

CATALOGO DE REPUESTOS

XJR1300 (5WMG) EUROPE



2009-05-29

1F5WM-352S1

2F5WM-352S1

NEWS No.	DATE	COMMENT
PE0-MC-070029	Mar., 22, 2007	FIG.22: SIDE COVER LIST REVISION
PE0-MC-080059	Dec.,27,2008	MOD:XJR1300 FIG.2/3 LIST/ILLUST CORRECTION
PE0-MC-090037	May.,20,2009	MOD:FIG.10 INTAKE 2 LIST CORRECTION

XJR1300
CATALOGO DE REPUESTOS
©2007 por Yamaha Motor Co., Ltd.
1ª edición, enero 2007
Todos los derechos reservados.
Toda reproducción o uso no autorizado
sin el consentimiento escrito de
Yamaha Motor Co., Ltd.
quedan expresamente prohibidos
Impreso en Japón.

A3

PROLOGO

Este catálogo de repuestos corresponde a las piezas para el o los modelos que figuran en la página de portada. Al formular el pedido de repuestos, se ruega citar este catálogo y especificar correctamente el número y el nombre de las piezas.

1. Las modificaciones y agregados que se hayan realizado después de la edición de este Catálogo de Repuestos, serán anunciados en las Informaciones de Recambios. Es recomendable que se hagan las correcciones necesarias en el Catálogo de Repuestos de acuerdo con las Informaciones de Recambios.

2. Abreviaciones

En este. Catálogo de Repuestos se emplean las siguientes abreviaciones.

“UR” Usar el número de partes especificado

“UN” Usar la cantidad necesaria

“AP” Piezas sustitutivas

“LM” Fabricación local (Hay que pedir los repuestos en las cercanías)

“F#” N° de bastidor (N° aplicable a la máquina)

“O/S” Sobredimensionado

3. La cantidad de componentes para el montaje

- Los componentes, suministrados como conjunto, se describen con un punto (.) que precede al nombre del parte como se indica a continuación.
- La numeración que aparece a la derecha de cada descripción indica la cantidad de partes por cada unidad de conjunto.

CODIGO N°	DESCRIPCION	CANT.	OBSERVACIONES
2F5-83310-60	ENSAMBLAJE DE LA LUZ	2	
115-83311-60	.BOMBILLA (6V-18W)	1	

4. Los colores de los componentes se indican como sigue en la columna de “OBSERVACIONES”.

CODIGO N°	DESCRIPCION	CANT.	OBSERVACIONES
2N4-24110-00-X5	COMP. DEL TANQUE	2	MXR
3J1-24240-10	.GRAFICO, DEL TANQUE	1	PARA MXR

5. Debe tenerse en cuenta que las ilustraciones sirven como guía para la búsqueda de los números de partes y no deben usarse para el montaje. Durante el montaje, se recomienda usar el manual de taller correspondiente.

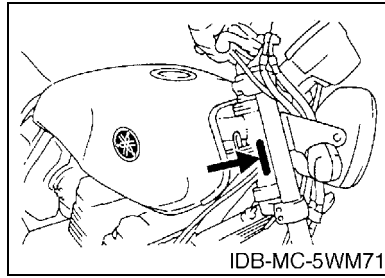
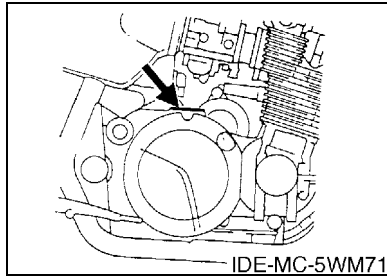
6. EL asterisco (*) antes del número de referencia indica los elementos modificados después de la primera edición.

PROLOGO

7. Números de serie

Nº de Serie del motor

Nº de Serie del bastidor



8. Códigos de color aplicables (El símbolo (*) muestra el color de modelo.)

Abreviatura	Nombre de color	Código de color
BMC(*)	BLUE METALLIC C	0775
CLP	CLEAR(WITH BUFF)	0038
MBL2	MAT BLACK 2	0582
SMX(*)	BLACK METALLIC X	0903
YB	YAMAHA BLACK	0033

CONTENIDO

MOTOR

CULATA DE CILINDRO	B2
CILINDRO	B3
CIGUENAL & PISTON	B4
VALVULA	B5
ARBOL DE LEVAS & CADENA	B7
BOMBA DE ACEITE	B8
ENFRIADOR DE AIRE	B9
FILTRO ACEITE	B10
ADMISION	B11
ADMISION 2	B12
SYSTEMA DE INDUCCION DE AIRE	B15
DESCARGA	C2
CARTER	C4
CUBIERTA DE CARTER 1	C6
ARRANQUE	C8
EMBRAGUE	C9
TRANSMISION	C11
LEVA DE CAMBIO & HORQUILLA	C13
EJE DE CAMBIO & PEDAL	C14

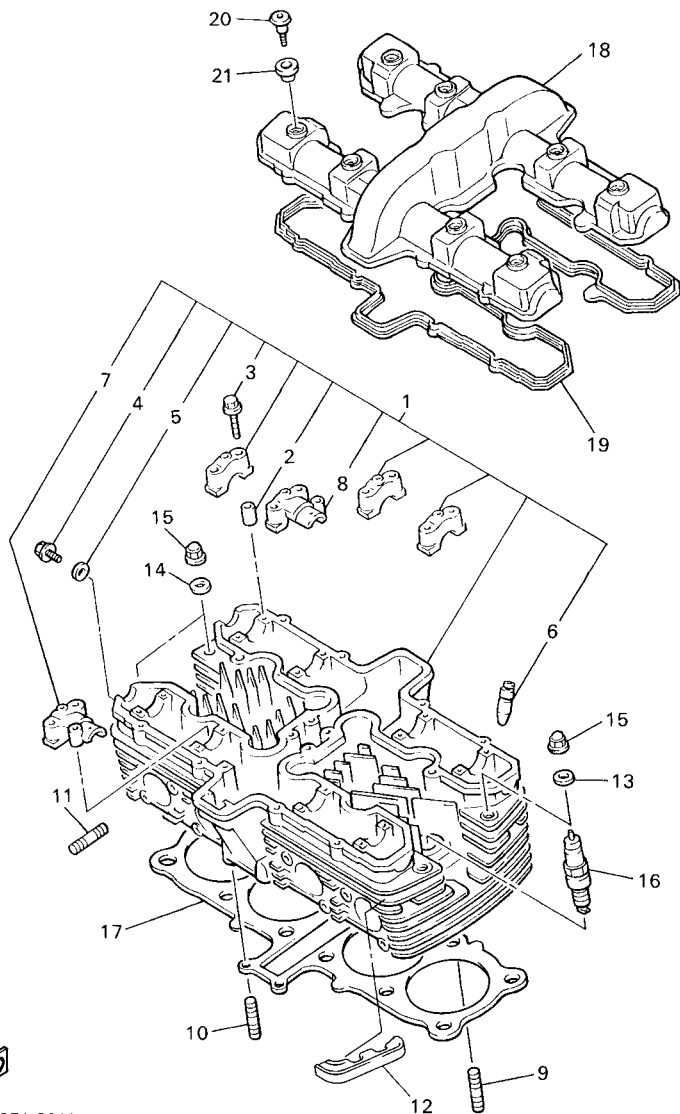
SHASIS

CUADRO	C15
GUARDABARRO	D3
CUBIERTA LATERAL	D6
BRAZO TRASERO & SUSPENSION	D7
SUSPENSION TRASERO	D8
DIRECCION	D9
HORQUILLA DELANTERA	D10
DEPOSITO DE COMBUSTIBLE	D12
ASIENTO	D14
RUEDA DELANTERA	D15
CALIBRE FRENO DELANTERA	E2
RUEDA TRASERA	E3
CALIBRE FRENO TRASERA	E5
MANILLAR & CABLE	E6
CILINDRO MAESTRO DELANTERO	E7
CILINDRO MAESTRO DELANTERO 2	E8
SOPORTE & APOYAPIE	E9
CILINDRO MAESTRO TRASERO	E11
GENERADOR	E13
RECOGEDOR & COMANDO	E14

MOTOR DE ARRANQUE	E15
LUZ DE DESTELLADOR	F2
MEDIDOR	F3
FARO DELANTERO	F4
LUZ DE COLA	F5
EQUIPO ELECTRICO 1	F6
EQUIPO ELECTRICO 2	F8

INDICE

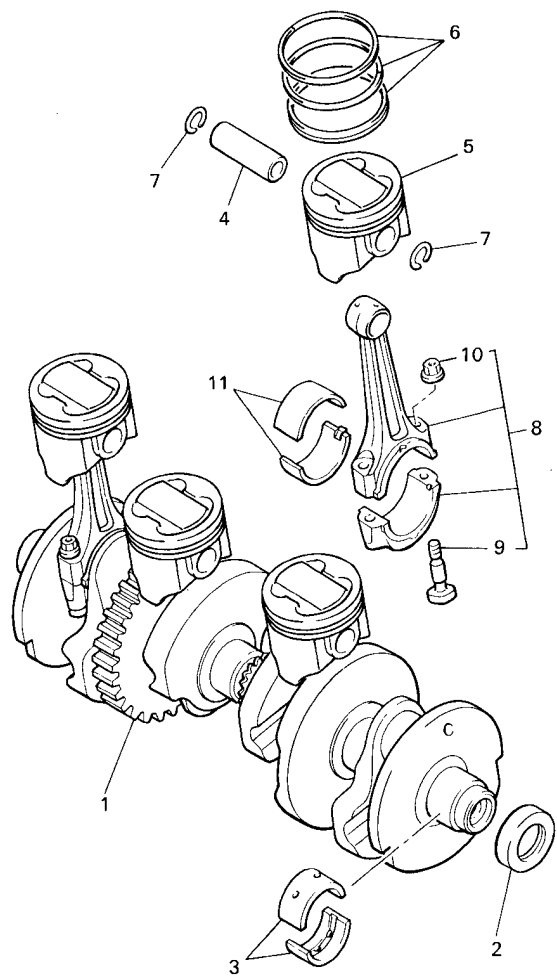
INDICE NUMERICO	M1
-----------------------	----



SEAT351-2010

FIG. 1 CULATA DE CILINDRO

REF. Nº	CODIGO Nº	DESCRIPCION	5WMM				OBSERVACIONES
1	5UX-11101-00	CULATA DE CILINDRO COMPLETA	1				
2	91808-16023	.PASADOR DE CLAVIJA	16				
3	90105-06305	.TORNILLO	18				
4	90153-06002	.TORNILLO HEXAGONAL	1				
5	90430-06014	.JUNTA	1				
6	36Y-11133-10	.GUIA DE VALVULA 1	16				
7	36Y-12193-10	.TAPON CIGUENAL	1				
8	36Y-12178-10	.TAPON, CIGUENAL 4	1				
9	95612-06630	TUERCA U	2				
10	90116-06040	ESPARRAGO	2				
11	90116-08011	ESPARRAGO	8				
12	5EA-11161-00	AMORTIGUADOR 1	2				
13	90201-102G9	ARANDELA PLANA	10				
14	90201-10128	ARANDELA PLANA	2				
15	90176-10078	TUERCA CORONA	12				
16	94701-00241	BUJIA (NGK DPR8EA-9)	4				
17	5EA-11181-10	JUNTA, DE CULATA 1	1				
18	4KG-11191-10	TAPA CULATA DE CILINDRO 1	1				
19	5WM-11193-00	EMPAQUE	1				
20	90109-066F0	PERNO	8				
21	5EA-1111G-00	CASQUILLO DE GOMA	8				



5EA1010-8030

FIG. 3 CIGUENAL & PISTON

REF. N°	CODIGO N°	DESCRIPCION	5MMG				OBSERVACIONES
1	36Y-11411-01	CIGUENAL	1				
2	36Y-15389-09	SELLO VARILLA DE EMPUJE	1				
3	2H7-11416-01	COJINETE PLANO 1	10				UR AZUL
	2H7-11416-11	COJINETE PLANO 1	10				UR NEGRO
	2H7-11416-21	COJINETE PLANO 1	10				UR CASTANO
	2H7-11416-31	COJINETE PLANO 1	10				UR VERDE
	2H7-11416-41	COJINETE PLANO 1	10				UR AMARILLO
4	30X-11633-03	PASADOR, PISTON	4				
5	5EA-11631-11-A0	PISTON (NORMA)	4				ROJO -RP191-002522
	5EA-11631-11-A0	PISTON (NORMA)	4				UR ROJO RP191-002523-
	5EA-11631-11-B0	PISTON (NORMA)	4				UR NARANJA RP191-002523-
	5EA-11631-11-C0	PISTON (NORMA)	4				UR VERDE RP191-002523-
	5EA-11631-11-D0	PISTON (NORMA)	4				UR PURPURA RP191-002523-
6	5EA-11603-00	JUEGO DE ANILLOS (NORMA)	4				
7	93450-19052	SEGURO	8				
8	5EA-11650-00	BIELA COMPLETA	4				
9	36Y-11654-00	.TORNILLO DE BIELA	2				
10	90179-08327	.TUERCA	2				
11	36Y-11656-00	COJINETE PLANO	8				UR ROSA
	36Y-11656-10	COJINETE PLANO	8				UR AZUL
	36Y-11656-20	COJINETE PLANO	8				UR NEGRO
	36Y-11656-30	COJINETE PLANO	8				UR CASTANO

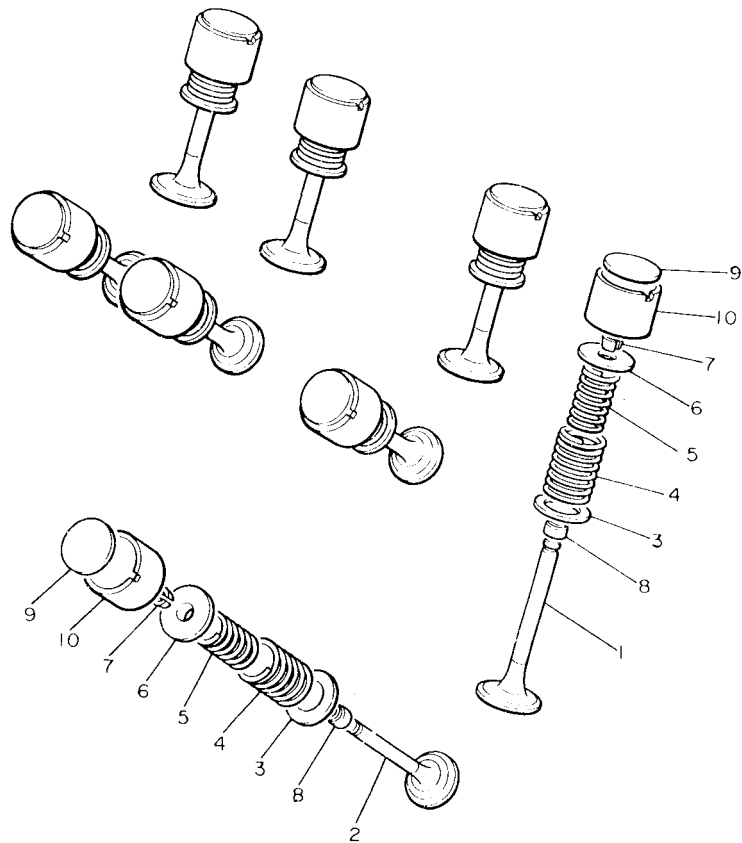


FIG. 4 VALVULA

REF. Nº	CODIGO Nº	DESCRIPCION	5MMG				OBSERVACIONES
1	36Y-12111-00	VALVULA DE ADMISION	8				
2	36Y-12121-00	VALVULA DE ESCAPE	8				
3	26H-12116-00	ASIENTO RESORTE DE VALVULA	16				
4	36Y-12114-00	RESORTE VALVULA EXTERIOR	16				
5	36Y-12113-00	RESORTE VALVULA INTERNA	16				
6	30X-12117-00	RETEN RESORTE DE VALVULA	16				
7	30X-12118-00	SEGURO DE VALVULA	32				
8	51Y-12119-00	SELLO DE ACEITE VALVULA	16				
9	26H-12168-00	COJIN,AJUSTADOR (2.00)	16				UR
	26H-12168-20	COJIN,AJUSTADOR (2.05)	16				UR
	26H-12168-40	COJIN,AJUSTADOR (2.10)	16				UR
	26H-12168-60	COJIN,AJUSTADOR (2.15)	16				UR
	26H-12168-80	COJIN,AJUSTADOR (2.20)	16				UR
	26H-12168-A0	COJIN,AJUSTADOR (2.25)	16				UR
	26H-12168-F0	COJIN,AJUSTADOR (2.30)	16				UR
	26H-12168-H0	COJIN,AJUSTADOR (2.35)	16				UR
	26H-12168-K0	COJIN,AJUSTADOR (2.40)	16				UR
	26H-12168-M0	COJIN,AJUSTADOR (2.45)	16				UR
	26H-12168-R0	COJIN,AJUSTADOR (2.50)	16				UR
	26H-12168-U0	COJIN,AJUSTADOR (2.55)	16				UR
	26H-12168-W0	COJIN,AJUSTADOR (2.60)	16				UR
	26H-12168-Y0	COJIN,AJUSTADOR (2.65)	16				UR
	26H-12169-10	COJIN,AJUSTADOR (2.70)	16				UR
	26H-12169-30	COJIN,AJUSTADOR (2.75)	16				UR
	26H-12169-50	COJIN,AJUSTADOR (2.80)	16				UR
	26H-12169-70	COJIN,AJUSTADOR (2.85)	16				UR
	26H-12169-90	COJIN,AJUSTADOR (2.90)	16				UR



4H7110-0050

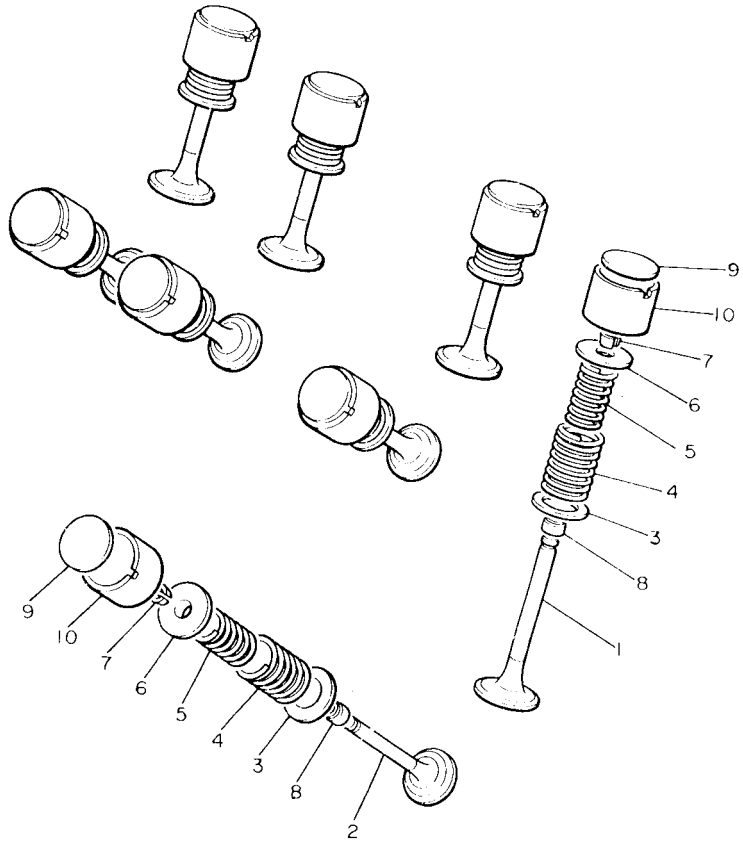
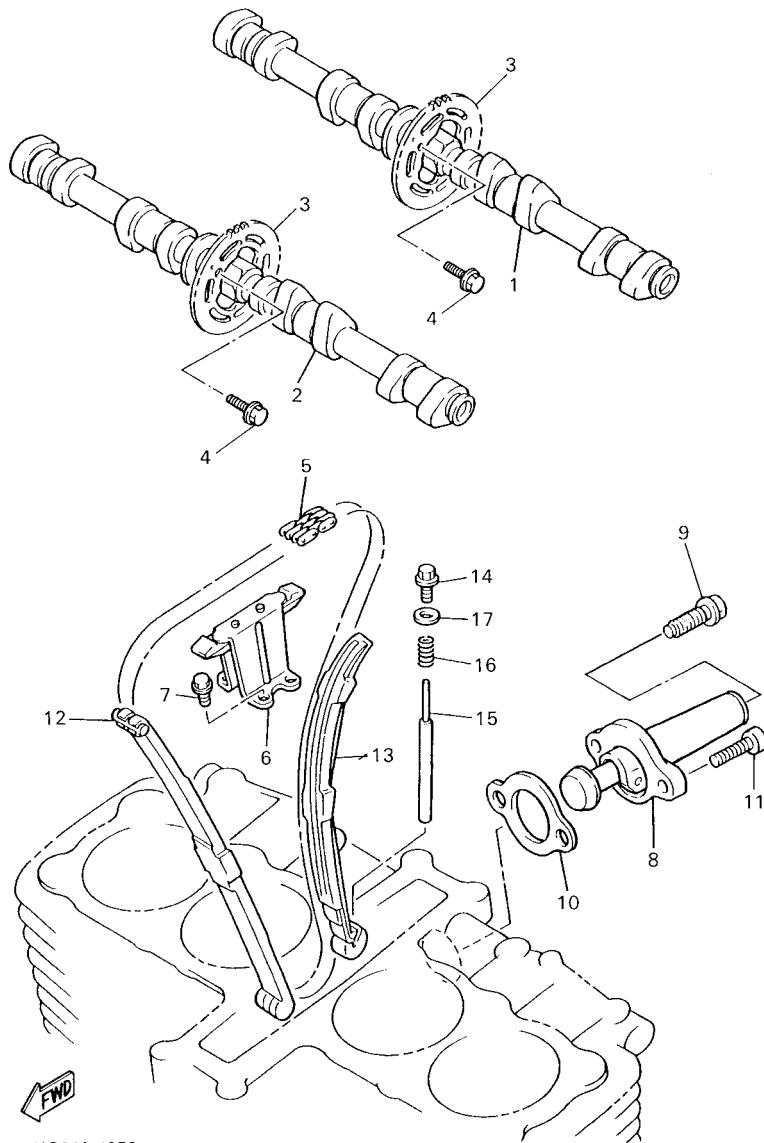


FIG. 4 VALVULA

REF. Nº	CODIGO Nº	DESCRIPCION	5MMG				OBSERVACIONES
9	26H-12169-E0	COJIN,AJUSTADOR (2.95)	16				UR
	26H-12169-G0	COJIN,AJUSTADOR (3.00)	16				UR
	26H-12169-J0	COJIN,AJUSTADOR (3.05)	16				UR
	26H-12169-L0	COJIN,AJUSTADOR (3.10)	16				UR
	26H-12169-N0	COJIN,AJUSTADOR (3.15)	16				UR
	26H-12169-T0	COJIN,AJUSTADOR (3.20)	16				UR
10	26H-12153-01	LEVANTADOR DE VALVULA	16				UR BLANCO
	26H-12153-09	LEVANTADOR DE VALVULA	16				AP VERDE

FWD
4H7110-0050



4KG010-4050

FIG. 5 ARBOL DE LEVAS & CADENA

REF. Nº	CODIGO Nº	DESCRIPCION	5MMG				OBSERVACIONES
1	5UX-12171-00	ARBOL DE LEVAS 1	1				
2	5UX-12181-00	ARBOL DE LEVAS 2	1				
3	5UX-12176-00	CATALINA DE CADENA	2				
4	90105-07004	TORNILLO	4				
5	94591-05156	CADENA	1				
6	5EA-12241-00	TOPE DE GUIA 2	1				
7	90105-06424	TORNILLO	4				
8	4KG-12210-00	TENSOR CADENA DE LEVA	1				
9	5UX-12222-00	TAPON	1				
10	4FM-12213-00	EMPAQUE DE CAJA TENSOR	1				
11	91312-06025	TORNILLO	2				
12	36Y-12251-00	AMORTIGUADOR CADENA 1	1				
13	36Y-12252-03	AMORTIGUADOR CADENA 2	1				
14	90340-10005	TORNILLO, DE DRENAJE	1				
15	90249-04184	PASADOR	1				
16	90501-153A2	RESORTE DE COMPRESION	1				
17	90201-10118	ARANDELA PLANA	1				

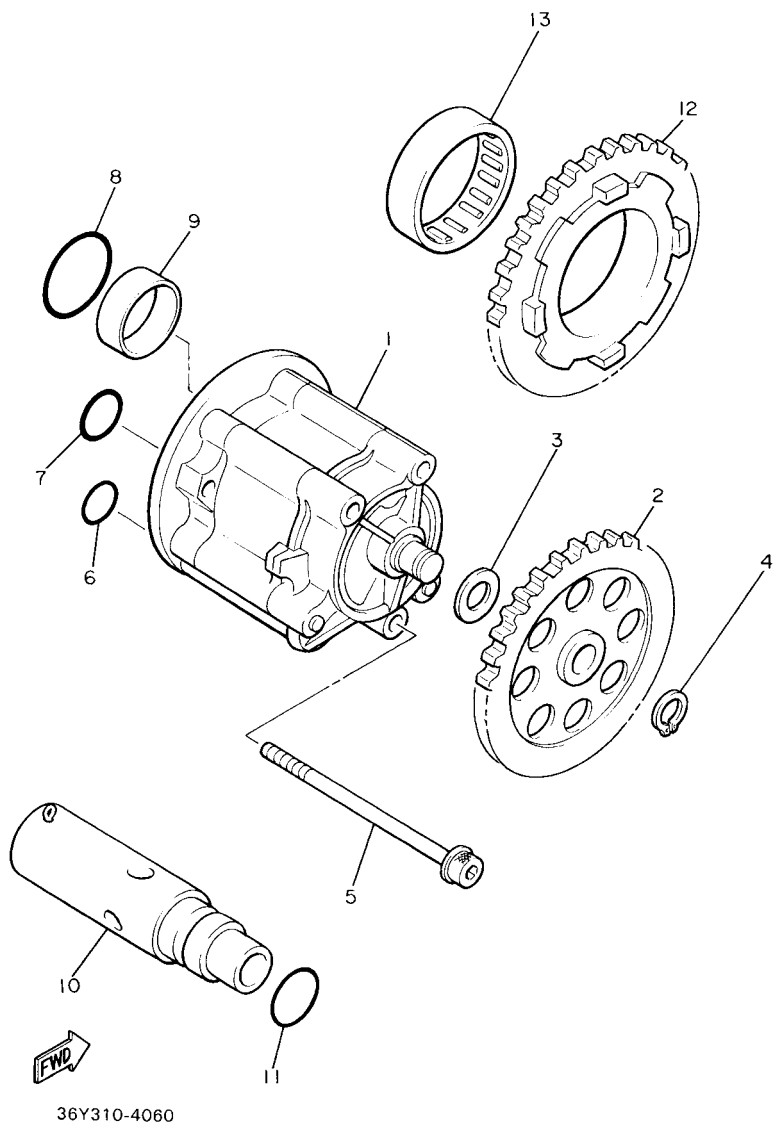
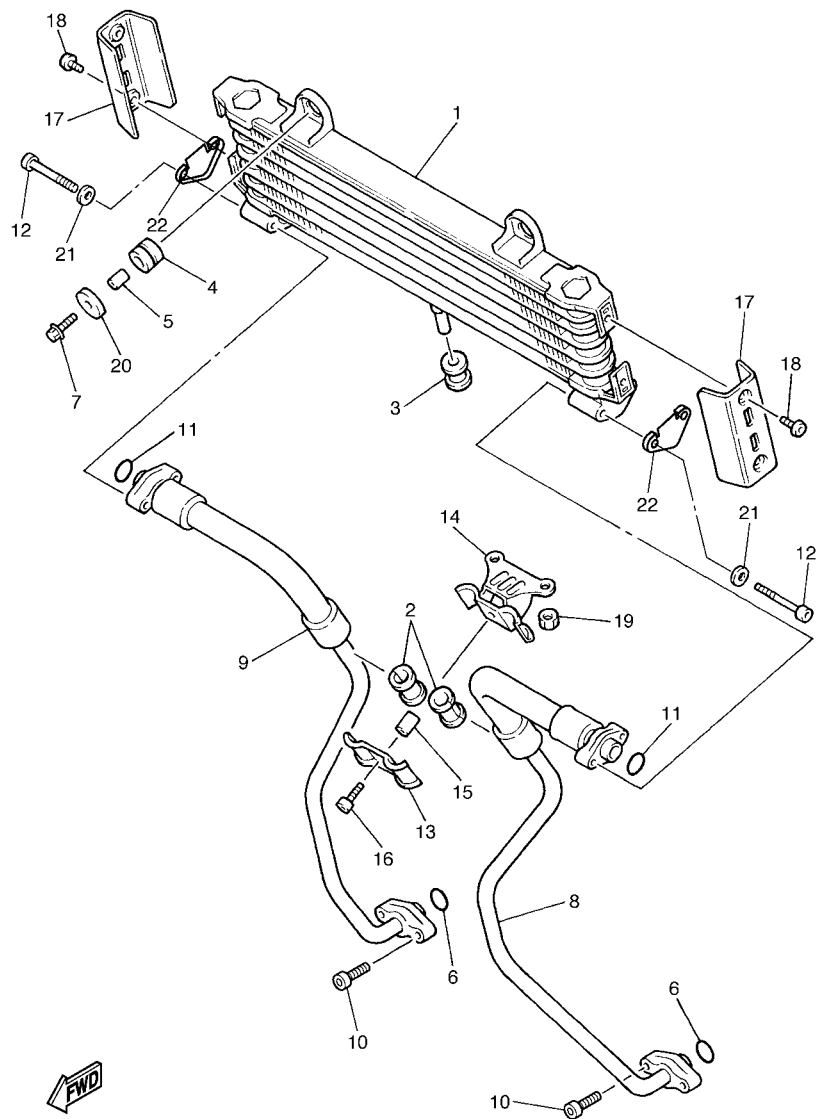


FIG. 6 BOMBA DE ACEITE

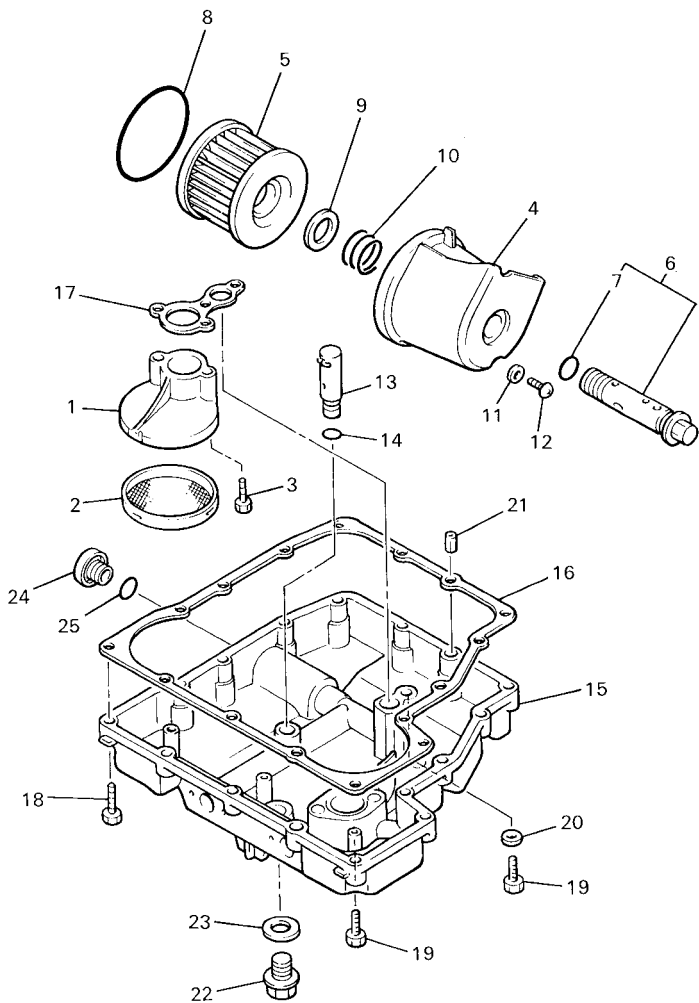
REF. Nº	CODIGO Nº	DESCRIPCION	5MMG				OBSERVACIONES
1	5UX-13300-00	BOMBA DE ACEITE COMPLETA	1				
2	36Y-13325-00	ENGRANAJE IMPULSOR DE BOMBA	1				
3	90201-102M1	ARANDELA PLANA	1				
4	93440-09139	SEGURO	1				
5	95812-06080	TORNILLO DE REBORDE	3				
6	93210-13657	ANILLO O	1				
7	93210-15566	ANILLO O	1				
8	93210-26658	ANILLO O	1				
9	93626-08210	PASADOR DE CLAVIJA	1				
10	36Y-13490-00	VALVELA DE DESCOMPRESION	1				
11	93210-15566	ANILLO O	1				
12	36Y-13324-00	ENGRANAJE TRACC. DE BOMBA(36T)	1				
13	93315-23607	COJINETE DE RODILLOS	1				



5WM7351-C070

FIG. 7 ENFRIADOR DE AIRE

REF. Nº	CODIGO Nº	DESCRIPCION	5WMG				OBSERVACIONES
1	4KG-13470-11	ENFRIADOR DE ACEITE COMPLETO	1				
2	4KG-13159-00	AMORTIGUADOR	2				
3	90480-16284	TAPON	1				
4	90480-15235	TAPON	2				
5	90387-06113	ESPACIADOR	2				
6	93210-13657	ANILLO O	2				
7	90105-06557	TORNILLO	2				
8	5UX-13464-10	MANGUERA DE ACEITE 1	1				
9	5UX-13465-10	MANGUERA DE ACEITE 2	1				
10	91312-06020	TORNILLO	4				
11	93210-16325	ANILLO O	2				
12	91312-06040	TORNILLO	4				
13	5UX-13151-00	SOPORTE	1				
14	5UX-13152-10	SOPORTE 2	1				
15	90387-06113	ESPACIADOR	1				
16	91312-06020	TORNILLO	1				
17	4HM-13463-00	TAPA, ENFRIADOR DE ACEITE	2				
18	92014-06012	PERNO	4				
19	95602-06200	TUERCA DE AUTO-CIERRE	2				
20	90209-06012	ARANDELA DE SEPARACION	2				
21	92902-06200	ARANDELA	4				
22	5WM-13443-00	CUBIERTA, ENFRIADOR DE AIRE	2				



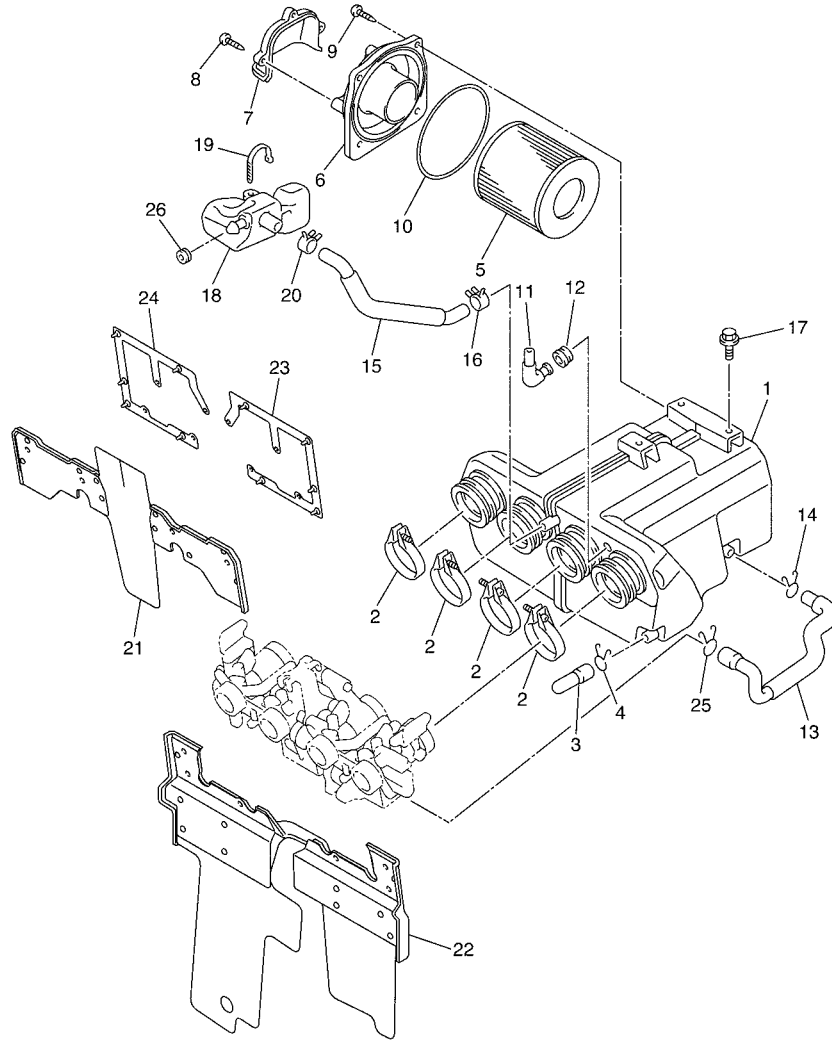
4PU9351-8080

FIG. 8 FILTRO ACEITE

REF. Nº	CODIGO Nº	DESCRIPCION	5MMG				OBSERVACIONES
1	36Y-13412-00	CAJA DE FILTRO	1				
2	4H7-13411-02	FILTRO DE ACEITE	1				
3	91312-06020	TORNILLO	2				
4	5EA-13447-00	TAPA DEL ELEMENTO	1				
5	36Y-13441-00	ELEMENTO FILTRO DE ACEITE	1				
6	5UX-13340-00	VALVULA DE DERIVACION	1				
7	93210-16325	ANILLO O	1				
8	93210-87723	ANILLO O	1				
9	90201-21608	ARANDELA PLANA	1				
10	90501-20422	RESORTE DE COMPRESION	1				
11	90430-05126	JUNTA	1				
12	90149-05018	TORNILLO DE REGLAJE	1				
13	25G-13490-00	VALVELA DE DESCOMPRESION	1				
14	93210-10096	ANILLO O	1				
15	5UX-13417-00	TAPA DE FILTRO	1				
16	4CR-13414-00	EMPAQUE DE TAPA FILTRO	1				
17	4CR-13415-00	SELLO COLADOR ACEITE	1				
18	91312-06025	TORNILLO	14				
19	91312-06035	TORNILLO	3				
20	90430-06014	JUNTA	1				
21	99530-08016	PASADOR, DE ESPIGA	2				
22	90340-14132	TORNILLO, DE DRENAJE	1				
23	214-11198-01	EMPAQUE	1				
24	36Y-15189-00	TAPON	1				
25	93210-16325	ANILLO O	1				

B10

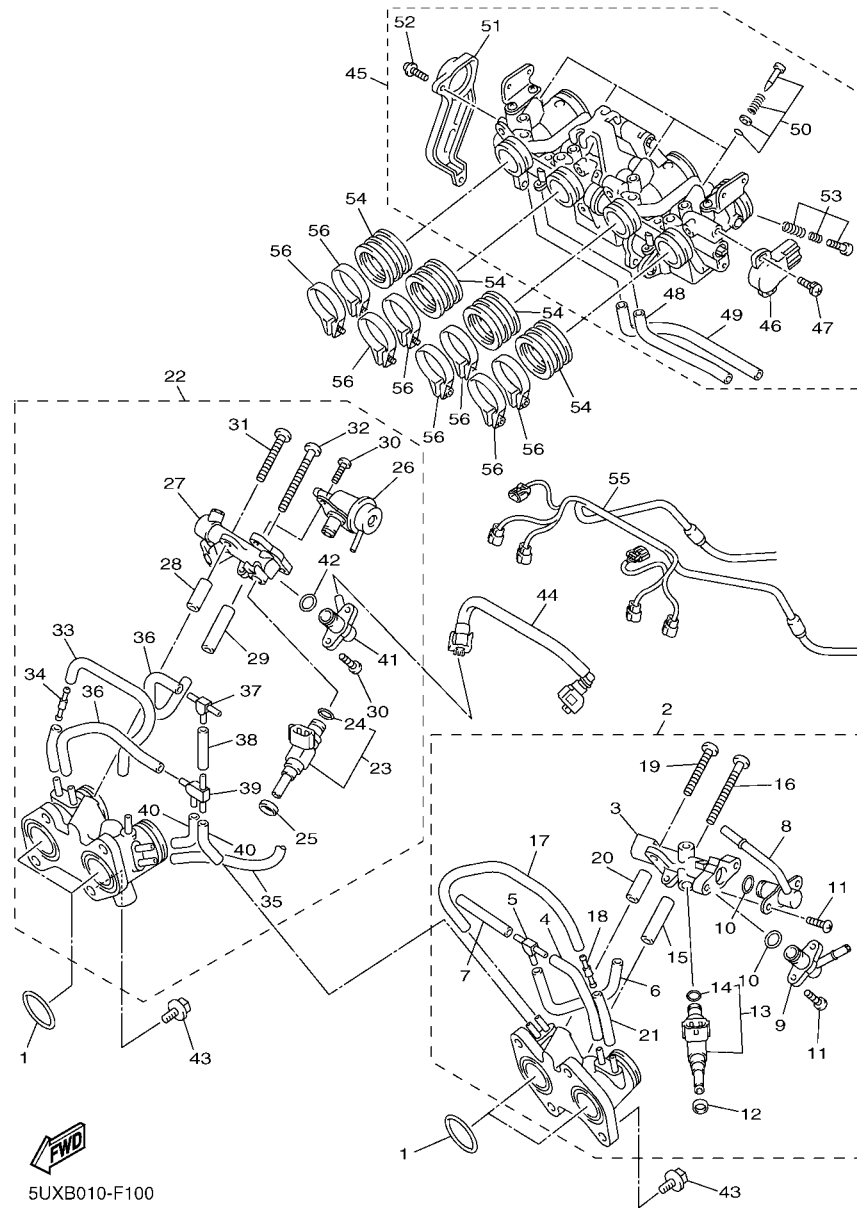
FIG. 9 ADMISION



REF. Nº	CODIGO Nº	DESCRIPCION	5WMMG				OBSERVACIONES
1	5UX-W1441-00	CAJA COMPLETO FILTRO DE AIRE	1				
2	90450-50002	BRIDA, MANGUERA	4				
3	5UX-1443E-00	TUBO, DRENAJE	1				
4	5UX-13577-00	PRESILLA	1				
5	5UX-14451-00	ELEMENTO DEL FILTRO DEL AIRE	1				
6	5UX-14412-00	TAPA CAJA DEL FILTRO 1	1				
7	5UX-14437-00	CONDUCTO	1				
8	97702-50025	TORNILLO ROSCA HEMBRA	3				
9	97702-50025	TORNILLO ROSCA HEMBRA	4				
10	5UX-14462-00	SELLO	1				
11	31A-14419-00	TUBO	1				
12	31A-14435-00	ANILLO PROTECTOR	1				
13	5UX-13545-00	SELLO	1				
14	90467-150A2	PRESILLA	1				
15	5UX-11167-00	CUBIERTA RESPIRADERO 2	1				
16	90468-080A0	PRESILLA	1				
17	95802-06016	TORNILLO DE REBORDE	3				
18	5UX-15371-00	RESPIRADERO	1				
19	90464-32060	BRIDA	1				
20	90468-080A0	PRESILLA	1				
21	5UX-1471C-00	PROTECTOR COMPL	1				
22	5UX-1472C-00	PROTECTOR COMPLETO 2	1				
23	5UX-14247-00	PLACA 1	1				
24	5UX-14248-00	PLACA 2	1				
25	90467-160A4	PRESILLA	1				
26	90480-16278	TAPON	1				



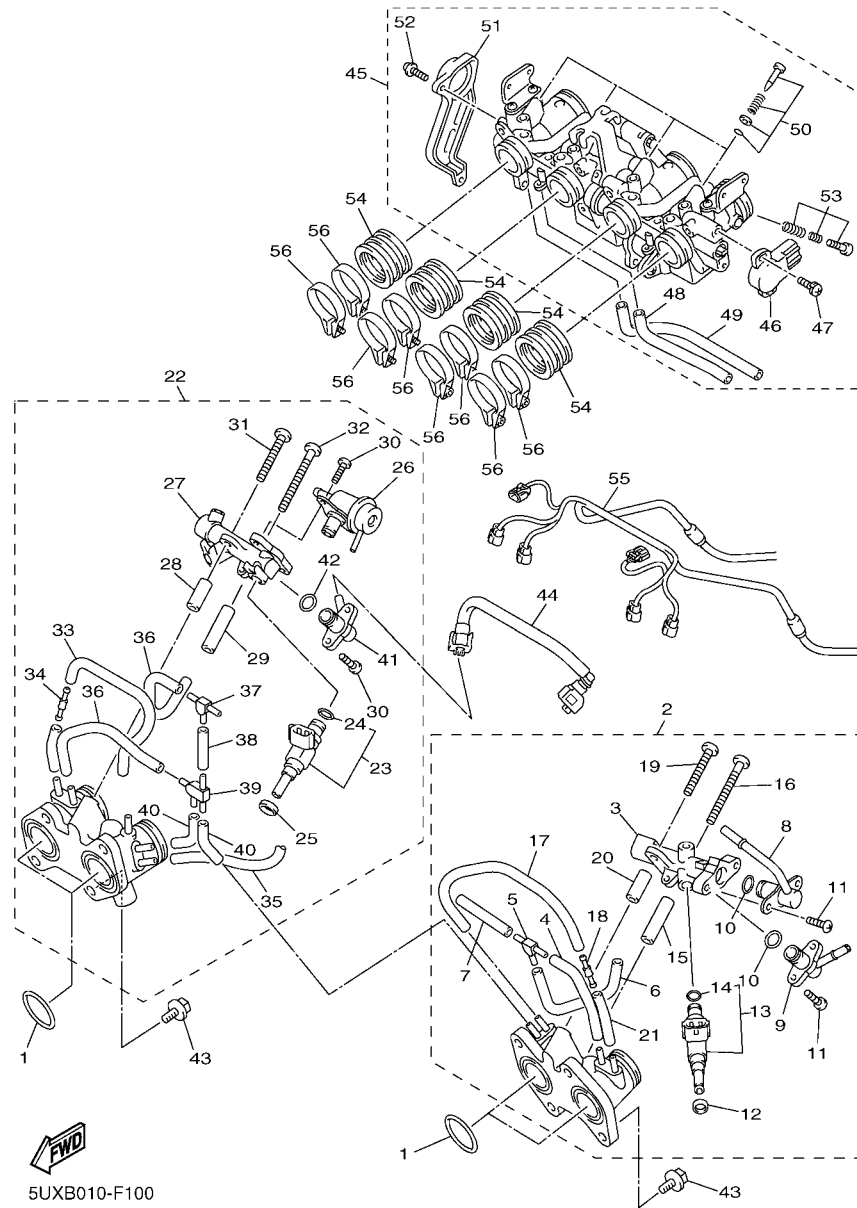
5WMMG300-F090



5UXB010-F100

FIG. 10 ADMISION 2

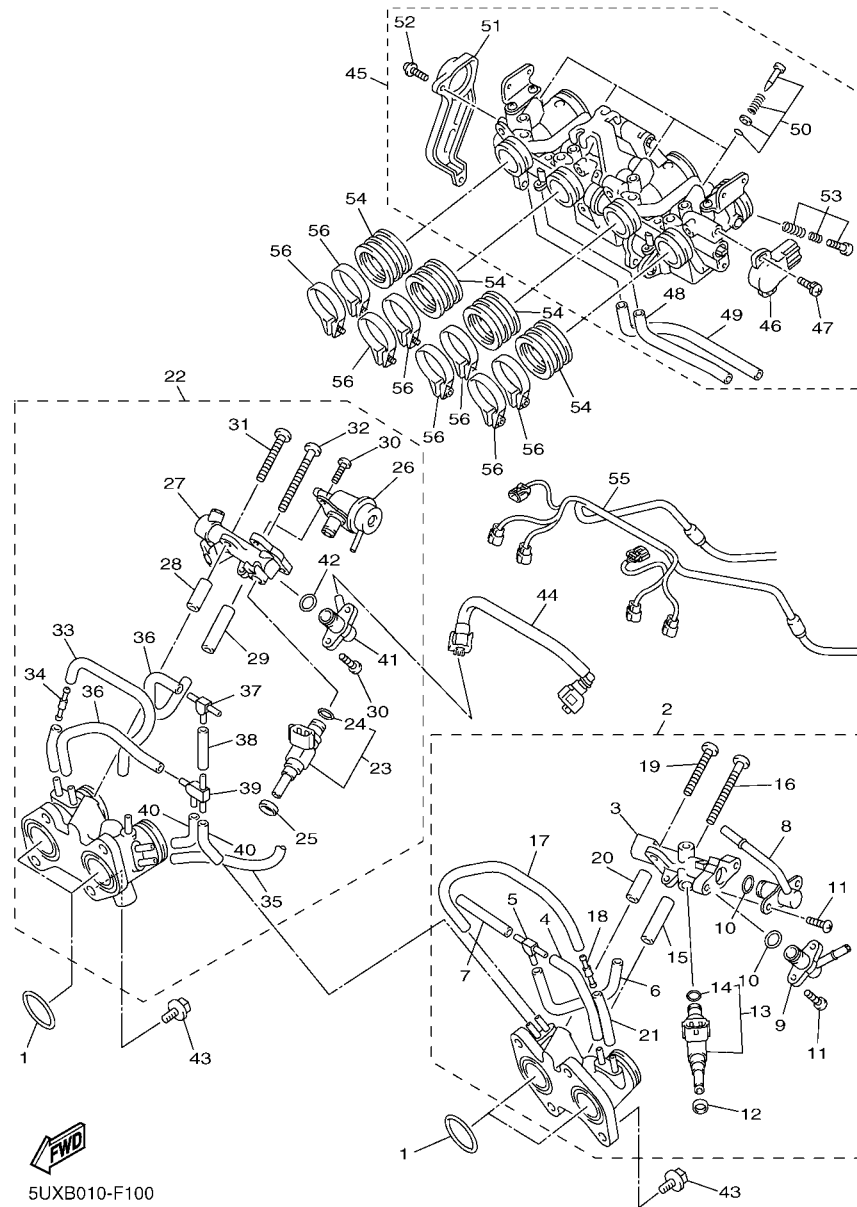
REF. Nº	CODIGO Nº	DESCRIPCION	5MMG				OBSERVACIONES
1	93210-40659	ANILLO O	4				
2	5UX-13501-00	TOBERA DE CARBURADOR 1	1				
3	5UX-13938-00	.TUBO DE ADMISION	1				
4	68V-13533-00	.MANGUERA, DE VACIO 4	1				
5	3AK-14251-00	.NIPLE	1				
6	5UX-13892-00	.TUBO DE AIRE 2	1				
7	5JW-24311-00	.TUBO DE COMBUSTIBLE 1	1				
8	5UX-14389-00	.NIPLE COMPLETO	1				
9	5UX-14389-10	.NIPLE COMPLETO	1				
10	5JW-14147-00	.ANILLO O	2				
11	98502-05012	.TORNILLO	4				
12	8FP-13556-00	.EMPAQUE	2				
13	5UX-13761-00	.INYECTOR	2				
14	5PS-14147-00	..ANILLO O	1				
15	5UX-14149-00	.TUBO	1				
16	5UX-14216-00	.TORNILLO	1				
17	5UX-14348-00	.MANGUERA	1				
18	5PW-14251-00	.NIPLE	1				
19	5UX-14216-10	.TORNILLO	1				
20	5UX-14148-00	.TUBO	1				
21	8FP-14349-30	.TUBO	1				
22	5UX-13502-00	TOBERA DE CARBURADOR 2	1				
23	5UX-13761-00	.INYECTOR	2				
24	5PS-14147-00	..ANILLO O	1				
25	8FP-13556-00	.EMPAQUE	2				
26	5UX-13906-00	.REGULADOR	1				
27	5UX-13938-10	.TUBO DE ADMISION	1				



5UXB010-F100

FIG. 10 ADMISION 2

REF. Nº	CODIGO Nº	DESCRIPCION	5MMG				OBSERVACIONES
28	5UX-14148-00	.TUBO	1				
29	5UX-14149-00	.TUBO	1				
30	98502-05012	.TORNILLO	4				
31	5UX-14216-10	.TORNILLO	1				
32	5UX-14216-00	.TORNILLO	1				
33	5PW-14348-00	.MANGUERA	1				
34	5PW-14251-00	.NIPLE	1				
35	5UX-14349-00	.TUBO	1				
36	5UX-13893-00	.TUBO DE AIRE 3	2				
37	3AK-14251-00	.NIPLE	1				
38	8FP-14349-30	.TUBO	2				
39	5PW-1410F-00	.CONECTOR	1				
40	5JW-24311-00	.TUBO DE COMBUSTIBLE 1	2				
41	5UX-14389-20	.NIPLE COMPLETO	1				
42	5JW-14147-00	.ANILLO O	1				
43	91312-06020	TORNILLO	8				
44	5UX-13973-00	TUBO, COMBUSTIBLE 3	1				
45	5UX-13750-00	CAJA DE ACELERADOR COMPL.	1				
46	5UX-85885-00	.TERMICA SENSORIO	1				
47	8CC-14216-10	.TORNILLO	2				
48	5UX-13546-00	.SELLO	1				
49	5UX-13547-00	.SELLO	1				
50	2C0-14105-00	.TORNILLO DE PILOTO	4				
51	5UX-14417-00	.CUBIERTA 1	1				
52	5TN-14216-00	.TORNILLO	2				
53	5UX-14103-00	.CJTO. TORNILLO DEL RALENTI	1				
54	2LM-13597-01	JUNTA, DE CARBURADOR 3	4				

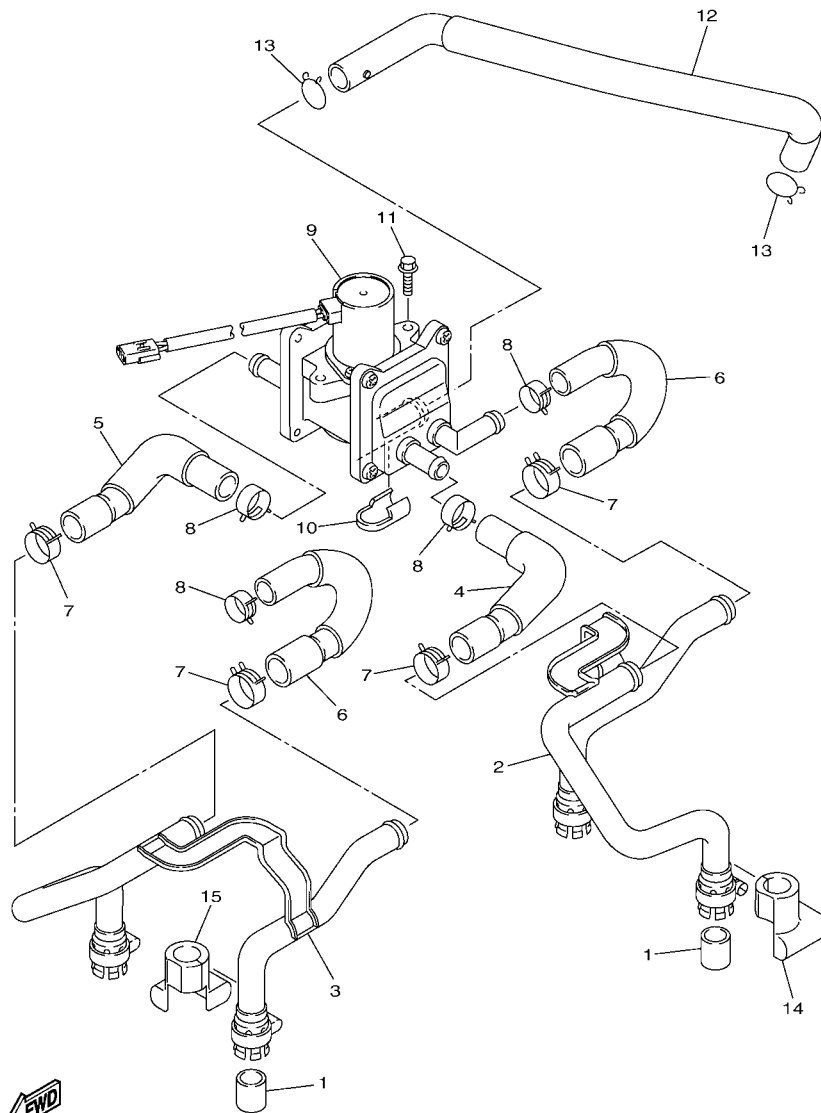


5UXB010-F100

FIG. 10 ADMISION 2

REF. Nº	CODIGO Nº	DESCRIPCION	5MMG				OBSERVACIONES
55	5UX-82386-00	EXTENSION, ARNES DE CABLES	1				
56	90450-53005	BRIDA, MANGUERA	8				

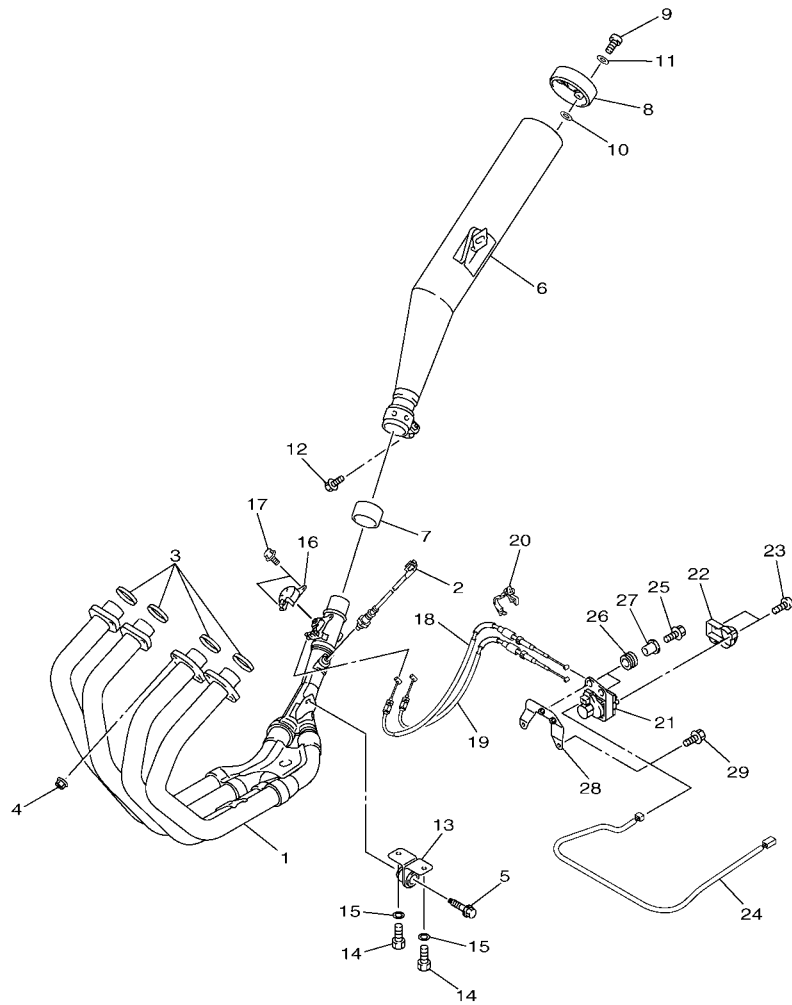
FIG. 11 SISTEMA DE INDUCCION DE AIRE



5UXB010-F110

REF. N°	CODIGO N°	DESCRIPCION	5MMG				OBSERVACIONES
1	4KM-14714-01	EMPAQUE DE SILENCIADOR	4				
2	5EA-14872-10	TUBO 2	1				
3	5EA-14873-10	TUBO 3	1				
4	5UX-14881-00	TUBO 1	1				
5	5UX-14882-00	TUBO 2	1				
6	5UX-14883-00	TUBO 3	2				
7	90468-08104	PRESILLA	4				
8	90467-14150	PRESILLA	4				
9	5UX-14803-00	VALVULA DE AIRE COMPLETA	1				
10	5EA-1479K-00	CUBIERTA 3	1				
11	95027-06014	PERNO, DE BRIDA	2				
12	5UX-14885-00	TUBO 5	1				
13	90467-15012	PRESILLA	2				
14	5EA-1479H-01	CUBIERTA 1	2				
15	5EA-1479J-01	CUBIERTA 2	2				

FIG. 12 DESCARGA

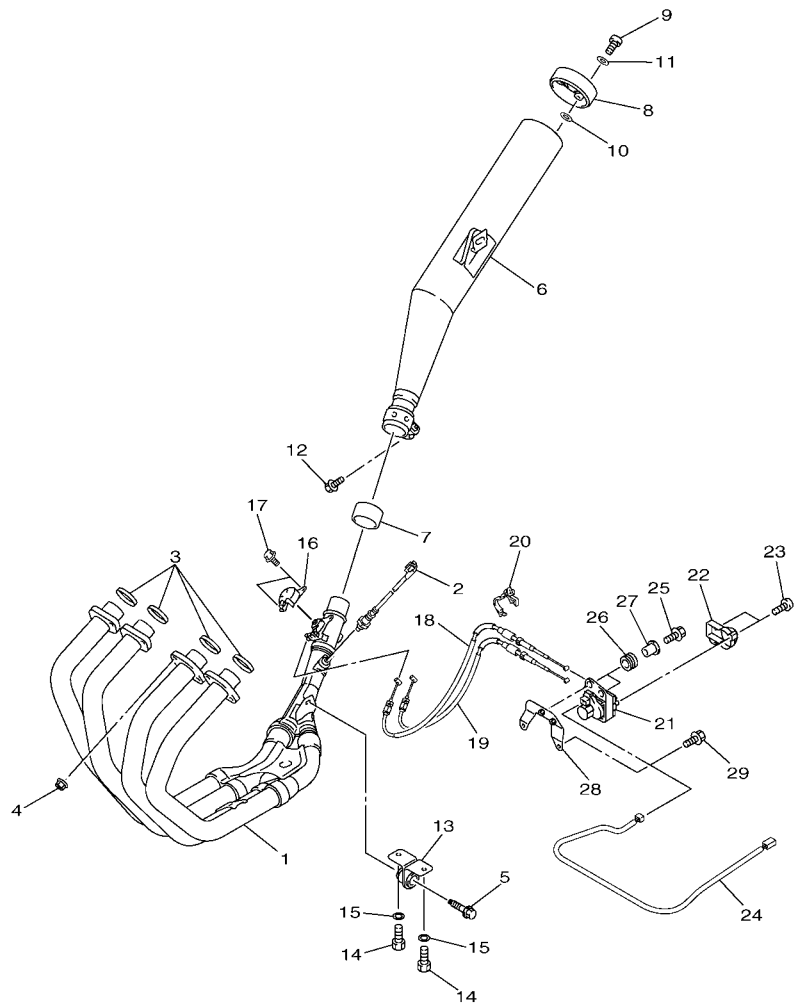


REF. N°	CODIGO N°	DESCRIPCION	5MMG				OBSERVACIONES
1	5UX-14602-10	TUBO DE ESPAPE COMPLETO	1				
2	5UX-8592A-00	SENSOR	1				
3	4BE-14613-00	JUNTA, TUBO DE ESCAPE	4				
4	95604-08200	TUERCA DE AUTO-CIERRE	8				
5	90105-08164	TORNILLO	1				
6	5WM-14703-00	SILENCIADOR COMPL. 1	1				
7	5YU-14714-00	EMPAQUE DE SILENCIADOR	1				
8	5UX-14799-00	TAPA	1				
9	91380-06014	PERNO	3				
10	90201-05017	ARANDELA PLANA	3				
11	92990-06600	ARANDELA PLANA	3				
12	95824-08035	TORNILLO	1				
13	5UX-14791-00	SOPORTE DE SILENCIADOR	1				
14	97024-08025	PERNO	2				
15	92904-08600	ARANDELA	2				
16	5UX-14826-00	PROTECTOR DE VALVULA DE ESCAPE	1				
17	90119-06115	TORNILLO CON ARANDELA	2				
18	5UX-1133E-00	CABLE DE POLEA	1				
19	5UX-1133F-00	CABLE DE POLEA	1				
20	90464-20010	BRIDA	1				
21	2D1-85820-00	UNIDADELSEVROMOTOR	1				
22	5VY-85829-00	CUBIERTA	1				
23	97702-50514	TORNILLO ROSCA HEMBRA	2				
24	5UX-82309-10	CABLE SUBCONDUCTOR	1				
25	95024-06020	PERNO, DE BRIDA	2				
26	90480-14604	TAPON	2				
27	90387-06M60	ESPACIADOR	2				



5UXB010-F120

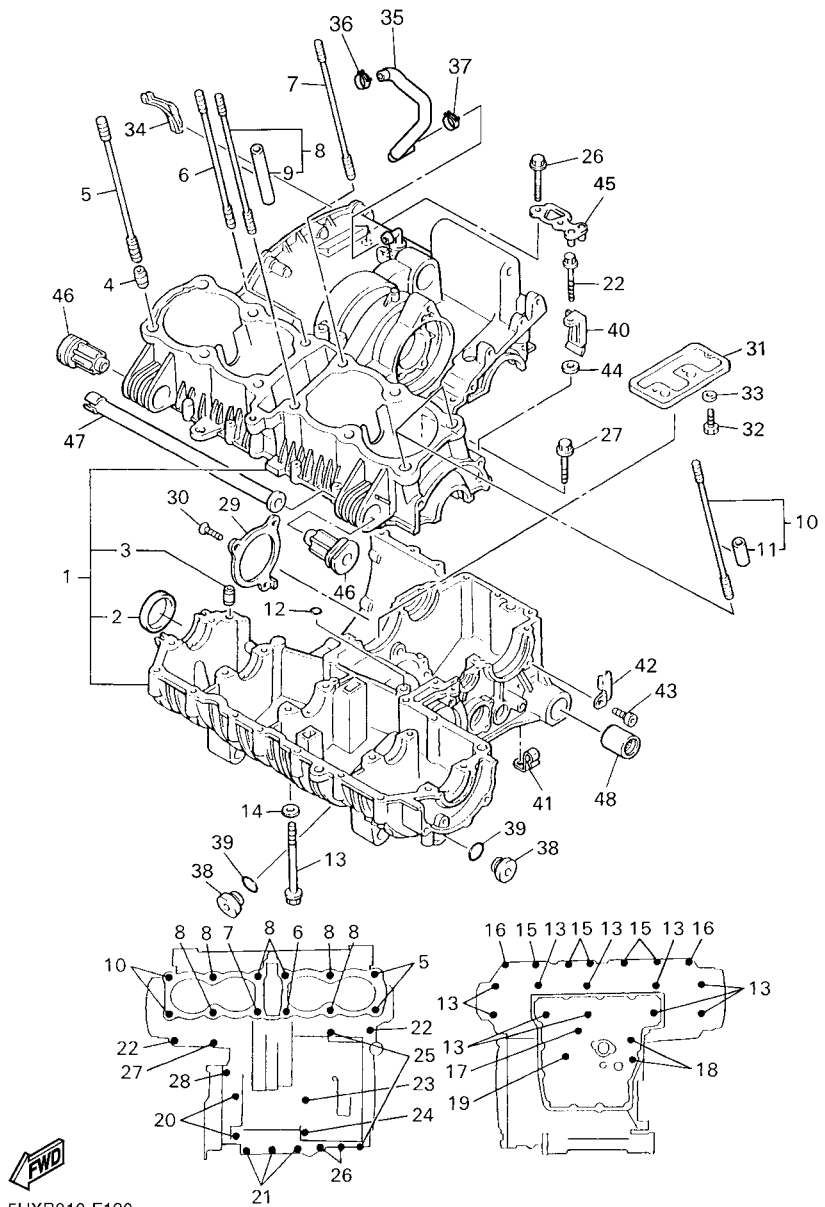
FIG. 12 DESCARGA



5UXB010-F120

REF. N°	CODIGO N°	DESCRIPCION	5MMG				OBSERVACIONES
28	5UX-2115C-00	SOPORTE	1				
29	95027-06014	PERNO, DE BRIDA	2				

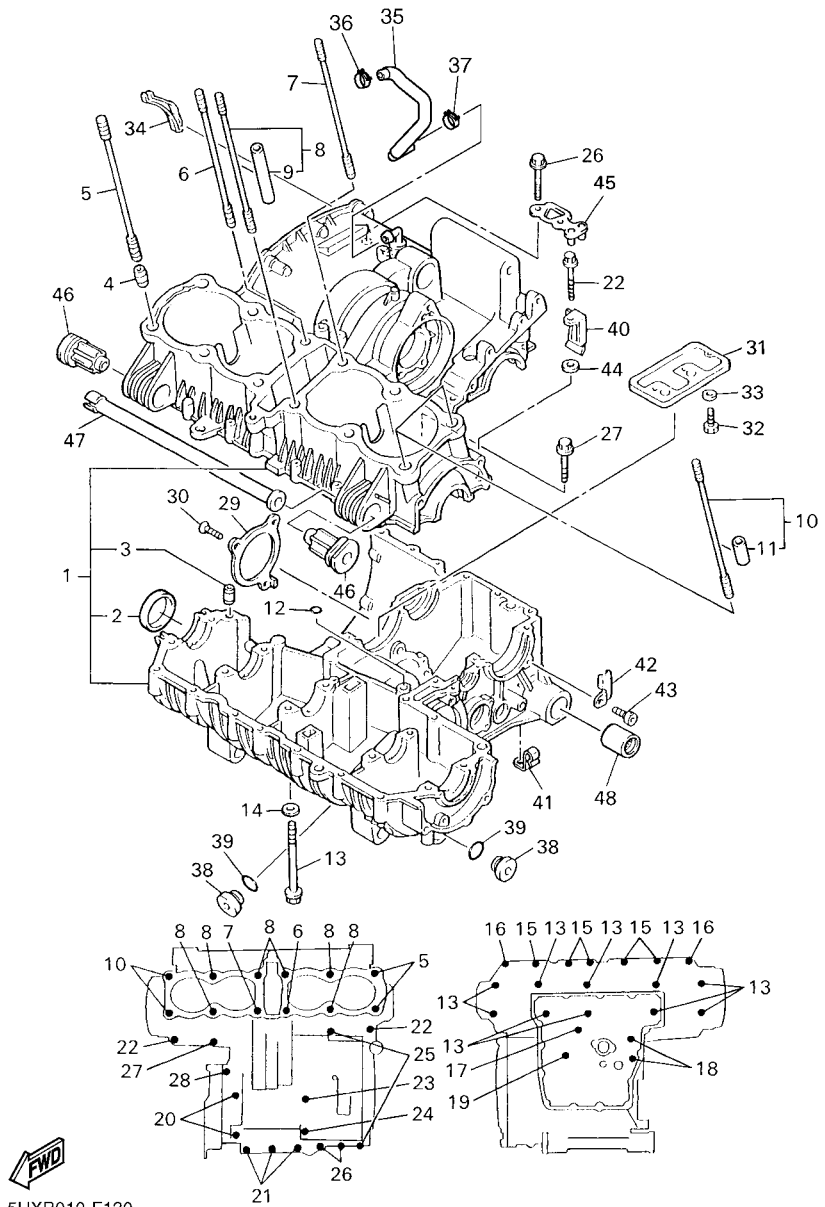
FIG. 13 CARTER



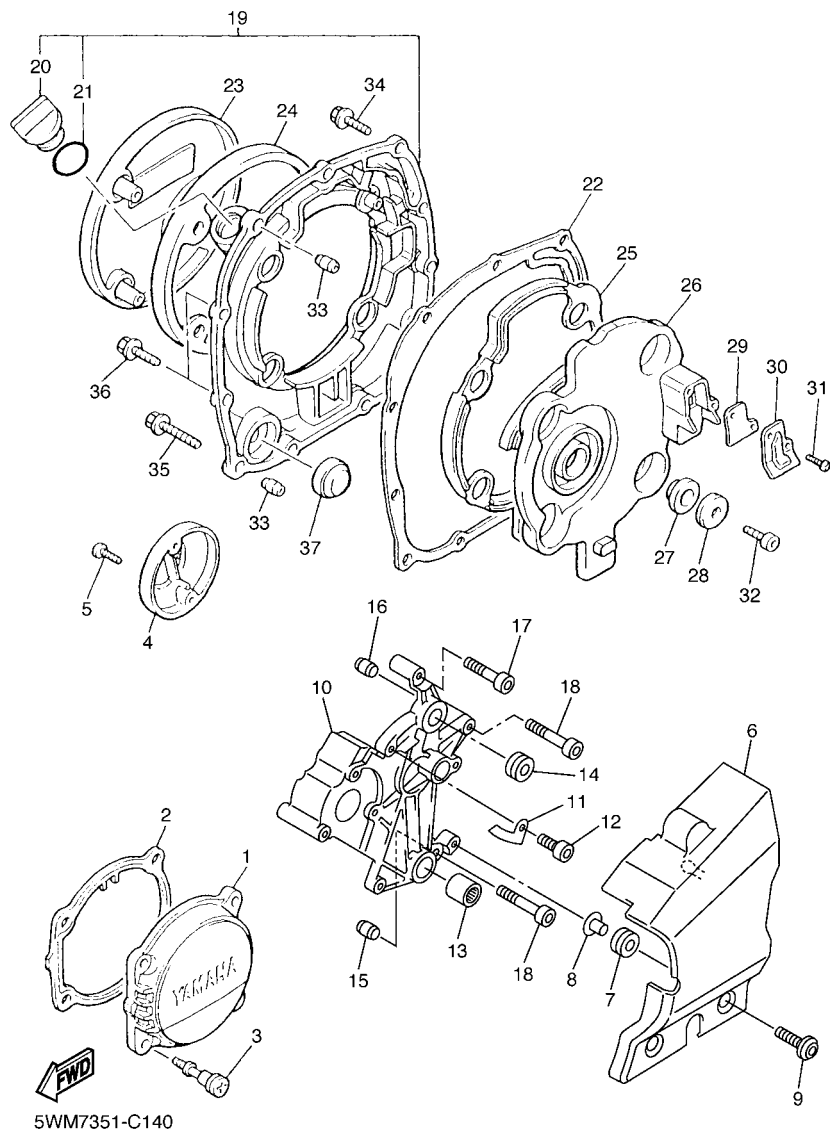
5UXB010-F130

REF. Nº	CODIGO Nº	DESCRIPCION	5MMG				OBSERVACIONES
1	5EA-15100-30	CARTER COMPLETO	1				
2	4H7-15167-10	.TAPON CIEGO 1	1				
3	99530-12016	.PASADOR, DE ESPIGA	2				
4	99530-14016	PASADOR, DE ESPIGA	2				
5	90116-10563	ESPARRAGO	2				
6	90116-10561	ESPARRAGO	1				
7	90116-10562	ESPARRAGO	1				
8	3XW-11363-01	PERNO RETEN DE CILINDRO 3	6				
9	3XW-1111J-00	.TUBO 1	1				
10	3XW-11364-01	PERNO RETEN DE CILINDRO 4	2				
11	3XW-1112J-00	.TUBO 2	1				
12	93210-07135	ANILLO O	1				
13	95814-08100	TORNILLO	10				
14	90201-08366	ARANDELA PLANA	7				
15	95814-08045	TORNILLO	5				
16	95814-10050	TORNILLO	2				
17	95812-06110	TORNILLO DE REBORDE	1				
18	95812-06095	TORNILLO DE REBORDE	2				
19	95812-06040	TORNILLO DE REBORDE	1				
20	95814-08055	TORNILLO	2				
21	95814-10060	TORNILLO	3				
22	95814-06050	TORNILLO	2				
23	90105-065A9	TORNILLO CON ARANDELA	1				
24	95814-06070	TORNILLO	1				
25	95814-06065	TORNILLO	2				
26	95814-06055	TORNILLO	2				
27	95814-06040	TORNILLO	1				

FIG. 13 CARTER



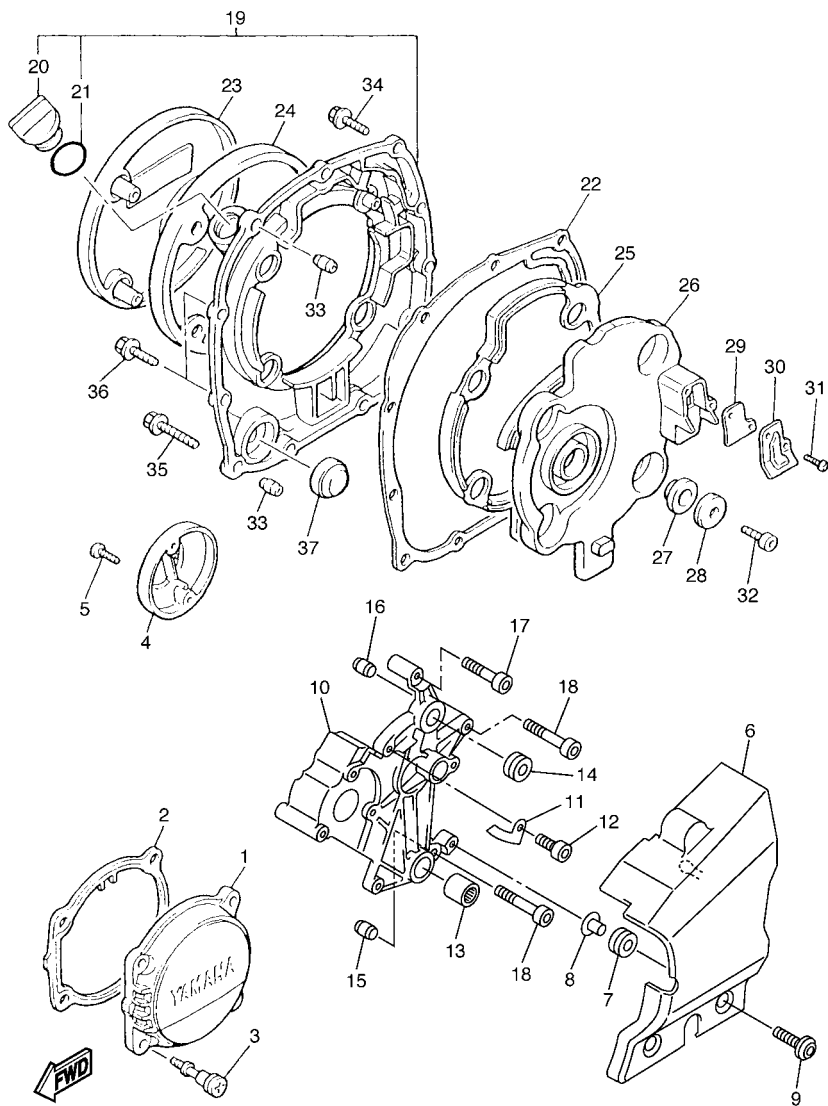
REF. Nº	CODIGO Nº	DESCRIPCION	5MMG				OBSERVACIONES
28	95814-06030	TORNILLO	1				
29	36Y-15383-01	PLACA CUBIERTA DE ENGRANAJE	1				
30	90151-06025	TORNILLO EMBUTIDO	3				
31	36Y-15412-00	CUBIERTA BOMBA DE ACEITE	1				
32	97002-05010	PERNO	3				
33	92902-05600	ARANDELA	3				
34	1TX-15365-00	ANILLO PROTECTOR	1				
35	5UX-11166-00	TUBO RESPIRADERO 1	1				
36	90468-080A0	PRESILLA	1				
37	90468-080A0	PRESILLA	1				
38	4H7-15189-00	TAPON	3				
39	93210-207A0	ANILLO O	3				
40	90465-10043	BRIDA	1				
41	90465-08057	BRIDA	2				
42	90465-08056	BRIDA	1				
43	91312-06010	TORNILLO	1				
44	92902-06600	ARANDELA	1				
45	5UX-15484-00	GRAMPA 2	1				
46	36Y-15336-02	AMORTIGUADOR MONTANTE MOTOR 3	2				
47	5UX-15317-00	SEPARADPR, MONTANTE DE MOTOR	1				
48	93317-42060	COJINETE	1				



5WMM7351-C140

FIG. 14 CUBIERTA DE CARTER 1

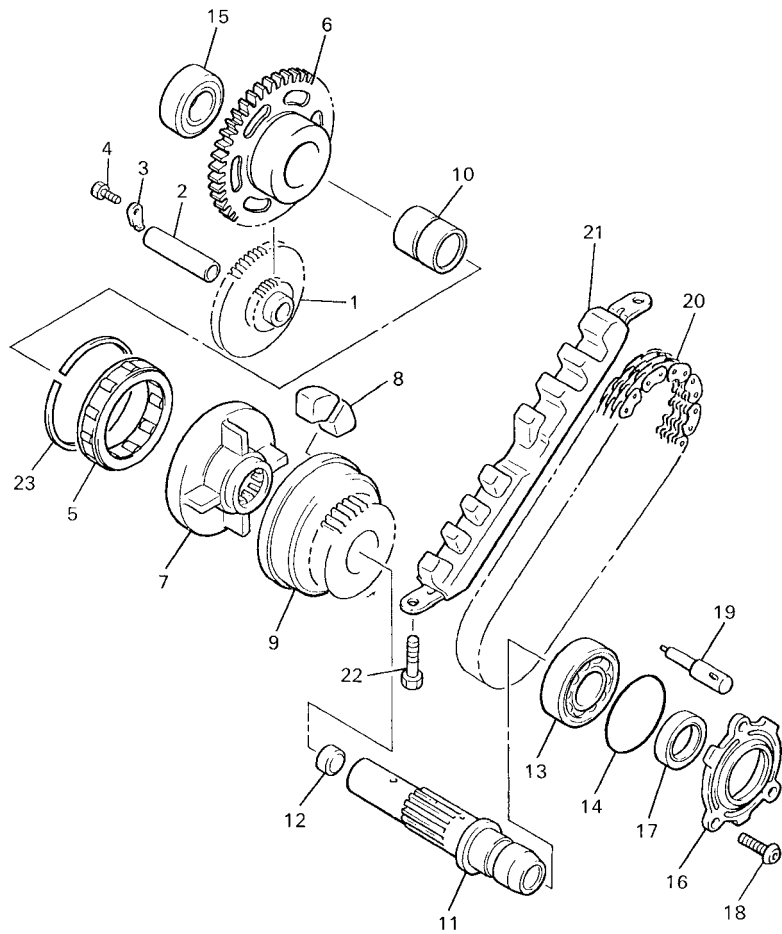
REF. N°	CODIGO N°	DESCRIPCION	5WMM				OBSERVACIONES
1	5EA-15416-10	CUBIERTA DE BOMBA DE ACEITE	1				
2	4KG-15449-00	ANILLO DE GOMA	1				
3	5EA-15481-00	PERNO 1	4				
4	5EA-15426-10	CUBIERTA DE BOMBA DE ACEITE 2	1				
5	90154-05079	TORNILLO DE LIGAR	2				
6	5UX-15411-10	CUBIERTA DE CARTER 1	1				
7	90480-13018	TAPON	2				
8	90387-066Y6	ESPACIADOR	2				
9	90149-06302	TORNILLO DE REGLAJE	2				
10	5UX-15419-00	CUBIERTA DE SELECCIONADOR	1				
11	5UX-1541A-10	SOPORTE DE CUBIERTA CARTER1	1				
12	91312-06012	TORNILLO	1				
13	93317-21288	COJINETE	1				
14	90480-10007	TAPON	1				
15	99530-10116	PASADOR, DE ESPIGA	1				
16	99530-08016	PASADOR, DE ESPIGA	1				
17	91312-06040	TORNILLO	1				
18	91312-06055	TORNILLO	2				
19	5EA-W1543-00	CUBIERTA DE CARTER COMPLETA 2	1				
20	2H7-15363-00	TAPON DE ACEITE	1				
21	93210-27370	ANILLO O	1				
22	5WM-15461-02	JUNTA TAPA CARTER DERECHO 2	1				
23	36Y-15417-10	CUBIERTA DE TAPA	1				
24	36Y-15449-00	ANILLO DE GOMA	1				
25	1TX-15367-00	ANILLO PROTECTOR	1				
26	1TX-15346-00	RESPIRADERO 1	1				
27	4H7-15486-00	ANILLO PROTECTOR	4				



5W7351-C140

FIG. 14 CUBIERTA DE CARTER 1

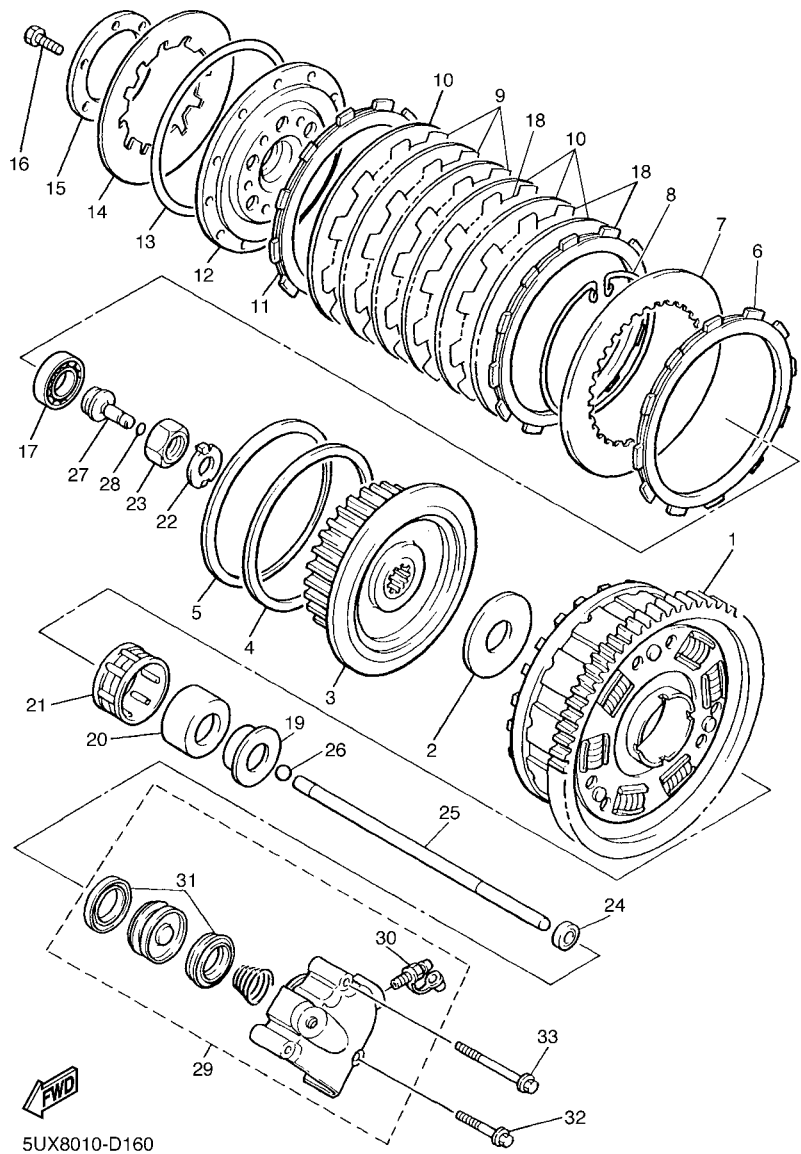
REF. Nº	CODIGO Nº	DESCRIPCION	5W7351-C140				OBSERVACIONES
28	90209-06014	ARANDELA DE SEPARACION	4				
29	4CR-15374-00	EMPAQUE DE MANGUELA	1				
30	1TX-15333-00	CUBIERTA	1				
31	90157-05026	TORNILLO CABEZA CONICA PLANA	2				
32	97002-06012	PERNO	4				
33	99530-10114	PASADOR, DE ESIPIGA	2				
34	95024-06020	PERNO, DE BRIDA	7				
35	95024-06035	PERNO, DE BRIDA	2				
36	95024-06025	PERNO, DE BRIDA	2				
37	2H7-15361-00	MEDIDOR DE NIVEL	1				



4PU351-7140

FIG. 15 ARRANQUE

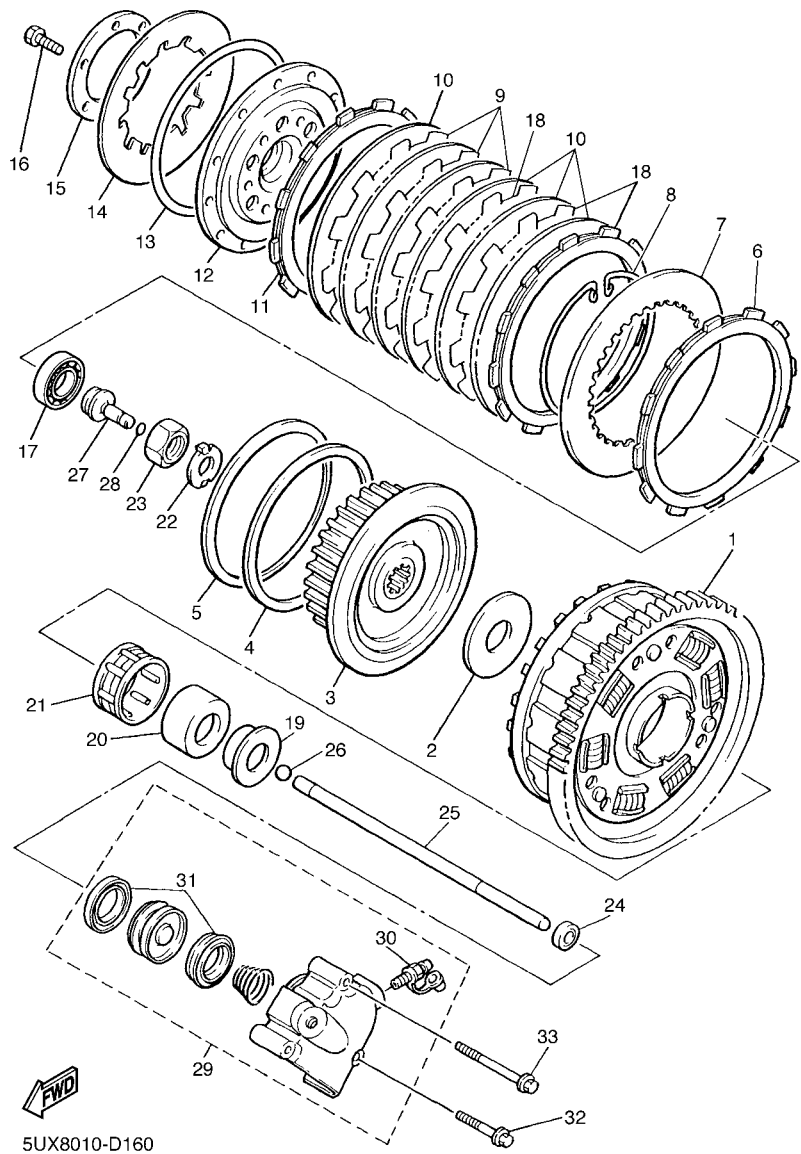
REF. Nº	CODIGO Nº	DESCRIPCION	5MMG				OBSERVACIONES
1	36Y-15512-01	ENGRENAJE NEUTRO (12/55T)	1				
2	36Y-15521-01	EJE 1	1				
3	2H7-15531-00	PLACA DE TOPE	1				
4	97022-06012	PERNO	1				
5	4KM-15580-00	ENSAMBLE EXT.EMBRAGUE ARRANQUE	1				
6	4KG-15517-00	ENGRENAJE POSICIÓN 2DA (45T)	1				
7	5UX-15524-00	RUEDA DE ARRANQUE	1				
8	4H7-16155-01	AMORTIGUADOR 1	4				
9	5UX-15519-00	CORONA DE ARRANQUE 2	1				
10	90387-201L2	ESPACIADOR	1				
11	3CV-15522-00	EJE 2	1				
12	90331-15039	TAPON	1				
13	93306-20545	COJINETE	1				
14	93210-47440	ANILLO O	1				
15	93306-00401	COJINETE	1				
16	36Y-15163-00	CAJA DE COJINETE 1	1				
17	93102-25253	SELLO ACEITE	1				
18	90149-06081	TORNILLO DE REGLAJE	3				
19	36Y-13454-00	BOQUILLA	1				
20	12R-11456-01	CADENA PRIMARIA	1				
21	5UX-11474-00	GUÍA SUPERIOR	1				
22	97022-06016	PERNO	2				
23	99009-62500	PRESILLA REDONDA	1				



5UX8010-D160

FIG. 16 EMBRAGUE

REF. N°	CODIGO N°	DESCRIPCION	5MMG				OBSERVACIONES
1	5EA-16150-00	CAMPANA DE EMBRAGUE	1				
2	5WM-16154-00	ARANDELA, DE EMPUJE 1	1				
3	5WM-16371-00	CUBO, DE EMBRAGUE	1				
4	36Y-16384-00	PLACA DE ASIENTO	1				
5	36Y-16383-00	RESORTE DE COPA DE EMBRAGUE	1				
6	36Y-16331-00	DISCO, DE FRICCION	1				
7	2H7-16325-00	DISCO, DE EMBRAGUE	1				
8	2H7-16385-00	RESORTE DE COPA DE EMBRAGUE	1				
9	341-16321-13	PLACA DE FRICCION	3				
10	2H7-16325-00	DISCO, DE EMBRAGUE	6				
11	36Y-16331-00	DISCO, DE FRICCION	1				
12	36Y-16351-00	PLATO DE PRESION	1				
13	36Y-16335-00	CAJA DE RESORTE	1				
14	5JW-16334-00	RESORTE DE EMBRAGUE 2	1				
15	1TX-16352-00	PLACA DE PRESION 2	1				
16	97022-06016	PERNO	6				
17	93306-00304	COJINETE	1				
18	5JW-16321-00	PLACA DE FRICCION	3				
19	90387-28007	ESPACIADOR	1				
20	36Y-16181-00	SEPARADOR	1				
21	93310-350M3	COJINETE DE RODILLOS	1				
22	90215-25218	ARANDELA DE CIERRE	1				
23	90170-20323	TUERCA	1				
24	93109-08061	SELLO ACEITE	1				
25	5UX-16357-00	VARILLA DE EMPUJE 2	1				
26	93511-32017	ESFERA	1				
27	4KG-16356-00	VARILLA DE EMPUJE 1	1				

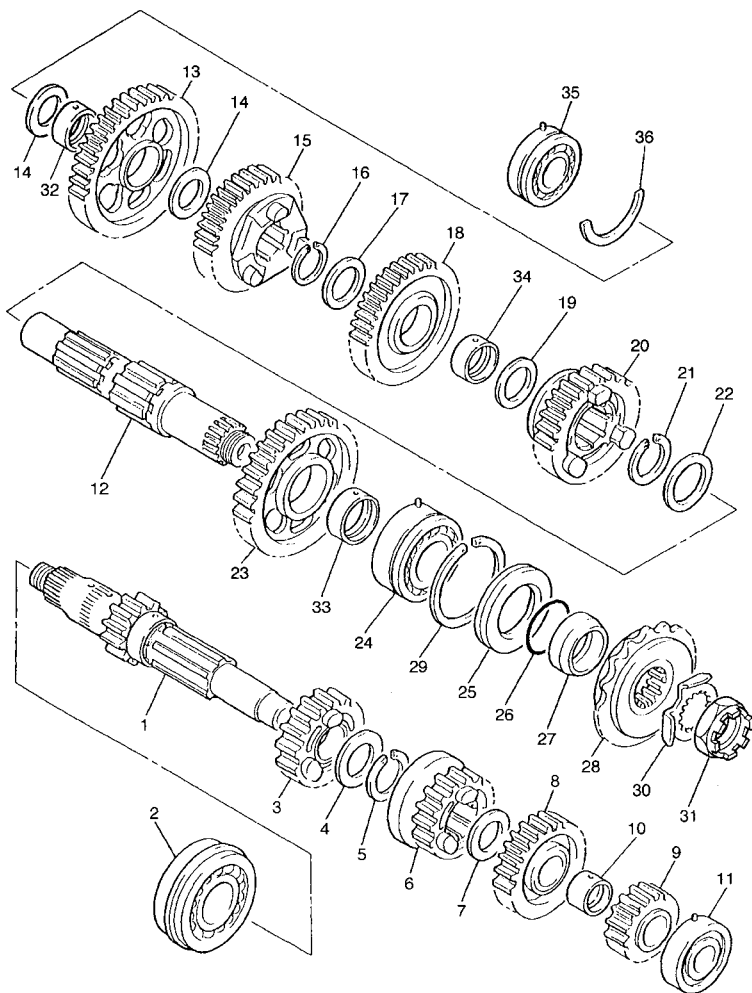


5UX8010-D160

FIG. 16 EMBRAGUE

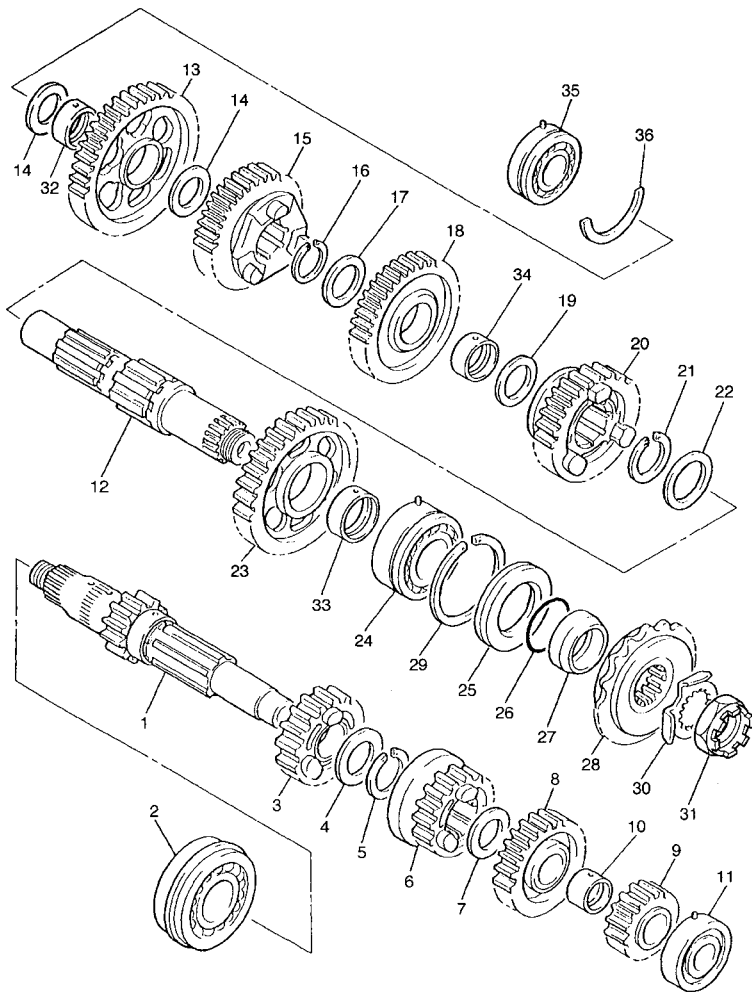
REF. Nº	CODIGO Nº	DESCRIPCION	5MMG				OBSERVACIONES
28	93210-06422	ANILLO O	1				
29	5EA-16381-00	CONJ. PALANCA DE EMPUJE	1				
30	36Y-W0048-00	.CJTO TORNILLO DE PURGA	1				
31	26H-W0098-00	.SELLO JUEGO DE PALANCA EMPUJE	1				
32	95024-06040	PERNO, DE BRIDA	1				
33	90105-066A0	TORNILLO	2				

FIG. 17 TRANSMISION



5UX3010-B170

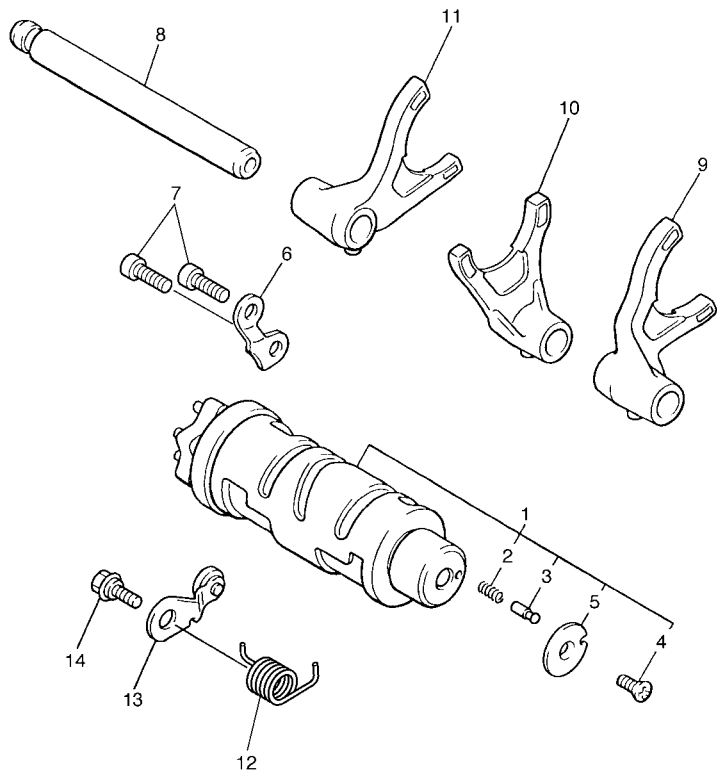
REF. Nº	CODIGO Nº	DESCRIPCION	5MMG				OBSERVACIONES
1	4KG-W1741-00	EJE PRINCIPAL COMPLETO (14T)	1				
2	93306-00008	COJINETE	1				
3	5UX-17141-00	ENGRANAJE PINON DE 4TA (24T)	1				
4	90209-25196	ARANDELA DE SEPARACION	1				
5	93440-28062	SEGURO	1				
6	1TX-17131-00	ENGRANAJE PINON DE 3RA (21T)	1				
7	90201-226H9	ARANDELA PLANA	1				
8	5UX-17151-00	ENGRANAJE PINON DE 5TA (26T)	1				
9	3CV-17121-00	ENGRANAJE DE PINON DE 2DA(18T)	1				
10	90387-220R2	ESPACIADOR	1				
11	93306-30434	COJINETE	1				
12	5UX-17421-00	EJE SECUNDARIO	1				
13	1TX-17211-00	ENGRANAJE RUEDA DE 1RA (40T)	1				
14	90201-257H0	ARANDELA PLANA	2				
15	5EA-17241-00	ENGRANAJE DE RUEDA 4TA(31T)	1				
16	93440-30077	SEGURO	1				
17	90209-27192	ARANDELA DE SEPARACION	1				
18	1TX-17231-00	ENGRANAJE RUEDA DE 3RA (33T)	1				
19	90201-307H1	ARANDELA PLANA	1				
20	1TX-17251-00	ENGRANAJE RUEDA DE 5TA (29T)	1				
21	93440-34025	SEGURO	1				
22	90209-32231	ARANDELA DE SEPARACION	1				
23	3CV-17221-00	ENGRANAJE RUEDA DE 2DA (36T)	1				
24	93305-20605	COJINETE	1				
25	93102-40330	SELLO ACEITE	1				
26	93210-30660	ANILLO O	1				
27	90387-30009	ESPACIADOR	1				



5UX3010-B170

FIG. 17 TRANSMISION

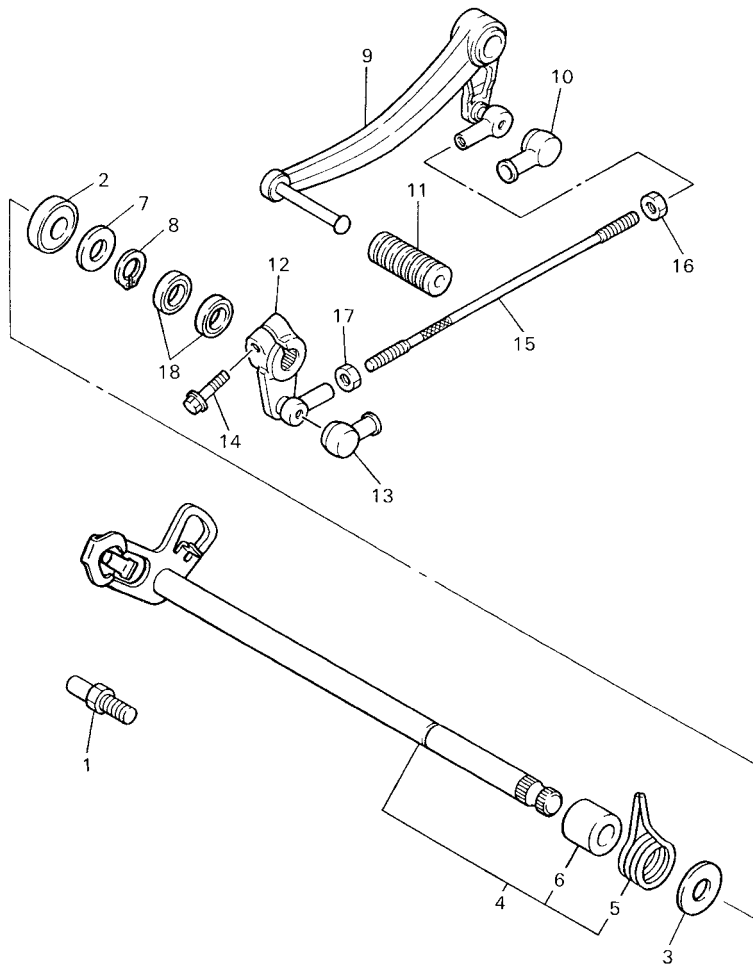
REF. Nº	CODIGO Nº	DESCRIPCION	5MMG				OBSERVACIONES
28	5UX-17460-00	RUEDA DENTADA, TRACC (17T)	1				
29	93440-62032	SEGURO	1				
30	90215-30233	ARANDELA DE CIERRE	1				
31	5UX-17668-10	TUERCA	1				
32	90387-250R3	ESPACIADOR	1				
33	90387-350R5	ESPACIADOR	1				
34	90387-300R4	ESPACIADOR	1				
35	93306-20561	COJINETE	1				
36	93440-52118	SEGURO	1				



5WM7351-C180

FIG. 18 LEVA DE CAMBIO & HORQUILLA

REF. N°	CODIGO N°	DESCRIPCION	5WMG				OBSERVACIONES
1	5UX-18540-00	LEVA DEL CAMBIO COMPLETA	1				
2	90501-06022	.RESORTE DE COMPRESION	1				
3	4UN-18542-00	.PUNTO MUERTO	1				
4	90149-05021	.TORNILLO DE REGLAJE	1				
5	4UN-18566-00	.PLACA LATERAL 2	1				
6	5WM-18562-00	PLACA DE TOPE 2	1				
7	90110-06168	TORNILLO ALLEN	2				
8	4BR-18531-00	BARRA GUIA HORQ. CAMBIO 1	1				
9	3XW-18511-00	HORQUILLA DEL CAMBIO 1	1				
10	4KG-18512-00	HORQUILLA DEL CAMBIO 2	1				
11	3XW-18513-00	HORQUILLA DEL CAMBIO 3	1				
12	90508-232B0	RESORTE DE TORSION	1				
13	5RT-18140-00	PALANCA DE TOPE COMPLETA	1				
14	90109-06189	PERNO	1				



4KG010-4180

FIG. 19 EJE DE CAMBIO & PEDAL

REF. N°	CODIGO N°	DESCRIPCION	5MMG				OBSERVACIONES
1	4G0-18127-00	PASADOR DE PALANCA	1				
2	93102-12106	SELLO ACEITE (SD 12-22-5 HS)	1				
3	90201-12037	ARANDELA PLANA	1				
4	5UX-18101-00	EJE SELECTOR COMPLETO	1				
5	90508-32682	.RESORTE DE TORSION	1				
6	90387-114K8	.ESPACIADOR	1				
7	90201-12575	ARANDELA PLANA	1				
8	99001-10600	PRESILLA REDONDA	1				
9	4KG-18111-00	PEDAL DEL CAMBIO	1				
10	2H9-18154-00	CUBIERTA GUARDAPOLVO	1				
11	5EB-18113-00	FUNDA DEL PEDAL DEL CAMBIO	1				
12	2GH-18112-01	BRAZO DEL CAMBIO	1				
13	2H9-18154-00	CUBIERTA GUARDAPOLVO	1				
14	95824-06020	TORNILLO	1				
15	2GV-18115-00	VARILLA DEL CAMBIO	1				
16	90170-06228	TUERCA	1				
17	95304-06700	TUERCA	1				
18	93109-12075	SELLO ACEITE	2				

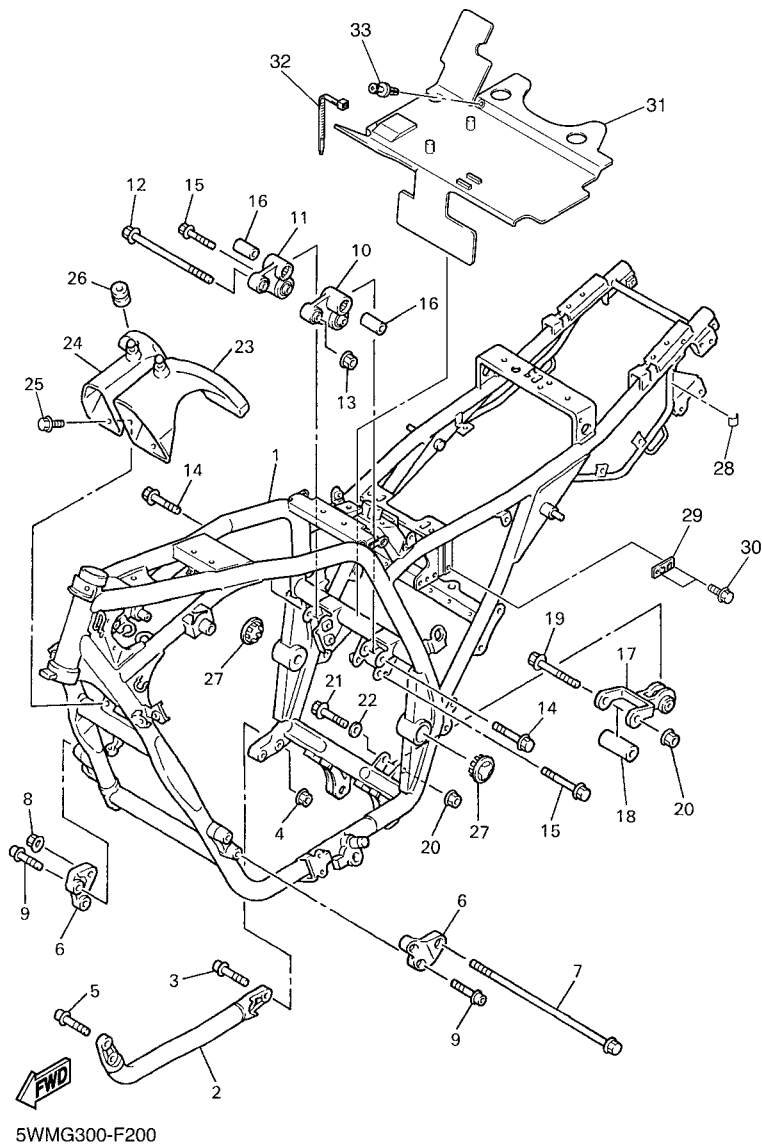
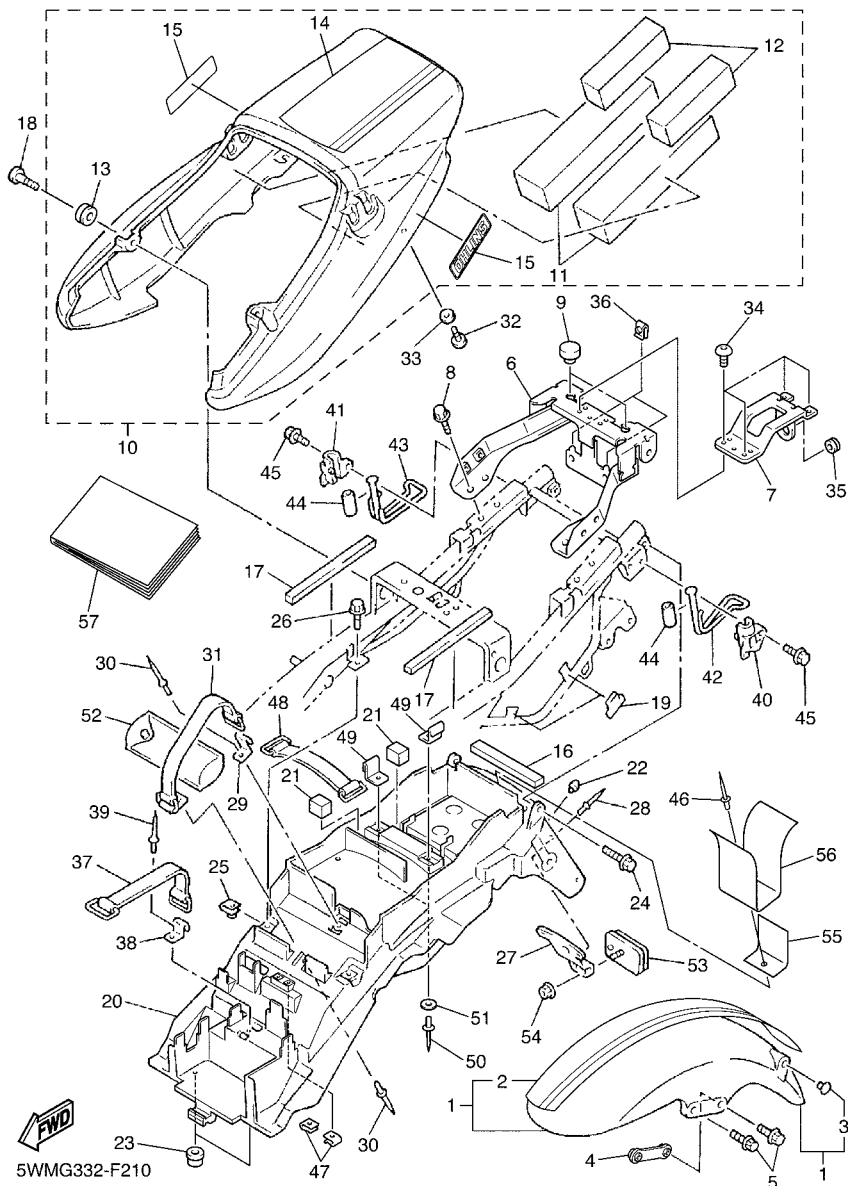


FIG. 20 CUADRO

REF. Nº	CODIGO Nº	DESCRIPCION	5WVG				OBSERVACIONES
1	5UX-21110-00-33	ARMAZON COMPLETO	1				YB
2	4KG-21150-00-33	CONJ. TUBO INFERIOR 2	1				YB
3	95817-08055	TORNILLO	2				
4	95607-08200	TUERCA DE AUTO-CIERRE	2				
5	95817-08025	TORNILLO	2				
6	4KG-21315-02	SOPORTE DE MOTOR 2	2				
7	90105-10313	TORNILLO	1				
8	90179-10658	TUERCA	1				
9	90110-08199	TORNILLO ALLEN	4				
10	4KG-2140X-00	SOPORTE COMPL. 1	1				
11	4KG-2140Y-00	SOPORTE COMPL. 2	1				
12	90105-10300	TORNILLO	1				
13	90179-10658	TUERCA	1				
14	90105-10402	TORNILLO	2				
15	90105-12425	TORNILLO	2				
16	90387-1003V	ESPACIADOR	2				
17	5UX-21400-00	SOPORTE DE MOTOR COMPLETO	1				
18	90387-1003W	ESPACIADOR	1				
19	90105-10609	TORNILLO	1				
20	90179-10247	TUERCA	2				
21	90105-10323	TORNILLO	1				
22	92907-10200	ARANDELA	1				
23	5EA-2838N-00	CONDUCTO 1	1				
24	5EA-2838R-00	CONDUCTO 2	1				
25	90119-06054	TORNILLO CON ARANDELA	2				
26	90480-13567	TAPON	2				
27	4BH-2219X-00	CUBIERTA	2				



5WVG332-F210

FIG. 21 GUARDABARRO

REF. Nº	CODIGO Nº	DESCRIPCION	5WVG		OBSERVACIONES
1	4KG-Y2151-31-PG	GUARDABARRO DELANTERO COMPL.	1		UR BMC
	4KG-Y2151-01-PC	GUARDABARRO DELANTERO COMPL.	1		UR SMX
2	5WM-21569-20	.GRAFICO 1	1		PARA BMC
3	90338-12192	.TAPON	1		
4	5UX-21512-00	SOPORTE DE GUARDABARRO	2		
5	95024-06025	PÉRNO, DE BRIDA	4		
6	5UX-2117E-00	SOPORTE DE LANTERNA TRAZERA	1		
7	5UX-2117A-00	SOPORTE	1		
8	95817-08012	TORNILLO	4		
9	22W-24741-00	COJIN DE ASIENTO	2		
10	5EA-Y2165-0L-PC	CUBIERTA, DE GUARDABARRO TRAS.	1		UR BMC
	5EA-Y2165-0M-P7	CUBIERTA, DE GUARDABARRO TRAS.	1		UR SMX
11	5EA-21779-10	.AMORTIGUADOR DE UBICACION 2	2		
12	4KG-21778-00	.AMORTIGUADOR DE MONTAJE	2		
13	90480-13398	.TAPON	2		
14	5WM-2165C-70	.GRAFICO 1	1		PARA BMC
15	4HD-2218A-00	.EMBLEMA, BRAZO TRASERO	2		
16	3YF-2414J-10	EQUILIBRIO, CUBIERTA	1		
17	4HM-2139X-00	AMORTIGUADOR	2		
18	90150-06036	TORNILLO CABEZA REDONDA	2		
19	2N4-21717-00	AMORTIGUADOR	3		
20	5UX-21611-00	GUARDABARRO TRASERO	1		
21	5UX-21649-00	AMORTIGUADOR	2		
22	4G0-21639-00	AMORTIGUADOR 2	1		
23	90480-13369	TAPON	2		
24	90109-06086	PÉRNO	2		
25	90183-06053	TUERCA DE RESORTE	2		

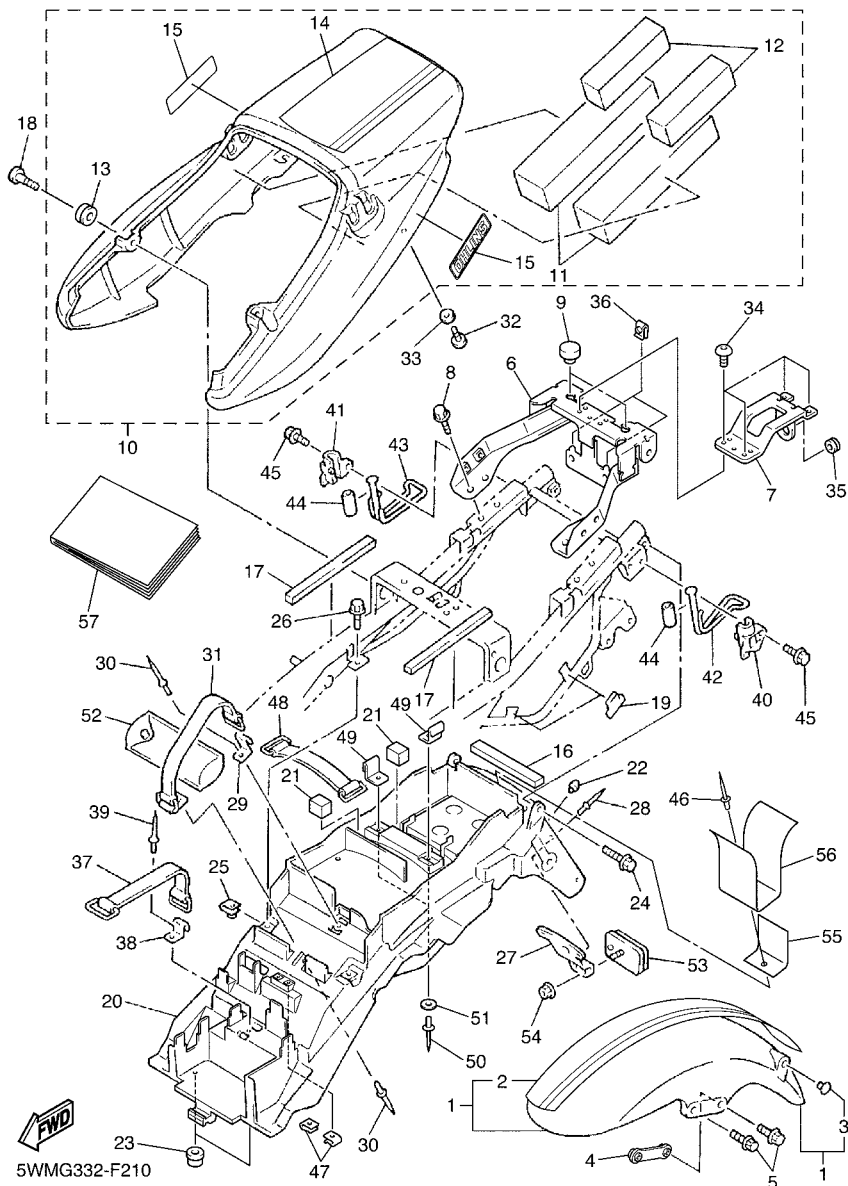


FIG. 21 GUARDABARRO

REF. N°	CODIGO N°	DESCRIPCION	5WMG				OBSERVACIONES
26	95807-06016	TORNILLO	2				
27	5EA-85132-00	SOPORTE DE REFLECTOR 1	1				
28	90267-40076	REMACHE CIEGO	2				
29	4HM-2162A-00	GANCHO	1				
30	90267-40076	REMACHE CIEGO	2				
31	4HM-82131-00	TIRANTE DE BATERIA	1				
32	90110-05201	TORNILLO ALLEN	2				
33	90202-06113	ARANDELA DE PLANA	2				
34	90110-05201	TORNILLO ALLEN	4				
35	90480-13003	TAPON	1				
36	90183-050A8	TUERCA DE RESORTE	2				
37	561-24173-00	BANDA ACCESORIA DE DEPOSITO 1	1				
38	4HM-2162A-00	GANCHO	1				
39	90267-40076	REMACHE CIEGO	1				
40	4KG-21331-10	CUBIERTA COMPL 1.GUIA DE AIR	1				
41	4KG-21332-10	CUBIERTA COMPL 2.GUIA DE AIR	1				
42	5EA-21654-00	CABLE	1				
43	5EA-21664-00	CUBIERTA DE CERRADURA	1				
44	4KG-21639-00	AMORTIGUADOR 2	2				
45	95807-06016	TORNILLO	2				
46	90269-07076	REMACHE	1				
47	90183-04039	TUERCA DE RESORTE	2				
48	120-82131-00	TIRANTE DE BATERIA	1				
49	36F-28379-00	GANCHO	2				
50	90267-40076	REMACHE CIEGO	2				
51	90201-043H7	ARANDELA PLANA	2				
52	5UX-28100-00	JUEGO DE HERRAMIENTAS	1				

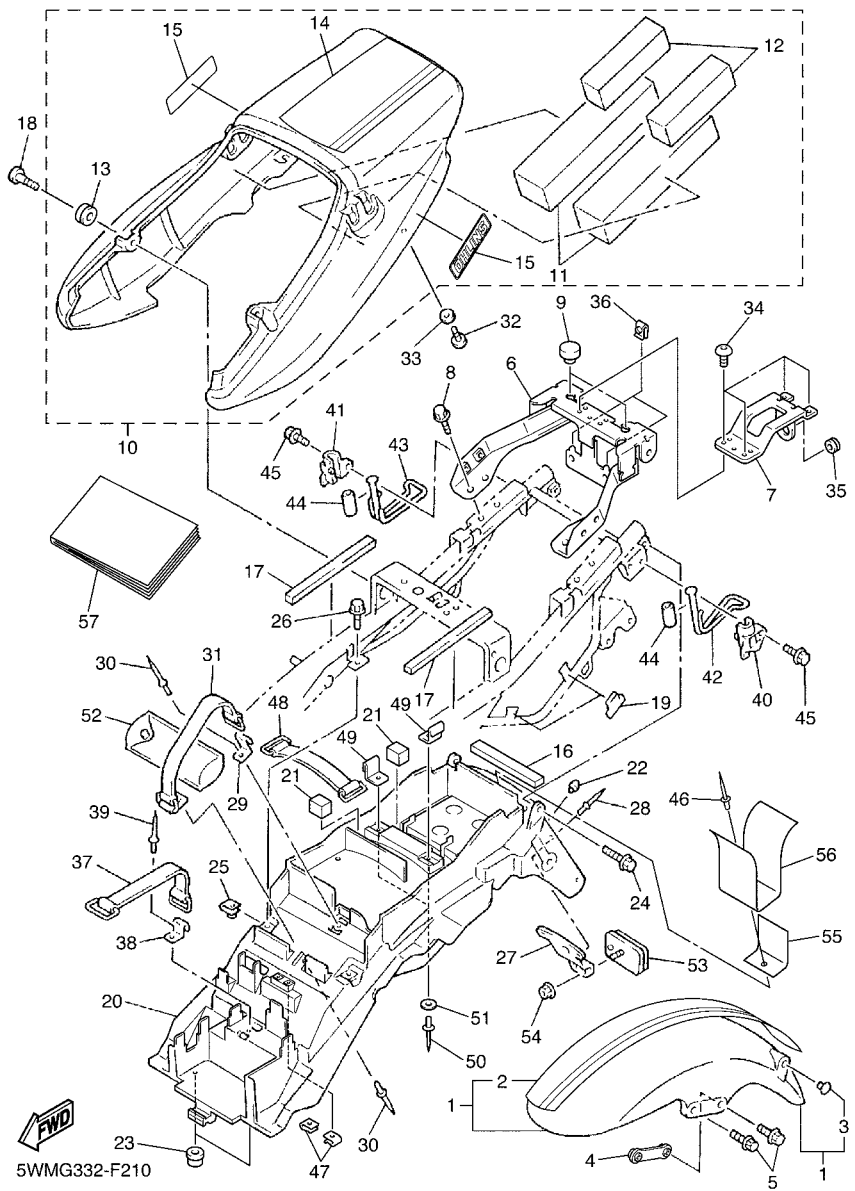
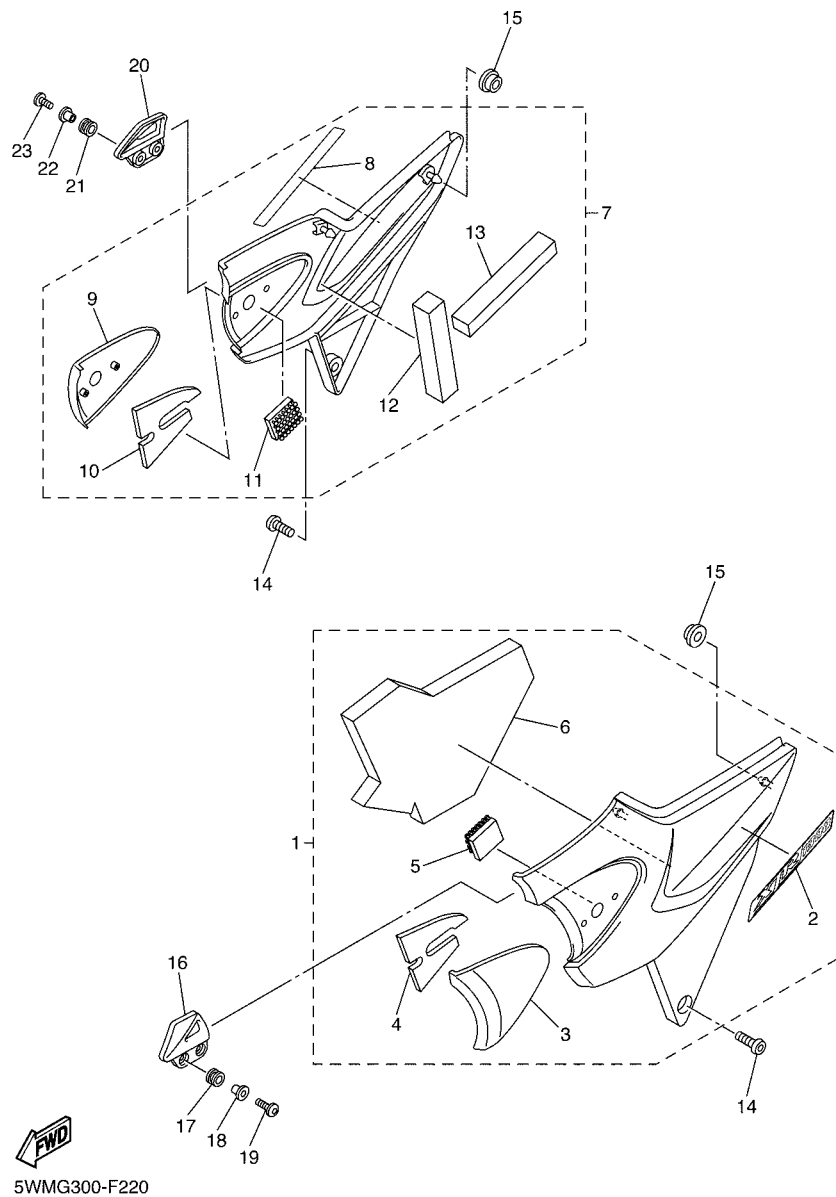


FIG. 21 GUARDABARRO

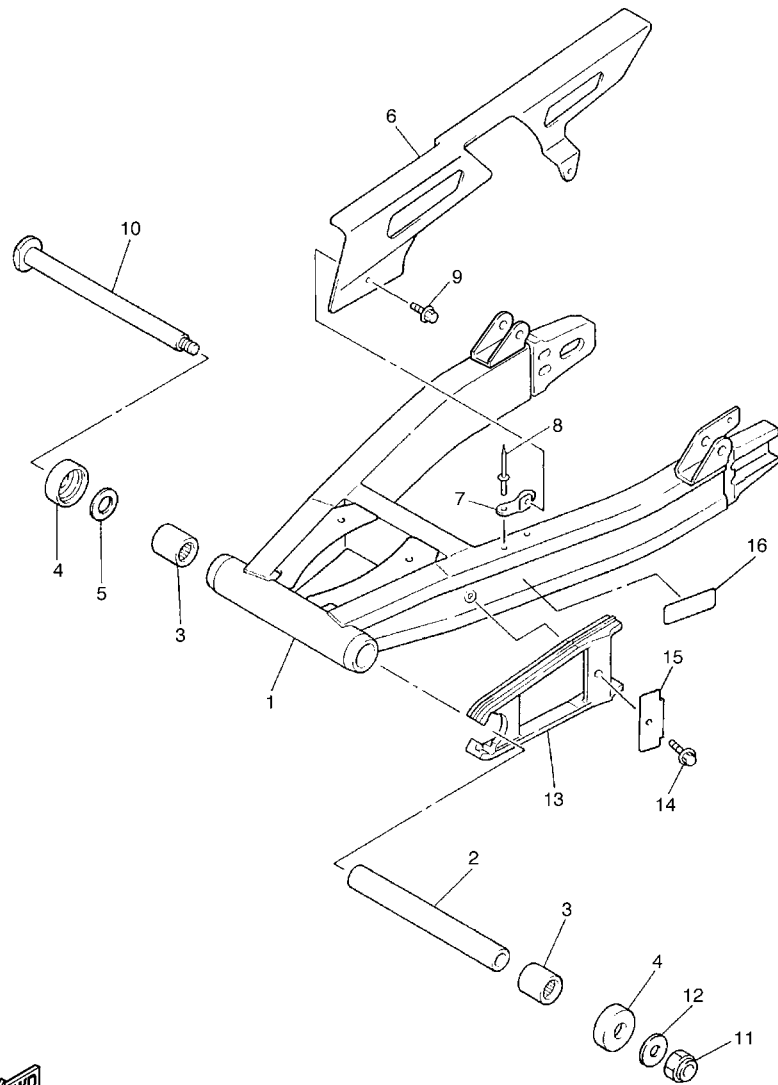
REF. Nº	CODIGO Nº	DESCRIPCION	5WVG				OBSERVACIONES
53	4KM-85130-00	REFLECTOR TRASERO COMPLETO	1				
54	95707-05500	TUERCA DE BRIDA	1				
55	5UX-21652-00	PROTECTOR	1				
56	5UX-82589-00	PROTECTOR DE ARNES DE CABLE	1				
57	5WM-F8199-S4	MANUAL DEL PROPIETARIO	1				
<hr/>							
<hr/>							
<hr/>							
<hr/>							
<hr/>							
<hr/>							
<hr/>							
<hr/>							
<hr/>							



5WMMG300-F220

FIG. 22 CUBIERTA LATERAL

REF. N°	CODIGO N°	DESCRIPCION	5WMMG				OBSERVACIONES
1	5UX-Y2171-00-3X	CUBIERTA, LATERAL 1	1				UR BMC
	5UX-Y2171-00-2X	CUBIERTA, LATERAL 1	1				UR SMX
2	5UX-2173B-00	.EMBLEMA 3D	1				
3	5UX-2172A-00	.PANEL 1	1				
4	5UX-21732-00	.SELLO 1	1				
5	5UX-2176M-00	.GANCHO	1				
6	5UX-2174X-00	.AMORTIGUADOR	1				
7	5UX-Y2172-30-3X	CUBIERTA, LATERAL 2	1				UR BMC
	5UX-Y2172-30-2X	CUBIERTA, LATERAL 2	1				UR SMX
8	5UX-2174B-00	.EMBLEMA 3D	1				
9	5UX-2172F-00	.PANEL 2	1				
10	5UX-2173N-00	.SELLO 4	1				
11	5UX-2176M-00	.GANCHO	1				
12	5EA-21717-00	.AMORTIGUADOR	1				
13	5EA-2174Y-00	.AMORTIGUADOR	1				
14	90149-06298	TORNILLO DE REGLAJE	2				
15	90480-01558	TAPON	4				
16	5UX-2163A-00	CUBIERTA TRAS GUARDABARRO 1	1				
17	90480-11008	TAPON	2				
18	90387-05003	ESPACIADOR	2				
19	90111-05021	TORNILLO	2				
20	5UX-2163E-00	CUBIERTA TRAS GUARDABARRO 2	1				
21	90480-11008	TAPON	2				
22	90387-05003	ESPACIADOR	2				
23	90111-05021	TORNILLO	2				



5UXB010-F230

FIG. 23 BRAZO TRASERO & SUSPENSIÓN

REF. Nº	CODIGO Nº	DESCRIPCION	5MMG				OBSERVACIONES
1	5UX-22110-00	BRAZO TRASERO COMPLETO	1				
2	3FV-22184-00	BUJE	1				
3	93315-42523	COJINETE DE RODILLOS	2				
4	3FV-22128-00	TAPA DE EMPIJE 1	2				
5	90201-203F0	ARANDELA PLANA (T=0.5)	1				UN
6	4KG-22311-00	CABRECADENA	1				
7	4KG-22321-00	SOPORTE DE CAJA DE CADENA 1	1				
8	90267-40090	REMACHE CIEGO	2				
9	95024-06010	PERNO, DE BRIDA	2				
10	3GM-22141-01	EJE DEL BARCULANTE	1				
11	90185-18104	TUERCA AUTOBLOCANTE	1				
12	90201-186M4	ARANDELA PLANA	1				
13	4KG-22151-00	SELLO DE GUARDA	1				
14	95807-06025	TORNILLO	1				
15	5EA-22149-00	ARANDELA	1				
16	5JW-21668-00	ETIQUETA DE FRANJA	1				



5UXB010-F250

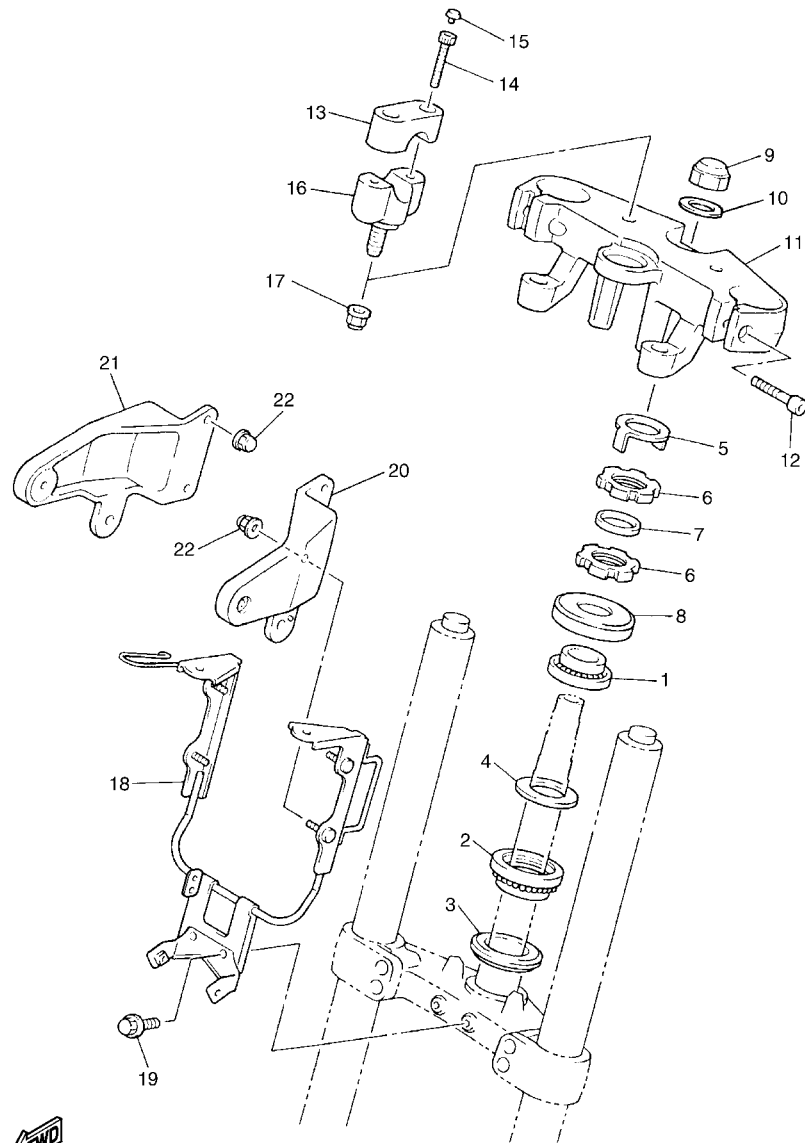
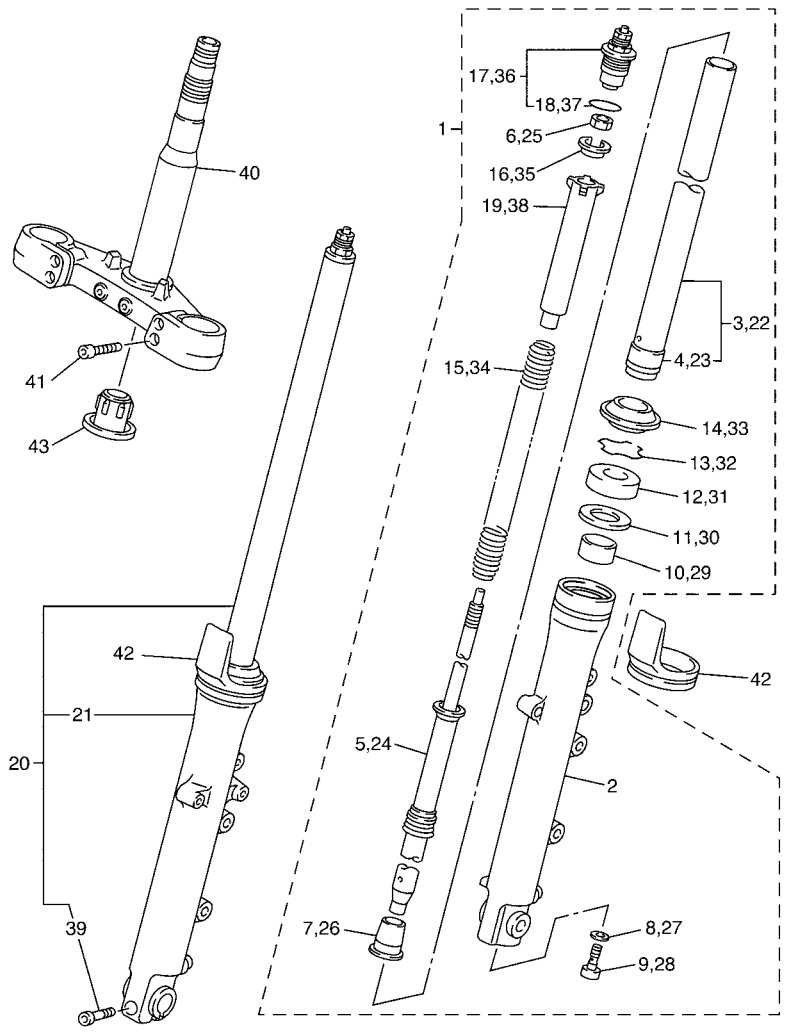


FIG. 25 DIRECCION

REF. Nº	CODIGO Nº	DESCRIPCION	5MMG				OBSERVACIONES
1	93399-99931	COJINETE	1				
2	93399-99932	COJINETE	1				
3	3FV-23462-00	RETEN DE DIRECCION	1				
4	90202-24190	ARANDELA DE PLANA	1				
5	26H-23418-01	ARANDELA ESPECIAL	1				
6	90179-25033	TUERCA	2				
7	90202-26142	ARANDELA DE PLANA	1				
8	1W1-23416-00	CUBIERTA DE BASE DE BOLA 2	1				
9	90176-22081	TUERCA CORONA	1				
10	90201-220T0	ARANDELA PLANA	1				
11	5UX-23435-00	PLATINA SUPERIOR	1				
12	91314-08030	PERNO	2				
13	4H7-23441-01-38	SOPORTE DE MANUBRIO	2				CLP
14	91314-08030	PERNO	4				
15	90338-08163	TAPON	4				
16	5H0-23442-01-38	SOPORTE DE MANUBRIO INFERIOR	2				CLP
17	95607-10200	TUERCA DE AUTO-CIERRE	2				
18	5UX-23174-00	SOPORTE DEL FARO DELANTERO	1				
19	95027-06020	PERNO, DE BRIDA	2				
20	5EA-23121-00	CUBIERTA SUPERIOR 1	1				
21	5EA-23131-00	CUBIERTA SUPERIOR 2	1				
22	90176-06055	TUERCA CORONA	4				

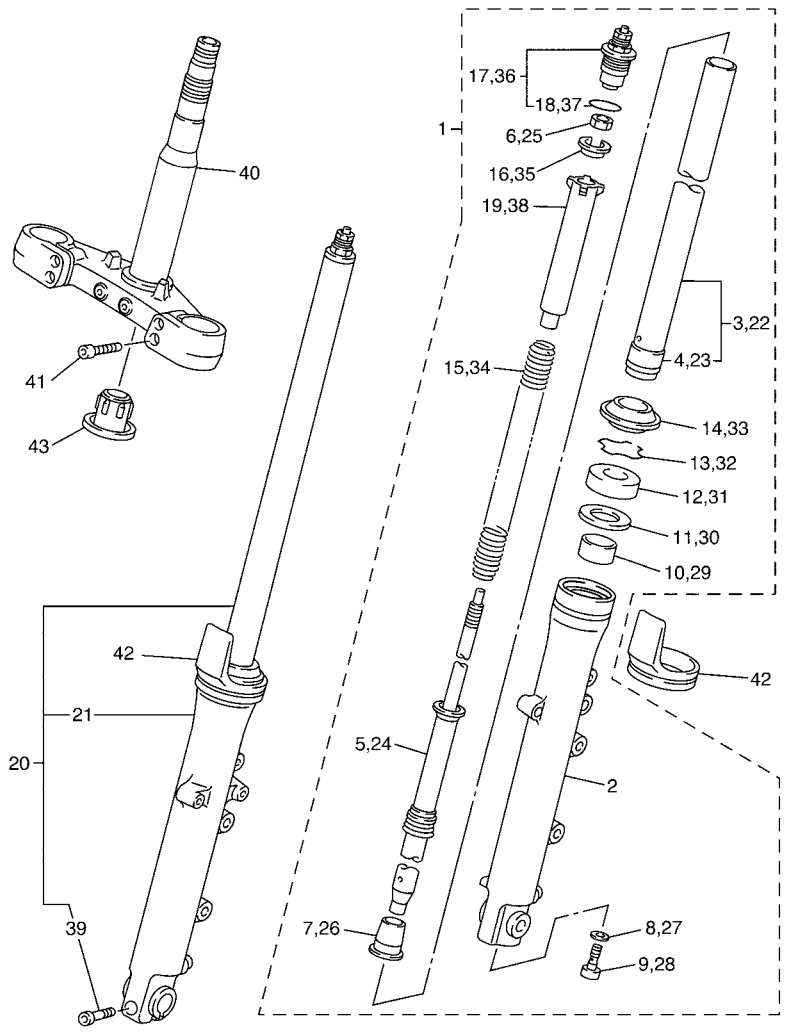


5UXB010-F260

FIG. 26 HORQUILLA DELANTERA

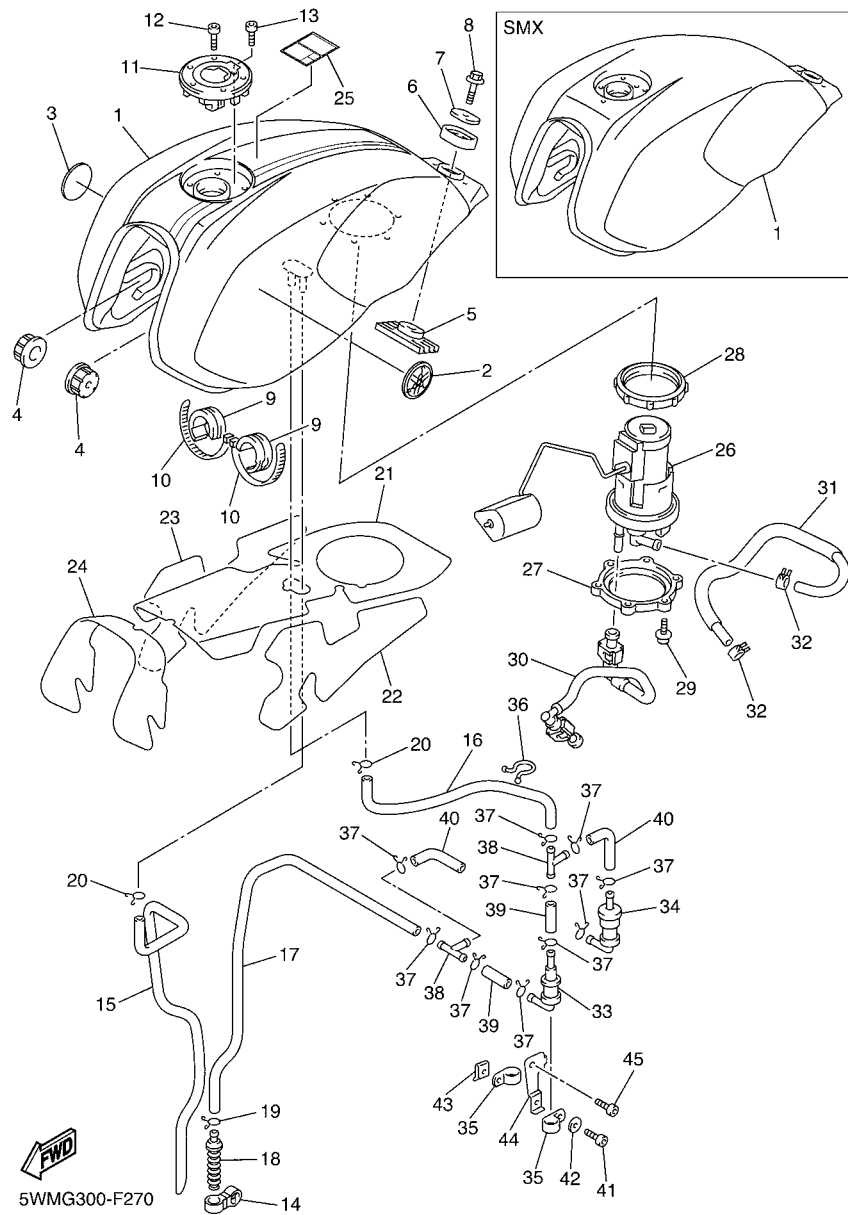
REF. N°	CODIGO N°	DESCRIPCION	5MMG				OBSERVACIONES
1	5UX-23102-20	HORQUILLA DELANTERA COMPL.(MI)	1				
2	5UX-23126-20	.TUBO EXTERIOR (IZQUIERDO)	1				
3	5UX-23110-20	.TUBO INTERIOR COMPLETO 1	1				
4	5EB-23171-00	..PISTON HORQUILLA DELANT.	1				
5	5UX-23170-20	.CILINDRO COMPL DE HORQ DELAN	1				
6	5UX-23778-00	.TUERCA	1				
7	5UX-23173-00	.VASTAGO AHUSADO	1				
8	509-23158-L0	.EMPAQUE	1				
9	5UX-23181-00	.TORNILLO CABEZAHEXAGONAL	1				
10	5EB-23125-00	.METAL CORREDIZO 1	1				
11	5PW-23146-00	.ARANDELA DE SELLO DE ACEITE	1				
12	4PU-23145-01	.RETEN DE ACEITE	1				
13	4V4-23153-L0	.ANILLO DE ENGANCHE	1				
14	4PU-23144-00	.GUARDAPOLVO	1				
15	5UX-23141-30	.RESORTE HORQUILLA DELANT.	1				
16	5UX-23142-00	.ASIENTO DEL MUELLE SUPERIOR	1				
17	5UX-23111-00	.TAPON	1				
18	5UX-23188-00	..ANILLO O	1				
19	5UX-23118-00	.SEPARADOR	1				
20	5UX-23103-20	HORQUILLA DELANTERA COMPL.(MD)	1				
21	5UX-23136-20	.TUBO EXTERIOR	1				
22	5UX-23110-20	.TUBO INTERIOR COMPLETO 1	1				
23	5EB-23171-00	..PISTON HORQUILLA DELANT.	1				
24	5UX-23170-20	.CILINDRO COMPL DE HORQ DELAN	1				
25	5UX-23778-00	.TUERCA	1				
26	5UX-23173-00	.VASTAGO AHUSADO	1				
27	509-23158-L0	.EMPAQUE	1				

FIG. 26 HORQUILLA DELANTERA



REF. Nº	CODIGO Nº	DESCRIPCION	5MMG				OBSERVACIONES
28	5UX-23181-00	.TORNILLO CABEZAHEXAGONAL	1				
29	5EB-23125-00	.METAL CORREDIZO 1	1				
30	5PW-23146-00	.ARANDELA DE SELLO DE ACEITE	1				
31	4PU-23145-01	.RETEN DE ACEITE	1				
32	4V4-23153-L0	.ANILLO DE ENGANCHE	1				
33	4PU-23144-00	.GUARDAPOLVO	1				
34	5UX-23141-30	.RESORTE HORQUILLA DELANT.	1				
35	5UX-23142-00	.ASIENTO DEL MUELLE SUPERIOR	1				
36	5UX-23111-00	.TAPON	1				
37	5UX-23188-00	..ANILLO O	1				
38	5UX-23118-00	.SEPARADOR	1				
39	91314-08040	.PERNO	1				
40	5UX-23340-20	PLATINA INFERIOR COMPLETA	1				
41	91314-08025	PERNO	4				
42	4PU-2331G-00	CUBIERTA	2				
43	4KM-23123-01	CUBIERTA INFERIOR 1	1				

 5UXB010-F260



5WMG300-F270

FIG. 27 DEPOSITO DE COMBUSTIBLE

REF. Nº	CODIGO Nº	DESCRIPCION	5WMG			OBSERVACIONES
1	5UX-Y2410-00-02	DEPOSITO DE COMBUSTIBLE COMP.	1			UR BMC
	5UX-YK241-00-P3	DEPOSITO DE COMBUSTIBLE COMP.	1			UR SMX
2	5UX-2413B-10	EMBLEMA	1			
3	5UX-2414B-10	EMBLEMA	1			
4	2YK-24181-10	AMORTIGUADOR DE MONTAJE 1	2			
5	2GH-24184-00	AMORTIGUADOR DE MONTAJE 4	1			
6	3Y6-24183-00	AMORTIGUADOR DE MONTAJE 3	1			
7	12R-24186-00	ARANDELA ESPECIAL	1			
8	97007-08030	PERNO	1			
9	4HM-24184-00	AMORTIGUADOR DE MONTAJE 4	2			
10	3MA-82591-00	BANDA	2			
11	5JJ-24602-00	TAPON COMPLETO	1			
12	90110-05112	TORNILLO ALLEN	3			
13	91317-05010	PERNO	1			
14	90464-17005	BRIDA	1			
15	5UX-24315-00	TUBO DE DESAGUE	1			
16	5UX-24312-00	TUBO 2	1			
17	5UX-24313-00	TUBO 3	1			
18	5UX-24481-00	TAPON	1			
19	90467-11106	PRESILLA	1			
20	90467-09006	PRESILLA	2			
21	5UX-2414H-00	EQUILIBRIO, CUBIERTA	1			
22	5UX-2414J-00	EQUILIBRIO, CUBIERTA	1			
23	5UX-2414K-00	EQUILIBRIO, CUBIERTA 3	1			
24	5UX-2414N-00	EQUILIBRIO, CUBIERTA	1			
25	4C8-21568-00	ETIQUETA DE PRECAUCION	1			
26	5UX-13907-00	BOMBA DE COMBUSTIBLE COMPLETA	1			

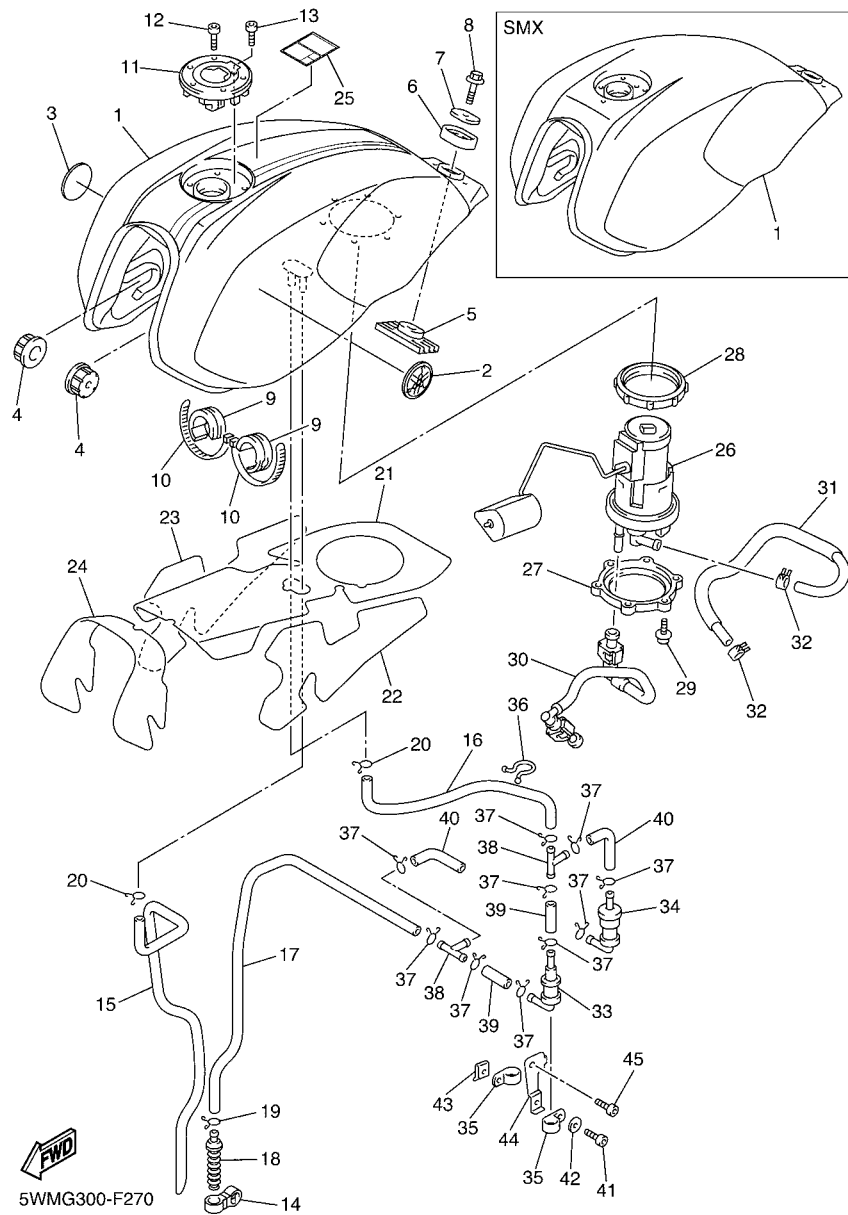
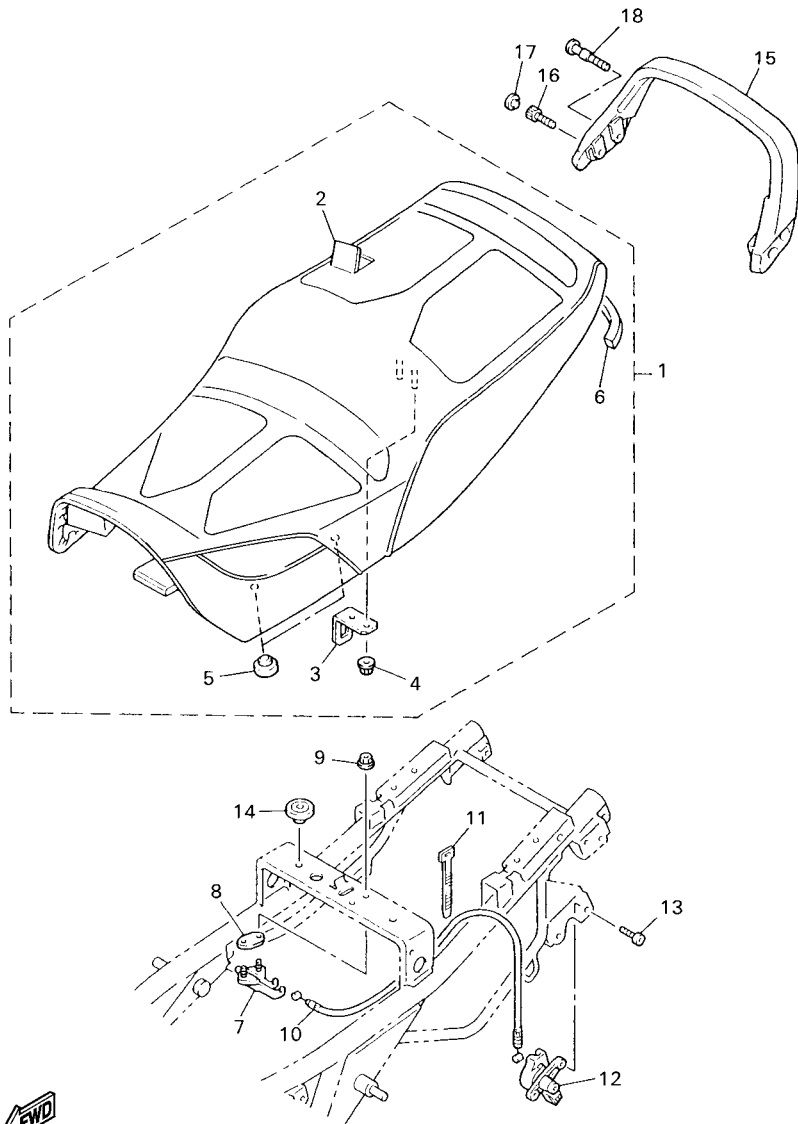


FIG. 27 DEPOSITO DE COMBUSTIBLE

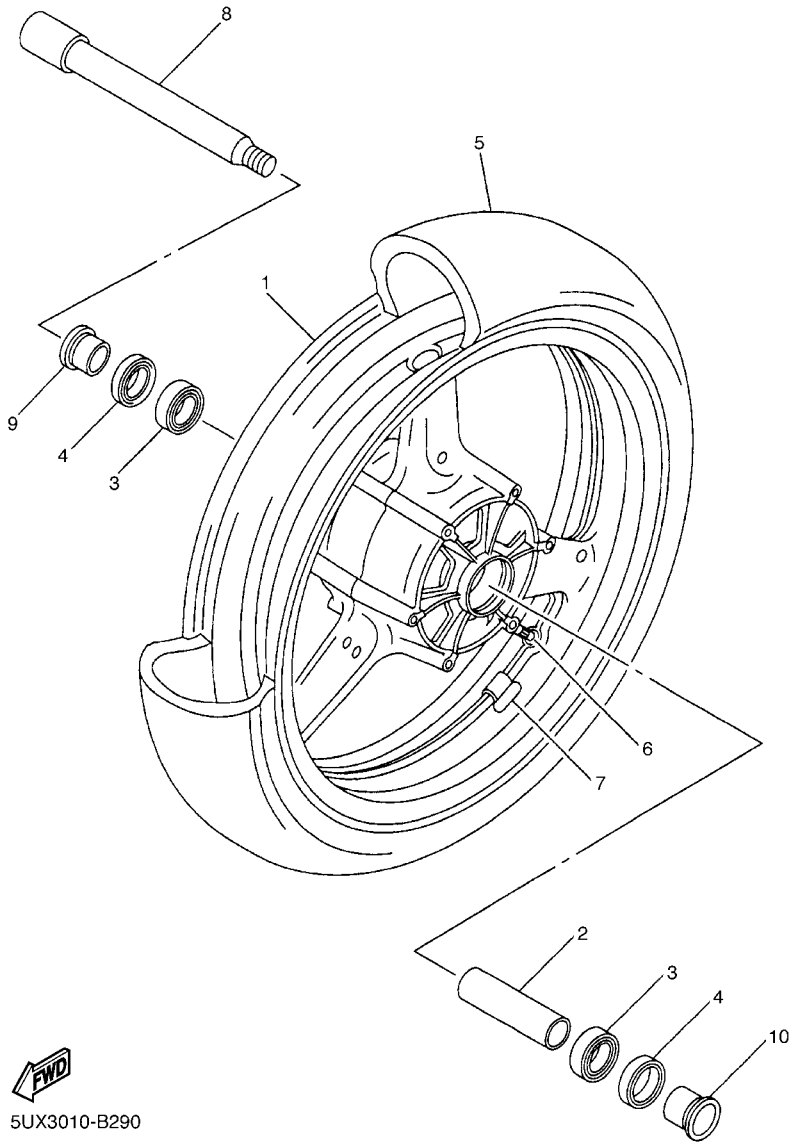
REF. Nº	CODIGO Nº	DESCRIPCION	5WMG				OBSERVACIONES
27	5JW-24491-00	SOPORTE BOMBA COMBUSTIBLE	1				
28	5JW-24486-00	ANILLO O	1				
29	90110-05014	TORNILLO ALLEN	6				
30	5UX-13971-00	ANILLO DE ESPACIADOR	1				
31	5UX-13972-00	TUBO, COMBUSTIBLE 2	1				
32	90467-12003	PRESILLA	2				
33	3UH-24180-00	FRANJA DE DEPOSITO DE COMBUST.	1				
34	5RB-24180-00	FRANJA DE DEPOSITO DE COMBUST.	1				
35	90461-15139	GRAPA	2				
36	90464-23041	BRIDA	1				
37	90467-09006	PRESILLA	10				
38	90413-07007	UNION	2				
39	5UX-24311-00	TUBO DE COMBUSTIBLE 1	2				
40	5YU-24314-00	TUBO 4	2				
41	90110-05034	TORNILLO ALLEN	1				
42	92902-05600	ARANDELA	1				
43	90183-05014	TUERCA DE RESORTE	1				
44	5UX-2419F-00	SOPORTE	1				
45	91317-06012	PERNO	1				



5UXB010-F280

FIG. 28 ASIENTO

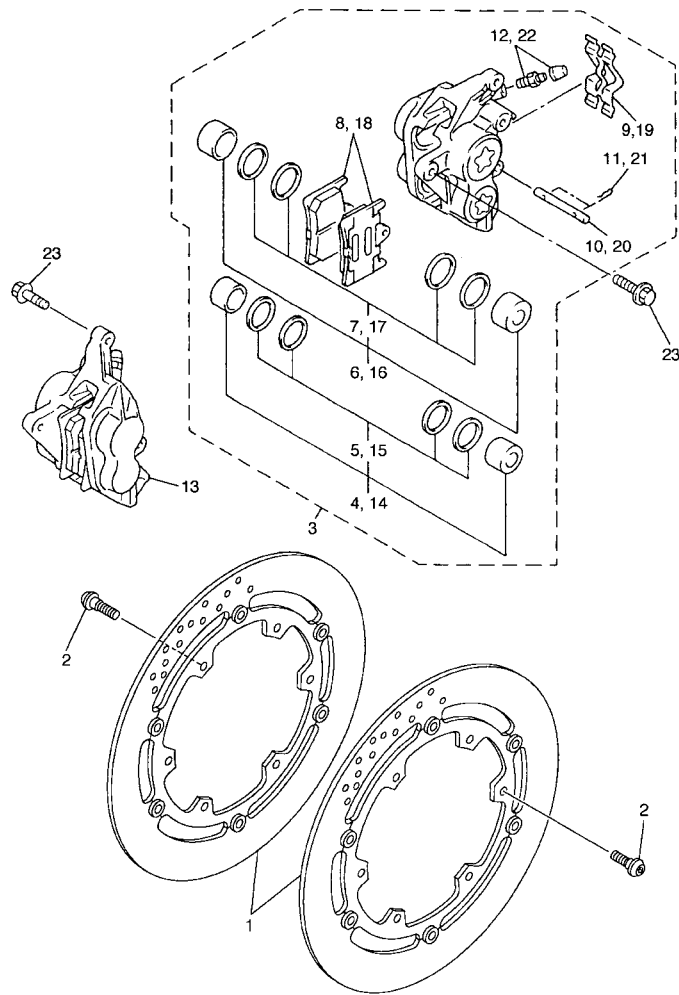
REF. N°	CODIGO N°	DESCRIPCION	5MMG				OBSERVACIONES
1	5UX-24730-00	SILLIN DOBLE COMPLETO	1				
2	5UX-2470F-00	.FUNDADE SILLIN	1				
3	4HM-24728-00	.SOPORTE DE ASIENTO	1				
4	90179-06635	.TUERCA	2				
5	22W-24741-00	.COJIN DE ASIENTO	4				
6	4BP-24737-00	.AMORTIGUADOR DE ASIENTO	1				
7	4BP-24780-00	CERRADURA SILLIN COMPLETO	1				
8	4BP-24792-00	PLACA	1				
9	95707-06500	TUERCA DE BRIDA	2				
10	4KG-2478E-00	CABLE	1				
11	90464-16061	BRIDA	2				
12	3YX-21308-00	PORTACASCO COMPLETO	1				
13	90149-06006	TORNILLO DE REGLAJE	2				
14	22W-24741-00	COJIN DE ASIENTO	2				
15	4KG-24773-00-PE	MANIJA DE ASIENTO	1				UR PARA BMC
	4KG-24773-00-PA	MANIJA DE ASIENTO	1				UR PARA SMX
16	91317-08025	PERNO	2				
17	90338-08163	TAPON	2				
18	5EA-21631-00	PERNO 1	2				



5UX3010-B290

FIG. 29 RUEDA DELANTERA

REF. Nº	CODIGO Nº	DESCRIPCION	5MMG				OBSERVACIONES
1	5UX-25168-01-33	RUEDA FUNDIDA DELANTERA	1				YB
2	4XV-25117-00	ESPACIADOR DE COJINETE	1				
3	93306-00420	COJINETE	2				
4	93106-28043	SELLO ACEITE	2				
5	94112-17089	NEUMATICO (120/70 ZR17M/C 58W)	1				DUNLOP
6	93900-00030	VÁLVULA DE AÑO (TR412)	1				TAIHEIYO
7	5MT-25398-00	BALANCEADOR DE RUEDA (10G)	1				UR
	5MT-25398-10	BALANCEADOR DE RUEDA (20G)	1				UR
	5MT-25398-20	BALANCEADOR DE RUEDA (30G)	1				UR
8	4XV-25181-10	EJE DE LA RUEDA	1				
9	90387-2200T	ESPACIADOR	1				
10	5JW-25186-00	COLLAR DE RUEDA	1				



SUX3010-B300

FIG. 30 CALIBRE FRENO DELANTERA

REF. N°	CODIGO N°	DESCRIPCION	5MMG				OBSERVACIONES
1	5PX-2581T-00	DISCO DE FRENO	2				
2	90109-064G6	PERNO	12				
3	5UX-2580T-10	CALIBRE COMPLETO (IZQUIERDO)	1				
4	4SV-W0057-00	.PISTON COMPLETO PINZA	1				
5	3MA-W0047-10	..JUEGO DE RETENES DE PINZA	1				
6	4SV-W0057-10	.PISTON COMPLETO PINZA	1				
7	3GM-W0047-10	..JUEGO DE RETENES DE PINZA	1				
8	4SV-W0045-00	.JUEGO DE COJIN DE FRENO	1				
9	4SV-25919-00	.SOPORTE DE PASTILLAS	1				
10	4SV-25924-00	.PASADOR	1				
11	3GM-25925-00	.PRESILLA	2				
12	1J3-W0048-00	.CJTO TORNILLO DE PURGA	1				
13	5UX-2580U-10	CALIBRE COMPLETO (DERECHO)	1				
14	4SV-W0057-00	.PISTON COMPLETO PINZA	1				
15	3MA-W0047-10	..JUEGO DE RETENES DE PINZA	1				
16	4SV-W0057-10	.PISTON COMPLETO PINZA	1				
17	3GM-W0047-10	..JUEGO DE RETENES DE PINZA	1				
18	4SV-W0045-00	.JUEGO DE COJIN DE FRENO	1				
19	4SV-25919-00	.SOPORTE DE PASTILLAS	1				
20	4SV-25924-00	.PASADOR	1				
21	3GM-25925-00	.PRESILLA	2				
22	1J3-W0048-00	.CJTO TORNILLO DE PURGA	1				
23	90105-105A7	TORNILLO	4				

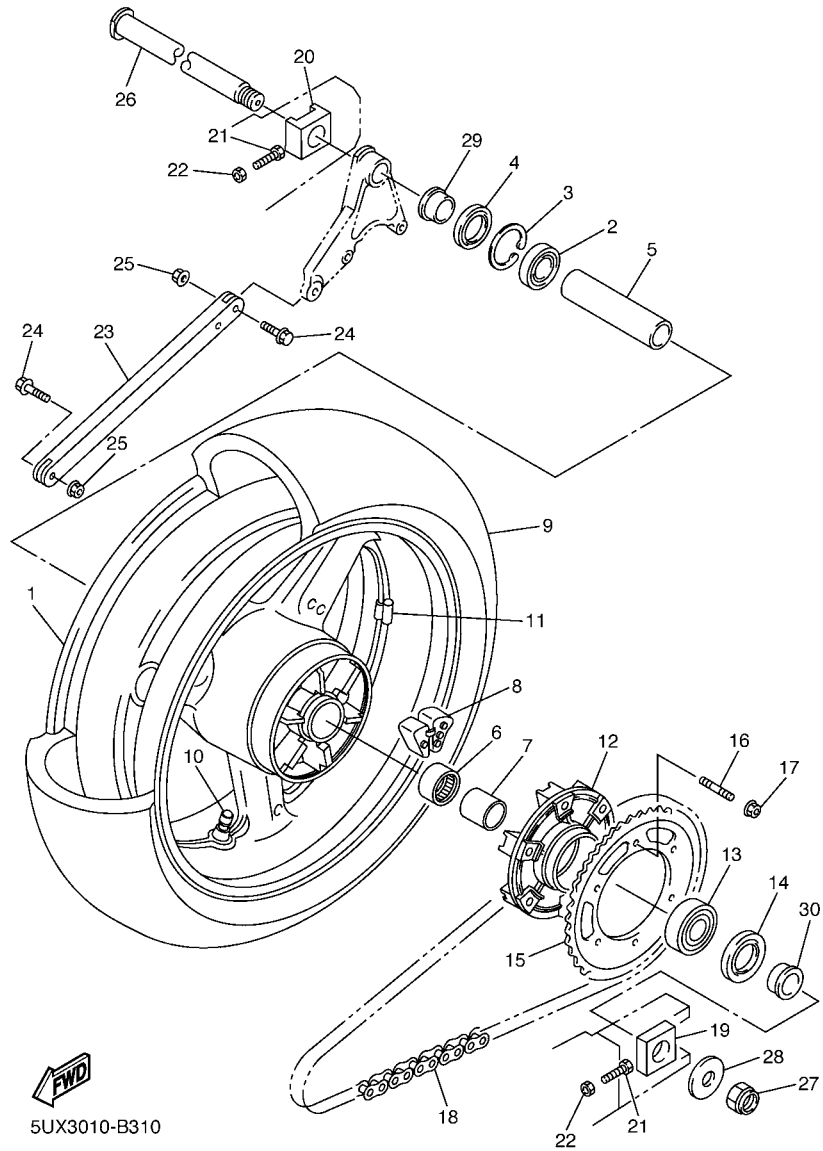
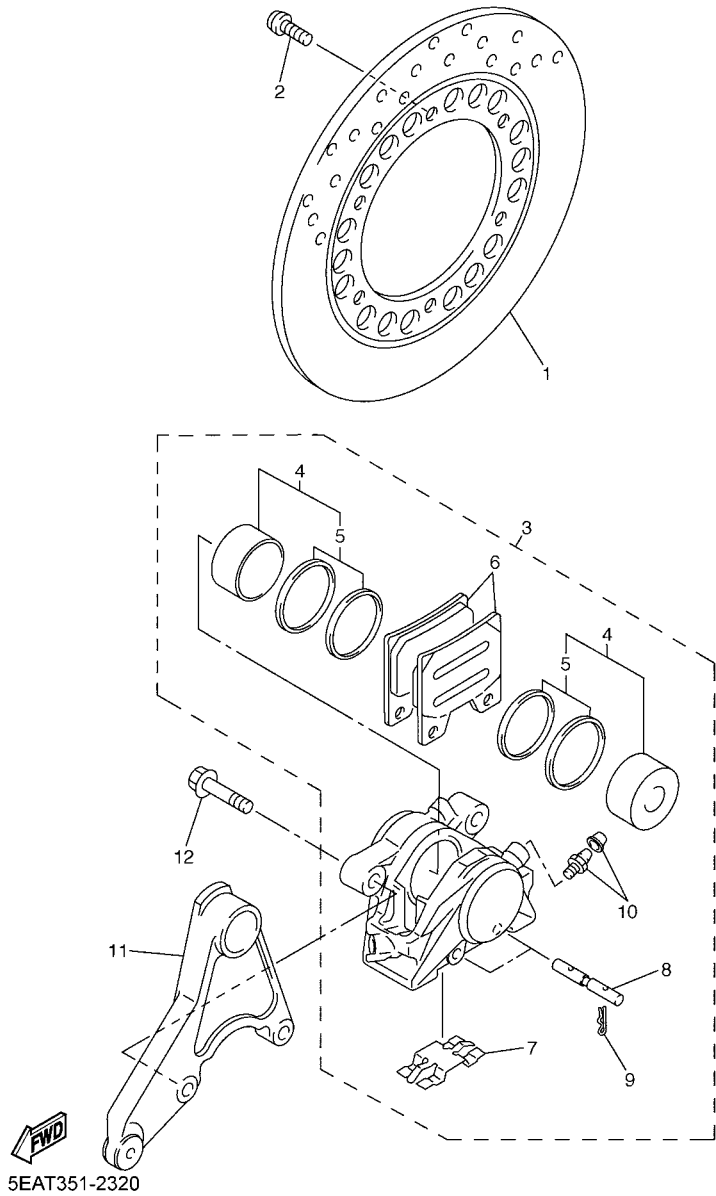


FIG. 31 RUEDA TRASERA

REF. Nº	CODIGO Nº	DESCRIPCION	5MMG				OBSERVACIONES
1	5LV-25338-00-33	RUEDA FUNDIDA TRASERA	1				YB
2	93306-07806	COJINETE	1				
3	99009-52500	PRESILLA REDONDA	1				
4	93106-35042	SELLO ACEITE	1				
5	5LV-25317-00	ESPACIADOR DE COJINETE	1				
6	93317-43580	COJINETE	1				
7	4XV-25383-00	COLLAR DE RUEDA	1				
8	5LV-25364-00	AMORTIGUADOR	6				
9	94118-17065	NEUMATICO(180/55ZR17M/C 73W)	1				DUNLOP
10	93900-00030	VALVULA DE ARO (TR412)	1				TAIHEIYO
11	5MT-25398-00	BALANCEADOR DE RUEDA (10G)	1				UR
	5MT-25398-10	BALANCEADOR DE RUEDA (20G)	1				UR
	5MT-25398-20	BALANCEADOR DE RUEDA (30G)	1				UR
12	5JJ-25366-00	EMBRAGUE DE MASA	1				
13	93306-20531	COJINETE	1				
14	93106-40013	SELLO ACEITE	1				
15	5UX-25438-00	CORONA (38T)	1				
16	90116-10485	ESPARRAGO	6				
17	95607-10200	TUERCA DE AUTO-CIERRE	6				
18	94582-05110	CADENA (D.I.D50VA8-110LE)	1				
19	4XV-25388-00	TIRADOR DE CADENA 1	1				
20	5EB-25389-00	TIRADOR DE CADENA 2	1				
21	90101-08766	TORNILLO	2				
22	95307-08600	TUERCA	2				
23	4FM-25371-10	BARRA TENSORA	1				
24	90105-083A9	TORNILLO	2				
25	95607-08200	TUERCA DE AUTO-CIERRE	2				



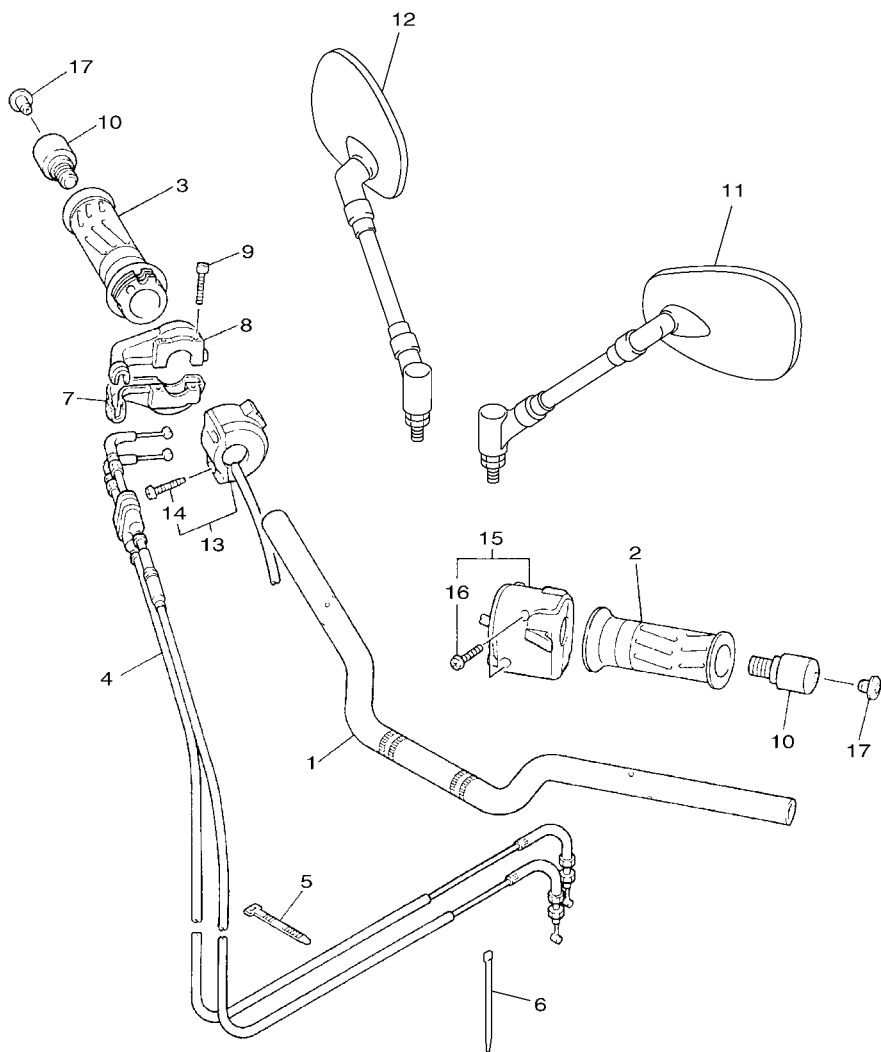
5EAT351-2320

FIG. 32 CALIBRE FRENO TRASERA

REF. N°	CODIGO N°	DESCRIPCION	5MMG				OBSERVACIONES
1	3GM-2582W-A0	DISCO DE FRENO TRASEROS 2	1				
2	90109-083G4	PERNO	6				
3	5EA-2580W-30	CALIBRE COMPLETO TRASEROS 2	1				
4	5EA-W0057-50	.PISTON COMPLETO PINZA	1				
5	5EA-W0047-50	..JUEGO DE RETENES DE PINZA	1				
6	5LV-W0046-50	..JUÉGO DE PASTILLAS DE FREÑO 2	1				
7	5LV-25919-00	.SOPORTE DE PASTILLAS	1				
8	5LV-25924-00	.PASADOR	2				
9	3GM-25925-00	.PRESILLA	4				
10	1J3-W0048-00	.CJTO TORNILLO DE PURGA	2				
11	5EA-25819-00	SOPORTE DE CALIBRE	1				
12	90105-105A0	TORNILLO	2				

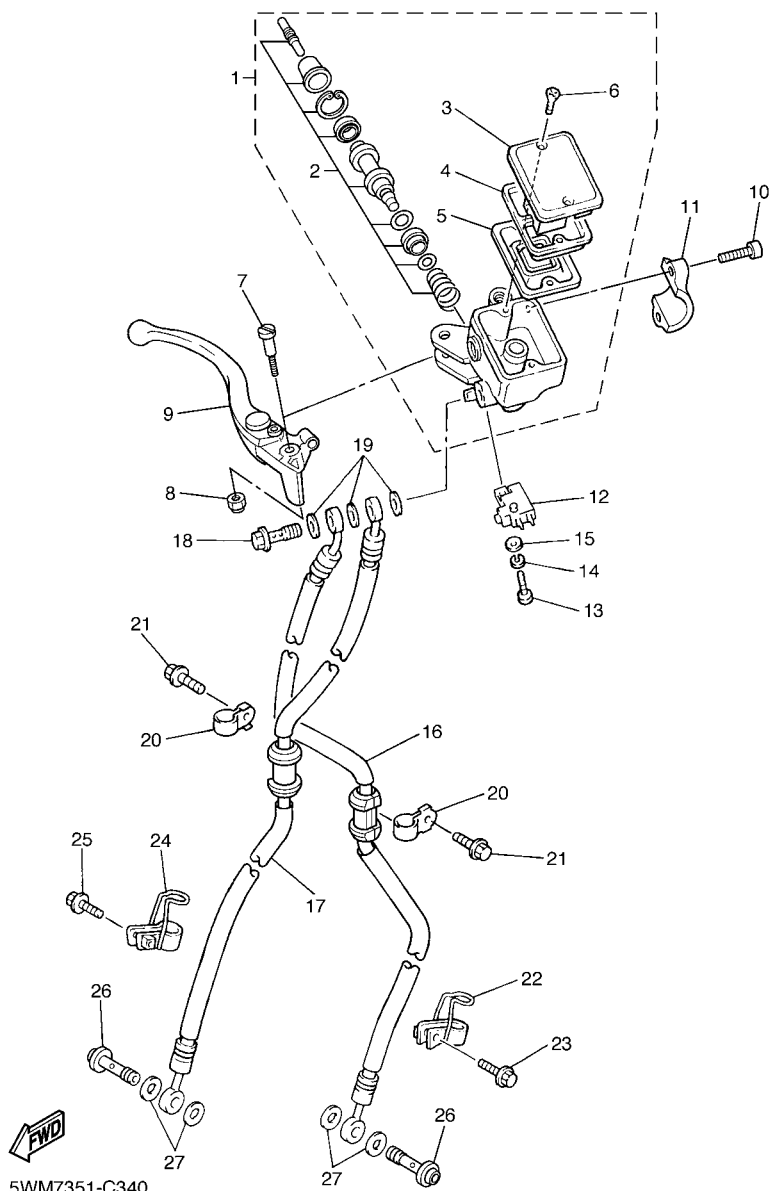
FIG. 33 MANILLAR & CABLE

REF. Nº	CODIGO Nº	DESCRIPCION	5MMG				OBSERVACIONES
1	4KG-26111-20	MANUBRIO	1				
2	4YR-26241-02	EMPUNADURA (IZQUIERDO)	1				
3	4YR-26240-02	EMPUNADURA COMPLETA	1				
4	5UX-26302-00	CABLE DE ACELERADOR COMPLETO	1				
5	90464-16061	BRIDA	1				
6	1UA-82591-00	BANDA	1				
7	4KG-26281-00	TAPA DE EMPUNADURA SUPERIOR	1				
8	3XW-26282-01	TAPA DE EMPUNADURA INFERIOR	1				
9	91317-05035	PERNO	2				
10	3HX-26246-00	EXTREMO DE EMPUNADURA	2				
11	5UX-26280-10	ESPEJO COMPLETO (IZQUIERDO)	1				
12	5UX-26290-10	ESPEJO COMPLETO (DERECHO)	1				
13	5PW-83975-00	INTERRUPTOR DE MANIJA 2	1				
14	98507-05022	TORNILLO DE CABEZA PLANA	2				
15	5UX-83969-00	INTERRUPTOR DE MANIJA 5	1				
16	98507-05025	TORNILLO DE CABEZA PLANA	2				
17	4X7-23469-10	TAPA DE PERNO	2				



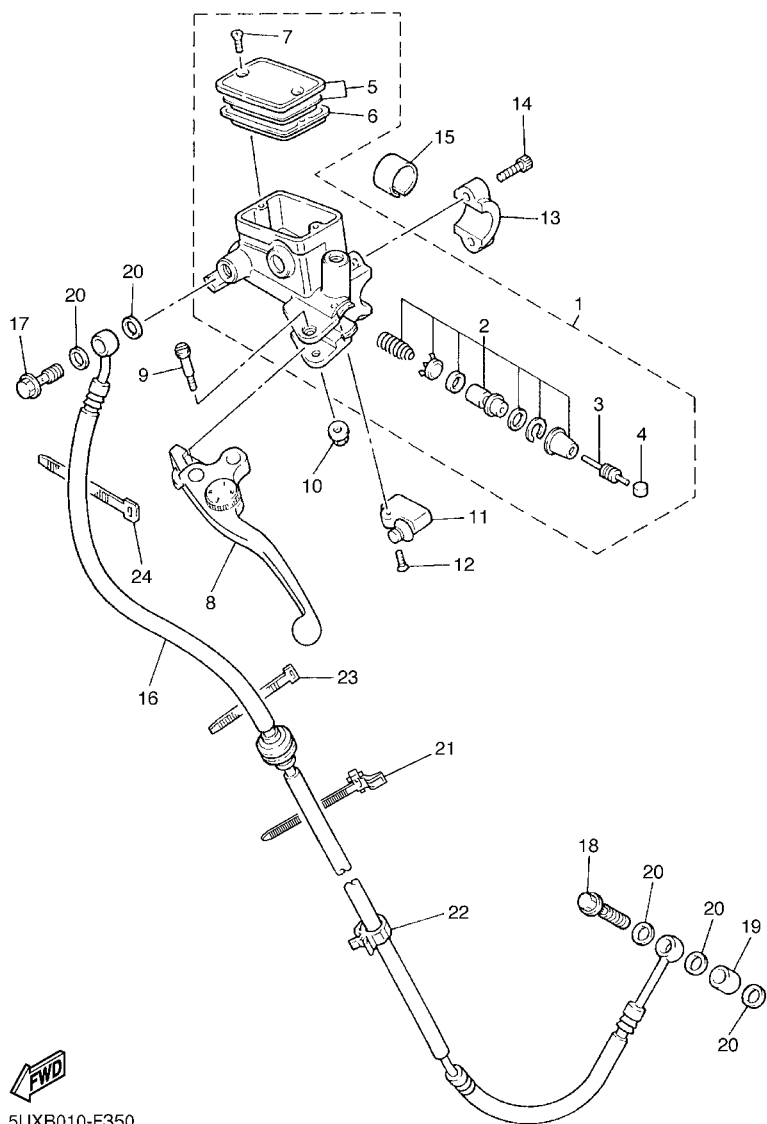
5UXB010-F330

FIG. 34 CILINDRO MAESTRO DELANTERO



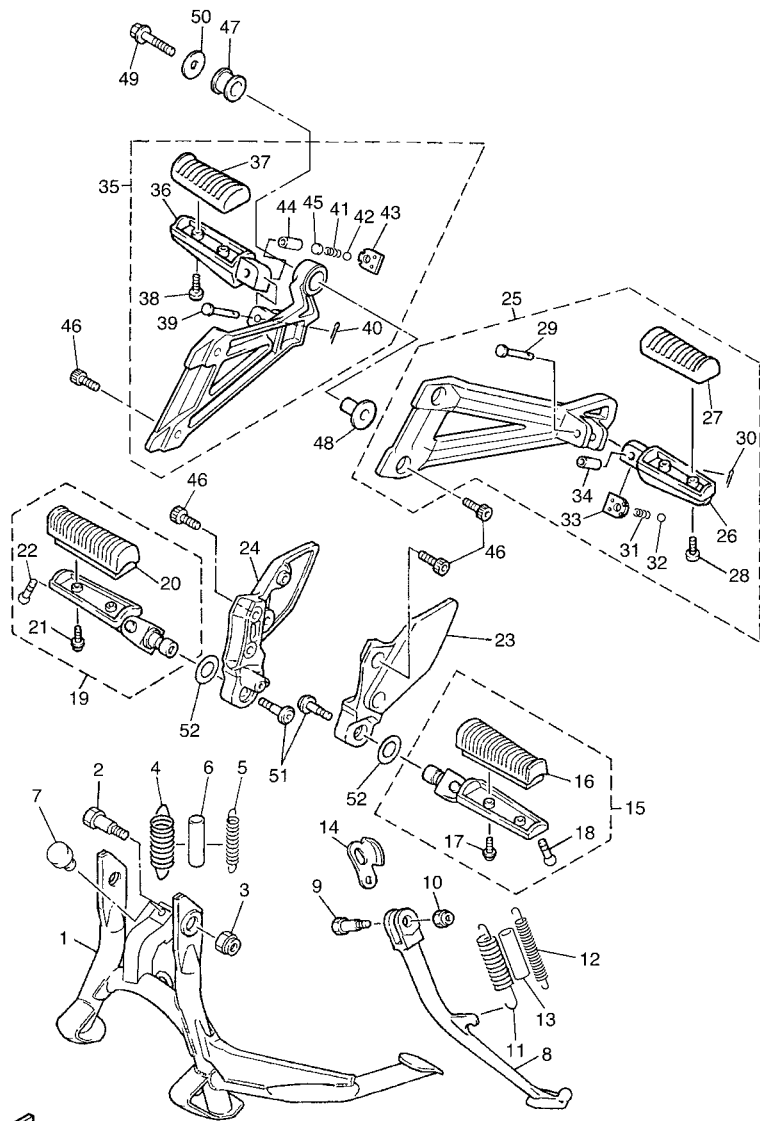
REF. Nº	CODIGO Nº	DESCRIPCION	5WMG				OBSERVACIONES
1	5WM-W2587-00	CILINDRO MAESTRO SUB COMPLET	1				
2	5JW-W0041-00	.JUEGO DE CILINDRO MAESTRO	1				
3	5VS-25852-00	.TAPA DE TANQUE DE RESERVA	1				
4	5VS-25855-00	.BUJE DE DIAFRAGMA	1				
5	5VS-25854-00	.DIAFRAGMA TANQUE RESERVA	1				
6	5VS-2589H-00	.TORNILLO	2				
7	5VS-2589F-00	PERNO DE PALANCA	1				
8	95617-06100	TUERCA AUTOBLOCANTE	1				
9	5VS-83922-00	PALANCA 2	1				
10	5VS-26332-00	PERNO	2				
11	5VS-25867-00	SOPORTE DE CILINDRO MAESTRO	1				
12	4HM-83980-00	INTERRUP. DE PARADA DELANTERO	1				
13	98502-04012	TORNILLO	1				
14	92902-04100	ARANDELA	1				
15	92902-04600	ARANDELA	1				
16	5WM-25872-00	MANGUERA DE FRENO 1	1				
17	5WM-25873-00	MANGUERA DE FRENO 2	1				
18	90401-10160	PERNO DE UNION	1				
19	90430-10005	JUNTA	3				
20	90461-10008	GRAPA	2				
21	95027-06010	PERNO DE BRIDA	2				
22	4KG-25887-01	SOPORTE DE MANGUERA FRENO	1				
23	90105-060A0	TORNILLO	1				
24	4KG-25876-01	SOPORTE DE MANGUERA FRENO 2	1				
25	90105-060A0	TORNILLO	1				
26	90401-10172	PERNO DE UNION	2				
27	90430-10005	JUNTA	4				

FIG. 35 CILINDRO MAESTRO DELANTERO 2



REF. Nº	CODIGO Nº	DESCRIPCION	5MMG				OBSERVACIONES
1	4KG-W2645-01	CILINDRO MAESTRO SUB COMPLET	1				
2	3GM-W0099-00	.JUEGO DE CILINDRO, MAESTRO	1				
3	3GM-26464-00	.VARILLA	1				
4	3GM-26455-00	.BUJE	1				
5	4HM-W2585-01	.TAPA DE TANQUE DE RESERVA	1				
6	4HM-25854-00	.DIAFRAGMA TANQUE RESERVA	1				
7	98706-04012	.TORNILLO DE CABEZA PLANA	2				
8	5EA-83912-00	PALANCA 1	1				
9	3FV-2589F-00	PERNO DE PALANCA	1				
10	95706-06500	TUERCA DE REBORDE	1				
11	3GM-83980-00	INTERRUPTOR	1				
12	98706-04016	TORNILLO DE CABEZA PLANA	1				
13	4KG-25867-00	SOPORTE DE CILINDRO MAESTRO	1				
14	91316-06020	TORNILLO ALLEN	2				
15	90387-22660	ESPACIADOR	1				
16	5UX-26470-01	MANGUERA, DE EMBRAGUE	1				
17	90401-10159	PERNO DE UNION	1				
18	90401-10160	PERNO DE UNION	1				
19	90387-10063	ESPACIADOR	1				
20	90430-10005	JUNTA	5				
21	90464-15200	BRIDA	1				
22	90464-15192	BRIDA	1				
23	90464-16061	BRIDA	1				
24	437-83936-01	BANDA DE CABLE DE INTERRUPTOR	2				

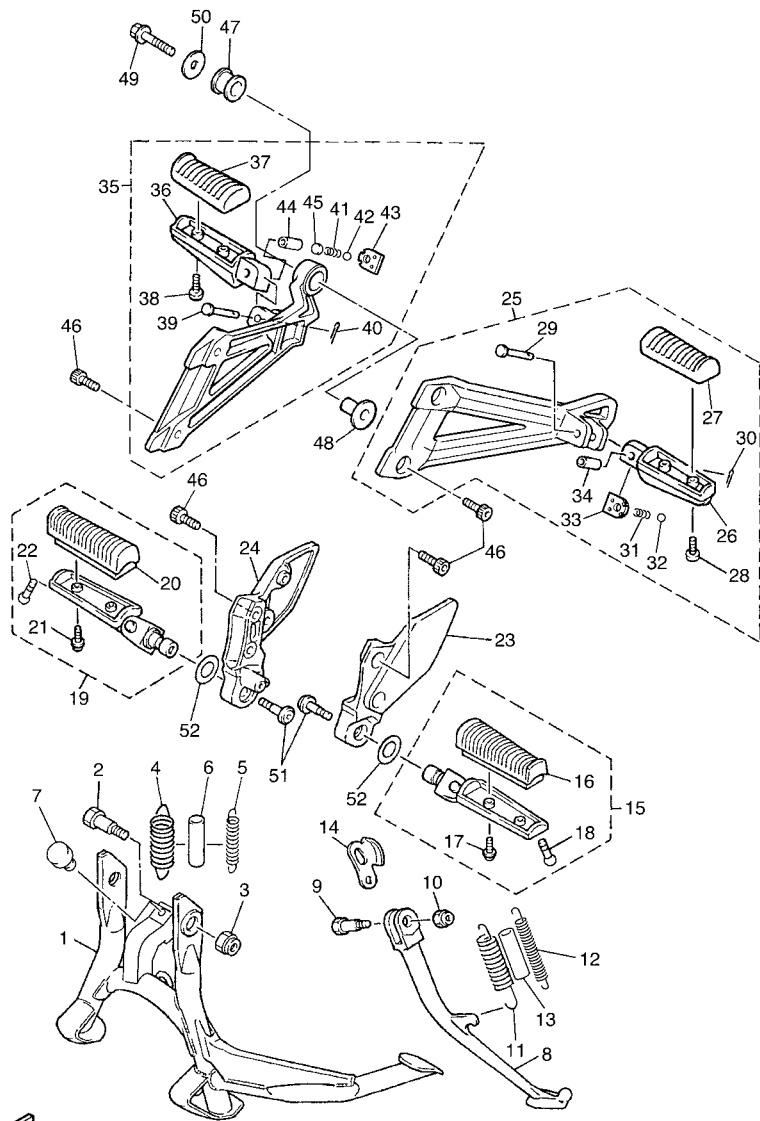
FIG. 36 SOPORTE & APOYAPIE



5WMG300-F360

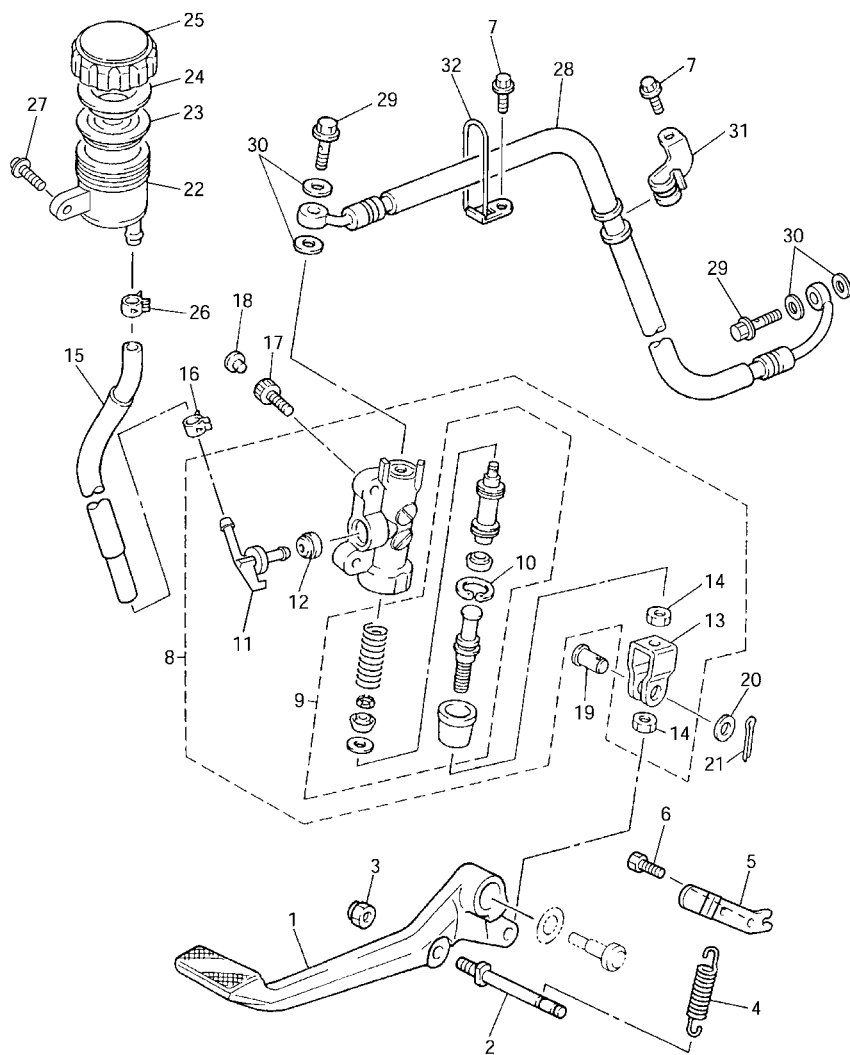
REF. Nº	CODIGO Nº	DESCRIPCION	5WMG				OBSERVACIONES
1	5UX-27111-00	PUNTAL PRINCIPAL	1				
2	90109-101E6	PERNO	2				
3	90185-10091	TUERCA AUTOBLOCANTE	2				
4	90506-40529	RESORTE DE TENSION	1				
5	90506-23528	RESORTE DE TENSION	1				
6	90445-170K9	TUBO (L60)	1				
7	4X4-27114-00	TOPE DE PUNTAL PRINCIPAL	1				
8	5EA-27311-00	PUNTAL LATERAL	1				
9	90109-104E6	PERNO	1				
10	90185-10037	TUERCA AUTOBLOCANTE	1				
11	90506-26225	RESORTE DE TENSION	1				
12	90506-18168	RESORTE DE TENSION	1				
13	90445-170K9	TUBO (L60)	1				
14	4FM-27315-00	CONEXION DE PUNTAL LATERAL	1				
15	5EA-27410-00	APOYAPIE DELANTERO (MI)	1				
16	4BP-27413-00	.CUBIERTA DE APOYAPIE	1				
17	90157-05079	.TORNILLO CABEZA CONICA PLANA	2				
18	90109-082A4	.PERNO	1				
19	5EA-27420-00	APOYAPIE DELANTERO (MD)	1				
20	4BP-27413-00	.CUBIERTA DE APOYAPIE	1				
21	90157-05079	.TORNILLO CABEZA CONICA PLANA	2				
22	90109-082A4	.PERNO	1				
23	4KG-27442-02	SOPORTE 2	1				
24	4KG-27443-02	SOPORTE 3	1				
25	5UX-27430-20	APOYAPIE POSTERIOR COMPLETO 1	1				
26	5LV-27431-01	.APOYAPIE POSTERIOR 1	1				
27	4BP-27413-00	.CUBIERTA DE APOYAPIE	1				

FIG. 36 SOPORTE & APOYAPIE



5WMG300-F360

REF. Nº	CODIGO Nº	DESCRIPCION	5WMG				OBSERVACIONES
28	90157-05079	.TORNILLO CABEZA CONICA PLANA	2				
29	91701-06040	.PASADOR DE ABRAZADERA	1				
30	91401-20012	.PASADOR DE CHAVETA	1				
31	90501-15001	.RESORTE DE COMPRESION	1				
32	93501-04011	.BOLA	1				
33	5JJ-27437-01	.ARANDELA ESPECIAL	1				
34	90387-06014	.ESPACIADOR	1				
35	5UX-27440-20	APOYAPIE POSTERIOR COMPLETO 2	1				
36	5LV-27441-01	.APOYAPIE POSTERIOR 2	1				
37	4BP-27413-00	.CUBIERTA DE APOYAPIE	1				
38	90157-05079	.TORNILLO CABEZA CONICA PLANA	2				
39	91701-06040	.PASADOR DE ABRAZADERA	1				
40	91401-20012	.PASADOR DE CHAVETA	1				
41	90501-15001	.RESORTE DE COMPRESION	1				
42	93501-04011	.BOLA	1				
43	5JJ-27437-01	.ARANDELA ESPECIAL	1				
44	90387-06014	.ESPACIADOR	1				
45	5UX-27445-00	.PLACE 1	1				
46	90109-081G0	PERNO	8				
47	36Y-27424-01	AMORTIGUADOR DE APOYAPIE 2	1				
48	90387-10636	ESPACIADOR	1				
49	90109-100G0	PERNO	1				
50	90201-10669	ARANDELA PLANA	1				
51	90109-103A9	PERNO	2				
52	90206-17084	ARANDELA ONDULADA	2				



5UXB010-F370

FIG. 37 CILINDRO MAESTRO TRASERO

REF. N°	CODIGO N°	DESCRIPCION	5WVG				OBSERVACIONES
1	4KG-27211-00	PEDAL DE FRENO	1				
2	4KG-27813-00	PASADOR MANIVELA DE PEDAL	1				
3	95604-08100	TUERCA U	1				
4	90506-20023	RESORTE DE TENSION	1				
5	5UX-27432-00	SOPORTE 1	1				
6	97007-06012	PERNO	1				
7	95024-06010	PERNO, DE BRIDA	2				
8	5WM-2583V-00	CILINDRO, MAESTRO TRASERO	1				
9	5SL-W0042-50	.JUEGO DE CILINDRO MAESTRO	1				
10	3LN-2585G-00	..PRECILLA REDONDA	1				
11	5VX-2582A-00	.CONECTOR	1				
12	4BP-2585F-00	.BUJE	1				
13	4BP-27222-01	.UNION	1				
14	90170-08010	.TUERCA	2				
15	5WM-25895-00	MANGUERA DE TANQUE DE RESERVA	1				
16	90467-090A1	PRESILLA	1				
17	91314-08020	PERNO	2				
18	90338-08163	TAPON	2				
19	90240-08124	PASADOR CON HOYO	1				
20	90201-08083	ARANDELA PLANA	1				
21	91401-20012	PASADOR DE CHAVETA	1				
22	5VS-25894-00	TANQUE DE RESERVA	1				
23	5SL-25854-00	DIAFRAGMA TANQUE RESERVA	1				
24	5SL-25855-00	BUJE DE DIAFRAGMA	1				
25	5SL-25852-00	TAPA DE TANQUE DE RESERVA	1				
26	90467-090A0	PRESILLA	1				
27	90119-06029	TORNILLO CON ARANDELA	1				

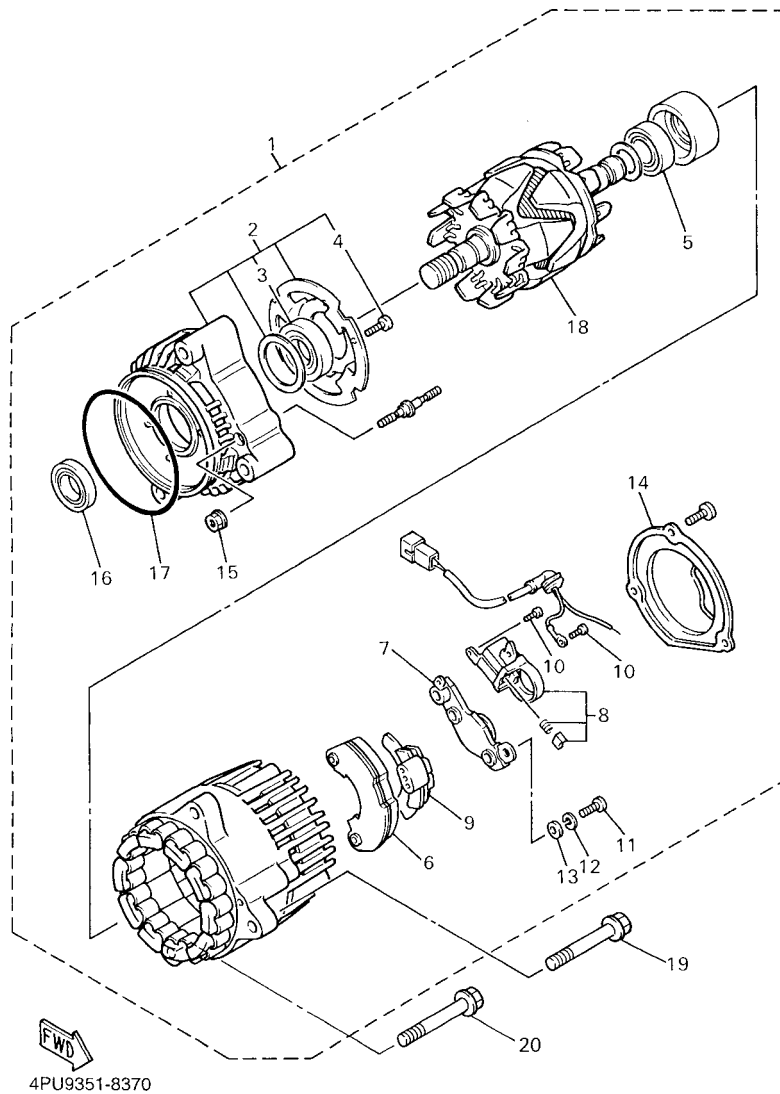
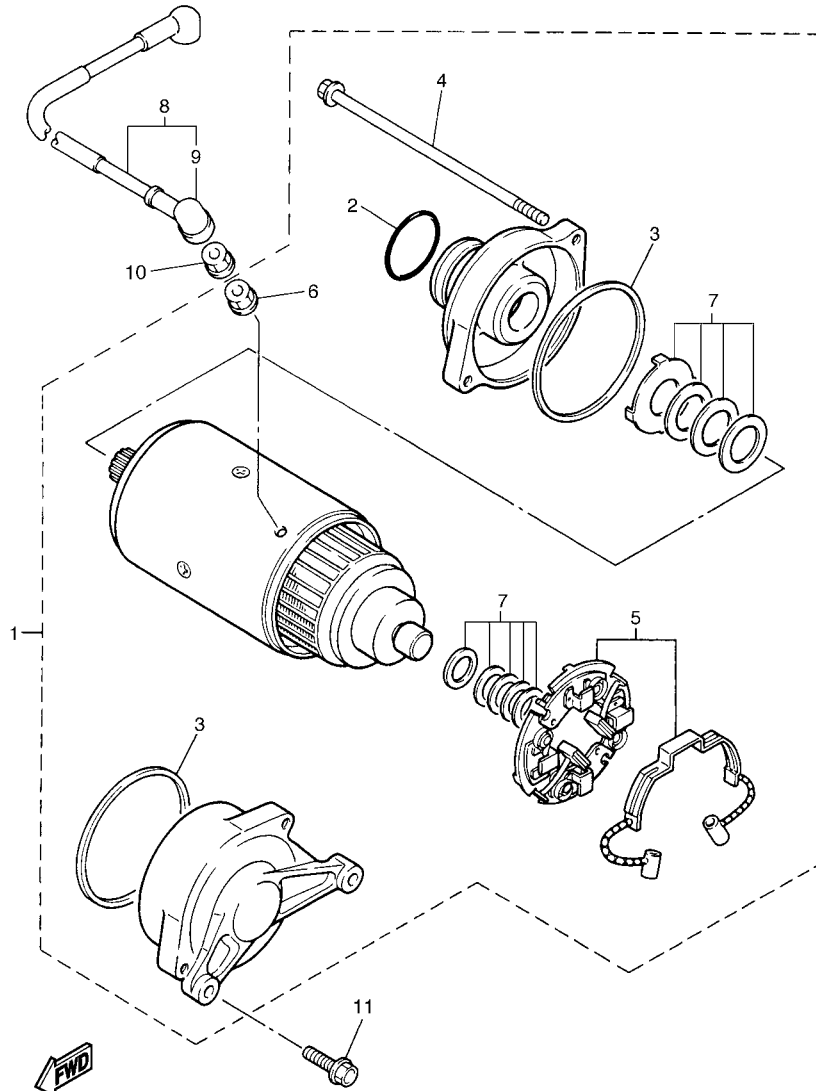


FIG. 38 GENERADOR

REF. N°	CODIGO N°	DESCRIPCION	5MMG				OBSERVACIONES
1	5EA-81600-01	GENERADOR DE C.A COMPLETO	1				
2	4KG-81634-00	.ESTATOR COMPLETO	1				
3	4BH-81643-00	..COJINETE	1				
4	4BH-81645-00	..TORNILLO	4				
5	4BH-81643-10	.COJINETE	1				
6	4BH-81970-00	.RECTIFICADOR COMPLETO	1				
7	36Y-81910-50	.REGULADOR DE VOLTAJE COMPLETO	1				
8	3FV-81619-00	.SOSTEN DE ESCOBILLA COMPL.	1				
9	4BH-81972-00	.CUBIERTA DE RECTIFICADOR	1				
10	3FV-81645-00	.TORNILLO	2				
11	98501-05018	.TORNILLO DE CABEZA CRUZADA	3				
12	92901-05100	.ARANDELA PLANA	3				
13	92901-05600	.ARANDELA PLANA	3				
14	4KM-81604-00	.CUBIERTA TRASERA CONJUNTA	1				
15	95702-05500	.TUERCA DE REBORDE	2				
16	36Y-81638-50	.SELLO, DE ACEITE	1				
17	2KT-81642-50	.ANILLO-O	1				
18	4BH-81660-00	.ROTOR COMPLETO	1				
19	95814-08065	TORNILLO	2				
20	90105-08776	TORNILLO	1				



5UXB010-F400

FIG. 40 MOTOR DE ARRANQUE

REF. N°	CODIGO N°	DESCRIPCION	5MMG				OBSERVACIONES
1	5EA-81890-00	MOTOR DE ARRANQUE COMPLETO	1				
2	1FK-81847-00	.ANILLO GOMA	1				
3	11H-81844-00	.EMPAQUE	2				
4	3AJ-81826-00	.PERNO	2				
5	3AJ-81801-00	.JUEGO DE ESCOBILLA	1				
6	4XV-8182A-00	.TUERCA	1				
7	3KS-81809-00	.JUEGO DE ARANDELA	1				
8	5UX-81815-00	CABLE, MOTOR DE ARRANQUE	1				
9	4G0-81871-00	.TAPA	1				
10	4XV-8182A-00	TUERCA	1				
11	95024-06025	PERNO, DE BRIDA	2				

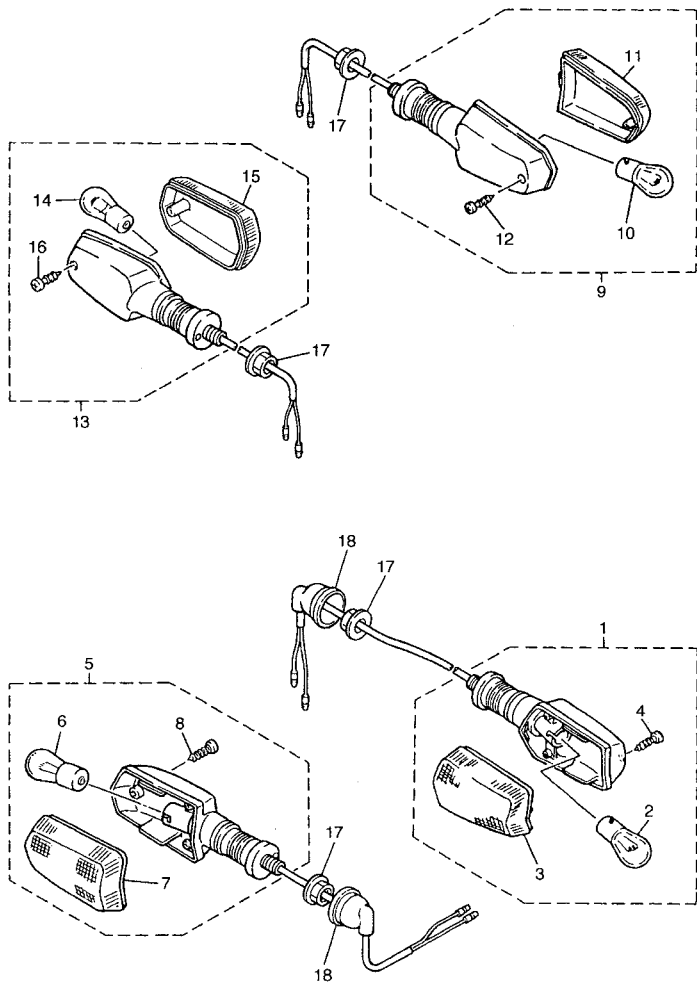


FIG. 41 LUZ DE DESTELLADOR

REF. N°	CODIGO N°	DESCRIPCION	5MMG				OBSERVACIONES
1	5UX-83310-00	DESTELLADOR DE LUZ DELANT.	1				
2	3D8-83311-00	.BOMBILLA(12V21W)	1				
3	5UX-83312-00	.LENTE DE DESTELLADOR	1				
4	97701-40620	.TORNILLO, DE CABEZA CRUZADA	1				
5	5UX-83320-00	DESTELLADOR DE LUZ DELANT.	1				
6	3D8-83311-00	.BOMBILLA(12V21W)	1				
7	5UX-83322-00	.LENTE DE INTERMITENTE 2	1				
8	97701-40620	.TORNILLO, DE CABEZA CRUZADA	1				
9	5UX-83330-00	DESTELLADOR DE LUZ TRAS.COMPL.	1				
10	3D8-83311-00	.BOMBILLA(12V21W)	1				
11	5UX-83322-00	.LENTE DE INTERMITENTE 2	1				
12	97701-40620	.TORNILLO, DE CABEZA CRUZADA	1				
13	5UX-83340-00	DESTELLADOR DE LUZ TRAS.COMPL.	1				
14	3D8-83311-00	.BOMBILLA(12V21W)	1				
15	5UX-83312-00	.LENTE DE DESTELLADOR	1				
16	97701-40620	.TORNILLO, DE CABEZA CRUZADA	1				
17	95707-12500	TUERCA DE BRIDA	4				
18	18G-83365-00	TAPON	2				


5UX3010-B410

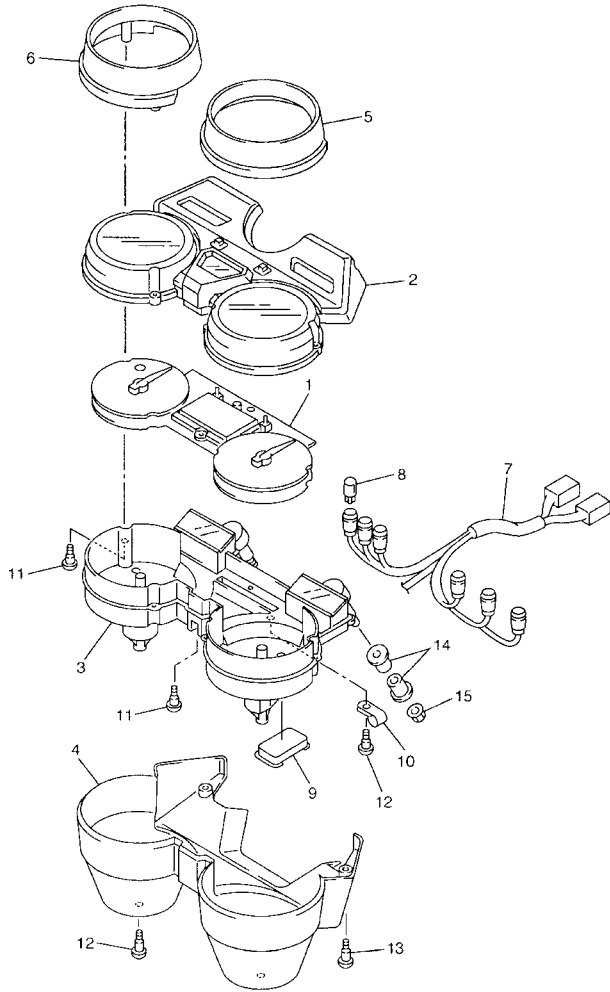


FIG. 42 MEDIDOR

REF. Nº	CODIGO Nº	DESCRIPCION	5MMG				OBSERVACIONES
1	5UX-83570-10	VELOCIMETRO COMPLETO (KM/H)	1				
2	5UX-8353E-10	CAJA DE MEDIDOR SUPERIOR	1				
3	5UX-8353F-10	CAJA DE MEDIDOR INFERIOR	1				
4	5UX-83559-00	CUBIERTA DE MEDIDOR	1				
5	5UX-83512-00	ANILLO	1				
6	5UX-8361J-00	ANILLO	1				
7	5UX-83509-10	ENCASTRE DE CABLE COMPLETO	1				
8	2GV-83517-00	BOMBILLA(12V-1.7W T6.5)	6				
9	5UX-8352K-00	TAPON CIEGO	1				
10	4NK-8357E-00	GRAMPA	1				
11	4AS-83616-10	TORNILLO	12				
12	97704-40014	TORNILLO ROSCA HEMBRA	3				
13	97707-40016	TORNILLO ROSCA HEMBRA	2				
14	1JK-83541-00	AMORTIGUADOR	4				
15	95707-06500	TUERCA DE BRIDA	2				



5UXB010-F420

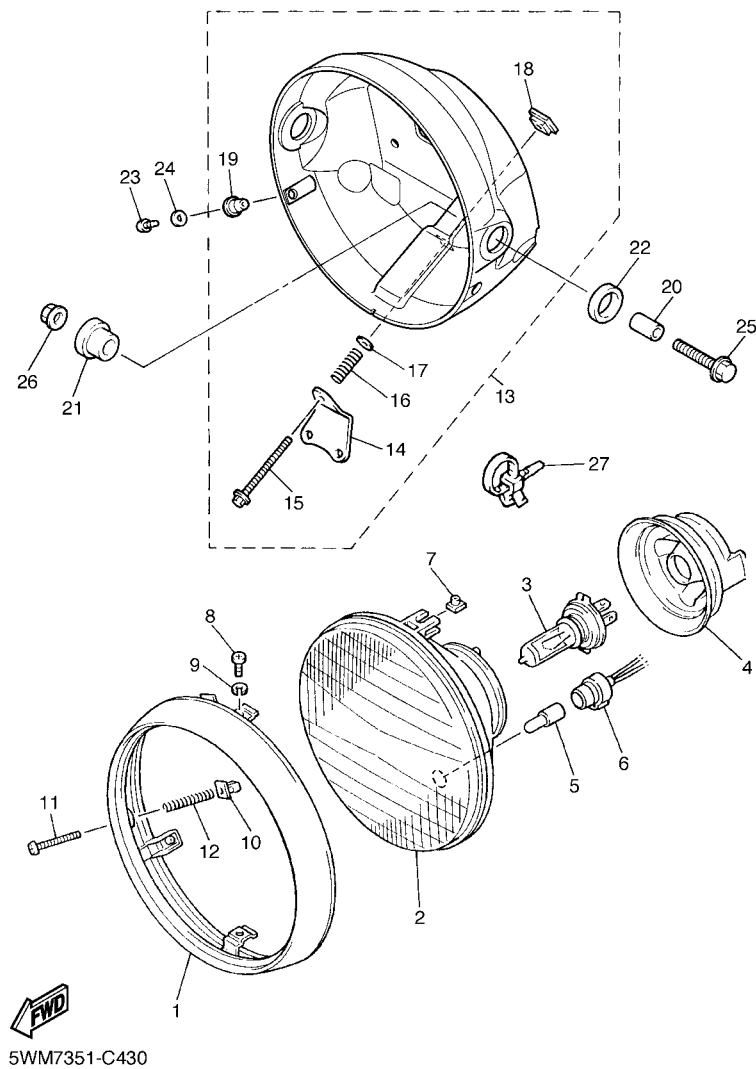


FIG. 43 FARO DELANTERO

REF. N°	CODIGO N°	DESCRIPCION	5WMG				OBSERVACIONES
1	4KG-84315-00	ARO DE FARO DELANTERO	1				
2	4PU-84320-00	LENTE COMPLETO	1				
3	2F9-84314-00	BOMBILLA (12V-60/55W)	1				(H4)HALOGEN
4	4KG-84397-00	CUBIERTA DE ENCASTRE	1				
5	4E2-84347-00	BOMBILLA (12V-4W)	1				
6	5WM-84346-00	ENCASTRE DE LUZ PILOTO	1				
7	4KG-84334-00	TUERCA DE AJUSTE	2				
8	4KG-84365-00	TORNILLO	2				
9	92902-06100	ARANDELA	2				
10	47J-84334-00	TUERCA DE AJUSTE	1				
11	4KG-84331-00	TORNILLO DE AJUSTE DE ARO	1				
12	4KG-84332-00	RESORTE DE TORNILLO	1				
13	5UX-84330-00	CUERPO COMPLETO	1				
14	4KG-84318-00	.APOYO DE FARO DELANTERO 1	1				
15	4KG-8433E-00	.TORNILLO DE AJUSTE	1				
16	4KG-84335-00	.RESORTE	1				
17	4KG-84344-00	.ARANDELA COMUN	1				
18	4KG-84326-00	.TUERCA	1				
19	5G2-84333-00	.TORNILLO	2				
20	90387-0804N	ESPACIADOR	2				
21	4KG-84366-00	AMORTIGUADOR FARO DELANTERO 1	2				
22	4KG-84367-00	AMORTIGUADOR FARO DELANTERO 2	2				
23	98507-05016	TORNILLO DE CABEZA PLANA	2				
24	92907-05600	ARANDELA	2				
25	95024-08040	PERNO, DE BRIDA	2				
26	90176-08026	TUERCA CORONA	2				
27	90464-10112	BRIDA	2				

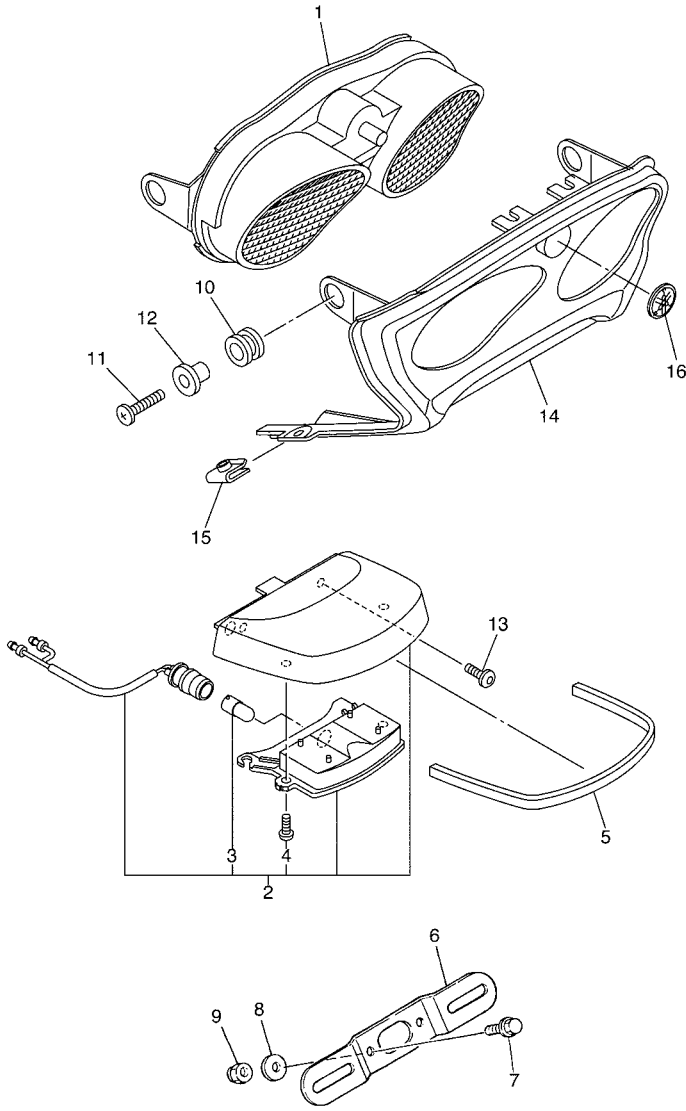
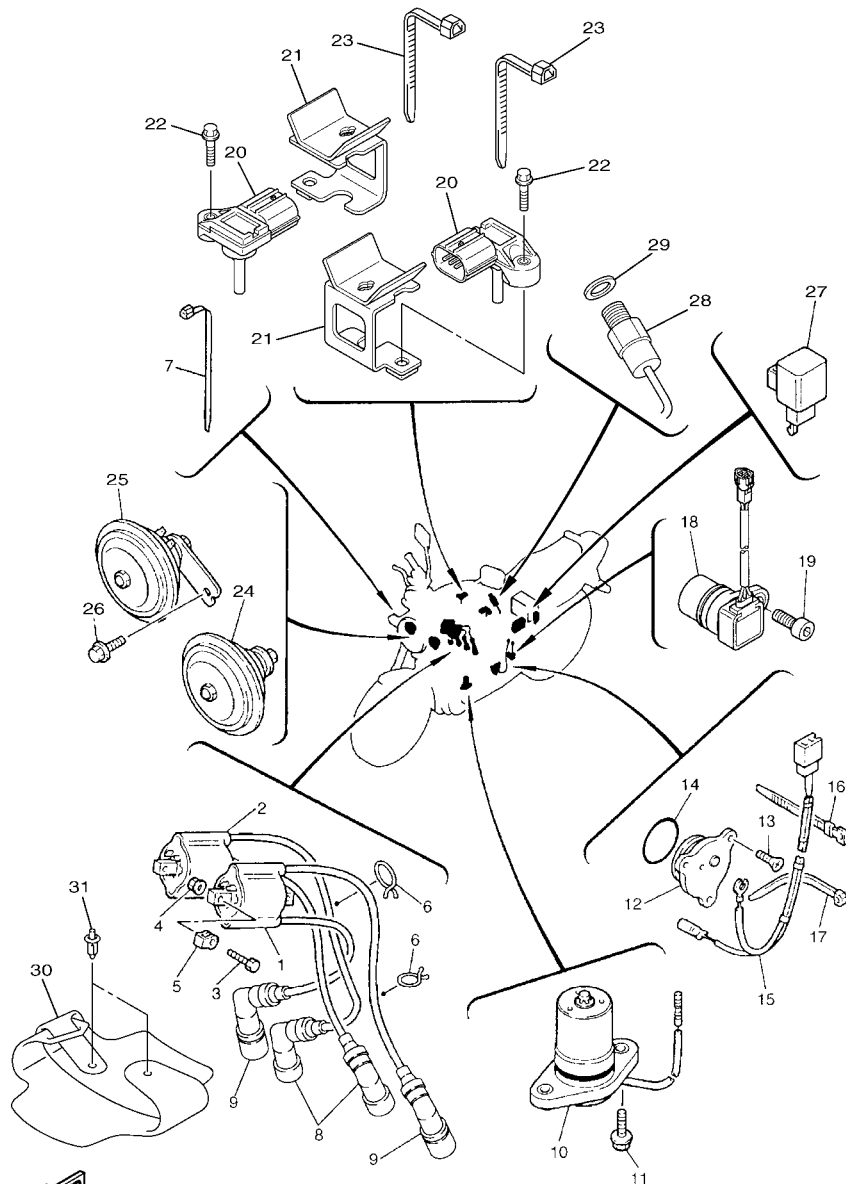


FIG. 44 LUZ DE COLA

REF. Nº	CODIGO Nº	DESCRIPCION	5WVG				OBSERVACIONES
1	5UX-84710-00	UNIDAD FARO TRASERO COMPL.	1				
2	5VY-84745-00	UNIDAD DE LUZ DE LICENCIA COMP	1				
3	4HC-84744-00	.BOMBILLA (12V-5W)	1				
4	97706-04012	.TORNILLO, ROSCA CHAPA	2				
5	5UX-21639-00	AMORTIGUADOR 2	1				
6	3YF-84751-00	SOPORTE DE LICENCIA	1				
7	95027-06016	PERNO, DE BRIDA	2				
8	90201-06380	ARANDELA PLANA	2				
9	95607-06100	TUERCA AUTOBLOCANTE	2				
10	90480-14014	TAPON	2				
11	98907-05025	TORNILLO DE LIGAR	2				
12	90387-06161	ESPACIADOR	2				
13	90111-05021	TORNILLO	2				
14	5UX-2172X-00	CUBIERTA DE LUZ DE COLA	1				
15	90183-05061	TUERCA DE RESORTE	2				
16	4XV-2341B-00	EMBLEMA	1				



5WVG300-F440

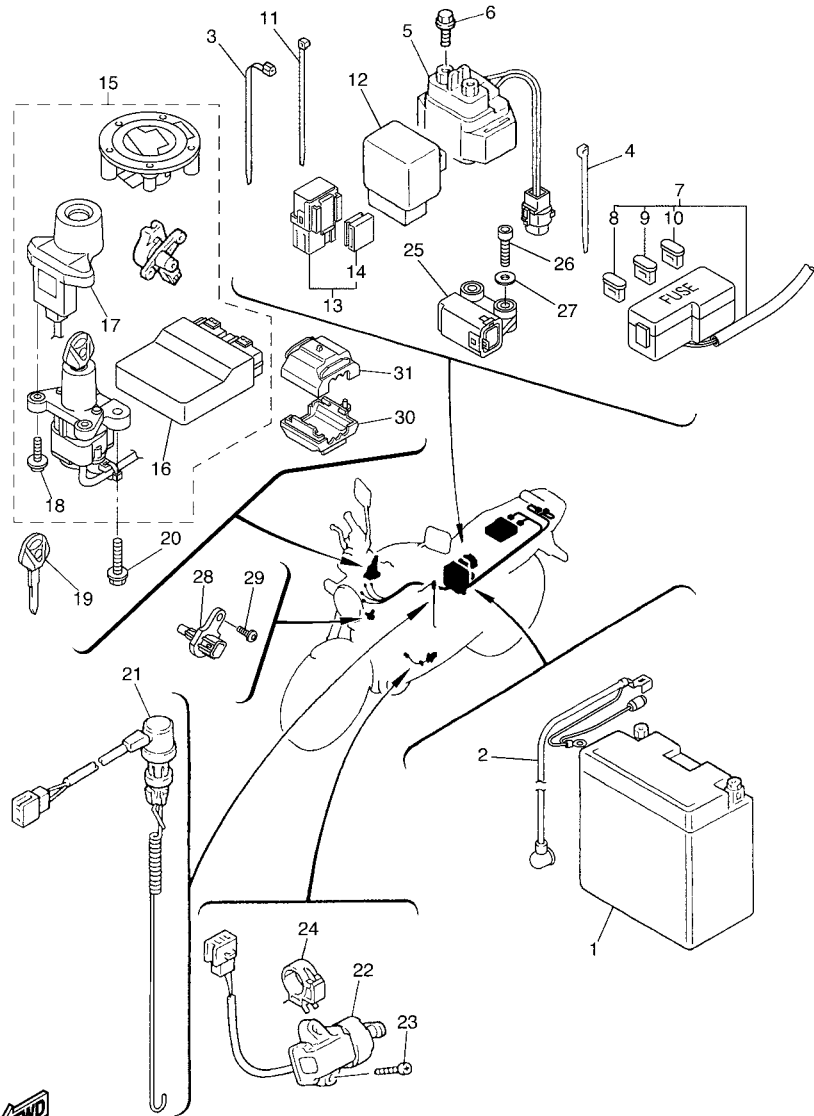


5UXB010-F450

FIG. 45 EQUIPO ELECTRICO 1

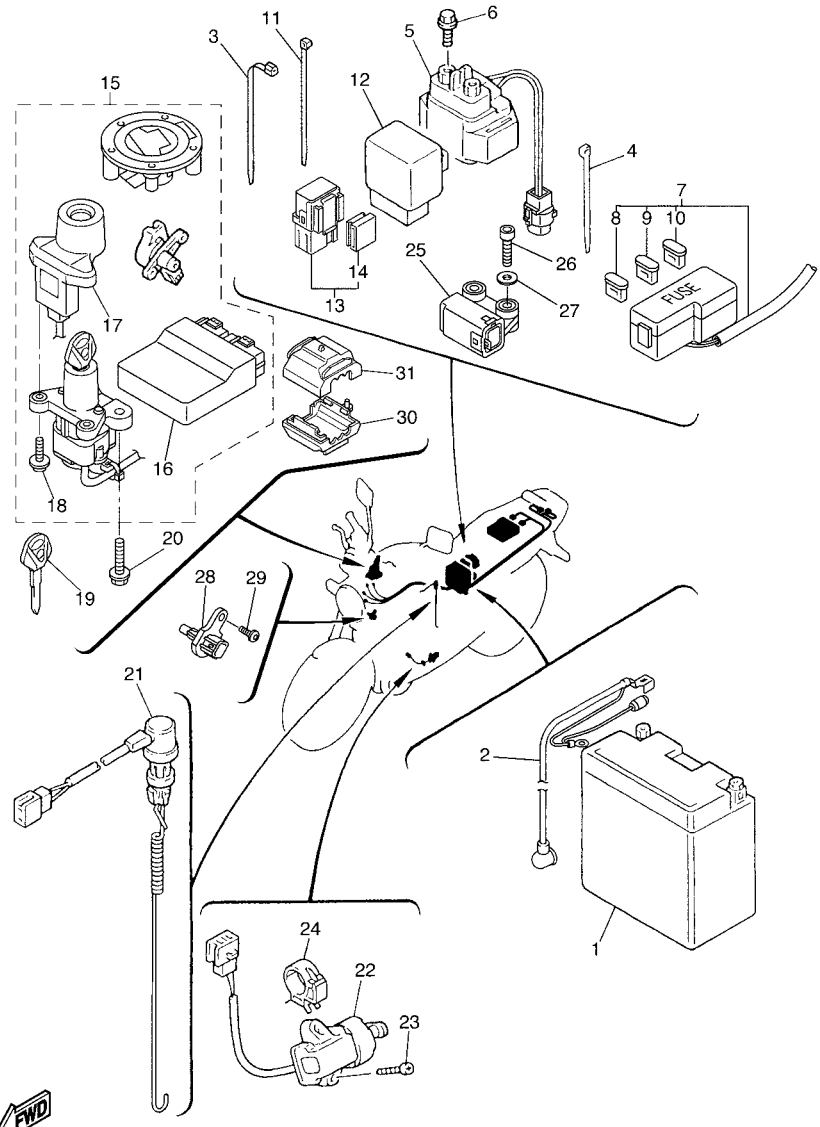
REF. N°	CODIGO N°	DESCRIPCION	5MMG				OBSERVACIONES
1	5EA-82310-10	BOBINA DE ENCENDIDO COMPLETA	1				
2	5EA-82320-10	BOBINA DE ENCENDIDO COMPLETA	1				
3	97080-06070	PERNO	2				
4	95702-06500	TUERCA DE REBORDE	2				
5	4BR-82317-00	AMORTIGUADOR BOBINA ENCENDIDO	4				
6	90464-16039	BRIDA	2				
7	90464-13073	BRIDA	1				
8	3NS-82370-00	TAPON DE BUJIA COMPLT	2				
9	5UX-82370-00	TAPON DE BUJIA COMPLT	2				
10	5LV-85720-10	MEDIDOR DE NIVEL DE ACEITE	1				
11	95022-06016	PERNO, DE BRIDA	2				
12	1L9-82540-00	INTERRUPTOR NEUTRAL COMPL	1				
13	90149-05021	TORNILLO DE REGLAJE	3				
14	93210-29196	ANILLO O	1				
15	5UX-82509-00	CABLE SUBCONDUCTOR	1				
16	90465-10098	BRIDA	1				
17	90464-13077	BRIDA	1				
18	5UX-83755-10	SENSOR DE VELOCI	1				
19	90110-06193	TORNILLO ALLEN	1				
20	2C0-82380-00	SENSOR DE PRESION	2				
21	5UX-2119M-00	SOPORTE, 10	2				
22	90110-05038	TORNILLO ALLEN	2				
23	1UA-82591-00	BANDA	2				
24	4KG-83371-20	BOCINA	1				
25	4KG-83371-30	BOCINA	1				
26	95807-06012	TORNILLO	2				
27	5C4-83350-00	RELE DE DESTELLADOR COMPL.	1				

FIG. 46 EQUIPO ELECTRICO 2



5WMG300-F460

REF. N°	CODIGO N°	DESCRIPCION	5WMG				OBSERVACIONES
1	2D1-82100-00	BATERIA (GS YUASA YTZ14S)	1				
2	5UX-82116-00	CABLE CONDUCTOR NEGATIVO	1				
3	90464-15195	BRIDA	2				
4	1UA-82591-00	BANDA	8				
5	5GT-81940-11	CONJUNTO ARRANCADOR RELEVO	1				
6	95027-06008	PERNO, DE BRIDA	2				
7	5WM-82590-10	CONJUNTO DE CABLES	1				
8	5JJ-82151-00	.FUSIBLE (7.5A-BL)	4				
9	5JJ-82151-10	.FUSIBLE (15A-BL)	4				
10	5JW-82151-10	.FUSIBLE (50A)	1				
11	3MA-82591-00	BANDA	2				
12	5VK-81950-30	RELE COMPLETO	1				
13	5EA-81950-20	RELE COMPLETO	1				
14	5EA-81952-00	.SOSTEN DE RELE	1				
15	5WM-W8250-20	JUEGO DE INMOVILIZADOR	1				
16	5WM-8591A-00	.UNIDAD CONTROL	1				
17	5WM-8255P-10	.UNIDAD INMOVILIZADORA	1				
18	5SL-82113-00	.TORNILLO	2				
19	5SL-82511-08	BLANK KEY	1				AP
20	90109-080G5	PERNO	2				
21	5UX-82530-00	INTERRUPTOR DE PARADA COMPLETO	1				
22	5WM-82566-90	INTERRUPTOR	1				
23	90157-05008	TORNILLO CABEZA CONICA PLANA	2				
24	90464-10190	BRIDA	1				
25	5PS-82576-01	SENSOR ANGULO DE INCLINATION	1				
26	91317-04025	PERNO	2				
27	90201-042E0	ARANDELA PLANA	2				



5WMG300-F460

FIG. 46 EQUIPO ELECTRICO 2

REF. N°	CODIGO N°	DESCRIPCION	5WMG				OBSERVACIONES
28	5YU-85886-00	SENSOR	1				
29	92017-05014	PERNO	1				
30	5VS-8258J-00	CAJA DE CONECTOR 1	1				
31	5VS-8259J-00	CAJA DE CONECTOR 2	1				

INDICE NUMERICO

CODIGO Nº	REF. Nº	CODIGO Nº	REF. Nº	CODIGO Nº	REF. Nº	CODIGO Nº	REF. Nº	CODIGO Nº	REF. Nº	CODIGO Nº	REF. Nº
5UX-11101-00	B - 2	26H-12168-60	B - 5	36Y-13454-00	C - 8	5UX-14389-20	B - 13	36Y-15412-00	C - 5	5UX-17421-00	C - 11
5EA-1111G-00	B - 2	26H-12168-80	B - 5	4HM-13463-00	B - 9	5UX-14412-00	B - 11	5EA-15416-10	C - 6	5UX-17460-00	C - 12
3XW-1111J-00	C - 4	26H-12168-A0	B - 5	5UX-13464-10	B - 9	5UX-14417-00	B - 13	36Y-15417-10	C - 6	5UX-17668-10	C - 12
3XW-1112J-00	C - 4	26H-12168-F0	B - 5	5UX-13465-10	B - 9	31A-14419-00	B - 11	5UX-15419-00	C - 6	5UX-18101-00	C - 14
36Y-11133-10	B - 2	26H-12168-H0	B - 5	4KG-13470-11	B - 9	31A-14435-00	B - 11	5UX-1541A-10	C - 6	4KG-18111-00	C - 14
5EA-11161-00	B - 2	26H-12168-K0	B - 5	25G-13490-00	B - 10	5UX-14437-00	B - 11	5EA-15426-10	C - 6	2GH-18112-01	C - 14
5UX-11166-00	C - 5	26H-12168-M0	B - 5	36Y-13490-00	B - 8	5UX-1443E-00	B - 11	36Y-15449-00	C - 6	5EB-18113-00	C - 14
5UX-11167-00	B - 11	26H-12168-R0	B - 5	5UX-13501-00	B - 12	5UX-14451-00	B - 11	4KG-15449-00	C - 6	2GV-18115-00	C - 14
5EA-11181-10	B - 2	26H-12168-U0	B - 5	5UX-13502-00	B - 12	5UX-14462-00	B - 11	5WM-15461-02	C - 6	4G0-18127-00	C - 14
4KG-11191-10	B - 2	26H-12168-W0	B - 5	68V-13533-00	B - 12	5UX-14602-10	C - 2	5EA-15481-00	C - 6	5RT-18140-00	C - 13
5WM-11193-00	B - 2	26H-12168-Y0	B - 5	5UX-13545-00	B - 11	4BE-14613-00	C - 2	5UX-15484-00	C - 5	2H9-18154-00	C - 14
214-11198-01	B - 10	26H-12169-10	B - 5	5UX-13546-00	B - 13	5WM-14703-00	C - 2	4H7-15486-00	C - 6	3XW-18511-00	C - 13
5EA-11311-00	B - 3	26H-12169-30	B - 5	5UX-13547-00	B - 13	5YU-14714-00	C - 2	36Y-15512-01	C - 8	4KG-18512-00	C - 13
5UX-1133E-00	C - 2	26H-12169-50	B - 5	8FP-13556-00	B - 12	4KM-14714-01	B - 15	4KG-15517-00	C - 8	3XW-18513-00	C - 13
5UX-1133F-00	C - 2	26H-12169-70	B - 5	5UX-13577-00	B - 11	5UX-1471C-00	B - 11	5UX-15519-00	C - 8	4BR-18531-00	C - 13
5EA-11351-00	B - 3	26H-12169-90	B - 5	2LM-13597-01	B - 13	5UX-1472C-00	B - 11	36Y-15521-01	C - 8	5UX-18540-00	C - 13
3XW-11363-01	C - 4	26H-12169-E0	B - 6	5UX-13750-00	B - 13	5UX-14791-00	C - 2	3CV-15522-00	C - 8	4UN-18542-00	C - 13
3XW-11364-01	C - 4	26H-12169-G0	B - 6	5UX-13761-00	B - 12	5UX-14799-00	C - 2	5UX-15524-00	C - 8	5WM-18562-00	C - 13
36Y-11411-01	B - 4	26H-12169-J0	B - 6	5UX-13892-00	B - 12	5EA-1479H-01	B - 15	2H7-15531-00	C - 8	4UN-18566-00	C - 13
2H7-11416-01	B - 4	26H-12169-L0	B - 6	5UX-13893-00	B - 13	5EA-1479J-01	B - 15	4KM-15580-00	C - 8	5UX-21110-00-33	C - 15
2H7-11416-11	B - 4	26H-12169-N0	B - 6	5UX-13906-00	B - 12	5EA-1479K-00	B - 15	5EA-16150-00	C - 9	4KG-21150-00-33	C - 15
2H7-11416-21	B - 4	26H-12169-T0	B - 6	5UX-13907-00	D - 12	5UX-14803-00	B - 15	5WM-16154-00	C - 9	5UX-2115C-00	C - 3
2H7-11416-31	B - 4	5UX-12171-00	B - 7	5UX-13938-00	B - 12	5UX-14826-00	C - 2	4H7-16155-01	C - 8	5UX-2117A-00	D - 3
2H7-11416-41	B - 4	5UX-12176-00	B - 7	5UX-13938-10	B - 12	5EA-14872-10	B - 15	5UX-16181-00	C - 9	5UX-2117E-00	D - 3
12R-11456-01	C - 8	36Y-12178-10	B - 2	5UX-13971-00	D - 13	5EA-14873-10	B - 15	5JW-16321-00	C - 9	5UX-2117G-00	F - 7
5UX-11474-00	C - 8	5UX-12181-00	B - 7	5UX-13972-00	D - 13	5UX-14881-00	B - 15	341-16321-13	C - 9	5UX-2119M-00	F - 6
5EA-11603-00	B - 4	36Y-12193-10	B - 2	5UX-13973-00	B - 13	5UX-14882-00	B - 15	2H7-16325-00	C - 9	3YX-21308-00	D - 14
5EA-11631-10	B - 4	4KG-12210-00	B - 7	5UX-14103-00	B - 13	5UX-14883-00	B - 15	36Y-16331-00	C - 9	4KG-21315-02	C - 15
30X-11633-03	B - 4	4FM-12213-00	B - 7	2C0-14105-00	B - 13	5UX-14885-00	B - 15	5JW-16334-00	C - 9	4KG-21331-10	D - 4
5EA-11650-00	B - 4	5UX-12222-00	B - 7	5PW-1410F-00	B - 13	5EA-15100-30	C - 4	36Y-16335-00	C - 9	4KG-21332-10	D - 4
36Y-11654-00	B - 4	5EA-12241-00	B - 7	5JW-14147-00	B - 12	36Y-15163-00	C - 8	36Y-16351-00	C - 9	4HM-2139X-00	D - 3
36Y-11656-00	B - 4	36Y-12251-00	B - 7	5PS-14147-00	B - 12	4H7-15167-10	C - 4	1TX-16352-00	C - 9	5UX-21400-00	C - 15
36Y-11656-10	B - 4	36Y-12252-03	B - 7	5UX-14148-00	B - 12	36Y-15189-00	B - 10	4KG-16356-00	C - 9	4KG-2140X-00	C - 15
36Y-11656-20	B - 4	5UX-13151-00	B - 9	5UX-14149-00	B - 12	4H7-15189-00	C - 5	5UX-16357-00	C - 9	4KG-2140Y-00	C - 15
36Y-11656-30	B - 4	5UX-13152-10	B - 9	5TN-14216-00	B - 13	5UX-15317-00	C - 5	5WM-16371-00	C - 9	5UX-21512-00	D - 3
36Y-12111-00	B - 5	4KG-13159-00	B - 9	5UX-14216-00	B - 12	1TX-15333-00	C - 7	5EA-16381-00	C - 10	4C8-21568-00	D - 12
36Y-12113-00	B - 5	5UX-13300-00	B - 8	5UX-14216-10	B - 12	36Y-15336-02	C - 5	36Y-16383-00	C - 9	5WM-21569-20	D - 3
36Y-12114-00	B - 5	36Y-13324-00	B - 8	8CC-14216-10	B - 13	1TX-15346-00	C - 6	36Y-16384-00	C - 9	5UX-21611-00	D - 3
26H-12116-00	B - 5	36Y-13325-00	B - 8	5UX-14247-00	B - 11	2H7-15361-00	C - 7	2H7-16385-00	C - 9	4HM-2162A-00	D - 4
30X-12117-00	B - 5	5UX-13340-00	B - 10	5UX-14248-00	B - 11	2H7-15363-00	C - 6	3CV-17121-00	C - 11	5EA-21631-00	D - 14
30X-12118-00	B - 5	4H7-13411-02	B - 10	3AK-14251-00	B - 12	1TX-15365-00	C - 5	1TX-17131-00	C - 11	4G0-21639-00	D - 3
51Y-12119-00	B - 5	36Y-13412-00	B - 10	5PW-14251-00	B - 12	1TX-15367-00	C - 6	5UX-17141-00	C - 11	4KG-21639-00	D - 4
36Y-12121-00	B - 5	4CR-13414-00	B - 10	5PW-14348-00	B - 13	5UX-15371-00	B - 11	5UX-17151-00	C - 11	5UX-21639-00	F - 5
26H-12153-01	B - 6	4CR-13415-00	B - 10	5UX-14348-00	B - 12	4CR-15374-00	C - 7	1TX-17211-00	C - 11	5UX-2163A-00	D - 6
26H-12153-09	B - 6	5UX-13417-00	B - 10	8FP-14349-00	B - 13	1UF-15379-00	D - 2	3CV-17221-00	C - 11	5UX-2163E-00	D - 6
26H-12168-00	B - 5	36Y-13441-00	B - 10	8FP-14349-30	B - 12	36Y-15383-01	C - 5	1TX-17231-00	C - 11	5UX-21649-00	D - 3
26H-12168-20	B - 5	5WM-13443-00	B - 9	5UX-14389-00	B - 12	36Y-15389-09	B - 4	5EA-17241-00	C - 11	5UX-21652-00	D - 5
26H-12168-40	B - 5	5EA-13447-00	B - 10	5UX-14389-10	B - 12	5UX-15411-10	C - 6	1TX-17251-00	C - 11	5EA-21654-00	D - 4

INDICE NUMERICO

CODIGO N°	REF. N°	CODIGO N°	REF. N°	CODIGO N°	REF. N°	CODIGO N°	REF. N°	CODIGO N°	REF. N°	CODIGO N°	REF. N°
5WM-2165C-70	D - 3	4PU-23144-00	D - 10	5UX-2470F-00	D - 14	4BP-2585F-00	E - 11	5UX-27440-20	E - 10	5EA-82310-10	F - 6
5EA-21664-00	D - 4	4PU-23145-01	D - 10	4HM-24728-00	D - 14	3LN-2585G-00	E - 11	5LV-27441-01	E - 10	4BR-82317-00	F - 6
5JW-21668-00	D - 7	5PW-23146-00	D - 10	5UX-24730-00	D - 14	4KG-25867-00	E - 8	4KG-27442-02	E - 9	5EA-82320-10	F - 6
2N4-21717-00	D - 3	4V4-23153-L0	D - 10	4BP-24737-00	D - 14	5VS-25867-00	E - 7	4KG-27443-02	E - 9	3NS-82370-00	F - 6
5EA-21717-00	D - 6	509-23158-L0	D - 10	22W-24741-00	D - 3	5WM-25872-00	E - 7	5UX-27445-00	E - 10	5UX-82370-00	F - 6
5UX-2172A-00	D - 6	5UX-23170-20	D - 10		D - 14	5WM-25873-00	E - 7	4KG-27813-00	E - 11	2C0-82380-00	F - 6
5UX-2172F-00	D - 6	5EB-23171-00	D - 10	4KG-24773-00-PA	D - 14	4FM-25876-01	E - 12	5UX-28100-00	D - 4	5UX-82386-00	B - 14
5UX-2172X-00	F - 5	5UX-23173-00	D - 10	4KG-24773-00-PE	D - 14	4KG-25876-01	E - 7	36F-28379-00	D - 4	5UX-82509-00	F - 6
5UX-21732-00	D - 6	5UX-23174-00	D - 9	4BP-24780-00	D - 14	4BH-25886-02	E - 12	5EA-2838N-00	C - 15	5SL-82511-08	F - 8
5UX-21735-00	D - 2	5UX-23181-00	D - 10	4KG-2478E-00	D - 14	4KG-25887-01	E - 7	5EA-2838R-00	C - 15	5UX-82530-00	F - 8
5UX-2173B-00	D - 6	5UX-23188-00	D - 10	4BP-24792-00	D - 14	5VS-25894-00	E - 11	5EA-81600-01	E - 13	1L9-82540-00	F - 6
5UX-2173N-00	D - 6	4PU-2331G-00	D - 11	4XV-25117-00	D - 15	5WM-25895-00	E - 11	4KM-81604-00	E - 13	5WM-8255P-10	F - 8
5UX-2174B-00	D - 6	5UX-23340-20	D - 11	5UX-25168-01-33	D - 15	3FV-2589F-00	E - 8	3FV-81619-00	E - 13	5WM-82566-90	F - 8
5UX-2174X-00	D - 6	1W1-23416-00	D - 9	4XV-25181-10	D - 15	5VS-2589F-00	E - 7	4KG-81634-00	E - 13	5PS-82576-01	F - 8
5EA-2174Y-00	D - 6	26H-23418-01	D - 9	5JW-25186-00	D - 15	5VS-2589H-00	E - 7	36Y-81638-50	E - 13	5UX-82589-00	D - 5
5UX-2176M-00	D - 6	4XV-2341B-00	F - 5	5LV-25317-00	E - 3	4SV-25919-00	E - 2	2KT-81642-50	E - 13	5VS-8258J-00	F - 9
4KG-21778-00	D - 3	5UX-23435-00	D - 9	5LV-25338-00-33	E - 3	5LV-25919-00	E - 5	4BH-81643-00	E - 13	5WM-82590-10	F - 8
5EA-21779-10	D - 3	4H7-23441-01-38	D - 9	5LV-25364-00	E - 3	4SV-25924-00	E - 2	4BH-81643-10	E - 13	1UA-82591-00	E - 6
5UX-22110-00	D - 7	5H0-23442-01-38	D - 9	5JJ-25366-00	E - 3	5LV-25924-00	E - 5	3FV-81645-00	E - 13		F - 6
3FV-22128-00	D - 7	3FV-23462-00	D - 9	4FM-25371-10	E - 3	3GM-25925-00	E - 2	4BH-81645-00	E - 13		F - 8
3GM-22141-01	D - 7	4X7-23469-10	E - 6	4FM-25381-20	E - 4		E - 5	4BH-81660-00	E - 13	3MA-82591-00	D - 12
5EA-22149-00	D - 7	5UX-23778-00	D - 10	4XV-25383-00	E - 3	4KG-26111-20	E - 6	5UX-81671-00	E - 14		F - 8
4KG-22151-00	D - 7	5UX-2413B-10	D - 12	5UX-25383-00	E - 4	4YR-26240-02	E - 6	5UX-81673-00	E - 14	5VS-8259J-00	F - 9
5EA-2216F-00	D - 8	5UX-2414B-10	D - 12	4XV-25388-00	E - 3	4YR-26241-02	E - 6	3AJ-81801-00	E - 15	5UX-83310-00	F - 2
3FV-22184-00	D - 7	5UX-2414H-00	D - 12	5EB-25389-00	E - 3	3HX-26246-00	E - 6	3KS-81809-00	E - 15	3D8-83311-00	F - 2
4HD-2218A-00	D - 3	5UX-2414J-00	D - 12	5MT-25398-00	D - 15	5UX-26280-10	E - 6	5UX-81815-00	E - 15	5UX-83312-00	F - 2
4BH-2219X-00	C - 15	3YF-2414J-10	D - 3		E - 3	4KG-26281-00	E - 6	3AJ-81826-00	E - 15	5UX-83320-00	F - 2
5UX-22210-20	D - 8	5UX-2414K-00	D - 12	5MT-25398-10	D - 15	3XW-26282-01	E - 6	4XV-8182A-00	E - 15	5UX-83322-00	F - 2
5UX-22220-20	D - 8	5UX-2414N-00	D - 12		E - 3	5UX-26290-10	E - 6	11H-81844-00	E - 15	5UX-83330-00	F - 2
5UX-22224-00	D - 8	561-24173-00	D - 4	5MT-25398-20	D - 15	5UX-26302-00	E - 6	1FK-81847-00	E - 15	5UX-83340-00	F - 2
5UX-22259-40	D - 8	3UH-24180-00	D - 13		E - 3	5VS-26332-00	E - 7	4G0-81871-00	E - 15	5C4-83350-00	F - 6
5EA-22277-00	D - 8	5RB-24180-00	D - 13	5UX-25438-00	E - 3	3GM-26455-00	E - 8	5EA-81890-00	E - 15	18G-83365-00	F - 2
4KG-22311-00	D - 7	2YK-24181-10	D - 12	5UX-2580T-10	E - 2	3GM-26464-00	E - 8	36Y-81910-50	E - 13	4KG-83371-20	F - 6
4KG-22321-00	D - 7	3Y6-24183-00	D - 12	5UX-2580U-10	E - 2	5UX-26470-01	E - 8	5GT-81940-11	F - 8	4KG-83371-30	F - 6
5UX-22969-00	D - 8	2GH-24184-00	D - 12	5EA-2580W-30	E - 5	5UX-27111-00	E - 9	5EA-81950-20	F - 8	5UX-83509-10	F - 3
5UX-23102-20	D - 10	4HM-24184-00	D - 12	5EA-25819-00	E - 5	4X4-27114-00	E - 9	5VK-81950-30	F - 8	5UX-83512-00	F - 3
5UX-23103-20	D - 10	12R-24186-00	D - 12	5UX-2581K-00	E - 12	4KG-27211-00	E - 11	5EA-81952-00	F - 8	2GV-83517-00	F - 3
5UX-23110-20	D - 10	5UX-2419F-00	D - 13	5PX-2581T-00	E - 2	4BP-27222-01	E - 11	4BH-81970-00	E - 13	5UX-8352K-00	F - 3
5UX-23111-00	D - 10	5JW-24311-00	B - 12	5VX-2582A-00	E - 11	5EA-27311-00	E - 9	4BH-81972-00	E - 13	5UX-8353E-10	F - 3
5UX-23118-00	D - 10	5UX-24311-00	D - 13	3GM-2582W-A0	E - 5	4FM-27315-00	E - 9	2D1-82100-00	F - 8	5UX-8353F-10	F - 3
5EA-23121-00	D - 9	5UX-24312-00	D - 12	5WM-2583V-00	E - 11	5EA-27410-00	E - 9	5SL-82113-00	F - 8	1JK-83541-00	F - 3
4KM-23123-01	D - 11	5UX-24313-00	D - 12	5SL-25852-00	E - 11	4BP-27413-00	E - 9	5UX-82116-00	F - 8	5UX-83559-00	F - 3
5EB-23125-00	D - 10	5YU-24314-00	D - 13	5VS-25852-00	E - 7	5EA-27420-00	E - 9	120-82131-00	D - 4	5UX-83570-10	F - 3
5UX-23126-20	D - 10	5UX-24315-00	D - 12	4HM-25854-00	E - 8	36Y-27424-01	E - 10	4HM-82131-00	D - 4	4NK-8357E-00	F - 3
5EA-23131-00	D - 9	5UX-24481-00	D - 12	5SL-25854-00	E - 11	5UX-27430-20	E - 9	5JJ-82151-00	F - 8	5PX-83591-00	F - 7
5UX-23136-20	D - 10	5JW-24486-00	D - 13	5VS-25854-00	E - 7	5LV-27431-01	E - 9	5JJ-82151-10	F - 8	JT1-83614-00	D - 2
5UX-23141-30	D - 10	5JW-24491-00	D - 13	5SL-25855-00	E - 11	5UX-27432-00	E - 11	5JW-82151-10	F - 8	4AS-83616-10	F - 3
5UX-23142-00	D - 10	5JJ-24602-00	D - 12	5VS-25855-00	E - 7	5JJ-27437-01	E - 10	5UX-82309-10	C - 2	5UX-8361J-00	F - 3

INDICE NUMERICO

CODIGO Nº	REF. Nº	CODIGO Nº	REF. Nº	CODIGO Nº	REF. Nº	CODIGO Nº	REF. Nº	CODIGO Nº	REF. Nº	CODIGO Nº	REF. Nº
5UX-83755-10	F - 6	5EA-W0047-50	E - 5	90109-064G6	E - 2	90176-08026	F - 4	90209-32231	C - 11	90430-10005	E - 7
5EA-83912-00	E - 8	1J3-W0048-00	E - 2	90109-066F0	B - 2	90176-10078	B - 2	90215-25218	C - 9		E - 8
5VS-83922-00	E - 7		E - 5	90109-080G5	F - 8	90176-22081	D - 9	90215-30233	C - 12		E - 12
437-83936-01	E - 8	36Y-W0048-00	C - 10	90109-081G0	E - 10	90179-06635	D - 14	90240-08124	E - 11	90430-14240	B - 3
5UX-83969-00	E - 6	4SV-W0057-00	E - 2	90109-082A4	E - 9	90179-08327	B - 4	90249-04184	B - 7	90445-170K9	E - 9
5PW-83975-00	E - 6	4SV-W0057-10	E - 2	90109-083G4	E - 5	90179-10247	C - 15	90267-40076	D - 4	90450-50002	B - 11
3GM-83980-00	E - 8	5EA-W0057-50	E - 5	90109-100G0	E - 10	90179-10658	C - 15	90267-40090	D - 7	90450-53005	B - 14
4HM-83980-00	E - 7	26H-W0098-00	C - 10	90109-101E6	E - 9	90179-25033	D - 9	90269-06001	F - 7	90461-10008	E - 7
2F9-84314-00	F - 4	3GM-W0099-00	E - 8	90109-103A9	E - 10	90183-04039	D - 4	90269-06002	D - 2	90461-15139	D - 13
4KG-84315-00	F - 4	5UX-W1441-00	B - 11	90109-104E6	E - 9	90183-05014	D - 13	90269-07076	D - 4	90464-10112	F - 4
4KG-84318-00	F - 4	5EA-W1543-00	C - 6	90110-05014	D - 13	90183-05061	F - 5	90331-15039	C - 8	90464-10190	F - 8
4PU-84320-00	F - 4	4KG-W1741-00	C - 11	90110-05034	D - 13	90183-050A8	D - 4	90338-08163	D - 9	90464-13073	F - 6
4KG-84326-00	F - 4	4HM-W2585-01	E - 8	90110-05038	F - 6	90183-06053	D - 3		D - 14	90464-13077	F - 6
5UX-84330-00	F - 4	5WM-W2587-00	E - 7	90110-05112	D - 12	90185-10037	E - 9		E - 11	90464-15192	E - 8
4KG-84331-00	F - 4	4KG-W2645-01	E - 8	90110-05201	D - 4	90185-10091	E - 9	90338-12192	D - 3	90464-15195	F - 8
4KG-84332-00	F - 4	5WM-W8250-20	F - 8	90110-06168	C - 13	90185-18104	E - 7	90340-10005	B - 7	90464-15200	E - 8
5G2-84333-00	F - 4	4KG-Y2151-01-PC	D - 3	90110-06193	F - 6	90185-24007	D - 4	90340-14132	B - 10	90464-16039	F - 6
47J-84334-00	F - 4	4KG-Y2151-31-PG	D - 3	90110-08199	C - 15	90201-042E0	F - 8	90387-05003	D - 6	90464-16061	D - 14
4KG-84334-00	F - 4	5EA-Y2165-0L-PC	D - 3	90111-05021	D - 6	90201-043H7	D - 4	90387-06014	E - 10		E - 6
4KG-84335-00	F - 4	5EA-Y2165-0M-P7	D - 3		F - 5	90201-05017	C - 2	90387-06113	B - 9		E - 8
4KG-8433E-00	F - 4	5UX-Y2171-00-1X	D - 6	90116-06040	B - 2	90201-06380	F - 5	90387-06161	F - 5	90464-17005	D - 12
4KG-84344-00	F - 4	5UX-Y2171-00-2X	D - 6	90116-08011	B - 2	90201-08083	E - 11	90387-066Y6	C - 6	90464-20010	C - 2
5WM-84346-00	F - 4	5UX-Y2172-30-1X	D - 6	90116-10485	E - 3	90201-08366	C - 4	90387-06M60	C - 2	90464-23041	D - 13
4E2-84347-00	F - 4	5UX-Y2172-30-2X	D - 6	90116-10561	C - 4	90201-08382	B - 3	90387-0804N	F - 4	90464-32060	B - 11
4KG-84365-00	F - 4	5UX-Y2410-00-02	D - 12	90116-10562	C - 4	90201-10118	B - 7	90387-1003V	C - 15		D - 2
4KG-84366-00	F - 4	5UX-YK241-00-P3	D - 12	90116-10563	C - 4	90201-10128	B - 2	90387-1003W	C - 15	90465-08056	C - 5
4KG-84367-00	F - 4	90101-08766	E - 3	90119-06029	E - 11	90201-102G9	B - 2	90387-10063	E - 8	90465-08057	C - 5
4KG-84397-00	F - 4	90105-060A0	E - 7	90119-06054	C - 15	90201-102M1	B - 8	90387-10636	E - 10	90465-10043	C - 5
5UX-84710-00	F - 5	90105-06305	B - 2	90119-06115	C - 2	90201-10669	E - 10	90387-114K8	C - 14	90465-10098	F - 6
4HC-84744-00	F - 5	90105-06424	B - 7	90149-05018	B - 10	90201-12037	C - 14	90387-201L2	C - 8	90467-09006	D - 12
5VY-84745-00	F - 5	90105-06557	B - 9	90149-05021	C - 13	90201-12172	F - 7	90387-2200T	D - 15	90467-090A0	E - 11
3YF-84751-00	F - 5	90105-065A9	C - 4		F - 6	90201-12575	C - 14	90387-220R2	C - 11	90467-090A1	E - 11
4KM-85130-00	D - 5	90105-066A0	C - 10	90149-06006	D - 14	90201-186M4	D - 7	90387-22660	E - 8	90467-11106	D - 12
5EA-85132-00	D - 4	90105-07004	B - 7	90149-06081	C - 8	90201-203F0	D - 7	90387-250R3	C - 12	90467-12003	D - 13
5LV-85720-10	F - 6	90105-08164	C - 2	90149-06298	D - 6	90201-21608	B - 10	90387-28001	E - 4	90467-14150	B - 15
2D1-85820-00	C - 2	90105-083A9	E - 3	90149-06302	C - 6	90201-220T0	D - 9	90387-28007	C - 9	90467-15012	B - 15
5VY-85829-00	C - 2	90105-08776	E - 13	90150-06036	D - 3	90201-226H9	C - 11	90387-30009	C - 11	90467-150A2	B - 11
5UX-85885-00	B - 13	90105-10300	C - 15	90151-06025	C - 5	90201-25020	E - 4	90387-300R4	C - 12	90467-160A4	B - 11
5YU-85886-00	F - 9	90105-10313	C - 15	90153-06002	B - 2	90201-257H0	C - 11	90387-350R5	C - 12	90468-080A0	B - 11
5WM-8591A-00	F - 8	90105-10323	C - 15	90154-05079	C - 6	90201-307H1	C - 11	90401-10159	E - 8		C - 5
5UX-8592A-00	C - 2	90105-10402	C - 15	90157-05008	F - 8	90202-06113	D - 4		E - 12	90468-08104	B - 15
5WM-F8199-S4	D - 5	90105-10445	E - 14	90157-05026	C - 7	90202-24190	D - 9	90401-10160	E - 7	90480-01558	D - 6
5JW-W0041-00	E - 7	90105-105A0	E - 5	90157-05079	E - 9	90202-26142	D - 9		E - 8	90480-10007	C - 6
5SL-W0042-50	E - 11	90105-105A7	E - 2	90159-06030	E - 14	90206-17084	E - 10	90401-10172	E - 7	90480-11008	D - 6
4SV-W0045-00	E - 2	90105-10609	C - 15	90170-06228	C - 14	90209-06012	B - 9	90413-07007	D - 13	90480-13003	D - 4
5LV-W0046-50	E - 5	90105-12425	C - 15	90170-08010	E - 11	90209-06014	C - 7	90430-05126	B - 10	90480-13018	C - 6
3GM-W0047-10	E - 2	90109-06086	D - 3	90170-20323	C - 9	90209-25196	C - 11	90430-06014	B - 2	90480-13369	D - 3
3MA-W0047-10	E - 2	90109-06189	C - 13	90176-06055	D - 9	90209-27192	C - 11		B - 10	90480-13398	D - 3

INDICE NUMERICO

CODIGO Nº	REF. Nº	CODIGO Nº	REF. Nº	CODIGO Nº	REF. Nº	CODIGO Nº	REF. Nº	CODIGO Nº	REF. Nº	CODIGO Nº	REF. Nº
90480-13567	C - 15	92902-04100	E - 7	93315-42523	D - 7	95604-08200	C - 2	97022-06016	C - 9		
90480-14014	F - 5	92902-04600	E - 7	93317-21288	C - 6	95607-06100	F - 5	97024-08025	C - 2		
90480-14604	C - 2	92902-05600	C - 5	93317-42060	C - 5	95607-08200	C - 15	97080-06070	F - 6		
90480-15235	B - 9		D - 13	93317-43580	E - 3		E - 3	97701-40620	F - 2		
90480-16278	B - 11	92902-06100	F - 4	93399-99931	D - 9	95607-10200	D - 8	97702-50025	B - 11		
90480-16284	B - 9	92902-06200	B - 9	93399-99932	D - 9		D - 9	97702-50514	C - 2		
90501-06022	C - 13	92902-06600	B - 3	93440-09139	B - 8		E - 3	97704-40014	F - 3		
90501-15001	E - 10		C - 5	93440-28062	C - 11	95612-06630	B - 2	97706-04012	F - 5		
90501-153A2	B - 7	92904-08600	C - 2	93440-30077	C - 11	95617-06100	E - 7	97707-40016	F - 3		
90501-20422	B - 10	92907-05600	F - 4	93440-34025	C - 11	95622-08330	B - 3	98501-05018	E - 13		
90506-18168	E - 9	92907-10200	C - 15	93440-52118	C - 12	95702-05500	E - 13	98502-04012	E - 7		
90506-20023	E - 11	92990-06600	C - 2	93440-62032	C - 12	95702-06500	F - 6	98502-05012	B - 12		
90506-23528	E - 9	93102-12106	C - 14	93450-19052	B - 4	95706-06500	E - 8	98507-05016	F - 4		
90506-26225	E - 9	93102-25253	C - 8	93501-04011	E - 10	95707-05500	D - 5	98507-05022	E - 6		
90506-40529	E - 9	93102-40330	C - 11	93511-32017	C - 9	95707-06500	D - 14	98507-05025	E - 6		
90508-232B0	C - 13	93106-28043	D - 15	93604-08071	E - 14		F - 3	98706-04012	E - 8		
90508-32682	C - 14	93106-35042	E - 3	93626-08210	B - 8	95707-12500	F - 2	98706-04016	E - 8		
91312-06010	C - 5	93106-40013	E - 3	93900-00030	D - 15	95802-06016	B - 11	98907-05025	F - 5		
91312-06012	C - 6	93109-08061	C - 9		E - 3	95807-06012	F - 6	99001-10600	C - 14		
91312-06020	B - 9	93109-12075	C - 14	94112-17089	D - 15	95807-06016	D - 4	99009-52500	E - 3		
	B - 10	93210-06422	C - 10	94118-17065	E - 3	95807-06025	D - 7	99009-62500	C - 8		
	B - 13	93210-07135	C - 4	94582-05110	E - 3	95812-06040	C - 4	99530-08016	B - 10		
91312-06025	B - 7	93210-10096	B - 10	94591-05156	B - 7	95812-06080	B - 8		C - 6		
	B - 10	93210-13657	B - 8	94701-00241	B - 2	95812-06095	C - 4	99530-10114	C - 7		
91312-06035	B - 10		B - 9	95022-06016	F - 6	95812-06110	C - 4	99530-10116	C - 6		
91312-06040	B - 9	93210-15566	B - 8	95024-06010	D - 7	95814-06030	C - 5	99530-12016	C - 4		
	C - 6	93210-16325	B - 9		E - 11	95814-06040	C - 4		B - 3		
91312-06055	C - 6		B - 10	95024-06020	C - 2	95814-06050	C - 4		C - 4		
91314-08020	E - 11	93210-207A0	C - 5		C - 7	95814-06055	C - 4		C - 4		
91314-08025	D - 11	93210-26658	B - 8	95024-06025	C - 7	95814-06065	C - 4		C - 4		
91314-08030	D - 9	93210-27370	C - 6		D - 3	95814-06070	C - 4		C - 4		
91314-08040	D - 11	93210-29196	F - 6		E - 15	95814-08045	C - 4		C - 4		
91316-06020	E - 8	93210-30660	C - 11	95024-06035	C - 7	95814-08055	C - 4		C - 4		
91317-04025	F - 8	93210-40659	B - 12	95024-06040	C - 10	95814-08065	E - 13		C - 4		
91317-05010	D - 12	93210-47440	C - 8	95024-08040	F - 4	95814-08100	C - 4		C - 4		
91317-05035	E - 6	93210-87723	B - 10	95024-10045	D - 8	95814-10050	C - 4		C - 4		
91317-06012	D - 2	93305-20605	C - 11	95027-06008	F - 8	95814-10060	C - 4		C - 4		
	D - 13	93306-00008	C - 11	95027-06010	E - 7	95817-08012	D - 3		D - 3		
91317-08025	D - 14	93306-00304	C - 9	95027-06014	B - 15	95817-08025	C - 15		C - 15		
91380-06014	C - 2	93306-00401	C - 8		C - 3	95817-08055	C - 15		C - 15		
91401-20012	E - 10	93306-00420	D - 15	95027-06016	F - 5	95824-06020	C - 14		C - 14		
	E - 11	93306-07806	E - 3	95027-06020	D - 9	95824-08035	C - 2		C - 2		
91701-06040	E - 10	93306-20531	E - 3	95304-06700	C - 14	97002-05010	C - 5		C - 5		
91808-16023	B - 2	93306-20545	C - 8	95307-08600	E - 3	97002-06012	C - 7		C - 7		
92014-06012	B - 9	93306-20561	C - 12	95312-06600	B - 3	97007-06012	E - 11		E - 11		
92017-05014	F - 9	93306-30434	C - 11	95312-08600	B - 3	97007-08030	D - 12		D - 12		
92901-05100	E - 13	93310-350M3	C - 9	95602-06200	B - 9	97022-06012	C - 8		C - 8		
92901-05600	E - 13	93315-23607	B - 8	95604-08100	E - 11	97022-06016	C - 8		C - 8		