

# PARTS CATALOGUE



2004.1 発行

## XVS1100A (5YS6)

---



1C5YS-010J1

5YS-28198-1C-J1



# まえがき

1. 部品を御注文の際は、本パーツカタログを御参照の上、部品番号、部品名、数量を正確に御指示下さい。
2. 部品の新設、あるいは変更が生じた場合は、パーツニュースにてお知らせいたします。  
又、部品変更を織り込んだ改訂版パーツカタログを発行しますので最新のパーツカタログをご利用下さい。
3. アセンブリでの販売部品は、その構成する部品名の頭に（・）印をつけて一文字下げた状態にて表わしてあります。
4. アセンブリでの販売部品使用個数は、アセンブリ単体に含まれる使用個数を表示してあります。

(例)

部品番号	部品名	使用個数
4 J 2-83310-00	フロントフラツシャライトアセンブリ	2
3 L 5-83312-00	・レンズ, フラツシャ	1
1 85-83311-10	・バルブ (6 V-8 W)	1

5. 本文中に記載されています省略記号は次の様になっています。

STD	: スタンダード	AP	: 別売品
UR	: 選択	O/S	: オーバーサイズ
UN	: 必要数	LM	: 現地調達部品

6. 本カタログ上のイラスト（絵）は、部品を探し出す為のもので、実車とは、形状、取付位置が異なる場合があります。  
(組立の際は、該当のサービスマニュアルを御利用下さい。)

7. 製品のカラー種類によって使い分けが必要な部分は、次の様に表示されています。

- 1) 使用個数欄にカラータイプ、摘要欄にカラー略名が表示されています。  
各製品のカラータイプは、個々の「製品カラー写真」の掲載ページを御参照下さい。  
(尚、車体に貼り付けてあるモデルラベルにもカラータイプが表示されております。)

- 2) 主体部品にグラフィック、エンブレムが含まれるかどうかは、商品名欄に WG (グラフィック付)、WOG (グラフィック無) で表示されています。

(例)

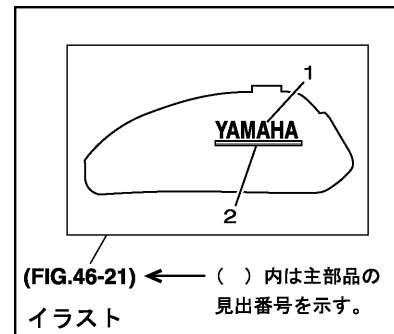
FIG.13 フェンダ

見出番号	部品番号	部品名要	使用個数				
			3YK1	3YK2	3YK3	3YK4	3YK5
1	3YJ-21511-00-7B	フェンダ, フロント (WG)	1		1		
	A	UR BL2			C		
	3YJ-21511-00-TK	フェンダ, フロント (WOG) <small>カラー省略記号</small>		1			カラータイプ
		UR CMG		B			
	3YJ-21511-00-P2	フェンダ, フロント				1	1
		UR BM2 Z:3YK4=A,B/3YBK5=C,B				Z	Z

カラータイプZと記載の場合は、複数タイプに使用されている為、摘要欄にモデル毎のカラータイプを記載してあります。

- 注) WG (グラフィック付) と記載のある部品については、巻末のグラフィック・エンブレムセクションに親子関係が表示してありますので御利用ください。

(例)



見出番号	部品番号	部品名要
1	99231-00080	エンブレム, ヤマハ
	99234-00080	・エンブレム, ヤマハ

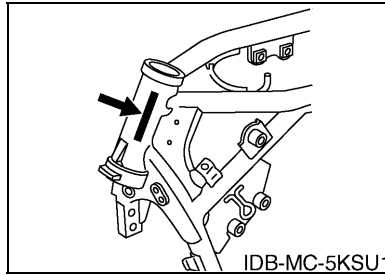
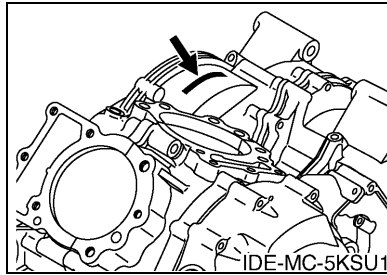
・印: 主部品に対する構成部品を示す。  
リスト

# ま え が き

## 8. 打刻仕様

エンジン型式

フレーム打刻位置



## 9. カラーコード一覧（省略記号の後の(\*)は製品本体基本色を示します。）

省略記号	色 名	色番号
BS4(*)	ブルーイツシユ シルバー 4	0820
DNMB(*)	ダーク グレー メタリック B	0853
LGB	ツヤケシクロ	0098
YB(*)	ヤマハ ブラック	0033

## 10. 製品情報

モデル名	登録型式	製品連番	発売年月	エンジン 型式	フレーム 打刻型式
XVS1100A	5YS6	010	2004/2	P610E	VP13J

## 11. サービス資料・部品番号

本モデルのサービス資料の部品番号は、下記の通りです。

モデル名	登録型式	取扱説明書	メンテナンス ノート	セーフティ ガイド	サービスマニュアル	サービスマニュアル (追補版)
XVS1100A	5YS6	5YS-28199-J0	5UX-2819J-J1	3UF-2819T-J0	5EL-28197-J0	5KS-28197-J5 5KS-28197-J6

# まえがき

## 標準整備時間について

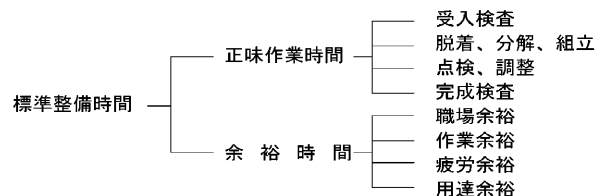
点検整備に必要な作業時間の標準を示し、お店での適正な整備所要時間・整備料金の目安としていただくためのものです。

・本文中のリスト「整備時間」欄に、0.1時間単位で表示してあります。

〔計算しやすい十進法（例、0.1＝6分）で記載されています。〕

### (1) 標準整備時間（工数の算定）

標準整備時間とは、正味作業時間に余裕時間を加えたものです。



### (2) 標準整備時間算定の基準

- ① ヤマハの指定する設備機器を備え、作業に必要な部品、工具、計器類は全て揃っていること。
- ② 作業者は3級整備士の資格を有し、ヤマハ車の整備経験2年程度。
- ③ 作業手順は、ヤマハのサービスマニュアルに従います。
- ④ 作業は1名で行い、2名以上の場合は延時間で表現されています。

### (3) 標準整備時間の範囲、内容

- ① 整備時間は標準仕様車で、全て正常な状態での1個あたりの時間を算出してあります。事故車やオプションパーツの取付け、取り外しは別料金となります。
- ② 錆付き、汚れ、その他作業に影響のある場合、追加料金となります。
- ③ 外注加工を要した場合の料金（シリンダボーリング等）は追加となります。
- ④ その他、標準整備時間が記録されていない作業を実施した場合は、類似作業の時間に準じた請求となります。

### (4) 標準整備時間の算出

同時2ヶ所以上の作業を行う場合の標準整備時間は次のように算出します。

- ① 全く別な作業系統の場合、それぞれの標準時間を加算します。
- ② 同じ作業系統の場合、最も時間のかかる標準整備時間とします。
- ③ 重複した作業が含まれる場合は、重複部分を減算します。

### (5) 工賃の算出法

標準整備時間に時間あたりの工賃をかけて算出します。

$$\text{標準整備時間} \times \text{時間あたり工賃} = \text{工賃}$$

$$\langle \text{例} \rangle \quad 0.3 \quad \times \quad \text{¥}5,000/\text{H} \quad = \quad \text{¥}1,500$$

※地域性や工場規模により時間あたりの整備工賃を設定し、ご使用下さい。

### (6) 調整・清掃・脱着時間

整備項目	標準整備時間	整備項目	標準整備時間
エンジンASSY脱着	2.7	フロントディスクブレーキエア抜き シングル(0.3)、ダブルの場合(0.5)	0.3
エンジンオイル交換(4サイクル)	0.3		
タペット調整	1.5	ブレーキ調整(前・後)	0.1
クラッチ調整	0.1	バッテリー交換	0.2
エアークリーナエレメント清掃	0.1	スパークプラグ交換	0.2
キャブレター分解清掃(1台)	1.5		
キャブレター調整 (バキューム測定・CO測定含む)	0.8		

SMC5YS600103  
IDS2-5YS-1J1

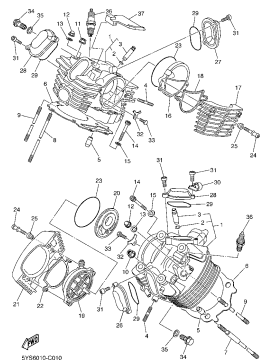


参照情報一覧表

1.	前書き
2.	取扱説明書
3.	メンテナンスノート
4.	セーフティガイド
5.	サービスマニュアル
6.	サービスマニュアル (追加版)
7.	
8.	
9.	
10.	

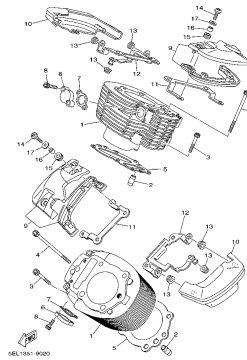
5SU1010-0000

1. シリンダヘッド.....P.1



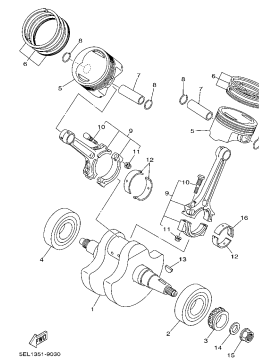
5Y10010-0210

2. シリンダ..... P.3



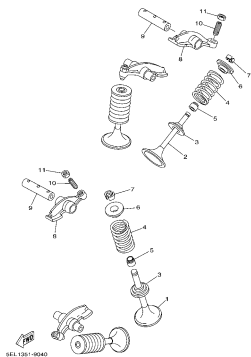
5EL1001-0020

3. クランクシャフト & ピストン..... P.4



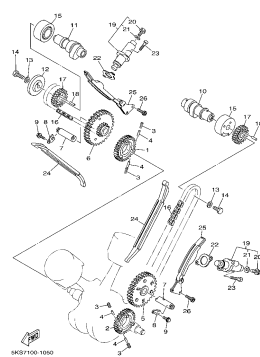
5EL1001-0030

4. バルブ..... P.6



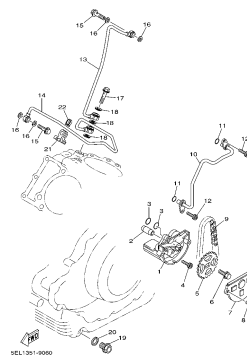
5EL1001-0040

5. カムシャフト & チェーン.....P.7



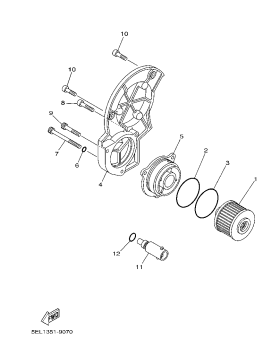
5EL1001-1000

6. オイルポンプ..... P.9



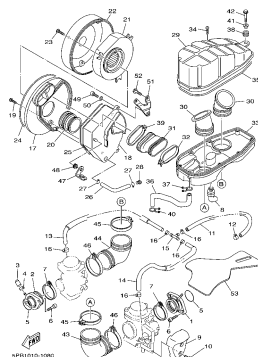
5EL1001-0050

7. オイルクリーナ .....P.11



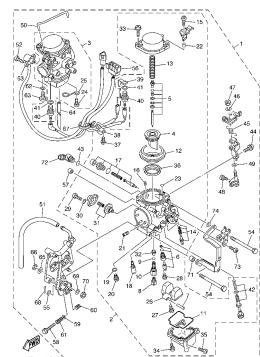
5EL1001-0070

8. インテーク..... P.12



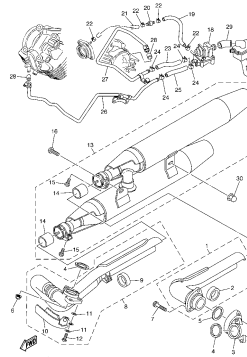
5Y1010-1000

9. キャブレタ .....P.15



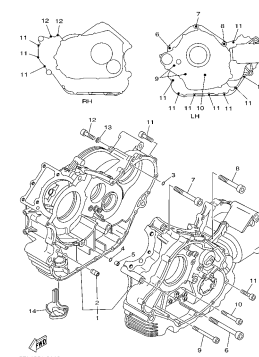
5Y1010-C000

10.エキゾースト..... P.19



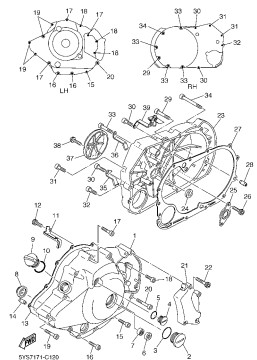
5Y1010-C100

11.クランクケース .....P.21

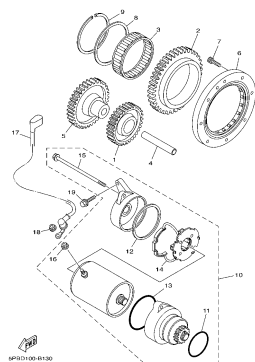


5EL1001-0110

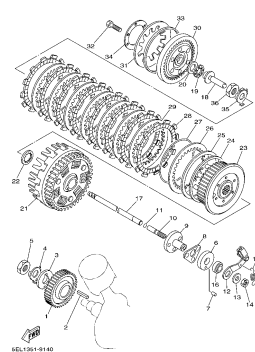
12. クランクケースカバー 1..... P.22



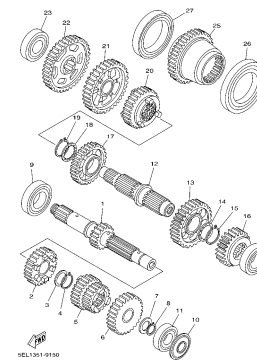
13. スタータ ..... P.24



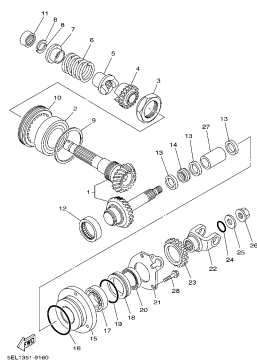
14. クラッチ ..... P.25



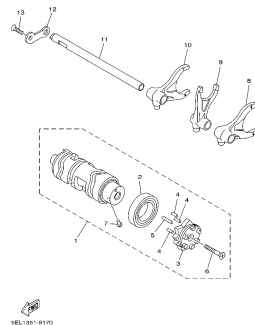
15. トランスミッション ..... P.27



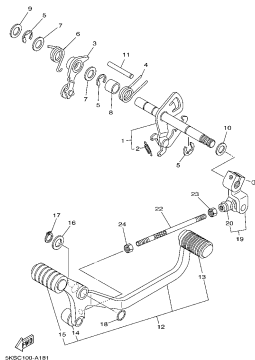
16. ミドルドライブギア ..... P.29



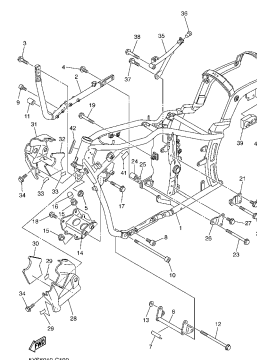
17. シフトカム & フォーク ..... P.31



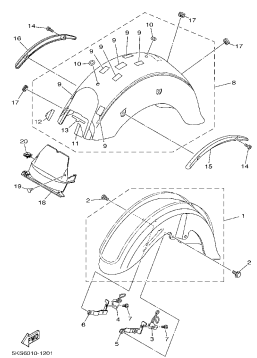
18. シフトシャフト ..... P.32



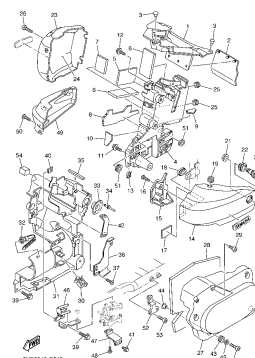
19. フレーム ..... P.34



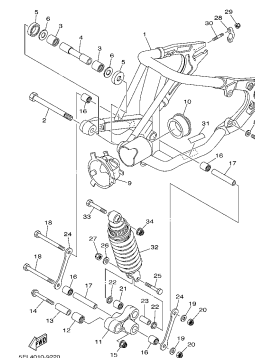
20. フェンダ ..... P.37



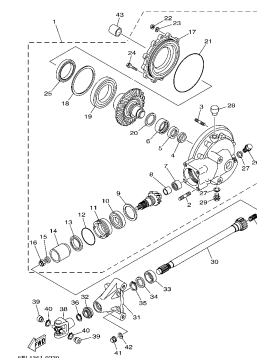
21. サイドカバー ..... P.39



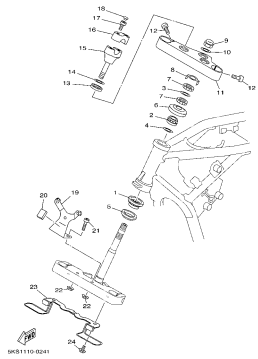
22. リヤアーム & サスペンション ..... P.42



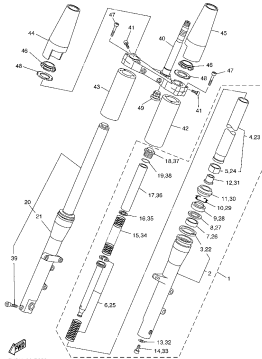
23. ドライブシャフト ..... P.44



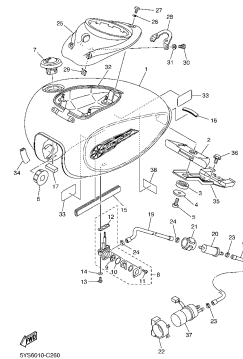
24. ステアリング ..... P.47



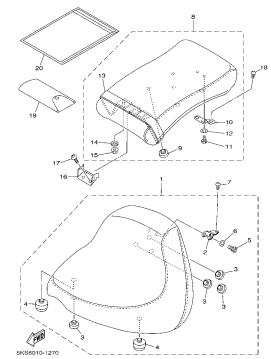
25. フロントフォーク ..... P.49



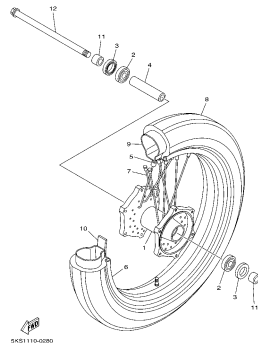
26. フュエルタンク ..... P.52



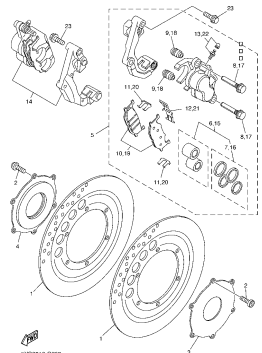
27. シート ..... P.54



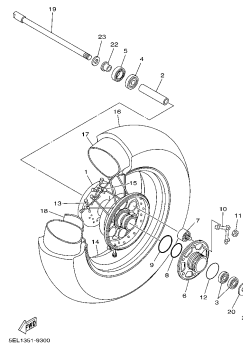
28. フロントホイール ..... P.55



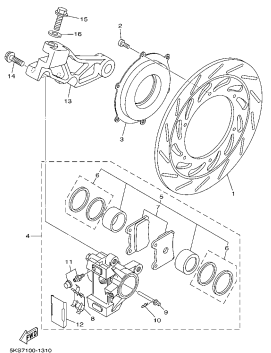
29. フロントブレーキキャリパ ..... P.56



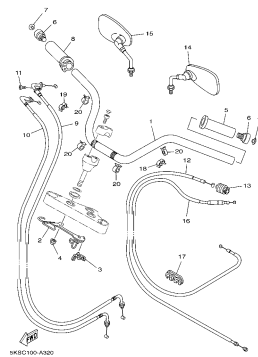
30. リヤホイール ..... P.58



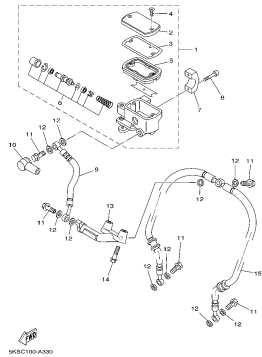
31. リヤブレーキキャリパ ..... P.60



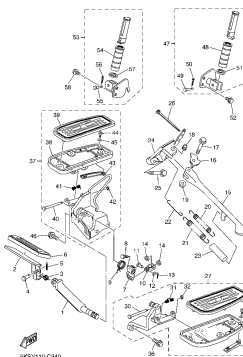
32. ステアリングハンドル & ケーブル ..... P.61



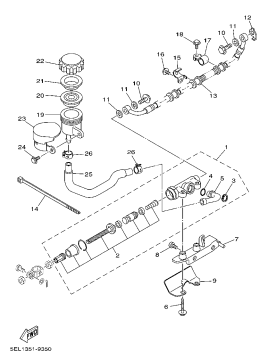
33. フロントマスタシリンダ ..... P.62



34. スタンド & フートレスト ..... P.63

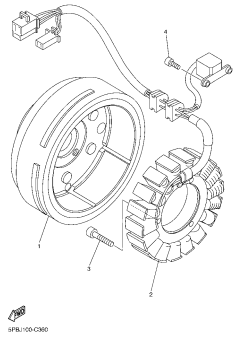


35. リヤマスタシリンダ ..... P.66



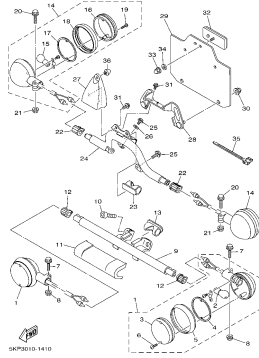


36. ゼネレータ ..... P.68



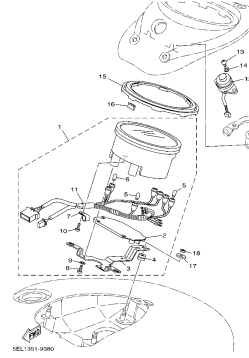
SPR100C380

37. フラッシュライト ..... P.69



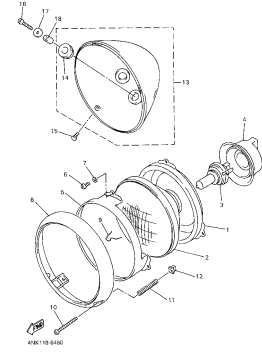
SPR2010-1410

38. メータ ..... P.71



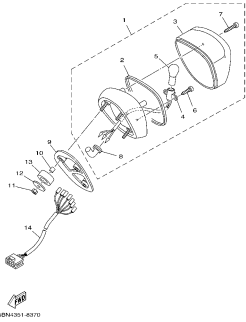
SEL1011-0300

39. ヘッドライト ..... P.72



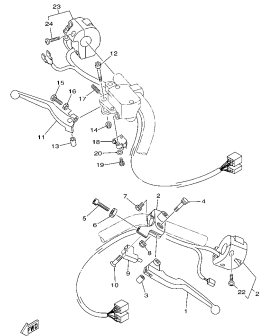
4K118-8400

40. テールライト ..... P.73



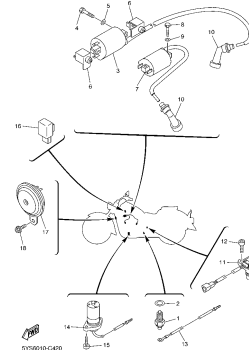
SDN101-0370

41. ハンドルスイッチ & レバー ..... P.74



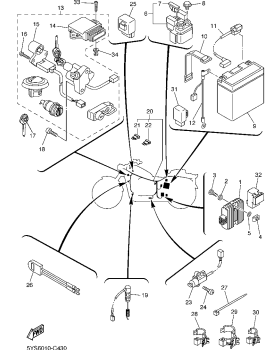
SEL101-0410

42. エレクトリカル 1 ..... P.76



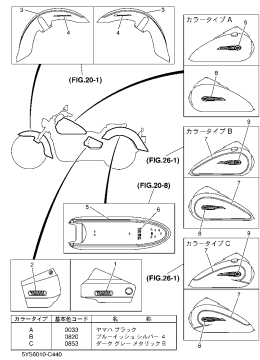
5Y5010-C400

43. エレクトリカル 2 ..... P.77



5Y5010-C400

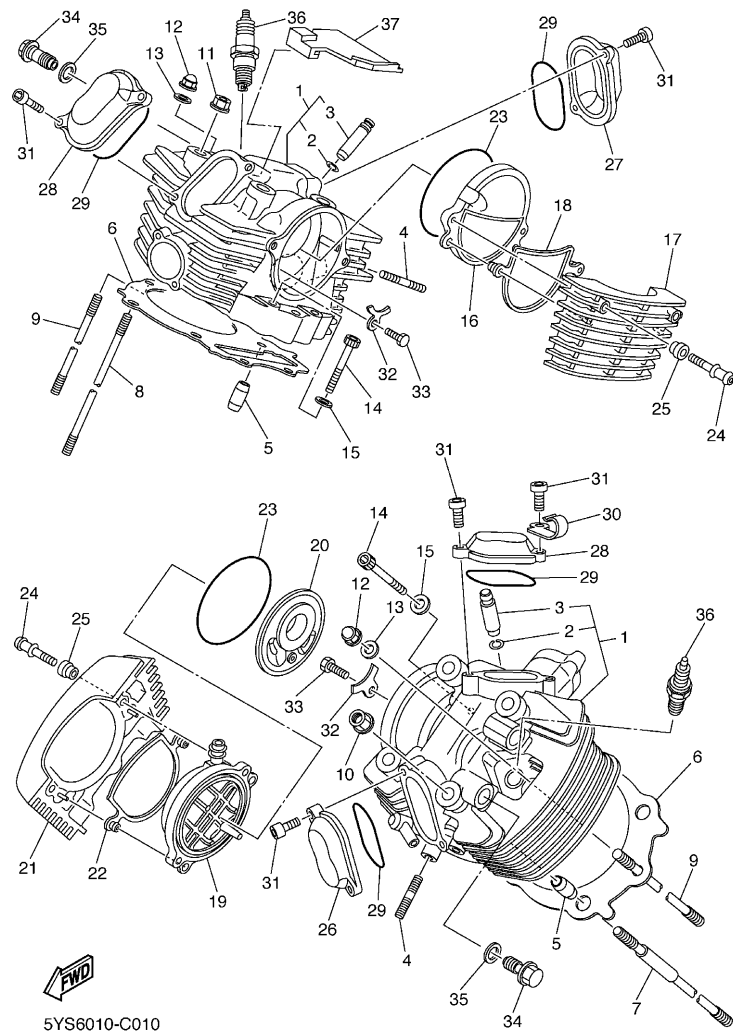
44. グラフィック & エンブレム ..... P.79



品名	品番	備考
A	0330	サドル フラッグ
B	0331	サドル フラッグ
C	0332	サドル フラッグ
D	0333	サドル フラッグ
E	0334	サドル フラッグ
F	0335	サドル フラッグ
G	0336	サドル フラッグ
H	0337	サドル フラッグ
I	0338	サドル フラッグ
J	0339	サドル フラッグ
K	0340	サドル フラッグ
L	0341	サドル フラッグ
M	0342	サドル フラッグ
N	0343	サドル フラッグ
O	0344	サドル フラッグ
P	0345	サドル フラッグ
Q	0346	サドル フラッグ
R	0347	サドル フラッグ
S	0348	サドル フラッグ
T	0349	サドル フラッグ
U	0350	サドル フラッグ
V	0351	サドル フラッグ
W	0352	サドル フラッグ
X	0353	サドル フラッグ
Y	0354	サドル フラッグ
Z	0355	サドル フラッグ

5Y5010-C400

FIG. 1 シリンダヘッド

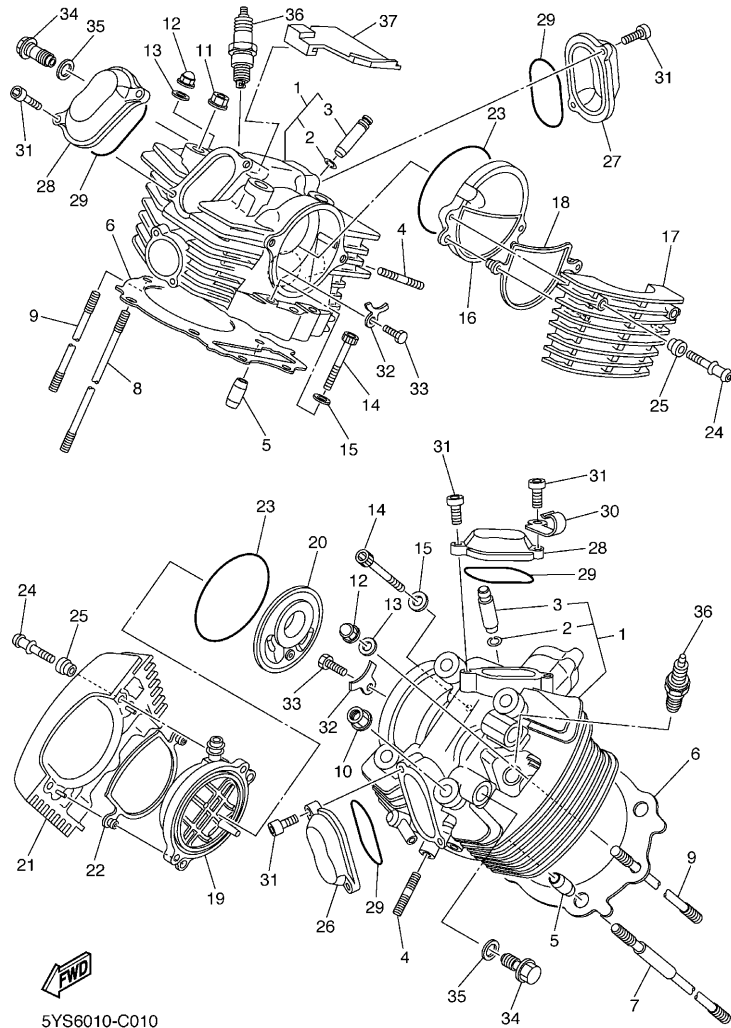


見出 番号	部品番号	部 品 名 摘 要	使 用 個 数				適用号機	作業 コード	整備 時間
			5YS6						
1	5YS-11101-00	シリンダヘッドアセンブリ (*1)	2					2103	5.3
2	93440-14086	.サークリップ	2						
3	4X7-11133-10	.ガイド, インテーク/エキゾーストバルブ	2						
4	95617-08625	ボルト, スタッド	4						
5	91817-30011	ピン, ダウエル	4						
6	5EL-11181-00	ガスケット, シリンダヘッド1 (*2)	2					2101	4.1
7	4X7-11363-01	ボルト, シリンダホールディング3	4					2151	4.3
8	90116-12469	ボルト, スタッド	4						
9	90116-10344	ボルト, スタッド	2						
10	90179-12326	ナット	4						
11	90179-12325	ナット	4						
12	90176-10075	ナット, クラウン	2						
13	90201-101A4	ワッシャ, プレート	2						
14	91314-08050	ボルト	4						
15	92907-08600	ワッシャ, プレート	4						
16	5KS-1111H-20	カバー, シリンダヘッドサイド4	1					2041	0.6
17	5KS-1111N-10	カバー2	1						
18	5KS-11196-00	ガスケット, シリンダヘッドサイド	1						
19	5KS-11185-20	カバー, シリンダヘッドサイド1	1					2041	0.6
20	42X-11165-00	プレート, ブリーザ	1						

(\*1)1 台分交換時は 2107-6.4H

(\*2)1 台分交換時は 2102-5.0H

FIG. 1 シリンダヘッド

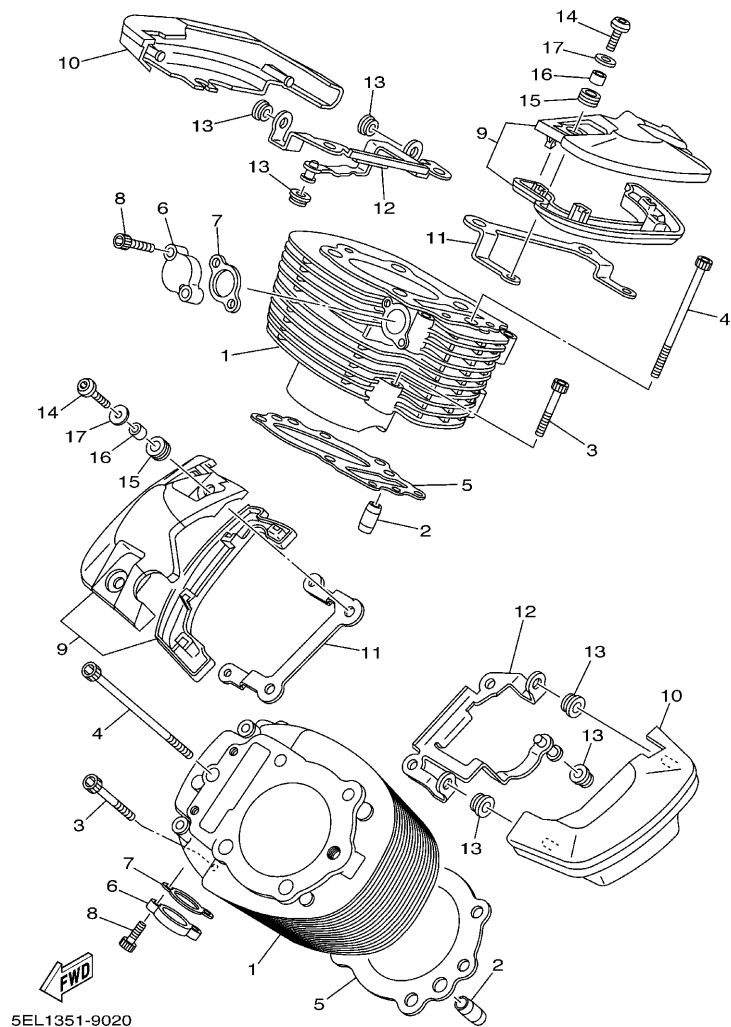


見出 番号	部品番号	部 品 名 摘 要	使 用 個 数				適用号機	作業 コード	整備 時間
			5YS6						
21	5KS-1111M-10	カバー 1	1						
22	5KS-11196-00	ガスケット, シリンダヘッドサイド	1						
23	93210-92448	O-リング	2						
24	5KS-15481-00	ボルト 1	4						
25	90480-11001	グロメット	4						
26	42H-11186-01	カバー, シリンダヘッドサイド 2	1				2053	0.7	
27	5EL-11187-00	カバー, シリンダヘッドサイド 3	1				2052	1.0	
28	4X7-11187-01	カバー, シリンダヘッドサイド 3	2				2051	0.7	
29	93210-62446	O-リング	4						
30	90465-10029	クランプ	1						
31	91314-06016	ボルト	8						
32	4X7-1111F-00	プレート	2						
33	97017-08020	ボルト	2						
34	90401-16002	ボルト, ユニオン	2						
35	90430-17168	ガスケット	2						
36	94703-00218	プラグ, スパーク (NGK BPR-7ES) UR	2						
	94703-00220	プラグ, スパーク (ND W22EPR-U) UR	2						
37	5EL-1112M-00	カバー	1						

(\*1)1 台分交換時は 2107-6.4H

(\*2)1 台分交換時は 2102-5.0H

FIG. 2 シリンダ



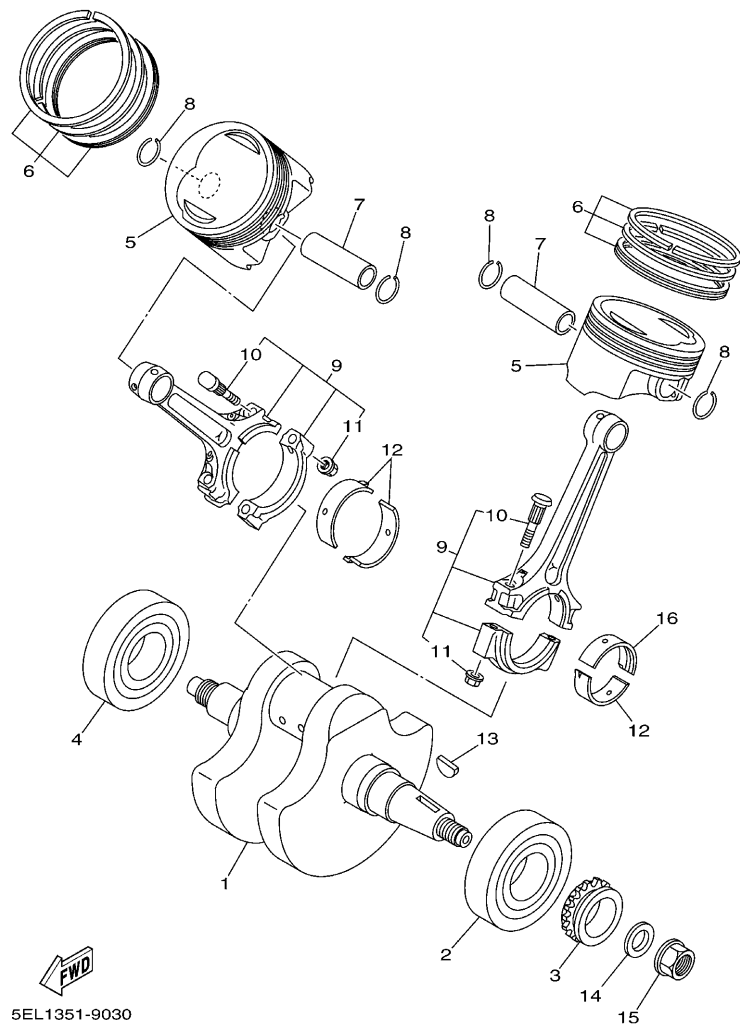
5EL1351-9020

見出 番号	部品番号	部 品 名 摘 要	使 用 個 数				適用号機	作業 コード	整備 時間
			5YS6						
1	5YS-11311-00	シリンダ 1 (*1)	2					2113	4.4
2	90387-087A5	カラー	4						
3	91314-06040	ボルト	4						
4	91314-06100	ボルト	2						
5	5EL-11351-00	ガスケット, シリンダ (*2)	2					2111	4.5
6	5KS-12215-00	キャップ, テンシヨナケース	2						
7	4FM-12213-00	ガスケット, テンシヨナケース	2						
8	91314-06025	ボルト	4						
9	5EL-11190-00	カバー, シリンダヘッド 1	2					2066	0.8
10	5EL-11186-00	カバー, シリンダヘッドサイド 2	2					2065	0.1
11	5EL-11152-00	ブラケット, シリンダヘッドカバー	2						
12	5EL-11142-01	ブラケット, シリンダヘッドカバー 2	2						
13	90480-10627	グロメット	6						
14	90149-06298	スクリュ	4						
15	90480-13018	グロメット	4						
16	90387-06043	カラー	4						
17	90201-06057	ワツシヤ, プレート	4						

(\*1)1 台分交換時は 2114-5.3H

(\*2)1 台分交換時は 2112-5.4H

FIG. 3 クランクシャフト & ピストン

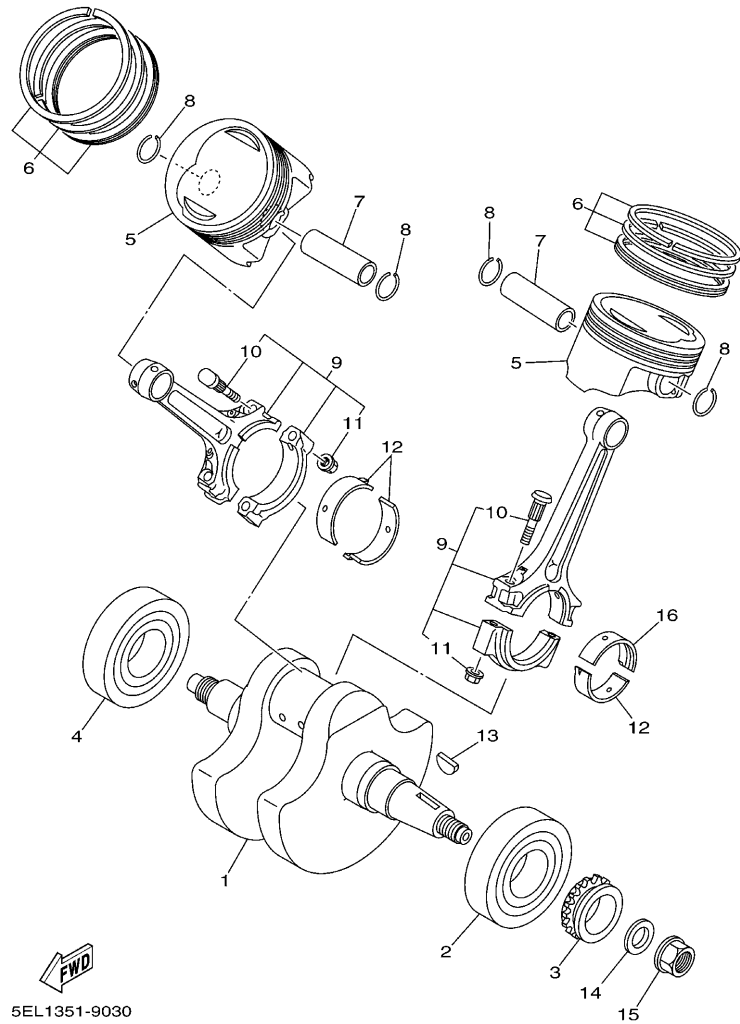


5EL1351-9030

見出 番号	部品番号	部 品 名 摘 要	使 用 個 数				適用号機	作業 コード	整備 時間
			5Y56						
1	5EL-11411-10	クランクシャフト	1					2401	9.9
2	93306-30808	ベアリング	1					2421	9.8
3	4X7-13354-00	スプロケットドライブ	1						
4	93306-30808	ベアリング	1					2425	9.6
5	5EL-11631-10	ピストン (STD)	2					2501	4.7
6	1TA-11610-00	ピストンリングセット (STD)	2						
7	4WM-11633-00	ピン, ピストン	2						
8	93450-24028	サークリップ	4						
9	5EL-11650-10	コネクティングロッドアセンブリ	2					2441	9.9
10	4X7-11654-01	.ボルト, コネクティングロッド	2						
11	90179-09379	.ナット	2						
12	4X7-11656-00	プレーンベアリング, コンロッド	3						
	4X7-11656-10	プレーンベアリング, コンロッド UR ブルー	3						
	4X7-11656-20	プレーンベアリング, コンロッド UR ブラック	3						
	4X7-11656-30	プレーンベアリング, コンロッド UR ブラウン	3						
	4X7-11656-40	プレーンベアリング, コンロッド UR グリーン	3						
13	90280-05048	キー, ウッドラフ	1						
14	90201-165H4	ワッシャ, プレート	1						
15	90179-16448	ナット	1						
16	5G5-11656-00	プレーンベアリング, コンロッド UR ブラック	1						

(\*1)1 台分交換時は 2502-5.5H

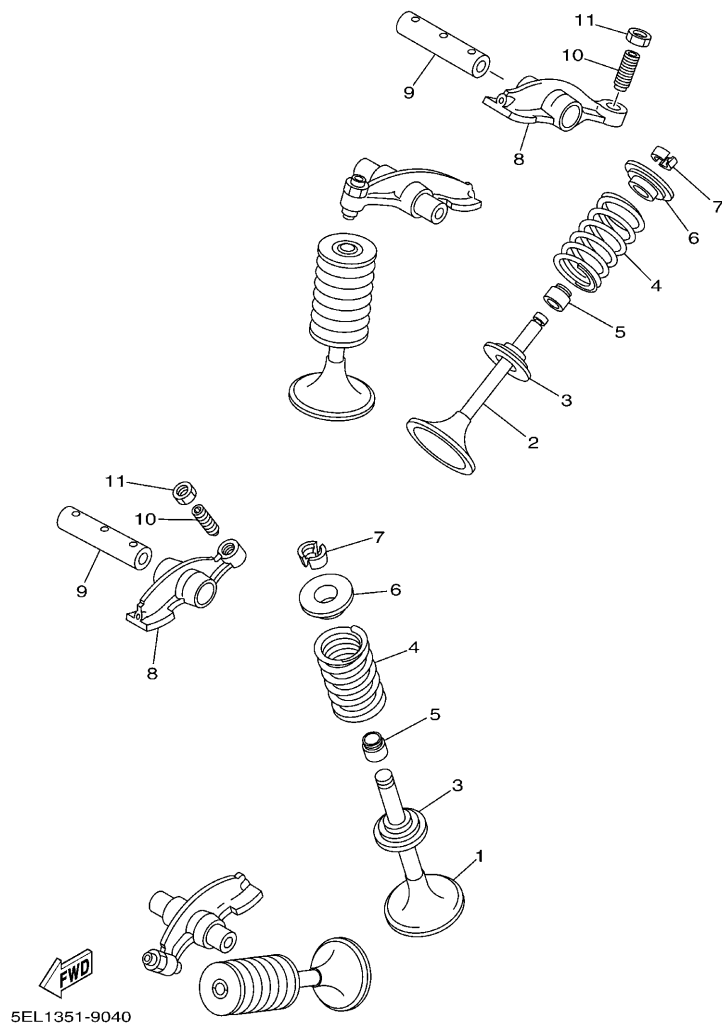
FIG. 3 クランクシャフト & ピストン



見出 番号	部品番号	部 品 名 摘 要	使 用 個 数				適用号機	作業 コード	整備 時間
			5Y56						
16	5G5-11656-10	プレーンベアリング, コンロッド UR ブラウン	1						
	5G5-11656-20	プレーンベアリング, コンロッド UR グリーン	1						

(\*1)1 台分交換時は 2502-5.5H

FIG. 4 バルブ

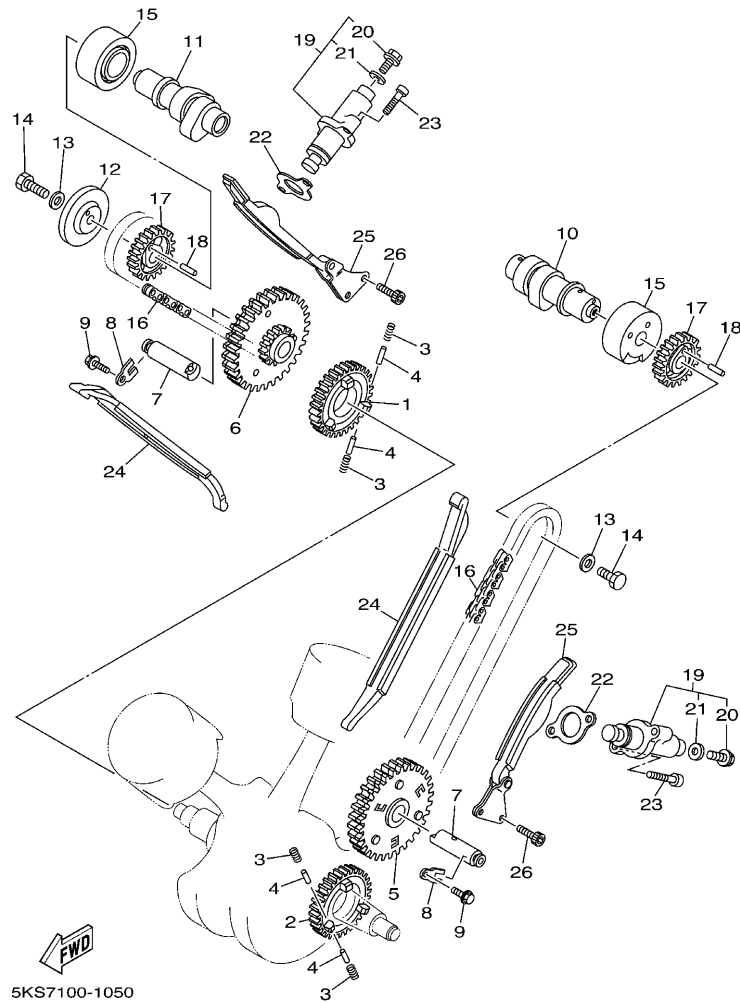


見出 番号	部品番号	部 品 名 要 摘	使 用 個 数				適用号機	作業 コード	整備 時間
			5Y56						
1	2J2-12111-01	バルブ, インテーク (*1)	2					2601	4.5
2	5A8-12121-00	バルブ, エキゾースト	2						
3	4X7-12116-00	シート, バルブスプリング	4						
4	90501-44455	スプリング, コンプレッション	4						
5	341-12119-02	シール, バルブシステム	4						
6	4X7-12117-00	リテーナ, バルブスプリング	4						
7	4X7-12118-00	コッタ, バルブ	8						
8	42X-12151-00	アーム, バルブロッカ (*2)	4					2621	2.1
9	4X7-12156-01	シャフト, ロツカ 2	4						
10	4X7-12159-00	スクリュ, バルブアジャステイング (*3)	4					2651	1.5
11	90170-08173	ナット	4						

(\*1)1 台分交換時は 2604-5.6H  
 (\*3)1 台分交換時は 2654-2.0H

(\*2)1 台分交換時は 2624-2.6H

FIG. 5 カムシャフト & チェーン



5KS7100-1050

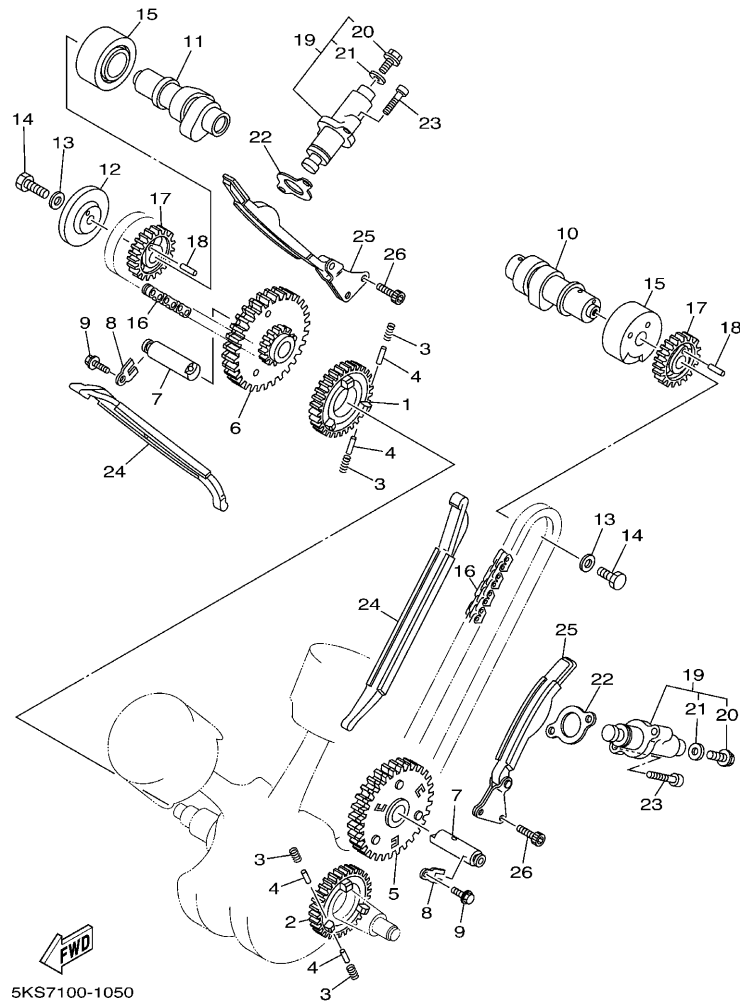
見出番号	部品番号	部品名 摘要	使用個数				適用号機	作業 コード	整備 時間
			5YS6						
1	4X7-11536-00	ギア, ドライブ (35T)	1					2734	5.9
2	4X7-11534-00	ギア, ブレーカドライブ (35T)	1					2733	5.0
3	90501-21133	スプリング, コンプレッション	12						
4	93605-10090	ピン, ダウエル	12						
5	5EL-11540-01	カムチェーン sprocket アセンブリ 1	1						
6	5EL-11550-01	カムチェーン sprocket アセンブリ 2	1						
7	5EL-12247-00	シャフト, テンシヨナ	2						
8	90209-06205	ワッシャ	2						
9	90105-06154	ボルト, フランジ	2						
10	5EL-12171-00	カムシャフト 1	1					2701	2.3
11	5EL-12181-00	カムシャフト 2	1					2701	2.3
12	42X-11145-00	プレート, ブリーザ 2	1						
13	90201-10591	ワッシャ, プレート	2						
14	90101-10303	ボルト, ヘキサゴン	2						
15	90380-25125	ブッシュ, ソリッド	2						
16	94591-49098	チェーン (*1)	2					2731	5.5
17	5EL-12176-00	sprocket, カムチェーン	2					2702	1.5
18	93604-12037	ピン, ダウエル	2						
19	5EL-12210-01	テンシヨナアセンブリ, カムチェーン	2					2761	0.3
20	5EL-12228-00	ボルト	1						

(\*1)1 台分交換時は 2732-8.0H  
 (\*3)1 台分交換時は 2752-5.8H

(\*2)1 台分交換時は 2754-5.2H



FIG. 5 カムシャフト & チェーン

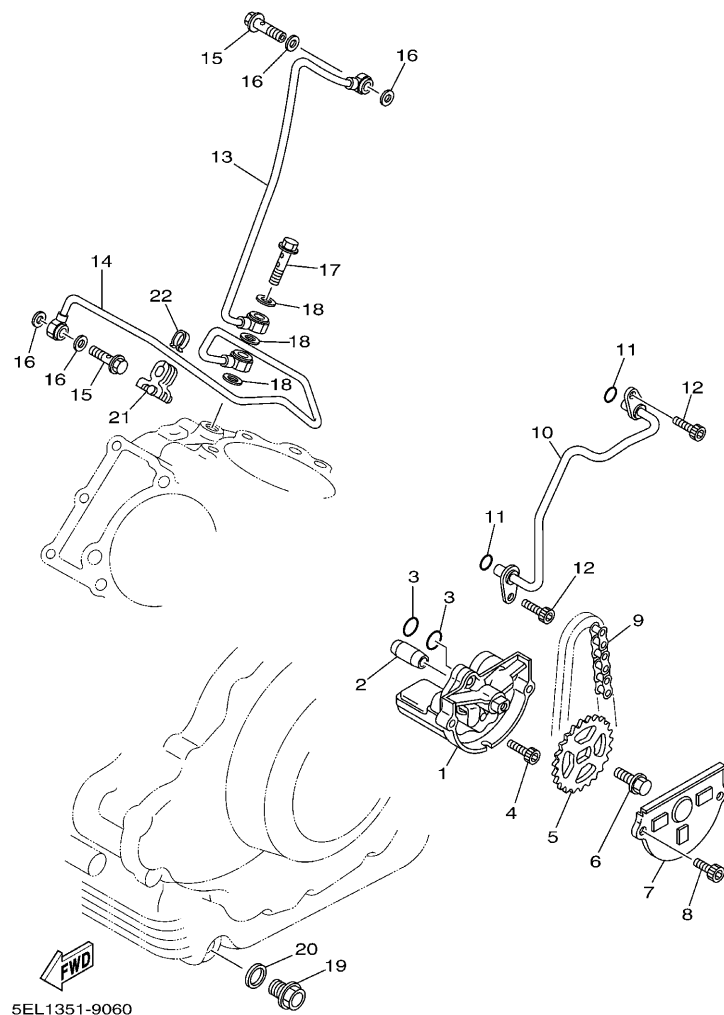


見出 番号	部品番号	部 品 名 摘 要	使 用 個 数				適用号機	作業 コード	整備 時間
			5YS6						
21	5EL-12214-00	ガスケット	1						
22	4FM-12213-00	ガスケット, テンシヨナケース	2						
23	91314-06025	ボルト	4						
24	5EL-12231-00	ガイド, ストツパ 1 (*2)	2				2753	4.3	
25	5EL-12241-01	ガイド, ストツパ 2 (*3)	2				2751	4.8	
26	91314-06016	ボルト	4						

(\*1)1 台分交換時は 2732-8.0H  
 (\*3)1 台分交換時は 2752-5.8H

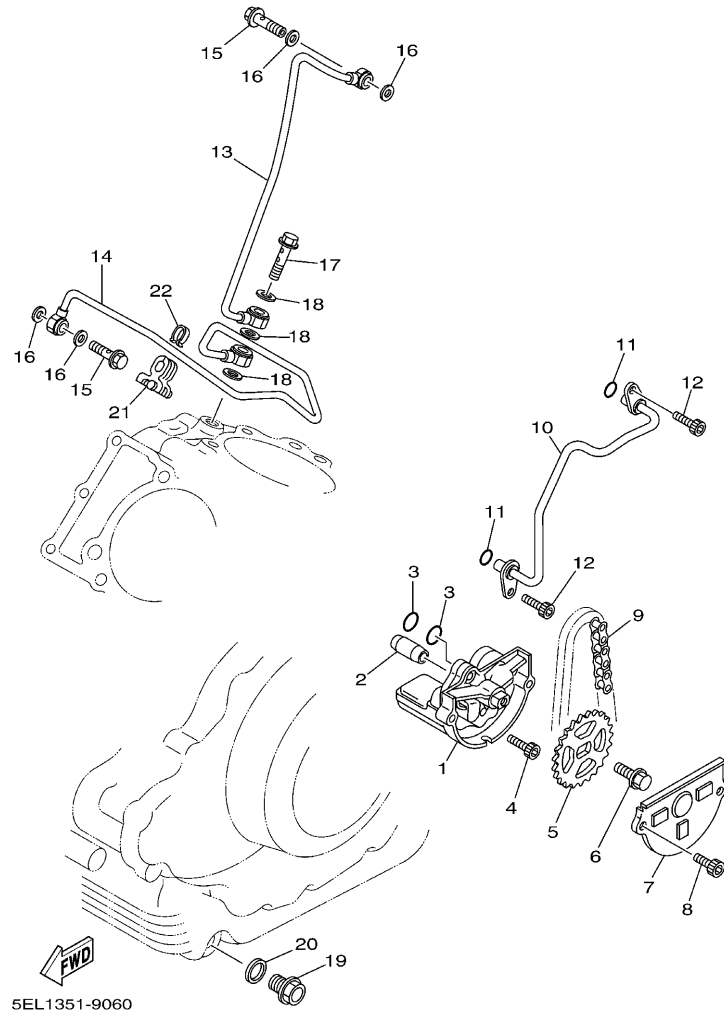
(\*2)1 台分交換時は 2754-5.2H

FIG. 6 オイルポンプ



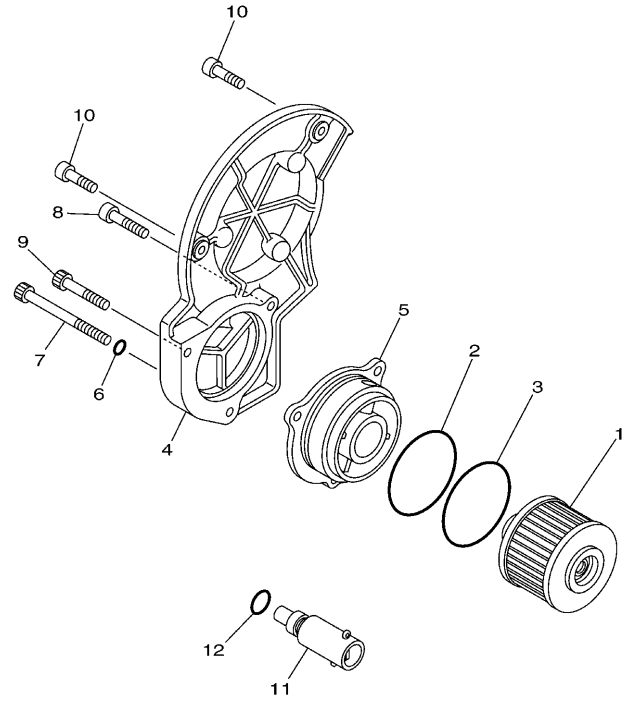
見出 番号	部品番号	部 品 名 摘 要	使 用 個 数				適用号機	作業 コード	整備 時間
			5Y56						
1	5EL-13300-01	オイルポンプアセンブリ	1					4601	1.0
2	99530-08016	ピン, ダウエル	1						
3	93210-07135	O-リング	2						
4	91317-06040	ボルト	3						
5	4X7-13355-00	スプロケット, ドリブン (35T)	1						
6	90105-06154	ボルト, フランジ	1						
7	10L-13327-00	カバー, ポンプギア	1						
8	91317-06010	ボルト	2						
9	94580-25066	チェーン	1						
10	4X7-13171-00	パイプ, デリバリ 2	1					4801	0.7
11	93210-07135	O-リング	2						
12	91317-06010	ボルト	2						
13	5EL-13405-00	オイルパイプコンプリート 1	1					4802	0.8
14	5EL-13406-00	オイルパイプコンプリート 2	1					4803	1.4
15	90401-16001	ボルト, ユニオン	2						
16	90430-17168	ガスケット	4						
17	90401-10102	ボルト, ユニオン	1						
18	90430-15169	ガスケット	3						
19	90340-14132	プラグ, ストレイトスクリュー	1						
20	214-11198-01	ガスケット	1						

FIG. 6 オイルポンプ



見出 番号	部品番号	部 品 名 摘 要	使 用 個 数				適用号機	作業 コード	整備 時間
			5Y56						
21	5EL-15485-00	クランプ	1						
22	90468-05113	クリップ	1						
-----									
-----									
-----									

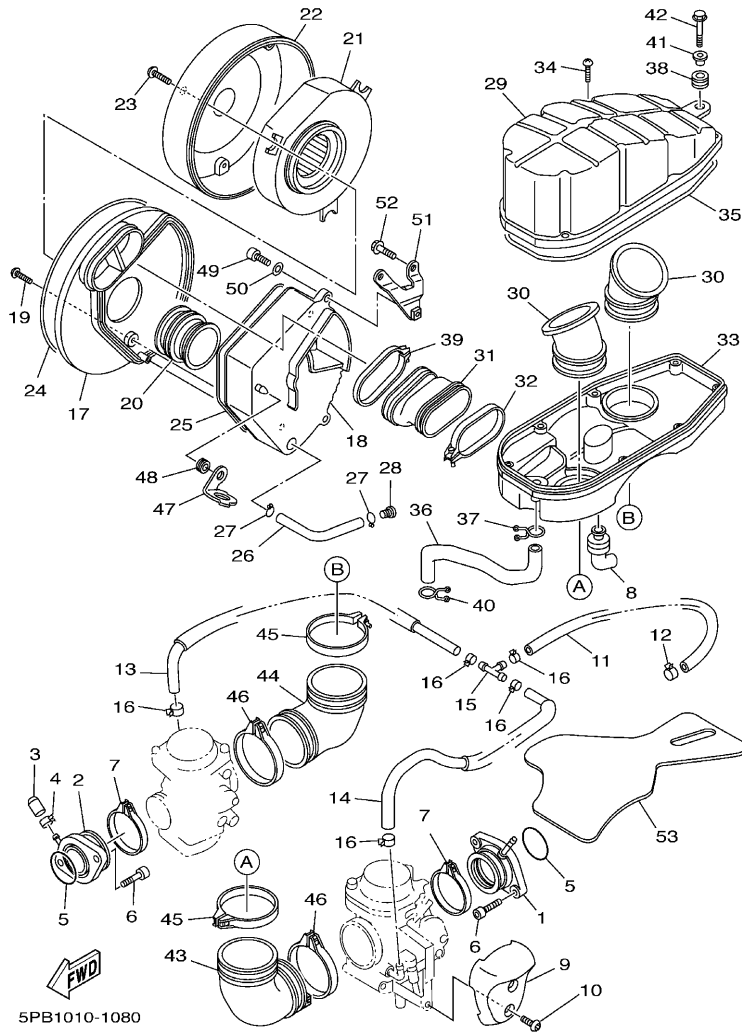
FIG. 7 オイルクリーナ



5EL1351-9070

見出 番号	部品番号	部 品 名 摘 要	使 用 個 数				適用号機	作業 コード	整備 時間
			5Y56						
1	4X7-13440-01	エレメントアセンブリ, オイルクリーナ	1					4701	0.6
2	93210-56459	O-リング	1						
3	93210-54452	O-リング	1						
4	5EL-13447-00	カバー, オイルエレメント	1						
5	5EL-13448-00	キャップ	1					4702	0.5
6	93210-07135	O-リング	1						
7	90109-06667	ボルト	1						
8	91314-06040	ボルト	1						
9	91314-06050	ボルト	1						
10	91314-06020	ボルト	2						
11	4G0-13490-01	リリーフバルブアセンブリ	1						
12	93210-10096	O-リング	1						

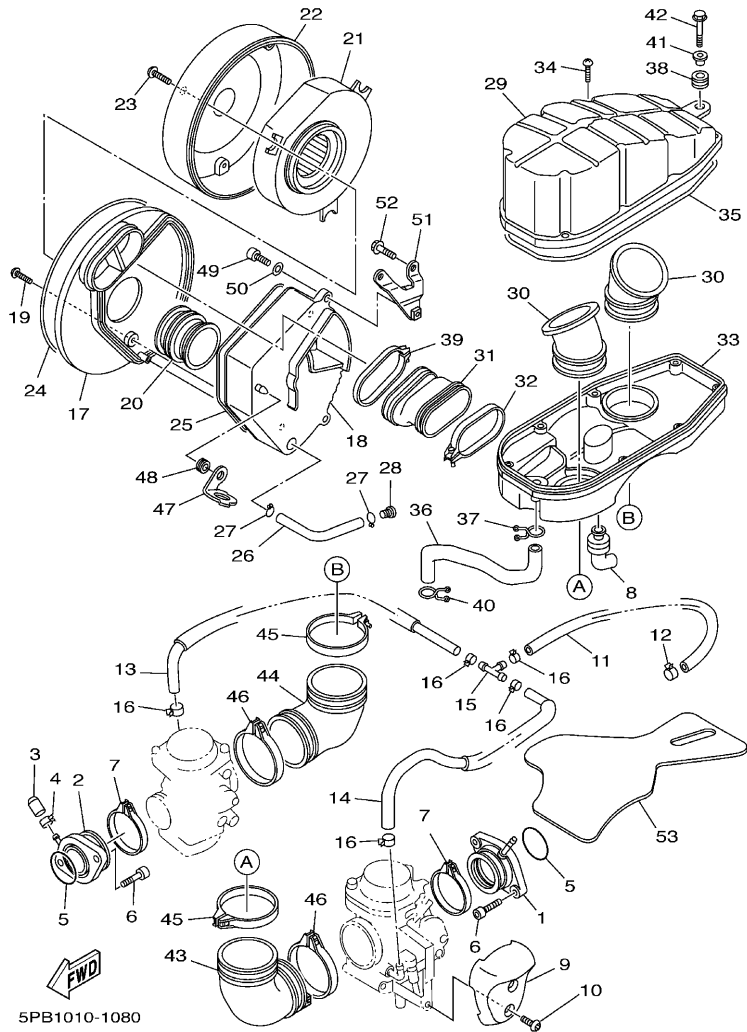
FIG. 8 インテーク



見出 番号	部品番号	部 品 名 摘 要	使 用 個 数				適用号機	作業 コード	整備 時間
			5Y56						
1	5EL-13586-00	ジョイント, キャブレタ 1 (*1)	1				4131	0.8	
2	5EL-13596-00	ジョイント, キャブレタ 2	1						
3	16G-13569-00	プラグ, ブラインド	1						
4	90467-10039	クリップ	1						
5	93210-44545	O-リング	2						
6	91317-06020	ボルト	4						
7	5EL-13474-00	バンド	2						
8	5EL-14987-00	ホース	1						
9	5EL-14283-00	カバー, キャブレタ 1	1						
10	92014-05012	ボルト, ボタンヘッド	2						
11	5EL-14294-00	ホース	1						
12	90467-11175	クリップ	1						
13	5EL-14349-00	パイプ	1						
14	5EL-14348-00	パイプ 1	1						
15	90413-07007	ウェイ 3	1						
16	90467-10135	クリップ	5						
17	5EL-14411-00	ケース, エアクリーナ 1	1				4103	0.2	
18	5EL-14417-02	カバー 1	1						
19	97707-50116	スクリュ, タツピング	4						
20	5EL-14437-00	ダクト	1						

(\*1)1 台分交換時は 4130-0.9H

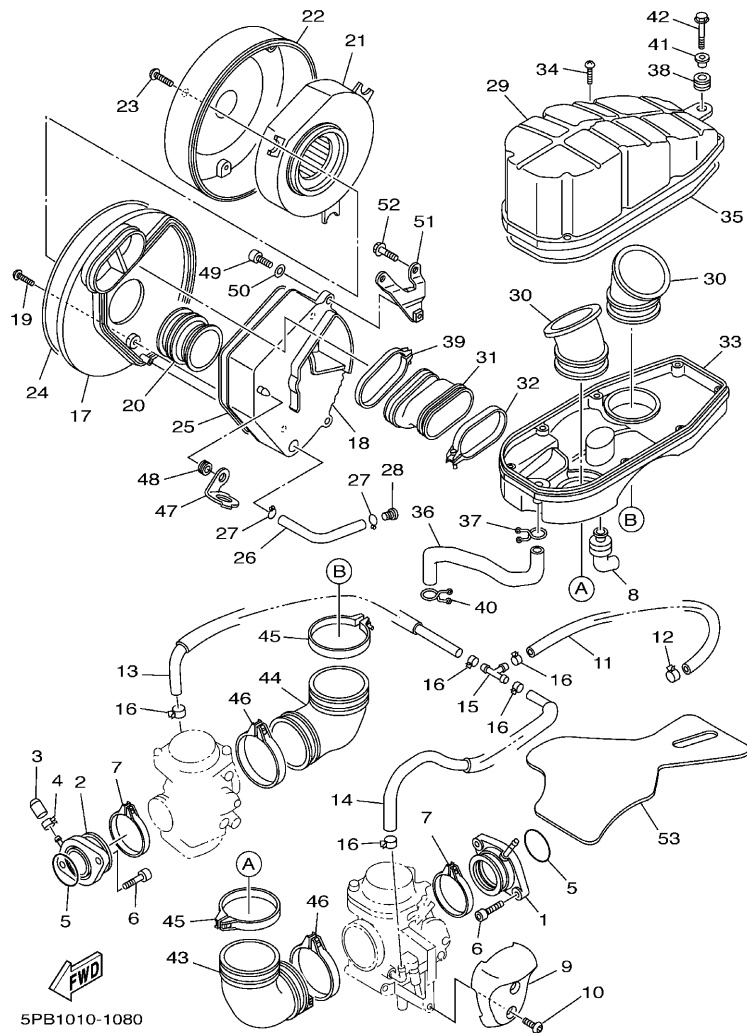
FIG. 8 インテーク



見出 番号	部品番号	部 品 名 摘 要	使 用 個 数				適用号機	作業 コード	整備 時間
			5Y56						
21	5EL-14451-00	エレメント, エアクリーナ	1					4102	0.1
22	5EL-14421-10	ケース, エアクリーナー 2	1						
23	92014-05012	ボルト, ボタンヘッド	3						
24	4TR-14452-00	シール	1						
25	5EL-14452-00	シール	1						
26	5EL-14148-00	パイプ	1						
27	90467-11106	クリップ	2						
28	90338-08174	プラグ	1						
29	5EL-14431-00	サイレンサ, インテーク 1	1					4104	0.5
30	5EL-14454-00	ジョイント	2						
31	5EL-1440F-00	ジョイント, エアフィルタ	1					4133	0.4
32	5EL-14455-00	バンド	1						
33	5EL-14432-00	サイレンサ, インナ	1						
34	97707-50125	スクリュ, タツピング	8						
35	5EL-14462-00	シール	1						
36	5EL-11166-00	パイプ, プリーザ 1	1						
37	90467-14015	クリップ	1						
38	90480-12314	グロメット	1						
39	5EL-14455-00	バンド	1						
40	90467-14015	クリップ	1						

(\*1)1 台分交換時は 4130-0.9H

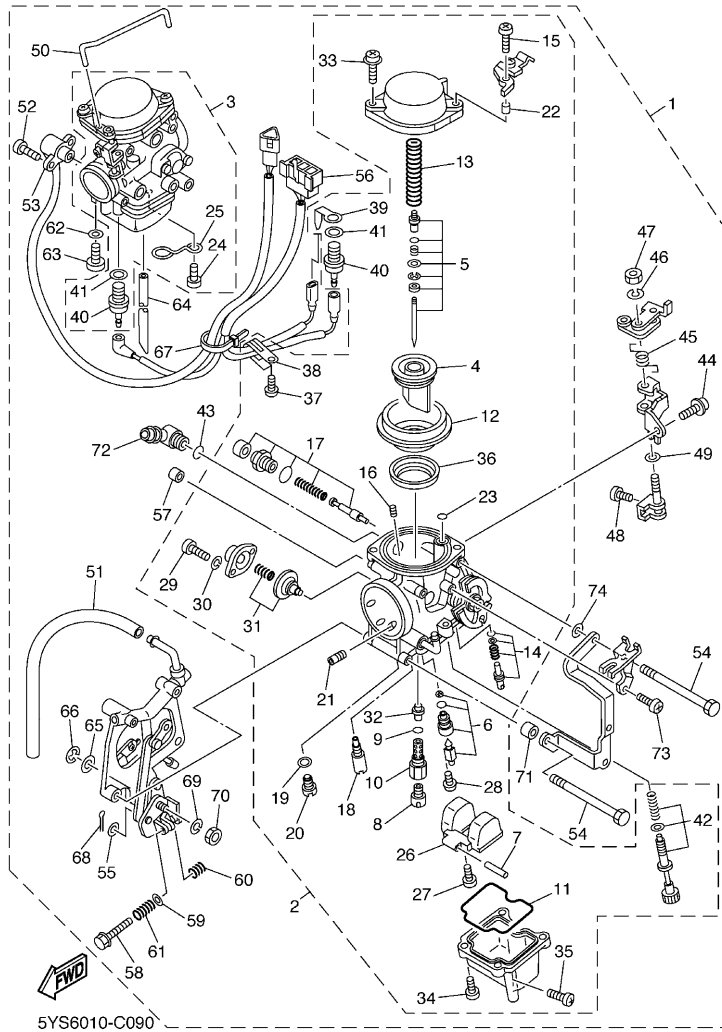
FIG. 8 インテーク



見出 番号	部品番号	部 品 名 摘 要	使 用 個 数				適用号機	作業 コード	整備 時間
			5Y56						
41	90387-065J6	カラー	1						
42	95817-06020	ボルト, フランジ	1						
43	5EL-14453-00	ジョイント, エアクリーナ 1	1				4132	0.5	
44	5EL-14463-00	ジョイント, エアクリーナ 2	1				4132	0.5	
45	90450-72095	ホースクランプアセンブリ	2						
46	90450-63096	ホースクランプアセンブリ	2						
47	5EL-14499-00	ステー 2	1						
48	90480-13398	グロメット	1						
49	91317-06020	ボルト	2						
50	92907-06600	ワッシヤ, プレート	2						
51	5EL-14414-00	ステー 2	1						
52	95817-06010	ボルト, フランジ	2						
53	5EL-12682-00	プロテクタ, ヒート	1						

(\*1)1 台分交換時は 4130-0.9H

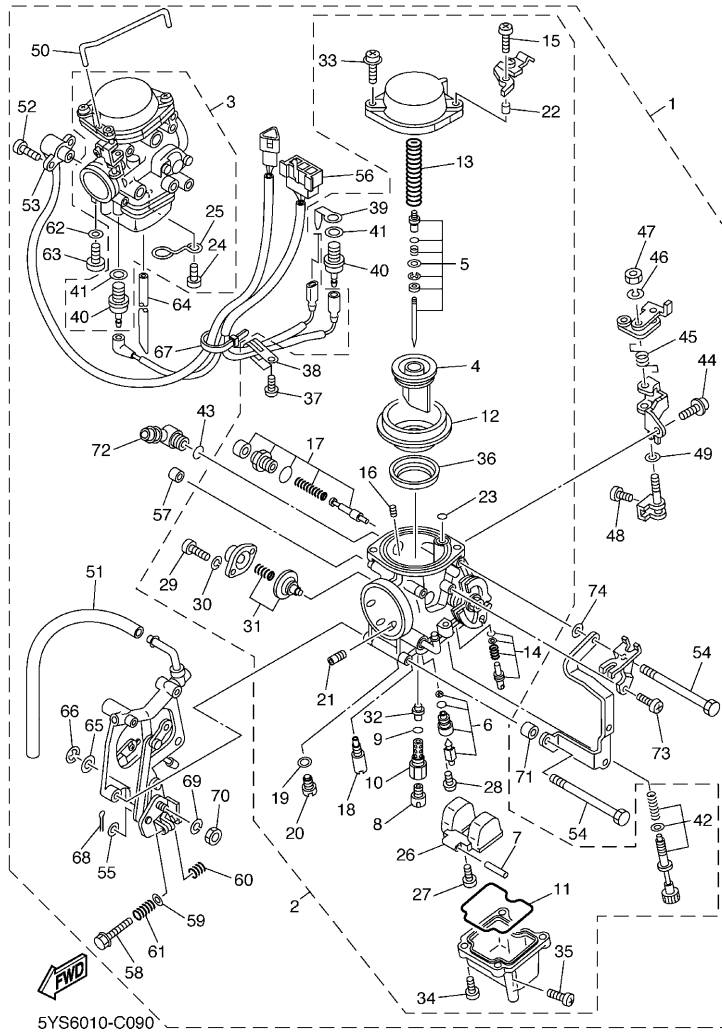
FIG. 9 キャブレタ



見出 番号	部品番号	部 品 名 摘 要	使 用 個 数				適用号機	作業 コード	整備 時間
			5YS6						
1	5KS-14900-30	キャブレタアセンブリ	1					4003	0.7
2	5KS-14901-30	..キャブレタアセンブリ 1	1					4001	1.0
3	5KS-14902-30	..キャブレタアセンブリ 2	1						
4	5EA-14912-10	..バルブ, スロットル	1						
5	5KS-1490J-10	..ニードルセット	1						
6	5EL-14107-12	..ニードルバルブセット	1						
7	127-14186-00	..ピン, フロート	1						
8	3G2-14231-22	..ジェット, メイン (#110)	1					4022	0.9
	3G2-1423A-73	UR (#1) リヤ ..ジェット, メイン (#112.5)	1					4022	0.9
9	583-14561-00	UR (#2) フロント ..O-リング	1						
10	5EL-14261-00	..ホルダ	1						
11	5DM-14561-00	..O-リング	1						
12	5EL-24411-00	..ダイヤフラム	1						
13	5EL-14933-00	..スプリング, ダイヤフラム	1					4023	1.4
14	4XY-14105-00	..パイロットスクリーユセット	1						
15	98502-05016	..スクリーユ, パンヘッド	1						
16	1HX-14231-29	..ジェット, パイロットエア (#145)	1						
17	5EL-1410A-00	..スタータセット	1					4027	1.2
18	4KM-14142-17	..ジェット, パイロット (# 17.5)	1						
19	5EL-14918-00	..リング	1						

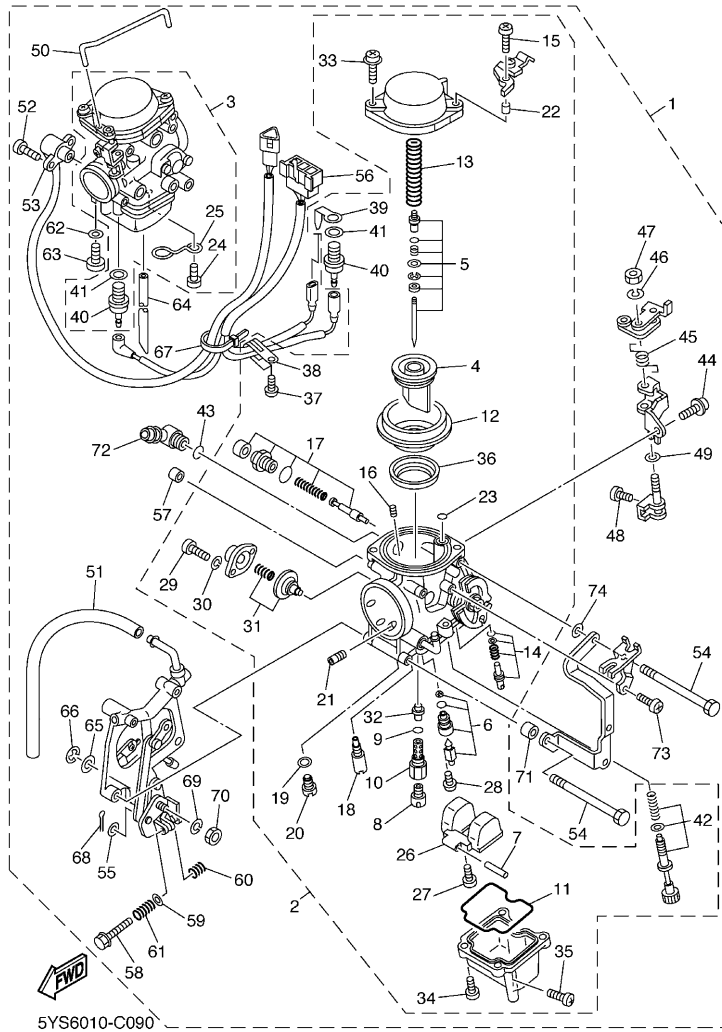


FIG. 9 キャブレタ



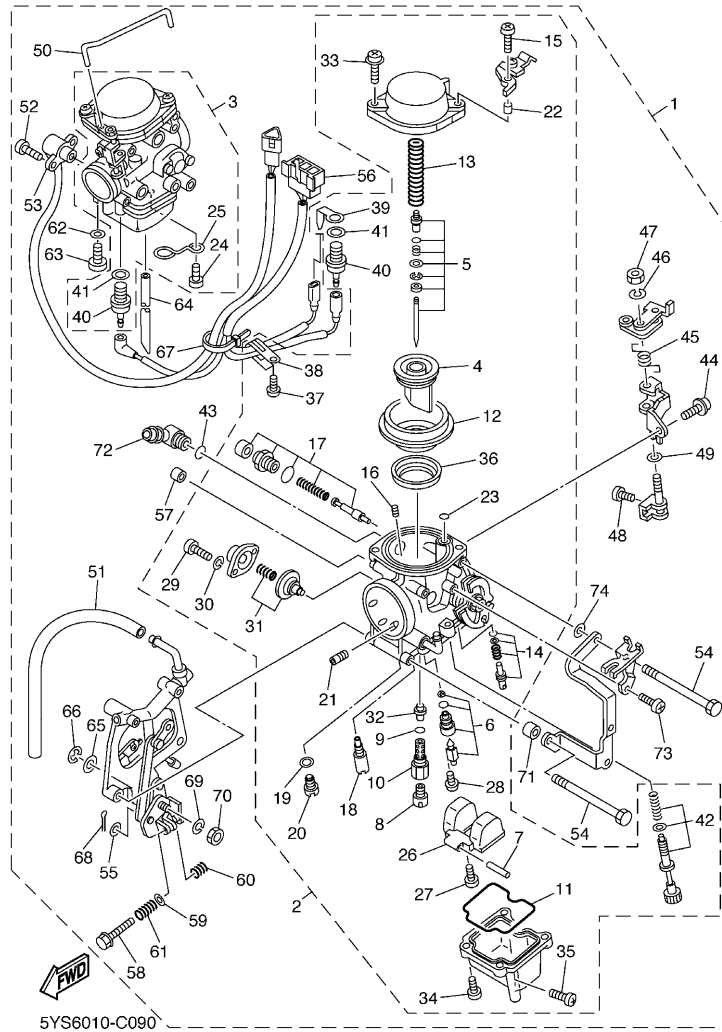
見出 番号	部品番号	部 品 名 摘 要	使 用 個 数				適用号機	作業 コード	整備 時間
			5YS6						
20	3G2-1423A-59	.. ジェット, スタータ (# 42.5)	1						
21	1HX-1423E-25	.. ジェット, パイロットエア (# 63.8)	1						
22	4KM-14194-00	.. リング (#1) リヤ	1						
23	354-14147-00	.. O-リング	1						
24	98507-04012	.. スクリュ, パンヘッド (#2) フロント	1						
25	5EL-14919-00	.. クリップ (#2) フロント	1						
26	5DM-14985-00	.. フロート	1						
27	98507-04008	.. スクリュ, パンヘッド	1						
28	1FN-14565-00	.. スクリュ	1						
29	98507-04014	.. スクリュ, パンヘッド	2						
30	92907-04100	.. ワッシャ, スプリング	2						
31	5EL-1490H-00	.. ダイアフラムセット 5	1				4024	1.2	
32	5DM-14141-40	.. ノズル, メイン	1						
33	4KM-14216-00	.. スクリュ UR (#1) リヤ	1						
	4KM-14216-00	.. スクリュ UR (#2) フロント	2						
34	98507-04010	.. スクリュ, パンヘッド UR (#1) リヤ	4						
	98507-04010	.. スクリュ, パンヘッド UR (#2) フロント	3						
35	12R-14191-00	.. プラグ, ドレン	1						
36	5EL-14561-00	.. O-リング	1						
37	98507-04006	.. スクリュ, パンヘッド (#1) リヤ	1						

FIG. 9 キャブレタ



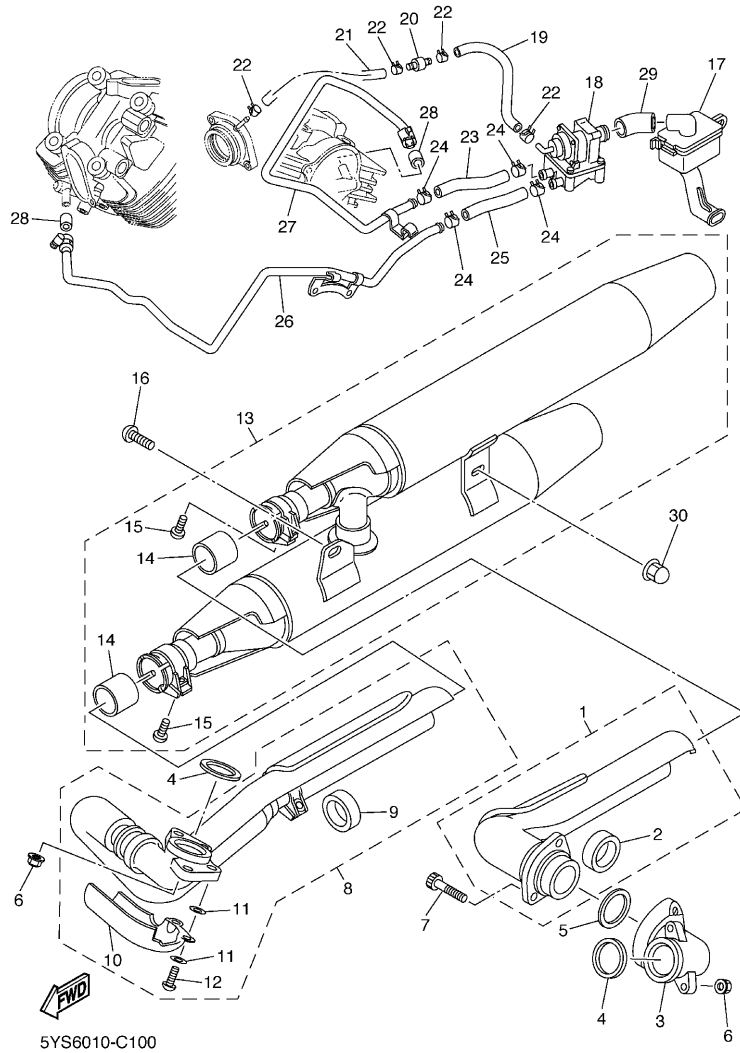
見出 番号	部品番号	部 品 名 摘 要	使 用 個 数				適用号機	作業 コード	整備 時間
			5YS6						
38	90461-06087	.. クランプ (#1) リヤ	1						
39	4DH-82103-00	.. ターミナル 1	1						
40	5FU-83790-20	.. ヒータアセンブリ (30W)	1				8581	1.0	
41	90201-08016	.. ワッシヤ, プレート	1						
42	5EL-14103-00	.. スロットルスクリュセット (#1) リヤ	1						
43	3LN-1416A-00	.. O-リング	2						
44	4SV-24453-00	.. スクリユ	2						
45	5EL-14935-00	.. スプリング	2						
46	92902-05100	.. ワッシヤ, スプリング	2						
47	95302-05700	.. ナット	2						
48	11H-14991-00	.. スクリユ	2						
49	31H-14194-00	.. リング	4						
50	5EL-14577-00	.. ロッド	1						
51	4YW-14987-00	.. ホース	1						
52	4WM-14565-00	.. スクリユ	2						
53	5EL-85885-00	.. スロットルセンサアセンブリ	1				4028	0.8	
54	5EL-14592-00	.. スクリユ	4						
55	4NK-14285-00	.. ワッシヤ	1						
56	5KS-81517-00	.. ワイヤ, サブリード	1						
57	5EL-14196-00	.. パイプ	2						

FIG. 9 キャブレタ



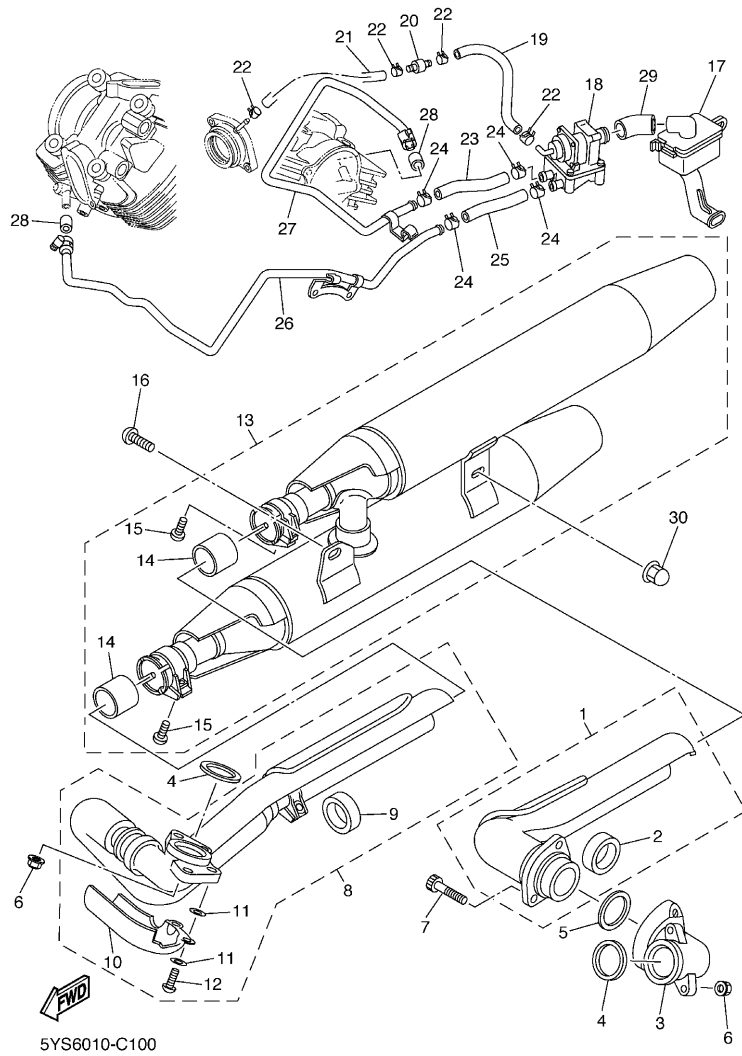
見出 番号	部品番号	部 品 名 摘 要	使 用 個 数				適用号機	作業 コード	整備 時間
			5YS6						
58	5EL-14991-00	. スクリュ	1						
59	22F-14117-00	. ワッシャ, プラグスクリュ	1						
60	5EL-14212-00	. スプリング, パイロットアジャステイング	1						
61	3F7-14133-00	. スプリング, スロットルストップ	1						
62	127-14198-00	. ガasket	2						
63	3DM-14216-00	. スクリュ	2						
64	5EL-14197-00	. パイプ	2						
65	1A8-14953-00	. ワッシャ	1						
66	812-14137-00	. クリツプ	1						
67	35H-14139-00	. クリツプ, パイプ	2						
68	91492-10008	. ピン, コツタ	4						
69	92906-06100	. ワッシャ, スプリング	1						
70	95382-06700	. ナツト	1						
71	5EL-14149-00	. パイプ	1						
72	5EL-14251-00	. ニツプル	1						
73	98507-04010	. スクリュ, パンヘッド	1						
74	92902-06600	. ワッシャ, プレート	1						

FIG. 10 エキゾースト



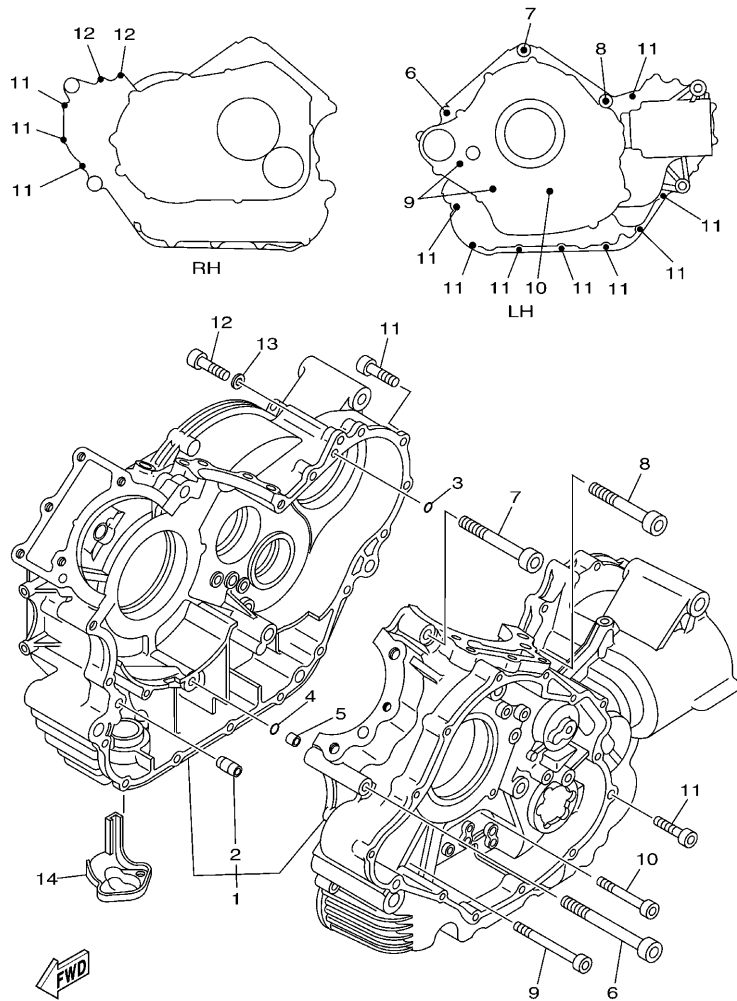
見出 番号	部品番号	部 品 名 摘 要	使 用 個 数				適用号機	作業 コード	整備 時間
			5YS6						
1	5EL-14610-10	エキゾーストパイプアセンブリ 1	1					4406	0.2
2	4NK-14714-00	. ガasket, マフラー	1						
3	5EL-14615-01	ジョイント, エキゾースト 1	1					4408	0.3
4	3EG-14613-00	ガasket, エキゾーストパイプ	2						
5	4TR-14613-00	ガasket, エキゾーストパイプ	1						
6	90185-08097	ナット, セルフロック	4						
7	90110-08036	ボルト, ヘキサゴンソケットヘッド	2						
8	5KS-14620-00	エキゾーストパイプアセンブリ 2	1					4407	0.3
9	4NK-14714-00	. ガasket, マフラー	1						
10	5EL-14624-00	. カバー, エキゾースト	1						
11	90202-05191	. ワッシャ, プレート	4						
12	98904-06014	. スクリュー, バインド	2						
13	5KS-14710-10	マフラーアセンブリ 1	1					4411	0.2
14	5KS-14755-00	. ガasket, サイレンサ	2						
15	92014-08025	. ボルト, ボタンヘッド	2						
16	92017-10020	ボルト, ボタンヘッド	1						
17	5EL-14806-00	エアフィルタ	1					4510	0.4
18	5KS-14803-00	エアインダクションシステムアセンブリ	1					4501	0.4
19	5EL-13544-01	ホース, パキユームセンシング 2	1						
20	41R-14489-00	ノズル	1						

FIG. 10 エキゾースト



見出 番号	部品番号	部 品 名 摘 要	使 用 個 数				適用号機	作業 コード	整備 時間
			5YS6						
21	5EL-13542-00	ホース,パキュームセンシング1	1						
22	90467-08092	クリップ	4						
23	5EL-14882-00	ホース,バンド2	1						
24	90468-08104	クリップ	4						
25	5EL-14884-00	ホース,バンド4	1						
26	5EL-14872-00	パイプ2	1				4502	0.2	
27	5EL-14871-00	パイプ1	1				4502	0.2	
28	42H-14714-10	ガスケット,マフラー	2						
29	5EL-14881-00	ホース,バンド1	1						
30	90176-10075	ナット,クラウン	1						

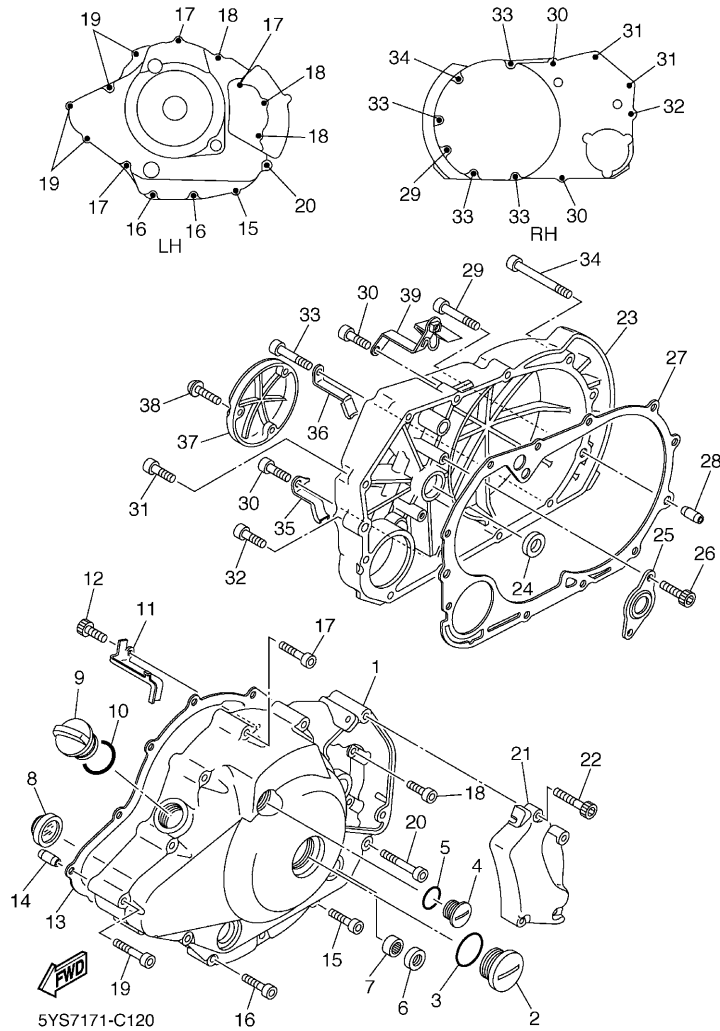
FIG. 11 クランクケース



5EL1351-9110

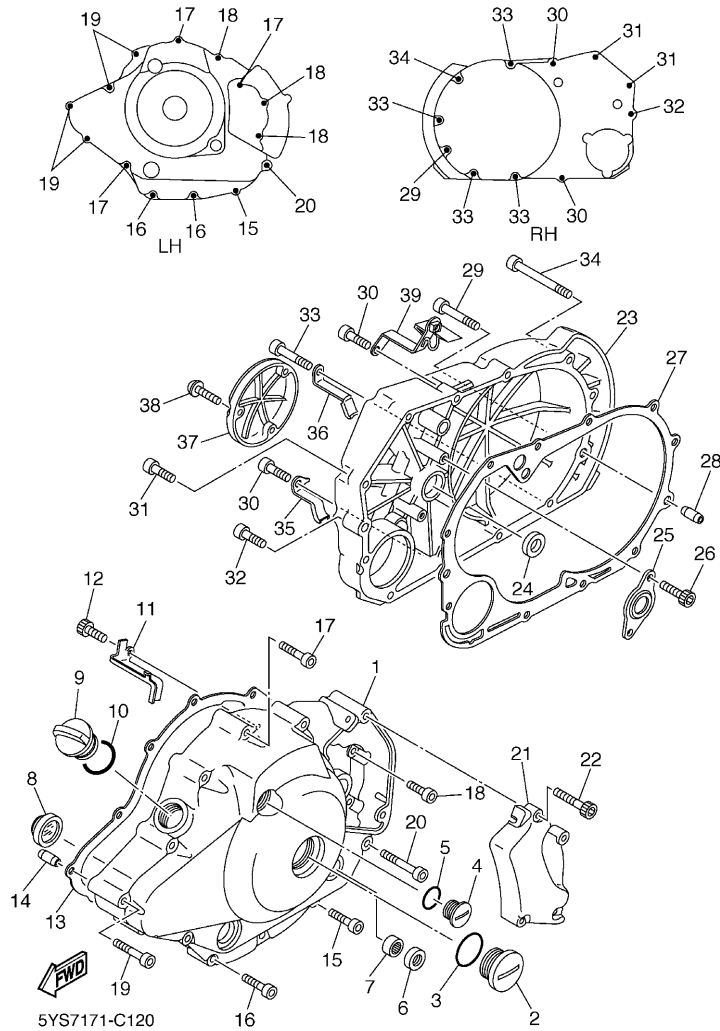
見出 番号	部品番号	部 品 名 摘 要	使 用 個 数				適用号機	作業 コード	整備 時間
			5YS6						
1	5YS-15100-00	クランクケースアセンブリ	1					2201	11.8
2	99530-14016	.ピン, ダウエル	3						
3	93210-07135	O-リング	1						
4	93210-07135	O-リング	1						
5	90387-064E8	カラー	1						
6	91317-10100	ボルト	1						
7	91317-10070	ボルト	1						
8	91317-10060	ボルト	1						
9	91317-06080	ボルト	2						
10	91317-06055	ボルト	1						
11	91317-06030	ボルト	11						
12	91314-06030	ボルト	2						
13	90430-06014	ガスケット	1						
14	4X7-15491-00	プロテクタ	1						

FIG. 12 クランクケースカバー 1



見出 番号	部品番号	部 品 名 摘 要	使 用 個 数				適用号機	作業 コード	整備 時間
			5YS6						
1	5EL-15411-00	カバー, クランクケース 1	1					2241	0.9
2	90340-32140	プラグ, ストレイトスクリユ	1					2261	0.1
3	93210-32172	O- リング	1						
4	90340-14153	プラグ, ストレイトスクリユ	1						
5	93210-14369	O- リング	1						
6	93102-12106	オイルシール (SD 12-22-5 HS)	1						
7	93317-21236	ベアリング	1						
8	2H7-15361-00	ゲージ, レベル	1						
9	3F9-15362-00	プラグ, オイルレベル	1						
10	93210-27370	O- リング	1						
11	5EL-15484-00	クランプ 2	1						
12	91317-06012	ボルト	1						
13	5EL-15451-00	ガスケット, クランクケースカバー	1					2253	0.6
14	99530-10114	ピン, ダウエル	2						
15	91314-06035	ボルト	1						
16	91314-06030	ボルト	2						
17	91314-06045	ボルト	3						
18	90110-06003	ボルト, ヘキサゴンソケットヘッド	3						
19	91314-06055	ボルト	4						
20	91314-06065	ボルト	1						

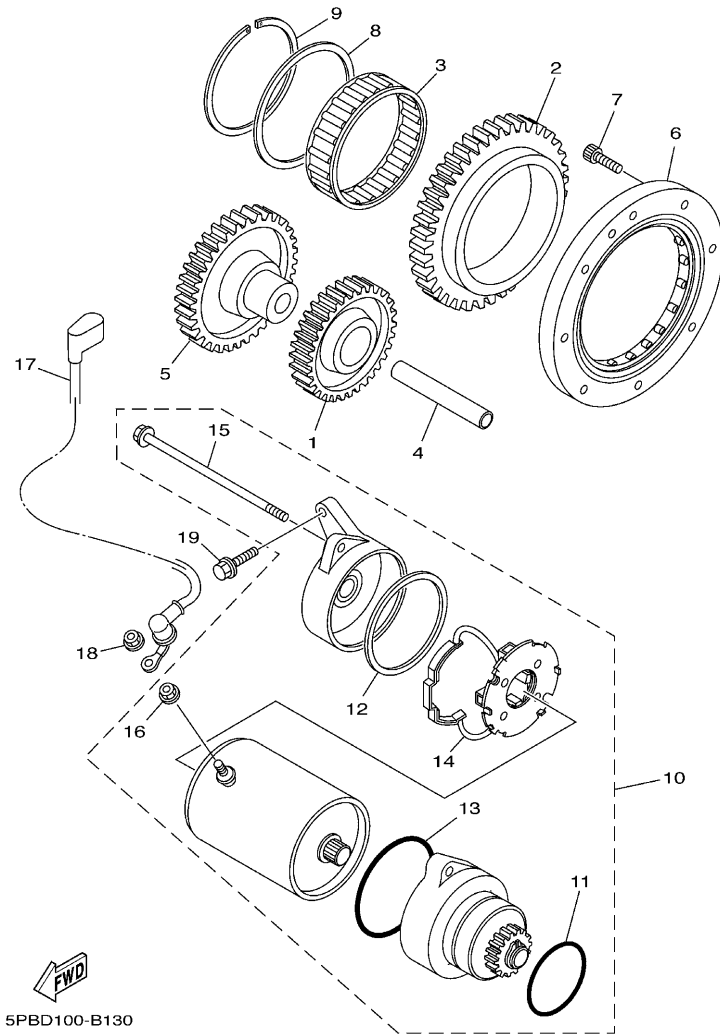
FIG. 12 クランクケースカバー 1



見出 番号	部品番号	部 品 名 摘 要	使 用 個 数				適用号機	作業 コード	整備 時間
			5YS6						
21	5EL-15417-00	カバー, キャップ	1					2242	0.1
22	91314-06030	ボルト	3						
23	5EL-15421-00	カバー, クランクケース 2	1					2244	1.0
24	93101-14102	オイルシール	1						
25	4X7-15388-00	プレート, ベアリングカバー	1						
26	91314-06016	ボルト	2						
27	5EL-15462-00	ガスケット, クランクケースカバー 3	1					2254	0.9
28	99530-10120	ピン, ダウエル	2						
29	91314-06060	ボルト	1						
30	91314-06035	ボルト	2						
31	90110-06006	ボルト, ヘキサゴンソケットヘッド	2						
32	91314-06040	ボルト	1						
33	91314-06055	ボルト	4						
34	90110-06111	ボルト, ヘキサゴンソケットヘッド	1						
35	90462-10003	クランプ	1						
36	90462-10247	クランプ	1						
37	5EL-15423-00	カバー 2	1					4655	0.1
38	92014-06020	ボルト, ボタンヘッド	3						
39	5EL-14413-00	ステー	1						

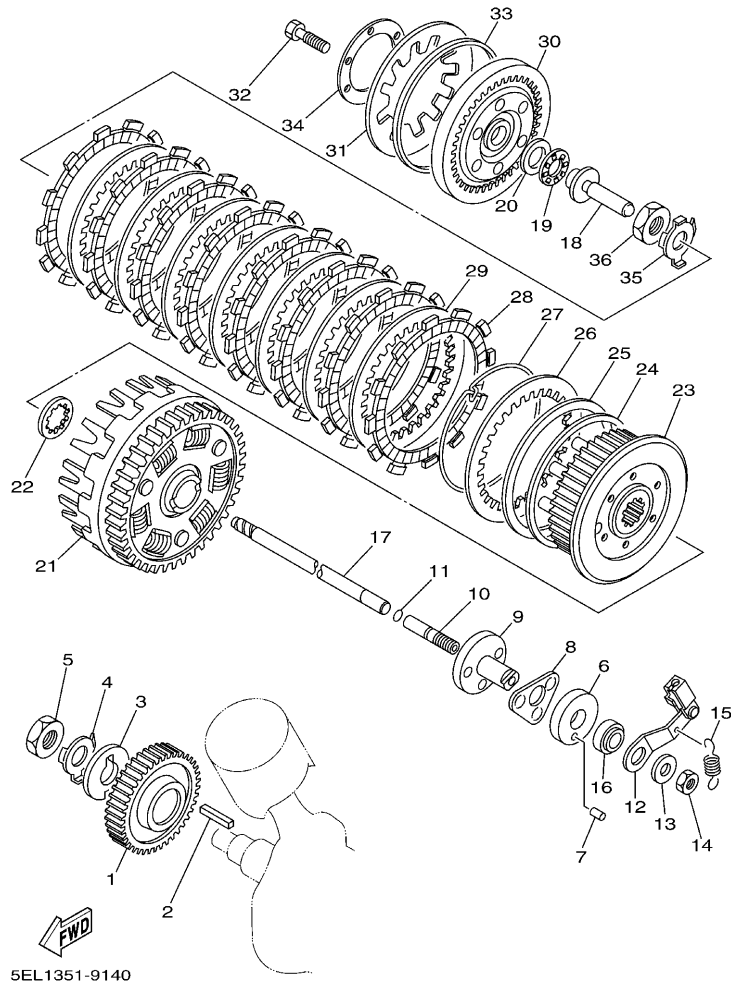


FIG. 13 スタータ



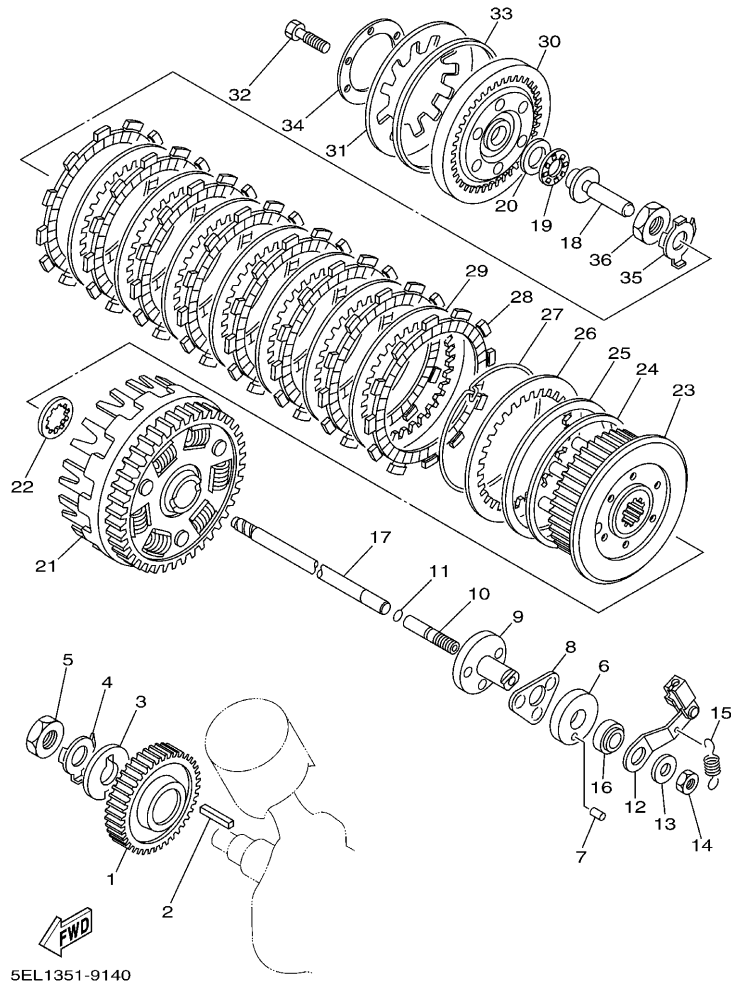
見出 番号	部品番号	部 品 名 摘 要	使 用 個 数				適用号機	作業 コード	整備 時間
			5/56						
1	5EL-15515-00	ギア 3	1					3602	0.6
2	5EL-15517-11	ギア, アイドラー 2	1						
3	93310-5720G	ベアリング	1						
4	24W-15521-00	シャフト 1	1					3604	0.6
5	5EL-15512-00	ギア, アイドラ 1	1						
6	5EL-15590-00	スタータ ワンウェイ アセンブリ	1					3601	0.8
7	91317-06016	ボルト	8						
8	90201-72008	ワッシャ, プレート	1						
9	93440-68180	サークリップ	1						
10	5EL-81890-01	モータアセンブリ	1					8451	0.3
11	1J7-81847-60	.O- リング	1						
12	11H-81844-00	. ガスケット	1						
13	5A8-81847-10	.O- リング	1						
14	5A8-81840-10	. ブラシホルダアセンブリ	1					8452	0.5
15	5A8-81826-10	. ボルト	2						
16	4XV-8182A-00	. ナット	1						
17	5EL-81815-00	コード, スタータモータ	1						
18	4XV-8182A-00	ナット	1						
19	95814-06025	ボルト, フランジ	2						

FIG. 14 クラッチ



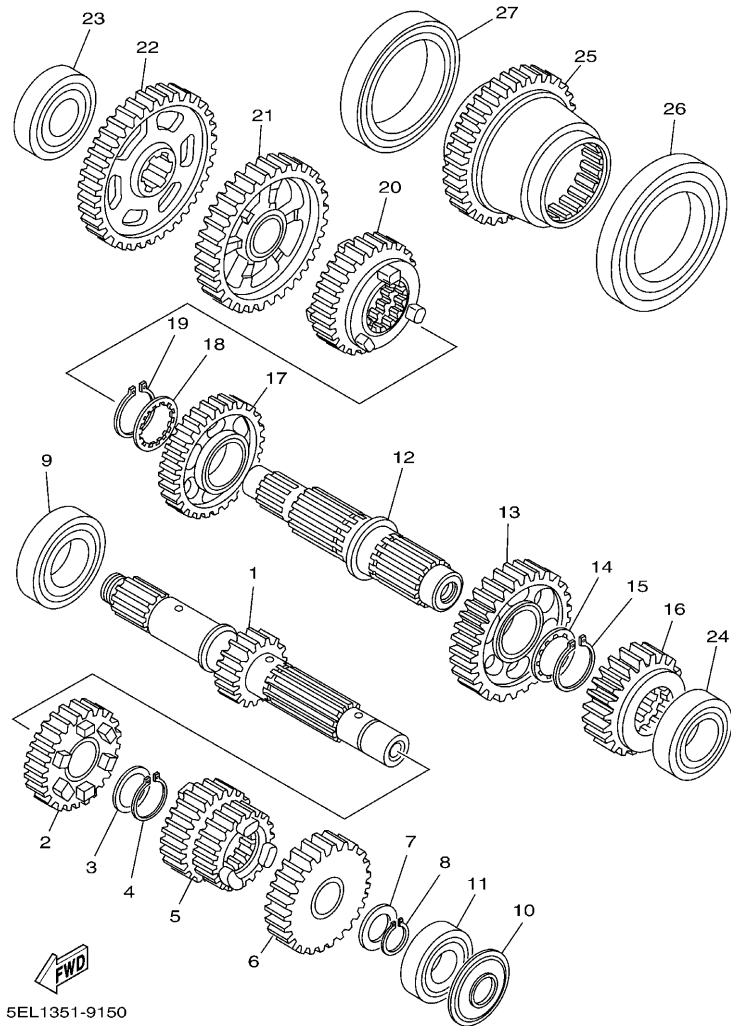
見出 番号	部品番号	部 品 名 摘 要	使 用 個 数				適用号機	作業 コード	整備 時間
			5Y56						
1	4X7-16111-00	ギア, プライマリドライブ (47T)	1					3012	1.3
2	90282-07042	キー, ストレイト	1						
3	90214-20022	ワッシャ, クロー	1						
4	90215-20182	ワッシャ, ロック	1						
5	90170-20274	ナット	1						
6	2H7-16396-00	ハウジング, プッシュスクリュ	1						
7	93606-07082	ピン, ダウエル	1						
8	2H7-16395-01	リテーナ, ボール	1						
9	2H7-16341-00	スクリュ, プッシュ	1						
10	2H7-16343-00	スクリュ, アジャステイング	1					3033	0.5
11	93210-48364	O-リング	1						
12	5EL-16340-01	プッシュレバーアセンブリ	1					3071	0.3
13	92907-08200	ワッシャ	1						
14	95307-08700	ナット	1						
15	90506-10069	スプリング, テンション	1						
16	93104-14059	オイルシール	1					3342	0.6
17	5EL-16357-00	ロッド, プッシュ 2	1					3032	1.3
18	4X7-16356-00	ロッド, プッシュ 1	1					3031	1.3
19	93340-21505	ベアリング	1						
20	90201-151A7	ワッシャ, プレート (T=1.0)	1						

FIG. 14 クラッチ



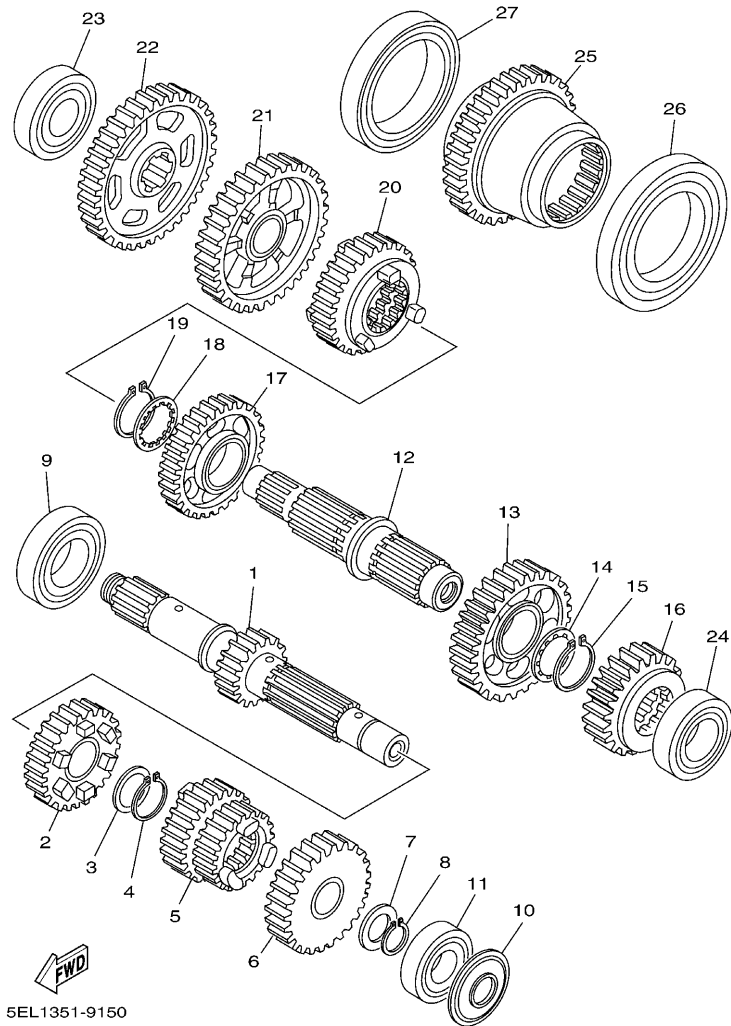
見出 番号	部品番号	部 品 名 摘 要	使 用 個 数				適用号機	作業 コード	整備 時間
			5Y56						
21	4X7-16150-02	プライマリドリブングリアコンプリート	1					3011	1.3
22	2JN-16154-00	プレート, スラスト 1	1						
23	5EL-16371-00	ボス, クラッチ	1					3021	1.3
24	4X7-16384-00	プレート, シート	1						
25	4X7-16383-01	スプリング, クラッチボス	1						
26	4X7-16324-00	プレート, クラッチ 1	1						
27	4X7-16385-00	リング, クラッチボス	1						
28	22U-16321-00	プレート, フリクション	8					3001	1.3
29	1TA-16325-00	プレート, クラッチ 2	7						
30	1TA-16351-01	プレート, プレッシャー 1	1						
31	1TA-16334-00	スプリング, クラッチ 2	1						
32	97027-06025	ボルト	6						
33	1TA-16335-00	ハウジング, スプリング	1						
34	1TA-16352-00	プレート, プレッシャー 2	1						
35	90215-20170	ワッシャ, ロック	1						
36	90170-20257	ナット	1						

FIG. 15 トランスミッション



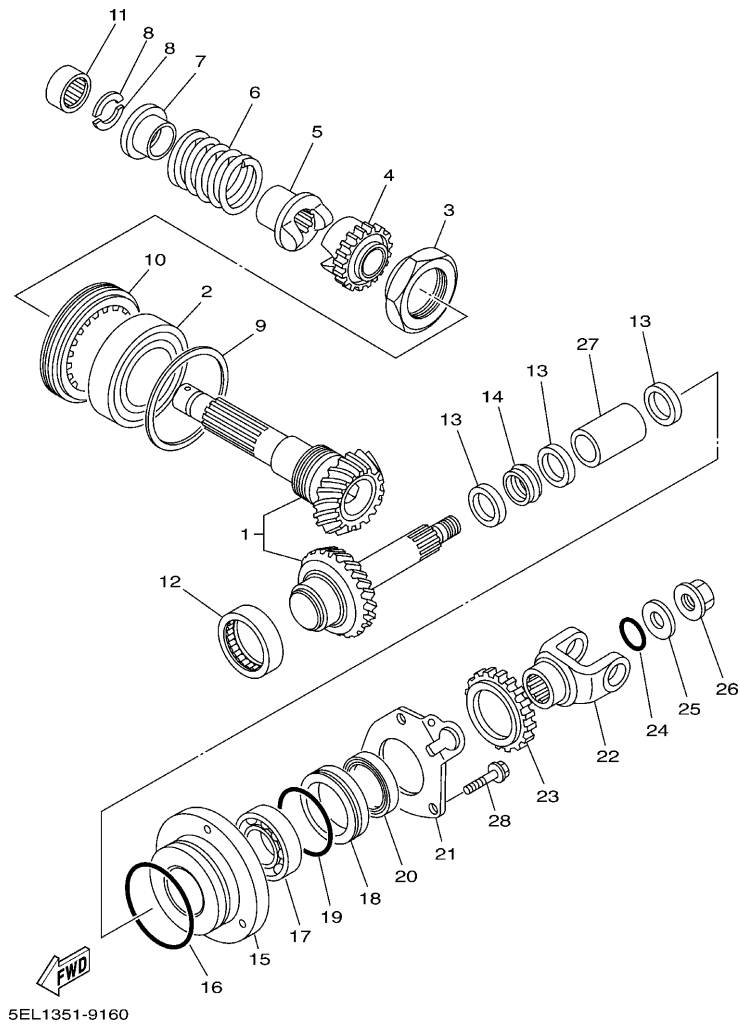
見出 番号	部品番号	部 品 名 摘 要	使 用 個 数				適用号機	作業 コード	整備 時間
			5Y56						
1	5EL-17411-00	アクスル, メイン (17T)	1					3201	9.0
2	5KS-17141-00	ギヤ, フォースピニオン (31T)	1						
3	90209-21332	ワッシャ	1						
4	99009-25400	サークリップ	1						
5	5EL-17121-00	ギヤ, セカンドピニオン (24T/28T)	1						
6	5EL-17151-00	ギヤ, ファイフスピニオン (34T)	1						
7	90201-20276	ワッシャ, プレート (T=1.0)	1						
8	99009-20400	サークリップ	1						
9	93306-30525	ベアリング (B6305)	1						
10	93104-20068	オイルシール	1						
11	93306-30424	ベアリング (B6304A3)	1						
12	5EL-17402-00	ドライブアクスルアセンブリ	1					3201	9.0
13	5EL-17221-00	ギヤ, セカンドホイール (40T)	1						
14	90209-28331	ワッシャ	1						
15	93440-31172	サークリップ	1						
16	5EL-17251-00	ギヤ, ファイフホイール (29T)	1						
17	5EL-17231-00	ギヤ, サードホイール (36T)	1						
18	90209-28331	ワッシャ	1						
19	93440-31172	サークリップ	1						
20	5KS-17241-00	ギヤ, フォースホイール (32T)	1						

FIG. 15 トランスミッション



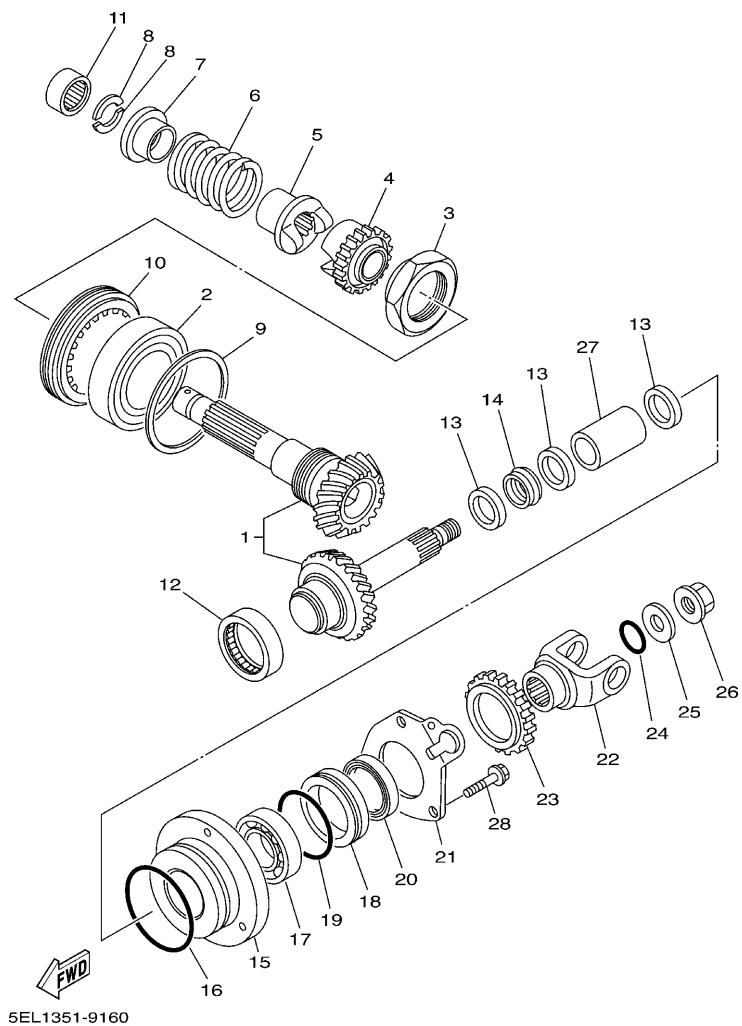
見出 番号	部品番号	部 品 名 摘 要	使 用 個 数				適用号機	作業 コード	整備 時間
			5Y56						
21	4X7-17211-00	ギア, ファーストホイール (40T)	1						
22	5KS-17582-00	ギア, ミドルドライブ (47T)	1						
23	93306-20401	ベアリング (B6204)	1						
24	93306-20550	ベアリング (B6205DU8)	1						
25	5KS-17583-00	ギア, ミドルドリブン (25T)	1						
26	93316-01201	ベアリング (B16012)	1						
27	93306-91201	ベアリング (B6912)	1						

FIG. 16 ミドルドライブギア



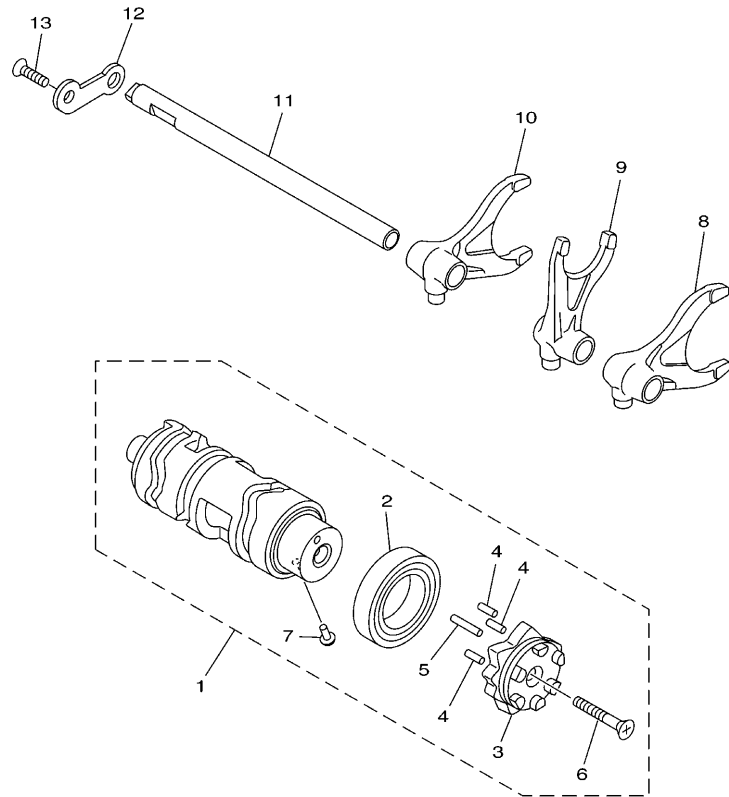
見出 番号	部品番号	部 品 名 摘 要	使 用 個 数				適用号機	作業 コード	整備 時間
			5/56						
1	5KS-Y1757-00	ミドルギアコンプリート	1					6501	10.0
2	93306-20901	ベアリング (B6209RSH2-C2)	1						
3	90179-44328	ナット	1						
4	42X-17526-01	カム, ドライブ	1						
5	31A-17527-00	カム, ドリブン	1						
6	90501-70762	スプリング, コンプレッション	1						
7	4X7-17524-00	ホルダ	1						
8	3H5-17529-00	ワッシャ, スラスト	2						
9	4X7-17531-00-15	シム, ピニオン (0.15T)	1						
	UR								
	4X7-17531-00-30	シム, ピニオン (0.30T)	1						
	UR								
	4X7-17531-00-50	シム, ピニオン (0.50T)	1						
	UR								
10	90179-88336	ナット	1						
11	93317-22021	ベアリング	1						
12	93311-44051	ベアリング	1						
13	90201-255A6	ワッシャ, プレート	3						
14	1J7-46129-Y1	スペーサ, エクスパンション	1						
15	4X7-17551-00	ハウジング, ベアリング	1					6505	2.4
16	93210-71360	O-リング	1						
17	93306-20548	ベアリング (B6205RC2)	1						
18	4X7-17554-00	リテーナ, ベアリング	1						

FIG. 16 ミドルドライブギア



見出 番号	部品番号	部 品 名 摘 要	使 用 個 数				適用号機	作業 コード	整備 時間
			5/56						
19	93210-52449	O-リング	1						
20	93101-35099	オイルシール	1						
21	5EL-17558-00	プレート, ベアリング	1						
22	5EL-17556-00	ヨーク, ジョイント	1				6506	2.2	
23	5EL-8135E-00	ロータ	1						
24	93210-14359	O-リング	1						
25	90201-14633	ワッシャ, プレート	1						
26	90179-14317	ナット	1						
27	90387-251E1	カラー	1						
28	90105-08010	ボルト, フランジ	3						

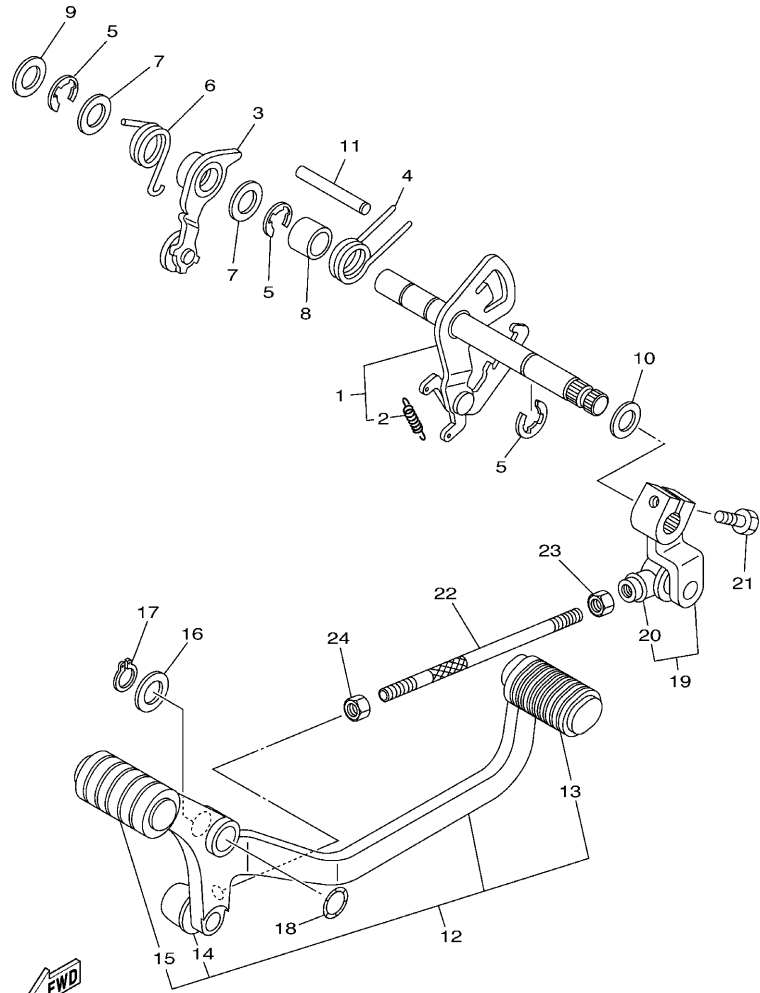
FIG. 17 シフトカム & フォーク



見出 番号	部品番号	部 品 名 摘 要	使 用 個 数				適用号機	作業 コード	整備 時間
			5Y56						
1	5EL-18540-00	シフトカムアセンブリ	1					3302	8.8
2	93306-90602	.ベアリング	1						
3	5EL-18185-00	.セグメント	1					3303	0.7
4	93604-16092	.ピン, ダウエル	3						
5	93604-20156	.ピン, ダウエル	1						
6	90151-05027	.スクリユ, カウンタサンク	1						
7	136-18542-00	.ポイント, ニュートラル	1						
8	5EL-18511-00	フォーク, シフト1	1					3301	9.0
9	5EL-18512-00	フォーク, シフト2	1						
10	5EL-18513-00	フォーク, シフト3	1						
11	5EL-18531-00	バー, シフトフォークガイド1	1						
12	4X7-18536-00	ストツバ, シフトバー	1						
13	90151-06041	スクリユ, カウンタサンク	2						



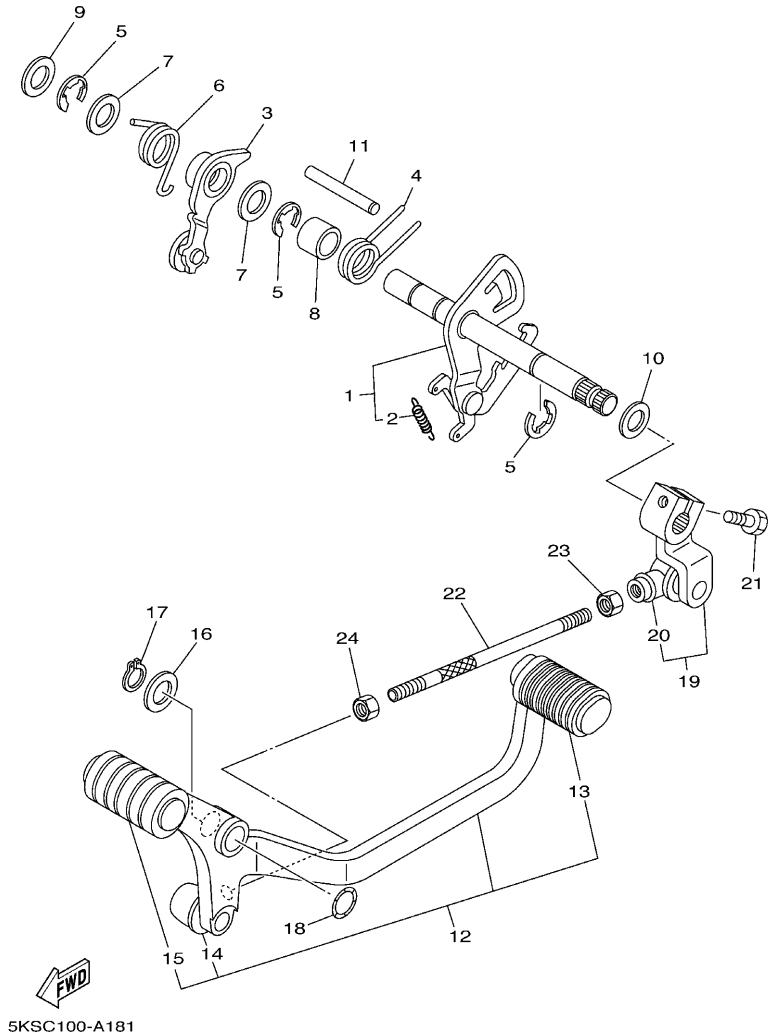
FIG. 18 シフトシャフト



5KSC100-A181

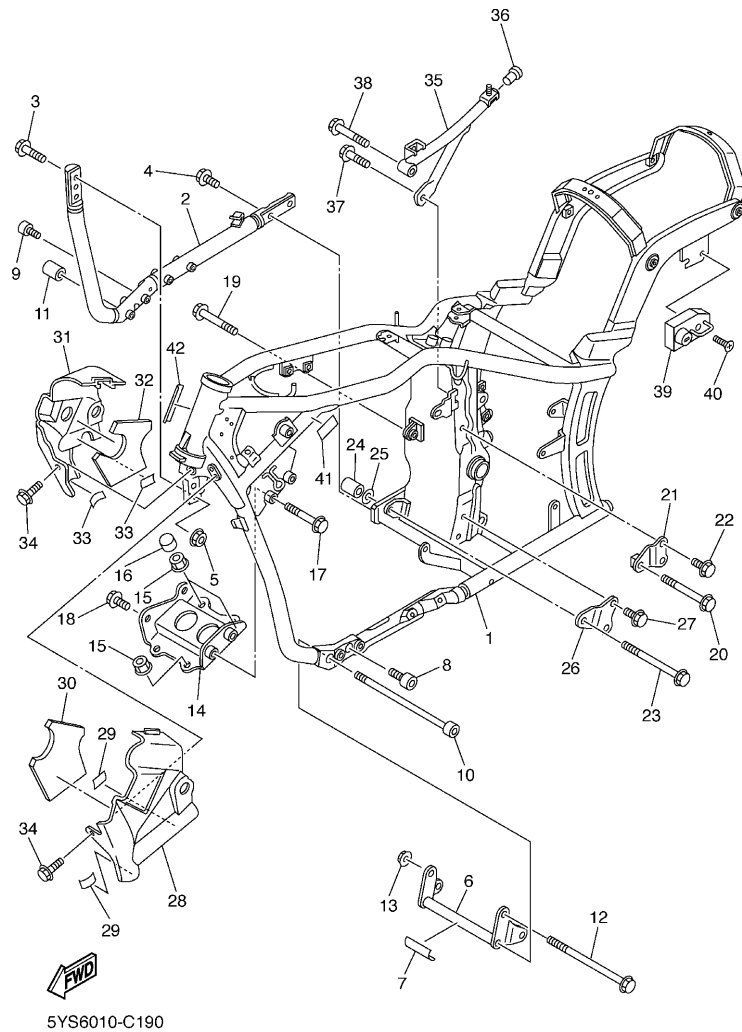
見出 番号	部品番号	部 品 名 摘 要	使 用 個 数				適用号機	作業 コード	整備 時間
			5Y56						
1	5EL-18120-00	シフトレバーアセンブリ	1					3341	0.6
2	90506-08227	. スプリング, テンション	1						
3	5EL-18140-00	ストツパレバーアセンブリ	1					3331	0.6
4	90508-32535	スプリング, トーション	1						
5	99001-10600	サークリップ	3						
6	90508-32012	スプリング, トーション	1						
7	90201-12588	ワツシヤ, プレート	2						
8	90387-124F4	カラー	1						
9	90201-12588	ワツシヤ, プレート	1						
10	90201-12166	ワツシヤ, プレート	1						
11	93608-50158	ピン, ダウエル	1						
12	5KS-18110-00	シフトペダルアセンブリ	1					3371	0.2
13	22N-18113-00	. カバー, シフトペダル	1						
14	2H9-18154-00	. カバー, ダスト	1						
15	4NK-18113-10	. カバー, シフトペダル	1						
16	90201-12688	ワツシヤ, プレート	1						
17	99009-12400	サークリップ	1						
18	90206-12074	ワツシヤ, ウエイブ	1					3372	0.2
19	4TR-18112-00	アーム, シフト	1						
20	2H9-18154-00	. カバー, ダスト	1						

FIG. 18 シフトシャフト



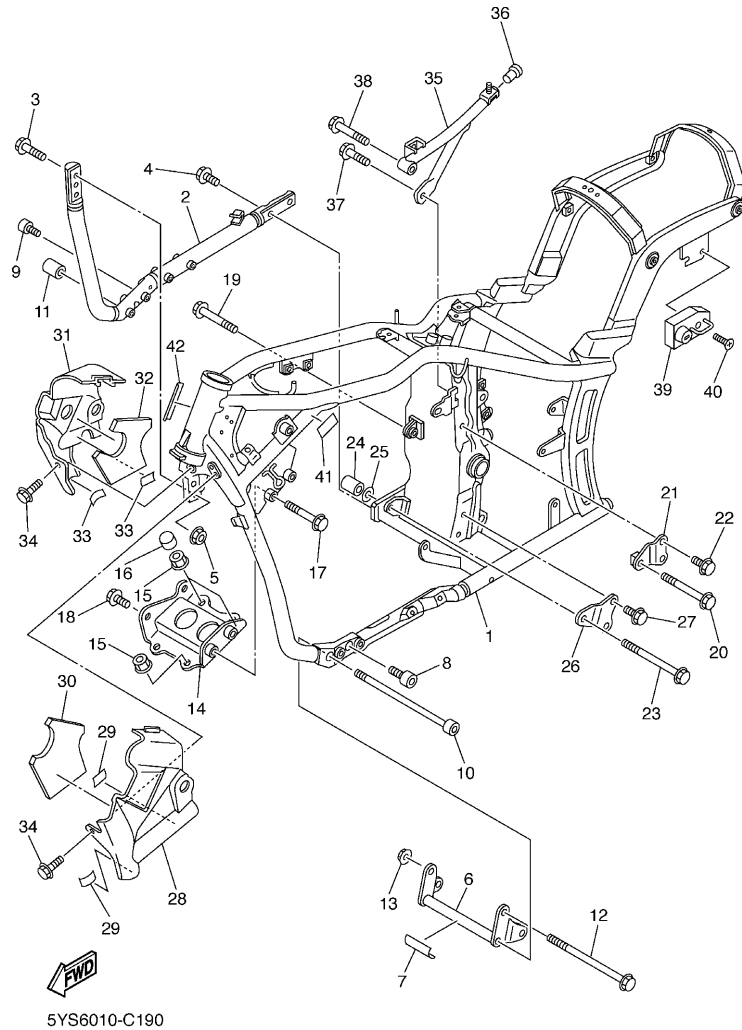
見出 番号	部品番号	部 品 摘 名 要	使 用 個 数				適用号機	作業 コード	整備 時間
			5Y56						
21	97024-06020	ボルト	1						
22	4DN-18115-20	ロッド, シフト	1						
23	90170-06228	ナット	1						
24	95304-06700	ナット	1						
-----									
-----									
-----									

FIG. 19 フレーム



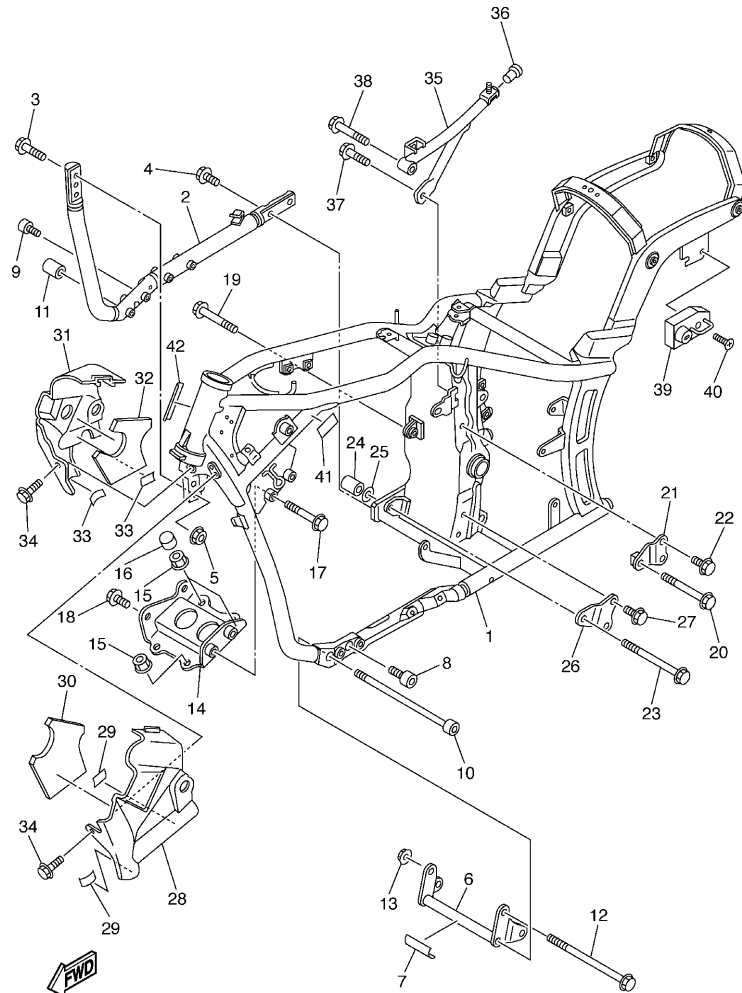
見出 番号	部品番号	部 品 名 摘 要	使 用 個 数				適用号機	作業 コード	整備 時間
			5YS6						
1	5KS-21110-50	フレームコンプリート	1					6001	7.7
2	5EL-21150-00	ダウンチューブコンプリート 2	1					6002	0.5
3	90105-10009	ボルト, フランジ	2						
4	90105-10004	ボルト, フランジ	2						
5	95607-10200	ナット, U フランジ	2						
6	5EL-21318-00	ステア, エンジン 5	1					6022	0.6
7	4DN-21268-00	シール	1						
8	91317-10020	ボルト	1						
9	91317-10030	ボルト	1						
10	90110-10182	ボルト, ヘキサゴンソケットヘッド	1						
11	90179-10377	ナット	1						
12	90105-10781	ボルト, フランジ	1						
13	95607-10200	ナット, U フランジ	1						
14	5EL-21317-00	ステア, エンジン 3	1					6021	1.0
15	90179-12657	ナット	4						
16	90331-14001	プラグ	2						
17	90105-100A4	ボルト, フランジ	2						
18	90105-10003	ボルト, フランジ	2						
19	90105-10013	ボルト, フランジ	1						
20	90105-10299	ボルト, フランジ	1						

FIG. 19 フレーム



見出 番号	部品番号	部 品 名 摘 要	使 用 個 数				適用号機	作業 コード	整備 時間
			5YS6						
21	5EL-21314-00	ステア, エンジン 5	1						
22	95817-10016	ボルト, フランジ	2						
23	90105-10444	ボルト, フランジ	1						
24	90179-10377	ナット	1						
25	90201-101J1	ワッシャ, プレート	1						
26	5EL-21316-00	ステア, エンジン 3	1						
27	95817-10016	ボルト, フランジ	2						
28	5EL-2171E-00	カバー, サイド 5	1				6007	0.3	
29	3BN-21747-00	ダンパ	2						
30	5KS-21717-00	ダンパ	1						
31	5EL-2171X-20	カバー, サイド 6	1				6007	0.3	
32	5KS-21717-10	ダンパ	1						
33	3BN-21747-00	ダンパ	2						
34	90119-06236	ボルト, ウィズワッシャ	2						
35	5KS-21460-00	ステイ, マフラー	1				4406	0.3	
36	90338-16148	プラグ	1						
37	95817-08020	ボルト, フランジ	1						
38	95817-08045	ボルト, フランジ	1						
39	4R8-21308-00	ヘルメットハンガーアセンブリ	1				7621	0.1	
40	90151-06018	スクリュ, カウンタサンク	1						

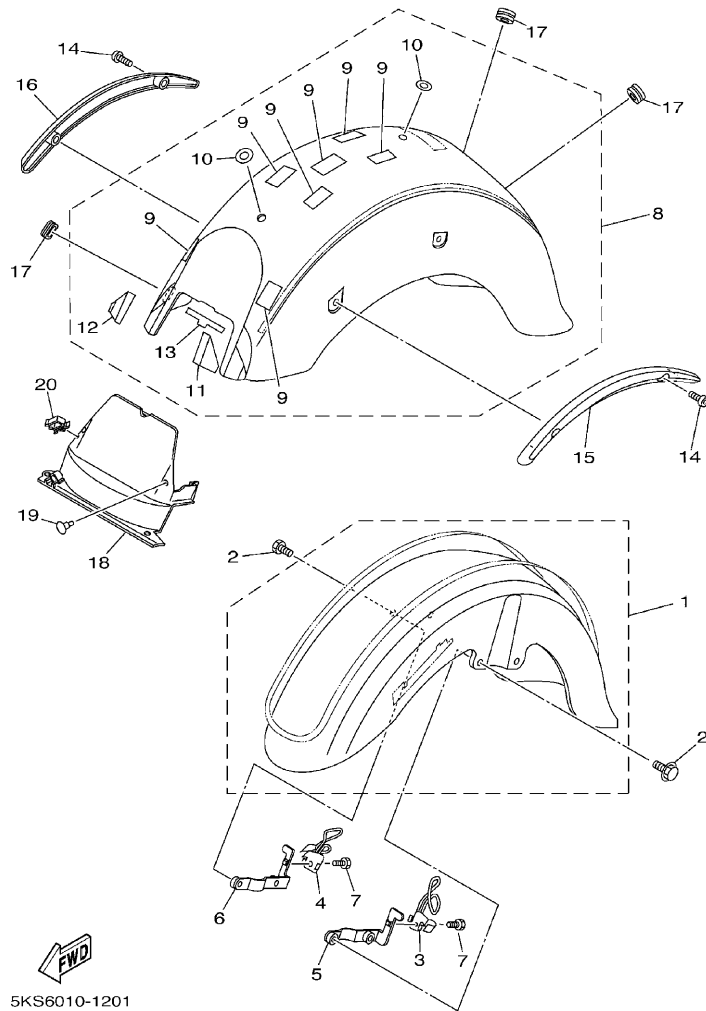
FIG. 19 フレーム



5YS6010-C190

見出 番号	部品番号	部 品 名 摘 要	使 用 個 数				適用号機	作業 コード	整備 時間
			5YS6						
41	3SP-21732-00	シール 1	1						
42	3HA-24141-00	プロテクタ, フュエルタンク	1						

FIG. 20 フェンダ



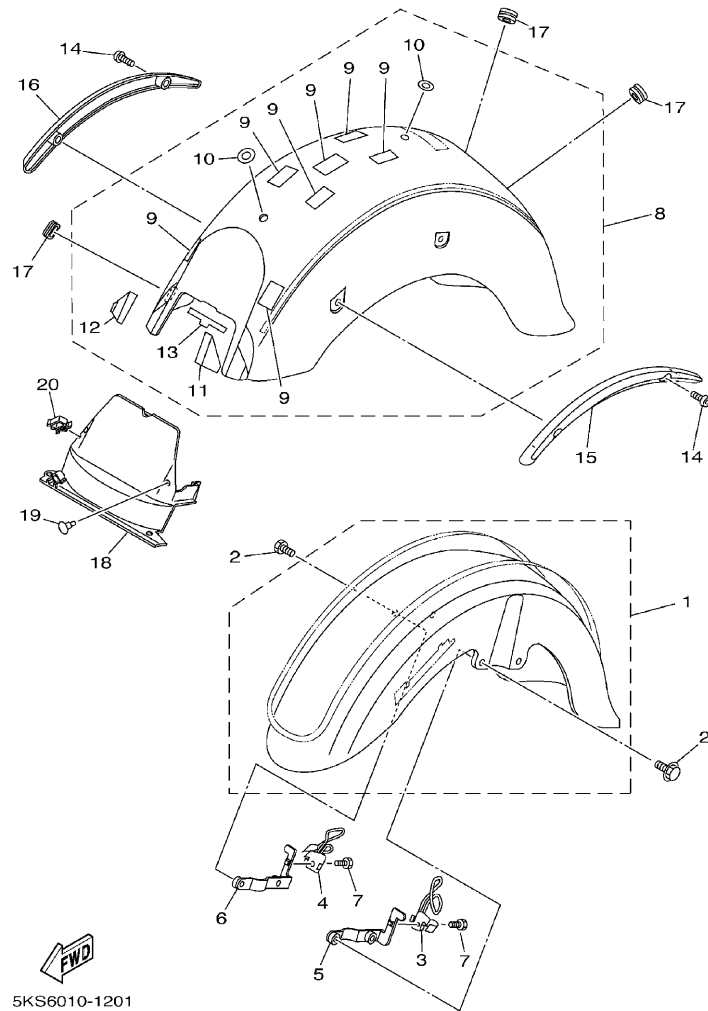
5KS6010-1201

見出 番号	部品番号	部 品 名 摘 要	使 用 個 数				適用号機	作業 コード	整備 時間
			5Y56						
1	5KS-Y2151-J0-33	フロントフェンダコンプリート (WG) UR YB	1					6401	0.1
	5KS-Y2151-F0-P0	フロントフェンダコンプリート (WG) UR BS4	1					6401	0.1
	5KS-Y2151-Z0-5Y	フロントフェンダコンプリート (WG) UR DNMB	1					6401	0.1
2	95817-08020	ボルト, フランジ	4						
3	5KS-21597-00	ホルダ, ケーブル	1					6411	0.1
4	5KS-21598-00	ホルダー, ワイヤー2	1					6411	0.1
5	5KS-21587-10	ステー 1	1						
6	5KS-21588-10	ステー 2	1						
7	95807-06010	ボルト, フランジ	2						
8	5KS-Y2161-J1-33	リヤフェンダコンプリート (WG) UR YB	1					6421	0.4
	5KS-Y2161-F1-P0	リヤフェンダコンプリート (WG) UR BS4	1					6421	0.4
	5KS-Y2161-0G-5Y	リヤフェンダコンプリート (WG) UR DNMB	1					6421	0.4
9	3SP-21732-00	. シール 1	7						
10	4NK-21735-00	. シール 2	2						
11	5KS-21669-00	. シール	1						
12	5KS-21669-10	. シール	1						
13	5KS-21669-20	. シール	1						
14	92014-08025	ボルト, ボタンヘッド	4						
15	4WM-2164F-00	ステー 1	1					6422	0.1
16	4WM-2164G-00	ステー 2	1					6422	0.1

注) グラフィット付部品の構成部品は

Fig.44 を参照して下さい。

FIG. 20 フェンダ

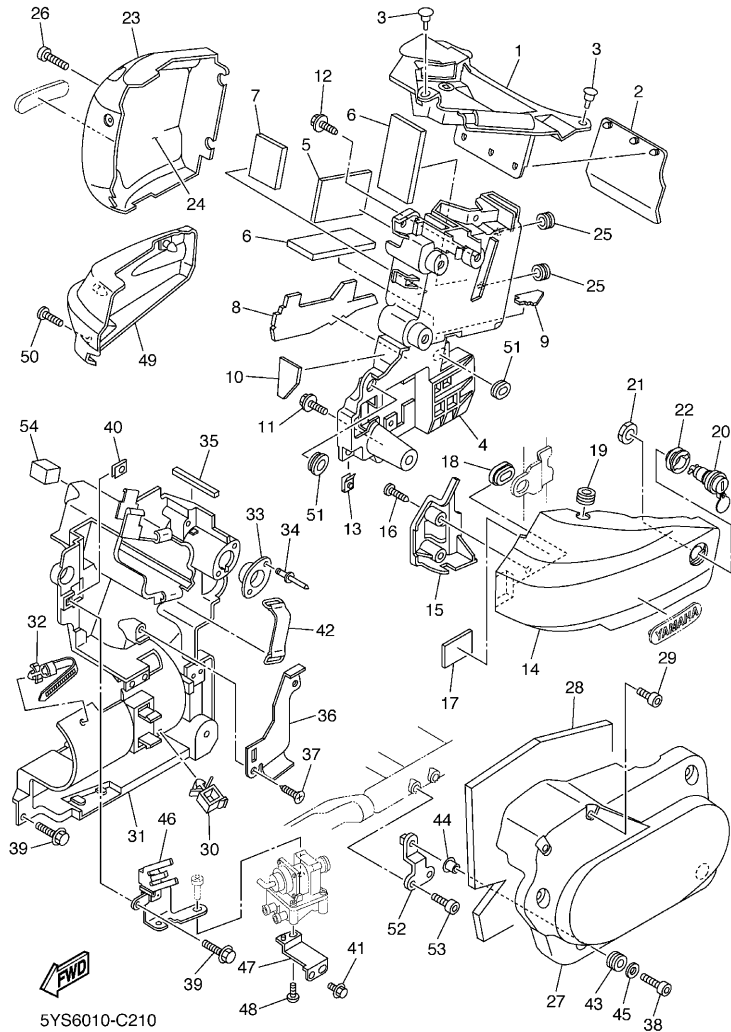


見出 番号	部品番号	部 品 名 摘 要	使 用 個 数				適用号機	作業 コード	整備 時間
			5Y56						
17	90480-15061	グロメット	3						
18	5KS-21629-00	ガード、マッド	1						
19	90269-07077	リベット	2						
20	90464-16021	クランプ	1						

注) グラフイック付部品の構成部品は

Fig.44 を参照して下さい。

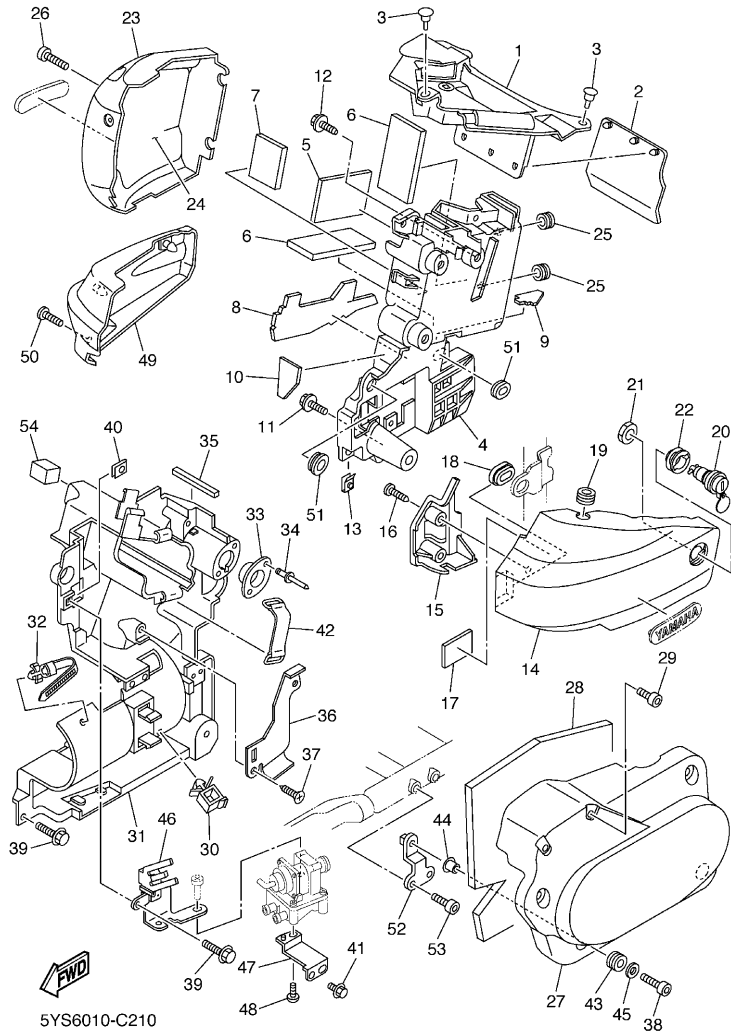
FIG. 21 サイドカバー



見出 番号	部品番号	部 品 名 摘 要	使 用 個 数				適用号機	作業 コード	整備 時間
			5YS6						
1	5KS-2177B-00	リッド, カバー	1					6111	0.3
2	30X-21621-00	フラツプ	1						
3	90269-07077	リベット	3						
4	5KS-2177G-00	ボックス, バッテリ	1					6102	0.5
5	29N-14425-00	ダンパ 1	1						
6	5Y1-82122-00	シート, バッテリ	2						
7	M12-T133A-00	シート, ダンパ A	1						
8	5EL-2172A-10	パネル 1	1						
9	5EL-2172F-00	パネル 2	1						
10	5EL-2172G-00	パネル 3	1						
11	90119-06096	ボルト, ウイズワツシヤ	5						
12	90119-06060	ボルト, ウイズワツシヤ	1						
13	90183-06053	ナツト, スプリング	2						
14	5KS-21711-00-33	カバー, サイド 1(WOG) UR YB	1	A				6151	0.1
	5KS-21711-00-P4	カバー, サイド 1(WOG) UR BS4	1	B				6151	0.1
	5KS-21711-00-PA	カバー, サイド 1(WOG) UR DNMB	1	C				6151	0.1
15	5EL-2171Y-00	グリル, サイドカバー 1	1						
16	97707-50014	スクリュ, タツピング	2						
17	3YL-12232-00	ダンパ	1						
18	90480-01558	グロメツト	1						

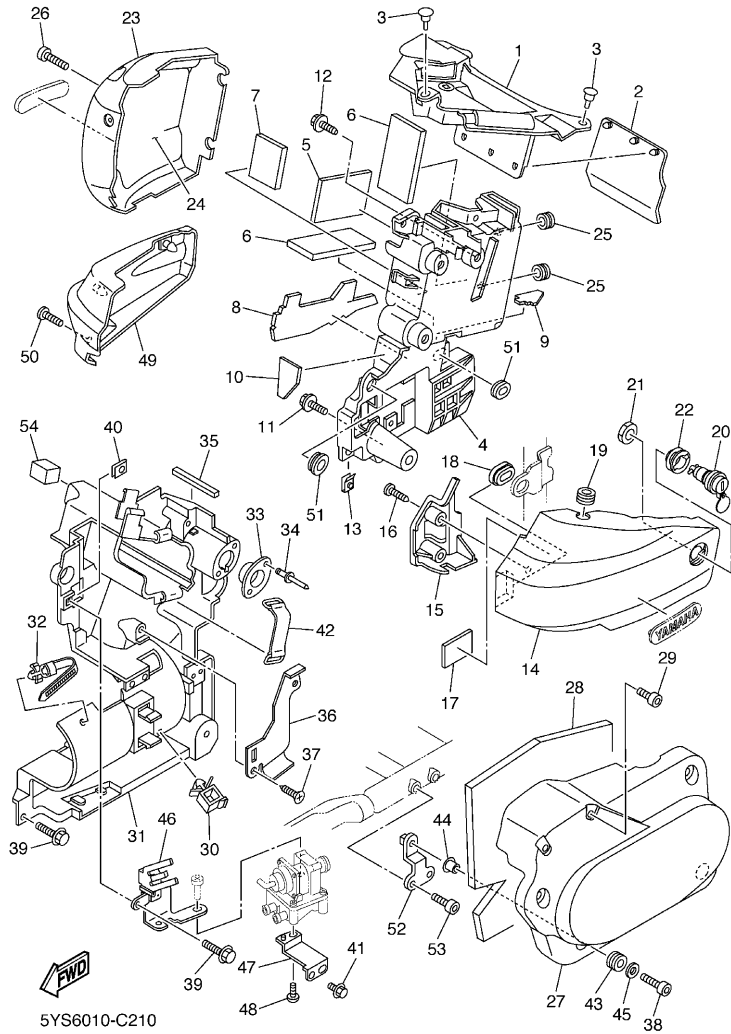


FIG. 21 サイドカバー



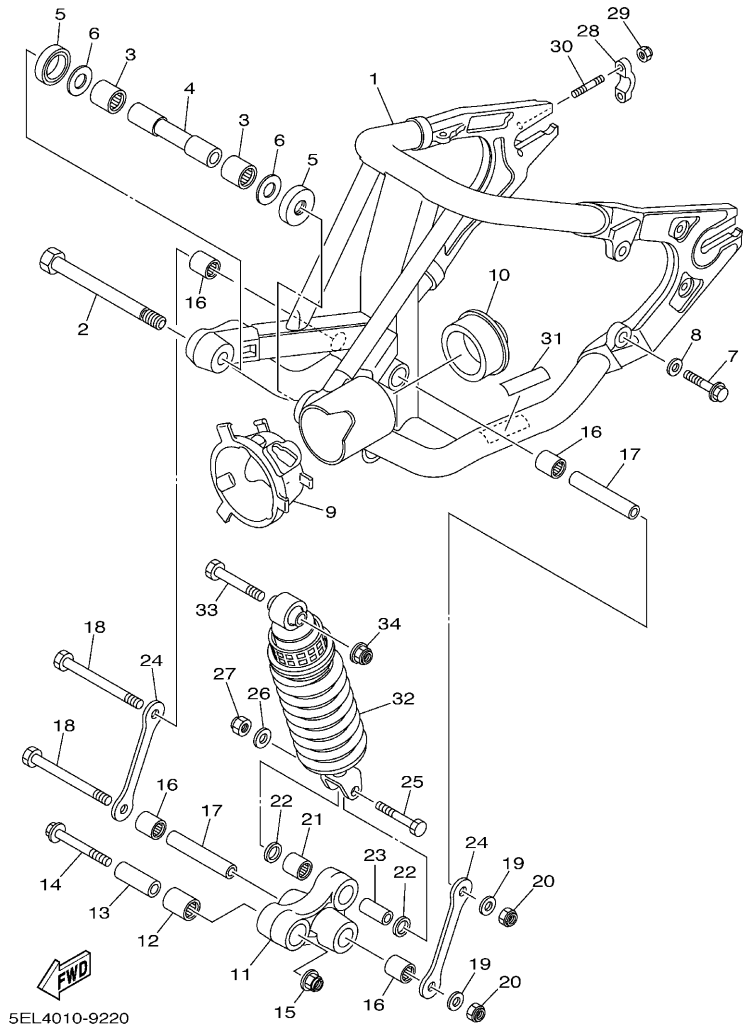
見出 番号	部品番号	部 品 名 摘 要	使 用 個 数				適用号機	作業 コード	整備 時間
			5YS6						
19	90480-12550	グロメット	1						
20	55K-21708-00	ロックアセンブリ 2	1						
21	90170-22187	ナット	1						
22	90480-24186	グロメット	1						
23	5KS-21721-00-33	カバー, サイド 2(WOG) UR YB	1				6152	0.1	
	5KS-21721-00-P4	カバー, サイド 2(WOG) UR BS4	1				6152	0.1	
	5KS-21721-00-PA	カバー, サイド 2(WOG) UR DNMB	1				6152	0.1	
24	5KS-2172A-00	パネル 1	1						
25	90480-12320	グロメット	2						
26	90149-06302	スクリュー	1						
27	5EL-21731-00	カバー, サイド 3	1				6153	0.1	
28	5KS-21717-20	ダンパ	1						
29	90110-06254	ボルト, ヘキサゴンソケットヘッド	2						
30	90464-16025	クランプ	1						
31	5EL-2177E-01	リッド	1				6112	0.6	
32	90464-12089	クランプ	1						
33	4TR-2175H-00	ステー, ロック	1						
34	90267-40180	リベット, ブラインド	2						
35	1FK-83526-00	ダンパ 2	1						
36	5EL-2178L-00	ガイド 1	1						

FIG. 21 サイドカバー



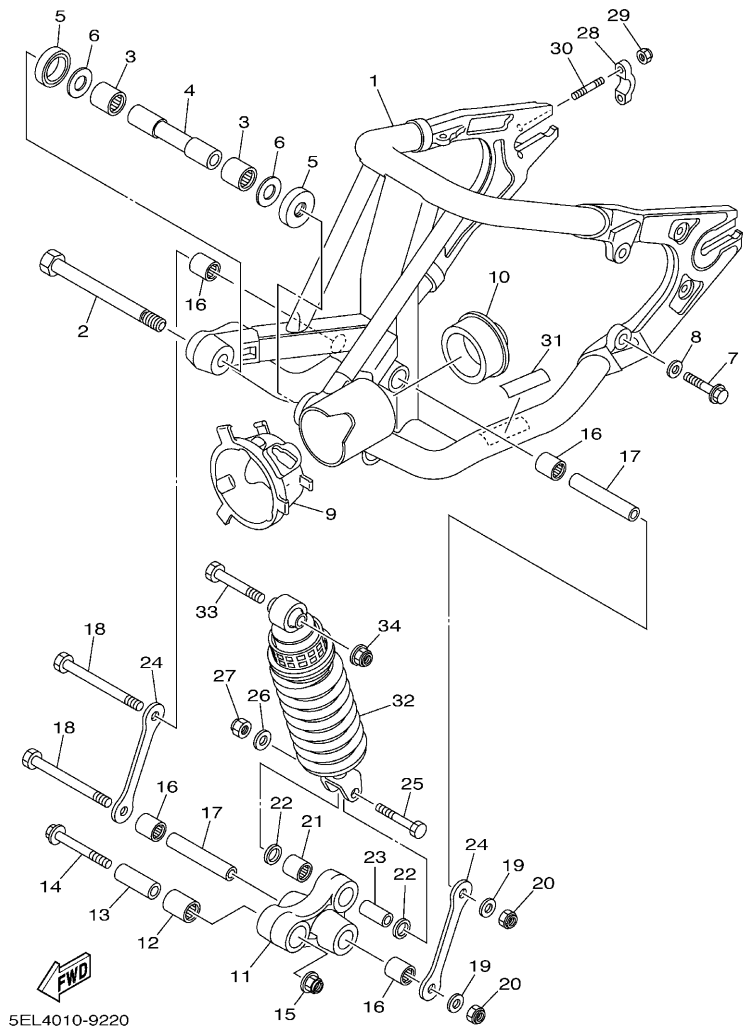
見出 番号	部品番号	部 品 名 摘 要	使 用 個 数				適用号機	作業 コード	整備 時間
			5YS6						
37	97707-60016	スクリュ, タツピング	2						
38	91314-06025	ボルト	4						
39	90119-06096	ボルト, ウイズワツシヤ	3						
40	90183-06053	ナツト, スプリング	4						
41	95807-06010	ボルト, フランジ	3						
42	3TJ-82131-00	バンド, バツテリ	1						
43	90480-10289	グロメツト	4						
44	90387-066Y6	カラー	4						
45	90201-06062	ワツシヤ, プレート	4						
46	5KS-2172K-00	ブラケツト 1	1						
47	5EL-2172L-00	ブラケツト 2	1						
48	92017-06012	ボルト, ボタンヘッド	1						
49	5EL-21741-00	カバー, サイド 4	1				6154	0.4	
50	90149-06302	スクリュ	1						
51	90480-01558	グロメツト	2						
52	5EL-2172M-00	ブラケツト 3	1						
53	91317-06020	ボルト	2						
54	5EL-21746-00	ダンパ	1						

FIG. 22 リヤアーム & サスペンション



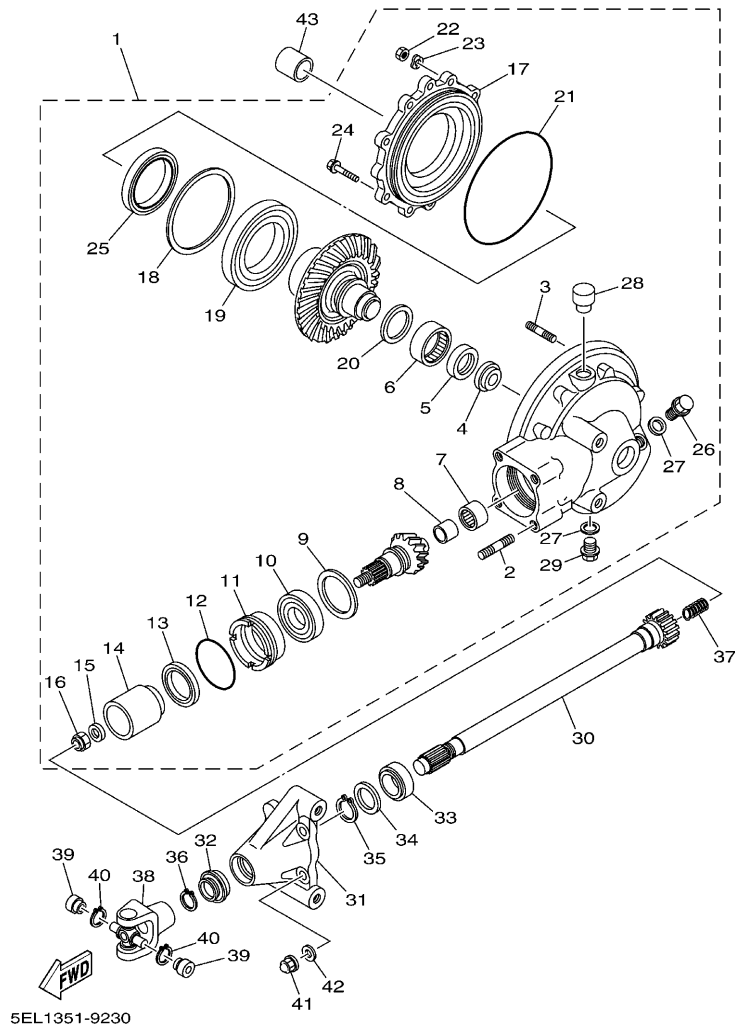
見出 番号	部品番号	部 品 名 摘 要	使 用 個 数				適用号機	作業 コード	整備 時間
			5Y56						
1	5KS-22110-01	リヤアームコンプリート	1					6301	2.0
2	5EL-22141-00	シャフト,ピボット	1					6331	1.5
3	93320-32403	ベアリング	2						
4	4X7-22124-00	ブッシュ 2	1						
5	5EL-22129-00	カバー,スラスト 2	2						
6	90201-243U9	ワッシャ,プレート	2						
7	90105-101A9	ボルト,フランジ	4						
8	90201-112U0	ワッシャ,プレート	4						
9	5EL-22189-00	ブーツ,ラバー	1					6604	2.0
10	4VR-22184-00	ブッシュ	1						
11	4KM-2217A-00	アーム,リレー	1					6302	1.8
12	93317-42060	ベアリング	1						
13	90387-100T8	カラー	1						
14	90105-10727	ボルト,フランジ	1						
15	95607-10200	ナット,Uフランジ	1						
16	93317-41761	ベアリング	4						
17	90387-126T1	カラー	2						
18	90101-12673	ボルト,ヘキサゴン	2						
19	90201-126A7	ワッシャ,プレート	2						
20	95617-12100	ナット,U	2						

FIG. 22 リヤアーム & サスペンション



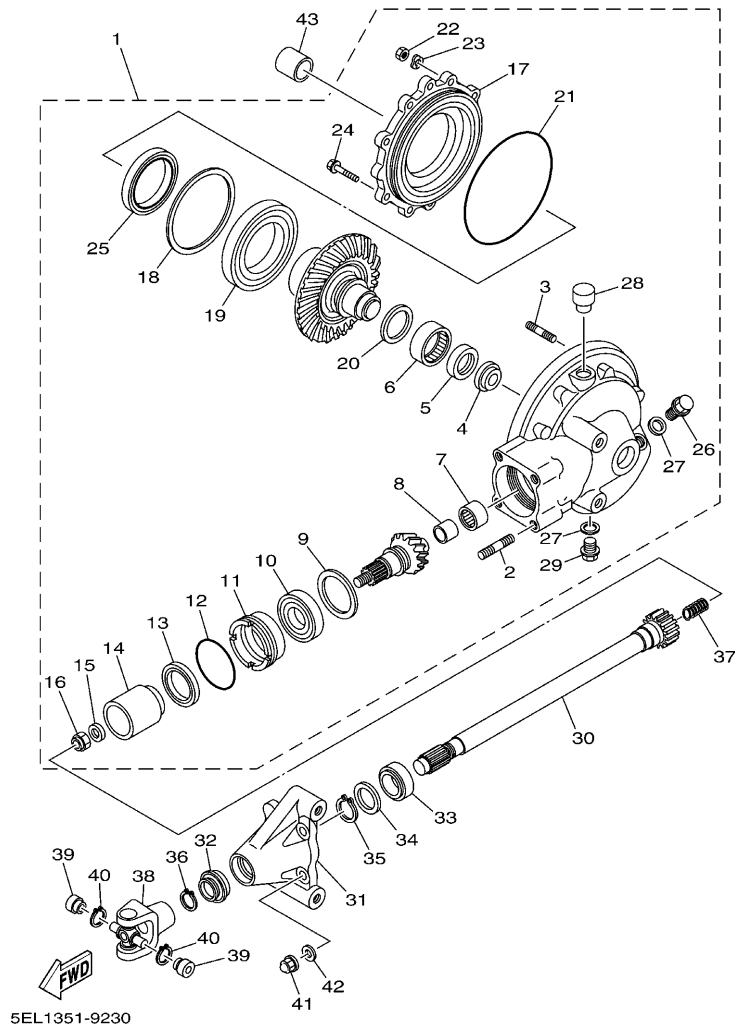
見出 番号	部品番号	部 品 名 摘 要	使 用 個 数				適用号機	作業 コード	整備 時間
			5/56						
21	93317-31771	ベアリング	1						
22	93109-17071	オイルシール	2						
23	90387-127W0	カラー	1						
24	2KT-2217M-00	アーム 1	2						
25	90101-10659	ボルト, ヘキサゴン	1						
26	90201-101J1	ワッシャ, プレート	1						
27	95617-10100	ナット, U	1						
28	1E6-23441-10-98	ホルダ, ハンドルアツパ LGB	1						
29	95607-08200	ナット, セルフロック	2						
30	95627-08330	ボルト, スタッド	2						
31	4TR-2218G-30	ラベル, タイヤ	1						
32	5KS-22210-50	リヤクツションアセンブリ	1				6321	1.2	
33	90109-10554	ボルト	1						
34	95607-10200	ナット, U フランジ	1						

FIG. 23 ドライブシャフト



見出 番号	部品番号	部 品 名 摘 要	使 用 個 数				適用号機	作業 コード	整備 時間
			5/56						
1	5KS-46101-00	リアアクスルギアケースアセンブリ	1					6702	1.0
2	90116-10593	. ボルト, スタッド	4						
3	90116-08360	. ボルト, スタッド	6						
4	5EL-46153-00	. カラー, ガイド	1						
5	93101-30084	. オイルシール	1						
6	93311-43729	. ベアリング	1						
7	93317-41510	. ベアリング	1						
8	2H7-46122-00	. レース, インナ	1						
9	1J7-17537-Y0-30	. シム, スラスト (0.30T)	1					6704	2.4
	1J7-17537-Y0-40	. シム, スラスト (0.40T)	1					6704	2.4
	1J7-17537-Y0-50	. シム, スラスト (0.50T)	1					6704	2.4
10	93306-30533	. ベアリング (B6305RB1 スペシャル)	1						
11	4H7-46125-00	. リテーナ, ベアリング	1						
12	93210-60426	. O- リング	1						
13	93101-38098	. オイルシール	1						
14	4H7-46123-01	. カップリング, ギア	1						
15	90201-14632	. ワッシャ, プレート	1						
16	90185-14070	. ナット, セルフロック	1						
17	4H7-46152-00	. ハウジング, ベアリング	1						
18	1J7-46117-Y0-25	. シム, リングギア (0.25T)	1					6704	2.4

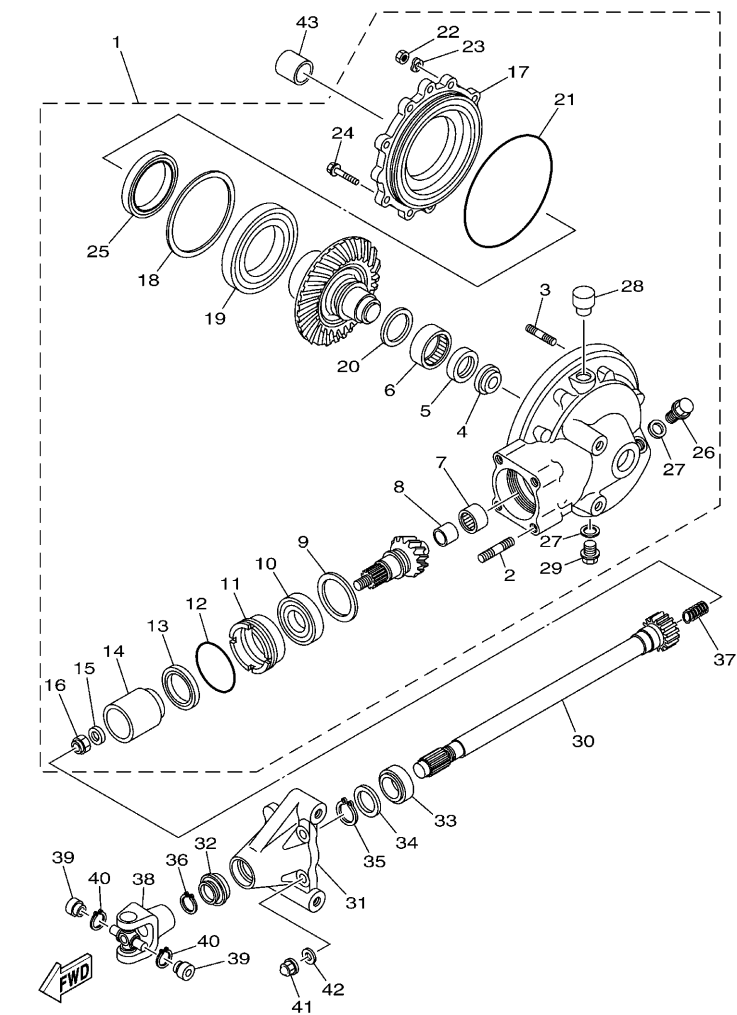
FIG. 23 ドライブシャフト



5EL1351-9230

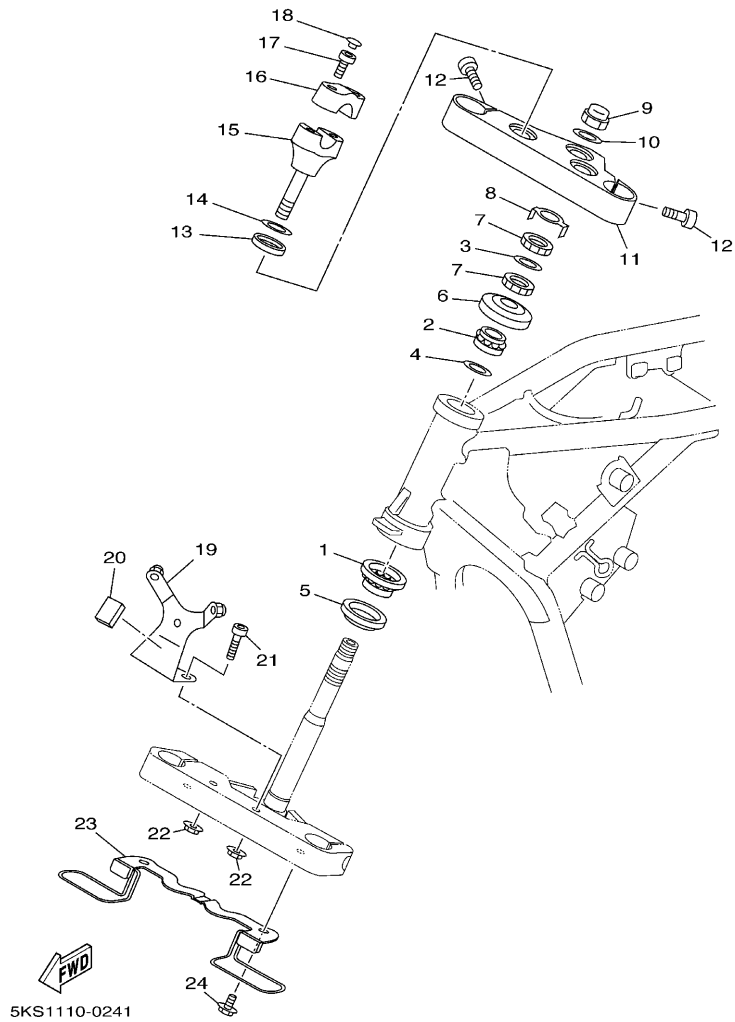
見出 番号	部品番号	部 品 名 摘 要	使 用 個 数				適用号機	作業 コード	整備 時間
			5Y56						
18	1J7-46117-Y0-30	. シム, リングギア (0.30T) UR	1					6704	2.4
	1J7-46117-Y0-40	. シム, リングギア (0.40T) UR	1					6704	2.4
	1J7-46117-Y0-50	. シム, リングギア (0.50T) UR	1					6704	2.4
19	93316-01403	. ベアリング	1						
20	22U-46118-00-12	. シム, スラスト (1.2T) UR	1						
22	22U-46118-00-14	. シム, スラスト (1.4T) UR	1						
	22U-46118-00-16	. シム, スラスト (1.6T) UR	1						
	22U-46118-00-18	. シム, スラスト (1.8T) UR	1						
	22U-46118-00-20	. シム, スラスト (2.0T) UR	1						
21	93211-44348	. O-リング	1						
22	95317-08600	. ナット	6						
23	92907-08700	. ワッシャ	6						
24	95827-10025	. ボルト, フランジ	2						
25	93102-70167	. オイルシール	1						
26	90340-14132	. プラグ, ストレイトスクリユ	1						
27	214-11198-01	. ガasket	2						
28	56W-17590-00	. プリーザコンプリート	1						
29	90340-14135	. プラグ, ストレイトスクリユ	1						
30	5EL-46171-00	シャフトドライブアセンブリ	1					6601	1.2
31	5EL-46154-00	カバー, ハウジング	1					6703	0.9

FIG. 23 ドライブシャフト



見出 番号	部品番号	部 品 名 摘 要	使 用 個 数				適用号機	作業 コード	整備 時間
			5Y56						
32	5EL-46297-00	カバー, ダスト	1						
33	93108-43014	オイルシール	1						
34	90201-266L1	ワッシヤ, プレート	1						
35	93410-26067	サークリップ	1						
36	93410-22039	サークリップ	1						
37	90501-16491	スプリング, コンプレッション	1						
38	4X7-46180-00	クロスジョイントコンプリート	1				6603	1.8	
39	93311-21044	ベアリング	2						
40	93440-20088	サークリップ	2						
41	90176-10075	ナット, クラウン	4						
42	92990-10600	ワッシヤ, プレート	4						
43	90387-172A5	カラー	1						

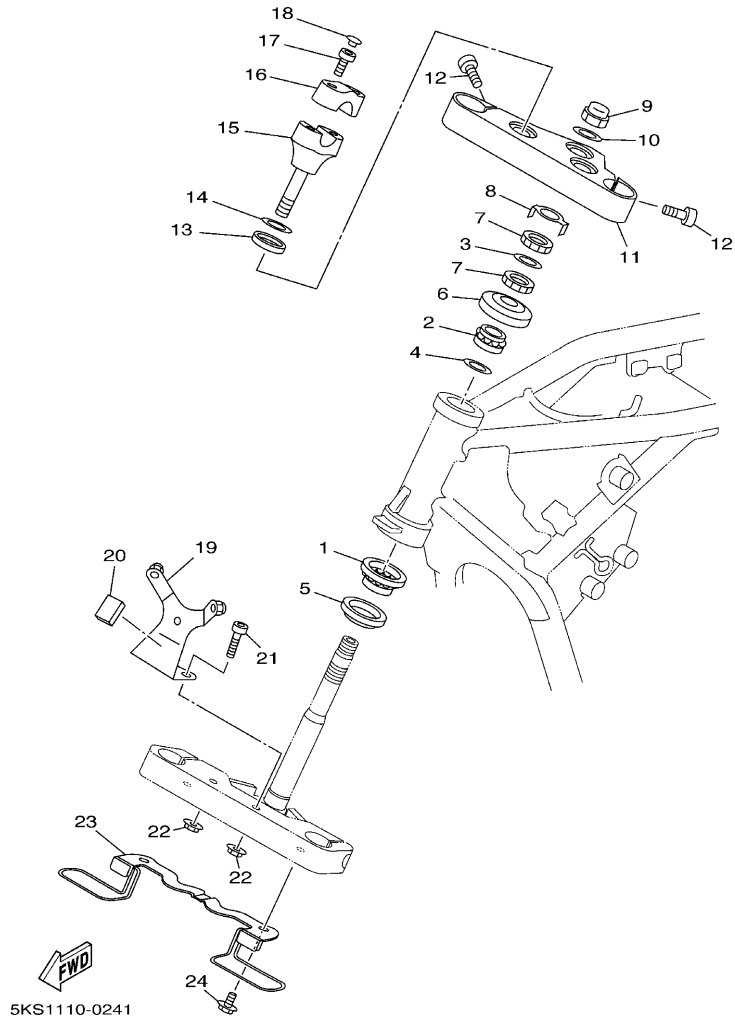
FIG. 24 ステアリング



見出 番号	部品番号	部 品 名 摘 要	使 用 個 数				適用号機	作業 コード	整備 時間
			5V56						
1	93399-99932	ベアリング	1					7111	2.4
2	93399-99931	ベアリング	1					7102	2.4
3	90202-26142	ワッシャ, プレート	1						
4	90202-24190	ワッシャ, プレート	1						
5	3FV-23462-00	シール, ステアリング	1						
6	1W1-23416-00	カバー, ボールレース 2	1						
7	90179-25033	ナット	2						
8	26H-23418-01	ワッシャ, スペシャル	1						
9	90176-22081	ナット, クラウン	1						
10	90201-220T0	ワッシャ, プレート	1						
11	4VR-W2341-20	クラウン, ハンドル	1					7101	0.5
12	91314-08030	ボルト	2						
13	3DM-23445-00	ダンパ	2						
14	90201-14220	ワッシャ, プレート	2						
15	4VR-23442-00	ホルダ, ハンドルロー	2					7106	0.3
16	4VR-23441-00	ホルダ, ハンドルアツパ	2					7105	0.1
17	91314-08025	ボルト	4						
18	90338-08163	プラグ	4						
19	5BN-23174-00	ステー, ヘッドライト	1						
20	5BN-2317J-00	ダンパ 1	1						

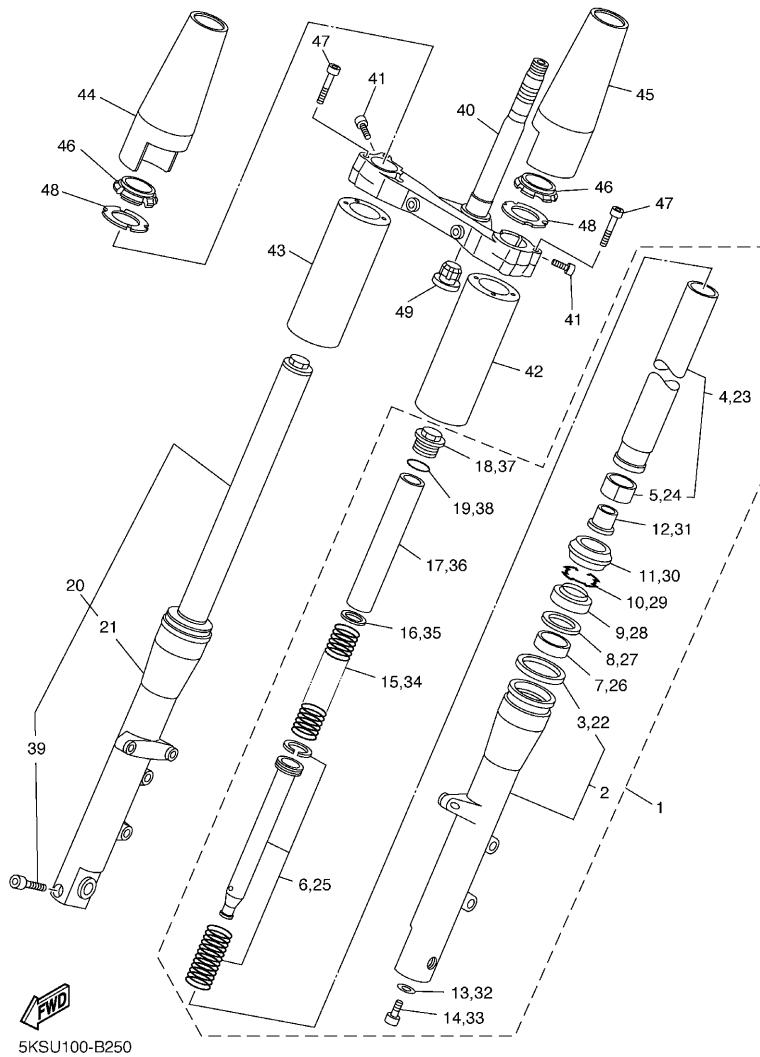


FIG. 24 ステアリング



見出 番号	部品番号	部 品 摘 要	使 用 個 数				適用号機	作業 コード	整備 時間
			5Y56						
21	92014-08040	ボルト, ボタンヘッド	2						
22	95707-08500	ナット, フランジ	2						
23	5KS-25886-00	ホルダ, ブレーキホース	1						
24	95024-06010	ボルト, フランジ	2						
-----									
-----									
-----									

FIG. 25 フロントフォーク

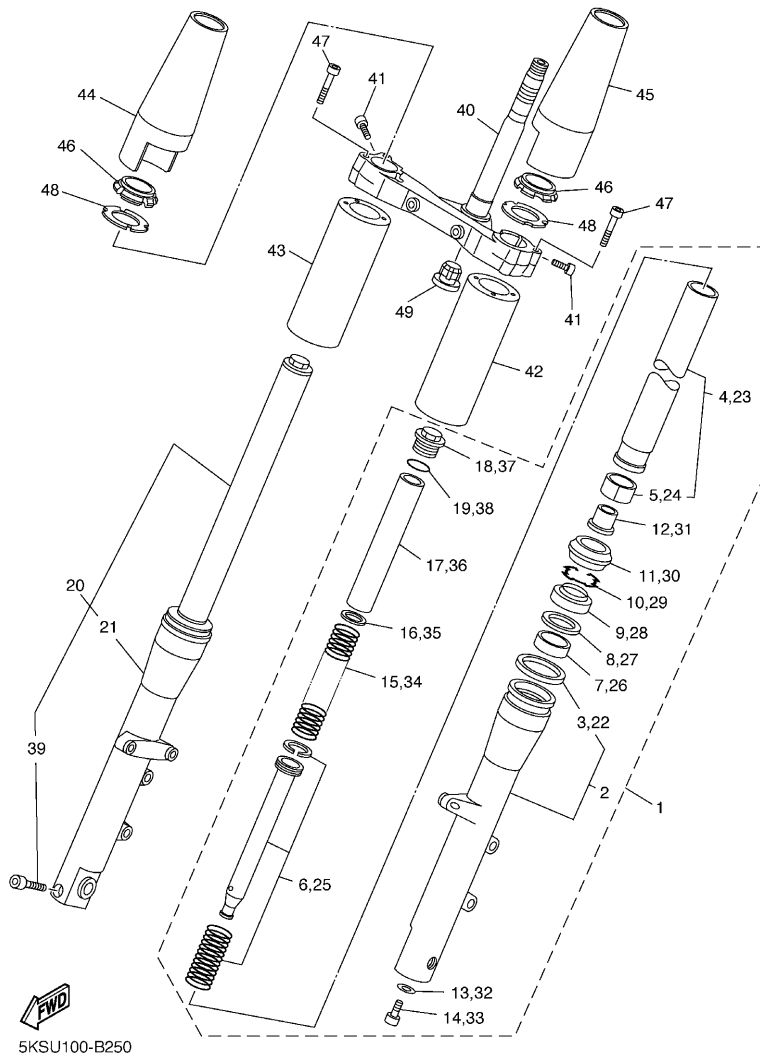


見出 番号	部品番号	部 品 名 摘 要	使 用 個 数				適用号機	作業 コード	整備 時間
			5Y56						
1	5KS-23102-10	フロントフォークアセンブリ ( レフト ) (*1)	1					7002	0.6
2	5KS-23126-10	. チューブ, アウタ 1 (*2)	1					7015	0.8
3	5BN-23193-00	.. ガイド, ブーツ	1						
4	5KS-23110-10	. インナチューブコンプリート 1 (*3)	1					7011	0.9
5	5BN-23171-00	.. ピストン, フロントフォーク	1						
6	5KS-23170-10	. シリンダコンプリート, フロントフォーク	1						
7	4FM-23125-40	. メタル, スライド 1	1						
8	36Y-23146-10	. ワッシャ, オイルシール	1						
9	4EB-23145-01	. オイルシール (*4)	1					7013	0.8
10	26H-23156-00	. クリツプ, オイルシール	1						
11	4EB-23144-00	. シール, ダスト	1						
12	4YR-23173-00	. スピンドル, テーパ	1						
13	509-23158-L0	. ガasket	1						
14	278-23181-50	. ボルト, ヘキサゴンソケットヘッド	1						
15	5KS-23141-10	. スプリング, フロントフォーク (*5)	1					7021	0.2
16	4DW-23149-40	. ワッシャ, スプリングアツパ	1						
17	5EL-23118-00	. スペーサ	1						
18	3EN-23111-51	. ボルト, キャツプ	1						
19	43F-23188-10	. O- リング	1						
20	5KS-23103-10	フロントフォークアセンブリ ( ライト ) (*6)	1					7003	0.6

(\*1)1 台分交換時は 7004-1.0H  
(\*3)1 台分交換時は 7012-1.3H  
(\*5)1 台分交換時は 7022-0.4H

(\*2)1 台分交換時は 7016-1.2H  
(\*4)1 台分交換時は 7014-1.2H  
(\*6)1 台分交換時は 7004-1.0H

FIG. 25 フロントフォーク



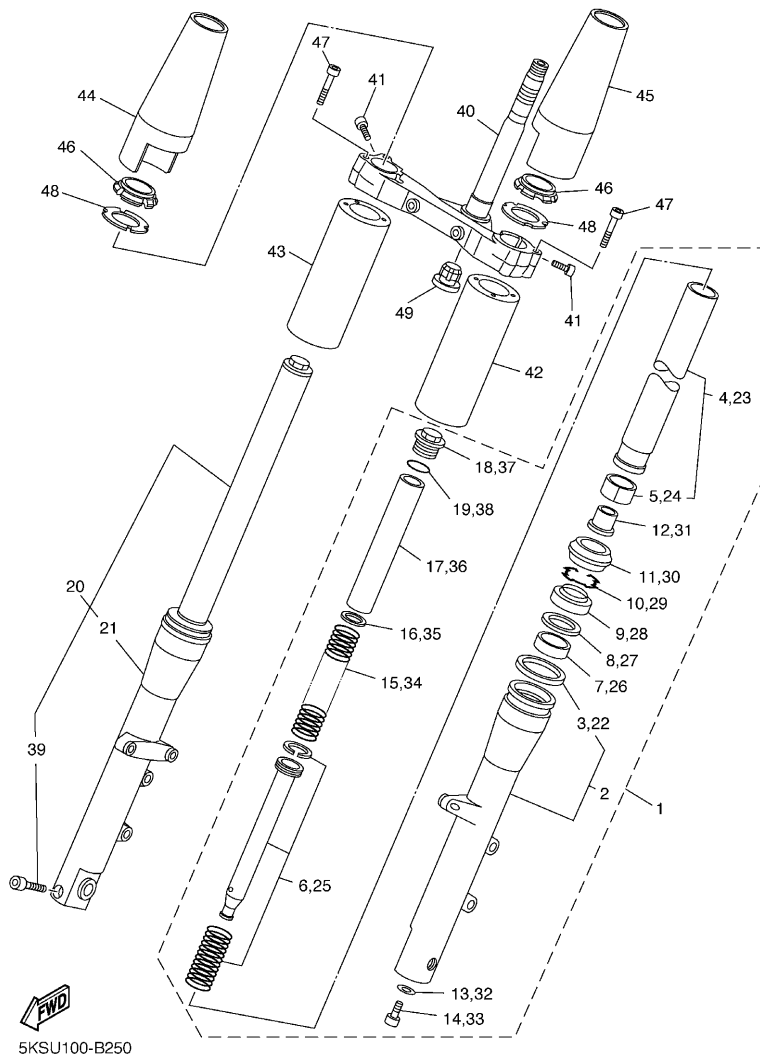
5KSU100-B250

見出 番号	部品番号	部 品 名 摘 要	使 用 個 数				適用号機	作業 コード	整備 時間
			5Y56						
21	5KS-23136-10	. チューブ, アウタ (ライト)	1						
22	5BN-23193-00	.. ガイド, ブーツ	1						
23	5KS-23110-10	. インナチューブコンプリート 1	1						
24	5BN-23171-00	.. ピストン, フロントフォーク	1						
25	5KS-23170-10	. シリンダコンプリート, フロントフォーク	1						
26	4FM-23125-40	. メタル, スライド 1	1						
27	36Y-23146-10	. ワツシヤ, オイルシール	1						
28	4EB-23145-01	. オイルシール (*4)	1				7013	0.8	
29	26H-23156-00	. クリツプ, オイルシール	1						
30	4EB-23144-00	. シール, ダスト	1						
31	4YR-23173-00	. スピンドル, テーパ	1						
32	509-23158-L0	. ガasket	1						
33	278-23181-50	. ボルト, ヘキサゴンソケットヘッド	1						
34	5KS-23141-10	. スプリング, フロントフォーク (*5)	1				7021	0.2	
35	4DW-23149-40	. ワツシヤ, スプリングアツパ	1						
36	5EL-23118-00	. スペーサ	1						
37	3EN-23111-51	. ボルト, キャツプ	1						
38	43F-23188-10	. O- リング	1						
39	91314-08040	. ボルト	1						
40	5KS-23340-10	. アンダブラケットコンプリート	1						

(\*1)1 台分交換時は 7004-1.0H  
 (\*3)1 台分交換時は 7012-1.3H  
 (\*5)1 台分交換時は 7022-0.4H

(\*2)1 台分交換時は 7016-1.2H  
 (\*4)1 台分交換時は 7014-1.2H  
 (\*6)1 台分交換時は 7004-1.0H

FIG. 25 フロントフォーク

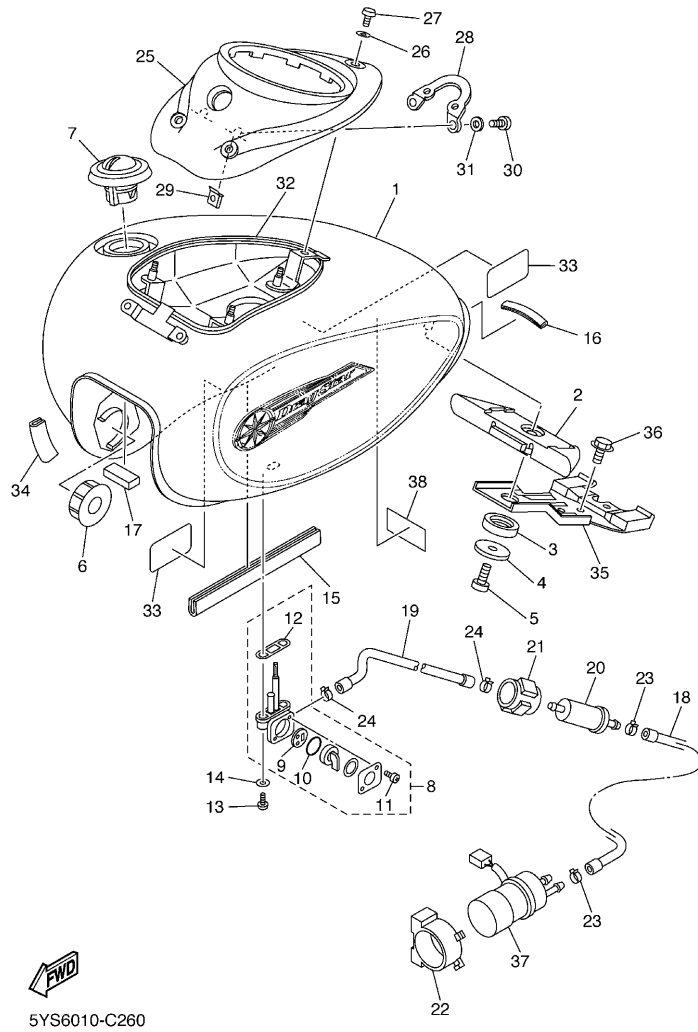


見出 番号	部品番号	部 品 名 要	使 用 個 数				適用号機	作業 コード	整備 時間
			5	Y	S	6			
41	91314-08020	ボルト	4						
42	5KS-23123-10	カバー, ロワ 1	1						
43	5KS-23133-10	カバー, ロワ 2	1						
44	5KS-23131-10	カバー, アツパ 2	1						
45	5KS-23121-10	カバー, アツパ 1	1						
46	5BN-23163-00	ガスケット	2						
47	5BN-23394-01	ボルト, スペシャル	6						
48	5KS-23165-10	ワッシャ, フェルト	2						
49	4KM-23123-01	カバー, ロワ 1	1						

(\*1)1 台分交換時は 7004-1.0H  
 (\*3)1 台分交換時は 7012-1.3H  
 (\*5)1 台分交換時は 7022-0.4H

(\*2)1 台分交換時は 7016-1.2H  
 (\*4)1 台分交換時は 7014-1.2H  
 (\*6)1 台分交換時は 7004-1.0H

FIG. 26 フュエルタンク



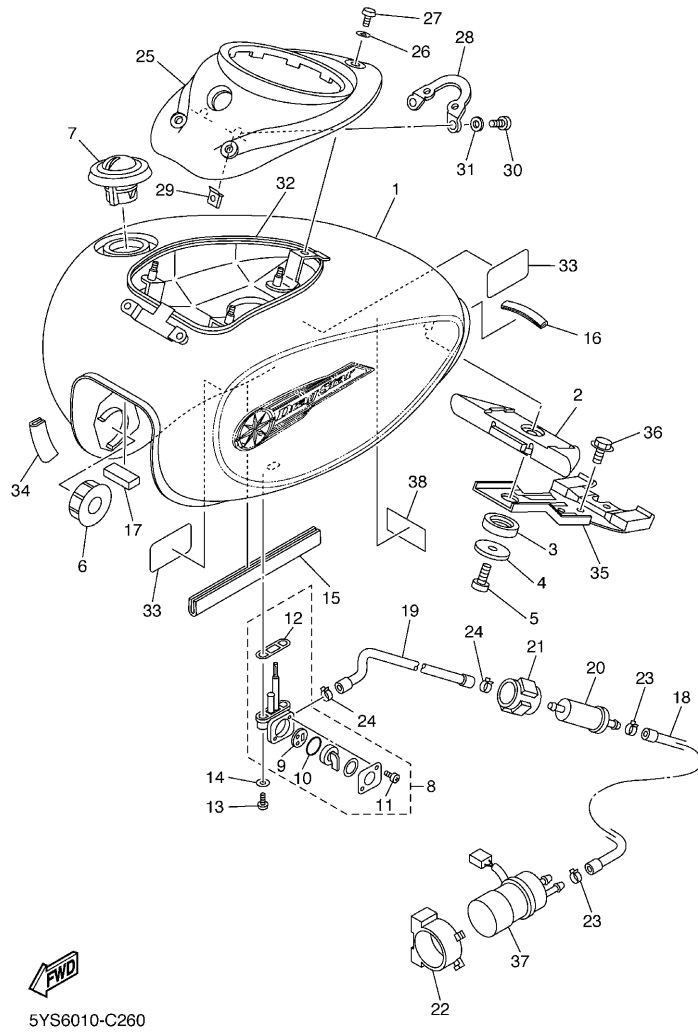
5YS6010-C260

見出番号	部品番号	部品名要	使用個数				適用号機	作業コード	整備時間
			5YS6						
1	5EL-YK241-10-33	フュエルタンクコンプリート (WOG) UR YB	1					7041	0.4
	5EL-Y2410-M0-01	フュエルタンクコンプリート (WG) UR BS4	1					7041	0.4
	5EL-Y2410-V0-XK	フュエルタンクコンプリート (WG) UR DNMB	1					7041	0.4
2	5EL-24182-00	ダンパ, ロケーティング 2	1						
3	4TR-24183-00	ダンパ, ロケーティング 3	1						
4	90201-060S9	ワッシャ, プレート	1						
5	92017-06012	ボルト, ボタンヘッド	1						
6	2YK-24181-10	ダンパ, ロケーティング 1	2						
7	5BN-24602-00	キャップアセンブリ	1					7421	0.1
8	4WM-24500-01	フュエルコックアセンブリ 1	1					7443	0.4
9	4WM-24523-00	.バルブ	1						
10	3AJ-24534-00	.シール, コック	1						
11	97801-03008	.スクリュ, パンヘッド	2						
12	4X8-24512-00	.ガスケット	1						
13	90149-06011	スクリュ	2						
14	90202-05193	ワッシャ, プレート	2						
15	1FK-2171L-00	モール, サイドカバー 1	1						
16	5EL-24188-00	モール, フュエルタンク	1						
17	3XV-21717-00	ダンパ	1						
18	5EL-24311-00	パイプ, フュエル 1	1						

注) グラフィット付部品の構成部品は

Fig.44 を参照して下さい。

FIG. 26 フュエルタンク

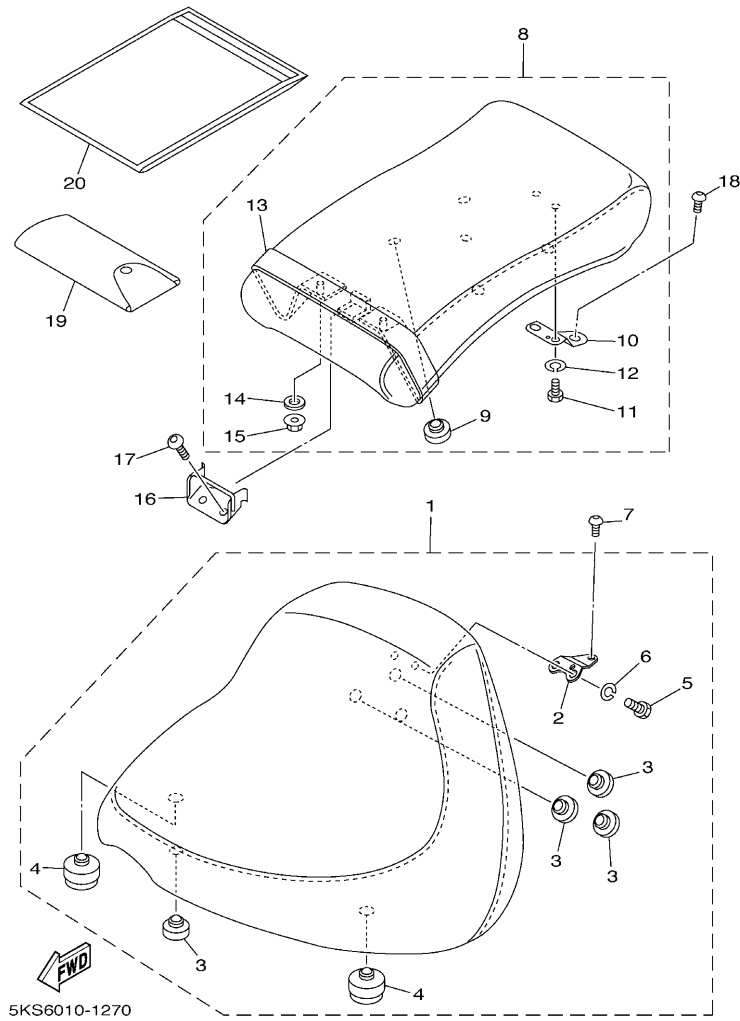


見出 番号	部品番号	部 品 名 摘 要	使 用 個 数				適用号機	作業 コード	整備 時間
			5YS6						
19	5EL-24313-00	パイプ 3	1					7451	0.5
20	1FK-24560-10	フィルタアセンブリ	1					4305	0.2
21	1FK-24566-00	ブラケット, フィルタ	1						
22	4EB-24398-00	バンド 1	1						
23	90467-12053	クリップ	2						
24	90467-11028	クリップ	2						
25	5EL-2171A-00	カバー, トップ	1					8122	0.1
26	90202-05180	ワッシャ, プレート	3						
27	90110-05201	ボルト, ヘキサゴンソケットヘッド	3						
28	5EL-2412F-00	ブラケット, シート	1						
29	90183-05061	ナット, スプリング	2						
30	98507-05012	スクリュー, パンヘッド	2						
31	92907-05600	ワッシャ, プレート	2						
32	5EL-2414G-00	シール	2						
33	4DN-21268-00	シール	2						
34	5EL-24188-00	モール, フュエルタンク	1						
35	5EL-2411F-00	プレート, フィッティング	1						
36	95807-08012	ボルト, フランジ	2						
37	5KS-13907-00	フュエルポンプコンプリート	1					4304	0.3
38	3SP-21732-00	シール 1	1						

注) グラフィック付部品の構成部品は

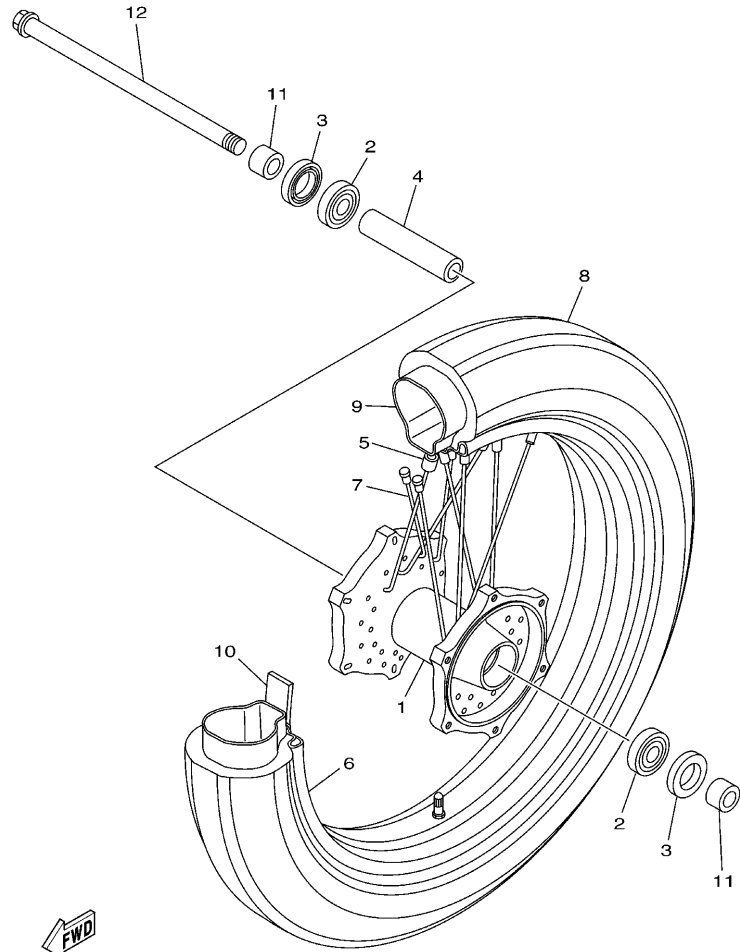
Fig.44 を参照して下さい。

FIG. 27 シート



見出 番号	部品番号	部 品 名 摘 要	使 用 個 数				適用号機	作業 コード	整備 時間
			5/56						
1	5KS-24710-00	シングルシートアセンブリ	1					7601	0.1
2	5KS-2475H-00	. ブラケット, シートレバー 1	1						
3	22W-24741-00	. パッド, シート	4						
4	1T4-24741-00	. パッド, シート	2						
5	97007-06012	. ボルト	2						
6	92907-06100	. ワッシャ, スプリング	2						
7	92014-08012	ボルト, ボタンヘッド	1						
8	5KS-24750-00	タンデムシートアセンブリ	1					7610	0.1
9	22W-24741-00	. パッド, シート	5						
10	5BN-2475J-00	. ブラケット, シートレバー 2	1						
11	97007-06012	. ボルト	2						
12	92907-06100	. ワッシャ, スプリング	2						
13	5KS-24734-00	. バンド, シート	1					7607	0.1
14	90207-06380	. ワッシャ, フィニッシュ	2						
15	95707-06500	. ナット, フランジ	2						
16	5KS-2475N-00	ブラケット	1						
17	92017-06016	ボルト, ボタンヘッド	2						
18	92014-08012	ボルト, ボタンヘッド	1						
19	5EL-28100-10	ツールキット	1						
20	4KG-28186-10	ポーチ	1						

FIG. 28 フロントホイール

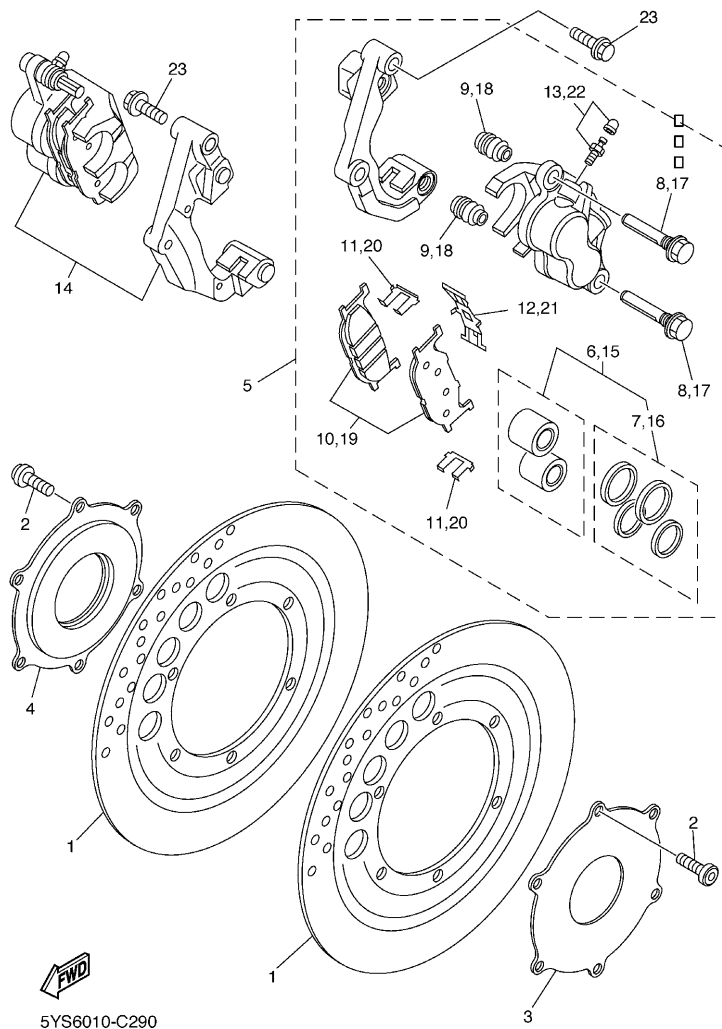


  
5KS1110-0280

見出 番号	部品番号	部 品 名 摘 要	使 用 個 数				適用号機	作業 コード	整備 時間
			5/56						
1	5EL-25111-00	ハブ, フロント	1					7701	2.2
2	93306-30317	ベアリング	2					7711	0.7
3	93102-28022	オイルシール	2						
4	90387-173M5	カラー	1						
5	3HT-25398-00	バランサ, ホイール UN	1						
6	94430-16565	リム (MT3.00-16M/C)	1						
7	5KS-25104-00	スポークセット, フロント	1						
8	*	タイヤ (130/90-16 M/C 67S D404F)	1					7751	0.9
9	*	LM ダンロップ チューブ (130/90-16 M/C TR4)	1						
10	94313-16175	LM ダンロップ バンド, リム (3.00-16)	1						
11	90387-173R6	ダンロップ カラー	2						
12	5KS-25181-00	アクスル, ホイール	1					7735	0.1



FIG. 29 フロントブレーキキャリパ

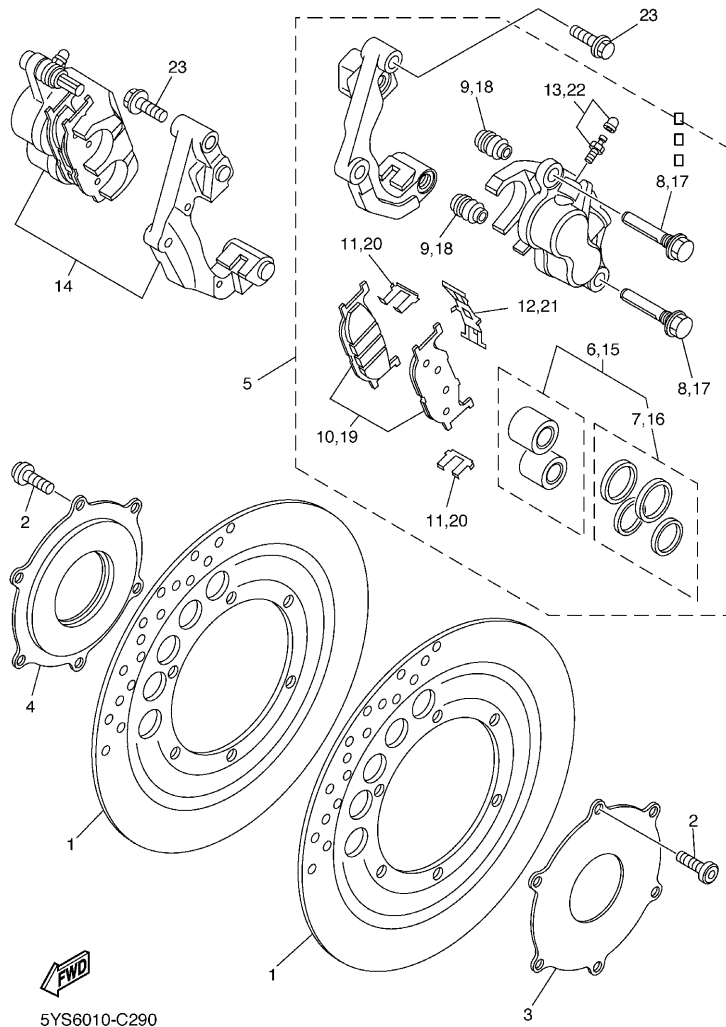


見出 番号	部品番号	部 品 名 摘 要	使 用 個 数				適用号機	作業 コード	整備 時間
			5YS6						
1	3JB-2582U-01	ディスク, ブレーキ (ライト) (*1)	2				7301	0.5	
2	90109-08006	ボルト	12						
3	5EL-2514A-00	リング, ホイール 1 (レフト)	1						
4	5KS-2515A-00	リング, ホイール 2 (ライト)	1						
5	5KS-2580T-01	キャリパアセンブリ (レフト) (*2)	1				7311	0.5	
6	5KS-W0057-00	.ピストンアセンブリ, キャリパ	1						
7	4FU-W0047-00	.. キャリパシールキット (*3)	1				7325	0.8	
8	5JW-25914-10	.ピン, スライド	2						
9	4TT-25937-00	.ブーツ 2	2						
10	4EB-W0045-00	.ブレーキパッドキット (*4)	1				7326	0.2	
11	4BP-25919-00	.サポート, パッド	2						
12	3YX-25929-00	.スプリング, アンチノイズ	1						
13	51L-W0048-00	.ブリードスクリュキット	1						
14	5KS-2580U-01	キャリパアセンブリ (ライト) (*2)	1				7311	0.5	
15	5KS-W0057-00	.ピストンアセンブリ, キャリパ	1						
16	4FU-W0047-00	.. キャリパシールキット (*3)	1				7325	0.8	
17	5JW-25914-10	.ピン, スライド	2						
18	4TT-25937-00	.ブーツ 2	2						
19	4EB-W0045-00	.ブレーキパッドキット (*4)	1				7326	0.2	
20	4BP-25919-00	.サポート, パッド	2						

(\*1)1 台分交換時は 7304-0.8H  
(\*3)1 台分交換時は 7327-1.1H

(\*2)1 台分交換時は 7312-0.8H  
(\*4)1 台分交換時は 7328-0.4H

FIG. 29 フロントブレーキキヤリパ

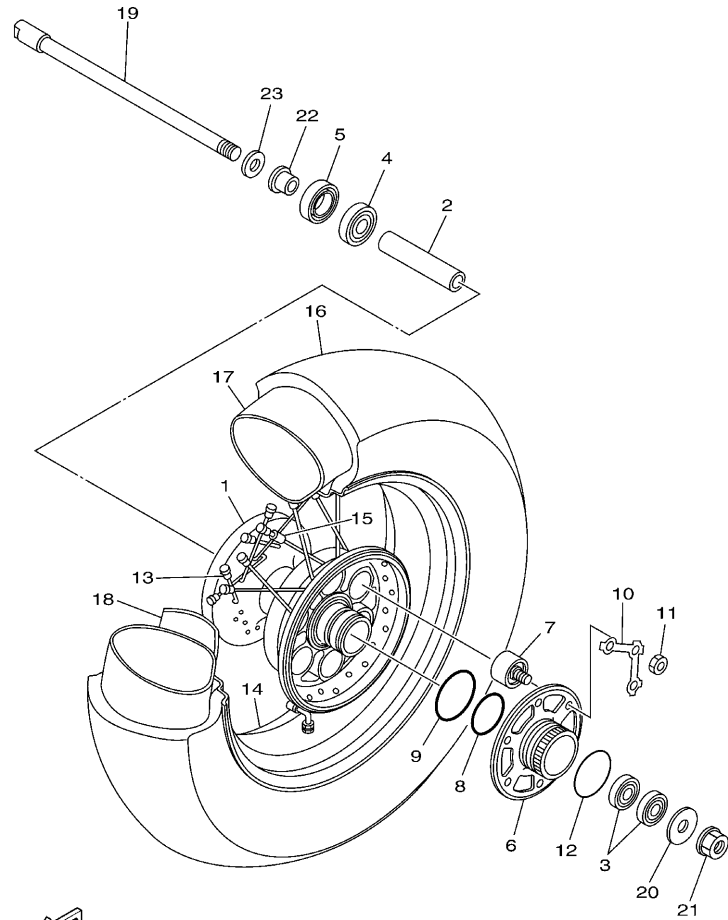


見出 番号	部品番号	部 品 名 摘 要	使 用 個 数				適用号機	作業 コード	整備 時間
			5YS6						
21	3YX-25929-00	. スプリング, アンチノイズ	1						
22	51L-W0048-00	. ブリードスクリュキット	1						
23	90105-10638	ボルト, フランジ	4						

(\*1)1 台分交換時は 7304-0.8H  
 (\*3)1 台分交換時は 7327-1.1H

(\*2)1 台分交換時は 7312-0.8H  
 (\*4)1 台分交換時は 7328-0.4H

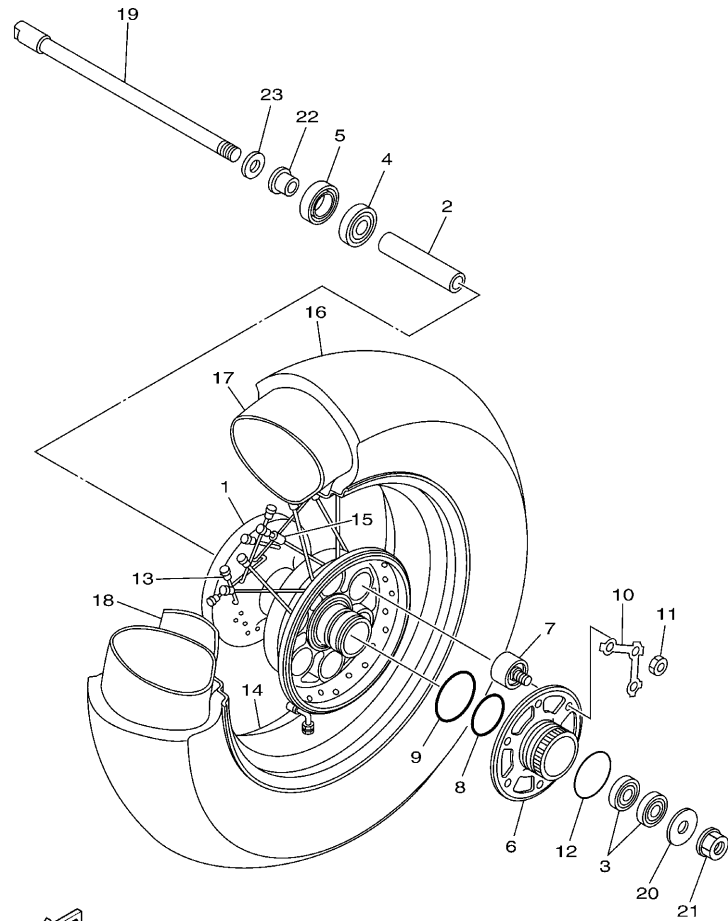
FIG. 30 リヤホイール



  
5EL1351-9300

見出 番号	部品番号	部 品 名 摘 要	使 用 個 数				適用号機	作業 コード	整備 時間
			5/VS6						
1	5EL-25311-00	ハブ, リヤ	1					7801	2.7
2	90387-173M5	カラー	1						
3	93306-20348	ベアリング	2					7811	0.7
4	93306-30317	ベアリング	1						
5	93102-25044	オイルシール	1						
6	16G-25366-01	クラッチ, ハブ	1					7873	0.8
7	5EL-25364-00	ダンパ	6						
8	93210-48530	O-リング	1						
9	93210-59531	O-リング	1						
10	16G-25412-00	ワッシャ	2						
11	90170-10219	ナット	6						
12	93210-57428	O-リング	1						
13	5KS-25304-00	スポークセット, リヤ	1						
14	94445-15607	リム	1						
15	3HT-25398-00	バランサ, ホイール UN	1						
16	*	タイヤ (170/80-15 M/C 77S D404)	1					7851	1.3
17	*	チューブ (170/80-15 M/C PV78)	1						
18	94317-15180	LM ダンロップ バンド, リム (4.50-15)	1						
19	5EL-25381-00	LM ダンロップ アクスル, ホイール	1					7835	0.1
20	90201-160T2	ワッシャ, プレート	1						

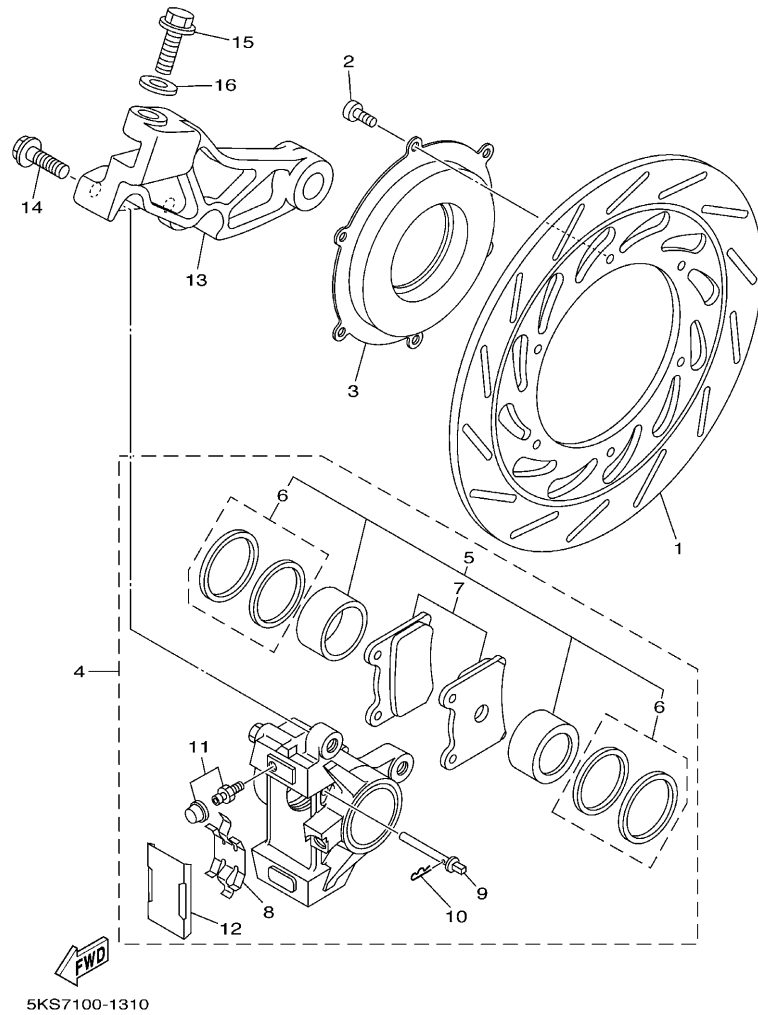
FIG. 30 リヤ ホイール



 5EL1351-9300

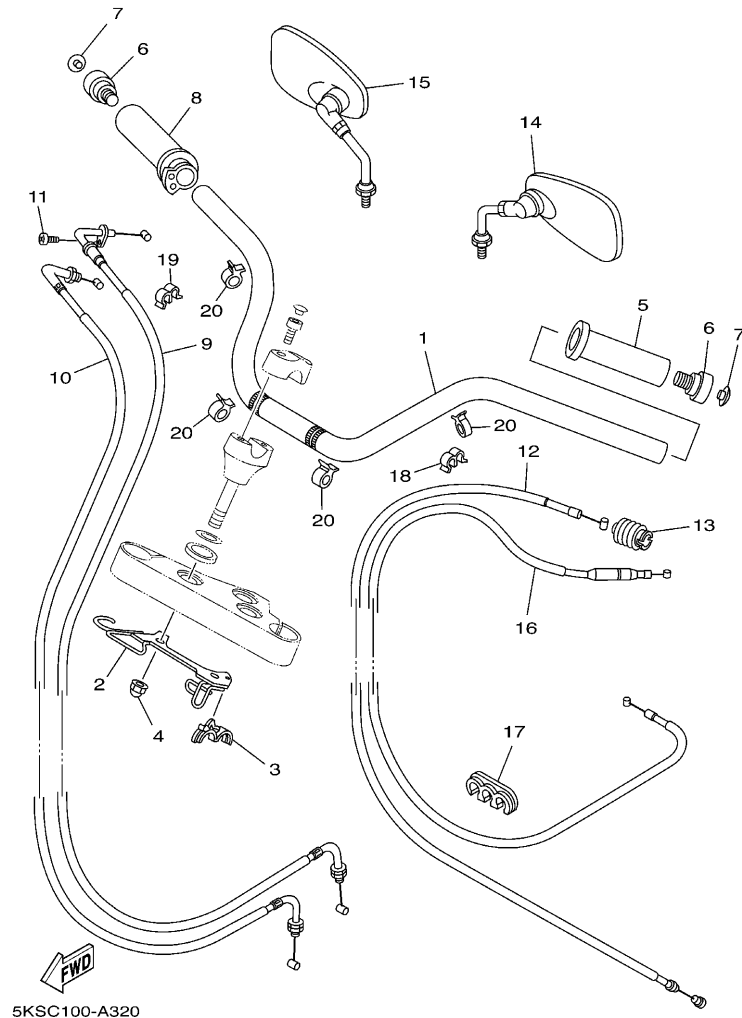
見出 番号	部品番号	部 品 名 摘 要	使 用 個 数				適用号機	作業 コード	整備 時間
			5Y56						
21	95604-16200	ナット,U フランジ	1						
22	90387-177Y4	カラー	1						
23	4H7-25377-00	カラー,ホイール	1						
-----									
-----									
-----									

FIG. 31 リヤ ブレーキキャリパ



見出 番号	部品番号	部 品 名 摘 要	使 用 個 数				適用号機	作業 コード	整備 時間
			5Y56						
1	5KS-2582W-00	ディスク, リヤブレーキ 2	1					7303	0.8
2	90109-083G4	ボルト	6						
3	5KS-2515A-20	リング, ホイール 2 (ライト)	1						
4	5EL-2580W-00	キャリパアセンブリ, リヤ 2	1					7313	0.5
5	31A-W0057-00	.ピistonアセンブリ, キャリパ	1						
6	31A-W0047-00	..キャリパシールキット	1					7330	0.7
7	3XF-W0045-50	.ブレーキパッドキット	1					7329	0.4
8	29L-25919-00	.サポート, パッド	1						
9	3HE-25924-00	.ピン, パッド	2						
10	3GM-25925-00	.クリップ	2						
11	1J3-W0048-00	.ブリードスクリュキット	1						
12	51J-25836-00	.カバー, ダスト	1						
13	5EL-25819-01	ブラケット, キャリパ	1					7302	0.5
14	90105-10638	ボルト, フランジ	2						
15	90105-10010	ボルト, フランジ	1						
16	90201-10140	ワッシャ, プレート	1						

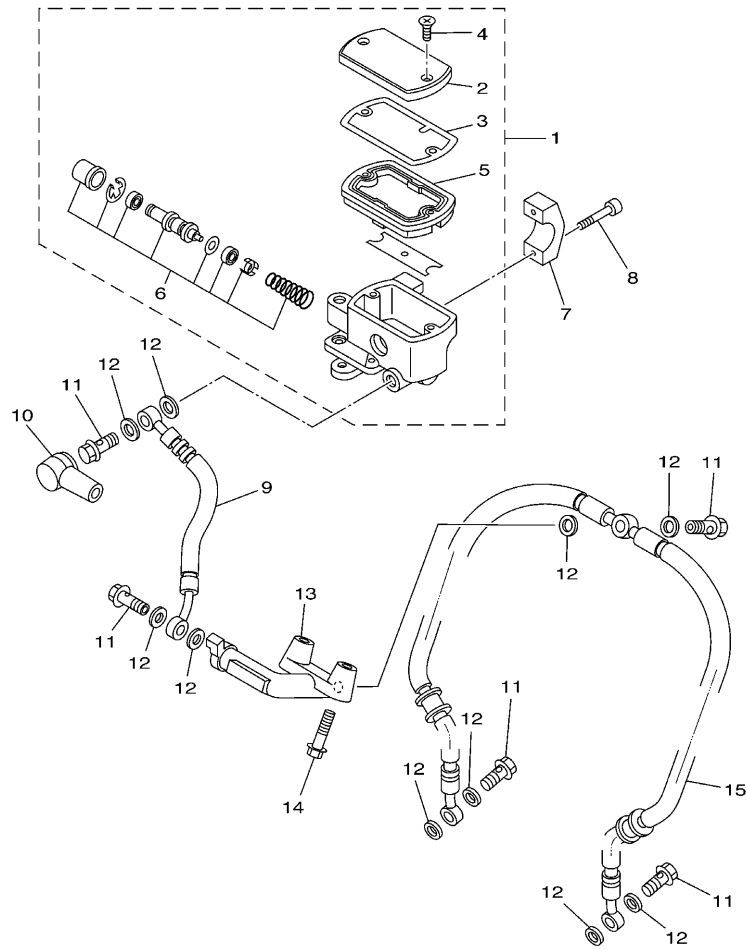
FIG. 32 ステアリングハンドル & ケーブル



5KSC100-A320

見出 番号	部品番号	部 品 名 摘 要	使 用 個 数				適用号機	作業 コード	整備 時間
			5Y56						
1	5KS-26111-00	ハンドルバー	1					7201	0.6
2	5KS-23389-00	ガイド, ケーブル	1						
3	90464-18246	クランプ	2						
4	90176-12052	ナット, クラウン	2						
5	4NK-26241-00	グリップ (レフト)	1					7241	0.2
6	5EL-26246-00	エンド, グリップ	2						
7	5EL-23469-00	キャップ, ボルト	2						
8	4XY-26240-00	グリップアセンブリ	1					7231	0.2
9	5KS-26311-01	ケーブル, スロットル 1	1					7251	0.6
10	5KS-26312-01	ケーブル, スロットル 2	1						
11	98507-05008	スクリュ, パンヘッド	1						
12	5KS-26335-00	ケーブル, クラッチ	1					7253	0.2
13	1E6-26342-00	ブーツ, ケーブル	1						
14	4NK-26280-00	バックミラーアセンブリ (レフト)	1					7270	0.1
15	4NK-26290-00	バックミラーアセンブリ (ライト)	1						
16	5EL-26331-00	ケーブル, スタータ 1	1						
17	90464-07003	クランプ	2						
18	90468-15139	クリップ	1						
19	90464-06214	クランプ	1						
20	90464-15192	クランプ	4						

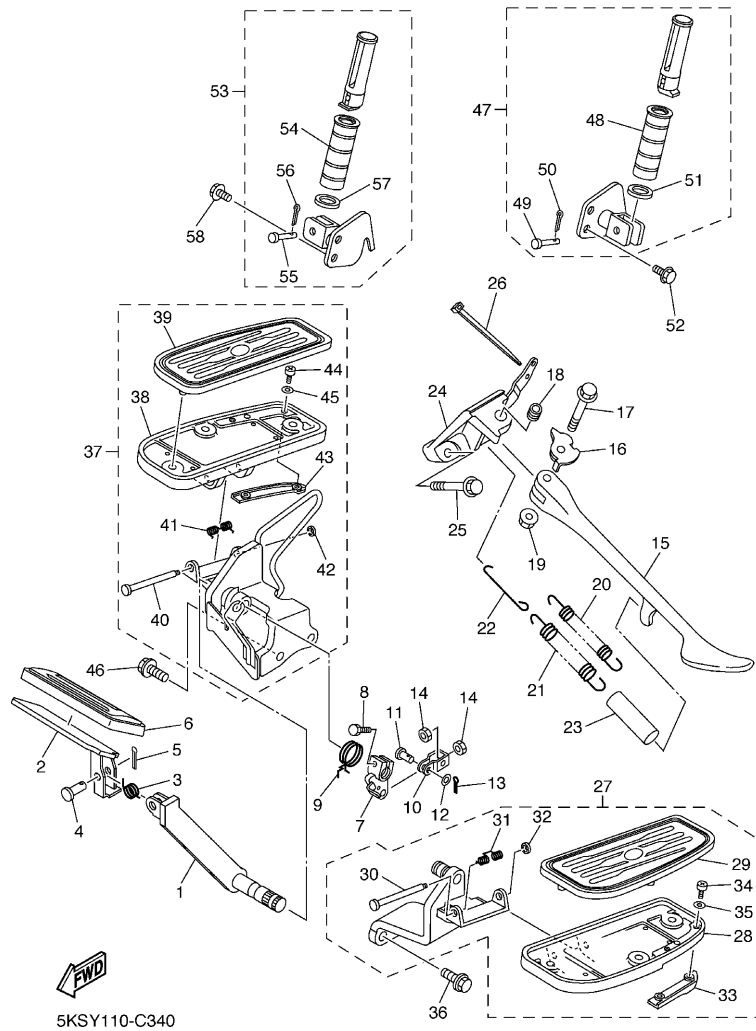
FIG. 33 フロントマスタシリンダ



  
5KSC100-A330

見出 番号	部品番号	部 品 名 摘 要	使 用 個 数				適用号機	作業 コード	整備 時間
			5Y56						
1	4TR-25870-01	マスターシリンダサブアセンブリ	1					7321	0.6
2	4TR-25852-01	. キャップ, リザーバ	1					7322	0.1
3	4BH-25815-00	. シール, ピストン	1						
4	4TR-2589H-00	. スクリュ	2						
5	4BH-25854-02	. ダイヤフラム, リザーバ	1						
6	2KR-W0041-00	. シリンダキット, マスタ	1					7325	0.7
7	4TR-25867-00	ブラケット, マスタシリンダ	1						
8	91314-06025	ボルト	2						
9	5KS-25872-00	ホース, ブレーキ 1	1					7351	0.6
10	4L0-25862-01	ブーツ, マスタシリンダ	1						
11	90401-10159	ボルト, ユニオン	5						
12	90201-10118	ワッシャ, プレート	10						
13	5KS-25885-00	ジョイント	1					7352	0.6
14	95807-06030	ボルト, フランジ	2						
15	5KS-25873-00	ホース, ブレーキ 2	1					7355	0.6

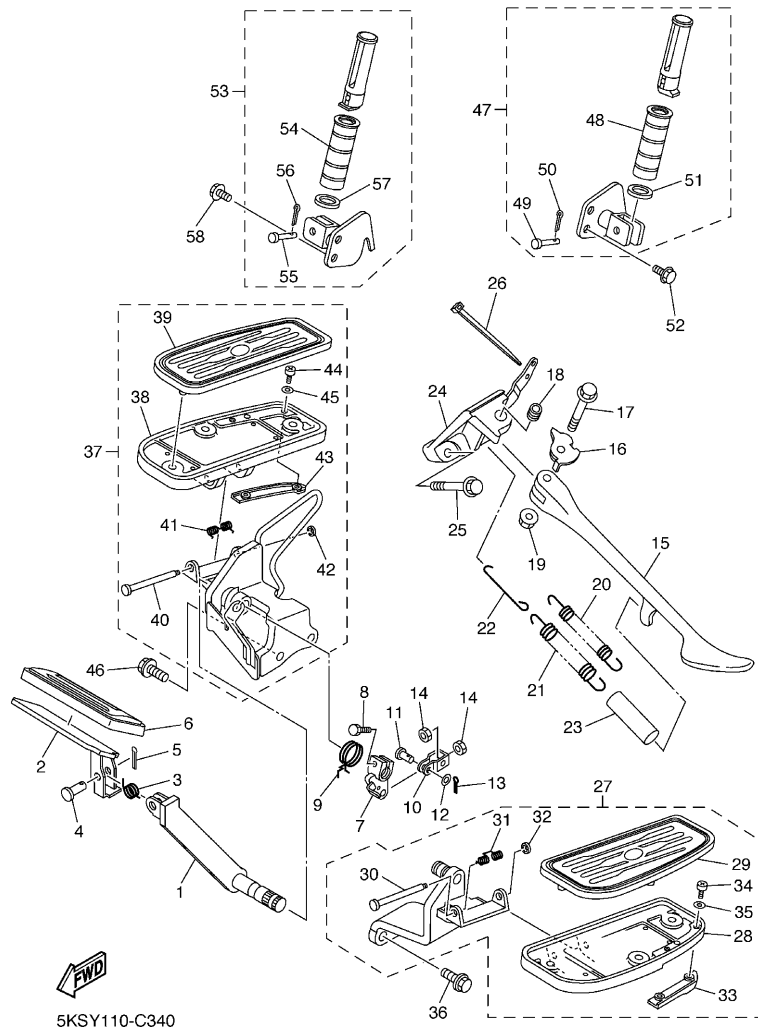
FIG. 34 スタンド & フートレスト



見出 番号	部品番号	部 品 名 摘 要	使 用 個 数				適用号機	作業 コード	整備 時間
			5Y56						
1	5KS-27211-00	ペダル, ブレーキ	1					6231	0.3
2	4NK-27242-00	ペダル, ブレーキ	1						
3	90508-186B1	スプリング, トーション	1						
4	91701-06022	ピン, クレビス	1						
5	91401-20012	ピン, コツタ	1						
6	4NK-27285-00	キャップ	1						
7	5EL-27262-00	レバー	1						
8	97004-06020	ボルト	1						
9	5EL-27216-00	スプリング, リターン	1						
10	4BP-27222-01	ジョイント	1						
11	90240-08124	ピン, クレビス	1						
12	90201-08083	ワッシャ, プレート	1						
13	91401-20012	ピン, コツタ	1						
14	95307-08700	ナット	2						
15	4KU-27311-13	スタンド, サイド	1					6221	0.2
16	5EL-27322-01	ワッシャ	1						
17	90105-10012	ボルト, フランジ	1						
18	90387-1003G	カラー	1						
19	95607-10200	ナット, U フランジ	1						
20	90506-23490	スプリング, テンション	1					6222	0.1

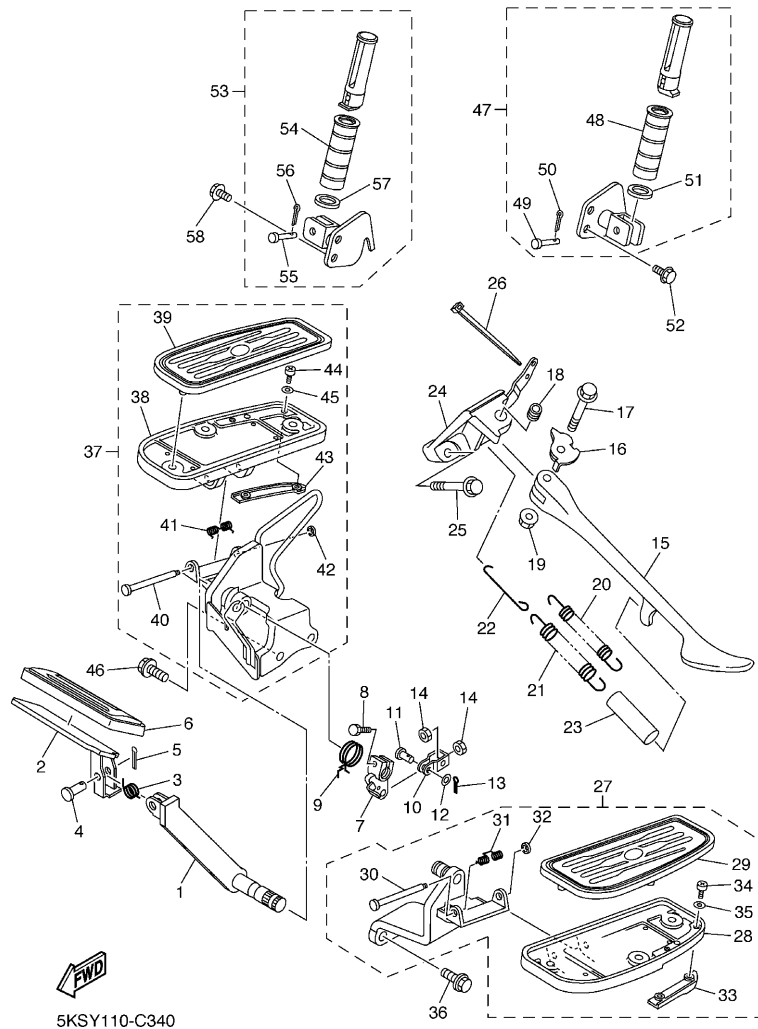


FIG. 34 スタンド & フートレスト



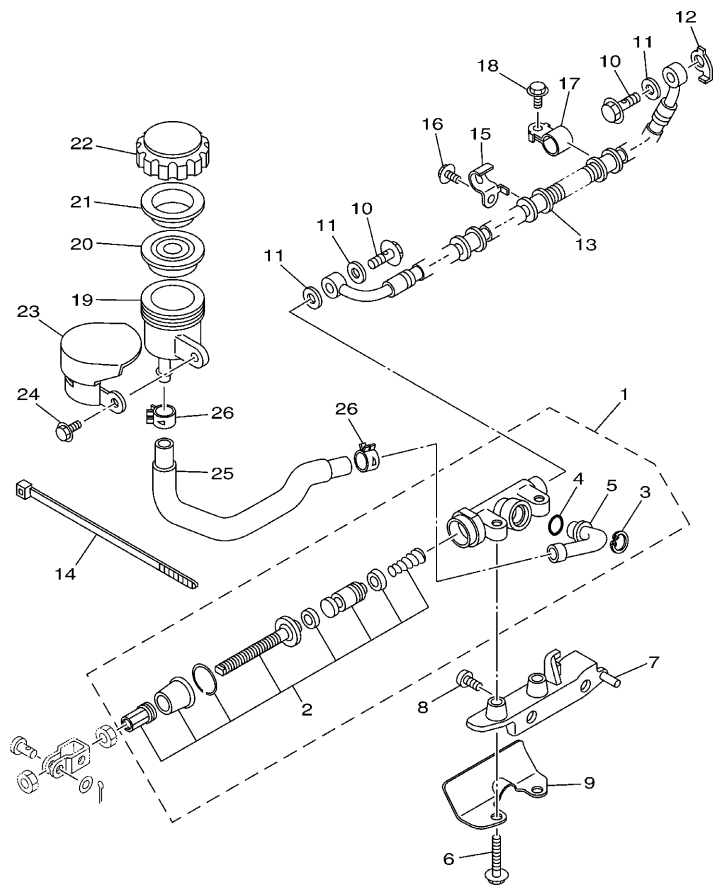
見出 番号	部品番号	部 品 名 摘 要	使 用 個 数				適用号機	作業 コード	整備 時間
			5Y56						
21	90506-29507	スプリング, テンション	1						
22	5EL-27315-00	リンク, サイドスタンド	1						
23	90445-16641	ホース (L60)	1						
24	5EL-27321-00	ブラケット, サイドスタンド	1				6223	0.2	
25	95817-10045	ボルト, フランジ	2						
26	1UA-82591-00	バンド	1						
27	5KS-27410-10	フロントフートレストアセンブリ (レフト)	1				6241	0.1	
28	4NK-27451-10	. フートレスト	1						
29	4XY-27413-01	. カバー, フートレスト	1				6242	0.1	
30	4NK-27427-00	. シヤフト	1						
31	4NK-27426-00	. スプリング, リターン	1						
32	99001-06600	. サークリツプ	1						
33	4WM-27496-00	. モール 1	1						
34	90157-05095	. スクリユ, パンヘッド	2						
35	92907-05200	. ワツシヤ	2						
36	90105-102A3	ボルト, フランジ	2				6243	0.2	
37	5KS-27420-10	フロントフートレストアセンブリ (ライト)	1				6241	0.1	
38	4NK-27461-10	. フートレスト	1						
39	4XY-27423-01	. カバー, フートレスト	1				6242	0.1	
40	4NK-27427-00	. シヤフト	1						

FIG. 34 スタンド & フートレスト



見出 番号	部品番号	部 品 名 摘 要	使 用 個 数				適用号機	作業 コード	整備 時間
			5Y56						
41	4NK-27426-00	. スプリング, リターン	1						
42	99001-06600	. サークリップ	1						
43	4WM-27497-00	. モール 2	1						
44	90157-05095	. スクリュ, パンヘッド	2						
45	92907-05200	. ワッシャ	2						
46	90105-102A3	. ボルト, フランジ	2						
47	5EL-27430-00	. リヤフートレストアセンブリ	1				6251	0.1	
48	4WM-27433-00	. カバー, リヤフートレスト	1				6252	0.1	
49	91701-06032	. ピン, クレビス	1						
50	91401-20012	. ピン, コツタ	1						
51	90201-210U0	. ワッシャ, プレート	1						
52	90105-082A5	. ボルト, フランジ	2						
53	5EL-27440-00	. リヤフートレストアセンブリ 2	1				6251	0.1	
54	4WM-27433-00	. カバー, リヤフートレスト	1				6252	0.1	
55	91701-06032	. ピン, クレビス	1						
56	91401-20012	. ピン, コツタ	1						
57	90201-210U0	. ワッシャ, プレート	1						
58	90105-082A5	. ボルト, フランジ	2						

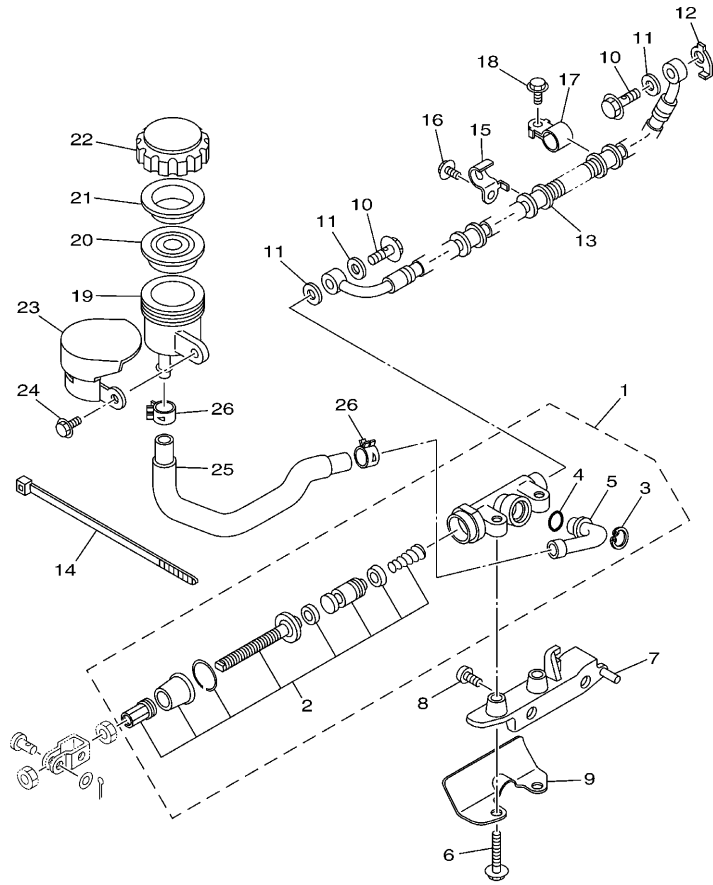
FIG. 35 リヤマスターシリンダ



  
5EL1351-9350

見出 番号	部品番号	部 品 名 摘 要	使 用 個 数				適用号機	作業 コード	整備 時間
			5/56						
1	5EL-2583V-00	リヤマスターシリンダアセンブリ	1					7320	0.6
2	5EL-W0042-50	. シリンダキット, マスター	1					7323	0.8
3	2VN-25866-00	. サークリツプ	1						
4	93210-15620	. O- リング	1						
5	3LD-2582A-00	. ジョイント	1						
6	95027-08035	ボルト, フランジ	2						
7	5EL-25867-00	ブラケット, マスタシリンダ	1					6247	0.1
8	92014-08016	ボルト, ボタンヘッド	2						
9	5EL-27491-00	プロテクタ	1						
10	90401-10159	ボルト, ユニオン	2						
11	90201-10118	ワッシヤ, プレート	3						
12	5EL-25844-00	ワッシヤ, ロック	1						
13	5EL-2581J-01	ホース, ブレーキ 4	1					7357	0.8
14	1UA-82591-00	バンド	7						
15	3XV-25876-00	ホルダ, ブレーキホース 2	1						
16	95027-06010	ボルト, フランジ	1						
17	90461-10127	クランプ	1						
18	95027-06010	ボルト, フランジ	1						
19	31A-25894-01	タンク, リザーバ	1					7371	0.5
20	1A5-25852-01	キャップ, リザーバ	1						

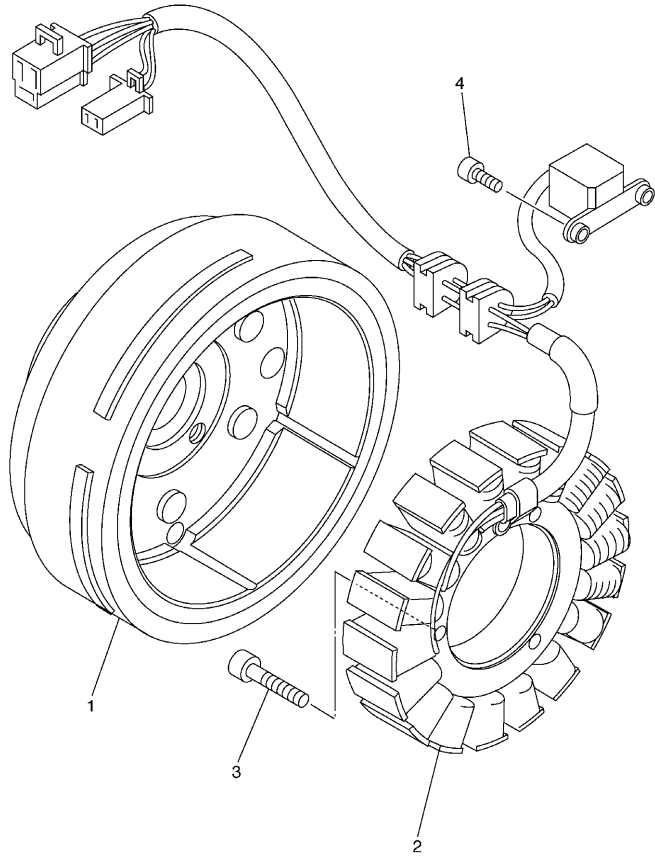
FIG. 35 リヤマスタシリンダ



  
5EL1351-9350

見出 番号	部品番号	部 品 名 摘	使 用 個 数				適用号機	作業 コード	整備 時間
			5Y56						
21	360-25854-01	ダイヤフラム, リザーバ	1						
22	2GU-25855-00	ブッシュ, ダイヤフラム	1						
23	5EL-25888-00	カバー, リザーバタンク	1						
24	95027-06016	ボルト, フランジ	1						
25	5EL-25895-00	ホース, リザーバ	1						
26	90467-14057	クリップ	2				7358	0.6	

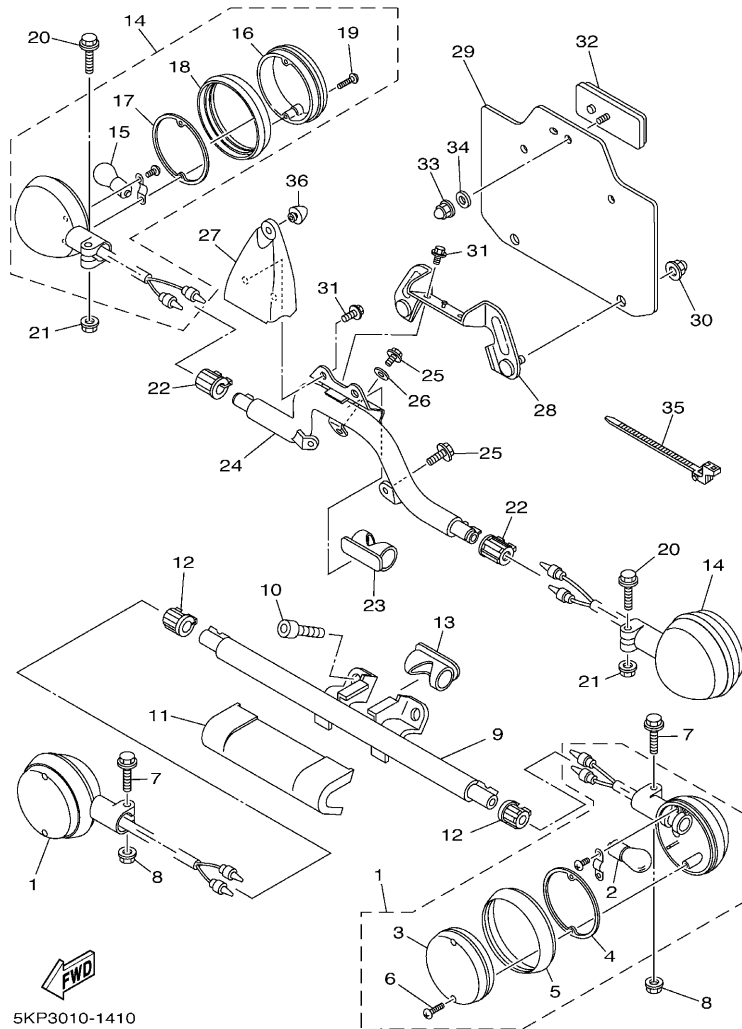
FIG. 36 ゼネレータ



5PBJ100-C360

見出 番号	部品番号	部 品 摘 要	使 用 個 数				適用号機	作業 コード	整備 時間
			5Y56						
1	5KS-81450-00	ロータアセンブリ	1					8402	0.8
2	5KS-81410-00	ステータアセンブリ	1					8403	0.8
3	91317-06030	ボルト	3						
4	91317-05012	ボルト	2						
-----									
-----									
-----									

FIG. 37 フラツシヤライト

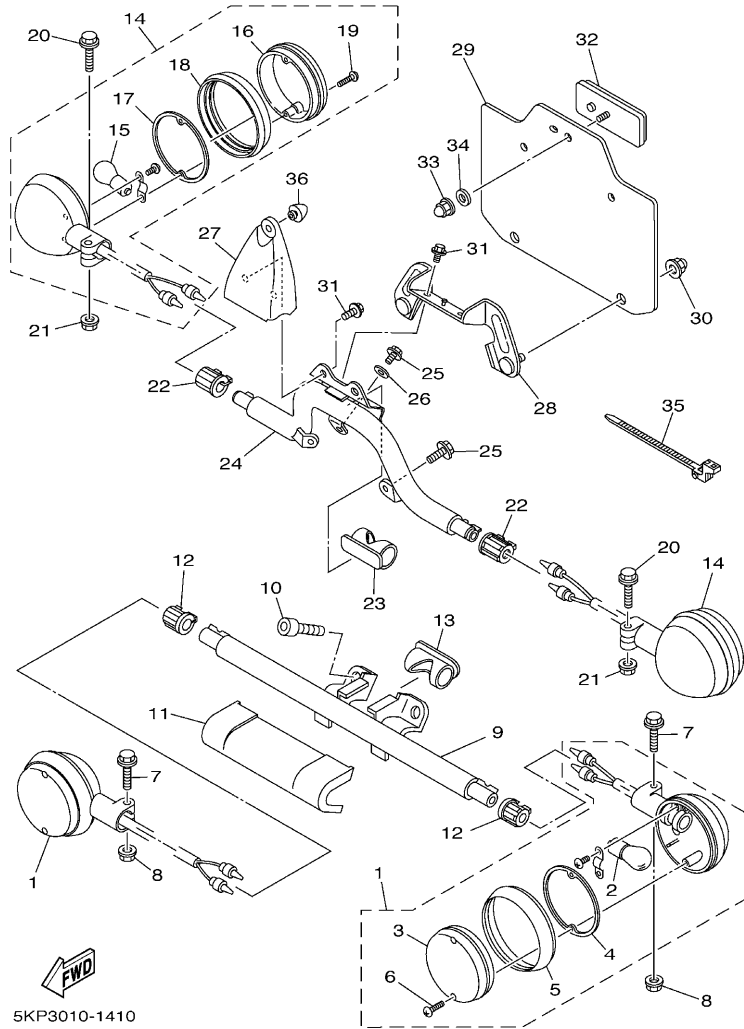


見出 番号	部品番号	部 品 名 摘 要	使 用 個 数				適用号機	作業 コード	整備 時間
			5Y56						
1	2EN-83310-00	フロントフラツシヤライトアセンブリ 1 (*1)	2					8301	0.2
2	2AE-83311-00	.バルブ、フラツシヤ (12V-21W)	1						
3	42X-83312-00	.レンズ、フラツシヤ	1					8341	0.1
4	42X-83313-00	.ガスケット、フラツシヤレンズ	1						
5	42X-83363-00	.レンズ、リム	1						
6	57M-83358-00	.スクリュ、スペシャル	2						
7	95024-06030	ボルト、フランジ	2						
8	95704-06500	ナット、フランジ	2						
9	5BN-2317V-00	ステー 8	1						
10	91314-08016	ボルト	2						
11	4NK-23122-01	カバー、アウト 1	1						
12	4NK-83321-00	ダンパ、フラツシヤ 1	2						
13	4NK-83345-00	プラグ、ブラインド	1						
14	2NT-83330-00	リヤフラツシヤライトアセンブリ 1 (*2)	2					8321	0.4
15	1KT-83311-00	.バルブ、フラツシヤ (12V-21W)	1						
16	42X-83312-00	.レンズ、フラツシヤ	1						
17	42X-83313-00	.ガスケット、フラツシヤレンズ	1						
18	42X-83363-00	.レンズ、リム	1						
19	57M-83358-00	.スクリュ、スペシャル	2						
20	95024-06030	ボルト、フランジ	2						

(\*1) 左右同時交換は 8302-0.3H

(\*2) 左右同時交換は 8332-0.6H

FIG. 37 フラツシヤライト

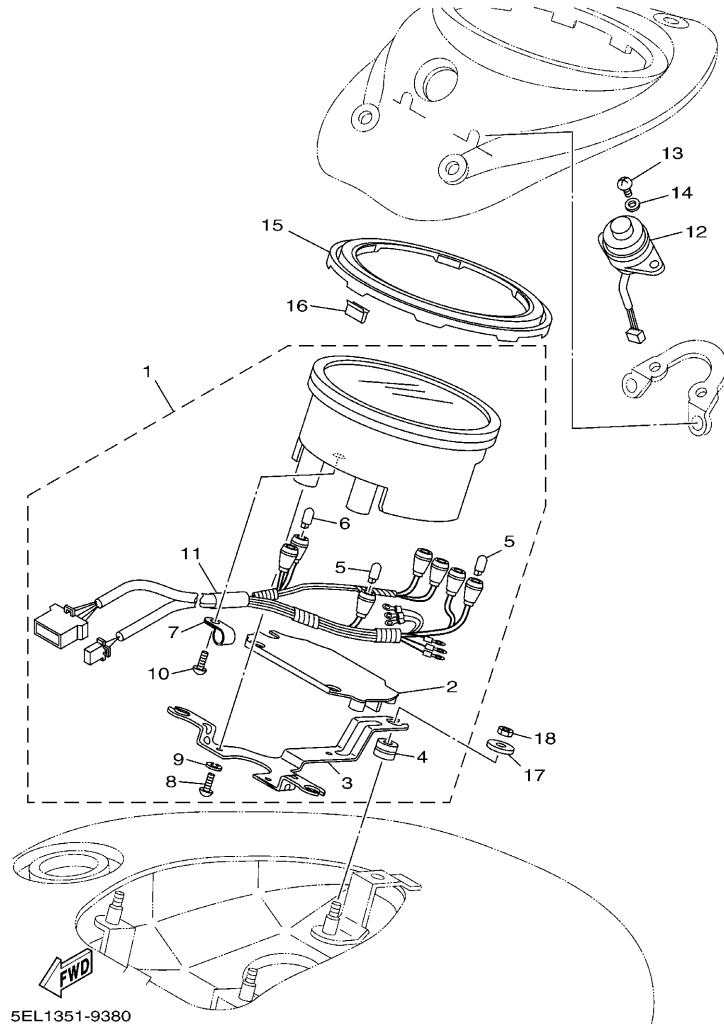


見出 番号	部品番号	部 品 名 摘 要	使 用 個 数				適用号機	作業 コード	整備 時間
			5Y56						
21	95704-06500	ナット, フランジ	2						
22	4NK-83321-00	ダンパ, フラツシヤ 1	2						
23	4NK-83345-00	プラグ, ブラインド	1						
24	5KS-2317W-00	ステー, 9	1						
25	95024-06012	ボルト, フランジ	3						
26	90201-06043	ワツシヤ, プレート	1						
27	5BN-84703-00	ブラケット	1						
28	5BN-84751-20	ブラケット, ライセンス	1				8031	0.1	
29	4WY-8454F-01	エブロン, ナンバープレート	1						
30	90176-08068	ナット, クラウン	2						
31	95027-06010	ボルト, フランジ	4						
32	3Y6-85130-02	リヤリフレクタアセンブリ	1				8205	0.1	
33	90176-05051	ナット, クラウン	1						
34	90201-05027	ワツシヤ, プレート	1						
35	90464-25002	クランプ	1						
36	42U-21639-00	ダンパ 2	1						

(\*1) 左右同時交換は 8302-0.3H

(\*2) 左右同時交換は 8332-0.6H

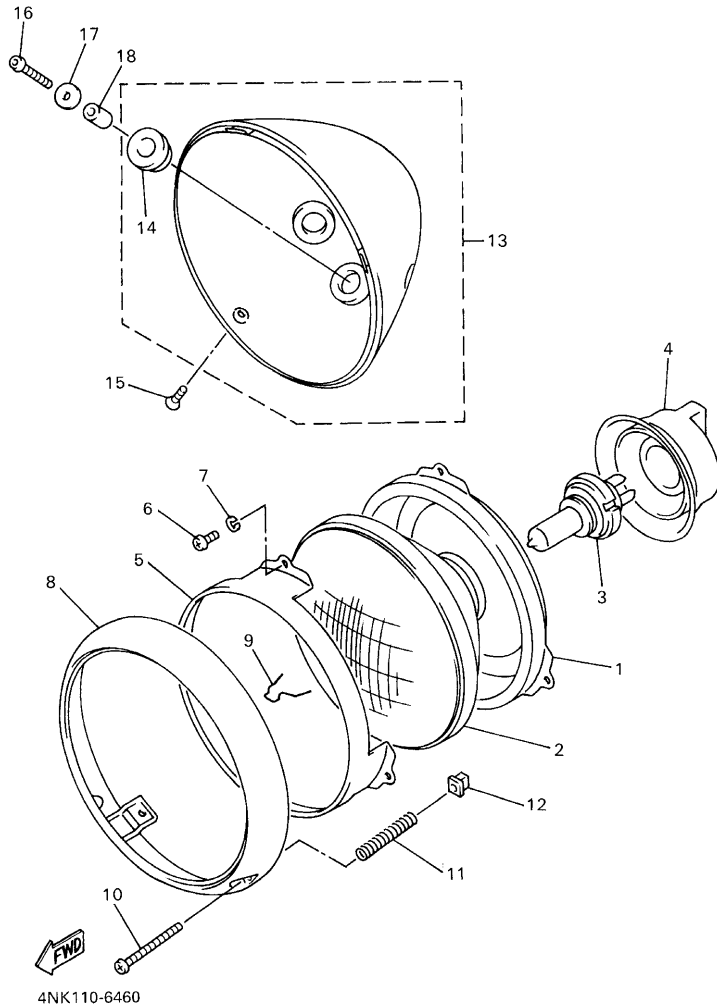
FIG. 38 メータ



見出 番号	部品番号	部 品 名 摘 要	使 用 個 数				適用号機	作業 コード	整備 時間
			5Y56						
1	5KS-83500-20	スピードメータアセンブリ (KM/H)	1				8101	0.5	
2	4NK-83579-00	.カバー,メータ2	1						
3	5EL-83519-00	.ブラケット,メータ	1						
4	4NK-83523-00	.ダンパ	3						
5	2GV-83517-00	.バルブ (12V-1.7W T6.5)	5						
6	4NK-83517-00	.バルブ (12V-1.4W, T6.5)	2						
7	5EL-8357E-00	.クランプ	1						
8	98507-04010	.スクリュ,パンヘッド	3						
9	92907-04100	.ワッシャ,スプリング	3						
10	97707-40012	.スクリュ,タッピング	1						
11	5KS-83509-20	.ソケットコードアセンブリ	1				8125	0.5	
12	4NK-8358J-00	スイッチ,メータコントロール	1				8105	0.3	
13	98507-05012	スクリュ,パンヘッド	2						
14	92907-05600	ワッシャ,プレート	2						
15	5EL-28346-00	モール2	1						
16	1FK-2171H-00	ガイド	8						
17	90201-05036	ワッシャ,プレート	3						
18	95307-05600	ナット	3						

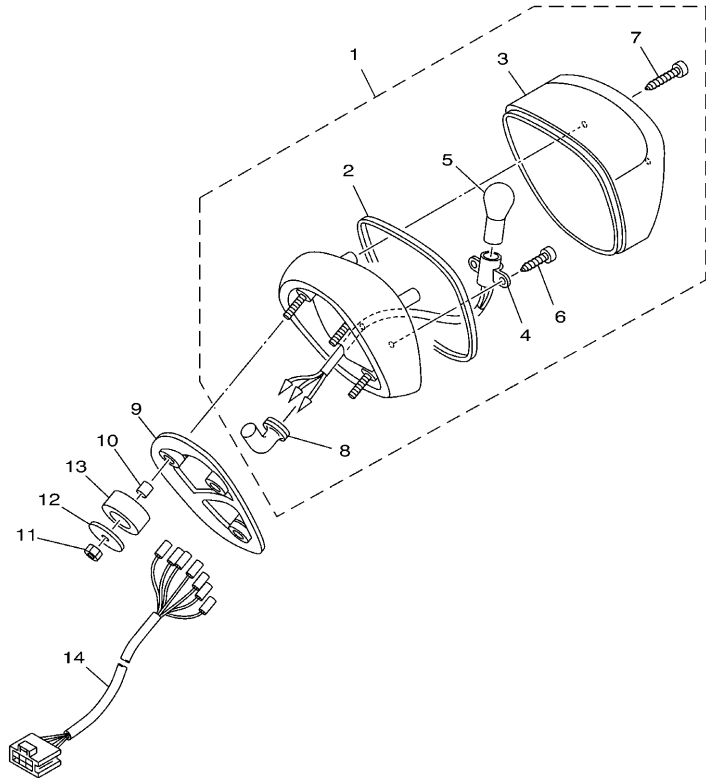


FIG. 39 ヘッドライト



見出 番号	部品番号	部 品 名 摘 要	使 用 個 数				適用号機	作業 コード	整備 時間
			5/56						
1	4NK-84394-00	リング, マウンテイング	1						
2	4NK-84320-00	レンズアセンブリ	1				8021	0.1	
3	2F9-84314-00	バルブ (12V-60/55W) (H4) ハロゲン	1						
4	3SX-84397-00	カバー, ソケット	1						
5	2F9-84395-00	リング, リテーニング	1						
6	98502-04008	スクリュ, パンヘッド	3						
7	92902-04100	ワツシヤ, スプリング	3						
8	4NK-84315-00	リム, ヘッドライト	1						
9	290-84124-21	スプリング, セット	1						
10	341-84331-60	スクリュ, リムアジャステイング	2						
11	5G2-84332-60	スプリング, スクリユ	2						
12	198-84334-60	ナツト, アジャステイング	2						
13	5KS-84330-00	ボデーアセンブリ	1				8001	0.3	
14	42X-84366-00	ダンパ, ヘッドライト 1	3						
15	98704-05012	スクリュ, フラツトヘッド	2						
16	92017-06025	ボルト, ボタンヘッド	3						
17	90201-060A3	ワツシヤ, プレート	3						
18	90387-0610J	カラー	3						

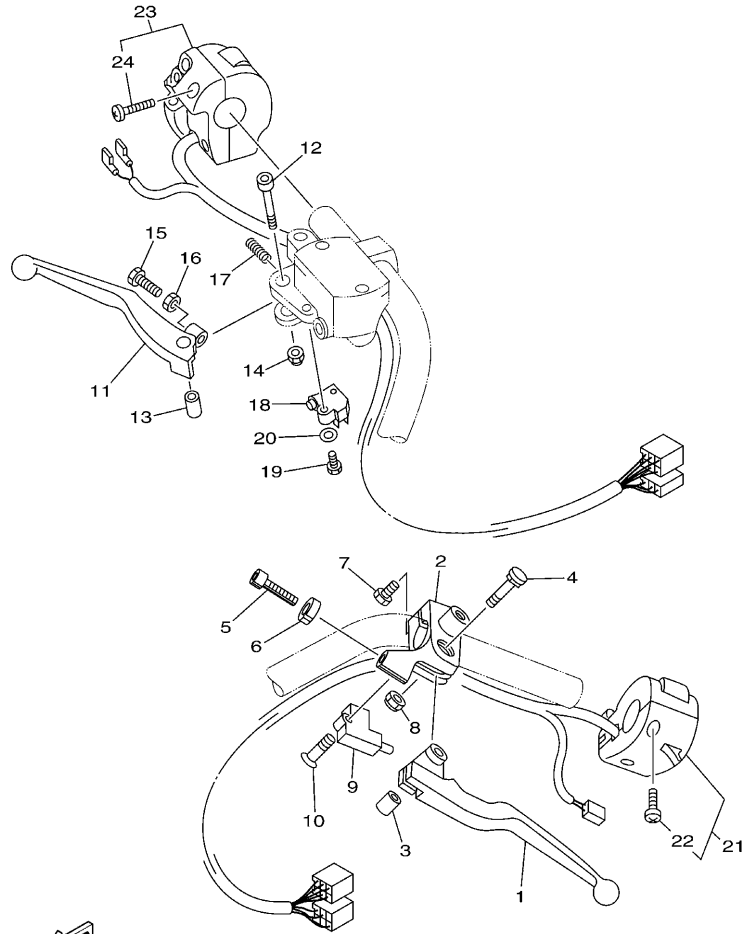
FIG. 40 テールライト



  
5BN4351-8370

見出 番号	部品番号	部 品 名 摘 要	使 用 個 数				適用号機	作業 コード	整備 時間
			5Y56						
1	5BN-84700-21	テールライトアセンブリ	1					8201	0.5
2	4NK-84702-00	. ガasket、テールレンズ	1						
3	4NK-84721-00	. レンズ、テールライト	1					8202	0.1
4	5BN-84735-00	. コードアセンブリ	1						
5	31L-84714-00	. バルブ (12V-21/5W)	1						
6	97707-40516	. スクリュ、タツピング	2						
7	97780-40525	. スクリュ、タツピング	3						
8	5BN-84154-00	. グロメット	1						
9	4NK-84527-01	ダンパ	1						
10	90387-07038	カラー	3						
11	95307-06600	ナット	3						
12	90201-065G8	ワッシャ、プレート	3						
13	5BN-84553-00	ダンパ	3						
14	5KS-84717-10	コード、テールライト	1						

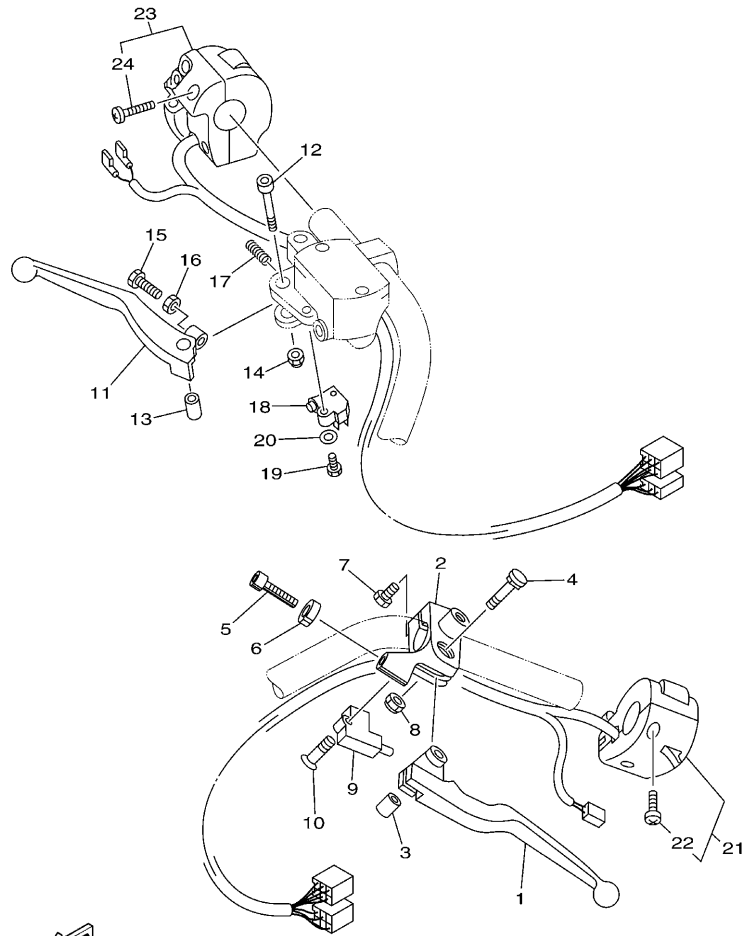
FIG. 41 ハンドルスイッチ & レバー



FWD  
5EL1351-9410

見出 番号	部品番号	部 品 名 摘 要	使 用 個 数				適用号機	作業 コード	整備 時間
			5Y56						
1	5BN-83912-00	レバー 1	1				7213	0.1	
2	5BN-82911-00	ホルダ, レバー 1	1						
3	4TR-83913-00	カラー, レバー 1	1						
4	4TR-83945-00	ボルト, レバー	1						
5	90123-08046	ボルト	1						
6	90179-08148	ナット	1						
7	97004-06020	ボルト	1						
8	95604-06100	ナット, U	1						
9	3YX-82917-01	スイッチ	1				8561	0.2	
10	98707-03020	スクリュ, フラットヘッド	1						
11	5BN-83922-00	レバー 2	1				7213	0.1	
12	90110-06074	ボルト, ヘキサゴンソケットヘッド	1						
13	36Y-83913-01	カラー, レバー 1	1						
14	95607-06100	ナット, U	1						
15	90149-06131	スクリュ	1						
16	90170-06010	ナット	1						
17	90501-10312	スプリング, コンプレッション	1						
18	36Y-83980-01	フロントストツプスイッチアセンブリ	1						
19	98507-04016	スクリュ, パンヘッド	1						
20	92907-04600	ワッシャ	1						

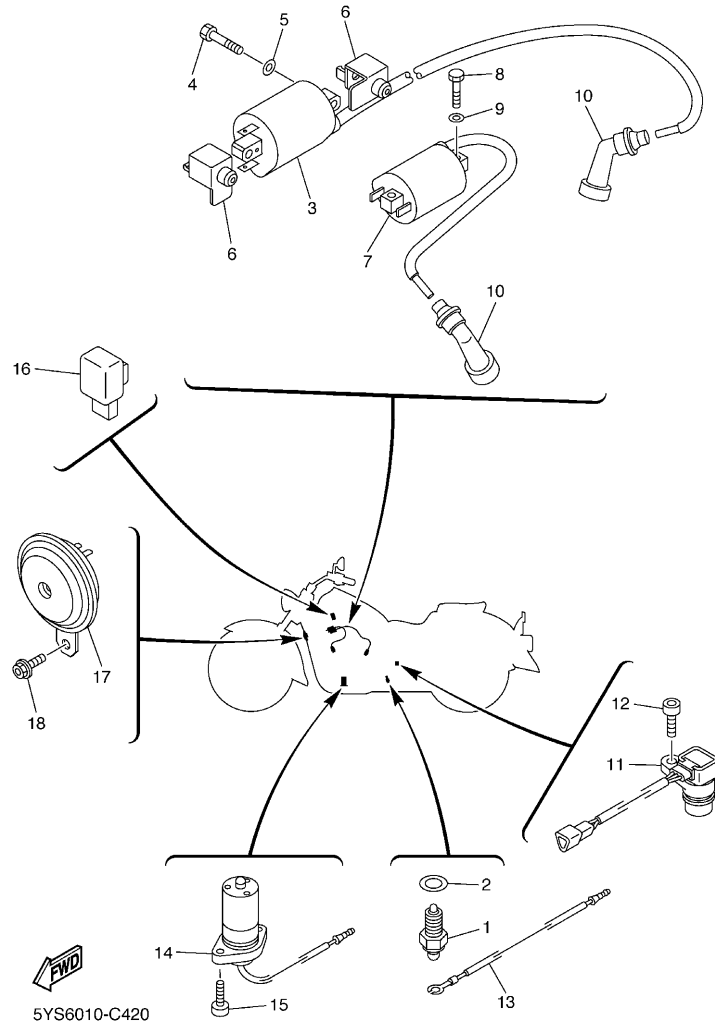
FIG. 41 ハンドルスイッチ & レバー



  
5EL1351-9410

見出 番号	部品番号	部 品 名 摘 要	使 用 個 数				適用号機	作業 コード	整備 時間
			5Y56						
21	5KS-83972-10	スイッチ,ハンドル 4	1					7221	0.5
22	98507-05025	. スクリュ,パンヘッド	2						
23	5KS-83963-00	スイッチ,ハンドル 3(ライト)	1					7222	0.5
24	98507-05025	. スクリュ,パンヘッド	2						
-----									
-----									
-----									
-----									

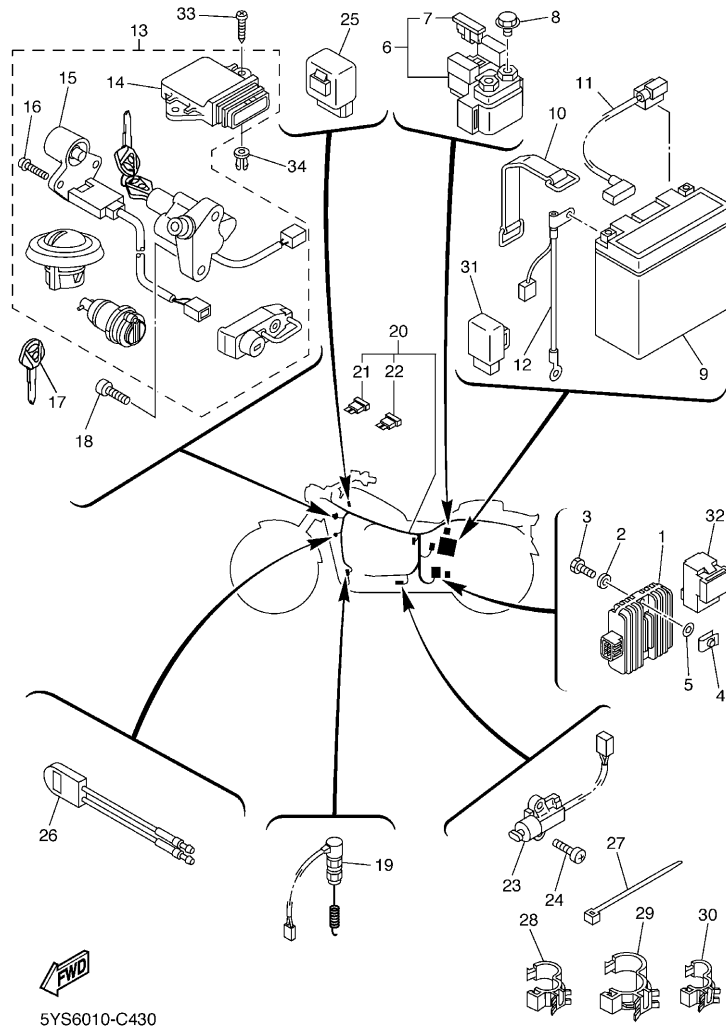
FIG. 42 エレクトリカル 1



見出 番号	部品番号	部 品 名 摘 要	使 用 個 数				適用号機	作業 コード	整備 時間
			5YS6						
1	4KM-82540-00	ニュートラルスイッチアセンブリ	1				8554	0.4	
2	90430-10148	ガスケット	1						
3	5KS-82310-00	イグニッションコイルアセンブリ (*1)	1				8651	0.5	
4	97007-05020	ボルト	2						
5	92907-05600	ワッシャ, プレート	2						
6	5KS-2193A-00	プロテクタ	2						
7	5EL-82320-00	イグニッションコイルアセンブリ	1						
8	97007-05020	ボルト	2						
9	92907-05600	ワッシャ, プレート	2						
10	5EL-82370-00	プラグキャップアセンブリ	2				8658	0.1	
11	5EL-83755-00	センサ, スピード	1				8572	0.2	
12	91317-06012	ボルト	1						
13	5EL-82509-00	ワイヤ, サブリード	1						
14	5EL-85720-01	オイルレベルゲージアセンブリ	1						
15	91317-06016	ボルト	2						
16	3GM-83350-01	フラツシヤリレーアセンブリ	1				8611	0.3	
17	5YS-83371-00	ホーン	1				8661	0.1	
18	90105-082A5	ボルト, フランジ	1						

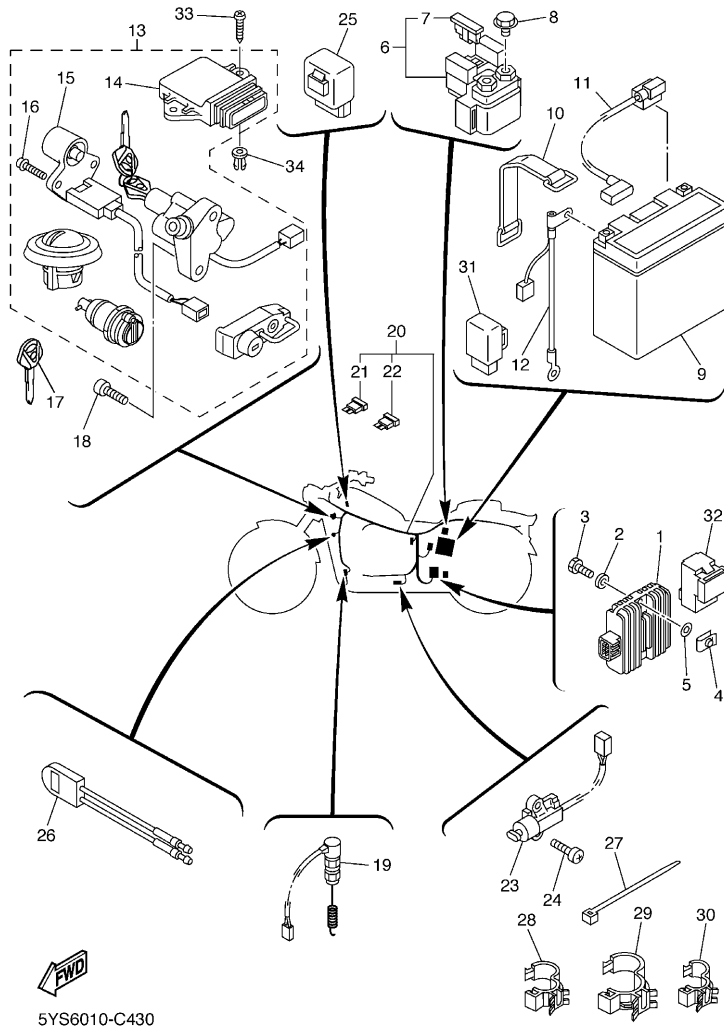
(\*1)1 台分交換時は 8652-0.6H

FIG. 43 エレクトリカル 2



見出 番号	部品番号	部 品 名 摘 要	使 用 個 数				適用号機	作業 コード	整備 時間
			5YS6						
1	4XY-81960-00	レクチファイアアンドレギュレータアセンブリ	1					8526	0.3
2	90201-06727	ワッシヤ, プレート	2						
3	97007-06025	ボルト	2						
4	90183-06053	ナット, スプリング	2						
5	90202-05187	ワッシヤ, プレート	2						
6	4DN-81940-10	スタータリレーアセンブリ	1					8558	0.2
7	1AE-82151-00	. フューズ (30A-BL)	2						
8	95027-06008	ボルト, フランジ	2						
9	90793-25041	バッテリーアセンブリ (GT14B-4)	1						
10	118-82131-00	バンド, バッテリ	1						
11	5EL-82115-00	ワイヤ, プラスリード	1					8505	0.1
12	5EL-82116-00	ワイヤ, マイナスリード	1					8507	0.3
13	5KS-W8250-10	メインスイッチイモビライザーキット	1					8813	1.3
14	5KS-82305-10	. イグナイタユニットアセンブリ	1					8423	0.2
15	5KS-8255P-10	. イモビライザーユニットコンプリート	1					5047	0.8
16	90159-05183	. スクリュ, ウィズワッシヤ	2						
17	5SL-82511-08	ブランクキー AP	1						
18	90149-08002	スクリュ	2						
19	5EL-82530-00	ストップスイッチアセンブリ	1					8552	0.2
20	5KS-82590-10	ワイヤハーネスアセンブリ	1					8501	1.2

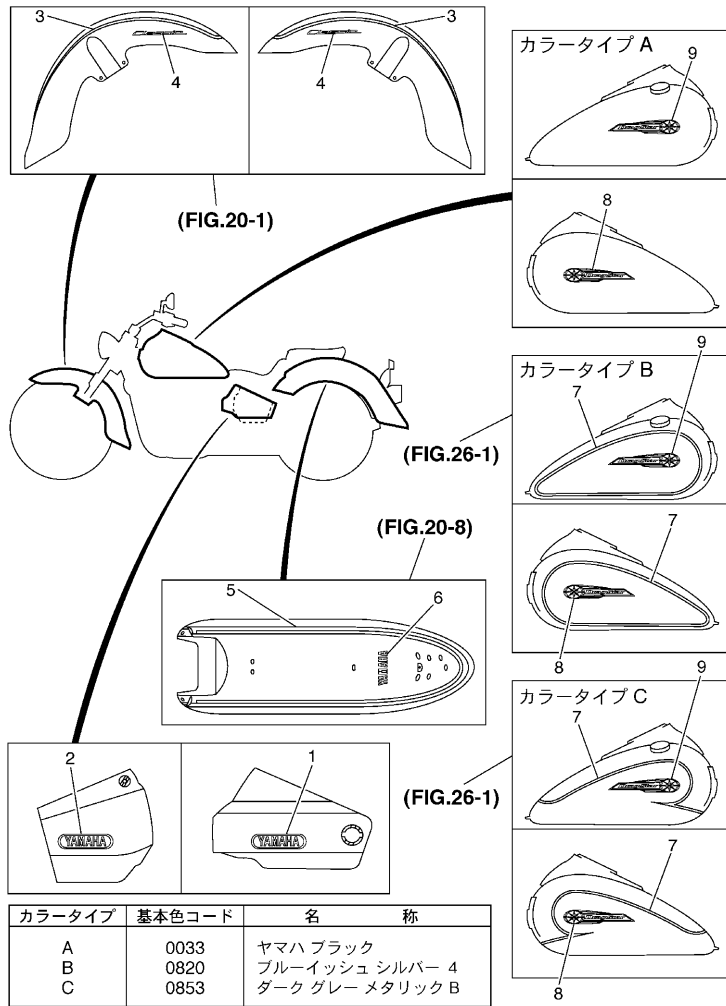
FIG. 43 エレクトリカル 2



5YS6010-C430

見出 番号	部品番号	部 品 名 摘 要	使 用 個 数				適用号機	作業 コード	整備 時間
			5YS6						
21	5JJ-82151-30	. フューズ (10A-BL)	4						
22	5JJ-82151-10	. フューズ (15A-BL)	3				8559	0.1	
23	5RT-82566-40	スイッチ, サイドスタンド	1				8562	0.2	
24	90157-05079	スクリュ, パンヘッド	2						
25	5KS-81950-00	リレーアセンブリ スターターサーキットカットリレー	1				8713	0.5	
26	5FU-82560-50	サーモスイッチアセンブリ	1				8583	0.2	
27	1UA-82591-00	バンド	9						
28	90464-20191	クランプ	1						
29	90464-25217	クランプ	1						
30	90464-15192	クランプ	1						
31	4XV-8195A-00	リレーアセンブリ オイル警告灯リレー	1				8715	0.1	
32	5EA-81950-20	リレーアセンブリ マツシタヘッドライトリレー	1				8717	0.3	
33	97707-60016	スクリュ, タツピング	2						
34	90338-08226	プラグ	2						

FIG. 44 グラフィック & エンブレム



見出 番号	部品番号	部 品 名 摘 要	使 用 個 数				適用号機	作業 コード	整備 時間
			5YS6						
1	3LS-21781-10	エンブレム 1	1						
2	3LS-21781-10	エンブレム 1	1						
3	5KS-21570-D0	. グラフィックセット, フロントフェンダ	1						
		UR	B						
	5YS-21570-10	. グラフィックセット, フロントフェンダ	1						
		UR	C						
4	5KS-2157B-00	. エンブレム	2						
		UR	A						
5	5BN-21565-00	. エンブレム, 2	2						
		UR Z:5YS6=B,C	Z						
5	5KS-2165A-D0	. グラフィックセット, リヤフェンダ	1						
		UR	B						
	5YS-2165A-10	. グラフィックセット, リヤフェンダ	1						
		UR	C						
6	99247-00080	. エンブレム, YAMAHA	1						
7	5KS-24240-D0	. グラフィックセット	1						
		UR	B						
7	5YS-24240-00	. グラフィックセット	1						
		UR	C						
8	5KS-2416B-20	エンブレム	1						
		UR	A						
	4VR-24161-01	エンブレム 1	1						
		UR Z:5YS6=B,C	Z						
9	5KS-2417B-20	エンブレム	1						
		UR	A						
	4VR-24162-01	エンブレム 2	1						
		UR Z:5YS6=B,C	Z						

. 印 : アセンブリ部品に対する構成部品を示す。



# 部品番号索引表 (中5桁順)

部品番号	見出番号	部品番号	見出番号	部品番号	見出番号	部品番号	見出番号	部品番号	見出番号	部品番号	見出番号
5YS-11101-00	1 - 1	341-12119-02	4 - 5	5EL-14148-00	8 - 26	5DM-14561-00	9 - 11	5EL-15451-00	12 - 13	4X7-17531-00-50	16 - 9
4X7-1111F-00	1 - 32	5A8-12121-00	4 - 2	5EL-14149-00	9 - 71	5EL-14561-00	9 - 36	5EL-15462-00	12 - 27	1J7-17537-Y0-30	23 - 9
5KS-1111H-20	1 - 16	42X-12151-00	4 - 8	3LN-1416A-00	9 - 43	1FN-14565-00	9 - 28	5KS-15481-00	1 - 24	1J7-17537-Y0-40	23 - 9
5KS-1111M-10	1 - 21	4X7-12156-01	4 - 9	127-14186-00	9 - 7	4WM-14565-00	9 - 52	5EL-15484-00	12 - 11	1J7-17537-Y0-50	23 - 9
5KS-1111N-10	1 - 17	4X7-12159-00	4 - 10	12R-14191-00	9 - 35	5EL-14577-00	9 - 50	5EL-15485-00	6 - 21	4X7-17551-00	16 - 15
5EL-1112M-00	1 - 37	5EL-12171-00	5 - 10	31H-14194-00	9 - 49	5EL-14592-00	9 - 54	4X7-15491-00	11 - 14	4X7-17554-00	16 - 18
4X7-11133-10	1 - 3	5EL-12176-00	5 - 17	4KM-14194-00	9 - 22	5EL-14610-10	10 - 1	5EL-15512-00	13 - 5	5EL-17556-00	16 - 22
5EL-11142-01	2 - 12	5EL-12181-00	5 - 11	5EL-14196-00	9 - 57	3EG-14613-00	10 - 4	5EL-15515-00	13 - 1	5EL-17558-00	16 - 21
42X-11145-00	5 - 12	5EL-12210-01	5 - 19	5EL-14197-00	9 - 64	4TR-14613-00	10 - 5	5EL-15517-11	13 - 2	5KS-17582-00	15 - 22
5EL-11152-00	2 - 11	4FM-12213-00	2 - 7	127-14198-00	9 - 62	5EL-14615-01	10 - 3	24W-15521-00	13 - 4	5KS-17583-00	15 - 25
42X-11165-00	1 - 20		5 - 22	5EL-14212-00	9 - 60	5KS-14620-00	10 - 8	56W-17590-00	13 - 6	56W-17590-00	23 - 28
5EL-11166-00	8 - 36	5EL-12214-00	5 - 21	3DM-14216-00	9 - 63	5EL-14624-00	10 - 10	4X7-16111-00	14 - 1	5KS-18110-00	18 - 12
5EL-11181-00	1 - 6	5KS-12215-00	2 - 6	4KM-14216-00	9 - 33	5KS-14710-10	10 - 13	4X7-16150-02	14 - 21	4TR-18112-00	18 - 19
5KS-11185-20	1 - 19	5EL-12228-00	5 - 20		9 - 33	4NK-14714-00	10 - 2	2JN-16154-00	14 - 22	22N-18113-00	18 - 13
5EL-11186-00	2 - 10	5EL-12231-00	5 - 24	3G2-14231-22	9 - 8		10 - 9	22U-16321-00	14 - 28	4NK-18113-10	18 - 15
42H-11186-01	1 - 26	3YL-12232-00	21 - 17	1HX-14231-29	9 - 16	42H-14714-10	10 - 28	4X7-16324-00	14 - 26	4DN-18115-20	18 - 22
5EL-11187-00	1 - 27	5EL-12241-01	5 - 25	3G2-1423A-59	9 - 20	5KS-14755-00	10 - 14	1TA-16325-00	14 - 29	5EL-18120-00	18 - 1
4X7-11187-01	1 - 28	5EL-12247-00	5 - 7	3G2-1423A-73	9 - 8	5KS-14803-00	10 - 18	1TA-16334-00	14 - 31	5EL-18140-00	18 - 3
5EL-11190-00	2 - 9	5EL-12682-00	8 - 53	1HX-1423E-25	9 - 21	5EL-14806-00	10 - 17	1TA-16335-00	14 - 33	2H9-18154-00	18 - 14
5KS-11196-00	1 - 18	4X7-13171-00	6 - 10	5EL-14251-00	9 - 72	5EL-14871-00	10 - 27	5EL-16340-01	14 - 12		18 - 20
	1 - 22	5EL-13300-01	6 - 1	5EL-14261-00	9 - 10	5EL-14872-00	10 - 26	2H7-16341-00	14 - 9	5EL-18185-00	17 - 3
214-11198-01	6 - 20	10L-13327-00	6 - 7	5EL-14283-00	8 - 9	5EL-14881-00	10 - 29	2H7-16343-00	14 - 10	5EL-18511-00	17 - 8
	23 - 27	4X7-13354-00	3 - 3	4NK-14285-00	9 - 55	5EL-14882-00	10 - 23	1TA-16351-01	14 - 30	5EL-18512-00	17 - 9
5YS-11311-00	2 - 1	4X7-13355-00	6 - 5	5EL-14294-00	8 - 11	5EL-14884-00	10 - 25	1TA-16352-00	14 - 34	5EL-18513-00	17 - 10
5EL-11351-00	2 - 5	5EL-13405-00	6 - 13	5EL-14348-00	8 - 14	5KS-14900-30	9 - 1	4X7-16356-00	14 - 18	5EL-18531-00	17 - 11
4X7-11363-01	1 - 7	5EL-13406-00	6 - 14	5EL-14349-00	8 - 13	5KS-14901-30	9 - 2	5EL-16357-00	14 - 17	4X7-18536-00	17 - 12
5EL-11411-10	3 - 1	4X7-13440-01	7 - 1	5EL-1440F-00	8 - 31	5KS-14902-30	9 - 3	5EL-16371-00	14 - 23	5EL-18540-00	17 - 1
4X7-11534-00	5 - 2	5EL-13447-00	7 - 4	5EL-14411-00	8 - 17	5EL-1490H-00	9 - 31	4X7-16383-01	14 - 25	136-18542-00	17 - 7
4X7-11536-00	5 - 1	5EL-13448-00	7 - 5	5EL-14413-00	12 - 39	5KS-1490J-10	9 - 5	4X7-16384-00	14 - 24	5KS-21110-50	19 - 1
5EL-11540-01	5 - 5	5EL-13474-00	8 - 7	5EL-14414-00	8 - 51	5EA-14912-10	9 - 4	4X7-16385-00	14 - 27	5EL-21150-00	19 - 2
5EL-11550-01	5 - 6	4G0-13490-01	7 - 11	5EL-14417-02	8 - 18	5EL-14918-00	9 - 19	2H7-16395-01	14 - 8	4DN-21268-00	19 - 7
1TA-11610-00	3 - 6	5EL-13542-00	10 - 21	5EL-14421-10	8 - 22	5EL-14919-00	9 - 25	2H7-16396-00	14 - 6		26 - 33
5EL-11631-10	3 - 5	5EL-13544-01	10 - 19	29N-14425-00	21 - 5	5EL-14933-00	9 - 13	5EL-17121-00	15 - 5	4R8-21308-00	19 - 39
4WM-11633-00	3 - 7	16G-13569-00	8 - 3	5EL-14431-00	8 - 29	5EL-14935-00	9 - 45	5KS-17141-00	15 - 2	5EL-21314-00	19 - 21
5EL-11650-10	3 - 9	5EL-13586-00	8 - 1	5EL-14432-00	8 - 33	1A8-14953-00	9 - 65	5EL-17151-00	15 - 6	5EL-21316-00	19 - 26
4X7-11654-01	3 - 10	5EL-13596-00	8 - 2	5EL-14437-00	8 - 20	5DM-14985-00	9 - 26	4X7-17211-00	15 - 21	5EL-21317-00	19 - 14
4X7-11656-00	3 - 12	5KS-13907-00	26 - 37	5EL-14451-00	8 - 21	4YW-14987-00	9 - 51	5EL-17221-00	15 - 13	5EL-21318-00	19 - 6
5G5-11656-00	3 - 16	5EL-14103-00	9 - 42	4TR-14452-00	8 - 24	5EL-14987-00	8 - 8	5EL-17231-00	15 - 17	5KS-21460-00	19 - 35
4X7-11656-10	3 - 12	4XY-14105-00	9 - 14	5EL-14452-00	8 - 25	11H-14991-00	9 - 48	5KS-17241-00	15 - 20	5BN-21565-00	44 - 4
5G5-11656-10	3 - 16	5EL-14107-12	9 - 6	5EL-14453-00	8 - 43	5EL-14991-00	9 - 58	5EL-17251-00	15 - 16	5YS-21570-10	44 - 3
4X7-11656-20	3 - 12	5EL-1410A-00	9 - 17	5EL-14454-00	8 - 30	5YS-15100-00	11 - 1	5EL-17402-00	15 - 12	5KS-21570-00	44 - 3
5G5-11656-20	3 - 16	22F-14117-00	9 - 59	5EL-14455-00	8 - 32	2H7-15361-00	12 - 8	5EL-17411-00	15 - 1	5KS-2157B-00	44 - 4
4X7-11656-30	3 - 12	3F7-14133-00	9 - 61		8 - 39	3F9-15362-00	12 - 9	4X7-17524-00	16 - 7	5KS-21587-10	20 - 5
4X7-11656-40	3 - 12	812-14137-00	9 - 66	5EL-14462-00	8 - 35	4X7-15388-00	12 - 25	42X-17526-01	16 - 4	5KS-21588-10	20 - 6
2J2-12111-01	4 - 1	35H-14139-00	9 - 67	5EL-14463-00	8 - 44	5EL-15411-00	12 - 1	31A-17527-00	16 - 5	5KS-21597-00	20 - 3
4X7-12116-00	4 - 3	5DM-14141-40	9 - 32	41R-14489-00	10 - 20	5EL-15417-00	12 - 21	3H5-17529-00	16 - 8	5KS-21598-00	20 - 4
4X7-12117-00	4 - 6	4KM-14142-17	9 - 18	5EL-14499-00	8 - 47	5EL-15421-00	12 - 23	4X7-17531-00-15	16 - 9	30X-21621-00	21 - 2
4X7-12118-00	4 - 7	354-14147-00	9 - 23	583-14561-00	9 - 9	5EL-15423-00	12 - 37	4X7-17531-00-30	16 - 9	5KS-21629-00	20 - 18

部品番号	見出番号	部品番号	見出番号	部品番号	見出番号	部品番号	見出番号	部品番号	見出番号	部品番号	見出番号
42U-21639-00	37 - 36	5KS-2193A-00	42 - 6	5BN-23171-00	25 - 24	1FK-24560-10	26 - 20	4TR-25870-01	33 - 1	4NK-27427-00	34 - 30
4WM-2164F-00	20 - 15	5KS-22110-01	22 - 1	4YR-23173-00	25 - 12	1FK-24566-00	26 - 21	5KS-25872-00	33 - 9		34 - 40
4WM-2164G-00	20 - 16	4X7-22124-00	22 - 4		25 - 31	5BN-24602-00	26 - 7	5KS-25873-00	33 - 15	5EL-27430-00	34 - 47
5YS-2165A-10	44 - 5	5EL-22129-00	22 - 5	5BN-23174-00	24 - 19	5KS-24710-00	27 - 1	3XV-25876-00	35 - 15	4WM-27433-00	34 - 48
5KS-2165A-D0	44 - 5	5EL-22141-00	22 - 2	5BN-2317J-00	24 - 20	5KS-24734-00	27 - 13	5KS-25885-00	33 - 13		34 - 54
5KS-21669-00	20 - 11	4KM-2217A-00	22 - 11	5BN-2317V-00	37 - 9	1T4-24741-00	27 - 4	5KS-25886-00	24 - 23	5EL-27440-00	34 - 53
5KS-21669-10	20 - 12	2KT-2217M-00	22 - 24	5KS-2317W-00	37 - 24	22W-24741-00	27 - 3	5EL-25888-00	35 - 23	4NK-27451-10	34 - 28
5KS-21669-20	20 - 13	4VR-22184-00	22 - 10	278-23181-50	25 - 14		27 - 9	31A-25894-01	35 - 19	4NK-27461-10	34 - 38
55K-21708-00	21 - 20	5EL-22189-00	22 - 9		25 - 33	5KS-24750-00	27 - 8	5EL-25895-00	35 - 25	5EL-27491-00	35 - 9
5KS-21711-00-33	21 - 14	4TR-2218G-30	22 - 31	43F-23188-10	25 - 19	5KS-2475H-00	27 - 2	4TR-2589H-00	33 - 4	4WM-27496-00	34 - 33
5KS-21711-00-P4	21 - 14	5KS-22210-50	22 - 32		25 - 38	5BN-2475J-00	27 - 10	5JW-25914-10	29 - 8	4WM-27497-00	34 - 43
5KS-21711-00-PA	21 - 14	5KS-23102-10	25 - 1	5BN-23193-00	25 - 3	5KS-2475N-00	27 - 16		29 - 17	5EL-28100-10	27 - 19
3XV-21717-00	26 - 17	5KS-23103-10	25 - 20		25 - 22	5KS-25104-00	28 - 7	29L-25919-00	31 - 8	4KG-28186-10	27 - 20
5KS-21717-00	19 - 30	5KS-23110-10	25 - 4	5KS-23340-10	25 - 40	5EL-25111-00	28 - 1	4BP-25919-00	29 - 11	5EL-28346-00	38 - 15
5KS-21717-10	19 - 32		25 - 23	5KS-23389-00	32 - 2	5EL-2514A-00	29 - 3		29 - 20	5KS-46101-00	23 - 1
5KS-21717-20	21 - 28	3EN-23111-51	25 - 18	5BN-23394-01	25 - 47	5KS-2515A-00	29 - 4	3HE-25924-00	31 - 9	1J7-46117-Y0-25	23 - 18
5EL-2171A-00	26 - 25		25 - 37	1W1-23416-00	24 - 6	5KS-2515A-20	31 - 3	3GM-25925-00	31 - 10	1J7-46117-Y0-30	23 - 18
5EL-2171E-00	19 - 28	5EL-23118-00	25 - 17	26H-23418-01	24 - 8	5KS-25181-00	28 - 12	3YX-25929-00	29 - 12	1J7-46117-Y0-40	23 - 18
1FK-2171H-00	38 - 16		25 - 36	4VR-23441-00	24 - 16	5KS-25304-00	30 - 13		29 - 21	1J7-46117-Y0-50	23 - 18
1FK-2171L-00	26 - 15	5KS-23121-10	25 - 45	1E6-23441-10-98	22 - 28	5EL-25311-00	30 - 1	4TT-25937-00	29 - 9	22U-46118-00-12	23 - 20
5EL-2171X-20	19 - 31	4NK-23122-01	37 - 11	4VR-23442-00	24 - 15	5EL-25364-00	30 - 7		29 - 18	22U-46118-00-14	23 - 20
5EL-2171Y-00	21 - 15	4KM-23123-01	25 - 49	3DM-23445-00	24 - 13	16G-25366-01	30 - 6	5KS-26111-00	32 - 1	22U-46118-00-16	23 - 20
5KS-21721-00-33	21 - 23	5KS-23123-10	25 - 42	3FV-23462-00	24 - 5	4H7-25377-00	30 - 23	4XY-26240-00	32 - 8	22U-46118-00-18	23 - 20
5KS-21721-00-P4	21 - 23	4FM-23125-40	25 - 7	5EL-23469-00	32 - 7	5EL-25381-00	30 - 19	4NK-26241-00	32 - 5	22U-46118-00-20	23 - 20
5KS-21721-00-PA	21 - 23		25 - 26	5EL-2411F-00	26 - 35	3HT-25398-00	28 - 5	5EL-26246-00	32 - 6	2H7-46122-00	23 - 8
5KS-2172A-00	21 - 24	5KS-23126-10	25 - 2	5EL-2412F-00	26 - 28		30 - 15	4NK-26280-00	32 - 14	4H7-46123-01	23 - 14
5EL-2172A-10	21 - 8	5KS-23131-10	25 - 44	3HA-24141-00	19 - 42	16G-25412-00	30 - 10	4NK-26290-00	32 - 15	4H7-46125-00	23 - 11
5EL-2172F-00	21 - 9	5KS-23133-10	25 - 43	5EL-2414G-00	26 - 32	5KS-2580T-01	29 - 5	5KS-26311-01	32 - 9	1J7-46129-Y1	16 - 14
5EL-2172G-00	21 - 10	5KS-23136-10	25 - 21	4VR-24161-01	44 - 8	5KS-2580U-01	29 - 14	5KS-26312-01	32 - 10	4H7-46152-00	23 - 17
5KS-2172K-00	21 - 46	5KS-23141-10	25 - 15	4VR-24162-01	44 - 9	5EL-2580W-00	31 - 4	5EL-26331-00	32 - 16	5EL-46153-00	23 - 4
5EL-2172L-00	21 - 47		25 - 34	5KS-2416B-20	44 - 8	4BH-25815-00	33 - 3	5KS-26335-00	32 - 12	5EL-46154-00	23 - 31
5EL-2172M-00	21 - 52	4EB-23144-00	25 - 11	5KS-2417B-20	44 - 9	5EL-25819-01	31 - 13	1E6-26342-00	32 - 13	5EL-46171-00	23 - 30
5EL-21731-00	21 - 27		25 - 30	2YK-24181-10	26 - 6	5EL-2581J-01	35 - 13	5KS-27211-00	34 - 1	4X7-46180-00	23 - 38
3SP-21732-00	19 - 41	4EB-23145-01	25 - 9	5EL-24182-00	26 - 2	3LD-2582A-00	35 - 5	5EL-27216-00	34 - 9	5EL-46297-00	23 - 32
	20 - 9		25 - 28	4TR-24183-00	26 - 3	3JB-2582U-01	29 - 1	4BP-27222-01	34 - 10	5EL-8135E-00	16 - 23
	26 - 38	36Y-23146-10	25 - 8	5EL-24188-00	26 - 16	5KS-2582W-00	31 - 1	4NK-27242-00	34 - 2	5KS-81410-00	36 - 2
	20 - 10		25 - 27		26 - 34	51J-25836-00	31 - 12	5EL-27262-00	34 - 7	5KS-81450-00	36 - 1
4NK-21735-00	21 - 49	4DW-23149-40	25 - 16	5YS-24240-00	44 - 7	5EL-2583V-00	35 - 1	4NK-27285-00	34 - 6	5KS-81517-00	9 - 56
5EL-21741-00	21 - 54		25 - 35	5KS-24240-D0	44 - 7	5EL-25844-00	35 - 12	4KU-27311-13	34 - 15	5EL-81815-00	13 - 17
5EL-21746-00	19 - 29	26H-23156-00	25 - 10	5EL-24311-00	26 - 18	1A5-25852-01	35 - 20	5EL-27315-00	34 - 22	5A8-81826-10	13 - 15
3BN-21747-00	19 - 33		25 - 29	5EL-24313-00	26 - 19	4TR-25852-01	33 - 2	5EL-27321-00	34 - 24	4XV-8182A-00	13 - 16
	21 - 33	509-23158-L0	25 - 13	4EB-24398-00	26 - 22	360-25854-01	35 - 21	5EL-27322-01	34 - 16		13 - 18
4TR-2175H-00	21 - 1		25 - 32	5EL-24411-00	9 - 12	4BH-25854-02	33 - 5	5KS-27410-10	34 - 27	5A8-81840-10	13 - 14
5KS-2177B-00	21 - 31	5BN-23163-00	25 - 46	4SV-24453-00	9 - 44	2GU-25855-00	35 - 22	4XY-27413-01	34 - 29	11H-81844-00	13 - 12
5EL-2177E-01	21 - 4	5KS-23165-10	25 - 48	4WM-24500-01	26 - 8	4L0-25862-01	33 - 10	5KS-27420-10	34 - 37	5A8-81847-10	13 - 13
5KS-2177G-00	44 - 1	5KS-23170-10	25 - 6	4X8-24512-00	26 - 12	2VN-25866-00	35 - 3	4XY-27423-01	34 - 39	1J7-81847-60	13 - 11
3LS-21781-10	44 - 2		25 - 25	4WM-24523-00	26 - 9	4TR-25867-00	33 - 7	4NK-27426-00	34 - 31	5EL-81890-01	13 - 10
	21 - 36	5BN-23171-00	25 - 5	3AJ-24534-00	26 - 10	5EL-25867-00	35 - 7		34 - 41	4DN-81940-10	43 - 6

部品番号	見出番号	部品番号	見出番号	部品番号	見出番号	部品番号	見出番号	部品番号	見出番号	部品番号	見出番号
5KS-81950-00	43 - 25	5KS-83500-20	38 - 1	2KR-W0041-00	33 - 6	90105-10638	31 - 14	90176-10075	23 - 41	90201-151A7	14 - 20
5EA-81950-20	43 - 32	5KS-83509-20	38 - 11	5EL-W0042-50	35 - 2	90105-10727	22 - 14	90176-12052	32 - 4	90201-160T2	30 - 20
4XV-8195A-00	43 - 31	2GV-83517-00	38 - 5	4EB-W0045-00	29 - 10	90105-10781	19 - 12	90176-22081	24 - 9	90201-165H4	3 - 14
4XY-81960-00	43 - 1	4NK-83517-00	38 - 6		29 - 19	90109-06667	7 - 7	90179-08148	41 - 6	90201-20276	15 - 7
4DH-82103-00	9 - 39	5EL-83519-00	38 - 3	3XF-W0045-50	31 - 7	90109-08006	29 - 2	90179-09379	3 - 11	90201-210U0	34 - 51
5EL-82115-00	43 - 11	4NK-83523-00	38 - 4	31A-W0047-00	31 - 6	90109-083G4	31 - 2	90179-10377	19 - 11		34 - 57
5EL-82116-00	43 - 12	1FK-83526-00	21 - 35	4FU-W0047-00	29 - 7	90109-10554	22 - 33		19 - 24	90201-220T0	24 - 10
5Y1-82122-00	21 - 6	4NK-83579-00	38 - 2		29 - 16	90110-05201	26 - 27	90179-12325	1 - 11	90201-243U9	22 - 6
118-82131-00	43 - 10	5EL-8357E-00	38 - 7	1J3-W0048-00	31 - 11	90110-06003	12 - 18	90179-12326	1 - 10	90201-255A6	16 - 13
3TJ-82131-00	21 - 42	4NK-8358J-00	38 - 12	51L-W0048-00	29 - 13	90110-06006	12 - 31	90179-12657	19 - 15	90201-266L1	23 - 34
1AE-82151-00	43 - 7	5EL-83755-00	42 - 11		29 - 22	90110-06074	41 - 12	90179-14317	16 - 26	90201-72008	13 - 8
5JJ-82151-10	43 - 22	5FU-83790-20	9 - 40	31A-W0057-00	31 - 5	90110-06111	12 - 34	90179-16448	3 - 15	90202-05180	26 - 26
5JJ-82151-30	43 - 21	5BN-83912-00	41 - 1	5KS-W0057-00	29 - 6	90110-06254	21 - 29	90179-25033	24 - 7	90202-05187	43 - 5
5KS-82305-10	43 - 14	4TR-83913-00	41 - 3		29 - 15	90110-08036	10 - 7	90179-44328	16 - 3	90202-05191	10 - 11
5KS-82310-00	42 - 3	36Y-83913-01	41 - 13	4VR-W2341-20	24 - 11	90110-10182	19 - 10	90179-88336	16 - 10	90202-05193	26 - 14
5EL-82320-00	42 - 7	5BN-83922-00	41 - 11	5KS-W8250-10	43 - 13	90116-08360	23 - 3	90183-05061	26 - 29	90202-24190	24 - 4
5EL-82370-00	42 - 10	4TR-83945-00	41 - 4	5KS-Y1757-00	16 - 1	90116-10344	1 - 9	90183-06053	21 - 13	90202-26142	24 - 3
5EL-82509-00	42 - 13	5KS-83963-00	41 - 23	5KS-Y2151-F0-P0	20 - 1	90116-10593	23 - 2		21 - 40	90206-12074	18 - 18
5SL-82511-08	43 - 17	5KS-83972-10	41 - 21	5KS-Y2151-J0-33	20 - 1	90116-12469	1 - 8		43 - 4	90207-06380	27 - 14
5EL-82530-00	43 - 19	36Y-83980-01	41 - 18	5KS-Y2151-Z0-5Y	20 - 1	90119-06060	21 - 12	90185-08097	10 - 6	90209-06205	5 - 8
4KM-82540-00	42 - 1	290-84124-21	39 - 9	5KS-Y2161-OG-5Y	20 - 8	90119-06096	21 - 11	90185-14070	23 - 16	90209-21332	15 - 3
5KS-8255P-10	43 - 15	5BN-84154-00	40 - 8	5KS-Y2161-F1-P0	20 - 8		21 - 39	90201-05027	37 - 34	90209-28331	15 - 14
5FU-82560-50	43 - 26	2F9-84314-00	39 - 3	5KS-Y2161-J1-33	20 - 8	90119-06236	19 - 34	90201-05036	38 - 17		15 - 18
5RT-82566-40	43 - 23	4NK-84315-00	39 - 8	5EL-Y2410-M0-01	26 - 1	90123-08046	41 - 5	90201-06043	37 - 26	90214-20022	14 - 3
5KS-82590-10	43 - 20	4NK-84320-00	39 - 2	5EL-Y2410-V0-XK	26 - 1	90149-06011	26 - 13	90201-06057	2 - 17	90215-20170	14 - 35
1UA-82591-00	34 - 26	5KS-84330-00	39 - 13	5EL-YK241-10-33	26 - 1	90149-06131	41 - 15	90201-06062	21 - 45	90215-20182	14 - 4
	35 - 14	341-84331-60	39 - 10	90101-10303	5 - 14	90149-06298	2 - 14	90201-060A3	39 - 17	90240-08124	34 - 11
	43 - 27	5G2-84332-60	39 - 11	90101-10659	22 - 25	90149-06302	21 - 26	90201-060S9	26 - 4	90267-40180	21 - 34
5BN-82911-00	41 - 2	198-84334-60	39 - 12	90101-12673	22 - 18		21 - 50	90201-065G8	40 - 12	90269-07077	20 - 19
3YX-82917-01	41 - 9	42X-84366-00	39 - 14	90105-06154	5 - 9	90149-08002	43 - 18	90201-06727	43 - 2		21 - 3
2EN-83310-00	37 - 1	4NK-84394-00	39 - 1		6 - 6	90151-05027	17 - 6	90201-08016	9 - 41	90280-05048	3 - 13
1KT-83311-00	37 - 15	2F9-84395-00	39 - 5	90105-08010	16 - 28	90151-06018	19 - 40	90201-08083	34 - 12	90282-07042	14 - 2
2AE-83311-00	37 - 2	3SX-84397-00	39 - 4	90105-082A5	34 - 52	90151-06041	17 - 13	90201-10118	33 - 12	90331-14001	19 - 16
42X-83312-00	37 - 3	4NK-84527-01	40 - 9		34 - 58	90157-05079	43 - 24		35 - 11	90338-08163	24 - 18
	37 - 16	4WY-8454F-01	37 - 29		42 - 18	90157-05095	34 - 34	90201-10140	31 - 16	90338-08174	8 - 28
42X-83313-00	37 - 4	5BN-84553-00	40 - 13	90105-10003	19 - 18		34 - 44	90201-101A4	1 - 13	90338-08226	43 - 34
	37 - 17	5BN-84700-21	40 - 1	90105-10004	19 - 4	90159-05183	43 - 16	90201-101J1	19 - 25	90338-16148	19 - 36
4NK-83321-00	37 - 12	4NK-84702-00	40 - 2	90105-10009	19 - 3	90170-06010	41 - 16		22 - 26	90340-14132	6 - 19
	37 - 22	5BN-84703-00	37 - 27	90105-10010	31 - 15	90170-06228	18 - 23	90201-10591	5 - 13		23 - 26
2NT-83330-00	37 - 14	31L-84714-00	40 - 5	90105-10012	34 - 17	90170-08173	4 - 11	90201-112U0	22 - 8	90340-14135	23 - 29
4NK-83345-00	37 - 13	5KS-84717-10	40 - 14	90105-10013	19 - 19	90170-10219	30 - 11	90201-12166	18 - 10	90340-14153	12 - 4
	37 - 23	4NK-84721-00	40 - 3	90105-100A4	19 - 17	90170-20257	14 - 36	90201-12588	18 - 7	90340-32140	12 - 2
3GM-83350-01	42 - 16	5BN-84735-00	40 - 4	90105-101A9	22 - 7	90170-20274	14 - 5		18 - 9	90380-25125	5 - 15
57M-83358-00	37 - 6	5BN-84751-20	37 - 28	90105-10299	19 - 20	90170-22187	21 - 21	90201-12688	18 - 16	90387-06043	2 - 16
	37 - 19	3Y6-85130-02	37 - 32	90105-102A3	34 - 36	90176-05051	37 - 33	90201-126A7	22 - 19	90387-0610J	39 - 18
42X-83363-00	37 - 5	5EL-85720-01	42 - 14		34 - 46	90176-08068	37 - 30	90201-14220	24 - 14	90387-064E8	11 - 5
	37 - 18	5EL-85885-00	9 - 53	90105-10444	19 - 23	90176-10075	1 - 12	90201-14632	23 - 15	90387-065J6	8 - 41
5YS-83371-00	42 - 17	M12-T133A-00	21 - 7	90105-10638	29 - 23		10 - 30	90201-14633	16 - 25	90387-066Y6	21 - 44

部品番号	見出番号	部品番号	見出番号	部品番号	見出番号	部品番号	見出番号	部品番号	見出番号	部品番号	見出番号
90387-07038	40 - 10	90467-11175	8 - 12	91314-06040	12 - 32	92014-08016	35 - 8	93210-14369	12 - 5	93410-26067	23 - 35
90387-087A5	2 - 2	90467-12053	26 - 23	91314-06045	12 - 17	92014-08025	10 - 15	93210-15620	35 - 4	93440-14086	1 - 2
90387-1003G	34 - 18	90467-14015	8 - 37	91314-06050	7 - 9		20 - 14	93210-27370	12 - 10	93440-20088	23 - 40
90387-100T8	22 - 13		8 - 40	91314-06055	12 - 19	92014-08040	24 - 21	93210-32172	12 - 3	93440-31172	15 - 15
90387-124F4	18 - 8	90467-14057	35 - 26		12 - 33	92017-06012	21 - 48	93210-44545	8 - 5		15 - 19
90387-126T1	22 - 17	90468-05113	6 - 22	91314-06060	12 - 29		26 - 5	93210-48364	14 - 11	93440-68180	13 - 9
90387-127W0	22 - 23	90468-08104	10 - 24	91314-06065	12 - 20	92017-06016	27 - 17	93210-48530	30 - 8	93450-24028	3 - 8
90387-172A5	23 - 43	90468-15139	32 - 18	91314-06100	2 - 4	92017-06025	39 - 16	93210-52449	16 - 19	93604-12037	5 - 18
90387-173M5	28 - 4	90480-01558	21 - 18	91314-08016	37 - 10	92017-10020	10 - 16	93210-54452	7 - 3	93604-16092	17 - 4
	30 - 2		21 - 51	91314-08020	25 - 41	92902-04100	39 - 7	93210-56459	7 - 2	93604-20156	17 - 5
90387-173R6	28 - 11	90480-10289	21 - 43	91314-08025	24 - 17	92902-05100	9 - 46	93210-57428	30 - 12	93605-10090	5 - 4
90387-177Y4	30 - 22	90480-10627	2 - 13	91314-08030	24 - 12	92902-06600	9 - 74	93210-59531	30 - 9	93606-07082	14 - 7
90387-251E1	16 - 27	90480-11001	1 - 25	91314-08040	25 - 39	92906-06100	9 - 69	93210-60426	23 - 12	93608-50158	18 - 11
90401-10102	6 - 17	90480-12314	8 - 38	91314-08050	1 - 14	92907-04100	9 - 30	93210-62446	1 - 29	94313-16175	28 - 10
90401-10159	33 - 11	90480-12320	21 - 25	91317-05012	36 - 4		38 - 9	93210-71360	16 - 16	94317-15180	30 - 18
	35 - 10	90480-12550	21 - 19	91317-06010	6 - 8	92907-04600	41 - 20	93210-92448	1 - 23	94430-16565	28 - 6
90401-16001	6 - 15	90480-13018	2 - 15		6 - 12	92907-05200	34 - 35	93211-44348	23 - 21	94445-15607	30 - 14
90401-16002	1 - 34	90480-13398	8 - 48	91317-06012	12 - 12		34 - 45	93306-20348	30 - 3	94580-25066	6 - 9
90413-07007	8 - 15	90480-15061	20 - 17		42 - 12	92907-05600	26 - 31	93306-20401	15 - 23	94591-49098	5 - 16
90430-06014	11 - 13	90480-24186	21 - 22	91317-06016	13 - 7		38 - 14	93306-20548	16 - 17	94703-00218	1 - 36
90430-10148	42 - 2	90501-10312	41 - 17		42 - 15		42 - 5	93306-20550	15 - 24	94703-00220	1 - 36
90430-15169	6 - 18	90501-16491	23 - 37	91317-06020	8 - 6		42 - 9	93306-20901	16 - 2	95024-06010	24 - 24
90430-17168	1 - 35	90501-21133	5 - 3		8 - 49	92907-06100	27 - 6	93306-30317	28 - 2	95024-06012	37 - 25
	6 - 16	90501-44455	4 - 4		21 - 53		27 - 12		30 - 4	95024-06030	37 - 7
90445-16641	34 - 23	90501-70762	16 - 6	91317-06030	11 - 11	92907-06600	8 - 50	93306-30424	15 - 11		37 - 20
90450-63096	8 - 46	90506-08227	18 - 2		36 - 3	92907-08200	14 - 13	93306-30525	15 - 9	95027-06008	43 - 8
90450-72095	8 - 45	90506-10069	14 - 15	91317-06040	6 - 4	92907-08600	1 - 15	93306-30533	23 - 10	95027-06010	35 - 16
90461-06087	9 - 38	90506-23490	34 - 20	91317-06055	11 - 10	92907-08700	23 - 23	93306-30808	3 - 2		35 - 18
90461-10127	35 - 17	90506-29507	34 - 21	91317-06080	11 - 9	92990-10600	23 - 42		3 - 4		37 - 31
90462-10003	12 - 35	90508-186B1	34 - 3	91317-10020	19 - 8	93101-14102	12 - 24	93306-90602	17 - 2	95027-06016	35 - 24
90462-10247	12 - 36	90508-32012	18 - 6	91317-10030	19 - 9	93101-30084	23 - 5	93306-91201	15 - 27	95027-08035	35 - 6
90464-06214	32 - 19	90508-32535	18 - 4	91317-10060	11 - 8	93101-35099	16 - 20	93310-5720G	13 - 3	95302-05700	9 - 47
90464-07003	32 - 17	90793-25041	43 - 9	91317-10070	11 - 7	93101-38098	23 - 13	93311-21044	23 - 39	95304-06700	18 - 24
90464-12089	21 - 32	91314-06016	1 - 31	91317-10100	11 - 6	93102-12106	12 - 6	93311-43729	23 - 6	95307-05600	38 - 18
90464-15192	32 - 20		5 - 26	91401-20012	34 - 5	93102-25044	30 - 5	93311-44051	16 - 12	95307-06600	40 - 11
	43 - 30		12 - 26		34 - 13	93102-28022	28 - 3	93316-01201	15 - 26	95307-08700	14 - 14
90464-16021	20 - 20	91314-06020	7 - 10		34 - 50	93102-70167	23 - 25	93316-01403	23 - 19		34 - 14
90464-16025	21 - 30	91314-06025	2 - 8		34 - 56	93104-14059	14 - 16	93317-21236	12 - 7	95317-08600	23 - 22
90464-18246	32 - 3		5 - 23	91492-10008	9 - 68	93104-20068	15 - 10	93317-22021	16 - 11	95382-06700	9 - 70
90464-20191	43 - 28		21 - 38	91701-06022	34 - 4	93108-43014	23 - 33	93317-31771	22 - 21	95604-06100	41 - 8
90464-25002	37 - 35		33 - 8	91701-06032	34 - 49	93109-17071	22 - 22	93317-41510	23 - 7	95604-16200	30 - 21
90464-25217	43 - 29	91314-06030	11 - 12		34 - 55	93210-07135	6 - 3	93317-41761	22 - 16	95607-06100	41 - 14
90465-10029	1 - 30		12 - 16	91817-30011	1 - 5		6 - 11	93317-42060	22 - 12	95607-08200	22 - 29
90467-08092	10 - 22		12 - 22	92014-05012	8 - 10		7 - 6	93320-32403	22 - 3	95607-10200	19 - 5
90467-10039	8 - 4	91314-06035	12 - 15		8 - 23		11 - 3	93340-21505	14 - 19		19 - 13
90467-10135	8 - 16		12 - 30	92014-06020	12 - 38		11 - 4	93399-99931	24 - 2		22 - 15
90467-11028	26 - 24	91314-06040	2 - 3	92014-08012	27 - 7	93210-10096	7 - 12	93399-99932	24 - 1		22 - 34
90467-11106	8 - 27		7 - 8		27 - 18	93210-14359	16 - 24	93410-22039	23 - 36		34 - 19

部品番号	見出番号	部品番号	見出番号	部品番号	見出番号	部品番号	見出番号	部品番号	見出番号
95617-08625	1 - 4	98507-04010	38 - 8						
95617-10100	22 - 27	98507-04012	9 - 24						
95617-12100	22 - 20	98507-04014	9 - 29						
95627-08330	22 - 30	98507-04016	41 - 19						
95704-06500	37 - 8	98507-05008	32 - 11						
	37 - 21	98507-05012	26 - 30						
95707-06500	27 - 15		38 - 13						
95707-08500	24 - 22	98507-05025	41 - 22						
95807-06010	20 - 7		41 - 24						
	21 - 41	98704-05012	39 - 15						
95807-06030	33 - 14	98707-03020	41 - 10						
95807-08012	26 - 36	98904-06014	10 - 12						
95814-06025	13 - 19	99001-06600	34 - 32						
95817-06010	8 - 52		34 - 42						
95817-06020	8 - 42	99001-10600	18 - 5						
95817-08020	19 - 37	99009-12400	18 - 17						
	20 - 2	99009-20400	15 - 8						
95817-08045	19 - 38	99009-25400	15 - 4						
95817-10016	19 - 22	99247-00080	44 - 6						
	19 - 27	99530-08016	6 - 2						
95817-10045	34 - 25	99530-10114	12 - 14						
95827-10025	23 - 24	99530-10120	12 - 28						
97004-06020	34 - 8	99530-14016	11 - 2						
	41 - 7								
97007-05020	42 - 4								
	42 - 8								
97007-06012	27 - 5								
	27 - 11								
97007-06025	43 - 3								
97017-08020	1 - 33								
97024-06020	18 - 21								
97027-06025	14 - 32								
97707-40012	38 - 10								
97707-40516	40 - 6								
97707-50014	21 - 16								
97707-50116	8 - 19								
97707-50125	8 - 34								
97707-60016	21 - 37								
	43 - 33								
97780-40525	40 - 7								
97801-03008	26 - 11								
98502-04008	39 - 6								
98502-05016	9 - 15								
98507-04006	9 - 37								
98507-04008	9 - 27								
98507-04010	9 - 34								
	9 - 34								
	9 - 73								

---

XVS1100A パーツカタログ (第1版)

2004年 1月印刷

2004年 1月発行

不許複製

発行所 **ヤマハ発動機株式会社**

---



ヤマハ発動機株式会社  
〒438-8501 静岡県磐田市新貝2500  
サービス情報室

再生紙を使用しています

---