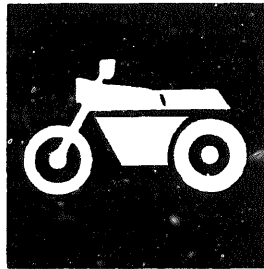


CONTENIDO

CULATA DE CILINDRO	B2
CIGUENAL & PISTON	B3
CUBIERTA DE AIRE & VENTILADOR	B4
BOMBA DE ACEITE	B5
ADMISION	B6
CARBURADOR	B7
DESCARGA	B8
CARTER	B9
ARRANQUE	B11
EMBRAGUE	B12
TRANSMISION	B14
CUADRO	B15
GUARDABARRO	C2
CUBIERTA LATERAL	C3
DEPOSITO DE ACEITE	C4
SUSPENSION TRASERO	C5
HORQUILLA DELANTERA	C6
DEPOSITO DE COMBUSTIBLE	C7
ASIENTO & PORTAEQUIPAJE	C8
RUEDA DELANTERA	C10
CALIBRE FRENO DELANTERA	C11
RUEDA TRASERA	C12
MANILLAR & CABLE	C13
CILINDRO MAESTRO DELANTERO	C14
SOPORTE & APOYAPIE	C15
PATA PROTEGIDA	D2
BOVEDA 1	D3
GENERADOR	D4
LUZ DE DESTELLADOR	D5
MEDIDOR	D6
FARO DELANTERO	D7
LUZ DE COLA	D8
INTERRUPTOR DE MANILLAR&PALANC	D9
EQUIPO ELECTRICO 1	D10

EQUIPO ELECTRICO 2	D11
INDICE NUMERICO	M1



CATALOGO DE REPUESTOS

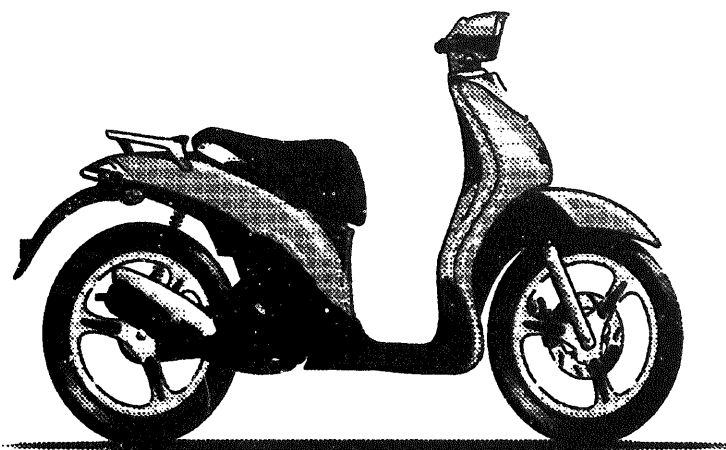
WHY '04
YH50 (5UB3) EUROPE

 **YAMAHA**
GENUINE
Parts & Accessories

2C5UB-300S1

A2

YH50
CATALOGO DE RESPUESTOS
©2003, MBK Industrie
1a edición, Octubre, 2003
Reservados todos los derechos.
Se prohíbe expresamente toda reproducción
o utilización no autorizada de este manual
sin el consentimiento por escrito de
MBK Industrie.



A4

PROLOGO

Este Catálogo de Repuestos corresponde a las piezas para el(los) modelo(s) del recuadro siguiente. Al formular el pedido de repuestos, se ruega citar este Catálogo de Repuestos y especificar correctamente los números de parte y los nombres de parte.

YH50 (SUB3)

1. Las modificaciones y agregados que se hayan realizado después de la edición de este Catálogo de Repuestos, serán anunciados en las informaciones de Recambios Yamaha.

2. Abreviaciones

En este Catálogo de Repuestos se emplean las siguientes abreviaciones.

- "UR" Usar el número de partes especificado
- "UN" Usar la cantidad necesaria
- "AP" Piezas sustitutivas
- "LM" Fabricación local (Partes necesarias que se pedirán localmente)
- "F#" No. de bastidor aplicable

3. Las piezas suministradas como conjunto se describen con un punto (.) que precede al nombre de la pieza como se indica a continuación.

EJEMPLO

- CONJUNTO CARBURADOR
- .INYECTOR, piloto
- .BOQUILLA, principal

4. Cantidad de componentes de un conjunto

La numeración que aparece a la derecha de cada descripción, indica la cantidad de piezas por cada unidad de conjunto.

EJEMPLO

PIEZAS NO.	DESCRIPCION	CANT.	OBSERVACION
2F5-83310-60	ENSAMBLAJE DE LA LUZ	2	
115-83311-60	.BOMBILLA (6V-18W)	1	
1M1-83309-60	.REFLECTOR	1	

5. Los colores de los componentes se indican como sigue en la columna de "OBSERVACIONES".

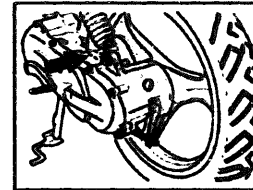
EJEMPLO

PIEZAS NO.	DESCRIPCION	CANT.	OBSERVACION
2N4-24110-00-X5	COMP. DEL TANQUE	2	MXR
3J1-24240-10	.GRAFICO, DEL TANQUE	1	para MXR

6. Números de Serie

No. de Serie del motor.

No. de Serie del bastidor



7. Debe tenerse en cuenta que las ilustraciones sirven como guía para la búsqueda de las referencias y no deben usarse para el montaje. Durante el montaje, se recomienda usar el Manual de Taller correspondiente.

8. El asterisco (*) antes del número de referencia indica los elementos modificados después de la primera edición.

ROTULO DE MODELO

(1) El rótulo llamada "Rótulo de Modelo" está en la ubicación indicada abajo en el (3). Cuando se utilice este catálogo de partes, se ruega cotejar entre el "código de modelo-número de código de producción" del catálogo y el "código de modelo-número de código de producción" indicado en el Rótulo de Modelo fijado en el producto correspondiente.

(2) Indicación del "Rótulo de Modelo"

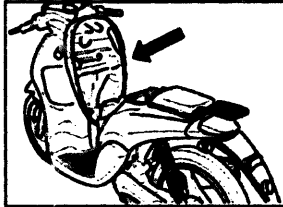
a b ○ xxx - xxx ● x ^c

a: Código de tipo de Modelo
 b: Número de código de Producción
 c: Tipo de color

ex.

○ 4TW1-010 ● A

(3) Ubicación de fijación del Rótulo de Modelo



(4) Código de Modelo-Número de código de Producción del Modelo Listado en este Catálogo de Partes.

Código de Modelo	Número de Código de Producción	País (destino)	Columna
5UB3	010	ITALY	1
5UB3	030	GERMANY	2
5UB3	040	BELGIUM	3
5UB3	050	SPAIN	3
5UB3	060	GREECE	3
5UB3	070	HOLLAND	4
5UB3	080	CZECHO REPUBLIC	5

(5) Información de Color

Código de Modelo	Código de tipo de color	Código de color	Nombre de color	Abreviatura
5UB3	A	0876	BLACK METALLIC E	SME
5UB3	B	0809	DARK GRAY METALLIC 8	DNM8

CONTENIDO

CULATA DE CILINDRO	B2
CIGUENAL & PISTON	B3
CUBIERTA DE AIRE & VENTILADOR	B4
BOMBA DE ACEITE	B5
ADMISION	B6
CARBURADOR	B7
DESCARGA	B8
CARTER	B9
ARRANQUE	B11
EMBRAGUE	B12
TRANSMISION	B14
CUADRO	B15
GUARDABARRO	C2
CUBIERTA LATERAL	C3
DEPOSITO DE ACEITE	C4
SUSPENSION TRASERO	C5
HORQUILLA DELANTERA	C6
DEPOSITO DE COMBUSTIBLE	C7
ASIENTO & PORTAEQUIPAJE	C8
RUEDA DELANTERA	C10
CALIBRE FRENO DELANTERA	C11
RUEDA TRASERA	C12
MANILLAR & CABLE	C13
CILINDRO MAESTRO DELANTERO	C14
SOPORTE & APOYAPIE	C15
PATA PROTEGIDA	D2
BOVEDA 1	D3
GENERADOR	D4
LUZ DE DESTELLADOR	D5
MEJIDOR	D6
FARO DELANTERO	D7
LUZ DE COLA	D8
INTERRUPTOR DE MANILLAR&PALANC	D9
EQUIPO ELECTRICO 1	D10

EQUIPO ELECTRICO 2

D11

INDICE NUMERICO

M1

CONTENIDO

CULATA DE CILINDRO	B2
CIGUENAL & PISTON	B3
CUBIERTA DE AIRE & VENTILADOR	B4
BOMBA DE ACEITE	B5
ADMISION	B6
CARBURADOR	B7
DESCARGA	B8
CARTER	B9
ARRANQUE	B11
EMBRAGUE	B12
TRANSMISION	B14
CUADRO	B15
GUARDABARRO	C2
CUBIERTA LATERAL	C3
DEPOSITO DE ACEITE	C4
SUSPENSION TRASERO	C5
HORQUILLA DELANTERA	C6
DEPOSITO DE COMBUSTIBLE	C7
ASIENTO & PORTAEQUIPAJE	C8
RUEDA DELANTERA	C10
CALIBRE FRENO DELANTERA	C11
RUEDA TRASERA	C12
MANILLAR & CABLE	C13
CILINDRO MAESTRO DELANTERO	C14
SOPORTE & APOYAPIE	C15
PATA PROTEGIDA	D2
BOVEDA 1	D3
GENERADOR	D4
LUZ DE DESTELLADOR	D5
MEDIDOR	D6
FARO DELANTERO	D7
LUZ DE COLA	D8
INTERRUPTOR DE MANILLAR&PALANC	D9
EQUIPO ELECTRICO 1	D10

EQUIPO ELECTRICO 2	D11
INDICE NUMERICO	M1

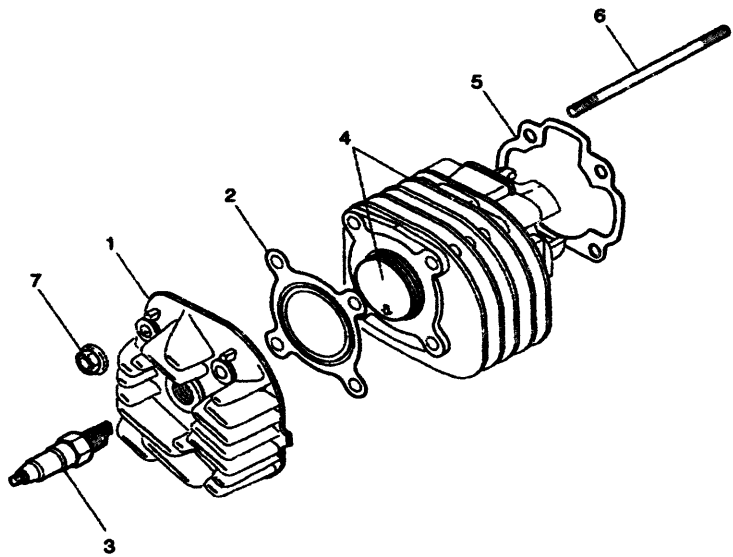


FIG. 1 CULATA DE CILINDRO

REF. NO.	CODIGO NO.	DESCRIPCION	5	8	8	8	8	OBSERVACION
1	5EU-E1111-10	CULATA CILINDRO 1	1	1	1	1	1	
2	4EF-E1181-10	JUNTA, DE CULATA 1	1	1	1	1	1	
3	94701-00195	BUJIA	1	1	1	1	1	
4	5EU-E1311-00	CILINDRO 1	1	1	1	1	1	
5	5BR-E1351-00	JUNTA, DE CILINDRO	1	1	1	1	1	
6	90116-07353	ESPARRAGO	4	4	4	4	4	
7	90179-07381	TUERCA	4	4	4	4	4	



5JB4352-0010

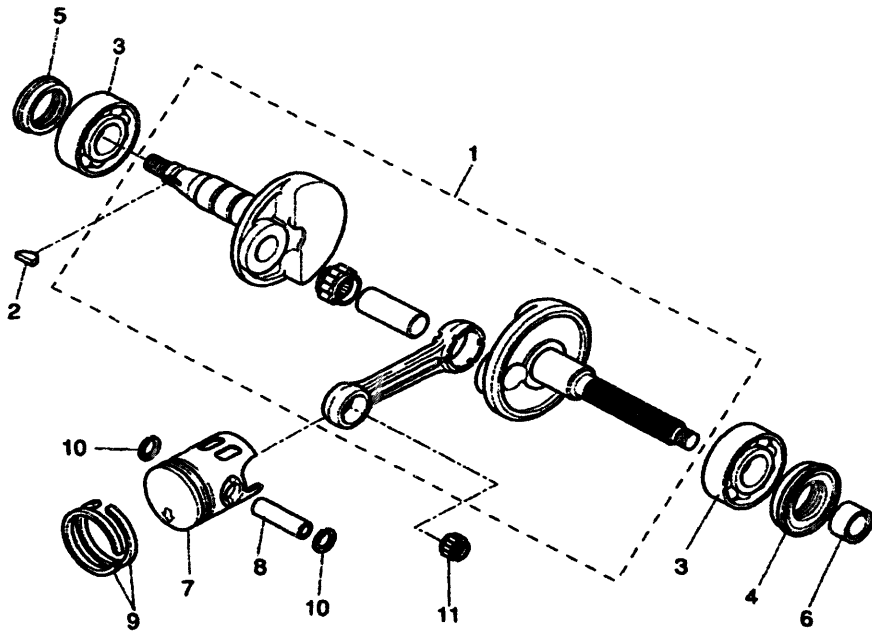


FIG. 2 CIGUENAL & PISTON

REF. NO.	CODIGO NO.	DESCRIPCION	5	8	8	3	8	OBSERVACION
1	4CU-E1400-31	CIGUENAL COMPLETO	1	1	1	1	1	
2	90280-03017	CUNA WOODRUFF	1	1	1	1	1	
3	93306-204X2	COJINETE	2	2	2	2	2	
4	93102-20425	SELLO ACEITE	1	1	1	1	1	
5	93101-20138	SELLO ACEITE	1	1	1	1	1	
6	90387-156U0	COLLAR	1	1	1	1	1	
7	4SB-E1631-00	PISTON (NORMA)	1	1	1	1	1	
8	5PF-E1633-00	PASADOR, PISTON	1	1	1	1	1	
9	4SB-E1603-00	JUEGO DE ANILLOS (NORMA)	1	1	1	1	1	
10	93450-11818	SEGURO	2	2	2	2	2	
11	93310-210X4	COJINETE DE RODILLOS	1	1	1	1	1	



5JB8352-2020

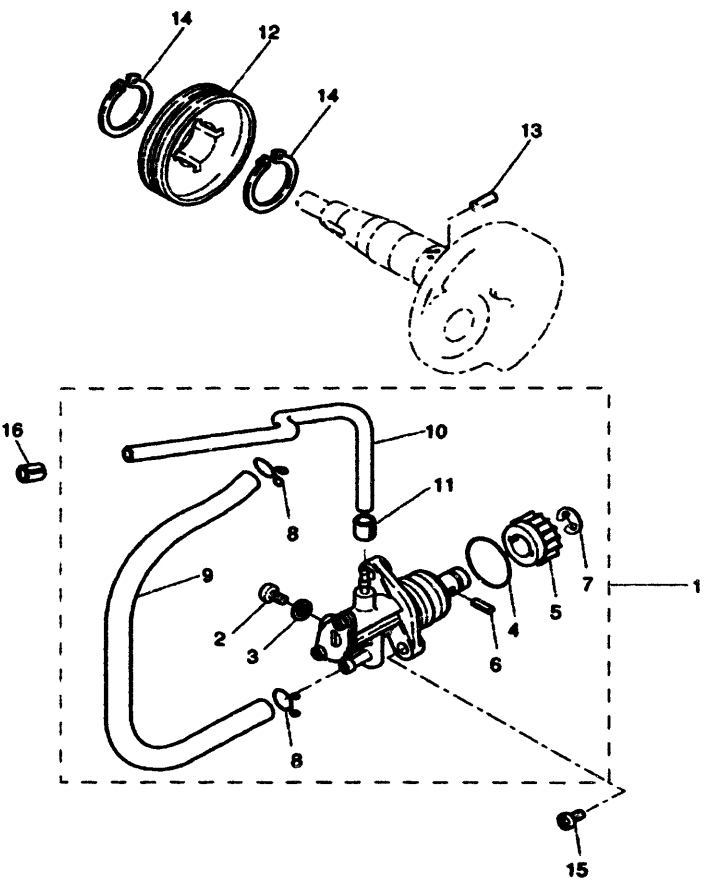


FIG. 4 BOMBA DE ACEITE

REF. NO.	CODIGO NO.	DESCRIPCION	5	8	8	8	8	OBSERVACION
1	5PF-E3100-00	BOMBA DE ACEITE COMPLETA	1	1	1	1	1	
2	1YU-13185-00	.PERNO DE RESPIRADERO	1	1	1	1	1	
3	1YU-13187-00	.EMPAQUE TORNILLO P/RESPIRADER	1	1	1	1	1	
4	1YU-13473-00	.ANILLO O	1	1	1	1	1	
5	3AA-13124-00	.ENGREJE ROSCA SINFIN (40T)	1	1	1	1	1	
6	1YU-13516-00	.PASADOR, DE ESPIGA	1	1	1	1	1	
7	1YU-13577-00	.PRESILLA	1	1	1	1	1	
8	90467-08003	.PRESILLA	2	2	2	2	2	
9	90445-09015	.TUBO	1	1	1	1	1	
10	90445-05431	.TUBO (L240)	1	1	1	1	1	
11	90468-02033	.PRESILLA	1	1	1	1	1	
12	3/L-E3178-00	ENGRANAJE TRACC.DE BOMBA	1	1	1	1	1	
13	93803-12007	PASADOR DE CLAVIJA	1	1	1	1	1	
14	99009-19400	PRESILLA REDONDA	2	2	2	2	2	
15	98507-05014	TORNILLO DE CABEZA PLANA	2	2	2	2	2	
16	90468-02X00	PRESILLA	1	1	1	1	1	



5JB4352-0040

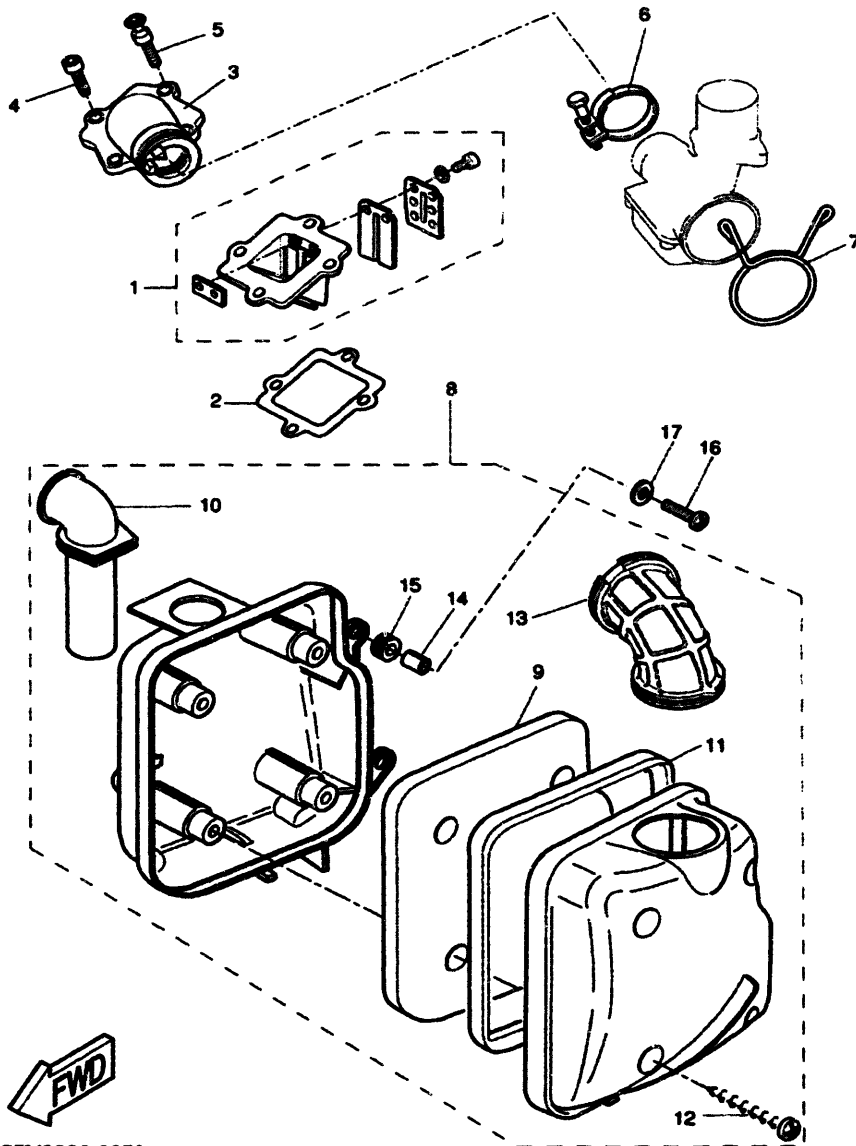
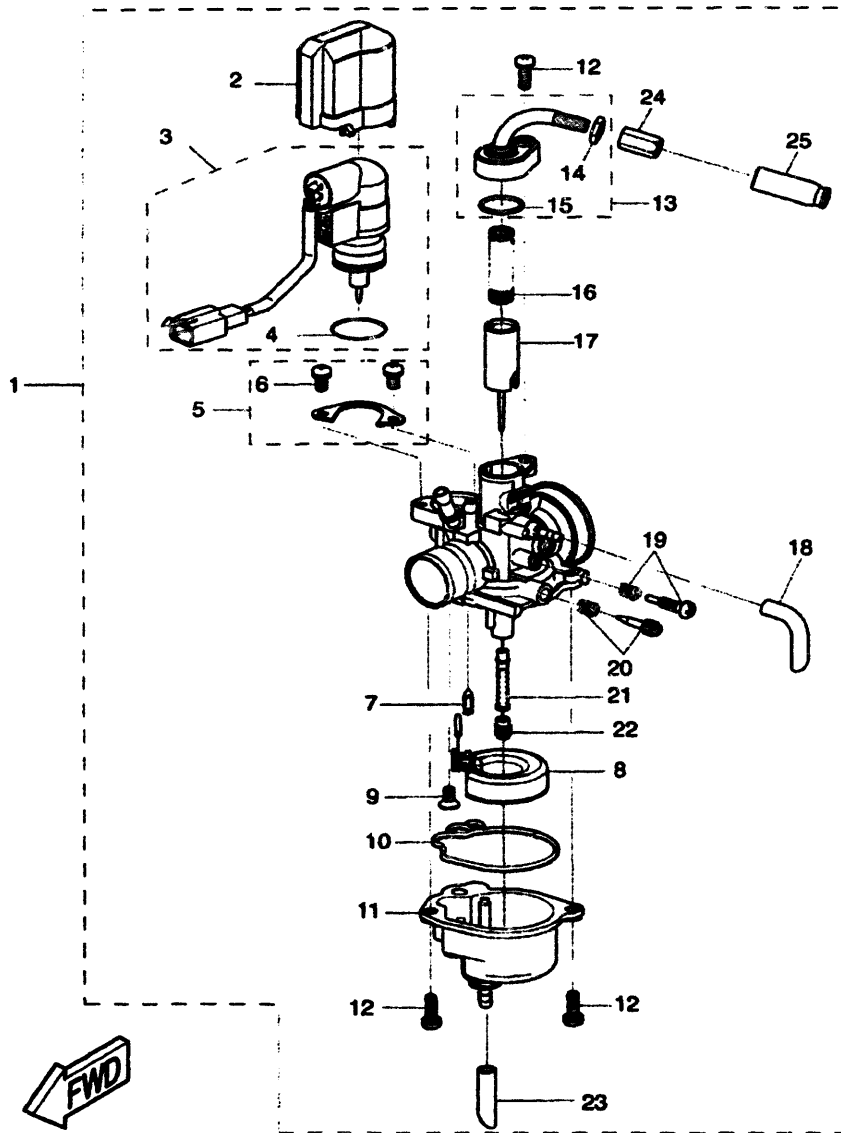


FIG. 5 ADMISION

REF. NO.	CODIGO NO.	DESCRIPCION	5	8	8	3	8	OBSERVACION
1	4CU-E3610-00	VALVULA DE LAMINAS COMPLETA	1	1	1	1	1	
2	4CU-E3621-00	JUNTA, DE VALV.DE EMPAQUE	1	1	1	1	1	
3	4CU-E3555-00	CONECTOR	1	1	1	1	1	
4	90110-06X03	TORNILLO ALLEN	2	2	2	2	2	
5	90149-06X02	TORNILLO DE REGLAJE	2	2	2	2	2	
6	90450-32X02	BRIDA, MANGUERA	1	1	1	1	1	
7	90467-24X00	PRESILLA	1	1	1	1	1	
8	5EU-E4410-00	FILTRO DE AIRE COMPLETO	1	1	1	1	1	
9	5EU-E4451-00	ELEMENTO DEL FILTRO DEL AIRE	1	1	1	1	1	
10	3WG-E4437-00	CONDUCTO	1	1	1	1	1	
11	5EU-E4859-00	JUNTA	1	1	1	1	1	
12	3VL-E4565-00	TORNILLO	4	4	4	4	4	
13	5EU-E4453-00	UNION DEL FILTRO DEL AIRE 1	1	1	1	1	1	
14	90387-06X06	COLLAR	2	2	2	2	2	
15	90480-12X00	TAPON	2	2	2	2	2	
16	98507-08020	TORNILLO DE CABEZA CON PLANA	2	2	2	2	2	
17	92907-06600	ARANDELA	2	2	2	2	2	

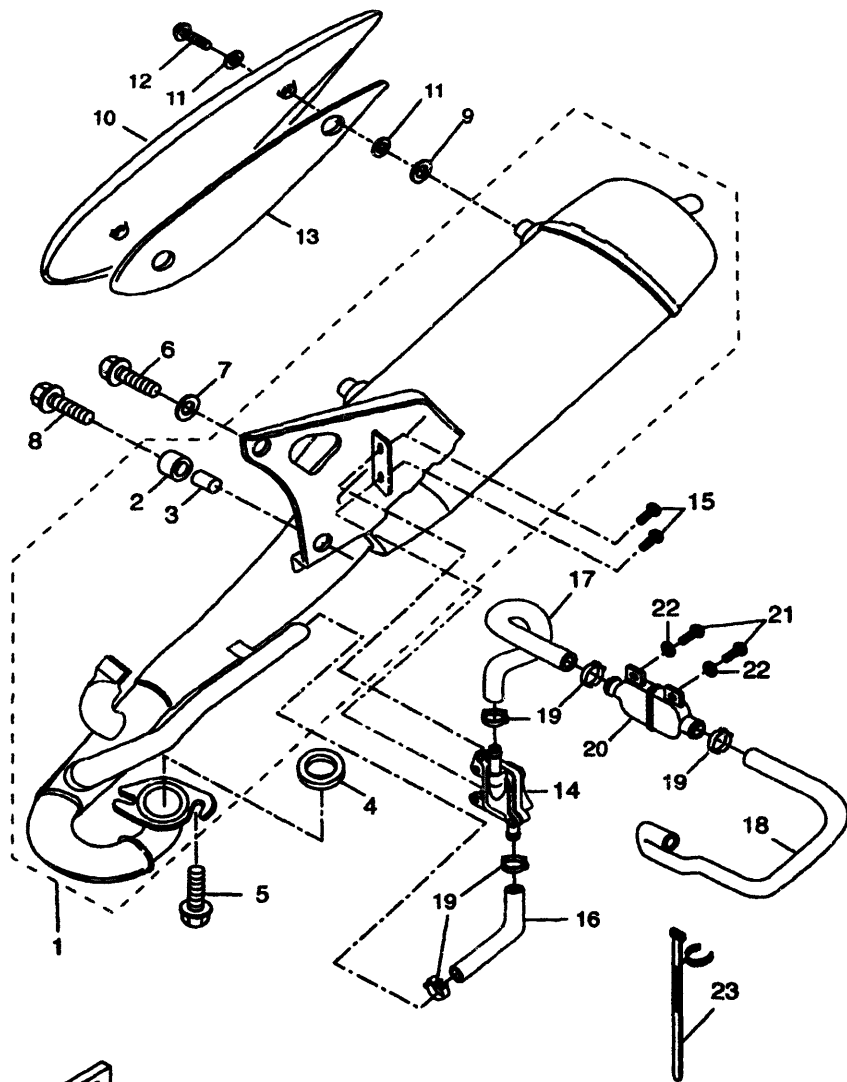
5FV3332-0050



5SUB3300-C060

FIG. 6 CARBURADOR

REF. NO.	CODIGO NO.	DESCRIPCION	5	8	8	8	8	OBSERVACION
1	5UB-E4301-00	CARBURADOR COMPLETO 1	1	1	1	1	1	
2	5EU-E4005-00	.TAPE	1	1	1	1	1	
3	5EU-E410A-00	.JUEGO DE ARRANQUE	1	1	1	1	1	
4	5EU-E4005-00	.ANILLO DE SELLO	1	1	1	1	1	
5	5EU-E4243-00	.PLACA	1	1	1	1	1	
6	5EU-E4216-20	.TORNILLO	2	2	2	2	2	
7	5SB-E4G76-00	.AGUJA DE SURTIDOR	1	1	1	1	1	
8	5SB-E4G85-00	.BOYA	1	1	1	1	1	
9	5EU-E4216-10	.TORNILLO	1	1	1	1	1	
10	5EU-E4384-00	.EMPAQUE DE CAMARA DE BOYA	1	1	1	1	1	
11	5RN-E4G81-00	.CUERPO DE CAMARA DE BOYA	1	1	1	1	1	
12	5EU-E4216-00	.TORNILLO	3	3	3	3	3	
13	5RN-E4G68-00	.DIAFRAGMA COMPLETO 2	1	1	1	1	1	
14	5SB-E4G63-00	.TUERCA	1	1	1	1	1	
15	5EU-E4198-00	.EMPAQUE	1	1	1	1	1	
16	5EU-E4331-00	.RESORTE VALVULA ACELERADOR	1	1	1	1	1	
17	5RN-E4G12-30	.VALVULA DE OBTURADOR 1	1	1	1	1	1	
18	5EU-E414H-00	.TUBO	1	1	1	1	1	
19	5SB-E4G21-00	.TORNILLO DE OBTURACION	1	1	1	1	1	
20	5SB-E4G23-00	.TORNILLO DE AJUSTE DE AIRE	1	1	1	1	1	
21	5EU-E4341-00	.BOQUILLA PRINCIPAL	1	1	1	1	1	
22	5SB-E4G43-31	.INYECTOR PRINCIPAL	1	1	1	1	1	
23	5EU-E4306-00	.TUBO	1	1	1	1	1	
24	5EU-E4161-00	.TUERCA AJUSTADOR DE CABLE	1	1	1	1	1	
25	5EU-F6329-00	.TAPA DE ANILLO PROTECTOR	1	1	1	1	1	



5UB3300-C070

FIG. 7 DESCARGA

REF. NO.	CODIGO NO.	DESCRIPCION	01	02	03	04	05	OBSERVACION
1	5UB-E4610-00	TUBO DE ESCAPE COMPLETO 1	1		1			
	5UB-E4610-20	TUBO DE ESCAPE COMPLETO 1		1		1	1	
2	4MJ-E4445-00	.TAPON PROTECTOR	1	1	1	1	1	
3	5EU-E4779-00	.COLLAR	1	1	1	1	1	
4	5AD-E4613-00	JUNTA, TUBO DE ESCAPE	1	1	1	1	1	
5	90153-06081	TORNILLO HEXAGONAL	2	2	2	2	2	
6	90149-08X02	TORNILLO DE REGLAJE	1	1	1	1	1	
7	90201-0FX06	ARANDELA PLANA	1	1	1	1	1	
8	95817-08040	TUERCA DE REBORDE	1	1	1	1	1	
9	3WX-14766-00	ARANDELA DE PROTECTOR	2	2	2	2	2	
10	5EU-E4729-00-GA	EMBLEMA DE PROTECTOR	1	1	1	1	1	OS
11	90201-06X00	ARANDELA PLANA	4	4	4	4	4	
12	90149-06X00	TORNILLO DE REGLAJE	2	2	2	2	2	
13	5PF-E4747-00	AMORTIGUADOR DE SILENCIADOR	1	1	1	1	1	
14	5RN-14803-00	VALVULA DE AIRE COMPLETA	1	1	1	1	1	
15	90149-06X10	TORNILLO DE REGLAJE	2	2	2	2	2	
16	5UB-E4881-00	TUBO 1	1	1	1	1	1	
17	5UB-E4882-00	TUBO 2	1	1	1	1	1	
18	5UB-E4883-00	TUBO 3	1	1	1	1	1	
19	90450-16X00	BRIDA, MANGUERA	5	5	5	5	5	
20	5RJ-E4806-00	FILTRO DE AIRE COMPLETO	1	1	1	1	1	
21	90154-06X00	TORNILLO DE LIGAR	2	2	2	2	2	
22	90201-06X05	ARANDELA PLANA	2	2	2	2	2	
23	90464-50X02	BRIDA	1	1	1	1	1	

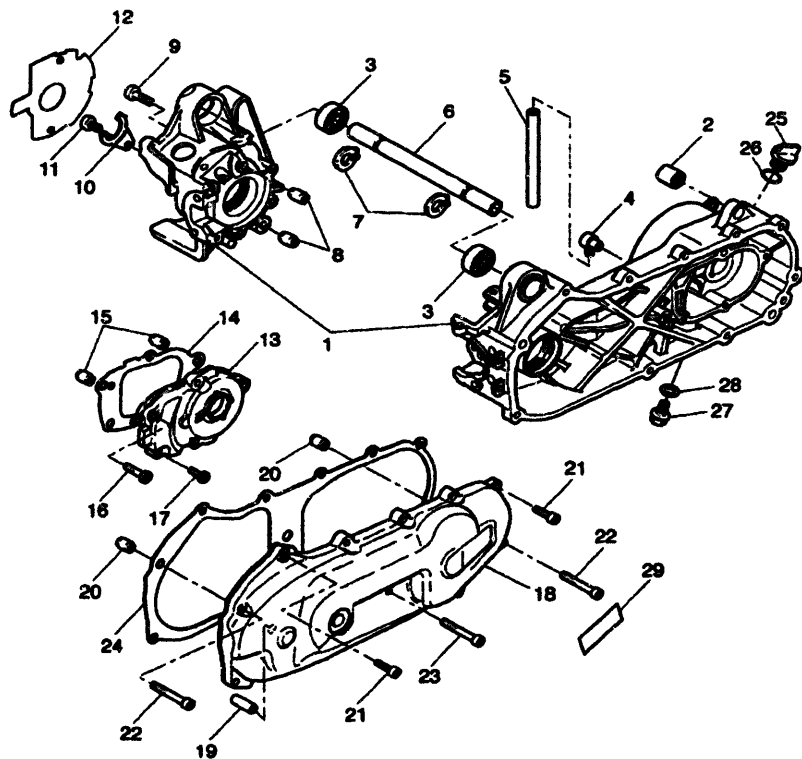


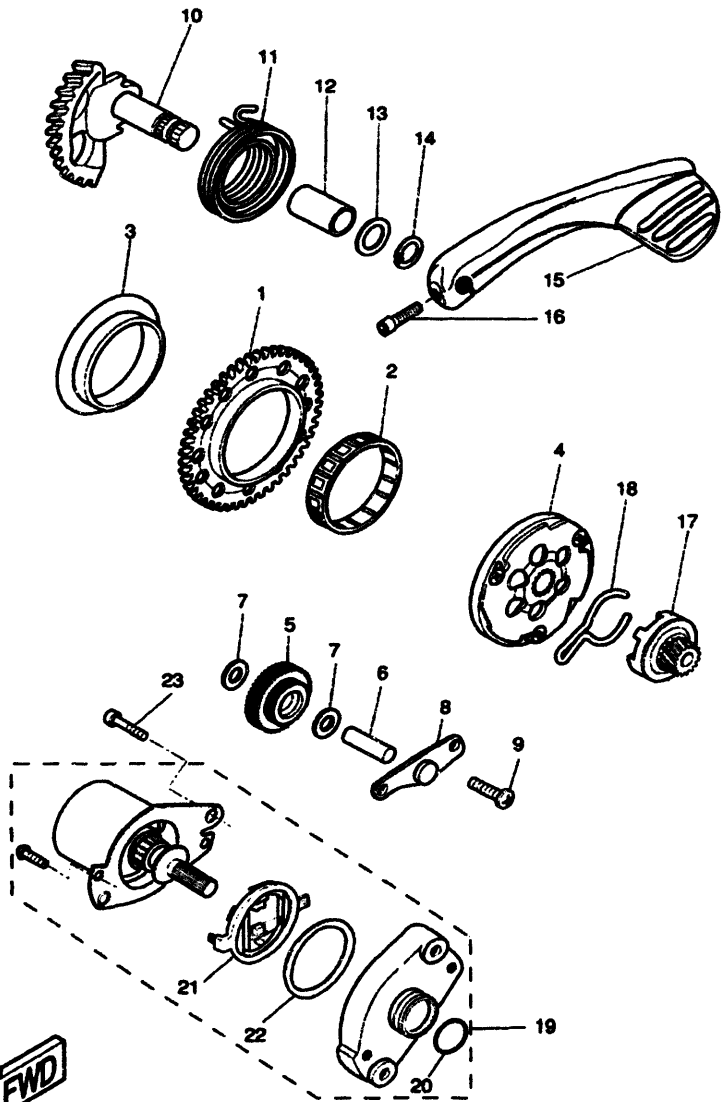
FIG. 8 CARTER

REF. NO.	CODIGO NO.	DESCRIPCION	1	2	3	4	5	OBSERVACION
1	5AD-E5150-00	CARTER COMPLETO	1	1	1	1	1	
2	4X6-F2216-00	BUJE DEL AMORTIGUADOR TRASERO	1	1	1	1	1	
3	93308-003YA	COJINETE	2	2	2	2	2	
4	3VL-E5371-00	RESPIRADERO	1	1	1	1	1	
5	90446-13311	TUBO RESEIRADERO	1	1	1	1	1	
6	4CU-E5317-00	SEPARADPR, MONTANTE DE MOTOR	1	1	1	1	1	
7	99009-17400	PRESILLA REDONDA	2	2	2	2	2	
8	99530-12016	PASADOR, DE ESPIGA	2	2	2	2	2	
9	90110-06X06	TORNILLO ALLEN	6	6	6	6	6	
10	3VL-E5128-00	SOPORTE	1	1	1	1	1	
11	90110-06X21	TORNILLO ALLEN	1	1	1	1	1	
12	4CU-E5462-00	EMPAQ CUBIERTA DE CARTER 3	1	1	1	1	1	
13	3VL-E5421-00	TAPA DE CARTER DERECHA	1	1	1	1	1	
14	3VL-E5461-00	JUNTA TAPA CARTER DRCHO	1	1	1	1	1	
15	99530-10114	PASADOR, DE ESPIGA	2	2	2	2	2	
16	90110-06X06	TORNILLO ALLEN	2	2	2	2	2	
17	90110-06X03	TORNILLO ALLEN	4	4	4	4	4	
18	5EU-E5411-00	CUBIERTA DE CARTER 1	1	1	1	1	1	
19	3VL-E5659-00	EJE	1	1	1	1	1	
20	99530-10114	PASADOR, DE ESPIGA	2	2	2	2	2	
21	90110-06X04	TORNILLO ALLEN	9	9	9	9	9	
22	90110-06X06	TORNILLO ALLEN	2	2	2	2	2	
23	90110-06X07	TORNILLO ALLEN	1	1	1	1	1	
24	5AD-E5451-00	EMPAQ DE CUBIERTA DE CARTER	1	1	1	1	1	
25	3VL-E5363-00	TAPON DE ACEITE	1	1	1	1	1	
26	93210-14104	ANILLO O	1	1	1	1	1	
27	90105-08X04	TORNILLO	1	1	1	1	1	



5JB4352-0060





5JB4352-0090

FIG. 9 ARRANQUE

REF. NO.	CODIGO NO.	DESCRIPCION	05	08	03	04	05	OBSERVACION
1	3AA-15513-00	ENGRANAJE 1 (71T)	1	1	1	1	1	
2	93310-257R1	COJINETE DE RODILLOS	1	1	1	1	1	
3	3KJ-15528-00	COPA	1	1	1	1	1	
4	3VL-15570-00	EMBRAGUE DEL ARRANQUE COMPLETA	1	1	1	1	1	
5	4SB-E5650-00	ENGRENAJE NEUTRO COMPLETO	1	1	1	1	1	
6	3VL-E5659-00	EJE	1	1	1	1	1	
7	90201-08X00	ARANDELA PLANA	2	2	2	2	2	
8	4CU-E5532-00	PLACA DE ENGRENAGE NEUTRO	1	1	1	1	1	
9	90110-06X21	TORNILLO ALLEN	2	2	2	2	2	
10	5AD-E5601-00	EJE DE ARR. DE PIE COMPL	1	1	1	1	1	
11	90508-32609	RESORTE DE TORSION	1	1	1	1	1	
12	90380-15X00	CASQUILLO SOLIDO	1	1	1	1	1	
13	90201-155G5	ARANDELA PLANA	1	1	1	1	1	
14	99009-15400	PRESILLA REDONDA	1	1	1	1	1	
15	5FX-E5620-20	MANIVELA DE PEDAL COMPLETA	1	1	1	1	1	
16	90110-06X16	TORNILLO ALLEN	1	1	1	1	1	
17	4SB-E5631-00	ENGRANAJE DE PINON DE PEDAL	1	1	1	1	1	
18	3VL-E5673-00	PRESILLA	1	1	1	1	1	
19	4CU-H1800-00	MOTOR DE ARRANQUE COMPLETO	1	1	1	1	1	
20	93210-23614	.ANILLO O	1	1	1	1	1	
21	1YU-81801-MO	.JUEGO DE ESCOBILLA	1	1	1	1	1	
22	5CL-8181Y-MO	.JUNTA, YUGO	2	2	2	2	2	
23	90110-06X03	TORNILLO ALLEN	2	2	2	2	2	

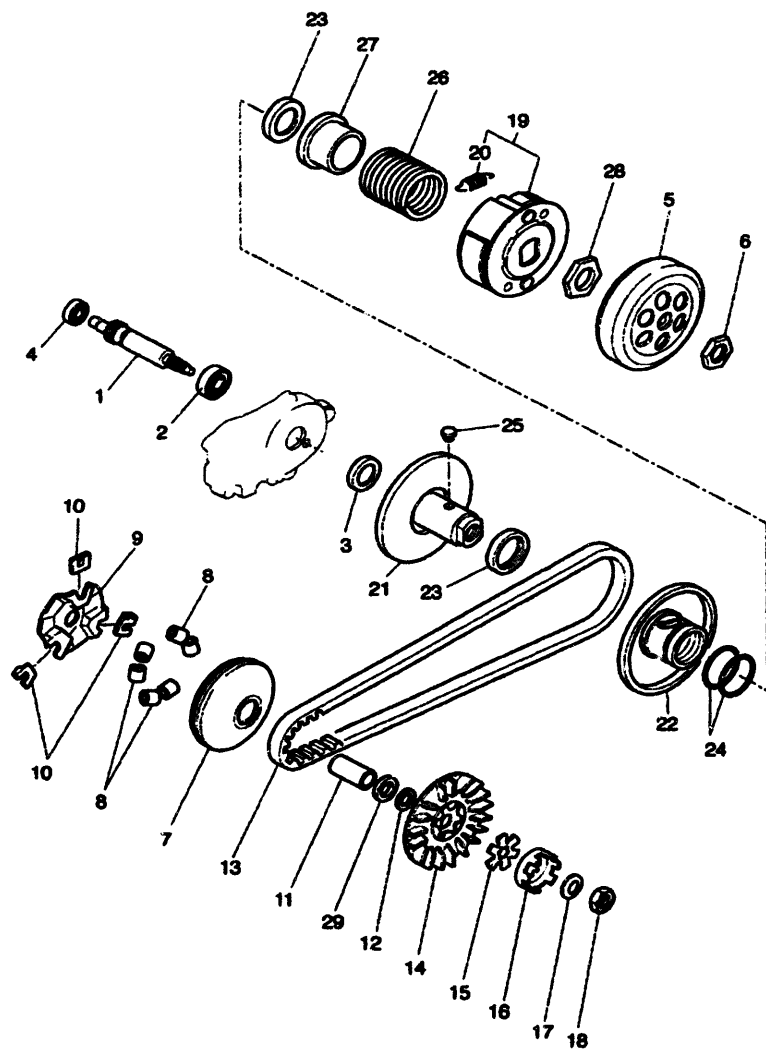


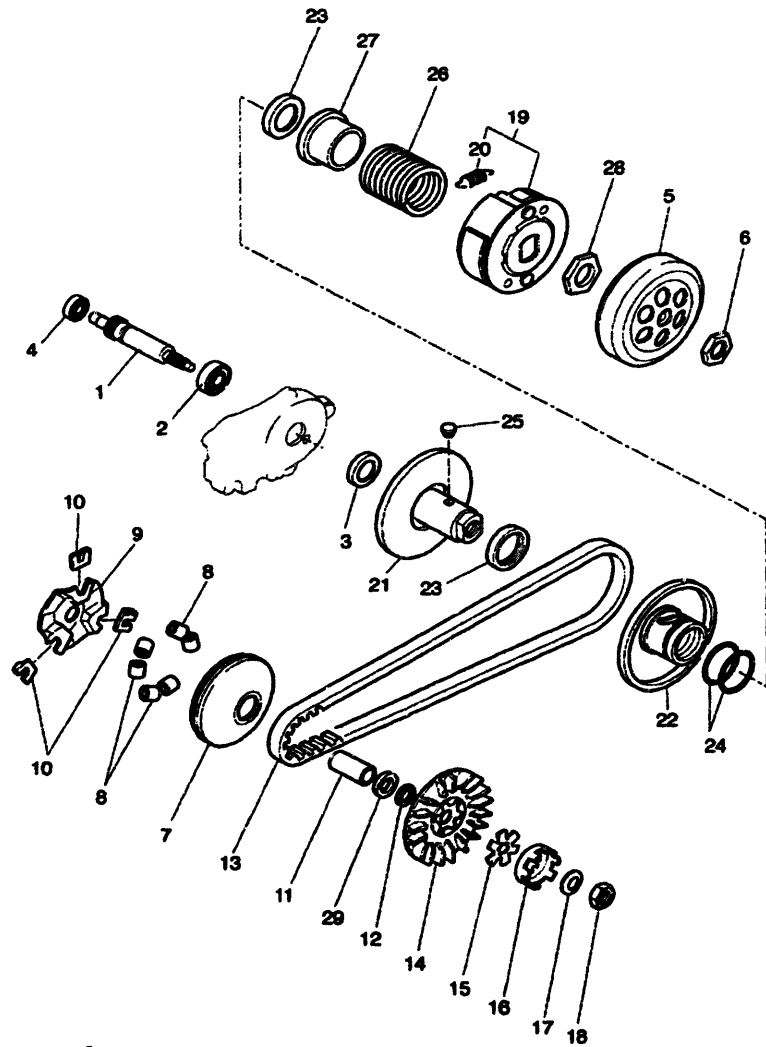
FIG. 10 EMBRAGUE

REF. NO.	CODIGO NO.	DESCRIPCION	5	8	8	8	8	OBSERVACION
1	3VL-E6111-00	ENGRANAJE TRACC.PRIMARIA	1	1	1	1	1	
2	93306-203YC	COJINETE	1	1	1	1	1	
3	93102-17342	SELLO ACEITE	1	1	1	1	1	
4	93306-20006	COJINETE (B6200)	1	1	1	1	1	NTN
5	5JH-E6611-00	CAJA DE EMBRAGUE COMPLETO	1	1	1	1	1	
6	90170-10X01	TUERCA	1	1	1	1	1	
7	4CU-E7620-01	ROLDANA PRIMARIA MOVIL	1	1	1	1	1	
8	3VL-E7632-01	CONTRAPESO	6	6	6	6	6	
9	3VL-E7623-00	LEVA	1	1	1	1	1	
10	3VL-E7653-00	CORREDERA	3	3	3	3	3	
11	90387-135U9	COLLAR	1	1	1	1	1	
12	90201-133M8	ARANDELA PLANA	1	1	1	1	1	
13	5RN-E7641-00	CORREA EN V	1	1	1	1	1	
14	3VL-E7611-00	PISCO FIXADOR DE POREA	1	1	1	1	1	
15	90214-13055	ARANDELA DE POSICION	1	1	1	1	1	
16	3VL-E5657-00	EMBRAGUE SIN RETORNO	1	1	1	1	1	
17	90208-10012	ARANDELA DE RESORTE CONICO	1	1	1	1	1	
18	90170-10219	TUERCA	1	1	1	1	1	
19	5LE-E6620-00	PORTADOR DE EMBRAGUE COMPLETO	1	1	1	1	1	
20	5LE-E6626-00	RESORTE CONTRAPESO EMBRAGUE	3	3	3	3	3	
21	5EU-E7660-00	ROLDANA SECUNDARIA FIJA COMPL.	1	1	1	1	1	
22	5EU-E7670-00	ROLDANA SECUNDARIA CORREDIZA	1	1	1	1	1	
23	93109-33826	RETEN DE ACEITE	2	2	2	2	2	
24	93210-39X00	ANILLO O	2	2	2	2	2	
25	5EU-E7664-00	PASADOR DE GUIA	2	2	2	2	2	
26	90501-35X00	RESORTE DE COMPRESION	1	1	1	1	1	
27	3VL-E7604-00	ASIENTO DE RESORTE	1	1	1	1	1	



5JB4352-0100





5JB4352-0100

FIG. 10 EMBRAGUE

REF. NO.	CODIGO NO.	DESCRIPCION	5	8	8	8	8	OBSERVACION
28	90179-28X00	TUERCA	1	1	1	1	1	
29	5JH-E7654-00	ESPACIADOR 1	1	1	1	1	1	

CONTENIDO

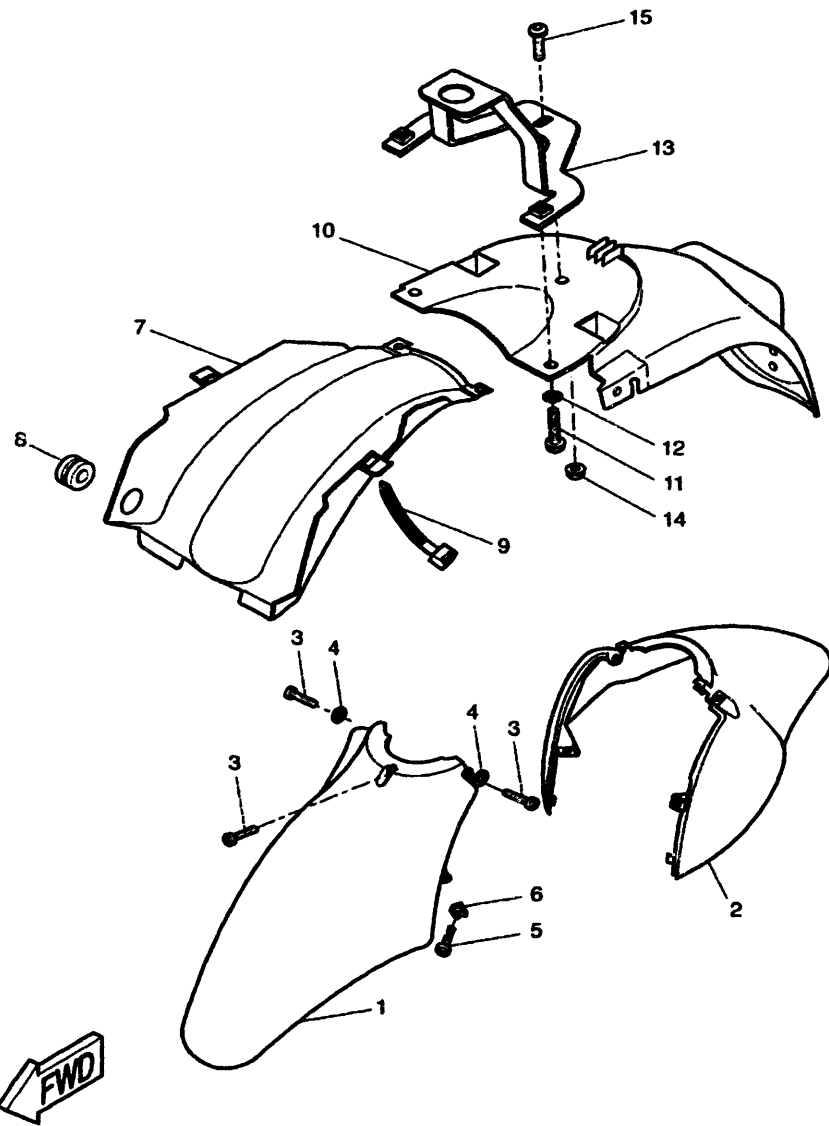
CULATA DE CILINDRO	B2
CIGUENAL & PISTON	B3
CUBIERTA DE AIRE & VENTILADOR	B4
BOMBA DE ACEITE	B5
ADMISION	B6
CARBURADOR	B7
DESCARGA	B8
CARTER	B9
ARRANQUE	B11
EMBRAGUE	B12
TRANSMISION	B14
CUADRO	B15
GUARDABARRO	C2
CUBIERTA LATERAL	C3
DEPOSITO DE ACEITE	C4
SUSPENSION TRASERO	C5
HORQUILLA DELANTERA	C6
DEPOSITO DE COMBUSTIBLE	C7
ASIENTO & PORTAEQUIPAJE	C8
RUEDA DELANTERA	C10
CALIBRE FRENO DELANTERA	C11
RUEDA TRASERA	C12
MANILLAR & CABLE	C13
CILINDRO MAESTRO DELANTERO	C14
SOPORTE & APOYAPIE	C15
PATA PROTEGIDA	D2
BOVEDA 1	D3
GENERADOR	D4
LUZ DE DESTELLADOR	D5
MEDIDOR	D6
FARO DELANTERO	D7
LUZ DE COLA	D8
INTERRUPTOR DE MANILLAR&PALANC	D9
EQUIPO ELECTRICO 1	D10

EQUIPO ELECTRICO 2	D11
--------------------------	-----

INDICE NUMERICO	M1
-----------------------	----

CONTENIDO

CULATA DE CILINDRO	B2	EQUIPO ELECTRICO 2	D11
CIGUENAL & PISTON	B3		
CUBIERTA DE AIRE & VENTILADOR	B4		
BOMBA DE ACEITE	B5	INDICE NUMERICO	M1
ADMISION	B6		
CARBURADOR	B7		
DESCARGA	B8		
CARTER	B9		
ARRANQUE	B11		
EMBRAGUE	B12		
TRANSMISION	B14		
CUADRO	B15		
GUARDABARRO	C2		
CUBIERTA LATERAL	C3		
DEPOSITO DE ACEITE	C4		
SUSPENSION TRASERO	C5		
HORQUILLA DELANTERA	C6		
DEPOSITO DE COMBUSTIBLE	C7		
ASIENTO & PORTAEQUIPAJE	C8		
RUEDA DELANTERA	C10		
CALIBRE FRENO DELANTERA	C11		
RUEDA TRASERA	C12		
MANILLAR & CABLE	C13		
CILINDRO MAESTRO DELANTERO	C14		
SOPORTE & APOYAPIE	C15		
PATA PROTEGIDA	D2		
BOVEDA 1	D3		
GENERADOR	D4		
LUZ DE DESTELLADOR	D5		
MEDIDOR	D6		
FARO DELANTERO	D7		
LUZ DE COLA	D8		
INTERRUPTOR DE MANILLAR&PALANC	D9		
EQUIPO ELECTRICO 1	D10		



5UB1354-B130

FIG. 13 GUARDABARRO

REF. NO.	CODIGO NO.	DESCRIPCION	5	8	8	8	8	OBSERVACION
1	5EU-F1511-00-PA	GUARDABARRO DELANTERO	1	1	1	1	1	DNMB
	5EU-F1511-00-PE	GUARDABARRO DELANTERO	1	1	1	1	1	SME
2	5EU-F1556-20	GUARDABARRO, DELANTERO 2	1	1	1	1	1	UR FOR DNMB
	5EU-F1556-10	GUARDABARRO, DELANTERO 2	1	1	1	1	1	UR FOR SME
3	90154-06X01	TORNILLO DE LIGAR	3	3	3	3	3	
4	90206-06X01	ARANDELA ONDULADA	2	2	2	2	2	
5	90167-05X02	TORNILLO DE ROSCA HEMBRA	2	2	2	2	2	
6	90183-05X00	TUERCA DE RESORTE	2	2	2	2	2	
7	5EU-F1629-10	GUARDABARRO INFERIOR	1	1	1	1	1	
8	90480-26X00	TAPON	1	1	1	1	1	
9	4KH-H3936-01	BANDA DE CABLE DE INTERRUPTOR	2	2	2	2	2	249X4.80
10	5EU-F1642-21	GUARDA DE CHARNELA	1	1	1	1	1	UR FOR DNMB
	5EU-F1642-11	GUARDA DE CHARNELA	1	1	1	1	1	UR FOR SME
11	90101-06X06	TORNILLO	2	2	2	2	2	
12	3HL-F2245-00	ARANDELA 3	2	2	2	2	2	
13	5EU-F1640-00	SOPORTE TRASERO COMPLETO	1	1	1	1	1	
14	90179-05X01	TUERCA	1	1	1	1	1	
15	90111-05X01	TORNILLO	1	1	1	1	1	

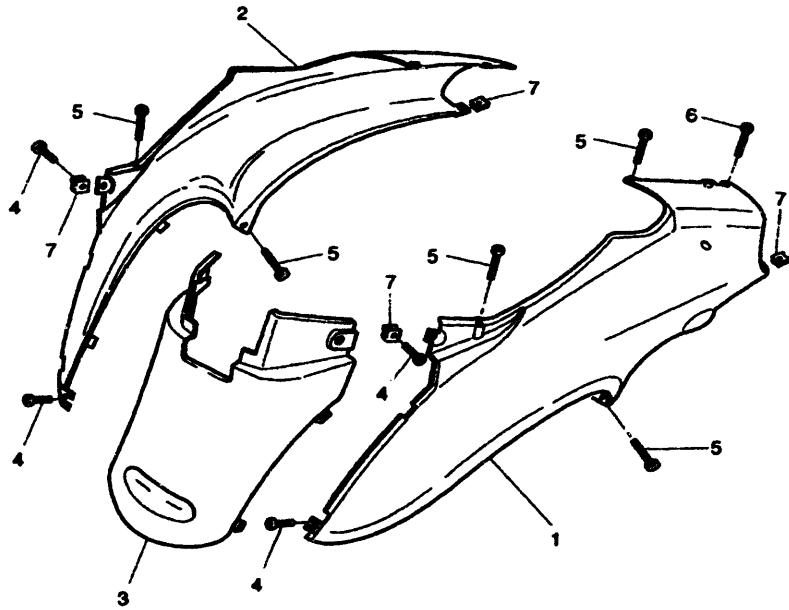
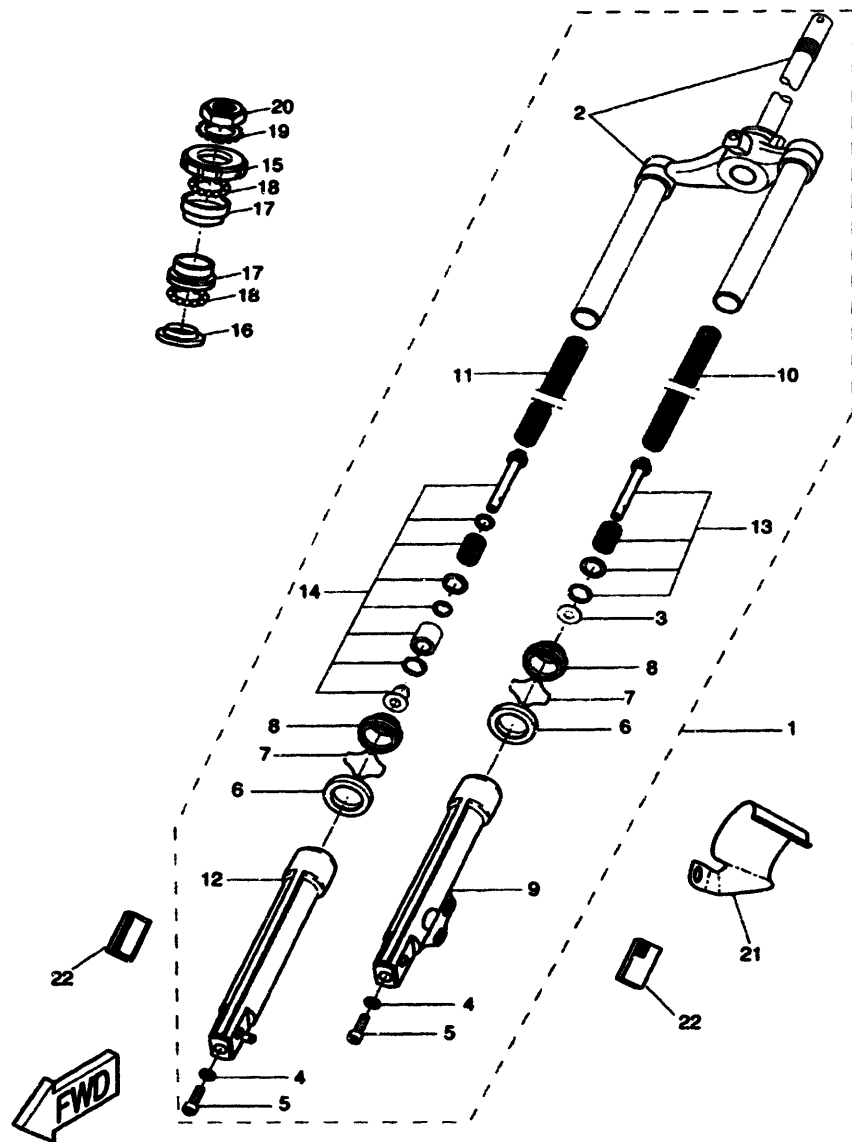


FIG. 14 CUBIERTA LATERAL

REF. NO.	CODIGO NO.	DESCRIPCION	5	8	8	3	8	OBSERVACION
1	SEU-F1711-00-PA	CUBIERTA LATERAL 1	1	1	1	1	1	DNMB
	SEU-F1711-00-PE	CUBIERTA LATERAL 1	1	1	1	1	1	SME
2	SEU-F1721-00-PA	CUBIERTA LATERAL 2	1	1	1	1	1	DNMB
	SEU-F1721-00-PE	CUBIERTA LATERAL 2	1	1	1	1	1	SME
3	SEU-F1731-00-PA	TAPA LATERAL 3	1	1	1	1	1	DNMB
	SEU-F1731-00-PE	TAPA LATERAL 3	1	1	1	1	1	SME
4	90167-05X02	TORNILLO DE ROSCA HEMBRA	4	4	4	4	4	
5	90167-05X01	TORNILLO DE ROSCA HEMBRA	5	5	5	5	5	
6	90167-05X00	TORNILLO DE ROSCA HEMBRA	1	1	1	1	1	
7	90183-05X00	TUERCA DE RESORTE	4	4	4	4	4	



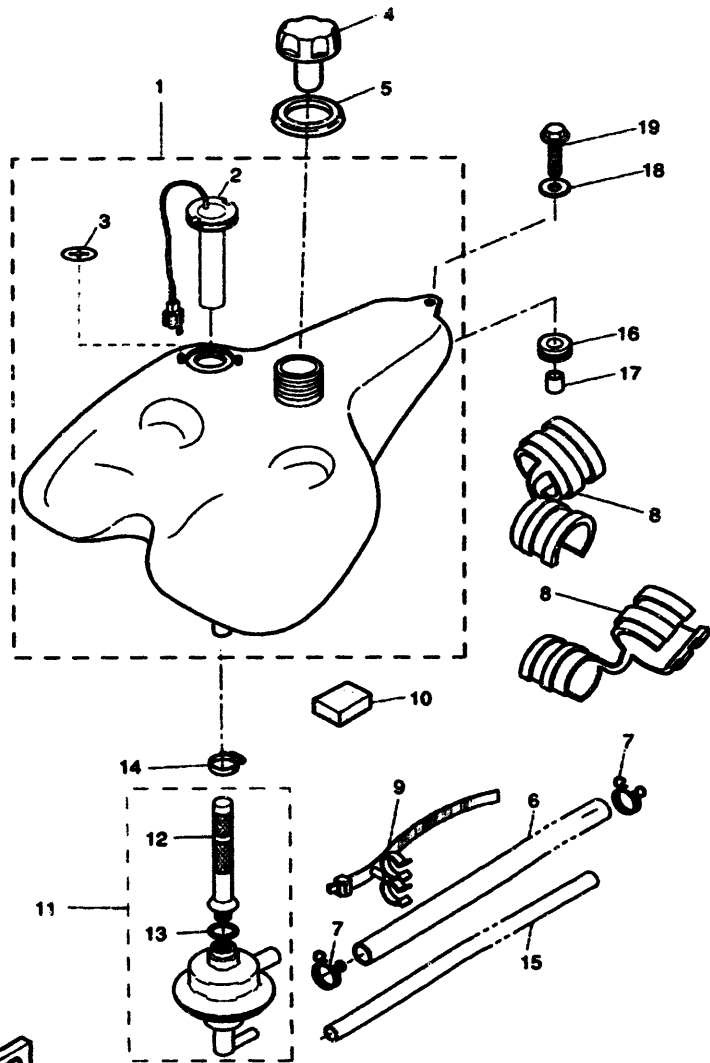
5EU1354 - 8141



5FV3332-0170

FIG. 17 HORQUILLA DELANTERA

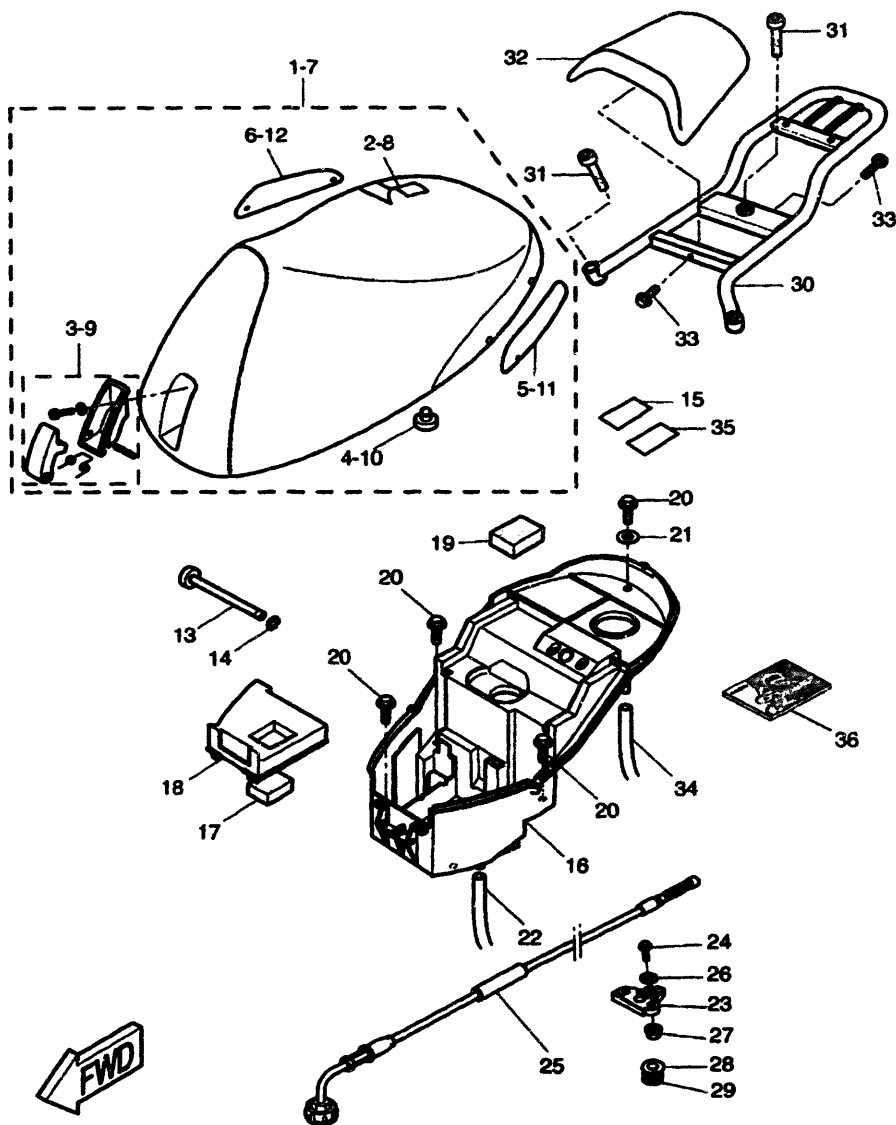
REF. NO.	CODIGO NO.	DESCRIPCION	5	8	8	3	8	OBSERVACION
1	5EU-F3100-01	HORQUILLA DELANTERA COMPLETA	1	1	1	1	1	
2	5EU-F3340-00	.PLATINA INFERIOR COMPLETA	1	1	1	1	1	
3	5EU-F3112-00	.ARANDELA DE TAPA	1	1	1	1	1	
4	5EU-F3165-00	.ARANDELA DE FIELTRO	2	2	2	2	2	
5	4TD-F3181-00	.TORNILLO CABEZAHEXAGONAL	2	2	2	2	2	
6	5EU-F3145-00	.RETEN DE ACEITE	2	2	2	2	2	
7	4TD-F3156-00	.PRESILLA DEL RETEN DE ACEITE	2	2	2	2	2	
8	5EU-F3144-00	.GUARDAPOLVO	2	2	2	2	2	
9	5EU-F3126-00	.TUBO EXTERIOR (IZQUIERDO)	1	1	1	1	1	
10	5EU-F3141-00	.RESORTE HORQUILLA DELANT.	1	1	1	1	1	
11	5EU-F3151-00	.RESORTE DE REBOTE	1	1	1	1	1	
12	5EU-F3136-00	.TUBO EXTERIOR (DER.)	1	1	1	1	1	
13	5EU-W3124-00	.KIT REPARACION TUBO INTERIOR	1	1	1	1	1	
14	5EU-W3134-00	.KIT REPARACION TUBO INTERIOR	1	1	1	1	1	
15	4SB-F3411-01	PISTA DE BOLAS 1	1	1	1	1	1	
16	4SB-F3414-00	BASE DE BOLA 4	1	1	1	1	1	
17	4SB-F3412-00	PISTA DE BOLAS 2	2	2	2	2	2	
18	4SB-F3612-00	COJINETE DE DIRECCION	2	2	2	2	2	
19	4SB-F3427-01	ARANDELA	1	1	1	1	1	
20	4SB-F3453-01	TUERCA ACCESORIA 1	1	1	1	1	1	
21	5EU-F5876-00	SOPORTE DE MANGUERA FRENO 2	1	1	1	1	1	
22	5HE-H5111-00	REFLECTOR DELANTERA 1	2	2	2	2	2	



5PF1300-1180

FIG. 18 DEPOSITO DE COMBUSTIBLE

REF. NO.	CODIGO NO.	DESCRIPCION	01	02	03	04	05	OBSERVACION
1	5EU-WF411-02	DEPOSITO DE COMBUSTIBLE COMP.	1	1	1	1	1	
2	5EU-H5752-00	.UNIDAD TRANSM MED.COMBUST.	1	1	1	1	1	
3	90183-04X00	.TUERCA DE RESORTE	2	2	2	2	2	
4	4MJ-F4610-00	TAPA COMPLETA	1	1	1	1	1	
5	4SB-F414G-00	SELLO	1	1	1	1	1	
6	4SB-F4312-01	TUBO 2	1	1	1	1	1	
7	90467-09006	PRESILLA	2	2	2	2	2	
8	5EU-F4181-01	AMORTIGUADOR DE MONTAJE 1	2	2	2	2	2	
9	5BR-F1335-00	GRAMPA DE ARNES DE CABLES 1	1	1	1	1	1	
10	4SB-F174X-20	AMORTIGUADOR	1	1	1	1	1	
11	5BR-F4500-00	GRIFO DE COMBUSTIBLE 1	1	1	1	1	1	
12	5EU-F4501-00	.FILTRO	1	1	1	1	1	
13	5EU-H512-00	.EMPAQUE	1	1	1	1	1	
14	90450-22X00	BRIDA, MANGUERA	1	1	1	1	1	
15	4SB-F4335-21	TUBO DE SUCCION 1	1	1	1	1	1	
16	90480-13398	TAPON	1	1	1	1	1	
17	90387-060G7	COLLAR	1	1	1	1	1	
18	90201-06380	ARANDELA PLANA	1	1	1	1	1	
19	90105-08X02	TORNILLO	1	1	1	1	1	

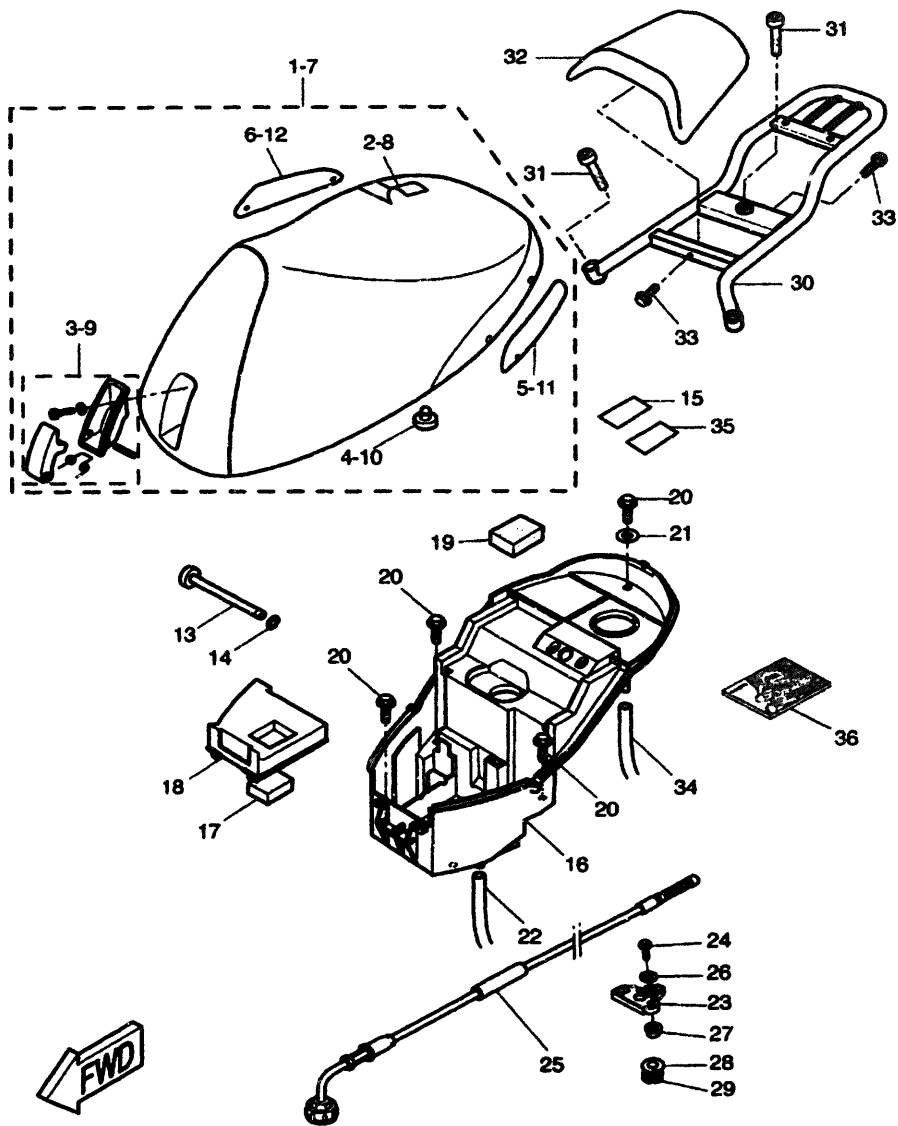


SUB3300-C190

FIG. 19 ASIENTO & PORTAEQUIPAJE

REF. NO.	CODIGO NO.	DESCRIPCION	10	02	03	04	05	OBSERVACION
1	5EU-F4700-40	ASIENTO	1	1	1	1	1	UR FOR SME
2	5EU-F4731-90	.FUNDA DE SILLIN	1	1	1	1	1	
3	5EU-W473M-10	.CUELGA MALETA	1	1	1	1	1	
4	5EU-F4741-00	.COJIN DE ASIENTO	2	2	2	2	2	
5	5EU-F476G-01	.EMBLEMA 2	1	1	1	1	1	
6	5EU-F477G-01	.EMBLEMA 3	1	1	1	1	1	
7	5EU-F4700-50	ASIENTO	1	1	1	1	1	UR FOR DNMB
8	5EU-F4731-A0	.FUNDA DE SILLIN	1	1	1	1	1	
9	5EU-W473M-20	.CUELGA MALETA	1	1	1	1	1	
10	5EU-F4741-00	.COJIN DE ASIENTO	2	2	2	2	2	
11	5EU-F476G-01	.EMBLEMA 2	1	1	1	1	1	
12	5EU-F477G-01	.EMBLEMA 3	1	1	1	1	1	
13	5EU-F4623-00	PASADOR 1	1	1	1	1	1	
14	90468-05X00	PRESILLA	1	1	1	1	1	
15	5DN-F415A-10	ETIQUETA DE PRECAUCION	1	1	1	1	1	
16	5EU-F473R-10	CAJA 1	1	1	1	1	1	
17	4SB-F174X-10	AMORTIGUADOR	1	1	1	1	1	
18	5EU-F473T-00	TAPA 1	1	1	1	1	1	
19	4SB-F174X-00	AMORTIGUADOR	2	2	2	2	2	
20	90105-06X02	TORNILLO	5	5	5	5	5	
21	90201-06X02	ARANDELA PLANA	1	1	1	1	1	
22	4SB-F4318-21	TUBO DE REBOSAMIENTO	1	1	1	1	1	
23	5AD-F4780-00	TORNILLO CONTROL DE AIRE	1	1	1	1	1	
24	90101-06X01	TORNILLO	2	2	2	2	2	
25	5BR-F478E-01	CABLE	1	1	1	1	1	
26	90201-06380	ARANDELA PLANA	2	2	2	2	2	
27	90179-06X00	TUERCA	2	2	2	2	2	





5UB3300-C190

FIG. 19 ASIENTO & PORTAEQUIPAJE

REF. NO.	CODIGO NO.	DESCRIPCION	5	8	8	8	8	OBSERVACION
28	5AD-F4781-00	SOPORTE RESORTE 1	1	1	1	1	1	
29	90501-20X00	RESORTE DE COMPRESION	1	1	1	1	1	
30	5FV-F4842-00	PARRILLA	1	1	1	1	1	
31	90110-06X22	TORNILLO ALLEN	3	3	3	3	3	
32	5FV-F4790-70	ASIENTO POSTERIOR COMPLETO	1	1	1	1	1	UR FOR DNMB
	5FV-F4790-40	ASIENTO POSTERIOR COMPLETO	1	1	1	1	1	UR FOR SME
33	90105-06857	TORNILLO	3	3	3	3	3	
34	4SB-F4318-41	TUBO DE REBOSAMIENTO	1	1	1	1	1	
35	5UB-F118N-00	ETIQUETA	1	1	1	1	1	
36	5UB-F8199-D0	MANUAL DEL PROPIETARIO					1	UR FOR BEL/NLD
	5UB-F8199-H0	MANUAL DEL PROPIETARIO	1					UR
	5UB-F8199-S0	MANUAL DEL PROPIETARIO			1			UR FOR ESP
	5XS-F8199-E0	MANUAL DEL PROPIETARIO			1		1	UR FOR GRC/CZE
	5XS-F8199-F0	MANUAL DEL PROPIETARIO				1		UR FOR BEL
	5XS-F8199-G0	MANUAL DEL PROPIETARIO		1				UR
	5UB-F8199-D0	MANUAL DEL PROPIETARIO					1	UR FOR BEL/NLD

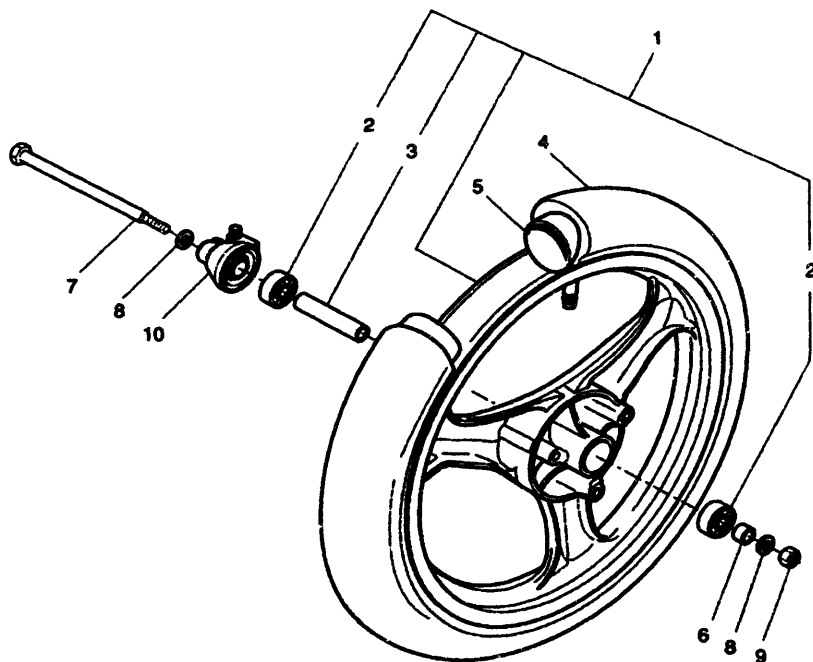
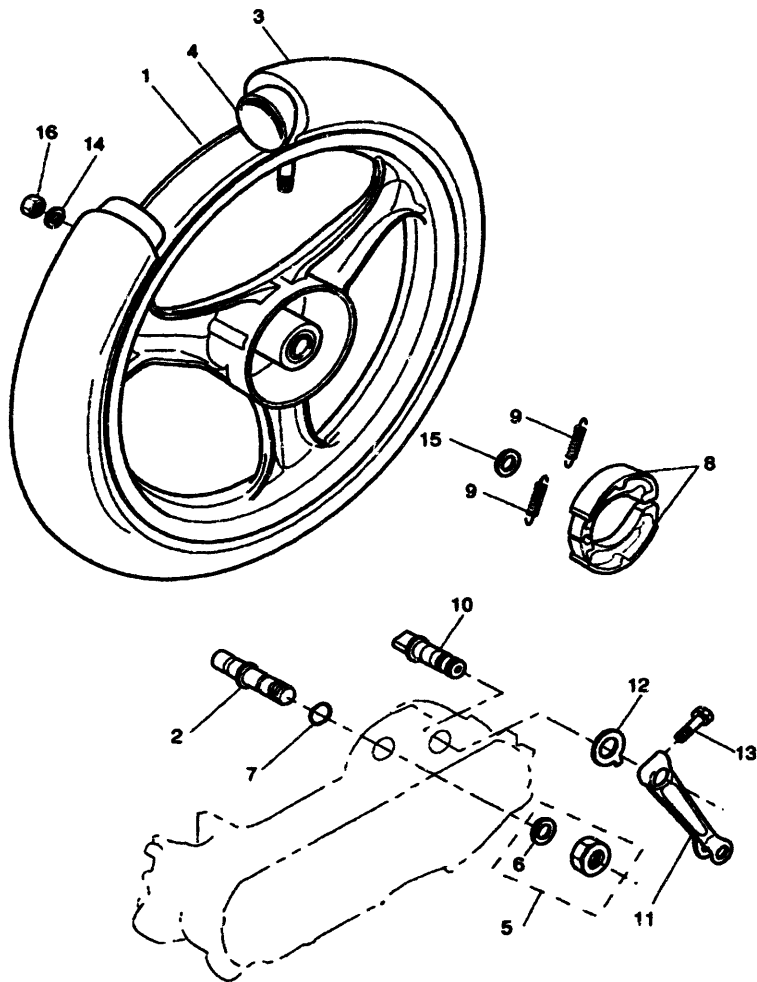


FIG. 20 RUEDA DELANTERA

REF. NO.	CODIGO NO.	DESCRIPCION	01	02	03	04	05	OBSERVACION
1	5EU-WF513-02	RUEDA FUNDIDA DELANTERA	1	1	1	1	1	
2	NU7-2582M-00	.COJINETE	2	2	2	2	2	
3	5EU-F5117-00	.ESPACIADOR DE COJINETE	1	1	1	1	1	
4	*	NEUMATICO 2 1/2-16 M29S MICHEL	1	1	1	1	1	LM
5	*	TUBO	1	1	1	1	1	LM AIRSTOP MICHELIN
6	5EU-F5105-00	SEPARADOR	1	1	1	1	1	
7	5EU-F5181-00	EJE DE LA RUEDA	1	1	1	1	1	
8	5EU-F5384-00	ARANDELA DE RUEDA	2	2	2	2	2	
9	5EU-F5182-00	TUERCA DE EJE	1	1	1	1	1	
10	5EU-F5190-00	UNIDAD DE ENGRANAJE COMPLETA	1	1	1	1	1	



5EU1354 - 8200



5JB4352-0220

FIG. 22 RUEDA TRASERA

REF. NO.	CODIGO NO.	DESCRIPCION	10	8	8	8	8	OBSERVACION
1	5EU-F5338-01	RUEDA FUNDIDA TRASERA	1	1	1	1	1	
2	3VL-F5326-00	PASADOR PIVOTE	1	1	1	1	1	
3	*	NEUMATICO 2 3/4 16 M29S MICHEL	1	1	1	1	1	LM
4	*	TUBO	1	1	1	1	1	LM AIRSTOP MICHELIN
5	3VL-F5182-00	TUERCA DE EJE	1	1	1	1	1	
6	3VL-F5384-00	ARANDELA DE RUEDA	1	1	1	1	1	
7	93210-07X00	ANILLO O	1	1	1	1	1	
8	2JL-W2536-10	JUEGO DE ZAPATA DE FRENO	1	1	1	1	1	
9	90506-15280	RESORTE DE TENSION	2	2	2	2	2	
10	3AA-25351-00	ARBOL DE LEVAS	1	1	1	1	1	
11	3VL-F5355-00	PALANCA DE ARBOL DE LEVAS	1	1	1	1	1	
12	5AD-F533A-00	PLACA INDICADOR	1	1	1	1	1	
13	90101-06291	TORNILLO	1	1	1	1	1	
14	90201-142M6	ARANDELA PLANA	1	1	1	1	1	
15	90201-17X00	ARANDELA PLANA	1	1	1	1	1	
16	90185-14150	TUERCA AUTOBLOCANTE	1	1	1	1	1	

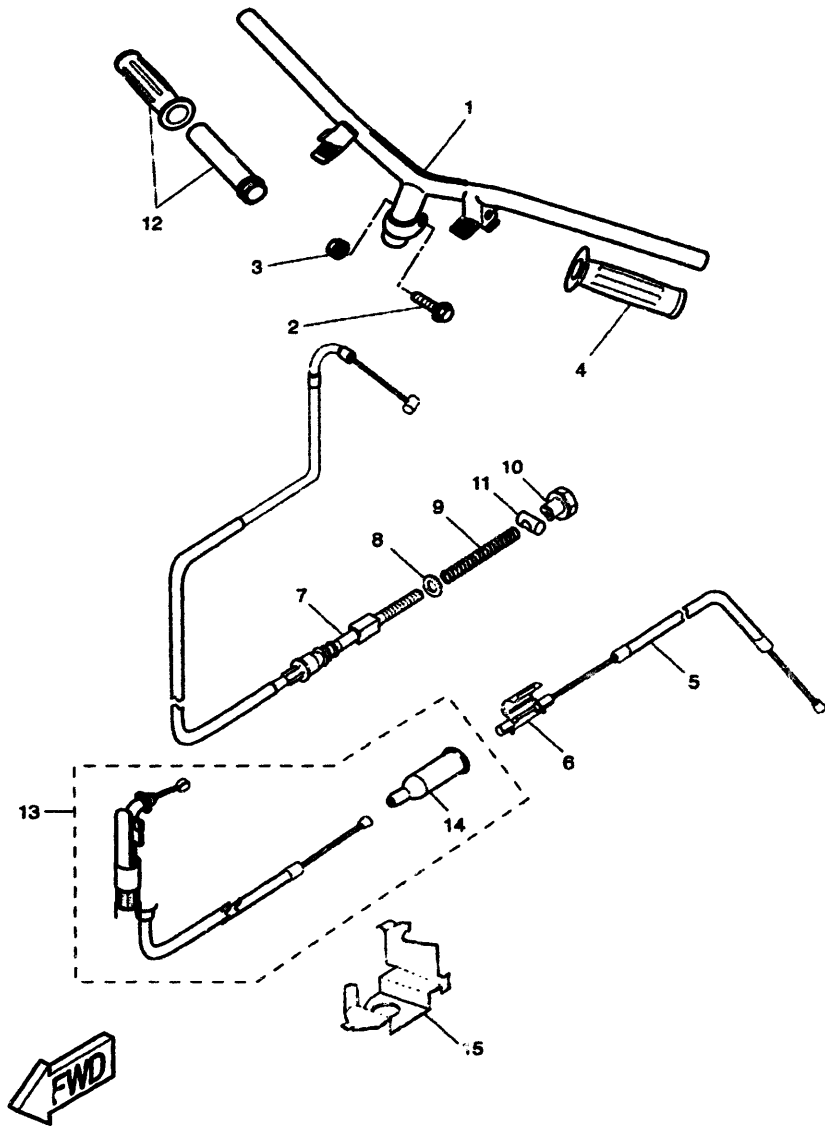


FIG. 23 MANILLAR & CABLE

REF. NO.	CODIGO NO.	DESCRIPCION	5	8	8	8	8	OBSERVACION
1	5EU-F6110-00	MANUBRIO COMPLETE	1	1	1	1	1	
2	90105-10036	TORNILLO	1	1	1	1	1	
3	90185-10154	TUERCA AUTOBLOCANTE	1	1	1	1	1	
4	5EU-F6241-30	EMPUNADURA	1	1	1	1	1	UR FOR DNMB
	5EU-F6241-20	EMPUNADURA	1	1	1	1	1	UR FOR SME
5	4UY-F6312-00	CABLE DE ACELERADOR 2	1	1	1	1	1	
6	3VL-F6261-00	CONECTOR DE CABLE	1	1	1	1	1	
7	5EU-F6351-01	CABLE DE FRENO	1	1	1	1	1	
8	90202-08175	ARANDELA DE PLANA	1	1	1	1	1	
9	90501-122E1	RESORTE DE COMPRESION	1	1	1	1	1	
10	90179-06411	TUERCA	1	1	1	1	1	
11	90249-12008	PASADOR	1	1	1	1	1	
12	5EU-F6240-30	EMPUNADURA COMPLETA	1	1	1	1	1	UR FOR DNMB
	5EU-F6240-20	EMPUNADURA COMPLETA	1	1	1	1	1	UR FOR SME
13	5EU-F6311-00	CABLE DE ACELERADOR 1	1	1	1	1	1	
14	3WG-F6329-00	TAPA DE ANILLO PROTECTOR	1	1	1	1	1	
15	4KH-F6323-00	SOPORTE	1	1	1	1	1	

5UB1354-B230

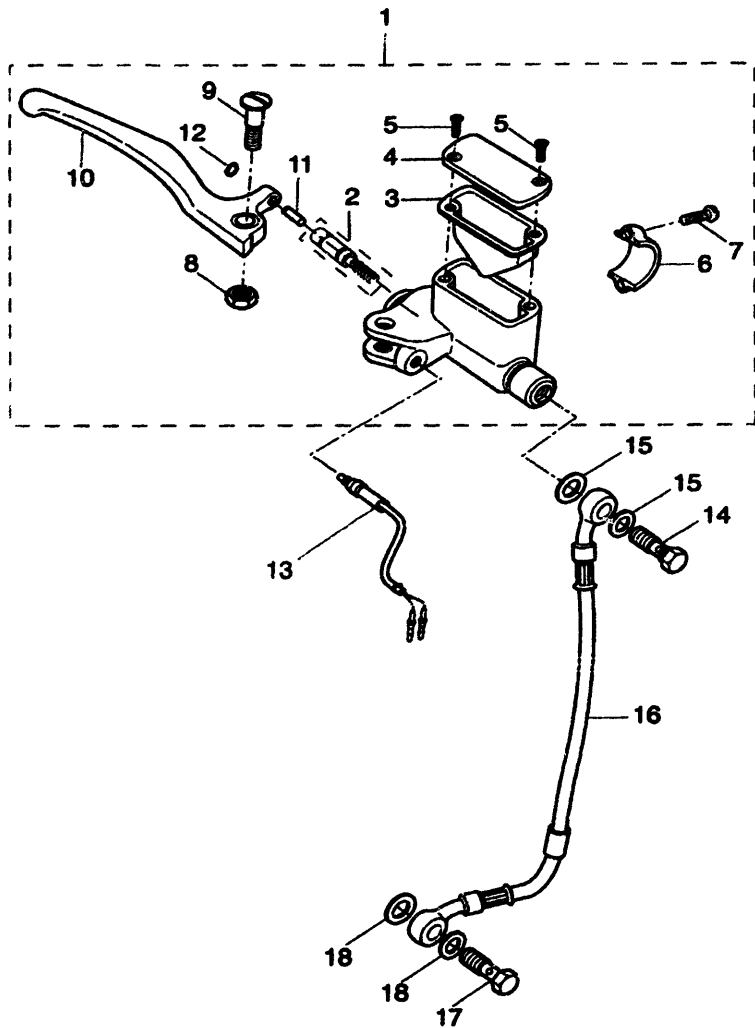


FIG. 24 CILINDRO MAESTRO DELANTERO

REF. NO.	CODIGO NO.	DESCRIPCION						OBSERVACION
			01	02	03	04	05	
1	5EU-F583T-00	CILINDRO MAESTRO COMPLETO	1	1	1	1	1	
2	5BK-F5870-00	CILINDRO MAESTRO COMPLETO	1	1	1	1	1	
3	5BK-F5854-00	.DIAFRAGMA TANQUE RESERVA	1	1	1	1	1	
4	5BK-F5852-00	.TAPA DE TANQUE DE RESERVA	1	1	1	1	1	
5	5BK-F589H-00	.TORNILLO	2	2	2	2	2	
6	5EU-F5867-00	.SOPORTE DE CILINDRO MAESTRO	1	1	1	1	1	
7	91312-06025	.TORNILLO	2	2	2	2	2	
8	5BK-H3916-00	.TUERCA DE FIJACION DE PALANC	1	1	1	1	1	
9	5BK-H3925-00	.TORNILLO ACCESORIO DE PALANC	1	1	1	1	1	
10	5EU-H3922-00	.PALANCA 2	1	1	1	1	1	
11	4TD-F5924-00	.PASADOR	1	1	1	1	1	
12	4TD-F5925-00	.PRESILLA	1	1	1	1	1	
13	5JH-H3980-02	INTERRUP.PARADA DELANTERO	1	1	1	1	1	
14	90401-10X03	PERNO DE UNION	1	1	1	1	1	
15	90201-10X03	ARANDELA PLANA	2	2	2	2	2	
16	5EU-F5872-00	MANGUERA DE FRENO 1	1	1	1	1	1	
17	90401-10X03	PERNO DE UNION	1	1	1	1	1	
18	90201-10X03	ARANDELA PLANA	2	2	2	2	2	



5XS2M00-B240

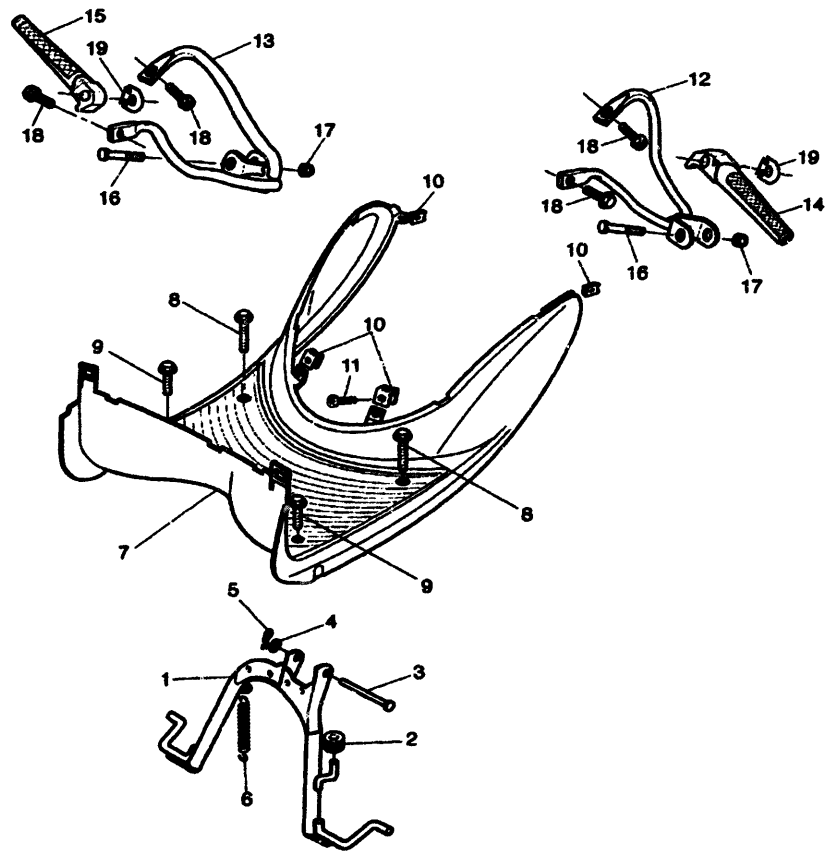


FIG. 25 SOPORTE & APOYAPIE

REF. NO.	CODIGO NO.	DESCRIPCION	5	8	8	8	8	OBSERVACION
1	5EU-F7111-10	PUNTAL PRINCIPAL	1	1	1	1	1	
2	90387-076V1	COLLAR	1	1	1	1	1	
3	90240-10137	PASADOR CON HOYO	1	1	1	1	1	
4	90202-10120	ARANDELA DE PLANA	1	1	1	1	1	
5	90468-12006	PRESILLA	1	1	1	1	1	
6	90506-36M00	RESORTE DE TENSION	1	1	1	1	1	
7	5EU-F7481-20	TABLERO DE APOYAPIE	1	1	1	1	1	UR FOR DNMB
	5EU-F7481-10	TABLERO DE APOYAPIE	1	1	1	1	1	UR FOR SME
8	90105-06X03	TORNILLO	2	2	2	2	2	
9	90105-06X02	TORNILLO	2	2	2	2	2	
10	90183-05X00	TUERCA DE RESORTE	4	4	4	4	4	
11	90167-05X02	TORNILLO DE ROSCA HEMBRA	2	2	2	2	2	
12	5FV-F7452-00	SOPORTE, DE APOYAPIE 1	1	1	1	1	1	
13	5FV-F7462-00	SOPORTE, DE APOYAPIE 2	1	1	1	1	1	
14	5FV-F7431-00	APOYAPIE POSTERIOR 1	1	1	1	1	1	
15	5FV-F7441-00	APOYAPIE POSTERIOR 2	1	1	1	1	1	
16	90101-08X00	TORNILLO	2	2	2	2	2	
17	90179-08X02	TUERCA	2	2	2	2	2	
18	90105-06X02	TORNILLO	4	4	4	4	4	
19	5FV-F7445-01	PLACE 1	2	2	2	2	2	



5JB4352-0250

CONTENIDO

CULATA DE CILINDRO	B2
CIGUENAL & PISTON	B3
CUBIERTA DE AIRE & VENTILADOR	B4
BOMBA DE ACEITE	B5
ADMISION	B6
CARBURADOR	B7
DESCARGA	B8
CARTER	B9
ARRANQUE	B11
EMBRAGUE	B12
TRANSMISION	B14
CUADRO	B15
GUARDABARRO	C2
CUBIERTA LATERAL	C3
DEPOSITO DE ACEITE	C4
SUSPENSION TRASERO	C5
HORQUILLA DELANTERA	C6
DEPOSITO DE COMBUSTIBLE	C7
ASIENTO & PORTAEQUIPAJE	C8
RUEDA DELANTERA	C10
CALIBRE FRENO DELANTERA	C11
RUEDA TRASERA	C12
MANILLAR & CABLE	C13
CILINDRO MAESTRO DELANTERO	C14
SOPORTE & APOYAPIE	C15
PATA PROTEGIDA	D2
BOVEDA 1	D3
GENERADOR	D4
LUZ DE DESTELLADOR	D5
MEDIDOR	D6
FARO DELANTERO	D7
LUZ DE COLA	D8
INTERRUPTOR DE MANILLAR&PALANC	D9
EQUIPO ELECTRICO 1	D10

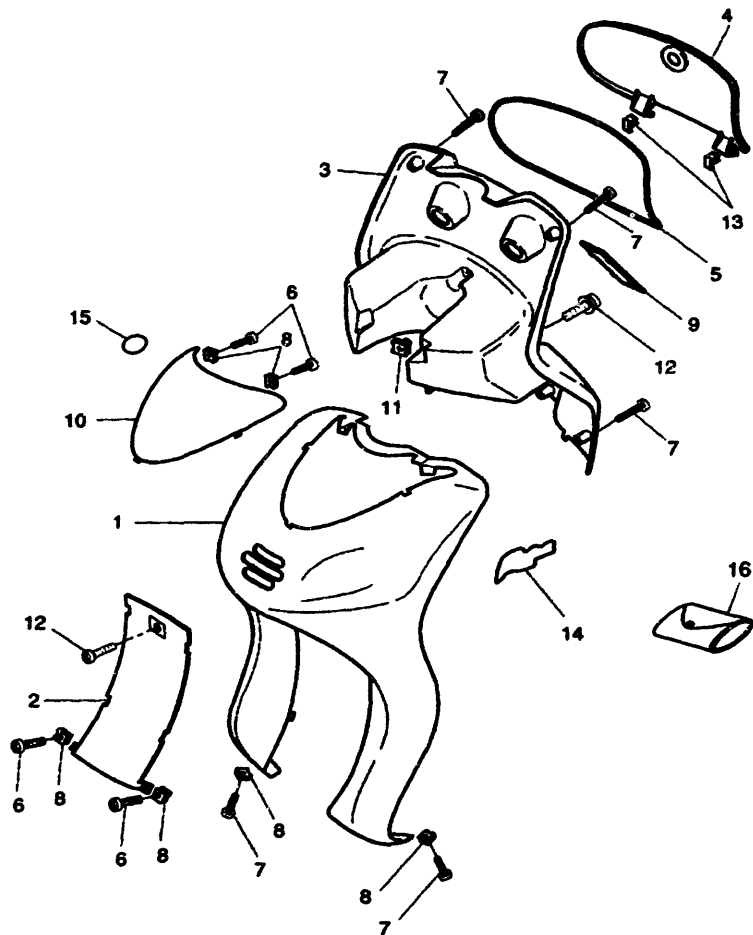
EQUIPO ELECTRICO 2	D11
INDICE NUMERICO	M1

CONTENIDO

CULATA DE CILINDRO	B2
CIGUENAL & PISTON	B3
CUBIERTA DE AIRE & VENTILADOR	B4
BOMBA DE ACEITE	B5
ADMISION	B6
CARBURADOR	B7
DESCARGA	B8
CARTER	B9
ARRANQUE	B11
EMBRAGUE	B12
TRANSMISION	B14
CUADRO	B15
GUARDABARRO	C2
CUBIERTA LATERAL	C3
DEPOSITO DE ACEITE	C4
SUSPENSION TRASERO	C5
HORQUILLA DELANTERA	C6
DEPOSITO DE COMBUSTIBLE	C7
ASIENTO & PORTAEQUIPAJE	C8
RUEDA DELANTERA	C10
CALIBRE FRENO DELANTERA	C11
RUEDA TRASERA	C12
MANILLAR & CABLE	C13
CILINDRO MAESTRO DELANTERO	C14
SOPORTE & APOYAPIE	C15
PATA PROTEGIDA	D2
BOVEDA 1	D3
GENERADOR	D4
LUZ DE DESTELLADOR	D5
MEDIDOR	D6
FARO DELANTERO	D7
LUZ DE COLA	D8
INTERRUPTOR DE MANILLAR&PALANC	D9
EQUIPO ELECTRICO 1	D10

EQUIPO ELECTRICO 2	D11
--------------------------	-----

INDICE NUMERICO	M1
-----------------------	----



5FV3332-0260

FIG. 26 PATA PROTEGIDA

REF. NO.	CODIGO NO.	DESCRIPCION	1	2	3	4	5	OBSERVACION
1	5EU-F8311-00-PA	PROTECCION DE PATA 1	1	1	1	1	1	DNM8
	5EU-F8311-00-PE	PROTECCION DE PATA 1	1	1	1	1	1	SME
2	5EU-F1552-00-PA	GUARDABARRO	1	1	1	1	1	DNM8
	5EU-F1552-00-PE	GUARDABARRO	1	1	1	1	1	SME
3	5EU-F8312-00-PA	PROTECCION DE PATA 2	1	1	1	1	1	DNM8
	5EU-F8312-00-PE	PROTECCION DE PATA 2	1	1	1	1	1	SME
4	5EU-F8313-00-PA	TAPA	1	1	1	1	1	DNM8
	5EU-F8313-00-PE	TAPA	1	1	1	1	1	SME
5	5EU-F8371-00	AMORTIGUADOR	1	1	1	1	1	
6	90167-05X02	TORNILLO DE ROSCA HEMBRA	4	4	4	4	4	
7	90167-05X01	TORNILLO DE ROSCA HEMBRA	4	4	4	4	4	
8	90183-05X00	TUERCA DE RESORTE	6	6	6	6	6	
9	3WV-F8349-10	TAPA	1	1	1	1	1	
10	5EU-F835U-00	PANEL 1	1	1	1	1	1	
11	90183-06X00	TUERCA DE RESORTE	1	1	1	1	1	
12	90159-06083	TORNILLO CON VALONA	2	2	2	2	2	
13	5EU-F837F-00	BISAGRA	2	2	2	2	2	
14	5EU-F832B-00	EMBLEMA 1	1	1	1	1	1	
15	X01-F153A-10	EMBLEMA, YAMAHA	1	1	1	1	1	
16	4BX-F8100-00	JUEGO DE HERRAMIENTAS		1				

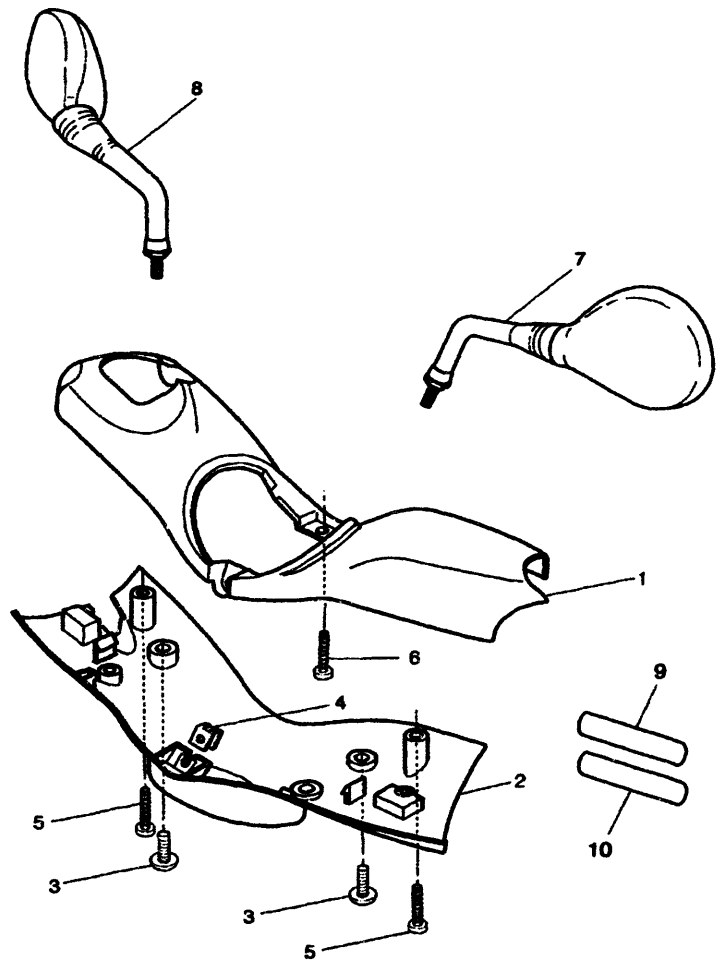
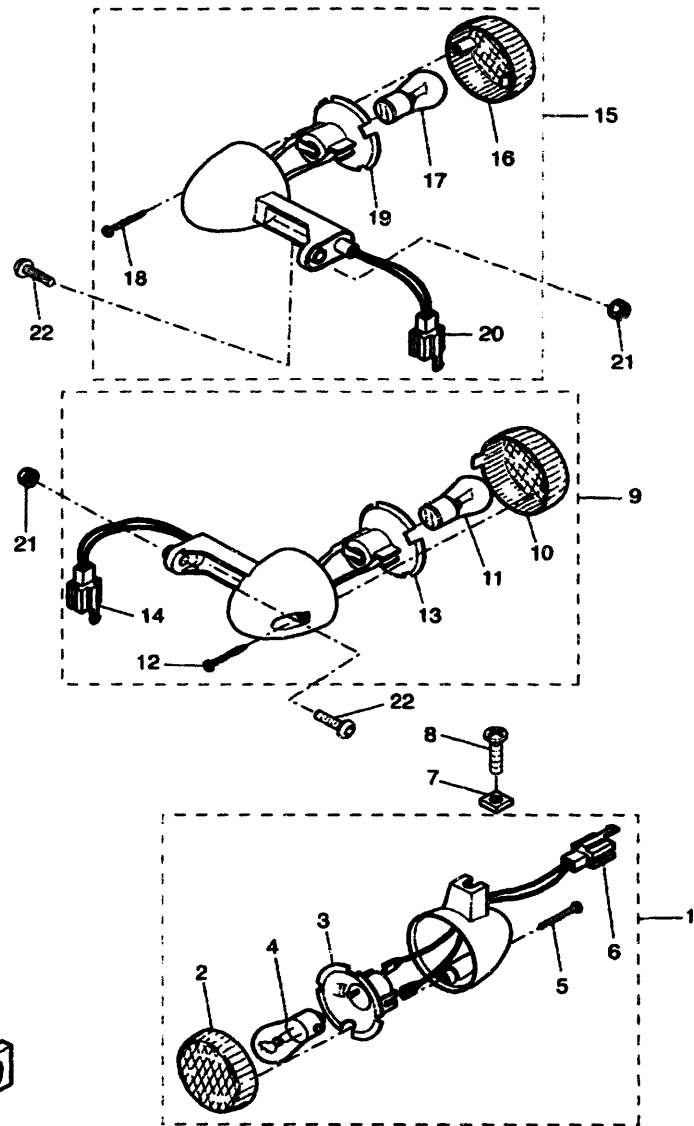


FIG. 27 BOVEDA 1

REF. NO.	CODIGO NO.	DESCRIPCION	5	8	8	8	8	OBSERVACION
1	5EU-F6213-00-P7	CUBIERTA SUPERIOR	1	1	1	1	1	DNMB
	5EU-F6213-00-PA	CUBIERTA SUPERIOR	1	1	1	1	1	SME
2	5EU-F6144-20	CUBIERTA DE MANUBRIO INFERIOR1	1	1	1	1	1	UR FOR SME
	5EU-F6144-10	CUBIERTA DE MANUBRIO INFERIOR1	1	1	1	1	1	UR FOR DNMB
3	90111-08X00	TORNILLO	2	2	2	2	2	
4	90183-05X00	TUERCA DE RESORTE	1	1	1	1	1	
5	90167-05X01	TORNILLO DE ROSCA HEMBRA	2	2	2	2	2	
6	90167-05X02	TORNILLO DE ROSCA HEMBRA	1	1	1	1	1	
7	5EU-F6280-00	ESPEJO COMPLETO (IZQUIERDO)	1	1	1	1	1	
8	5EU-F6290-00	ESPEJO COMPLETO (DERECHO)	1	1	1	1	1	
9	5JB-F118K-01	ETIQUETA DE PRECAUCION				1		UR FOR ESP
10	4CU-F1568-00	ETIQUETA DE PRECAUCION					1	UR
	4CU-F1568-10	ETIQUETA DE PRECAUCION			1			UR FOR BEL
	4CU-F1568-20	ETIQUETA DE PRECAUCION		1				UR
	4CU-F1568-30	ETIQUETA DE PRECAUCION			1			UR FOR ESP
	4CU-F1568-40	ETIQUETA DE PRECAUCION	1					UR
	4CU-F1568-50	ETIQUETA DE PRECAUCION				1		UR
	4CU-F1568-70	ETIQUETA DE PRECAUCION			1			UR FOR GRC



5UB3300-C270



5UB1354-B290

FIG. 29 LUZ DE DESTELLADOR

REF. NO.	CODIGO NO.	DESCRIPCION	5	8	8	8	8	OBSERVACION
1	5EU-H3310-00	DESTELLADOR DE LUZ DELANT.	2	2	2	2	2	
2	5EU-H3312-00	.LENTE DE DESTELLADOR	1	1	1	1	1	
3	5EU-H333L-00	.PARABOLA	1	1	1	1	1	
4	NDH-H3311-00-01	.AMPOLLETA (12V-10W)	1	1	1	1	1	
5	5EU-H3333-00	.TORNILLO ACCESORIO DE LENTE	1	1	1	1	1	
6	5EU-H331E-00	.CORDON COMPLETO	1	1	1	1	1	
7	90173-06X00	TUERCA CUADRADA	2	2	2	2	2	
8	90154-06X02	TORNILLO DE LIGAR	2	2	2	2	2	
9	5EU-H3330-00	DESTELLADOR DE LUZ TRAS.COMPL.	1	1	1	1	1	
10	5EU-H3332-00	.LENTE DE DESTELLADOR	1	1	1	1	1	
11	NDH-H3311-00-01	.AMPOLLETA (12V-10W)	1	1	1	1	1	
12	5EU-H3333-10	.TORNILLO ACCESORIO DE LENTE	1	1	1	1	1	
13	5EU-H333L-10	.PARABOLA	1	1	1	1	1	
14	5EU-H331E-10	.CORDON COMPLETO	1	1	1	1	1	
15	5EU-H3340-00	DESTELLADOR DE LUZ COMPL.	1	1	1	1	1	
16	5EU-H3332-00	.LENTE DE DESTELLADOR	1	1	1	1	1	
17	NDH-H3311-00-01	.AMPOLLETA (12V-10W)	1	1	1	1	1	
18	5EU-H3333-10	.TORNILLO ACCESORIO DE LENTE	1	1	1	1	1	
19	5EU-H333L-10	.PARABOLA	1	1	1	1	1	
20	5EU-H331E-10	.CORDON COMPLETO	1	1	1	1	1	
21	90179-06X00	TUERCA	2	2	2	2	2	
22	90111-06X00	TORNILLO	2	2	2	2	2	

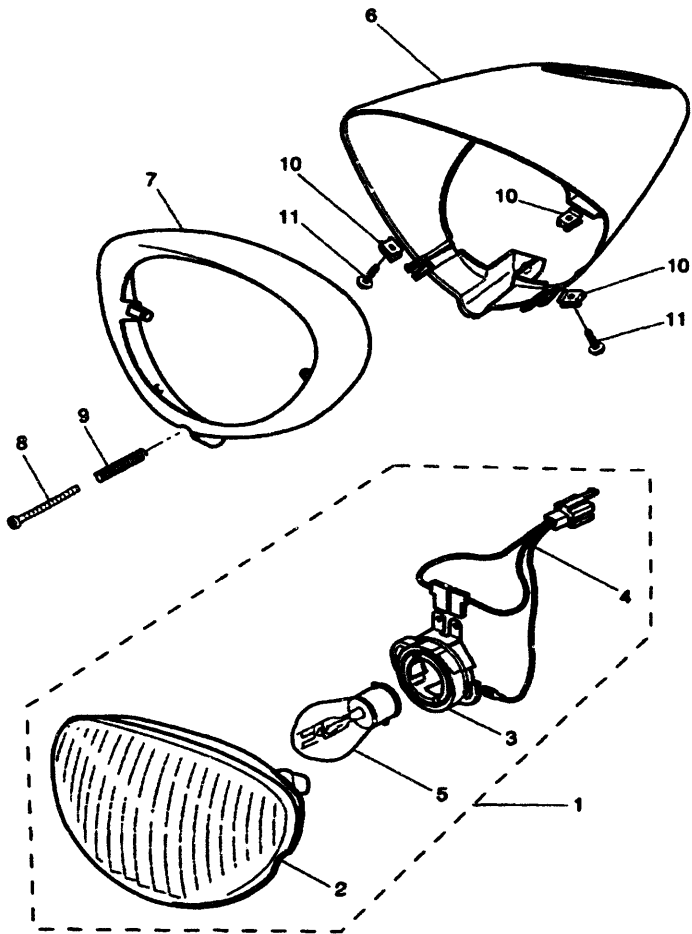


FIG. 31 FARO DELANTERO

REF. NO.	CODIGO NO.	DESCRIPCION	0	2	3	3	5	OBSERVACION
1	5EU-H4310-00	UNIDAD DE FARO DELANTERO COMPL	1	1	1	1	1	
2	5BK-H4320-00	.LENTE COMPLETO	1	1	1	1	1	
3	5BK-H4112-00	.ENCASTRE	1	1	1	1	1	
4	5BK-H4140-00	.ENCASTRE DE CABLE COMPLETO	1	1	1	1	1	
5	4SB-H4314-00	.BOMBILLA DE FARO (12V-35/35W)	1	1	1	1	1	BA20D 12V 35/35W
6	5EU-H4144-00-PA	CUBIERTA FARO DELANTERO	1	1	1	1	1	DNMB
	5EU-H4144-00-PE	CUBIERTA FARO DELANTERO	1	1	1	1	1	SME
7	5EU-H411G-00	ARO	1	1	1	1	1	
8	90157-04X01	TORNILLO CABEZA CONICA PLANA	1	1	1	1	1	
9	5BK-H4332-00	RESORTE DE TORNILLO	1	1	1	1	1	
10	90183-05X00	TUERCA DE RESORTE	4	4	4	4	4	
11	90167-05X02	TORNILLO DE ROSCA HEMBRA	2	2	2	2	2	



5JB4352-0310

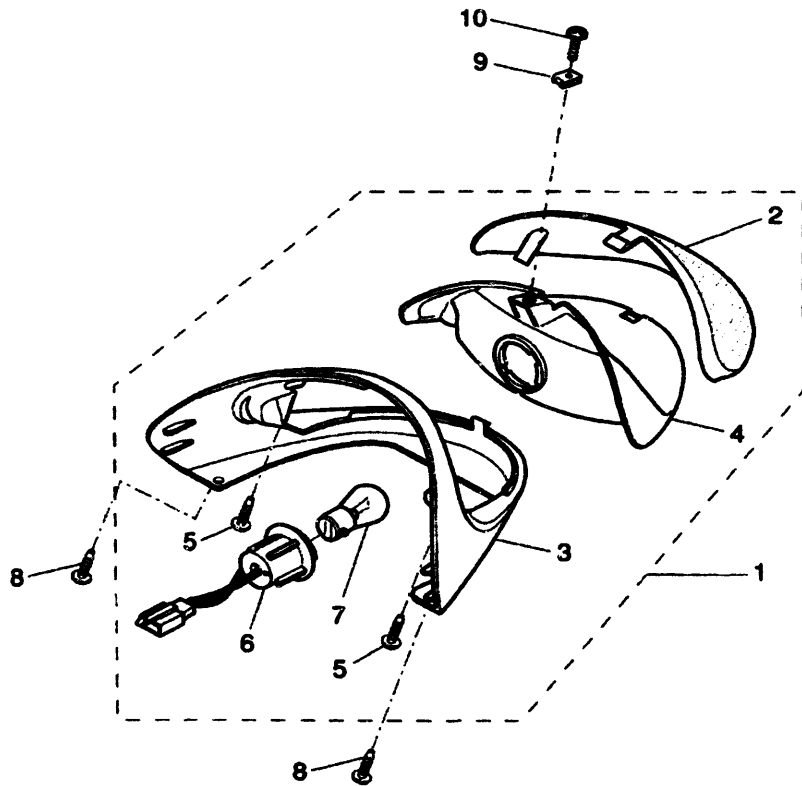
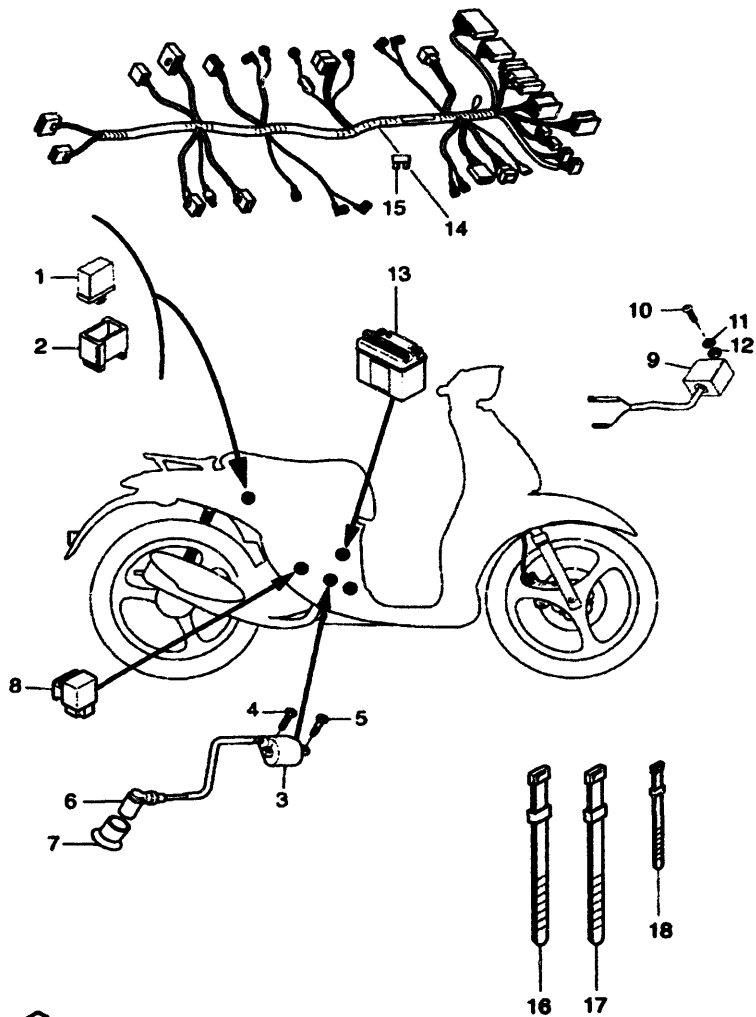


FIG. 32 LUZ DE COLA

REF. NO.	CODIGO NO.	DESCRIPCION	5	8	8	8	8	OBSERVACION
1	5EU-H4700-01	FARO TRASERO COMPLET.	1	1	1	1	1	
2	5EU-H4721-00	.LENTE DE FARO TRASERO	1	1	1	1	1	
3	5EU-H4715-00	.ARO DE FARO TRASERO	1	1	1	1	1	
4	5EU-H4711-01	.BASE DE FARO TRASERO	1	1	1	1	1	
5	5EU-H4726-00	.TORNILLO	2	2	2	2	2	
6	5EU-H4735-00	.CABLE COMPLETA	1	1	1	1	1	
7	3HL-H4535-00	.AMPOLLETA (12V-21/5W)	1	1	1	1	1	
8	90167-05X03	TORNILLO DE ROSCA HEMBRA	2	2	2	2	2	
9	90183-05X00	TUERCA DE RESORTE	1	1	1	1	1	
10	90167-05X01	TORNILLO DE ROSCA HEMBRA	1	1	1	1	1	
11	5EU-H5130-00	REFLECTOR TRASERO COMPLETO	1	1	1	1	1	
12	90179-05X00	TUERCA	1	1	1	1	1	



5JB8352 - 2320



5UB1354-B350

FIG. 35 EQUIPO ELECTRICO 2

REF. NO.	CODIGO NO.	DESCRIPCION	5	8	8	8	8	OBSERVACION
1	5BM-H5540-00	UNIDAD C.D.I. COMPLETA	1	1	1	1	1	
2	5WJ-H5546-00	BANDA	1	1	1	1	1	
3	3KJ-H2310-00	BOBINA DE ENCENDIDO COMPLETA	1	1	1	1	1	
4	90153-08034	TORNILLO HEXAGONAL	1	1	1	1	1	
5	90105-06841	TORNILLO	1	1	1	1	1	
6	5PF-H2370-00	TAPON DE BUJIA COMPLT	1	1	1	1	1	
7	3WG-H2372-00	SELLO DE TAPON	1	1	1	1	1	
8	5RN-H1950-00	RELE COMPLETO	1	1	1	1	1	
9	5RN-H5741-00	UNIDAD CONT.	1	1	1	1	1	
10	90154-06X10	TORNILLO DE LIGAR	1	1	1	1	1	
11	90201-06X06	ARANDELA PLANA	1	1	1	1	1	
12	90179-06X02	TUERCA	1	1	1	1	1	
13	4CU-H2110-30	BATERIA COMPLETA	1	1	1	1	1	AP GS 12V 4Ah
	4CU-H2110-20	BATERIA COMPLETA	1	1	1	1	1	AP GS 12V 4Ah
	4SB-H2110-00	BATERIA COMPLETA	1	1	1	1	1	AP
14	5UB-H2590-00	CONJUNTO DE CABLES	1	1	1	1	1	
15	5BR-H2151-00	.FUSIBLE 7.5A	1	1	1	1	1	
16	4KH-H3936-01	BANDA DE CABLE DE INTERRUPTOR	2	2	2	2	2	249X4.80
17	4KH-H3936-01	BANDA DE CABLE DE INTERRUPTOR	2	2	2	2	2	249X4.80
18	4VU-H3936-01	BANDA DE CABLE DE INTERRUPTOR	1	1	1	1	1	95.7X2.50

CONTENIDO

CULATA DE CILINDRO	B2
CIGUENAL & PISTON	B3
CUBIERTA DE AIRE & VENTILADOR	B4
BOMBA DE ACEITE	B5
ADMISION	B6
CARBURADOR	B7
DESCARGA	B8
CARTER	B9
ARRANQUE	B11
EMBRAGUE	B12
TRANSMISION	B14
CUADRO	B15
GUARDABARRO	C2
CUBIERTA LATERAL	C3
DEPOSITO DE ACEITE	C4
SUSPENSION TRASERO	C5
HORQUILLA DELANTERA	C6
DEPOSITO DE COMBUSTIBLE	C7
ASIENTO & PORTAEQUIPAJE	C8
RUEDA DELANTERA	C10
CALIBRE FRENO DELANTERA	C11
RUEDA TRASERA	C12
MANILLAR & CABLE	C13
CILINDRO MAESTRO DELANTERO	C14
SOPORTE & APOYAPIE	C15
PATA PROTEGIDA	D2
BOVEDA 1	D3
GENERADOR	D4
LUZ DE DESTELLADOR	D5
MEDIDOR	D6
FARO DELANTERO	D7
LUZ DE COLA	D8
INTERRUPTOR DE MANILLAR&PALANC	D9
EQUIPO ELECTRICO 1	D10

EQUIPO ELECTRICO 2

D11

INDICE NUMERICO

M1

INDICE NUMERICO

CODIGO NO.	REF. NO.	CODIGO NO.	REF. NO.	CODIGO NO.	REF. NO.	CODIGO NO.	REF. NO.	CODIGO NO.	REF. NO.	CODIGO NO.	REF. NO.
3AA-13124-00	B5	5EU-E4410-00	B6	5LE-E6620-00	B12	4SB-F174X-10	C8	5EU-F477G-01	C8	5EU-F6290-00	D3
1YU-13185-00	B5	3WG-E4437-00	B6	5LE-E6626-00	B12	4SB-F174X-20	C7	5EU-F6311-00	C8	5EU-F6311-00	C13
1YU-13187-00	B5	4MJ-E4445-00	B8	3VL-E7410-00	B14	3WG-F1771-00	C4	4UY-F6312-00	C8	4UY-F6312-00	C13
1YU-13473-00	B5	5EU-E4451-00	B6	5EU-E7420-00	B14	5EU-F1872-00	C4	3WG-F6320-00	C9	3WG-F6320-00	C13
1YU-13516-00	B5	5EU-E4453-00	B6	3VL-E7604-00	B12	5EU-F2210-01	C5	5BR-F478E-01	C8	5EU-F6329-00	B7
1YU-13577-00	B5	3VL-E4565-00	B6	3VL-E7611-00	B12	4X6-F2216-00	B9	5FV-F4790-40	C9	5EU-F6351-01	C13
3WX-14766-00	B8	5UB-E4610-00	B8	4CU-E7620-01	B12	3HL-F2245-00	C2	5FV-F4790-70	C9	4KH-F6393-00	C13
5RN-14803-00	B8	5UB-E4610-20	B8	3VL-E7623-00	B12	5EU-F3100-01	C6	5FV-F4842-00	C9	5EU-F7111-10	C15
3AA-15513-00	B11	5AD-E4613-00	B8	3VL-E7632-01	B12	5EU-F3112-00	C6	5EU-F5105-00	C10	5FV-F7431-00	C15
3KJ-15528-00	B11	5EU-E4729-00-GA	B8	5RN-E7641-00	B12	5EU-F3126-00	C6	5EU-F5117-00	C10	5FV-F7441-00	C15
3VL-15570-00	B11	5PF-E4747-00	B8	3VL-E7653-00	B12	5EU-F3136-00	C6	5EU-F5181-00	C10	5FV-F7445-01	C15
3KJ-21481-00	B15	5EU-E4779-00	B8	5JH-E7654-00	B13	5EU-F3141-00	C6	3VL-F5182-00	C12	5FV-F7452-00	C15
3AA-25351-00	C12	5RJ-E4806-00	B8	5EU-E7660-00	B12	5EU-F3144-00	C6	5EU-F5182-00	C10	5FV-F7462-00	C15
NU7-2582M-00	C10	5EU-E4859-00	B6	5EU-E7664-00	B12	5EU-F3145-00	C6	5EU-F5190-00	C10	5EU-F7481-10	C15
1YU-81801-M0	B11	5UB-E4881-00	B8	5EU-E7670-00	B12	5EU-F3151-00	C6	3VL-F5326-00	C12	5EU-F7481-20	C15
53L-8181Y-M0	B11	5UB-E4882-00	B8	5EU-F1110-10	B15	4TD-F3156-00	C6	5EU-F5338-01	C12	4BX-F8100-00	D2
5EU-E1111-10	B2	5UB-E4883-00	B8	5JB-F118K-01	D3	5EU-F3165-00	C6	5AD-F533A-00	C12	5UB-F8199-D0	C9
4EF-E1181-10	B2	5RN-E4G12-30	B7	5UB-F118N-00	C9	4TD-F3181-00	C6	3VL-F5355-00	C12		C9
5EU-E1311-00	B2	5SB-E4G21-00	B7	5EU-F1213-00	B15	5EU-F3340-00	C6	3VL-F5384-00	C12	5UB-F8199-H0	C9
5BR-E1351-00	B3	5SB-E4G23-00	B7	5BR-F1335-00	C7	4SB-F3411-01	C6	5EU-F5384-00	C10	5UB-F8199-S0	C9
4CU-E1400-31	B3	5SB-E4G36-00	B7	5EU-F1410-00	B15	4SB-F3412-00	C6	4VV-F5E0T-00	C11	5XS-F8199-E0	C9
4SB-E1603-00	B3	5SB-E4G43-31	B7	5DS-F1481-00	B15	4SB-F3414-00	C6	4VV-F5811-00	C11	5XS-F8199-F0	C9
4SB-E1631-00	B3	5SB-E4G63-00	B7	5EU-F1511-00-PA	C2	4SB-F3427-01	C6	4VV-F5824-00	C11	5XS-F8199-G0	C9
5PF-E1633-00	B3	5RN-E4G68-00	B7	5EU-F1511-00-PE	C2	4SB-F3453-01	C6	4VV-F5825-00	C11	5EU-F8311-00-PA	D2
3VL-E2611-00	B4	5RN-E4G81-00	B7	X01-F153A-10	D2	4SB-F3812-00	C6	5EU-F5831-00	C11	5EU-F8311-00-PE	D2
4CU-E2651-00	B4	5SB-E4G85-00	B7	5EU-F1552-00-PA	D2	4SB-F414G-00	C7	5EU-F5833-00	C11	5EU-F8312-00-PA	D2
4KH-E2653-00	B4	3VL-E5128-00	B9	5EU-F1552-00-PE	D2	5DN-F415A-10	C8	5EU-F5837-00	C14	5EU-F8312-00-PE	D2
4CU-E2658-00	B4	5AD-E5150-00	B9	5EU-F1556-10	C2	5EU-F4181-01	C7	5BK-F5852-00	C14	5EU-F8313-00-PA	D2
5PF-E3100-00	B5	4CU-E5317-00	B9	5EU-F1556-20	C2	4SB-F4312-01	C7	5BK-F5854-00	C14	5EU-F8313-00-PE	D2
3VL-E3178-00	B5	3VL-E5363-00	B9	4CU-F1568-00	D3	4SB-F4318-21	C8	5EU-F5867-00	C14	5EU-F832B-00	D2
4CU-E3555-00	B6	3VL-E5371-00	B9	4CU-F1568-10	D3	4SB-F4318-41	C9	5BK-F5870-00	C14	3WV-F8349-10	D2
4CU-E3610-00	B6	5EU-E5411-00	B9	4CU-F1568-20	D3	4SB-F4335-21	C7	5EU-F5872-00	C14	5EU-F835U-00	D2
4CU-E3621-00	B6	3VL-E5421-00	B9	4CU-F1568-30	D3	5BR-F4500-00	C7	5EU-F5876-00	C6	5EU-F8371-00	D2
5EU-E4005-00	B7	5EU-E5435-00	B10	4CU-F1568-40	D3	5EU-F4501-00	C7	5BK-F589H-00	C14	5EU-F837F-00	D2
5EU-E410A-00	B7	5AD-E5451-00	B9	4CU-F1568-50	D3	5EU-F4512-00	C7	4VV-F5919-00	C11	5BM-H1410-00	D4
5EU-E414H-00	B7	3VL-E5461-00	B9	4CU-F1568-70	D3	4MJ-F4610-00	C7	4TD-F5924-00	C14	5BM-H1450-00	D4
5EU-E4161-00	B7	4CU-E5482-00	B9	5EU-F1629-10	C2	5EU-F4623-00	C8	4TD-F5925-00	C14	4CU-H1800-00	B11
5EU-E4198-00	B7	4CU-E5532-00	B11	5EU-F1640-00	C2	5EU-F4700-40	C8	5EU-F6110-00	C13	5RN-H1950-00	D11
5EU-E4205-00	B7	5AD-E5601-00	B11	5EU-F1642-11	C2	5EU-F4700-50	C8	5EU-F6144-10	D3	5RN-H1960-00	D10
5EU-E4216-00	B7	5FX-E5620-20	B11	5EU-F1642-21	C2	5EU-F4731-90	C8	5EU-F6144-20	D3	5WJ-H2021-01	D10
5EU-E4216-10	B7	4SB-E5631-00	B11	5EU-F1705-00	C4	5EU-F4731-A0	C8	5EU-F6213-00-P7	D3	4CU-H2110-20	D11
5EU-E4216-20	B7	4SB-E5650-00	B11	5EU-F1711-00-PA	C3	5EU-F473R-10	C8	5EU-F6213-00-PA	D3	4CU-H2110-30	D11
5EU-E4243-00	B7	3VL-E5657-00	B12	5EU-F1711-00-PE	C3	5EU-F473T-00	C8	5EU-F6240-20	C13	4SB-H2110-00	D11
5UB-E4301-00	B7	3VL-E5659-00	B11	5EU-F1721-00-PA	C3	3VL-F4741-10	B15	5EU-F6240-30	C13	5BR-H2151-00	D11
5EU-E4331-00	B7		B9	5EU-F1721-00-PE	C3	5EU-F4741-00	C8	5EU-F6241-20	C13	3KJ-H2310-00	D11
5EU-E4341-00	B7	3VL-E5673-00	B11	5EU-F1731-00-PA	C3		C8	5EU-F6241-30	C13	5PF-H2370-00	D11
5EU-E4384-00	B7	3VL-E6111-00	B12	5EU-F1731-00-PE	C3	5EU-F476G-01	C8	3VL-F6261-00	C13	3WG-H2372-00	D11
5EU-E4396-00	B7	5JH-E6611-00	B12	4SB-F174X-00	C8		C8	5EU-F6280-00	D3	5AD-H2552-00	D10

INDICE NUMERICO

CODIGO NO.	REF. NO.	CODIGO NO.	REF. NO.	CODIGO NO.	REF. NO.	CODIGO NO.	REF. NO.	CODIGO NO.	REF. NO.	CODIGO NO.	REF. NO.
5UB-H2590-00	D11	5EU-H411G-00	D7	90105-08X04	B9	90167-05X02	D7	90208-10012	B12	93210-07X00	C12
5EU-H3310-00	D5	5EU-H411T-00	D9	90105-10036	C13	90167-05X03	D8	90208-14047	B14	93210-14104	B9
NDH-H3311-00-01	D5		D9	90109-09851	D10	90167-06X00	B4	90214-13055	B12	93210-23614	B11
	D5	5BK-H4140-00	D7	90109-06X02	B4	90170-10219	B12	90240-10137	C15	93210-39X00	B12
	D5	5EU-H4144-00-PA	D7	90110-06X03	B11		D4	90249-12006	C13	93306-003YA	B9
5EU-H3312-00	D5	5EU-H4144-00-PE	D7		B6	90170-10X01	B12	90280-03017	B3	93306-20006	B12
5EU-H331E-00	D5	5EU-H4310-00	D7		B9	90173-06X00	D5	90380-15X00	B11		B14
5EU-H331E-10	D5	4SB-H4314-00	D7	90110-06X04	B9	90179-05X00	DP	90387-060G7	C7	93306-203YC	B12
	D5	5BK-H4320-00	D7	90110-06X06	B9	90179-05X01	C2	90387-06X06	B6	93306-203YF	B14
5EU-H3330-00	D5	5BK-H4332-00	D7		B9	90179-06411	C13	90387-06X07	B4	93306-204X2	B3
5EU-H3332-00	D5	3HL-H4535-00	D8		B9	90179-06X00	C8	90387-078V1	C15	93310-210X4	B3
	D5	5EU-H4700-01	D8	90110-06X07	B9		D5	90387-135U9	B12	93310-257R1	B11
5EU-H3333-00	D5	5EU-H4711-01	D8	90110-06X16	B11	90179-06X02	D11	90387-158U0	B3	93420-40064	B14
5EU-H3333-10	D5	5EU-H4715-00	D8	90110-06X21	B11	90179-07381	B2	90401-10X03	C14	93450-11818	B3
	D5	5EU-H4721-00	D8		B9	90179-08X02	C15		C14	93603-12007	B5
5EU-H333L-00	D5	5EU-H4726-00	D8	90110-06X22	C9	90179-28X00	B13	90430-08X00	B10	94701-00195	B2
5EU-H333L-10	D5	5EU-H4735-00	D8	90111-05X01	C2	90183-04X00	B5	90445-05431	B5	95607-10200	C5
	D5	5HE-H5111-00	C6	90111-06X00	D5	90183-05X00	C15	90445-09015	B5	95607-12200	B15
5EU-H3340-00	D5	5EU-H5130-00	D8	90111-08X00	D3		C2	90446-13311	B9	95817-08040	B8
5BK-H3350-02	D10	5BM-H5540-00	D11	90116-07353	B2		C3	90450-16X00	B8	98507-05014	B5
5EU-H3371-03	D10	5WJ-H5546-00	D11	90119-06X00	B4		D2	90450-22X00	C7	98507-06016	D4
5EU-H3510-10	D6	5EU-H5720-00	C4	90149-06X00	B8		D3	90450-32X02	B6	98507-06020	B6
5BK-H3517-00	D10	5EU-H572A-00	D10	90149-06X02	B6		D7	90464-50X02	B8	99009-15400	B11
	D6	5RN-H5741-00	D11	90149-06X10	B8		D8	90467-08003	B5	99009-17400	B9
5EU-H3520-00	D6	5EU-H5750-00	D10	90149-06X02	B8	90183-06X00	B15	90467-09006	C7	99009-19400	B5
5EU-H3550-00	D6	5EU-H5752-00	C7	90153-06034	D11		D2	90467-24X00	B6	99530-10114	B9
5EU-H3912-00	D9	2JL-W2536-10	C12	90153-06061	B8	90185-10154	B15	90468-02033	B5		B9
3VL-H3915-00	D9	5EU-W3124-00	C6	90154-06X00	B8		C13	90468-02X00	B5	99530-12016	B9
3VL-H3916-00	D9	5EU-W3134-00	C6	90154-06X01	C2	90185-14150	C12	90468-05X00	C8		
5BK-H3916-00	C14	5EU-W473M-10	C8	90154-06X02	C4	90201-06380	C7	90468-12006	C15		
5EU-H3922-00	C14	5EU-W473M-20	C8		D10		C8	90480-11X03	B4		
5BK-H3925-00	C14	5EU-WF411-02	C7		D10	90201-06X00	B8	90480-12X00	B6		
4KH-H3936-01	C2	5EU-WF513-02	C10		D5	90201-06X02	C8	90480-12X01	B4		
	D11	90101-06291	C12	90154-06X10	D11	90201-06X05	B8	90480-13398	C7		
	D11	90101-06X01	C8	90157-04X01	D7	90201-06X06	D11	90480-26X00	C2		
4VU-H3936-01	D11	90101-06X06	C2	90159-06093	D2	90201-08X00	B11	90501-122E1	C13		
5EU-H3945-00	D9	90101-08X00	C15	90167-05X00	C3	90201-08X06	B8	90501-20X00	C9		
	D9	90101-10776	C5	90167-05X01	C3	90201-10X02	D4	90501-35X00	B12		
4KH-H3962-00	D9	90105-06841	B15		D10	90201-10X03	C14	90506-15260	C12		
5EU-H3973-00	D9		D11		D2		C14	90506-36M00	C15		
5UB-H3975-00	D9	90105-06857	C9		D3	90201-133M8	B12	90508-32609	B11		
5EU-H3976-00	D9	90105-06X02	C15		D8	90201-140G5	B14	91312-06025	C14		
5JH-H3980-02	C14		C15	90167-05X02	C15	90201-142M8	C12	92907-06600	B6		
	D9		C7		C2	90201-155G5	B11	93101-20138	B3		
5EU-H3987-00	D9		C8		C3	90201-17X00	C12	93102-17342	B12		
5EU-H3992-00	D9	90105-06A03	C15		D10	90202-08175	C13	93102-20425	B3		
	D9	90105-08X00	C11		D2	90202-10120	C15	93102-22697	B14		
5BK-H4112-00	D7	90105-08X01	C5		D3	90206-06X01	C2	93109-33826	B12		