

# SUMARIO

<b>MOTOR</b>		<b>ASIENTO.....</b>	<b>C6</b>
<b>CILINDRO .....</b>	<b>B2</b>	<b>RUEDA DELANTERA .....</b>	<b>C7</b>
<b>CIGUENAL PISTON .....</b>	<b>B3</b>	<b>CALIBRE FRENO DELANTERA ....</b>	<b>C8</b>
<b>CUBIERTA DE AIRE .....</b>	<b>B4</b>	<b>RUEDA TRASERA.....</b>	<b>C9</b>
<b>BOMBA DE ACEITE .....</b>	<b>B5</b>	<b>MANUBRIO CABLE.....</b>	<b>C10</b>
<b>ADMISSION .....</b>	<b>B6</b>	<b>CILINDRO MAESTRO DELANT....</b>	<b>C11</b>
<b>CARBURADOR .....</b>	<b>B7</b>	<b>SOPORTE APOYAPIE .....</b>	<b>C12</b>
<b>DESCARGA .....</b>	<b>B8</b>	<b>PATA PROTEGIDA.....</b>	<b>C13</b>
<b>CARTER .....</b>	<b>B9</b>	<b>BOVEDA .....</b>	<b>C14</b>
<b>ARRANQUE .....</b>	<b>B10</b>	<b>GENERATOR .....</b>	<b>C15</b>
<b>EMBRAGUE.....</b>	<b>B11</b>	<b>LUZ DESTELLADOR .....</b>	<b>D2</b>
<b>TRANSMISSION .....</b>	<b>B12</b>	<b>MEDIDOR.....</b>	<b>D3</b>
<b>CUARDO</b>		<b>FARO DELANTERO .....</b>	<b>D4</b>
<b>ARMAZON .....</b>	<b>B13</b>	<b>LUZ DE COLA .....</b>	<b>D5</b>
<b>GUARDABARRO .....</b>	<b>B14</b>	<b>INTERRUPTOR DE MANIJA .....</b>	<b>D6</b>
<b>CUBIERTA LATERAL .....</b>	<b>B15</b>	<b>EQUIPO ELECTRICO 1 .....</b>	<b>D7</b>
<b>DEPOSITO DE ACIETE .....</b>	<b>C2</b>	<b>EQUIPO ELECTRICO 2 .....</b>	<b>D8</b>
<b>SUSPENSION TRASERO.....</b>	<b>C3</b>		
<b>HORQUILLA DELANTERA .....</b>	<b>C4</b>	<b>INDICE NUMERICO .....</b>	<b>M1-M2</b>
<b>DEPOSITO DE COMBUSTIBLE .....</b>	<b>C5</b>		

**YAMAHA**  
**GENUINE**  
Parts & Accessories

**YH50'00 ( 5JB4 )**  
**SPAIN**

**105JB- 352S1**  
**OCTUBRE 1999**

# FOREWORD

This Part Catalogue is related to the parts in use for the **YH50 '00**

When you are ordering replacement parts for the **YH50'00**, refer to this Parts Catalogue and quote both part numbers and part names correctly.

1. Modifications or additions which have been made after issue of the Parts Catalogue will be announced in the Parts News.

It is advisable that according to the Parts News you make necessary corrections to the Parts Catalogue on hand to keep it up-to-date.

## 2. Abbreviations.

The following abbreviations are used in this Parts Catalogue.

U.R. Use size (thickness) and/or number as required.

U.N. Use as many as you need.

A.P. Alternate Parts.

L.M. Local Made.

F.# Frame N° (Applicable machine N°)

3. The parts marked with (\*) in the parts number column of this Catalogue are not supplied with by Yamaha, those have to be found locally.

4. Parts which are to be supplied in the form of assemblies are listed with an indentation of one letter's space, and a dot (.) is put against the name of each part.

**EXAMPLE** CARBURETOR ASS'Y

.JET.pilot

.NOZZLE.main

## 5. Indication of N° of constituent parts for assembly.

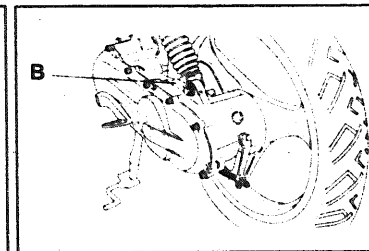
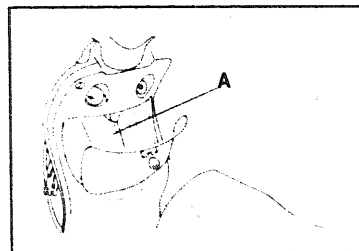
The numeral appearing to the right of each constituent part under the description indicates the quantity of such parts for each individual assembly unit.

**EXAMPLE**

Part N°	Description	Qty	Remarks
2F5-83310-60	FRONT FLASHER LIGHT ASS'Y	2	
115-83311-60	.BULB (6V-18W)	1	
1M1-83309-60	.REFLECTOR	1	

## 6. Initial Serial N° and Color Code.

(A)	Frame Serial N°	<b>VG5SA031003000101</b>
(B)	Engine Serial N°	<b>A104E- 000101</b>

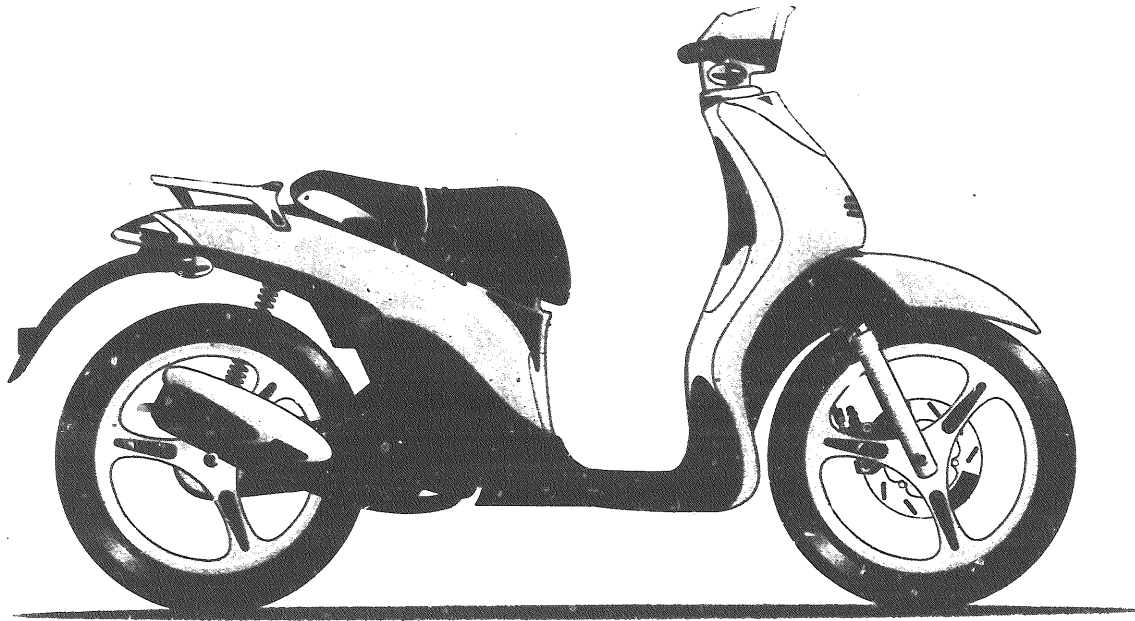


Color Code	Color Name	Abbreviate
<b>0447</b>	<b>LIGHT YELLOWISH GRAY M.6</b>	<b>LYNM6</b>
<b>0662</b>	<b>DARK GREENISH GRAY M.1</b>	<b>DGNM1</b>
<b>00NY</b>	<b>SWEET YELLOW</b>	<b>SWY</b>
<b>0686</b>	<b>DARK GRAYISH RED M.2</b>	<b>DNRM2</b>

7. Applicable colors of graphics are represented in the "Remarks" column by the letter(s) appropriately picked out of the full word(s) showing such colors.

**EXAMPLE**

Part N°	Description	Qty	Remarks
2N4-24110-00-X5	FUEL TANK COMPL.	1	
3J1-24240-10	.GRAPHIC.fuel tank set	1	

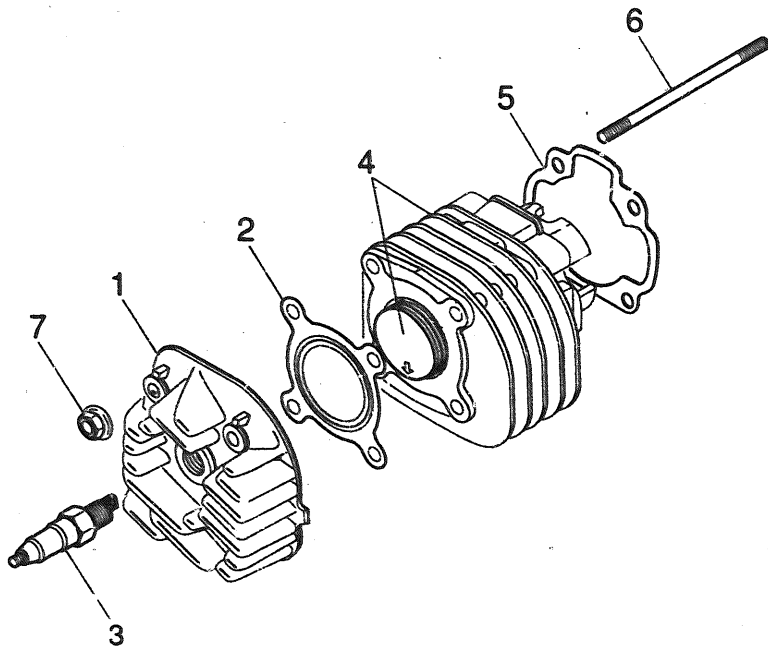


A4

# SUMARIO

<b>MOTOR</b>		<b>ASIENTO.....</b>	<b>C6</b>
<b>CILINDRO .....</b>	<b>B2</b>	<b>RUEDA DELANTERA .....</b>	<b>C7</b>
<b>CIGUENAL PISTON .....</b>	<b>B3</b>	<b>CALIBRE FRENO DELANTERA ...</b>	<b>C8</b>
<b>CUBIERTA DE AIRE .....</b>	<b>B4</b>	<b>RUEDA TRASERA.....</b>	<b>C9</b>
<b>BOMBA DE ACEITE .....</b>	<b>B5</b>	<b>MANUBRIO CABLE.....</b>	<b>C10</b>
<b>ADMISSION .....</b>	<b>B6</b>	<b>CILINDRO MAESTRO DELANT... </b>	<b>C11</b>
<b>CARBURADOR .....</b>	<b>B7</b>	<b>SOPORTE APOYAPIE .....</b>	<b>C12</b>
<b>DESCARGA .....</b>	<b>B8</b>	<b>PATA PROTEGIDA.....</b>	<b>C13</b>
<b>CARTER .....</b>	<b>B9</b>	<b>BOVEDA .....</b>	<b>C14</b>
<b>ARRANQUE.....</b>	<b>B10</b>	<b>GENERATOR .....</b>	<b>C15</b>
<b>EMBRAGUE.....</b>	<b>B11</b>	<b>LUZ DESTELLADOR.....</b>	<b>D2</b>
<b>TRANSMISSION .....</b>	<b>B12</b>	<b>MEDIDOR.....</b>	<b>D3</b>
<b>CUARDO</b>		<b>FARO DELANTERO .....</b>	<b>D4</b>
<b>ARMAZON .....</b>	<b>B13</b>	<b>LUZ DE COLA .....</b>	<b>D5</b>
<b>GUARDABARRO.....</b>	<b>B14</b>	<b>INTERRUPTOR DE MANIJA .....</b>	<b>D6</b>
<b>CUBIERTA LATERAL .....</b>	<b>B15</b>	<b>EQUIPO ELECTRICO 1 .....</b>	<b>D7</b>
<b>DEPOSITO DE ACIETE .....</b>	<b>C2</b>	<b>EQUIPO ELECTRICO 2 .....</b>	<b>D8</b>
<b>SUSPENSION TRASERO.....</b>	<b>C3</b>		
<b>HORQUILLA DELANTERA .....</b>	<b>C4</b>	<b>INDICE NUMERICO .....</b>	<b>M1-M2</b>
<b>DEPOSITO DE COMBUSTIBLE .....</b>	<b>C5</b>		

FIG 1 CILINDRO



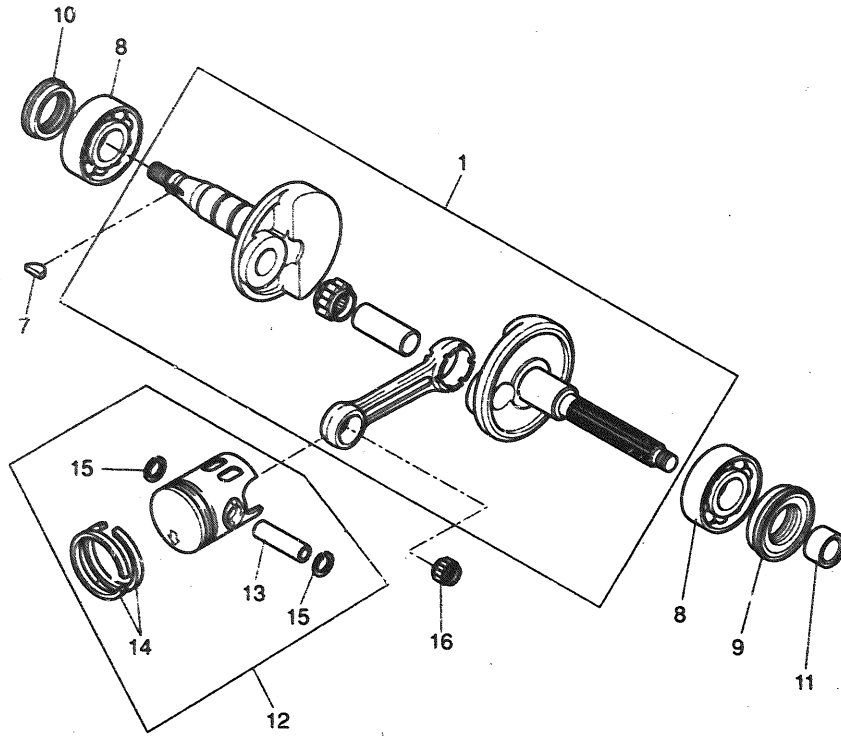
REP	REFERENZE	DESCRIZIONE	QTE	NOTA
1	5EU-E1111-10	CULATA CILINDRO 1	1	
2	4EF-E1181-00	JUNTA, DE CULATA	1	
3	94701-00195	BUJIA	1	
4	4CU-E1311-00	CILINDRO 1	1	
	4SB-E1631-00	PISTON(ESTD)	1	
	3VL-E1633-00	BULON, PISTON	1	
	4SB-E1603-00	JUEGO DE ANILLOS (ESTD)	1	
	93450-11818	SEGURO	2	
5	5BR-E1351-00	JUNTA, DE CILINDRO	1	
6	90116-07353	ESPARRAGO	4	
7	90179-07521	TUERCA	4	



5EU1354 - 8010

**B2**

FIG 2 CIGUENAL. PISTON



REP	REFERENZE	DESCRIZIONE	QTE	NOTA
1	4CU-E1400-10	CIGUENAL COMPLETO	1	
7	90280-03017	CUNA WOODRUFF	1	
8	93306-204X2	COJINETE	2	
9	93102-20896	RETEN DE ACEITE	1	
10	93101-20844	RETEN DE ACEITE	1	
11	90387-156U0	CASQUILLO CON VALONA	1	
12	4SB-E1631-00	PISTON(ESTD)	1	
	4SB-E1636-00	PISTON (0.50MM O/S)	1	
13	3VL-E1633-00	BULON, PISTON	1	
14	4SB-E1603-00	JUEGO DE ANILLOS (ESTD)	1	
	4SB-E1605-00	JUEGO DE ANILLOS (0.50MM O/S)	1	
15	93450-11818	SEGURO	2	
16	93310-210M0	COJINETE DE RODILLOS	1	



5EU1354 - 8020

B3

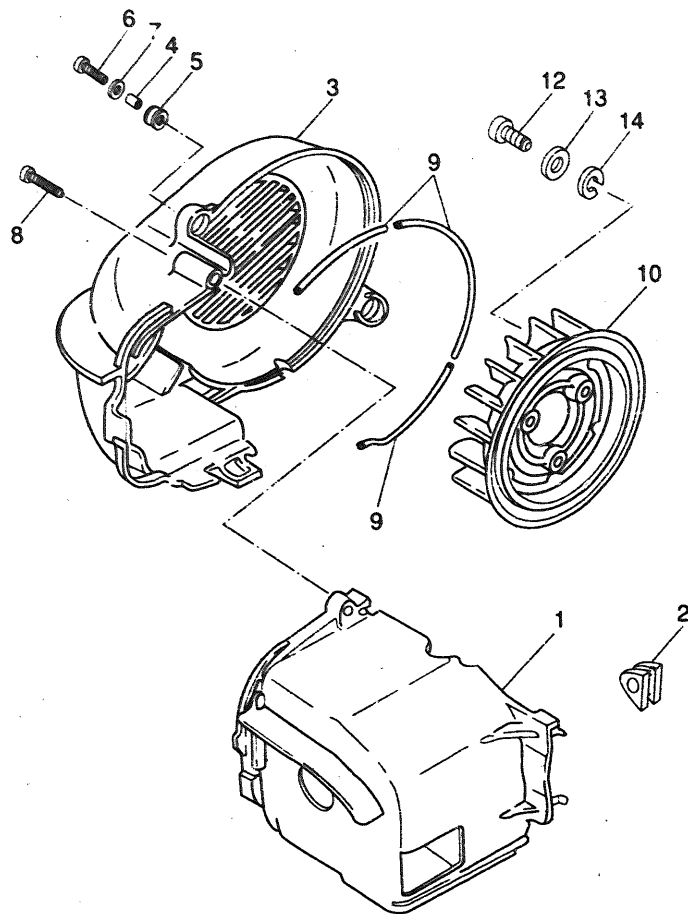


FIG 3 CUBIERTA DE AIRE. VENTILADOR

REP	REFERENZE	DESCRIZIONE	QTE	NOTA
1	4CU-E2651-00	CUBIERTA DE PASO DE AIRE 1	1	
2	90480-10468	ANILLO PROTECTOR	2	
3	4KH-E2653-00	CUBIERTA DE PASO DE AIRE 3	1	
4	90387-06X07	CASQUILLO CON VALONA	2	
5	90480-12X01	ANILLO PROTECTOR	2	
6	98517-06020	TORNILLO DE CABEZA CONPLANA	2	
7	92907-06600	ARANDELA LLANA	2	
8	97707-60540	TORNILLO ROSCA HEMBRA	1	
9	4CU-E2658-00	AMORTIGUADOR DE CUBIERTA 1	3	
10	4CU-E2611-00	VENTILADOR	1	
12	97885-06016	TORNILLO DE CABEZA CRUZADA	3	
13	92995-06100	ARANDELA	3	
14	92990-06600	ARANDELA PLANA	3	



5FX1354-9030

**B4**



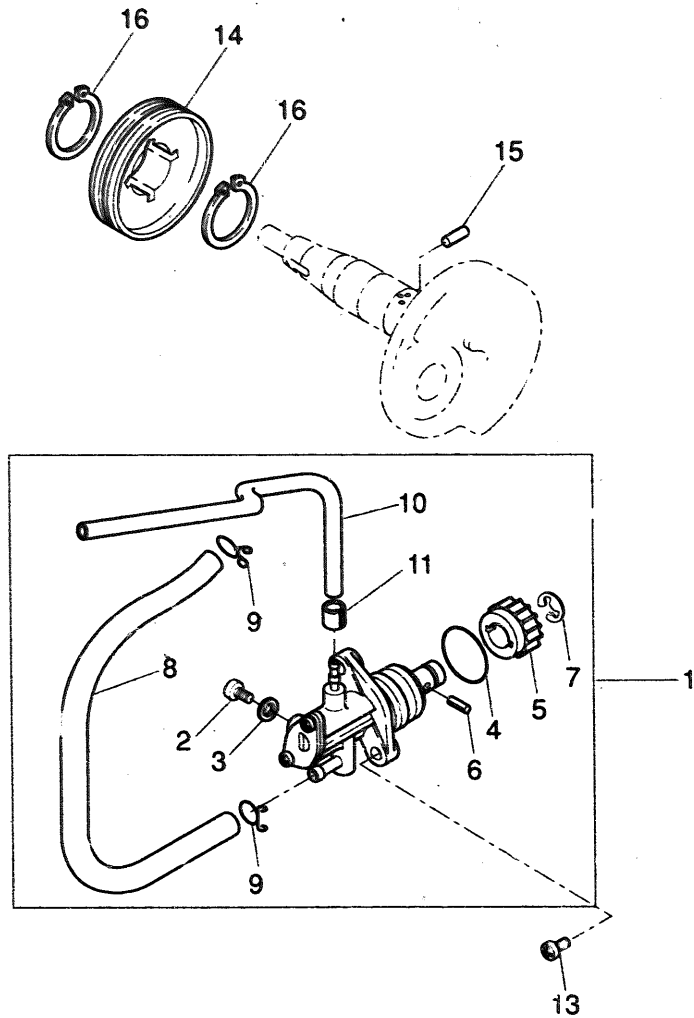


FIG 4 BOMBA DE ACEITE

REP	REFERENZE	DESCRIZIONE	QTE	NOTA
1	4JP-13100-00	BOMBA DE ACEITE COMPLETA	1	
2	3WF-13185-00	PERNO DE RESPIRADERO	1	
3	1YU-13187-00	EMPAQUE TORNILLO P/RESPIRADERO	1	
4	1YU-13473-00	ANILLO O	1	
5	3AA-13124-00	ENGREJE ROSCA SINFIN	1	
6	1YU-13516-00	PASADOR, DE ESPIGA	1	
7	1YU-13577-00	PRESILLA	1	
8	90445-090F6	TUBO	1	
9	90467-08003	PRESILLA	2	
10	90445-055E5	TUBO	1	
11	90468-02X00	PRESILLA	1	
13	98507-05014	TORNILLO DE CABEZA CONPLANA	2	
14	3VL-E3178-00	ENGRANAJE TRACC.DE BOMBA	1	
15	93603-12007	PASADOR DE CLAVIJA	1	
16	99009-19400	PRESILLA REDONDA	2	

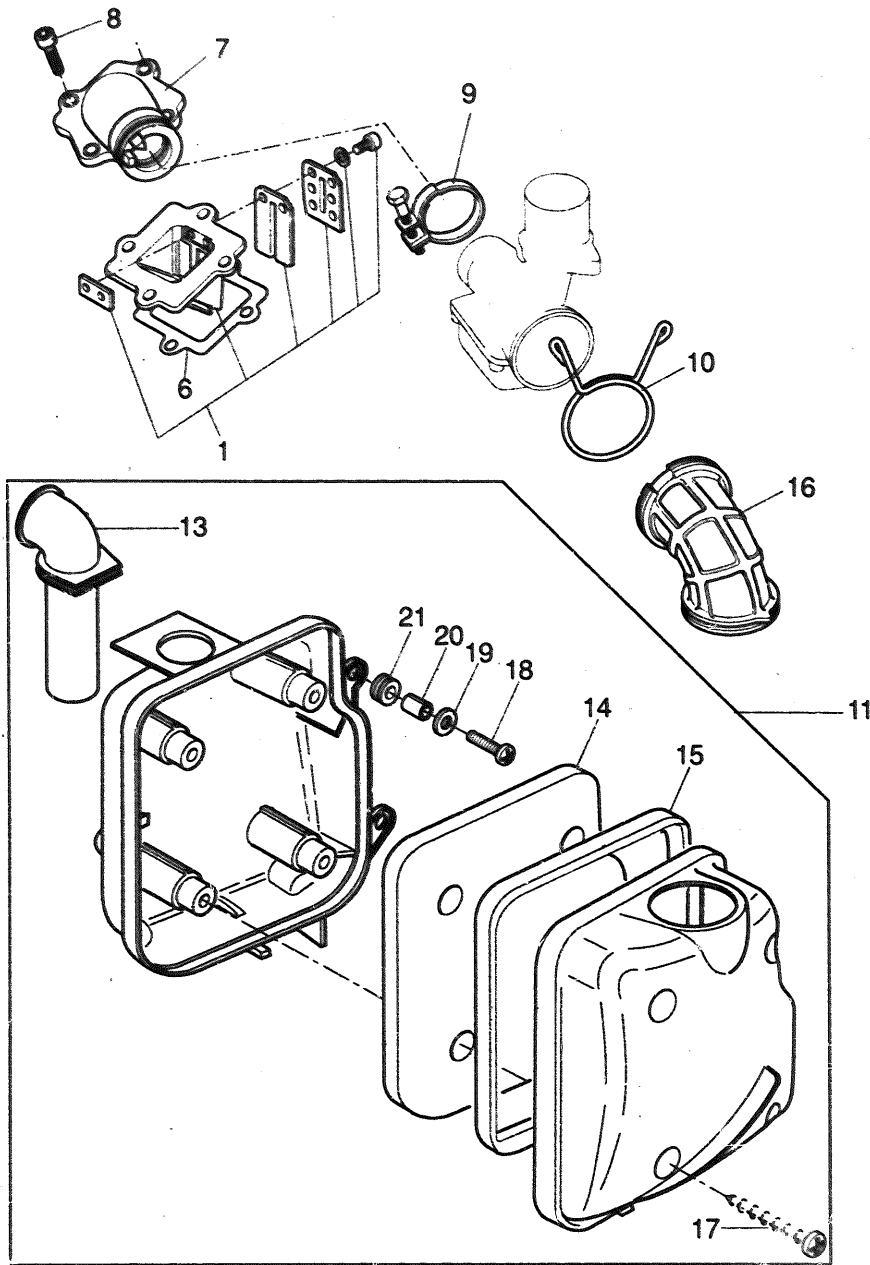


5EU1354 - 8040

B5

FIG 5 ADMISION

REP	REFERENZE	DESCRIZIONE	QTE	NOTA
1	4CU-E3610-00	VALVULA DE LAMINAS COMPLETA	1	
6	4CU-E3621-00	JUNTA, DE VALV DE LCIM	1	
7	4CU-E3555-00	CONECTOR	1	
8	1TK-E5481-00	TORNILLO ALLEN	4	
9	90450-32X00	BRIDA, MANGUERA	1	
10	90467-24140	PRESILLA	1	
11	5EU-E4410-00	FILTRO DE AIRE COMPLETO	1	
13	3WG-E4437-00	CONDUCTO	1	
14	5EU-E4451-00	ELEMENTO DEL FILTRO DELAIRE	1	
15	5EU-E4859-00	JUNTA	1	
16	5EU-E4453-00	UNION DEL FILTRO DEL AIRE 1	1	
17	3VL-E4565-00	TORNILLO	4	
18	98517-06020	TORNILLO DE CABEZA CONPLANA	2	
19	92907-06600	ARANDELA LLANA	2	
20	90387-067V1	CASQUILLO CON VALONA	2	
21	90480-12497	ANILLO PROTECTOR	2	



5EU1354 - 8050

**B6**

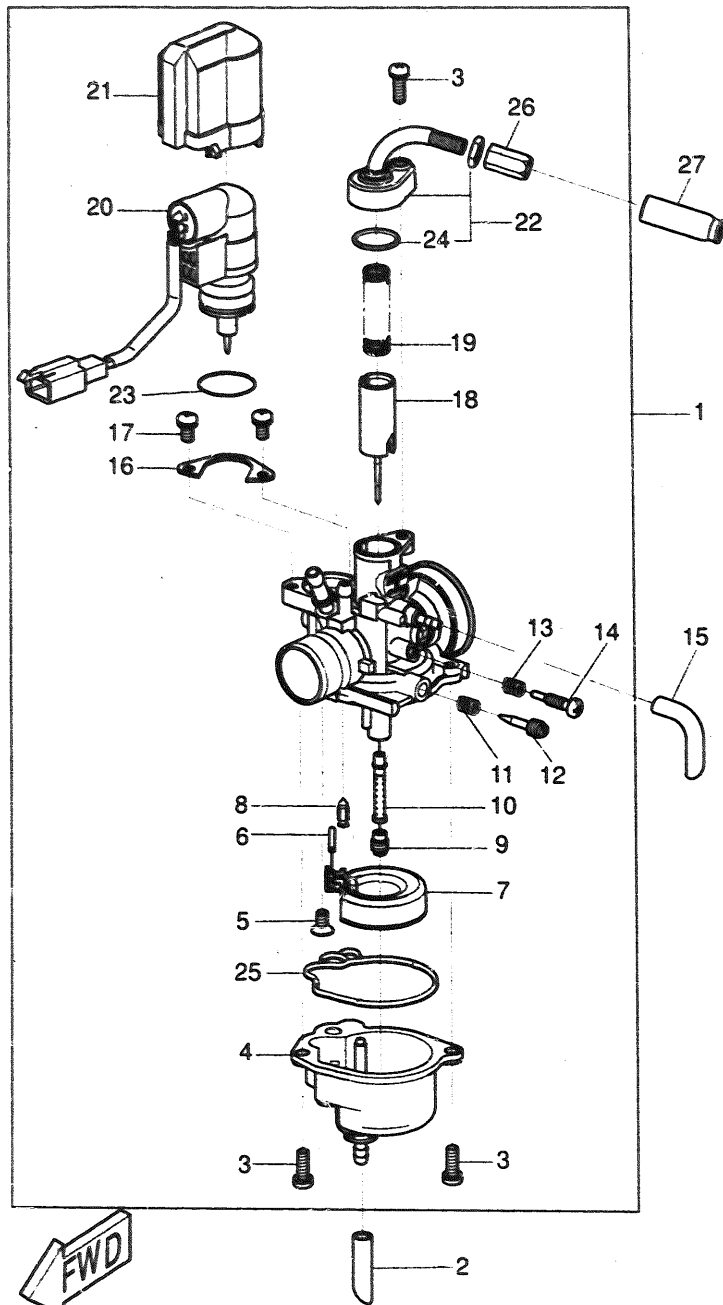


FIG 6 CARBURADOR

REP	REFERENZE	DESCRIZIONE	QTE	NOTA
1	5EU-E4301-00	CARBURADOR COMPLETO 1	1	
2	5EU-E4396-00	TUBO	1	
3	5EU-E4216-00	TORNILLO	3	
4	5EU-E4381-00	CUERPO DE CAMARA DE BOIA	1	
5	5EU-E4216-10	TORNILLO	1	
6	5EU-E4386-00	PASADOR DE BOIA	1	
7	5EU-E4385-00	BOIA	1	
8	5EU-E4392-00	VALVULA DE AGUJA	1	
9	5EU-E4343-00	INYECTOR PRINCIPAL	1	
10	5EU-E4341-00	BOQUILLA PRINCIPAL	1	
11	5EU-E4134-00	RESORTE AJUSTE DE VALVULA	1	
12	5EU-E4104-00	CJTO TORNILLO DE AIRE	1	
13	5EU-E4133-00	RESORTE TOPE DE ACELERACION	1	
14	5EU-E4103-00	CJTO TORNILLO DEL RALENTI	1	
15	5EU-E414H-00	TUBO	1	
16	5EU-E4243-00	PLACA	1	
17	5EU-E4216-20	TORNILLO	2	
18	5EU-E4312-00	VALVULA DE OBTURADOR 1	1	
19	5EU-E4331-00	RESORTE VALVULA ACELERADOR	1	
20	5EU-E410A-00	JUEGO DE ARRANQUE	1	
21	5EU-E4205-00	TAPE	1	
22	5EU-E4369-00	DIAFRAGMA COMPLETO 2	1	
23	5EU-E4005-00	JUNTA	1	
24	5EU-E4198-00	EMPAQUE	1	
25	5EU-E4384-00	EMPAQUE DE CAMARA DE BOIA	1	
26	5EU-E4161-01	TUERCA AJUSTADOR DE CABLE	1	
27	5EU-F6329-00	TAPA DE ANILLO PROTECTOR	1	



5EU1C34 - 8060

**B7**

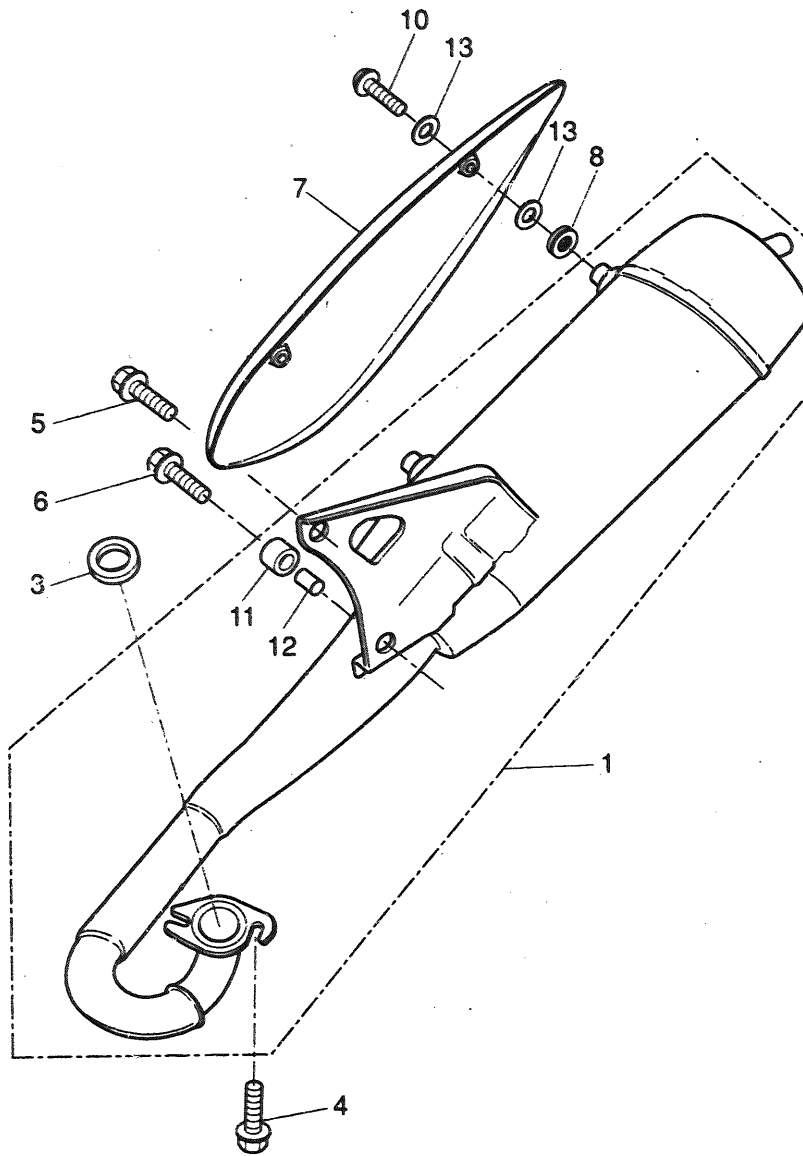


FIG 7. DESCARGA

REP	REFERENZE	DESCRIZIONE	QTE	NOTA
1	5EU-E4610-10	TUBO DE ESCAPE COMPLETO	1	
3	3HK-14613-00	JUNTA, TUBO DE ESCAPE	1	
4	90153-06061	TORNILLO HEXAGONAL	2	
5	95817-08020	TUERCA DE REBORDE	1	
6	95817-08040	TUERCA DE REBORDE	1	
7	5EU-E4729-00-GA	EMBLEMA DE PROTECTOR	1	ORION SILVER
8	3WX-14766-00	ARANDELA DE PROTECTOR	2	
10	90149-06X00	TORNILLO DE REGLAJE	2	
11	4MJ-E4445-00	TAPON PROTECTOR	1	
12	5EU-E4779-00	COLLAR	1	
13	90201-06X00	ARANDELA PLANA	4	



5EU1354 - 8070

**B8**

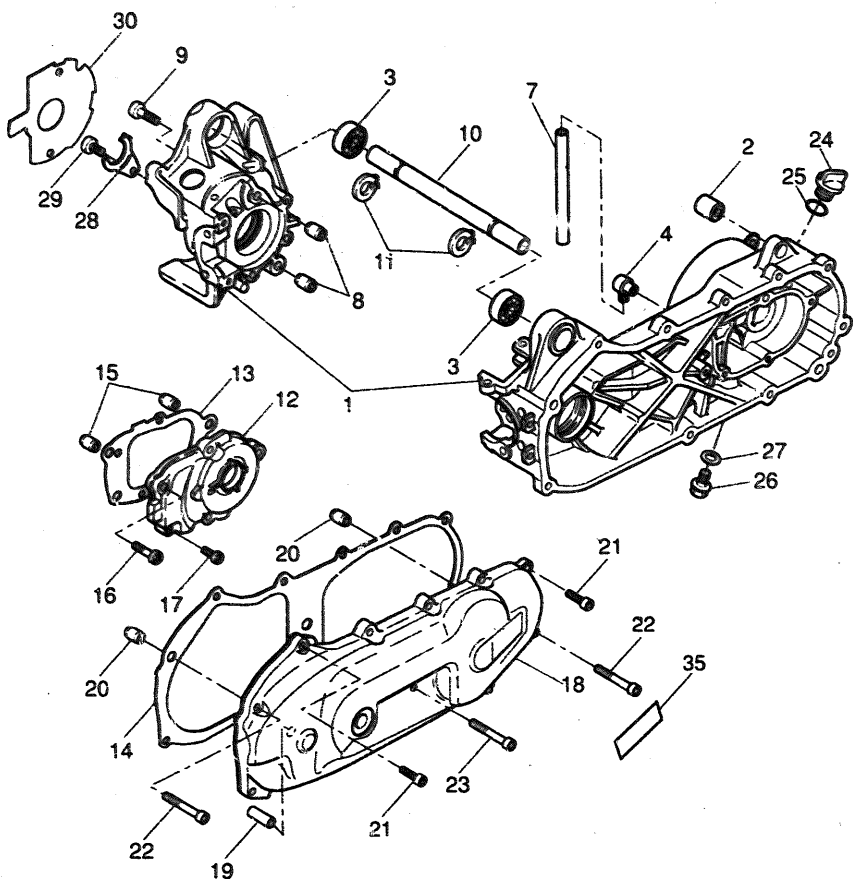


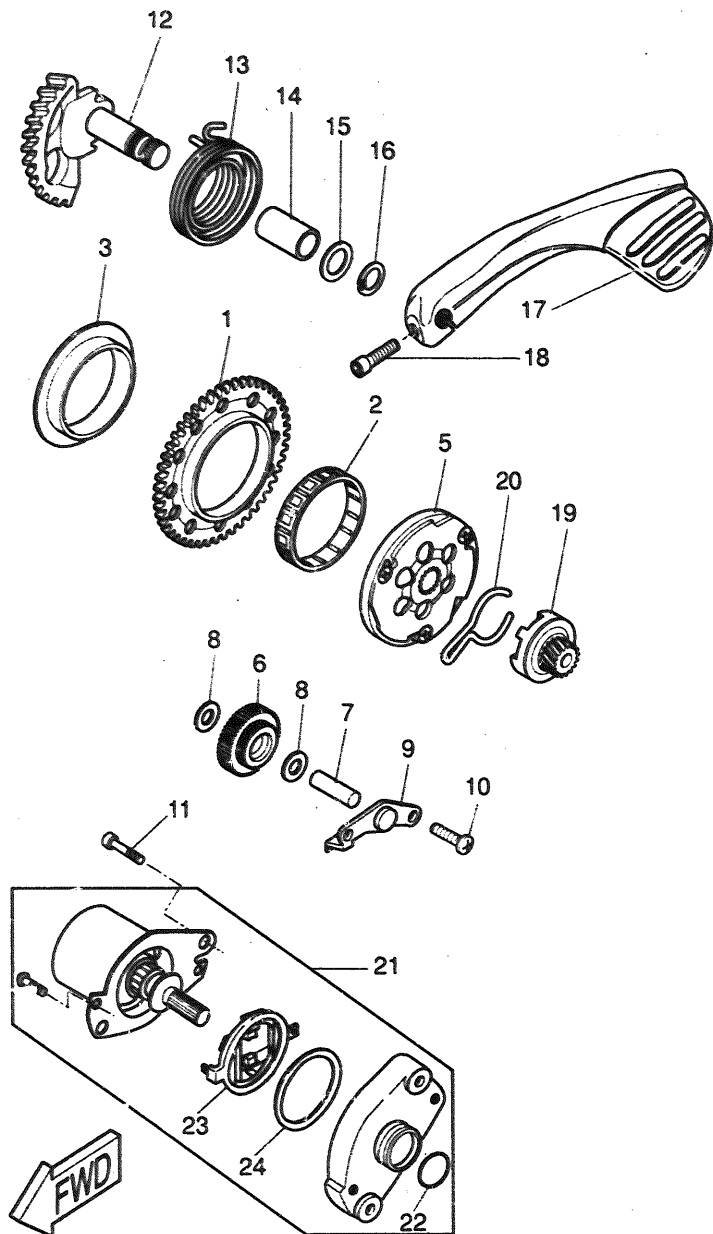
FIG 8 CARTER

REP	REFERENZE	DESCRIZIONE	QTE	NOTA
1	5AD-E5150-00	CARTER COMPLETO	1	
2	164-22216-00	BUJE DEL AMORTIGUADOR TRASERO	1	
3	93306-00316	COJINETE	2	
4	3VL-E5371-00	RESPIRADERO	1	
7	90446-13311	TUBO RESEIRADERO	1	
8	99510-12016	PASADOR, DE CLAVIJA	2	
9	1TL-E5481-00	TORNILLO ALLEN (AMARILLO)	6	
10	4CU-E5317-00	SEPARADPR, MONTANTE DEMOTOR	1	
11	99009-17400	PRESILLA REDONDA	2	
12	3VL-E5421-00	TAPA DE CARTER DERECHA	1	
13	3VL-E5461-00	JUNTA TAPA CARTER DRCHO	1	
14	5AD-E5451-00	EMPAQ DE CUBIERTA DE CARTER	1	
15	99510-10114	PASADOR, DE CLAVIJA	2	
16	1TL-E5481-00	TORNILLO ALLEN (AMARILLO)	2	
17	1TK-E5481-00	TORNILLO ALLEN	4	
18	5EU-E5411-00	CUBIERTA DE CARTER 1	1	
19	3VL-E5659-00	EJE	1	
20	99510-10114	PASADOR, DE CLAVIJA	2	
21	1TK-E3573-00	TORNILLO ALLAN (AMARILLO)	9	
22	1TL-E5481-00	TORNILLO ALLEN (AMARILLO)	2	
23	1TK-E5187-00	TORNILLO ALLEN (AMARILLO)	1	
24	3VL-E5363-00	TAPON DE ACEITE	1	
25	93210-14104	JUNTA TORICA	1	
26	90105-08X04	TORNILLO CON ARANDELA	1	
27	90430-08X00	JUNTA	1	
28	3VL-E5128-00	SOPORTE	1	
29	98517-06012	TORNILLO DE CABEZA CONPLANA	1	
30	4CU-E5462-00	EMPAQ CUBIERTA DE CARTER	1	
35	5EU-E5435-00	EMBLEMA	1	



5EU1354 - 8080

**B9**



5EU1354 - 8090

FIG 9 ARRANQUE

REP	REFERENZE	DESCRIZIONE	QTE	NOTA
1	3AA-15513-00	ENGRANAJE 1	1	
2	93310-257R1	COJINETE DE RODILLOS	1	
3	3KJ-15528-00	COPA	1	
5	3VL-15570-00	EMBRAGUE DEL ARRANQUE COMPLETA	1	
6	4SB-E5650-00	ENGRANAJE NEUTRO COMPLETO	1	
7	3VL-E5659-00	EJE	1	
8	90201-08X00	ARANDELA PLANA	2	
9	4CU-E5532-00	PLACA DE ENGRANAJE NEUTRO	1	
10	98517-06012	TORNILLO DE CABEZA CONPLANA	2	
11	1TK-E5481-00	TORNILLO ALLEN	2	
12	3ES-15601-02	EJE DE ARR. DE PIE COMPL	1	
13	90508-32609	RESORTE DE TORSION	1	
14	90380-15X00	CASQUILLO SOLIDO	1	
15	90201-154E9	ARANDELA PLANA	1	
16	99009-15400	PRESILLA REDONDA	1	
17	5EU-E5620-00	MANIVELA DE PEDAL COMPLETA	1	
18	90110-06X16	TORNILLO ALLEN	1	
19	4SB-E5631-00	ENGRANAJE DE PINON DE PEDAL	1	
20	3VL-E5673-00	PRESILLA	1	
21	4CU-E1800-00	MOTOR DE ARRANQUE COMPLETO	1	
22	93210-23614	JUNTA TORICA	1	
23	1YU-81801-M0	JUEGO DE ESCOBILLA	1	
24	53L-8181Y-M0	JUNTA	2	

**B10**



5EU1354 - 8100

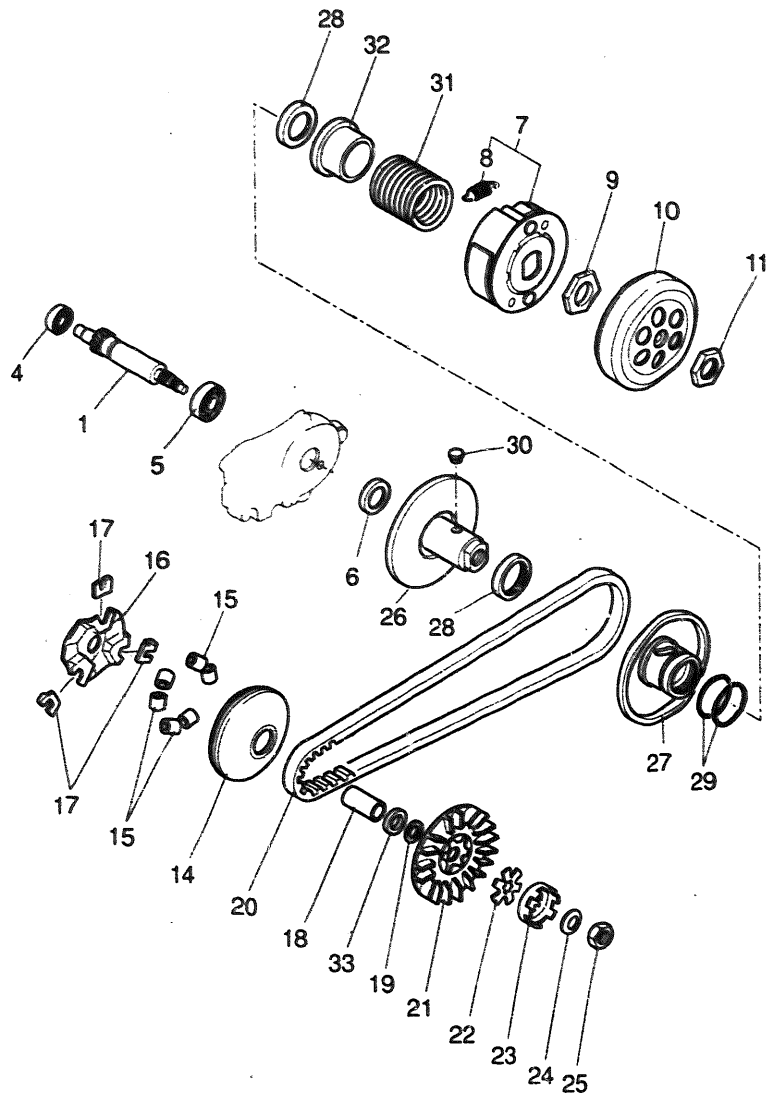


FIG 10 EMBRAGUE

REP	REFERENZE	DESCRIZIONE	QTE	NOTA
1	3VL-E6111-00	ENGRANAJE TRACC.PRIMARIA	1	
4	93306-20009	COJINETE (B6200)	1	
5	93306-203Y0	COJINETE	1	
6	93102-17342	RETEN DE ACEITE	1	
7	5EU-E6620-00	PORTADOR DE EMBRAGUE COMPLETO	1	
8	3VL-E6626-00	RESORTE CONTRAPESO EMBRAGUE 1	2	
9	90179-28X00	TUERCA	1	
10	24G-16611-03	CAJA DE EMBRAGUE COMPLETO	1	
11	90170-10X01	TUERCA	1	
14	4CU-E7620-00	ROLDANA PRIMARIA MOVIL	1	
15	3VL-E7632-01	CONTRAPESO	6	
16	3VL-E7623-00	LEVA	1	
17	3VL-E7653-00	CORREDERA	3	
18	90387-135U9	CASQUILLO CON VALONA	1	
19	90201-133M8	ARANDELA PLANA	1	
20	3AA-17641-00	CORREA EN V	1	
21	3VL-E7611-00	PISCO FIXADOR DE POREA	1	
22	90214-13055	ARANDELA DE POSICION	1	
23	3KJ-15657-00	EMBRAQUE SIN RETORNO	1	
24	90208-10012	ARANDELA DE RESORTE CONICO	1	
25	90170-10219	TUERCA	1	
26	5EU-E7660-00	ROLDANA SECUNDARIA FIJACOMPL.	1	
27	5EU-E7670-00	ROLDANA SECUNDARIA CORREDIZA	1	
28	93109-33826	RETEN DE ACEITE	2	
29	93210-39X00	JUNTA TORICA	2	
30	5EU-E7664-00	PASADOR DE GUIA	2	
31	90501-35X00	RESORTE DE COMPRESION	1	
32	3VL-E7604-00	ASIENTO DE RESORTE	1	
33	4EF-E7654-00	ESPACIADOR 1	1	

**B11**

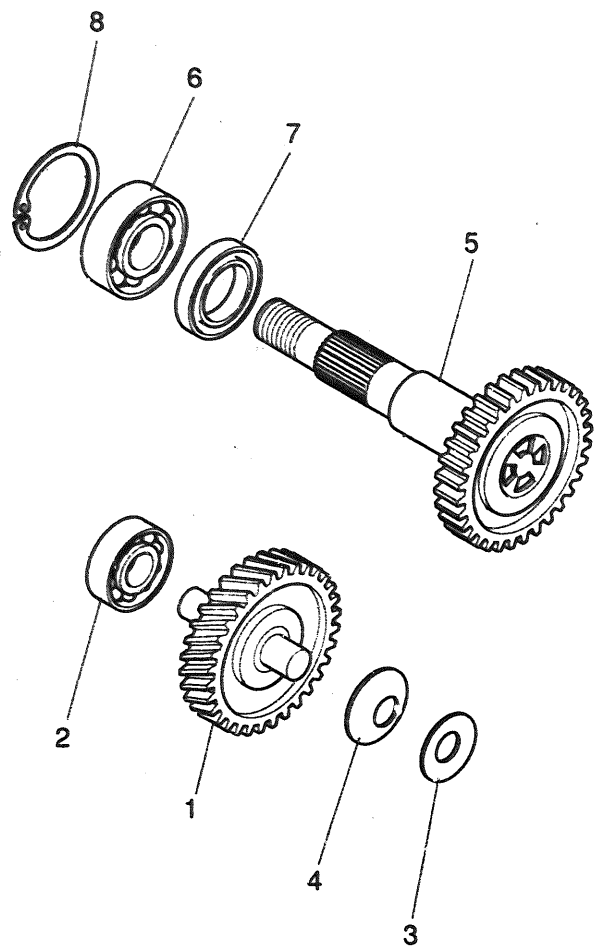


FIG 11 TRANSMISION

REP	REFERENZE	DESCRIZIONE	QTE	NOTA
1	3VL-E7410-00	EJE PRINCIPAL COMPLETO	1	
2	93306-20009	COJINETE (B6200)	1	
3	90201-140G5	ARANDELA PLANA	1	
4	90208-14047	ARANDELA DE RESORTE CONICO	1	
5	5EU-E7420-00	EJE DE TRACCION COMPLETO	1	
6	93306-203YF	COJINETE	1	
7	93102-22897	RETEN DE ACEITE	1	
8	93420-40064	SEGURO	1	



5EU1354 - 8110

**B12**



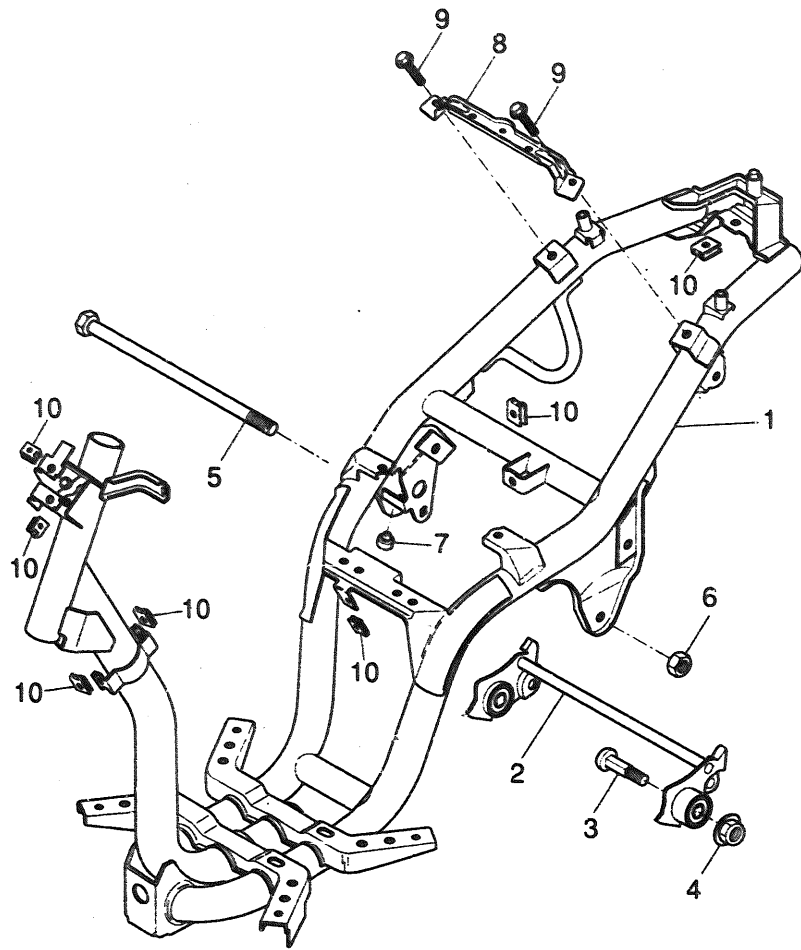


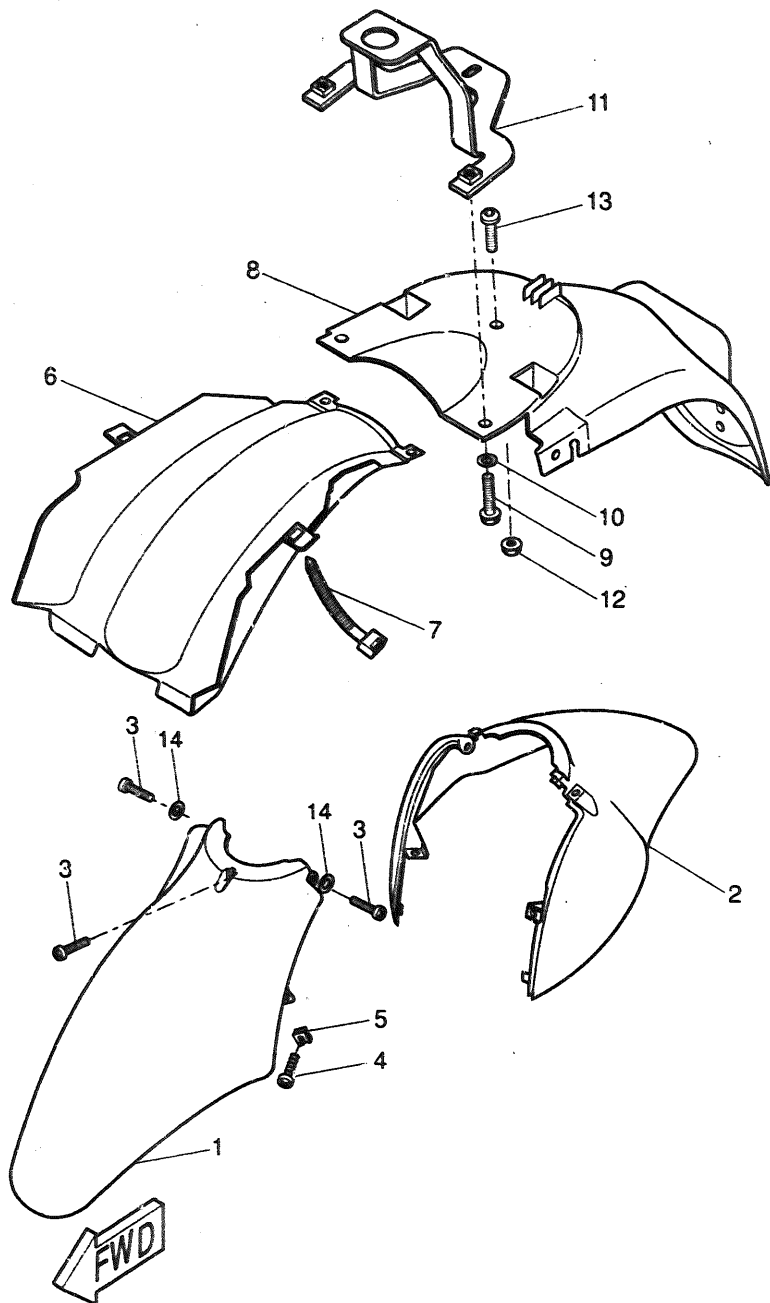
FIG 12 CUADRO

REP	REFERENZE	DESCRIZIONE	QTE	NOTA
1	5EU-F1110-01	ARMAZON COMPLETO	1	
2	5EU-F1410-00	SOPORTE DE MOTOR COMPLETO	1	
3	5G3-21481-00	PERNO DE MONTAJE DE MOTOR 1	2	
4	90185-10154	TUERCA AUTOBLOCANTE	2	
5	3KJ-21481-00	PERNO DE MONTAJE DE MOTOR 1	1	
6	95617-12200	PERNO DE PUNTAL	1	
7	3VL-F4741-10	COJIN DE ASIENTO	2	
8	5EU-F1213-00	SOPORTA SILLIN	1	
9	90105-06841	TORNILLO CON ARANDELA	2	
10	90183-06X00	TUERCA DE RESORTE	7	



5FV1332 - 9120

**B13**

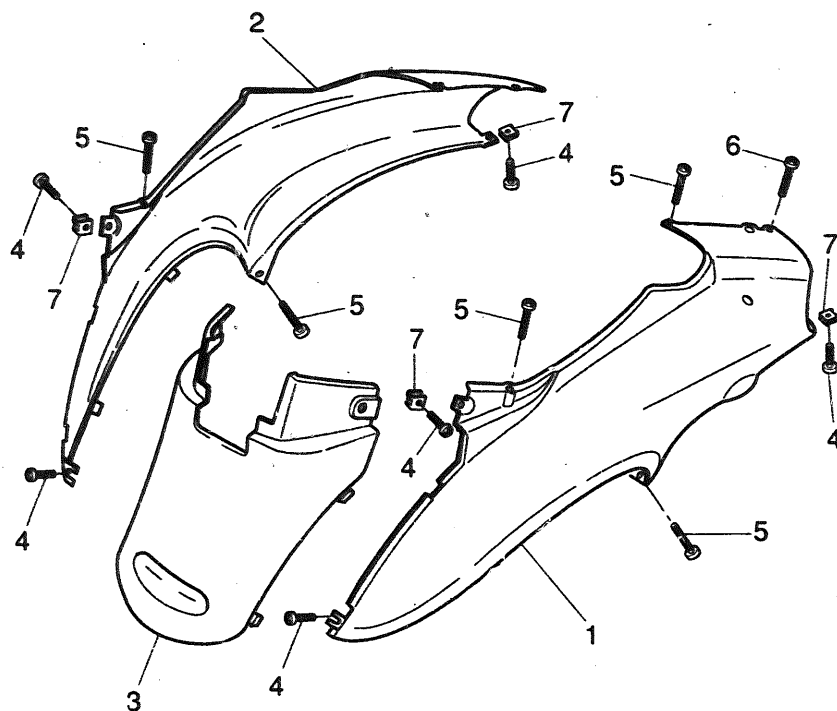


5EU1354 - 8131

FIG 13 GUARDABARRO

REP	REFERENZE	DESCRIZIONE	QTE	NOTA
1	5EU-F1511-00-P7	GUARDABARRO DELANTERO	1	UR LYNM6
	5EU-F1511-00-P0	GUARDABARRO DELANTERO	1	UR DGNM1
	5EU-F1511-00-NY	GUARDABARRO DELANTERO	1	UR SWY
	5EU-F1511-00-P4	GUARDABARRO DELANTERO	1	UR DNRM2
2	5EU-F1556-00	GUARDABARRO, DELANTERO 2	1	
3	90154-06X04	TORNILLO DE LIGAR	3	
4	90167-05X02	TORNILLO DE ROSCA HEMBRA	2	
5	90183-05X00	TUERCA DE RESORTE	2	
6	5EU-F1629-00	GUARDABARRO INFERIOR	1	
7	4KH-H3936-01	BANDA (249X4 8,	2	
8	5EU-F1642-01	GUARDA DE CHARNELA	1	
9	90101-06X06	TORNILLO	2	
10	3HL-F2245-00	ARANDELA	2	
11	5EU-F1640-00	SOPORTE TRASERC COMPLETO	1	
12	90179-05X01	TUERCA	1	
13	90111-05X01	TORNILLO HEXAGONAL	1	
14	90206-06X01	ARANDELA ONDULADA	2	

FIG 14 CUBIERTA LATERAL



REP	REFERENZE	DESCRIZIONE	QTE	NOTA
1	5EU-F1721-00-P7	TAPA LATERAL 2	1	UR LYNM6
	5EU-F1721-00-P0	TAPA LATERAL 2	1	UR DGNM1
	5EU-F1721-00-NY	TAPA LATERAL 2	1	UR SWY
	5EU-F1721-00-P4	TAPA LATERAL 2	1	UR DNRM2
2	5EU-F1731-00-P7	CUBIERTA LATERAL 3	1	UR LYNM6
	5EU-F1731-00-P0	CUBIERTA LATERAL 3	1	UR DGNM1
	5EU-F1731-00-NY	CUBIERTA LATERAL 3	1	UR SWY
	5EU-F1731-00-P4	CUBIERTA LATERAL 3	1	UR DNRM2
3	5EU-F1711-00-P7	TAPA LATERAL	1	UR LYNM6
	5EU-F1711-00-P0	TAPA LATERAL	1	UR DGNM1
	5EU-F1711-00-NY	TAPA LATERAL	1	UR SWY
	5EU-F1711-00-P4	TAPA LATERAL	1	UR DNRM2
4	90167-05X02	TORNILLO DE ROSCA HEMBRA	4	
5	90167-05X01	TORNILLO DE ROSCA HEMBRA	5	
6	90167-05X00	TORNILLO	1	
7	90183-05X00	TUERCA DE RESORTE	4	



5EU1354 - 8141

**B15**

# SUMARIO

<b>MOTOR</b>		<b>ASIENTO</b> .....	<b>C6</b>
<b>CILINDRO</b> .....	<b>B2</b>	<b>RUEDA DELANTERA</b> .....	<b>C7</b>
<b>CIGUENAL PISTON</b> .....	<b>B3</b>	<b>CALIBRE FRENO DELANTERA</b> ...	<b>C8</b>
<b>CUBIERTA DE AIRE</b> .....	<b>B4</b>	<b>RUEDA TRASERA</b> .....	<b>C9</b>
<b>BOMBA DE ACEITE</b> .....	<b>B5</b>	<b>MANUBRIO CABLE</b> .....	<b>C10</b>
<b>ADMISSION</b> .....	<b>B6</b>	<b>CILINDRO MAESTRO DELANT...</b>	<b>C11</b>
<b>CARBURADOR</b> .....	<b>B7</b>	<b>SOPORTE APOYAPIE</b> .....	<b>C12</b>
<b>DESCARGA</b> .....	<b>B8</b>	<b>PATA PROTEGIDA</b> .....	<b>C13</b>
<b>CARTER</b> .....	<b>B9</b>	<b>BOVEDA</b> .....	<b>C14</b>
<b>ARRANQUE</b> .....	<b>B10</b>	<b>GENERATOR</b> .....	<b>C15</b>
<b>EMBRAGUE</b> .....	<b>B11</b>	<b>LUZ DESTELLADOR</b> .....	<b>D2</b>
<b>TRANSMISSION</b> .....	<b>B12</b>	<b>MEDIDOR</b> .....	<b>D3</b>
<b>CUARDO</b>		<b>FARO DELANTERO</b> .....	<b>D4</b>
<b>ARMAZON</b> .....	<b>B13</b>	<b>LUZ DE COLA</b> .....	<b>D5</b>
<b>GUARDABARRO</b> .....	<b>B14</b>	<b>INTERRUPTOR DE MANIJA</b> .....	<b>D6</b>
<b>CUBIERTA LATERAL</b> .....	<b>B15</b>	<b>EQUIPO ELECTRICO 1</b> .....	<b>D7</b>
<b>DEPOSITO DE ACIETE</b> .....	<b>C2</b>	<b>EQUIPO ELECTRICO 2</b> .....	<b>D8</b>
<b>SUSPENSION TRASERO</b> .....	<b>C3</b>		
<b>HORQUILLA DELANTERA</b> .....	<b>C4</b>	<b>INDICE NUMERICO</b> .....	<b>M1-M2</b>
<b>DEPOSITO DE COMBUSTIBLE</b> .....	<b>C5</b>		

# SUMARIO

MOTOR		ASIENTO..... C6	
CILINDRO .....	B2	RUEDA DELANTERA .....	C7
CIGUENAL PISTON .....	B3	CALIBRE FRENO DELANTERA ....	C8
CUBIERTA DE AIRE .....	B4	RUEDA TRASERA.....	C9
BOMBA DE ACEITE .....	B5	MANUBRIO CABLE .....	C10
ADMISSION .....	B6	CILINDRO MAESTRO DELANT....	C11
CARBURADOR .....	B7	SOPORTE APOYAPIE .....	C12
DESCARGA .....	B8	PATA PROTEGIDA.....	C13
CARTER .....	B9	BOVEDA .....	C14
ARRANQUE .....	B10	GENERATOR .....	C15
EMBRAGUE.....	B11	LUZ DESTELLADOR.....	D2
TRANSMISSION .....	B12	MEDIDOR.....	D3
CUARDO		FARO DELANTERO .....	D4
ARMAZON .....	B13	LUZ DE COLA .....	D5
GUARDABARRO .....	B14	INTERRUPTOR DE MANIJA .....	D6
CUBIERTA LATERAL .....	B15	EQUIPO ELECTRICO 1 .....	D7
DEPOSITO DE ACIETE .....	C2	EQUIPO ELECTRICO 2 .....	D8
SUSPENSION TRASERO.....	C3		
HORQUILLA DELANTERA .....	C4		
DEPOSITO DE COMBUSTIBLE .....	C5	INDICE NUMERICO .....	M1-M2

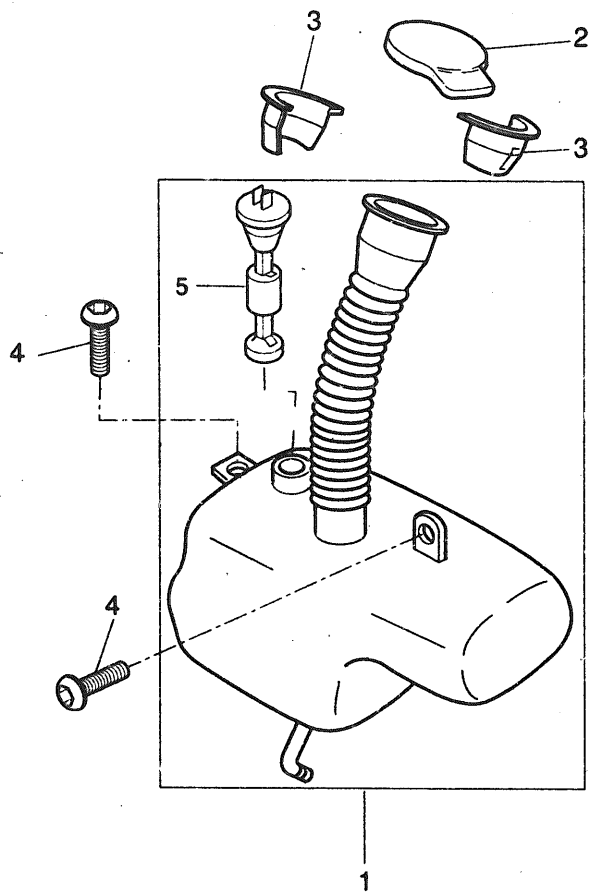


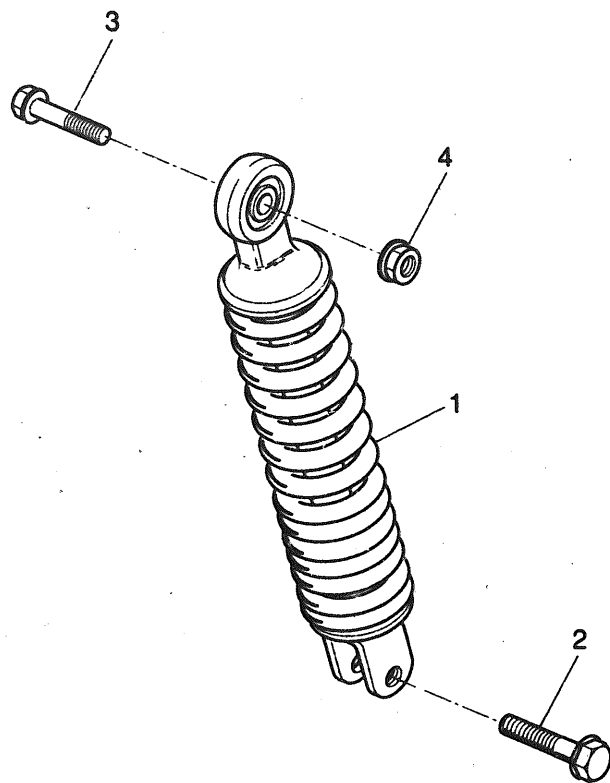
FIG 15 DEPOSITO DE ACEITE

REP	REFERENZE	DESCRIZIONE	QTE	NOTA
1	5EU-F1705-00	DEPOSITO DE ACEITE COMPLETO	1	
2	2N3-21771-01	TAPON DEPOSITO ACEITE	1	
3	5EU-F1872-00	TOPE	2	
4	90154-06X02	TORNILLO DE LIGAR	2	
5	5EU-H5720-00	MEDIDOR DE NIVEL DE ACEITE	1	



5EU1354 - 8151

FIG 16 SUSPENSIONTRASERO



REP	REFERENZE	DESCRIZIONE	QTE	NOTA
1	5EU-F2210-01	AMORTIGUADOR TRASERO COMPLETO	1	
2	90105-08X01	TORNILLO CON ARANDELA	1	
3	90101-10776	TORNILLO	1	
4	95617-10200	PERNO DE PUNTAL	1	



5EU1354 - 8160

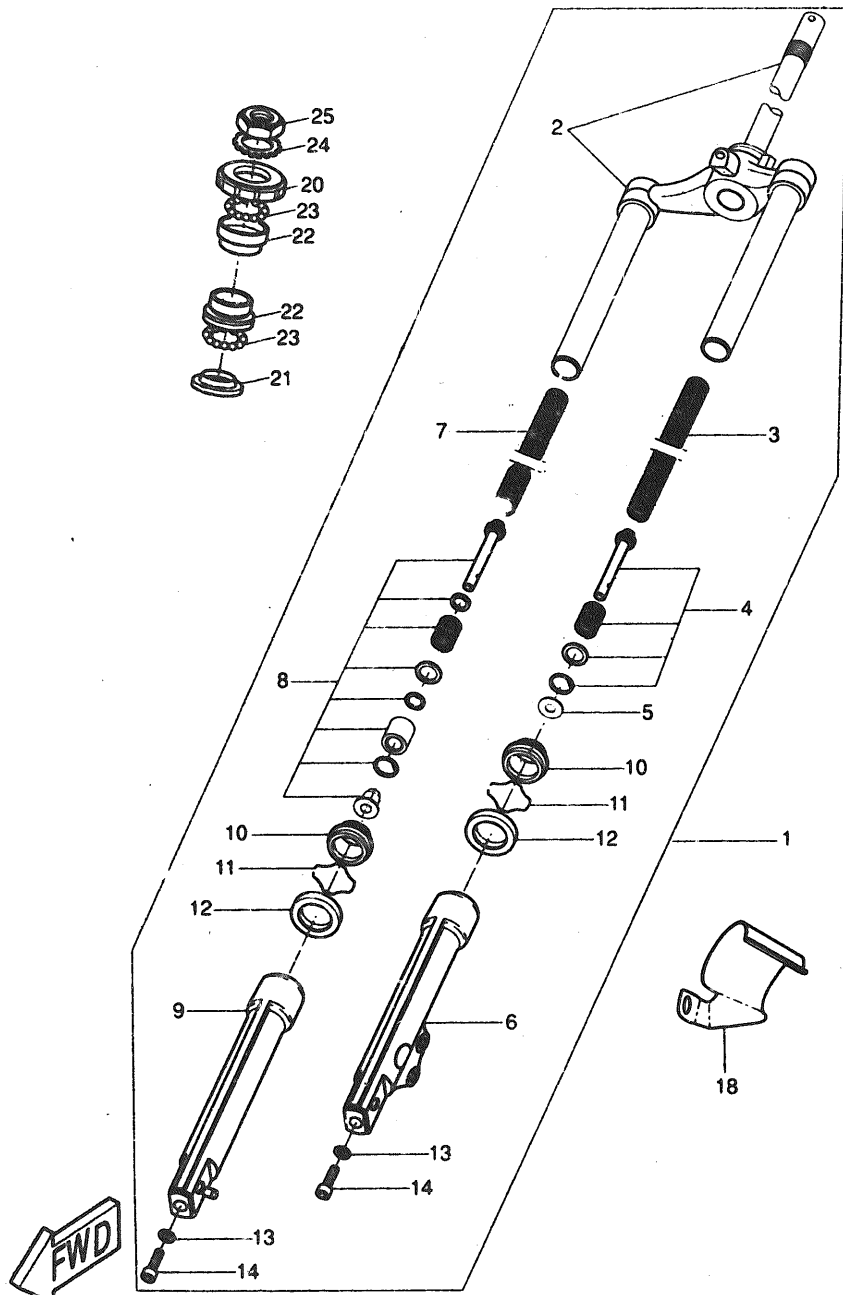


FIG 17 HORQUILLA DELANTERA

REP	REFERENZE	DESCRIZIONE	QTE	NOTA
1	5EU-F3100-00	HORQUILLA DELANTERA COMPLETA	1	
2	5EU-F3340-00	PLATINA INFERIOR COMPLETA	1	
3	5EU-F3141-00	RESORTE HORQUILLA DELANT.	1	
4	5EU-W3124-00	KIT REPARACION TUBO INTERIOR IZQUI	1	
5	5EU-F3112-00	ARANDELA DE TAPA	1	
6	5EU-F3126-00	TUBO EXTERIOR 1	1	
7	5EU-F3151-00	RESORTE DE REBOTE	1	
8	5EU-W3134-00	KIT REPARACION TUBO INTERIOR DERE	1	
9	5EU-F3136-00	TUBO EXTERIOR 2	1	
10	5EU-F3144-00	GUARDAPOLVO	2	
11	4TD-F3156-00	PRESILLA DEL RETEN DE ACEITE	2	
12	5EU-F3145-00	RETEN DE ACEITE	2	
13	5EU-F3165-00	ARANDELA DE FIELTRO	2	
14	4TD-F3181-00	TORNILLO CABEZA HEXAGONAL	2	
18	5EU-F5876-00	SOPORTE DE MANGUERA FRENO	1	
20	4SB-F3411-01	PISTA DE BOLAS 1	1	
21	4SB-F3414-00	BASE DE BOLA 4	1	
22	4SB-F3412-00	PISTA DE BOLAS 2	2	
23	4SB-F3812-00	COJINETE DE DIRECCION	2	
24	4SB-F3427-01	ARANDELA	1	
25	4SB-F3453-01	TUERCA ACCESORIA 1	1	

5EU1354 - 8170

C4



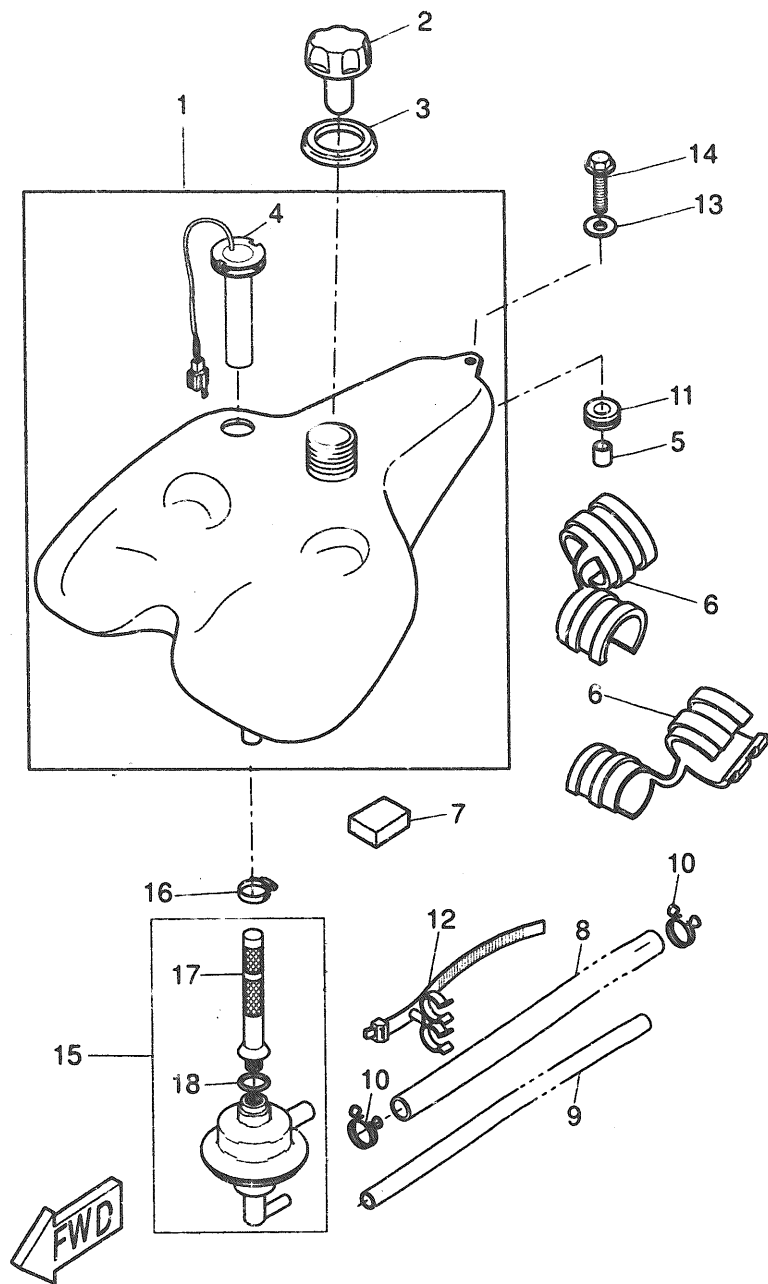


FIG 18 DEPOSITO DE COMBUSTIBLE

REP	REFERENZE	DESCRIZIONE	QTE	NOTA
1	5EU-WF411-00	DEPOSITO GASOLINA COMPLETO	1	
2	4MJ-F4610-00	TAPA COMPLETA	1	
3	4SB-F414G-00	SELLO	1	
4	5EU-H5752-00	UNIDAD TRANSM. MED.COMBUST.	1	
5	90387-060G7	CASQUILLO CON VALONA	1	
6	5EU-F4181-01	AMORTIGUADOR DE MONTAJE	2	
7	4SB-F174X-20	AMORTIGUADOR	1	
8	4SB-F4312-01	TUBO 2	1	
9	4SB-F4335-21	TUBO DE SUCCION 1	1	
10	90467-09006	PRESILIA	2	
11	90480-13398	ANILLO PROTECTOR	1	
12	5BR-F1335-00	GRAMPA DE ARNES DE CABLES 1	1	
13	90201-065F3	ARANDELA PLANA	1	
14	90105-06X02	TORNILLO CON ARANDELA	1	
15	5BR-F4500-00	GRIFO DE COMBUSTIBLE 1	1	
16	90450-22X00	BRIDA, MANGUERA	1	
17	5EU-F4501-00	FILTRO COMBUSTIBLE	1	
18	5EU-F4512-00	EMPAQUE	1	

5EU1354 - 8181

C5

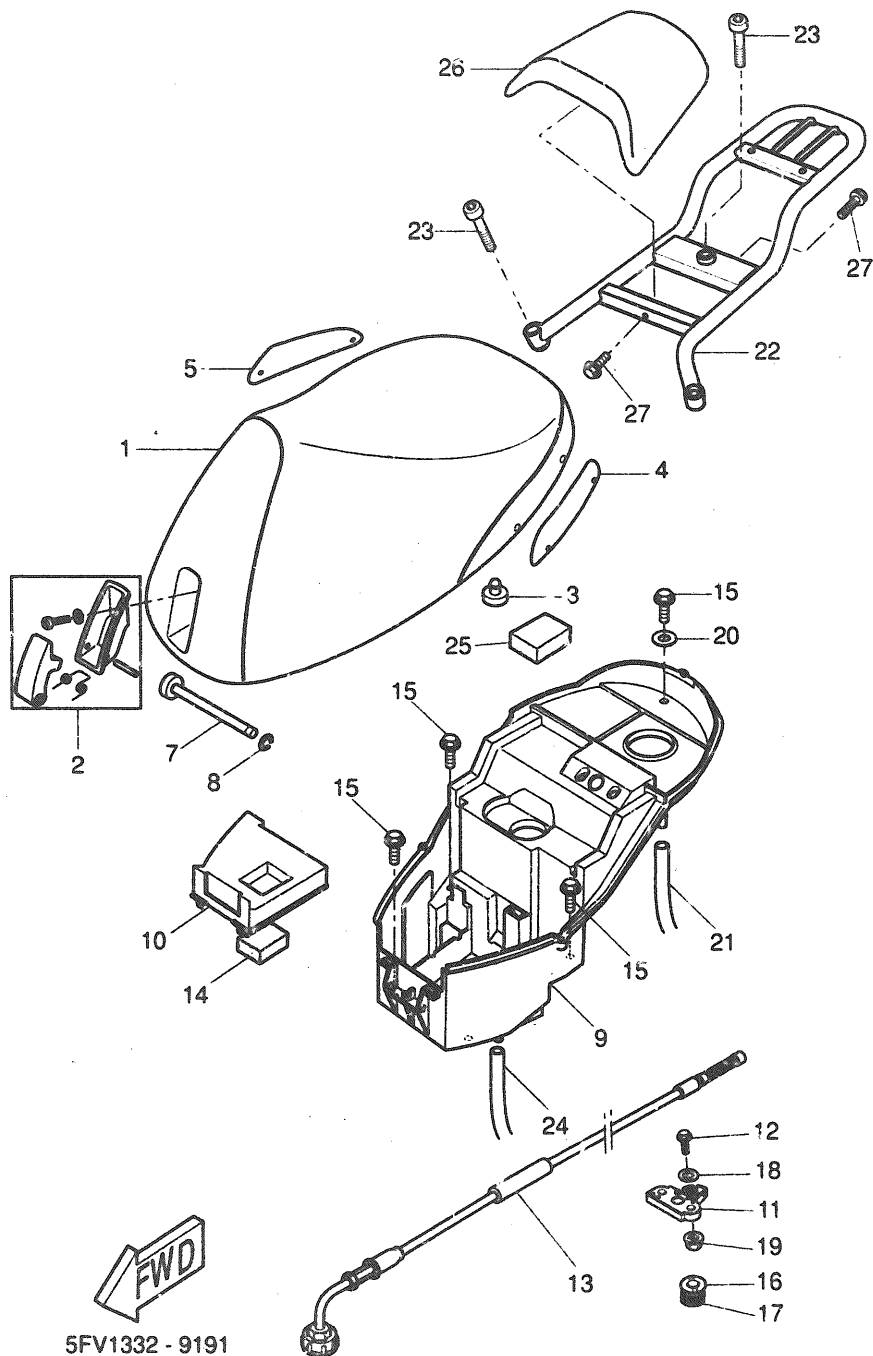


FIG 19 ASIENTO PORTAEQUIPAJE

REP	REFERENZE	DESCRIZIONE	QTE	NOTA
1	5EU-F4700-02	ASIENTO	1	
2	5EU-W473M-00	CUELGA MALETA	1	
3	5EU-F4741-00	COJIN DE ASIENTO	2	
4	5EU-F476G-01	EMBLEMA 2	1	
5	5EU-F477G-01	EMBLEMA 3	1	
7	5EU-F4623-00	PASADOR 1	1	
8	90468-05X00	PRESILLA	1	
9	5EU-F473R-00	CAJA 1	1	
10	5EU-F473T-00	TAPA 1	1	
11	5AD-F4780-00	TORNILLO CONTROL DE AIRE	1	
12	90101-06X01	TORNILLO H M6X25	2	
13	5BR-F478E-01	CABLE	1	
14	4SB-F174X-00	AMORTIGUADOR	2	
15	90105-06X02	TORNILLO CON ARANDELA	5	
16	5AD-F4781-00	SOPORTE RESORTE 1	1	
17	90501-20X00	RESORTE DE COMPRESION	1	
18	90201-065F3	ARANDELA PLANA	2	
19	90179-06X00	TUERCA	2	
20	90201-06X02	ARANDELA 20/6.5/1.5	1	
21	4SB-F4318-21	TUBO DE REBOSAMIENTO	1	
22	5FV-F4842-00	PARRILLA	1	
23	90110-06X11	TORNILLO ALLEN	3	
24	4SB-F4318-41	TUBO DE REBOSAMIENTO	1	
25	4S3-F174X-10	AMORTIGUADOR	1	
26	5FV-F4790-00	ASIENTO POSTERIOR COMPLETO	1	
27	90105-06X02	TORNILLO CON ARANDELA NON REPRESENTADO	3	
	5EU-F4731-11	FUNDA DE SILLIN	1	

5FV1332 - 9191

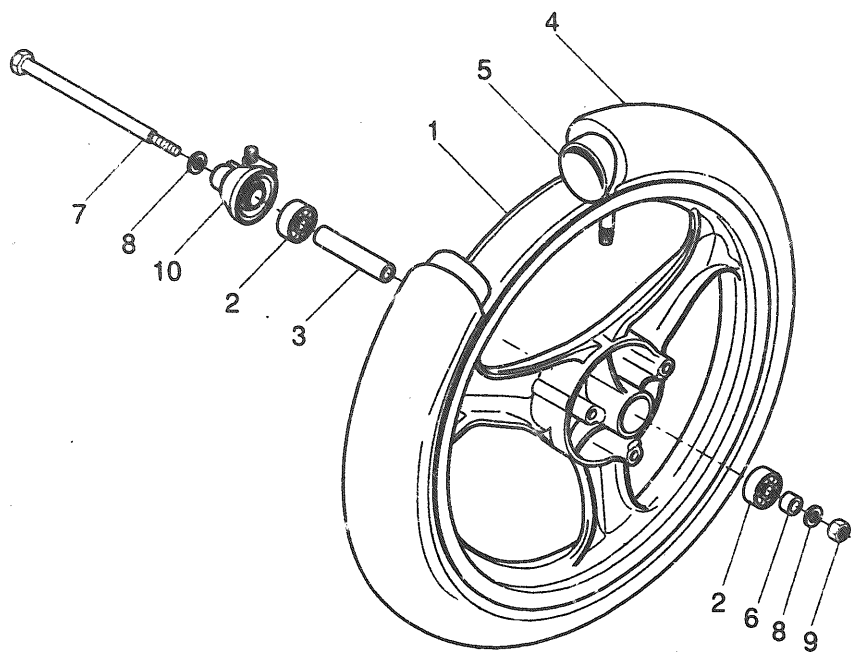


FIG 20 RUEDA DELANTERA

REP	REFERENZE	DESCRIZIONE	QTE	NOTA
1	5EU-WF513-01	RUEDA FUNDIDA DELANTERA	1	
2	NU6-25419-00	CORONA	2	
3	5EU-F5117-00	ESPACIADOR DE COJINETE	1	
4		NEUMATICO MICHELIN 2 1/2-16	1	LM
5	94207-16X00	CAMARA MICHELIN 2 1/2-16	1	
6	5EU-F5105-00	BOMBA DE ALIMENTADOR COMBUST.	1	
7	5EU-F5181-00	EJE DE LA RUEDA	1	
8	5EU-F5384-00	ARANDELA DE RUEDA	2	
9	5EU-F5182-00	TUERCA DE EJE	1	
10	5EU-F5190-00	UNIDAD DE ENGRANAJE COMPLETA	1	



5EU1354 - 8200

C7

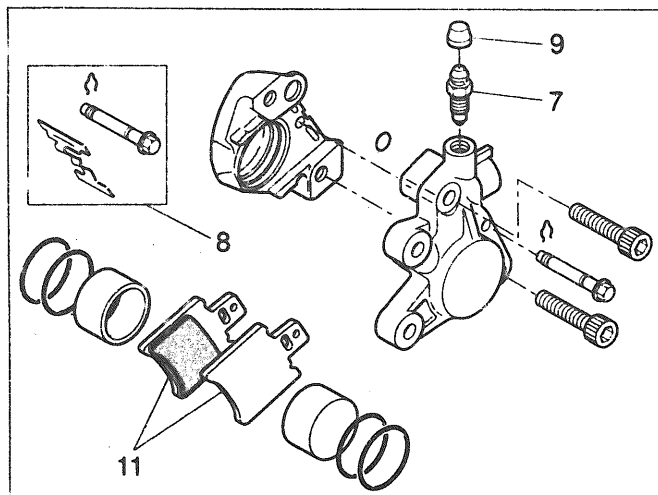
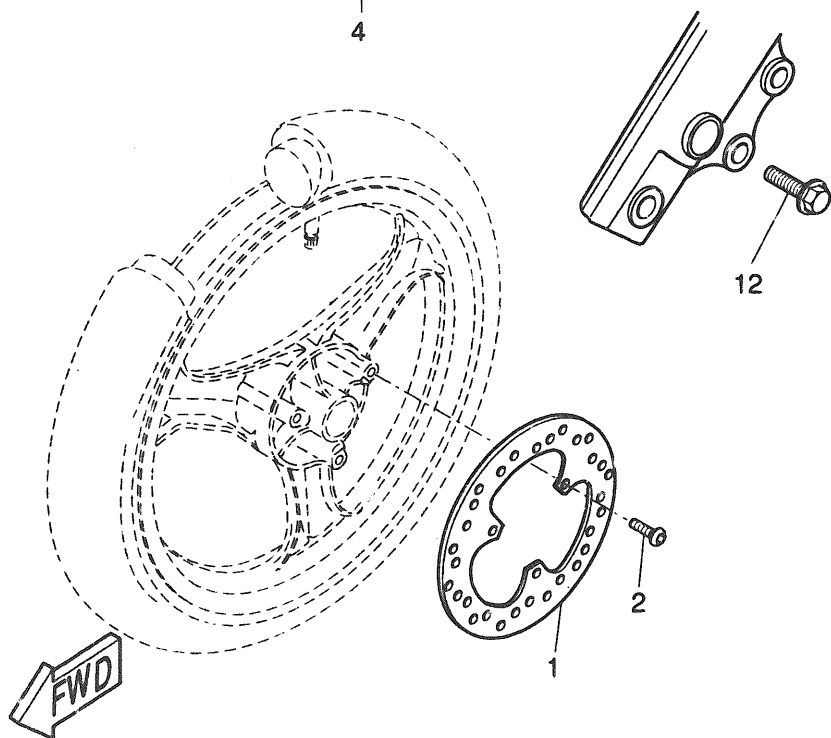
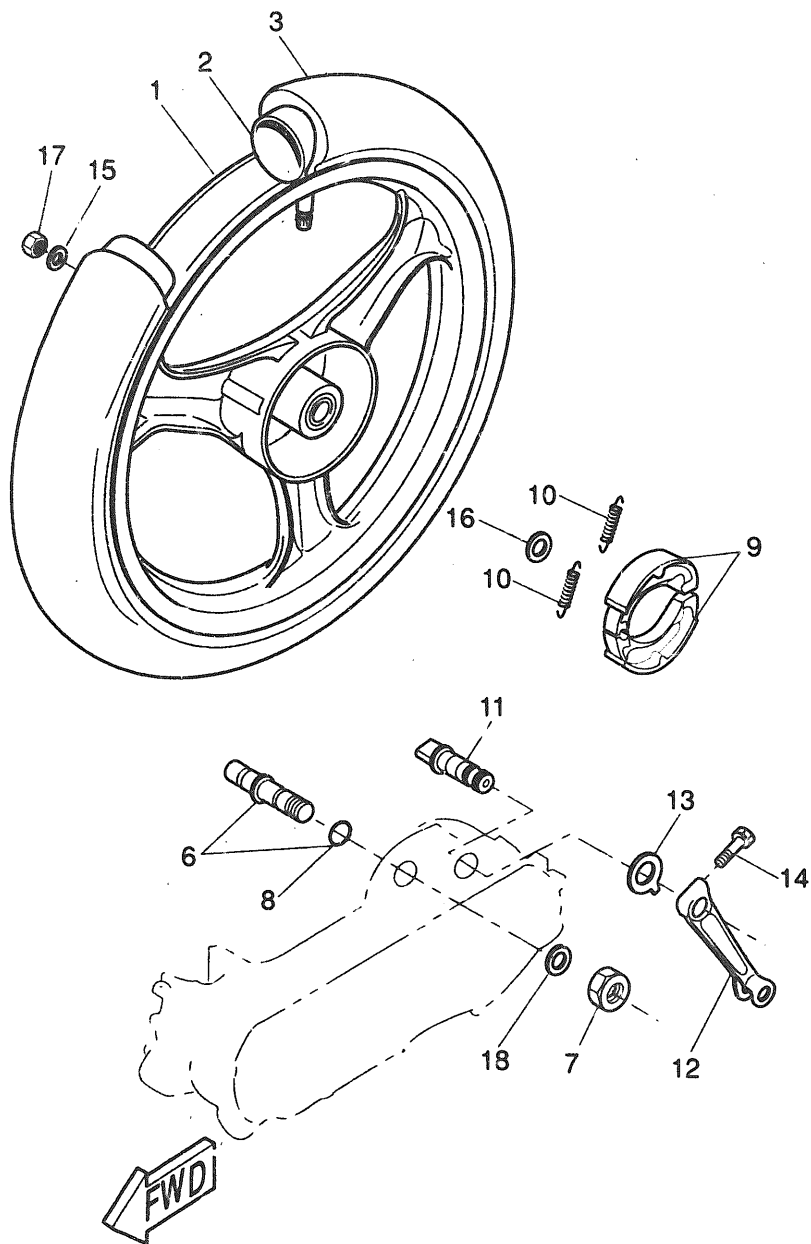


FIG 21 CALIBRE FRENO DELANTERA

REP	REFERENZE	DESCRIZIONE	QTE	NOTA
1	5EU-F5831-00	DISCO DE FRENO	1	
2	5EU-F5833-00	PERNO ACCESORIO	3	
4	4VV-F580T-00	CALIBRE COMPLETO (IZQUIERDO)	1	
7	4VV-F5824-00	TORNILLO DE RESPIRADERO	1	
8	4VV-F5919-00	SOPORTE DE PASTILLAS	1	
9	4VV-F5825-00	TAPA	1	
11	4VV-F5811-00	COJIN DE CALIBRE	1	
12	90105-08X00	TORNILLO CON ARANDELA	2	



5EU1354 - 8210



5EU1354 - 8220

FIG.22 RUEDA TRASERA

REP	REFERENZE	DESCRIZIONE	QTE	NOTA
1	5EU-F5338-01	RUEDA FUNDIDA TRASERA	1	
2	94208-16X00	CAMARA MICHELIN 2 3/4-17	1	
3		NEUMATICO MICHELIN 2 3/4-16	1	1 M
6	3VL-F5326-00	PASADOR PIVOTE	1	
7	1TK-E6134-00	TUERCA DE EJE	1	
8	93210-07X00	JUNTA TORICA	1	
9	2JL-W2536-10	JUEGO DE ZAPATA DE FRENO	2	
10	90506-15260	RESORTE DE TENSION	2	
11	3AA-25351-00	ARBOL DE LEVAS	1	
12	3VL-F5355-00	PALANCA DE ARBOL DE LEVAS	1	
13	3Y6-2533A-01	PLACA INDICADOR	1	
14	97080-06025	TORNILLO	1	
15	90201-142M6	ARANDELA PLANA	1	
16	90201-177G4	ARANDELA PLANA	1	
17	90185-14150	TUERCA AUTOBLOCANTE	1	
18	3VL-F5384-00	ARANDELA DE RUEDA	1	

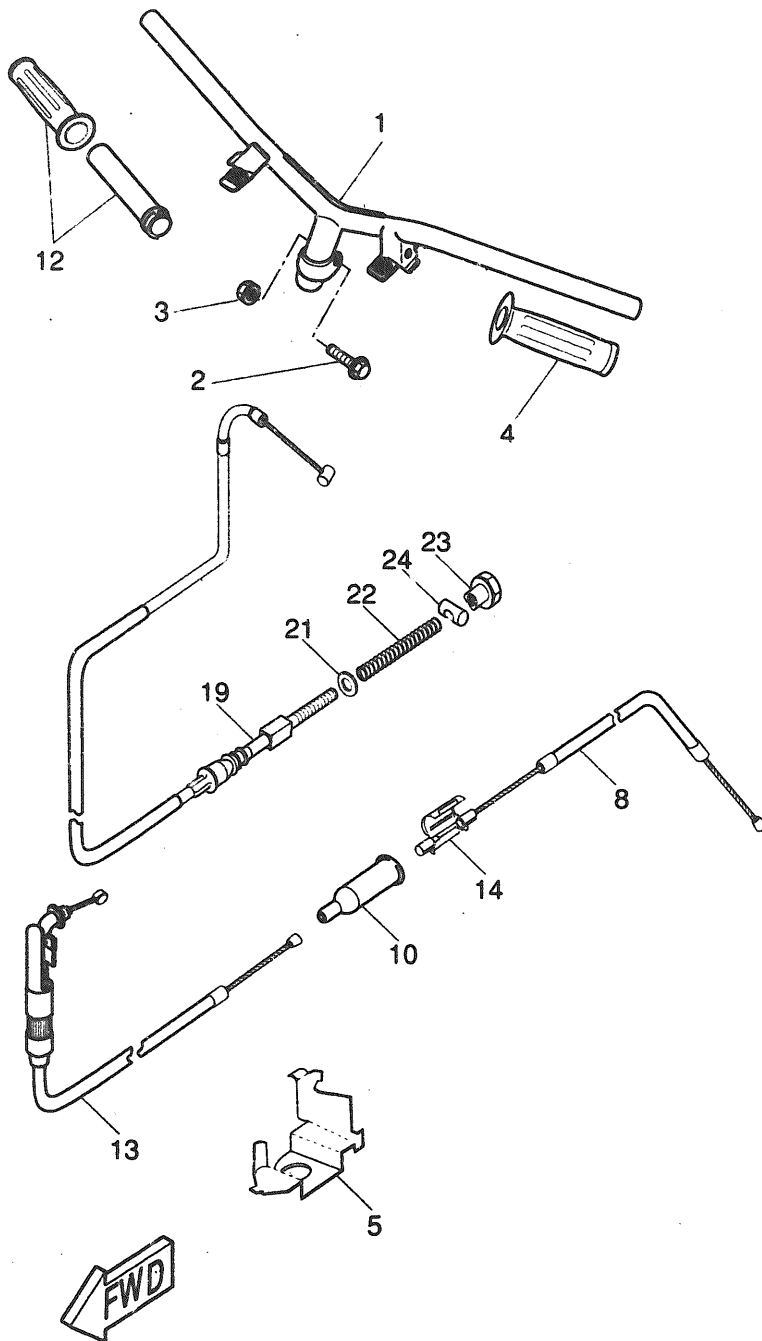


FIG 23 MANUBRIO. CABLE

RFP	REFERENZE	DESCRIZIONE	QTE	NOTA
1	5EU-F6110-00	MANUBRIO COMPLETE	1	
2	90105-10036	TORNILLO CON ARANDELA	1	
3	90185-10154	TUERCA AUTOBLOCANTE	1	
4	5EU-F6241-00	EMPUNADURA (MI)	1	
5	4KH-F6393-00	SOPORTE	1	
8	4UY-F6312-00	CABLE DE ACELERADOR 2	1	
10	3WG-F6329-00	TAPA DE ANILLO PROTECTOR	1	
12	5EU-F6240-00	EMPUNADURA COMPLETE	1	
13	5EU-F6311-00	CABLE DE ACELERADOR 1	1	
14	3VL-F6261-00	CCNECTOR DE CABLE	1	
19	5EU-F6351-01	CABLE DE FRENO	1	
21	90202-08175	ARANDELA DE PLANA	1	
22	90501-122E I	RESORTE DE COMPRESION	1	
23	90179-06411	TUERCA	1	
24	90249-12008	PASADOR	1	

5EU1354 - 8230

**C10**

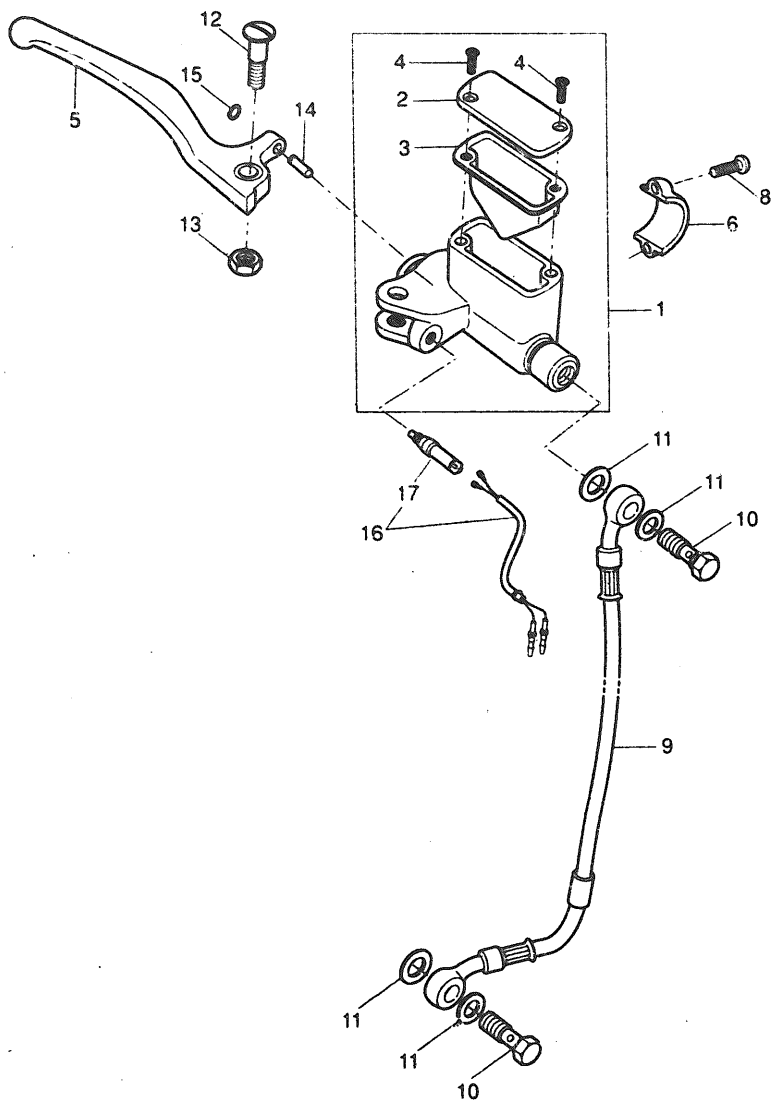


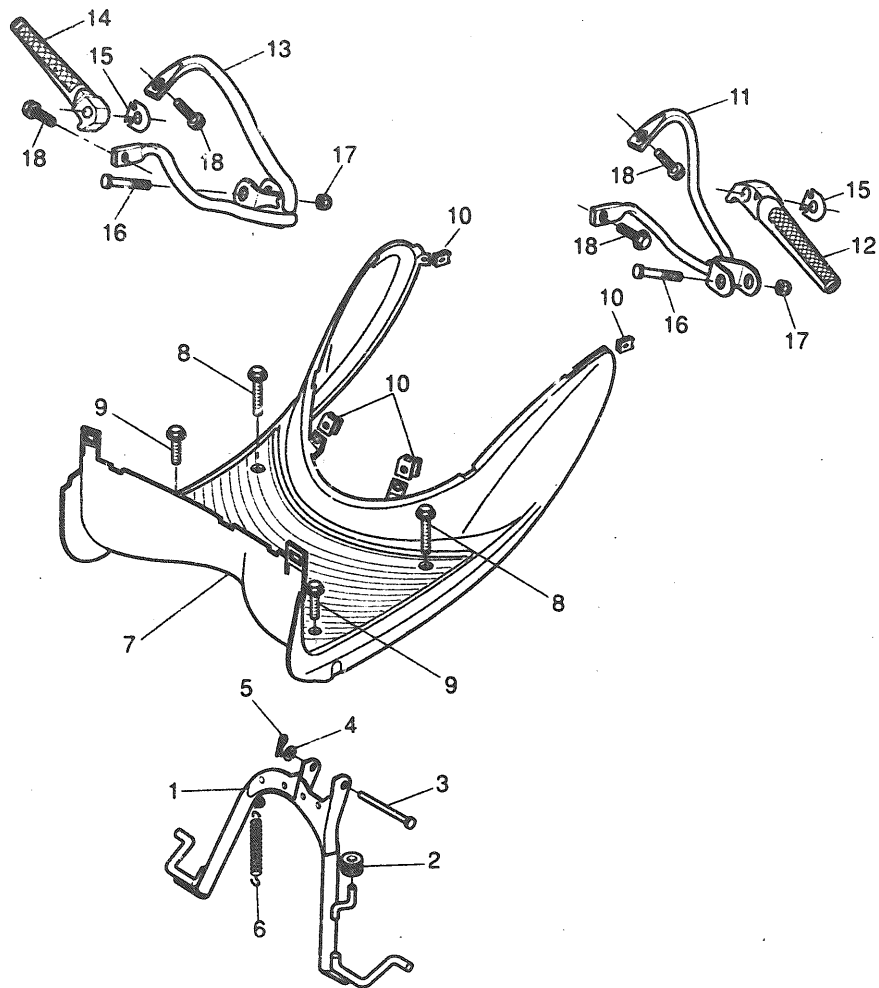
FIG 24 CILINDRO MAESTRO DELANTERO

REP	REFERENZE	DESCRIZIONE	QTE	NOTA
1	5EU-F583T-00	CILINDRO MAESTRO COMPLETO	1	
2	5BK-F5852-00	TAPA DE TANQUE DE RESERVA	1	
3	5BK-F5854-00	DIAFRAGMA TANQUE RESERVA	1	
4	5BK-F589H-00	TORNILLO	2	
5	5EU-H3922-00	PALANCA 2	1	
6	5EU-F5867-00	SOPORTE DE CILINDRO MAESTRO	1	
8	90110-06240	TORNILLO CHC M5-25	2	
9	5EU-F5872-00	MANGUERA DE FRENO 1	1	
10	90401-10X01	PERNO DE UNION	2	
11	90201-10X03	ARANDELA PLANA	4	
12	5BK-H3925-00	TORNILLO ACCESORIO DEPALANCA	1	
13	5BK-H3916-00	TUERCA DE FIJACION DEPALANCA	1	
14	4TD-F5924-00	PASADOR	1	
15	4TD-F5925-00	PRESILLA	1	
16	5JH-H3980-00	INTERRUP.PARADA DELANTERO	1	
17	NM5-83980-10	INTERRUP.PARADA DELANTERO	1	
		NON REPRESENTADO		
	5BK-F5870-00	JUEGO DE REPARACION	1	



5EU1354 - 8241

C11



5FV1332 - 9250

FIG 25 SOPORTE. APOYAPIE

REP	REFERENZE	DESCRIZIONE	QTE	NOTA
1	5EU-F7111-02	PUNTAL PRINCIPAL	1	
2	90387-076V1	CASQUILLO CON VALONA	1	
3	90240-10137	PASADOR CON HOYO	1	
4	90202-10120	ARANDELA DE PLANA	1	
5	90468-12006	PRESILLA	1	
6	90506-36M00	RESORTE DE TENSION	1	
7	5EU-F7481-00	TABLERO DE APOYAPIE	1	
8	90105-06X03	TORNILLO CON ARANDELA HM6-40	2	
9	90105-06X02	TORNILLO CON ARANDELA	2	
10	90183-05X00	TUERCA DE RESORTE	4	
11	5FV-F7452-00	SOPORTE, DE APOYAPIE 1	1	
12	5FV-F7431-00	APOYAPIE POSTERIOR 1	1	
13	5FV-F7462-00	SOPORTE, DE APOYAPIE 2	1	
14	5FV-F7441-00	APOYAPIE POSTERIOR 2	1	
15	5FV-F7445-00	PLACE 1	2	
16	90101-08X00	TORNILLO H M8-40	2	
17	90179-08X02	TUERCA	2	
18	90105-06X02	TORNILLO CON ARANDELA	4	

C12



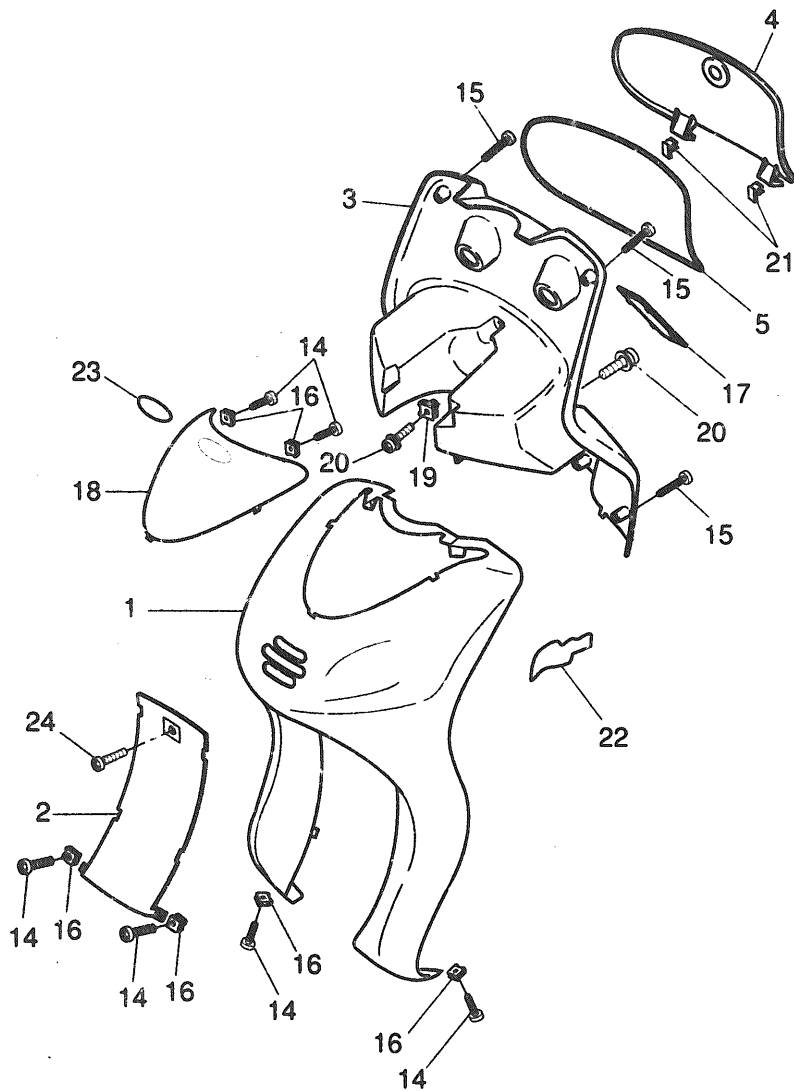
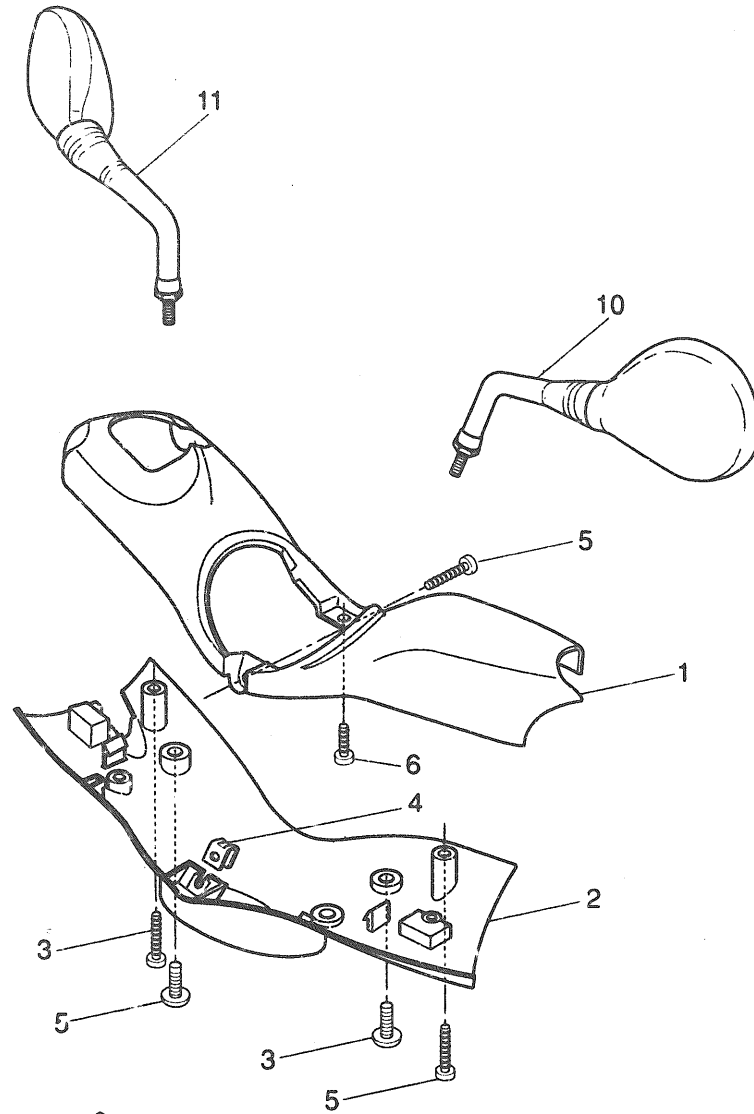


FIG 26 PATA PROTEGIDA

REP	REFERENZE	DESCRIZIONE	QTE	NOTA
1	5EU-F8311-00-P7	PROTECCION DE PATA 1	1	UR LYNM6
	5EU-F8311-00-P0	PROTECCION DE PATA 1	1	UR DGNM1
	5EU-F8311-00-NY	PROTECCION DE PATA 1	1	UR SWY
	5EU-F8311-00-P4	PROTECCION DE PATA 1	1	UR DNRM2
2	5EU-F1552-00-P7	GUARDABARRO	1	UR LYNM6
	5EU-F1552-00-P0	GUARDABARRO	1	UR DGNM1
	5EU-F1552-00-NY	GUARDABARRO	1	UR SWY
	5EU-F1552-00-P4	GUARDABARRO	1	UR DNRM2
3	5EU-F8312-00-P7	PROTECCION DE PATA 2	1	UR LYNM6
	5EU-F8312-00-P0	PROTECCION DE PATA 2	1	UR DGNM1
	5EU-F8312-00-NY	PROTECCION DE PATA 2	1	UR SWY
	5EU-F8312-00-P4	PROTECCION DE PATA 2	1	UR DNRM2
4	5EU-F8313-00-P7	TAPA	1	UR LYNM6
	5EU-F8313-00-P0	TAPA	1	UR DGNM1
	5EU-F8313-00-NY	TAPA	1	UR SWY
	5EU-F8313-00-P4	TAPA	1	UR DNRM2
5	5EU-F8371-00	AMORTIGUADOR	1	
14	90167-05X02	TORNILLO DE ROSCA HEMBRA	4	
15	90167-05X01	TORNILLO DE ROSCA HEMBRA	4	
16	90183-05X00	TUERCA DE RESORTE	6	
17	3WV-F8349-10	TAPA	1	
18	5EU-F835U-00	PANEL 1	1	
19	90183-06X00	TUERCA DE RESORTE	1	
20	98507-06014	TORNILLO CON VALONA	2	
21	5EU-F837F-00	BISAGRA	2	
22	5EU-F832B-00	GRAFICO	1	
23	X01-F153A-10	EMBLEMA	1	
24	98507-06014	TORNILLO	1	

**FWD**  
5EU1354 - 8260

FIG 27 BOVEDA 1



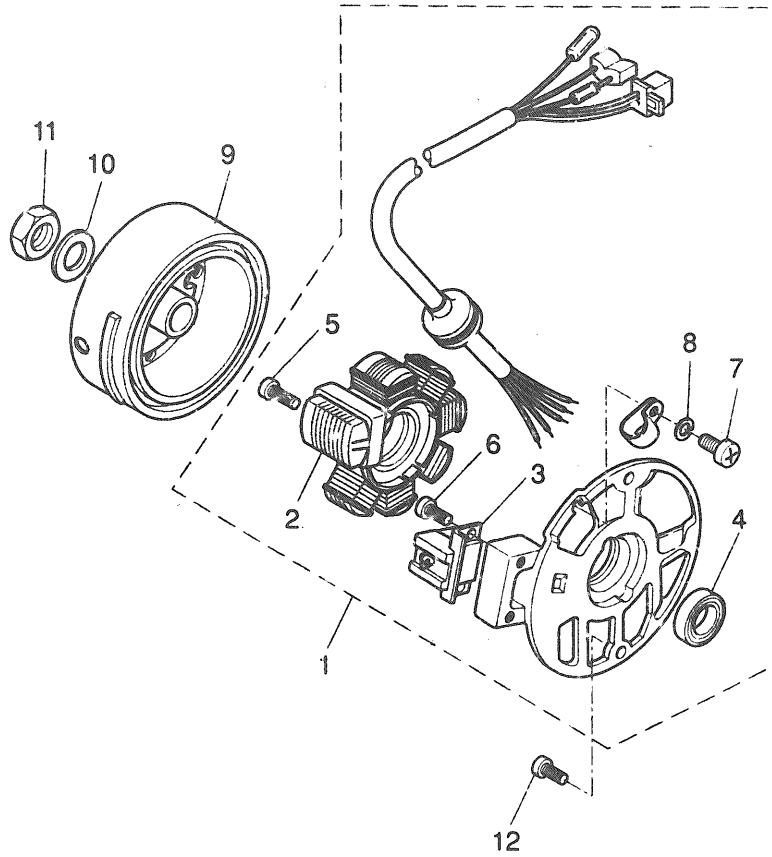
REP	REFERENZE	DESCRIZIONE	QTE	NOTA
1	5EU-F6213-00-P4	CUBIERTA SUPERIOR	1	
2	5EU-F6144-00	CUBIERTA DE MANUBRIO INFERIOR1	1	
3	90111-08X00	TORNILLO HEXAGONAL	2	
4	90183-05X00	TUERCA DE RESORTE	1	
5	90167-05X01	TORNILLO DE ROSCA HEMBRA	2	
6	90167-05X02	TORNILLO DE ROSCA HEMBRA	1	
10	5EU-F6280-00	ESPEJO COMPLETO	1	
11	5EU-F6290-00	ESPEJO COMPLETO	1	



5EU1354 - 8270

C14

FIG 28 GENERADOR



REP	REFERENZE	DESCRIZIONE	QTE	NOTA
1	3KJ-85560-00	CONJUNTO BASE	1	
2	3VP-81403-00	ESTATOR COMPLETO	1	
3	2JA-8558C-M0	BOBINA DE PULSACION	1	
4	93104-19097	SELLO ACEITE	1	
5	98507-05020	TORNILLO DE CABEZA CON PLANA	2	
6	98517-05010	TORNILLO DE CABEZA CON PLANA	2	
7	98507-04006	TORNILLO DE CABEZA CON PLANA	1	
8	92990-04100	ARANDELA PLANA	1	
9	2JA-85550-00	ROTOR COMPLETO	1	
10	92901-10600	ARANDELA PLANA	1	
11	90170-10219	TUERCA	1	
12	98507-06016	TORNILLO DE CABEZA CON PLANA	2	



5EU1354 - 8280

C15

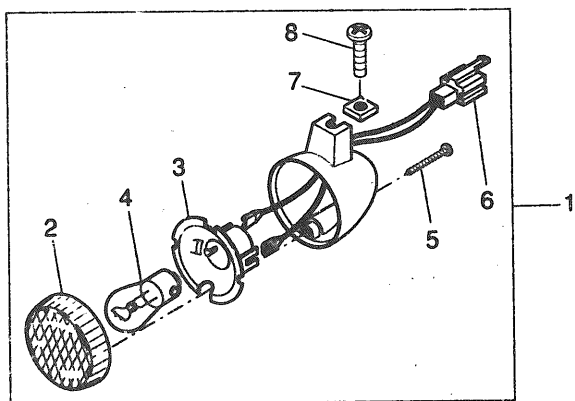
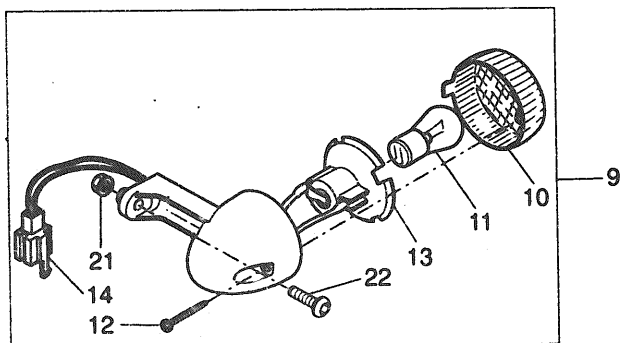
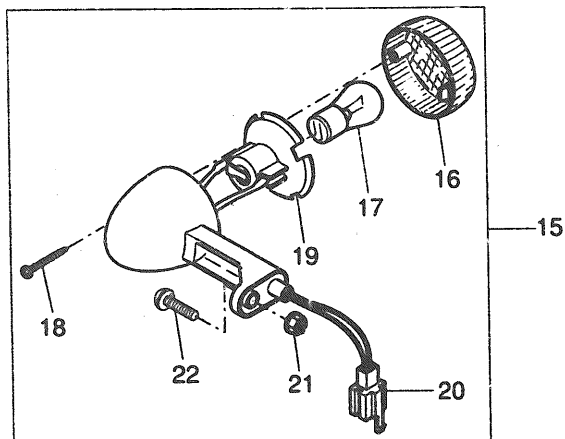
# SUMARIO

MOTOR	
CILINDRO .....	B2
CIGUENAL PISTON .....	B3
CUBIERTA DE AIRE .....	B4
BOMBA DE ACEITE .....	B5
ADMISSION .....	B6
CARBURADOR .....	B7
DESCARGA .....	B8
CARTER .....	B9
ARRANQUE .....	B10
EMBRAGUE .....	B11
TRANSMISSION .....	B12
CUARDO	
ARMAZON .....	B13
GUARDABARRO .....	B14
CUBIERTA LATERAL .....	B15
DEPOSITO DE ACIETE .....	C2
SUSPENSION TRASERO .....	C3
HORQUILLA DELANTERA .....	C4
DEPOSITO DE COMBUSTIBLE .....	C5
ASIENTO .....	C6
RUEDA DELANTERA .....	C7
CALIBRE FRENO DELANTERA ....	C8
RUEDA TRASERA .....	C9
MANUBRIO CABLE .....	C10
CILINDRO MAESTRO DELANT... ..	C11
SOPORTE APOYAPIE .....	C12
PATA PROTEGIDA .....	C13
BOVEDA .....	C14
GENERATOR .....	C15
LUZ DESTELLADOR .....	D2
MEDIDOR .....	D3
FARO DELANTERO .....	D4
LUZ DE COLA .....	D5
INTERRUPTOR DE MANIJA .....	D6
EQUIPO ELECTRICO 1 .....	D7
EQUIPO ELECTRICO 2 .....	D8
INDICE NUMERICO .....	M1-M2

# SUMARIO

<b>MOTOR</b>			
CILINDRO .....	B2	ASIENTO.....	C6
CIGUENAL PISTON .....	B3	RUEDA DELANTERA .....	C7
CUBIERTA DE AIRE .....	B4	CALIBRE FRENO DELANTERA ....	C8
BOMBA DE ACEITE .....	B5	RUEDA TRASERA.....	C9
ADMISSION .....	B6	MANUBRIO CABLE.....	C10
CARBURADOR .....	B7	CILINDRO MAESTRO DELANT....	C11
DESCARGA .....	B8	SOPORTE APOYAPIE .....	C12
CARTER .....	B9	PATA PROTEGIDA.....	C13
ARRANQUE .....	B10	BOVEDA .....	C14
EMBRAGUE.....	B11	GENERATOR .....	C15
TRANSMISSION .....	B12	LUZ DESTELLADOR.....	D2
<b>CUARDO</b>		MEDIDOR.....	D3
ARMAZON .....	B13	FARO DELANTERO .....	D4
GUARDABARRO .....	B14	LUZ DE COLA .....	D5
CUBIERTA LATERAL .....	B15	INTERRUPTOR DE MANIJA .....	D6
DEPOSITO DE ACIETE .....	C2	EQUIPO ELECTRICO 1 .....	D7
SUSPENSION TRASERO .....	C3	EQUIPO ELECTRICO 2 .....	D8
HORQUILLA DELANTERA .....	C4		
DEPOSITO DE COMBUSTIBLE .....	C5	INDICE NUMERICO .....	M1-M2

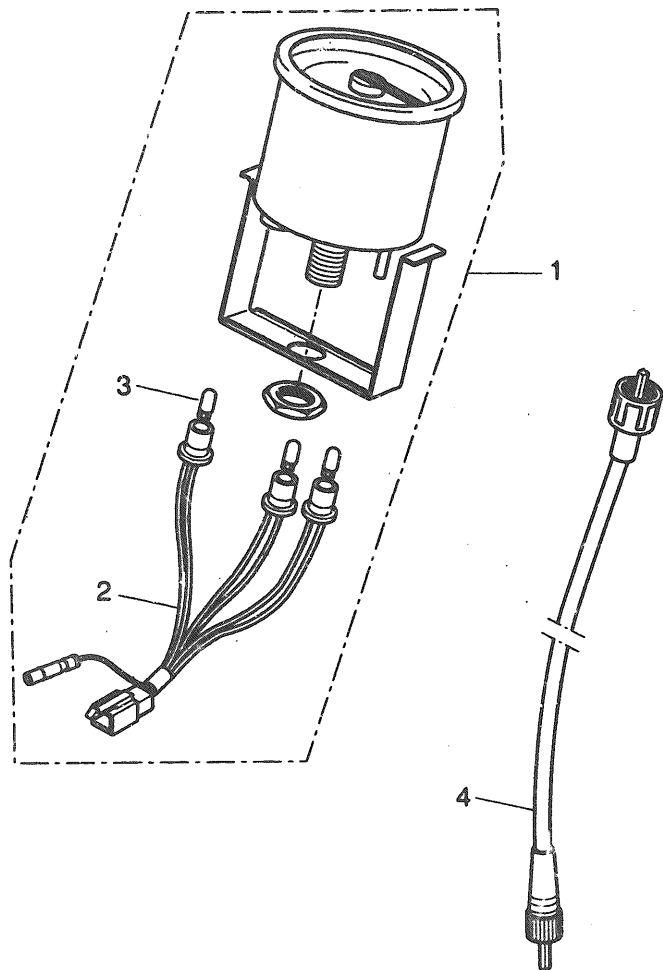
FIG 29 LUZ DE DESTELLADOR



REP	REFERENZE	DESCRIZIONE	QTE	NOTA
1	5EU-H3310-00	INTERMITENTE DELANTERO	2	
2	5EU-H3312-00	LENTE DE DESTELLADOR	1	
3	5EU-H333L-00	PARABOLA	1	
4	NDH-H3311-00-01	BOMBILLA DE DESTELLADOR	1	
5	5EU-H3333-00	TORNILLO ACCESORIO DELENTE	1	
6	5EU-H331E-00	CORDON COMPLETO	1	
7	90173-06X00	TUERCA CUADRADA	2	
8	90154-06X02	TORNILLO DE LIGAR	2	
9	5EU-H3330-00	DESTELLADOR DE LUZ TRAS.COMPL.	1	
10	5EU-H3332-00	LENTE DE DESTELLADOR	1	
11	NDH-H3311-00-01	BOMBILLA DE DESTELLADOR	1	
12	5EU-H3333-10	TORNILLO ACCESORIO DELENTE	1	
13	5EU-H333L-10	PARABOLA	1	
14	5EU-H331E-10	CORDON COMPLETO	1	
15	5EU-H3340-00	DESTELLADOR DE LUZ TRAS.COMPL.	1	
16	5EU-H3332-00	LENTE DE DESTELLADOR	1	
17	NDH-H3311-00-01	BOMBILLA DE DESTELLADOR	1	
18	5EU-H3333-10	TORNILLO ACCESORIO DELENTE	1	
19	5EU-H333L-10	PARABOLA	1	
20	5EU-H331E-10	CORDON COMPLETO	1	
21	90179-06X00	TUERCA	2	
22	90111-06X00	TORNILLO HEXAGONAL	2	

5EU1354 - 8290

FIG 30 MEDIDOR



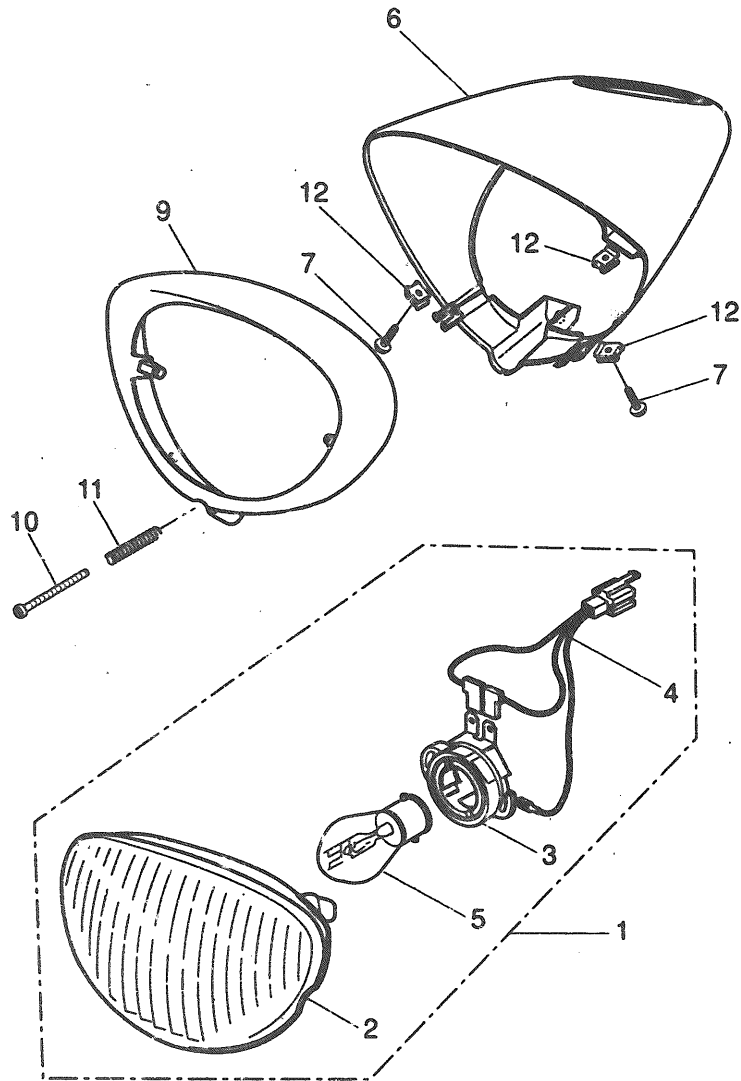
REP	REFERENZE	DESCRIZIONE	QTE	NOTA
1	5EU-H3510-00	VELOCIMETRO COMPL.	1	
2	5EU-H3520-00	ENCASTRE COMPLETO	1	
3	5BK-H3517-00	BOMBILLA 12V-3W	3	
4	5EU-H3550-00	CABLE DE VELOCIMETRO COMPLETO	1	



5EU1354 - 8300

D3

FIG 31 FARO DELANTERO



REP	REFERENZE	DESCRIZIONE	QTE	NOTA
1	5EU-H4310-00	UNIDAD DE FARO DELANTERO COMPL	1	
2	5BK-H4320-00	.LENTE COMPLETO	1	
3	5BK-H4112-00	.ENCASTRE	1	
4	5BK-H4140-00	.ENCASTRE DE CABLE COMPLETO	1	
5	4SB-H4314-00	.BOMBILLA, FARO DELANT.12V-35/35W BA	1	
6	5EU-H4144-00-P7	CUBIERTA FARO DELANTERO	1	UR LYNM6
	5EU-H4144-00-P0	CUBIERTA FARO DELANTERO	1	UR DGNM1
	5EU-H4144-00-NY	CUBIERTA FARO DELANTERO	1	UR SWY
	5EU-H4144-00-P4	CUBIERTA FARO DELANTERO	1	UR DNRM2
7	90167-05X01	TORNILLO	2	
9	5EU-H411G-00	CIRCULO DE FARO	1	
10	90157-04X01	TORNILLO CABEZA CONICAPLANA	1	
11	5BK-H4332-00	RESORTE DE TORNILLO	1	
12	90183-05X00	TUEKCA DE RESORTE	3	

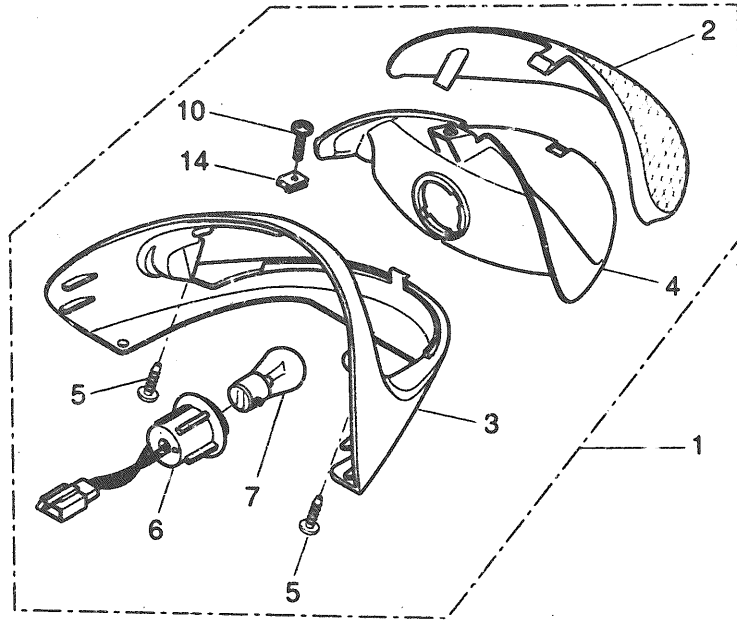


5EU1354 - 8310

D4



FIG 32 LUZ DE COLA



REP	REFERENZE	DESCRIZIONE	QTE	NOTA
1	5EU-H4700-01	FARO TRASERO COMPLET.	1	
2	5EU-H4721-00	LENTE DE FARO TRASERO	1	
3	5EU-H4715-00	ARO DE FARO TRASERO	1	
4	5EU-H4711-01	BASE DE FARO TRASERO	1	
5	5EU-H4726-00	TORNILLO	2	
6	5EU-H4735-00	CABLE COMPLETA	1	
7	3HL-H4535-00	AMPOLLETA 12V-5/21W BAY15D	1	
10	90167-05X01	TORNILLO DE ROSCA HEMBRA	1	
11	5EU-H5130-00	REFLECTOR TRASERO COMPLETO	1	
12	90179-05X00	TUERCA	1	
13	5HE-H5111-00	REFLECTOR DELANTERA 1	2	
14	90183-05X00	TUERCA DE RESORTE	1	



13



11

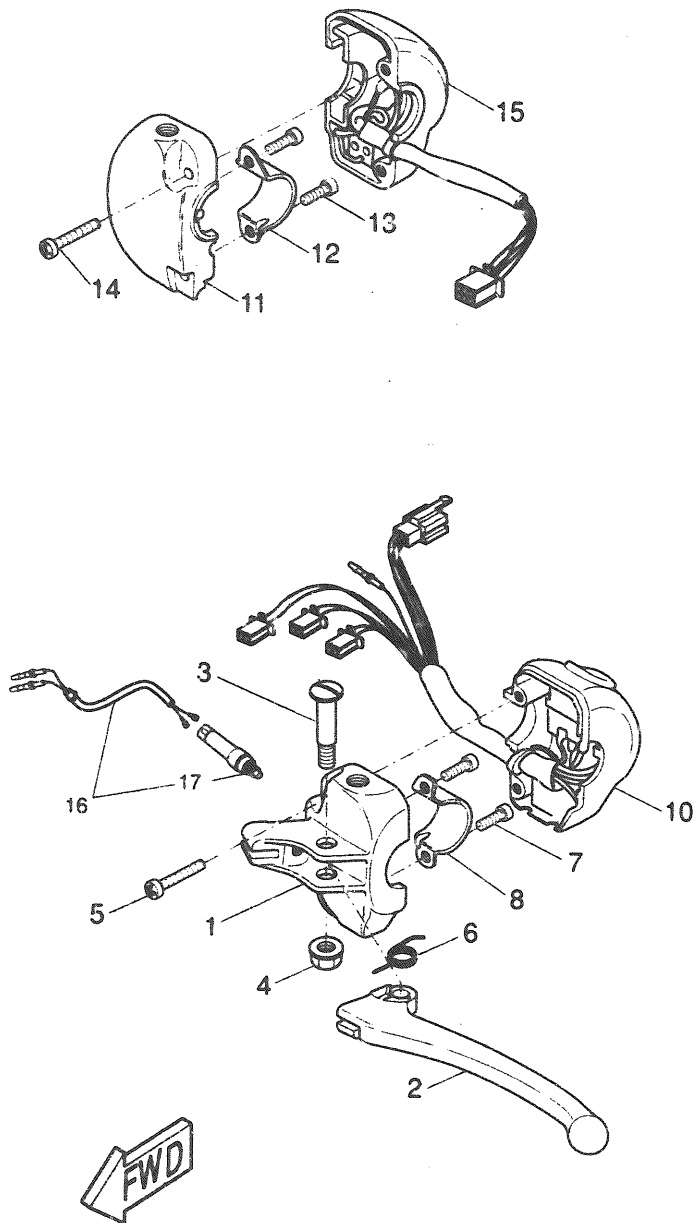
12



5EU1354 - 8320

D5

FIG 33 INTERRUPTOR DE MANIJA PALANCA

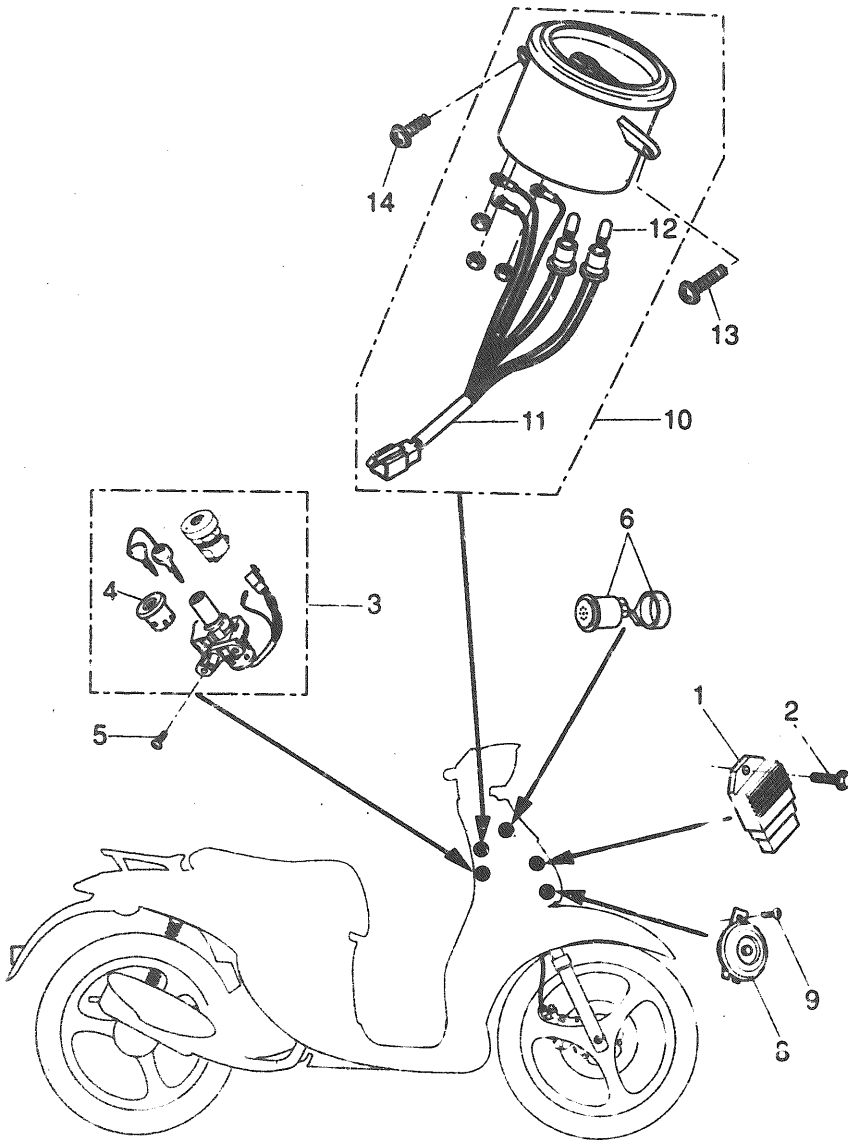


5EU1354 - 8331

REP	REFERENZE	DESCRIZIONE	QTE	NOTA
1	5EU-H3973-00	SOPORTE DE MANDO COMPLETO	1	
2	5EU-H3912-00	PALANCA 1	1	
3	3VL-H3915-00	TORNILLO ACCESORIO DE PALANCA	1	
4	3VL-H3916-00	TUERCA DE FIJACION DE PALANCA	1	
5	5EU-H3945-00	PERNO DE PALANCA	2	
6	4KH-H3962-00	RESORTE	1	
7	5EU-H3992-00	TORNILLO DE PALANCA 2	2	
8	5EU-H411T-00	SOSTEN. 1	1	
10	5EU-H3976-00	INTERRUPTOR MANIJA 1	1	
11	5EU-H3987-00	CAJA DE INTERRUPTOR INFERIOR	1	
12	5EU-H411T-00	SOSTEN. 1	1	
13	5EU-H3992-00	TORNILLO DE PALANCA 2	2	
14	5EU-H3945-00	PERNO DE PALANCA	2	
15	5EU-H3975-00	INTERRUPTOR MANIJA 2	1	
16	5JH-H3980-00	INTERRUP PARADA DELANTERO	1	
17	NMS-83980-10	INTERRUP PARADA DELANTERO	1	

D6

FIG 34 EQUIPO ELECTRICO 1

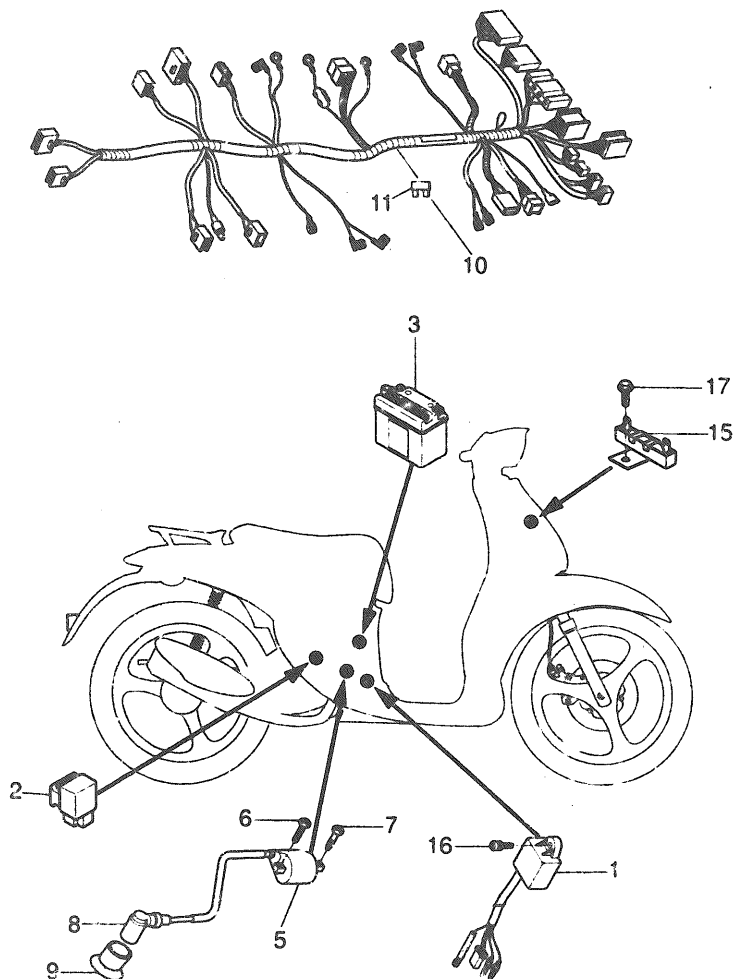


REP	REFERENZE	DESCRIZIONE	QTE	NOTA
1	4VV-H1960-00	RECTIFICADOR Y REGULADOR	1	
2	90154-0FX02	TORNILLO DE LIGAR	1	
3	5EU-H2021-00	LLAVE DE IGNICION CPLT	1	
4	5AD-H2552-00	TAPA DE INTERRUPTOR	1	
5	90109-06851	PERNO	2	
6	5BK-H3350-01	RELE DE DESTELLADOR COMPL.	1	
8	5EU-H3371-00	BOCINA	1	
9	90154-06X02	TORNILLO DE LIGAR	1	
10	5EU-H57E0-00	MEDIDOR DE COMBUSTIBLE COMPL.	1	
11	5EU-H572A-00	CABLE	1	
12	5BK-H3517-00	BOMBILLA 12V-3W	2	
13	90167-05X01	TORNILLO DE ROSCA HEMBRA	1	
14	90167-05X02	TORNILLO DE ROSCA HEMBRA	1	

5EU1354 - 8340

D7

FIG 35 EQUIPO ELECTRICO 2



REP	REFERENZE	DESCRIZIONE	QTE	NOTA
1	3KJ-85540-10	UNIDAD C.D.I. COMPLETA	1	
2	5DS-H1950-00	RELE COMPLETO	1	
3	4CU-H2110-20	BATERIA COMPLETA	1	
	9079R-24278	BATERIA COMPLETA	1	
5	3KJ-82310-10	BOBINA DE ENCENDIDO COMPLETA	1	
6	90105-06841	TORNILLO CON ARANDELA	1	
7	90153-06034	TORNILLO HEXAGONAL	1	
8	3WG-H2370-00	TAPON DE BUJIA COMPLT	1	
9	3WG-H2372-00	SELLO DE TAPON	1	
10	5EU-H2590-00	CONJUNTO DE CABLES	1	
11	5BR-H2151-00	FUSIBLE	1	
15	5BK-H5370-00	RESISTOR COMPLETO	1	
16	90110-06X16	TORNILLO ALLEN	1	
17	90154-06X02	TORNILLO DE LIGAR	1	
		NON REPRESENTADO		
	4KH-H3936-01	BANDA (249X4 8)	2	
	4KH-H3936-01	BANDA (249X4 8)	5	
	4VU-H3936-01	BANDA (95 7X2 5)	1	

5EU1354 - 8351

D8

# SUMARIO

<b>MOTOR</b>			
CILINDRO .....	B2	ASIENTO .....	C6
CIGUENAL PISTON .....	B3	RUEDA DELANTERA .....	C7
CUBIERTA DE AIRE .....	B4	CALIBRE FRENO DELANTERA ....	C8
BOMBA DE ACEITE .....	B5	RUEDA TRASERA.....	C9
ADMISSION .....	B6	MANUBRIO CABLE.....	C10
CARBURADOR .....	B7	CILINDRO MAESTRO DELANT....	C11
DESCARGA .....	B8	SOPORTE APOYAPIE .....	C12
CARTER .....	B9	PATA PROTEGIDA.....	C13
ARRANQUE.....	B10	BOVEDA .....	C14
EMBRAGUE.....	B11	GENERATOR .....	C15
TRANSMISSION .....	B12	LUZ DESTELLADOR.....	D2
		MEDIDOR.....	D3
<b>CUARDO</b>		FARO DELANTERO .....	D4
ARMAZON .....	B13	LUZ DE COLA .....	D5
GUARDABARRO .....	B14	INTERRUPTOR DE MANIJA .....	D6
CUBIERTA LATERAL .....	B15	EQUIPO ELECTRICO 1 .....	D7
DEPOSITO DE ACIETE .....	C2	EQUIPO ELECTRICO 2 .....	D8
SUSPENSION TRASERO .....	C3		
HORQUILLA DELANTERA .....	C4		
DEPOSITO DE COMBUSTIBLE .....	C5	INDICE NUMERICO .....	M1-M2

# INDICE NUMERICO

4JP- 13100-00	B5	1TK- E3573-00	B9	1TK- E5481-00	B10	5EU- F1731-00-NY	B15	5EU- F5117-00	C7	5EU- F8312-00-P4	C13
3AA- 13124-00	B5	4CU- E3610-00	B6	1TL- E5481-00	B9	5EU- F1731-00-P0	B15	5EU- F5181-00	C7	5EU- F8312-00-P7	C13
3WF- 13185-00	B5	4CU- E3621-00	B6	1TL- E5481-00	B9	5EU- F1731-00-P4	B15	5EU- F5182-00	C7	5EU- F8313-00-NY	C13
1YU- 13187-00	B5	5EU- E4005-00	B7	1TL- E5481-00	B9	5EU- F1731-00-P7	B15	5EU- F5190-00	C7	5EU- F8313-00-P0	C13
1YU- 13473-00	B5	5EU- E4103-00	B7	4CU- E5532-00	B10	4SB- F174X-00	C6	3VL- F5326-00	C9	5EU- F8313-00-P4	C13
1YU- 13516-00	B5	5EU- E4104-00	B7	5EU- E5620-00	B10	4SB- F174X-10	C6	5EU- F5336-01	C9	5EU- F8313-00-P7	C13
1YU- 13577-00	B5	5EU- E410A-00	B7	4SB- E5631-00	B10	4SB- F174X-20	C5	3VL- F5355-00	C9	5EU- F832B-00	C13
3HK- 14613-00	B8	5EU- E4133-00	B7	4SB- E5650-00	B10	5EU- F1872-00	C2	3VL- F5384-00	C9	3WW- F8349-10	C13
3WX- 14766-00	B8	5EU- E4134-00	B7	3VL- E5659-00	B9	5EU- F2210-01	C3	5EU- F5384-00	C7	5EU- F835U-00	C13
3AA- 15513-00	B10	5EU- E414H-00	B7	3VL- E5659-00	B10	3HL- F2245-00	B14	4VV- F580T-00	C8	5EU- F8371-00	C13
3KJ- 15528-00	B10	5EU- E4161-01	B7	3VL- E5673-00	B10	5EU- F3100-00	C4	4VV- F5811-00	C8	5EU- F837F-00	C13
3VL- 15570-00	B10	5EU- E4198-00	B7	3VL- E6111-00	B11	5EU- F3112-00	C4	4VV- F5824-00	C8	5DS- H1950-00	D8
3ES- 15601-02	B10	5EU- E4205-00	B7	1TK- E6134-00	C9	5EU- F3126-00	C4	4VV- F5825-00	C8	4VV- H1960-00	D7
3KJ- 15657-00	B11	5EU- E4216-00	B7	5EU- E6620-00	B11	5EU- F3136-00	C4	5EU- F5831-00	C8	5EU- H2021-00	D7
24G- 16611-03	B11	5EU- E4216-10	B7	3VL- E6626-00	B11	5EU- F3141-00	C4	5EU- F5833-00	C8	4CU- H2110-20	D8
3AA- 17641-00	B11	5EU- E4216-20	B7	3VL- E7410-00	B12	5EU- F3144-00	C4	5EU- F583T-00	C11	5BR- H2151-00	D8
3KJ- 21481-00	B13	5EU- E4243-00	B7	5EU- E7420-00	B12	5EU- F3145-00	C4	5BK- F5852-00	C11	3WG- H2370-00	D8
5G3- 21481-00	B13	5EU- E4301-00	B7	3VL- E7654-00	B11	5EU- F3151-00	C4	5BK- F5854-00	C11	3WG- H2272-00	D8
2N3- 21771-01	C2	5EU- F4312-00	B7	3VL- E7611-00	B11	4TD- F3156-00	C4	5EU- F5867-00	C11	5AD- H2552-00	D7
164- 22216-00	B9	5EU- E4331-00	B7	4CU- E7620-00	B11	5EU- F3165-00	C4	5BK- F5870-00	C11	5EU- H2590-00	D8
3Y6- 2533A-01	C9	5EU- E4341-00	B7	3VL- E7623-00	B11	4TD- F3181-00	C4	5EU- F5872-00	C11	5EU- H3310-00	D2
3AA- 25351-00	C9	5EU- E4343-00	B7	3VL- E7632-01	B11	5EU- F3340-00	C4	5EU- F5876-00	C4	NDH- H3311-00-01	D2
NU6- 25419-00	C7	5EU- E4363-00	B7	3VL- E7653-00	B11	4SB- F3411-01	C4	5BK- F589H-00	C11	NDH- H3311-00-01	D2
3VP- 81403-00	C15	5EU- E4381-00	B7	4EF- E7654-00	B11	4SB- F3412-00	C4	4VV- F5919-00	C8	NDH- H3311-00-01	D2
1YU- 81801-M0	B10	5EU- E4384-00	B7	5EU- E7660-00	B11	4SB- F3414-00	C4	4TD- F5924-00	C11	5EU- H3312-00	D2
53L- 8181Y-M0	B10	5EU- E4385-00	B7	5EU- E7664-00	B11	4SB- F3427-01	C4	4TD- F5925-00	C11	5EU- H331E-00	D2
3KJ- 82310-10	D8	5EU- E4386-00	B7	5EU- E7670-00	B11	4SB- F3453-01	C4	5EU- F6110-00	C10	5EU- H331E-10	D2
NM5- 83380-10	C11	5EU- E4392-00	B7	5EU- F1110-01	B13	4SB- F3812-00	C4	5EU- F6144-00	C14	5EU- H331E-10	D2
NM5- 83380-10	D6	5EU- E4396-00	B7	5EU- F1213-00	B13	4SB- F414G-00	C5	5EU- F6213-00-P4	C14	5EU- H3330-00	D2
3KJ- 95540-10	D8	5EU- E4410-00	B6	5BR- F1335-00	C5	5EU- F4181-01	C5	5EU- F6240-00	C10	5EU- H3332-00	D2
2JA- 85560-00	C15	3WG- E4437-00	B6	5EU- F1410-00	B13	4SB- F4312-01	C5	5EU- F6241-00	C10	5EU- H3332-00	D2
3KJ- 85560-00	C15	4MJ- E4445-00	B8	5EU- F1511-00-NY	B14	4SB- F4318-21	C6	3VL- F6261-00	C10	5EU- H3333-00	D2
2JA- 85580-M0	C15	5EU- E4451-00	B6	5EU- F1511-00-P0	B14	4SB- F4318-41	C6	5EU- F6280-00	C14	5EU- H3333-10	D2
5EU- E1111-10	B2	5EU- E4453-00	B6	5EU- F1511-00-P4	B14	4SB- F4335-21	C5	5EU- F6290-00	C14	5EU- H3333-10	D2
4EF- E1181-00	B2	3VL- E4565-00	B6	5EU- F1511-00-P7	B14	5BR- F4500-00	C5	5EU- F6311-00	C10	5EU- H333L-00	D2
4CU- E1311-00	B2	5EU- E4610-10	B8	X01- F153A-10	C13	5EU- F4501-00	C5	4UY- F6312-00	C10	5EU- H333L-10	D2
5BR- E1351-00	B2	5EU- E4729-00 GA	B8	5EU- F1552-00-NY	C13	5EU- F4512-00	C5	3WG- F6329-00	C10	5EU- H333L-10	D2
4CU- E1400-10	B3	5EU- E4779-00	B8	5EU- F1552-00-P0	C13	4MJ- F4610-00	C5	5EU- F6329-00	B7	5EU- H3340-00	D2
4SB- F1603-00	B2	5EU- E4859-00	B6	5EU- F1552-00-P4	C13	5EU- F4623-00	C6	5EU- F6351-01	C10	5BK- H3350-01	D7
4SB- F1603-00	B3	3VL- E5128-00	B9	5EU- F1552-00-P7	C13	5EU- F4700-02	C6	4KH- F6393-00	C10	5EU- H3371-00	D7
4SR- E1605-00	B3	5AD- F5150-00	B9	5EU- F1555-00	B14	5EU- F4731-11	C6	5EU- F7111-02	C12	5EU- H3510-00	D3
4SB- F1631-00	B2	1TK- E5187-00	B9	5EU- F1629-00	B14	5EU- F473P-00	C6	5FV- F7431-00	C12	5BK- H3517-00	D3
4SB- F1631-00	B3	4CU- E5317-00	B9	5EU- F1640-00	B14	5EU- F473T-00	C6	5FV- F7441-00	C12	5BK- H3517-00	D3
3VL- F1633-00	B2	3VL- E5363-00	B9	5EU- F1642-01	B14	5EU- F4741-00	C6	5FV- F7445-00	C12	5EU- H3520-00	D3
3VL- E1633-00	B3	3VL- E5371-00	B9	5EU- F1705-00	C2	3VL- F4741-10	B13	5FV- F7452-00	C12	5EU- H3550-00	D3
4SB- E1636-00	B3	5EU- E5411-00	B9	5EU- F1711-00-NY	B15	5EU- F476G-01	C6	5FV- F7462-00	C12	5EU- H3912-00	D6
4CU- E1800-00	B10	3VL- E5421-00	B9	5EU- F1711-00-P0	B15	5FU- F477G-01	C6	5FU- F7481-00	C12	3VL- H3915-00	D6
4CU- E2611-00	B4	5EU- E5435-00	B9	5EU- F1711-00-P4	B15	5AD- F4780-00	C6	5EU- F8311-00-NY	C13	3VL- H3916-00	D6
4CU- E2651-00	B4	5AD- E5451-00	B9	5EU- F1711-00-P7	B15	5AD- F4781-00	C6	5EU- F8311-00-P0	C13	5BK- H3916-00	C11
4KH- E2653-00	B4	3VL- E5461-00	B9	5EU- F1721-00-NY	B15	5BR- F478E-01	C6	5EU- F8311-00-P4	C13	5EU- H3922-00	C11
4CU- E2658-00	B4	4CU- E5462-00	B9	5EU- F1721-00-P0	B15	5FV- F4790-00	C6	5EU- F8311-00-P7	C13	5BK- H3925-00	C11
3VL- E3178-00	B5	1TK- E5481-00	B6	5EU- F1721-00-P4	B15	5FV- F4842-00	C6	5EU- F8312-00-NY	C13	4KH- H3936-01	B14
4CU- E3555-00	B0	1TK- E5481-00	B9	5EU- F1721-00-P7	B15	5EU- F5105-00	C7	5EU- F8312-00-P0	C13	4KH- H3936-01	D6

# INDICE NUMERICO

4KH- H3936-01	D8	90101-06X01	C6	90179-06411	C10	90467-09006	C5	97885-06016	B4
4VU- H3936-01	D8	90101-06X06	B14	90179-06X00	C6	90467-24140	B6	98507-04006	C15
5EU- H3945-00	D6	90101-08X00	C12	90179-06X00	D2	90468-02X00	B5	98507-05014	B5
5EU- H3945-00	D6	90101-10776	C3	90179-07521	B2	90468-05X00	C6	98507-05020	C15
4KH- H3962-00	D6	90105-06841	B13	90179-08X02	C12	90468-12006	C12	98507-06014	C13
5EU- H3973-00	D6	90105-06841	D8	90179-28X00	B11	90480-10468	B4	98507-06014	C13
5EU- H3975-00	D6	90105-06X02	C5	90183-05X00	B14	90480-12497	B6	98507-06016	C15
5EU- H3976-00	D6	90105-06X02	C6	90183-05X00	B15	90480-12X01	B4	98517-05010	C15
5JH- H3980-00	C11	90105-06X02	C6	90183-05X00	C12	90480-13398	C5	98517-06012	B9
5JH- H3980-00	D6	90105-06X02	C12	90183-05X00	C13	90501-122E1	C10	98517-06012	B10
5EU- H3987-00	D6	90105-06X02	C12	90183-05X00	C14	90501-20X00	C6	98517-06020	B4
5EU- H3992-00	D6	90105-06X03	C12	90183-05X00	D4	90501-35X00	B11	98517-06020	B6
5EU- H3992-00	D6	90105-08X00	C8	90183-05X00	D5	90506-15260	C9	99009-15400	B10
5EU- H3992-00	D6	90105-08X01	C3	90183-06X00	B13	90506-36M00	C12	99009-17400	B9
5BK- H4112-00	D4	90105-08X04	B9	90183-06X00	C13	90508-32609	B10	99009-19400	B5
5EU- H411G-00	D4	90105-10036	C10	90185-10154	B13	9079R-24278	D8	99510-10114	B9
5EU- H411T-00	D6	90109-06851	D7	90185-10154	C10	92901-10600	C15	99510-10114	B9
5EU- H411T-00	D6	90110-06240	C11	90185-14150	C9	92907-06600	B4	99510-12016	B9
5BK- H4140-00	D4	90110-06X11	C6	90201-065F3	C5	92907-06600	B6		
5EU- H4144-00-NY	D4	90110-06X16	B10	90201-065F3	C6	92990-04100	C15		
5EU- H4144-00-P0	D4	90110-06X16	D8	90201-06X00	B8	92990-06600	B4		
5EU- H4144-00-P4	D4	90111-05X01	B14	90201-06X02	C6	92995-06100	B4		
5EU- H4144-00-P7	D4	90111-06X00	D2	90201-08X00	B10	93101-20844	B3		
5EU- H4310-00	D4	90111-08X00	C14	90201-10X03	C11	93102-17342	B11		
4SB- H4314-00	D4	90115-07353	B2	90201-133M8	B11	93102-20896	B3		
5BK- H4320-00	D4	90149-05X00	B8	90201-140G5	B12	93102-22897	B12		
5BK- H4332-00	D4	90153-06034	D8	90201-142M6	C9	93104-19097	C15		
3HL- H4335-00	D5	90153-06031	B8	90201-154E9	B10	93109-33825	B11		
5EU- H4700-01	D5	90154-06X02	C2	90201-177G4	C9	93210-07X00	C9		
5EU- H4711-01	D5	90154-06X02	D2	90202-08175	C10	93210-14104	B9		
5EU- H4715-00	D5	90154-06X02	D7	90202-10120	C12	93210-23014	B10		
5EU- H4721-00	D5	90154-06X02	D7	90206-06X01	B14	93210-39X00	B11		
5EU- H4726-00	D5	90154-06X02	D8	90208-10012	B11	93306-00316	B9		
5EU- H4735-00	D5	90154-06X04	B14	90208-14047	B12	93306-20009	B11		
5HE- H5111-00	D5	90157-04X01	D4	90214-13055	B11	93306-20009	B12		
5EU- H5130-00	D5	90167-05X00	B15	90240-10137	C12	93306-203Y0	B11		
5BK- H5370-00	D8	90167-05X01	B15	90249-12008	C10	93306-203YF	B12		
5EU- H5720-00	C2	90167-05X01	C13	90280-03017	B3	93306-204X2	B3		
5EU- H572A-00	D7	90167-05X01	C14	90380-15X00	B10	93310-210M0	B3		
5EU- H5750-00	D7	90167-05X01	D4	90387-060G7	C5	93310-257R1	B10		
5EU- H5752-00	C5	90167-05X01	D5	90387-067V1	B6	93420-40054	B12		
2JL- W2536-10	C9	90167-05X01	D7	90387-06X07	B4	93450-11818	B2		
5EU- W3124-00	C4	90167-05X02	B14	90387-070V1	C12	93450-11818	B3		
5EU- W3134-00	C4	90167-05X02	B15	90387-135U9	B11	93603-12007	B5		
5EU- W473M-00	C6	90167-05X02	C13	90387-156U9	B3	94207-16X00	C7		
5EU- WF411-00	C5	90167-05X02	C14	90401-10X01	C11	94208-16X00	C9		
5EU- WF513-01	C7	90167-05X02	D7	90430-08X00	B9	94701-00195	B2		
		90170-10219	B11	90445-055E5	B5	95617-10200	C3		
		90170-10219	C15	90445-090F6	B5	95617-12200	B13		
		90170-10X01	B11	90446-13311	B9	95817-08020	B8		
		90173-06X00	D2	90450-22X00	C5	95817-08040	B8		
		90179-05X00	D5	90450-32X00	B6	97080-06025	C9		
		90179-05X01	B14	90467-08003	B5	97707-60540	B4		