

SUMARIO

MOTOR

CILINDRO	B2
CIGUENAL PISTON	B3
CUBIERTA DE AIRE	B4
BOMBA DE ACEITE	B5
ADMISSION	B6
CARBURADOR	B7
DESCARGA	B8
CARTER	B9
ARRANQUE	B10
EMBRAGUE	B11
TRANSMISSION	B12

ARMAZON

CUADRO	B13
GUARDABARRO	B14
CUBIERTA LATERAL	B15
DEPOSITO DE ACEITE	C2
SUSPENSION TRASERO	C3
HORQUILLA DELANTERA	C4
DEPOSITO DE COMBUSTIBLE	C5

ASIENTO	C6
RUEDA DELANTERA	C7
CALIBRE FRENO DELANTERA	C8
RUEDA TRASERA	C9
MANUBRIO CABLE	C10
CILINDRO MAESTRO DELANT.	C11
SOPORTE APOYAPIE	C12
PATA PROTEGIDA	C13
BOVEDA	C14
GENERATOR	C15
LUZ DESTELLADOR	D2
MÉDIDOR	D3
FARO DELANTERO	D4
LUZ DE COLA	D5
INTERRUPTOR DE MANIJA	D6
EQUIPO ELECTRICO 1	D7
EQUIPO ELECTRICO 2	D8
INDICE NUMERICO	M1-M2

YAMAHA
GENUINE
Parts & Accessories

YH50'01 (5JB6)
EUROPE

115JB- 300S1
OCTOBRE 2000

FOREWORD

This Part Catalogue is related to the parts in use for the **YH50'01**

When you are ordering replacements parts for the **YH50'01**, refer to this Parts Catalogue and quote both part numbers and part names correctly

1. Modifications or additions which have been made after issue of the Parts Catalogue will be announced in the Parts News

It is advisable that according to the Parts News you make necessary corrections to the Parts Catalogue on hand to keep it up-to-date

2. Abbreviations.

The following abbreviations are used in this Parts Catalogue

- U.R. Use size (thickness) and/or number as required.
- U.N. Use as many as you need.
- A.P. Alternate Parts.
- L.M. Local Made
- F. Frame N° (Applicable machine N°)

3. The parts marked with (*) in the parts number column of this Catalogue are not supplied with by Yamaha, those have to be found locally

4. Parts which are to be supplied in the form of assemblies are listed with an indentation of one letter's space, and a dot (.) is put against the name of each part.

EXAMPLE CARBURETOR ASS'Y
 .JET.pilot
 NOZZLE.main

5. Indication of N° of constituent parts for assembly

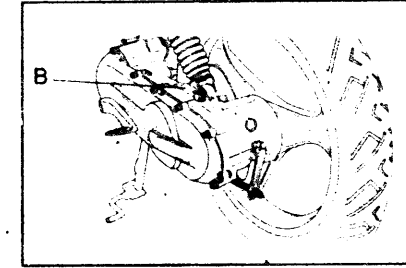
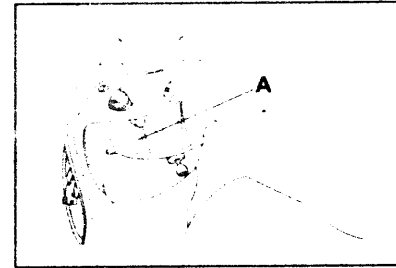
The numeral appearing to the right of each constituent part under the description indicates the quantity of such parts for each individual assembly unit

EXAMPLE

Part N°	Description	Q'ty	Remarks
2F5-83310-60	FRONT FLASHER LIGHT ASS'Y	2	
115-83311-60	BULB (6V-18W)	1	
1M1-83309-60	REFLECTOR	1	

6. Initial Serial N° and Color Code

(A) Frame Serial N°	VG5SA031003000101
(B) Engine Serial N°	A104E000101

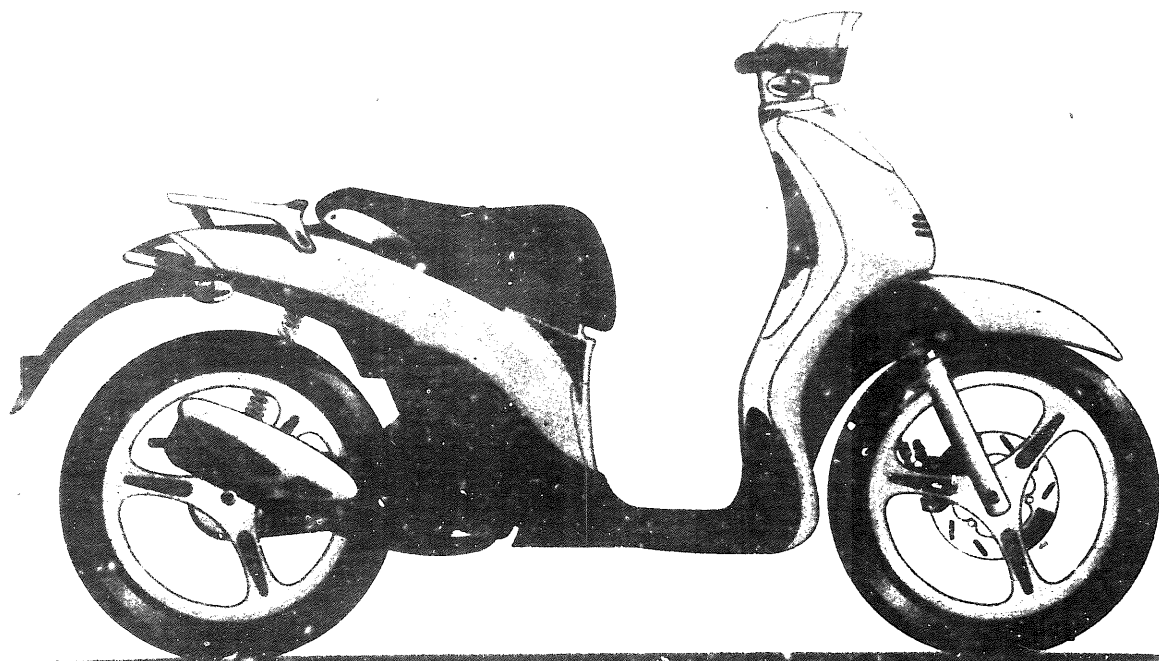


Color Code	Color Name	Abbreviat
0447	LIGHT YELLOWISH GRAY ME6	LYNM6
0686	DARK GRAYISH RED METAL.2	DNRM2
0767	DARK GRAYISH BLUE METAL.D	DGBMD

7. Applicable colors of graphics are represented in the "Remarks" column by the letter(s) appropriately picked out of the full word(s) showing such colors.

EXAMPLE

Part N°	Description	Q'ty	Remarks
2N4-24110-00-X5	FUEL TANK COMPL.	1	
3J1-24240-10	.GRAPHIC,fuel tank set	1	



A4

SUMARIO

MOTOR

CILINDRO	B2
CIGUENAL PISTON	B3
CUBIERTA DE AIRE	B4
BOMBA DE ACEITE	B5
ADMISSION	B6
CARBURADOR	B7
DESCARGA	B8
CARTER	B9
ARRANQUE	B10
EMBRAGUE.....	B11
TRANSMISSION	B12

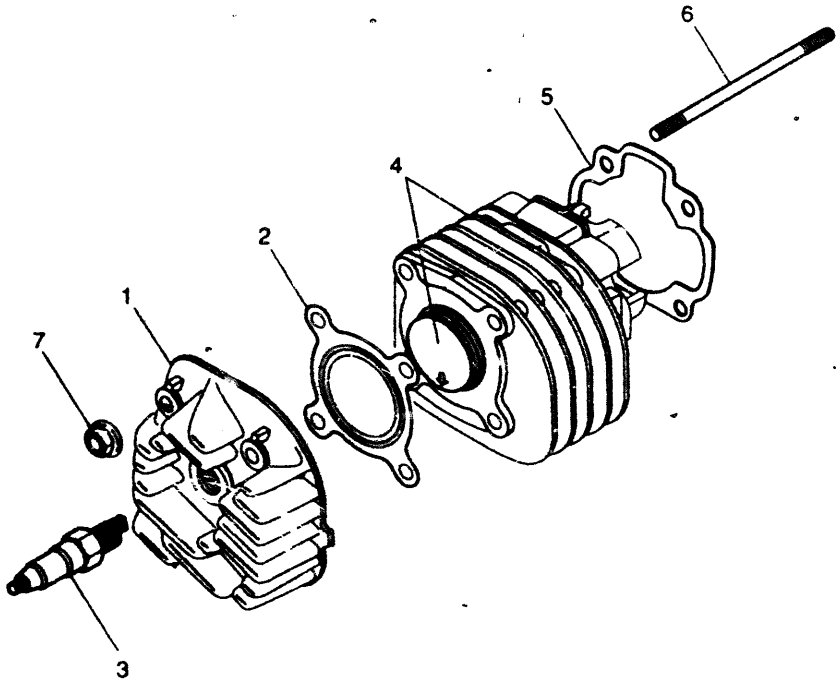
ARMAZON

CUADRO	B13
GUARDABARRO	B14
CUBIERTA LATERAL	B15
DEPOSITO DE ACEITE	C2
SUSPENSION TRASERO	C3
HORQUILLA DELANTERA	C4
DEPOSITO DE COMBUSTIBLE	C5

ASIENTO.....	C6
RUEDA DELANTERA	C7
CALIBRE FRENO DELANTERA	C8
RUEDA TRASERA.....	C9
MANUBRIO CABLE.....	C10
CILINDRO MAESTRO DELANT....	C11
SOPORTE APOYAPIE	C12
PATA PROTEGIDA.....	C13
BOVEDA	C14
GENERATOR	C15
LUZ DESTELLADOR	D2
MEDIDOR.....	D3
FARO DELANTERO	D4
LUZ DE COLA	D5
INTERRUPTOR DE MANIJA	D6
EQUIPO ELECTRICO 1	D7
EQUIPO ELECTRICO 2	D8
INDICE NUMERICO	M1-M2

FIG 1 CILINDRO

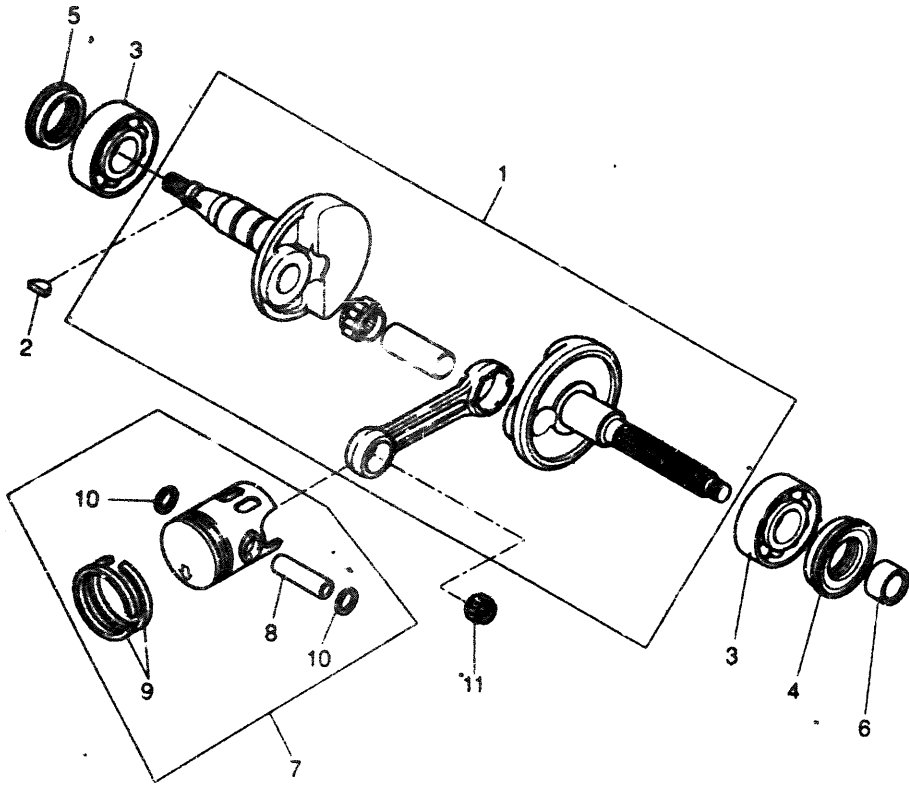
REP	REFERENZE	DESCRIZIONE	QTE	NOTA
1	5EU-E1111-10	CULATA CILINDRO 1	1	
2	4CU-E1181-00	JUNTA, DE CULATA	1	
3	94701-00195	BUJIA (NGK, BR8HS)	1	
4	5EU-E1311-00	CILINDRO 1	1	
5	5BR-E1351-00	JUNTA, DE CILINDRO	1	
6	90116-07353	ESPARRAGO	4	
7	90179-07521	TUERCA	4	



5EU1354 - 8010

B2

FIG 2 CIGUENAL PISTON



REP	REFERENZE	DESCRIZIONE	QTE	NOTA
1	4CU-E1400-10	CIGUENAL COMPLETO	1	
2	90280-03017	CUNA WOODRUFF	1	
3	93306-204X2	COJINETE	2	
4	93102-20371	RETEN DE ACEITE	1	
5	93101-20138	RETEN DE ACÉITE	1	
6	90387-156U0	CASQUILLO CON VALONA	1	
7	3YJ-11631-11-A0	PISTON(ESTD)	1	
8	3VL-E1633-00	BULON, PISTON	1	
9	3YJ-11610-00	JUEGO DE AROS	1	
10	93450-11818	SEGURO	2	
11	93310-210M0	COJINETE DE RODILLOS	1	



5EU1354 - 8021

B3

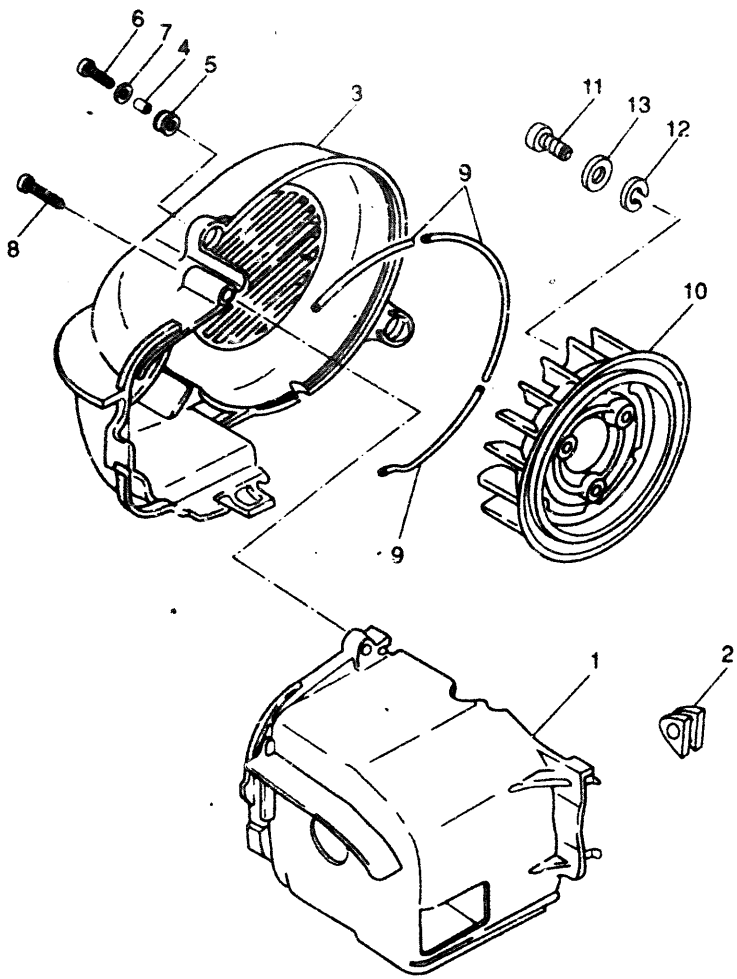


FIG 3 CUBIERTA DE AIRE VENTILADOR

REP	REFERENZE	DESCRIZIONE	QTE	NOTA
1	4CU-E2651-00	CUBIERTA DE PASO DE AIRE 1	1	
2	90480-11X03	ANILLO PROTECTOR	2	
3	4KH-E2653-00	CUBIERTA DE PASO DE AIRE 3	1	
4	90387-06X07	CASQUILLO CON VALONA	2	
5	90480-12X01	ANILLO PROTECTOR	2	
6	98517-06020	TORNILLO DE CABEZA CONPLANA	2	
7	92907-06600	ARANDELA LLANA	2	
8	90167-08X00	TORNILLO DE ROSCA HEMBRA	1	
9	4CU-E2658-00	AMORTIGUADOR DE CUBIERTA 1	3	
10	4CU-E2611-00	VENTILADOR	1	
11	98580-06016	TORNILLO DE CABEZA CRUZADA	3	
12	92995-06100	ARANDELA	3	
13	92990-06600	ARANDELA PLANA	3	



5FX1354-9031

B4

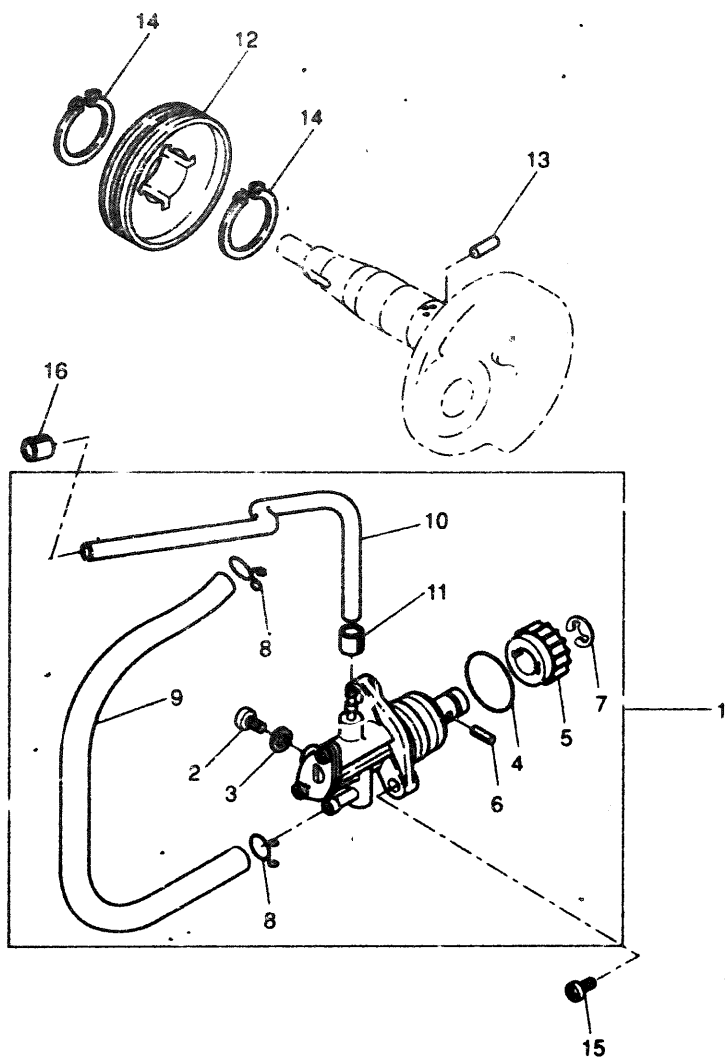


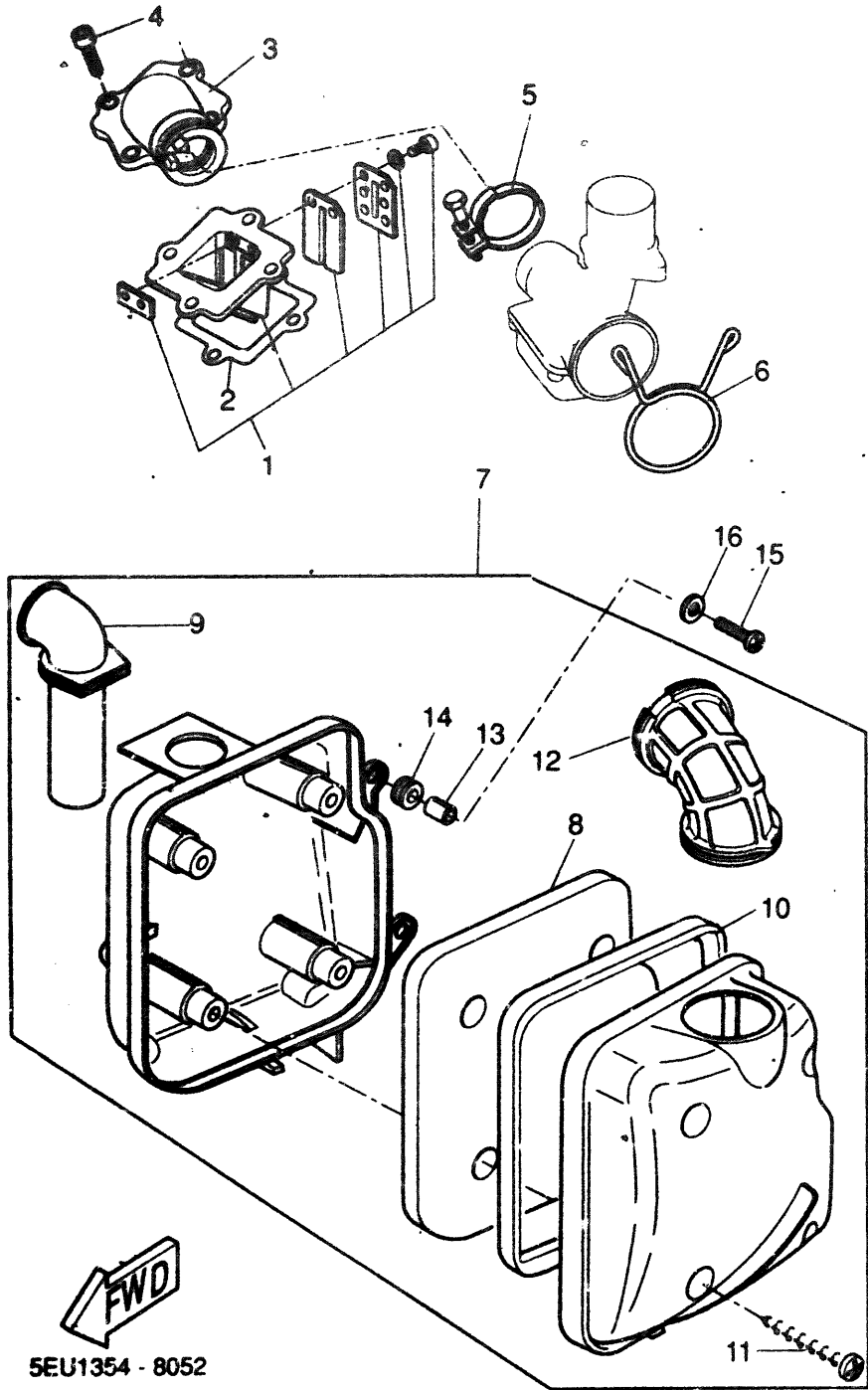
FIG 4 BOMBA DE ACEITE

REP	REFERENZE	DESCRIZIONE	QTE	NOTA
1	4JP-13100-00	BOMBA DE ACEITE COMPLETA	1	
2	3WF-13185-00	PERNO DE RESPIRADERO	1	
3	1YU-13187-00	EMPAQUE TORNILLO P/RESPIRADERO	1	
4	1YU-13473-00	ANILLO O	1	
5	3AA-13124-00	ENGREJE ROSCA SINFIN	1	
6	1YU-13516-00	PASADOR DE ESPIGA	1	
7	1YU-13577-00	PRESILLA	1	
8	90467-08003	PRESILLA	2	
9	90445-090F6	TUBO	1	
10	90445-055E5	TUBO	1	
11	90468-02933	PRESILLA	1	
12	3VL-E3178-00	ENGRANAJE TRACC.DE BOMBA	1	
13	93603-12007	PASADOR DE CLAVIJA	1	
14	99009-19400	PRESILLA REDONDA	2	
15	98507-05014	TORNILLO DE CABEZA CONPLANA	2	
16	90468-02X00	PRESILLA	1	



5EU1354 - 8042

B5



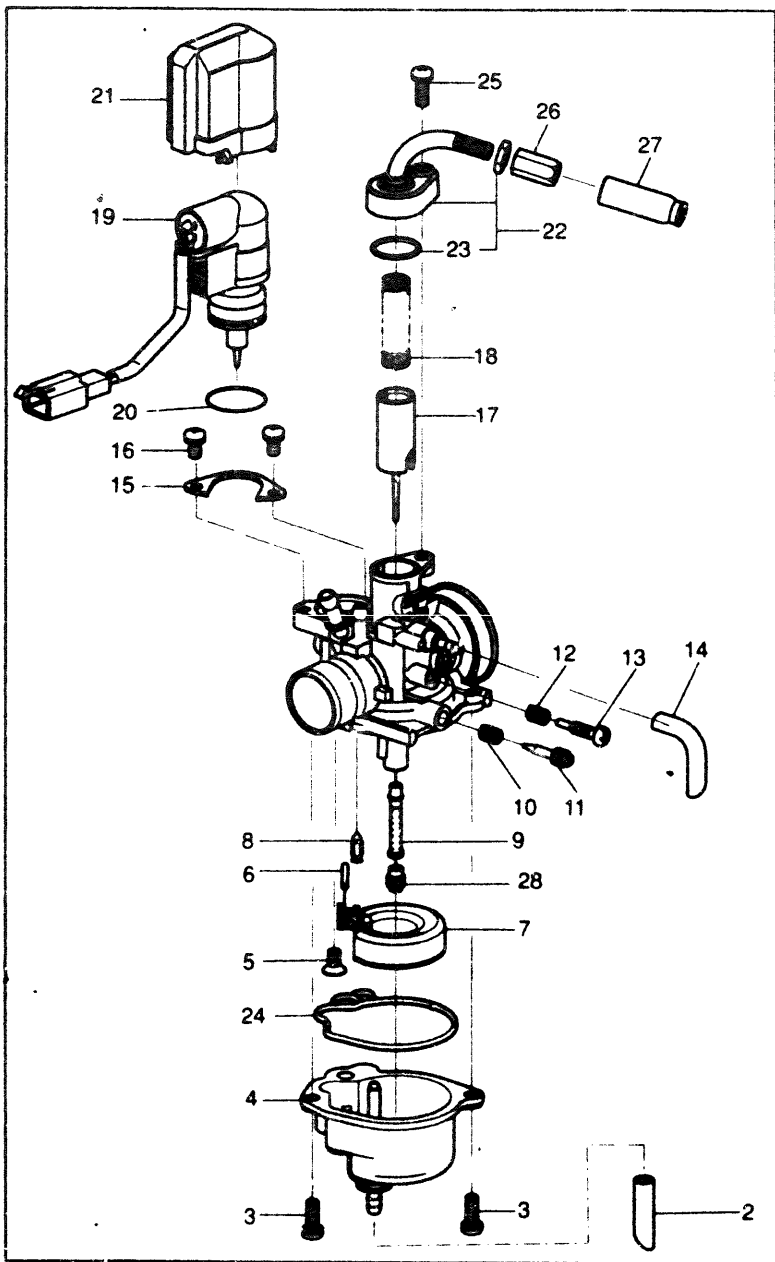
5EU1354 - 8052

FIG 5 ADMISION

REP	REFERENZE	DESCRIZIONE	QTE	NOTA
1	4CU-E3610-00	VALVULA DE LAMINAS COMPLETA	1	
2	4CU-E3621-00	JUNTA, DE VALV DE LCIM	1	
3	4CU-E3555-00	CONECTOR	1	
4	1TK-E5481-00	TORNILLO ALLEN	4	
5	97450-32X00	BRIDA, MANGUERA	1	
6	90487-24140	PRESILLA	1	
7	5EU-E4410-00	FILTRO DE AIRE COMPLETO	1	UR FOR F/B/S
8	5EU-E4451-00	ELEMENTO DEL FILTRO DELAIRE	1	
9	3WG-E4437-00	CONDUCTO	1	
10	5EU-E4859-00	JUNTA	1	
11	3VL-E4565-00	TORNILLO	4	
12	5EU-E4453-00	UNION DEL FILTRO DEL AIRE 1	1	
13	90387-067V1	CASQUILLO CON VALONA	2	
14	90480-12497	ANILLO PROTECTOR	2	
15	98517-06020	TORNILLO DE CABEZA CONPLANA	2	
16	92907-06600	ARANDELA LLANA	2	

B6

FIG 6 CARBURADOR



REP	REFERENZE	DESCRIZIONE	QTE	NOTA
1	5EU-E4301-00	CARBURADOR COMPLETO 1	1	
2	5EU-E4396-00	TUBO	1	
3	5EU-E4216-00	TORNILLO	2	
4	5EU-E4381-00	CUERPO DE CAMARA DE BOIA	1	
5	5EU-E4216-10	TORNILLO	1	
6	5EU-E4386-00	PASADOR DE BOIA	1	
7	5EU-E4385-00	BOIA	1	
8	5EU-E4392-00	VALVULA DE AGUJA	1	
9	5EU-E4341-00	BOQUILLA PRINCIPAL	1	
10	5EU-E4134-00	RESORTE AJUSTE DE VALVULA	1	
11	5EU-E4104-00	CJTO TORNILLO DE AIRE	1	
12	5EU-E4133-00	RESORTE TOPE DE ACELERACION	1	
13	5EU-E4103-00	CJTO TORNILLO DEL RALENTI	1	
14	5EU-E414H-00	TUBO	1	
15	5EU-E4243-00	PLACA	1	
16	5EU-E4216-20	TORNILLO	2	
17	5EU-E4312-00	VALVULA DE OBTURADOR 1	1	
18	5EU-E4331-00	RESORTE VALVULA ACELERADOR	1	
19	5EU-E410A-00	JUEGO DE ARRANQUE	1	
20	5EU-E4005-00	JUNTA	1	
21	5EU-E4205-00	TAPE	1	
22	5EU-E4369-00	DIAFRAGMA COMPLETO 2	1	
23	5EU-E4198-00	EMPAQUE	1	
24	5EU-E4384-00	EMPAQUE DE CAMARA DE BOIA	1	
25	5EU-E4216-00	TORNILLO	1	
26	5EU-E4161-01	TUERCA AJUSTADOR DE CABLE	1	
27	5EU-F6329-00	TAPA DE ANILLO PROTECTOR	1	
28	5EU-E4343-00	INYECTOR PRINCIPAL	1	



5EU1354 - 8061

B7

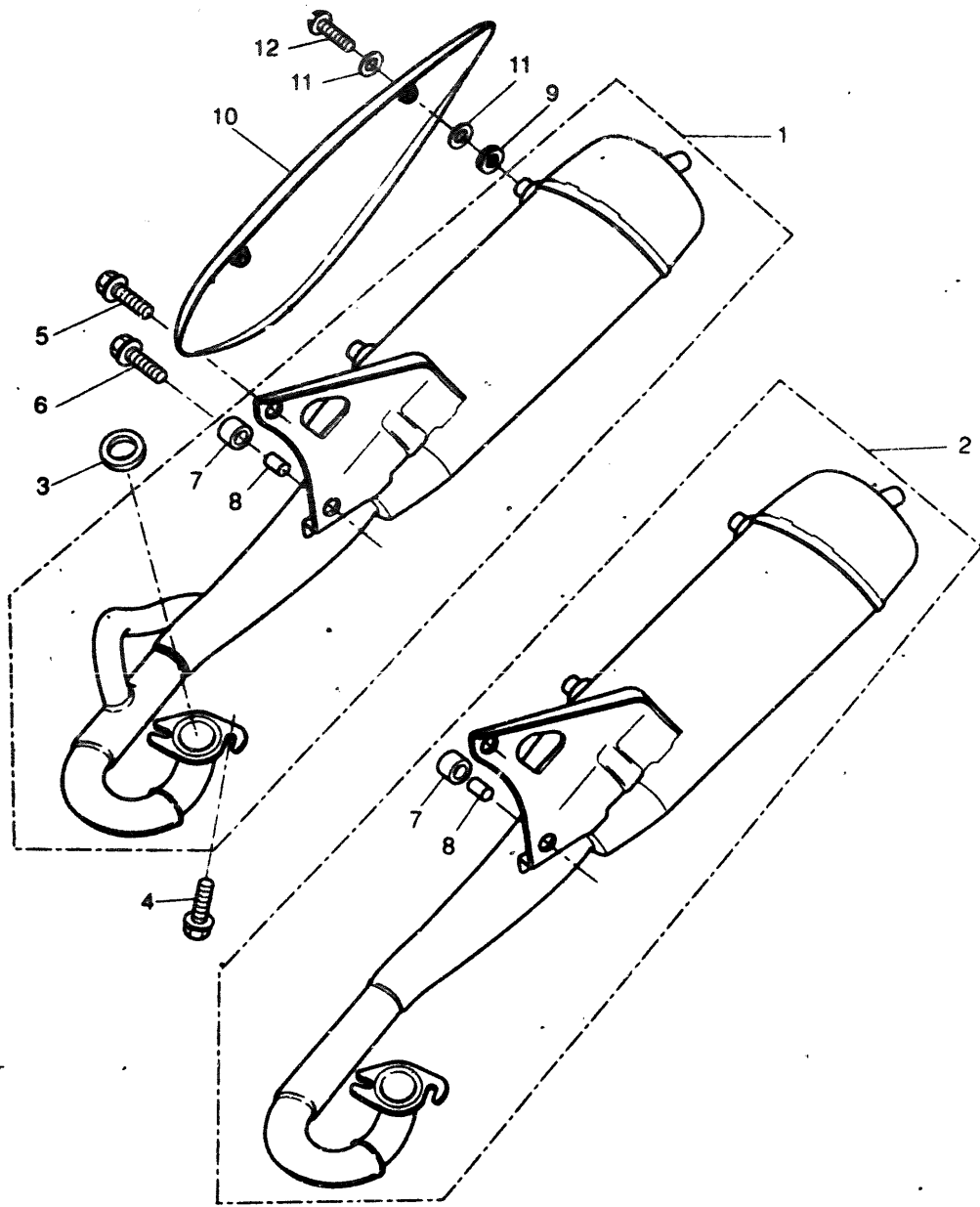


FIG 7 DESCARGA

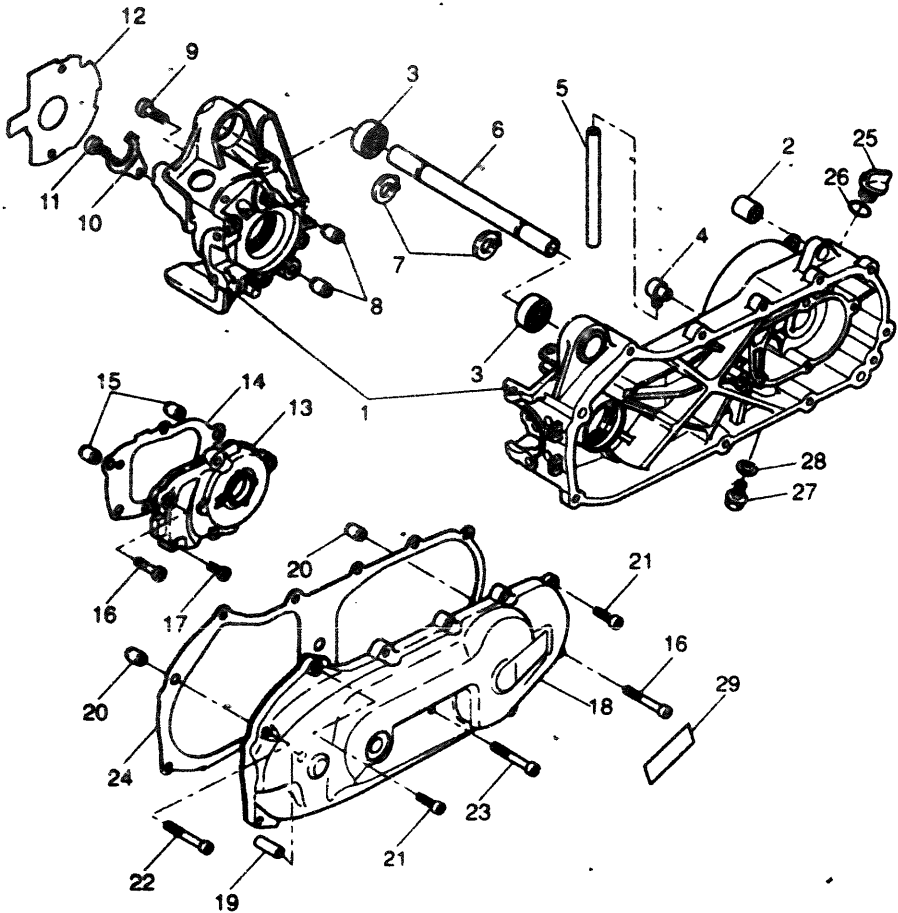
REP	REFERENZE	DESCRIZIONE	QTE	NOTA
1	5EU-E4610-00	TUBO DE ESCAPE COMPLETO1	1	UR FOR F/B
2	5EU-E4610-10	TUBO DE ESCAPE COMPLETO1	1	UR FOR P/S
3	3HK-14613-00	JUNTA, TUBO DE ESCAPE	1	
4	90153-06061	TORNILLO HEXAGONAL	2	
5	95817-08020	TUERCA DE REBORDE	1	
6	95817-08040	TUERCA DE REBORDE	1	
7	4MJ-E4445-00	TAPON PROTECTOR	1	
8	5EU-E4779-00	COLLAR	1	
9	3WX-14766-00	ARANDELA DE PROTECTOR	2	
10	5EU-E4729-00-GA	EMBLEMA DE PROTECTOR	1	OS
11	90201-06X00	ARANDELA PLANA	4	
12	90149-06X00	TORNILLO DE REGLAJE	2	



5EU6300 - 8070

FIG 8 CARTER

REP	REFERENZE	DESCRIZIONE	QTE	NOTA
1	5AD-E5150-00	CARTER COMPLETO	1	
2	184-22216-00	BUJE DEL AMORTIGUADOR TRASERO	1	
3	93306-00316	COJINETE	2	
4	3VL-E5371-00	RESPIRADERO	1	
5	90446-13311	TUBO RESEIRADERO	1	
6	4CU-E5317-00	SEPARADPR. MONTANTE DEMOTOR	1	
7	99009-17400	PRESILLA REDONDA	2	
8	99510-12018	PASADOR, DE CLAVIJA	2	
9	1TL-E5481-00	TORNILLO ALLEN (AMARILLO)	6	
10	3VL-E5128-00	SOPORTE	1	
11	90110-06X21	TORNILLO ALLEN	1	
12	4CU-E5462-00	EMPAQ CUBIERTA DE CARTER	1	
13	3VL-E5421-00	TAPA DE CARTER DERECHA	1	
14	3VL-E5461-00	JUNTA TAPA CARTER DRCHO	1	
15	99510-10114	PASADOR, DE CLAVIJA	2	
16	1TL-E5481-00	TORNILLO ALLEN (AMARILLO)	2	
17	1TK-E5481-00	TORNILLO ALLEN	4	
18	5EU-E5411-00	CUBIERTA DE CARTER 1	1	
19	3VL-E5659-00	EJE	1	
20	99510-10114	PASADOR, DE CLAVIJA	2	
21	1TK-E3573-00	TORNILLO ALLAN (AMARILLO)	9*	
22	1TL-E5481-00	TORNILLO ALLEN (AMARILLO)	2	
23	1TK-E5187-00	TORNILLO ALLEN (AMARILLO)	1	
24	5AD-E5451-00	EMPAQ DE CUBIERTA DE CARTER	1	
25	3VL-E5363-00	TAPON DE ACEITE	1	
26	93210-14579	JUNTA TORICA	1	
27	95817-08016	TORNILLO CON ARANDELA	1	
28	90430-08X00	JUNTA	1	
29	5EU-E5435-00	EMBLEMA	1	



5EU1354 - 8081

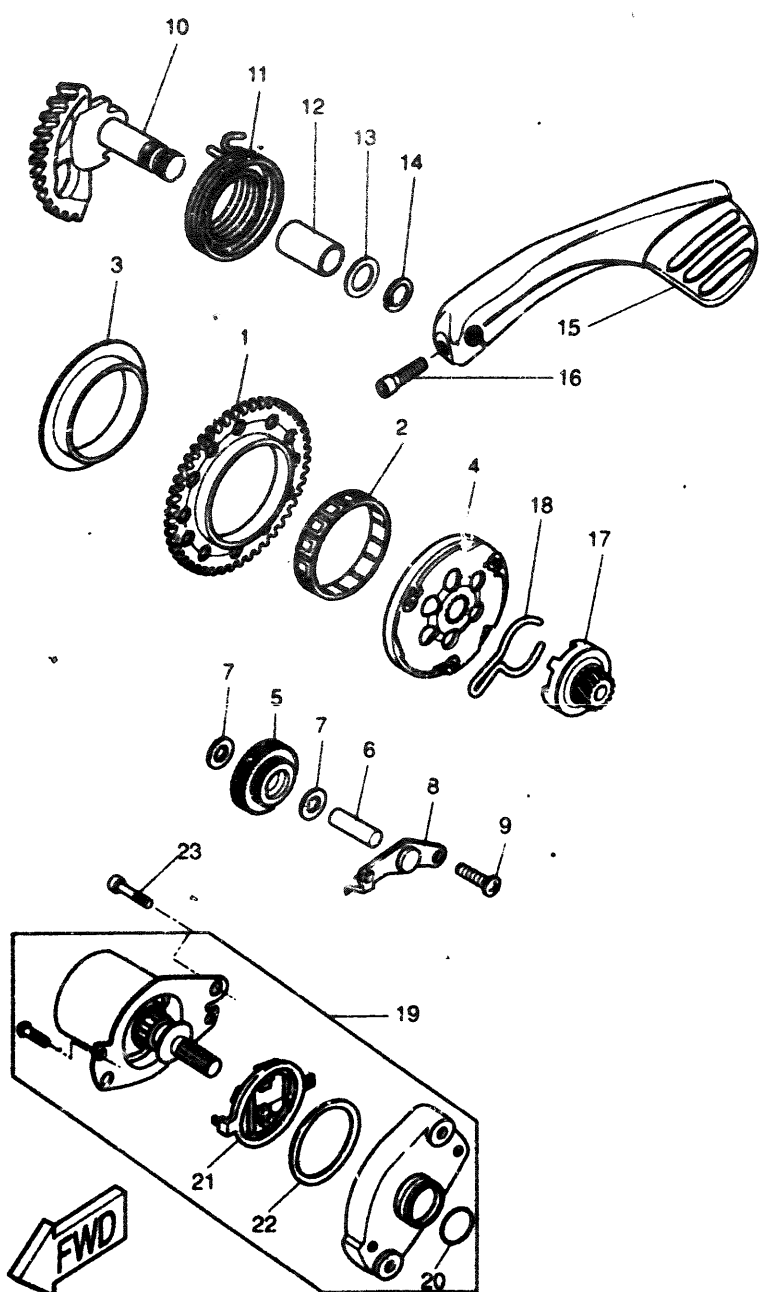


FIG 9 ARRANQUE

REP	REFERENZE	DESCRIZIONE	QTE	NOTA
1	3AA-15513-00	ENGRANAJE 1	1	
2	93310-257R1	COJINETE DE RODILLOS	1	
3	3KJ-15528-00	COPA	1	
4	3VL-15570-00	EMBRAGUE DEL ARRANQUE COMPLETA	1	
5	4SB-E5650-00	ENGRANAJE NEUTRO COMPLETO	1	
6	3VL-E5659-00	EJE	1	
7	90201-08088	ARANDELA PLANA	2	
8	4CU-E5532-00	PLACA DE ENGRANAJE NEUTRO	1	
9	90110-06X21	TORNILLO ALLEN	2	
10	3ES-15601-02	EJE DE ARR. DE PIE COMPL	1	
11	90508-32809	RESORTE DE TORSION	1	
12	90380-15240	CASQUILLO SOLIDO	1	
13	90201-154E9	ARANDELA PLANA	1	
14	99009-15400	PRESILLA REDONDA	1	
15	5PF-E5620-00	MANIVELA DE PEDAL COMPLETA	1	
16	90110-06X16	TORNILLO ALLEN	1	
17	4SB-E5631-00	ENGRANAJE DE PINON DE PEDAL	1	
18	3VL-E5673-00	PRESILLA	1	
19	4CU-H1800-00	MOTOR DE ARRANQUE COMPLETO	1	
20	93210-23614	JUNTA TORICA	1	
21	1YU-81801-M0	JUEGO DE ESCOBILLA	1	
22	53L-8181Y-M0	JUNTA	2	
23	1TK-E5481-00	TORNILLO ALLEN	2	

B10

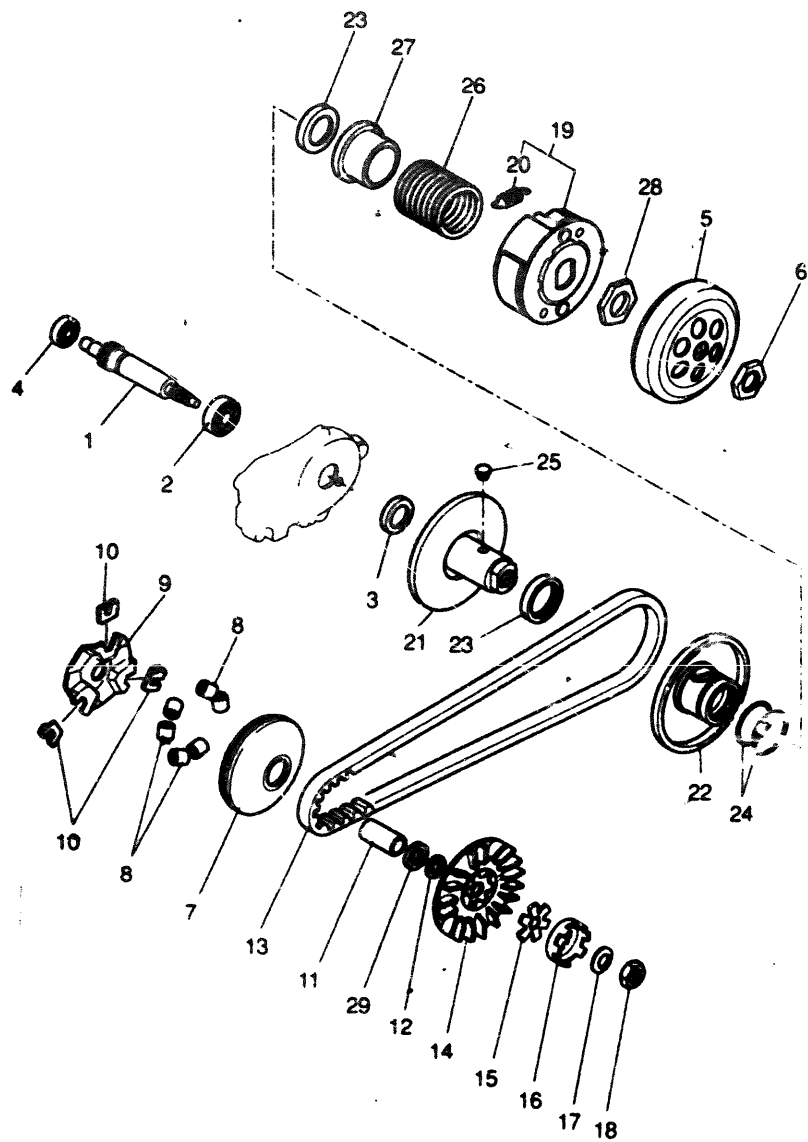


FIG 10 EMBRAGUE

REP	REFERENZE	DESCRIZIONE	QTE	NOTA
1	3VL-E6111-00	ENGRANAJE TRACC.PRIMARIA	1	
2	93306-203Y0	COJINETE	1	
3	93102-17342	RETEN DE ACEITE	1	
4	93306-20009	COJINETE (B6200)	1	
5	24G-16611-03	CAJA DE EMBRAGUE COMPLETO	1	
6	90170-10X01	TUERCA	1	
7	4CU-E7620-00	ROLDANA PRIMARIA MOVIL	1	
8	3VL-E7632-01-PL	CONTRAPESO	6	
9	3VL-E7623-00	LEVA	1	
10	3VL-E7653-00	CORREDERA	3	
11	90387-135U9	CASQUILLO CON VALONA	1	
12	90201-133M8	ARANDELA PLANA	1	
13	3AA-17641-00	CORREA EN V	1	
14	3VL-E7611-00	PISCO FIXADOR DE POREA	1	
15	90214-13055	ARANDELA DE POSICION	1	
16	3VL-E5657-00	EMBRAGUE SIN RETORNO	1	
17	90208-10012	ARANDELA DE RESORTE CONICO	1	
18	90170-10219	TUERCA	1	
19	5EU-E6620-00	PORTADOR DE EMBRAGUE COMPLETO	1	
20	3VL-E6626-00	RESORTE CONTRAPESO EMBRAGUE 1	2	
21	5EU-E7660-00	ROLDANA SECUNDARIA FIJACOMPL	1	
22	5EU-E7670-00	ROLDANA SECUNDARIA CORREDIZA	1	
23	93109-33826	RETEN DE ACEITE	2	
24	93210-39X00	JUNTA TORICA	2	
25	5EU-E7664-00	PASADOR DE GUIA	2	
26	90501-35X00	RESORTE DE COMPRESION	1	
27	3VL-E7604-00	ASIENTO DE RESORTE	1	
28	90179-28X00	TUERCA	1	
29	5LH-E7654-00	ESPACIADOR 1	1	



5EU1354 - 8101

B11

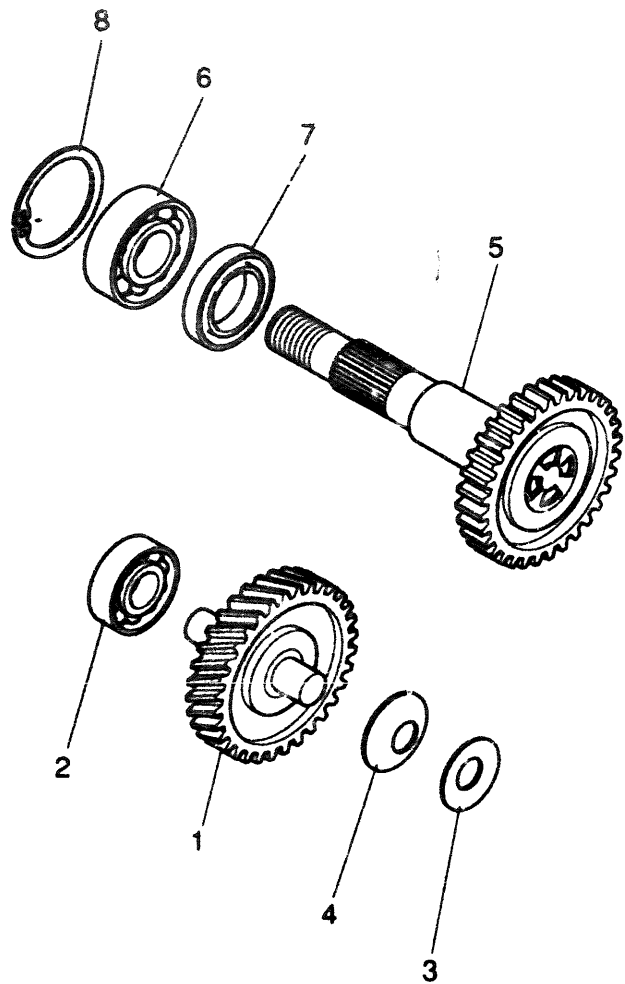


FIG 11 TRANSMISION

REP	REFERENZE	DESCRIZIONE	QTE	NOTA
1	3VL-E7410-00	EJE PRINCIPAL COMPLETO	1	
2	93306-20009	COJINETE (B6200)	1	
3	90201-140G5	ARANDELA PLANA	1	
4	90208-14047	ARANDELA DE RESORTE CONICO	1	
5	5EU-F7420-00	EJE DE TRACCION COMPLETO	1	
6	93306-203YF	COJINETE	1	
7	93102-22897	RETEN DE ACEITE	1	
8	93420-40064	SEGURO	1	

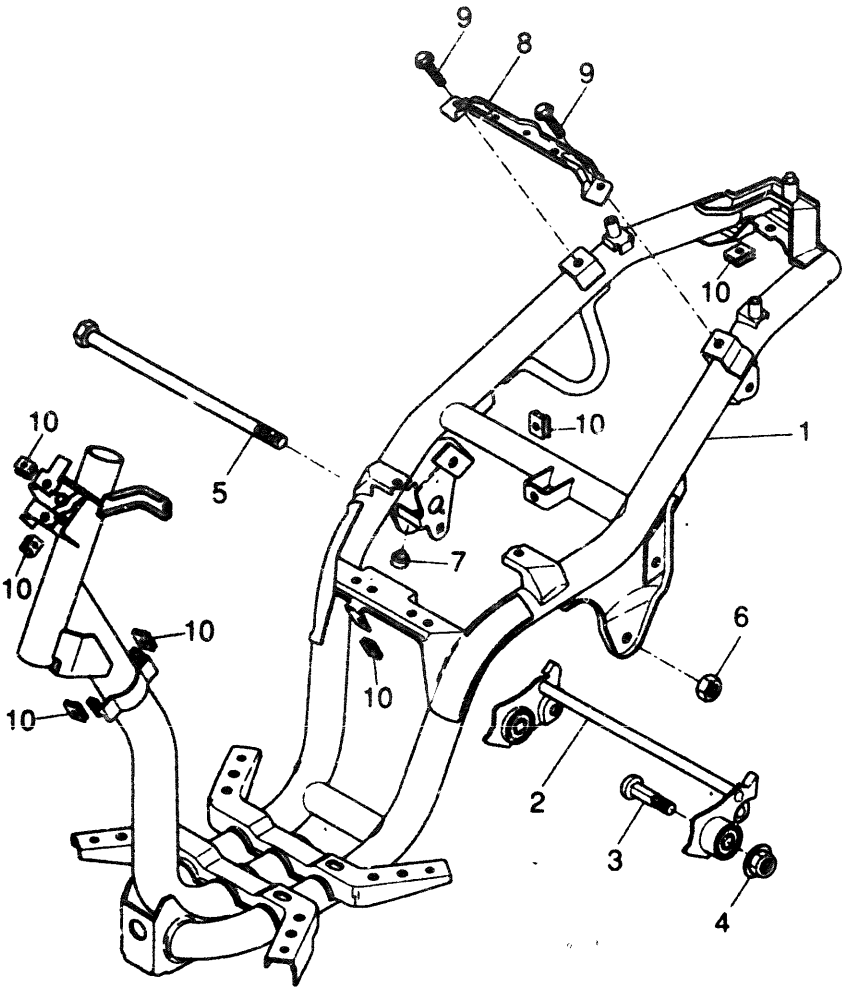


5EU1354 - 8110

B12

FIG 12 CUADRO

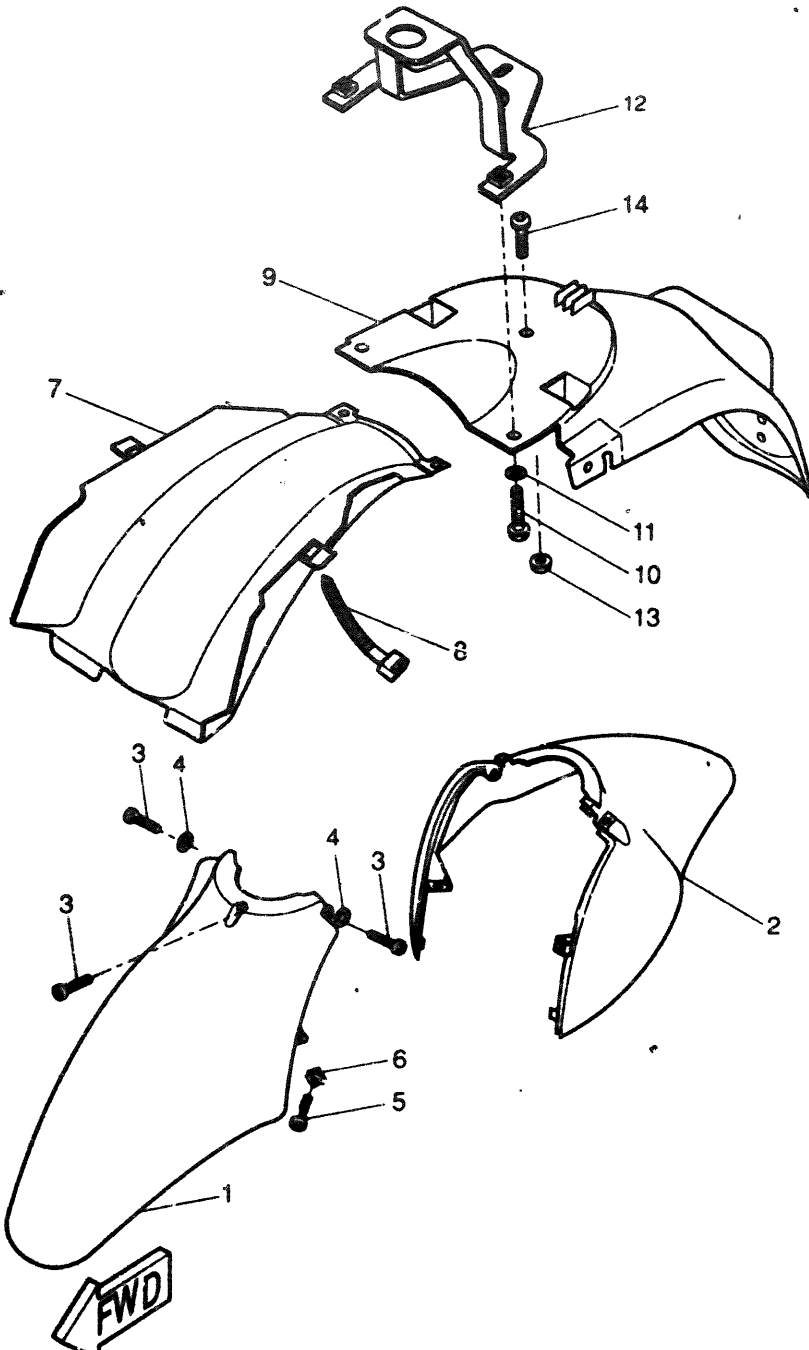
REP	REFERENZE	DESCRIZIONE	QTE	NOTA
1	5EU-F1110-01	ARMAZON COMPLETO	1	
2	5EU-F1410-00	SOPORTE DE MOTOR COMPLETO	1	
3	5DS-F1481-00	PERNO DE MONTAJE DE MOTOR 1	2	
4	90185-10154	TUERCA AUTOBLOCANTE	2	
5	3KJ-21481-00	PERNO DE MONTAJE DE MOTOR 1	1	
6	95607-12200	PERNO DE PUNTAL	1	
7	3VL-F4741-10	COJIN DE ASIENTO	2	
8	5EU-F1213-00	SOPORTA SILLIN	1	
9	90105-06841	TORNILLO CON ARANDELA	2	
10	90183-06X00	TUERCA DE RESORTE	7*	



5FV1332 - 9120

B13

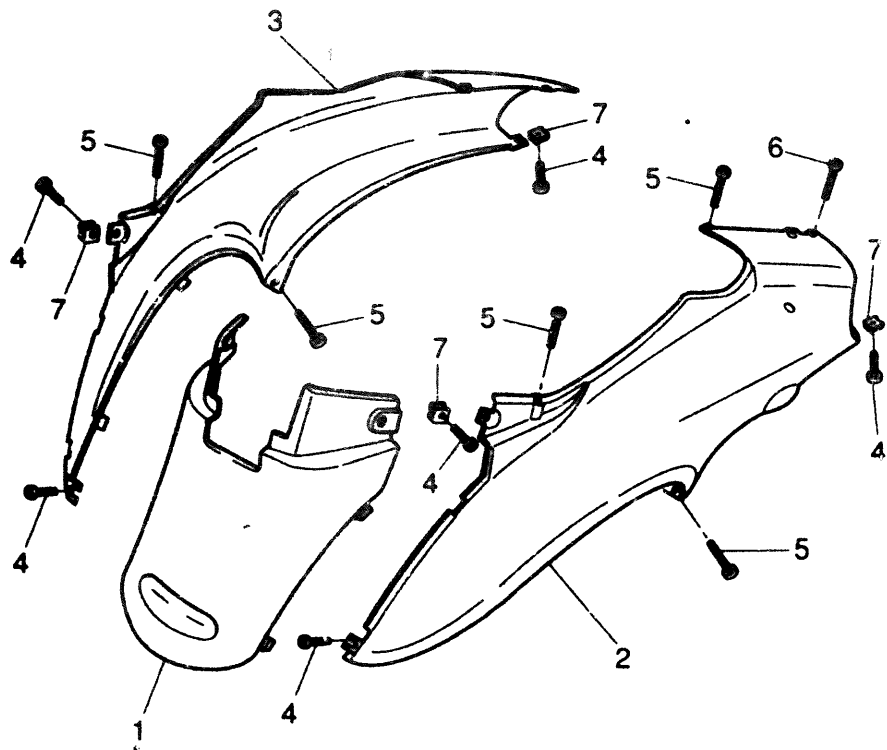
FIG 13 GUARDABARRO



REP	REFERENZE	DESCRIZIONE	QTE	NOTA
1	5EU-F1511-00-P7	GUARDABARRO DELANTERO	1	UR LYNM6 FOR LYNM6
	5EU-F1511-00-P4	GUARDABARRO DELANTERO	1	UR DNRM2 FOR DNRM2
	5EU-F1511-00-P9	GUARDABARRO DELANTERO	1	UR DGBMD FOR DGBMD
2	5EU-F1556-00	GUARDABARRO DELANTERO 2	1	UR FOR LYNM6/DNRM2
	5EU-F1556-20	GUARDABARRO DELANTERO 2	1	UR FOR DGBMD
3	90154-06X01	TORNILLO DE LIGAR	3	
4	90206-06X01	ARANDELA ONDULADA	2	
5	90167-05X02	TORNILLO DE ROSCA HEMBRA	2	
6	90183-05X00	TJERCA DE RESORTE	2	
7	5EU-F1629-00	GUARDABARRO INFERIOR	1	
8	4KH-H3936-01	BANDA (249X4.8)	2	
9	5EU-F1642-01	GUARDA DE CHARNELA	1	UR FOR LYNM6/DNRM2
	5EU-F1642-21	GUARDA DE CHARNELA	1	UR FOR DGBMD
10	90101-06X06	TORNILLO	2	
11	3HL-F2245-00	ARANDELA	2	
12	5EU-F1640-00	SOPORTE TRASERO COMPLETO	1	
13	90179-05X03	TJERCA	1	
14	90111-05X01	TORNILLO HEXAGONAL	1	

5E'J1354 - 8132

FIG 14 CUBIERTA LATERAL



REP	REFERENZE	DESCRIZIONE	QTE	NOTA
1	5EU-F1711-00-P7	TAPA LATERAL	1	UR LYNM6 FOR LYNM6
	5EU-F1711-00-P4	TAPA LATERAL	1	UR DNRM2 FOR DNRM2
	5EU-F1711-00-P8	TAPA LATERAL	1	UR DGBMD FOR DGBMD
2	5EU-F1721-00-P7	TAPA LATERAL 2	1	UR LYNM6 FOR LYNM6
	5EU-F1721-00-P4	TAPA LATERAL 2	1	UR DNRM2 FOR DNRM2
	5EU-F1721-00-P8	TAPA LATERAL 2	1	UR DGBMD FOR DGBMD
3	5EU-F1731-00-P7	CUBIERTA LATERAL 3	1	UR LYNM6 FOR LYNM6
	5EU-F1731-00-P4	CUBIERTA LATERAL 3	1	UR DNRM2 FOR DNRM2
	5EU-F1731-00-P8	CUBIERTA LATERAL 3	1	UR DGBMD FOR DGBMD
4	90167-05X02	TORNILLO DE ROSCA HEMBRA	4	
5	90167-05X01	TORNILLO DE ROSCA HEMBRA	5	
6	90167-05X00	TORNILLO	1	
7	90183-05X00	TUERCA DE RESORTE	4	



5EU1354 - 8142

B15

SUMARIO

MOTOR

CILINDRO	B2
CIGUENAL PISTON	B3
CUBIERTA DE AIRE	B4
BOMBA DE ACEITE	B5
ADMISSION	B6
CARBURADOR	B7
DESCARGA	B8
CARTER	B9
ARRANQUE	B10
EMBRAGUE	B11
TRANSMISSION	B12

ARMAZON

CUADRO	B13
GUARDABARRO	B14
CUBIERTA LATERAL	B15
DEPOSITO DE ACEITE	C2
SUSPENSION TRASERO	C3
HORQUILLA DELANTERA	C4
DEPOSITO DE COMBUSTIBLE	C5

ASIENTO	C6
RUEDA DELANTERA	C7
CALIBRE FRENO DELANTERA	C8
RUEDA TRASERA	C9
MANUBRIO CABLE	C10
CILINDRO MAESTRO DELANT... ..	C11
SOPORTE APOYAPIE	C12
PATA PROTEGIDA	C13
BOVEDA	C14
GENERATOR	C15
LUZ DESTELLADOR	D2
MEDIDOR	D3
FARO DELANTFRO	D4
LUZ DE COLA	D5
INTERRUPTOR DE MANIJA	D6
EQUIPO ELECTRICO 1	D7
EQUIPO ELECTRICO 2	D8
INDICE NUMERICO	M1-M2

SUMARIO

MOTOR

CILINDRO	B2
CIGUENAL PISTON	B3
CUBIERTA DE AIRE	B4
BOMBA DE ACEITE	B5
ADMISSION	B6
CARBURADOR	B7
DESCARGA	B8
CARTER	B9
ARRANQUE	B10
EMBRAGUE.....	B11
TRANSMISSION	B12

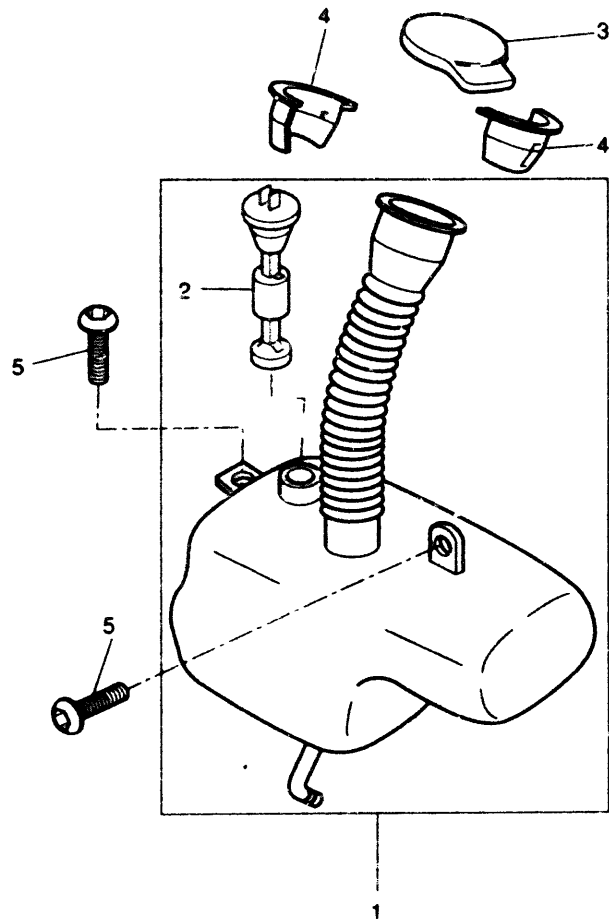
ARMAZON

CUADRO.....	B13
GUARDABARRO.....	B14
CUBIERTA LATERAL	B15
DEPOSITO DE ACEITE	C2
SUSPENSION TRASERO	C3
HORQUILLA DELANTERA	C4
DEPOSITO DE COMBUSTIBLE	C5

ASIENTO.....	C6
RUEDA DELANTERA	C7
CALIBRE FRENO DELANTERA	C8
RUEDA TRASERA.....	C9
MANUBRIO CABLE.....	C10
CILINDRO MAESTRO DELANT....	C11
SOPORTE APOYAPIE	C12
PATA PROTEGIDA.....	C13
BOVEDA	C14
GENERATOR	C15
LUZ DESTELLADOR	D2
MEDIDOR.....	D3
FARO DELANTERO	D4
LUZ DE COLA	D5
INTERRUPTOR DE MANIJA	D6
EQUIPO ELECTRICO 1	D7
EQUIPO ELECTRICO 2	D8
INDICE NUMERICO	M1-M2

FIG 15 DEPOSITO DE ACEITE

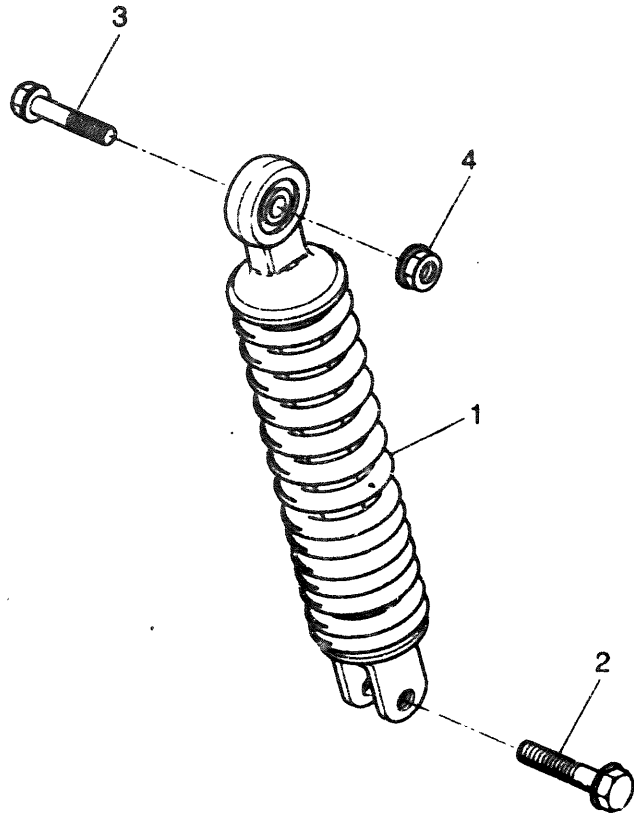
REP	REFERENZE	DESCRIZIONE	QTE	NOTA
1	5EU-F1705-00	DEPOSITO DE ACEITE COMPLETO	1	
2	5EU-H5720-00	MEDIDOR DE NIVEL DE ACEITE	1	
3	2N3-21771-01	TAPON DEPOSITO ACEITE	1	
4	5EU-F1872-00	TOPE	2	
5	90154-06X02	TORNILLO DE LIGAR	2	



5EU1354 - 8152

C2

FIG 16 SUSPENSION TRASERO



REP	REFERENZE	DESCRIZIONE	QTE	NOTA
1	5EU-F2210-01	AMORTIGUADOR TRASERO COMPLETO	1	
2	90105-08X01	TORNILLO CON ARANDELA	1	
3	90101-10776	TORNILLO	1	
4	95607-10200	PERNO DE PUNTAL	1	



5EU1354 - 8160

C3

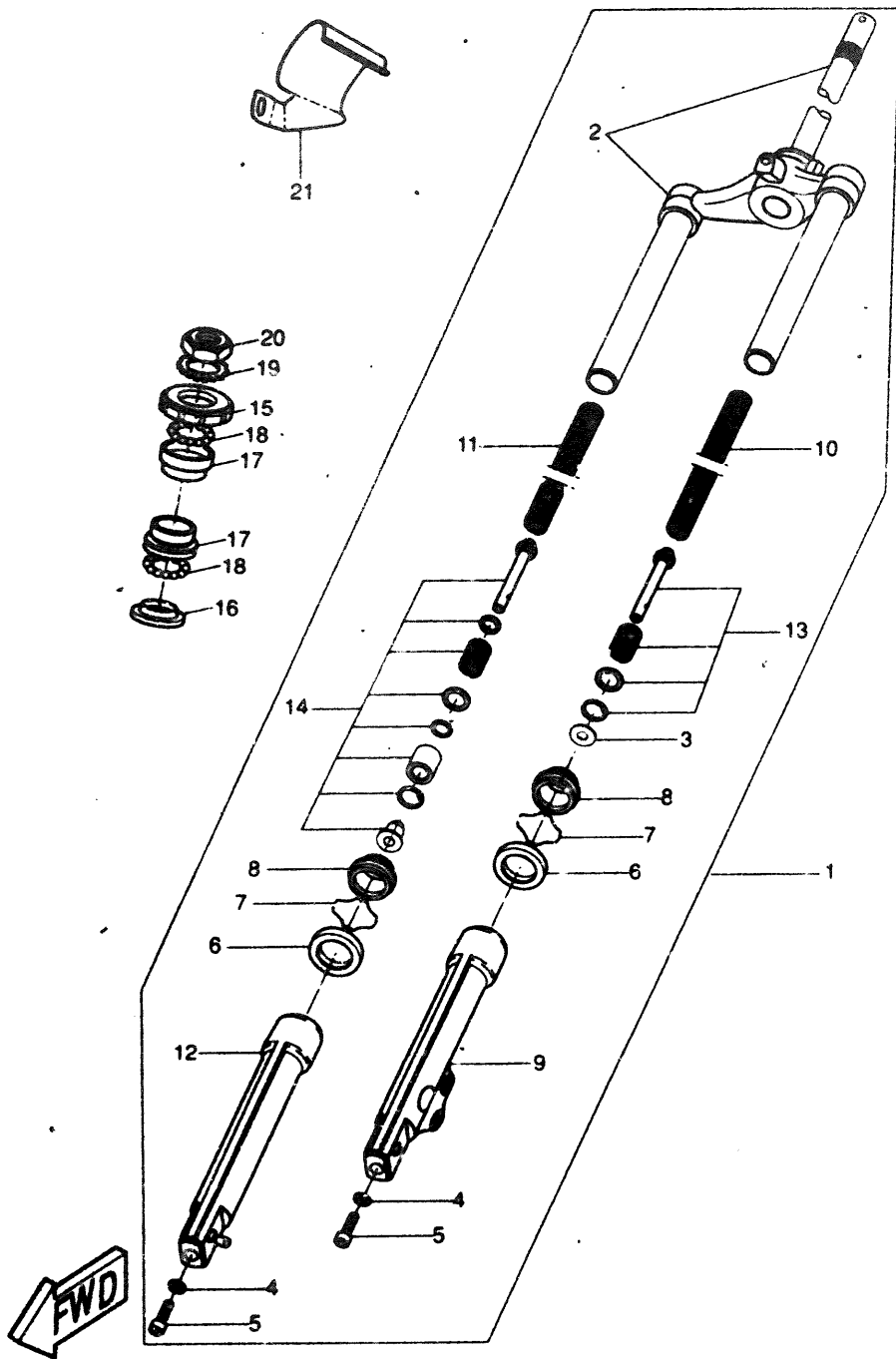
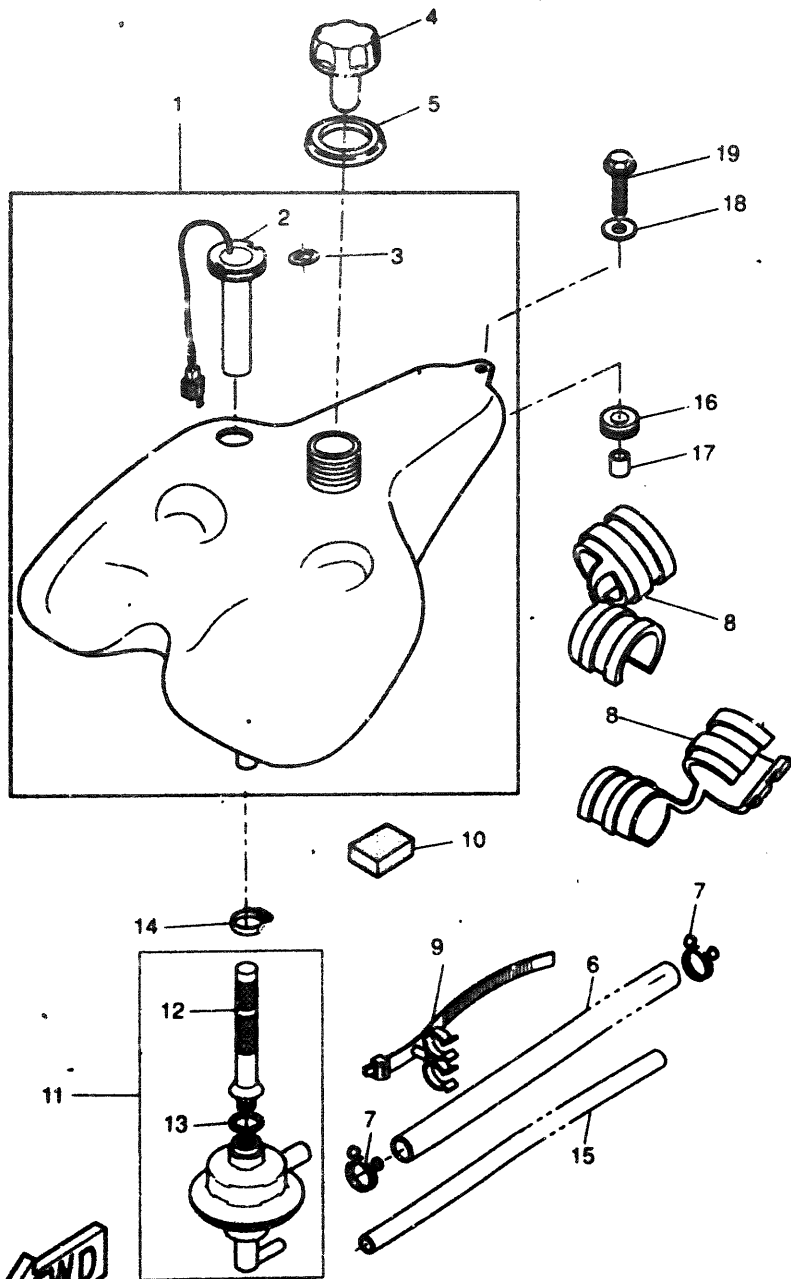


FIG 17 HORQUILLA DELANTERA

REP	REFERENZE	DESCRIZIONE	QTE	NOTA
1	5EU-F3100-00	HORQUILLA DELANTERA COMPLETA	1	
2	5EU-F3340-00	PLATINA INFERIOR COMPLETA	1	
3	5EU-F3112-00	ARANDELA DE TAPA	1	
4	5EU-F3165-00	ARANDELA DE FIELTRO	2	
5	4TD-F3181-00	TORNILLO CABEZA HEXAGONAL	2	
6	5EU-F3145-00	RETEN DE ACEITE	2	
7	4TD-F3156-00	PRESILLA DEL RETEN DE ACEITE	2	
8	5EU-F3144-00	GUARDAPOLVO	2	
9	5EU-F3126-00	TUBO EXTERIOR 1	1	
10	5EU-F3141-00	RESORTE HORQUILLA DELANT	1	
11	5EU-F3151-00	RESORTE DE REBOTE	1	
12	5EU-F3136-00	TUBO EXTERIOR 2	1	
13	5EU-W3124-00	KIT REPARACION TUBO INTERIOR IZQUIERDO	1	
14	5EU-W3134-00	KIT REPARACION TUBO INTERIOR DERECHO	1	
15	4SB-F3411-01	PISTA DE BOLAS 1	1	
16	4SB-F3414-00	BASE DE BOLA 4	1	
17	4SB-F3412-00	PISTA DE BOLAS 2	2	
18	4SB-F3812-00	COJINETE DE DIRECCION	2	
19	4SB-F3427-01	ARANDELA	1	
20	4SB-F3453-01	TUERCA ACCESORIA 1	1	
21	5EU-F5876-00	SOPORTE DE MANGUERA FRENO	1	

5EU1354 - 8171

FIG 18 DEPOSITO DE COMBUSTIBLE



REP	REFERENZE	DESCRIZIONE	QTE	NOTA
1	5EU-WF411-01	DEPOSITO GASOLINA COMPLETO	1	
2	5EU-H5752-00	UNIDAD TRANSM MED.COMBUST	1	
3	90183-04X00	TUERCA DE RESORTE	2	
4	4MJ-F4810-00	TAPA COMPLETA	1	
5	4SB-F414G-00	SELLO	1	
6	4SB-F4312-01	TUBO 2	1	
7	90487-09006	PRESILLA	2	
8	5EU-F4181-01	AMORTIGUADOR DE MONTAJE	2	
9	5BR-F1335-00	GRAMPA DE ARNES DE CABLES 1	1	
10	4SB-F174X-20	AMORTIGUADOR	1	
11	5BR-F4500-00	GRIFO DE COMBUSTIBLE 1	1	
12	5EU-F4501-00	FILTRO COMBUSTIBLE	1	
13	5EU-F4512-00	EMPAQUE	1	
14	90450-22X00	BRIDA, MANGUERA	1	
15	4SB-F4335-21	TUBO DE SUCCION 1	1	
16	90480-13398	ANILLO PROTECTOR	1	
17	90387-060G7	CASQUILLO CON VALONA	1	
18	90201-065F3	ARANDELA PLANA	1	
19	90105-06X02	TORNILLO CON ARANDELA	1	

5EU1354 - 8182

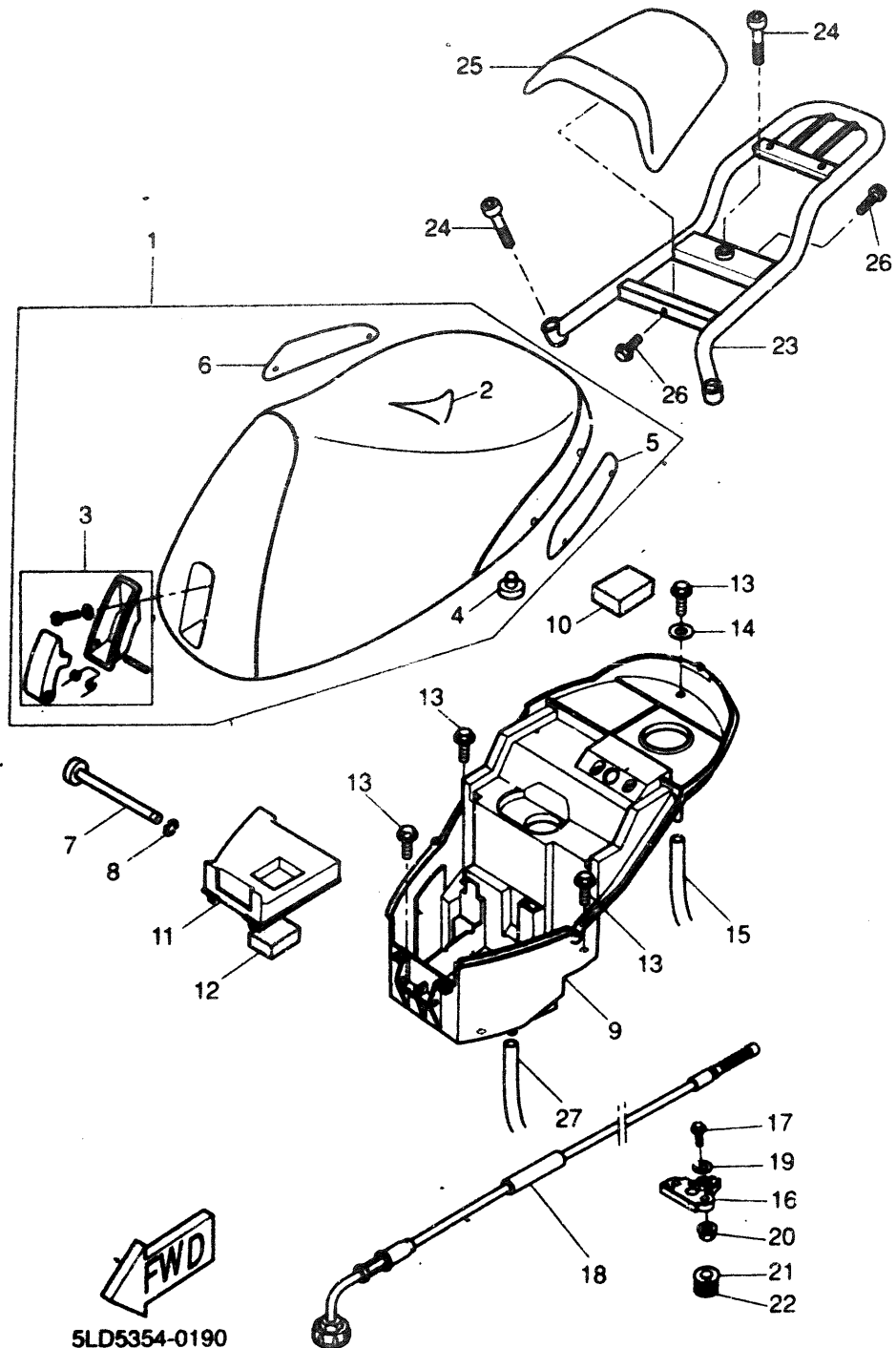
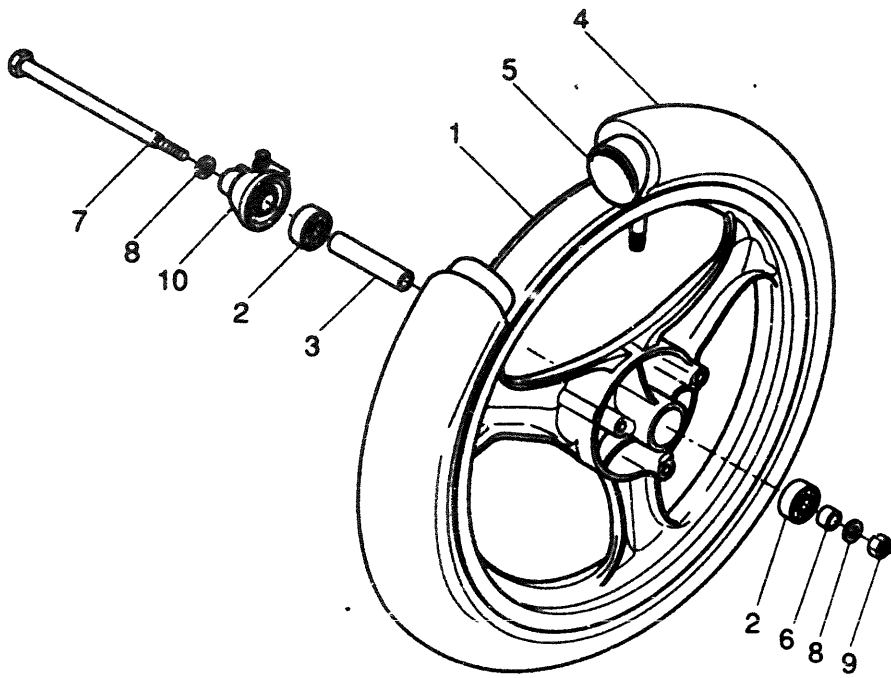


FIG 19 ASIENTO PORTAEQUIPAJE

REP	REFERENZE	DESCRIZIONE	QTE	NOTA
1	5EU-F4700-02	ASIENTO	1	UR FOR LYNM6/DNRM2
	5EU-F4700-12	ASIENTO	1	UR FOR DGBMD
2	5EU-F4731-11	FUNDA DE SILLIN	1	
	5EU-F4731-31	FUNDA DE SILLIN	1	
3	5EU-W473M-00	CUELGA MALETA	1	
4	5EU-F4741-00	COJIN DE ASIENTO	2	
5	5EU-F478G-01	EMBLEMA 2	1	
6	5EU-F477G-01	EMBLEMA 3	1	
7	5EU-F4623-00	PASADOR 1	1	
8	90468-05X00	PRESILLA	1	
9	5EU-F473R-00	CAJA 1	1	
10	4SB-F174X-10	AMORTIGUADOR	1	
11	5EU-F473T-00	TAPA 1	1	
12	4SB-F174X-00	AMORTIGUADOR	2	
13	90105-06X02	TORNILLO CON ARANDELA	5	
14	90201-06X02	ARANDELA 20/8 5/1.5	1	
15	4SB-F4318-21	TUBO DE REBOSAMIENTO	1	
16	5AD-F4780-00	TORNILLO CONTROL DE AIRE	1	
17	90101-06X01	TORNILLO H M6X25	2	
18	5BR-F478E-01	CABLE	1	
19	90201-065F3	ARANDELA PLANA	2	
20	90179-06X00	TUERCA	2	
21	5AD-F4781-00	SOPORTE RESORTE 1	1	
22	90501-20X00	RESORTE DE COMPRESION	1	
23	5FV-F4842-00	PARRILLA	1	
24	90110-06X22	TORNILLO ALLEN	3	
25	5FV-F4790-00	ASIENTO POSTERIOR COMPLETO	1	UR FOR LYNM6/DNRM2
	5FV-F4790-10	ASIENTO POSTERIOR COMPLETO	1	UR FOR DGBMD
26	90105-06X02	TORNILLO CON ARANDELA	3	
27	4SB-F4318-41	TUBO DE REBOSAMIENTO	1	

FIG 20 RUEDA DELANTERA



REP	REFERENZE	DESCRIZIONE	QTE	NOTA
1	5EU-WF513-02	RUEDA FUNDIDA DELANTERA	1	
2	NU7-2582M-00	EJE	2	
3	5EU-F5117-00	ESPACIADOR DE COJINETE	1	
4		NEUMATICO MICHELIN 2 1/2-1	1	LM
5	94207-16X00	CAMARA MICHELIN 2 1/2-16	1	
6	5EU-F5105-00	BOMBA DE ALIMENTADOR COMBUST	1	
7	5EU-F5181-00	EJE DE LA RUEDA	1	
8	5EU-F5384-00	ARANDELA DE RUEDA	2	
9	5EU-F5182-00	TUERCA DE EJE	1	
10	5EU-F5190-00	UNIDAD DE ENGRANAJE COMPLETA	1	



5EU1354 - 8200

C7.

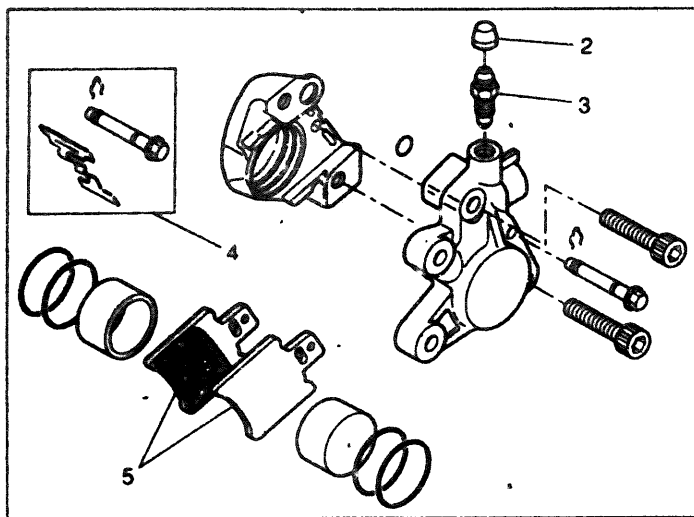
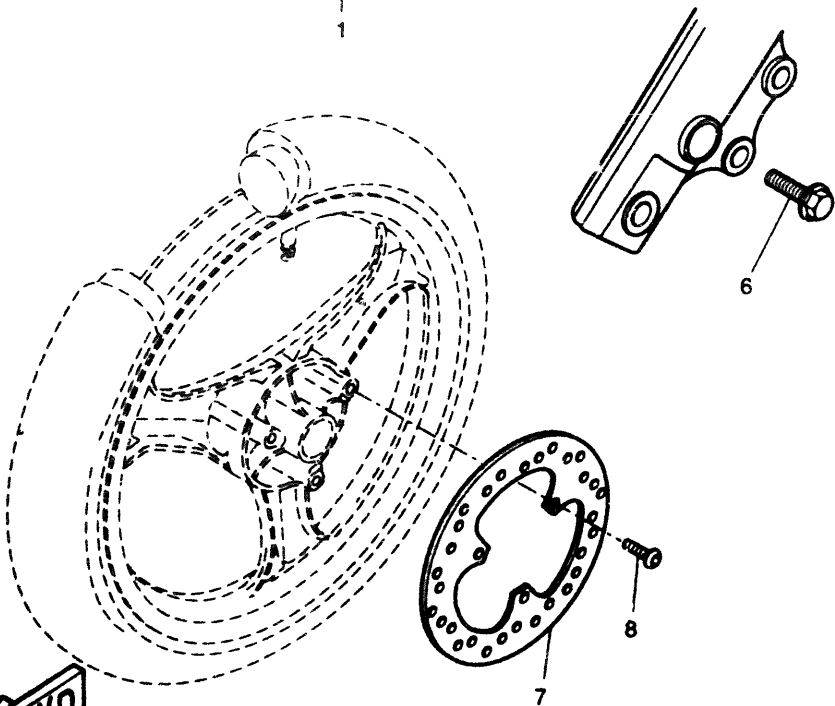


FIG 21 CALIBRE FRENO DELANTERA

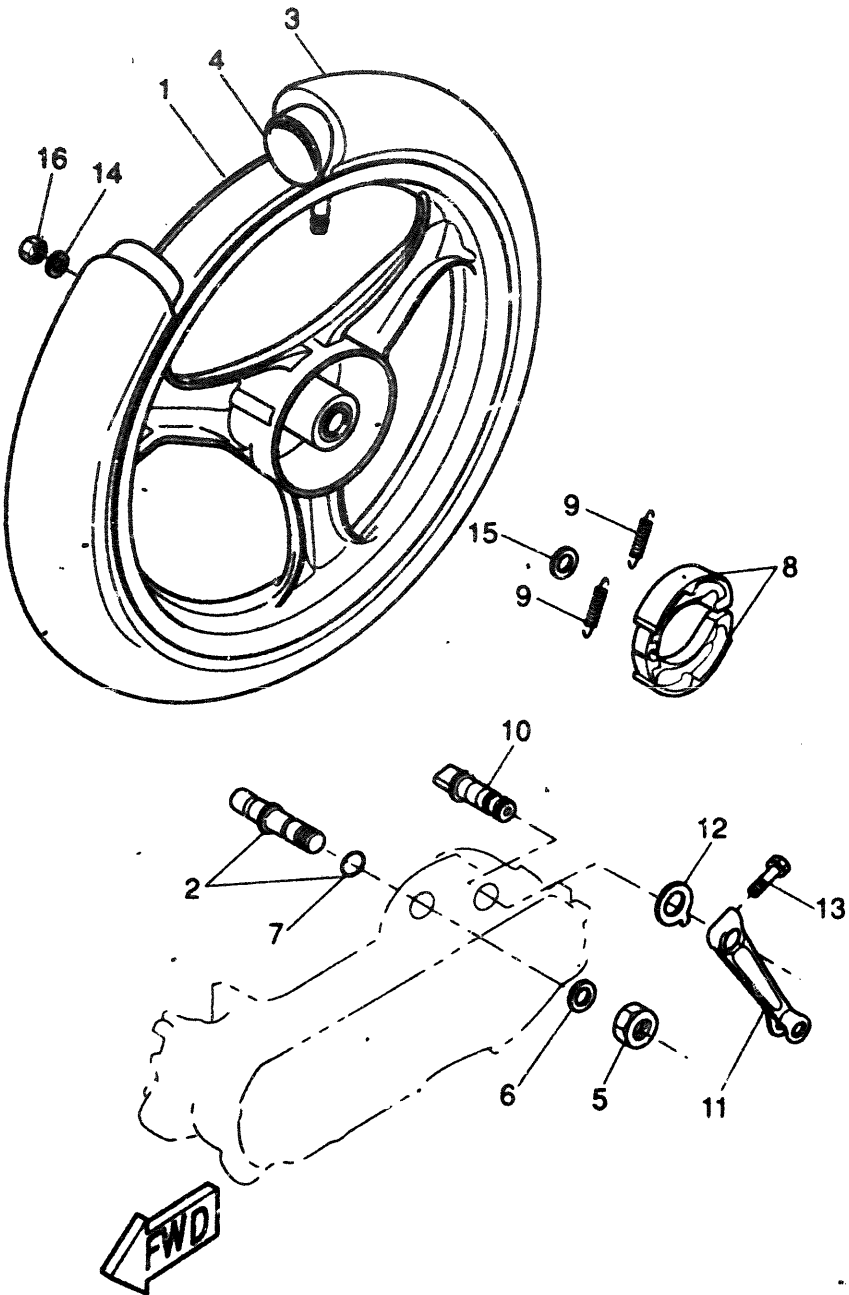
REP	REFERENZE	DESCRIZIONE	QTE	NOTA
1	4VV-F580T-00	CALIBRE COMPLETO (IZQUIERDO)	1	
2	4VV-F5825-00	TAPA	1	
3	4VV-F5824-00	TORNILLO DE RESPIRADERO	1	
4	4VV-F5919-00	SOPORTE DE PASTILLAS	1	
5	4VV-F5811-00	COJIN DE CALIBRE	1	
6	90105-08X00	TORNILLO CON ARANDELA	2	
7	5EU-F5831-00	DISCO DE FRENO	1	
8	5EU-F5833-00	PERNO ACCESORIO	3	



5EU1354 - 8211

FIG 22 RUEDA TRASERA

REP	REFERENZE	DESCRIZIONE	QTE	NOTA
1	5EU-F5338-01	RUEDA FUNDIDA TRASERA	1	
2	3VL-E5326-00	PASADOR PIVOTE	1	
3	94108-16X00	NEUMATICO MICHELIN 2 3/4-1	1	LM
4		CAMARA MICHELIN 2 3/4-17	1	
5	90185-14815	TUERCA DE EJE	1	
6	3VL-F5384-00	ARANDELA DE RUEDA	1	
7	93210-07X00	JUNTA TORICA	1	
8	2JL-W2536-10	JUEGO DE ZAPATA DE FRENO	1	
9	90508-15260	RESORTE DE TENSION	2	
10	3AA-25351-00	ARBOL DE LEVAS	1	
11	3VL-F5355-00	PALANCA DE ARBOL DE LEVAS	1	
12	3Y6-2533A-01	PLACA INDICADOR	1	
13	97080-06025	TORNILLO	1	
14	90201-142M6	ARANDELA PLANA	1	
15	90201-177G4	ARANDELA PLANA	1	
16	90185-14070	TUERCA AUTOBLOCANTE	1	



5EU1354 - 8221

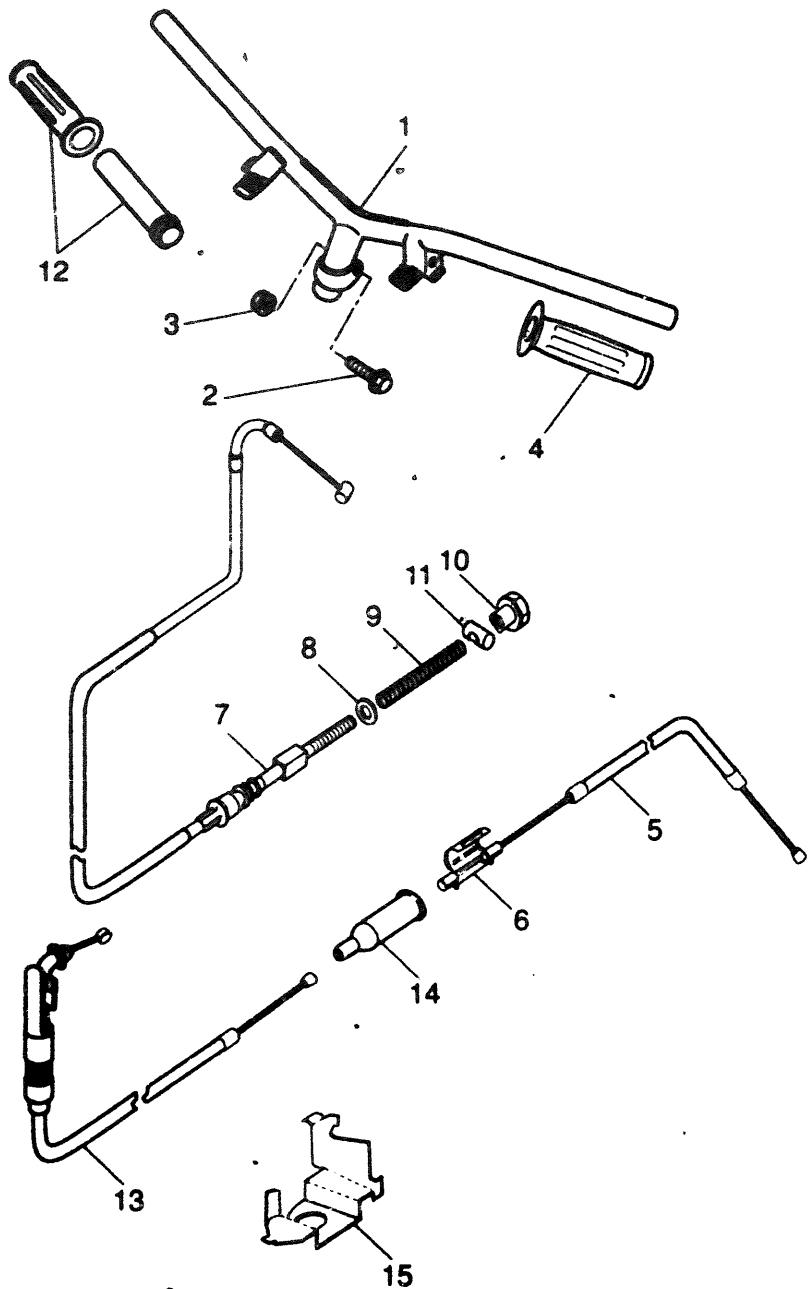


FIG 23 MANUBRIO CABLE

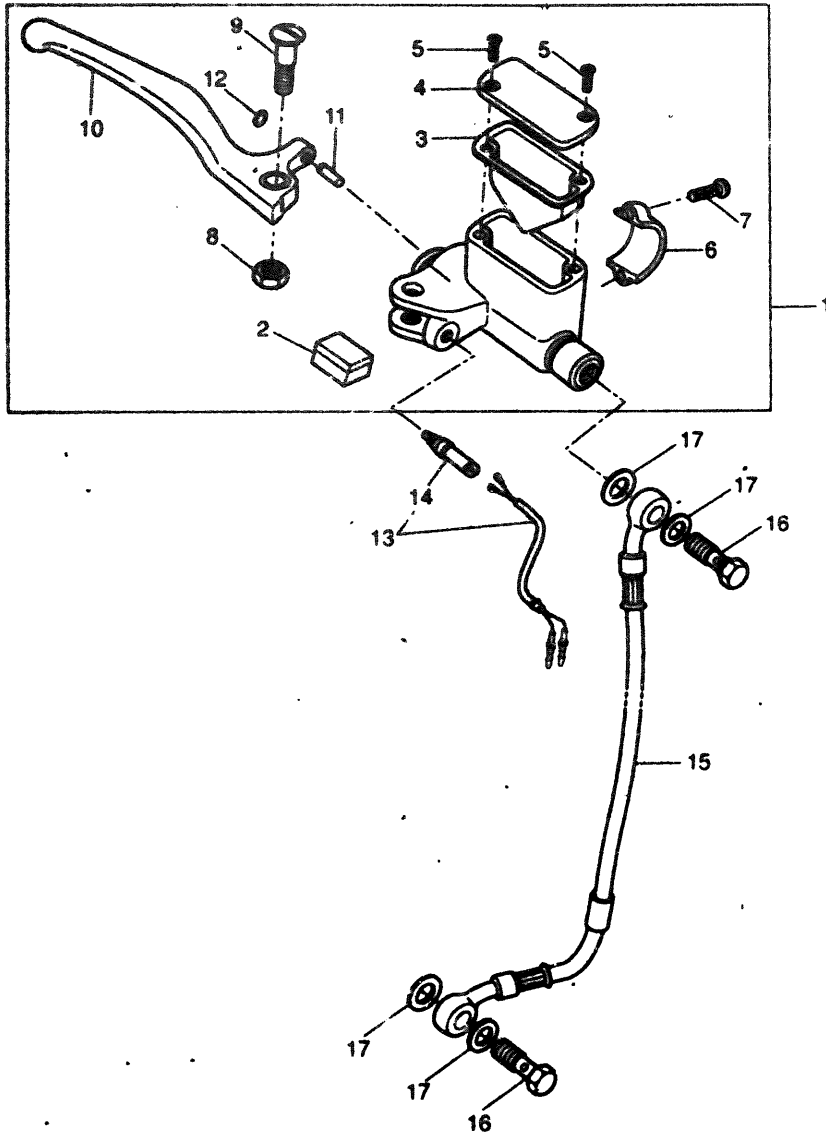
REP	REFERENZE	DESCRIZIONE	QTE	NOTA
1	5EU-F6110-00	MANUBRIO COMPLETE	1	
2	90105-10036	TORNILLO CON ARANDELA	1	
3	90185-10154	TUERCA AUTOBLOCANTE	1	
4	5EU-F6241-00	EMPUNADURA (MI)	1	UR FOR LYNM6/DNRM2
	5EU-F6241-10	EMPUNADURA (MI)	1	UR FOR DGBMD
5	4UY-F6312-00	CABLE DE ACELERADOR 2	1	
6	3VL-F6261-00	CONECTOR DE CABLE	1	
7	5EU-F6351-01	CABLE DE FRENO	1	
8	90202-08175	ARANDELA DE PLANA	1	
9	90501-122E1	RESORTE DE COMPRESION	1	
10	90179-06411	TUERCA	1	
11	90249-12008	PASADOR	1	
12	5EU-F6240-00	EMPUNADURA COMPLETA	1	UR FOR LYNM6/DNRM2
	5EU-F6240-10	EMPUNADURA COMPLETA	1	UR FOR DGBMD
13	5EU-F6311-00	CABLE DE ACELERADOR 1	1	
14	3WG-F6329-00	TAPA DE ANILLO PROTECTOR	1	
15	4KH-F6393-00	SOPORTE	1	



5EU1354 - 8231

C10

FIG 24 CILINDRO MAESTRO DELANTERO



REP	REFERENZE	DESCRIZIONE	QTE	NOTA
1	5EU-F583T-00	CILINDRO MAESTRO COMPLETO	1	
2	5BK-F5870-00	JUEGO DE REPARACION	1	
3	5BK-F5854-00	DIAFRAGMA TANQUE RESERVA	1	
4	5BK-F5852-00	TAPA DE TANQUE DE RESERVA	1	
5	5BK-F589H-00	TORNILLO	2	
6	5EU-F5867-00	SOPORTE DE CILINDRO MAESTRO	1	
7	91317-06025	TORNILLO CHC M5-25	2	
8	5BK-H3916-00	TUERCA DE FIJACION DE PALANCA	1	
9	5BK-H3925-00	TORNILLO ACCESORIO DE PALANCA	1	
10	5EU-H3922-00	PALANCA 2	1	
11	4TD-F5924-00	PASADOR	1	
12	4TD-F5925-00	PRESILLA	1	
13	5JH-H3980-00	INTERRUP. PARADA DELANTERO	1	
14	NM5-83980-10	INTERRUP. PARADA DELANTERO	1	
15	5EU-F5872-00	MANGUERA DE FRENO 1	1	
16	90401-10X01	PERNO DE UNION	1	
17	90201-10X03	ARANDELA PLANA	2	



5EU1354 - 8242

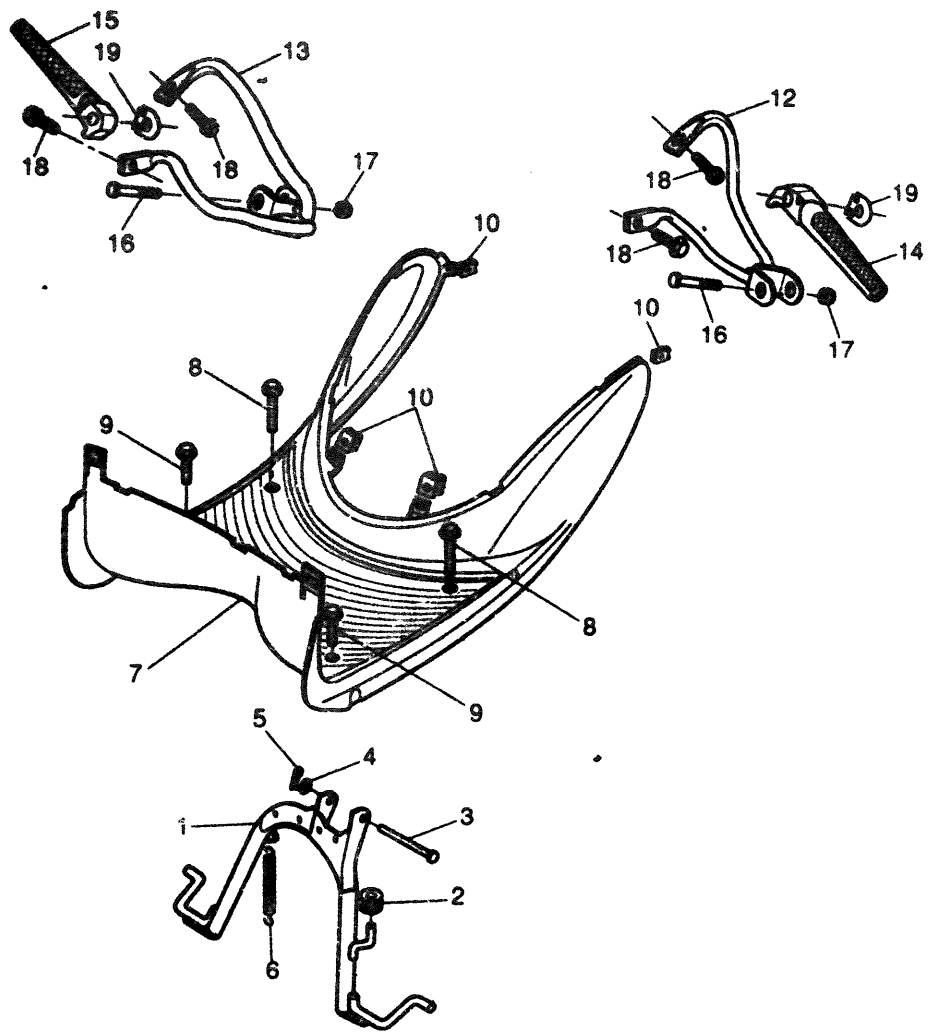


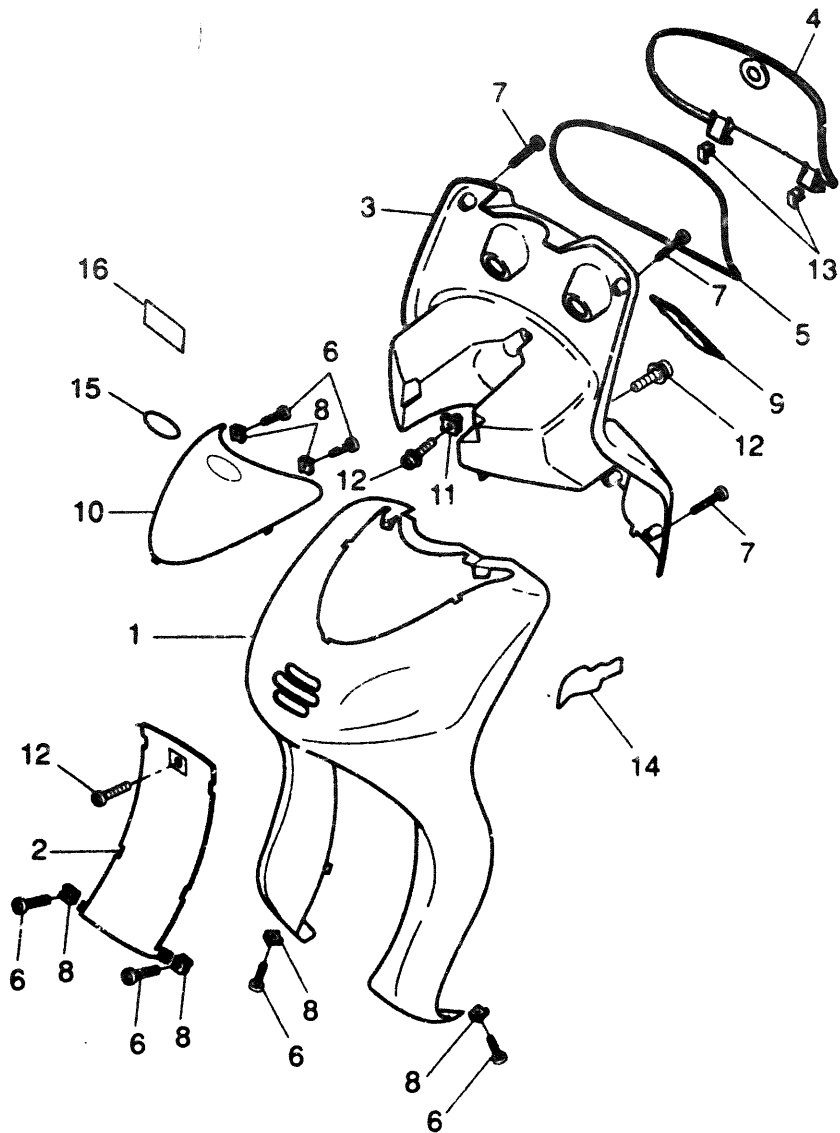
FIG 25 SOPORTE. APOYAPIE

REP	REFERENZE	DESCRIZIONE	QTE	NOTA
1	5EU-F7111-02	PUNTAL PRINCIPAL	1	
2	90387-076V1	CASQUILLO CON VALONA	1	
3	90240-10137	PASADOR CON HOYO	1	
4	90202-10120	ARANDELA DE PLANA	1	
5	90468-12006	PRESILLA	1	
6	90506-36M00	RESORTE DE TENSION	1	
7	5EU-F7481-00	TABLERO DE APOYAPIE 1	1	UR FOR LYNM6/DNRM2
	5EU-F7481-20	TABLERO DE APOYAPIE 1	1	UR FOR DGBMD
8	90105-08X03	TORNILLO CON ARANDELA HM6-40	2	
9	90105-08X02	TORNILLO CON ARANDELA	2	
10	90183-05X00	TUERCA DE RESORTE	4	
12	5FV-F7452-00	SOPORTE, DE APOYAPIE 1	1	
13	5FV-F7462-00	SOPORTE, DE APOYAPIE 2	1	
14	5FV-F7431-00	APOYAPIE POSTERIOR 1	1	
15	5FV-F7441-00	APOYAPIE POSTERIOR 2	1	
16	90101-08X00	TORNILLO H M6-40	2	
17	90179-08X02	TUERCA	2	
18	90105-08X02	TORNILLO CON ARANDELA	4	
19	5FV-F7445-00	PLACE 1	2	



5FV1332 - 9251

FIG 26 PATA PROTEGIDA

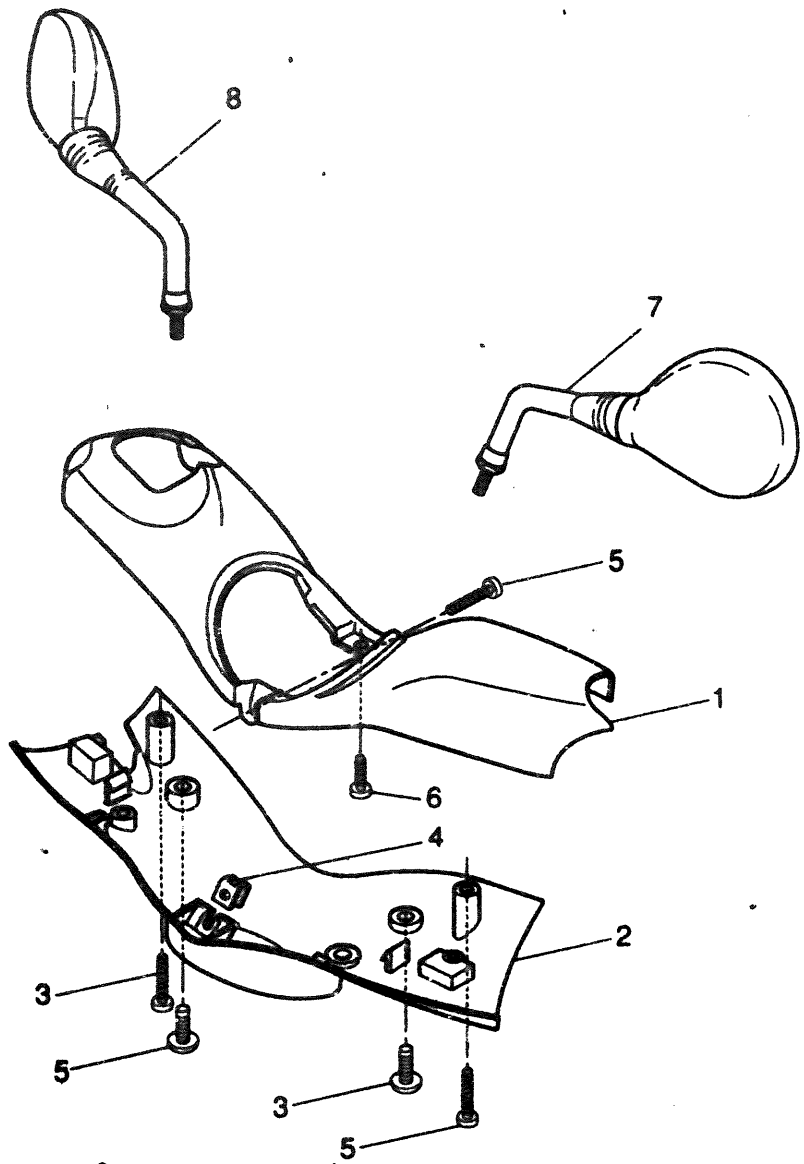


REP	REFERENZE	DESCRIZIONE	QTE	NOTA
1	5EU-F8311-00-P7	PROTECCION DE PATA 1	1	UR LYNM6 FOR LYNM6
	5EU-F8311-00-P4	PROTECCION DE PATA 1	1	UR DNRM2 FOR DNRM2
	5EU-F8311-00-P9	PROTECCION DE PATA 1	1	UR DGBMD FOR DGBMD
2	5EU-F1552-00-P7	GUARDABARRO	1	UR LYNM6 FOR LYNM6
	5EU-F1552-00-P4	GUARDABARRO	1	UR DNRM2 FOR DNRM2
	5EU-F1552-00-P9	GUARDABARRO	1	UR DGBMD FOR DGBMD
3	5EU-F8312-00-P7	PROTECCION DE PATA 2	1	UR LYNM6 FOR LYNM6
	5EU-F8312-00-P4	PROTECCION DE PATA 2	1	UR DNRM2 FOR DNRM2
	5EU-F8312-00-P9	PROTECCION DE PATA 2	1	UR DGBMD FOR DGBMD
4	5EU-F8313-00-P7	TAPA	1	UR LYNM6 FOR LYNM6
	5EU-F8313-00-P4	TAPA	1	UR DNRM2 FOR DNRM2
	5EU-F8313-00-P9	TAPA	1	UR DGBMD FOR DGBMD
5	5EU-F8371-00	AMORTIGUADOR	1	
6	90167-05X02	TORNILLO DE ROSCA HEMBRA	4	
7	90167-05X01	TORNILLO DE ROSCA HEMBRA	4	
8	90183-05X00	TUERCA DE RESORTE	6	
9	3WV-F8349-10	TAPA	1	
10	5EU-F835U-00	PANEL 1	1	
11	90183-06X00	TUERCA DE RESORTE	1	
12	98507-06014	TORNILLO CON VALONA	2	
13	5EU-F837F-00	BISAGRA	2	
14	5EU-F832B-00	GRAFICO	1	
15	X01-F153A-10	EMBLEMA YAMAHA	1	
16	5JB-F118K-01	ETIQUETA DE PRECAUCION	1	FOR S



5EU1354 - 8262

FIG 27 BOVEDA 1

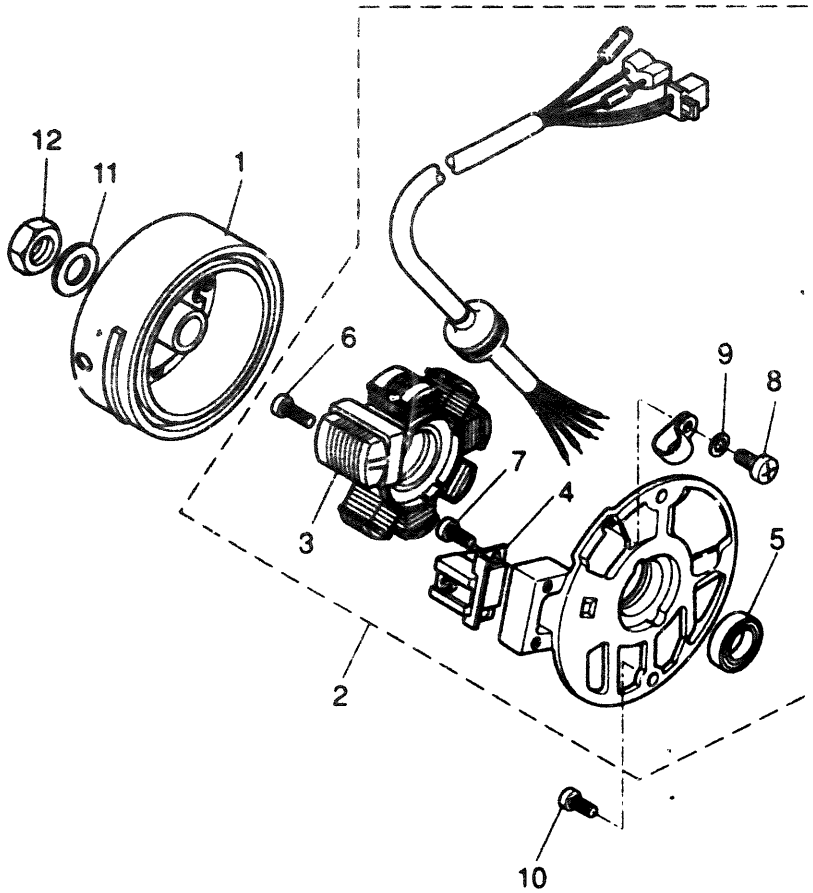


REP	REFERENZE	DESCRIZIONE	QTE	NOTA
1	5EU-F6213-00-P4	CUBIERTA SUPERIOR	1	LNMA
2	5EU-F6144-00	CUBIERTA DE MANUBRIO INFERIOR1	1	
3	90111-08X00	TORNILLO HEXAGONAL	2	
4	90183-05X00	TUERCA DE RESORTE	1	
5	90167-05X01	TORNILLO DE ROSCA HEMBRA	2	
6	90167-05X02	TORNILLO DE ROSCA HEMBRA	1	
7	5EU-F6280-00	ESPEJO COMPLETO	1	
8	5EU-F6290-00	ESPEJO COMPLETO	1	



5EU1354 - 8271

FIG 28 GENERADOR



REP	REFERENZE	DESCRIZIONE	QTE	NOTA
1	2JA-85550-00	ROTOR COMPLETO	1	
2	3KJ-85560-00	CONJUNTO BASE	1	
3	3VP-81403-00	ESTATOR COMPLETO	1	
4	2JA-85580-M0	BOBINA DE PULSACION	1	
5	93104-19097	SELLO ACEITE	1	
6	98507-05020	TORNILLO DE CABEZA CON PLANA	2	
7	98517-05010	TORNILLO DE CABEZA CON PLANA	2	
8	98517-04006	TORNILLO DE CABEZA CON PLANA	1	
9	92990-04100	ARANDELA PLANA	1	
10	98507-06016	TORNILLO DE CABEZA CON PLANA	2	
11	92990-10600	ARANDELA PLANA	1	
12	90170-10219	TUERCA	1	



5EU1354 - 8280

C15

SUMARIO

MOTOR

CILINDRO	B2
CIGUENAL PISTON	B3
CUBIERTA DE AIRE	B4
BOMBA DE ACEITE	B5
ADMISSION	B6
CARBURADOR	B7
DESCARGA	B8
CARTER	B9
ARRANQUE	B10
EMBRAGUE.....	B11
TRANSMISSION	B12

ARMAZON

CÚADRO.....	B13
GUARDABARRO.....	B14
CUBIERTA LATERAL	B15
DEPOSITO DE ACEITE	C2
SUSPENSION TRASERO	C3
HORQUILLA DELANTERA	C4
DEPOSITO DE COMBUSTIBLE	C5

ASIENTO.....	C6
RUEDA DELANTERA	C7
CALIBRE FRENO DELANTERA	C8
RUEDA TRASERA.....	C9
MANUBRIO CABLE.....	C10
CILINDRO MAESTRO DELANT....	C11
SOPORTE APOYAPIE	C12
PATA PROTEGIDA.....	C13
BOVEDA	C14
GENERATOR	C15
LUZ DESTELLADOR	D2
MEDIDOR.....	D3
FARO DELANTERO	D4
LUZ DE COLA	D5
INTERRUPTOR DE MANIJA	D6
EQUIPO ELECTRICO 1	D7
EQUIPO ELECTRICO 2	D8
INDICE NUMERICO	M1-M2

SUMARIO

MOTOR

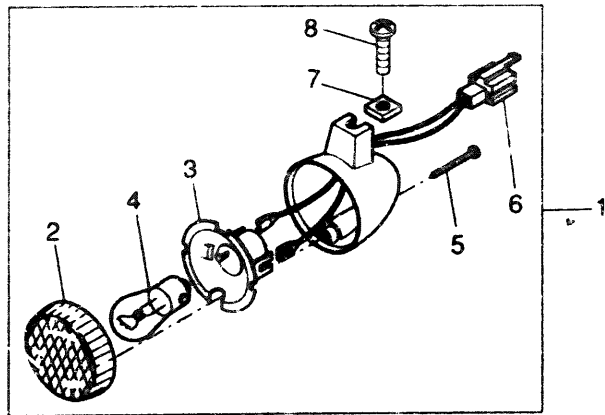
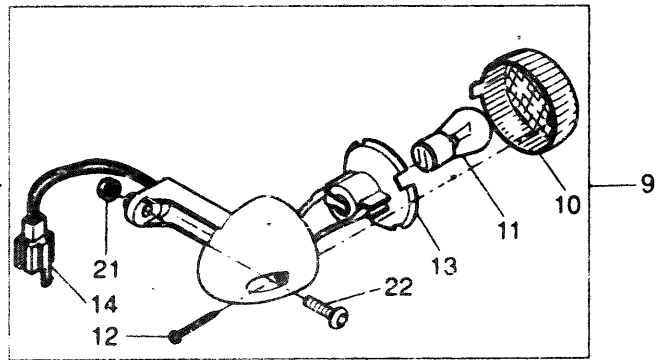
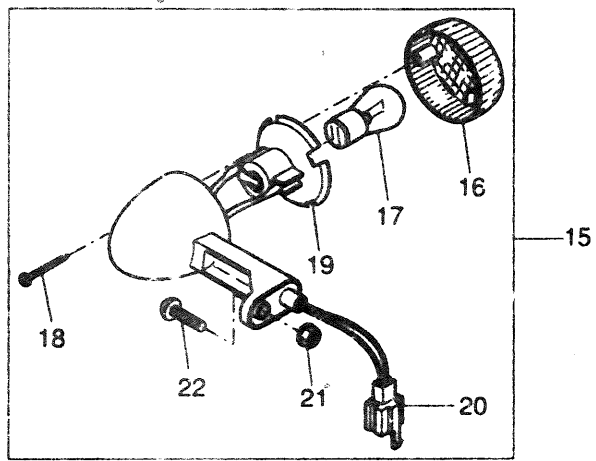
CILINDRO	B2
CIGUENAL PISTON	B3
CUBIERTA DE AIRE	B4
BOMBA DE ACEITE	B5
ADMISSION	B6
CARBURADOR	B7
DESCARGA	B8
CARTER	B9
ARRANQUE	B10
EMBRAGUE.....	B11
TRANSMISSION	B12

ARMAZON

CUADRO	B13
GUARDABARRO.....	B14
CUBIERTA LATERAL	B15
DEPOSITO DE ACEITE	C2
SUSPENSION TRASERO	C3
HORQUILLA DELANTERA	C4
DEPOSITO DE COMBUSTIBLE	C5

ASIENTO.....	C6
RUEDA DELANTERA	C7
CALIBRE FRENO DELANTERA	C8
RUEDA TRASERA.....	C9
MANUBRIO CABLE.....	C10
CILINDRO MAESTRO DELANT....	C11
SOPORTE APOYAPIE	C12
PATA PROTEGIDA.....	C13
BOVEDA	C14
GENERATOR	C15
LUZ DESTELLADOR.....	D2
MEDIDOR.....	D3
FARO DELANTERO	D4
LUZ DE COLA	D5
INTERRUPTOR DE MANIJA	D6
EQUIPO ELECTRICO 1	D7
EQUIPO ELECTRICO 2	D8
INDICE NUMERICO	M1-M2

FIG 29 LUZ DE DESTELLADOR

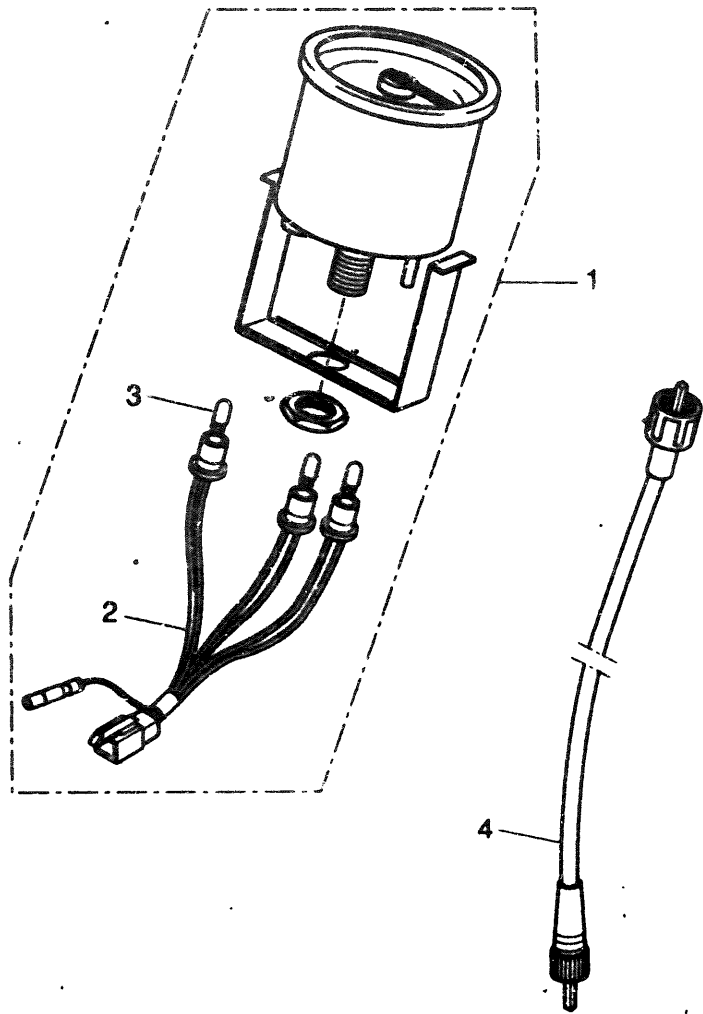


REP	REFERENZE	DESCRIZIONE	QTE	NOTA
1	5EÙ-H3310-00	INTERMITENTE DELANTERO	2	
2	5EU-H3312-00	LENTE DE DESTELLADOR	1	
3	5EU-H333L-00	PARABOLA	1	
4	NDH-H3311-00-01	BOMBILLA DE DESTELLADOR	1	
5	5EU-H3233-00	TORNILLO ACCESORIO DELENTE	1	
6	5EU-H331E-00	CORDON COMPLETO	1	
7	90173-06X00	TUERCA CUADRADA	2	
8	90154-06X02	TORNILLO DE LIGAR	2	
9	5EU-H3330-00	DESTELLADOR DE LUZ TRAS.COMPL.	1	
10	5EU-H3332-00	LENTE DE DESTELLADOR	1	
11	NDH-H3311-00-01	BOMBILLA DE DESTELLADOR	1	
12	5EU-H3333-10	TORNILLO ACCESORIO DELENTE	1	
13	5EÙ-H333L-10	PARABOLA	1	
14	5EU-H331E-10	CORDON COMPLETO	1	
15	5EU-H3340-00	DESTELLADOR DE LUZ TRAS.COMPL.	1	
16	5EU-H3332-00	LENTE DE DESTELLADOR	1	
17	NDH-H3311-00-01	BOMBILLA DE DESTELLADOR	1	
18	5EU-H3333-10	TORNILLO ACCESORIO DELENTE	1	
19	5EU-H333L-10	PARABOLA	1	
20	5EU-H331E-10	CORDON COMPLETO	1	
21	90179-06X00	TUERCA	2	
22	90111-06X00	TORNILLO HEXAGONAL	2	



5EU1354 - 8290

FIG 30 MEDIDOR



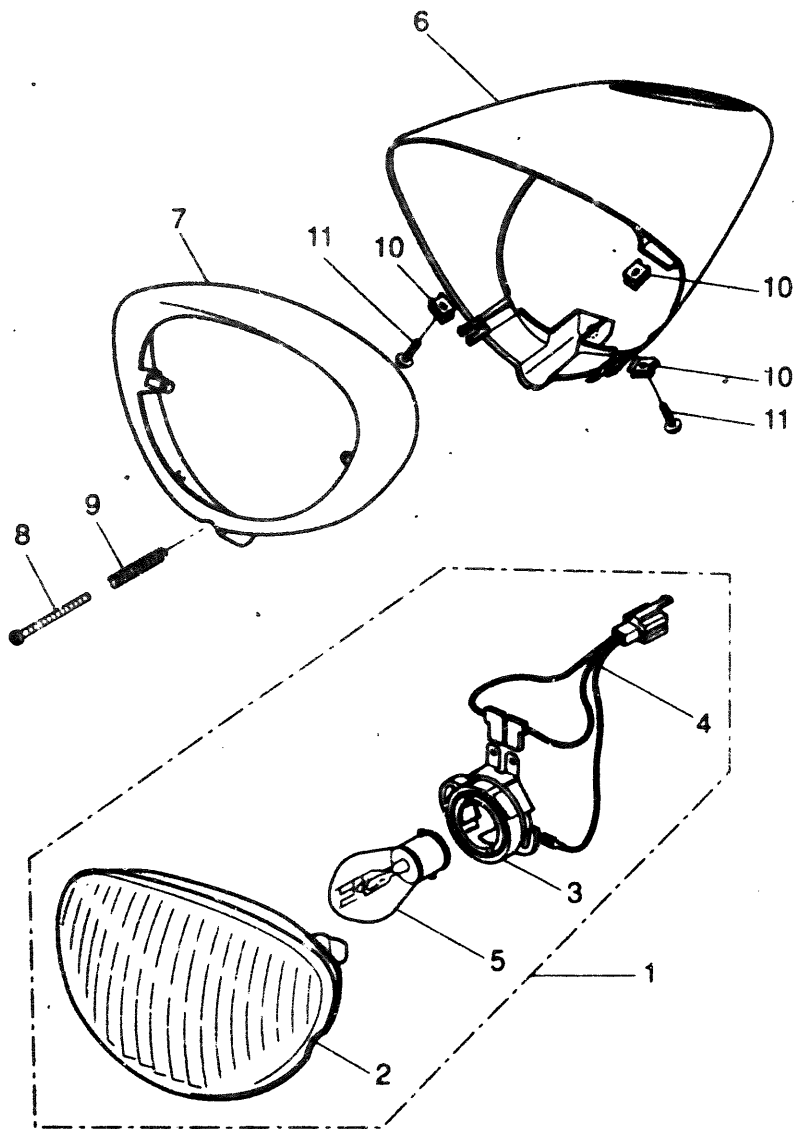
REP	REFERENZE	DESCRIZIONE	QTE	NOTA
1	5EU-H3510-00	VELOCIMETRO COMPL.	1	
2	5EU-H3520-00	ENCASTRE COMPLETO	1	
3	5BK-H3517-00	BOMBILLA 12V-3W	3	
4	5EU-H3550-00	CABLE DE VELOCIMETRO COMPLETO	1	



5EU1354 - 8300

D3

FIG 31 FARO DELANTERO



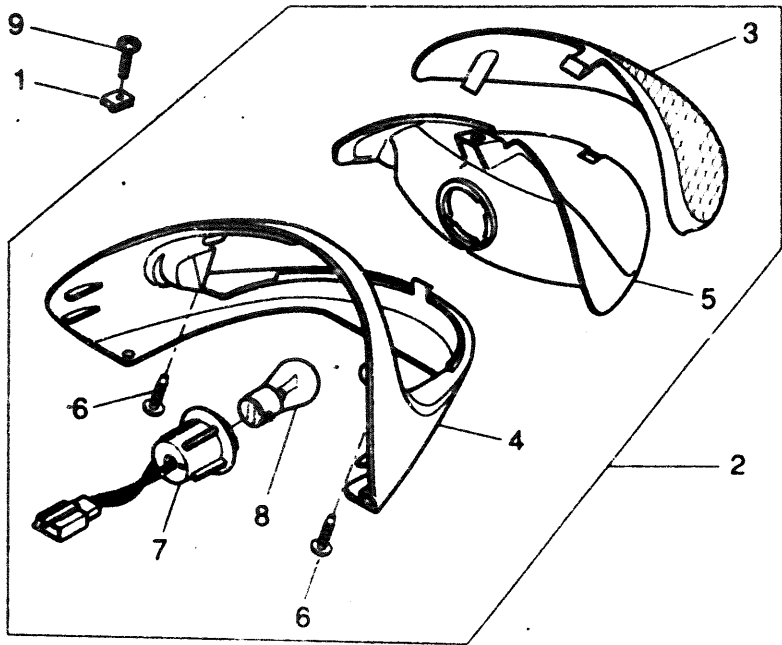
REP	REFERENZE	DESCRIZIONE	QTE	NOTA
1	5EU-H4310-00	UNIDAD DE FARO DELANTERO COMPL	1	
2	5BK-H4320-00	LENTE COMPLETO	1	
3	5BK-H4112-00	ENCASTRE	1	
4	5BK-H4140-00	ENCASTRE DE CABLE COMPLETO	1	
5	4SB-H4314-00	BOMBILLA, FARO DELANT. 12V-35/35W BA20D	1	
6	5EU-H4144-00-P7	CUBIERTA FARO DELANTERO	1	UR LYNM6 FOR LYNM6
	5EU-H4144-00-P4	CUBIERTA FARO DELANTERO	1	UR DNRM2 FOR DNRM2
	5EU-H4144-00-P9	CUBIERTA FARO DELANTERO	1	UR DGBMD FOR DGBMD
7	5EU-H411G-00	CIRCULO DE FARO	1	
8	90157-04X01	TORNILLO CABEZA CONICAPLANA	1	
9	5BK-H4332-00	RESORTE DE TORNILLO	1	
10	90183-05X00	TUERCA DE RESORTE	3	
11	90183-05X00	TORNILLO	1	



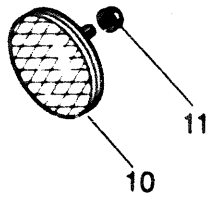
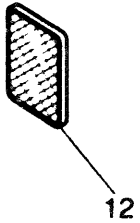
5EU1354 - 8311

D4

FIG 32 LUZ DE COLA



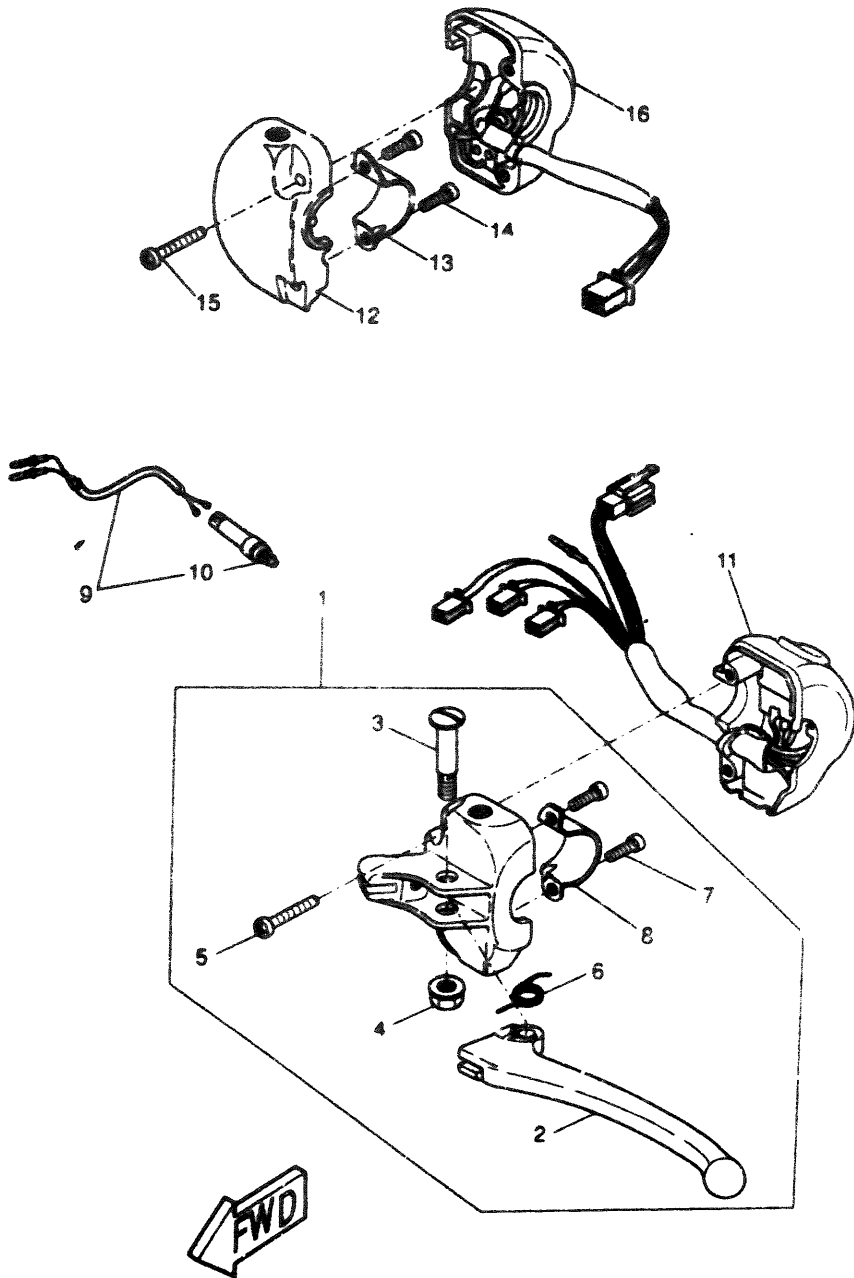
REP	REFERENZE	DESCRIZIONE	QTE	NOTA
1	90183-05X00	TUERCA DE RESORTE	1	
2	5EU-H4700-01	FARO TRASERO COMPLET	1	
3	5EU-H4721-00	LENTE DE FARO TRASERO	1	
4	5EU-H4715-00	ARO DE FARO TRASERO	1	
5	5EU-H4711-01	BASE DE FARO TRASERO	1	
6	5EU-H4726-00	TORNILLO	2	
7	5EU-H4735-00	CABLE COMPLETA	1	
8	3PL-H4535-00	AMPOLLETA 12V-5/21W BAY15D	1	
9	90167-05X03	TORNILLO DE ROSCA HEMBRA	2	
10	5EU-H5130-00	REFLECTOR TRASERO COMPLETO	1	
11	90179-05X00	TUERCA	1	
12	5HE-H5111-00	REFLECTOR DELANTERA 1	2	



5EU1354 - 8321

D5

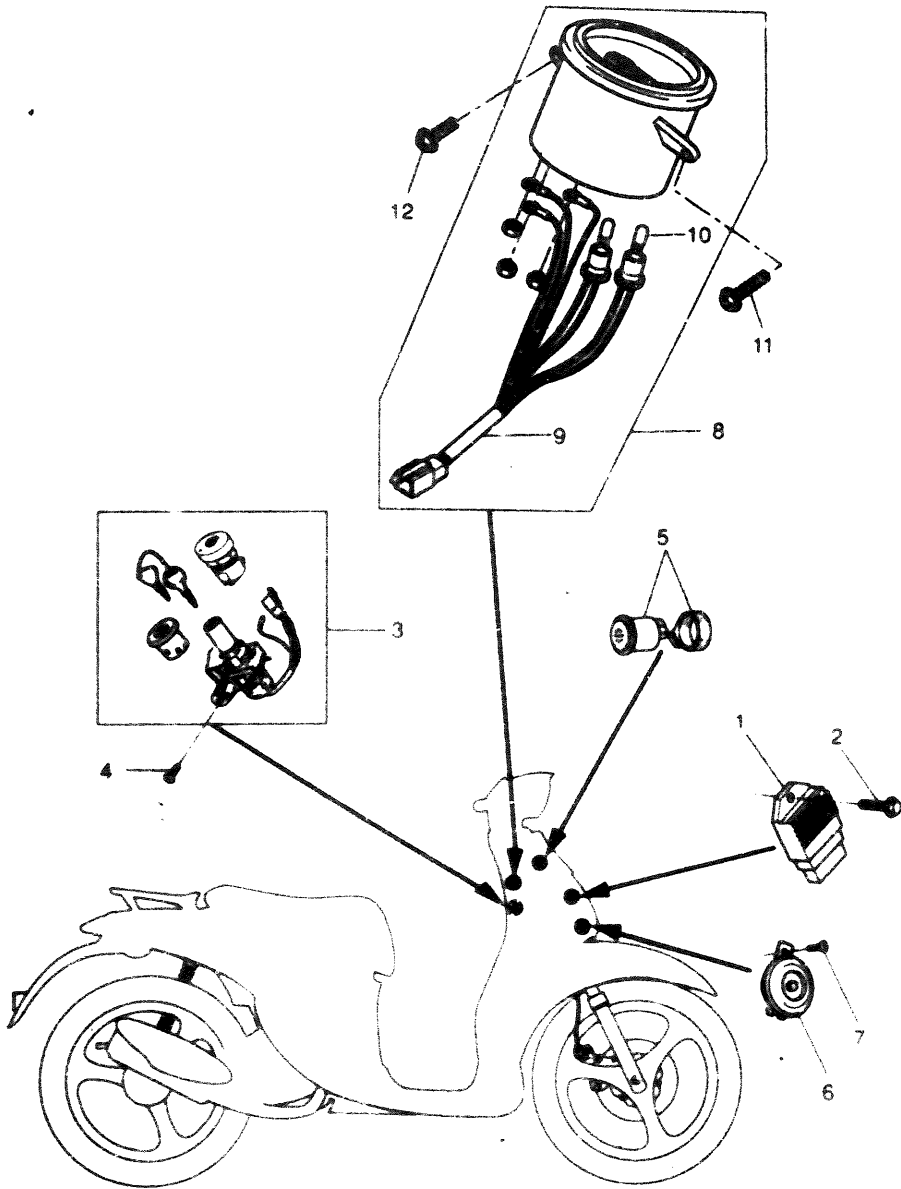
FIG 33 INTERRUPTOR DE MANIJA. PALANCA



5EU1354 - 8332

REP	REFERENZE	DESCRIZIONE	QTE	NOTA
1	5EU-H3973-00	SOPORTE DE MANDO COMPLETO	1	
2	5EU-H3912-00	PALANCA 1	1	
3	3VL-H3915-00	TORNILLO ACCESORIO DE PALANCA	1	
4	3VL-H3916-00	TUERCA DE FIJACION DE PALANCA	1	
5	5EU-H3945-00	PERNO DE PALANCA	2	
6	4KH-H3982-00	RESORTE	1	
7	5EU-H3982-00	TORNILLO DE PALANCA 2	2	
8	5EU-H411T-00	SOSTEN, 1	1	
9	5JH-H3980-00	INTERRUP PARADA DELANTERO	1	
10	NM5-83980-10	INTERRUP PARADA DELANTERO	1	
11	5EU-H3976-00	INTERRUPTOR MANIJA 1	1	
12	5EU-H3987-00	CAJA DE INTERRUPTOR INFERIOR	1	
13	5EU-H411T-00	SOSTEN, 1	1	
14	5EU-H3962-00	TORNILLO DE PALANCA 2	2	
15	5EU-H3945-00	PERNO DE PALANCA	2	
16	5EU-H3975-00	INTERRUPTOR MANIJA 2	1	

FIG 34 EQUIPO ELECTRICO 1



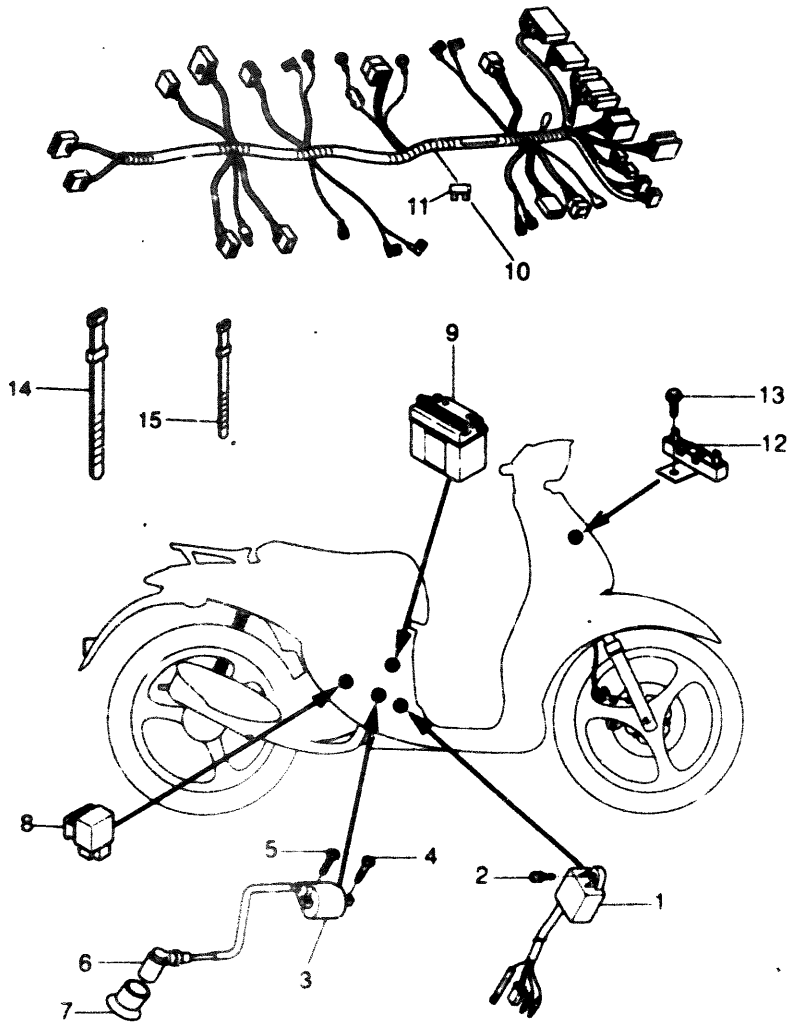
REP	REFERENZE	DESCRIZIONE	QTE	NOTA
1	5FX-H1960-00	RECTIFICADOR Y REGULADOR	1	
2	90154-06X02	TORNILLO DE LIGAR	1	
3	5EU-H2021-01	LLAVE DE IGNICION CPLT	1	
4	90109-06851	PERNO	2	
5	5BK-H3350-01	RELE DE DESTELLADOR COMPL	1	
6	5EU-H3371-01	BOCINA	1	
7	90154-06X02	TORNILLO DE LIGAR	1	
8	5EU-H5750-00	MEDIDOR DE COMBUSTIBLE COMPL	1	
9	5EU-H572A-00	CABLE	1	
10	5BK-H3517-00	BOMBILLA 12V-3W	2	
11	90167-05X01	TORNILLO DE ROSCA HEMBRA	1	
12	90167-05X02	TORNILLO DE ROSCA HEMBRA	1	

5EU1354 - 8341

D7

FIG 35 EQUIPO ELECTRICO 2

REP	REFERENZE	DESCRIZIONE	QTE	NOTA
1	3KJ-85540-10	UNIDAD C D I COMPLETA	1	
2	90110-06X16	TORNILLO ALLEN	1	
3	3KJ-82310-10	BOBINA DE ENCENDIDO COMPLETA	1	
4	90153-06034	TORNILLO HEXAGONAL	1	
5	90105-06841	TORNILLO CON ARANDELA	1	
6	3WG-H2370-10	TAPON DE BUJIA COMPLT	1	
7	3WG-H2372-00	SELLO DE TAPON	1	
8	5DS-H1E50-00	RELE COMPLETO	1	
9	9079R-24278	BATERIA COMPLETA	1	UR
10	5EU-H2590-00	CONJUNTO DE CABLES	1	
11	5BR-H2151-00	FUSIBLE	1	
12	5BK-H5370-00	RESISTOR COMPLETO	1	
13	90154-06Y02	TORNILLO DE LIGAR	1	
14	4KH-H3936-01	BANDA (249X4 8)	7	
15	4VU-H3936-01	BANDA (95 7X2 5)	1	



5EU1354 - 8352

D8

SUMARIO

MOTOR

CILINDRO	B2
CIGUENAL PISTON	B3
CUBIERTA DE AIRE	B4
BOMBA DE ACEITE	B5
ADMISSION	B6
CARBURADOR	B7
DESCARGA	B8
CARTER	B9
ARRANQUE	B10
EMBRAGUE	B11
TRANSMISSION	B12

ARMAZON

CUADRO	B13
GUARDABARRO	B14
CUBIERTA LATERAL	B15
DEPOSITO DE ACEITE	C2
SUSPENSION TRASERO	C3
HORQUILLA DELANTERA	C4
DEPOSITO DE COMBUSTIBLE	C5

ASIENTO	C6
RUEDA DELANTERA	C7
CALIBRE FRENO DELANTERA	C8
RUEDA TRASERA	C9
MANUBRIO CABLE	C10
CILINDRO MAESTRO DELANT....	C11
SOPORTE APOYAPIE	C12
PATA PROTEGIDA.....	C13
BOVEDA	C14
GENERATOR	C15
LUZ DESTELLADOR	D2
MEDIDOR.....	D3
FARO DELANTERO	D4
LUZ DE COLA	D5
INTERRUPTOR DE MANJA	D6
EQUIPO ELECTRICO 1	D7
EQUIPO ELECTRICO 2	D8
INDICE NUMERICO	M1-M2

INDICE NUMERICO

3YJ- 11610-00	B3	5EU- E4134-00	B7	4CU- E5532-00	B10	4SB- F174X-10	C6	5EU- F5182-00	C7	5EU- F8313-00-P4	C13
3YJ- 11631-11-A0	B3	5EU- E414H-00	B7	5PF- E5620-00	B10	4SB- F174X-20	C5	5EU- F5190-00	C7	5EU- F8313-00-P7	C13
4JP- 13100-00	B5	5EU- E4161-01	B7	4SB- E5631-00	B10	5EU- F1872-00	C2	5EU- F5338-01	C9	5EU- F8313-00-P9	C13
3AA- 13124-00	B5	5EU- E4198-00	B7	4SB- E5650-00	B10	5EU- F2210-01	C3	3VL- F5355-00	C9	5EU- F832B-00	C13
3WF- 13185-00	B5	5EU- E4205-00	B7	3VL- E5657-00	B11	3HL- F2245-00	B14	3VL- F5384-00	C9	3WV- F8349-10	C13
1YU- 13187-00	B5	5EU- E4216-00	B7	3VL- E5659-00	B9	5EU- F3100-00	C4	5FU- F5384-00	C7	5EU- F835U-00	C13
1YU- 13473-00	B5	5EU- E4216-00	B7	3VL- E5659-00	B10	5EU- F3112-00	C4	4VV- F580T-00	C8	5EU- F8371-00	C13
1YU- 13516-00	B5	5EU- E4216-10	B7	3VL- E5673-00	B10	5EU- F3126-00	C4	4VV- F5811-00	C8	5EU- F837F-00	C13
1YU- 13577-00	B5	5EU- E4216-20	B7	3VL- E6111-00	B11	5EU- F3136-00	C4	4VV- F5824-00	C8	4CU- H1800-00	B10
3HK- 14613-00	B8	5EU- E4243-00	B7	5EU- E6620-00	B11	5EU- F3141-00	C4	4VV- F5825-00	C8	5DS- H1950-00	D8
3WX- 14766-00	B8	5EU- E4301-00	B7	3VL- E6626-00	B11	5EU- F3144-00	C4	5EU- F5831-00	C8	5FX- H1960-00	D7
3AA- 15513-00	B10	5EU- E4312-00	B7	3VL- E7410-00	B12	5EU- F3145-00	C4	5EU- F5833-00	C8	5EU- H2021-01	D7
3KJ- 15528-00	B10	5EU- E4331-00	B7	5EU- E7420-00	B12	5EU- F3151-00	C4	5EU- F583T-00	C11	5BR- H2151-00	D8
3VL- 15570-00	B10	5EU- E4341-00	B7	3VL- E7604-00	B11	4TD- F3156-00	C4	5BK- F5852-00	C11	3WG H2370-10	D8
3ES- 15601-02	B10	5EU- E4343-00	B7	3VL- E7611-00	B11	5EU- F3165-00	C4	5BK- F5854-00	C11	3WG H2372-00	D8
24G- 16611-03	B11	5EU- E4369-00	B7	4CU- E7620-00	B11	4TD- F3181-00	C4	5EU- F5867-00	C11	5EU- H2590-00	D8
3AA- 17641-00	B11	5EU- E4381-00	B7	3VL- E7623-00	B11	5EU- F3340-00	C4	5BK- F5870-00	C11	5EU- H3310-00	D2
3KJ- 21481-00	B13	5EU- E4384-00	B7	3VL- E7632-01-PL	B11	4SB- F3411-01	C4	5EU- F5872-00	C11	NDH- H3311-00-01	D2
2N3- 21771-01	C2	5EU- E4385-00	B7	3VL- E7653-00	B11	4SB- F3412-00	C4	5EU- F5876-00	C4	NDH- H3311-00-01	D2
164- 22216-00	B9	5EU- E4386-00	B7	5LH- E7654-00	B11	4SB- F3414-00	C4	5BK- F589H-00	C11	NDH- H3311-00-01	D2
3Y6- 2533A-01	C9	5EU- E4392-00	B7	5EU- E7660-00	B11	4SB- F3427-01	C4	4VV- F5919-00	C8	5EU- H3312-00	D2
3AA- 25351-00	C9	5EU- E4396-00	B7	5EU- E7664-00	B11	4SB- F3453-01	C4	4TD- F5924-00	C11	5EU- H331E-00	D2
NU7- 2582M-00	C7	5EU- E4410-00	B6	5EU- E7670-00	B11	4B- F3812-00	C4	4TD- F5925-00	C11	5EU- H331E-10	D2
3VP- 81403-00	C15	5EU- E4410-10	B6	5EU- F1110-01	B13	4SB- F414G-00	C5	5EU- F6110-00	C10	5EU- H331E-10	D2
1YU- 81801-M0	B10	3WG E4437-00	B6	5JB- F118K-01	C13	5EU- F4181-01	C5	5EU- F6144-00	C14	5EU- H3330-00	D2
53L- 8181Y-M0	B10	4MJ- E4445-00	B8	5EU- F1213-00	B13	4SB- F4312-01	C5	5EU- F6213-00-P4	C14	5EU- H3332-00	D2
3KJ- 82310-10	D8	5EU- E4451-00	B6	5BR- F1335-00	C5	4SB- F4318-21	C6	5EU- F6240-00	C10	5EU- H3332-00	D2
NM5- 83980-10	C11	5EU- E4453-00	B6	5EU- F1410-00	B13	4SB- F4318-41	C6	5EU- F6240-10	C10	5EU- H3333-00	D2
NM5- 83980-10	D6	3VL- E4565-00	B6	5DS- F1481-00	B15	4SB- F4335-21	C5	5EU- F6241-00	C10	5EU- H3333-10	D2
3KJ- 85540-10	D8	5EU- E4610-00	B8	5EU- F1511-00-P4	B14	5BR- F4500-00	C5	5EU- F6241-10	C10	5EU- H3333-10	D2
2JA- 85550-00	C15	5EU- E4610-10	B8	5EU- F1511-00-P7	B14	5EU- F4501-00	C5	3VL- F6261-00	C10	5EU- H333L-00	D2
3KJ- 85560-00	C15	5EU- E4729-00-CA	B8	5EU- F1511-00-P9	B14	5EU- F4512-00	C5	5EU- F6280-00	C14	5EU- H333L-10	D2
2JA- 85580-M0	C15	5EU- E4779-00	B8	X01- F153A-10	C13	4MJ- F4610-00	C5	5EU- F6290-00	C14	5EU- H333L-10	D2
5EU- E1111-10	B2	5EU- E4859-00	B6	5EU- F1552-00-P4	C13	5EU- F4623-00	C6	5EU- F6311-00	C10	5EU- H3340-00	D2
4CU- E1181-00	B2	3VL- E5128-00	B9	5EU- F1552-00-P7	C13	5EU- F4700-02	C6	4UY- F6312-00	C10	5BK- H3350-01	D7
5EU- E1311-00	B2	5AD- E5150-00	B9	5EU- F1552-00-P9	C13	5EU- F4700-12	C6	3WG F6329-00	C10	5EU- H3371-01	D7
5BR- E1351-00	B2	1TK- E5187-00	B9	5EU- F1556-00	B14	5EU- F4731-11	C6	5EU- F6329-00	B7	5EU- H3510-00	D3
4CU- E1400-10	B3	4CU- E5317-00	B9	5EU- F1556-20	B14	5EU- F4731-31	C6	5EU- F6351-01	C10	5BK- H3517-00	D3
3VL- E1633-00	B3	3VL- E5326-00	C9	5EU- F1629-00	B14	5EU- F473R-00	C6	4KH- F6393-00	C10	5BK- H3517-00	D3
4CU- E2611-00	B4	3VL- E5363-00	B9	5EU- F1640-00	B14	5EU- F473T-00	C6	5EU- F7111-02	C12	5EU- H3520-00	D7
4CU- E2651-00	B4	3VL- E5371-00	B9	5EU- F1642-01	B14	5EU- F4741-00	C6	5FV- F7431-00	C12	5EU- H3550-00	D3
4KH- E2653-00	B4	5EU- E5411-00	B9	5EU- F1642-21	B14	3VL- F4741-10	B13	5FV- F7441-00	C12	5EU- H3912-00	D6
4CU- E2658-00	B4	3VL- E5421-00	B9	5EU- F1705-00	C2	5EU- F476G-01	C6	5FV- F7445-00	C12	3VL- H3915-00	D6
3VL- E3178-00	B5	5EU- E5435-00	B9	5EU- F1711-00-P4	B15	5EU- F477G-01	C6	5FV- F7452-00	C12	3VL- H3916-00	D6
4CU- E3555-00	B6	5AD- E5451-00	B9	5EU- F1711-00-P7	B15	5EU- F4780-00	C6	5FV- F7462-00	C12	5BK- H3916-00	C11
1TK- E3573-00	B9	3VL- E5461-00	B9	5EU- F1711-00-P8	B15	5AD- F4781-00	C6	5EU- F7481-00	C12	5EU- H3922-00	C11
4CU- E3610-00	B6	4CU- E5462-00	B9	5EU- F1721-00-P4	B15	5BR- F478E-01	C6	5EU- F7481-20	C12	5BK- H3925-00	C11
4CU- E3621-00	B6	1TK- E5481-00	B6	5EU- F1721-00-P7	B15	5FV- F4790-00	C6	5EU- F8311-00-P4	C13	4KH- H3936-01	B14
5EU- E4005-00	B7	1TK- E5481-00	B9	5EU- F1721-00-P8	B15	5FV- F4790-10	C6	5EU- F8311-00-P7	C13	4KH- H3936-01	D8
5EU- E4103-00	B7	1TK- E5481-00	B10	5EU- F1731-00-P4	B15	5FV- F4842-00	C6	5EU- F8311-00-P9	C13	4VU- H3936-01	D8
5EU- E4104-00	B7	1TL- E5481-00	B9	5EU- F1731-00-P7	B15	5EU- F5105-00	C7	5EU- F8312-00-P4	C13	5EU- H3945-00	D6
5EU- E410A-00	B7	1TL- E5481-00	B9	5EU- F1731-00-P8	B15	5EU- F5117-00	C7	5EU- F8312-00-P7	C13	5EU- H3945-00	D6
5EU- E4133-00	B7	1TL- E5481-00	B9	4SB- F174X-00	C6	5EU- F5181-00	C7	5EU- F8312-00-P9	C13	4KH- H3962-00	D6

INDICE NUMERICO

5EU- H3973-00	D6	90101-06X01	C6	90179-05X03	B14	90450-22X00	C5	95817-08016	B9
5EU- H3975-00	D6	90101-06X06	B14	90179-06411	C10	90450-32X00	B6	95817-08020	B8
5EU- H3976-00	D6	90101-08X00	C12	90179-06X00	C6	90467-08003	B5	95817-08040	B8
5JH- H3980-00	C11	90101-10778	C3	90179-06X00	D2	90467-09006	C5	97080-06025	C9
5JH- H3980-00	D6	90105-06841	B13	90179-07521	B2	90467-24140	B6	98507-05014	B5
5EU- H3987-00	D6	90105-06841	D8	90179-08X02	C12	90468-02033	B5	98507-05020	C15
5EU- H3992-00	D6	90105-06X02	C5	90179-28X00	B11	90468-02X00	B5	98507-06014	C13
5EU- H3992-00	D6	90105-06X02	C6	90183-04X00	C5	90468-05X00	C6	98507-06016	C15
5BK- H4112-00	D4	90105-06X02	C6	90183-05X00	B14	90468-12006	C12	98517-04006	C15
5EU- H411G-00	D4	90105-06X02	C12	90183-05X00	B15	90480-11X03	B4	98517-05010	C15
5EU- H411T-00	D6	90105-06X02	C12	90183-05X00	C12	90480-12497	B6	98517-06020	B4
5EU- H411T-00	D6	90105-06X03	C12	90183-05X00	C13	90480-12X01	B4	98517-06020	B6
5BK- H4140-00	D4	90105-08X00	C8	90183-05X00	C14	90480-13398	C5	98580-06016	B4
5EU- H4144-00-P4	D4	90105-08X01	C3	90183-05X00	D4	90501-122E1	C10	99009-15400	B10
5EU- H4144-00-P7	D4	90105-10036	C10	90183-05X00	D5	90501-20X00	C6	99009-17400	B9
5EU- H4144-00-P9	D4	90109-06851	D7	90183-06X00	B13	90501-35X00	B11	99009-19400	B5
5EU- H4310-00	D4	90110-06X16	B10	90183-06X00	C13	90506-15260	C9	99510-10114	B9
4SB- H4314-00	D4	90110-06X16	D8	90185-10154	B13	90506-36M00	C12	99510-10114	B9
5BK- H4320-00	D4	90110-06X21	B9	90185-10154	C10	90508-32609	B10	99510-12016	B9
5BK- H4332-00	D4	90110-06X21	B10	90185-14070	C9	9079R-24278	D8		
3HL- H4535-00	D5	90110-06X22	C6	90185-14815	C9	91317-06025	C11		
5EU- H4700-01	D5	90111-05X01	B14	90201-065F3	C5	92907-06600	B4		
5EU- H4711-01	D5	90111-06X00	D2	90201-065F3	C6	92907-06600	B6		
5EU- H4715-00	D5	90111-08X00	C14	90201-06X00	B8	92990-04100	C15		
5EU- H4721-00	D5	90116-07353	B2	90201-06X02	C6	92990-06600	B4		
5EU- H4726-00	D5	90149-06X00	B8	90201-08088	B10	92990-10600	C15		
5EU- H4735-00	D5	90153-06034	D8	90201-10X03	C11	92995-06100	B4		
5HE- H5111-00	D5	90153-06061	B8	90201-133M8	B11	93101-20138	B3		
5EU- H5130-00	D5	90154-06X01	B14	90201-140G5	B12	93102-17342	B11		
5BK- H5370-00	D8	90154-06X02	C2	90201-142M6	C9	93102-20371	B3		
5EU- H5720-00	C2	90154-06X02	D2	90201-154E9	B10	93102-22897	B12		
5EU- H572A-00	D7	90154-06X02	D7	90201-177G4	C9	93104-19097	C15		
5EU- H5750-00	D7	90154-06X02	D7	90202-08175	C10	93109-03826	B11		
5EU- H5752-00	C5	90154-06X02	D8	90202-10120	C12	93210-07X00	C9		
2JL- W2536-10	C9	90157-04X01	D4	90206-06X01	B14	93210-14579	B9		
5EU- W3124-00	C4	90167-05X00	B15	90208-10012	B11	93210-23614	B10		
5EU- W3134-00	C4	90167-05X01	B15	90208-14047	B12	93210-39X00	B11		
5EU- W473M-00	C6	90167-05X01	C13	90214-13055	B11	93306-00316	B9		
5EU- WF411-01	C5	90167-05X01	C14	90240-10137	C12	93306-20009	B11		
5EU- WF513-02	C7	90167-05X01	D4	90249-12008	C10	93306-20009	B12		
		90167-05X01	D7	90280-03017	B3	93306-203Y0	B11		
		90167-05X02	B14	90380-15240	B10	93306-203YF	B12		
		90167-05X02	B15	90387-060G7	C5	93306-204X2	B3		
		90167-05X02	C13	90387-067V1	B6	93310-210M0	B3		
		90167-05X02	C14	90387-06X07	B4	93310-257R1	B10		
		90167-05X02	D7	90387-076V1	C12	93420-40064	B12		
		90167-05X03	D5	90387-135U9	B11	93450-11818	B3		
		90167-06X00	B4	90387-156U0	B3	93603-12007	B5		
		90170-10219	B11	90401-10X01	C11	94207-16X00	C7		
		90170-10219	C15	90430-08X00	B9	94208-16X00	C9		
		90170-10X01	B11	90445-055E5	B5	94701-00195	B2		
		90173-06X00	D2	90445-090F6	B5	95607-10200	C3		
		90179-05X00	D5	90446-13311	B9	95607-12200	B13		