

CATALOGO DE REPUESTOS

FJR1300A (3P6D) EUROPE



2009-06-09

1G3P6-352S1

(2G3P6-352S1)

NEWS	DATE	COMMENT
PE0-MC-090043	July, 09, 2009	MOD:FIG.10 INTAKE2 LIST MODIFICATION

A2

FJR1300A
CATALOGO DE REPUESTOS
©2007 por Yamaha Motor Co., Ltd.
1ª edición, octubre 2007
Todos los derechos reservados.
Toda reproducción o uso no autorizado
sin el consentimiento escrito de
Yamaha Motor Co., Ltd.
quedan expresamente prohibidos

A3

PROLOGO

Este catálogo de repuestos corresponde a las piezas para el o los modelos que figuran en la página de portada. Al formular el pedido de repuestos, se ruega citar este catálogo y especificar correctamente el número y el nombre de las piezas.

1. Las modificaciones y agregados que se hayan realizado después de la edición de este Catálogo de Repuestos, serán anunciados en las Informaciones de Recambios. Es recomendable que se hagan las correcciones necesarias en el Catálogo de Repuestos de acuerdo con las Informaciones de Recambios.

2. Abreviaciones

En este. Catálogo de Repuestos se emplean las siguientes abreviaciones.

“UR” Usar el número de partes especificado

“UN” Usar la cantidad necesaria

“AP” Piezas sustitutivas

“LM” Fabricación local (Hay que pedir los repuestos en las cercanías)

“F#” N° de bastidor (N° aplicable a la máquina)

“O/S” Sobredimensionado

3. La cantidad de componentes para el montaje

- Los componentes, suministrados como conjunto, se describen con un punto (.) que precede al nombre del parte como se indica a continuación.
- La numeración que aparece a la derecha de cada descripción indica la cantidad de partes por cada unidad de conjunto.

CODIGO N°	DESCRIPCION	CANT.	OBSERVACIONES
2F5-83310-60	ENSAMBLAJE DE LA LUZ	2	
115-83311-60	.BOMBILLA (6V-18W)	1	

4. Los colores de los componentes se indican como sigue en la columna de “OBSERVACIONES”.

CODIGO N°	DESCRIPCION	CANT.	OBSERVACIONES
2N4-24110-00-X5	COMP. DEL TANQUE	2	MXR
3J1-24240-10	.GRAFICO, DEL TANQUE	1	PARA MXR

5. Debe tenerse en cuenta que las ilustraciones sirven como guía para la búsqueda de los números de partes y no deben usarse para el montaje. Durante el montaje, se recomienda usar el manual de taller correspondiente.

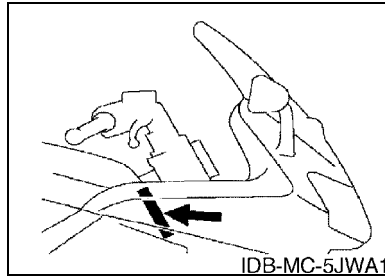
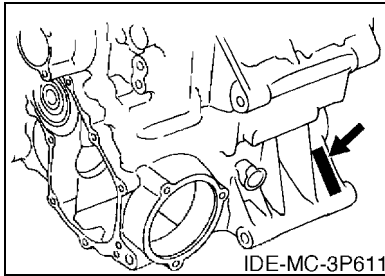
6. EL asterisco (*) antes del número de referencia indica los elementos modificados después de la primera edición.

PROLOGO

7. Números de serie

Nº de Serie del motor

Nº de Serie del bastidor



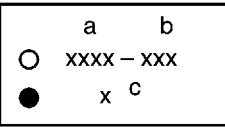
8. Códigos de color aplicables (El símbolo (*) muestra el color de modelo.)

Abreviatura	Nombre de color	Código de color
DNMG(*)	DARK GRAY METALLIC G	1086
S3(*)	SILVER 3	0791
S8	SILVER 8	0895
SMX(*)	BLACK METALLIC X	0903

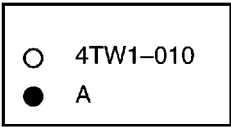
ROTULO DE MODELO

(1) El rótulo llamada “Rótulo de Modelo” está en la ubicación indicada abajo en el (3). Cuando se utilice este catálogo de repuestos, se ruega cotejar entre el “código de modelo–número de código de producción” del catálogo y el “código de modelo–número de código de producción” indicado en el Rótulo de Modelo fijado en el producto correspondiente.

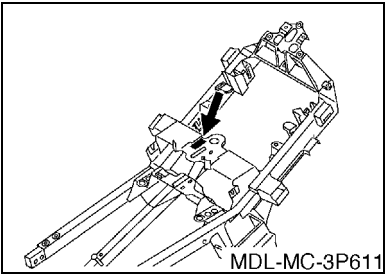
(2) Indicación del “Rótulo de Modelo”



a: Código de tipo de Modelo
 b: Número de código de Producción
 c: Tipo de color



(3) Ubicación de fijación del Rótulo de Modelo



(4) Información de Color

Código de Modelo	Código de tipo de color	Código de color	Nombre de color	Abreviatura
3P6D	A	0903	BLACK METALLIC X	SMX
	B	0791	SILVER 3	S3
	C	1086	DARK GRAY METALLIC G	DNMG

(5) Código de Modelo–Número de código de Producción del Modelo Listado en este Catálogo de Repuestos

Código de Modelo	Número de Código de Producción	País (destino)	Código de Modelo	Número de Código de Producción	País (destino)
3P6D	010	EUROPE			

CONTENIDO

MOTOR

CILINDRO	B2
CIGUENAL & PISTON	B3
VALVULA	B5
ARBOL DE LEVAS & CADENA	B7
BOMBA DE AGUA	B8
RADIADOR & MANGUERA	B10
BOMBA DE ACEITE	B12
ENFRIADOR DE AIRE	B13
ADMISION	B15
ADMISION 2	C3
SYSTEMA DE INDUCCION DE AIRE	C5
DESCARGA	C6
CARTER	C7
CUBIERTA DE CARTER 1	C9
ARRANQUE	C11
EMBRAGUE	C12
TRANSMISION	C14
ENGRANJE MEDIO DE TRACCION	D2
LEVA DE CAMBIO & HORQUILLA	D4
EJE DE CAMBIO & PEDAL	D5

SHASIS

CUADRO	D7
GUARDABARRO	D10
CUBIERTA LATERAL	D12
BRAZO TRASERO	D13
EJE DE TRACCION	D15
SUSPENSION TRASERO	E3
DIRECCION	E4
HORQUILLA DELANTERA	E5
DEPOSITO DE COMBUSTIBLE	E7
ASIENTO	E9
RUEDA DELANTERA	E10
CALIBRE FRENO DELANTERA	E11
RUEDA TRASERA	E12
CALIBRE FRENO TRASERA	E14
MANILLAR & CABLE	E15
CILINDRO MAESTRO DELANTERO	F3
CILINDRO MAESTRO DELANTERO 2	F5
SOPORTE & APOYAPIE	F6
CILINDRO MAESTRO TRASERO	F10

BOVEDA 1	F12
BOVEDA 2	G2
GENERADOR	G6
MOTOR DE ARRANQUE	G7
MEDIDOR	G8
FARO DELANTERO	G9
LUZ DE COLA	G10
EQUIPO ELECTRICO 1	G11
EQUIPO ELECTRICO 2	G13
EQUIPO ELECTRICO 3	H2

INDICE

INDICE NUMERICO	M1
-----------------------	----

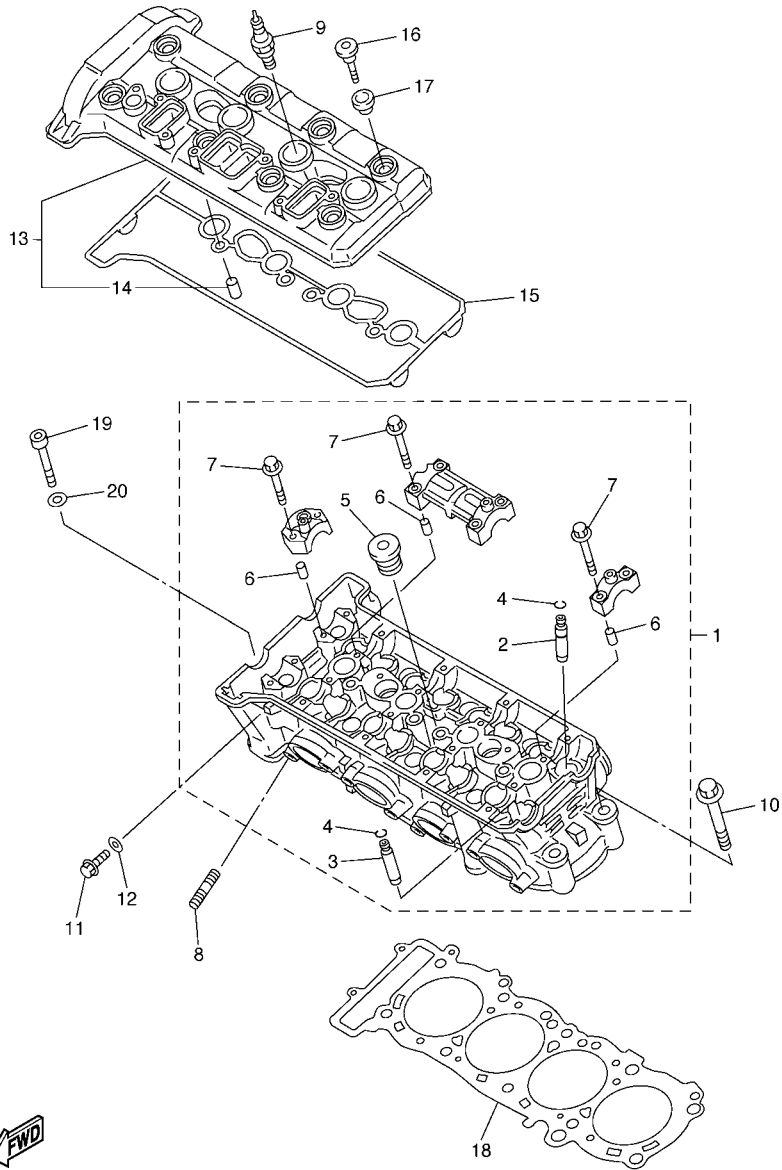
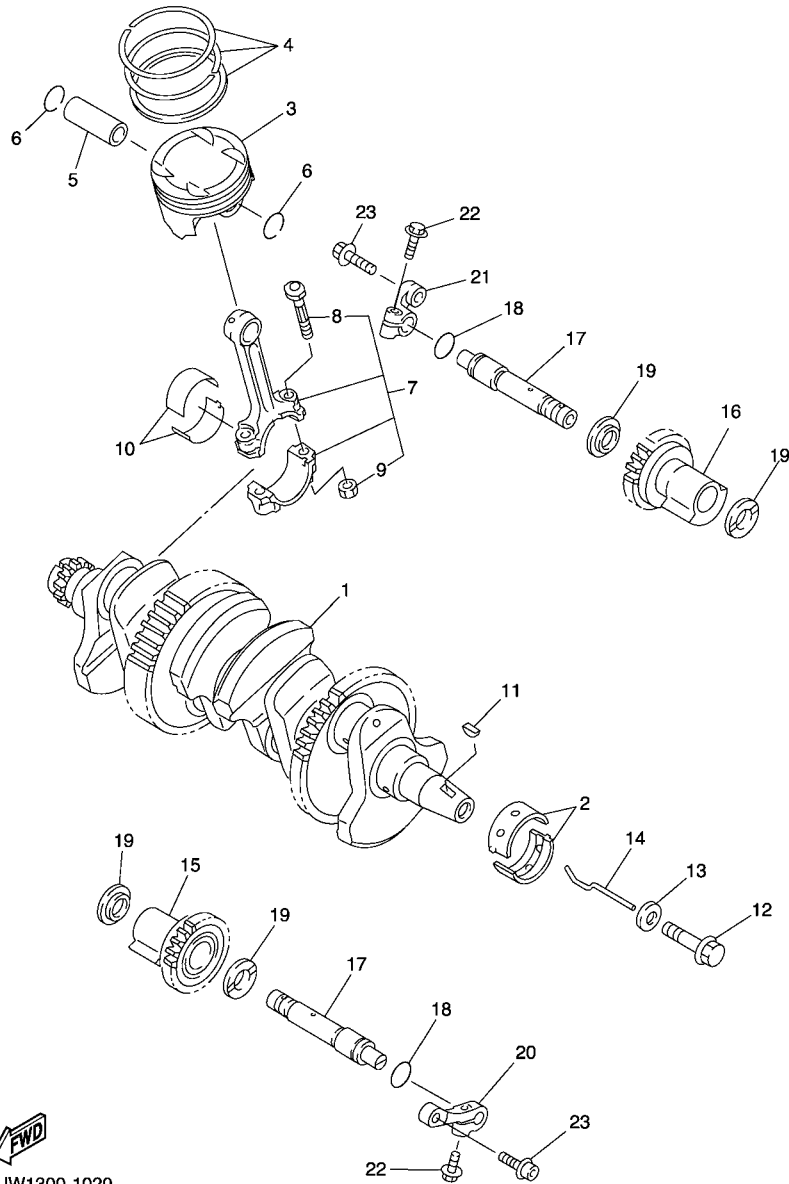


FIG. 1 CILINDRO

REF. Nº	CODIGO Nº	DESCRIPCION	3P6D				OBSERVACIONES
1	5JW-11102-10	CULATA DE CILINDRO COMPLETA	1				
2	5JW-11133-10	.GUIA DE VALVULA 1	8				
3	3P6-11134-10	.GUIA DE VALVULA 2	8				
4	93440-09141	.SEGURO	16				
5	90340-27001	.TORNILLO, DE DRENAJE	1				
6	91808-16023	.PASADOR DE CLAVIJA	8				
7	90105-06026	.TORNILLO	20				
8	95612-08620	TUERCA U	8				
9	94701-00330	BUJIA (NGK CR8E)	4				UR
	94701-00329	BUJIA (U24ESR-N)	4				UR
10	90119-10004	TORNILLO CON ARANDELA	10				
11	95022-08012	PERNO, DE BRIDA	1				
12	90430-08119	JUNTA	1				
13	3P6-11190-00	TAPA CULATA DE CILINDRO 1	1				
14	91810-20001	.PASADOR DE CLAVIJA	4				
15	5JW-11193-00	EMPAQUE	1				
16	90109-066F0	PERNO	8				
17	5VY-1111G-00	CASQUILLO DE GOMA	8				
18	5JW-11181-00	JUNTA, DE CULATA 1	1				
19	91312-06065	TORNILLO	2				
20	90201-06034	ARANDELA PLANA	2				



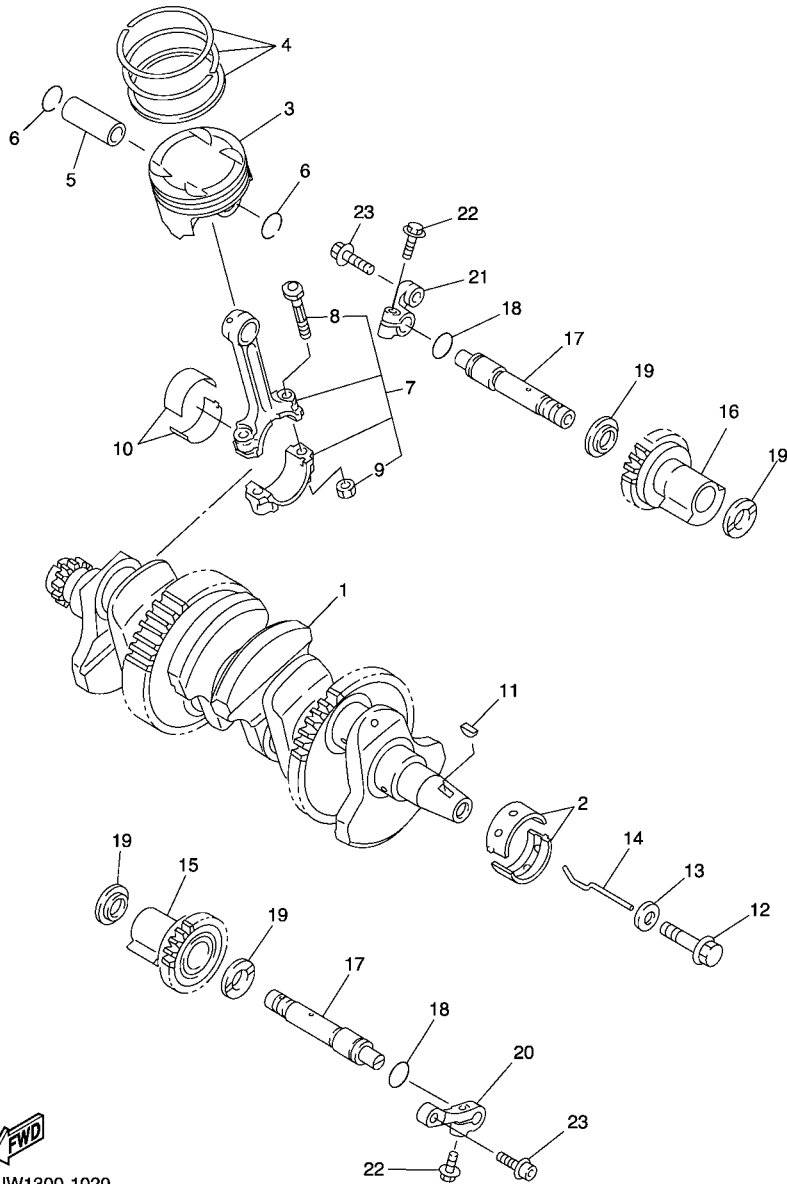
3P61300-E010



5JW1300-1020

FIG. 2 CIGUENAL & PISTON

REF. Nº	CODIGO Nº	DESCRIPCION	3P6D			OBSERVACIONES
1	5JW-11411-00	CIGUENAL	1			
2	3LD-11416-10	COJINETE PLANO 1	10			UR NEGRO
	3LD-11416-20	COJINETE PLANO 1	10			UR CASTANO
	3LD-11416-30	COJINETE PLANO 1	10			UR VERDE
	3LD-11416-40	COJINETE PLANO 1	10			UR AMARILLO
	3LD-11416-50	COJINETE PLANO 1	10			UR ROSA
	3LD-11416-60	COJINETE PLANO 1	10			UR ROJO
	3LD-11416-70	COJINETE PLANO 1	10			UR BLANCO
3	5JW-11631-00	PISTON (NORMA)	4			
4	5JW-11603-00	JUEGO DE ANILLOS (NORMA)	4			
5	5JW-11633-00	PASADOR, PISTON	4			
6	93450-19095	SEGURO	8			
7	5JW-11650-01	BIELA COMPLETA	4			
8	5JW-11654-00	.TORNILLO DE BIELA	2			
9	90179-08327	.TUERCA	2			
10	5JW-11656-00	COJINETE PLANO	8			UR AZUL
	5JW-11656-10	COJINETE PLANO	8			UR NEGRO
	5JW-11656-20	COJINETE PLANO	8			UR CASTANO
	5JW-11656-30	COJINETE PLANO	8			UR VERDE
	5JW-11656-40	COJINETE PLANO	8			UR AMARILLO
	5JW-11656-50	COJINETE PLANO	8			UR ROSA
11	90280-05029	CUNA WOODRUFF	1			
12	90105-12005	TORNILLO	1			
13	90201-121H0	ARANDELA PLANA	1			
14	5JW-11455-00	EJE 1	1			
15	5JW-11500-00	COMPENSADOR COMPLETA	1			
16	5JW-11510-00	COMPENSADOR, 2	1			



5JW1300-1020

FIG. 2 CIGUENAL & PISTON

REF. Nº	CODIGO Nº	DESCRIPCION	3P6D				OBSERVACIONES
17	5JW-11583-00	EJE, COMPENSADOR 1	2				
18	93210-16325	ANILLO O	2				
19	5JW-11557-00	ARANDELA 1	4				
20	5JW-13831-10	PALANCA 1	1				
21	5JW-13832-10	PALANCA 2	1				
22	95022-06020	PÉRNO, DE BRIDA	2				
23	90110-08056	TORNILLO ALLEN	2				



3P61300-E030

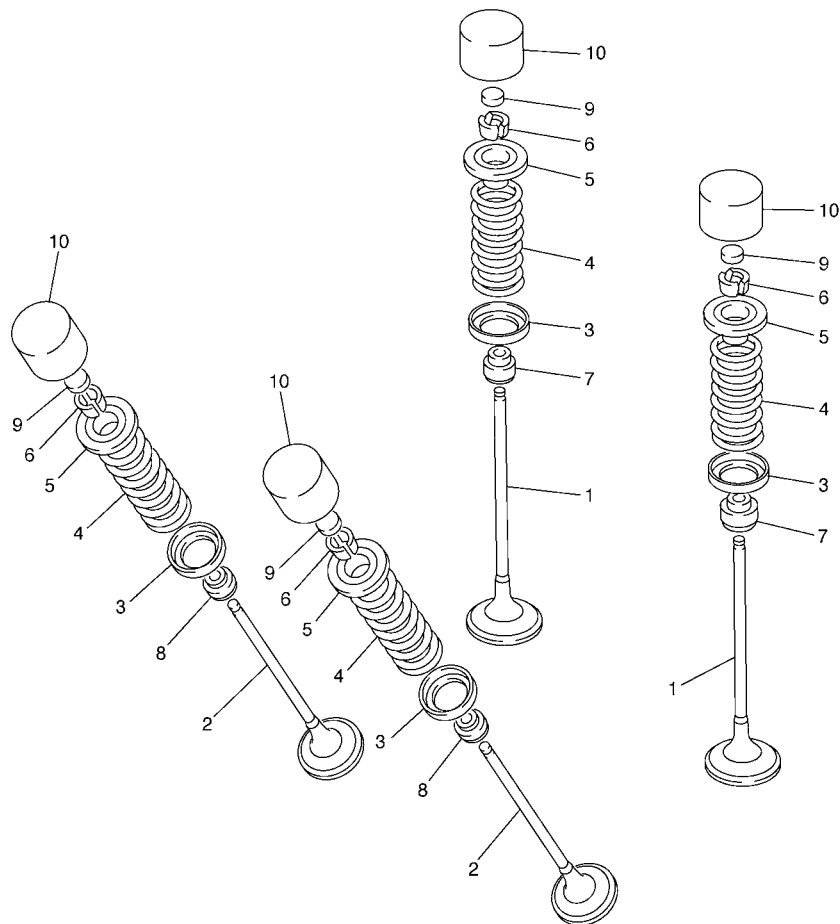


FIG. 3 VALVULA

REF. N°	CODIGO N°	DESCRIPCION	3P6D				OBSERVACIONES
1	5JW-12111-00	VALVULA DE ADMISION	8				
2	5JW-12121-01	VALVULA DE ESCAPE	8				
3	5JW-12116-00	ASIENTO RESORTE DE VALVULA	16				
4	5JW-12113-00	RESORTE VALVULA INTERNA	16				
5	5JW-12117-00	RETEN RESORTE DE VALVULA	16				
6	1AA-12118-00	SÉGÜRO DE VALVULA	32				
7	3P6-12129-00	SELLO DE ACEITE VALVULA	8				
8	3P6-12129-00	SELLO DE ACEITE VALVULA	8				
9	3LD-12168-00	COJIN, AJUSTADOR (1.20)	16				UR
	3LD-12168-20	COJIN, AJUSTADOR (1.25)	16				UR
	3LD-12168-40	COJIN, AJUSTADOR (1.30)	16				UR
	3LD-12168-60	COJIN, AJUSTADOR (1.35)	16				UR
	3LD-12168-80	COJIN, AJUSTADOR (1.40)	16				UR
	3LD-12168-A0	COJIN, AJUSTADOR (1.45)	16				UR
	3LD-12168-F0	COJIN, AJUSTADOR (1.50)	16				UR
	3LD-12168-H1	COJIN, AJUSTADOR (1.55)	16				UR
	3LD-12168-K1	COJIN, AJUSTADOR (1.60)	16				UR
	3LD-12168-M1	COJIN, AJUSTADOR (1.65)	16				UR
	3LD-12168-R1	COJIN, AJUSTADOR (1.70)	16				UR
	3LD-12168-U1	COJIN, AJUSTADOR (1.75)	16				UR
	3LD-12168-W1	COJIN, AJUSTADOR (1.80)	16				UR
	3LD-12168-Y1	COJIN, AJUSTADOR (1.85)	16				UR
	3LD-12169-11	COJIN, AJUSTADOR (1.90)	16				UR
	3LD-12169-31	COJIN, AJUSTADOR (1.95)	16				UR
	3LD-12169-50	COJIN, AJUSTADOR (2.00)	16				UR
	3LD-12169-70	COJIN, AJUSTADOR (2.05)	16				UR
	3LD-12169-90	COJIN, AJUSTADOR (2.10)	16				UR



3P61300-E030

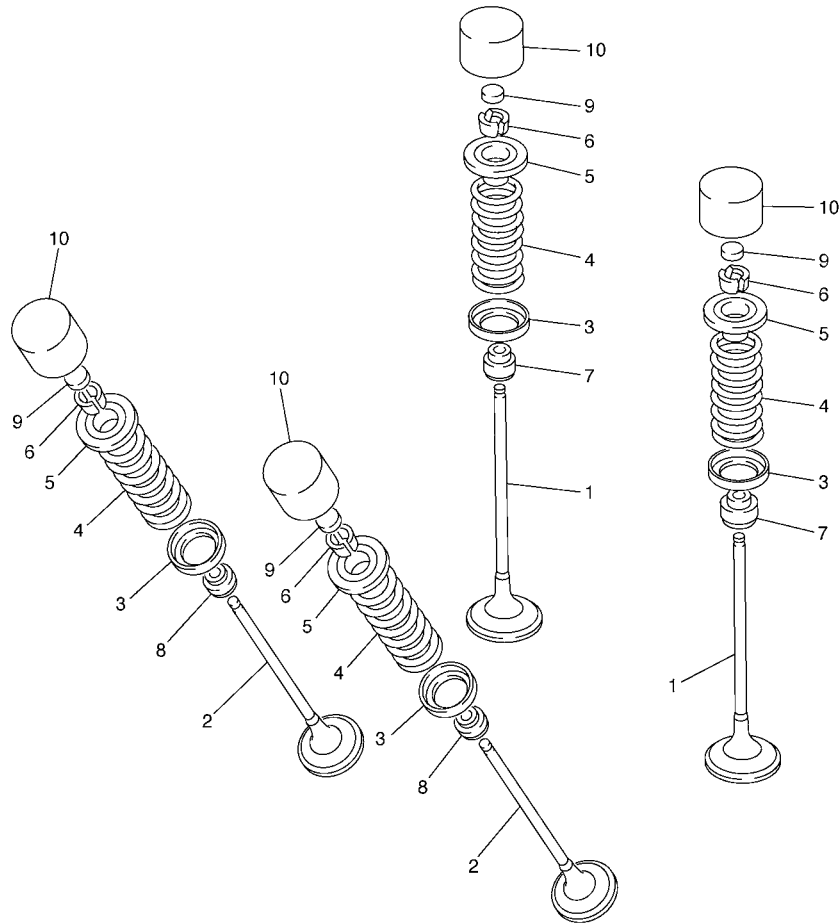
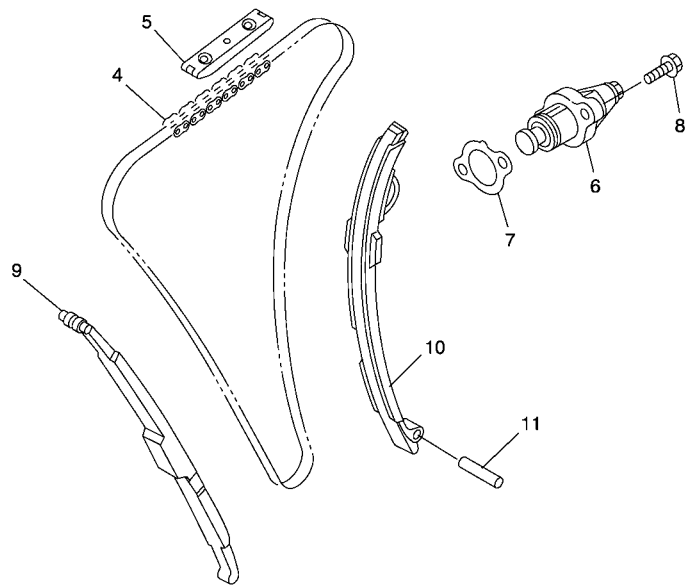
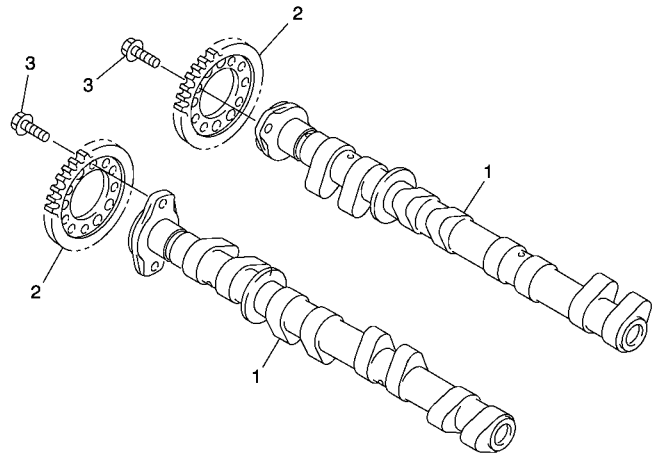


FIG. 3 VALVULA

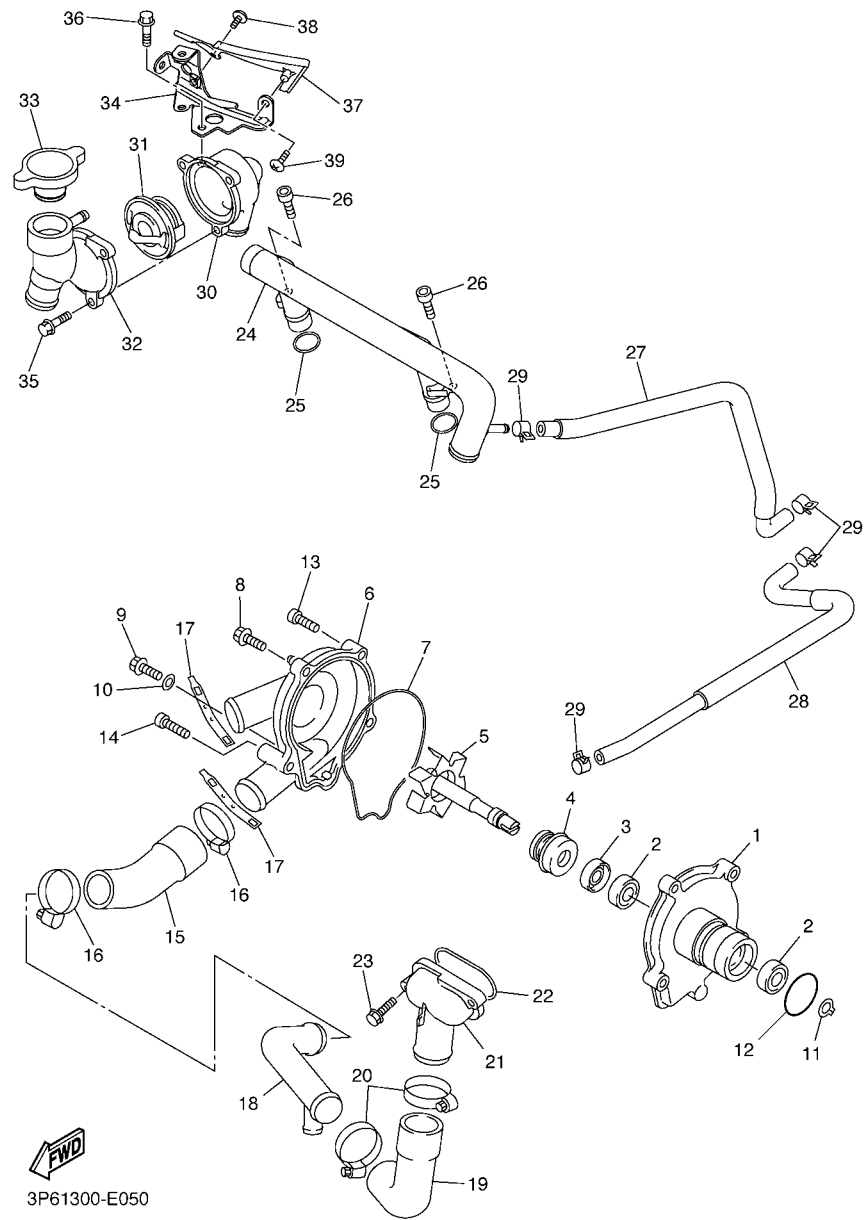
REF. Nº	CODIGO Nº	DESCRIPCION	3P6D				OBSERVACIONES
9	3LD-12169-E0	COJIN, AJUSTADOR (2.15)	16				UR
	3LD-12169-G0	COJIN, AJUSTADOR (2.20)	16				UR
	3LD-12169-J0	COJIN, AJUSTADOR (2.25)	16				UR
	3LD-12169-L0	COJIN, AJUSTADOR (2.30)	16				UR
	3LD-12169-N0	COJIN, AJUSTADOR (2.35)	16				UR
	3LD-12169-T0	COJIN, AJUSTADOR (2.40)	16				UR
10	5EB-12153-20	LEVANTADOR DE VALVULA	16				UR AZUL
	5EB-12153-30	LEVANTADOR DE VALVULA	16				UR ROJO
	5EB-12153-09	LEVANTADOR DE VALVULA (O/S)	16				UR VERDE



5JW1300-1040

FIG. 4 ARBOL DE LEVAS & CADENA

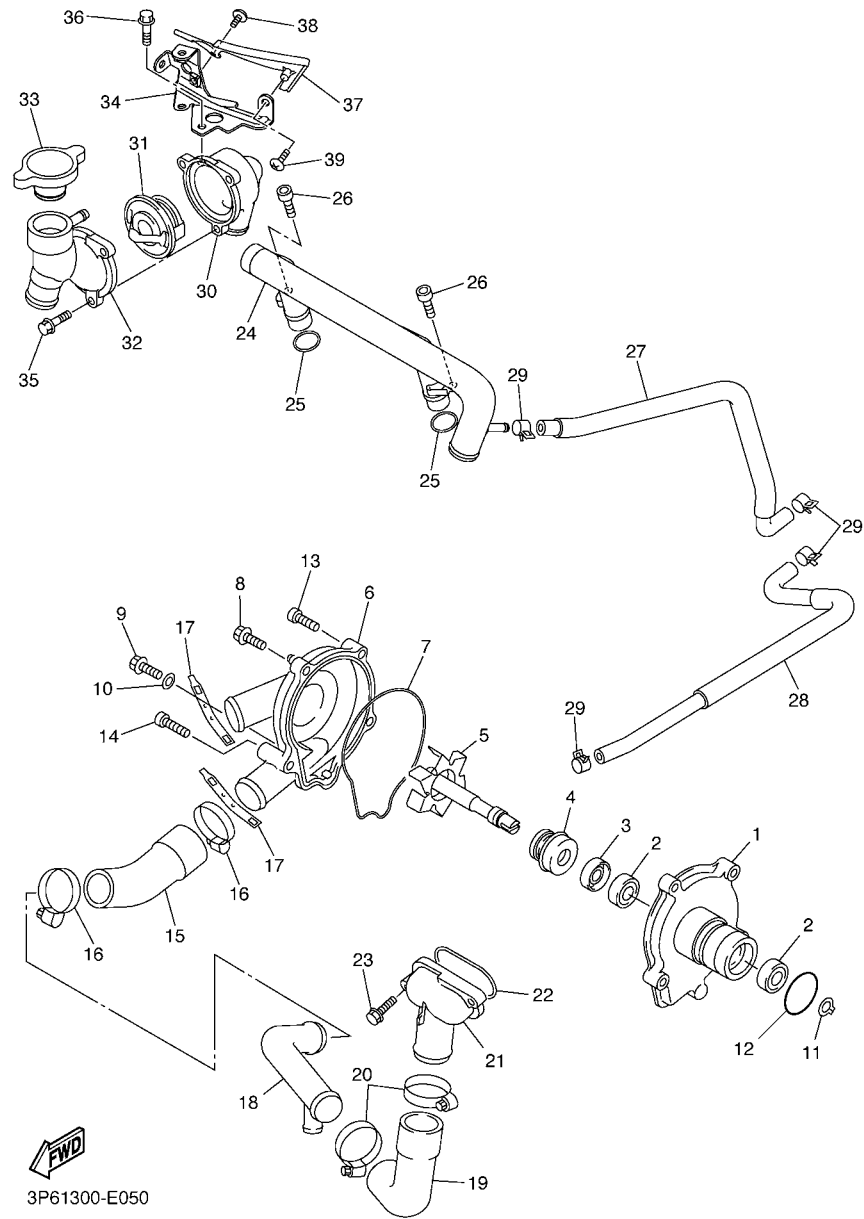
REF. N°	CODIGO N°	DESCRIPCION	3P6D				OBSERVACIONES
1	5JW-12171-00	ARBOL DE LEVAS 1	2				
2	5JW-12176-00	CATALINA DE CADENA	2				
3	90105-07004	TORNILLO	4				
4	94591-49136	CADENA	1				
5	5BE-12241-00	TOPE DE GUIA 2	1				
6	5JW-12210-01	TENSOR CADENA DE LEVA	1				
7	5JW-12213-00	EMPAQUE DE CAJA TENSOR	1				
8	95022-06025	PERNO, DE BRIDA	2				
9	5JW-12251-00	AMORTIGUADOR CADENA 1	1				
10	5JW-12252-00	AMORTIGUADOR CADENA 2	1				
11	93607-44002	PASADOR DE CLAVIJA	1				



3P61300-E050

FIG. 5 BOMBA DE AGUA

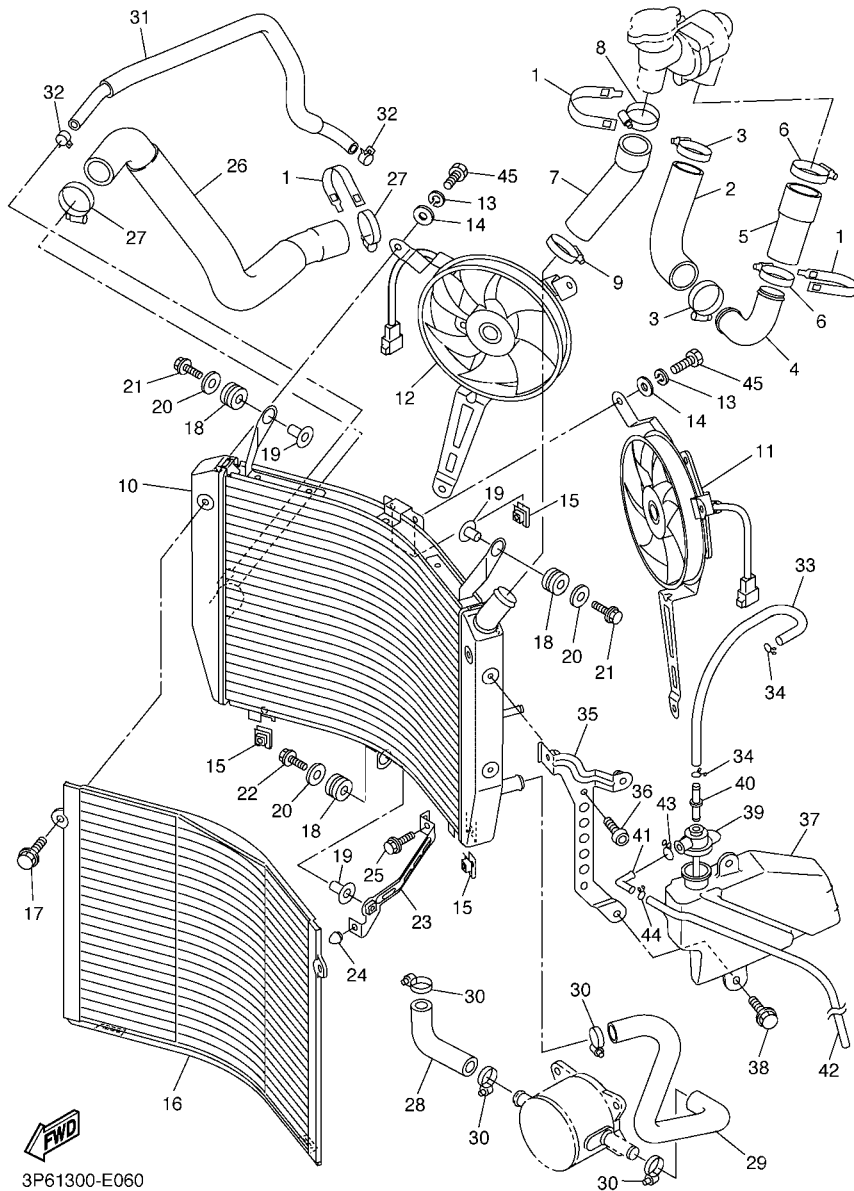
REF. N°	CODIGO N°	DESCRIPCION	3P6D				OBSERVACIONES
1	5JW-12421-10	CAJA DE BOMBA DE AGUA	1				
2	93306-00106	COJINETE	2				
3	93102-12372	SELLO ACEITE	1				
4	11H-12438-10	SELLO MECANICO	1				
5	5JW-12450-00	EJE IMPULSOR COMPLETO	1				
6	5JW-12422-10	CUBIERTA DE CAJA	1				
7	5JW-12439-00	ANILLO O	1				
8	90105-06065	TORNILLO	1				
9	95024-06025	PERNO, DE BRIDA	1				
10	90430-06014	JUNTA	1				
11	99009-12400	PRESILLA REDONDA	1				
12	93210-33133	ANILLO O	1				
13	90110-06033	TORNILLO ALLEN	2				
14	90110-06034	TORNILLO ALLEN	1				
15	5JW-12576-00	MANGUERA 1	1				
16	90450-38040	BRIDA, MANGUERA	2				
17	5GV-1246E-00	CUBIERTA 2	2				
18	3P6-12581-00	CONEXION	1				
19	5JW-12577-00	MANGUERA 2	1				
20	90450-38040	BRIDA, MANGUERA	2				
21	5JW-12469-00	CONDUCTO	1				
22	93210-47675	ANILLO O	1				
23	90105-06082	TORNILLO	2				
24	3P6-12481-00	TUBO 1	1				
25	93210-18417	ANILLO O	2				
26	91312-06016	TORNILLO	2				
27	3P6-12578-00	MANGUERA 3	1				



3P61300-E050

FIG. 5 BOMBA DE AGUA

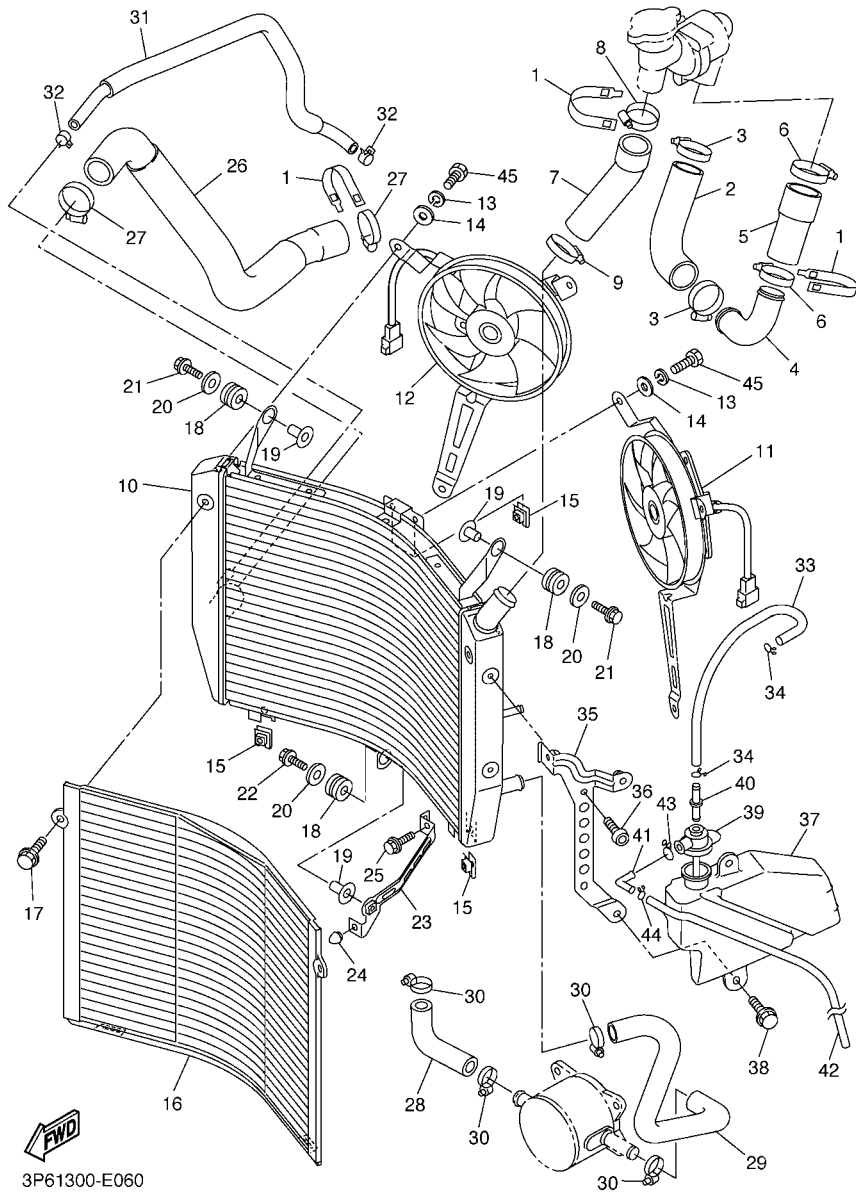
REF. Nº	CODIGO Nº	DESCRIPCION	3P6D				OBSERVACIONES
28	3P6-12579-00	MANGUERA 4	1				
29	90467-11090	PRESILLA	4				
30	3P6-12417-00	ENCAJE DE TERMOSTATO	1				
31	4FM-12410-00	TERMOSTATO CONJUNTO	1				
32	3P6-12591-00	SOPORTE	1				
33	5JW-12462-00	TAPÓN, DEL RADIADOR	1				
34	3P6-1244E-00	SOPORTE 1	1				
35	95022-06020	PERNO, DE BRIDA	3				
36	95022-06012	PERNO, DE BRIDA	3				
37	3P6-2137U-00	GUIA DE AIRE 1	1				
38	90154-05013	TORNILLO DE LIGAR	1				
39	97702-50012	TORNILLO ROSCA HEMBRA	1				



3P61300-E060

FIG. 6 RADIADOR & MANGUERA

REF. N°	CODIGO N°	DESCRIPCION	3P6D				OBSERVACIONES
1	5GV-1246E-00	CUBIERTA 2	3				
2	3P6-12551-00	55 PLACA	1				
3	90450-38040	BRIDA, MANGUERA	2				
4	3P6-12482-00	TUBO 2	1				
5	3P6-12588-00	MANGUERA 5	1				
6	90450-38040	BRIDA, MANGUERA	2				
7	3P6-1243F-00	MANGUERA 3	1				
8	90450-38040	BRIDA, MANGUERA	1				
9	90450-32003	BRIDA, MANGUERA	1				
10	3P6-12461-00	RADIADOR COMPLETO	1				
11	3P6-12405-00	COMPRESOR	1				
12	3P6-12405-10	COMPRESOR	1				
13	92907-06100	ARANDELA	6				
14	92907-06600	ARANDELA	6				
15	1AA-12535-00	EMPAQUETADURA	4				
16	3P6-12467-00	CUBIERTA DEL RADIADOR	1				
17	90119-06109	TORNILLO CON ARANDELA	2				
18	90480-15363	TAPON	3				
19	90387-06039	ESPACIADOR	3				
20	90201-06071	ARANDELA PLANA	3				
21	95822-06030	TORNILLO DE REBORDE	2				
22	95822-06025	TORNILLO DE REBORDE	1				
23	3P6-12464-00	APOYO DE RADIADOR	1				
24	5A8-21639-00	AMORTIGUADOR 2	1				
25	95827-06012	TORNILLO	1				
26	3P6-12589-00	MANGUERA 6	1				
27	90450-38040	BRIDA, MANGUERA	2				



3P61300-E060

FIG. 6 RADIADOR & MANGUERA

REF. N°	CODIGO N°	DESCRIPCION	3P6D				OBSERVACIONES
28	5JW-12551-00	55 PLACA	1				
29	3P6-12552-00	MANGUERA 8	1				
30	90450-22017	BRIDA, MANGUERA	4				
31	3P6-1243A-00	TUBO 1	1				
32	90467-11090	PRESILLA	2				
33	3P6-1244G-00	MANGUERA 4	1				
34	90467-08075	PRESILLA	2				
35	3P6-21873-00	SOPORTE TANQUE RECUPERACION	1				
36	92012-06010	PERNO	2				
37	3P6-21871-00	TANQUE DE RECUPERACION	1				
38	90119-06155	TORNILLO CON ARANDELA	2				
39	3P6-21875-00	TAPA	1				
40	4XY-14568-00	UNION	1				
41	26H-21828-00	CODO	1				
42	3P6-21816-00	TUBO 1	1				
43	90467-10M04	PRESILLA	1				
44	90467-08003	PRESILLA	1				
45	97007-06012	PERNO	6				

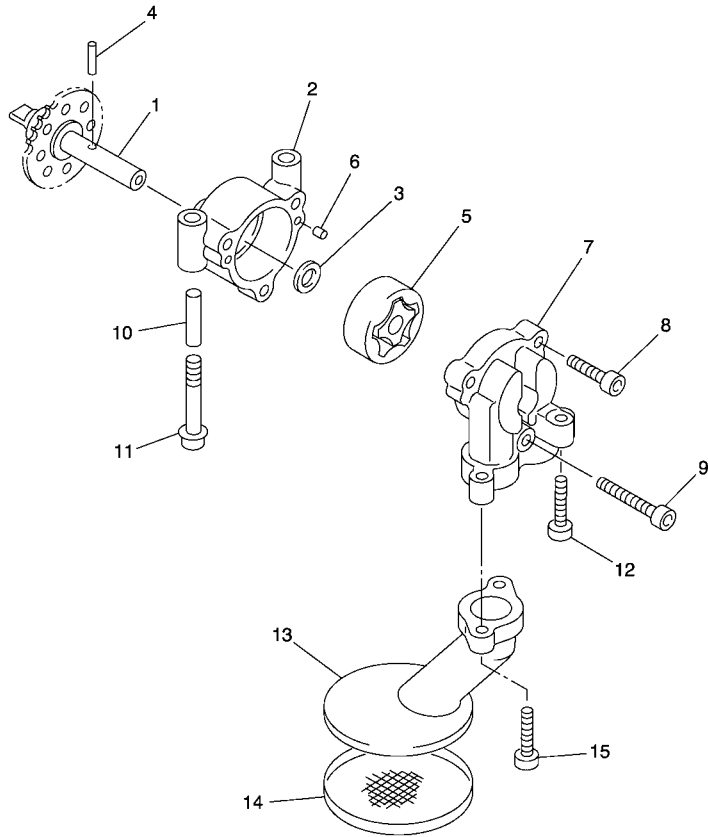


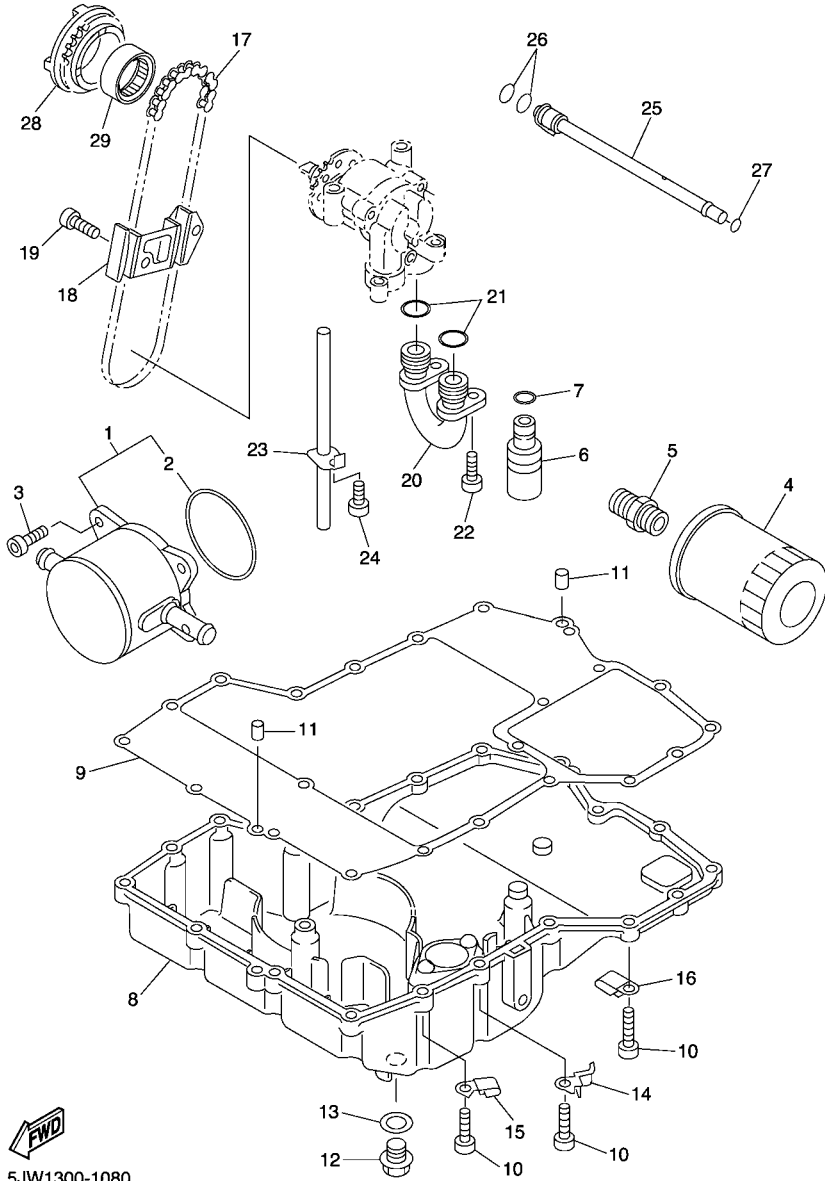
FIG. 7 BOMBA DE ACEITE

REF. Nº	CODIGO Nº	DESCRIPCION	3P6D				OBSERVACIONES
1	5JW-13330-00	EJE DE BOMBA COMPLETO	1				
2	5JW-13316-00	CUBIERTA DE BOMBA	1				
3	90201-113K2	ARANDELA PLANA	1				
4	93603-17070	PASADOR DE CLAVIJA	1				
5	5JW-13310-00	ROTOR COMPLETO 1	1				
6	93603-09106	PASADOR DE CLAVIJA	2				
7	5JW-13336-00	CAJA DE ROTOR	1				
8	91312-06025	TORNILLO	2				
9	91312-06040	TORNILLO	1				
10	91808-30031	PASADOR DE CLAVIJA	2				
11	90110-06167	TORNILLO ALLEN	2				
12	90110-06169	TORNILLO ALLEN	1				
13	5JW-13412-00	CAJA DE FILTRO	1				
14	5JW-13411-00	FILTRO DE ACEITE	1				
15	90110-06174	TORNILLO ALLEN	2				



5JW1300-1070

B12

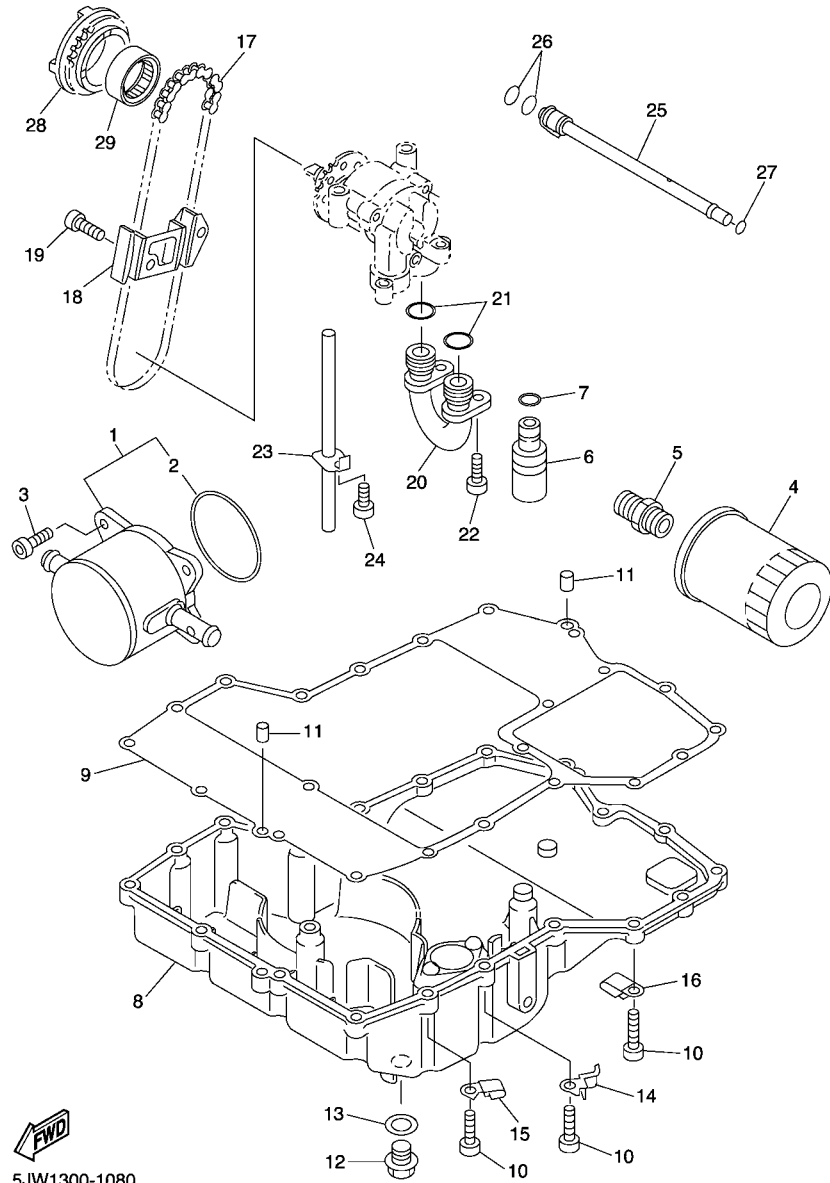


5JW1300-1080

FIG. 8 ENFRIADOR DE AIRE

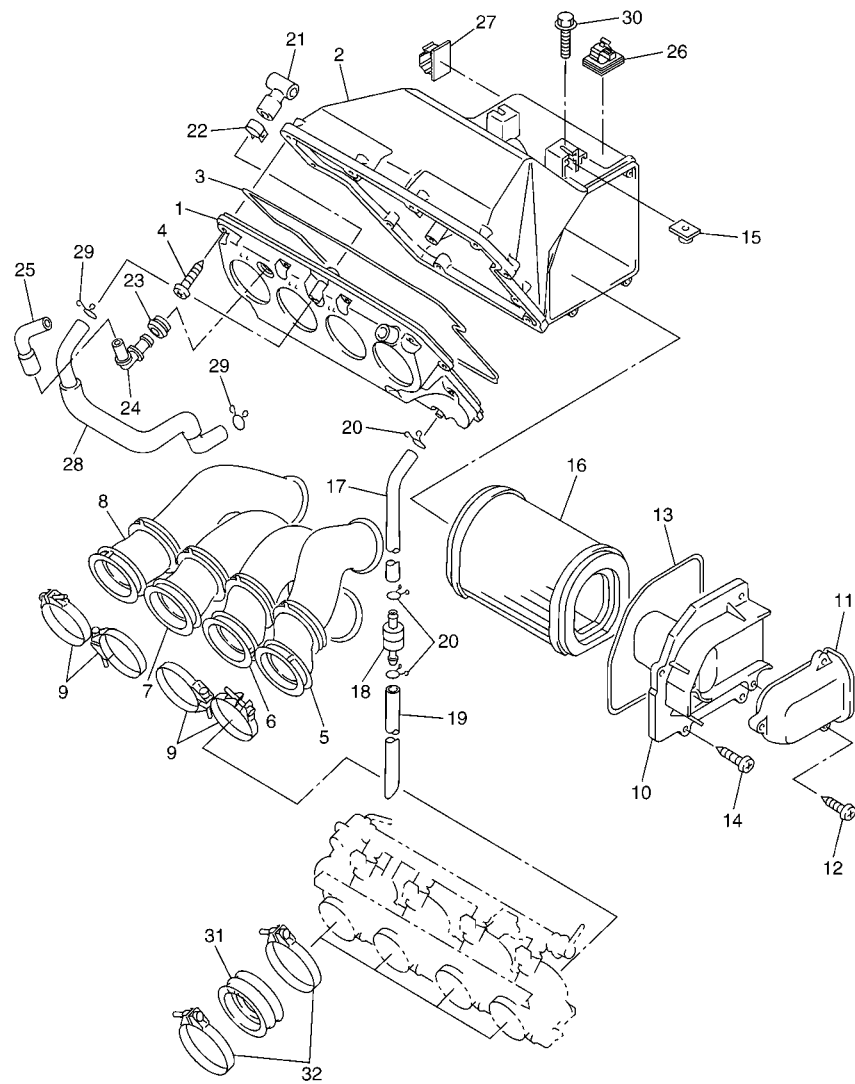
REF. Nº	CODIGO Nº	DESCRIPCION	3P6D				OBSERVACIONES
1	5JW-13470-10	ENFRIADOR DE ACEITE COMPLETO	1				
2	5JW-13473-00	.ANILLO O	1				
3	90110-06164	TORNILLO ALLEN	4				
4	5JW-13440-00	ELEMENTO FILTRO DE ACEITE	1				
5	90401-20145	PERNO DE UNION	1				
6	5PW-13490-00	VALVULA DE DESCOMPRESION	1				
7	93210-15566	ANILLO O	1				
8	5JW-13417-00	TAPA DE FILTRO	1				
9	5JW-13414-01	EMPAQUE DE TAPA FILTRO	1				
10	91312-06025	TORNILLO	20				
11	99530-08012	PASADOR, DE ESPIGA	2				
12	90340-14132	TORNILLO, DE DRENAJE	1				
13	214-11198-01	EMPAQUE	1				
14	90465-10041	BRIDA	1				
15	90465-08122	BRIDA	1				
16	90462-08039	BRIDA	1				
17	94581-85078	CADENA	1				
18	5JW-13898-00	SOSTEN	1				
19	90110-06182	TORNILLO ALLEN	2				
20	2C0-13416-00	TUBO DE ACEITE 1	1				
21	93210-14003	ANILLO O	2				
22	90110-06161	TORNILLO ALLEN	2				
23	5JW-13161-00	TUBO CONDUCTOR 1	1				
24	90110-06182	TORNILLO ALLEN	1				
25	5JW-1316E-00	TUBO, DE ENTREGA 5	1				
26	93210-09165	ANILLO O	2				
27	93210-06667	ANILLO O	1				

FIG. 8 ENFRIADOR DE AIRE



5JW1300-1080

REF. Nº	CODIGO Nº	DESCRIPCION	3P6D				OBSERVACIONES
28	5JW-13354-00	CATALINA	1				
29	93315-23607	COJINETE DE RODILLOS	1				



3P6D300-G090

FIG. 9 ADMISION

REF. N°	CODIGO N°	DESCRIPCION	3P6D				OBSERVACIONES
1	5JW-14411-10	CAJA FILTRO DEL AIRE 1	1				
2	5JW-14421-10	CAJA FILTRO DEL AIRE 2	1				
3	4XV-14452-00	SELLO	1				
4	97702-50125	TORNILLO ROSCA HEMBRA	11				
5	5JW-14453-00	UNION DEL FILTRO DEL AIRE 1	1				
6	5JW-14463-00	UNION DE FILTRO DE AIRE 2	1				
7	5JW-14454-10	PASADOR DE PALANCA	1				
8	5JW-14568-00	UNION	1				
9	90450-57012	BRIDA, MANGUERA	4				
10	5JW-14412-00	TAPA CAJA DEL FILTRO 1	1				
11	5JW-14437-00	CONDUCTO	1				
12	97702-50125	TORNILLO ROSCA HEMBRA	2				
13	5JW-14452-00	SELLO	1				
14	97702-50125	TORNILLO ROSCA HEMBRA	4				
15	31A-14477-10	PLACA	2				
16	5JW-14451-00	ELEMENTO DEL FILTRO DEL AIRE	1				
17	90445-11452	TUBO (L125)	1				
18	4X7-2149Y-00	FILTRO COMPLETO	1				
19	90445-11003	TUBO (L280)	1				
20	90467-10041	PRESILLA	3				
21	5JW-14419-00	TUBO	1				
22	90468-08104	PRESILLA	1				
23	31A-14435-00	ANILLO PROTECTOR	1				
24	5JW-14149-00	TUBO	1				
25	5JW-14485-00	TUBO DE UNION	1				
26	90464-62085	BRIDA	1				
27	90464-20014	BRIDA	1				

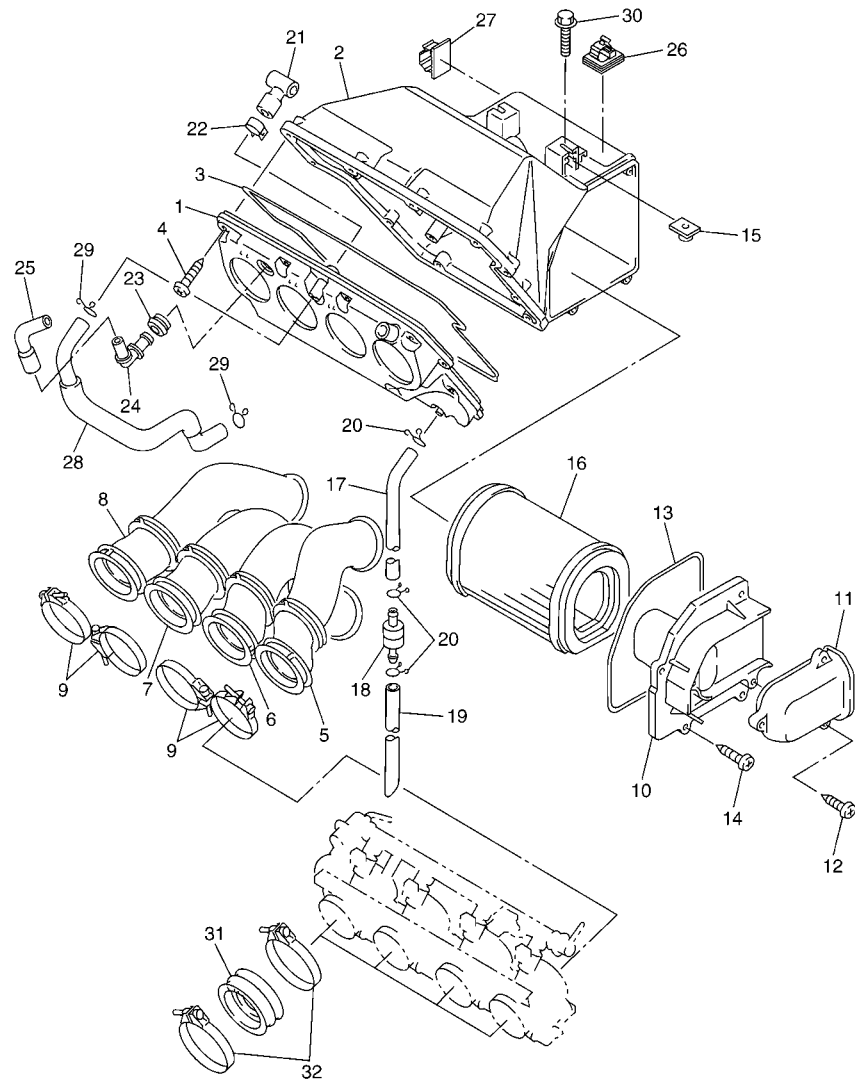
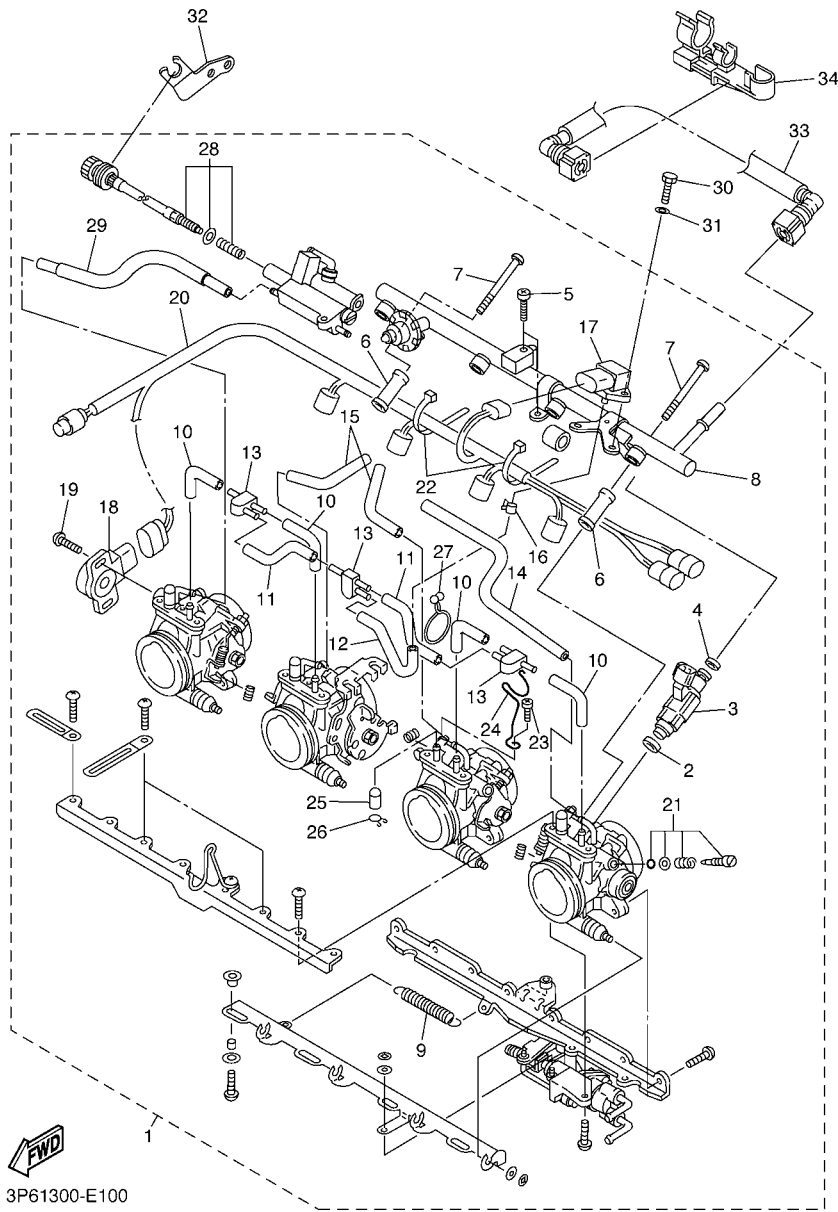


FIG. 9 ADMISION

REF. Nº	CODIGO Nº	DESCRIPCION	3P6D				OBSERVACIONES
28	5JW-11166-10	TUBO RESPIRADERO 1	1				
29	90467-14015	PRESILLA	2				
30	95822-06020	TORNILLO DE REBORDE	2				
31	5JW-13597-00	JUNTA, DE CARBURADOR 3	4				
32	90450-63005	BRIDA, MANGUERA	8				
<hr/>							
<hr/>							
<hr/>							
<hr/>							
<hr/>							
<hr/>							
<hr/>							
<hr/>							
<hr/>							
<hr/>							
<hr/>							



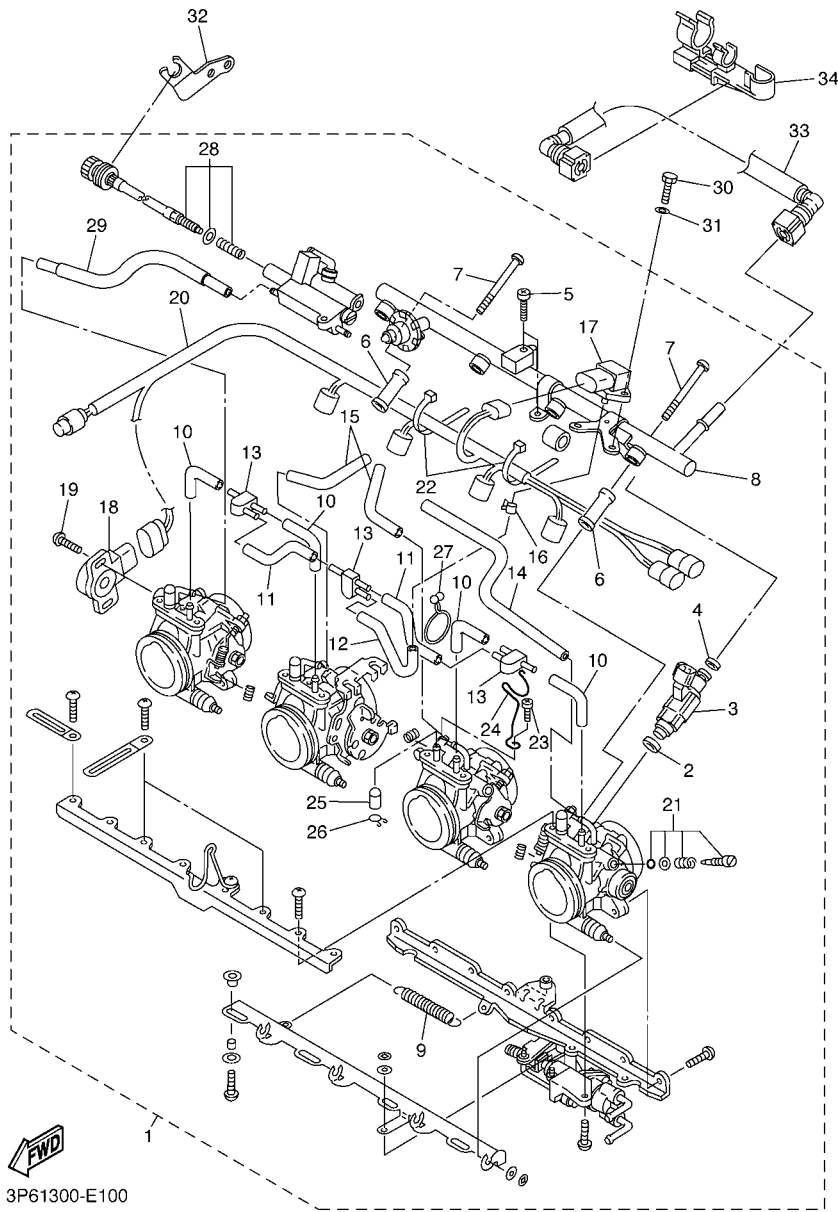
3P6D300-G090



3P61300-E100

FIG. 10 ADMISION 2

REF. Nº	CODIGO Nº	DESCRIPCION	3P6D				OBSERVACIONES
1	3P6-13750-20	CAJA DE ACELERADOR COMPL.	1				
2	90430-09002	.JUNTA	4				
3	5JW-13761-10	.INYECTOR	4				
4	5FL-14147-00	.ANILLO O	4				
5	98502-05012	.TORNILLO	2				
6	5JW-14419-00	.TUBO	2				
7	98502-06040	.TORNILLO	2				
8	5JW-13160-00	.TUBO DE LLEGADA CONJUNTO 1	1				
9	5JW-14589-00	.RESORTE	1				
10	5JW-14349-20	.TUBO	4				
11	5JW-14349-10	.TUBO	2				
12	5PW-14349-00	.TUBO	1				
13	3XV-14251-00	.NIPLE	3				
14	5JW-14987-10	.TUBO	1				
15	5JW-14987-20	.TUBO	2				
16	5DM-14919-00	.PRESILLA	1				
17	5JW-82380-00	.SENSOR DE PRESION	1				
18	3P6-85885-00	.TERMICA SENSORIO	1				
19	8CC-14216-10	.TORNILLO	2				
20	3P6-82509-00	.CABLE SUBCONDUCTOR	1				
21	5JW-14104-00	.CJTO. TORNILLO DE AIRE	1				
22	4KM-14137-00	.PRESILLA	2				
23	98502-05006	.TORNILLO	1				
24	3P6-14139-00	.PRESILLA TUBO	1				
25	895-14169-00	.FUNDA	4				
26	8A7-14139-00	.PRESILLA TUBO	4				
27	5PW-14137-00	.PRESILLA	1				

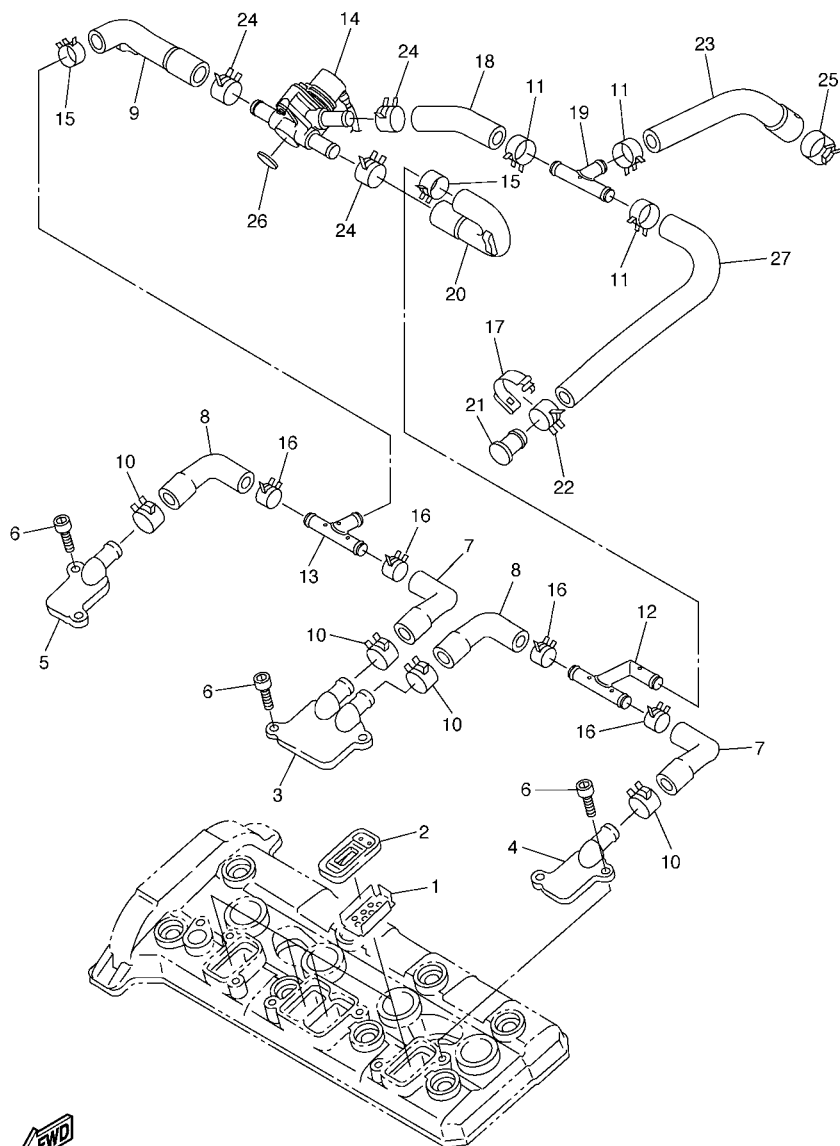


3P61300-E100

FIG. 10 ADMISION 2

REF. N°	CODIGO N°	DESCRIPCION	3P6D				OBSERVACIONES
28	5JW-14103-20	.CJTO. TORNILLO DEL RALENTI	1				
29	5JW-14987-30	.TUBO	1				
30	97002-05016	PERNO	2				
31	92902-05600	ARANDELA	2				
32	5JW-14413-10	SOPORTE	1				
33	5JW-13971-10	ANILLO DE ESPACIADOR	1				
34	90464-16005	BRIDA	1				

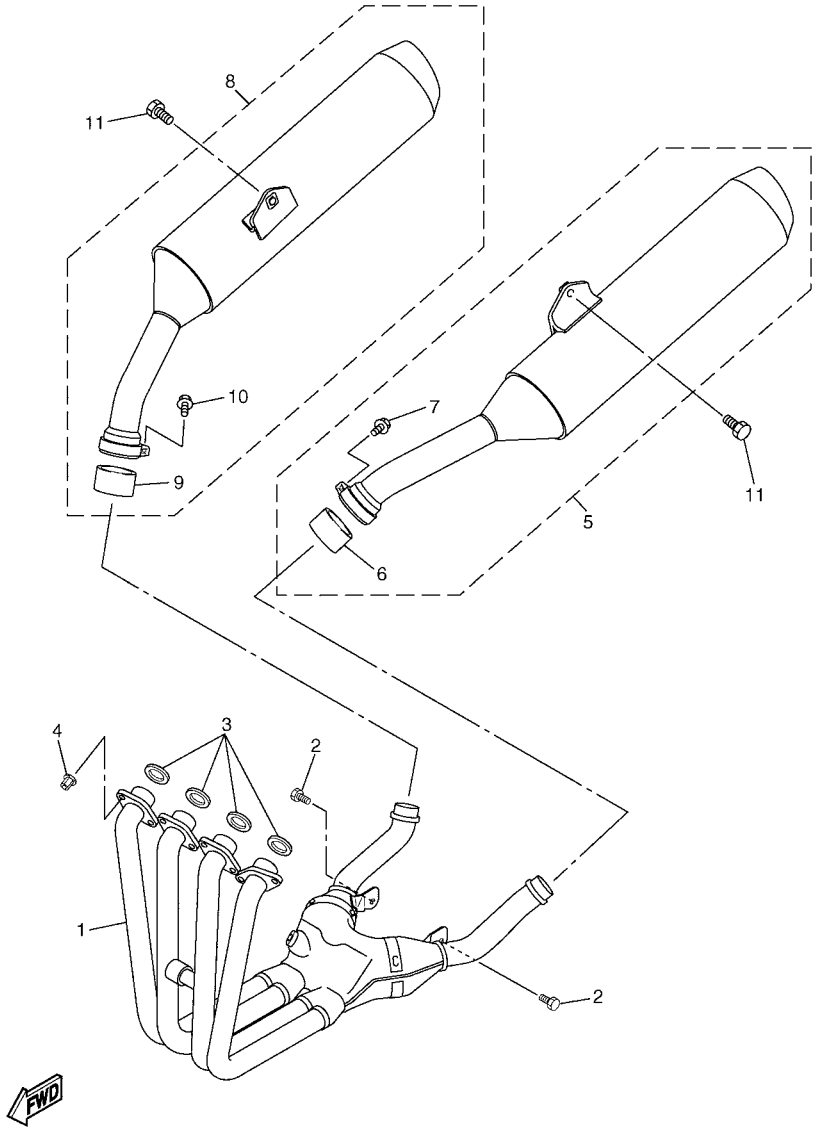
FIG. 11 SISTEMA DE INDUCCION DE AIRE



3P61300-E110

REF. Nº	CODIGO Nº	DESCRIPCION	3P6D				OBSERVACIONES
1	5JW-1482K-01	PLACA	4				
2	5JW-14890-00	VALVULA DE LENGUETA COMPLETA	4				
3	5JW-14899-00	TAPA, DE CAJA	1				
4	5JW-14858-00	TAPA, DE CAJA	1				
5	5JW-14889-00	TAPA DE CAJA	1				
6	90110-06164	TORNILLO ALLEN	6				
7	5JW-14881-00	TUBO 1	2				
8	5JW-14882-00	TUBO 2	2				
9	3P6-14883-00	TUBO 3	1				
10	90467-17003	PRESILLA	4				
11	90467-170A1	PRESILLA	3				
12	3P6-14871-00	TUBO DE COMBUSTIBLE	1				
13	3P6-14872-00	TUBO 2	1				
14	3P6-14840-00	VALVULA, CORTE DE AIRE	1				
15	90468-08104	PRESILLA	2				
16	90467-160A1	PRESILLA	4				
17	5JW-14723-00	CUBIERTA	1				
18	3P6-14884-00	TUBO 4	1				
19	3P6-14833-00	CONECTOR	1				
20	3P6-14873-00	TUBO 3	1				
21	5JW-14862-00	TAPON	1				
22	90467-17089	PRESILLA	1				
23	3P6-14885-00	TUBO 5	1				
24	90467-17089	PRESILLA	3				
25	90467-20050	PRESILLA	1				
26	3P6-13593-00	COJINETE DE RODILLOS	1				
27	3P6-14886-00	TUBO 6	1				

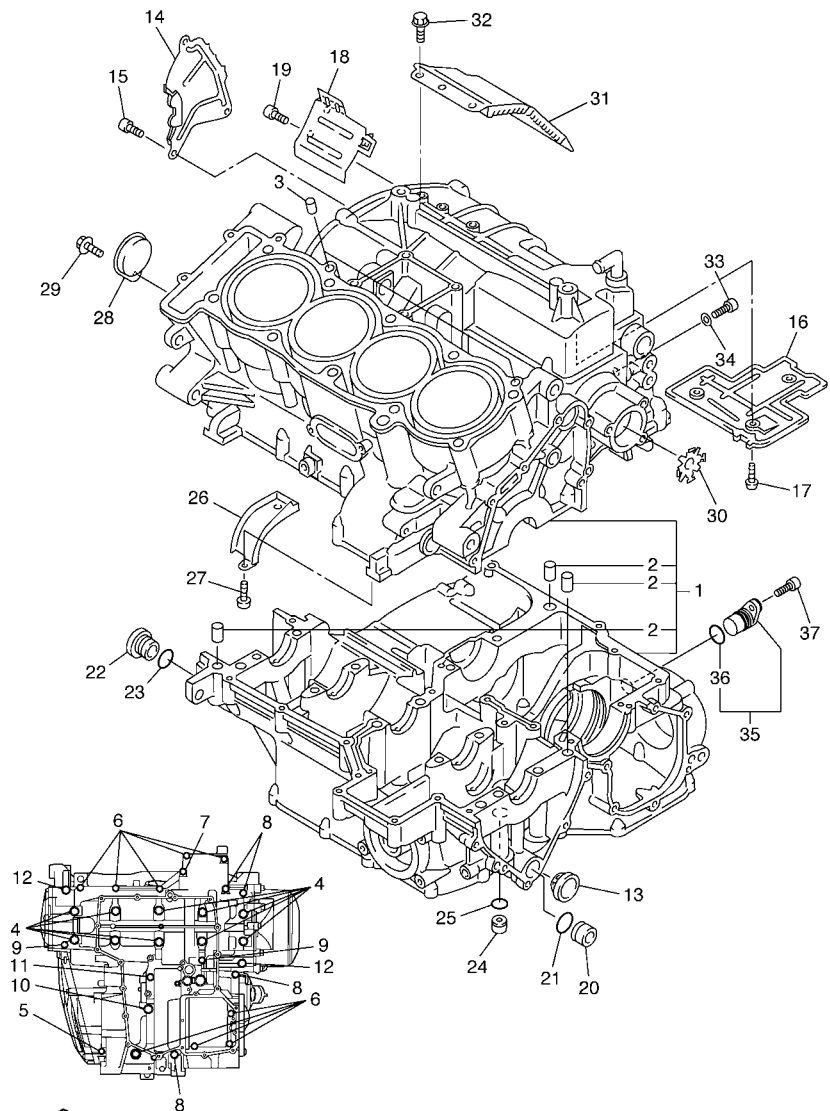
FIG. 12 DESCARGA



5JW7100-B120

REF. Nº	CODIGO Nº	DESCRIPCION	3P6D					OBSERVACIONES
1	5JW-14602-30	TUBO DE ESPAPE COMPLETO	1					
2	90110-08068	TORNILLO ALLEN	2					
3	4FM-14613-00	JUNTA, TUBO DE ESCAPE	4					
4	90179-08673	TUERCA	8					
5	3P6-14710-01	TUBO DE ESCAPE COMPLETO 1	1					
6	3XW-14714-00	.EMPAQUE DE SILENCIADOR	1					
7	95814-08025	.TORNILLO	1					
8	3P6-14720-01	TUBO DE ESCAPE COMPLETO 2	1					
9	3XW-14714-00	.EMPAQUE DE SILENCIADOR	1					
10	95814-08025	.TORNILLO	1					
11	95814-10040	TORNILLO	2					

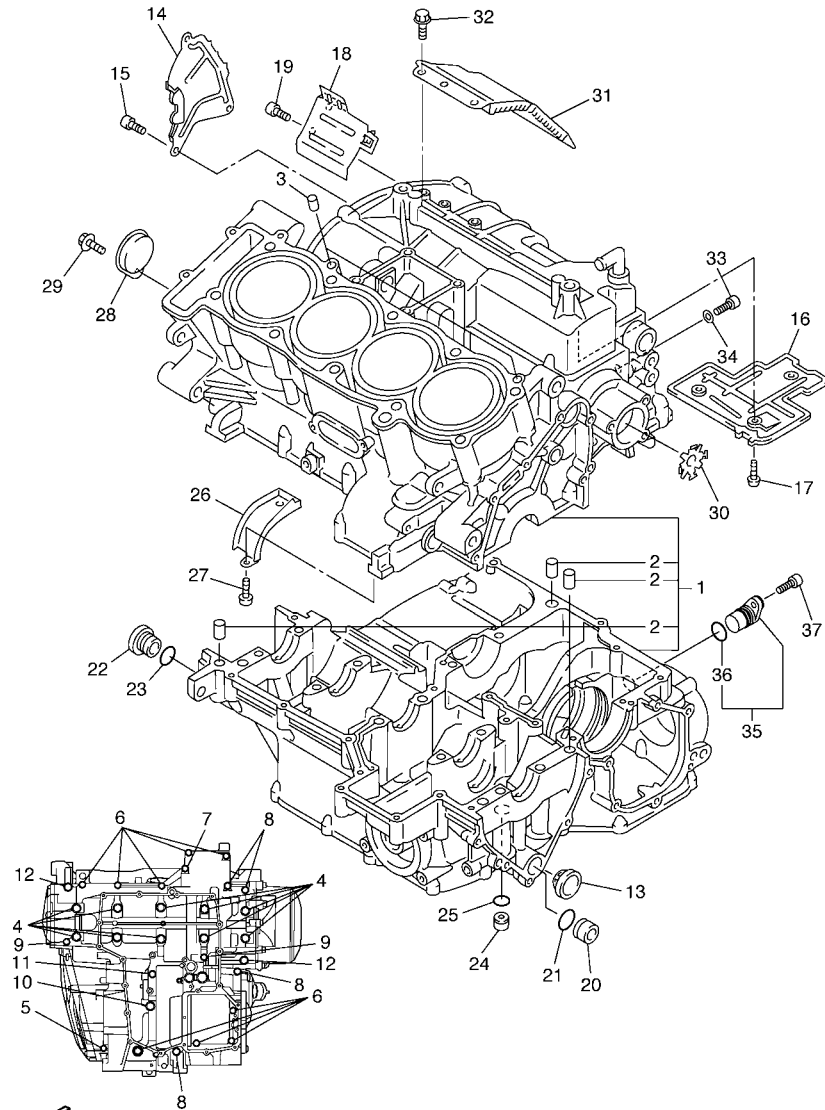
FIG. 13 CARTER



3P61300-E130

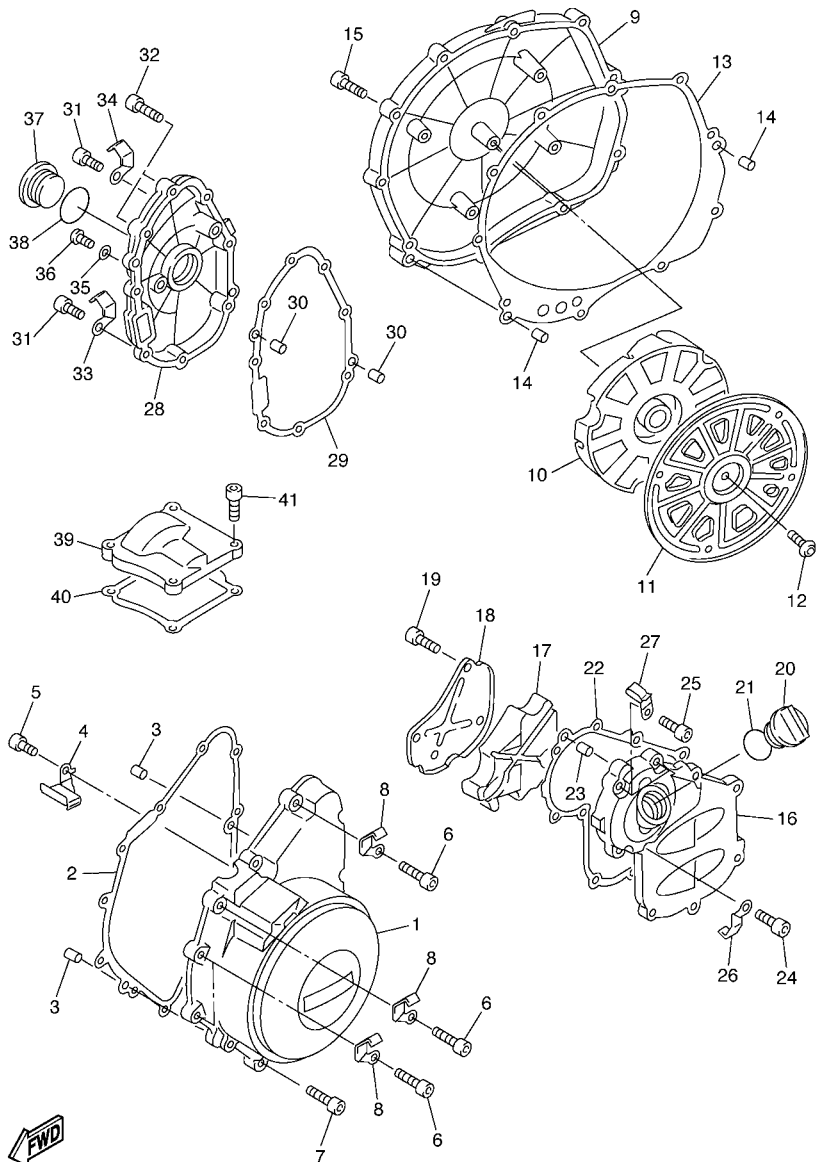
REF. Nº	CODIGO Nº	DESCRIPCION	3P6D				OBSERVACIONES
1	3P6-15100-00	CARTER COMPLETO	1				
2	99530-10014	.PASADOR, DE ESPIGA	3				
3	99530-10114	PASADOR, DE ESPIGA	2				
4	90119-09001	TORNILLO CON ARANDELA	10				
5	95812-06045	TORNILLO DE REBORDE	1				
6	95812-06055	TORNILLO DE REBORDE	9				
7	90105-06079	TORNILLO	1				
8	95812-06065	TORNILLO DE REBORDE	4				
9	95812-06080	TORNILLO DE REBORDE	2				
10	95812-08050	TORNILLO DE REBORDE	1				
11	95812-08065	TORNILLO DE REBORDE	1				
12	90109-06168	PERNO	2				
13	2H7-15361-00	MEDIDOR DE NIVEL	1				
14	5JW-11165-00	PLACA RESPIRADERO	1				
15	90110-06182	TORNILLO ALLEN	3				
16	5JW-11145-00	PLACA RESPIRADERO 2	1				
17	90149-06071	TORNILLO DE REGLAJE	3				
18	5JW-15412-00	CUBIERTA BOMBA DE ACEITE	1				
19	90110-06182	TORNILLO ALLEN	2				
20	90338-20263	TAPON	1				
21	93210-16314	ANILLO O	1				
22	4H7-15189-00	TAPON	1				
23	93210-207A0	ANILLO O	1				
24	90338-16262	TAPON	1				
25	93210-12790	ANILLO O	1				
26	5JW-15191-00	PLACA	1				
27	90149-06071	TORNILLO DE REGLAJE	2				

FIG. 13 CARTER



3P61300-E130

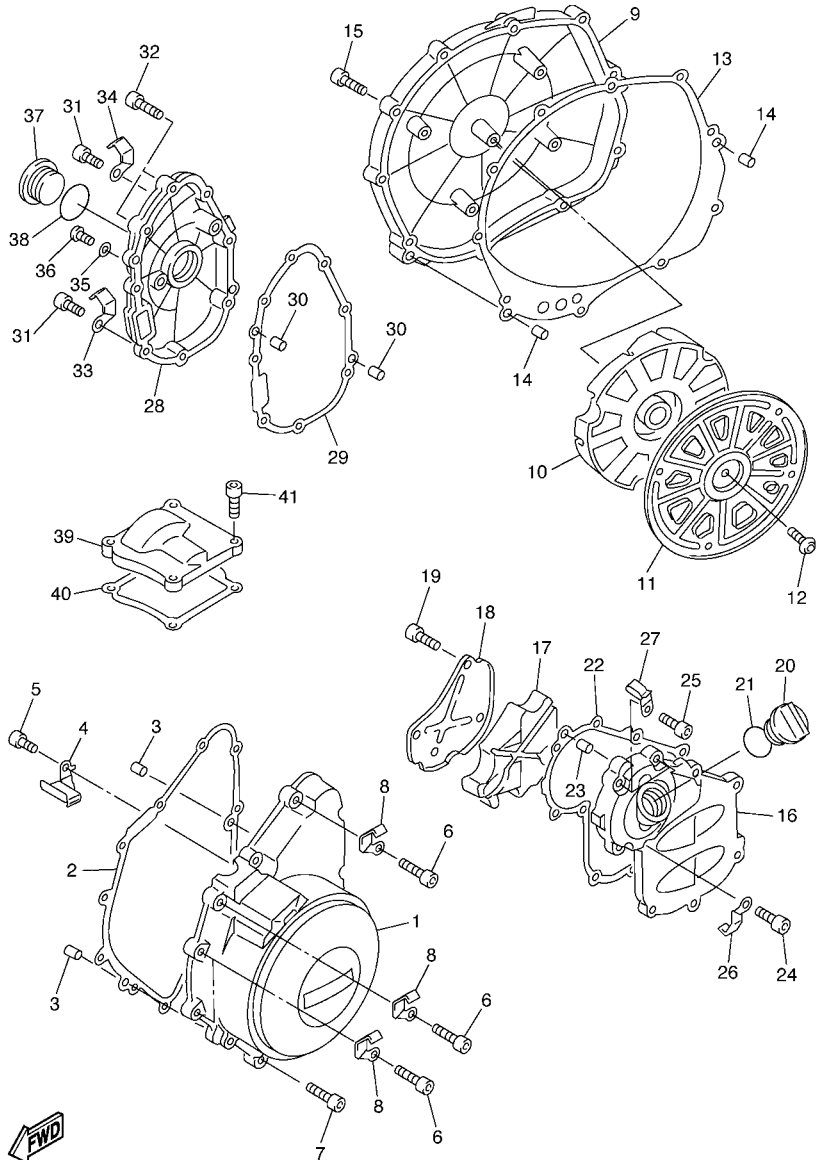
REF. Nº	CODIGO Nº	DESCRIPCION	3P6D			OBSERVACIONES
28	5JW-15189-00	TAPON	1			
29	90105-06080	TORNILLO	1			
30	5JW-15645-00	CUNA EJE PEDAL ARRANQUE	1			
31	5JW-15113-00	PLACA	1			
32	90105-06080	TORNILLO	3			
33	97022-10014	PÉRNO	1			
34	90430-10148	JUNTA	1			
35	3P6-15399-00	TAPON CIEGO	1			
36	93210-15566	.ANILLO O	1			
37	90110-06193	TORNILLO ALLEN	1			



3P61300-E140

FIG. 14 CUBIERTA DE CARTER 1

REF. N°	CODIGO N°	DESCRIPCION	3P6D				OBSERVACIONES
1	3P6-15411-00	CUBIERTA DE CARTER 1	1				
2	5JW-15451-11	EMPAQ DE CUBIERTA DE CARTER	1				
3	99530-08012	PASADOR, DE ESPIGA	2				
4	5JW-15484-01	GRAMPA 2	1				
5	98502-06010	TORNILLO	1				
6	91314-06025	PERNO	10				
7	91314-06020	PERNO	1				
8	90462-08045	BRIDA	3				
9	5JW-15421-00	TAPA DE CARTER DERECHA	1				
10	5JW-15326-00	AMORTIGUADOR 2	1				
11	5JW-15492-00	CUBIERTA	1				
12	90111-06064	TORNILLO	5				
13	5JW-15461-11	JUNTA TAPA CARTER DERECHO 2	1				
14	93608-21002	PASADOR DE CLAVIJA	2				
15	90109-06031	PERNO	10				
16	5JW-15431-00	CUBIERTA DE CARTER 3	1				
17	5JW-15316-00	AMORTIGUADOR 1	1				
18	5JW-15414-00	CUBIERTA DE FILTRO DE AIRE	1				
19	90110-06182	TORNILLO ALLEN	4				
20	3F9-15362-00	TAPON DEL NIVEL DE ACEITE	1				
21	93210-27194	ANILLO O	1				
22	5JW-15462-11	EMPAQ CUBIERTA DE CARTER 3	1				
23	99530-08012	PASADOR, DE ESPIGA	2				
24	90149-06094	TORNILLO DE REGLAJE	7				
25	90149-06095	TORNILLO DE REGLAJE	2				
26	90462-08045	BRIDA	1				
27	90465-08122	BRIDA	1				



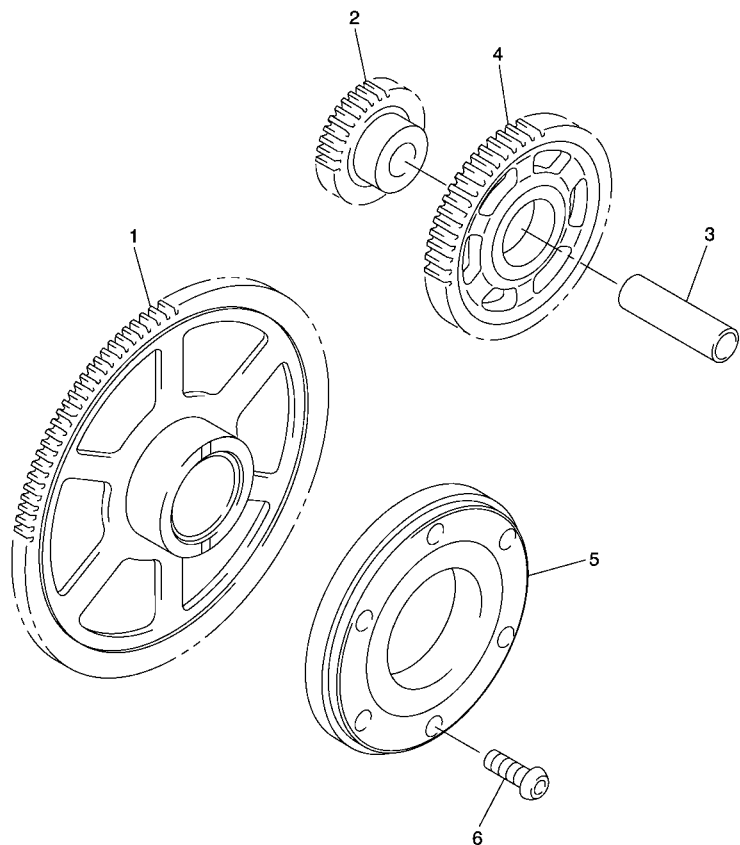
3P61300-E140

FIG. 14 CUBIERTA DE CARTER 1

REF. Nº	CODIGO Nº	DESCRIPCION	3P6D				OBSERVACIONES
28	5JW-15416-00	CUBIERTA DE BOMBA DE ACEITE	1				
29	5JW-15456-11	EMPAQ CUBTA.BOMBA ACEITE 1	1				
30	99530-08012	PASADOR, DE ESPIGA	2				
31	91314-06020	PERNO	6				
32	91314-06025	PERNO	2				
33	90462-08045	BRIDA	2				
34	90465-08050	BRIDA	1				
35	90430-08143	JUNTA	1				
36	92014-08012	PERNO	1				
37	90340-32116	TORNILLO, DE DRENAJE	1				
38	93210-32172	ANILLO O	1				
39	5JW-15425-00	CUBIERTA DE GENERADOR 2	1				
40	5JW-15463-01	EMPAQ CUBIERTA DEL CARTER 2	1				
41	91314-06020	PERNO	4				

C10

FIG. 15 ARRANQUE



REF. Nº	CODIGO Nº	DESCRIPCION	3P6D				OBSERVACIONES
1	5JW-15515-00	ENGRANAJE 3	1				
2	5JW-15517-00	ENGRENAJE POSICION 2DA	1				
3	36Y-15521-01	EJE 1	1				
4	5JW-15512-00	ENGRENAJE NEUTRO	1				
5	4NK-15590-00	ENSAMBLE GUIA CADENA ARRANQUE	1				
6	90149-08015	TORNILLO DE REGLAJE	3				



5JW1300-1150

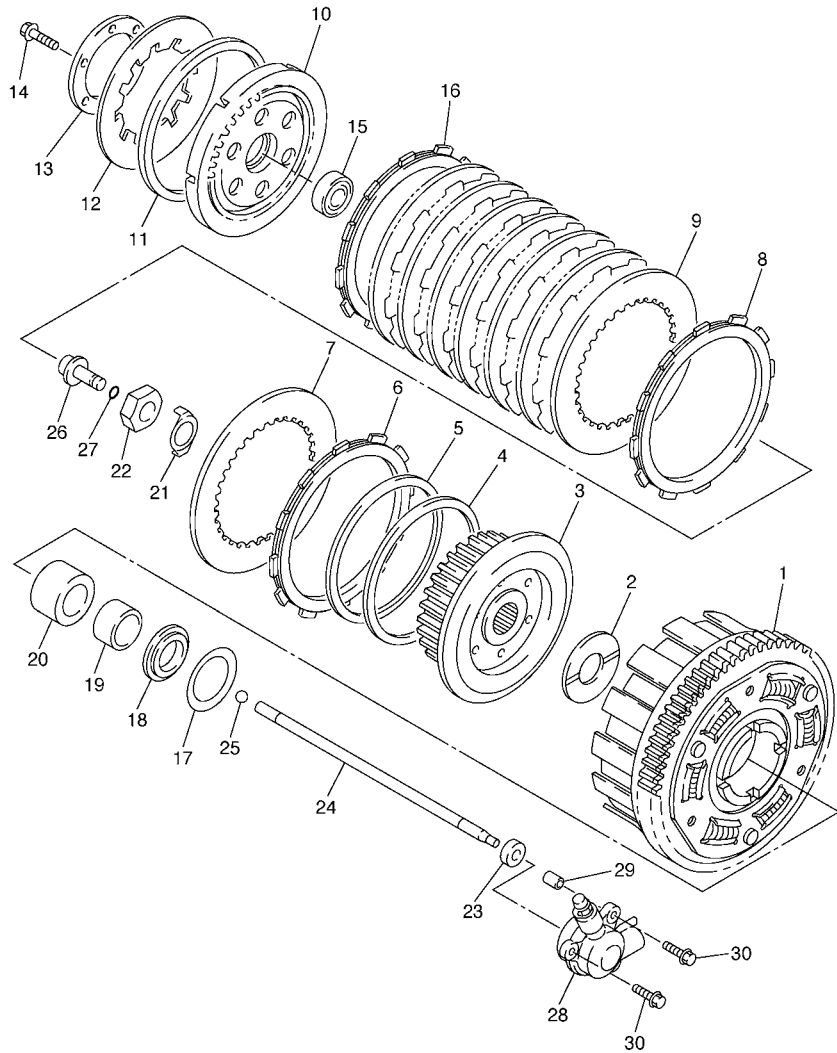


FIG. 16 EMBRAGUE

REF. Nº	CODIGO Nº	DESCRIPCION	3P6D				OBSERVACIONES
1	5JW-16150-00	CAMPANA DE EMBRAGUE	1				
2	5JW-16154-00	ARANDELA, DE EMPUJE 1	1				
3	3P6-16371-00	CUBO, DE EMBRAGUE	1				
4	3P6-16384-00	PLACA DE ASIENTO	1				
5	3P6-16383-00	RESORTE DE COPA DE EMBRAGUE	1				
6	4XV-16331-00	DISCO, DE FRICCION	1				
7	2H7-16325-00	DISCO, DE EMBRAGUE	1				
8	5JW-16321-00	PLACA DE FRICCION	7				
9	2H7-16325-00	DISCO, DE EMBRAGUE	7				
10	4XV-16351-00	PLATO DE PRESION	1				
11	36Y-16335-00	CAJA DE RESORTE	1				
12	5JW-16334-00	RESORTE DE EMBRAGUE 2	1				
13	1TX-16352-00	PLACA DE PRESION 2	1				
14	95812-06025	TORNILLO DE REBORDE	6				
15	93306-00304	COJINETE	1				
16	341-16321-13	PLACA DE FRICCION	1				
17	3P6-16587-00	RESORTE DE AMORTIGUADOR	1				
18	3P6-16183-00	ESPACIADOR 3	1				
19	90387-28002	ESPACIADOR	1				
20	5JW-16181-00	SEPARADOR	1				
21	90215-25218	ARANDELA DE CIERRE	1				
22	90170-20323	TUERCA	1				
23	93109-08061	SELLO ACEITE	1				
24	3P6-16357-00	VARILLA DE EMPUJE 2	1				
25	93511-32017	ESFERA	1				
26	4KG-16356-00	VARILLA DE EMPUJE 1	1				
27	93210-06422	ANILLO O	1				



3P61300-E160

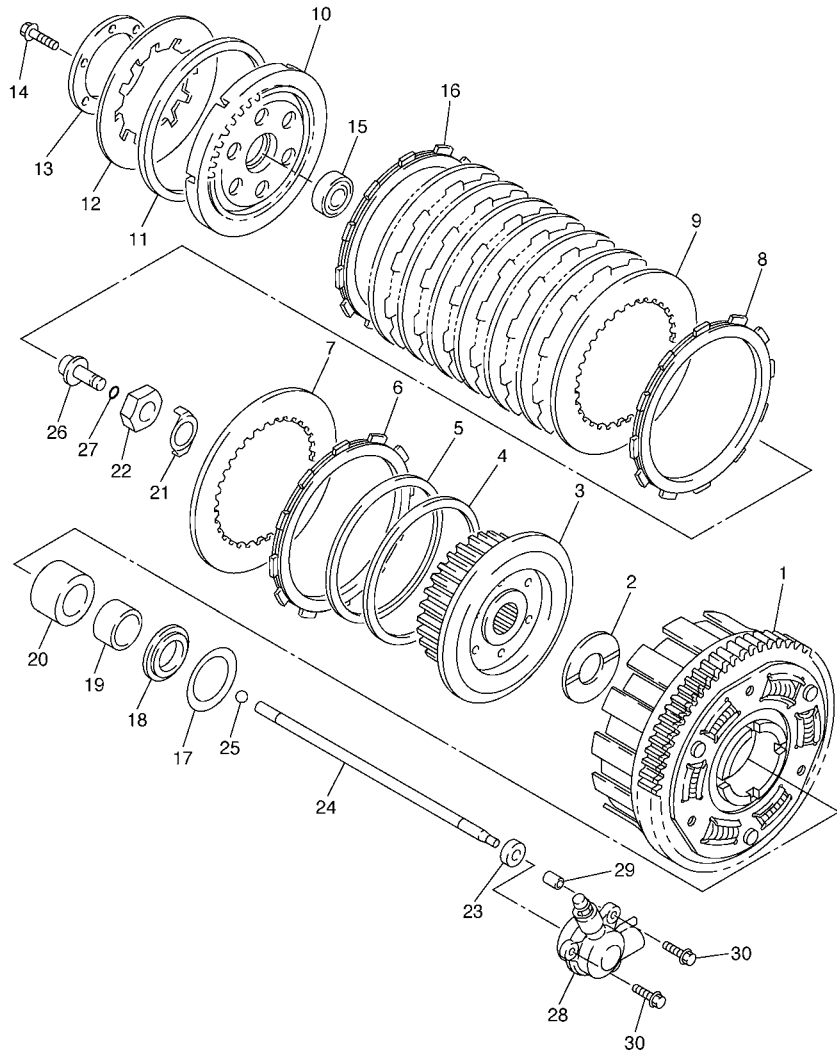
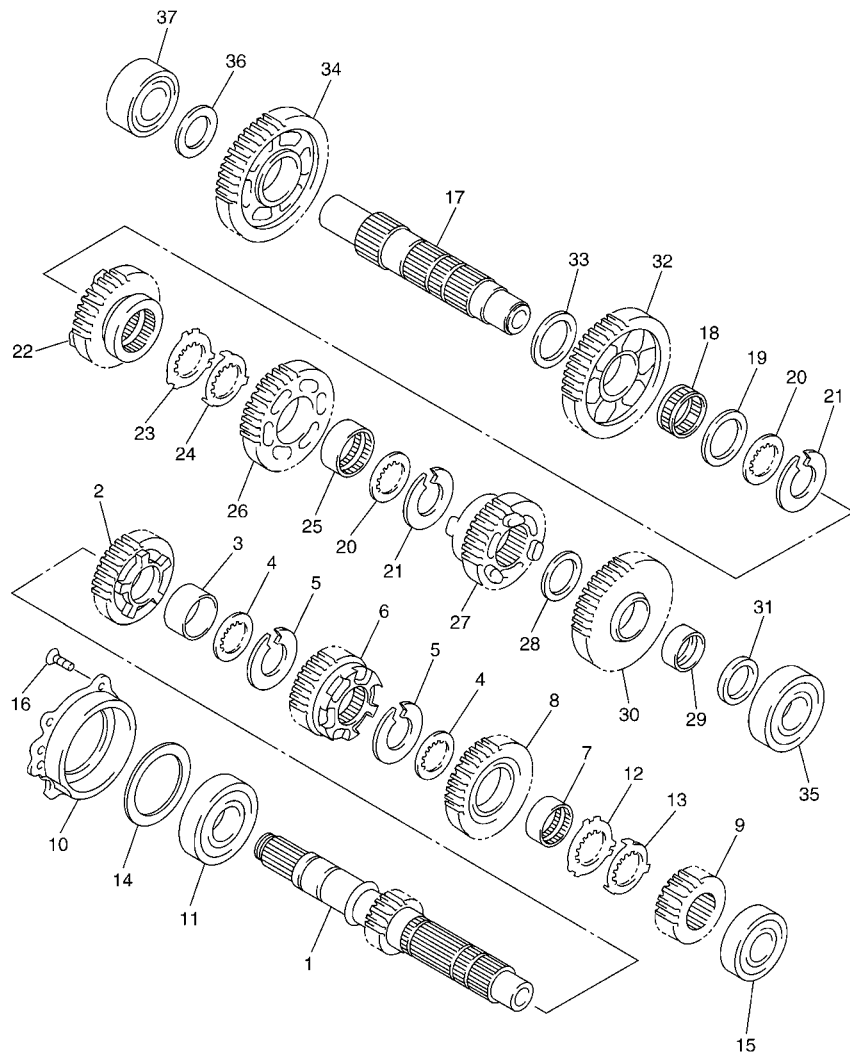


FIG. 16 EMBRAGUE

REF. N°	CODIGO N°	DESCRIPCION	3P6D				OBSERVACIONES
28	2D2-16381-00	CONJ. PALANCA DE EMPUJE	1				
29	99530-08012	PASADOR, DE ESPIGA	2				
30	95024-06025	PERNO, DE BRIDA	3				



3P61300-E160



3P6D300-G170

FIG. 17 TRANSMISION

REF. Nº	CODIGO Nº	DESCRIPCION	3P6D				OBSERVACIONES
1	5JW-17411-00	EJE PRIMARIO (17T)	1				
2	3P6-17141-00	ENGRANAJE PINON DE 4TA (26T)	1				
3	90387-32001	ESPACIADOR	1				
4	90209-28331	ARANDELA DE SEPARACION	2				
5	93440-31172	SEGURO	2				
6	3P6-17131-00	ENGRANAJE PINON DE 3RA (23T)	1				
7	90387-2802W	ESPACIADOR	1				
8	5JW-17151-00	ENGRANAJE PINON DE 5TA (28T)	1				
9	5JW-17121-01	ENGRANAJE DE PINON DE 2DA(22T)	1				
10	3P6-15163-00	CAJA DE COJINETE 1	1				
11	93306-37810	COJINETE	1				
12	90209-29329	ARANDELA DE SEPARACION	1				
13	90209-28330	ARANDELA DE SEPARACION	1				
14	90201-51013	ARANDELA PLANA	1				
15	93306-37209	COJINETE	1				
16	90149-06086	TORNILLO DE REGLAJE	3				
17	5JW-17402-00	EJE DE TRACCION COMPLETO	1				
18	93310-33306	COJINETE DE RODILLOS	1				
19	90201-33008	ARANDELA PLANA	1				
20	90209-30344	ARANDELA DE SEPARACION	2				
21	93440-32063	SEGURO	2				
22	5JW-17241-00	ENGRANAJE DE RUEDA 4TA (28T)	1				
23	90209-30345	ARANDELA DE SEPARACION	1				
24	90209-30343	ARANDELA DE SEPARACION	1				
25	90387-3310V	ESPACIADOR	1				
26	5JW-17231-00	ENGRANAJE RUEDA DE 3RA (31T)	1				
27	5JW-17251-00	ENGRANAJE RUEDA DE 5TA (26T)	1				

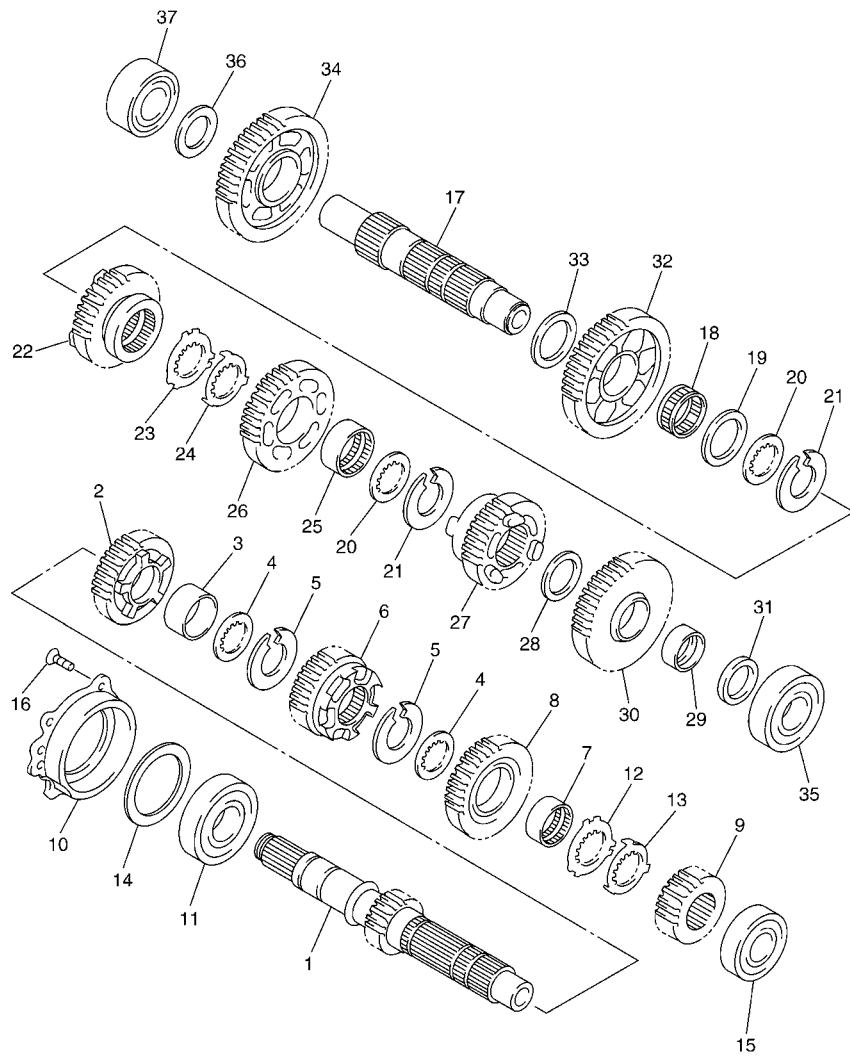


FIG. 17 TRANSMISION

REF. Nº	CODIGO Nº	DESCRIPCION	3P6D				OBSERVACIONES
28	90201-286K9	ARANDELA PLANA (T1.0)	1				
29	90387-281T8	ESPACIADOR	1				
30	5JW-17221-00	ENGRANAJE RUEDA DE 2DA (39T)	1				
31	90201-25013	ARANDELA PLANA	1				
32	5JW-17211-00	ENGRANAJE RUEDA DE 1RA (43T)	1				
33	90201-33013	ARANDELA PLANA	1				
34	3P6-17582-00	ENGRANAJE MEDIO DE TRACCION	1				(37T)
35	93306-30557	COJINETE	1				
36	90201-25008	ARANDELA PLANA	1				
37	93304-20508	COJINETE-BALERO	1				



3P6D300-G170



5JW1300-1180

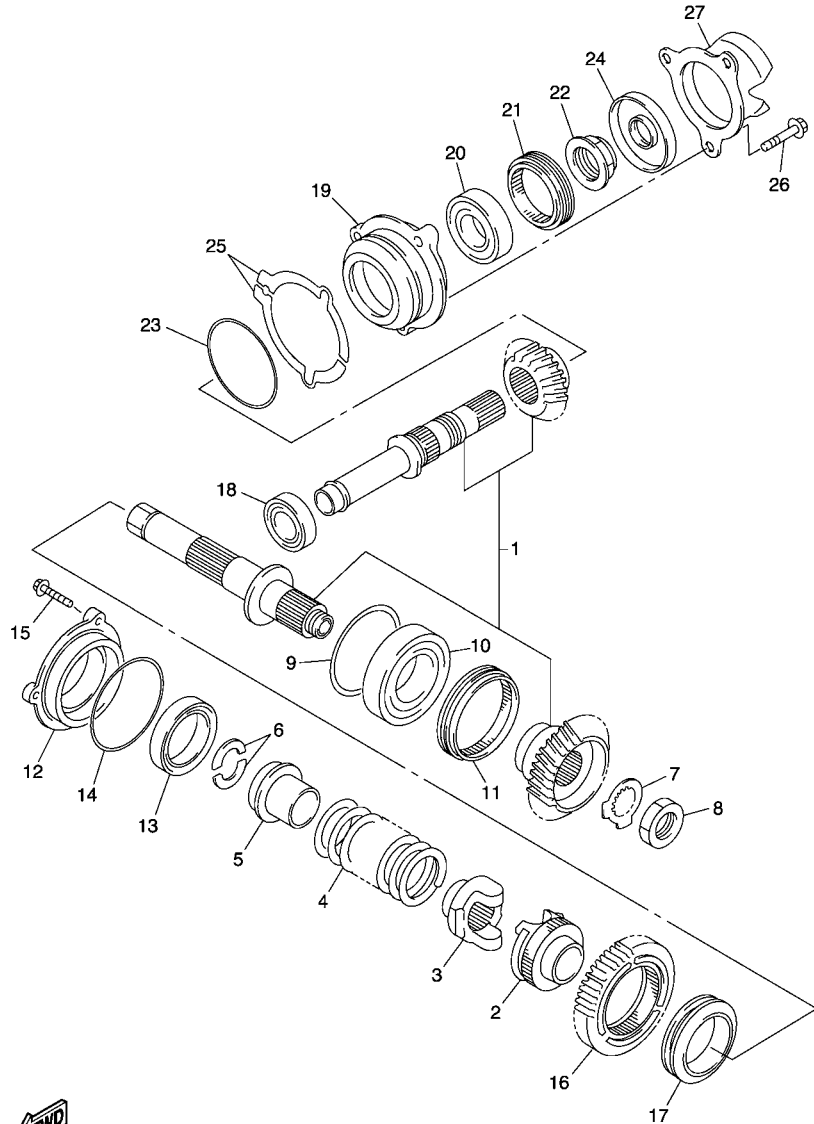


FIG. 18 ENGRANJE MEDIO DE TRACCION

REF. N°	CODIGO N°	DESCRIPCION	3P6D				OBSERVACIONES
1	5JW-W1751-00	ENGRANAJE MEDIO COMPLETE	1				
2	5JW-17526-00	LEVA DE TRACCION	1				
3	5JW-17527-00	LEVA DE IMPULSION	1				
4	3P6-17493-00	RESORTE DE SELECTOR TRANSMISIO	1				
5	5JW-17524-00	SOSTEN	1				
6	90209-21281	ARANDELA DE SEPARACION	2				
7	90215-27003	ARANDELA DE CIERRE	1				
8	90179-22002	TUERCA	1				
9	4X7-17531-00-15	CUNA DE PINON (0.15T)	1				UR
	4X7-17531-00-30	CUNA DE PINON (0.30T)	1				UR
	4X7-17531-00-40	CUNA DE PINON (0.40T)	1				UR
	4X7-17531-00-50	CUNA DE PINON (0.50T)	1				UR
10	93306-20901	COJINETE	1				
11	90179-88336	TUERCA	1				
12	5JW-17521-00	CAJA DE COJINETE	1				
13	93306-90901	COJINETE	1				
14	93210-84724	ANILLO O	1				
15	90109-06015	PERNO	3				
16	3P6-17583-00	ENGRANAJE MEDIO DE IMPULSION	1				(35T)
17	90387-53001	ESPACIADOR	1				
18	93306-00519	COJINETE	1				
19	5JW-17551-00	CAJA DE COJINETE	1				
20	93306-20636	COJINETE	1				
21	90179-68001	TUERCA	1				
22	90179-28005	TUERCA	1				
23	93210-76546	ANILLO O	1				
24	93102-25004	SELLO ACEITE	1				



5JW1300-1180

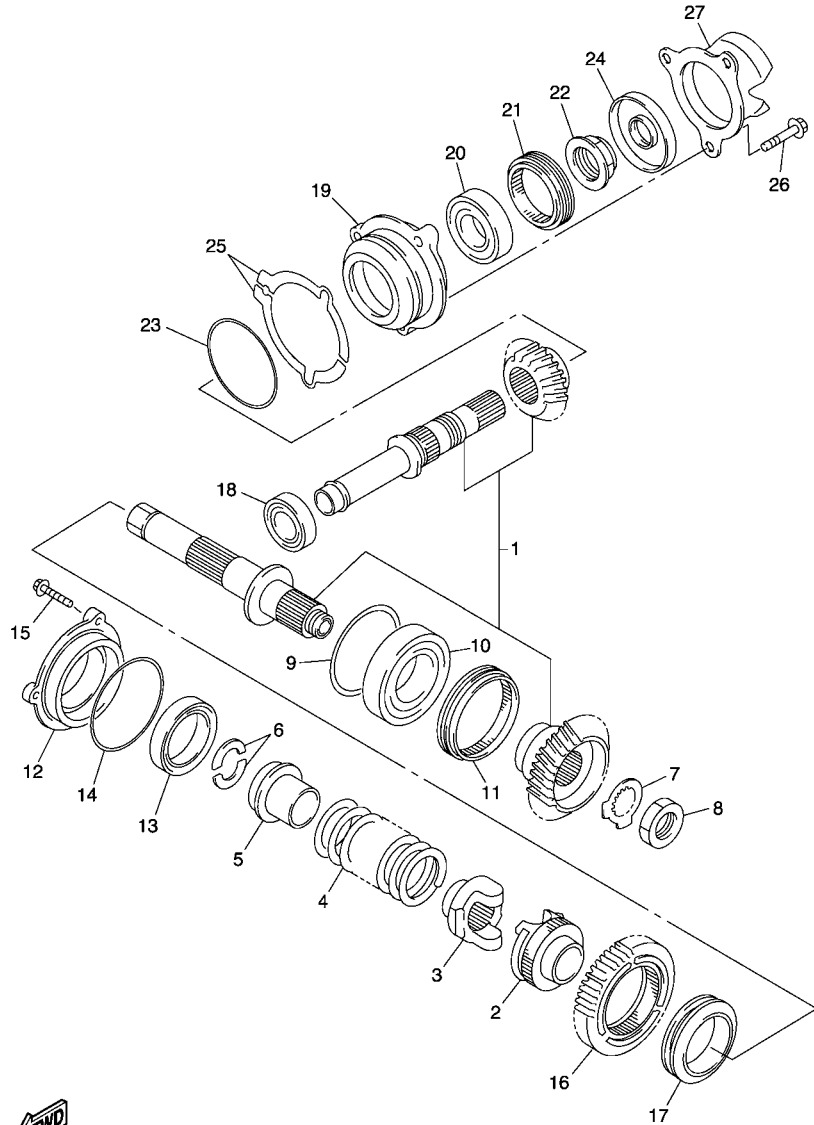


FIG. 18 ENGRANJE MEDIO DE TRACCION

REF. Nº	CODIGO Nº	DESCRIPCION	3P6D				OBSERVACIONES
25	5JW-17531-00	CUNA DE PINON (0.10T)	2				UR
	5JW-17531-10	CUNA DE PINON (0.15T)	2				UR
	5JW-17531-20	CUNA DE PINON (0.20T)	2				UR
	5JW-17531-30	CUNA DE PINON (0.30T)	2				UR
	5JW-17531-40	CUNA DE PINON (0.40T)	2				UR
	5JW-17531-50	CUNA DE PINON (0.50T)	2				UR
26	90105-08108	TORNILLO	3				
27	5JW-17538-00	TAPA DE CAJA	1				

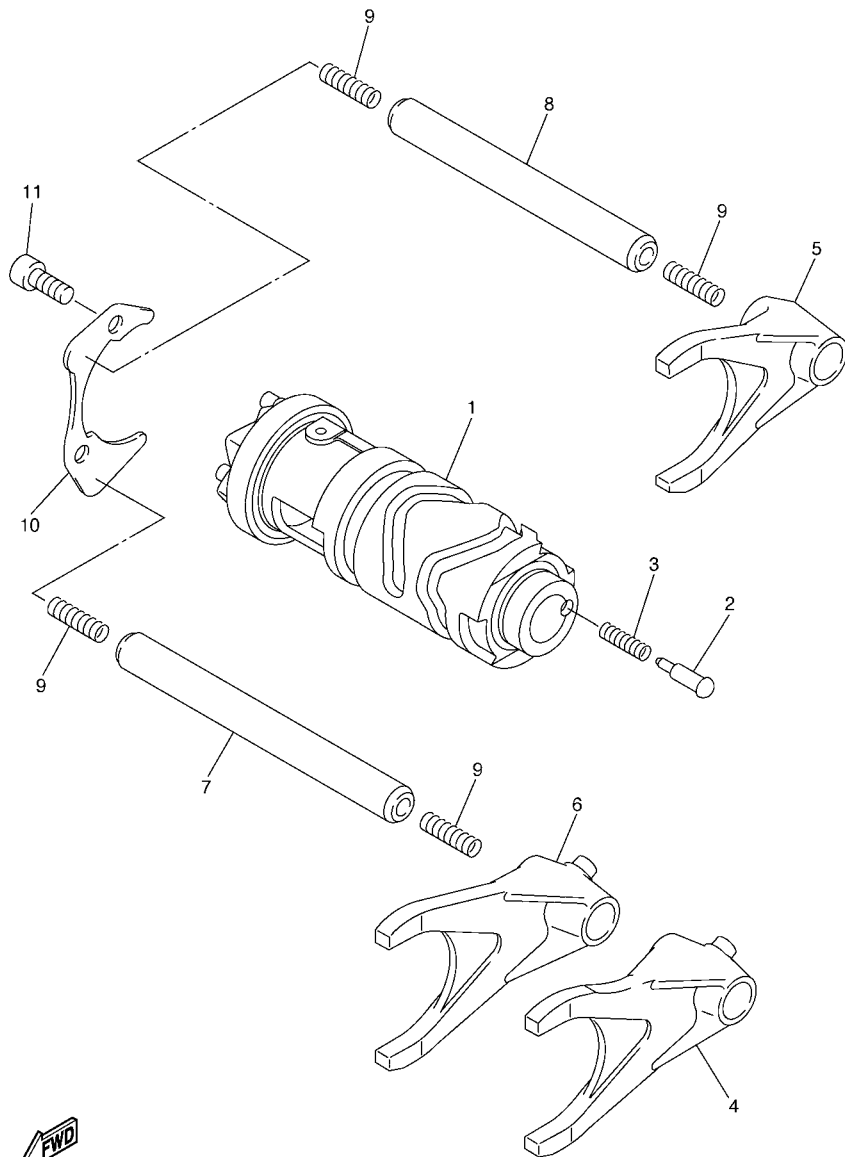


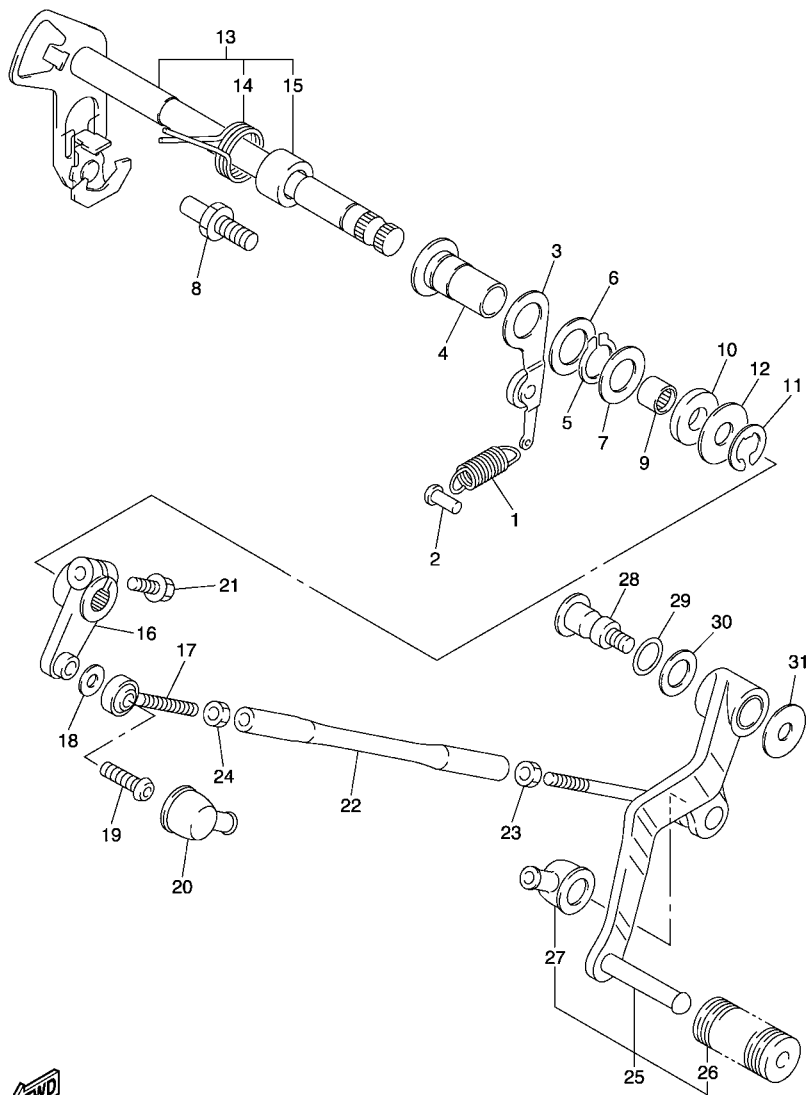
FIG. 19 LEVA DE CAMBIO & HORQUILLA

REF. N°	CODIGO N°	DESCRIPCION	3P6D				OBSERVACIONES
1	3P6-18540-00	LEVA DEL CAMBIO COMPLETA	1				
2	3P6-18542-00	PUNTO MUERTO	1				
3	90501-06022	RESORTE DE COMPRESION	1				
4	5JW-18511-00	HORQUILLA DEL CAMBIO 1	1				
5	5JW-18512-00	HORQUILLA DEL CAMBIO 2	1				
6	5JW-18513-00	HORQUILLA DEL CAMBIO 3	1				
7	4XV-18531-00	BARRA GUIA HORQ. CAMBIO 1	1				
8	5JW-18535-00	BARRA GUIA HORQ. CAMBIO 2	1				
9	90501-064L1	RESORTE DE COMPRESION	4				
10	5JW-18536-00	TOPE DE PALANCA SELECTOR	1				
11	90110-06187	TORNILLO ALLEN	2				



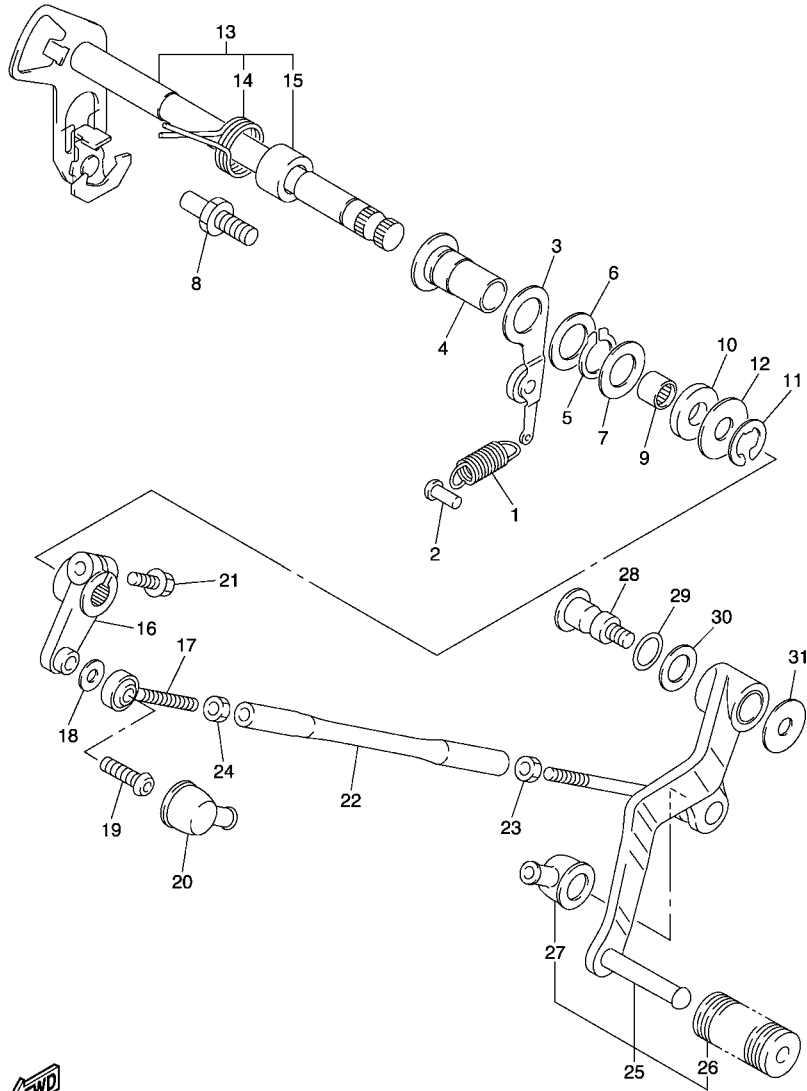
3P61300-E190

FIG. 20 EJE DE CAMBIO & PEDAL



5JW1300-1200

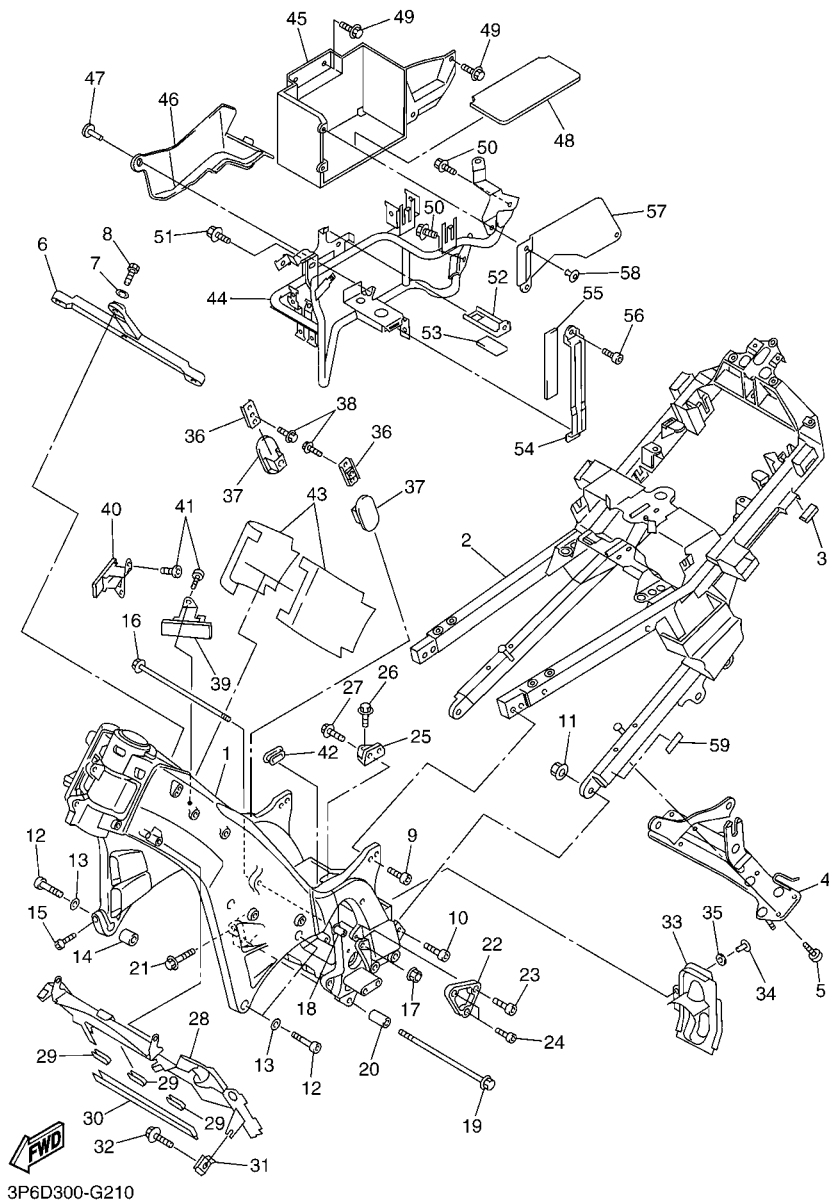
REF. Nº	CODIGO Nº	DESCRIPCION	3P6D				OBSERVACIONES
1	5JW-18144-00	GANCHO DE RESORTE	1				
2	132-16346-00	GANCHO DE RESORTE	1				
3	5JW-18140-00	PALANCA DE TOPE COMPLETA	1				
4	90387-127V3	ESPACIADOR	1				
5	99009-17400	PRESILLA REDONDA	1				
6	90201-177G4	ARANDELA PLANA	1				
7	90201-154E8	ARANDELA, DE PLACA (T=1.0)	1				
8	1D7-18127-00	PASADOR DE PALANCA	1				
9	93317-11287	COJINETE	1				
10	93101-12004	SELLO ACEITE	1				
11	99002-10600	PRESILLA REDONDA	1				
12	90201-12575	ARANDELA PLANA	1				
13	3P6-18101-00	EJE SELECTOR COMPLETO	1				
14	90508-29012	.RESORTE DE TORSION	1				
15	90387-1211D	.ESPACIADOR	1				
16	5JW-18112-00	BRAZO DEL CAMBIO	1				
17	5LV-18116-00	VARILLA DE CONECTOR 1	1				
18	90201-062P7	ARANDELA PLANA	1				
19	90111-06019	TORNILLO	1				
20	4XV-18154-00	CUBIERTA GUARDAPOLVO	1				
21	95824-06020	TORNILLO	1				
22	5JW-18115-00	VARILLA DEL CAMBIO	1				
23	90170-06228	TUERCA	1				
24	95304-06700	TUERCA	1				
25	5JW-18110-00	PEDAL DE CAMBIO COMPLETO	1				
26	5EB-18113-00	.FUNDA DEL PEDAL DEL CAMBIO	1				
27	5JW-18154-00	.CUBIERTA GUARDAPOLVO	1				



5JW1300-1200

FIG. 20 EJE DE CAMBIO & PEDAL

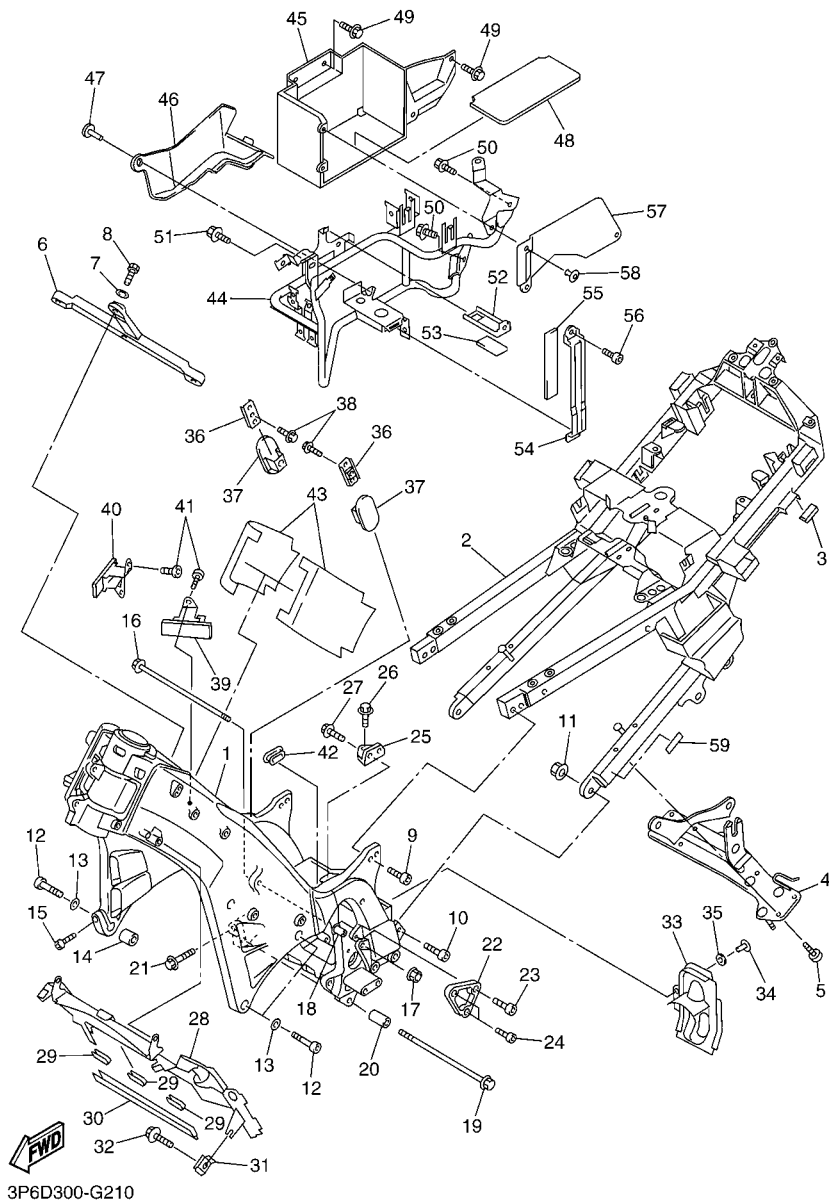
REF. N°	CODIGO N°	DESCRIPCION	3P6D				OBSERVACIONES
28	5JW-27434-00	PERNO	1				
29	90206-12074	ARANDELA ONDULADA	1				
30	90201-12013	ARANDELA PLANA	1				
31	90201-080H1	ARANDELA PLANA	1				



3P6D300-G210

FIG. 21 CUADRO

REF. N°	CODIGO N°	DESCRIPCION	3P6D				OBSERVACIONES
1	3P6-21110-00	ARMAZON COMPLETO	1				
2	3P6-21190-00	CUADRO TRASERO COMPLETA	1				
3	3P6-21652-00	PROTECTOR	2				
4	3P6-2115A-10	REFUERZO 1	1				
5	90149-06022	TORNILLO DE REGLAJE	4				
6	3P6-21119-00	TUBO-CRUZ	1				
7	90201-100L3	ARANDELA PLANA	3				
8	95812-10030	TORNILLO DE REBORDE	3				
9	90110-08076	TORNILLO ALLEN	4				
10	91314-10030	PERNO	2				
11	95602-10200	TUERCA DE AUTO-CIERRE	2				
12	91314-12055	PERNO	4				
13	92902-12600	ARANDELA	4				
14	90387-1312P	ESPACIADOR	2				
15	91314-08030	PERNO	2				
16	90105-10416	TORNILLO	1				
17	90179-10696	TUERCA	1				
18	4C8-21495-00	PERNO DE AJUSTE	1				
19	90105-10730	TORNILLO	1				
20	90560-10364	SEPARADOR	1				
21	95022-08035	PERNO DE BRIDA	2				
22	3P6-21315-00	SOPORTE DE MOTOR 2	1				
23	91314-10020	PERNO	1				
24	91314-08016	PERNO	2				
25	5JW-21316-00	SOPORTE DE MOTOR 3	2				
26	90101-10M05	TORNILLO	2				
27	90105-08307	TORNILLO	4				



3P6D300-G210

FIG. 21 CUADRO

REF. N°	CODIGO N°	DESCRIPCION	3P6D				OBSERVACIONES
28	3P6-2137Y-00	GUIA DE AIRE	1				
29	3P6-21269-00	SELLO	3				
30	3P6-21469-00	SELLO	1				
31	90183-06053	TUERCA DE RESORTE	1				
32	90119-06172	TORNILLO CON ARANDELA	1				
33	3P6-2147J-00	CUBIERTA	1				
34	90269-07008	REMACHE	1				
35	90202-06058	ARANDELA DE PLANA	1				
36	5JW-2118U-00	MENSULA 3	2				
37	5JW-2113N-00	SOPORTE 1	2				
38	95022-06012	PERNO, DE BRIDA	2				
39	5JW-2113R-00	SOPORTE 2	1				
40	5JW-2113R-10	SOPORTE 2	1				
41	90149-06304	TORNILLO DE REGLAJE	4				
42	5JW-2143A-00	TAPA	1				
43	5JW-21852-00	AMORTIGUADOR	2				
44	3P6-28321-00	SOPORTE	1				
45	3P6-2177G-00	CAJA DE BATERIA	1				
46	3P6-2137K-00	GUIA DE AIRE 3	1				
47	90269-05074	REMACHE	2				
48	5VX-82122-00	ASIENTO DE BATERIA	2				
49	90119-06209	TORNILLO CON ARANDELA	3				
50	95022-06012	PERNO, DE BRIDA	3				
51	95822-06014	TORNILLO DE REBORDE	1				
52	5JW-28357-00	SOPORTE 2	1				
53	5JW-28425-00	AMORTIGUADOR 3	1				
54	5JW-28358-00	SOPORTE 3	1				

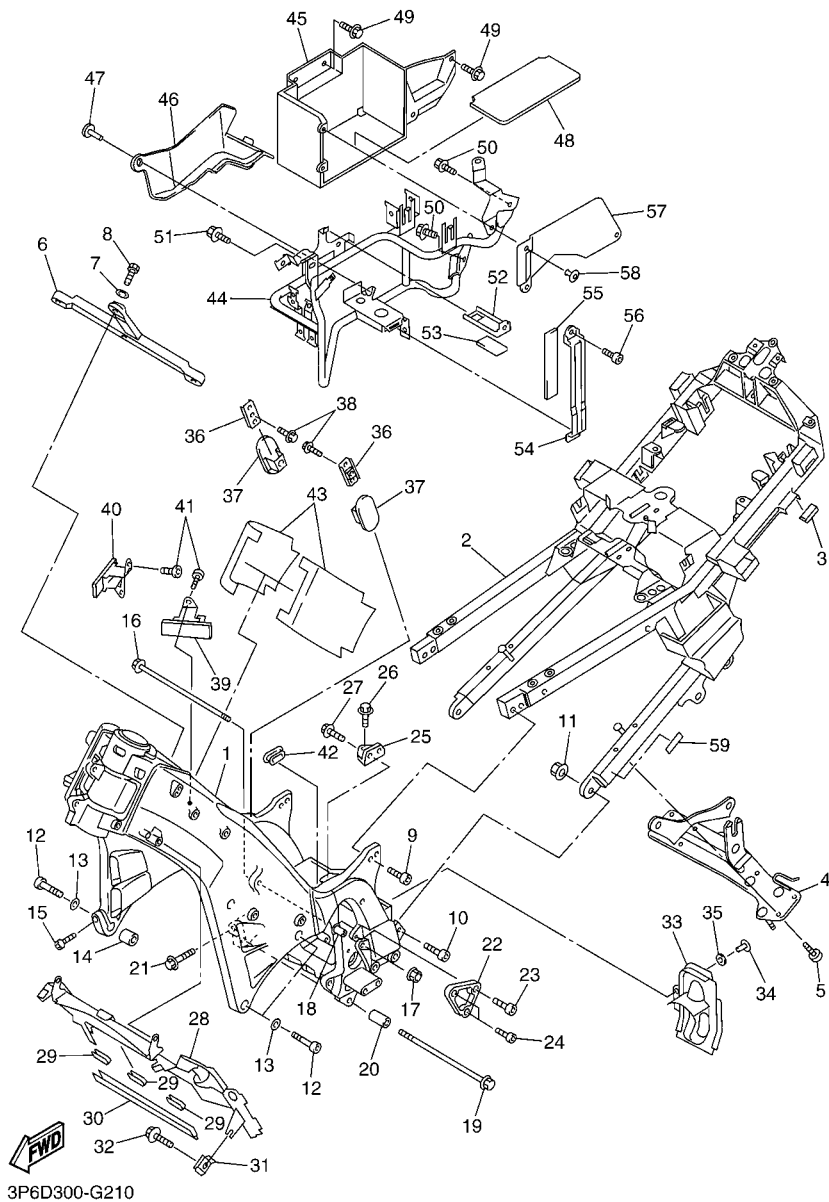
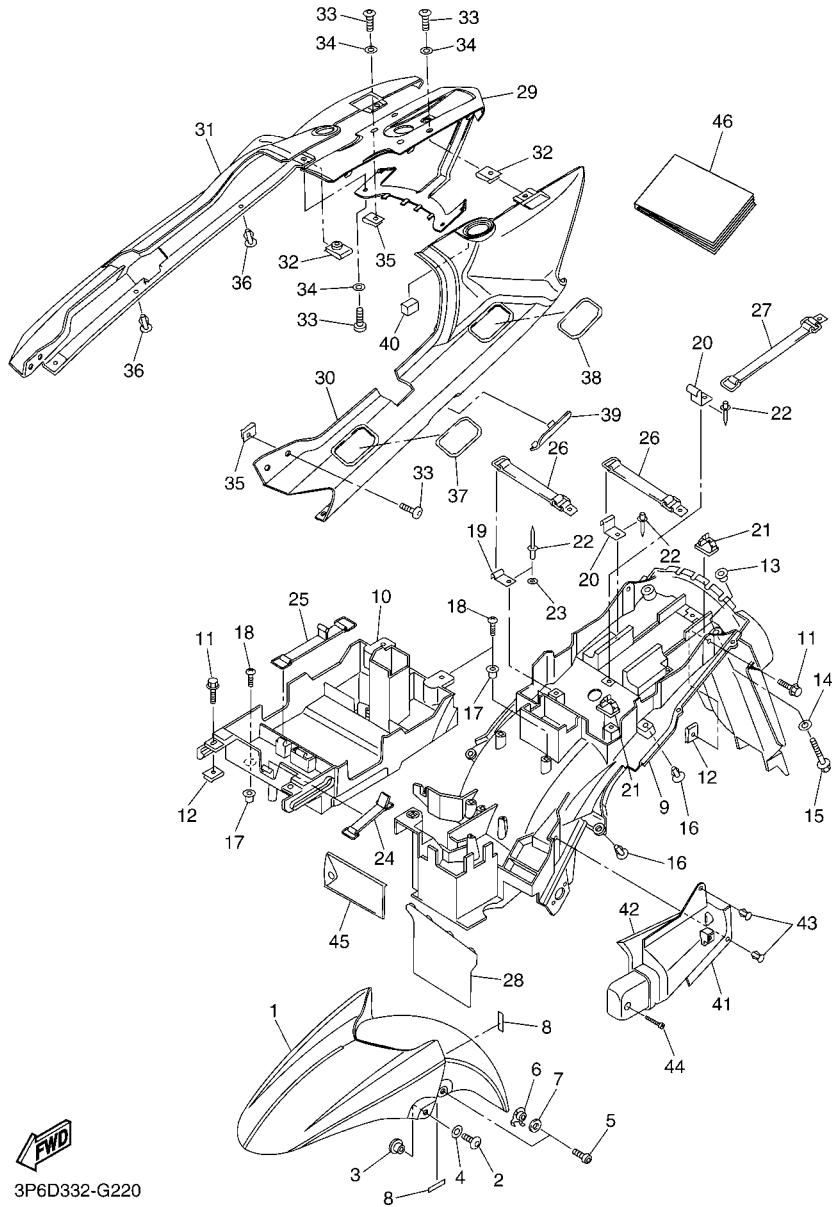


FIG. 21 CUADRO

REF. N°	CODIGO N°	DESCRIPCION	3P6D				OBSERVACIONES
55	5JW-28435-00	AMORTIGUADOR 4	1				
56	91312-06012	TORNILLO	1				
57	5JW-2172W-00	CUBIERTA	1				
58	90269-06001	REMACHE	3				
59	5JW-2151A-02	EIQUETA 1	1				



3P6D332-G220

FIG. 22 GUARDABARRO

REF. N°	CODIGO N°	DESCRIPCION	3P6D			OBSERVACIONES
1	3P6-21511-00-P6	GUARDABARRO DELANTERO	1			UR PARA SMX
	3P6-21511-00-P7	GUARDABARRO DELANTERO	1			UR PARA S3
	3P6-21511-00-P8	GUARDABARRO DELANTERO	1			UR PARA DNMG
2	90110-06200	TORNILLO ALLEN	2			
3	90387-07006	ESPACIADOR	2			
4	90202-06170	ARANDELA DE PLANA	2			
5	92014-06020	PERNO	2			
6	3P6-21535-10	TUERCA 1	2			
7	3P6-21541-00	AMORTIGUADOR 1	2			
8	5DM-28371-00	AMORTIGUADOR	4			
9	3P6-21611-10	GUARDABARRO TRASERO	1			
10	3P6-2160E-00	CAJA	1			
11	90119-06159	TORNILLO CON ARANDELA	4			
12	90183-060A7	TUERCA DE RESORTE	4			
13	90387-06050	ESPACIADOR	2			
14	90201-07081	ARANDELA PLANA	2			
15	95807-06040	TORNILLO	2			
16	90269-06081	REMACHE	4			
17	90338-08226	TAPON	3			
18	97702-60016	TORNILLO ROSCA HEMBRA	3			
19	5PS-2162A-00	GANCHO	1			
20	4HM-2162A-00	GANCHO	2			
21	90464-13185	BRIDA	2			
22	90267-40076	REMACHE CIEGO	6			
23	92902-04200	ARANDELA	2			
24	36X-2811G-00	CINTA	1			
25	4J2-82131-01	TIRANTE DE BATERIA	1			



3P6D332-G220

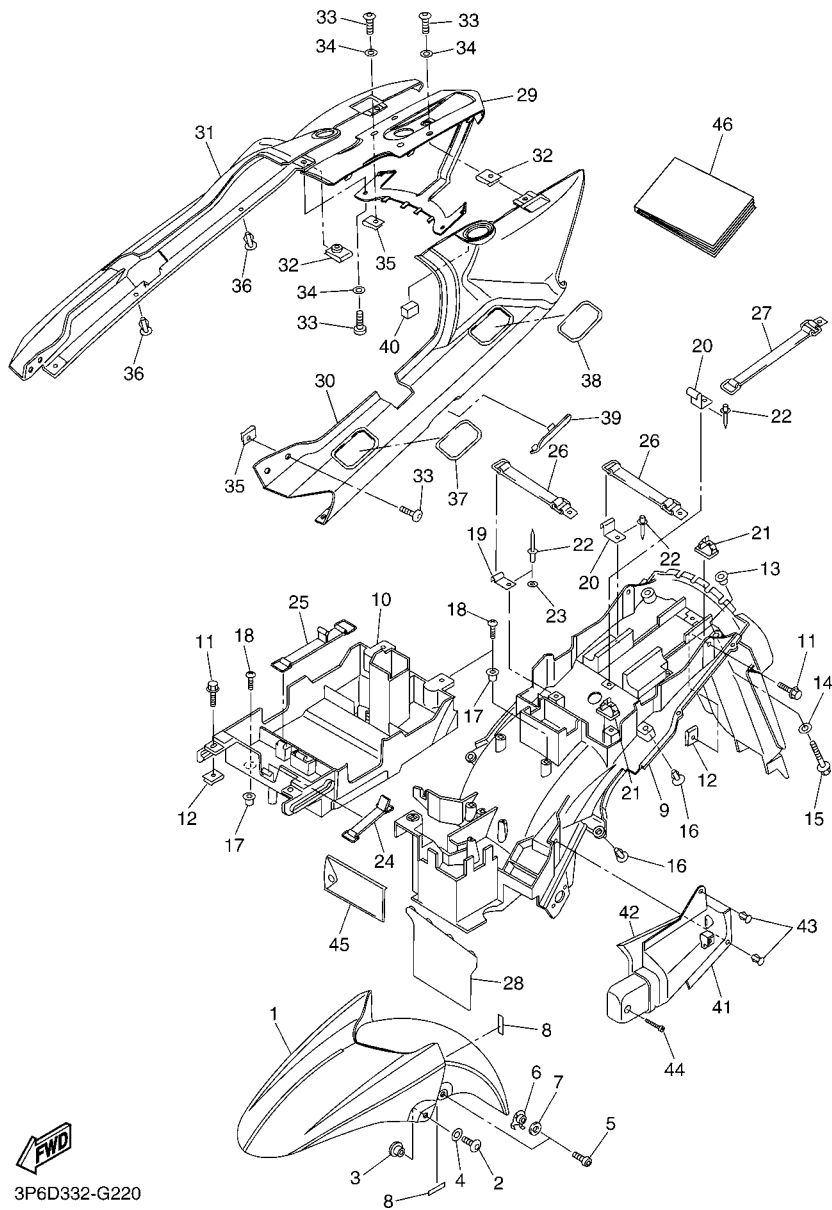
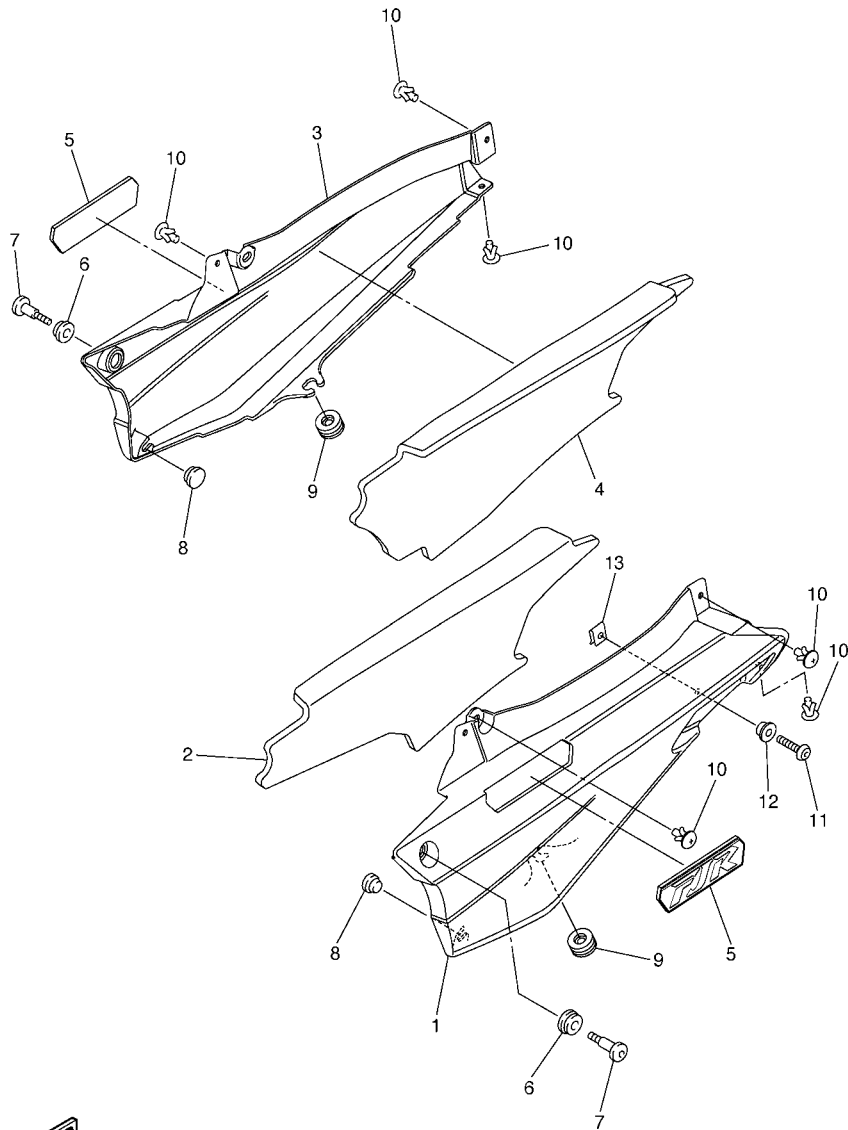


FIG. 22 GUARDABARRO

REF. Nº	CODIGO Nº	DESCRIPCION	3P6D			OBSERVACIONES
26	5JW-21647-01	BANDA	2			
27	3P6-21647-00	BANDA	1			
28	5JW-21621-10	CHARNELA	1			
29	3P6-21651-00-P4	TAPA DE GUARDABARRO TRAS.	1			UR PARA SMX
	3P6-21651-00-P0	TAPA DE GUARDABARRO TRAS.	1			UR PARA S3,DNMG
30	3P6-2471K-00-P4	CUBIERTA, DE COLA 1	1			UR PARA SMX
	3P6-2471K-00-P0	CUBIERTA, DE COLA 1	1			UR PARA S3,DNMG
31	3P6-2472K-00-P4	CUBIERTA, DE COLA 2	1			UR PARA SMX
	3P6-2472K-00-P0	CUBIERTA, DE COLA 2	1			UR PARA S3,DNMG
32	90183-051A0	TUERCA DE RESORTE	4			
33	90110-05201	TORNILLO ALLEN	8			
34	90202-05180	ARANDELA DE PLANA	6			
35	90183-050A0	TUERCA DE RESORTE	4			
36	90269-06081	REMACHE	4			
37	3P6-2163E-00-P3	CUBIERTA TRAS GUARDABARRO 2	2			UR PARA SMX
	3P6-2163E-00-P0	CUBIERTA TRAS GUARDABARRO 2	2			UR PARA S3,DNMG
38	3P6-2163E-10-P3	CUBIERTA TRAS GUARDABARRO 2	2			UR PARA SMX
	3P6-2163E-10-P0	CUBIERTA TRAS GUARDABARRO 2	2			UR PARA S3,DNMG
39	3P6-2163F-00-P3	CUBIERTA TRAS GUARDABARRO 3	2			UR PARA SMX
	3P6-2163F-00-P0	CUBIERTA TRAS GUARDABARRO 3	2			UR PARA S3,DNMG
40	3P6-21649-00	AMORTIGUADOR	2			
41	3P6-2163A-00	CUBIERTA TRAS GUARDABARRO 1	1			
42	3P6-21639-00	AMORTIGUADOR 2	1			
43	90269-06081	REMACHE	2			
44	97702-50125	TORNILLO ROSCA HEMBRA	1			
45	5JW-28100-00	JUEGO DE HERRAMIENTAS	1			
46	3P6-28199-S2	MANUAL DEL PROPIETARIO	1			

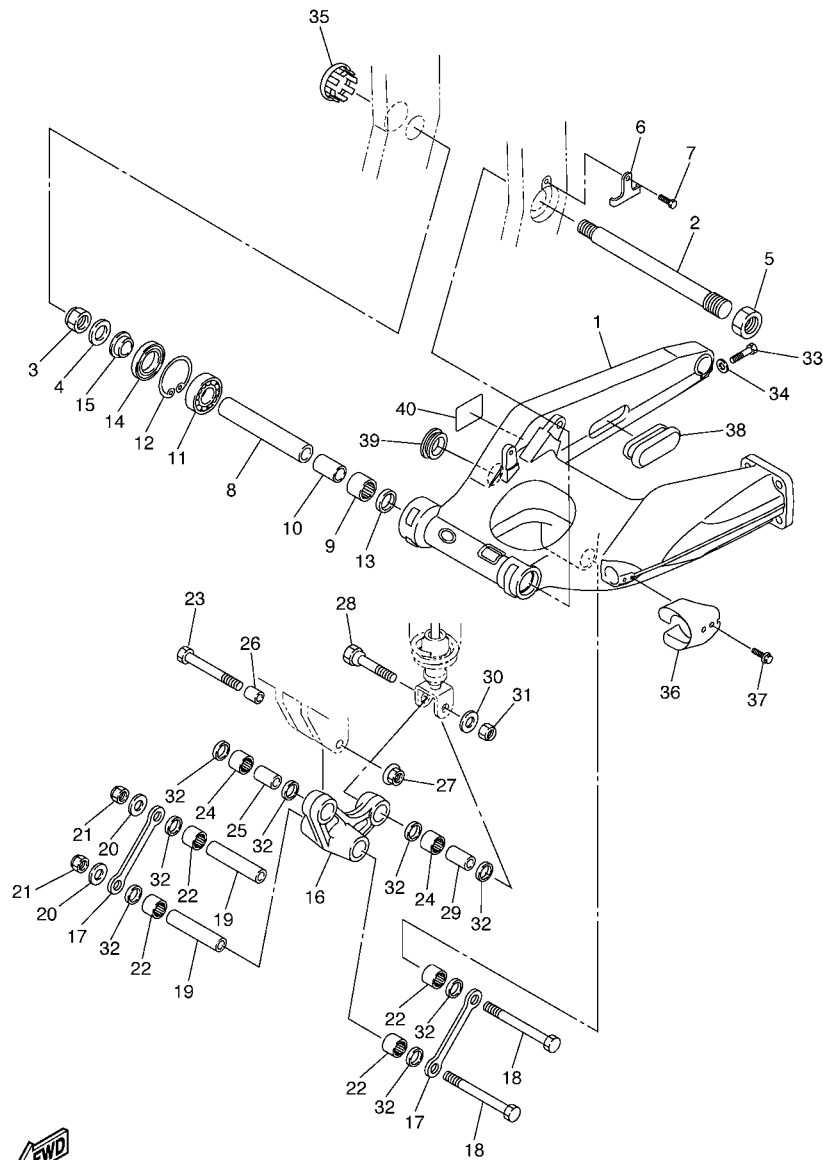


3P61300-E230

FIG. 23 CUBIERTA LATERAL

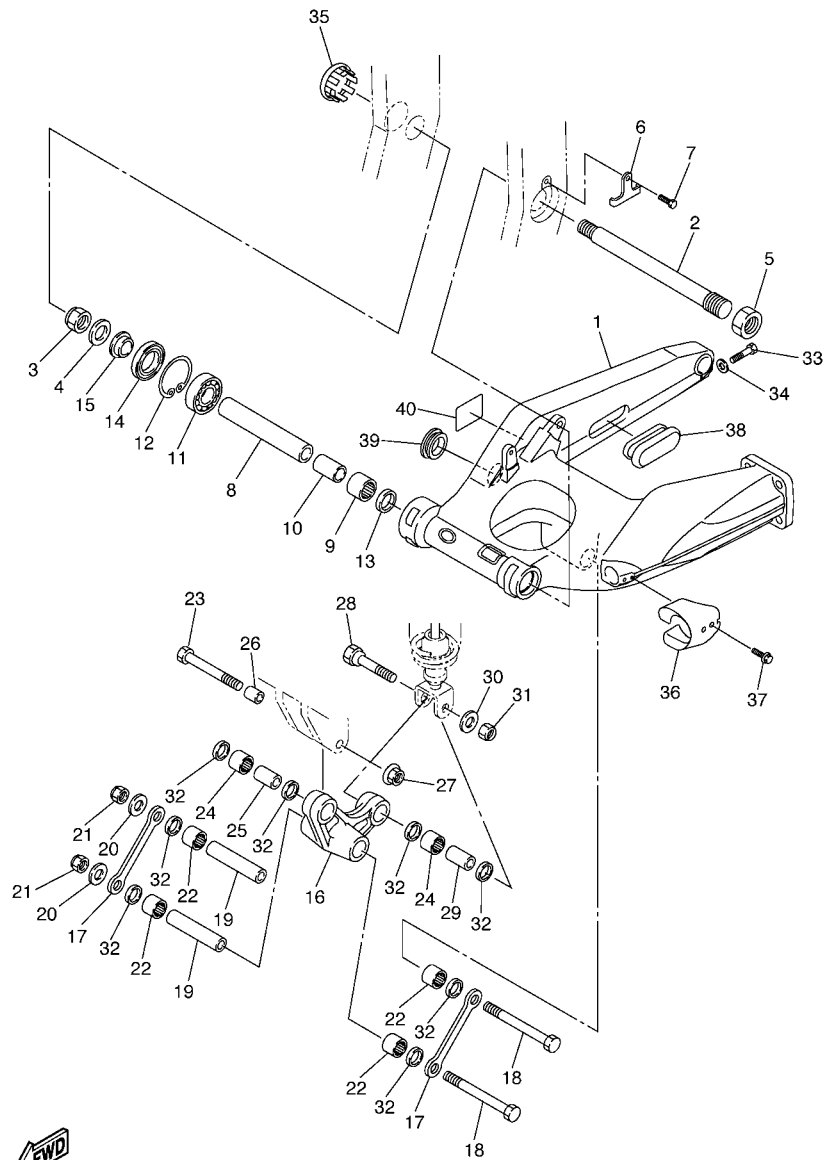
REF. N°	CODIGO N°	DESCRIPCION	3P6D			OBSERVACIONES
1	3P6-21711-00-P0	CUBIERTA LATERAL 1	1			S3
2	3P6-21746-00	AMORTIGUADOR	1			
3	3P6-21721-00-P0	CUBIERTA LATERAL 2	1			S3
4	3P6-21747-00	AMORTIGUADOR	1			
5	3P6-2173B-00	EMBLEMA 3D	2			
6	90480-13398	TAPON	2			
7	90109-06037	PERNO	2			
8	90338-10132	TAPON	2			
9	90480-12325	TAPON	2			
10	90269-06081	REMACHE	6			
11	92014-06020	PERNO	1			
12	90387-06107	ESPACIADOR	1			
13	90183-060A7	TUERCA DE RESORTE	1			

FIG. 24 BRAZO TRASERO



3P61300-E240

REF. Nº	CODIGO Nº	DESCRIPCION	3P6D			OBSERVACIONES
1	3P6-22110-10	BRAZO TRASERO COMPLETO	1			
2	5JW-22141-00	EJE DEL BARCULANTE	1			
3	90185-18104	TUERCA AUTOBLOCANTE	1			
4	90201-186H3	ARANDELA PLANA	1			
5	90170-28379	TUERCA	1			
6	5JW-22128-00	TAPA DE EMPIJE 1	1			
7	97022-06010	PERNO	1			
8	90387-20011	ESPACIADOR	1			
9	93317-42592	COJINETE	1			
10	5JW-25383-00	COLLAR DE RUEDA	1			
11	93306-30446	COJINETE	1			
12	99009-52500	PRESILLA REDONDA	1			
13	93102-25270	SELLO ACEITE	1			
14	93102-28023	SELLO ACEITE	1			
15	90387-207V6	ESPACIADOR	1			
16	5JW-2217A-00	BRAZO REEURIO	1			
17	3P6-2217M-00	BRAZO 1	2			
18	90101-10658	TORNILLO	2			
19	90387-122R5	ESPACIADOR	2			
20	90201-10035	ARANDELA PLANA	2			
21	95612-10100	TUERCA AUTOBLOCANTE	2			
22	93317-31701	COJINETE	4			
23	90101-10011	TORNILLO	1			
24	93315-31759	COJINETE DE RODILLOS	2			
25	90387-102R4	ESPACIADOR	1			
26	90387-10009	ESPACIADOR	1			
27	95602-10200	TUERCA DE AUTO-CIERRE	1			



3P61300-E240

FIG. 24 BRAZO TRASERO

REF. Nº	CODIGO Nº	DESCRIPCION	3P6D				OBSERVACIONES
28	90109-10007	PERNO	1				
29	90387-127W0	ESPACIADOR	1				
30	90201-10035	ARANDELA PLANA	1				
31	95612-10100	TUERCA AUTOBLOCANTE	1				
32	93109-17071	SELLO ACEITE	8				
33	97012-08040	PERNO	1				
34	92902-08600	ARANDELA	1				
35	4BH-2219X-00	CUBIERTA	1				
36	5JW-2217H-00	CUBIERTA GUARDAPOLVO	1				
37	90119-05005	TORNILLO CON ARANDELA	2				
38	5JW-2219X-00	CUBIERTA	1				
39	90338-30267	TAPON	1				
40	3P6-21668-00	ETIQUETA DE FRANJA	1				

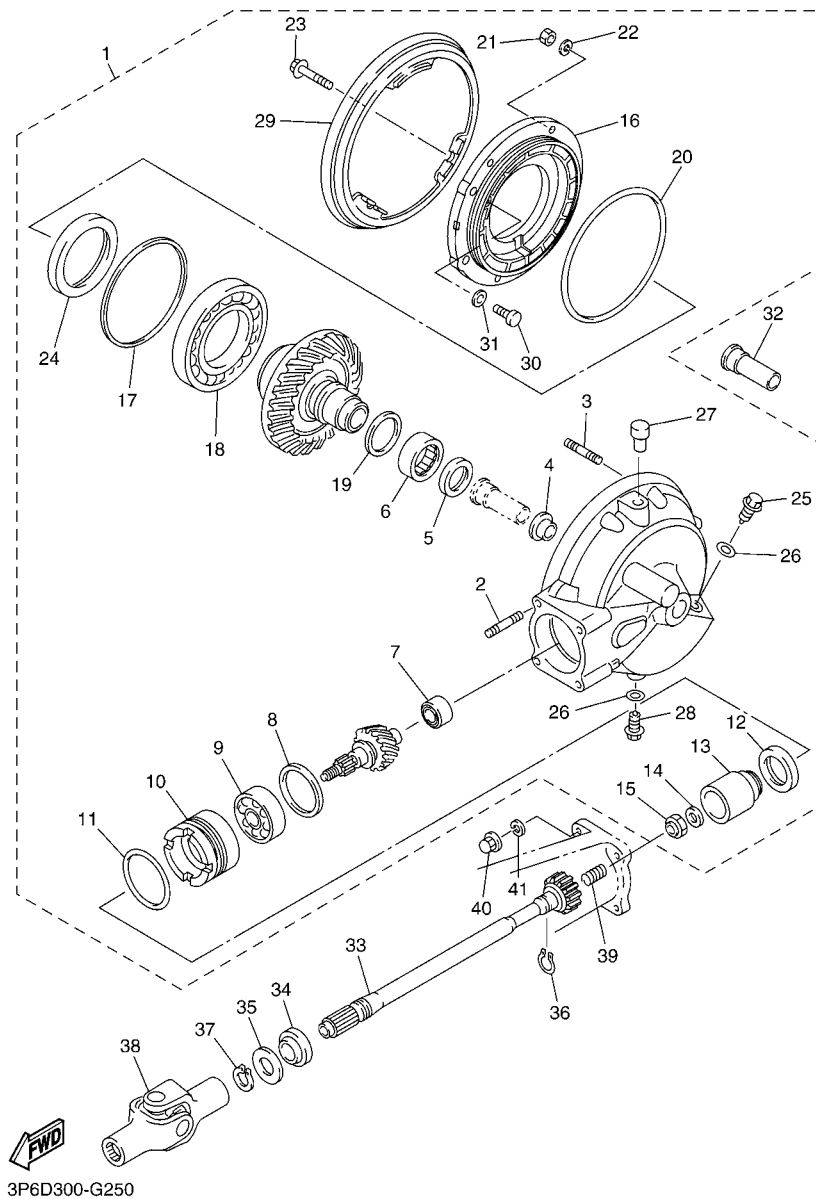


FIG. 25 EJE DE TRACCION

REF. N°	CODIGO N°	DESCRIPCION	3P6D			OBSERVACIONES
1	3P6-W4612-20	CAJA ENGRANAJE EJE TRAS COMPL	1			
2	90116-10010	.ESPARRAGO	4			
3	90116-08025	.ESPARRAGO	6			
4	5JW-46153-00	.COLLAR DE GUIA	1			
5	93101-30084	.SELLO ACEITE	1			
6	93311-43729	.COJINETE DE RÓDILLOS	1			
7	2H7-46102-00	.COJINETE COMPLETO	1			
8	1J7-17537-Y0-30	.CUNA DE EMPUJE (0.30T)	1			UR
	1J7-17537-Y0-40	.CUNA DE EMPUJE (0.40T)	1			UR
	1J7-17537-Y0-50	.CUNA DE EMPUJE (0.50T)	1			UR
9	93306-30533	.COJINETE	1			
10	4H7-46125-00	.RETEN DE COJINETE	1			
11	93210-60426	.ANILLO O	1			
12	93101-38001	.SELLO ACEITE	1			
13	3P6-46123-01	.ACOPLAMIENTO DE ENGRANAJE	1			
14	90201-166R5	.ARANDELA PLANA	1			
15	90179-16010	.TUERCA	1			
16	3P6-46152-00	.CAJA DE COJINETE	1			
17	1J7-46117-Y0-25	.CUNA (0.25T)	1			UR
	1J7-46117-Y0-30	.CUNA (0.30T)	1			UR
	1J7-46117-Y0-40	.CUNA (0.40T)	1			UR
	1J7-46117-Y0-50	.CUNA (0.50T)	1			UR
18	93316-01403	.COJINETE	1			
19	22U-46118-00-12	.ARANDELA DE EMPUJE (1.2T)	1			UR
	22U-46118-00-14	.ARANDELA DE EMPUJE (1.4T)	1			UR
	22U-46118-00-16	.ARANDELA DE EMPUJE (1.6T)	1			UR
	22U-46118-00-18	.ARANDELA DE EMPUJE (1.8T)	1			UR

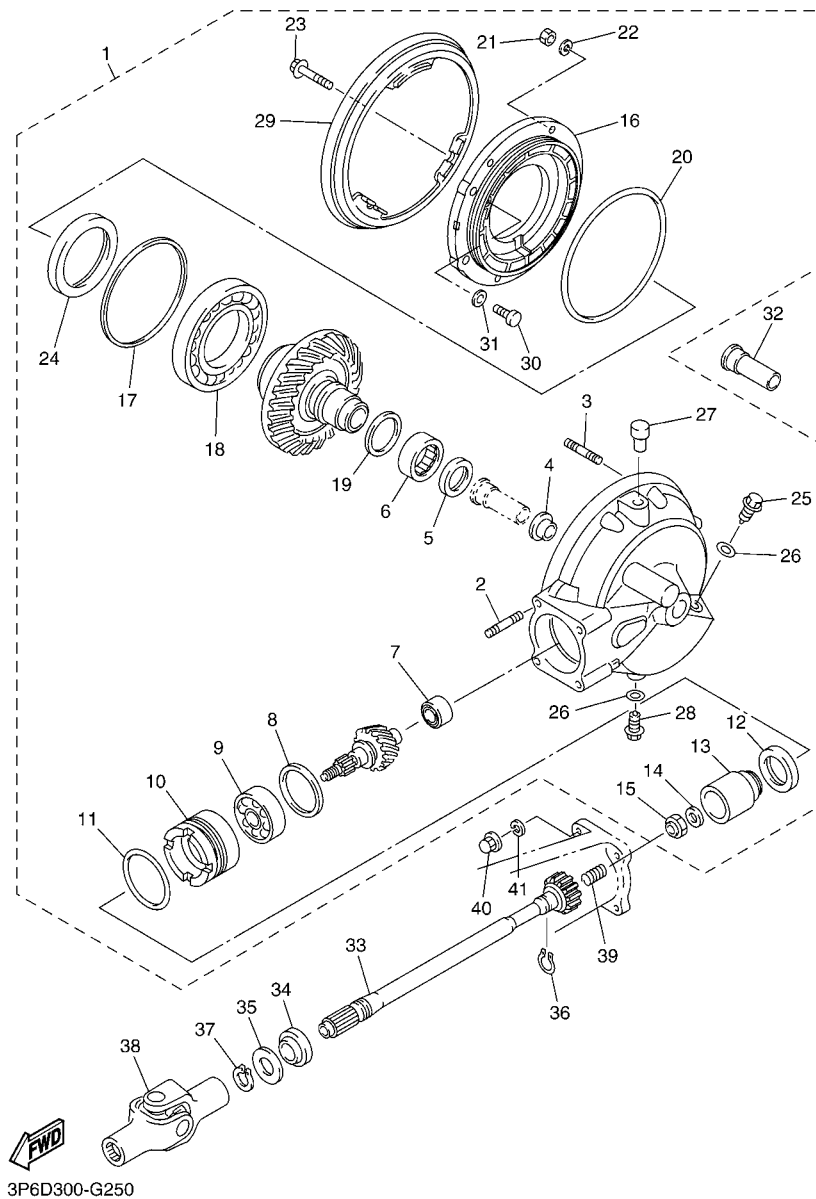
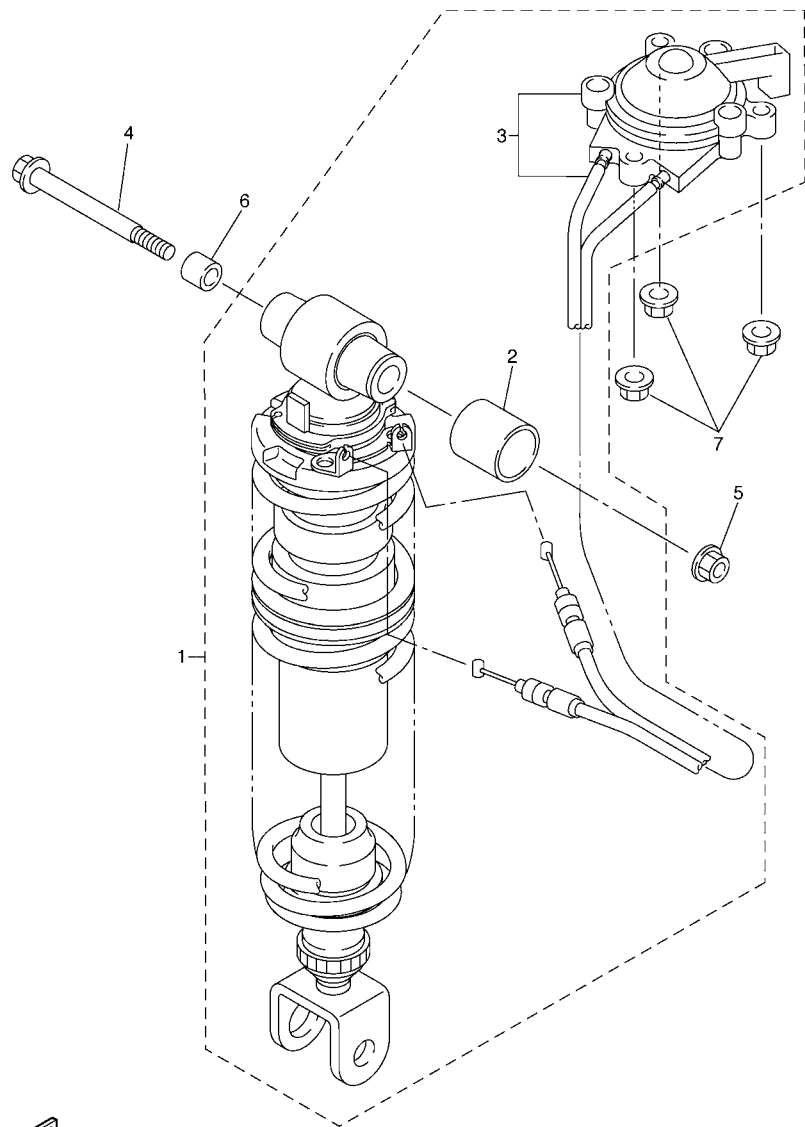


FIG. 25 EJE DE TRACCION

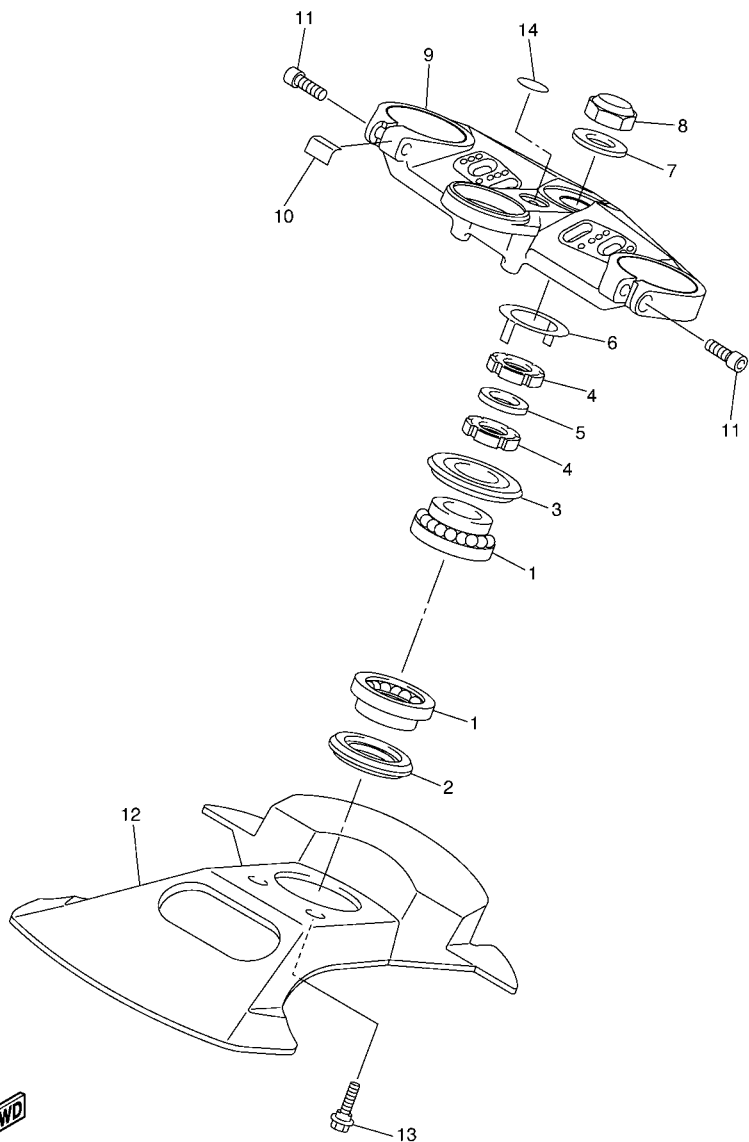
REF. N°	CODIGO N°	DESCRIPCION	3P6D			OBSERVACIONES
19	22U-46118-00-20	.ARANDELA DE EMPUJE (2.0T)	1			UR
20	93211-54698	.ANILLO O	1			
21	95312-08600	.TUERCA HEXAGONAL	6			
22	90204-08001	.ARANDELA DE RESORTE	6			
23	95812-10050	.TORNILLO DE REBORDE	2			
24	93102-70167	.SELLO ACEITE	1			
25	90340-14132	.TORNILLO, DE DRENAJE	1			
26	214-11198-01	.EMPAQUE	2			
27	2H7-17590-00	.RESPIRADERO COMPLETO	1			
28	90340-14004	.TORNILLO, DE DRENAJE	1			
29	1FK-46154-00	.CUBIERTA DE ENCAJE	1			
30	1FK-46156-00	.TOPE, ENGRANAJE DE ANILLO	1			
31	1FK-46157-00-15	.CUNA, TOPE (T=0.15)	1			UR
	1FK-46157-00-20	.CUNA, TOPE (T=0.20)	1			UR
32	5VS-4615A-00	COLLAR DE GUIA 1	1			
33	3P6-46172-10	EJE DE TRACCION	1			
34	93108-43001	SELLO ACEITE	1			
35	90201-23008	ARANDELA PLANA	1			
36	93410-23056	SEGURO	1			
37	93410-22039	SEGURO	1			
38	5JW-46180-00	JUNTA TRASVERSAL COMPLETA	1			
39	90501-16491	RESORTE DE COMPRESION	1			
40	90176-10075	TUERCA CORONA	4			
41	92990-10600	ARANDELA PLANA	4			



3P61300-E260

FIG. 26 SUSPENSION TRASERO

REF. N°	CODIGO N°	DESCRIPCION	3P6D				OBSERVACIONES
1	3P6-22210-00	AMORTIGUADOR TRASERO COMPLETO	1				
2	5JW-22216-00	.BUJE DEL AMORTIGUADOR TRASERO	1				
3	3P6-22460-00	.PANEL DE CONTROL COMPLETA	1				
4	90101-12755	TORNILLO	1				
5	95602-12200	TUERCA DE AUTO-CIERRE	1				
6	90387-12028	ESPACIADOR	1				
7	95602-06200	TUERCA DE AUTO-CIERRE	3				

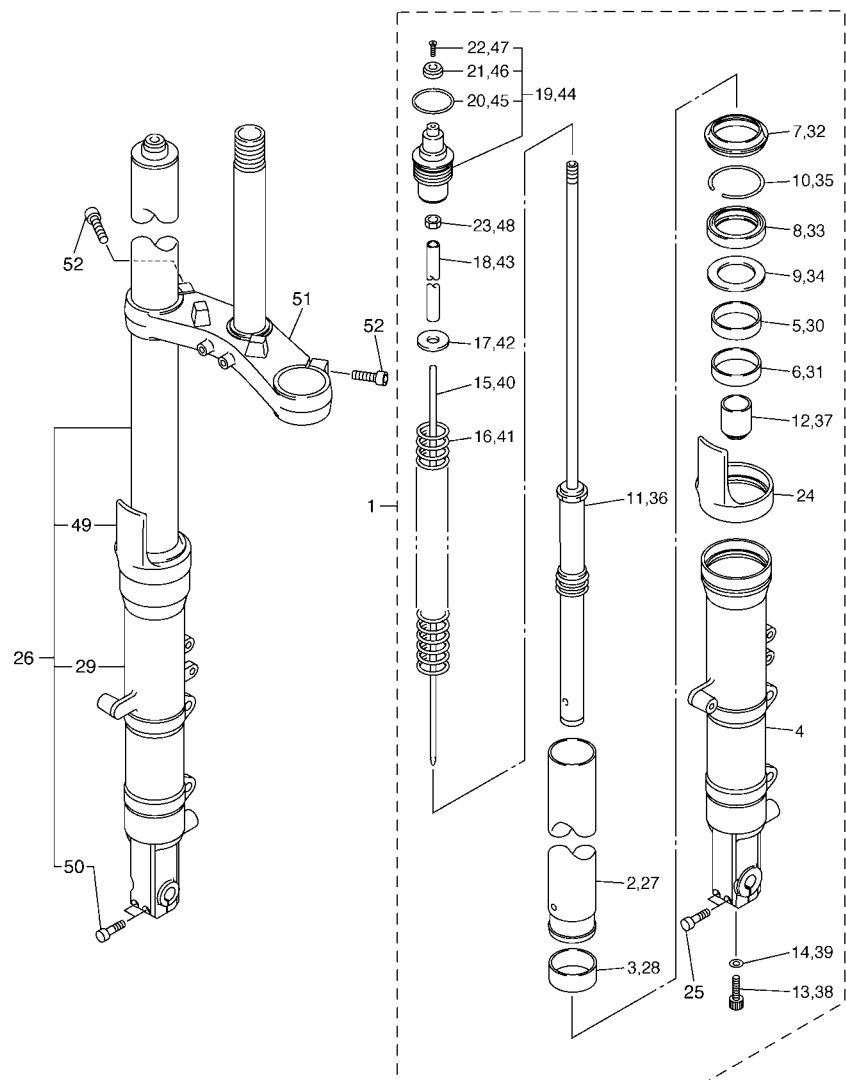


3P61300-E270

FIG. 27 DIRECCION

REF. Nº	CODIGO Nº	DESCRIPCION	3P6D				OBSERVACIONES
1	93399-99932	COJINETE	2				
2	3FV-23462-00	SELLO PARA POLVO	1				
3	4XV-23415-01	CUBIERTA DE PISTA DE BOLAS 1	1				
4	90179-30691	TUERCA	2				
5	90202-30235	ARANDELA DE PLANA	1				
6	4XV-23418-00	ARANDELA ESPECIAL	1				
7	90201-281U8	ARANDELA PLANA	1				
8	90179-28002	TUERCA	1				
9	3P6-23435-00	PLATINA SUPERIOR	1				
10	5JW-23844-00	SELLO	1				
11	91314-08030	PERNO	2				
12	5VS-23818-00	CUBIERTA DE DIRECCION	1				
13	90109-06172	PERNO	2				
14	4XV-2341B-00	EMBLEMA	1				

FIG. 28 HORQUILLA DELANTERA



REF. Nº	CODIGO Nº	DESCRIPCION	3P6D				OBSERVACIONES
1	3P6-23102-01	HORQUILLA DELANTERA COMPL.(MI)	1				
2	3P6-23110-00	.TUBO INTERIOR COMPLETO 1	1				
3	4SV-23135-10	.METAL CORREDIZO 2	1				
4	3P6-23106-01	.TUBO EXTERIOR COMPLETO (MI)	1				
5	4SV-23125-10	.METAL CORREDIZO 1	1				
6	3P6-23135-00	.METAL CORREDIZO 2	1				
7	4SV-23144-00	.GUARDAPOLVO	1				
8	4SV-23145-01	.RETEN DE ACEITE	1				
9	4SV-23115-00	.GUIA DE CUBIERTA SUPERIOR	1				
10	4SV-23156-00	.PRESILLA DEL RETEN DE ACEITE	1				
11	3P6-23170-00	.CILINDRO COMPL DE HORQ DELANT	1				
12	5LV-23173-00	.VASTAGO AHUSADO	1				
13	90110-10N52	.TORNILLO ALLEN	1				
14	90430-10171	.JUNTA	1				
15	5JW-2318Y-00	.EMBOLO	1				
16	3P6-23141-00	.RESORTE HORQUILLA DELANT.	1				
17	90201-10321	.ARANDELA PLANA	1				
18	5JW-23118-00	.SEPARADOR	1				
19	5JW-23111-01	.PERNO DE TAPA	1				
20	93210-40N50	..ANILLO O	1				
21	5JW-2319W-00	..TAPA	1				
22	90142-03N01	..TORNILLO EMBUTIDO	1				
23	95302-10600	.TUERCA	1				
24	4SV-2331G-00	.CUBIERTA	1				
25	91314-08045	.PERNO	2				
26	3P6-23103-01	HORQUILLA DELANTERA COMPL.(MD)	1				
27	3P6-23110-00	.TUBO INTERIOR COMPLETO 1	1				



3P61300-E281

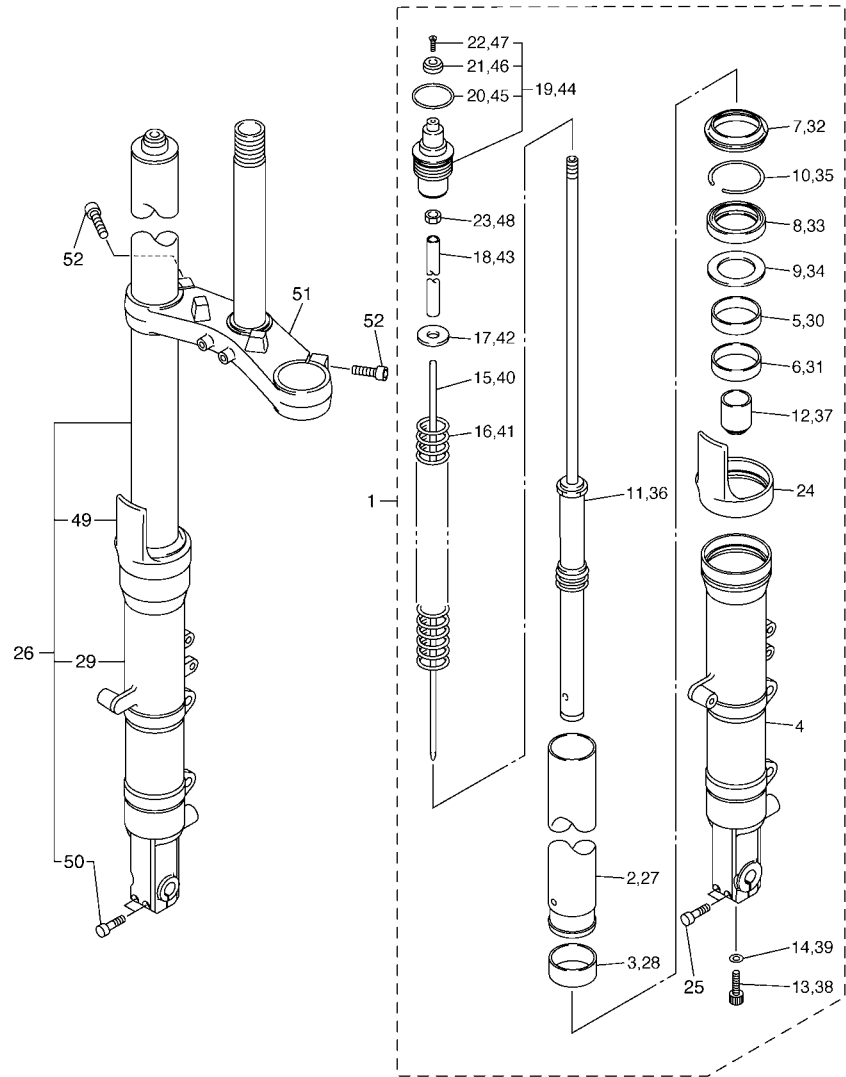


FIG. 28 HORQUILLA DELANTERA

REF. Nº	CODIGO Nº	DESCRIPCION	3P6D				OBSERVACIONES
28	4SV-23135-10	.METAL CORREDIZO 2	1				
29	3P6-23107-01	.TUBO EXTERIOR COMPLETO (MD)	1				
30	4SV-23125-10	.METAL CORREDIZO 1	1				
31	3P6-23135-00	.METAL CORREDIZO 2	1				
32	4SV-23144-00	.GUARDAPOLVO	1				
33	4SV-23145-01	.RETEN DE ACEITE	1				
34	4SV-23115-00	.GUIA DE CUBIERTA SUPERIOR	1				
35	4SV-23156-00	.PRESILLA DEL RETEN DE ACEITE	1				
36	3P6-23170-00	.CILINDRO COMPL DE HORQ DELANT	1				
37	5LV-23173-00	.VASTAGO AHUSADO	1				
38	90110-10N52	.TORNILLO ALLEN	1				
39	90430-10171	.JUNTA	1				
40	5JW-2318Y-00	.EMBOLO	1				
41	3P6-23141-00	.RESORTE HORQUILLA DELANT.	1				
42	90201-10321	.ARANDELA PLANA	1				
43	5JW-23118-00	.SEPARADOR	1				
44	5JW-23111-01	.PERNO DE TAPA	1				
45	93210-40N50	..ANILLO O	1				
46	5JW-2319W-00	..TAPA	1				
47	90142-03N01	..TORNILLO EMBUTIDO	1				
48	95302-10600	.TUERCA	1				
49	4SV-2331G-00	.CUBIERTA	1				
50	91314-08045	.PERNO	2				
51	3P6-23340-00	PLATINA INFERIOR COMPLETA	1				
52	91312-08025	TORNILLO	4				



3P61300-E281

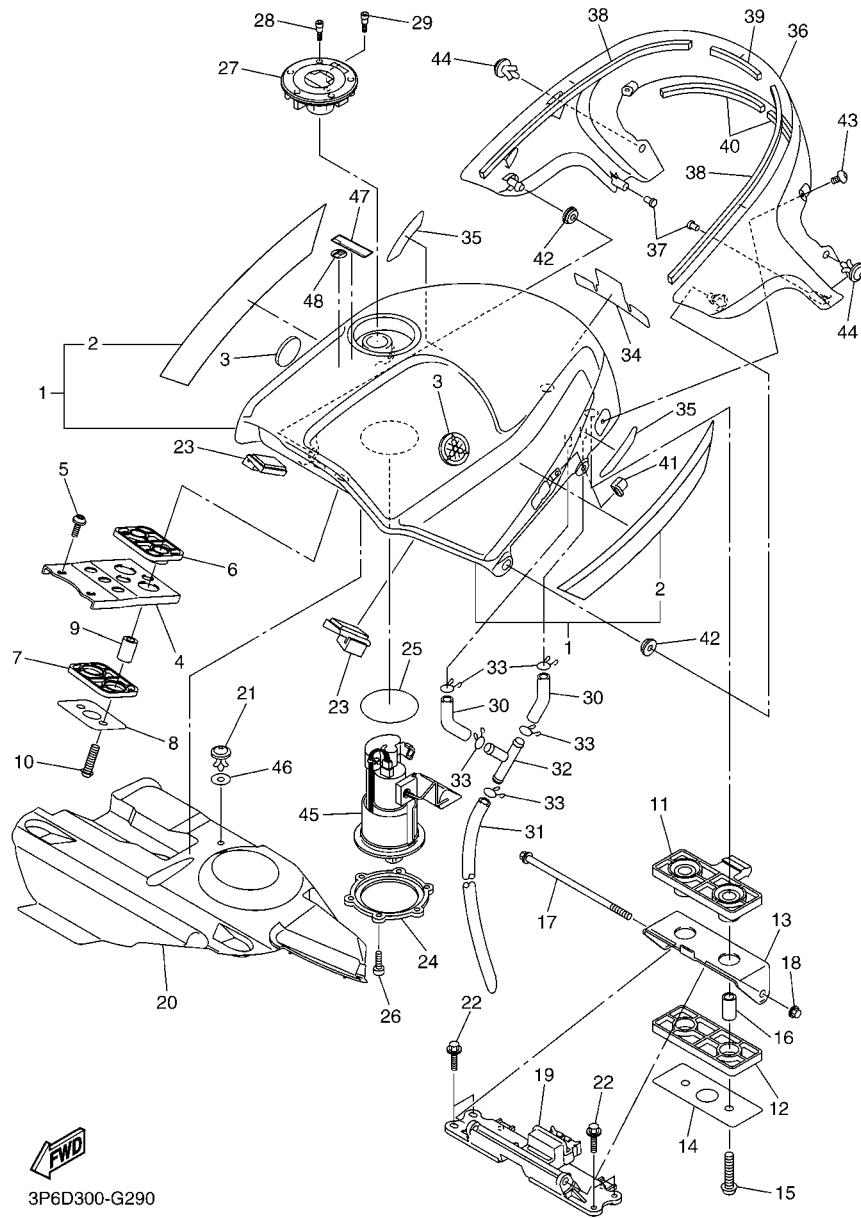
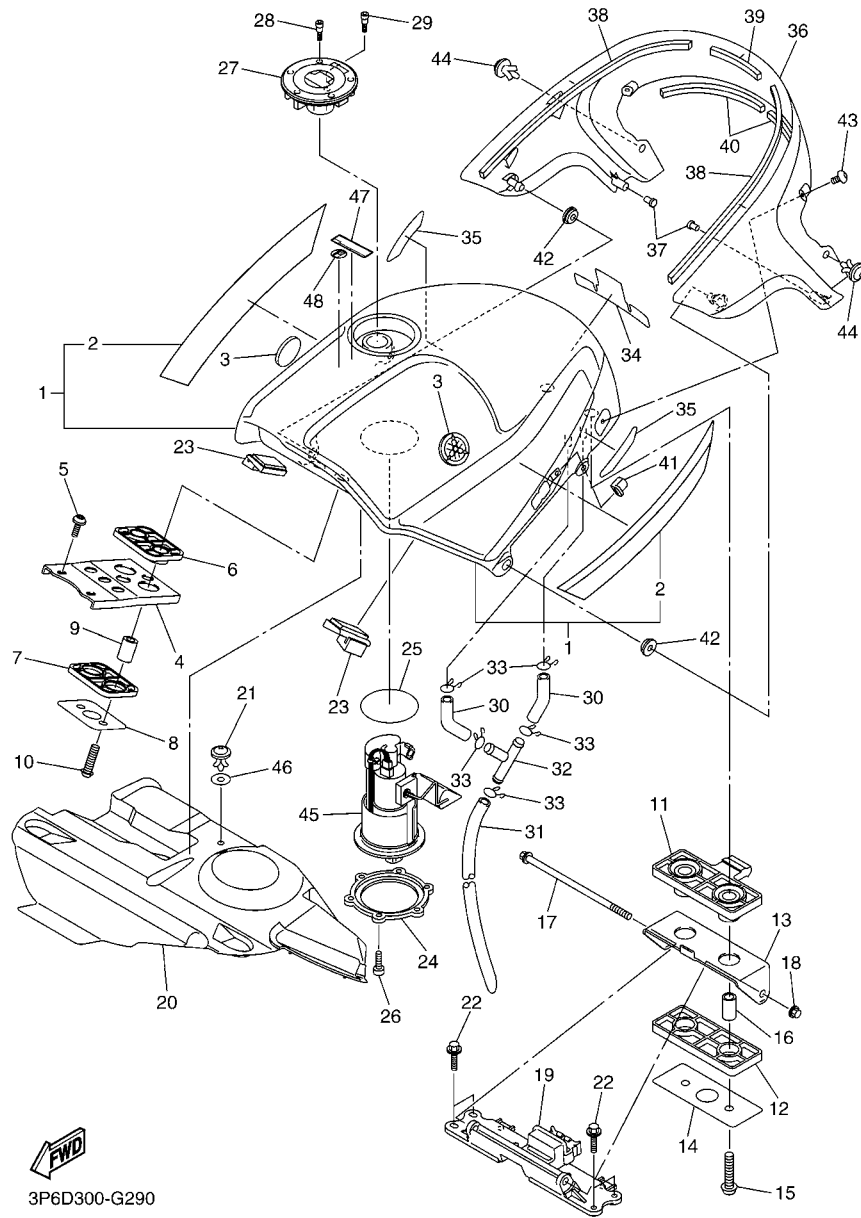


FIG. 29 DEPOSITO DE COMBUSTIBLE

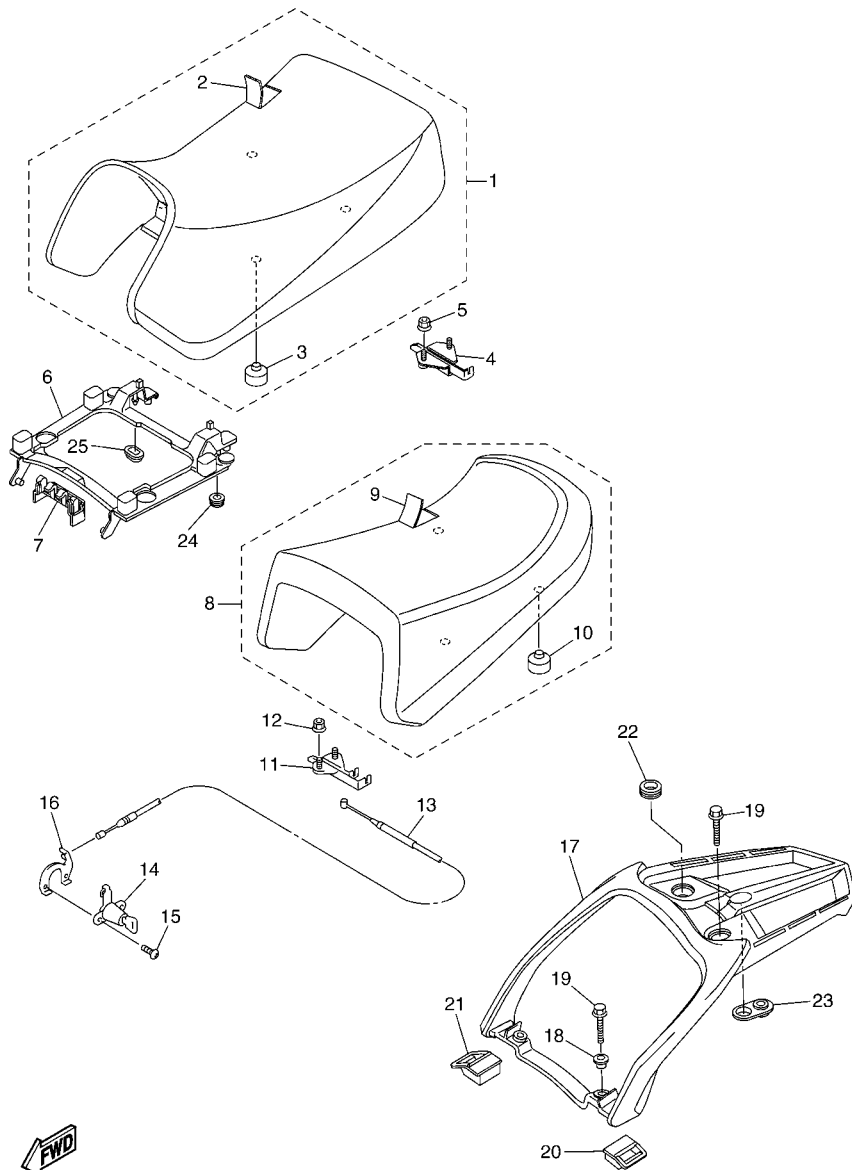
REF. Nº	CODIGO Nº	DESCRIPCION	3P6D			OBSERVACIONES
1	3P6-Y2410-00-04	DEPOSITO DE COMBUSTIBLE COMP.	1			UR PARA SMX
	3P6-Y2410-00-05	DEPOSITO DE COMBUSTIBLE COMP.	1			UR PARA S3
	3P6-YK241-00-P8	DEPOSITO DE COMBUSTIBLE COMP.	1			UR PARA DNMG
2	3P6-24240-30	.JUEGO DE CALCOMANIAS	1			UR PARA SMX
	3P6-24240-40	.JUEGO DE CALCOMANIAS	1			UR PARA S3
3	5JW-2413B-00	EMBLÉMA	2			
4	5JW-24191-00	SOPORTE DEPOSITO DE COMBUST.1	1			
5	90111-06043	TORNILLO	2			
6	5JW-24181-00	AMORTIGUADOR DE MONTAJE 1	1			
7	5JW-24182-00	AMORTIGUADOR DE MONTAJE 2	1			
8	5JW-24187-00	ARANDELA ESPECIAL	1			
9	90387-0813V	ESPACIADOR	2			
10	92012-08035	PERNO	2			
11	3P6-24183-00	AMORTIGUADOR DE MONTAJE 3	1			
12	5JW-24184-00	AMORTIGUADOR DE MONTAJE 4	1			
13	5JW-24192-01	SOPORTE DE DEPOSITO COMBUST.2	1			
14	5JW-24186-00	ARANDELA ESPECIAL	1			
15	92012-08035	PERNO	2			
16	90387-0813V	ESPACIADOR	2			
17	95812-08160	TORNILLO DE REBORDE	1			
18	95702-08500	TUERCA DE REBORDE	1			
19	3P6-21348-00	SOPORTE, ACCESORIO DE DEPOSITO	1			
20	3P6-2416F-00	AISLANTE, DOPOSITO DE COMBUS.	1			
21	90269-06081	REMACHE	1			
22	95822-06020	TORNILLO DE REBORDE	4			
23	3P6-24184-00	AMORTIGUADOR DE MONTAJE 4	2			
24	5JW-24491-00	SOPORTE BOMBA COMBUSTIBLE	1			



3P6D300-G290

FIG. 29 DEPOSITO DE COMBUSTIBLE

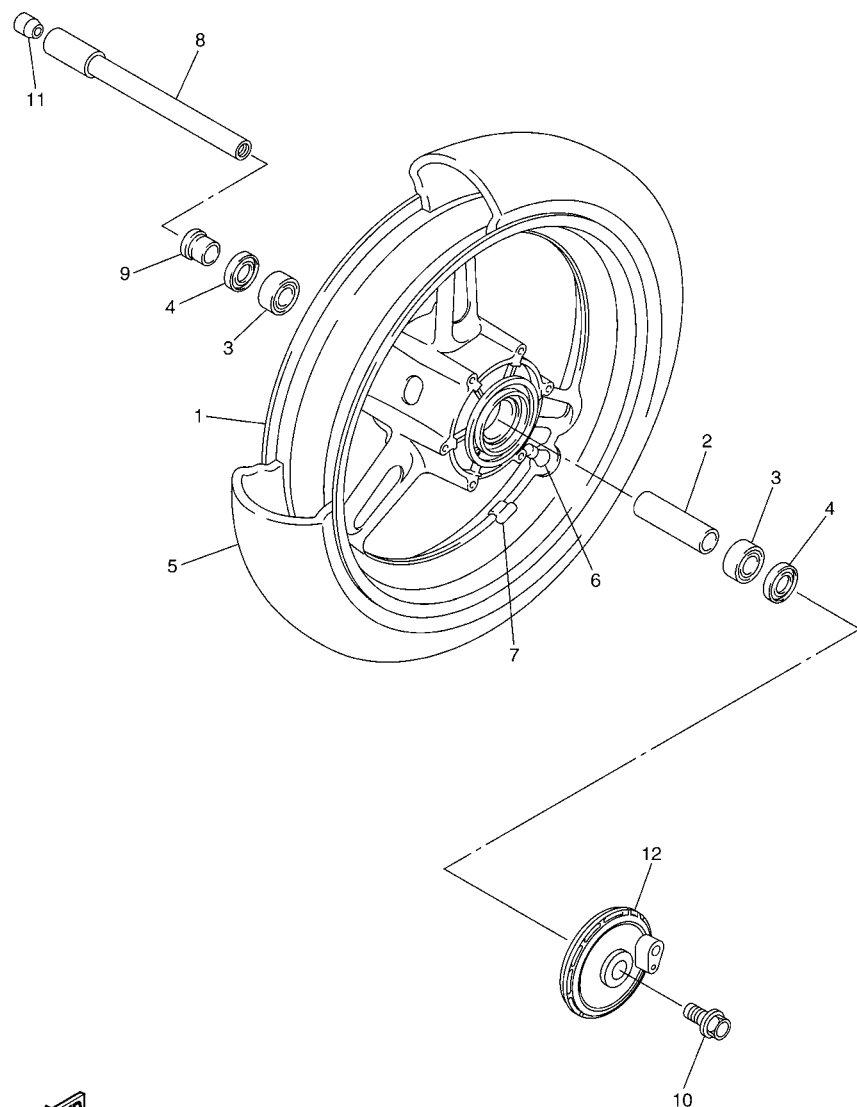
REF. N°	CODIGO N°	DESCRIPCION	3P6D			OBSERVACIONES
25	5JW-24486-00	ANILLO O	1			
26	90110-05028	TORNILLO ALLEN	6			
27	5JJ-24602-00	TAPON COMPLETO	1			
28	90110-05112	TORNILLO ALLEN	3			
29	91312-05010	TORNILLO	1			
30	90445-11763	TUBO (L45)	2			
31	90445-11036	TUBO	1			
32	90413-07007	UNION	1			
33	90467-100A1	PRESILLA	5			
34	3P6-24595-00	PROTECTOR	1			
35	3P6-2376R-00	PROTECTOR	2			
36	3P6-24129-00-P0	CUBIERTA LATERAL 1	1			S3
37	90338-06018	TAPON	2			
38	3P6-2414H-00	EQUILIBRIO, CUBIERTA	2			
39	3P6-2414J-00	EQUILIBRIO, CUBIERTA	1			
40	2D1-2414R-00	EQUILIBRIO, CUBIERTA	2			
41	5PW-2411J-01	AMORTIGUADOR, DE CUBIERTA LAT	2			
42	90480-01558	TAPON	2			
43	90111-05023	TORNILLO	2			
44	90269-06081	REMACHE	2			
45	5JW-13907-21	BOMBA DE COMBUSTIBLE COMPLETA	1			
46	90202-06008	ARANDELA DE PLANA	1			
47	5PA-21568-00	ETIQUETA DE PRECAUCION	1			
48	3ME-2415E-01	EMBLEMA DE PRECAUCTON	1			



3P6D300-G300

FIG. 30 ASIENTO

REF. N°	CODIGO N°	DESCRIPCION	3P6D				OBSERVACIONES
1	3P6-24710-00	ASIENTO SIMPLE COMPLETO	1				
2	3P6-2470F-00	.FUNDADE SILLIN	1				
3	5JW-24741-00	.COJIN DE ASIENTO	4				
4	3P6-24780-00	CERRADURA SILLIN COMPLETO	1				
5	95702-06500	TUERCA DE REBORDE	2				
6	3P6-24708-00	PALANCA ASIENTO COMPL.	1				
7	3P6-24768-00	TOPE	1				
8	3P6-24750-00	ASIENTO TANDEM COMPLETO	1				
9	3P6-2470H-00	.FUNDADE SILLIN	1				
10	5JW-24741-00	.COJIN DE ASIENTO	4				
11	4BP-24780-00	CERRADURA SILLIN COMPLETO	1				
12	95702-06500	TUERCA DE REBORDE	2				
13	3P6-2478E-00	CABLE	1				
14	2TV-W2470-00	JUEGO DE ROTOR	1				
15	90149-06308	TORNILLO DE REGLAJE	2				
16	3P6-2117K-00	SOPORTE DE CERRADURA	1				
17	3P6-24773-00-P5	MANIJA DE ASIENTO	1				UR PARA SMX
	3P6-24773-00-P6	MANIJA DE ASIENTO	1				UR PARA S3
	3P6-24773-00-P7	MANIJA DE ASIENTO	1				UR PARA DNMG
18	90387-09003	ESPACIADOR	2				
19	95024-08030	PERNO, DE BRIDA	5				
20	3P6-24723-00	AMORTIGUADOR DE ASIENTO	1				
21	3P6-24724-00	AMORTIGUADOR DE ASIENTO	1				
22	90480-28191	TAPON	2				
23	3P6-24747-00	AMORTIGUADOR DE ASIENTO	1				
24	90480-13567	TAPON	1				
25	90480-01558	TAPON	1				



3P6D300-G310

FIG. 31 RUEDA DELANTERA

REF. N°	CODIGO N°	DESCRIPCION	3P6D			OBSERVACIONES
1	3P6-W2516-00-P0	RUEDA FUNDIDA DELANTERA	1			S8
2	4XV-25117-00	ESPACIADOR DE COJINETE	1			
3	93306-00420	COJINETE	2			
4	93106-28043	SELLO ACEITE	2			
5	*	NEUMATICO (120/70ZR17M/C 58W)	1			UR LM METZELER
	94112-17101	NEUMATICO (120/70ZR17M/C 58W)	1			UR BRIDGESTONE
6	93900-00030	VALVULA DE ARO (TR412)	1			TAIHEIYO
7	5MT-25398-00	BALANCEADOR DE RUEDA (10G)	1			UN
	5MT-25398-10	BALANCEADOR DE RUEDA (20G)	1			UN
	5MT-25398-20	BALANCEADOR DE RUEDA (30G)	1			UN
8	2C0-25181-00	EJE DE LA RUEDA	1			
9	90387-2200T	ESPACIADOR	1			
10	90105-14002	TORNILLO	1			
11	5PW-25188-00	TAPA	1			
12	3P6-2517A-00	CAJA DE SENSOR	1			

E10

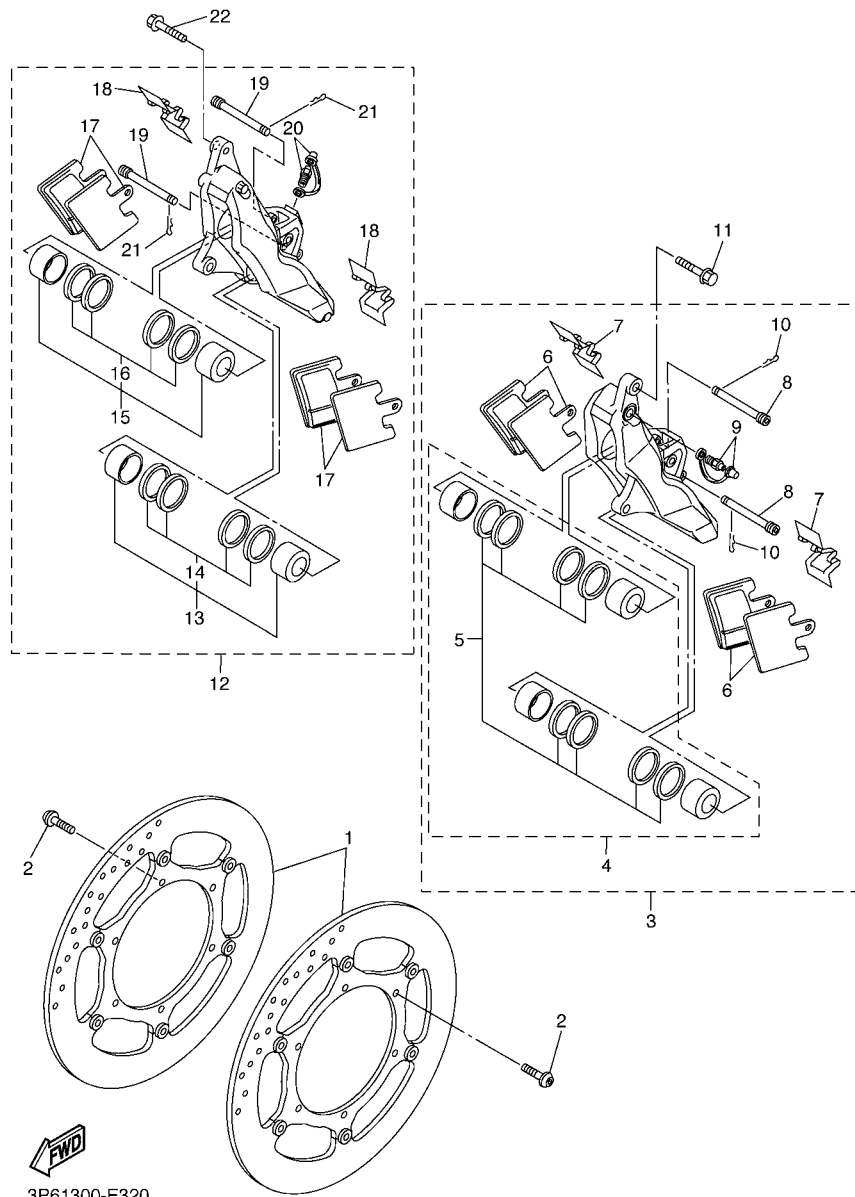
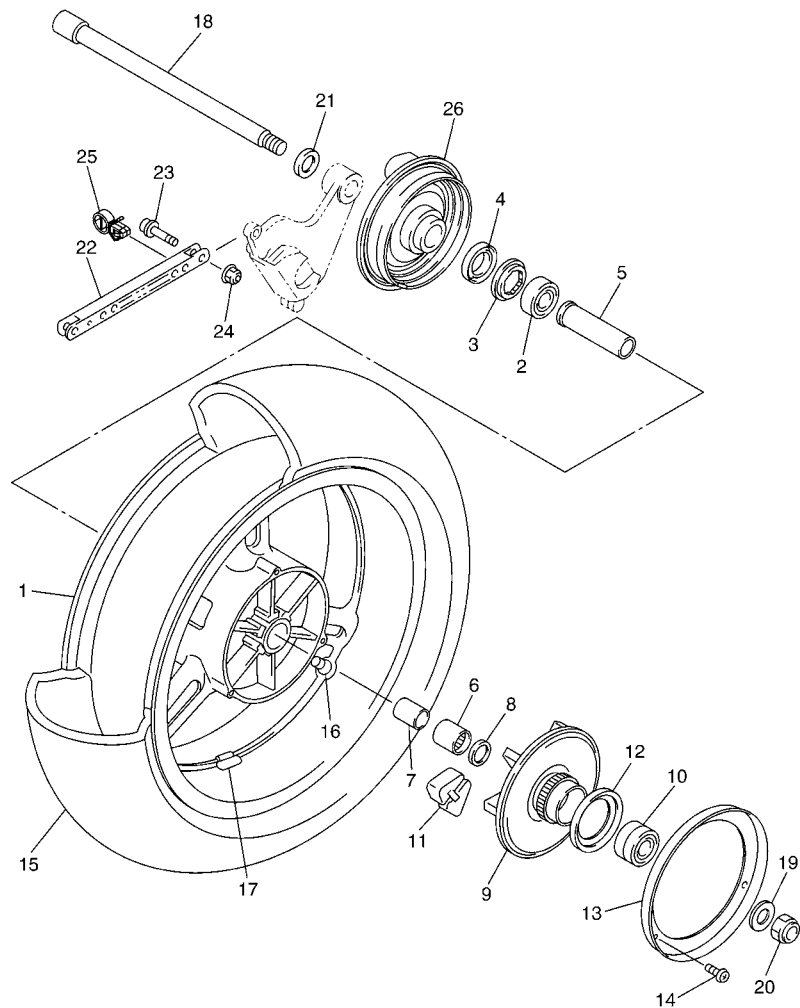


FIG. 32 CALIBRE FRENO DELANTERA

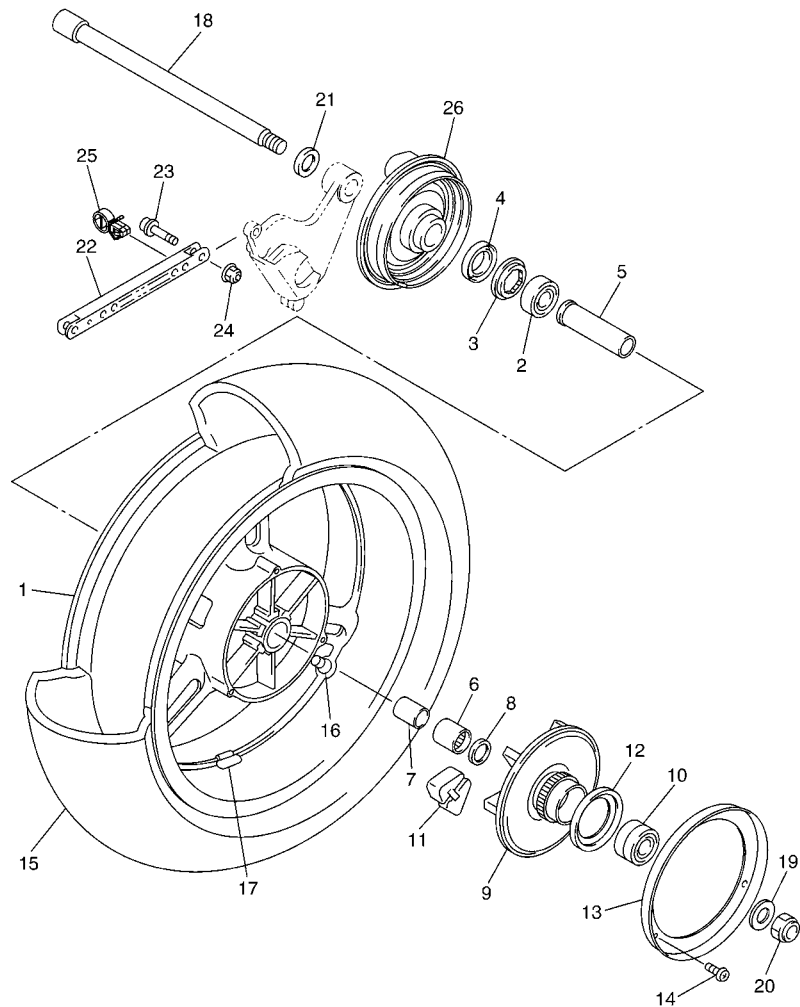
REF. N°	CODIGO N°	DESCRIPCION	3P6D				OBSERVACIONES
1	3P6-2581T-00	DISCO DE FRENO	2				
2	90109-064G6	PERNO	12				
3	3P6-2580T-00	CALIBRE COMPLETO (IZQUIERDO)	1				
4	3P6-W0057-00	.PISTON COMPLETO PINZA	1				
5	3P6-W0047-00	..JUEGO DE RETENES DE PINZA	1				
6	3P6-W0045-00	..JUÉGO DE COJIN DE FRENO	2				
7	3P6-25919-00	.SOPORTE DE PASTILLAS	2				
8	3P6-25924-00	.PASADOR	2				
9	8CR-W0048-00	.CJTO TORNILLO DE PURGA	1				
10	3P6-25925-00	.PRESILLA	2				
11	90105-105A7	TORNILLO	2				
12	3P6-2580U-00	CALIBRE COMPLETO (DERECHO)	1				
13	3P6-W0057-10	.PISTON COMPLETO PINZA	1				
14	3P6-W0047-10	..JUEGO DE RETENES DE PINZA	1				
15	3P6-W0057-20	.PISTON COMPLETO PINZA	1				
16	3P6-W0047-20	..JUEGO DE RETENES DE PINZA	1				
17	3P6-W0045-00	.JUEGO DE COJIN DE FRENO	2				
18	3P6-25919-00	.SOPORTE DE PASTILLAS	2				
19	3P6-25924-00	.PASADOR	2				
20	8CR-W0048-00	.CJTO TORNILLO DE PURGA	1				
21	3P6-25925-00	.PRESILLA	2				
22	90105-105A7	TORNILLO	2				



3P6D300-G330

FIG. 33 RUEDA TRASERA

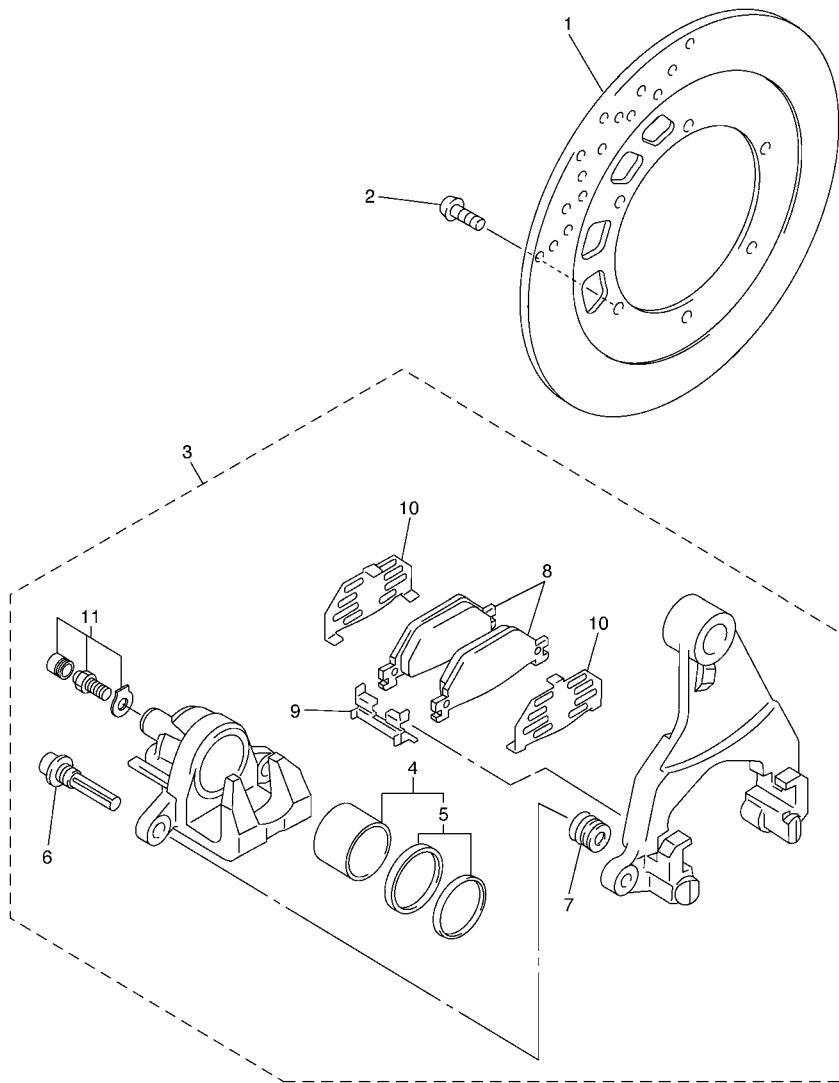
REF. N°	CODIGO N°	DESCRIPCION	3P6D			OBSERVACIONES
1	3P6-W2533-00-P0	RUEDA FUNDIDA TRASERA	1			S8
2	93306-30446	COJINETE	1			
3	3P6-2538E-00	TUERCA DE AJUSTE	1			
4	93106-40013	SELLO ACEITE	1			
5	3P6-25317-00	ESPACIADOR DE COJINETE	1			
6	93317-42592	COJINETE	1			
7	5JW-25383-00	COLLAR DE RUEDA	1			
8	93101-25104	SELLO ACEITE	1			
9	5JW-25366-00	EMBRAGUE DE MASA	1			
10	93306-20480	COJINETE	1			
11	5JW-25364-00	AMORTIGUADOR	6			
12	5JW-25319-00	SELLO DE MASA PARA POLVO	1			
13	5JW-25327-00	CUBIERTA DE PLACA	1			
14	98502-05010	TORNILLO	3			
15	*	NEUMATICO (180/55ZR17M/C 73W)	1			UR LM METZELER
	94118-17070	NEUMATICO (180/55ZR17M/C 73W)	1			UR BRIDGESTONE
16	93900-00030	VALVULA DE ARO (TR412)	1			TAIHEIYO
17	5MT-25398-00	BALANCEADOR DE RUEDA (10G)	1			UN
	5MT-25398-10	BALANCEADOR DE RUEDA (20G)	1			UN
	5MT-25398-20	BALANCEADOR DE RUEDA (30G)	1			UN
18	5JW-25381-10	EJE DE RUEDA	1			
19	90201-181U5	ARANDELA PLANA	1			
20	90185-18167	TUERCA AUTOBLOCANTE	1			
21	92902-20600	ARANDELA	1			
22	5JW-25371-00	BARRA TENSORA	1			
23	90110-08007	TORNILLO ALLEN	2			
24	95602-08200	TUERCA DE AUTO-CIERRE	2			




 3P6D300-G330

FIG. 33 RUEDA TRASERA

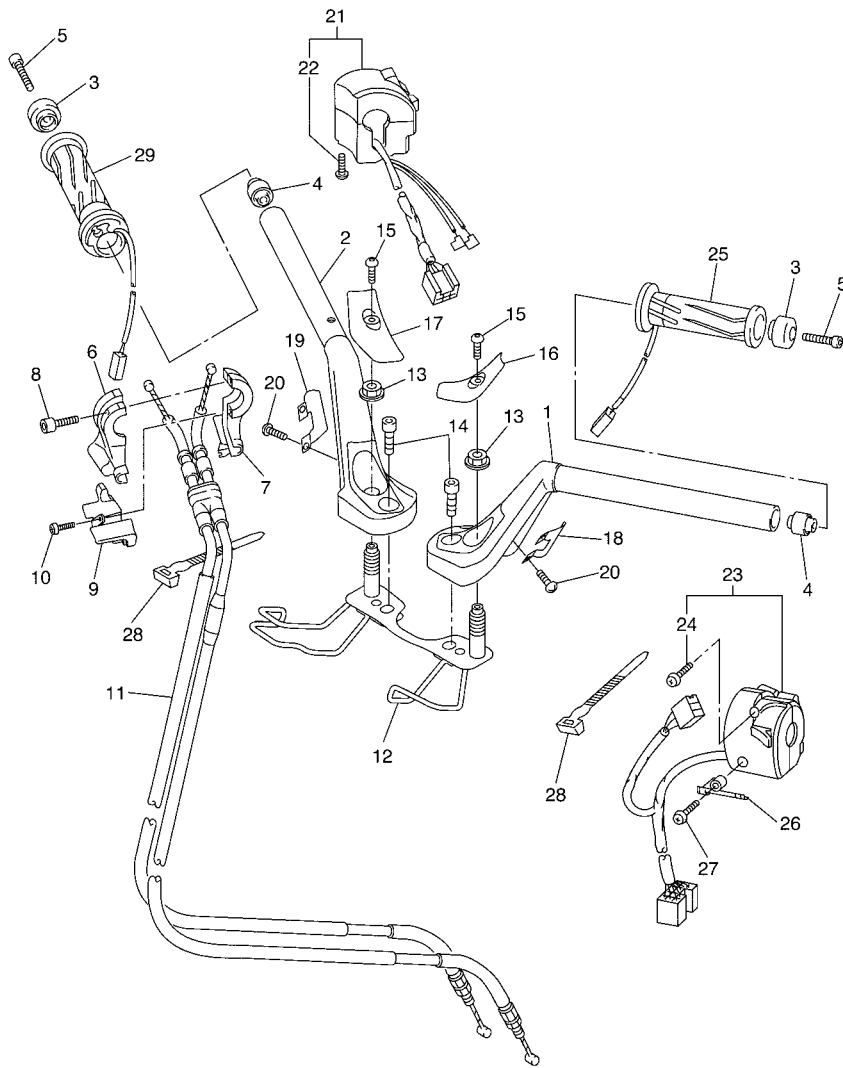
REF. Nº	CODIGO Nº	DESCRIPCION	3P6D			OBSERVACIONES
25	90464-23239	BRIDA	1			
26	3P6-2537A-00	CAJA DE SENSOR	1			



3P61300-E340

FIG. 34 CALIBRE FRENO TRASERA

REF. N°	CODIGO N°	DESCRIPCION	3P6D				OBSERVACIONES
1	3P6-2582W-00	DISCO DE FRENO TRASEROS 2	1				
2	90109-064G6	PERNO	6				
3	3P6-2580W-00	CALIBRE COMPLETO TRASEROS 2	1				
4	1D7-W0057-00	.PISTON COMPLETO PINZA	1				
5	5JW-W0047-00	..JUEGO DE RETENES DE PINZA	1				
6	5JW-25914-10	.PASADOR	2				
7	4TT-25937-00	.FUNDA	2				
8	3P6-W0046-50	.JUEGO DE PASTILLAS DE FRENO 2	1				
9	5JW-25919-00	.SOPORTE DE PASTILLAS	2				
10	5JW-25827-00	.CUNA DE CALIBRE	2				
11	5GM-W0048-01	.CJTO TORNILLO DE PURGA	1				



3P67300-F350

FIG. 35 MANILLAR & CABLE

REF. Nº	CODIGO Nº	DESCRIPCION	3P6D				OBSERVACIONES
1	3P6-26121-00	MANUBRIO (MI)	1				
2	2D2-26122-10	MANUBRIO (MD)	1				
3	4XV-26246-00	EXTREMO DE EMPUNADURA	2				
4	4XV-23434-00	SOPORTE DE AMORTIGUADOR	2				
5	90110-06240	TORNILLO ALLEN	2				
6	2D2-26281-01	TAPA DE EMPUNADURA SUPERIOR	1				
7	2D2-26282-01	TAPA, EMPUNADURA PLATINA	1				
8	91317-05035	PERNO	2				
9	2D2-2622K-00	PROTECTOR 1	1				
10	90154-03001	TORNILLO DE LIGAR	1				
11	3P6-26302-10	CABLE DE ACELERADOR COMPLETO	1				
12	3P6-26169-00	AJUSTADOR	1				
13	95704-12500	TUERCA DE BRIDA	2				
14	91314-08030	PERNO	2				
15	90111-04006	TORNILLO	2				
16	3P6-26143-00	CUBIERTA DE MANUBRIO SUPERIOR1	1				
17	3P6-26145-00	CUBIERTA DE MANUBRIO SUPERIOR2	1				
18	3P6-26144-00	CUBIERTA DE MANUBRIO INFERIOR1	1				
19	3P6-26146-00	CUBIERTA DE MANUBRIO INFERIOR	1				
20	98507-05010	TORNILLO DE CABEZA CON PLANA	4				
21	3P6-83963-00	INTERRUPTOR DE MANIJA 3	1				
22	98507-05045	TORNILLO DE CABEZA PLANA	2				
23	3P6-83969-00	INTERRUPTOR DE MANIJA 5	1				
24	98507-05025	TORNILLO DE CABEZA PLANA	1				
25	2D2-82963-10	EMPUNADURA (MI)	1				
26	2D2-8272F-00	PLACA, GUIA 1	1				
27	98507-05035	TORNILLO DE CABEZA PLANA	1				

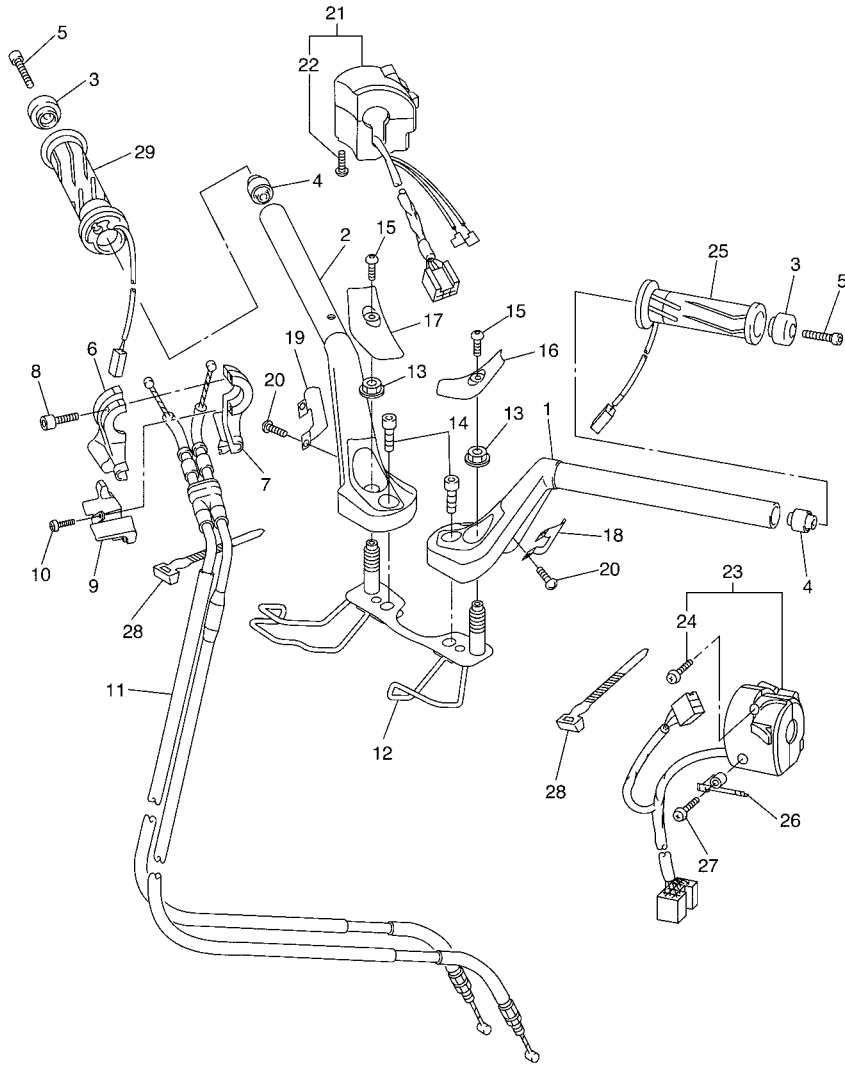


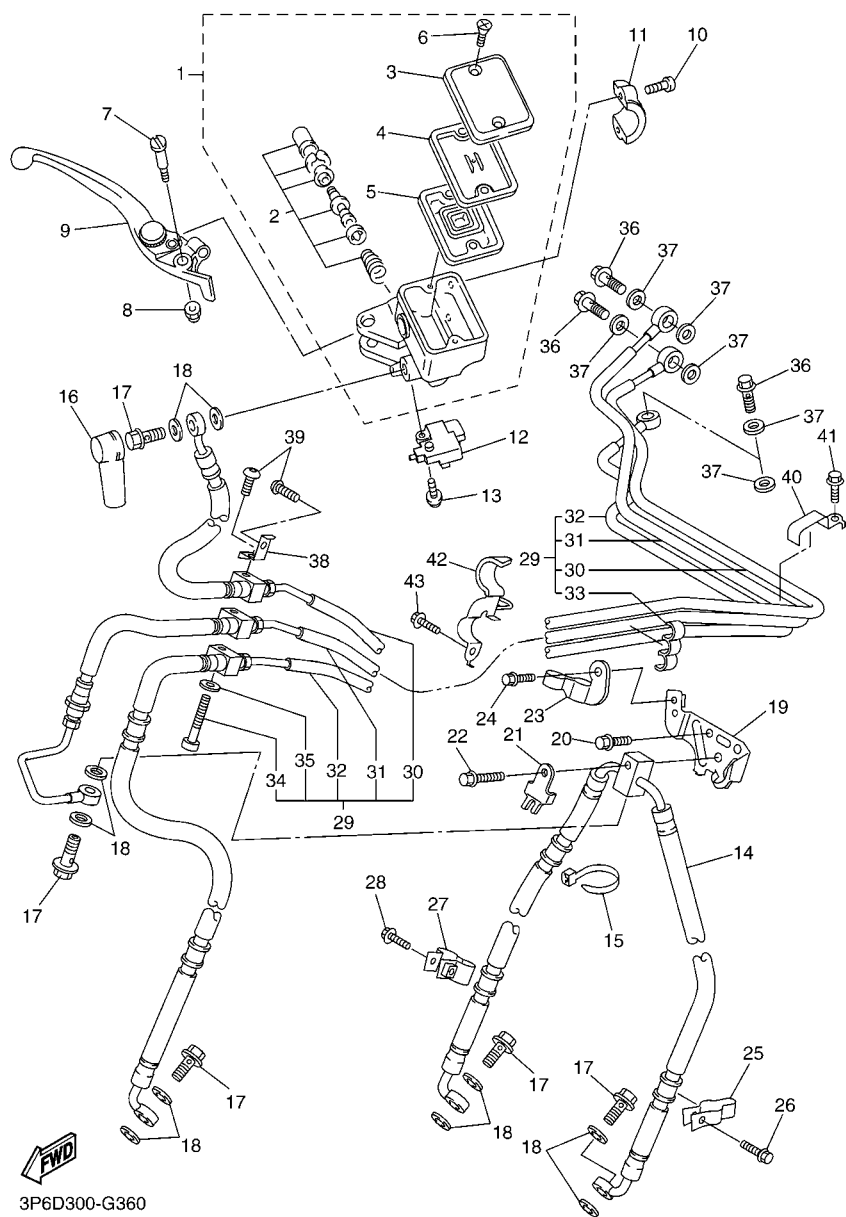
FIG. 35 MANILLAR & CABLE

REF. Nº	CODIGO Nº	DESCRIPCION	3P6D				OBSERVACIONES
28	90465-10098	BRIDA	2				
29	2D2-82960-10	EMPUNADURA	1				

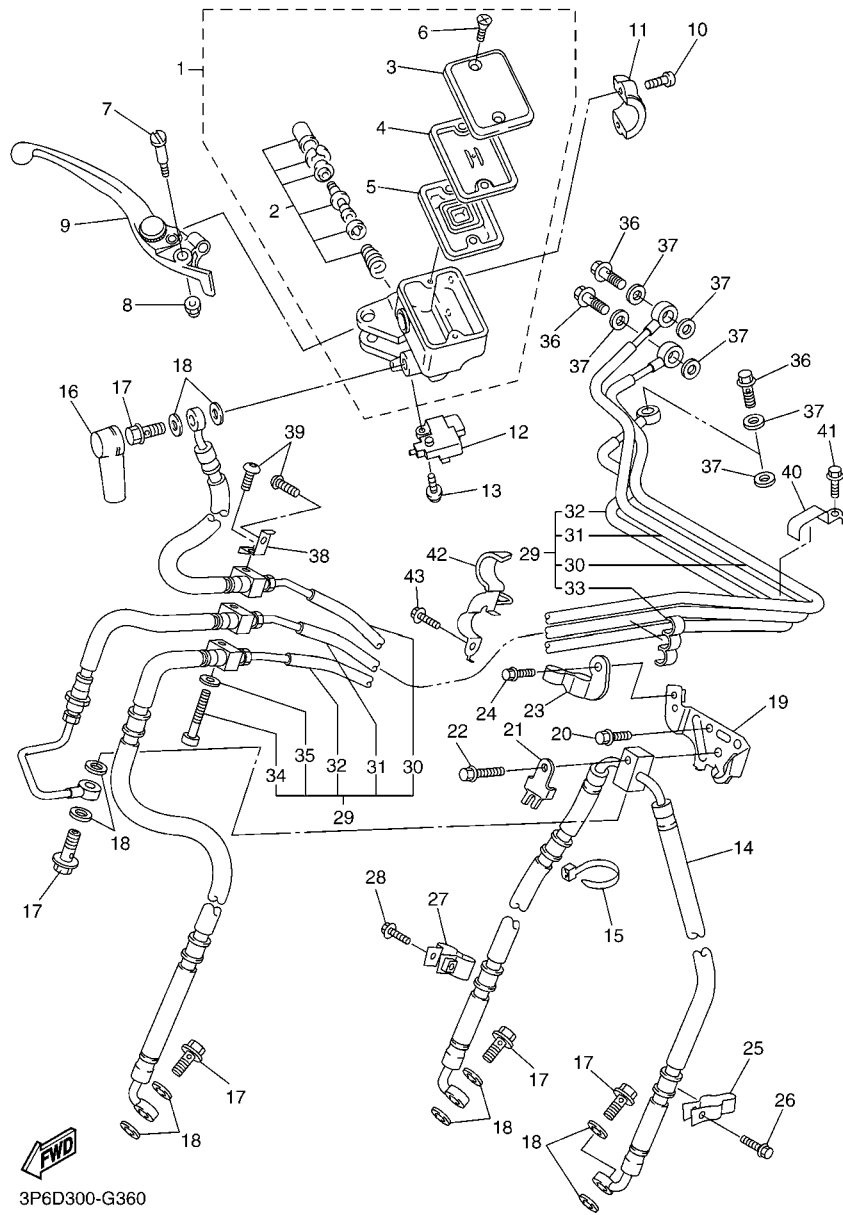


3P67300-F350

FIG. 36 CILINDRO MAESTRO DELANTERO



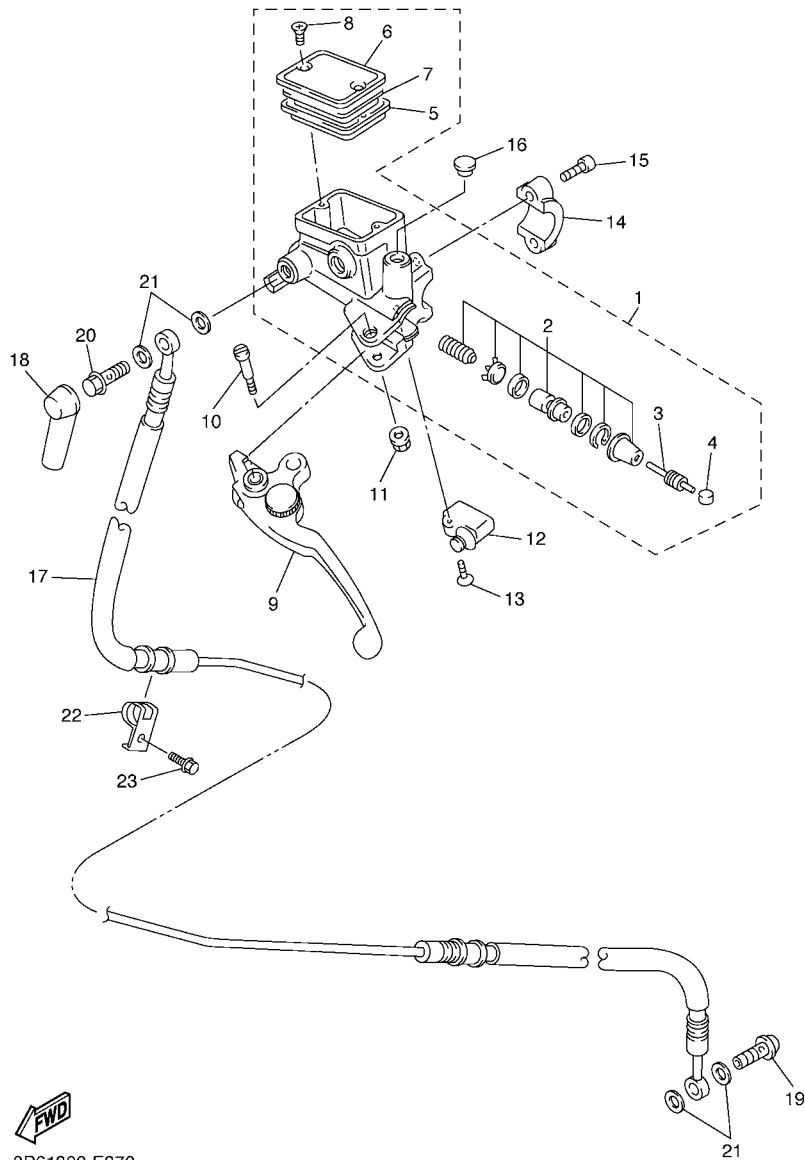
REF. N°	CODIGO N°	DESCRIPCION	3P6D				OBSERVACIONES
1	3P6-W2587-11	CILINDRO MAESTRO SUB COMPLET	1				
2	5JW-W0041-01	.JUEGO DE CILINDRO MAESTRO	1				
3	5VS-25852-00	.TAPA DE TANQUE DE RESERVA	1				
4	5VS-25855-00	.BUJE DE DIAFRAGMA	1				
5	5VS-25854-00	.EMPAQUE,DIAFRAGMA	1				
6	5VS-2589H-00	.TORNILLO	2				
7	5VS-2589F-00	PERNO DE PALANCA	1				
8	95617-06100	TUERCAAUTOBLOCANTE	1				
9	5VS-83922-00	PALANCA 2	1				
10	5VS-26332-00	PERNO	2				
11	2D2-25867-00	SOSTEN	1				
12	3P6-83980-00	INTERRUP. DE PARADA DELANTERO	1				
13	97607-04214	TORNILLO CAB CON PLANA C/ARAN	1				
14	3P6-25872-10	MANGUERA DE FRENO 1	1				
15	1UA-82591-00	BANDA	1				
16	4L0-25862-01	FUNDA DE CILINDRO MAESTRO	1				
17	90401-10020	PERNO DE UNION	5				
18	90430-10005	JUNTA	10				
19	3P6-25886-00	SOPORTE DE MANGUERA FRENO	1				
20	95022-06010	PERNO, DE BRIDA	2				
21	5VS-25843-00	CASQUILLO DE CALIBRE	1				
22	95022-06025	PERNO, DE BRIDA	1				
23	3P6-2587A-00	SOPORTE DE MANGUERA FRENO	1				
24	95022-06010	PERNO, DE BRIDA	1				
25	3P6-25887-00	SOPORTE DE MANGUERA FRENO	1				
26	95024-06020	PERNO, DE BRIDA	1				
27	3P6-25876-00	SOPORTE DE MANGUERA FRENO 2	1				



3P6D300-G360

FIG. 36 CILINDRO MAESTRO DELANTERO

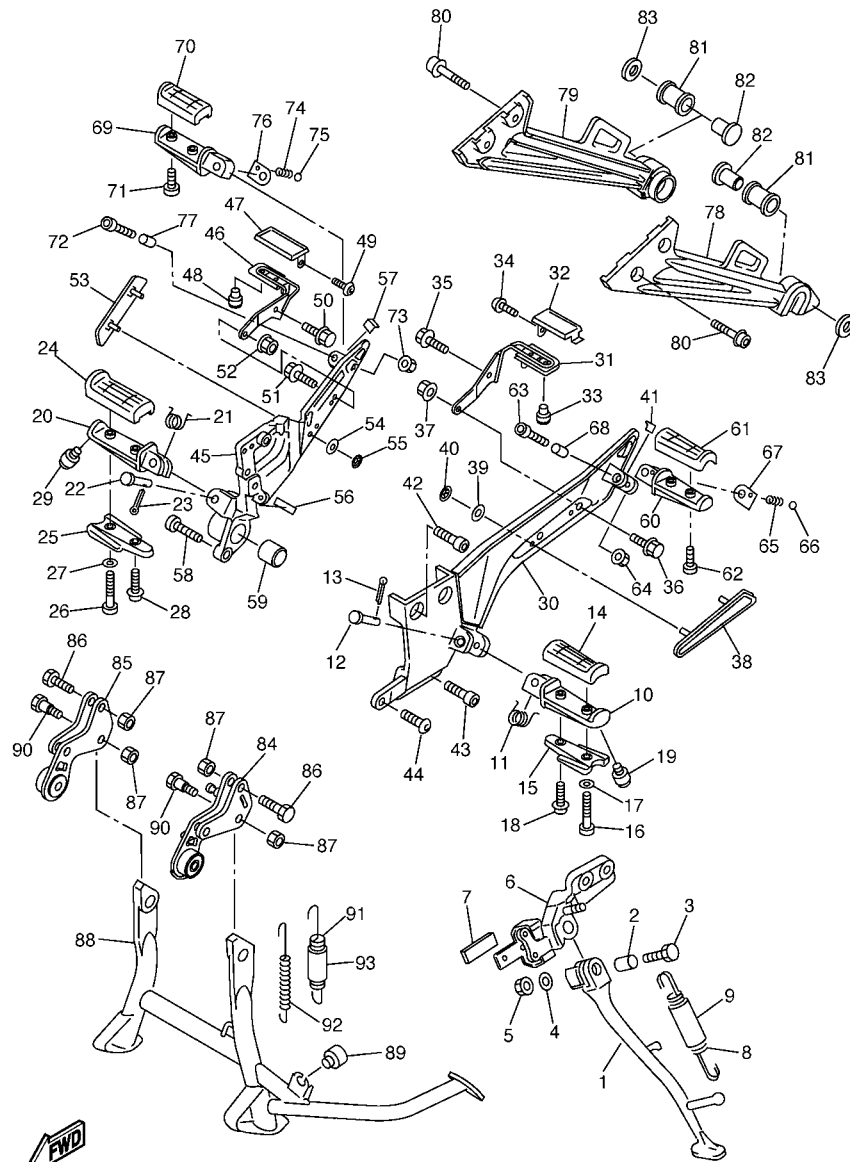
REF. Nº	CODIGO Nº	DESCRIPCION	3P6D				OBSERVACIONES
28	95024-06020	PERNO, DE BRIDA	1				
29	3P6-2584A-10	MANGUERA DE FRENO	1				
30	3P6-2584B-10	.MANGUERA DE FRENO	1				
31	3P6-2584C-10	.MANGUERA DE FRENO	1				
32	3P6-2584D-10	.MANGUERA DE FRENO	1				
33	90464-07003	.BRIDA	1				
34	90110-06149	.TORNILLO ALLEN	1				
35	92907-06600	.ARANDELA	1				
36	90401-10020	PERNO DE UNION	3				
37	90430-10005	JUNTA	6				
38	3P6-25875-00	SOPORTE DE MANGUERA FRENO 1	1				
39	92012-06010	PERNO	2				
40	3P6-2639F-00	SOPORTE	1				
41	95022-06010	PERNO, DE BRIDA	1				
42	3P6-26393-00	SOPORTE	1				
43	95022-06010	PERNO, DE BRIDA	1				



3P61300-E370

FIG. 37 CILINDRO MAESTRO DELANTERO 2

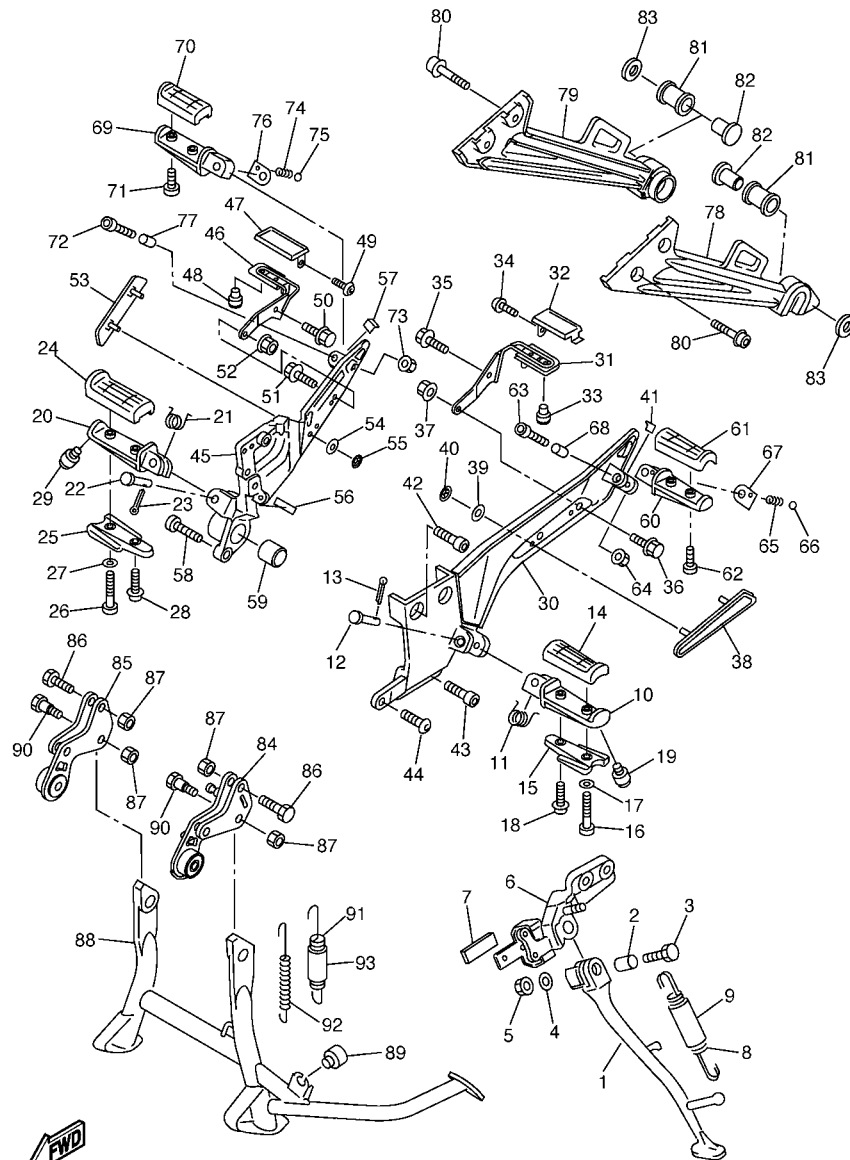
REF. N°	CODIGO N°	DESCRIPCION	3P6D				OBSERVACIONES
1	5JW-W2645-01	CILINDRO MAESTRO SUB COMPLET	1				
2	5JW-W0099-00	.JUEGO DE CILINDRO, MAESTRO	1				
3	3GM-26464-00	.VARILLA	1				
4	3GM-26455-00	.BUJE	1				
5	4HM-25854-00	.EMPAQUE, DIAFRAGMA	1				
6	4HM-25852-01	.TAPA DE TANQUE DE RESERVA	1				
7	3GM-2585B-10	.PLACA, DIAFRAGMA	1				
8	98706-04012	.TORNILLO DE CABEZA PLANA	2				
9	5EA-83912-00	PALANCA 1	1				
10	3FV-2589F-00	PERNO DE PALANCA	1				
11	95706-06500	TUERCA DE REBORDE	1				
12	3GM-83980-00	INTERRUPTOR	1				
13	98706-04016	TORNILLO DE CABEZA PLANA	1				
14	4KG-25867-00	SOSTEN	1				
15	91316-06020	TORNILLO ALLEN	2				
16	90338-09012	TAPON	1				
17	5VS-26470-00	MANGUERA, DE EMBRAGUE	1				
18	4L0-25862-01	FUNDA DE CILINDRO MAESTRO	1				
19	90401-10172	PERNO DE UNION	1				
20	90401-10020	PERNO DE UNION	1				
21	90201-10118	ARANDELA PLANA	4				
22	5JW-21823-00	GRAMPA DE MANGUERA	1				
23	95022-06010	PERNO, DE BRIDA	1				



3P61300-E380

FIG. 38 SOPORTE & APOYAPIE

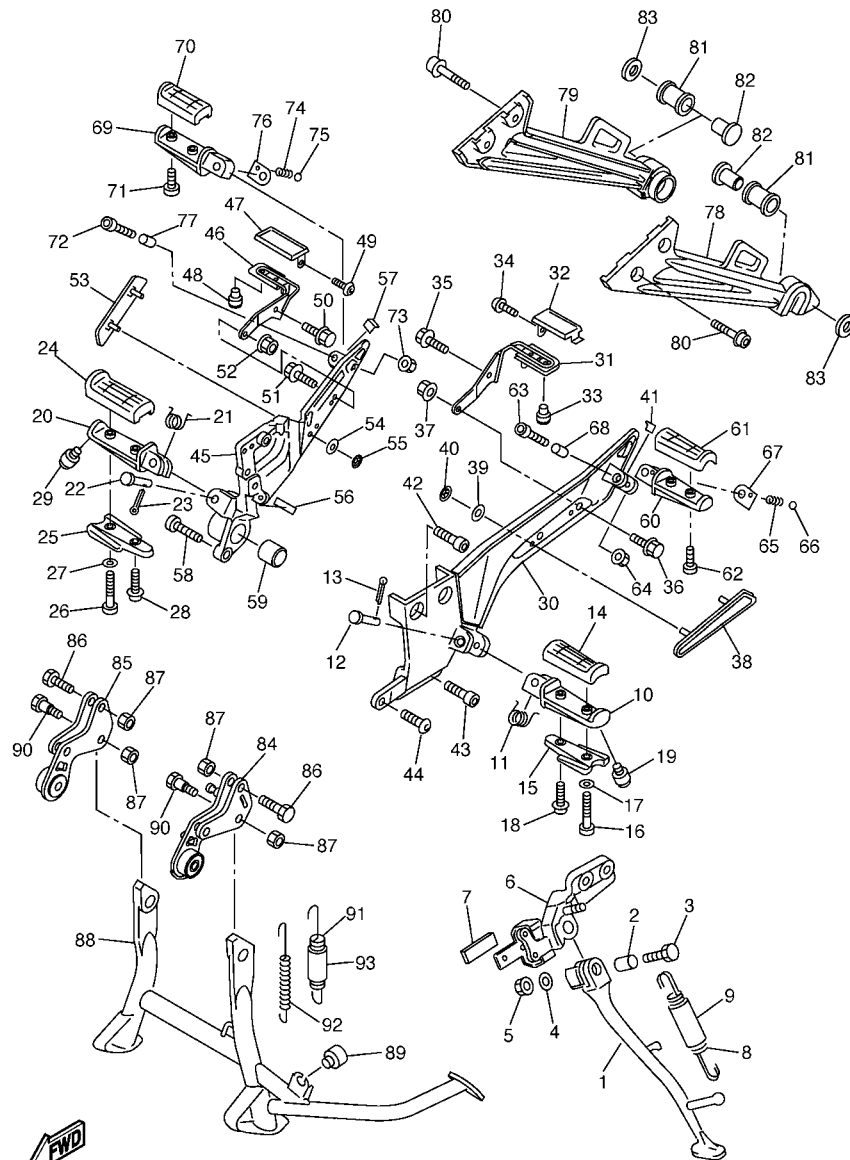
REF. N°	CODIGO N°	DESCRIPCION	3P6D				OBSERVACIONES
1	5JW-27311-00	PUNTAL LATERAL	1				
2	90387-10007	ESPACIADOR	1				
3	90101-10006	TORNILLO	1				
4	92902-10200	ARANDELA	1				
5	95602-10100	TUERCA AUTOBLOCANTE	1				
6	3P6-27321-00	SOPORTE DE PUNTAL LATERAL	1				
7	3P6-27491-00	PROTECTOR	1				
8	90506-20008	RESORTE DE TENSION	1				
9	90445-197J2	TUBO (L60)	1				
10	4BH-27451-01	APOYAPIE	1				
11	90508-183B9	RESORTE DE TORSION	1				
12	91701-08040	PASADOR DE ABRAZADERA	1				
13	91401-25015	CHAVETA	1				
14	3YX-27413-00	CUBIERTA DE APOYAPIE	1				
15	5JW-2741A-01	BRAZO 1	1				
16	90159-05187	TORNILLO CON VALONA	1				
17	92907-05600	ARANDELA	1				
18	90159-05004	TORNILLO CON VALONA	1				
19	3HE-27435-00	PERNO	1				
20	4BH-27461-01	APOYAPIE	1				
21	90508-184B0	RESORTE DE TORSION	1				
22	91701-08040	PASADOR DE ABRAZADERA	1				
23	91401-25015	CHAVETA	1				
24	3YX-27413-00	CUBIERTA DE APOYAPIE	1				
25	5JW-2741A-01	BRAZO 1	1				
26	90159-05187	TORNILLO CON VALONA	1				
27	92907-05600	ARANDELA	1				



3P61300-E380

FIG. 38 SOPORTE & APOYAPIE

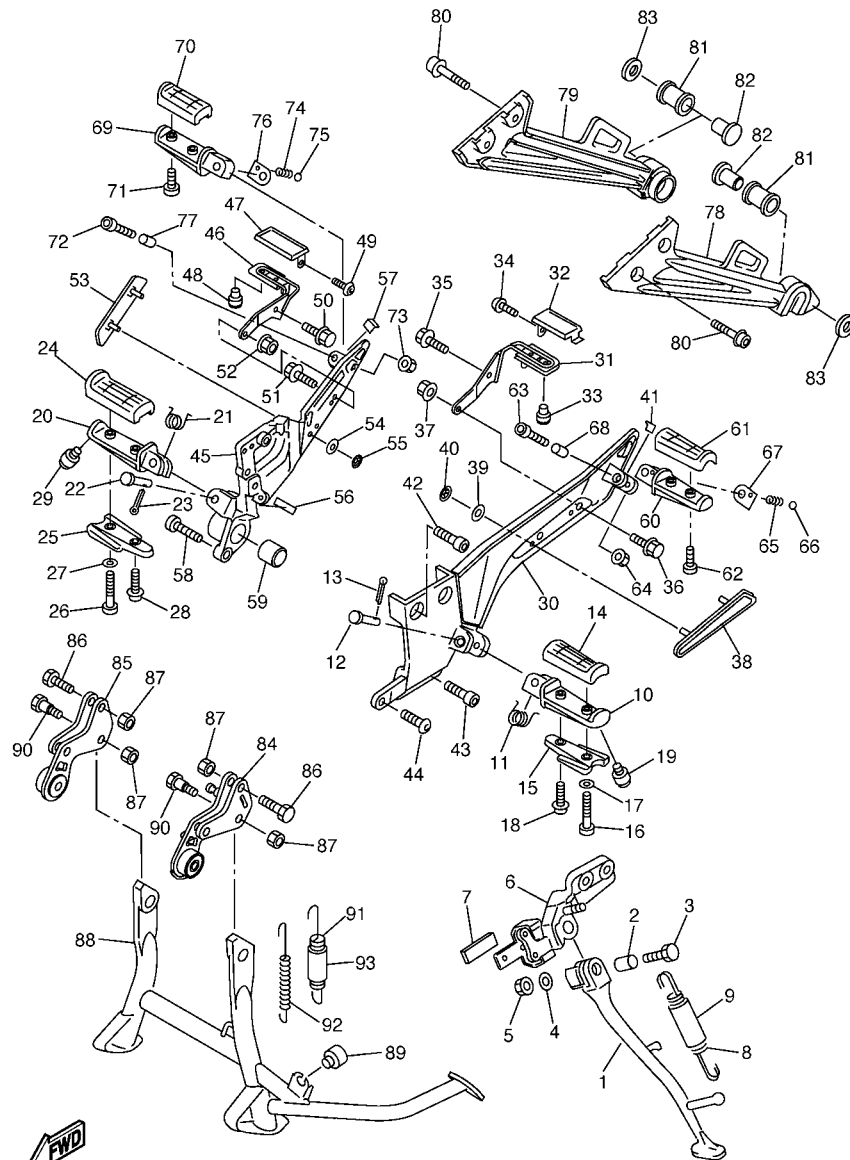
REF. Nº	CODIGO Nº	DESCRIPCION	3P6D				OBSERVACIONES
28	90159-05004	TORNILLO CON VALONA	1				
29	3HE-27435-00	PERNO	1				
30	3P6-27442-00	SOPORTE 2	1				
31	3P6-2743E-00	TOPE	1				
32	3P6-27275-00	PLACA	1				
33	90338-06007	TAPON	1				
34	92017-05008	PERNO	1				
35	95802-08014	TORNILLO DE REBORDE	1				
36	97002-08016	PERNO	1				
37	95702-08500	TUERCA DE REBORDE	1				
38	3P6-27413-00	CUBIERTA DE APOYAPIE	1				
39	90202-05057	ARANDELA DE PLANA	2				
40	90183-05004	TUERCA DE RESORTE	2				
41	5JW-23844-00	SELLO	1				
42	90109-087F1	PERNO	2				
43	90109-10031	PERNO	2				
44	90149-10001	TORNILLO DE REGLAJE	1				
45	3P6-27443-00	SOPORTE 3	1				
46	3P6-2743H-00	TOPE, 3	1				
47	3P6-27275-00	PLACA	1				
48	90338-06007	TAPON	1				
49	92017-05008	PERNO	1				
50	95802-08014	TORNILLO DE REBORDE	1				
51	97002-08016	PERNO	1				
52	95702-08500	TUERCA DE REBORDE	1				
53	3P6-27423-00	CUBIERTA DE APOYAPIE	1				
54	90202-05057	ARANDELA DE PLANA	2				



3P61300-E380

FIG. 38 SOPORTE & APOYAPIE

REF. Nº	CODIGO Nº	DESCRIPCION	3P6D				OBSERVACIONES
55	90183-05004	TUERCA DE RESORTE	2				
56	3TU-2178A-00	ETIQUETA DE ACEITE	1				
57	5JW-23844-00	SELLO	1				
58	90110-08199	TORNILLO ALLEN	2				
59	90380-20213	CASQUILLO SOLIDO	1				
60	5LV-27431-01	APOYAPIE POSTERIOR 1	1				
61	3YX-27413-00	CUBIERTA DE APOYAPIE	1				
62	90157-05079	TORNILLO CABEZA CONICA PLANA	2				
63	91314-06040	PERNO	1				
64	95604-06200	TUERCA DE AUTO-CIERRE	1				
65	90501-15001	RESORTE DE COMPRESION	1				
66	93501-04011	BOLA	1				
67	5JJ-27437-01	ARANDELA ESPECIAL	1				
68	90387-06014	ESPACIADOR	1				
69	5LV-27441-01	APOYAPIE POSTERIOR 2	1				
70	3YX-27413-00	CUBIERTA DE APOYAPIE	1				
71	90157-05079	TORNILLO CABEZA CONICA PLANA	2				
72	91314-06040	PERNO	1				
73	95604-06200	TUERCA DE AUTO-CIERRE	1				
74	90501-15001	RESORTE DE COMPRESION	1				
75	93501-04011	BOLA	1				
76	5JJ-27437-01	ARANDELA ESPECIAL	1				
77	90387-06014	ESPACIADOR	1				
78	3P6-21445-00	SOPORTE DE SILENCIADOR 1	1				
79	3P6-21446-00	SOPORTE DE SILENCIADOR 2	1				
80	90110-08199	TORNILLO ALLEN	4				
81	36Y-27424-01	AMORTIGUADOR DE APOYAPIE 2	2				

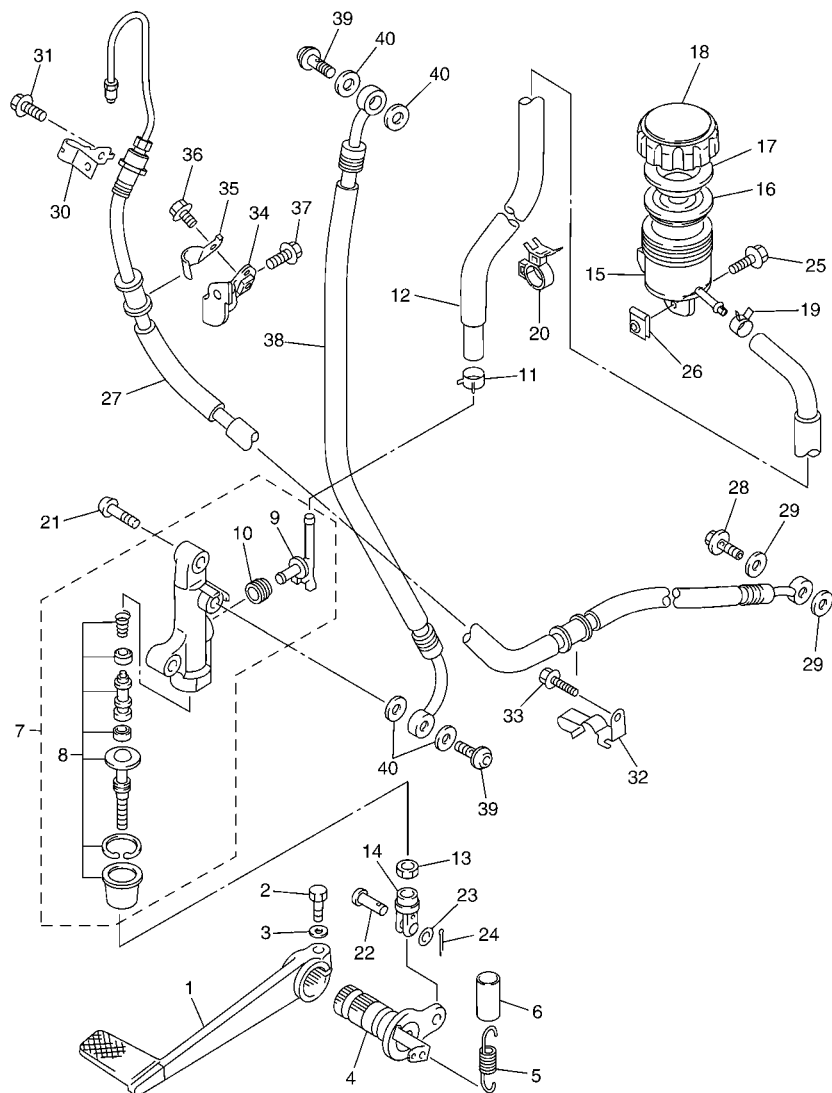


3P61300-E380

FIG. 38 SOPORTE & APOYAPIE

REF. Nº	CODIGO Nº	DESCRIPCION	3P6D				OBSERVACIONES
82	90387-10048	ESPACIADOR	2				
83	90201-10669	ARANDELA PLANA	2				
84	5P5-27151-00	SOPORTE PUNTAL PPAL.	1				
85	5P5-27152-00	SOPORTE PUNTAL PPAL.	1				
86	90101-10004	TORNILLO	4				
87	95607-10200	TUERCA DE AUTO-CIERRE	6				
88	5P5-27111-00	PUNTAL PRINCIPAL	1				
89	1A0-27114-00	TOPE DE PUNTAL PRINCIPAL	1				
90	90109-101E6	PERNO	2				
91	90506-40001	RESORTE DE TENSION	1				
92	90506-23001	RESORTE DE TENSION	1				
93	90445-170K9	TUBO (L60)	1				

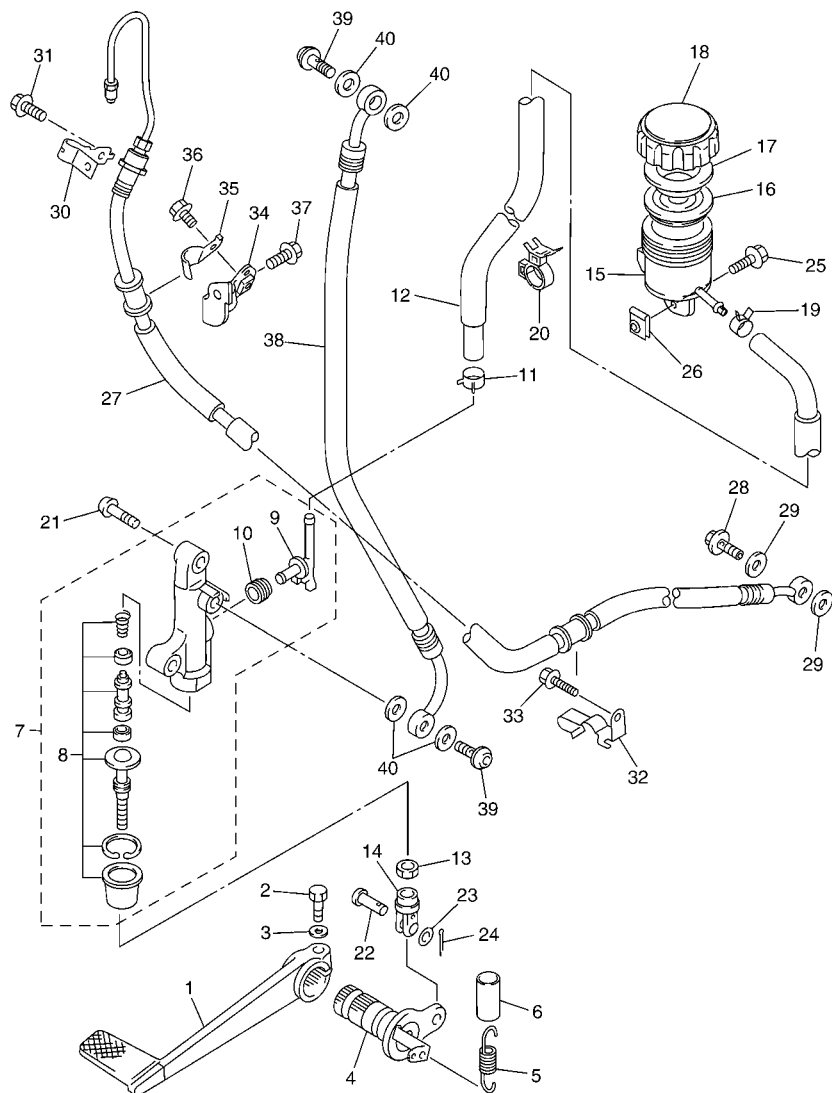
FIG. 39 CILINDRO MAESTRO TRASERO



3P6D300-G390

REF. N°	CODIGO N°	DESCRIPCION	3P6D			OBSERVACIONES
1	5JW-27211-00	PEDAL DE FRENO	1			
2	90109-06468	PERNO	1			
3	92990-06600	ARANDELA PLANA	1			
4	5JW-27212-00	EJE DE PEDAL DE FRENO	1			
5	90506-25001	RESORTE DE TENSION	1			
6	90446-17346	TUBO RESEÑADERO	1			
7	3P6-2583V-00	CILINDRO, MAESTRO TRASERO	1			
8	3P6-W0042-00	JUEGO DE CILINDRO MAESTRO	1			
9	5VS-2582A-00	CONECTOR	1			
10	4BP-2585F-01	ANILLO O	1			
11	90467-090A0	PRESILLA	1			
12	3P6-25895-00	MANGUERA DE TANQUE DE RESERVA	1			
13	90170-08010	TUERCA	1			
14	5SL-27222-00	UNION	1			
15	3P6-25894-00	TANQUE DE RESERVA	1			
16	5VY-25854-00	EMPAQUE, DIAFRAGMA	1			
17	5VY-25855-00	BUJE DE DIAFRAGMA	1			
18	5VY-25852-00	TAPA DE TANQUE DE RESERVA	1			
19	90467-090A0	PRESILLA	1			
20	90464-15192	BRIDA	1			
21	92017-08030	PERNO	2			
22	91701-06018	PASADOR DE ABRAZADERA	1			
23	92907-06200	ARANDELA	1			
24	91401-16012	CHAVETA	1			
25	90109-05007	PERNO	1			
26	90183-050A6	TUERCA DE RESORTE	1			
27	3P6-2581K-10	MANGUERA, DE FRENO	1			

FIG. 39 CILINDRO MAESTRO TRASERO



3P6D300-G390

REF. Nº	CODIGO Nº	DESCRIPCION	3P6D				OBSERVACIONES
28	90401-10020	PERNO DE UNION	1				
29	90430-10005	JUNTA	2				
30	3P6-2588G-00	SOPORTE DE MANGUERA FRENO 6	1				
31	95022-06010	PERNO, DE BRIDA	1				
32	3P6-25876-10	SOPORTE DE MANGUERA FRENO 2	1				
33	95022-06010	PERNO, DE BRIDA	1				
34	3P6-2588F-00	SOPORTE DE MANGUERA FRENO 5	1				
35	5VS-2588G-00	SOPORTE DE MANGUERA FRENO 6	1				
36	95022-06010	PERNO, DE BRIDA	1				
37	95802-08012	TORNILLO DE REBORDE	1				
38	3P6-2581J-10	MANGUERA, DE FRENO 4	1				
39	90401-10020	PERNO DE UNION	2				
40	90430-10005	JUNTA	4				

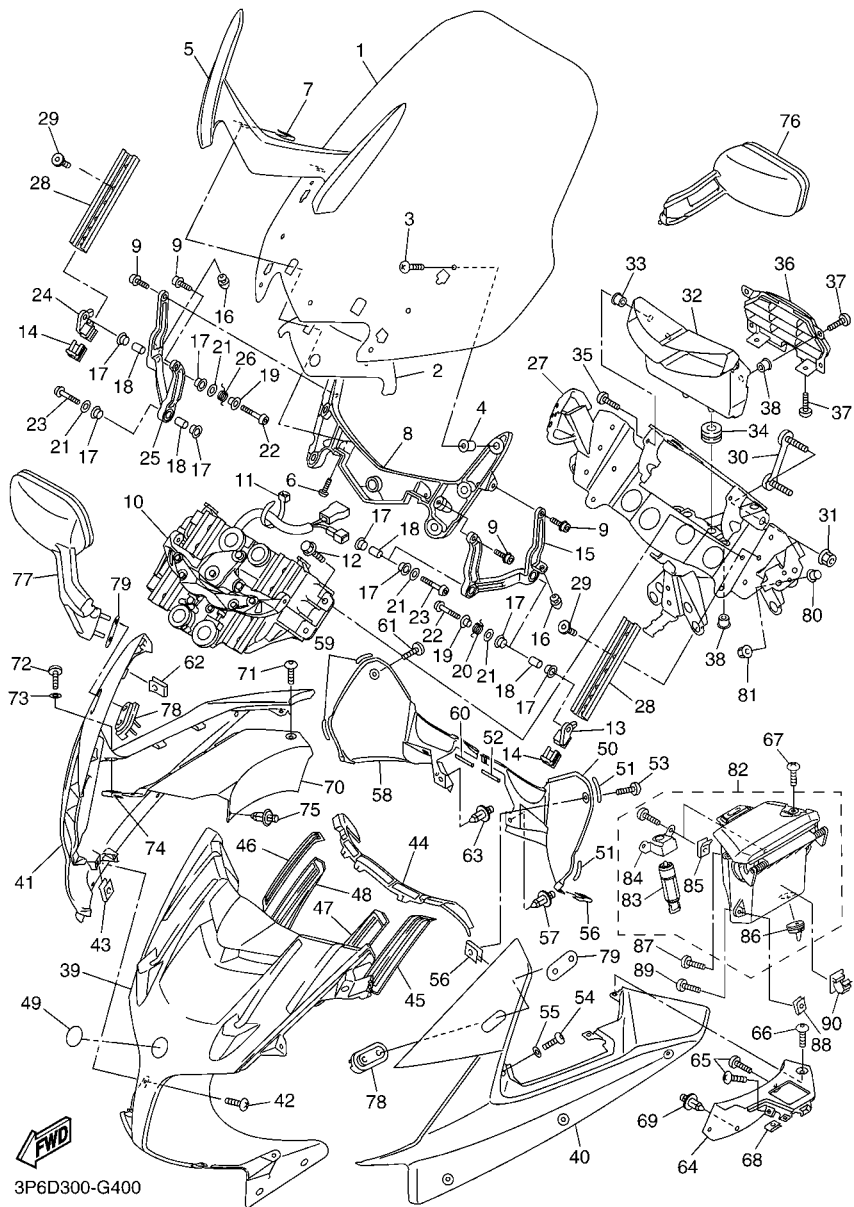


FIG. 40 BOVEDA 1

REF. Nº	CODIGO Nº	DESCRIPCION	3P6D				OBSERVACIONES
1	3P6-28381-20	PARABRISA	1				
2	3P6-2838G-00	ASIENTO	1				
3	90150-05024	TORNILLO CABEZA REDONDA	7				
4	90179-05523	TUERCA	7				
5	3P6-28323-00-P7	ARANDELA DE PROTEC.DE PATA	1				UR PARA SMX
---	3P6-28323-00-P8	ARANDELA DE PROTEC.DE PATA	1				UR PARA S3
---	3P6-28323-00-P9	ARANDELA DE PROTEC.DE PATA	1				UR PARA DNMG
6	92012-05012	PERNO	2				
7	90183-050A7	TUERCA DE RESORTE	2				
8	3P6-28322-10	SOPORTE 2	1				
9	90110-06215	TORNILLO ALLEN	4				
10	3P6-83306-00	UNIDAD DE PASEO	1				
11	5Y9-12491-00	GRAMPA 1	1				
12	95822-06012	TORNILLO DE REBORDE	4				
13	3P6-28444-00	BISAGRA 1	1				
14	3P6-28396-10	PLACA 1	2				
15	3P6-2833C-10	CONEXION 1	1				
16	4G0-21639-00	AMORTIGUADOR 2	2				
17	5JW-28329-00	ESPACIADOR	8				
18	90387-06131	ESPACIADOR	4				
19	90387-06150	ESPACIADOR	2				
20	90508-18134	RESORTE DE TORSION	1				
21	90201-06088	ARANDELA PLANA	4				
22	92012-06035	PERNO	2				
23	92012-06025	PERNO	2				
24	3P6-2845E-00	BISAGRA 2	1				
25	3P6-2833D-10	CONEXION 2	1				

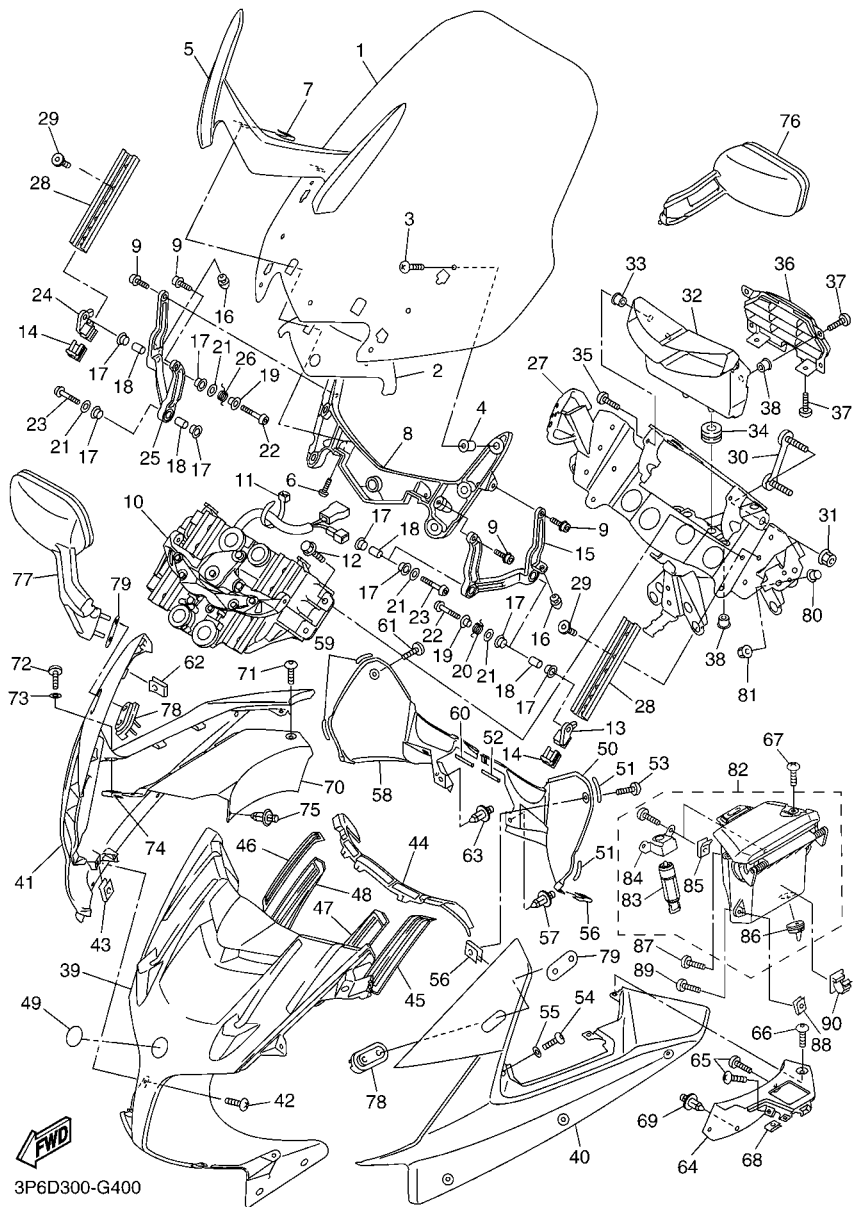


FIG. 40 BOVEDA 1

REF. Nº	CODIGO Nº	DESCRIPCION	3P6D			OBSERVACIONES
26	90508-18135	RESORTE DE TORSION	1			
27	3P6-28356-10	SOPORTE 1	1			
28	3P6-2831E-10	SOPORTE, GUIA 1	2			
29	90110-06284	TORNILLO ALLEN	6			
30	5JW-28336-00	PLATO	1			
31	95707-10500	TUERCA DE BRIDA	2			
32	3P6-2838N-00	CONDUCTO 1	1			
33	90179-05523	TUERCA	2			
34	90480-12003	TAPON	2			
35	98902-05014	TORNILLO DE AJUSTE	2			
36	3P6-2837V-00	REJILLA, SAKIDA DE AIRE 1	1			
37	90154-05005	TORNILLO DE LIGAR	4			
38	90179-05523	TUERCA	4			
39	3P6-28351-00-P7	CUERPO DE COBERTURA	1			UR PARA SMX
	3P6-28351-00-P8	CUERPO DE COBERTURA	1			UR PARA S3
	3P6-28351-00-P9	CUERPO DE COBERTURA	1			UR PARA DNMG
40	3P6-W283G-00-P7	COBERTURA COMPLETA 1	1			UR PARA SMX
	3P6-W283G-00-P8	COBERTURA COMPLETA 1	1			UR PARA S3
	3P6-W283G-00-P9	COBERTURA COMPLETA 1	1			UR PARA DNMG
41	3P6-W283H-00-P7	COBERTURA COMPLETA 2	1			UR PARA SMX
	3P6-W283H-00-P8	COBERTURA COMPLETA 2	1			UR PARA S3
	3P6-W283H-00-P9	COBERTURA COMPLETA 2	1			UR PARA DNMG
42	90154-05013	TORNILLO DE LIGAR	6			
43	90183-050A6	TUERCA DE RESORTE	6			
44	3P6-28428-10	SELLO 1	1			
45	3P6-28429-00	SELLO 2	1			
46	3P6-2844E-00	SELLO 3	1			

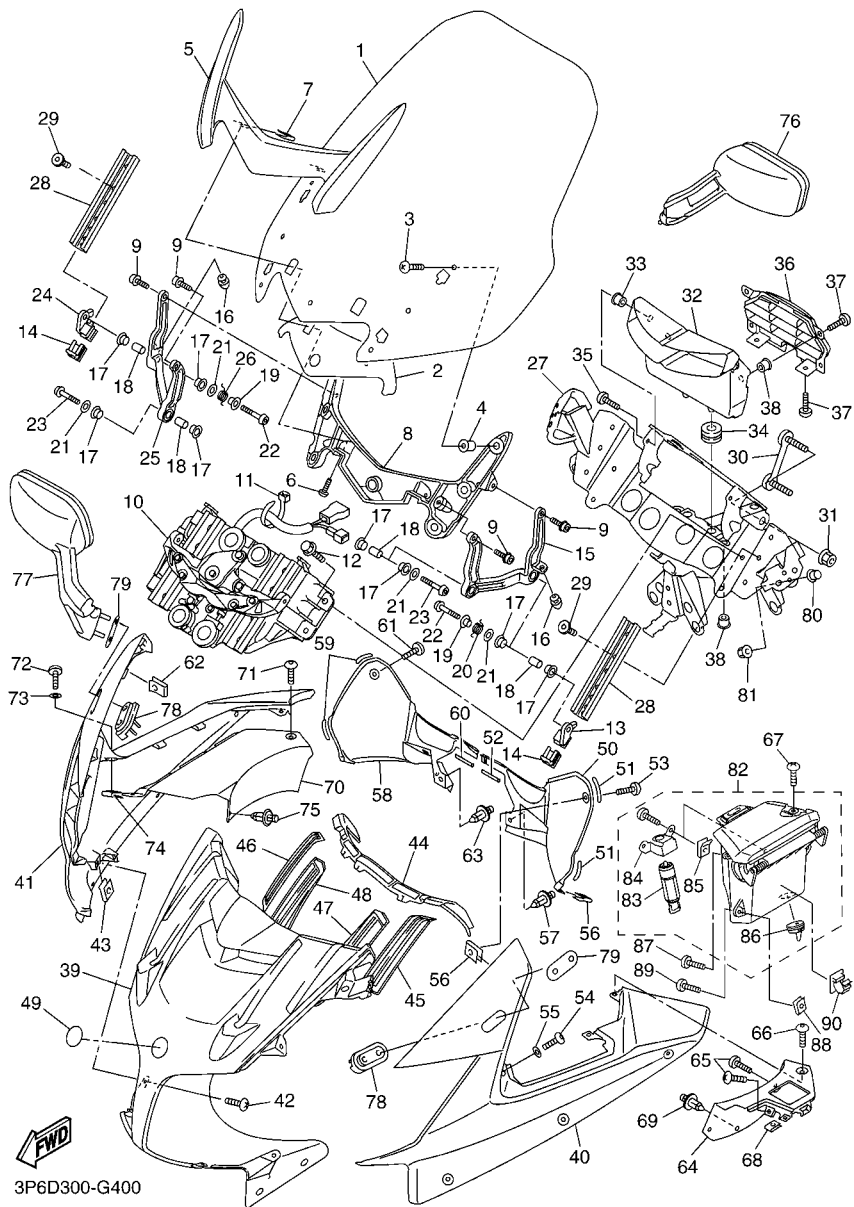
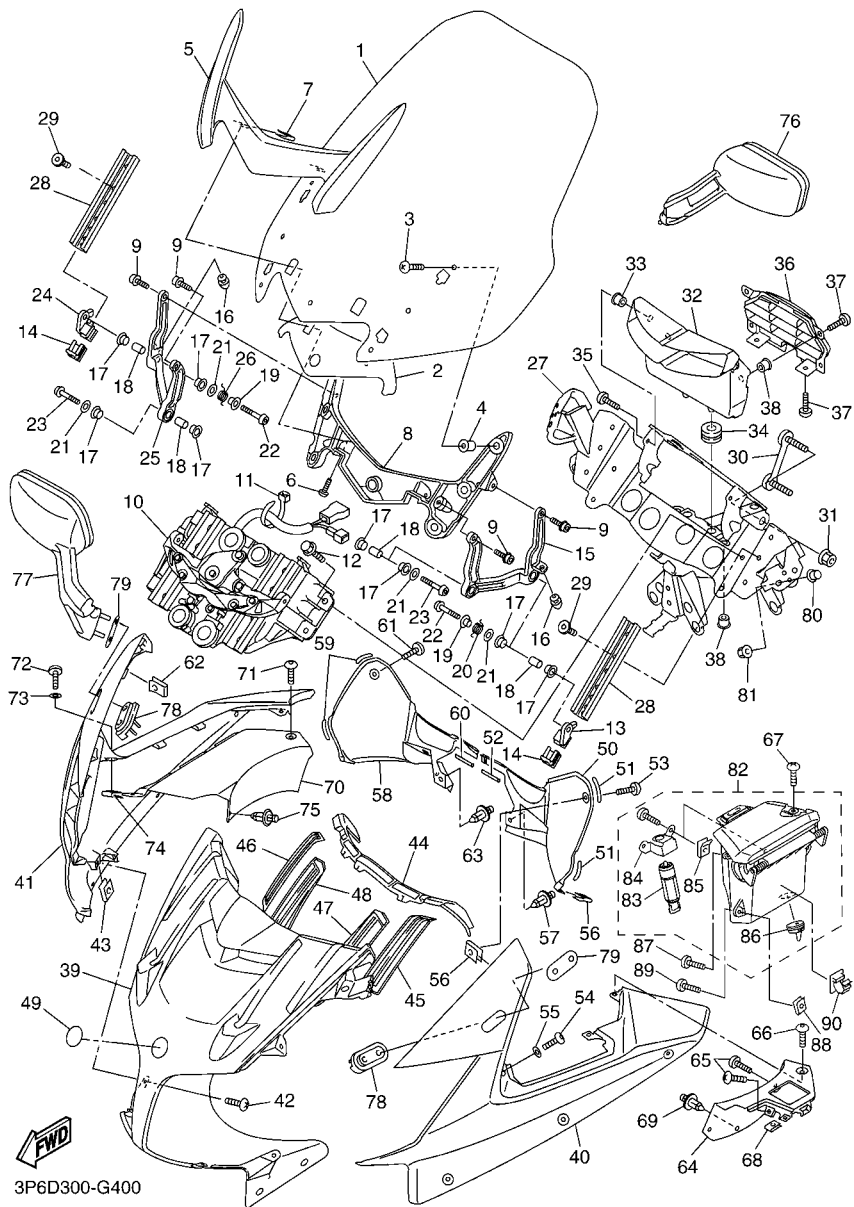


FIG. 40 BOVEDA 1

REF. Nº	CODIGO Nº	DESCRIPCION	3P6D				OBSERVACIONES
47	3P6-2846F-00	SELLO	1				
48	3P6-2847F-00	SELLO	1				
49	5LV-2836B-01	MARCA	1				
50	3P6-2837L-00	PANEL DE CONSOLA	1				
51	3P6-28218-00	SELLO 1	2				
52	3P6-28228-00	SELLO 2	1				
53	90111-05021	TORNILLO	1				
54	90111-05007	TORNILLO	1				
55	90202-05180	ARANDELA DE PLANA	1				
56	90183-050A6	TUERCA DE RESORTE	2				
57	90269-06001	REMACHE	1				
58	3P6-2837M-00	PANEL, DE CONSOLA 2	1				
59	3P6-28218-00	SELLO 1	2				
60	3P6-28228-00	SELLO 2	1				
61	90111-05021	TORNILLO	1				
62	90183-050A6	TUERCA DE RESORTE	1				
63	90269-06001	REMACHE	1				
64	3P6-2836M-00	PANEL 3	1				
65	90154-05007	TORNILLO DE LIGAR	2				
66	90111-05021	TORNILLO	1				
67	90154-05007	TORNILLO DE LIGAR	1				
68	90183-050A6	TUERCA DE RESORTE	1				
69	90269-06001	REMACHE	2				
70	3P6-2836N-00	PANEL 4	1				
71	90111-05021	TORNILLO	1				
72	90111-05007	TORNILLO	1				
73	90202-05180	ARANDELA DE PLANA	1				



3P6D300-G400

FIG. 40 BOVEDA 1

REF. Nº	CODIGO Nº	DESCRIPCION	3P6D			OBSERVACIONES
74	90183-050A6	TUERCA DE RESORTE	1			
75	90269-06001	REMACHE	1			
76	3P6-26280-00-P7	ESPEJO COMPLETO (IZQUIERDO)	1			UR PARA SMX
	3P6-26280-00-P8	ESPEJO COMPLETO (IZQUIERDO)	1			UR PARA S3
	3P6-26280-00-P9	ESPEJO COMPLETO (IZQUIERDO)	1			UR PARA DNMG
77	3P6-26290-00-P7	ESPEJO COMPLETO (DERECHO)	1			UR PARA SMX
	3P6-26290-00-P8	ESPEJO COMPLETO (DERECHO)	1			UR PARA S3
	3P6-26290-00-P9	ESPEJO COMPLETO (DERECHO)	1			UR PARA DNMG
78	5JW-26298-00	PLACA DE ESPEJO 1	2			
79	3P6-26299-00	PLACA DE ESPEJO 2	2			
80	90387-0602X	ESPACIADOR	4			
81	95702-06500	TUERCA DE REBORDE	4			
82	3P6-2830N-00-P7	CAJA DEL SUB ENSAMBLE PARCIAL	1			UR PARA SMX
	3P6-2830N-00-P8	CAJA DEL SUB ENSAMBLE PARCIAL	1			UR PARA S3
	3P6-2830N-00-P9	CAJA DEL SUB ENSAMBLE PARCIAL	1			UR PARA DNMG
83	5VS-28470-00	.CIERRE COMPLETO	1			
84	5VS-28367-00	.SOPORTE	1			
85	90183-051A0	.TUERCA DE RESORTE	2			
86	3P6-28187-00	.TAPON	1			
87	90167-05080	TORNILLO DE ROSCA HEMBRA	1			
88	90183-050A6	TUERCA DE RESORTE	2			
89	90149-05299	TORNILLO DE REGLAJE	2			
90	90464-13185	BRIDA	1			

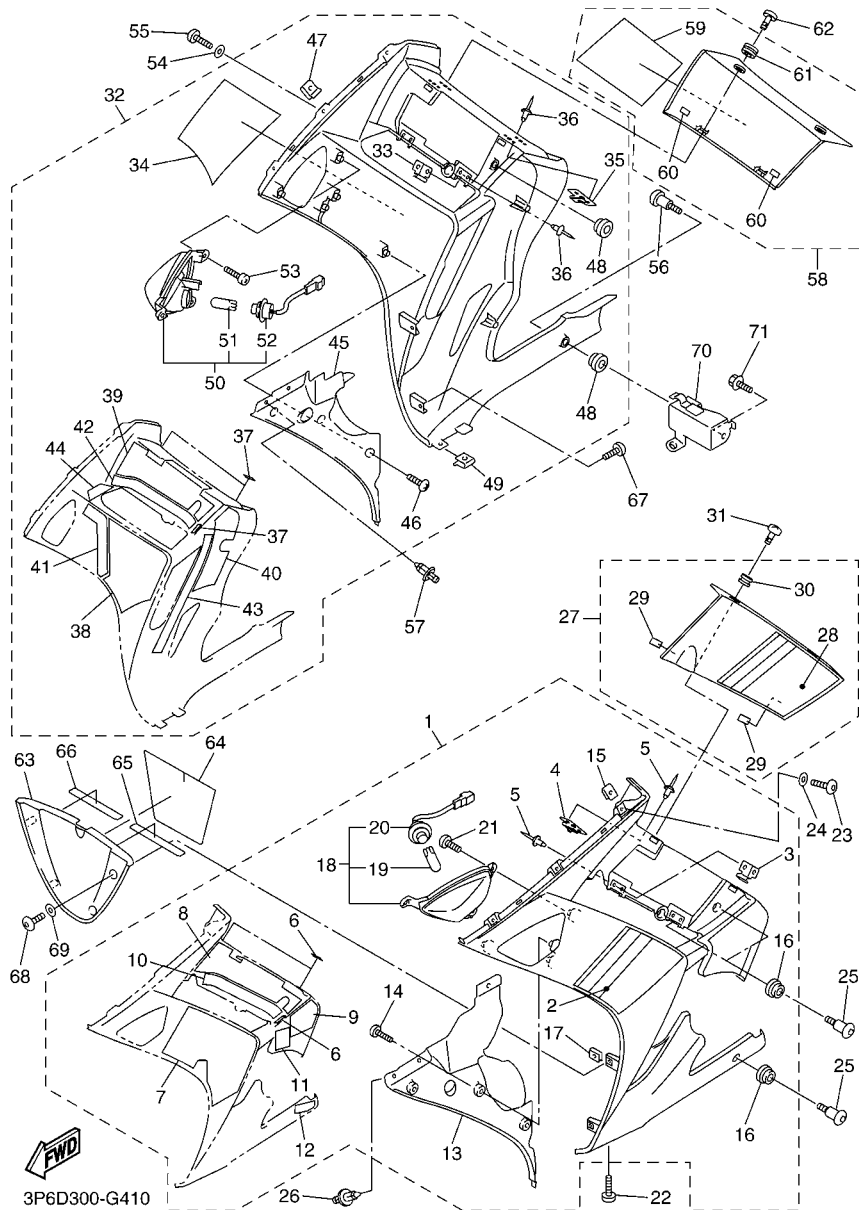


FIG. 41 BOVEDA 2

REF. Nº	CODIGO Nº	DESCRIPCION	3P6D			OBSERVACIONES
1	3P6-Y283J-70-P7	CAROCERIA, DELANT SUP. 1	1			UR PARA SMX
	3P6-Y283J-80-P8	CAROCERIA, DELANT SUP. 1	1			UR PARA S3
	3P6-Y283J-90-P9	CAROCERIA, DELANT SUP. 1	1			UR PARA DNMG
2	3P6-28391-30	.CALCOMANIA DE BOVEDA 1	1			UR PARA SMX
	3P6-28391-40	.CALCOMANIA DE BOVEDA 1	1			UR PARA S3
3	3P6-21796-00	.BISAGRA	2			
4	3XV-2177L-00	.PLACA DE RESORTE	4			
5	90267-32103	.REMACHE CIEGO	12			
6	3P6-28307-00	.SELLO	3			
7	3P6-28415-00	.AMORTIGUADOR 1	1			
8	3P6-28416-00	.AMORTIGUADOR 2	1			
9	3P6-28435-00	.AMORTIGUADOR 4	1			
10	3P6-2834E-00	.AMORTIGUADOR 1	1			
11	3P6-2837J-00	.AMORTIGUADOR	1			
12	5VY-2837J-00	.AMORTIGUADOR	1			
13	3P6-2836K-00	.PANEL 1	1			
14	97702-50016	.TORNILLO ROSCA HEMBRA	3			
15	90183-051A0	.TUERCA DE RESORTE	3			
16	90480-13398	.TAPON	3			
17	90183-051A0	.TUERCA DE RESORTE	2			
18	3P6-83310-00	.DESTELLADOR DE LUZ DELANT.	1			
19	3P6-83331-20	..AMPOLLETA (12V-21W)	1			
20	3P6-83509-00	..ENCASTRE DE CABLE COMPLETO	1			
21	97702-50016	.TORNILLO ROSCA HEMBRA	2			
22	90111-05003	TORNILLO	1			
23	90111-05003	TORNILLO	3			
24	90202-05180	ARANDELA DE PLANA	3			

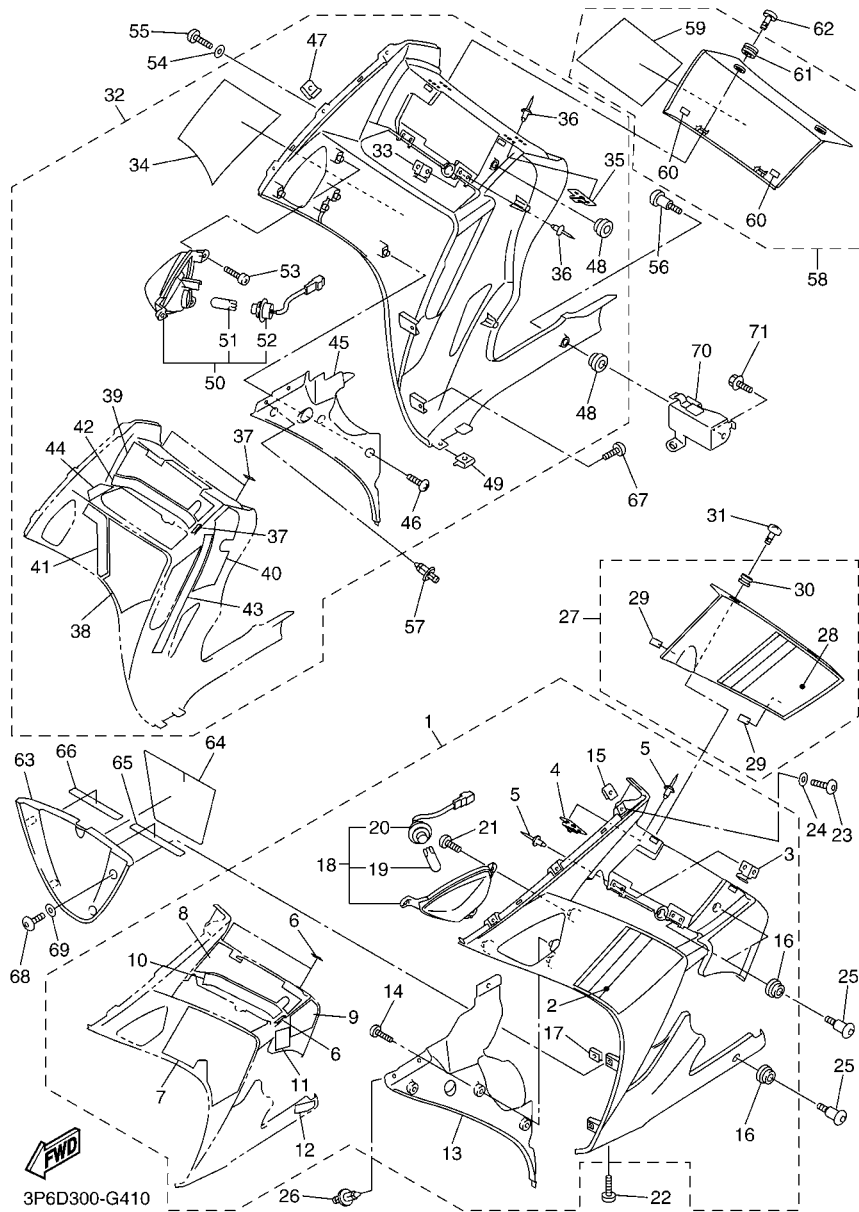


FIG. 41 BOVEDA 2

REF. Nº	CODIGO Nº	DESCRIPCION	3P6D				OBSERVACIONES
25	90109-06037	PERNO	3				
26	90269-06008	REMACHE	2				
27	3P6-Y2832-40-P7	VISERA LATERAL COMPLETA 1	1				UR PARA SMX
	3P6-Y2832-50-P8	VISERA LATERAL COMPLETA 1	1				UR PARA S3
	3P6-Y2832-00-P9	VISERA LATERAL COMPLETA 1	1				UR PARA DNMG
28	3P6-28393-30	.CALCOMANIA 3	1				UR PARA SMX
	3P6-28393-40	.CALCOMANIA 3	1				UR PARA S3
29	3P6-28217-00	.AMORTIGUADOR 1	2				
30	90480-09001	.TAPON	2				
31	3XV-28386-00	CABEZA	2				
32	3P6-Y283K-70-P7	CARROCERIA, DELANT SUP. 1	1				UR PARA SMX
	3P6-Y283K-80-P8	CARROCERIA, DELANT SUP. 1	1				UR PARA S3
	3P6-Y283K-90-P9	CARROCERIA, DELANT SUP. 1	1				UR PARA DNMG
33	3P6-21796-00	.BISAGRA	2				
34	3P6-28392-30	.CALCOMANIA DE BOVEDA 2	1				UR PARA SMX
	3P6-28392-40	.CALCOMANIA DE BOVEDA 2	1				UR PARA S3
35	3XV-2177L-00	.PLACA DE RESORTE	4				
36	90267-32103	.REMACHE CIEGO	12				
37	3P6-28307-00	.SELLO	3				
38	3P6-28425-00	.AMORTIGUADOR 3	1				
39	3P6-28416-10	.AMORTIGUADOR 2	1				
40	3P6-28455-00	.AMORTIGUADOR 4	1				
41	3P6-28371-00	.AMORTIGUADOR	1				
42	3P6-2834F-00	.AMORTIGUADOR	1				
43	3P6-2837K-00	.AMORTIGUADOR 6	1				
44	3P6-2847N-00	.AMORTIGUADOR 8	1				
45	3P6-2836L-00	.PANEL 2	1				

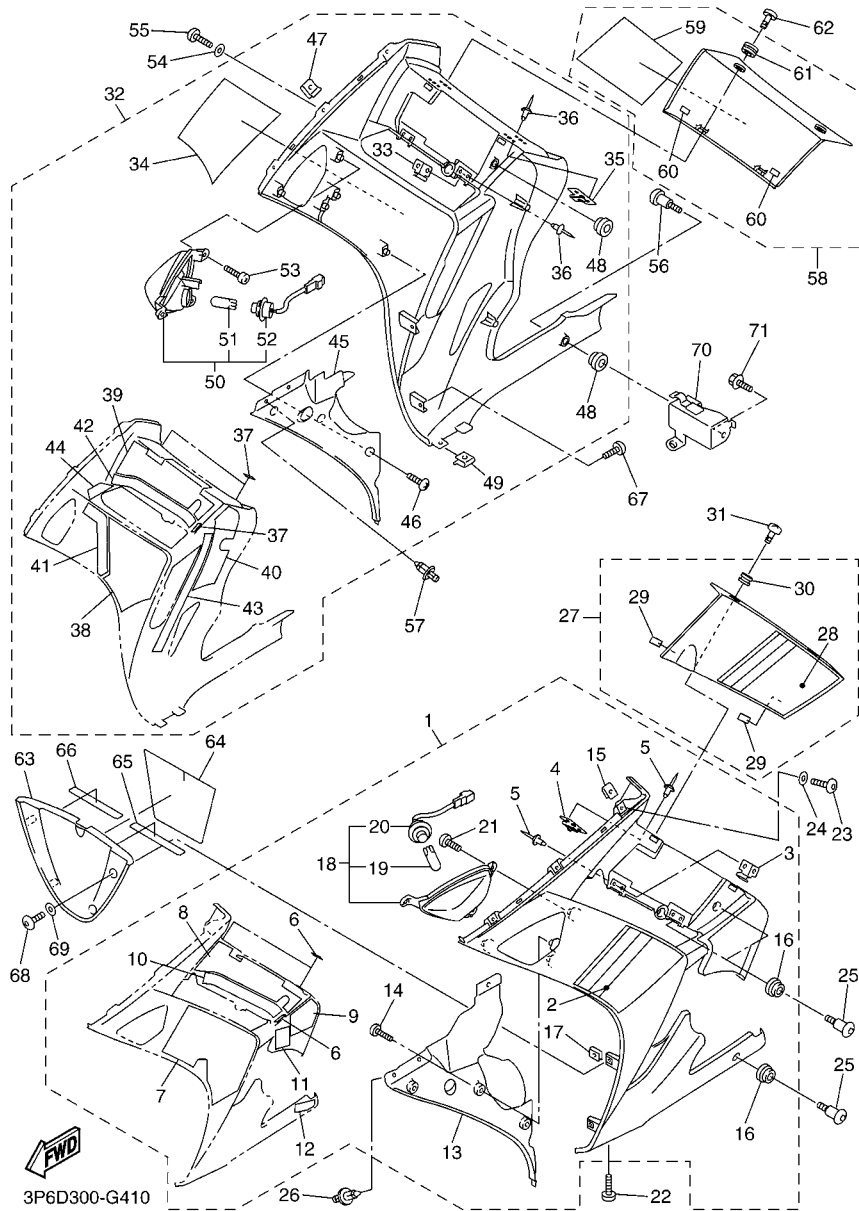
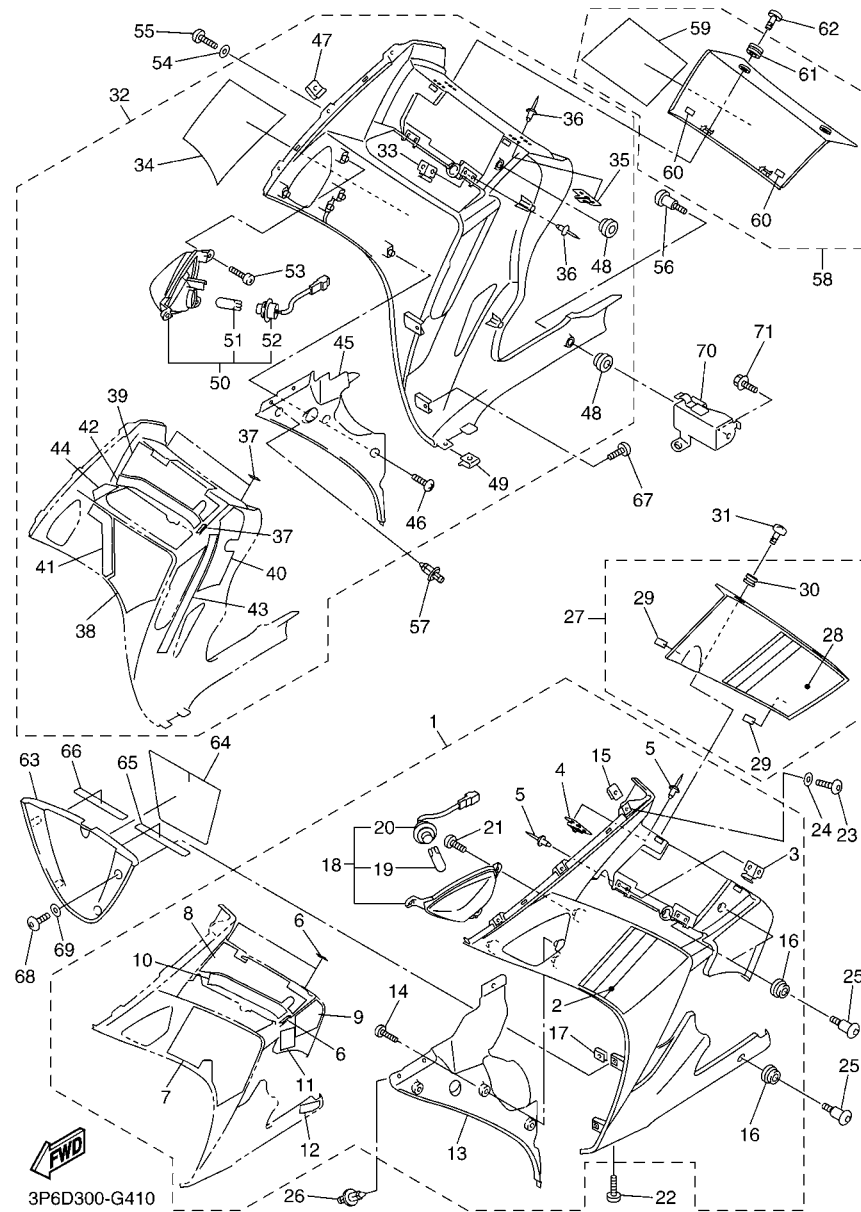


FIG. 41 BOVEDA 2

REF. Nº	CODIGO Nº	DESCRIPCION	3P6D				OBSERVACIONES
46	97702-50016	.TORNILLO ROSCA HEMBRA	3				
47	90183-051A0	.TUERCA DE RESORTE	3				
48	90480-13398	.TAPON	3				
49	90183-051A0	.TUERCA DE RESORTE	1				
50	3P6-83320-00	.DESTELLADOR DE LUZ DELANT.	1				
51	3P6-83331-20	..AMPOLLETA (12V-21W)	1				
52	3P6-83509-00	..ENCASTRE DE CABLE COMPLETO	1				
53	97702-50016	.TORNILLO ROSCA HEMBRA	2				
54	90202-05180	ARANDELA DE PLANA	3				
55	90111-05003	TORNILLO	3				
56	90109-06037	PERNO	3				
57	90269-06008	REMACHE	2				
58	3P6-Y283A-40-P7	VISERA LATERAL COMPLETA 2	1				UR PARA SMX
	3P6-Y283A-50-P8	VISERA LATERAL COMPLETA 2	1				UR PARA S3
	3P6-Y283A-00-P9	VISERA LATERAL COMPLETA 2	1				UR PARA DNMG
59	3P6-28394-30	.CALCOMANIA 4	1				UR PARA SMX
	3P6-28394-40	.CALCOMANIA 4	1				UR PARA S3
60	3P6-28217-00	.AMORTIGUADOR 1	2				
61	90480-09001	.TAPON	2				
62	3XV-28386-00	CABEZA	2				
63	3P6-28385-00-P7	CUBIERTA INFERIOR	1				UR PARA SMX
	3P6-28385-00-P8	CUBIERTA INFERIOR	1				UR PARA S3
	3P6-28385-00-P9	CUBIERTA INFERIOR	1				UR PARA DNMG
64	3P6-2848H-00	ASIENTO	1				
65	3P6-2848K-00	ASIENTO 2	1				
66	3P6-2848L-00	ASIENTO 3	1				
67	97702-50016	TORNILLO ROSCA HEMBRA	2				



3P6D300-G410

FIG. 41 BOVEDA 2

REF. N°	CODIGO N°	DESCRIPCION	3P6D			OBSERVACIONES
68	90111-05003	TORNILLO	2			
69	90202-05180	ARANDELA DE PLANA	2			
70	5JW-2836F-00	MENSULA 3	1			
71	95822-06012	TORNILLO DE REBORDE	1			

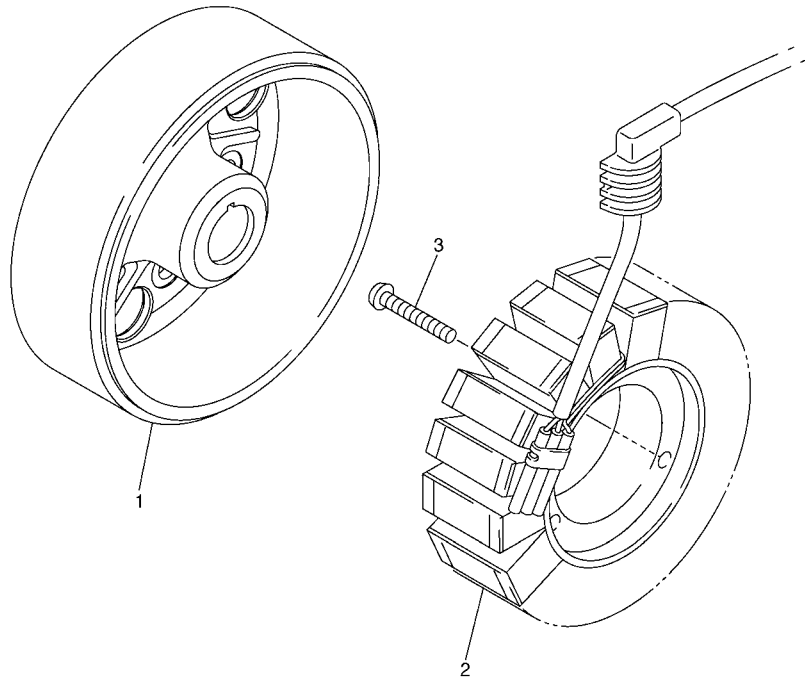


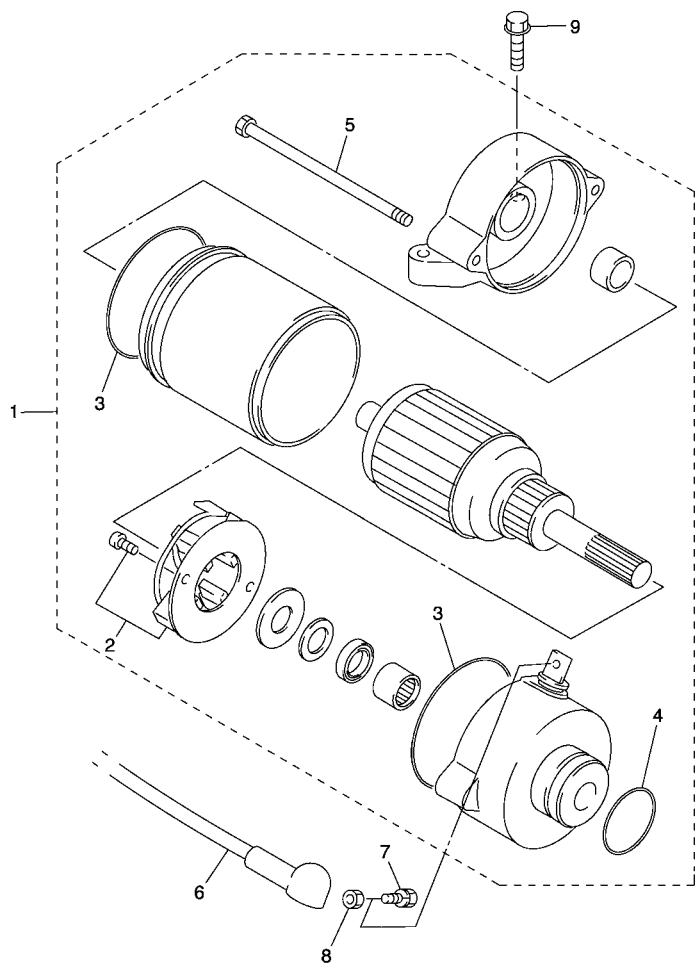
FIG. 42 GENERADOR

REF. Nº	CODIGO Nº	DESCRIPCION	3P6D				OBSERVACIONES
1	3P6-81450-00	ROTOR COMPLETO	1				
2	3P6-81410-00	ESTATOR COMPLETO	1				
3	90149-06093	TORNILLO DE REGLAJE	3				



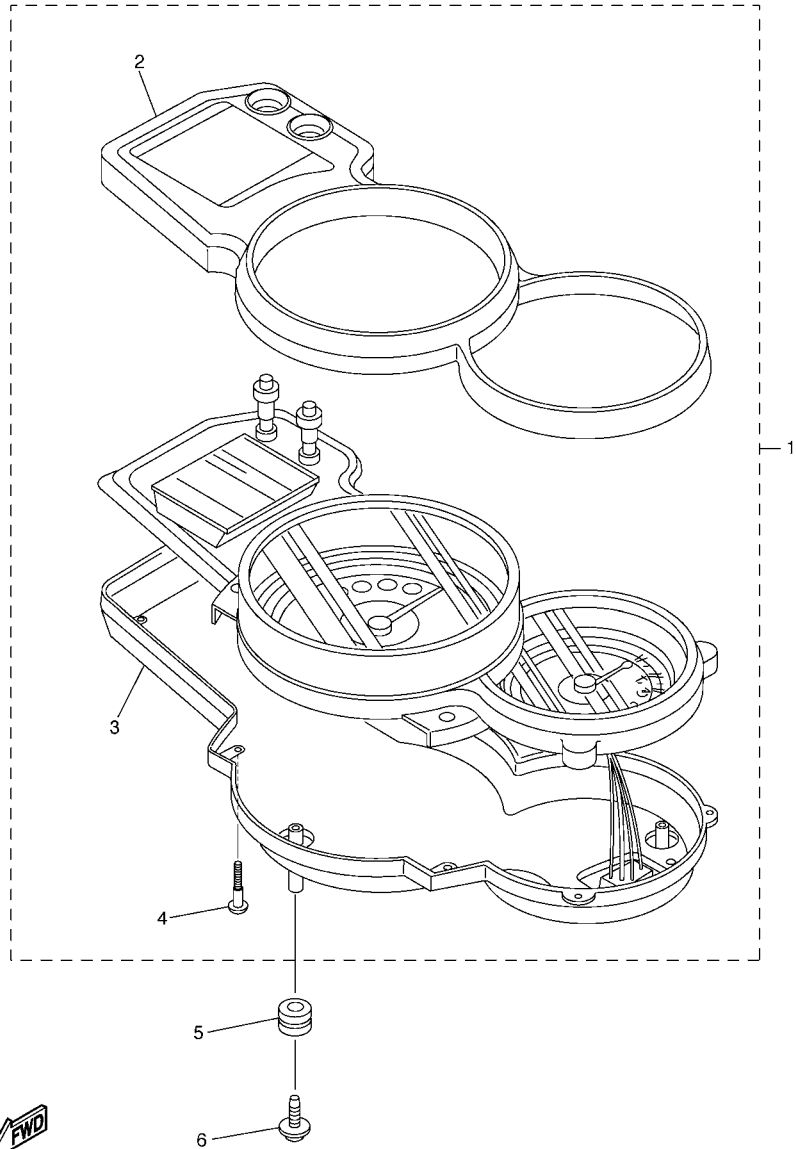
3P61300-E420

FIG. 43 MOTOR DE ARRANQUE



5JW1300-1430

REF. N°	CODIGO N°	DESCRIPCION	3P6D				OBSERVACIONES
1	5JW-81890-00	MOTOR DE ARRANQUE COMPLETO	1				
2	5JW-81801-00	.JUEGO DE ESCOBILLA	1				
3	93210-55669	.ANILLO O	2				
4	93210-25711	.ANILLO O	1				
5	5JW-81846-01	.TORNILLO	2				
6	3P6-8183G-00	CABLÉ DEL MOTOR COMPL.	1				
7	3P6-81828-00	TORNILLO DE EMPUJE 2	1				
8	95307-05700	TUERCA	1				
9	91312-06025	TORNILLO	2				



3P61300-E440

FIG. 44 MEDIDOR

REF. Nº	CODIGO Nº	DESCRIPCION	3P6D				OBSERVACIONES
1	3P6-83500-30	METRO COMPLETO (KM/H)	1				
2	3P6-8353E-30	.CAJA DE MEDIDOR SUPERIOR	1				
3	3P6-83572-00	.CAJA DE VELOCIMETRO INFERIOR	1				
4	5PW-8352S-00	.TORNILLO	10				
5	4XV-83513-00	AMORTIGUADOR	3				
6	90160-05006	TORNILLO REDONDO ROSCA HEMBRA	3				

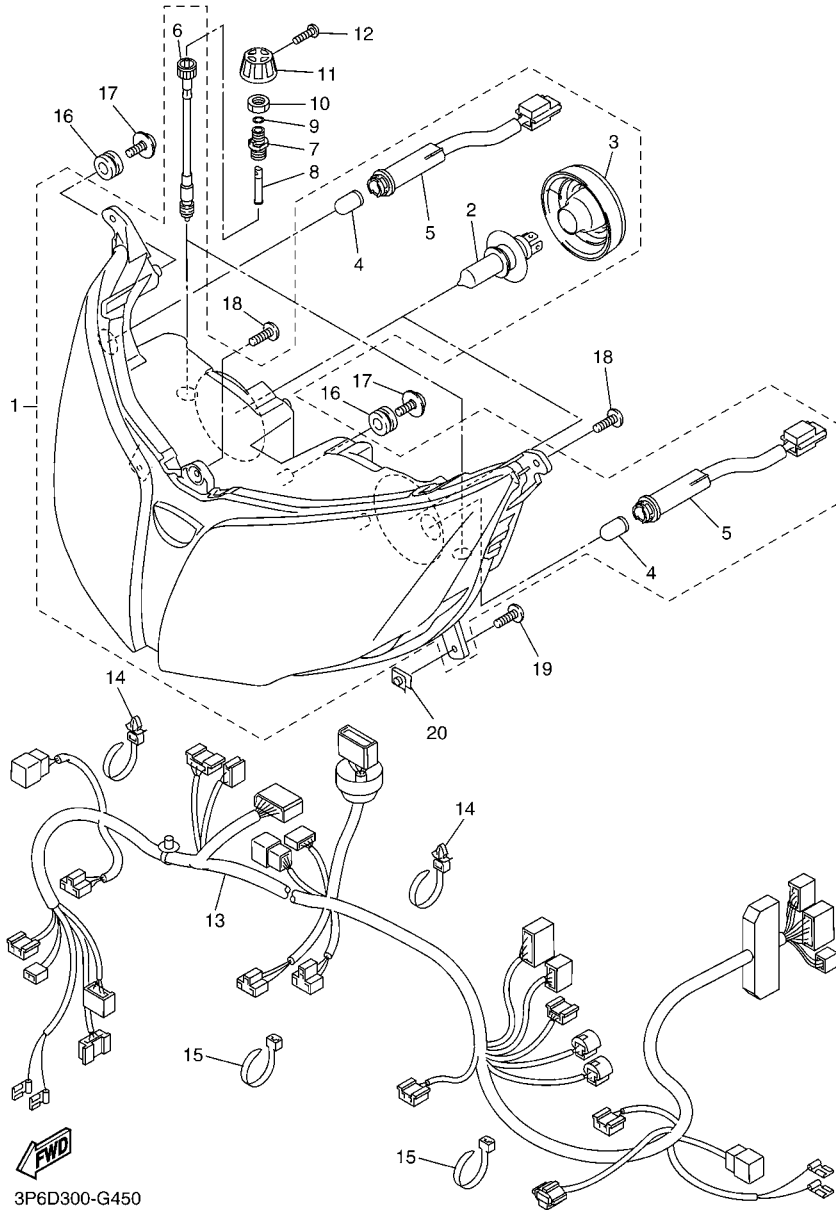


FIG. 45 FARO DELANTERO

REF. N°	CODIGO N°	DESCRIPCION	3P6D			OBSERVACIONES
1	3P6-8430B-00	UNIDAD FARD DELANTERO	1			
2	2F9-84314-00	.BOMBILLA (12V-60/55W)	2			(H4)HALOGEN
3	5JW-84397-00	.CUBIERTA DE ENCASTRE	2			
4	5DM-84347-00	.AMPOLLETA (12V-5W)	2			
5	3P6-84346-00	.ENCASTRE DE LUZ PILOTO	2			
6	3P6-8430N-00	.CABLE	2			
7	3P6-8431U-00	COJINETE	2			
8	3P6-8431N-00	VALILLA COMPL INCLINACION	2			
9	93440-06190	SEGURO	2			
10	90170-10206	TUERCA	2			
11	3P6-8432N-00	PERILLA	2			
12	90157-03007	TORNILLO CABEZA CONICA PLANA	2			
13	3P6-84359-20	CABLE DE FARO DELANTERO	1			
14	90464-12036	BRIDA	2			
15	90465-13152	BRIDA	2			
16	4XV-83513-00	AMORTIGUADOR	4			
17	90160-05006	TORNILLO REDONDO ROSCA HEMBRA	4			
18	97702-50016	TORNILLO ROSCA HEMBRA	3			
19	90154-05005	TORNILLO DE LIGAR	2			
20	90183-050A6	TUERCA DE RESORTE	2			

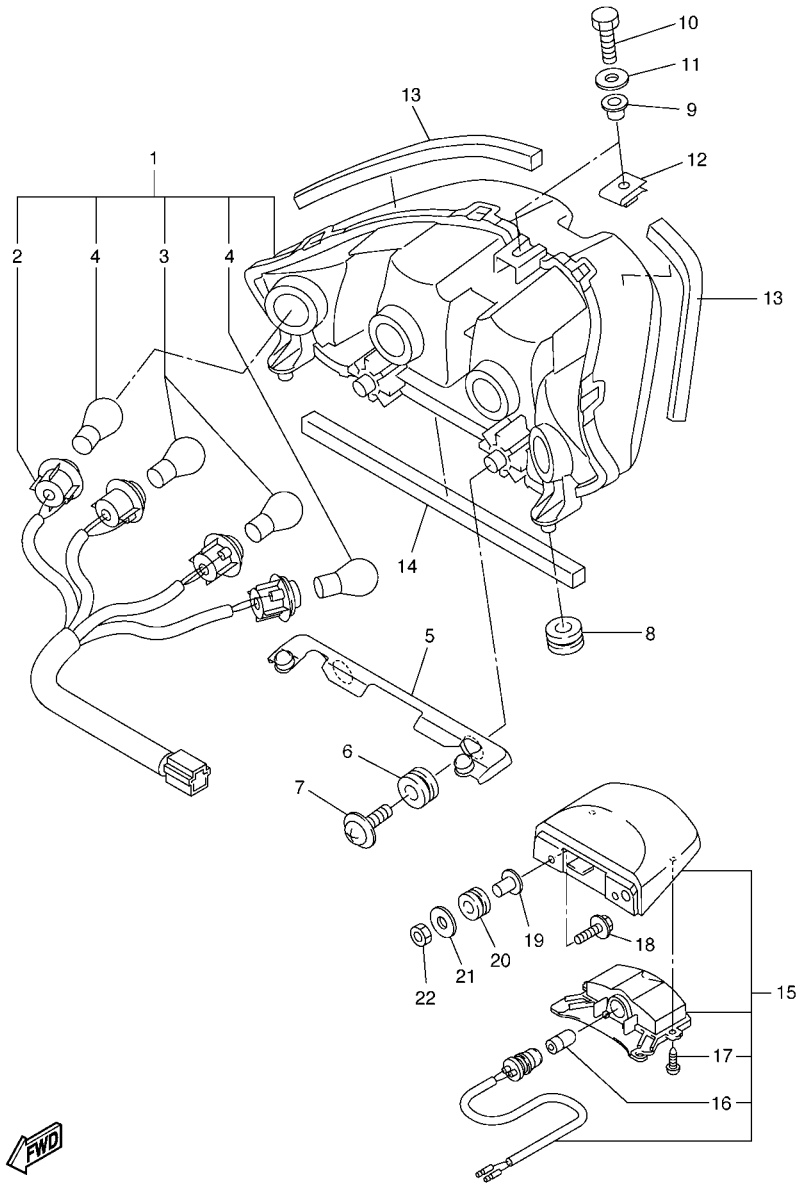
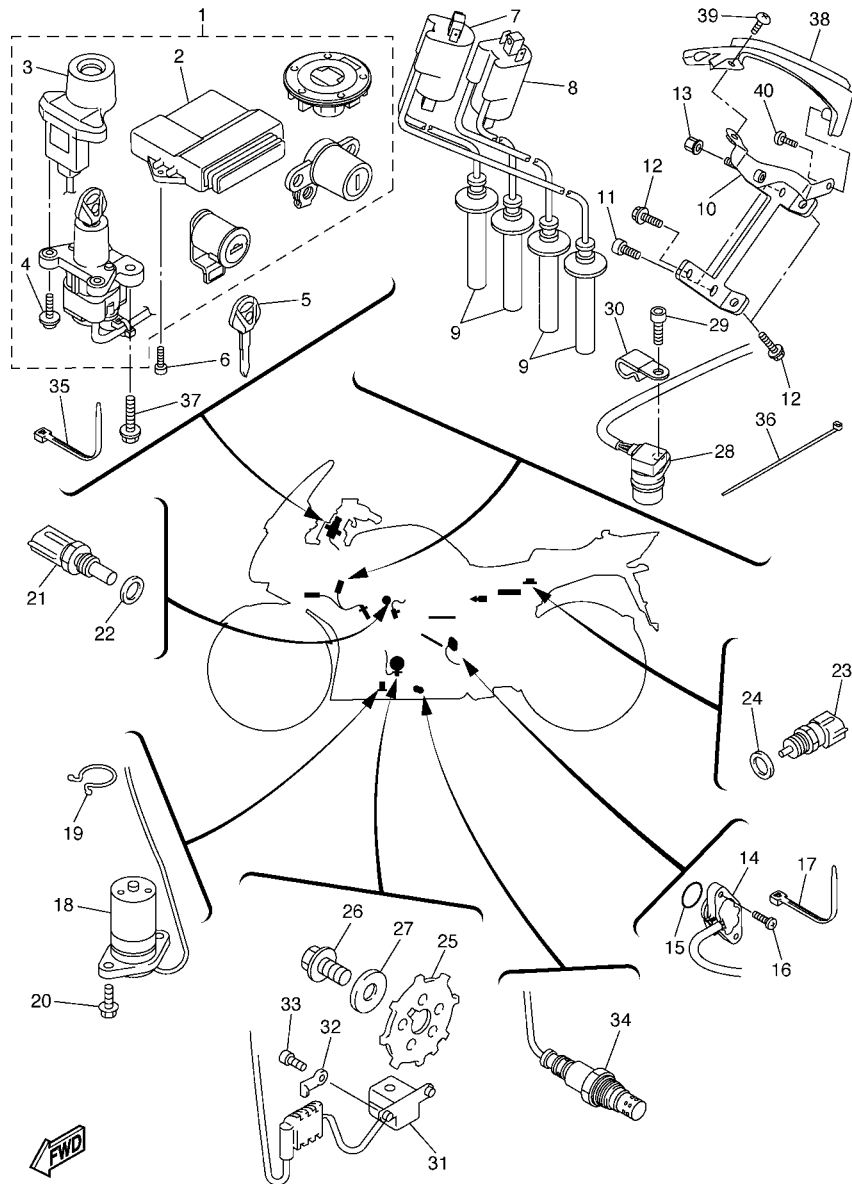


FIG. 46 LUZ DE COLA

REF. N°	CODIGO N°	DESCRIPCION	3P6D				OBSERVACIONES
1	3P6-84710-00	UNIDAD FARO TRASERO COMPL.	1				
2	3P6-84735-00	.CABLE COMPLETA	1				
3	36Y-84714-40	.BOMBILLA (12V-21/5W)	2				
4	3P6-83331-00	.AMPOLLETA (12V-21W)	2				
5	3P6-2117E-00	SOPORTE DE LANTERNA TRAZERA	1				
6	90480-18276	TAPON	2				
7	90164-05014	TORNILLO ROSCA HEMBRA	2				
8	4XV-83513-00	AMORTIGUADOR	2				
9	90387-07391	ESPACIADOR	1				
10	97002-06025	PERNO	1				
11	92902-06600	ARANDELA	1				
12	90183-060A7	TUERCA DE RESORTE	1				
13	4FU-21747-00	AMORTIGUADOR	2				
14	2D1-24737-00	AMORTIGUADOR DE ASIENTO	1				
15	2D1-84745-00	UNIDAD DE LUZ DE LICENCIA COMP	1				
16	4HC-84744-00	.BOMBILLA (12V-5W)	1				
17	97706-04012	.TORNILLO, ROSCA CHAPA	2				
18	90159-05011	TORNILLO CON VALONA	2				
19	90387-05003	ESPACIADOR	2				
20	90480-11008	TAPON	2				
21	90201-05043	ARANDELA PLANA	2				
22	95602-05100	TUERCA AUTOBLOCANTE	2				



3P61300-E460



3P61300-E470

FIG. 47 EQUIPO ELECTRICO 1

REF. Nº	CODIGO Nº	DESCRIPCION	3P6D				OBSERVACIONES
1	3P6-W8250-40	JUEGO DE INMOVILIZADOR	1				
2	3P6-8591A-40	.UNIDAD CONTROL	1				
3	5VS-8255P-00	.UNIDAD INMOVILIZADORA	1				
4	5SL-82113-01	.TORNILLO	2				
5	5SL-82511-08	BLANK KEY	1				AP
6	97702-60020	TORNILLO ROSCA HEMBRA	2				
7	3P6-82310-00	BOBINA DE ENCENDIDO COMPLETA	1				
8	3P6-82320-00	BOBINA DE ENCENDIDO COMPLETA	1				
9	5JW-82370-00	TAPON DE BUJIA COMPLT	4				
10	3P6-82316-00	SOPORTE BOBINA ENCENDIDO	1				
11	91312-06012	TORNILLO	2				
12	95022-06016	PERNO, DE BRIDA	3				
13	90179-06500	TUERCA	1				
14	3P6-82540-00	INTERRUPTOR NEUTRAL COMPL	1				
15	93210-21001	ANILLO O	1				
16	90154-05073	TORNILLO DE LIGAR	2				
17	1UA-82591-00	BANDA	1				
18	3P6-85720-00	MEDIDOR DE NIVEL DE ACEITE	1				
19	90464-14058	BRIDA	1				
20	95022-06016	PERNO, DE BRIDA	2				
21	8CC-85790-01	TERMICA SENSORIO	1				
22	90201-12790	ARANDELA PLANA	1				
23	5FL-85790-00	TERMICA SENSORIO	1				
24	90430-12202	JUNTA	1				
25	5JW-81673-10	ROTOR	1				
26	90105-10153	TORNILLO	1				
27	90201-107K6	ARANDELA PLANA	1				

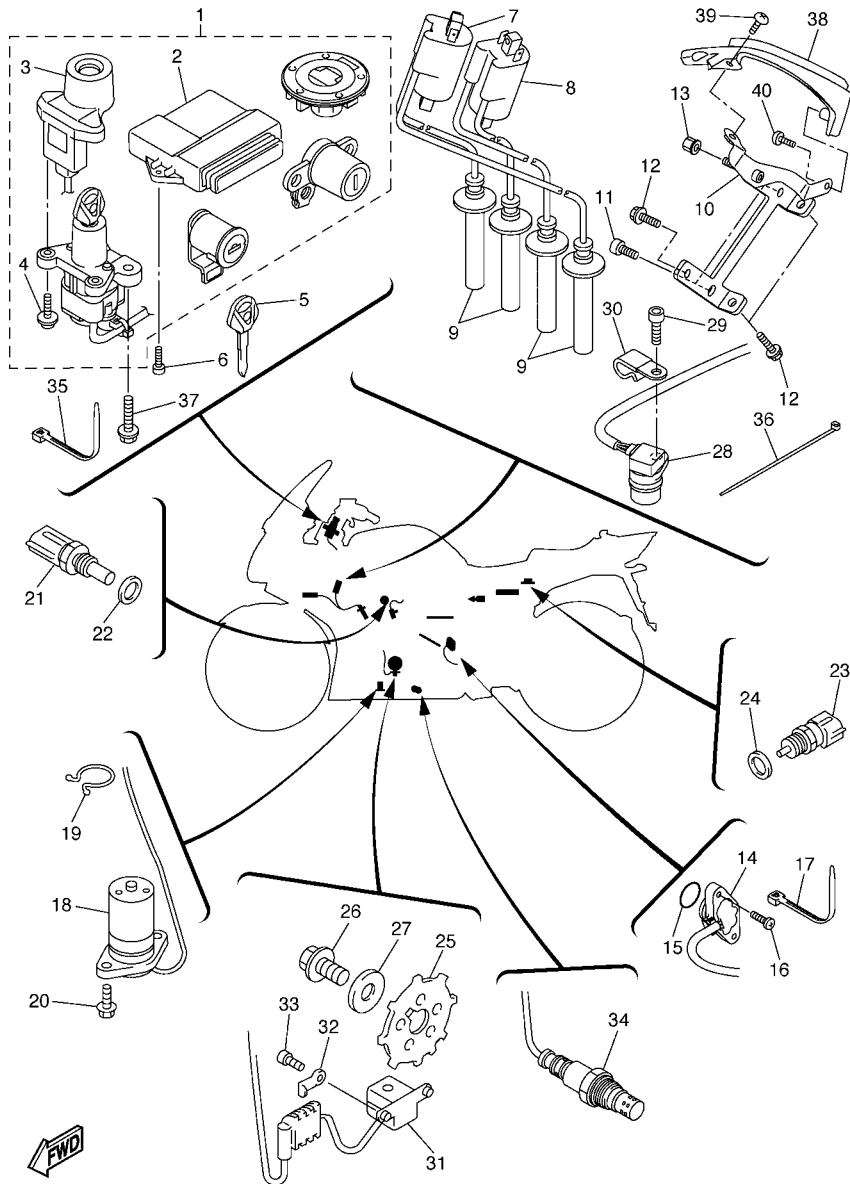
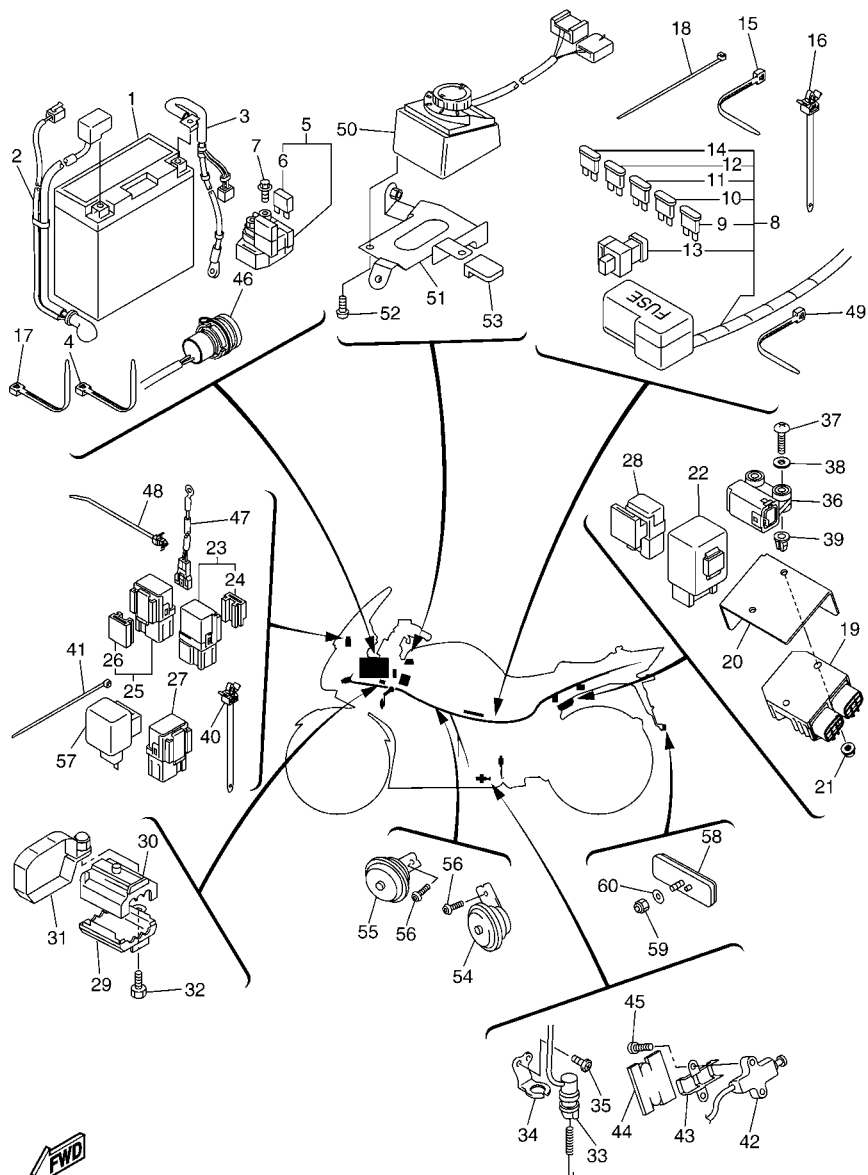


FIG. 47 EQUIPO ELECTRICO 1

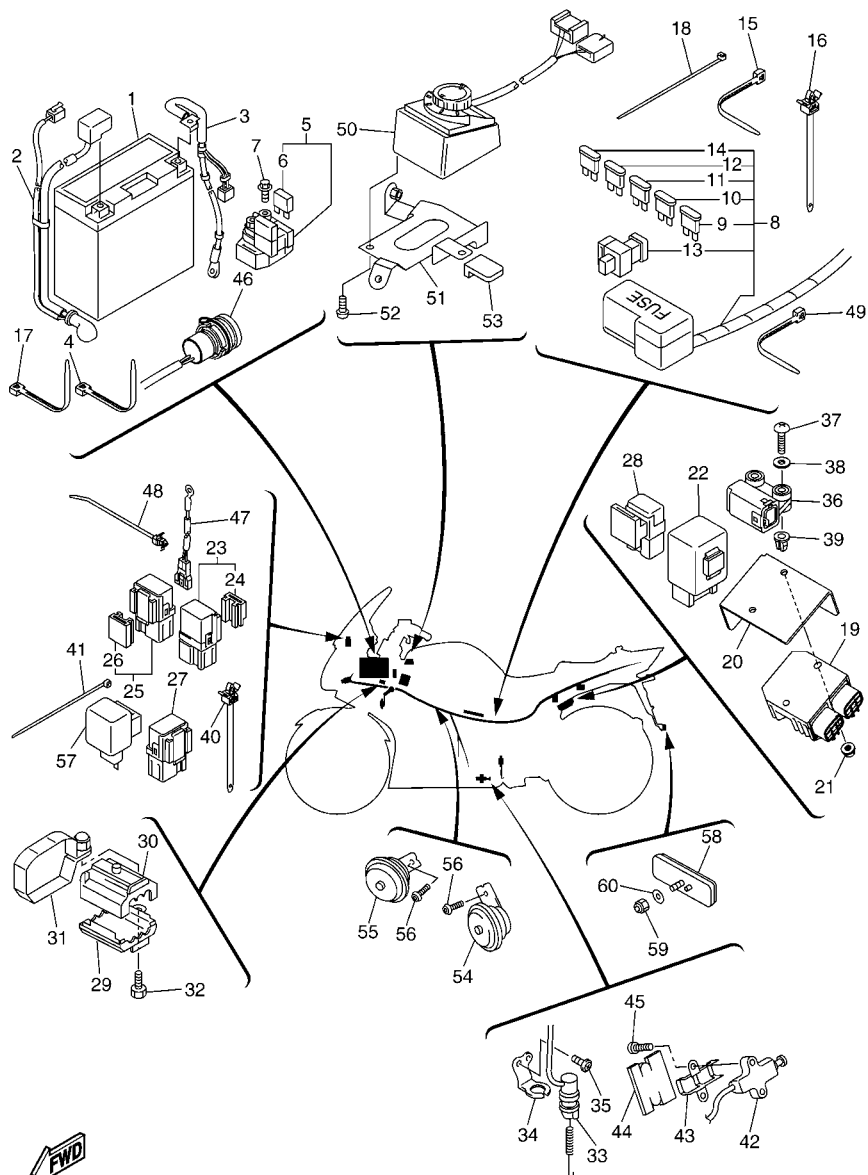
REF. Nº	CODIGO Nº	DESCRIPCION	3P6D				OBSERVACIONES
28	5FL-83755-02	SENSOR DE VELOCI	1				
29	90110-06193	TORNILLO ALLEN	1				
30	90462-08039	BRIDA	1				
31	5JW-81670-00	RECOGEDOR COMPL.	1				
32	90465-08055	BRIDA	1				
33	90110-05032	TORNILLO ALLEN	2				
34	2D2-8592A-00	SENSOR	1				
35	90465-10098	BRIDA	1				
36	5Y9-12491-00	GRAMPA 1	1				
37	90109-080G5	PERNO	2				
38	3P6-2137V-00	GUIA DE AIRE 2	1				
39	90154-05013	TORNILLO DE LIGAR	1				
40	97702-50012	TORNILLO ROSCA HEMBRA	1				



3P6D332-G480

FIG. 48 EQUIPO ELECTRICO 2

REF. N°	CODIGO N°	DESCRIPCION	3P6D			OBSERVACIONES
1	5EA-82100-11	BATWRIA COMPLETA (GS GT14B-4)	1			
2	3P6-82115-00	CABLE CONDUCTOR POSITIVO	1			
3	3P6-82116-10	CABLE CONDUCTOR NEGATIVO	1			
4	1UA-82591-00	BANDA	2			
5	3P6-81940-00	CONJUNTO ARRANCADOR RELEVO	1			
6	1AE-82151-00	.FUSIBLE (30A-BL)	2			
7	95022-06008	PERNO, DE BRIDA	2			
8	3P6-82590-50	CONJUNTO DE CABLES	1			
9	5JJ-82151-50	.FUSIBLE (3A-BL)	2			
10	5JJ-82151-30	.FUSIBLE (10A-BL)	5			
11	5JJ-82151-10	.FUSIBLE (15A-BL)	5			
12	5JJ-82151-70	.FUSIBLE (25A-BL)	2			
13	5JW-82151-10	.FUSIBLE (50A)	1			
14	5JJ-82151-20	.FUSIBLE (20A-BL)	2			
15	90465-10098	BRIDA	4			
16	90464-12036	BRIDA	2			
17	90465-13275	BRIDA	1			
18	5Y9-12491-00	GRAMPA 1	1			
19	1D7-81960-00	RECTIFICADOR Y REGULADOR	1			
20	3P6-81975-00	PLACA ACCESORIA RECTIF.	1			
21	95602-06200	TUERCA DE AUTO-CIERRE	2			
22	5VK-81950-30	RELE COMPLETO	1			
23	5EA-81950-20	RELE COMPLETO	1			
24	5EA-81952-00	.SOSTEN DE RELE	1			
25	5EA-81950-20	RELE COMPLETO	1			
26	5EA-81952-00	.SOSTEN DE RELE	1			
27	5JJ-81950-10	RELE COMPLETO	1			

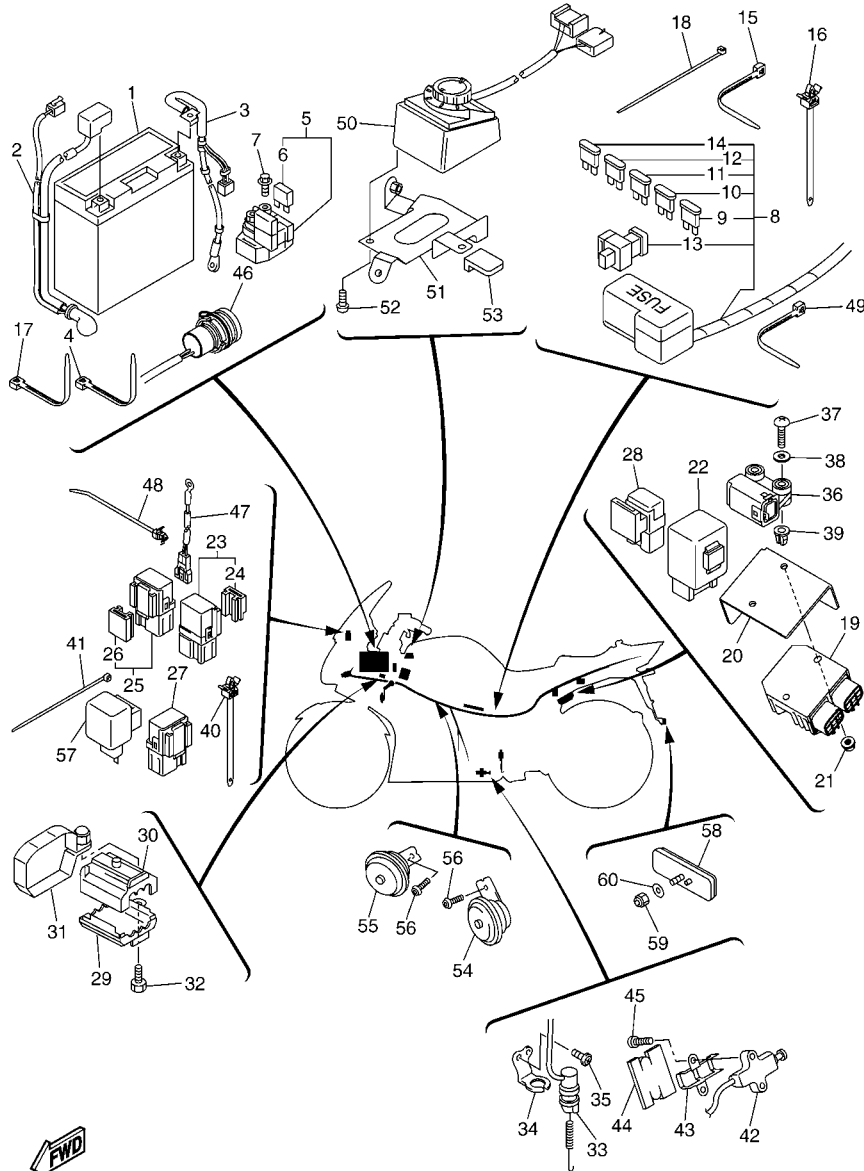


3P6D332-G480

FIG. 48 EQUIPO ELECTRICO 2

REF. N°	CODIGO N°	DESCRIPCION	3P6D			OBSERVACIONES
28	5DM-81950-00	RELE COMPLETO	1			
29	5VS-8258J-00	CAJA DE CONECTOR 1	1			
30	5VS-8259J-00	CAJA DE CONECTOR 2	1			
31	5VS-82729-00	SOPORTE DE CIERRE	1			
32	90101-06664	TORNILLO	1			
33	3P6-82530-00	INTERRUPTOR DE PARADA COMPLETO	1			
34	5JW-2144G-00	SOPORTE DE INTERRUPTOR	1			
35	98902-05008	TORNILLO DE AJUSTE	1			
36	5PS-82576-01	SENSOR ANGULO DE INCLINACION	1			
37	97702-40025	TORNILLO ROSCA HEMBRA	2			
38	90201-04030	ARANDELA PLANA	2			
39	4B4-84334-00	TUERCA DE AJUSTE	2			
40	90464-12036	BRIDA	2			
41	90465-13152	BRIDA	1			
42	5PX-82566-51	INTERRUPTOR	1			
43	3P6-82388-00	PLACA	1			
44	3P6-82176-00	AMORTIGUADOR	1			
45	90157-05008	TORNILLO CABEZA CONICA PLANA	2			
46	3P6-8254B-00	TERMINAL COMPLETO	1			
47	5RU-85700-00	THERMISTOR	1			
48	90464-24001	BRIDA	1			
49	90465-10098	BRIDA	2			
50	2D2-85590-00	UNIDAD DE CONTROL COMPLETA	1			
51	2D2-85542-00	SOPORTE	1			
52	97702-30510	TORNILLO ROSCA HEMBRA	2			
53	5PW-2411J-01	AMORTIGUADOR, DE CUBIERTA LAT	1			
54	5PS-83371-00	BOCINA	1			

FIG. 48 EQUIPO ELECTRICO 2



REF. Nº	CODIGO Nº	DESCRIPCION	3P6D				OBSERVACIONES
55	3P6-83371-00	BOCINA	1				
56	92012-06012	PERNO	2				
57	3GM-83350-01	RELE DE DESTELLADOR COMPL.	1				
58	3Y6-85130-02	REFLECTOR TRASERO COMPLETO	1				
59	95602-05100	TUERCA AUTOBLOCANTE	1				
60	90201-05043	ARANDELA PLANA	1				
-----			-----	-----	-----	-----	
-----			-----	-----	-----	-----	
-----			-----	-----	-----	-----	
-----			-----	-----	-----	-----	
-----			-----	-----	-----	-----	
-----			-----	-----	-----	-----	
-----			-----	-----	-----	-----	
-----			-----	-----	-----	-----	
-----			-----	-----	-----	-----	



3P6D332-G480

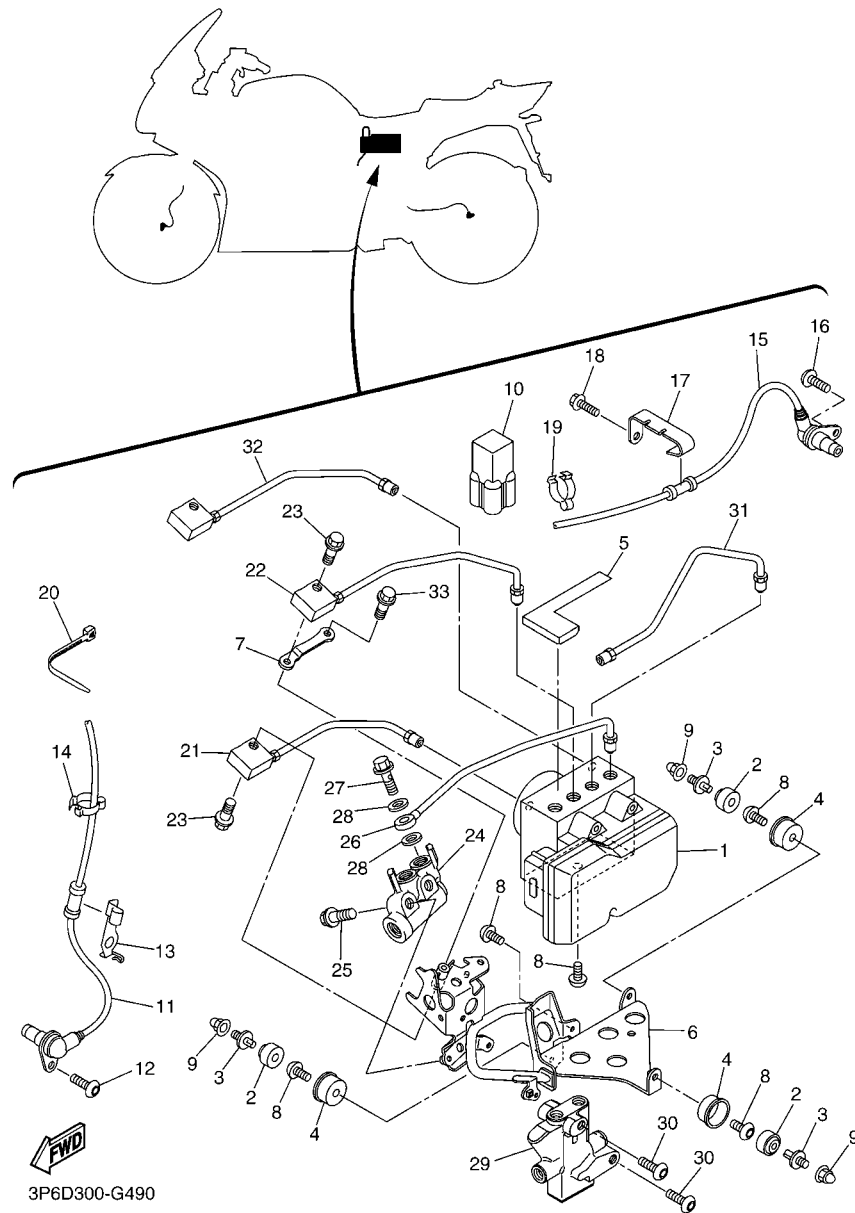
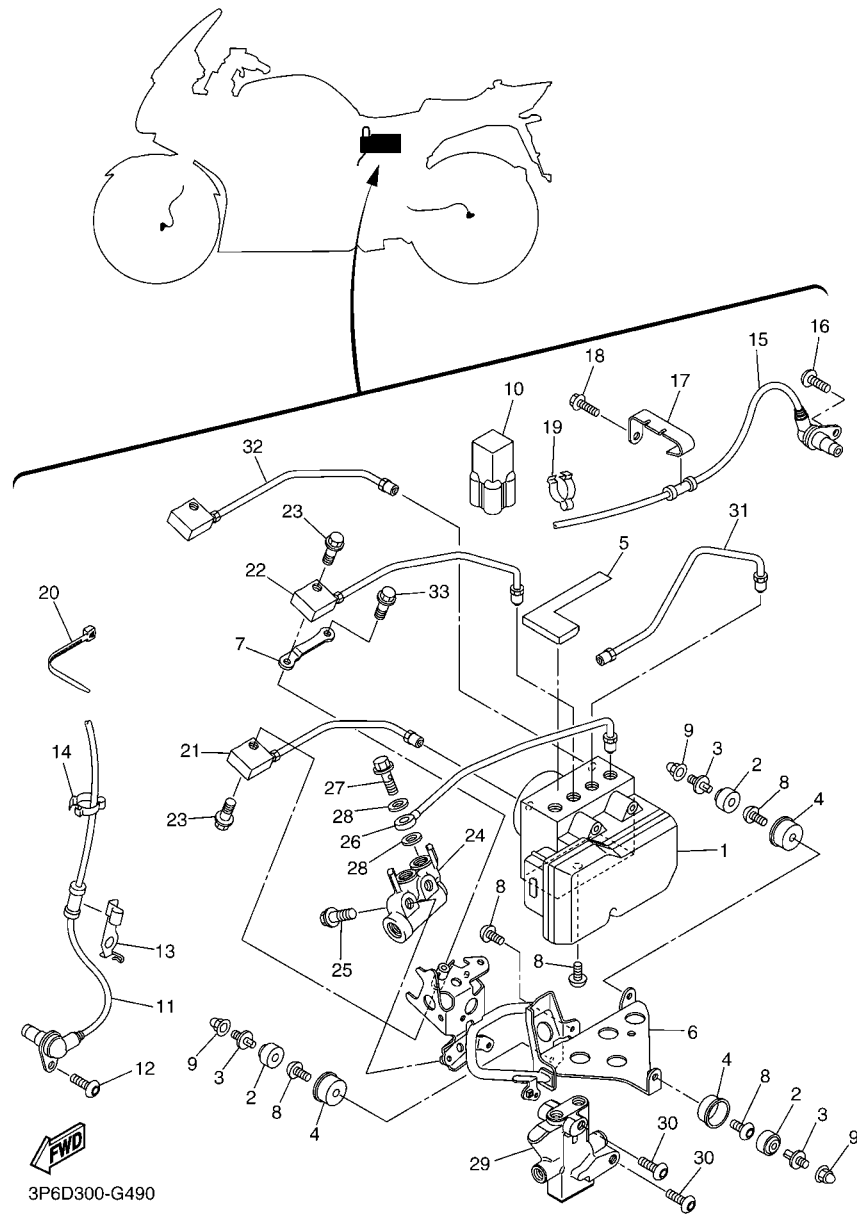


FIG. 49 EQUIPO ELECTRICO 3

REF. N°	CODIGO N°	DESCRIPCION	3P6D				OBSERVACIONES
1	3P6-85930-19	UNIDAD DE HIDRAULICA	1				
2	5CG-85113-00	AMORTIGUADOR	3				
3	5CG-2535E-00	PERNO	3				
4	3P6-85916-00	TAPA	3				
5	3P6-2117G-00	PROTECTOR	1				
6	3P6-2175T-10	SOPORTE 1	1				
7	3P6-2172E-00	SOPORTE,CUBIERTA LATERAL 1	1				
8	92012-06010	PERNO	5				
9	90176-08026	TUERCA CORONA	3				
10	3YA-82378-00	CONECTOR	1				
11	3P6-85970-10	CONJUNTO DE CABLES	1				
12	92014-06012	PERNO	1				
13	3P6-23317-10	SOSTEN DE CABLE	1				
14	90464-14003	BRIDA	2				
15	3P6-85980-10	CONJUNTO DE CABLES	1				
16	92014-06012	PERNO	1				
17	3P6-86159-00	SOSTEN, DE CABLE	1				
18	90105-05014	TORNILLO	1				
19	90464-12013	BRIDA	2				
20	90465-10098	BRIDA	1				
21	3P6-25871-00	TUBO DE FREÑO	1				
22	3P6-25882-10	TUBO DE FRENO 2	1				
23	95022-06025	PERNO, DE BRIDA	2				
24	3P6-25940-00	VALVULA COMPLETA	1				
25	95802-06030	TORNILLO DE REBORDE	2				
26	3P6-2588A-10	TUBO DE FREÑO 4	1				
27	90401-10020	PERNO DE UNION	1				



3P6D300-G490

FIG. 49 EQUIPO ELECTRICO 3

REF. N°	CODIGO N°	DESCRIPCION	3P6D				OBSERVACIONES
28	90430-10005	JUNTA	2				
29	3P6-25884-00	VALVULA	1				
30	92012-06040	PERNO	2				
31	3P6-2588B-00	TUBO DE FRENO 5	1				
32	3P6-25883-10	TUBO DE FRENO 3	1				
33	95022-06025	PERNO, DE BRIDA	1				

INDICE NUMERICO

CODIGO N°	REF. N°	CODIGO N°	REF. N°	CODIGO N°	REF. N°	CODIGO N°	REF. N°	CODIGO N°	REF. N°	CODIGO N°	REF. N°
5JW-11102-10	B - 2	3LD-12168-40	B - 5	5GV-1246E-00	B - 8	5PW-14137-00	C - 3	3P6-14885-00	C - 5	5JW-16334-00	C - 12
5VY-1111G-00	B - 2	3LD-12168-60	B - 5		B - 10	3P6-14139-00	C - 3	3P6-14886-00	C - 5	36Y-16335-00	C - 12
5JW-11133-10	B - 2	3LD-12168-80	B - 5	3P6-12481-00	B - 8	8A7-14139-00	C - 3	5JW-14889-00	C - 5	132-16346-00	D - 5
3P6-11134-10	B - 2	3LD-12168-A0	B - 5	3P6-12482-00	B - 10	5FL-14147-00	C - 3	5JW-14890-00	C - 5	4XV-16351-00	C - 12
5JW-11145-00	C - 7	3LD-12168-F0	B - 5	5Y9-12491-00	F - 12	5JW-14149-00	B - 15	5JW-14899-00	C - 5	1TX-16352-00	C - 12
5JW-11165-00	C - 7	3LD-12168-H1	B - 5		G - 12	895-14169-00	C - 3	5DM-14919-00	C - 3	4KG-16356-00	C - 12
5JW-11166-10	C - 2	3LD-12168-K1	B - 5		G - 13	8CC-14216-10	C - 3	5JW-14987-10	C - 3	3P6-16357-00	C - 12
5JW-11181-00	B - 2	3LD-12168-M1	B - 5	1AA-12535-00	B - 10	3XV-14251-00	C - 3	5JW-14987-20	C - 3	3P6-16371-00	C - 12
3P6-11190-00	B - 2	3LD-12168-R1	B - 5	3P6-12551-00	B - 10	5PW-14349-00	C - 3	5JW-14987-30	C - 4	2D2-16381-00	C - 13
5JW-11193-00	B - 2	3LD-12168-U1	B - 5	5JW-12551-00	B - 11	5JW-14349-10	C - 3	3P6-15100-00	C - 7	3P6-16383-00	C - 12
214-11198-01	B - 13	3LD-12168-W1	B - 5	3P6-12552-00	B - 11	5JW-14349-20	C - 3	5JW-15113-00	C - 8	3P6-16384-00	C - 12
	E - 2	3LD-12168-Y1	B - 5	5JW-12576-00	B - 8	5JW-14411-10	B - 15	3P6-15163-00	C - 14	3P6-16587-00	C - 12
5JW-11411-00	B - 3	3LD-12169-11	B - 5	5JW-12577-00	B - 8	5JW-14412-00	B - 15	4H7-15189-00	C - 7	5JW-17121-01	C - 14
3LD-11416-10	B - 3	3LD-12169-31	B - 5	3P6-12578-00	B - 8	5JW-14413-10	C - 4	5JW-15189-00	C - 8	3P6-17131-00	C - 14
3LD-11416-20	B - 3	3LD-12169-50	B - 5	3P6-12579-00	B - 9	5JW-14419-00	B - 15	5JW-15191-00	C - 7	3P6-17141-00	C - 14
3LD-11416-30	B - 3	3LD-12169-70	B - 5	3P6-12581-00	B - 8		C - 3	5JW-15316-00	C - 9	5JW-17151-00	C - 14
3LD-11416-40	B - 3	3LD-12169-90	B - 5	3P6-12588-00	B - 10	5JW-14421-10	B - 15	5JW-15326-00	C - 9	5JW-17211-00	C - 15
3LD-11416-50	B - 3	3LD-12169-E0	B - 6	3P6-12589-00	B - 10	31A-14435-00	B - 15	2H7-15361-00	C - 7	5JW-17221-00	C - 15
3LD-11416-60	B - 3	3LD-12169-G0	B - 6	3P6-12591-00	B - 9	5JW-14437-00	B - 15	3F9-15362-00	C - 9	5JW-17231-00	C - 14
3LD-11416-70	B - 3	3LD-12169-J0	B - 6	5JW-13160-00	C - 3	5JW-14451-00	B - 15	3P6-15399-00	C - 8	5JW-17241-00	C - 14
5JW-11455-00	B - 3	3LD-12169-L0	B - 6	5JW-13161-00	B - 13	4XV-14452-00	B - 15	3P6-15411-00	C - 9	5JW-17251-00	C - 14
5JW-11500-00	B - 3	3LD-12169-N0	B - 6	5JW-1316E-00	B - 13	5JW-14452-00	B - 15	5JW-15412-00	C - 7	5JW-17402-00	C - 14
5JW-11510-00	B - 3	3LD-12169-T0	B - 6	5JW-13310-00	B - 12	5JW-14453-00	B - 15	5JW-15414-00	C - 9	5JW-17411-00	C - 14
5JW-11557-00	B - 4	5JW-12171-00	B - 7	5JW-13316-00	B - 12	5JW-14454-10	B - 15	3P6-17493-00	C - 10	3P6-17493-00	D - 2
5JW-11583-00	B - 4	5JW-12176-00	B - 7	5JW-13330-00	B - 12	5JW-14463-00	B - 15	5JW-15421-00	C - 9	5JW-17521-00	D - 2
5JW-11603-00	B - 3	5JW-12210-01	B - 7	5JW-13336-00	B - 12	31A-14477-10	B - 15	5JW-15425-00	C - 10	5JW-17524-00	D - 2
5JW-11631-00	B - 3	5JW-12213-00	B - 7	5JW-13354-00	B - 14	5JW-14485-00	B - 15	5JW-15431-00	C - 9	5JW-17526-00	D - 2
5JW-11633-00	B - 3	5BE-12241-00	B - 7	5JW-13411-00	B - 12	4XY-14568-00	B - 11	5JW-15451-11	C - 9	5JW-17527-00	D - 2
5JW-11650-01	B - 3	5JW-12251-00	B - 7	5JW-13412-00	B - 12	5JW-14568-00	B - 15	5JW-15456-11	C - 10	5JW-17531-00	D - 3
5JW-11654-00	B - 3	5JW-12252-00	B - 7	5JW-13414-01	B - 13	5JW-14589-00	C - 3	5JW-15461-11	C - 9	4X7-17531-00-15	D - 2
5JW-11656-00	B - 3	3P6-12405-00	B - 10	2C0-13416-00	B - 13	5JW-14602-30	C - 6	5JW-15462-11	C - 9	4X7-17531-00-30	D - 2
5JW-11656-10	B - 3	3P6-12405-10	B - 10	5JW-13417-00	B - 13	4FM-14613-00	C - 6	5JW-15463-01	C - 10	4X7-17531-00-40	D - 2
5JW-11656-20	B - 3	4FM-12410-00	B - 9	5JW-13440-00	B - 13	3P6-14710-01	C - 6	5JW-15484-01	C - 9	4X7-17531-00-50	D - 2
5JW-11656-30	B - 3	3P6-12417-00	B - 9	5JW-13470-10	B - 13	3XW-14714-00	C - 6	5JW-15492-00	C - 9	5JW-17531-10	D - 3
5JW-11656-40	B - 3	5JW-12421-10	B - 8	5JW-13473-00	B - 13	3P6-14720-01	C - 6	5JW-15512-00	C - 11	5JW-17531-20	D - 3
5JW-11656-50	B - 3	5JW-12422-10	B - 8	5PW-13490-00	B - 13	5JW-14723-00	C - 5	5JW-15515-00	C - 11	5JW-17531-30	D - 3
5JW-12111-00	B - 5	11H-12438-10	B - 8	3P6-13593-00	C - 5	5JW-1482K-01	C - 5	5JW-15517-00	C - 11	5JW-17531-40	D - 3
5JW-12113-00	B - 5	5JW-12439-00	B - 8	5JW-13597-00	C - 2	3P6-14833-00	C - 5	36Y-15521-01	C - 11	5JW-17531-50	D - 3
5JW-12116-00	B - 5	3P6-1243A-00	B - 11	3P6-13750-20	C - 3	3P6-14840-00	C - 5	4NK-15590-00	C - 11	1J7-17537-Y0-30	D - 15
5JW-12117-00	B - 5	3P6-1243F-00	B - 10	5JW-13761-10	C - 3	5JW-14858-00	C - 5	5JW-15645-00	C - 8	1J7-17537-Y0-40	D - 15
1AA-12118-00	B - 5	3P6-1244E-00	B - 9	5JW-13831-10	B - 4	5JW-14862-00	C - 5	5JW-16150-00	C - 12	1J7-17537-Y0-50	D - 15
5JW-12121-01	B - 5	3P6-1244G-00	B - 11	5JW-13832-10	B - 4	3P6-14871-00	C - 5	5JW-16154-00	C - 12	5JW-17538-00	D - 3
3P6-12129-00	B - 5	5JW-12450-00	B - 8	5JW-13898-00	B - 13	3P6-14872-00	C - 5	5JW-16181-00	C - 12	5JW-17551-00	D - 2
5EB-12153-09	B - 6	3P6-12461-00	B - 10	5JW-13907-21	E - 8	3P6-14873-00	C - 5	3P6-16183-00	C - 12	3P6-17582-00	C - 15
5EB-12153-20	B - 6	5JW-12462-00	B - 9	5JW-13971-10	C - 4	5JW-14881-00	C - 5	5JW-16321-00	C - 12	3P6-17583-00	D - 2
5EB-12153-30	B - 6	3P6-12464-00	B - 10	5JW-14103-20	C - 4	5JW-14882-00	C - 5	341-16321-13	C - 12	2H7-17590-00	E - 2
3LD-12168-00	B - 5	3P6-12467-00	B - 10	5JW-14104-00	C - 3	3P6-14883-00	C - 5	2H7-16325-00	C - 12	3P6-18101-00	D - 5
3LD-12168-20	B - 5	5JW-12469-00	B - 8	4KM-14137-00	C - 3	3P6-14884-00	C - 5	4XV-16331-00	C - 12	5JW-18110-00	D - 5

INDICE NUMERICO

CODIGO Nº	REF. Nº	CODIGO Nº	REF. Nº	CODIGO Nº	REF. Nº	CODIGO Nº	REF. Nº	CODIGO Nº	REF. Nº	CODIGO Nº	REF. Nº
5JW-18112-00	D - 5	3P6-21535-10	D - 10	5JW-2217A-00	D - 13	3P6-2416F-00	E - 7	3P6-2537A-00	E - 13	3P6-25884-00	H - 3
5EB-18113-00	D - 5	3P6-21541-00	D - 10	5JW-2217H-00	D - 14	5JW-24181-00	E - 7	5JW-25381-10	E - 12	3P6-25886-00	F - 3
5JW-18115-00	D - 5	5PA-21568-00	E - 8	3P6-2217M-00	D - 13	5JW-24182-00	E - 7	5JW-25383-00	D - 13	3P6-25887-00	F - 3
5LV-18116-00	D - 5	3P6-2160E-00	D - 10	4BH-2219X-00	D - 14	3P6-24183-00	E - 7		E - 12	3P6-2588A-10	H - 2
1D7-18127-00	D - 5	3P6-21611-10	D - 10	5JW-2219X-00	D - 14	3P6-24184-00	E - 7	3P6-2538E-00	E - 12	3P6-2588B-00	H - 3
5JW-18140-00	D - 5	5JW-21621-10	D - 11	3P6-22210-00	E - 3	5JW-24184-00	E - 7	5MT-25398-00	E - 10	3P6-2588F-00	F - 11
5JW-18144-00	D - 5	4HM-2162A-00	D - 10	5JW-22216-00	E - 3	5JW-24186-00	E - 7		E - 12	3P6-2588G-00	F - 11
4XV-18154-00	D - 5	5PS-2162A-00	D - 10	3P6-22460-00	E - 3	5JW-24187-00	E - 7	5MT-25398-10	E - 10	5VS-2588G-00	F - 11
5JW-18154-00	D - 5	3P6-21639-00	D - 11	3P6-23102-01	E - 5	5JW-24191-00	E - 7		E - 12	3P6-25894-00	F - 10
5JW-18511-00	D - 4	4G0-21639-00	F - 12	3P6-23103-01	E - 5	5JW-24192-01	E - 7	5MT-25398-20	E - 10	3P6-25895-00	F - 10
5JW-18512-00	D - 4	5A8-21639-00	B - 10	3P6-23106-01	E - 5	3P6-24240-30	E - 7		E - 12	3FV-2589F-00	F - 5
5JW-18513-00	D - 4	3P6-2163A-00	D - 11	3P6-23107-01	E - 6	3P6-24240-40	E - 7	3P6-2580T-00	E - 11	5VS-2589F-00	F - 3
4XV-18531-00	D - 4	3P6-2163E-00-P0	D - 11	3P6-23110-00	E - 5	5JW-24486-00	E - 8	3P6-2580U-00	E - 11	5VS-2589H-00	F - 3
5JW-18535-00	D - 4	3P6-2163E-00-P3	D - 11	5JW-23111-01	E - 5	5JW-24491-00	E - 7	3P6-2580W-00	E - 14	5JW-25914-10	E - 14
5JW-18536-00	D - 4	3P6-2163E-10-P0	D - 11	4SV-23115-00	E - 5	3P6-24595-00	E - 8	3P6-2581J-10	F - 11	3P6-25919-00	E - 11
3P6-18540-00	D - 4	3P6-2163E-10-P3	D - 11	5JW-23118-00	E - 5	5J-24602-00	E - 8	3P6-2581K-10	F - 10	5JW-25919-00	E - 14
3P6-18542-00	D - 4	3P6-2163F-00-P0	D - 11	4SV-23125-10	E - 5	3P6-24708-00	E - 9	3P6-2581T-00	E - 11	3P6-25924-00	E - 11
3P6-21110-00	D - 7	3P6-2163F-00-P3	D - 11	3P6-23135-00	E - 5	3P6-2470F-00	E - 9	5JW-25827-00	E - 14	3P6-25925-00	E - 11
3P6-21119-00	D - 7	3P6-21647-00	D - 11	4SV-23135-10	E - 5	3P6-2470H-00	E - 9	5VS-2582A-00	F - 10	4TT-25937-00	E - 14
5JW-2113N-00	D - 8	5JW-21647-01	D - 11	3P6-23141-00	E - 5	3P6-24710-00	E - 9	3P6-2582W-00	E - 14	3P6-25940-00	H - 2
5JW-2113R-00	D - 8	3P6-21649-00	D - 11	4SV-23144-00	E - 5	3P6-2471K-00-P0	D - 11	3P6-2583V-00	F - 10	3P6-26121-00	E - 15
5JW-2113R-10	D - 8	3P6-21651-00-P0	D - 11	4SV-23145-01	E - 5	3P6-2471K-00-P4	D - 11	5VS-25843-00	F - 3	2D2-26122-10	E - 15
3P6-2115A-10	D - 7	3P6-21651-00-P4	D - 11	4SV-23156-00	E - 5	3P6-24723-00	E - 9	3P6-2584A-10	F - 4	3P6-26143-00	E - 15
3P6-2117E-00	G - 10	3P6-21652-00	D - 7	3P6-23170-00	E - 5	3P6-24724-00	E - 9	3P6-2584B-10	F - 4	3P6-26144-00	E - 15
3P6-2117G-00	H - 2	3P6-21668-00	D - 14	5LV-23173-00	E - 5	3P6-2472K-00-P0	D - 11	3P6-2584C-10	F - 4	3P6-26145-00	E - 15
3P6-2117K-00	E - 9	3P6-21711-00-P0	D - 12	5JW-2318Y-00	E - 5	3P6-2472K-00-P4	D - 11	3P6-2584D-10	F - 4	3P6-26146-00	E - 15
5JW-2118U-00	D - 8	3P6-21721-00-P0	D - 12	5JW-2319W-00	E - 5	2D1-24737-00	G - 10	5VS-25852-00	F - 3	3P6-26169-00	E - 15
3P6-21190-00	D - 7	3P6-2172E-00	H - 2	3P6-23317-10	H - 2	5JW-24741-00	E - 9	5VY-25852-00	F - 10	2D2-2622K-00	E - 15
3P6-21269-00	D - 8	5JW-2172W-00	D - 9	4SV-2331G-00	E - 5	3P6-24747-00	E - 9	4HM-25852-01	F - 5	4XV-26246-00	E - 15
3P6-21315-00	D - 7	3P6-2173B-00	D - 12	3P6-23340-00	E - 6	3P6-24750-00	E - 9	4HM-25854-00	F - 5	3P6-26280-00-P7	F - 15
5JW-21316-00	D - 7	3P6-21746-00	D - 12	4XV-23415-01	E - 4	3P6-24768-00	E - 9	5VS-25854-00	F - 3	3P6-26280-00-P8	F - 15
3P6-21348-00	E - 7	3P6-21747-00	D - 12	4XV-23418-00	E - 4	3P6-24773-00-P5	E - 9	5VY-25854-00	F - 10	3P6-26280-00-P9	F - 15
3P6-2137K-00	D - 8	4FU-21747-00	G - 10	4XV-2341B-00	E - 4	3P6-24773-00-P6	E - 9	5VS-25855-00	F - 3	2D2-26281-01	E - 15
3P6-2137U-00	B - 9	3P6-2175T-10	H - 2	4XV-23434-00	E - 15	3P6-24773-00-P7	E - 9	5VY-25855-00	F - 10	2D2-26282-01	E - 15
3P6-2137V-00	G - 12	3P6-2177G-00	D - 8	3P6-23435-00	E - 4	3P6-24780-00	E - 9	3GM-2585B-10	F - 5	3P6-26290-00-P7	F - 15
3P6-2137Y-00	D - 8	3XV-2177L-00	G - 2	3FV-23462-00	E - 4	4BP-24780-00	E - 9	4BP-2585F-01	F - 10	3P6-26290-00-P8	F - 15
5JW-2143A-00	D - 8	3TU-2178A-00	F - 8	3P6-2376R-00	E - 8	3P6-2478E-00	E - 9	4L0-25862-01	F - 3	3P6-26290-00-P9	F - 15
3P6-21445-00	F - 8	3P6-21796-00	G - 2	5VS-23818-00	E - 4	4XV-25117-00	E - 10		F - 5	5JW-26298-00	F - 15
3P6-21446-00	F - 8	3P6-21816-00	B - 11	5JW-23844-00	E - 4	3P6-2517A-00	E - 10	2D2-25867-00	F - 3	3P6-26299-00	F - 15
5JW-2144G-00	G - 14	5JW-21823-00	F - 5		F - 7	2C0-25181-00	E - 10	4KG-25867-00	F - 5	3P6-26302-10	E - 15
3P6-21469-00	D - 8	26H-21828-00	B - 11	5PW-2411J-01	E - 8	5PW-25188-00	E - 10	3P6-25871-00	H - 2	5VS-26332-00	F - 3
3P6-2147J-00	D - 8	5JW-21852-00	D - 8		G - 14	3P6-25317-00	E - 12	3P6-25872-10	F - 3	3P6-26393-00	F - 4
4C8-21495-00	D - 7	3P6-21871-00	B - 11	3P6-24129-00-P0	E - 8	5JW-25319-00	E - 12	3P6-25875-00	F - 4	3P6-2639F-00	F - 4
4X7-2149Y-00	B - 15	3P6-21873-00	B - 11	5JW-2413B-00	E - 7	5JW-25327-00	E - 12	3P6-25876-00	F - 3	3GM-26455-00	F - 5
3P6-21511-00-P6	D - 10	3P6-21875-00	B - 11	3P6-2414H-00	E - 8	5CG-2535E-00	H - 2	3P6-25876-10	F - 11	3GM-26464-00	F - 5
3P6-21511-00-P7	D - 10	3P6-22110-10	D - 13	3P6-2414J-00	E - 8	5JW-25364-00	E - 12	3P6-2587A-00	F - 3	5VS-26470-00	F - 5
3P6-21511-00-P8	D - 10	5JW-22128-00	D - 13	2D1-2414R-00	E - 8	5JW-25366-00	E - 12	3P6-25882-10	H - 2	5P5-27111-00	F - 9
5JW-2151A-02	D - 9	5JW-22141-00	D - 13	3ME-2415E-01	E - 8	5JW-25371-00	E - 12	3P6-25883-10	H - 3	1A0-27114-00	F - 9

INDICE NUMERICO

CODIGO Nº	REF. Nº	CODIGO Nº	REF. Nº	CODIGO Nº	REF. Nº	CODIGO Nº	REF. Nº	CODIGO Nº	REF. Nº	CODIGO Nº	REF. Nº
5P5-27151-00	F - 9	3P6-28351-00-P7	F - 13	3P6-28455-00	G - 3	5SL-82113-01	G - 11	4XV-83513-00	G - 8	3P6-W0046-50	E - 14
5P5-27152-00	F - 9	3P6-28351-00-P8	F - 13	3P6-2845E-00	F - 12	3P6-82115-00	G - 13		G - 9	3P6-W0047-00	E - 11
5JW-27211-00	F - 10	3P6-28351-00-P9	F - 13	3P6-2846F-00	F - 14	3P6-82116-10	G - 13		G - 10	5JW-W0047-00	E - 14
5JW-27212-00	F - 10	3P6-28356-10	F - 13	5VS-28470-00	F - 15	5VX-82122-00	D - 8	5PW-8352S-00	G - 8	3P6-W0047-10	E - 11
5SL-27222-00	F - 10	5JW-28357-00	D - 8	3P6-2847F-00	F - 14	4J2-82131-01	D - 10	3P6-8353E-30	G - 8	3P6-W0047-20	E - 11
3P6-27275-00	F - 7	5JW-28358-00	D - 8	3P6-2847N-00	G - 3	1AE-82151-00	G - 13	3P6-83572-00	G - 8	8CR-W0048-00	E - 11
5JW-27311-00	F - 6	5VS-28367-00	F - 15	3P6-2848H-00	G - 4	5JJ-82151-10	G - 13	5FL-83755-02	G - 12	5GM-W0048-01	E - 14
3P6-27321-00	F - 6	5LV-2836B-01	F - 14	3P6-2848K-00	G - 4	5JW-82151-10	G - 13	5EA-83912-00	F - 5	1D7-W0057-00	E - 14
3P6-27413-00	F - 7	5JW-2836F-00	G - 5	3P6-2848L-00	G - 4	5JJ-82151-20	G - 13	5VS-83922-00	F - 3	3P6-W0057-00	E - 11
3YX-27413-00	F - 6	3P6-2836K-00	G - 2	2H7-46102-00	D - 15	5JJ-82151-30	G - 13	3P6-83963-00	E - 15	3P6-W0057-10	E - 11
5JW-2741A-01	F - 6	3P6-2836L-00	G - 3	1J7-46117-Y0-25	D - 15	5JJ-82151-50	G - 13	3P6-83969-00	E - 15	3P6-W0057-20	E - 11
3P6-27423-00	F - 7	3P6-2836M-00	F - 14	1J7-46117-Y0-30	D - 15	5JJ-82151-70	G - 13	3GM-83980-00	F - 5	5JW-W0099-00	F - 5
36Y-27424-01	F - 8	3P6-2836N-00	F - 14	1J7-46117-Y0-40	D - 15	3P6-82176-00	G - 14	3P6-83980-00	F - 3	5JW-W1751-00	D - 2
5LV-27431-01	F - 8	3P6-28371-00	G - 3	1J7-46117-Y0-50	D - 15	3P6-82310-00	G - 11	3P6-8430B-00	G - 9	2TV-W2470-00	E - 9
5JW-27434-00	D - 6	5DM-28371-00	D - 10	22U-46118-00-12	D - 15	3P6-82316-00	G - 11	3P6-8430N-00	G - 9	3P6-W2516-00-P0	E - 10
3HE-27435-00	F - 6	3P6-2837J-00	G - 2	22U-46118-00-14	D - 15	3P6-82320-00	G - 11	2F9-84314-00	G - 9	3P6-W2533-00-P0	E - 12
5JJ-27437-01	F - 8	5VY-2837J-00	G - 2	22U-46118-00-16	D - 15	5JW-82370-00	G - 11	3P6-8431N-00	G - 9	3P6-W2587-11	F - 3
3P6-2743E-00	F - 7	3P6-2837K-00	G - 3	22U-46118-00-18	D - 15	3YA-82378-00	H - 2	3P6-8431U-00	G - 9	5JW-W2645-01	F - 5
3P6-2743H-00	F - 7	3P6-2837L-00	F - 14	22U-46118-00-20	E - 2	5JW-82380-00	C - 3	3P6-8432N-00	G - 9	3P6-W283G-00-P7	F - 13
5LV-27441-01	F - 8	3P6-2837M-00	F - 14	3P6-46123-01	D - 15	3P6-82388-00	G - 14	4B4-84334-00	G - 14	3P6-W283G-00-P8	F - 13
3P6-27442-00	F - 7	3P6-2837V-00	F - 13	4H7-46125-00	D - 15	5JW-82509-10	C - 3	3P6-84346-00	G - 9	3P6-W283G-00-P9	F - 13
3P6-27443-00	F - 7	3P6-28381-20	F - 12	3P6-46152-00	D - 15	5SL-82511-08	G - 11	5DM-84347-00	G - 9	3P6-W283H-00-P7	F - 13
4BH-27451-01	F - 6	3P6-28385-00-P7	G - 4	5JW-46153-00	D - 15	3P6-82530-00	G - 14	3P6-84359-20	G - 9	3P6-W283H-00-P8	F - 13
4BH-27461-01	F - 6	3P6-28385-00-P8	G - 4	1FK-46154-00	E - 2	3P6-82540-00	G - 11	5JW-84397-00	G - 9	3P6-W283H-00-P9	F - 13
3P6-27491-00	F - 6	3P6-28385-00-P9	G - 4	1FK-46156-00	E - 2	3P6-8254B-00	G - 14	3P6-84710-00	G - 10	3P6-W4612-20	D - 15
5JW-28100-00	D - 11	3XV-28386-00	G - 3	1FK-46157-00-15	E - 2	5VS-8255P-00	G - 11	36Y-84714-40	G - 10	3P6-W8250-40	G - 11
36X-2811G-00	D - 10	3P6-2838G-00	F - 12	1FK-46157-00-20	E - 2	5PX-82566-51	G - 14	3P6-84735-00	G - 10	3P6-Y2410-00-04	E - 7
3P6-28187-00	F - 15	3P6-2838N-00	F - 13	5VS-4615A-00	E - 2	5PS-82576-01	G - 14	4HC-84744-00	G - 10	3P6-Y2410-00-05	E - 7
3P6-28199-S2	D - 11	3P6-28391-30	G - 2	3P6-46172-10	E - 2	5VS-8258J-00	G - 14	2D1-84745-00	G - 10	3P6-Y2832-00-P9	G - 3
3P6-28217-00	G - 3	3P6-28391-40	G - 2	5JW-46180-00	E - 2	3P6-82590-50	G - 13	5CG-85113-00	H - 2	3P6-Y2832-40-P7	G - 3
3P6-28218-00	F - 14	3P6-28392-30	G - 3	3P6-81410-00	G - 6	3P6-81410-00	G - 6	3Y6-85130-02	G - 15	3P6-Y2832-50-P8	G - 3
3P6-28228-00	F - 14	3P6-28392-40	G - 3	3P6-81450-00	G - 6	5JW-81670-00	G - 12	2D2-85542-00	G - 14	3P6-Y283A-00-P9	G - 4
3P6-28307-00	G - 2	3P6-28393-30	G - 3	5JW-81670-00	G - 12	5JW-81673-10	G - 11	3P6-Y283A-40-P7	G - 14	3P6-Y283A-40-P7	G - 4
3P6-2830N-00-P7	F - 15	3P6-28393-40	G - 3	5JW-81673-10	G - 11	5JW-81801-00	G - 7	5RU-85700-00	G - 14	3P6-Y283A-50-P8	G - 4
3P6-2830N-00-P8	F - 15	3P6-28394-30	G - 4	5JW-81801-00	G - 7	3P6-81828-00	G - 7	3P6-85720-00	G - 11	3P6-Y283J-70-P7	G - 2
3P6-2830N-00-P9	F - 15	3P6-28394-40	G - 4	3P6-81828-00	G - 7	3P6-8183G-00	G - 7	5FL-85790-00	G - 11	3P6-Y283J-80-P8	G - 2
3P6-2831E-10	F - 13	3P6-28396-10	F - 12	3P6-8183G-00	G - 7	5JW-81846-01	G - 7	8CC-85790-01	G - 11	3P6-Y283J-90-P9	G - 2
3P6-28321-00	D - 8	3P6-28415-00	G - 2	5JW-81846-01	G - 7	5JW-81890-00	G - 7	3P6-85885-00	C - 3	3P6-Y283K-70-P7	G - 3
3P6-28322-10	F - 12	3P6-28416-00	G - 2	5JW-81890-00	G - 7	3P6-81940-00	G - 13	3P6-85916-00	H - 2	3P6-Y283K-80-P8	G - 3
3P6-28323-00-P7	F - 12	3P6-28416-10	G - 3	3P6-81940-00	G - 13	5DM-81950-00	G - 14	3P6-8591A-40	G - 11	3P6-Y283K-90-P9	G - 3
3P6-28323-00-P8	F - 12	3P6-28425-00	G - 3	5DM-81950-00	G - 14	5JJ-81950-10	G - 13	2D2-8592A-00	G - 12	3P6-YK241-00-P8	E - 7
3P6-28323-00-P9	F - 12	5JW-28425-00	D - 8	5JJ-81950-10	G - 13	5EA-81950-20	G - 13	3P6-85930-19	H - 2	90101-06664	G - 14
5JW-28329-00	F - 12	3P6-28428-10	F - 13	5EA-81950-20	G - 13	5VK-81950-30	G - 13	3P6-85970-10	H - 2	90101-10004	F - 9
5JW-28336-00	F - 13	3P6-28429-00	F - 13	5VK-81950-30	G - 13	3P6-81975-00	G - 13	3P6-85980-10	H - 2	90101-10006	F - 6
3P6-2833C-10	F - 12	3P6-28435-00	G - 2	5EA-81952-00	G - 13	5EA-81952-00	G - 13	3P6-86159-00	H - 2	90101-10011	D - 13
3P6-2833D-10	F - 12	5JW-28435-00	D - 9	1D7-81960-00	G - 13	5PS-83371-00	G - 14	5JW-W0041-01	F - 3	90101-10658	D - 13
3P6-2834E-00	G - 2	3P6-28444-00	F - 12	3P6-81975-00	G - 13	3P6-83300-30	G - 8	3P6-W0042-00	F - 10	90101-10M05	D - 7
3P6-2834F-00	G - 3	3P6-2844E-00	F - 13	5EA-82100-11	G - 13	3P6-83500-00	G - 2	3P6-W0045-00	E - 11	90101-12755	E - 3

INDICE NUMERICO

CODIGO Nº	REF. Nº	CODIGO Nº	REF. Nº	CODIGO Nº	REF. Nº	CODIGO Nº	REF. Nº	CODIGO Nº	REF. Nº	CODIGO Nº	REF. Nº
90105-05014	H - 2	90110-06193	C - 8	90154-05013	F - 13	90201-05043	G - 10	90209-30345	C - 14	90387-127W0	D - 14
90105-06026	B - 2		G - 12		G - 12		G - 15	90215-25218	C - 12	90387-1312P	D - 7
90105-06065	B - 8	90110-06200	D - 10	90154-05073	G - 11	90201-06034	B - 2	90215-27003	D - 2	90387-20011	D - 13
90105-06079	C - 7	90110-06215	F - 12	90157-03007	G - 9	90201-06071	B - 10	90267-32103	G - 2	90387-207V6	D - 13
90105-06080	C - 8	90110-06240	E - 15	90157-05008	G - 14	90201-06088	F - 12	90267-40076	D - 10	90387-2200T	E - 10
90105-06082	B - 8	90110-06284	F - 13	90157-05079	F - 8	90201-062P7	D - 5	90269-05074	D - 8	90387-28002	C - 12
90105-07004	B - 7	90110-08007	E - 12	90159-05004	F - 6	90201-07081	D - 10	90269-06001	D - 9	90387-2802W	C - 14
90105-08108	D - 3	90110-08056	B - 4	90159-05011	G - 10	90201-080H1	D - 6		F - 14	90387-281T8	C - 15
90105-08307	D - 7	90110-08068	C - 6	90159-05187	F - 6	90201-10035	D - 13	90269-06008	G - 3	90387-32001	C - 14
90105-10153	G - 11	90110-08076	D - 7	90160-05006	G - 8	90201-100L3	D - 7	90269-06081	D - 10	90387-3310V	C - 14
90105-10416	D - 7	90110-08199	F - 8		G - 9	90201-10118	F - 5		D - 12	90387-53001	D - 2
90105-105A7	E - 11	90110-10N52	E - 5	90164-05014	G - 10	90201-10321	E - 5		E - 7	90401-10020	F - 3
90105-10730	D - 7	90111-04006	E - 15	90167-05080	F - 15	90201-10669	F - 9	90269-07008	D - 8		F - 5
90105-12005	B - 3	90111-05003	G - 2	90170-06228	D - 5	90201-107K6	G - 11	90280-05029	B - 3		F - 11
90105-14002	E - 10	90111-05007	F - 14	90170-08010	F - 10	90201-113K2	B - 12	90338-06007	F - 7		H - 2
90109-05007	F - 10	90111-05021	F - 14	90170-10206	G - 9	90201-12013	D - 6	90338-06018	E - 8	90401-10172	F - 5
90109-06015	D - 2	90111-05023	E - 8	90170-20323	C - 12	90201-121H0	B - 3	90338-08226	D - 10	90401-20145	B - 13
90109-06031	C - 9	90111-06019	D - 5	90170-28379	D - 13	90201-12575	D - 5	90338-09012	F - 5	90413-07007	E - 8
90109-06037	D - 12	90111-06043	E - 7	90176-08026	H - 2	90201-12790	G - 11	90338-10132	D - 12	90430-06014	B - 8
	G - 3	90111-06064	C - 9	90176-10075	E - 2	90201-154E8	D - 5	90338-16262	C - 7	90430-08119	B - 2
90109-06168	C - 7	90116-08025	D - 15	90179-05523	F - 12	90201-166R5	D - 15	90338-20263	C - 7	90430-08143	C - 10
90109-06172	E - 4	90116-10010	D - 15	90179-06500	G - 11	90201-177G4	D - 5	90338-30267	D - 14	90430-09002	C - 3
90109-06468	F - 10	90119-05005	D - 14	90179-08327	B - 3	90201-181U5	E - 12	90340-14004	E - 2	90430-10005	F - 3
90109-064G6	E - 11	90119-06109	B - 10	90179-08673	C - 6	90201-186H3	D - 13	90340-14132	B - 13		F - 11
	E - 14	90119-06155	B - 11	90179-10696	D - 7	90201-23008	E - 2		E - 2		H - 3
90109-066F0	B - 2	90119-06159	D - 10	90179-16010	D - 15	90201-25008	C - 15	90340-27001	B - 2	90430-10148	C - 8
90109-080G5	G - 12	90119-06172	D - 8	90179-22002	D - 2	90201-25013	C - 15	90340-32116	C - 10	90430-10171	E - 5
90109-087F1	F - 7	90119-06209	D - 8	90179-28002	E - 4	90201-281U8	E - 4	90380-20213	F - 8	90430-12202	G - 11
90109-10007	D - 14	90119-09001	C - 7	90179-28005	D - 2	90201-286K9	C - 15	90387-05003	G - 10	90445-11003	B - 15
90109-10031	F - 7	90119-10004	B - 2	90179-30691	E - 4	90201-33008	C - 14	90387-06014	F - 8	90445-11036	E - 8
90109-101E6	F - 9	90142-03N01	E - 5	90179-68001	D - 2	90201-33013	C - 15	90387-0602X	F - 15	90445-11452	B - 15
90110-05028	E - 8	90149-05299	F - 15	90179-88336	D - 2	90201-51013	C - 14	90387-06039	B - 10	90445-11763	E - 8
90110-05032	G - 12	90149-06022	D - 7	90183-05004	F - 7	90202-05057	F - 7	90387-06050	D - 10	90445-170K9	F - 9
90110-05112	E - 8	90149-06071	C - 7	90183-050A0	D - 11	90202-05180	D - 11	90387-06107	D - 12	90445-197J2	F - 6
90110-05201	D - 11	90149-06086	C - 14	90183-050A6	F - 10		F - 14	90387-06131	F - 12	90446-17346	F - 10
90110-06033	B - 8	90149-06093	G - 6		F - 13		G - 2	90387-06150	F - 12	90450-22017	B - 11
90110-06034	B - 8	90149-06094	C - 9		G - 9	90202-06008	E - 8	90387-07006	D - 10	90450-32003	B - 10
90110-06149	F - 4	90149-06095	C - 9	90183-050A7	F - 12	90202-06058	D - 8	90387-07391	G - 10	90450-38040	B - 8
90110-06161	B - 13	90149-06304	D - 8	90183-051A0	D - 11	90202-06170	D - 10	90387-0813V	E - 7		B - 10
90110-06164	B - 13	90149-06308	E - 9		F - 15	90202-30235	E - 4	90387-09003	E - 9	90450-57012	B - 15
	C - 5	90149-08015	C - 11		G - 2	90204-08001	E - 2	90387-10007	F - 6	90450-63005	C - 2
90110-06167	B - 12	90149-10001	F - 7	90183-06053	D - 8	90206-12074	D - 6	90387-10009	D - 13	90462-08039	B - 13
90110-06169	B - 12	90150-05024	F - 12	90183-060A7	D - 10	90209-21281	D - 2	90387-10048	F - 9		G - 12
90110-06174	B - 12	90154-03001	E - 15		D - 12	90209-28330	C - 14	90387-102R4	D - 13	90462-08045	C - 9
90110-06182	B - 13	90154-05005	F - 13		G - 10	90209-28331	C - 14	90387-12028	E - 3	90464-07003	F - 4
	C - 7		G - 9	90185-18104	D - 13	90209-29329	C - 14	90387-1211D	D - 5	90464-12013	H - 2
	C - 9	90154-05007	F - 14	90185-18167	E - 12	90209-30343	C - 14	90387-122R5	D - 13	90464-12036	G - 9
90110-06187	D - 4	90154-05013	B - 9	90201-04030	G - 14	90209-30344	C - 14	90387-127V3	D - 5		G - 13

INDICE NUMERICO

CODIGO Nº	REF. Nº	CODIGO Nº	REF. Nº	CODIGO Nº	REF. Nº	CODIGO Nº	REF. Nº	CODIGO Nº	REF. Nº	CODIGO Nº	REF. Nº
90464-13185	D - 10	90480-18276	G - 10	92012-06010	F - 4	93210-16314	C - 7	93501-04011	F - 8	95612-10100	D - 13
	F - 15	90480-28191	E - 9		H - 2	93210-16325	B - 4	93511-32017	C - 12	95617-06100	F - 3
90464-14003	H - 2	90501-06022	D - 4	92012-06012	G - 15	93210-18417	B - 8	93603-09106	B - 12	95702-06500	E - 9
90464-14058	G - 11	90501-064L1	D - 4	92012-06025	F - 12	93210-207A0	C - 7	93603-17070	B - 12		F - 15
90464-15192	F - 10	90501-15001	F - 8	92012-06035	F - 12	93210-21001	G - 11	93607-44002	B - 7	95702-08500	E - 7
90464-16005	C - 4	90501-16491	E - 2	92012-06040	H - 3	93210-25711	G - 7	93608-21002	C - 9		F - 7
90464-20014	B - 15	90506-20008	F - 6	92012-08035	E - 7	93210-27194	C - 9	93900-00030	E - 10	95704-12500	E - 15
90464-23239	E - 13	90506-23001	F - 9	92014-06012	H - 2	93210-47675	C - 10		E - 12	95706-06500	F - 5
90464-24001	G - 14	90506-25001	F - 10	92014-06020	D - 10	93210-33133	B - 8	94112-17101	E - 10	95707-10500	F - 13
90464-62085	B - 15	90506-40001	F - 9		D - 12	93210-40N50	E - 5	94118-17070	E - 12	95802-06030	H - 2
90465-08050	C - 10	90508-18134	F - 12	92014-08012	C - 10	93210-47675	B - 8	94581-85078	B - 13	95802-08012	F - 11
90465-08055	G - 12	90508-18135	F - 13	92017-05008	F - 7	93210-55669	G - 7	94591-49136	B - 7	95802-08014	F - 7
90465-08122	B - 13	90508-183B9	F - 6	92017-08030	F - 10	93210-60426	D - 15	94701-00329	B - 2	95807-06040	D - 10
	C - 9	90508-184B0	F - 6	92902-04200	D - 10	93210-76546	D - 2	94701-00330	B - 2	95812-06025	C - 12
90465-10041	B - 13	90508-29012	D - 5	92902-05600	C - 4	93210-84724	D - 2	95022-06008	G - 13	95812-06045	C - 7
90465-10098	F - 2	90560-10364	D - 7	92902-06600	G - 10	93211-54698	E - 2	95022-06010	F - 3	95812-06055	C - 7
	G - 12	91312-05010	E - 8	92902-08600	D - 14	93304-20508	C - 15		F - 5	95812-06065	C - 7
	G - 13	91312-06012	D - 9	92902-10200	F - 6	93306-00106	B - 8		F - 11	95812-06080	C - 7
	H - 2		G - 11	92902-12600	D - 7	93306-00304	C - 12	95022-06012	B - 9	95812-08050	C - 7
90465-13152	G - 9	91312-06016	B - 8	92902-20600	E - 12	93306-00420	E - 10		D - 8	95812-08065	C - 7
	G - 14	91312-06025	B - 12	92907-05600	F - 6	93306-00519	D - 2	95022-06016	G - 11	95812-08160	E - 7
90465-13275	G - 13		B - 13	92907-06100	B - 10	93306-20480	E - 12	95022-06020	B - 4	95812-10030	D - 7
90467-08003	B - 11		G - 7	92907-06200	F - 10	93306-20636	D - 2		B - 9	95812-10050	E - 2
90467-08075	B - 11	91312-06040	B - 12	92907-06600	B - 10	93306-20901	D - 2	95022-06025	B - 7	95814-08025	C - 6
90467-090A0	F - 10	91312-06065	B - 2		F - 4	93306-30446	D - 13		F - 3	95814-10040	C - 6
90467-10041	B - 15	91312-08025	E - 6	92990-06600	F - 10		E - 12		H - 2	95822-06012	F - 12
90467-100A1	E - 8	91314-06020	C - 9	92990-10600	E - 2	93306-30533	D - 15	95022-08012	B - 2		G - 5
90467-10M04	B - 11	91314-06025	C - 9	93101-12004	D - 5	93306-30557	C - 15	95022-08035	D - 7	95822-06014	D - 8
90467-11090	B - 9	91314-06040	F - 8	93101-25104	E - 12	93306-37209	C - 14	95024-06020	F - 3	95822-06020	C - 2
	B - 11	91314-08016	D - 7	93101-30084	D - 15	93306-37810	C - 14	95024-06025	B - 8		E - 7
90467-14015	C - 2	91314-08030	D - 7	93101-38001	D - 15	93306-90901	D - 2		C - 13	95822-06025	B - 10
90467-160A1	C - 5		E - 4	93102-12372	B - 8	93310-33306	C - 14	95024-08030	E - 9	95822-06030	B - 10
90467-17003	C - 5		E - 15	93102-25004	D - 2	93311-43729	D - 15	95302-10600	E - 5	95824-06020	D - 5
90467-17089	C - 5	91314-08045	E - 5	93102-25270	D - 13	93315-23607	B - 14	95304-06700	D - 5	95827-06012	B - 10
90467-170A1	C - 5	91314-10020	D - 7	93102-28023	D - 13	93315-31759	D - 13	95307-05700	G - 7	97002-05016	C - 4
90467-20050	C - 5	91314-10030	D - 7	93102-70167	E - 2	93316-01403	D - 15	95312-08600	E - 2	97002-06025	G - 10
90468-08104	B - 15	91314-12055	D - 7	93106-28043	E - 10	93317-11287	D - 5	95602-05100	G - 10	97002-08016	F - 7
	C - 5	91316-06020	F - 5	93106-40013	E - 12	93317-31701	D - 13		G - 15	97007-06012	B - 11
90480-01558	E - 8	91317-05035	E - 15	93108-43001	E - 2	93317-42592	D - 13	95602-06200	E - 3	97012-08040	D - 14
	E - 9	91401-16012	F - 10	93109-08061	C - 12		E - 12		G - 13	97022-06010	D - 13
90480-09001	G - 3	91401-25015	F - 6	93109-17071	D - 14	93399-99932	E - 4	95602-08200	E - 12	97022-10014	C - 8
90480-11008	G - 10	91701-06018	F - 10	93210-06422	C - 12	93410-22039	E - 2	95602-10100	F - 6	97607-04214	F - 3
90480-12003	F - 13	91701-08040	F - 6	93210-06667	B - 13	93410-23056	E - 2	95602-10200	D - 7	97702-30510	G - 14
90480-12325	D - 12	91808-16023	B - 2	93210-09165	B - 13	93440-06190	G - 9		D - 13	97702-40025	G - 14
90480-13398	D - 12	91808-30031	B - 12	93210-12790	C - 7	93440-09141	B - 2	95602-12200	E - 3	97702-50012	B - 9
	G - 2	91810-20001	B - 2	93210-14003	B - 13	93440-31172	C - 14	95604-06200	F - 8		G - 12
90480-13567	E - 9	92012-05012	F - 12	93210-15566	B - 13	93440-32063	C - 14	95607-10200	F - 9	97702-50016	G - 2
90480-15363	B - 10	92012-06010	B - 11		C - 8	93450-19095	B - 3	95612-08620	B - 2		G - 9

INDICE NUMERICO

CODIGO N°	REF. N°	CODIGO N°	REF. N°	CODIGO N°	REF. N°	CODIGO N°	REF. N°	CODIGO N°	REF. N°
97702-50125	B - 15								
	D - 11								
97702-60016	D - 10								
97702-60020	G - 11								
97706-04012	G - 10								
98502-05006	C - 3								
98502-05010	E - 12								
98502-05012	C - 3								
98502-06010	C - 9								
98502-06040	C - 3								
98507-05010	E - 15								
98507-05025	E - 15								
98507-05035	E - 15								
98507-05045	E - 15								
98706-04012	F - 5								
98706-04016	F - 5								
98902-05008	G - 14								
98902-05014	F - 13								
99002-10600	D - 5								
99009-12400	B - 8								
99009-17400	D - 5								
99009-52500	D - 13								
99530-08012	B - 13								
	C - 9								
	C - 13								
99530-10014	C - 7								
99530-10114	C - 7								