



CATALOGO DE REPUESTOS

XVS650A (5BNN)

XVS650A (5BNP) ESPAÑA

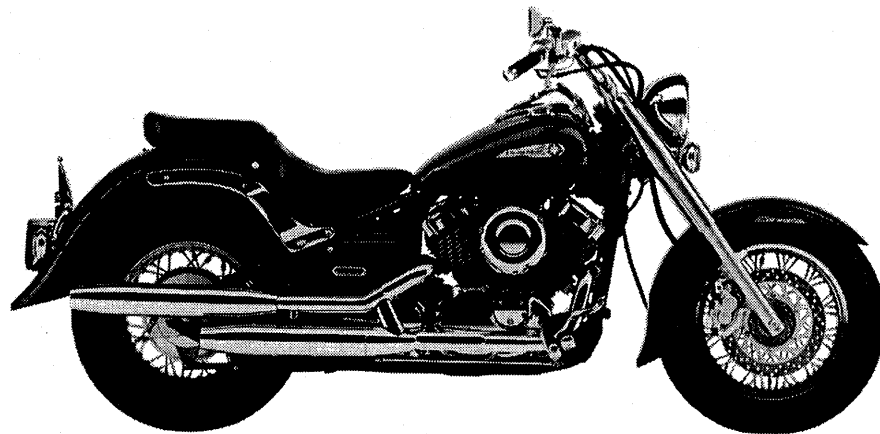
105BN-352S2

YAMAHA
GENUINE
Parts & Accessories

2007/03/14

NEWS No.	DATE	COMMENT
PE0-MC-040102	Aug., 23, 2004	FIG.34: FLASHER LIGHT LIST&ILLUSTRATION REVISION
PE0-MC-050134	Sep., 19, 2005	FIG.19 FENDER & FIG 26. SEAT LIST&ILLUSTRATION MODIFICATION
PE0-MC-060080	Sep., 11, 2006	FIG.22: DRIVE SHAFT LIST&ILLUSTRATION CORRECTIONS

A2



A3

PROLOGO

Este Catálogo de Repuestos corresponde a las piezas para el(los) modelo(s) del recuadro siguiente. Al formular el pedido de repuestos, se ruega citar este Catálogo de Repuestos y especificar correctamente los números de parte y los nombres de parte.

XVS650A(5BNN/5BNP)

- Las modificaciones y agregados que se hayan realizado después de la edición de este Catálogo de Repuestos, serán anunciados en las Informaciones de Recambios Yamaha.
- Abreviaciones
En este Catálogo de Repuestos se emplean las siguientes abreviaciones.
"UR" Usar el número de partes especificado
"UN" Usar la cantidad necesaria
"AP" Piezas sustitutivas
"LM" Fabricación local (Partes necesarias que se pedirán localmente)
"F#" No. de bastidor aplicable
- Las piezas suministradas como conjunto se describen con un punto (.) que precede al nombre de la pieza como se indica a continuación.

EJEMPLO

CONJUNTO CARBURADOR

- .INYECTOR, piloto
- .BOQUILLA, principal

- Cantidad de componentes de un conjunto
La numeración que aparece a la derecha de cada descripción, indica la cantidad de piezas por cada unidad de conjunto.

EJEMPLO

PIEZAS NO.	DESCRIPCION	CANT.	OBSERVACION
2F5-83310-60	ENSAMBLAJE DE LA LUZ	2	
115-83311-60	.BOMBILLA (6V-1 8W)	1	
1M1-83309-60	.REFLECTOR	1	

- Los colores de los componentes se indican como sigue en la columna de "OBSERVACIONES".

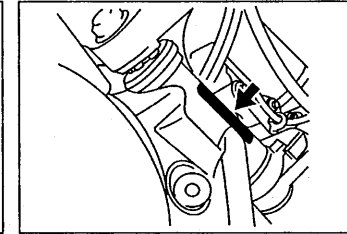
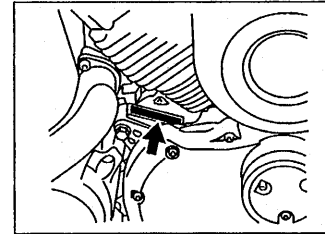
EJEMPLO

PIEZAS NO.	DESCRIPCION	CANT.	OBSERVACION
2N4-24110-00-X5	.COMP. DEL TANQUE	2	MXR
3J1-24240-10	.GRAFICO, DEL TANQUE	1	para MXR

- Números de Serie

No. de Serie del motor.

No. de Serie del bastidor



- Debe tenerse en cuenta que las ilustraciones sirven como guía para la búsqueda de las referencias y no deben usarse para el montaje. Durante el montaje, se recomienda usar el manual de Taller correspondiente.
- EL asterisco (*) antes del número de referencia indica los elementos modificados después de la primera edición.

CONTENIDO

MOTOR

CULATA DE CILINDRO	B2
CILINDRO	B4
CIGUENAL. PISTON	B5
VALVULA	B6
ARBOL DE LEV. CADENA	B7
BOMBA DE ACEITE	B8
ADMISION	B9
CARBURADOR	B11
DESCARGA	B13
CARTER	B14
CUBIERTA DE CARTER 1	C2
EMBRAG. DEL ARRANQUE	C4
EMBRAGUE	C5
TRANSMISION	C7
ENGR. MEDIO DE TRAC.	C8
LEVA DE CAMBIO. HORQ.	C9
EJE DE CAMBIO. PEDAL	C10

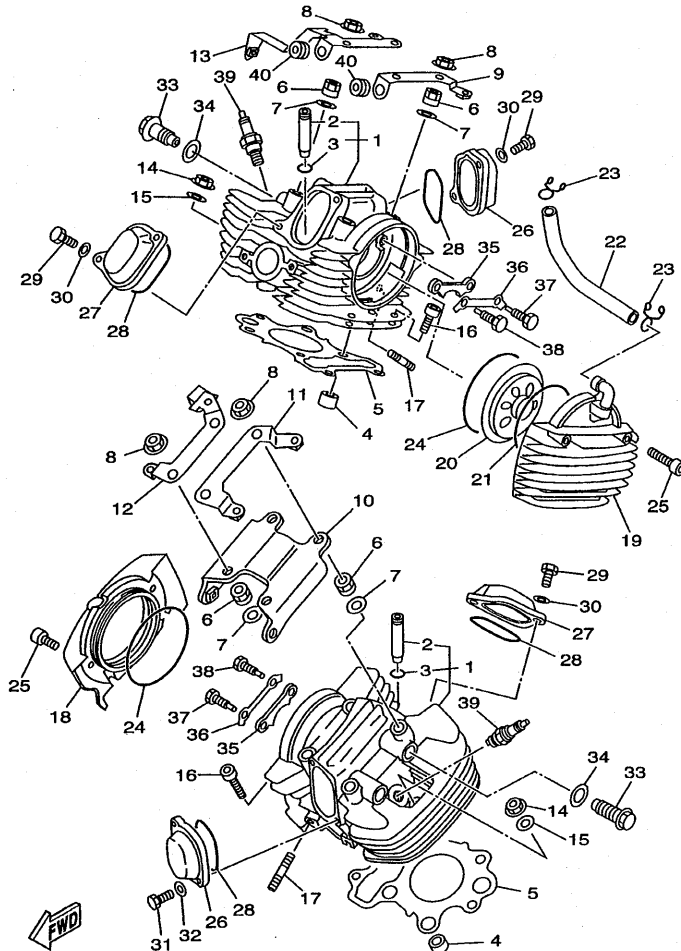
SHASIS

CUADRO	C11
GUARDABARRO	C13
CUBIERTA LATERAL	C15
BRAZO TRASERO. SUSPENSION	D3
EJE DE TRACCION	D4
DIRECCION	D6
HORQUILLA DELANTERA	D7
DEPOSITO DE COMBUSTIBLE	D9
ASIENTO	D11
RUEDA DELANTERA	D12
CALIBRE FRENO DELANTERA	D13
RUEDA TRASERA	D14
MANUBRIO. CABLE	E2

CILINDRO MAESTRO DELANTERO	E3
SOPORTE. APOYAPIE	E4
GENERADOR	E6
LUZ DE DESTELLADOR	E7
MEDIDOR	E8
FARO DELANTERO	E9
LUZ DE COLA	E10
INTERRUPTOR DE MANIJA. PALANCA	E11
EQUIPO ELECTRICO 1	E12
EQUIPO ELECTRICO 2	E14

INDICE

NUMERICAL INDEX	M1
-----------------------	----

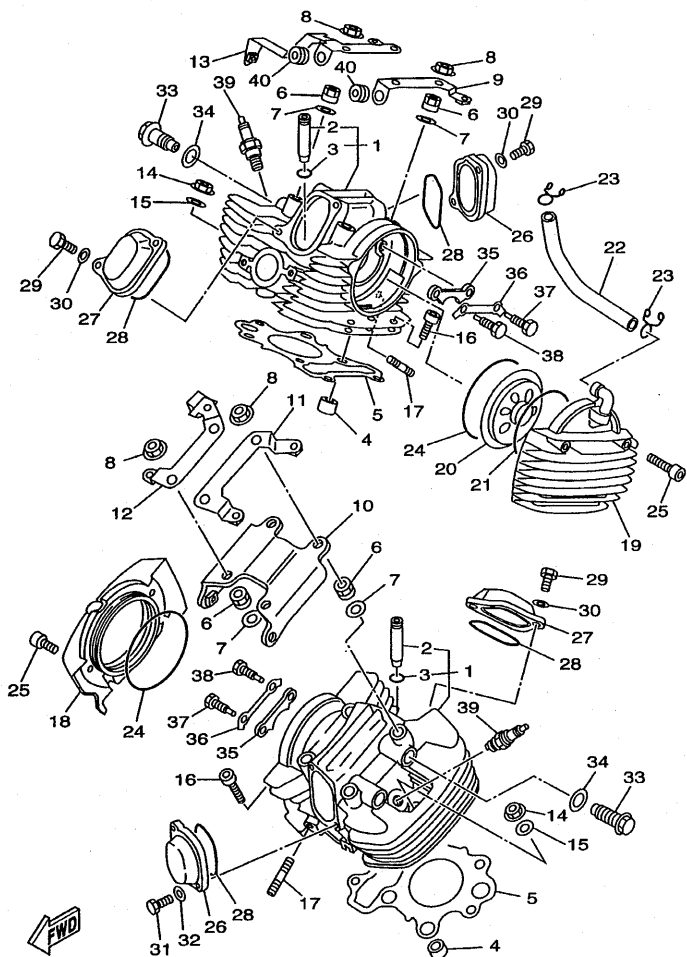


4TR1010-6010

FIG. 1 CULATA DE CILINDRO

REF. NO.	CODIGO NO.	DESCRIPCION	SENN	SENP			OBSERVACION
1	4VR-11102-11	CULATA DE CILINDRO COMPLETA	2	2			
2	4H7-11133-10	.GUIA VALV.DE ADM.	2	2			
3	93440-12052	.BOLA	2	2			
4	99530-17016	PASADOR, DE ESPIGA	4	4			
5	4VR-11181-00	JUNTA, DE CULATA 1	2	2			
6	90179-10395	TUERCA	8	8			
7	90201-10131	ARANDELA PLANA	8	8			
8	95707-10500	TUERCA DE BRIDA	8	8			
9	4TR-11142-00	SOPORTE DE CULATA DE CINDRO CU	1	1			
10	4TR-11152-00	SOPORTE DE CULATA DE CINDRO CU	1	1			
11	4TR-1111F-00	PLACA	1	1			
12	4TR-1112F-00	PLACA 2	1	1			
13	4TR-1135A-00	SOPORTE	1	1			
14	95707-08500	TUERCA DE BRIDA	2	2			
15	90201-08366	ARANDELA PLANA	2	2			
16	91314-08030	PERNO	4	4			
17	95617-08630	PERNO DE PUNTAL	4	4			
18	4TR-11187-11	CUBIERTA CULATA CIL.LAT.3	1	1			
19	4TR-11186-11	CUBIERTA CULATA CIL.LAT.2	1	1			
20	22U-11165-00	PLACA RESPIRADERO	1	1			
21	93210-89568	ANILLO O	1	1			
22	4TR-11166-00	TUBO RESPIRADERO 1	1	1			
23	90467-14015	PRESILLA	2	2			
24	93211-00612	ANILLO O	2	2			
25	91314-06035	PERNO	4	4			
26	22U-11186-00	CUBIERTA CULATA CIL.LAT.2	2	2			
27	22U-11187-00	CUBIERTA CULATA CIL.LAT.3	2	2			

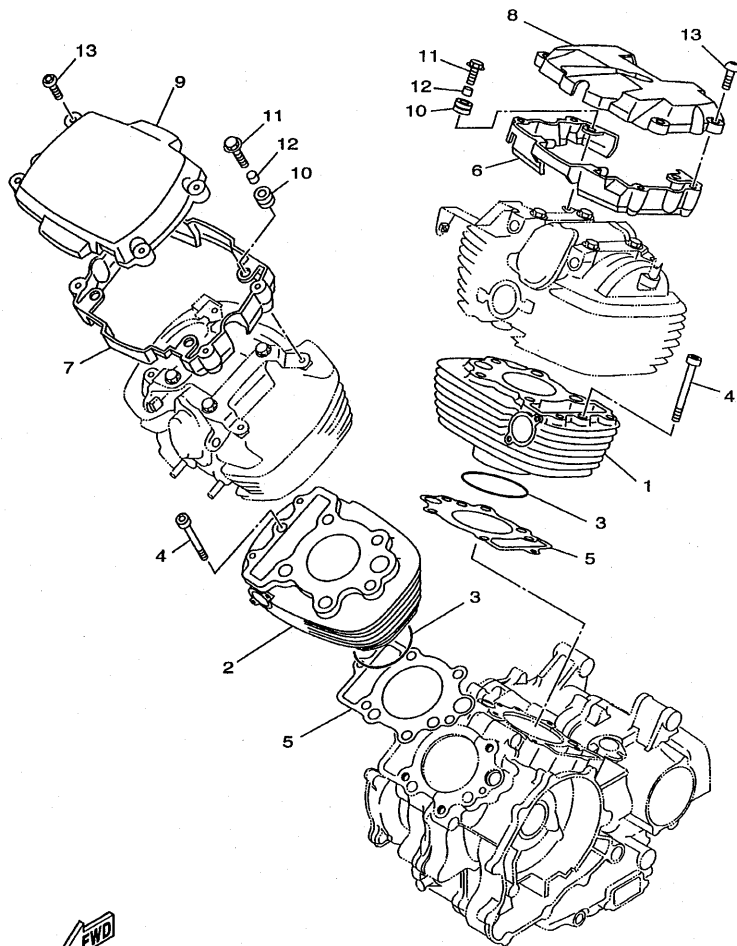
FIG. 1 CULATA DE CILINDRO



4TR1010-6010

REF. NO.	CODIGO NO.	DESCRIPCION	SENN	SENP		OBSERVACION
28	93210-62446	ANILLO O	4	4		
29	97027-06016	PERNO	6	6		
30	92907-06600	ARANDELA	6	6		
31	97024-06016	PERNO	2	2		
32	92904-06600	ARANDELA	2	2		
<hr/>						
33	90401-16166	PERNO DE UNION	4	4		
34	90430-17168	JUNTA	4	4		
35	22U-1111F-01	PLACA	2	2		
36	90215-08229	ARANDELA DE CIERRE	2	2		
37	90109-08782	PERNO	2	2		
<hr/>						
38	90109-08781	PERNO	2	2		
39	94701-00262	BUJIA (NGK DPR7EA 9)	2	2		
40	90480-13018	TAPON	2	2		
<hr/>						
<hr/>						
<hr/>						

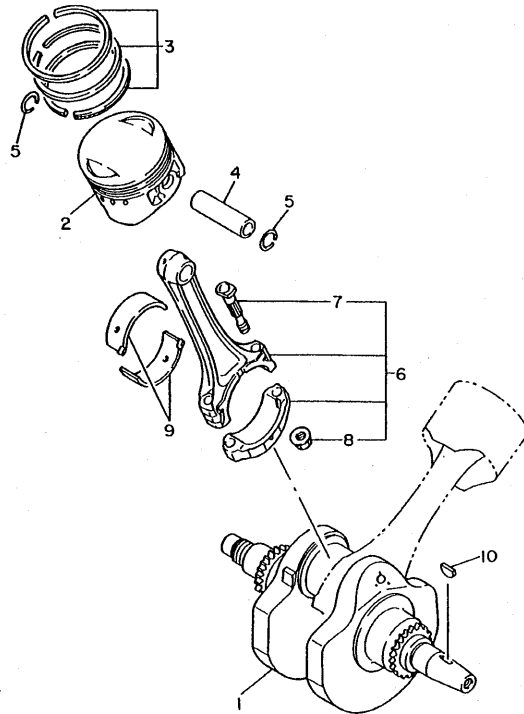
FIG. 2 CILINDRO



REF. NO.	CODIGO NO.	DESCRIPCION	SENN	SENP	OBSERVACION
1	4VR-11310-11	CILINDRO	1	1	
2	4VR-11320-11	CILINDRO 2	1	1	
3	93210-84724	ANILLO O	2	2	
4	91317-06085	PERNO	2	2	
5	4VR-11351-00	JUNTA, DE CILINDRO	2	2	
6	4VR-11191-00	TAPA CULATA DE CILINDRO 1	1	1	
7	4VR-11192-00	TAPA CULATA DE CILINDRO 2	1	1	
8	4VR-11190-00	TAPA CULATA DE CILINDRO 1	1	1	
9	4VR-1111N-00	CUBIERATA 2	1	1	
10	90480-13018	TAPON	6	6	
11	90119-06118	TORNILLO CON ARANDELA	6	6	
12	90387-066M3	CASQUILLO CON VALONA	6	6	
13	90149-06302	TORNILLO DE REGLAJE	8	8	


4TR1010-6020

FIG. 3 CIGUENAL. PISTON

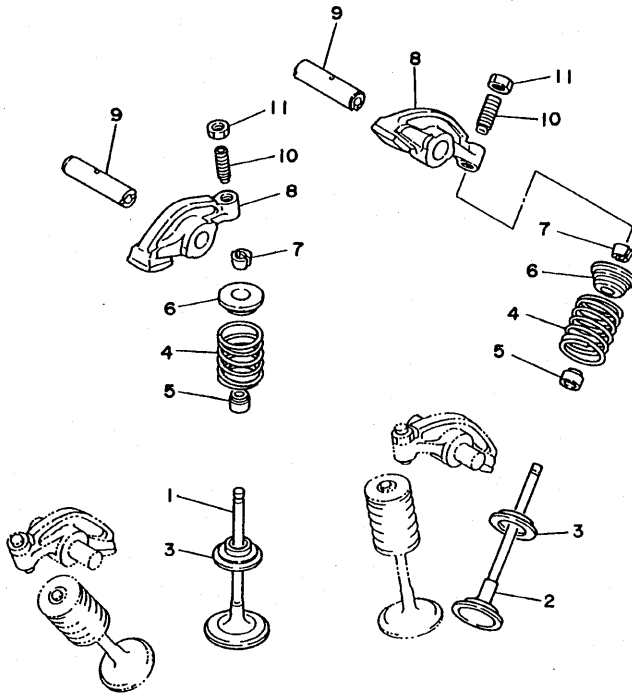


REF. NO.	CODIGO NO.	DESCRIPCION	SBNN	SBNP			OBSERVACION
1	4VR-11411-00	CIGUENAL	1	1			
2	4VR-11631-00-A0	PISTON(STD)	2	2			
	4VR-11636-00	PISTON (0.50MM O/S)	2	2			AP
	4VR-11638-00	PISTON (1.00MM O/S)	2	2			AP
3	4VR-11603-00	JUEGO DE ANILLOS (ESTD)	2	2			
	4VR-11605-00	JUEGO DE ANILLOS (0.50MM O/S)	2	2			AP
	4VR-11607-00	JUEGO DE ANILLOS (1.00MM O/S)	2	2			AP
4	3LD-11633-00	PASADOR, PISTON	2	2			
5	93450-22027	BOLA	4	4			
6	4VR-11650-00	BIELA COMPLETA	2	2			
7	22U-11654-00	TORNILLO DE BIELA	2	2			
8	90179-08327	TUERCA	2	2			
9	3LD-11656-00	COJINETE PLANO	4	4			UR AZUL
	3LD-11656-10	COJINETE PLANO	4	4			UR NEGRO
	3LD-11656-20	COJINETE PLANO	4	4			UR CASTANO
	3LD-11656-30	COJINETE PLANO	4	4			UR VERDE
10	90280-05048	CUNA WOODRUFF	1	1			



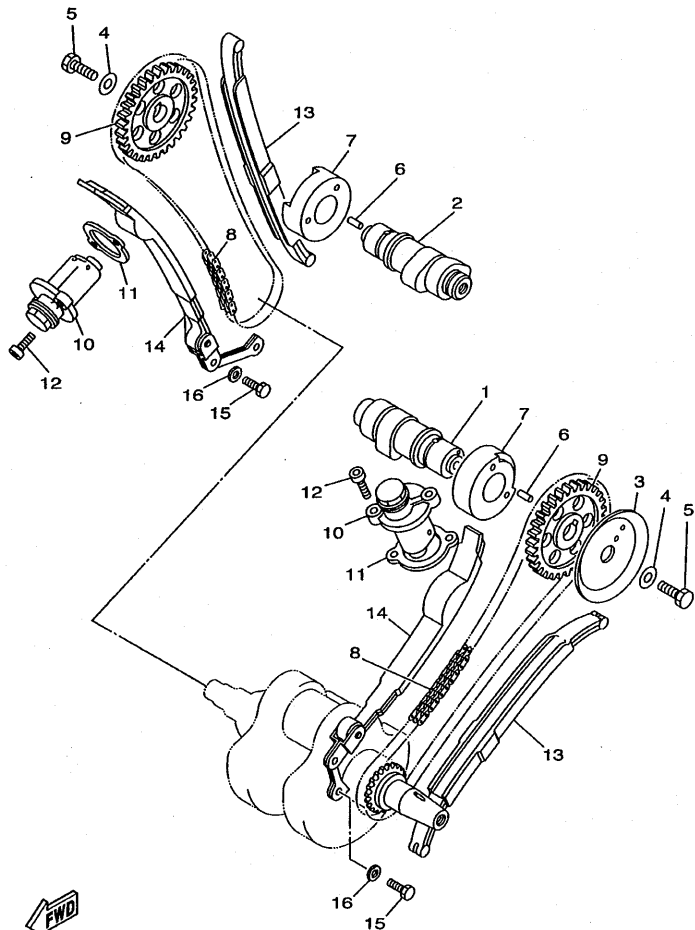
2GV110-7030

FIG. 4 VALVULA



REF. NO.	CODIGO NO.	DESCRIPCION	EBNN	EBNP		OBSERVACION
1	4VR-12111-00	VALVULA DE ADMISION	2	2		
2	4VR-12121-00	VALVULA DE ESCAPE	2	2		
3	3Y1-12116-00	ASIENTO RESORTE DE VALVULA	4	4		
4	3Y1-12114-01	RESORTE VALVULA EXTERIOR	4	4		
5	1J7-12119-01	SELLO DE ACEITE VALVULA	4	4		
6	3Y1-12117-01	RETEN RESORTE DE VALVULA	4	4		
7	1J7-12118-00	SEGURO DE VALVULA	8	8		
8	22U-12151-00	BRAZO DE BALANCIN DE VALVULA	4	4		
9	22U-12156-01	EJE DE BALANCIN	4	4		
10	22U-12159-00	TORNILLO DE AJUSTE DE VALVULA	4	4		
11	90170-06128	TUERCA	4	4		


4TRI010-6040

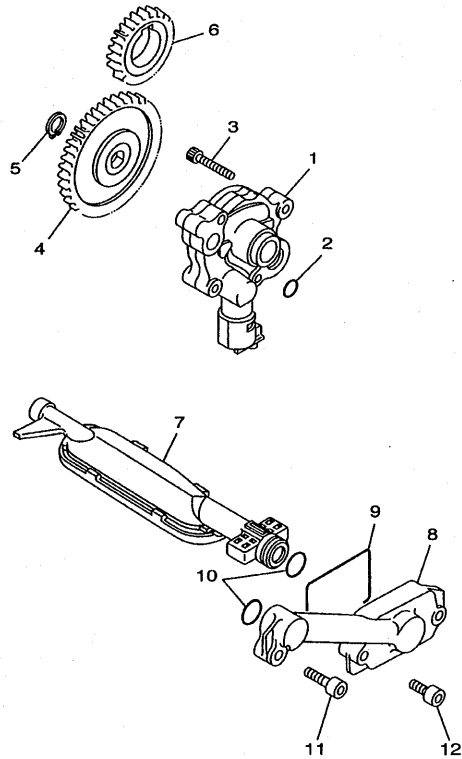



 4VR1300-7050

FIG. 5 ARBOL DE LEV. CADENA

REF. NO.	CODIGO NO.	DESCRIPCION	SENN	SENP			OBSERVACION
1	4VR-12171-00	ARBOL DE LEVAS 1	1	1			
2	4VR-12181-00	ARBOL DE LEVAS 2	1	1			
3	22U-11145-00	PLACA RESPIRADERO 2	1	1			
4	90201-10591	ARANDELA PLANA	2	2			
5	90101-10303	TORNILLO	2	2			
6	93605-10108	PASADOR DE CLAVIJA	2	2			
7	90380-28131	CASQUILLO SOLIDO	2	2			
8	94591-41118	CADENA	2	2			
9	22U-12176-01	CATALINA DE CADENA	2	2			
10	11H-12210-02	TENSOR CADENA DE LEVA	2	2			
11	3BT-12213-00	EMPAQUE DE CAJA TENSOR	2	2			
12	91314-06025	PERNO	4	4			
13	4VR-12231-00	TOPE DE GUIA 1	2	2			
14	22U-12241-00	TOPE DE GUIA 2	2	2			
15	97027-06016	PERNO	4	4			
16	92907-06600	ARANDELA	4	4			

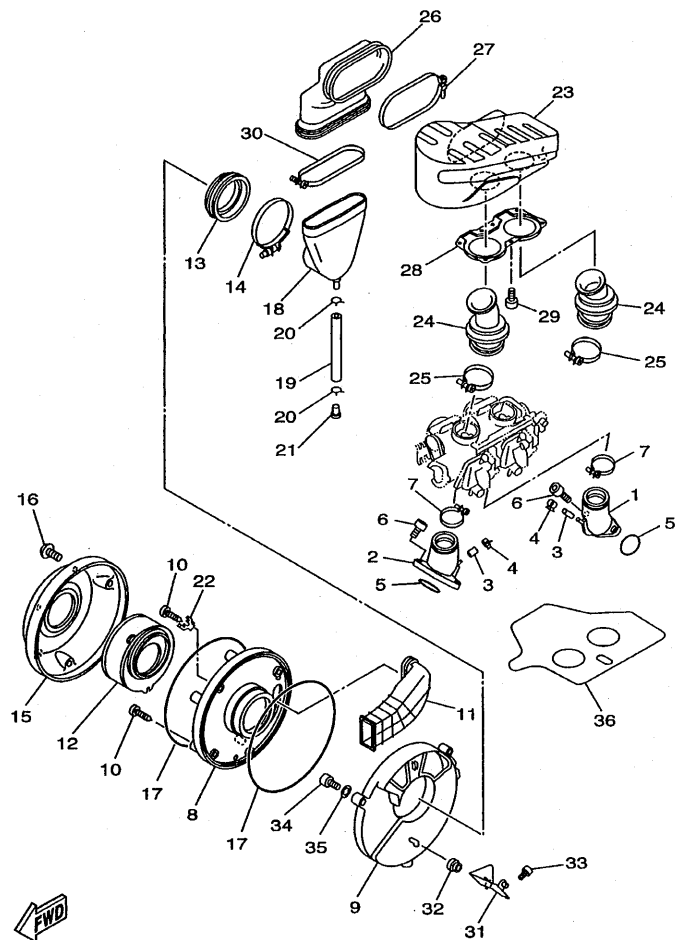
FIG. 6 BOMBA DE ACEITE



REF. NO.	CODIGO NO.	DESCRIPCION			OBSERVACION
			SBNN	SBNP	
1	4VR-13300-00	BOMBA DE ACEITE COMPLETA	1	1	
2	93210-10096	ANILLO O	1	1	
3	91317-06030	PERNO	3	3	
4	4VR-13325-00	ENGRANAJE IMPULSOR DE BOMBA 1	1	1	
5	99009-11400	PRESILLA REDONDA	1	1	
6	22U-13324-00	ENGRANAJE TRACC. DE BOMBA	1	1	
7	4TR-13410-00	CAJA DE FILTRO COMPLETA	1	1	
8	4VR-13417-00	TAPA DE FILTRO	1	1	
9	22U-13415-00	SELLO COLADOR ACEITE	1	1	
10	93210-15151	ANILLO O	2	2	
11	91314-06025	PERNO	1	1	
12	91314-06020	PERNO	2	2	


4VR1300-7060

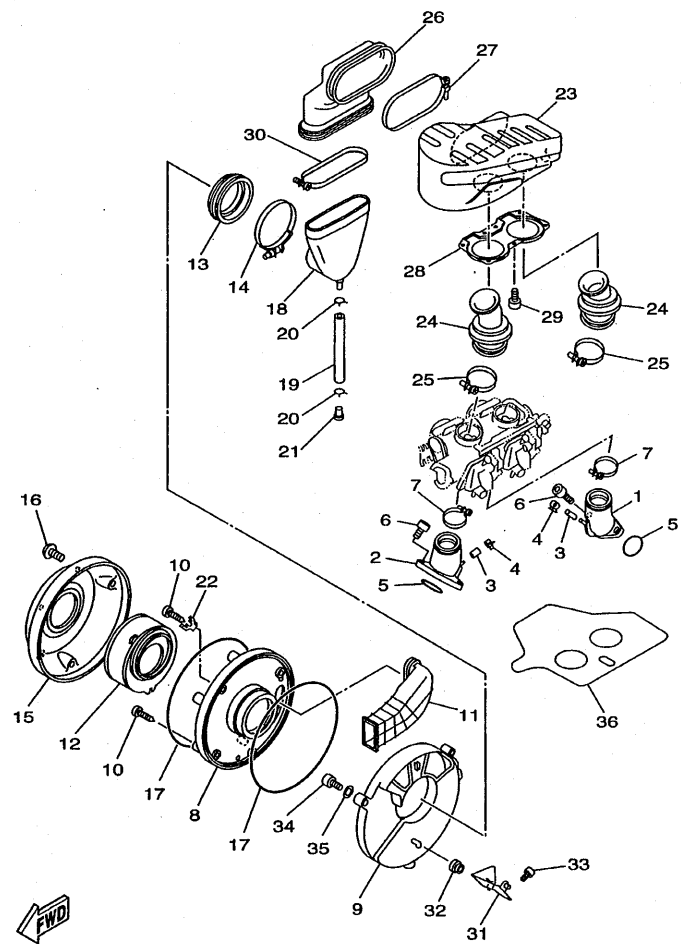
FIG. 7 ADMISION



4VR1300-7070

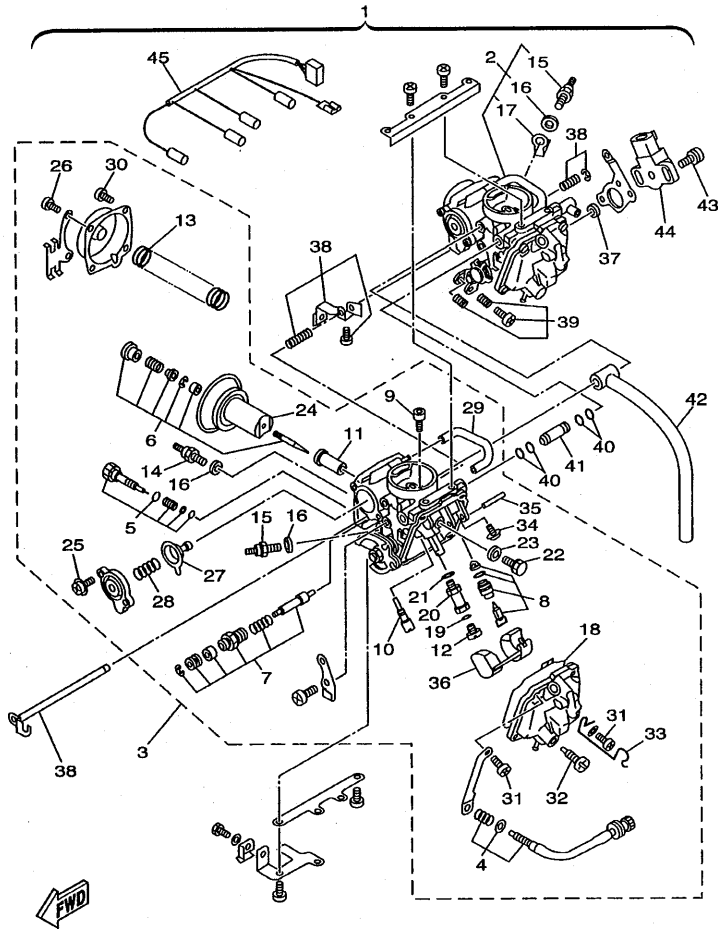
REF. NO.	CODIGO NO.	DESCRIPCION	SBNN	SBNP	OBSERVACION
1	4TR-13586-01	TOBERA DE CARBURADOR 1	1	1	
2	4TR-13596-01	TOBERA DE CARBURADOR 2	1	1	
3	16G-13569-00	TAPON CIEGO	2	2	
4	90467-10039	PRESILLA	2	2	
5	93210-36769	ANILLO O	2	2	
6	91317-06020	PERNO	4	4	
7	4TR-13474-00	BANDA	2	2	
8	4TR-14411-00	CAJA FILTRO DEL AIRE 1	1	1	
9	4TR-14417-00	CUBIERTA 1	1	1	
10	97707-50125	TORNILLO ROSCA HEMBRA	4	4	
11	4TR-14437-00	CONDUCTO	1	1	
12	4TR-14451-00	ELEMENTO DEL FILTRO DEL AIRE	1	1	
13	4TR-14463-00	UNION DE FILTRO DE AIRE 2	1	1	
14	4TR-14456-00	BANDA	1	1	
15	4TR-14421-00	CAJA FILTRO DEL AIRE 2	1	1	
16	92014-05016	PERNO	3	3	
17	4TR-14452-00	SELLO	2	2	
18	4TR-1440G-00	UNION, FILTRO AIRE 2	1	1	
19	90445-11587	TUBO	1	1	
20	90467-11106	PRESILLA	2	2	
21	90338-08174	TAPON	1	1	
22	4TR-14413-00	SOPORTE	1	1	
23	4VR-14431-00	SILENCIADOR DE ADMISION	1	1	
24	4TR-14453-00	UNION DEL FILTRO DEL AIRE 1	2	2	
25	90460-53200	BRIDA, DE UNION	2	2	
26	4TR-1440F-00	UNION, FILTRO AIRE 1	1	1	
27	4TR-13575-00	BANDA	1	1	

FIG. 7 ADMISION




4VR1300-7070

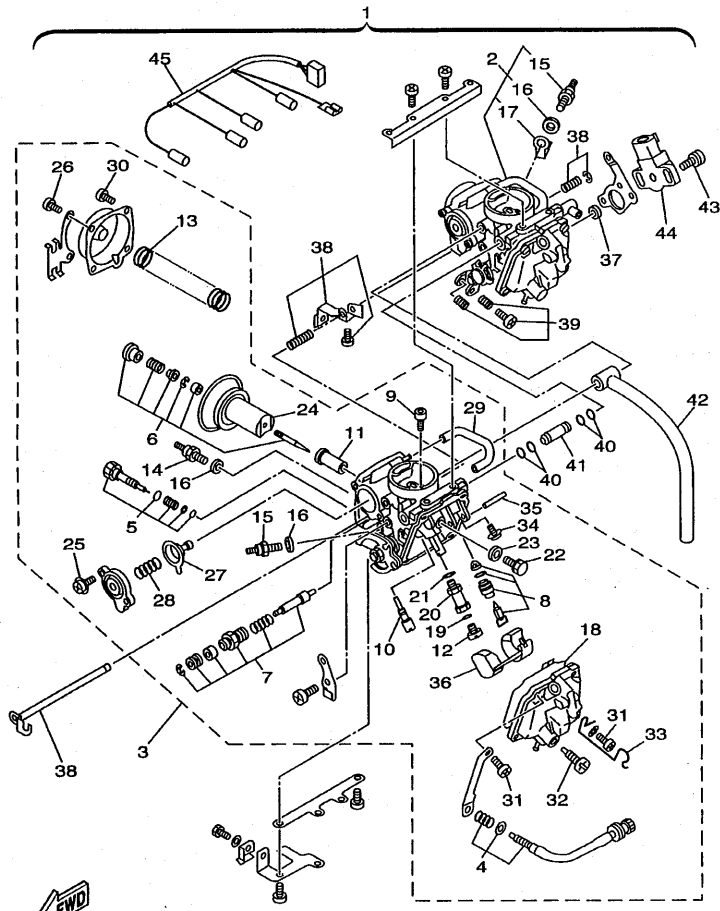
REF. NO.	CODIGO NO.	DESCRIPCION	5BNIN	5BNP	OBSERVACION
28	4VR-13594-00	CUBIERTA MULTIPLE 2	1	1	
29	97707-40106	TORNILLO ROSCA HEMBRA	7	7	
30	4TR-14455-00	BANDA	1	1	
31	4TR-14499-00	SOPORTE 2	1	1	
32	90480-13398	TAPON	1	1	
33	91317-06016	PERNO	2	2	
34	91317-06020	PERNO	2	2	
35	92907-06600	ARANDELA	2	2	
36	4TR-12682-00	PROTECTOR	1	1	



4VR3300-8080

FIG. 8 CARBURADOR

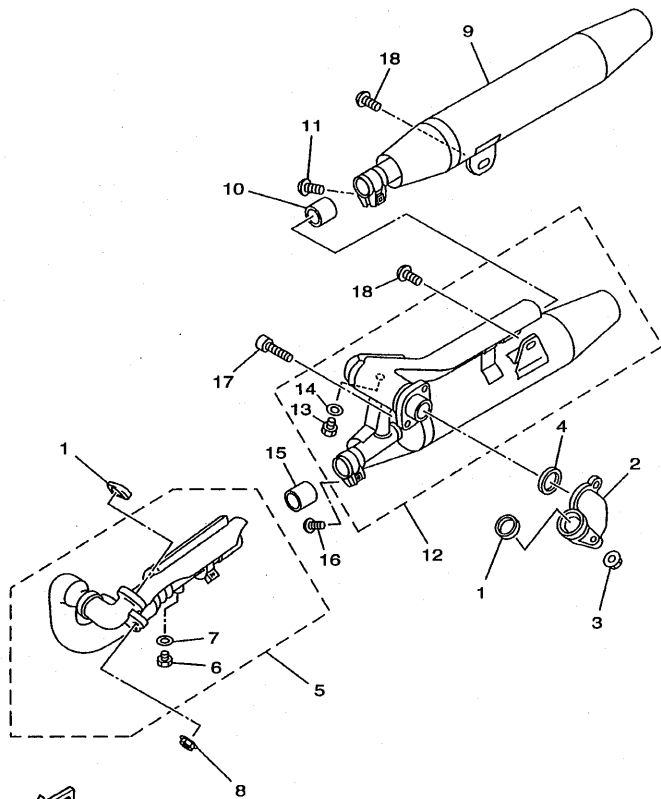
REF. NO.	CODIGO NO.	DESCRIPCION	SBNN	SBNP	OBSERVACION
1	4XR-14900-00	CARBURADOR COMPLETO	1		
	4VR-14900-00	CARBURADOR COMPLETO		1	
2	4XR-14901-00	..CARBURADOR COMPLETO 1	1		
	4VR-14901-00	..CARBURADOR COMPLETO 1		1	
3	4XR-14902-00	..CARBURADOR COMPLETO 2	1		
	4VR-14902-00	..CARBURADOR COMPLETO 2		1	
4	4TR-14103-00	..CJTO. TORNILLO DEL RALENTI	1	1	#2
5	4TR-14105-00	..TORNILLO DE PILOTO	1	1	
6	4XR-1490J-00	..CJTO. AGUJA	1		
	4VR-1490J-00	..CJTO. AGUJA		1	
7	4DN-1410A-01	..JUEGO DE ARRANQUE	1	1	
8	3CF-14107-10	..VALVULA DE AGUJA	1	1	
9	1HX-14231-14	..INYECTOR,PRINCIPAL (# 70)	1		
	1HX-14231-20	..INYECTOR,PRINCIPAL (#100)		1	
10	4KM-14142-20	..SURTIDOR DE RALENTI (# 20)	1	1	
11	3DM-14141-36	..BOQUILLA PRINCIPAL	1	1	
12	3G2-14231-18	..INYECTOR,PRINCIPAL (# 90)	1	1	
13	4VR-14933-00	..RESORTE DE DIAFRAGMA	1	1	
14	4TR-83790-00	..CALENTADOR (15W)	1	1	
15	3BT-83790-00	..CALENTADOR (30W)	1	1	
16	90201-085R5	..ARÁNDOLA PLANA	2	2	
17	4DH-82103-00	..TERMINAL 1	1	1	#1
18	1HX-14147-00	..ANILLO O	1	1	
19	1AE-14227-00	..ANILLO O	1	1	
20	1AE-14261-00	..SOSTEN	1	1	
21	1AE-14237-00	..EMPAQUE	1	1	
22	1HX-14565-00	..TORNILLO	1	1	



4VR3300-8080

FIG. 8 CARBURADOR

REF. NO.	CODIGO NO.	DESCRIPCION	SBNN	SENP		OBSERVACION
23	137-14153-00	..ARANDELA SURTIDOR PPAL.	1	1		
24	4XR-14940-00	..DIAFRAGMA COMPLETO	1			
	4TR-14940-00	..DIAFRAGMA COMPLETO		1		
25	1UY-14565-00	..TORNILLO	2	2		
26	3KW-14486-00	..TORNILLO DE VARILLA	2	2		#2
27	22V-14940-00	..DIAFRAGMA COMPLETO	1	1		
28	26H-14275-00	..RESORTE	1	1		
29	4TR-14348-00	..MANGUERA	1	1		
30	98507-04008	..TORNILLO DE CABEZA CON PLAN	4	4		UR #1
	98507-04008	..TORNILLO DE CABEZA CON PLAN	2	2		UR #2
31	98507-04014	..TORNILLO DE CABEZA CON PLAN	4	4		
32	12R-14191-00	..TORNILLO, DE DRENAJE	1	1		
33	4TR-14937-00	..PRESILLA	1	1		#2
34	1FN-14565-00	..TORNILLO	1	1		
35	353-14186-00	..PASADOR DE LA BOYA	1	1		
36	1HX-14985-00	..BOIA	1	1		
37	4HM-14239-00	..SELLO	1	1		
38	4TR-1490L-00	..JUEGO DE PALANCA DE ARRANQUE	1	1		
39	3KW-1490K-00	..JUEGO DE TORNILLOS DE TOPE	1	1		
40	36Y-14147-00	..ANILLO O	4	4		
41	1WG-14251-00	..NIPLÉ	1	1		
42	4TR-14987-00	..TUBO	1	1		
43	4KM-24453-00	..TORNILLO	2	2		
44	4NK-85885-00	..TERMICA SENSORIO	1	1		
45	4TR-81517-00	..CABLE SUB CONDUCTOR	1	1		



4VR1300-7090

FIG. 9 DESCARGA

REF. NO.	CODIGO NO.	DESCRIPCION	SBNN	SBNP	OBSERVACION
1	4TR-14613-00	JUNTA, TUBO DE ESCAPE	2	2	
2	4TR-14615-00	EMPAQUE DE ESCAPE 1	1	1	
3	90185-08097	TUERCA AUTOBLOCANTE	2	2	
4	4BR-14613-00	JUNTA, TUBO DE ESCAPE	1	1	
5	4VR-14620-00	TUBO DE ESCAPE COMPLETO 2	1	1	
6	90101-06576	.TORNILLO	1	1	
7	92990-06600	.ARANDELA	1	1	
8	90185-08097	TUERCA AUTOBLOCANTE	2	2	
9	4VR-14703-01	SILENCIADOR COMPL. 1	1	1	
10	4BH-14714-00	EMPAQUE DE SILENCIADOR	1	1	
11	92017-08025	PERNO	1	1	
12	4VR-14704-01	SILENCIADOR COMPL. 2	1	1	
13	90101-06576	.TORNILLO	1	1	
14	92990-06600	.ARANDELA	1	1	
15	4BH-14714-00	EMPAQUE DE SILENCIADOR	1	1	
16	92017-08025	PERNO	1	1	
17	91314-08035	PERNO	2	2	
18	92017-10020	PERNO	2	2	

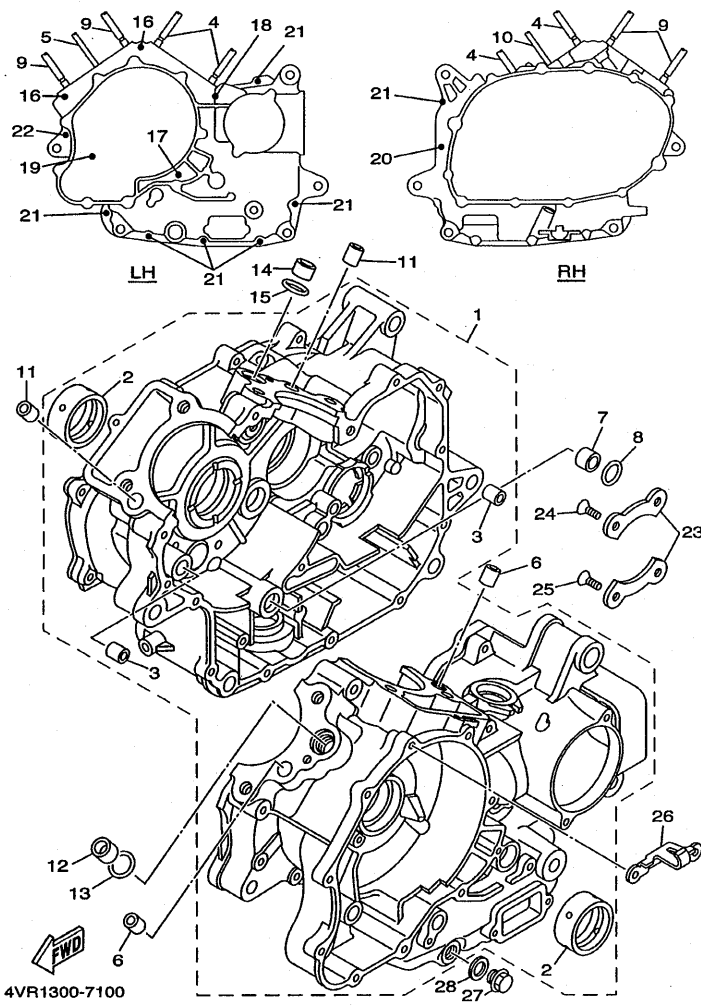
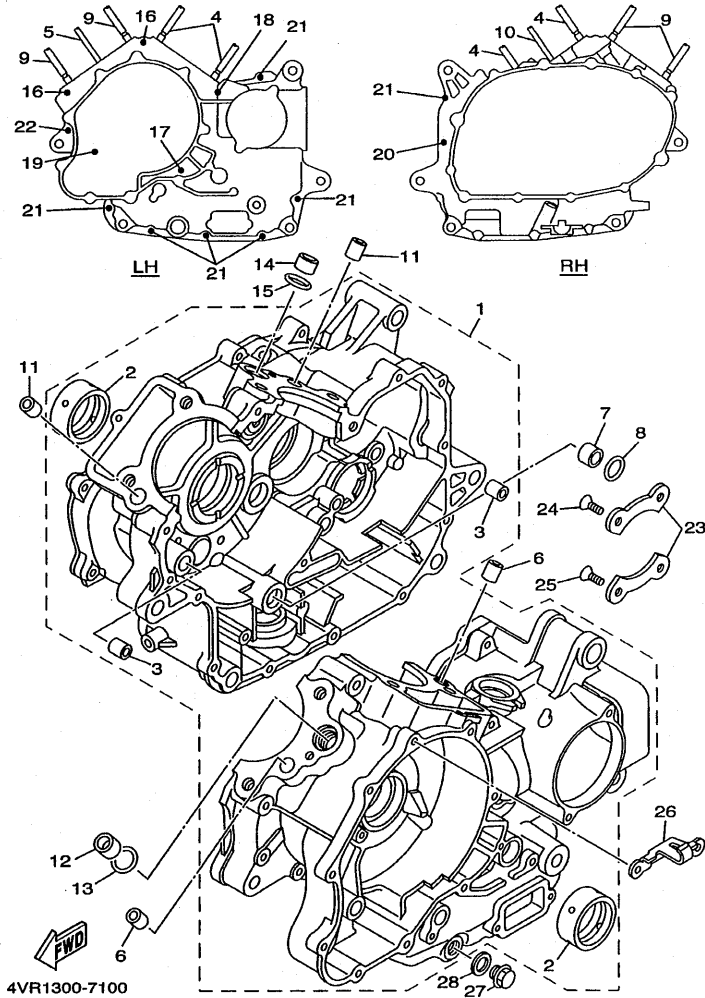


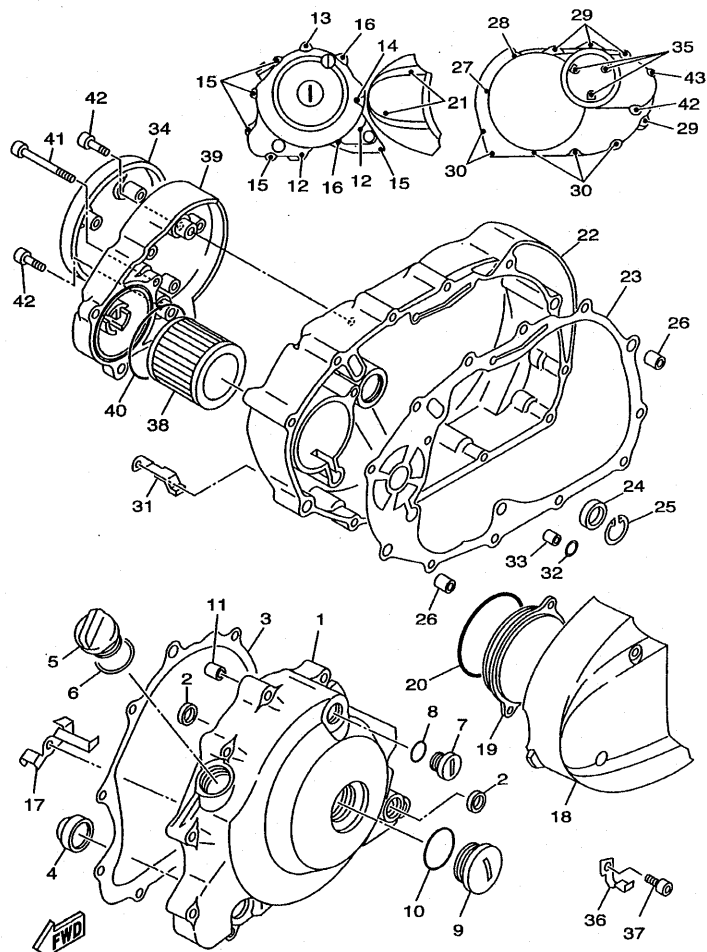
FIG. 10 CARTER

REF. NO.	CODIGO NO.	DESCRIPCION	SENN	SENP		OBSERVACION
1	4TR-15100-13	CARTER COMPLETO	1	1		
2	22U-11416-80	.COJINETE PLANO 1	2	2		UR AZUL
	22U-11416-90	.COJINETE PLANO 1	2	2		UR VERDE
3	91815-16017	.PASADOR DE CLAVIJA	2	2		
4	90116-10611	ESPARRAGO	4	4		
5	90116-08404	ESPARRAGO	1	1		
6	99530-14016	PASADOR, DE ESPIGA	2	2		
7	90387-16547	CASQUILLO CON VALONA	1	1		
8	93210-18322	ANILLO O	1	1		
9	90116-10405	ESPARRAGO	4	4		
10	90116-08404	ESPARRAGO	1	1		
11	99530-14016	PASADOR, DE ESPIGA	2	2		
12	90387-16547	CASQUILLO CON VALONA	1	1		
13	93210-18322	ANILLO O	1	1		
14	90387-16547	CASQUILLO CON VALONA	1	1		
15	93210-18322	ANILLO O	1	1		
16	91314-08060	PERNO	2	2		
17	91317-08080	PERNO	1	1		
18	91314-08100	PERNO	1	1		
19	91317-06095	PERNO	1	1		
20	91380-06045	PERNO	1	1		
21	91317-06045	PERNO	7	7		
22	91314-06055	PERNO	1	1		
23	11H-15383-01	PLACA CUBIERTA DE ENGRANAJE	2	2		
24	90151-08022	TORNILLO EMBUTIDO	1	1		
25	90149-08152	TORNILLO DE REGLAJE	3	3		
26	22U-15441-01	SOSTEN DE CABLE DE EMBRAGUE	1	1		

FIG. 10 CARTER



REF. NO.	CODIGO NO.	DESCRIPCION	SBNN	SBNP	OBSERVACION
27	90340-14132	TORNILLO, DE DRENAJE	1	1	
28	214-11198-01	EMPAQUE	1	1	

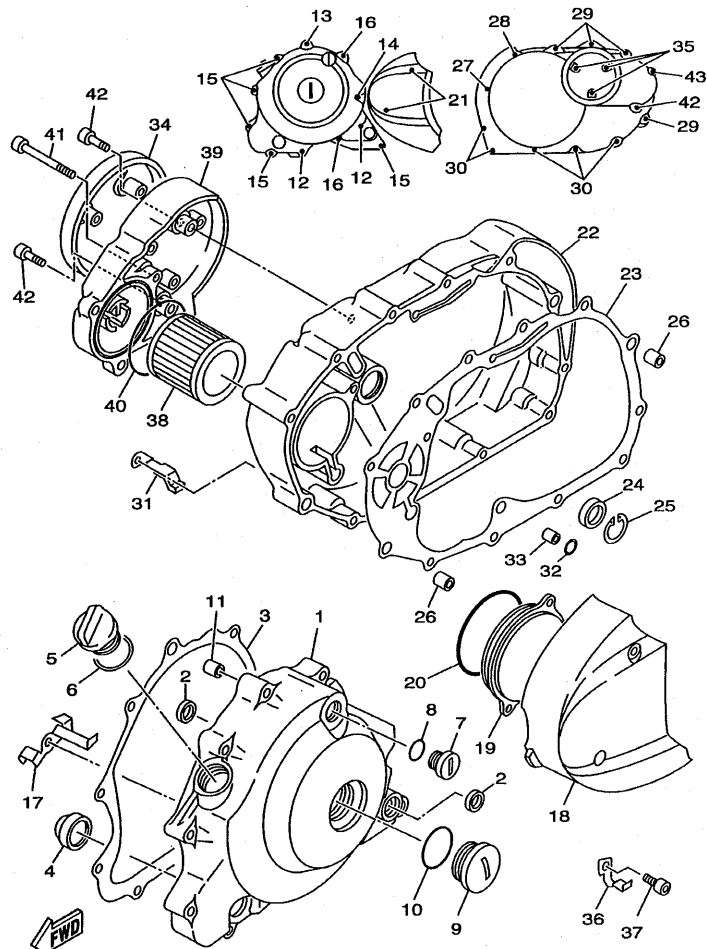


4TR1010-6110

FIG. 11 CUBIERTA DE CARTER 1

REF. NO.	CODIGO NO.	DESCRIPCION	SENN	SENP			OBSERVACION
1	4TR-15411-00	CUBIERTA DE CARTER 1	1	1			
2	93109-12075	SELLO ACEITE	2	2			
3	4VR-15451-00	EMPAQ DE CUBIERTA DE CARTER	1	1			
4	2H7-15361-00	MEDIDOR DE NIVEL	1	1			
5	3F9-15362-00	TAPON DEL NIVEL DE ACEITE	1	1			
6	93210-27370	ANILLO O	1	1			
7	90340-14139	TORNILLO, DE DRENAJE	1	1			
8	93210-14369	ANILLO O	1	1			
9	90340-32140	TORNILLO, DE DRENAJE	1	1			
10	93210-32172	ANILLO O	1	1			
11	99530-10114	PASADOR, DE ESPIGA	2	2			
12	91314-06040	PERNO	2	2			
13	91314-06045	PERNO	1	1			
14	91314-06055	PERNO	1	1			
15	91314-06030	PERNO	5	5			
16	91314-06035	PERNO	2	2			
17	3BT-15484-00	GRAMPA 2	1	1			
18	4TR-15415-00	CUBIERTA DE GENERADOR	1	1			
19	4TR-15424-00	CUBIERTA 2	1	1			
20	93210-74316	ANILLO O	1	1			
21	91314-06025	PERNO	2	2			
22	4TR-15421-00	TAPA DE CARTER DERECHA	1	1			
23	4VR-15461-00	JUNTA TAPA CARTER DRCHO	1	1			
24	93101-14089	SELLO ACEITE	1	1			
25	99009-25500	PRESILLA REDONDA	1	1			
26	99530-10120	PASADOR, DE ESPIGA	2	2			
27	91314-06065	PERNO	1	1			

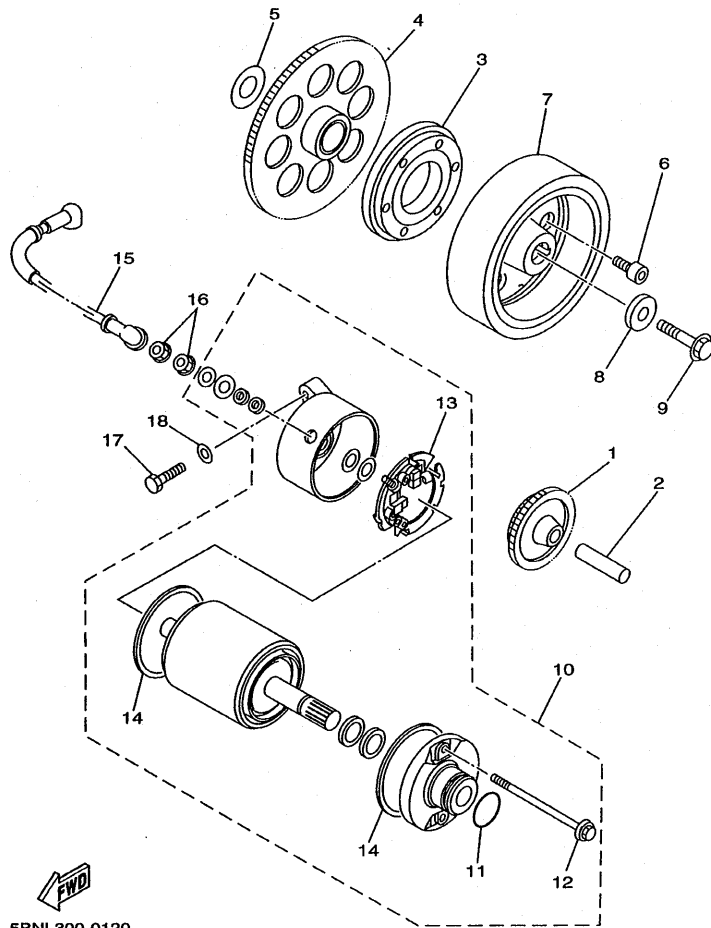
FIG. 11 CUBIERTA DE CARTER 1



4TR1010-6110

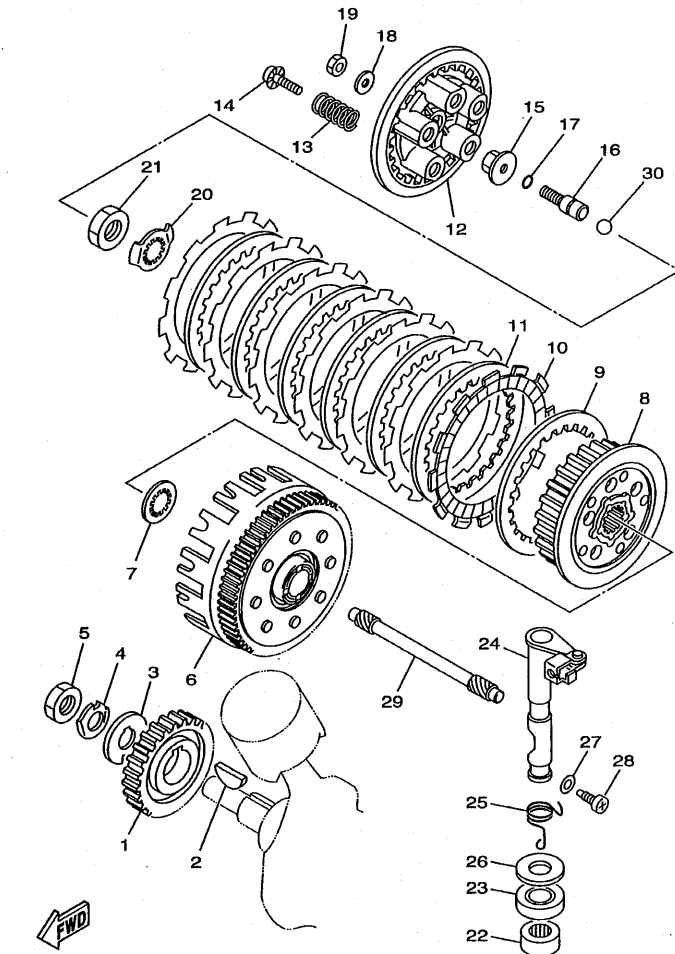
REF. NO.	CODIGO NO.	DESCRIPCION	SENN	SENP	OBSERVACION
28	91314-06055	PERNO	1	1	
29	91314-06045	PERNO	4	4	
30	91314-06030	PERNO	5	5	
31	90462-10115	BRIDA	4	4	
32	93210-15566	ANILLO O	1	1	
33	91815-16017	PASADOR DE CLAVIJA	1	1	
34	4VR-15423-00	CUBIERTA 2	1	1	
35	92014-06035	PERNO	3	3	
36	90462-08070	BRIDA	1	1	
37	91317-06012	PERNO	1	1	
38	4X7-13440-01	ELEMENTO FILTRO DE ACEITE	1	1	
39	4TR-13447-00	TAPA DEL ELEMENTO	1	1	
40	93210-64297	ANILLO O	1	1	
41	91317-06065	PERNO	1	1	
42	91314-06025	PERNO	3	3	
43	91314-06070	PERNO	1	1	

FIG. 12 EMBRAG. DEL ARRANQUE



5BNL300-0120

REF. NO.	CODIGO NO.	DESCRIPCION	SENN	SENP	OBSERVACION
1	22U-15512-00	ENGRENAJE NEUTRO	1	1	
2	5H0-15521-00	EJE 1	1	1	
3	4TR-15590-00	ENSAMBLE GUIA CADENA ARRANQUE	1	1	
4	4VR-15517-00	ENGRENAJE POSICION 2DA	1	1	
5	90201-25290	ARANDELA PLANA	1	1	
6	90110-08212	TORNILLO ALLEN	6	6	
7	4VR-81450-00	ROTOR COMPLETO	1	1	
8	90201-107E9	ARANDELA PLANA	1	1	
9	90105-10152	TORNILLO CON ARANDELA	1	1	
10	3JB-81890-00	MOTOR DE ARRANQUE COMPLETO	1	1	
11	1FK-81847-00	ANILLO GOMA	1	1	
12	3HE-81826-00	PERNO	2	2	
13	3KS-81840-00	SOSTEN DE ESCOBILLA COMPLETO	1	1	
14	11H-81844-00	EMPAQUE	2	2	
15	4VR-81815-00	CABLE, MOTOR DE ARRANQUE	1	1	
16	4XV-8182A-00	TUERCA	2	2	
17	97070-06025	PERNO	2	2	
18	92990-06600	ARANDELA	2	2	

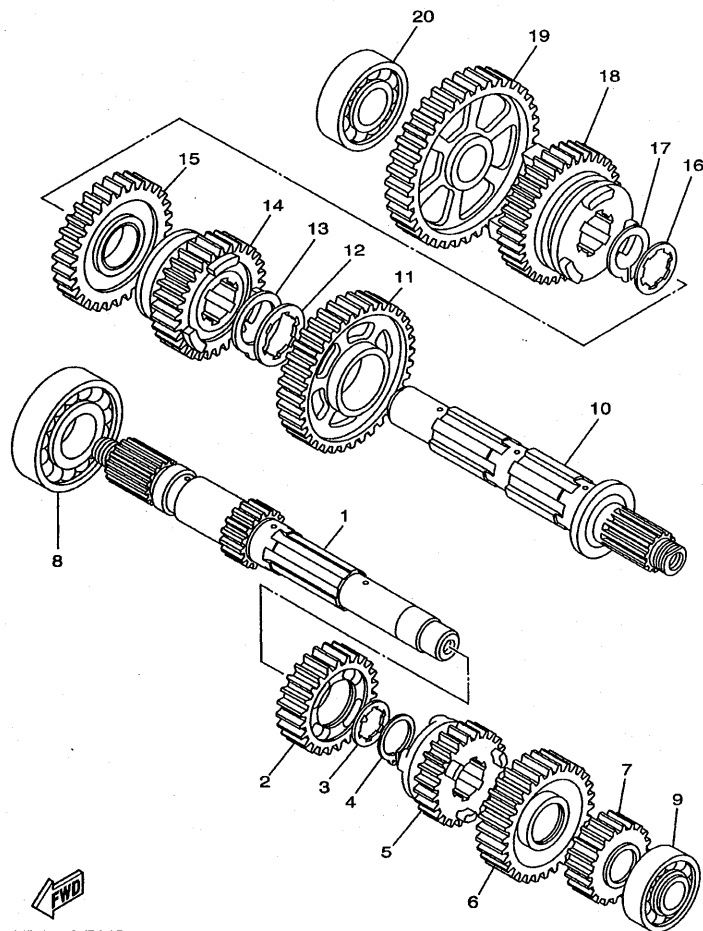


4VR1300-7130

FIG. 13 EMBRAGUE

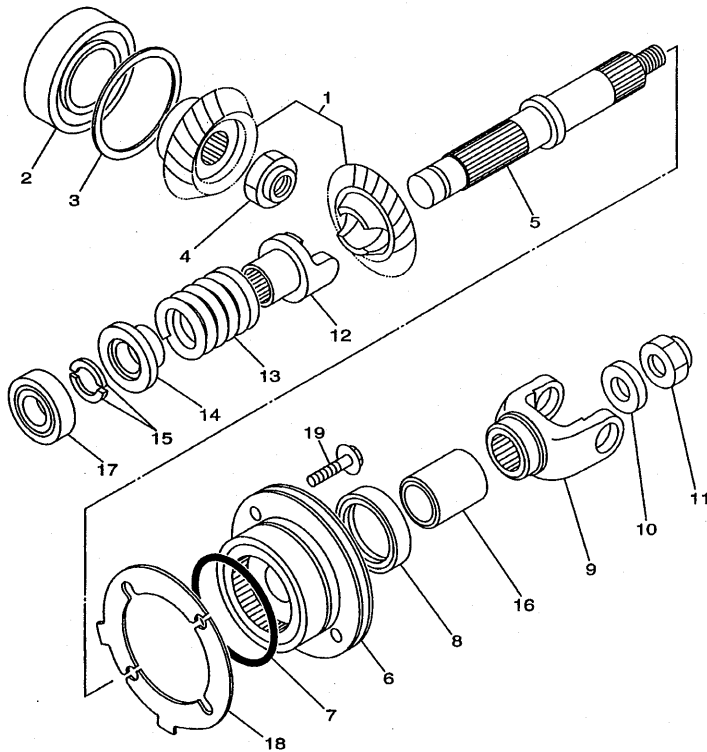
REF. NO.	CODIGO NO.	DESCRIPCION	SENN	SENP	OBSERVACION
1	4VR-16111-00	ENGRANAJE TRACC.PRIMARIA	1	1	
2	90280-07036	CUNA WOODRUFF	1	1	
3	90214-16026	ARANDELA DE POSICION	1	1	
4	90215-16157	ARANDELA DE CIERRE	1	1	
5	90170-16256	TUERCA	1	1	
6	5BN-16150-00	CAMPANA DE EMBRAGUE	1	1	
7	22U-16154-00	ARANDELA, DE EMPUJE 1	1	1	
8	4VR-16371-00	CUBO, DE EMBRAGUE	1	1	
9	4X7-16324-00	PLACA DE EMBRAGUE	1	1	
10	22U-16321-00	PLACA DE FRICCION	7	7	
11	4X7-16325-00	DISCO, DE EMBRAGUE	6	6	
12	22U-16351-00	PLATO DE PRESION	1	1	
13	90501-23738	RESORTE DE COMPRESION	5	5	
14	90159-06016	TORNILLO CON VALONA	5	5	
15	1W1-16358-01	PLACA DE EMPUJE	1	1	
16	4VR-16356-00	VARILLA DE EMPUJE 1	1	1	
17	93210-09525	ANILLO O	1	1	
18	92907-06200	ARANDELA	1	1	
19	95307-06600	TUERCA	1	1	
20	90215-22210	ARANDELA DE CIERRE	1	1	
21	90170-20310	TUERCA	1	1	
22	93315-21813	COJINETE	1	1	
23	93102-18278	SELLO ACEITE	1	1	
24	22U-16380-00	LEVA DE EMPUJE COMPLETA	1	1	
25	90508-16577	RESORTE DE TORSION	1	1	
26	90201-18262	ARANDELA PLANA	1	1	
27	90430-08119	JUNTA	1	1	

FIG. 14 TRANSMISION



4VR1300-7140

REF. NO.	CODIGO NO.	DESCRIPCION	5BNN	5BNP	OBSERVACION
1	4VR-17411-00	EJE PRIMARIO	1	1	
2	3JB-17141-00	ENGRANAJE PINON DE 4TA	1	1	
3	90209-22191	ARANDELA DE SEPARACION	1	1	
4	93440-25084	BOLA	1	1	
5	4VR-17131-00	ENGRANAJE PINON DE 3RA	1	1	
6	4VR-17151-00	ENGRANAJE PINON DE 5TA	1	1	
7	4KU-17121-00	ENGRANAJE DE PINON DE 2DA	1	1	
8	93306-30525	COJINETE (B6305)	1	1	
9	93306-00401	COJINETE (B6004)	1	1	
10	22U-17402-00	EJE DE TRACCION COMPLETO	1	1	
11	4KU-17221-00	ENGRANAJE RUEDA DE 2DA	1	1	
12	90209-27192	ARANDELA DE SEPARACION	1	1	
13	93440-30077	BOLA	1	1	
14	4VR-17251-00	ENGRANAJE RUEDA DE 5TA	1	1	
15	4VR-17231-00	ENGRANAJE RUEDA DE 3RA	1	1	
16	90209-22191	ARANDELA DE SEPARACION	1	1	
17	93440-25084	BOLA	1	1	
18	4TR-17241-00	ENGRANAJE DE RUEDA 4TA	1	1	
19	22U-17211-00	ENGRANAJE RUEDA DE 1 RA	1	1	
20	93306-00428	COJINETE	1	1	

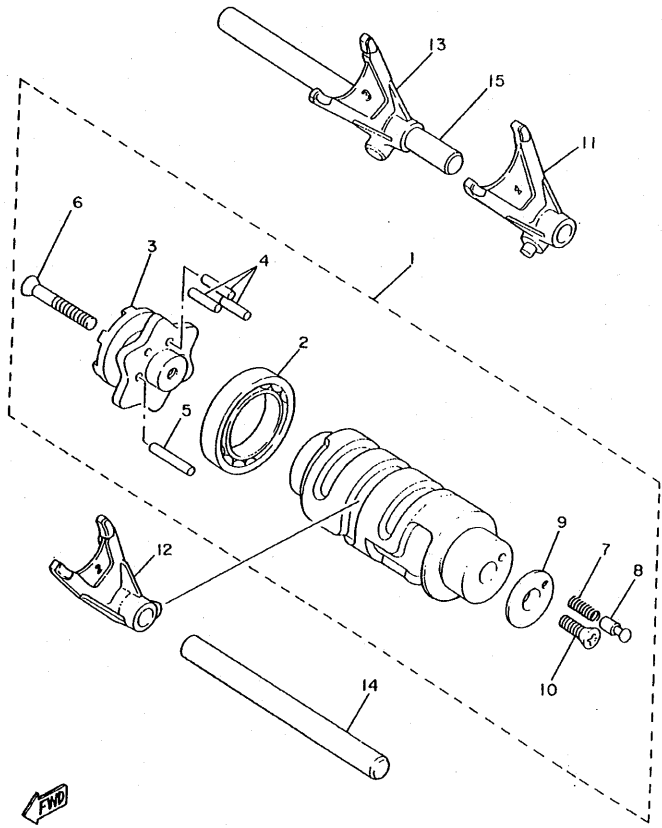


FWD
4TR1010-6150

FIG. 15 ENGR. MEDIO DE TRAC.

REF. NO.	CODIGO NO.	DESCRIPCION	SENN	SENP			OBSERVACION
1	4VR-Y1754-00	ENGRANAJE MEDIO COMPLETE	1	1			
2	93306-20711	COJINETE	1	1			
3	4H7-17537-00-20	CUNA DE EMPUJE	1	1			UR
	4H7-17537-00-30	CUNA DE EMPUJE	1	1			UR
	4H7-17537-00-40	CUNA DE EMPUJE	1	1			UR
4	90179-18396	TUERCA	1	1			
5	4VR-17553-00	EJE MEDIO IMPULSOR	1	1			
6	4VR-W1752-00	CAJA COMPLETE	1	1			
7	93210-71360	ANILLO O	1	1			
8	93101-35097	SELLO ACEITE	1	1			
9	22U-17556-00	YUGO DE ARTICULACION	1	1			
10	90201-14633	ARANDELA PLANA	1	1			
11	90185-14070	TUERCA AUTOBLOCANTE	1	1			
12	4VR-17527-00	LEVA DE IMPULSION	1	1			
13	90501-60716	RESORTE DE COMPRESION	1	1			
14	22U-17524-00	SOSTEN	1	1			
15	3H5-17529-00	ARANDELA DE EMPUJE	2	2			
16	90387-2511R	CASQUILLO CON VALONA	1	1			
17	93306-00401	COJINETE (B6004)	1	1			
18	3JB-17531-00	CUNA, DE PINON (0.10T)	2	2			UR
	3JB-17531-10	CUNA, DE PINON (0.15T)	2	2			UR
	3JB-17531-20	CUNA, DE PINON (0.20T)	2	2			UR
	3JB-17531-30	CUNA, DE PINON (0.30T)	2	2			UR
	3JB-17531-40	CUNA, DE PINON (0.40T)	2	2			UR
	3JB-17531-50	CUNA, DE PINON (0.50T)	2	2			UR
19	95827-08035	TUERCA DE REBORDE	4	4			

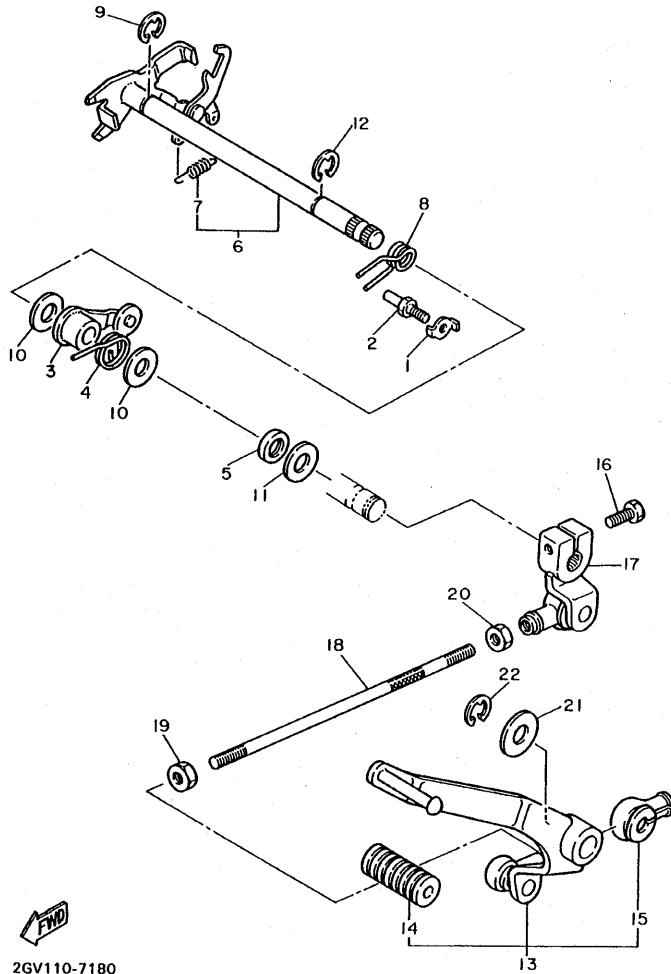
FIG. 16 LEVA DE CAMBIO. HORQ



FWD
22U110-3190

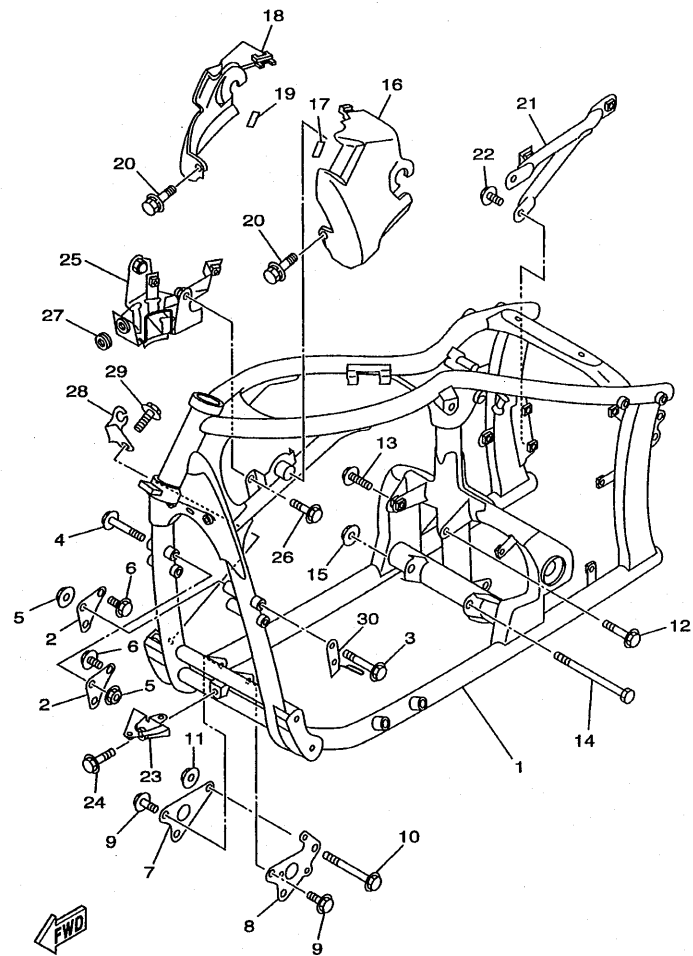
REF. NO.	CODIGO NO.	DESCRIPCION	5BNIN	5BNP			OBSERVACION
1	4TR-18540-02	LEVADEL CAMBIO COMPLETA	1	1			
2	93306-90602	.COJINETE	1	1			
3	4H7-18185-00	.SEGMENTO DE RETENCION	1	1			
4	93604-16092	.PASADOR DE CLAVIJA	3	3			
5	93604-20156	.PASADOR DE CLAVIJA	1	1			
6	98707-05035	.TORNILLO DE CABEZA PLANA	1	1			
7	90501-06022	.RESORTE DE COMPRESION	1	1			
8	4UN-18542-00	.PUNTO MVERTO	1	1			
9	4UN-18566-00	.PLACA LATERAL 2	1	1			
10	90149-05321	.TORNILLO DE REGLAJE	1	1			
11	4TR-18511-00	HORQUILLA DEL CAMBIO 1	1	1			
12	4TR-18512-00	HORQUILLA DEL CAMBIO 2	1	1			
13	4TR-18513-00	HORQUILLA DE CAMBIO 3	1	1			
14	3YF-18531-00	BARRA GUIA HORQ. CAMBIO 1	1	1			
15	4TR-18535-00	BARRA GUIA HORQ.CAMBIO 2	1	1			

FIG. 17 EJE DE CAMBIO. PEDAL



2GV110-7180

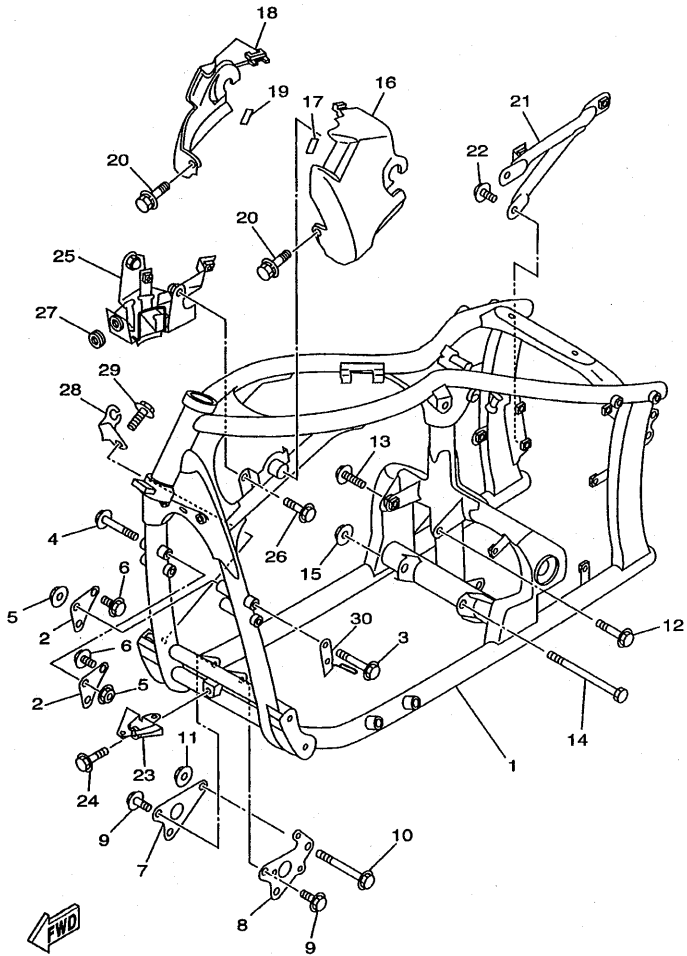
REF. NO.	CODIGO NO.	DESCRIPCION	SENN	SENP			OBSERVACION
1	90215-18178	ARANDELA DE CIERRE	1	1			
2	4G0-18127-00	PASADOR DE PALANCA	1	1			
3	4TR-18140-00	PALANCA DE TOPE COMPLETA	1	1			
4	90508-290B5	RESORTE DE TORSION	1	1			
5	93102-12106	SELLO ACEITE (SD 12-22-5 HS)	1	1			
6	4TR-18120-00	PALANCA DE SELECTOR COMPLETO	1	1			
7	90506-08227	RESORTE DE TENSION	1	1			
8	90508-32536	RESORTE DE TORSION	1	1			
9	99001-10600	PRESILLA REDONDA	1	1			
10	90201-12588	ARANDELA PLANA	2	2			
11	90201-12575	ARANDELA PLANA	1	1			
12	99001-10600	PRESILLA REDONDA	1	1			
13	4TR-18110-00	PEDAL DE CAMBIO COMPLETO	1	1			
14	22N-18113-00	FUNDA DEL PEDAL DEL CAMBIO	1	1			
15	2H9-18154-00	CUBIERTA GUARDAPOLVO	1	1			
16	97024-06020	PERNO	1	1			
17	4TR-18112-00	BRAZO DEL CANBIO	1	1			
18	2UJ-18115-02	VARILLA DEL CANBIO	1	1			
19	90170-06228	TUERCA	1	1			
20	95304-06700	TUERCA	1	1			
21	90201-12688	ARANDELA PLANA	1	1			
22	99009-12400	PRESILLA REDONDA	1	1			



4VR3332-8181

FIG. 18 CUADRO

REF. NO.	CODIGO NO.	DESCRIPCION			OBSERVACION
			5BNP	5BNP	
1	4VR-21110-02	ARMAZON COMPLETO	1	1	
2	4VR-21315-00	SOPORTE DE MOTOR 2	2	2	
3	90105-082A4	TORNILLO CON ARANDELA	2	2	
4	90105-084A1	TORNILLO CON ARANDELA	2	2	
5	90179-08684	TUERCA	4	4	
6	95817-10025	TUERCA DE REBORDE	2	2	
7	4VR-21317-00	SOPORTE DE MOTOR 3	1	1	
8	4VR-21317-00	SOPORTE DE MOTOR 3	1	1	
9	90105-08307	TORNILLO CON ARANDELA	4	4	
10	95814-10100	TUERCA DE REBORDE	1	1	
11	90179-10658	TUERCA	1	1	
12	90105-10253	TORNILLO CON ARANDELA	1	1	
13	90105-10232	TORNILLO CON ARANDELA	1	1	
14	90101-12694	TORNILLO	1	1	
15	90179-12248	TUERCA	1	1	
16	4TR-2171E-00	CUBIERTA LATERAL 5	1	1	
17	3BN-21747-00	AMORTIGUADOR	2	2	
18	4TR-2171X-00	CUBIERTA LATERAL 6	1	1	
19	3BN-21747-00	AMORTIGUADOR	1	1	
20	90119-06236	TORNILLO CON ARANDELA	2	2	
21	4TR-21460-01	SOPORTE DE SILENCIADOR	1	1	
22	95817-08014	TUERCA DE REBORDE	2	2	
23	4VR-28356-00	SOPORTE 1	1	1	
24	90105-062A2	TORNILLO CON ARANDELA	1	1	
25	4TR-24491-02	SOPORTE BOMBA COMBUSTIBLE	1	1	
26	95807-06014	TUERCA DE REBORDE	2	2	
27	90480-12320	TAPON	1	1	



4VR3332-8181

FIG. 18 CUADRO

REF. NO.	CODIGO NO.	DESCRIPCION			OBSERVACION
			SENN	SENP	
28	4TR-2144G-01	SOPORTE DE INTERRUPTOR	1	1	
29	95807-06012	TUERCA DE REBORDE	1	1	
30	4VR-21161-00	SOPORTE DE CABLE	1	1	

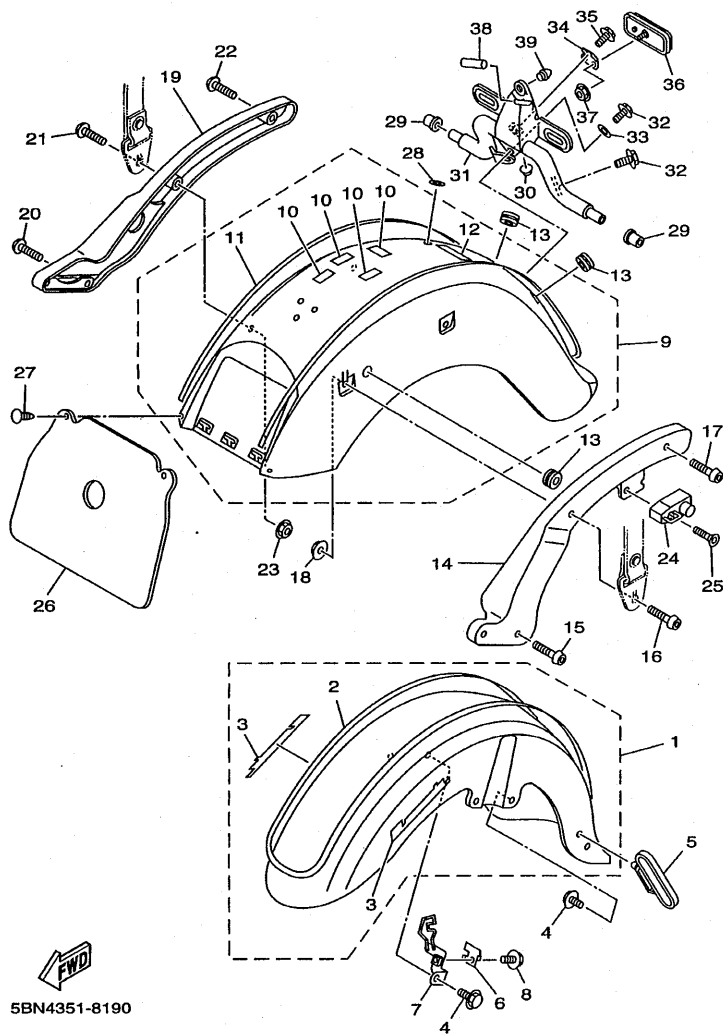
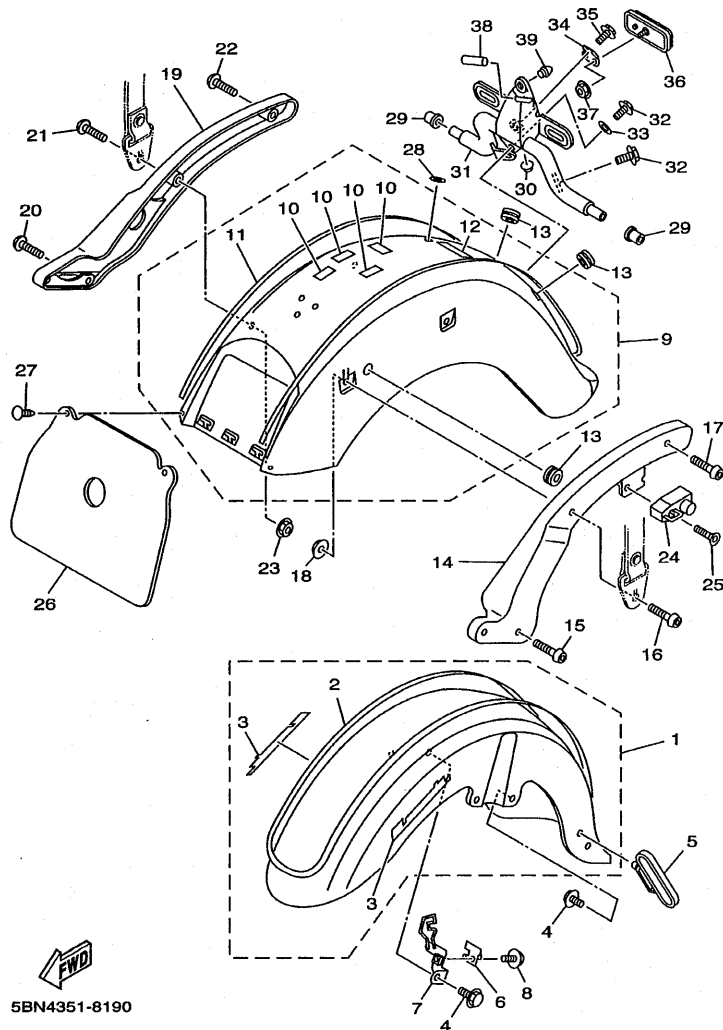


FIG. 19 GUARDABARRO

REF. NO.	CODIGO NO.	DESCRIPCION	SBNN	SBNP	OBSERVACION
1	5BN-Y2151-G0-33	GUARDABARRO DELANTERO COMPL.	1	1	UR YB
	5BN-Y2151-H0-9X	GUARDABARRO DELANTERO COMPL.	1	1	UR DRYC1/SS
2	5BN-2157A-00	.CALCOMANIAS GUARDABARRO DEL.	1	1	UR PARA YB
	5BN-2157A-10	.CALCOMANIAS GUARDABARRO DEL.	1	1	UR PARA DRYC1
3	5BN-21565-00	.EMBLEMA 2	2	2	
4	95817-08016	TUERCA DE REBORDE	4	4	
5	5BN-21518-00	SOPORTE DE CABLE	1	1	
6	5BN-21598-00	SOPORTE DE CABLE 2	1	1	
7	5BN-21587-00	APOYO 1	1	1	
8	95807-06010	TUERCA DE REBORDE	1	1	
9	5BN-Y2161-G0-33	GUARDABARRO TRASERO COMPLETO	1	1	UR YB Go to P/N: PE0-MC-050134
	5BN-Y2161-H0-9X	GUARDABARRO TRASERO COMPLETO	1	1	UR DRYC1/SS Go to P/N: PE0-MC-050134
10	3SP-21732-00	.SELLO 1	4	4	
11	5BN-2165B-00	.JUEGO DE EMBLEMA	1	1	UR PARA UB
	5BN-2165B-10	.JUEGO DE EMBLEMA	1	1	UR PARA DRYC1
12	99247-00080	.EMBLEMA, YAMAHA	1	1	UR PARA YB
	99246-00080	.EMBLEMA, YAMAHA	1	1	UR PARA DRYC1
13	90480-15061	TAPON	3	3	
14	5BN-21613-10	SOPORTE DE GUARDABARRO	1	1	
15	92014-10025	PERNO	2	2	
16	92014-08040	PERNO	1	1	
17	92014-08035	PERNO	1	1	
18	90179-08491	TUERCA	2	2	
19	5BN-21614-10	SOPORTE DE GUARDABARRO 2	1	1	
20	92014-10025	PERNO	2	2	
21	92014-08040	PERNO	1	1	
22	92014-08035	PERNO	1	1	



FWD
5BN4351-8190

FIG. 19 GUARDABARRO

REF. NO.	CODIGO NO.	DESCRIPCION	5BN1	5BNP		OBSERVACION
23	90179-08491	TUERCA	2	2		
24	4R8-21308-00	PORTACASCO COMPLETO	1	1		
25	90149-06154	TORNILLO DE REGLAJE	1	1		
26	4TR-21629-00	GUARDABARRO INFERIOR	1	1		
27	90269-05039	REMACHE	2	2		
28	4NK-21735-00	SELLO 2	1	1		
29	4NK-83321-00	AMORTIGUADOR DE DESTELLADOR 1	2	2		
30	4NK-83345-00	TAPON CIEGO	1	1		
31	5BN-2317W-10	APOYO 9	1	1		
32	95024-06012	PERNO, DE BRIDA	3	3		
33	90201-06043	ARANDELA PLANA	1	1		
34	4YP-21641-00	SOPORTE DE REFLECTOR	1	1		
35	95024-06010	PERNO, DE BRIDA	1	1		
36	3Y6-85130-02	REFLECTOR TRASERO COMPLETO	1	1		
37	95707-05500	TUERCA DE BRIDA	1	1		
38	90446-07114	TUBO RESEIRADERO	1	1		
39	5A8-21639-00	AMORTIGUADOR 2	1	1		

PARTS NEWS

News No. PE0-MC-050134

Date: Sep,19,2005

Signature: K.Otsuka

Model	XVS650A (5BNL,5BNM,5BNN,5BNP)
Subject	PARTS CATALOGUE MODIFICATION
CATALOGUE NO.	105BN-300E2 / 205BN-300E2 105BN-351F2 / 205BN-351F2 105BN-332G2 / 205BN-332G2 105BN-352S2 / 205BN-352S2

Please make the following corrections to your parts catalogue.

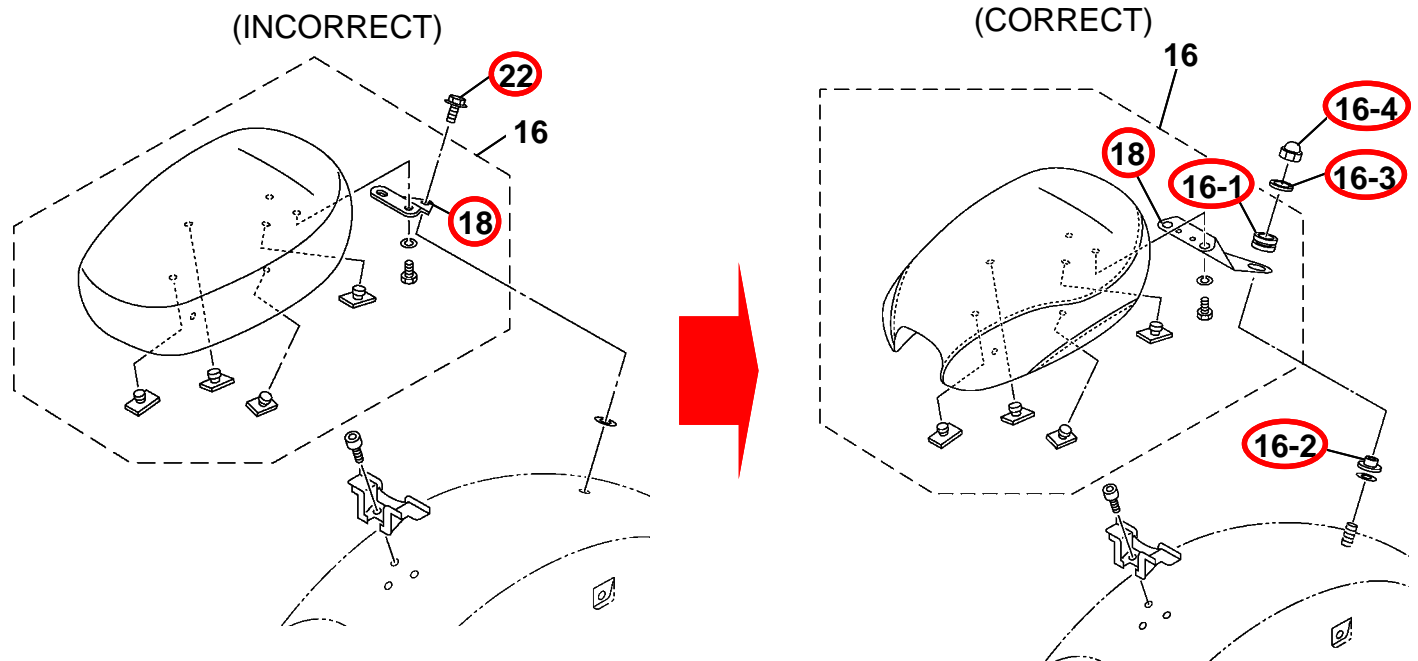
1. LIST CORRECTION

FIG. 19 FENDER & FIG. 26 SEAT

FIG.No.	Ref.No.	OLD P/No.	NEW P/No.	PARTS NAME	Q'TY	REMARKS
19	9	5BN-Y2161-G0-33	5BN-W2161-12-33	REAR FENDER COMP.	1	UR YB
19	9	5BN-Y2161-H0-9X	5BN-W216R-63-9X	REAR FENDER COMP.	1	UR DRYC1/SS
26	16	5BN-24750-00	5BN-24750-10	TANDEM SEAT ASSY	1	
26	16-1	————	5YS-24742-00	. GROMMET	1	added
26	16-2	————	5YS-2471N-00	COLLAR, 1	1	added
26	16-3	————	90201-08042	WASHER, PLAIN	1	added
26	16-4	————	90176-08001	NUT, CAP	1	added
26	18	5BN-2475J-00	5YS-2475J-00	. BRACKET, SEAT LEVER 2	1	
26	22	95024-08012	————	BOLT, FLANGE	1	delete

2. ILLUSTRATION CORRECTION

Illustration should be read as follows.



Thank you very much for your cooperation.

Parts Manager Check	Service Manager Check	Parts Manager File
---------------------------	-----------------------------	--------------------------

YAMAHA MOTOR CO.,LTD
 2500 Shingai Iwata Shizuoka 438-8501.Japan
 Tech. Pub. & Quality Coordination Dept.

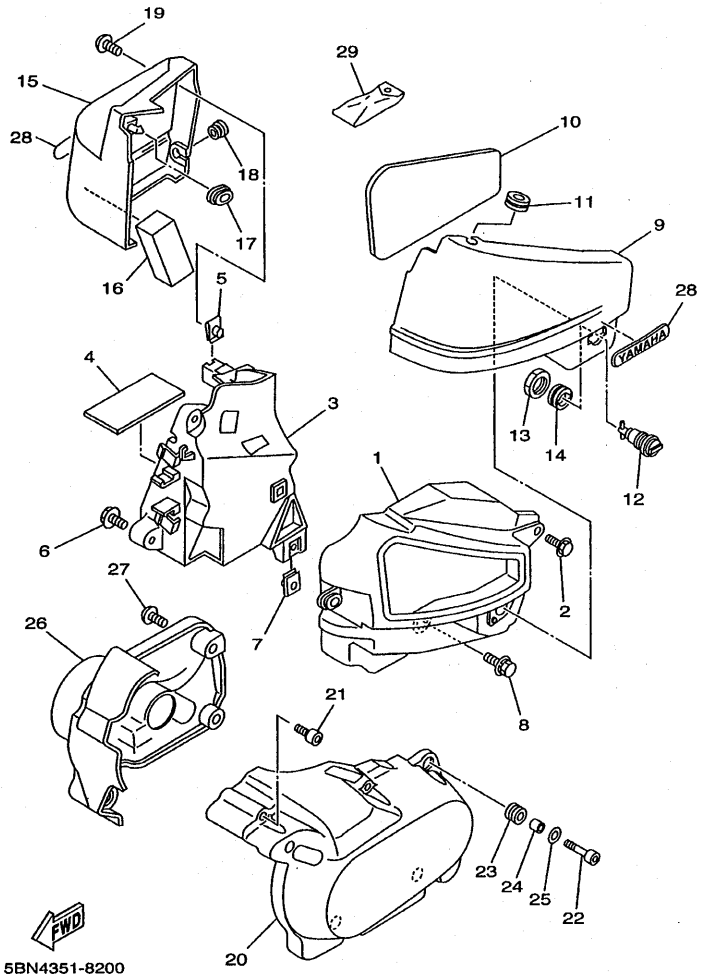
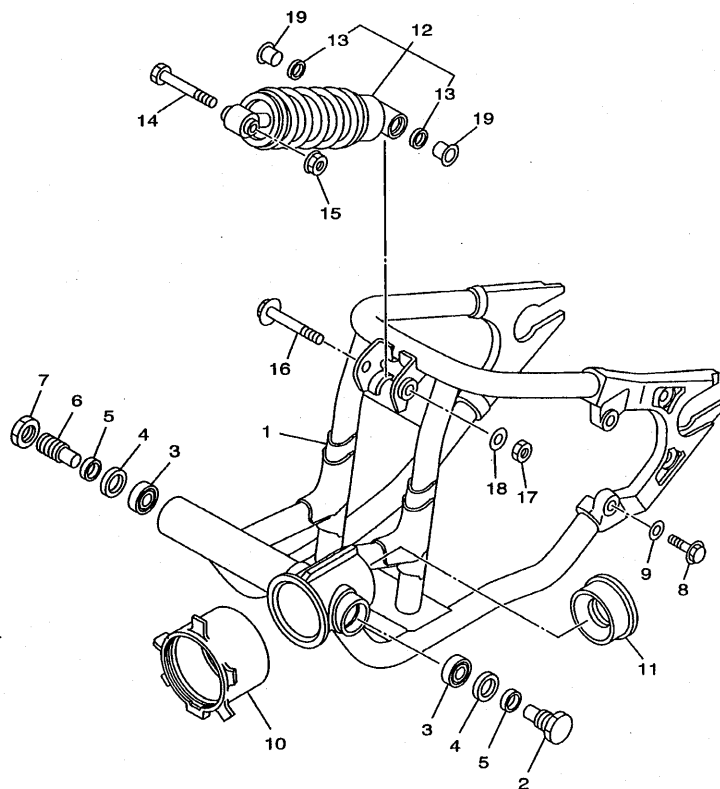


FIG. 20 CUBIERTA LATERAL

REF. NO.	CODIGO NO.	DESCRIPCION	SBN	SNP	OBSERVACION
1	4TR-2160A-00	CAJA COMPLETO	1	1	
2	90119-06118	TORNILLO CON ARANDELA	1	1	
3	4TR-2177G-01	CAJA DE BATERIA	1	1	
4	5Y1-82122-00	ASIENTO DE BATERIA	1	1	
5	90183-06053	TUERCA DE RESORTE	1	1	
6	90119-06118	TORNILLO CON ARANDELA	3	3	
7	90183-06023	TUERCA DE RESORTE	1	1	
8	90119-06097	TORNILLO CON ARANDELA	1	1	
9	5BN-21711-00-33	TAPA LATERAL 1	1	1	UR YB
	5BN-21711-00-6M	TAPA LATERAL 1	1	1	UR SS
10	4TR-21717-00	AMORTIGUADOR	1	1	
11	90480-12320	TAPON	1	1	
12	55K-21708-00	CUBIERTA 2	1	1	
13	90170-22187	TUERCA	1	1	
14	90480-24186	TAPON	1	1	
15	5BN-21721-00-33	TAPA LATERAL 2	1	1	UR YB
	5BN-21721-00-6M	TAPA LATERAL 2	1	1	UR SS
16	84M-77555-00	PROTECTOR 5	1	1	
17	90480-01559	TAPON	1	1	
18	90480-12320	TAPON	1	1	
19	90149-06302	TORNILLO DE REGLAJE	1	1	
20	5BN-21731-00	TAPA LATERAL 3	1	1	
21	90110-06254	TORNILLO ALLEN	2	2	
22	91314-06020	PERNO	4	4	
23	90480-10289	TAPON	4	4	
24	90387-0600V	CASQUILLO CON VALONA	4	4	
25	90201-06062	ARANDELA PLANA	4	4	

FIG. 21 BRAZO TRASERO. SUSPENSION

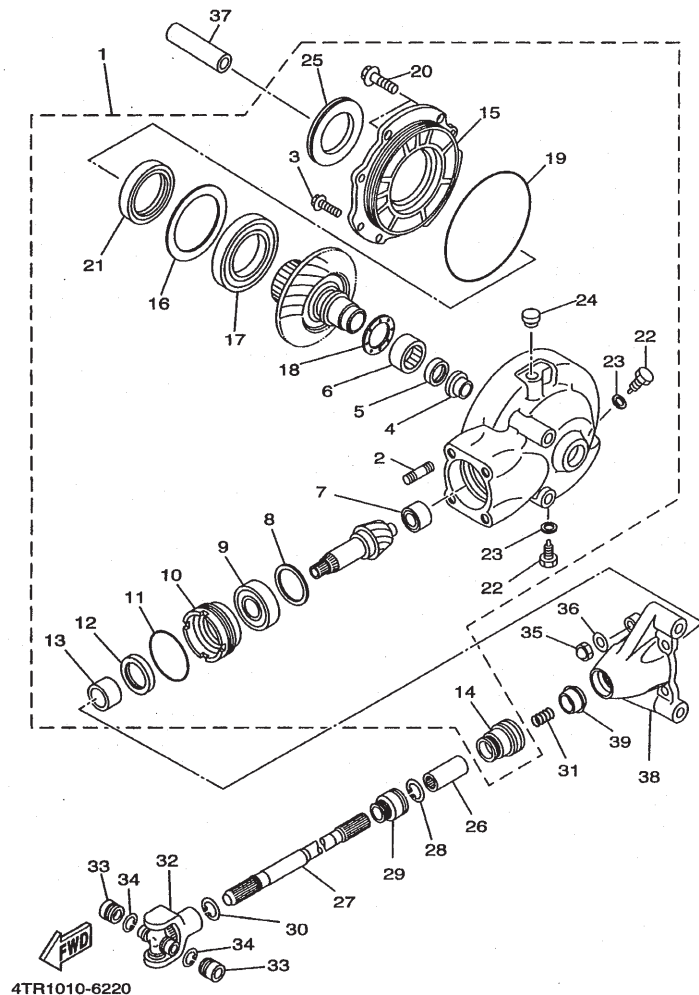


REF. NO.	CODIGO NO.	DESCRIPCION	SBNN	SBNP	OBSERVACION
1	4VR-22110-00	BRAZO TRASERO COMPLETO	1	1	
2	4KM-22141-00	EJE DEL BARCULANTE	1	1	
3	93332-00010	COJINETE	2	2	
4	93102-25017	SELLO ACEITE	2	2	
5	90387-17543	CASQUILLO CON VALONA	2	2	
6	1J7-22141-00	EJE DEL BARCULANTE	1	1	
7	1J7-22143-00	TUERCA	1	1	
8	90105-101A9	TORNILLO CON ARANDELA	4	4	
9	90201-112U0	ARANDELA PLANA	4	4	
10	4TR-22189-00	FUNDA DE GOMA	1	1	
11	4VR-22184-00	BUJE	1	1	
12	5BN-22210-20	AMORTIGUADOR TRASERO COMPLETO	1	1	
13	93109-18020	.SELLO ACEITE	2	2	
14	90109-125F1	PERNO	1	1	
15	95607-12200	TUERCA DE AUTO-CIERRE	1	1	
16	90109-125F1	PERNO	1	1	
17	95607-12100	TUERCA AUTOBLOCANTE	1	1	
18	90201-120E6	ARANDELA PLANA	1	1	
19	90387-123X6	CASQUILLO CON VALONA	2	2	



4VR1300-7210

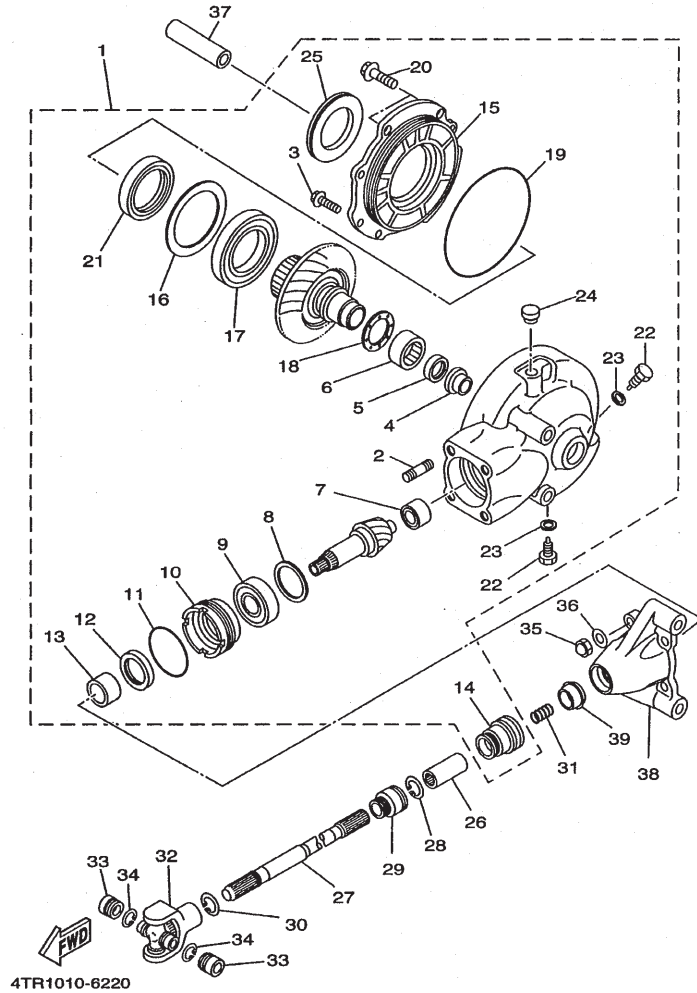
FIG. 22 EJE DE TRACCION



4TR1010-6220

REF. NO.	CODIGO NO.	DESCRIPCION	SENN	SENP	OBSERVACION
1	4TR-46101-00	CAJA ENGRANAJE EJE TRAS COMPL	1	1	Go to P/N: PE0-MC-060080
2	90116-10593	.ESPARRAGO	4	4	Go to P/N: PE0-MC-060080
3	90119-08126	.TORNILLO CON ARANDELA	6	6	Go to P/N: PE0-MC-060080
4	22U-46153-00	.COLLAR DE GUIA	1	1	Go to P/N: PE0-MC-060080
5	93101-30084	.SELLO ACEITE	1	1	Go to P/N: PE0-MC-060080
6	93311-43729	.COJINETE	1	1	Go to P/N: PE0-MC-060080
7	2H7-46102-00	.COJINETE COMPLETO	1	1	Go to P/N: PE0-MC-060080
8	1J7-17537-Y0-30	.CUNA DE EMPUJE (0.30T)	1	1	UR Go to P/N: PE0-MC-060080
	1J7-17537-Y0-40	.CUNA DE EMPUJE (0.40T)	1	1	UR Go to P/N: PE0-MC-060080
	1J7-17537-Y0-50	.CUNA DE EMPUJE (0.50T)	1	1	UR Go to P/N: PE0-MC-060080
9	93306-30539	.COJINETE	1	1	Go to P/N: PE0-MC-060080
10	4H7-46125-00	.RETEN DE COJINETE	1	1	Go to P/N: PE0-MC-060080
11	93210-60426	.ANILLO O	1	1	Go to P/N: PE0-MC-060080
12	93101-38098	.SELLO ACEITE	1	1	Go to P/N: PE0-MC-060080
13	90387-256G9	.CASQUILLO CON VALONA	1	1	Go to P/N: PE0-MC-060080
14	22U-46136-00	.SELLO 1	1	1	Go to P/N: PE0-MC-060080
15	22U-46152-00	.CAJA DE COJINETE	1	1	Go to P/N: PE0-MC-060080
16	22U-46117-00-25	.CUNA ENGRANAJE DE ANILLO	1	1	UR Go to P/N: PE0-MC-060080
	22U-46117-00-30	.CUNA ENGRANAJE DE ANILLO	1	1	UR Go to P/N: PE0-MC-060080
	22U-46117-00-40	.CUNA ENGRANAJE DE ANILLO	1	1	UR Go to P/N: PE0-MC-060080
17	93316-01301	.COJINETE	1	1	Go to P/N: PE0-MC-060080
18	22U-46118-00-12	.ARANDELA DE EMPUJE (1.2T)	1	1	UR Go to P/N: PE0-MC-060080
	22U-46118-00-14	.ARANDELA DE EMPUJE (1.4T)	1	1	UR Go to P/N: PE0-MC-060080
	22U-46118-00-16	.ARANDELA DE EMPUJE (1.6T)	1	1	UR Go to P/N: PE0-MC-060080
	22U-46118-00-18	.ARANDELA DE EMPUJE (1.8T)	1	1	UR Go to P/N: PE0-MC-060080
	22U-46118-00-20	.ARANDELA DE EMPUJE (2.0T)	1	1	UR Go to P/N: PE0-MC-060080
19	93211-39569	.ANILLO O	1	1	Go to P/N: PE0-MC-060080

FIG. 22 EJE DE TRACCION



REF. NO.	CODIGO NO.	DESCRIPCION	SENN	SENP	OBSERVACION
20	90105-10285	.TORNILLO CON ARANDELA	2	2	Go to P/N: PE0-MC-060080
21	93102-65277	.SELLO ACEITE	1	1	Go to P/N: PE0-MC-060080
22	90340-14132	.TORNILLO, DE DRENAJE	2	2	Go to P/N: PE0-MC-060080
23	214-11198-01	.EMPAQUE	2	2	Go to P/N: PE0-MC-060080
24	56W-17590-00	.RESPIRADERO COMPLETO	1	1	Go to P/N: PE0-MC-060080
25	1J7-25319-02	.SELLO DE MASA PARA POLVO	1	1	Go to P/N: PE0-MC-060080
26	22U-46123-00	ACOPLAMIENTO DE ENGRANAJE	1	1	Go to P/N: PE0-MC-060080
27	5BN-46171-00	EJE DE TRACCION COMPL.	1	1	Go to P/N: PE0-MC-060080
28	99009-18400	PRESILLA REDONDA	1	1	Go to P/N: PE0-MC-060080
29	22U-46137-00	SELLO 2	1	1	Go to P/N: PE0-MC-060080
30	93410-22039	BOLA	1	1	Go to P/N: PE0-MC-060080
31	90501-15722	RESORTE DE COMPRESION	1	1	Go to P/N: PE0-MC-060080
32	4X7-46180-00	JUNTA TRASVERSAL COMPLETA	1	1	Go to P/N: PE0-MC-060080
33	93311-21044	COJINETE	2	2	Go to P/N: PE0-MC-060080
34	93440-20088	BOLA	2	2	Go to P/N: PE0-MC-060080
35	90176-10075	TUERCA CORONA	4	4	Go to P/N: PE0-MC-060080
36	92990-10600	ARANDELA	4	4	Go to P/N: PE0-MC-060080
37	90387-1510D	CASQUILLO CON VALONA	1	1	Go to P/N: PE0-MC-060080
38	4TR-46154-00	CUBIERTA DE ENCAJE	1	1	Go to P/N: PE0-MC-060080
39	4TR-46297-00	CUBIERTA, PARA POLOVO	1	1	Go to P/N: PE0-MC-060080

PARTS NEWS



News No. PE0-MC-060080(1/3) Revise

Date: January, 11, 2007

Signature: K.Otsuka

Model	XVS650 (See the "List of Models and CATALOGUE No's ." on the last page.)
Subject	PARTS CATALOGUE CORRECTIONS
CATALOGUE NO.	See the "List of Models and CATALOGUE No's ." on the last page.

Revised parts catalogue will be issued by PDF and be uploaded to YPEC within one month.
(YPEC=Yamaha parts Electrical Catalogue = Website parts catalogue)

1. LIST CORRECTION FIG.22 DRIVE SHAFT

OLD Ref.No.	NEW Ref.No.	OLD PART No.	NEW PART No.	PART NAME	QTY	REMARKS
	1		5FB-Y4617-00	SHAFT DRIVE SUB ASSY	1	added
1	2	4TR-46101-00	4TR-46101-00	REAR AXLE GEAR CASE ASSY	1	added "." Mark
2	3	90116-10593	←	.BOLT, STUD	4	change "." Mark → "" Mark
3	4	90119-08126	←	.BOLT, WITH WASHER	6	change "." Mark → "" Mark
4	5	22U-46153-00	←	.COLLAR, GUIDE	1	change "." Mark → "" Mark
5	6	93101-30084	←	.OIL SEAL	1	change "." Mark → "" Mark
6	7	93311-43729	←	.BEARING	1	change "." Mark → "" Mark
7	8	2H7-46102-00	←	.BEARING ASSY	1	change "." Mark → "" Mark
8	9	1J7-17537-Y0-30	←	.SHIM, THRUST (0.30T)	1	UR change "." Mark → "" Mark
		1J7-17537-Y0-40	←	.SHIM, THRUST (0.40T)	1	UR change "." Mark → "" Mark
		1J7-17537-Y0-50	←	.SHIM, THRUST (0.50T)	1	UR change "." Mark → "" Mark
9	10	93306-30539	←	.BEARING	1	change "." Mark → "" Mark
10	11	4H7-46125-00	←	.RETAINER, BEARING	1	change "." Mark → "" Mark
11	12	93210-60426	←	.O-RING	1	change "." Mark → "" Mark
12	13	93101-38098	←	.OIL SEAL	1	change "." Mark → "" Mark
13	14	90387-256G9	←	.COLLAR	1	change "." Mark → "" Mark
14	15	22U-46136-00	5FB-46136-00	.SEAL 1	1	change "." Mark → "" Mark
15	16	22U-46152-00	←	.HOUSING, BEARING	1	change "." Mark → "" Mark
16	17	22U-46117-00-25	←	.SHIM, RING GEAR (0.25T)	1	UR change "." Mark → "" Mark
		22U-46117-00-30	←	.SHIM, RING GEAR (0.30T)	1	UR change "." Mark → "" Mark
		22U-46117-00-40	←	.SHIM, RING GEAR (0.40T)	1	UR change "." Mark → "" Mark
17	18	93316-01301	←	.BEARING	1	change "." Mark → "" Mark
18	19	22U-46118-00-12	←	.SHIM, THRUST (1.2T)	1	UR change "." Mark → "" Mark
		22U-46118-00-14	←	.SHIM, THRUST (1.4T)	1	UR change "." Mark → "" Mark
		22U-46118-00-16	←	.SHIM, THRUST (1.6T)	1	UR change "." Mark → "" Mark
		22U-46118-00-18	←	.SHIM, THRUST (1.8T)	1	UR change "." Mark → "" Mark
		22U-46118-00-20	←	.SHIM, THRUST (2.0T)	1	UR change "." Mark → "" Mark
19	20	93211-39569	←	.O-RING	1	change "." Mark → "" Mark
20	21	90105-10285	←	.BOLT, FLANGE	2	change "." Mark → "" Mark
21	22	93102-65277	←	.OIL SEAL	1	change "." Mark → "" Mark
22	23	90340-14132	←	.PLUG, STRAIGHT SCREW	2	change "." Mark → "" Mark
23	24	214-11198-01	←	.GASKET	2	change "." Mark → "" Mark
24	25	56W-17590-00	←	.BREATHER COMP.	1	change "." Mark → "" Mark
25	26	1J7-25319-02	←	.SEAL, HUB DUST	1	change "." Mark → "" Mark
26	27	22U-46123-00	←	.COUPLING, GEAR	1	added "." Mark
27	28	5BN-46171-00S	5FB-46171-00	.SHAFT DRIVE ASSY	1	added "." Mark
28	29	99009-18400	←	.CIRCLIP	1	added "." Mark
29	30	22U-46137-00	5FB-46137-00	.SEAL 2	1	added "." Mark
30	31	93410-22039	←	.CIRCLIP	1	added "." Mark
31	32	90501-15722	←	.SPRING, COMPRESSION	1	added "." Mark
32	37	4X7-46180-00	←	CROSS JOINT COMP.	1	
33	38	93311-21044	←	BEARING	2	
34	39	93440-20088	←	CIRCLIP	2	
35	33	90176-10075	←	.NUT, CROWN	4	added "." Mark
36	34	92990-10600	←	.WASHER, PLATE	4	added "." Mark
37	40	90387-1510D	←	COLLAR	1	
38	35	4TR-46154-00	←	.COVER, HOUSING	1	added "." Mark
39	36	4TR-46297-00	←	.COVER, DUST	1	added "." Mark

*;These changes are applied from initial production.
ILLUSTRATION CORRECTION is next page.

Parts
Manager
Check

Service
Manager
Check

Parts
Manager
File

YAMAHA MOTOR CO. LTD.
2500 Shingai Iwata Shizuoka 438-8501, Japan
Technical Publication Dept.



PARTS NEWS

News No. PE0-MC-060080(2/3) Revis

Date: January, 11, 2007

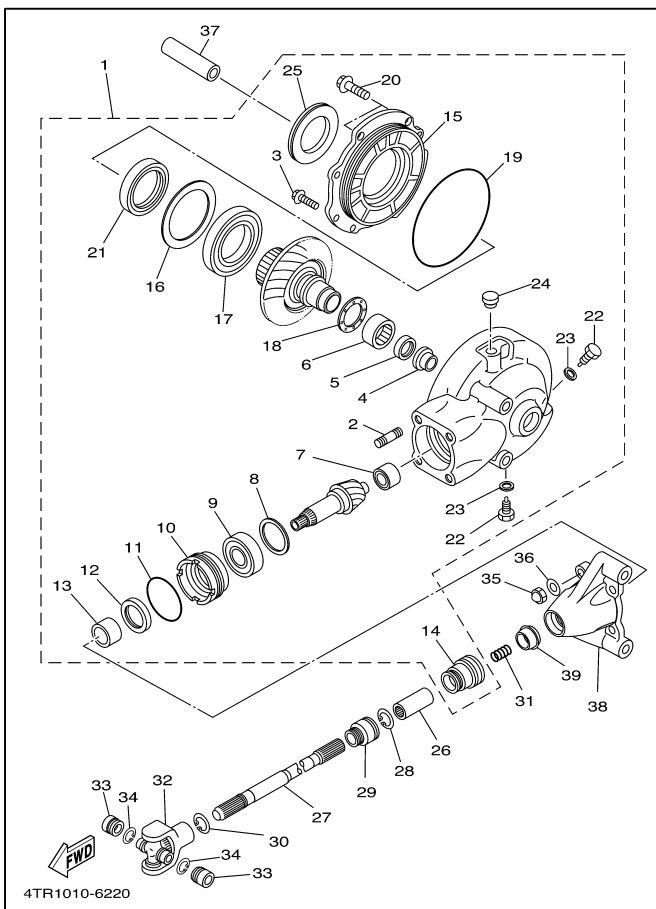
Signature: K.Otsuka

2. ILLUSTRATION CORRECTION

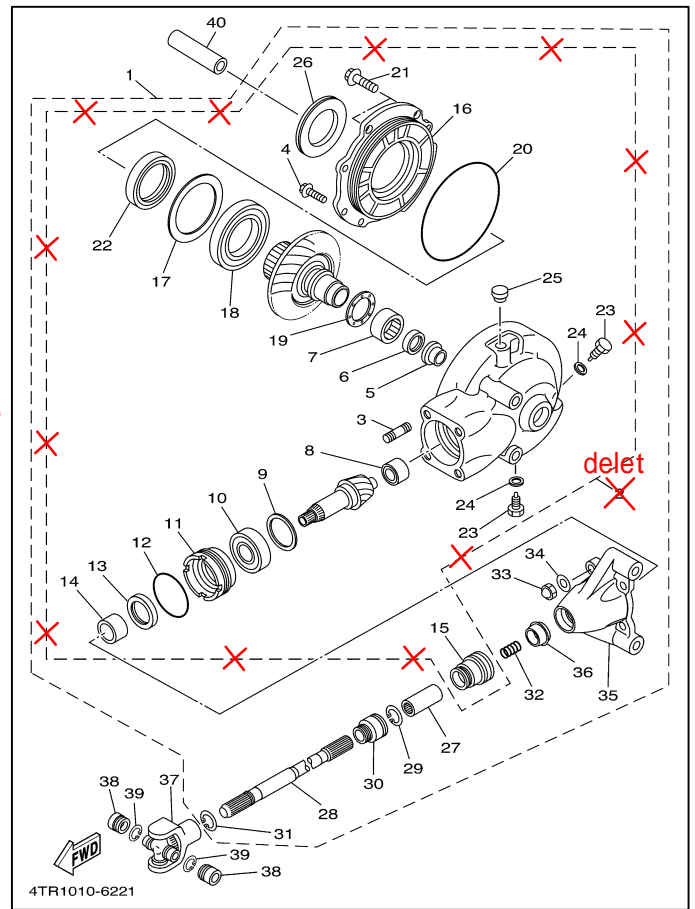
Illustration should be read as follows.

FIG.22 DRIVE SHAFT

(INCORRECT)



(CORRECT)



Parts
Manager
Check

Service
Manager
Check

Parts
Manager
File

YAMAHA MOTOR CO.,LTD
2500 Shingai Iwata Shizuoka 438-8501.Japan
Technical Publication Dept.

PARTS NEWS



News No. PE0-MC-060080(3/3) Revise

Date: January,11, 2007

Signature: K.Otsuka

3. List of Models and CATALOGUE No's.

The applicable MODELS, MODEL CODES, and CATALOGUE No's. are as follows.

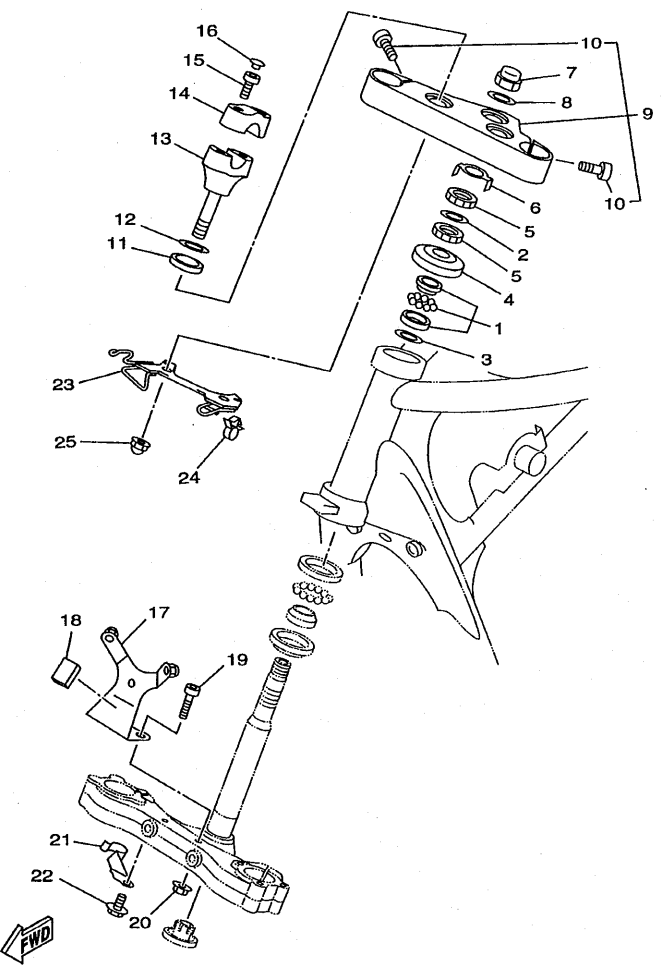
MODEL (MODEL CODE)	CATALOGUE No.	Fig No.	MODEL (MODEL CODE)	CATALOGUE No.	Fig No.
XVS650'97(4VR1,2/4XR1,2)	174VR-300E4	22	XVS650(4VRE/4XRE)	1A4VR-300E1	22
XVS650'97(4VR1,2/4XR1,2)	174VR-332G4	22	XVS650(4VRE/4XRE)	1A4VR-332G1	22
XVS650'97(4VR1,2/4XR1,2)	174VR-351F3	22	XVS650(4VRE/4XRE)	1A4VR-351F1	22
XVS650'97(4VR1,2/4XR1,2)	174VR-352S4	22	XVS650(4VRE/4XRE)	1A4VR-352S1	22
XVS650'97(4XP1,2)	174XP-361E3	22	XVS650P(4XS8)	1A4XS-700E1	22
XVS650J(4XS1,2)	174XS-700E2	22	XVS650P/PC(5FBG,J/5FBH)	1A5FB-100E1	22
XVS650'98(4VR3,4/4XR3,4)	184VR-300E2	22	XVS650AP/APC(5SC1,3/5SC2)	1A5SC-100E1	22
XVS650'98(4VR3,4/4XR3,4)	184VR-332G2	22	XVS650A(5SC5,6)	1A5SC-300E1	22
XVS650'98(4VR3,4/4XR3,4)	184VR-351F2	22	XVS650A(5SC5,6)	1A5SC-332G1	22
XVS650'98(4VR3,4/4XR3,4)	184VR-352S2	22	XVS650A(5SC5,6)	1A5SC-351F1	22
XVS650'98(4XP3,4)	184XP-361E2	22	XVS650A(5SC5,6)	1A5SC-352S1	22
XVS650'98(4VR5,6/4XR5,6)	184XR-332G2	22	XVS650AP(5SC4)	1A5SC-700E1	22
XVS650K(4XS3,4)	184XS-700E1	22	XVS650R(4XS9)	1B4XS-700E1	22
XVS650AK/AC(5BN1,3/5BN2)	185BN-100E2	22	XVS650R/RC(5FBK,M/5FBL)	1B5FB-100E1	22
XVS650A'98(5BN4,8,9)	185BN-300E2	22	XVS650AR/ARC(5SC7,9/5SC8)	1B5SC-100E1	22
XVS650A'98(5BN5,8)	185BN-332G2	22	XVS650ATR/ATRC(5SCB,D/5SCC)	1B5SC-100EA	22
XVS650A'98(5BN4,9)	185BN-351F2	22	XVS650A(5SCA)	1B5SC-700E1	22
XVS650A'98(5BN4,9)	185BN-352S2	22	XVS650(5WD1)	1B5WD-280S1	22
XVS650AK(5BN7)	185BN-700E1	22	XVS650S(4XSA)	1C4XS-700E1	22
XVS650(5EW1)	185EW-210S1	22	XVS650S(5FBN/5FBR)	1C5FB-100E1	22
XVS650(5EW1)	185EW-300E1	22	XVS650S/SC(5FBN/5FBP)	1C5FB-110E1	22
XVS650'98(5EW1)	185EW-440E1	22	XVS650AS(5SCF,5SCG)	1C5SC-100E1	22
XVS650K(5FB1,4/5FB2,5/5FB3,6)	185FB-100E1	22	XVS650ATS(5SCJ)	1C5SC-100EA	22
XVS650'99(4VR7,8/4XR7,8)	194VR-300E2	22	XVS650AS/ASC(5SCF/5SCL)	1C5SC-110E1	22
XVS650'99(4VR7,8/4XR7,8)	194VR-332G2	22	XVS650ATS/ATSC(5SCJ/5SCM)	1C5SC-110EA	22
XVS650'99(4VR7,8/4XR7,8)	194VR-351F2	22	XVS650A(5SCE,K)	1C5SC-300E1	22
XVS650'99(4VR7,8/4XR7,8)	194VR-352S1	22	XVS650A(5SCE,K)	1C5SC-332G1	22
XVS650'99(4VR9,A/4XR9,A)	194XR-332G2	22	XVS650A(5SCE,K)	1C5SC-351F1	22
XVS650L(4XS5)	194XS-700E2	22	XVS650A(5SCE,K)	1C5SC-352S1	22
XVS650AL/ALC(5BNE,G/5BNF)	195BN-100E2	22	XVS650AS(5SCH)	1C5SC-700E1	22
XVS650A'99(5BNA,C,D)	195BN-300E2	22	XVS650T/TC(3B61,3/3B62)	1D3B6-100E1	22
XVS650A'99(5BNA,B)	195BN-332G1	22	XVS650T(3B71)	1D3B7-700E1	22
XVS650A'99(5BNC,D)	195BN-351F2	22	XVS650T(4XSB)	1D4XS-700E1	22
XVS650A'99(5BNC,D)	195BN-352S1	22	XVS650T/TC(5FBS,U/5FBT)	1D5FB-100E1	22
XVS650AL(5BNH)	195BN-700E2	22	XVS650AT/ATC(5SCN,R/5SCP)	1D5SC-100E1	22
XVS650L/LC(5FB7,9/5FB8)	195FB-100E2	22	XVS650ATT/ATTC(5SCT,V/5SCU)	1D5SC-100EA	22
XVS650(4VRB/4XRB)	104VR-300E2	22	XVS650A(5SCW,X)	1D5SC-300E1	22
XVS650(4VRB,C/4XRB,C)	104VR-332G2	22	XVS650A(5SCW,X)	1D5SC-332G1	22
XVS650(4VRB/4XRB)	104VR-351F2	22	XVS650A(5SCW,X)	1D5SC-351F1	22
XVS650(4VRB/4XRB)	104VR-352S2	22	XVS650A(5SCW,X)	1D5SC-352S1	22
XVS650AM/AMC(5BNJ/5BNK)	105BN-110E1	22	XVS650AT(5SCS)	1D5SC-700E1	22
XVS650AM(5BNR,S)	105BN-171E1	22	XVS65V/VC(3B64,6/3B65)	1E3B6-100E1	22
XVS650A(5BNL,N,P)	105BN-300E2	22	XVS650V(3B72)	1E3B7-700E1	22
XVS650A(5BNL,M)	105BN-332G2	22	XVS65ATV/ATVC(4C54,4C56/4C55)	1E4C5-100E1	22
XVS650A(5BNN,P)	105BN-351F2	22	XVS650A(4C57,8)	1E4C5-300E1	22
XVS650A(5BNN,P)	105BN-352S2	22	XVS650A(4C57,8)	1E4C5-332G1	22
XVS650M/MC(5FBA/5FBB)	105FB-110E1	22	XVS650A(4C57,8)	1E4C5-351F1	22
XVS650M(4XS6/5FBC)	105FB-171E1	22	XVS650A(4C57)	1E4C5-352S1	22
XVS650(4VRD/4XRD)	114VR-300E1	22	XVS650AV(4C53)	1E4C5-700E1	22
XVS650(4VRD/4XRD)	114VR-332G1	22	XVS650V(4XSC)	1E4XS-700E1	22
XVS650(4VRD/4XRD)	114VR-351F1	22	XVS65V/VC(5FBV,X/5FBW)	1E5FB-100E1	22
XVS650(4VRD/4XRD)	114VR-352S1	22	XVS650AV/AVC(5SCY,4C52/4C51)	1E5SC-100E1	22
XVS650N(4XS7)	114XS-700E1	22	XVS65W/WC(3B67,9/3B68)	1F3B6-100E1	22
XVS650AN/ANC(5BNT,X/5BNU)	115BN-100E1	22	XVS650W(3B73)	1F3B7-700E1	22
XVS650A(5BNV,5BNW)	115BN-300E1	22	XVS65AW/AWC(4C59,B/4C5A)	1F4C5-100E1	22
XVS650A(5BNV,5BNW)	115BN-332G1	22	XVS65ATW/ATWC(4C5D,F/4C5E)	1F4C5-100EA	22
XVS650A(5BNV,5BNW)	115BN-351F1	22	XVS650AW(4C5C)	1F4C5-700E1	22
XVS650A(5BNV,5BNW)	115BN-352S1	22	XVS650W(4XSD)	1F4XS-700E1	22
XVS650AN(5BNY)	115BN-700E1	22	XVS65WB/WCB(5FBY,5S12/5S11)	1F5FB-100E1	22
XVS650N/NC(5FBD,F/5FBE)	115FB-100E1	22			

Thank you very much for your cooperation.

Parts Manager Check	Service Manager Check	Parts Manager File
---------------------------	-----------------------------	--------------------------

YAMAHA MOTOR CO.,LTD
2500 Shingai Iwata Shizuoka 438-8501.Japan
Technical Publication Dept.





5BN1100-8230

FIG. 23 DIRECCION

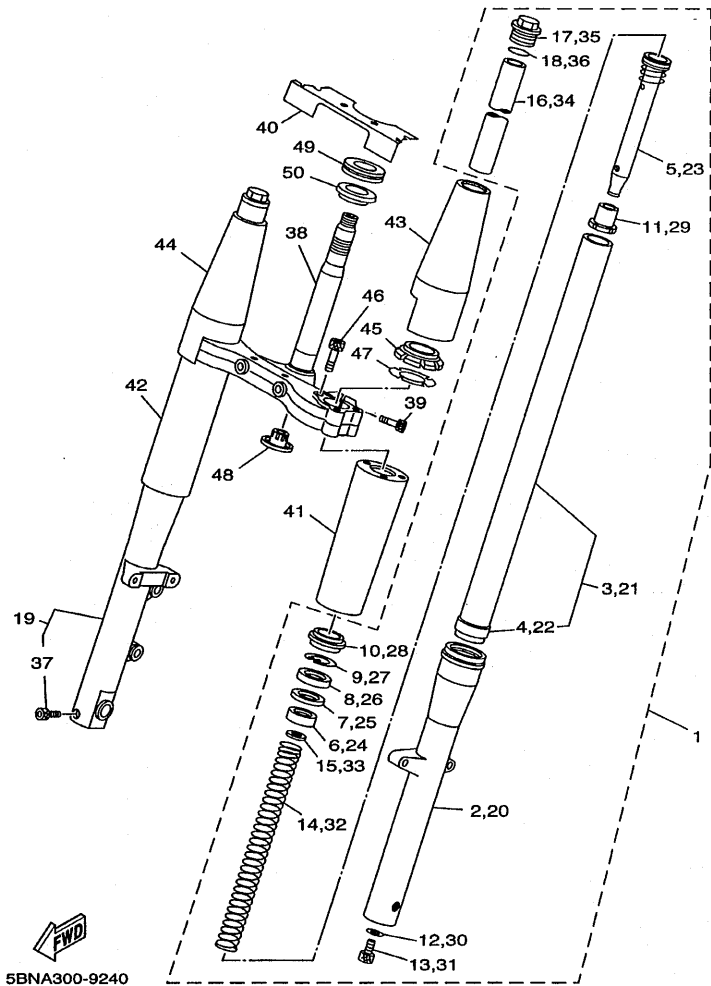
REF. NO.	CODIGO NO.	DESCRIPCION			OBSERVACION
			5BN1	5BNP	
1	93399-99931	COJINETE	1	1	
2	90202-26142	ARANDELA DE PLANA	1	1	
3	90202-24190	ARANDELA DE PLANA	1	1	
4	1W1-23416-00	CUBIERTA DE BASE DE BOLA 2	1	1	
5	90179-25033	TUERCA	2	2	

6	26H-23418-01	ARANDELA ESPECIAL	1	1	
7	90176-22081	TUERCA CORONA	1	1	
8	90201-220T0	ARANDELA PLANA	1	1	
9	4VR-Y2343-00	FIJADOR DE MANIJA	1	1	
10	91314-08030	.PERNO	2	2	

11	3DM-23445-00	AMORTIGUADOR	2	2	
12	90201-14220	ARANDELA PLANA	2	2	
13	4VR-23442-00	SOPORTE DE MANUBRIO INFERIOR	2	2	
14	4VR-23441-00	SOPORTE DE MANUBRIO	2	2	
15	91314-08025	PERNO	4	4	
16	90338-08163	TAPON	4	4	

17	5BN-23174-00	SOPORTE DEL FARO DELANTERO	1	1	
18	5BN-2317J-00	AMORTIGUADOR 1	1	1	
19	92014-08040	PERNO	2	2	
20	95707-08500	TUERCA DE BRIDA	2	2	

21	5BN-25886-00	SOPORTE DE MANGUERA FRENO	1	1	
22	95027-06010	PERNO, DE BRIDA	1	1	
23	5BN-23389-00	GUIA DE CABLE	1	1	
24	90464-18246	BRIDA	2	2	
25	90176-12052	TUERCA CORONA	2	2	

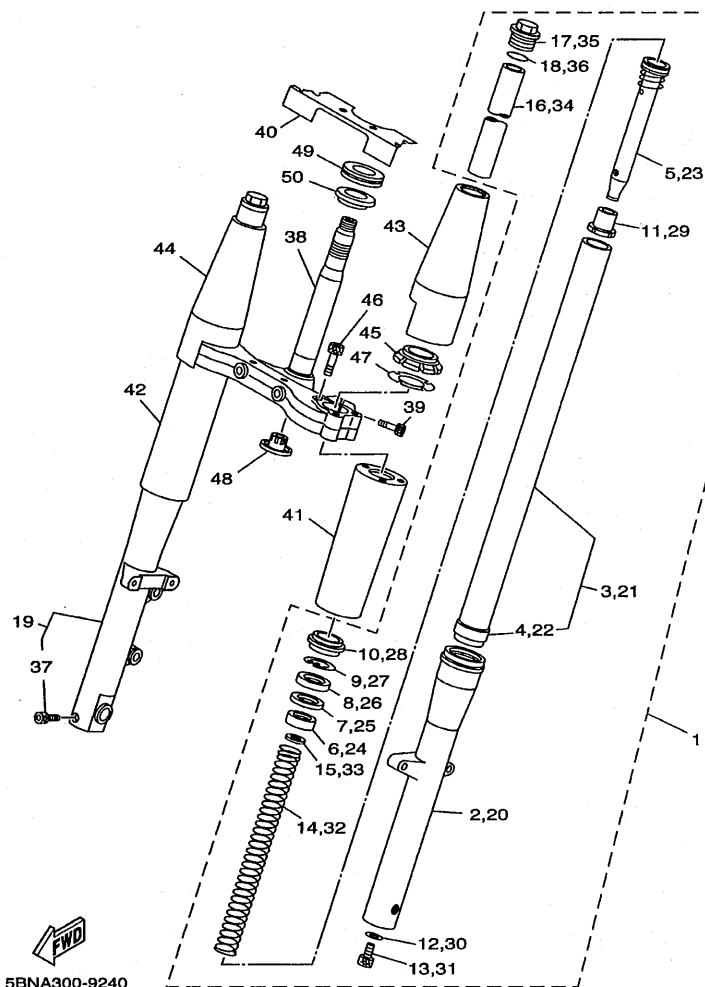


5BNA300-9240

FIG. 24 HORQUILLA DELANTERA

REF. NO.	CODIGO NO.	DESCRIPCION	5BNB	5BNP	OBSERVACION
1	5BN-23102-00	HORQUILLA DELANTERA COMPL.(MI)	1	1	
2	5BN-23126-00	.TUBO EXTERIOR 1	1	1	
3	5BN-23110-00	.TUBO INTERIOR COMPLETO 1	1	1	
4	5BN-23171-00	..PISTON HORQUILLA DELANT.	1	1	
5	5BN-23170-00	.CILINDRO COMPL. DE HORQ DELAN	1	1	
6	4FM-23125-40	.METAL CORREDIZO 1	1	1	
7	36Y-23146-10	.ARANDELA DE SELLO DE ACEITE	1	1	
8	4EB-23145-00	.RETEN DE ACEITE	1	1	
9	26H-23156-00	.PRESILLA DEL RETEN DE ACEITE	1	1	
10	4EB-23144-00	.GUARDAPOLVO	1	1	
11	4YR-23173-00	.VASTAGO AHUSADO	1	1	
12	509-23158-L0	.EMPAQUE	1	1	
13	278-23181-50	.TORNILLO CABEZAHEXAGONAL	1	1	
14	5BN-23141-00	.RESORTE HORQUILLA DELANT.	1	1	
15	4DW-23149-40	.ARANDELA DE RESORTE SUPERIOR	1	1	
16	4TR-23118-00	.SEPARADOR	1	1	
17	3EN-23111-50	.TAPON	1	1	
18	43F-23188-10	.ANILLO O	1	1	
19	5BN-23103-00	HORQUILLA DELANTERA COMPL.(MD)	1	1	
20	5BN-23136-00	.TUBO EXTERIOR (DER.)	1	1	
21	5BN-23110-00	.TUBO INTERIOR COMPLETO 1	1	1	
22	5BN-23171-00	..PISTON HORQUILLA DELANT.	1	1	
23	5BN-23170-00	.CILINDRO COMPL. DE HORQ DELAN	1	1	
24	4FM-23125-40	.METAL CORREDIZO 1	1	1	
25	36Y-23146-10	.ARANDELA DE SELLO DE ACEITE	1	1	
26	4EB-23145-00	.RETEN DE ACEITE	1	1	
27	26H-23156-00	.PRESILLA DEL RETEN DE ACEITE	1	1	

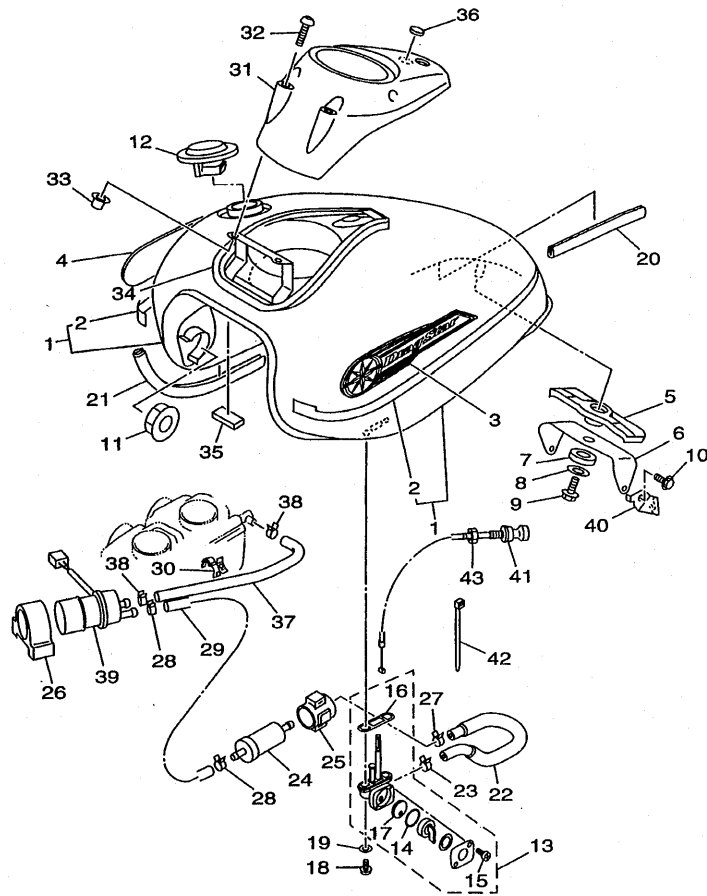
FIG. 24 HORQUILLA DELANTERA



5BNA300-9240

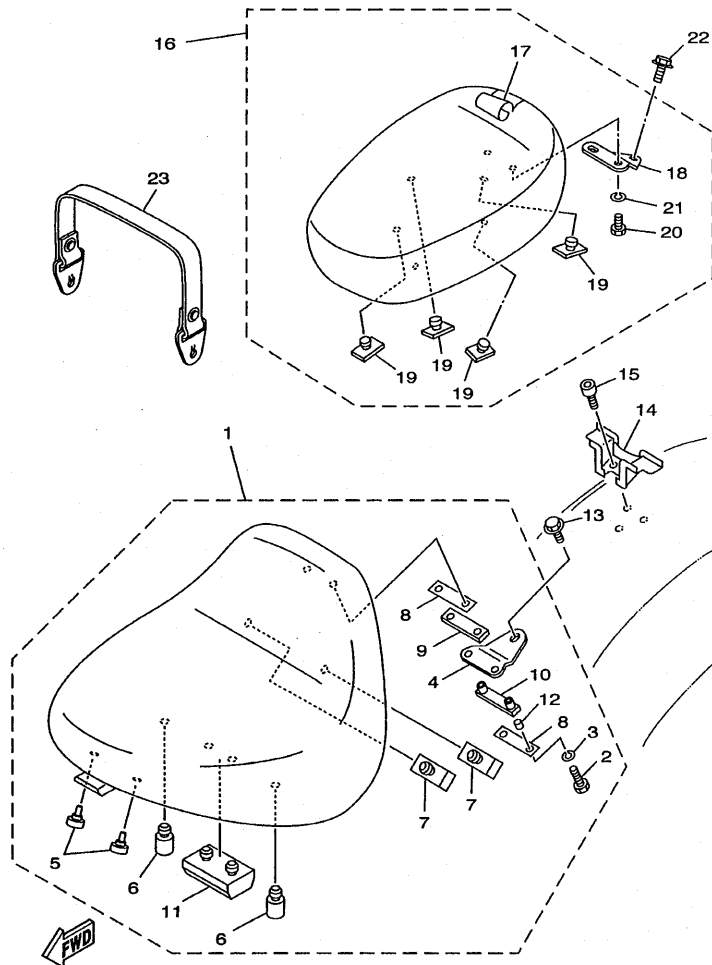
REF. NO.	CODIGO NO.	DESCRIPCION	SBNN	SBNP			OBSERVACION
28	4EB-23144-00	.GUARDAPOLVO	1	1			
29	4YR-23173-00	.VASTAGO AHUSADO	1	1			
30	509-23158-L0	.EMPAQUE	1	1			
31	278-23181-50	.TORNILLO CABEZAHEXAGONAL	1	1			
32	5BN-23141-00	.RESORTE HORQUILLA DELANT.	1	1			
33	4DW-23149-40	.ARANDELA DE RESORTE SUPERIOR	1	1			
34	4TR-23118-00	.SEPARADOR	1	1			
35	3EN-23111-50	.TAPON	1	1			
36	43F-23188-10	.ANILLO O	1	1			
37	91314-08040	.PERNO	1	1			
38	5BN-23340-00	PLATINA INFERIOR COMPLETA	1	1			
39	91314-08020	PERNO	4	4			
40	5BN-23472-00	PROTECTOR	1	1			
41	5BN-23123-00	CUBIERTA INFERIOR 1	1	1			
42	5BN-23133-00	CUBIERTA INFERIOR 2	1	1			
43	5BN-23121-00	CUBIERTA SUPERIOR 1	1	1			
44	5BN-23131-00	CUBIERTA SUPERIOR 2	1	1			
45	5BN-23163-00	EMPAQUE	2	2			
46	91317-06045	PERNO	6	6			
47	5BN-23165-00	ARANDELA DE FIELTRO	2	2			
48	4KM-23123-01	CUBIERTA INFERIOR 1	1	1			
49	93399-99932	COJINETE	1	1			
50	3FV-23462-00	RETEN DE DIRECCION	1	1			

FIG. 25 DEPOSITO DE COMBUSTIBLE



REF. NO.	CODIGO NO.	DESCRIPCION	SBNN	SENP			OBSERVACION
26	4EB-24398-00	BANDA 1	1	1			
27	90467-11032	PRESILLA	1	1			
28	90467-12053	PRESILLA	2	2			
29	4TR-24311-00	TUBO DE COMBUSTIBLE 1	1	1			
30	90464-15192	BRIDA	1	1			
31	4TR-2171A-00	CUBIERTA, TECHO	1	1			
32	90149-05299	TORNILLO DE REGLAJE	3	3			
33	90179-05523	TUERCA	3	3			
34	4TR-2414G-00	SELLO	2	2			
35	3XV-21717-00	AMORTIGUADOR	1	1			
36	4TR-2413B-00	EMBLEMA	1	1			
37	4TR-14294-00	MANGUERA	1	1			
38	90467-12053	PRESILLA	2	2			
39	3LN-13907-00	BOMBA DE COMBUSTIBLE COMPLETA	1	1			
40	4TR-2637G-00	SOSTEN, DE CABLE	1	1			
41	4TR-26331-00	CABLE DE ARRANQUE	1	1			
42	1UA-82591-00	BANDA	1	1			
43	1VJ-26333-00	TUERCA	1	1			


5BNL300-0250



5BN1100-8260

FIG. 26 ASIENTO

REF. NO.	CODIGO NO.	DESCRIPCION	SENN	SENP				OBSERVACION
1	5BN-24710-00	ASIENTO SIMPLE COMPLETO	1	1				
2	97007-06025	.PERNO	2	2				
3	92907-06100	.ARANDELA	2	2				
4	5BN-2475H-00	.SOPORTE PALANCA ASIENTO 1	1	1				
5	35T-24724-00	.AMORTIGUADOR DE ASIENTO	2	2				
6	5BN-24723-00	.AMORTIGUADOR DE ASIENTO	2	2				
7	5BN-24741-00	.COJIN DE ASIENTO	2	2				
8	5BN-24736-00	.ARANDELA	2	2				
9	5BN-24737-00	.AMORTIGUADOR DE ASIENTO	1	1				
10	5BN-24747-00	.AMORTIGUADOR DE ASIENTO	1	1				
11	5BN-24724-00	.AMORTIGUADOR DE ASIENTO	1	1				
12	5BN-2475Y-00	.COLLAR	2	2				
13	95024-08012	PERNO, DE BRIDA	1	1				
14	5BN-2475K-00	SOPORTE 3	1	1				
15	91317-06012	PERNO	2	2				
16	5BN-24750-00	ASIENTO TANDEM COMPLETO	1	1				Go to P/N: PE0-MC-050134
17	5BN-24751-00	.CUBIERTA DE ASIENTO TANDEM	1	1				
18	5BN-2475J-00	.SOPORTE PALANCA ASIENTO 2	1	1				Go to P/N: PE0-MC-050134
19	509-24724-00	.AMORTIGUADOR DE ASIENTO	4	4				
20	97007-06016	.PERNO	2	2				
21	92907-06100	.ARANDELA	2	2				
22	95024-08012	PERNO, DE BRIDA	1	1				Go to P/N: PE0-MC-050134
23	5BN-24720-00	BANDA DE ASIENTO COMPLETA	1	1				

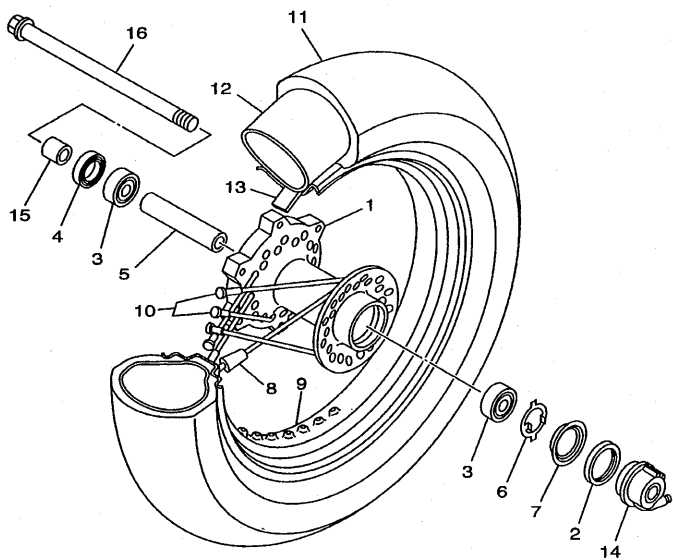


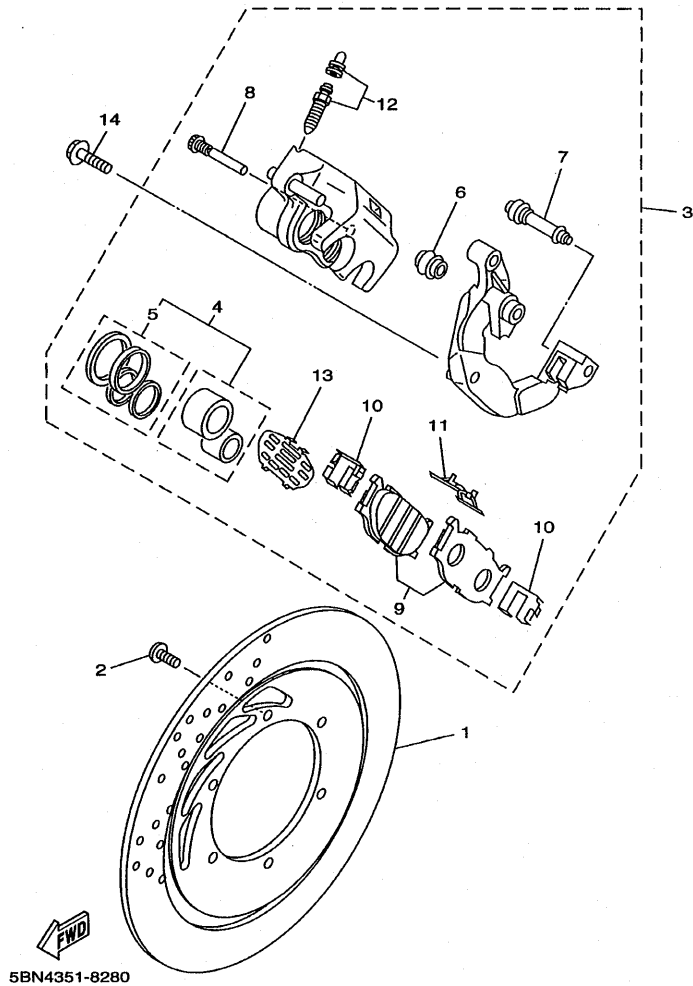
FIG. 27 RUEDA DELANTERA

REF. NO.	CODIGO NO.	DESCRIPCION	5BNN	5BNP	OBSERVACION
1	4TR-25111-00	MASA DELANTERA	1	1	
2	93105-45017	SELLO ACEITE	1	1	
3	93306-30317	COJINETE	2	2	
4	93102-28022	SELLO ACEITE	1	1	
5	90387-173M5	CASQUILLO CON VALONA	1	1	
6	341-25149-00	EMBRAGUE DEL CUENTAKMS	1	1	
7	341-25846-00	RETEN DEL EMBRAGUE	1	1	
8	5V4-25398-00	CONTRAPESO DE RUEDA	1	1	UN
9	94430-16565	ARO	1	1	
10	5BN-25104-00	JUEGO DE RAYOS DELANTERO	1	1	
11	94113-1613E	NEUMATICO (130/90-16 67S D404F)	1	1	UR DUNLOP
	94113-1613N	NEUMATICO (130/90-16 67S G703)	1	1	UR BRIDGESTONE
12	94213-16305	TUBO	1	1	UR DUNLOP
	94213-16306	TUBO	1	1	UR BRIDGESTONE
13	94313-16175	BANDA DE ARO	1	1	UR DUNLOP
	94330-16176	BANDA DE ARO (3.00-16)	1	1	UR BRIDGESTONE
14	4TX-25190-10	UNIDAD DE ENGRANAJE COMPLETA	1	1	
15	90387-173R6	CASQUILLO CON VALONA	1	1	
16	4TR-25181-00	EJE DE LA RUEDA	1	1	



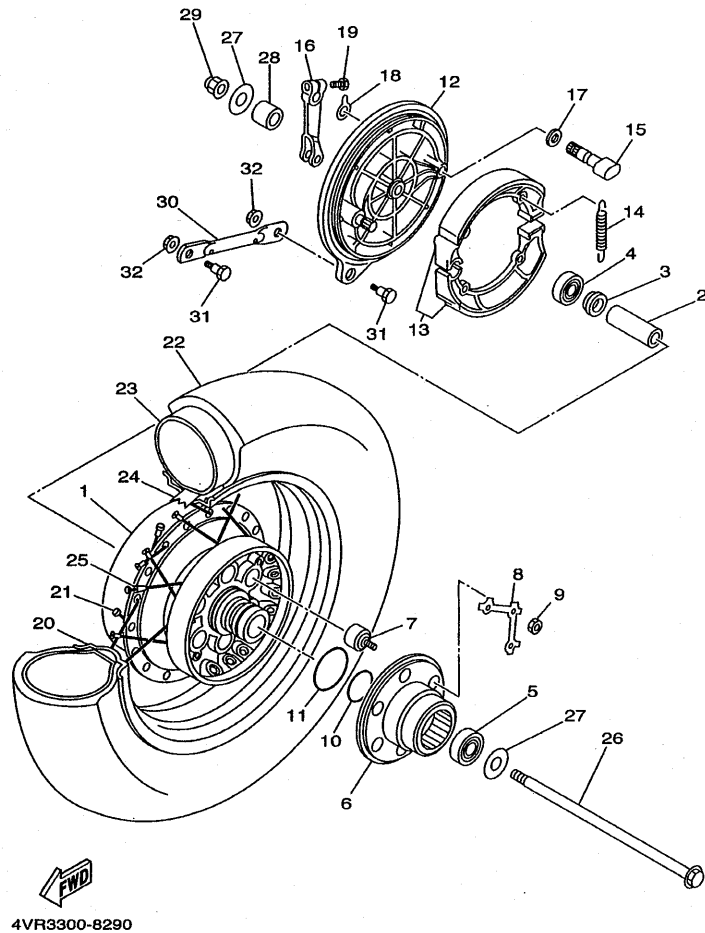
5BN1100-8270

FIG. 28 CALIBRE FRENO DELANTERA



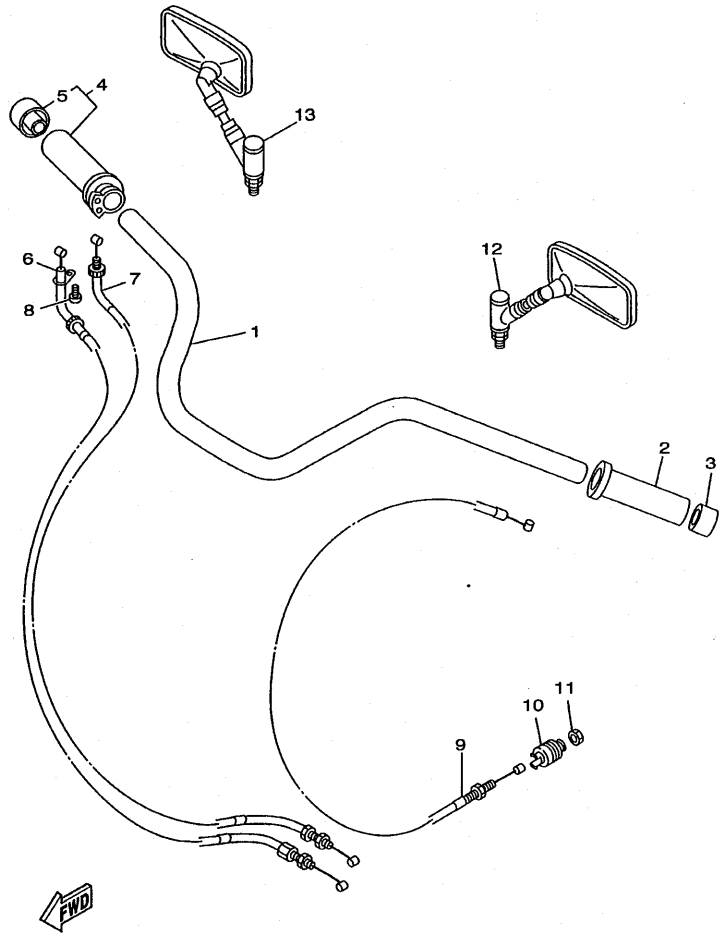
REF. NO.	CODIGO NO.	DESCRIPCION	SBNN	SBNP	OBSERVACION
1	5BN-2582U-00	DISCO DE FRENO (DERECO)	1	1	
2	90109-083G4	PERNO	6	6	
3	5BN-2580U-00	CALIBRE COMPLETO (DERECO)	1	1	
4	3JB-W0057-00	.PISTON COMPLETO PINZA	1	1	
5	3JB-W0047-00	..JUEGO DE RETENES DE PINZA	1	1	
6	5R2-25937-00	.FUNDA	1	1	
7	3YX-25937-00	.FUNDA	1	1	
8	3YX-25926-00	.PERNO	1	1	
9	5BN-W0045-00	.JUEGO DE COJIN DE FRENO	1	1	
10	3YX-25919-00	.SOPORTE DE PASTILLAS	2	2	
11	3YX-25929-00	.RESORTE PLACA, COJIN DE FRENO	1	1	
12	51L-W0048-00	.CJTO TORNILLO DE PURGA	1	1	
13	5BN-25827-00	.SOPORTE PASTILLA IZQUIERDO	1	1	
14	90109-100G0	PERNO	2	2	

FIG. 29 RUEDA TRASERA



4VR3300-8290

REF. NO.	CODIGO NO.	DESCRIPCION	SENN	SENP		OBSERVACION
1	3JB-25311-00-35	MASA TRASERA	1	1		SL
2	2GV-25317-00	ESPACIADOR DE COJINETE	1	1		
3	2GV-25315-00	SEPARADOR	1	1		
4	93306-30209	COJINETE	1	1		
5	93306-30202	COJINETE	1	1		
6	4TR-25366-00	EMBRAGUE DE MASA	1	1		
7	4TR-25364-00	AMORTIGUADOR	6	6		
8	16G-25412-00	ARANDELA	2	2		
9	90170-10219	TUERCA	6	6		
10	93210-48530	ANILLO O	1	1		
11	93210-61750	ANILLO O	1	1		
12	4TR-25321-00	PLACA DE ZAPATA DE FRENO	1	1		
13	3DR-W2536-00	JUEGO DE ZAPATA DE FRENO	1	1		
14	90507-20002	RESORTE DE TENSION	2	2		
15	4H7-25351-00	ARBOL DE LEVAS	1	1		
16	214-25355-00	PALANCA DE ARBOL DE LEVAS	1	1		
17	90201-14577	ARANDELA PLANA	1	1		
18	4H7-2533A-02	PLACA INDICADOR	1	1		
19	90101-06764	TORNILLO	1	1		
20	94435-15586	ARO	1	1		
21	4VR-25304-01	JUEGO DE RAYOS TRASEROS	1	1		
22	94117-1513F	NEUMATICO (170/80-15 77S D404)	1	1		UR DUNLOP
	94117-1513P	NEUMATICO (170/80-15 77S G702)	1	1		UR BRIDGESTONE
23	94217-15299	TUBO	1	1		UR DUNLOP
	94217-15298	TUBO	1	1		UR BRIDGESTONE
24	94317-15173	BANDA DE ARO	1	1		UR DUNLOP
	94317-15172	BANDA DE ARO	1	1		UR BRIDGESTONE

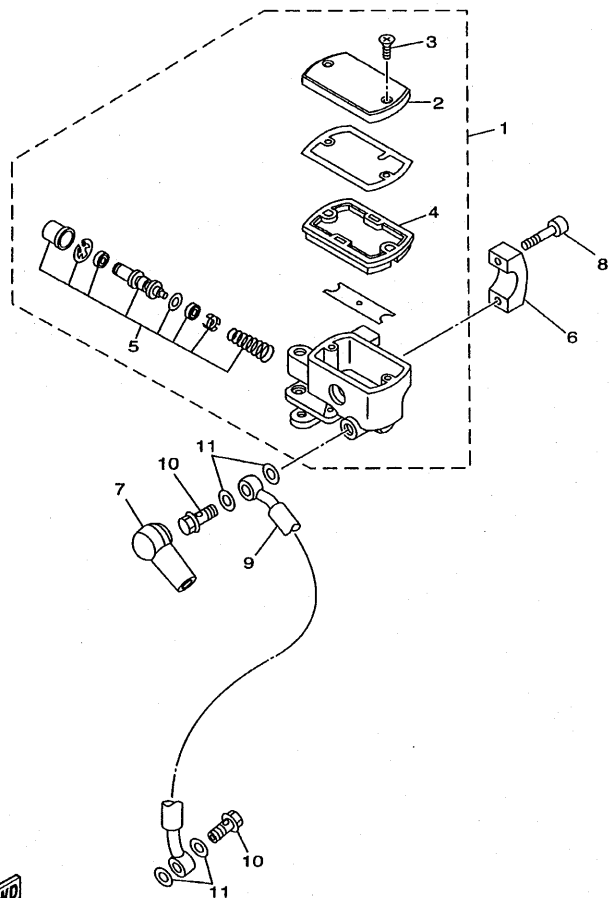


5BN4351-8300

FIG. 30 MANUBRIO. CABLE

REF. NO.	CODIGO NO.	DESCRIPCION	5BN	5BNP			OBSERVACION
			1	1			
1	5BN-26111-00	MANUBRIO	1	1			
2	4NK-26241-00	EMPUNADURA (MI)	1	1			
3	4NK-2628J-00	TAPA EMPUNADURA	1	1			
4	4NK-26240-00	EMPUNADURA COMPLETA	1	1			
5	4NK-2635J-00	TAPA EMPUNADURA 2	1	1			
6	5BN-26311-00	CABLE DE ACELERADOR 1	1	1			
7	5BN-26312-00	CABLE DE ACELERADOR 2	1	1			
8	98507-05008	TORNILLO DE CABEZA CON PLANA	1	1			
9	5BN-26335-00	CABLE DE EMBRAGUE	1	1			
10	1E6-26342-00	FUNDA DE CABLE	1	1			
11	95304-08700	TUERCA	1	1			
12	5BN-26280-10	ESPEJO COMPLETO (IZQUIERDO)	1	1			
13	5BN-26290-10	ESPEJO COMPLETO (DERECHO)	1	1			

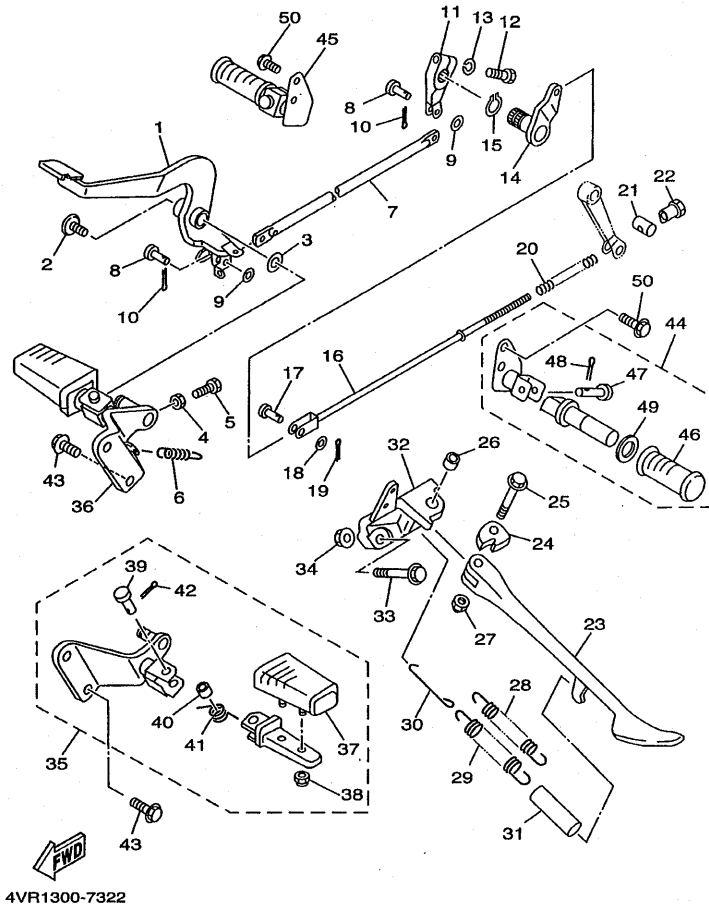
FIG. 31 CILINDRO MAESTRO DELANTERO



REF. NO.	CODIGO NO.	DESCRIPCION	SBN		OBSERVACION
			5BNN	5BNP	
1	4TR-25870-01	CILINDRO MAESTRO COMPLETO	1	1	
2	4TR-25852-00	.TAPA DE TANQUE DE RESERVA	1	1	
3	98704-04012	.TORNILLO DE CABEZA PLANA	2	2	
4	4BH-25854-01	.DIAFRAGMA TANQUE RESERVA	1	1	
5	2KR-W0041-00	.JUEGO DE CILINDRO MAESTRO	1	1	
6	4TR-25867-00	SOPORTE DE CILINDRO MAESTRO	1	1	
7	4L0-25862-01	FUNDA DE CILINDRO MAESTRO	1	1	
8	91314-06025	PERNO	2	2	
9	5BN-25872-00	MANGUERA DE FRENO 1	1	1	
10	90401-10159	PERNO DE UNION	2	2	
11	90201-10118	ARANDELA PLANA	4	4	

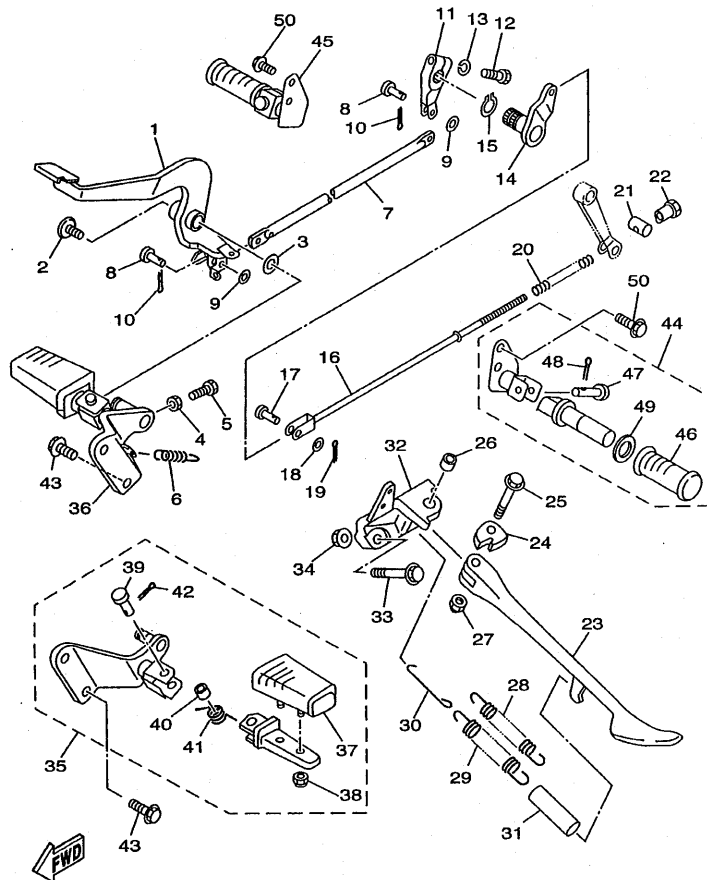
 5BN1100-8310

FIG. 32 SOPORTE. APOYAPIE



REF. NO.	CODIGO NO.	DESCRIPCION	BBNN	BBNP	OBSERVACION
1	4VR-27211-01	PEDAL DE FRENO	1	1	
2	90110-06249	TORNILLO ALLEN	1	1	
3	90206-14086	ARANDELA ONDULADA	1	1	
4	95307-06700	TUERCA	1	1	
5	90101-06534	TORNILLO	1	1	
6	90506-20369	RESORTE DE TENSION	1	1	
7	4TR-27247-00	COJIN DE FRENO	1	1	
8	90240-06108	PASADOR CON HOYO	2	2	
9	90201-062P7	ARANDELA PLANA	2	2	
10	91401-20012	PASADOR DE CHAVETA	2	2	
11	4TR-27243-00	BUJE, PEDAL DEL FRENO	1	1	
12	90109-06468	PERNO	1	1	
13	92907-06100	ARANDELA	1	1	
14	4TR-27212-00	EJE DE PEDAL DE FRENO	1	1	
15	99009-19400	PRESILLA REDONDA	1	1	
16	4TR-27231-00	VARILLA DE FRENO	1	1	
17	90240-06108	PASADOR CON HOYO	1	1	
18	90201-062P7	ARANDELA PLANA	1	1	
19	91401-20012	PASADOR DE CHAVETA	1	1	
20	90501-10245	RESORTE DE COMPRESION	1	1	
21	90249-12008	PASADOR	1	1	
22	90179-06411	TUERCA	1	1	
23	4KU-27311-13	PUNTAL LATERAL	1	1	
24	4VR-27322-00	ARANDELA	1	1	
25	90105-102A6	TORNILLO CON ARANDELA	1	1	
26	90387-1003G	CASQUILLO CON VALONA	1	1	
27	95607-10200	TUERCA DE AUTO-CIERRE	1	1	

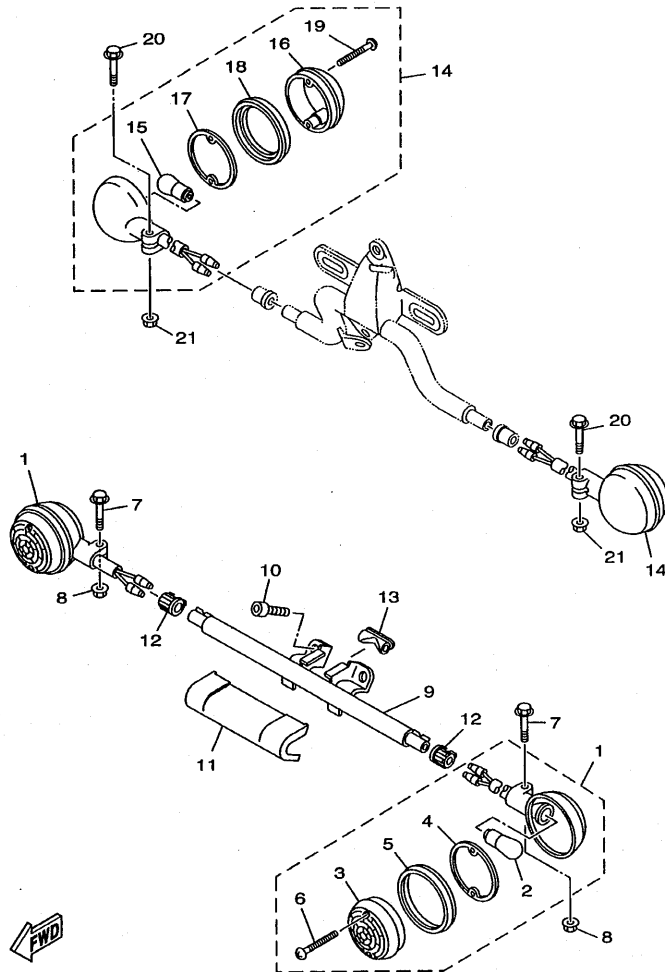
FIG. 32 SOPORTE. APOYAPIE



4VR1300-7322

REF. NO.	CODIGO NO.	DESCRIPCION	SBNN	SBNP	OBSERVACION
28	90506-23490	RESORTE DE TENSION	1	1	
29	90506-29507	RESORTE DE TENSION	1	1	
30	5EL-27315-00	CONEXION DE PUNTAL LATERAL	1	1	
31	90445-16641	TUBO	1	1	
32	4VR-27321-00	SOPORTE DE PUNTAL LATERAL	1	1	
33	90105-10727	TORNILLO CON ARANDELA	2	2	
34	95607-10200	TUERCA DE AUTO-CIERRE	2	2	
35	4VR-27410-00	APOYAPIE DELANTERO (MI)	1	1	
36	4VR-27420-00	APOYAPIE DELANTERO (MD)	1	1	
37	4VR-27413-00	.CUBIERTA DE APOYAPIE	1	1	
38	95607-06100	.TUERCA AUTOBLOCANTE	2	2	
39	90240-08084	.PASADOR CON HOYO	1	1	
40	90387-087K5	.CASQUILLO CON VALONA	1	1	
41	90508-18696	.RESORTE DE TORSION	1	1	
42	91401-25015	.PASADOR DE CHAVETA	1	1	
43	90105-102A3	TORNILLO CON ARANDELA	4	4	
44	5BN-27430-00	APOYAPIE POSTERIOR COMPLETO 1	1	1	
45	5BN-27440-00	APOYAPIE POSTERIOR COMPLETO 2	1	1	
46	120-27433-00	.CUBIERTA APOYAPIE TRASERO	1	1	
47	91701-06032	.PASADOR DE ABRAZADERA	1	1	
48	91401-20015	.PASADOR DE CHAVETA	1	1	
49	90201-20279	.ARANDELA PLANA	1	1	
50	90105-082A5	TORNILLO CON ARANDELA	4	4	

FIG. 34 LUZ DE DESTELLADOR



5BN1100-8342

REF. NO.	CODIGO NO.	DESCRIPCION	SBNN	SBNP	OBSERVACION
1	2EN-83310-00	DESTELLADOR DE LUZ DELANT.	2	2	Go to P/N: PE0-MC-040102
2	2AE-83311-00	.BOMBILLA DE DESTELLADOR	1	1	Go to P/N: PE0-MC-040102
3	42X-83312-00	.LENTE DE DESTELLADOR	1	1	Go to P/N: PE0-MC-040102
4	42X-83313-00	.EMPAQUE DE LENTE DESTELLADOR	1	1	Go to P/N: PE0-MC-040102
5	42X-83363-00	.LENTES	1	1	Go to P/N: PE0-MC-040102
6	57M-83358-00	.TORNILLO ESPECIAL	2	2	Go to P/N: PE0-MC-040102
7	95024-06030	PERNO, DE BRIDA	2	2	
8	95704-06500	TUERCA DE BRIDA	2	2	
9	5BN-2317V-00	APOYO 8	1	1	
10	91314-08016	PERNO	2	2	
11	4NK-23122-00	CUBIERTA EXTERIOR 1	1	1	
12	4NK-83321-00	AMORTIGUADOR DE DESTELLADOR 1	2	2	
13	4NK-83345-00	TAPON CIEGO	1	1	
14	2EN-83330-00	DESTELLADOR DE LUZ TRAS.COMPL.	2	2	Go to P/N: PE0-MC-040102
15	2AE-83311-00	.BOMBILLA DE DESTELLADOR	1	1	Go to P/N: PE0-MC-040102
16	2AE-83312-00	.LENTE DE DESTELLADOR	1	1	Go to P/N: PE0-MC-040102
17	42X-83313-00	.EMPAQUE DE LENTE DESTELLADOR	1	1	Go to P/N: PE0-MC-040102
18	42X-83363-00	.LENTES	1	1	Go to P/N: PE0-MC-040102
19	57M-83358-00	.TORNILLO ESPECIAL	2	2	Go to P/N: PE0-MC-040102
20	95024-06030	PERNO, DE BRIDA	2	2	
21	95704-06500	TUERCA DE BRIDA	2	2	

PARTS NEWS

News No. M/C-04102 1/4

Date: August, 23, 2004

Signature: K. Otsuka

Model	XVS650
Subject	PARTS CATALOGUE CORRECTIONS
CATALOGUE NO.	See the "List of Models and CATALOGUE No's below."

Please make the following corrections to your parts catalogue.

1. LIST CORRECTION

FIG.34 FLASHER LIGHT

The old front flasher light assy 1 [2EN-83310-00...2piece] => left side/light side...1 piece each It becomes setting change.

OLD Ref.No.	NEW Ref.No.	OLD P/No.	NEW P/No.	PART NAME	Q'TY	REMARKS	*1
1	←	2EN-83310-00	2EN-83310-01	FRONT FLASHER LIGHT ASSY 1	2=>1	*Part number revision (FOR LEFT)	B
2	←	2AE-83311-00	←	. BULB, FLASHER (12V-21W)	1	*No part number change	
3	←	42X-83312-00	42X-83312-10	. LENS, FLASHER	1	*Part number revision	○
4	←	42X-83313-00	1D6-83313-00	. GASKET, FLASHER LENS	1		B ○
5	←	42X-83363-00	1D6-83363-00	. LENS, RIM	1		B ○
6	←	57M-83358-00	←	. SCREW, SPECIAL	2	*No part number change	

1	22	2EN-83310-00	2EN-83320-01	FRONT FLASHER LIGHT ASSY 2	1	*Part number revision (FOR RIGHT)	B
2	23	2AE-83311-00	←	. BULB, FLASHER (12V-21W)	1	*No part number change	
3	24	42X-83312-00	42X-83312-20	. LENS, FLASHER	1	*Part number revision	○
4	25	42X-83313-00	1D6-83313-00	. GASKET, FLASHER LENS	1		B ○
5	26	42X-83363-00	1D6-83363-10	. LENS, RIM	1		B ○
6	27	57M-83358-00	←	. SCREW, SPECIAL	2	*No part number change	

*1: Interchangeability

A	Old Parts	→	Old Parts
	New Parts	→	New Parts
B	Old Parts	→	Old Parts
	New Parts	→	New Parts
C	Old Parts	→	Old Parts
	New Parts	→	New Parts
○	These parts are interchangeable with a set		

Parts
Manager
Check

Service
Manager
Check

Parts
Manager
File

YAMAHA MOTOR CO.,LTD
2500 Shingai Iwata Shizuoka 438-8501.Japan
GLOBAL TECHNICAL PUBLICATION DIV.

PARTS NEWS

News No. M/C-04102 2/4

Date: August, 23, 2004

Signature: K. Otsuka

Model	XVS650
Subject	PARTS CATALOGUE CORRECTIONS
CATALOGUE NO.	See the "List of Models and CATALOGUE No's below."

1. LIST CORRECTION


FIG.34 FLASHER LIGHT

The old rear flasher light assy 1 [2EN-83330-00...2piece] => left side/light side...1 piece each It becomes setting change.

OLD Ref.No.	NEW Ref.No.	OLD P/No.	NEW P/No.	PART NAME	Q'TY	REMARKS	*1
14	←	2EN-83330-00	2EN-83330-01	REAR FLASHER LIGHT ASSY 1	2=>1	*Part number revision (FOR LEFT)	B
15	←	2AE-83311-00	←	. BULB, FLASHER (12V-21W)	1	*No part number change	
			2AE-W8331-10	. LENS, FLASHER KIT	1	*New setting parts	
16	-	2AE-83312-00	-	. LENS, FLASHER	-	*Deleted Parts	*2
	16		2AE-83312-20	. LENS, FLASHER	1	*Added Parts	
17	←	42X-83313-00	1D6-83313-00	. GASKET, FLASHER LENS	1	*Part number revision	B
18	←	42X-83363-00	1D6-83363-10	. LENS, RIM	1		B
19	←	57M-83358-00	←	. SCREW, SPECIAL	2	*No part number change	

14	28	2EN-83330-00	2EN-83340-01	REAR FLASHER LIGHT ASSY 2	1	*Part number revision (FOR RIGHT)	B
15	29	2AE-83311-00	←	. BULB, FLASHER (12V-21W)	1	*No part number change	
			2AE-W8331-00	. LENS, FLASHER KIT	1	*New setting parts	
16	-	2AE-83312-00	-	. LENS, FLASHER	-	*Deleted Parts	*2
	30		2AE-83312-10	. LENS, FLASHER	1	*Added Parts	
17	31	42X-83313-00	1D6-83313-00	. GASKET, FLASHER LENS	1	*Part number revision	B
18	32	42X-83363-00	1D6-83363-00	. LENS, RIM	1		B
19	33	57M-83358-00	←	. SCREW, SPECIAL	2	*No part number change	

*1: Interchangeability

A	Old Parts	→	Old Parts
	New Parts	→	New Parts
B	Old Parts	→	Old Parts
	New Parts	→	New Parts
C	Old Parts	→	Old Parts
	New Parts	→	New Parts
	These parts are interchangeable with a set		

*2: The composition parts of LENS FLASHER KIT

LENS, FLASHER KIT	LENS, FLASHER	GASKET, FLASHER LENS	LENS, RIM
2AE-W8331-00	2AE-83312-10	1D6-83313-00	1D6-83363-00
2AE-W8331-10	2AE-83312-20	1D6-83313-00	1D6-83363-10

*Old LENS FLASHER are not interchangeable with new LENS FLASHER.

*When you exchange old LENS FLASHER, please exchange in LENS FLASHER KIT.

Parts
Manager
Check

Service
Manager
Check

Parts
Manager
File

YAMAHA MOTOR CO.,LTD
2500 Shingai Iwata Shizuoka 438-8501.Japan
GLOBAL TECHNICAL PUBLICATION DIV.

PARTS NEWS

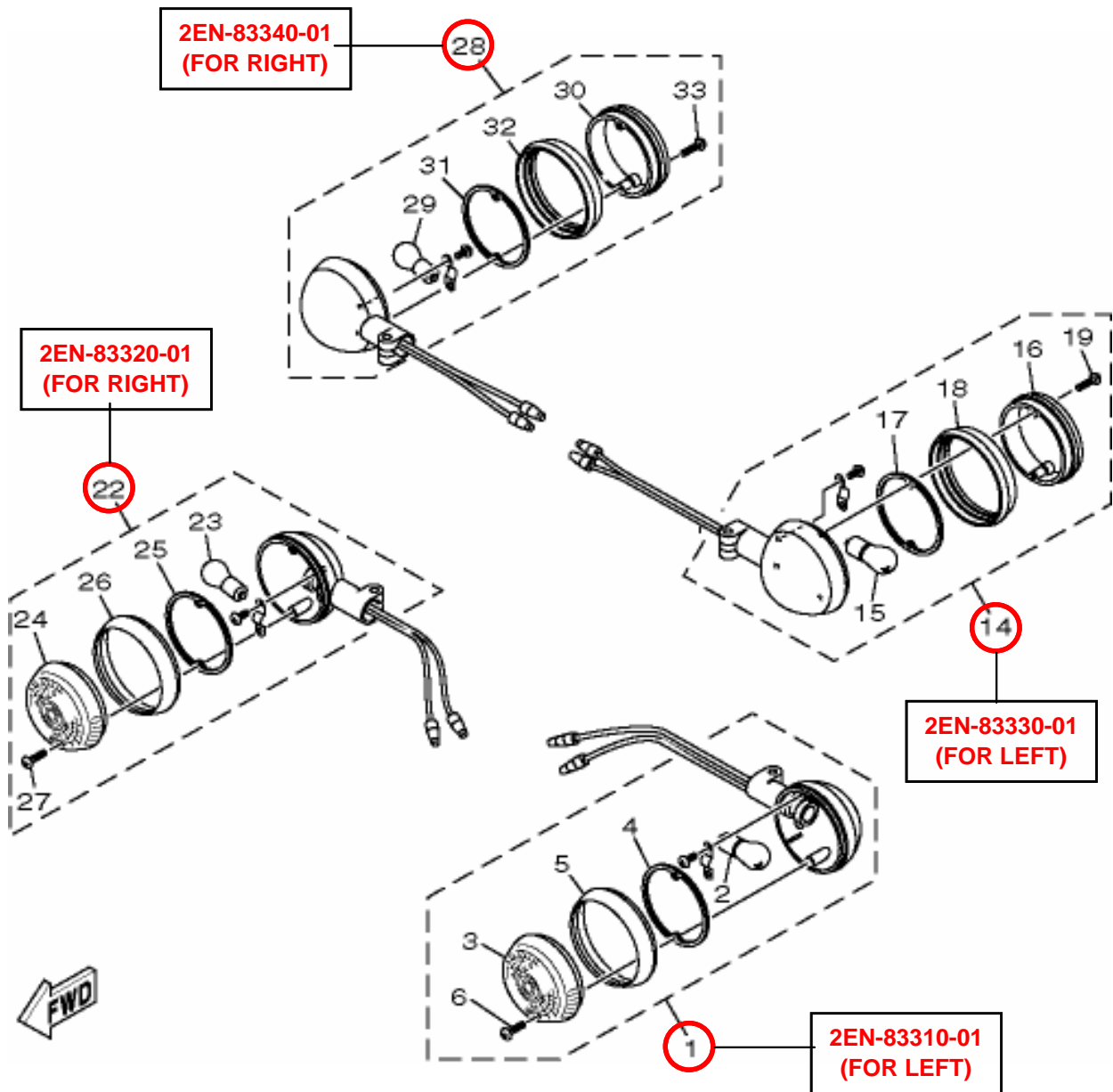
News No. M/C-04102 3/4

Date: August, 23, 2004

Signature: K. Otsuka

Model	XVS650
Subject	PARTS CATALOGUE CORRECTIONS
CATALOGUE NO.	See the "List of Models and CATALOGUE No's below."

2. ILLUSTRATION CORRECTION



Parts
Manager
Check

Service
Manager
Check

Parts
Manager
File

YAMAHA MOTOR CO., LTD
2500 Shingai Iwata Shizuoka 438-8501, Japan
GLOBAL TECHNICAL PUBLICATION DIV.

PARTS NEWS



News No. M/C-04102 4/4

Date: August, 23, 2004

Signature: K. Otsuka

Model	XVS650
Subject	PARTS CATALOGUE CORRECTIONS
CATALOGUE NO.	See the "List of Models and CATALOGUE No's below."

3. LIST of Models and CATALOGUE No's.

The applicable MODELS, MODEL CODES, and CATALOGUE No's are as follows.

MODEL NAME	MODEL CODE	MODEL YEAR	Starting Serial No.	FIG.NO.	CATALOGUE NO.
XVS650A'98	5BN4	1998	*	34	185BN-300E2
	5BN8		*		
	5BN9		*		
XVS650A'98	5BN5	1998	*	34	185BN-332G2
	5BN8		*		
XVS650A'98	5BN4	1998	*	34	185BN-351F2
	5BN9		*		185BN-352S2
XVS650AK	5BN7	1998	*	34	185BN-700E1
XVS650A'99	5BNA	1999	*	34	195BN-300E2
	5BNC		*		
	5BND		*		
XVS650A'99	5BNA	1999	*	34	195BN-332G1
	5BNB		*		
XVS650A'99	5BNC	1999	*	34	195BN-351F2
	5BND		*		195BN-352S1
XVS650AL	5BNH	1999	*	34	195BN-700E2
XVS650A	5BNL	2000	*	34	105BN-300E2
	5BNN		*		
	5BNP		*		
XVS650A	5BNN	2000	*	34	105BN-351F2
	5BNP		*		105BN-352S2
XVS650A	5BNL	2000	*	34	105BN-332G2
	5BNM		*		
XVS650A	5BNV	2001	*	34	115BN-300E1
	5BNW		*		115BN-332G1
					115BN-351F1
					115BN-352S1
XVS650AN	5BNY	2001	*	34	115BN-700E1
XVS650AP	5SC4	2002	*	34	1A5SC-700E1
XVS650A	5SC5	2002	*	34	1A5SC-300E1
	5SC6		*		1A5SC-332G1
					1A5SC-351F1
					1A5SC-352S1
XVS650AR	5SCA	2003	*	34	1B5SC-700E1
XVS650A	5SCE	2004	VM041-002927- (FRONT)	34	1C5SC-300E1
	5SCK		*		1C5SC-332G1
					1C5SC-351F1
					1C5SC-352S1
XVS650AS	5SCH	2004	*	34	1C5SC-700E1

* These changes are applied from initial production.

Thank you very much for your cooperation.

Parts
Manager
Check

Service
Manager
Check

Parts
Manager
File

YAMAHA MOTOR CO.,LTD
2500 Shingai Iwata Shizuoka 438-8501.Japan
GLOBAL TECHNICAL PUBLICATION DIV.



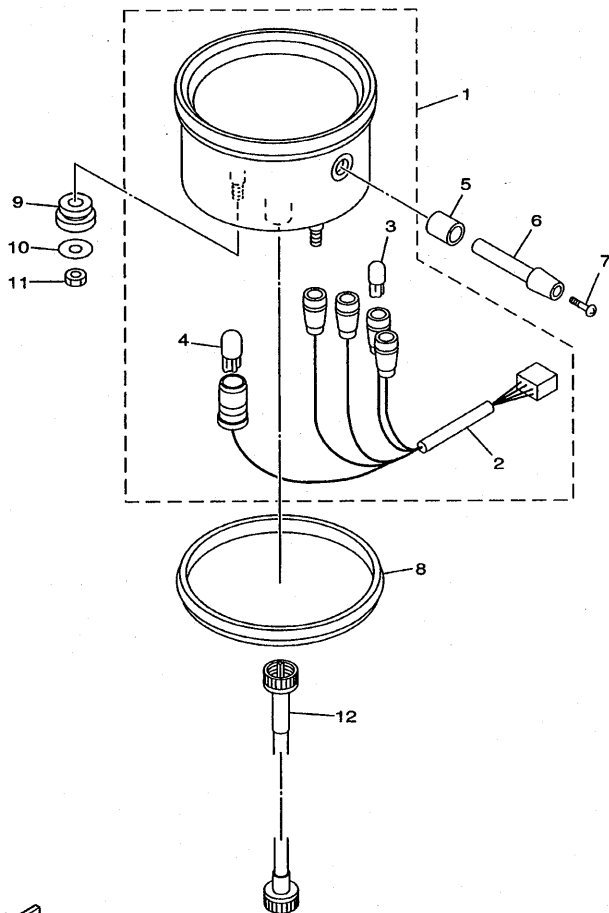


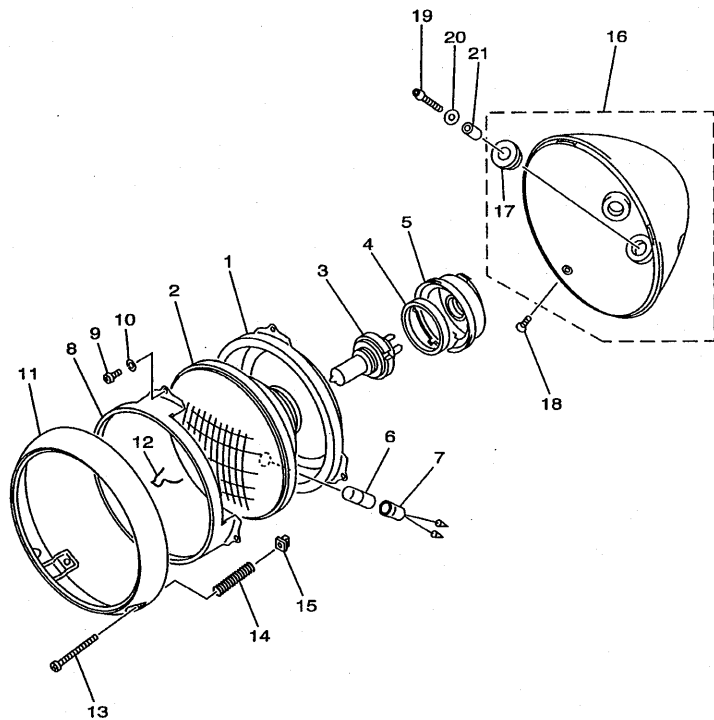
FIG. 35 MEDIDOR

REF. NO.	CODIGO NO.	DESCRIPCION	SBNN	SBNP	OBSERVACION
1	4TR-83580-40	VELOCIMETRO COMPLETO	1	1	
2	4TR-83520-10	.ENCASTRE COMPLETO	1	1	
3	2GV-83517-00	.BOMBILLA(12V-1.7W, T6.5)	4	4	
4	1YT-83517-00	.AMPOLLETA (12V-1.7W, T10)	1	1	
5	4TR-83535-00	TUBO	1	1	
6	1JK-83578-00	PERILLA MEDIDOR DE RECORRIDO	1	1	
7	90157-02031	TORNILLO CABEZA CONICA PLANA	1	1	
8	4TR-83513-00	AMORTIGUADOR	1	1	
9	4TR-83526-00	AMORTIGUADOR 2	2	2	
10	90201-05033	ARANDELA PLANA	2	2	
11	95307-05700	TUERCA	2	2	
12	5BN-83550-00	CABLE DE VELOCIMETRO COMPLETO	1	1	



4VR1300-7350

FIG. 36 FARO DELANTERO

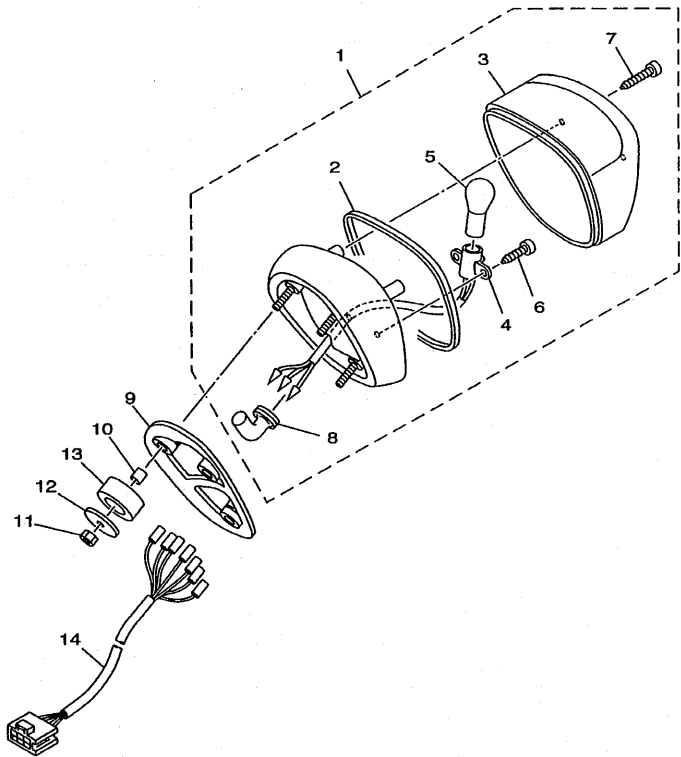


REF. NO.	CODIGO NO.	DESCRIPCION	SENN	SENP	OBSERVACION
1	4NK-84394-00	ANILLO DE MONTAJE	1	1	
2	2K3-84321-40	LENTE COMPLETO	1	1	
3	2F9-84314-00	BOMBILLA (12V-60/55W)	1	1	HALOGEN
4	2F9-84375-00	PLACA FIXATION DE BOMBILLO	1	1	
5	2F9-84397-01	CUBIERTA DE ENCASTRE	1	1	
6	4E2-84347-00	BOMBILLA (12V-4W)	1	1	
7	306-84346-30	ENCASTRE DE LUZ PILOTO	1	1	
8	2F9-84395-00	ANILLO DE RETEN	1	1	
9	98502-04008	TORNILLO DE CABEZA CON PLANA	3	3	
10	92902-04100	ARANDELA	3	3	
11	4NK-84315-00	ARO DE FARO DELANTERO	1	1	
12	290-84124-21	JUEGO DE RESORTES	1	1	
13	341-84331-60	TORNILLO DE AJUSTE DE ARO	2	2	
14	5G2-84332-60	RESORTE DE TORNILLO	2	2	
15	198-84334-60	TUERCA DE AJUSTE	2	2	
16	5BN-84330-00	CUERPO COMPLETO	1	1	
17	42X-84366-00	AMORTIGUADOR FARO DELANTERO	3	3	
18	98704-05012	TORNILLO DE CABEZA PLANA	2	2	
19	92017-06025	PERNO	3	3	
20	90201-060A3	ARANDELA PLANA	3	3	
21	90387-0610J	CASQUILLO CON VALONA	3	3	



5BN4351-8360

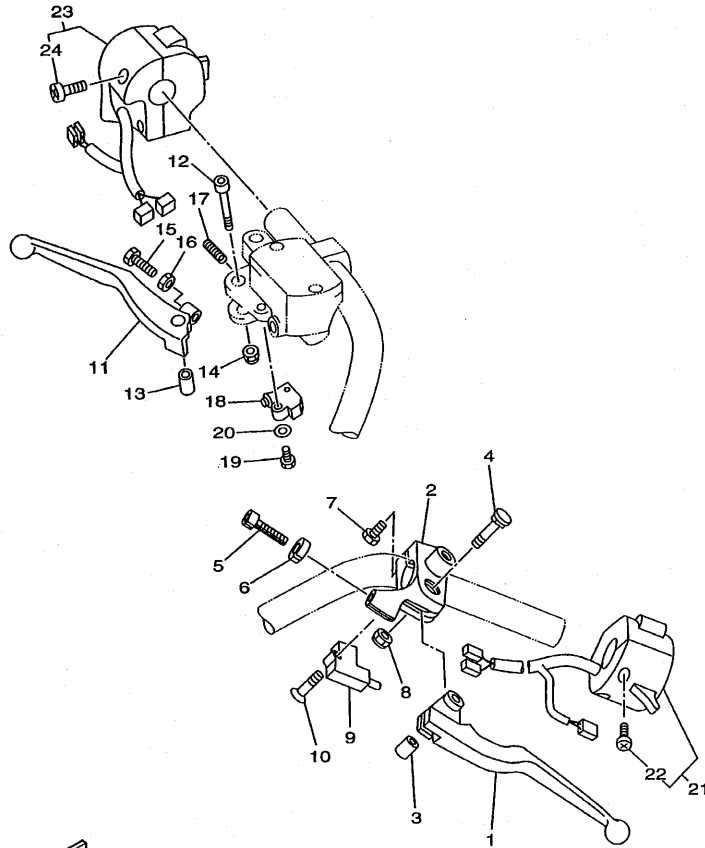
FIG. 37 LUZ DE COLA




5BN4351-8370

REF. NO.	CODIGO NO.	DESCRIPCION	SBN	BNP	OBSERVACION
1	5BN-84700-10	FARO TRASERO COMPLET.	1	1	
2	4NK-84702-00	.EMPAQUE LENTE FARO TRASERO	1	1	
3	4YP-84721-00	.LENTE DE FARO TRASERO	1	1	
4	5BN-84735-00	.CABLE COMPLETA	1	1	
5	31L-84714-00	.BOMBILLA (12V-21/5W)	1	1	
6	97707-40516	.TORNILLO ROSCA HEMBRA	2	2	
7	97780-40525	.TORNILLO ROSCA HEMBRA	3	3	
8	5BN-84154-00	.ANILLO PROTECTOR	1	1	
9	4NK-84527-01	AMORTIGUADOR	1	1	
10	90387-07038	CASQUILLO CON VALONA	3	3	
11	95307-06600	TUERCA	3	3	
12	90201-065G8	ARANDELA PLANA	3	3	
13	5BN-84553-00	AMORTIGUADOR	3	3	
14	5BN-84717-00	CABLE DE FARO TRASERO	1	1	

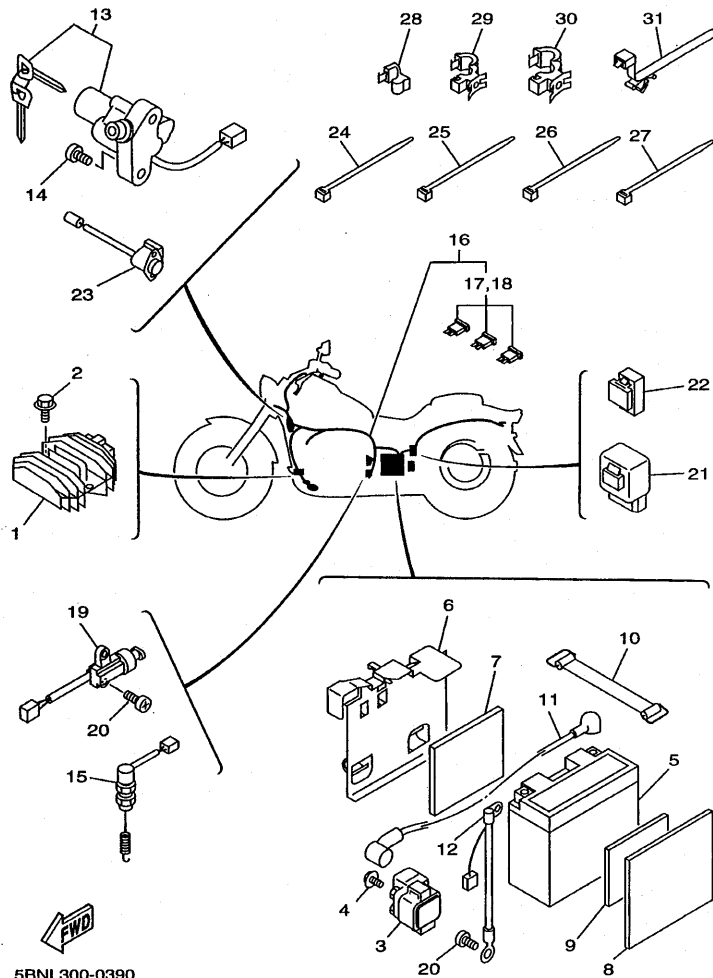
FIG. 38 INTERRUPTOR DE MANIJA. PALANCA



5BNL300-0380

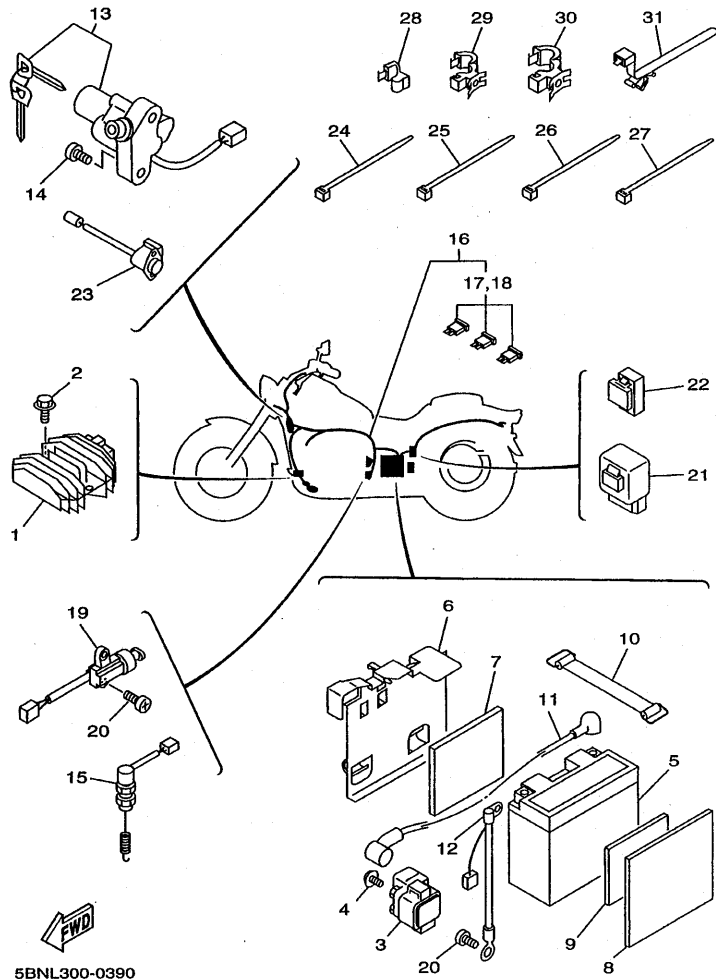
REF. NO.	CODIGO NO.	DESCRIPCION	5BNN	5BNP			OBSERVACION
1	5BN-83912-00	PALANCA 1	1	1			
2	5BN-82911-00	SOPORTE DE LEVA 1	1	1			
3	4TR-83913-00	COLLAR DE PALANCA 1	1	1			
4	4TR-83945-00	PERNO DE PALANCA	1	1			
5	90123-08046	PERNO	1	1			
6	90179-08148	TUERCA	1	1			
7	97004-06020	PERNO	1	1			
8	95604-06100	PERNO DE PUNTAL	1	1			
9	3YX-82917-00	INTERRUPTOR	1	1			
10	98707-03020	TORNILLO DE CABEZA PLANA	1	1			
11	5BN-83922-00	PALANCA 2	1	1			
12	90110-06074	TORNILLO ALLEN	1	1			
13	36Y-83913-01	COLLAR DE PALANCA 1	1	1			
14	95607-06100	TUERCA AUTOBLOCANTE	1	1			
15	90149-06131	TORNILLO DE REGLAJE	1	1			
16	90170-06010	TUERCA	1	1			
17	90501-10312	RESORTE DE COMPRESION	1	1			
18	36Y-83980-01	INTERRUP.PARADA DELANTERO	1	1			
19	98507-04016	TORNILLO DE CABEZA CON PLANA	1	1			
20	92907-04600	ARANDELA	1	1			
21	5BN-83972-00	INTERRUPTOR DE MANIJA 4	1	1			
22	98504-05025	.TORNILLO DE CABEZA CON PLANA	2	2			
23	5BN-83963-00	INTERRUPTOR DE MANIJA 3	1	1			
24	98504-05025	.TORNILLO DE CABEZA CON PLANA	2	2			

FIG. 39 EQUIPO ELECTRICO 1



5BNL300-0390

REF. NO.	CODIGO NO.	DESCRIPCION	5BNN	5BNP			OBSERVACION
1	5BN-81960-00	RECTIFICADOR Y REGULADOR	1	1			
2	95804-06020	TUERCA DE REBORDE	2	2			
3	4BH-81940-00	CONJUNTO ARRANCADOR RELEVO	1	1			
4	95027-06008	PERNO, DE BRIDA	2	2			
5	4TX-82100-01	BATERIA COMPLETA (GT12B-4)	1	1			
6	5BN-82129-00	CUBIERTA DE BATERIA	1	1			
7	29N-14425-00	AMORTIGUADOR 1	1	1			
8	4VR-2176E-00	PLACA	1	1			
9	29N-14425-00	AMORTIGUADOR 1	1	1			
10	133-82131-00	TIRANTE DE BATERIA	1	1			
11	5BN-82115-00	CABLE CONDUCTOR POSITIVO	1	1			
12	5BN-82116-00	CABLE CONDUCTOR NEGATIVO	1	1			
13	4VR-82501-00	LLAVE DE IGNICION COMPLT	1	1			
14	92017-08020	PERNO	2	2			
15	3HN-82530-11	INTERRUPTOR DE PARADA COMPLETO	1	1			
16	5BN-82590-00	CONJUNTO DE CABLES	1	1			
17	36Y-82151-00	.FUSIBLE (15A-BL)	3	3			
18	42X-82151-00	.FUSIBLE (10A-BL)	3	3			
19	3LD-82566-80	INTERRUPTOR	1	1			
20	90157-05079	TORNILLO CABEZA CONICA PLANA	2	2			
21	3EN-81950-00	RELE COMPLETO	1	1			
22	1UY-81950-92	RELE COMPLETO	1	1			
23	4TR-82560-00	INTER. DE TERMO	1	1			
24	1UA-82591-00	BANDA	4	4			
25	1UA-82591-00	BANDA	1	1			
26	1UA-82591-00	BANDA	10	10			
27	1UA-82591-00	BANDA	1	1			

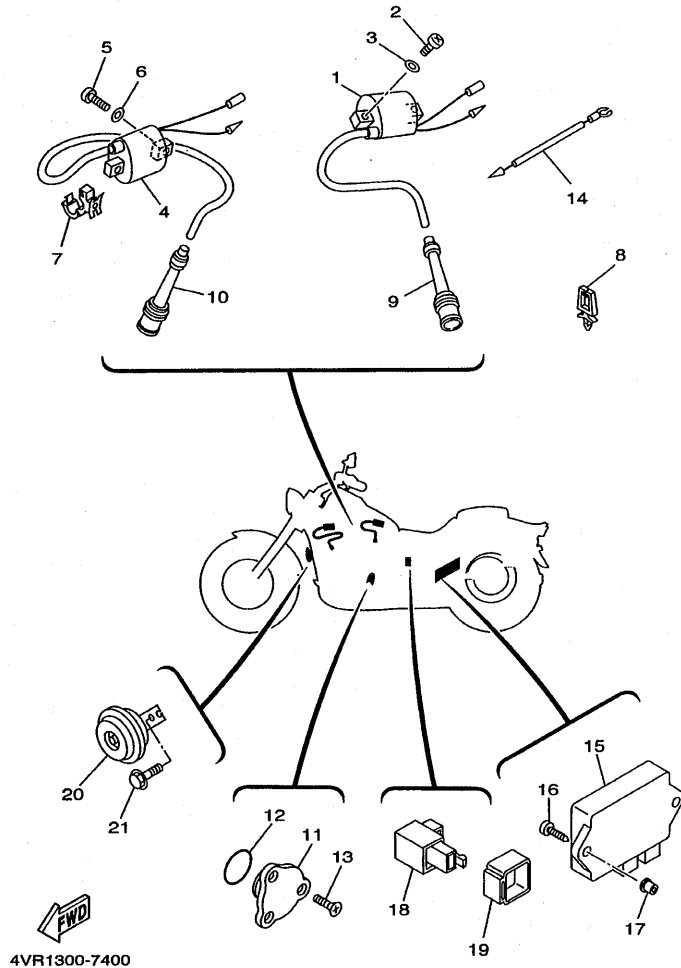


5BNL300-0390

FIG. 39 EQUIPO ELECTRICO 1

REF. NO.	CODIGO NO.	DESCRIPCION	SENN	SENP	OBSERVACION
28	90464-05188	BRIDA	2	2	
29	90464-15192	BRIDA	1	1	
30	90464-20191	BRIDA	1	1	
31	90464-20213	BRIDA	1	1	

FIG. 40 EQUIPO ELECTRICO 2



REF. NO.	CODIGO NO.	DESCRIPCION	SBNN	SBNP			OBSERVACION
1	4VR-82310-00	BOBINA DE ENCENDIDO COMPLETA	1	1			
2	98507-05020	TORNILLO DE CABEZA CON PLANA	2	2			
3	92907-05600	ARANDELA	2	2			
4	4VR-82320-00	BOBINA DE ENCENDIDO COMPLETA	1	1			
5	98507-05020	TORNILLO DE CABEZA CON PLANA	2	2			
6	92907-05600	ARANDELA	2	2			
7	90464-10190	BRIDA	1	1			
8	90464-05141	BRIDA	1	1			
9	1FK-82370-00	TAPON DE BUJIA COMPLT	1	1			
10	4TR-82370-00	TAPON DE BUJIA COMPLT	1	1			
11	1L9-82540-00	INTERRUPTOR NEUTRAL COMPL	1	1			
12	93210-29196	ANILLO O	1	1			
13	90149-05321	TORNILLO DE REGLAJE	3	3			
14	4TR-82509-00	CABLE SUBCONDUCTOR	1	1			
15	5BN-82305-10	UNIDAD DE ENCENDIDO COMPLETA	1	1			
16	97707-60020	TORNILLO ROSCA HEMBRA	2	2			
17	90338-08226	TAPON	2	2			
18	4VR-83350-00	RELE DE DESTELLADOR COMPL.	1	1			
19	4VR-8338V-00	AMORTIGUADOR	1	1			
20	55V-83371-00	BOCINA	1	1			
21	90105-082A5	TORNILLO CON ARANDELA	1	1			

INDICE NUMERICO

CODIGO NO.	REF. NO.	CODIGO NO.	REF. NO.	CODIGO NO.	REF. NO.	CODIGO NO.	REF. NO.	CODIGO NO.	REF. NO.	CODIGO NO.	REF. NO.
2KR-W0041-00	E-3	4VR-11636-00	B-5	36Y-14147-00	B-12	4VR-14901-00	B-11	4VR-17251-00	C-7	5BN-2157A-10	C-13
5BN-W0045-00	D-13	4VR-11638-00	B-5	137-14153-00	B-12	4XR-14901-00	B-11	22U-17402-00	C-7	5BN-21587-00	C-13
3JB-W0047-00	D-13	4VR-11650-00	B-5	353-14186-00	B-12	4VR-14902-00	B-11	4VR-17411-00	C-7	5BN-21598-00	C-13
51L-W0048-00	D-13	22U-11654-00	B-5	12R-14191-00	B-12	4XR-14902-00	B-11	22U-17524-00	C-8	4TR-2160A-00	C-15
3JB-W0057-00	D-13	3LD-11656-00	B-5	1AE-14227-00	B-11	4VR-14933-00	B-11	4VR-17527-00	C-8	5BN-21613-10	C-13
4VR-W1752-00	C-8	3LD-11656-10	B-5	1HX-14231-14	B-11	4TR-14937-00	B-12	3H5-17529-00	C-8	5BN-21614-10	C-13
3DR-W2536-00	D-14	3LD-11656-20	B-5	1HX-14231-20	B-11	22V-14940-00	B-12	3JB-17531-00	C-8	4TR-21629-00	C-14
22U-Y1754-00	C-8	3LD-11656-30	B-5	3G2-14231-18	B-11	4TR-14940-00	B-12	3JB-17531-10	C-8	5A8-21639-00	C-14
5BN-Y2151-G0-33	C-13	4VR-12111-00	B-6	1AE-14237-00	B-11	4XR-14940-00	B-12	3JB-17531-20	C-8	4YP-21641-00	C-14
5BN-Y2151-H0-9X	C-13	3Y1-12114-01	B-6	4HM-14239-00	B-12	1HX-14985-00	B-12	3JB-17531-30	C-8	5BN-2165B-00	C-13
5BN-Y2161-G0-33	C-13	3Y1-12116-00	B-6	1WG-14251-00	B-12	4TR-14987-00	B-12	3JB-17531-40	C-8	5BN-2165B-10	C-13
5BN-Y2161-H0-9X	C-13	3Y1-12117-01	B-6	1AE-14261-00	B-11	4TR-15100-13	B-14	3JB-17531-50	C-8	55K-21708-00	C-15
4VR-Y2343-00	D-6	1J7-12118-00	B-6	26H-14275-00	B-12	2H7-15361-00	C-2	1J7-17537-Y0-30	D-4	4TR-2171A-00	D-10
4TR-Y2410-T1-X1	D-9	1J7-12119-01	B-6	4TR-14294-00	D-10	3F9-15362-00	C-2	1J7-17537-Y0-40	D-4	4TR-2171E-00	C-11
4TR-Y2410-T1-X3	D-9	4VR-12121-00	B-6	4TR-14348-00	B-12	11H-15363-01	B-14	1J7-17537-Y0-50	D-4	1FK-2171L-00	D-9
4VR-11102-11	B-2	22U-12151-00	B-6	4TR-1440F-00	B-9	4TR-15411-00	C-2	4H7-17537-00-20	C-8	4TR-2171X-00	C-11
22U-1111F-01	B-3	22U-12156-01	B-6	4TR-1440G-00	B-9	4TR-15415-00	C-2	4H7-17537-00-30	C-8	5BN-21711-00-33	C-15
4TR-1111F-00	B-2	22U-12159-00	B-6	4TR-14411-00	B-9	4TR-15421-00	C-2	4H7-17537-00-40	C-8	5BN-21711-00-6M	C-15
4VR-1111N-00	B-4	4VR-12171-00	B-7	4TR-14413-00	B-9	4VR-15423-00	C-3	4VR-17553-00	C-8	3XV-21717-00	D-10
4TR-1112F-00	B-2	22U-12176-01	B-7	4TR-14417-00	B-9	4TR-15424-00	C-2	22U-17556-00	C-8	4TR-21717-00	C-15
4H7-11133-10	B-2	4VR-12181-00	B-7	4TR-14421-00	B-9	22U-15441-01	B-14	56W-17590-00	D-5	5BN-21721-00-33	C-15
4TR-11142-00	B-2	11H-12210-02	B-7	29N-14425-00	E-12	4VR-15451-00	C-2	4TR-18110-00	C-10	5BN-21721-00-6M	C-15
22U-11145-00	B-7	3BT-12213-00	B-7	4VR-14431-00	B-9	4VR-15461-00	C-2	4TR-18112-00	C-10	5BN-21731-00	C-15
4TR-11152-00	B-2	4VR-12231-00	B-7	4TR-14437-00	B-9	3BT-15484-00	C-2	22N-18113-00	C-10	3SP-21732-00	C-13
22U-11165-00	B-2	22U-12241-00	B-7	4TR-14451-00	B-9	22U-15512-00	C-4	2UJ-18115-02	C-10	4NK-21735-00	C-14
4TR-11166-00	B-2	4TR-12682-00	B-10	4TR-14452-00	B-9	4VR-15517-00	C-4	4TR-18120-00	C-10	4VR-21741-00	D-2
4VR-11181-00	B-2	4VR-13300-00	B-8	4TR-14453-00	B-9	5H0-15521-00	C-4	4G0-18127-00	C-10	3BN-21747-00	C-11
22U-11186-00	B-2	22U-13324-00	B-8	4TR-14455-00	B-10	4TR-15590-00	C-4	4TR-18140-00	C-10	4VR-2176E-00	E-12
4TR-11186-11	B-2	4VR-13325-00	B-8	4TR-14456-00	B-9	4VR-16111-00	C-5	2H9-18154-00	C-10	4TR-2177G-01	C-15
22U-11187-00	B-2	4TR-13410-00	B-8	4TR-14463-00	B-9	5BN-16150-00	C-5	4H7-18185-00	C-9	3LS-21781-10	D-2
4TR-11187-11	B-2	22U-13415-00	B-8	3KW-14486-00	B-12	22U-16154-00	C-5	4TR-18511-00	C-9	4TR-22110-00	D-3
4VR-11190-00	B-4	4VR-13417-00	B-8	4TR-14499-00	B-10	22U-16921-00	C-5	4TR-18512-00	C-9	1J7-22141-00	D-3
4VR-11191-00	B-4	4X7-13440-01	C-3	1FN-14565-00	B-12	4X7-16324-00	C-5	4TR-18513-00	C-9	4KM-22141-00	D-3
4VR-11192-00	B-4	4TR-13447-00	C-3	1HX-14565-00	B-11	4X7-16325-00	C-5	3YF-18531-00	C-9	1J7-22143-00	D-3
214-11198-01	B-15	4TR-13474-00	B-9	1UY-14565-00	B-12	22U-16351-00	C-5	4TR-18535-00	C-9	4VR-22184-00	D-3
	D-5	16G-13569-00	B-9	4BR-14613-00	B-13	4VR-16356-00	C-5	4TR-18540-02	C-9	4TR-22189-00	D-3
4VR-11310-11	B-4	4TR-13575-00	B-9	4TR-14613-00	B-13	22U-16357-00	C-6	4UN-18542-00	C-9	5BN-22210-20	D-3
4VR-11320-11	B-4	4TR-13586-01	B-9	4TR-14615-00	B-13	1W1-16358-01	C-5	4UN-18566-00	C-9	5BN-23102-00	D-7
4TR-1135A-00	B-2	4VR-13594-00	B-10	4VR-14620-00	B-13	4VR-16371-00	C-5	4VR-21110-02	C-11	5BN-23103-00	D-7
4VR-11351-00	B-4	4TR-13596-01	B-9	4VR-14703-01	B-13	22U-16380-00	C-5	4TR-21161-00	C-12	5BN-23110-00	D-7
4VR-11411-00	B-5	3LN-13907-00	D-10	4VR-14704-01	B-13	4KU-17121-00	C-7	4VR-21308-00	C-14	3EN-23111-50	D-7
22U-11416-80	B-14	4DN-1410A-01	B-11	4BH-14714-00	B-13	4VR-17131-00	C-7	4VR-21315-00	C-11		D-8
22U-11416-90	B-14	4TR-14103-00	B-11	4TR-1490J-00	B-11	3JB-17141-00	C-7	4VR-21317-00	C-11	4TR-23118-00	D-7
4VR-11603-00	B-5	4TR-14105-00	B-11	4XR-1490J-00	B-11	4VR-17151-00	C-7	4TR-2144G-01	C-12		D-8
4VR-11605-00	B-5	3CF-14107-10	B-11	3KW-1490K-00	B-12	22U-17211-00	C-7	4TR-21460-01	C-11	5BN-23121-00	D-8
4VR-11607-00	B-5	3DM-14141-36	B-11	4TR-1490L-00	B-12	4KU-17221-00	C-7	5BN-21518-00	C-13	4NK-23122-00	E-7
4VR-11631-00-A0	B-5	4KM-14142-20	B-11	4VR-14900-00	B-11	4VR-17231-00	C-7	5BN-21565-00	C-13	4KM-23123-01	D-8
3LD-11633-00	B-5	1HX-14147-00	B-11	4XR-14900-00	B-11	4TR-17241-00	C-7	5BN-2157A-00	C-13	5BN-23123-00	D-8

INDICE NUMERICO

CODIGO NO.	REF. NO.	CODIGO NO.	REF. NO.	CODIGO NO.	REF. NO.	CODIGO NO.	REF. NO.	CODIGO NO.	REF. NO.	CODIGO NO.	REF. NO.
4FM-23125-40	D-7	5BN-24240-C0	D-9	5V4-25398-00	D-12	4TR-28100-00	D-2	4VR-82310-00	E-14	36Y-83980-01	E-11
5BN-23126-00	D-7	5BN-24240-D0	D-9		D-15	4VR-28356-00	C-11	4VR-82320-00	E-14	290-84124-21	E-9
5BN-23131-00	D-8	4TR-24311-00	D-10	16G-25412-00	D-14	4TR-46101-00	D-4	1FK-82370-00	E-14	5BN-84154-00	E-10
5BN-23133-00	D-8	4TR-24313-00	D-9	5BN-2580U-00	D-13	2H7-46102-00	D-4	4TR-82370-00	E-14	2F9-84314-00	E-9
5BN-23136-00	D-7	4EB-24398-00	D-10	5BN-2582U-00	D-13	22U-46117-00-25	D-4	4VR-82501-00	E-12	4NK-84315-00	E-9
5BN-23141-00	D-7	4KM-24453-00	B-12	5BN-25827-00	D-13	22U-46117-00-30	D-4	4TR-82509-00	E-14	2K3-84321-40	E-9
	D-8	4TR-24491-02	C-11	341-25846-00	D-12	22U-46117-00-40	D-4	3HN-82530-11	E-12	5BN-84330-00	E-9
4EB-23144-00	D-7	21V-24500-10	D-9	4TR-25852-00	E-3	22U-46118-00-12	D-4	1L9-82540-00	E-14	341-84331-60	E-9
	D-8	4X8-24512-00	D-9	4BH-25854-01	E-3	22U-46118-00-14	D-4	4TR-82560-00	E-12	5G2-84332-60	E-9
	D-7	3AJ-24523-00	D-9	4L0-25862-01	E-3	22U-46118-00-16	D-4	3LD-82566-80	E-12	198-84334-60	E-9
4EB-23145-00	D-7	3AJ-24534-00	D-9	4TR-25867-00	E-3	22U-46118-00-18	D-4	5BN-82590-00	E-12	306-84346-30	E-9
36Y-23146-10	D-7	1FK-24560-00	D-9	4TR-25870-01	E-3	22U-46118-00-20	D-4	1UA-82591-00	D-10	4E2-84347-00	E-9
4DW-23149-40	D-8	1FK-24566-00	D-9	5BN-25872-00	E-3	22U-46123-00	D-5		E-12	42X-84366-00	E-9
	D-7	5BN-24602-00	D-9	5BN-25886-00	D-6	4H7-46125-00	D-4	5BN-82911-00	E-11	2F9-84375-00	E-9
26H-23156-00	D-7	5BN-24710-00	D-11	3YX-25919-00	D-13	22U-46136-00	D-4	3YX-82917-00	E-11	4NK-84394-00	E-9
509-23158-L0	D-8	5BN-24720-00	D-11	3YX-25926-00	D-13	22U-46137-00	D-5	2EN-83310-00	E-7	2F9-84395-00	E-9
	D-8	5BN-24723-00	D-11	3YX-25929-00	D-13	22U-46152-00	D-4	2AE-83311-00	E-7	2F9-84397-01	E-9
5BN-23163-00	D-8	35T-24724-00	D-11	3YX-25937-00	D-13	22U-46153-00	D-4	2AE-83312-00	E-7	4NK-84527-01	E-10
5BN-23165-00	D-8	5BN-24724-00	D-11	5R2-25937-00	D-13	4TR-46154-00	D-5	42X-83312-00	E-7	5BN-84553-00	E-10
5BN-2317J-00	D-6	509-24724-00	D-11	5BN-26111-00	E-2	5BN-46171-00	D-5	42X-83313-00	E-7	5BN-84700-10	E-10
5BN-2317V-00	E-7	5BN-24736-00	D-11	4NK-26240-00	E-2	4X7-46180-00	D-5	4NK-83321-00	C-14	4NK-84702-00	E-10
5BN-2317W-10	C-14	5BN-24737-00	D-11	4NK-26241-00	E-2	4TR-46297-00	D-5		E-7	31L-84714-00	E-10
5BN-23170-00	D-7	5BN-24741-00	D-11	4NK-2628J-00	E-2	84M-77555-00	C-15	2EN-83330-00	E-7	5BN-84717-00	E-10
5BN-23171-00	D-7	5BN-24747-00	D-11	5BN-26280-10	E-2	4VR-81410-00	E-6	4NK-83345-00	C-14	4YP-84721-00	E-10
4YR-23173-00	D-8	5BN-2475H-00	D-11	5BN-26290-10	E-2	4VR-81450-00	C-4		E-7	5BN-84735-00	E-10
	D-6	5BN-2475J-00	D-11	5BN-26311-00	E-2	4TR-81517-00	B-12	4VR-83350-00	E-14	3Y6-85130-02	C-14
5BN-23174-00	D-7	5BN-2475K-00	D-11	5BN-26312-00	E-2	4TR-81670-00	E-6	57M-83358-00	E-7	4NK-85885-00	B-12
278-23181-50	D-8	5BN-2475Y-00	D-11	4TR-26331-00	D-10	4VR-81815-00	C-4	42X-83363-00	E-7	90101-06534	E-4
	D-7	5BN-24750-00	D-11	1VJ-26333-00	D-10	4XV-8182A-00	C-4	55V-83371-00	E-14	90101-06576	B-13
43F-23188-10	D-8	5BN-24751-00	D-11	5BN-26335-00	E-2	3HE-81826-00	C-4	4VR-8336V-00	E-14	90101-06764	D-14
	D-8	5BN-25104-00	D-12	1E6-26342-00	E-2	3K5-81840-00	C-4	4TR-83513-00	E-8	90101-10303	B-7
5BN-23340-00	D-6	4TR-25111-00	D-12	4NK-2635J-00	E-2	11H-81844-00	C-4	1YT-83517-00	E-8	90101-12694	C-11
5BN-23389-00	D-6	341-25149-00	D-12	4TR-2637G-00	D-10	1FK-81847-00	C-4	2GV-83517-00	E-8	90105-062A2	C-11
1W1-23416-00	D-6	4TR-25181-00	D-12	4VR-27211-01	E-4	3JB-81890-00	C-4	4TR-83520-10	E-8	90105-082A4	C-11
26H-23418-01	D-6	4TX-25190-10	D-12	4TR-27212-00	E-4	4BH-81940-00	E-12	4TR-83526-00	E-8	90105-082A5	E-5
4VR-23441-00	D-6	4VR-25304-01	D-14	4TR-27231-00	E-4	1UY-81950-92	E-12	4TR-83535-00	E-8		E-14
4VR-23442-00	D-6	3JB-25311-00-35	D-14	4TR-27243-00	E-4	3EN-81950-00	E-12	5BN-83550-00	E-8	90105-08307	C-11
3DM-23445-00	D-6	2GV-25315-00	D-14	4TR-27247-00	E-4	5BN-81960-00	E-12	1JK-83578-00	E-8	90105-084A1	C-11
3FV-23462-00	D-8	2GV-25317-00	D-14	4KU-27311-13	E-4	4TX-82100-01	E-12	4TR-83580-40	E-8	90105-101A9	D-3
5BN-23472-00	D-8	1J7-25319-02	D-5	5EL-27315-00	E-5	4DH-82103-00	B-11	3BT-83790-00	B-11	90105-10152	C-4
4TR-2413B-00	D-10	4TR-25321-00	D-14	4VR-27321-00	E-5	5BN-82115-00	E-12	4TR-83790-00	B-11	90105-102A3	E-5
4TR-2413Y-00	D-9	4H7-2533A-02	D-14	4VR-27322-00	E-4	5BN-82116-00	E-12	5BN-83912-00	E-11	90105-102A6	E-4
4TR-2414G-00	D-10	4H7-25351-00	D-14	4VR-27410-00	E-5	5Y1-82122-00	C-15	36Y-83913-01	E-11	90105-10232	C-11
4VR-24161-00	D-9	214-25355-00	D-14	4VR-27413-00	E-5	5BN-82129-00	E-12	4TR-83913-00	E-11	90105-10253	C-11
4VR-24162-00	D-9	4TR-25364-00	D-14	4VR-27420-00	E-5	133-82131-00	E-12	5BN-83922-00	E-11	90105-10285	D-5
4H7-24181-00	D-9	4TR-25366-00	D-14	5BN-27430-00	E-5	36Y-82151-00	E-12	4TR-83945-00	E-11	90105-10727	E-5
4TR-24182-00	D-9	4TR-25371-00	D-15	120-27433-00	E-5	42X-82151-00	E-12	5BN-83963-00	E-11	90109-06468	E-4
4TR-24183-00	D-9	4TR-25381-00	D-15	5BN-27440-00	E-5	5BN-82305-10	E-14	5BN-83972-00	E-11	90109-083G4	D-13
4BP-24188-00	D-9										

INDICE NUMERICO

CODIGO NO.	REF. NO.	CODIGO NO.	REF. NO.	CODIGO NO.	REF. NO.	CODIGO NO.	REF. NO.	CODIGO NO.	REF. NO.	CODIGO NO.	REF. NO.
90109-085G1	D-15	90179-08491	C-13	90215-22210	C-5	90467-10038	D-9	91314-06070	C-3	92907-06600	B-7
90109-08781	B-3		C-14	90240-06108	E-4	90467-10039	B-9	91314-08016	E-7		B-10
90109-08782	B-3	90179-08684	C-11	90240-08084	E-5	90467-11032	D-10	91314-08020	D-8		E-6
90109-100G0	D-13	90179-10395	B-2	90249-12008	E-4	90467-11106	B-9	91314-08025	D-6	92990-06600	B-13
90109-125F1	D-3	90179-10658	C-11	90269-05039	C-14	90467-12053	D-10	91314-08030	B-2		C-4
90110-06074	E-11	90179-12248	C-11	90280-05048	B-5	90467-14015	B-2		D-6	92990-10600	D-5
90110-06200	D-2	90179-18396	C-8	90280-07036	C-5	90480-01559	C-15	91314-08035	B-13	93101-14089	C-2
90110-06249	E-4	90179-25033	D-6	90338-08163	D-6	90480-10289	C-15	91314-08040	D-8	93101-30084	D-4
90110-06254	C-15	90183-06023	C-15	90338-08174	B-9	90480-12320	C-11	91314-08060	B-14	93101-35097	C-8
90110-08212	C-4	90183-06053	C-15	90338-08226	E-14		C-15	91314-08100	B-14	93101-38098	D-4
90116-08404	B-14	90185-08097	B-13	90340-14132	B-15	90480-13018	B-3	91317-06012	C-3	93102-12106	C-10
90116-10405	B-14	90185-14070	C-8		D-5		B-4		D-11	93102-18278	C-5
90116-10593	D-4	90201-05033	E-8	90340-14139	C-2	90480-13398	B-10	91317-06016	B-10	93102-25017	D-3
90116-10611	B-14	90201-060A3	E-9	90340-32140	C-2	90480-15061	C-13	91317-06020	B-9	93102-28022	D-12
90119-06097	C-15	90201-060S9	D-9	90380-28131	B-7	90480-24186	C-15		B-10	93102-65277	D-5
90119-06118	B-4	90201-06043	C-14	90387-0600V	C-15	90501-06022	C-9	91317-06030	B-8	93105-45017	D-12
	C-15	90201-06062	C-15	90387-0610J	E-9	90501-10245	E-4	91317-06045	B-14	93109-12075	C-2
90119-06236	C-11	90201-062P7	E-4	90387-066M3	B-4	90501-10312	E-11		D-8	93109-18020	D-3
90119-08126	D-4	90201-065G8	E-10	90387-07038	E-10	90501-15722	D-5	91317-06065	C-3	93210-09525	C-5
90123-08046	E-11	90201-08366	B-2	90387-087K5	E-5	90501-23738	C-5	91317-06085	B-4	93210-10096	B-8
90149-05299	D-10	90201-085R5	B-11	90387-1003G	E-4	90501-60716	C-8	91317-06095	B-14	93210-14369	C-2
90149-05321	C-9	90201-10118	E-3	90387-123X6	D-3	90506-08227	C-10	91317-08080	B-14	93210-15151	B-8
	E-14	90201-10131	B-2	90387-151R1	D-15	90506-20369	E-4	91380-06045	B-14	93210-15566	C-3
90149-06011	D-9	90201-10591	B-7	90387-1510D	D-5	90506-23490	E-5	91401-20012	E-4	93210-18322	B-14
90149-06131	E-11	90201-107E9	C-4	90387-16547	B-14	90506-29507	E-5	91401-20015	E-5	93210-27370	C-2
90149-06154	C-14	90201-112U0	D-3	90387-173M5	D-12	90507-20002	D-14	91401-25015	E-5	93210-29196	E-14
90149-06302	B-4	90201-120E6	D-3	90387-173R6	D-12	90508-16577	C-5	91701-06032	E-5	93210-32172	C-2
	C-15	90201-12575	C-10	90387-17543	D-3	90508-18696	E-5	91815-16017	B-14	93210-36769	B-9
90149-08067	C-6	90201-12588	C-10	90387-2511R	C-8	90508-290B5	C-10		C-3	93210-48530	D-14
90149-08152	B-14	90201-12688	C-10	90387-256G9	D-4	90508-32536	C-10	92014-05016	B-9	93210-60426	D-4
90151-08022	B-14	90201-14220	D-6	90401-10159	E-3	91314-06020	B-8	92014-06035	C-3	93210-61750	D-14
90157-02031	E-8	90201-14577	D-14	90401-16166	B-3		C-15	92014-08035	C-13	93210-62446	B-3
90157-05079	E-12	90201-14633	C-8	90430-08119	C-5	91314-06025	B-7	92014-08040	C-13	93210-64297	C-3
90159-06016	C-5	90201-152L7	D-15	90445-11587	B-9		B-8		D-6	93210-71360	C-8
90170-06010	E-11	90201-18262	C-5	90445-16641	E-5		C-2	92014-10025	C-13	93210-74316	C-2
90170-06128	B-6	90201-20279	E-5	90446-07114	C-14		C-3	92017-06012	D-9	93210-84724	B-4
90170-06228	C-10	90201-22070	D-6	90460-53200	B-9	91314-06030	C-2	92017-06025	E-9	93210-89568	B-2
90170-10219	D-14	90201-25290	C-4	90462-08070	C-3		C-2	92017-08020	E-12	93211-00612	B-2
90170-16256	C-5	90202-05193	D-9	90462-10115	C-3		C-3	92017-08025	B-13	93211-39569	D-4
90170-20310	C-5	90202-24190	D-6	90464-05141	E-14	91314-06035	B-2	92017-10020	B-13	93306-00401	C-7
90170-22187	C-15	90202-26142	D-6	90464-05188	E-13		C-2	92902-04100	E-9		C-8
90176-10075	D-5	90206-14086	E-4	90464-05189	E-13	91314-06040	C-2	92904-06600	B-3	93306-00428	C-7
90176-12052	D-6	90209-22191	C-7	90464-10190	E-14	91314-06045	C-2	92907-04600	E-11	93306-20711	C-8
90176-22081	D-6	90209-27192	C-7	90464-15192	D-10		C-3	92907-05600	E-14	93306-30202	D-14
90179-05523	D-10	90214-16026	C-5		E-13	91314-06055	B-14	92907-06100	D-11	93306-30209	D-14
90179-06411	E-4	90215-08229	B-3	90464-18246	D-6		C-2		E-4	93306-30317	D-12
90179-08148	E-11	90215-16157	C-5	90464-20191	E-13		C-3	92907-06200	C-5	93306-30525	C-7
90179-08327	B-5	90215-18178	C-10	90464-20213	E-13	91314-06065	C-2	92907-06600	B-3	93306-30539	D-4

INDICE NUMERICO

CODIGO NO.	REF. NO.	CODIGO NO.	REF. NO.	CODIGO NO.	REF. NO.	CODIGO NO.	REF. NO.	CODIGO NO.	REF. NO.
93306-90802	C- 9	95604-14200	D- 15	98707-03020	E- 11				
93311-21044	D- 5	95607-06100	E- 5	98707-05035	C- 9				
93311-43729	D- 4			99001-10600	C- 10				
93315-21813	C- 5	95607-10200	E- 4	99009-11400	B- 8				
93316-01301	D- 4			99009-12400	C- 10				
93332-00010	D- 3	95607-12100	D- 3	99009-18400	D- 5				
93399-99931	D- 6	95607-12200	D- 3	99009-19400	E- 4				
93399-99932	D- 8	95617-08630	B- 2	99009-25500	C- 2				
93410-22039	D- 5	95704-06500	E- 7	99246-00080	C- 13				
93440-12052	B- 2	95707-05500	C- 14	99247-00080	C- 13				
93440-20088	D- 5	95707-08500	B- 2	99530-10114	C- 2				
93440-25084	C- 7			99530-10120	C- 2				
93440-30077	C- 7	95707-10500	D- 6	99530-14016	B- 14				
93450-22027	B- 5	95804-06020	E- 12	99530-17016	B- 2				
93515-32029	C- 6	95807-06010	C- 13						
93604-16092	C- 9	95807-06012	C- 12						
93604-20156	C- 9	95807-06014	C- 11						
93605-10108	B- 7	95814-10100	C- 11						
94113-1613E	D- 12	95817-08014	C- 11						
94113-1613N	D- 12	95817-08016	C- 13						
94117-1513F	D- 14								
94117-1513P	D- 14	95817-10025	D- 9						
94213-16305	D- 12	95827-08035	C- 11						
94213-16306	D- 12	97004-06020	C- 8						
94217-15298	D- 14	97007-06016	E- 11						
94217-15299	D- 14	97007-06016	D- 11						
94313-16175	D- 12	97007-06025	D- 11						
94317-15172	D- 14	97024-06016	B- 3						
94317-15173	D- 14	97024-06020	C- 10						
94330-16176	D- 12	97027-06016	B- 3						
94430-16565	D- 12		B- 7						
94435-15586	D- 14	97070-06025	C- 4						
94591-41118	B- 7	97707-40106	B- 10						
94701-00262	B- 3	97707-40516	E- 10						
95024-06010	C- 14	97707-50125	B- 9						
95024-06012	C- 14	97707-60020	E- 14						
95024-06030	E- 7	97780-40525	E- 10						
95024-08012	D- 11	97801-03008	D- 9						
95027-06008	E- 12	98502-04008	E- 9						
95027-06010	D- 6	98504-05025	E- 11						
95304-06700	C- 10	98507-04008	B- 12						
95304-08700	E- 2	98507-04014	B- 12						
95307-05700	E- 8	98507-04016	E- 11						
95307-06600	C- 5	98507-05008	E- 2						
	E- 10	98507-05020	E- 14						
95307-06700	E- 4	98507-06020	E- 6						
95604-06100	E- 11	98507-06030	E- 6						
95604-08200	D- 15	98704-04012	E- 3						
		98704-05012	E- 9						