

# SUMARIO

<b>MOTOR</b>		<b>ASIENTO..... C7</b>	
<b>CILINDRO .....</b>	<b>B2</b>	<b>RUEDA DELANTERA..... C8</b>	
<b>CIGUENAL PISTON.....</b>	<b>B3</b>	<b>CALIBRE FRENO DELANTERA .... C9</b>	
<b>BOMBA DE AGUA.....</b>	<b>B4</b>	<b>RUEDA TRASERA..... C10</b>	
<b>RADIADOR - DEPOSITO.....</b>	<b>B5</b>	<b>CALIBRE FRENO TRASERA ..... C11</b>	
<b>BOMBA DE ACFITE .....</b>	<b>B6</b>	<b>MANUBRIO CABLE..... C12</b>	
<b>ADMISSION .....</b>	<b>B7</b>	<b>CILINDRO MAESTRO DELANT. .. C13</b>	
<b>CARBURADOR .....</b>	<b>B8</b>	<b>SOPORTE APOYAPIE .....</b>	<b>C14</b>
<b>DESCARGA .....</b>	<b>B9</b>	<b>CILINDRO MAESTRO TRAS.....</b>	<b>C15</b>
<b>CARTER .....</b>	<b>B10</b>	<b>PATA PROTEGIDA.....</b>	<b>D2</b>
<b>ARRANQUE .....</b>	<b>B11</b>	<b>BOVEDA .....</b>	<b>D3</b>
<b>EMBRAGUE.....</b>	<b>B12</b>	<b>GENERATOR.....</b>	<b>D4</b>
<b>TRANSMISSION .....</b>	<b>B13</b>	<b>LUZ DESTELLADOR .....</b>	<b>D5</b>
<b>CUARDO</b>		<b>MEDIDOR.....</b>	<b>D6</b>
<b>ARMAZON .....</b>	<b>B14</b>	<b>FARO DELANTERO .....</b>	<b>D7</b>
<b>GUARDABARRO.....</b>	<b>B15</b>	<b>LUZ DE COLA .....</b>	<b>D8</b>
<b>CUBIERTA LATERAL .....</b>	<b>C2</b>	<b>INTERRUPTOR DE MANIJA .....</b>	<b>D9</b>
<b>DEPOSITO DE ACIETE .....</b>	<b>C3</b>	<b>EQUIPO ELECTRICO 1 .....</b>	<b>D10</b>
<b>SUSPENSION TRASERO .....</b>	<b>C4</b>	<b>EQUIPO ELECTRICO 2 .....</b>	<b>D11</b>
<b>HORQUILLA DELANTERA .....</b>	<b>C5</b>		
<b>DEPOSITO DE COMBUSTIBLE .....</b>	<b>C6</b>	<b>INDICE NUMERICO .....</b>	<b>M1-M2</b>

**YAMAHA**  
**GENUINE**  
Parts & Accessories

**YQ50'00 (5HEG)**  
**SPAIN**

**105HE-352S1**  
**NOVIEMBRE 1999**

# FOREWORD

This Part Catalogue is related to the parts in use for the **YQ50'00**

When you are ordering replacements parts for the **YQ50'00**, refer to this Parts Catalogue and quote both part numbers and part names correctly.

1. Modifications or additions which have been made after issue of the Parts Catalogue will be announced in the Parts News.

It is advisable that according to the Parts News you make necessary corrections to the Parts Catalogue on hand to keep it up-to-date.

2. Abbreviations.

The following abbreviations are used in this Parts Catalogue.

- U.R. Use size (thickness) and/or number as required.
- U.N. Use as many as you need.
- A.P. Alternate Parts.
- L.M. Local Made.
- F. Frame N° (Applicable machine N )

3. The parts marked with (\*) in the parts number column of this Catalogue are not supplied with by Yamaha, those have to be found locally.

4. Parts, which are to supplied in the form of assemblies, are listed with an indention of one letter's space, and a dot (.) is put against the name of each part.

**EXAMPLE** CARBURETOR ASS'Y  
                   .JET,pilot  
                   .NOZZLE,main

5. Indication of N° of constituent parts for assembly.

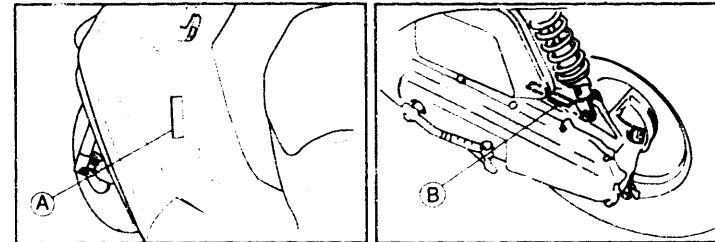
The numeral appearing to the right of each constituent part under the description indicates the quantity of such parts for each individual assembly unit.

**EXAMPLE**

Part N°	Description	Q'ty	Remarks
2F5-83310-60	FRONT FLASHER LIGHT ASS'Y	2	
115-83311-60	.BULB (6V-18W)	1	
1M1-83309-60	.REFLECTOR	1	

6. Initial Serial N° and Color Code.

(A) Frame Serial N	<b>VG55BR00003 500101</b>
(B) Engine Serial N°	<b>SBR 200101</b>

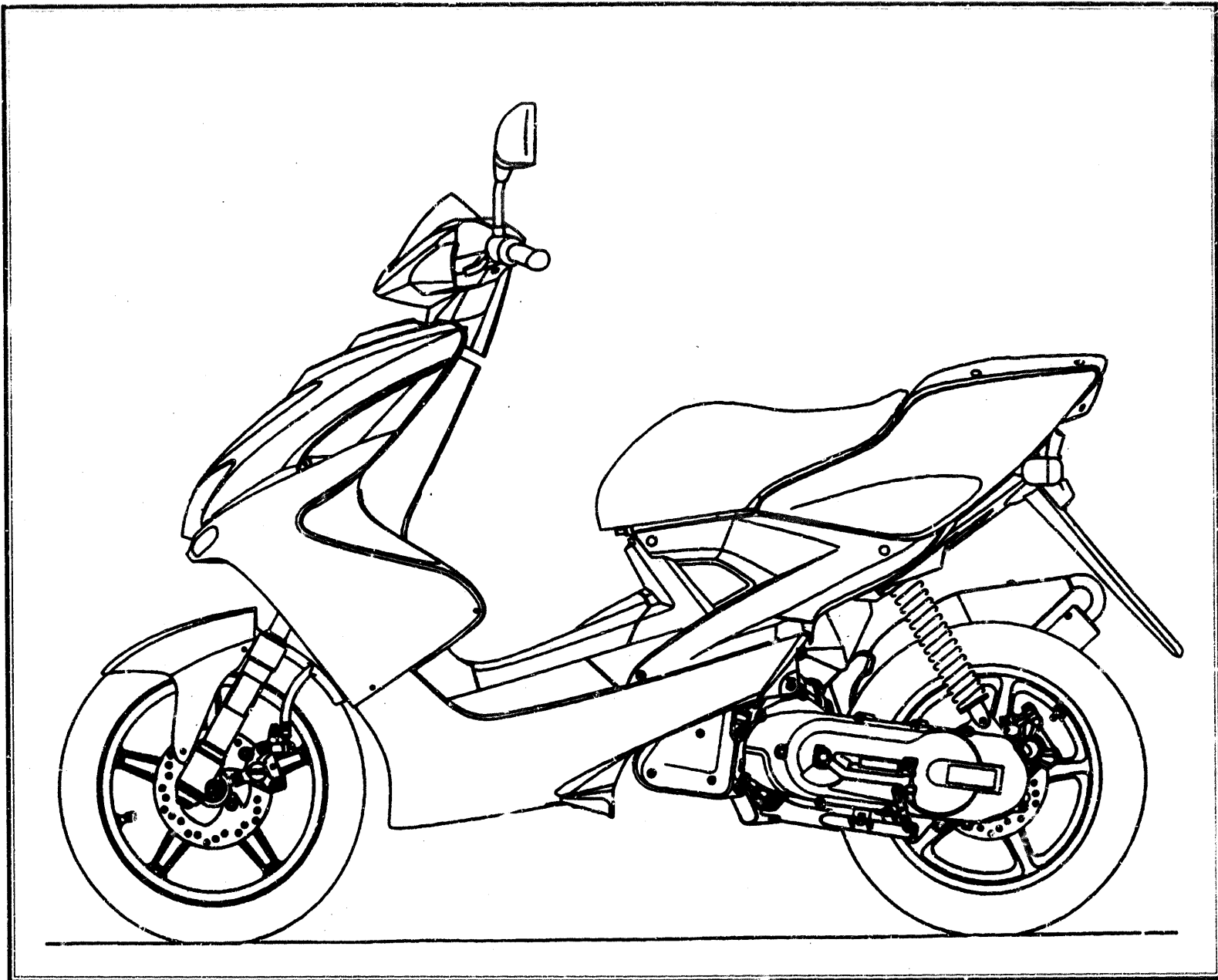


Color Code	Color Name	Abbreviat
<b>0430</b>	<b>VIVID RED SOLID A</b>	<b>VRSA</b>
<b>0564</b>	<b>DEEP PURPLISH BLUE METAL.C</b>	<b>DPBMC</b>
<b>0727</b>	<b>LIGHT GRAY METALLIC E</b>	<b>LNME</b>

7. Applicable colors of graphics are represented in the "Remarks" column, by the letter(s) appropriately picked out of the full word(s) showing such colors.

**EXAMPLE**

Part N°	Description	Q'ty	Remarks
2N4-24110-00-X5	FUEL TANK COMPL.	1	
3J1-24240-10	GRAPHIC,fuel tank set	1	



**A4**

# SUMARIO

<b>MOTOR</b>			
CILINDRO .....	B2	ASIENTO.....	C7
CIGUENAL PISTON.....	B3	RUEDA DELANTERA .....	C8
BOMBA DE AGUA.....	B4	CALIBRE FRENO DELANTERA ...	C9
RADIADOR - DEPOSITO .....	B5	RUEDA TRASERA.....	C10
BOMBA DE ACEITE .....	B6	CALIBRE FRENO TRASERA .....	C11
ADMISSION .....	B7	MANUBRIO CABLE.....	C12
CARBURADOR .....	B8	CILINDRO MAESTRO DELANT. ..	C13
DESCARGA .....	B9	SOPORTE APOYAPIE.....	C14
CARTER .....	B10	CILINDRO MAESTRO TRAS.....	C15
ARRANQUE .....	B11	PATA PROTEGIDA.....	D2
EMBRAGUE.....	B12	BOVEDA .....	D3
TRANSMISION .....	B13	GENERATOR.....	D4
<b>CUARDO</b>		LUZ DESTELLADOR .....	D5
ARMAZON .....	B14	MEDIDOR.....	D6
GUARDABARRO .....	B15	FARO DELANTERO .....	D7
CUBIERTA LATERAL .....	C2	LUZ DE COLA .....	D8
DEPOSITO DE ACIETE .....	C3	INTERRUPTOR DE MANIJA .....	D9
SUSPENSION TRASERO .....	C4	EQUIPO ELECTRICO 1 .....	D10
HORQUILLA DELANTERA .....	C5	EQUIPO ELECTRICO 2 .....	D11
DEPOSITO DE COMBUSTIBLE .....	C6		
		INDICE NUMERICO .....	M1-M2

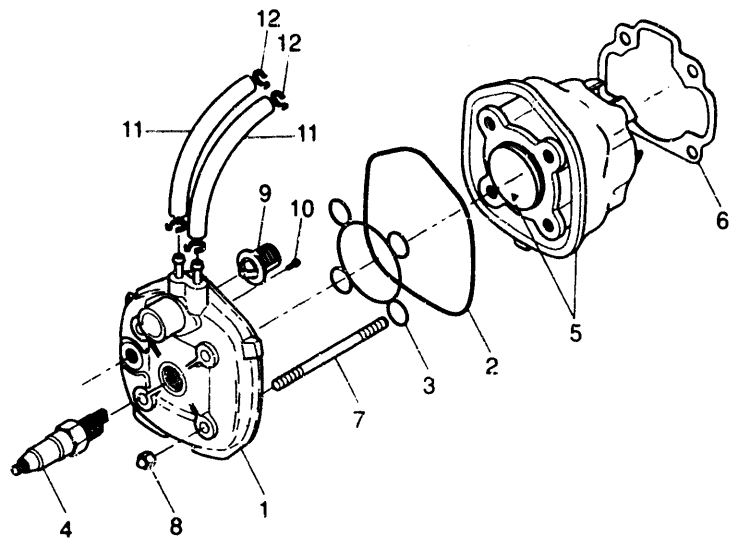


FIG 1 CILINDRO

REP	REFERENZE	DESCRIZIONE	QTE	NOTA
1	5HE-E1111-00	CULATA CILINDRO 1	1	
2	5BR-E1194-00	EMPAQUE DE TAPA DE CULATA	1	
3	5BR-E1193-00	EMPAQUE	1	
4	94701-00195	BUJIA	1	
5	5BR-E1311-00	CILINDRO 1	1	
	5HE-E1631-00	PISTON(ESTD)	1	
	3VL-E1633-00	BULON, PISTON	1	
	4SB-E1603-00	JUEGO DE ANILLOS (ESTD)	1	
	93450-11818	SEGURO	2	
6	5BR-E1351-00	JUNTA, DE CILINDRO	1	
7	90116-07353	ESPARRAGO	4	
8	90179-07521	TUERCA	4	
9	5BR-E2410-00	TERMOSTATO CONJUNTO	1	
10	98907-04010	TORNILLO DE LIGAR	2	
11	5BR-E4148-10	TUBO	2	
12	5BR-E4159-00	PRESILLA	4	



5BR1354-7010

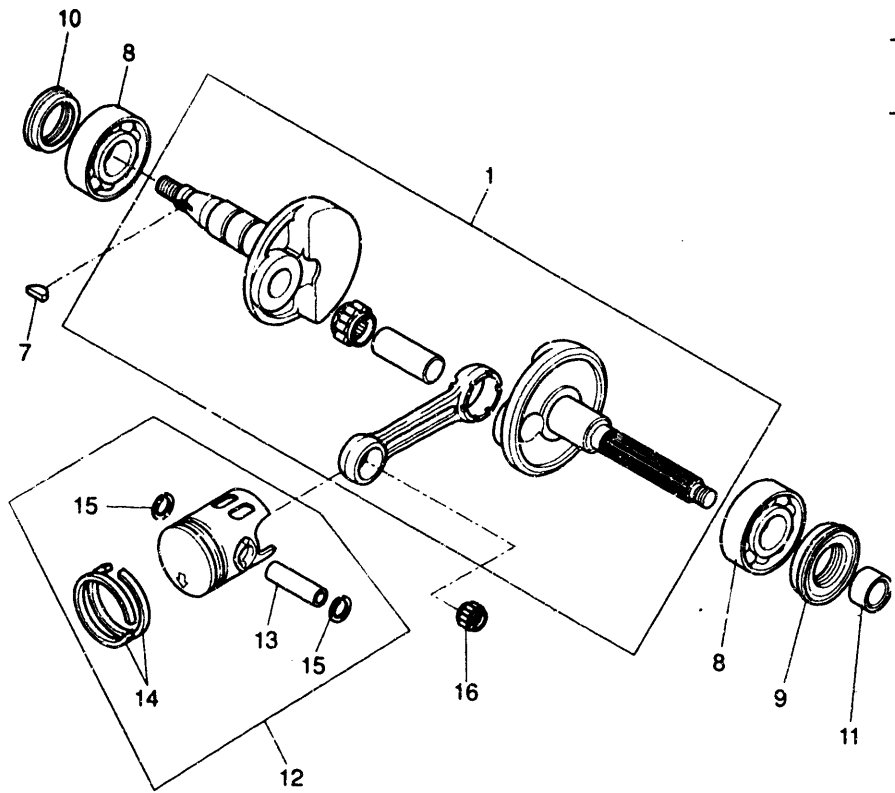


FIG 2 CIGUENAL PISTON

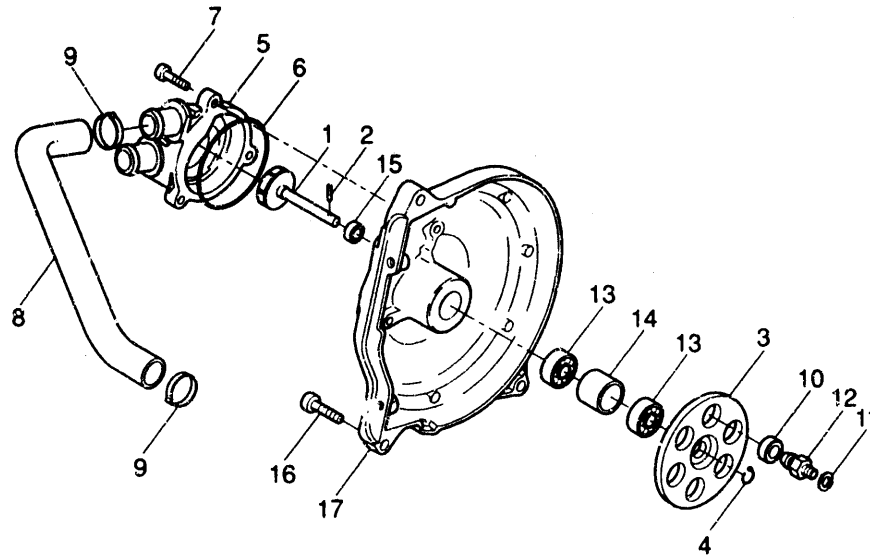
REP	REFERENZE	DESCRIZIONE	QTE	NOTA
1	4CU-E1400-10	CIGUENAL COMPLETO	1	
7	90280-03017	CUNA WOODRUFF	1	
8	93306-20468	COJINETE	2	
9	93102-20896	RETEN DE ACEITE	1	
10	93101-20844	RETEN DE ACEITE	1	
11	90387-156U0	CASQUILLO CON VALONA	1	
12	5HE-E1631-00	PISTON(ESTD)	1	
	5HE-E1636-00	PISTON (0.50MM O/S)	1	
13	3VL-E1633-00	BULON, PISTON	1	
14	4SB-E1603-00	JUEGO DE ANILLOS (ESTD)	1	
	4SB-E1605-00	JUEGO DE ANILLOS (0.50MM O/S)	1	
15	93450-11818	SEGURO	2	
16	93310-210M0	COJINETE DE RODILLOS	1	



5BR1354-7020

**B3**

FIG 3 BOMBA DE AGUA



REP	REFERENZE	DESCRIZIONE	QTE	NOTA
1	5BR-E2450-00	EJE IMPULSOR COMPLETO	1	
2	93603-22028	PASADOR DE CLAVIJA	1	
3	5BR-E2459-00	ENGRANAJE EJE IMPULSOR	1	
4	93440-08130	SEGURO	1	
5	5BR-E2422-00	CUBIERTA DE CAJA	1	
6	93210-548E8	JUNTA TORICA	1	
7	91317-05020	PERNO	3	
8	5BR-E2482-00	TUBO 3	1	
9	90465-06830	BRIDA	1	
10	90480-06874	ANILLO PROTECTOR	3	
11	92995-06100	ARANDELA PLANA	3	
12	93700-06811	BOQUILLA DE ENGRASAR	3	
13	93306-608Y0	COJINETE	2	
14	90387-178S8	CASQUILLO CON VALONA	1	
15	93101-10842	RETEN DE ACEITE	1	
16	1TK-E3573-00	TORNILLO ALLAN (AMARILLO)	3	
17	5BR-E5421-00	TAPA DE CARTER DERECHA	1	



5BR1354-7030



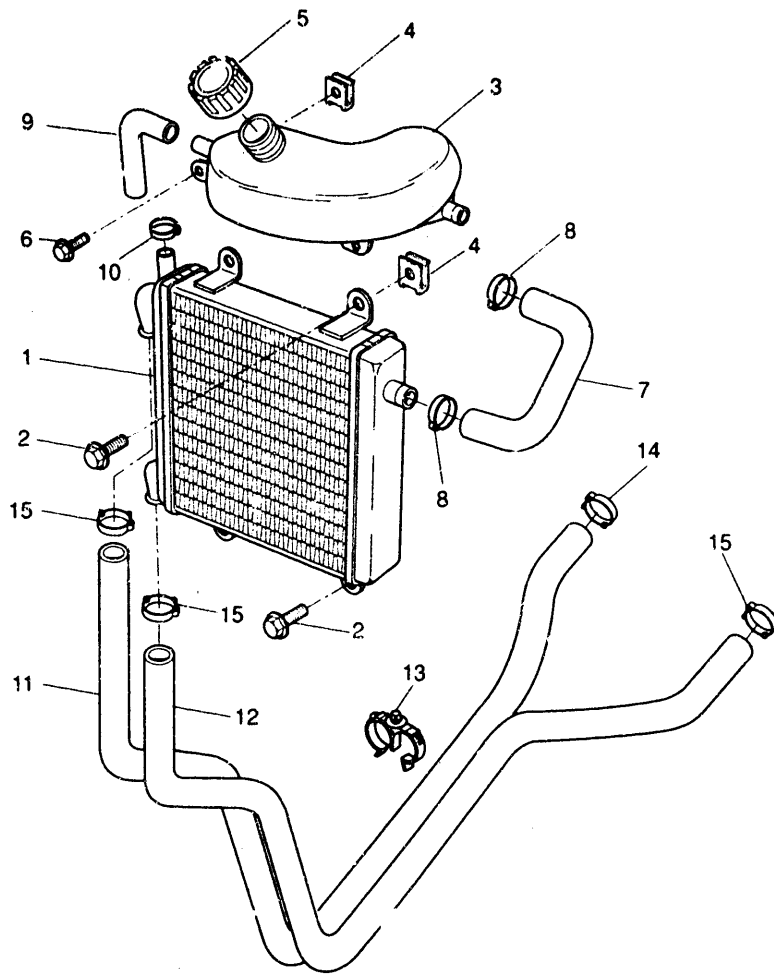
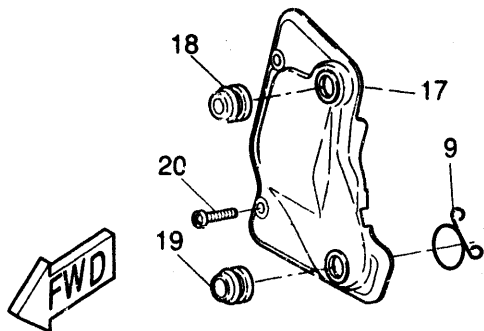
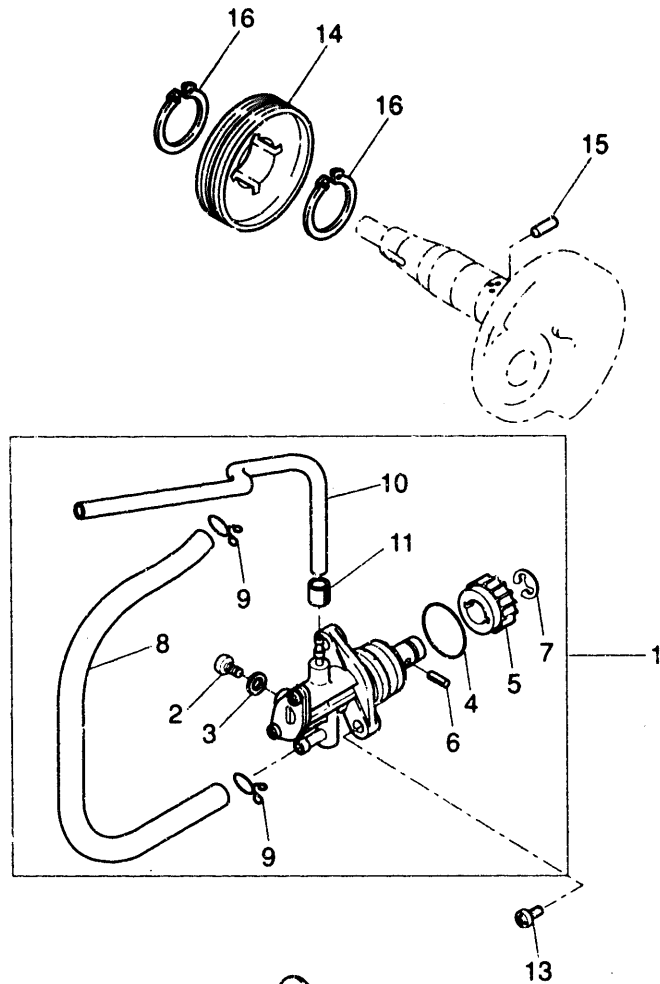


FIG 4 RADIADOR. MANGUELA

REP	REFERENZE	DESCRIZIONE	QTE	NOTA
1	5BR-E2460-00	RADIADOR COMPLETO	1	
2	90105-06841	TORNILLO CON ARANDELA	4	
3	5BR-E2490-00	TANQUE COMPLETO	1	
4	90183-06X00	TUERCA DE RESORTE	1	
5	5BR-E2567-00	TAPON	1	
6	90105 06841	TORNILLO CON ARANDELA	1	
7	5BR-E243A-10	DURITA,1	1	
8	5BR-E2487-30	CLIP,2	2	
9	5BR-E2589-10	MANGUERA 6	1	
10	5BR-E2487-10	CLIP,2	2	
11	5BR-E2485-10	TUBO 5	1	
12	5BR-E2484-10	TUBO 4	1	
13	5BR-E2496-00	COLLAR,1	2	
14	5BR-E2467-40	CLIP,2	1	
15	5BR-E2487-20	CLIP,2	3	



5BR1354-7040



5BR1354-7051

FIG 5 BOMBA DE ACEITE

REP	REFERENZE	DESCRIZIONE	QTE	NOTA
1	3AA-13100-02	BOMBA DE ACEITE COMPLETA	1	
2	1YU-13185-00	PERNO DE RESPIRADERO	1	
3	1YU-13187-00	EMPAQUE TORNILLO P/RESPIRADERO	1	
4	1YU-13473-00	ANILLO O	1	
5	3AA-13124-00	ENGREJE ROSCA SINFIN	1	
6	1YU-13516-00	PASADOR DE ESPIGA	1	
7	1YU-13577-00	PRESILLA	1	
8	90445-090F6	TUBO	1	
9	90467-08003	PRESILLA	1	
10	90445-055E5	TUBO	1	
11	90468-02X00	PRESILLA	1	
13	9E507-05014	TORNILLO DE CABEZA CONPLANA	2	
14	3VL-E3178-00	ENGRANAJE TRACC DE BOMBA	1	
15	93603-12007	PASADOR DE CLAVIJA	1	
16	99009-19400	PRESILLA REDONDA	2	
17	5BR-E3141-00	CUBIERTA CAJA DE BOMBA	1	
18	90480-13875	ANILLO PROTECTOR	1	
19	90480-13876	ANILLO PROTECTOR	1	
20	98907-05014	TORNILLO DE LIGAR	2	
	5BR-E3487-00	NON REPRESENTADO		
		GUIA DE MANGUERA DE ACEITE	1	

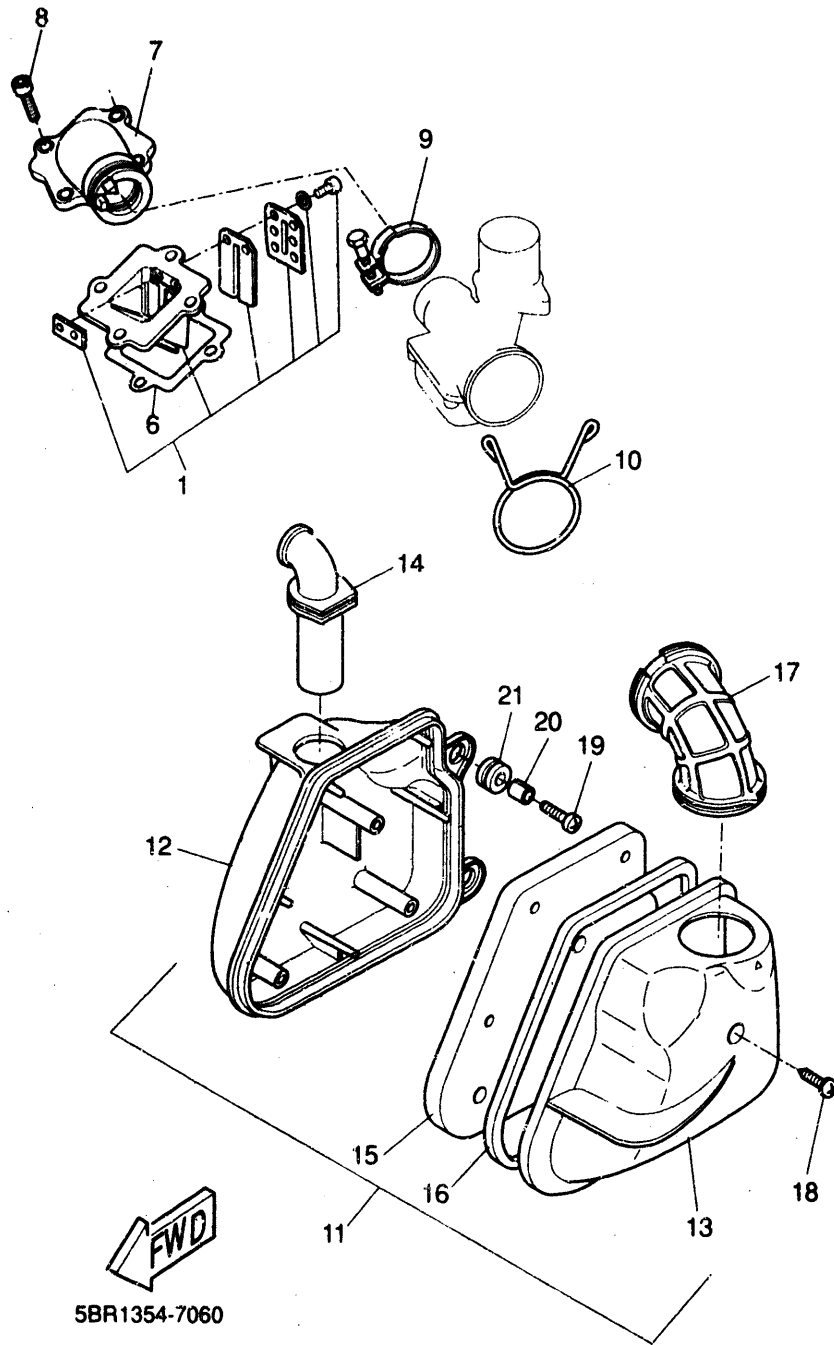


FIG 6 ADMISION

REP	REFERENZE	DESCRIZIONE	QTE	NOTA
1	4CU-E3610-00	VALVULA DE LAMINAS COMPLETA	1	
6	4CU-E3621-00	JUNTA, DE VALV DE LCIM	1	
7	4CU-E3555-00	CONECTOR	1	
8	1TK-E5481-00	TORNILLO ALLEN	4	
9	90450-32X00	BRIDA, MANGUERA	1	
10	90467-24140	PRESILLA	1	
11	5BR-E4410-00	FILTRO DE AIRE COMPLETO	1	
12	3WG-E4411-00	CAJA FILTRO DEL AIRE 1	1	
13	3WG-E4412-00	TAPA CAJA DEL FILTRO 1	1	
14	3YK-14437-00	CONDUCTO	1	
15	3WG-E4451-00	ELEMENTO DEL FILTRO DELAIRE	1	
16	3WG-E4452-00	SELLO	1	
17	5AD-E4453-00	UNION DEL FILTRO DEL AIRE 1	1	
18	97780-50125	TORNILLO, DE CABEZA CRUZADA	3	
19	97607-06220	TORNILLO CAB CON PLANA C/ARAN	2	
20	90387-067V1	CASQUILLO CON VALONA	2	
21	90480-12497	ANILLO PROTECTOR	2	
	5BR-E4459-00	NON REPRESENTADO		
		SOPORTE DE GUIA	1	

5BR1354-7060

**B7**

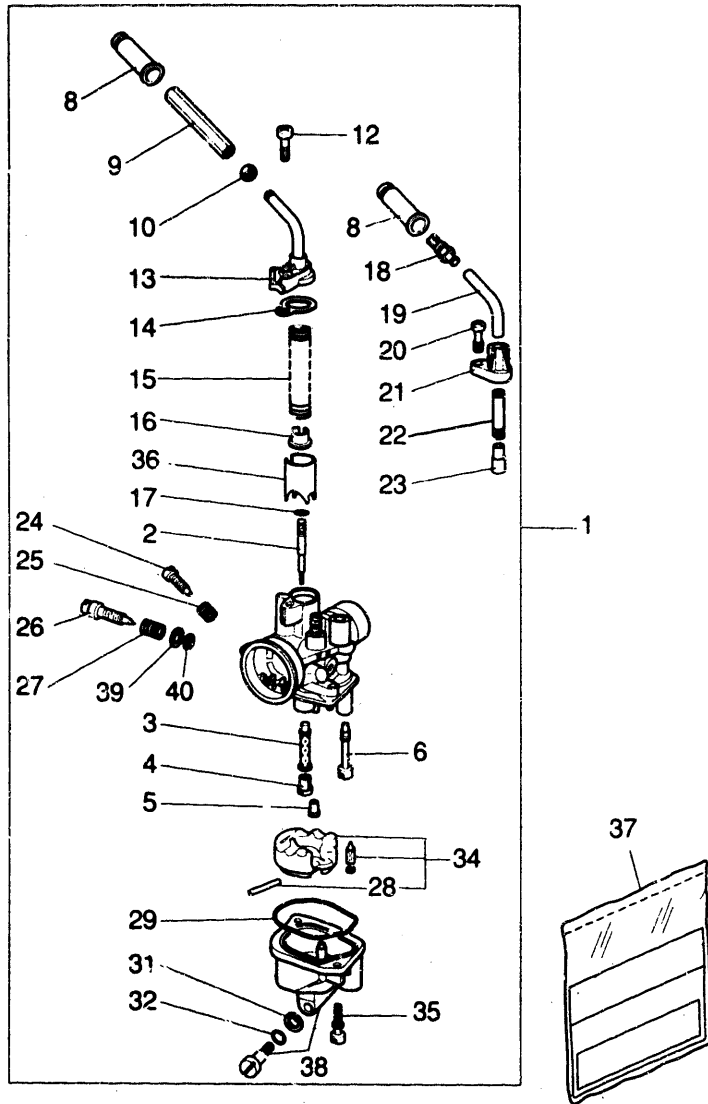


FIG 7 CARBURADOR

REP	REFERENZE	DESCRIZIONE	QTE	NOTA
1	5BR-E4301-00	CARBURADOR COMPLETO 1	1	
2	5BR-E4336-00	AGUJA DEL SURTIDOR	1	
3	5BR-E4341-00	BOQUILLA PRINCIPAL	1	
4	5BR-E4343-00	INYECTOR PRINCIPAL	1	
5	4SB-E4342-00	ESPREA DE PILOTO	1	
6	5BR-E4344-00	INYECTOR DE ARRANQUE	1	
8	5BR-F6329-00	TAPA DE ANILLO PROTECTOR	2	
9	5BR-E4161-00	TUERCA AJUSTADOR DE CABLE	1	
10	5BR-E4358-00	TUERCA	1	
12	5BR-E4325-00	TORNILLO CABEZA REDONDA	1	
13	5BR-E4369-00	DIAFRAGMA COMPLETO 2	1	
14		IN JUEGO DE EMPAQUE REP 37		
15	4SB-E4331-02	RESORTE VALVULA ACELERADOR	1	
16	4SB-E4377-00	TOPE	1	
17	4SB-E4137-00	PRESILLA	1	
18	4SB-E4124-00	TORNILLO DE AJUSTE DEALAMBRE	1	
19	4SB-E4318-00	TUBO DEL ARRANQUE	1	
20	4SB-E4216-00	TORNILLO	1	
21	5BR-E4368-00	DIAFRAGMA COMPLETO 1	1	
22	4SB-E4335-00	RESORTE DE EMBOLO	1	
23	4SB-E4371-00	EMBOLO DE ARRANQUE	1	
24	4SB-E4104-00	CJTO. TORNILLO DE AIRE	1	
25	4SB-E4134-00	RESORTE AJUSTE DE VALVULA	1	
26	4SB-E4103-01	CJTO. TORNILLO DEL RALENTI	1	
27	4SB-E4133-01	RESORTE TOPE DE ACELERACION	1	
28	4SB-E4386-00	PASADOR DE BOIA	1	
29		IN JUEGO DE EMPAQUE REP 37		
31		IN JUEGO DE EMPAQUE REP 37		
32		IN JUEGO DE EMPAQUE REP 37		
34	5DN-E4385-00	JUEGO BOIAVALVULA DE AGUJA	1	
35	4SB-E4216-10	TORNILLO	1	
36	5BR-E4312-00	VALVULA DE OBTURADOR 1	1	
37	4SB-W0001-00	JUEGO DE EMPAQUE	1	
38	5BR-E4381-00	CUERPO DE CAMARA DE BOIA	1	
39	4SB-E4357-00	ARANDELA	1	
40		IN JUEGO DE EMPAQUE REP 37		



5BR1354-7071

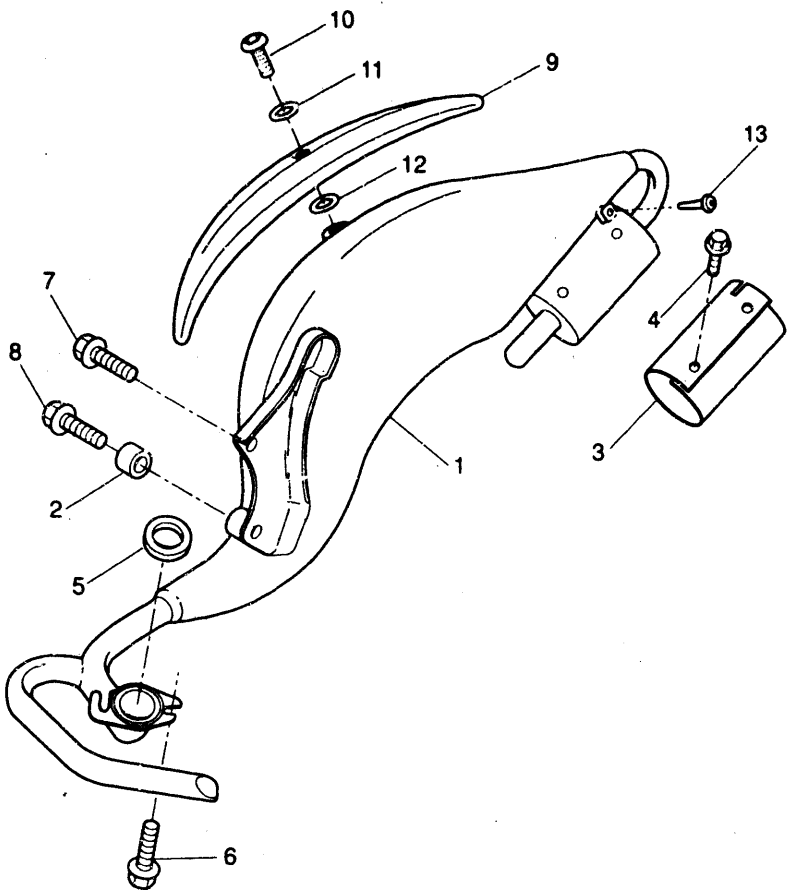


FIG 8 DESCARGA

FEP	REFERENZE	DESCRIZIONE	QTE	NOTA
1	5HE-E4610-10	TUBO DE ESCAPE COMPLETO	1	
2	2JA-14737-00	AMORTIGUADOR DE SILENCIADOR	1	
3	5BR-E4758-10	PROTECTOR DE SILENCIADOR	1	
4	5BR-E4751-00	TORNILLO	2	
5	3HK-14613-00	JUNTA, TUBO DE ESCAPE	1	
6	90153-06061	TORNILLO HEXAGONAL	2	
7	95817-08020	TUERCA DE REBORDE	1	
8	95817-08040	TUERCA DE REBORDE	1	
9	5BR-E4729-10	EMBLEMA DE PROTECTOR	1	
10	90154-06X05	TORNILLO DE LIGAR	3	
11	90201-06X06	ARANDELA PLANA	3	
12	3WX-14786-00	ARANDELA DE PROTECTOR	3	
13	90267-48X01	REMACHE CIEGO	1	



5HE1354-9080

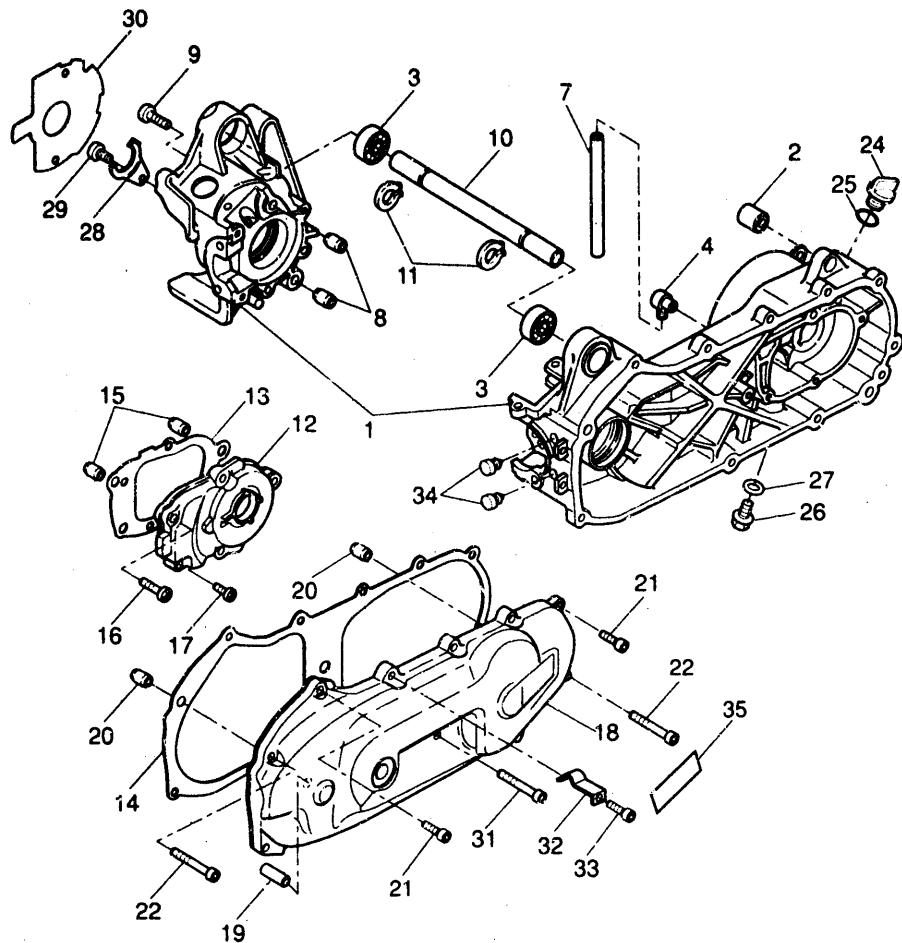


FIG 9 CARTER

REP	REFERENZE	DESCRIZIONE	QTE	NOTA
1	5BR-E5150-00	CARTER COMPLETO	1	
2	164-22216-00	BUJE DEL AMORTIGUADOR TRASERO	1	
3	93306-00316	COJINETE	2	
4	3VL-E5371-00	RESPIRADERO	1	
7	90446-13311	TUBO RESEIRADERO	1	
8	99510-12016	CENTRADOR	2	
9	1TL-E5481-00	TORNILLO ALLEN (AMARILLO)	6	
10	4CU-E5317-00	SEPARADPR, MONTANTE DEMOTOR	1	
11	99009-17400	PRESILLA REDONDA	2	
12	3VL-E5421-00	TAPA DE CARTER DERECHA	1	
13	3VL-E5461-00	JUNTA TAPA CARTER DRCHO	1	
14	5AD-E5451-00	EMPAQ DE CUBIERTA DE CARTER	1	
15	99510-10114	PASADOR, DE CLAVIJA	2	
16	1TL-E5481-00	TORNILLO ALLEN (AMARILLO)	2	
17	1TK-E5481-00	TORNILLO ALLEN	4	
18	5BR-E5411-00	CUBIERTA DE CARTER 1	1	
19	3VL-E5659-00	EJE	1	
20	99510-10114	PASADOR, DE CLAVIJA	2	
22	1TK-E3573-00	TORNILLO ALLAN (AMARILLO)	8	
22	1TL-E5481-00	TORNILLO ALLEN (AMARILLO)	2	
24	3VL-E5363-00	TAPON DE ACEITE	1	
25	710-14104	JUNTA TORICA	1	
27	J430-08X00	JUNTA	1	
27	3VL-E5128-00	SOPORTE	1	
29	1TK-E5187-00	TORNILLO ALLEN (AMARILLO)	1	
30	4CU-E5462-00	EMPAQ CUBIERTA DE CARTER	1	
31	98517-06012	TORNILLO DE CABEZA CONPLANA	1	
32	5BR-F5876-00	SOPORTE DE MANGUERA FRENO	1	
33	90110-06X01	TORNILLO ALLEN	1	
33	90105-08X04	TORNILLO CON ARANDELA	1	
34	90480-11877	ANILLO PROTECTOR	2	
35	5BR-E5435-00	EMBLEMA	1	



5BR1354-7090

**B10**

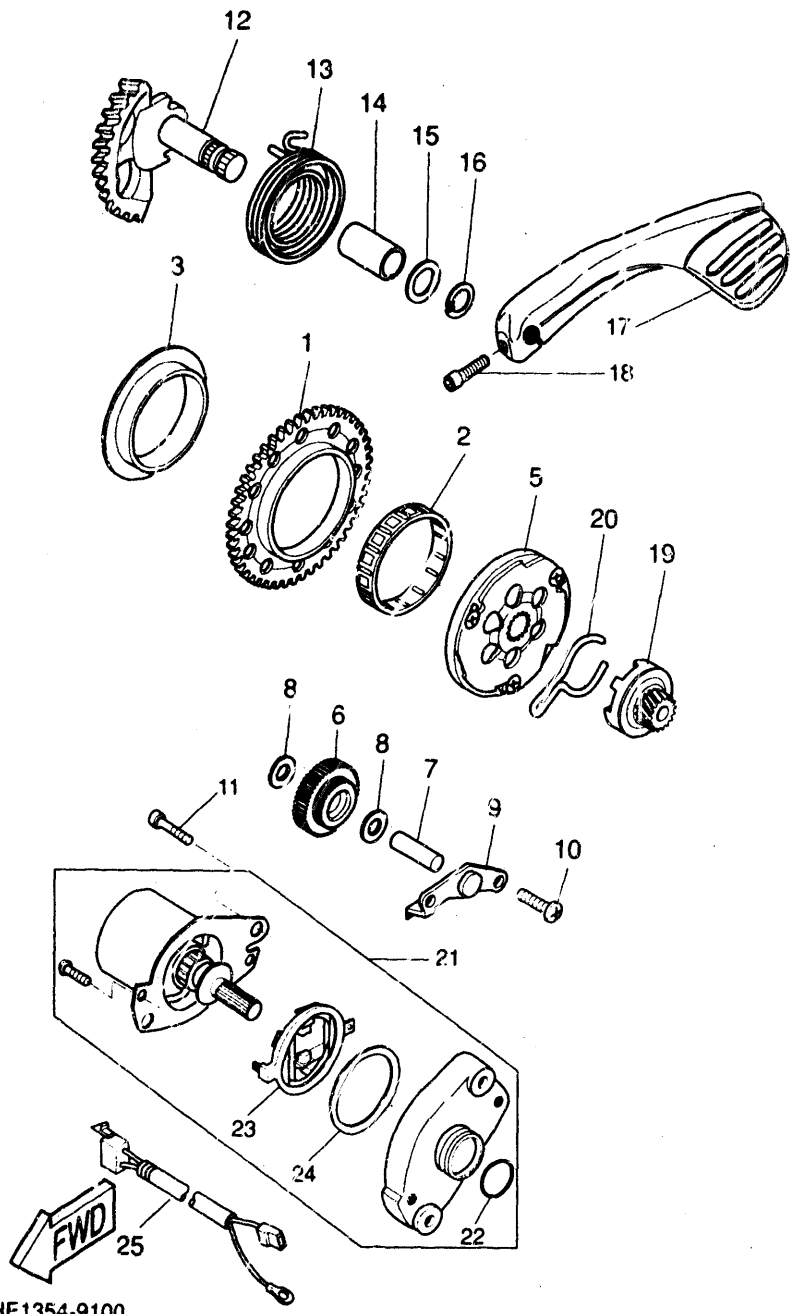
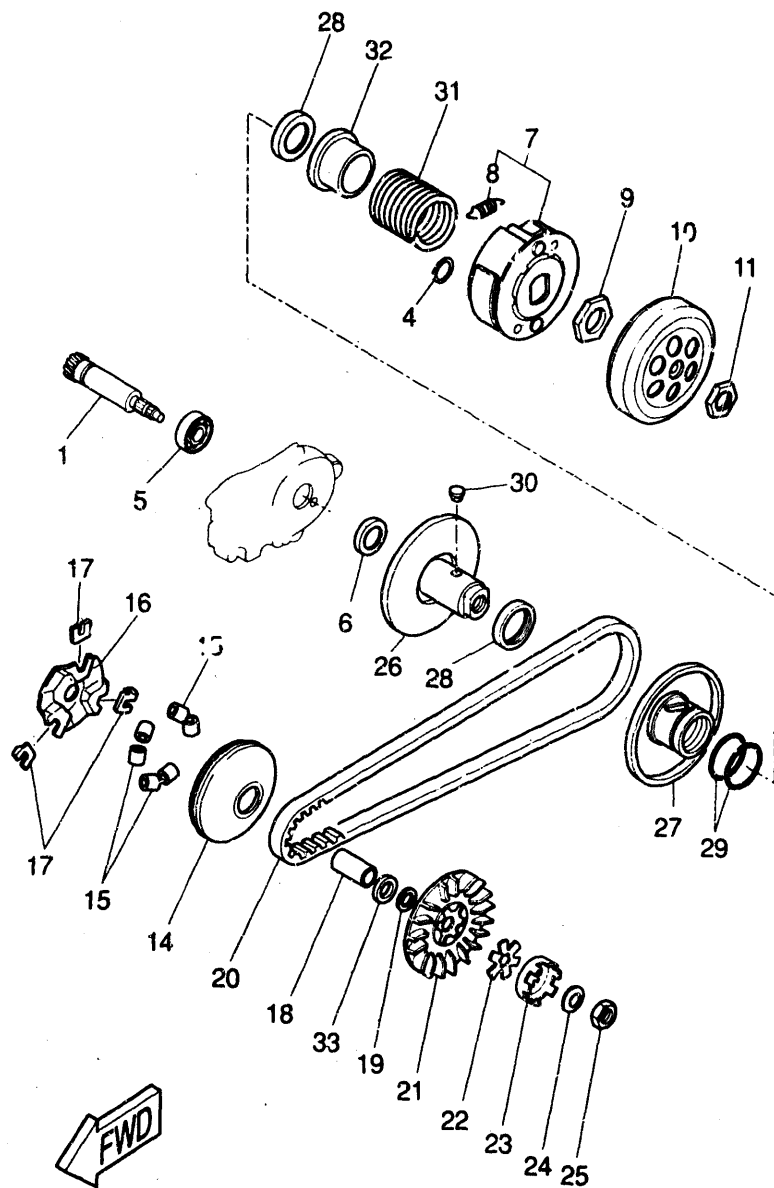


FIG 10 ARRANQUE

REP	REFERENZE	DESCRIZIONE	QTE	NOTA
1	3AA-15513-00	ENGRANAJE 1	1	
2	93310-257R1	COJINETE DE RODILLOS	1	
3	3KJ-15528-00	COPA	1	
5	3VL-15570-00	EMBRAGUE DEL ARRANQUE COMPLETA	1	
6	4SB-E5650-00	ENGRANAJE NEUTRO COMPLETO	1	
7	3VL-E5659-00	EJE	1	
8	90201-08X00	ARANDELA PLANA	2	
9	4CU-E5532-00	PLACA DE ENGRANAJE NEUTRO	1	
10	98517-06012	TORNILLO DE CABEZA CONPLANA	2	
11	1TK-E5481-00	TORNILLO ALLEN	2	
12	3ES-15601-02	EJE DE ARR. DE PIE COMPL	1	
13	90508-32609	RESORTE DE TORSION	1	
14	90380-15X00	CASQUILLO SOLIDO	1	
15	90201-154E9	ARANDELA PLANA	1	
16	99009-15400	PRESILLA REDONDA	1	
17	5FX-E5620-01	MANIVELA DE PEDAL COMPLETA	1	
18	90110-06X16	TORNILLO ALLEN	1	
19	4SB-E5631-00	ENGRANAJE DE PINON DE PEDAL	1	
20	3VL-E5673-00	PRESILLA	1	
21	4CU-E1800-00	MOTOR DE ARRANQUE COMPLETO	1	
22	93210-23614	JUNTA TORICA	1	
23	1YU-81801-M0	JUEGO DE ESCOBILLA	1	
24	53L-8181Y-M0	JUNTA	2	
25	4CU-H2541-00	CABLE CONDUCTOR	1	

5HE1354-9100

**B11**



5BR1354-7110

FIG 11 EMBRAGUE

REP	REFERENZE	DESCRIZIONE	QTE	NOTA
1	3VL-E6111-00	ENGRANAJE TRACC PRIMARIA	1	
4	99080-05600	PRESILLA REDONDA	3	
5	93306-203Y0	COJINETE	1	
6	93102-17342	RE'YEN DE ACEITE	1	
7	5HE-E6620-00	PORTADOR DE EMBRAGUE COMPLETO	1	
8	5HE-E6626-00	RESORTE CONTRAPESO EMBRAGUE 1	3	
9	90170-28860	TUERCA	1	
10	5BR-E6611-00	CAJA DE EMBRAGUE COMPLETO	1	
11	90170-10X01	TUERCA	1	
14	4CU-E7620-00	ROLDANA PRIMARIA MOVIL	1	
15	4FG-E7632-00-PL	CONTRAPESO	6	
16	3VL-E7623-00	LEVA	1	
17	3VL-E7653-00	CORREDERA	3	
18	90387-135L9	CASQUILLO CON VALONA	1	
19	90201-13X00	ARANDELA PLANA	1	
20	3AA-17641-00	CORREA EN V	1	
21	3VL-E7611-00	PISCO FIXADOR DE POREA	1	
22	90214-13055	ARANDELA DE POSICION	1	
23	3KJ-15657-00	EMBRAQUE SIN RETORNO	1	
24	90208-10012	ARANDELA DE RESORTE CONICO	1	
25	90170-10219	TUERCA	1	
26	5BR-E7660-00	ROLDANA SECUNDARIA FIJACOMPL.	1	
27	5BR-E7671-00	ROLADANA CORREDIZA SEGUNDA	1	
28	93104-34832	SELLO ACEITE	2	
29	93210-368E7	JUNTA TORICA	2	
30	5BR-E7664-00	PASADOR DE GUIA	2	
31	90501-35864	RESORTE DE COMPRESION	1	
32	5BR-E7684-00	ASIENTO DE RESORTE SECUNDARIO	1	
33	5BR-E7654-00	ESPACIADOR 1	1	



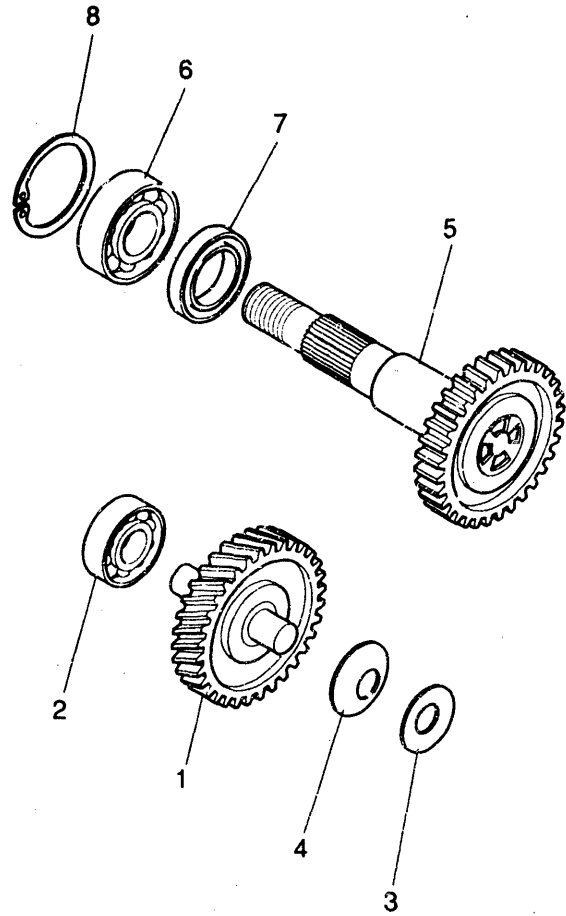


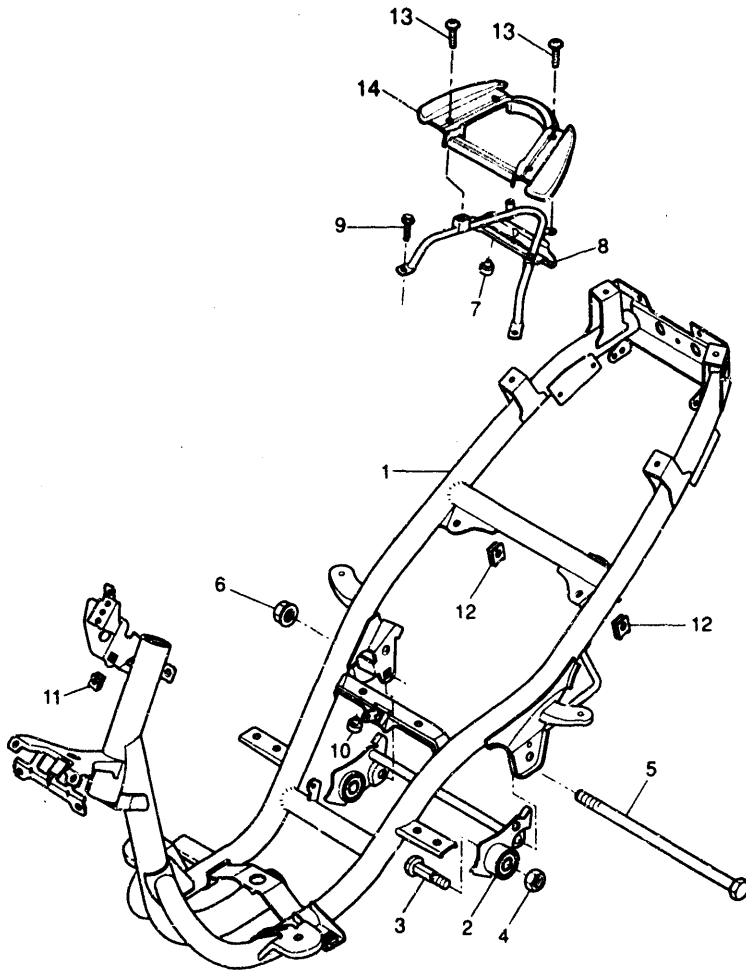
FIG 12 TRANSMISION

REP	REFERENZE	DESCRIZIONE	QTE	NOTA
1	3WT-E7410-00	EJE PRINCIPAL COMPLETO	1	
2	93306-20009	COJINETE	2	
3	90201-140G5	ARANDELA PLANA	1	
4	90208-14047	ARANDELA DE RESORTE CONICO	1	
5	3WT-E7420-00	EJE DE TRACCION COMPLETO	1	
6	93306-203YF	COJINETE	1	
7	93102-22897	RETEN DE ACEITE	1	
8	93420-40064	SEGURO	1	



5BR1354-7120

FIG 13 CUADRO



REP	REFERENZE	DESCRIZIONE	QTE	NOTA
1	5BR-F1110-00	ARMAZON COMPLETO	1	UR YAMAHA BLACK
2	5BR-F1410-00	SOPORTE DE MOTOR COMPLETO	1	
3	5G3-21481-00	PERNO DE MONTAJE DE MOTOR 1	2	
4	90185-10154	TUERCA AUTOBLOCANTE	2	
5	5G3-21481-00	PERNO DE MONTAJE DE MOTOR 1	1	
6	95C-17-12200	PERNO DE PUNTAL	1	
7	3VL-F4741-10	COJIN DE ASIENTO	4	
8	5HE-F1232-00	REFUERZO TRASERO	1	
9	95817-08016	TUERCA DE REBORDE	4	
10	3VL-F4741-10	COJIN DE ASIENTO	2	
11	90183-06X00	TUERCA DE RESORTE	8	
12	90183-05X00	TUERCA DE RESORTE	4	
13	90111-06X01	TORNILLO HEXAGONAL	4	
14	5HE-E4773-00	MANIRA DE ASIENTO	1	

  
5HE1354-9130

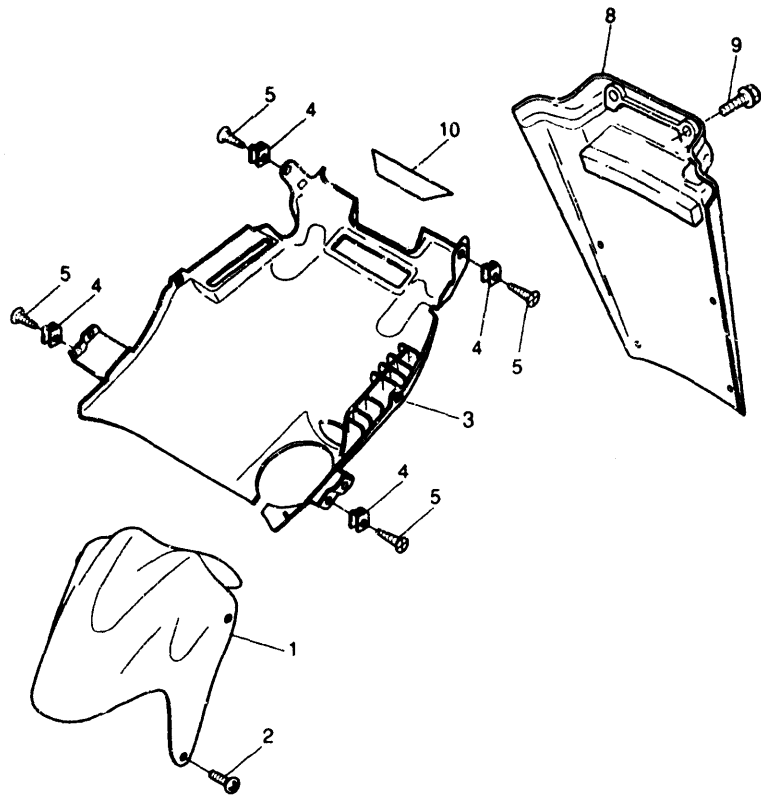


FIG 14 GUARDABARRO

REP	REFERENZE	DESCRIZIONE	QTE	NOTA
1	5BR-F1556-00-P2	GUARDABARRO, DELANTERO 2	1	UR VRSA
	5BR-F1556-00-P5	GUARDABARRO, DELANTERO 2	1	UR DPBMC
	5HR-F1556-00-P6	GUARDABARRO, DELANTERO 2	1	UR LNME
2	90157-05X02	TORNILLO CABEZA CONICAPLANA	4	
3	5BR-F1629-00	GUARDABARRO INFERIOR	1	
4	90183-05X00	TUERCA DE RESORTE	2	
5	90167-05X02	TORNILLO DE ROSCA HEMBRA	4	
6	5BR-F1642-00	GUARDA DE CHARNELA	1	
9	90109-063F1	PERNO	2	
10	5BR-F152A-10	EMBLEMA 3	1	



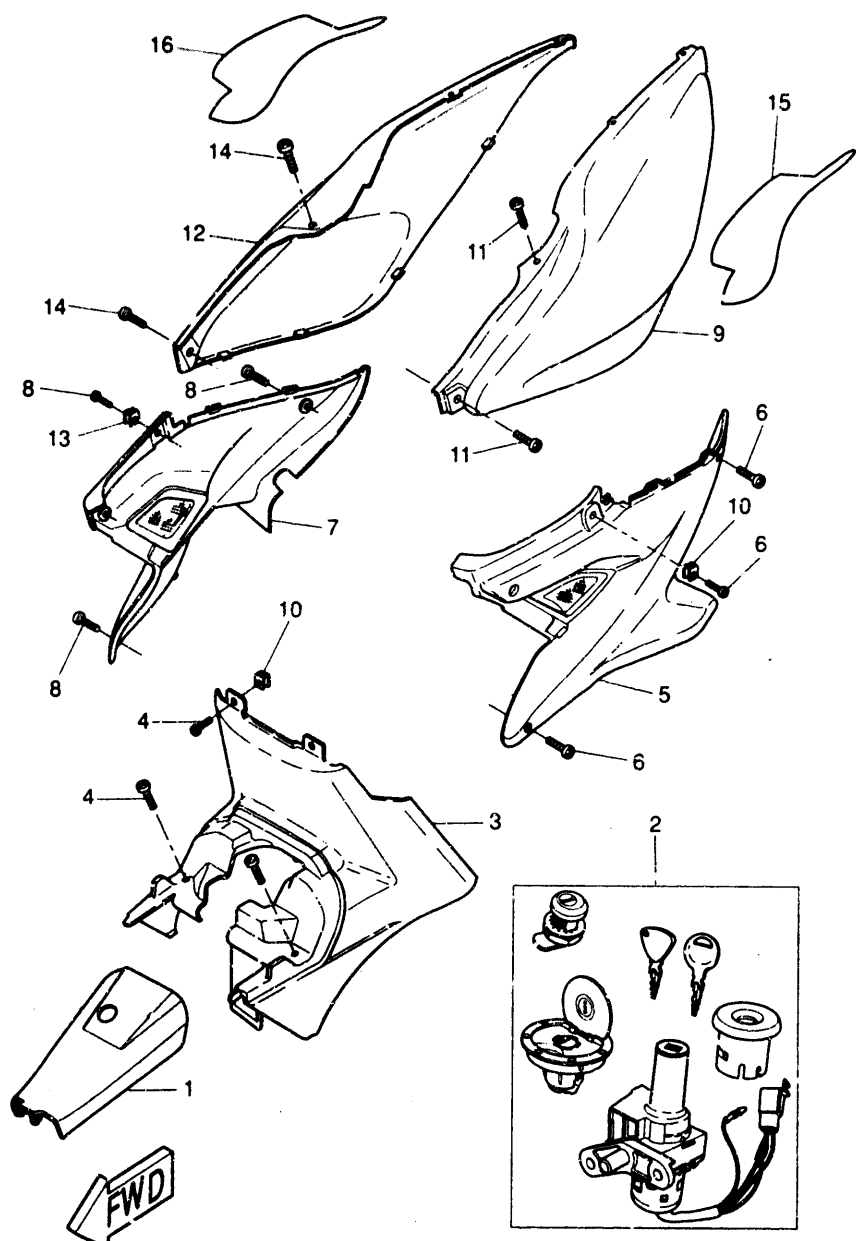
5BR1354-7141

# SUMARIO

<b>MOTOR</b>		<b>ASIENTO.....</b>	<b>C7</b>
<b>CILINDRO .....</b>	<b>B2</b>	<b>RUEDA DELANTERA.....</b>	<b>C8</b>
<b>CIGUENAL PISTON.....</b>	<b>B3</b>	<b>CALIBRE FRENO DELANTERA ....</b>	<b>C9</b>
<b>BOMBA DE AGUA.....</b>	<b>B4</b>	<b>RUEDA TRASERA.....</b>	<b>C10</b>
<b>RADIADOR - DEPOSITO.....</b>	<b>B5</b>	<b>CALIBRE FRENO TRASERA .....</b>	<b>C11</b>
<b>BOMBA DE ACEITE .....</b>	<b>B6</b>	<b>MANUBRIO CABLE.....</b>	<b>C12</b>
<b>ADMISSION .....</b>	<b>B7</b>	<b>CILINDRO MAESTRO DELANT. ..</b>	<b>C13</b>
<b>CARBURADOR .....</b>	<b>B8</b>	<b>SOPORTE APOYAPIE.....</b>	<b>C14</b>
<b>DESCARGA .....</b>	<b>B9</b>	<b>CILINDRO MAESTRO TRAS.....</b>	<b>C15</b>
<b>CARTER .....</b>	<b>B10</b>	<b>PATA PROTEGIDA.....</b>	<b>D2</b>
<b>ARRANQUE.....</b>	<b>B11</b>	<b>BOVEDA .....</b>	<b>D3</b>
<b>EMBRAGUE.....</b>	<b>B12</b>	<b>GENERATOR.....</b>	<b>D4</b>
<b>TRANSMISSION .....</b>	<b>B13</b>	<b>LUZ DESTELLADOR .....</b>	<b>D5</b>
<b>CUARDO</b>		<b>MEDIDOR.....</b>	<b>D6</b>
<b>ARMAZON .....</b>	<b>B14</b>	<b>FARO DELANTERO .....</b>	<b>D7</b>
<b>GUARDABARRO.....</b>	<b>B15</b>	<b>LUZ DE COLA .....</b>	<b>D8</b>
<b>CUBIERTA LATERAL .....</b>	<b>C2</b>	<b>INTERRUPTOR DE MANIJA .....</b>	<b>D9</b>
<b>DEPOSITO DE ACIETE .....</b>	<b>C3</b>	<b>EQUIPO ELECTRICO 1 .....</b>	<b>D10</b>
<b>SUSPENSION TRASERO.....</b>	<b>C4</b>	<b>EQUIPO ELECTRICO 2 .....</b>	<b>D11</b>
<b>HORQUILLA DELANTERA .....</b>	<b>C5</b>		
<b>DEPOSITO DE COMBUSTIBLE .....</b>	<b>C6</b>	<b>INDICE NUMERICO .....</b>	<b>M1-M2</b>

# SUMARIO

<b>MOTOR</b>			
CILINDRO .....	B2	ASIENTO.....	C7
CIGUENAL PISTON.....	B3	RUEDA DELANTERA .....	C8
BOMBA DE AGUA.....	B4	CALIBRE FRENO DELANTERA ....	C9
RADIADOR - DEPOSITO .....	B5	RUEDA TRASERA.....	C10
BOMBA DE ACEITE .....	B6	CALIBRE FRENO TRASERA .....	C11
ADMISSION .....	B7	MANUBRIO CABLE.....	C12
CARBURADOR .....	B8	CILINDRO MAESTRO DELANT. ..	C13
DESCARGA .....	B9	SOPORTE APOYAPIE.....	C14
CARTER .....	B10	CILINDRO MAESTRO TRAS. ....	C15
ARRANQUE.....	B11	PATA PROTEGIDA.....	D2
EMBRAGUE.....	B12	BOVEDA .....	D3
TRANSMISSION .....	B13	GENERATOR.....	D4
<b>CUARDO</b>			
ARMAZON .....	B14	LUZ DESTELLADOR.....	D5
GUARDABARRO.....	B15	MEDIDOR.....	D6
CUBIERTA LATERAL .....	C2	FARO DELANTERO .....	D7
DEPOSITO DE ACIETE .....	C3	LUZ DE COLA .....	D8
SUSPENSION TRASERO.....	C4	INTERRUPTOR DE MANIJA .....	D9
HORQUILLA DELANTERA .....	C5	EQUIPO ELECTRICO 1 .....	D10
DEPOSITO DE COMBUSTIBLE .....	C6	EQUIPO ELECTRICO 2 .....	D11
		INDICE NUMERICO .....	M1-M2

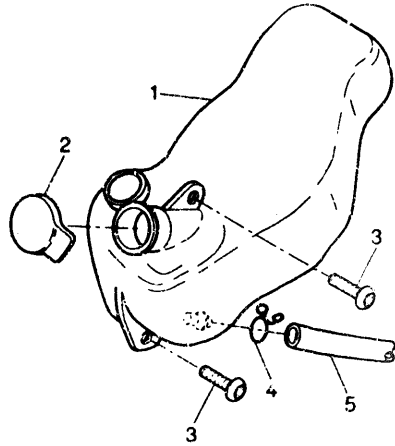


5BR1354-7153

FIG 15 CUBIERTA LATERAL

REP	REFERENZE	DESCRIZIONE	QTE	NOTA
1	5BR-F177E-00	TAPA	1	
2	5BR-H2021-00	LLAVE DE IGNICION CPLT	1	
3	5BR-F1716-00	TAPA.CUBIERTA LATERAL	1	
4	90167-05X02	TORNILLO DE ROSCA HEMBRA	4	
5	5BR-F1711-00	CUBIERTA LATERAL IZQUIERDA	1	
6	90167-05X01	TORNILLO DE ROSCA HEMBRA	2	
7	5BR-F1721-00	CUBIERTA LATERAL DERECHA	1	
8	90167-05X02	TORNILLO DE ROSCA HEMBRA	2	
9	5BR-F1731-02-4B	CUBIERTA LATERAL 3	1	UR VRSA
	5BR-F1731-02-P7	CUBIERTA LATERAL 3	1	UR DPBMC
	5BR-F1731-02-P9	CUBIERTA LATERAL 3	1	UR LNME
10	90183-05X00	TUERCA DE RESORTE	2	
11	90167-05X02	TORNILLO DE ROSCA HEMBRA	6	
12	5BR-F1741-02-4B	CUBIERTA LATERAL 4	1	UR VRSA
	5BR-F1741-02-P7	CUBIERTA LATERAL 4	1	UR DPBMC
	5BR-F1741-02-P9	CUBIERTA LATERAL 4	1	UR LNME
13	90183-05X00	TUERCA DE RESORTE	2	
14	90167-05X02	TORNILLO DE ROSCA HEMBRA	2	
15	5LC-F173E-00	GRAFICO	1	UR VRSA
	5LC-F173E-10	GRAFICO	1	UR DPBMC
	5LC-F173E-20	GRAFICO	1	UR LNME
16	5LC-F173F-00	GRAFICO	1	UR VRSA
	5LC-F173F-10	GRAFICO	1	UR DPBMC
	5LC-F173F-20	GRAFICO	1	UR LNME

FIG 16 DEPOSITO DE ACEITE

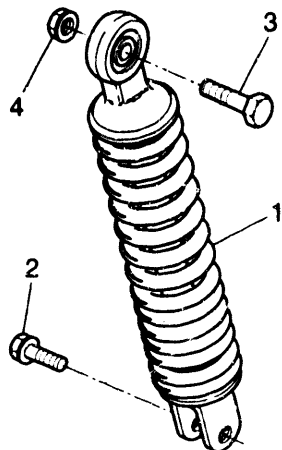


REP	REFERENZE	DESCRIZIONE	QTE	NOTA
1	5BR-F1705-00	DEPOSITO DE ACEITE COMPLETO	1	
2	2N3-21771-01	TAPON DEPOSITO ACEITE	1	
3	90154-06X04	TORNILLO DE LIGAR	2	
4	90467-08003	PRESILLA	1	
5	90445-055E5	TUBO	1	



5BR1354-7160

FIG 17 SUSPENSIONTRASERO



REP	REFERENZE	DESCRIZIONE	QTE	NOTA
1	5BR-F2210-21	AMORTIGUADOR TRASERO COMPLETO	1	UR VRSA/LNME
1	5BR-F2210-41	AMORTIGUADOR TRASERO COMPLETO	1	UR DPBMC
2	95817-08030	TORNILLO CON ARANDELA	1	
3	90101-10776	TORNILLO	1	
4	95617-10200	PERNO DE PUNTAL	1	



5BR1354-7170



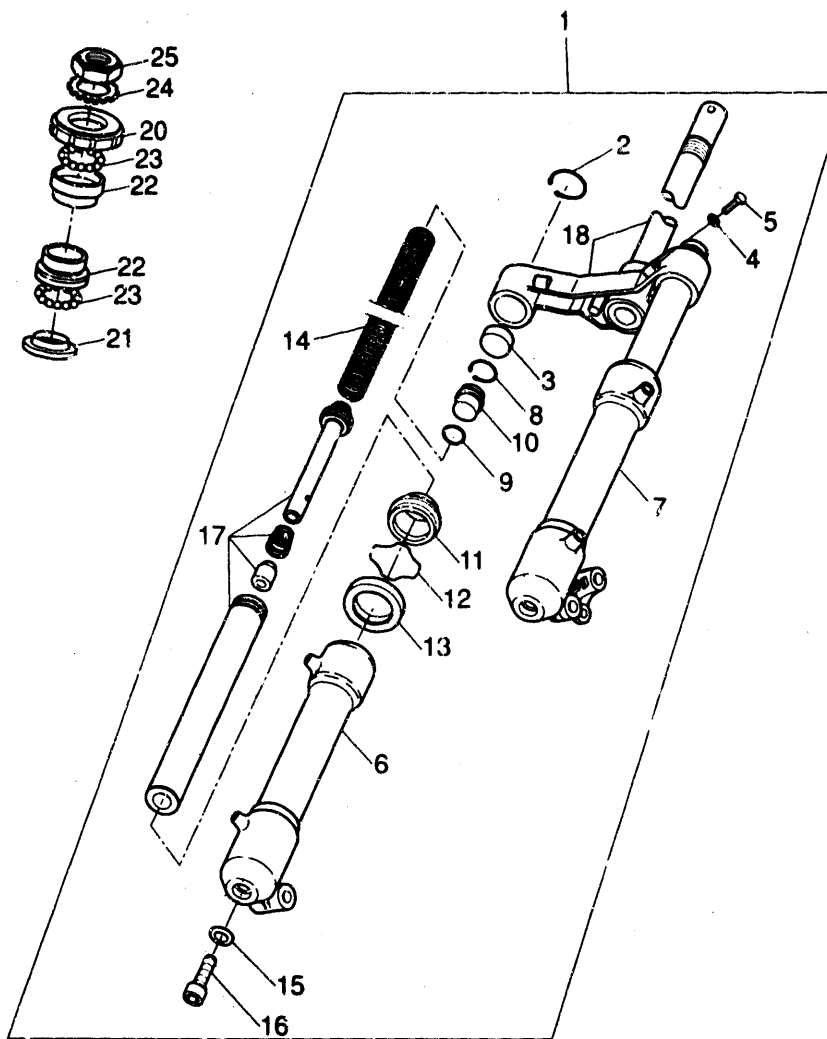


FIG 18 HORQUILLA DELANTERA

REP	REFERENZE	DESCRIZIONE	QTE	NOTA
1	5BR-F3100-02	HORQUILLA DELANTERA COMPLETA	1	
2	4TD-F3153-00	ANILLO DE ENGANCHE	2	
3	4TD-F3154-00	TAPON TUBO INTERIOR	2	
4	4TD-F3112-00	ARANDELA DE TAPA	2	
5	4TD-F3384-00	PERNO ESPECIAL	2	
6	5BR-F3136-00	TUBO EXTERIOR 2	1	
7	5BR-F3126-00	TUBO EXTERIOR 1	1	
8	4TD-F3183-00	PRESILLA REDONDA	2	
9	4TD-F3147-00	ARO	2	
10	4TD-F3111-00	TAPON	2	
11	4TD-F3144-00	GUARDAPOLVO	2	
12	4TD-F3158-00	PRESILLA DEL RETEN DE ACEITE	2	
13	4TD-F3145-00	RETEN DE ACEITE	2	
14	4TD-F3141-00	RESORTE HORQUILLA DELANT.	2	
15	4CU-F3165-00	ARANDELA DE FIELTRO	2	
16	4TD-F3181-00	TORNILLO CABEZAHEXAGONAL	2	
17	5BR-F3110-01	TUBO INTERIOR COMPLETO1	1	
18	5BR-F3340-02	PLATINA INFERIOR COMPLETA	1	
20	4SB-F3411-01	PISTA DE BOLAS 1	1	
21	4SB-F3414-00	BASE DE BOLA 4	1	
22	4SB-F3412-00	PISTA DE BOLAS 2	2	
23	4SB-F3812-00	COJINETE DE DIRECCION	2	
24	4SB-F3427-01	ARANDELA	1	
25	4SB-F3453-01	TUERCA ACCESORIA 1	1	
	5BR-F3108-00	EMBLEMA	2	



5BR1354-7180

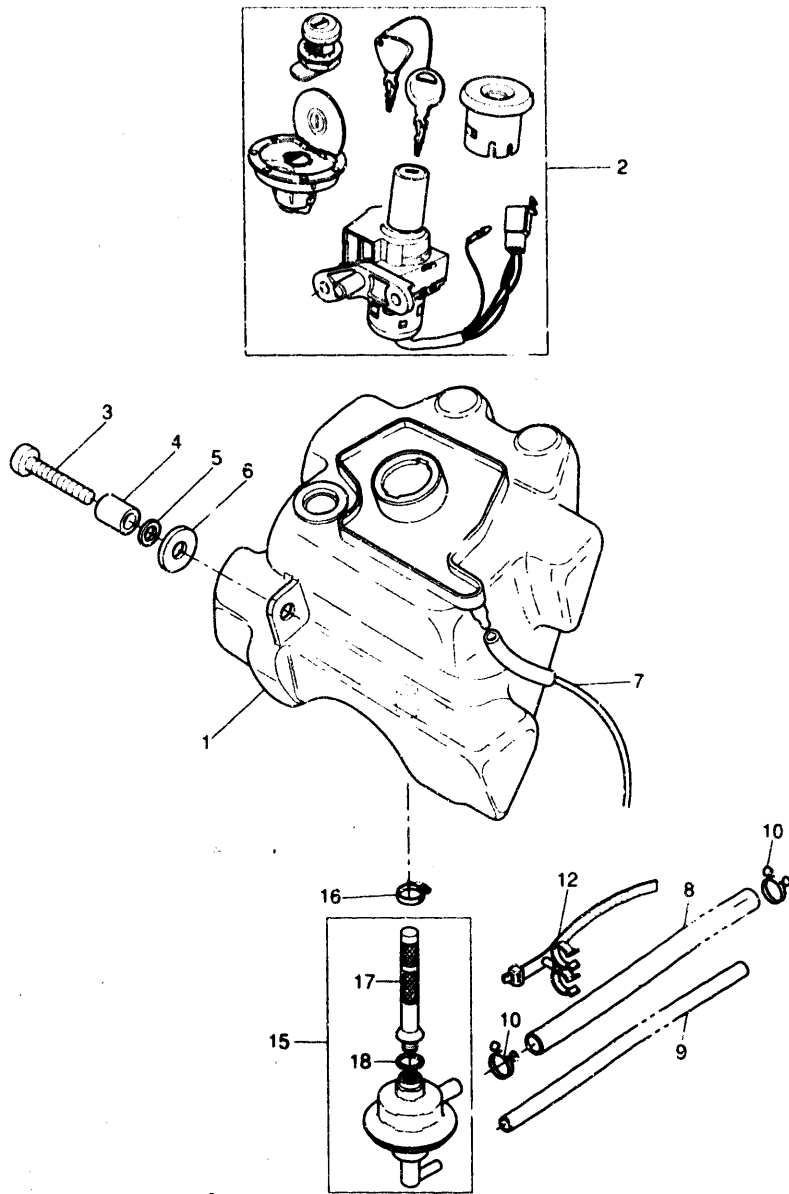
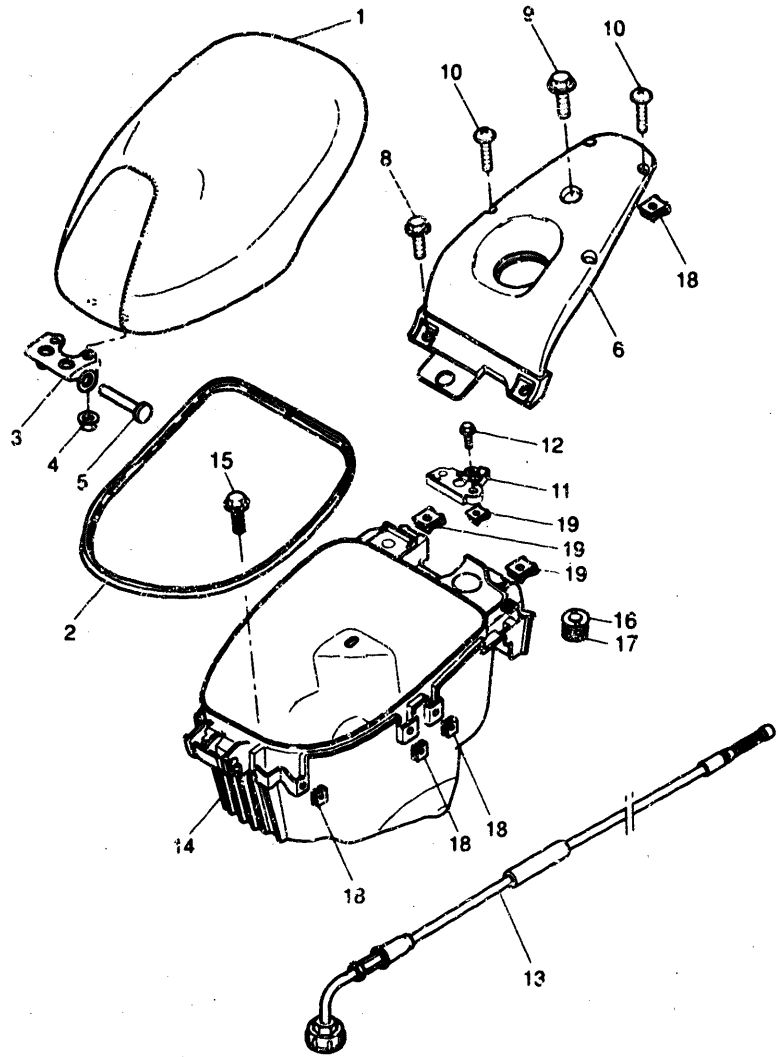


FIG 19 DEPOSITO DE COMBUSTIBLE

REP	REFERENZE	DESCRIZIONE	QTE	NOTA
1	5BR-F4110-00	DEPOSITO DE COMBUSTIBLECOMP	1	
2	5BR-H2021-00	LLAVE DE IGNICION CPLT	1	
3	90105 06X02	TORNILLO CON ARANDELA	1	
4	90387-060G7	CASQUILLO CON VALONA	1	
5	90201-065F3	ARANDELA PLANA	1	
6	90480-13398	ANILLO PROTECTOR	1	
7	4SB-F4318-11	TUBO DE REBOSAMIENTO	1	
8	4SB-F4312-11	TUBO 2	1	
9	4SB-F4335-11	TUBO DE SUCCION 1	1	
10	90467-09006	PRESILLA	2	
12	5BR-F1335-00	GRAMPA DE ARNES DE CABLES 1	2	
15	5BR-F4500-00	GRIFO DE COMBUSTIBLE 1	1	
16	90450-22X00	BRIDA, MANGUERA	1	
17	5EU-F4501-00	FILTRO COMBUSTIBLE	1	
18	5EU-F4512-00	EMPAQUE	1	

5BR1354-7191



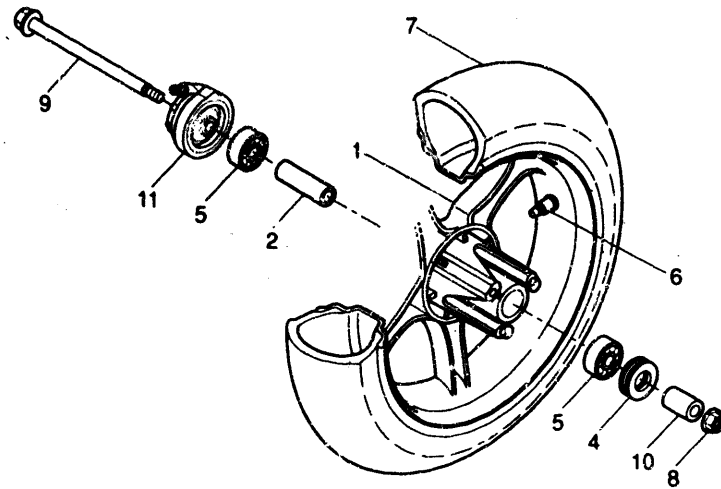
5BS1351-7201

FIG 20 ASIENTO PORTAEQUIPAJE

REP	REFERENZE	DESCRIZIONE	QTE	NOTA
1	5HE-F4710-00	ASIENTO SIMPLE COMPLETO	1	
2	5BR-F475M-00	SELLO	1	
3	4CU-F4726-00	HINGE SEAT	1	
4	90179-06X00	TUERCA	2	
5	90241-13X00	PASADOR	1	
6	5HE-F4758-00	CUBIERTA DE COLA	1	
8	90105-06X02	TORNILLO CON ARANDELA	2	
9	90105-06X01	TORNILLO CON ARANDELA	1	
10	90167-05X01	TORNILLO DE ROSCA HEMBRA	4	
11	5AD-F4780-00	TORNILLO CONTROL DE AIRE	1	
12	90105-06X02	TORNILLO CON ARANDELA	2	
13	5BR-F478E-01	CABLE	1	
14	5BR-F473R-00	CAJA 1	1	
15	90109-063F1	FERNO	4	
16	5AD-F4781-00	SOPORTE RESORTE 1	1	
17	90501-20X00	RESORTE DE COMPRESION	1	
18	90183-06X00	TUERCA DE RESORTE	6	
19	90183-05X00	TUERCA DE RESORTE	1	
		NON REPRESENTADO		
	5HE-F4731-00	FUNDA DE SILLIN	1	
	5BR-F118G-01	ETIQUETA DE NIVEL SONORO	1	

C7

FIG 21 RUEDA DELANTERA



REP	REFERENZE	DESCRIZIONE	QTE	NOTA
1	5BR-F5168-00	RUEDA FUNDIDA DELANTERA	1	UR LGM2
2	4SB-F5117-00	ESPACIADOR DE COJINETE	1	
4	93106-20001	RETEN DE ACEITE	1	
5	93306-300Y8	COJINETE	2	
6	5BR-F5170-00	VALVULA DE AIRE COMPLETA	1	
7		NEUMATICO(PIRELLI)	1	LM 130-60/13
		NEUMATICO(MICHELIN)	1	LM 130-60/13
8	95617-10200	PERNO DE PUNTAL	1	
9	5BR-F2141-00	EJE DEL BARCULANTE	1	
10	90387-10079	CASQUILLO CON VALONA	1	
11	5BR-F5190-00	UNIDAD DE ENGRANAJE COMPLETA	1	



5BR1354-7210

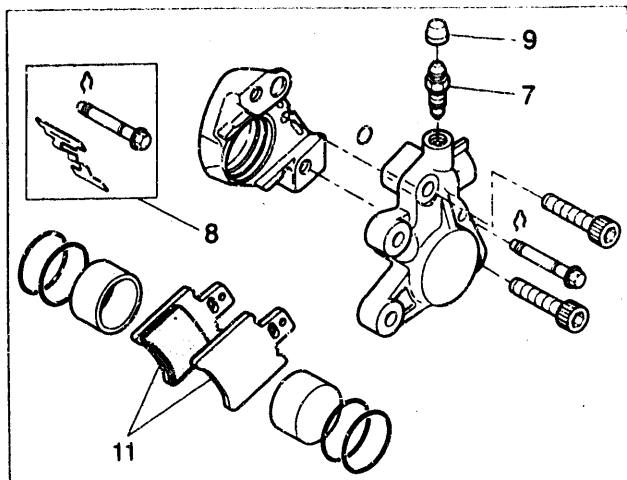
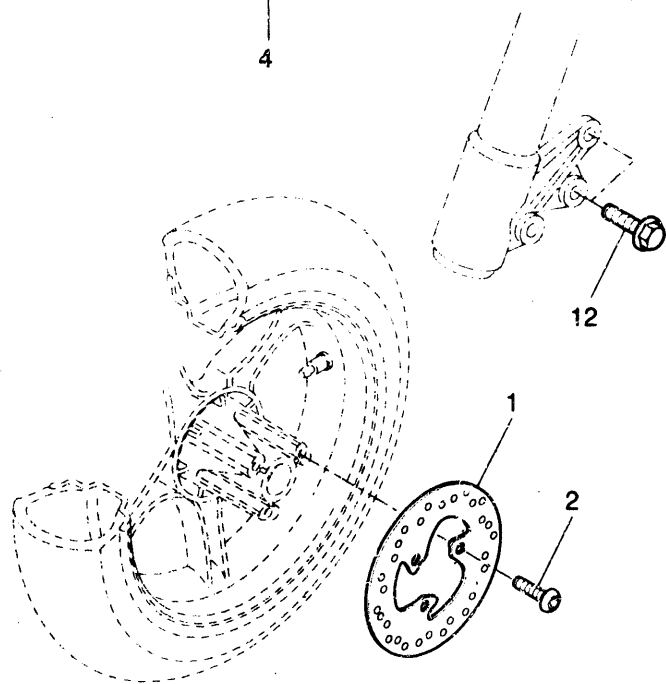


FIG 22 CALIBRE FRENO DELANTERA

REP	REFERENZE	DESCRIZIONE	QTE	NOTA
1	5BR-F582V-00	DISCO DE FRENO (DELANTEROO TRASER)	1	
2	90111-10X00	TORNILLO HEXAGONAL	3	
4	4CU-F580T-20	CALIBRE COMPLETO (IZQUIERDO)	1	
7	4CU-F5824-00	TORNILLO DE RESPIRADERO	1	
8	4CU-F5919-00	SOPORTE DE PASTILLAS	1	
9	4CU-F5825-00	TAPA	1	
11	4CU-F5811-20	COJIN DE CALIBRE	2	
12	90105-08X00	TORNILLO CON ARANDELA	2	



5BR1354-7220

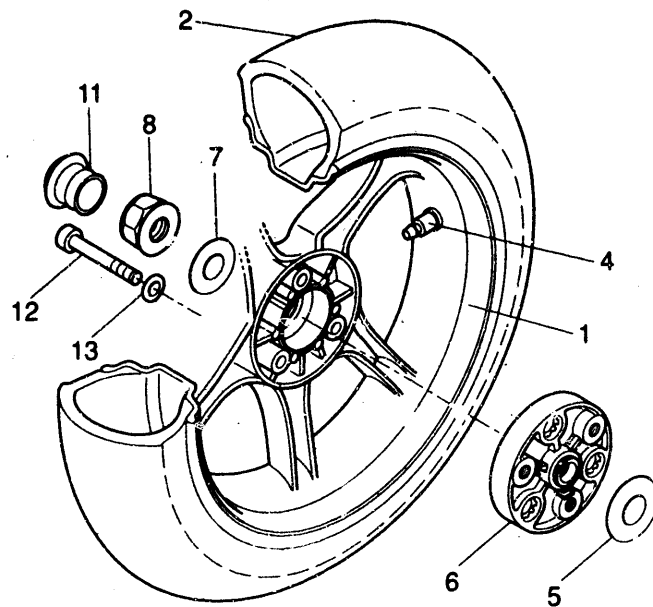


FIG 23 RUEDA TRASERA

REP	REFERENZE	DESCRIZIONE	QTE	NOTA
1	5BR-F5338-00	RUEDA FUNDIDA TRASERA	1	UR LGM2
2		NEUMATICO(PIRELLI)	1	LM 140-60/13
		NEUMATICO(MICHELIN)	1	LM 140-60/13
4	5BR-F5170-00	VALVULA DE AIRE COMPLETA	1	
5	90201-177G4	ARANDELA PLANA	1	
6	5BR-F5311-00	MASA TRASERA	1	
7	90201-142M6	ARANDELA PLANA	1	
8	90185-14070	TUERCA AUTOBLOCANTE	1	
11	5BR-F532A-00	CUBRE RUEDA TRASERA	1	
12	90110-10X00	TORNILLO ALLEN	3	
13	90201-10X01	ARANDELA PLANA	3	



5BR1354-7230

**C10**

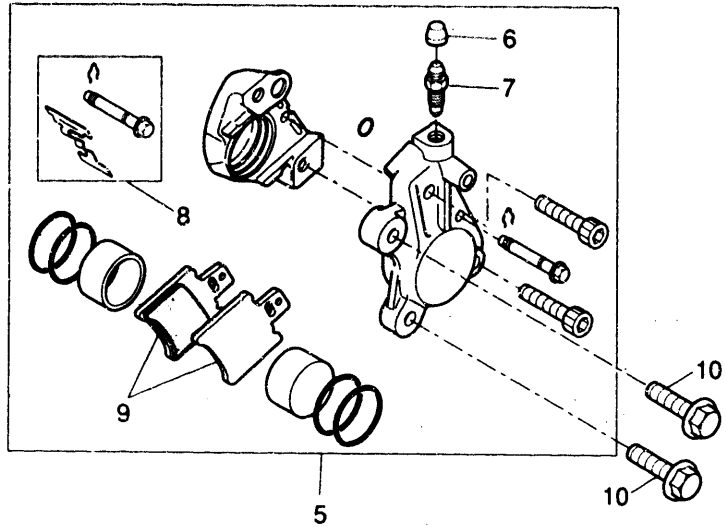
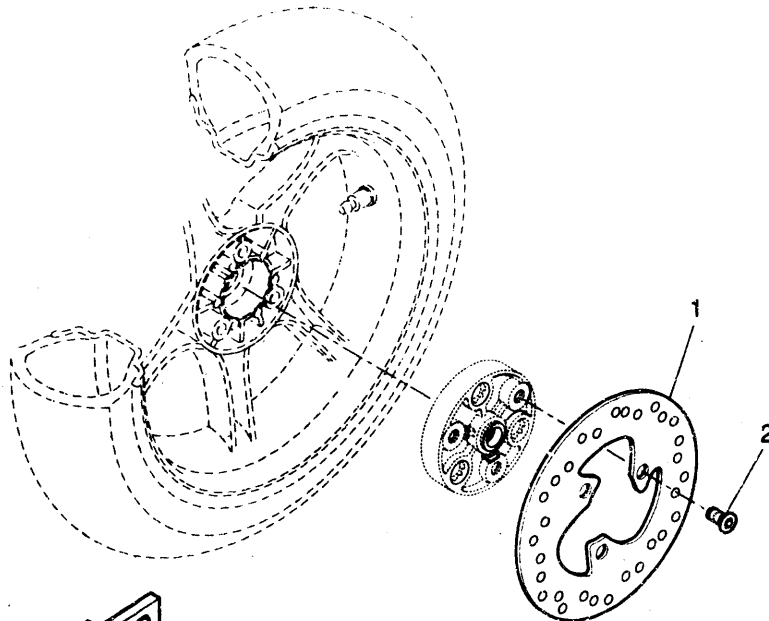


FIG 24 CALIBRE FRENO TRASERA

REP	REFERENZE	DESCRIZIONE	QTE	NOTA
1	5BR-F582V-00	DISCO DE FRENO (DELANTEROO TRASER	1	
2	90111-10X00	TORNILLO HEXAGONAL	3	
5	5BR-F580V-00	CALIBRE COMPLETO TRASEROS	1	
6	4CU-F5825-00	TAPA	1	
7	4CU-F5824-00	TORNILLO DE RESPIRADERO	1	
8	5BR-F5919-00	SOPORTE DE PASTILLAS	1	
9	5BR-F5811-00	COJ'IN DE CALIBRE	1	
10	90105-08X00	TORNILLO CON ARANDELA	2	



5BR1354-7241

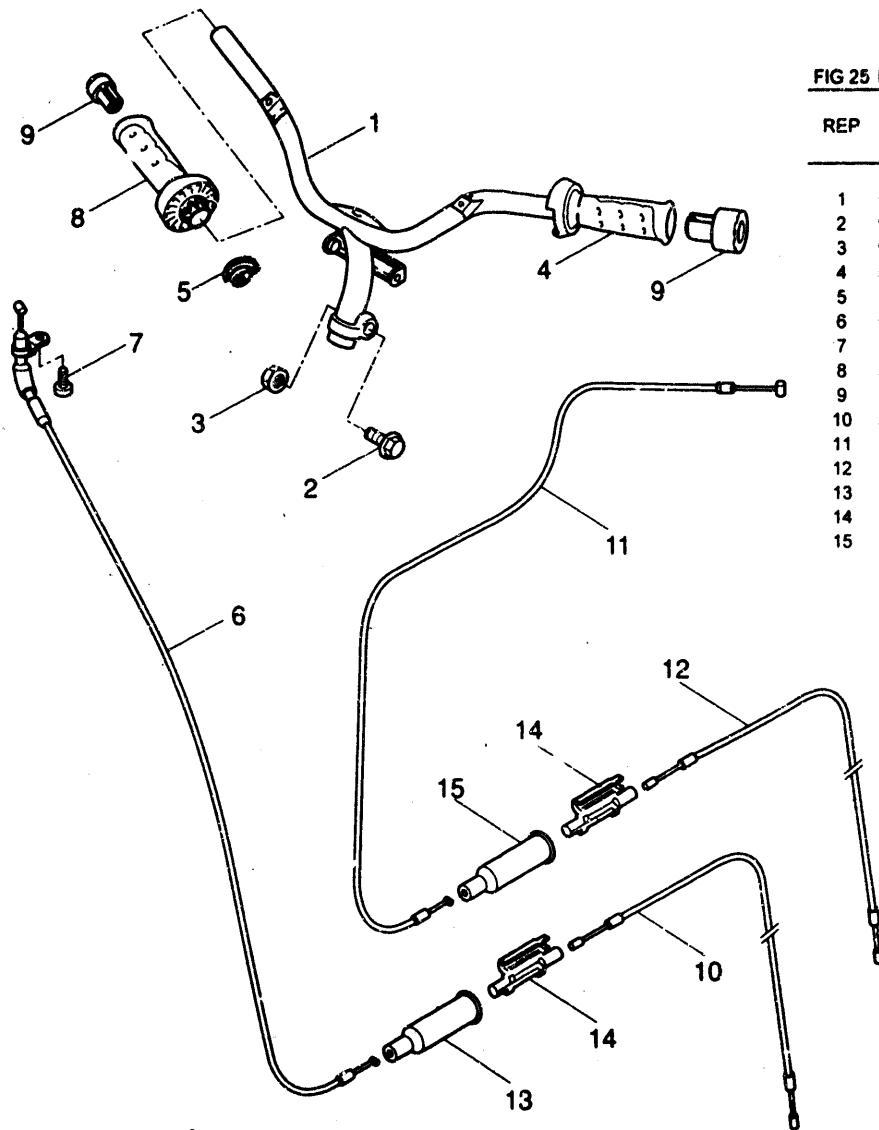



FIG 25 MANUBRIO. CABLE

REP	REFERENZE	DESCRIZIONE	QTE	NOTA
1	5BR-F6110-00	MANUBRIO COMPLETE	1	
2	90105-10036	TORNILLO CON ARANDELA	1	
3	90185-10154	TUERCA AUTOBLOCANTE	1	
4	5BR-F6241-00	EMPUNADURA (MI)	1	
5	5BR-F6273-00	ROTOR	1	
6	5BR-F6311-00	CABLE DE ACELERADOR 1	1	
7	5BR-F632G-00	TORNILLO	1	
8	5BR-F6240-10	EMPUNADURA COMPLETA	1	
9	5BR-F6246-00	EXTREMO DE EMPUNADURA	2	
10	3VL-F6312-01	CABLE DE ACELERADOR 2	1	
11	5BR-F6331-00	CABLE DE ARRANQUE	1	
12	3VL-F6334-02	CABLE DE ARRANQUE 2	1	
13	3WG-F6329-00	TAPA DE ANILLO PROTECTOR	1	
14	3VL-F6261-00	CONNECTOR CABLE	2	
15	3WG-F6329-00	TAPA DE ANILLO PROTECTOR NON REPRESENTADO	1	
	90468-15009	PRESILLA	1	

  
5BR1354-7250



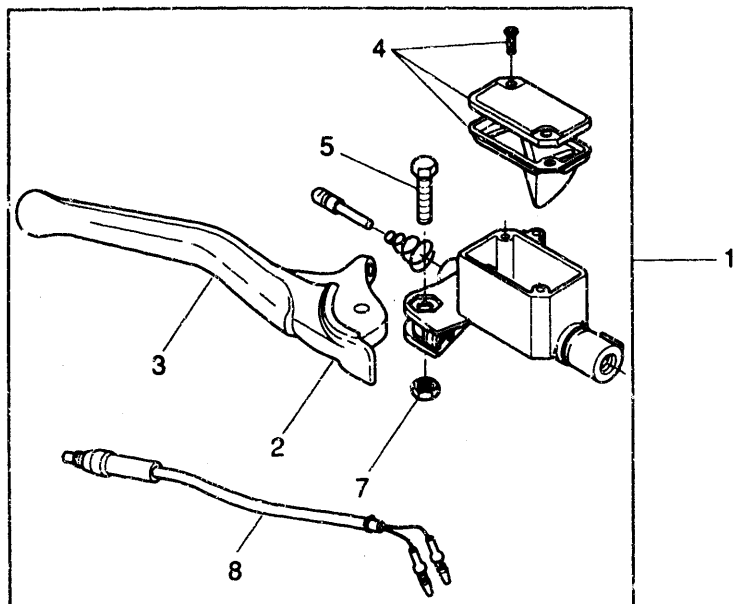
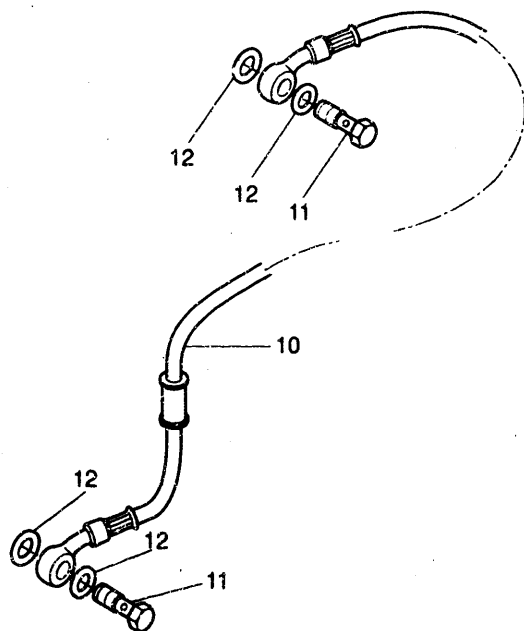


FIG 26 CILINDRO MAESTRO DELANTERO

REP	REFERENZE	DESCRIZIONE	QTE	NOTA
1	5BR-F583T-01	CILINDRO MAESTRO COMPLETO	1	
2	5BR-H3912-01	PALANCA 1	1	
3	5BR-H3935-00	CUBIERTA	1	
4	4SB-F5852-00	TAPA DE TANQUE DE RESERVA	1	
5	4SB-H3945-00	PERNO DE PALANCA	1	
7	4SB-H3916-00	TUERCA DE FIJACION DE PALANCA	1	
8	5AD-H3980-01	INTERRU <sup>o</sup> PARADA DELANTERO	1	
10	5BR-F5872-00	MANGUERA DE FRENO 1	1	
11	90401-10X01	PERNO DE UNION	2	
12	90201-10X03	ARANDELA PLANA	4	



5BR1354-7260

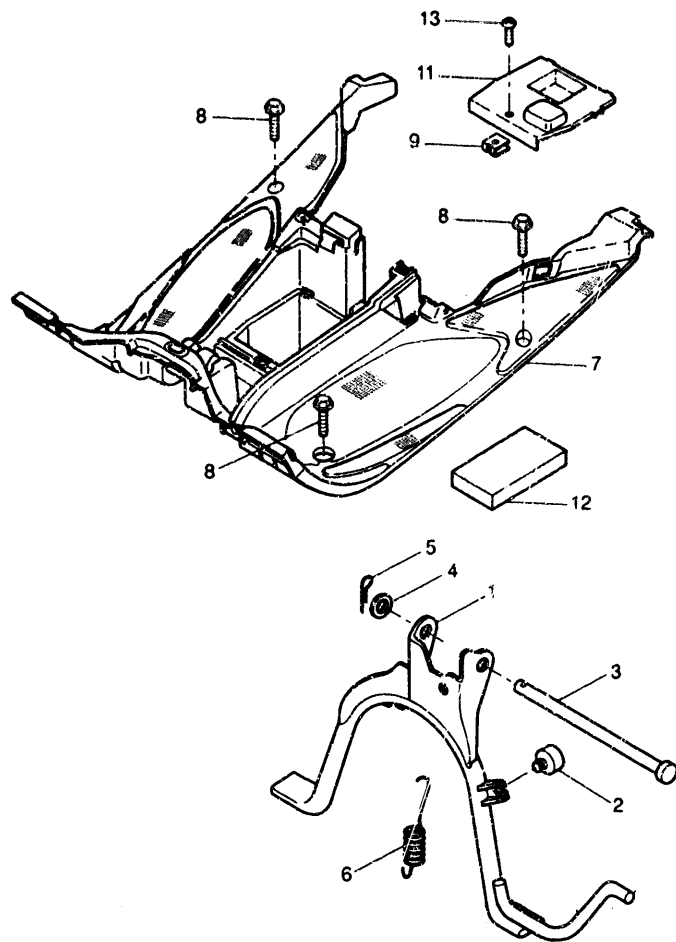


FIG 27 SOPORTE APOYAPIE

REP	REFERENZE	DESCRIZIONE	QTE	NOTA
1	5BR-F7111-00	PUNTAL PRINCIPAL	1	UR YAMAHA B'ACK
2	2JW-F7114-10	TOPE DE PUNTAL PRINCIPAL	1	
3	90240-10137	PASADOR CON HOYO	1	
4	90202-19120	ARANDELA DE PLANA	1	
5	90468-12006	PRESILLA	1	
6	90506-32M00	RESORTE DE TENSION	1	
7	5BR-F7481-00	TABLERO DE APOYAPIE	1	
8	90105-06X02	TORNILLO CON ARANDELA	4	
9	90183-05X00	TUERCA DE RESORTE	1	
11	5BR-H2129-00	CUBIERTA DE BATERIA	1	
12	4SB-F174X-10	AMORTIGUADOR	1	
13	90167-05X02	TORNILLO DE ROSCA HEMBRA	1	



5BR1354-7270

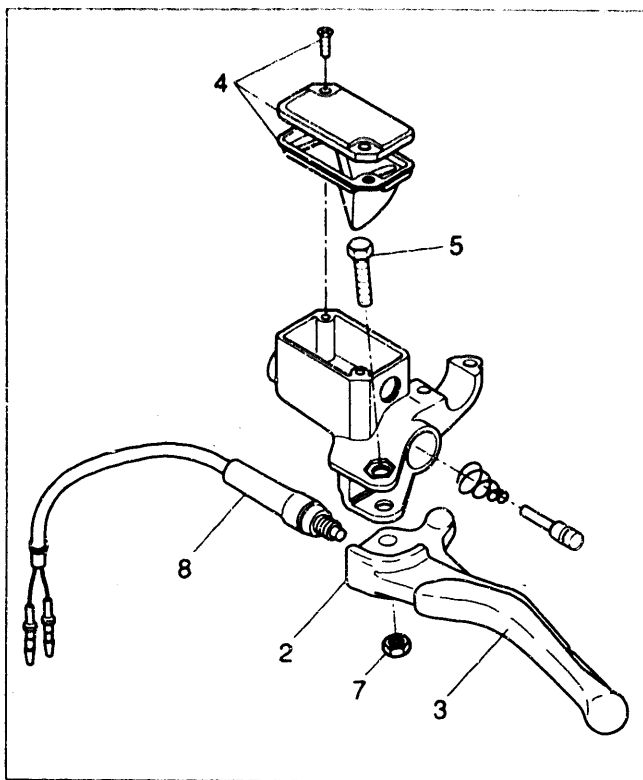
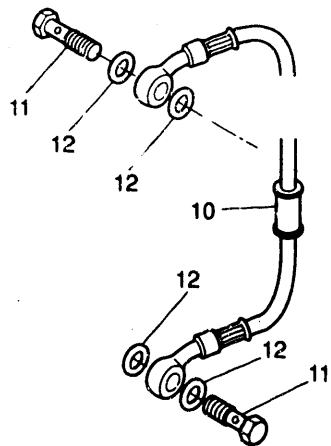


FIG 28 CILINDRO MAESTRO TRASERO

REP	REFERENZE	DESCRIZIONE	QTE	NOTA
1	5BR-F583V-01	CILINDRO MAESTRO TRASERO	1	
2	5BR-H3912-01	PALANCA 1	1	
3	5BR-H3935-00	CUBIERTA	1	
4	4SB-F5852-00	TAPA DE TANQUE DE RESERVA	1	
5	4SB-H3945-00	PERNO DE PALANCA	1	
7	4SB-H3916-00	TUERCA DE FIJACION DE PALANCA	1	
8	5AD-H3980-01	INTERRUPTOR PARADA DELANTERO	1	
10	5BR-F5873-00	MANGUERA DE FRENO 2	1	
11	90401-10X01	PERNO DE UNION	2	
12	90201-10X03	ARANDELA PLANA	4	



5BR1354-7280

# SUMARIO

<b>MOTOR</b>		<b>ASIENTO..... C7</b>
<b>CILINDRO ..... B2</b>		<b>RUEDA DELANTERA ..... C8</b>
<b>CIGUENAL PISTON..... B3</b>		<b>CALIBRE FRENO DELANTERA .... C9</b>
<b>BOMBA DE AGUA..... B4</b>		<b>RUEDA TRASERA..... C10</b>
<b>RADIADOR - DEPOSITO ..... B5</b>		<b>CALIBRE FRENO TRASERA ..... C11</b>
<b>BOMBA DE ACEITE ..... B6</b>		<b>MANUBRIO CABLE..... C12</b>
<b>ADMISSION ..... B7</b>		<b>CILINDRO MAESTRO DELANT. .. C13</b>
<b>CARBURADOR ..... B8</b>		<b>SOPORTE APOYAPIE..... C14</b>
<b>DESCARGA ..... B9</b>		<b>CILINDRO MAESTRO TRAS. .... C15</b>
<b>CARTER ..... B10</b>		<b>PATA PROTEGIDA..... D2</b>
<b>ARRANQUE..... B11</b>		<b>BOVEDA ..... D3</b>
<b>EMBRAGUE..... B12</b>		<b>GENERATOR..... D4</b>
<b>TRANSMISSION ..... B13</b>		<b>LUZ DESTELLADOR ..... D5</b>
<b>CUARDO</b>		<b>MEDIDOR..... D6</b>
<b>ARMAZON ..... B14</b>		<b>FARO DELANTERO ..... D7</b>
<b>GUARDABARRO ..... B15</b>		<b>LUZ DE COLA ..... D8</b>
<b>CUBIERTA LATERAL ..... C2</b>		<b>INTERRUPTOR DE MANIJA ..... D9</b>
<b>DEPOSITO DE ACIETE ..... C3</b>		<b>EQUIPO ELECTRICO 1 ..... D10</b>
<b>SUSPENSION TRASERO ..... C4</b>		<b>EQUIPO ELECTRICO 2 ..... D11</b>
<b>HORQUILLA DELANTERA ..... C5</b>		
<b>DEPOSITO DE COMBUSTIBLE ..... C6</b>		<b>INDICE NUMERICO ..... M1-M2</b>

# SUMARIO

<b>MOTOR</b>			
CILINDRO .....	B2	ASIENTO.....	C7
CIGUENAL PISTON.....	B3	RUEDA DELANTERA .....	C8
BOMBA DE AGUA.....	B4	CALIBRE FRENO DELANTERA ....	C9
RADIADOR - DEPOSITO .....	B5	RUEDA TRASERA.....	C10
BOMBA DE ACEITE .....	B6	CALIBRE FRENO TRASERA .....	C11
ADMISSION .....	B7	MANUBRIO CABLE.....	C12
CARBURADOR .....	B8	CILINDRO MAESTRO DELANT. ..	C13
DESCARGA .....	B9	SOPORTE APOYAPIE.....	C14
CARTER .....	B10	CILINDRO MAESTRO TRAS. ....	C15
ARRANQUE.....	B11	PATA PROTEGIDA.....	D2
EMBRAGUE.....	B12	BOVEDA .....	D3
TRANSMISSION .....	B13	GENERATOR.....	D4
<b>CUARDO</b>		LUZ DESTELLADOR .....	D5
ARMAZON .....	B14	MEDIDOR.....	D6
GUARDABARRO .....	B15	FARO DELANTERO .....	D7
CUBIERTA LATERAL .....	C2	LUZ DE COLA .....	D8
DEPOSITO DE ACIETE .....	C3	INTERRUPTOR DE MANIJA .....	D9
SUSPENSION TRASERO .....	C4	EQUIPO ELECTRICO 1 .....	D10
HORQUILLA DELANTERA .....	C5	EQUIPO ELECTRICO 2 .....	D11
DEPOSITO DE COMBUSTIBLE .....	C6	INDICE NUMERICO .....	M1-M2

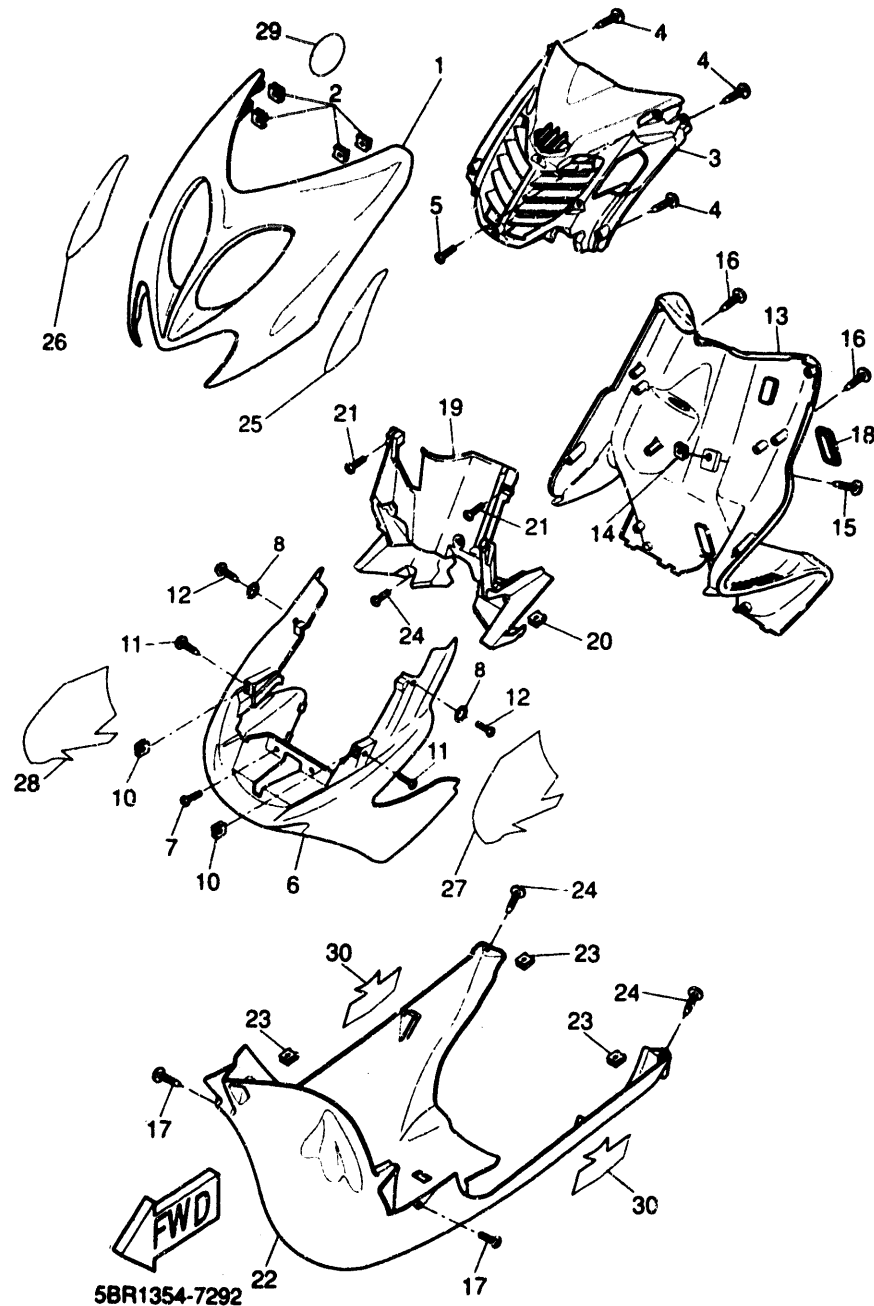


FIG 29 PATA PROTEGIDA

REP	REFERENZE	DESCRIZIONE	QTE	NOTA
1	5BR-F835G-00-P0	CARROCERIA, DELANT. SUP. 1	1	UR VRSA
	5BR-F835G-00-P5	CARROCERIA, DELANT. SUP. 1	1	UR DF BMC
	5BR-F835G-00-P7	CARROCERIA, DELANT. SUP. 1	1	UR /LNME
2	90183-05X00	TUERCA DE RESORTE	2	
3	5BR-F837N-00	REJILLA, ADMISION DE AIRE	1	
4	90167-05X01	TORNILLO DE ROSCA HEMBRA	6	
5	90167-05X02	TORNILLO DE ROSCA HEMBRA	2	
6	5BR-F835J-00-P0	CARROCERIA, DELANT. SUP. 1	1	UR VRSA
	5BR-F835J-00-P7	CARROCERIA, DELANT. SUP. 1	1	UR DPBMC
	5BR-F835J-00-P8	CARROCERIA, DELANT. SUP. 1	1	UR /LNME
7	90111-06X01	TORNILLO HEXAGONAL	2	
8	90202-05X00	ARANDELA DE PLANA	4	
10	90183-05X00	TUERCA DE RESORTE	2	
11	90167-05X01	TORNILLO DE ROSCA HEMBRA	2	
12	90167-05X02	TORNILLO DE ROSCA HEMBRA	4	
13	5BR-F8311-00	PROTECCION DE PATA 1	1	
14	90183-05X00	TUERCA DE RESORTE	2	
15	98507-06014	TORNILLO CON VALONA	1	
16	90167-05X02	TORNILLO DE ROSCA HEMBRA	5	
17	90167-05X01	TORNILLO DE ROSCA HEMBRA	2	
18	3WV-F8349-10	TAPA	1	UR YAMAHA BLACK
19	5BR-F836K-00	PANEL 1	1	
20	90183-05X00	TUERCA DE RESORTE	2	
21	90167-05X01	TORNILLO DE ROSCA HEMBRA	4	
22	5BR-F8385-21	CUBIERTA INFERIOR	1	
23	90183-05X00	TUERCA DE RESORTE	6	
24	90167-05X02	TORNILLO DE ROSCA HEMBRA	2	
25	5LC-F832B-00	GRAFICO	1	UR /VRSA/LNME
	5LC-F832B-10	GRAFICO	1	UR /DPBMC
26	5LC-F832C-00	GRAFICO	1	UR /VRSA/LNME
	5LC-F832C-10	GRAFICO	1	UR /DPBMC
27	5LC-F839A-00	CALCOMANIA, DE BOVEDA 7	1	UR /VRSA/DPBMC
	5LC-F839A-10	CALCOMANIA, DE BOVEDA 7	1	UR /LNME
28	5LC-F839E-00	CALCOMANIA	1	UR /VRSA/DPBMC
	5LC-F839E-10	CALCOMANIA	1	UR /LNME
29	X01-F153A-00	EMBLEMA YAMAHA	1	
30	5BR-F8328-00	EMBLEMA	2	

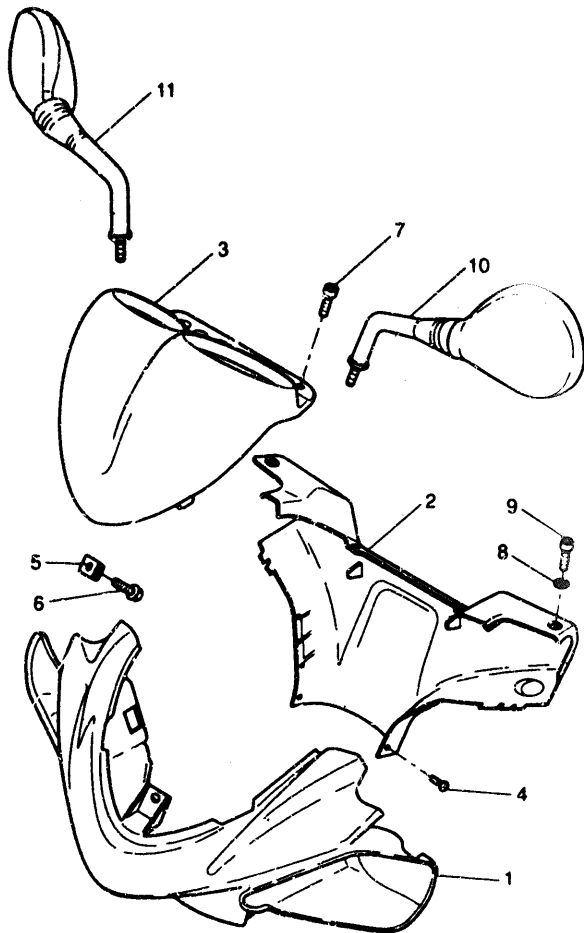


FIG 30 BOVEDA 1

REP	REFERENZE	DESCRIZIONE	QTE	NOTA
1	5BR-F6143-00-P0	CUBIERTA DE MANUBRIO SUPERIOR1	1	UR VRSA
	5BR-F6143-00-P5	CUBIERTA DE MANUBRIO SUPERIOR1	1	UR DPBMC
	5BR-F6143-00-P7	CUBIERTA DE MANUBRIO SUPERIOR1	1	UR /LNME
2	5BR-F6145-00	CUBIERTA DE MANUBRIO SUPERIOR2	1	
3	5BR-F6213-00-P2	CUBIERTA SUPERIOR	1	MATT BLACK 2
4	90159-05134	TORNILLO CON VALONA	2	
5	90183-05X00	TUERCA DE RESORTE	1	
6	90167-05X02	TORNILLO DE RCSCA HEMBRA	1	
7	90110-05X01	TORNILLO ALLEN	2	
8	90201-08X01	ARANDELA PLANA	2	
9	90110-05X01	TORNILLO ALLEN	2	
10	5BR-F62P0-10	ESPEJO COMPLETO	1	
11	5BR-F62S0-10	ESPEJO COMPLETO	1	
		NON REPRESENTADO		
	4CU-F1568-30	ETIQUETA DE PRECAUCION	1	
	5CK-F118K-00	ETIQUETA DE PRECAUCION	1	



5BR1354-730P

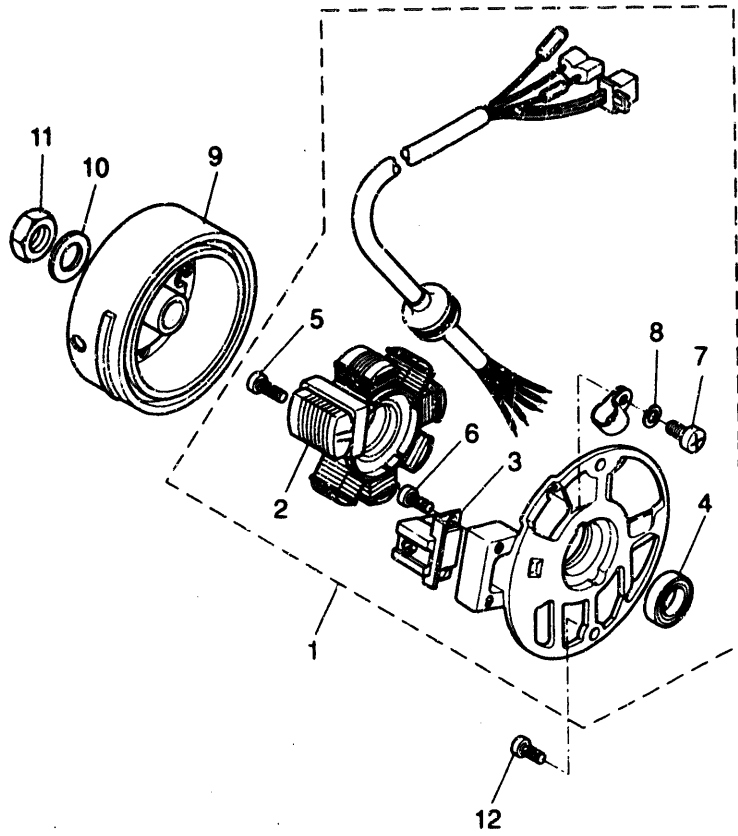


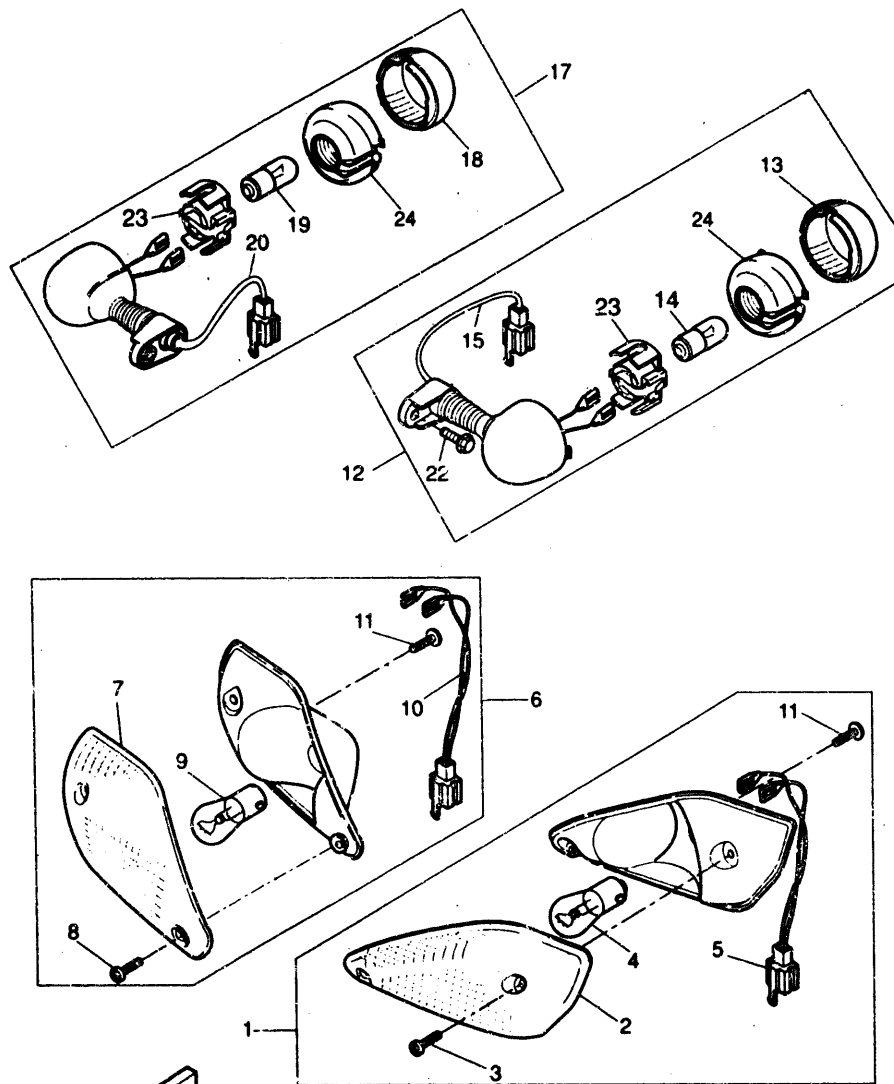
FIG 31 GENERADOR

REP	REFERENZE	DESCRIZIONE	QTE	NOTA
1	3KJ-85560-00	CONJUNTO BASE	1	
2	3VP-81403-00	ESTATOR COMPLETO	1	
3	2JA-85580-M0	BOBINA DE PULSACION	1	
4	93104-19097	SELLO ACEITE	1	
5	98507-05020	TORNILLO DE CABEZA CON PLANA	2	
6	98517-05010	TORNILLO DE CABEZA CON PLANA	2	
7	98507-04006	TORNILLO DE CABEZA CON PLANA	1	
8	92990-04100	ARANDELA PLANA	1	
9	2JA-85550-00	ROTOR COMPLETO	1	
10	92901-10600	ARANDELA PLANA	1	
11	90170-10213	TUERCA	1	
12	98507-06016	TORNILLO DE CABEZA CON PLANA	2	



5BR1354-8310





5BR1354-7321

FIG 32 LUZ DE DESTELLADOR

REP	REFERENZE	DESCRIZIONE	QTE	NOTA
1	5BR-H3310-10	DESTELLADOR DE LUZ DELANT.	1	
2	5BR-H3312-10	LENTE DE DESTELLADOR	1	
3	5BR-H3333-00	TORNILLO ACCESORIO DELENTE	2	
4	NDH-H3311-00-01	BOMBILLA DE DESTELLADOR	1	
5	5BR-H331N-00	CABLE DESTELLADOR	1	
6	5BR-H3320-10	DESTELLADOR DE LUZ DELANT.	1	
7	5BR-H3322-10	LENTE DE INTERMITENTE2	1	
8	5BR-H3333-00	TORNILLO ACCESORIO DELENTE	1	
9	NDH-H3311-00-01	BOMBILLA DE DESTELLADOR	1	
10	5BR-H332N-00	CABLE DESTELLADOR	1	
11	90167-05X01	TORNILLO DE ROSCA HEMBRA	2	
12	5HE-H3330-00	DESTELLADOR DE LUZ TRAS.COMPL.	1	
13	5HE-H3332-00	LENTE DE DESTELLADOR	1	
14	NDH-H3311-00-01	BOMBILLA DE DESTELLADOR	1	
15	5HE-H3336-00	CABLE	1	
17	5HE-H3340-00	DESTELLADOR DE LUZ TRAS COMPL	1	
18	5HE-H3342-00	LENTE DE DESTELLADOR	1	
19	NDH-H3311-00-01	BCMBILLA DE DESTELLADOR	1	
20	5HE-H3346-00	CA3LE	1	
22	90105-06841	TORNILLO CON ARANDELA	2	
23	5BR-H3339-00	ENCASTRE DE CABLE	1	
24	5HE-H333L-00	PARABOLA	1	

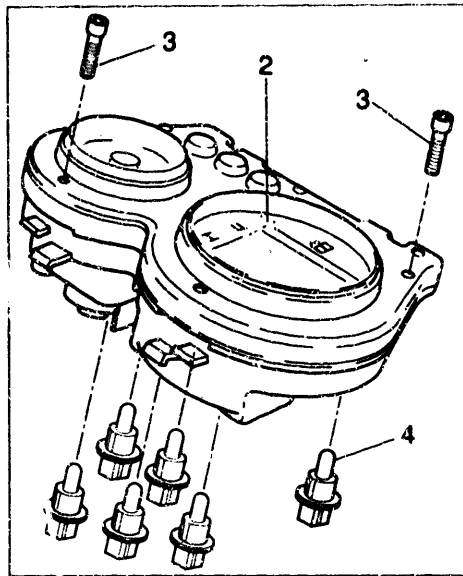


FIG 33 MEDIDOR

REP	REFERENZE	DESCRIZIONE	QTE	NOTA
1	5BR-H3510-00	VELOCIMETRO COMPL.	1	
2	5BR-H353K-00	LENTE DE VELOCIMETRO	1	
3	5BR-H3548-00	PERNO	5	
4	NJ9-H4744-00-01	BOMBILLA	6	
5	5BR-H3534-00	ENCASTRE DE LUZ	6	
6	5BR-H3550-01	CABLE DE VELOCIMETRO COMPLETO	1	



5BR1354-7330

D6

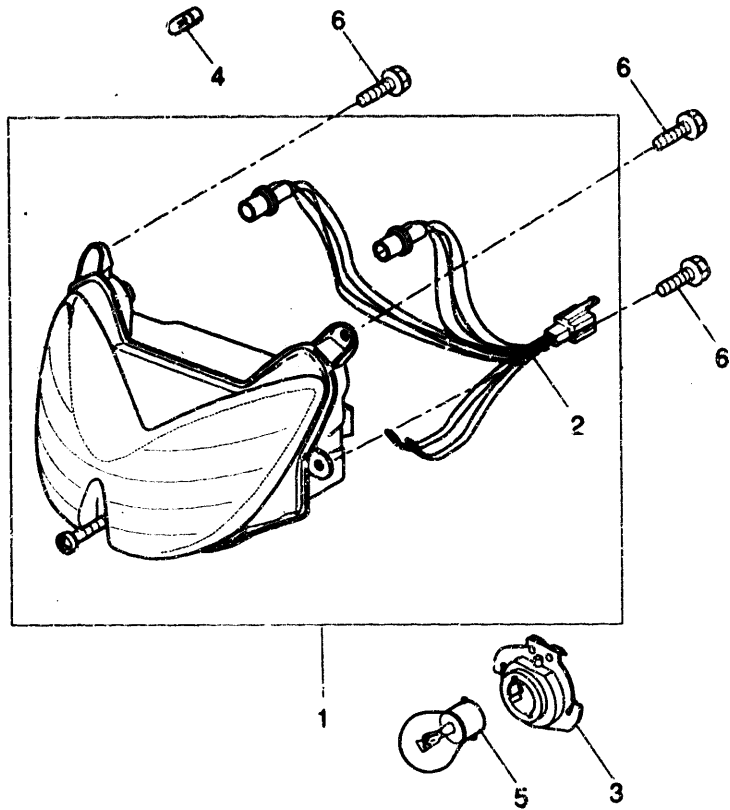


FIG 34 FARO DELANTERO

REP	REFERENZE	DESCRIZIONE	QTE	NOTA
1	5BR-H4320-01	LENTE COMPLETO	1	
2	5BR-H4312-01	ENCASTRE	1	
3	4JC-H4340-00	ENCASTRI DE CABLE COMPLETO	1	
4	3VV-H4347-00	BOMBILLA	2	
5	4SB-H4314-00	BOMBILLA, FARO DELANT. 12V-35/35W PA2	1	
6	30167-05X01	TORNILLO DE ROSCA HEMBRA	4	



5BR1354-7342

D7

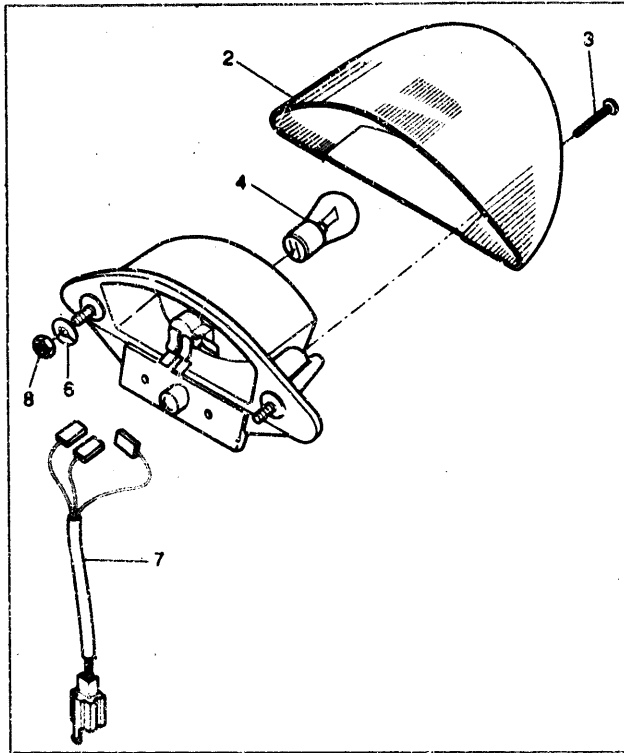


FIG 35 LUZ DE COLA

REP	REFERENZE	DESCRIZIONE	QTE	NOTA
1	5BR-H4700-01	FARO TRASERO COMPLET.	1	
2	5BR-H472F-00	LENTE DE FARO TRASERO	1	
3	5BR-H4726-00	TORNILLO	2	
4	3HL-H4535-00	AMPOLLETA 12V-5/21W BAY15D	1	
6	4SB-H4374-00	ARANDELA ESPECIAL	2	
7	5BR-H4735-00	CABLE COMPLETA	1	
8	90179-06X00	TUERCA	3	
	SHE-H5111-00	REFLECTOR DELANTERA 1	2	



5BR1354-7350

D8

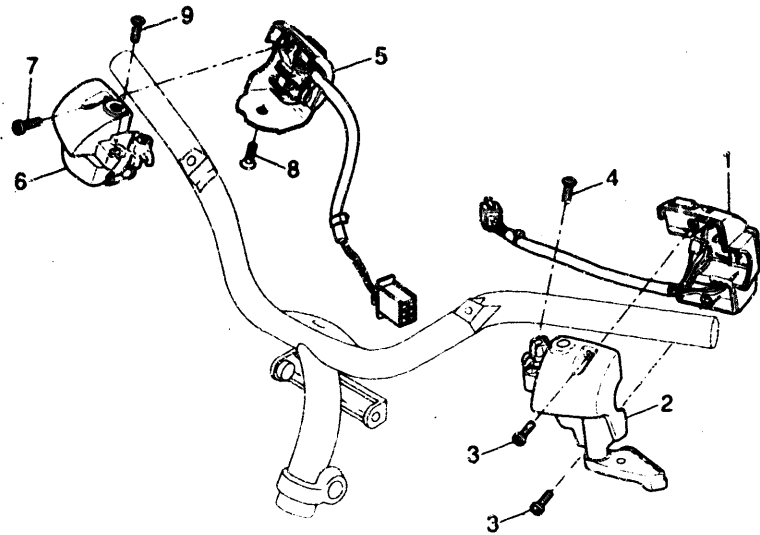
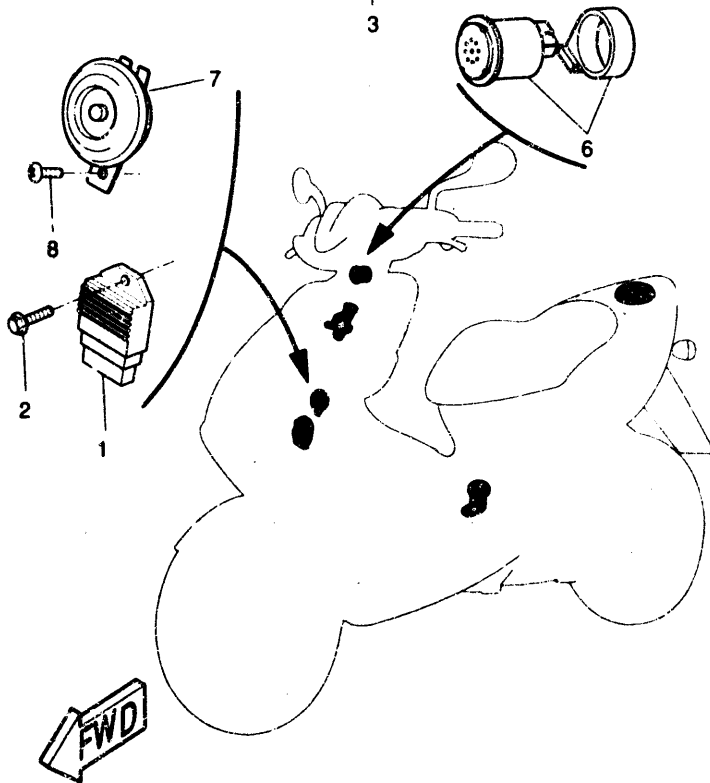
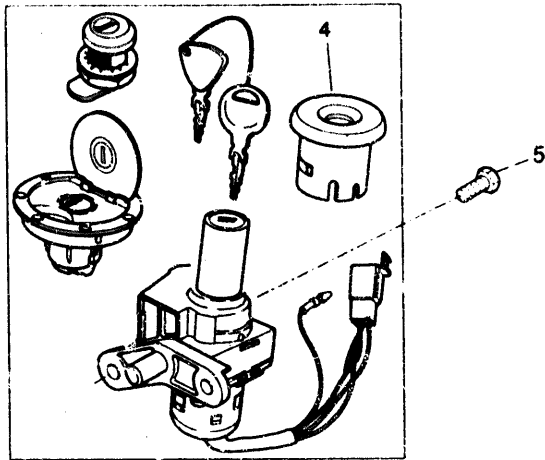


FIG 36 INTERRUPTOR DE MANIJA PALANCA

REP	REFERENZE	DESCRIZIONE	QTE	NOTA
1	5BR-H3973-10	INTERRUPTOR DE MANIJA 3	1	
2	5BR-H3940-00	ARRANQUE COMPLETO	1	
3	5BR-H3992-00	TORNILLO DE PALANCA 2	2	
4	90111-06X01	TORNILLO	2	
5	5BR-H3972-10	INTERRUPTOR DE MANIJA 4	1	
6	5BR-H3987-01	CAJA DE INTERRUPTOR INFERIOR	1	
7	5BR-H3992-00	TORNILLO DE PALANCA 2	1	
8	5BR-H3928-00	TORNILLO DE AJUSTE	1	
9	90111-06X01	TORNILLO	2	



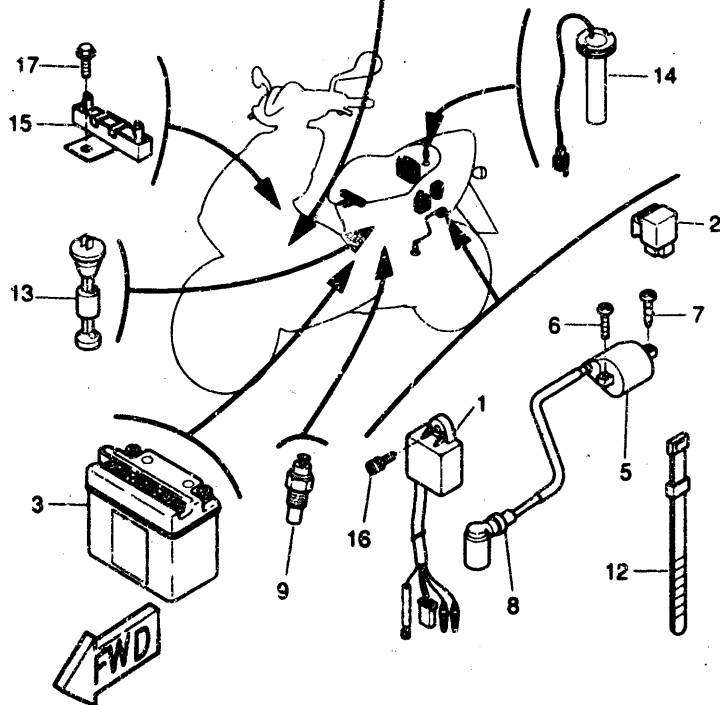
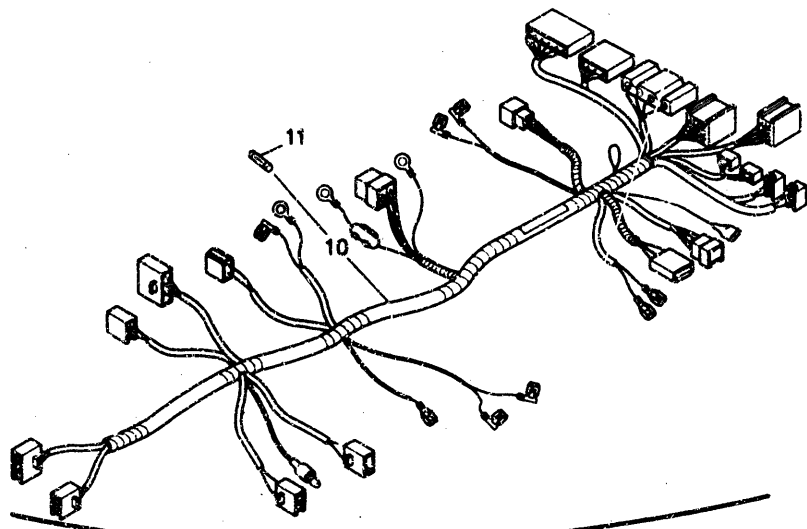
5BR1354-7360



5BR1354-7370

FIG 37 EQUIPO ELECTRICO 1

REP	REFERENZE	DESCRIZIONE	QTE	NOTA
1	4VV-H1960-00	RECTIFICADOR Y REGULADOR	1	
2	90105-06841	TORNILLO CON ARANDELA	1	
3	5BR-H2021-00	LLAVE DE IGNICION CPLT	1	
4	5AD-H2552-00	TAPA DE INTERRUPTOR	1	
5	90109-06851	PERNO	2	
6	5BR-H3350-01	RELE DE DESTELLADOR COMPL.	1	
7	5BR-H3371-00	BOCINA	1	
8	98507-06010	TORNILLO DE CABEZA CONPLANA NON REPRESENTADO	1	
	4VU-H3936-01	BANDA (95 7X2.5)	1	



53R1354-7380

FIG 38 EQUIPO ELECTRICO 2

REP	REFERENZE	DESCRIZIONE	QTE	NCTA
1	3KJ-85540-10	UNIDAD C.D.I. COMPLETA	1	
2	29U-81950-93	RELE COMPLETO	1	
3	4CU-H2110-20	BATERIA COMPLETA	1	FIAMM
	9079R-24278	BATERIA COMPLETA	1	YUASA
5	4BE-82310-10	BOBINA DE ENCENDIDO COMPLETA	1	
6	90105-06841	TORNILLO CON ARANDELA	1	
7	90153-08034	TORNILLO HEXAGONAL	1	
8	5BR-H2370-00	TAPON DE BUJIA COMPLT	1	
9	5BR-H3605-00	SONDA DE TEMPERATURA DEAGUA	1	
10	5BR-H2590-10	CONJUNTO DE CABLES	1	
11	5BR-H2151-00	FUSIBLE	1	
12	4KH-H3836-01	BANDA (249X4.8)	4	
13	3VL-H5720-10	MEDIDOR DE NIVEL DE ACEITE	1	
14	5BR-H5752-01	UNIDAD TRANSM. MED.COMBUST.	1	
15	5BK-H5370-00	RESISTOR COMPLETO	1	
16	90154-06X02	TORNILLO DE LIGAR	1	
17	90105-06841	TORNILLO CON ARANDELA	1	
		NON REPRESENTADO		
	5BR-F1335-00	GRAMPA DE ARNES DE CABLES 1	1	
	5BR-F1336-00	GRAMPA DE ARNES DE CABLES 2	2	
	5BR-F1337-00	GRAMPA DE CABLE	1	
	5BR-F174X-00	AMORTIGUADOR	2	

# SUMARIO

<b>MOTOR</b>			
CILINDRO .....	B2	ASIENTO.....	C7
CIGUENAL PISTON.....	B3	RUEDA DELANTERA.....	C8
BOMBA DE AGUA.....	B4	CALIBRE FRENO DELANTERA ....	C9
RADIADOR - DEPOSITO.....	B5	RUEDA TRASERA.....	C10
BOMBA DE ACEITE .....	B6	CALIBRE FRENO TRASERA .....	C11
ADMISSION .....	B7	MANUBRIO CABLE.....	C12
CARBURADOR .....	B8	CILINDRO MAESTRO DELANT. ..	C13
DESCARGA .....	B9	SOPORTE APOYAPIE.....	C14
CARTER .....	B10	CILINDRO MAESTRO TRAS.....	C15
ARRANQUE.....	B11	PATA PROTEGIDA.....	D2
EMBRAGUE.....	B12	BOVEDA .....	D3
TRANSMISSION .....	B13	GENERATOR.....	D4
<b>CUARDO</b>		LUZ DESTELLADOR .....	D5
ARMAZON .....	B14	MEDIDOR.....	D6
GUARDABARRO.....	B15	FARO DELANTERO .....	D7
CUBIERTA LATERAL .....	C2	LUZ DE COLA .....	D8
DEPOSITO DE ACIETE .....	C3	INTERRUPTOR DE MANIJA .....	D9
SUSPENSION TRASERO.....	C4	EQUIPO ELECTRICO 1 .....	D10
HORQUILLA DELANTERA .....	C5	EQUIPO ELECTRICO 2 .....	D11
DEPOSITO DE COMBUSTIBLE .....	C6	INDICE NUMERICO .....	M1-M2



# INDICE NUMERICO

3AA- 13100-02	B6	5BR- E2485-10	B5	5AD- E4453-00	B7	5BR- F1335-00	C6	4TD- F3394-00	C5	5BR- F6143-00-P0	D3
3AA- 13124-00	B6	5BR- E2486-00	B5	5BR- E4459-00	B7	5BR- F1335-00	D11	4SB- F3411-01	C5	5BR- F6143-00-P5	D3
1YU- 13185-00	B6	5BR- E2487-10	B5	5HE- E4610-10	B9	5BR- F1336-00	D11	4SB- F3412-00	C5	5BR- F6143-00-P7	D3
1YU- 13187-00	B6	5BR- E2487-20	B5	5BR- E4729-10	B9	5BR- F1337-00	D11	4SB- F3414-00	C5	5BR- F6145-00	D3
1YU- 13473-00	B6	5BR- E2487-30	B5	5BR- E4751-00	B9	5BR- F1410-00	B14	4SB- F3427-01	C5	5BR- F6213-00-P2	D3
1YU- 13516-00	B6	5BR- E2487-40	B5	5BR- E4758-10	B9	5BR- F152A-10	B15	4SB- F3453-01	C5	5BR- F6240-10	C12
1YU- 13577-00	B6	5BR- E2490-00	B5	5HE- E4773-00	B14	X01- F153A-00	D2	4SB- F3812-00	C5	5BR- F6241-00	C12
3YK- 14437-00	B7	5BR- E2567-00	B5	3VL- F5128-00	B10	5BR- F1556-00-P2	B15	5BR- F4110-00	C6	5BR- F6246-00	C12
3HK- 14613-00	B9	5BR- E2589-10	B5	5BR- E5150-00	B10	5BR- F1556-00-P5	B15	4SB- F4312-11	C6	3VL- F6261-00	C12
2JA- 14737-00	B9	5BR- E3141-00	B6	1TK- E5187-00	B10	5BR- F1556-00-P6	B15	4SB- F4318-11	C6	5BR- F6273-00	C12
3WX- 14766-00	B9	3VL- E3178-00	B6	4CU- E5317-00	B10	4CU- F1568-30	D3	4SB- F4335-11	C6	5BR- F6280-10	D3
3AA- 15513-00	B11	5BR- E3487-00	B6	3VL- E5363-00	B10	5BR- F1629-00	B15	5BR- F4500-00	C6	5BR- F6290-10	D3
3KJ- 15528-00	B11	4CU- E3555-00	B7	3VL- E5371-00	B10	5BR- F1642-00	B15	5EU- F4501-00	C6	5BR- F6311-00	C12
3VL- 15570-00	B11	1TK- E3573-00	B4	5BR- E5411-00	B10	5BR- F1705-00	C3	5EU- F4512-00	C6	3VL- F6312-01	C12
3ES- 15601-02	B11	1TK- E3573-00	B10	3VL- E5421-00	B10	5BR- F1711-00	C2	5HE- F4710-00	C7	3WG- F6329-00	C12
3KJ- 15557-00	B12	4CU- E3610-00	B7	5BR- E5421-00	B4	5BR- F1716-00	C2	4CU- F4726-00	C7	3WG- F6329-00	C12
3AA- 17641-00	B12	4CU- E3621-00	B7	5BR- E5435-00	B10	5BR- F1721-00	C2	5HE- F4731-00	C7	5BR- F6329-00	B8
3KJ- 21481-00	B14	4SB- E4103-01	B6	5AD- E5451-00	B10	5BR- F1731-02-4B	C2	5BR- F473R-00	C7	5BR- F632G-00	C12
5G3- 21481-00	B14	4SB- E4104-00	B8	3VL- E5461-00	B10	5BR- F1731-02-P7	C2	3VL- F4741-10	B14	5BR- F6331-00	C12
2N3- 21771-01	C3	4SB- E4124-00	B8	4CU- E5462-00	B10	5BR- F1731-02-P9	C2	3VL- F4741-10	B14	3VL- F6334-02	C12
164- 22216-00	B10	4SB- E4133-01	B8	1TK- E5481-00	B7	5LC- F173E-00	C2	5HE- F4756-00	C7	5BR- F7111-00	C14
3VP- 81403-00	D4	4SB- E4134-00	B8	1TK- E5481-00	B10	5LC- F173E-10	C2	5BR- F475M-00	C7	2JW- F7114-10	C14
1YU- 81801-M0	E11	4SB- E4137-00	B8	1TK- E5481-00	B11	5LC- F173E-20	C2	5AD- F4780-00	C7	5BR- F7481-00	C14
53L- 8181Y-M0	B11	5BR- E4148-10	B2	1TL- E5481-00	B10	5LC- F173F-00	C2	5AD- F4781-00	C7	5BR- F8311-00	D2
29U- 81950-93	D11	5BR- E4159-00	B2	1TL- E5481-00	B10	5LC- F173F-10	C2	5BR- F478E-01	C7	5BR- F8328-00	D2
4BE- 82310-10	D11	5BR- E4161-00	B8	1TL- E5481-00	B10	5LC- F173F-20	C2	4SB- F5117-00	C8	5LC- F832B-00	D2
2JA- 85540-10	D11	4SB- E4216-00	B8	4CU- E5532-00	B11	5BR- F1741-02-4B	C2	5BR- F5168-00	C8	5LC- F832B-10	D2
3KJ- 85550-00	D4	4SB- E4216-10	B8	5FX- E5620-01	B11	5BR- F1741-02-P7	C2	5BR- F5170-00	C8	5LC- F832C-00	D2
3KJ- 85560-00	D4	5BR- E4301-00	B8	4SB- E5631-00	B11	5BR- F1741-02-P9	C2	5BR- F5170-00	C10	5LC- F832C-10	D2
2JA- 85580-M0	D4	5BR- E4312-00	B8	4SB- E5650-00	B11	5BR- F174X-00	D11	5BR- F5190-00	C8	3WV- F8349-10	D2
5HE- E1111-00	B2	4SB- E4318-00	B6	3VL- E5659-00	B10	5BR- F174X-10	C14	5BR- F5311-00	C10	5BR- F835G-00-P0	D2
5BR- E1193-00	B2	5BR- E4325-00	B8	3VL- E5659-00	B11	5BR- F177E-00	C2	5BR- F532A-00	C10	5BR- F835G-00-P5	D2
5BR- F1194-00	B2	4SB- E4331-02	B8	3VL- E5673-00	B11	5BR- F2141-00	C8	5BR- F5338-00	C10	5BR- F835G-00-P7	D2
5BR- F1311-00	B2	4SB- E4335-00	B8	3VL- E6111-00	B12	5BR- F2210-21	C4	4CU- F580T-20	C9	5BR- F835J-00-P0	D2
5BR- F1351-00	B2	5BR- E4335-00	B8	5BR- E6611-00	B12	5BR- F2210-41	C4	5BR- F580V-00	C11	5BR- F835J-00-P7	D2
4CU- E1400-10	B3	5BR- E4341-00	B8	5HE- E6620-00	B12	5BR- F3100-02	C5	5BR- F5811-00	C11	5BR- F835J-00-P8	D2
4SB- E1603-00	B2	4SB- E4342-00	B8	5HE- E6626-00	B12	5BR- F3108-00	C5	4CU- F5811-20	C9	5BR- F836K-00	D2
4SB- E1603-00	B3	5BR- E4343-00	B8	3WT- E7410-00	B13	5BR- F3110-01	C5	4CU- F5824-00	C9	5BR- F837N-00	D2
4SB- E1605-00	B3	5BR- E4344-00	B8	3WT- E7420-00	B13	4TD- F3111-00	C5	4CU- F5824-00	C11	5BR- F8385-21	D2
5HE- E1631-00	B2	4SB- E4357-00	B8	3VL- E7611-00	B12	4TD- F3112-00	C5	4CU- F5825-00	C9	5LC- F839A-00	D2
5HE- E1631-00	B3	5BR- E4358-00	B8	4CU- E7620-00	B12	5BR- F3126-00	C5	4CU- F5825-00	C11	5LC- F839A-10	D2
3VL- E1633-00	B2	5BR- E4368-00	B8	3VL- E7623-00	B12	5BR- F3136-00	C5	5BR- F582V-00	C9	5LC- F839E-00	D2
3VL- E1633-00	B3	5BR- E4369-00	B8	4FG- E7632-00-PL	B12	4TD- F3141-00	C5	5BR- F582V-00	C11	5LC- F839E-10	D2
5HE- E1636-00	B3	4SB- E4371-00	B8	3VL- E7653-00	B12	4TD- F3144-00	C5	5BR- F583T-01	C13	4VV- H1960-00	D10
4CU- E1800-00	B11	4SB- E4377-00	B8	5BR- E7654-00	B12	4TD- F3145-00	C5	5BR- F583V-01	C15	5BR- H2021-00	C2
5BR- E2410-00	B2	5BR- E4381-00	B8	5BR- E7660-00	B12	4TD- F3147-00	C5	4SB- F5852-00	C13	5BR- H2021-00	C6
5BR- E2422-00	B4	5DN- E4385-00	B8	5BR- E7664-00	B12	4TD- F3153-00	C5	4SB- F5852-00	C15	5BR- H2021-00	D10
5BR- E243A-10	B5	4SB- E4386-00	B8	5BR- E7671-00	B12	4TD- F3154-00	C5	5BR- F5872-00	C13	4CU- H2110-20	D11
5BR- E2450-00	B4	5BR- E4410-00	B7	5BR- E7684-00	B12	4TD- F3156-00	C5	5BR- F5873-00	C15	5BR- H2129-00	C14
5BR- E2459-00	B4	3WG- E4411-00	B7	5BR- F1110-00	B14	4CU- F3165-00	C5	5BR- F5876-00	B10	5BR- H2151-00	D11
5BR- E2460-00	B5	3WG- E4412-00	B7	5BR- F1120-01	C7	4TD- F3181-00	C5	4CU- F5919-00	C9	5BR- H2370-00	D11
5BR- E2482-00	B4	3WG- E4451-00	B7	5CK- F118K-00	D3	4TD- F3183-00	C5	5BR- F5919-00	C11	4CU- H2541-00	B11
5BR- E2484-10	B5	3WG- E4452-00	B7	5HE- F1232-00	B14	5BR- F3340-02	C5	5BR- F6110-00	C12	5AD- H2552-00	D10

# INDICE NUMERICO

5BR- H2590-10	D11	4SB- H4374-00	D8	90101-10776	C4	90167-05X02	D2	90387-10079	C8	93306-300Y8	C8
5BR- H3310-10	D5	3HL- H4535-00	D8	90105-06841	B5	90167-05X02	D2	90387-135U9	B12	93306-608Y0	B4
NDH- H3311-00-01	D5	5BR- H4700-01	D8	90105-06841	B5	90167-05X02	D2	90387-156U0	B3	93310-210M0	B3
NDH- H3311-00-01	D5	5BR- H4726-00	D8	90105-06841	D5	90167-05X02	D3	90387-178S8	B4	93310-257R1	B11
NDH- H3311-00-01	D5	5BR- H472F-00	D8	90105-06841	D10	90170-10219	B12	90401-10X01	C13	93420-40064	B13
NDH- H3311-00-01	D5	5BR- H4735-00	D8	90105-06841	D11	90170-10219	D4	90401-10X01	C15	93440-08130	B4
5BR- H3312-10	D5	NJ9- H4744-00-01	D6	90105-06841	D11	90170-10X01	B12	90430-08X00	B10	93450-11818	B2
5BR- H331N-00	D5	5HE- H5111-00	D8	90105-06X01	C7	90170-28860	B12	90445-055E5	B6	93450-11818	B3
5BR- H3320-10	D5	BK- H5370-00	D11	90105-06X02	C6	90179-06X00	C7	90445-055E5	C3	93603-12007	B6
5BR- H3322-10	D5	3VL- H5720-10	D1	90105-06X02	C7	90179-06X00	D8	90445-090F6	B6	93603-22028	B4
5BR- H332N-00	D5	5BR- H5752-01	D11	90105-06X02	C7	90179-07521	B2	90446-13311	B10	93700-06811	B4
5HE- H3330-00	D5	4SB- W0001-00	B8	90105-06X02	C14	90183-05X00	B14	90450-22X00	C6	94701-00195	B2
5HE- H3332-00	D5			90105-08X00	C9	90183-05X00	B15	90450-32X00	B7	95617-10200	C4
5BR- H3333-00	D5			90105-08X00	C11	90183-05X00	C2	90465-06830	B4	95617-10200	C8
5BR- H3333-00	D5			90105-08X04	B10	90183-05X00	C2	90467-08003	B6	95617-12200	B14
5HE- H3336-00	D5			90105-10036	C12	90183-05X00	C7	90467-08003	C3	95817-08016	B14
5BR- H3339-00	D5			90109-063F1	B15	90183-05X00	C14	90467-09006	C6	95817-08020	B9
5HE- H333L-00	D5			90109-063F1	C7	90183-05X00	D2	90467-24140	B7	95817-08030	C4
5HE- H3340-00	D5			90109-06851	D10	90183-05X00	D2	90468-02X00	B6	95P17-08040	B9
5HE- H3342-00	D5			90110-05X01	D3	90183-05X00	D2	90468-12006	C14	97607-06220	B7
5HE- H3346-00	D5			90110-05X01	D3	90183-05X00	D2	90468-15009	C12	97780-50125	B7
5BR- H3350-01	D10			90110-06X01	B10	90183-05X00	D2	90480-06874	B4	98507-04006	D4
5BR- H3371-00	D10			90110-06X16	B11	90183-05X00	D3	90480-11877	B10	98507-05014	B6
5BR- H3510-00	D6			90110-10X00	C10	90183-06X00	B5	90480-12491	B7	98507-05020	D4
5BR- H3534-00	D6			90111-06X01	B14	90183-06X00	B14	90480-13398	C6	98507-06010	D10
5BR- H353K-00	D6			90111-06X01	D2	90183-06X00	C7	90490-13875	B6	98507-06014	D2
5BR- H3546-00	D6			90111-06X01	D9	90185-10154	B14	90480-13875	B6	98507-06016	D4
5BR- H3550-01	D6			90111-06X01	D9	90185-10154	C12	90501-20X00	C7	98517-05010	D4
5BR- H3605-00	D11			90111-10X00	C9	90185-14070	C10	90501-35864	B12	98517-06012	B10
5BR- H3912-01	C13			90111-10X00	C11	90201-065F3	C6	90506-32M00	C14	98517-06012	B11
5BR- H3912-01	C15			90115-07353	B2	90201-06X01	D3	90508-32609	B11	98907-04010	B2
4SB- H3916-00	C13			90153-06034	D11	90201-06X06	B9	9079R-24278	D11	98907-05014	B6
4SB- H3916-00	C15			90153-06061	B9	90201-08X00	B11	91317-05020	B4	99009-15400	B11
5BR- H3928-00	D9			90154-06X02	D11	90201-10X01	C10	92901-10600	D4	99009-17400	B10
5BR- H3935-00	C13			90154-06X04	C3	90201-10X03	C13	92990-04100	D4	99009-19400	B6
5BR- H3935-00	C15			90154-06X05	B9	90201-10X03	C15	92905-06100	B4	99080-05600	B12
4KH- H3936-01	D11			90157-05X02	B15	90201-13X00	B12	93101-10842	B4	99510-10114	B10
4VU- H3936-01	D10			90159-05104	D3	90201-140G5	B13	93101-20844	B3	99510-10114	B10
5BR- H3940-00	D9			90167-05X01	C2	90201-142M6	C10	93102-17342	B12	99510-12016	B10
4SB- H3945-00	C13			90167-05X01	C7	90201-154E9	B11	93102-20896	B3		
4SB- H3945-00	C15			90167-05X01	D2	90201-177G4	C10	93102-22897	B13		
5BR- H3972-10	D9			90167-05X01	D2	90202-05X00	D2	93104-19097	D4		
5BR- H3973-10	D9			90167-05X01	D2	90202-10120	C14	93104-34832	B12		
5AD- H3980-01	C13			90167-05X01	D2	90208-10012	B12	93106-20001	C8		
5AD- H3980-01	C15			90167-05X01	D5	90208-14047	B13	93210-14104	B10		
5ER- H3987-01	D9			90167-05X01	D7	90214-13055	B12	93210-23614	B11		
5BR- H3992-00	D9			90167-05X02	B15	90240-10137	C14	93210-368E7	B12		
5BR- H3992-00	D9			90167-05X02	C2	90241-10X00	C7	93210-548E8	B4		
5BR- H4312-01	D7			90167-05X02	C2	90267-48X01	B9	93306-00316	B10		
4SB- H4314-00	D7			90167-05X02	C2	90280-03017	B3	93306-20009	B13		
5BR- H4320-01	D7			90167-05X02	C2	90380-15X00	B11	93306-203Y0	B12		
4JC- H4340-00	D7			90167-05X02	C14	90387-060C	C6	93306-203YF	B13		
3WW- H4347-00	D7			90167-05X02	D2	90387-067V1	B7	93306-20468	B3		