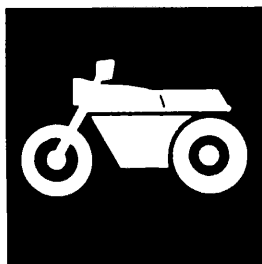


**YAMAHA**



# **CATALOGO DE REPUESTOS**

**FZS600'98 (5DM1) ESPAÑA**

---

**YAMAHA**  
**GENUINE**  
Parts & Accessories

185DM-352S3



A3

# PROLOGO

Este Catálogo de Repuestos corresponde a las piezas para el(los) modelo(s) del recuadro siguiente. Al formular el pedido de repuestos, se ruega citar este Catálogo de Repuestos y especificar correctamente los números de parte y los nombres de parte.

FZS600'98(5DM1)

1. Las modificaciones y agregados que se hayan realizado después de la edición de este Catálogo de Repuestos, serán anunciados en las Informaciones de Recambios Yamaha.
2. Abreviaciones  
En este Catálogo de Repuestos se emplean las siguientes abreviaciones.  
"UR" Usar el número de partes especificado  
"UN" Usar la cantidad necesaria  
"AP" Piezas sustitutivas  
"LM" Fabricación local (Partes necesarias que se pedirán localmente)  
"F#" No. de bastidor aplicable
3. Las piezas suministradas como conjunto se describen con un punto (.) que precede al nombre de la pieza como se indica a continuación.

**EJEMPLO**

CONJUNTO CARBURADOR  
.INYECTOR, piloto  
.BOQUILLA, principal

4. Cantidad de componentes de un conjunto  
La numeración que aparece a la derecha de cada descripción, indica la cantidad de piezas por cada unidad de conjunto.

**EJEMPLO**

PIEZAS NO.	DESCRIPCION	CANT.	OBSERVACION
2F5-83310-60	ENSAMBLAJE DE LA LUZ	2	
115-83311-60	.BOMBILLA (6V-1 8W)	1	
1M1-83309-60	.REFLECTOR	1	

5. Los colores de los componentes se indican como sigue en la columna de "OBSERVACIONES".

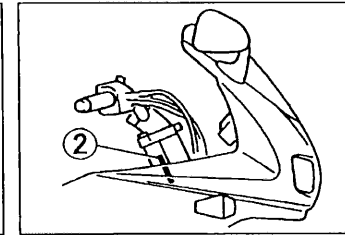
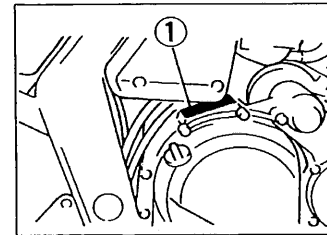
**EJEMPLO**

PIEZAS NO.	DESCRIPCION	CANT.	OBSERVACION
2N4-24110-00-X5	.COMP. DEL TANQUE	2	MXR
3J1-24240-10	.GRAFICO, DEL TANQUE	1	para MXR

6. Números de Serie

①No. de Serie del motor.

②No. de Serie del bastidor



7. Debe tenerse en cuenta que las ilustraciones sirven como guía para la búsqueda de las referencias y no deben usarse para el montaje. Durante el montaje, se recomienda usar el manual de Taller correspondiente.
8. EL asterisco (\*)antes del número de referencia indica los elementos modificados después de la primera edición.



# CONTENIDO

## MOTOR

CULATA DE CILINDRO-----	B2
CILINDRO-----	B3
CIGUENAL. PISTON-----	B4
VALVULA-----	B5
ARBOL DE LEV. CADENA-----	B7
BOMBA DE AGUA-----	B8
RADIADOR. MANGUELA-----	B10
BOMBA DE ACEITE-----	B12
ENFRIADOR DE AIRE-----	B13
ADMISION-----	B14
CARBURADOR-----	C2
DESCARGA-----	C5
CARTER-----	C6
CUBIERTA DE CARTER 1-----	C8
EMBRAG. DEL ARRANQUE-----	C10
EMBRAGUE-----	C11
TRANSMISION-----	C13
LEVA DE CAMBIO. HORQ-----	C15
EJE DE CAMBIO. PEDAL-----	D2

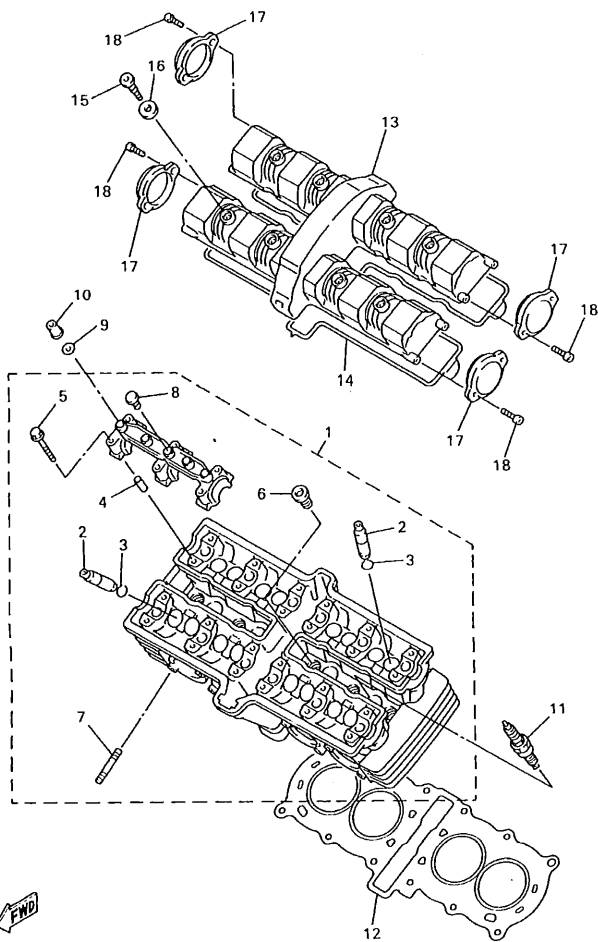
## SHASIS

CUADRO-----	D3
GUARDABARRO-----	D5
CUBIERTA LATERAL-----	D7
BRAZO TRASERO-----	D8
SUSPENSION TRASERO-----	D10
DIRECCION-----	D11
HORQUILLA DELANTERA-----	D12
DEPOSITO DE COMBUSTIBLE-----	D14
ASIENTO-----	E2
RUEDA DELANTERA-----	E3
CALIBRE FRENO DELANTERA-----	E4

RUEDA TRASERA-----	E5
CALIBRE FRENO TRASERA-----	E7
MANUBRIO. CABLE-----	E8
CILINDRO MAESTRO DELANTERO-----	E9
SOPORTE. APOYAPIE-----	E11
CILINDRO MAESTRO TRASERO-----	E14
BOVEDA 1-----	F2
GENERADOR-----	F4
MOTOR DE ARRANQUE-----	F5
LUZ DE DESTELLADOR-----	F6
MEDIDOR-----	F7
FARO DELANTERO-----	F8
LUZ DE COLA-----	F9
INTERRUPTOR DE MANIJA. PALANCA-----	F10
EQUIPO ELECTRICO 1-----	F11
EQUIPO ELECTRICO 2-----	F13

## INDICE

NUMERICAL INDEX-----	M1
----------------------	----



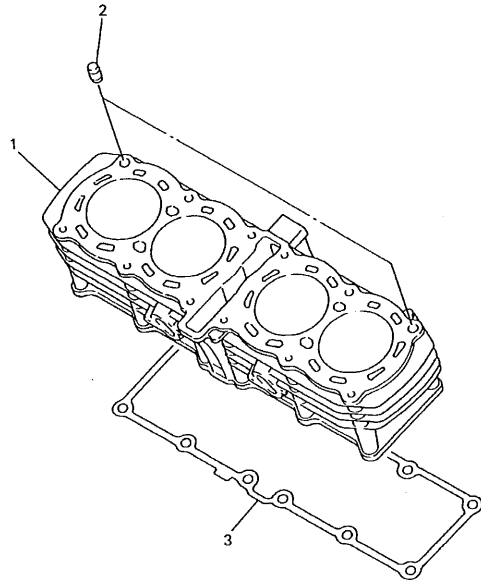
SDM351-8010

FIG. 1 CULATA DE CILINDRO

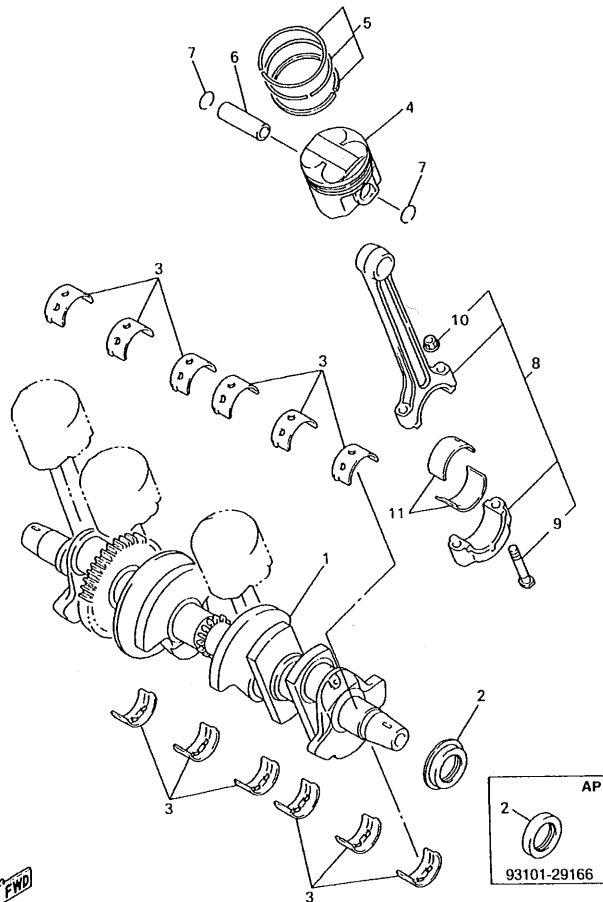
REF. NO.	CODIGO NO.	DESCRIPCION	5DM1		OBSERVACION
1	5DM-11101-00	CULATA DE CILINDRO COMPLETA	1		
2	5DM-11133-10	.GUIA VALV.DE ADM.	16		
3	93440-07149	.BOLA	16		
4	91808-16023	.PASADOR DE CLAVIJA	12		
5	90105-06384	.TORNILLO CON ARANDELA	24		
6	90340-12112	.TORNILLO, DE DRENAJE	6		
7	90116-06475	.ESPARRAGO	8		
8	90338-08174	.TAPON	12		
9	90201-090P4	ARANDELA PLANA	12		
10	90179-09612	TUERCA	12		
11	94701-00329	BUJIA (U24ESR-N)	4		UR
	94701-00330	BUJIA (NGK-R CR8E)	4		UR
12	5DM-11181-00	JUNTA, DE CULATA 1	1		
13	4YR-11191-00	TAPA CULATA DE CILINDRO 1	1		
14	4YR-11193-00	EMPAQUE	1		
15	90109-066F0	PERNO	8		
16	4KM-1111G-00	CASQUILLO DE GOMA	8		
17	4YR-1111M-00	CUBIERTA 1	4		
18	91314-05014	PERNO	8		

FIG. 2 CILINDRO

REF. NO.	CODIGO NO.	DESCRIPCION	SDM1				OBSERVACION
1	5DM-11311-00	CILINDRO 1	1				
2	93612-16254	PASADOR DE CLAVIJA	2				
3	5DM-11351-00	JUNTA, DE CILINDRO	1				



5DM351-8020

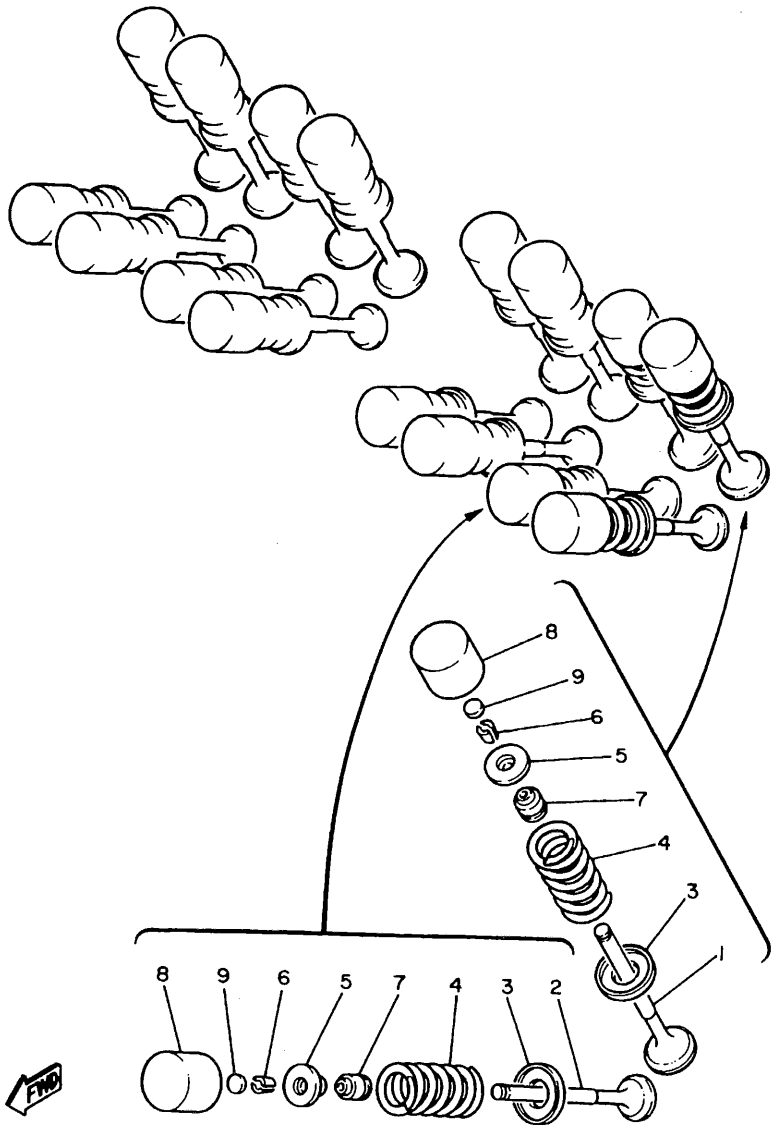


5DM351-8030

FIG. 3 CIGUENAL. PISTON

REF. NO.	CODIGO NO.	DESCRIPCION	SDMT			OBSERVACION
1	5DM-11411-00	CIGUENAL	1			
2	93101-29165	SELLO ACEITE	1			UR
	93101-29166	SELLO ACEITE	1			AP
3	1WG-11416-00	COJINETE PLANO 1	12			UR BLUE
	1WG-11416-10	COJINETE PLANO 1	12			UR BLACK
	1WG-11416-20	COJINETE PLANO 1	12			UR BROWN
	1WG-11416-30	COJINETE PLANO 1	12			UR GREEN
	1WG-11416-40	COJINETE PLANO 1	12			UR YELLOW
	1WG-11416-50	COJINETE PLANO 1	12			UR PINK
4	5DM-11631-00	PISTON(STD)	4			
5	4JH-11603-00	JUEGO DE ANILLOS (ESTD)	4			
6	4JH-11633-00	PASADOR, PISTON	4			
7	90468-12069	PRESILLA	8			
8	5DM-11650-00	BIELA COMPLETA	4			
9	4JH-11654-00	.TORNILLO DE BIELA	2			
10	90179-07652	.TUERCA	2			
11	1WG-11656-00	COJINETE PLANO	8			UR BLUE
	1WG-11656-10	COJINETE PLANO	8			UR BLACK
	1WG-11656-20	COJINETE PLANO	8			UR BROWN
	1WG-11656-30	COJINETE PLANO	8			UR GREEN

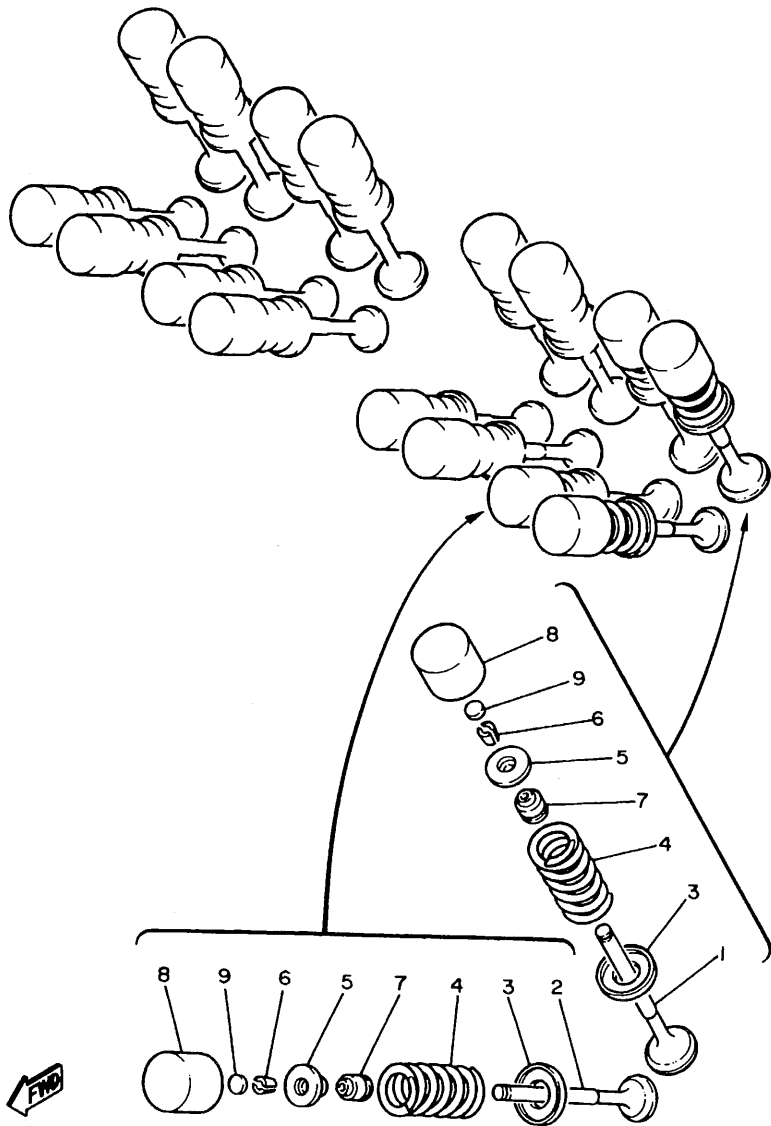




1WG010-6040

FIG. 4 VALVULA

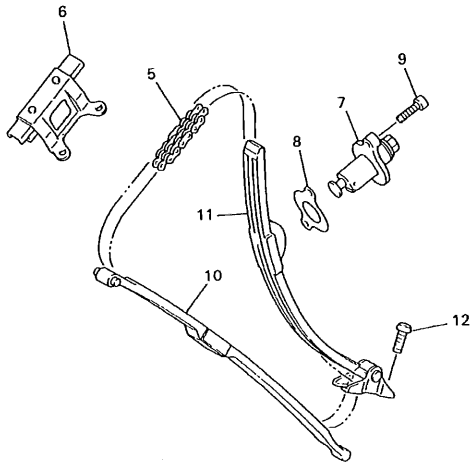
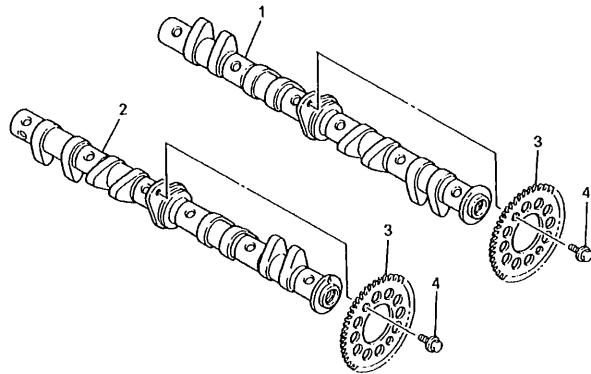
REF. NO.	CODIGO NO.	DESCRIPCION	5DM1			OBSERVACION
1	5DM-12111-00	VALVULA DE ADMISION	8			
2	5DM-12121-00	VALVULA DE ESCAPE	8			
3	1WG-12116-00	ASIENTO RESORTE DE VALVULA	16			
4	4TV-12113-00	RESORTE VALVULA INTERNA	16			
5	3TJ-12117-00	RETEN RESORTE DE VALVULA	16			
6	1HX-12118-00	SEGURO DE VALVULA	32			
7	4TV-12119-00	SELLO DE ACEITE VALVULA	16			
8	3FV-12153-10	LEVANTADOR DE VALVULA	16			UR AMARILLO
	3FV-12153-09	LEVANTADOR DE VALVULA (O/S)	16			AP GREEN
9	1HX-12168-00	COJIN, AJUSTADOR 2 (1.20)	16			UR
	1HX-12168-20	COJIN, AJUSTADOR 2 (1.25)	16			UR
	1HX-12168-40	COJIN, AJUSTADOR 2 (1.30)	16			UR
	1HX-12168-60	COJIN, AJUSTADOR 2 (1.35)	16			UR
	1HX-12168-80	COJIN, AJUSTADOR 2 (1.40)	16			UR
	1HX-12168-A0	COJIN, AJUSTADOR 2 (1.45)	16			UR
	1HX-12168-F0	COJIN, AJUSTADOR 2 (1.50)	16			UR
	1HX-12168-H1	COJIN, AJUSTADOR 2 (1.55)	16			UR
	1HX-12168-K1	COJIN, AJUSTADOR 2 (1.60)	16			UR
	1HX-12168-M1	COJIN, AJUSTADOR 2 (1.65)	16			UR
	1HX-12168-R1	COJIN, AJUSTADOR 2 (1.70)	16			UR
	1HX-12168-U1	COJIN, AJUSTADOR 2 (1.75)	16			UR
	1HX-12168-W1	COJIN, AJUSTADOR 2 (1.80)	16			UR
	1HX-12168-Y1	COJIN, AJUSTADOR 2 (1.85)	16			UR
	1HX-12169-11	COJIN, AJUSTADOR 2 (1.90)	16			UR
	1HX-12169-31	COJIN, AJUSTADOR 2 (1.95)	16			UR
	1HX-12169-50	COJIN, AJUSTADOR 2 (2.00)	16			UR
	1HX-12169-70	COJIN, AJUSTADOR 2 (2.05)	16			UR



1WG010-6040

FIG. 4 VALVULA

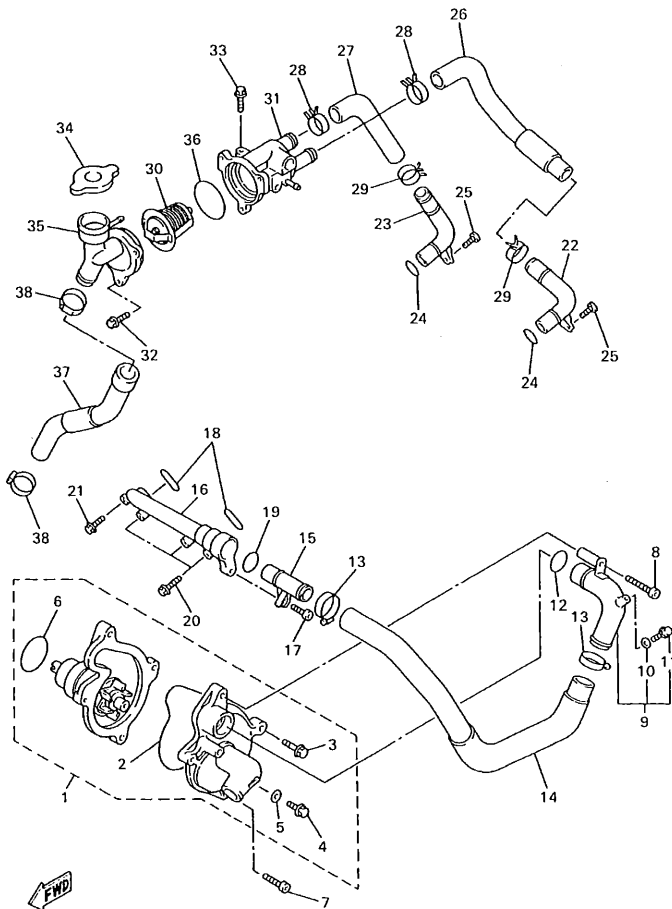
REF. NO.	CODIGO NO.	DESCRIPCION	SDM1		OBSERVACION
9	1HX-12169-90	COJIN, AJUSTADOR 2 (2.10)	16		UR
	1HX-12169-E0	COJIN, JUSTADOR 2 (2.15)	16		UR
	1HX-12169-G0	COJIN, AJUSTADOR 2 (2.20)	16		UR
	1HX-12169-J0	COJIN, AJUSTADOR 2 (2.25)	16		UR
	1HX-12169-L0	COJIN, AJUSTADOR 2 (2.30)	16		UR
	1HX-12169-N0	COJIN, AJUSTADOR 2 (2.35)	16		UR
	1HX-12169-T0	COJIN, AJUSTADOR 2 (2.40)	16		UR



5DM351-8050

FIG. 5 ARBOL DE LEV. CADENA

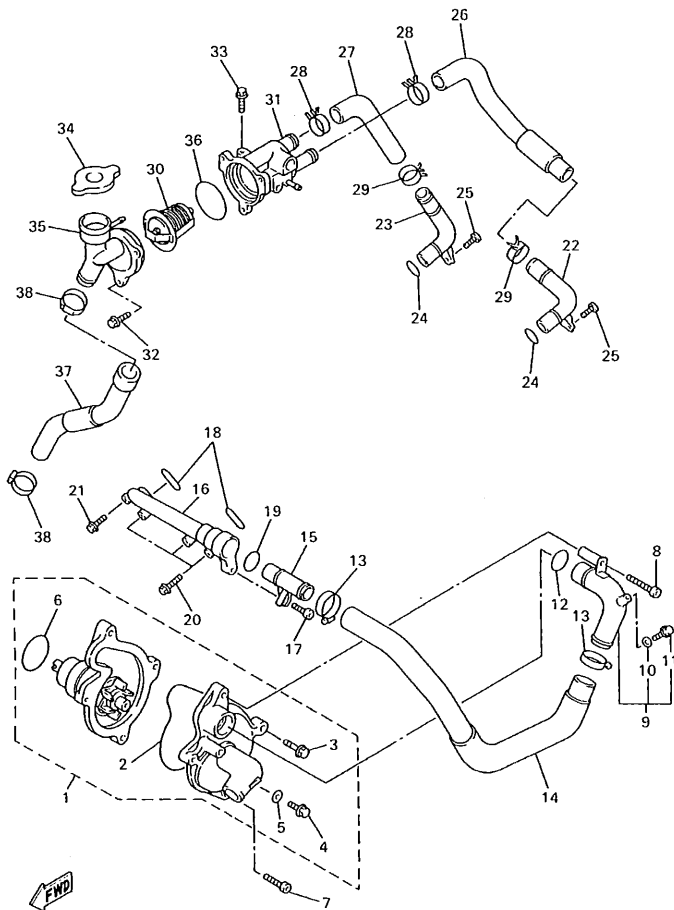
REF. NO.	CODIGO NO.	DESCRIPCION	SDM1				OBSERVACION
1	5DM-12171-00	ARBOL DE LEVAS 1	1				
2	5DM-12181-00	ARBOL DE LEVAS 2	1				
3	4YR-12176-00	CATALINA DE CADENA	2				
4	90105-07342	TORNILLO CON ARANDELA	4				
5	94591-47130	CADENA	1				
6	4YR-12241-00	TOPE DE GUIA 2	1				
7	5DM-12210-00	TENSOR CADENA DE LEVA	1				
8	4HM-12213-00	EMPAQUE DE CAJA TENSOR	1				
9	91317-06025	PERNO	2				
10	4YR-12251-00	AMORTIGUADOR CADENA 1	1				
11	4YR-12252-00	AMORTIGUADOR CADENA 2	1				
12	90109-065A8	PERNO	2				



5DM351-8060

FIG. 6 BOMBA DE AGUA

REF. NO.	CODIGO NO.	DESCRIPCION	5DM1				OBSERVACION
1	5DM-Y1242-00	BOMBA DE AGUA COMPLETA	1				
2	1WG-12439-00	.ANILLO O	1				
3	90105-066A5	.TORNILLO CON ARANDELA	2				
4	95024-06012	.PERNO, DE BRIDA	1				
5	90430-06014	.JUNTA	1				
6	93210-33133	.ANILLO O	1				
7	91314-06035	PERNO	1				
8	91314-06065	PERNO	1				
9	5DM-12481-00	TUBO 1	1				
10	90430-06014	.JUNTA	1				
11	90153-06029	.TORNILLO HEXAGONAL	1				
12	93210-21190	ANILLO O	1				
13	90450-32051	BRIDA, MANGUERA	2				
14	4YR-12576-00	MANGUERA 1	1				
15	5DM-12482-00	TUBO 2	1				
16	4YR-12446-00	JUNTA	1				
17	91314-06012	PERNO	1				
18	93210-17746	ANILLO O	2				
19	93210-21190	ANILLO O	1				
20	95027-06040	PERNO, DE BRIDA	3				
21	95027-06025	PERNO, DE BRIDA	1				
22	4YR-12483-00	TUBO 3	1				
23	4YR-12484-00	TUBO 4	1				
24	93210-15414	ANILLO O	2				
25	91317-06010	PERNO	2				
26	4YR-12577-00	MANGUERA 2	1				
27	4YR-12578-00	MANGUERA 3	1				

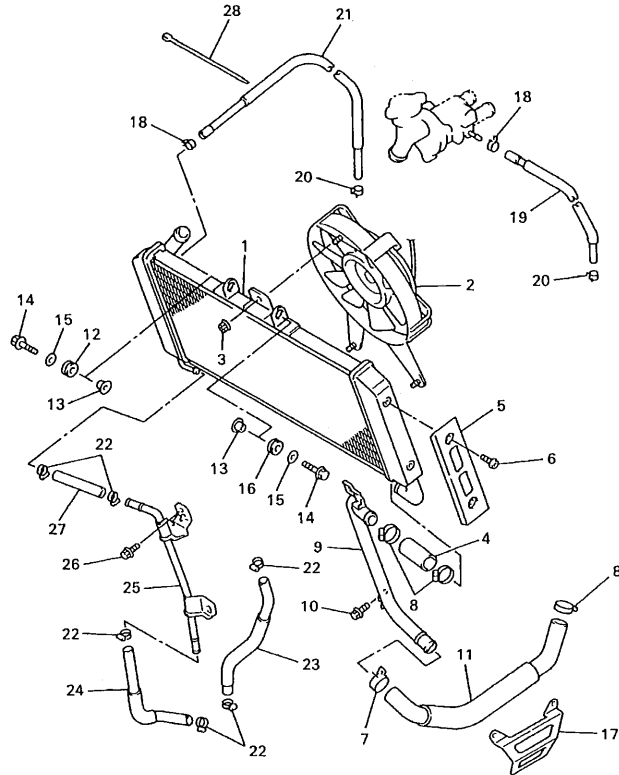


5DM351-8060

FIG. 6 BOMBA DE AGUA

REF. NO.	CODIGO NO.	DESCRIPCION	5DM1				OBSERVACION
28	90467-23190	PRESILLA	2				
29	90467-22100	PRESILLA	2				
30	1AE-12410-00	TERMOSTATO CONJUNTO	1				
31	4YR-12417-00	ENCAJE DE TERMOSTATO	1				
32	95027-06020	PERNO, DE BRIDA	3				
33	95027-06030	PERNO, DE BRIDA	1				
34	22W-12462-00	TAPON, DEL RADIADOR	1				
35	1AE-12591-00	SOPORTE	1				
36	93210-49046	ANILLO O	1				
37	4YR-12579-00	MANGUERA 4	1				
38	90450-38040	BRIDA, MANGUERA	2				

FIG. 7 RADIADOR. MANGUELA

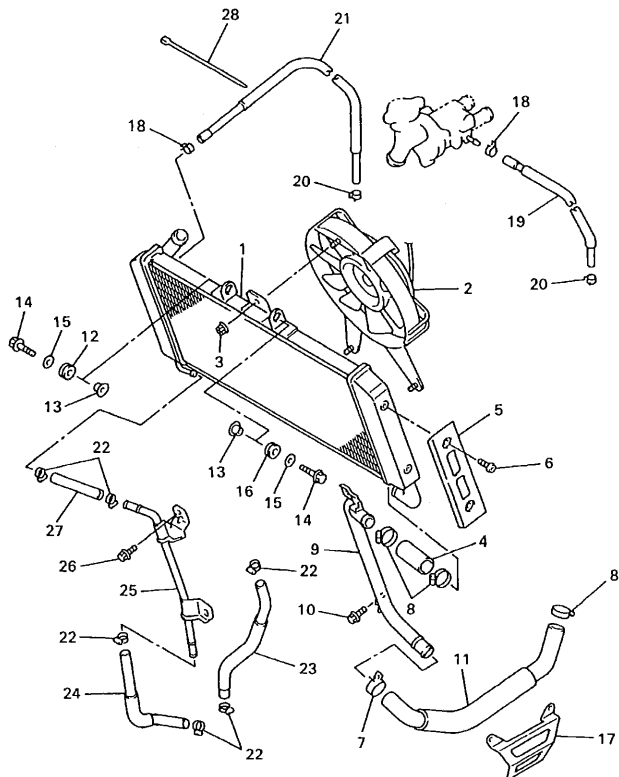


5DM351-8070

REF. NO.	CODIGO NO.	DESCRIPCION	5DM1				OBSERVACION
1	5DM-12461-00	RADIADOR COMPLETO	1				
2	5DM-12405-00	COMPRESOR	1				
3	90179-06403	TUERCA	3				
4	5DM-12588-00	MANGUERA 5	1				
5	5DM-1240J-00	CUBIERTA DE RADIADOR COMPLETO	2				
6	92014-06010	PERNO	4				
7	90467-26189	PRESILLA	1				
8	90450-32051	BRIDA, MANGUERA	3				
9	5DM-12485-00	TUBO 5	1				
10	95817-06012	TUERCA DE REBORDE	2				
11	4YR-12589-00	MANGUERA 6	1				
12	90480-15363	TAPON	2				
13	90387-07391	CASQUILLO CON VALONA	3				
14	95807-06025	TUERCA DE REBORDE	3				
15	90201-06071	ARANDELA PLANA	3				
16	90480-10542	TAPON	1				
17	4YR-12498-00	PROTECTOR	1				
18	90467-08092	PRESILLA	2				
19	5DM-1243A-00	TUBO 1	1				
20	90467-06194	PRESILLA	2				
21	5DM-1243E-00	TUBO 2	1				
22	90450-22017	BRIDA, MANGUERA	6				
23	5DM-12589-00	MANGUERA 6	1				
24	5DM-12551-00	55 PLACA	1				
25	5DM-12476-00	TUBO 6	1				
26	95817-06012	TUERCA DE REBORDE	2				
27	5DM-12552-00	MANGUERA 8	1				

FIG. 7 RADIADOR. MANGUELA

REF. NO.	CODIGO NO.	DESCRIPCION	SDM1				OBSERVACION
28	1UA-82591-00	BANDA	2				



SDM351-8070

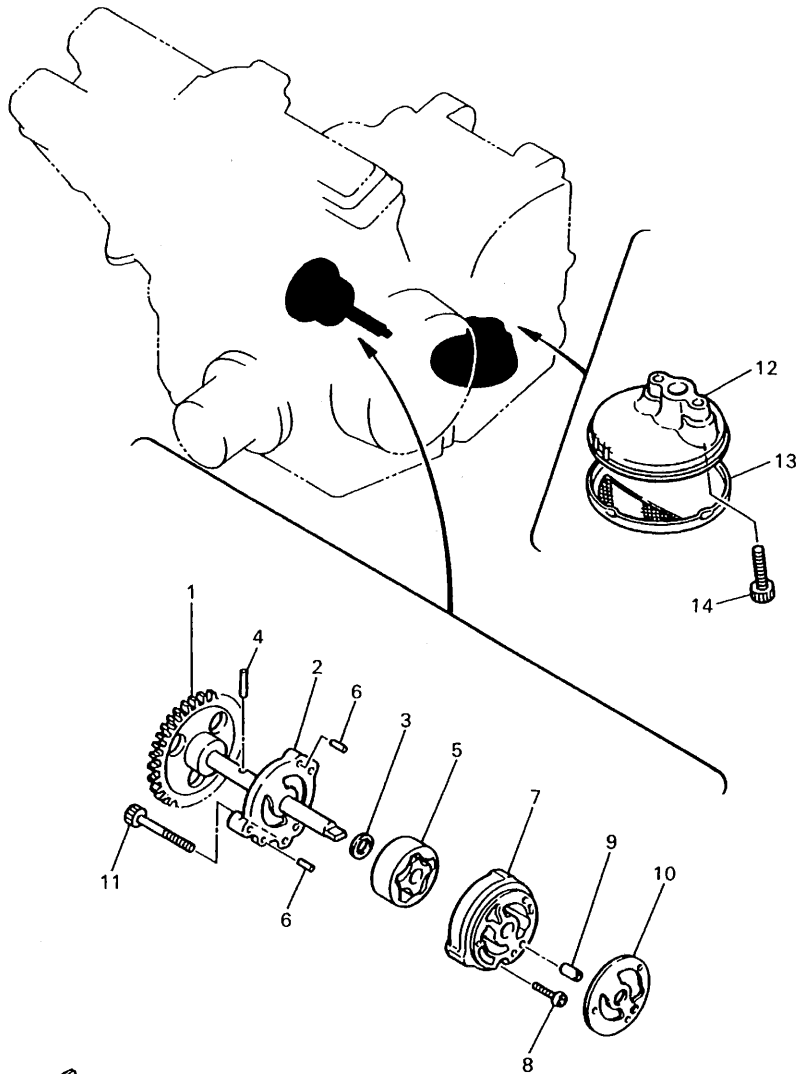


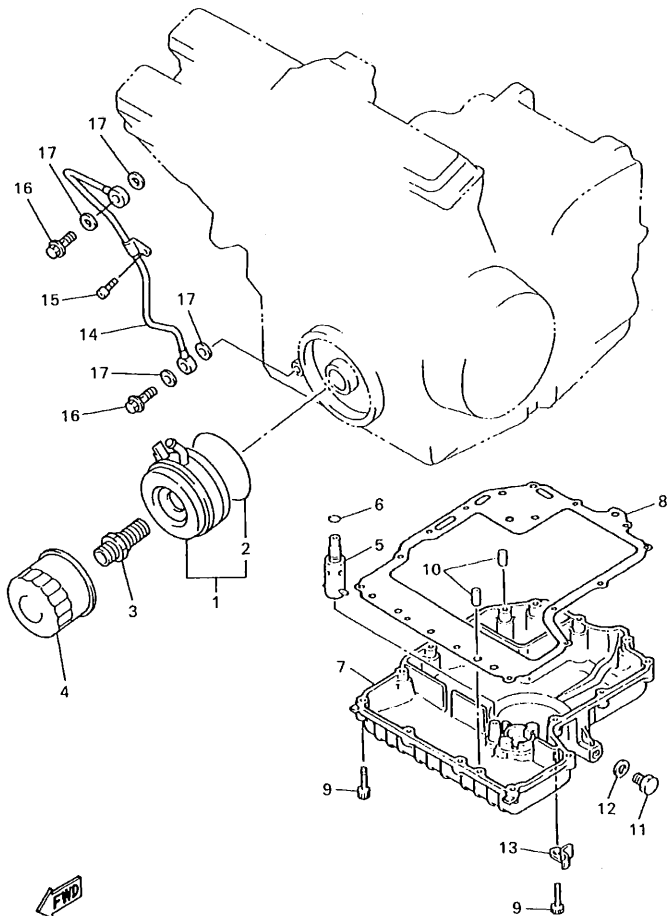
FIG. 8 BOMBA DE ACEITE

REF. NO.	CODIGO NO.	DESCRIPCION	SDMT				OBSERVACION
1	4JH-13330-00	EJE DE BOMBA COMPLETO	1				
2	1WG-13316-00	CUBIERTA DE BOMBA	1				
3	90201-113K2	ARANDELA PLANA	1				
4	93603-17070	PASADOR DE CLAVIJA	1				
5	1WG-13310-00	ROTOR COMPLETO 1	1				
6	93603-09106	PASADOR DE CLAVIJA	2				
7	1WG-13336-00	CAJA DE ROTOR	1				
8	98507-06020	TORNILLO DE CABEZA CON PLANA	1				
9	99530-08012	PASADOR, DE ESPIGA	1				
10	1WG-13329-00	EMPAQUE TAPA DE BOMBA	1				
11	90110-06130	TORNILLO ALLEN	3				
12	3TJ-13412-00	CAJA DE FILTRO	1				
13	4H7-13411-02	FILTRO DE ACEITE	1				
14	90110-06225	TORNILLO ALLEN	2				



4JH351-4080

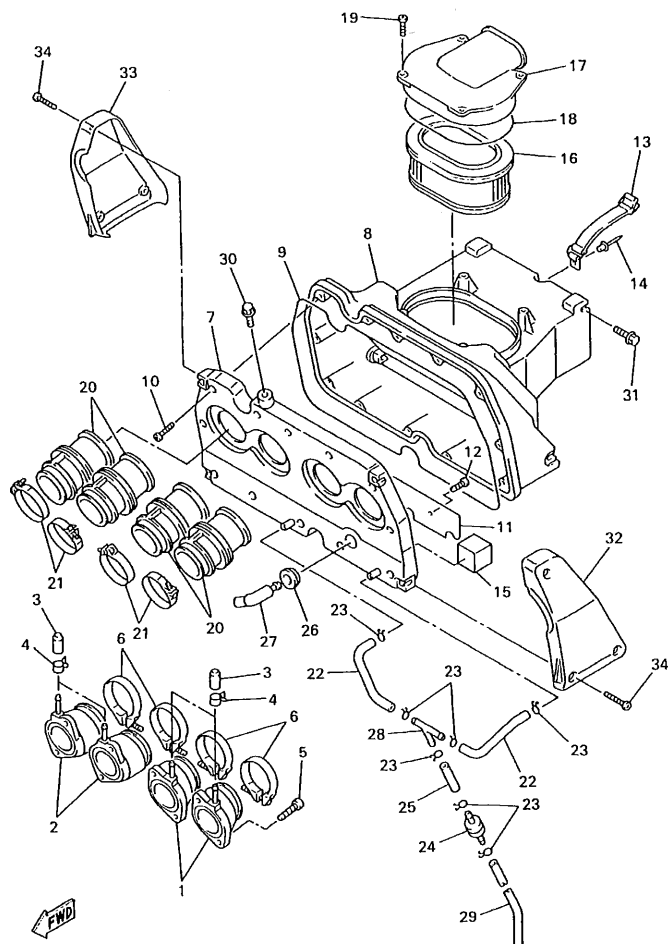




5DM351-8090

FIG. 9 ENFRIADOR DE AIRE

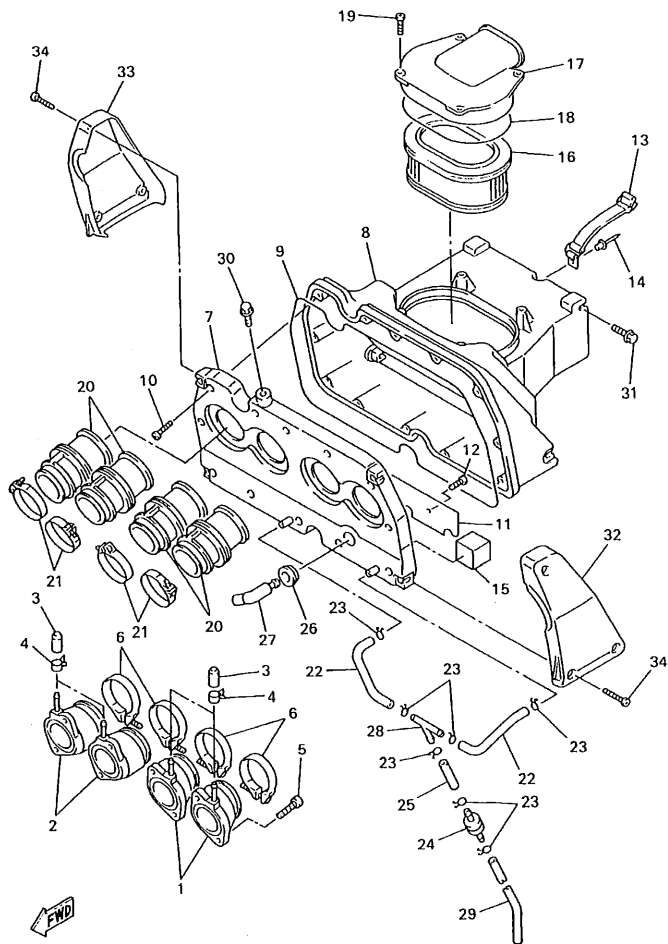
REF. NO.	CODIGO NO.	DESCRIPCION	5DM1				OBSERVACION
1	5DM-13470-00	ENFRIADOR DE ACEITE COMPLETO	1				
2	4JH-13473-00	ANILLO O	1				
3	90401-20170	PERNO DE UNION	1				
4	5DM-13440-00	ELEMENTO FILTRO DE ACEITE	1				
5	4G0-13490-01	VALVELA DE DESCOMPRESION	1				
6	93210-10096	ANILLO O	1				
7	4YR-13417-00	TAPA DE FILTRO	1				
8	4TV-13414-00	EMPAQUE DE TAPA FILTRO	1				
9	91317-06025	PERNO	14				
10	99530-08016	PASADOR, DE ESPIGA	2				
11	90340-14132	TORNILLO, DE DRENAJE	1				
12	214-11198-01	EMPAQUE	1				
13	90465-10306	BRIDA	1				
14	5DM-13161-00	TUBO CONDUCTOR 1	1				
15	91317-06010	PERNO	1				
16	90401-10106	PERNO DE UNION	2				
17	90430-10188	JUNTA	4				



5DM351-8100

FIG. 10 ADMISION

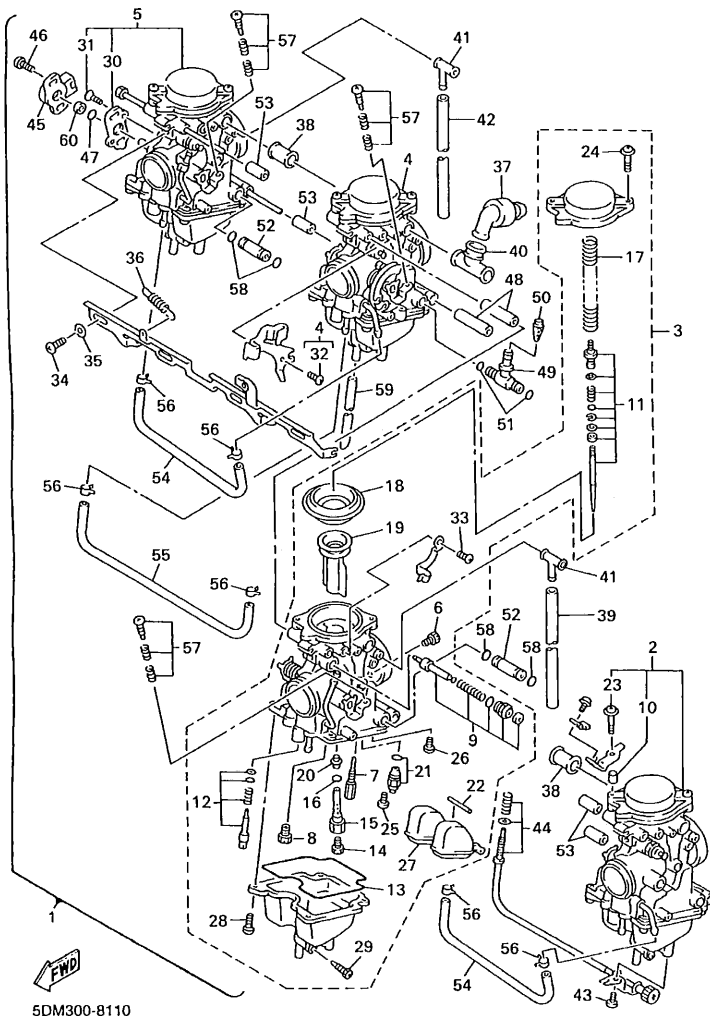
REF. NO.	CODIGO NO.	DESCRIPCION	5DM1				OBSERVACION
1	5DM-13586-00	TOBERA DE CARBURADOR 1	2				
2	5DM-13596-00	TOBERA DE CARBURADOR 2	2				
3	16G-13569-00	TAPON CIEGO	4				
4	90467-10039	PRESILLA	4				
5	91317-06020	PERNO	8				
6	90450-47087	BRIDA, MANGUERA	4				
7	4YR-14411-00	CAJA FILTRO DEL AIRE 1	1				
8	4YR-14421-01	CAJA FILTRO DEL AIRE 2	1				
9	4BR-14452-00	SELLO	1				
10	97707-50125	TORNILLO ROSCA HEMBRA	12				
11	5DM-14477-00	PLACA	1				
12	97707-50120	TORNILLO ROSCA HEMBRA	2				
13	4HM-21647-00	BANDA	1				
14	90267-40054	REMACHE CIEGO	1				
15	5DM-14476-00	SELLO	1				
16	4YR-14451-01	ELEMENTO DEL FILTRO DEL AIRE	1				
17	5DM-14412-00	TAPA CAJA DEL FILTRO 1	1				
18	3GM-14452-00	SELLO	1				
19	97707-50130	TORNILLO ROSCA HEMBRA	4				
20	5DM-14453-00	UNION DEL FILTRO DEL AIRE 1	4				
21	90460-58124	BRIDA, DE UNION	4				
22	4YR-1443E-00	TUBO, DRENAJE	2				
23	90467-10041	PRESILLA	7				
24	4X7-2149Y-00	FILTRO COMPLETO	1				
25	90445-11147	TUBO	1				
26	31A-14435-00	ANILLO PROTÉCTOR	1				
27	31A-14419-00	TUBO	1				



5DM351-8100

FIG. 10 ADMISION

REF. NO.	CODIGO NO.	DESCRIPCION	5DM1			OBSERVACION
28	90413-07007	UNION	1			
29	90445-11637	TUBO	1			
30	95807-06010	TUERCA DE REBORDE	1			
31	95807-06016	TUERCA DE REBORDE	2			
32	4YR-14417-00	CUBIERTA 1	1			
33	4YR-14418-00	CUBIERTA 2	1			
34	90154-06075	TORNILLO DE LIGAR	6			

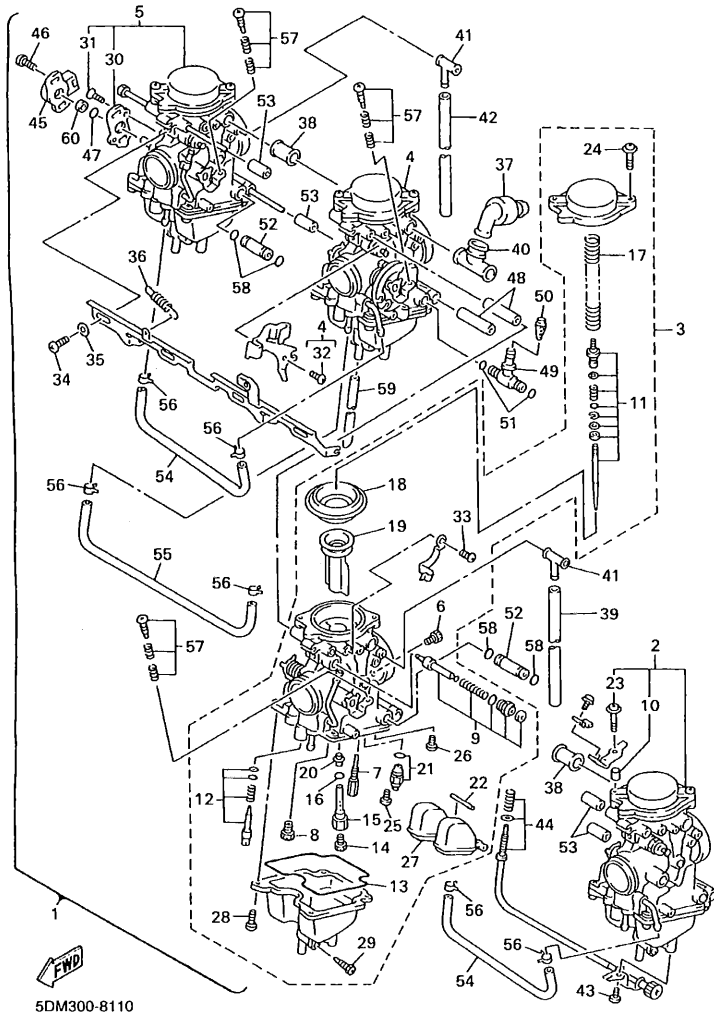


5DM300-8110

FIG. 11 CARBURADOR

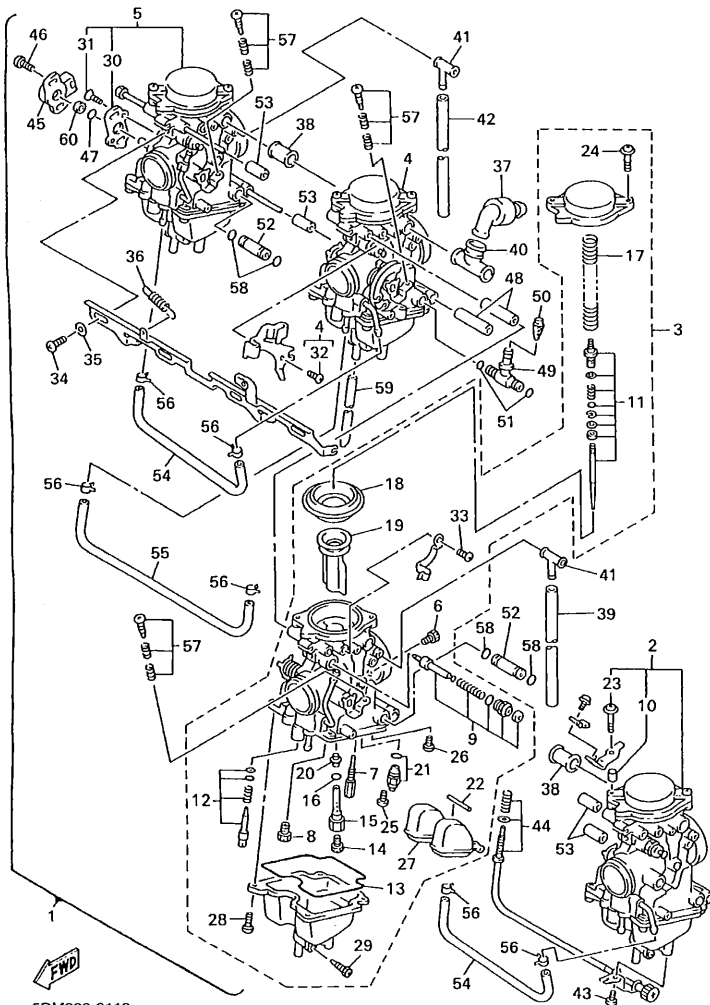
REF. NO.	CODIGO NO.	DESCRIPCION	5DM1		OBSERVACION
1	5DM-14900-00	CARBURADOR COMPLETO	1		
2	5DM-14901-00	..CARBURADOR COMPLETO 1	1		
3	5DM-14902-00	..CARBURADOR COMPLETO 2	1		
4	5DM-14903-00	..CARBURADOR COMPLETO 3	1		
5	5DM-14904-00	..CARBURADOR COMPLETO 4	1		
* 6	1HX-14231-26	..INYECTOR,PRINCIPAL (#130)	1		
7	4KM-14142-12	..SURTIDOR DE RALENTI (# 12.5)	1		
8	3G2-14231-00	..INYECTOR,PRINCIPAL (#0)	1		
9	5DM-1410A-00	..JUEGO DE ARRANQUE	1		
10	4KM-14194-00	..ANILLO	1		
11	5DM-1490J-00	..CJTO. AGUJA	1		
12	5DM-14105-00	..TORNILLO DE PILOTO	1		
13	5DM-14561-00	..ANILLO O	1		
14	3G2-14231-23	..INYECTOR,PRINCIPAL (#115)	1		
15	5DM-14261-00	..SOSTEN	1		
16	583-14561-00	..ANILLO O	1		
17	5DM-14933-00	..RESORTE DE DIAFRAGMA	1		
18	5DM-14940-00	..DIAFRAGMA COMPLETO	1		
19	5DM-14112-00	..VALVULA DE ACELERACION 1	1		
20	5DM-14141-40	..BOQUILLA PRINCIPAL	1		
21	4SV-14107-10	..VALVULA DE AGUJA	1		
22	127-14186-00	..PASADOR DE LA BOYA	1		
23	97890-05016	..TORNILLO DE CABEZA CON PLAN	1		
24	4KM-14216-00	..TORNILLO	1		UR #1
	4KM-14216-00	..TORNILLO	2		UR #2,3,4
25	98507-04008	..TORNILLO DE CABEZA CON PLAN	1		
26	1FN-14565-00	..TORNILLO	1		

FIG. 11 CARBURADOR



5DM300-8110

REF. NO.	CODIGO NO.	DESCRIPCION	5DM1				OBSERVACION
27	5DM-14985-00	..BOIA	1				
28	97890-04010	..TORNILLO DE CABEZA CON PLAN	4				
29	12R-14191-00	..TORNILLO, DE DRENAJE	1				
30	5DM-14291-10	..SOPORTE 1	1				
31	98707-04008	..TORNILLO DE CABEZA PLANA	2				
32	98507-05010	..TORNILLO DE CABEZA CON PLAN	1				
33	98507-05008	..TORNILLO DE CABEZA CON PLAN	1				
34	5DM-14216-00	.TORNILLO	3				
35	4NK-14327-00	.EMPAQUE	3				
36	5DM-14935-00	.RESORTE	1				
37	5DM-24515-00	.RED DE FILTRO 2	1				
38	5DM-14348-00	.MANGUERA	2				
39	5DM-14349-00	.TUBO	1				
40	5DM-14396-00	.TUBO	1				
41	5DM-14396-10	.TUBO	2				
42	4XV-90445-10	.TUBO	1				
43	97890-05008	.TORNILLO DE CABEZA CON PLANA	1				
44	5DM-14103-00	.CJTO. TORNILLO DEL RALENTI	1				
45	4SV-85885-00	.TERMICA SENSORIO	1				
46	4HM-14216-00	.TORNILLO	2				
47	4KG-14285-00	.ARANDELA	1				
48	4XV-14149-50	.TUBO	2				
49	5DM-14251-00	.NIPLE	1				
50	1KT-14994-00	.FILTRO	1				
51	3EN-14997-00	.SELLO	2				
52	5DM-14148-00	.TUBO	2				
53	5DM-14149-00	.TUBO	4				

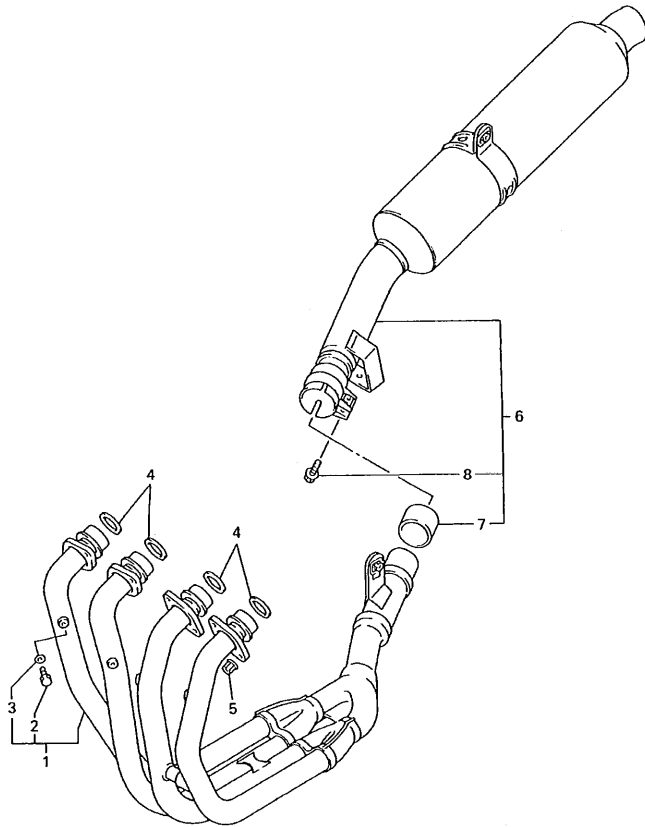


SDM300-8110

FIG. 11 CARBURADOR

REF. NO.	CODIGO NO.	DESCRIPCION	SDM1	OBSERVACION
54	5DM-14987-00	.TUBO	2	
55	5DM-14987-10	.TUBO	1	
56	5DM-14919-00	.PRESILLA	6	
57	3EN-1490K-00	.JUEGO DE TORNILLOS DE TOPE	3	
58	36Y-14147-00	.ANILLO O	4	
59	5DM-14348-10	.MANGUERA	1	
60	4HM-14239-00	.SELLO	1	

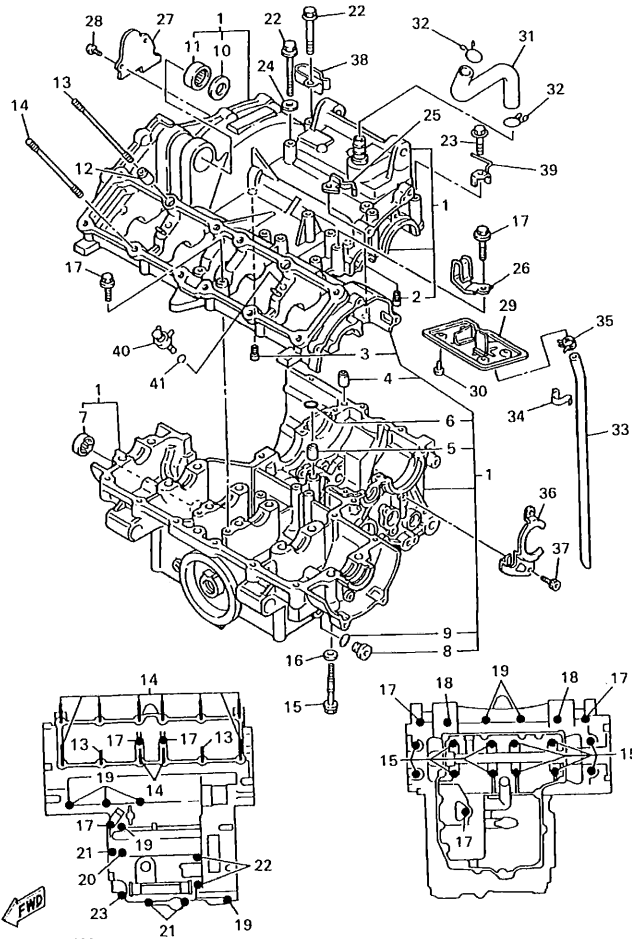
FIG. 12 DESCARGA



5DM351-8120

REF. NO.	CODIGO NO.	DESCRIPCION	5DM1				OBSERVACION
1	5DM-14602-00	TUBO DE ESCAPE COMPLETO	1				
2	97080-06008	.PERNO	4				
3	92990-06600	.ARANDELA	4				
4	3YF-14613-01	JUNTA, TUBO DE ESCAPE	4				
5	90179-06668	TUERCA	8				
6	5DM-14710-00	TUBO DE ESCAPE COMPLETO 1	1				
7	3XW-14714-00	.EMPAQUE DE SILENCIADOR	1				
8	95814-08025	.TUERCA DE REBORDE	1				

FIG. 13 CARTER

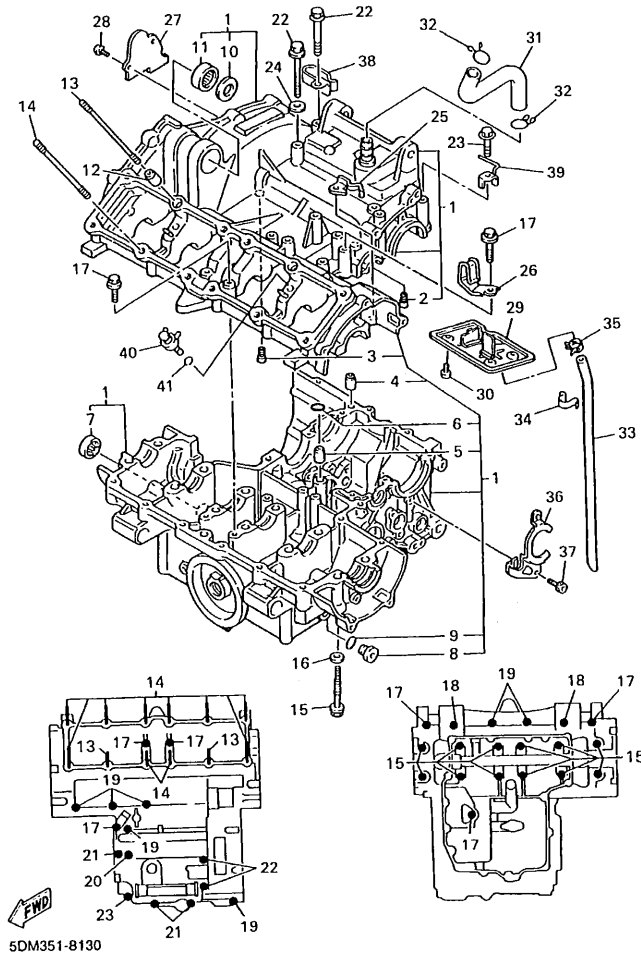


5DM351-8130

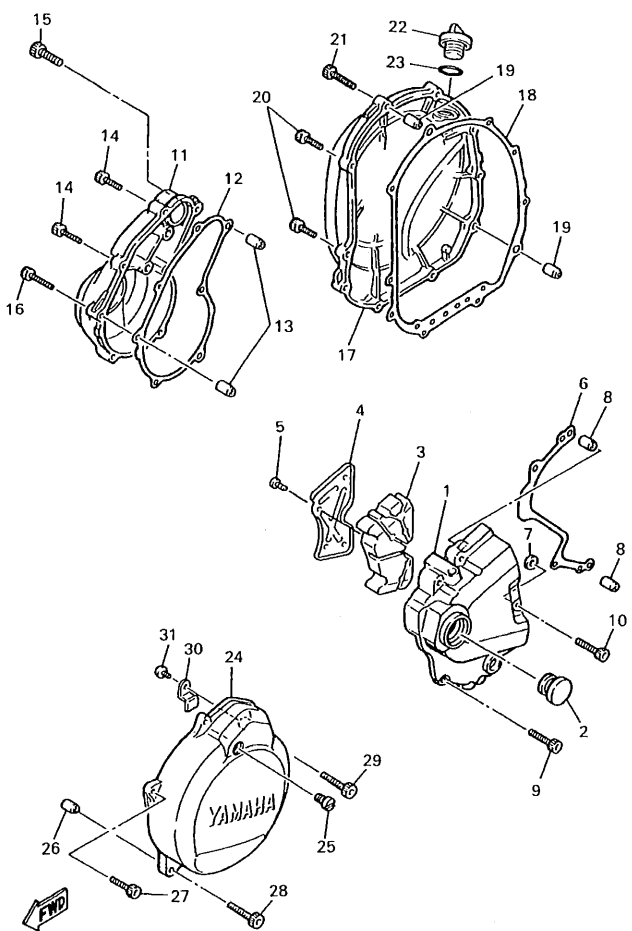
REF. NO.	CODIGO NO.	DESCRIPCION	5DM1			OBSERVACION
1	5DM-15100-00	CARTER COMPLETO	1			
2	11H-15138-00	.BOQUILLA 1	1			
3	26H-15138-00	.BOQUILLA 1	1			
4	99530-12016	.PASADOR, DE ESPIGA	1			
5	4JH-15138-00	.BOQUILLA 1	1			
6	93210-12152	.ANILLO O	1			
7	4H7-15361-00	.MEDIDOR DE NIVEL	1			
8	36Y-15189-00	.TAPON	2			
9	93210-16325	.ANILLO O	2			
10	90201-237K5	.ARANDELA PLANA	1			
11	93315-32516	.COJINETE	1			
12	93612-16254	PASADOR DE CLAVIJA	2			
13	90116-09615	ESPARRAGO	2			
14	90116-09616	ESPARRAGO	10			
15	90105-08630	TORNILLO CON ARANDELA	12			
16	90201-087K3	ARANDELA PLANA	12			
17	90105-063A6	TORNILLO CON ARANDELA	6			
18	90105-065A3	TORNILLO CON ARANDELA	2			
19	90105-060A2	TORNILLO CON ARANDELA	7			
20	90105-063A7	TORNILLO CON ARANDELA	1			
21	90105-063A8	TORNILLO CON ARANDELA	3			
22	95817-06090	TUERCA DE REBORDE	2			
23	95817-08070	TUERCA DE REBORDE	1			
24	90430-06166	JUNTA	1			
25	90465-10307	BRIDA	1			
26	90465-10308	BRIDA	1			
27	4JH-11165-00	PLACA RESPIRADERO	1			



FIG. 13 CARTER



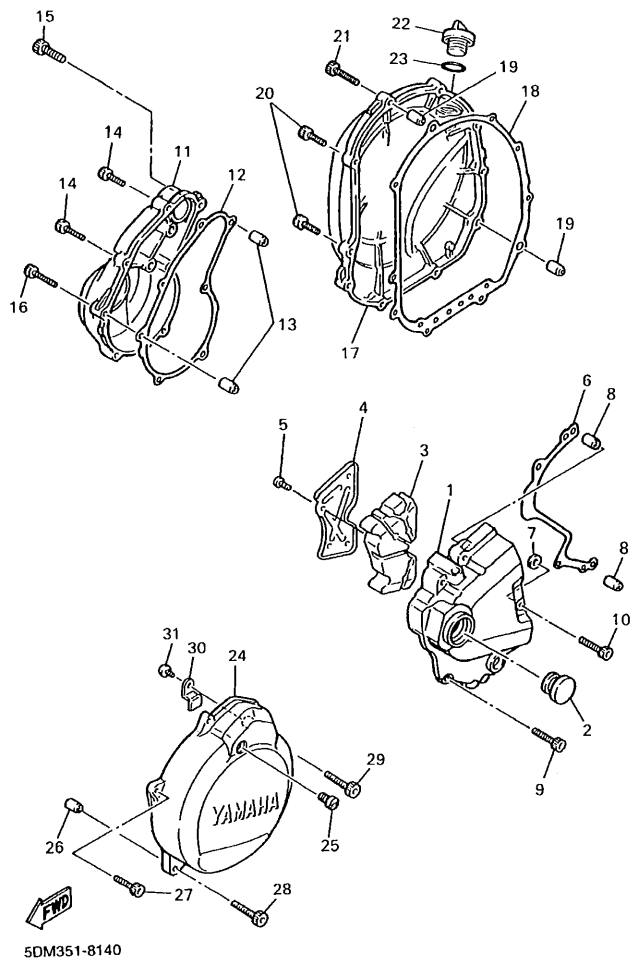
REF. NO.	CODIGO NO.	DESCRIPCION	SDM1				OBSERVACION
28	98507-06012	TORNILLO DE CABEZA CON PLANA	2				
29	3HE-11145-00	PLACA RESPIRADERO 2	1				
30	98507-06012	TORNILLO DE CABEZA CON PLANA	4				
31	4YR-11166-00	TUBO RESPIRADERO 1	1				
32	90467-14015	PRESILLA	2				
33	90445-116E9	TUBO	1				
34	90465-06289	BRIDA	1				
35	90467-10038	PRESILLA	1				
36	4JH-15381-00	PLACA CUBTA.RESPIRADERO	1				
37	91317-06012	PERNO	2				
38	90465-10393	BRIDA	1				
39	90462-16238	BRIDA	1				
40	3HE-15105-02	BOQUILLA	2				
41	93210-06422	ANILLO O	2				



5DM351-8140

FIG. 14 CUBIERTA DE CARTER 1

REF. NO.	CODIGO NO.	DESCRIPCION	5DM1				OBSERVACION
1	4YR-15411-00	CUBIERTA DE CARTER 1	1				
2	1L9-15417-00	CUBIERTA DE TAPA	1				
3	4YR-15316-00	AMORT. MONTANTE MOTOR 1	1				
4	4YR-15427-00	CUBIERTA DE TAPA 2	1				
5	98907-05008	TORNILLO DE LIGAR	4				
6	3HE-15451-10	EMPAQ DE CUBIERTA DE CARTER	1				
7	3HE-15467-10	EMPAQUE	1				
8	99530-08016	PASADOR, DE ESPIGA	2				
9	91314-06040	PERNO	4				
10	91314-06050	PERNO	1				
11	4YR-15421-00	TAPA DE CARTER DERECHA	1				
12	4TV-15461-00	JUNTA TAPA CARTER DRCHO	1				
13	99530-08016	PASADOR, DE ESPIGA	2				
14	91314-06025	PERNO	2				
15	91314-06035	PERNO	4				
16	91314-06045	PERNO	1				
17	4YR-15431-00	CUBIERTA DE CARTER 3	1				
18	4TV-15462-00	EMPAQ CUBIERTA DE CARTER 3	1				
19	99530-08016	PASADOR, DE ESPIGA	2				
20	91314-06025	PERNO	8				
21	91314-06035	PERNO	2				
22	3F9-15362-00	TAPON DEL NIVEL DE ACEITE	1				
23	93210-27194	ANILLO O	1				
24	4YR-15415-00	CUBIERTA DE GENERADOR	1				
25	90340-08014	TORNILLO, DE DRENAJE	1				
26	99530-08016	PASADOR, DE ESPIGA	2				
27	91314-06025	PERNO	3				



5DM351-8140

FIG. 14 CUBIERTA DE CARTER 1

REF. NO.	CODIGO NO.	DESCRIPCION	SDMT				OBSERVACION
28	91314-06035	PERNO	1				
29	91314-06035	PERNO	1				
30	90462-10182	BRIDA	1				
31	98507-06010	TORNILLO DE CABEZA CON PLANA	1				
-----							
-----							
-----							
-----							
-----							
-----							
-----							
-----							
-----							

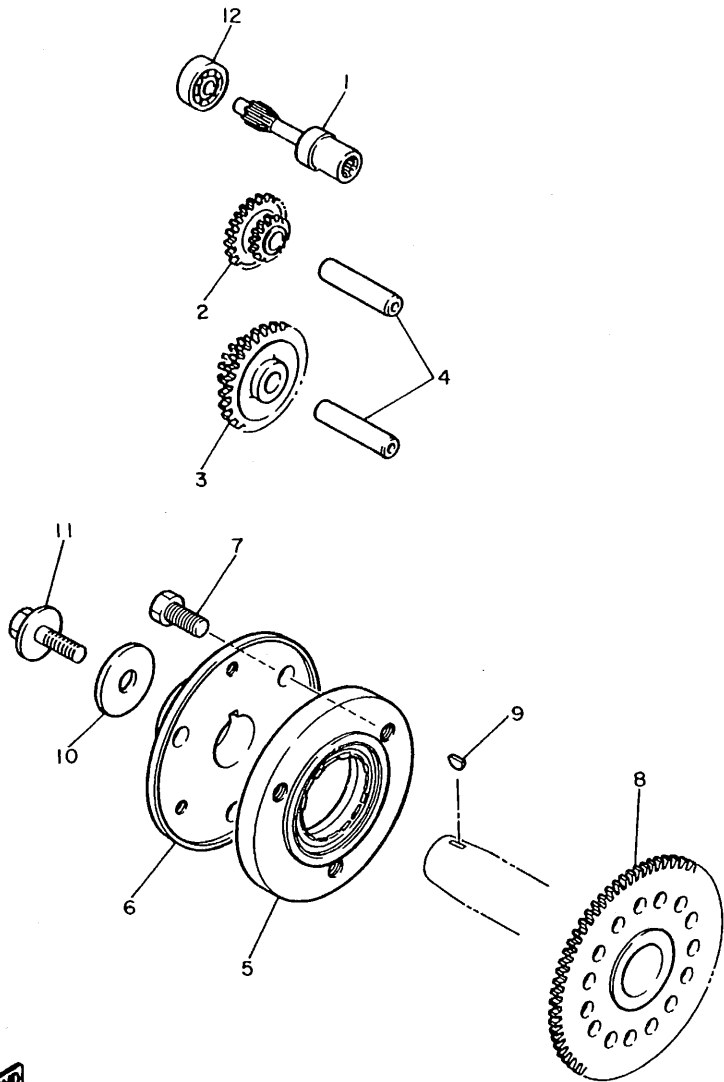


FIG. 15 EMBRAG. DEL ARRANQUE

REF. NO.	CODIGO NO.	DESCRIPCION	SDM1				OBSERVACION
1	3HE-15521-00	EJE 1	1				
2	3HE-15512-00	ENGRENAJE NEUTRO	1				
3	3HE-15517-00	ENGRENAJE POSICION 2DA	1				
4	3TJ-15521-00	EJE 1	2				
5	3HE-15590-02	ENSAMBLE GUIA CADENA ARRANQUE	1				
6	3HE-15524-00	RUEDA DE ARRANQUE	1				
7	91317-08020	PERNO	3				
8	4JH-15515-00	ENGRANAJE 3	1				
9	90280-05048	CUNA WOODRUFF	1				
10	90201-107K6	ARANDELA PLANA	1				
11	90105-10445	TORNILLO CON ARANDELA	1				
12	93306-20006	COJINETE (B6200)	1				NTN



3HE332-9160

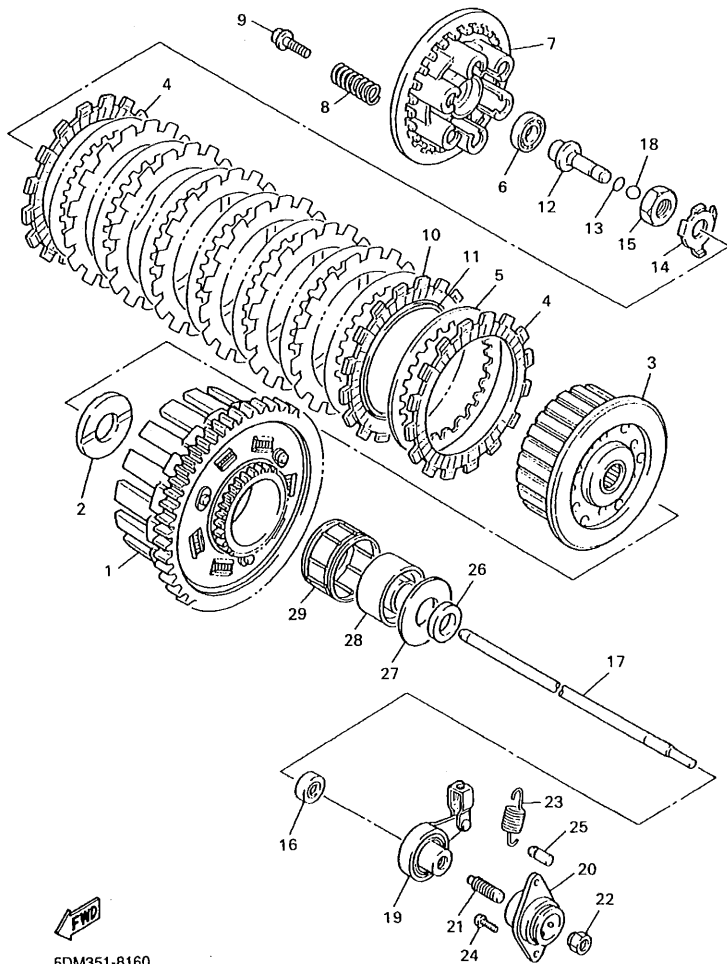
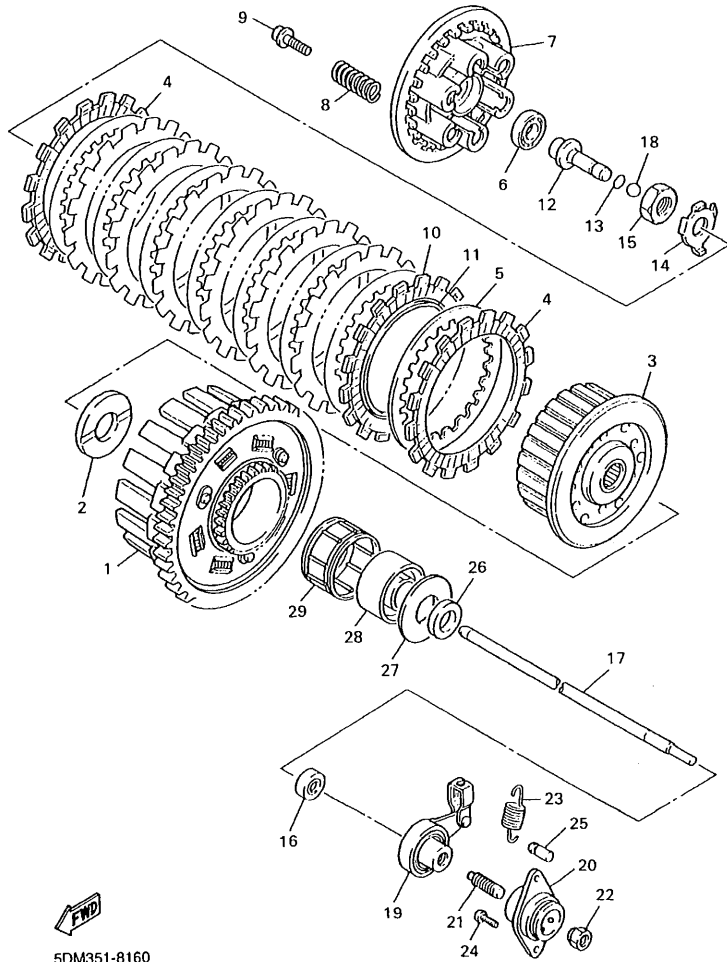


FIG. 16 EMBRAGUE

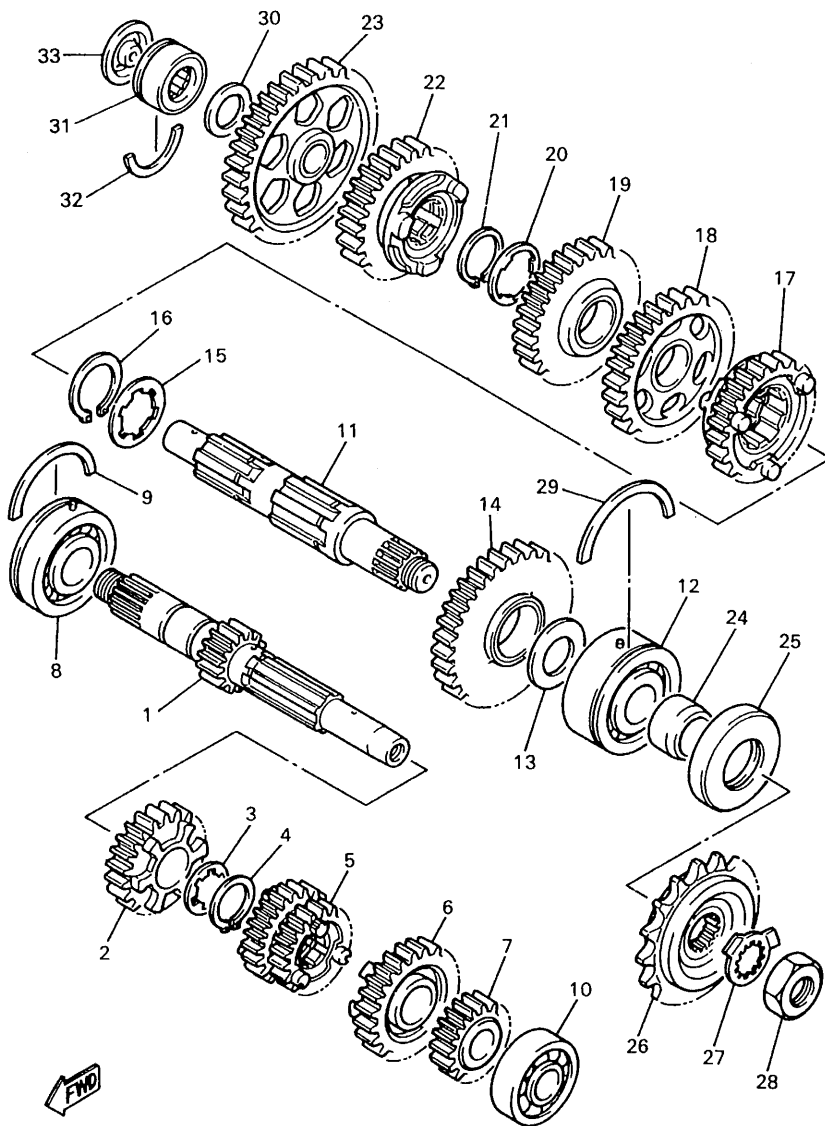
REF. NO.	CODIGO NO.	DESCRIPCION	SDM1		OBSERVACION
1	4JH-16150-00	CAMPANA DE EMBRAGUE	1		
2	1WG-16154-00	ARANDELA, DE EMPUJE 1	1		
3	5DM-16371-00	CUBO, DE EMBRAGUE	1		
4	3JD-16321-00	PLACA DE FRICCION	8		
5	1LX-16324-00	PLACA DE EMBRAGUE	8		
6	93306-00105	COJINETE	1		
7	4JH-16351-00	PLATO DE PRESION	1		
8	90501-234L3	RESORTE DE COMPRESION	6		
9	90159-06092	TORNILLO CON VALONA	6		
10	3JD-16331-00	DISCO, DE FRICCION	1		
11	3JD-16383-00	RESORTE DE COPA DE EMBRAGUE	1		
12	4JH-16356-00	VARILLA DE EMPUJE 1	1		
13	93210-48364	ANILLO O	1		
14	90215-18225	ARANDELA DE CIERRE	1		
15	90170-18221	TUERCA	1		
16	93109-08058	SELLO ACEITE (SD07 8-21-5.5 HS	1		
17	4JH-16357-00	VARILLA DE EMPUJE 2	1		
18	93505-16006	BOLA	1		
19	4JH-16340-00	PALANCA DE EMPUJE COMPLETA	1		
20	1WG-16304-00	CAJA DE TORNILLO A BOLA COMPL.	1		
21	90113-08021	PERNO JUEGO	1		
22	90179-08179	TUERCA	1		
23	90506-11488	RESORTE DE TENSION	1		
24	90157-05065	TORNILLO CABEZA CONICA PLANA	2		
25	132-16346-00	GANCHO DE RESORTE	1		
26	90387-212R3	CASQUILLO CON VALONA	1		
27	1WG-16164-00	PLACA DE EMPUJE 2	1		



5DM351-8160

FIG. 16 EMBRAGUE

REF. NO.	CODIGO NO.	DESCRIPCION	5DM1			OBSERVACION
28	1WG-16181-00	SEPARADOR	1			
29	93310-345R8	COJINETE	1			



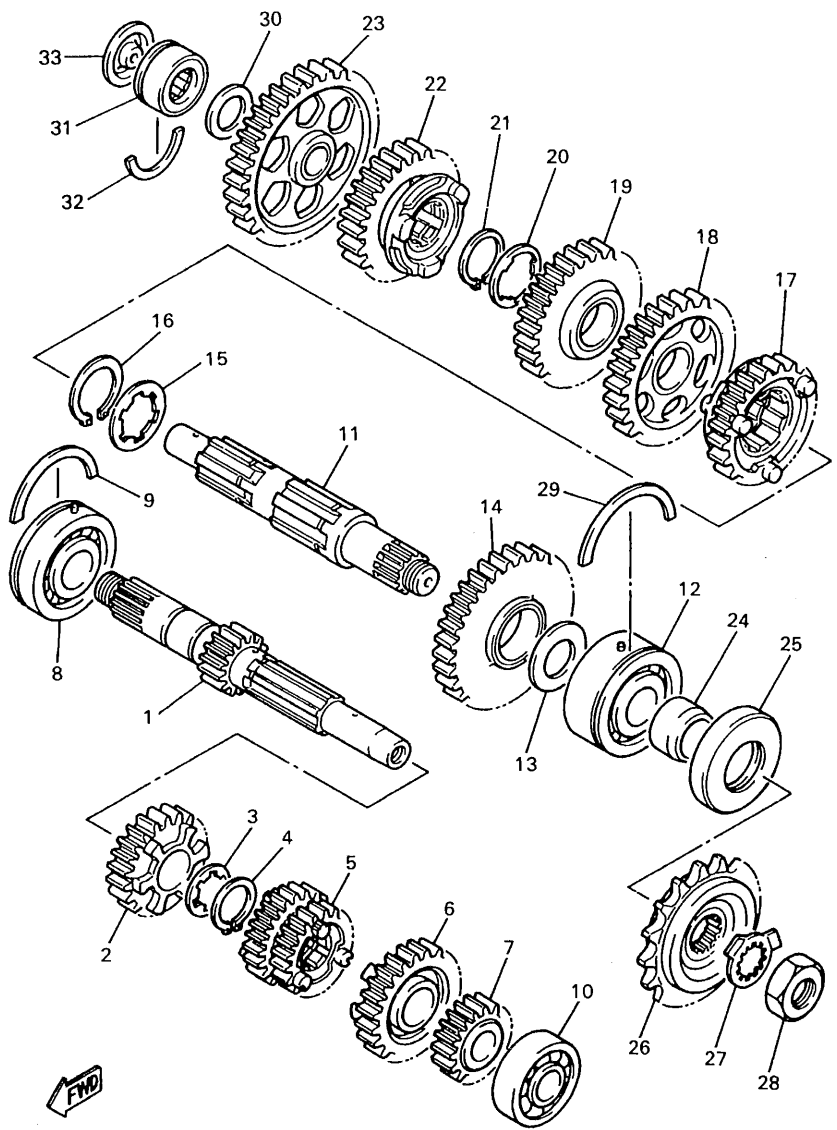
4JH351-4170

FIG. 17 TRANSMISION

REF. NO.	CODIGO NO.	DESCRIPCION	EDMT				OBSERVACION
1	4JH-17411-00	EJE, PRINCIPAL (13T)	1				
2	4TV-17151-00	ENGRANAJE PINON DE 5TA (21T)	1				
3	90209-22191	ARANDELA DE SEPARACION	1				
4	93440-25084	BOLA	1				
5	4JH-17131-00	ENGRANAJE PINON DE 3RA/4TA(22T/21T)	1				
6	4TV-17161-00	ENGRANAJE PINON 6TA (27T)	1				
7	4TV-17121-00	ENGRANAJE DE PINON DE 2DA (19T)	1				
8	93306-37208	COJINETE	1				
9	93440-54152	BOLA	1				
10	93306-20464	COJINETE	1				
11	4TV-17421-00	EJE SECUNDARIO	1				
12	93305-20509	COJINETE	1				
13	4TV-17417-00	ARANDELA DE REGLAJE	1				
14	4JH-17221-00	ENGRANAJE RUEDA DE 2DA (37T)	1				
15	90209-27336	ARANDELA DE SEPARACION	1				
16	93440-30077	BOLA	1				
17	4TV-17261-00	ENGRANAJE RUEDA DE 6TA (29T)	1				
18	4JH-17231-00	ENGRANAJE RUEDA DE 3RA (34T)	1				
19	4JH-17241-00	ENGRANAJE DE RUEDA 4TA (28T)	1				
20	90209-22191	ARANDELA DE SEPARACION	1				
21	93440-25084	BOLA	1				
22	4TV-17251-00	ENGRANAJE RUEDA DE 5TA (25T)	1				
23	4JH-17211-00	ENGRANAJE RUEDA DE 1 RA (37T)	1				
24	90387-2504A	CASQUILLO CON VALONA	1				
25	93102-35368	SELLO ACEITE	1				
26	4TV-17460-00	RUEDA DENTADA, TRACC (15T)	1				
27	90215-21022	ARANDELA DE CIERRE	1				

FIG. 17 TRANSMISION

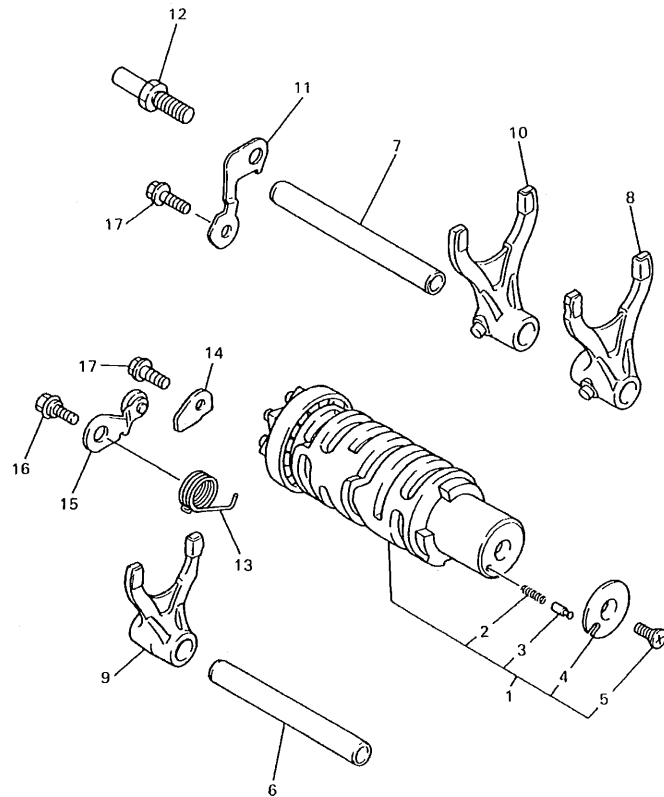
REF. NO.	CODIGO NO.	DESCRIPCION	SDM1				OBSERVACION
28	90179-18020	TUERCA	1				
29	93440-52014	BOLA	1				
30	90201-20276	ARANDELA, PLACA(1.0T)	1				
31	93311-42045	COJINETE (20NG3315NE)	1				
32	278-17425-00	PRESILLA REDONDA 2	1				
33	4G0-17433-01	BOQUILLA	1				



FWD  
4JH351-4170

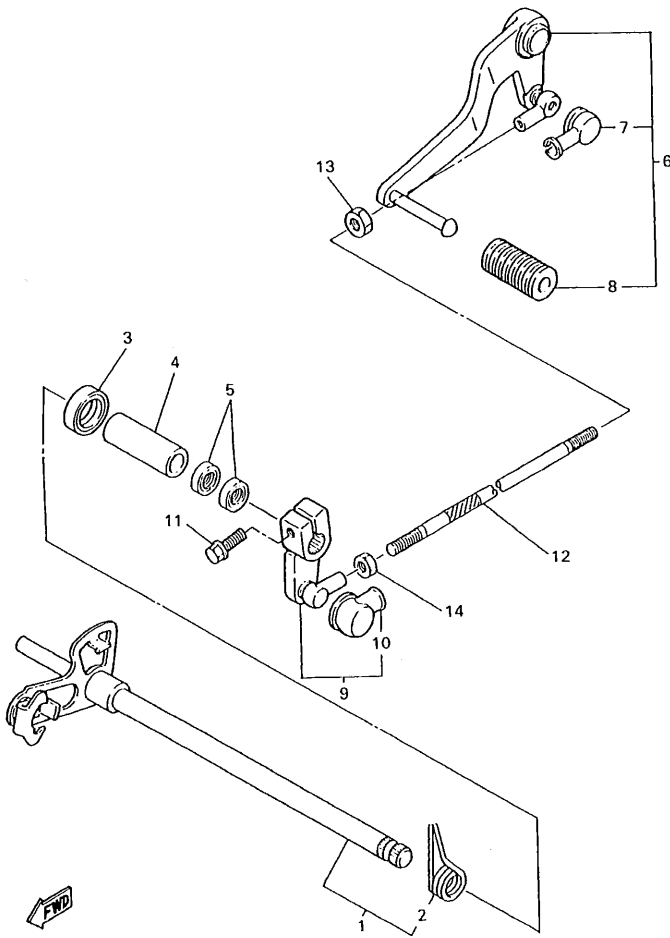


FIG. 18 LEVA DE CAMBIO. HORQ



4YR010-7180

REF. NO.	CODIGO NO.	DESCRIPCION	SDM1				OBSERVACION
1	4YR-18540-02	LEVA DEL CAMBIO COMPLETA	1				
2	90501-06022	.RESORTE DE COMPRESION	1				
3	4UN-18542-00	.PUNTO MVERTO	1				
4	4UN-18566-00	.PLACA LATERAL 2	1				
5	90149-05321	.TORNILLO DE REGLAJE	1				
6	4JH-18531-01	BARRA GUIA HORQ. CAMBIO 1	1				
7	4JH-18535-00	BARRA GUIA HORQ. CAMBIO 2	1				
8	4JH-18511-00	HORQUILLA DEL CAMBIO 1	1				
9	4JH-18512-00	HORQUILLA DEL CAMBIO 2	1				
10	4JH-18513-00	HORQUILLA DE CAMBIO 3	1				
11	1WG-18536-00	TOPE DE PALANCA SELECTOR	1				
12	1HX-18127-00	PASADOR DE PALANCA	1				
13	90508-232B0	RESORTE DE TORSION	1				
14	1WG-18562-00	PLACA DE TOPE 2	1				
15	4YR-18140-00	PALANCA DE TOPE COMPLETA	1				
16	90109-063F7	PERNO	1				
17	95827-06016	TUERCA DE REBORDE	2				



5DM351-8190

FIG. 19 EJE DE CAMBIO. PEDAL

REF. NO.	CODIGO NO.	DESCRIPCION	SDMT				OBSERVACION
1	4JH-18101-00	EJE SELECTOR COMPLETO	1				
2	90508-32682	.RESORTE DE TORSION	1				
3	93102-12106	SELLO ACEITE (SD 12-22-5 HS)	1				
4	90560-12211	SEPARADOR	1				
5	93109-12075	SELLO ACEITE	2				
6	1WG-18110-00	PEDAL DE CAMBIO COMPLETO	1				
7	2H9-18154-00	.CUBIERTA GUARDAPOLVO	1				
8	132-18113-01	.FUNDA DEL PEDAL DEL CAMBIO	1				
9	4HF-18112-00	BRAZO DEL CANBIO	1				
10	2H9-18154-00	.CUBIERTA GUARDAPOLVO	1				
11	97024-06020	PERNO	1				
12	2GV-18115-00	VARILLA DEL CANBIO	1				
13	90170-06228	TUERCA	1				
14	95304-06700	TUERCA	1				

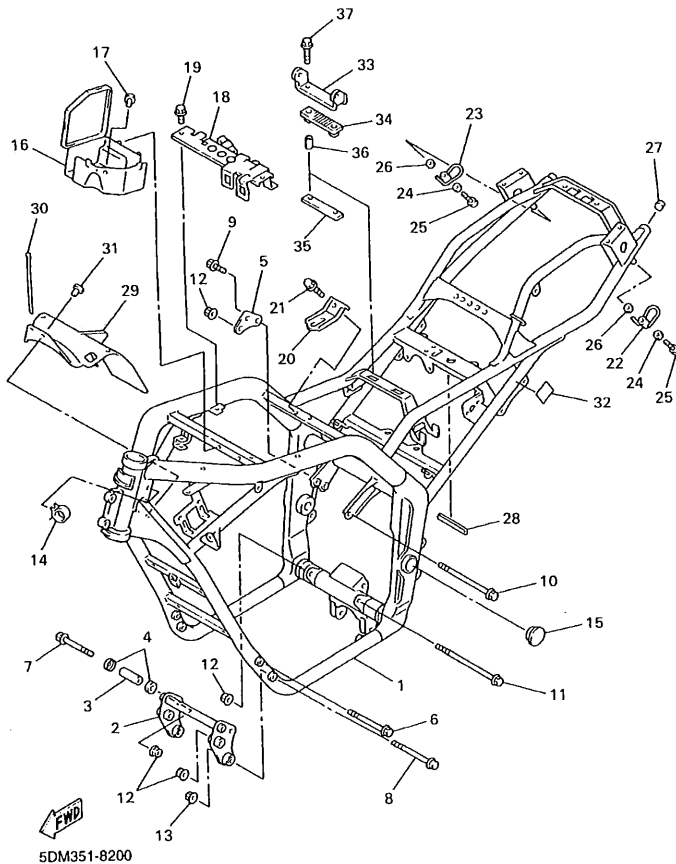


FIG. 20 CUADRO

REF. NO.	CODIGO NO.	DESCRIPCION	5DM1			OBSERVACION
1	5DM-21110-00	ARMAZON COMPLETO	1			
2	5DM-21400-00	SOPORTE DE MOTOR COMPLETO	1			
3	90387-1013M	CASQUILLO CON VALONA	2			
4	22W-22129-00	TAPA DE EMPUJE 2	4			
5	4HM-21318-00	SOPORTE DE MOTOR 5	1			
6	95814-10090	TUERCA DE REBORDE	2			
7	95814-10080	TUERCA DE REBORDE	2			
8	90105-085A5	TORNILLO CON ARANDELA	2			
9	95817-08014	TUERCA DE REBORDE	2			
10	90105-10731	TORNILLO CON ARANDELA	1			
11	95817-10170	TUERCA DE REBORDE	1			
12	95707-10500	TUERCA DE BRIDA	6			
13	95707-08500	TUERCA DE BRIDA	2			
14	90464-30252	BRIDA	2			
15	3SX-2135F-00	CUBIERTA	2			
16	4YR-21245-00	CAJA	1			
17	90269-07076	REMACHE	1			
18	5DM-24216-00	SOPORTE	1			
19	95807-06010	TUERCA DE REBORDE	2			
20	4YR-21147-00	SOPORTE	1			
21	95027-06012	PERNO, DE BRIDA	1			
22	4SV-21654-11	CABLE	1			
23	4SV-21654-01	CABLE	1			
24	90206-08051	ARANDELA ONDULADA	2			
25	90109-061F3	PERNO	2			
26	90201-06043	ARANDELA PLANA	2			
27	3YJ-24481-00	TAPON	2			

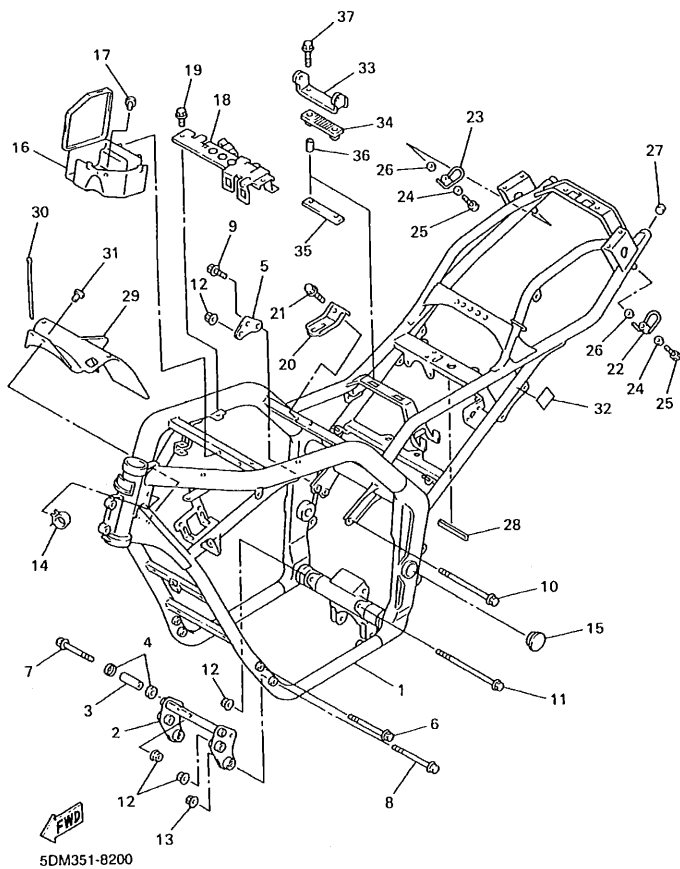
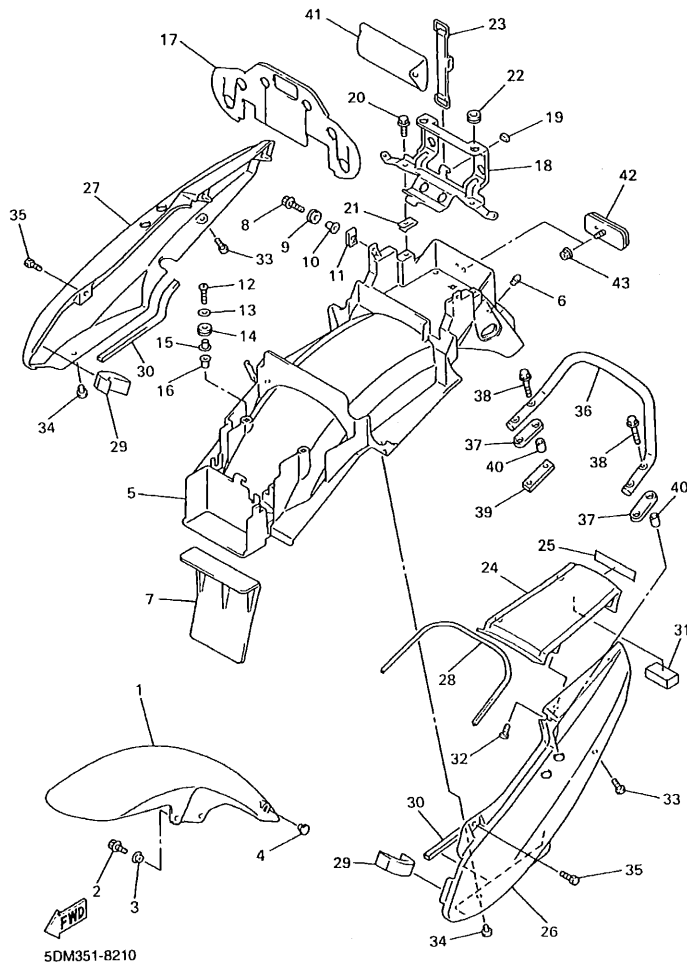


FIG. 20 CUADRO

REF. NO.	CODIGO NO.	DESCRIPCION	5DM1	OBSERVACION
28	31A-24188-01	MOLDURA DEPOSITO COMBUST.	1	
29	4YR-2137Y-01	GUIA DE AIRE	1	
30	90464-13073	BRIDA	2	
31	90269-06063	REMACHE	2	
32	3FY-21575-01	SELLO 1	2	
33	5DM-21346-00	SOPORTE, ACCESORIO DE DEPOSITO	1	
34	5DM-24181-00	AMORTIGUADOR DE MONTAJE	1	
35	5DM-21296-00	TUERCA	1	
36	90387-06299	CASQUILLO CON VALONA	2	
37	95027-06025	PERNO, DE BRIDA	2	

FIG. 21 GUARDABARRO



5DM351-8210

REF. NO.	CODIGO NO.	DESCRIPCION	5DM1		OBSERVACION
1	3MA-21511-20-P4	GUARDABARRO DELANTERO	1		UR VRC1
	3MA-21511-20-4B	GUARDABARRO DELANTERO	1		UR BL2
	3MA-21511-20-P7	GUARDABARRO DELANTERO	1		UR DRYC1
2	90119-06044	TORNILLO CON ARANDELA	4		
3	90387-06681	CASQUILLO CON VALONA	4		
4	90338-12192	TAPON	1		
5	4YR-21611-00	GUARDABARRO TRASERO	1		
6	4G0-21639-00	AMORTIGUADOR 2	1		
7	5DM-21621-00	CHARNELA	1		
8	90119-06097	TORNILLO CON ARANDELA	2		
9	90480-16616	TAPON	2		
10	90387-065J6	CASQUILLO CON VALONA	2		
11	90183-06023	TUERCA DE RESORTE	2		
12	97707-60025	TORNILLO ROSCA HEMBRA	2		
13	90201-06557	ARANDELA PLANA	2		
14	90480-14052	TAPON	2		
15	90387-065J6	CASQUILLO CON VALONA	2		
16	90338-08226	TAPON	2		
17	4YR-21691-10	CHARNELA	1		
18	4YR-2117E-00	SOPORTE DE LANTERNA TRAZERA	1		
19	1HX-28227-00	AMORTIGUADOR 2	1		
20	95807-06012	TUERCA DE REBORDE	2		
21	90183-06023	TUERCA DE RESORTE	2		
22	90480-14323	TAPON	2		
23	26L-82131-00	TIRANTE DE BATERIA	1		
24	4YR-21651-00-P0	TAPA DE GUARDABARRO TRAS.	1		UR VRC1
	4YR-21651-00-4B	TAPA DE GUARDABARRO TRAS.	1		UR BL2

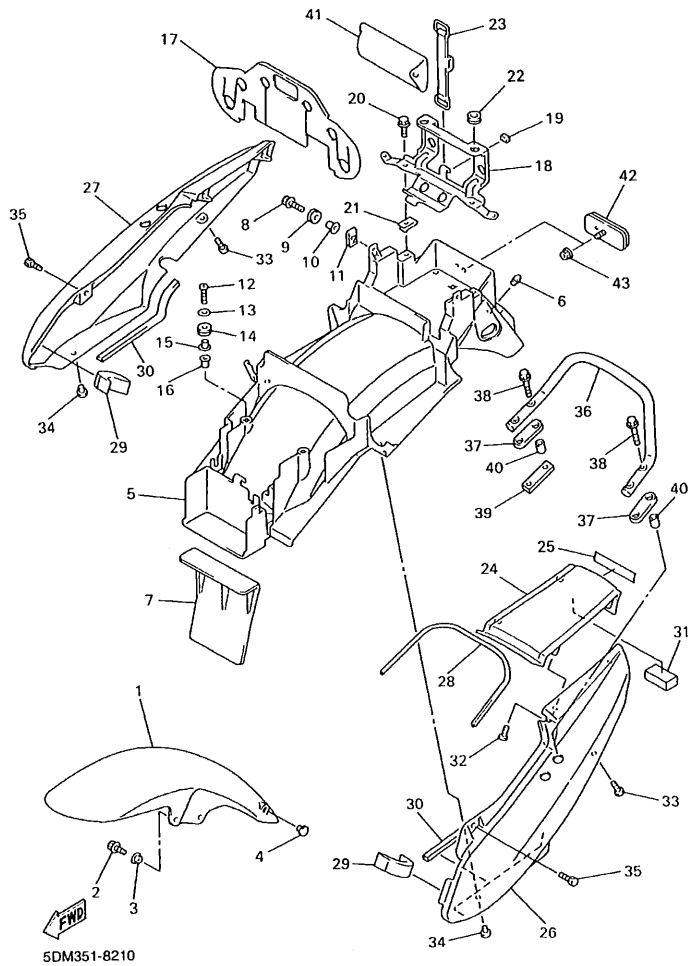
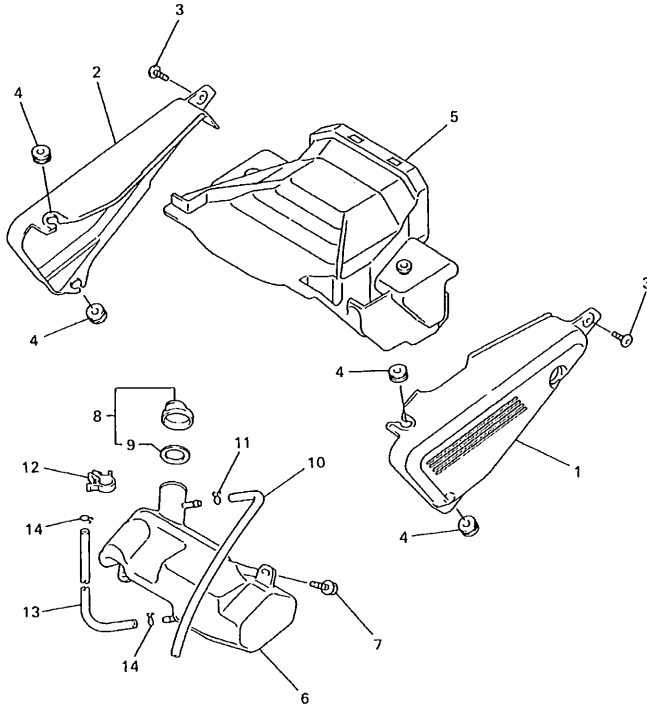


FIG. 21 GUARDABARRO

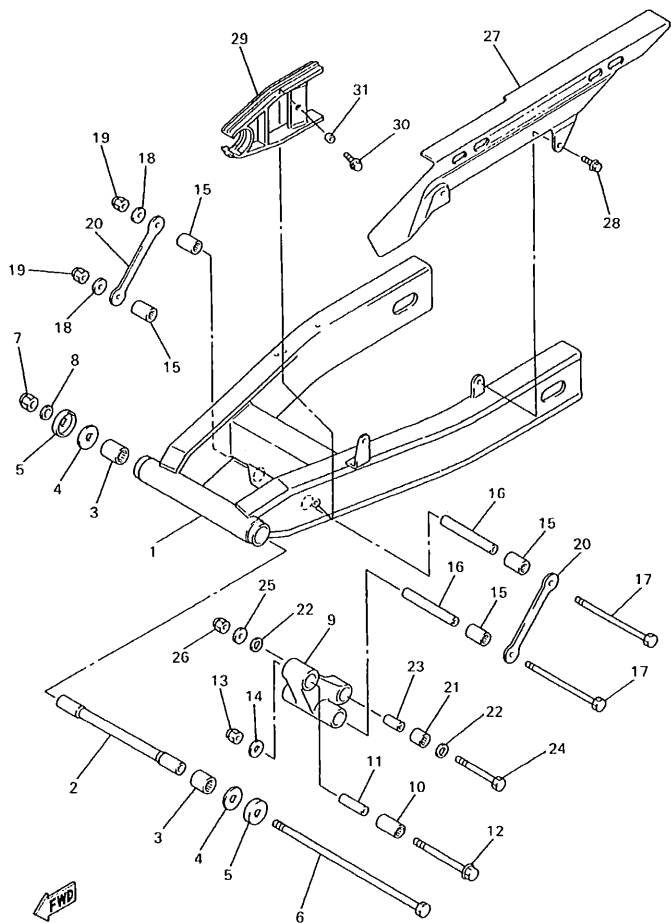
REF. NO.	CODIGO NO.	DESCRIPCION	5DM1		OBSERVACION
24	4YR-21651-00-P2	TAPA DE GUARDABARRO TRAS.	1		UR DRYC1
25	99234-00100	EMBLEMA, YAMAHA	1		UR PARA VRC1,DRYC1
	99237-00100	EMBLEMA, YAMAHA	1		UR PARA BL2
26	5DM-2163A-00-P0	CUBIERTA TRAS GUARDABARRO 1	1		UR VRC1
	5DM-2163A-00-4B	CUBIERTA TRAS GUARDABARRO 1	1		UR BL2
	5DM-2163A-00-P1	CUBIERTA TRAS GUARDABARRO 1	1		UR DRYC1
27	5DM-2163E-00-P0	CUBIERTA TRAS GUARDABARRO 2	1		UR VRC1
	5DM-2163E-00-4B	CUBIERTA TRAS GUARDABARRO 2	1		UR BL2
	5DM-2163E-00-P1	CUBIERTA TRAS GUARDABARRO 2	1		UR DRYC1
28	42N-28376-00	ADORNO	1		
29	4YR-21639-00	AMORTIGUADOR 2	2		
30	4BP-24737-00	AMORTIGUADOR DE ASIENTO	2		
31	56J-2472F-00	SOPORTE	1		
32	97707-50012	TORNILLO ROSCA HEMBRA	4		
33	90154-05059	TORNILLO DE LIGAR	2		
34	90269-07076	REMACHE	2		
35	90109-063F1	PERNO	2		
36	5DM-24773-00	MANIJA DE ASIENTO	1		
37	5DM-24785-00	MOLDURA DE ASIENTO	2		
38	95024-08050	PERNO, DE BRIDA	4		
39	5DM-21295-00	TUERCA	1		
40	90387-0813V	CASQUILLO CON VALONA	4		
41	4YR-28100-00	JUEGO DE HERRAMIENTAS	1		
42	3Y6-85130-02	REFLECTOR TRASERO COMPLETO	1		
43	95707-05500	TUERCA DE BRIDA	1		



5DM351-8220

FIG. 22 CUBIERTA LATERAL

REF. NO.	CODIGO NO.	DESCRIPCION	5DM1				OBSERVACION
1	4YR-21711-00	TAPA LATERAL 1	1				
2	4YR-21721-00	TAPA LATERAL 2	1				
3	90149-06298	TORNILLO DE REGLAJE	2				
4	90480-12320	TAPON	2				
5	5DM-2172W-00	CUBIERTA	1				
6	4YR-21871-00	TANQUE DE RECUPERACION	1				
7	90119-06074	TORNILLO CON ARANDELA	2				
8	1AA-21815-00	TAPON	1				
9	1AA-21874-00	.CUNA	1				
10	90445-09353	TUBO	1				
11	90467-08003	PRESILLA	1				
12	90464-15157	BRIDA	1				
13	90445-081K8	TUBO	1				
14	90467-08075	PRESILLA	2				

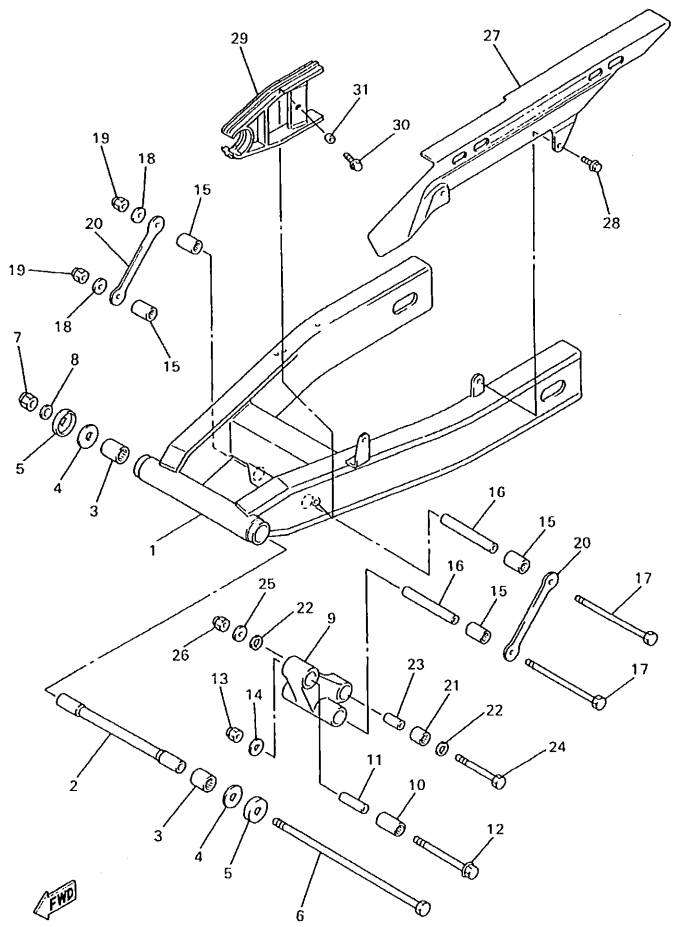


5DM351-8230

FIG. 23 BRAZO TRASERO

REF. NO.	CODIGO NO.	DESCRIPCION	SDMT		OBSERVACION
1	5DM-22110-00	BRAZO TRASERO COMPLETO	1		
2	47X-22184-00	BUJE	1		
3	93320-32403	COJINETE	2		
4	90201-161J2	ARANDELA PLANA	2		
5	47X-22129-00	TAPA DE EMPUJE 2	2		
6	4YR-22141-00	EJE DEL BARCULANTE	1		
7	90185-16127	TUERCA AUTOBLOCANTE	1		
8	90201-160F6	ARANDELA PLANA	1		
9	4KM-2217A-00	BRAZO REEURIO	1		
10	93317-42060	COJINETE	1		
11	90387-100T8	CASQUILLO CON VALONA	1		
12	90105-10727	TORNILLO CON ARANDELA	1		
13	95617-10100	PERNO DE PUNTAL	1		
14	90201-101J1	ARANDELA PLANA	1		
15	93317-41761	COJINETE	4		
16	90387-126T1	CASQUILLO CON VALONA	2		
17	90101-12673	TORNILLO	2		
18	90201-126A7	ARANDELA PLANA	2		
19	95617-12100	PERNO DE PUNTAL	2		
20	2KT-2217M-00	BRAZO 1	2		
21	93317-31771	COJINETE	1		
22	93109-17071	SELLO ACEITE	2		
23	90387-127W0	CASQUILLO CON VALONA	1		
24	90101-10659	TORNILLO	1		
25	90201-101J1	ARANDELA PLANA	1		
26	95617-10100	PERNO DE PUNTAL	1		
27	4NX-22311-00	CABRECADENA	1		

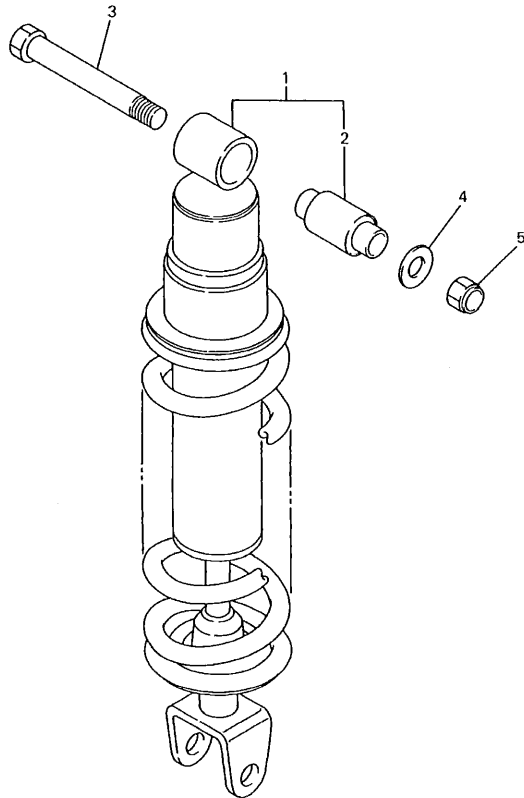




5DM351-8230

FIG. 23 BRAZO TRASERO

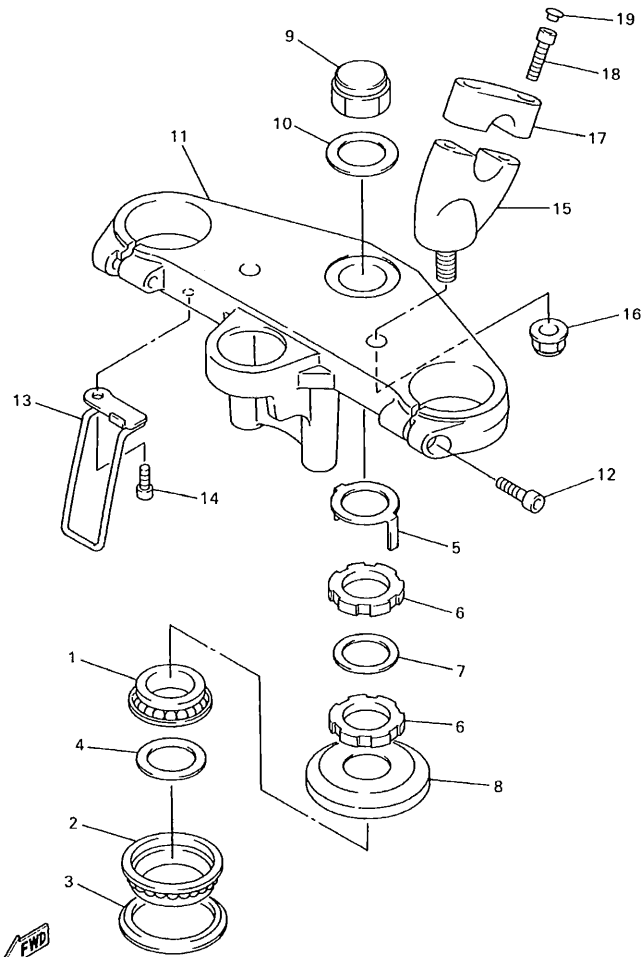
REF. NO.	CODIGO NO.	DESCRIPCION	5DM1	OBSERVACION
28	90119-06117	TORNILLO CON ARANDELA	2	
29	4YR-22151-00	SELLO DE GUARDA	1	
30	90119-06118	TORNILLO CON ARANDELA	1	
31	90387-06022	CASQUILLO CON VALONA	1	



4YR010-7240

FIG. 24 SUSPENSION TRASERO

REF. NO.	CODIGO NO.	DESCRIPCION	5DM1				OBSERVACION
1	5DM-22210-00	AMORTIGUADOR TRASERO COMPLETO	1				
2	2YK-22216-00	.BUJE DEL AMORTIGUADOR TRASERO	1				
3	90109-10554	PERNO	1				
4	90201-101J1	ARANDELA PLANA	1				
5	95607-10100	TUERCA AUTOBLOCANTE	1				



4YR010-7250

FIG. 25 DIRECCION

REF. NO.	CODIGO NO.	DESCRIPCION	SDMT	OBSERVACION
1	93399-99931	COJINETE	1	
2	93399-99932	COJINETE	1	
3	3FV-23462-00	RETEN DE DIRECCION	1	
4	90202-24190	ARANDELA DE PLANA	1	
5	26H-23418-01	ARANDELA ESPECIAL	1	
6	90179-25033	TUERCA	2	
7	90202-26142	ARANDELA DE PLANA	1	
8	1W1-23416-00	CUBIERTA DE BASE DE BOLA 2	1	
9	90176-22081	TUERCA CORONA	1	
10	90201-220T0	ARANDELA PLANA	1	
11	4YR-23435-00	PLATINA SUPERIOR	1	
12	91314-08030	PERNO	2	
13	4YR-23389-00	GUIA DE CABLE	1	
14	90110-06226	TORNILLO ALLEN	1	
15	4YR-23442-00	SOPORTE DE MANUBRIO INFERIOR	2	
16	95607-10200	TUERCA DE AUTO-CIERRE	2	
17	4H7-23441-00-38	SOPORTE DE MANUBRIO	2	CLP
18	91317-08030	PERNO	4	
19	90338-08163	TAPON	4	

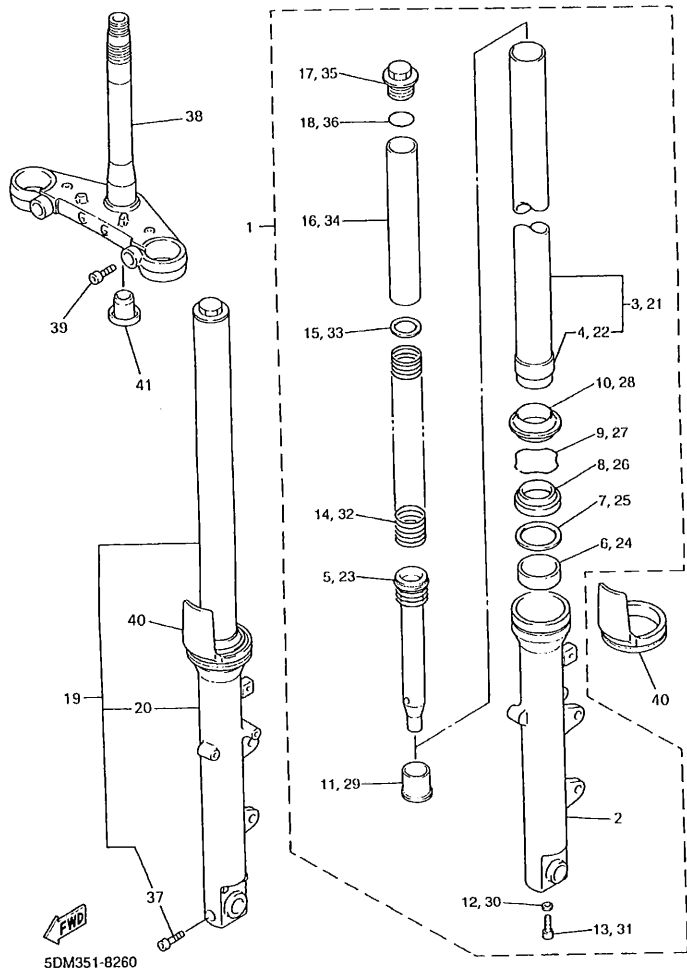


FIG. 26 HORQUILLA DELANTERA

REF. NO.	CODIGO NO.	DESCRIPCION	5DM1				OBSERVACION
1	5DM-23102-00	HORQUILLA DELANTERA COMPL.(MI)	1				
2	4YR-23126-01	.TUBO EXTERIOR 1	1				
3	4YR-23110-00	.TUBO INTERIOR COMPLETO 1	1				
4	4YR-23171-00	..PISTON HORQUILLA DELANT.	1				
5	5DM-23170-00	.CILINDRO COMPL DE HORQ DELAN	1				
6	4FM-23125-40	.METAL CORREDIZO 1	1				
7	36Y-23146-10	.ARANDELA DE SELLO DE ACEITE	1				
8	4EB-23145-00	.RETEN DE ACEITE	1				
9	26H-23156-00	.PRESILLA DEL RETEN DE ACEITE	1				
10	4EB-23144-00	.GUARDAPOLVO	1				
11	4YR-23173-00	.VASTAGO AHUSADO	1				
12	509-23158-L0	.EMPAQUE	1				
13	278-23181-50	.TORNILLO CABEZAHEXAGONAL	1				
14	5DM-23141-00	.RESORTE HORQUILLA DELANT.	1				
15	3EN-23149-50	.ARANDELA DE RESORTE SUPERIOR	1				
16	4YR-23118-00	.SEPARADOR	1				
17	3EN-23111-50	.TAPON	1				
18	43F-23188-10	.ANILLO O	1				
19	5DM-23103-00	HORQUILLA DELANTERA COMPL.(MD)	1				
20	4YR-23136-01	.TUBO EXTERIOR (DER.)	1				
21	4YR-23110-00	.TUBO INTERIOR COMPLETO 1	1				
22	4YR-23171-00	..PISTON HORQUILLA DELANT.	1				
23	5DM-23170-00	.CILINDRO COMPL DE HORQ DELAN	1				
24	4FM-23125-40	.METAL CORREDIZO 1	1				
25	36Y-23146-10	.ARANDELA DE SELLO DE ACEITE	1				
26	4EB-23145-00	.RETEN DE ACEITE	1				
27	26H-23156-00	.PRESILLA DEL RETEN DE ACEITE	1				

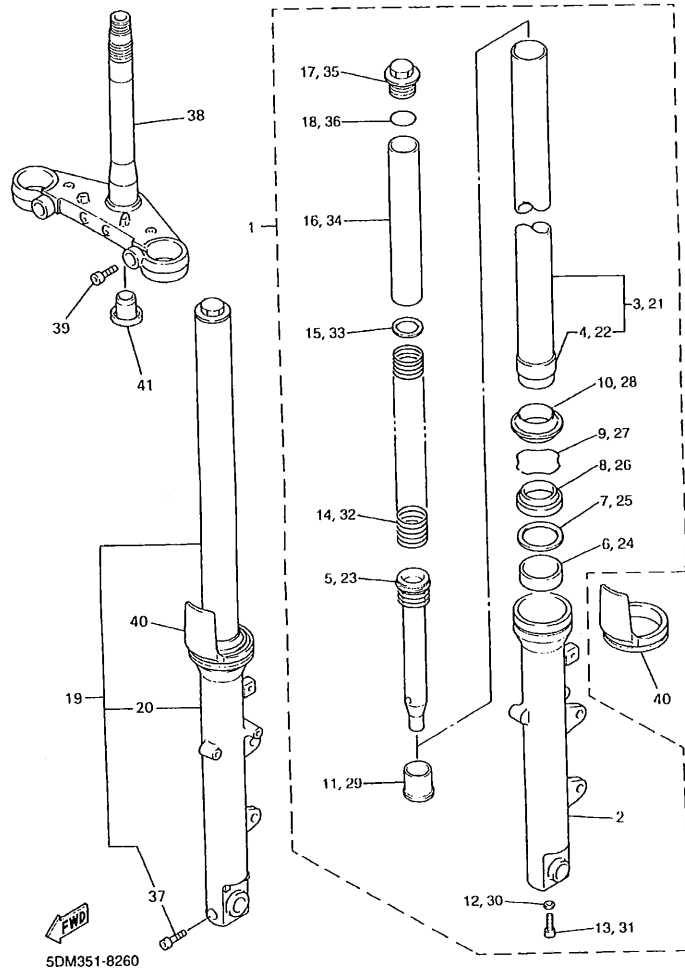
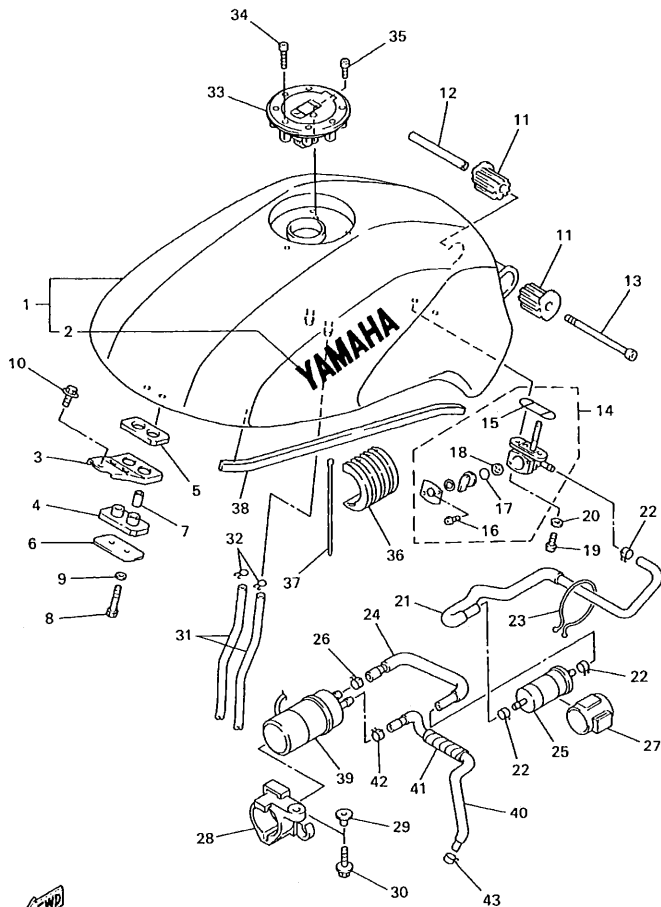


FIG. 26 HORQUILLA DELANTERA

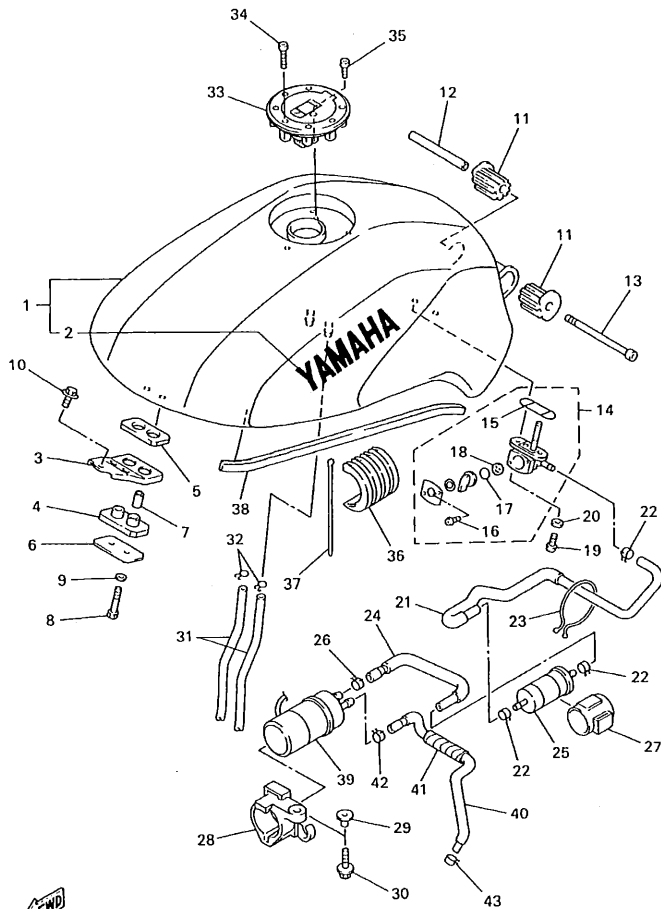
REF. NO.	CODIGO NO.	DESCRIPCION	5DM1				OBSERVACION
28	4EB-23144-00	.GUARDAPOLVO	1				
29	4YR-23173-00	.VASTAGO AHUSADO	1				
30	509-23158-L0	.EMPAQUE	1				
31	278-23181-50	.TORNILLO CABEZAHEXAGONAL	1				
32	5DM-23141-00	.RESORTE HORQUILLA DELANT.	1				
33	3EN-23149-50	.ARANDELA DE RESORTE SUPERIOR	1				
34	4YR-23118-00	.SEPARADOR	1				
35	3EN-23111-50	.TAPON	1				
36	43F-23188-10	.ANILLO O	1				
37	91314-08040	.PERNO	1				
38	4YR-23340-00	PLATINA INFERIOR COMPLETA	1				
39	91317-10025	PERNO	2				
40	4PU-2331G-00	CUBIERTA	2				
41	4KM-23123-01	CUBIERTA INFERIOR 1	1				



5DM351-8270

FIG. 27 DEPOSITO DE COMBUSTIBLE

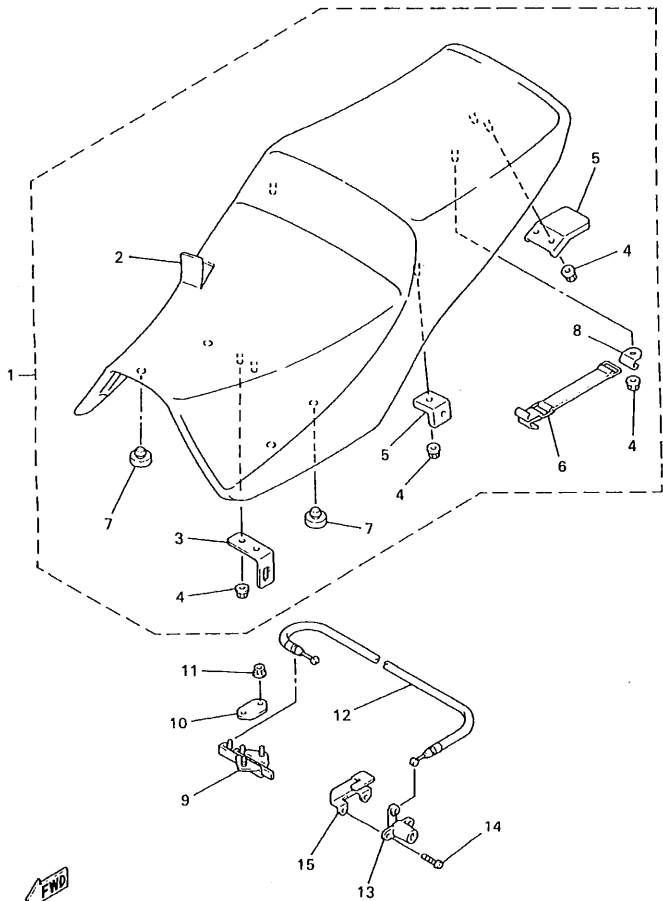
REF. NO.	CODIGO NO.	DESCRIPCION	SDMT		OBSERVACION
1	4YR-24110-30-01	DEPOSITO DE COMBUSTIBLE COMP.	1		UR VRC1
	4YR-24110-30-03	DEPOSITO DE COMBUSTIBLE COMP.	1		UR BL2
	4YR-24110-30-02	DEPOSITO DE COMBUSTIBLE COMP.	1		UR DRYC1
2	99224-00160	.EMBLEMA, YAMAHA	2		UR PARA VRC1,DRYC1
	99227-00160	.EMBLEMA, YAMAHA	2		UR PARA BL2
3	5DM-24191-00	SOPORTE DEPOSITO DE COMBUST.1	1		
4	2GH-24181-00	AMORTIGUADOR DE MONTAJE	1		
5	2GH-24183-00	AMORTIGUADOR DE MONTAJE 3	1		
6	2GH-24186-00	ARANDELA ESPECIAL	1		
7	90387-06299	CASQUILLO CON VALONA	2		
8	97027-06030	PERNO	2		
9	92907-06600	ARANDELA	2		
10	90119-06213	TORNILLO CON ARANDELA	1		
11	4YR-24181-00	AMORTIGUADOR DE MONTAJE	2		
12	90387-061W9	CASQUILLO CON VALONA	1		
13	91317-06110	PERNO	1		
14	4KM-24500-10	GRIFO DE COMBUSTIBLE 1	1		
15	4X8-24512-00	.EMPAQUE	1		
16	98507-03008	.TORNILLO DE CABEZA CON PLANA	2		
17	3AJ-24534-00	.SELLO DE GRIFO	1		
18	3AJ-24523-00	.VALVULA	1		
19	90149-06008	TORNILLO DE REGLAJE	2		
20	90202-05193	ARANDELA DE PLANA	2		
21	5DM-24311-00	TUBO DE COMBUSTIBLE 1	1		
22	90467-11044	PRESILLA	3		
23	90464-44109	BRIDA	1		
24	5DM-24312-00	TUBO 2	1		



5DM351-8270

FIG. 27 DEPOSITO DE COMBUSTIBLE

REF. NO.	CODIGO NO.	DESCRIPCION	SDM1			OBSERVACION
25	1FK-24560-00	FILTRO COMPLETO	1			
*26	90467-13073	PRESILLA	1			
27	1FK-24566-00	SOPORTE DEL FILTRO	1			
28	5DM-24398-00	BANDA 1	1			
29	90387-07391	CASQUILLO CON VALONA	1			
*30	95807-06020	TUERCA DE REBORDE	1			
31	90445-105K3	TUBO	2			
32	90467-09006	PRESILLA	2			
33	4HN-24602-00	TAPON COMPLETO	1			
34	90110-05112	TORNILLO ALLEN	3			
35	91314-05010	PERNO	1			
36	4YR-24183-00	AMORTIGUADOR DE MONTAJE 3	2			
37	3MA-82591-00	BANDA	2			
38	4YR-24188-10	MOLDURA DEPOSITO COMBUST.	2			
39	5DM-13907-00	BOMBA DE COMBUSTIBLE COMPLETA	1			
40	5DM-14294-00	MANGUERA	1			
41	5DM-14293-00	CUBIERTA	1			
42	90467-13123	PRESILLA	1			
43	90467-11032	PRESILLA	1			



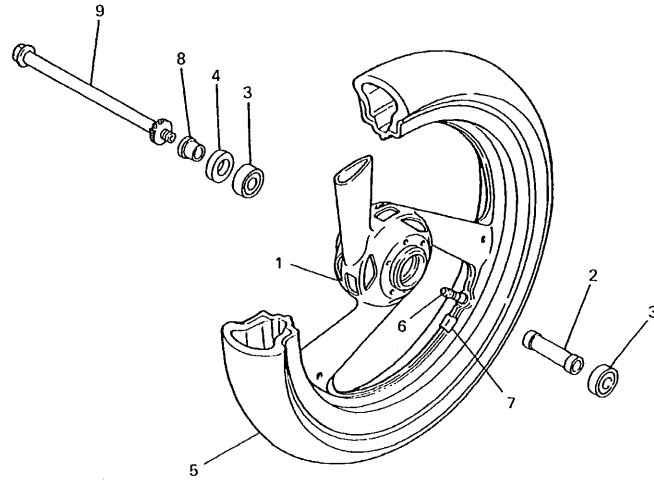
5DM351-8280

FIG. 28 ASIENTO

REF. NO.	CODIGO NO.	DESCRIPCION	5DM1				OBSERVACION
1	5DM-24730-00	SILLIN DOBLE COMPLETO	1				
2	5DM-24731-00	.FUNDA DE SILLIN	1				
3	4HM-24728-00	.SOPORTE DE ASIENTO	1				
4	90179-06635	.TUERCA	5				
5	4YR-2471A-01	.SOPORTE DE ASIENTO	1				
6	4YR-21376-00	.BANDA DE HERRAMIENTA	1				
7	1T4-24741-00	.COJIN DE ASIENTO	4				
8	4YR-24754-00	.GANCHO DE ASIENTO	1				
9	4BP-24780-00	TORNILLO CONTROL DE AIRE	1				
10	4BP-24792-00	PLACA	1				
11	95707-06500	TUERCA DE BRIDA	2				
12	4YR-2478E-00	CABLE	1				
13	2TV-W2470-00	ASIENTO DE CIERRE COMPLETO	1				
14	90149-06308	TORNILLO DE REGLAJE	2				
15	4YR-2478X-00	SOPORTE	1				



FIG. 29 RUEDA DELANTERA



REF. NO.	CODIGO NO.	DESCRIPCION	SDM1		OBSERVACION
1	4HM-25168-00-98	RUEDA FUNDIDA DELANTERA	1		LGB
2	90560-17358	SEPARADOR	1		
3	93306-20314	COJINETE	2		
4	93102-23252	SELLO ACEITE	1		
5	94111-1712U	NEUMATICO (110/70ZR17 54W D207F)	1		UR DUNLOP
	94111-1712W	NEUMATICO (110/70ZR17 54W BT57F)	1		UR BRIDGESTONE
6	93900-00030	VALVULA DE ARO	1		
7	29L-25398-00	BALANCEADOR DE RUEDA(10G)	1		UR
	29L-25398-10	BALANCEADOR DE RUEDA (20G)	1		UR
	29L-25398-20	BALANCEADOR DE RUEDA (30G)	1		UR
8	90387-177V5	CASQUILLO CON VALONA	1		
9	3MA-25181-01	EJE DE LA RUEDA	1		



4YR010-7290

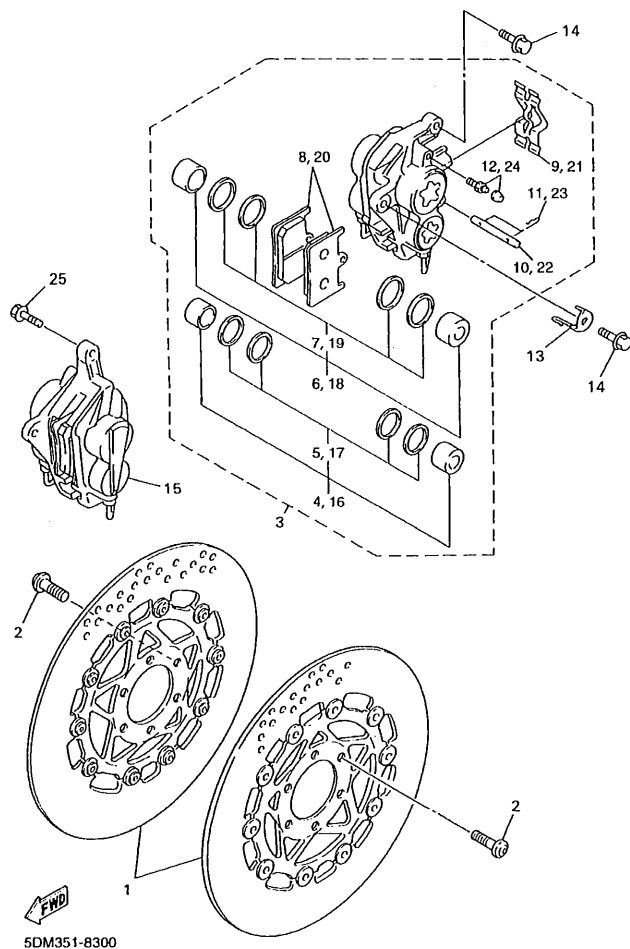
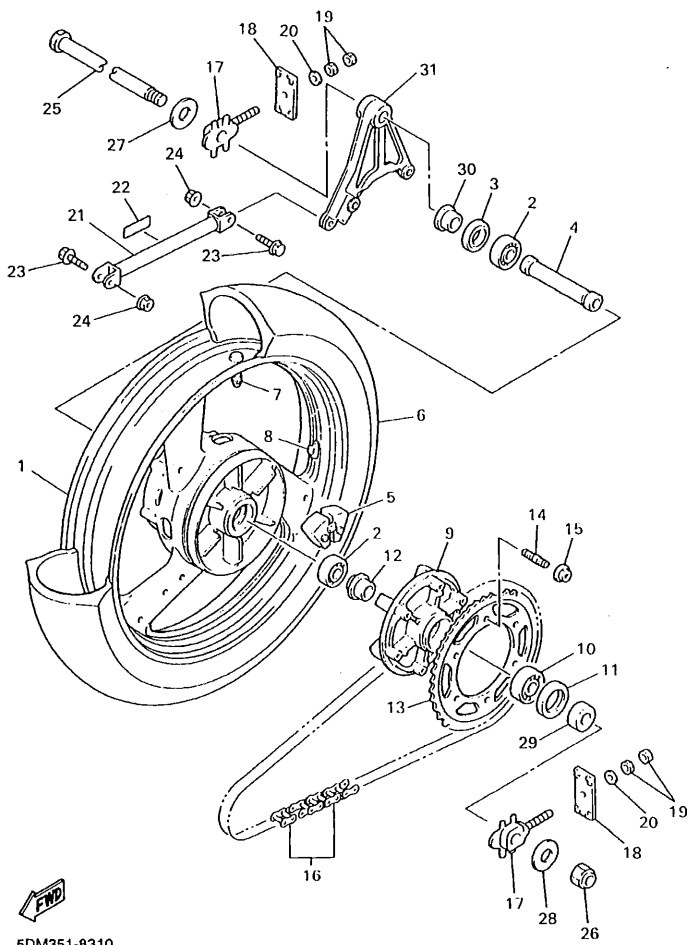


FIG. 30 CALIBRE FRENO DELANTERA

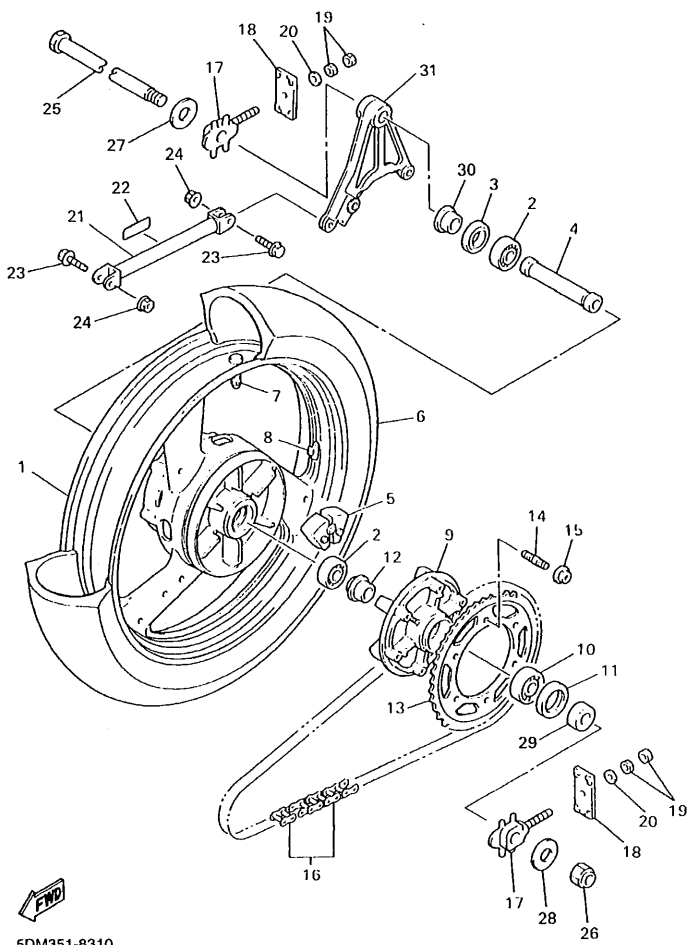
REF. NO.	CODIGO NO.	DESCRIPCION	5DM1				OBSERVACION
1	4HM-2581T-11	DISCO DE FRENO	2				
2	90109-083G4	PERNO	12				
3	5DM-2580T-00	CALIBRE COMPLETO (IZQUIERDO)	1				
4	4SV-W0057-00	.PISTON COMPLETO PINZA	1				
5	3MA-W0047-10	..JUEGO DE RETENES DE PINZA	1				
6	4SV-W0057-10	.PISTON COMPLETO PINZA	1				
7	3GM-W0047-10	..JUEGO DE RETENES DE PINZA	1				
8	4SV-W0045-00	..JUEGO DE COJIN DE FRENO	1				
9	4SV-25919-00	.SOPORTE DE PASTILLAS	1				
10	4SV-25924-00	.PASADOR	1				
11	3GM-25925-00	.PRESILLA	2				
12	1J3-W0048-00	.CJTO TORNILLO DE PURGA	1				
13	4YR-23317-00	SOSTEN DE CABLE	1				
14	90105-10638	TORNILLO CON ARANDELA	2				
15	5DM-2580U-00	CALIBRE COMPLETO (DERECHO)	1				
16	4SV-W0057-00	.PISTON COMPLETO PINZA	1				
17	3MA-W0047-10	..JUEGO DE RETENES DE PINZA	1				
18	4SV-W0057-10	.PISTON COMPLETO PINZA	1				
19	3GM-W0047-10	..JUEGO DE RETENES DE PINZA	1				
20	4SV-W0045-00	..JUEGO DE COJIN DE FRENO	1				
21	4SV-25919-00	.SOPORTE DE PASTILLAS	1				
22	4SV-25924-00	.PASADOR	1				
23	3GM-25925-00	.PRESILLA	2				
24	1J3-W0048-00	.CJTO TORNILLO DE PURGA	1				
25	90105-10638	TORNILLO CON ARANDELA	2				



5DM351-8310

FIG. 31 RUEDA TRASERA

REF. NO.	CODIGO NO.	DESCRIPCION	5DM1		OBSERVACION
1	4JH-25338-00-98	RUEDA FUNDIDA TRASERA	1		LGB
2	93306-20417	COJINETE	2		
3	93102-28022	SELLO ACEITE	1		
4	90387-2004F	CASQUILLO CON VALONA	1		
5	4FM-25364-00	AMORTIGUADOR	6		
6	94116-1712V	NEUMATICO (160/60ZR17 69W D207)	1		UR DUNLOP
	94116-1712X	NEUMATICO (160/60ZR17 69W BT57R)	1		UR BRIDGESTONE
7	93900-00030	VALVULA DE ARO	1		
8	29L-25398-00	BALANCEADOR DE RUEDA(10G)	1		UR
	29L-25398-10	BALANCEADOR DE RUEDA (20G)	1		UR
	29L-25398-20	BALANCEADOR DE RUEDA (30G)	1		UR
9	4FM-25366-00	EMBRAGUE DE MASA	1		
10	93306-20644	COJINETE	1		
11	93102-40211	SELLO ACEITE	1		
12	90387-2004E	CASQUILLO CON VALONA	1		
13	5DM-25448-00	CORONA (48T)	1		
14	90116-10575	ESPARRAGO	6		
15	95607-10200	TUERCA DE AUTO-CIERRE	6		
16	94581-59110	CADENA (D.I.D.50VA7-110LE)	1		
17	4YR-25388-00	TIRADOR DE CADENA 1	2		
18	2GH-25389-00	TIRADOR DE CADENA 2	2		
19	95307-08600	TUERCA	4		
20	92907-08200	ARANDELA	2		
21	1AE-25371-00	BARRA TENSORA	1		
22	1JK-21268-00	SELLO	1		
23	90105-083A9	TORNILLO CON ARANDELA	2		
24	95607-08200	TUERCA DE AUTO-CIERRE	2		



5DM351-8310

FIG. 31 RUEDA TRASERA

REF. NO.	CODIGO NO.	DESCRIPCION	5DM1	OBSERVACION
25	4YR-25381-00	EJE DE RUEDA	1	
26	90185-18167	TUERCA AUTOBLOCANTE	1	
27	90201-200P6	ARANDELA PLANA	1	
28	90201-180P5	ARANDELA PLANA	1	
29	90387-203U5	CASQUILLO CON VALONA	1	
30	90387-2004D	CASQUILLO CON VALONA	1	
31	4YR-25819-00	SOPORTE DE CALIBRE	1	

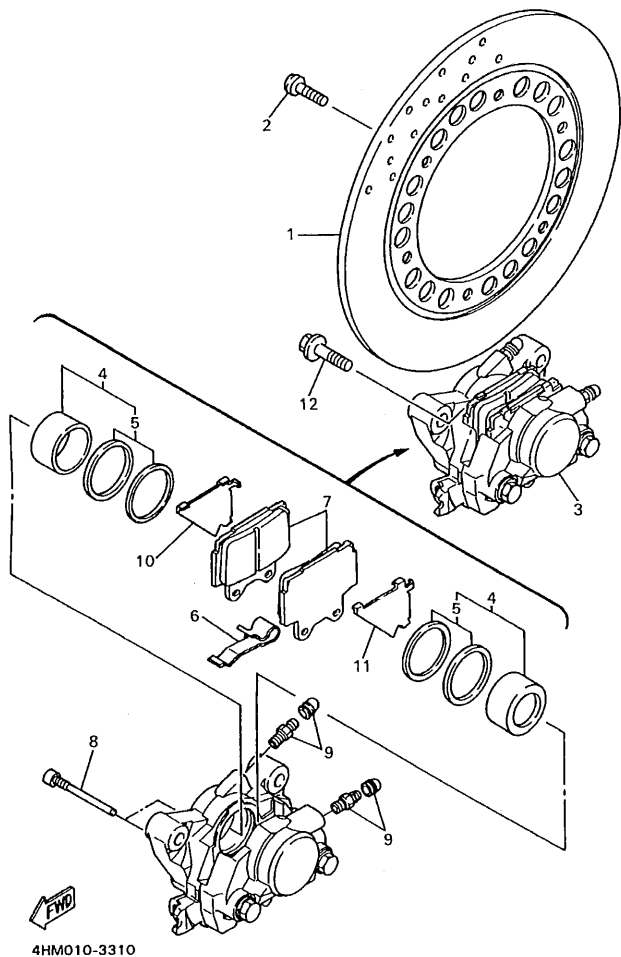
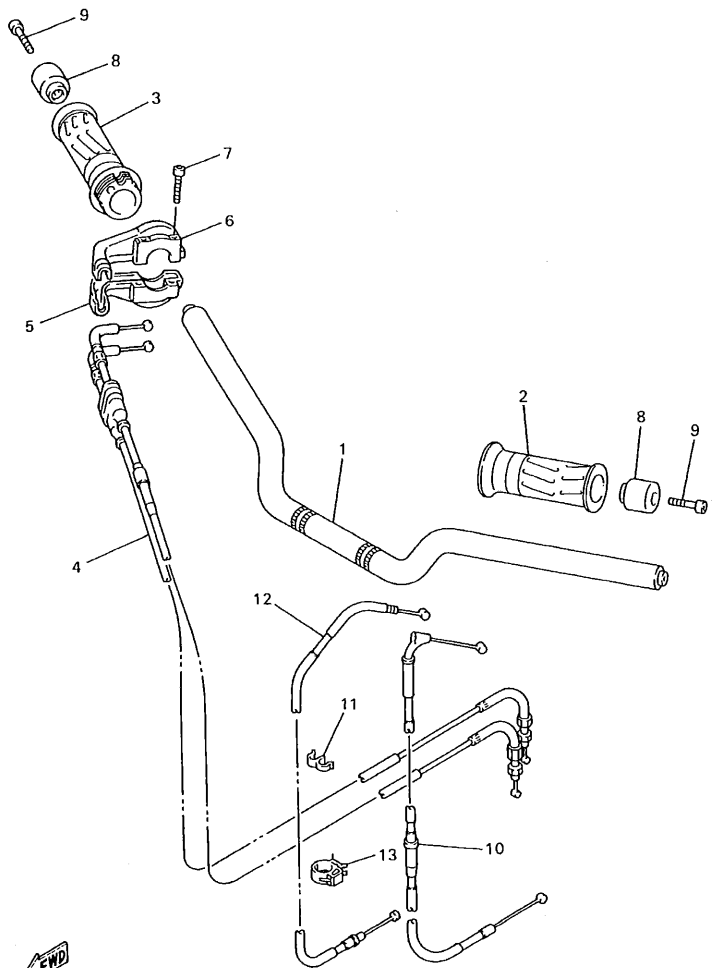


FIG. 32 CALIBRE FRENO TRASERA

REF. NO.	CODIGO NO.	DESCRIPCION	5DM1				OBSERVACION
1	4JH-2582W-00	DISCO DE FRENO TRASEROS 2	1				
2	90109-083G4	PERNO	6				
3	4HM-2580W-00	CALIBRE COMPLETO TRASEROS 2	1				
4	51L-W0057-00	.PISTON COMPLETO PINZA	1				
5	51L-W0047-00	..JUEGO DE RETENES DE PINZA	1				
6	51L-25919-00	.SOPORTE DE PASTILLAS	1				
7	3TJ-W0046-00	.JUEGO DE PASTILLAS DE FRENO 2	1				
8	4FL-25924-00	.PASADOR	2				
9	51L-W0048-00	.CJTO TORNILLO DE PURGA	2				
10	47X-25827-00	.SOPORTE PASTILLA IZQUIERDO	1				
11	47X-25827-10	.SOPORTE PASTILLA IZQUIERDO	1				
12	90105-10561	TORNILLO CON ARANDELA	2				

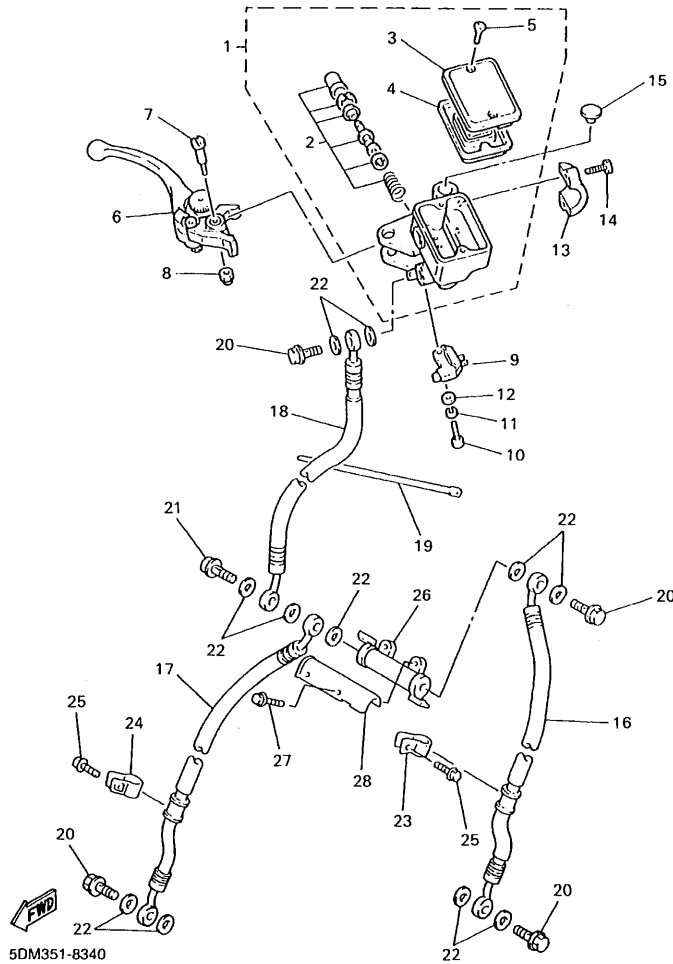


4YR010-7330

FIG. 33 MANUBRIO. CABLE

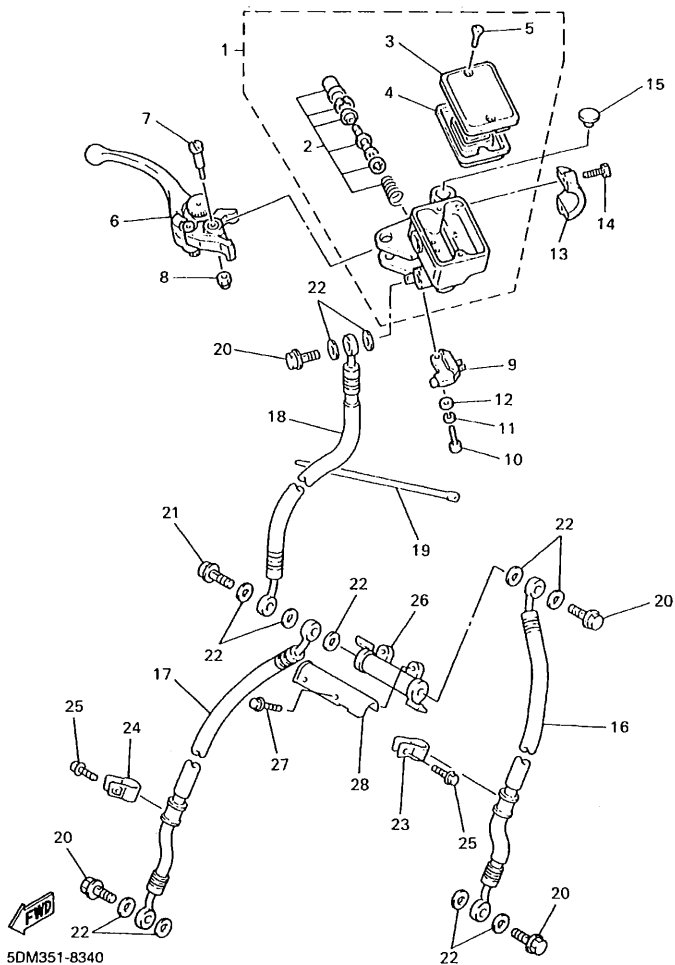
REF. NO.	CODIGO NO.	DESCRIPCION	5DM1				OBSERVACION
1	4YR-26110-20	MANUBRIO COMPLETE	1				
2	4YR-26241-00	EMPUNADURA (MI)	1				
3	4YR-26240-00	EMPUNADURA COMPLETA	1				
4	5DM-26302-00	CABLE DE ACELERADOR COMPLETO	1				
5	4KG-26281-00	TAPA DE EMPUNADURA SUPERIOR	1				
6	3XW-26282-01	TAPA DE EMPUNADURA INFERIOR	1				
7	91317-05035	PERNO	2				
8	4YR-26246-00	EXTREMO DE EMPUNADURA	2				
9	91317-06035	PERNO	2				
10	4YR-26330-00	CABLE DE ARRANQUE COMPLETO	1				
11	90468-15139	PRESILLA	1				
12	4YR-26335-00	CABLE DE EMBRAGUE	1				
13	90464-15192	BRIDA	1				

FIG. 34 CILINDRO MAESTRO DELANTERO



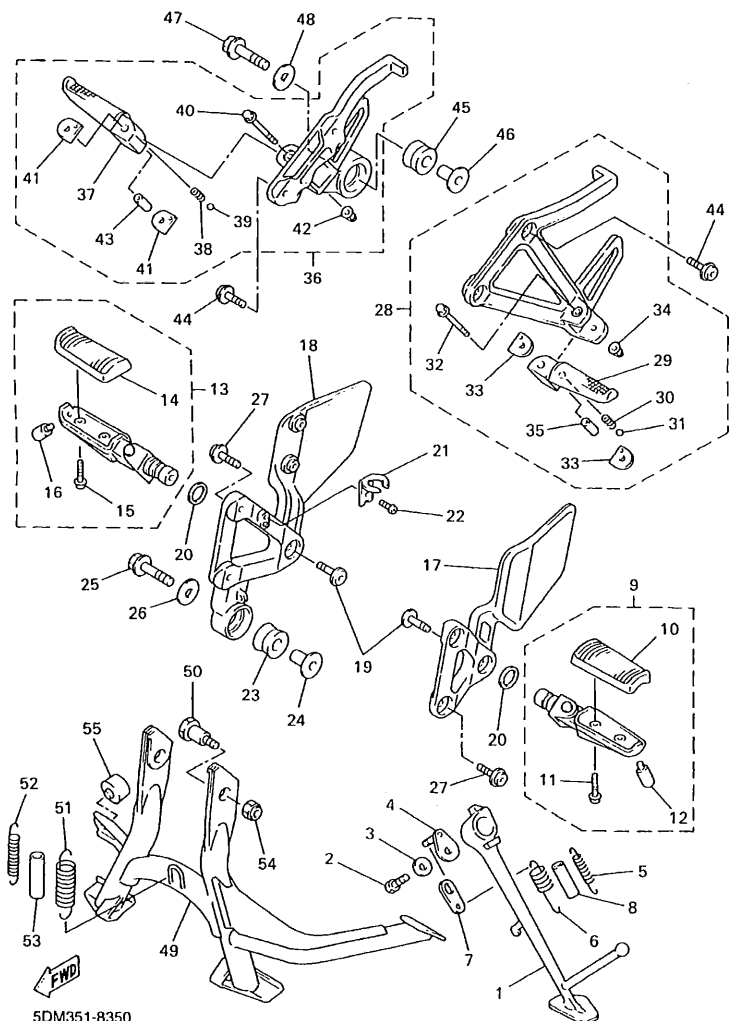
REF. NO.	CODIGO NO.	DESCRIPCION	SDM1				OBSERVACION
1	5DM-W2587-00	CILINDRO MAESTRO SUB COMPLET	1				
2	5DM-W0041-50	JUEGO DE CILINDRO MAESTRO	1				
3	4HM-W2585-00	TAPA DE TANQUE DE RESERVA	1				
4	4HM-25854-00	.DIAFRAGMA TANQUE RESERVA	1				
5	98706-04012	.TORNILLO DE CABEZA PLANA	2				
6	3FV-83922-02	PALANCA 2	1				
7	3FV-2589F-00	PERNO DE PALANCA	1				
8	95606-06100	PERNO DE PUNTAL	1				
9	3FV-83980-00	INTERRUP.PARADA DELANTERO	1				
10	98502-04012	TORNILLO DE CABEZA CON PLANA	1				
11	92902-04100	ARANDELA	1				
12	92902-04600	ARANDELA	1				
13	4HM-25867-00	SOPORTE DE CILINDRO MAESTRO	1				
14	91316-06020	PERNO	2				
15	90338-09012	TAPON	1				
16	5DM-25872-00	MANGUERA DE FRENO 1	1				
17	5DM-25873-00	MANGUERA DE FRENO 2	1				
18	4YR-25874-00	MANGUERA DE FRENO	1				
19	1UA-82591-00	BANDA	1				
20	90401-10159	PERNO DE UNION	4				
21	90401-10160	PERNO DE UNION	1				
22	90201-10118	ARANDELA PLANA	11				
23	3EN-25875-01	SOPORTE DE MANGUERA FRENO 1	1				
24	2R8-25876-01	SOPORTE DE MANGUERA FRENO 2	1				
25	95027-06025	PERNO, DE BRIDA	2				
26	42H-25885-01	UNION	1				
27	95027-06020	PERNO, DE BRIDA	2				

FIG. 34 CILINDRO MAESTRO DELANTERO



REF. NO.	CODIGO NO.	DESCRIPCION	SDMT	OBSERVACION
28	4YR-82361-00	GRAMPA DE CABLE	1	





5DM351-8350

FIG. 35 SOPORTE. APOYAPIE

REF. NO.	CODIGO NO.	DESCRIPCION	5DM1			OBSERVACION
1	4YR-27311-00	PUNTAL LATERAL	1			
2	90101-08662	TORNILLO	1			
3	90201-081R9	ARANDELA PLANA	1			
4	36Y-27352-00	GANCHO DE PUNTAL LATERAL	1			
5	90506-18224	RESORTE DE TENSION	1			
6	90506-26225	RESORTE DE TENSION	1			
7	4KM-27315-00	CONEXION DE PUNTAL LATERAL	1			
8	1TX-27351-00	GUIA DE PUNTAL LATERAL	1			
9	5DM-27410-00	APOYAPIE DELANTERO (MI)	1			
10	4BP-27413-00	.CUBIERTA DE APOYAPIE	1			
11	90157-05079	.TORNILLO CABEZA CONICA PLANA	2			
12	4SV-27435-00	.PERNO	1			
13	5DM-27420-00	APOYAPIE DELANTERO (MD)	1			
14	4BP-27413-00	.CUBIERTA DE APOYAPIE	1			
15	90157-05079	.TORNILLO CABEZA CONICA PLANA	2			
16	4SV-27435-00	.PERNO	1			
17	4YR-27442-00	SOPORTE 2	1			
18	4YR-27443-00	SOPORTE 3	1			
19	90109-103A9	PERNO	2			
20	90206-17084	ARANDELA ONDULADA	2			
21	4DN-2144G-00	SOPORTE DE INTERRUPTOR	1			
22	98507-06008	TORNILLO DE CABEZA CON PLANA	1			
23	4SV-27414-00	AMORTIGUADOR DE APOYAPIE	1			
24	90387-1012G	CASQUILLO CON VALONA	1			
25	95814-08045	TUERCA DE REBORDE	1			
26	90201-087G2	ARANDELA PLANA	1			
27	90109-087F1	PERNO	4			

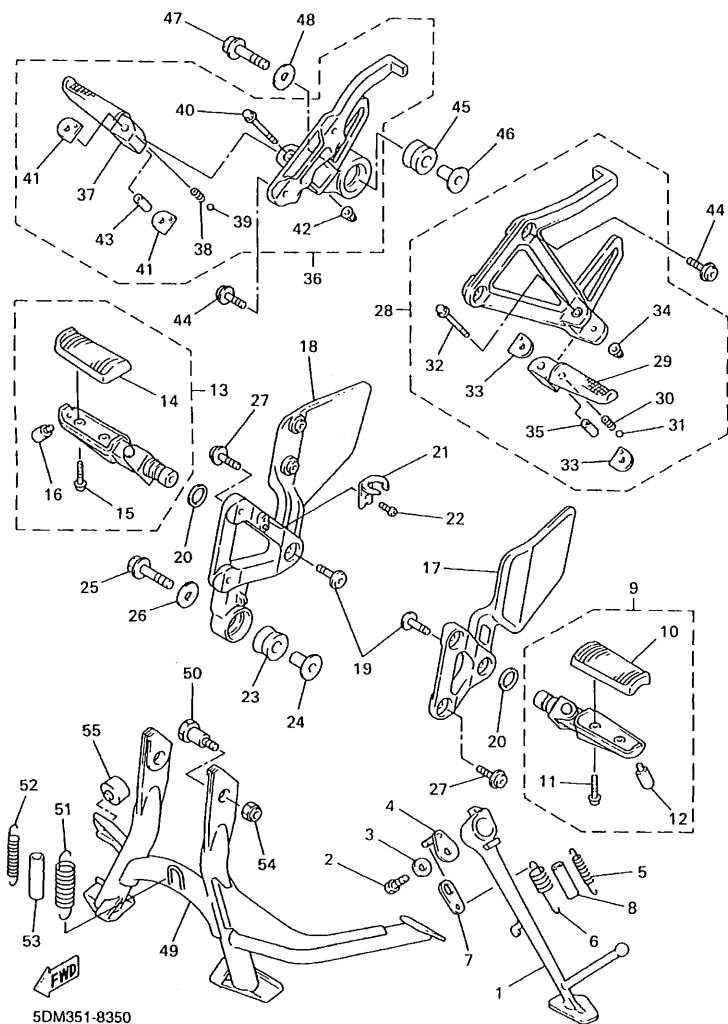


FIG. 35 SOPORTE. APOYAPIE

REF. NO.	CODIGO NO.	DESCRIPCION	SDMT	OBSERVACION
28	4YR-27430-00	APOYAPIE POSTERIOR COMPLETO 1	1	
29	3XV-27431-01	.APOYAPIE POSTERIOR 1	1	
30	90501-12743	.RESORTE DE COMPRESION	1	
31	93501-04011	.BOLA	1	
32	95024-06045	.PERNO, DE BRIDA	1	
33	1HX-27437-00	.ARANDELA ESPECIAL	2	
34	95604-06200	.TUERCA DE AUTO-CIERRE	1	
35	90387-064H8	.CASQUILLO CON VALONA	1	
36	4YR-27440-00	APOYAPIE POSTERIOR COMPLETO 2	1	
37	3XV-27441-01	.APOYAPIE POSTERIOR 2	1	
38	90501-12743	.RESORTE DE COMPRESION	1	
39	93501-04011	.BOLA	1	
40	95024-06045	.PERNO, DE BRIDA	1	
41	1HX-27437-00	.ARANDELA ESPECIAL	2	
42	95604-06200	.TUERCA DE AUTO-CIERRE	1	
43	90387-064H8	.CASQUILLO CON VALONA	1	
44	90109-087F1	PERNO	4	
45	2H7-27414-00	AMORTIGUADOR DE APOYAPIE	1	
46	90387-10636	CASQUILLO CON VALONA	1	
47	95814-10040	TUERCA DE REBORDE	1	
48	90201-100A1	ARANDELA PLANA	1	
49	5DM-27111-00	PUNTAL PRINCIPAL	1	
50	90109-101E6	PERNO	2	
51	90506-40508	RESORTE DE TENSION	1	
52	90506-23509	RESORTE DE TENSION	1	
53	90445-170K9	TUBO	1	
54	90185-10091	TUERCA AUTOBLOCANTE	2	

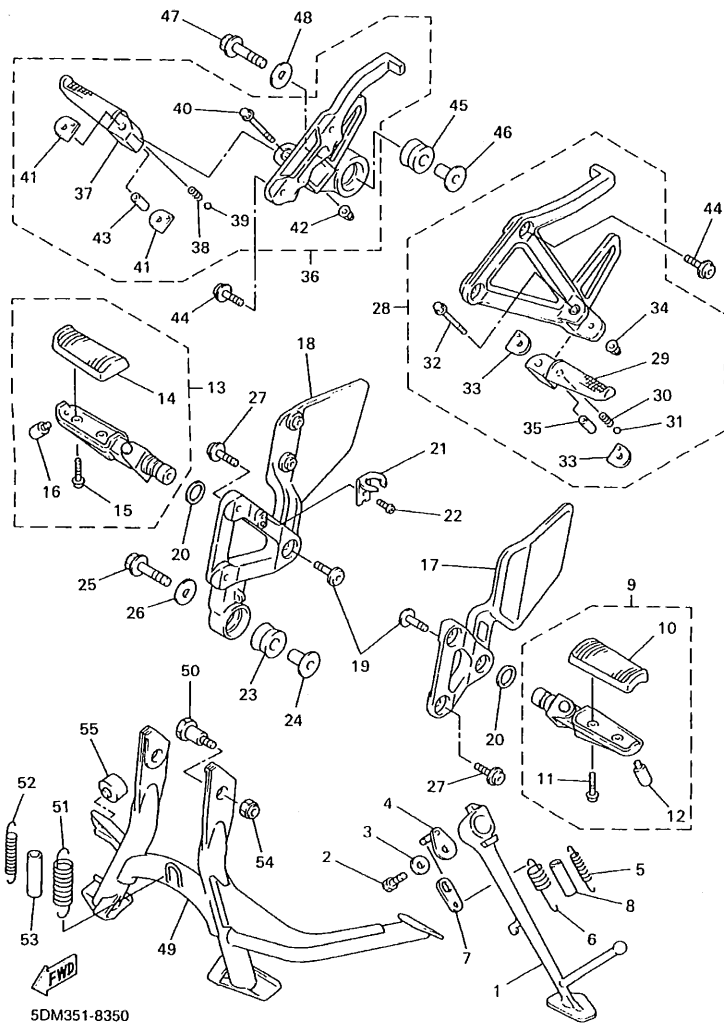
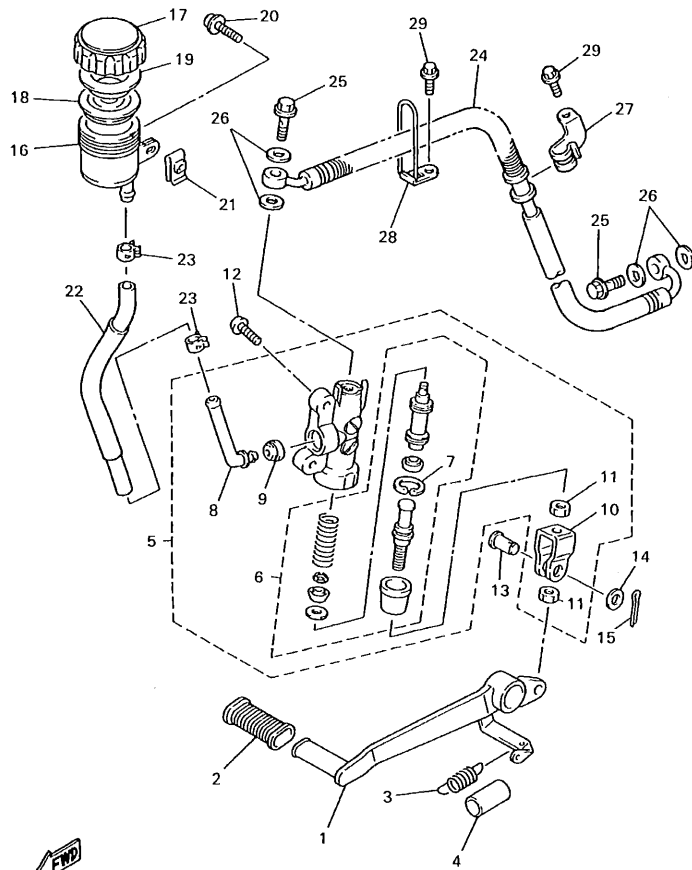


FIG. 35 SOPORTE. APOYAPIE

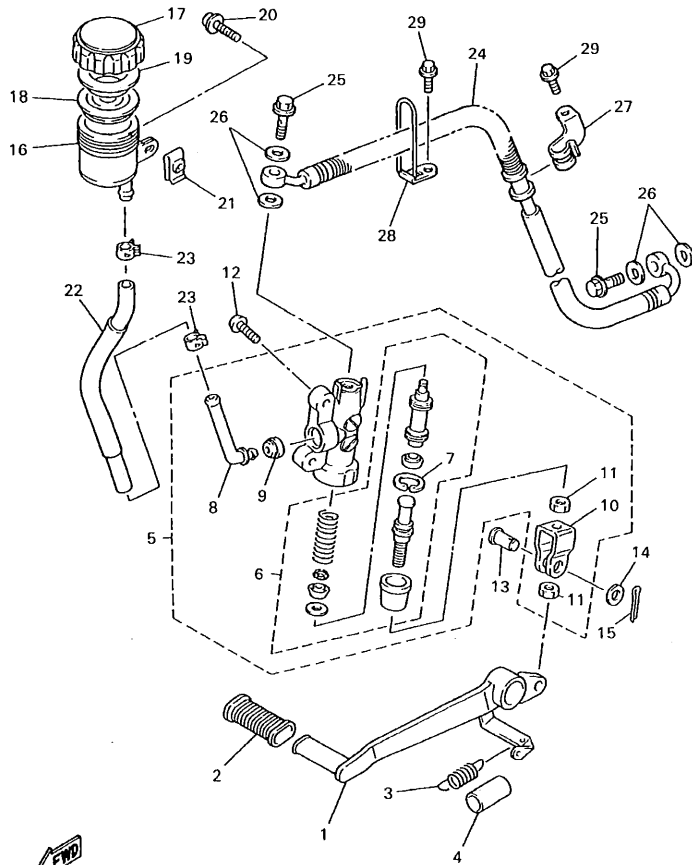
REF. NO.	CODIGO NO.	DESCRIPCION	SDM				OBSERVACION
55	1A0-27114-00	TOPE DE PUNTAL PRINCIPAL	1				



4YR010-7360

FIG. 36 CILINDRO MAESTRO TRASERO

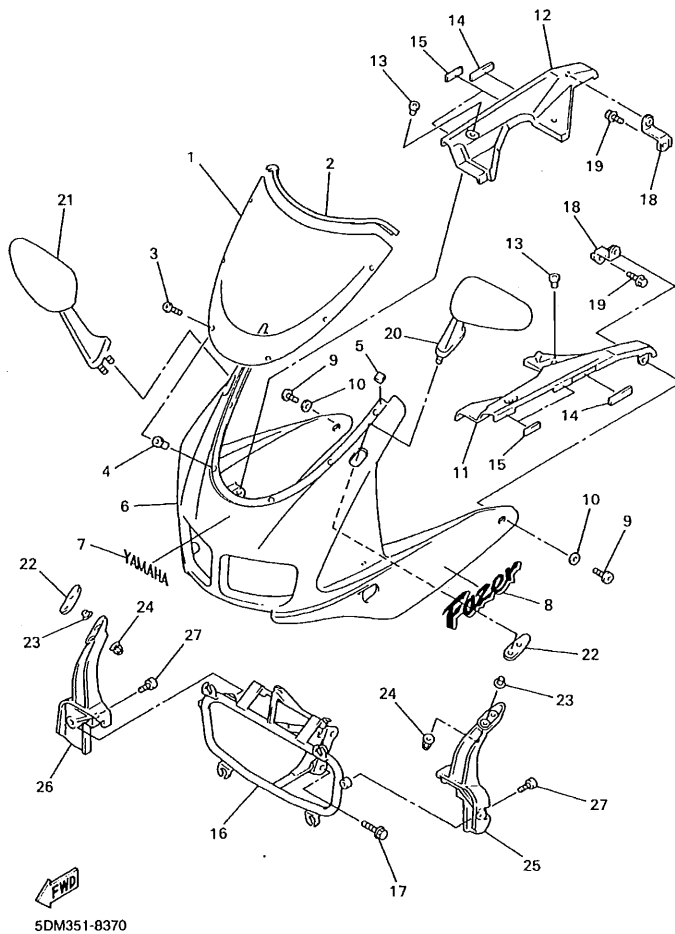
REF. NO.	CODIGO NO.	DESCRIPCION	SDMT				OBSERVACION
1	3YX-27211-01	PEDAL DE FRENO	1				
2	22N-18113-00	FUNDA DEL PEDAL DEL CAMBIO	1				
3	90506-20377	RESORTE DE TENSION	1				
4	90446-17346	TUBO RESEIRADERO	1				
5	4BP-2583V-00	CILINDRO, MAESTRO TRASERO	1				
6	4BP-W0042-50	.JUEGO DE CILINDRO MAESTRO	1				
7	3LN-2585G-00	..PRECILLA REDONDA	1				
8	4BP-2582A-00	.CONECTOR	1				
9	4BP-2585F-00	.BUJE	1				
10	4BP-27222-00	.UNION	1				
11	95307-08700	.TUERCA	2				
12	92014-08020	PERNO	2				
13	90240-08124	PASADOR CON HOYO	1				
14	90201-08083	ARANDELA PLANA	1				
15	91401-20012	PASADOR DE CHAVETA	1				
16	31A-25894-01	TANQUE DE RESERVA	1				
17	2KF-25852-50	TAPA DE TANQUE DE RESERVA	1				
18	360-25854-01	DIAFRAGMA TANQUE RESERVA	1				
19	2GU-25855-00	BUJE DE DIAFRAGMA	1				
20	90159-06085	TORNILLO CON VALONA	1				
21	90183-06023	TUERCA DE RESORTE	1				
22	1UF-25895-00	MANGUERA DE TANQUE DE RESERVA	1				
23	90467-14057	PRESILLA	2				
24	5DM-2581K-00	MANGUERA, DE FRENO	1				
25	90401-10159	PERNO DE UNION	2				
26	90201-10118	ARANDELA PLANA	4				
27	4FM-25876-00	SOPORTE DE MANGUERA FRENO 2	1				



4YR010-7360

FIG. 36 CILINDRO MAESTRO TRASERO

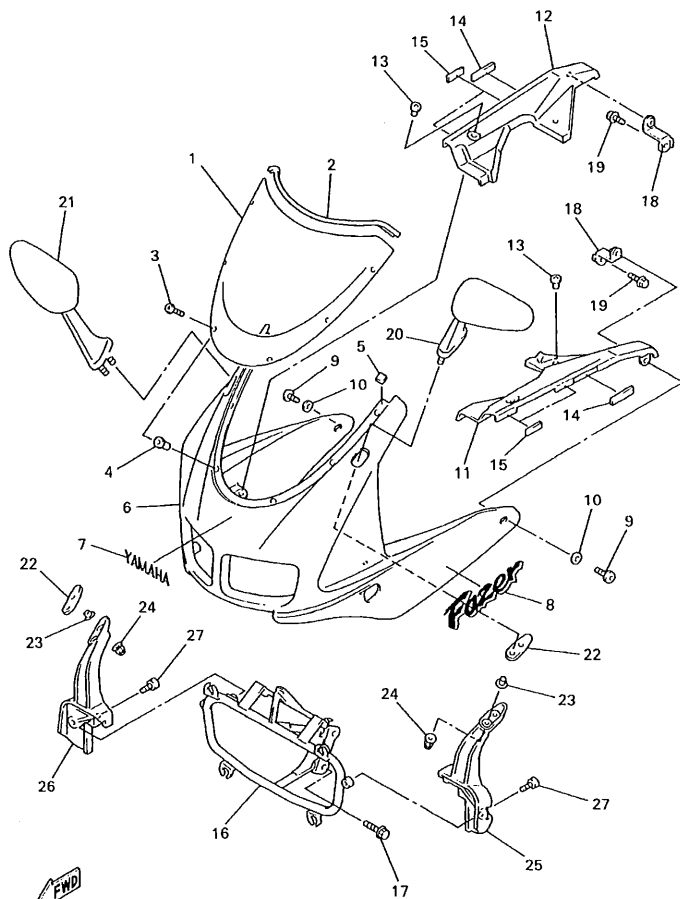
REF. NO.	CODIGO NO.	DESCRIPCION	SDM1	OBSERVACION
28	4BH-25886-01	SOPORTE DE MANGUERA FRENO	1	
29	95027-06010	PERNO, DE BRIDA	2	



SDM351-8370

FIG. 37 BOVEDA 1

REF. NO.	CODIGO NO.	DESCRIPCION	SDM1	OBSERVACION
1	5DM-28381-00	PARABRISA	1	
2	29L-28345-00	MOLDURA 1	1	
3	90150-05023	TORNILLO CABEZA REDONDA	6	
4	90179-05523	TUERCA	6	
5	2TV-21639-00	AMORTIGUADOR 2	2	
6	4YR-2835G-10-1X	CARROCERIA, DELANT. SUP. 1	1	UR VRC1
	4YR-2835G-10-4B	CARROCERIA, DELANT. SUP. 1	1	UR BL2
	4YR-2835G-10-3X	CARROCERIA, DELANT. SUP. 1	1	UR DRYC1
7	99234-00100	EMBLEMA, YAMAHA	1	UR PARA VRC1,DRYC1
	99237-00100	EMBLEMA, YAMAHA	1	UR PARA BL2
8	5DM-28315-00	EMBLEMA	2	UR PARA VRC1
	5DM-28315-10	EMBLEMA	2	UR PARA BL2
	5DM-28315-20	EMBLEMA	2	UR PARA DRYC1
9	90110-06200	TORNILLO ALLEN	2	
10	90202-06170	ARANDELA DE PLANA	2	
11	4YR-2836K-00	PANEL 1	1	
12	4YR-2836L-00	PANEL 2	1	
13	90269-07076	REMACHE	4	
14	1LJ-2414J-00	EQUILIBRIO, CUBIERTA	2	
15	5DM-28371-00	AMORTIGUADOR	4	
16	4YR-28356-00	SOPORTE 1	1	
17	95817-08035	TUERCA DE REBORDE	2	
18	4YR-2836H-00	MENSULA 5	2	
19	95807-06010	TUERCA DE REBORDE	2	
20	4YR-26280-01	ESPEJO COMPLETO (IZQUIERDO)	1	
21	4YR-26290-01	ESPEJO COMPLETO (DERECHO)	1	
22	4SV-26298-00	PLACA DE ESPEJO 1	2	

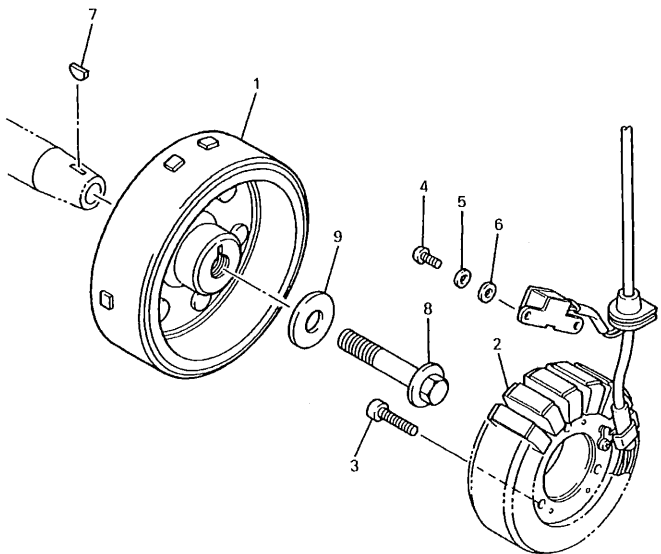


5DM351-8370

FIG. 37 BOVEDA 1

REF. NO.	CODIGO NO.	DESCRIPCION	SDMT	OBSERVACION
23	90387-06024	CASQUILLO CON VALONA	4	
24	90176-06082	TUERCA CORONA	4	
25	4YR-2831W-00	SOPORTE, ESPEJO 1	1	
26	4YR-2832W-00	SOPORTE, ESPEJO 2	1	
*27	91314-08012	PERNO	4	
-----				
-----				
-----				
-----				
-----				
-----				
-----				
-----				

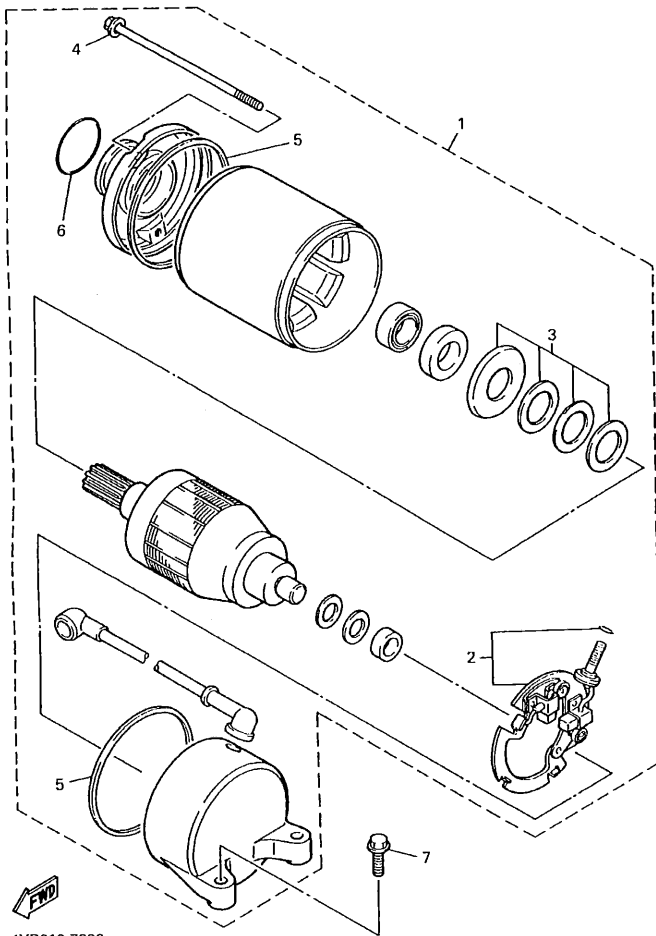
**FIG. 38 GENERADOR**



4YR010-7380

REF. NO.	CODIGO NO.	DESCRIPCION	SDMT				OBSERVACION
1	5DM-81450-00	ROTOR COMPLETO	1				
2	4YR-81410-00	ESTATOR COMPLETO	1				
3	91317-06035	PERNO	3				
4	98507-05016	TORNILLO DE CABEZA CON PLANA	2				
5	92907-05600	ARANDELA	2				
6	90201-05027	ARANDELA PLANA	2				
7	90280-03047	CUNA WOODRUFF	1				
8	90105-12584	TORNILLO CON ARANDELA	1				
9	90201-121H0	ARANDELA PLANA	1				
-----							
-----							
-----							
-----							
-----							
-----							
-----							

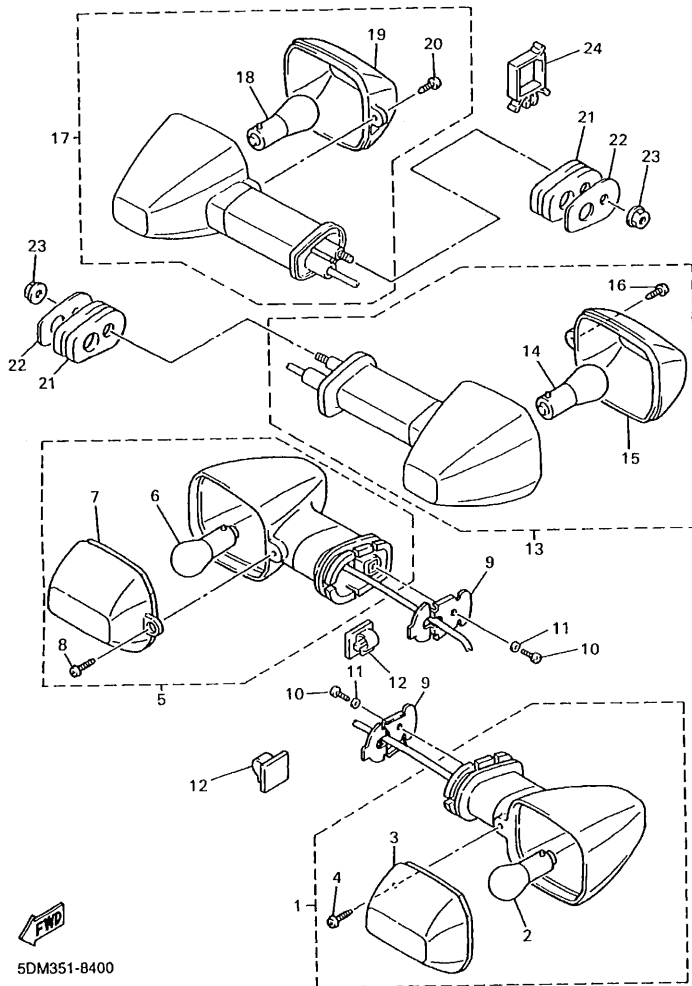




4YR010-7390

FIG. 39 MOTOR DE ARRANQUE

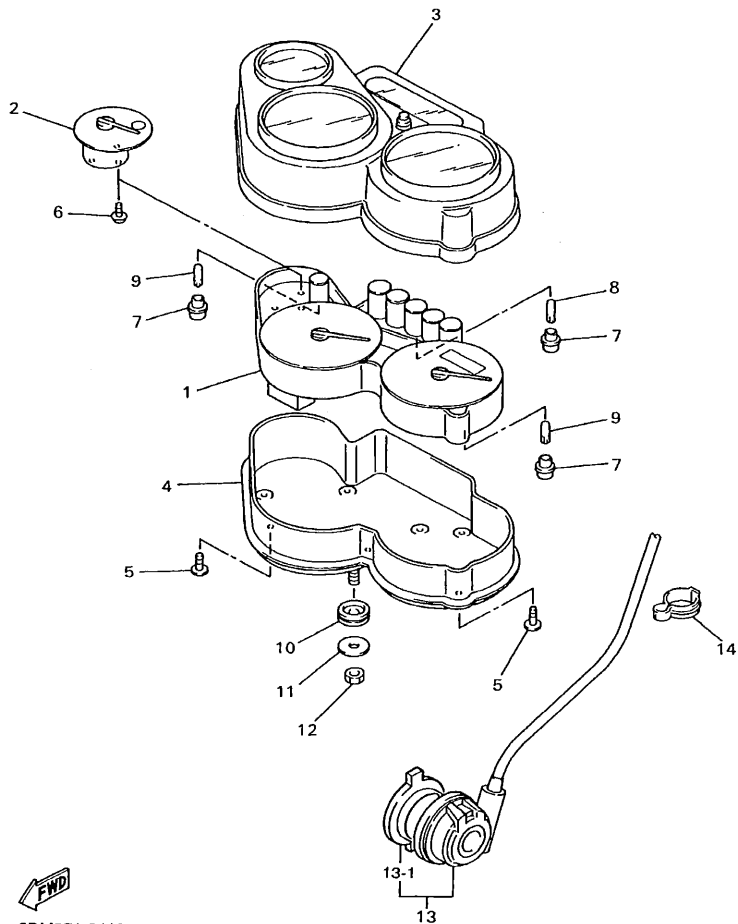
REF. NO.	CODIGO NO.	DESCRIPCION	SDMT				OBSERVACION
1	4YR-81800-00	MOTOR DE ARRANQUE COMPLETO	1				
2	3HE-81840-00	.SOSTEN DE ESCOBILLA COMPLETO	1				
3	3AJ-81809-00	.JUEGO DE ARANDELA	1				
4	3HE-81826-00	.PERNO	1				
5	11H-81844-00	.EMPAQUE	2				
6	1FK-81847-00	.ANILLO GOMA	1				
7	90105-060A0	TORNILLO CON ARANDELA	2				



5DM351-8400

FIG. 40 LUZ DE DESTELLADOR

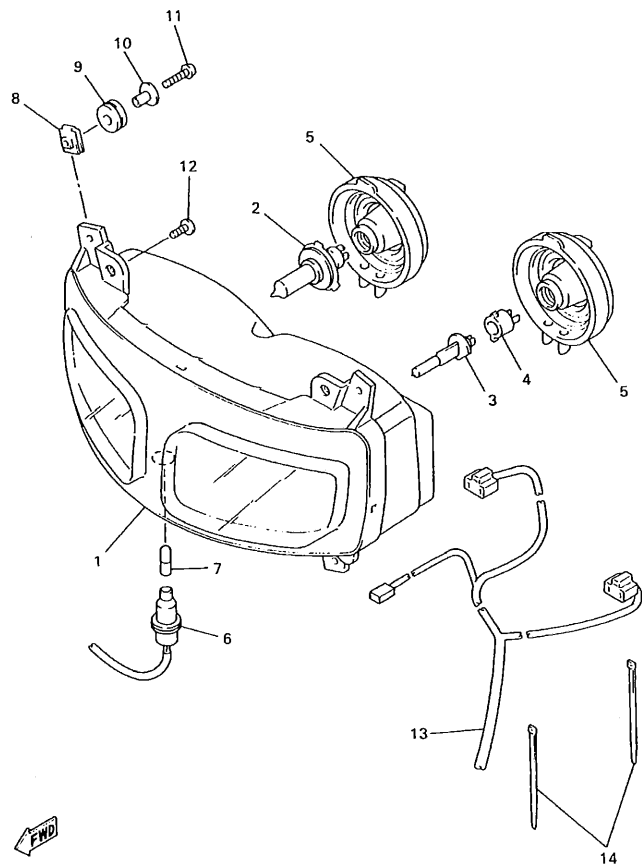
REF. NO.	CODIGO NO.	DESCRIPCION	SDMT			OBSERVACION
1	4JH-83310-01	DESTELLADOR DE LUZ DELANT.	1			
2	306-83311-40	.BOMBILLA (12V-21W)	1			
3	4JH-83332-00	.LENTE DE DESTELLADOR	1			
4	97702-40610	.TORNILLO ROSCA HEMBRA	1			
5	4JH-83320-01	DESTELLADOR DE LUZ DELANT.	1			
6	306-83311-40	.BOMBILLA (12V-21W)	1			
7	4JH-83342-00	.LENTE DE DESTELLADOR	1			
8	97702-40610	.TORNILLO ROSCA HEMBRA	1			
9	4JH-83318-00	SOPORTE DE DESTELLADOR 1	2			
10	98507-04008	TORNILLO DE CABEZA CON PLANA	2			
11	92907-04600	ARANDELA	2			
12	90464-54086	BRIDA	2			
13	4JH-83330-00	DESTELLADOR DE LUZ TRAS.COMPL.	1			
14	306-83311-40	.BOMBILLA (12V-21W)	1			
15	4JH-83332-00	.LENTE DE DESTELLADOR	1			
16	97702-40610	.TORNILLO ROSCA HEMBRA	1			
17	4JH-83340-00	DESTELLADOR DE LUZ COMPL.	1			
18	306-83311-40	.BOMBILLA (12V-21W)	1			
19	4JH-83342-00	.LENTE DE DESTELLADOR	1			
20	97702-40610	.TORNILLO ROSCA HEMBRA	1			
21	4FM-83345-00	TAPON CIEGO	2			
22	4FM-83369-00	SOPORTE DE DESTELLADOR 2	2			
23	95707-06500	TUERCA DE BRIDA	2			
24	90464-16025	BRIDA	1			



5DM351-8413

FIG. 41 MEDIDOR

REF. NO.	CODIGO NO.	DESCRIPCION	SDM1				OBSERVACION
1	5DM-83570-00	VELOCIMETRO COMPLETO	1				
2	4YR-85750-00	MEDIDOR DE COMBUSTIBLE COMPL.	1				
3	4YR-8353E-00	CAJA DE MEDIDOR SUPERIOR	1				
4	4YR-83572-00	CAJA DE VELOCIMETRO INFERIOR	1				
5	97707-40018	TORNILLO ROSCA HEMBRA	7				
6	4YR-8362Y-00	TORNILLO ESPECIAL	3				
7	4YR-83534-00	ENCASTRE DE NEUTRO	9				
8	4YR-83517-00	AMPOLLETA (12V-1.4W T5)	5				
9	4YR-83517-10	AMPOLLETA (12V-2W T5)	4				
10	90480-14585	TAPON	3				
11	90201-06380	ARANDELA PLANA	3				
12	95307-06600	TUERCA	3				
13	4YR-83755-00	SENSOR DE VELOCI	1				
*13-1	4YR-2517G-00	.ROTOR DE SENSOR	1				
14	90465-14310	BRIDA	4				

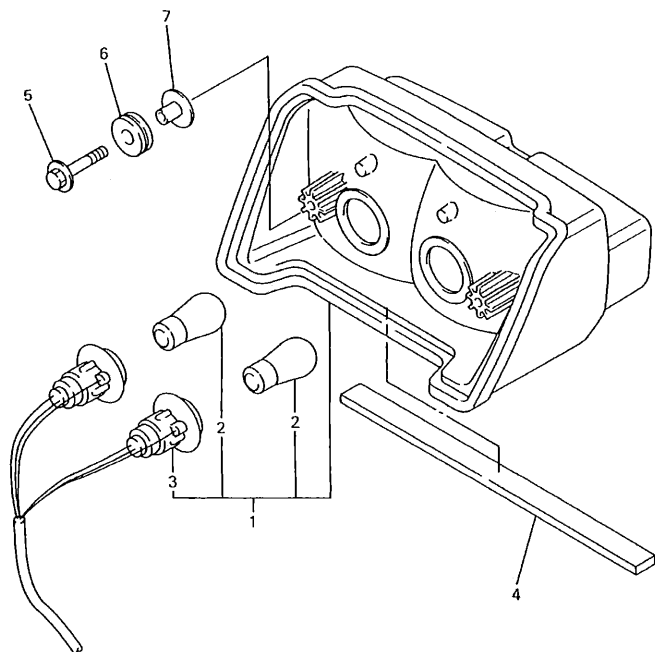


SDM351-8420

FIG. 42 FARO DELANTERO

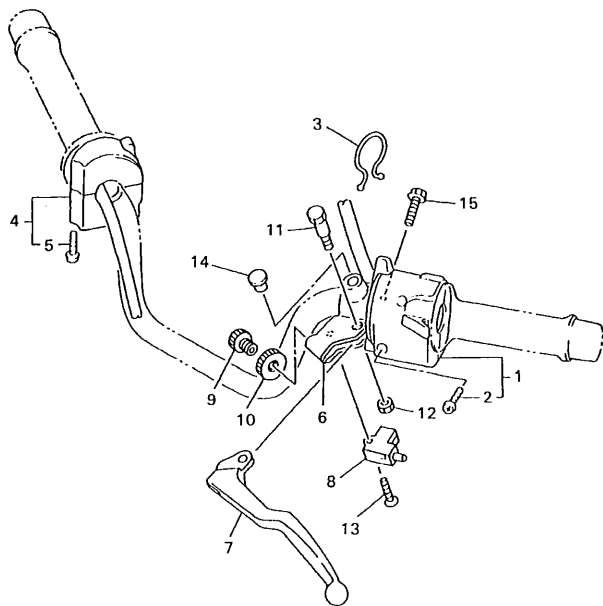
REF. NO.	CODIGO NO.	DESCRIPCION	SDM1				OBSERVACION
1	5DM-84310-00	UNIDAD DE FARO DELANTERO COMPL	1				
2 *		BOMBILLA(12V-60/55W)	1				LM HALOGEN
3 *		AMPOLLETA (12V-55W)	1				LM HALOGEN
4	5DM-84112-00	ENCASTRE	1				
5	4TV-84397-00	CUBIERTA DE ENCASTRE	2				
6	5DM-84312-00	ENCASTRE	1				
7	5DM-84347-00	AMPOLLETA (12V-5W)	1				
8	47X-21736-01	TUERCA DE PLACA	4				
9	90480-14229	TAPON	4				
10	90387-07391	CASQUILLO CON VALONA	4				
11	98907-06025	TORNILLO DE LIGAR	4				
12	97707-60014	TORNILLO ROSCA HEMBRA	4				
13	5DM-84359-00	CABLE DE FARO DELANTERO	1				
14	90465-10098	BRIDA	4				

FIG. 43 LUZ DE COLA



  
4YR010-7430

REF. NO.	CODIGO NO.	DESCRIPCION	SDMT				OBSERVACION
1	5DM-84710-00	CONJT. FARO TRASERO	1				
2	36Y-84714-40	.BOMBILLA(12V-21/5W)	2				
3	4SV-84735-00	.CABLE COMPLETA	1				
4	4YR-21649-00	AMORTIGUADOR	1				
5	90119-06118	TORNILLO CON ARANDELA	2				
6	90480-18276	TAPON	2				
7	90387-077M3	CASQUILLO CON VALONA	2				



5DM351-8440

FIG. 44 INTERRUPTOR DE MANIJA. PALANCA

REF. NO.	CODIGO NO.	DESCRIPCION	5DM1				OBSERVACION
1	5DM-83972-00	INTERRUPTOR DE MANIJA 4	1				
2	98507-05025	.TORNILLO DE CABEZA CON PLANA	2				
3	90464-23041	BRIDA	1				
4	5DM-83963-00	INTERRUPTOR DE MANIJA 3	1				
5	98507-05045	.TORNILLO DE CABEZA CON PLANA	2				
6	3YX-82911-00	SOPORTE DE LEVA 1	1				
7	3YX-83912-00	PALANCA 1	1				
8	3YX-82917-00	INTERRUPTOR	1				
9	90123-08096	PERNO	1				
10	90179-08148	TUERCA	1				
11	3YX-83945-00	PERNO DE PALANCA	1				
12	95607-06100	TUERCA AUTOBLOCANTE	1				
13	98707-03020	TORNILLO DE CABEZA PLANA	1				
14	90338-09012	TAPON	1				
15	95027-06020	PERNO, DE BRIDA	1				

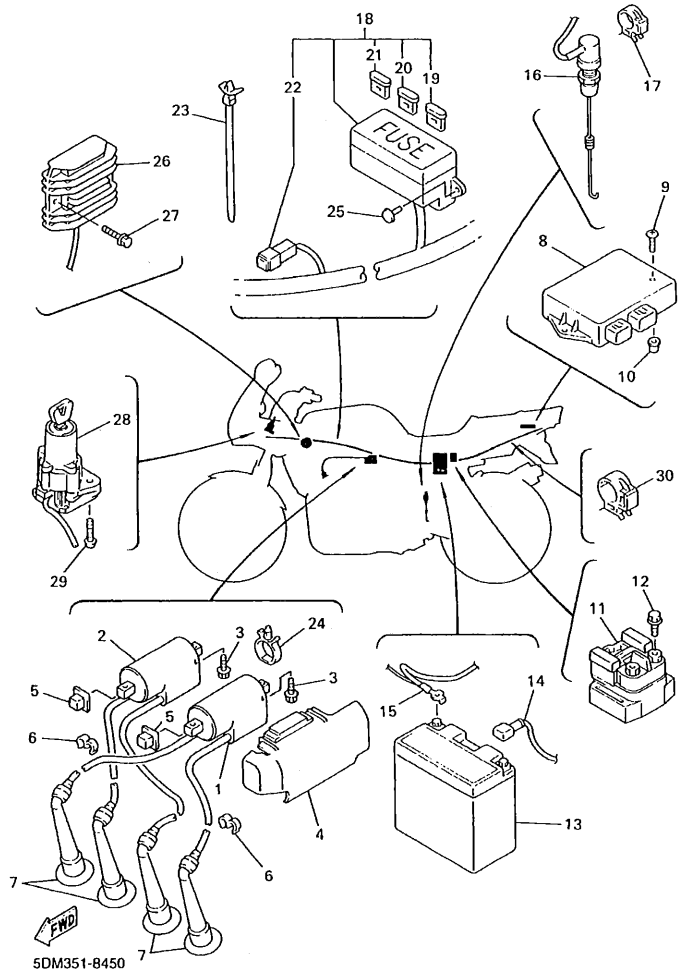


FIG. 45 EQUIPO ELECTRICO 1

REF. NO.	CODIGO NO.	DESCRIPCION	EDM1				OBSERVACION
1	5DM-82310-00	BOBINA DE ENCENDIDO COMPLETA	1				
2	5DM-82320-00	BOBINA DE ENCENDIDO COMPLETA	1				
3	95807-06020	TUERCA DE REBORDE	2				
4	5DM-82314-00	CUBIERTA BOBINA ENCENDIDO	1				
5	4U8-82317-00	AMORTIGUADOR BOBINA ENCENDIDO	2				
6	90464-60067	BRIDA	2				
7	5DM-82370-00	TAPON DE BUJIA COMPLT	4				
8	5DM-82305-00	UNIDAD DE ENCENDIDO COMPLETA	1				
9	97707-60016	TORNILLO ROSCA HEMBRA	2				
10	90338-08226	TAPON	2				
11	4YR-81940-00	CONJUNTO ARRANCADOR RELEVO	1				
12	95027-06008	PERNO, DE BRIDA	2				
13	4TX-82100-01	BATERIA COMPLETA (GT12B-4)	1				
14	4YR-82115-00	CABLE CONDUCTOR POSITIVO	1				
15	4YR-82116-00	CABLE CONDUCTOR NEGATIVO	1				
16	3DM-82530-00	INTERRUPTOR DE PARADA COMPLETO	1				
17	90464-08189	BRIDA	1				
18	5DM-82590-00	CONJUNTO DE CABLES	1				
19	2GV-82151-00	.FUSIBLE (20A-BL)	4				
20	42X-82151-00	.FUSIBLE (10A-BL)	2				
21	1NL-82151-00	.FUSIBLE (5A-BL)	2				
22	4TR-81980-00	.RECTIFICADOR 2	1				
23	90464-12036	BRIDA	1				
24	90464-24230	BRIDA	1				
25	90269-06063	REMACHE	2				
26	3LS-81960-01	RECTIFICADOR Y REGULADOR	1				
27	95807-06020	TUERCA DE REBORDE	2				

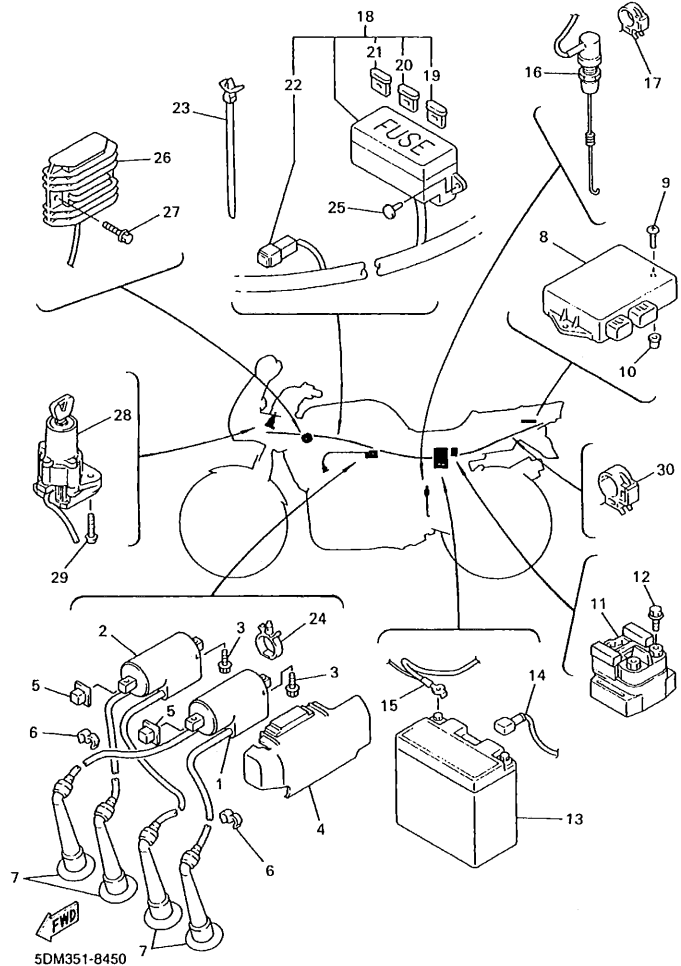
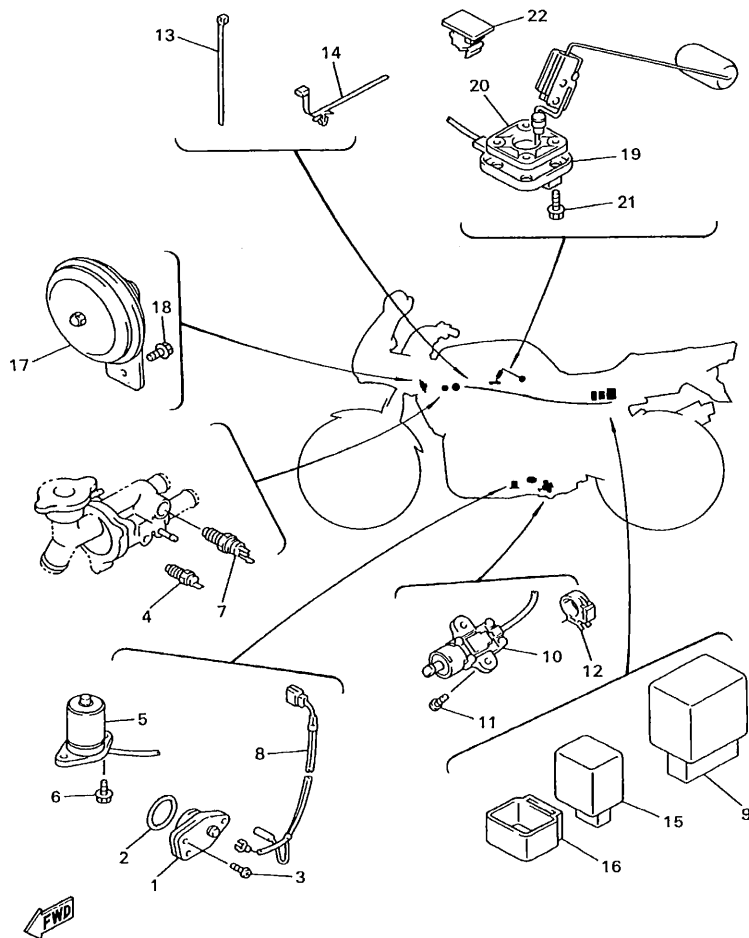


FIG. 45 EQUIPO ELECTRICO 1

REF. NO.	CODIGO NO.	DESCRIPCION	SDMT	OBSERVACION
28	4JH-82501-03	LLAVE DE IGNICION COMPLT	1	
29	90109-080G5	PERNO	2	
30	90464-15192	BRIDA	2	





5DM351-8461

FIG. 46 EQUIPO ELECTRICO 2.

REF. NO.	CODIGO NO.	DESCRIPCION	5DM1				OBSERVACION
1	1AE-82540-00	INTERRUPTOR NEUTRAL COMPL	1				
2	93210-29196	ANILLO O	1				
3	98507-06016	TORNILLO DE CABEZA CON PLANA	2				
4	4BA-82560-00	INTER. DE TERMO	1				
5	4JH-85720-00	MEDIDOR DE NIVEL DE ACEITE	1				
6	95027-06016	PERNO, DE BRIDA	2				
7	3LN-82560-01	INTER. DE TERMO	1				
8	4YR-82541-00	CABLE CONDUCTOR	1				
9	3EN-81950-00	RELE COMPLETO	1				
10	3LD-82566-90	INTERRUPTOR	1				
11	90157-05079	TORNILLO CABEZA GONICA PLANA	2				
12	90464-08189	BRIDA	1				
13	90464-16061	BRIDA	1				
14	90464-20213	BRIDA	1				
15	4VR-83350-00	RELE DE DESTELLADOR COMPL.	1				
16	4VR-8338V-00	AMORTIGUADOR	1				
17	3BN-83371-00	BOCINA	1				
18	95807-06010	TUERCA DE REBORDE	1				
19	4YR-85752-10	UNIDAD TRANSM MED.COMBUST.	1				
20	5G3-85753-00	EMPAQUE DE UNIDAD TRANSMISORA	1				
21	90119-05071	TORNILLO CON ARANDELA	4				
*22	90464-25160	BRIDA	1				

INDICE NUMERICO

CODIGO NO.	REF. NO.	CODIGO NO.	REF. NO.	CODIGO NO.	REF. NO.	CODIGO NO.	REF. NO.	CODIGO NO.	REF. NO.	CODIGO NO.	REF. NO.
5DM-W0041-50	E- 9	3TJ-12117-00	B- 5	22W-12462-00	B- 9	12R-14191-00	C- 3	5DM-14904-00	C- 2	4JH-18356-00	C- 11
4BP-W0042-50	E- 14	1HX-12118-00	B- 5	5DM-12476-00	B- 10	4KM-14194-00	C- 2	5DM-14919-00	C- 4	4JH-18357-00	C- 11
4SV-W0045-00	E- 4	4TV-12119-00	B- 5	5DM-12481-00	B- 8	4HM-14216-00	C- 3	5DM-14933-00	C- 2	5DM-16371-00	C- 11
3TJ-W0046-00	E- 7	5DM-12121-00	B- 5	5DM-12482-00	B- 8	4KM-14216-00	C- 2	5DM-14935-00	C- 3	3JD-16383-00	C- 11
3GM-W0047-10	E- 4	3FV-12153-09	B- 5	4YR-12483-00	B- 8	5DM-14216-00	C- 3	5DM-14940-00	C- 2	4TV-17121-00	C- 13
3MA-W0047-10	E- 4	3FV-12153-10	B- 5	4YR-12484-00	B- 8	8CC-1423A-26	C- 2	5DM-14985-00	C- 3	4JH-17131-00	C- 13
51L-W0047-00	E- 7	1HX-12168-A0	B- 5	5DM-12485-00	B- 10	3G2-14231-00	C- 2	5DM-14987-00	C- 4	4TV-17151-00	C- 13
1J3-W0048-00	E- 4	1HX-12168-F0	B- 5	4YR-12498-00	B- 10	3G2-14231-23	C- 2	5DM-14987-10	C- 4	4TV-17161-00	C- 13
51L-W0048-00	E- 7	1HX-12168-H1	B- 5	5DM-12551-00	B- 10	4HM-14239-00	C- 4	1KT-14994-00	C- 3	4JH-17211-00	C- 13
4SV-W0057-00	E- 4	1HX-12168-K1	B- 5	5DM-12552-00	B- 10	5DM-14251-00	C- 3	3EN-14997-00	C- 3	4JH-17221-00	C- 13
4SV-W0057-10	E- 4	1HX-12168-M1	B- 5	4YR-12576-00	B- 8	5DM-14261-00	C- 2	5DM-15100-00	C- 6	4JH-17231-00	C- 13
51L-W0057-00	E- 7	1HX-12168-R1	B- 5	4YR-12577-00	B- 8	4KG-14285-00	C- 3	3HE-15105-02	C- 7	4JH-17241-00	C- 13
2TV-W2470-00	E- 2	1HX-12168-U1	B- 5	4YR-12578-00	B- 8	5DM-14291-10	C- 3	11H-15138-00	C- 6	4TV-17251-00	C- 13
4HM-W2585-00	E- 9	1HX-12168-W1	B- 5	4YR-12579-00	B- 9	5DM-14293-00	D- 15	26H-15138-00	C- 6	4TV-17261-00	C- 13
5DM-W2587-00	E- 9	1HX-12168-Y1	B- 5	5DM-12588-00	B- 10	5DM-14294-00	D- 15	4JH-15138-00	C- 6	4JH-17411-00	C- 13
5DM-Y1242-00	B- 8	1HX-12168-00	B- 5	4YR-12589-00	B- 10	4NK-14327-00	C- 3	36Y-15189-00	C- 6	4TV-17417-00	C- 13
5DM-11101-00	B- 2	1HX-12168-20	B- 5	5DM-12589-00	B- 10	5DM-14348-00	C- 3	4YR-15316-00	C- 8	4TV-17421-00	C- 13
4KM-1111G-00	B- 2	1HX-12168-40	B- 5	1AE-12591-00	B- 9	5DM-14348-10	C- 4	4H7-15361-00	C- 6	278-17425-00	C- 14
4YR-1111M-00	B- 2	1HX-12168-60	B- 5	5DM-13161-00	B- 13	5DM-14349-00	C- 3	3F9-15362-00	C- 8	4GO-17433-01	C- 14
5DM-11133-10	B- 2	1HX-12168-80	B- 5	1WG-13310-00	B- 12	5DM-14396-00	C- 3	4JH-15381-00	C- 7	4TV-17460-00	C- 13
3HE-11145-00	C- 7	1HX-12169-E0	B- 6	1WG-13316-00	B- 12	5DM-14396-10	C- 3	4YR-15411-00	C- 8	4JH-18101-00	D- 2
4JH-11165-00	C- 6	1HX-12169-G0	B- 6	1WG-13329-00	B- 12	4YR-14411-00	B- 14	4YR-15415-00	C- 8	1WG-18110-00	D- 2
4YR-11166-00	C- 7	1HX-12169-J0	B- 6	4JH-13330-00	B- 12	5DM-14412-00	B- 14	1L9-15417-00	C- 8	4HF-18112-00	D- 2
5DM-11181-00	B- 2	1HX-12169-L0	B- 6	1WG-13336-00	B- 12	4YR-14417-00	B- 15	4YR-15421-00	C- 8	132-18113-01	D- 2
4YR-11191-00	B- 2	1HX-12169-N0	B- 6	4H7-13411-02	B- 12	4YR-14418-00	B- 15	4YR-15427-00	C- 8	22N-18113-00	E- 14
4YR-11193-00	B- 2	1HX-12169-T0	B- 6	3TJ-13412-00	B- 12	31A-14419-00	B- 14	4YR-15431-00	C- 8	2GV-18115-00	D- 2
214-11198-01	B- 13	1HX-12169-11	B- 5	4TV-13414-00	B- 13	4YR-14421-01	B- 14	3HE-15451-10	C- 8	1HX-18127-00	C- 15
5DM-11311-00	B- 3	1HX-12169-31	B- 5	4YR-13417-00	B- 13	4YR-1443E-00	B- 14	4TV-15461-00	C- 8	4YR-18140-00	C- 15
5DM-11351-00	B- 3	1HX-12169-50	B- 5	5DM-13440-00	B- 13	31A-14435-00	B- 14	4TV-15462-00	C- 8	2H9-18154-00	D- 2
5DM-11411-00	B- 4	1HX-12169-70	B- 5	5DM-13470-00	B- 13	4YR-14451-01	B- 14	3HE-15467-10	C- 8	4JH-18511-00	C- 15
1WG-11416-00	B- 4	1HX-12169-90	B- 6	4JH-13473-00	B- 13	3GM-14452-00	B- 14	3HE-15512-00	C- 10	4JH-18512-00	C- 15
1WG-11416-10	B- 4	5DM-12171-00	B- 7	4GO-13490-01	B- 13	4BR-14452-00	B- 14	4JH-15515-00	C- 10	4JH-18513-00	C- 15
1WG-11416-20	B- 4	4YR-12176-00	B- 7	16G-13569-00	B- 14	5DM-14453-00	B- 14	3HE-15517-00	C- 10	4JH-18531-01	C- 15
1WG-11416-30	B- 4	5DM-12181-00	B- 7	5DM-13586-00	B- 14	5DM-14476-00	B- 14	3HE-15521-00	C- 10	4JH-18535-00	C- 15
1WG-11416-40	B- 4	5DM-12210-00	B- 7	5DM-13596-00	B- 14	5DM-14477-00	B- 14	3TJ-15521-00	C- 10	1WG-18536-00	C- 15
1WG-11416-50	B- 4	4HM-12213-00	B- 7	5DM-13907-00	D- 15	5DM-14561-00	C- 2	3HE-15524-00	C- 10	4YR-18540-02	C- 15
4JH-11603-00	B- 4	4YR-12241-00	B- 7	5DM-1410A-00	C- 2	583-14561-00	C- 2	3HE-15590-02	C- 10	4UN-18542-00	C- 15
5DM-11631-00	B- 4	4YR-12251-00	B- 7	5DM-14103-00	C- 3	1FN-14565-00	C- 2	4JH-16150-00	C- 11	1WG-18562-00	C- 15
4JH-11633-00	B- 4	4YR-12252-00	B- 7	5DM-14105-00	C- 2	5DM-14602-00	C- 5	1WG-16154-00	C- 11	4UN-18566-00	C- 15
5DM-11650-00	B- 4	5DM-1240J-00	B- 10	4SV-14107-10	C- 2	3YF-14613-01	C- 5	1WG-16164-00	C- 11	5DM-21110-00	D- 3
4JH-11654-00	B- 4	5DM-12405-00	B- 10	5DM-14112-00	C- 2	5DM-14710-00	C- 5	1WG-16181-00	C- 12	4YR-21147-00	D- 3
1WG-11656-00	B- 4	1AE-12410-00	B- 9	5DM-14141-40	C- 2	3XW-14714-00	C- 5	1WG-16304-00	C- 11	4YR-2117E-00	D- 5
1WG-11656-10	B- 4	4YR-12417-00	B- 9	4KM-14142-12	C- 2	5DM-1490J-00	C- 2	3JD-16321-00	C- 11	4YR-21245-00	D- 3
1WG-11656-20	B- 4	5DM-1243A-00	B- 10	36Y-14147-00	C- 4	3EN-1490K-00	C- 4	1LX-16324-00	C- 11	1JK-21268-00	E- 5
1WG-11656-30	B- 4	5DM-1243E-00	B- 10	5DM-14148-00	C- 3	5DM-14900-00	C- 2	3JD-16331-00	C- 11	5DM-21295-00	D- 6
5DM-12111-00	B- 5	1WG-12439-00	B- 8	4XV-14149-50	C- 3	5DM-14901-00	C- 2	4JH-16340-00	C- 11	5DM-21296-00	D- 4
4TV-12113-00	B- 5	4YR-12446-00	B- 8	5DM-14149-00	C- 3	5DM-14902-00	C- 2	132-16346-00	C- 11	4HM-21318-00	D- 3
1WG-12116-00	B- 5	5DM-12461-00	B- 10	127-14186-00	C- 2	5DM-14903-00	C- 2	4JH-16351-00	C- 11	5DM-21346-00	D- 4

INDICE NUMERICO

CODIGO NO.	REF. NO.	CODIGO NO.	REF. NO.	CODIGO NO.	REF. NO.	CODIGO NO.	REF. NO.	CODIGO NO.	REF. NO.	CODIGO NO.	REF. NO.
3SX-2135F-00	D-3	5DM-23103-00	D-12	2GH-24186-00	D-14	5DM-2580U-00	E-4	4BP-27222-00	E-14	4TX-82100-01	F-11
4YR-2137Y-01	D-4	4YR-23110-00	D-12	31A-24188-01	D-4	4HM-2580W-00	E-7	4YR-27311-00	E-11	4YR-82115-00	F-11
4YR-21376-00	E-2	3EN-23111-50	D-12	4YR-24188-10	D-15	5DM-2581K-00	E-14	4KM-27315-00	E-11	4YR-82116-00	F-11
5DM-21400-00	D-3			5DM-24191-00	D-14	4HM-2581T-11	E-4	1TX-27351-00	E-11	26L-82131-00	D-5
4DN-2144G-00	E-11	4YR-23118-00	D-12	5DM-24216-00	D-3	4YR-25819-00	E-6	36Y-27352-00	E-11	1NL-82151-00	F-11
4X7-2149Y-00	B-14			5DM-24311-00	D-14	4BP-2582A-00	E-14	5DM-27410-00	E-11	2GV-82151-00	F-11
3MA-21511-20-P4	D-5	4KM-23123-01	D-13	5DM-24312-00	D-14	4JH-2582W-00	E-7	4BP-27413-00	E-11	42X-82151-00	F-11
3MA-21511-20-P7	D-5	4FM-23125-40	D-12	5DM-24398-00	D-15	47X-25827-00	E-7	2H7-27414-00	E-12	5DM-82305-00	F-11
3MA-21511-20-4B	D-5	4YR-23126-01	D-12	3YJ-24481-00	D-3	47X-25827-10	E-7	4SV-27414-00	E-11	5DM-82310-00	F-11
3FY-21575-01	D-4	4YR-23136-01	D-12	4KM-24500-10	D-14	4BP-2583V-00	E-14	5DM-27420-00	E-11	5DM-82314-00	F-11
4YR-21611-00	D-5	5DM-23141-00	D-12	4X8-24512-00	D-14	4BP-2585F-00	E-14	4YR-27430-00	E-12	4U8-82317-00	F-11
5DM-21621-00	D-5			5DM-24515-00	C-3	3LN-2585G-00	E-14	3XV-27431-01	E-12	5DM-82320-00	F-11
5DM-2163A-00-P0	D-6	4EB-23144-00	D-12	3AJ-24523-00	D-14	2KF-25852-50	E-14	4SV-27435-00	E-11	4YR-82361-00	E-10
5DM-2163A-00-P1	D-6			3AJ-24534-00	D-14	360-25854-01	E-14	1HX-27437-00	E-12	5DM-82370-00	F-11
5DM-2163A-00-4B	D-6	4EB-23145-00	D-12	1FK-24560-00	D-15	4HM-25854-00	E-9	4YR-27440-00	E-12	4JH-82501-03	F-12
5DM-2163E-00-P0	D-6	36Y-23146-10	D-12	1FK-24566-00	D-15	2GU-25855-00	E-14	3XV-27441-01	E-12	3DM-82530-00	F-11
5DM-2163E-00-P1	D-6	3EN-23149-50	D-12	4HN-24602-00	D-15	4HM-25867-00	E-9	4YR-27442-00	E-11	1AE-82540-00	F-13
5DM-2163E-00-4B	D-6			4YR-2471A-01	E-2	5DM-25872-00	E-9	4YR-27443-00	E-11	4YR-82541-00	F-13
2TV-21639-00	F-2	26H-23156-00	D-12	56J-2472F-00	D-6	5DM-25873-00	E-9	4YR-28100-00	D-6	3LN-82560-01	F-13
4GO-21639-00	D-5	509-23158-LO	D-12	4HM-24728-00	E-2	4YR-25874-00	E-9	1HX-28227-00	D-5	4BA-82560-00	F-13
4YR-21639-00	D-6			5DM-24730-00	E-2	3EN-25875-01	E-9	4YR-2831W-00	F-3	3LD-82566-90	F-13
4HM-21647-00	B-14	5DM-23170-00	D-12	5DM-24731-00	E-2	2R8-25876-01	E-9	5DM-28315-00	F-2	5DM-82590-00	F-11
4YR-21649-00	F-9	4YR-23171-00	D-12	4BP-24737-00	D-6	4FM-25876-00	E-14	5DM-28315-10	F-2	1UA-82591-00	B-11
4YR-21651-00-P0	D-5	4YR-23173-00	D-12	1T4-24741-00	E-2	42H-25885-01	E-9	5DM-28315-20	F-2		E-9
4YR-21651-00-P2	D-6			4YR-24754-00	E-2	4BH-25886-01	E-15	4YR-2832W-00	F-3	3MA-82591-00	D-15
4YR-21651-00-4B	D-5	278-23181-50	D-12	5DM-24773-00	D-6	3FV-2589F-00	E-9	29L-28345-00	F-2	3YX-82911-00	F-10
4SV-21654-01	D-3			4YR-2478E-00	E-2	31A-25894-01	E-14	4YR-2835G-10-1X	F-2	3YX-82917-00	F-10
4SV-21654-11	D-3	43F-23188-10	D-12	4YR-2478X-00	E-2	1UF-25895-00	E-14	4YR-2835G-10-3X	F-2	4JH-83310-01	F-6
4YR-21691-10	D-5			4BP-24780-00	E-2	4SV-25919-00	E-4	4YR-2835G-10-4B	F-2	306-83311-40	F-6
4YR-21711-00	D-7	4PU-2331G-00	D-13	5DM-24785-00	D-6	51L-25919-00	E-7	4YR-28356-00	F-2	4JH-83318-00	F-6
5DM-2172W-00	D-7	4YR-23317-00	E-4	4BP-24792-00	E-2	4FL-25924-00	E-7	4YR-2836H-00	F-2	4JH-83320-01	F-6
4YR-21721-00	D-7	4YR-23340-00	D-13	4HM-25168-00-98	E-3	4SV-25924-00	E-4	4YR-2836K-00	F-2	4JH-83330-00	F-6
47X-21736-01	F-8	4YR-23389-00	D-11	3MA-25181-01	E-3	3GM-25925-00	E-4	4YR-2836L-00	F-2	4JH-83332-00	F-6
1AA-21815-00	D-7	1W1-23416-00	D-11	4JH-25338-00-98	E-5	4YR-26110-20	E-8	5DM-28371-00	F-2	4JH-83340-00	F-6
4YR-21871-00	D-7	26H-23418-01	D-11	4FM-25364-00	E-5	4YR-26240-00	E-8	42N-28376-00	D-6	4JH-83342-00	F-6
1AA-21874-00	D-7	4YR-23435-00	D-11	4FM-25366-00	E-5	4YR-26241-00	E-8	5DM-28381-00	F-2	4FM-83345-00	F-6
5DM-22110-00	D-8	4H7-23441-00-38	D-11	1AE-25371-00	E-5	4YR-26246-00	E-8	4YR-81410-00	F-4	4VR-83350-00	F-13
22W-22129-00	D-3	4YR-23442-00	D-11	4YR-25381-00	E-6	4YR-26280-01	F-2	5DM-81450-00	F-4	4FM-83369-00	F-6
47X-22129-00	D-8	3FV-23462-00	D-11	4YR-25388-00	E-5	4KG-26281-00	E-8	4YR-81800-00	F-5	3BN-83371-00	F-13
4YR-22141-00	D-8	4YR-24110-30-01	D-14	2GH-25389-00	E-5	3XW-26282-01	E-8	3AJ-81809-00	F-5	4YR-8338V-00	F-13
4YR-22151-00	D-9	4YR-24110-30-02	D-14	29L-25398-00	E-3	4YR-26290-01	F-2	3HE-81826-00	F-5	4YR-83517-00	F-7
4KM-2217A-00	D-8	4YR-24110-30-03	D-14			4SV-26298-00	F-2	3HE-81840-00	F-5	4YR-83517-10	F-7
2KT-2217M-00	D-8	1LJ-2414J-00	F-2	29L-25398-10	E-3	5DM-26302-00	E-8	11H-81844-00	F-5	4YR-8353E-00	F-7
47X-22184-00	D-8	2GH-24181-00	D-14			4YR-26330-00	E-8	1FK-81847-00	F-5	4YR-83534-00	F-7
5DM-22210-00	D-10	4YR-24181-00	D-14	29L-25398-20	E-3	4YR-26335-00	E-8	4YR-81940-00	F-11	5DM-83570-00	F-7
2YK-22216-00	D-10	5DM-24181-00	D-4			5DM-27111-00	E-12	3EN-81950-00	F-13	4YR-83572-00	F-7
4NX-22311-00	D-8	2GH-24183-00	D-14	5DM-25448-00	E-5	1A0-27114-00	E-13	3LS-81960-01	F-11	4YR-8362Y-00	F-7
5DM-23102-00	D-12	4YR-24183-00	D-15	5DM-2580T-00	E-4	3YX-27211-01	E-14	4TR-81980-00	F-11	4YR-83755-00	F-7

INDICE NUMERICO

CODIGO NO.	REF. NO.	CODIGO NO.	REF. NO.	CODIGO NO.	REF. NO.	CODIGO NO.	REF. NO.	CODIGO NO.	REF. NO.	CODIGO NO.	REF. NO.
3YX-83912-00	F- 10	90109-080G5	F- 12	90179-06668	C- 5	90240-08124	E- 14	90401-10160	E- 9	90467-08092	B- 10
3FV-83922-02	E- 9	90109-083G4	E- 4	90179-07652	B- 4	90267-40054	B- 14	90401-20170	B- 13	90467-09006	D- 15
3YX-83945-00	F- 10		E- 7	90179-08148	F- 10	90269-06063	D- 4	90413-07007	B- 15	90467-10038	C- 7
5DM-83963-00	F- 10	90109-087F1	E- 11	90179-08179	C- 11		F- 11	90430-06014	B- 8	90467-10039	B- 14
5DM-83972-00	F- 10		E- 12	90179-09612	B- 2	90269-07076	D- 3	90430-06166	C- 6	90467-10041	B- 14
3FV-83980-00	E- 9	90109-101E6	E- 12	90179-18020	C- 14		D- 6	90430-10188	B- 13	90467-11032	D- 15
5DM-84112-00	F- 8	90109-103A9	E- 11	90179-25033	D- 11		F- 2	90445-081K8	D- 7	90467-11044	D- 14
5DM-84310-00	F- 8	90109-10554	D- 10	90183-06023	D- 5	90280-03047	F- 4	90445-09353	D- 7	90467-13123	D- 15
5DM-84312-00	F- 8	90110-05112	D- 15		E- 14	90280-05048	C- 10	90445-105K3	D- 15	90467-14015	C- 7
5DM-84347-00	F- 8	90110-06130	B- 12	90185-10091	E- 12	90338-08163	D- 11	90445-11147	B- 14	90467-14057	E- 14
5DM-84359-00	F- 8	90110-06200	F- 2	90185-16127	D- 8	90338-08174	B- 2	90445-116E9	C- 7	90467-22100	B- 9
4TV-84397-00	F- 8	90110-06225	B- 12	90185-18167	E- 6	90338-08226	D- 5	90445-11637	B- 15	90467-23190	B- 9
5DM-84710-00	F- 9	90110-08226	D- 11	90201-05027	F- 4		F- 11	90445-170K9	E- 12	90467-26189	B- 10
36Y-84714-40	F- 9	90113-08021	C- 11	90201-06043	D- 3	90338-09012	E- 9	90446-17346	E- 14	90468-12069	B- 4
4SV-84735-00	F- 9	90116-06475	B- 2	90201-06071	B- 10		F- 10	90450-22017	B- 10	90468-15139	E- 8
3Y6-85130-02	D- 6	90116-09615	C- 6	90201-06380	F- 7	90338-12192	D- 5	90450-32051	B- 8	90480-10542	B- 10
4JH-85720-00	F- 13	90116-09616	C- 6	90201-06557	D- 5	90340-08014	C- 8		B- 10	90480-12320	D- 7
4YR-85750-00	F- 7	90116-10575	E- 5	90201-08083	E- 14	90340-12112	B- 2	90450-38040	B- 9	90480-14052	D- 5
4YR-85752-10	F- 13	90119-05071	F- 13	90201-081R9	E- 11	90340-14132	B- 13	90450-47087	B- 14	90480-14229	F- 8
5G3-85753-00	F- 13	90119-06044	D- 5	90201-087G2	E- 11	90387-06022	D- 9	90460-58124	B- 14	90480-14323	D- 5
4SV-85885-00	C- 3	90119-06074	D- 7	90201-087K3	C- 6	90387-06024	F- 3	90462-10182	C- 9	90480-14585	F- 7
4XV-90445-10	C- 3	90119-06097	D- 5	90201-090P4	B- 2	90387-061W9	D- 14	90462-16238	C- 7	90480-15363	B- 10
90101-08662	E- 11		D- 15	90201-100A1	E- 12	90387-06299	D- 4	90464-08189	F- 11	90480-16616	D- 5
90101-10659	D- 8	90119-06117	D- 9	90201-101J1	D- 8		D- 14		F- 13	90480-18276	F- 9
90101-12673	D- 8	90119-06118	D- 9		D- 10	90387-064H8	E- 12	90464-12036	F- 11	90501-06022	C- 15
90105-060A0	F- 5		F- 9	90201-101I8	E- 9	90387-065J6	D- 5	90464-13073	D- 4	90501-12743	E- 12
90105-060A2	C- 6		D- 14		E- 14	90387-06681	D- 5	90464-15157	D- 7	90501-234L3	C- 11
90105-063A6	C- 6	90119-06213	F- 10	90201-107K6	C- 10	90387-07391	B- 10	90464-15192	E- 8	90506-11488	C- 11
90105-063A7	C- 6	90123-08096	F- 10	90201-113K2	B- 12		D- 15		F- 12	90506-18224	E- 11
90105-063A8	C- 6	90149-05321	C- 15	90201-121H0	F- 4		F- 8	90464-16025	F- 6	90506-20377	E- 14
90105-063B4	B- 2	90149-06008	D- 14	90201-126A7	D- 8	90387-077M3	F- 9	90464-16061	F- 13	90506-23509	E- 12
90105-063A9	C- 6	90149-06298	D- 7	90201-160F6	D- 8	90387-0813V	D- 6	90464-20213	F- 13	90506-26225	E- 11
90105-065A3	C- 6	90149-06308	E- 2	90201-161J2	D- 8	90387-100T8	D- 8	90464-23041	F- 10	90506-40508	E- 12
90105-066A5	B- 8	90150-05023	F- 2	90201-180P5	E- 6	90387-1012G	E- 11	90464-24230	F- 11	90508-232B0	C- 15
90105-07342	B- 7	90153-06029	B- 8	90201-200P6	E- 6	90387-1013M	D- 3	90464-30252	D- 3	90508-32682	D- 2
90105-083A9	E- 5	90154-05059	D- 6	90201-20276	C- 14	90387-10636	E- 12	90464-44109	D- 14	90560-12211	D- 2
90105-085A5	D- 3	90154-06075	B- 15	90201-220T0	D- 11	90387-126T1	D- 8	90464-54086	F- 6	90560-17358	E- 3
90105-08630	C- 6	90157-05065	C- 11	90201-237K5	C- 6	90387-127W0	D- 8	90464-60067	F- 11	91314-05010	D- 15
90105-10445	C- 10	90157-05079	E- 11	90202-05193	D- 14	90387-177V5	E- 3	90465-06289	C- 7	91314-05014	B- 2
90105-10561	E- 7		F- 13	90202-06170	F- 2	90387-200A4	E- 6	90465-10098	F- 8	91314-06012	B- 8
90105-10638	E- 4	90159-06085	E- 14	90202-24190	D- 11	90387-200A4E	E- 5	90465-10306	B- 13	91314-06025	C- 8
90105-10727	D- 8	90159-06092	C- 11	90202-26142	D- 11	90387-200F4	E- 5	90465-10307	C- 6	91314-06035	B- 8
90105-10731	D- 3	90170-06228	D- 2	90206-08051	D- 3	90387-203U5	E- 6	90465-10308	C- 6		C- 8
90105-12584	F- 4	90170-18221	C- 11	90206-17084	E- 11	90387-212R3	C- 11	90465-10393	C- 7		C- 9
90109-061F3	D- 3	90176-06082	F- 3	90209-22191	C- 13	90387-250A4	C- 13	90465-14310	F- 7	91314-06040	C- 8
90109-063F1	D- 6	90176-22081	D- 11	90209-27336	C- 13	90401-10106	B- 13	90467-06194	B- 10	91314-06045	C- 8
90109-063F7	C- 15	90179-05523	F- 2	90215-18225	C- 11	90401-10159	E- 9	90467-08003	D- 7	91314-06050	C- 8
90109-065A8	B- 7	90179-06403	B- 10	90215-21022	C- 13		E- 14	90467-08075	D- 7	91314-06065	B- 8
90109-066F0	B- 2	90179-06635	E- 2								

INDICE NUMERICO

CODIGO NO.	REF. NO.	CODIGO NO.	REF. NO.	CODIGO NO.	REF. NO.	CODIGO NO.	REF. NO.	CODIGO NO.	REF. NO.
91314-08014	F- 3	93210-48364	C- 11	95027-06020	E- 9	97702-40610	F- 6		
91314-08030	D- 11	93210-49046	B- 9		F- 10	97707-40018	F- 7		
91314-08040	D- 13	93305-20509	C- 13	95027-06025	B- 8	97707-50012	D- 6		
91316-06020	E- 9	93306-00105	C- 11		D- 4	97707-50120	B- 14		
91317-05035	E- 8	93306-20006	C- 10		E- 9	97707-50125	B- 14		
91317-06010	B- 8	93306-20314	E- 3	95027-06030	B- 9	97707-50130	B- 14		
	B- 13	93306-20417	E- 5	95027-06040	B- 8	97707-60014	F- 8		
91317-06012	C- 7	93306-20464	C- 13	95304-06700	D- 2	97707-60016	F- 11		
91317-06020	B- 14	93306-20644	E- 5	95307-06600	F- 7	97707-60025	D- 5		
91317-06025	B- 7	93306-37208	C- 13	95307-08600	E- 5	97890-04010	C- 3		
	B- 13	93310-345R8	C- 12	95307-08700	E- 14	97890-05008	C- 3		
91317-06035	E- 8	93311-42045	C- 14	95604-06200	E- 12	97890-05016	C- 2		
	F- 4	93315-32516	C- 6	95606-06100	E- 9	98502-04012	E- 9		
91317-06110	D- 14	93317-31771	D- 8	95607-06100	F- 10	98507-03008	D- 14		
91317-08020	C- 10	93317-41761	D- 8	95607-08200	E- 5	98507-04008	C- 2		
91317-08030	D- 11	93317-42060	D- 8	95607-10100	D- 10		F- 6		
91317-10025	D- 13	93320-32403	D- 8	95607-10200	D- 11	98507-05008	C- 3		
91401-20012	E- 14	93399-99931	D- 11		E- 5	98507-05010	C- 3		
91808-16023	B- 2	93399-99932	D- 11	95617-10100	D- 8	98507-05016	F- 4		
92014-06010	B- 10	93440-07149	B- 2	95617-12100	D- 8	98507-05025	F- 10		
92014-08020	E- 14	93440-25084	C- 13	95707-05500	D- 6	98507-05045	F- 10		
92902-04100	E- 9	93440-30077	C- 13	95707-06500	E- 2	98507-06008	E- 11		
92902-04600	E- 9	93440-52014	C- 14		F- 6	98507-06010	C- 9		
92907-04600	F- 6	93440-54152	C- 13	95707-08500	D- 3	98507-06012	C- 7		
92907-05600	F- 4	93501-04011	E- 12	95707-10500	D- 3	98507-06016	F- 13		
92907-06600	D- 14	93505-16006	C- 11	95807-06010	B- 15	98507-06020	B- 12		
92907-08200	E- 5	93603-09106	B- 12		D- 3	98706-04012	E- 9		
92990-06600	C- 5	93603-17070	B- 12		F- 2	98707-03020	F- 10		
93101-29165	B- 4	93612-16254	B- 3		F- 13	98707-04008	C- 3		
93101-29166	B- 4		C- 6	95807-06012	D- 5	98907-05008	C- 8		
93102-12106	D- 2	93900-00030	E- 3	95807-06016	B- 15	98907-06025	F- 8		
93102-23252	E- 3		E- 5	95807-06020	F- 11	99224-00160	D- 14		
93102-28022	E- 5	94111-1712U	E- 3	95807-06025	B- 10	99227-00160	D- 14		
93102-35368	C- 13	94111-1712W	E- 3	95814-08025	C- 5	99234-00100	D- 6		
93102-40211	E- 5	94116-1712V	E- 5	95814-08045	E- 11		F- 2		
93109-08058	C- 11	94116-1712X	E- 5	95814-10040	E- 12	99237-00100	D- 6		
93109-12075	D- 2	94581-59110	E- 5	95814-10080	D- 3		F- 2		
93109-17071	D- 8	94591-47130	B- 7	95814-10090	D- 3	99530-08012	B- 12		
93210-06422	C- 7	94701-00329	B- 2	95817-06012	B- 10	99530-08016	B- 13		
93210-10096	B- 13	94701-00330	B- 2	95817-06090	C- 6		C- 8		
93210-12152	C- 6	95024-06012	B- 8	95817-08014	D- 3	99530-12016	C- 6		
93210-15414	B- 8	95024-06045	E- 12	95817-08035	F- 2				
93210-16325	C- 6	95024-08050	D- 6	95817-08070	C- 6				
93210-17746	B- 8	95027-06008	F- 11	95817-10170	D- 3				
93210-21190	B- 8	95027-06010	E- 15	95827-06016	C- 15				
93210-27194	C- 8	95027-06012	D- 3	97024-06020	D- 2				
93210-29196	F- 13	95027-06016	F- 13	97027-06030	D- 14				
93210-33133	B- 8	95027-06020	B- 9	97080-06008	C- 5				