



# CATALOGO DE REPUESTOS

## CS50 (JOG R) (49D1) SPAIN

---



1H49D-352S1

( )

CS50 (JOG R)  
CATALOGO DE REPUESTOS  
©2008 por Yamaha Motor España S.A.  
1ª edición, agosto 2008  
Todos los derechos reservados.  
Toda reproducción o uso no autorizado  
sin el consentimiento escrito de  
Yamaha Motor España S.A.  
quedan expresamente prohibidos  
Impreso en España.

# PROLOGO

Este catálogo de repuestos corresponde a las piezas para el o los modelos que figuran en la página de portada. Al formular el pedido de repuestos, se ruega citar este catálogo y especificar correctamente el número y el nombre de las piezas.

1. Las modificaciones y agregados que se hayan realizado después de la edición de este Catálogo de Repuestos, serán anunciados en las Informaciones de Recambios. Es recomendable que se hagan las correcciones necesarias en el Catálogo de Repuestos de acuerdo con las Informaciones de Recambios.

2. Abreviaciones

En este. Catálogo de Repuestos se emplean las siguientes abreviaciones.

“UR” Usar el número de partes especificado

“UN” Usar la cantidad necesaria

“AP” Piezas sustitutivas

“LM” Fabricación local (Hay que pedir los repuestos en las cercanías)

“F#” N° de bastidor (N° aplicable a la máquina)

“O/S” Sobredimensionado

3. La cantidad de componentes para el montaje

- Los componentes, suministrados como conjunto, se describen con un punto (.) que precede al nombre del parte como se indica a continuación.
- La numeración que aparece a la derecha de cada descripción indica la cantidad de partes por cada unidad de conjunto.

CODIGO N°	DESCRIPCION	CANT.	OBSERVACIONES
2F5-83310-60	ENSAMBLAJE DE LA LUZ	2	
115-83311-60	.BOMBILLA (6V-18W)	1	

4. Los colores de los componentes se indican como sigue en la columna de “OBSERVACIONES”.

CODIGO N°	DESCRIPCION	CANT.	OBSERVACIONES
2N4-24110-00-X5	COMP. DEL TANQUE	2	MXR
3J1-24240-10	.GRAFICO, DEL TANQUE	1	PARA MXR

5. Debe tenerse en cuenta que las ilustraciones sirven como guía para la búsqueda de los números de partes y no deben usarse para el montaje. Durante el montaje, se recomienda usar el manual de taller correspondiente.

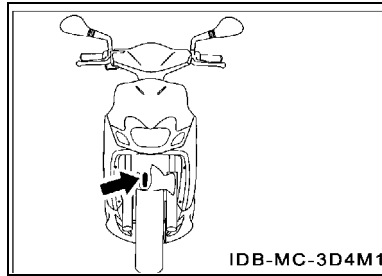
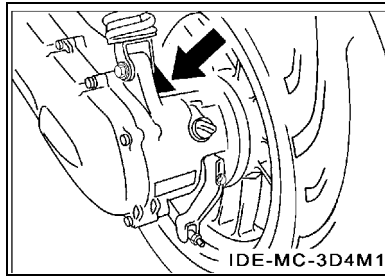
6. EL asterisco (\*) antes del número de referencia indica los elementos modificados después de la primera edición.

# PROLOGO

## 7. Números de serie

Nº de Serie del motor

Nº de Serie del bastidor



## 8. Códigos de color aplicables (El símbolo (\*) muestra el color de modelo.)

Abreviatura	Nombre de color	Código de color
BL3(*)	BLACK 3	0973
DPBMC	DEEP PURPLISH BLUE METALLIC C	0564
PWS1	PURPLISH WHITE SOLID 1	0206
SHR(*)	SWEET HEART RED	000M
YB	YAMAHA BLACK	0033



# CONTENIDO

## MOTOR

CILINDRO .....	1
CIGUENAL & PISTON .....	2
CUBIERTA DE AIRE & VENTILADOR .....	3
BOMBA DE ACEITE .....	4
ADMISION .....	5
CARBURADOR .....	6
DESCARGA .....	7
CARTER .....	8
ARRANQUE .....	10
EMBRAGUE .....	11
TRANSMISION .....	13

## SHASIS

CUADRO .....	14
GUARDABARRO .....	15
CUBIERTA LATERAL .....	16
DEPOSITO DE ACEITE .....	17
SUSPENSION TRASERO .....	18
HORQUILLA DELANTERA .....	19
DEPOSITO DE COMBUSTIBLE .....	21
ASIENTO .....	22
RUEDA DELANTERA .....	24
CALIBRE FRENO DELANTERA .....	25
RUEDA TRASERA .....	26
MANILLAR & CABLE .....	27
CILINDRO MAESTRO DELANTERO .....	28
SOPORTE & APOYAPIE .....	29
PATA PROTEGIDA .....	30
BOVEDA 1 .....	32
GENERADOR .....	33
MEDIDOR .....	34
FARO DELANTERO .....	35
LUZ DE COLA .....	36
INTERRUPTOR DE MANILLAR&PALANC .....	37
EQUIPO ELECTRICO 1 .....	38
EQUIPO ELECTRICO 2 .....	39

## INDICE

INDICE NUMERICO .....	40
-----------------------	----

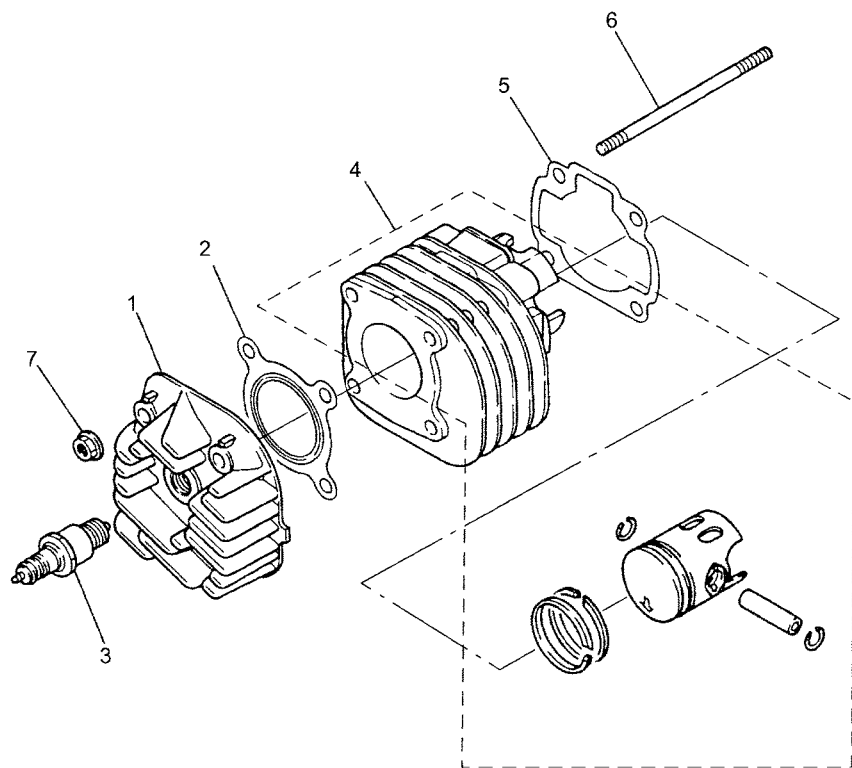
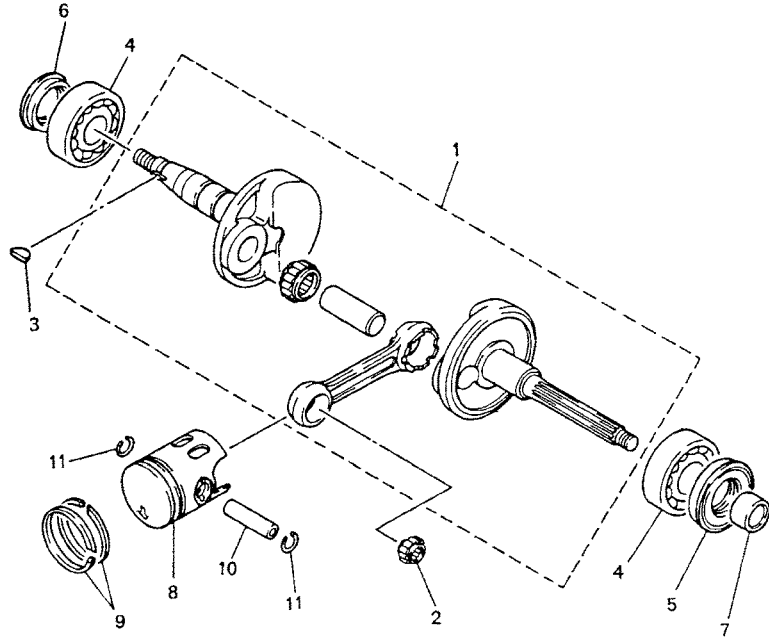


FIG. 1 CILINDRO

REF. Nº	CODIGO Nº	DESCRIPCION	49D1			OBSERVACIONES
1	4CU-E1111-10	CULATA CILINDRO 1	1			
2	4EF-E1181-10	JUNTA, DE CULATA 1	1			
3	94700-00X12	BUJIA	1			
4	4CU-E1311-00	CILINDRO 1	1			
5	5BR-E1351-00	JUNTA, DE CILINDRO	1			
6	90116-07X02	ESPÁRRAGO	4			
7	90179-07381	TUERCA	4			



5RW7300-A010



5RN1354-1020

FIG. 2 CIGUENAL & PISTON

REF. Nº	CODIGO Nº	DESCRIPCION	49D1				OBSERVACIONES
1	5RN-E1400-00	CIGUENAL COMPLETO	1				
2	93310-210X4	COJINETE DE RODILLOS	1				
3	90280-03X00	CUNA WOODRUFF	1				
4	93306-204X7	COJINETE	2				
5	93102-20425	SELLO ACEITE	1				
6	93101-20138	SELLO ACEITE	1				
7	90387-156U0	ESPACIADOR	1				
8	3VL-E1631-00	PISTON (NORMA)	1				UR STD
	3VL-E1635-00	PISTON (0.25MM O/S)	1				AP
	3VL-E1636-00	PISTON (0.50MM O/S)	1				AP
9	3VL-E1610-00	JUEGO DE AROS (NORMA)	1				UR STD
	3VL-E1604-00	JUEGO DE ANILLOS (0.25MM O/S)	1				AP
	3VL-E1605-00	JUEGO DE ANILLOS (0.50MM O/S)	1				AP
10	5FX-E1633-00	PASADOR, PISTON	1				
11	93450-11818	SEGURO	2				





5RN1354-1030

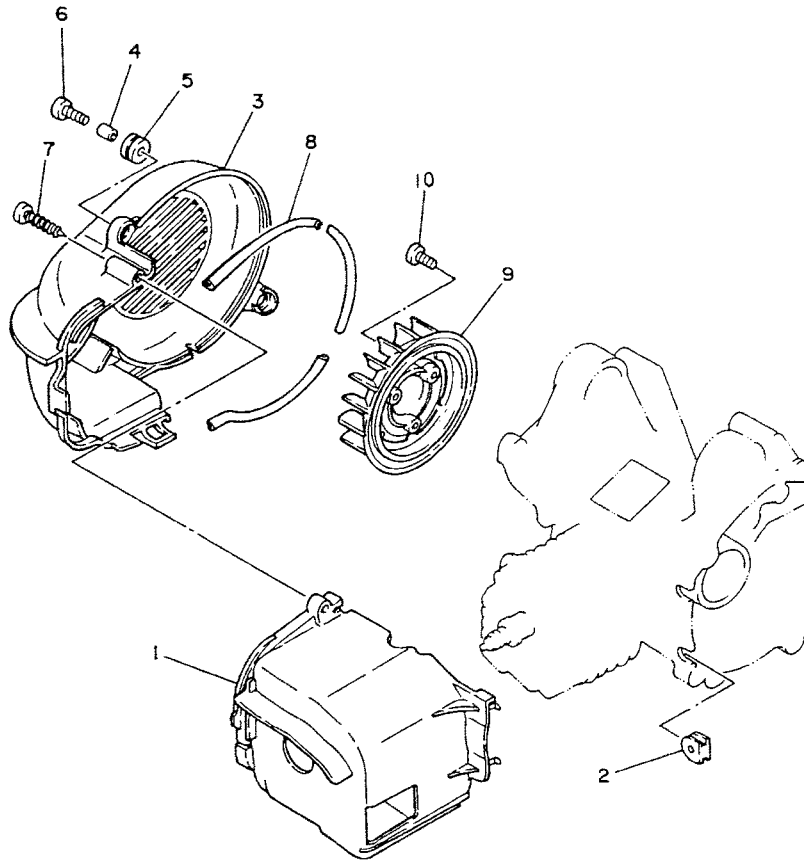


FIG. 3 CUBIERTA DE AIRE & VENTILADOR

REF. Nº	CODIGO Nº	DESCRIPCION	49D1				OBSERVACIONES
1	4CU-E2651-00	CUBIERTA DE PASO DE AIRE 1	1				
2	90480-11X03	TAPON	2				
3	4RC-E2653-00	CUBIERTA DE PASO DE AIRE 3	1				
4	90387-06X07	ESPACIADOR	2				
5	90480-12X01	TAPON	2				
6	90119-06X00	TORNILLO CON ARANDELA	2				
7	90167-06X00	TORNILLO DE ROSCA HEMBRA	1				
8	5FV-E2658-00	AMORTIGUADOR DE CUBIERTA 1	3				
9	3VL-E2611-00	VENTILADOR	1				
10	90109-06X02	PERNO	3				

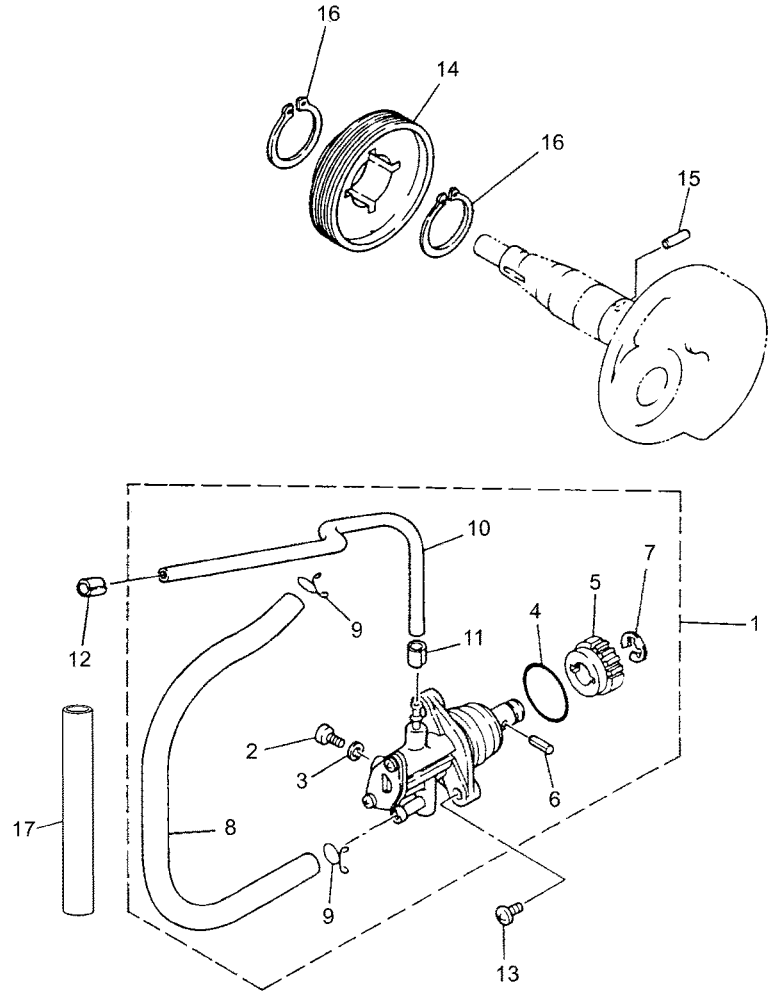
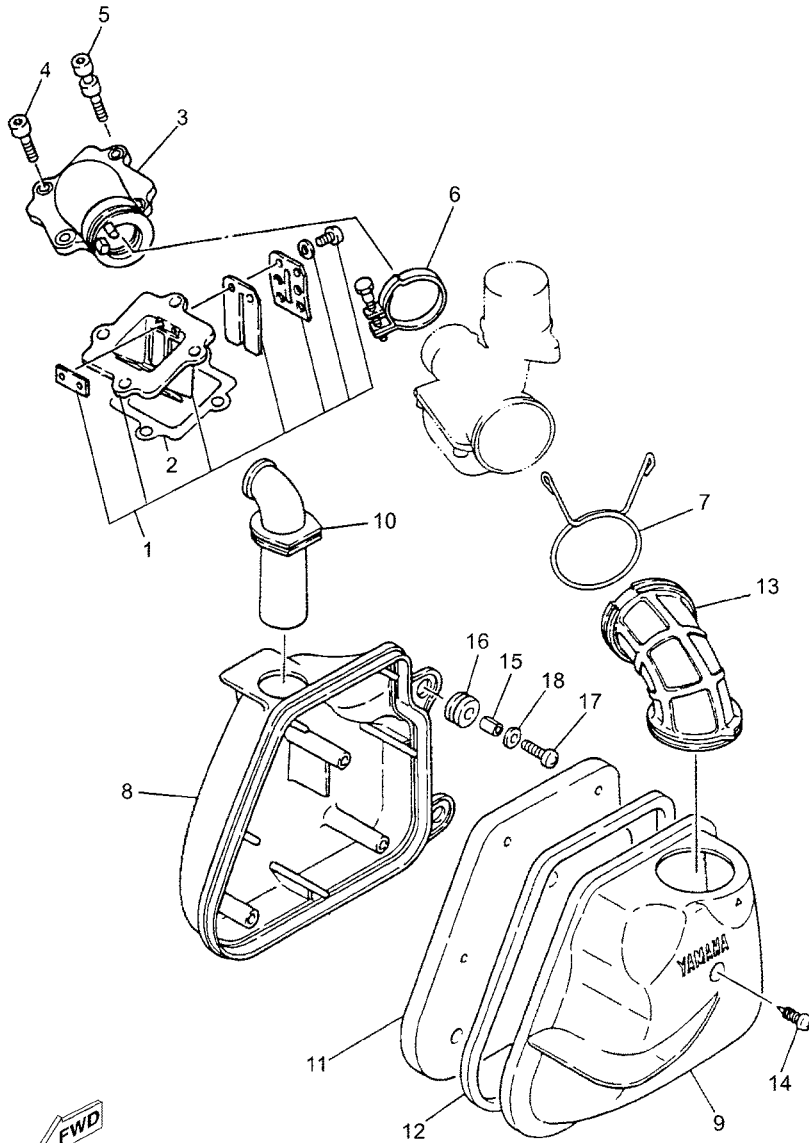


FIG. 4 BOMBA DE ACEITE

REF. Nº	CODIGO Nº	DESCRIPCION	49DT				OBSERVACIONES
1	5RN-E3100-00	BOMBA DE ACEITE COMPLETA	1				
2	1YU-13185-00	.PERNO DE RESPIRADERO	1				
3	1YU-13187-00	.EMPAQUE TORNILLO P/RESPIRADERO	1				
4	1YU-13473-00	.ANILLO O	1				
5	3AA-13124-00	.ENGREJE ROSCA SINFIN (40T)	1				
6	1YU-13516-00	.PASADOR, DE ÉSPIGA	1				
7	1YU-13577-00	.PRESILLA	1				
8	90445-097J9	.TUBO (L520)	1				
9	90467-08003	.PRESILLA	2				
10	90445-05431	.TUBO (L240)	1				
11	90468-02033	.PRESILLA	1				
12	90468-02X00	PRESILLA	1				
13	98507-05014	TORNILLO DE CABEZA PLANA	2				
14	3VL-E3178-00	ENGRANAJE TRACC.DE BOMBA	1				
15	93603-12827	PASADOR DE CLAVIJA	1				
16	99009-19400	PRESILLA REDONDA	2				
17	5RW-F1824-00	PROTECTOR DE MANGUERA	1				



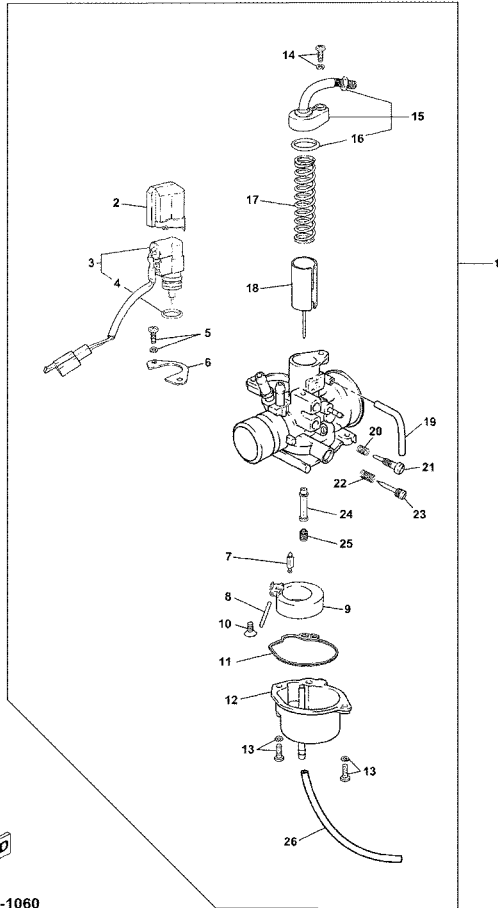
5RW1300-1040



5RN1354-1050

FIG. 5 ADMISION

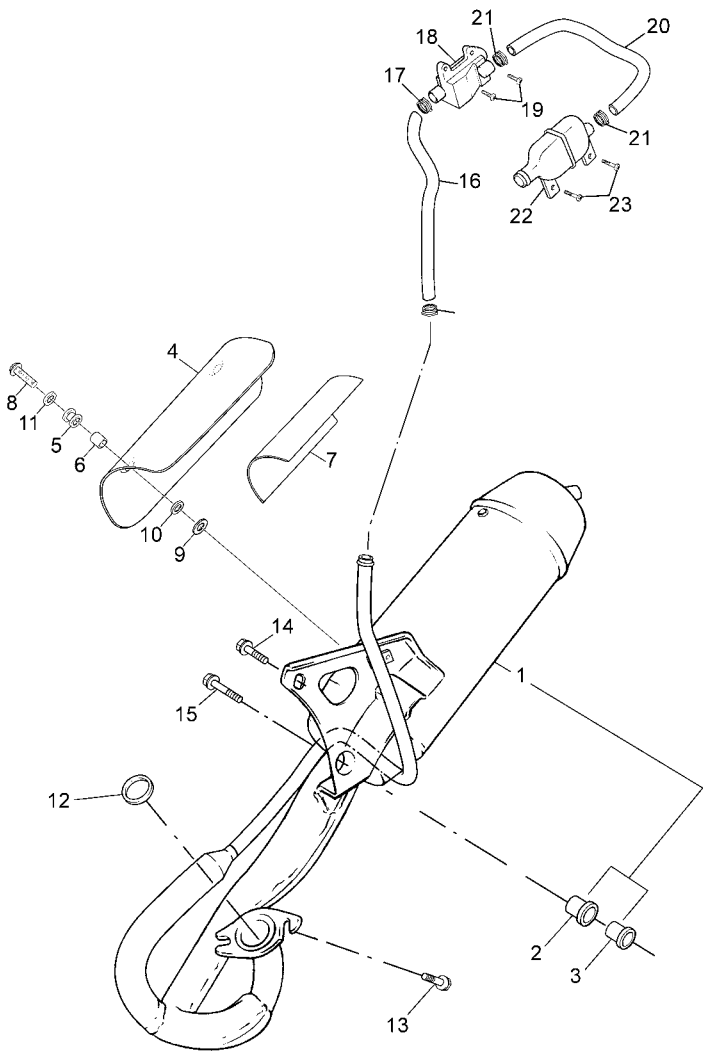
REF. N°	CODIGO N°	DESCRIPCION	49D1				OBSERVACIONES
1	3KJ-13610-00	VALVULA DE LAMINAS COMPLETA	1				
2	4CU-E3621-00	JUNTA, DE VALV.DE EMPAQUE	1				
3	4CU-E3555-00	CONECTOR	1				
4	90110-06X03	TORNILLO ALLEN	2				
5	90149-06X02	TORNILLO DE REGLAJE	2				
6	90450-32X02	BRIDA, MANGUERA	1				
7	90467-24X00	PRESILLA	1				
8	3WG-E4411-00	CAJA FILTRO DEL AIRE 1	1				
9	3WG-E4412-00	TAPA CAJA DEL FILTRO 1	1				
10	3WG-E4437-00	CONDUCTO	1				
11	3WG-E4451-00	ELEMENTO DEL FILTRO DEL AIRE	1				
12	3WG-E4452-00	SELLO	1				
13	5AD-E4453-00	UNION DEL FILTRO DEL AIRE 1	1				
14	9770L-50525	TORNILLO ROSCA HEMBRA	3				
15	90387-06X06	ESPACIADOR	2				
16	90480-12X00	TAPON	2				
17	9850M-06020	TORNILLO DE CABEZA CON PLANA	2				
18	90201-06815	ARANDELA PLANA	2				



5RN1354-1060

FIG. 6 CARBURADOR

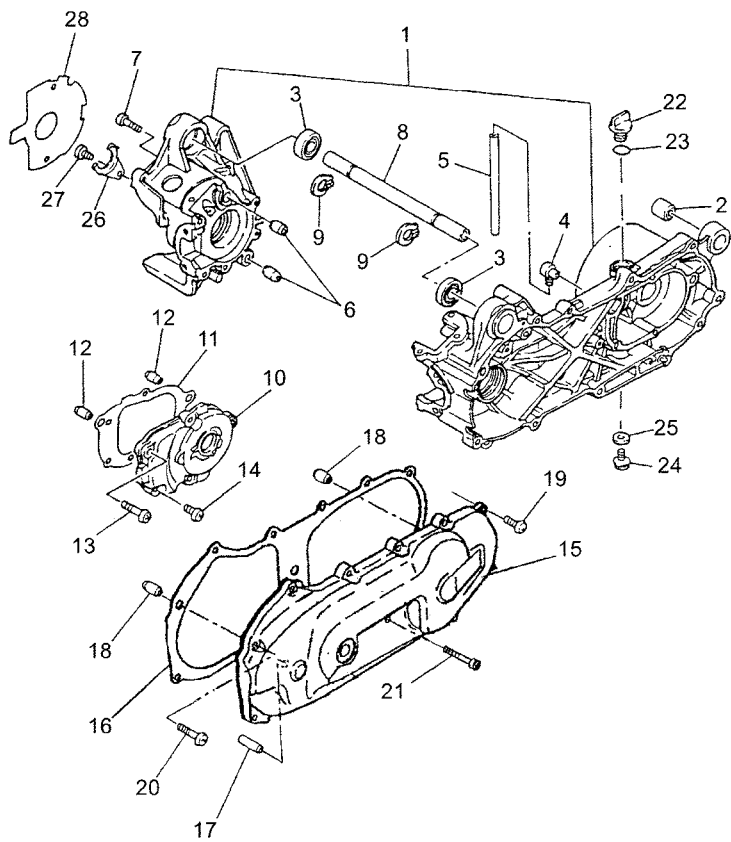
REF. Nº	CODIGO Nº	DESCRIPCION	49D1				OBSERVACIONES
1	5RN-E4301-01	CARBURADOR COMPLETO 1	1				
2	5EU-E4205-00	.TAPE	1				
3	5EU-E410A-00	.JUEGO DE ARRANQUE	1				
4	5EU-E4005-00	.ANILLO DE SELLO	1				
5	5EU-E4216-20	.TORNILLO	2				
6	5EU-E4243-00	.PLACA	1				
7	5EU-E4392-00	.VALVULA DE AGUJA	1				
8	5EU-E4386-00	.PASADOR DE BOIA	1				
9	5EU-E4385-00	.BOIA	1				
10	5EU-E4216-10	.TORNILLO	1				
11	5EU-E4384-00	.EMPAQUE DE CAMARA DE BOIA	1				
12	5RN-E4G81-00	.CUERPO DE CAMARA DE BOIA	1				
13	5EU-E4216-00	.TORNILLO	2				
14	5EU-E4216-00	.TORNILLO	1				
15	5RN-E4G68-00	.DIAFRAGMA COMPLETO 2	1				
16	5EU-E4198-00	.EMPAQUE	1				
17	5EU-E4331-00	.RESORTE VALVULA ACELERADOR	1				
18	5RN-E4G12-30	.VALVULA DE OBTURADOR 1	1				
19	5EU-E414H-00	.TUBO	1				
20	5EU-E4133-00	.RESORTE TOPE DE ACELERACION	1				
21	5EU-E4103-00	.CJTO. TORNILLO DEL RALENTI	1				
22	5EU-E4134-00	.RESORTE AJUSTE DE VALVULA	1				
23	5EU-E4104-00	.CJTO. TORNNILLO DE AIRE	1				
24	5EU-E4341-00	.BOQUILLA PRINCIPAL	1				
25	5RN-E4G43-30	.INYECTOR PRINCIPAL	1				
26	5EU-E4396-00	.TUBO	1				



5RWS300-D070

FIG. 7 DESCARGA

REF. Nº	CODIGO Nº	DESCRIPCION	49D1				OBSERVACIONES
1	1P9-E4610-10	TUBO DE ESCAPE COMPLETO 1	1				
2	4MJ-E4445-00	.TAPON PROTECTOR	1				
3	5EU-E4779-00	.COLLAR	1				
4	5PE-E4729-00	EMBLEMA DE PROTECTOR	1				
5	90480-11X00	TAPON	2				
6	90387-06X08	ESPACIADOR	2				
7	5PE-E4747-01	AMORTIGUADOR DE SILENCIADOR	1				
8	90154-06808	TORNILLO DE LIGAR	2				
9	3WG-E4766-00	ARANDELA DE PROTECTOR	2				
10	90201-06X00	ARANDELA PLANA	2				
11	3WG-E4766-10	ARANDELA DE PROTECTOR	2				
12	5AD-E4613-00	JUNTA, TUBO DE ESCAPE	1				
13	90149-06X04	TORNILLO DE REGLAJE	2				
14	9581M-08020	TORNILLO	1				
15	9581M-08030	TORNILLO	1				
16	5RW-E4881-10	TUBO 1	1				
17	90467-16X00	PRESILLA	2				
18	5RN-E4803-00	VALVULA DE AIRE COMPLETA	1				
19	9850M-06012	TORNILLO DE CABEZA CON PLANA	2				
20	5RW-E4987-00	TUBO	1				
21	90467-16X00	PRESILLA	2				
22	5RJ-E4806-00	FILTRO DE AIRE COMPLETO	1				
23	90167-04X00	TORNILLO DE ROSCA HEMBRA	2				



5RW1300-1080

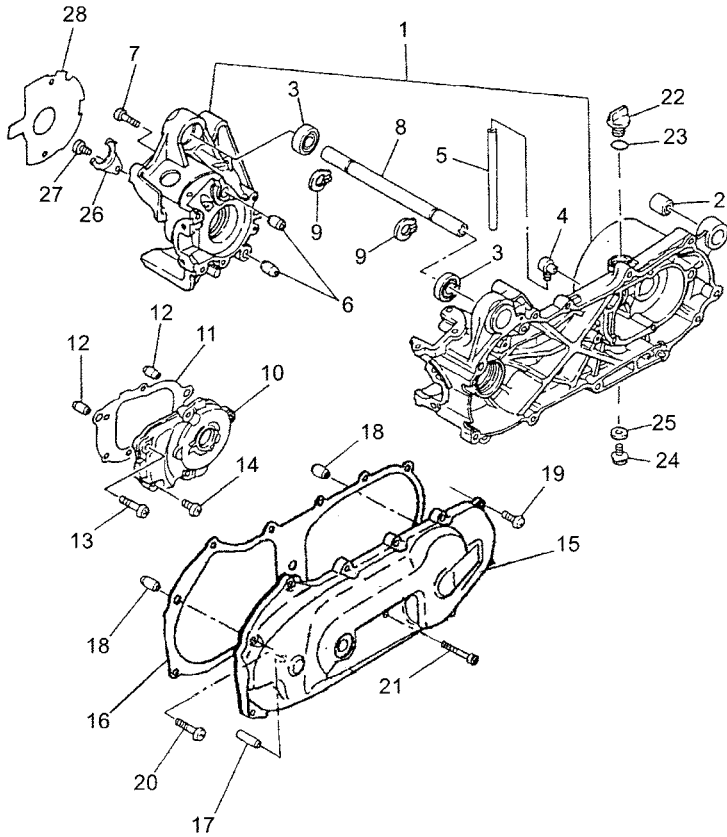
FIG. 8 CARTER

REF. Nº	CODIGO Nº	DESCRIPCION	49D1				OBSERVACIONES
1	5AD-E5150-00	CARTER COMPLETO	1				
2	4X6-F2216-00	BUJE DEL AMORTIGUADOR TRASERO	1				
3	93306-003YA	COJINETE	2				
4	3VL-E5371-00	RESPIRADERO	1				
5	90446-13311	TUBO RESEIRADERO	1				
6	99530-12016	PASADOR, DE ESPIGA	2				
7	90110-06X06	TORNILLO ALLEN	6				
8	4CU-E5317-00	SEPARADPR, MONTANTE DE MOTOR	1				
9	99009-17400	PRESILLA REDONDA	2				
10	3VL-E5421-00	TAPA DE CARTER DERECHA	1				
11	3VL-E5461-00	JUNTA TAPA CARTER DERECHO 2	1				
12	99530-10014	PASADOR, DE ESPIGA	2				
13	90110-06X06	TORNILLO ALLEN	2				
14	90110-06X03	TORNILLO ALLEN	4				
15	5EU-E5411-00	CUBIERTA DE CARTER 1	1				
16	5AD-E5451-00	EMPAQ DE CUBIERTA DE CARTER	1				
17	3VL-E5659-00	EJE	1				
18	99530-10014	PASADOR, DE ESPIGA	2				
19	90110-06X04	TORNILLO ALLEN	9				
20	90110-06X06	TORNILLO ALLEN	2				
21	90110-06X07	TORNILLO ALLEN	1				
22	3VL-E5363-00	TAPON DE ACEITE	1				
23	93210-14X01	ANILLO O	1				
24	90105-08X04	TORNILLO	1				
25	90430-08X00	JUNTA	1				
26	3VL-E5128-00	SOPORTE	1				
27	90110-06X21	TORNILLO ALLEN	1				

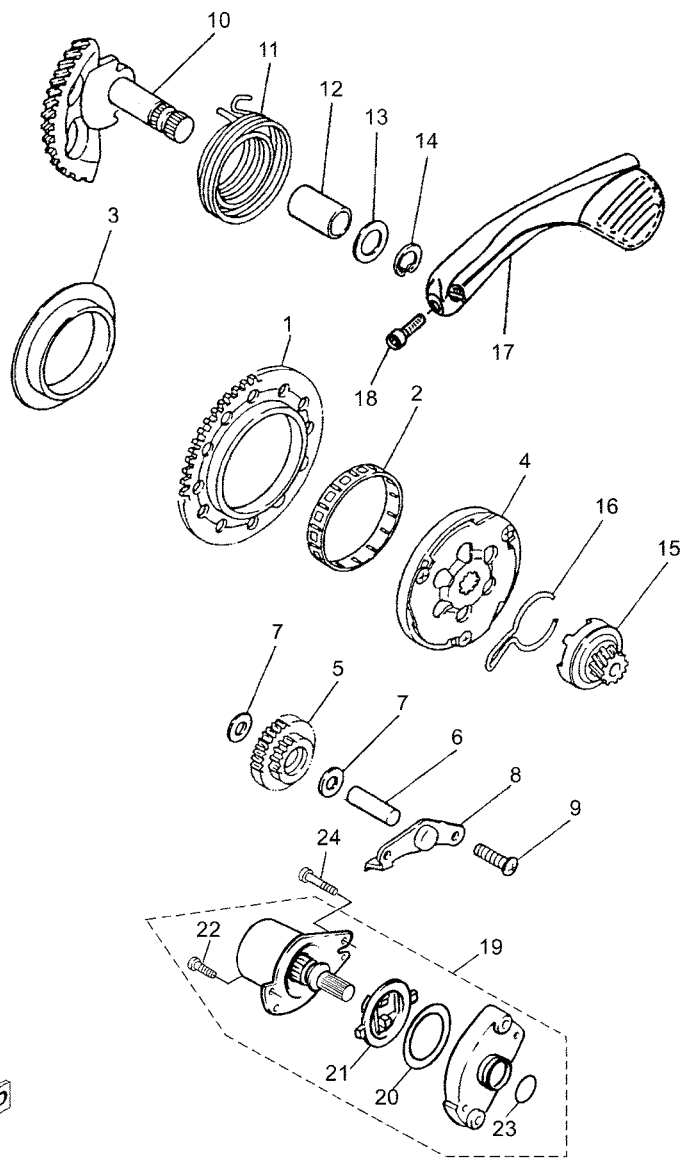
FIG. 8 CARTER

REF. N°	CODIGO N°	DESCRIPCION	49D1			OBSERVACIONES
---------	-----------	-------------	------	--	--	---------------

28	4CU-E5462-00	EMPAQ CUBIERTA DE CARTER 3	1			
-----						
-----						
-----						
-----						
-----						
-----						
-----						
-----						
-----						



5RW1300-1080

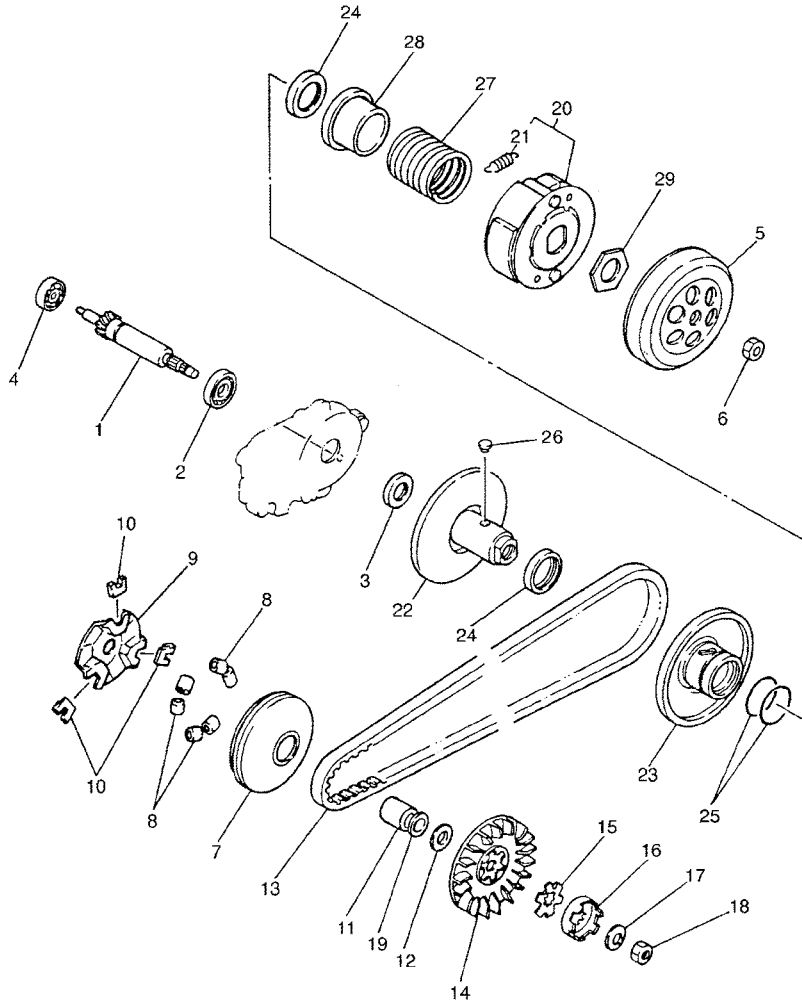


5RW1300-1090

FIG. 9 ARRANQUE

REF. Nº	CODIGO Nº	DESCRIPCION	49D1				OBSERVACIONES
1	3AA-15513-00	ENGRANAJE 1 (71T)	1				
2	93310-257Y5	COJINETE DE RODILLOS	1				
3	3KJ-15528-00	COPA	1				
4	3VL-15570-00	EMBRAGUE DEL ARRANQUE COMPLETA	1				
5	4SB-E5650-00	ENGRENAJE NEUTRO COMPLETO	1				
6	3VL-E5659-00	EJE	1				
7	90201-08X00	ARANDELA PLANA	2				
8	4CU-E5532-00	PLACA DE ENGRENAGE NEUTRO	1				
9	90110-06X21	TORNILLO ALLEN	2				
10	5AD-E5601-00	EJE DE ARR. DE PIE COMPL	1				
11	90508-32609	RESORTE DE TORSION	1				
12	90380-15X00	CASQUILLO SOLIDO	1				
13	90201-155G5	ARANDELA PLANA	1				
14	99009-15400	PRESILLA REDONDA	1				
15	4SB-E5631-00	ENGRANAJE DE PINON DE PEDAL	1				
16	3VL-E5673-00	PRESILLA	1				
17	5FX-E5620-20	PEDAL DE ARRANQUE COMPLETO	1				
18	90110-06X62	TORNILLO ALLEN	1				
19	5BM-H1800-01	MOTOR DE ARRANQUE COMPLETO	1				
20	5BM-81861-00	.EMPAQUETADURA	1				
21	5BM-81801-01	.JUEGO DE ESCOBILLA	1				
22	98507-04008	.TORNILLO DE CABEZA CON PLANA	2				
23	93210-23614	.ANILLO O	1				
24	90110-06X03	TORNILLO ALLEN	2				





5RN1354-1100

FIG. 10 EMBRAGUE

REF. Nº	CODIGO Nº	DESCRIPCION	49D1				OBSERVACIONES
1	3VL-E6111-00	ENGRANAJE TRACC.PRIMARIA	1				
2	93306-203XC	COJINETE	1				
3	93102-17811	SELLO ACEITE	1				
4	93306-200Y4	COJINETE	1				
5	5JH-E6611-00	CAJA DE EMBRAGUE COMPLETO	1				
6	90170-10X01	TUERCA	1				
7	4CU-E7620-01	ROLDANA PRIMARIA MOVIL	1				
8	3VL-E7632-01	CONTRAPESO	6				
9	3VL-E7623-00	LEVA	1				
10	3VL-E7653-00	CORREDERA	3				
11	90387-135U9	ESPACIADOR	1				
12	90201-133M8	ARANDELA PLANA	1				
13	5RN-E7641-10	CORREA EN V	1				
14	3VL-E7611-00	PISCO FIXADOR DE POREA	1				
15	90214-13055	ARANDELA DE POSICION	1				
16	3VL-E5657-00	EMBRAGUE SIN RETORNO	1				
17	90208-10012	ARANDELA DE RESORTE CONICO	1				
18	90170-10219	TUERCA	1				
19	5JH-E7654-00	ESPACIADOR 1	1				
20	5LE-E6620-00	PORTADOR DE EMBRAGUE COMPLETO	1				
21	5LE-E6626-00	RESORTE CONTRAPESO EMBRAGUE 1	3				
22	5EU-E7660-00	ROLDANA SECUNDARIA FIJA COMPL.	1				
23	5EU-E7670-00	ROLDANA SECUNDARIA CORREDIZA	1				
24	93109-33826	SELLO ACEITE	2				
25	93210-39X00	ANILLO O	2				
26	5EU-E7664-00	PASADOR DE GUIA	2				
27	90501-35X00	RESORTE DE COMPRESION	1				



5RN1354-1100

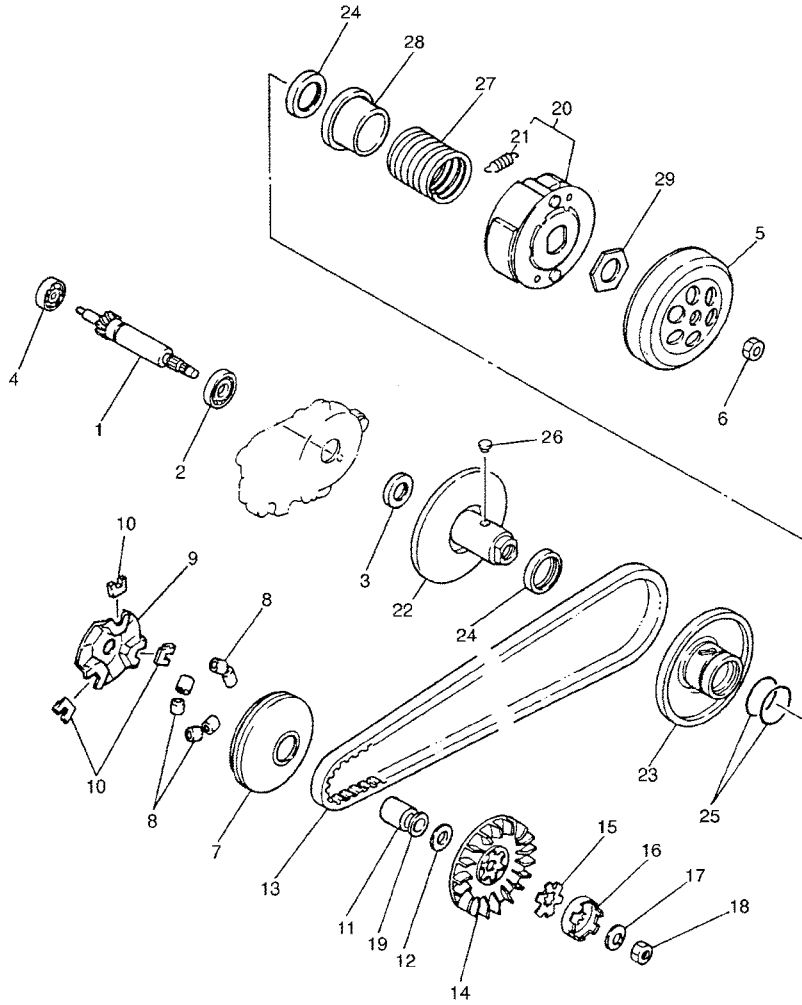
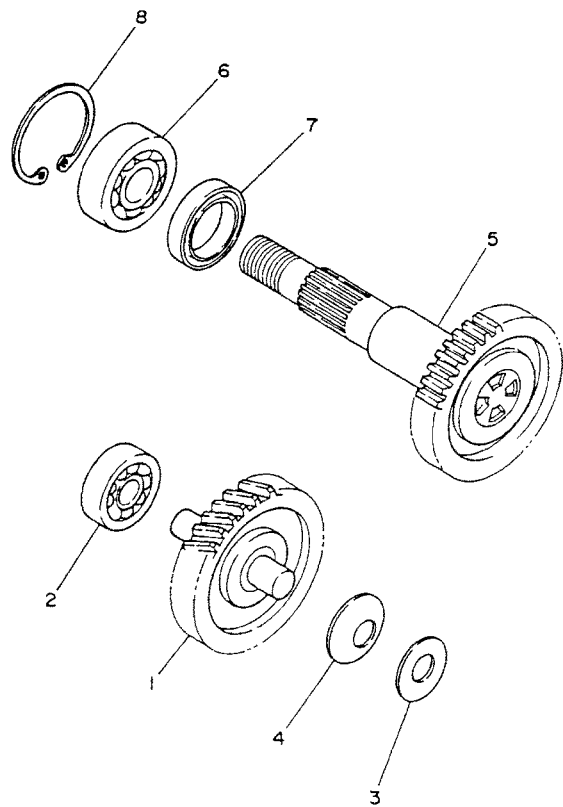


FIG. 10 EMBRAGUE

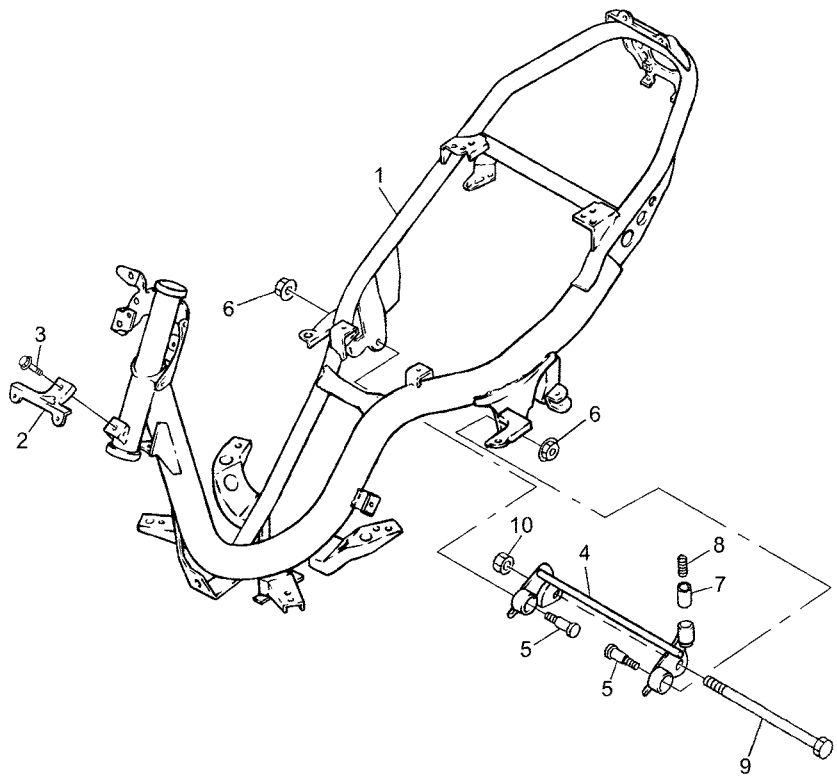
REF. Nº	CODIGO Nº	DESCRIPCION	49D1				OBSERVACIONES
28	3VL-E7604-00	ASIENTO DE RESORTE	1				
29	90179-28X00	TUERCA	1				



5RN1354-1110

FIG. 11 TRANSMISION

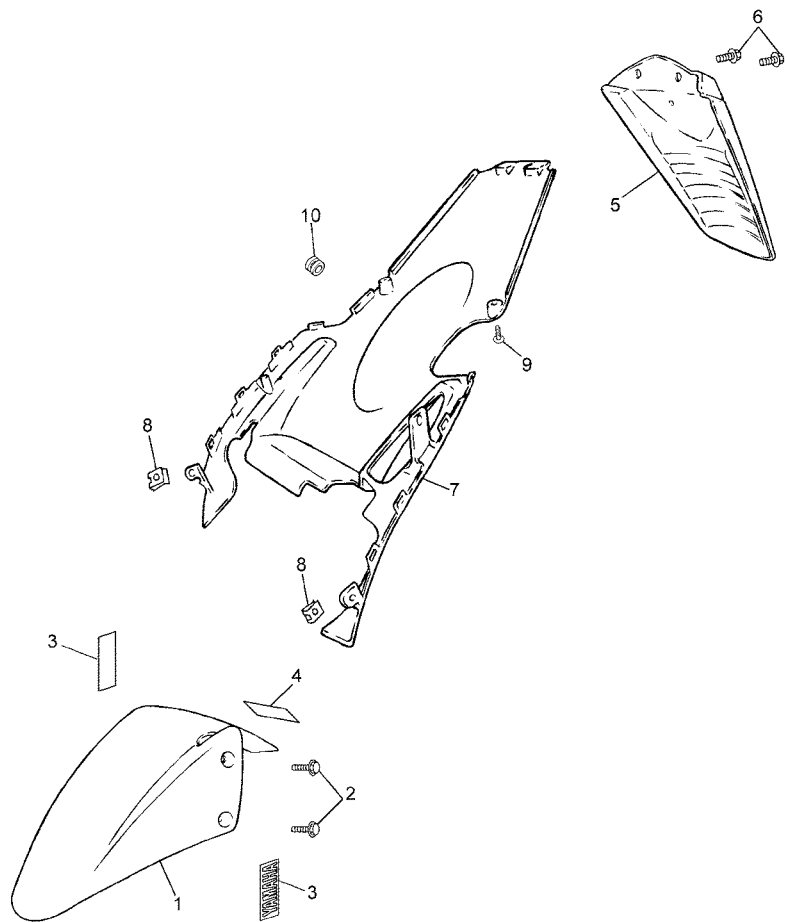
REF. Nº	CODIGO Nº	DESCRIPCION	49D1				OBSERVACIONES
1	4SB-E7410-00	EJE PRINCIPAL COMPLETO	1				
2	93306-200Y4	COJINETE	1				
3	90201-140G5	ARANDELA PLANA	1				
4	90208-14047	ARANDELA DE RESORTE CONICO	1				
5	5AD-E7420-00	EJE DE TRACCION COMPLETO	1				
6	93306-203YF	COJINETE	1				
7	93102-22897	SELLO ACEITE	1				
8	93420-42X00	SEGURO	1				



5RW1300-1120

FIG. 12 CUADRO

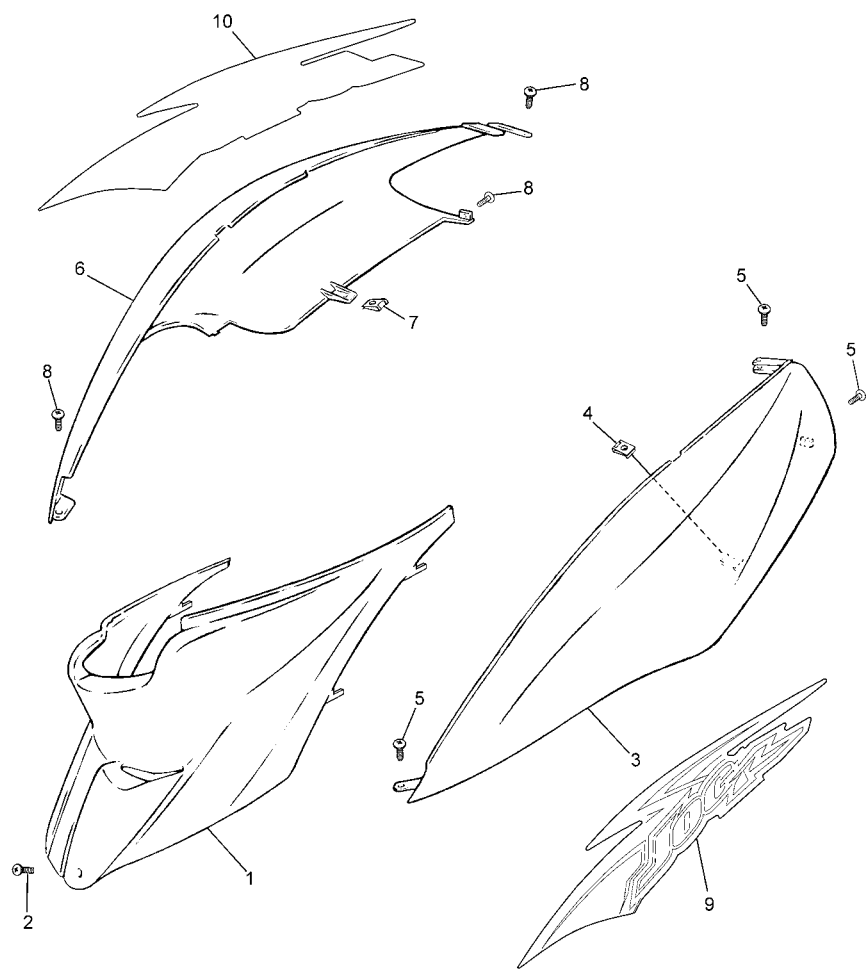
REF. N°	CODIGO N°	DESCRIPCION	49D1			OBSERVACIONES
1	5RW-F1110-20-33	ARMAZON COMPLETO	1			YB PARA BL3,SHR
2	5RW-F116K-00	SOPORTE 8	1			
3	9580M-06012	TORNILLO	1			
4	5RW-F1410-00	SOPORTE DE MOTOR COMPLETO	1			
5	3WG-F1481-10	PERNO DE MONTAJE DE MOTOR 1	2			
6	90185-10840	TUERCA AUTOBLOCANTE	2			
7	3WG-F139X-00	AMORTIGUADOR	1			
8	90501-29517	RESORTE DE COMPRESION	1			
9	3KJ-21481-00	PERNO DE MONTAJE DE MOTOR 1	1			
10	95607-12200	TUERCA DE AUTO-CIERRE	1			



5RWH300-C130

FIG. 13 GUARDABARRO

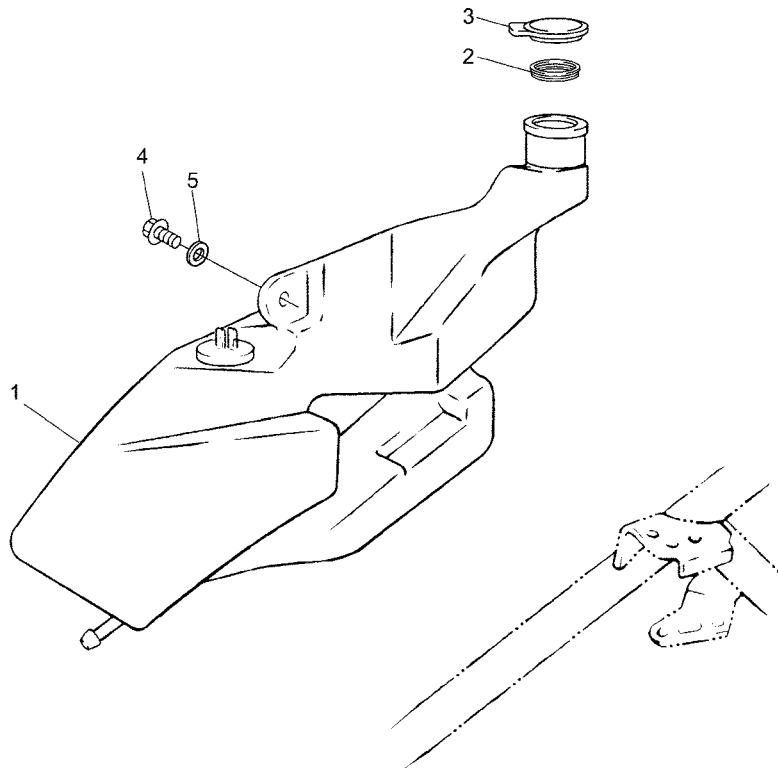
REF. Nº	CODIGO Nº	DESCRIPCION	49D1			OBSERVACIONES
1	5RW-F1511-00-P3	GUARDABARRO DELANTERO	1			DPBMC PARA BL3
	5RW-F1511-00-PF	GUARDABARRO DELANTERO	1			PWS1 PARA SHR
2	90159-06X02	TORNILLO CON VALONA	4			
3	99234-00080	EMBLEMA, YAMAHA	2			PARA SHR
	99241-00080	EMBLEMA, YAMAHA	2			PARA BL3
4	5RW-F118N-60	ETIQUETA	1			
5	5RW-F1611-00	GUARDABARRO TRASERO	1			
6	90119-06X02	TORNILLO CON ARANDELA	2			
7	5RW-F1629-10	GUARDABARRO INFERIOR	1			
8	5DS-F8317-00	TUERCA EMBLEMA	1			
9	90167-04X00	TORNILLO DE ROSCA HEMBRA	2			
10	90480-26X00	TAPON	1			
-----						
-----						
-----						
-----						
-----						
-----						



3D4R300-G140

FIG. 14 CUBIERTA LATERAL

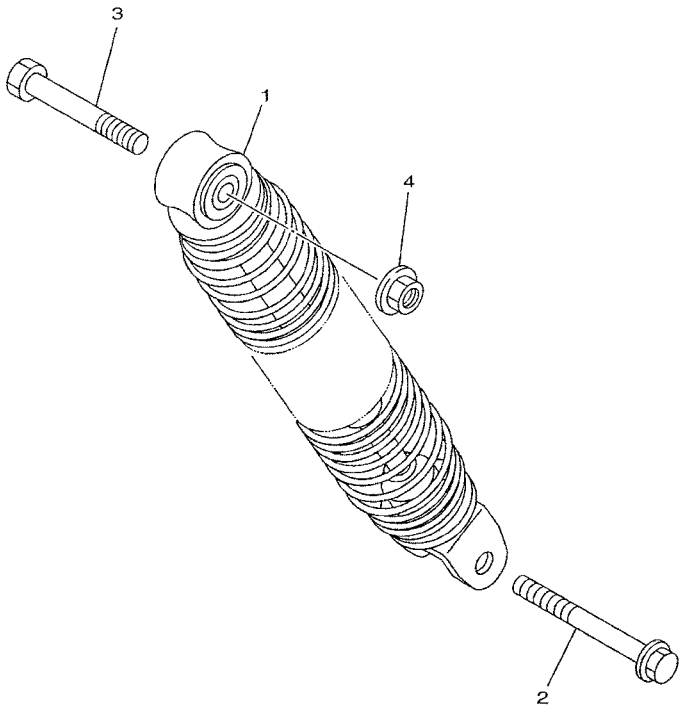
REF. Nº	CODIGO Nº	DESCRIPCION	49D1				OBSERVACIONES
1	5RW-F1711-00	CUBIERTA LATERAL 1	1				
2	90167-04X02	TORNILLO DE ROSCA HEMBRA	1				
3	5RW-F1721-00-0M	CUBIERTA LATERAL 2	1				PARA SHR
	5RW-F1721-00-PB	CUBIERTA LATERAL 2	1				PARA BL3
4	5DS-F8317-00	TUERCA EMBLEMA	1				
5	90167-04X00	TORNILLO DE ROSCA HEMBRA	2				
6	5RW-F1731-00-0M	TAPA LATERAL 3	1				PARA SHR
	5RW-F1731-00-PB	TAPA LATERAL 3	1				PARA BL3
7	5DS-F8317-00	TUERCA EMBLEMA	1				
8	90167-04X00	TORNILLO DE ROSCA HEMBRA	2				
9	3D4-F173E-60	GRAFICO 1	1				UR PARA BL3
	3D4-F173E-70	GRAFICO 1	1				UR PARA SHR
10	3D4-F173F-60	GRAFICO 2	1				UR PARA BL3
	3D4-F173F-70	GRAFICO 2	1				UR PARA SHR



5RW1300-1150

**FIG. 15 DEPOSITO DE ACEITE**

REF. Nº	CODIGO Nº	DESCRIPCION	49D1				OBSERVACIONES
1	5RW-F1751-00	DEPOSITO DE ACEITE	1				
2	5AD-F414E-00	SELLO 2	1				
3	3WG-F1771-00	TAPON DEPOSITO ACEITE	1				
4	90167-04X00	TORNILLO DE ROSCA HEMBRA	1				
5	90201-05X02	ARANDELA PLANA	1				
-----							
-----							
-----							
-----							
-----							
-----							
-----							
-----							
-----							



5RN1354-1160

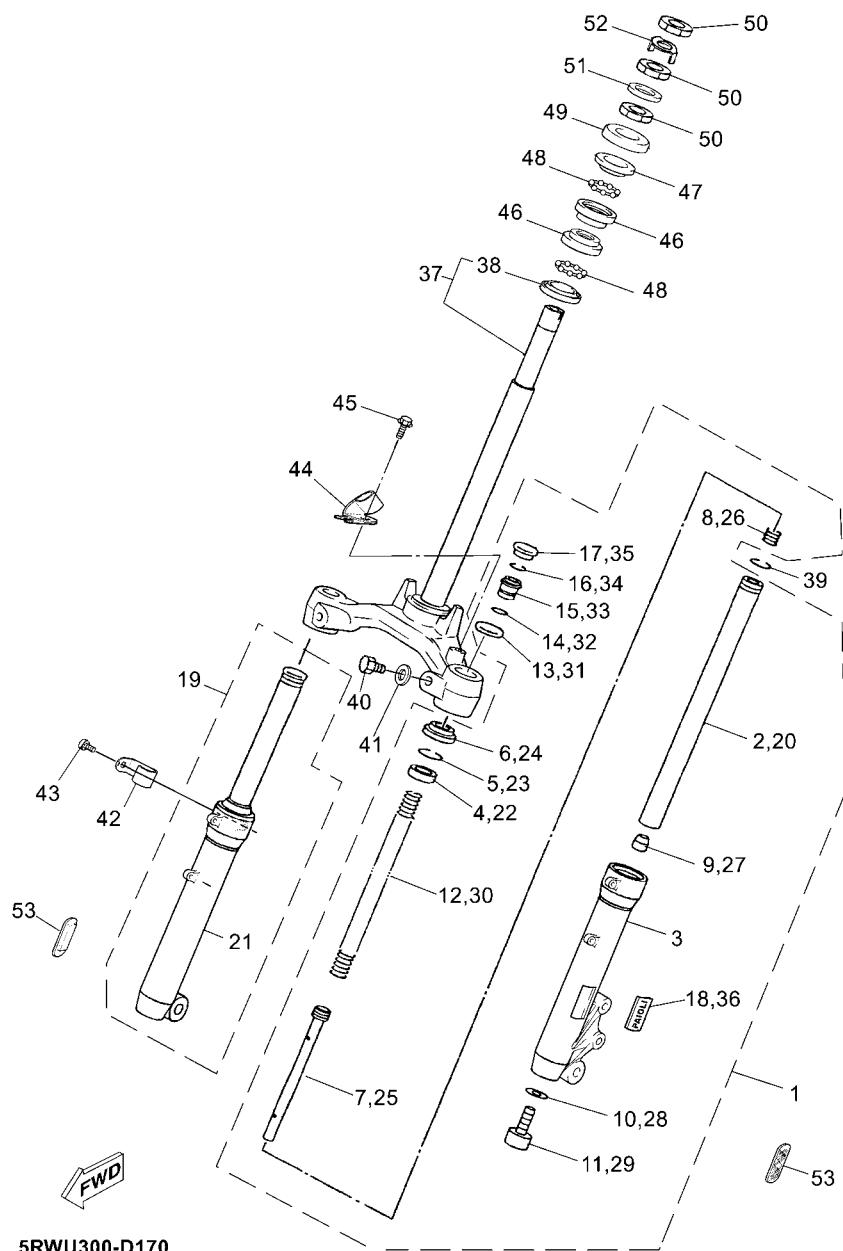
FIG. 16 SUSPENSION TRASERO

REF. Nº	CODIGO Nº	DESCRIPCION	49D1				OBSERVACIONES
1	5RW-F2210-10	AMORTIGUADOR TRASERO COMPLETO	1				UR PARA SHR
	5RW-F2210-20	AMORTIGUADOR TRASERO COMPLETO	1				UR PARA BL3
2	90105-08121	TORNILLO	1				
3	90101-10872	TORNILLO	1				
4	90185-10840	TUERCA AUTOBLOCANTE	1				
-----							
-----							
-----							
-----							
-----							
-----							
-----							
-----							
-----							



**FIG. 17 HORQUILLA DELANTERA**

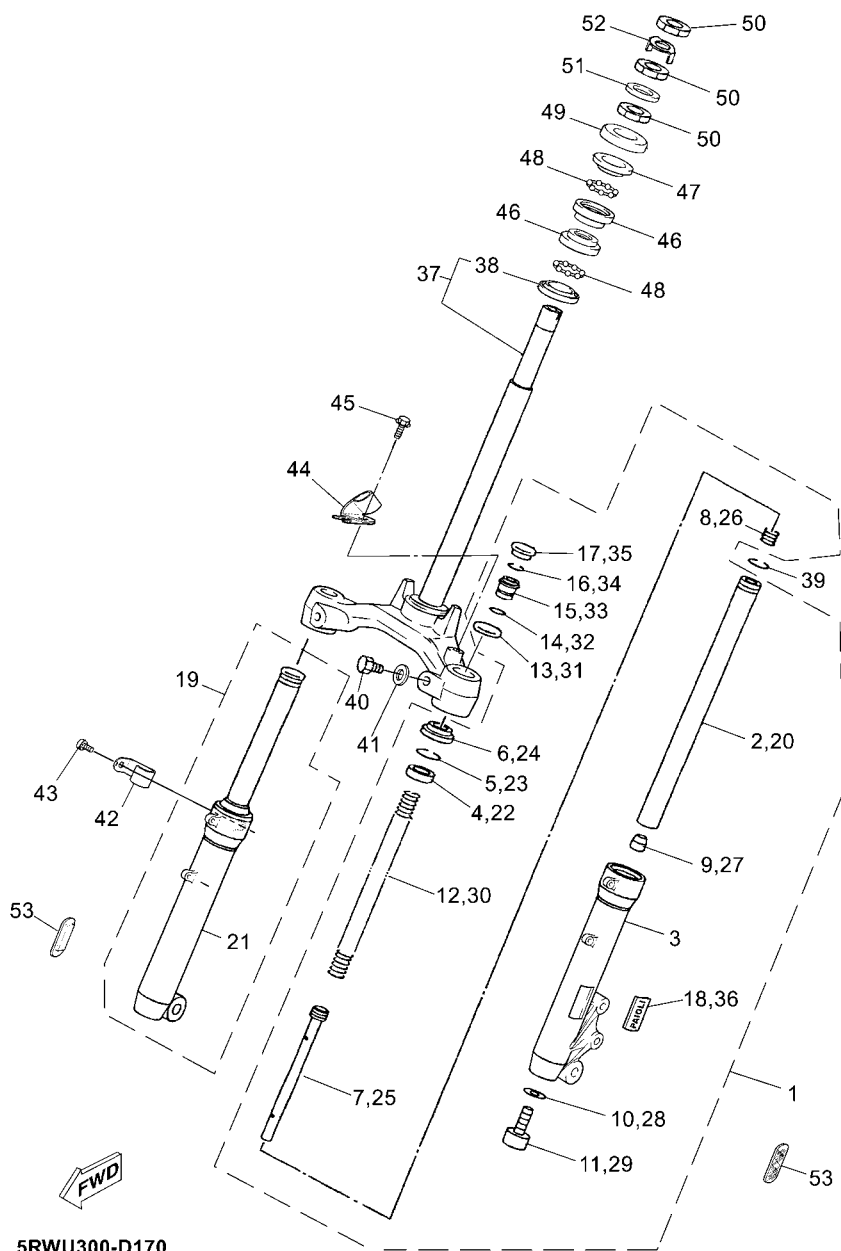
REF. Nº	CODIGO Nº	DESCRIPCION	49D1				OBSERVACIONES
1	5RW-F3102-10	HORQUILLA DELANTERA COMPL.(MI)	1				
2	5KK-F3110-00	.TUBO INTERIOR COMPLETO 1	1				
3	5RW-F3126-10	.TUBO EXTERIOR (IZQUIERDO)	1				
4	5KK-F3145-00	.RETEN DE ACEITE	1				
5	5KK-F3156-00	.ANILLO DE ENGANCHE	1				
6	5KK-F3144-00	.GUARDAPOLVO	1				
7	5KK-F3170-20	.CILINDRO COMPL DE HORQ DELANT	1				
8	5KK-F3151-00	.RESORTE DE REBOTE	1				
9	5KK-F3173-00	.VASTAGO AHUSADO	1				
10	5KK-F3165-10	.ARANDELA DE FIELTRO	1				
11	5KK-F3356-00	.PERNO 2	1				
12	5KK-F3141-10	.RESORTE HORQUILLA DELANT.	1				
13	5RW-F3113-00	.COLLAR	1				
14	5KK-F3147-00	.ARO	1				
15	5KK-F3111-00	.PERNO DE TAPA	1				
16	5KK-F3183-00	.PRÉSILLA REDONDA	1				
17	5KK-F3154-00	.TAPON TUBO INTERIOR	1				
18	5RW-F3108-00	.EMBLEMA	1				
19	5RW-F3103-10	HORQUILLA DELANTERA COMPL.(MD)	1				
20	5KK-F3110-00	.TUBO INTERIOR COMPLETO 1	1				
21	5RW-F3136-10	.TUBO EXTERIOR	1				
22	5KK-F3145-00	.RETEN DE ACEITE	1				
23	5KK-F3156-00	.ANILLO DE ENGANCHE	1				
24	5KK-F3144-00	.GUARDAPOLVO	1				
25	5KK-F3170-20	.CILINDRO COMPL DE HORQ DELANT	1				
26	5KK-F3151-00	.RESORTE DE REBOTE	1				
27	5KK-F3173-00	.VASTAGO AHUSADO	1				



5RWU300-D170

FIG. 17 HORQUILLA DELANTERA

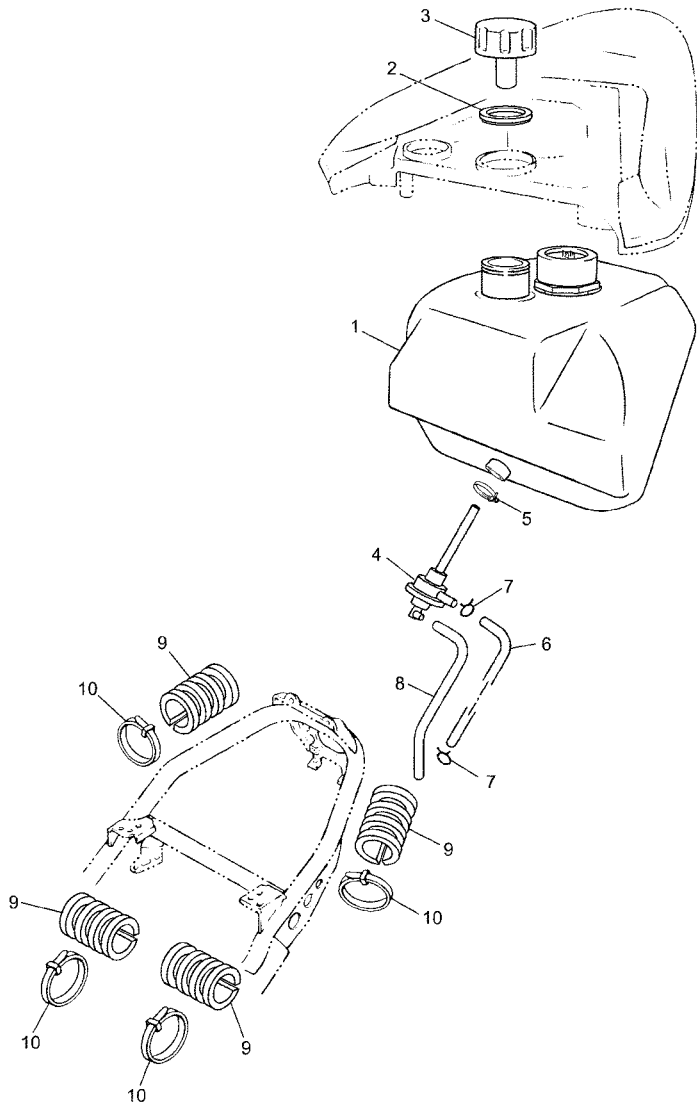
REF. Nº	CODIGO Nº	DESCRIPCION	49D1			OBSERVACIONES
28	5KK-F3165-10	.ARANDELA DE FIELTRO	1			
29	5KK-F3356-00	.PERNO 2	1			
30	5KK-F3141-10	.RESORTE HORQUILLA DELANT.	1			
31	5RW-F3113-00	.COLLAR	1			
32	5KK-F3147-00	.ARO	1			
33	5KK-F3111-00	.PERNO DE TAPA	1			
34	5KK-F3183-00	.PRESILLA REDONDA	1			
35	5KK-F3154-00	.TAPON TUBO INTERIOR	1			
36	5RW-F3108-00	.EMBLEMA	1			
37	5RW-F3340-00	PLATINA INFERIOR COMPLETA	1			
38	22F-23414-01	.BASE DE BOLA 4	1			
39	5KK-F3153-00	ANILLO DE ENGANCHE	2			
40	5KK-F3346-00	PERNO 1	2			
41	5KK-F3165-00	ARANDELA DE FIELTRO	2			
42	5RW-F3317-00	SOSTEN DE CABLE	1			
43	9890L-06010	TORNILLO DE LIGAR	1			
44	5RW-F5876-00	SOPORTE DE MANGUERA FRENO 2	1			
45	9580M-06012	TORNILLO	1			
46	22F-23412-01	PISTA DE BOLAS 2	2			
47	22F-23411-01	PISTA DE BOLAS 1	1			
48	22F-2341E-00	RETEN DE COJINETE	2			
49	3VP-23416-00	CUBIERTA DE BASE DE BOLA 2	1			
50	90179-25X00	TUERCA	3			
51	90202-26X00	ARANDELA DE PLANA	1			
52	5DS-F3418-00	ARANDELA ESPECIAL	1			
53	5RW-H5111-00	REFLECTOR DELANTERA 1	2			



5RWU300-D170

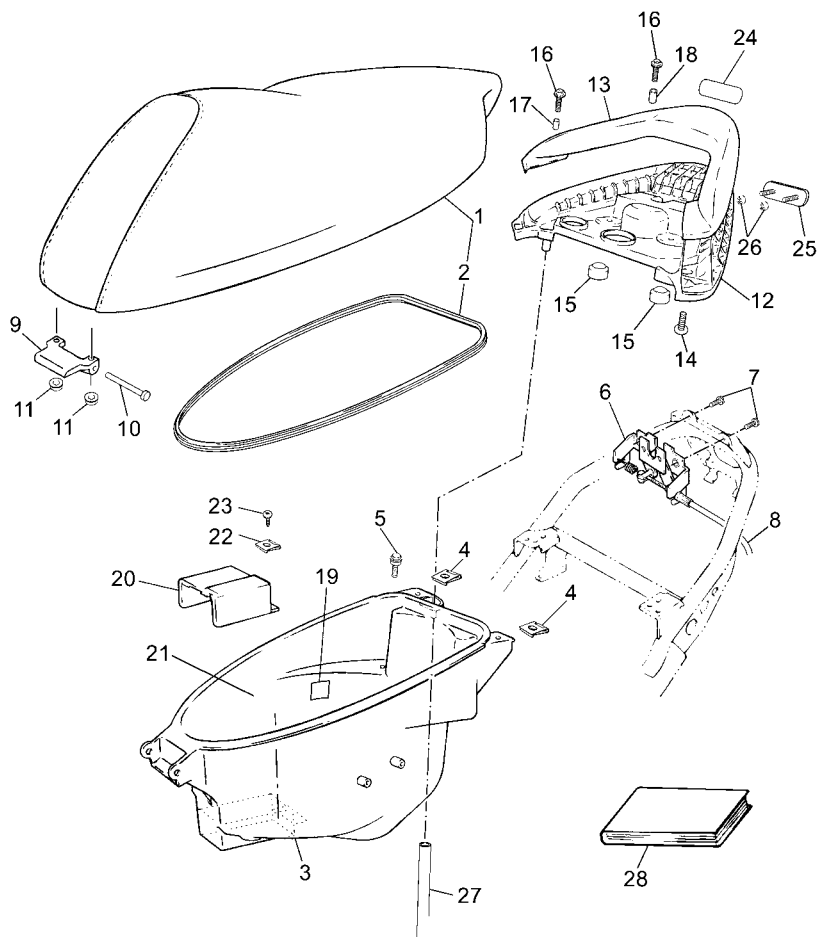


5RW1300-1180



**FIG. 18 DEPOSITO DE COMBUSTIBLE**

REF. Nº	CODIGO Nº	DESCRIPCION	49D1				OBSERVACIONES
1	5RW-F4110-00	DEPOSITO DE COMBUSTIBLE COMP.	1				
2	5AD-F414G-00	SELLO	1				
3	5BV-F4610-00	TAPA COMPLETA	1				
4	5AD-F4500-00	GRIFO DE COMBUSTIBLE 1	1				
5	90450-27X00	BRIDA, MANGUERA	1				
6	5RW-F4311-00	TUBO DE COMBUSTIBLE 1	1				
7	90467-08853	PRESILLA	2				
8	5RW-E4349-00	TUBO	1				
9	5RW-F4181-00	AMORTIGUADOR DE MONTAJE 1	4				
10	90464-50X03	BRIDA	1				

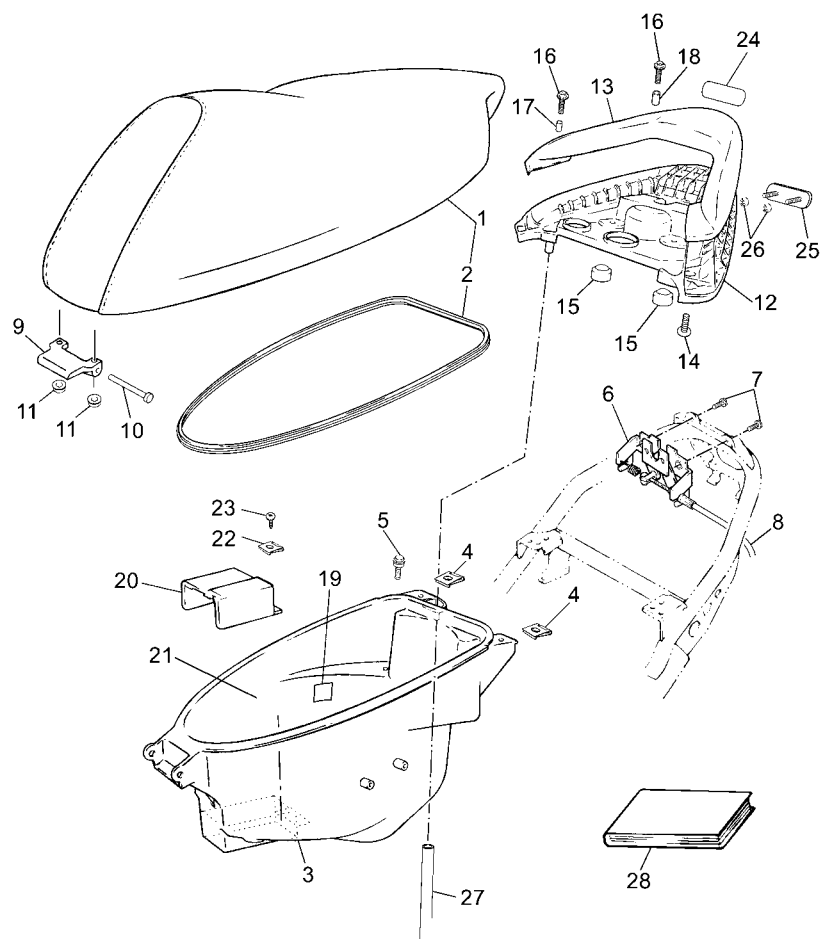


3D4Y300-G190

FIG. 19 ASIENTO

REF. Nº	CODIGO Nº	DESCRIPCION	49D1			OBSERVACIONES
1	5RW-F4730-01	SILLIN DOBLE COMPLETO	1			
2	5RW-F475M-00	.SELLO	1			
3	5RW-F473R-01	CAJA 1	1			
4	90183-06816	TUERCA DE RESORTE	2			
5	90109-06X05	PERNO	4			
6	5RN-F4780-10	CERRADURA SILLIN COMPLETO	1			
7	9580M-06012	TORNILLO	2			
8	5RW-F478E-10	CABLE	1			
9	5DS-F4726-00	HINGE SEAT	1			
10	90241-10015	PASADOR	1			
11	90179-06403	TUERCA	2			
12	5RW-F4773-00	MANIJA DE ASIENTO	1			
13	5RW-F4796-00-P3	CUBIERTA	1			DPBMC PARA BL3
	5RW-F4796-00-PE	CUBIERTA	1			PWS1 PARA SHR
14	90167-04X02	TORNILLO DE ROSCA HEMBRA	4			
15	2RN-F4741-00	COJIN DE ASIENTO	2			
16	90119-06X01	TORNILLO CON ARANDELA	4			
17	90387-06X26	ESPACIADOR	2			
18	90387-06X05	ESPACIADOR	2			
19	4SN-F415A-00	ETIQUETA DE PRECAUCION	1			
20	5RW-F473T-00	TAPA 1	1			
21	4MJ-F4183-00	AMORTIGUADOR DE MONTAJE 3	1			
22	5DS-F8317-00	TUERCA EMBLEMA	1			
23	90167-04X00	TORNILLO DE ROSCA HEMBRA	1			
24	5RW-F153A-00	EMBLEMA, YAMAHA	1			PARA BL3,SHR
25	5MF-H5130-00	REFLECTOR TRASERO COMPLETO	1			
26	90183-04X00	TUERCA DE RESORTE	2			

**FIG. 19 ASIENTO**



3D4Y300-G190

REF. N°	CODIGO N°	DESCRIPCION	49D1			OBSERVACIONES
27	5AD-F416A-00	TUBO DE COMBUSTIBLE	1			
28	49D-F8199-G0	MANUAL DEL PROPIETARIO	1			
	49D-F8199-H0	MANUAL DEL PROPIETARIO	1			
	49D-F8199-S0	MANUAL DEL PROPIETARIO	1			
<hr/>						
<hr/>						
<hr/>						
<hr/>						
<hr/>						
<hr/>						
<hr/>						
<hr/>						
<hr/>						
<hr/>						

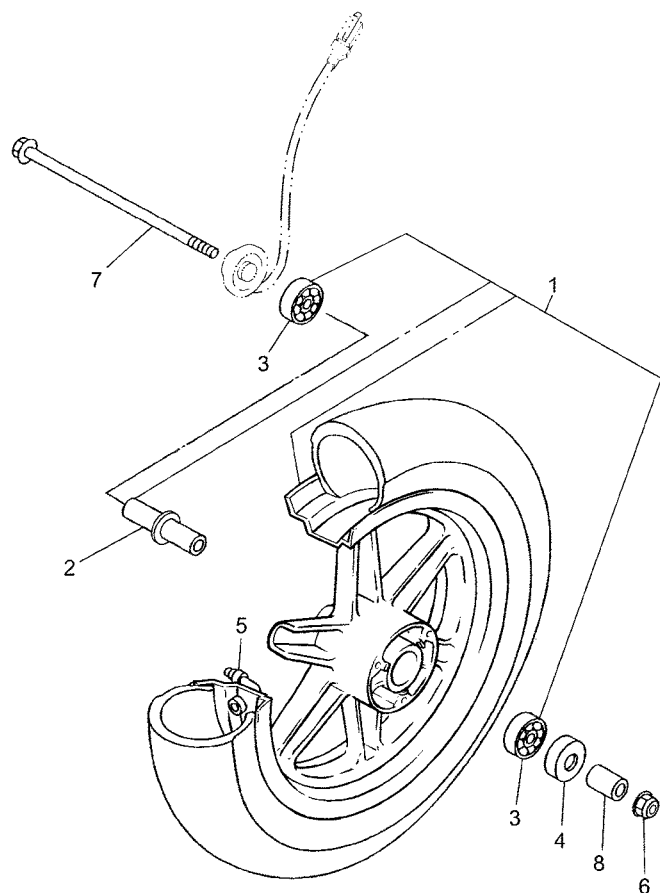


FIG. 20 RUEDA DELANTERA

REF. Nº	CODIGO Nº	DESCRIPCION	49D1			OBSERVACIONES
1	5RW-F5160-10	RUEDA FUNDIDA DELANTERA	1			PARA SHR
	5RW-F5160-20	RUEDA FUNDIDA DELANTERA	1			PARA BL3
2	5RW-F5117-00	.ESPACIADOR DE COJINETE	1			
3	93306-300Y8	.COJINETE	2			(GRIMECA)
4	93106-20001	SELLO ACEITE	1			
5	3VL-F5170-10	VÁLVULA DE AIRE COMPLETA	1			
6	90185-10840	TUERCA AUTOBLOCANTE	1			
7	5RW-F5181-00	EJE DE LA RUEDA	1			
8	90387-10865	ESPACIADOR	1			



5RW1300-1200

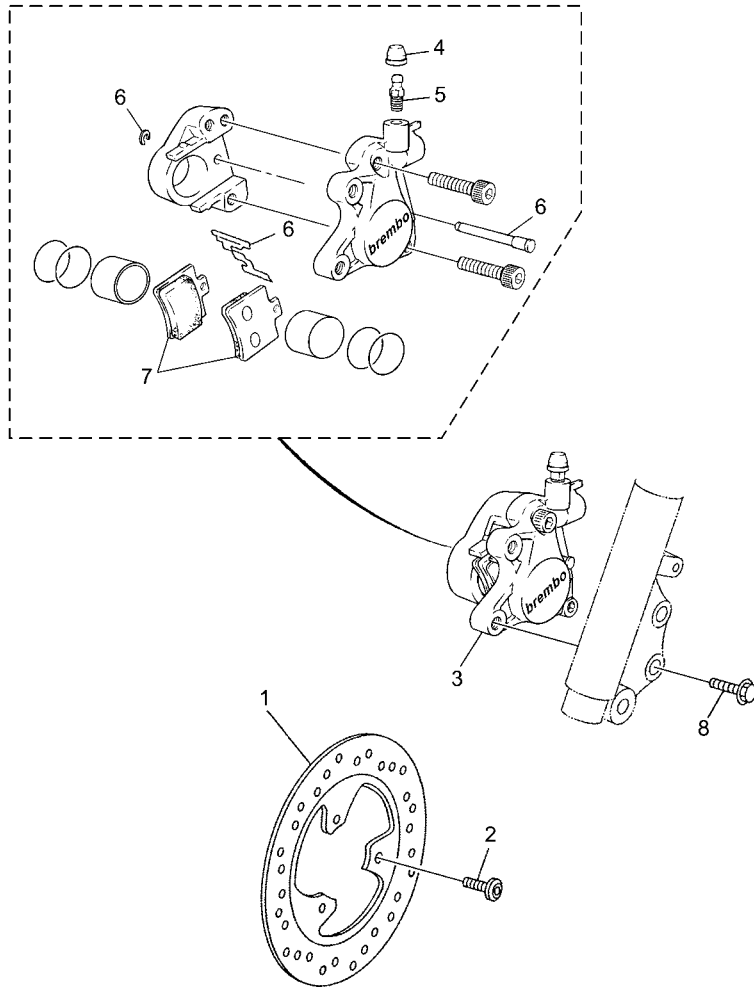
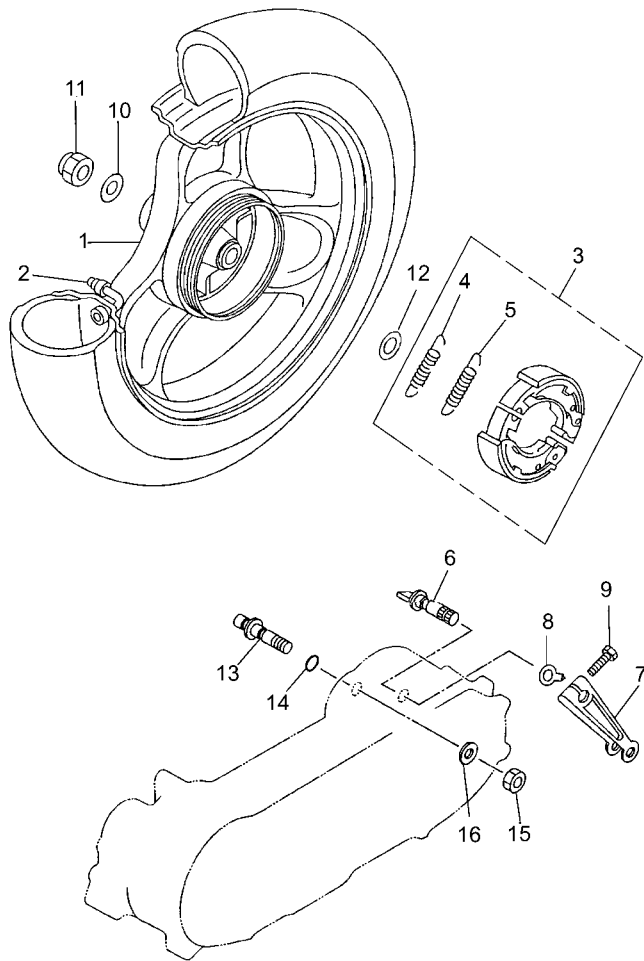


FIG. 21 CALIBRE FRENO DELANTERA

REF. Nº	CODIGO Nº	DESCRIPCION	49D1				OBSERVACIONES
1	5C2-F5831-00	DISCO DE FRENO (DERECHO)	1				
2	90149-08814	TORNILLO DE REGLAJE	3				
3	5WW-F580T-30	CALIBRE COMPLETO (IZQUIERDO)	1				(BREMBO)
4	4CU-F5825-00	TAPA	1				(BREMBO)
5	4CU-F5824-00	TORNILLO DE RESPIRADERO	1				(BREMBO)
6	5ME-F5919-00	SOPORTE DE PASTILLAS	1				(BREMBO)
7	5MF-F5811-00	COJIN DE CALIBRE	1				(BREMBO)
8	9582L-08030	TORNILLO	2				



3D4M300-G210

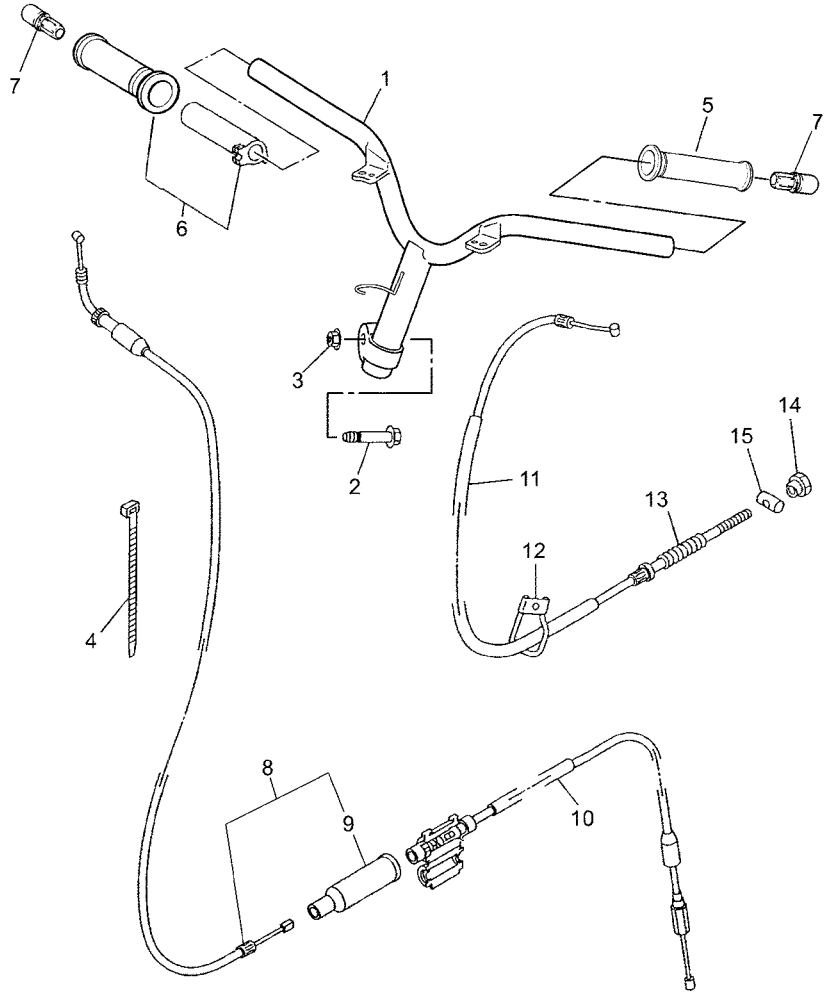


3D43300-E220

FIG. 22 RUEDA TRASERA

REF. Nº	CODIGO Nº	DESCRIPCION	49D1			OBSERVACIONES
1	5RW-F5338-10	RUEDA FUNDIDA TRASERA	1			PARA SHR
	5RW-F5338-20	RUEDA FUNDIDA TRASERA	1			PARA BL3
2	3VL-F5170-10	VALVULA DE AIRE COMPLETA	1			
3	5WW-F530K-00	JUEGO DE ZAPATA DE FRENO	1			
4	90506-12X00	.RESORTE DE TENSION	1			
5	90506-15X01	.RESORTE DE TENSION	1			
6	5AD-F5351-00	ARBOL DE LEVAS	1			
7	4VU-F5355-00	PALANCA DE ARBOL DE LEVAS	1			
8	5AD-F533A-00	PLACA INDICADOR	1			
9	90105-06X12	TORNILLO	1			
10	90201-142M6	ARANDELA PLANA	1			
11	90185-14081	TUERCA AUTOBLOCANTE	1			
12	90201-17X00	ARANDELA PLANA	1			
13	3VL-F5326-00	PASADOR PIVOTE	1			
14	93210-07X00	ANILLO O	1			
15	3VL-F5182-00	TUERCA DE EJE	1			
16	3VL-F5384-00	ARANDELA DE RUEDA	1			

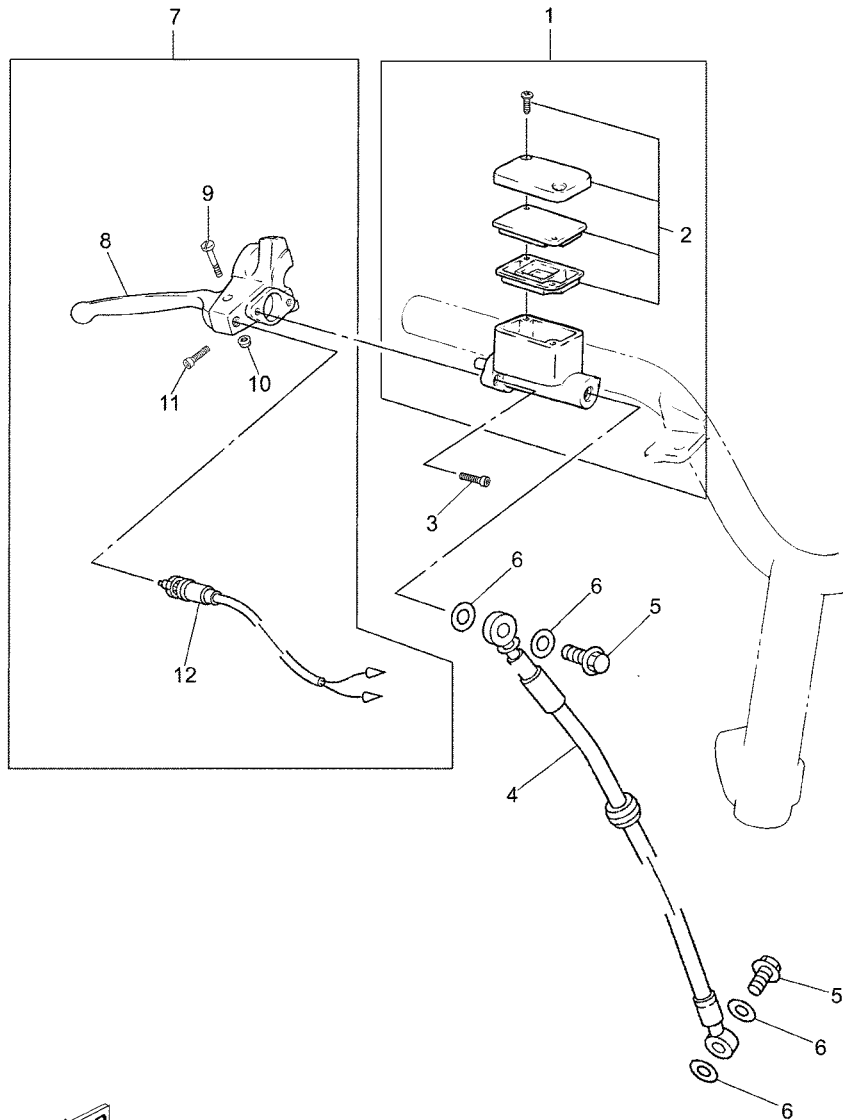




5RW1300-1230

FIG. 23 MANILLAR & CABLE

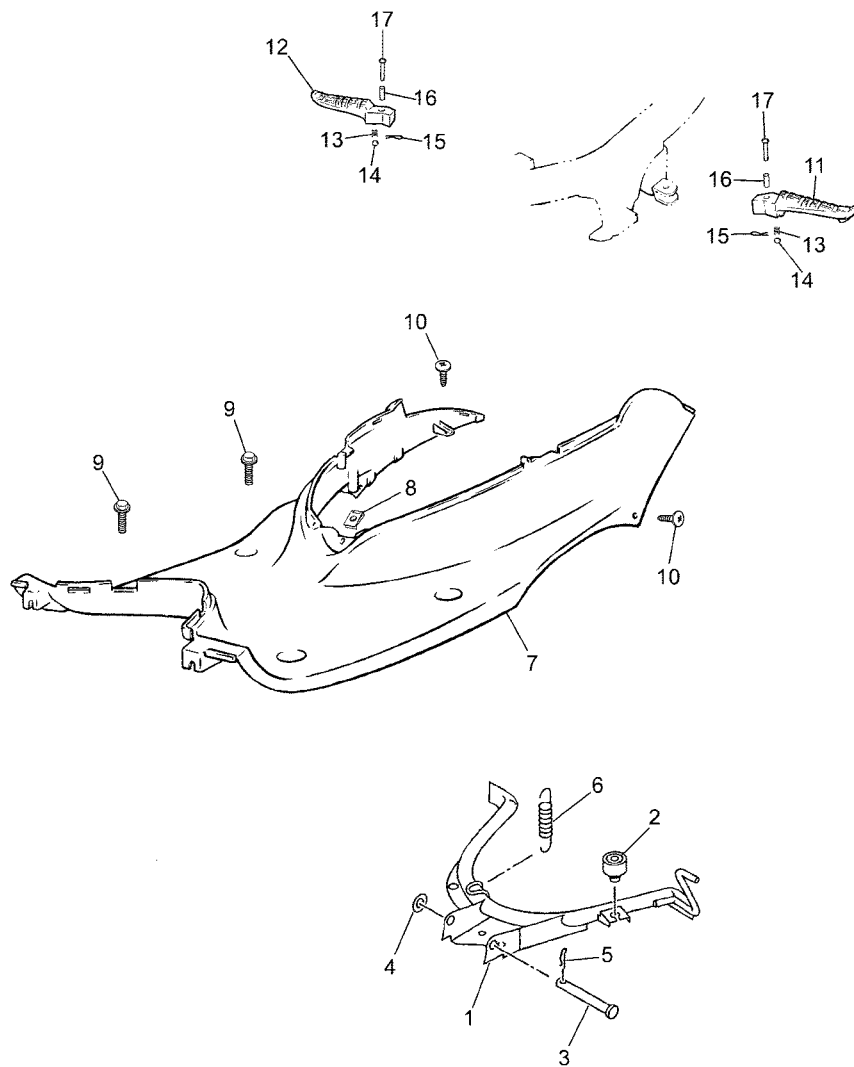
REF. N°	CODIGO N°	DESCRIPCION	49D1				OBSERVACIONES
1	5RW-F6110-00	MANUBRIO COMPLETE	1				
2	90105-10036	TORNILLO	1				
3	90185-10840	TUERCA AUTOBLOCANTE	1				
4	90464-50X03	BRIDA	1				
5	5DS-F6241-00	EMPUNADURA	1				
6	5DS-F6240-00	EMPUNADURA COMPLETA	1				
7	4PC-F628J-00	TAPA EMPUNADURA	2				
8	5RW-F6311-00	CABLE DE ACELERADOR 1	1				
9	3WG-F6329-00	.TAPA DE ANILLO PROTECTOR	1				
10	5RW-F6312-00	CABLE DE ACELERADOR 2	1				
11	5RW-F6351-00	CABLE DE FRENO	1				
12	5AD-F637H-00	SOSTEN, DE CABLE 2	1				
13	90501-122E1	RESORTE DE COMPRESION	1				
14	90179-06176	TUERCA	1				
15	90249-12008	PASADOR	1				



5RW1300-1240

FIG. 24 CILINDRO MAESTRO DELANTERO

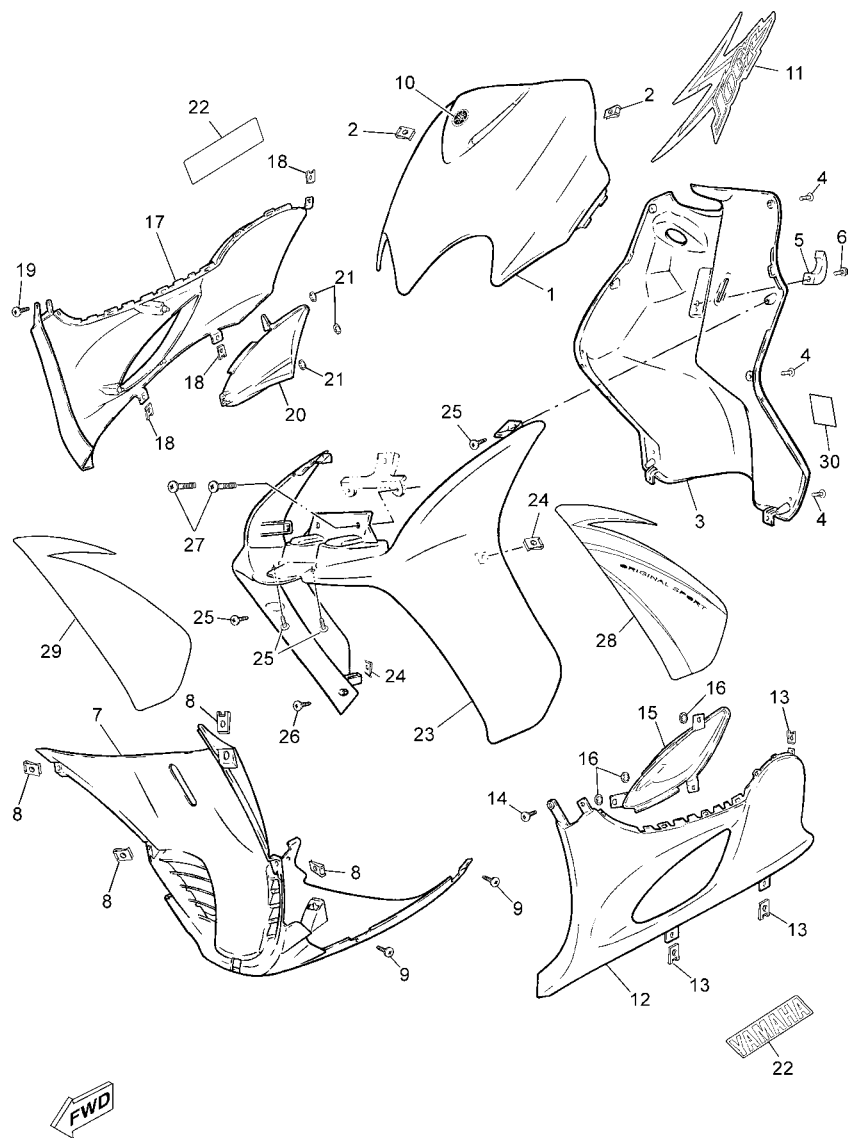
REF. Nº	CODIGO Nº	DESCRIPCION	49D1				OBSERVACIONES
1	5RW-F583T-10	CILINDRO MAESTRO COMPLETO	1				
2	5RW-F5852-00	.TAPA DE TANQUE DE RESERVA	1				
3	9131N-06016	PERNO	2				
4	5RW-F5872-00	MANGUERA DE FRENO 1	1				
5	90401-10X04	PERNO DE UNION	2				
6	90201-10118	ARANDELA PLANA	4				
7	5RW-H2920-00	SOPORTE DE LEVA COMPLT 2	1				
8	5RW-H3922-00	.PALANCA 2	1				
9	3VL-H3915-00	.TORNILLO ACCESORIO DE PALANCA	1				
10	3VL-H3916-00	.TUERCA DE FIJACION DE PALANCA	1				
11	3VL-H3945-00	.PERNO DE PALANCA	2				
12	5RW-H3980-00	.INTERRUP. DE PARADA DELANTERO	1				



5RW1300-1250

FIG. 25 SOPORTE & APOYAPIE

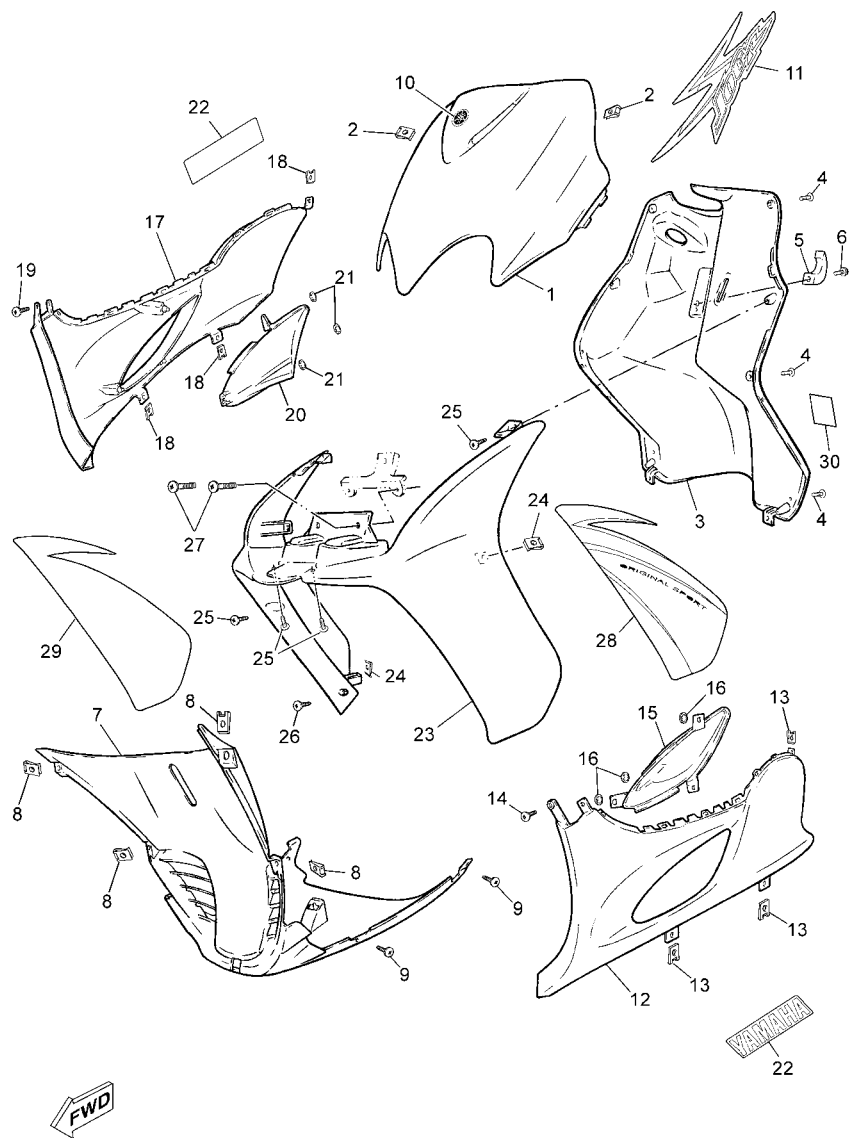
REF. N°	CODIGO N°	DESCRIPCION	49D1				OBSERVACIONES
1	5AD-F7111-01	PUNTAL PRINCIPAL	1				
2	2JW-F7114-10	TOPE DE PUNTAL PRINCIPAL	1				
3	90240-10X00	PASADOR CON HOYO	1				
4	90202-10120	ARANDELA DE PLANA	1				
5	90468-12006	PRESILLA	1				
6	90506-32464	RESORTE DE TENSION	1				
7	5RW-F7481-01	TABLERO DE APOYAPIE	1				
8	5DS-F8317-00	TUERCA EMBLEMA	1				
9	90119-06118	TORNILLO CON ARANDELA	4				
10	90167-04X00	TORNILLO DE ROSCA HEMBRA	4				
11	4CX-F7431-10	APOYAPIE POSTERIOR 1	1				
12	4CX-F7441-10	APOYAPIE POSTERIOR 2	1				
13	90501-12743	RESORTE DE COMPRESION	2				
14	93501-04011	BOLA	2				
15	91401-16012	CHAVETA	2				
16	90387-064H8	ESPACIADOR	2				
17	90240-06042	PASADOR CON HOYO	2				



3D4R300-G260

FIG. 26 PATA PROTEGIDA

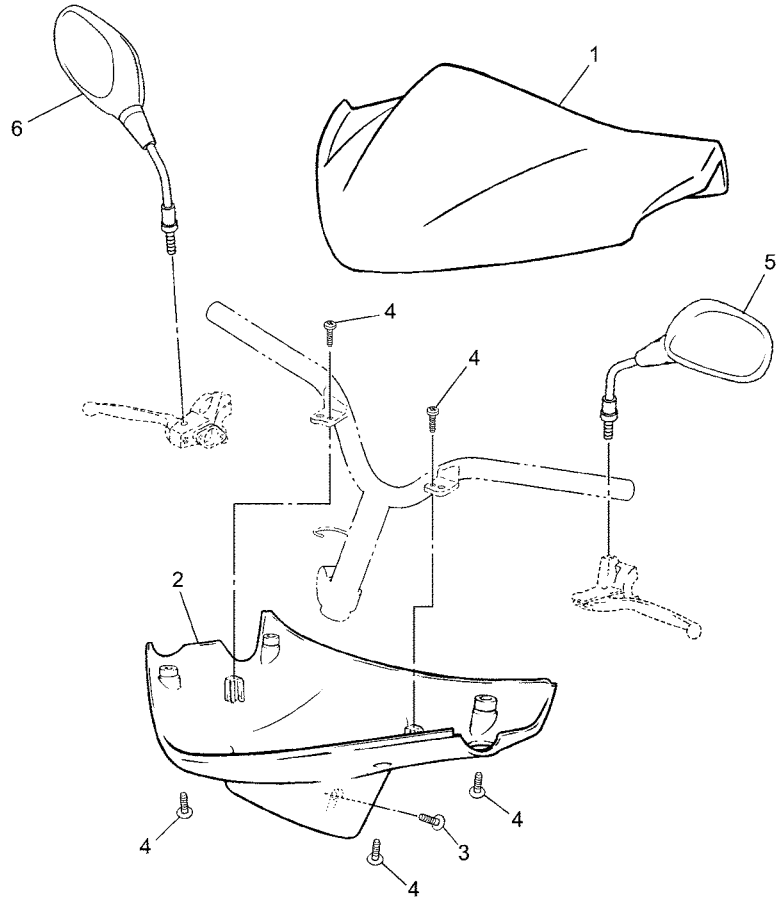
REF. Nº	CODIGO Nº	DESCRIPCION	49D1			OBSERVACIONES
1	5RW-F8311-00-0M	PROTECCION DE PATA 1	1			PARA SHR
	5RW-F8311-00-PB	PROTECCION DE PATA 1	1			PARA BL3
2	5DS-F8317-00	TUERCA EMBLEMA	2			
3	5RW-F8312-00	PROTECCION DE PATA 2	1			
4	90167-04X00	TORNILLO DE ROSCA HEMBRA	6			
5	4SB-F1398-00	COLGADOR DE CASCO	1			
6	90119-06X02	TORNILLO CON ARANDELA	1			
7	5RW-F8385-01	CUBIERTA INFERIOR	1			
8	5DS-F8317-00	TUERCA EMBLEMA	2			
9	90167-04X00	TORNILLO DE ROSCA HEMBRA	3			
10	5AD-F8368-00	EMBLEMA	1			PARA BL3,SHR
11	3D4-F835C-60	EMBLEMA 2	1			UR PARA BL3
	3D4-F835C-70	EMBLEMA 2	1			UR PARA SHR
12	5RW-F171L-00-P3	MUELLE , CUBIERTA LATERAL 1	1			DPBMC PARA BL3
	5RW-F171L-00-P8	MUELLE , CUBIERTA LATERAL 1	1			PWS1 PARA SHR
13	5DS-F8317-00	TUERCA EMBLEMA	2			
14	90167-04X00	TORNILLO DE ROSCA HEMBRA	1			
15	5RW-F172A-00	PANEL 1	1			
16	90183-05813	TUERCA DE RESORTE	3			
17	5RW-F171M-00-P3	MUELLE, CUBIERTA LATERAL 2	1			DPBMC PARA BL3
	5RW-F171M-00-P8	MUELLE, CUBIERTA LATERAL 2	1			PWS1 PARA SHR
18	5DS-F8317-00	TUERCA EMBLEMA	2			
19	90167-04X00	TORNILLO DE ROSCA HEMBRA	1			
20	5RW-F172F-00	PANEL 2	1			
21	90183-05813	TUERCA DE RESORTE	3			
22	5RW-F1788-10	CALCOMANIA	2			UR PARA SHR
	5RW-F1788-20	CALCOMANIA	2			UR PARA BL3



3D4R300-G260

**FIG. 26 PATA PROTEGIDA**

REF. Nº	CODIGO Nº	DESCRIPCION	49D1		OBSERVACIONES
23	5RW-F1519-00-0M	MUELLE DE GUARDABARRO	1		PARA SHR
	5RW-F1519-00-PB	MUELLE DE GUARDABARRO	1		PARA BL3
24	5DS-F8317-00	TUERCA EMBLEMA	4		
25	90167-04X00	TORNILLO DE ROSCA HEMBRA	6		
26	90167-04X03	TORNILLO DE ROSCA HEMBRA	2		
27	9890M-06016	TORNILLO DE LIGAR	2		
28	3D4-F1571-60	CALCOMANIA GUARDABARRO DEL. 1	1		PARA BL3
	3D4-F1571-70	CALCOMANIA GUARDABARRO DEL. 1	1		PARA SHR
29	3D4-F1572-60	CALCOMANIA GUARDABARRO DEL. 2	1		PARA BL3
	3D4-F1572-70	CALCOMANIA GUARDABARRO DEL. 2	1		PARA SHR
30	5DS-F415E-00	EMBLEMA DE PRECAUCTION	1		
-----					
-----					
-----					
-----					



5RW1300-1270

FIG. 27 BOVEDA 1

REF. Nº	CODIGO Nº	DESCRIPCION	49D1			OBSERVACIONES
1	5RW-F6213-00-0M	CUBIERTA SUPERIOR	1			PARA SHR
	5RW-F6213-00-PB	CUBIERTA SUPERIOR	1			PARA BL3
2	5RW-F6215-00	CUBIERTA INFERIOR	1			
3	90150-05X01	TORNILLO CABEZA REDONDA	1			
4	90167-04X00	TORNILLO DE ROSCA HEMBRA	6			
5	5RW-F6280-00	ESPEJO COMPLETO (IZQUIERDO)	1			
6	5RW-F6290-00	ESPEJO COMPLETO (DERECHO)	1			



5RN1354-1280

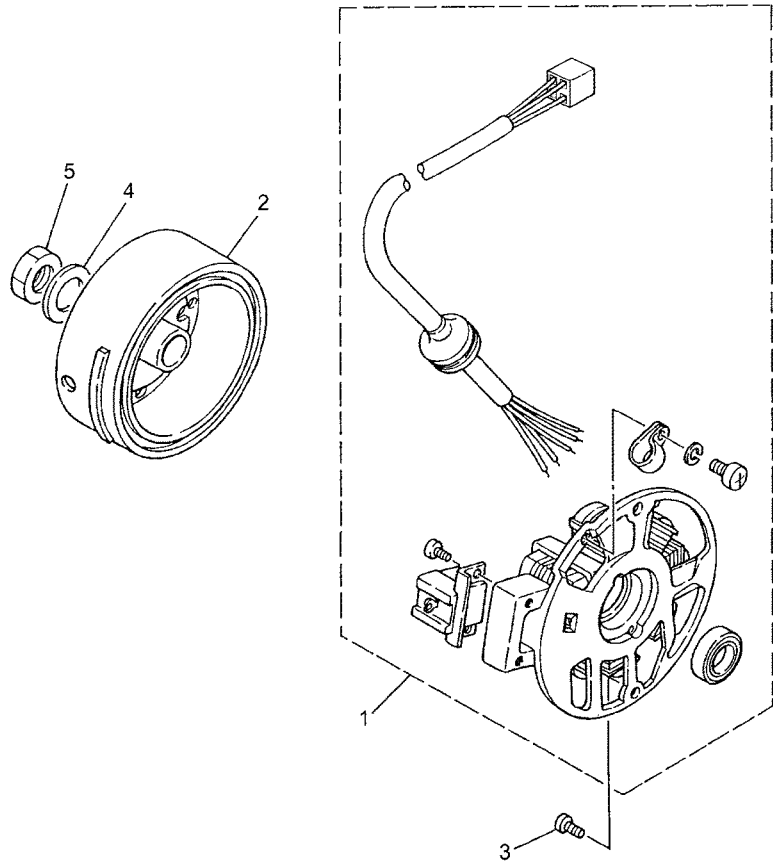
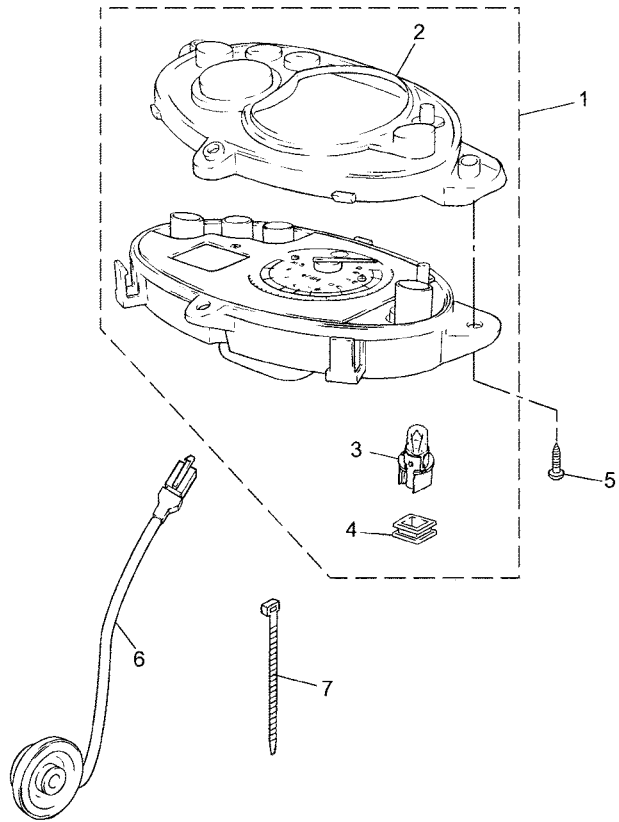


FIG. 28 GENERADOR

REF. N°	CODIGO N°	DESCRIPCION	49D1				OBSERVACIONES
1	5BM-H1410-02	ESTATOR COMPLETO	1				
2	5BM-H1450-02	ROTOR COMPLETO	1				
3	98507-06016	TORNILLO DE CABEZA CON PLANA	2				
4	90201-10X02	ARANDELA PLANA	1				
5	90170-10219	TUERCA	1				

FIG. 29 MEDIDOR

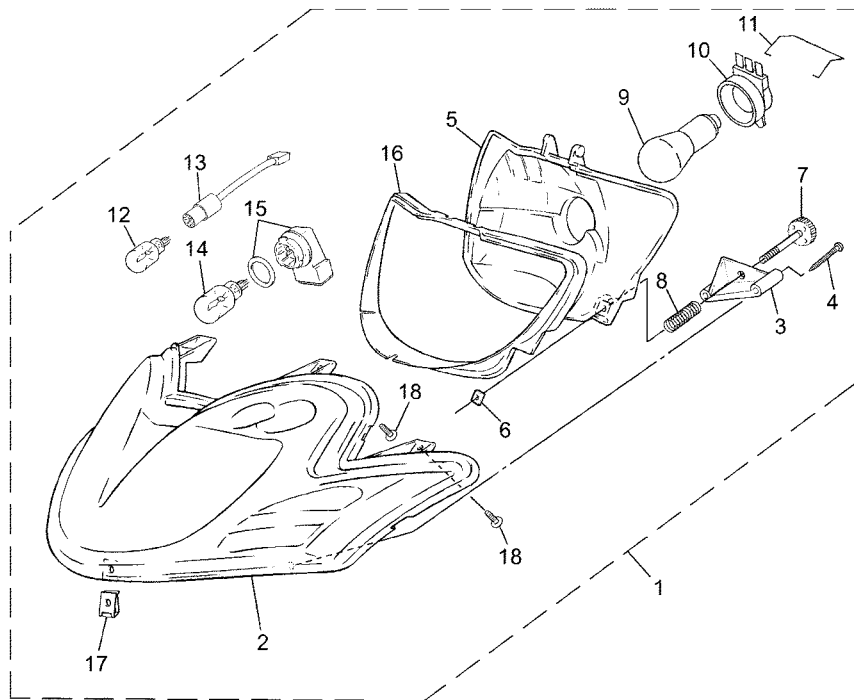
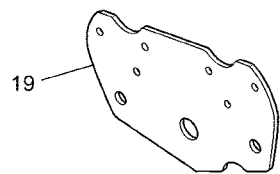


FWD

5RW1300-1290

REF. Nº	CODIGO Nº	DESCRIPCION	49D1				OBSERVACIONES
1	5RW-H3510-41	VELOCIMETRO COMPL.	1				
2	5RW-H3579-40	.CUBIERTA DE MEDIDOR 2	1				
3	5RW-H3517-40	.AMPOLLETA	5				
4	5RW-H352K-40	.TAPON CIEGO	5				
5	90167-04X00	TORNILLO DE ROSCA HEMBRA	3				
6	5RW-H3756-01	SENSOR, UNIDAD	1				
7	90464-21X00	BRIDA	1				

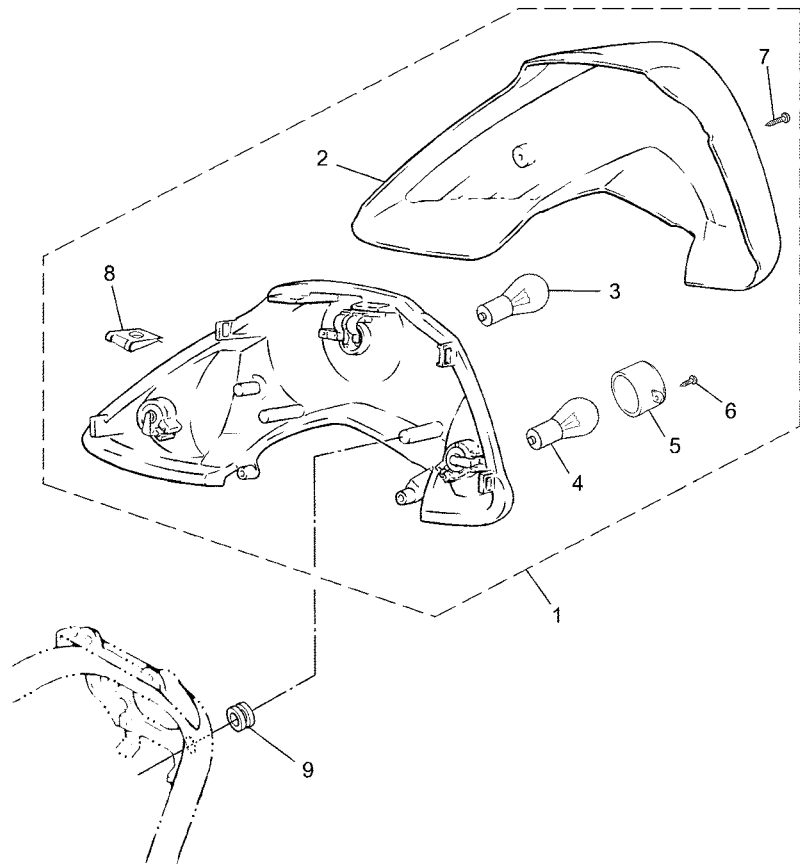




5RW7300-A300

FIG. 30 FARO DELANTERO

REF. Nº	CODIGO Nº	DESCRIPCION	49D1				OBSERVACIONES
1	5RW-H4310-00	UNIDAD DE FARO DELANTERO COMPL	1				
2	5RW-H4320-00	.LENTE COMPLETO	1				
3	5RW-H412H-00	.SOPORTE DE REGLAGE	1				
4	5RW-H4325-00	.TORNILLO DE ARO	1				
5	5RW-H4323-00	.REFLECTOR	1				
6	5HT-H413N-00	.TUERCA	1				
7	5RW-H433E-00	.TORNILLO DE AJUSTE	1				
8	5RW-H4335-00	.RESORTE	1				
9	5AD-H4314-00	.AMPOLLETA 12V-25/25W	1				
10	3WG-H4312-00	.CABLE COMPLETA	1				
11	3WG-H4324-00	.RESORTE DE REFLECTOR	1				
12	5DS-H4744-00	.BOMBILLA (12V-5W)	1				
13	5RW-H4312-00	.CABLE COMPLETA	1				
14	5RW-H3311-00	.BOMBILLA DE DESTELLADOR	1				
15	5RW-H331F-00	.ENCASTRE	1				
16	5RW-H4384-00	.JUNTA TORICA	1				
17	5DS-F8317-00	.TUERCA EMBLEMA	2				
18	90167-04X00	.TORNILLO DE ROSCA HEMBRA	4				
19	5RW-H4196-00	CUBIERTA, DE ENCASTRE	1				

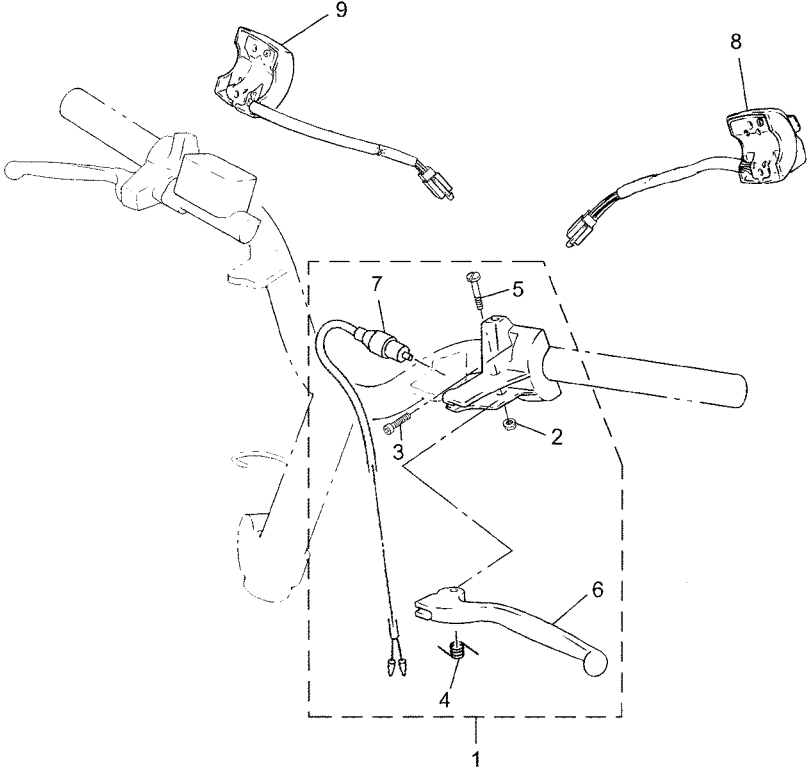


5RW1300-1310

FIG. 31 LUZ DE COLA

REF. Nº	CODIGO Nº	DESCRIPCION	49D1				OBSERVACIONES
1	5RW-H4700-00	FARO TRASERO COMPLET.	1				
2	5RW-H4721-00	.LENTE DE FARO TRASERO	1				
3	4BA-H4714-00	.BOMBILLA	1				
4	3TH-H3311-00	.BOMBILLA DE DESTELLADOR	2				
5	5RW-H3332-00	.LENTE DE DESTELLADOR	2				
6	5RN-H3333-00	.TORNILLO ACCESORIO DE LENTE	2				
7	5AD-H3333-00	.TORNILLO ACCESORIO DE LENTE	2				
8	5DS-F8317-00	.TUERCA EMBLEMA	2				
9	90480-13197	TAPON	2				

**FIG. 32 INTERRUPTOR DE MANILLAR&PALANC**



REF. Nº	CODIGO Nº	DESCRIPCION	49D1			OBSERVACIONES
1	5RW-H2910-00	SOPORTE DE LEVA COMPLT 1	1			
2	3VL-H3916-00	.TUERCA DE FIJACION DE PALANCA	1			
3	3VL-H3945-00	.PERNO DE PALANCA	2			
4	4KH-H3962-00	.RESORTE	1			
5	3VL-H3915-00	.TORNILLO ACCESORIO DE PALANCA	1			
6	5JH-H3912-00	.PALANCA 1	1			
7	5RW-H3980-00	.INTERRUP. DE PARADA DELANTERO	1			
8	5JH-H3976-02	INTERRUPTOR DE MANIJA 1	1			
9	5RW-H3975-00	INTERRUPTOR DE MANIJA 2	1			

**FWD**  
5RW1300-1320



5RW5354-A330

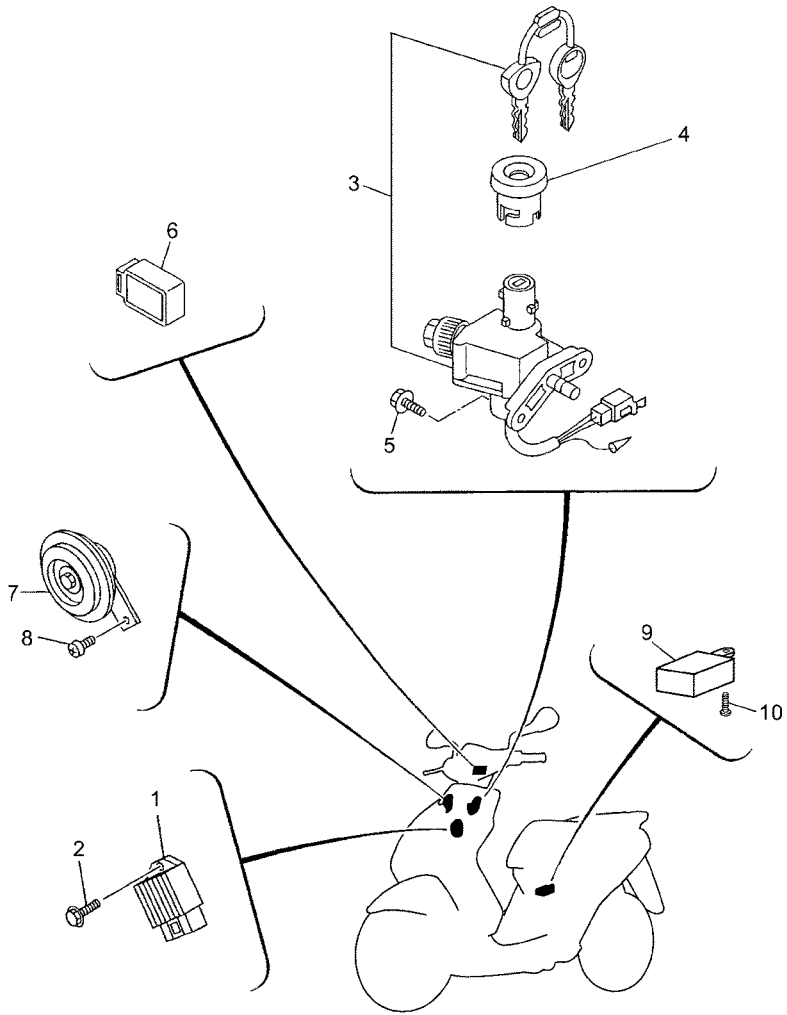
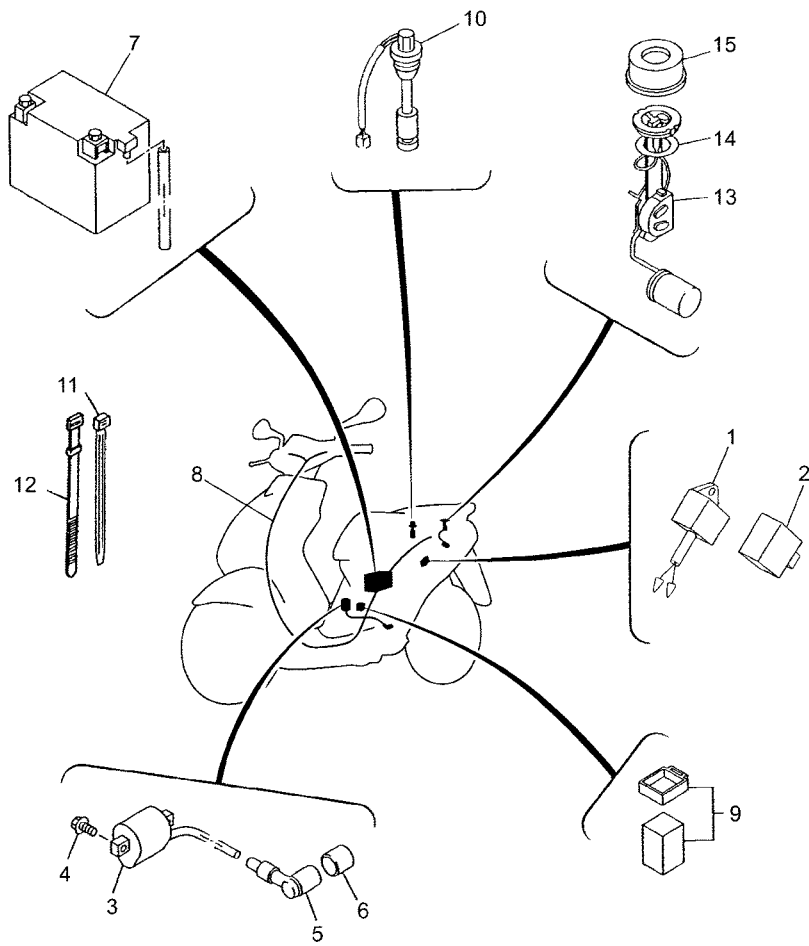


FIG. 33 EQUIPO ELECTRICO 1

REF. Nº	CODIGO Nº	DESCRIPCION	49D1				OBSERVACIONES
1	5RN-H1960-00	RECTIFICADOR Y REGULADOR	1				
2	9701L-06008	PERNO	1				
3	5KK-H2501-10	LLAVE DE IGNICION COMPLT	1				
4	5WJ-H2552-00	TAPA DE INTERRUPTOR	1				
5	90111-06X10	TORNILLO	2				
6	5RW-H3350-01	RELE DE DESTELLADOR COMPL.	1				
7	4MJ-H3371-00	BOCINA	1				
8	9580M-06012	TORNILLO	1				
9	5RN-H5741-00	UNIDAD CONT.	1				
10	90167-04X00	TORNILLO DE ROSCA HEMBRA	1				



5RW1300-1340

**FIG. 34 EQUIPO ELECTRICO 2**

REF. N°	CODIGO N°	DESCRIPCION	49D1				OBSERVACIONES
1	5BM-H5540-10	UNIDAD C.D.I. COMPLETA	1				
2	5RN-H5546-01	BANDA	1				
3	3RW-H2310-00	BOBINA DE ENCENDIDO COMPLETA	1				
4	9700L-06016	PERNO	2				
5	3WG-H2370-10	TAPON DE BUJIA COMPLT	1				
6	3WG-H2372-00	SÉLLO DE TAPON	1				
7	5KK-H2100-00	BATERIA COMPLETA	1				
8	5RW-H2590-21	CONJUNTO DE CABLES	1				
9	5RN-H1950-01	RELE COMPLETO	1				
10	3VL-H5720-10	MEDIDOR DE NIVEL DE ACEITE	1				
11	90464-50X05	BRIDA	2				
12	90464-80X00	BRIDA	1				
13	5RW-H5752-01	UNIDAD TRANSM. MED. COMBUST.	1				
14	4MJ-H5753-00	EMPAQUE DE UNIDAD TRANSMISORA	1				
15	4MJ-F4261-00	ENCAJE MEDIDOR DE COMBUST.	1				



INDICE NUMERICO

CODIGO Nº	REF. Nº	CODIGO Nº	REF. Nº	CODIGO Nº	REF. Nº	CODIGO Nº	REF. Nº	CODIGO Nº	REF. Nº	CODIGO Nº	REF. Nº
3D4-F835C-70	26 - 11	5RW-H4312-00	30 - 13	90149-08814	21 - 2	90201-140G5	11 - 3	90480-13197	31 - 9	98507-05014	4 - 13
5AD-F8368-00	26 - 10	5AD-H4314-00	30 - 9	90150-05X01	27 - 3	90201-142M6	22 - 10	90480-26X00	13 - 10	98507-06016	28 - 3
5RW-F8385-01	26 - 7	5RW-H4320-00	30 - 2	90154-06808	7 - 8	90201-155G5	9 - 13	90501-122E1	23 - 13	9850M-06012	7 - 19
5BM-H1410-02	28 - 1	5RW-H4323-00	30 - 5	90159-06X02	13 - 2	90201-17X00	22 - 12	90501-12743	25 - 13	9850M-06020	5 - 17
5BM-H1450-02	28 - 2	3WG-H4324-00	30 - 11	90167-04X00	7 - 23	90202-10120	25 - 4	90501-29517	12 - 8	9890L-06010	17 - 43
5BM-H1800-01	9 - 19	5RW-H4325-00	30 - 4		13 - 9	90202-26X00	17 - 51	90501-35X00	10 - 27	9890M-06016	26 - 27
5RN-H1950-01	34 - 9	5RW-H4335-00	30 - 8		14 - 5	90208-10012	10 - 17	90506-12X00	22 - 4	99009-15400	9 - 14
5RN-H1960-00	33 - 1	5RW-H433E-00	30 - 7		14 - 8	90208-14047	11 - 4	90506-15X01	22 - 5	99009-17400	8 - 9
5KK-H2100-00	34 - 7	5RW-H4384-00	30 - 16		15 - 4	90214-13055	10 - 15	90506-32464	25 - 6	99009-19400	4 - 16
3RW-H2310-00	34 - 3	5RW-H4700-00	31 - 1		19 - 23	90240-06042	25 - 17	90508-32609	9 - 11	99234-00080	13 - 3
3WG-H2370-10	34 - 5	4BA-H4714-00	31 - 3		25 - 10	90240-10X00	25 - 3	9131N-06016	24 - 3	99241-00080	13 - 3
3WG-H2372-00	34 - 6	5RW-H4721-00	31 - 2		26 - 4	90241-10015	19 - 10	91401-16012	25 - 15	99530-10014	8 - 12
5KK-H2501-10	33 - 3	5DS-H4744-00	30 - 12		26 - 9	90249-12008	23 - 15	93101-20138	2 - 6		8 - 18
5WJ-H2552-00	33 - 4	5RW-H5111-00	17 - 53		26 - 14	90280-03X00	2 - 3	93102-17811	10 - 3	99530-12016	8 - 6
5RW-H2590-21	34 - 8	5MF-H5130-00	19 - 25		26 - 19	90380-15X00	9 - 12	93102-20425	2 - 5		
5RW-H2910-00	32 - 1	5BM-H5540-10	34 - 1		26 - 25	90387-064H8	25 - 16	93102-22897	11 - 7		
5RW-H2920-00	24 - 7	5RN-H5546-01	34 - 2		27 - 4	90387-06X05	19 - 18	93106-20001	20 - 4		
3TH-H3311-00	31 - 4	3VL-H5720-10	34 - 10		29 - 5	90387-06X06	5 - 15	93109-33826	10 - 24		
5RW-H3311-00	30 - 14	5RN-H5741-00	33 - 9		30 - 18	90387-06X07	3 - 4	93210-07X00	22 - 14		
5RW-H331F-00	30 - 15	5RW-H5752-01	34 - 13		33 - 10	90387-06X08	7 - 6	93210-14X01	8 - 23		
5RW-H3332-00	31 - 5	4MJ-H5753-00	34 - 14	90167-04X02	14 - 2	90387-06X26	19 - 17	93210-23614	9 - 23		
5AD-H3333-00	31 - 7	90101-10872	16 - 3		19 - 14	90387-10865	20 - 8	93210-39X00	10 - 25		
5RN-H3333-00	31 - 6	90105-06X12	22 - 9	90167-04X03	26 - 26	90387-135U9	10 - 11	93306-003YA	8 - 3		
5RW-H3350-01	33 - 6	90105-08121	16 - 2	90167-06X00	3 - 7	90387-156U0	2 - 7	93306-200Y4	10 - 4		
4MJ-H3371-00	33 - 7	90105-08X04	8 - 24	90170-10219	10 - 18	90401-10X04	24 - 5		11 - 2		
5RW-H3510-41	29 - 1	90105-10036	23 - 2		28 - 5	90430-08X00	8 - 25	93306-203XC	10 - 2		
5RW-H3517-40	29 - 3	90109-06X02	3 - 10	90170-10X01	10 - 6	90445-05431	4 - 10	93306-203YF	11 - 6		
5RW-H352K-40	29 - 4	90109-06X05	19 - 5	90179-06176	23 - 14	90445-097J9	4 - 8	93306-204X7	2 - 4		
5RW-H3579-40	29 - 2	90110-06X03	5 - 4	90179-06403	19 - 11	90446-13311	8 - 5	93306-300Y8	20 - 3		
5RW-H3756-01	29 - 6		8 - 14	90179-07381	1 - 7	90450-27X00	18 - 5	93310-210X4	2 - 2		
5JH-H3912-00	32 - 6		9 - 24	90179-25X00	17 - 50	90450-32X02	5 - 6	93310-257Y5	9 - 2		
3VL-H3915-00	24 - 9	90110-06X04	8 - 19	90179-28X00	10 - 29	90464-21X00	29 - 7	93420-42X00	11 - 8		
	32 - 5	90110-06X06	8 - 7	90183-04X00	19 - 26	90464-50X03	18 - 10	93450-11818	2 - 11		
3VL-H3916-00	24 - 10		8 - 13	90183-05813	26 - 16		23 - 4	93501-04011	25 - 14		
	32 - 2		8 - 20		26 - 21	90464-50X05	34 - 11	93603-12827	4 - 15		
5RW-H3922-00	24 - 8	90110-06X07	8 - 21	90183-06816	19 - 4	90464-80X00	34 - 12	94700-00X12	1 - 3		
3VL-H3945-00	24 - 11	90110-06X21	8 - 27	90185-10840	12 - 6	90467-08003	4 - 9	95607-12200	12 - 10		
	32 - 3		9 - 9		16 - 4	90467-08853	18 - 7	9580M-06012	12 - 3		
4KH-H3962-00	32 - 4	90110-06X62	9 - 18		20 - 6	90467-16X00	7 - 17		17 - 45		
5RW-H3975-00	32 - 9	90111-06X10	33 - 5		23 - 3		7 - 21		19 - 7		
5JH-H3976-02	32 - 8	90116-07X02	1 - 6	90185-14081	22 - 11	90467-24X00	5 - 7		33 - 8		
5RW-H3980-00	24 - 12	90119-06118	25 - 9	90201-05X02	15 - 5	90468-02033	4 - 11	9581M-08020	7 - 14		
	32 - 7	90119-06X00	3 - 6	90201-06815	5 - 18	90468-02X00	4 - 12	9581M-08030	7 - 15		
5RW-H412H-00	30 - 3	90119-06X01	19 - 16	90201-06X00	7 - 10	90468-12006	25 - 5	9582L-08030	21 - 8		
5HT-H413N-00	30 - 6	90119-06X02	13 - 6	90201-08X00	9 - 7	90480-11X00	7 - 5	9700L-06016	34 - 4		
5RW-H4196-00	30 - 19		26 - 6	90201-10118	24 - 6	90480-11X03	3 - 2	9701L-06008	33 - 2		
5RW-H4310-00	30 - 1	90149-06X02	5 - 5	90201-10X02	28 - 4	90480-12X00	5 - 16	9770L-50525	5 - 14		
3WG-H4312-00	30 - 10	90149-06X04	7 - 13	90201-133M8	10 - 12	90480-12X01	3 - 5	98507-04008	9 - 22		