

CONTENIDO

MOTOR

CILINDRO Y CULATA	B2
CIGÜEÑAL-PISTON	B3
CUBIERTAS DE AIRE Y VENTILADOR	B4
BOMBA DE ACEITE	B5
GRUPO DE ADMISION	B6
CARBURADOR	B7
TUBO DE ESCAPE	B8
CARTER Y TAPAS	B9-B10
SISTEMA DE ARRANQUE	B11
EMBRAGUE.....	B12-B13
TRANSMISIO:i.....	B14

CHASIS

CUADRO.....	B15
✓ FRONTAL DELANTERO.....	C2
CUERPO CENTRAL.....	C3
DEPOSITO DE ACEITE.....	C4
SUSPENSION TRASERA	C5
HORQUILLA DELANTERA.....	C6-C7
DEPOSITO DE COMBUSTIBLE.....	C8
SILLIN BIPLAZA	C9
RUEDA DELANTERA	C10
FRENO DELANTERO	C11
RUEDA TRASERA.....	C12
MANILLAR Y CABLES	C13
BOMBA FRENO DELANTERO	C14
BASE REPOSAPIES	C15
ESCUDO SALVAPIERNAS.....	D2
CARENADO FARO DELANTERO.....	D3

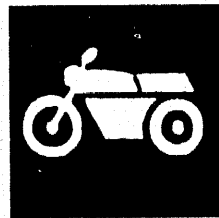
ELECTRICO

GENERADOR.....	D4
INTERMITENTES DELANTEROS.....	D5
PANEL CUENTA KMS. Y TESTIGOS.....	D6
FARO DELANTERO	D7
GRUPO LUCES TRASERAS	D8
GRUPO CONMUTADORES CON MANETAS.....	D9
GRUPO ELECTRICO 1	D10
GRUPO ELECTRICO 2	D11

INDICE

INDICE NUMERICO	M1 ~ M2
-----------------------	---------

YAMAHA



**CATALOGO
DE REPUESTOS**

CY50R'96 (3WG6) ESPAÑA

JOG R

263W0-35261

A-2

PROLOGO

Este Catálogo de Repuestos corresponde a las piezas para el(los) modelo(s) del recuadro siguiente. Al formular el pedido de repuestos, se ruega citar este Catálogo de Repuestos y especificar correctamente los números de parte y los nombres de parte.

CY50R (3WG6)

1. Las modificaciones y agregados que se hayan realizado después de la edición de este Catálogo de Repuestos, serán anunciados en las informaciones de Recambios Yamaha.

2. Abreviaciones

En este Catálogo de Repuestos se emplean las siguientes abreviaciones:

- "UR" Usar el número de partes especificado
- "UN" Usar la cantidad necesaria
- "AP" Piezas sustitutivas
- "LM" Fabricación local (Partes necesarias que se pedirán localmente)
- "F#" No. de bastidor aplicable

3. Las piezas suministradas como conjunto se describen con un punto (•) que precede al nombre de la pieza como se indica a continuación.

EJEMPLO

- CONJUNTO CARBURADOR**
- INYECTOR, piloto
 - BOQUILLA, principal

4. Cantidad de componentes de un conjunto.

La numeración que aparece a la derecha de cada descripción, indica la cantidad de piezas por cada unidad de conjunto.

EJEMPLO

CODIGO N.º	DESCRIPCION	CANT.	OBSERVACIONES
2F5-83310-60	ENSAMBLAJE DE LA LUZ	1	
115-83311-60	• BOMBILLA, (6V-18W)	1	
1M1-83309-60	• REFLECTOR	1	

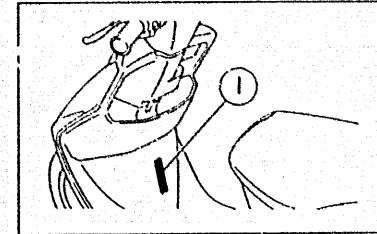
5. Los colores de los componentes se indican como sigue en la columna de "OBSERVACIONES".

EJEMPLO

CODIGO N.º	DESCRIPCION	CANT.	OBSERVACIONES
2N4-24110-00-X5	COMP. DEL TANQUE	1	ROJO MAXIM
3J1-24240-10	• GRAFICO, JUEGO DEL TANQUE	1	para MXR

6. Números de Serie y Códigos de Color aplicables

3WG6	(1)	No. de Serie del Bastidor	3WG-087901 ~ 3WG-090100 3WG-200001 ~
------	-----	---------------------------	---



Código del color	Nombre del color	Abreviación
00D0	VIVID YELLOW 1	VY1
004B	BLACK 2	BL2

7. Debe tenerse en cuenta que las ilustraciones sirven como guía para la búsqueda de las referencias y no deben usarse para el montaje. Durante el montaje, se recomienda usar el manual de Taller correspondiente.

8. El asterisco (*) antes del número de referencia indica los elementos modificados después de la primera edición.

CONTENIDO

MOTOR

CILINDRO Y CULATA	B2
CIGÜEÑAL-PISTON	B3
CUBIERTAS DE AIRE Y VENTILADOR	B4
BOMBA DE ACEITE	B5
GRUPO DE ADMISION	B6
CARBURADOR	B7
TUBO DE ESCAPE	B8
CARTER Y TAPAS	B9-B10
SISTEMA DE ARRANQUE	B11
EMBRAGUE.....	B12-B13
TRANSMISION	B14

CHASIS

CUADRO.....	B15
FRONTAL DELANTERO.....	C2
CUERPO CENTRAL.....	C3
DEPOSITO DE ACEITE.....	C4
SUSPENSION TRASERA	C5
HORQUILLA DELANTERA.....	C6-C7
DEPOSITO DE COMBUSTIBLE.....	C8
SILLIN BIPLAZA	C9
RUEDA DELANTERA	C10
FRENO DELANTERO	C11
RUEDA TRASERA.....	C12
MANILLAR Y CABLES	C13
BOMBA FRENO DELANTERO	C14
BASE REPOSAPIES	C15
ESCUDO SALVAPIERNAS.....	D2
CARENADO FARO DELANTERO	D3

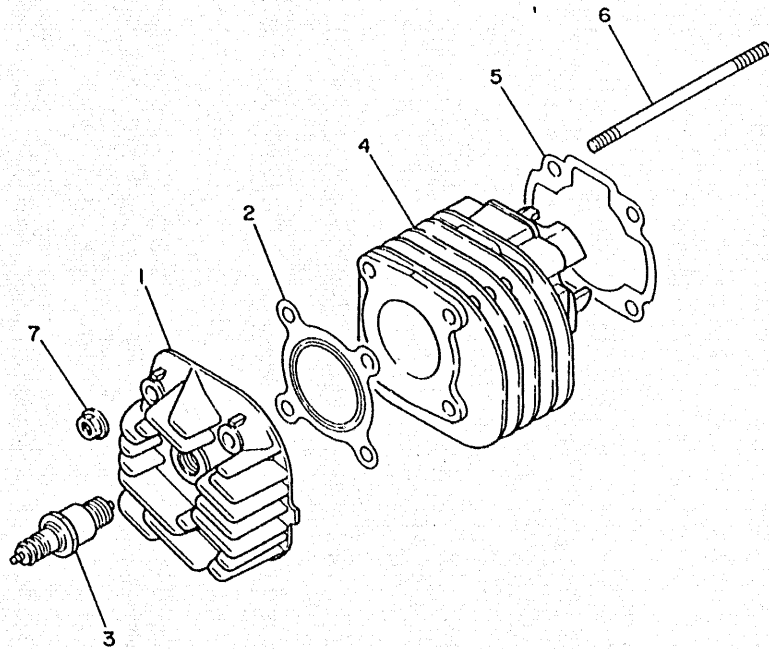
ELECTRICO

GENERADOR.....	D4
INTERMITENTES DELANTEROS.....	D5
PANEL CUENTA KMS. Y TESTIGOS.....	D6
FARO DELANTERO	D7
GRUPO LUCES TRASERAS	D8
GRUPO CONMUTADORES CON MANETAS.....	D9
GRUPO ELECTRICO 1	D10
GRUPO ELECTRICO 2	D11

INDICE

INDICE NUMERICO	M1 ~ M2
-----------------------	---------

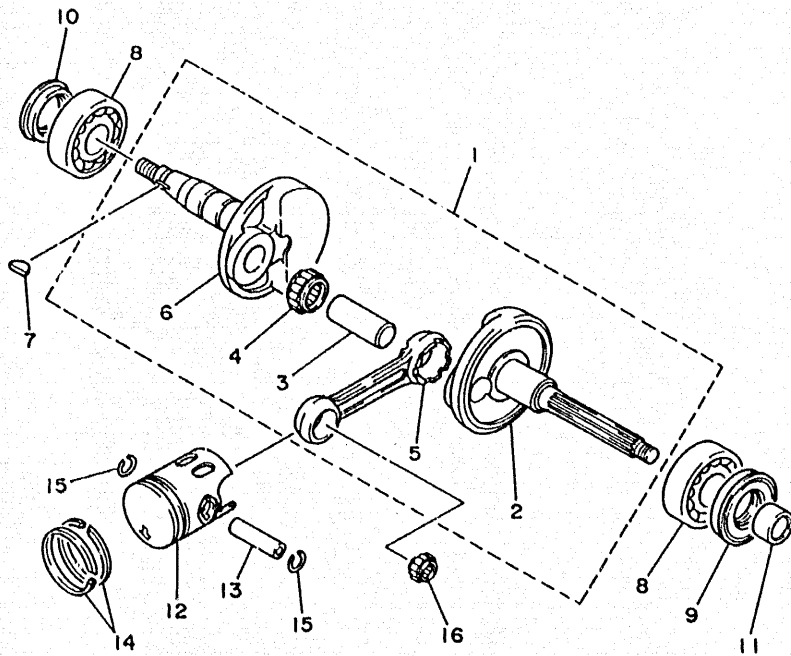
FIG. 1 - CILINDRO Y CULATA



REF. N.º	CODIGO N.º	DESCRIPCION	CANT.	OBSERVACION
1	3KJ-11111-10	CULATA CILINDRO 1	1	
2	3KJ-11181-00	EMPAQUE	1	
3	94701-00198	BUJIA (NGK BR6HS)	1	UR
4	3KJ-11311-00	CILINDRO 1	1	
5	4FB-11351-00	EMPAQUE	1	
6	90116-07353	PERNO DE PUNTAL	4	
7	90179-07381	TUERCA	4	



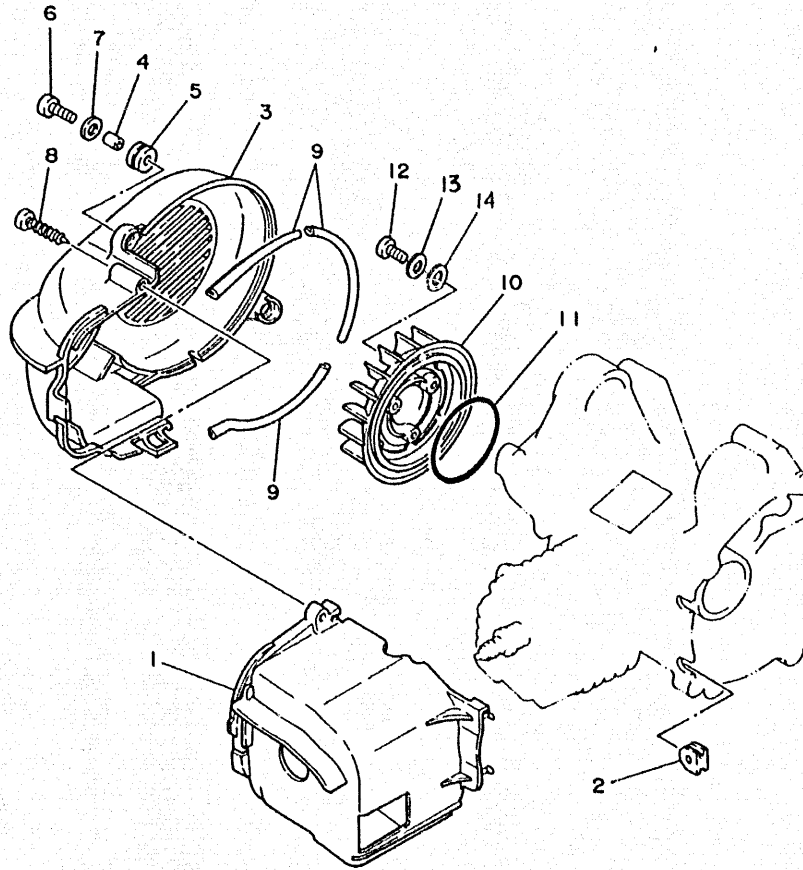
FIG. 2 - CIGÜEÑAL. PISTON



REF. N.º	CODIGO N.º	DESCRIPCION	CANT.	OBSERVACION
1	3KJ-11400-00	CIGÜEÑALCOMPLETO	1	
2	3KJ-11412-00	• MANIVELA 1	1	
3	1YU-11681-00	• PASADOR MANIVELA 1	1	
4	93310-416N7	• COJINETE	1	
5	2E9-11651-00	• BIELA	1	
6	3KJ-11422-00	• MANIVELA 2	1	
7	90280-03017	CUÑA WOODRUFF	1	
8	93306-20458	COJINETE	2	
9	93102-20425	SELLO ACEITE	1	
10	93101-20138	SELLO ACEITE	1	
11	90387-156U0	COLLAR	1	
12	3CP-11631-00-96	PISTON (STD)	1	UR STD
	3CP-11635-00	PISTON (0,25MM O/S)	1	AP
	3CP-11636-00	PISTON (0,50MM O/S)	1	AP
13	27V-11633-00	PASADOR, PISTON	1	
14	260-11601-02	JUEGO DE AROS DE PISTON (NORMA)	1	UR STD
	260-11601-12	JUEGO DE AROS DE PISTON (0,25MM O/S)	1	AP
	260-11601-22	JUEGO DE AROS DE PISTON (0,50MM O/S)	1	AP
15	93450-11120	PRESILLA REDONDA	2	
16	93310-210M0	COJINETE	1	

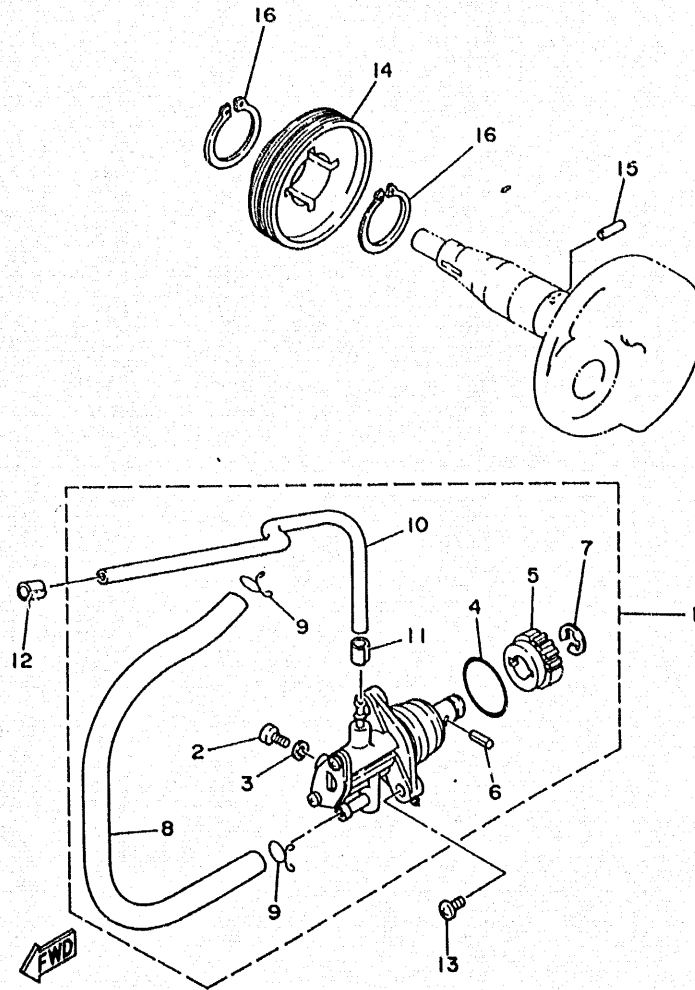


FIG. 3 - CUBIERTA DE AIRE. VENTILADOR



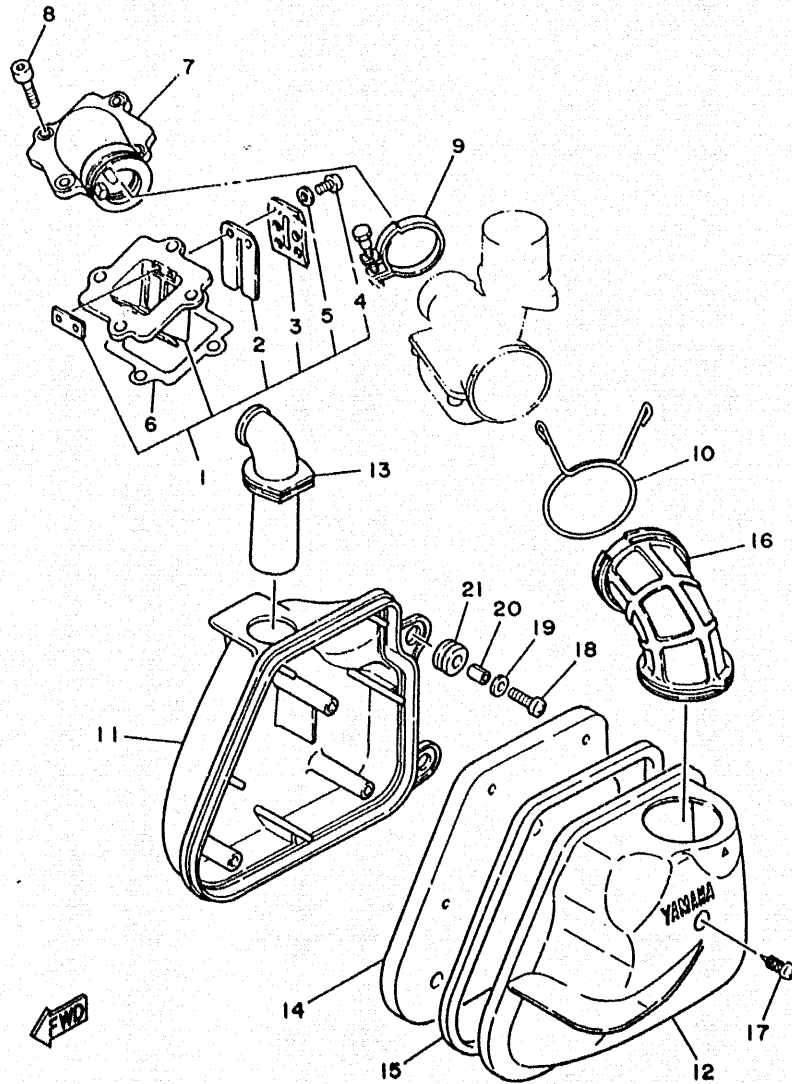
REF. N.º	CODIGO N.º	DESCRIPCION	CANT.	OBSERVACION
	1	3WG-E2651-00	CUBIERTA DE PASO DE AIRE 1	1
	2	90480-10468	ANILLO PROTECTOR	2
	3	3WG-E2653-00	CUBIERTA DE PASO DE AIRE 3	1
	4	90387-067V1	COLLAR	2
	5	90480-12497	ANILLO PROTECTOR	2
	6	98506-06020	TORNILLO DE CABEZA CON PLANA	2
	7	90201-06815	ARANDELA PLANA	2
	8	97702-60540	TORNILLO ROSCA HEMBRA	1
	9	3WG-E2658-00	AMORTIGUADOR DE CUBIERTA 1	3
	10	3KJ-12611-00	VENTILADOR	1
	11	93210-64488	ANILLO O	1
	12	98501-06016	TORNILLO DE CABEZA CRUZADA	3
	13	92901-06100	ARANDELA MUELLE	3
	14	92901-06600	ARANDELA PLANA	3

FIG. 4 - BOMBA DE ACEITE



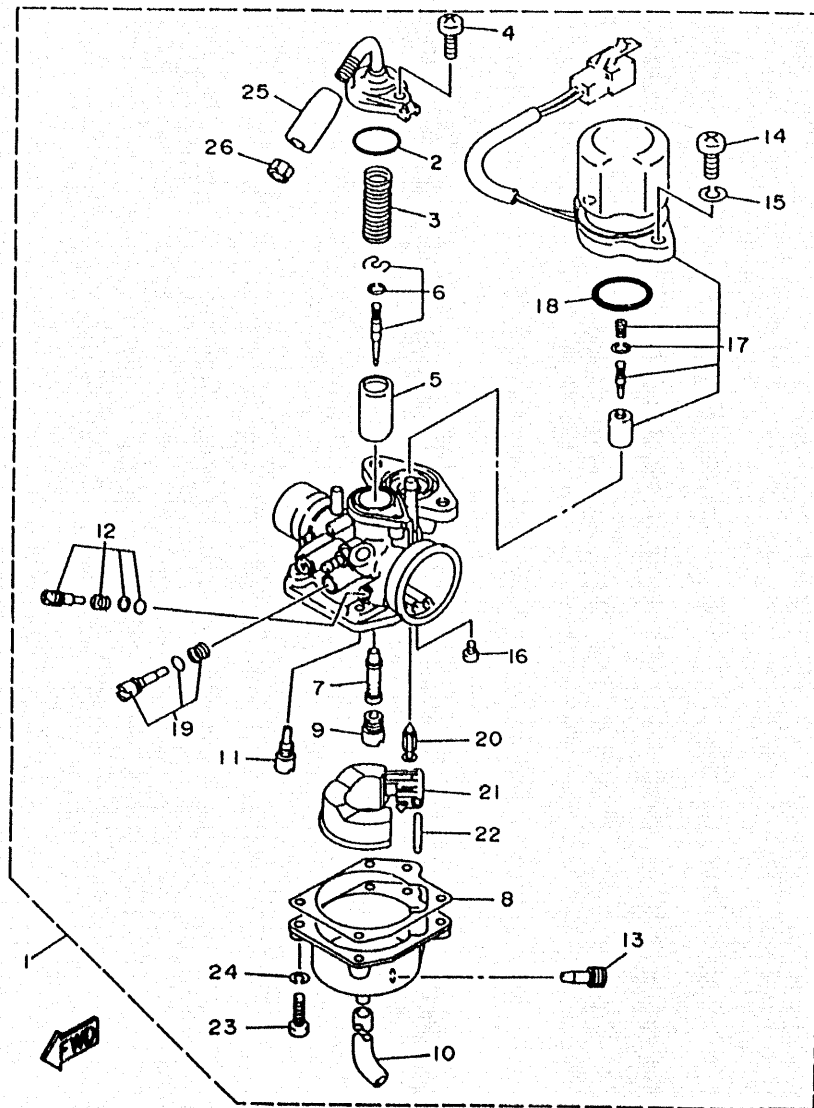
REF. N.º	CODIGO N.º	DESCRIPCION	CANT.	OBSERVACION
1	3KJ-13100-01	BOMBA DE ACEITE COMPLETA	1	
2	3WF-13185-00	• PERNO DE RESPIRADERO	1	
3	1YU-13187-00	• EMPAQUE TORNILLO P/RESPIRADERO	1	
4	1YU-13473-00	• ANILLO O	1	
5	3AA-13124-00	• ENGRANAJE ROSCA SINFIN	1	
6	1YU-13516-00	• PASADOR, DE ESPIGA	1	
7	1YU-13577-00	• PRESILLA	1	
8	90445-09304	• MANGUERA	1	
9	90467-08003	• PRESILLA	2	
10	90445-05431	• MANGUERA	1	
11	90468-02033	• PRESILLA	1	
12	90468-02033	• PRESILLA	1	
13	98501-05014	TORNILLO DE CABEZA CON PLANA	2	
14	2GM-13178-00	ENGRANAJE TRACC. DE BOMBA	1	
15	93603-12007	PASADOR DE CLAVIJA	1	
16	99009-19004	PRESILLA REDONDA	2	

FIG. 5 - ADMISION



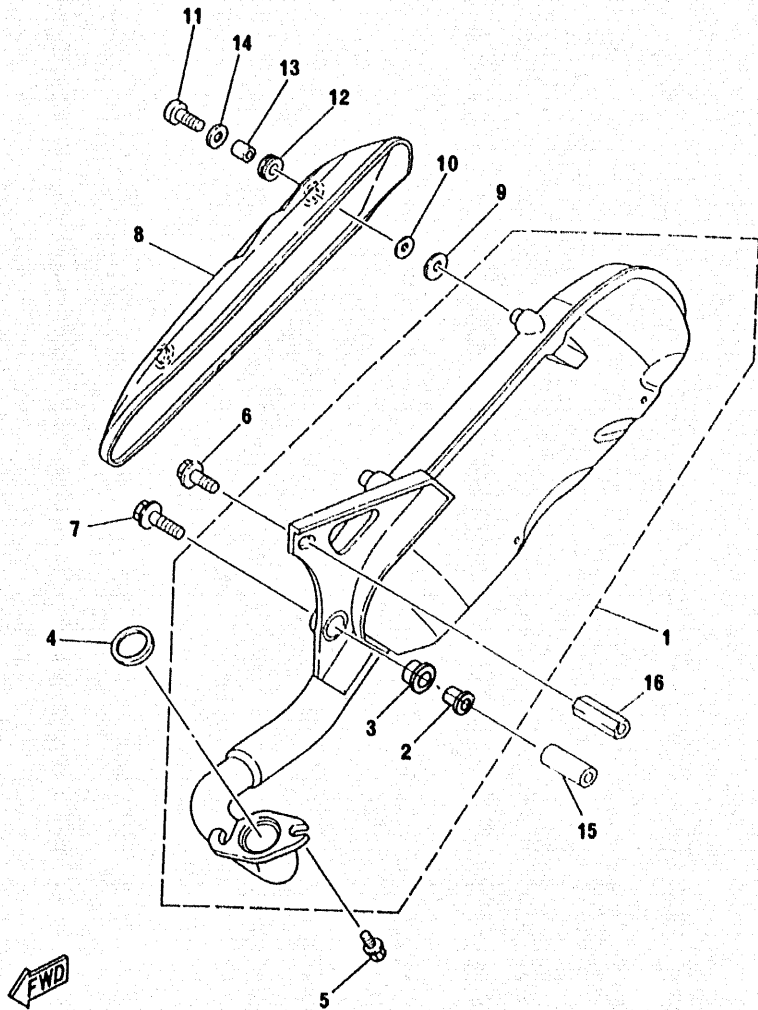
REF. N.º	CODIGO N.º	DESCRIPCION	CANT.	OBSERVACION
1	3KJ-13610-00	VALVULA DE LENGUETA COMPLETA	1	
2	3KU-13613-00	• VALVULA DE LENGUETA	2	
3	3KJ-13616-00	• TOPE DE VALVULA DE LENGUETA	2	
4	98501-03008	• TORNILLO DE CABEZA CON PLANA	4	
5	92901-03600	• ARANDELA PLANA	4	
6	4FB-12521-00	EMPAQUE	1	
7	3KJ-13555-00	CONECTOR	1	
8	91318-06020	PERNO	4	
9	3JX-F311E-00	BANDA, 2	1	
10	90467-24140	PRESILLA	1	
11	3WG-E4411-00	CAJA FILTRO DE AIRE 1	1	
12	3WG-E4412-00	TAPA CAJA DE FILTRO 1	1	
13	3WG-E4437-00	CONDUCTO	1	
14	3WG-E4451-00	ELEMENTO DE FILTRO DE AIRE	1	
15	3WG-E4452-00	SELLO	1	
16	3WG-E4453-00	UNION DE FILTRO DE AIRE	1	
17	97701-50525	TORNILLO ROSCA HEMBRA	3	
18	98506-06020	TORNILLO DE CABEZA CON PLANA	2	
19	90201-06815	ARANDELA PLANA	2	
20	90387-067V1	COLLAR	2	
21	90480-12497	ANILLO PROTECTOR	2	

FIG. 6 - CARBURADOR



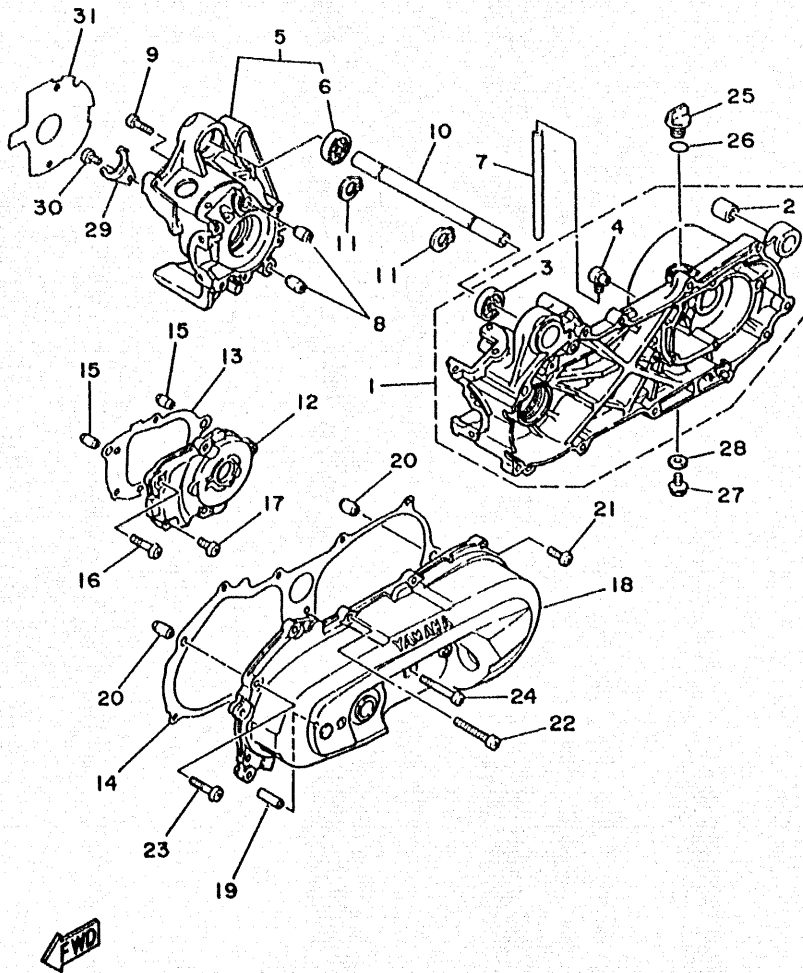
REF. N.º	CODIGO N.º	DESCRIPCION	CANT.	OBSERVACION
1	3WG-14301-03	CARBURADOR COMPLETO 1	1	
2	4JP-14561-00	• ANILLO O	1	
3	1YU-14331-00	• RESORTE VALVULA ACELERADOR	1	
4	98580-05014	• TORNILLO DE CABEZA CON PLANA	1	
5	3KJ-14312-25	• VALVULA DE OBTURADOR 1	1	
6	3KJ-1490J-00	• AGUJA	1	
7	33A-14341-00	• BOQUILLA PRINCIPAL	1	
8	14T-14384-00	• EMPAQUE DE CAMARA DE BOIA	1	
9	14T-14343-38	• INYECTOR PRINCIPAL	1	
10	3KJ-14349-01	• TUBO	1	
11	3KJ-14353-21	• INYECTOR DE PILOTO	1	
12	4JP-14104-00	• TORNILLO DE AIRE	1	
13	14T-14104-00	• TORNILLO DE AIRE	1	
14	98580-06016	• TORNILLO DE CABEZA CON PLANA	2	
15	92995-06100	• ARANDELA	2	
16	98580-03006	• TORNILLO DE CABEZA CON PLANA	1	
17	3KJ-1410A-10	• JUEGO DE ARRANQUE	1	
18	1HV-14147-00	• ANILLO O	1	
19	3YJ-14103-00	• JUEGO DE TORNILLO, ACELERADOR	1	
20	2JA-14392-00	• VALVULA DE AGUJA	1	
21	1HV-14385-01	• BOIA	1	
22	367-14386-00	• PASADOR DE BOIA	1	
23	98580-04016	• TORNILLO DE CABEZA CON PLANA	4	
24	92901-04100	• ARANDELA GROWER	4	
25	3KJ-26329-00	• CAPUCHON DE GOMA	1	
26	288-14161-00	• TUERCA AJUSTADOR DE CABLE	1	

FIG. 7 - DESCARGA



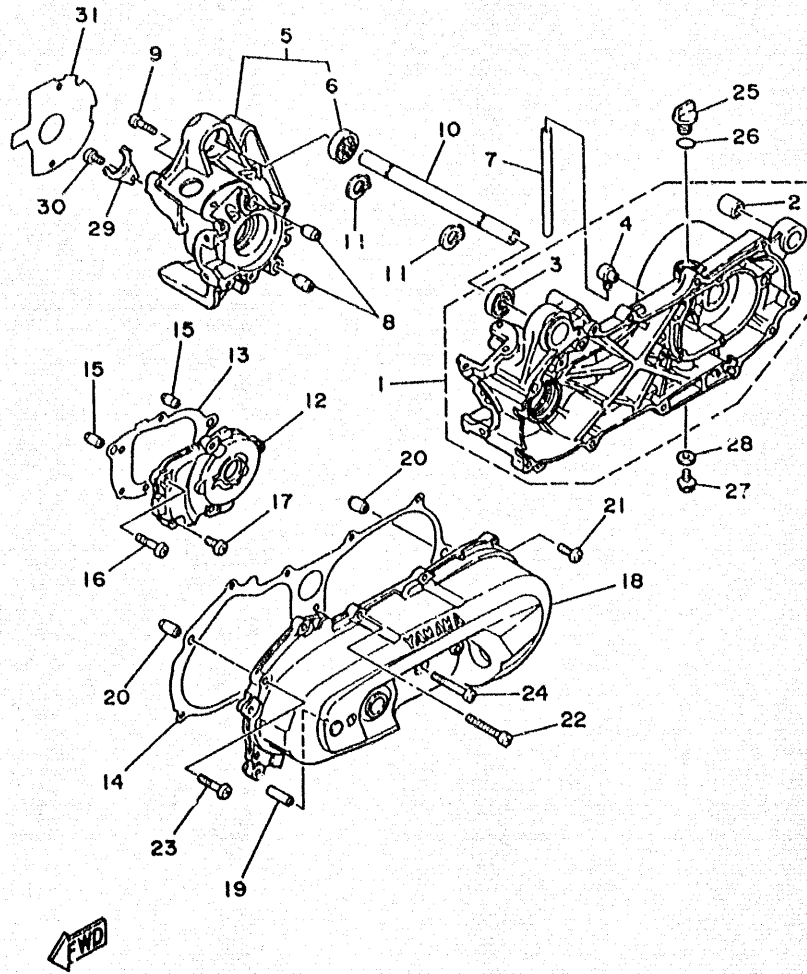
REF. N.º	CODIGO N.º	DESCRIPCION	CANT.	OBSERVACION
1	3WG-E4610-00	TUBO DE ESCAPE COMPLETO 1	1	
2	4MJ-E4445-00	• GOMA AMORTIGUADORA	1	
3	4MJ-F4779-00	• CASQUILLO	1	
4	3WG-E4613-00	EMPAQUE ESCAPE	1	
5	90149-06113	TORNILLO	2	
6	95816-08020	TUERCA DE REBORDE	1	
7	95816-08075	TUERCA DE REBORDE	1	
8	3WG-E4718-R0	PROTECTOR DE SILENCIADOR 1	1	
9	3WG-E4766-00	ARANDELA DE PROTECTOR	2	
10	92902-06200	ARANDELA	2	
11	98906-06016	TORNILLO DE LIGAR	2	
12	90480-12237	ANILLO PROTECTOR	2	
13	90337-060G7	COLLAR	2	
14	3WG-E4766-10	ARANDELA DE PROTECTOR	2	
15	90387-088A9	COLLAR	1	
16	3WG-F7416-10	TORNILLO DE APOYAPIE	1	

FIG. 8 - CARTER



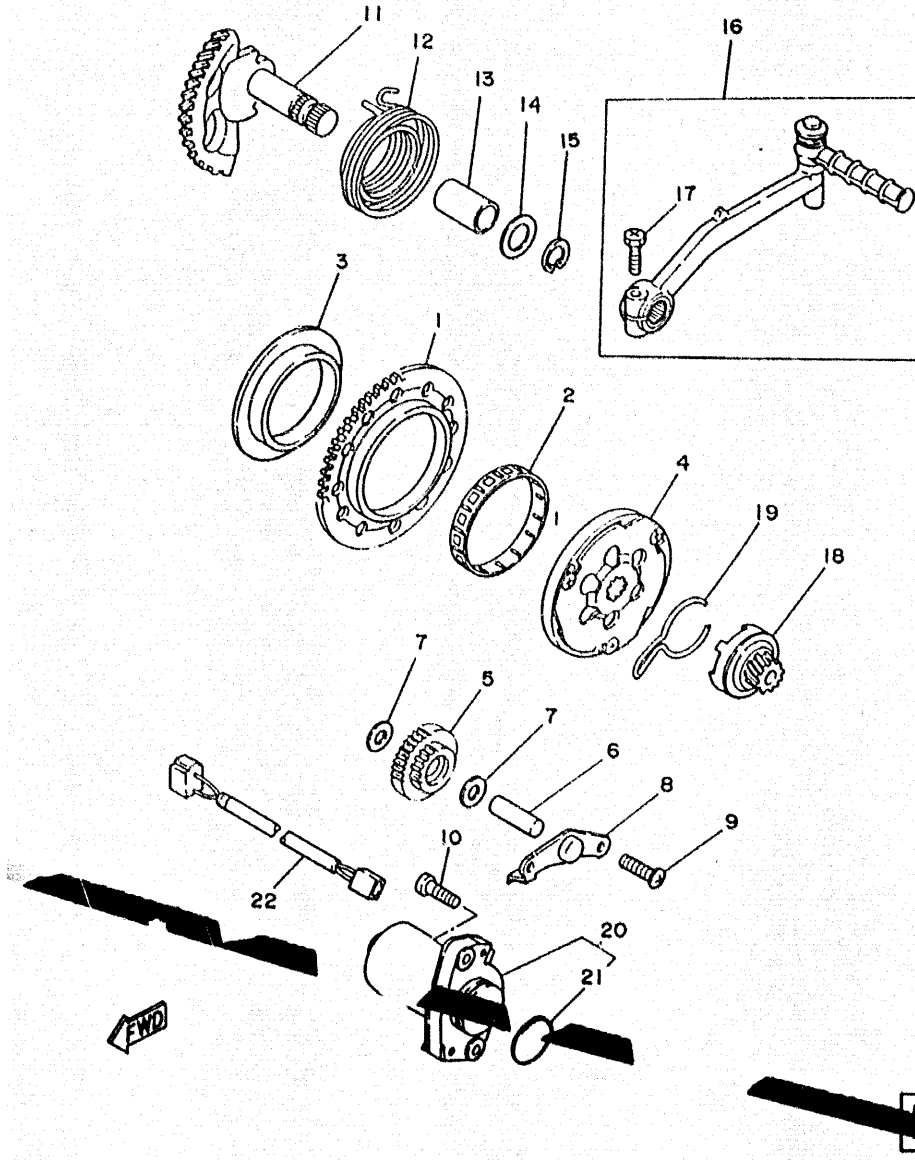
REF. N.º	CODIGO N.º	DESCRIPCION	CANT.	OBSERVACION
1	3KJ-15110-01	CARTER COMPLETO 1	1	
2	164-22216-00	• BUJE DE AMORTIGUADOR TRASERO	1	
3	93306-00319	• COJINETE	1	
4	3YJ-15071-00	• RESPIRADERO	1	
5	3KJ-15120-00	CARTER COMPLETO 2	1	
6	93306-00319	• COJINETE	1	
7	90446-11347	MANGUERA	1	
8	99530-12016	PASADOR, DE ESPIGA	2	
9	98507-06035	TORNILLO DE CABEZA CON PLANA	6	
10	3KJ-15317-00	ESPACIADOR MONTANTE DE MOTOR	1	
11	99009-17400	PRESILLA REDONDA	2	
12	3KJ-15421-00	CUBIERTA DE CARTER 2	1	
13	4FB-15461-00	EMPAQ. CUBIERTA DE CARTER 2	1	
14	4FB-15451-00	EMPAQ. DE CUBIERTA DE CARTER	1	
15	99530-10114	PASADOR, DE ESPIGA	2	
16	98507-06035	TORNILLO DE CABEZA CON PLANA	2	
17	98507-06020	TORNILLO DE CABEZA CON PLANA	3	
18	3WG-15411-00	CUBIERTA DE CARTER 1	1	
19	3KJ-15659-00	EJE	1	
20	99530-10114	PASADOR, DE ESPIGA	2	
21	98506-06025	TORNILLO DE CABEZA CON PLANA	7	
22	98506-06025	TORNILLO DE CABEZA CON PLANA	1	
23	98506-06035	TORNILLO DE CABEZA CON PLANA	2	
24	98506-06065	TORNILLO DE CABEZA CON PLANA	1	
25	2T4-15363-00	TAPON DE ACEITE	1	
26	93210-14104	ANILLO O	1	
27	95801-08016	TUERCA DE REBORDE	1	

FIG. 8 - CARTER



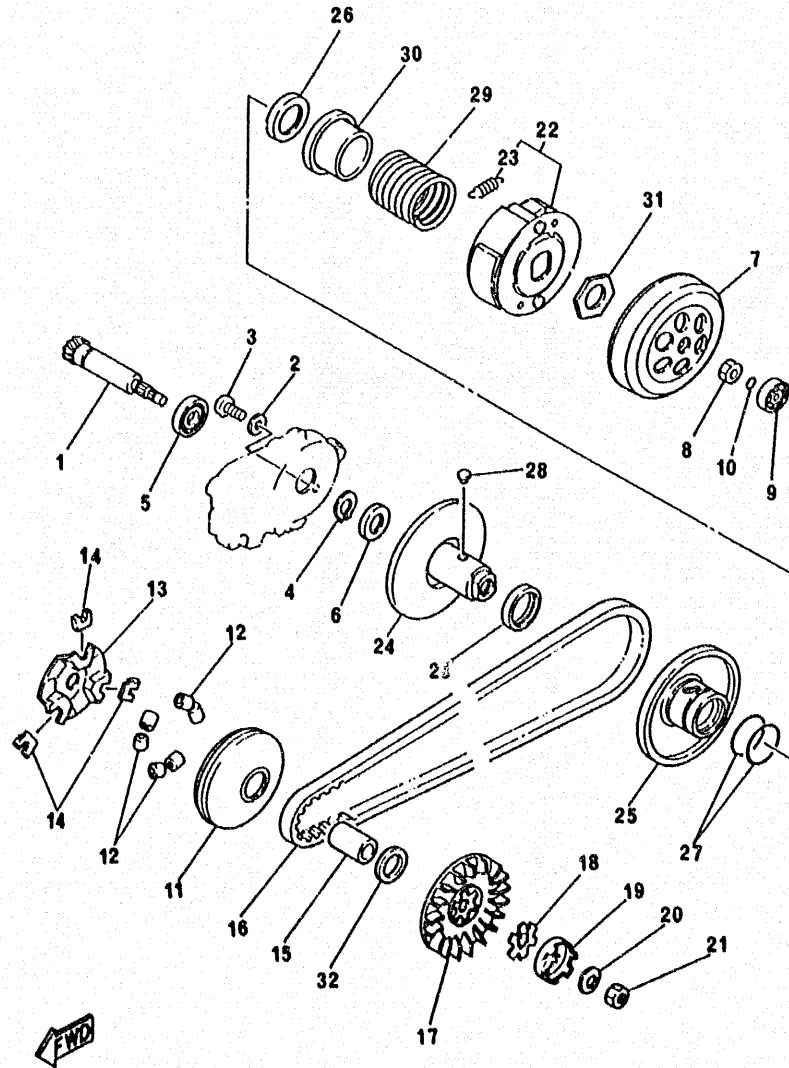
REF. N.º	CODIGO N.º	DESCRIPCION	CANT.	OBSERVACION
28	90430-08119	EMPAQUE	1	
29	1HV-15128-00	SOPORTE	1	
30	98507-06012	TORNILLO DE CABEZA CON PLANA	1	
31	4FB-15462-00	EMPAQ. CUBIERTA DE CARTER 3	1	

FIG. 9 - ARRANQUE



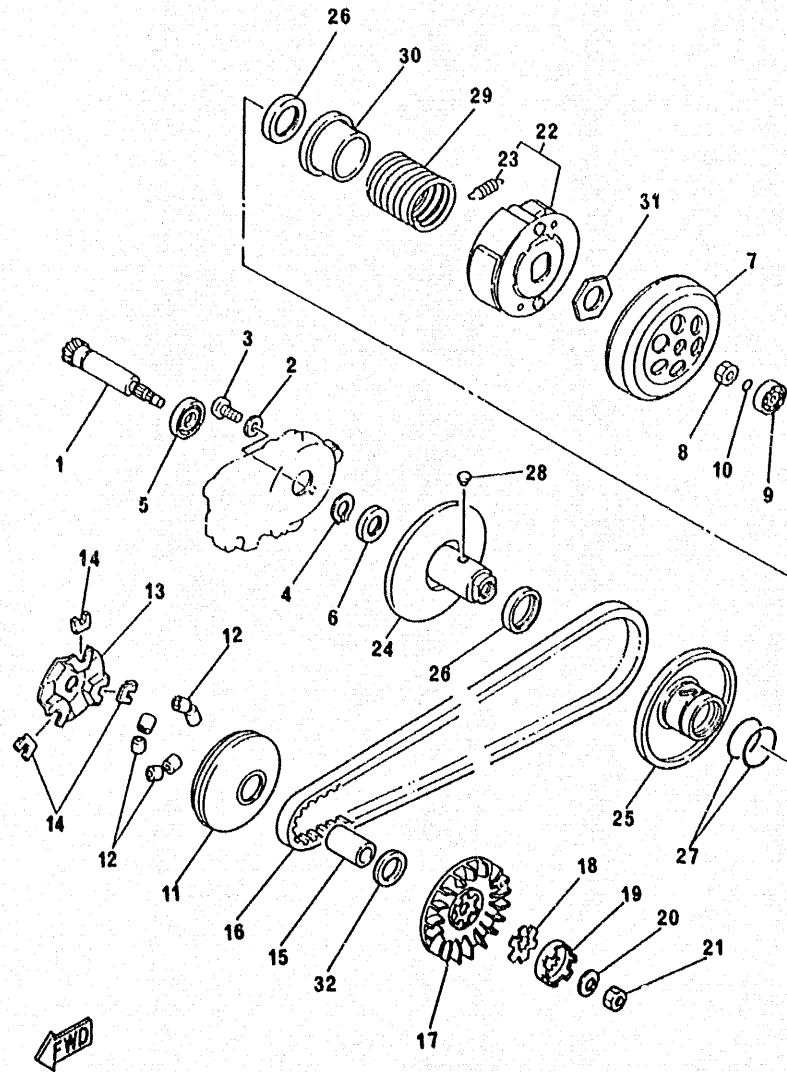
REF. N.º	CODIGO N.º	DESCRIPCION	CANT.	OBSERVACION
1	4JP-15513-00	ENGRANAJE 1	1	
2	93310-257R1	COJINETE	1	
3	3KJ-15528-00	COPA	1	
4	3VL-15570-00	EMBRAGUE DEL ARRANQUE COMPLETA	1	
5	4JP-15650-00	ENGRANAJE NEUTRO COMPLETO	1	
6	50M-13342-00	EJE DE ENGRANAJE NEUTRO	1	
7	90201-08088	ARANDELA PLANA	2	
8	3KJ-15532-00	PLACA DE ENGRANAJE NEUTRO	1	
9	98507-06012	TORNILLO DE CABEZA CON PLANA	2	
10	91318-06020	PERNO	2	
11	3KJ-15601-00	EJE DE ARR. DE PIE COMPL.	1	
12	90508-32609	RESORTE DE TORSION	1	
13	90380-15083	BUJE SOLIDO	1	
14	90201-155G5	ARANDELA PLANA	1	
15	99009-15400	PRESILLA REDONDA	1	
16	4CU-X5620-00	PALANCA PUESTA EN MARCHA COMP.	1	
17	97316-06025	• PERNO	1	
18	3KJ-15630-00	PIÑON DE PEDAL COMPLETA	1	
19	32N-15673-00	PRESILLA	1	
20	3KJ-81900-01	MOTOR DE ARRANQUE COMPLETO	1	
21	93210-23614	• ANILLO O	1	
22	3WG-H2541-00	CABLE CONDUCTOR	1	

FIG. 10 - EMBRAGUE



REF. N.º	CODIGO N.º	DESCRIPCION	CANT.	OBSERVACION
1	3KJ-16111-00	ENGRANAJE TRACC. PRIMARIA	1	
2	90201-06412	ARANDELA PLANA	1	
3	98507-06010	TORNILLO DE CABEZA CON PLANA	1	
4	99009-17400	PRESILLA REDONDA	1	
5	93306-00308	COJINETE (B6003)	1	
6	93102-17342	SELLO ACEITE	1	
7	24G-16611-03	CAJA DE EMBRAGUE COMPLETO	1	
8	90170-10317	TUERCA	1	
9	93300-63813	COJINETE	1	
10	93210-06550	ANILLO O	1	
11	2EX-17620-02	ROLDANA PRIMARIA MOVIL	1	
12	52W-17632-00	CONTRAPESO	6	
13	3AA-17623-00	LEVA	1	
14	23Y-17653-00	CORREDERA	3	
15	90387-1301S	COLLAR	1	
16	3KJ-17641-00	CORREA EN V	1	
17	3KJ-17611-00	DISCO FIJADOR DE POLEA	1	
18	90214-13055	ARANDELA DE GARRA	1	
19	3KJ-15657-00	EMBRAGUE SIN RETORNO	1	
20	90208-10012	ARANDELA DE RESORTE CONICO	1	
21	90170-10219	TUERCA	1	
22	2JA-16620-00	PORTADOR DE EMBRAGUE COMPLETO	1	
23	2JA-16626-00	• RESORTE CONTRAPESO EMBRAGUE 1	2	
24	3AA-17660-01	ROLDANA SECUNDARIA FIJA COMPL.	1	
25	3WG-17608-00	ROLDANA CORREDIZA SECUND. COMPL.	1	
26	93109-33049	SELLO ACEITE	2	
27	93210-38687	ANILLO O	2	

FIG. 10 - EMBRAGUE



REF. N.º	CODIGO N.º	DESCRIPCION	CANT.	OBSERVACION
28	24G-17664-00	PASADOR DE GUIA	2	
29	90501-357F3	RESORTE DE COMPRESION	1	
30	3KJ-17684-00	ASIENTO DE RESORTE SECUNDARIO	1	
31	90179-28415	TUERCA	1	
32	3WG-17654-10	ESPACIADOR 1	1	

FIG. 11 - TRANSMISION

REF. N.º	CODIGO N.º	DESCRIPCION	CANT.	OBSERVACION
1	3KJ-17410-00	EJE PRINCIPAL COMPLETO	1	
2	93306-20006	COJINETE (B6200)	1	
	93306-20010	COJINETE (6200)	1	
3	90201-123K4	ARANDELA PLANA	1	
4	90208-12049	ARANDELA DE RESORTE CONICO	1	
5	3KJ-17420-00	EJE DE TRACCION COMPLETO	1	
6	93306-20314	COJINETE (B6203)	1	
7	93102-22082	SELLO ACEITE	1	
8	93420-40064	COJINETE DE RODILLOS DE EMPUJE	1	

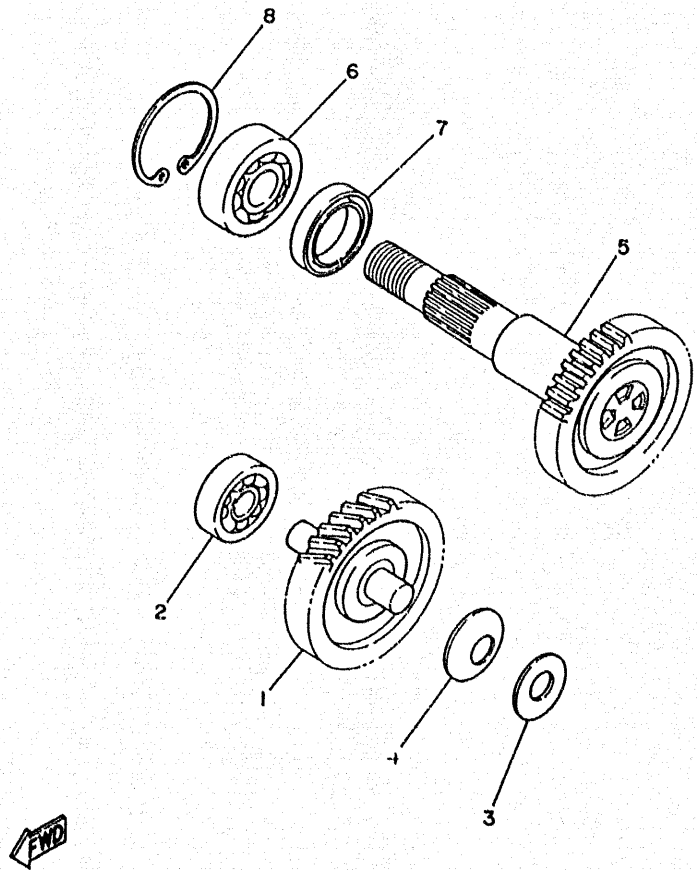
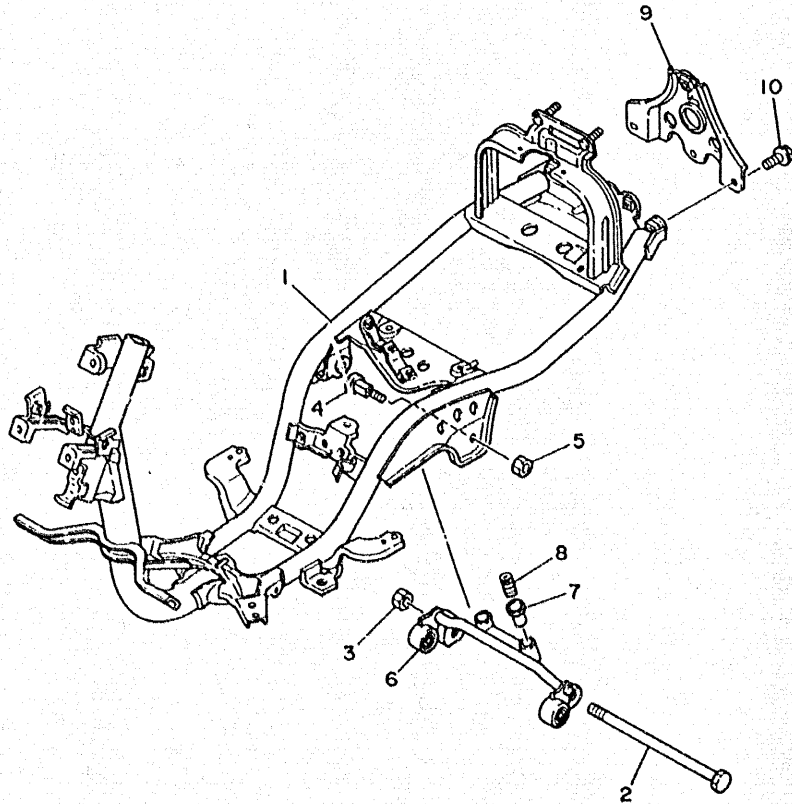


FIG. 12 - CUADRO



REF. N.º	CODIGO N.º	DESCRIPCION	CANT.	OBSERVACION
1	3WG-11110-B0	BASTIDOR COMPLETO	1	
2	3WG-21481-00	PERNO DE MONTAJE DE MOTOR 1	1	
3	95607-12200	PERNO DE PUNTAL	1	
4	3WG-F1481-10	PERNO DE MONTAJE DE MOTOR 1	2	
5	90185-10822	TUERCA DE AUTO-CIERRE	2	
6	3WG-F1410-00	SOPORTE DE MOTOR COMPLETO	1	
7	3WG-F139X-00	AMORTIGUADOR	2	
8	90501-29517	RESORTE DE COMPRESION	2	
9	3WG-F1232-00	REFUERZO TRASERO	1	
10	95806-06012	TUERCA DE REBORDE	4	

FWD

CONTENIDO

MOTOR

CILINDRO Y CULATA	B2
CIGÜEÑAL-PISTON	B3
CUBIERTAS DE AIRE Y VENTILADOR	B4
BOMBA DE ACEITE	B5
GRUPO DE ADMISION	B6
CARBURADOR	B7
TUBO DE ESCAPE	B8
CARTER Y TAPAS	B9-B10
SISTEMA DE ARRANQUE	B11
EMBRAGUE	B12-B13
TRANSMISION	B14

CHASIS

CUADRO	B15
FRONTAL DELANTERO	C2
CUERPO CENTRAL	C3
DEPOSITO DE ACEITE	C4
SUSPENSION TRASERA	C5
HORQUILLA DELANTERA	C6-C7
DEPOSITO DE COMBUSTIBLE	C8
SILLIN BIPLAZA	C9
RUEDA DELANTERA	C10
FRENO DELANTERO	C11
RUEDA TRASERA	C12
MANILLAR Y CABLES	C13
BOMBA FRENO DELANTERO	C14
BASE REPOSAPIES	C15
ESCUDO SALVAPIERNAS	D2
CARENADO FARO DELANTERO	D3

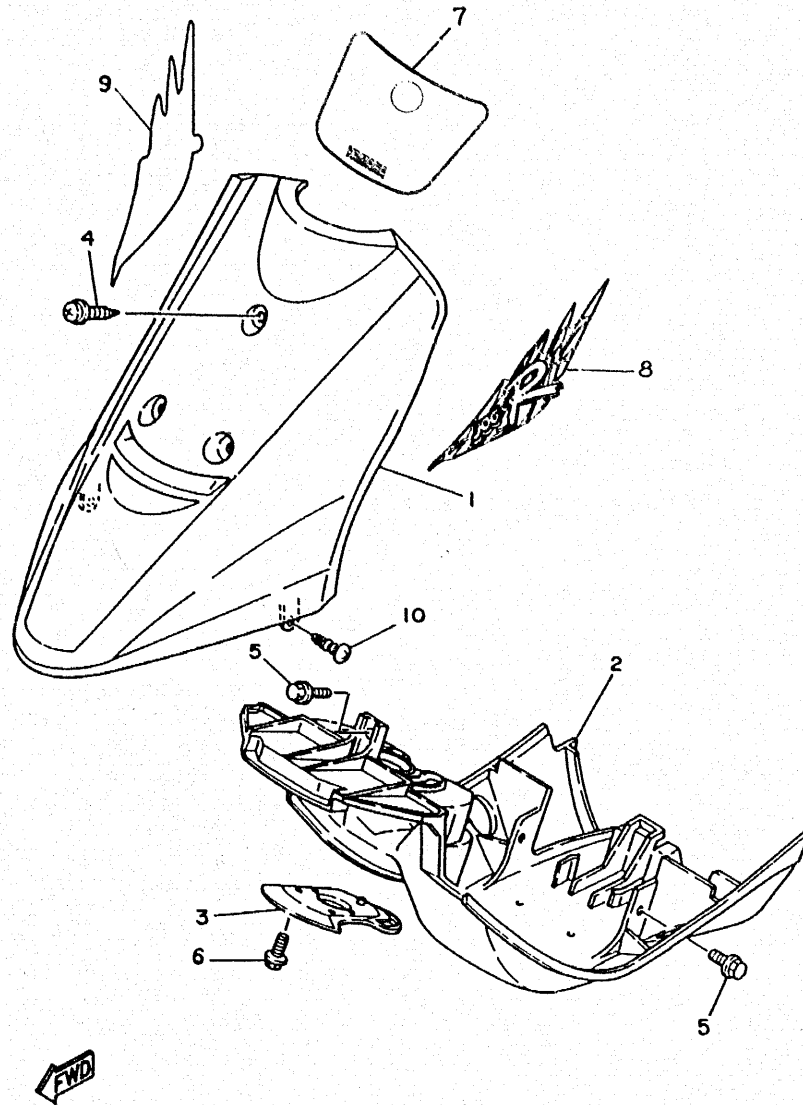
ELECTRICO

GENERADOR	D4
INTERMITENTES DELANTEROS	D5
PANEL CUENTA KMS. Y TESTIGOS	D6
FARO DELANTERO	D7
GRUPO LUCES TRASERAS	D8
GRUPO CONMUTADORES CON MANETAS	D9
GRUPO ELECTRICO 1	D10
GRUPO ELECTRICO 2	D11

INDICE

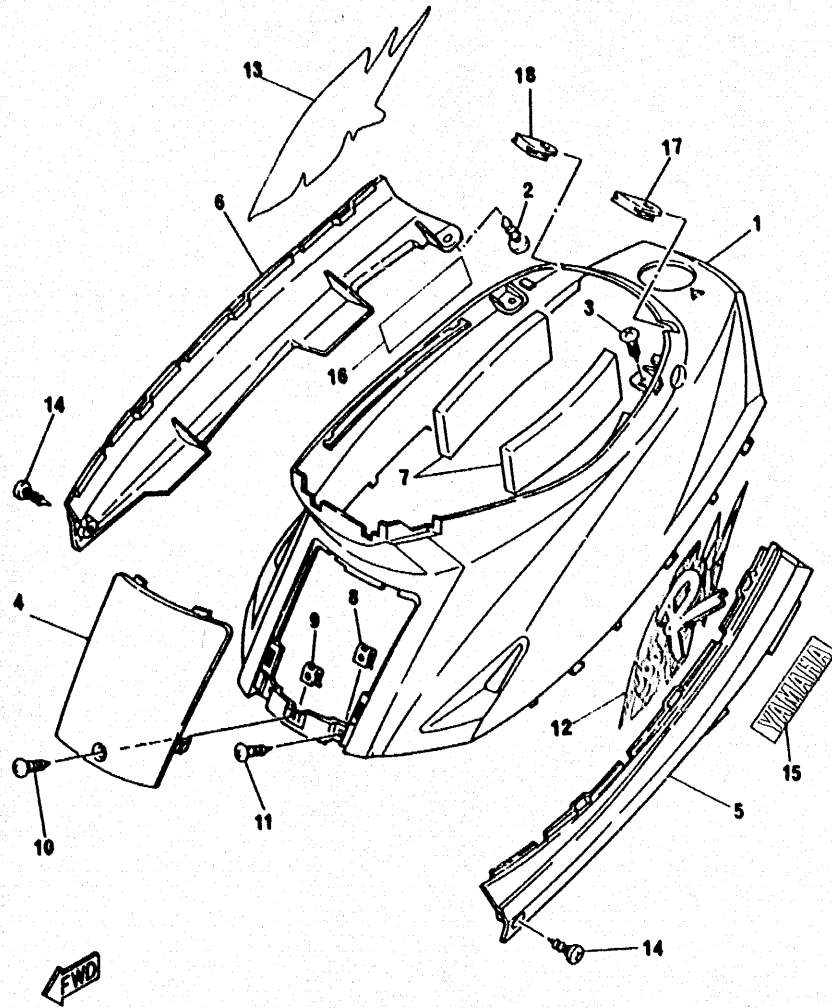
INDICE NUMERICO	M1 ~ M2
-----------------------	---------

FIG. 13 - GUARDABARRO



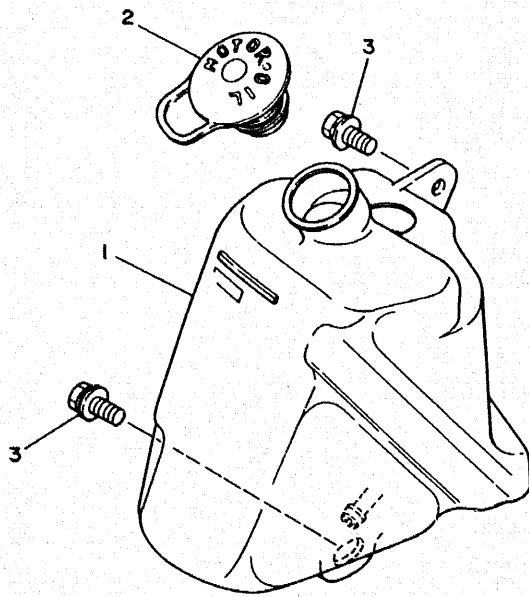
REF. N.º	CODIGO N.º	DESCRIPCION	CANT.	OBSERVACION
1	3WG-F1511-R0-4B	GUARDABARRO DELANTERO	1	UR BLACK 2
	3WG-F1511-R0-D0	GUARDABARRO DELANTERO	1	UR VIVID YELLOW 1
2	4CX-F1501-00	GUARDABARRO DELANTERO COMPLETO	1	
3	3WG-F1553-00	GUARDABARROS INTERIOR 2	1	
4	90159-06818	TORNILLO CON ARANDELA	3	
5	95806-06012	TUERCA DE REBORDE	3	
6	90119-06044	PERNO CON ARANDELA	2	
7	3WG-F1569-A0	GRAFICO 1	2	
8	3WG-F1573-A0	GRAFICO GUARDABARRO DEL. 3	1	UR para BL2
	3WG-F1573-B0	GRAFICO GUARDABARRO DEL. 3	1	UR para VY1
9	3WG-F1574-A0	GRAFICO GUARDABARRO DEL. 4	1	UR para BL2
	3WG-F1574-B0	GRAFICO GUARDABARRO DEL. 4	1	UR para VY1
10	97706-50016	TORNILLO ROSCA HEMBRA	2	

FIG. 14 - CUBIERTA LATERAL



REF. N.º	CODIGO N.º	DESCRIPCION	CANT.	OBSERVACION
1	3WG-F1711-R0-4B	CUERPO CENTRAL 1	1	UR BLACK 2
	3WG-F1711-R0-D0	CUERPO CENTRAL 1	1	UR VIVID YELLOW 1
2	97706-50016	TORNILLO	2	
3	97706-50016	TORNILLO	2	
4	3WG-F1721-R0-4B	TAPA CENTRAL	1	UR BLACK 2
	3WG-F1721-R0-D0	TAPA CENTRAL	1	UR VIVID YELLOW 1
5	3WG-F171L-20	CUBIERTA LATERAL 1	1	UR YAMAHA BLACK
6	3WG-F171M-20	CUBIERTA LATERAL 2	1	UR YAMAHA BLACK
7	3WG-F1778-00	AMORTIGUADOR DE UBICACION 1	2	
8	90183-05042	TUERCA DE RESORTE	2	
9	90183-05042	TUERCA DE RESORTE	1	
10	90167-05055	TORNILLO DE ROSCA HEMBRA	1	
11	90167-05041	TORNILLO DE ROSCA HEMBRA	2	
12	3WG-F173G-A0	JUEGO DE EMBLEMA 1	1	UR para BL2
	3WG-F173G-B0	JUEGO DE EMBLEMA 1	1	UR para VY1
13	3WG-F173H-A0	JUEGO DE EMBLEMA 2	1	UR para BL2
	3WG-F173H-B0	JUEGO DE EMBLEMA 2	1	UR para VY1
14	90149-06184	TORNILLO	2	
15	99241-00160	EMBLEMA, YAMAHA	1	
16	99241-00160	EMBLEMA, YAMAHA	1	
17	3WG-F4845-00	CUBIERTA 1	1	
18	3WG-F4846-00	CUBIERTA 2	1	

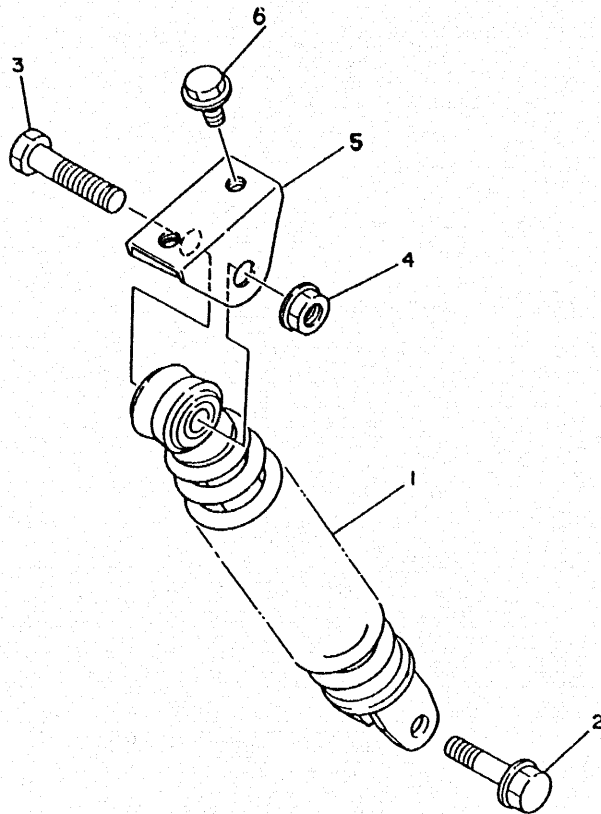
FIG. 15 - DEPOSITO DE ACEITE



REF. N.º	CODIGO N.º	DESCRIPCION	CANT	OBSERVACION
1	3WG-F1751-00	DEPOSITO DE ACEITE	1	
2	3WG-F1771-00	TAPON DEPOSITO ACEITE	1	
3	90119-06042	PERNO CON ARANDELA	2	



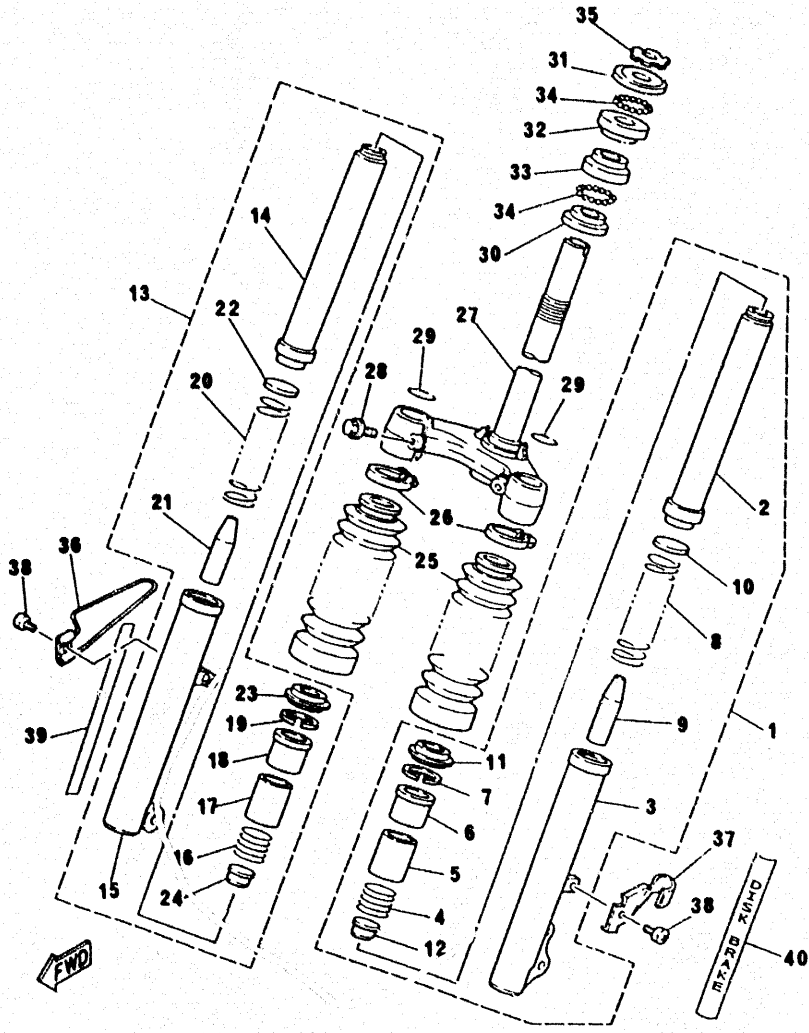
FIG. 16 - SUSPENSION TRASERA



REF. N.º	CODIGO N.º	DESCRIPCION	CANT.	OBSERVACION
1	3WG-F2210-40	AMORTIGUADOR TRASERO COMPLETO	1	UR FLUOR RED
2	90105-08121	TORNILLO CON VALONA	1	
3	90102-10059	TORNILLO HEXAGONAL	1	
4	90185-10822	TUERCA DE AUTO-CIERRE	1	
5	3WG-F1381-00	SOPORTE AMORTIGUADOR TRASERO	1	
6	95821-08012	TORNILLO CON VALONA	2	

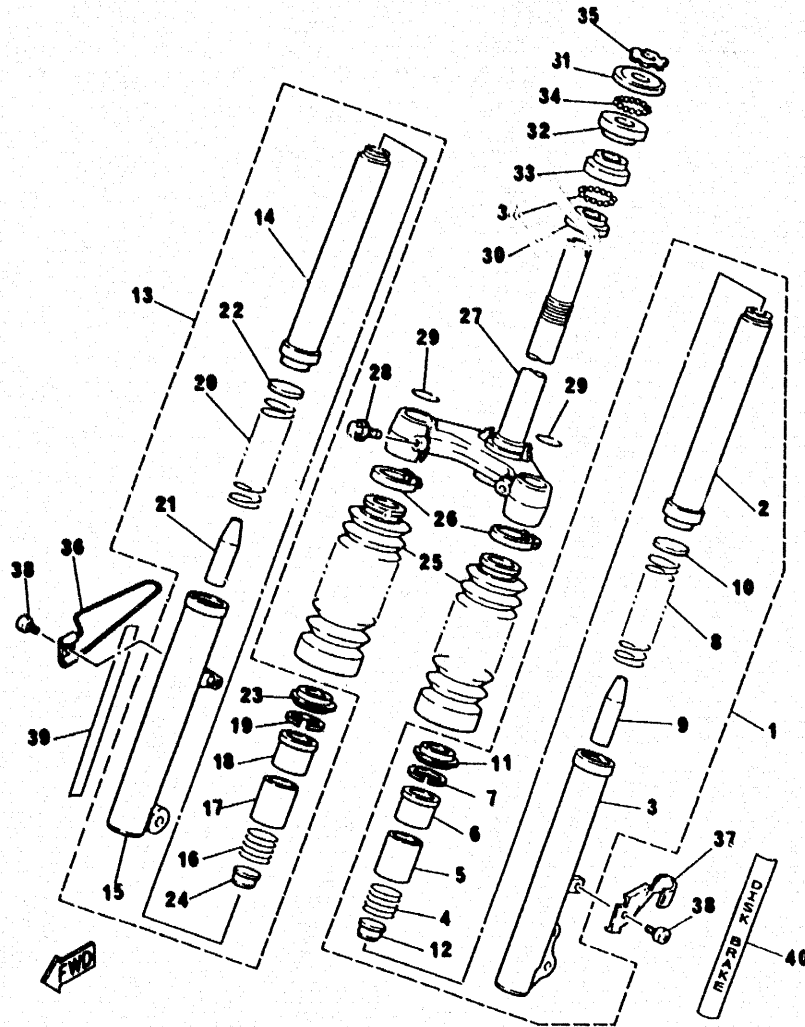
← FWD

FIG. 17 - HORQUILLA DELANTERA



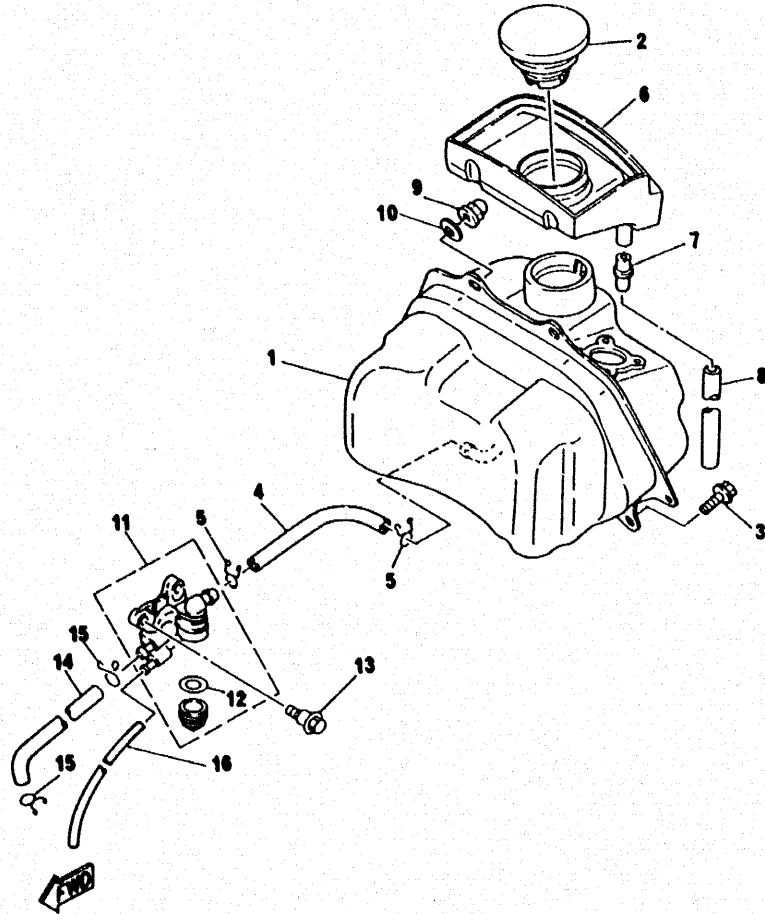
REF. N.º	CODIGO N.º	DESCRIPCION	CANT.	OBSERVACION
1	4CX-F3102-00-33	BRAZO HORQUILLA DEL. COMPL. (I)	1	UR YAMAHA BLACK
2	4CX-F3110-00	• TUBO INTERIOR COMPLETO 1	1	
3	4CX-F3106-00-33	• TUBO EXTERIOR COMPLETO 1	1	UR YAMAHA BLACK
4	4CX-F3151-00	• RESORTE DE REBOTE	1	
5	4CX-F3113-00	• COLLAR	1	
6	4CX-F3125-00	• METAL CORREDIZO 1	1	
7	93450-34064	• PRESILLA REDONDA	1	
8	4CX-F3141-00	• RESORTE HORQUILLA DELANT.	1	
9	4CX-F3195-00	• GOMA	1	
10	4CX-F3143-00	• ASIENTO DE RESORTE INFERIOR	1	
11	4CX-F3144-00	• SELLO PARA POLVO	1	
12	4CX-F3154-00	• TAPON TUBO INTERIOR	1	
13	4CX-F3103-00-33	BRAZO HORQUILLA DEL. COMPL. (D)	1	UR YAMAHA BLACK
14	4CX-F3110-00	• TUBO INTERIOR COMPLETO 1	1	
15	4CX-F3107-00-33	• TUBO EXTERIOR COMPLETO 2	1	UR YAMAHA BLACK
16	4CX-F3151-00	• RESORTE DE REBOTE	1	
17	4CX-F3113-00	• COLLAR	1	
18	4CX-F3125-00	• METAL CORREDIZO 1	1	
19	93450-34064	• PRESILLA REDONDA	1	
20	4CX-F3141-00	• RESORTE HORQUILLA DELANT.	1	
21	4CX-F3195-00	• GOMA	1	
22	4CX-F3143-00	• ASIENTO DE RESORTE INFERIOR	1	
23	4CX-F3144-00	• SELLO PARA POLVO	1	
24	4CX-F3154-00	• TAPON TUBO INTERIOR	1	
25	4CX-F3191-00	• FUNDA	1	
26	90464-13804	• GRAMPA	1	
27	4CX-F3340-00	SOPORTE INFERIOR COMPLETO	1	

FIG. 17 - HORQUILLA DELANTERA



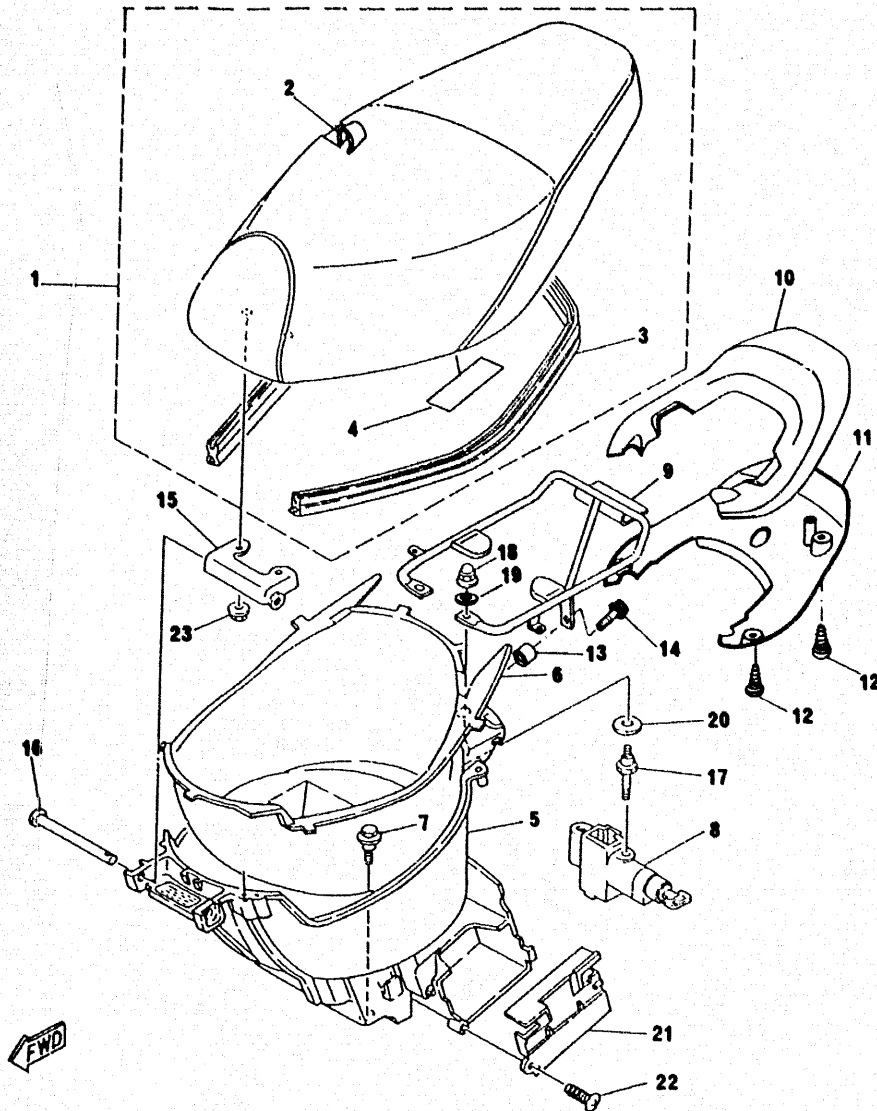
REF. N.º	CODIGO N.º	DESCRIPCION	CANT.	OBSERVACION
28	95821-10030	TUERCA DE REBORDE	2	
29	4CX-F3153-00	ANILLO DE ENGANCHE	2	
30	1TK-F3414-01	BASE DE BOLA 4	1	
31	3WG-F3411-00	BASE DE BOLA 1	1	
32	2E9-23412-00	BASE DE BOLA 2	1	
33	2E9-23413-01	BASE DE BOLA 3	1	
34	93505-32002	BOLAS	52	
35	1TK-F3454-00	TUERCA ACCESORIA 2	1	
36	4CX-F3317-00	SOSTEN DE CABLE	1	
37	4CX-F5875-00	SOPORTE DE MANGUERA FRENO 1	1	
38	98901-06010	TORNILLO DE LIGAR	2	
39	4MJ-F3108-10	EMBLEMA	2	
40	4MJ-F3108-10	EMBLEMA	2	

FIG. 18 - DEPOSITO DE COMBUSTIBLE



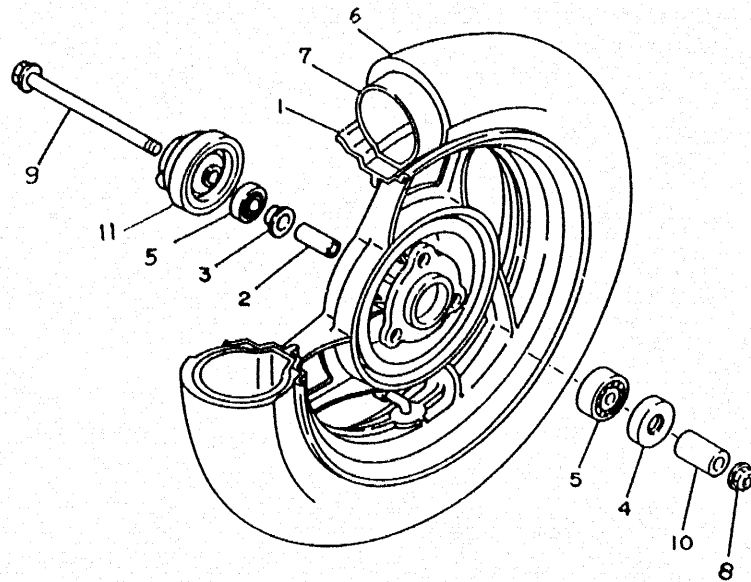
REF. N.º	CODIGO N.º	DESCRIPCION	CANT.	OBSERVACION
1	3WG-F4110-R0	DEPOSITO DE COMBUSTIBLE COMP.	1	
2	22F-24610-10	TAPON COMPLETO	1	
3	95806-06012	TUERCA DE REBORDE	1	
4	90445-111G1	MANGUERA	1	
5	90467-11010	PRESILLA	2	
6	3WG-F414A-00	CUBETA DE LLENADOR	1	
7	90560-06366	ESPACIADOR	1	
8	90445-11702	MANGUERA	1	
9	95306-06800	TUERCA	2	
10	92906-06200	ARANDELA PLANA	2	
11	3KJ-24500-01	GRIFO DE COMBUSTIBLE 1	1	
12	4X8-24565-00	• EMPAQUE	1	
13	90109-063F5	PERNO	2	
14	3WG-F4311-00	TUBO DE COMBUSTIBLE 1	1	
15	90467-09006	PRESILLA	2	
16	90445-071G6	MANGUERA	1	

FIG. 19 - ASIENTO



REF. N.º	CODIGO N.º	DESCRIPCION	CANT.	OBSERVACION
1	3WG-F4710-XO	ASIENTO SIMPLE COMPLETO	1	UR BLACK/BLACK
2	3WG-F470F-XO	• FUNDA DE SILLIN	1	UR BLACK/BLACK
3	3WG-F475M-00	• SELLO	1	
4	3WG-F118K-01	• ETIQUETA PRECAUCION	1	
5	3WG-F473R-00	CAJA 1	1	
6	3WG-F4747-00	AMORTIGUADOR DE ASIENTO	1	
7	90109-063F1	PERNO	2	
8	4MJ-F4708-01	CIERRE SILLIN COMPLETO	1	
9	3WG-F4841-R0	PORTADOR DELANTERO	1	
10	3WG-F4845-A0	CUBIERTA 1	1	UP CROMADO
11	3WG-F4846-F0	CUBIERTA 2	1	
12	90167-05041	TORNILLO DE ROSCA HEMBRA	6	
13	3WG-F4863-R0	ESPACIADOR DE PORTADOR	1	
14	95826-08035	TORNILLO DE REBORDE	1	
15	3WG-F4726-00	BISAGRA SILLIN	1	
16	90241-10015	PASADOR	1	
17	3WG-F4717-00	PERNO ACCESORIO DE ASIENTO	2	
18	95306-06800	TUERCA	2	
19	92906-06200	ARANDELA PLANA	2	
20	90201-12822	ARANDELA PLANA	2	
21	3WG-H2129-00	CUBIERTA DE BATERIA	1	
22	90167-05041	TORNILLO DE ROSCA HEMBRA	1	
23	90179-06403	TUERCA	2	

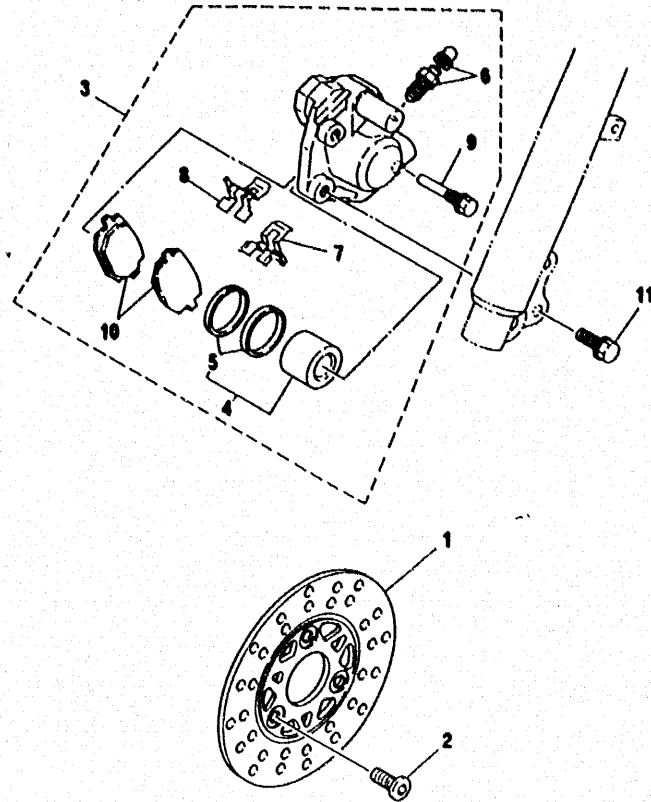
FIG. 20 - RUEDA DELANTERA



REF. N.º	CODIGO N.º	DESCRIPCION	CANT.	OBSERVACION
1	4CX-F5168-00-33	LLANTA FUNDIDA DELANTERA	1	UR YAMAHA BLACK
2	90560-10289	ESPACIADOR	1	
3	4WG-F5116-R1	BRIDA DE ESPACIADOR 2	1	
4	93106-20812	SELLO ACEITE	1	
5	93306-30003	COJINETE	2	
6	•	NEUMATICO (90/90-10)	1	LM
7	•	CAMARA	1	LM
8	90185-10822	TUERCA DE AUTO-CIERRE	1	
9	4CX-F5181-00	EJE DE RUEDA	1	
10	90387-105W9	COLLAR	1	
11	4CX-F5190-11	UNIDAD DE ENGRANAJE COMPLETA	1	



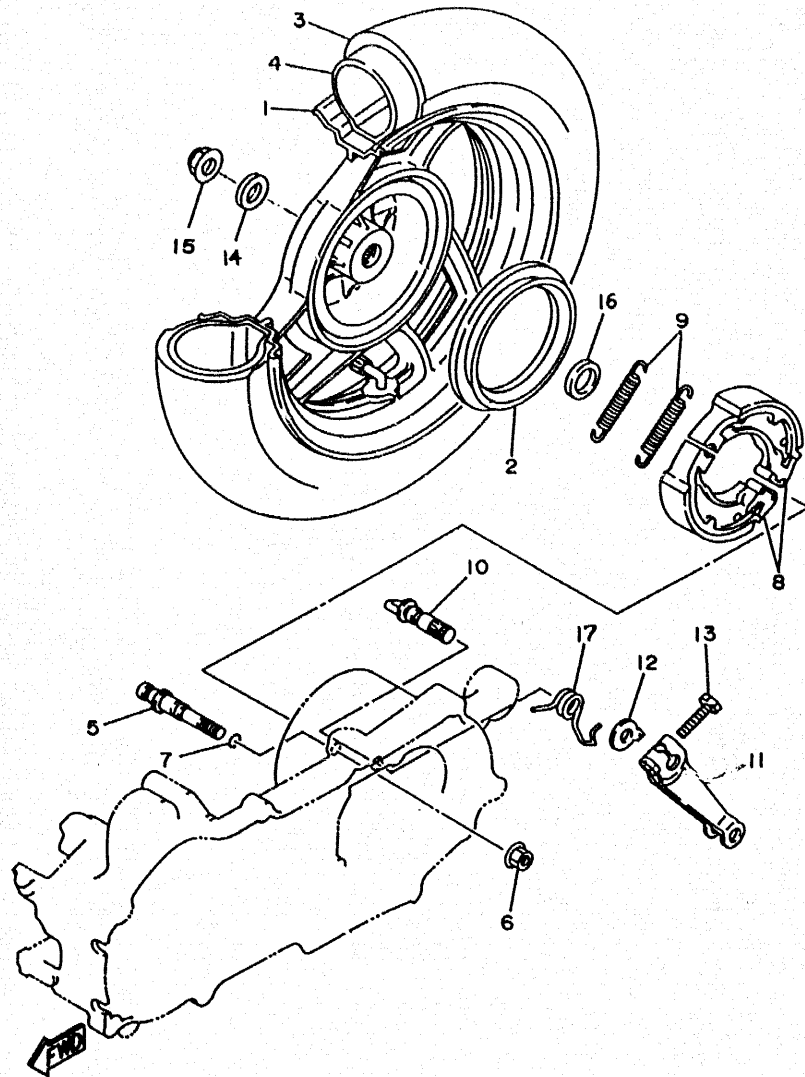
FIG. 21 - CALIBRE FRENO DELANTERO



REF. N.º	CODIGO N.º	DESCRIPCION	CANT.	OBSERVACION
1	2NA-25831-00	DISCO DE FRENO	1	
2	90110-10821	PERNO CABEZA HEXAGONAL	3	
3	2NA-2580T-00	CALIBRE COMPLETO (IZQUIERDO)	1	
4	2NA-W0057-00	• PISTON COMPLETO CALIBRE	1	
5	2NA-W0047-00	•• JUEGO DE SELLO DE CALIBRE	1	
6	51L-W0048-00	• JUEGO DE TORNILLO RESPIRADERO	1	
7	56A-25919-00	• SOPORTE DE COJIN	1	
8	56A-25919-00	• SOPORTE DE COJIN	1	
9	56A-25926-00	• PERNO	1	
10	2NA-W0045-01	• JUEGO DE COJIN DE FRENO	1	
11	95821-08020	TUERCA DE REBORDE	2	

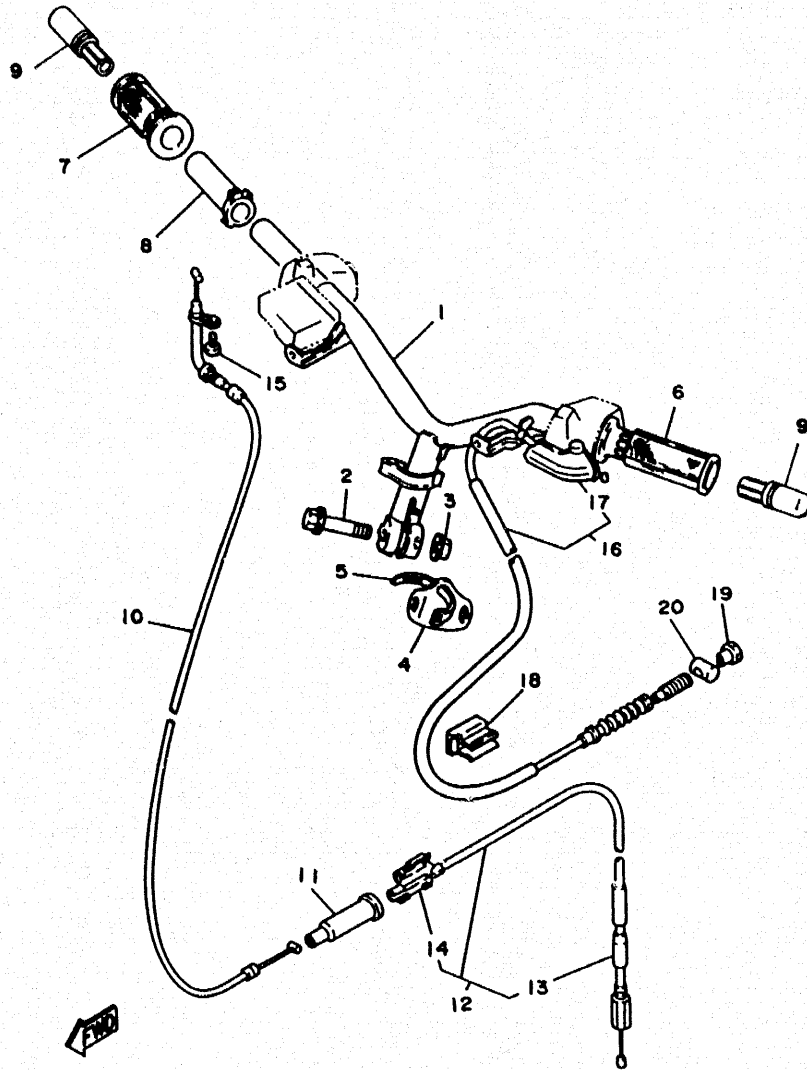
FWB

FIG. 22 - RUEDA TRASERA



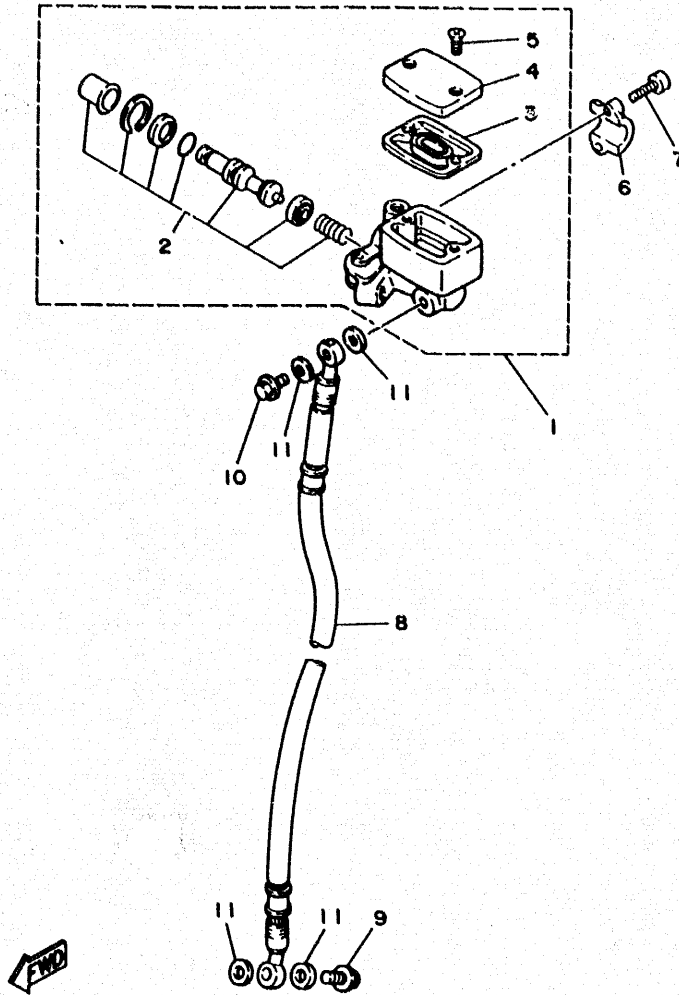
REF. N.º	CODIGO N.º	DESCRIPCION	CANT.	OBSERVACION
1	3WG-F5338-00-33	LLANTA FUNDICION TRASERA	1	UR YAMAHA BLACK
2	3WG-F5336-00	RESORTE 2	1	
3	'	NEUMATICO (90/90-10)	1	LM
4	'	CAMARA	1	LM
5	3KJ-25326-00	PASADOR PIVOTE	1	
6	95701-08500	TUERCA DE BRIDA	1	
7	93210-07435	ANILLO O	1	
8	2JL-W2536-10	JUEGO DE ZAPATA DE FRENO	2	
9	90506-15260	RESORTE DE TENSION	2	
10	3KJ-25351-01	ARBOL DE LEVAS	1	
11	3WG-F5355-00	PALANCA DE ARBOL DE LEVAS	1	
12	3WG-F513A-00	PLACA DE INDICADOR	1	
13	90101-06278	TORNILLO HEXAGONAL	1	
14	90201-142M6	ARANDELA PLANA	1	
15	90185-14150	TUERCA DE AUTO-CIERRE	1	
16	90201-17898	ARANDELA PLANA	1	
17	3WG-F5357-00	RESORTE DE PALANCA DE RETORNO	1	

FIG. 23 - MANUBRIO. CABLES



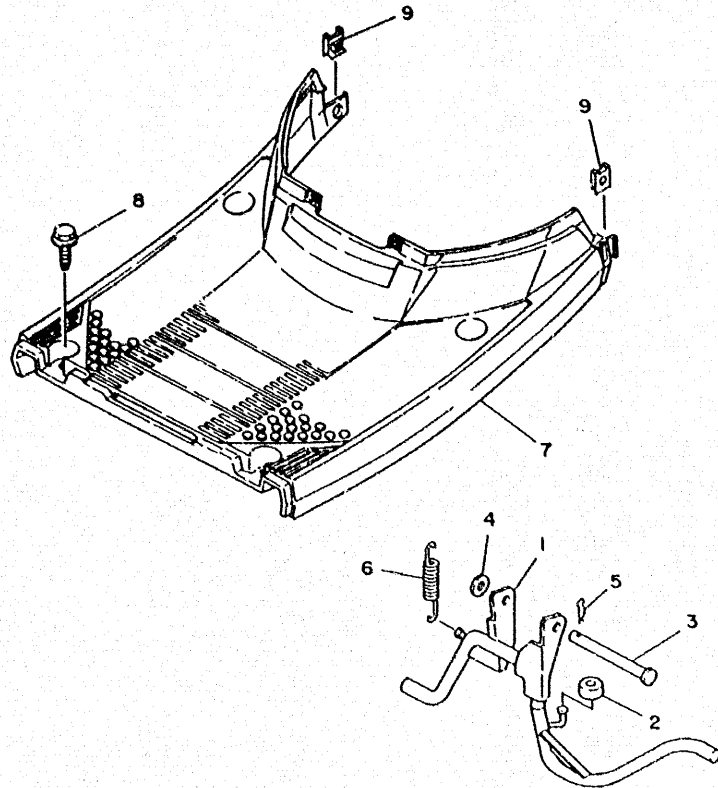
REF. N.º	CODIGO N.º	DESCRIPCION	CANT.	OBSERVACION
1	4CX-F6110-00	MANILLAR COMPLETO	1	
2	90105-10036	PERNO CON ARANDELA	1	
3	90185-10822	TUERCA DE AUTO-CIERRE	1	
4	3WG-F6293-00	BANDA	1	
5	5T8-H3936-00	BANDA	1	
6	4PC-F6241-00	EMPUÑADURA (MI)	1	
7	4PC-F6242-00	EMPUÑADURA (MD)	1	
8	4PC-F6243-00	TUBO DE GUIA MANDO ACELERADOR	1	
9	4PC-F628J-00	TAPA EMPUÑADURA	2	
10	3WG-F6311-R0	CABLE DE ACELERADOR 1	1	
11	3WG-F6329-00	CAPUCHON DE GOMA	1	
12	3WG-F6312-C0	CABLE DE ACELERADOR 2	1	
13	2RN-F6329-10	• PERNO CUBIERTA DE MANILLAR	1	
14	3WG-F6261-00	• CONECTOR DE CABLE	1	
15	98506-05010	TORNILLO DE CABEZA CON PLANA	1	
16	4CX-F6351-00	CABLE DE FRENO	1	
17	3WG-F6372-00	CUBIERTA DE PALANCA DE FRENO 1	1	
18	3WG-F6393-00	SOPORTE GUIA	1	
19	90179-06176	TUERCA	1	
20	90249-12008	PASADOR	1	

FIG. 24 - CILINDRO MAESTRO DELANTERO



REF. N.º	CODIGO N.º	DESCRIPCION	CANT.	OBSERVACION
1	3RY-25870-03	CILINDRO MAESTRO COMPLETO	1	
2	3RW-W0041-02	• JUEGO DE CILINDRO MAESTRO	1	
3	3RW-25854-00	• DIAFRAGMA TANQUE RESERVA	1	
4	3RW-25852-00	• TAPA DE TANQUE DE RESERVA	1	
5	98706-04012	• TORNILLO CON CABEZA PLANA	2	
6	3RW-25867-00	SOPORTE DE CILINDRO MAESTRO	1	
7	91312-06025	PERNO	2	
8	4CX-F5872-00	MANGUERA DE FRENO 1	1	
9	2RN-F5977-00	PERNO DE ACEITE 1	1	
10	2RN-F5877-00	PERNO DE ACEITE 1	1	
11	90201-10118	ARANDELA PLANA	4	

FIG. 25 - SOPORTE. APOYAPIE



REF. N.º	CODIGO N.º	DESCRIPCION	CANT.	OBSERVACION
1	4CX-F7111-00	CABALLETE CENTRAL	1	
2	90397-078K5	COLLAR	1	
3	90240-10137	PASADOR CON HOYO	1	
4	90202-10120	ARANDELA DE PLACA	1	
5	90468-12006	PRESILLA	1	
6	90506-32464	RESORTE DE TENSION	1	
7	3WG-F7481-B0	TABLERO DE APOYAPIE	1	UR YAMAHA BLACK
8	90119-06118	PERNO CON ARANDELA	4	
9	3VP-21535-00	TUERCA 1	2	

CONTENIDO

MOTOR

CILINDRO Y CULATA	B2
CIGÜEÑAL-PISTON	B3
CUBIERTAS DE AIRE Y VENTILADOR	B4
BOMBA DE ACEITE	B5
GRUPO DE ADMISION	B6
CARBURADOR	B7
TUBO DE ESCAPE	B8
CARTER Y TAPAS	B9-B10
SISTEMA DE ARRANQUE	B11
EMBRAGUE.....	B12-B13
TRANSMISION.....	B14

CHASIS

CUADRO.....	B15
FRONTAL DELANTERO.....	C2
CUERPO CENTRAL.....	C3
DEPOSITO DE ACEITE.....	C4
SUSPENSION TRASERA	C5
HORQUILLA DELANTERA.....	C6-C7
DEPOSITO DE COMBUSTIBLE.....	C8
SILLIN BIPLAZA	C9
RUEDA DELANTERA	C10
FRENO DELANTERO	C11
RUEDA TRASERA.....	C12
MANILLAR Y CABLES	C13
BOMBA FRENO DELANTERO	C14
BASE REPOSAPIES	C15
ESCUDO SALVAPIERNAS.....	D2
CARENADO FARO DELANTERO.....	D3

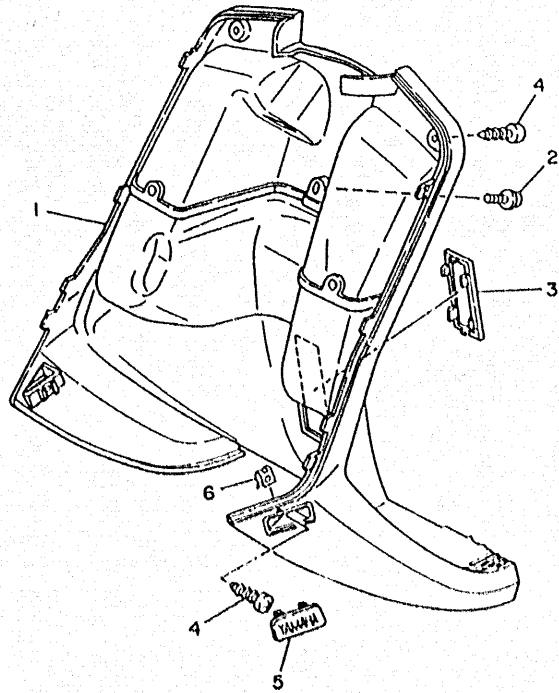
ELECTRICO

GENERADOR.....	D4
INTERMITENTES DELANTEROS.....	D5
PANEL CUENTA KMS. Y TESTIGOS.....	D6
FARO DELANTERO	D7
GRUPO LUCES TRASERAS	D8
GRUPO CONMUTADORES CON MANETAS.....	D9
GRUPO ELECTRICO 1	D10
GRUPO ELECTRICO 2	D11

INDICE

INDICE NUMERICO	M1 ~ M2
-----------------------	---------

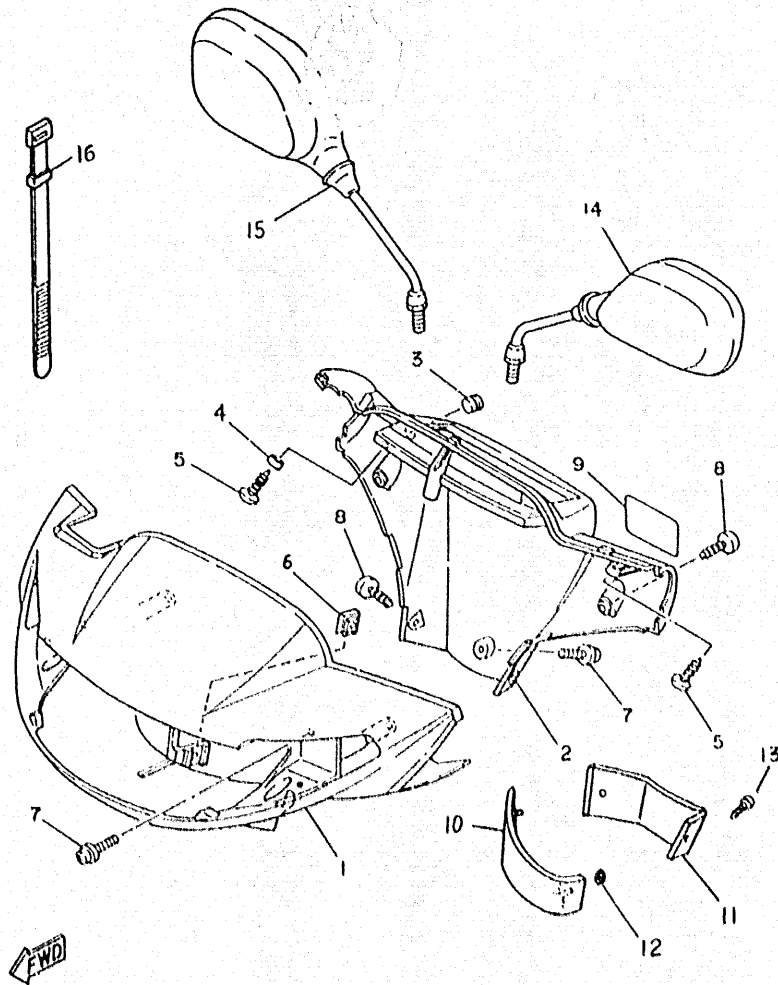
FIG. 26 - PATA PROTEGIDA



REF. N.º	CODIGO N.º	DESCRIPCION	CANT.	OBSERVACION
1	3WG-F8300-20	PROTECCION DE PATA COMPLETA	1	UR YAMAHA BLACK
2	90159-06824	TORNILLO CON ARANDELA	1	
3	3WG-F8349-10	TAPA	1	UR YAMAHA BLACK
4	97706-50016	TORNILLO ROSCA HEMBRA	2	
5	3WG-F7475-10	TAPA 1	2	UR YAMAHA BLACK
6	90183-05042	TUERCA DE RESORTE	2	

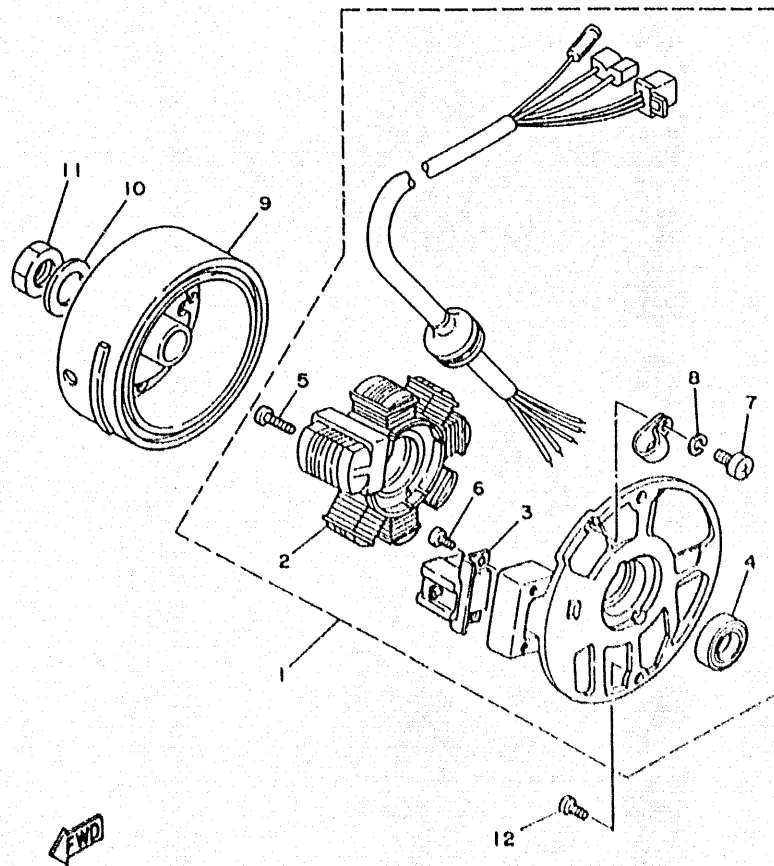


FIG. 27 - BOVEDA 1



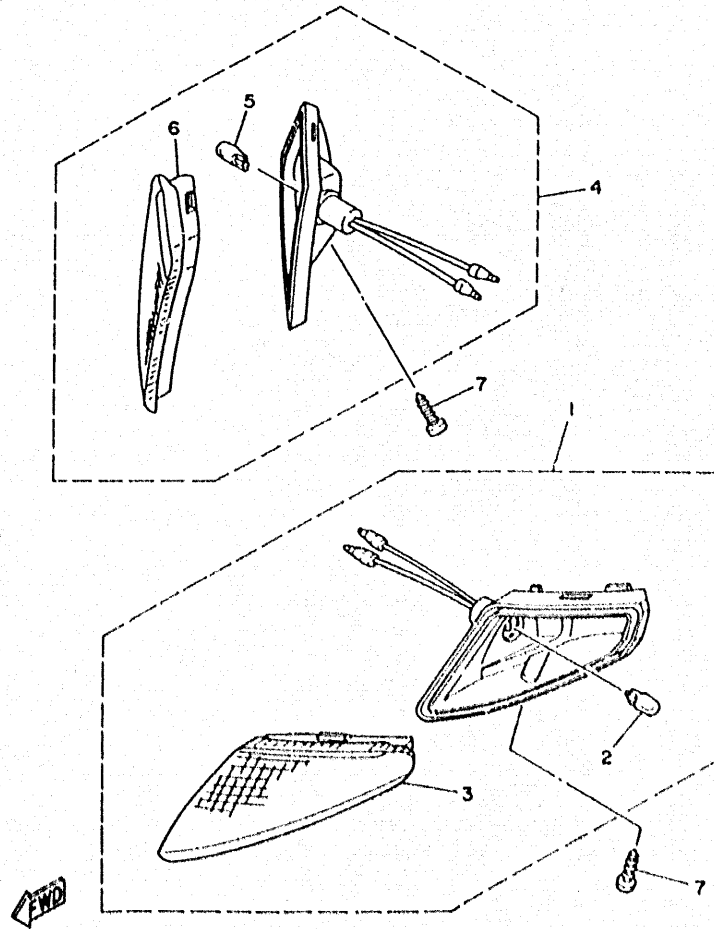
REF. N.º	CODIGO N.º	DESCRIPCION	CANT.	OBSERVACION
1	4CX-F6143-00-4B	CUBIERTA MANILLAR SUPERIOR 1	1	UR BLACK 2
2	3RY-26145-00	CUBIERTA MANILLAR SUPERIOR 2	1	UR YAMAHA BLACK
3	4CX-F6199-00	TAPON	1	
4	4CX-F6129-00	ARANDELA	1	
5	97706-50014	TORNILLO ROSCA HEMBRA	2	
6	90183-05042	TUERCA DE RESORTE	2	
7	90159-05028	TORNILLO CON ARANDELA	3	
8	97706-50016	TORNILLO ROSCA HEMBRA	4	
9	4MJ-F415E-00	EMBLEMA DE PRECAUCION	1	
10	4CX-F6144-R0-4B	CUBIERTA DE MANILLAR INFERIOR 1	1	UR BLACK 2
11	4CX-F6146-R0	CUBIERTA DE MANILLAR INFERIOR 2	1	UR YAMAHA BLACK
12	90183-04005	TUERCA DE RESORTE	2	
13	97706-50116	TORNILLO ROSCA HEMBRA	2	
14	3WG-F6280-00	ESPEJO COMPLETO (MI)	1	
15	3WG-F6290-00	ESPEJO COMPLETO (MD)	1	
16	90464-13804	GRAMPA	1	

FIG. 28 - GENERADOR



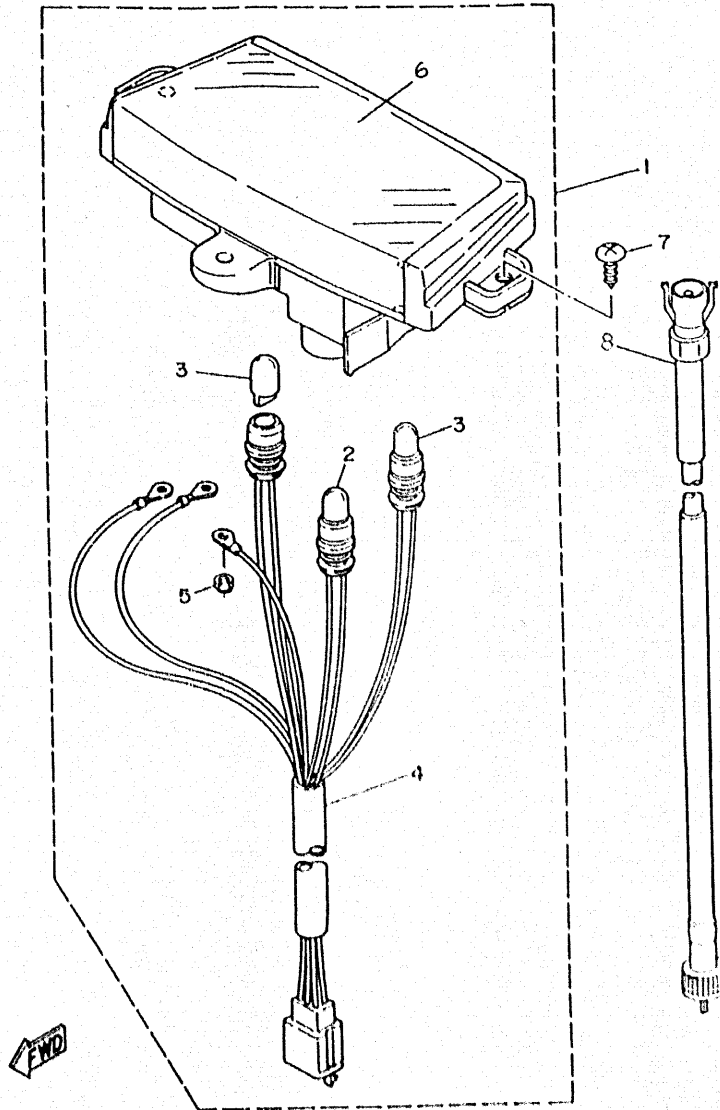
REF. N.º	CODIGO N.º	DESCRIPCION	CANT.	OBSERVACION
1	3KJ-85560-00	CONJUNTO BASE	1	
2	2JA-81403-M0	• ESTATOR COMPLETO	1	
3	2JA-85580-M0	• BOBINA DE PULSACION	1	
4	93104-19097	• SELLO ACEITE	1	
5	98511-05020	• TORNILLO DE CABEZA CON PLANA	2	
6	98580-05010	• TORNILLO DE CABEZA CON PLANA	2	
7	98501-04006	• TORNILLO DE CABEZA CON PLANA	1	
8	92901-04100	• ARANDELA GROWER	1	
9	2JA-85550-00	ROTOR COMPLETO	1	
10	92907-10600	ARANDELA	1	
11	90170-10219	TUERCA	1	
12	98507-06016	TORNILLO DE CABEZA CON PLANA	2	

FIG. 29 - LUZ DE DESTELLADOR



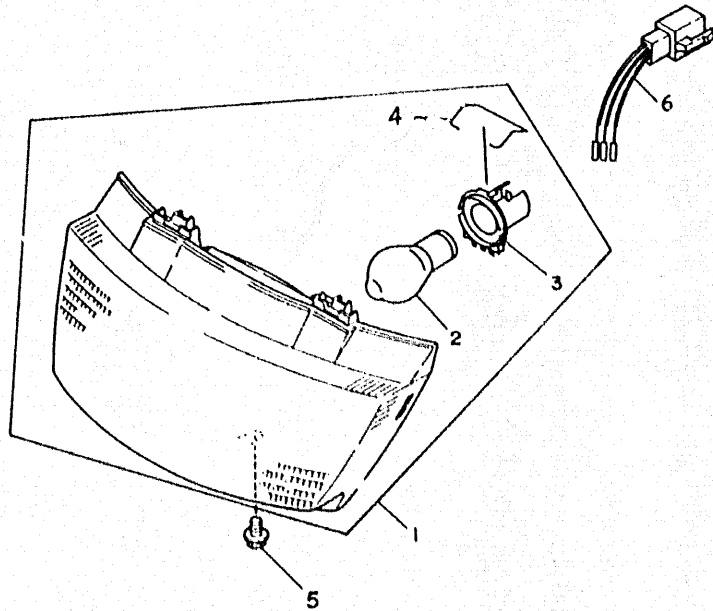
REF. N.º	CODIGO N.º	DESCRIPCION	CANT.	OBSERVACION
1	3KJ-83310-00	DESTELLADOR DE LUZ DELANT.	1	
2	3KJ-83312-00	•LENTE DE DESTELLADOR	1	
3	54V-83311-00	•BOMBILLA DE DESTELLADOR	1	
4	3KJ-83320-00	DESTELLADOR DE LUZ DELANT.	1	
5	3KJ-83322-00	•LENTE DE INTERMITENTE 2	1	
6	54V-83311-00	•BOMBILLA DE DESTELLADOR	1	
7	97701-50510	TORNILLO ROSCA HEMBRA	2	

FIG. 30 - MEDIDOR



REF. N.º	CODIGO N.º	DESCRIPCION	CANT.	OBSERVACION
1	3WG-H3510-00	VELOCIMETRO COMPLETO	1	
2	4MJ-H3516-00	• LAMPARA	1	
3	4MJ-H3517-00	• LAMPARA	2	
4	3WG-H3509-00	• ENCASTRE DE CABLE COMPLETO	1	
5	4MJ-H366W-00	• TUERCA ESPECIAL 1	3	
6	4MJ-H353K-00	• TAPA CRISTAL	1	
7	97701-50016	TORNILLO ROSCA HEMBRA	3	
8	3WG-H3550-R1	CABLE DE VELOCIMETRO COMPLETO	1	

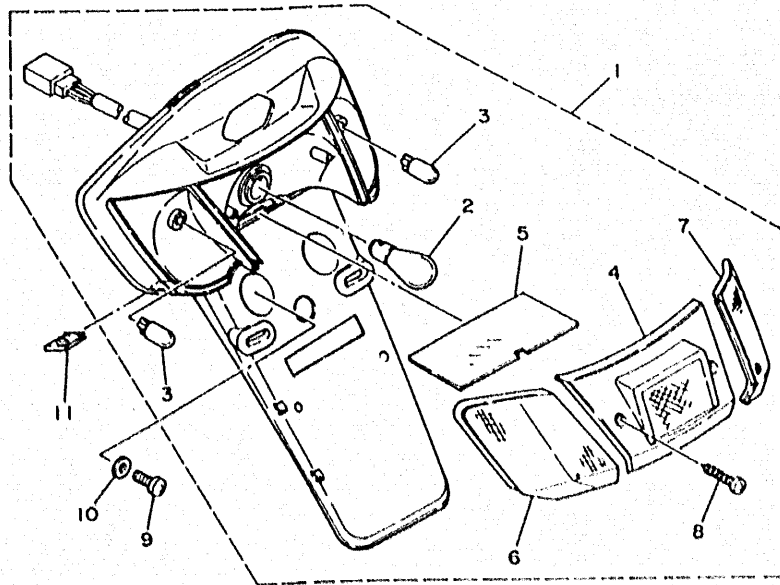
FIG. 31 - FARO DELANTERO



REF. N.º	CODIGO N.º	DESCRIPCION	CANT.	OBSERVACION
1	3WG-H4310-R0	UNIDAD FARO DELANTERO COMPL.	1	
2	3WG-H4314-00	• BOMBILLA DE FARO DELANTERO	1	
3	3WG-H4312-00	• PORTALAMPARA	1	
4	3WG-H4324-00	• RESORTE DE REFLECTOR	1	
5	90159-05155	TORNILLO CON ARANDELA	1	
6	3WG-H4359-00	INSTALACION ELECT. FARO DEL.	1	



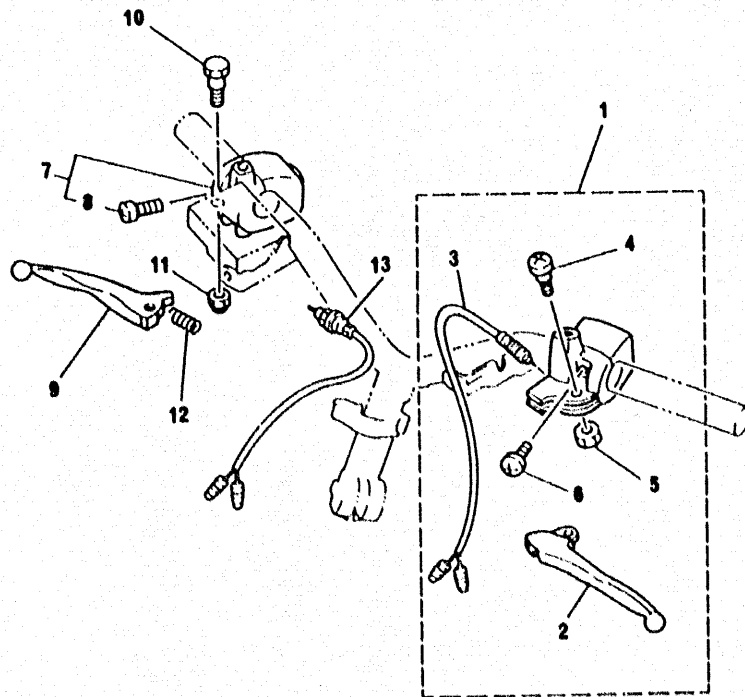
FIG. 32 - LUZ DE COLA



REF. N.º	CODIGO N.º	DESCRIPCION	CANT.	OBSERVACION
1	3KJ-84700-02	PILOTO TRASERO COMPLETO	1	
2	54V-84714-00	• BOMBILLA	1	
3	54V-83311-00	• BOMBILLA DE DESTELLADOR	2	
4	3KJ-84721-01	• LENTE DE PILOTO TRASERO	1	
5	3K.I-83332-00	• LENTE DE DESTELLADOR	1	
6	3KJ-83342-00	• LENTE DE DESTELLADOR	1	
7	3KJ-84743-00	• LENTE DE LUZ DE LICENCIA	1	
8	97701-40625	• TORNILLO ROSCA HEMBRA	2	
9	90109-063F1	PERNO	2	
10	90183-05042	TUERCA DE RESORTE	2	

END

FIG. 33 - INTERRUPTOR DE MANIJA. PALANCA



REF. N.º	CODIGO N.º	DESCRIPCION	CANT.	OBSERVACION
1	3KJ-82910-01	SOPORTE DE LEVA COMPLT. 1	1	
2	2T4-83912-02	• PALANCA 1	1	
3	2T4-83980-00	• INTERRUPTOR PARADA DELANTERO	1	
4	90149-06175	• TORNILLO	1	
5	90185-05155	• TUERCA DE AUTO-CIERRE	1	
6	90157-05116	• TORNILLO CABEZA CONICA PLANA	2	
7	3RY-83975-00	INTERRUPTOR MANIJA 2	1	
8	90157-05116	• TORNILLO CABEZA CONICA PLANA	2	
9	3RY-83922-01	PALANCA 2	1	
10	90109-06577	PERNO	1	
11	95606-06100	TUERCA U	1	
12	90501-10312	RESORTE DE COMPRESION	1	
13	2NA-83890-00	INTERRUPTOR PARADA DELANTERO	1	



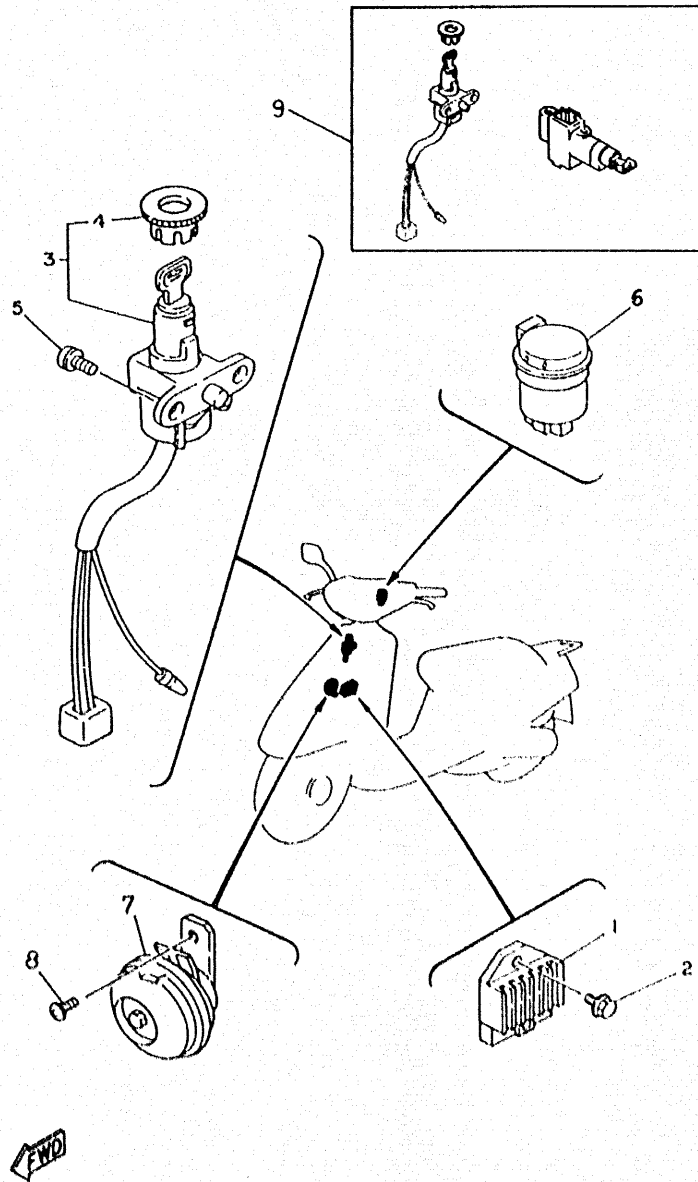
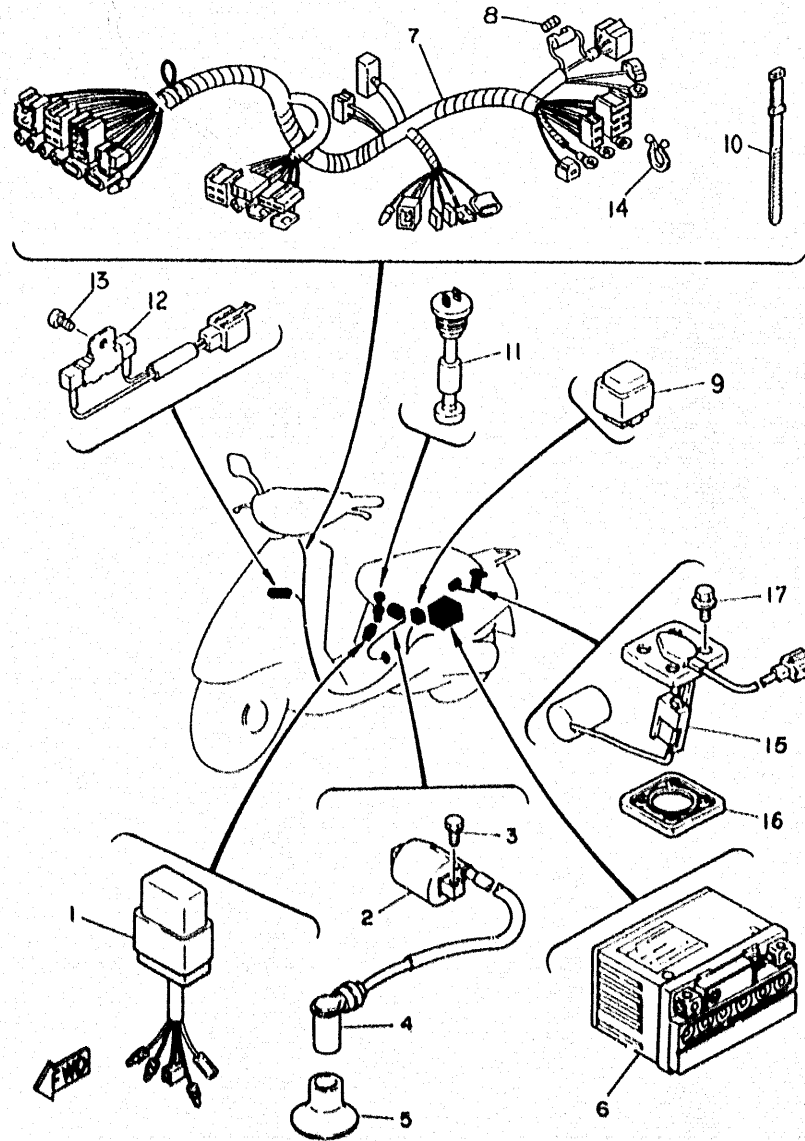


FIG. 34 - EQUIPO ELECTRICO 1

REF. N.º	CODIGO N.º	DESCRIPCION	CANT.	OBSERVACION
1	4VV-H1960-00	RECTIFICADOR Y REGULADOR	1	
2	95021-06016	PERNO, DE BRIDA	1	
3	3WG-H2501-00	CERRADURA PUESTA EN MARCHA C.	1	
4	4MJ-H2552-00	• TAPA CERRADURA	1	
5	91316-06010	PERNO	2	
6	4MJ-H3350-00	RELE DE DESTÉLLADOR COMPLETO	1	
7	4MJ-H3371-00	CLAXON	1	
8	98501-06010	TORNILLO DE CABEZA CON PLANA	1	
9	3WG-S2501-00	JUEGO DE CERRADURAS	1	

FIG. 35 - EQUIPO ELECTRICO 2



REF. N.º	CODIGO N.º	DESCRIPCION	CANT.	OBSERVACION
1	3SL-85540-10	UNIDAD C.D.I. COMPLETA	1	
2	3KJ-82310-01	BOBINA DE ENCENDIDO COMPLETA	1	
3	97001-06016	PERNO	1	
4	3WG-H2370-10	CAPUCHON DE BUJIA COMPLETO	1	
5	3WG-H2372-00	GOMA DE CAPUCHON	1	
6	3UC-82100-00	BATERIA COMPLETO	1	
7	3WG-H2590-R1	INSTALACION ELECTRICA COMPLETA	1	
8	3WG-H2151-00	FUSIBLE	1	
9	27V-81940-02	INTERRUPTOR DE ARRANQUE COMPL.	1	
10	5T8-H3936-10	BANDA	4	
11	3VL-H5720-10	MEDIDOR DE NIVEL DE ACEITE	1	
12	3WG-H5730-10	RESISTENCIA COMPLETA	1	
13	98501-06010	TORNILLO DE CABEZA CON PLANA	1	
14	90465-18147	GRAMPA	1	
15	3KJ-85752-00	SENSOR MEDICION COMBUST. COMP.	1	
16	3WG-H5753-00	JUNTA DE SENSOR MED. COMBUSTIBLE	1	
17	90119-05071	PERNO CON ARANDELA	4	

CODIGO N.º	REF. N.º	CODIGO N.º	REF. N.º	CODIGO N.º	REF. N.º	CODIGO N.º	REF. N.º	CODIGO N.º	REF. N.º	CODIGO N.º	REF. N.º
	C10	3KJ-15110-01	B9	3RW-25854-00	C14	3WG-F118K-01	C9	3WG-F414A-00	C8	3WG-F7416-10	B8
	C12	3KJ-15120-00	B9	3RW-25867-00	C14	3WG-F1232-00	B15	4MJ-F415E-00	D3	3WG-F7475-10	D2
3KJ-11111-10	B2	1HV-15128-00	B10	56A-25919-00	C11	3WG-F1381-00	C5	3WG-F4311-00	C8	4MJ-F7481-B0	C15
3KJ-11181-00	B2	3KJ-15317-00	B9			3WG-F139X-00	B15	4MI-F4708-01	C9	3WG-F8300-20	D2
3KJ-11311-00	B2	2T4-15363-00	B9	56A-25926-00	C11	3WG-F1410-00	B15	3WG-F470F-X0	C9	3WG-F8349-10	D2
4FB-11351-00	B2	3YJ-15371-00	B9	3RY-26145-00	D3	3WG-F1481-10	B15	3WG-F-710-X0	C9	4VV-H1960-00	D10
3KJ-11400-00	B3	3WG-15411-00	B9	3KJ-26329-00	B7	3WG-F1511-R0-4B	C2	3WG-F4717-00	C9	3WG-H2129-00	C9
3KJ-11412-00	B3	3KJ-15421-00	B9	2JA-81403-M0	D4	3WG-F1511-R0-D0	C2	3WG-F4726-L0	C9	3WG-H2151-00	D11
3KJ-11422-00	B3	4FB-15451-00	B9	3KJ-81800-01	B11	3WG-F1553-00	C2	3WG-F473R-00	C9	3WG-H2370-10	D11
260-11601-02	B3	4FB-15461-00	B9	27V-81940-02	D11	3WG-F1569-A0	C2	3WG-F4747-00	C9	3WG-H2372-00	D11
260-11601-12	B3	4FB-15462-00	B10	3UC-82100-00	D11	3WG-F1573-A0	C2	3WG-F475M-00	C9	3WG-H2501-00	D10
260-11601-22	B3	3AA-15513-00	B11	3KJ-82310-01	D11	3WG-F1573-B0	C2	3WG-F4841-R0	C9	3WG-H2541-00	B11
3CP-11631-00-96	B3	3KJ-15528-00	B11	3KJ-82910-01	D9	3WG-F1574-A0	C2	3WG-F4845-00	C3	4MJ-H2552-00	D10
27V-11633-00	B3	3KJ-15532-00	B11	3KJ-83310-00	D5	3WG-F1574-B0	C2	3WG-F4845-A0	C9	3WG-H2590-R1	D11
3CP-11635-00	B3	3VL-15570-00	B11	54V-83311-00	D5	3WG-F1711-R0-4B	C3	3WG-F4846-00	C3	4MJ-H3350-00	D10
3CP-11636-00	B3	3KJ-15601-00	B11		D8	3WG-F1711-R0-D0	C3	3WG-F4846-R0	C9	4MJ-H3371-00	D10
2E9-11651-00	B3	3KJ-15630-00	B11	3KJ-83312-00	D5	3WG-F171L-20	C3	3WG-F4863-R0	C9	3WG-H3509-00	D6
1YU-11681-00	B3	4JP-15650-00	B11	3KJ-83320-00	D5	3WG-F171M-20	C3	3WG-F5116-R1	C10	3WG-H3510-00	D6
3KJ-12611-00	B4	3KJ-15657-00	B12	3KJ-83322-00	D5	3WG-F1721-R0-4B	C3	3WG-F513A-00	C12	3WG-H3516-00	D6
3KJ-13100-01	B5	3KJ-15659-00	B9	3KJ-83342-00	D8	3WG-F1721-R0-D0	C3	3WG-F5168-00-33	C10	4MJ-H3517-00	D6
3AA-13124-00	B5	32N-15673-00	B11	2T4-83912-02	D9	3WG-F173G-A0	C3	4CX-F5181-00	C10	4MJ-H353K-00	D6
2GM-13178-00	B5	3KJ-16111-00	B12	3RY-83922-01	D9	3WG-F173G-B0	C3	4CX-F5190-11	C10	3WG-H3550-R1	D6
3WF-13185-00	B5	24G-16611-03	B12	3RY-83975-00	D9	3WG-F173H-A0	C3	3WG-F5336-00	C12	4MJ-H366W-00	D6
1YU-13187-00	B11	2JA-16620-00	B12	2NA-83980-00	D9	3WG-F173H-B0	C3	3WG-F5338-00-33	C12	5T8-H3936-00	C13
50M-13342-00	B5	3KJ-17410-00	B14	2T4-83980-00	D9	3WG-F1751-00	C4	3WG-F5355-00	C12	5T8-H3936-10	D11
1YU-13473-00	B5	3KJ-17420-00	B14	3KJ-84700-02	D8	3WG-F1771-00	C4	3WG-F5357-00	C12	3WG-H4310-R0	D7
1YU-13516-00	B5	3WG-17608-00	B12	54V-84714-00	D8	3WG-F1778-00	C3	4CX-F5872-00	C14	3WG-H4312-00	D7
3KJ-13555-00	B6	3KJ-17611-00	B12	3KJ-84721-01	D8	3WG-F2210-40	C5	4CX-F5875-00	C7	3WG-H4314-00	D7
1YU-13577-00	B5	2EX-17620-02	B12	3KJ-84743-00	D8	4CX-F3102-00-33	C6	2RN-F5877-00	C14	3WG-H4324-00	D7
3KJ-13610-00	B6	3AA-17623-00	B12	3SL-85540-10	D11	4CX-F3103-00-33	C6	4CX-F6110-00	C13	3WG-H4359-00	D7
3KJ-13613-00	B6	52W-17632-00	B12	2JA-85550-00	D4	4CX-F3106-00-33	C6	4CX-F6129-00	D3	3WG-H5370-10	D11
3KJ-13616-00	B6	3KJ-17641-00	B12	3KJ-85560-00	D4	4CX-F3107-00-33	C6	4CX-F6143-00-4B	D3	3VL-H5720-10	D11
4FB-13621-00	B6	23Y-17653-00	B12	2JA-85580-M0	D4	3WG-F3108-10	C7	4CX-F6144-R0-4B	D3	3WG-H5753-00	D11
3YJ-14103-00	B7	3WG-17654-10	B13	3KJ-85752-00	D11	4CX-F3110-00	C6	4CX-F6146-R0	D3	3WG-S2501-00	D10
14T-14104-00	B7	3AA-17660-01	B12	3WG-E2651-00	B4	4CX-F3113-00	C6	4CX-F6199-00	D3	3RW-W0041-02	C14
4JP-14104-00	B7	24G-17664-00	B13	3WG-E2653-00	B4	3JX-F311E-00	B6	2RN-F6229-10	C13	2NA-W0045-01	C11
3KJ-1410A-10	B7	3KJ-17684-00	B13	3WG-E2658-00	B4	4CX-F3125-00	C6	4PC-F6241-00	C13	2NA-W0047-00	C11
1HV-14147-00	B7	3KJ-21481-00	B15	3WG-E4411-00	B6	4CX-F3141-00	C6	4PC-F6242-00	C13	51L-W0048-00	C11
288-14161-00	B7	3VP-21535-00	C15	3WG-E4412-00	B6	4CX-F3143-00	C6	4PC-F6243-00	C13	2NA-W0057-00	C11
3WG-14301-03	B7	164-22216-00	B9	3WG-E4437-00	B6	4CX-F3144-00	C6	3WG-F6261-00	C13	2JL-W2536-10	C12
3KJ-14312-25	B7	2E9-23412-00	C7	4MJ-E4445-00	B8	4CX-F3151-00	C6	3WG-F6280-00	D3	4CU-X5620-00	B11
1YU-14331-00	B7	2E9-23413-01	C7	3WG-E4451-00	B6	4CX-F3153-00	C7	4PC-F628J-00	C13	90101-06278	C12
33A-14341-00	B7	3KJ-24500-01	C8	3WG-E4452-00	B6	4CX-F3154-00	C6	3WG-F6290-00	D3	90102-10059	C5
14T-14343-38	B7	4X8-24565-00	C8	3WG-E4453-00	B6	4CX-F3191-00	C6	3WG-F6293-00	C13	90105-08121	C5
3KJ-14349-01	B7	22F-24610-10	C8	3WG-E4610-00	B8	4CX-F3195-00	C6	3WG-F6311-R0	C13	90105-10036	C13
3KJ-14353-21	B7	3KJ-25326-00	C12	3WG-E4613-00	B8	4CX-F3317-00	C7	3WG-F6312-C0	C13	90109-063F1	C9-D8
14T-14384-00	B7	3KJ-25351-01	C12	3WG-E4718-R0	B8	4CX-F3340-00	C6	2RN-F6329-10	C13	90109-063F5	C8
1HV-14385-01	B7	2NA-2580T-00	C11	3WG-E4766-00	B8	3WG-F3411-00	C7	3WG-F6329-00	C13	90109-06577	D9
367-14386-00	B7	2NA-25831-00	C11	3WG-E4766-10	B8	1TK-F3414-01	C7	4CX-F6351-00	C13	90110-10821	C11
2JA-14392-00	B7	3RY-2583T-03	C14	4MJ-E4779-00	B8	3WG-F3454-00	C7	3WG-F6372-00	C13	90116-07353	B2
4JP-14561-00	B7	3RW-25852-00	C14	4MJ-F1110-B0	B15	3WG-F4110-R0	C8	3WG-F6393-00	C13	90119-05071	D11
3KJ-1490J-00	B7							4CX-F7111-00	C15	90119-06042	C4

CODIGO N.º	REF. N.º	CODIGO N.º	REF. N.º	CODIGO N.º	REF. N.º	CODIGO N.º	REF. N.º	CODIGO N.º	REF. N.º
90149-06113	B8	90445-05431	B5	93306-20006	B14	98507-06016	D4		
90149-06175	D9	90445-071G6	C8	93306-20010	B14	98507-06020	B9		
90149-06184	C3	90445-09304	B5	93306-20314	B14	98507-06035	B9		
90157-05116	D9	90445-111G1	C8	93306-20458	B3	98511-05020	D4		
90159-05028	D3	90445-11702	C8	93306-30003	C10	98580-03006	B7		
90159-05155	D7	90446-11347	B9	93310-210M0	B3	98580-04016	B7		
90159-06818	C2	90464-13804	C6-D3	93310-257R1	B11	98580-05010	D4		
90159-06824	D2	90465-18147	D11	93310-416N7	B3	98580-05014	B7		
90159-30102	D7	90467-08003	B5	93420-40064	B14	98580-06016	B7		
90167-05041	C3-C9	90467-09006	C8	93450-11120	B3	98706-04012	C14		
		90467-11010	C8	93450-34064	C6	98901-06010	C7		
90167-05055	C3	90467-24140	B6	93505-32002	C7	98906-06C16	B8		
90170-10219	B12-D4	90468-02033	B5	93603-12007	B5	99009-15400	B11		
90170-10317	B12	90468-12006	C15	94701-00198	B2	99009-17400	B9-B12		
90179-06176	C13	90480-10468	B4	95021-06016	D10	99009-194C0	B5		
90179-06403	C9	90480-12237	B8	95306-06800	C8-C9	99241-00160	C3-C3		
90179-07381	B2	90480-12497	B4-B6	95606-06100	D9	99530-1U114	B9		
90179-28415	B13	90501-10312	D9	95607-12200	B15	99530-12016	B9		
90183-04005	D3	90501-29517	B15	95701-08500	C12				
90183-05042	C3	90501-357F3	B13	95801-08016	B9				
		90506-15260	C12	95806-06012	B15-C2				
		90506-32464	C15		C8				
90185-05155	D9	90508-32609	B11	95816-08020	B8				
90185-10222	B15-C5	90560-06366	C8	95816-08075	B8				
		90560-10289	C10	95821-08012	C5				
90185-14150	C12	91312-06025	C14	95821-08020	C11				
90201-06412	B12	91316-06010	D10	95821-10030	C6				
90201-06815	B4-B6	91316-06020	B6-B11	95826-08035	C9				
90201-08088	B11	92901-03600	B6	97001-06016	D11				
90201-10118	C14	92901-04100	B7-D4	97316-06025	B11				
90201-123K4	B14	92901-06100	B4	97701-40625	D8				
90201-12822	C9	92901-06600	B4	97701-50016	D6				
90201-142M6	C12	92902-06200	B8	97701-50510	D5				
90201-155G5	B11	92906-06200	C8-C9	97701-50525	B6				
90201-17898	C12	92907-10600	D4	97702-60540	B4				
90202-10120	C15	92995-06100	B7	97706-50014	D3				
90208-10012	B12	93101-20138	B3	97706-50016	C2-C3				
90208-12049	B14	93102-17342	B12		C3-D2				
90214-13055	B12	93102-20425	B3		D3				
90240-10137	C15	93102-22082	B14	97706-50116	D3				
90241-10015	C9	93104-19097	D4	98501-03008	B6				
90249-12008	C13	93106-20812	C10	98501-04006	D4				
90280-03017	B3	93109-33049	B12	98501-05014	B5				
90380-15083	B11	93210-06550	B12	98501-06010	D10-D11				
90387-060G7	B8	93210-07435	C12	98501-06016	B4				
90387-067V1	B4-B6	93210-14104	B9	98506-05010	C13				
90387-078K5	C15	93210-23614	B11	98506-06020	B4-B6				
90387-088A9	B8	93210-38687	B12	98506-06025	B9				
90387-105W9	C10	93210-64488	B4	98506-06035	B9				
90387-1301S	B12	93300-63813	B12	98506-06065	B9				
90387-156U0	B3	93306-00308	B12	98507-06010	B12				
90430-08119	B10	93306-00319	B9	98507-06012	B10-B11				