

CONTENIDO

MOTOR

CILINDRO - CULATA.....	B2
CIGÜEÑAL - PISTON.....	B3
CUBIERTAS DE AIRE Y VENTILADOR.....	B4
BOMBA DE ACEITE.....	B5
GRUPO DE ADMISION.....	B6
CARBURADOR.....	B7
TUBO DE ESCAPE.....	B8
CARTER Y TAPAS.....	B9-B10
SISTEMA DE ARRANQUE.....	B11
EMBRAGUE.....	B12-B13
TRANSMISION.....	B14

CHASIS

CUADRO.....	B15
FRONTAL DELANTERO.....	C2
CUERPO CENTRAL.....	C3
DEPOSITO DE ACEITE.....	C4
SUSPENSION TRASERA.....	C5
HORQUILLA DELANTERA.....	C6-C7
DEPOSITO DE COMBUSTIBLE.....	C8
SILLIN BIPLAZA.....	C9
RUEDA DELANTERA.....	C10
FRENO DELANTERO.....	C11
RUEDA TRASERA.....	C12
MANILLAR Y CABLES.....	C13

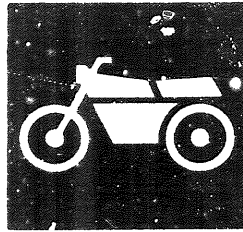
BOMBA DE FRENO DELANTERO.....	C14
BASE REPOSAPIES.....	C15
ESCUDO SALVAPIERNAS.....	D2
CARENADO DE FARO DELANTERO.....	D3

ELECTRICO

GENERADOR.....	D4
INTERMITENTES DELANTEROS.....	D5
PANEL CUENTA KMS. Y TESTIGOS.....	D6
FARO DELANTERO.....	D7
GRUPO LUCES TRASERAS.....	D8
GRUPO CONMUTADORES CON MANETAS.....	D9
GRUPO ELECTRICO 1.....	D10
GRUPO ELECTRICO 2.....	D11

INDICE

INDICE NUMERICO.....	M1 - M2
----------------------	---------



CATALOGO DE REPUESTOS

CY50R 01 (3WG9)

ESPAÑA

JOG R

213WG-352S1

PROLOGO

Este Catálogo de Repuestos corresponde a las piezas para el(los) modelo(s) del recuadro siguiente. Al formular el pedido de repuestos, se ruega citar este Catálogo de Repuestos y especificar correctamente los números de parte y los nombres de parte.

CY50R(3WG9)

1. Las modificaciones y agregados que se hayan realizado después de la edición de este Catálogo de Repuestos, serán anunciados en las informaciones de Recambios Yamaha.
2. Abreviaciones
En este Catálogo de Repuestos se emplean las siguientes abreviaciones:
 'UR' " Usar el número de partes especificado
 'UN' " Usar la cantidad necesaria
 'AP' " Piezas sustitutivas
 'LM' " Fabricación local (Partes necesarias que se pedirán localmente)
 'F#' " No. de bastidor aplicable
3. Las piezas suministradas como conjunto se describen con un punto(*) que precede al nombre de la pieza como se indica a continuación.

EJEMPLO

CONJUNTO CARBURADOR

- INYECTOR, piloto
- BOQUILLA, principal

4. Cantidad de componentes de un conjunto.
La numeración que aparece a la derecha de cada descripción, indica la cantidad de piezas por cada unidad de conjunto.

EJEMPLO

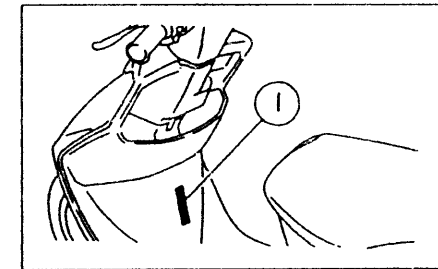
CODIGO N.º	DESCRIPCION	CANT.	OBSERVACIONES
2F5-83310-60	ENSAMBLAJE DE LA LUZ	1	
115-83311-60	• COMBILLA, (6V-18W)	1	
1M1-83309-60	• REFLECTOR	1	

5. Los colores de los componentes se indican como sigue en la columna de "OBSERVACIONES".

EJEMPLO

CODIGO N.º	DESCRIPCION	CANT.	OBSERVACIONES
2N4-24110-00-X5	COMP. DEL TANQUE	1	ROJO MAXIM
3J1-24240-10	• GRAFICO, JUEGO DEL TANQUE	1	para MXR

6. Números de Serie y Códigos de Color aplicables



7. Debe tenerse en cuenta que las ilustraciones sirven como guía para la búsqueda de las referencias y no deben usarse para el montaje. Durante el montaje, se recomienda usar el manual de Taller correspondiente.
8. El asterisco(*) antes del número de referencia indica los elementos modificados después de la primera edición.

ETIQUETA DE MODELO

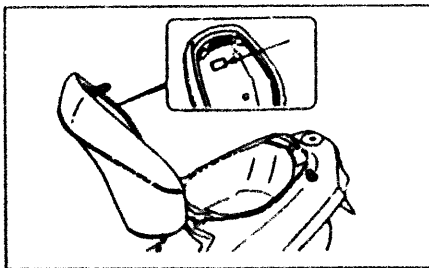
1. La etiqueta de Modelo está ubicada según indicación apartado (3).
 Cuando se utilice el Catálogo de Repuestos, se ruega que comparen el "Código de Modelo-Código de Producción" del Catálogo de Repuestos y el "Código de Modelo-Código de Producción" indicado en la Etiqueta de Modelo fijado en el producto correspondiente.

2. Indicación de la "Etiqueta de Modelo"



- (1) Código de Modelo
- (2) Código de Producción
- (3) Tipo de Color

3. Ubicación de la Etiqueta de Modelo



4. Información de Código de Modelo-Código de Producción del(los) modelo(s) indicado(s) en el Catálogo de Repuestos.

Código de Modelo	Código de Producción	Pais (destino)	Código de Modelo	Código de Producción	Pais (destino)
3WG9	000	España			

5. Información de Color

Código de Modelo	Código de tipo de color	Código de color	Nombre de Color	Abreviatura
3WG9	A	004B	BLACK2 (NEGRO)	BL2
	B	0206	PURPLISH WHITE SOLID 1 (BLANCO)	PWS1
	C	0564	DEEP PURPLISH BLUE METALLIC.C (AZUL)	DPBMC

CONTENIDO

MOTOR

CILINDRO - CULATA.....	B2
CIGÜEÑAL - PISTON.....	B3
CUBIERTAS DE AIRE Y VENTILADOR.....	B4
BOMBA DE ACEITE.....	B5
GRUPO DE ADMISION.....	B6
CARBURADOR.....	B7
TUBO DE ESCAPE.....	B8
CARTER Y TAPAS.....	B9-B10
SISTEMA DE ARRANQUE.....	B11
EMBRAGUE.....	B12-B13
TRANSMISION.....	B14

CHASIS

CUADRO.....	B15
FRONTAL DELANTERO.....	C2
CUERPO CENTRAL.....	C3
DEPOSITO DE ACEITE.....	C4
SUSPENSION TRASERA.....	C5
HORQUILLA DELANTERA.....	C6-C7
DEPOSITO DE COMBUSTIBLE.....	C8
SILLIN BIPLAZA.....	C9
RUEDA DELANTERA.....	C10
FRENO DELANTERO.....	C11
RUEDA TRASERA.....	C12
MANILLAR Y CABLES.....	C13

BOMBA DE FRENO DELANTERO.....	C14
BASE REPOSAPIES.....	C15
ESCUDO SALVAPIERNAS.....	D2
CARENADO DE FARO DELANTERO.....	D3

ELECTRICO

GENERADOR.....	D4
INTERMITENTES DELANTEROS.....	D5
PANEL CUENTA KMS. Y TESTIGOS.....	D6
FARO DELANTERO.....	D7
GRUPO LUCES TRASERAS.....	D8
GRUPO CONMUTADORES CON MANETAS.....	D9
GRUPO ELECTRICO 1.....	D10
GRUPO ELECTRICO 2.....	D11

INDICE

INDICE NUMERICO.....	M1 ~ M2
----------------------	---------

CONTENIDO

MOTOR

CILINDRO - CULATA.....	B2
CIGÜEÑAL - PISTON.....	B3
CUBIERTAS DE AIRE Y VENTILADOR.....	B4
BOMBA DE ACEITE.....	B5
GRUPO DE ADMISION.....	B6
CARBURADOR.....	B7
TUBO DE ESCAPE.....	B8
CARTER Y TAPAS.....	B9-B10
SISTEMA DE ARRANQUE.....	B11
EMBRAGUE.....	B12-B13
TRANSMISION.....	B14

CHASIS

CUADRO.....	B15
FRONTAL DELANTERO.....	C2
CUERPO CENTRAL.....	C3
DEPOSITO DE ACEITE.....	C4
SUSPENSION TRASERA.....	C5
HORQUILLA DELANTERA.....	C6-C7
DEPOSITO DE COMBUSTIBLE.....	C8
SILLIN BIPLAZA.....	C9
RUEDA DELANTERA.....	C10
FRENO DELANTERO.....	C11
RUEDA TRASERA.....	C12
MANILLAR Y CABLES.....	C13

BOMBA DE FRENO DELANTERO.....	C14
BASE REPOSAPIES.....	C15
ESCUDO SALVAPIERNAS.....	D2
CARENADO DE FARO DELANTERO.....	D3

ELECTRICO

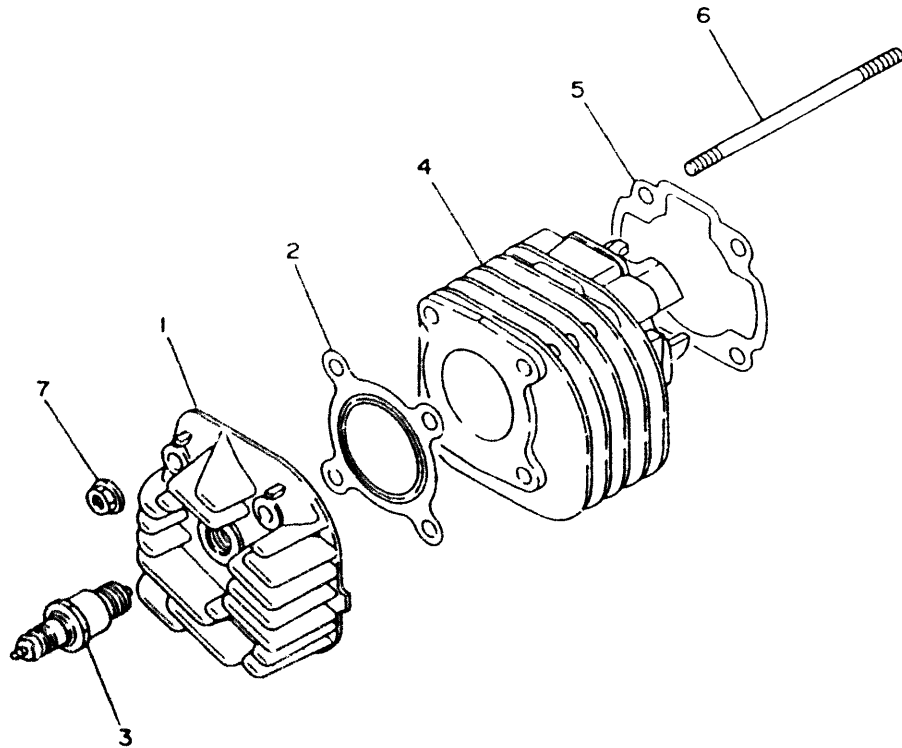
GENERADOR.....	D4
INTERMITENTES DELANTEROS.....	D5
PANEL CUENTA KMS. Y TESTIGOS.....	D6
FARO DELANTERO.....	D7
GRUPO LUCES TRASERAS.....	D8
GRUPO CONMUTADORES CON MANETAS.....	D9
GRUPO ELECTRICO 1.....	D10
GRUPO ELECTRICO 2.....	D11

INDICE

INDICE NUMERICO.....	M1 - M2
----------------------	---------

FIG. 1 - CILINDRO. CULATA

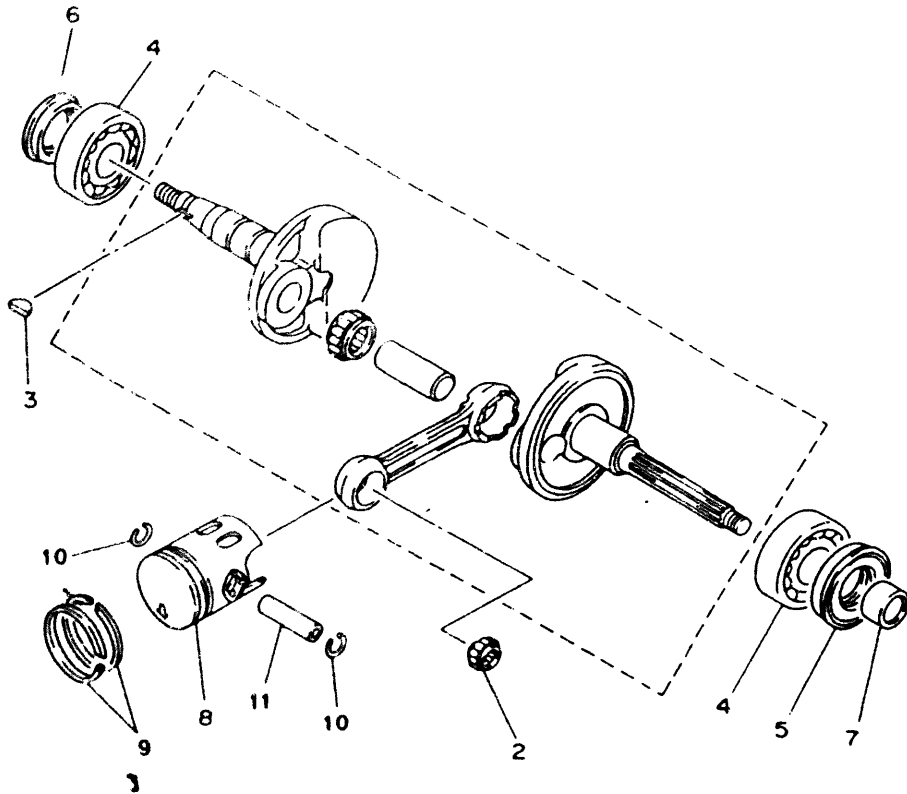
REF.	CODIGO NO.	DESCRIPCION	CANT	OBSERVACION
1	4MJ-E1111-00	CULATA CILINDRO 1	1	
2	4EF-E1181-00	JUNTA DE CULATA	1	
3	94701-00190	BUJIA (NGK BPR6HS)	1	
4	4MJ-E1311-00	CILINDRO 1	1	
5	5BR-E1351-00	JUNTA DE CILINDRO	1	
6	90116-07353	ESPARRAGO	4	
7	90179-07381	TUERCA	4	



3WG9352-1010

FIG. 2 - CIGÜEÑAL. PISTON

REF	CODIGO NO.	DESCRIPCION	CANT	OBSERVACION
1	4CU-E1400-00	CIGÜEÑAL COMPLETO	1	
2	93310-210M0	COJINETE	1	
3	90280-03017	CHAVETA WOODRUFF	1	
4	93306-204X2	COJINETE	2	
5	93102-20425	RETEN ACEITE	1	
6	93101-20138	RETEN ACEITE	1	
7	90387-156U0	CASQUILLO	1	
8	5FV-E1631-00	PISTON (ESTD)	1	UR STD
	3CP-11636-00	PISTON (0.50MM O/S)	1	AP
9	5FV-E1610-00	JUEGO DE AROS DE PISTON	1	UR STD
	260-11610-22	JUEGO DE AROS DE PISTON	1	AP
10	93450-11120	PRESILLA REDONDA	2	
11	5FX-E1633-00	BULON PISTON	1	



3WG9352-1020

FIG. 3 - CUBIERTA DE AIRE. VENTILADOR

REF.	CODIGO NO.	DESCRIPCION	CANT	OBSERVACION
1	4CU-E2651-00	CUBIERTA DE PASO DE AIRE 1	1	
2	90480-10X00	TAPON PROTECTOR	2	
3	4CU-E2653-00	CUBIERTA DE PASO DE AIRE 3	1	
4	90387-06X07	CASQUILLO	2	
5	90480-12X01	TAPON PROTECTOR	2	
6	9850M-06020	TORNILLO ALOMADO CON (+)	2	
7	9020M-06600	ARANDELA PLANA	2	
8	90167-06X00	TORNILLO PARA CHAPA ALOMADO	1	
9	4CU-E2658-00	AMORTIGUADOR DE CUBIERTA 1	3	
10	4MJ-E2611-00	VENTILADOR	1	
11	93210-64488	ANILLO TORICO	1	
12	98507-06016	TORNILLO ALOMADO CON (+)	3	
13	92907-06100	ARANDELA GROWER	3	
14	92907-06600	ARANDELA PLANA	3	

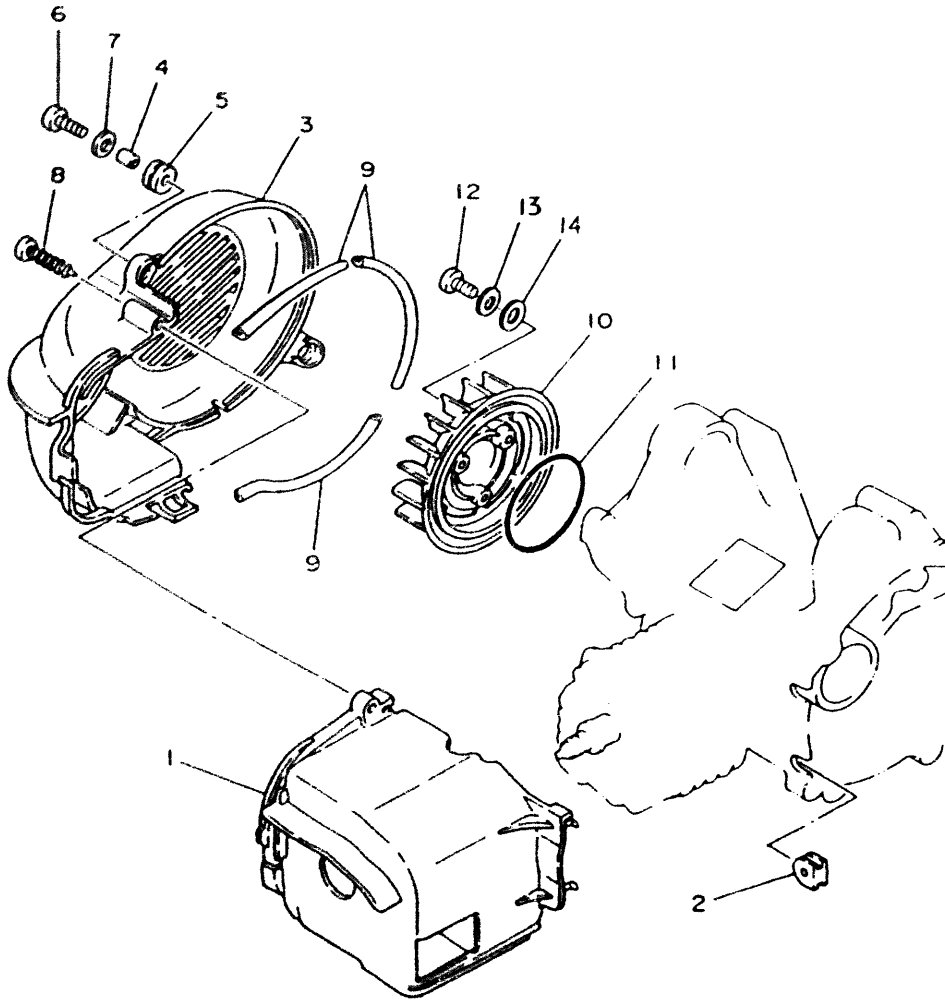
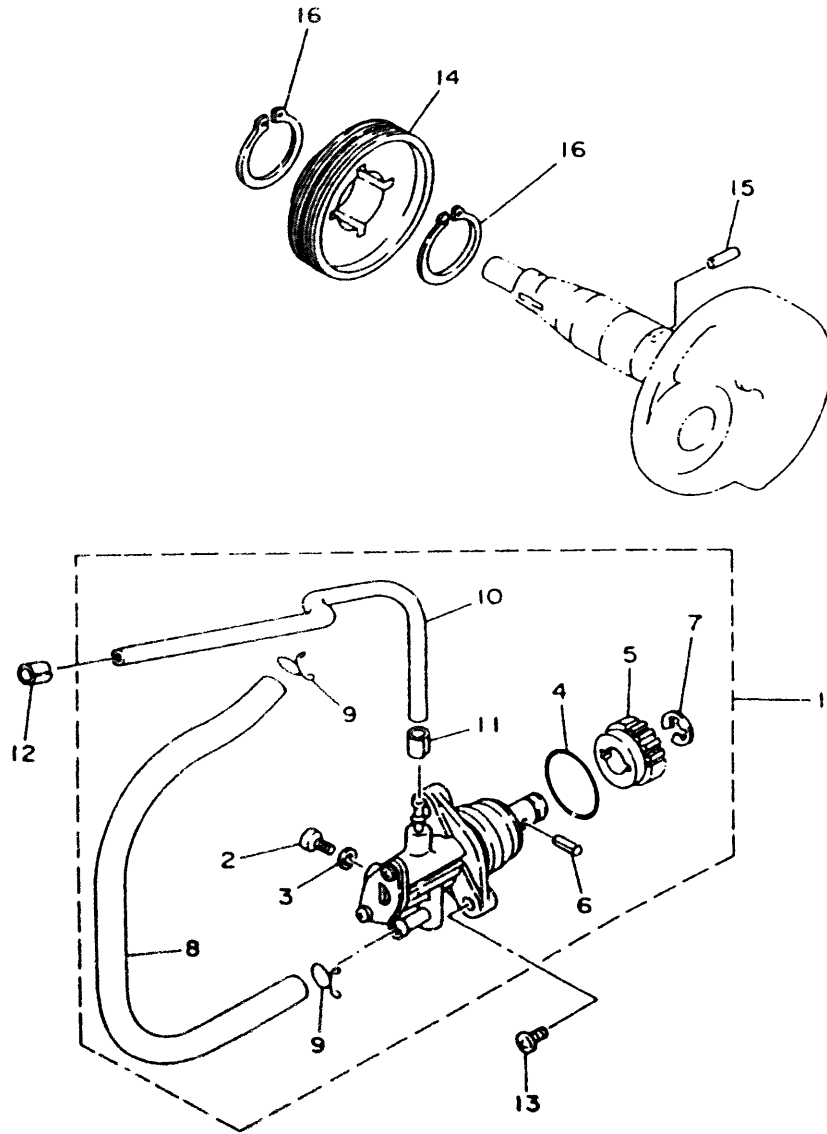


FIG. 4 - BOMBA DE ACEITE

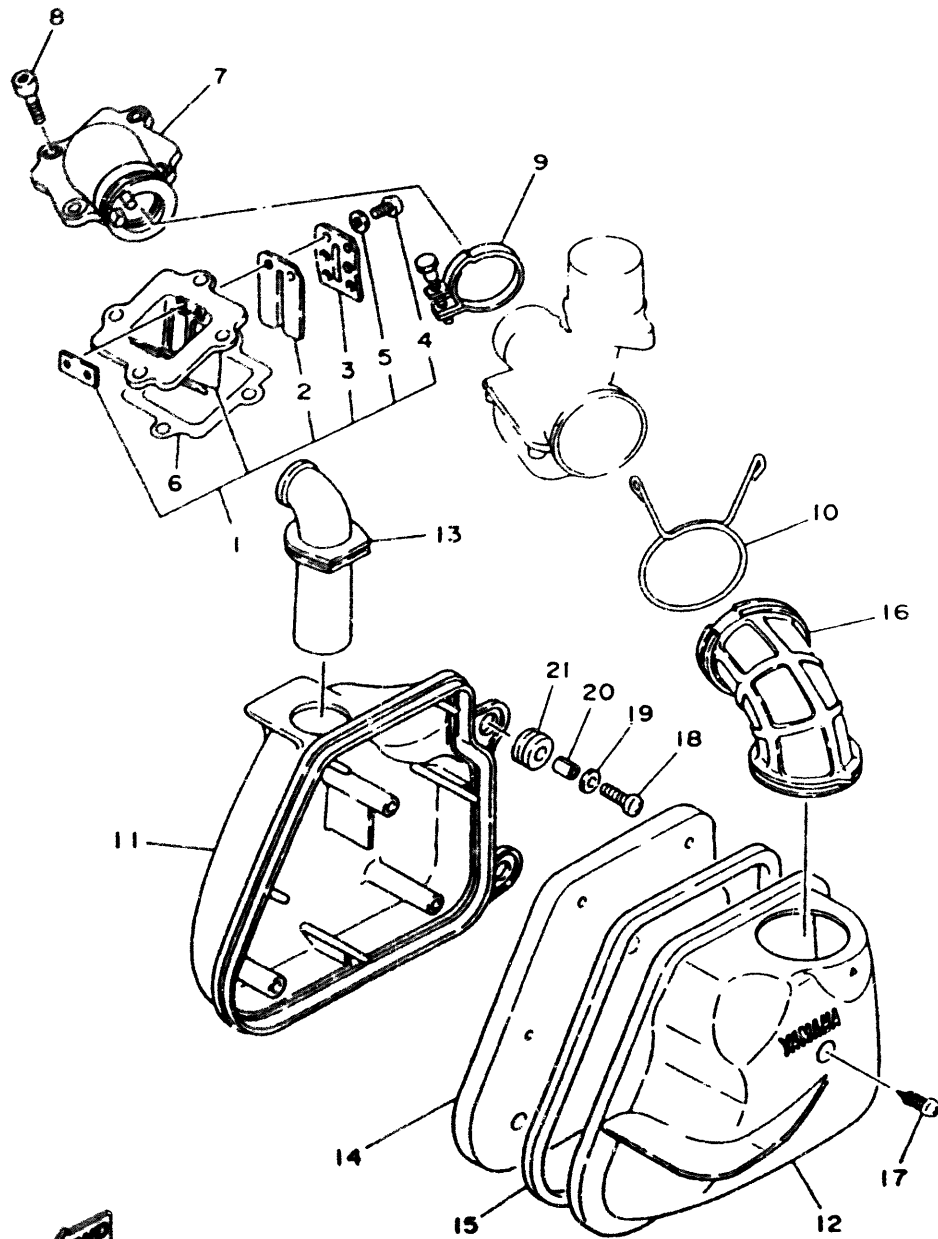


REF.	CODIGO NO.	DESCRIPCION	CANT.	OBSERVACION
1	3KJ-13100-02	BOMBA DE ACEITE COMPLETA	1	
2	3WF-13185-00	• PERNO DE RESPIRADERO	1	
3	1YU-13187-00	• JUNTA P/RESPIRADERO	1	
4	1YU-13473-00	• ANILLO O	1	
5	3AA-13124-00	• ENGRANAJE ROSCA SINFIN	1	
6	1YU-13516-00	• PASADOR DE ESPIGA	1	
7	1YU-13577-00	• PRESILLA	1	
8	90445-09304	• TUBO	1	
9	90467-08003	• PRESILLA	2	
10	90445-05431	• TUBO	1	
11	90468-02033	• PRESILLA	1	
12	90468-02033	PRESILLA	1	
13	9850L-05014	TORNILLO ALOMADO CON (+)	2	
14	3VL-E3178-00	ENGRANAJE TRACC. DE BOMBA	1	
15	93603-12007	PASADOR DE CLAVIJA	1	
16	99009-19400	PRESILLA REDONDA	2	



3WG9352-1040

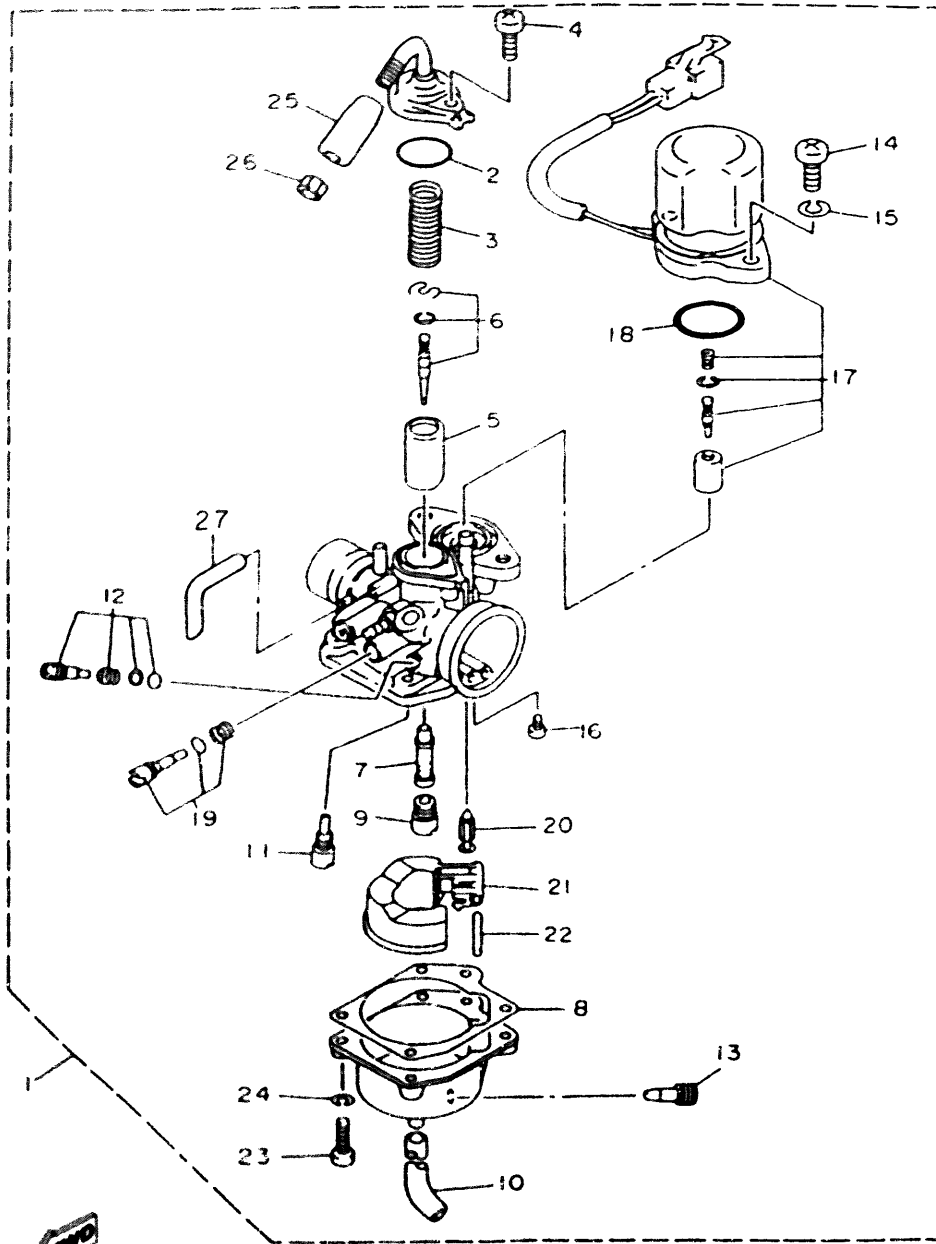
FIG. 5 - ADMISION



REF.	CODIGO NO.	DESCRIPCION	CANT	OBSERVACION
1	4CU-E3610-00	VALVULA DE LENGUETA COMPLETA	1	
2	4CU-E3613-00	• VALVULA DE LAMINAS	2	
3	4CU-E3616-00	• TOPE DE VALVULA DE LAMINAS	2	
4	98507-03008	• TORNILLO ALOMADO CON (+)	4	
5	92907-03600	• ARANDELA	4	
6	4CU-E3621-00	JUNTA	1	
7	4CU-E3555-00	CONECTOR	1	
8	91318-06020	TORNILLO ALLEN	4	
9	3JX-F311E-00	BANDA 2	1	
10	90467-24140	PRESILLA	1	
11	3WG-E4411-00	CAJA FILTRO DE AIRE 1	1	
12	3WG-E4412-00	TAPA CAJA DE FILTRO 1	1	
13	3WG-E4437-00	CONDUCTO	1	
14	3WG-E4451-00	ELEMENTO DE FILTRO DE AIRE	1	
15	3WG-E4452-00	SELLO	1	
16	3WG-E4453-00	TOBERA DE UNION	1	
17	9770L-50525	TORNILLO PARA CHAPA ALOMADO	3	
18	9850M-06020	TORNILLO ALOMADO CON (+)	2	
19	90201-06815	ARANDELA PLANA	2	
20	90387-06X06	CASQUILLO	2	
21	90480-12X00	TAPON PROTECTOR	2	

3WG9352-1050

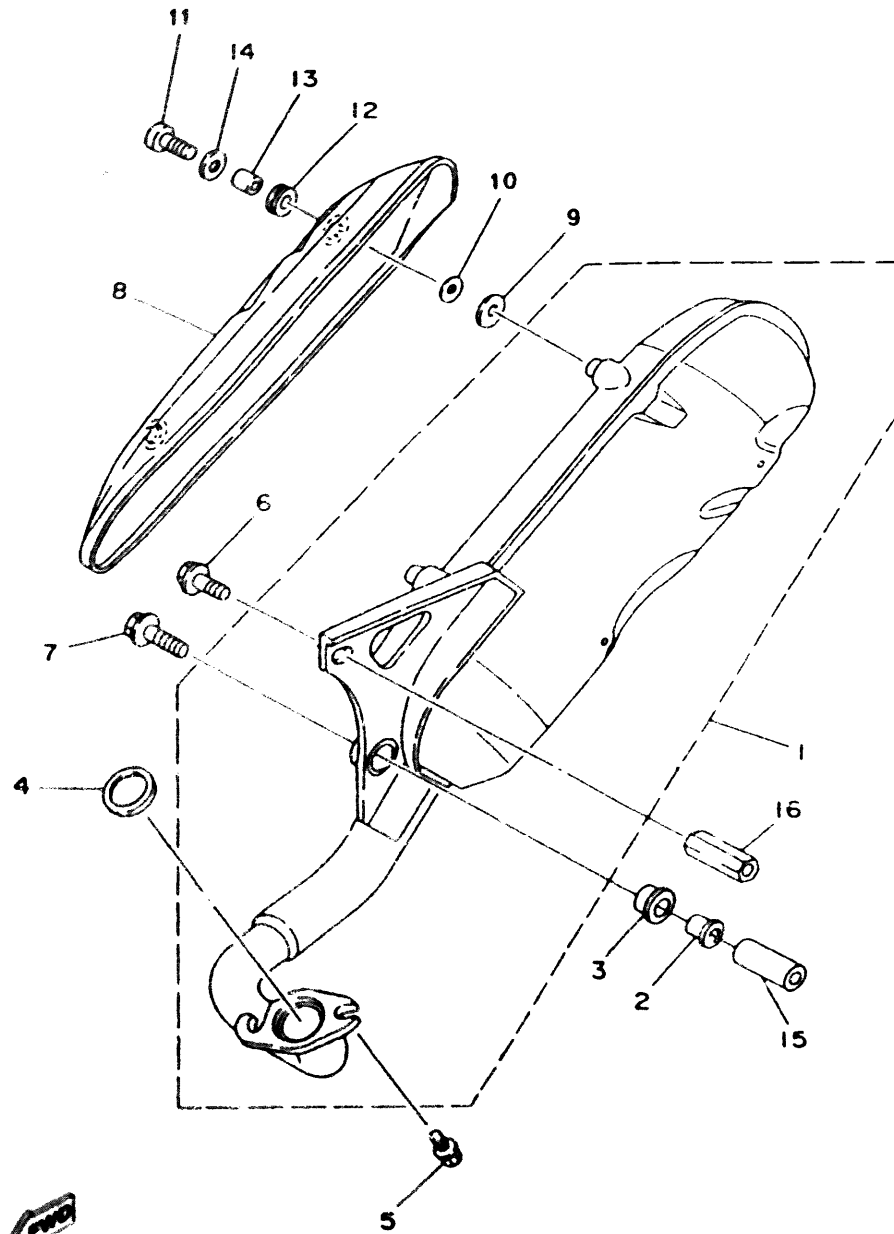
FIG. 6 - CARBURADOR



REF	CODIGO NO	DESCRIPCION	CANT	OBSERVACION
1	3WG-14301-04	CARBURADOR COMPLETO 1	1	
2	4JP-14561-00	• ANILLO O	1	
3	1YU-14331-00	• RESORTE VALVULA ACELERADOR	1	
4	98580-05014	• TORNILLO ALOMADO CON (+)	1	
5	3KJ-14312-25	• VALVULA DE OBTURADOR 1	1	
6	3KJ-1490J-00	• AGUJA	1	
7	33A-14341-00	• BOQUILLA PRINCIPAL	1	
8	14T-14384-00	• EMPAQUE DE CAMARA DE BOIA	1	
9	14T-14343-38	• INYECTOR PRINCIPAL	1	
10	3KJ-14349-01	• TUBO	1	
11	3KJ-14353-21	• INYECTOR DE PILOTO	1	
12	4JP-14104-00	• TORNILLO DE AIRE	1	
13	14T-14104-00	• TORNILLO DE AIRE	1	
14	98580-06016	• TORNILLO ALOMADO CON (+)	2	
15	92995-06100	• ARANDELA	2	
16	98580-03006	• TORNILLO ALOMADO CON (+)	1	
17	3KJ-1410A-10	• JUEGO DE ARRANQUE	1	
18	1HV-14147-00	• ANILLO O	1	
19	3YJ-14103-00	• JUEGO DE TORNILLO ACELERADOR	1	
20	2JA-14392-00	• VALVULA DE AGUJA	1	
21	1HV-14385-01	• BOIA	1	
22	367-14386-00	• PASADOR DE BOIA	1	
23	98580-04016	• TORNILLO ALOMADO CON (+)	4	
24	92901-04100	• ARANDELA GROWER	4	
25	3KJ-26329-00	• CAPUCHON DE GOMA	1	
26	288-14161-00	• TUERCA AJUSTADOR DE CABLE	1	
27	2JA-11397-00	• TUBO	1	

JWG9352-1060

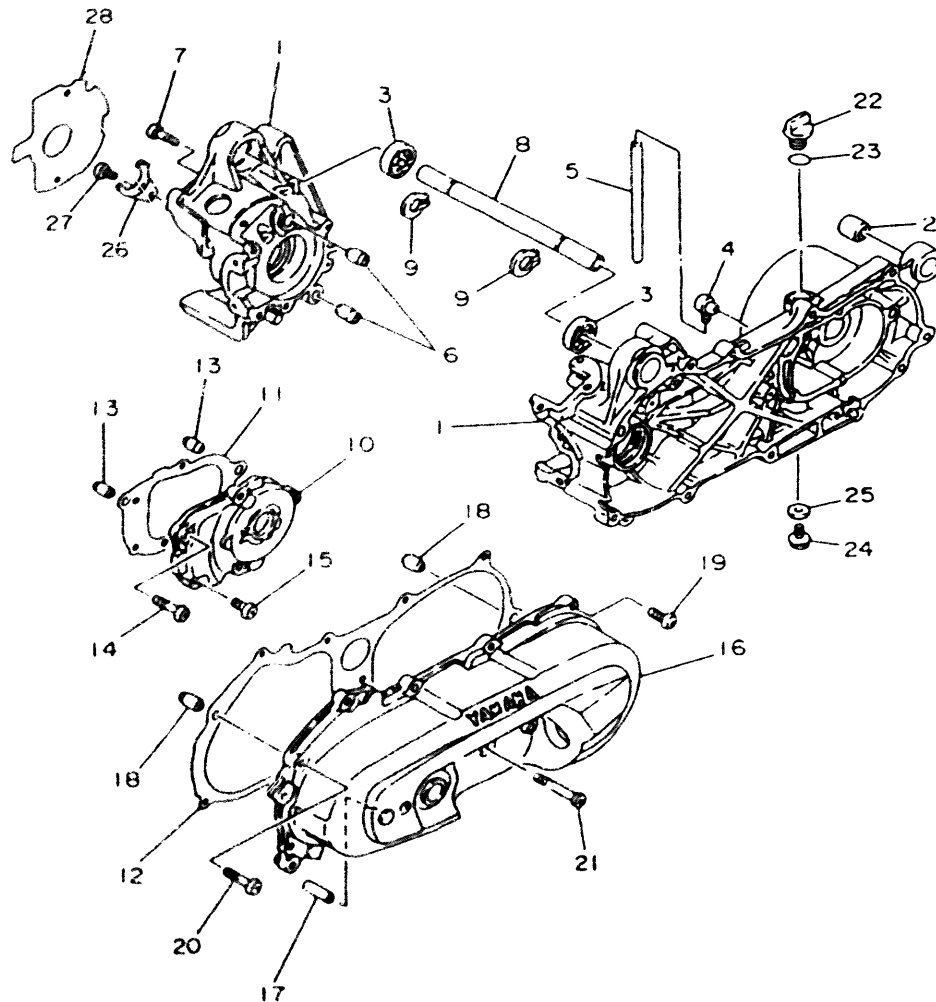
FIG. 7 - TUBO DE ESCAPE



REF	CODIGO NO	DESCRIPCION	CANT	OBSERVACION
1	3WG-E4610-00	TUBO DE ESCAPE COMPLETO 1	1	
2	4MJ-E4445-00	TAPON PROTECTOR	1	
3	4MJ-E4779-00	CASQUILLO	1	
4	5AD-E4613-00	JUNTA ESCAPE	1	
5	90149-06X04	TORNILLO	2	
6	9581M-08075	TORNILLO HEXAGONAL CON VALONA	1	
7	9581M-08020	TORNILLO HEXAGONAL CON VALONA	1	
8	3WG-E4718-R0	PROTECTOR DE SILENCIADOR 1	1	
9	3WG-E4766-00	ARANDELA DE PROTECTOR	2	
10	9290N-06200	ARANDELA	2	
11	9890M-06016	TORNILLO ALOMADO CON (+)	2	
12	90480-12237	TAPON PROTECTOR	2	
13	90387-060G7	CASQUILLO	2	
14	3WG-E4766-10	ARANDELA DE PROTECTOR	2	
15	90387-088A9	CASQUILLO	1	
16	3WG-F7416-10	TORNILLO DE APOYAPIE	1	


3WG9352-1070

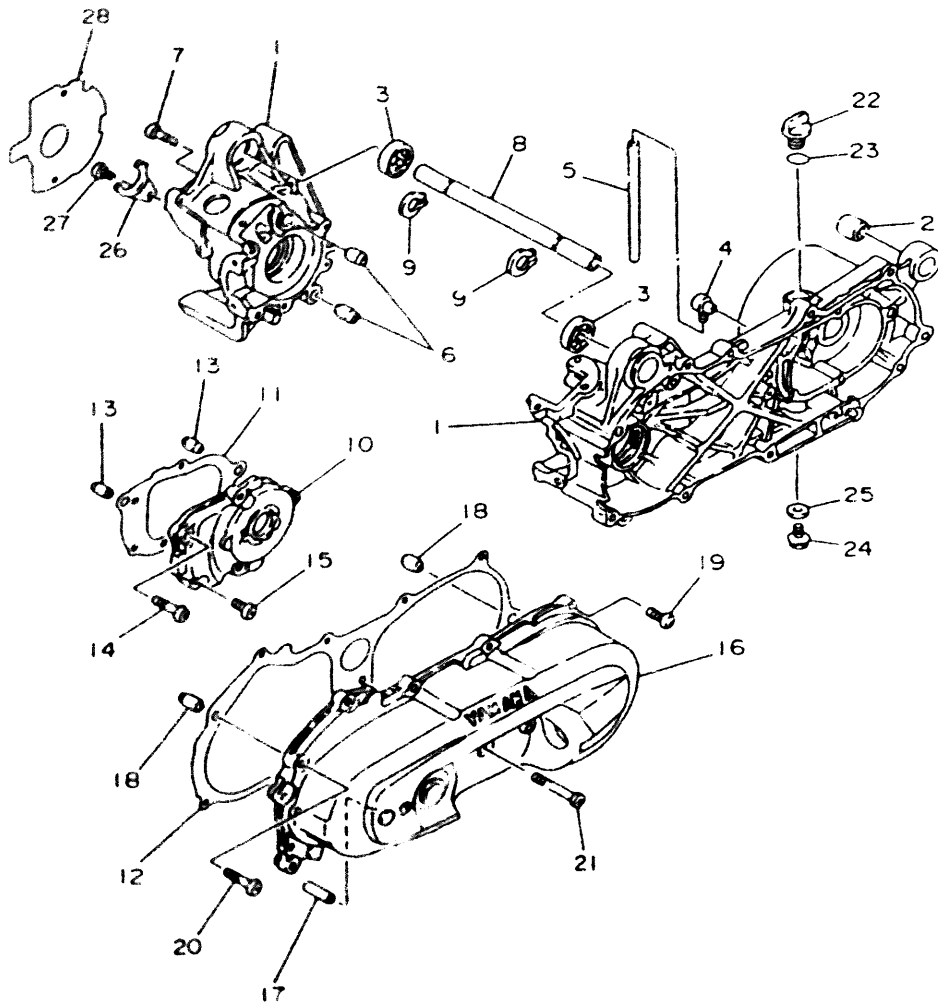
FIG. 8 - CARTER



REF.	CODIGO NO.	DESCRIPCION	CANT.	OBSERVACION
1	4CU-E5150-00	CARTER COMPLETO	1	
2	164-22216-00	• BUJE DE AMORTIGUADOR TRASERO	1	
3	93306-00307	• COJINETE	2	
4	4CU-E5371-00	• RESPIRADERO	1	
5	90446-11347	TUBO	1	
6	99530-12016	PASADOR, DE ESPIGA	2	
7	9850L-06035	TORNILLO ALOMADO CON (+)	6	
8	4CU-E5317-00	ESPACIADOR MONTANTE DE MOTOR	1	
9	99009-17400	PRESILLA REDONDA	2	
10	4CU-E5421-00	TAPA DE CARTER 2	1	
11	4CU-E5461-00	JUNTA CUBIERTA DE CARTER 2	1	
12	4CU-E5451-00	JUNTA DE CUBIERTA DE CARTER	1	
13	99530-10114	PASADOR, DE ESPIGA	2	
14	9850L-06030	TORNILLO ALOMADO CON (+)	2	
15	9850L-06020	TORNILLO ALOMADO CON (+)	3	
16	4CU-E5411-00	TAPA DE CARTER 1	1	
17	3VL-E5659-00	EJE	1	
18	99530-10114	PASADOR, DE ESPIGA	2	
19	98507-06025	TORNILLO ALOMADO CON (+)	8	
20	98507-06035	TORNILLO ALOMADO CON (+)	2	
21	98507-06060	TORNILLO ALOMADO CON (+)	1	
22	3VL-E5363-00	TAPON DE ACEITE	1	
23	93210-14104	ANILLO TORICO	1	
24	90105-08X04	TORNILLO HEXAGONAL CON VALONA	1	
25	90430-08X00	JUNTA	1	
26	3VL-E5128-00	SOPORTE	1	
27	9850L-06012	TORNILLO ALOMADO CON (+)	1	

FIG. 8 - CARTER

REF.	CODIGO NO.	DESCRIPCION	CANT.	OBSERVACION
28	4CU-E5462-00	JUNTA CUBIERTA DE CARTER 3	1	

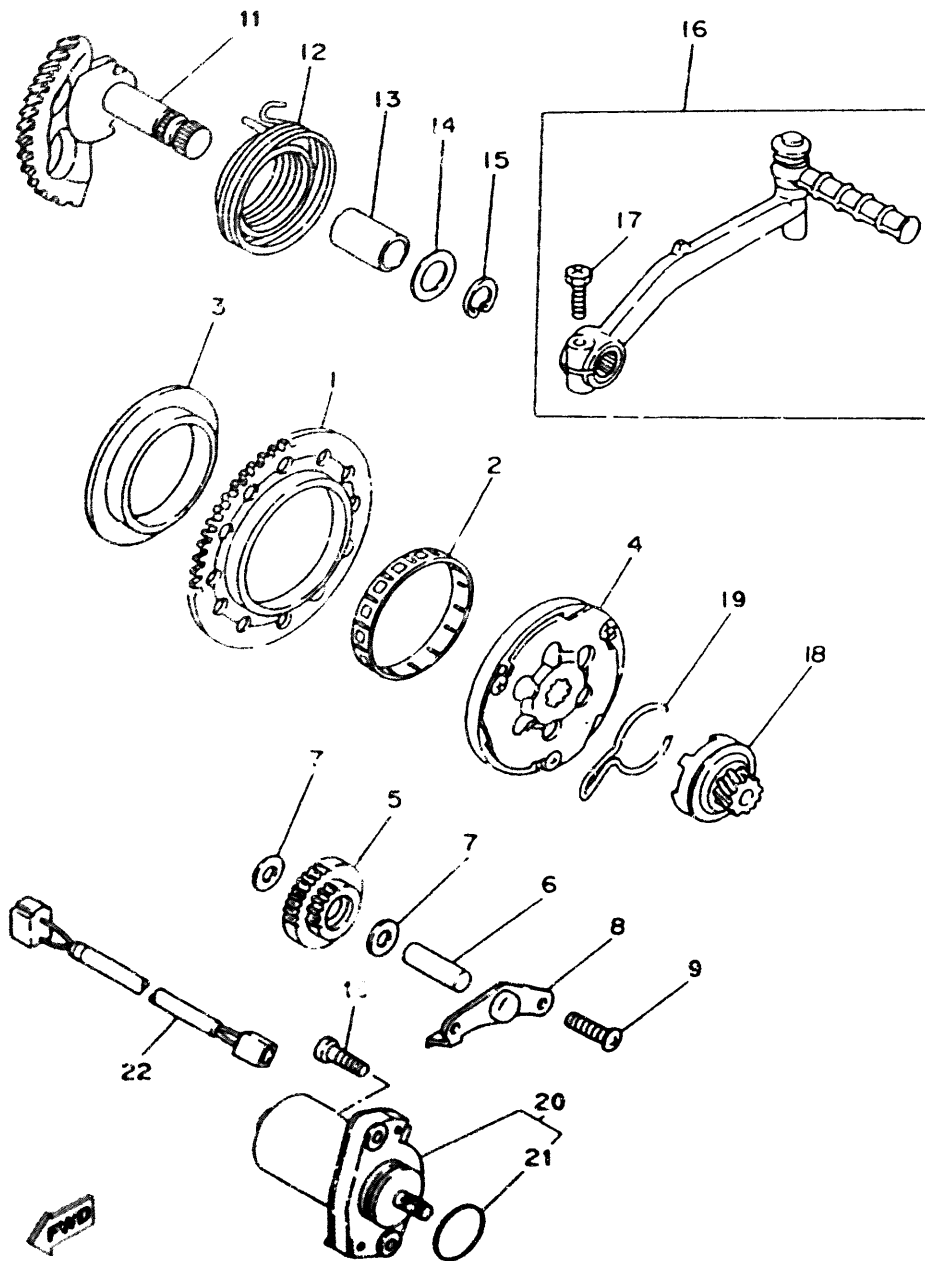


3WG9352-10B0

B-10

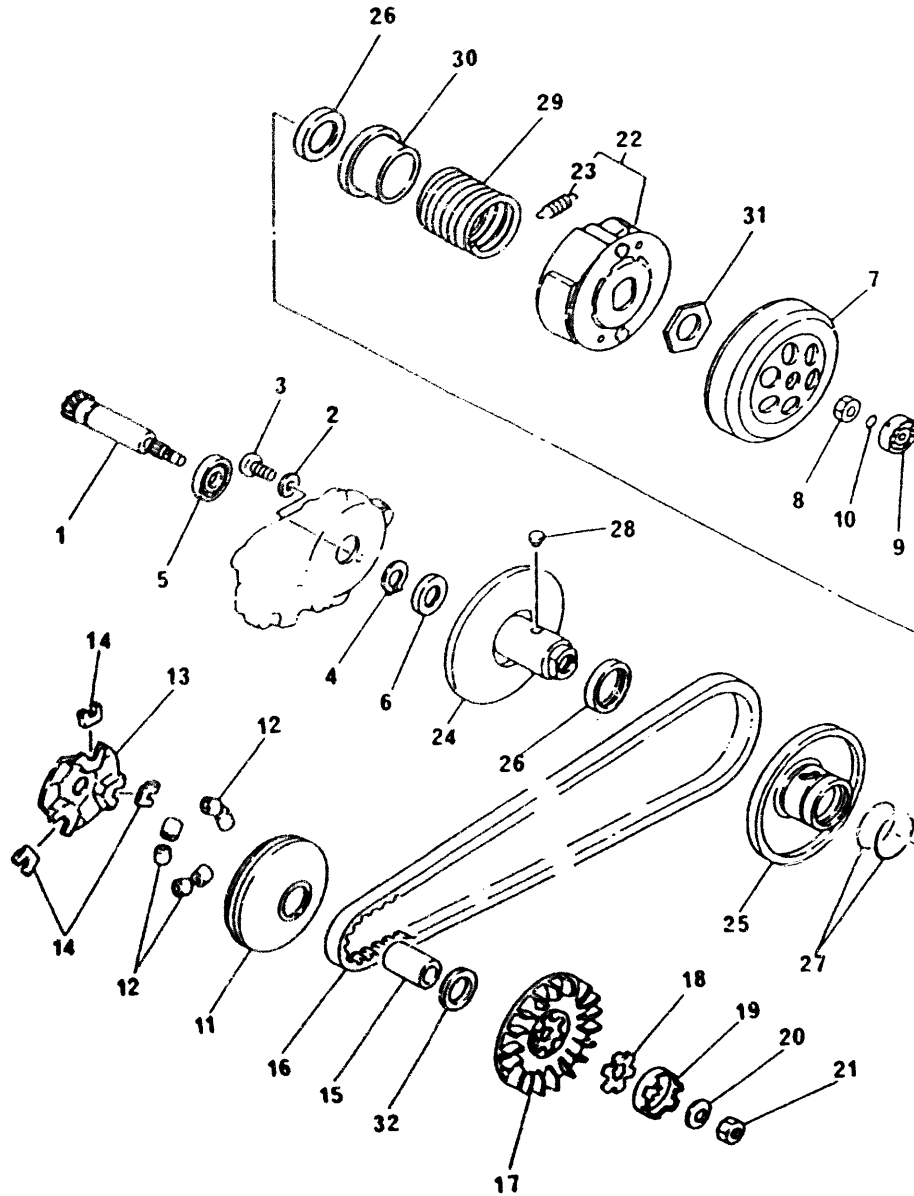
FIG. 9 - ARRANQUE

REF.	CODIGO NO.	DESCRIPCION	CANT	OBSERVACION
1	3AA-15513-00	ENGRANAJE 1	1	
2	93310-257R1	COJINETE	1	
3	3KJ-15528-00	COPA	1	
4	3VL-15570-00	EMBRAGUE DEL ARRANQUE COMPLETO	1	
5	4SB-E5650-00	ENGRANAJE NEUTRO COMPLETO	1	
6	3VL-E5659-00	EJE	1	
7	90201-08X00	ARANDELA PLANA	2	
8	4CU-E5532-00	PLACA DE ENGRANAJE NEUTRO	1	
9	9850L-06012	TORNILLO ALOMADO CON (+)	2	
10	91318-06020	TORNILLO ALLEN	2	
11	5BM-15601-01	EJE DE ARR DE PIE COMPLETO	1	
12	90508-32609	RESORTE DE TORSION	1	
13	90380-15X00	BUJE SOLIDO	1	
14	90201-155G5	ARANDELA PLANA	1	
15	99009-15400	PRESILLA REDONDA	1	
16	4CU-X5620-00	PALANCA PUESTA EN MARCHA COMPL	1	
17	97316-06025	• TORNILLO HEXAGONAL	1	
18	4SB-E5631-00	ENGRANAJE DE PIÑON DE PEDAL	1	
19	4CU-E5673-00	PRESILLA	1	
20	4CU-H1800-00	MOTOR DE ARRANQUE COMPLETO	1	
21	93210-23614	• ANILLO TORICO	1	
22	3WG-H2541-00	CABLE CONDUCTOR	1	



3WG9352-1090

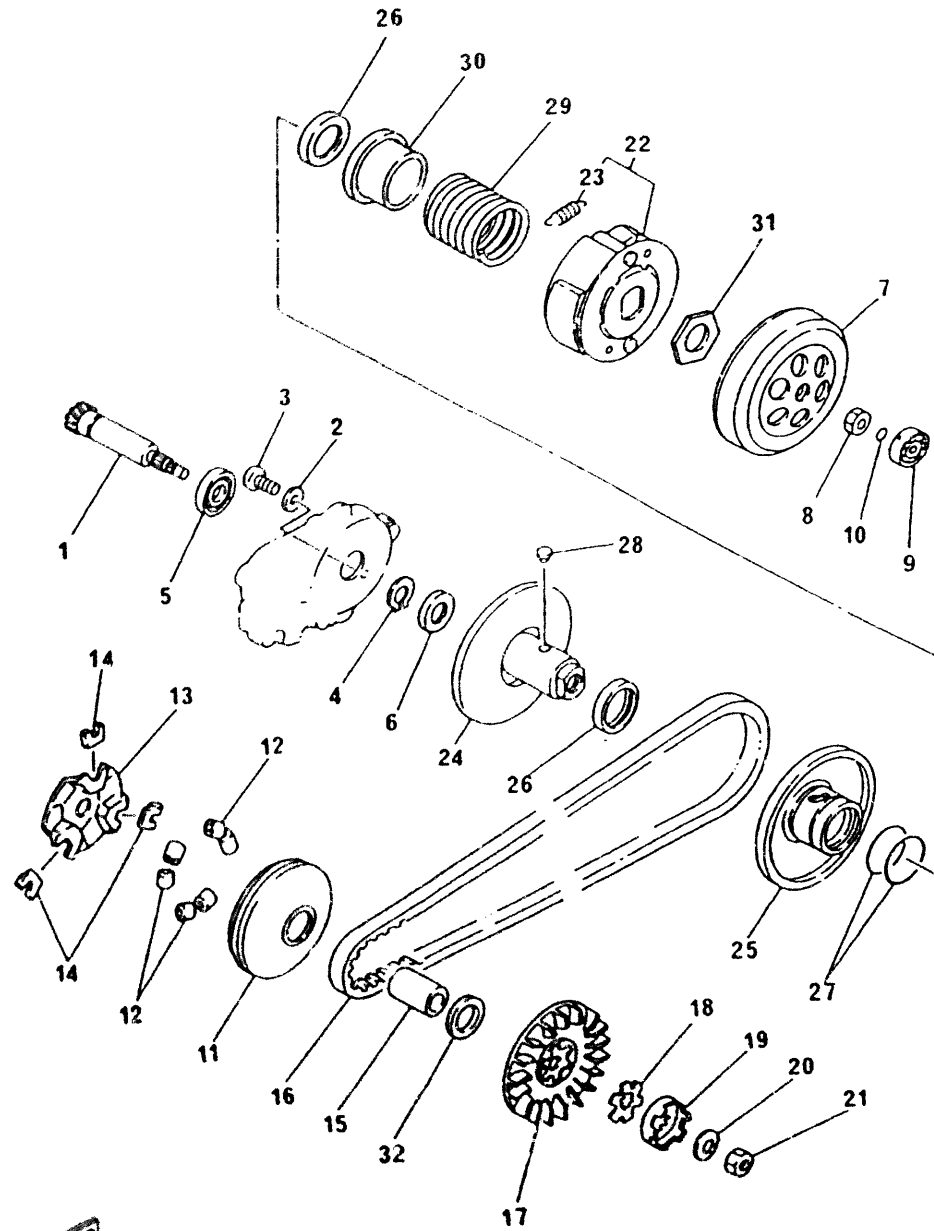
FIG. 10 - EMBRAGUE



REF	CODIGO NO.	DESCRIPCION	CANT	OBSERVACION
1	4CU-E6111-00	ENGRANAJE TRACC. PRIMARIA	1	
2	90201-06412	ARANDELA PLANA	1	
3	9850L-06010	TORNILLO ALOMADO CON (+)	1	
4	99009-17400	PRESILLA REDONDA	1	
5	93306-00301	COJINETE	1	
6	93102-17342	RETEN ACEITE	1	
7	24G 16611-03	CAJA DE EMBRAGUE COMPLETO	1	
8	90170-10317	TUERCA	1	
9	93300-63813	COJINETE	1	
10	93210-06550	ANILLO TORICO	1	
11	3VL E 7620-01	ROLDANA PRIMARIA MOVIL	1	
12	4MJ E 7637-00	CONTRAPESO	6	
13	3VL E 7623-00	LEVA	1	
14	3VL E 7653-00	CORREDERA	3	
15	90387-1301S	CASQUILLO	1	
16	3KJ-17641-00	CORREA EN V	1	
17	3VL E 7611-00	DISCO FIJADOR DE POLEA	1	
18	90214-13055	ARANDELA DE GARRA	1	
19	3VL E 5657-00	EMBRAGUE SIN RETORNO	1	
20	90208-10012	ARANDELA DE RESORTE CONICO	1	
21	90170-10219	TUERCA	1	
22	2JA 16620-01	PORTADOR DE EMBRAGUE COMPLETO	1	
23	17L-16626-00	• RESORTE CONTRAPESO EMBRAGUE	1 2	
24	3AA-17660-02	ROLDANA SECUNDARIA FIJA COMPL.	1	
25	3WG-17608-00	ROLDANA CORREDIZA SECUND. COMPL.	1	
26	93109-33049	RETEN ACEITE	2	
27	93210-38687	ANILLO TORICO	2	


3WG9352-1100

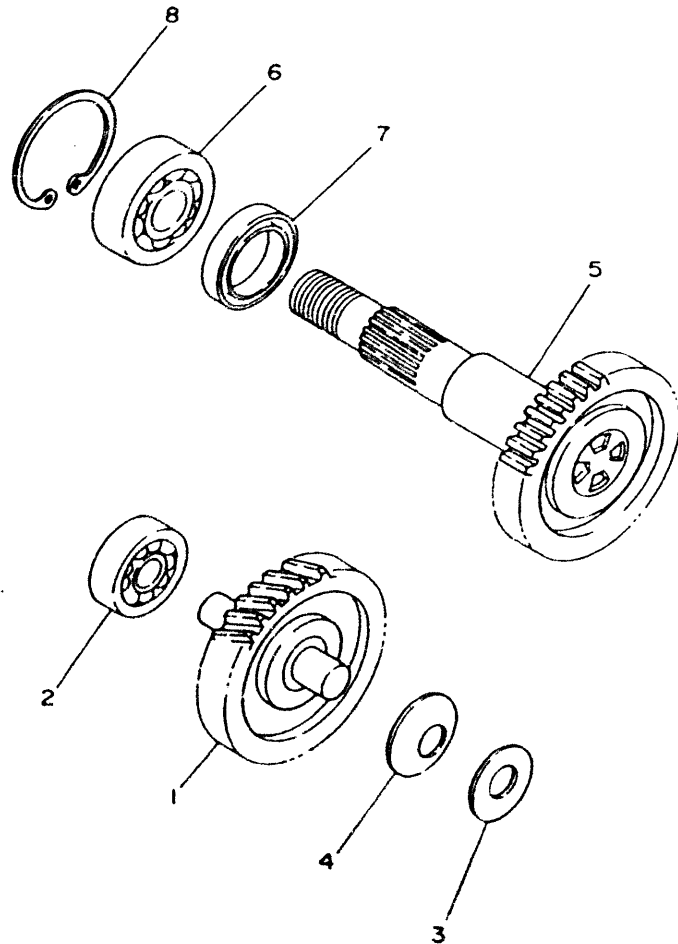
FIG. 10 - EMBRAGUE



REF.	CODIGO NO.	DESCRIPCION	CANT	OBSERVACION
28	24G-17664-00	PASADOR DE GUIA	2	
29	90501-357F3	RESORTE DE COMPRESION	1	
30	3XG-17684-00	ASIENTO DE RESORTE SECUNDARIO	1	
31	90179-28415	TUERCA	1	
32	4MJ-E7654-00	ESPACIADOR 1	1	


3WG9352-1100

FIG. 11 - TRANSMISION

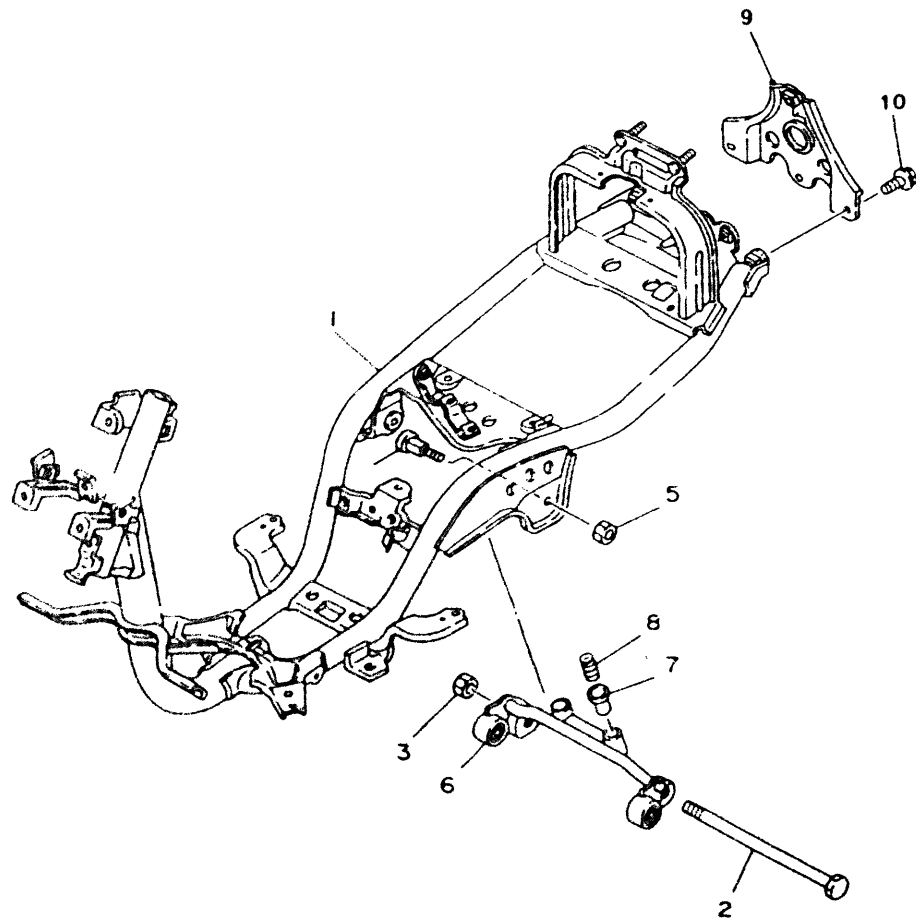


REF.	CODIGO NO.	DESCRIPCION	CANT.	OBSERVACION
1	4MJ-E7410-00	EJE PRINCIPAL COMPLETO	1	
2	93306-20006	COJINETE (B6200)	1	
3	90201-123K4	ARANDELA PLANA	1	
4	90208-12049	ARANDELA DE RESORTE CONICO	1	
5	4MJ-E7420-00	EJE DE TRACCION COMPLETO	1	
6	93306-203YF	COJINETE	1	
7	93102-22897	SELLO DE FIELTRO	1	
8	93420-40064	PRESILLA REDONDA	1	



JWG9352-1110

FIG. 12 - BASTIDOR



REF.	CODIGO NO.	DESCRIPCION	CANT.	OBSERVACION
1	3WG-F1110-C0	BASTIDOR COMPLETO	1	
2	3KJ-21481-00	PERNO DE MONTAJE DE MOTOR 1	1	
3	95607-12200	TUERCA DE AUTO-CIERRE	1	
4	3WG-F1481-10	PERNO DE MONTAJE DE MOTOR 1	2	
5	90185-10840	TUERCA DE AUTO-CIERRE	2	
6	3WG-F1410-00	SOPORTE DE MOTOR COMPLETO	1	
7	3WG-F139X-00	AMORTIGUADOR	2	
8	90501-29517	RESORTE DE COMPRESION	2	
9	3WG-F1232-00	REFUERZO TRASERO	1	
10	9580M-06012	TORNILLO HEXAGONAL CON VALONA	3	



3WG9352-1120

CONTENIDO

MOTOR

CILINDRO - CULATA.....	B2
CIGÜEÑAL - PISTON.....	B3
CUBIERTAS DE AIRE Y VENTILADOR.....	B4
BOMBA DE ACEITE.....	B5
GRUPO DE ADMISION.....	B6
CARBURADOR.....	B7
TUBO DE ESCAPE.....	B8
CARTER Y TAPAS.....	B9-B10
SISTEMA DE ARRANQUE.....	B11
EMBRAGUE.....	B12-B13
TRANSMISION.....	B14

CHASIS

CUADRO.....	B15
FRONTAL DELANTERO.....	C2
CUERPO CENTRAL.....	C3
DEPOSITO DE ACEITE.....	C4
SUSPENSION TRASERA.....	C5
HORQUILLA DELANTERA.....	C6-C7
DEPOSITO DE COMBUSTIBLE.....	C8
SILLIN BIPLAZA.....	C9
RUEDA DELANTERA.....	C10
FRENO DELANTERO.....	C11
RUEDA TRASERA.....	C12
MANILLAR Y CABLES.....	C13

BOMBA DE FRENO DELANTERO.....	C14
BASE REPOSAPIES.....	C15
ESCUDO SALVAPIERNAS.....	D2
CARENADO DE FARO DELANTERO.....	D3

ELECTRICO

GENERADOR.....	D4
INTERMITENTES DELANTEROS.....	D5
PANEL CUENTA KMS. Y TESTIGOS.....	D6
FARO DELANTERO.....	D7
GRUPO LUCES TRASERAS.....	D8
GRUPO CONMUTADORES CON MANETAS.....	D9
GRUPO ELECTRICO 1.....	D10
GRUPO ELECTRICO 2.....	D11

INDICE

INDICE NUMERICO.....	M1 - M2
----------------------	---------

CONTENIDO

MOTOR

CILINDRO - CULATA.....	B2
CIGÜEÑAL - PISTON.....	B3
CUBIERTAS DE AIRE Y VENTILADOR.....	B4
BOMBA DE ACEITE.....	B5
GRUPO DE ADMISION.....	E6
CARBURADOR.....	B7
TUBO DE ESCAPE.....	B8
CARTER Y TAPAS.....	B9-B10
SISTEMA DE ARRANQUE.....	B11
EMBRAGUE.....	B12-B13
TRANSMISION.....	B14

CHASIS

CUADRO.....	B15
FRONTAL DELANTERO.....	C2
CUERPO CENTRAL.....	C3
DEPOSITO DE ACEITE.....	C4
SUSPENSION TRASERA.....	C5
HORQUILLA DELANTERA.....	C6-C7
DEPOSITO DE COMBUSTIBLE.....	C8
SILLIN BIPLAZA.....	C9
RUEDA DELANTERA.....	C10
FRENO DELANTERO.....	C11
RUEDA TRASERA.....	C12
MANILLAR Y CABLES.....	C13

BOMBA DE FRENO DELANTERO.....	C14
BASE REPOSAPIES.....	C15
ESCUDO SALVAPIERNAS.....	D2
CARENADO DE FARO DELANTERO.....	D3

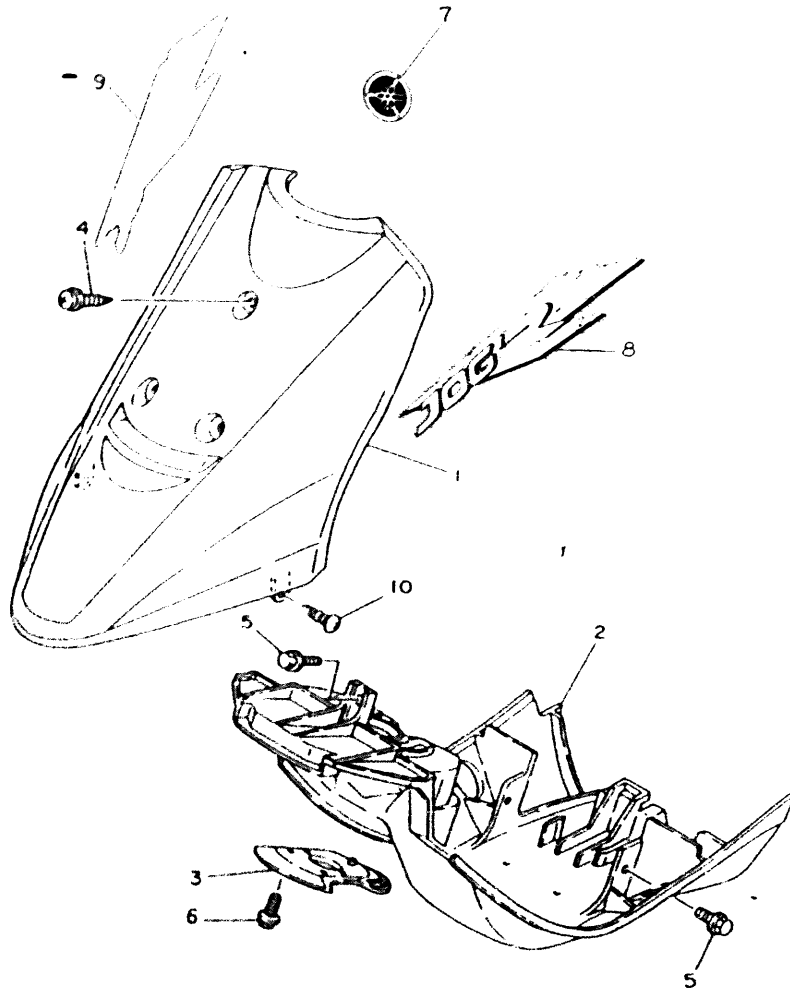
ELECTRICO

GENERADOR.....	D4
INTERMITENTES DELANTEROS.....	D5
PANEL CUENTA KMS. Y TESTIGOS.....	D6
FARO DELANTERO.....	D7
GRUPO LUCES TRASERAS.....	D8
GRUPO CONMUTADORES CON MANETAS.....	D9
GRUPO ELECTRICO 1.....	D10
GRUPO ELECTRICO 2.....	D11

INDICE

INDICE NUMERICO.....	M1 ~ M2
----------------------	---------

FIG. 13 - FRONTAL DELANTERO

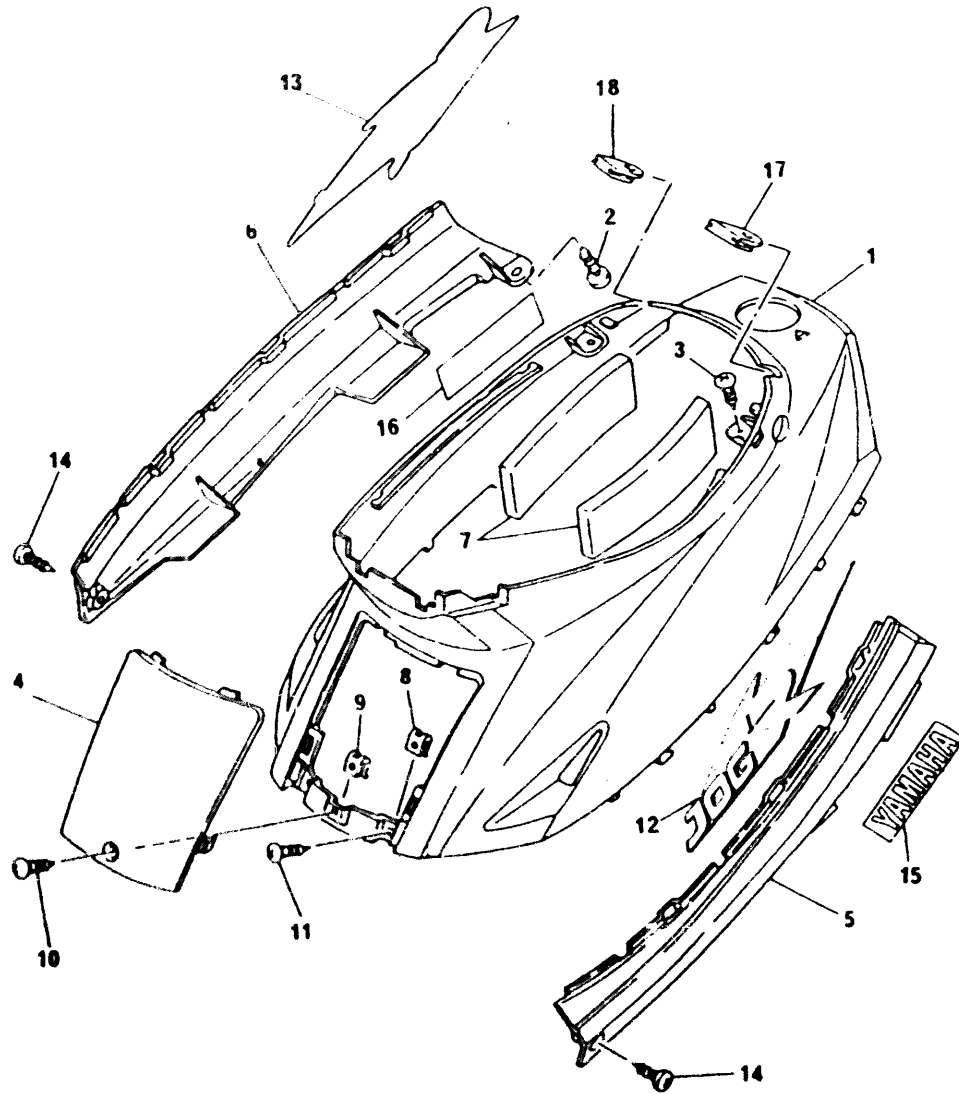


REF	CODIGO NO.	DESCRIPCION	CANT	OBSERVACION
1	3WG-F1511-R0-4B	GUARDABARRO DELANTERO	1	UR BLACK 2
	3WG-F1511-R0-P2	GUARDABARRO DELANTERO	1	UR PURPLISH WHITE SOLID 1
	3WG-F1511-R0-P3	GUARDABARRO DELANTERO	1	UR DEEP PURPLISH BLUE MET C
2	4CX-F1501-00	GUARDABARRO DELANTERO COMPLETO	1	
3	3WG-F1553-00	GUARDABARRO INTERIOR 2	1	
4	90159-06818	TORNILLO CON ARANDELA	3	
5	9580M-06012	TORNILLO HEXAGONAL CON VALONA	3	
6	90119-06044	TORNILLO CON ARANDELA	2	
7	5AD-F8368-00	GRAFICO 1	1	
8	3WG-F1579-00	GRAFICO GUARDABARRO DEL 3	1	UR PARA BL2
	3WG-F1579-10	GRAFICO GUARDABARRO DEL 3	1	UR PARA PWS 1
	3WG-F1579-20	GRAFICO GUARDABARRO DEL 3	1	UR PARA DPBMC
9	3WG-F1599-00	GRAFICO GUARDABARRO DEL 4	1	UR PARA BL2
	3WG-F1599-10	GRAFICO GUARDABARRO DEL 4	1	UR PARA PWS 1
	3WG-F1599-20	GRAFICO GUARDABARRO DEL 4	1	UR PARA DPBMC
10	9770M-50016	TORNILLO PARA CHAPA ALOMADO	2	



3WG9352-1130

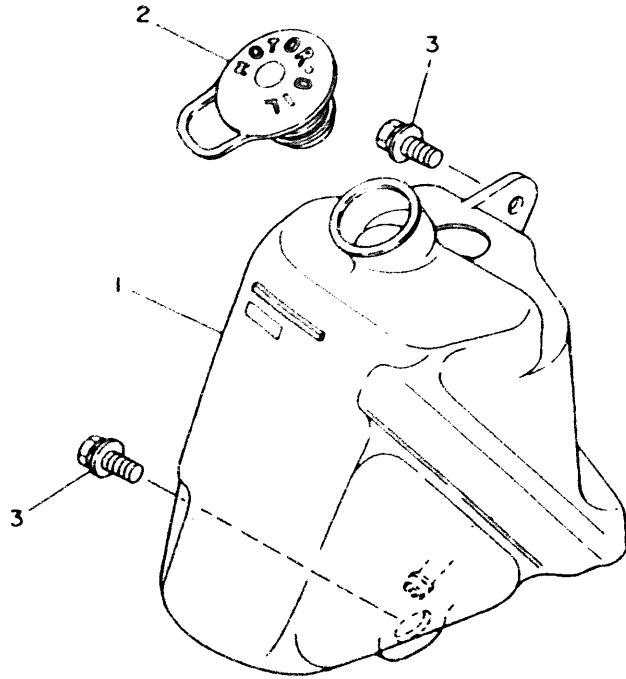
FIG. 14 - CUERPO CENTRAL



REF	CODIGO NO.	DESCRIPCION	CANT	OBSERVACION
1	3WG-F1711-R0-4B	CUERPO CENTRAL 1	1	UR BLACK 2
	3WG-F1711-R0-P2	CUERPO CENTRAL 1	1	UR PURPLISH WHITE SOLID 1
	3WG-F1711-R0-P3	CUERPO CENTRAL 1	1	UR DEEP PURPLISH BLUE MET C
2	9770M-50016	TORNILLO PARA CHAPA ALOMADO	2	
3	9770M-50016	TORNILLO PARA CHAPA ALOMADO	2	
4	3WG-F1721-R0-4B	TAPA CENTRAL	1	UR BLACK 2
	3WG-F1721-R0-P2	TAPA CENTRAL	1	UR PURPLISH WHITE SOLID 1
	3WG-F1721-R0-P3	TAPA CENTRAL	1	UR DEEP PURPLISH BLUE MET C
5	3WG-F171L-20	CUBIERTA LATERAL 1	1	UR YAMAHA BLACK
6	3WG-F171M-20	CUBIERTA LATERAL 2	1	UR YAMAHA BLACK
7	3WG-F1778-00	AMORTIGUADOR DE UBICACION 1	2	
8	90183-05042	TUERCA DE RESORTE	2	
9	90183-05042	TUERCA DE RESORTE	1	
10	90167-05055	TORNILLO DE ROSCA HEMBRA	1	
11	90167-05041	TORNILLO DE ROSCA HEMBRA	2	
12	3WG-F174J-00	JUEGO DE EMBLEMA 1	1	UR PARA BL2
	3WG-F174J-10	JUEGO DE EMBLEMA 1	1	UR PARA PWS1
	3WG-F174J-20	JUEGO DE EMBLEMA 1	1	UR PARA DPBMC
13	3WG-F174K-00	JUEGO DE EMBLEMA 2	1	UR PARA BL2
	3WG-F174K-10	JUEGO DE EMBLEMA 2	1	UR PARA PWS1
	3WG-F174K-20	JUEGO DE EMBLEMA 2	1	UR PARA DPBMC
14	90149-06184	TORNILLO	2	
15	99241-00160	EMBLEMA YAMAHA	1	
16	99241-00160	EMBLEMA YAMAHA	1	
17	3WG-F4845-00	CUBIERTA 1	1	
18	3WG-F4846-00	CUBIERTA 2	1	

FIG. 15 - DEPOSITO DE ACEITE

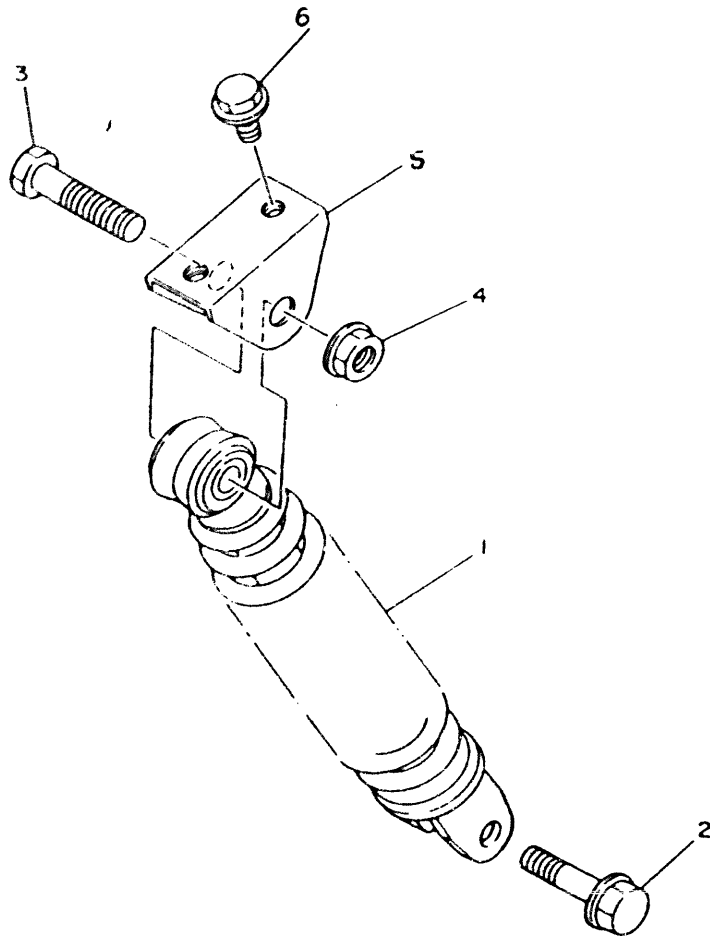
REF	CODIGO NO	DESCRIPCION	CANT	OBSERVACION
1	3WG-F1751-00	DEPOSITO DE ACEITE	1	
2	3WG-F1771-00	TAPON DEPOSITO ACEITE	1	
3	90119-06042	TORNILLO CON ARANDELA	2	



3WG9352-1150

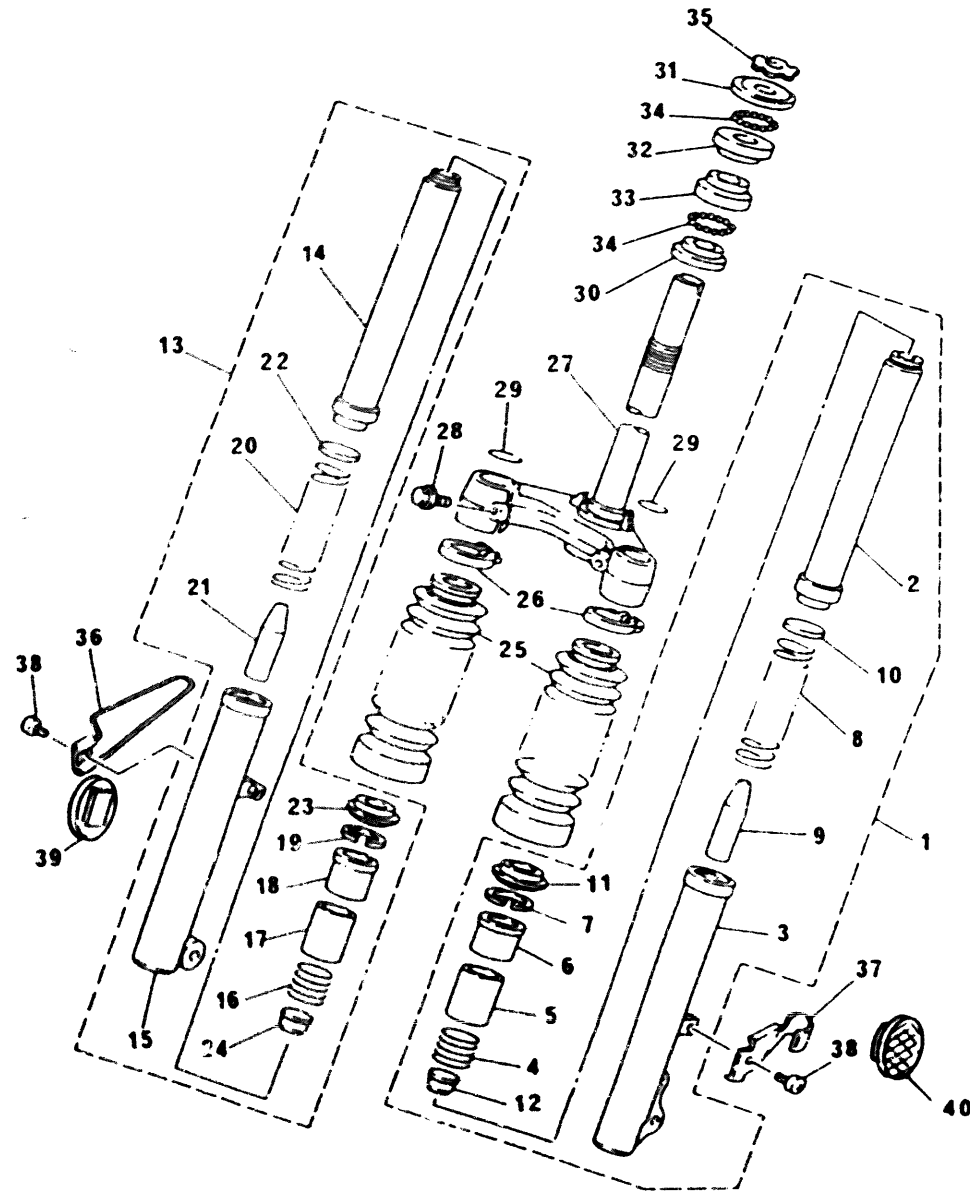
FIG. 16 - SUSPENSION TRASERA

REF	CODIGO NO	DESCRIPCION	CANT.	OBSERVACION
1	3WG-F2210-40	AMORTIGUADOR TRASERO COMPLETO	1	UR FLUOR RED
2	90105-08121	TORNILLO CON VALONA	1	
3	90101-10872	TORNILLO HEXAGONAL	1	
4	90185-10840	TUERCA DE AUTO-CIERRE	1	
5	3WG-F1381-00	SOPORTE AMORTIGUADOR TRASERO	1	
6	9582L-08012	TORNILLO HEXAGONAL CON VALONA	2	



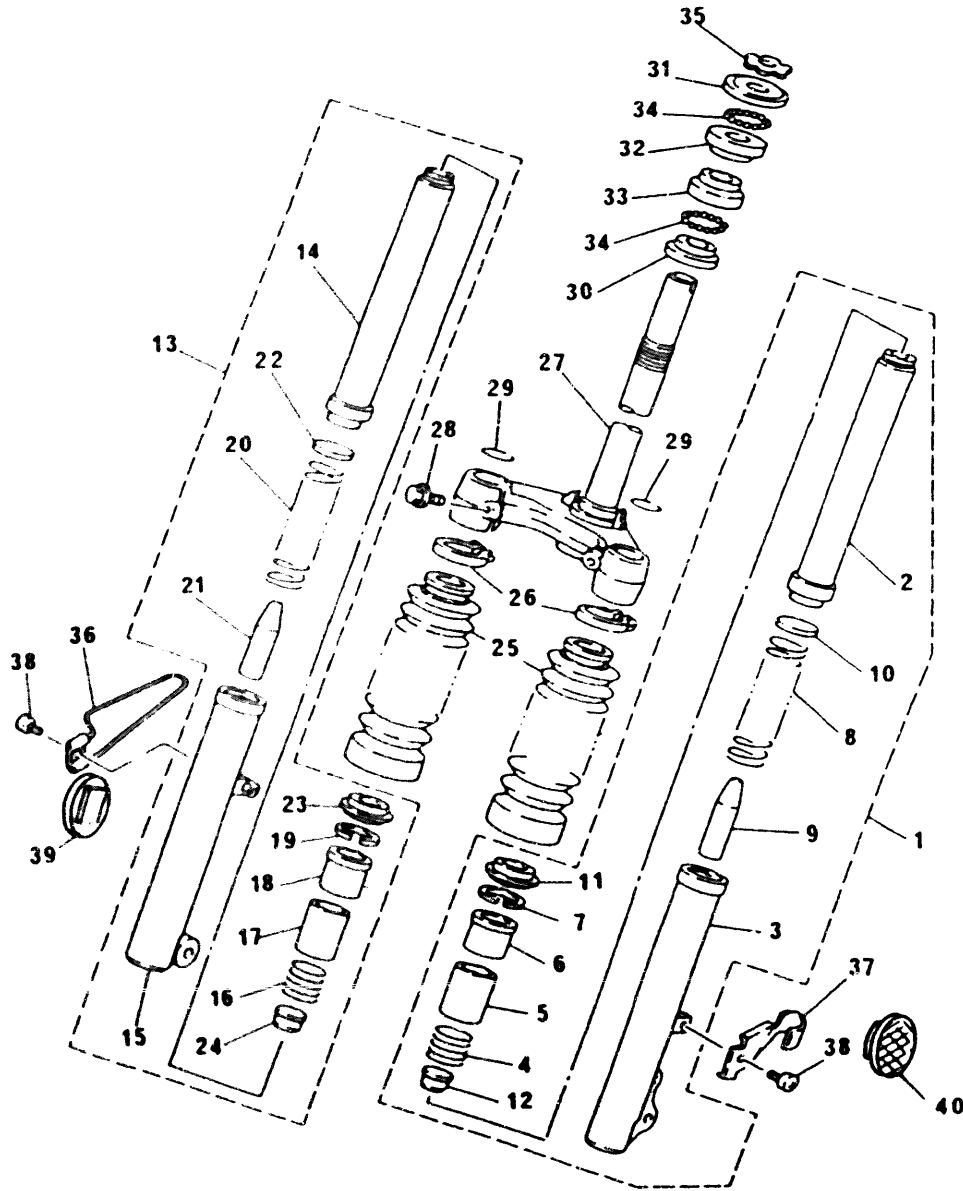
3WG9352-1160

FIG. 17 - HORQUILLA DELANTERA



REF	CODIGO NO	DESCRIPCION	CANT	OBSERVACION
1	4CX-F3102-00-33	BRAZO HORQUILLA DEL. COMPL (I)	1	UR YAMAHA BLACK
2	4CX-F3110-00	• TUBO INTERIOR COMPLETO 1	1	
3	4CX-F3106-00-33	• TUBO EXTERIOR COMPLETO 1	1	UR YAMAHA BLACK
4	4CX-F3151-00	• RESORTE DE REBOTE	1	
5	4CX-F3113-00	• COLLAR	1	
6	4CX-F3125-00	• METAL CORREDIZO 1	1	
7	93450 34064	• PRESILLA REDONDA	1	
8	4CX-F3141-00	• RESORTE HORQUILLA DELANT	1	
9	4CX-F3195-00	• GOMA	1	
10	4CX-F3143-00	• ASIENTO DE RESORTE INFERIOR	1	
11	4CX-F3144-00	• GUARDAPOLVO	1	
12	4CX-F3154-00	• TAPON TUBO INTERIOR	1	
13	4CX-F3103-00-33	BRAZO HORQUILLA DEL. COMPL (II)	1	UR YAMAHA BLACK
14	4CX-F3110-00	• TUBO INTERIOR COMPLETO 1	1	
15	4CX-F3107-00-33	• TUBO EXTERIOR COMPLETO 2	1	UR YAMAHA BLACK
16	4CX-F3151-00	• RESORTE DE REBOTE	1	
17	4CX-F3113-00	• COLLAR	1	
18	4CX-F3125-00	• METAL CORREDIZO 1	1	
19	93450 34064	• PRESILLA REDONDA	1	
20	4CX-F3141-00	• RESORTE HORQUILLA DELANT.	1	
21	4CX-F3195-00	• GOMA	1	
22	4CX-F3143-00	• ASIENTO DE RESORTE INFERIOR	1	
23	4CX-F3144-00	• GUARDAPOLVO	1	
24	4CX-F3154-00	• TAPON TUBO INTERIOR	1	
25	4CX-F3191-00	• FUNDA	1	
26	90464-13804	• BRIDA	1	
27	4CX-F3340-00	SOPORTE INFERIOR COMPLETO	1	

FIG. 17 - HORQUILLA DELANTERA



REF	CODIGO NO	DESCRIPCION	CANT	OBSERVACION
28	9582L-10030	TORNILLO HEXAGONAL CON VALONA	2	
29	4CX-F3153-00	ANILLO DE ENGANCHE	2	
30	1TK-F3414-01	PISTA DE BOLA 4	1	
31	3WG-F3411-00	PISTA DE BOLA 1	1	
32	2E9-23412-00	PISTA DE BOLA 2	1	
33	2E9-23413-01	PISTA DE BOLA 3	1	
34	93505-32002	BOLA	52	
35	1TK-F3454-00	TUERCA ACCESORIA 2	1	
36	4CX-F3317-00	SOSTEN DE CABLE	1	
37	4CX-F5875-00	SOPORTE DE MANGUERA FRENO 1	1	
38	9890L-06010	TORNILLO ALOMADO CON (+)	2	
39	4SJ-H5111-00	REFLECTOR	1	
40	4SJ-H5111-00	REFLECTOR	1	



JWG9352-1170

FIG. 18 - DEPOSITO DE COMBUSTIBLE

REF	CODIGO NO.	DESCRIPCION	CANT	OBSERVACION
1	3WG-F4110-R0	DEPOSITO DE COMBUSTIBLE COMPL	1	
2	22F-24610-10	TAPON COMPLETO	1	
3	9580M-06012	TORNILLO HEXAGONAL CON VALONA	1	
4	90445-111G1	TUBO	1	
5	90467-11X01	PRESILLA	2	
6	3WG-F414A-00	CUBIERTA DE LLENADOR	1	
7	90560 06366	SEPARADOR	1	
8	90445-11702	TUBO	1	
9	9530M-06800	TUERCA HEXAGONAL	2	
10	9290M 06200	ARANDELA PLANA	2	
11	3KJ 24500-02	GRIFO DE COMBUSTIBLE 1	1	
12	4X8 24565-00	• JUNTA	1	
13	90109-063F5	TORNILLO	2	
14	3WG F4311-00	TUBO DE COMBUSTIBLE 1	1	
15	90467 09006	PRESILLA	2	
16	90445-071G6	TUBO	1	

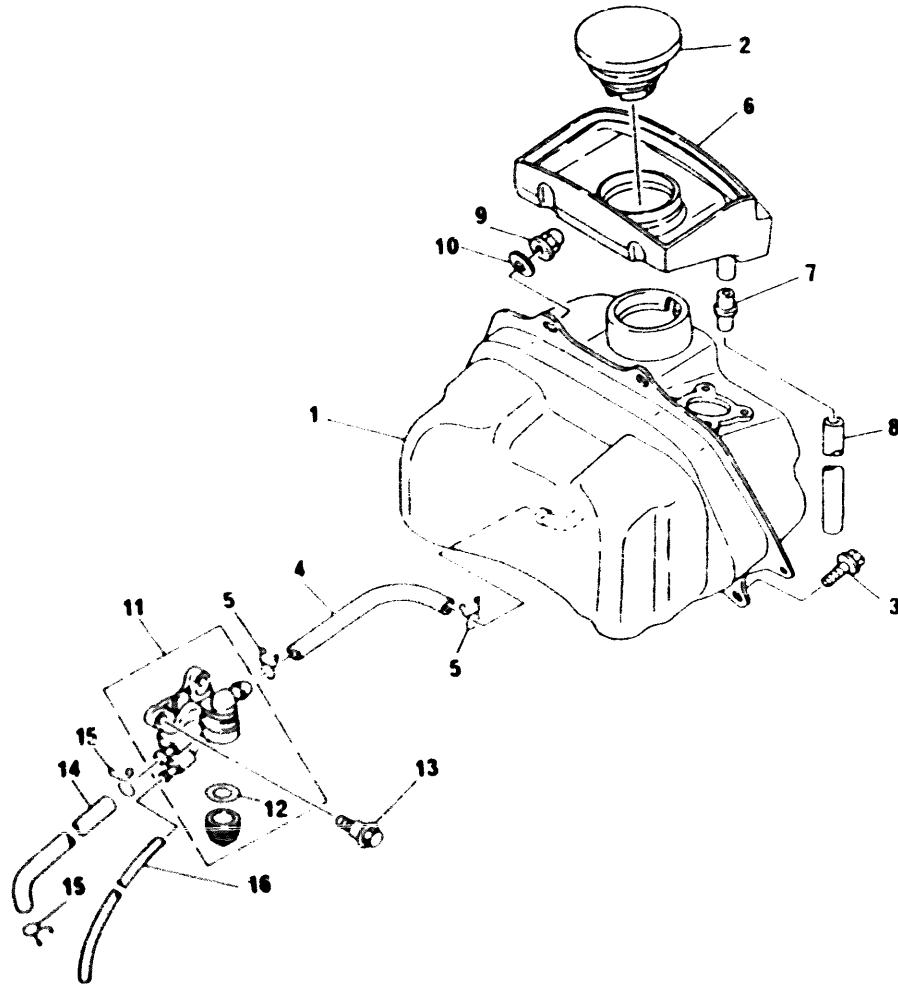
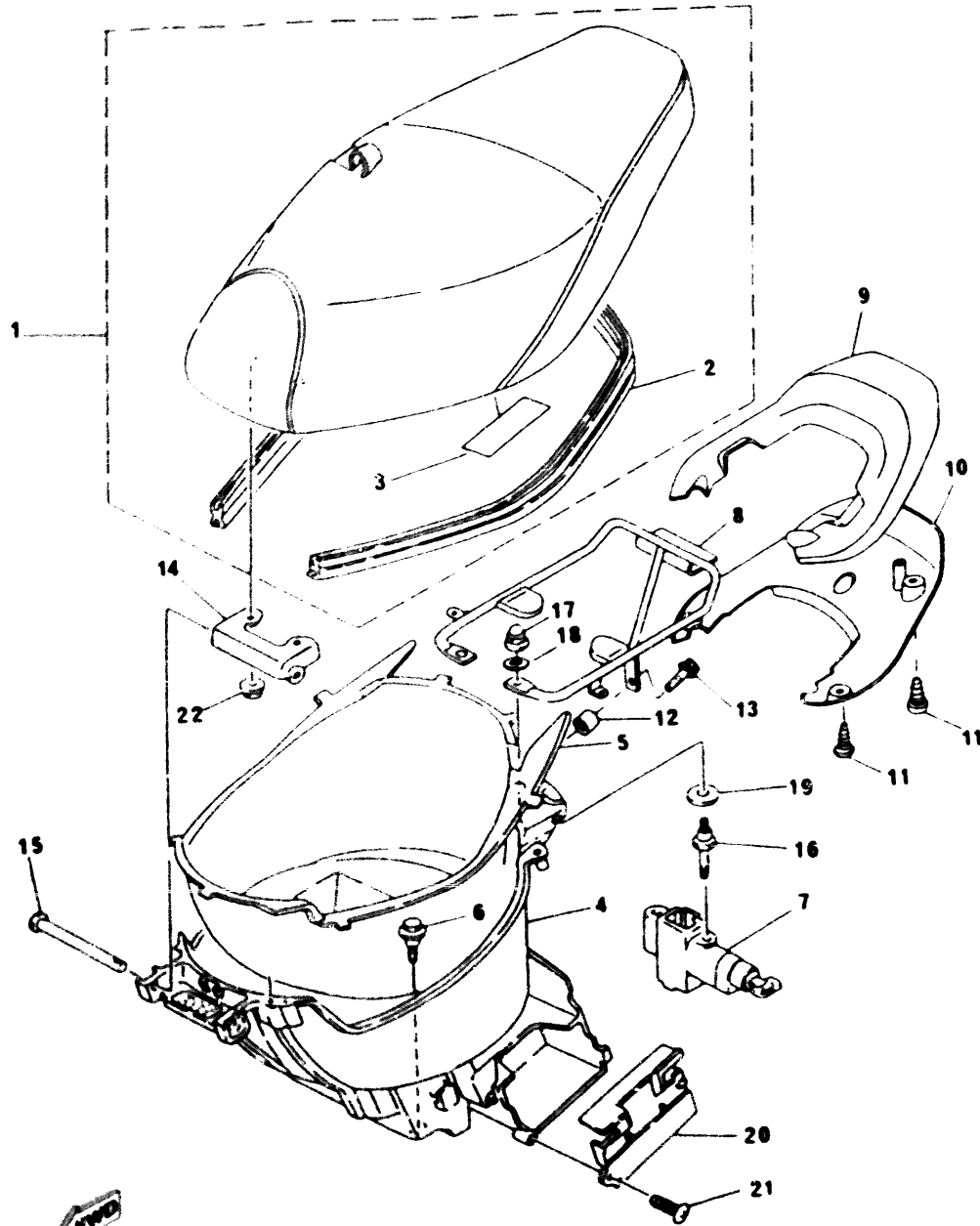
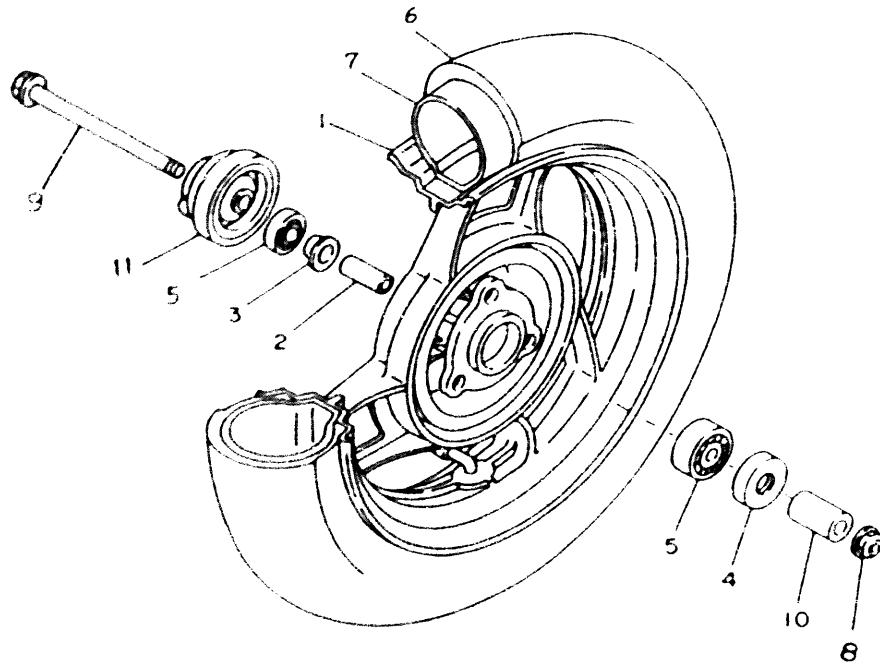


FIG. 19 - ASIENTO



FEF	CODIGO NO	DESCRIPCION	CANT	OBSERVACION
1	3WG-F4710-X0	ASIENTO SIMPLE COMPLETO	1	UR BLACK/BLAC
2	3WG-F475M '00	• SELLO	1	
3	3WG-F118K-01	• ETIQUETA PRECAUCION	1	
4	3WG-F473R-J00	CAJA 1	1	
5	3WG-F4747-00	AMORTIGUADOR DE ASIENTO	1	
6	90109-06X05	TORNILLO	2	
7	4MJ-F4708-01	CIERRE SILLIN COMPLETO	1	
8	3WG-F4841-R0	PORTADOR DELANTERO	1	
9	3WG-F4845-A0	CUBIERTA 1	1	UR CROMADO
10	3WG-F4846-R0	CUBIERTA 2	1	
11	90167-05041	TORNILLO DE ROSCA HEMBRA	6	
12	3WG-F4863-R0	ESPACIADOR DE PORTADOR	1	
13	9582M-08035	TORNILLO HEXAGONAL CON VALONA	1	
14	3WG-F4726-00	BISAGRA SILLIN	1	
15	90241-10015	PASADOR	1	
16	3WG-F4717-00	PERNO ACCESORIO DE ASIENTO	2	
17	9530'1-06800	TUERCA HEXAGONAL	2	
18	9090M-06200	ARANDELA PLANA	2	
19	90201-12822	ARANDELA PLANA	2	
20	3WG-F42129-00	CUBIERTA DE BATERIA	1	
21	90167-05041	TORNILLO DE ROSCA HEMBRA	1	
22	90179-06403	TUERCA	2	

FIG. 20 - RUEDA DELANTERA



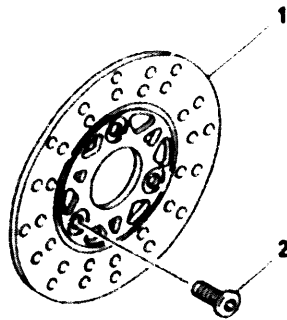
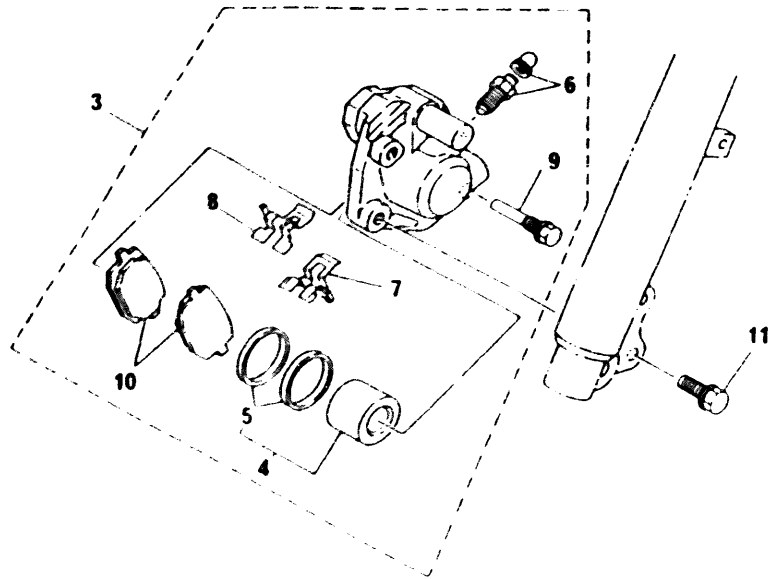
REF	CODIGO NO	DESCRIPCION	CANT	OBSERVACION
1	4CX F5168-00 33	LLANTA FUNDIDA DELANTERA	1	UR YAMAHA BLACK
2	90560-10289	SEPARADOR	1	
3	3WG-F5116-R1	BRIDA DE ESPACIADOR 2	1	
4	93106-20812	RETEN ACEITE	1	
5	93306-30003	COJINETE (B6300Z)	2	
6	*	NEUMATICO 90/90-10	1	LM
7	*	CAMARA	1	LM
8	90185-10840	TUERCA DF AUTO-CIERRE	1	
9	4CX F5181-00	EJE DE RUEDA	1	
10	90387-105W9	CASQUILLO	1	
11	4CX F5190-11	UNIDAD DE RE ENVIO CUENTA KMS	1	



3WG9352-1700

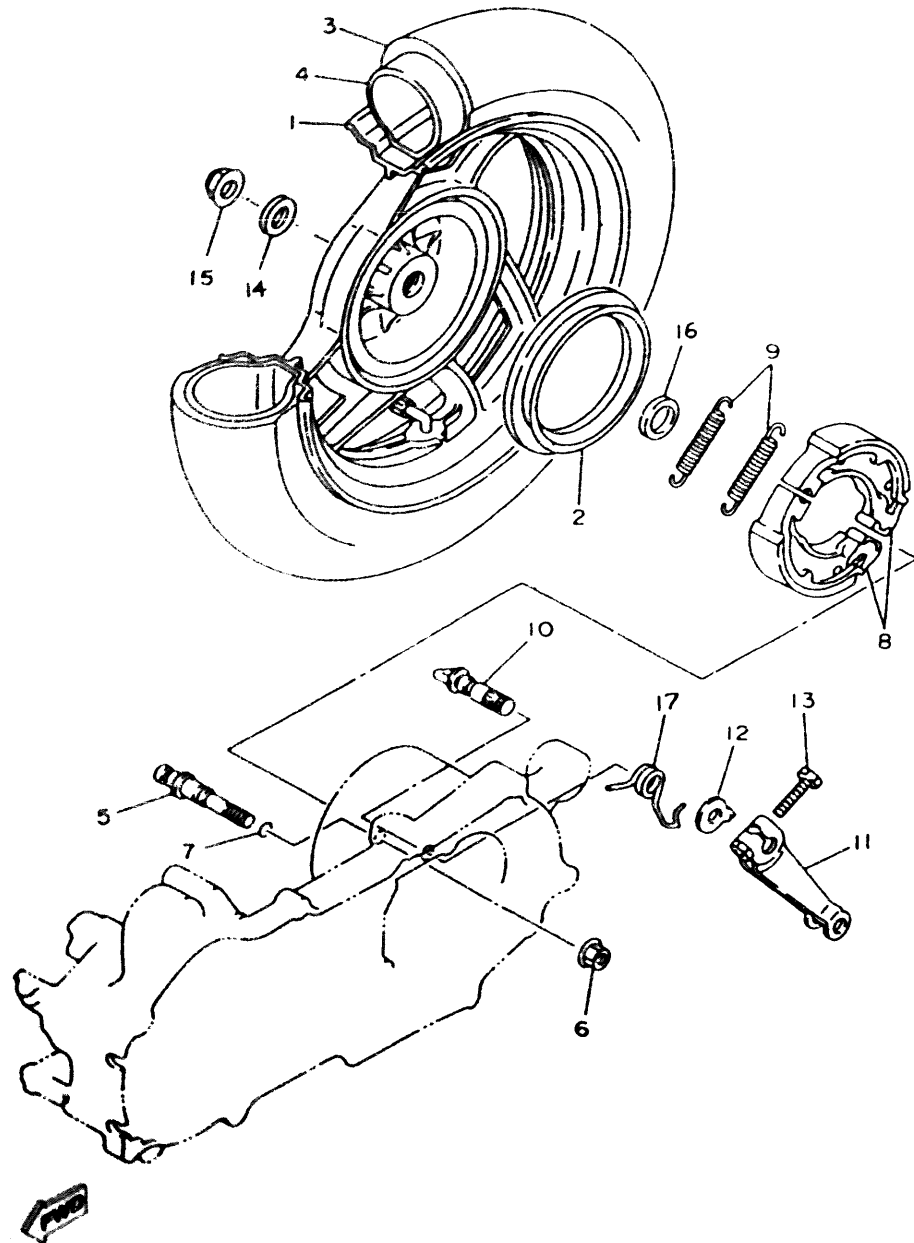
FIG. 21 - FRENO DELANTERO

REF	CODIGO NO	DESCRIPCION	CANT	OBSERVACION
1	2NA 25831-00	DISCO DE FRENO	1	
2	90110-10821	TORNILLO CABEZA HEXAGONAL	3	
3	2NA 2580T-00	CALIBRE COMPLETO (IZQUIERDO)	1	
4	2NA-W0057-00	• PISTON COMPLETO CALIBRE	1	
5	2NA-W0047-00	• JUEGO DE SELLO DE CALIBRE	1	
6	51L-W0048-00	• JUEGO DE TORNILLO RESPIRADERO	1	
7	56A 25919-00	• SOPORTE DE COJIN	1	
8	56A 25919-00	• SOPORTE DE COJIN	1	
9	56A 25926-00	• PERNO	1	
10	2NA-W0045-01	• JUEGO DE COJIN DE FRENO	1	
11	9582L 08020	TORNILLO HEXAGONAL CON VALONA	2	



3WG9352-1210

FIG. 22 - RUEDA TRASERA



REF	CODIGO NO	DESCRIPCION	CANT.	OBSERVACION
1	3WG-F5338-00-33	LLANTA FUNDICION TRASERA	1	UR YAMAHA BLACK
2	3WG-F5336-00	RESORTE 2	1	
3	*	NEUMATICO 90/90-10	1	LM
4	*	CAMARA	1	LM
5	4CU-F5326-00	PASADOR PIVOTE	1	
6	9570L-08500	TUERCA DE BRIDA	1	
7	93210-07X00	ANILLO TORICO	1	
8	2JL-W2536-10	JUEGO DE ZAPATA DE FRENO	2	
9	90506-15260	RESORTE DE TENSION	2	
10	3KJ-25351-01	ARBOL DE LEVAS	1	
11	3WG-F5355-00	PALANCA DE ARBOL DE LEVAS	1	
12	3WG-F513A-00	PLACA DE INDICADOR	1	
13	901G1-06278	TORNILLO HEXAGONAL	1	
14	90201-142M6	ARANDELA PLANA	1	
15	90185-14081	TUERCA DE AUTO-CIERRE	1	
16	90201-17898	ARANDELA PLANA	1	
17	3WG-F5357-00	RESORTE DE PALANCA DE RETORNO	1	

FIG. 23 - MANILLAR Y CABLES

REF	CODIGO NO.	DESCRIPCION	CANT	OBSERVACION
1	4CX-F6110-10	MANILLAR COMPLETO	1	
2	90105-10036	TORNILLO CON VALONA	1	
3	90185-10840	TUERCA DE AUTO-CIERRE	1	
4	3WG-F6293-00	BANDA	1	
5	5T8-H3936-00	BANDA	1	
6	4PC-F6241-00	EMPUÑADURA (MI)	1	
7	4PC-F6242-00	EMPUÑADURA (MD)	1	
8	4PC-F6243-00	TUBO DE GUIA MANDO ACELERADOR	1	
9	4PC-F628J-00	TAPA EMPUÑADURA	2	
10	3WG-F6311-R0	CABLE DE ACELERADOR 1	1	
11	3WG-F6329-00	CAPUCHON DE GOMA	1	
12	3WG-F6312-C0	CABLE DE ACELERADOR 2	1	
13	2RN-F6329-10	CAPUCHON DE GOMA	1	
14	3WG-F6261-00	• CONECTOR DE CABLE	1	
15	98506-05010	TORNILLO HEXAGONAL	1	
16	4CX-F6351-00	CABLE DE FRENO	1	
17	3WG-F6372-00	CUBIERTA DE PALANCA DE FRENO 1	1	
18	3WG-F6393-00	SOPORTE GUIA	1	
19	90179-06176	TUERCA	1	
20	90249-12008	PASADOR	1	

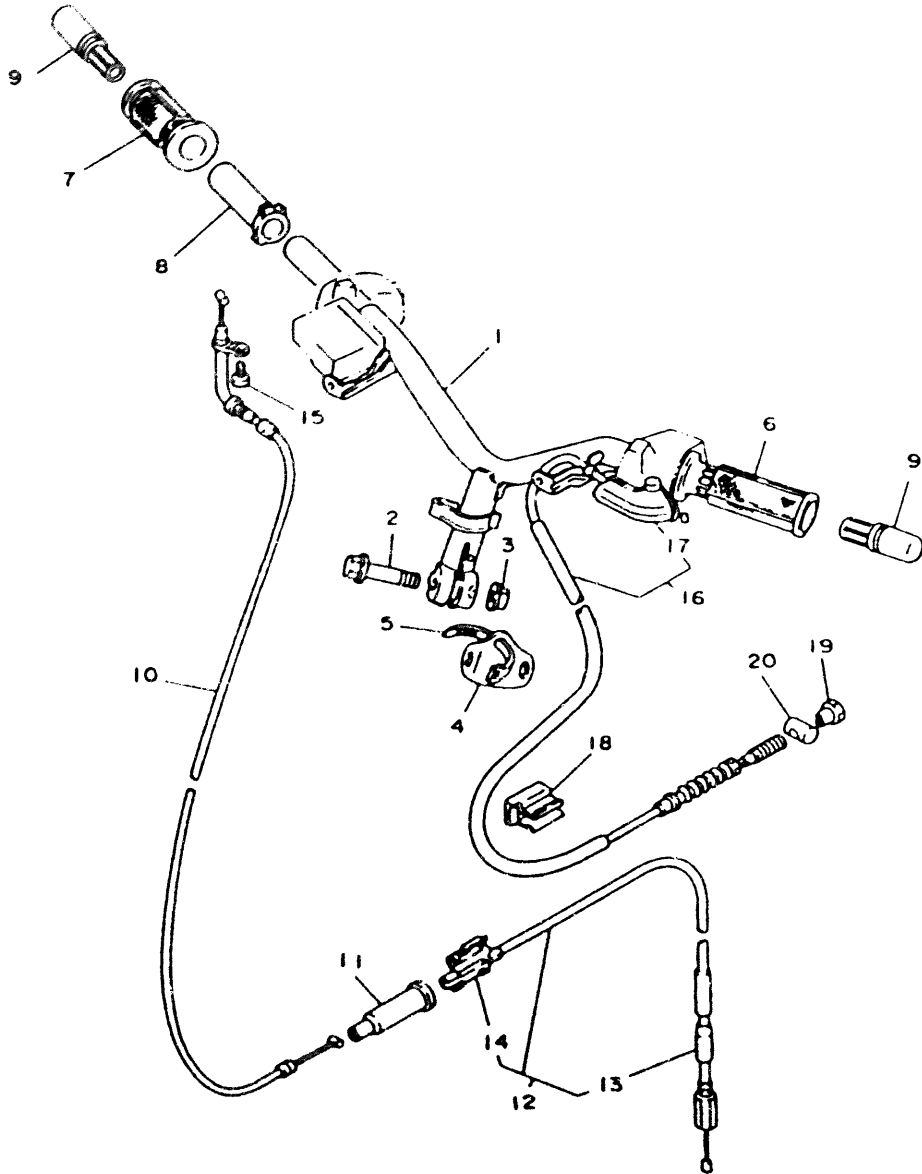
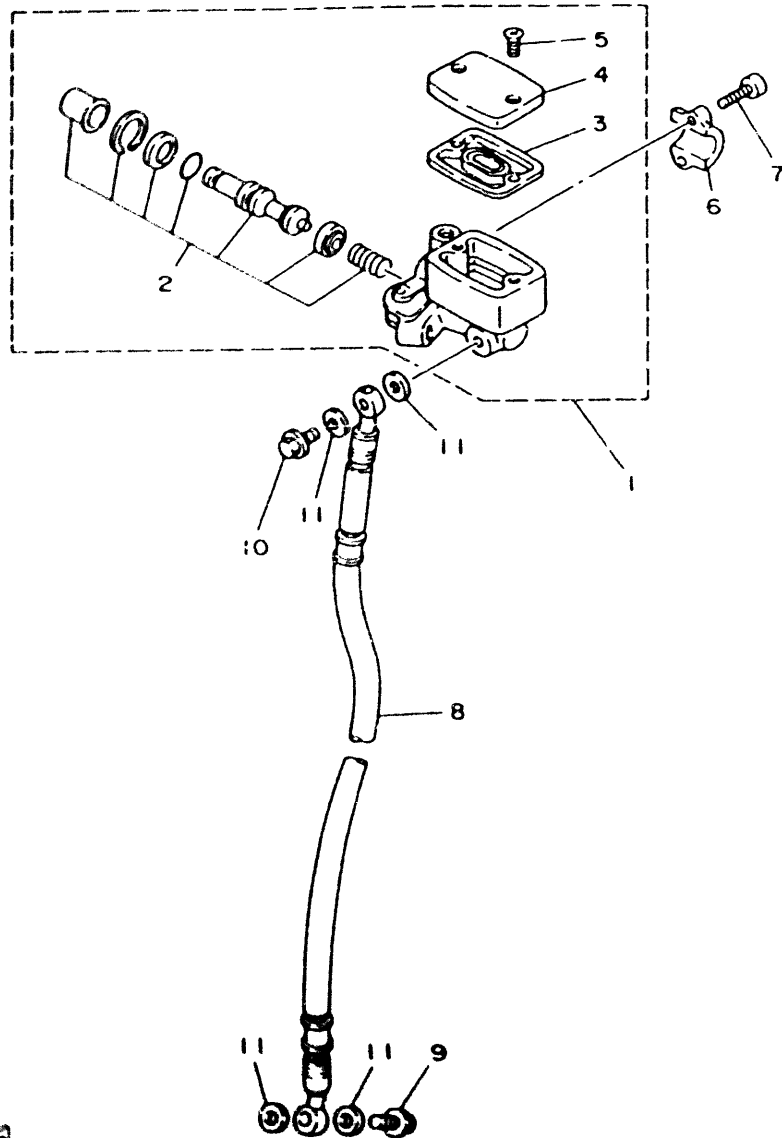


FIG. 24 - BOMBA DE FRENO DELANTERO



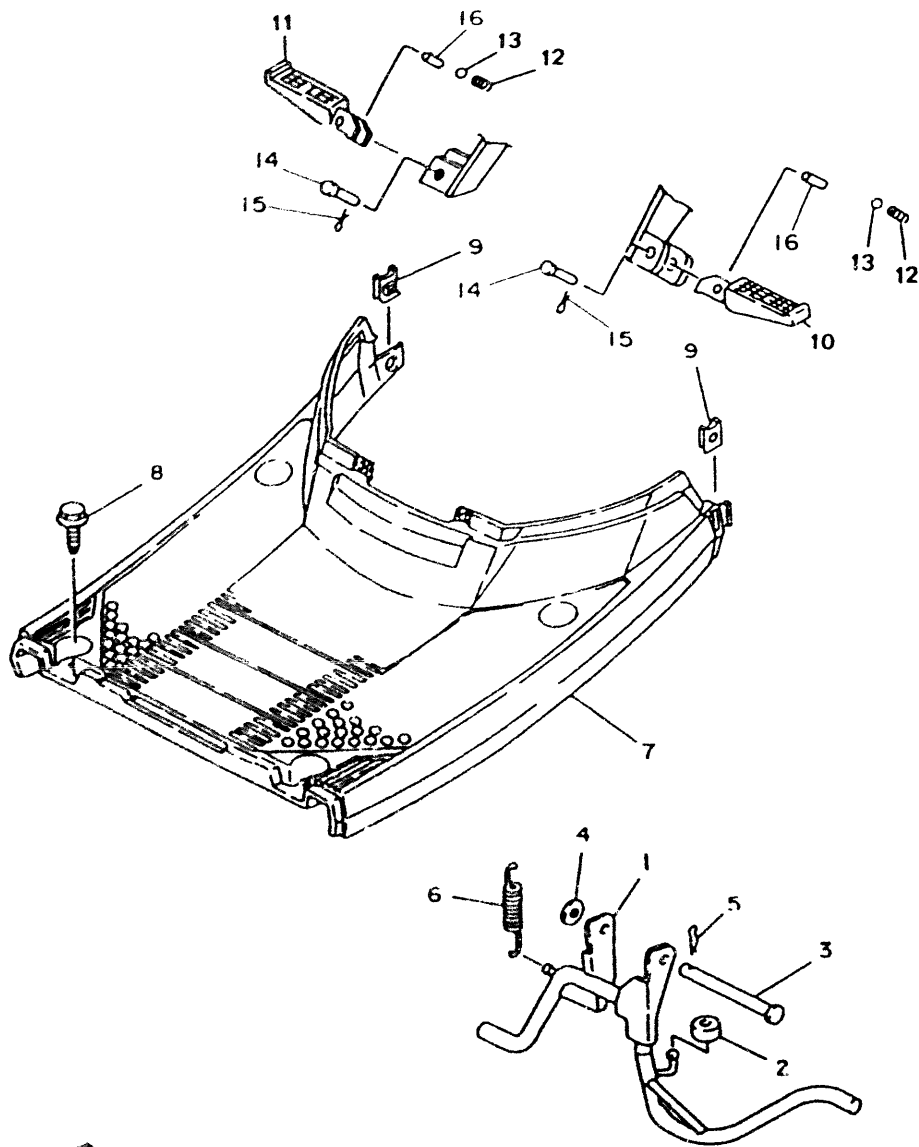
REF.	CODIGO NO.	DESCRIPCION	CANT	OBSERVACION
1	3RY-25870-03	CILINDRO MAESTRO COMPLETO	1	
2	2RW-W0041-02	• JUEGO DE CILINDRO MAESTRO	1	
3	3RW-25854-00	• DIAFRAGMA TANQUE RESERVA	1	
4	3RW-25852-00	• TAPA DE TANQUE RESERVA	1	
5	98706-04012	• TORNILLO AVELLANADO CON (+)	2	
6	3RW-25867-00	SOPORTE DE CILINDRO MAESTRO	1	
7	9131N-06025	TORNILLO ALLEN	2	
8	4CX-F5872-00	MANGUERA DE FRENO	1	
9	2RN-F5877-00	TORNILLO DE ACEITE 1	1	
10	2RN-F5877-00	TORNILLO DE ACEITE 1	1	
11	90201-10118	ARANDELA PLANA	4	



JWG9352-1240

FIG. 25 - BASE DE REPOSAPIES

REF	CODIGO NO.	DESCRIPCION	CANT	OBSERVACION
1	4CX-F7111-00	CABALLETE CENTRAL	1	
2	90387-078K5	CASQUILLO	1	
3	90240-10132	PASADOR CON HOYO	1	
4	90202-10120	ARANDELA DE PLACA	1	
5	90468-12006	PRESILLA	1	
6	90506-32464	RESORTE DE TENSION	1	
7	3WG-F7481-B0	TABLERO DE APOYAPIE	1	UR YAMAHABLACK
8	90119-06118	TORNILLO CON ARANDELA	4	
9	3VP-21535-00	TUERCA 1	2	
10	4CX-F7431-00	ESTRIBERA POSTERIOR 1	1	
11	4CX-F7441-00	ESTRIBERA POSTERIOR 2	1	
12	90501-12743	MUELLE DE COMPRESION	2	
13	93501-04011	ESFERA	2	
14	90240-06042	PASADOR	2	
15	91401-16012	CLAVIJA	2	
16	90387-064H8	CASQUILLO CON VALONA	2	



3WG9352-1250

CONTENIDO

MOTOR

CILINDRO - CULATA.....	B2
CIGÜEÑAL - PISTON.....	B3
CUZIERTAS DE AIRE Y VENTILADOR.....	B4
BOMBA DE ACEITE.....	B5
GRUPO DE ADMISION.....	B6
CARBURADOR.....	B7
TUBO DE ESCAPE.....	B8
CARTER Y TAPAS.....	B9-B10
SISTEMA DE ARRANQUE.....	B11
EMBRAGUE.....	B12-B13
TRANSMISION.....	B14

CHASIS

CUADRO.....	B15
FRONTAL DELANTERO.....	C2
CUERPO CENTRAL.....	C3
DEPOSITO DE ACEITE.....	C4
SUSPENSION TRASERA.....	C5
HORQUILLA DELANTERA.....	C6-C7
DEPOSITO DE COMBUSTIBLE.....	C8
SILLIN BIPLAZA.....	C9
RUEDA DELANTERA.....	C10
FRENO DELANTERO.....	C11
RUEDA TRASERA.....	C12
MANILLAR Y CABI ES.....	C13

BOMBA DE FRENO DELANTERO.....	C14
BASE REPOSAPIES.....	C15
ESCUDO SALVAPIERNAS.....	D2
CARENADO DE FARO DELANTERO.....	D3

ELECTRICO

GENERADOR.....	D4
INTERMITENTES DELANTEROS.....	D5
PANEL CUENTA KMS. Y TESTIGOS.....	D6
FARO DELANTERO.....	D7
GRUPO LUCES TRASERAS.....	D8
GRUPO CONMUTADORES CON MANETAS.....	D9
GRUPO ELECTRICO 1.....	D10
GRUPO ELECTRICO 2.....	D11

INDICE

INDICE NUMERICO.....	M1 ~ M2
----------------------	---------

CONTENIDO

MOTOR

CILINDRO - CULATA	B2
CIGUENAL - PISTON	B3
CUBIERTAS DE AIRE Y VENTILADOR	B4
BOMBA DE ACEITE	B5
GRUPO DE ADMISION	B6
CARBURADOR	B7
TUBO DE ESCAPE	B8
CARTER Y TAPAS	B9-B10
SISTEMA DE ARRANQUE	B11
EMBRAGUE	B12-B13
TRANSMISION	B14

CHASIS

CUADRO	B15
FRONTAL DELANTERO	C2
CUERPO CENTRAL	C3
DEPOSITO DE ACEITE	C4
SUSPENSION TRASERA	C5
HORQUILLA DELANTERA	C6-C7
DEPOSITO DE COMBUSTIBLE	C8
SILLIN BIPLAZA	C9
RUEDA DELANTERA	C10
FRENO DELANTERO	C11
RUEDA TRASERA	C12
MANILLAR Y CABLES	C13

BOMBA DE FRENO DELANTERO	C14
BASE REPOSAPIES	C15
ESCUDO SALVAPIERNAS	D2
CARENADO DE FARO DELANTERO	D3

ELECTRICO

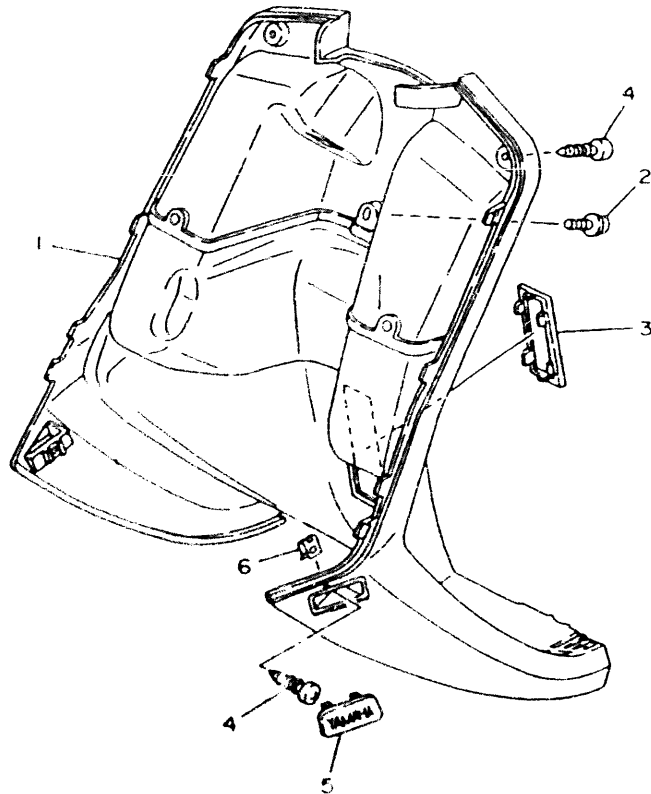
GENERADOR	D4
INTERMITENTES DELANTEROS	D5
PANEL CUENTA KMS. Y TESTIGOS	D6
FARO DELANTERO	D7
GRUPO LUCES TRASERAS	D8
GRUPO CONMUTADORES CON MANETAS	D9
GRUPO ELECTRICO 1	D10
GRUPO ELECTRICO 2	D11

INDICE

INDICE NUMERICO	M1 - M2
-----------------------	---------

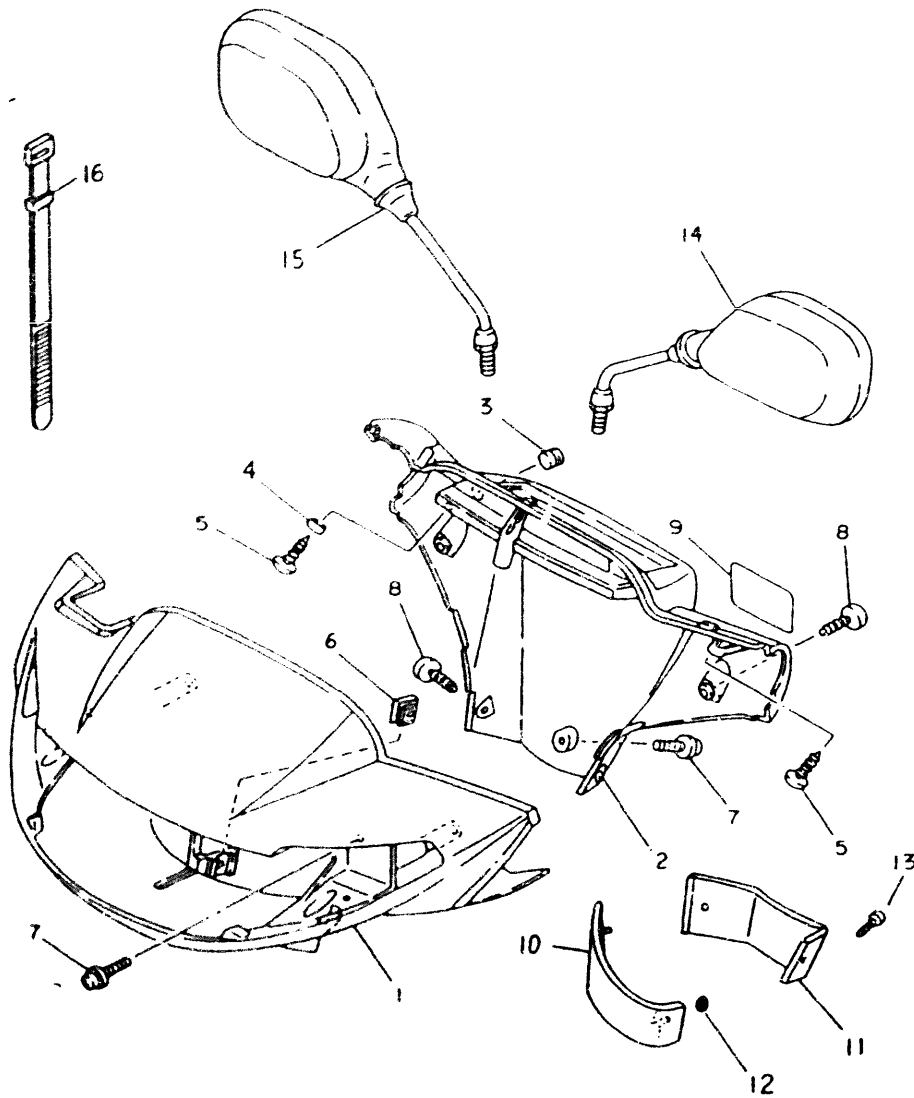
FIG. 26 - ESCUDO DE SALVAPIERNAS

REF	CODIGO NO.	DESCRIPCION	CANT	OBSERVACION
1	3WG-F8300-20	PROTECCION DE PATA COMPLETA	1	UR YAMAHA BLACK
2	90159-06824	TORNILLO CON ARANDELA	1	
3	3WG-F8349-10	TAPA	1	UR YAMAHA BLACK
4	9770M-50016	TORNILLO PARA CHAPA ALOMADO	2	
5	3WG-F7475-10	TAPA 1	2	UR YAMAHA BLACK
6	90183-05042	TUERCA DE RESORTE	2	



3WG9352-1260

FIG. 27 - CARENADO DE FARO DELANTERO



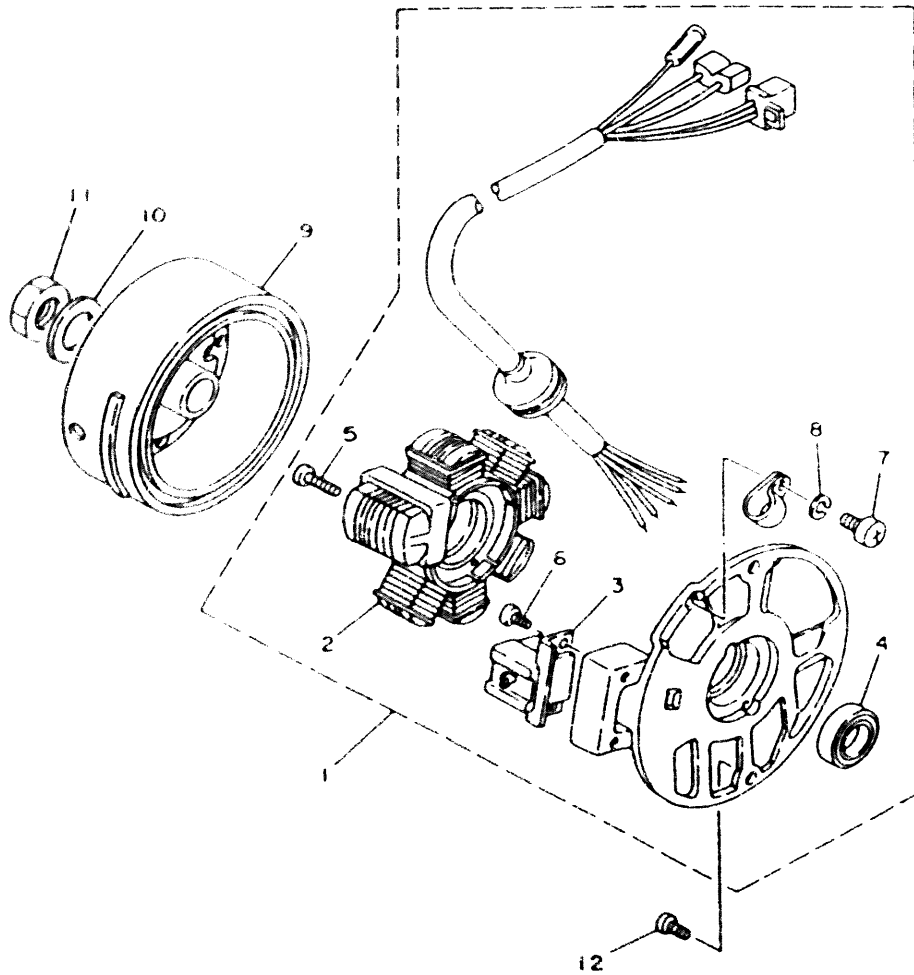
REF	CODIGO NO	DESCRIPCION	CANT	OBSERVACION
1	4CX-F6143-00-4B	CUBIERTA DE MANILLAR SUPERIOR 1	1	UR BLACK 2
	4CX-F6143-00-P3	CUBIERTA DE MANILLAR SUPERIOR 1	1	UR PURPLISH WHITE SOLID 1
	4CY-F6143-00-P4	CUBIERTA DE MANILLAR SUPERIOR 1	1	UR DEEP PURPLISH BLUE METC
2	3RY-26145-00	CUBIERTA DE MANILLAR SUPERIOR 2	1	UR YAMAHA BLACK
3	4CX-F6199-00	TAPON	1	
4	4CX-F6123-00	ARANDELA	1	
5	9770M-50016	TORNILLO PARA CHAPA ALOMADO	2	
6	90183-05042	TUERCA DE RESORTE	2	
7	90159-05028	TORNILLO CON ARANDELA	3	
8	9770M-50016	TORNILLO PARA CHAPA ALOMADO	4	
9	4MJ-F415E-00	EMBLEMA DE PRECAUCION	1	
10	4CX-F6144-R0-4B	CUBIERTA DE MANILLAR INFERIOR 1	1	UR BLACK 2
	4CX-F6144-R0-P2	CUBIERTA DE MANILLAR INFERIOR 1	1	UR PURPLISH WHITE SOLID 1
	4CX-F6144-R0-P3	CUBIERTA DE MANILLAR INFERIOR 1	1	UR DEEP PURPLISH BLUE METC
11	4CX-F6146-R0	CUBIERTA DE MANILLAR INFERIOR 2	1	UR YAMAHA BLACK
12	90183-04005	TUERCA DE RESORTE	2	
13	9770M-50116	TORNILLO PARA CHAPA ALOMADO	2	
14	3WG-F6280-00	ESPEJO COMPLETO (MI)	1	
15	3WG-F6290-00	ESPEJO COMPLETO (MD)	1	
16	90464-13804	BRIDA	1	



3WG9352-1270

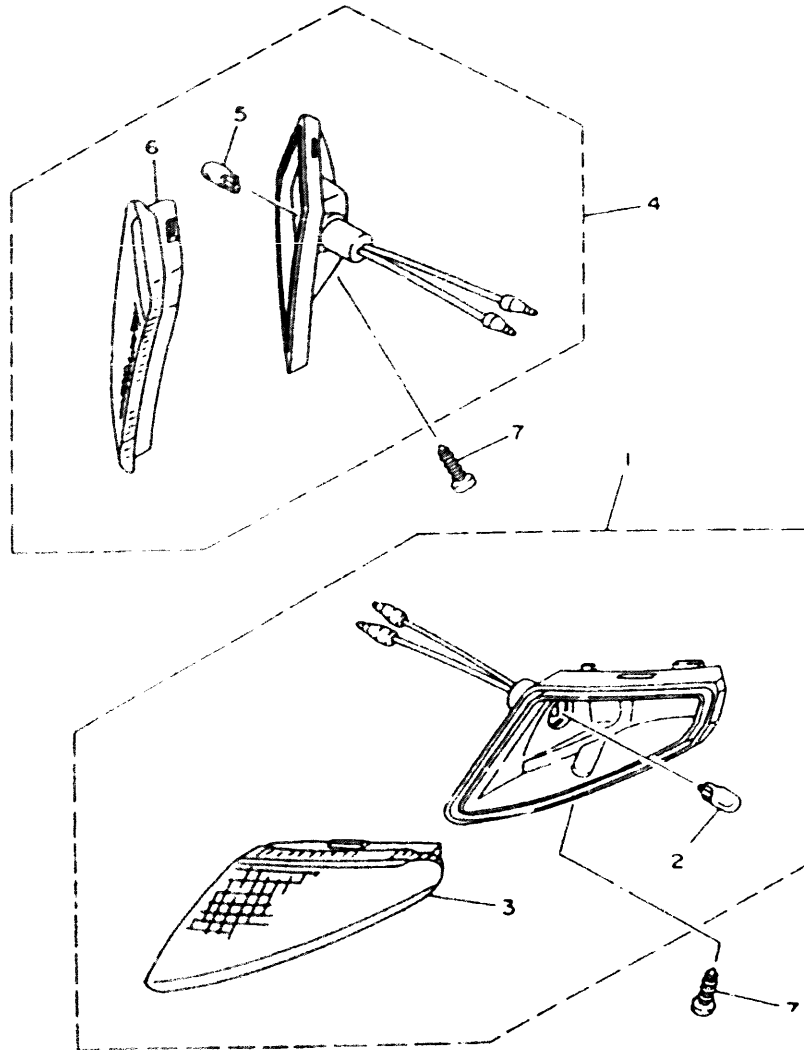
FIG. 28 - GENERADOR

REF	CODIGO NO	DESCRIPCION	CANT	OBSERVACION
1	3KJ 85560 00	CONJUNTO BASE	1	
2	2JA 81403 M0	• ESTATOR COMPLETO	1	
3	2JA 85580 M0	• BOBINA DE PULSACION	1	
4	93104 19097	• RETEN ACEITE	1	
5	98511 05020	• TORNILLO ALOMADO CON (-)	2	
6	98580 05010	• TORNILLO ALOMADO CON (-)	2	
7	98501 04006	• TORNILLO ALOMADO CON (-)	1	
8	92901 04100	• ARANDELA GROWER	1	
9	2JA 85550 00	ROTOR COMPLETO	1	
10	90201 10X02	ARANDELA PLANA	1	
11	90170 10219	TUERCA	1	
12	98507 06016	TORNILLO ALOMADO CON (-)	2	



3WG8352-1280

FIG. 29 - LUZ DE DESTELLADOR

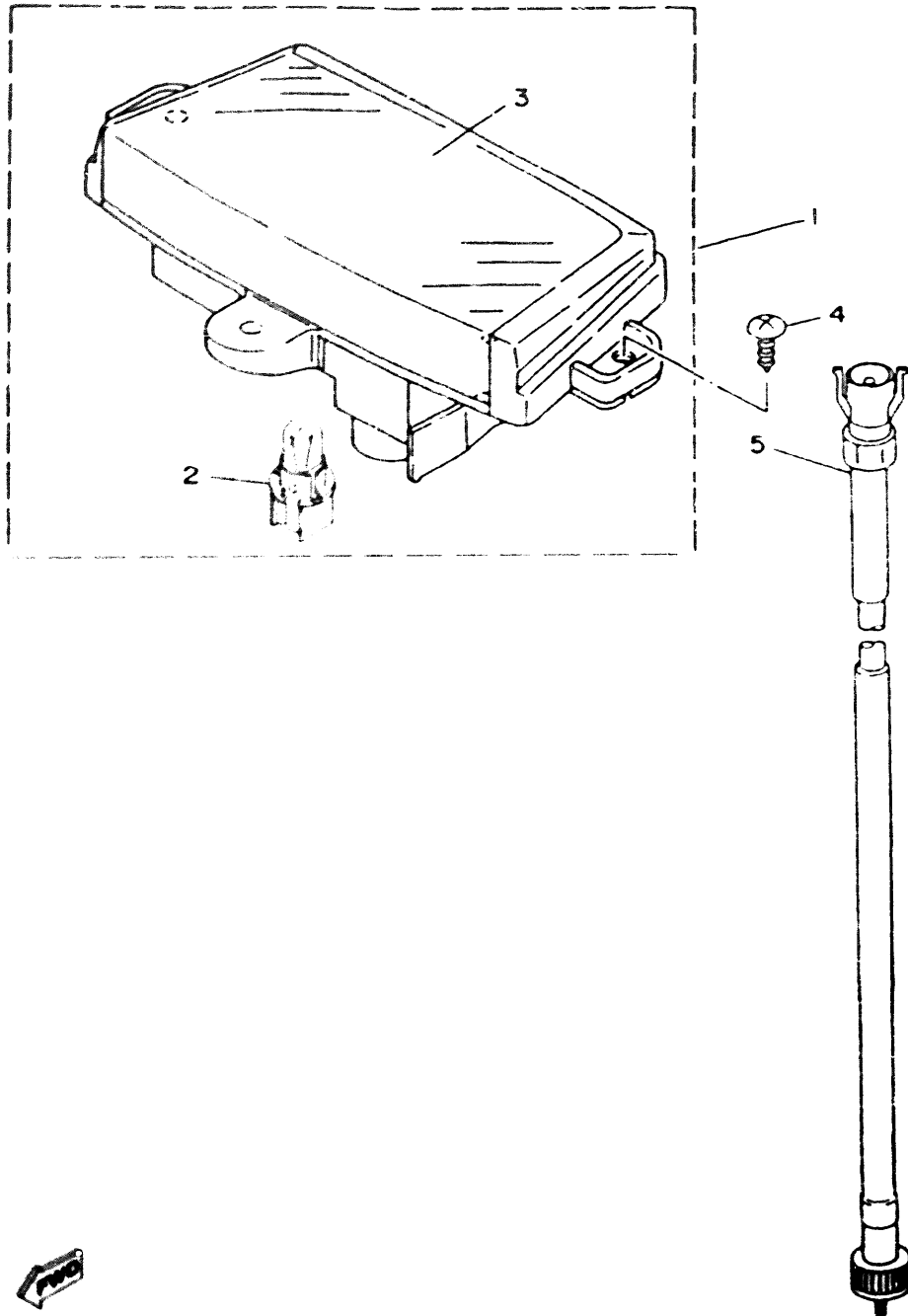


REF	CODIGO NO	DESCRIPCION	CANT	OBSERVACION
1	3KJ-83310-00	INTERMITENTE IZQ DELANT	1	
2	3KJ-83312-00	• LENTE DE INTERMITENTE	1	
3	54V-83311-00	• BOMBILLA DE INTERMITENTE	1	
4	3KJ-83320-00	• INTERMITENTE DER DELANT	1	
5	3KJ-83322-00	• LENTE DE INTERMITENTE 2	1	
6	54V-83311-00	• BOMBILLA DE INTERMITENTE	1	
7	97/0L-50510	TORNILLO PARA CHAPA ALOMADO	2	



3WG9352-1290

FIG. 30 - PANEL DE CUENTA KMS. Y TESTIGOS



REF	CODIGO NO	DESCRIPCION	CANT	OBSERVACION
1	3WG-H3510-10	VELOCIMETRO COMPLETO	1	
2	5MR-H3516-00	• LAMPARA	3	
3	4SB-H353K-00	• TAPA CRISTAL	1	
4	9770L-50016	TORNILLO PARA CHAPA ALOMADO	3	
5	4PC-H3550-00	CABLE DE VELOCIMETRO COMPLETO	1	

FIG. 31 - FARO DELANTERO

REF	CODIGO NO.	DESCRIPCION	CANT	OBSERVACION
1	3WG-H4310-R0	UNIDAD DE FARO DELANTERO COMPL	1	
2	3WG-H4314-00	BOMBILLA DE FARO DELANTERO	1	
3	3WG-H4312-00	PORTALAMPARA	1	
4	3WG-H4324-00	RESORTE DE REFLECTOR	1	
5	90159-05155	TORNILLO CON ARANDELA	1	
6	3WG-H4359-00	INSTALACION ELECT. FARO DEL	1	

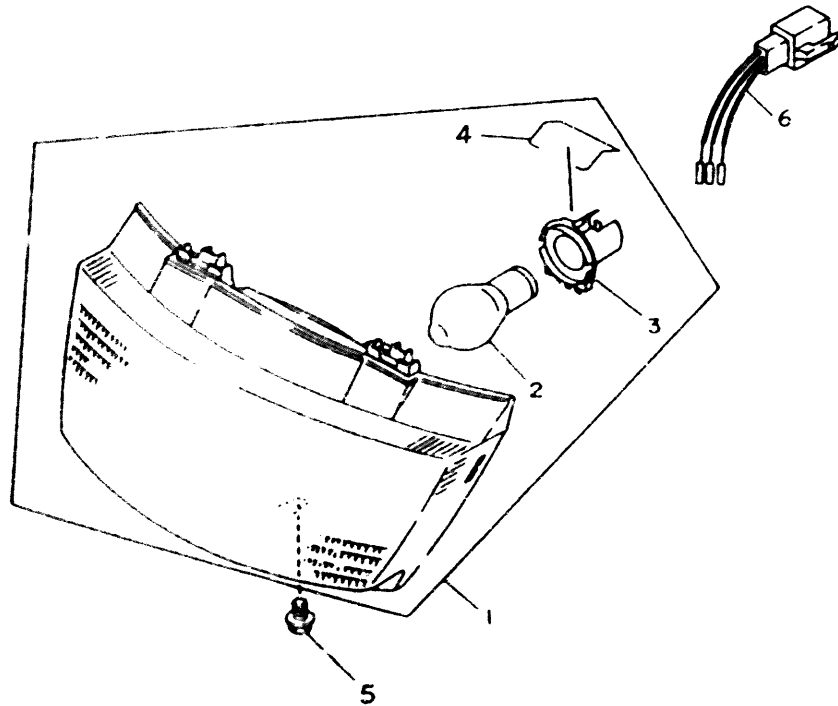


FIG. 32 - GRUPO LUCES TRASERAS

REF	CODIGO NO	DESCRIPCION	CANT	OBSERVACION
1	3KJ-84700-02	PILOTO TRASERO COMPLETO	1	
2	54V-84714-00	• BOMBILLA	1	
3	54V-83311-00	• BOMBILLA DE INTERMITENTE	2	
4	3KJ-84721-01	• LENTE DE PILOTO TRASEO	1	
5	3KJ-83332-00	• LENTE DE INTERMITENTE	1	
6	3KJ-83342-00	• LENTE DE INTERMITENTE	1	
7	3KJ-84743-00	• LENTE DE LUZ DE LICENCIA	1	
8	9770L-40625	• TORNILLO PARA CHAPA ALOMADO	2	
9	90109-06X05	TORNILLO	2	
10	90183-05042	TUERCA DE RESORTE	2	
11	3WG-H454L-00	SOPORTE PLACA	1	
12	90154-05X00	TORNILLO	2	
13	9570M-05500	TUERCA	2	

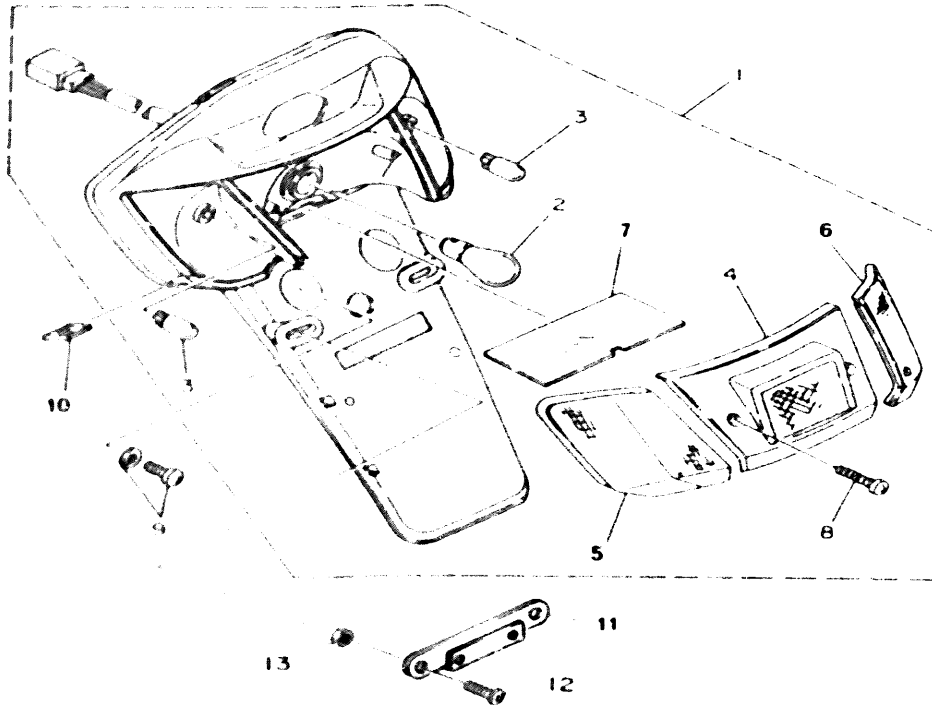
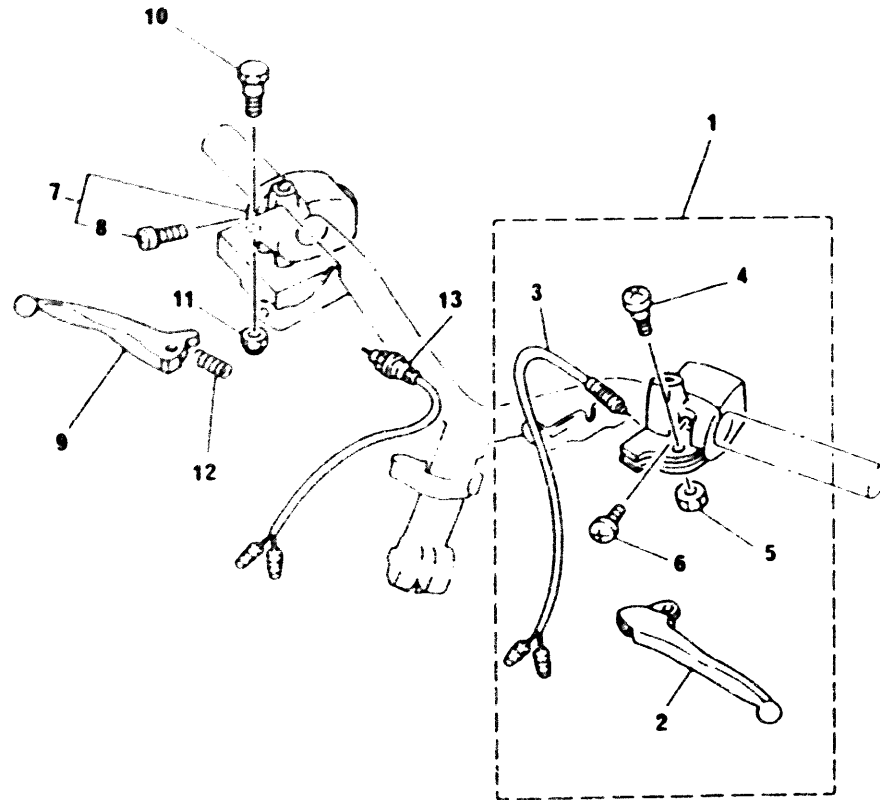


FIG. 33 - GRUPO CONMUTADORES CON MANETAS

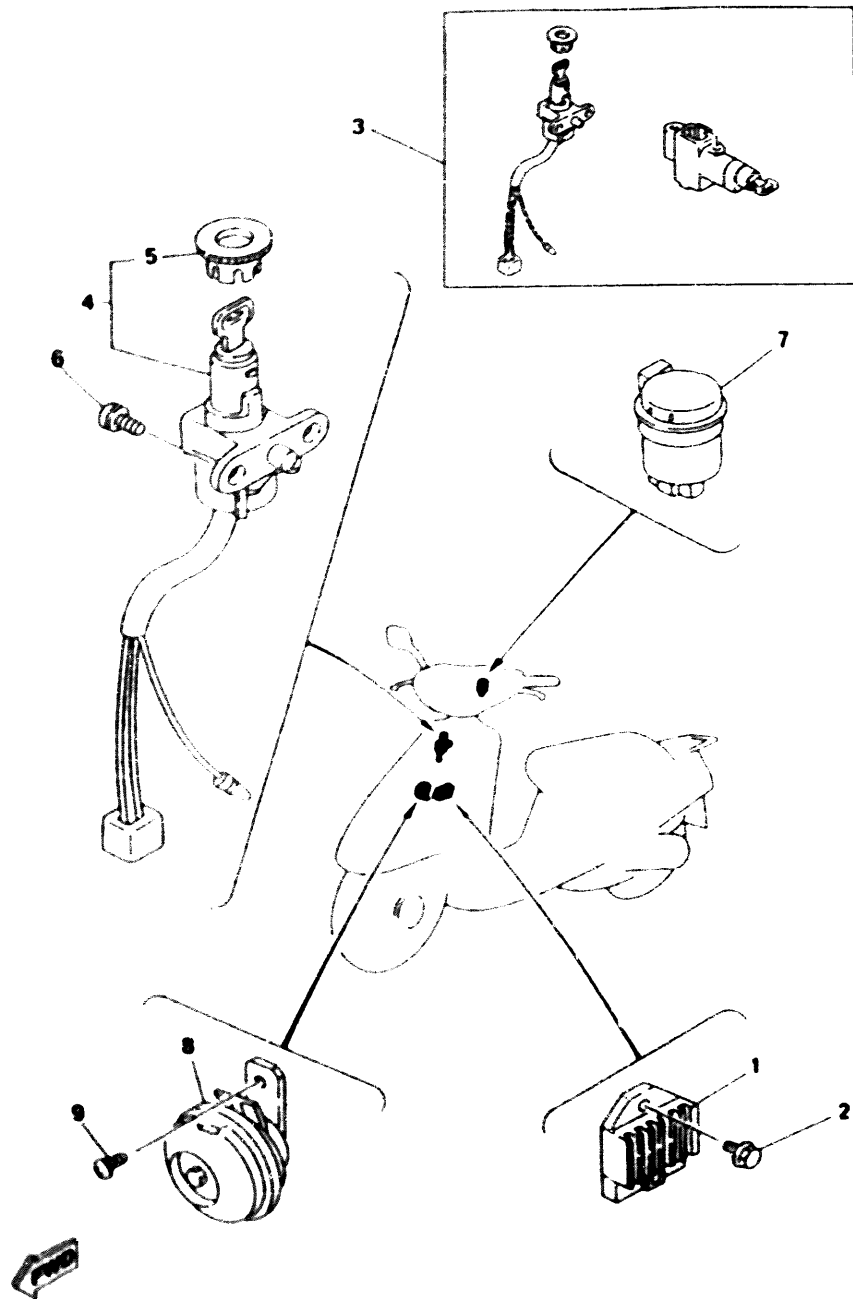


REF	CODIGO NO	DESCRIPCION	CANT	OBSERVACION
1	3KJ 82910 20	SOPORTE DE LEVA COMPLETO 1	1	
2	214-83912 02	• PALANCA 1	1	
3	2T4-83980 00	• INTERRUP PARADA DELANTERO	1	
4	90149-06175	• TORNILLO	1	
5	90185-05155	• TUERCA DE AUTO-CIERRE	1	
6	90157-05116	• TORNILLO CABEZA CONICA PLANA	2	
7	3RY-83975 10	INTERRUPTOR MANIJA 2	1	
8	90157-05116	• TORNILLO CABEZA CONICA PLANA	2	
9	3RY-83922 01	PALANCA 2	1	
10	90109-06577	TORNILLO	1	
11	9560M-06100	TUERCA UJ	1	
12	90501-10312	RESORTE DE COMPRESION	1	
13	ZNA-83980 00	INTERRUP PARADA DE LANTE RO	1	



3WG9352-1330

FIG. 34 - GRUPO ELECTRICO 1

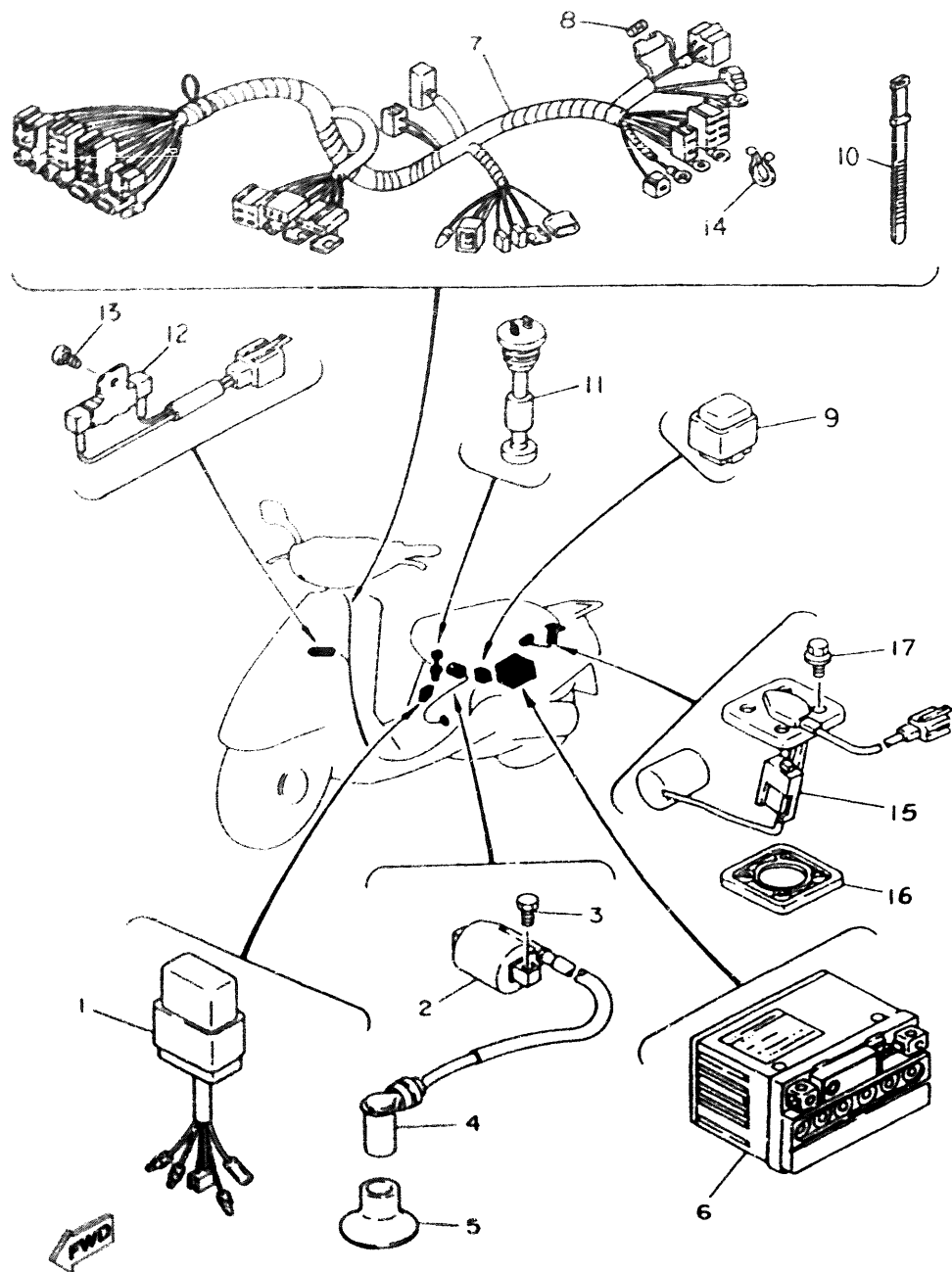


REF	CODIGO NO	DESCRIPCION	CANT	OBSERVACION
1	5KK-H1960-00	RECTIFICADOR Y REGULADOR	1	
2	9502L-06016	PERNO, DE BRIDA	1	
3	3WG-S2501-00	JUEGO DE CERRADURAS	1	
4	3WG-H2501-00	CERRADURA PUESTA EN MARCHA C	1	
5	4MJ-H2552-00	• TAPA CERRADURA	1	
6	9131M-06010	TORNILLO ALLEN	2	
7	4MJ-H3350-00	RELE DE INTERMITENTE COMPLETO	1	
8	3WG-H3371-10	CLAXON	1	
9	9850L-06010	TORNILLO ALOMADO (+)	1	

3WG9352-1340

FIG. 35 - GRUPO ELECTRICO 2

REF	CODIGO NO	DESCRIPCION	CANT	OBSERVACION
1	3SL 85540 10	UNIDAD C D I COMPLETA	1	
2	3KJ 82310 10	BOBINA DE ENCENDIDO COMPLETA	1	
3	9700L-06016	TORNILLO HEXAGONAL	2	
4	3WG-H2370 10	CAPUCHON DE BUJIA COMPLETO	1	
5	3WG-H2372-00	GOMA DE CAPUCHON	1	
6	3UC 82100-01	BATERIA COMPLETA	1	
7	3WG-H2590-10	INSTALACION ELECTRICA COMPLETA	1	
8	3WG-H2151-00	FUSIBLE	1	
9	27V-81940-02	INTERRUPTOR DE ARRANQUE COMPI	1	
10	5T8-H3936-10	BANDA	4	
11	3VL-H5720-10	MEDIDOR DE NIVEL DE ACEITE	1	
12	3WG-H5370-10	RESISTENCIA COMPLETA	1	
13	985GL 06010	TORNILLO ALOMADO CON (+)	1	
14	90465 18147	BRIDA	1	
15	3KJ 85752 00	SENSCR MEDICION COMBUST COMPL	1	
16	3WG-H5753-00	JUNTA DE SENSOR MED COMBUSTIBLE	1	
17	90119 05071	TORNILLO CON ARANDELA	4	



3WG9352-1350

CONTENIDO

MOTOR

CILINDRO - CULATA.....	B2
CIGÜEÑAL - PISTON.....	B3
CUBIERTAS DE AIRE Y VENTILADOR.....	B4
BOMBA DE ACEITE.....	B5
GRUPO DE ADMISION.....	B6
CARBURADOR.....	B7
TUBO DE ESCAPE.....	B8
CARTER Y TAPAS.....	B9-B10
SISTEMA DE ARRANQUE.....	B11
EMBRAGUE.....	B12-B13
TRANSMISION.....	B14

CHASIS

CUADRO.....	B15
FRONTAL DELANTERO.....	C2
CUERPO CENTRAL.....	C3
DEPOSITO DE ACEITE.....	C4
SUSPENSION TRASERA.....	C5
HORQUILLA DELANTERA.....	C6-C7
DEPOSITO DE COMBUSTIBLE.....	C8
SILLIN BIPLAZA.....	C9
RUEDA DELANTERA.....	C10
FRENO DELANTERO.....	C11
RUEDA TRASERA.....	C12
MANILLAR Y CABLES.....	C13

BOMBA DE FRENO DELANTERO.....	C14
BASE REPOSAPIES.....	C15
ESCUDO SALVAPIERNAS.....	D2
CARENADO DE FARO DELANTERO.....	D3

ELECTRICO

GENERADOR.....	D4
INTERMITENTES DELANTEROS.....	D5
PANEL CUENTA KMS. Y TESTIGOS.....	D6
FARO DELANTERO.....	D7
GRUPO LUCES TRASERAS.....	D8
GRUPO CONMUTADORES CON MANETAS.....	D9
GRUPO ELECTRICO 1.....	D10
GRUPO ELECTRICO 2.....	D11

INDICE

INDICE NUMERICO.....	M1 - M2
----------------------	---------

PART NO	REF NO	PART NO	REF NO	PART NO.	REF NO	PART NO.	REF NO	PART NO.	REF NO	PART NO.	REF NO
260-11610-22	B-3	22F-24610-10	C-8	5FX-E1633-00	B-3	3VL-E7653-00	B-12	4CX-F3125-00	C-6	4CX-F5875-00	C-7
3CP-11636-00	B-3	3KJ-25351-01	C-12	4MJ-E2611-00	B-4	4MJ-E7654-00	B-13	4CX-F3141-00	C-6	2RN-F5877-00	C-14
3KJ-13100-02	B-5	2NA-2580T-00	C-11	4CU-E2651-00	B-4	3WG-F1110-C0	B-15	4CX-F3141-00	C-6	2RN-F5877-00	C-14
3AA-13124-00	B-5	2NA-25831-00	C-11	4CU-E2653-00	B-4	3WG-F118K-01	C-9	4CX-F3143-00	C-6	4CX-F6110-10	C-13
3WF-13185-00	B-5	3RW-25852-00	C-14	4CU-E2658-00	B-4	3WG-F1232-00	B-15	4CX-F3143-00	C-6	4CX-F6129-00	D-3
1YU-13187-00	B-5	3RW-25854-00	C-14	3VL-E3178-00	B-5	3WG-F1381-00	C-5	4CX-F3144-00	C-6	4CX-F6143-00-4B	D-3
1YU-13473-00	B-5	3RW-25867-00	C-14	4CU-E3555-00	B-6	3WG-F139X-00	B-15	4CX-F3144-00	C-6	4CX-F6143-00-P3	D-3
1YU-13516-00	B-5	3RY-25870-03	C-14	4CU-E3610-00	B-6	3WG-F1410-00	B-15	4CX-F3151-00	C-6	4CX-F6143-00-P4	D-3
1YU-13577-00	B-5	56A-25919-00	C-11	4CU-E3613-00	B-6	3WG-F1481-10	B-15	4CX-F3151-00	C-6	4CX-F6144-R0-4B	D-3
3YJ-14103-00	B-7	56A-25919-00	C-11	4CU-E3616-00	B-6	4CX-F1501-00	C-2	4CX-F3153-00	C-7	4CX-F6144-R0-P2	D-3
4JP-14104-00	B-7	56A-25926-00	C-11	4CU-E3621-00	B-6	3WG-F1511-R0-4B	C-2	4CX-F3154-00	C-6	4CX-F6144-R0-P3	D-3
14T-14104-00	B-7	3RY-26145-00	D-3	3WG-E4411-00	B-6	3WG-F1511-R0-P2	C-2	4CX-F3154-00	C-6	4CX-F6146-R0	D-3
3KJ-1410A-10	B-7	3KJ-26329-00	B-7	3WG-E4412-00	B-6	3WG-F1511-R0-P3	C-2	4CX-F3191-00	C-6	4CX-F6199-00	D-3
1HV-14147-00	B-7	2JA-81403-M0	D-4	3WG-E4437-00	B-6	3WG-F1553-00	C-2	4CX-F3195-00	C-6	4PC-F6241-00	C-13
288-14161-00	B-7	27V-81940-02	D-11	4MJ-E4445-00	B-8	3WG-F1579-00	C-2	4CX-F3195-00	C-6	4PC-F6242-00	C-13
3WG-14301-04	B-7	3UC-82100-01	D-11	3WG-E4451-00	B-6	3WG-F1579-10	C-2	4CX-F3317-00	C-7	4PC-F6243-00	C-13
3KJ-14312-25	B-7	3KJ-82310-10	D-11	3WG-E4452-00	B-6	3WG-F1579-20	C-2	4CX-F3340-00	C-6	3WG-F6261-00	C-13
1YU-14331-00	B-7	3KJ-82910-20	D-9	3WG-E4453-00	B-6	3WG-F1599-00	C-2	3WG-F3411-00	C-7	3WG-F3280-00	D-3
33A-14341-00	B-7	3KJ-83310-00	D-5	3WG-E4610-00	B-8	3WG-F1599-10	C-2	1TK-F3414-01	C-7	4PC-F628J-00	C-13
14T-14343-38	B-7	54V-83311-00	D-5	5AD-E4613-00	B-8	3WG-F1599-20	C-2	1TK-F3454-00	C-7	3WG-F6290-00	D-3
3KJ-14349-01	B-7	54V-83311-00	D-5	3WG-E4718-R0	B-8	3WG-F1711-R0-4B	C-3	3WG-F4110-R0	C-8	3WG-F6293-00	C-13
3KJ-14353-21	B-7	54V-83311-00	D-8	3WG-E4766-00	B-8	3WG-F1711-R0-P2	C-3	3WG-F414A-00	C-8	3WG-F6311-R0	C-13
14T-14384-00	B-7	3KJ-83312-00	D-5	3WG-E4766-10	B-8	3WG-F1711-R0-P3	C-3	4MJ-F415E-00	D-3	3WG-F6312-C0	C-13
1HV-14385-01	B-7	3KJ-83320-00	D-5	4MJ-E4779-00	B-8	3WG-F171L-20	C-3	3WG-F4311-00	C-8	3WG-F6329-00	C-13
367-14386-00	B-7	3KJ-83322-00	D-5	3VL-E5128-00	B-9	3WG-F171M-20	C-3	4MJ-F4708-01	C-9	2RN-F6329-10	C-13
2JA-14392-00	B-7	3KJ-83332-00	D-8	4CU-E5150-00	B-9	3WG-F1721-R0-4B	C-3	3WG-F4710-X0	C-9	4CX-F6351-00	C-13
2JA-14397-00	B-7	3KJ-83342-00	D-8	4CU-E5317-00	B-9	3WG-F1721-R0-P2	C-3	3WG-F4717-00	C-9	3WG-F6372-00	C-13
4JP-14561-00	B-7	2T4-83912-02	D-9	3VL-E5363-00	B-9	3WG-F1721-R0-P3	C-3	3WG-F4726-00	C-9	3WG-F6393-00	C-13
3KJ-1490J-00	B-7	3RY-83922-01	D-9	4CU-E5371-00	B-9	3WG-F174J-00	C-3	3WG-F473R-00	C-9	4CX-F7111-00	C-15
3AA-15513-00	B-11	3RY-83975-10	D-9	4CU-E5411-00	B-9	3WG-F174J-10	C-3	3WG-F4747-00	C-9	3WG-F7416-10	B-8
3KJ-15528-00	B-11	2T4-83980-00	D-9	4CU-E5421-00	B-9	3WG-F174J-20	C-3	3WG-F475M-00	C-9	4CX-F7431-00	C-15
3VL-15570-00	B-11	2NA-83980-00	D-9	4CU-E5451-00	B-9	3WG-F174K-00	C-3	3WG-F4841-R0	C-9	4CX-F7441-00	C-15
5BM-15601-01	B-11	3KJ-84700-02	D-8	4CU-E5461-00	B-9	3WG-F174K-10	C-3	3WG-F4845-00	C-3	3WG-F7475-10	D-2
24G-16611-03	B-12	54V-84714-00	D-8	4CU-E5462-00	B-10	3WG-F174K-20	C-3	3WG-F4845-A0	C-9	3WG-F7481-B0	C-15
2JA-16620-01	B-12	3KJ-84721-01	D-8	4CU-E5532-00	B-11	3WG-F1751-00	C-4	3WG-F4846-00	C-3	3WG-F8300-20	D-2
17L-16626-00	B-12	3KJ-84743-00	D-8	4SB-E5631-00	B-11	3WG-F1771-00	C-4	3WG-F4846-R0	C-9	3WG-F8349-10	D-2
3WG-17608-00	B-12	3SL-85540-10	D-11	4SB-E5650-00	B-11	3WG-F1778-00	C-3	3WG-F4863-R0	C-9	5AD-F8368-00	C-2
3KJ-17641-00	B-12	2JA-85550-00	D-4	3VL-E5657-00	B-12	3WG-F2210-40	C-5	3WG-F5116-R1	C-10	4CU-H1800-00	B-11
3AA-17660-C2	B-12	3KJ-85560-00	D-4	3VL-E5659-00	B-9	4CX-F3102-00-33	C-6	3WG-F513A-00	C-12	5KK-H1960-00	D-10
24G-17664-00	B-13	2JA-85580-M0	D-4	3VL-E5659-00	B-11	4CX-F3103-00-33	C-6	4CX-F5168-00-33	C-10	3WG-H2129-00	C-9
3XG-17684-00	B-13	3KJ-85752-00	D-11	4CU-E5673-00	B-11	4CX-F3106-00-33	C-6	4CX-F5181-00	C-10	3WG-H2151-00	D-11
3KJ-21481-00	B-15	4MJ-E1111-00	B-2	4CU-E6111-00	B-12	4CX-F3107-00-33	C-6	4CX-F5190-11	C-10	3WG-H2370-10	D-11
3VP-21535-00	C-15	4EF-E1181-00	B-2	4MJ-E7410-00	B-14	4CX-F3110-00	C-6	4CU-F5326-00	C-12	3WG-H2372-00	D-11
164-22216-00	B-9	4MJ-E1311-00	B-2	4MJ-E7420-00	B-14	4CX-F3110-00	C-6	3WG-F5336-00	C-12	3WG-H2501-00	D-10
2E9-23412-00	C-7	5BR-E1351-00	B-2	3VL-E7611-00	B-12	4CX-F3113-00	C-6	3WG-F5338-00-33	C-12	3WG-H2541-00	B-11
2E9-23413-01	C-7	4CU-E1400-00	B-3	3VL-E7620-01	B-12	4CX-F3113-00	C-6	3WG-F5355-00	C-12	4MJ-H2552-00	D-10
3KJ-24500-02	C-8	5FV-E1610-00	B-3	3VL-E7623-00	B-12	3JX-F311E-00	B-6	3WG-F5357-00	C-12	3WG-H2590-10	D-11
4X8-24585-00	C-8	5FV-E1631-00	B-3	4MJ-E7632-00	B-12	4CX-F3125-00	C-6	4CX-F5872-00	C-14	4MJ-H3350-00	D-10

PART NO	REF NO	PART NO	REF NO	PART NO	REF NO	PART NO	REF NO	PART NO	REF NO	PART NO	REF NO
3WG-H3371-10	D-10	90159-05155	D-7	90387-060G7	B-8	92907-06600	B-4	9582L-08020	C-11	99241-00160	C-3
3WG-H3510-10	D-6	90159-06818	C-2	90387-064H8	C-15	9290M-06200	C-8	9582L-10030	C-7	99241-00160	C-3
5MR-H3516-00	D-6	90159-06824	D-2	90387-06X06	B-6	9290M-06200	C-9	9582M-08035	C-9	99530-10114	B-9
4SB-H353K-00	D-6	90167-05041	C-3	90387-06X07	B-4	9290N-06200	B-8	9700L-06016	D-11	99530-10114	B-9
4PC-H3550-00	D-6	90167-05041	C-9	90387-078K5	C-15	92995-06100	B-7	97316-06025	B-11	99530-12016	B-9
5T8-H3936-00	C-13	90167-05041	C-9	90387-088A9	B-8	93101-20138	B-3	9770L-40625	D-8		
5T8-H3936-10	D-11	90167-05055	C-3	90387-105W9	C-10	93102-17342	B-12	9770L-50016	D-6		
3WG-H4310-R0	D-7	90167-06X00	B-4	90387-1301S	B-12	93102-20425	B-3	9770L-50510	D-5		
3WG-H4312-00	D-7	90170-10219	B-12	90387-156U0	B-3	93102-22897	B-14	9770L-50525	B-6		
3WG-H4314-00	D-7	90170-10219	D-4	90430-08X00	B-9	93104-19097	D-4	9770M-50016	C-2		
3WG-H4324-00	D-7	90170-10317	B-12	90445-05431	B-5	93106-20312	C-10	9770M-50016	C-3		
3WG-H4359-00	D-7	90179-06176	C-13	90445-071G6	C-8	93109-33049	B-12	9770M-50016	C-3		
3WG-H454L-00	D-8	90179-06403	C-9	90445-09304	B-5	93210-06550	B-12	9770M-50016	D-2		
4SJ-H5111-00	C-7	90179-07381	B-2	90445-111G1	C-8	93210-07X00	C-12	9770M-50016	D-3		
4SJ-H5111-00	C-7	90179-28415	B-13	90445-11702	C-8	93210-14104	B-9	9770M-50016	D-3		
3WG-H5370-10	D-11	90183-04005	D-3	90446-11347	B-9	93210-23614	B-11	9770M-50116	D-3		
3VL-H5720-10	D-11	90183-05042	C-3	90464-13804	C-6	93210-38687	B-13	98501-04006	D-4		
3WG-H5753-00	D-11	90183-05042	C-3	90464-13804	D-3	93210-64488	B-4	98506-05C10	C-13		
3WG-S2501-00	D-10	90183-05042	D-2	90465-18147	D-11	93300-63813	B-12	98507-03008	B-6		
2RW-W0041-02	C-14	90183-05042	D-3	90467-08003	B-5	93306-00301	B-12	98507-06016	B-4		
2NA-W0045-01	C-11	90183-05042	D-8	90467-09006	C-8	93306-00307	B-9	98507-06016	D-4		
2NA-W0047-00	C-11	90185-05155	D-9	90467-11X01	C-8	93306-20006	B-14	98507-06025	B-9		
51L-W0048-00	C-11	90185-10840	B-15	90467-24140	B-6	93306-203YF	B-14	98507-06035	B-9		
2NA-W0057-00	C-11	90185-10840	C-5	90468-02033	B-5	93306-204X2	B-3	98507-06060	B-9		
2JL-W2536-10	C-12	90185-10840	C-10	90468-02033	B-5	93306-30003	C-10	9850L-05014	B-5		
4CU-X5620-00	B-11	90185-10840	C-13	90468-12006	C-15	93310-210M0	B-3	9850L-06010	B-12		
90101-06278	C-12	90185-14081	C-12	90480-10X00	B-4	93310-257R1	B-11	9850L-06010	D-10		
90101-0872	C-5	90201-06412	B-12	90480-12237	B-8	93420-40064	B-14	9850L-06010	D-11		
90105-08121	C-5	90201-06815	B-6	90480-12X00	B-6	93450-11120	B-3	9850L-06012	B-9		
90105-08X04	B-9	90201-08X00	B-11	90480-12X01	B-4	93450-34064	C-6	9850L-06012	B-11		
90105-10036	C-13	90201-10118	C-14	90501-10312	D-9	93450-34064	C-6	9850L-06020	B-9		
90109-063F5	C-8	90201-10X02	D-4	90501-12743	C-15	93501-04011	C-15	9850L-06030	B-9		
90109-06577	D-9	90201-123K4	B-14	90501-29517	B-15	93505-32002	C-7	9850L-06035	B-9		
90109-06X05	C-9	90201-12822	C-9	90501-357F3	B-13	93603-12007	B-5	9850M-06020	B-4		
90109-06X05	D-8	90201-142M6	C-12	90506-15260	C-12	94701-00190	B-2	9850M-06020	B-6		
90110-10821	C-11	90201-155G5	B-11	90506-32464	C-15	9502L-06016	D-10	98511-05020	D-4		
90116-07353	B-2	90201-17898	C-12	90508-32609	B-11	9530M-06800	C-8	98580-03006	B-7		
90119-05071	D-11	90202-10120	C-15	90560-06366	C-8	9530M-06800	C-9	98580-04016	B-7		
90119-06042	C-4	90208-10012	B-12	90560-10289	C-10	95607-12200	B-15	98580-05010	D-4		
90119-06044	C-2	90208-12049	B-14	91318-06020	B-6	9560M-06100	D-9	98580-05014	B-7		
90119-06118	C-15	9020M-06G00	B-4	91318-06020	B-11	9570L-08500	C-12	98580-06016	B-7		
90149-06175	D-9	90214-13055	B-12	9131M-06010	D-10	9570M-05500	D-8	98706-04012	C-14		
90149-06184	C-3	90240-06042	C-15	9131N-06025	C-14	9580M-06012	B-15	9890L-06010	C-7		
90149-06X04	B-8	90240-10132	C-15	91401-16012	C-15	9580M-06012	C-2	9890M-06016	B-8		
90154-05X00	D-8	90241-10015	C-9	92901-04100	B-7	9580M-06012	C-8	99009-15400	B-11		
90157-05116	D-9	90249-12008	C-13	92901-04100	D-4	9581M-08020	B-8	99009-17400	B-9		
90157-05116	D-9	90280-03017	B-3	92907-03600	B-6	9581M-08075	B-8	99009-17400	B-12		
90159-05028	D-3	90380-15X00	B-11	92907-06100	B-4	9582L-08012	C-5	99009-19400	B-5		