

## CONTENIDO

### MOTOR

CILINDRO - CULATA .....	B2
CIGUEÑAL-PISTON .....	B3
CUBIERTAS DE AIRE Y VENTIDADOR .....	B4
BOMBA DE ACEITE .....	B5
GRUPO DE ADMISION .....	B6
CARBURADOR .....	B7
TUBO DE ESCAPE .....	B8
CARTER Y TAPAS .....	B9-B10
SISTEMA DE ARRANQUE .....	B11
EMBRAGUE .....	B12-B13
TRANSMISION .....	B14

### CHASIS

CUADRO .....	B15
FRONTAL DELANTERO .....	C2
CUERPO CENTRAL .....	C3-C4
DEPOSITO DE ACEITE .....	C5
SUSPENSION TRASERA .....	C6
HORQUILLA DELANTERA .....	C7-C8
DEPOSITO DE COMBUSTIBLE .....	C9
SILLIN BIPLAZA .....	C10
RUEDA DELANTERA .....	C11
FRENO DELANTERO .....	C12
RUEDA TRASERA .....	C13
MANILLAR Y CABLES .....	C14

BOMBA DE FRENO DELANTERO .....	C15
BASE REPOSAPIES .....	D2
ESCIJO SALVAPIERNAS .....	D3
CARENADO DE FARO DELANTERO .....	D4

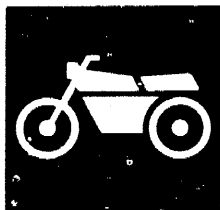
### ELECTRICO

GENERADOR .....	D5
INTERMITENTES DELANTEROS .....	D6
PANEL CUENTA KMS. Y TESTIGOS .....	D7
FARO DELANTERO .....	D8
GRUPO LUCES TRASERAS .....	D9
GRUPO CONMUTADORES CON MANETAS .....	D10
GRUPO ELECTRICO 1 .....	D11
GRUPO ELECTRICO 2 .....	D12

### INDICE

INDICE NUMERICO .....	M1 - M2
-----------------------	---------

**YAMAHA**



# **CATALOGO DE REPUESTOS**

**CY50R'99 (3WG8)**  
**ESPAÑA**

---

***JOG R***

293WG-352S2

## PROLOGO

Este Catálogo de Repuestos corresponde a las piezas para el(los) modelo(s) del recuadro siguiente. Al formular el pedido de repuestos, se ruega citar este Catálogo de Repuestos y especificar correctamente los números de parte y los nombres de parte.

CY50R (3WG8)

1. Las modificaciones y agregados que se hayan realizado después de la edición de este Catálogo de Repuestos, serán anunciados en las informaciones de Recambios Yamaha.

### 2. Abreviaciones

En este Catálogo de Repuestos se emplean las siguientes abreviaciones:

- "UR" Usar el número de partes especificado
- "UN" Usar la cantidad necesaria
- "AP" Piezas sustitutivas
- "LM" Fabricación local (Partes necesarias que se pedirán localmente)
- "F# " No. de bastidor aplicable

3. Las piezas suministradas como conjunto se describen con un punto (•) que precede al nombre de la pieza como se indica a continuación.

### EJEMPLO

CONJUNTO CARBURADOR

- INYECTOR, piloto
- BOQUILLA, principal

4. Cantidad de componentes de un conjunto.

La numeración que aparece a la derecha de cada descripción, indica la cantidad de piezas por cada unidad de conjunto.

### EJEMPLO

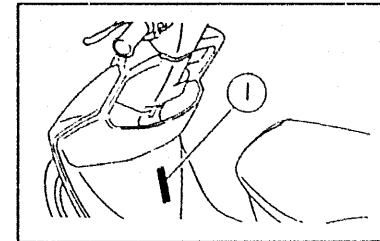
CODIGO N.º	DESCRIPCION	CANT.	OBSERVACIONES
2F5-83310-60	ENSAMBLAJE DE LA LUZ	1	
115-83311-60	• BOMBILLA, (6V-18W)	1	
1M1-83309-60	• REFLECTOR	1	

5. Los colores de los componentes se indican como sigue en la columna de "OBSERVACIONES".

### EJEMPLO

CODIGO N.º	DESCRIPCION	CANT.	OBSERVACIONES
2N4-24110-00-X5	COMP. DEL TANQUE	1	ROJO MAXIM
3J1-24240-10	• GRAFICO, JUEGO DEL TANQUE	1	para MXR

6. Números de Serie y Códigos de Color aplicables



7. Debe tenerse en cuenta que las ilustraciones sirven como guía para la búsqueda de las referencias y no deben usarse para el montaje. Durante el montaje, se recomienda usar el manual de Taller correspondiente.

8. El asterisco(\*) antes del número de referencia indica los elementos modificados después de la primera edición.

## ETIQUETA DE MODELO

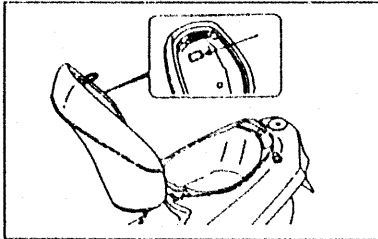
1. La etiqueta de Modelo está ubicada según indicación apartado (3).  
 Cuando se utilice el Catálogo de Repuestos, se ruega que comparen el "Código de Modelo-Código de Producción" del Catálogo de Repuestos y el "Código de Modelo-Código de Producción" indicado en la Etiqueta de Modelo fijado en el producto correspondiente.

2. Indicación de la "Etiqueta de Modelo"



- ① Código de Modelo
- ② Código de Producción
- ③ Tipo de Color

3. Ubicación de la Etiqueta de Modelo



4. Información de Código de Modelo-Código de Producción del (los) modelo(s) indicado(s) en el Catálogo de Repuestos.

Código de Modelo	Código de Producción	Pais (destino)	Código de Modelo	Código de Producción	Pais (destino)
3WG8	000	España			

5. Información de Color

Código de Modelo	Código de tipo de color	Código de color	Nombre de Color	Abreviatura
3WG8	A	004B	BLACK2 (NEGRO)	BL2
	B	00D0	VIVID YELLOW 1 (AMARILLO)	VY1
	C	0206	PURPLISH WHITE SOLID 1 (BLANCO)	PWS1
	D	00TR	ROMANTIQUE ROUGE (ROJO)	RTR

## CONTENIDO

### MOTOR

CILINDRO - CULATA .....	B2
CIGÜEÑAL-PISTON .....	B3
CUBIERTAS DE AIRE Y VENTIDADOR .....	B4
BOMBA DE ACEITE .....	B5
GRUPO DE ADMISION .....	B6
CARBURADOR .....	B7
TUBO DE ESCAPE .....	B8
CARTER Y TAPAS .....	B9-B10
SISTEMA DE ARRANQUE .....	B11
EMBRAGUE .....	B12-B13
TRANSMISION .....	B14

### CHASIS

CUADRO .....	B15
FRONTAL DELANTERO .....	C2
CUERPO CENTRAL .....	C3-C4
DEPOSITO DE ACEITE .....	C5
SUSPENSION TRASERA .....	C6
HORQUILLA DELANTERA .....	C7-C8
DEPOSITO DE COMBUSTIBLE .....	C9
SILLIN BIPLAZA .....	C10
RUEDA DELANTERA .....	C11
FRENO DELANTERO .....	C12
RUEDA TRASERA .....	C13
MANILLAR Y CABLES .....	C14

BOMBA DE FRENO DELANTERO .....	C15
BASE REPOSAPIES .....	D2
ESCUDO SALVAPIERNAS .....	D3
CARENADO DE FARO DELANTERO .....	D4

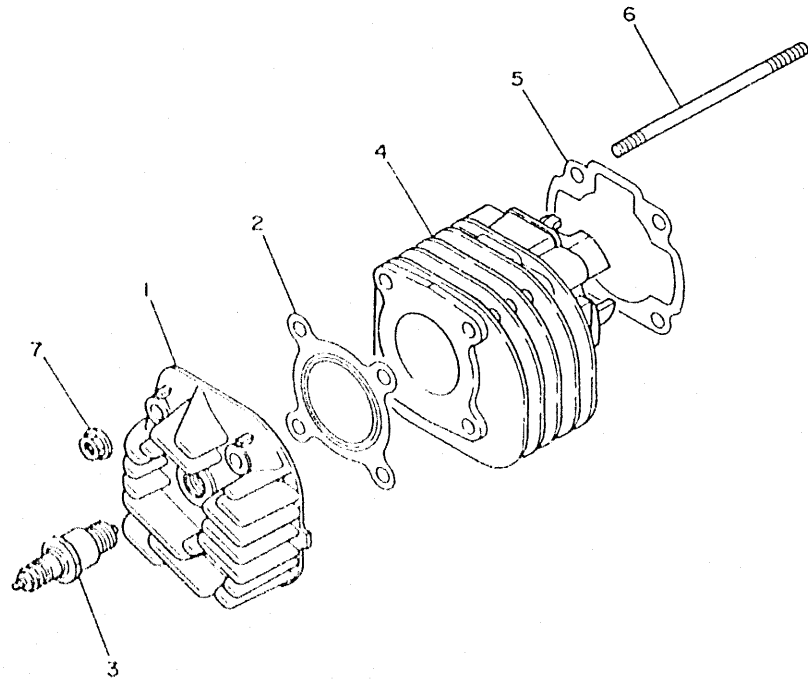
### ELECTRICO

GENERADOR .....	D5
INTERMITENTES DELANTEROS .....	D6
PANEL CUENTA KMS. Y TESTIGOS .....	D7
FARO DELANTERO .....	D8
GRUPO LUCES TRASERAS .....	D9
GRUPO CONMUTADORES CON MANETAS .....	D10
GRUPO ELECTRICO 1 .....	D11
GRUPO ELECTRICO 2 .....	D12

### INDICE

INDICE NUMERICO .....	M1 - M2
-----------------------	---------

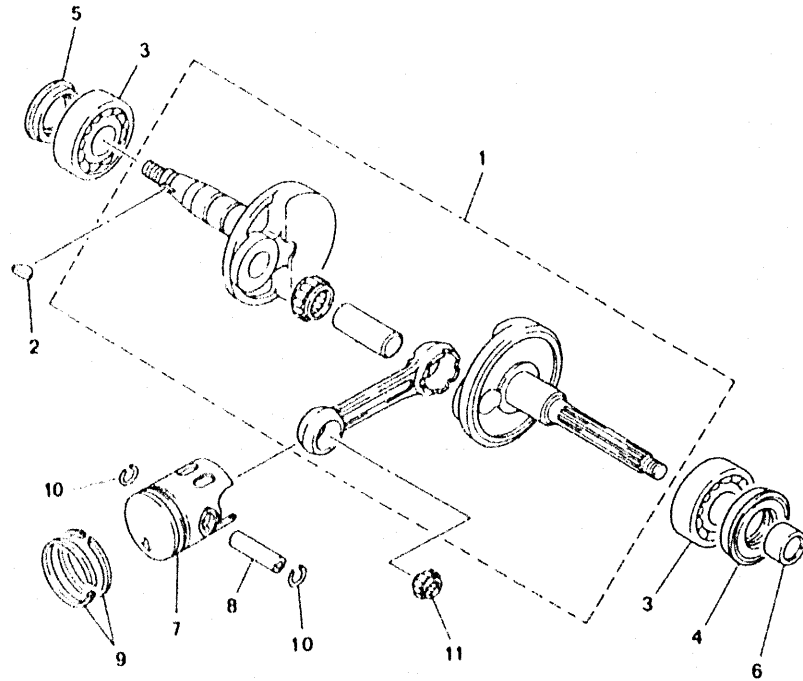
FIG. 1 - CILINDRO. CULATA



REF.	CODIGO NO.	DESCRIPCION	CANT.	OBSERVACION
1	4MJ-E1111-00	CULATA CILINDRO 1	1	
2	4EF-E1181-00	JUNTA DE CULATA	1	
3	94701-00198	BUJIA (NGK BPR6HS)	1	
4	4MJ-E1311-00	CILINDRO 1	1	
5	5BR-E1351-00	JUNTA DE CILINDRO	1	
6	90116-07353	ESPARRAGO	4	
7	90179-07381	TUERCA	4	

← FWD

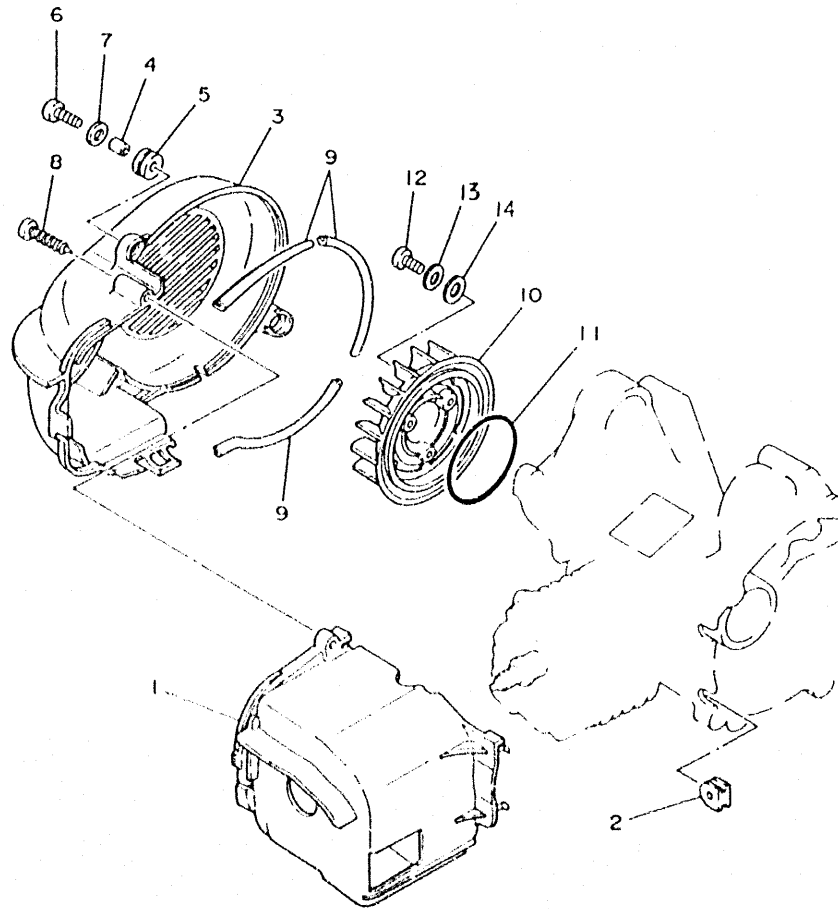
FIG. 2 - CIGUENAL. PISTON



REF.	CODIGO NO.	DESCRIPCION	CANT.	OBSERVACION
1	4CU-E1400-10	CIGUENAL COMPLETO	1	
2	90280-03017	CHAVETA WOODRUFF	1	
3	93306-204X2	COJINETE	2	
4	93102-20896	RETEN ACEITE	1	
5	93101-20844	RETEN ACEITE	1	
6	90387-156U0	CASQUILLO	1	
7	3VL-E1631-00-96	PISTON(ESTD)	1	UR STD
	3VL-E1636-00	PISTON (0.50MM O/S)	1	AP
8	27V-11633-00	BULON PISTON	1	
9	3VL-E1610-00	JUEGO DE AROS DE PISTON	1	UR STD
	3VL-E1610-20	JUEGO DE AROS DE PISTON	1	AP
10	93450-11818	PRESILLA REDONDA	2	
11	93310-210M0	COJINETE	1	

FWD

FIG. 3 - CUBIERTA DE AIRE. VENTILADOR

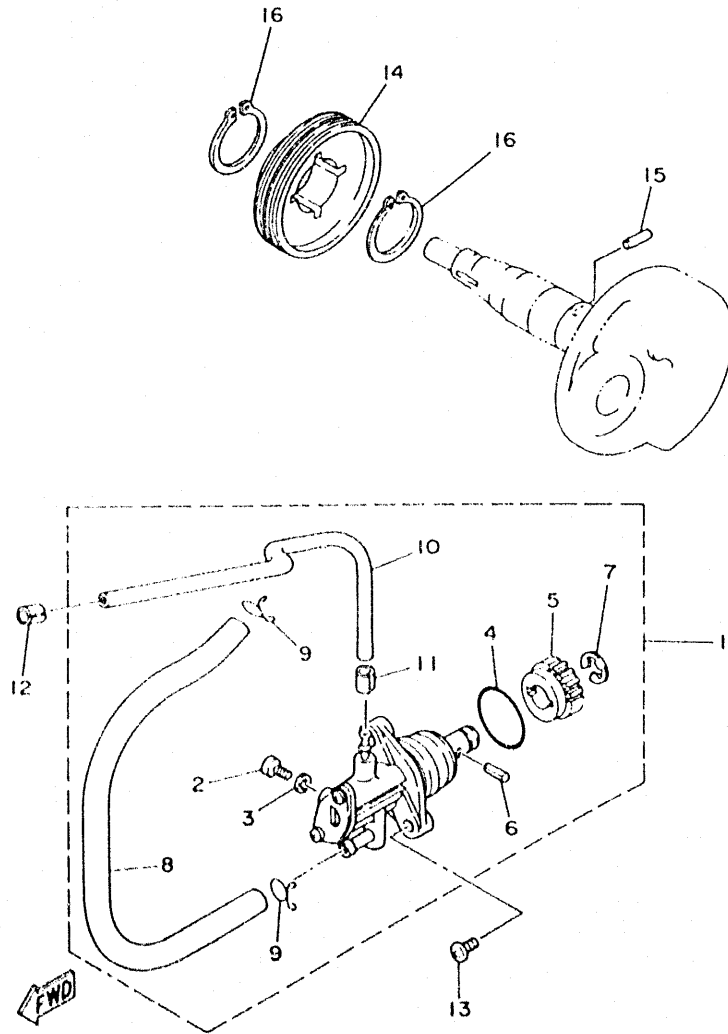


REF.	CODIGO NO.	DESCRIPCION	CANT.	OBSERVACION
1	4CU-E2651-00	CUBIERTA DE PASO DE AIRE 1	1	
2	90480-10468	TAPON PROTECTOR	2	
3	4CU-E2653-00	CUBIERTA DE PASO DE AIRE 3	1	
4	90387-06X06	CASQUILLO	2	
5	90480-12X00	TAPON PROTECTOR	2	
6	98506-06020	TORNILLO ALOMADO CON (+)	2	
7	90201-06815	ARANDELA PLANA	2	
8	90167-06X00	TORNILLO PARA CHAPA ALOMADO	1	
9	4CU-E2658-00	AMORTIGUADOR DE CUBIERTA 1	3	
10	4MJ-E2611-00	VENTILADOR	1	
11	93210-64488	ANILLO TORICO	1	
12	98501-06016	TORNILLO ALOMADO CON (+)	3	
13	92901-06100	ARANDELA GROWER	3	
14	92901-06600	ARANDELA PLANA	3	

FWD

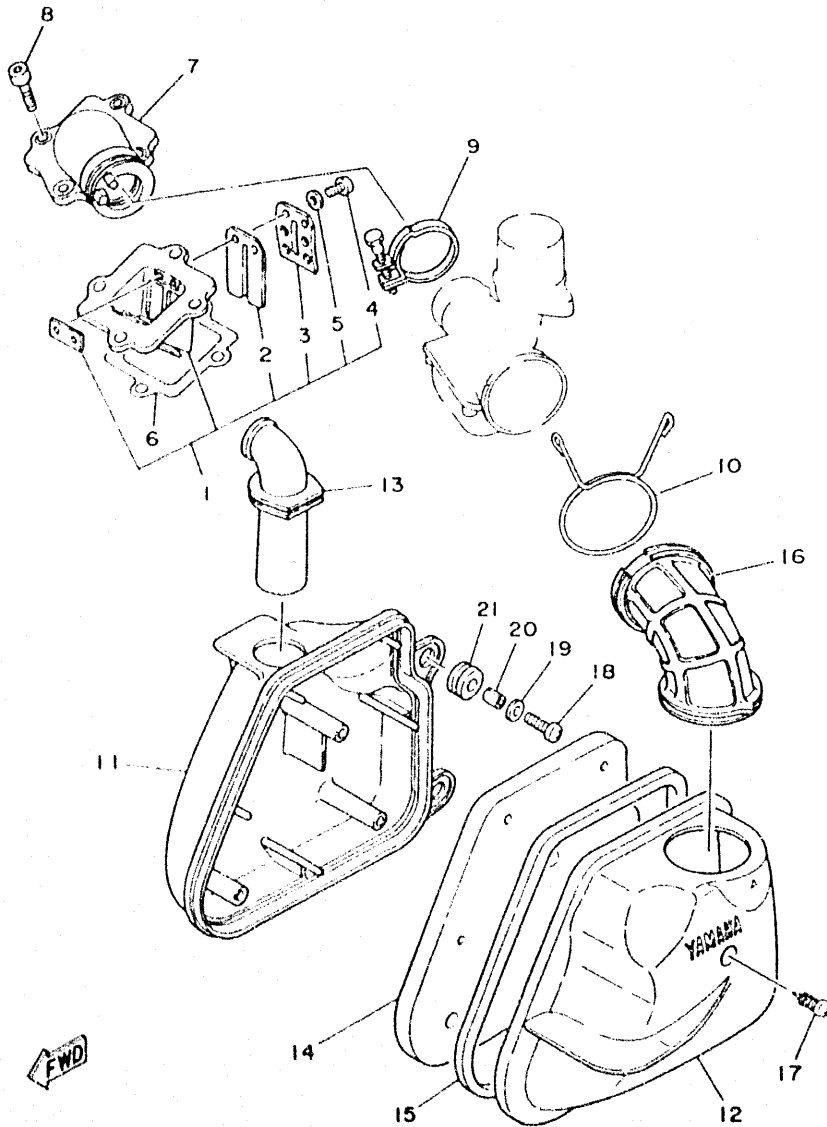


FIG. 4 - BOMBA DE ACEITE



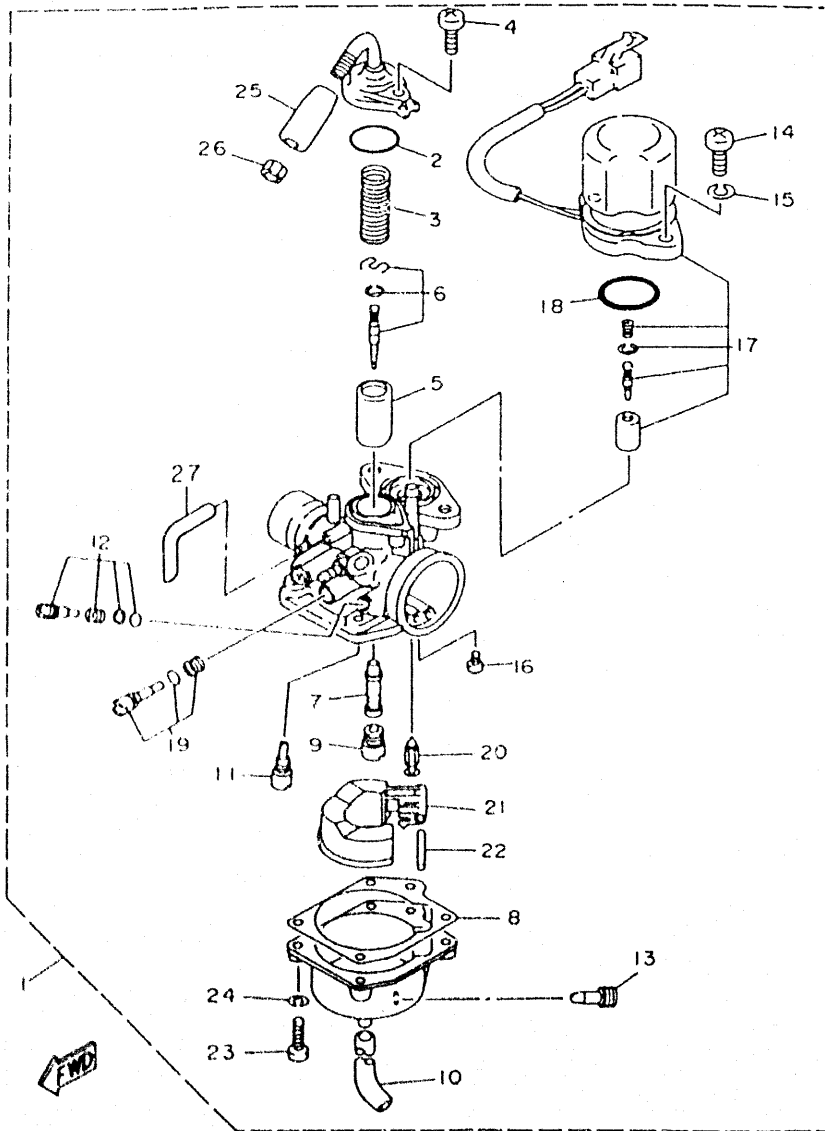
REF.	CODIGO NO.	DESCRIPCION	CANT.	OBSERVACION
1	3KJ-13100-01	BOMBA DE ACEITE COMPLETA	1	
2	3WF-13185-00	• PERNO DE RESPIRADERO	1	
3	1YU-13187-00	• JUNTA P/RESPIRADERO	1	
4	1YU-13473-00	• ANILLO O	1	
5	3AA-13124-00	• ENGRANAJE ROSCA SINFIN	1	
6	1YU-13516-00	• PASADOR DE ESPIGA	1	
7	1YU-13577-00	• PRESILLA	1	
8	90445-09304	• TUBO	1	
9	90467-08003	• PRESILLA	2	
10	90445-05431	• TUBO	1	
11	90468-02033	• PRESILLA	1	
12	90468-02033	PRESILLA	1	
13	98501-05014	TORNILLO ALOMADO CON (+)	2	
14	3VL-E3178-00	ENGRANAJE TRACC.DE BOMBA	1	
15	93603-12007	PASADOR DE CLAVIJA	1	
16	99009-19400	PRESILLA REDONDA	2	

FIG. 5 - ADMISION



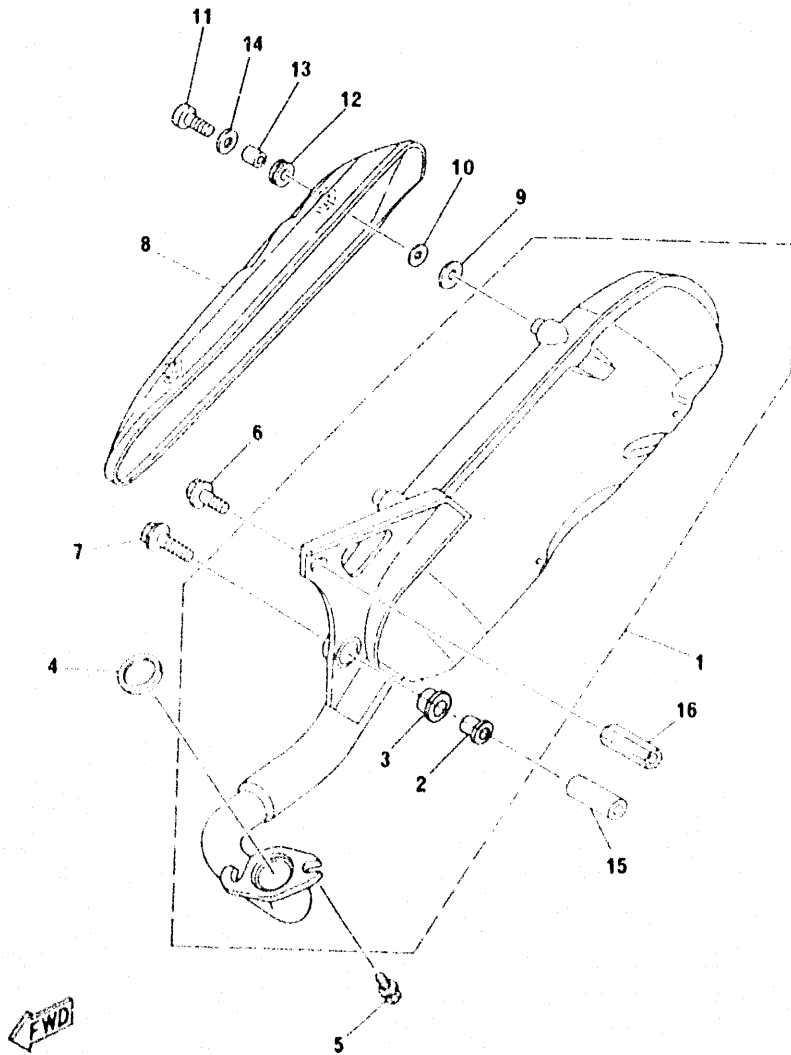
REF.	CODIGO NO.	DESCRIPCION	CANT.	OBSERVACION
1	4CU-E3610-00	VALVULA DE LENGUETA COMPLETA	1	
2	4CU-E3613-00	• VALVULA DE LENGUETA	2	
3	4CU-E3616-00	• TOPE DE VALVULA DE LENGUETA	2	
4	98507-03008	• TORNILLO ALOMADO CON (+)	4	
5	92907-03600	• ARANDELA	4	
6	4CU-E3621-00	JUNTA	1	
7	4CU-E3555-00	CONECTOR	1	
8	91318-06020	TORNILLO ALLEN	4	
9	3JX-F311E-00	BANDA 2	1	
10	90467-24140	PRESILLA	1	
11	3WG-E4411-00	CAJA FILTRO DE AIRE 1	1	
12	3WG-E4412-00	TAPA CAJA DE FILTRO 1	1	
13	3WG-E4437-00	CONDUCTO	1	
14	3WG-E4451-00	ELEMENTO DE FILTRO DE AIRE	1	
15	3WG-E4452-00	SELLO	1	
16	3WG-E4453-00	TOBERA DE UNION	1	
17	97701-50525	TORNILLO PARA CHAPA ALOMADO	3	
18	98506-06020	TORNILLO ALOMADO CON (+)	2	
19	90201-06815	ARANDELA PLANA	2	
20	90387-06X06	CASQUILLO	2	
21	90480-12X00	TAPON PROTECTOR	2	

FIG. 6 - CARBURADOR



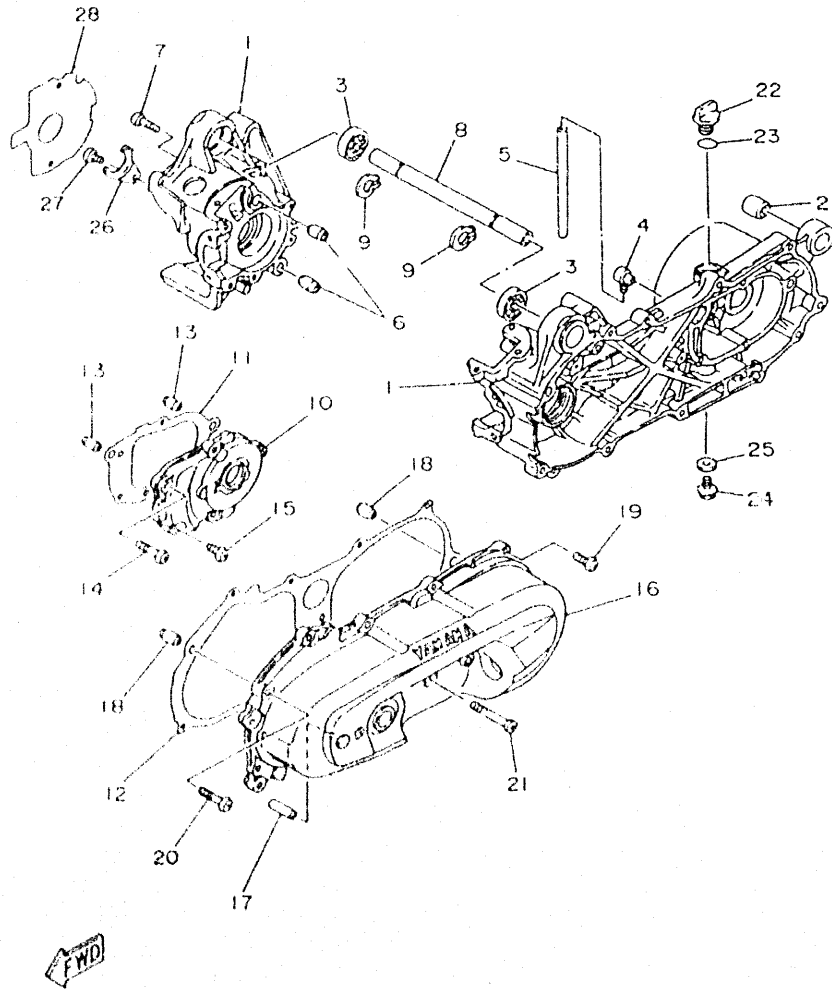
REF.	CODIGO NO.	DESCRIPCION	CANT.	OBSERVACION
1	3WG-14301-04	CARBURADOR COMPLETO 1	1	
2	3WG-14301-04	• ANILLO O	1	
3	1YU-14331-00	• RESORTE VALVULA ACELERADOR	1	
4	98580-05014	• TORNILLO ALOMADO CON (+)	1	
5	3KJ-14312-25	• VALVULA DE OBTURADOR 1	1	
6	3KJ-1490J-00	• AGUJA	1	
7	33A-14341-00	• BOQUILLA PRINCIPAL	1	
8	14T-14384-00	• EMPAQUE DE CAMARA DE BOIA	1	
9	14T-14343-38	• INYECTOR PRINCIPAL	1	
10	3KJ-14349-01	• TUBO	1	
11	3KJ-14353-21	• INYECTOR DE PILOTO	1	
12	4JP-14104-00	• TORNILLO DE AIRE	1	
13	14T-14104-00	• TORNILLO DE AIRE	1	
14	98580-06016	• TORNILLO ALOMADO CON (+)	2	
15	92995-06100	• ARANDELA	2	
16	98580-03006	• TORNILLO ALOMADO CON (+)	1	
17	3KJ-1410A-10	• JUEGO DE ARRANQUE	1	
18	1HV-14147-00	• ANILLO O	1	
19	3YJ-14103-00	• JUEGO DE TORNILLO, ACELERADOR	1	
20	2JA-14392-00	• VALVULA DE AGUJA	1	
21	1HV-14385-01	• BOIA	1	
22	367-14386-00	• PASADOR DE BOIA	1	
23	98580-04016	• TORNILLO ALOMADO CON (+)	4	
24	92901-04100	• ARANDELA GROWER	4	
25	3KJ-26329-00	• CAPUCHON DE GOMA	1	
26	288-14161-00	• TUERCA AJUSTADOR DE CABLE	1	
27	2JA-14397-00	• TUBO	1	

FIG. 7 - TUBO DE ESCAPE



REF.	CODIGO NO.	DESCRIPCION	CANT.	OBSERVACION
1	3WG-E4610-00	TUBO DE ESCAPE COMPLETO 1	1	
2	4MJ-E4445-00	• TAPON PROTECTOR	1	
3	4MJ-E4779-00	• CASQUILLO	1	
4	3WG-E4613-00	JUNTA ESCAPE	1	
5	90149-06113	TORNILLO	2	
6	95816-08075	TORNILLO HEXAGONAL CON VALONA	1	
7	95816-08020	TORNILLO HEXAGONAL CON VALONA	1	
8	3WG-E4718-R0	PROTECTOR DE SILENCIADOR 1	1	
9	3WG-E4766-00	ARANDELA DE PROTECTOR	2	
10	92902-06200	ARANDELA	2	
11	98906-06016	TORNILLO ALOMADO CON (+)	2	
12	90480-12237	TAPON PROTECTOR	2	
13	90387-060G7	CASQUILLO	2	
14	3WG-E4766-10	ARANDELA DE PROTECTOR	2	
15	90387-088A9	CASQUILLO	1	
16	3WG-F7416-10	TORNILLO DE APOYAPIE	1	

FIG. 8 - CARTER



REF.	CODIGO NO.	DESCRIPCION	CANT.	OBSERVACION
1	4CU-E5150-00	CARTER COMPLETO	1	
2	164-22216-00	• BUJE DE AMORTIGUADOR TRASERO	1	
3	93306-00307	• COJINETE	2	
4	4CU-E5371-00	• RESPIRADERO	1	
5	90446-11347	TUBO	1	
6	99530-12016	PASADOR, DE ESPIGA	2	
7	98507-06035	TORNILLO ALOMADO CON (+)	6	
8	4CU-E5317-00	ESPACIADOR MONTANTE DE MOTOR	1	
9	99009-17400	PRESILLA REDONDA	2	
10	4CU-E5421-00	TAPA DE CARTER 2	1	
11	4CU-E5461-00	JUNTA CUBIERTA DE CARTER 2	1	
12	4CU-E5451-00	JUNTA DE CUBIERTA DE CARTER	1	
13	99530-10114	PASADOR, DE ESPIGA	2	
14	98501-06030	TORNILLO ALOMADO CON (+)	2	
15	98507-06020	TORNILLO ALOMADO CON (+)	3	
16	4CU-E5411-00	TAPA DE CARTER 1	1	
17	3VL-E5659-00	EJE	1	
18	99530-10114	PASADOR, DE ESPIGA	2	
19	98507-06025	TORNILLO ALOMADO CON (+)	8	
20	98507-06035	TORNILLO ALOMADO CON (+)	2	
21	98507-06060	TORNILLO ALOMADO CON (+)	1	
22	3VL-E5363-00	TAPON DE ACEITE	1	
23	93210-14104	ANILLO TORICO	1	
24	95807-08016	TORNILLO HEXAGONAL CON VALONA	1	
25	90430-08X00	JUNTA	1	
26	3VL-E5128-00	SOPORTE	1	
27	98507-06012	TORNILLO ALOMADO CON (+)	1	

FIG. 8 - CARTER

REF.	CODIGO NO.	DESCRIPCION	CANT.	OBSERVACION
------	------------	-------------	-------	-------------

28	4CU-E5462-00	JUNTA CUBIERTA DE CARTER 3	1	
----	--------------	----------------------------	---	--

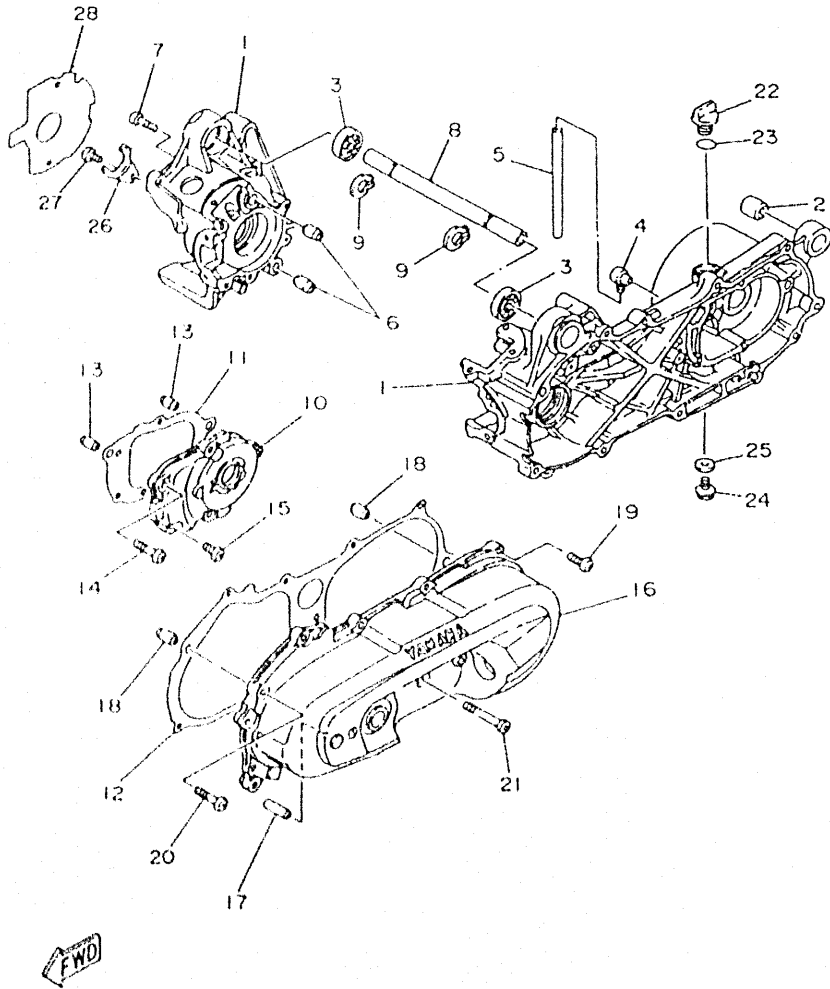
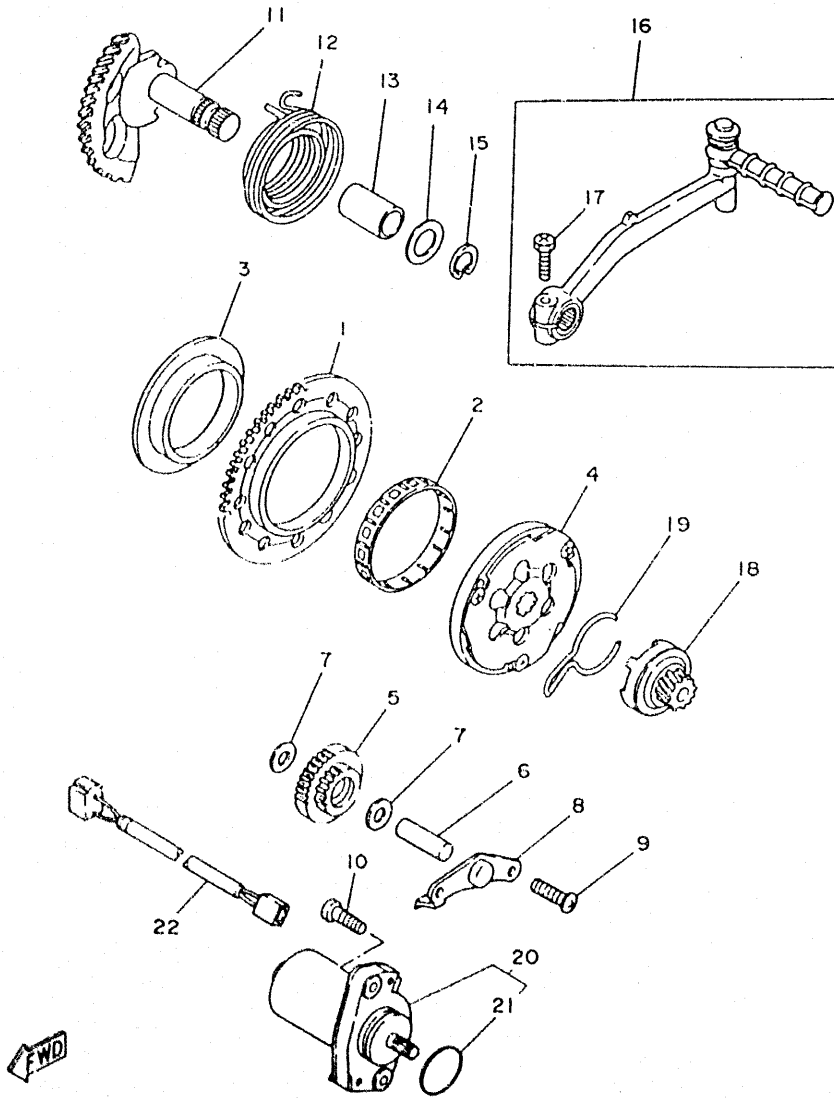
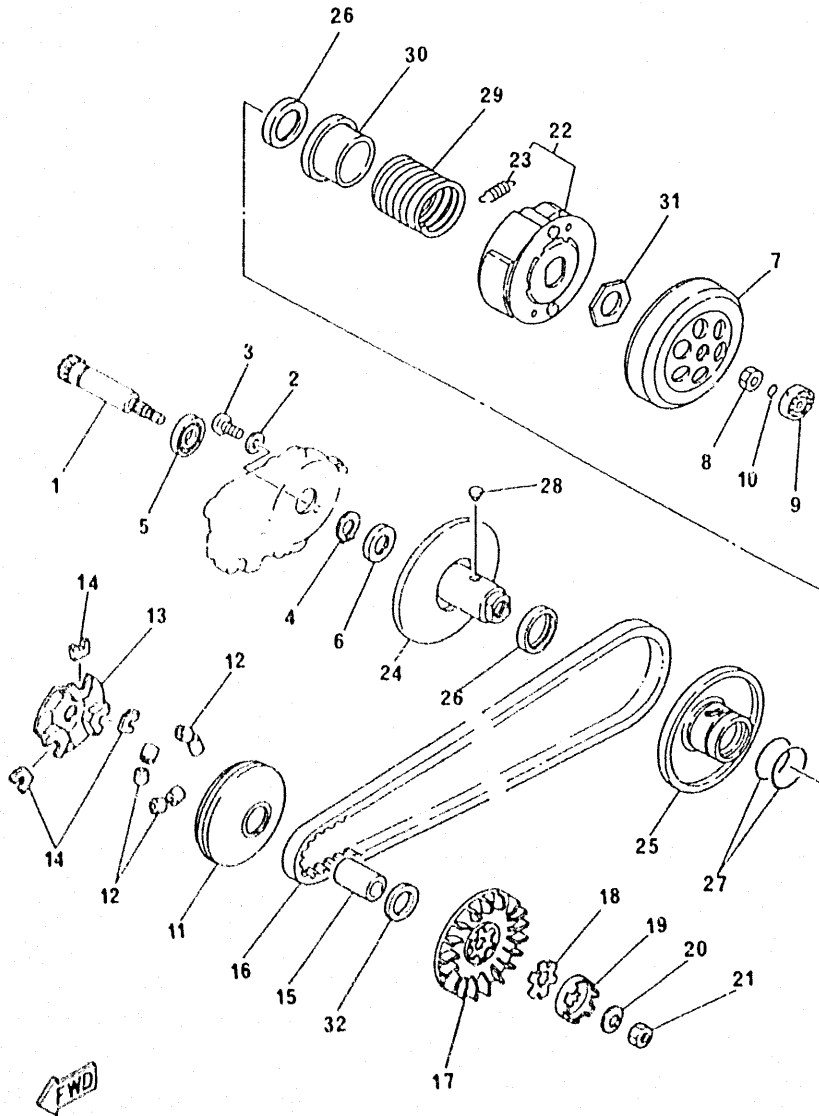


FIG. 9 - ARRANQUE



REF.	CODIGO NO.	DESCRIPCION	CANT.	OBSERVACION
1	4JP-15513-00	ENGRANAJE 1	1	
2	93310-257R1	COJINETE	1	
3	3KJ-15528-00	COPA	1	
4	3VL-15570-00	EMBRAGUE DEL ARRANQUE COMPLETA	1	
5	4JP-15650-00	ENGRANAJE NEUTRO COMPLETO	1	
6	3VL-E5659-00	EJE	1	
7	90201-08X00	ARANDELA PLANA	2	
8	4CU-E5532-00	PLACA DE ENGRANAJE NEUTRO	1	
9	98507-06012	TORNILLO ALOMADO CON (+)	2	
10	91318-06020	TORNILLO ALLEN	2	
11	5BM-15601-00	EJE DE ARR. DE PIE COMPL	1	
12	90508-32609	RESORTE DE TORSION	1	
13	90380-15X00	BUJE SOLIDO	1	
14	90201-155G5	ARANDELA PLANA	1	
15	99009-15400	PRESILLA REDONDA	1	
16	4CU-X5620-00	PALANCA PUESTA EN MARCHA COMP.	1	
17	97316-06025	• TORNILLO HEXAGONAL	1	
18	4SB-E5631-00	ENGRANAJE DE PINON DE PEDAL	1	
19	4CU-E5673-00	PRESILLA	1	
20	4CU-H1800-00	MOTOR DE ARRANQUE COMPLETO	1	
21	93210-23614	• ANILLO TORICO	1	
22	3WG-H2541-00	CABLE CONDUCTOR	1	

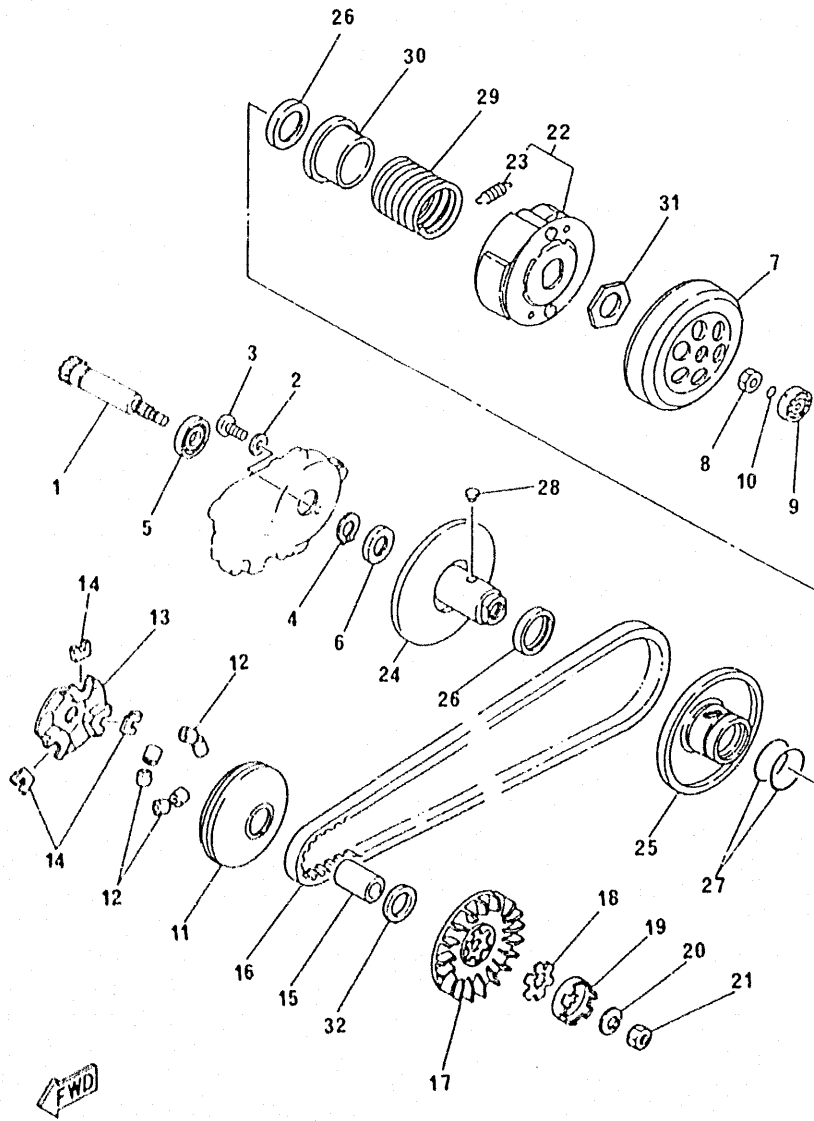
FIG. 10 - EMBRAGUE



REF.	CODIGO NO.	DESCRIPCION	CANT.	OBSERVACION
1	4CU-E6111-00	ENGRANAJE TRACC.PRIMARIA	1	
2	90201-06412	ARANDELA PLANA	1	
3	98507-06010	TORNILLO ALOMADO CON (+)	1	
4	99009-17400	PRESILLA REDONDA	1	
5	93306-00301	COJINETE	1	
6	93102-17342	RETEN ACEITE	1	
7	24G-16611-03	CAJA DE EMBRAGUE COMPLETO	1	
8	90170-10317	TUERCA	1	
9	93300-63813	COJINETE	1	
10	93210-06550	ANILLO TORICO	1	
11	3VL-E7620-01	ROLDANA PRIMARIA MOVIL	1	
12	4MJ-E7632-00	CONTRAPESO	6	
13	3VL-E7623-00	LEVA	1	
14	3VL-E7653-00	CORREDERA	3	
15	90387-1301S	CASQUILLO	1	
16	4MJ-E7654-00	ESPACIADOR 1	1	
17	3KJ-17641-00	CORREA EN V	1	
18	3VL-E7611-00	DISCO FIJADOR DE POLEA	1	
19	90214-13055	ARANDELA DE GARRA	1	
20	3VL-E5657-00	EMBRAGUE SIN RETORNO	1	
21	90208-10012	ARANDELA DE RESORTE CONICO	1	
22	90170-10219	TUERCA	1	
23	2JA-16620-01	PORTADOR DE EMBRAGUE COMPLETO	1	
24	17L-16626-00	• RESORTE CONTRAPESO EMBRAGUE	1 2	
25	3AA-17660-03	ROLDANA SECUNDARIA FIJA COMPL.	1	
26	3WG-17608-00	ROLDANA CORREDIZA SECUND. CUM.	1	
27	93109-33049	RETEN ACEITE	2	



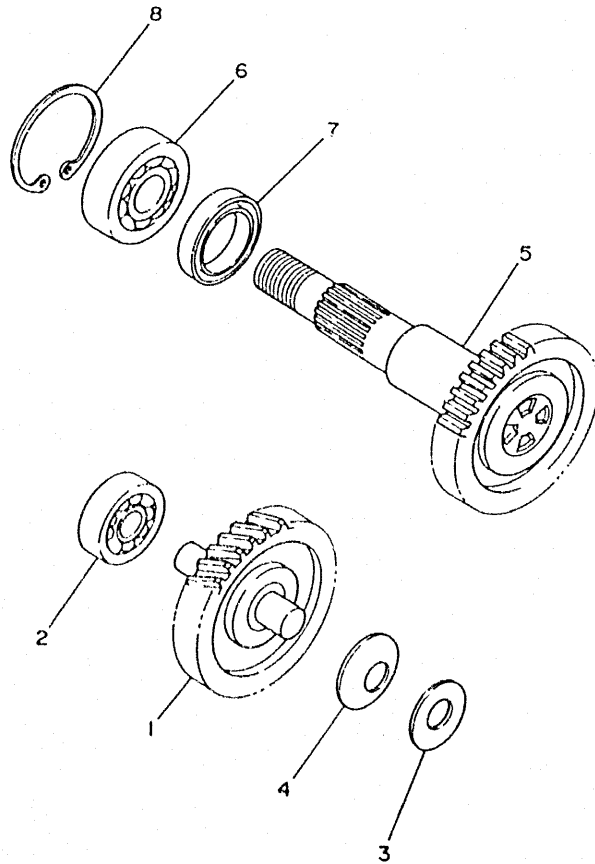
FIG. 10 - EMBRAGUE



REF.	CODIGO NO.	DESCRIPCION	CANT.	OBSERVACION
28	93210-38687	ANILLO TORICO	2	
29	24G-17664-00	PASADOR DE GUIA	2	
30	90501-357F3	RESORTE DE COMPRESION	1	
31	3XG-17684-00	ASIENTO DE RESORTE SECUNDARIO	1	
32	90179-28415	TUERCA	1	

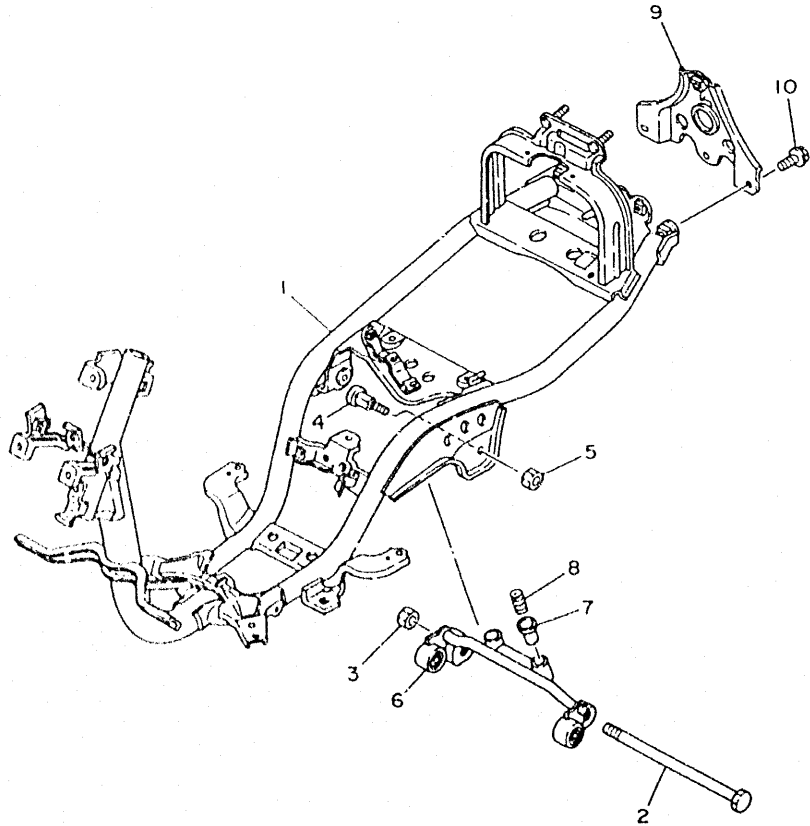
FIG. 11 - TRANSMISION

REF.	CODIGO NO.	DESCRIPCION	CANT.	OBSERVACION
1	4MJ-E7410-00	EJE PRINCIPAL COMPLETO	1	
2	93306-20006	COJINETE (B6200)	1	
3	90201-123K4	ARANDELA PLANA	1	
4	90208-12049	ARANDELA DE RESORTE CONICO	1	
5	4MJ-E7420-00	EJE DE TRACCION COMPLETO	1	
6	93306-20346	COJINETE	1	
7	93102-22897	SELLO DE FIELTRO	1	
8	93420-40064	COJINETE DE RODILLOS DE EMPUJE	1	



FWD

**FIG. 12 - BASTIDOR**



REF.	CODIGO NO.	DESCRIPCION	CANT.	OBSERVACION
1	3WG-F1110-C0	BASTIDOR COMPLETO	1	
2	3KJ-21481-00	PERNO DE MONTAJE DE MOTOR 1	1	
3	95607-12200	TUERCA DE AUTO-CIERRE	1	
4	3WG-F1481-10	PERNO DE MONTAJE DE MOTOR 1	2	
5	90185-10840	TUERCA DE AUTO-CIERRE	2	
6	3WG-F1410-00	SOPORTE DE MOTOR COMPLETO	1	
7	3WG-F139X-00	AMORTIGUADOR	2	
8	90501-29517	RESORTE DE COMPRESION	2	
9	3WG-F1232-00	REFUERZO TRASERO	1	
10	95806-06012	TORNILLO HEXAGONAL CON VALONA	3	

FWD

## CONTENIDO

### MOTOR

CILINDRO - CULATA .....	B2
CIGÜEÑAL-PISTON. ....	B3
CUBIERTAS DE AIRE Y VENTIDADOR. ....	B4
BOMBA DE ACEITE. ....	B5
GRUPO DE ADMISION .....	B6
CARBURADOR .....	B7
TUBO DE ESCAPE .....	B8
CARTER Y TAPAS .....	B9-B10
SISTEMA DE ARRANQUE .....	B11
EMBRAGUE .....	B12-B13
TRANSMISION .....	B14

### CHASIS

CUADRO .....	B15
FRONTAL DELANTERO .....	C2
CUERPO CENTRAL. ....	C3-C4
DEPOSITO DE ACEITE .....	C5
SUSPENSION TRASERA. ....	C6
HORQUILLA DELANTERA .....	C7-C8
DEPOSITO DE COMBUSTIBLE .....	C9
SILLIN BIPLAZA .....	C10
RUEDA DELANTERA .....	C11
FRENO DELANTERO. ....	C12
RUEDA TRASERA .....	C13
MANILLAR Y CABLES. ....	C14

BOMBA DE FRENO DELANTERO. ....	C15
BASE REPOSAPIES .....	D2
ESCUDO SALVAPIERNAS .....	D3
CARENADO DE FARO DELANTERO. ....	D4

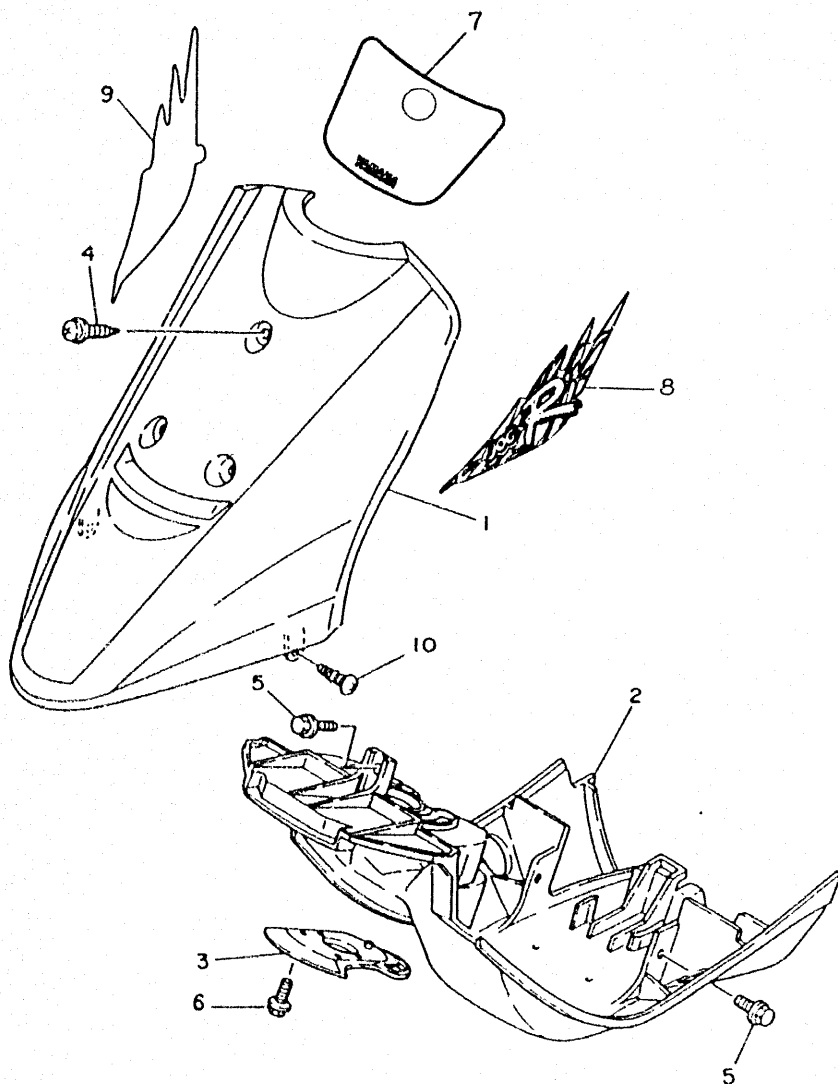
### ELECTRICO

GENERADOR .....	D5
INTERMITENTES DELANTEROS .....	D6
PANEL CUENTA KMS. Y TESTIGOS .....	D7
FARO DELANTERO .....	D8
GRUPO LUCES TRASERAS .....	D9
GRUPO CONMUTADORES CON MANETAS .....	D10
GRUPO ELECTRICO 1 .....	D11
GRUPO ELECTRICO 2 .....	D12

### INDICE

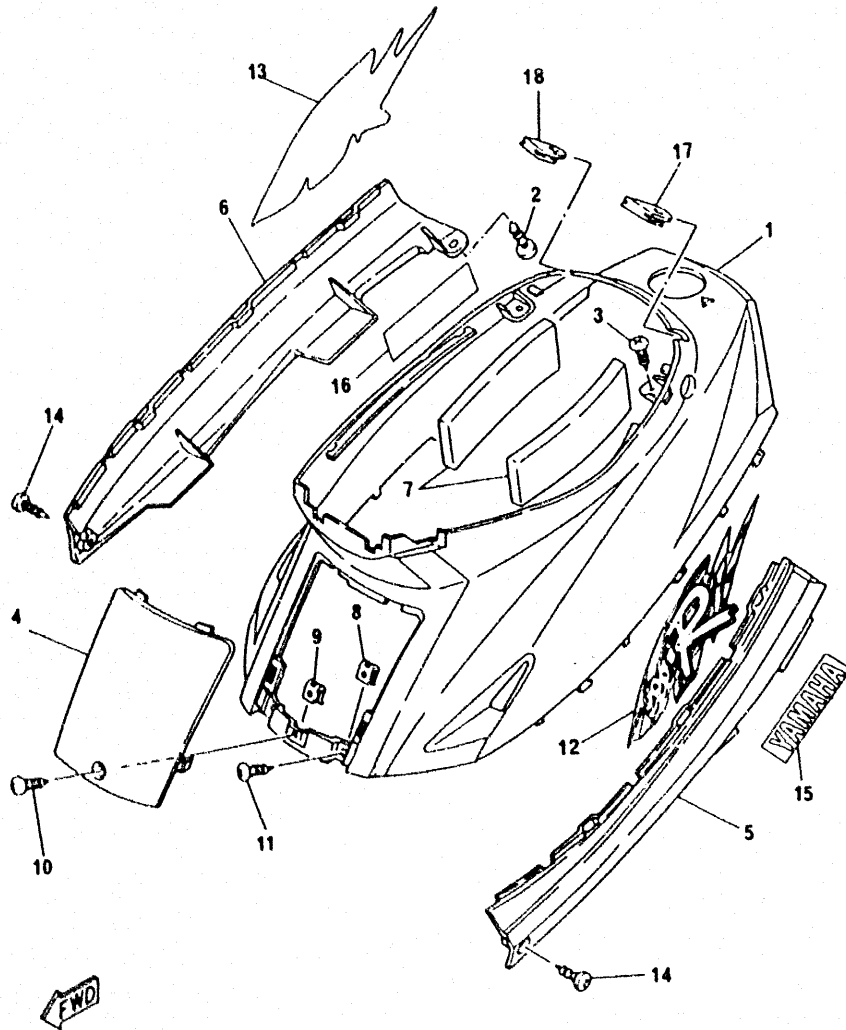
INDICE NUMERICO. ....	M1 ~ M2
-----------------------	---------

**FIG. 13 - FRONTAL DELANTERO**



REF.	CODIGO NO.	DESCRIPCION	CANT.	OBSERVACION
1	3WG-F1511-R0-4B	GUARDABARRO DELANTERO	1	UR BLACK 2
	3WG-F1511-R0-D0	GUARDABARRO DELANTERO	1	UR VIVID YELLOW 1
	3WG-F1511-R0-P2	GUARDABARRO DELANTERO	1	UR PURPLISH WHITE SOLID 1
	3WG-F1511-R0-TR	GUARDABARRO DELANTERO	1	UR ROMANTIQUE ROUGE
2	4CX-F1501-00	GUARDABARRO DELANTERO COMPLETO	1	
3	3WG-F1553-00	GUARDABARRO INTERIOR 2	1	
4	90159-06818	TORNILLO CON ARANDELA	3	
5	95806-06012	TORNILLO HEXAGONAL CON VALONA	3	
6	90119-06044	TORNILLO CON ARANDELA	2	
7	3WG-F1569-A0	GRAFICO 1	2	
	3WG-F1569-B0	GRAFICO 1	2	
8	3WG-F1573-A0	GRAFICO GUARDABARRO DEL. 3	1	UR PARA BL2
	3WG-F1573-B0	GRAFICO GUARDABARRO DEL. 3	1	UR PARA VY1
	3WG-F1573-C0	GRAFICO GUARDABARRO DEL. 3	1	UR PARA PWS1
	3WG-F1573-D0	GRAFICO GUARDABARRO DEL. 3	1	UR ROMANTIQUE ROUGE
9	3WG-F1574-A0	GRAFICO GUARDABARRO DEL. 4	1	UR PARA BL2
	3WG-F1574-B0	GRAFICO GUARDABARRO DEL. 4	1	UR PARA VY1
	3WG-F1574-C0	GRAFICO GUARDABARRO DEL. 4	1	UR PARA PWS1
	3WG-F1574-D0	GRAFICO GUARDABARRO DEL. 4	1	UR ROMANTIQUE ROUGE
10	97706-50016	TORNILLO PARA CHAPA ALOMADO	2	

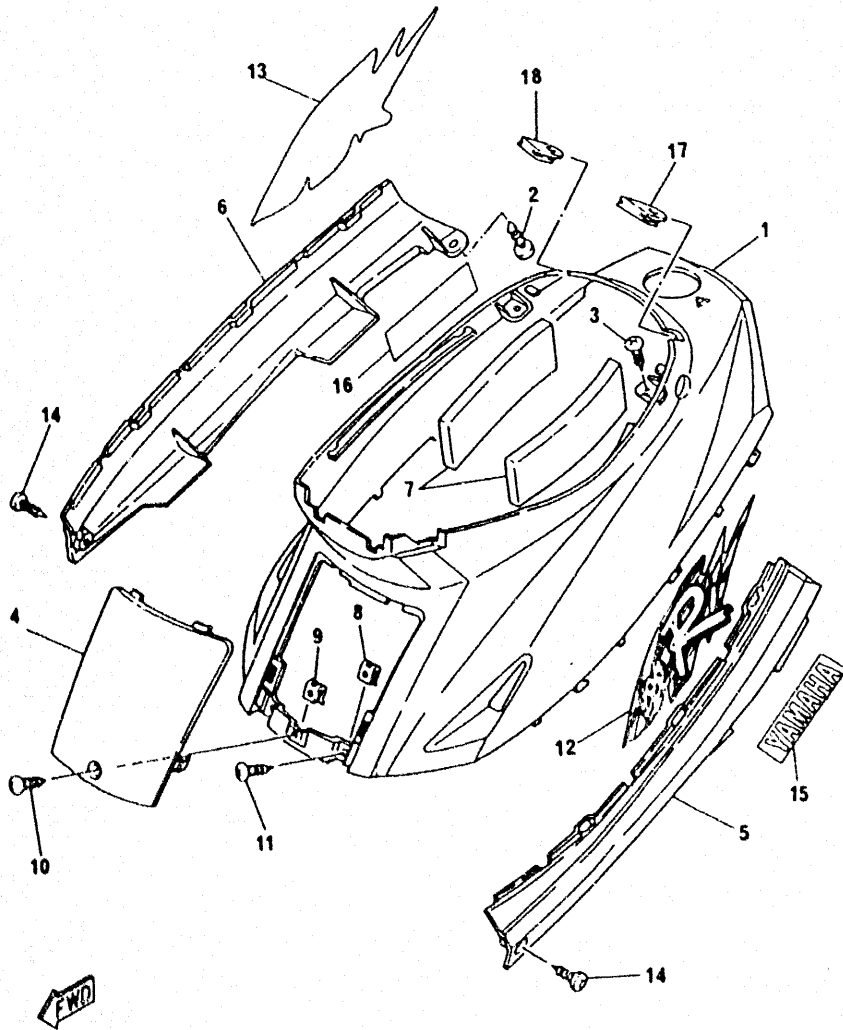
FIG. 14 - CUERPO CENTRAL



REF.	CODIGO NO.	DESCRIPCION	CANT.	OBSERVACION
1	3WG-F1711-R0-4B	CUERPO CENTRAL 1	1	UR BLACK 2
	3WG-F1711-R0-D0	CUERPO CENTRAL 1	1	UR VIVID YELLOW 1
	3WG-F1711-R0-P2	CUERPO CENTRAL 1	1	UR PURPLISH WHITE SOLID 1
	3WG-F1711-R0-TR	CUERPO CENTRAL 1	1	UR ROMANTIQUE ROUGE
2	97706-50016	TORNILLO PARA CHAPA ALOMADO	2	
3	97706-50016	TORNILLO PARA CHAPA ALOMADO	2	
4	3WG-F1721-R0-4B	TAPA CENTRAL	1	UR BLACK 2
	3WG-F1721-R0-D0	TAPA CENTRAL	1	UR VIVID YELLOW 1
	3WG-F1721-R0-P2	TAPA CENTRAL	1	UR PURPLISH WHITE SOLID 1
	3WG-F1721-R0-TR	TAPA CENTRAL	1	UR ROMANTIQUE ROUGE
5	3WG-F171L-20	CUBIERTA LATERAL 1	1	UR YAMAHA BLACK
6	3WG-F171M-20	CUBIERTA LATERAL 2	1	UR YAMAHA BLACK
7	3WG-F1778-00	AMORTIGUADOR DE UBICACION 1	2	
8	90183-05042	TUERCA DE RESORTE	2	
9	90183-05042	TUERCA DE RESORTE	1	
10	90167-05055	TORNILLO DE ROSCA HEMBRA	1	
11	90167-05041	TORNILLO DE ROSCA HEMBRA	2	
12	3WG-F173G-A0	JUEGO DE EMBLEMA 1	1	UR PARA BL2
	3WG-F173G-B0	JUEGO DE EMBLEMA 1	1	UR PARA VY1
	3WG-F173G-C0	JUEGO DE EMBLEMA 1	1	UR PARA PWS1
	3WG-F173G-D0	JUEGO DE EMBLEMA 1	1	UR PARA RTR
13	3WG-F173H-A0	JUEGO DE EMBLEMA 2	1	UR PARA BL2
	3WG-F173H-B0	JUEGO DE EMBLEMA 2	1	UR PARA VY1
	3WG-F173H-C0	JUEGO DE EMBLEMA 2	1	UR PARA PWS1
	3WG-F173H-D0	JUEGO DE EMBLEMA 2	1	UR PARA RTR
14	90149-06184	TORNILLO	2	
15	99241-00160	EMBLEMA YAMAHA	1	

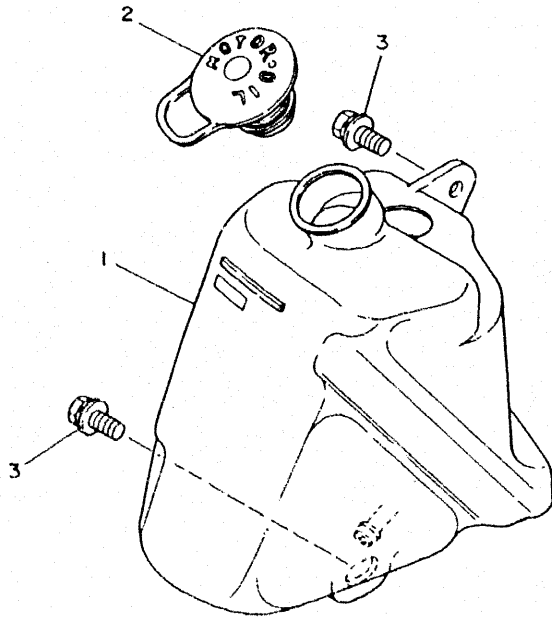
FIG. 14 - CUERPO CENTRAL

REF.	CODIGO NO.	DESCRIPCION	CANT.	OBSERVACION
16	99241-00160	EMBLEMA YAMAHA	1	
17	3WG-F4845-00	CUBIERTA 1	1	
18	3WG-F4846-00	CUBIERTA 2	1	



**FIG. 15 - DEPOSITO DE ACEITE**

REF.	CODIGO NO.	DESCRIPCION	CANT.	OBSERVACION
1	3WG-F1751-00	DEPOSITO DE ACEITE	1	
2	3WG-F1771-00	TAPON DEPOSITO ACEITE	1	
3	90119-06042	TORNILLO CON ARANDELA	2	

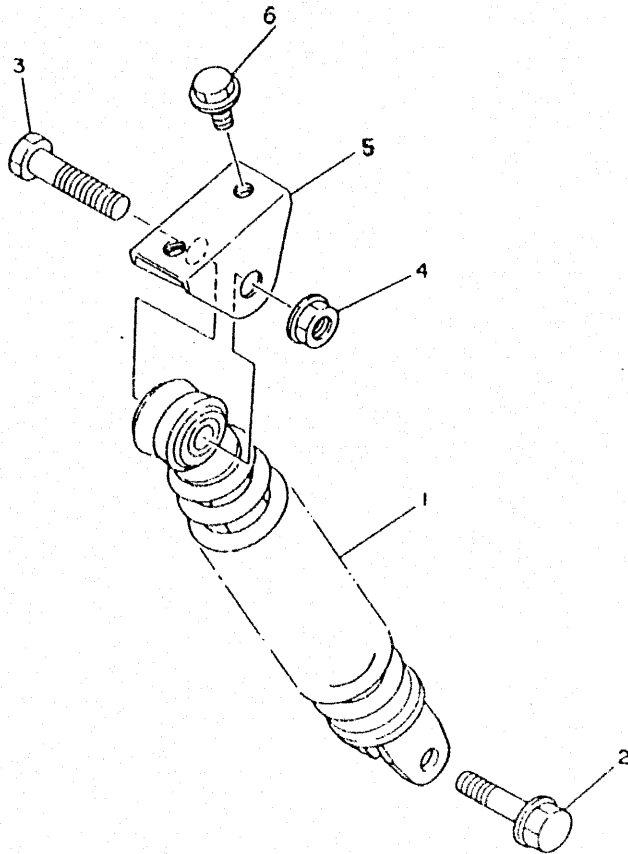


← FWD



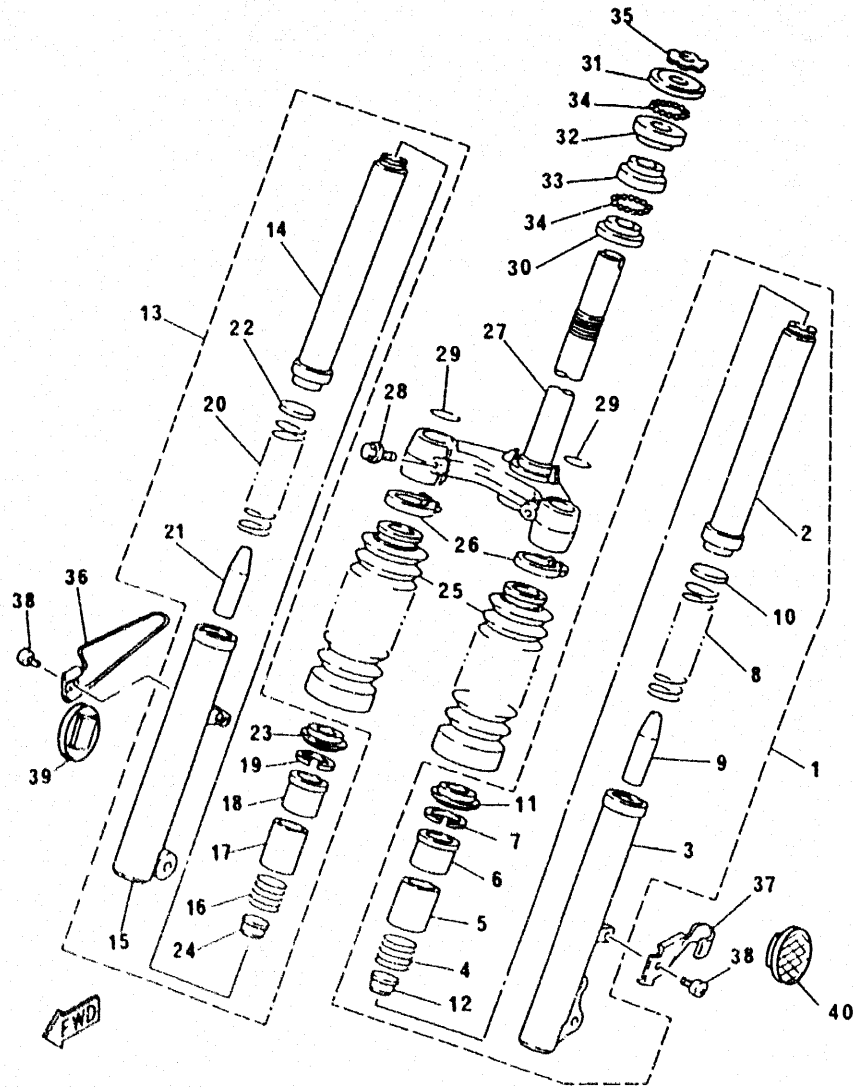
**FIG. 16 - SUSPENSION TRASERA**

REF.	CODIGO NO.	DESCRIPCION	CANT.	OBSERVACION
1	3WG-F2210-40	AMORTIGUADOR TRASERO COMPLETO	1	UR FLUOR RED
2	90105-08121	TORNILLO CON VALONA	1	
3	90101-10872	TORNILLO HEXAGONAL	1	
4	90185-10840	TUERCA DE AUTO-CIERRE	1	
5	3WG-F1381-00	SOPORTE AMORTIGUADOR TRASERO	1	
6	95821-08012	TORNILLO HEXAGONAL CON VALONA	2	



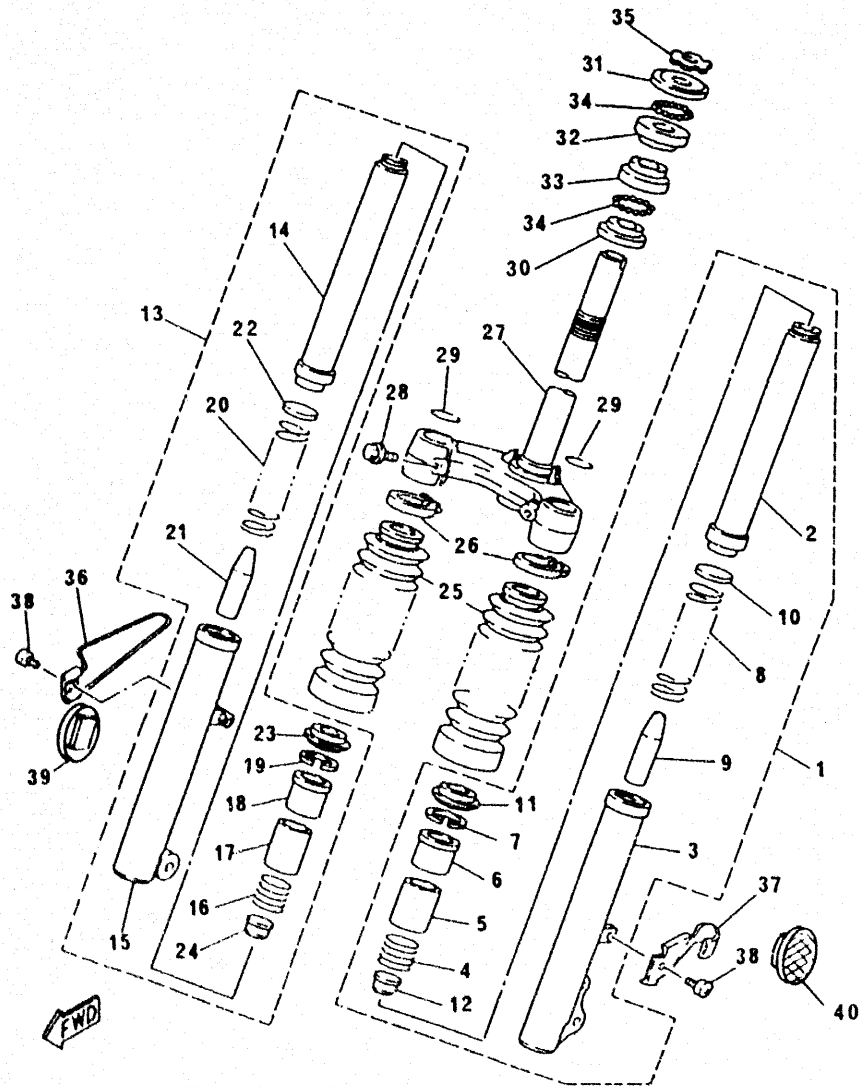
FWD

**FIG. 17 - HORQUILLA DELANTERA**



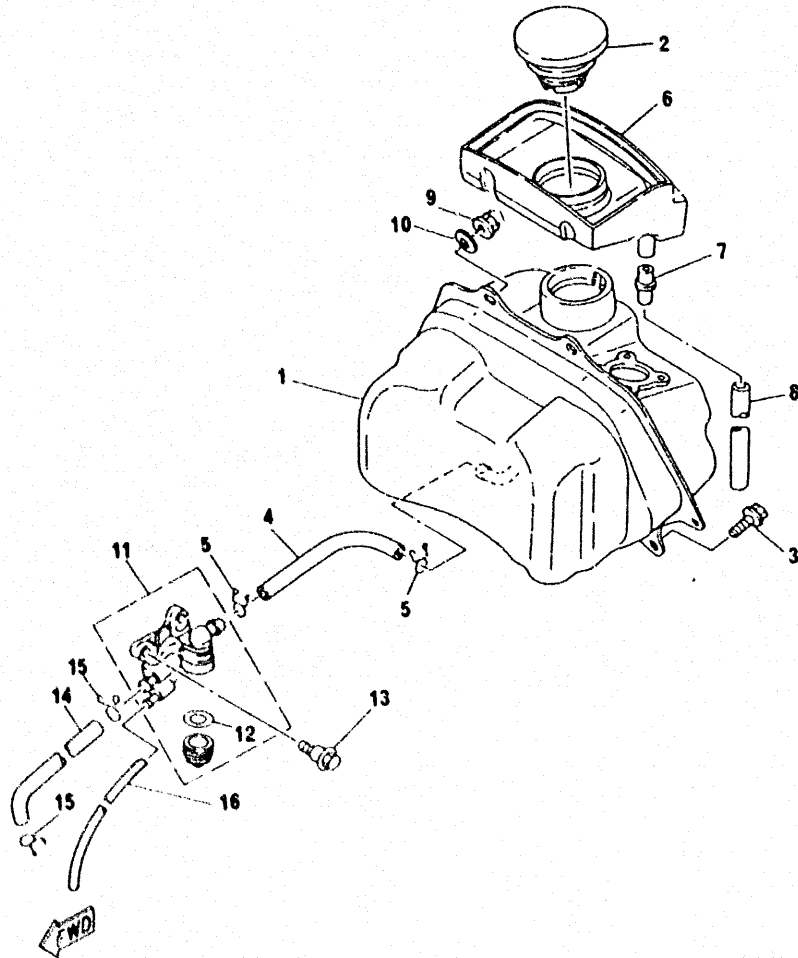
REF.	CODIGO NO.	DESCRIPCION	CANT.	OBSERVACION
1	4CX-F3102-00-33	BRAZO HORQUILLA DEL. COMP.(I)	1	UR YAMAHA BLACK
2	4CX-F3110-00	• TUBO INTERIOR COMPLETO 1	1	
3	4CX-F3106-00-33	• TUBO EXTERIOR COMPLETO 1	1	UR YAMAHA BLACK
4	4CX-F3151-00	• RESORTE DE REBOTE	1	
5	4CX-F3113-00	• COLLAR	1	
6	4CX-F3125-00	• METAL CORREDIZO 1	1	
7	93450-34064	• PRESILLA REDONDA	1	
8	4CX-F3141-00	• RESORTE HORQUILLA DELANT.	1	
9	4CX-F3195-00	• GOMA	1	
10	4CX-F3143-00	• ASIENTO DE RESORTE INFERIOR	1	
11	4CX-F3144-00	• GUARDAPOLVO	1	
12	4CX-F3154-00	• TAPON TUBO INTERIOR	1	
13	4CX-F3103-00-33	BRAZO HORQUILLA DEL. COMP.(D)	1	UR YAMAHA BLACK
14	4CX-F3110-00	• TUBO INTERIOR COMPLETO 1	1	
15	4CX-F3107-00-33	• TUBO EXTERIOR COMPLETO 2	1	UR YAMAHA BLACK
16	4CX-F3151-00	• RESORTE DE REBOTE	1	
17	4CX-F3113-00	• COLLAR	1	
18	4CX-F3125-00	• METAL CORREDIZO 1	1	
19	93450-34064	• PRESILLA REDONDA	1	
20	4CX-F3141-00	• RESORTE HORQUILLA DELANT.	1	
21	4CX-F3195-00	• GOMA	1	
22	4CX-F3143-00	• ASIENTO DE RESORTE INFERIOR	1	
23	4CX-F3144-00	• GUARDAPOLVO	1	
24	4CX-F3154-00	• TAPON TUBO INTERIOR	1	
25	4CX-F3191-00	• FUNDA	1	
26	90464-13804	• BRIDA	1	
27	4CX-F3340-00	SOPORTE INFERIOR COMPLETO	1	

**FIG. 17 - HORQUILLA DELANTERA**



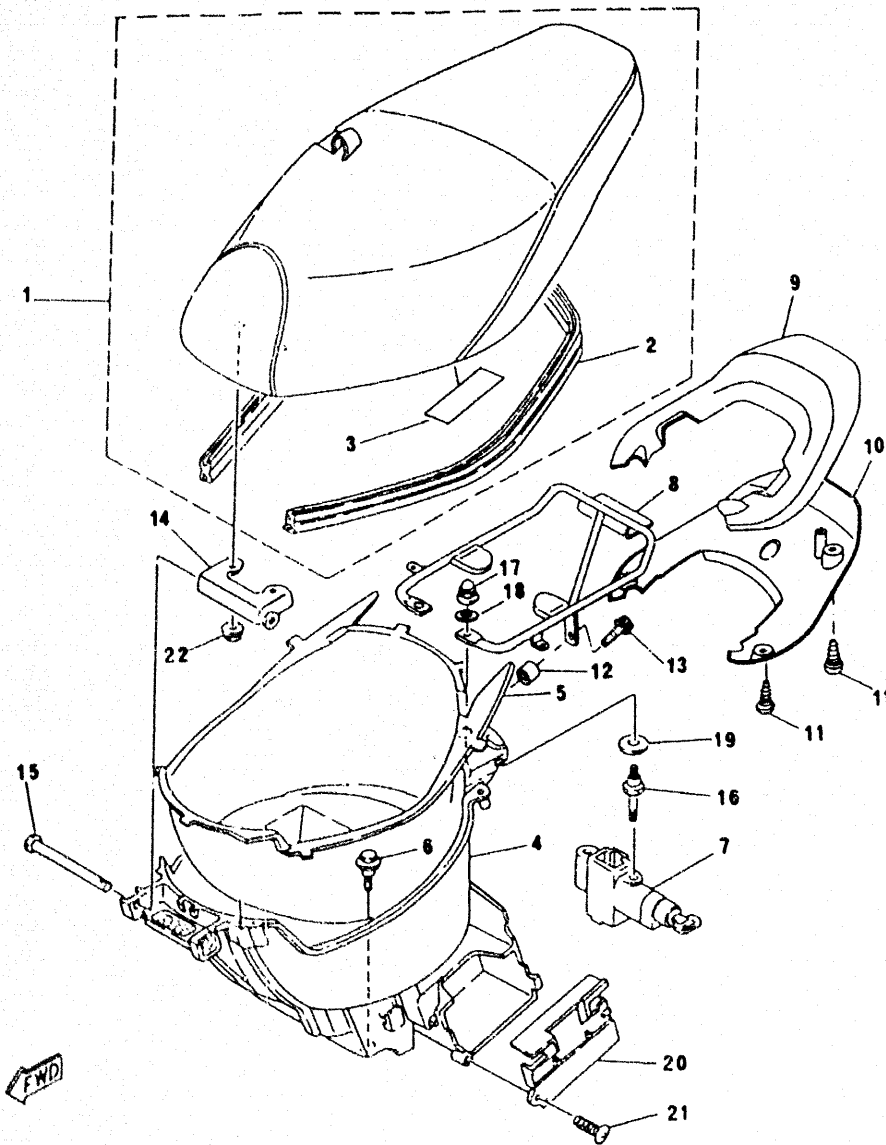
REF.	CODIGO NO.	DESCRIPCION	CANT.	OBSERVACION
28	95821-10030	TORNILLO HEXAGONAL CON VALONA	2	
29	4CX-F3153-00	ANILLO DE ENGANCHE	2	
30	1TK-F3414-01	PISTA DE BOLA 4	1	
31	3WG-F3411-00	PISTA DE BOLA 1	1	
32	2E9-23412-00	PISTA DE BOLA 2	1	
33	2E9-23413-01	PISTA DE BOLA 3	1	
34	93505-32002	BOLA	52	
35	1TK-F3454-00	TUERCA ACCESORIA 2	1	
36	4CX-F3317-00	SOSTEN DE CABLE	1	
37	4CX-F5875-00	SOPORTE DE MANGUERA FRENO 1	1	
38	98901-06010	TORNILLO ALOMADO CON (+)	2	
39	4SJ-H5111-00	REFLECTOR	1	
40	4SJ-H5111-00	REFLECTOR	1	

**FIG. 18 - DEPOSITO DE COMBUSTIBLE**



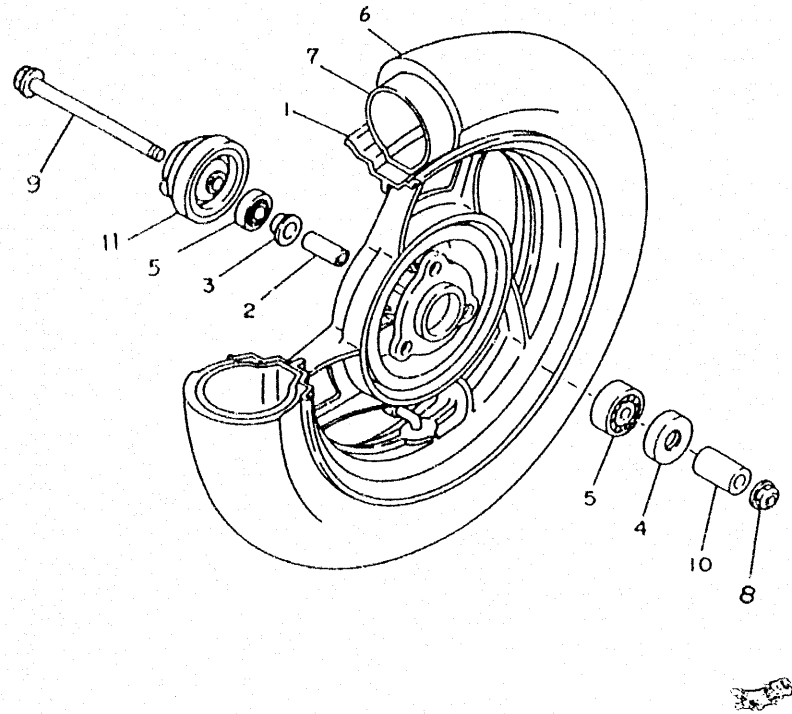
REF.	CODIGO NO.	DESCRIPCION	CANT.	OBSERVACION
1	3WG-F4110-R0	DEPOSITO DE COMBUSTIBLE COMP.	1	
2	22F-24610-10	TAPON COMPLETOA	1	
3	95806-06012	TORNILLO HEXAGONAL CON VALONA	1	
4	90445-111G1	TUBO	1	
5	90467-11010	PRESILLA	2	
6	3WG-F414A-00	CUBIERTA DE LLENADOR	1	
7	90560-06366	SEPARADOR	1	
8	90445-11702	TUBO	1	
9	95306-06800	TUERCA HEXAGONAL	2	
10	92906-06200	ARANDELA PLANA	2	
11	3KJ-24500-02	GRIFO DE COMBUSTIBLE 1	1	
12	4X8-24565-00	• JUNTA	1	
13	90109-063F5	TORNILLO	2	
14	3WG-F4311-00	TUBO DE COMBUSTIBLE 1	1	
15	90467-09006	PRESILLA	2	
16	90445-071G6	TUBO	1	

**FIG. 19 - ASIENTO**



REF.	CODIGO NO.	DESCRIPCION	CANT.	OBSERVACION
1	3WG-F4710-X0	ASIENTO SIMPLE COMPLETO	1	UR BLACK/BLAC
2	3WG-F475M-00	• SELLO	1	
3	3WG-F118K-01	• ETIQUETA PRECAUCION	1	
4	3WG-F473R-00	CAJA 1	1	
5	3WG-F4747-00	AMORTIGUADOR DE ASIENTO	1	
6	90109-063F1	TORNILLO	2	
7	4MJ-F4708-01	CIERRE SILLIN COMPLETO	1	
8	3WG-F4841-R0	PORTADOR DELANTERO	1	
9	3WG-F4845-A0	CUBIERTA 1	1	UR CROMADO
10	3WG-F4846-R0	CUBIERTA 2	1	
11	90167-05041	TORNILLO DE ROSCA HEMBRA	6	
12	3WG-F4863-R0	ESPACIADOR DE PORTADOR	1	
13	95826-08035	TORNILLO HEXAGONAL CON VALONA	1	
14	3WG-F4726-00	BISAGRA SILLIN	1	
15	90241-10015	PASADOR	1	
16	3WG-F4717-00	PERNO ACCESORIO DE ASIENTO	2	
17	95306-06800	TUERCA HEXAGONAL	2	
18	92906-06200	ARANDELA PLANA	2	
19	90201-12822	ARANDELA PLANA	2	
20	3WG-H2129-00	CUBIERTA DE BATERIA	1	
21	90167-05041	TORNILLO DE ROSCA HEMBRA	1	
22	90179-06403	TUERCA	2	

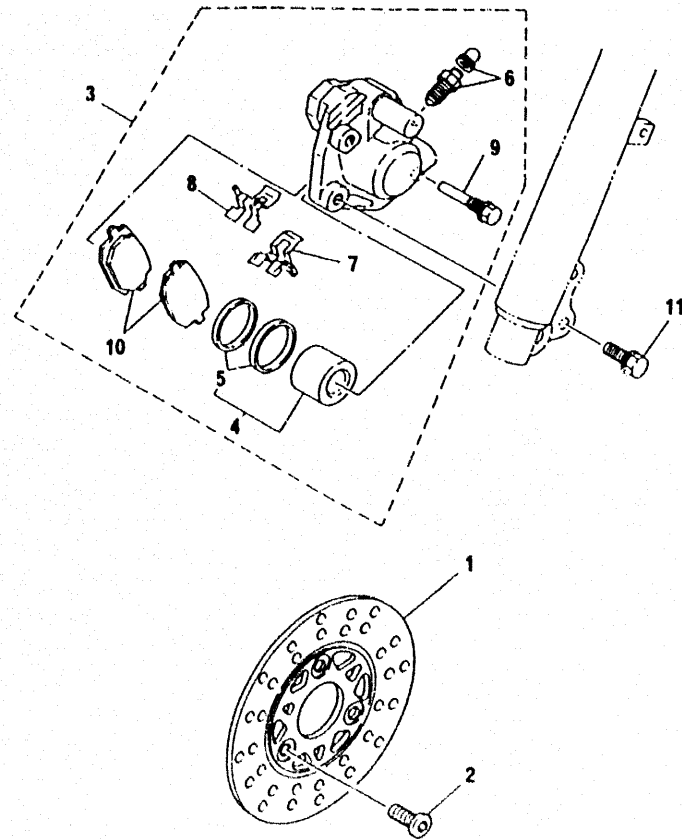
**FIG. 20 - RUEDA DELANTERA**



REF.	CODIGO NO.	DESCRIPCION	CANT.	OBSERVACION
1	4CX-F5168-00-33	LLANTA FUNDIDA DELANTERA	1	UR YAMAHA BLACK
2	90560-10289	SEPARADOR	1	
3	3WG-F5116-R1	BRIDA DE ESPACIADOR 2	1	
4	93106-20812	RETEN ACEITE	1	
5	93306-30003	COJINETE (B6300Z)	2	
6	*	NEUMATICO 90/90-10	1	LM
7	*	CAMARA	1	LM
8	90185-10840	TUERCA DE AUTO-CIERRE	1	
9	4CX-F5181-00	EJE DE RUEDA	1	
10	90387-105W9	CASQUILLO	1	
11	4CX-F5190-11	UNIDAD DE REENVIO CUENTA KMS.	1	

FWD

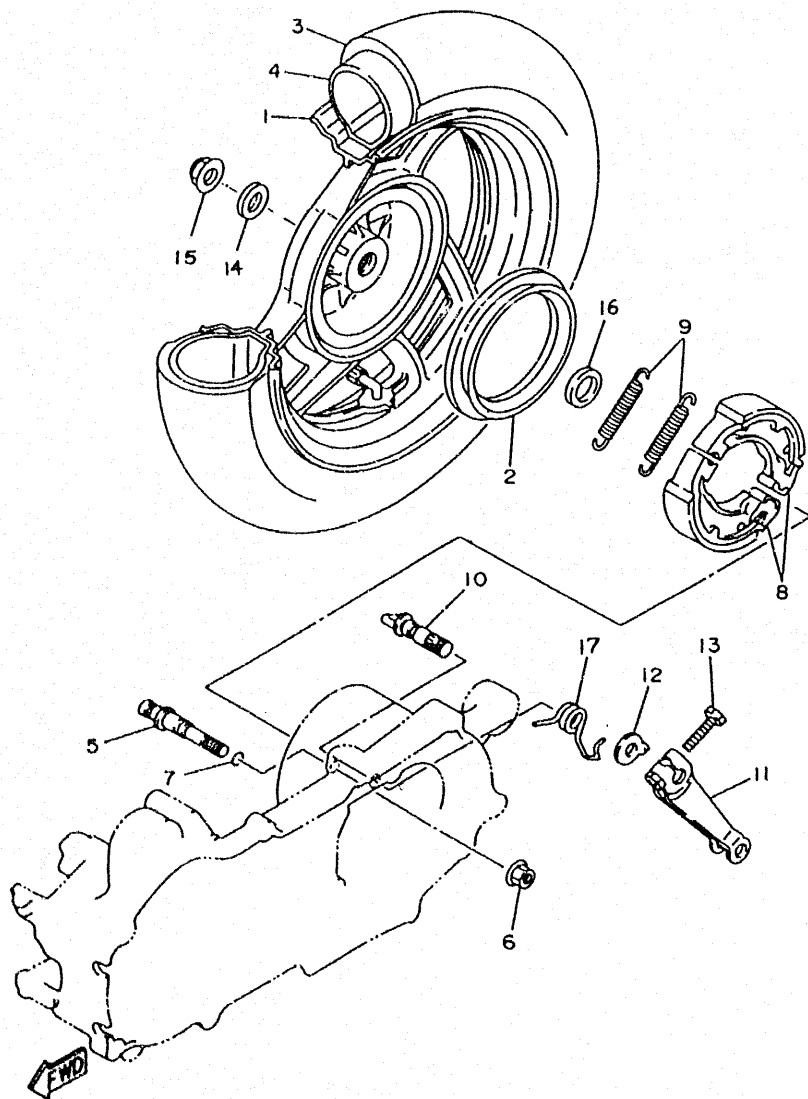
**FIG. 21 - FRENO DELANTERO**



REF.	CODIGO NO.	DESCRIPCION	CANT.	OBSERVACION
1	2NA-25831-00	DISCO DE FRENO	1	
2	90110-10821	TORNILLO CABEZA HEXAGONAL	3	
3	2NA-2580T-00	CALIBRE COMPLETO (IZQUIERDO)	1	
4	2NA-W0057-00	• PISTON COMPLETO CALIBRE	1	
5	2NA-W0047-00	• JUEGO DE SELLO DE CALIBRE	1	
6	51L-W0048-00	• JUEGO DE TORNILLO RESPIRADERO	1	
7	56A-25919-00	• SOPORTE DE COJIN	1	
8	56A-25919-00	• SOPORTE DE COJIN	1	
9	56A-25926-00	• PERNO	1	
10	2NA-W0045-01	• JUEGO DE COJIN DE FRENO	1	
11	95821-08020	TORNILLO HEXAGONAL CON VALONA	2	

FWD

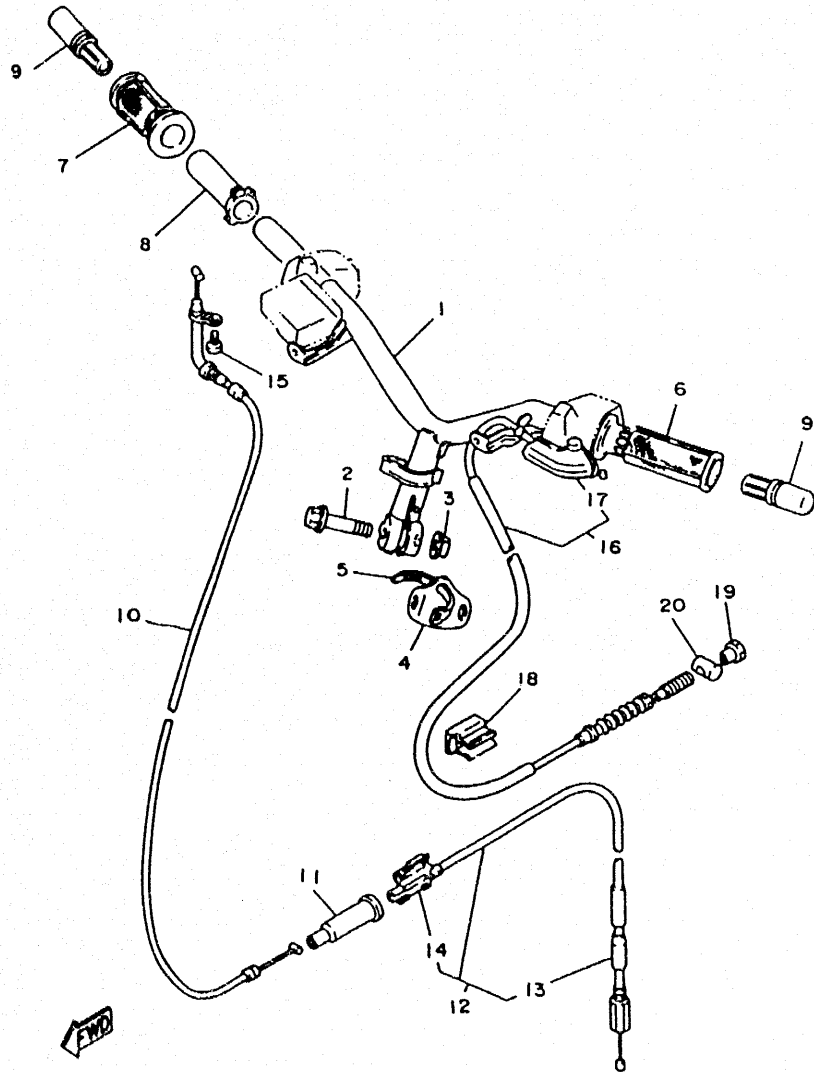
FIG. 22 - RUEDA TRASERA



REF.	CODIGO NO.	DESCRIPCION	CANT.	OBSERVACION
1	3WG-F5338-00-33	LLANTA FUNDICION TRASERA	1	UR YAMAHA BLACK
2	3WG-F5336-00	RESORTE 2	1	
3	*	NEUMATICO 90/90-10	1	LM
4	*	CAMARA	1	LM
5	4CU-F5326-00	PASADOR PIVOTE	1	
6	95701-08500	TUERCA DE BRIDA	1	
7	93210-07540	ANILLO TORICO	1	
8	2JL-W2536-10	JUEGO DE ZAPATA DE FRENO	2	
9	90506-15260	RESORTE DE TENSION	2	
10	3KJ-25351-01	ARBOL DE LEVAS	1	
11	3WG-F5355-00	PALANCA DE ARBOL DE LEVAS	1	
12	3WG-F513A-00	PLACA DE INDICADOR	1	
13	90101-06278	TORNILLO HEXAGONAL	1	
14	90201-142M6	ARANDELA PLANA	1	
15	90185-14081	TUERCA DE AUTO-CIERRE	1	
16	90201-17898	ARANDELA PLANA	1	
17	3WG-F5357-00	RESORTE DE PALANCA DE RETORNO	1	

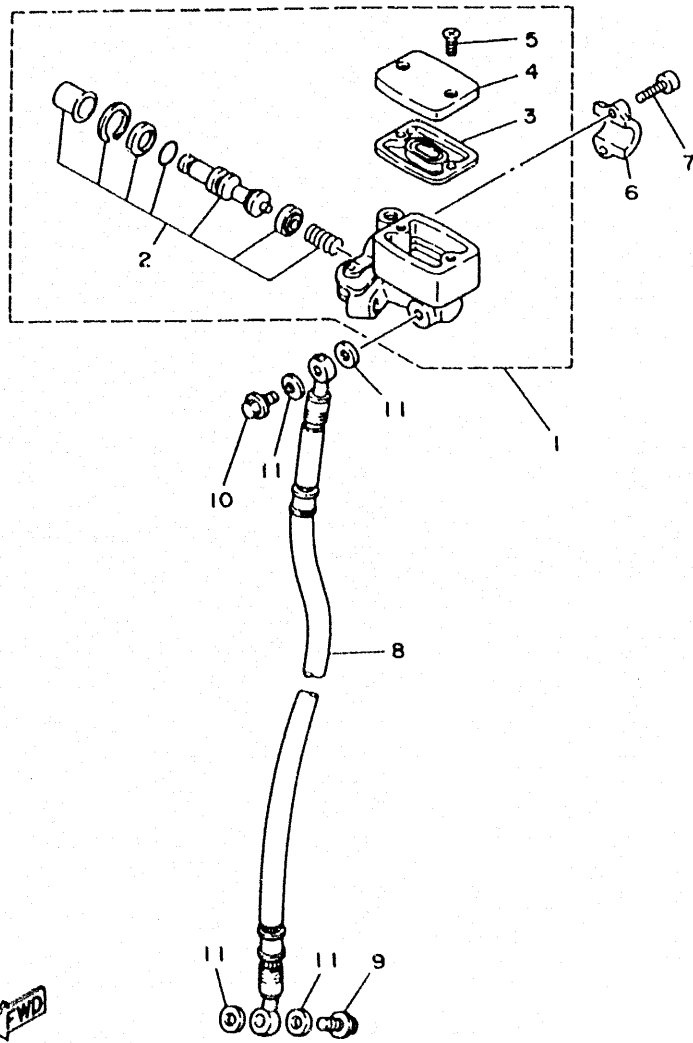


**FIG. 23 - MANILLAR Y CABLES**



REF.	CODIGO NO.	DESCRIPCION	CANT.	OBSERVACION
1	4CX-F6110-10	MANILLAR COMPLETO	1	
2	90105-10036	TORNILLO CON VALONA	1	
3	90185-10840	TUERCA DE AUTO-CIERRE	1	
4	3WG-F6293-00	BANDA	1	
5	5T8-H3936-00	BANDA	1	
6	4PC-F6241-00	EMPUNADURA (MI)	1	
7	4PC-F6242-00	EMPUNADURA (MD)	1	
8	4PC-F6243-00	TUBO DE GUIA MANDO ACELERADOR	1	
9	4PC-F628J-00	TAPA EMPUNADURA	2	
10	3WG-F6311-R0	CABLE DE ACELERADOR 1	1	
11	3WG-F6329-00	CAPUCHON DE GOMA	1	
12	3WG-F6312-C0	CABLE DE ACELERADOR 2	1	
13	2RN-F6329-10	CAPUCHON DE GOMA	1	
14	3WG-F6261-00	• CONECTOR DE CABLE	1	
15	97001-05012	TORNILLO HEXAGONAL	1	
16	4CX-F6351-00	CABLE DE FRENO	1	
17	3WG-F6372-00	CUBIERTA DE PALANCA DE FRENO 1	1	
18	3WG-F6393-00	SOPORTE GUIA	1	
19	90179-06176	TUERCA	1	
20	90249-12008	PASADOR	1	

**FIG. 24 - BOMBA DE FRENO DELANTERO**



REF.	CODIGO NO.	DESCRIPCION	CANT.	OBSERVACION
1	3RY-25870-03	CILINDRO MAESTRO COMPLETO	1	
2	3RW-W0041-02	• JUEGO DE CILINDRO MAESTRO	1	
3	3RW-25854-00	• DIAFRAGMA TANQUE RESERVA	1	
4	3RW-25852-00	• TAPA DE TANQUE DE RESERVA	1	
5	98706-04012	• TORNILLO AVELLANADO CON (+)	2	
6	3RW-25867-00	SOPORTE DE CILINDRO MAESTRO	1	
7	91312-06025	TORNILLO ALLEN	2	
8	4CX-F5872-00	MANGUERA DE FRENO 1	1	
9	2RN-F5877-00	TORNILLO DE ACEITE 1	1	
10	2RN-F5877-00	TORNILLO DE ACEITE 1	1	
11	90201-10118	ARANDELA PLANA	4	

# CONTENIDO

## MOTOR

CILINDRO - CULATA .....	B2
CIGÜEÑAL-PISTON. ....	B3
CUBIERTAS DE AIRE Y VENTIDADOR. ....	B4
BOMBA DE ACEITE. ....	B5
GRUPO DE ADMISION .....	B6
CARBURADOR .....	B7
TUBO DE ESCAPE .....	B8
CARTER Y TAPAS .....	B9-B10
SISTEMA DE ARRANQUE .....	B11
EMBRAGUE .....	B12-B13
TRANSMISION .....	B14

## CHASIS

CUADRO .....	B15
FRONTAL DELANTERO .....	C2
CUERPO CENTRAL. ....	C3-C4
DEPOSITO DE ACEITE .....	C5
SUSPENSION TRASERA. ....	C6
HORQUILLA DELANTERA .....	C7-C8
DEPOSITO DE COMBUSTIBLE .....	C9
SILLIN BIPLAZA .....	C10
RUEDA DELANTERA .....	C11
FRENO DELANTERO. ....	C12
RUEDA TRASERA .....	C13
MANILLAR Y CABLES. ....	C14

BOMBA DE FRENO DELANTERO.....	C15
BASE REPOSAPIES .....	D2
ESCUDO SALVAPIERNAS .....	D3
CARENADO DE FARO DELANTERO.....	D4

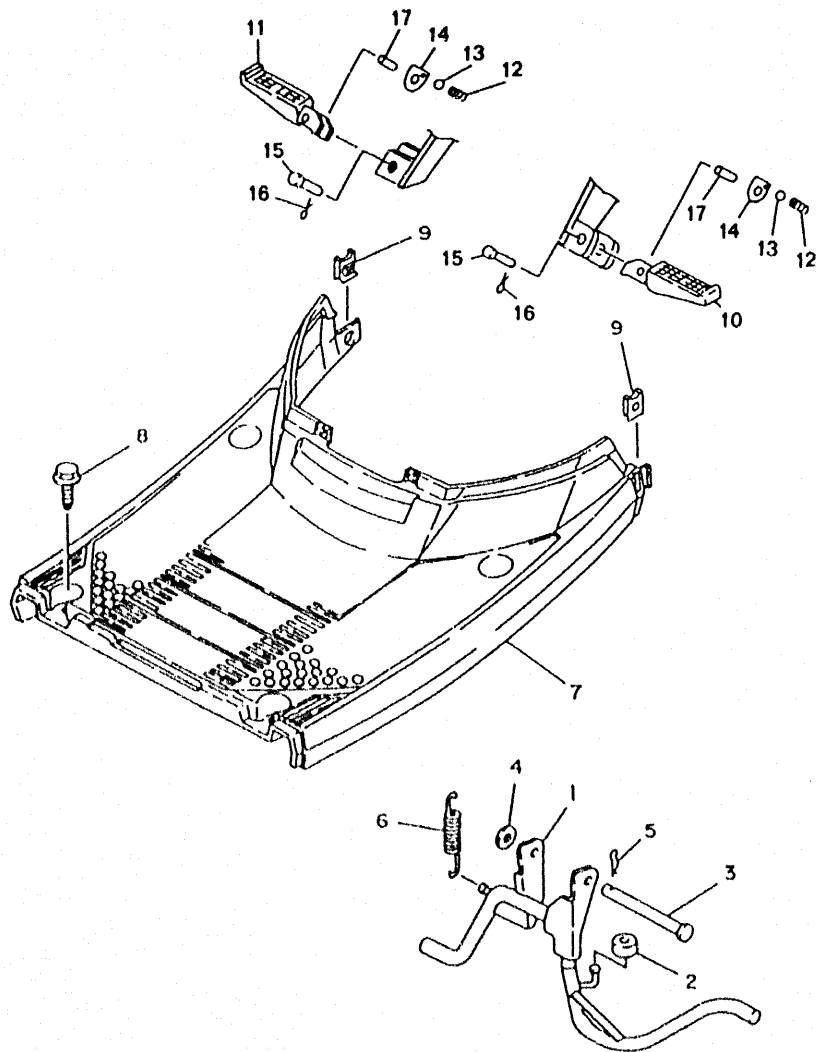
## ELECTRICO

GENERADOR .....	D5
INTERMITENTES DELANTEROS .....	D6
PANEL CUENTA KMS. Y TESTIGOS .....	D7
FARO DELANTERO .....	D8
GRUPO LUCES TRASERAS .....	D9
GRUPO CONMUTADORES CON MANETAS .....	D10
GRUPO ELECTRICO 1 .....	D11
GRUPO ELECTRICO 2 .....	D12

## INDICE

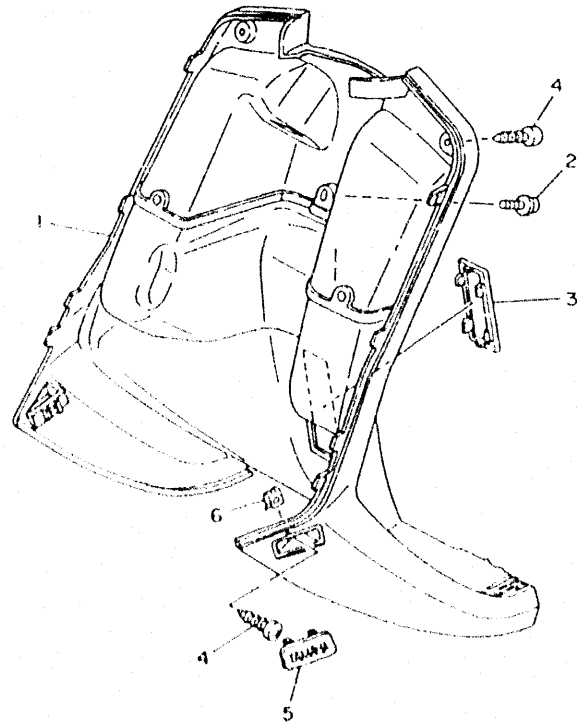
INDICE NUMERICO. ....	M1 - M2
-----------------------	---------

**FIG. 25 - BASE DE REPOSAPIES**



REF.	CODIGO NO.	DESCRIPCION	CANT.	OBSERVACION
1	4CX-F7111-00	CABALLETE CENTRAL	1	
2	90387-078K5	CASQUILLO	1	
3	90240-10132	PASADOR CON HOYO	1	
4	90202-10120	ARANDELA DE PLACA	1	
5	90468-12006	PRESILLA	1	
6	90506-32464	RESORTE DE TENSION	1	
7	3WG-F7481-B0	TABLERO DE APOYAPIE	1	UR YAMAHA BLACK
8	90119-06118	TORNILLO CON ARANDELA	4	
9	3VP-21535-00	TUERCA 1	2	
10	4BA F7431-00	ESTRIBERA POSTERIOR 1	1	
11	4BA-F7441-00	ESTRIBERA POSTERIOR 2	1	
12	90501-12743	MUELLE DE COMPRESION	2	
13	93501-04011	ESFERA	2	
14	4BA-F7437-00	ARANDELA ESPECIAL	2	
15	91701-06040	PASADOR	2	
16	91401-20012	CLAVIJA	2	
17	90387-064H8	CASQUILLO CON VALONA	2	

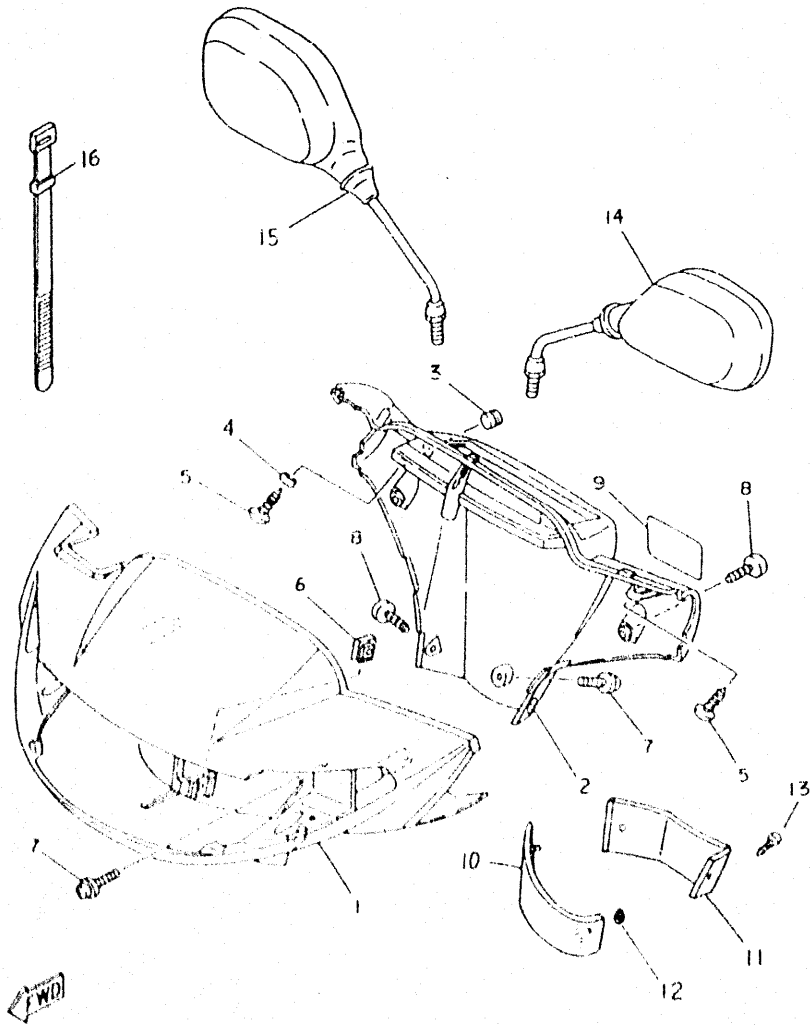
**FIG. 26 - ESCUDO DE SALVAPIERNAS**



REF.	CODIGO NO.	DESCRIPCION	CANT.	OBSERVACION
1	3WG-F8300-20	PROTECCION DE PATA COMPLETA	1	UR YAMAHA BLACK
2	90159-06824	TORNILLO CON ARANDELA	1	
3	3WG-F8349-10	TAPA	1	UR YAMAHA BLACK
4	97706-50016	TORNILLO PARA CHAPA ALOMADO	2	
5	3WG-F7475-10	TAPA 1	2	UR YAMAHA BLACK
6	90183-05042	TUERCA DE RESORTE	2	

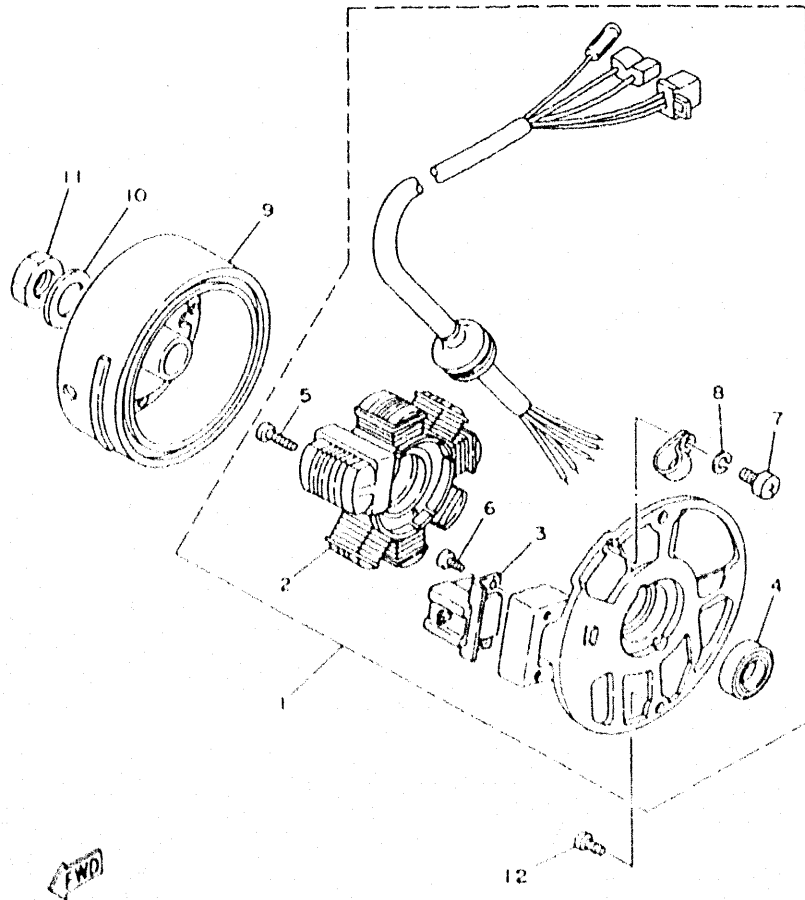
FWD

**FIG. 27 - CARENADO DE FARO DELANTERO**



REF.	CODIGO NO.	DESCRIPCION	CANT.	OBSERVACION
1	4CX-F6143-00-4B	CUBIERTA DE MANILLAR SUPERIOR1	1	UR BLACK 2
	4CX-F6143-00-P1	CUBIERTA DE MANILLAR SUPERIOR1	1	UR PURPLISH WHITE SOLID 1
	4CX-F6143-00-TR	CUBIERTA DE MANILLAR SUPERIOR1	1	UR ROMANTIQUE ROUGE
2	3RY-26145-00	CUBIERTA DE MANILLAR SUPERIOR2	1	UR YAMAHA BLACK
3	4CX-F6199-00	TAPON	1	
4	4CX-F6129-00	ARANDELA	1	
5	97706-50016	TORNILLO PARA CHAPA ALOMADO	2	
6	90183-05042	TUERCA DE RESORTE	2	
7	90159-05028	TORNILLO CON ARANDELA	3	
8	97706-50016	TORNILLO PARA CHAPA ALOMADO	4	
9	4MJ-F415E-00	EMBLEMA DE PRECAUCTION	1	
10	4CX-F6144-R0-4B	CUBIERTA DE MANILLAR INFERIOR1	1	UR BLACK 2
	4CX-F6144-R0-P2	CUBIERTA DE MANILLAR INFERIOR1	1	UR PURPLISH WHITE SOLID 1
	4CX-F6144-R0-TR	CUBIERTA DE MANILLAR INFERIOR1	1	UR ROMANTIQUE ROUGE
11	4CX-F6146-R0	CUBIERTA DE MANILLAR INFERIOR2	1	UR YAMAHA BLACK
12	90183-04005	TUERCA DE RESORTE	2	
13	97706-50116	TORNILLO PARA CHAPA ALOMADO	2	
14	3WG-F6280-00	ESPEJO COMPLETO (MI)	1	
15	3WG-F6290-00	ESPEJO COMPLETO (MD)	1	
16	90464-13804	BRIDA	1	

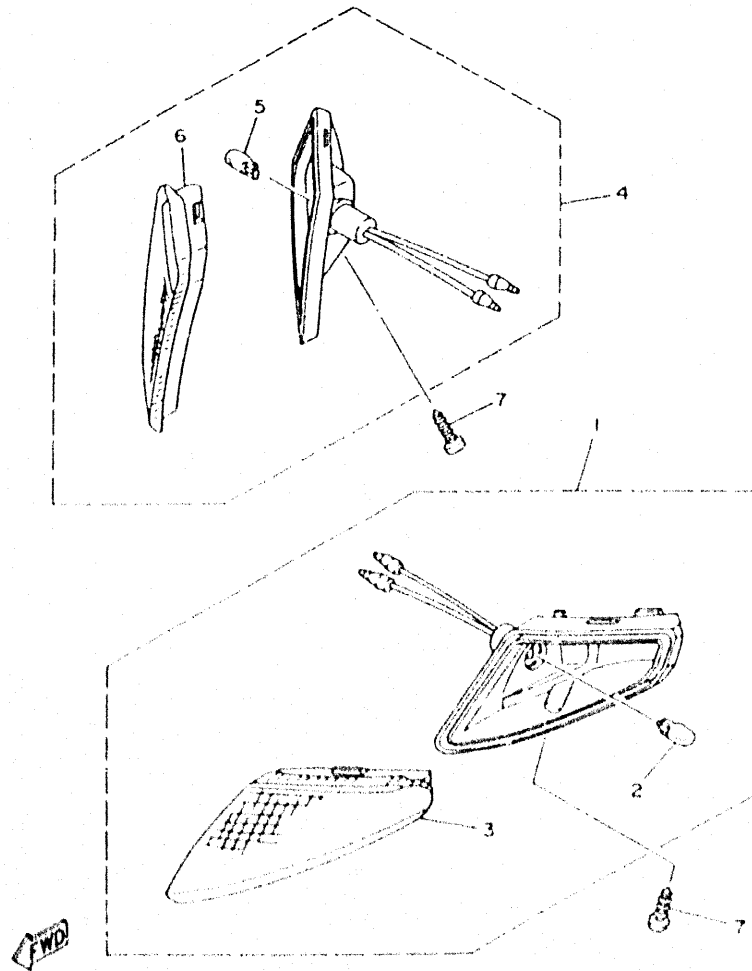
**FIG. 28 - GENERADOR**



REF.	CODIGO NO.	DESCRIPCION	CANT.	OBSERVACION
1	3KJ-85560-00	CONJUNTO BASE	1	
2	2JA-81403-M0	• ESTATOR COMPLETO	1	
3	2JA-85580-M0	• BOBINA DE PULSACION	1	
4	93104-19097	• RETEN ACEITE	1	
5	98511-05020	• TORNILLO ALOMADO CON (+)	2	
6	98580-05010	• TORNILLO ALOMADO CON (+)	2	
7	98501-04006	• TORNILLO ALOMADO CON (+)	1	
8	92901-04100	• ARANDELA GROWER	1	
9	2JA-85550-00	ROTOR COMPLETO	1	
10	92901-10600	ARANDELA PLANA	1	
11	90170-10219	TUERCA	1	
12	98507-05016	TORNILLO ALOMADO CON (+)	2	

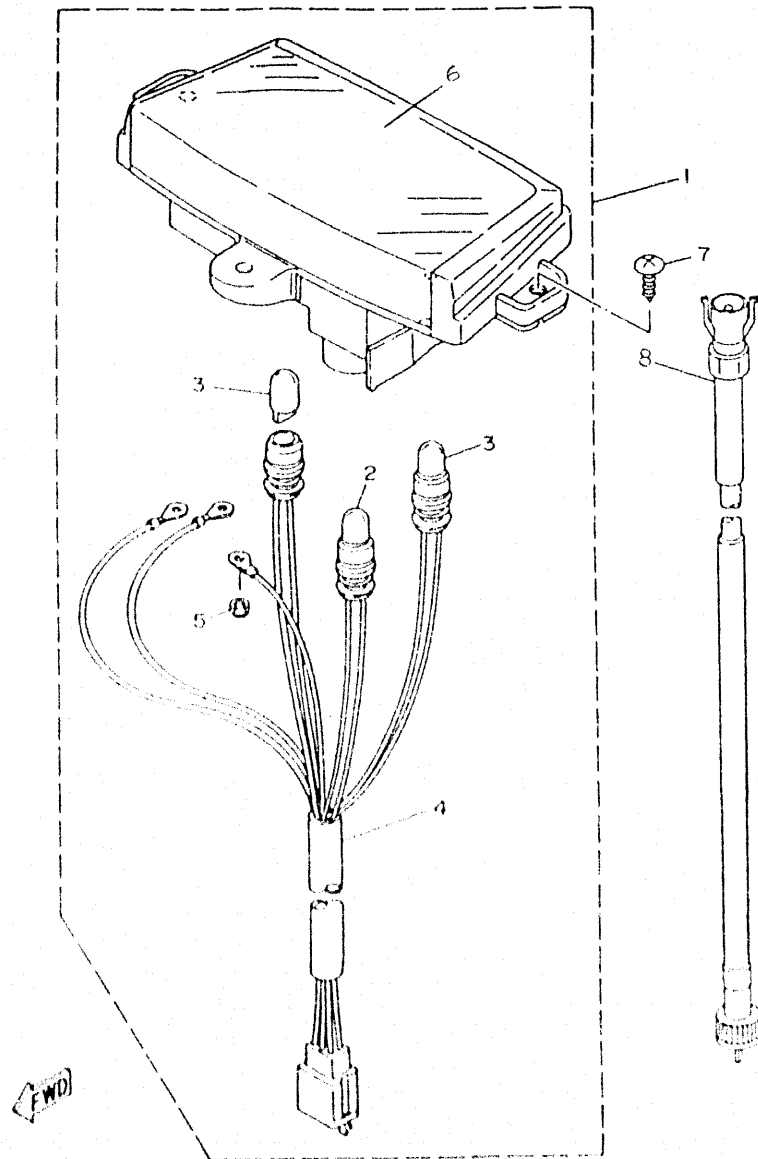
**FIG. 29 - LUZ DE DESTELLADOR**

REF.	CODIGO NO.	DESCRIPCION	CANT.	OBSERVACION
1	3KJ-83310-00	INTERMITENTE DE LUZ DEL.	1	
2	3KJ-83312-00	• LENTE DE INTERMITENTE	1	
3	54V-83311-00	• BOMBILLA DE INTERMITENTE	1	
4	3KJ-83320-00	INTERMITENTE DE LUZ.	1	
5	3KJ-83322-00	• LENTE DE INTERMITENTE 2	1	
6	54V-83311-00	• BOMBILLA DE INTERMITENTE	1	
7	97701-50510	TORNILLO PARA CHAPA ALOMADO	2	





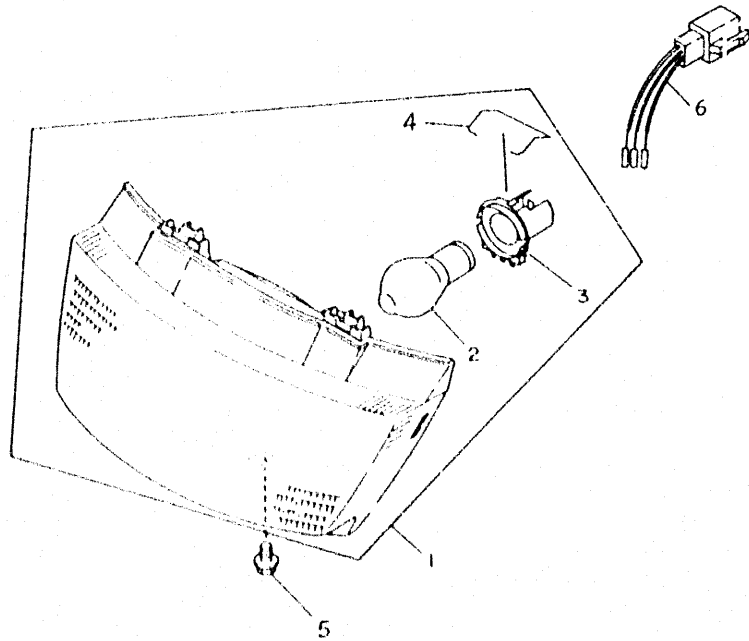
**FIG. 30 - PANEL DE CUENTA KMS.Y TESTIGOS**



REF.	CCDIGO NO.	DESCRIPCION	CANT.	OBSERVACION
1	3WG-H3510-00	VELOCIMETRO COMPLETO	1	
2	3WG-H3516-00	• LAMPARA	1	
3	4MJ-H3517-00	• LAMPARA	2	
4	3WG-H3509-00	• ENCASTRE DE CABLE COMPLETO	1	
5	4MJ-H366W-00	• TUERCA ESPECIAL 1	3	
6	4MJ-H353K-00	• TAPA CRISTAL	1	
7	97701-50016	TORNILLO PARA CHAPA ALOMADO	3	
8	4PC-H3550-00	CABLE DE VELOCIMETRO COMPLETO	1	

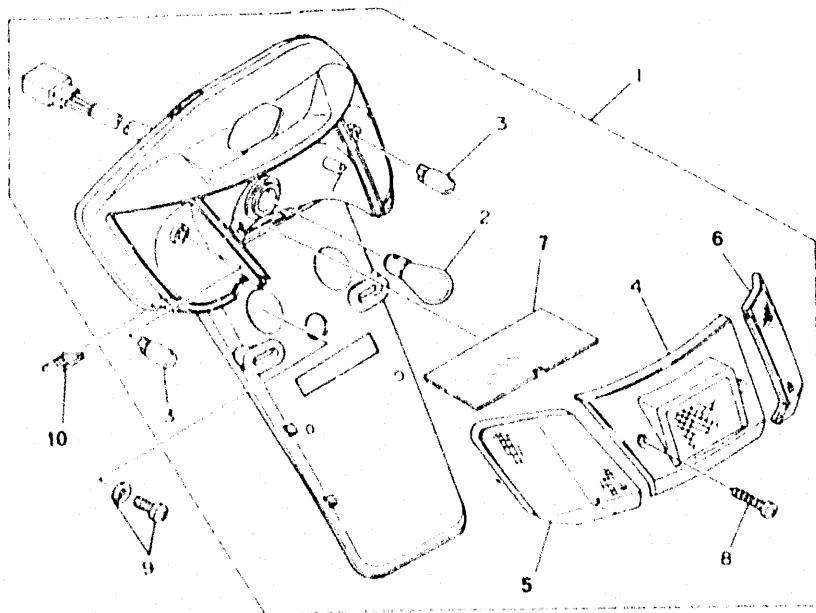
FIG. 31 - FARO DELANTERO

REF.	CODIGO NO.	DESCRIPCION	CANT.	OBSERVACION
1	3WG-H4310-R0	UNIDAD DE FARO DELANTERO COMPL.	1	
2	3WG-H4314-00	BOMBILLA DE FARO DELANTERO	1	
3	3WG-H4312-00	PORTALAMPARA	1	
4	3WG-H4324-00	RESORTE DE REFLECTOR	1	
5	90159-05155	TORNILLO CON ARANDELA	1	
6	3WG-H4359-00	INSTALACION ELECT. FARO DEL.	1	



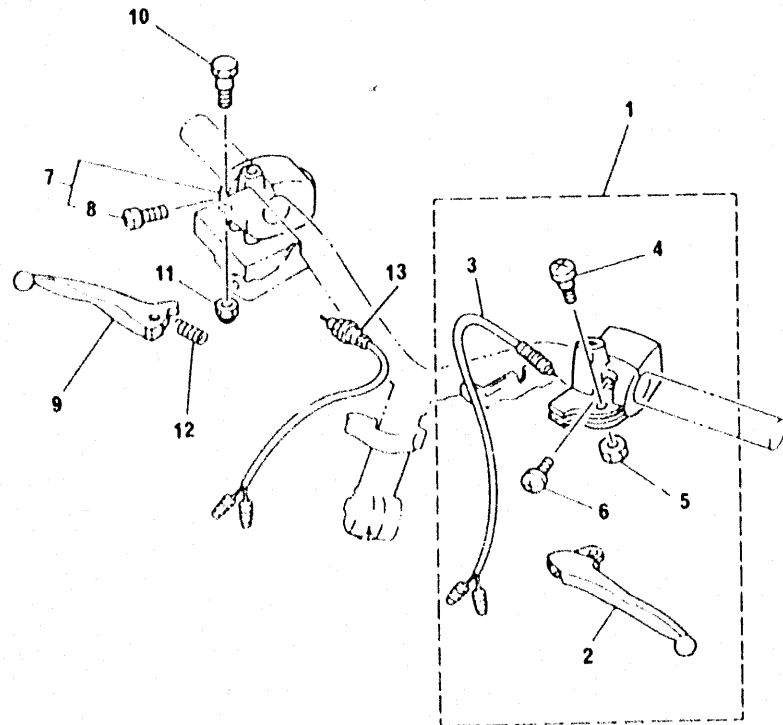
FWD

**FIG. 32 - GRUPO LUCES TRASERAS**



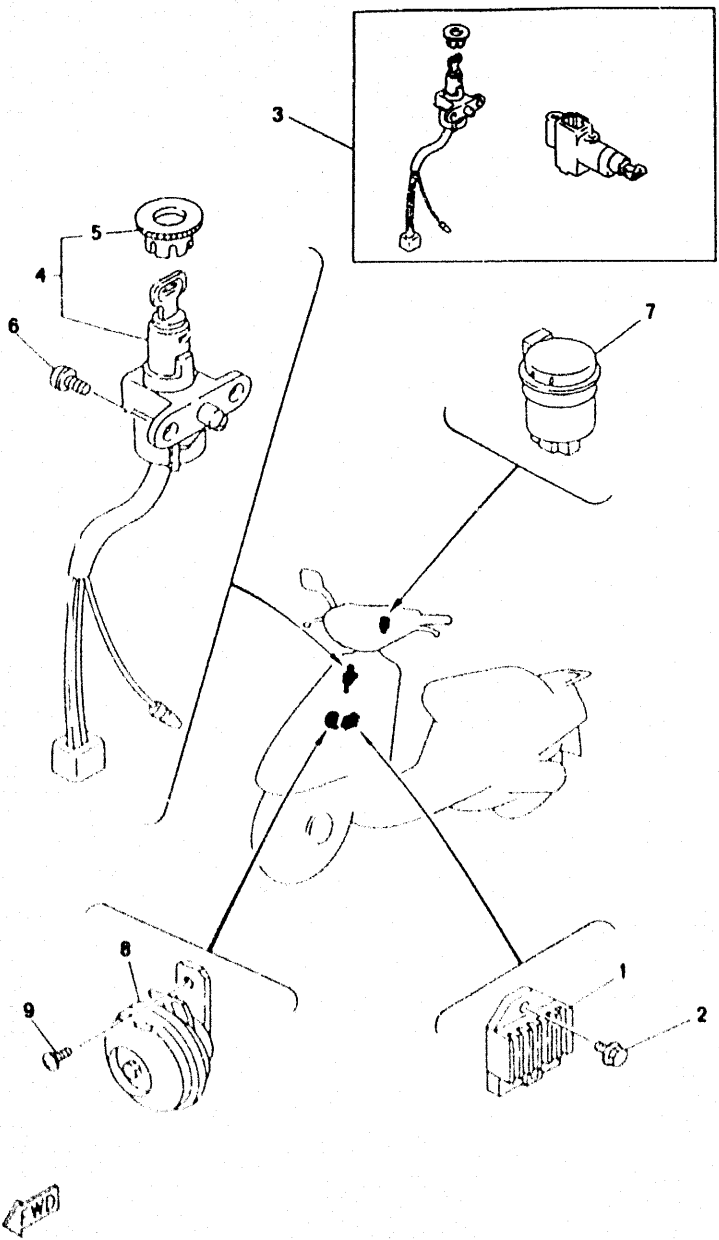
REF.	CODIGO NO.	DESCRIPCION	CANT.	OBSERVACION
1	3KJ-84700-02	PILOTO TRASERO COMPLETO	1	
2	54V-84714-00	• BOMBILLA	1	
3	54V-83311-00	• BOMBILLA DE INTERMITENTE	2	
4	3KJ-84721-01	• LENTE DE PILOTO TRASERO	1	
5	3KJ-83332-00	• LENTE DE INTERMITENTE	1	
6	3KJ-83342-00	• LENTE DE INTERMITENTE	1	
7	3KJ-84743-00	• LENTE DE LUZ DE LICENCIA	1	
8	97701-40625	• TORNILLO PARA CHAPA ALOMADO	2	
9	90109-063F1	TORNILLO	2	
10	90183-05042	TUERCA DE RESORTE	2	

**FIG. 33 - GRUPO CONMUTADORES CON MANETAS**



REF.	CODIGO NO.	DESCRIPCION	CANT.	OBSERVACION
1	3KJ-82910-20	SOPORTE DE LEVA COMPLT 1	1	
2	2T4-83912-02	• PALANCA 1	1	
3	2T4-83980-00	• INTERRUP.PARADA DELANTERO	1	
4	90149-06175	• TORNILLO	1	
5	90185-05155	• TUERCA DE AUTO-CIERRE	1	
6	90157-05116	• TORNILLO CABEZA CONICA PLANA	2	
7	3RY-83975-10	INTERRUPTOR MANIJA 2	1	
8	90157-05116	• TORNILLO CABEZA CONICA PLANA	2	
9	3RY-83922-01	PALANCA 2	1	
10	90109-06577	TORNILLO	1	
11	95606-06100	TUERCA U	1	
12	90501-10312	RESORTE DE COMPRESION	1	
13	2NA-83980-00	INTERRUP.PARADA DELANTERO	1	

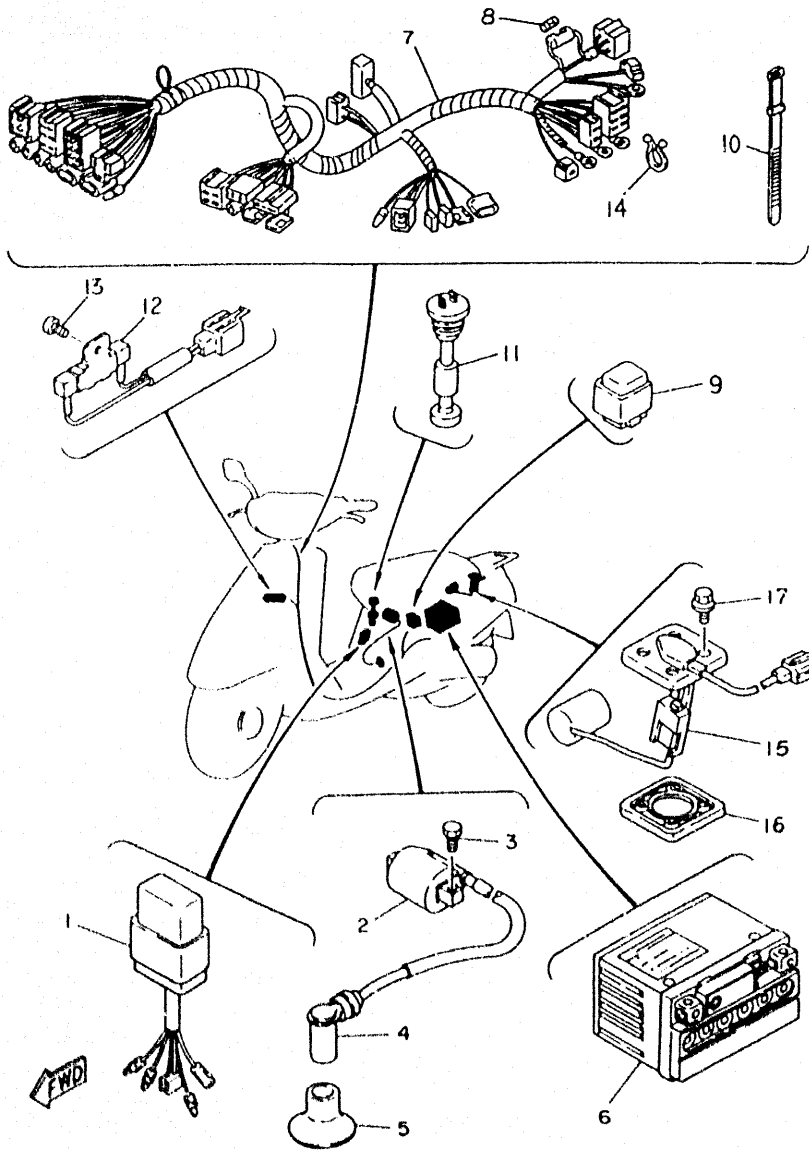
← FWD



**FIG. 34 - GRUPO ELECTRICO 1**

REF.	CODIGO NO.	DESCRIPCION	CANT.	OBSERVACION
1	4VV-H1960-00	RECTIFICADOR Y REGULADOR	1	
2	95021-06016	PERNO, DE BRIDA	1	
3	3WG-S2501-00	JUEGO DE CERRADURAS	1	
4	3WG-H2501-00	CERRADURA PUESTA EN MARCHA C.	1	
5	4MJ-H2552-00	• TAPA CERRADURA	1	
6	91316-06010	TORNILLO ALLEN	2	
7	4MJ-H3350-00	RELE DE INTERMITENTE COMPLETO	1	
8	3WG-H3371-10	CLAXON	1	
9	98501-06010	TORNILLO ALOMADO CON (+)	1	

FIG. 35 - GRUPO ELECTRICO 2



REF.	CODIGO NO.	DESCRIPCION	CANT.	OBSERVACION
1	3SL-85540-10	UNIDAD C.D.I. COMPLETA	1	
2	3KJ-82310-10	BOBINA DE ENCENDIDO COMPLETA	1	
3	97001-06016	TORNILLO HEXAGONAL	2	
4	3WG-H2370-10	CAPUCHON DE BUJIA COMPLETO	1	
5	3WG-H2372-00	GOMA DE CAPUCHON	1	
6	3UC-82100-01	BATERIA COMPLETA	1	
7	3WG-H2590-R1	INSTALACION ELECTRICA COMPLETA	1	
8	3WG-H2151-00	FUSIBLE	1	
9	27V-81940-02	INTERRUPTOR DE ARRANQUE COMPL.	1	
10	5T8-H3936-10	BANDA	4	
11	3VL-H5720-10	MEDIDOR DE NIVEL DE ACEITE	1	
12	3WG-H5370-10	RESISTENCIA COMPLETA	1	
13	98501-06010	TORNILLO ALOMADO CON (+)	1	
14	90465-18147	BRIDA	1	
15	3KJ-85752-00	SENSOR MEDICION COMBUST. COMP.	1	
16	3WG-H5753-00	JUNTA DE SENSOR MED.COMBUSIBLE	1	
17	90119-05071	TORNILLO CON ARANDELA	4	

PART NO.	REF. NO.	PART NO.	REF. NO.	PART NO.	REF. NO.	PART NO.	REF. NO.	PART NO.	REF. NO.	PART NO.	REF. NO.
27V-11633-00	B3	22F-24610-10	C9	3VL-E1631-00-96	B3	3VL-E7653-00	B12	4CX-F3103-00-33	C7	4CX-F5168-00-33	C11
3KJ-13100-01	B5	3KJ-25351-01	C13	3VL-E1636-00	B3	4MJ-E7654-00	B12	4CX-F3106-00-33	C7	4CX-F5181-00	C11
3AA-13124-00	B5	2NA-2580T-00	C12	4MJ-E2611-00	B4	3WG-F1110-C0	B15	4CX-F3107-C0-33	C7	4CX-F5190-11	C11
3WF-13185-00	B5	2NA-25831-00	C12	4CU-E2651-00	B4	3WG-F118K-01	C10	4CX-F3110-00	C7	4CU-F5326-00	C13
1YU-13187-00	B5	3RW-25852-00	C15	4CU-E2653-00	B4	3WG-F1232-00	B15	4CX-F3110-00	C7	3WG-F5336-00	C13
1YU-13473-00	B5	3RW-25854-00	C15	4CU-E2658-00	B4	3WG-F1381-00	C6	4CX-F3113-00	C7	3WG-F5338-00-33	C13
1YU-13516-00	B5	3RW-25867-00	C15	3VL-E3178-00	B5	3WG-F139X-00	B15	4CX-F3113-00	C7	3WG-F5355-00	C13
1YU-13577-00	B5	3RY-25870-03	C15	4CU-E3555-00	B6	3WG-F1410-00	B15	3JX-F311E-00	B6	3WG-F5357-00	C13
3YJ-14103-00	B7	56A-25919-00	C12	4CU-E3610-00	B6	3WG-F1481-10	B15	4CX-F3125-00	C7	4CX-F5872-00	C15
14T-14104-00	B7	56A-25919-00	C12	4CU-E3613-00	B6	4CX-F1501-00	C2	4CX-F3125-00	C7	4CX-F5875-00	C8
4JP-14104-00	B7	56A-25926-00	C12	4CU-E3616-00	B6	3WG-F1511-R0-4B	C2	4CX-F3141-00	C7	2RN-F5877-00	C15
3KJ-1410A-10	B7	3RY-26145-00	D4	4CU-E3621-00	B6	3WG-F1511-R0-D0	C2	4CX-F3141-00	C7	2RN-F5877-00	C15
1HV-14147-00	B7	3KJ-26329-00	B7	3WG-E4411-00	B6	3WG-F1511-R0-P2	C2	4CX-F3143-00	C7	4CX-F6110-10	C14
28B-14161-00	B7	2JA-81403-M0	D5	3WG-E4412-00	B6	3WG-F1511-R0-TR	C2	4CX-F3143-00	C7	4CX-F6129-00	D4
3WG-14301-04	B7	27V-81940-02	D12	3WG-E4437-00	B6	3WG-F1553-00	C2	4CX-F3144-00	C7	4CX-F6143-00-4B	D4
3WG-14301-04	B7	3UC-82100-01	D12	4MJ-E4445-00	B8	3WG-F1569-A0	C2	4CX-F3144-00	C7	4CX-F6143-00-P1	D4
3KJ-14312-25	B7	3KJ-82310-10	D12	3WG-E4451-00	B6	3WG-F1569-B0	C2	4CX-F3151-00	C7	4CX-F6143-00-TR	D4
1YU-14331-00	B7	3KJ-82910-20	D10	3WG-E4452-00	B6	3WG-F1573-A0	C2	4CX-F3151-00	C7	4CX-F6144-R0-4B	D4
33A-14341-00	B7	3KJ-83310-00	D6	3WG-E4453-00	B6	3WG-F1573-B0	C2	4CX-F3153-00	C8	4CX-F6144-R0-P2	D4
14T-14343-38	B7	54V-83311-00	D6	3WG-E4610-00	B8	3WG-F1573-C0	C2	4CX-F3154-00	C7	4CX-F6144-R0-TR	D4
3KJ-14349-01	B7	54V-83311-00	D6	3WG-E4613-00	B8	3WG-F1573-D0	C2	4CX-F3154-00	C7	4CX-F6146-R0	D4
3KJ-14353-21	B7	54V-83311-00	D9	3WG-E4718-R0	B8	3WG-F1574-A0	C2	4CX-F3191-00	C7	4CX-F6199-00	D4
14T-14384-00	B7	3KJ-83312-00	D6	3WG-E4766-00	B8	3WG-F1574-B0	C2	4CX-F3195-00	C7	4PC-F6241-00	C14
1HV-14385-01	B7	3KJ-83320-00	D6	3WG-E4766-10	B8	3WG-F1574-C0	C2	4CX-F3195-00	C7	4PC-F6242-00	C14
367-14386-00	B7	3KJ-83322-00	D6	4MJ-E4779-00	B8	3WG-F1574-D0	C2	4CX-F3317-00	C8	4PC-F6243-00	C14
2JA-14392-00	B7	3KJ-83332-00	D9	3VL-E5128-00	B9	3WG-F1711-R0-4B	C3	4CX-F3340-00	C7	3WG-F6261-00	C14
2JA-14397-00	B7	3KJ-83342-00	D9	4CU-E5150-00	B9	3WG-F1711-R0-D0	C3	3WG-F6280-00	C8	3WG-F6280-00	D4
3KJ-1490J-00	B7	2T4-83912-02	D10	4CU-E5317-00	B9	3WG-F1711-R0-P2	C3	1TK-F3414-01	C8	4PC-F628J-00	C14
4JP-15513-00	B11	3RY-83922-01	D10	3VL-E5363-00	B9	3WG-F1711-R0-TR	C3	1TK-F3454-00	C8	3WG-F6290-00	D4
3KJ-15528-00	B11	3RY-83975-10	D10	4CU-E5371-00	B9	3WG-F171L-20	C3	3WG-F4110-R0	C9	3WG-F6293-00	C14
3VL-15570-00	B11	2NA-83980-00	D10	4CU-E5411-00	B9	3WG-F171M-20	C3	3WG-F414A-00	C9	3WG-F6311-R0	C14
5BM-15601-00	B11	2T4-83980-00	D10	4CU-E5421-00	B9	3WG-F1721-R0-4B	C3	4MJ-F415F-00	D4	3WG-F6312-C0	C14
4JP-15650-00	B11	3KJ-84700-02	D9	4CU-E5451-00	B9	3WG-F1721-R0-D0	C3	3WG-F4311-00	C9	3WG-F6329-00	C14
24G-16611-03	B12	54V-84714-00	D9	4CU-E5461-00	B9	3WG-F1721-R0-P2	C3	4MJ-F4708-01	C10	2RN-F6329-10	C14
2JA-16620-01	B12	3KJ-84721-01	D9	4CU-E5462-00	B10	3WG-F1721-R0-TR	C3	3WG-F4710-X0	C10	4CX-F6351-00	C14
17L-16626-00	B12	3KJ-84743-00	D9	4CU-E5532-00	B11	3WG-F173G-A0	C3	3WG-F4717-00	C10	3WG-F6372-00	C14
3WG-17608-00	B12	3SL-85540-10	D12	4SB-E5631-00	B11	3WG-F173G-B0	C3	3WG-F4726-00	C10	3WG-F6393-00	C14
3KJ-17641-00	B12	2JA-85550-00	D5	3VL-E5657-00	B12	3WG-F173G-C0	C3	3WG-F473R-00	C10	4CX-F7111-00	D2
3AA-17660-03	B12	3KJ-85560-00	D5	3VL-E5659-00	B9	3WG-F173G-D0	C3	3WG-F4747-00	C10	3WG-F7416-10	B8
24G-17664-00	B13	2JA-85580-M0	D5	3VL-E5659-00	B11	3WG-F173H-A0	C3	3WG-F475M-00	C10	4BA-F7431-00	D2
3XG-17684-00	B13	3KJ-85752-00	D12	4CU-E5673-00	B11	3WG-F173H-B0	C3	3WG-F4841-R0	C10	4BA-F7437-00	D2
3KJ-21481-00	B15	4MJ-E1111-00	B2	4CU-E6111-00	B12	3WG-F173H-C0	C3	3WG-F4845-00	C4	4BA-F7441-00	D2
3VP-21535-00	D2	4EF-E1181-00	B2	4MJ-E7410-00	B14	3WG-F173H-D0	C3	3WG-F4845-A0	C10	3WG-F7475-10	D3
164-22216-00	B9	4MJ-E1311-00	B2	4MJ-E7420-00	B14	3WG-F1751-00	C5	3WG-F4846-00	C4	3WG-F7481-B0	D2
2E9-23412-00	C8	5BR-E1351-00	B2	3VL-E7611-00	B12	3WG-F1771-00	C5	3WG-F4846-R0	C10	3WG-F8300-20	D3
2E9-23413-01	C8	4CU-E1400-10	B3	3VL-E7620-01	B12	3WG-F1778-00	C3	3WG-F4863-R0	C10	3WG-F8349-10	D3
3KJ-24500-02	C9	3VL-E1610-00	B3	3VL-E7623-00	B12	3WG-F2210-40	C6	3WG-F5116-R1	C11	4CU-H1800-00	B11
4X8-24565-00	C9	3VL-E1610-20	B3	4MJ-E7632-00	B12	4CX-F3102-00-33	C7	3WG-F513A-00	C13	4VV-H1960-00	D11

PART NO.	REF. NO.	PART NO.	REF. NO.	PART NO.	REF. NO.	PART NO.	REF. NO.	PART NO.	REF. NO.	PART NO.	REF. NO.
3WG-H2129-00	C10	90119-06042	C5	90208-12049	B14	91318-06020	B6	95607-12200	B15	98580-05014	B7
3WG-H2151-00	D12	90119-06044	C2	90214-13055	B12	91318-06020	B11	95701-08500	C13	98580-06016	B7
3WG-H2370-10	D12	90119-06118	D2	90240-10132	D2	91401-20012	D2	95806-06012	B15	98706-04012	C15
3WG-H2372-00	D12	90149-06113	B8	90241-10015	C10	91701-06040	D2	95806-06012	C2	98901-06010	C8
3WG-H2501-00	D11	90149-06175	D10	90249-12008	C14	92901-04100	B7	95806-06012	C9	98906-06016	B8
3WG-H2541-00	B11	90149-06184	C3	90280-03017	B3	92901-04100	D5	95807-08016	B9	99009-15400	B11
4MJ-H2552-00	D11	90157-05116	D10	90360-15X00	B11	92901-06100	B4	95816-08020	B8	99009-17400	B9
3WG-H2590-R1	D12	90157-05116	D10	90387-060G7	B8	92901-06600	B4	95816-08075	B8	99009-17400	B12
4MJ-H3350-00	D11	90159-05028	D4	90387-064H8	D2	92901-10600	D5	95821-08012	C6	99009-19400	B5
3WG-H3371-10	D11	90159-05155	D8	90387-06X06	B4	92901-06200	B8	95821-08020	C12	99241-00160	C3
3WG-H3509-00	D7	90159-06818	C2	90387-06X06	B6	92905-06200	C9	95821-10030	C8	99241-00160	C4
3WG-H3510-00	D7	90159-06824	D3	90387-078K5	D2	92906-06200	C10	95826-08035	C10	99530-10114	B9
3WG-H3516-00	D7	90167-05041	C3	90387-088A9	B8	92907-03600	B6	97001-05012	C14	99530-10114	B9
4MJ-H3517-00	D7	90167-05041	C10	90387-105W9	C11	92995-06100	B7	97001-06016	D12	99530-12016	B9
4MJ-H353K-00	D7	90167-05041	C10	90387-1301S	B12	93101-20844	B3	97316-06025	B11		
4PC-H3550-00	D7	90167-05055	C3	90387-156U0	B3	93102-17342	B12	97701-40625	D9		
4MJ-H366W-00	D7	90167-06X00	B4	90430-08X00	B9	93102-20896	B3	97701-50016	D7		
5T8-H3936-00	C14	90170-10219	B12	90445-05431	B5	93102-22897	B14	97701-50510	D6		
5T8-H3936-10	D12	90170-10219	D5	90445-071G6	C9	93104-19097	D5	97701-50525	B6		
3WG-H4310-R0	D8	90170-10317	B12	90445-09304	B5	93106-20812	C11	97706-50016	C2		
3WG-H4312-00	D8	90179-06176	C14	90445-111G1	C9	93109-33049	B12	97706-50016	C3		
3WG-H4314-00	D8	90179-06103	C10	90445-11702	C9	93210-06550	B12	97706-50016	C3		
3WG-H4324-00	D8	90179-07381	B2	90446-11347	B9	93210-07540	C13	97706-50016	D3		
3WG-H4359-00	D8	90179-28415	B13	90464-13804	C7	93210-14104	B9	97706-50016	D4		
4SJ-H5111-00	C8	90183-04005	D4	90464-13804	D4	93210-23614	B11	97706-50016	D4		
4SJ-H5111-00	C8	90183-05042	C3	90465-18147	D12	93210-38687	B13	97706-50116	D4		
3WG-H5370-10	D12	90183-05042	C3	90467-08003	B5	93210-64488	B4	98501-04006	D5		
3VL-H5720-10	D12	90183-05042	D3	90467-09006	C9	93300-63813	B12	98501-05014	B5		
3WG-H5753-00	D12	90183-05042	D4	90467-11010	C9	93306-00301	B12	98501-06010	D11		
3WG-S2501-00	D11	90183-05042	D9	90467-24140	B6	93306-00307	B9	98501-06010	D12		
3RW-W0041-02	C15	90185-05155	D10	90468-02033	B5	93306-20006	B14	98501-06016	B4		
2NA-W0045-01	C12	90185-10840	B15	90468-02033	B5	93306-20346	B14	98501-06030	B9		
2NA-W0047-00	C12	90185-10840	C6	90468-12006	D2	93306-204X2	B3	98506-06020	B4		
51L-W0048-00	C12	90185-10840	C11	90480-10468	B4	93306-30003	C11	98506-06020	B6		
2NA-W0057-00	C12	90185-10840	C14	90480-12237	B8	93310-210M0	B3	98507-03008	B6		
2JL-W2536-10	C13	90185-14081	C13	90480-12X00	B4	93310-257R1	B11	98507-06010	B12		
4CU-X5620-00	B11	90201-06412	B12	90480-12X00	B6	93420-40064	B14	98507-06012	B9		
90101-06278	C13	90201-06815	B4	90501-10312	D10	93450-11818	B3	98507-06012	B11		
90101-10872	C6	90201-06815	B6	90501-12743	D2	93450-34064	C7	98507-06016	D5		
90105-08121	C6	90201-08X00	B11	90501-29517	B15	93450-34064	C7	98507-06020	B9		
90105-10036	C14	90201-10118	C15	90501-357F3	B13	93501-04011	D2	98507-06025	B9		
90109-063F1	C10	90201-123K4	B14	90506-15260	C13	93505-32002	C8	98507-06035	B9		
90109-063F1	D9	90201-12822	C10	90506-32464	D2	93603-12007	B5	98507-06035	B9		
90109-063F5	C9	90201-142M6	C13	90508-32609	B11	94701-00198	B2	98507-06060	B9		
90109-06577	D10	90201-155G5	B11	90560-06366	C9	95021-06016	D11	98511-05020	D5		
90110-10821	C12	90201-17898	C13	90560-10289	C11	95306-06800	C9	98580-03006	B7		
90116-07353	B2	90202-10120	D2	91312-06025	C15	95306-06800	C10	98580-04016	B7		
90119-05071	D12	90208-10012	B12	91316-06010	D11	95606-06100	D10	98580-05010	D5		