

# CATALOGO DE REPUESTOS

## XJ6SA (36D1) EUROPE

---

1H36D-352S1



2010/11/15

NEWS No.	DATE	COMMENT
PE0-MC-090036	May, 20, 2009	MOD: FIG. 41 FLASHER LIGHT LIST. MODIFICATION
PE0-MC-100009	Feb, 17, 2010	COR: FIG. 24 REAR ARM LIST/ILLUSTRATION. CORRECTION
PE0-MC-100028	Nov, 11, 2010	COR: FIG. 30/32 FRONT WHEEL/REAR WHEEL LIST CORRECTION

XJ6SA  
CATALOGO DE REPUESTOS  
©2009 por Yamaha Motor Co., Ltd.  
1ª edición, enero 2009  
Todos los derechos reservados.  
Toda reproducción o uso no autorizado  
sin el consentimiento escrito de  
Yamaha Motor Co., Ltd.  
quedan expresamente prohibidos  
Impreso en Japón.

# PROLOGO

Este catálogo de repuestos corresponde a las piezas para el o los modelos que figuran en la página de portada. Al formular el pedido de repuestos, se ruega citar este catálogo y especificar correctamente el número y el nombre de las piezas.

1. Las modificaciones y agregados que se hayan realizado después de la edición de este Catálogo de Repuestos, serán anunciados en las Informaciones de Recambios. Es recomendable que se hagan las correcciones necesarias en el Catálogo de Repuestos de acuerdo con las Informaciones de Recambios.

2. Abreviaciones

En este. Catálogo de Repuestos se emplean las siguientes abreviaciones.

“UR” Usar el número de partes especificado

“UN” Usar la cantidad necesaria

“AP” Piezas sustitutivas

“LM” Fabricación local (Hay que pedir los repuestos en las cercanías)

“F#” N° de bastidor (N° aplicable a la máquina)

“O/S” Sobredimensionado

3. La cantidad de componentes para el montaje

- Los componentes, suministrados como conjunto, se describen con un punto (.) que precede al nombre del parte como se indica a continuación.
- La numeración que aparece a la derecha de cada descripción indica la cantidad de partes por cada unidad de conjunto.

CODIGO N°	DESCRIPCION	CANT.	OBSERVACIONES
2F5-83310-60	ENSAMBLAJE DE LA LUZ	2	
115-83311-60	.BOMBILLA (6V-18W)	1	

4. Los colores de los componentes se indican como sigue en la columna de “OBSERVACIONES”.

CODIGO N°	DESCRIPCION	CANT.	OBSERVACIONES
2N4-24110-00-X5	COMP. DEL TANQUE	2	MXR
3J1-24240-10	.GRAFICO, DEL TANQUE	1	PARA MXR

5. Debe tenerse en cuenta que las ilustraciones sirven como guía para la búsqueda de los números de partes y no deben usarse para el montaje. Durante el montaje, se recomienda usar el manual de taller correspondiente.

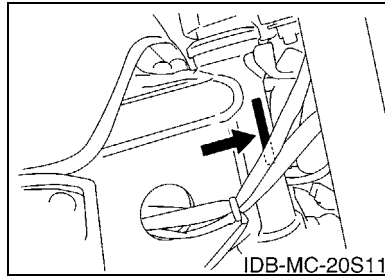
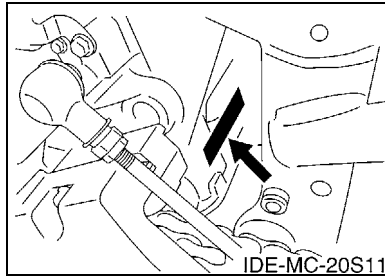
6. EL asterisco (\*) antes del número de referencia indica los elementos modificados después de la primera edición.

# PROLOGO

## 7. Números de serie

Nº de Serie del motor

Nº de Serie del bastidor



## 8. Códigos de color aplicables (El símbolo (\*) muestra el color de modelo.)

Abreviatura	Nombre de color	Código de color
DNG1	DARK GRAYISH GOLD 1	1085
DNMG(*)	DARK GRAY METALLIC G	1086
DPBMU(*)	DARK PURPLISH BLUE METALLIC U	0996
DRMK(*)	DEEP RED METALLIC K	0918
MT2	MAT TITAN 2	0826



# CONTENIDO

## MOTOR

CULATA DE CILINDRO .....	1
CIGUENAL & PISTON .....	2
VALVULA .....	3
ARBOL DE LEVAS & CADENA .....	5
BOMBA DE AGUA .....	6
RADIADOR & MANGUERA .....	7
BOMBA DE ACEITE .....	10
FILTRO ACEITE .....	11
ADMISION .....	12
ADMISION 2 .....	13
SYSTEMA DE INDUCCION DE AIRE .....	15
DESCARGA .....	16
CARTER .....	17
CUBIERTA DE CARTER 1 .....	18
ARRANQUE .....	20
EMBRAGUE .....	21
TRANSMISION .....	23
LEVA DE CAMBIO & HORQUILLA .....	25
EJE DE CAMBIO & PEDAL .....	26

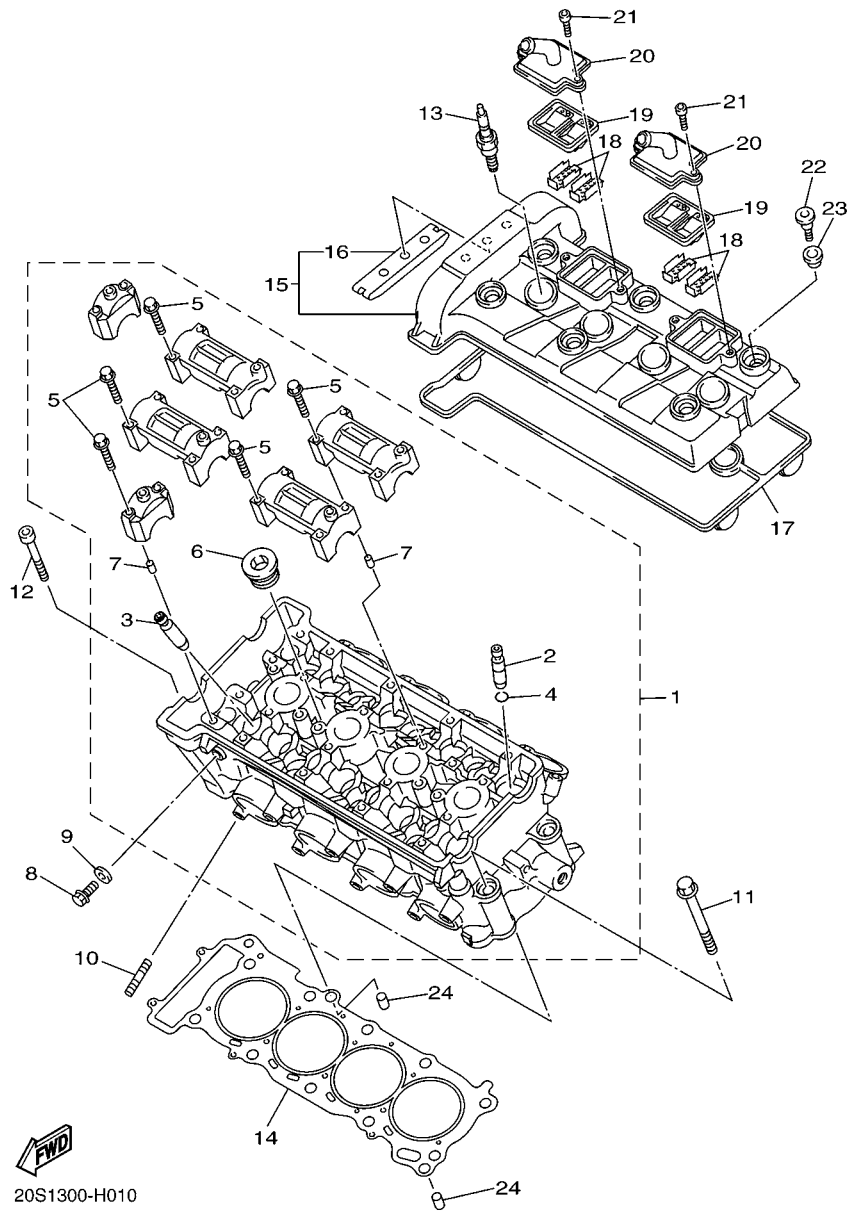
## SHASIS

CUADRO .....	28
GUARDABARRO .....	29
CUBIERTA LATERAL .....	31
CUBIERTA LATERAL 2 .....	33
BRAZO TRASERO .....	34
SUSPENSION TRASERO .....	35
DIRECCION .....	36
HORQUILLA DELANTERA .....	37
DEPOSITO DE COMBUSTIBLE .....	39
ASIENTO .....	41
RUEDA DELANTERA .....	42
CALIBRE FRENO DELANTERA .....	43
RUEDA TRASERA .....	44
CALIBRE FRENO TRASERA .....	46
MANILLAR & CABLE .....	47
CILINDRO MAESTRO DELANTERO .....	48
SOPORTE & APOYAPIE .....	50
CILINDRO MAESTRO TRASERO .....	53
BOVEDA .....	55
GENERADOR .....	58

MOTOR DE ARRANQUE .....	59
LUZ DE DESTELLADOR .....	60
MEDIDOR .....	61
FARO DELANTERO .....	62
LUZ DE COLA .....	63
INTERRUPTOR DE MANILLAR&PALANC .....	64
EQUIPO ELECTRICO 1 .....	65
EQUIPO ELECTRICO 2 .....	66
EQUIPO ELECTRICO 3 .....	68

## INDICE

INDICE NUMERICO .....	70
-----------------------	----



20S1300-H010

FIG. 1 CULATA DE CILINDRO

REF. Nº	CODIGO Nº	DESCRIPCION	36D1				OBSERVACIONES
1	20S-11101-00	CULATA DE CILINDRO COMPLETA	1				
2	5EB-11133-10	.GUIA DE VALVULA 1	8				
3	20S-11134-10	.GUIA DE VALVULA 2	8				
4	93440-10153	.SEGURO	8				
5	90105-06027	.TORNILLO	20				
6	90340-20090	.TORNILLO, DE DRENAJE	3				
7	91808-16023	.PASADOR DE CLAVIJA	12				
8	95022-08012	PERNO, DE BRIDA	1				
9	90430-08119	JUNTA	1				
10	95612-08625	TUERCA U	8				
11	90119-10003	TORNILLO CON ARANDELA	10				
12	91312-06060	TORNILLO	2				
13	94701-00318	BUJIA (NGK R CR9E)	4				
14	20S-11181-00	JUNTA, DE CULATA 1	1				
15	1B3-11191-00	TAPA CULATA DE CILINDRO 1	1				
16	5BE-12241-00	.TOPE DE GUIA 2	1				
17	20S-11193-00	EMPAQUE	1				
18	5SL-1482K-00	PLACA	4				
19	5SL-14890-00	VALVULA DE LENGUETA COMPLETA	2				
20	5SL-14899-00	TAPA, DE CAJA	2				
21	91312-06020	TORNILLO	4				
22	90109-066F0	PERNO	6				
23	5VY-1111G-00	CASQUILLO DE GOMA	6				
24	99530-10114	PASADOR, DE ESPIGA	2				

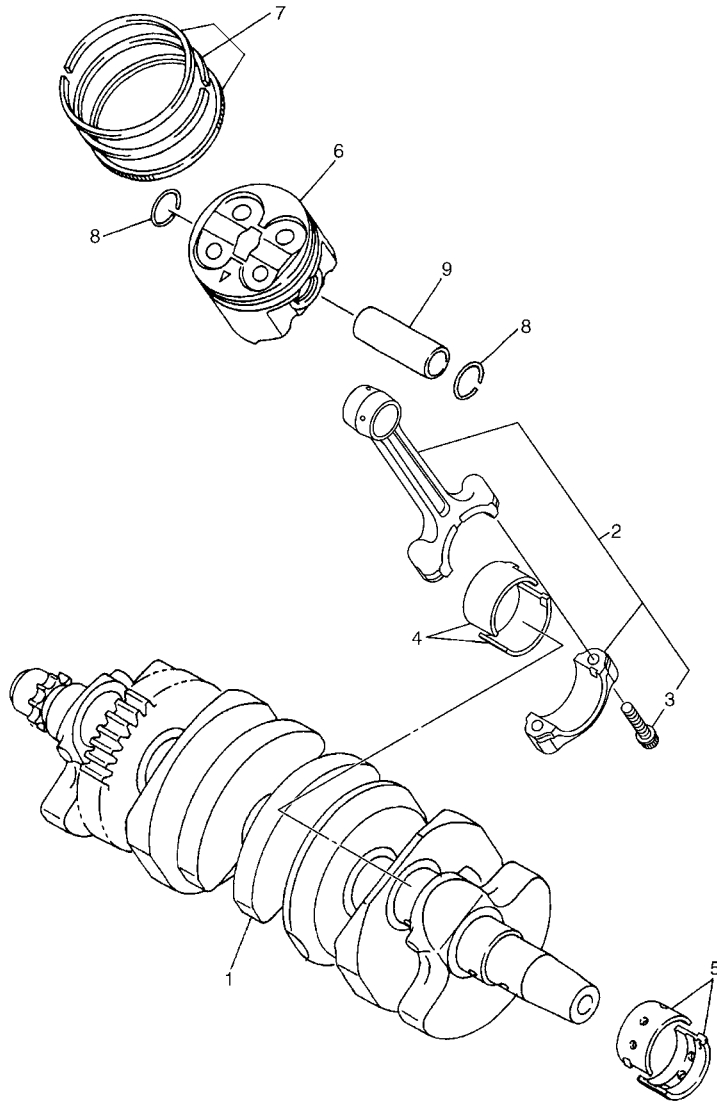


FIG. 2 CIGUENAL & PISTON

REF. Nº	CODIGO Nº	DESCRIPCION	36D1				OBSERVACIONES
1	20S-11411-00	CIGUENAL	1				
2	5VX-11650-00	BIELA COMPLETA	4				
3	5VX-11654-00	TORNILLO DE BIELA	2				
4	5VX-11656-00	COJINETE PLANO	8				UR AZUL
	5VX-11656-10	COJINETE PLANO	8				UR NEGRO
	5VX-11656-20	COJINETE PLANO	8				UR MARRON
	5VX-11656-30	COJINETE PLANO	8				UR VERDE
5	5EB-11416-A0	COJINETE PLANO 1	10				UR BLANCO
	5EB-11416-00	COJINETE PLANO 1	10				UR AZUL
	5EB-11416-10	COJINETE PLANO 1	10				UR NEGRO
	5EB-11416-20	COJINETE PLANO 1	10				UR MARRON
	5EB-11416-30	COJINETE PLANO 1	10				UR VERDE
6	5SL-11631-00	PISTON (NORMA)	4				
7	20S-11603-00	JUEGO DE ANILLOS (NORMA)	4				
8	93450-17129	SEGURO	8				
9	20S-11633-00	PASADOR, PISTON	4				

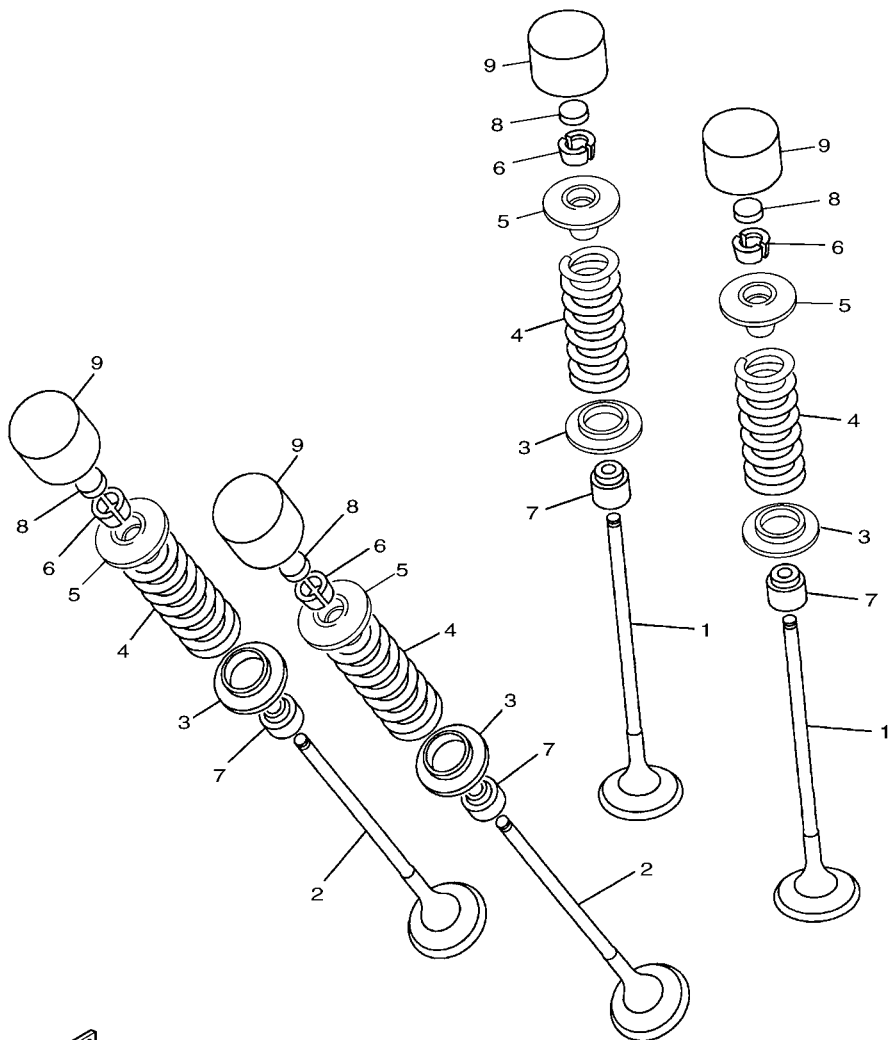


5S44300-H020



FIG. 3 VALVULA

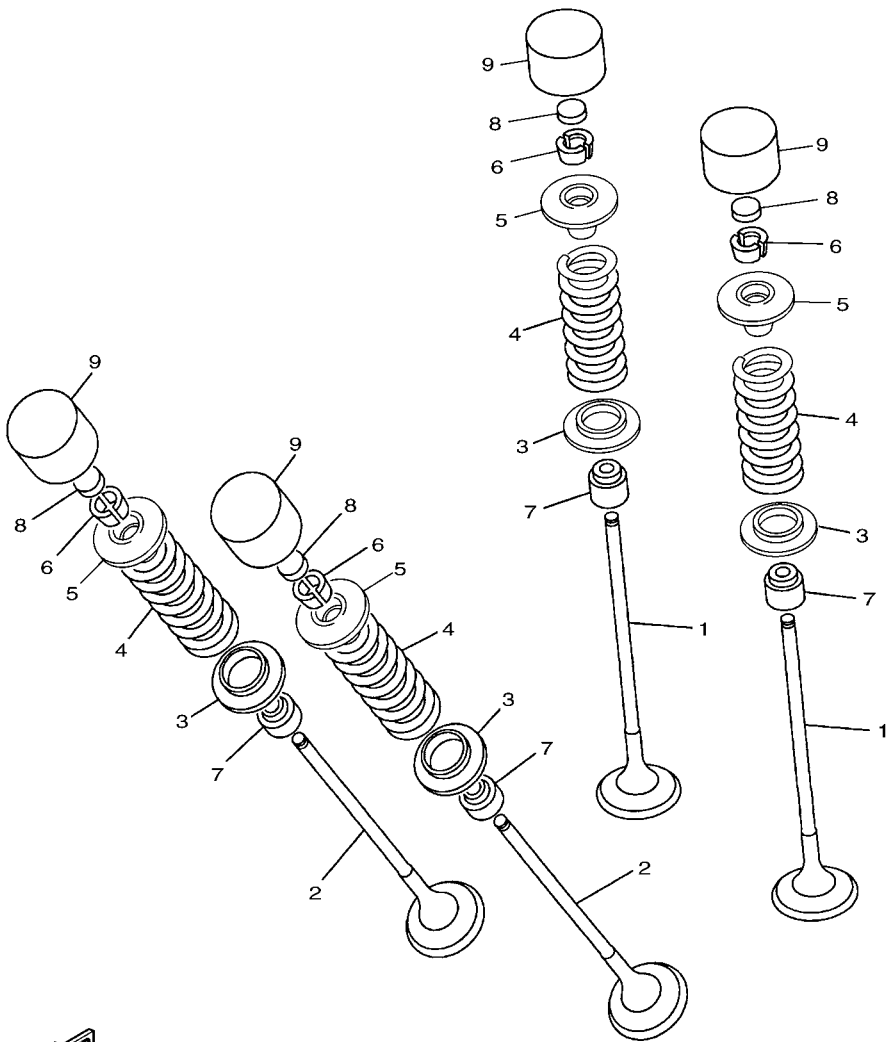
REF. Nº	CODIGO Nº	DESCRIPCION	36D1			OBSERVACIONES
1	20S-12111-00	VALVULA DE ADMISION	8			
2	20S-12121-00	VALVULA DE ESCAPE	8			
3	5EB-12126-00	ASIENTO RESORTE DE VALVULA2	16			
4	20S-12113-00	RESORTE VALVULA INTERNA	16			
5	5EB-12127-00	RETEN RESORTE DE VALVULA	16			
6	1HX-12118-00	SÉGÜRO DE VALVULA	32			
7	4TV-12119-00	SELLO DE ACEITE VALVULA	16			
8	1HX-12168-00	COJIN, AJUSTADOR 2 (1.20)	16			UR
	1HX-12168-20	COJIN, AJUSTADOR 2 (1.25)	16			UR
	1HX-12168-40	COJIN, AJUSTADOR 2 (1.30)	16			UR
	1HX-12168-60	COJIN, AJUSTADOR 2 (1.35)	16			UR
	1HX-12168-80	COJIN, AJUSTADOR 2 (1.40)	16			UR
	1HX-12168-A0	COJIN, AJUSTADOR 2 (1.45)	16			UR
	1HX-12168-F0	COJIN, AJUSTADOR 2 (1.50)	16			UR
	1HX-12168-H1	COJIN, AJUSTADOR 2 (1.55)	16			UR
	1HX-12168-K1	COJIN, AJUSTADOR 2 (1.60)	16			UR
	1HX-12168-M1	COJIN, AJUSTADOR 2 (1.65)	16			UR
	1HX-12168-R1	COJIN, AJUSTADOR 2 (1.70)	16			UR
	1HX-12168-U1	COJIN, AJUSTADOR 2 (1.75)	16			UR
	1HX-12168-W1	COJIN, AJUSTADOR 2 (1.80)	16			UR
	1HX-12168-Y1	COJIN, AJUSTADOR 2 (1.85)	16			UR
	1HX-12169-11	COJIN, AJUSTADOR 2 (1.90)	16			UR
	1HX-12169-31	COJIN, AJUSTADOR 2 (1.95)	16			UR
	1HX-12169-50	COJIN, AJUSTADOR 2 (2.00)	16			UR
	1HX-12169-70	COJIN, AJUSTADOR 2 (2.05)	16			UR
	1HX-12169-90	COJIN, AJUSTADOR 2 (2.10)	16			UR
	1HX-12169-E0	COJIN, AJUSTADOR 2 (2.15)	16			UR



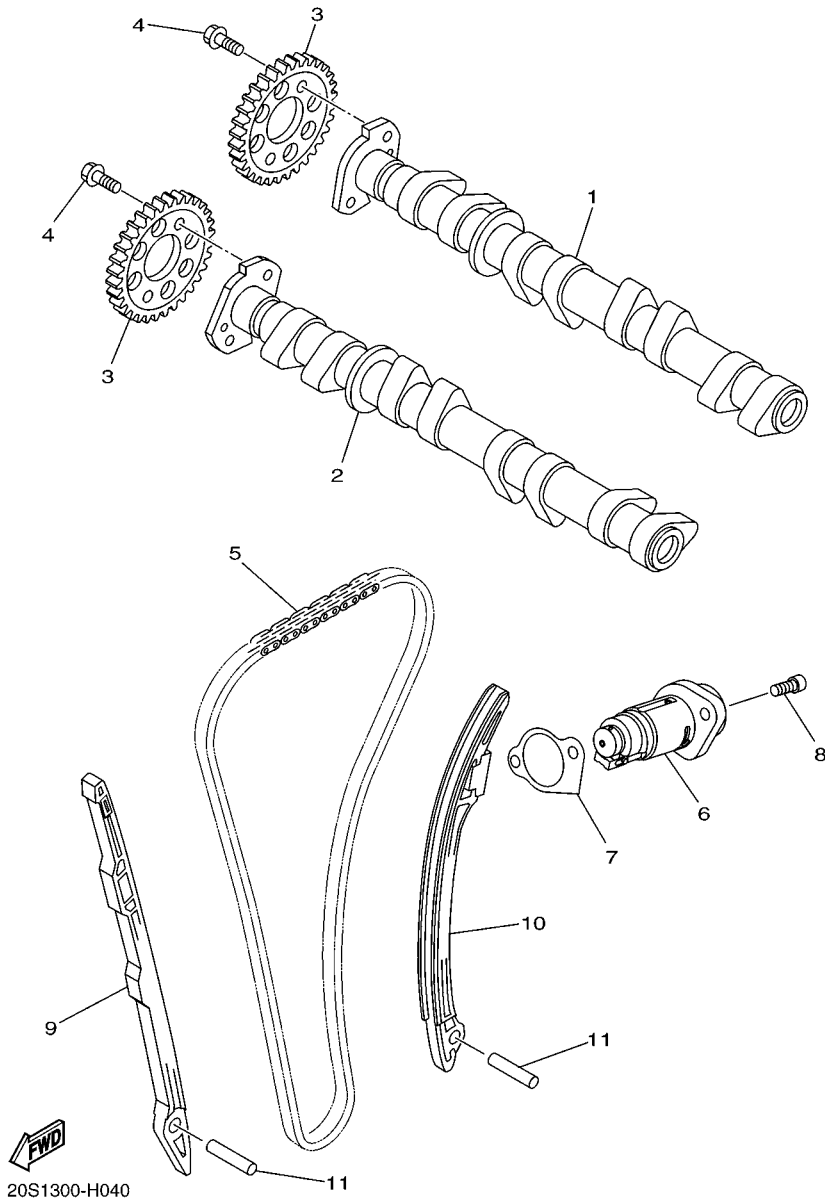
20S1300-H030

FIG. 3 VALVULA

REF. Nº	CODIGO Nº	DESCRIPCION	36D1			OBSERVACIONES
8	1HX-12169-G0	COJIN, AJUSTADOR 2 (2.20)	16			UR
	1HX-12169-J0	COJIN, AJUSTADOR 2 (2.25)	16			UR
	1HX-12169-L0	COJIN, AJUSTADOR 2 (2.30)	16			UR
	1HX-12169-N0	COJIN, AJUSTADOR 2 (2.35)	16			UR
	1HX-12169-T0	COJIN, AJUSTADOR 2 (2.40)	16			UR
9	5EB-12153-10	LEVANTADOR DE VALVULA	16			UR AMARILLO
	5EB-12153-09	LEVANTADOR DE VALVULA (O/S)	16			AP VERDE

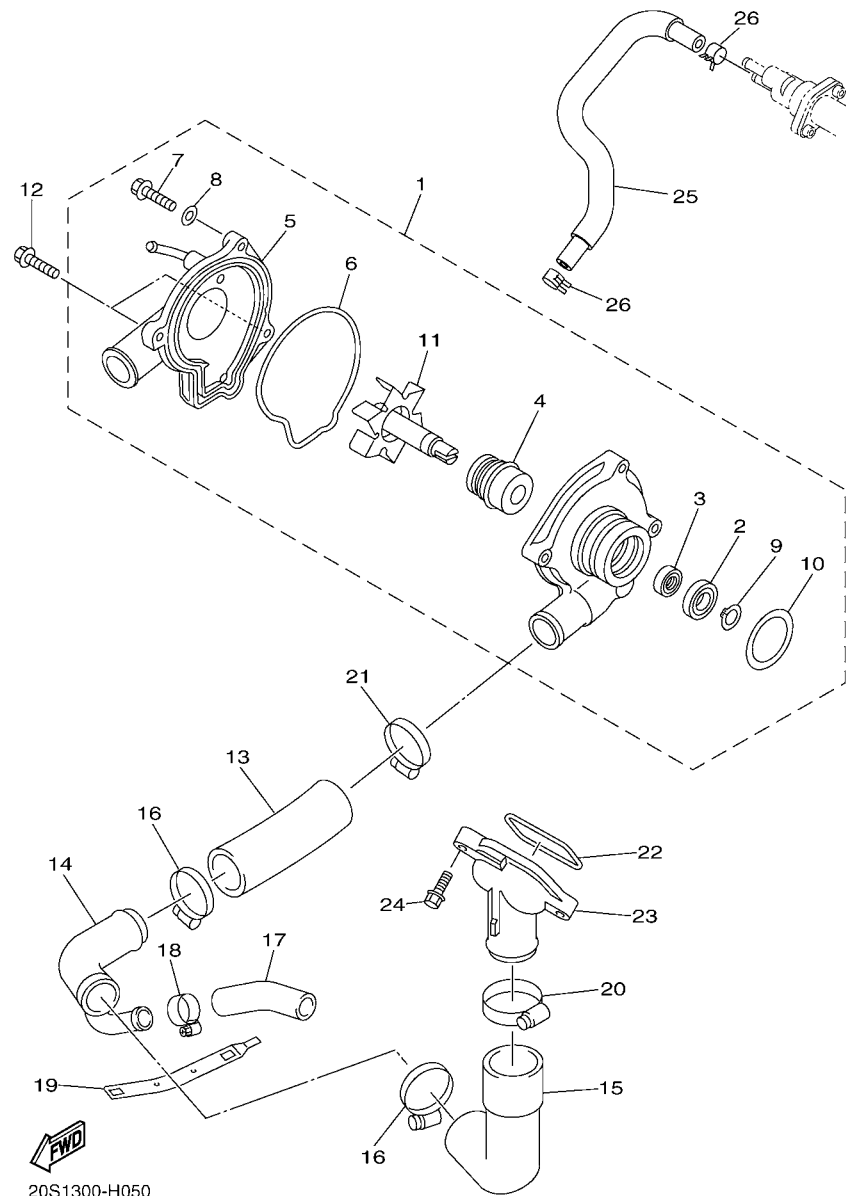


20S1300-H030



**FIG. 4 ARBOL DE LEVAS & CADENA**

REF. Nº	CODIGO Nº	DESCRIPCION	36D1				OBSERVACIONES
1	20S-12170-00	ARBOL DE LEVAS COMPLETO 1	1				
2	20S-12180-00	ARBOL DE LEVAS COMPLETO 2	1				
3	20S-12176-00	CATALINA DE CADENA	2				
4	90105-07004	TORNILLO	4				
5	94591-68120	CADENA	1				
6	20S-12210-00	TENSOR CADENA DE LEVA	1				
7	2C0-12213-00	EMPAQUE DE CAJA TENSOR	1				
8	90110-06335	TORNILLO ALLEN	2				
9	2C0-12251-00	AMORTIGUADOR CADENA 1	1				
10	13S-12252-00	AMORTIGUADOR CADENA 2	1				
11	93607-44002	PASADOR DE CLAVIJA	2				



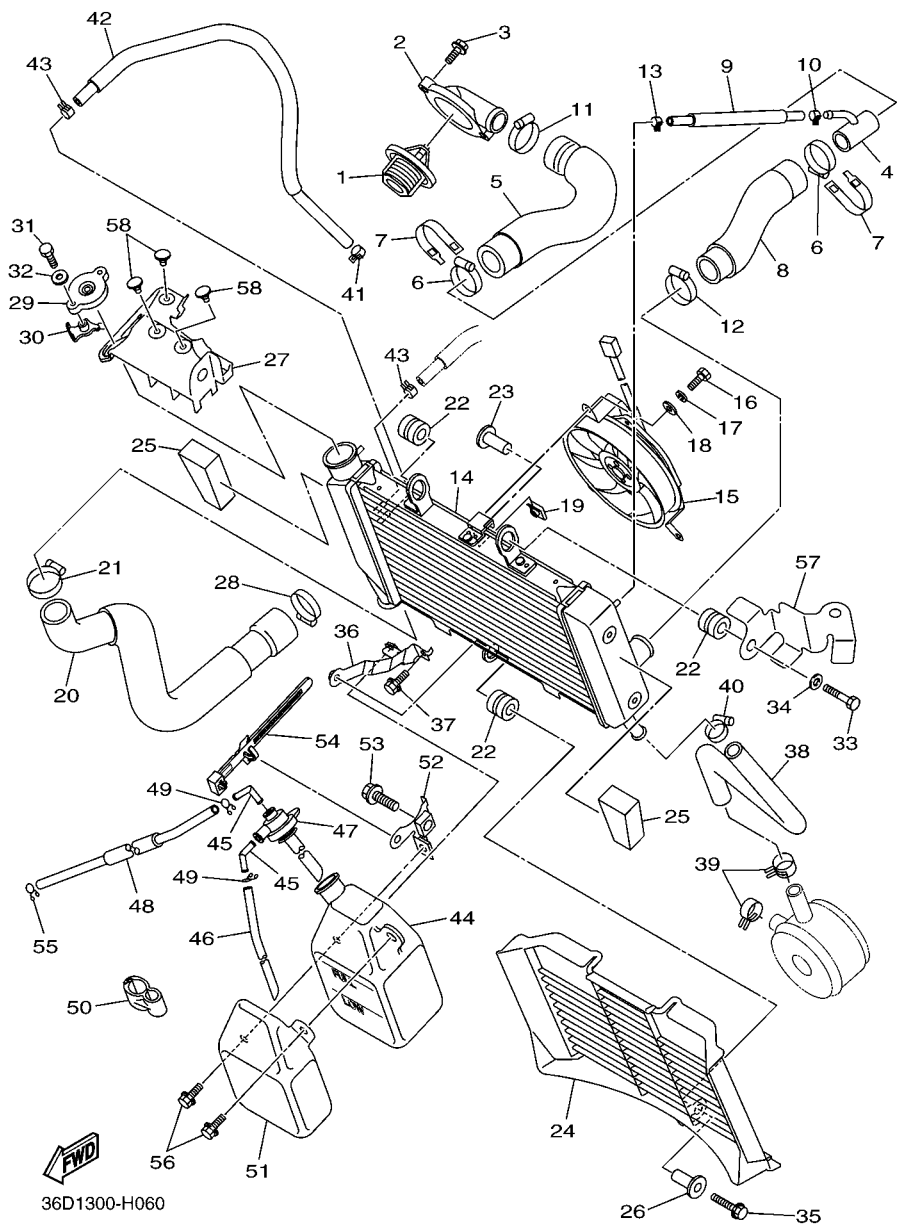
20S1300-H050

FIG. 5 BOMBA DE AGUA

REF. Nº	CODIGO Nº	DESCRIPCION	36D1				OBSERVACIONES
1	20S-12420-00	BOMBA DE AGUA COMPLETA	1				
2	93306-00106	.COJINETE	1				
3	93101-12173	.SELLO ACEITE	1				
4	4C8-12438-00	.SELLO MECANICO	1				
5	5SL-12422-00	.CUBIERTA DE CAJA	1				
6	5EB-12439-00	.ANILLO O	1				
7	95024-06020	.PERNO, DE BRIDA	2				
8	90430-06014	.JUNTA	1				
9	99009-12400	.PRESILLA REDONDA	1				
10	93210-33133	.ANILLO O	1				
11	20S-12450-00	.EJE IMPULSOR COMPLETO	1				
12	90110-06086	TORNILLO ALLEN	2				
13	4NK-12579-00	MANGUERA 4	1				
14	20S-12581-00	CONEXION	1				
15	5EB-12577-01	MANGUERA 2	1				
16	90450-35001	BRIDA, MANGUERA	2				
17	5SL-12588-01	MANGUERA 5	1				
18	90450-22017	BRIDA, MANGUERA	1				
19	5GV-1246E-00	CUBIERTA 2	1				
20	90450-38003	BRIDA, MANGUERA	1				
21	90450-32006	BRIDA, MANGUERA	1				
22	93210-46001	ANILLO O	1				
23	5EB-12469-00	CONDUCTO	1				
24	90105-06053	TORNILLO	2				
25	5VX-1243A-00	TUBO 1	1				
26	90467-110A2	PRESILLA	2				

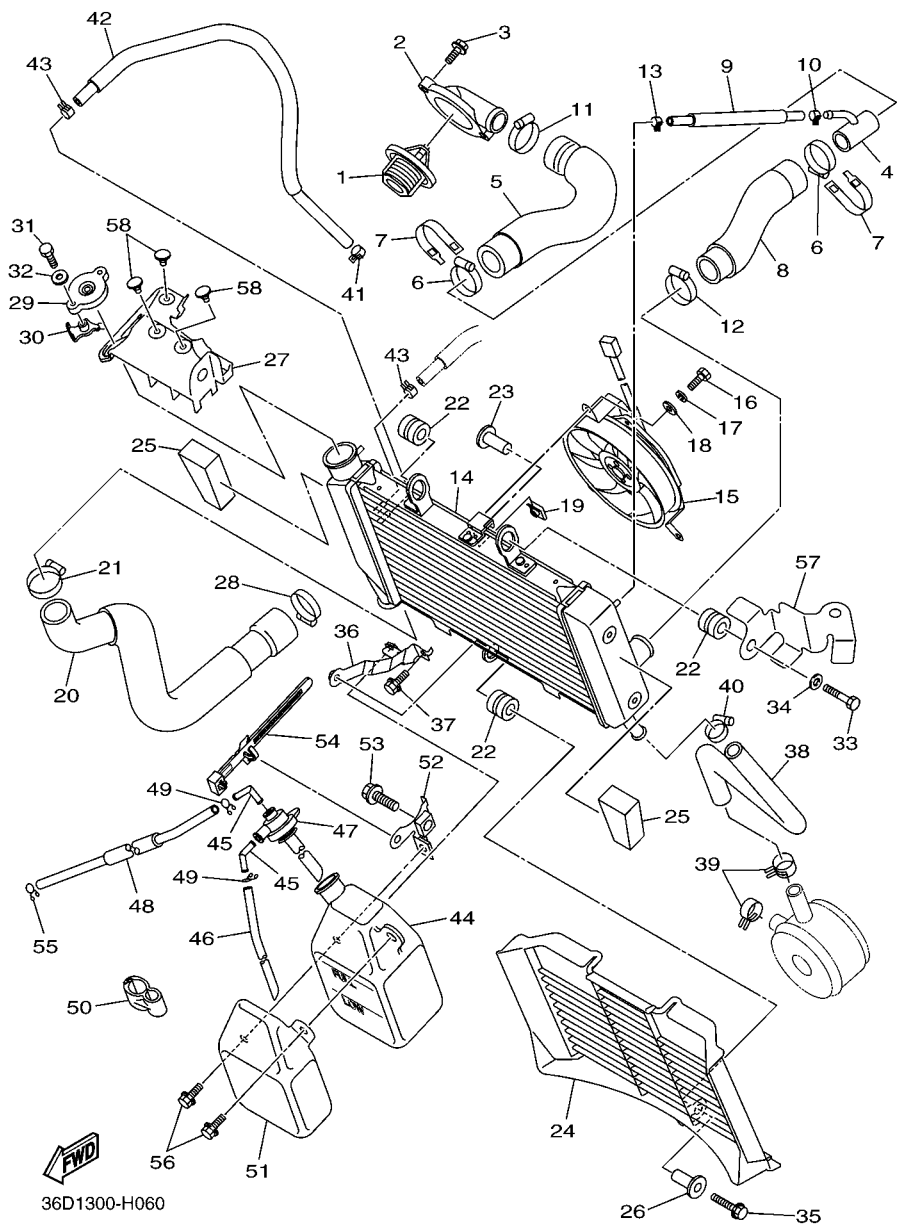
FIG. 6 RADIADOR & MANGUERA

REF. Nº	CODIGO Nº	DESCRIPCION	36D1			OBSERVACIONES
1	5SL-12410-00	TERMOSTATO CONJUNTO	1			
2	5VX-12413-00	CUBIERTA TERMOSTATO	1			
3	90105-06164	TORNILLO	2			
4	20S-12582-00	CONEXION	1			
5	20S-12578-00	MANGUERA 3	1			
6	90450-32003	BRIDA, MANGUERA	2			
7	20S-1246E-00	CUBIERTA 2	2			
8	20S-12551-00	55 PLACA	1			
9	90445-12012	TUBO	1			
10	90467-11090	PRESILLA	1			
11	90450-32006	BRIDA, MANGUERA	1			
12	90450-32003	BRIDA, MANGUERA	1			
13	90467-11090	PRESILLA	1			
14	20S-12461-01	RADIADOR COMPLETO	1			
15	20S-12405-00	COMPRESOR	1			
16	97307-06012	PERNO	3			
17	92907-06100	ARANDELA	3			
18	92907-06600	ARANDELA	3			
19	1AA-12535-00	EMPAQUETADURA	3			
20	20S-12579-00	MANGUERA 4	1			
21	90450-32003	BRIDA, MANGUERA	1			
22	90480-15363	TAPON	3			
23	90387-0614M	ESPACIADOR	1			
24	20S-12467-00	CUBIERTA DEL RADIADOR	1			
25	36C-12659-00	AMORTIGUADOR DE CUBIERTA 2	2			
26	90387-066H4	ESPACIADOR	1			
27	36P-2117U-00	CUBIERTA 6	1			



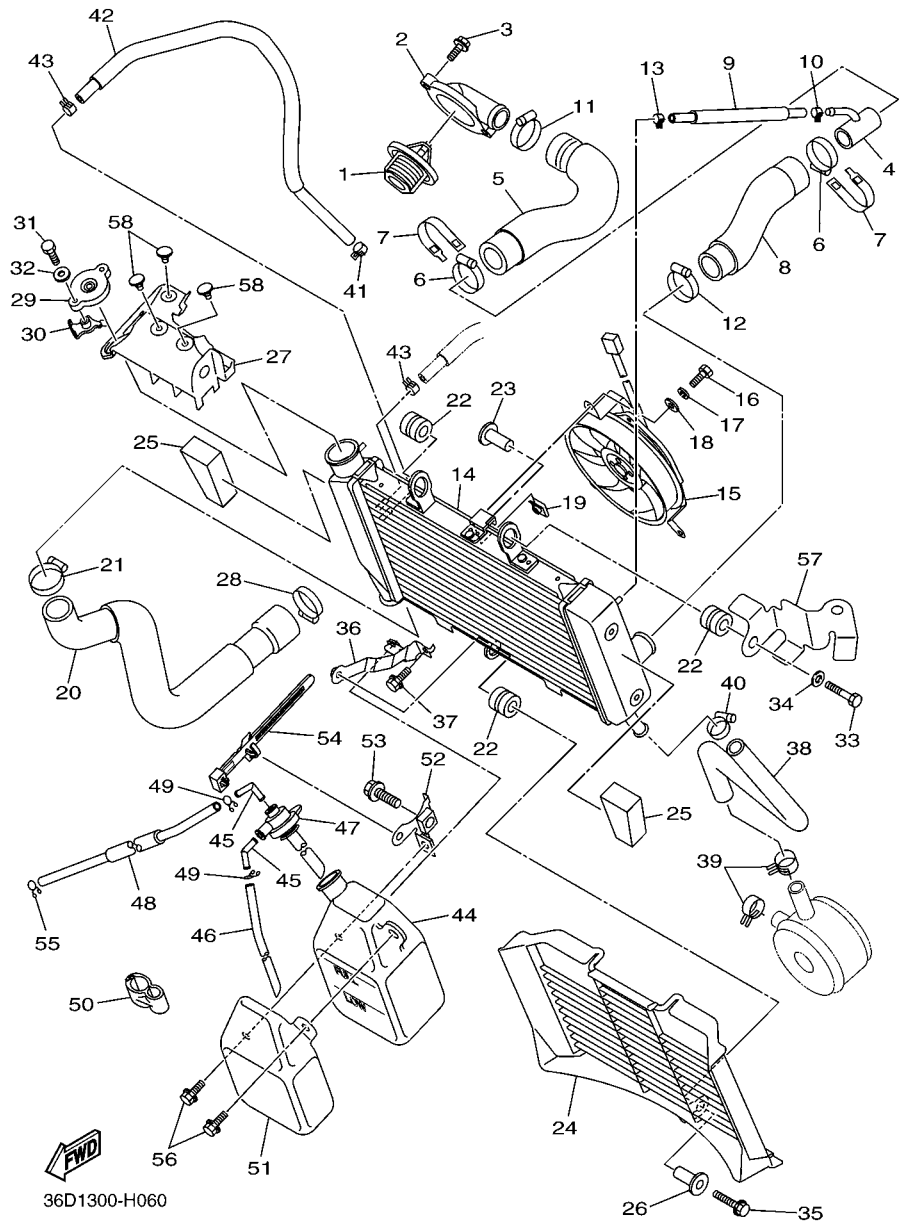
**FIG. 6 RADIADOR & MANGUERA**

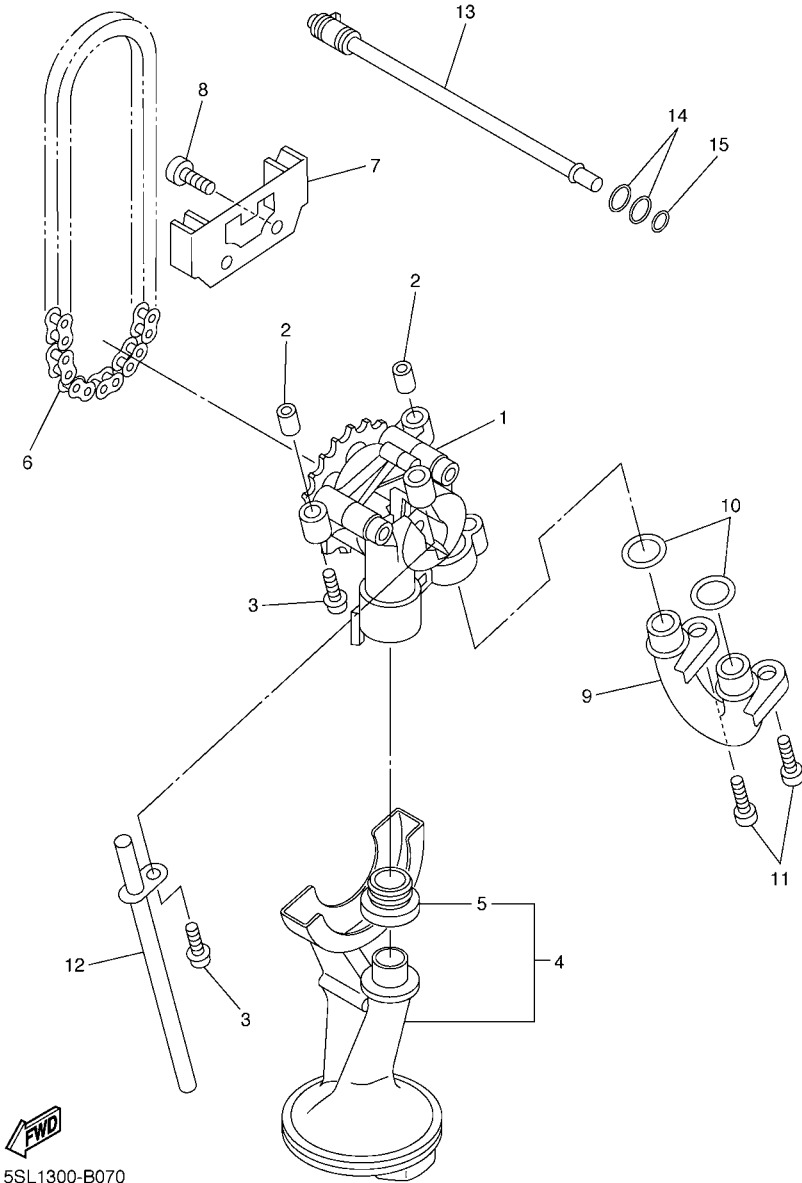
REF. Nº	CODIGO Nº	DESCRIPCION	36D1				OBSERVACIONES
28	90450-32006	BRIDA, MANGUERA	1				
29	4FL-12462-00	TAPON, DEL RADIADOR	1				
30	5FC-12437-00	TOPE	1				
31	97007-05012	PERNO	1				
32	92907-05600	ARANDELA	1				
33	97002-06030	PERNO	1				
34	92902-06600	ARANDELA	1				
35	95802-06030	TORNILLO DE REBORDE	1				
36	20S-1244E-00	SOPORTE 1	1				
37	95822-06012	TORNILLO DE REBORDE	1				
38	20S-12589-00	MANGUERA 6	1				
39	90467-200A0	PRESILLA	2				
40	90450-22017	BRIDA, MANGUERA	1				
41	90467-11090	PRESILLA	1				
42	90445-12009	TUBO	1				
43	90467-11090	PRESILLA	2				
44	4P5-21871-00	TANQUE DE RECUPERACION	1				
45	26H-21828-00	CODO	2				
46	90445-081F2	TUBO (L200)	1				
47	20S-21875-00	TAPA	1				
48	90445-08025	TUBO	1				
49	90467-08075	PRESILLA	2				
50	90464-10233	BRIDA	1				
51	4P5-2172W-00	CUBIERTA	1				
52	4P5-21873-00	SOPORTE TANQUE RECUPERACION	1				
53	95822-10020	TORNILLO DE REBORDE	1				
54	90464-07012	BRIDA	1				



**FIG. 6 RADIADOR & MANGUERA**

REF. Nº	CODIGO Nº	DESCRIPCION	36D1				OBSERVACIONES
55	90467-08075	PRESILLA	1				
56	90105-060A6	TORNILLO	2				
57	36B-2588F-00	SOPORTE DE MANGUERA FRENO 5	1				
58	90269-05074	REMACHE	3				
-----							
-----							
-----							
-----							
-----							
-----							
-----							
-----							
-----							





5SL1300-B070

FIG. 7 BOMBA DE ACEITE

REF. Nº	CODIGO Nº	DESCRIPCION	36D1				OBSERVACIONES
1	5MT-13300-00	BOMBA DE ACEITE COMPLETA	1				
2	91808-17032	PASADOR DE CLAVIJA	2				
3	95812-06030	TORNILLO DE REBORDE	3				
4	5SL-13410-00	CAJA DE FILTRO COMPLETA	1				
5	5EB-13415-00	.SELLO COLADOR ACEITE	1				
6	94580-25080	CADENA	1				
7	5EB-13898-00	SOSTEN	1				
8	90110-06161	TORNILLO ALLEN	2				
9	2C0-13416-00	TUBO DE ACEITE 1	1				
10	93210-14003	ANILLO O	2				
11	90110-06161	TORNILLO ALLEN	2				
12	5EB-13161-00	TUBO CONDUCTOR 1	1				
13	5EB-1316E-00	TUBO, DE ENTREGA 5	1				
14	93210-09165	ANILLO O	2				
15	93210-06667	ANILLO O	1				



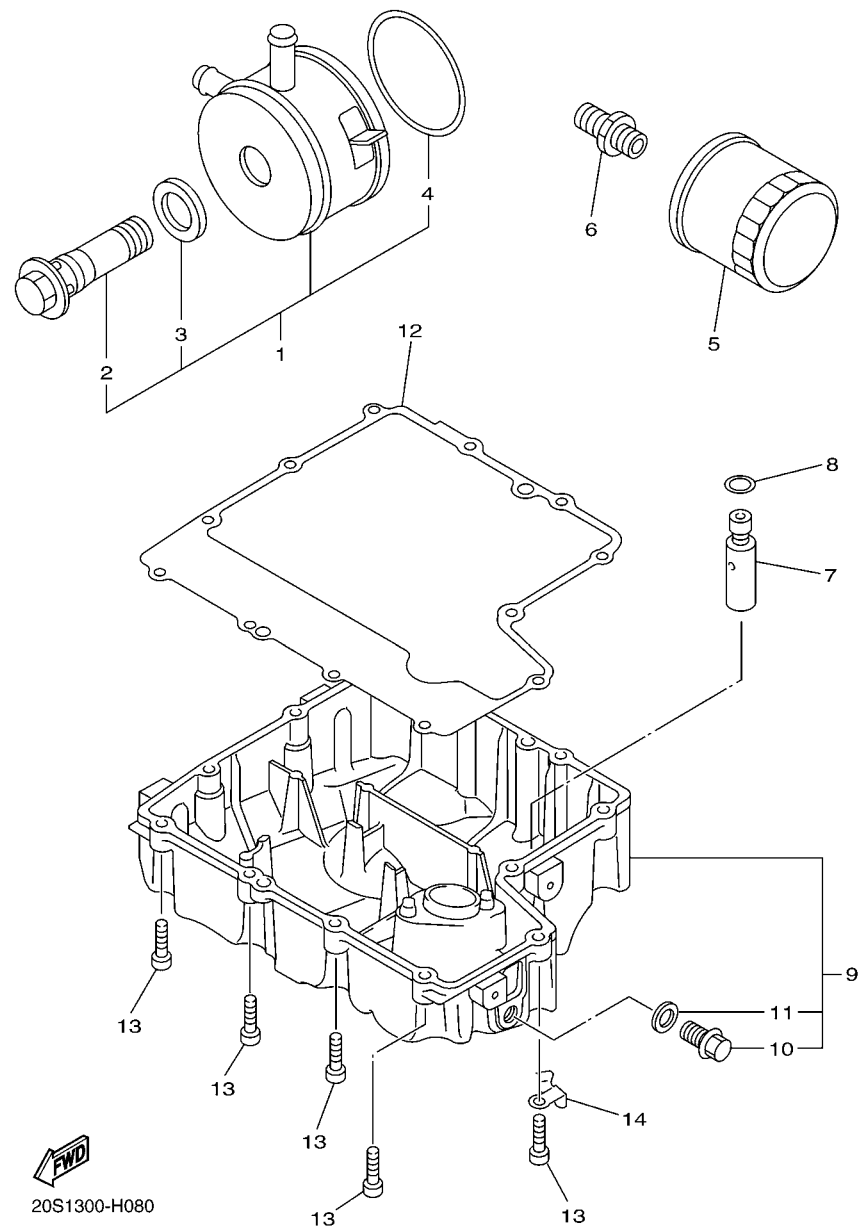
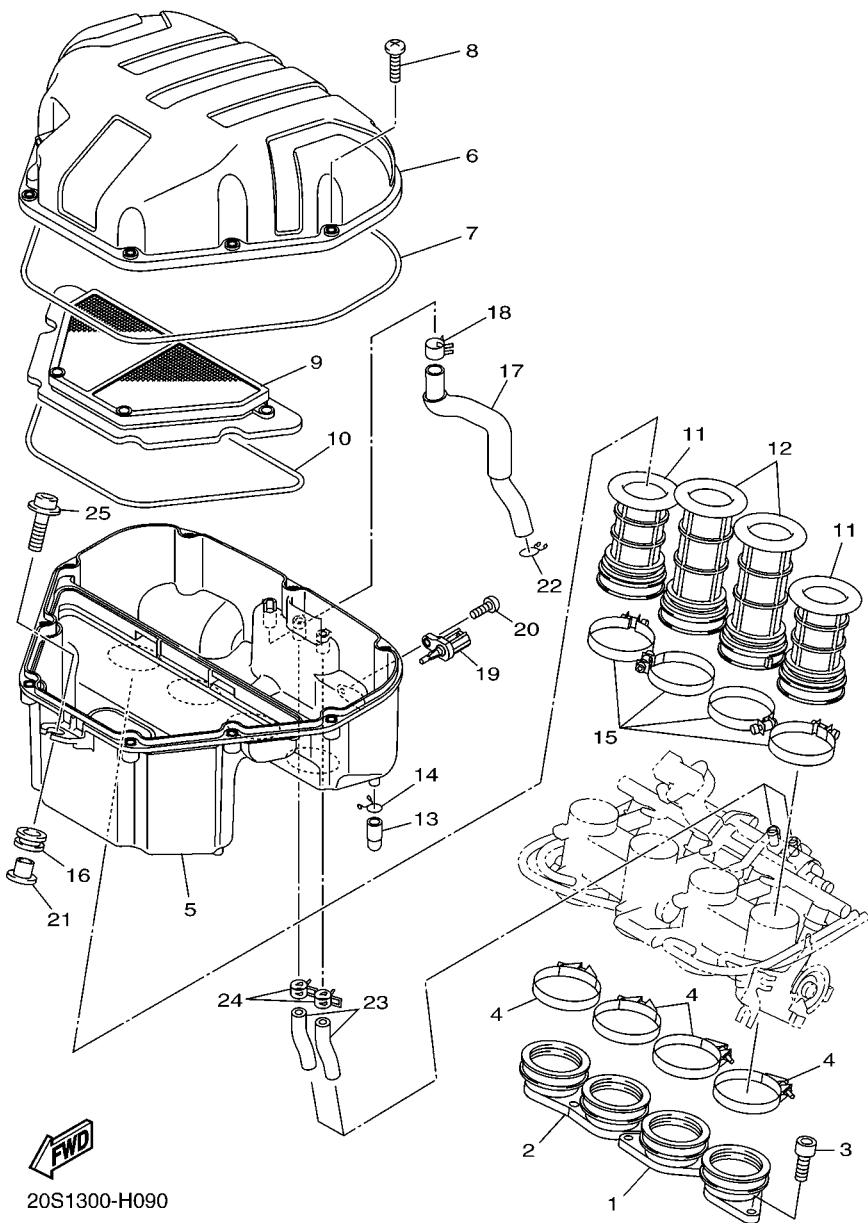


FIG. 8 FILTRO ACEITE

REF. Nº	CODIGO Nº	DESCRIPCION	36D1				OBSERVACIONES
1	5EB-13470-00	ENFRIADOR DE ACEITE COMPLETO	1				
2	5EB-12822-00	.PERNO DE UNION	1				
3	5EB-13475-00	.EMPAQUE	1				
4	5JW-13473-00	.ANILLO O	1				
5	5GH-13440-20	ELEMENTO FILTRO DE ACEITE	1				
6	90401-20145	.PERNO DE UNIÓN	1				
7	3KS-13490-00	VALVELA DE DESCOMPRESION	1				
8	93210-15566	ANILLO O	1				
9	20S-13400-00	CUBIERTA DE FILTRO COMPLETO	1				
10	90340-14132	.TORNILLO, DE DRENAJE	1				
11	214-11198-01	.EMPAQUE	1				
12	20S-13414-00	EMPAQUE DE TAPA FILTRO	1				
13	91312-06025	TORNILLO	12				
14	90465-10030	BRIDA	1				

FIG. 9 ADMISION

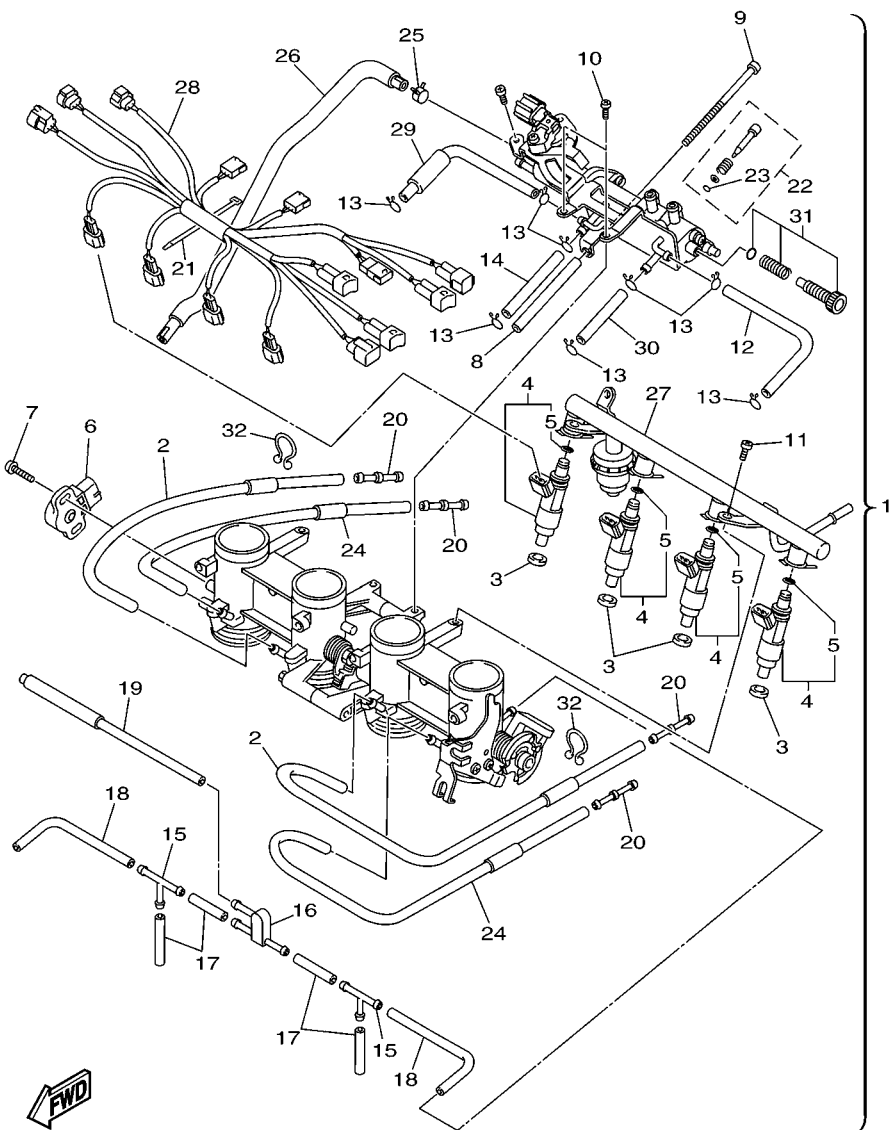
REF. N°	CODIGO N°	DESCRIPCION	36D1				OBSERVACIONES
1	20S-13586-00	TOBERA DE CARBURADOR 1	1				
2	20S-13596-00	TOBERA DE CARBURADOR 2	1				
3	91312-06020	TORNILLO	6				
4	90450-63003	BRIDA, MANGUERA	4				
5	20S-14411-00	CAJA FILTRO DEL AIRE 1	1				
6	20S-14421-00	CAJA FILTRO DEL AIRE 2	1				
7	20S-14452-00	SELLO	1				
8	98902-05020	TORNILLO DE AJUSTE	9				
9	20S-14451-00	ELEMENTO DEL FILTRO DEL AIRE	1				
10	20S-14457-00	SELLO	1				
11	20S-14453-00	UNION DEL FILTRO DEL AIRE 1	2				
12	20S-14463-00	UNION DE FILTRO DE AIRE 2	2				
13	4D9-1443E-00	TUBO, DRENAJE	1				
14	90467-10041	PRESILLA	1				
15	90450-53002	BRIDA, MANGUERA	4				
16	90480-12314	TAPON	1				
17	20S-15373-00	MANGUELA DE RESPIRADERO	1				
18	90467-15001	PRESILLA	1				
19	8FP-85886-00	SENSOR	1				
20	98902-05012	TORNILLO DE AJUSTE	1				
21	90387-06205	ESPACIADOR	1				
22	90467-14015	PRESILLA	1				
23	5VX-14148-01	TUBO	2				
24	90467-17003	PRESILLA	2				
25	90110-06233	TORNILLO ALLEN	1				



20S1300-H090

FIG. 10 ADMISION 2

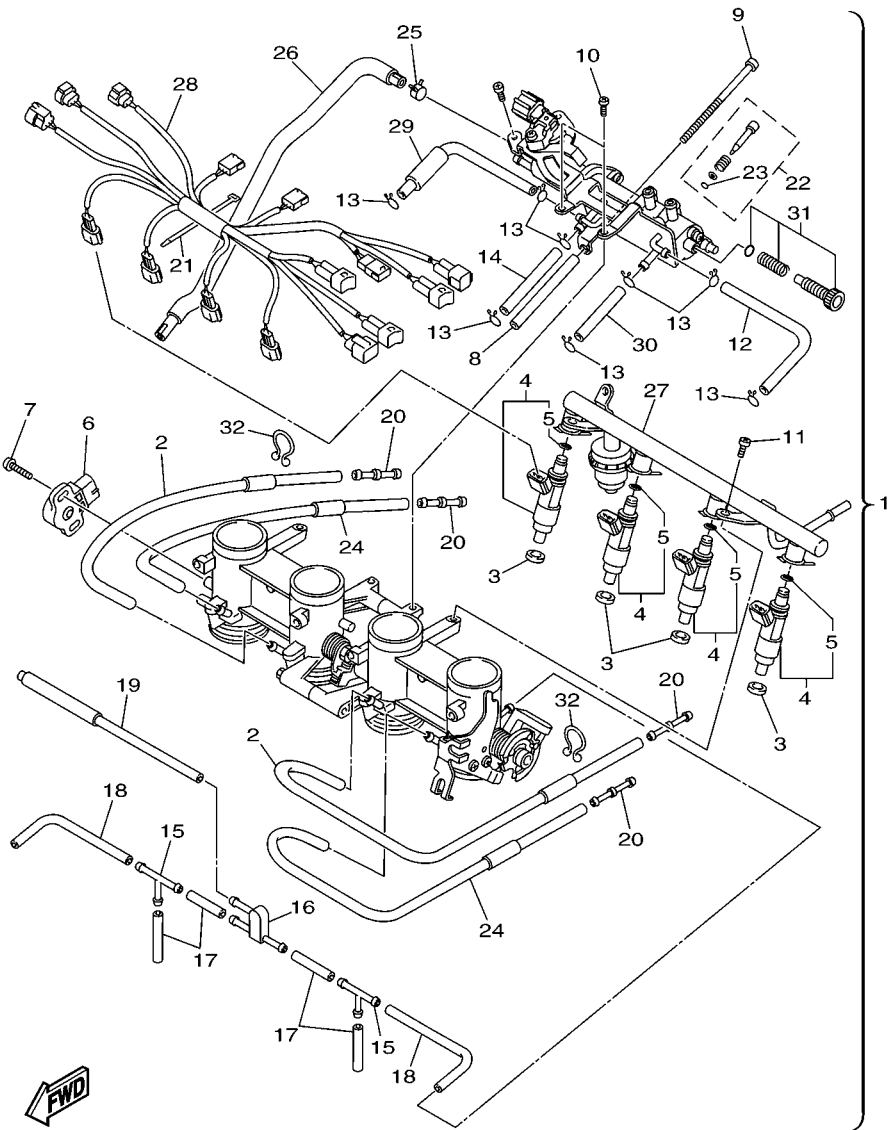
REF. Nº	CODIGO Nº	DESCRIPCION	36D1				OBSERVACIONES
1	20S-13750-00	CAJA DE ACELERADOR COMPL.	1				
2	5VX-14348-00	.MANGUERA	2				
3	8FP-13556-00	.EMPAQUE	4				
4	5VX-13761-00	.INYECTOR	4				
5	5PS-14147-00	..ANILLO O	1				
6	2D1-85885-00	.TERMICA SENSORIO	1				
7	4KM-24453-00	.TORNILLO	2				
8	5VX-14149-00	.TUBO	1				
9	5VX-14565-00	.TORNILLO	1				
10	98507-05010	.TORNILLO DE CABEZA CON PLANA	2				
11	98507-06012	.TORNILLO DE CABEZA PLANA	2				
12	5VX-14396-00	.TUBO	1				
13	3UH-14937-00	.PRESILLA	8				
14	5VX-14987-00	.TUBO	1				
15	68V-24376-00	.TUBO DE UNION 1	2				
16	3XV-14251-00	.NIPL	1				
17	5FL-14348-10	.MANGUERA	4				
18	68V-13533-00	.MANGUERA, DE VACIO 4	2				
19	5VX-1410E-00	.TUBO	1				
20	5PW-14251-00	.NIPL	4				
21	4KM-14137-00	.PRESILLA	1				
22	5JW-14104-00	.CJTO. TORNILLO DE AIRE	4				
23	3H1-14147-00	..ANILLO O	1				
24	5VX-14349-00	.TUBO	2				
25	90467-11090	.PRESILLA	1				
26	20S-1243E-00	.TUBO 2	1				
27	5VX-13160-00	.TUBO DE LLEGADA CONJUNTO 1	1				



20S1300-H100

**FIG. 10 ADMISION 2**

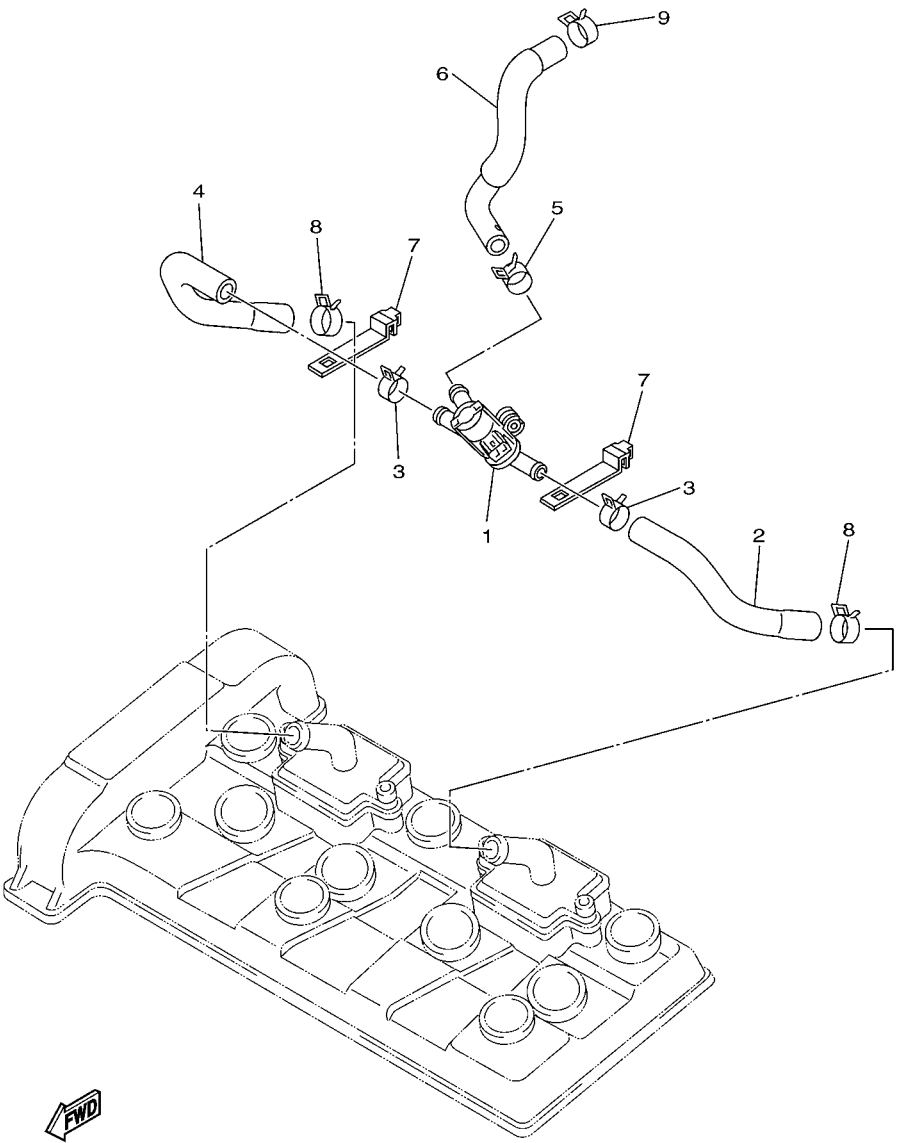
REF. Nº	CODIGO Nº	DESCRIPCION	36D1				OBSERVACIONES
28	20S-82386-00	.EXTENSION, ARNES DE CABLES	1				
29	5VX-13533-00	.MANGUERA, DE VACIO 4	1				
30	5VX-14807-00	.TUBO	1				
31	5VX-14503-00	.CARBURADOR COMPL.	1				
32	90464-23041	.BRIDA	2				
-----							
-----							
-----							
-----							
-----							
-----							
-----							
-----							
-----							
-----							
-----							
-----							
-----							
-----							



20S1300-H100

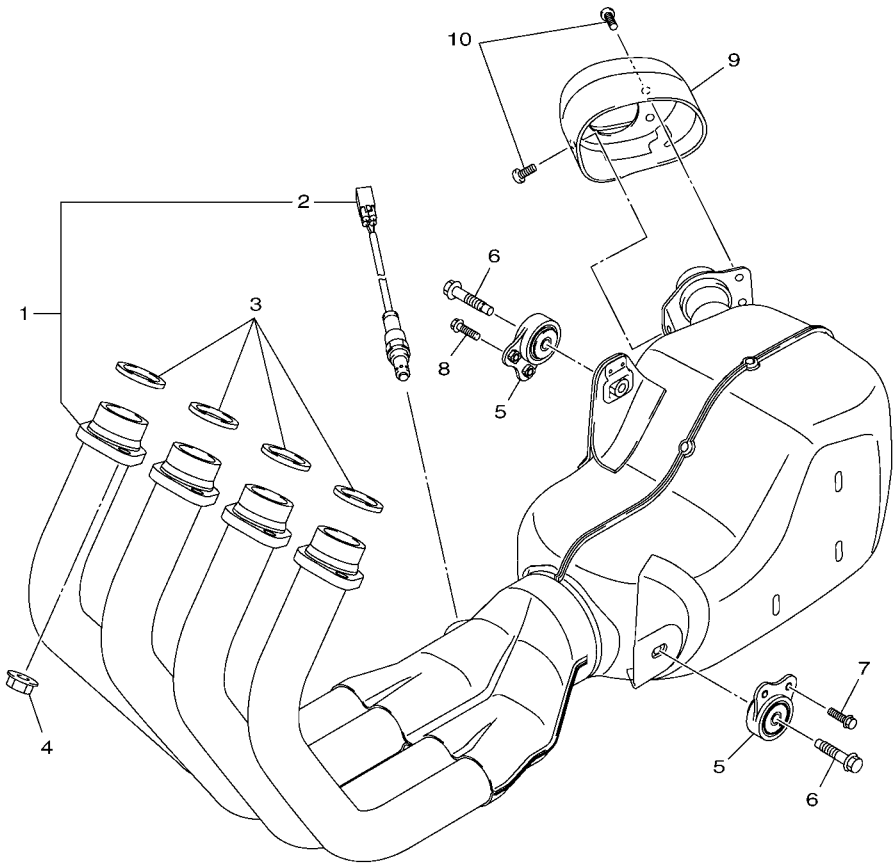
**FIG. 11 SISTEMA DE INDUCCION DE AIRE**

REF. N°	CODIGO N°	DESCRIPCION	36D1				OBSERVACIONES
1	20S-14840-00	VALVULA, CORTE DE AIRE	1				
2	20S-14881-00	TUBO 1	1				
3	90467-17089	PRESILLA	2				
4	20S-14882-00	TUBO 2	1				
5	90467-17089	PRESILLA	1				
6	20S-14883-00	TUBO 3	1				
7	5JW-14723-00	CUBIERTA	2				
8	90467-17003	PRESILLA	2				
9	90467-17128	PRESILLA	1				
-----							
-----							
-----							
-----							
-----							
-----							
-----							
-----							
-----							
-----							



  
20S1300-H110

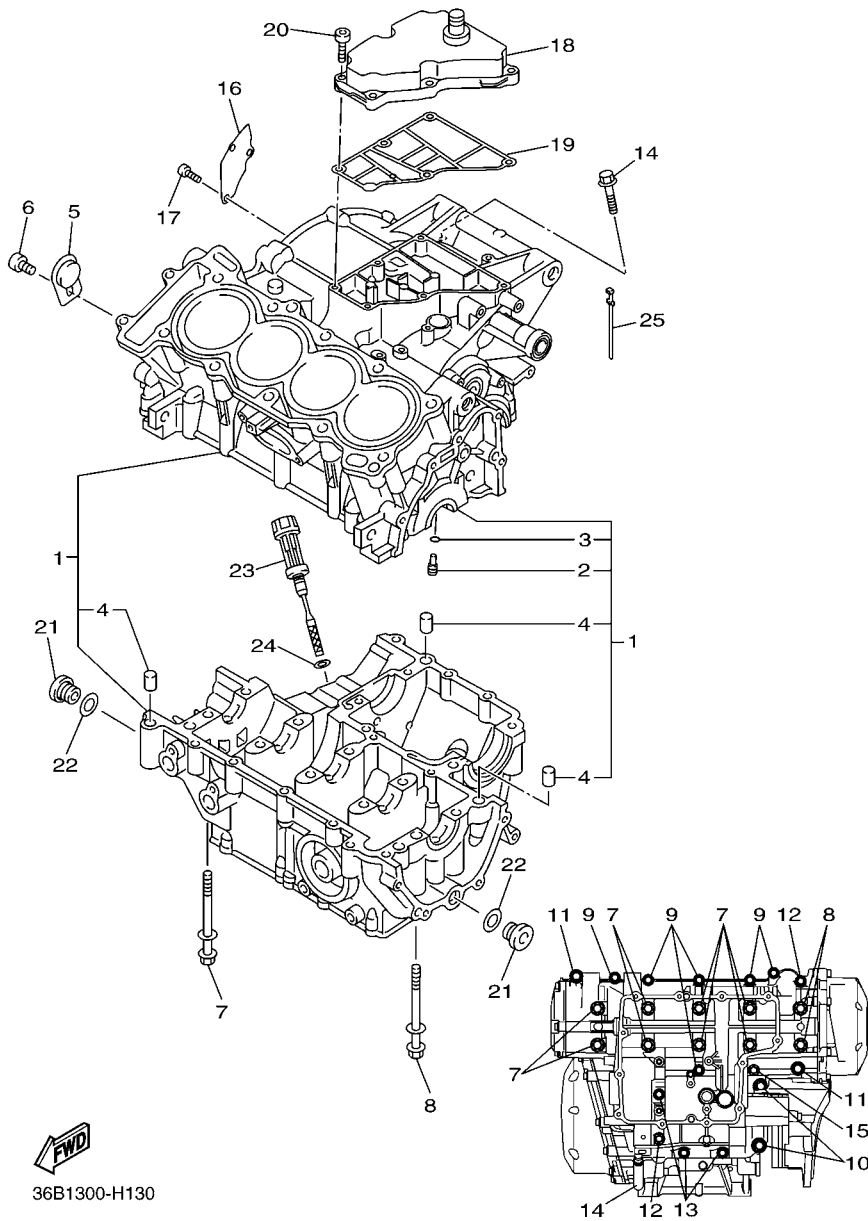
**FIG. 12 DESCARGA**



REF. Nº	CODIGO Nº	DESCRIPCION	36D1				OBSERVACIONES
1	20S-14710-00	TUBO DE ESCAPE COMPLETO 1	1				
2	20S-8592A-00	.SENSOR	1				
3	3YF-14613-01	JUNTA, TUBO DE ESCAPE	4				
4	90179-08410	TUERCA	8				
5	20S-21445-00	SOPORTE DE SILENCIADOR 1	2				
6	90105-08164	TORNILLO	2				
7	95824-06020	TORNILLO	2				
8	95824-06016	TORNILLO	2				
9	20S-14799-00	TAPA	1				
10	92014-06010	PERNO	3				



20S1300-H120



36B1300-H130

FIG. 13 CARTER

REF. Nº	CODIGO Nº	DESCRIPCION	36D1			OBSERVACIONES
1	20S-15100-01	CARTER COMPLETO	1			
2	5EB-15155-00	.BOQUILLA 3	4			
3	93210-04092	.ANILLO O	4			
4	99530-10014	.PASADOR, DE ESPIGA	3			
5	5SL-15189-00	TAPON	1			
6	90149-06082	TORNILLO DE REGLAJE	1			
7	90119-08083	TORNILLO CON ARANDELA	8			
8	90119-08084	TORNILLO CON ARANDELA	2			
9	95812-06055	TORNILLO DE REBORDE	6			
10	95812-08065	TORNILLO DE REBORDE	2			
11	90109-06168	PERNO	2			
12	95812-06065	TORNILLO DE REBORDE	2			
13	95812-06045	TORNILLO DE REBORDE	3			
14	95812-06100	TORNILLO DE REBORDE	1			
15	90105-06145	TORNILLO	1			
16	20S-11165-00	PLACA RESPIRADERO	1			
17	90149-06082	TORNILLO DE REGLAJE	3			
18	20S-15413-00	CUBIERTA	1			
19	20S-15462-00	EMPAQ CUBIERTA DE CARTER 3	1			
20	91312-06025	TORNILLO	6			
21	36Y-15189-00	TAPON	2			
22	93210-16325	ANILLO O	2			
23	5EB-15362-00	TAPON DEL NIVEL DE ACEITE	1			
24	93210-09165	ANILLO O	1			
25	90464-34002	BRIDA	1			

FIG. 14 CUBIERTA DE CARTER 1

REF. Nº	CODIGO Nº	DESCRIPCION	36D1			OBSERVACIONES
1	36P-15411-00	CUBIERTA DE CARTER 1	1			
2	5VX-15451-01	EMPAQ DE CUBIERTA DE CARTER	1			
3	99530-08012	PASADOR, DE ESPIGA	2			
4	90110-06295	TORNILLO ALLEN	7			
5	91314-06030	TORNILLO ALLEN	2			
6	90465-08045	BRIDA	1			
7	20S-15418-00	CUBIERTA CAJA DE CADENA	1			
8	90110-06329	TORNILLO ALLEN	2			
9	90110-06330	TORNILLO ALLEN	1			
10	36P-15421-00	TAPA DE CARTER DERECHA	1			
11	3F9-15362-00	TAPON DEL NIVEL DE ACEITE	1			
12	93210-27194	ANILLO O	1			
13	20S-15461-00	JUNTA TAPA CARTER DERECHO 2	1			
14	93608-17263	PASADOR DE CLAVIJA	2			
15	90110-06295	TORNILLO ALLEN	10			
16	36P-15416-00	CUBIERTA DE BOMBA DE ACEITE	1			
17	90465-14011	BRIDA	1			
18	90110-06161	TORNILLO ALLEN	1			
19	93210-32172	ANILLO O	1			
20	90340-32004	TORNILLO, DE DRENAJE	1			
21	90430-08143	JUNTA	1			
22	92014-08014	PERNO	1			
23	20S-15456-00	EMPAQ CUBTA.BOMBA ACEITE 1	1			
24	90110-06274	TORNILLO ALLEN	7			
25	90465-10042	BRIDA	1			
26	20S-15425-00	CUBIERTA DE GENERADOR 2	1			
27	93317-11295	COJINETE	1			

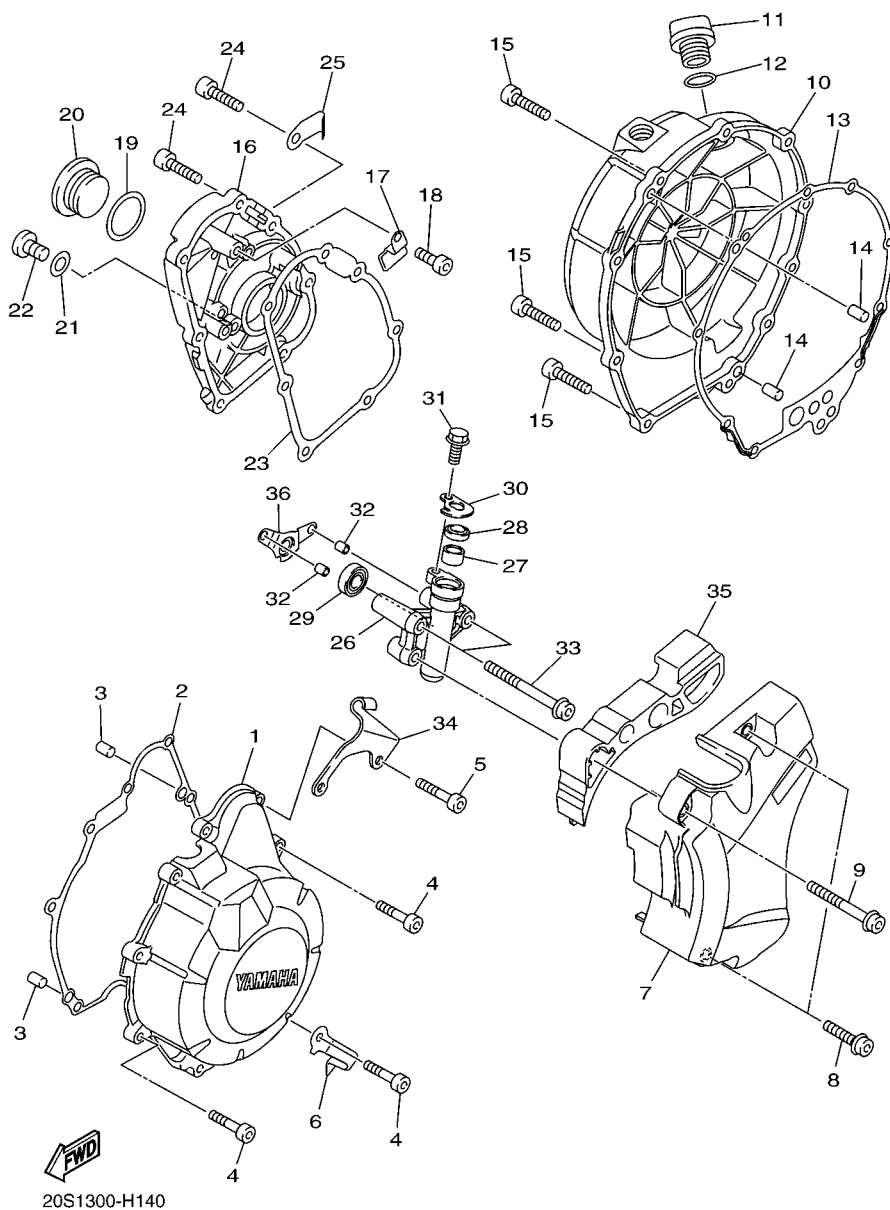
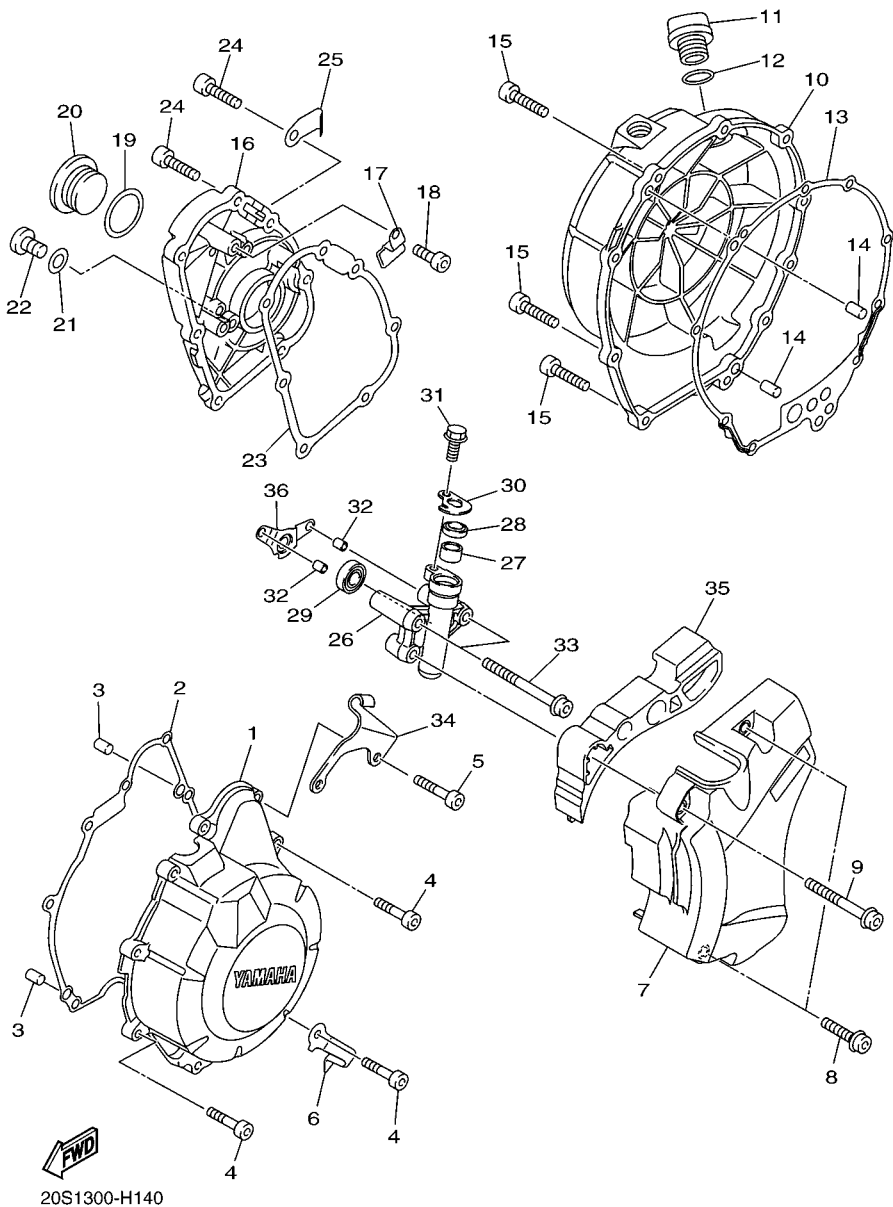
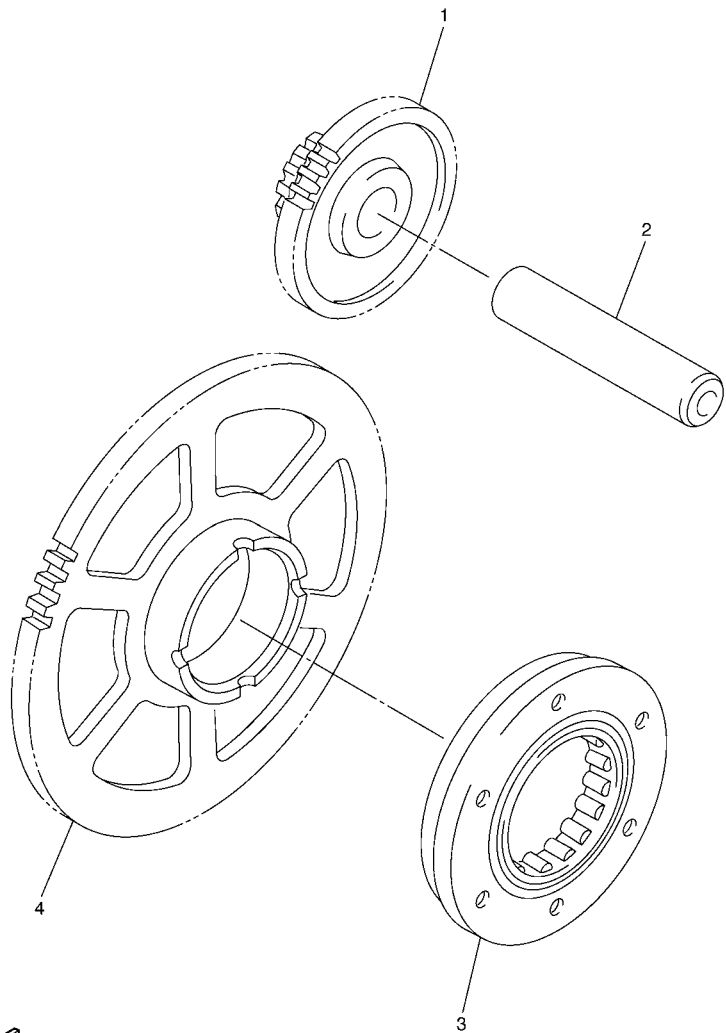




FIG. 14 CUBIERTA DE CARTER 1

REF. Nº	CODIGO Nº	DESCRIPCION	36D1				OBSERVACIONES
28	93102-12224	SELLO ACEITE	1				
29	93109-08061	SELLO ACEITE	1				
30	20S-16384-00	PLACA DE ASIENTO	1				
31	95022-06014	PERNO, DE BRIDA	1				
32	99590-08012	PASADOR, DE ESPIGA	2				
33	90110-06307	TORNILLO ALLEN	2				
34	20S-15441-00	SOSTEN DE CABLE DE EMBRAGUE	1				
35	20S-15377-00	GUIA DE ENTRADA	1				
36	20S-15185-00	PROTECTOR SELLO DE ACEITE	1				





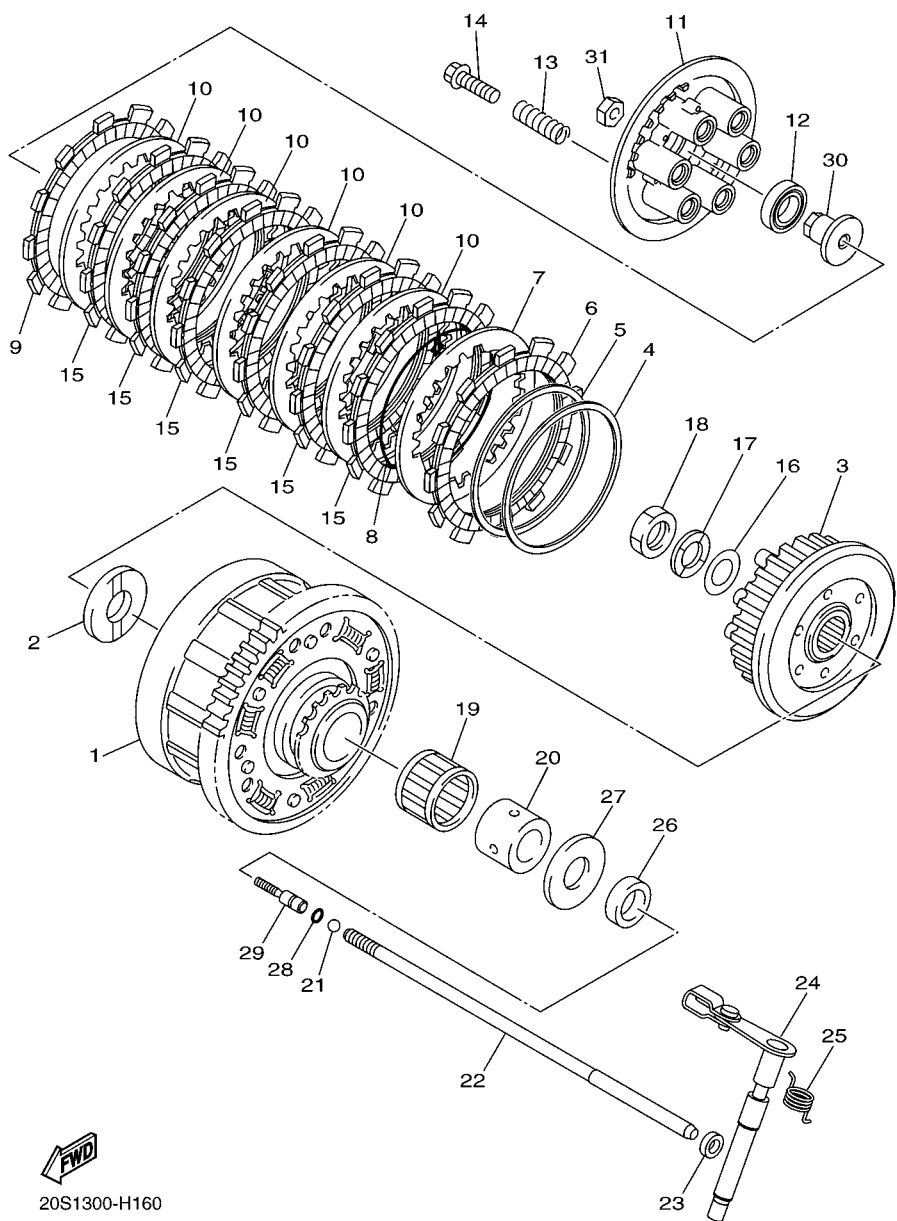
5SL1300-B150

FIG. 15 ARRANQUE

REF. N°	CODIGO N°	DESCRIPCION	36D1				OBSERVACIONES
1	20S-15512-00	ENGRENAJE NEUTRO	1				
2	5EB-15521-00	EJE 1	1				
3	5SL-15590-00	ENSAMBLE GUIA CADENA ARRANQUE	1				
4	5MT-15515-00	ENGRENAJE 3	1				
-----							
-----							
-----							
-----							
-----							
-----							
-----							
-----							
-----							
-----							

FIG. 16 EMBRAGUE

REF. Nº	CODIGO Nº	DESCRIPCION	36D1				OBSERVACIONES
1	20S-16150-00	CAMPANA DE EMBRAGUE	1				
2	5EB-16154-00	ARANDELA, DE EMPUJE 1	1				
3	20S-16371-10	CUBO, DE EMBRAGUE	1				
4	20S-16384-10	PLACA DE ASIENTO	1				
5	5LV-16383-00	RESORTE DE COPA DE EMBRAGUE	1				
6	5Y1-16331-01	DISCO, DE FRICCION	1				
7	3J2-16324-00	DISCO, DE EMBRAGUE (T=2.0)	1				
8	1J7-16385-00	RESORTE DE COPA DE EMBRAGUE	1				
9	4H7-16321-02	PLACA DE FRICCION	1				
10	3J2-16324-00	DISCO, DE EMBRAGUE (T=2.0)	6				
11	20S-16351-00	PLATO DE PRESION	1				
12	93306-00304	COJINETE	1				
13	90501-225A9	RESORTE DE COMPRESION	6				
14	90119-06252	TORNILLO CON ARANDELA	6				
15	5LV-16321-20	PLACA DE FRICCION	6				
16	90201-20030	ARANDELA PLANA	1				
17	90208-20001	ARANDELA DE RESORTE CONICO	1				
18	90179-20007	TUERCA	1				
19	93310-340N8	COJINETE DE RODILLOS	1				
20	90387-25024	ESPACIADOR	1				
21	93511-32017	ESFERA	1				
22	20S-16357-00	VARILLA DE EMPUJE 2	1				
23	93109-08061	SELLO ACEITE	1				
24	20S-16380-00	LEVA DE EMPUJE COMPLETA	1				
25	90508-18052	RESORTE DE TORSION	1				
26	90201-255A6	ARANDELA PLANA	1				
27	1AE-16164-00	PLACA DE EMPUJE 2	1				



20S1300-H160

**FIG. 16 EMBRAGUE**

REF. Nº	CODIGO Nº	DESCRIPCION	36D1					OBSERVACIONES
28	93210-06632	ANILLO O	1					
29	20S-16356-00	VARILLA DE EMPUJE 1	1					
30	20S-16358-00	PLACA DE EMPUJE	1					
31	95302-06600	TUERCA	1					

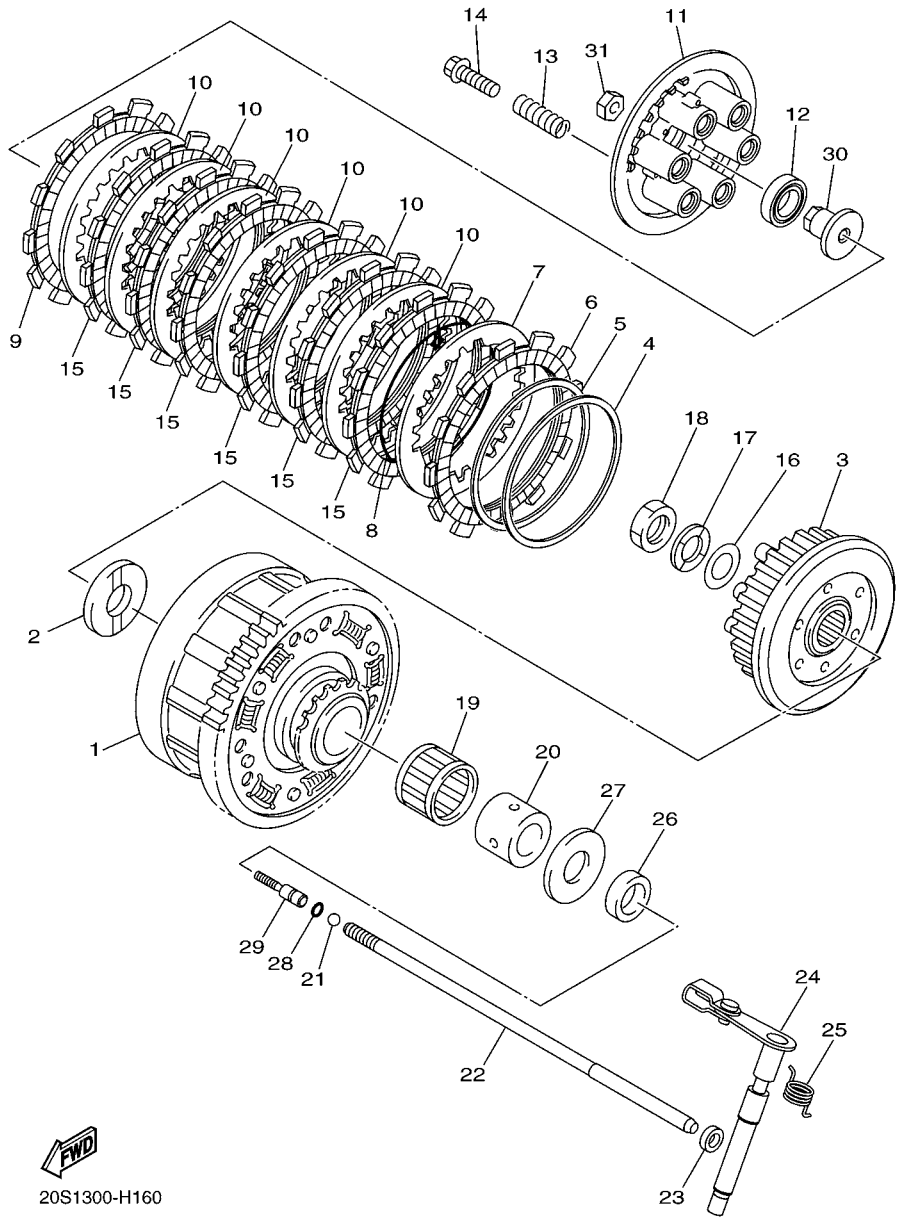
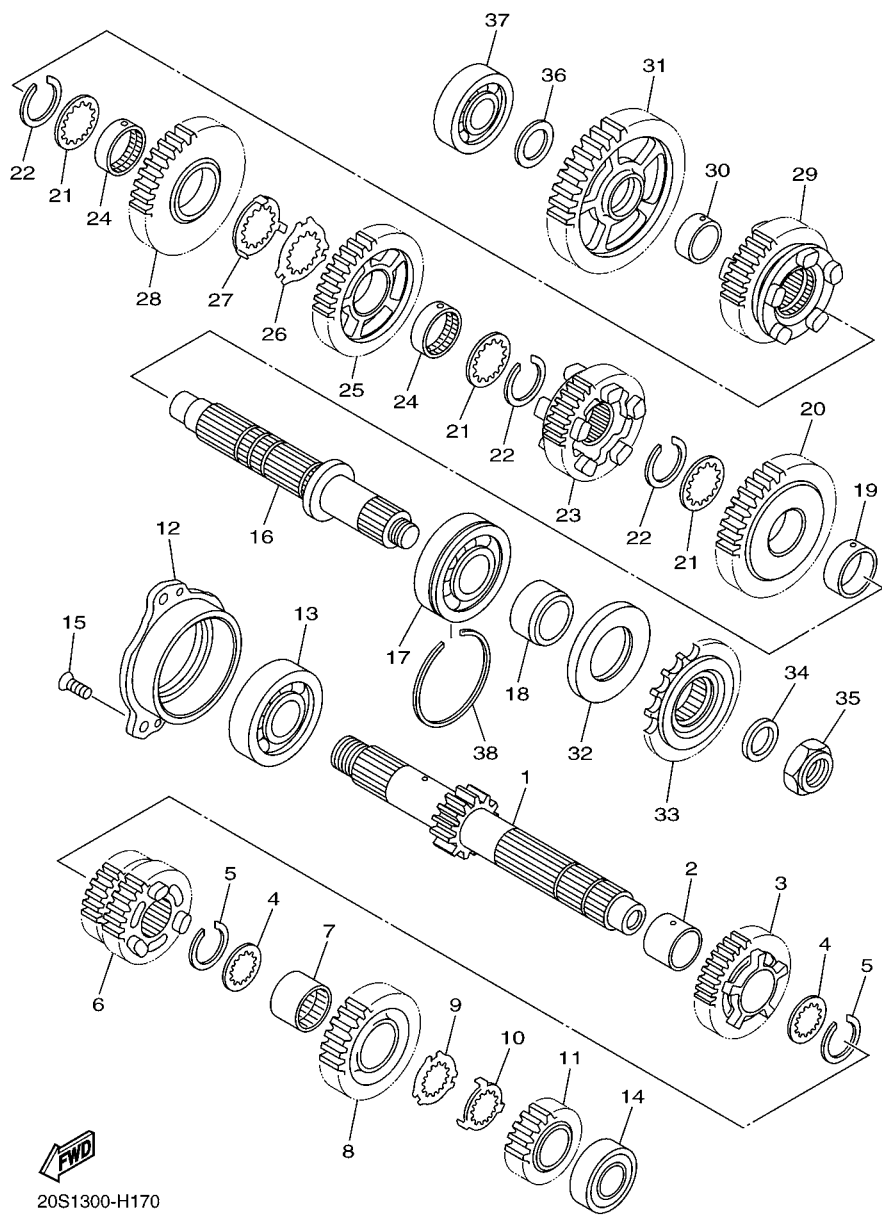
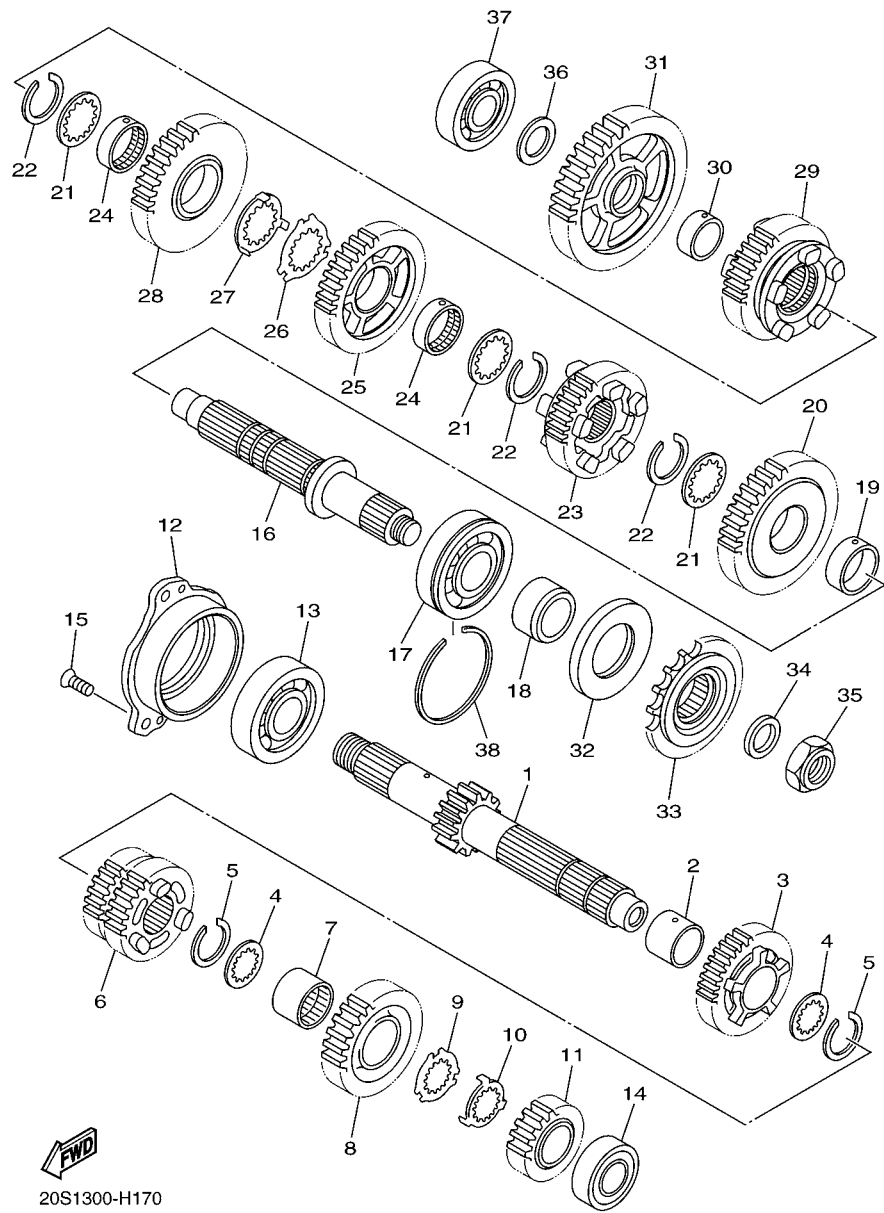


FIG. 17 TRANSMISION

REF. Nº	CODIGO Nº	DESCRIPCION	36DT				OBSERVACIONES
1	20S-17411-00	EJE, PRINCIPAL (13T)	1				
2	90387-253M6	ESPACIADOR	1				
3	20S-17151-00	ENGRANAJE PINON DE 5TA (21T)	1				
4	90209-21332	ARANDELA DE SEPARACION	2				
5	93440-25186	SEGURO	2				
6	20S-17131-00	ENGRANAJE PINON DE 3RA(18/24T)	1				
7	90387-2513E	ESPACIADOR	1				
8	20S-17161-00	ENGRANAJE PINON 6TA (24T)	1				
9	90209-22352	ARANDELA DE SEPARACION	1				
10	90209-21351	ARANDELA DE SEPARACION	1				
11	20S-17121-00	ENGRANAJE DE PINON DE 2DA(19T)	1				
12	20S-15163-00	CAJA DE COJINETE 1	1				
13	93306-30525	COJINETE	1				
14	93306-20483	COJINETE	1				
15	90151-06024	TORNILLO EMBUTIDO	3				
16	4S8-17421-00	EJE SECUNDARIO	1				
17	93306-30550	COJINETE	1				
18	90387-2504A	ESPACIADOR	1				
19	90387-2813C	ESPACIADOR	1				
20	20S-17221-00	ENGRANAJE RUEDA DE 2DA (37T)	1				
21	90209-25342	ARANDELA DE SEPARACION	3				
22	93440-28062	SEGURO	3				
23	20S-17261-00	ENGRANAJE RUEDA DE 6TA (26T)	1				
24	90387-2813D	ESPACIADOR	2				
25	20S-17241-00	ENGRANAJE DE RUEDA 4TA (32T)	1				
26	90209-25349	ARANDELA DE SEPARACION	1				
27	90209-25350	ARANDELA DE SEPARACION	1				



20S1300-H170

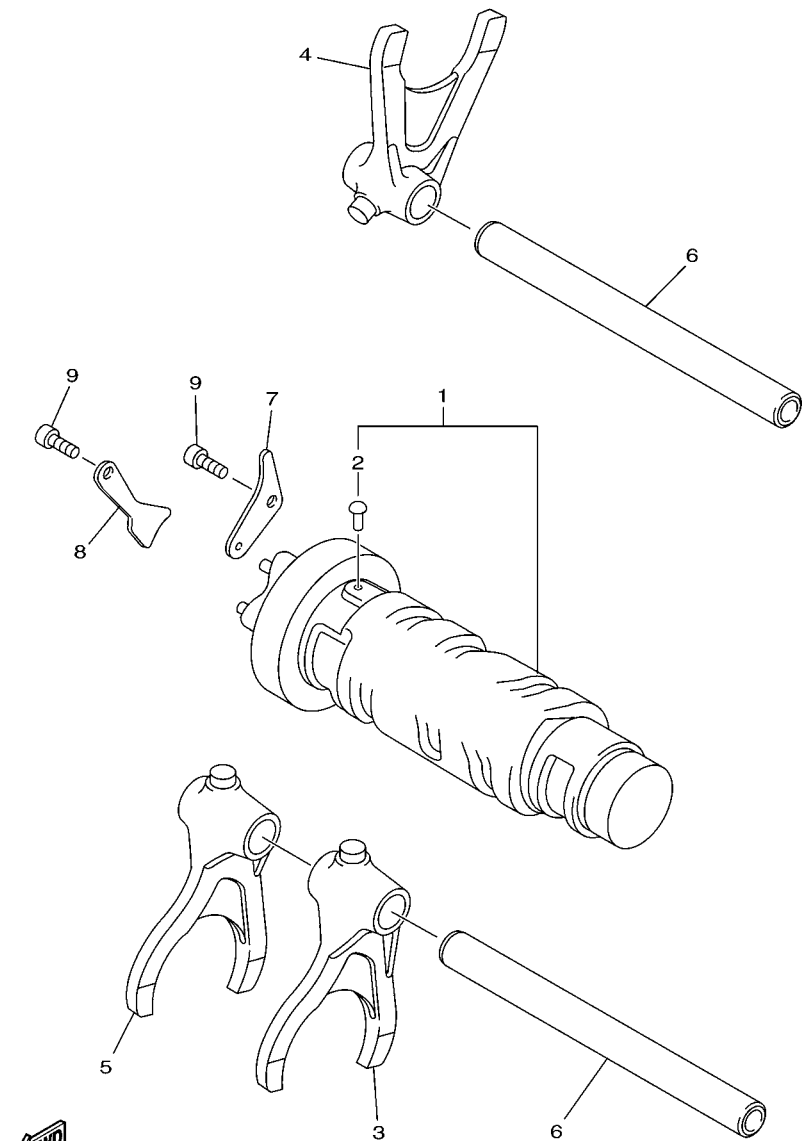


20S1300-H170

FIG. 17 TRANSMISION

REF. Nº	CODIGO Nº	DESCRIPCION	36D1			OBSERVACIONES
28	20S-17231-00	ENGRANAJE RUEDA DE 3RA (28T)	1			
29	20S-17251-00	ENGRANAJE RUEDA DE 5TA (25T)	1			
30	90387-2202V	ESPACIADOR	1			
31	20S-17211-00	ENGRANAJE RUEDA DE 1 RA (37T)	1			
32	93102-35423	SELLO ACEITE	1			
33	20S-17460-00	RUEDA DENTADA, TRACC (16T)	1			
34	90201-20023	ARANDELA PLANA	1			
35	90179-20011	TUERCA	1			
36	90201-20278	ARANDELA PLANA	1			
37	93306-20483	COJINETE	1			
38	278-17424-01	PRESILLA REDONDA 1	1			

FIG. 18 LEVA DE CAMBIO & HORQUILLA



  
20S1300-H180

REF. Nº	CODIGO Nº	DESCRIPCION	36D1				OBSERVACIONES
1	20S-18540-00	LEVA DEL CAMBIO COMPLETA	1				
2	136-18542-00	.PUNTO MUERTO	1				
3	20S-18511-00	HORQUILLA DEL CAMBIO 1	1				
4	20S-18512-00	HORQUILLA DEL CAMBIO 2	1				
5	20S-18513-00	HORQUILLA DEL CAMBIO 3	1				
6	2C0-18535-00	BARRA GUIA HORQ .CAMBIO 2	2				
7	2C0-18536-00	TOPE DE PALANCA SELECTOR	1				
8	2C0-18562-00	PLACA DE TOPE 2	1				
9	90110-06182	TORNILLO ALLEN	2				
-----							
-----							
-----							
-----							
-----							
-----							



20S1300-H190

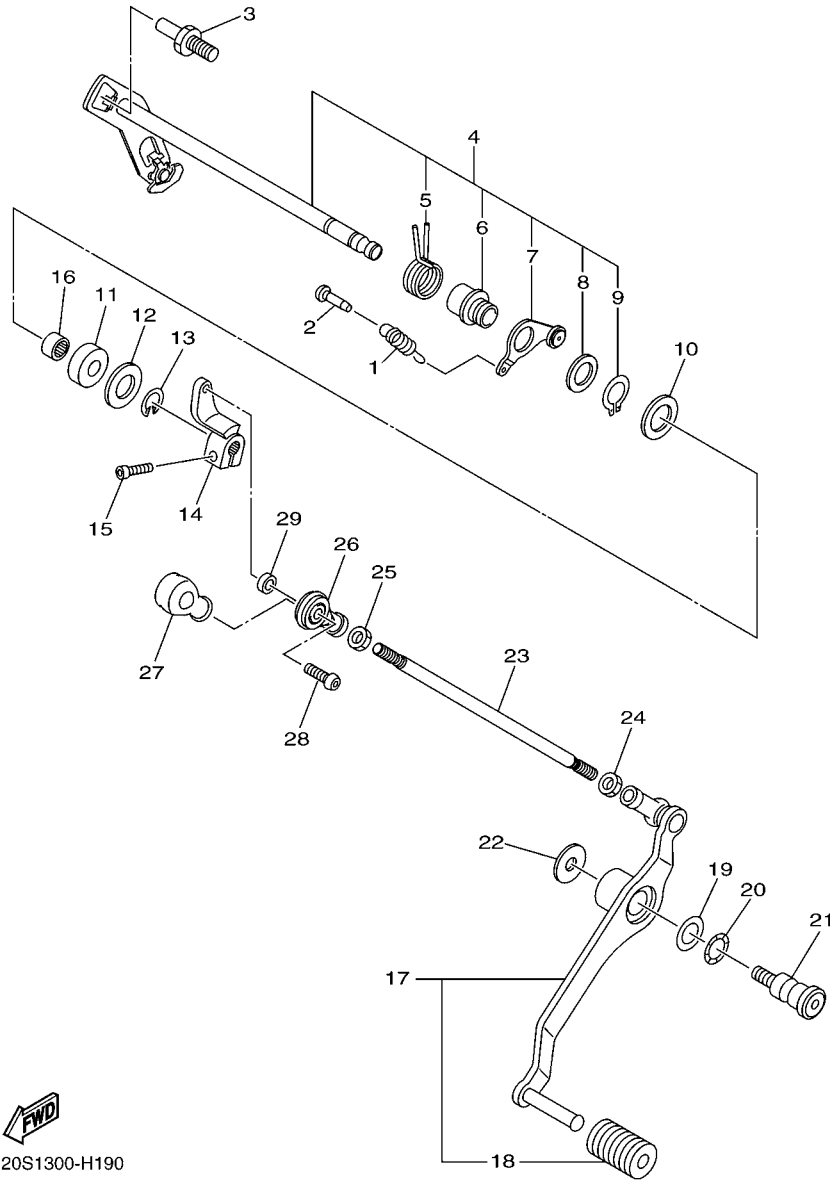


FIG. 19 EJE DE CAMBIO & PEDAL

REF. Nº	CODIGO Nº	DESCRIPCION	36D1				OBSERVACIONES
1	90506-15005	RESORTE DE TENSION	1				
2	132-16346-00	GANCHO DE RESORTE	1				
3	1D7-18127-00	PASADOR DE PALANCA	1				
4	20S-18101-00	EJE SELECTOR COMPLETO	1				
5	90508-32020	.RESORTE DE TORSION	1				
6	2C0-18175-00	.ESPACIADOR	1				
7	20S-18140-00	.PALANCA DE TOPE COMPLETA	1				
8	90201-177G4	.ARANDELA PLANA	1				
9	99009-17400	.PRESILLA REDONDA	1				
10	90201-127E1	ARANDELA PLANA	1				
11	93102-12106	SELLO ACEITE (SD 12-22-5 HS)	1				
12	90201-12575	ARANDELA PLANA	1				
13	99001-10600	PRESILLA REDONDA	1				
14	20S-18112-00	BRAZO DEL CAMBIO	1				
15	91312-06020	TORNILLO	1				
16	93317-11295	COJINETE	1				
17	20S-18110-00	PEDAL DE CAMBIO COMPLETO	1				
18	5EB-18113-00	.FUNDA DEL PEDAL DEL CAMBIO	1				
19	90201-12051	ARANDELA PLANA	1				
20	90206-12005	ARANDELA ONDULADA	1				
21	4BP-27434-01	PERÑO	1				
22	90201-08053	ARANDELA PLANA	1				
23	3D8-18115-00	VARILLA DEL CAMBIO	1				
24	90170-06026	TUERCA	1				
25	95314-06700	TUERCA	1				
26	5VX-18116-00	VARILLA DE CONECTOR 1	1				
27	5VX-18154-00	CUBIERTA GUARDAPOLVO	1				





20S1300-H190

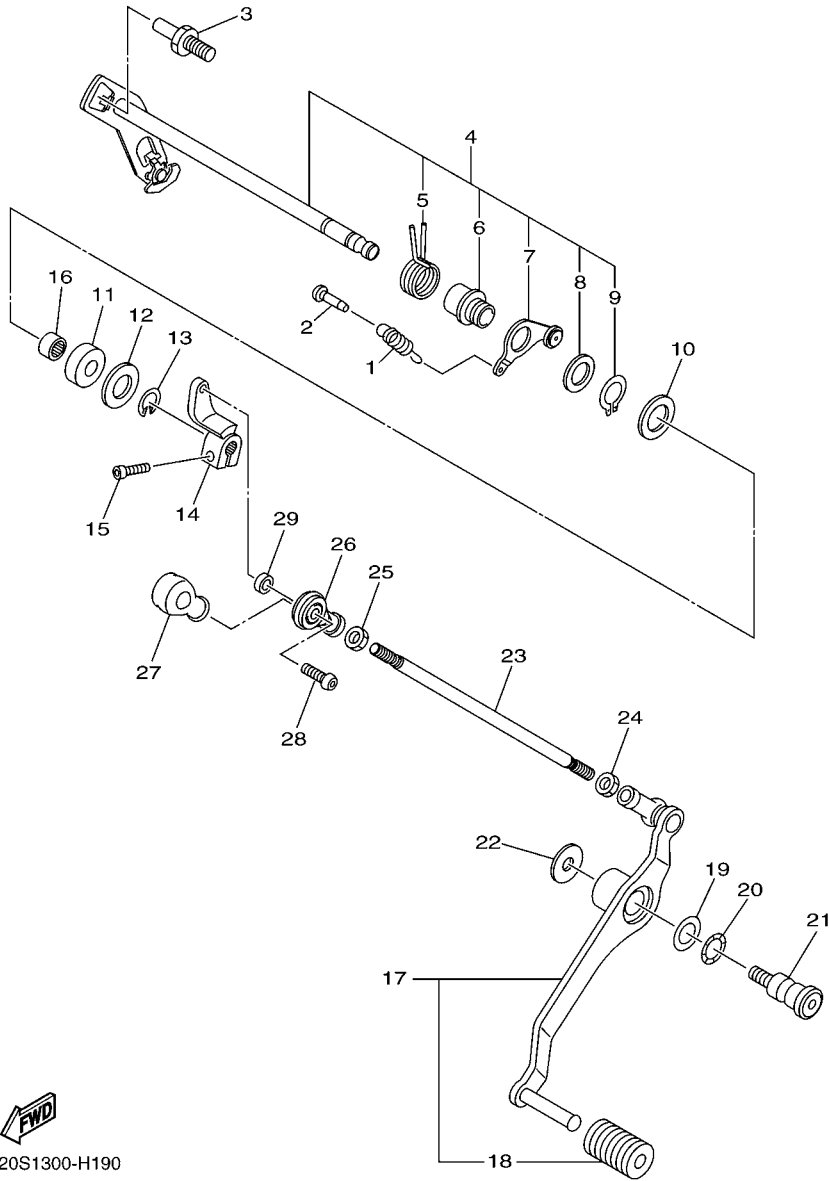
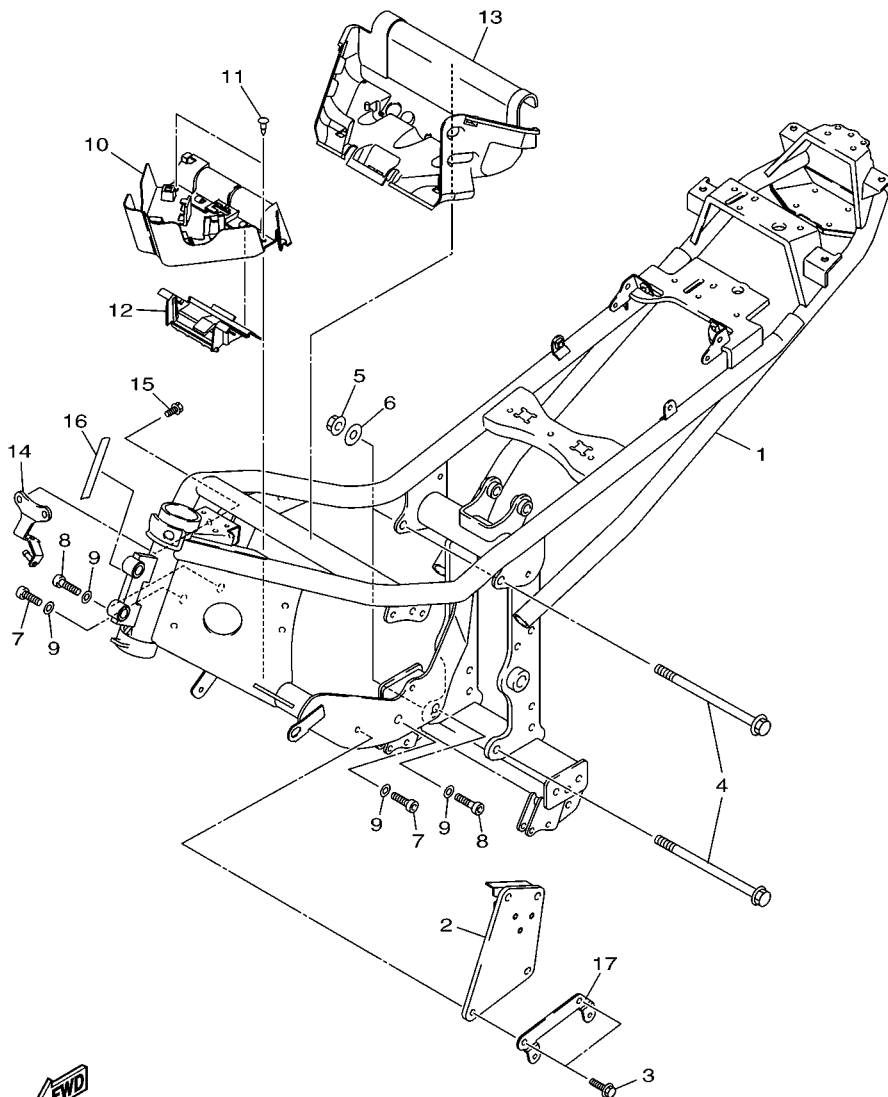


FIG. 19 EJE DE CAMBIO & PEDAL

REF. Nº	CODIGO Nº	DESCRIPCION	36D1				OBSERVACIONES
28	90111-06098	TORNILLO	1				
29	90387-06372	ESPACIADOR	1				

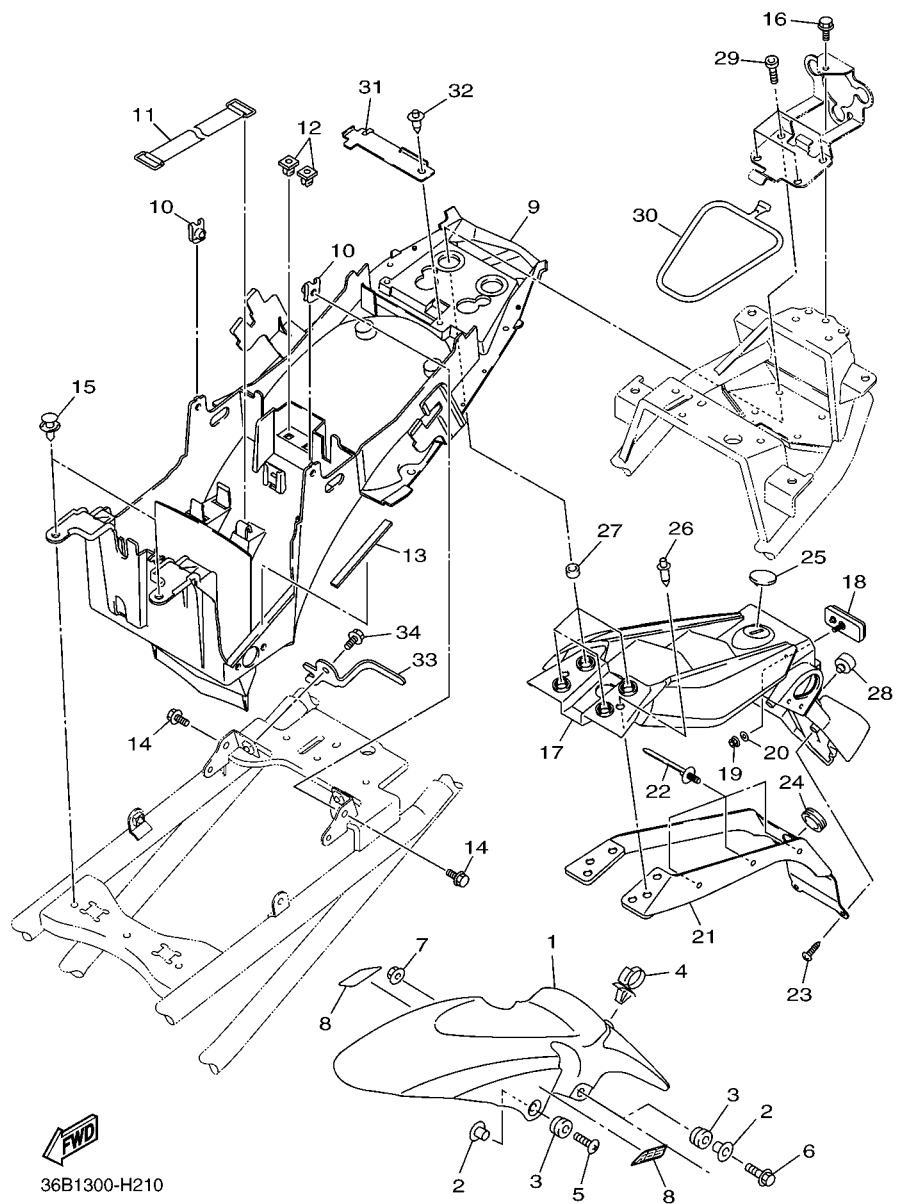


36C1300-H200

FIG. 20 CUADRO

REF. Nº	CODIGO Nº	DESCRIPCION	36D1			OBSERVACIONES
1	36P-21110-10	ARMAZON COMPLETO	1			UR PARA DPBMU
	36P-21110-20	ARMAZON COMPLETO	1			UR PARA DNMG.DRMK
2	20S-21136-00	RONDANA	1			
3	95822-08020	TORNILLO DE REBORDE	4			
4	90105-10297	TORNILLO	2			
5	90179-10658	TUERCA	2			
6	90201-10051	ARANDELA PLANA	2			
7	91312-10035	TORNILLO	2			
8	91312-10045	TORNILLO	2			
9	90201-10030	ARANDELA PLANA	4			
10	20S-2117N-00	CUBIERTA 3	1			
11	90269-07007	REMACHE	2			
12	20S-2117R-00	CUBIERTA 4	1			
13	20S-2117T-00	CUBIERTA 5	1			
14	20S-21249-00	SOPORTE	1			
15	95802-06010	TORNILLO DE REBORDE	2			
16	3D8-2117G-00	PROTECTOR	1			
17	20S-2172M-00	SOPORTE 3	1			

FIG. 21 GUARDABARRO

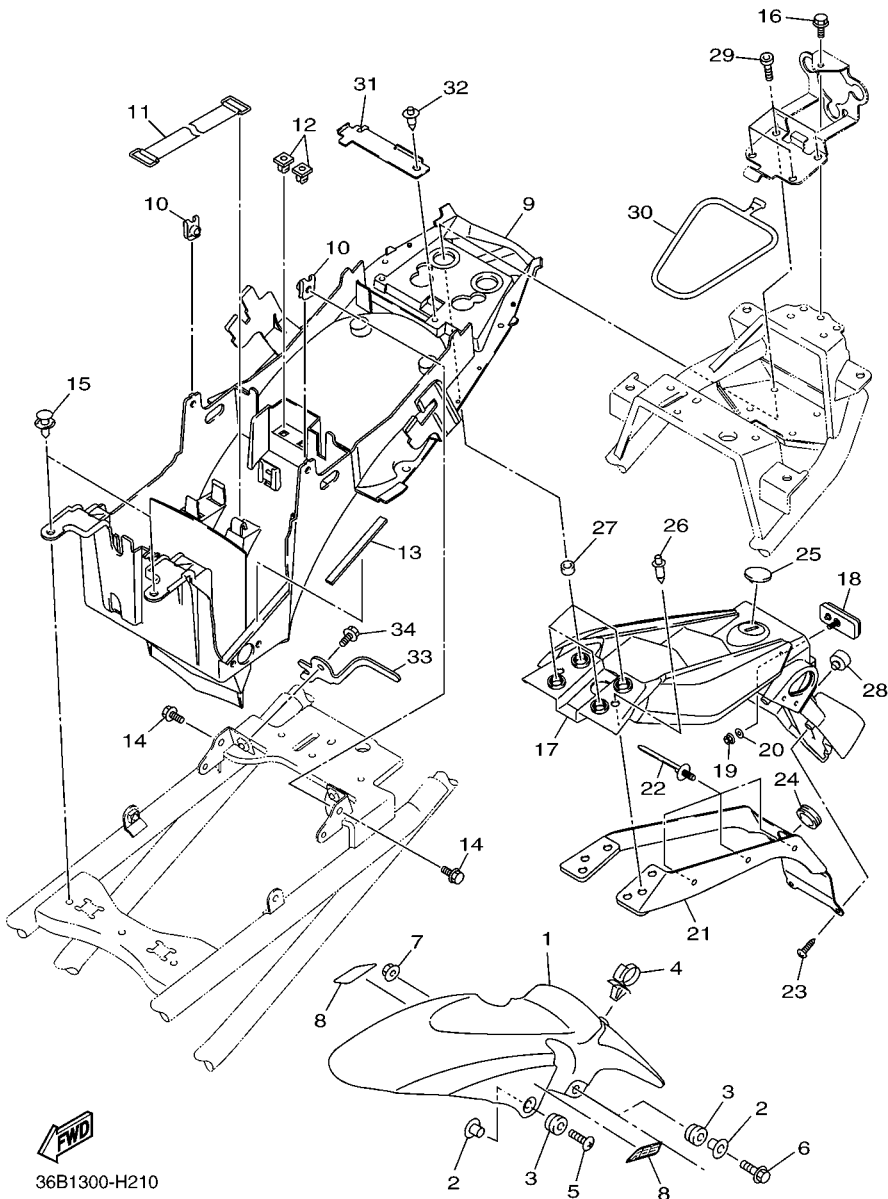


36B1300-H210

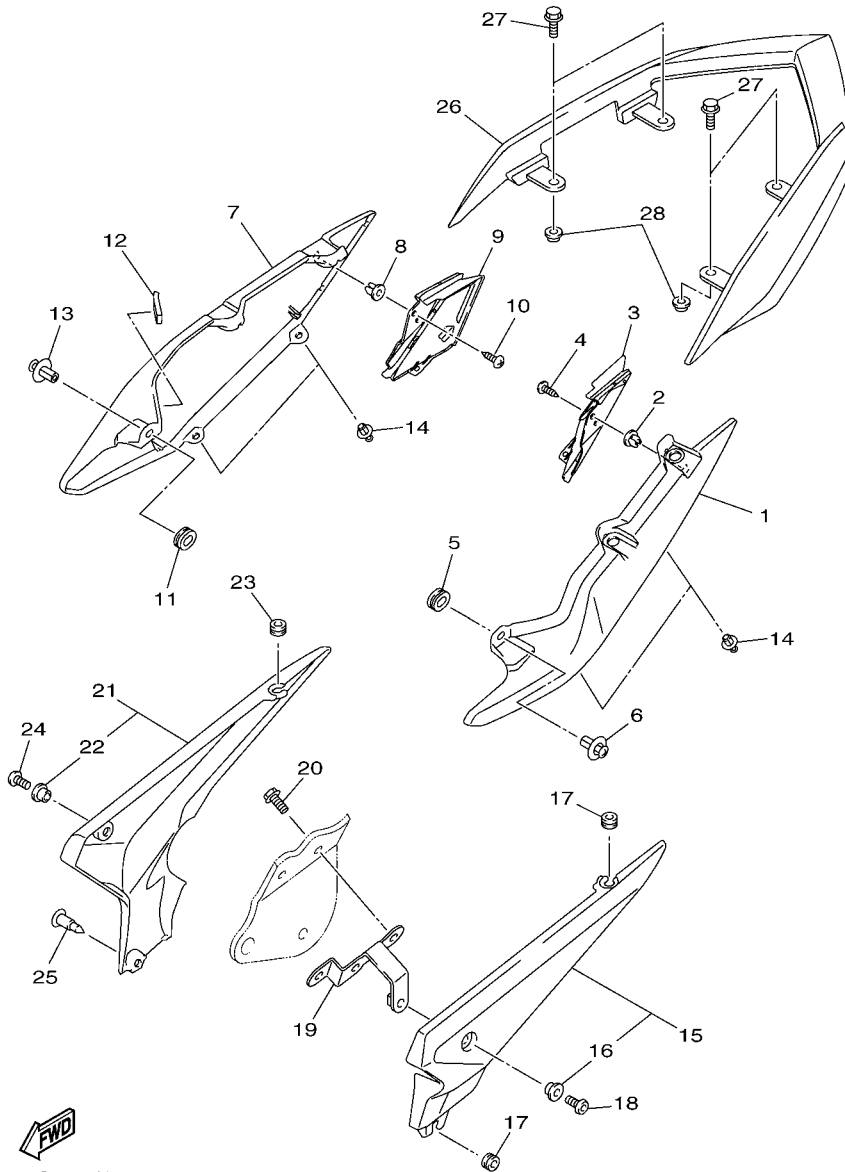
REF. Nº	CODIGO Nº	DESCRIPCION	36D1			OBSERVACIONES
1	5VX-21511-A0-P5	GUARDABARRO DELANTERO	1			UR PARA DPBMU
	5VX-21511-A0-P6	GUARDABARRO DELANTERO	1			UR PARA DNMG
	5VX-21511-A0-P7	GUARDABARRO DELANTERO	1			UR PARA DRMK
2	90387-065J6	ESPACIADOR	4			
3	90480-12072	TAPON	4			
4	90464-18002	BRIDA	1			
5	90154-06061	TORNILLO DE LIGAR	2			
6	95024-06030	PERNO, DE BRIDA	2			
7	95702-06500	TUERCA DE REBORDE	2			
8	5VS-21578-10	EMBLEMA	2			
9	20S-21611-00	GUARDABARRO TRASERO	1			
10	90183-06053	TUERCA DE RESORTE	2			
11	120-82131-00	TIRANTE DE BATERIA	1			
12	90480-07003	TAPON	2			
13	5JW-2174X-00	AMORTIGUADOR	1			
14	95802-06012	TORNILLO DE REBORDE	2			
15	90269-07010	REMACHE	2			
16	95822-06010	TORNILLO DE REBORDE	1			
17	20S-21629-00	GUARDABARRO INFERIOR	1			
18	3Y6-85130-02	REFLECTOR TRASERO COMPLETO	1			
19	95602-05100	TUERCA AUTOBLOCANTE	1			
20	90201-05043	ARANDELA PLANA	1			
21	20S-21688-00	SOPORTE	1			
22	90464-31001	BRIDA	3			
23	90160-05012	TORNILLO REDONDO ROSCA HEMBRA	4			
24	90480-23345	TAPON	1			
25	8GC-2836B-01	MARCA	1			

FIG. 21 GUARDABARRO

REF. Nº	CODIGO Nº	DESCRIPCION	36D1				OBSERVACIONES
26	90269-07001	REMACHE	2				
27	90387-06232	ESPACIADOR	4				
28	5JW-24741-00	COJIN DE ASIENTO	1				
29	91312-08025	TORNILLO	4				
30	3YX-21376-00	BANDA DE HERRAMIENTA	1				
31	20S-21677-00	PLACA ACCESORIA 3	1				
32	90269-06008	REMACHE	1				
33	20S-2115J-01	ENGRANCHE COLGADERO DE CASCO	1				
34	90105-06085	TORNILLO	1				
-----							
-----							
-----							
-----							
-----							
-----							
-----							
-----							
-----							
-----							



  
36B1300-H210



20S1300-H220

FIG. 22 CUBIERTA LATERAL

REF. Nº	CODIGO Nº	DESCRIPCION	36D1			OBSERVACIONES
1	20S-21711-00-P6	CUBIERTA LATERAL 1	1			UR PARA DPBMU
	20S-21711-00-P7	CUBIERTA LATERAL 1	1			UR PARA DNMG
	20S-21711-00-P8	CUBIERTA LATERAL 1	1			UR PARA DRMK
2	90480-08005	TAPON	1			
3	20S-2163A-00	CUBIERTA TRAS GUARDABARRO 1	1			
4	97702-50014	TORNILLO ROSCA HEMBRA	1			
5	5PW-2174X-00	AMORTIGUADOR	1			
6	90269-07076	REMACHE	1			
7	20S-21721-00-P6	CUBIERTA LATERAL 2	1			UR PARA DPBMU
	20S-21721-00-P7	CUBIERTA LATERAL 2	1			UR PARA DNMG
	20S-21721-00-P8	CUBIERTA LATERAL 2	1			UR PARA DRMK
8	90480-08005	TAPON	1			
9	20S-2163E-00	CUBIERTA TRAS GUARDABARRO 2	1			
10	97702-50014	TORNILLO ROSCA HEMBRA	1			
11	5PW-2174X-00	AMORTIGUADOR	1			
12	4C8-24182-00	AMORTIGUADOR DE MONTAJE 2	1			
13	90269-07076	REMACHE	1			
14	90269-07077	REMACHE	4			
15	20S-21730-00	CUBIERTA LATERAL COMPLETA 3	1			
16	90387-06130	.ESPACIADOR	1			
17	90480-10334	TAPON	2			
18	90111-06038	TORNILLO	1			
19	20S-2172U-00	SOPORTE 7	1			
20	95802-06012	TORNILLO DE REBORDE	2			
21	20S-21740-00	CUBIERTA LAT. COMPLETA 4	1			
22	90387-06130	.ESPACIADOR	1			
23	90480-10334	TAPON	1			

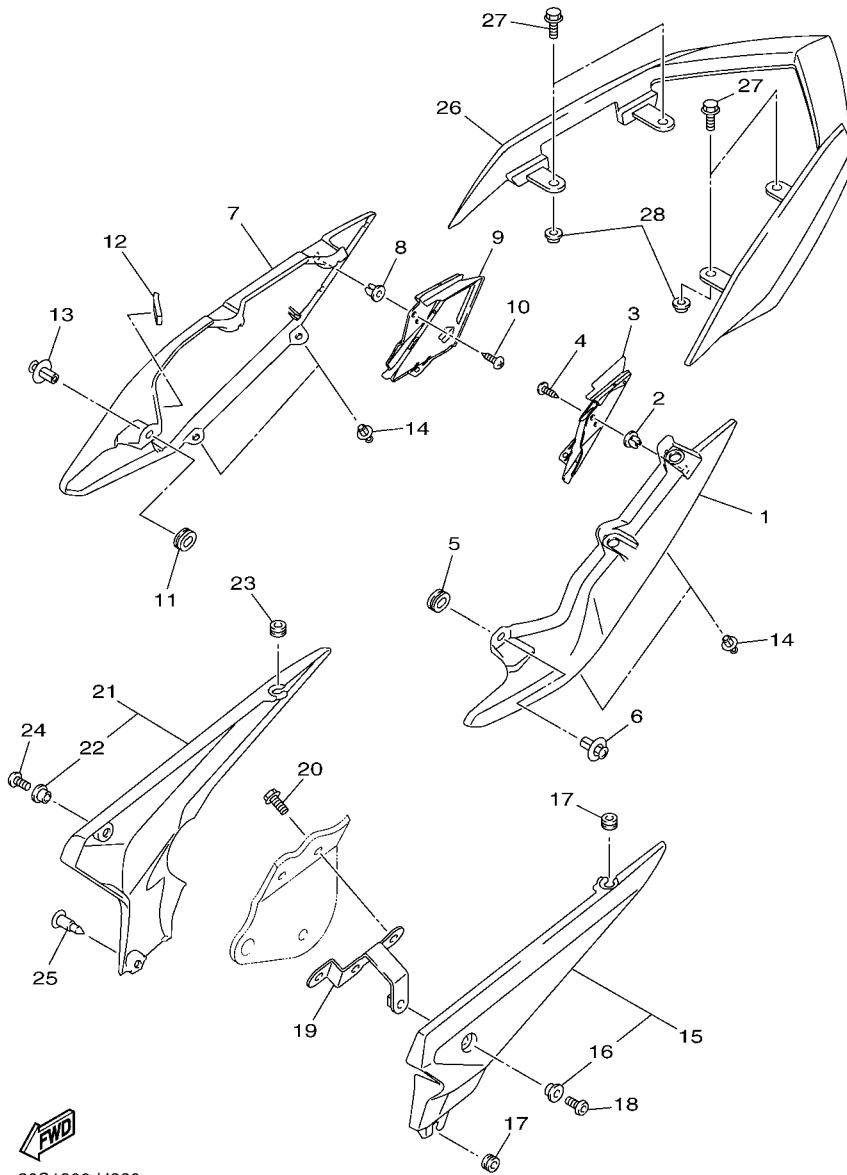
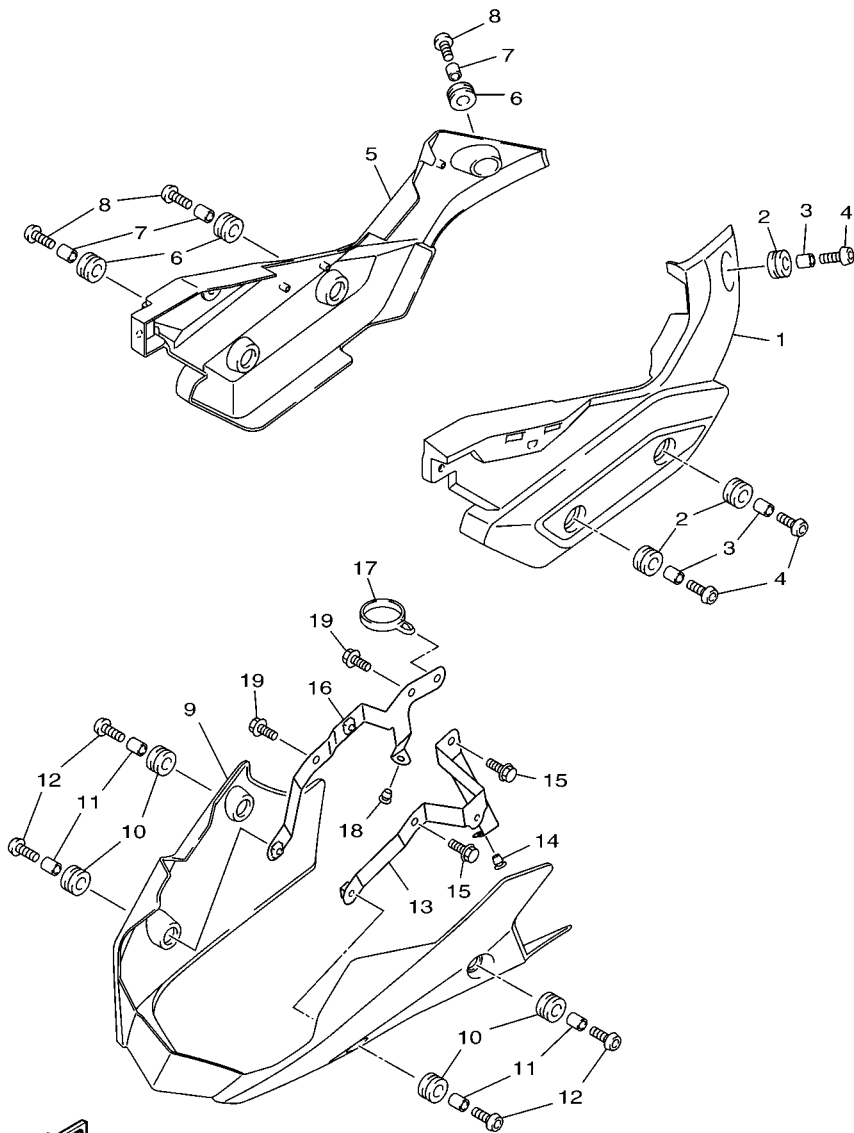


FIG. 22 CUBIERTA LATERAL

REF. Nº	CODIGO Nº	DESCRIPCION	36D1				OBSERVACIONES
24	90111-06038	TORNILLO	1				
25	90269-07008	REMACHE	1				
26	20S-24773-00	MANIJA DE ASIENTO	1				
27	92012-08020	PERNO	4				
28	90387-08089	ESPACIADOR	4				
-----							
-----							
-----							
-----							
-----							
-----							
-----							
-----							
-----							
-----							

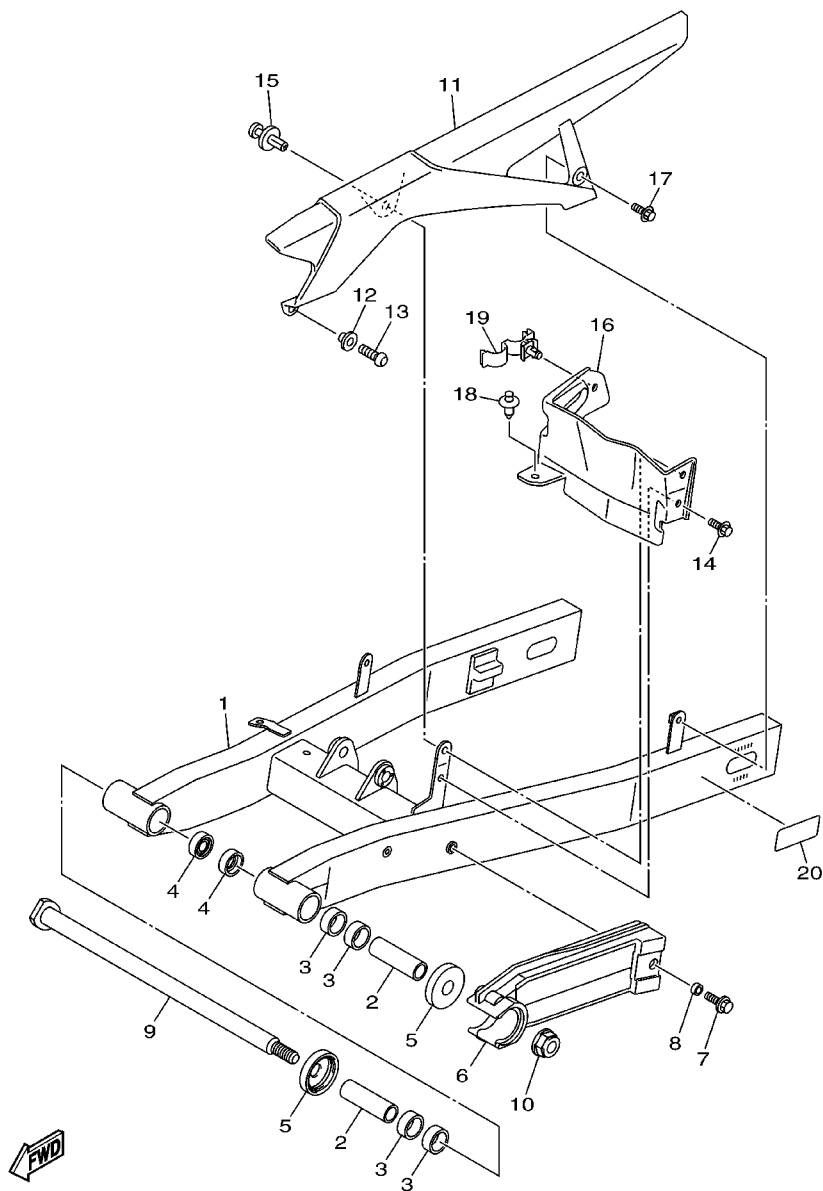


36C1300-H230

FIG. 23 CUBIERTA LATERAL 2

REF. Nº	CODIGO Nº	DESCRIPCION	36D1			OBSERVACIONES
1	20S-2171L-00	MUELLE , CUBIERTA LATERAL 1	1			
2	90480-14003	TAPON	3			
3	90387-06057	ESPACIADOR	3			
4	90111-06123	TORNILLO	3			
5	20S-2171M-00	MUELLE, CUBIERTA LATERAL 2	1			
6	90480-14003	TAPON	3			
7	90387-06057	ESPACIADOR	3			
8	90111-06123	TORNILLO	3			
9	20S-22863-01	CUBIERTA INFERIOR	1			
10	90480-14003	TAPON	4			
11	90387-06057	ESPACIADOR	4			
12	90111-06123	TORNILLO	4			
13	20S-2172K-00	SOSTEN	1			
14	90338-07157	TAPON	1			
15	90109-060E9	PERNO	2			
16	20S-2172L-01	SOSTEN	1			
17	90464-24230	BRIDA	1			
18	90338-07157	TAPON	1			
19	90109-060E9	PERNO	2			

FIG. 24 BRAZO TRASERO



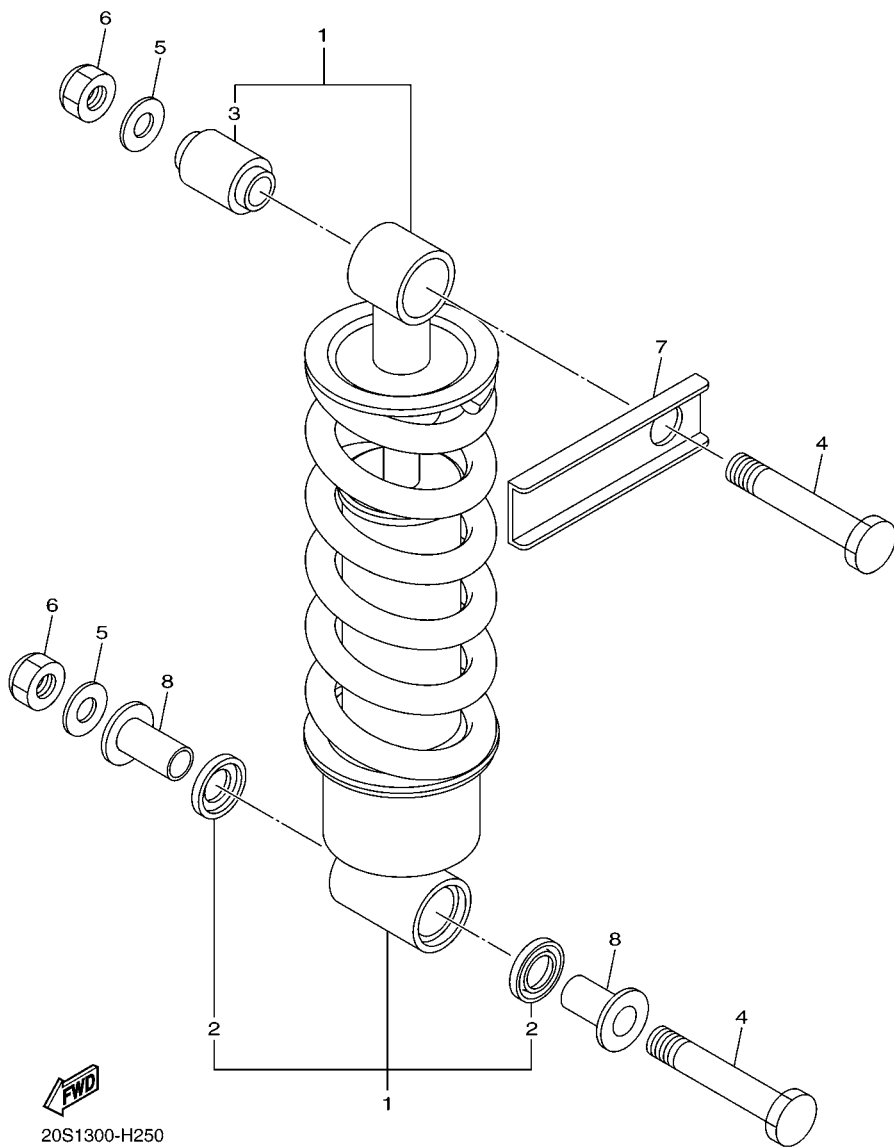
  
1CW1300-J230

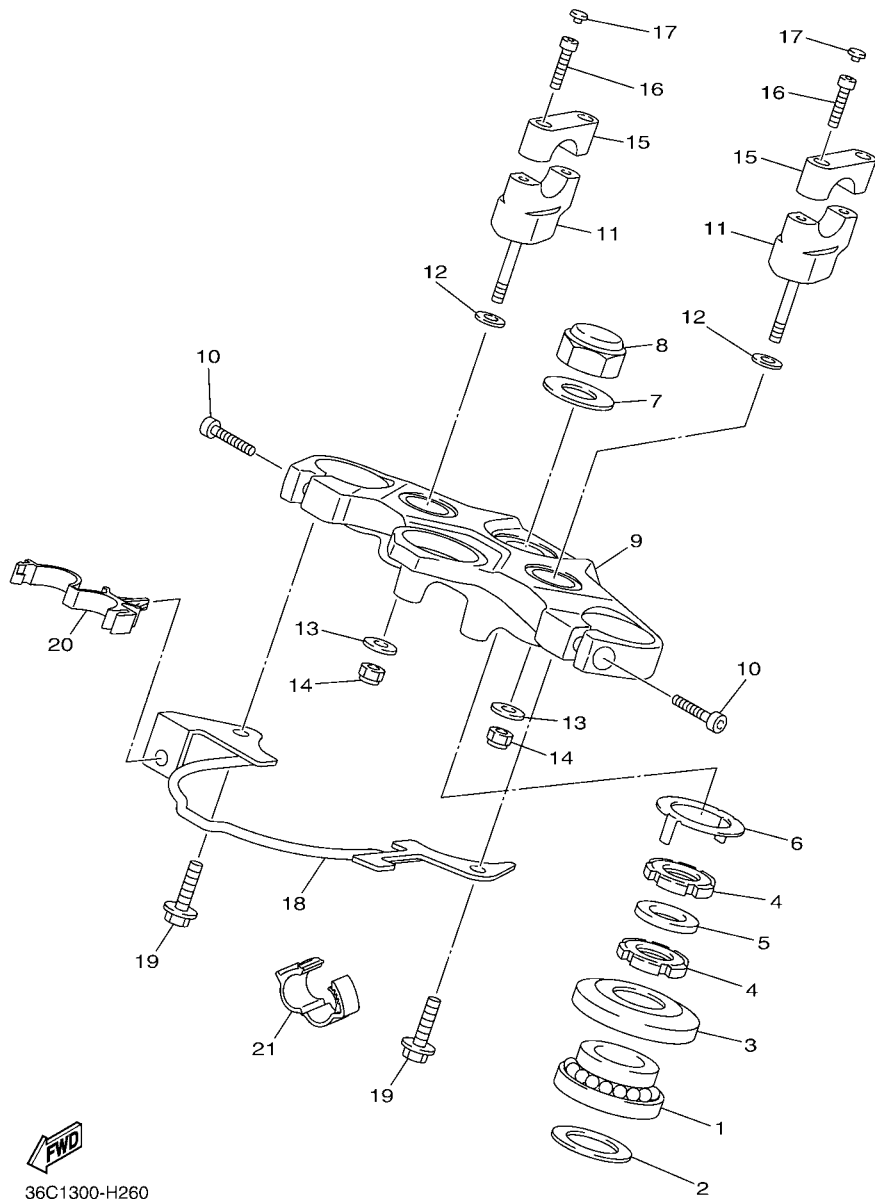
REF. Nº	CODIGO Nº	DESCRIPCION	36D1				OBSERVACIONES
1	20S-22110-00	BRAZO TRASERO COMPLETO	1				
2	5VK-22124-00	BUJE 2	2				
3	93317-22262	COJINETE	4				
4	93106-22019	SELLO ACEITE (DC 22-28-8)	2				
5	20S-22128-00	TAPA DE EMPIJE 1	2				
6	20S-22151-00	SELLO DE GUARDA	1				
7	90119-06147	TORNILLO CON ARANDELA	1				
8	90387-06133	ESPACIADOR	1				
9	1AE-22141-00	EJE DEL BARCULANTE	1				
10	90185-14012	TUERCA AUTOBLOCANTE	1				
11	20S-22311-00	CABRECADENA	1				
12	90387-06130	ESPACIADOR	1				
13	92012-06020	PERNO	1				
14	90119-06154	TORNILLO CON ARANDELA	1				
15	90269-07076	REMACHE	1				
16	20S-22325-01	CUBIERTA PARA POLVO	1				
17	90119-06154	TORNILLO CON ARANDELA	1				
18	90269-08001	REMACHE	1				
19	90464-16011	BRIDA	1				
20	3XW-21668-A1	ETIQUETA DE FRANJA	1				



**FIG. 25 SUSPENSION TRASERO**

REF. N°	CODIGO N°	DESCRIPCION	36D1				OBSERVACIONES
1	20S-22210-00	AMORTIGUADOR TRASERO COMPLETO	1				
2	93109-18020	.SELLO ACEITE	2				
3	34L-22216-00	.BUJE DEL AMORTIGUADOR TRASERO	1				
4	90109-125F1	PERNO	2				
5	90201-12050	ARANDELA PLANA	2				
6	95612-12100	TUERCA U	2				
7	20S-22243-00	ARANDELA 1	1				
8	90387-123X6	ESPACIADOR	2				
-----							
-----							
-----							
-----							
-----							
-----							
-----							
-----							
-----							
-----							



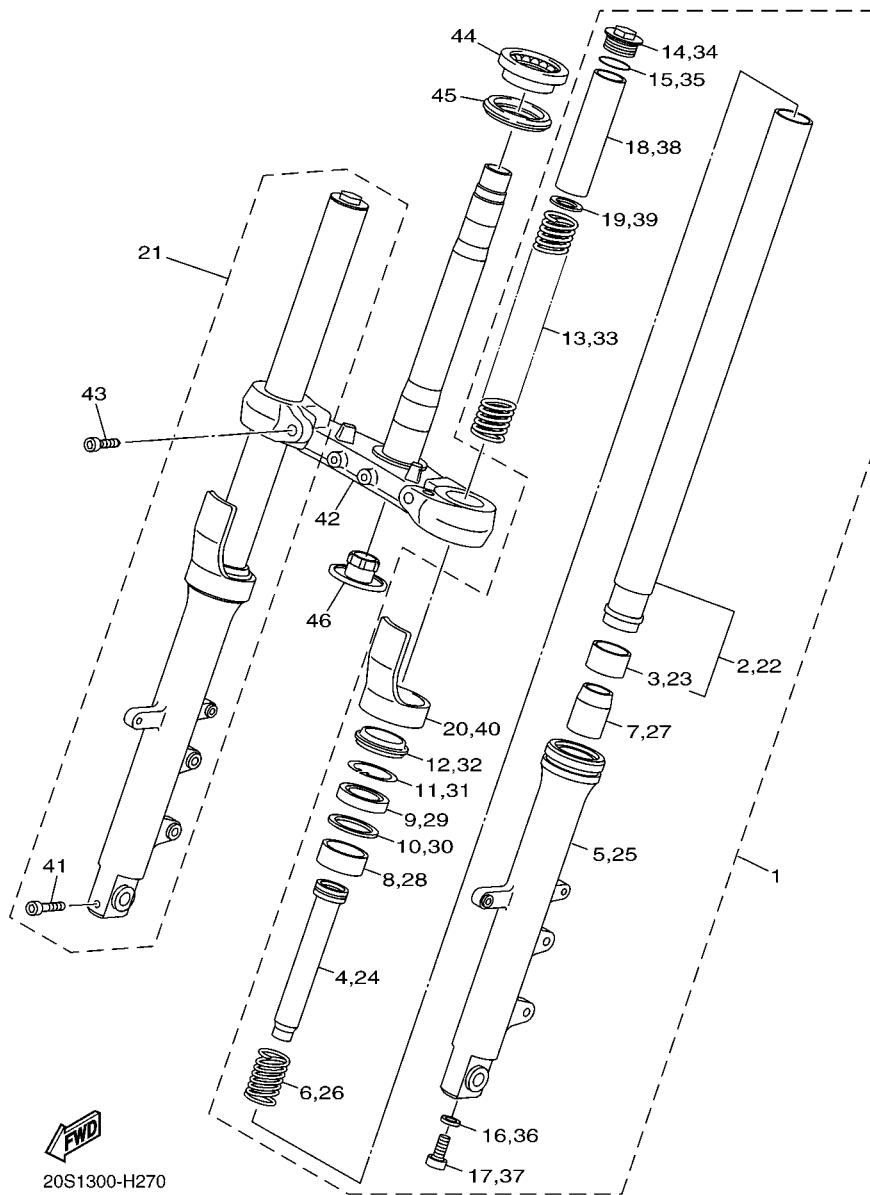


36C1300-H260

FIG. 26 DIRECCION

REF. Nº	CODIGO Nº	DESCRIPCION	36D1			OBSERVACIONES
1	93399-99931	COJINETE	1			
2	90202-24190	ARANDELA DE PLANA	1			
3	1W1-23416-00	CUBIERTA DE BASE DE BOLA 2	1			
4	90179-25033	TUERCA	2			
5	90202-26142	ARANDELA DE PLANA	1			
6	26H-23418-01	ARANDELA ESPECIAL	1			
7	90201-220T0	ARANDELA PLANA	1			
8	90176-22081	TUERCA CORONA	1			
9	20S-W2341-00	FIJADOR DE MANIJA	1			
10	91312-08030	TORNILLO	2			
11	20S-23442-00	SOPORTE DE MANUBRIO INFERIOR	2			
12	92907-10200	ARANDELA	2			
13	90201-10141	ARANDELA PLANA	2			
14	95602-10100	TUERCA AUTOBLOCANTE	2			
15	4H7-23441-01-P2	SOPORTE DE MANUBRIO	2			MT2
16	91312-08030	TORNILLO	4			
17	90338-06004	TAPON	4			
18	36C-23318-00	SOSTEN DE CABLE 1	1			
19	95802-06012	TORNILLO DE REBORDE	2			
20	90464-16006	BRIDA	1			
21	90464-16003	BRIDA	1			

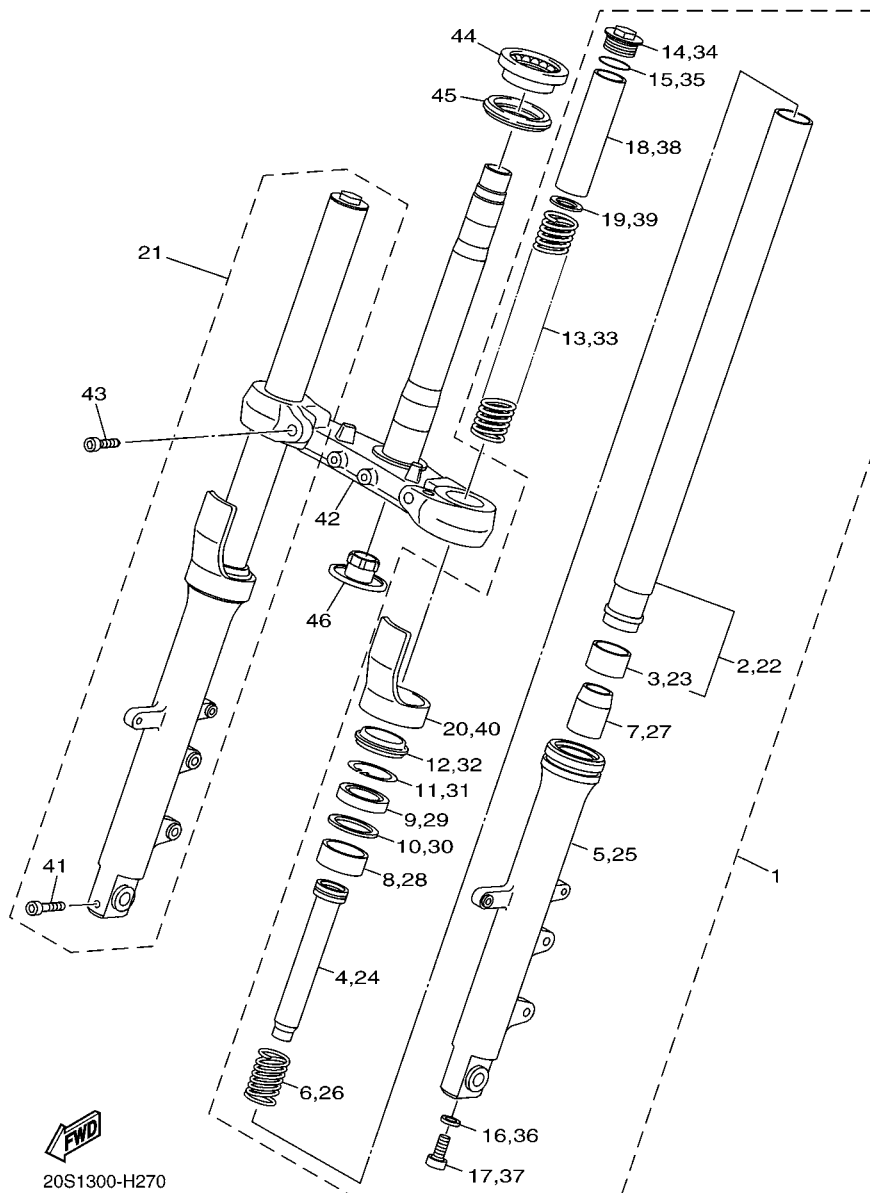
FIG. 27 HORQUILLA DELANTERA

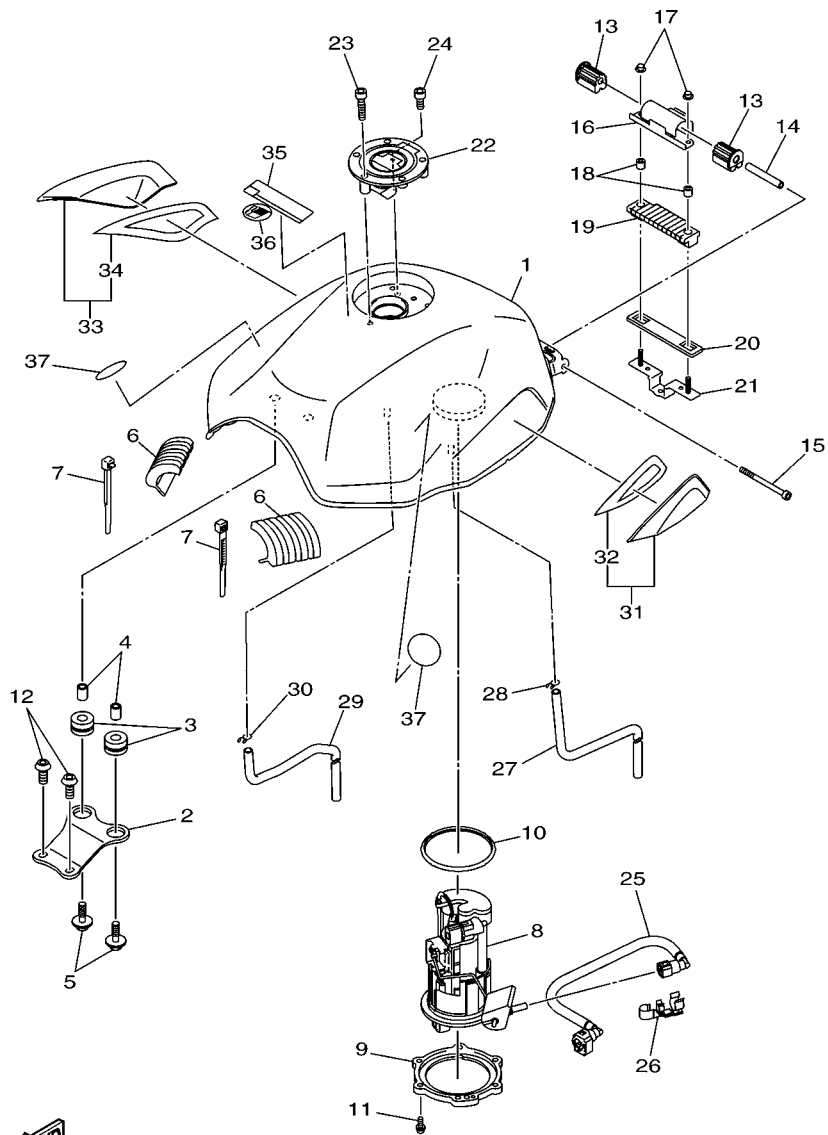


REF. Nº	CODIGO Nº	DESCRIPCION	36D1				OBSERVACIONES
1	20S-23102-00	HORQUILLA DELANTERA COMPL.(MI)	1				
2	20S-23110-00	.TUBO INTERIOR COMPLETO 1	1				
3	3VD-23135-10	..METAL CORREDIZO 2	1				
4	20S-23170-00	.CILINDRO COMPL DE HORQ DELANT	1				
5	20S-23126-00	.TUBO EXTERIOR (IZQUIERDO)	1				
6	3VD-23151-00	.RESORTE DE REBOTE	1				
7	5VU-23173-00	.VASTAGO AHUSADO	1				
8	3VD-23125-10	.METAL CORREDIZO 1	1				
9	5VU-23145-00	.RETEN DE ACEITE	1				
10	3VD-23115-00	.GUIA DE CUBIERTA SUPERIOR	1				
11	3VD-23156-00	.ANILLO DE ENGANCHE	1				
12	3VD-23144-00	.GUARDAPOLVO	1				
13	20S-23141-00	.RESORTE HORQUILLA DELANT.	1				
14	5VU-2311H-00	.PERNO	1				
15	93210-35N02	.ANILLO O	1				
16	90430-10171	.JUNTA	1				
17	90110-10N52	.TORNILLO ALLEN	1				
18	5VU-23118-00	.SEPARADOR	1				
19	5VU-23142-00	.ASIENTO DEL MUELLE SUPERIOR	1				
20	4TX-2331G-00	.CUBIERTA	1				
21	20S-23103-00	HORQUILLA DELANTERA COMPL.(MD)	1				
22	20S-23110-00	.TUBO INTERIOR COMPLETO 1	1				
23	3VD-23135-10	..METAL CORREDIZO 2	1				
24	20S-23170-00	.CILINDRO COMPL DE HORQ DELANT	1				
25	20S-23136-00	.TUBO EXTERIOR	1				
26	3VD-23151-00	.RESORTE DE REBOTE	1				
27	5VU-23173-00	.VASTAGO AHUSADO	1				

FIG. 27 HORQUILLA DELANTERA

REF. Nº	CODIGO Nº	DESCRIPCION	36D1				OBSERVACIONES
28	3VD-23125-10	.METAL CORREDIZO 1	1				
29	5VU-23145-00	.RETEN DE ACEITE	1				
30	3VD-23115-00	.GUIA DE CUBIERTA SUPERIOR	1				
31	3VD-23156-00	.ANILLO DE ENGANCHE	1				
32	3VD-23144-00	.GUARDAPOLVO	1				
33	20S-23141-00	.RESORTE HORQUILLA DELANT.	1				
34	5VU-2311H-00	.PERNO	1				
35	93210-35N02	.ANILLO O	1				
36	90430-10171	.JUNTA	1				
37	90110-10N52	.TORNILLO ALLEN	1				
38	5VU-23118-00	.SEPARADOR	1				
39	5VU-23142-00	.ASIENTO DEL MUELLE SUPERIOR	1				
40	4TX-2331G-00	.CUBIERTA	1				
41	91314-08040	.TORNILLO ALLEN	1				
42	20S-23340-10	PLATINA INFERIOR COMPLETA	1				
43	91312-10025	TORNILLO	2				
44	93399-99932	COJINETE	1				
45	3FV-23462-00	SELLO PARA POLVO	1				
46	4KM-23123-01	CUBIERTA INFERIOR	1				

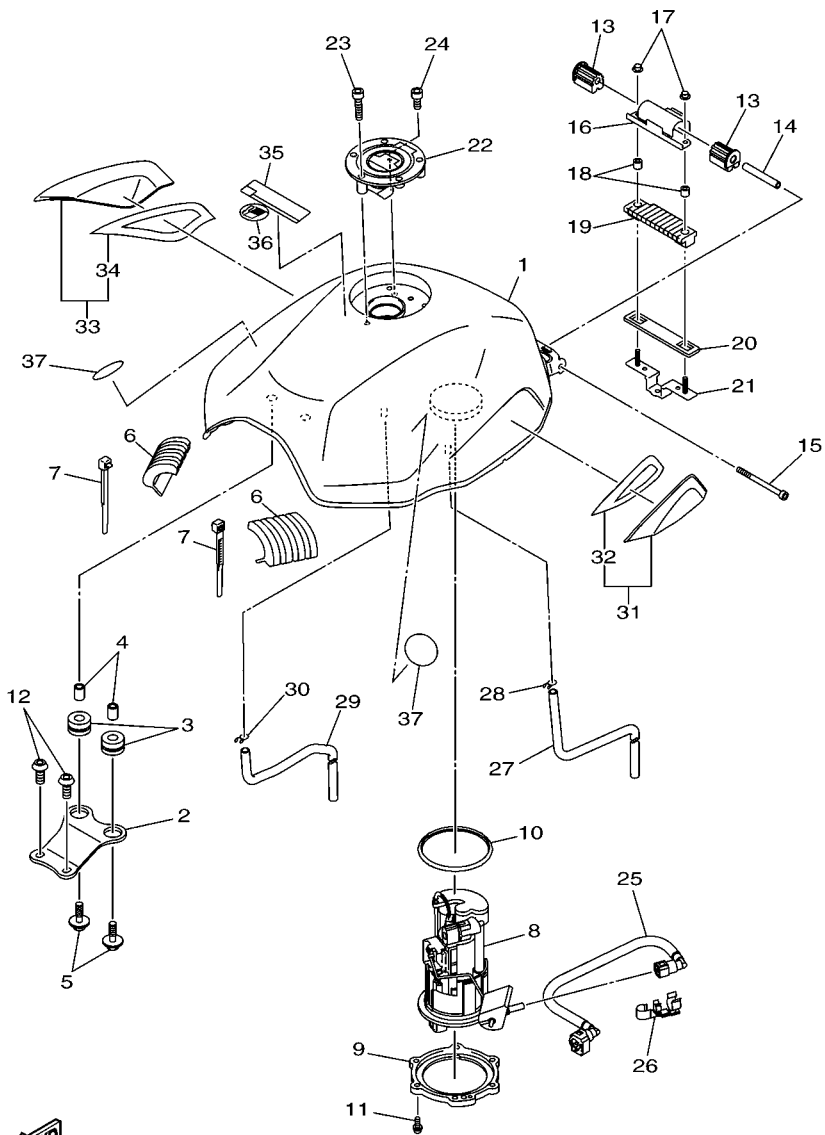




36C1300-H280

FIG. 28 DEPOSITO DE COMBUSTIBLE

REF. N°	CODIGO N°	DESCRIPCION	36D1			OBSERVACIONES
1	20S-YK241-00-P4	DEPOSITO DE COMBUSTIBLE COMP.	1			UR PARA DPBMU
	20S-YK241-00-P5	DEPOSITO DE COMBUSTIBLE COMP.	1			UR PARA DNMG
	20S-YK241-00-P6	DEPOSITO DE COMBUSTIBLE COMP.	1			UR PARA DRMK
2	20S-24191-00	SOPORTE DEPOSITO DE COMBUST.1	1			
3	90480-16010	TAPON	2			
4	90387-06068	ESPACIADOR	2			
5	90119-06062	TORNILLO CON ARANDELA	2			
6	20S-24183-00	AMORTIGUADOR DE MONTAJE 3	2			
7	90465-15011	BRIDA	4			
8	20S-13907-00	BOMBA DE COMBUSTIBLE COMPLETA	1			
9	13S-24491-00	SOPORTE BOMBA COMBUSTIBLE	1			
10	5JW-24486-00	ANILLO O	1			
11	90110-05028	TORNILLO ALLEN	6			
12	90111-06127	TORNILLO	2			
13	5VX-24181-00	AMORTIGUADOR DE MONTAJE 1	2			
14	90387-061W6	ESPACIADOR	1			
15	91312-06090	TORNILLO	1			
16	20S-2413Y-00	SOPORTE ACCESORIO DE DEPOSITO	1			
17	95702-06500	TUERCA DE REBORDE	2			
18	90387-06299	ESPACIADOR	2			
19	20S-24181-00	AMORTIGUADOR DE MONTAJE 1	1			
20	20S-2414H-00	EQUILIBRIO, CUBIERTA	1			
21	20S-21296-00	TUERCA	1			
22	5JJ-24602-00	TAPON COMPLETO	1			
23	90110-05112	TORNILLO ALLEN	3			
24	91317-05010	PERNO	1			
25	5VX-13971-00	ANILLO DE ESPACIADOR	1			

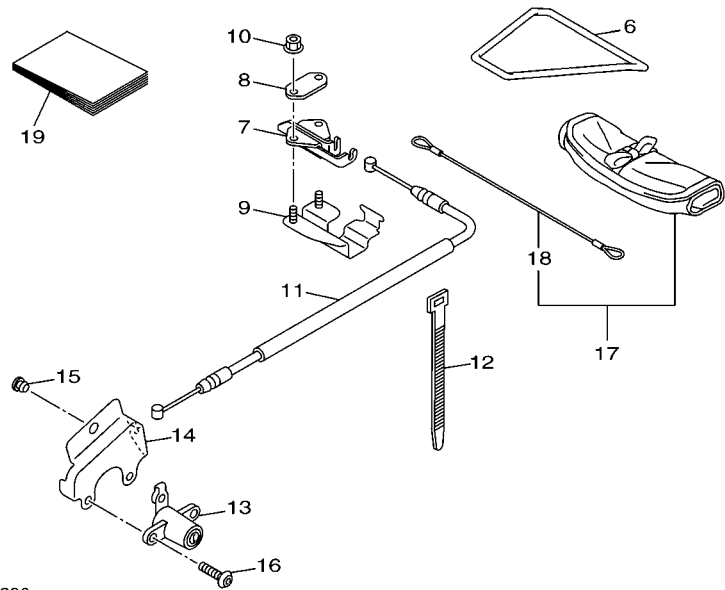
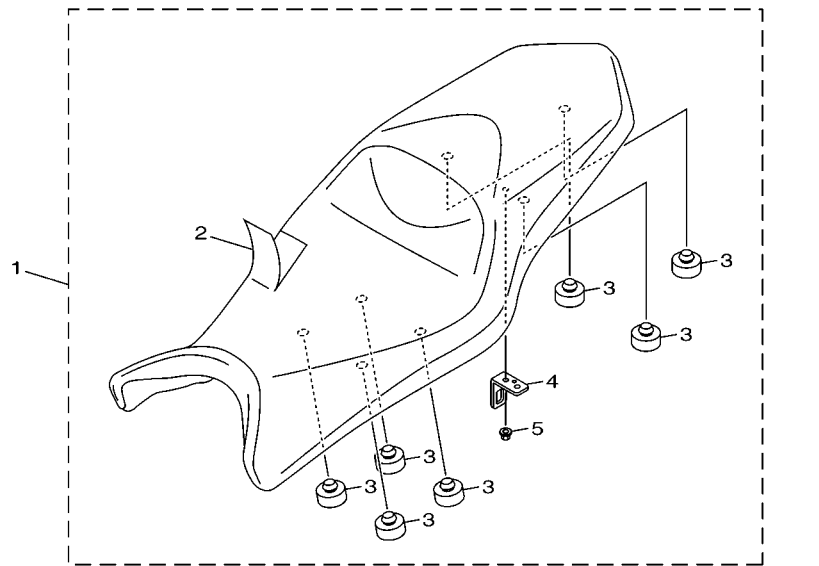


FWD

36C1300-H280

FIG. 28 DEPOSITO DE COMBUSTIBLE

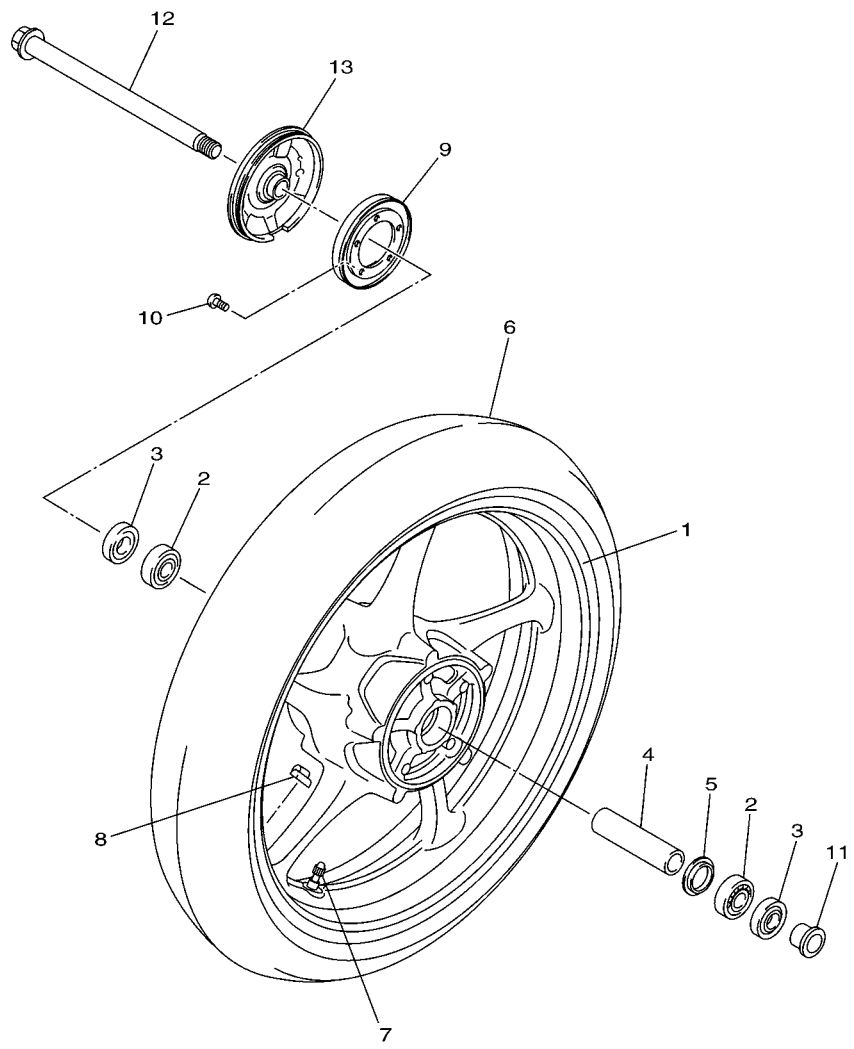
REF. Nº	CODIGO Nº	DESCRIPCION	36D1			OBSERVACIONES
26	90464-16005	BRIDA	1			
27	90445-106J2	TUBO (L650)	1			
28	90467-090A2	PRESILLA	1			
29	90445-106J2	TUBO (L650)	1			
30	90467-090A2	PRESILLA	1			
31	20S-24106-00	CUBIERTA LATERAL COMPLETA 1	1			
32	20S-2173T-00	.CINTA 1	1			
33	20S-24108-00	CUBIERTA LATERAL COMPLETA 2	1			
34	20S-2173U-00	.CINTA 2	1			
35	5PA-21568-01	ETIQUETA DE PRECAUCION	1			
36	3ME-2415E-01	EMBLEMA DE PRECAUCTON	1			
37	5JW-2413B-00	EMBLEMA	2			



20S1332-H290

FIG. 29 ASIENTO

REF. Nº	CODIGO Nº	DESCRIPCION	36D1				OBSERVACIONES
1	20S-24730-10	SILLIN DOBLE COMPLETO	1				
2	20S-2470F-00	.FUNDADE SILLIN	1				
3	371-27114-00	.TOPE DE PUNTAL PRINCIPAL	7				
4	4NK-24728-00	.SOPORTE DE ASIENTO	1				
5	95702-06500	.TUERCA DE REBORDE	1				
6	3YX-21376-00	BANDA DE HERRAMIENTA	1				
7	50W-24780-01	CERRADURA SILLIN COMPLETO	1				
8	20S-24792-00	PLACA	1				
9	20S-2478X-00	SOPORTE	1				
10	95702-06500	TUERCA DE REBORDE	2				
11	20S-2478E-00	CABLE	1				
12	90465-13M18	BRIDA	1				
13	2TV-W2470-00	JUEGO DE ROTOR	1				
14	20S-2117K-00	SOPORTE DE CERRADURA	1				
15	90338-07043	TAPON	1				
16	90149-06081	TORNILLO DE REGLAJE	2				
17	20S-28100-00	JUEGO DE HERRAMIENTAS	1				
18	20S-21308-00	.PORTACASCO COMPLETO	1				
19	36C-28199-S0	MANUAL DEL PROPIETARIO	1				

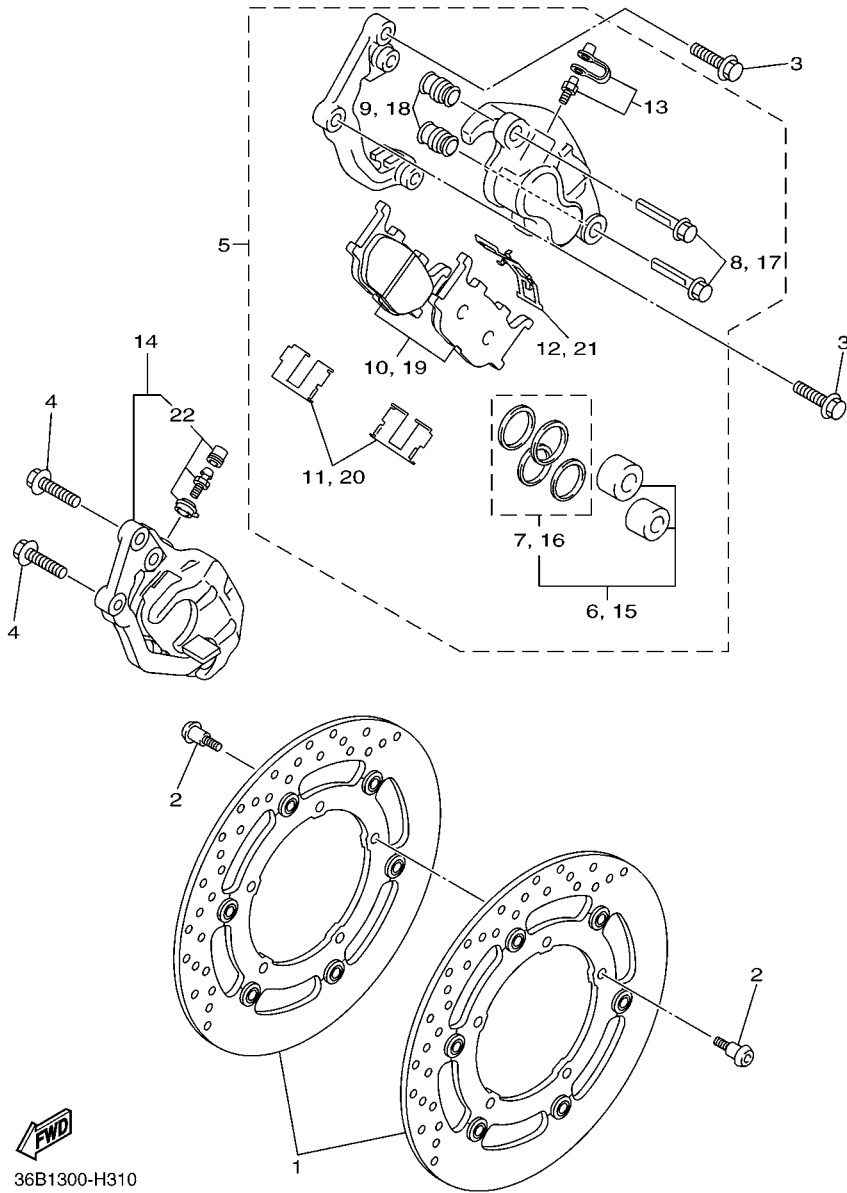


**FWD**  
36B1300-H300

**FIG. 30 RUEDA DELANTERA**

REF. Nº	CODIGO Nº	DESCRIPCION	36D1		OBSERVACIONES
1	36B-25168-00-P0	RUEDA FUNDIDA DELANTERA	1		DNG1
2	93306-20331	COJINETE	2		
3	93102-25017	SELLO ACEITE	2		
4	20S-25117-00	ESPACIADOR DE COJINETE	1		
5	146-25315-00	SEPARADOR	1		
6	94112-17102	NEUMÁTICO (120/70ZR17M/C 58W)	1		UR BRIDGESTONE
	94112-17103	NEUMATICO (120/70ZR17M/C 58W)	1		UR DUNLOP
7	93900-00030	VALVULA DE ARO (TR412)	1		TAIHEIYO
8	5MT-25398-00	BALANCEADOR DE RUEDA (10G)	1		UR
	5MT-25398-10	BALANCEADOR DE RUEDA (20G)	1		UR
	5MT-25398-20	BALANCEADOR DE RUEDA (30G)	1		UR
9	36B-2517G-00	ROTOR DE SENSOR	1		
10	90149-05029	TORNILLO DE REGLAJE	5		
11	20S-25183-00	COLLAR DE RUEDA	1		
12	20S-25181-00	EJE DE LA RUEDA	1		
13	36B-W2517-10-P0	CAJA DE SENSOR	1		DNG1



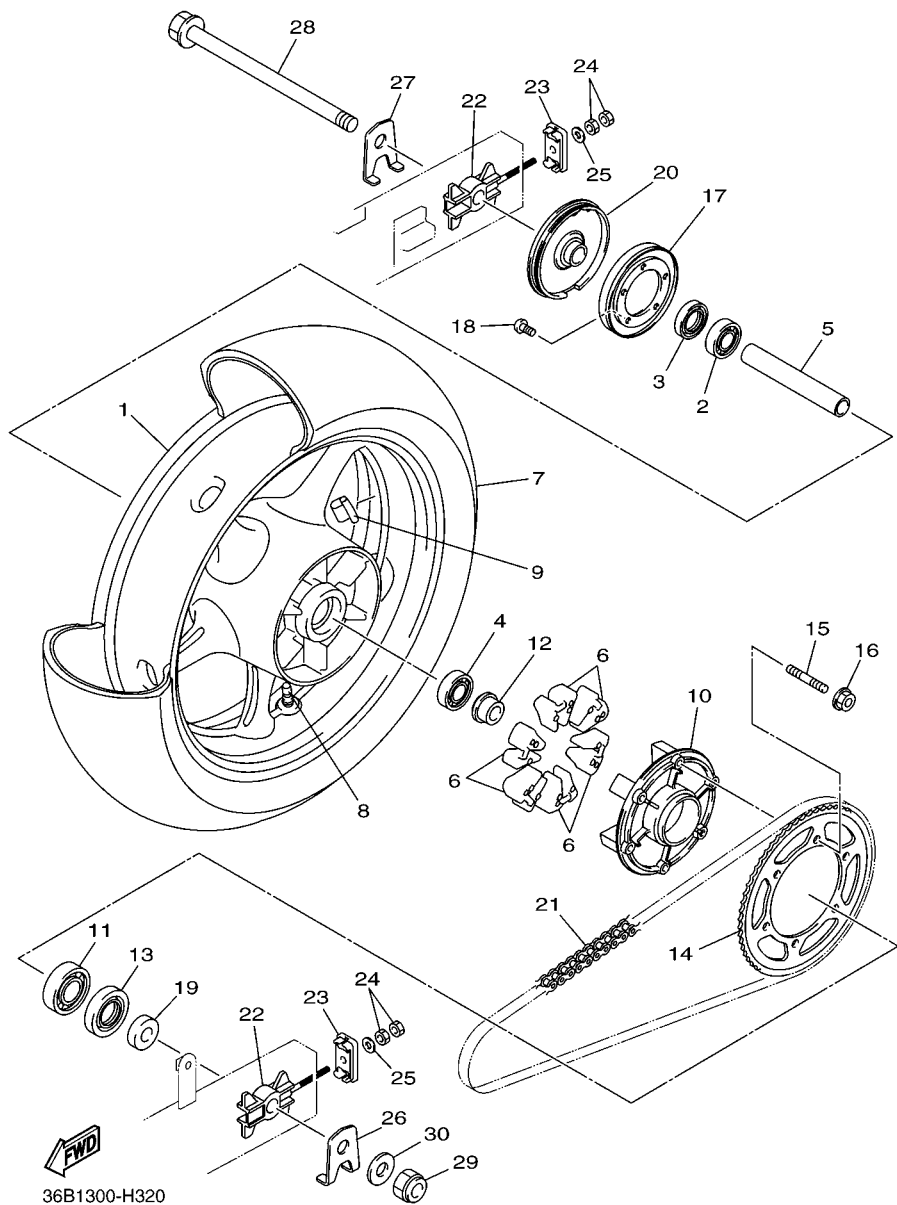


36B1300-H310

FIG. 31 CALIBRE FRENO DELANTERA

REF. N°	CODIGO N°	DESCRIPCION	36D1				OBSERVACIONES
1	20S-2581T-00	DISCO DE FRENO	2				
2	90109-064G6	PERNO	10				
3	90105-10638	TORNILLO	2				
4	90105-10638	TORNILLO	2				
5	5VX-2580T-00	CALIBRE COMPLETO (IZQUIERDO)	1				
6	5KS-W0057-00	.PISTON COMPLETO PINZA	1				
7	4FU-W0047-00	..JUEGO DE RETENES DE PINZA	1				
8	5JW-25914-10	.PASADOR	2				
9	4TT-25937-00	.FUNDA	2				
10	5VX-W0045-00	.JUEGO DE COJIN DE FRENO	1				
11	4BP-25919-00	.SOPORTE DE PASTILLAS	2				
12	3YX-25929-00	.RESORTE PLACA, COJIN DE FRENO	1				
13	51L-W0048-00	.CJTO TORNILLO DE PURGA	1				
14	4P5-2580U-00	CALIBRE COMPLETO (DERECHO)	1				
15	5KS-W0057-00	.PISTON COMPLETO PINZA	1				
16	4FU-W0047-00	..JUEGO DE RETENES DE PINZA	1				
17	5JW-25914-10	.PASADOR	2				
18	4TT-25937-00	.FUNDA	2				
19	5VX-W0045-00	.JUEGO DE COJIN DE FRENO	1				
20	4BP-25919-00	.SOPORTE DE PASTILLAS	2				
21	3YX-25929-00	.RESORTE PLACA, COJIN DE FRENO	1				
22	5GM-W0048-01	.CJTO TORNILLO DE PURGA	1				

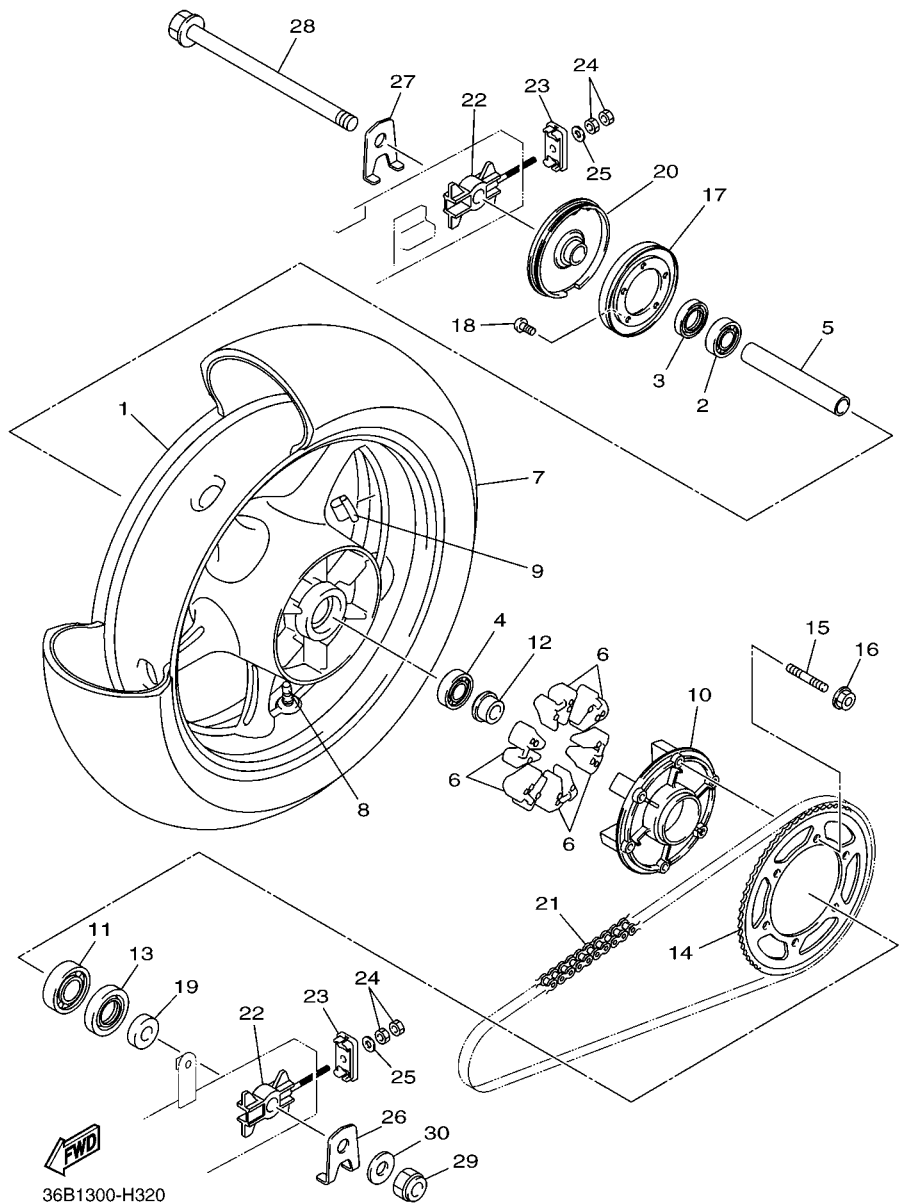
FIG. 32 RUEDA TRASERA



REF. Nº	CODIGO Nº	DESCRIPCION	36D1		OBSERVACIONES
1	36B-25338-00-P0	RUEDA FUNDIDA TRASERA	1		DNG1
2	93306-30317	COJINETE	1		
3	93102-25044	SELLO ACEITE	1		
4	93306-30317	COJINETE	1		
5	20S-25317-00	ESPACIADOR DE COJINETE	1		
6	20S-25364-00	AMORTIGUADOR	6		
7	94116-17015	NEUMATICO (160/60ZR17M/C 69W)	1		UR BRIDGESTONE
	94116-17019	NEUMATICO (160/60ZR17M/C 69W)	1		UR DUNLOP
8	93900-00030	VALVULA DE ARO (TR412)	1		TAIHEIYO
9	5MT-25398-00	BALANCEADOR DE RUEDA (10G)	1		UR
	5MT-25398-10	BALANCEADOR DE RUEDA (20G)	1		UR
	5MT-25398-20	BALANCEADOR DE RUEDA (30G)	1		UR
10	20S-25366-00	EMBRAGUE DE MASA	1		
11	93306-20659	COJINETE	1		
12	20S-25383-00	COLLAR DE RUEDA	1		
13	93106-40041	SELLO ACEITE	1		
14	20S-25446-00	CORONA (46T)	1		
15	90116-10048	ESPARRAGO	6		
16	95602-10200	TUERCA DE AUTO-CIERRE	6		
17	36B-2517G-00	ROTOR DE SENSOR	1		
18	90149-05029	TORNILLO DE REGLAJE	5		
19	20S-25377-00	COLLAR DE RUEDA	1		
20	36B-W2517-10-P0	CAJA DE SENSOR	1		DNG1
21	94582-24118	CADENA (DID520VP2)	1		
22	1UF-25388-01	TIRADOR DE CADENA 1	2		
23	1UF-22174-01	EXTREMO 1	2		
24	95302-08600	TUERCA	4		

FIG. 32 RUEDA TRASERA

REF. Nº	CODIGO Nº	DESCRIPCION	36D1				OBSERVACIONES
25	92902-08600	ARANDELA	2				
26	1UF-2533A-01	PLACA INDICADOR	1				
27	1UF-2533E-01	PLACA, INDICADOR 2	1				
28	20S-25381-00	EJE DE RUEDA	1				
29	90185-16002	TUERCA AUTOBLOCANTE	1				
30	90201-16026	ARANDELA PLANA	1				
<hr/>							
<hr/>							
<hr/>							
<hr/>							
<hr/>							
<hr/>							
<hr/>							
<hr/>							
<hr/>							
<hr/>							



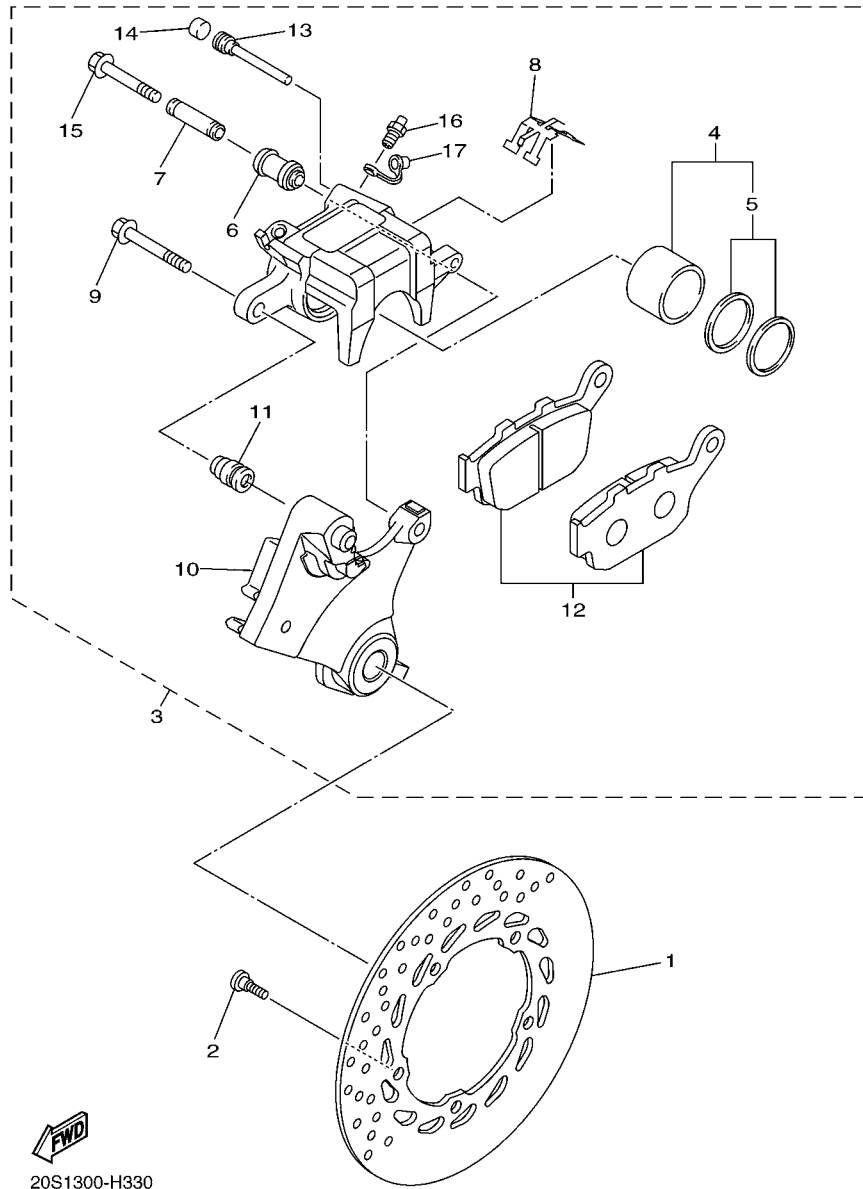


FIG. 33 CALIBRE FRENO TRASERA

REF. N°	CODIGO N°	DESCRIPCION	36D1				OBSERVACIONES
1	20S-2582W-00	DISCO DE FRENO TRASEROS 2	1				
2	90109-083G4	PERNO	5				
3	36B-2580W-00	CALIBRE COMPLETO TRASEROS 2	1				
4	5SL-W0057-00	.PISTON COMPLETO PINZA	1				
5	5SL-W0047-00	..JUEGO DE RETENES DE PINZA	1				
6	5SL-25917-00	.FUNDA DE CALIBRE	1				
7	5SL-25838-00	.CASQUILLO DE CALIBRE	1				
8	5SL-25919-00	.SOPORTE DE PASTILLAS	1				
9	5SL-25914-00	.PASADOR	1				
10	20S-25921-50	.MENSULA DE SOPORTE	1				
11	3JD-25917-00	.FUNDA DE CALIBRE	1				
12	20S-W0046-00	.JUEGO DE PASTILLAS DE FRENO 2	1				
13	8CR-25924-00	.PASADOR	1				
14	5DH-25916-00	.TAPON	1				
15	5SL-25926-00	.PERNO	1				
16	8CR-25824-00	.TORNILLO DE RESPIRADERO	1				
17	1UY-25825-51	.TAPA	1				



36P1110-H330

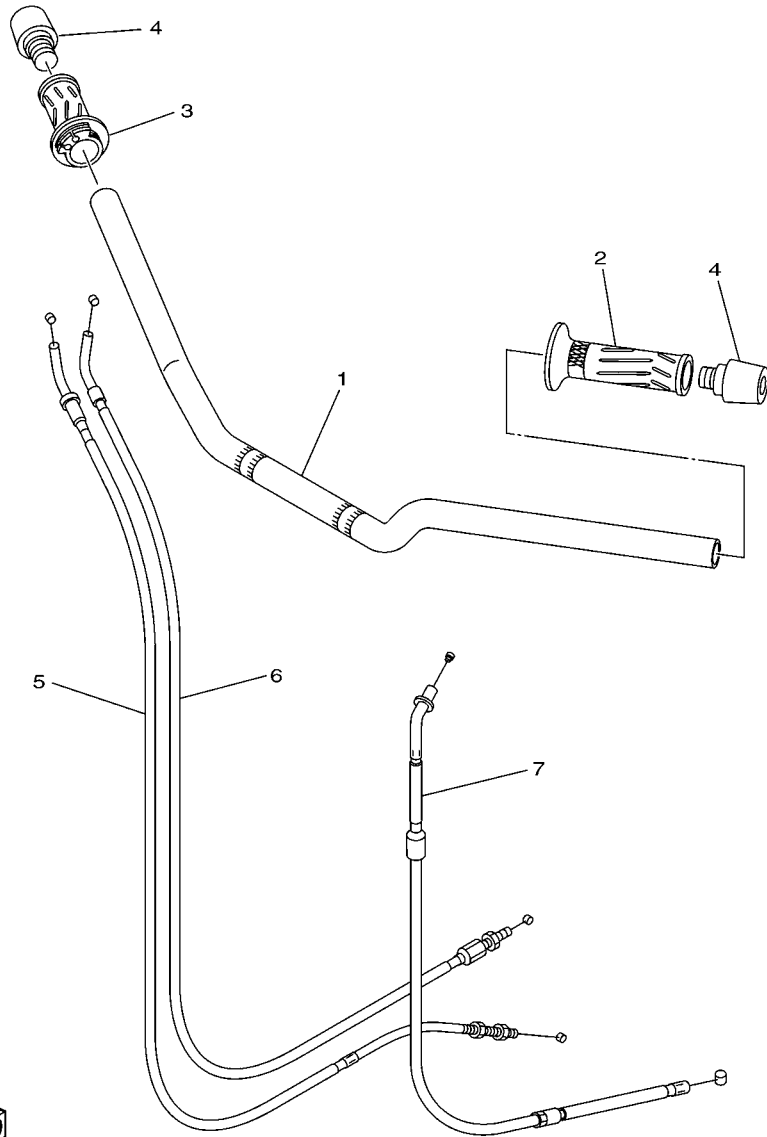
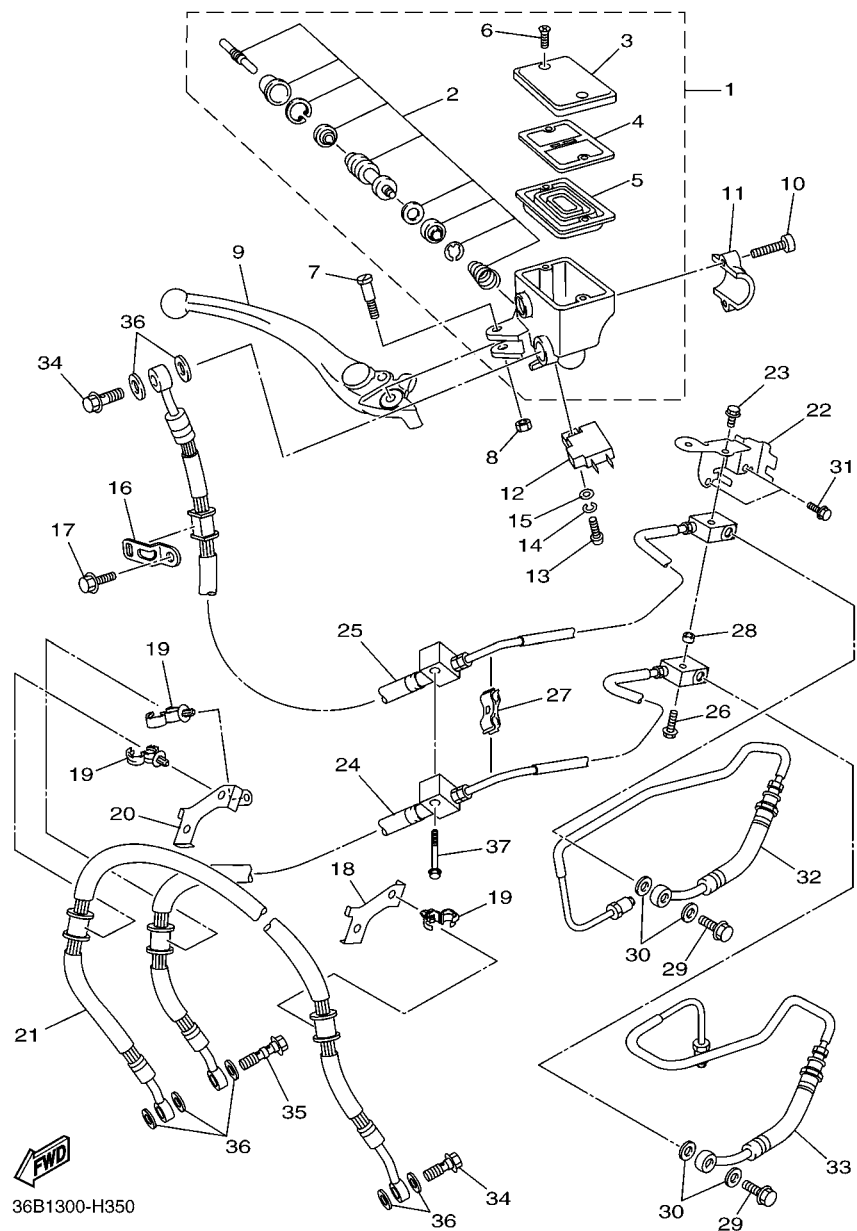


FIG. 34 MANILLAR & CABLE

REF. Nº	CODIGO Nº	DESCRIPCION	36D1				OBSERVACIONES
1	20S-26111-00	MANUBRIO	1				
2	4YR-26241-02	EMPUNADURA (IZQUIERDO)	1				
3	4YR-26240-02	EMPUNADURA COMPLETA	1				
4	51J-26246-01	EXTREMO DE EMPUNADURA	2				
5	36P-26311-00	CABLE DE ACELERADOR 1	1				
6	36P-26312-00	CABLE DE ACELERADOR 2	1				
7	20S-26335-00	CABLE DE EMBRAGUE	1				

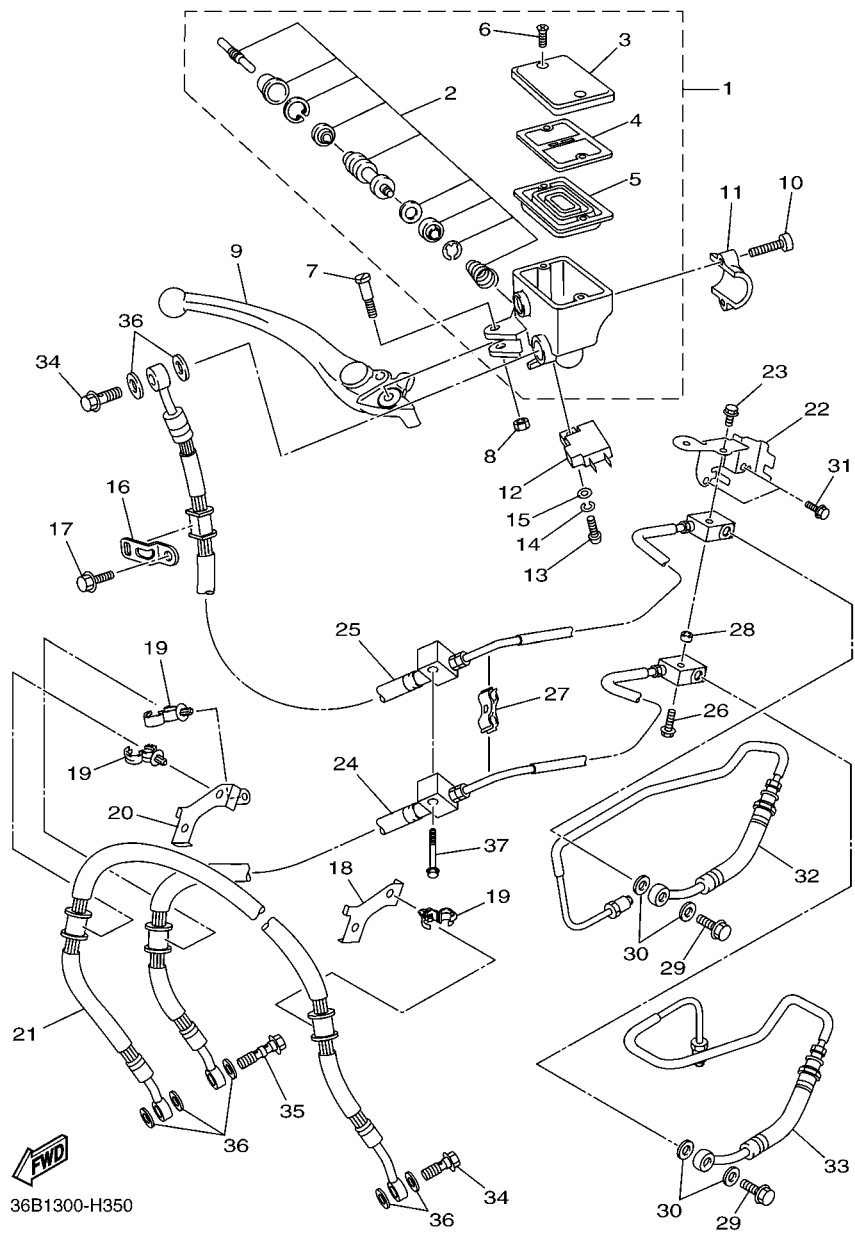
FIG. 35 CILINDRO MAESTRO DELANTERO



36B1300-H350

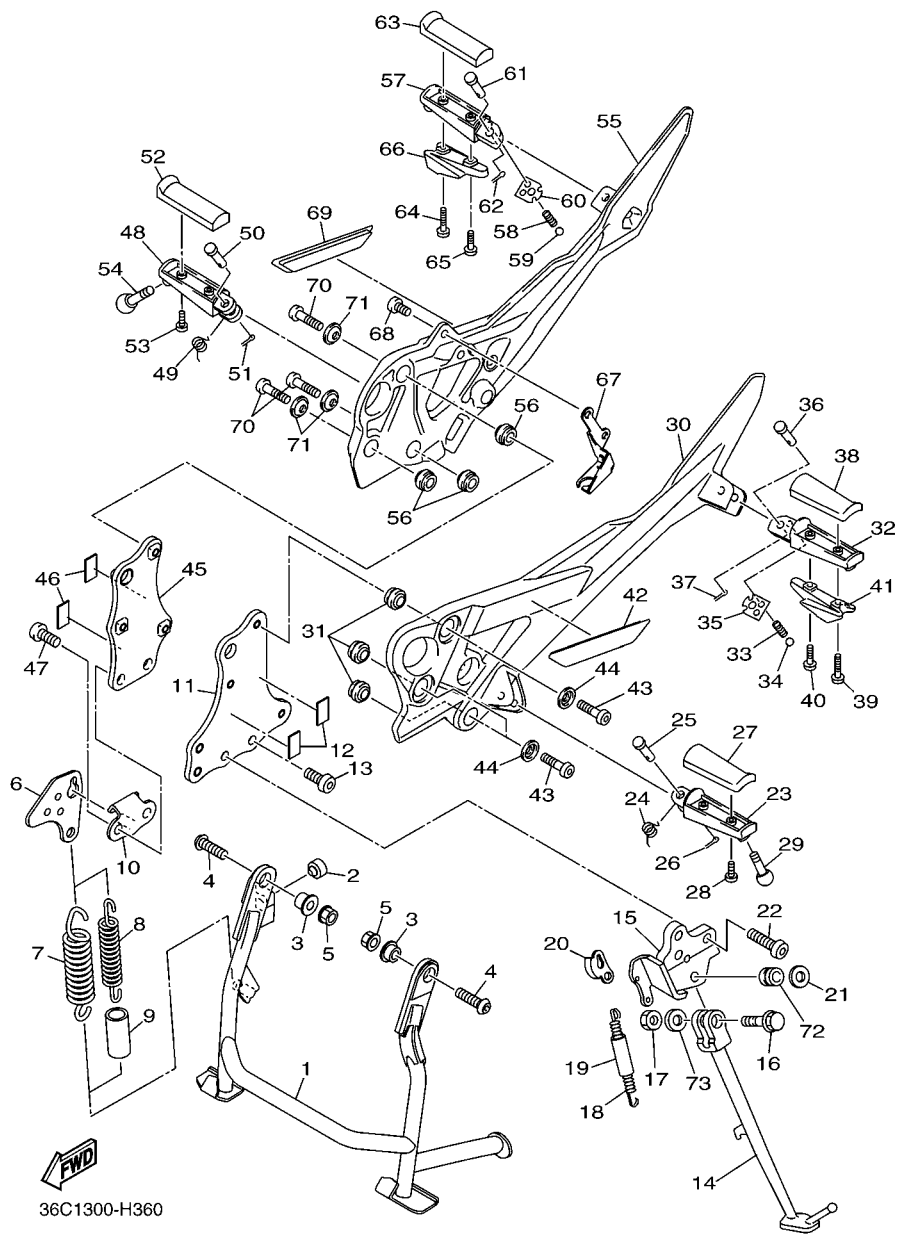
REF. Nº	CODIGO Nº	DESCRIPCION	36D1				OBSERVACIONES
1	36D-W2587-00	CILINDRO MAESTRO SUB COMPLET	1				
2	2D1-W0041-00	.JUEGO DE CILINDRO MAESTRO	1				
3	5VS-25852-00	.TAPA DE TANQUE DE RESERVA	1				
4	5VS-25855-00	.BUJE DE DIAFRAGMA	1				
5	20S-25854-00	.EMPAQUE, DIAFRAGMA	1				
6	5VS-2589H-00	.TORNILLO	2				
7	5VS-2589F-00	PERNO DE PALANCA	1				
8	95617-06100	TUERCA AUTOBLOCANTE	1				
9	5VS-83922-00	PALANCA 2	1				
10	5VS-26332-00	PERNO	2				
11	5VS-25867-00	SOPORTE DE CILINDRO MAESTRO	1				
12	4HM-83980-00	INTERRUP. DE PARADA DELANTERO	1				
13	98502-04012	TORNILLO	1				
14	92902-04100	ARANDELA	1				
15	92902-04600	ARANDELA	1				
16	5SL-25876-00	SOPORTE DE MANGUERA FRENO 2	1				
17	95802-06012	TORNILLO DE REBORDE	1				
18	20S-25875-00	SOPORTE DE MANGUERA FRENO 1	1				
19	90464-18002	BRIDA	3				
20	20S-2537X-00	SOPORTE 2	1				
21	36B-25872-00	MANGUERA DE FRENO 1	1				
22	36B-2588G-01	SOPORTE DE MANGUERA FRENO 6	1				
23	95022-06010	PERNO, DE BRIDA	1				
24	36B-2584B-00	MANGUERA DE FRENO	1				
25	36B-2584C-00	MANGUERA DE FRENO	1				
26	95022-06025	PERNO, DE BRIDA	1				
27	90464-04003	BRIDA	1				

FIG. 35 CILINDRO MAESTRO DELANTERO



REF. Nº	CODIGO Nº	DESCRIPCION	36D1				OBSERVACIONES
28	90387-062E2	ESPACIADOR	1				
29	90401-10020	PERNO DE UNION	2				
30	90430-10005	JUNTA	4				
31	95022-06012	PERNO, DE BRIDA	2				
32	36B-25871-00	TUBO DE FRENO	1				
33	36B-25882-00	TUBO DE FRENO 2	1				
34	90401-10020	PERNO DE UNION	2				
35	90401-10038	PERNO DE UNION	1				
36	90430-10005	JUNTA	7				
37	95022-06040	PERNO, DE BRIDA	1				

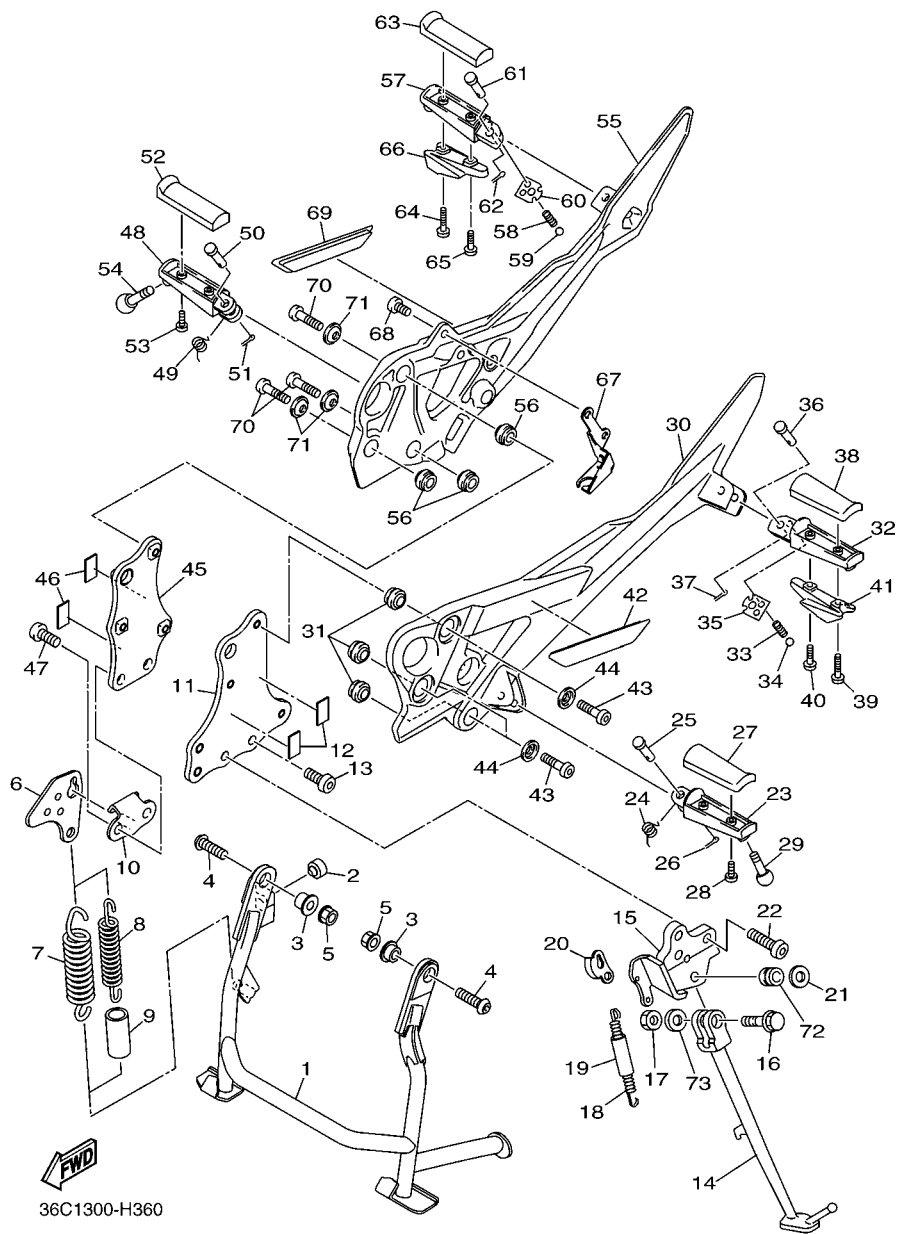
FIG. 36 SOPORTE & APOYAPIE



REF. Nº	CODIGO Nº	DESCRIPCION	36D1			OBSERVACIONES
1	36C-27111-00	PUNTAL PRINCIPAL	1			
2	36C-27114-00	TOPE DE PUNTAL PRINCIPAL	1			
3	5VX-27113-00	COLLAR DE PUNTAL PRINCIPAL	2			
4	90111-10050	TORNILLO	2			
5	95702-10500	TUERCA DE REBORDE	2			
6	36C-27115-00	CONEXION DE PUNTAL PRINCIPAL	1			
7	90506-50001	RESORTE DE TENSION	1			
8	90506-26008	RESORTE DE TENSION	1			
9	90445-170K9	TUBO (L60)	1			
10	36C-27137-00	GANCHO	1			
11	20S-274A3-00	SOPORTE,ADAPTADOR 1	1			
12	4RR-21485-00	AMORTIGUADOR DE GOMA 1	2			
13	90111-10043	TORNILLO	1			
14	20S-27311-00	PUNTAL LATERAL	1			
15	20S-27321-00	SOPORTE DE PUNTAL LATERAL	1			
16	90105-10365	TORNILLO	1			
17	90185-10023	TUERCA AUTOBLOCANTE	1			
18	90506-23018	RESORTE DE TENSION	1			
19	5VX-27351-00	GUIA DE PUNTAL LATERAL	1			
20	5VX-27315-00	CONEXION DE PUNTAL LATERAL	1			
21	90201-10051	ARANDELA PLANA	1			
22	90111-10045	TORNILLO	3			
23	4BH-27451-01	APOYAPIE	1			
24	90508-20572	RESORTE DE TORSION	1			
25	91701-08042	PASADOR DE ABRAZADERA	1			
26	91402-25015	CHAVETA	1			
27	4BP-27413-00	CUBIERTA DE APOYAPIE	1			



FIG. 36 SOPORTE & APOYAPIE



REF. Nº	CODIGO Nº	DESCRIPCION	36D1			OBSERVACIONES
28	90157-05025	TORNILLO CABEZA CONICA PLANA	2			
29	90109-08203	PERNO	1			
30	20S-27442-00	SOPORTE 2	1			
31	5VX-27424-00	AMORTIGUADOR DE APOYAPIE 2	3			
32	5RT-27431-00	APOYAPIE POSTERIOR 1	1			
33	90501-12743	RESORTE DE COMPRESION	1			
34	93501-04011	BOLA	1			
35	5VX-27437-00	ARANDELA ESPECIAL	1			
36	91701-08042	PASADOR DE ABRAZADERA	1			
37	91402-25015	CHAVETA	1			
38	4BP-27413-00	CUBIERTA DE APOYAPIE	1			
39	90159-05187	TORNILLO CON VALONA	1			
40	90159-05004	TORNILLO CON VALONA	1			
41	5LV-2741E-01	BRAZO 2	1			
42	20S-27453-00	CUBIERTA APOYAPIE 1	1			
43	90111-08066	TORNILLO	3			
44	90209-08295	ARANDELA DE SEPARACION	3			
45	20S-274A4-00	SOPORTE,ADAPTADOR 2	1			
46	4RR-21485-00	AMORTIGUADOR DE GOMA 1	2			
47	90111-10036	TORNILLO	2			
48	4BH-27461-01	APOYAPIE	1			
49	90508-20572	RESORTE DE TORSION	1			
50	91701-08042	PASADOR DE ABRAZADERA	1			
51	91402-25015	CHAVETA	1			
52	4BP-27413-00	CUBIERTA DE APOYAPIE	1			
53	90157-05025	TORNILLO CABEZA CONICA PLANA	2			
54	90109-08203	PERNO	1			

FIG. 36 SOPORTE & APOYAPIE

REF. Nº	CODIGO Nº	DESCRIPCION	36D1				OBSERVACIONES
55	20S-27443-00	SOPORTE 3	1				
56	5VX-27424-00	AMORTIGUADOR DE APOYAPIE 2	3				
57	5RT-27441-00	APOYAPIE POSTERIOR 2	1				
58	90501-12743	RESORTE DE COMPRESION	1				
59	93501-04011	BOLA	1				
60	5VX-27437-00	ARANDELA ESPECIAL	1				
61	91701-08042	PASADOR DE ABRAZADERA	1				
62	91402-25015	CHAVETA	1				
63	4BP-27413-00	CUBIERTA DE APOYAPIE	1				
64	90159-05187	TORNILLO CON VALONA	1				
65	90159-05004	TORNILLO CON VALONA	1				
66	5LV-2741E-01	BRAZO 2	1				
67	20S-2144G-00	SOPORTE DE INTERRUPTOR	1				
68	92014-08020	PERNO	2				
69	20S-27463-00	CUBIERTA APOYAPIE 2	1				
70	90111-08066	TORNILLO	3				
71	90209-08295	ARANDELA DE SEPARACION	3				
72	90387-1003G	ESPACIADOR	1				
73	90201-10035	ARANDELA PLANA	1				

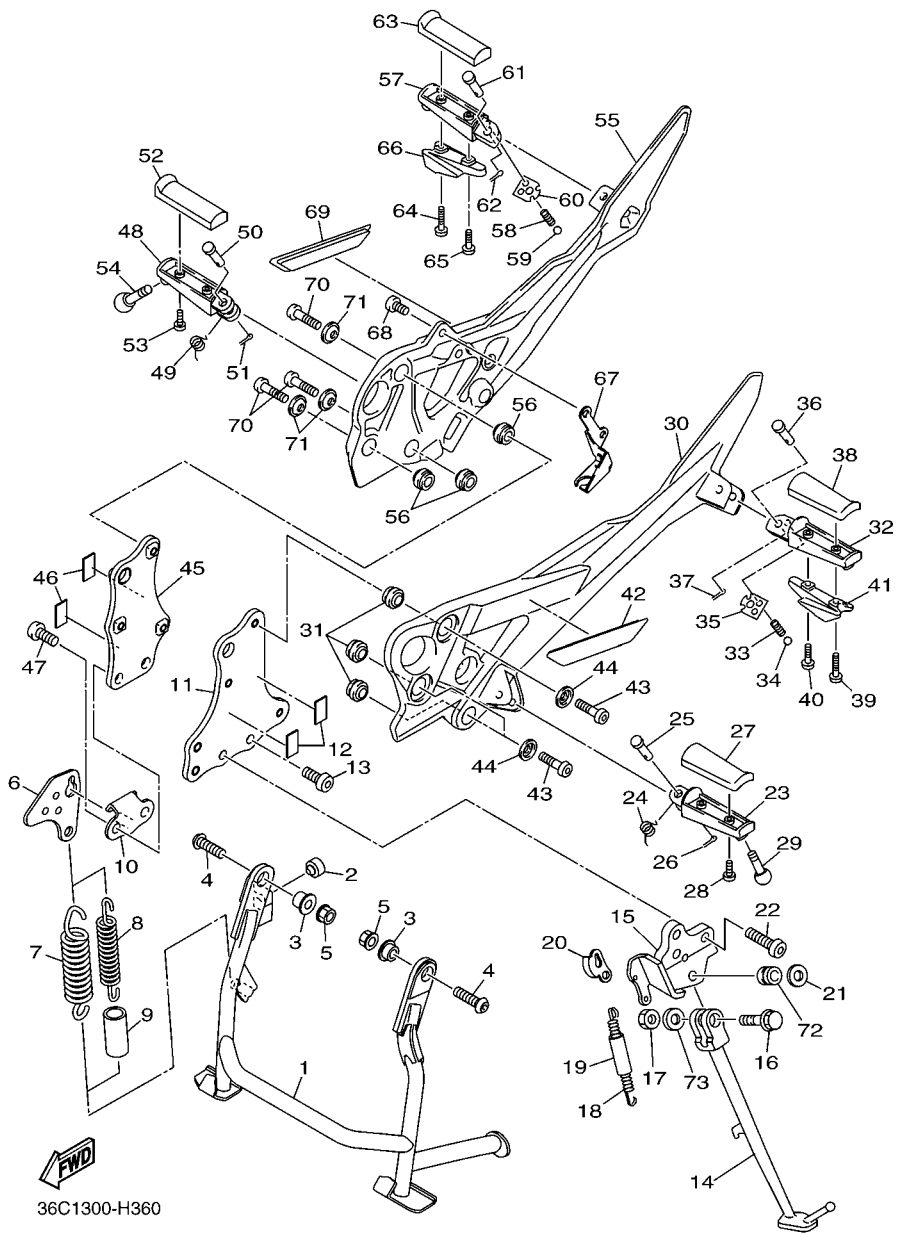
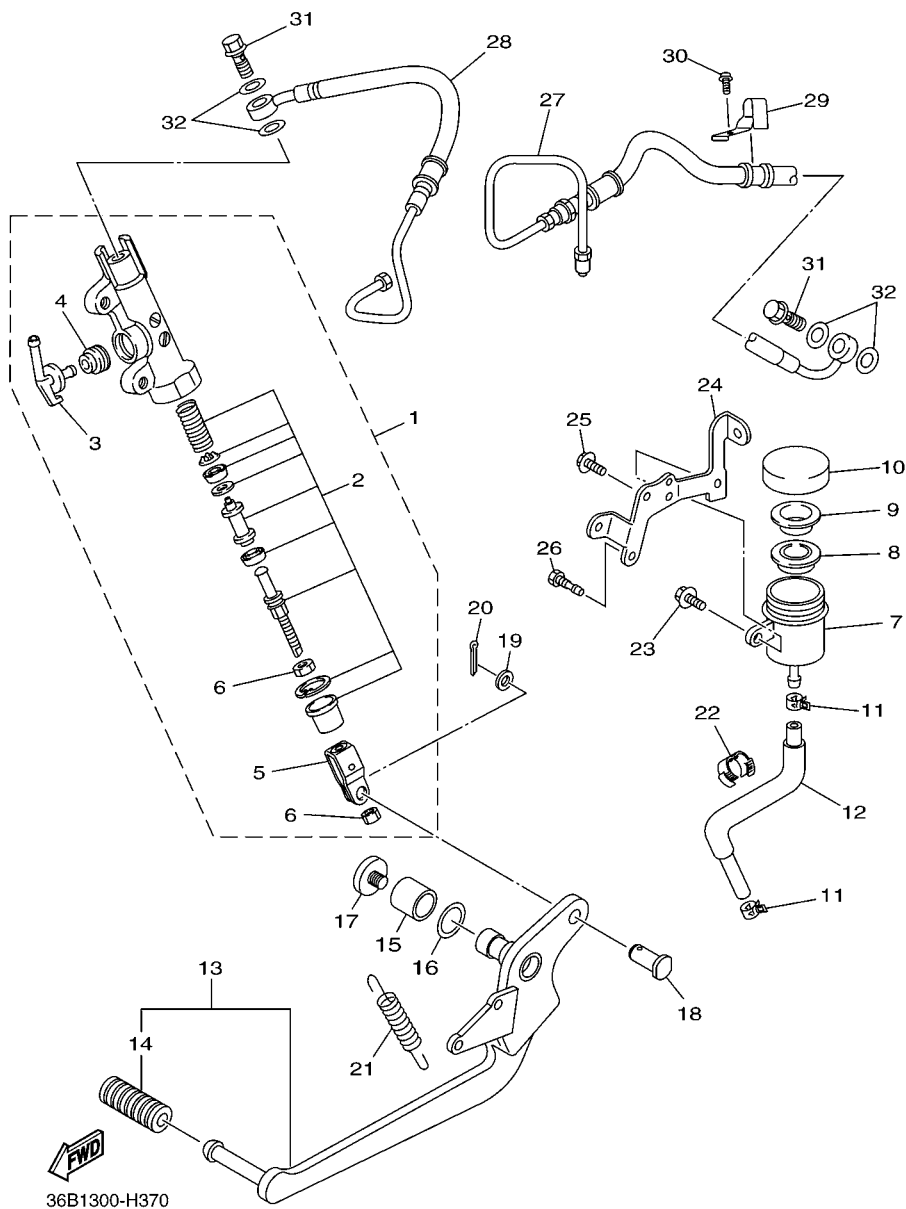
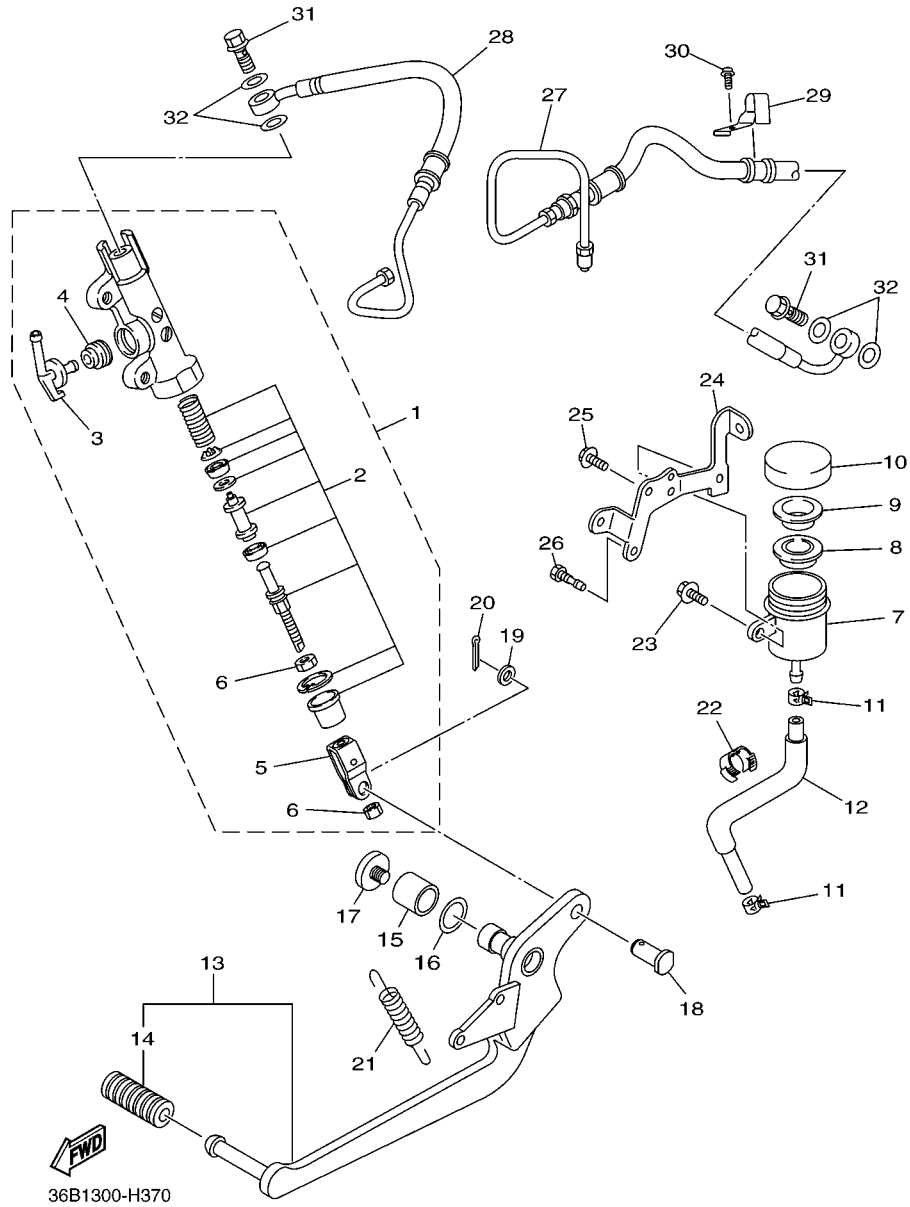


FIG. 37 CILINDRO MAESTRO TRASERO

REF. Nº	CODIGO Nº	DESCRIPCION	36D1				OBSERVACIONES
1	4P5-2583V-00	CILINDRO, MAESTRO TRASERO	1				
2	5VX-W0042-50	.JUEGO DE CILINDRO MAESTRO	1				
3	2D1-2582A-00	.CONECTOR	1				
4	4BP-2585F-01	.ANILLO O	1				
5	4BP-27222-02	.UNION	1				
6	90170-08010	.TUERCA	2				
7	4P5-25894-00	TANQUE DE RESERVA	1				
8	5SL-25854-00	DIAFRAGMA TANQUE RESERVA	1				
9	5SL-25855-00	BUJE DE DIAFRAGMA	1				
10	5SL-25852-00	TAPA DE TANQUE DE RESERVA	1				
11	90467-11044	PRESILLA	2				
12	36B-25895-00	MANGUERA DE TANQUE DE RESERVA	1				
13	20S-27200-00	PEDAL DE FRENO	1				
14	5EB-18113-00	.FUNDA DEL PEDAL DEL CAMBIO	1				
15	90386-14171	BUJE	1				
16	90206-14086	ARANDELA ONDULADA	1				
17	90110-06249	TORNILLO ALLEN	1				
18	90240-08005	PASADOR CON HOYO	1				
19	90201-08066	ARANDELA PLANA	1				
20	91402-20012	CHAVETA	1				
21	90506-23008	RESORTE DE TENSION	1				
22	90464-16001	BRIDA	1				
23	90119-06137	TORNILLO CON ARANDELA	1				
24	20S-21228-00	SOPORTE, TANQUE DE RESERVA	1				
25	95802-06012	TORNILLO DE REBORDE	1				
26	90153-06034	TORNILLO HEXAGONAL	1				
27	36B-2581K-00	MANGUERA, DE FRENO	1				

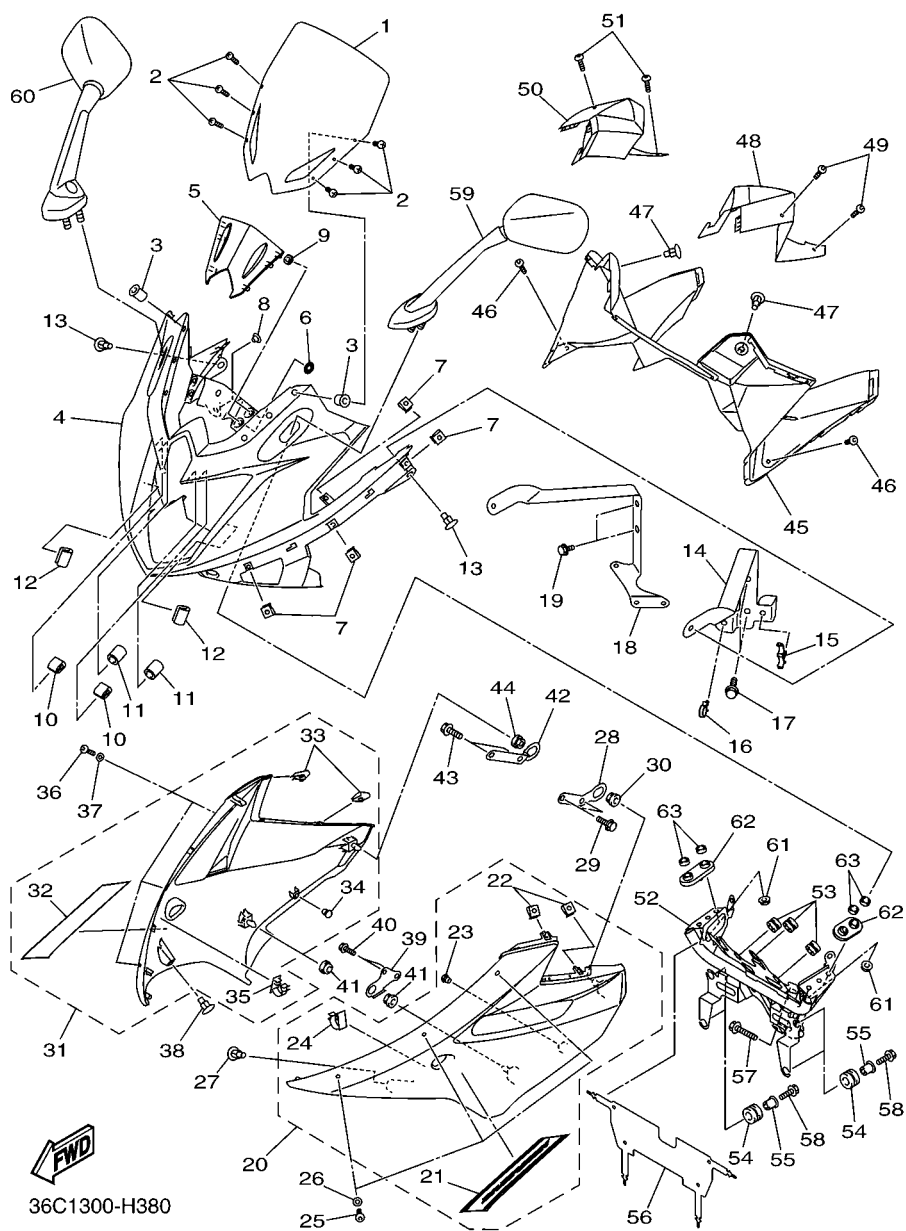


**FIG. 37 CILINDRO MAESTRO TRASERO**



REF. N°	CODIGO N°	DESCRIPCION	36D1			OBSERVACIONES
28	36B-2581J-00	MANGUERA, DE FRENO 4	1			
29	36B-2587A-00	SOPORTE DE MANGUERA FRENO	1			
30	95022-06012	PERNO, DE BRIDA	1			
31	90401-10020	PERNO DE UNION	2			
32	90430-10005	JUNTA	4			

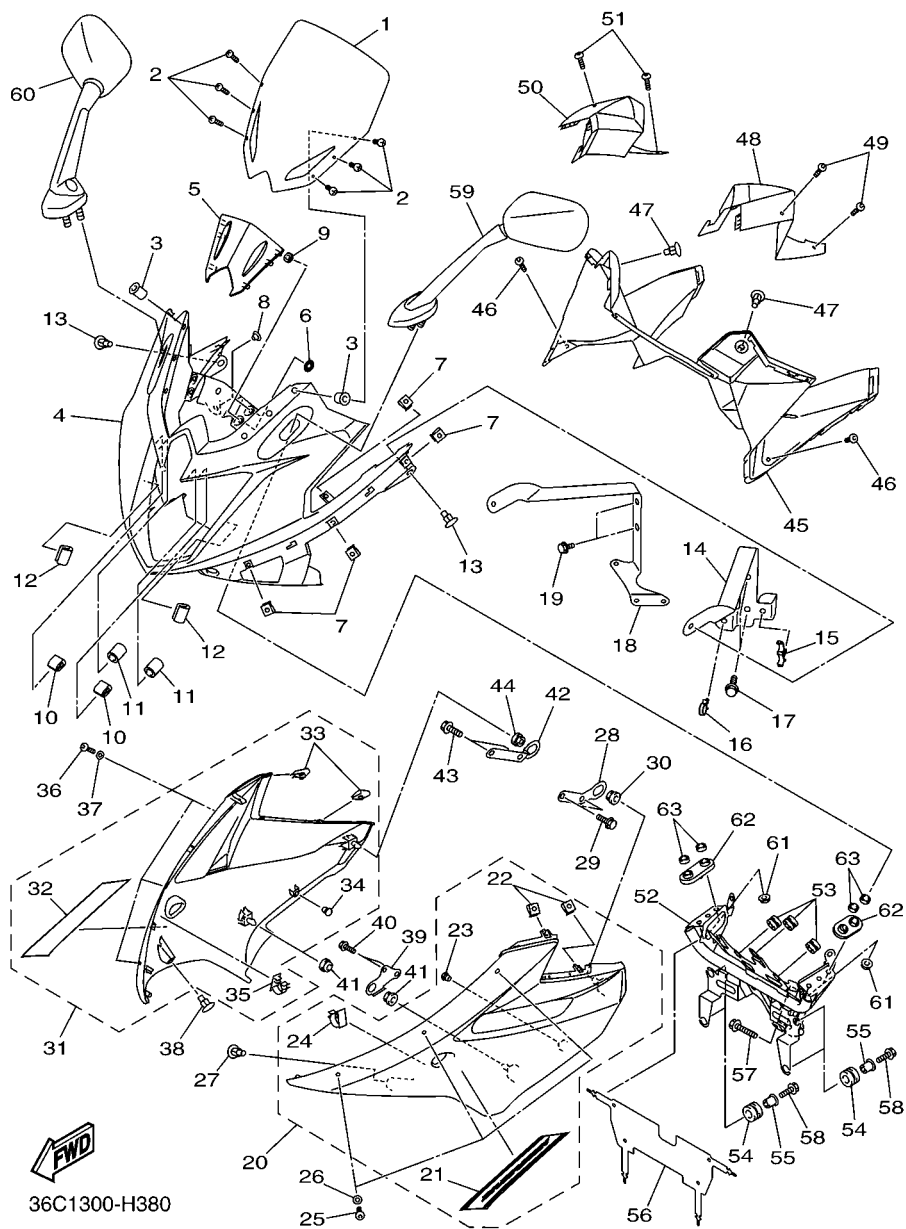
FIG. 38 BOVEDA



36C1300-H380

REF. Nº	CODIGO Nº	DESCRIPCION	36D1			OBSERVACIONES
1	36C-28381-00	PARABRISA	1			
2	90150-05023	TORNILLO CABEZA REDONDA	6			
3	90179-05523	TUERCA	6			
4	36C-2835G-00-P0	CARROCERIA, DELANT. SUP. 1	1			UR PARA DPBMU
	36C-2835G-00-P1	CARROCERIA, DELANT. SUP. 1	1			UR PARA DNMG
	36C-2835G-00-P2	CARROCERIA, DELANT. SUP. 1	1			UR PARA DRMK
5	36P-83559-00	CUBIERTA DE MEDIDOR	1			
6	90183-05M02	TUERCA DE RESORTE	4			
7	90183-05076	TUERCA DE RESORTE	8			
8	90480-08005	TAPON	1			
9	5SL-84753-00	AMORTIGUADOR	4			
10	20S-28376-00	ADORNO	2			
11	90445-05003	TUBO	2			
12	1FK-2171M-00	MUELLE, CUBIERTA LATERAL 2	2			
13	90269-07077	REMACHE	2			
14	36C-2836H-00	MENSULA 5	1			
15	90464-16006	BRIDA	1			
16	90464-15157	BRIDA	1			
17	95802-06012	TORNILLO DE REBORDE	2			
18	36C-2836J-00	MENSULA 6	1			
19	95802-06012	TORNILLO DE REBORDE	2			
20	36C-Y283U-00-P0	PANEL 1	1			UR PARA DPBMU
	36C-Y283U-10-P1	PANEL 1	1			UR PARA DNMG
	36C-Y283U-20-P2	PANEL 1	1			UR PARA DRMK
21	36C-28391-00	.CALCOMANIA 1	1			UR PARA DPBMU
	36C-28391-10	.CALCOMANIA 1	1			UR PARA DNMG
	36C-28391-20	.CALCOMANIA 1	1			UR PARA DRMK

FIG. 38 BOVEDA

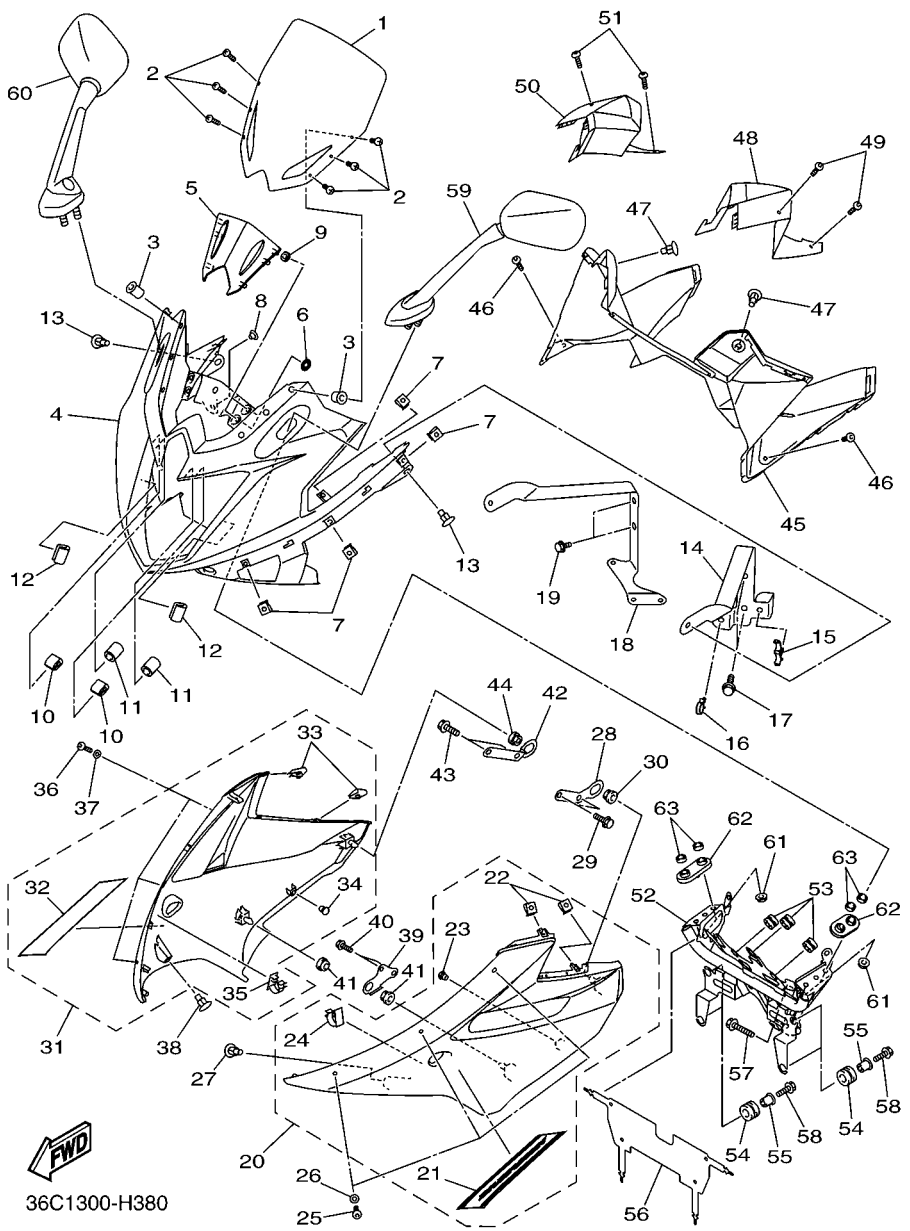


36C1300-H380

REF. Nº	CODIGO Nº	DESCRIPCION	36D1			OBSERVACIONES
22	90183-05076	.TUERCA DE RESORTE	2			
23	90338-06018	.TAPON	1			
24	90464-09009	.BRIDA	1			
25	90111-05007	TORNILLO	3			
26	90202-05180	ARANDELA DE PLANA	3			
27	90269-06008	REMACHE	1			
28	36C-2833F-00	SOPORTE 9	1			
29	95802-06014	TORNILLO DE REBORDE	2			
30	90480-01558	TAPON	1			
31	36C-Y283V-00-P0	PANEL 2	1			UR PARA DPBMU
	36C-Y283V-10-P1	PANEL 2	1			UR PARA DNMG
	36C-Y283V-20-P2	PANEL 2	1			UR PARA DRMK
32	36C-28392-00	.CALCOMANIA 2	1			UR PARA DPBMU
	36C-28392-10	.CALCOMANIA 2	1			UR PARA DNMG
	36C-28392-20	.CALCOMANIA 2	1			UR PARA DRMK
33	90183-05076	.TUERCA DE RESORTE	2			
34	90338-06018	.TAPON	1			
35	90464-09009	.BRIDA	1			
36	90111-05007	TORNILLO	3			
37	90202-05180	ARANDELA DE PLANA	3			
38	90269-06008	REMACHE	1			
39	20S-21843-00	ESTANCIA 4	1			
40	95822-06014	TORNILLO DE REBORDE	2			
41	90480-01558	TAPON	2			
42	36C-2833G-00	SOPORTE 10	1			
43	95802-06014	TORNILLO DE REBORDE	2			
44	90480-01558	TAPON	1			

FIG. 38 BOVEDA

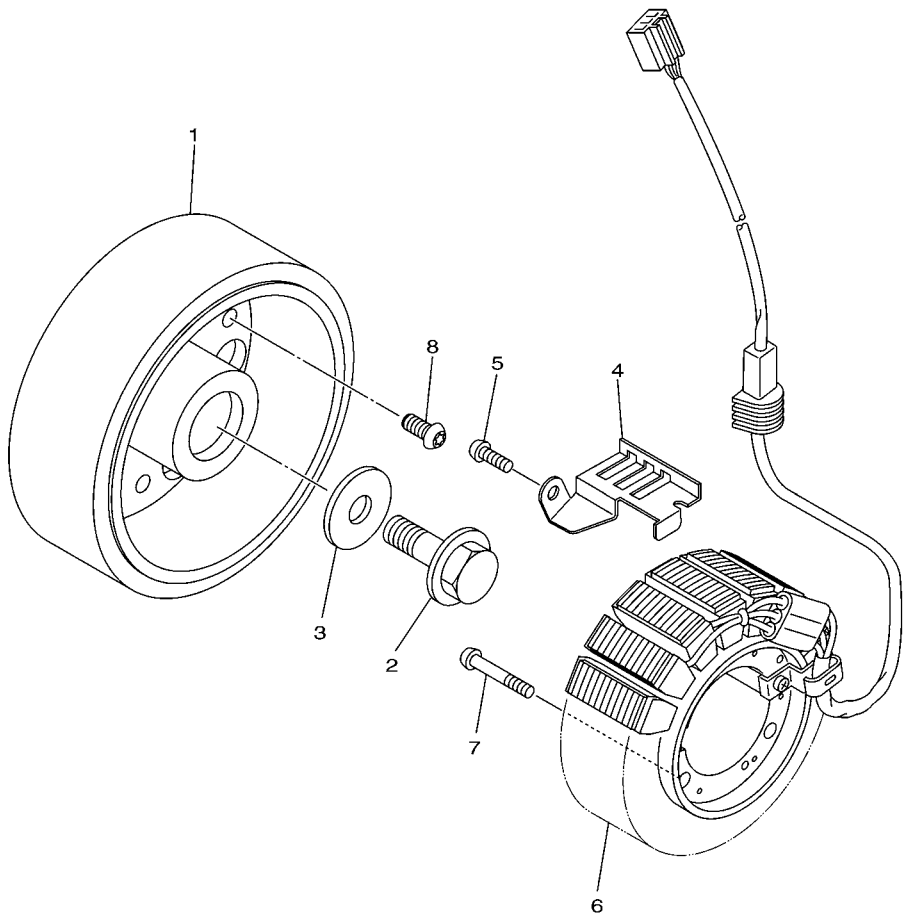
REF. Nº	CODIGO Nº	DESCRIPCION	36D1				OBSERVACIONES
45	36C-2836K-00	PANEL 1	1				
46	90110-05201	TORNILLO ALLEN	2				
47	90269-06008	REMACHE	2				
48	36C-2836L-00	PANEL 2	1				
49	90110-05201	TORNILLO ALLEN	2				
50	36C-2836M-00	PANEL 3	1				
51	90110-05201	TORNILLO ALLEN	2				
52	36C-28356-00	SOPORTE 1	1				
53	3C3-83513-00	AMORTIGUADOR	3				
54	90480-14004	TAPON	4				
55	90387-07391	ESPACIADOR	4				
56	36C-28365-00	CUBIERTA	1				
57	95822-08035	TORNILLO DE REBORDE	2				
58	95822-06025	TORNILLO DE REBORDE	4				
59	36C-26280-00	ESPEJO COMPLETO (IZQUIERDO)	1				
60	36C-26290-00	ESPEJO COMPLETO (DERECHO)	1				
61	95602-06200	TUERCA DE AUTO-CIERRE	4				
62	5VY-26298-00	PLACA DE ESPEJO 1	2				
63	90387-06372	ESPACIADOR	4				



36C1300-H380

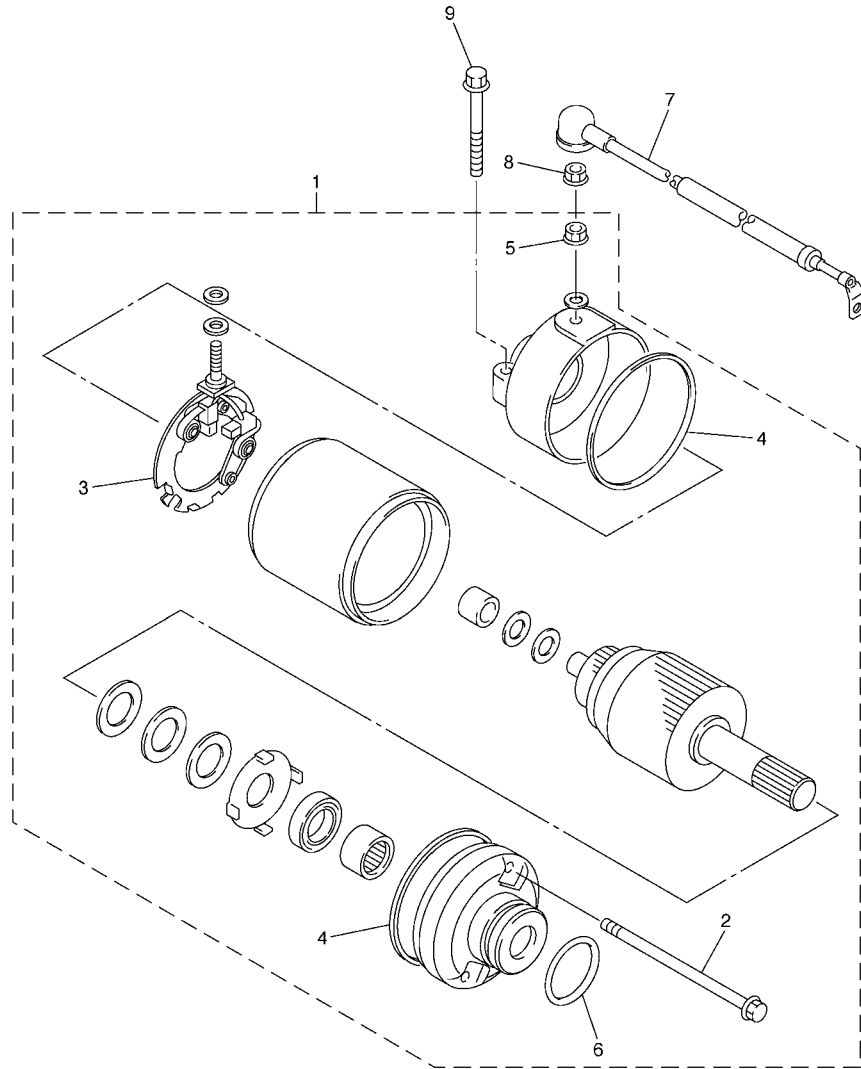
**FIG. 39 GENERADOR**

REF. N°	CODIGO N°	DESCRIPCION	36D1				OBSERVACIONES
1	5VX-81450-00	ROTOR COMPLETO	1				
2	90105-126A8	TORNILLO	1				
3	90201-12008	ARANDELA PLANA	1				
4	5VX-15484-00	GRAMPA 2	1				
5	90149-06071	TORNILLO DE REGLAJE	1				
6	20S-81410-00	ESTÁTOR COMPLETO	1				
7	90149-06093	TORNILLO DE REGLAJE	3				
8	90149-08030	TORNILLO DE REGLAJE	3				



20S1300-H380





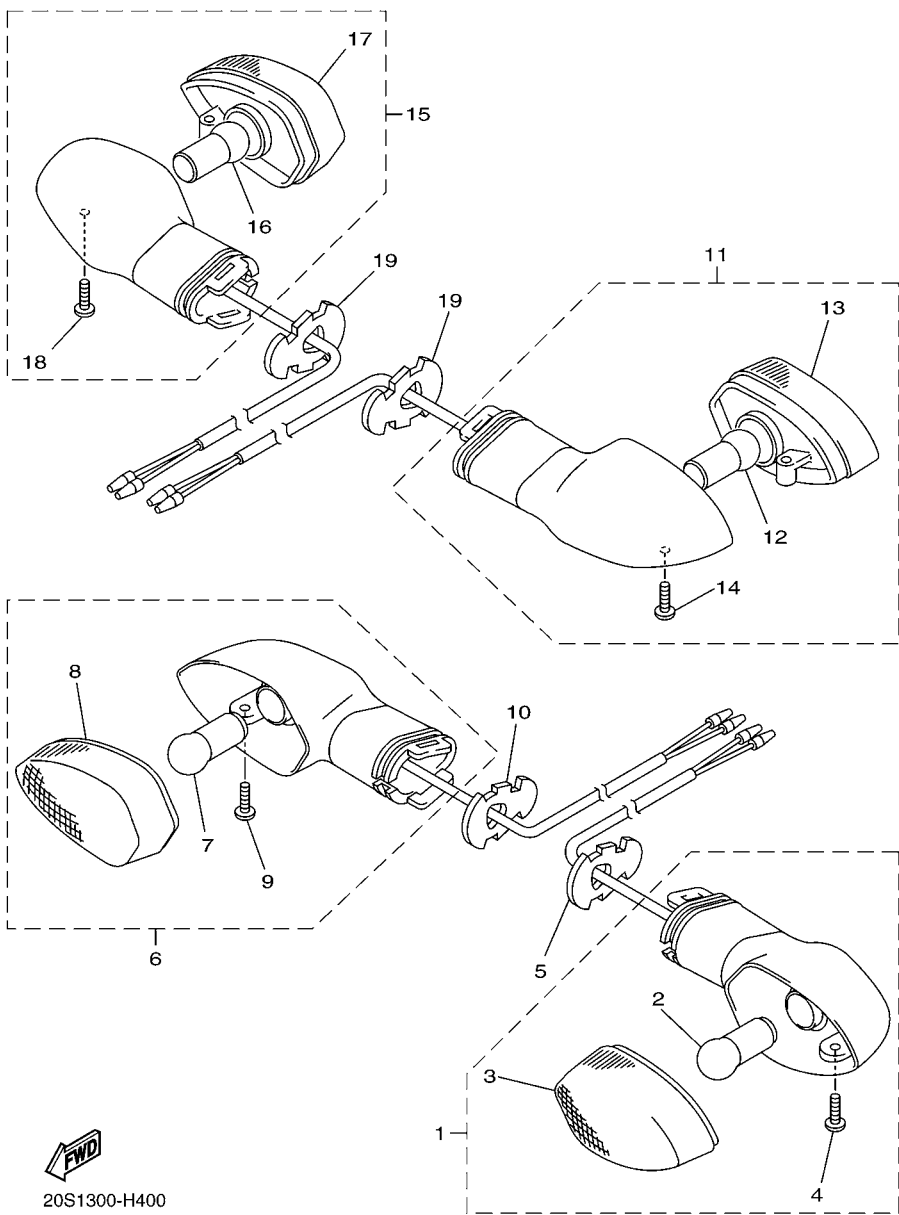
2C01300-E400

**FIG. 40 MOTOR DE ARRANQUE**

REF. N°	CODIGO N°	DESCRIPCION	36D1				OBSERVACIONES
1	2C0-81890-00	MOTOR DE ARRANQUE COMPLETO	1				
2	4WP-81826-00	.PERNO	2				
3	4WP-81801-00	.JUEGO DE ESCOBILLA	1				
4	4WP-81844-00	.EMPAQUE	2				
5	4XV-8182A-00	.TUERCA	1				
6	1FK-81847-00	.ANILLO GOMA	1				
7	5VX-81815-00	CABLE, MOTOR DE ARRANQUE	1				
8	4XV-8182A-00	TUERCA	1				
9	95022-06025	PERNO, DE BRIDA	2				

FIG. 41 LUZ DE DESTELLADOR

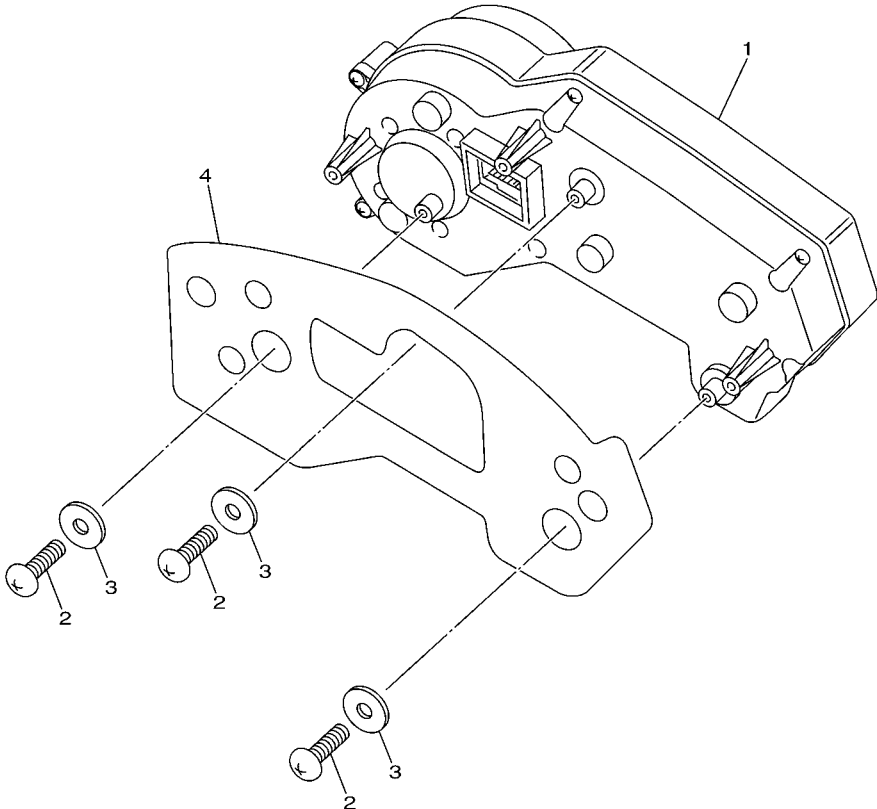
REF. Nº	CODIGO Nº	DESCRIPCION	36D1				OBSERVACIONES
1	3D7-83310-00	DESTELLADOR DE LUZ DELANT.	1				
2	3D9-H3311-10	.BOMBILLA (12V 10W)	1				
3	3D9-H333A-00	.LENTES COMPLETO	1				
4	3D9-H3333-10	.TORNILLO ACCESORIO DE LENTE	1				
5	3D7-83318-10	SOPORTE DE DESTELLADOR 1	1				
6	3D7-83320-00	DESTELLADOR DE LUZ DELANT.	1				
7	3D9-H3311-10	.BOMBILLA (12V 10W)	1				
8	3D9-H334A-00	.LENTES COMPLETO	1				
9	3D9-H3333-10	.TORNILLO ACCESORIO DE LENTE	1				
10	3D7-83318-10	SOPORTE DE DESTELLADOR 1	1				
11	20S-83330-00	DESTELLADOR DE LUZ TRAS.COMPL.	1				
12	3D9-H3311-10	.BOMBILLA (12V 10W)	1				
13	3D9-H334A-00	.LENTES COMPLETO	1				
14	3D9-H3333-10	.TORNILLO ACCESORIO DE LENTE	1				
15	20S-83340-00	DESTELLADOR DE LUZ TRAS.COMPL.	1				
16	3D9-H3311-10	.BOMBILLA (12V 10W)	1				
17	3D9-H333A-00	.LENTES COMPLETO	1				
18	3D9-H3333-10	.TORNILLO ACCESORIO DE LENTE	1				
19	3D7-83318-10	SOPORTE DE DESTELLADOR 1	2				



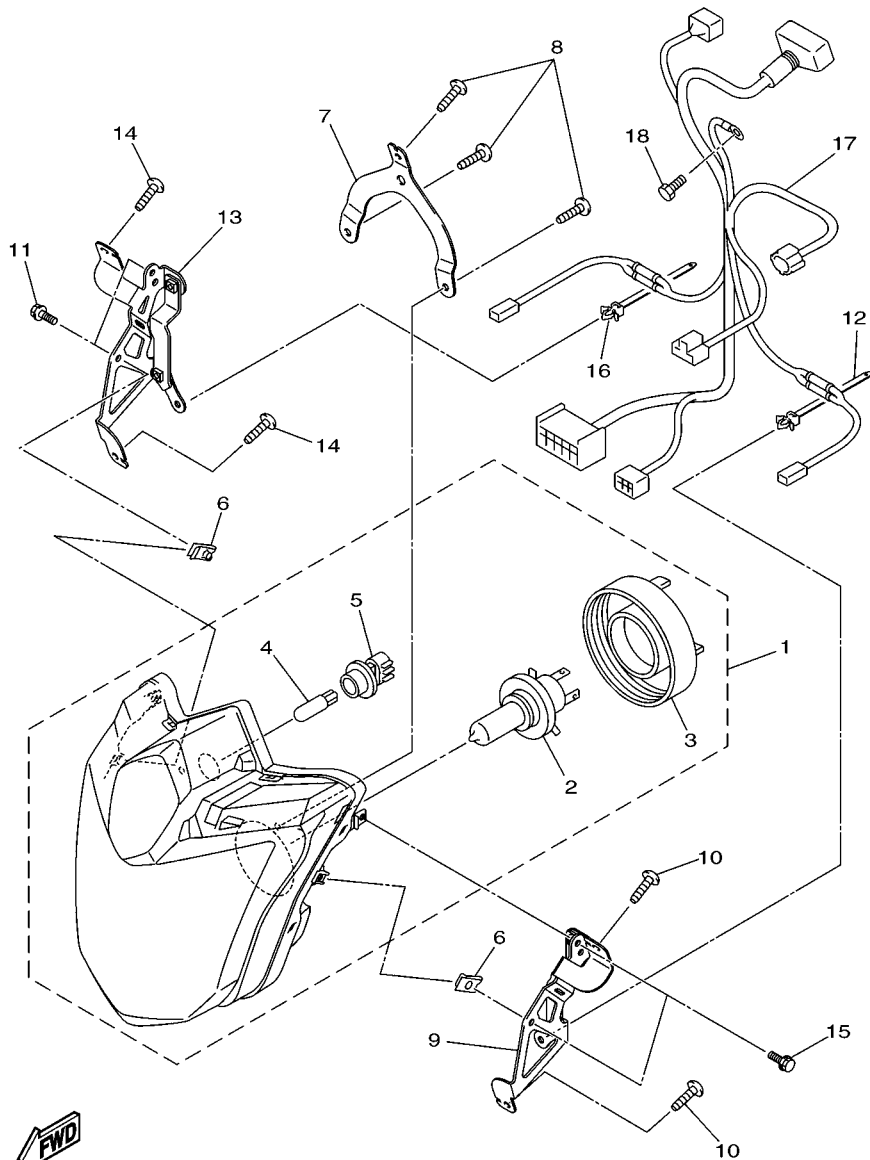
**FWD**  
20S1300-H400

FIG. 42 MEDIDOR

REF. Nº	CODIGO Nº	DESCRIPCION	36D1				OBSERVACIONES
1	36B-83500-00	METRO COMPLETO (KM/H)	1				
2	90160-05012	TORNILLO REDONDO ROSCA HEMBRA	3				
3	90201-05036	ARANDELA PLANA	3				
4	36P-83615-00	PANTALLA, MEDIDOR	1				
-----							
-----							
-----							
-----							
-----							
-----							
-----							
-----							
-----							
-----							



**FWD**  
36P1110-H420



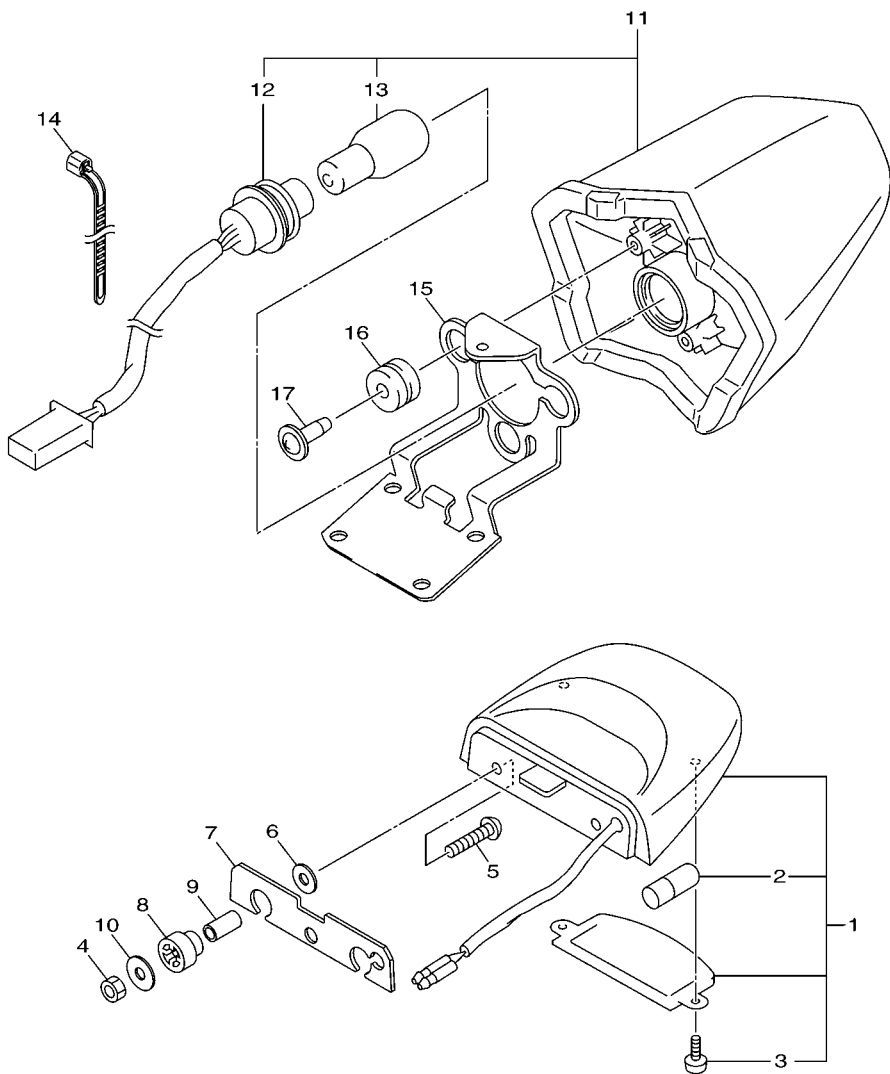
36C1300-H430

FIG. 43 FARO DELANTERO

REF. Nº	CODIGO Nº	DESCRIPCION	36D1				OBSERVACIONES
1	36C-84300-00	FARO DELANTERO COMPLETO	1				
2	4K0-84314-G0	.BOMBILLA (12V 60/55W HALOGEN)	1				
3	5JW-84397-00	.CUBIERTA DE ENCASTRE	1				
4	5DM-84347-00	.AMPOLLETA (12V-5W)	1				
5	5JW-84346-00	.ENCASTRE DE LUZ PILOTO	1				
6	90183-06069	TUERCA DE RESORTE	2				
7	36P-28396-00	PLACA 1	1				
8	97702-50016	TORNILLO ROSCA HEMBRA	3				
9	36P-84118-00	APOYO DE FARO DELANTERO 1	1				
10	97702-50016	TORNILLO ROSCA HEMBRA	2				
11	95802-06012	TORNILLO DE REBORDE	2				
12	90464-12089	BRIDA	1				
13	36P-84119-00	APOYO DE FARO DELANTERO 2	1				
14	97702-50016	TORNILLO ROSCA HEMBRA	2				
15	95802-06012	TORNILLO DE REBORDE	2				
16	90464-12089	BRIDA	1				
17	36D-84359-00	CABLE DE FARO DELANTERO	1				
18	91380-05008	PERNO	1				

FIG. 44 LUZ DE COLA

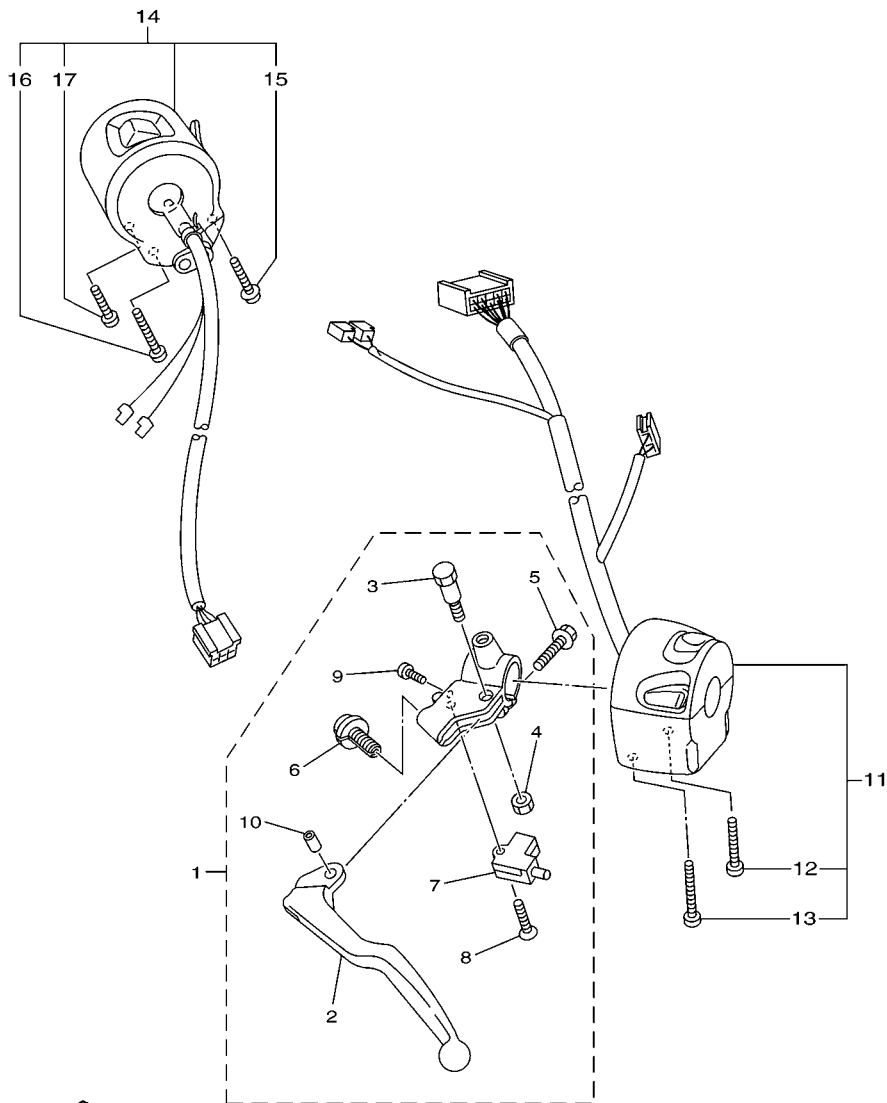
REF. Nº	CODIGO Nº	DESCRIPCION	36D1				OBSERVACIONES
1	5VX-84745-01	UNIDAD DE LUZ DE LICENCIA COMP	1				
2	4HC-84744-00	.BOMBILLA (12V-5W)	1				
3	97706-04012	.TORNILLO, ROSCA CHAPA	2				
4	95602-05100	TUERCA AUTOBLOCANTE	2				
5	90111-05030	TORNILLO	2				
6	90201-05043	ARANDELA PLANA	2				
7	20S-84753-00	AMORTIGUADOR	1				
8	3F9-84553-00	AMORTIGUADOR	2				
9	90387-05049	ESPACIADOR	2				
10	90201-05025	ARANDELA PLANA	2				
11	20S-84710-00	UNIDAD FARO TRASERO COMPL.	1				
12	20S-84735-00	.CABLE COMPLETA	1				
13	3P6-83331-10	.AMPOLLETA DE DESTELLADOR	1				
14	90464-25004	BRIDA	1				
15	20S-84519-01	SOPORTE DE FARO TRASERO	1				
16	90480-18276	TAPON	3				
17	90164-05001	TORNILLO ROSCA HEMBRA	3				



36C1300-H440

FIG. 45 INTERRUPTOR DE MANILLAR&PALANC

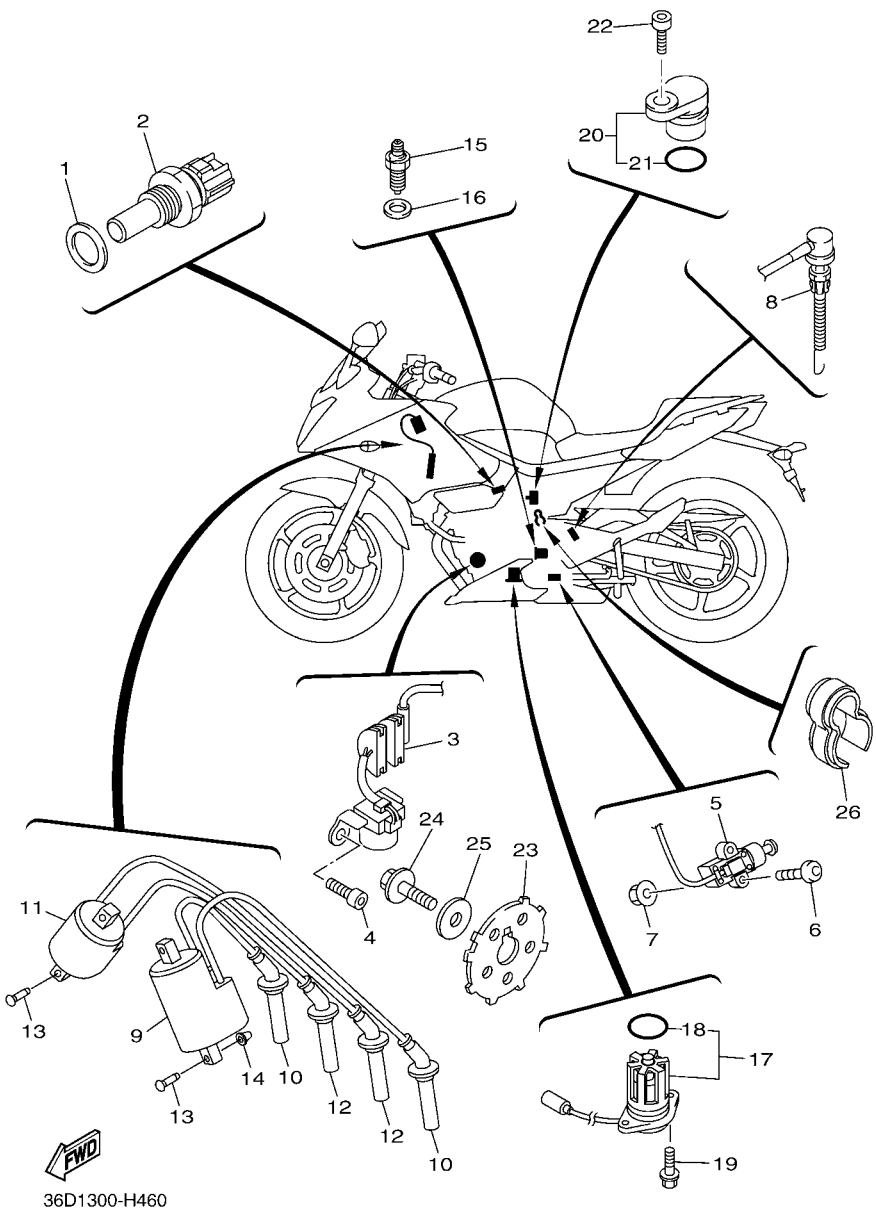
REF. Nº	CODIGO Nº	DESCRIPCION	36D1				OBSERVACIONES
1	5VX-82910-01	SOPORTE DE LEVA COMPLT 1	1				
2	5EB-83912-03	.PALANCA 1	1				
3	4XV-83945-00	.PERNO DE PALANCA	1				
4	95607-06100	.TUERCA AUTOBLOCANTE	1				
5	95027-06020	.PERNO, DE BRIDA	1				
6	5LV-83951-00	.PERNO DE CABLE DE AJUSTE	1				
7	3YX-82917-01	.INTERRUPTOR	1				
8	98704-03020	.TORNILLO DE CABEZA PLANA	1				
9	98507-04010	.TORNILLO DE CABEZA PLANA	1				
10	5JJ-83913-00	.COLLAR DE PALANCA 1	1				
11	36C-83969-00	INTERRUPTOR DE MANIJA 5	1				
12	98507-05030	.TORNILLO DE CABEZA PLANA	1				
13	98507-05045	.TORNILLO DE CABEZA PLANA	1				
14	5VX-83975-01	INTERRUPTOR DE MANIJA 2	1				
15	97607-05255	.TORNILLO CAB CON PLANA C/ARAN	1				
16	98507-05045	.TORNILLO DE CABEZA PLANA	1				
17	98507-05020	.TORNILLO DE CABEZA PLANA	1				



36C1300-H450

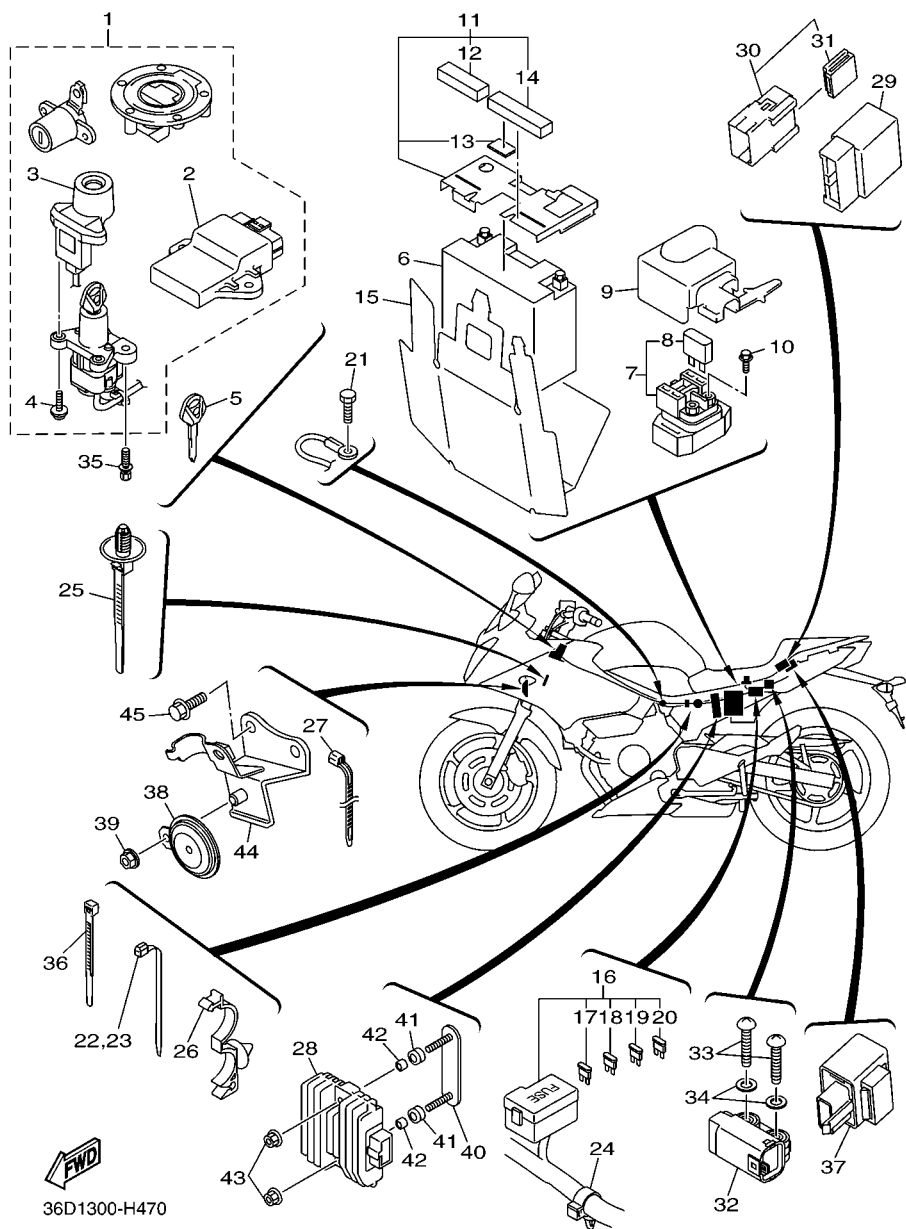
FIG. 46 EQUIPO ELECTRICO 1

REF. Nº	CODIGO Nº	DESCRIPCION	36D1				OBSERVACIONES
1	90201-12790	ARANDELA PLANA	1				
2	8CC-85790-01	TERMICA SENSORIO	1				
3	20S-81670-00	RECOGEDOR COMPL.	1				
4	90110-06161	TORNILLO ALLEN	2				
5	20S-82566-60	INTERRUPTOR	1				
6	92012-05025	PÉRNO	2				
7	95602-05200	TUERCA DE AUTO-CIERRE	2				
8	20S-82530-00	INTERRUPTOR DE PARADA COMPLETO	1				
9	20S-82310-00	BOBINA DE ENCENDIDO COMPLETA	1				
10	20S-82370-01	TAPON DE BUJIA COMPLT	2				
11	20S-82320-00	BOBINA DE ENCENDIDO COMPLETA	1				
12	20S-82370-01	TAPON DE BUJIA COMPLT	2				
13	97702-60525	TORNILLO ROSCA HEMBRA	2				
14	90338-08226	TAPON	2				
15	3GB-82540-01	INTERRUPTOR NEUTRAL COMPL	1				
16	90430-10148	JUNTA	1				
17	5VX-85720-01	MEDIDOR DE NIVEL DE ACEITE	1				
18	5VY-8A8E0-00	.ANILLO O	1				
19	90105-06187	TORNILLO	2				
20	3P6-15399-00	TAPON CIEGO	1				
21	93210-15566	.ANILLO O	1				
22	91312-06016	TORNILLO	1				
23	20S-81673-00	ROTOR	1				
24	90105-08113	TORNILLO	1				
25	90201-08054	ARANDELA PLANA	1				
26	90464-15065	BRIDA	1				



36D1300-H460

FIG. 47 EQUIPO ELECTRICO 2

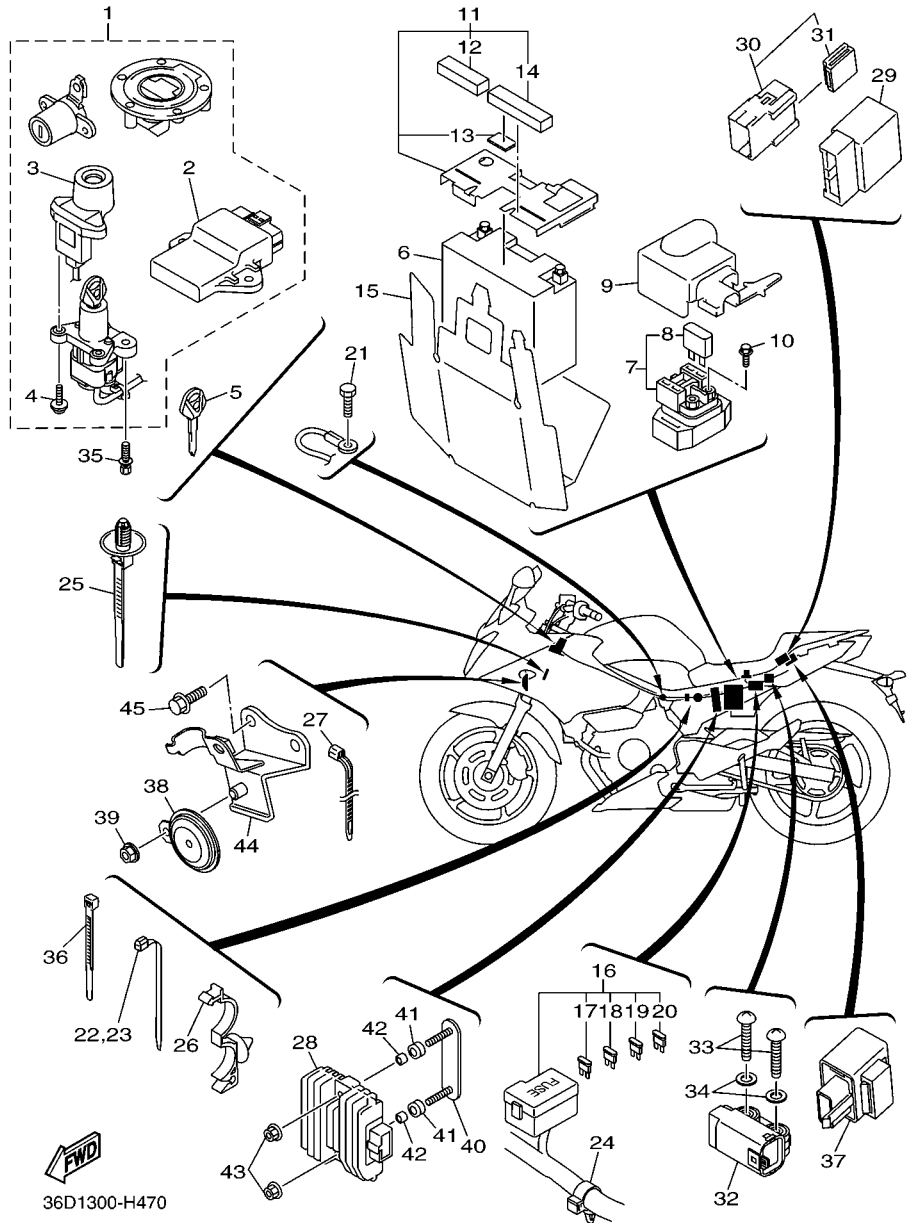


REF. Nº	CODIGO Nº	DESCRIPCION	36D1			OBSERVACIONES
1	36D-W8250-00	JUEGO DE INMOVILIZADOR	1			
2	36B-8591A-00	.UNIDAD CONTROL	1			
3	1B3-8255P-00	.UNIDAD INMOVILIZADORA	1			
4	5SL-82113-01	.TORNILLO	2			
5	5SL-82511-08	BLANK KEY	1			AP
6	4TX-82100-02	BATERIA COMPLETA (GS GT12B-4)	1			
7	4SV-81940-12	CONJUNTO ARRANCADOR RELEVO	1			
8	1AE-82151-00	.FUSIBLE (30A-BL)	2			
9	20S-82119-00	CUBIERTA DE CABLE CONDUCTOR	1			
10	95022-06008	PERNO, DE BRIDA	2			
11	20S-82160-00	CUBIERTA COMPLETO	1			
12	5VK-21746-00	.AMORTIGUADOR	1			
13	5HN-2139X-00	.AMORTIGUADOR	1			
14	90520-15002	.EQUILIBRIO, CUBIERTA	1			
15	20S-82122-00	ASIENTO DE BATERIA	1			
16	36D-82590-00	CONJUNTO DE CABLES	1			
17	5JJ-82151-60	.FUSIBLE (30A-BL)	2			
18	5JJ-82151-20	.FUSIBLE (20A-BL)	4			
19	5JJ-82151-30	.FUSIBLE (10A-BL)	4			
20	5JJ-82151-00	.FUSIBLE (7.5A-BL)	4			
21	91380-06012	PERNO	1			
22	90464-13073	BRIDA	1			
23	90464-13077	BRIDA	1			
24	90464-20010	BRIDA	2			
25	90464-20213	BRIDA	2			
26	90464-20010	BRIDA	1			
27	90464-15195	BRIDA	1			



FIG. 47 EQUIPO ELECTRICO 2

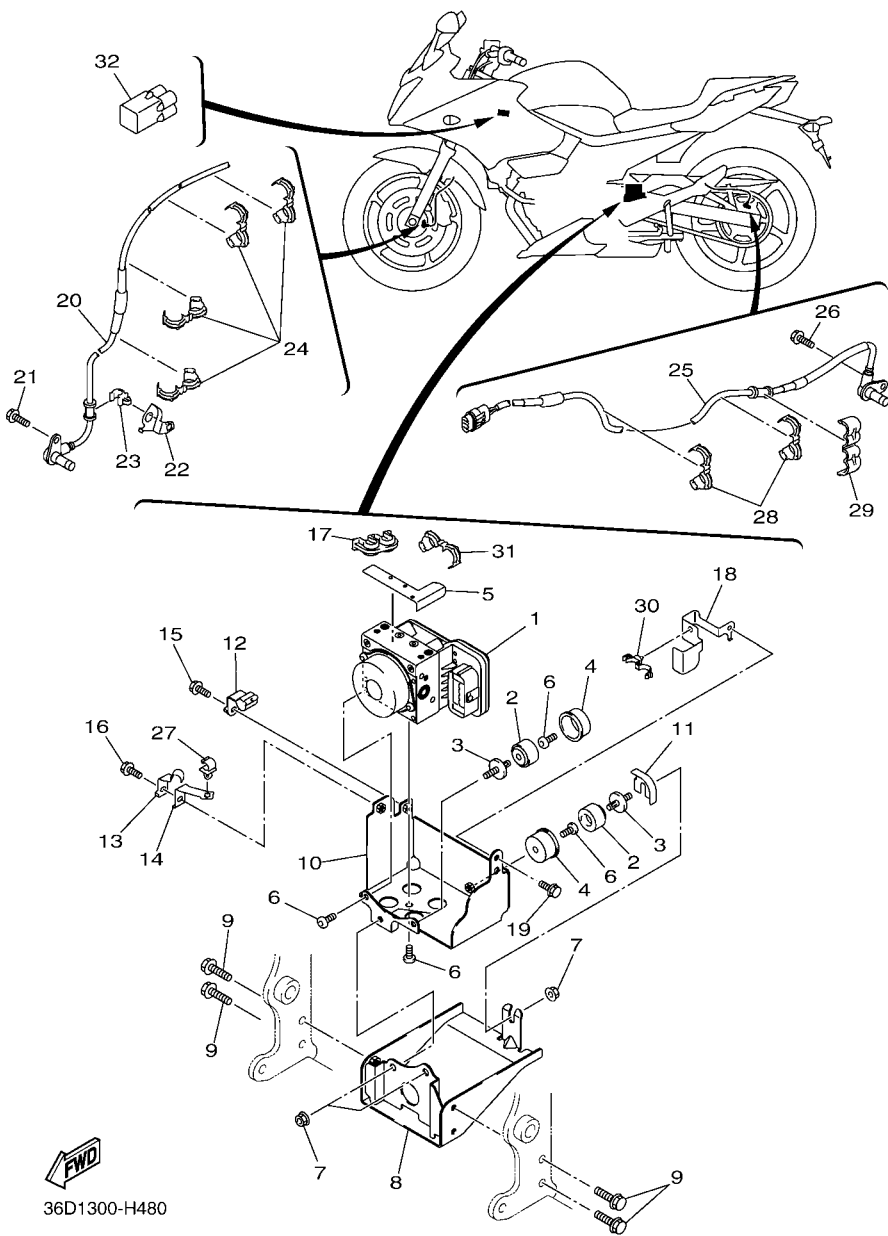
REF. Nº	CODIGO Nº	DESCRIPCION	36D1			OBSERVACIONES
28	5SL-81960-00	RECTIFICADOR Y REGULADOR	1			
29	5VK-81950-40	RELE COMPLETO	1			
30	5JJ-81950-20	RELE COMPLETO	2			
31	5JJ-81952-00	.SOSTEN DE RELE	1			
32	5PS-82576-01	SENSOR ANGULO DE INCLINACION	1			
33	90160-04009	TORNILLO REDONDO ROSCA HEMBRA	2			
34	90201-04030	ARANDELA PLANA	2			
35	90109-08195	PERNO	2			
36	90465-15011	BRIDA	1			
37	3XV-83350-21	RELE DE DESTELLADOR COMPL.	1			
38	20S-83371-00	BOCINA	1			
39	95702-08500	TUERCA DE REBORDE	1			
40	20S-21689-00	SOPORTE 2	1			
41	90480-16007	TAPON	2			
42	90387-064T3	ESPACIADOR	2			
43	95702-06500	TUERCA DE REBORDE	2			
44	20S-23377-00	SOPORTE DE BOCINA	1			
45	95802-06016	TORNILLO DE REBORDE	2			



36D1300-H470

FIG. 48 EQUIPO ELECTRICO 3

REF. Nº	CODIGO Nº	DESCRIPCION	36D1				OBSERVACIONES
1	36B-85930-09	UNIDAD DE HIDRAULICA	1				
2	5CG-85113-00	AMORTIGUADOR	3				
3	5CG-2535E-00	PERNO	3				
4	3P6-85916-00	TAPA	3				
5	4B5-21652-00	PROTECTOR	1				
6	92012-06010	PERNO	5				
7	95702-08500	TUERCA DE REBORDE	3				
8	36B-2115A-00	REFUERZO 1	1				
9	95822-08016	TORNILLO DE REBORDE	4				
10	36B-2175T-00	SOPORTE 1	1				
11	36B-2131D-00	PLACA, DE CUBIERTA	1				
12	36B-25887-00	SOPORTE DE MANGUERA FRENO	1				
13	36B-25886-00	SOPORTE DE MANGUERA FRENO	1				
14	36B-2172V-00	SOPORTE 8	1				
15	95822-06012	TORNILLO DE REBORDE	1				
16	95822-06012	TORNILLO DE REBORDE	1				
17	90464-06008	BRIDA	2				
18	36B-2175L-00	PLACA DE CIERRE	1				
19	95022-06010	PERNO, DE BRIDA	1				
20	36B-85970-00	CONJUNTO DE CABLES	1				
21	92014-06014	PERNO	1				
22	4P5-23317-00	SOSTEN DE CABLE	1				
23	90464-08051	BRIDA	1				
24	90464-14003	BRIDA	4				
25	36B-85980-00	CONJUNTO DE CABLES	1				
26	92014-06014	PERNO	1				
27	90464-08051	BRIDA	1				



36D1300-H480



INDICE NUMERICO

CODIGO Nº	REF. Nº	CODIGO Nº	REF. Nº	CODIGO Nº	REF. Nº	CODIGO Nº	REF. Nº	CODIGO Nº	REF. Nº	CODIGO Nº	REF. Nº
20S-11101-00	1 - 1	1HX-12169-31	3 - 8	5VX-13160-00	10 - 27	20S-14710-00	12 - 1	132-16346-00	19 - 2	20S-2115J-01	21 - 33
5VY-1111G-00	1 - 23	1HX-12169-50	3 - 8	5EB-13161-00	7 - 12	5JW-14723-00	11 - 7	20S-16351-00	16 - 11	3D8-2117G-00	20 - 16
5EB-11133-10	1 - 2	1HX-12169-70	3 - 8	5EB-1316E-00	7 - 13	20S-14799-00	12 - 9	20S-16356-00	16 - 29	20S-2117K-00	29 - 14
20S-11134-10	1 - 3	1HX-12169-90	3 - 8	5MT-13300-00	7 - 1	5VX-14807-00	10 - 30	20S-16357-00	16 - 22	20S-2117N-00	20 - 10
20S-11165-00	13 - 16	1HX-12169-E0	3 - 8	5SL-13400-00	8 - 9	5SL-1482K-00	1 - 18	20S-16358-00	16 - 30	20S-2117R-00	20 - 12
20S-11181-00	1 - 14	1HX-12169-G0	3 - 8	5SL-13410-00	7 - 4	20S-14840-00	11 - 1	20S-16371-10	16 - 3	20S-2117T-00	20 - 13
1B3-11191-00	1 - 15	1HX-12169-J0	3 - 8	20S-13414-00	8 - 12	20S-14881-00	11 - 2	20S-16380-00	16 - 24	36P-2117U-00	6 - 27
20S-11193-00	1 - 17	1HX-12169-L0	3 - 8	5EB-13415-00	7 - 5	20S-14882-00	11 - 4	5LV-16383-00	16 - 5	20S-21228-00	37 - 24
214-11198-01	8 - 11	1HX-12169-N0	3 - 8	2C0-13416-00	7 - 9	20S-14883-00	11 - 6	20S-16384-00	14 - 30	20S-21249-00	20 - 14
20S-11411-00	2 - 1	1HX-12169-T0	3 - 8	5GH-13440-20	8 - 5	5SL-14890-00	1 - 19	20S-16384-10	16 - 4	20S-21296-00	28 - 21
5EB-11416-00	2 - 5	20S-12170-00	4 - 1	5EB-13470-00	8 - 1	5SL-14899-00	1 - 20	1J7-16385-00	16 - 8	20S-21308-00	29 - 18
5EB-11416-10	2 - 5	20S-12176-00	4 - 3	5JW-13473-00	8 - 4	3UH-14937-00	10 - 13	20S-17121-00	17 - 11	36B-2131D-00	48 - 11
5EB-11416-20	2 - 5	20S-12180-00	4 - 2	5EB-13475-00	8 - 3	5VX-14987-00	10 - 14	20S-17131-00	17 - 6	3YX-21376-00	21 - 30
5EB-11416-30	2 - 5	20S-12210-00	4 - 6	3KS-13490-00	8 - 7	20S-15100-01	13 - 1	20S-17151-00	17 - 3		29 - 6
5EB-11416-A0	2 - 5	2C0-12213-00	4 - 7	5VX-13533-00	10 - 29	5EB-15155-00	13 - 2	20S-17161-00	17 - 8	5HN-2139X-00	47 - 13
20S-11603-00	2 - 7	5BE-12241-00	1 - 16	68V-13533-00	10 - 18	20S-15163-00	17 - 12	20S-17211-00	17 - 31	20S-21445-00	12 - 5
5SL-11631-00	2 - 6	2C0-12251-00	4 - 9	8FP-13556-00	10 - 3	20S-15185-00	14 - 36	20S-17221-00	17 - 20	20S-2144G-00	36 - 67
20S-11633-00	2 - 9	13S-12252-00	4 - 10	20S-13586-00	9 - 1	36Y-15189-00	13 - 21	20S-17231-00	17 - 28	4RR-21485-00	36 - 12
5VX-11650-00	2 - 2	20S-12405-00	6 - 15	20S-13596-00	9 - 2	5SL-15189-00	13 - 5	20S-17241-00	17 - 25		36 - 46
5VX-11654-00	2 - 3	5SL-12410-00	6 - 1	20S-13750-00	10 - 1	3F9-15362-00	14 - 11	20S-17251-00	17 - 29	5VX-21511-A0-P5	21 - 1
5VX-11656-00	2 - 4	5VX-12413-00	6 - 2	5VX-13761-00	10 - 4	5EB-15362-00	13 - 23	20S-17261-00	17 - 23	5VX-21511-A0-P6	21 - 1
5VX-11656-10	2 - 4	20S-12420-00	5 - 1	5EB-13898-00	7 - 7	20S-15373-00	9 - 17	20S-17411-00	17 - 1	5VX-21511-A0-P7	21 - 1
5VX-11656-20	2 - 4	5SL-12422-00	5 - 5	20S-13907-00	28 - 8	20S-15377-00	14 - 35	4S8-17421-00	17 - 16	5PA-21568-01	28 - 35
5VX-11656-30	2 - 4	5FC-12437-00	6 - 30	5VX-13971-00	28 - 25	3P6-15399-00	46 - 20	278-17424-01	17 - 38	5VS-21578-10	21 - 8
20S-12111-00	3 - 1	4C8-12438-00	5 - 4	5JW-14104-00	10 - 22	36P-15411-00	14 - 1	20S-17460-00	17 - 33	20S-21611-00	21 - 9
20S-12113-00	3 - 4	5EB-12439-00	5 - 6	5VX-1410E-00	10 - 19	20S-15413-00	13 - 18	20S-18101-00	19 - 4	20S-21629-00	21 - 17
1HX-12118-00	3 - 6	5VX-1243A-00	5 - 25	4KM-14137-00	10 - 21	36P-15416-00	14 - 16	20S-18110-00	19 - 17	20S-2163A-00	22 - 3
4TV-12119-00	3 - 7	20S-1243E-00	10 - 26	3H1-14147-00	10 - 23	20S-15418-00	14 - 7	20S-18112-00	19 - 14	20S-2163E-00	22 - 9
20S-12121-00	3 - 2	20S-1244E-00	6 - 36	5PS-14147-00	10 - 5	36P-15421-00	14 - 10	5EB-18113-00	19 - 18	4B5-21652-00	48 - 5
5EB-12126-00	3 - 3	20S-12450-00	5 - 11	5VX-14148-01	9 - 23	20S-15425-00	14 - 26		37 - 14	3XW-21668-A1	24 - 21
5EB-12127-00	3 - 5	20S-12461-01	6 - 14	5VX-14149-00	10 - 8	20S-15441-00	14 - 34	3D8-18115-00	19 - 23	20S-21677-00	21 - 31
5EB-12153-09	3 - 9	4FL-12462-00	6 - 29	3XV-14251-00	10 - 16	5VX-15451-01	14 - 2	5VX-18116-00	19 - 26	20S-21688-00	21 - 21
5EB-12153-10	3 - 9	20S-12467-00	6 - 24	5PW-14251-00	10 - 20	20S-15456-00	14 - 23	1D7-18127-00	19 - 3	20S-21689-00	47 - 40
1HX-12168-00	3 - 8	5EB-12469-00	5 - 23	5VX-14348-00	10 - 2	20S-15461-00	14 - 13	20S-18140-00	19 - 7	20S-21711-00-P6	22 - 1
1HX-12168-20	3 - 8	20S-1246E-00	6 - 7	5FL-14348-10	10 - 17	20S-15462-00	13 - 19	5VX-18154-00	19 - 27	20S-21711-00-P7	22 - 1
1HX-12168-40	3 - 8	5GV-1246E-00	5 - 19	5VX-14349-00	10 - 24	5VX-15484-00	39 - 4	2C0-18175-00	19 - 6	20S-21711-00-P8	22 - 1
1HX-12168-60	3 - 8	1AA-12535-00	6 - 19	5VX-14396-00	10 - 12	20S-15512-00	15 - 1	20S-18511-00	18 - 3	20S-2171L-00	23 - 1
1HX-12168-80	3 - 8	20S-12551-00	6 - 8	20S-14411-00	9 - 5	5MT-15515-00	15 - 4	20S-18512-00	18 - 4	1FK-2171M-00	38 - 12
1HX-12168-A0	3 - 8	5EB-12577-01	5 - 15	20S-14421-00	9 - 6	5EB-15521-00	15 - 2	20S-18513-00	18 - 5	20S-2171M-00	23 - 5
1HX-12168-F0	3 - 8	20S-12578-00	6 - 5	4D9-1443E-00	9 - 13	5SL-15590-00	15 - 3	2C0-18535-00	18 - 6	20S-21721-00-P6	22 - 7
1HX-12168-H1	3 - 8	20S-12579-00	6 - 20	20S-14451-00	9 - 9	20S-16150-00	16 - 1	2C0-18536-00	18 - 7	20S-21721-00-P7	22 - 7
1HX-12168-K1	3 - 8	4NK-12579-00	5 - 13	20S-14452-00	9 - 7	5EB-16154-00	16 - 2	20S-18540-00	18 - 1	20S-21721-00-P8	22 - 7
1HX-12168-M1	3 - 8	20S-12581-00	5 - 14	20S-14453-00	9 - 11	1AE-16164-00	16 - 27	136-18542-00	18 - 2	20S-2172K-00	23 - 13
1HX-12168-R1	3 - 8	20S-12582-00	6 - 4	20S-14457-00	9 - 10	4H7-16321-02	16 - 9	2C0-18562-00	18 - 8	20S-2172L-01	23 - 16
1HX-12168-U1	3 - 8	5SL-12588-01	5 - 17	20S-14463-00	9 - 12	5LV-16321-00	16 - 15	36P-21110-10	20 - 1	20S-2172M-00	20 - 17
1HX-12168-W1	3 - 8	20S-12589-00	6 - 38	5VX-14503-00	10 - 31	3J2-16324-00	16 - 7	36P-21110-20	20 - 1	20S-2172U-00	22 - 19
1HX-12168-Y1	3 - 8	36C-12659-00	6 - 25	5VX-14565-00	10 - 9		16 - 10	20S-21136-00	20 - 2	36B-2172V-00	48 - 14
1HX-12169-11	3 - 8	5EB-12822-00	8 - 2	3YF-14613-01	12 - 3	5Y1-16331-01	16 - 6	36B-2115A-00	48 - 8	4P5-2172W-00	6 - 51

INDICE NUMERICO

CODIGO Nº	REF. Nº	CODIGO Nº	REF. Nº	CODIGO Nº	REF. Nº	CODIGO Nº	REF. Nº	CODIGO Nº	REF. Nº	CODIGO Nº	REF. Nº
20S-21730-00	22 - 15	3VD-23144-00	27 - 12	20S-25117-00	30 - 4	4BP-2585F-01	37 - 4	36C-27137-00	36 - 10	36C-28392-00	38 - 32
20S-2173T-00	28 - 32		27 - 32	36B-25168-00-P0	30 - 1	5VS-25867-00	35 - 11	20S-27200-00	37 - 13	36C-28392-10	38 - 32
20S-2173U-00	28 - 34	5VU-23145-00	27 - 9	36B-2517A-01-P0	30 - 13	36B-25871-00	35 - 32	4BP-27222-02	37 - 5	36C-28392-20	38 - 32
20S-21740-00	22 - 21		27 - 29	36B-2517G-00	30 - 9	36B-25872-00	35 - 21	20S-27311-00	36 - 14	36P-28396-00	43 - 7
5VK-21746-00	47 - 12	3VD-23151-00	27 - 6		32 - 17	20S-25875-00	35 - 18	5VX-27315-00	36 - 20	20S-81410-00	39 - 6
5JW-2174X-00	21 - 13		27 - 26	20S-25181-00	30 - 12	5SL-25876-00	35 - 16	20S-27321-00	36 - 15	5VX-81450-00	39 - 1
5PW-2174X-00	22 - 5	3VD-23156-00	27 - 11	20S-25183-00	30 - 11	36B-2587A-00	37 - 29	5VX-27351-00	36 - 19	20S-81670-00	46 - 3
	22 - 11		27 - 31	146-25315-00	30 - 5	36B-25882-00	35 - 33	4BP-27413-00	36 - 27	20S-81673-00	46 - 23
36B-2175L-00	48 - 18	20S-23170-00	27 - 4	20S-25317-00	32 - 5	36B-25886-00	48 - 13		36 - 38	4WP-81801-00	40 - 3
36B-2175T-00	48 - 10		27 - 24	36B-25338-00-P0	32 - 1	36B-25887-00	48 - 12		36 - 52	5VX-81815-00	40 - 7
26H-21828-00	6 - 45	5VU-23173-00	27 - 7	1UF-2533A-01	32 - 26	36B-2588F-00	6 - 57		36 - 63	4WP-81826-00	40 - 2
20S-21843-00	38 - 39		27 - 27	1UF-2533E-01	32 - 27	36B-2588G-01	35 - 22	5LV-2741E-01	36 - 41	4XV-8182A-00	40 - 5
4P5-21871-00	6 - 44	4P5-23317-00	48 - 22	5CG-2535E-00	48 - 3	4P5-2589A-00	37 - 7		36 - 66		40 - 8
4P5-21873-00	6 - 52	36C-23318-00	26 - 18	20S-25364-00	32 - 6	36B-25895-00	37 - 12	5VX-27424-00	36 - 31	4WP-81844-00	40 - 4
20S-21875-00	6 - 47	4TX-2331G-00	27 - 20	20S-25366-00	32 - 10	5VS-2589F-00	35 - 7		36 - 56	1FK-81847-00	40 - 6
20S-22110-00	24 - 1		27 - 40	20S-25377-00	32 - 19	5VS-2589H-00	35 - 6	5RT-27431-00	36 - 32	2CO-81890-00	40 - 1
5VK-22124-00	24 - 2	20S-23340-10	27 - 42	36B-2537A-01-P0	32 - 20	5SL-25914-00	33 - 9	4BP-27434-01	19 - 21	4SV-81940-12	47 - 7
1AE-22141-00	24 - 10	20S-23377-00	47 - 44	20S-2537X-00	35 - 20	5JW-25914-10	31 - 8	5VX-27437-00	36 - 35	5JJ-81950-20	47 - 30
20S-22151-00	24 - 7	1W1-23416-00	26 - 3	20S-25381-00	32 - 28		31 - 17		36 - 60	5VK-81950-40	47 - 29
1UF-22174-01	32 - 23	26H-23418-01	26 - 6	20S-25383-00	32 - 12	5DH-25916-00	33 - 14	5RT-27441-00	36 - 57	5JJ-81952-00	47 - 31
30X-2219X-00	24 - 5	4H7-23441-01-P2	26 - 15	1UF-25388-01	32 - 22	3JD-25917-00	33 - 11	20S-27442-00	36 - 30	5SL-81960-00	47 - 28
20S-22210-00	25 - 1	20S-23442-00	26 - 11	5MT-25398-00	30 - 8	5SL-25917-00	33 - 6	20S-27443-00	36 - 55	4TX-82100-02	47 - 6
34L-22216-00	25 - 3	3FV-23462-00	27 - 45		32 - 9	4BP-25919-00	31 - 11	4BH-27451-01	36 - 23	5SL-82113-01	47 - 4
20S-22243-00	25 - 7	20S-24106-00	28 - 31	5MT-25398-10	30 - 8		31 - 20	20S-27453-00	36 - 42	20S-82119-00	47 - 9
20S-22311-00	24 - 12	20S-24108-00	28 - 33		32 - 9	5SL-25919-00	33 - 8	4BH-27461-01	36 - 48	20S-82122-00	47 - 15
20S-22325-01	24 - 17	5JW-2413B-00	28 - 37	5MT-25398-20	30 - 8	20S-25921-50	33 - 10	20S-27463-00	36 - 69	120-82131-00	21 - 11
20S-22863-01	23 - 9	20S-2413Y-00	28 - 16		32 - 9	8CR-25924-00	33 - 13	20S-274A3-00	36 - 11	1AE-82151-00	47 - 8
20S-23102-00	27 - 1	20S-2414H-00	28 - 20	20S-25446-00	32 - 14	5SL-25926-00	33 - 15	20S-274A4-00	36 - 45	5JJ-82151-00	47 - 20
20S-23103-00	27 - 21	3ME-2415E-01	28 - 36	5VX-2580T-00	31 - 5	3YX-25929-00	31 - 12	20S-28100-00	29 - 17	5JJ-82151-20	47 - 18
20S-23110-00	27 - 2	20S-24181-00	28 - 19	4P5-2580U-00	31 - 14		31 - 21	36C-28199-S0	29 - 19	5JJ-82151-30	47 - 19
	27 - 22	5VX-24181-00	28 - 13	36B-2580W-00	33 - 3	4TT-25937-00	31 - 9	36C-2833F-00	38 - 28	5JJ-82151-60	47 - 17
3VD-23115-00	27 - 10	4C8-24182-00	22 - 12	36B-2581J-00	37 - 28		31 - 18	36C-2833G-00	38 - 42	20S-82160-00	47 - 11
	27 - 30	20S-24183-00	28 - 6	36B-2581K-00	37 - 27	20S-26111-00	34 - 1	36C-28356-00	38 - 52	20S-82310-00	46 - 9
5VU-23118-00	27 - 18	20S-24191-00	28 - 2	20S-2581T-00	31 - 1	4YR-26240-02	34 - 3	36C-2835G-00-P0	38 - 4	20S-82320-00	46 - 11
	27 - 38	68V-24376-00	10 - 15	8CR-25824-00	33 - 16	4YR-26241-02	34 - 2	36C-2835G-00-P1	38 - 4	20S-82370-01	46 - 10
5VU-2311H-00	27 - 14	4KM-24453-00	10 - 7	1UY-25825-51	33 - 17	51J-26246-01	34 - 4	36C-2835G-00-P2	38 - 4		46 - 12
	27 - 34	5JW-24486-00	28 - 10	2D1-2582A-00	37 - 3	36C-26280-00	38 - 59	36C-28365-00	38 - 56	3YA-82378-00	48 - 32
4KM-23123-01	27 - 46	13S-24491-00	28 - 9	20S-2582W-00	33 - 1	36C-26290-00	38 - 60	8GC-2836B-01	21 - 25	20S-82386-00	10 - 28
3VD-23125-10	27 - 8	5JJ-24602-00	28 - 22	5SL-25838-00	33 - 7	5VY-26298-00	38 - 62	36C-2836H-00	38 - 14	5SL-82511-08	47 - 5
	27 - 28	20S-2470F-00	29 - 2	4P5-2583V-00	37 - 1	36P-26311-00	34 - 5	36C-2836J-00	38 - 18	20S-82530-00	46 - 8
20S-23126-00	27 - 5	4NK-24728-00	29 - 4	36B-2584B-00	35 - 24	36P-26312-00	34 - 6	36C-2836K-00	38 - 45	3GB-82540-01	46 - 15
3VD-23135-10	27 - 3	20S-24730-10	29 - 1	36B-2584C-00	35 - 25	5VS-26332-00	35 - 10	36C-2836L-00	38 - 48	1B3-8255P-00	47 - 3
	27 - 23	5JW-24741-00	21 - 28	5SL-25852-00	37 - 10	20S-26335-00	34 - 7	36C-2836M-00	38 - 50	20S-82566-60	46 - 5
20S-23136-00	27 - 25	20S-24773-00	22 - 26	5VS-25852-00	35 - 3	36C-27111-00	36 - 1	20S-28376-00	38 - 10	5PS-82576-01	47 - 32
20S-23141-00	27 - 13	50W-24780-01	29 - 7	20S-25854-00	35 - 5	5VX-27113-00	36 - 3	36C-28381-00	38 - 1	36D-82590-00	47 - 16
	27 - 33	20S-2478E-00	29 - 11	5SL-25854-00	37 - 8	36C-27114-00	36 - 2	36C-28391-00	38 - 21	5VX-82910-01	45 - 1
5VU-23142-00	27 - 19	20S-2478X-00	29 - 9	5SL-25855-00	37 - 9	371-27114-00	29 - 3	36C-28391-10	38 - 21	3YX-82917-01	45 - 7
	27 - 39	20S-24792-00	29 - 8	5VS-25855-00	35 - 4	36C-27115-00	36 - 6	36C-28391-20	38 - 21	3D7-83310-00	41 - 1

INDICE NUMERICO

CODIGO Nº	REF. Nº	CODIGO Nº	REF. Nº	CODIGO Nº	REF. Nº	CODIGO Nº	REF. Nº	CODIGO Nº	REF. Nº	CODIGO Nº	REF. Nº
3D7-83318-10	41 - 5	36B-85980-00	48 - 25	90105-08113	46 - 24	90111-06127	28 - 12	90183-05076	38 - 7	90209-25349	17 - 26
	41 - 10	5VY-8A8E0-00	46 - 18	90105-08164	12 - 6	90111-08066	36 - 43		38 - 22	90209-25350	17 - 27
	41 - 19	3D9-H3311-10	41 - 2	90105-10297	20 - 4		36 - 70		38 - 33	90240-08005	37 - 18
3D7-83320-00	41 - 6		41 - 7	90105-10365	36 - 16	90111-10036	36 - 47	90183-05M02	38 - 6	90269-05074	6 - 58
20S-83330-00	41 - 11		41 - 12	90105-10638	31 - 3	90111-10043	36 - 13	90183-06053	21 - 10	90269-06008	21 - 32
3P6-83331-10	44 - 13		41 - 16		31 - 4	90111-10045	36 - 22	90183-06069	43 - 6		38 - 27
20S-83340-00	41 - 15	3D9-H3333-10	41 - 4	90105-126A8	39 - 2	90111-10050	36 - 4	90185-10023	36 - 17		38 - 38
3XV-83350-21	47 - 37		41 - 9	90109-060E9	23 - 15	90116-10048	32 - 15	90185-14012	24 - 11		38 - 47
20S-83371-00	47 - 38		41 - 14		23 - 19	90119-06062	28 - 5	90185-16002	32 - 29	90269-07001	21 - 26
36B-83500-00	42 - 1		41 - 18	90109-06168	13 - 11	90119-06137	37 - 23	90201-04030	47 - 34	90269-07007	20 - 11
3C3-83513-00	38 - 53	3D9-H333A-00	41 - 3	90109-064G6	31 - 2	90119-06147	24 - 8	90201-05025	44 - 10	90269-07008	22 - 25
36P-83559-00	38 - 5		41 - 13	90109-066F0	1 - 22	90119-06154	24 - 15	90201-05036	42 - 3	90269-07010	21 - 15
36P-83615-00	42 - 4	3D9-H334A-00	41 - 8	90109-08195	47 - 35		24 - 18	90201-05043	21 - 20	90269-07076	22 - 6
5EB-83912-03	45 - 2		41 - 17	90109-08203	36 - 29	90119-06252	16 - 14		44 - 6		22 - 13
5JJ-83913-00	45 - 10	2D1-W0041-00	35 - 2		36 - 54	90119-08083	13 - 7	90201-08053	19 - 22		24 - 16
5VS-83922-00	35 - 9	5VX-W0042-50	37 - 2	90109-083G4	33 - 2	90119-08084	13 - 8	90201-08054	46 - 25	90269-07077	22 - 14
4XV-83945-00	45 - 3	5VX-W0045-00	31 - 10	90109-125F1	25 - 4	90119-10003	1 - 11	90201-08066	37 - 19		38 - 13
5LV-83951-00	45 - 6		31 - 19	90110-05028	28 - 11	90149-05029	30 - 10	90201-10030	20 - 9	90269-08001	24 - 19
36C-83969-00	45 - 11	20S-W0046-00	33 - 12	90110-05112	28 - 23		32 - 18	90201-10035	36 - 73	90338-06004	26 - 17
5VX-83975-01	45 - 14	4FU-W0047-00	31 - 7	90110-05201	38 - 46	90149-06071	39 - 5	90201-10051	20 - 6	90338-06018	38 - 23
4HM-83980-00	35 - 12		31 - 16		38 - 49	90149-06081	29 - 16		36 - 21		38 - 34
36P-84118-00	43 - 9	5SL-W0047-00	33 - 5		38 - 51	90149-06082	13 - 6	90201-10141	26 - 13	90338-07043	29 - 15
36P-84119-00	43 - 13	51L-W0048-00	31 - 13	90110-06086	5 - 12		13 - 17	90201-12008	39 - 3	90338-07157	23 - 14
36C-84300-00	43 - 1	5GM-W0048-01	31 - 22	90110-06161	7 - 8	90149-06093	39 - 7	90201-12050	25 - 5		23 - 18
4K0-84314-G0	43 - 2	5KS-W0057-00	31 - 6		7 - 11	90149-08030	39 - 8	90201-12051	19 - 19	90338-08226	46 - 14
5JW-84346-00	43 - 5		31 - 15		14 - 18	90150-05023	38 - 2	90201-12575	19 - 12	90340-14132	8 - 10
5DM-84347-00	43 - 4	5SL-W0057-00	33 - 4		46 - 4	90151-06024	17 - 15	90201-12790	46 - 1	90340-20090	1 - 6
36D-84359-00	43 - 17	20S-W2341-00	26 - 9	90110-06182	18 - 9	90153-06034	37 - 26	90201-127E1	19 - 10	90340-32004	14 - 20
5JW-84397-00	43 - 3	2TV-W2470-00	29 - 13	90110-06233	9 - 25	90154-06061	21 - 5	90201-16026	32 - 30	90386-14171	37 - 15
20S-84519-01	44 - 15	36D-W2587-00	35 - 1	90110-06249	37 - 17	90157-05025	36 - 28	90201-177G4	19 - 8	90387-05049	44 - 9
3F9-84553-00	44 - 8	36D-W8250-00	47 - 1	90110-06274	14 - 24		36 - 53	90201-20023	17 - 34	90387-06057	23 - 3
20S-84710-00	44 - 11	36C-Y283U-00-P0	38 - 20	90110-06295	14 - 4	90159-05004	36 - 40	90201-20030	16 - 16		23 - 7
20S-84735-00	44 - 12	36C-Y283U-10-P1	38 - 20		14 - 15		36 - 65	90201-20278	17 - 36		23 - 11
4HC-84744-00	44 - 2	36C-Y283U-20-P2	38 - 20	90110-06307	14 - 33	90159-05187	36 - 39	90201-220T0	26 - 7	90387-06068	28 - 4
5VX-84745-01	44 - 1	36C-Y283V-00-P0	38 - 31	90110-06329	14 - 8		36 - 64	90201-255A6	16 - 26	90387-06130	22 - 16
20S-84753-00	44 - 7	36C-Y283V-10-P1	38 - 31	90110-06330	14 - 9	90160-04009	47 - 33	90202-05180	38 - 26		22 - 22
5SL-84753-00	38 - 9	36C-Y283V-20-P2	38 - 31	90110-06335	4 - 8	90160-05012	21 - 23		38 - 37		24 - 13
5CG-85113-00	48 - 2	20S-YK241-00-P4	28 - 1	90110-10N52	27 - 17		42 - 2	90202-24190	26 - 2	90387-06133	24 - 9
3Y6-85130-02	21 - 18	20S-YK241-00-P5	28 - 1		27 - 37	90164-05001	44 - 17	90202-26142	26 - 5	90387-0614M	6 - 23
5VX-85720-01	46 - 17	20S-YK241-00-P6	28 - 1	90111-05007	38 - 25	90170-06026	19 - 24	90206-12005	19 - 20	90387-061W6	28 - 14
8CC-85790-01	46 - 2	90105-06027	1 - 5		38 - 36	90170-08010	37 - 6	90206-14086	37 - 16	90387-06205	9 - 21
2D1-85885-00	10 - 6	90105-06053	5 - 24	90111-05030	44 - 5	90176-22081	26 - 8	90208-20001	16 - 17	90387-06232	21 - 27
8FP-85886-00	9 - 19	90105-06085	21 - 34	90111-06038	22 - 18	90179-05523	38 - 3	90209-08295	36 - 44	90387-06299	28 - 18
3P6-85916-00	48 - 4	90105-060A6	6 - 56		22 - 24	90179-08410	12 - 4		36 - 71	90387-062E2	35 - 28
36B-8591A-00	47 - 2	90105-06145	13 - 15	90111-06098	19 - 28	90179-10658	20 - 5	90209-21332	17 - 4	90387-06372	19 - 29
20S-8592A-00	12 - 2	90105-06164	6 - 3	90111-06123	23 - 4	90179-20007	16 - 18	90209-21351	17 - 10		38 - 63
36B-85930-09	48 - 1	90105-06187	46 - 19		23 - 8	90179-20011	17 - 35	90209-22352	17 - 9	90387-064T3	47 - 42
36B-85970-00	48 - 20	90105-07004	4 - 4		23 - 12	90179-25033	26 - 4	90209-25342	17 - 21	90387-065J6	21 - 2

INDICE NUMERICO

CODIGO Nº	REF. Nº	CODIGO Nº	REF. Nº	CODIGO Nº	REF. Nº	CODIGO Nº	REF. Nº	CODIGO Nº	REF. Nº	CODIGO Nº	REF. Nº
90387-066H4	6 - 26	90464-07012	6 - 54	90467-11090	6 - 13	91312-06020	9 - 3	93102-25017	30 - 3	93608-17263	14 - 14
90387-07391	38 - 55	90464-08051	48 - 23		6 - 41		19 - 15	93102-25044	32 - 3	93900-00030	30 - 7
90387-08089	22 - 28		48 - 27		6 - 43	91312-06025	8 - 13	93102-35423	17 - 32		32 - 8
90387-1003G	36 - 72	90464-09009	38 - 24		10 - 25		13 - 20	93106-22019	24 - 4	94112-17102	30 - 6
90387-123X6	25 - 8		38 - 35	90467-110A2	5 - 26	91312-06060	1 - 12	93106-40041	32 - 13	94112-17103	30 - 6
90387-2202V	17 - 30	90464-10233	6 - 50	90467-14015	9 - 22	91312-06090	28 - 15	93108-35004	24 - 6	94116-17015	32 - 7
90387-25024	16 - 20		48 - 29	90467-15001	9 - 18	91312-08025	21 - 29	93109-08061	14 - 29	94116-17019	32 - 7
90387-2504A	17 - 18	90464-12013	48 - 28	90467-17003	9 - 24	91312-08030	26 - 10		16 - 23	94580-25080	7 - 6
90387-2513E	17 - 7	90464-12089	43 - 12		11 - 8		26 - 16	93109-18020	25 - 2	94582-24118	32 - 21
90387-253M6	17 - 2		43 - 16	90467-17089	11 - 3	91312-10025	27 - 43	93210-04092	13 - 3	94591-68120	4 - 5
90387-2813C	17 - 19	90464-13073	47 - 22		11 - 5	91312-10035	20 - 7	93210-06632	16 - 28	94701-00318	1 - 13
90387-2813D	17 - 24	90464-13077	47 - 23	90467-17128	11 - 9	91312-10045	20 - 8	93210-06667	7 - 15	95022-06008	47 - 10
90401-10020	35 - 29	90464-14003	48 - 24	90467-200A0	6 - 39	91314-06030	14 - 5	93210-09165	7 - 14	95022-06010	35 - 23
	35 - 34	90464-15065	46 - 26	90480-01558	38 - 30	91314-08040	27 - 41		13 - 24		48 - 19
	37 - 31	90464-15157	38 - 16		38 - 41	91317-05010	28 - 24	93210-14003	7 - 10	95022-06012	35 - 31
90401-10038	35 - 35	90464-15195	47 - 27		38 - 44	91380-05008	43 - 18	93210-15566	8 - 8		37 - 30
90401-20145	8 - 6	90464-16001	37 - 22	90480-07003	21 - 12	91380-06012	47 - 21		46 - 21	95022-06014	14 - 31
90430-06014	5 - 8	90464-16003	26 - 21	90480-08005	22 - 2	91402-20012	37 - 20	93210-16325	13 - 22	95022-06025	35 - 26
90430-08119	1 - 9		48 - 31		22 - 8	91402-25015	36 - 26	93210-27194	14 - 12		40 - 9
90430-08143	14 - 21	90464-16005	28 - 26		38 - 8		36 - 37	93210-32172	14 - 19	95022-06040	35 - 37
90430-10005	35 - 30	90464-16006	26 - 20	90480-10334	22 - 17		36 - 51	93210-33133	5 - 10	95022-08012	1 - 8
	35 - 36		38 - 15		22 - 23		36 - 62	93210-35N02	27 - 15	95024-06020	5 - 7
	37 - 32		48 - 30	90480-12072	21 - 3	91701-08042	36 - 25		27 - 35	95024-06030	21 - 6
90430-10148	46 - 16	90464-16011	24 - 20	90480-12314	9 - 16		36 - 36	93210-46001	5 - 22	95027-06020	45 - 5
90430-10171	27 - 16	90464-18002	21 - 4	90480-14003	23 - 2		36 - 50	93306-00106	5 - 2	95302-06600	16 - 31
	27 - 36		35 - 19		23 - 6		36 - 61	93306-00304	16 - 12	95302-08600	32 - 24
90445-05003	38 - 11	90464-20010	47 - 24		23 - 10	91808-16023	1 - 7	93306-20331	30 - 2	95314-06700	19 - 25
90445-08025	6 - 48		47 - 26	90480-14004	38 - 54	91808-17032	7 - 2	93306-20483	17 - 14	95602-05100	21 - 19
90445-081F2	6 - 46	90464-20213	47 - 25	90480-15363	6 - 22	92012-05025	46 - 6		17 - 37		44 - 4
90445-106J2	28 - 27	90464-23041	10 - 32	90480-16007	47 - 41	92012-06010	48 - 6	93306-20659	32 - 11	95602-05200	46 - 7
	28 - 29	90464-24230	23 - 17	90480-16010	28 - 3	92012-06020	24 - 14	93306-30317	32 - 2	95602-06200	38 - 61
90445-12009	6 - 42	90464-25004	44 - 14	90480-18276	44 - 16	92012-08020	22 - 27		32 - 4	95602-10100	26 - 14
90445-12012	6 - 9	90464-31001	21 - 22	90480-23345	21 - 24	92014-06010	12 - 10	93306-30525	17 - 13	95602-10200	32 - 16
90445-170K9	36 - 9	90464-34002	13 - 25	90501-12743	36 - 33	92014-06014	48 - 21	93306-30550	17 - 17	95607-06100	45 - 4
90450-22017	5 - 18	90465-08045	14 - 6		36 - 58		48 - 26	93310-340N8	16 - 19	95612-08625	1 - 10
	6 - 40	90465-10030	8 - 14	90501-225A9	16 - 13	92014-08014	14 - 22	93317-11295	14 - 27	95612-12100	25 - 6
90450-32003	6 - 6	90465-10042	14 - 25	90506-15005	19 - 1	92014-08020	36 - 68		19 - 16	95617-06100	35 - 8
	6 - 12	90465-13M18	29 - 12	90506-23008	37 - 21	92902-04100	35 - 14	93317-22262	24 - 3	95702-06500	21 - 7
	6 - 21	90465-14011	14 - 17	90506-23018	36 - 18	92902-04600	35 - 15	93399-99931	26 - 1		28 - 17
90450-32006	5 - 21	90465-15011	28 - 7	90506-26008	36 - 8	92902-06600	6 - 34	93399-99932	27 - 44		29 - 5
	6 - 11		47 - 36	90506-50001	36 - 7	92902-08600	32 - 25	93440-10153	1 - 4		29 - 10
	6 - 28	90467-08075	6 - 49	90508-18052	16 - 25	92907-05600	6 - 32	93440-25186	17 - 5		47 - 43
90450-35001	5 - 16		6 - 55	90508-20572	36 - 24	92907-06100	6 - 17	93440-28062	17 - 22	95702-08500	47 - 39
90450-38003	5 - 20	90467-090A2	28 - 28		36 - 49	92907-06600	6 - 18	93450-17129	2 - 8		48 - 7
90450-53002	9 - 15		28 - 30	90508-32020	19 - 5	92907-10200	26 - 12	93501-04011	36 - 34	95702-10500	36 - 5
90450-63003	9 - 4	90467-10041	9 - 14	90520-15002	47 - 14	93101-12173	5 - 3		36 - 59	95802-06010	20 - 15
90464-04003	35 - 27	90467-11044	37 - 11	91312-06016	46 - 22	93102-12106	19 - 11	93511-32017	16 - 21	95802-06012	21 - 14
90464-06008	48 - 17	90467-11090	6 - 10	91312-06020	1 - 21	93102-12224	14 - 28	93607-44002	4 - 11		22 - 20

INDICE NUMERICO

CODIGO Nº	REF. Nº	CODIGO Nº	REF. Nº	CODIGO Nº	REF. Nº	CODIGO Nº	REF. Nº	CODIGO Nº	REF. Nº	CODIGO Nº	REF. Nº
95802-06012	26 - 19	98704-03020	45 - 8								
	35 - 17	98902-05012	9 - 20								
	37 - 25	98902-05020	9 - 8								
	38 - 17	99001-10600	19 - 13								
	38 - 19	99009-12400	5 - 9								
	43 - 11	99009-17400	19 - 9								
	43 - 15	99530-08012	14 - 3								
95802-06014	38 - 29	99530-10014	13 - 4								
	38 - 43	99530-10114	1 - 24								
95802-06016	47 - 45	99590-08012	14 - 32								
95802-06030	6 - 35										
95812-06030	7 - 3										
95812-06045	13 - 13										
95812-06055	13 - 9										
95812-06065	13 - 12										
95812-06100	13 - 14										
95812-08065	13 - 10										
95822-06010	21 - 16										
95822-06012	6 - 37										
	48 - 15										
	48 - 16										
95822-06014	38 - 40										
95822-06025	38 - 58										
95822-08016	48 - 9										
95822-08020	20 - 3										
95822-08035	38 - 57										
95822-10020	6 - 53										
95824-06016	12 - 8										
95824-06020	12 - 7										
97002-06030	6 - 33										
97007-05012	6 - 31										
97307-06012	6 - 16										
97607-05255	45 - 15										
97702-50014	22 - 4										
	22 - 10										
97702-50016	43 - 8										
	43 - 10										
	43 - 14										
97702-60525	46 - 13										
97706-04012	44 - 3										
98502-04012	35 - 13										
98507-04010	45 - 9										
98507-05010	10 - 10										
98507-05020	45 - 17										
98507-05030	45 - 12										
98507-05045	45 - 13										
	45 - 16										
98507-06012	10 - 11										