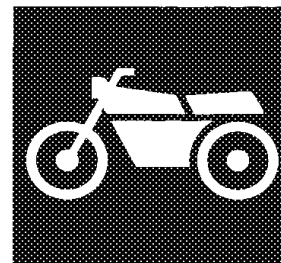


CONTENIDO

CILINDRO	B2
CIGUENAL & PISTON	B3
CUBIERTA DE AIRE & VENTILADOR	B4
BOMBA DE ACEITE	B5
ADMISION	B6
CARBURADOR	B7
DESCARGA	B8
CARTER	B9
ARRANQUE	B11
EMBRAGUE	B12
TRANSMISION	B14
CUADRO	B15
GUARDABARRO	C2
CUBIERTA LATERAL	C3
DEPOSITO DE ACEITE	C4
SUSPENSION TRASERO	C5
HORQUILLA DELANTERA	C6
DEPOSITO DE COMBUSTIBLE	C8
ASIENTO	C9
RUEDA DELANTERA	C11
CALIBRE FRENO DELANTERA	C12
RUEDA TRASERA	C13
MANILLAR & CABLE	C14
CILINDRO MAESTRO DELANTERO	C15
SOPORTE & APOYAPIE	D2
PATA PROTEGIDA	D3
BOVEDA 1	D5
GENERADOR	D6
MEDIDOR	D7
FARO DELANTERO	D8
LUZ DE COLA	D9
INTERRUPTOR DE MANILLAR&PALANC	D10
EQUIPO ELECTRICO 1	D11
EQUIPO ELECTRICO 2	D12

INDICE NUMERICO	M1
-----------------------	----



CATALOGO DE REPUESTOS

CS50'06 (3D43)
JOG R (EU2) ESPAÑA

YAMAHA
GENUINE
Parts & Accessories

2E3D4 - 352S1

CS50 (3D43) JOG R
CATALOGO DE REPUESTOS
©2005 Yamaha Motor España S.A.
1ª edición Octubre 2005
Reservados todos los derechos.
Se prohíbe expresamente
toda reimpresión o utilización
no autorizada de este manual sin
el consentimiento por escrito de
Yamaha Motor España S.A.



DEEP PURPLISH BLUE METALLIC, C

SILVER, 3

PRÓLOGOS

Este Catálogo de Repuestos corresponde a las piezas para el(los) modelo(s) del recuadro siguiente. Al formular el pedido de repuestos, se ruega citar este Catálogo de Repuestos y especificar correctamente los números de parte y los nombres de parte.

CS50'06"JOG R"(3D43)

1. Las modificaciones y agregados que se hayan realizado después de la edición de este Catálogo de Repuestos, serán anunciados en las informaciones de Recambios Yamaha.

2. Abreviaciones.

En este Catálogo de Repuestos se emplean las siguientes abreviaciones:

"UR" Usar el número de partes especificado

"UN" Usar la cantidad necesaria

"AP" Piezas sustitutivas

"LM" Fabricación local (Partes necesarias que se pedirán localmente)

"F#" N^o. de bastidor aplicable

3. Las piezas suministradas como conjunto se describen con un (*) que precede al nombre de la pieza como se indica a continuación.

EJEMPLO

CONJUNTO CARBURADOR

• INYECTOR, piloto

• BOQUILLA, principal

4. Cantidad de componentes de un conjunto.

La numeración que aparece a la derecha de cada descripción, indica la cantidad de piezas por cada unidad de conjunto.

EJEMPLO

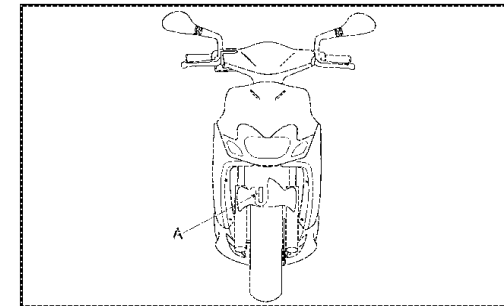
CODIGO N ^o .	DESCRIPCIÓN	CANT.	OBSERVACIONES
2F5-83310-60	ENSAMBLAJE DE LA LUZ	2	
115-83311-60	• BOMBILLA, (6V-18W)	1	
1M1-83309-60	• REFLECTOR	1	

5. Los colores de los componentes se indican como sigue en la columna de "OBSERVACIONES".

EJEMPLO

CODIGO N ^o .	DESCRIPCIÓN	CANT.	OBSERVACIONES
2N4-24110-00-X5	COMP. DEL TANQUE	1	ROJO MAXIM
3J1-24240-10	• GRAFICO, JUEGO DEL TANQUE	1	para MXR

6. Números de Serie y Códigos de color aplicable
"A" N^o. de serie del Bastidor.



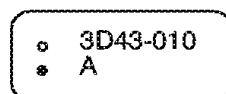
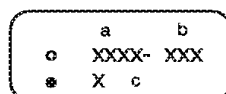
7. Debe tenerse en cuenta que las ilustraciones sirven como guía para la búsqueda de las referencias y no deben usarse para el montaje. Durante el montaje, se recomienda usar el manual de Taller correspondiente.

8. El asterisco (*) antes del número de referencia indica los elementos modificados después de la primera edición.

ETIQUETA DE MODELO

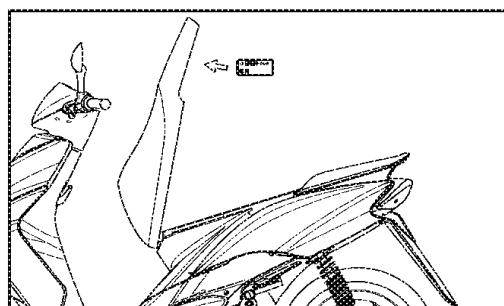
1. La etiqueta de Modelo está ubicada según indicación apartado (3). Cuando se utilice el Catálogo de Repuestos, se ruega que comparen el "Código de Modelo-Código de Producción" del Catálogo de Repuestos y el "Código de Modelo-Código de Producción" indicado en la Etiqueta de Modelo fijado en el producto correspondiente.

2. Indicación de la "Etiqueta de Modelo"



- a Código de Modelo
- b Código de Producción
- c Tipo de Color

3. Ubicación de la Etiqueta de Modelo.



4. Información de Código de Modelo-Código de Producción de (los) modelo (s) indicado (s) en el Catálogo de Repuestos.

Código Modelo	Código Producción	Pais (destino)	Código Modelo	Código de Producción	Pais (destino)
3D43	010	ESPAÑA			

5. Información de Color.

Código Modelo	Código tipo de color	Código de color	Nombre de Color	Abreviatura
3D43	A	0564	DEEP PURPLISH BLUE METALLIC, C	DPBMC
	B	0791	SILVER, 3	S3

CONTENIDO

CILINDRO	B2
CIGUENAL & PISTON	B3
CUBIERTA DE AIRE & VENTILADOR	B4
BOMBA DE ACEITE	B5
ADMISION	B6
CARBURADOR	B7
DESCARGA	B8
CARTER	B9
ARRANQUE	B11
EMBRAGUE	B12
TRANSMISION	B14
CUADRO	B15
GUARDABARRO	C2
CUBIERTA LATERAL	C3
DEPOSITO DE ACEITE	C4
SUSPENSION TRASERO	C5
HORQUILLA DELANTERA	C6
DEPOSITO DE COMBUSTIBLE	C8
ASIENTO	C9
RUEDA DELANTERA	C11
CALIBRE FRENO DELANTERA	C12
RUEDA TRASERA	C13
MANILLAR & CABLE	C14
CILINDRO MAESTRO DELANTERO	C15
SOPORTE & APOYAPIE	D2
PATA PROTEGIDA	D3
BOVEDA 1	D5
GENERADOR	D6
MEDIDOR	D7
FARO DELANTERO	D8
LUZ DE COLA	D9
INTERRUPTOR DE MANILLAR&PALANC	D10
EQUIPO ELECTRICO 1	D11
EQUIPO ELECTRICO 2	D12

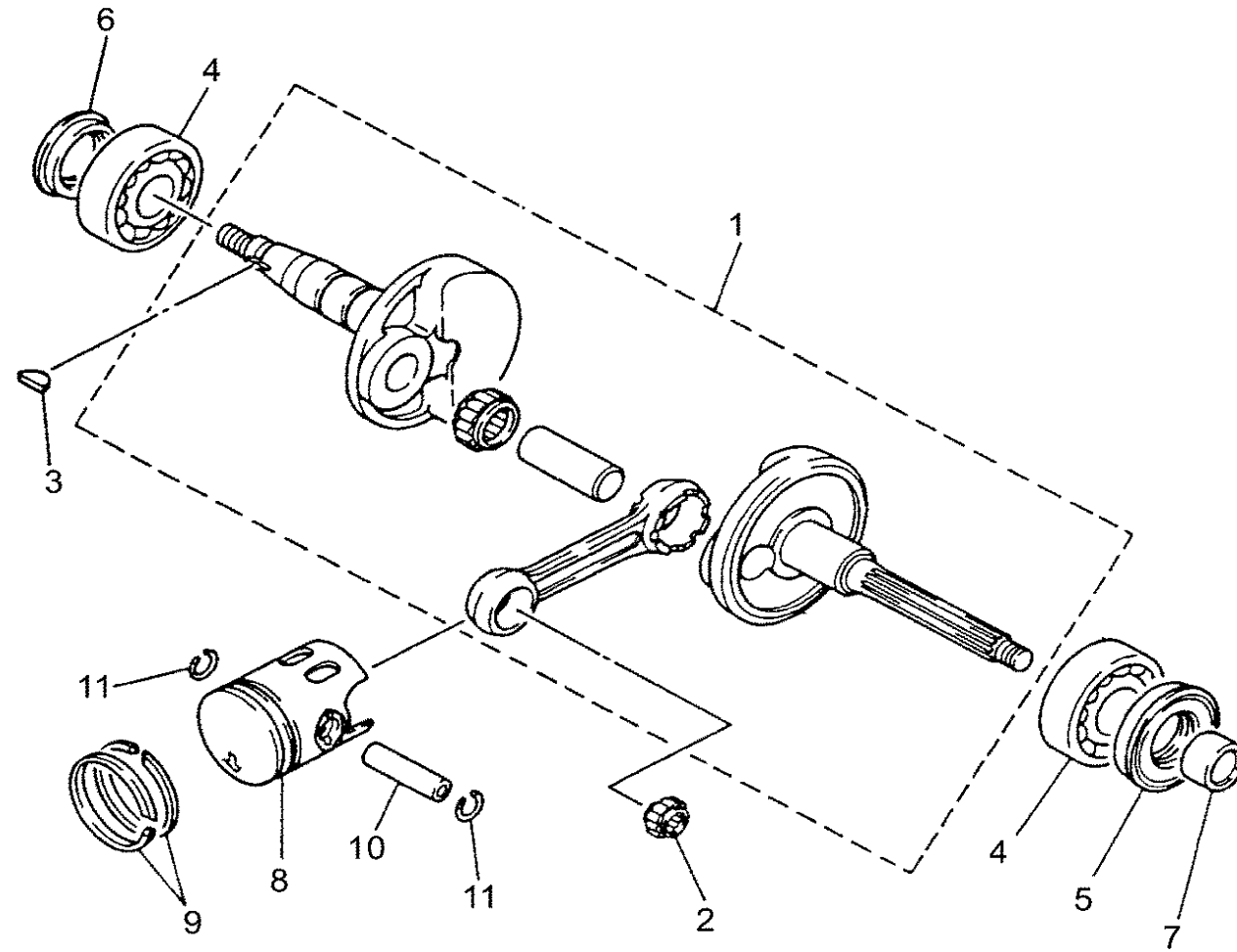
INDICE NUMERICO	M1
-----------------------	----

CONTENIDO

CILINDRO	B2
CIGUENAL & PISTON	B3
CUBIERTA DE AIRE & VENTILADOR	B4
BOMBA DE ACEITE	B5
ADMISION	B6
CARBURADOR	B7
DESCARGA	B8
CARTER	B9
ARRANQUE	B11
EMBRAGUE	B12
TRANSMISION	B14
CUADRO	B15
GUARDABARRO	C2
CUBIERTA LATERAL	C3
DEPOSITO DE ACEITE	C4
SUSPENSION TRASERO	C5
HORQUILLA DELANTERA	C6
DEPOSITO DE COMBUSTIBLE	C8
ASIENTO	C9
RUEDA DELANTERA	C11
CALIBRE FRENO DELANTERA	C12
RUEDA TRASERA	C13
MANILLAR & CABLE	C14
CILINDRO MAESTRO DELANTERO	C15
SOPORTE & APOYAPIE	D2
PATA PROTEGIDA	D3
BOVEDA 1	D5
GENERADOR	D6
MEDIDOR	D7
FARO DELANTERO	D8
LUZ DE COLA	D9
INTERRUPTOR DE MANILLAR&PALANC	D10
EQUIPO ELECTRICO 1	D11
EQUIPO ELECTRICO 2	D12

INDICE NUMERICO	M1
-----------------------	----

FIG. 2 CIGUENAL & PISTON



REF. NO.	CODIGO NO.	DESCRIPCION	3D43				OBSERVACION
1	5RN-E1400-00	CIGUENAL COMPLETO	1				
2	93310-210X4	COJINETE DE RODILLOS	1				
3	90280-03X00	CUNA WOODRUFF	1				
4	93306-204X7	COJINETE	2				
5	93102-20425	SELLO ACEITE	1				
6	93101-20138	SELLO ACEITE	1				
7	90387-156U0	ESPACIADOR	1				
8	5FV-E1631-00	PISTON (NORMA)	1				
9	5FV-E1610-00	JUEGO DE AROS (NORMA)	1				UR STD
10	5FX-E1633-00	PASADOR, PISTON	1				
11	93450-11818	SEGURO	2				



5RN1354-1020

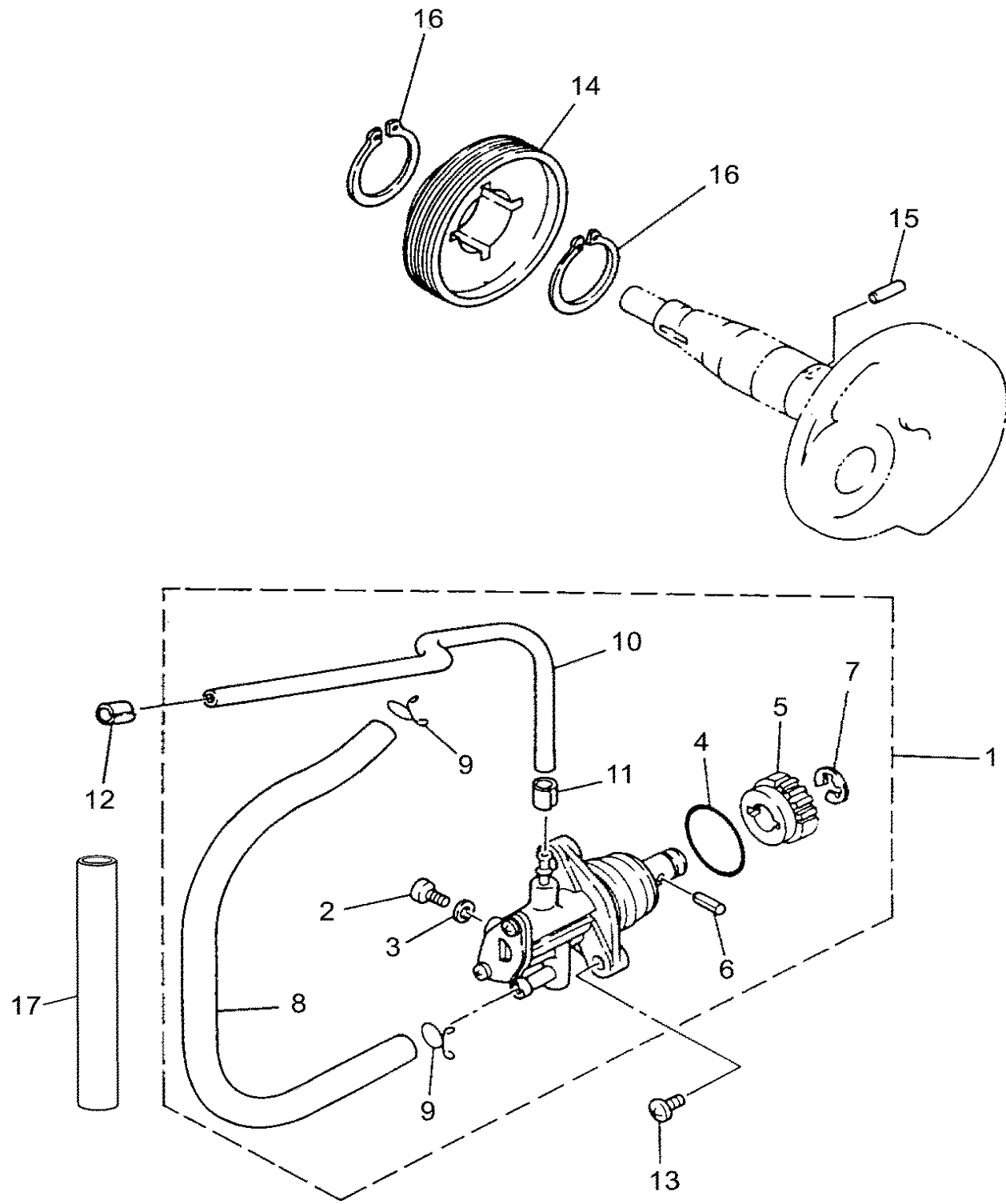


FIG. 4 BOMBA DE ACEITE

REF. NO.	CODIGO NO.	DESCRIPCION	3D43				OBSERVACION
1	5RN-E3100-00	BOMBA DE ACEITE COMPLETA	1				
2	1YU-13185-00	.PERNO DE RESPIRADERO	1				
3	1YU-13187-00	.EMPAQUE TORNILLO P/RESPIRADER	1				
4	1YU-13473-00	.ANILLO O	1				
5	3AA-13124-00	.ENGREJE ROSCA SINFIN (40T)	1				
6	1YU-13516-00	.PASADOR, DE ESPIGA	1				
7	1YU-13577-00	.PRESILLA	1				
8	90445-097J9	.TUBO (L520)	1				
9	90467-08003	.PRESILLA	2				
10	90445-05431	.TUBO (L240)	1				
11	90468-02033	.PRESILLA	1				
12	90468-02X00	PRESILLA	1				
13	98507-05014	TORNILLO DE CABEZA PLANA	2				
14	3VL-E3178-00	ENGRANAJE TRACC.DE BOMBA	1				
15	93603-12007	PASADOR DE CLAVIJA	1				
16	99009-19400	PRESILLA REDONDA	2				
17	5RW-F1824-00	PROTECTOR DE MANGUERA	1				



5RW1300-1040

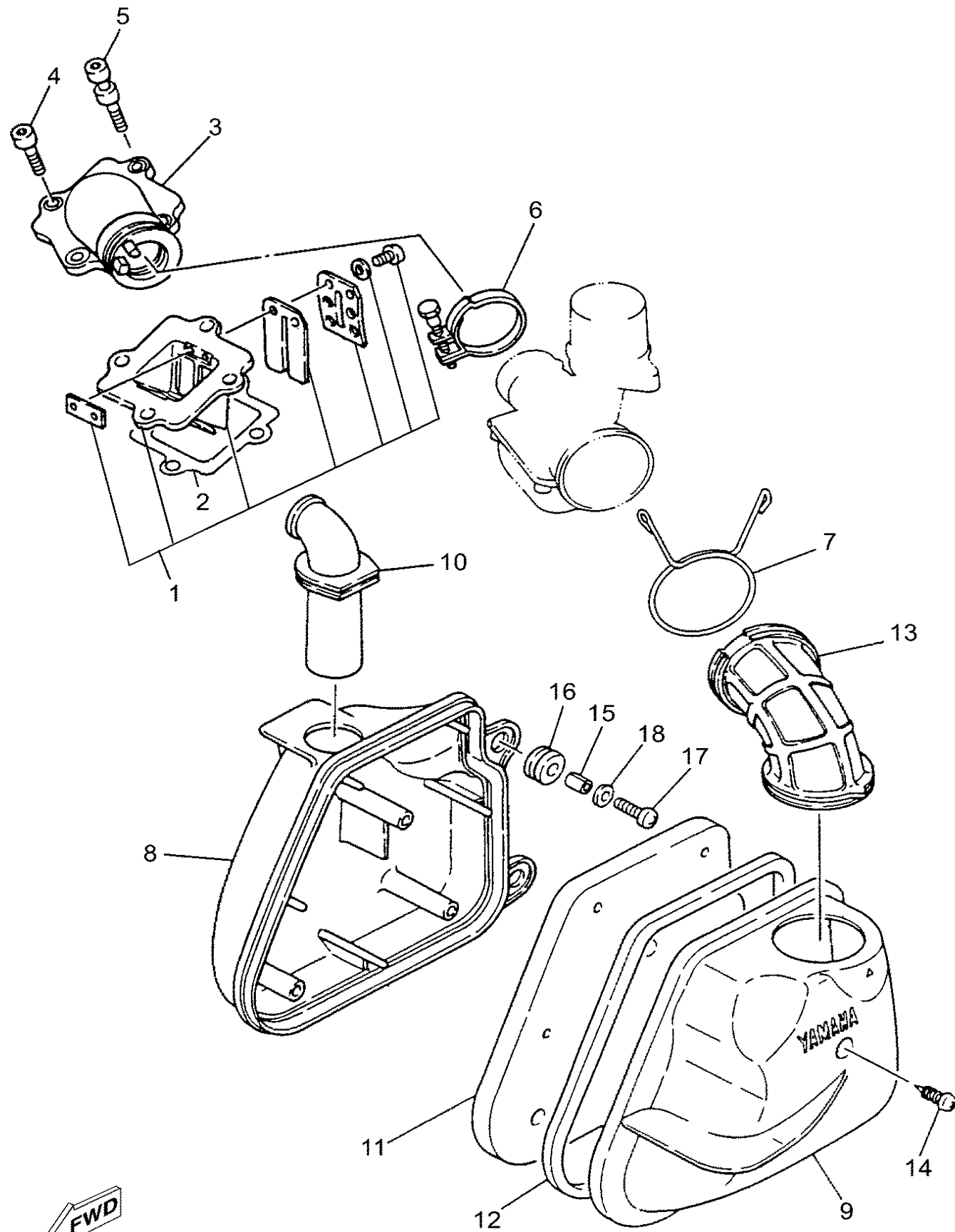
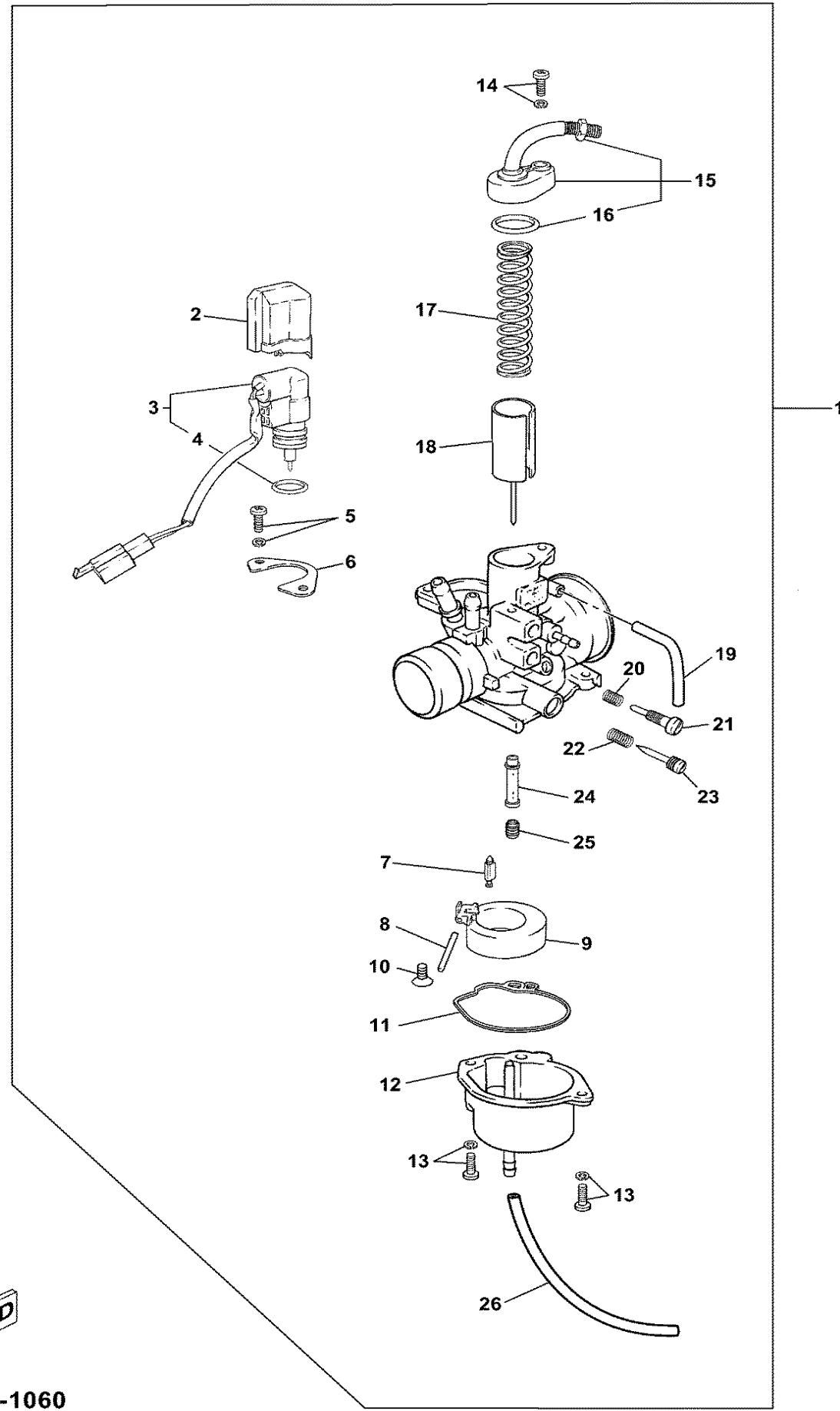


FIG. 5 ADMISION

REF. NO.	CODIGO NO.	DESCRIPCION	3D43				OBSERVACION
1	4CU-E3610-00	VALVULA DE LAMINAS COMPLETA	1				
2	4CU-E3621-00	JUNTA, DE VALV.DE EMPAQUE	1				
3	4CU-E3555-00	CONECTOR	1				
4	90110-06X03	TORNILLO ALLEN	2				
5	90149-06X02	TORNILLO DE REGLAJE	2				
6	90450-32X02	BRIDA, MANGUERA	1				
7	90467-24X00	PRESILLA	1				
8	3WG-E4411-00	CAJA FILTRO DEL AIRE 1	1				
9	3WG-E4412-00	TAPA CAJA DEL FILTRO 1	1				
10	3WG-E4437-00	CONDUCTO	1				
11	3WG-E4451-00	ELEMENTO DEL FILTRO DEL AIRE	1				
12	3WG-E4452-00	SELLO	1				
13	5AD-E4453-00	UNION DEL FILTRO DEL AIRE 1	1				
14	9770L-50525	TORNILLO ROSCA HEMBRA	3				
15	90387-06X06	ESPACIADOR	2				
16	90480-12X00	TAPON	2				
17	9850M-06020	TORNILLO DE CABEZA CON PLANA	2				
18	90201-06815	ARANDELA PLANA	2				

FIG. 6 CARBURADOR

REF. NO.	CODIGO NO.	DESCRIPCION	3D43				OBSERVACION
1	5RN-E4301-01	CARBURADOR COMPLETO 1	1				
2	5EU-E4205-00	.TAPE	1				
3	5EU-E410A-00	.JUEGO DE ARRANQUE	1				
4	5EU-E4005-00	.ANILLO DE SELLO	1				
5	5EU-E4216-20	.TORNILLO	2				
6	5EU-E4243-00	.PLACA	1				
7	5EU-E4392-00	.VALVULA DE AGUJA	1				
8	5EU-E4386-00	.PASADOR DE BOIA	1				
9	5EU-E4385-00	.BOIA	1				
10	5EU-E4216-10	.TORNILLO	1				
11	5EU-E4384-00	.EMPAQUE DE CAMARA DE BOIA	1				
12	5RN-E4G81-00	.CUERPO DE CAMARA DE BOIA	1				
13	5EU-E4216-00	.TORNILLO	2				
14	5EU-E4216-00	.TORNILLO	1				
15	5RN-E4G68-00	.DIAFRAGMA COMPLETO 2	1				
16	5EU-E4198-00	.EMPAQUE	1				
17	5EU-E4331-00	.RESORTE VALVULA ACELERADOR	1				
18	5RN-E4G12-30	.VALVULA DE OBTURADOR 1	1				
19	5EU-E414H-00	.TUBO	1				
20	5EU-E4133-00	.RESORTE TOPE DE ACELERACION	1				
21	5EU-E4103-00	.CJTO. TORNILLO DEL RALENTI	1				
22	5EU-E4134-00	.RESORTE AJUSTE DE VALVULA	1				
23	5EU-E4104-00	.CJTO. TORNILLO DE AIRE	1				
24	5EU-E4341-00	.BOQUILLA PRINCIPAL	1				
25	5RN-E4G43-30	.INYECTOR PRINCIPAL	1				
26	5EU-E4396-00	.TUBO	1				



FWD

5RN1354-1060

B7

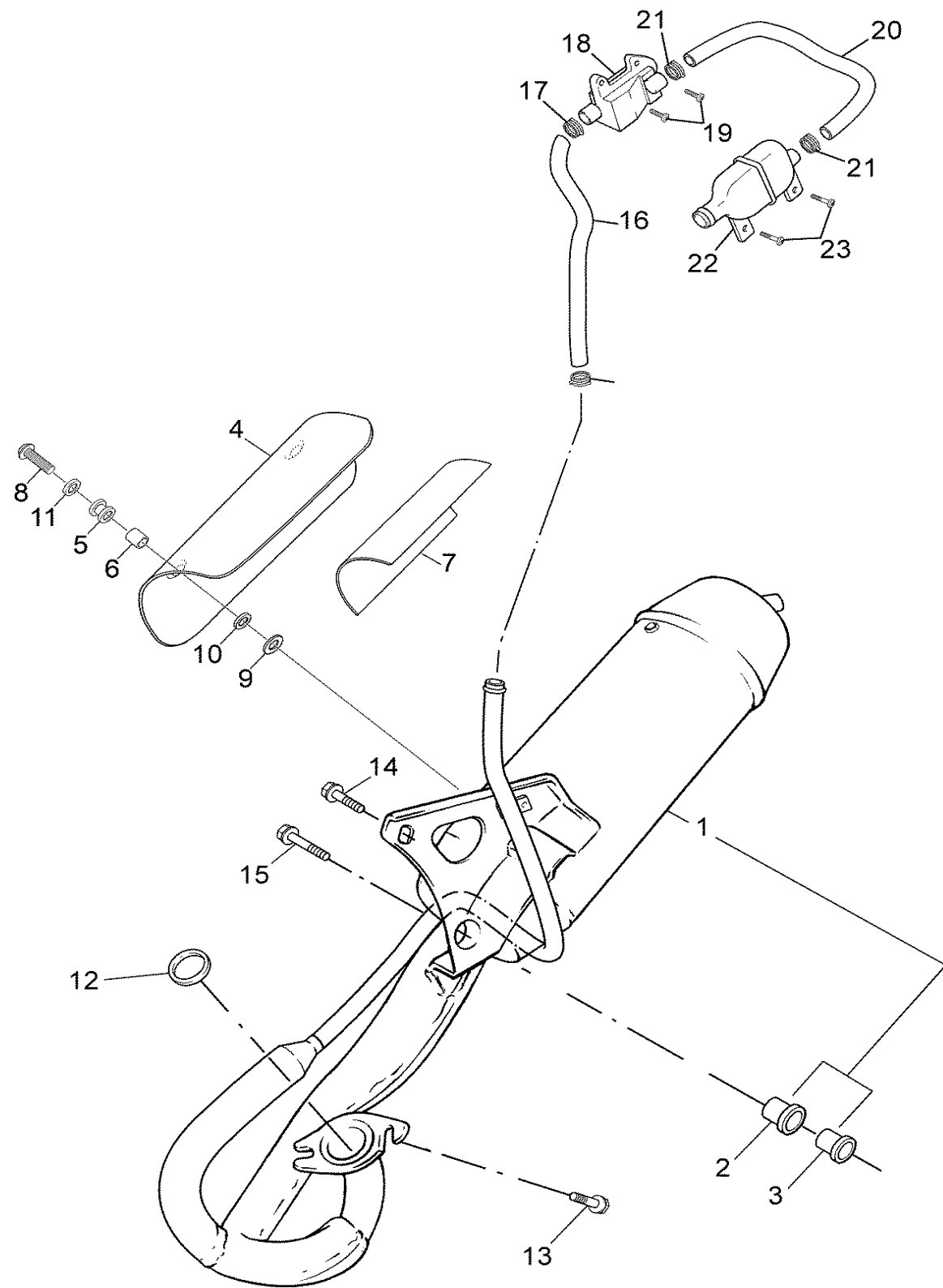


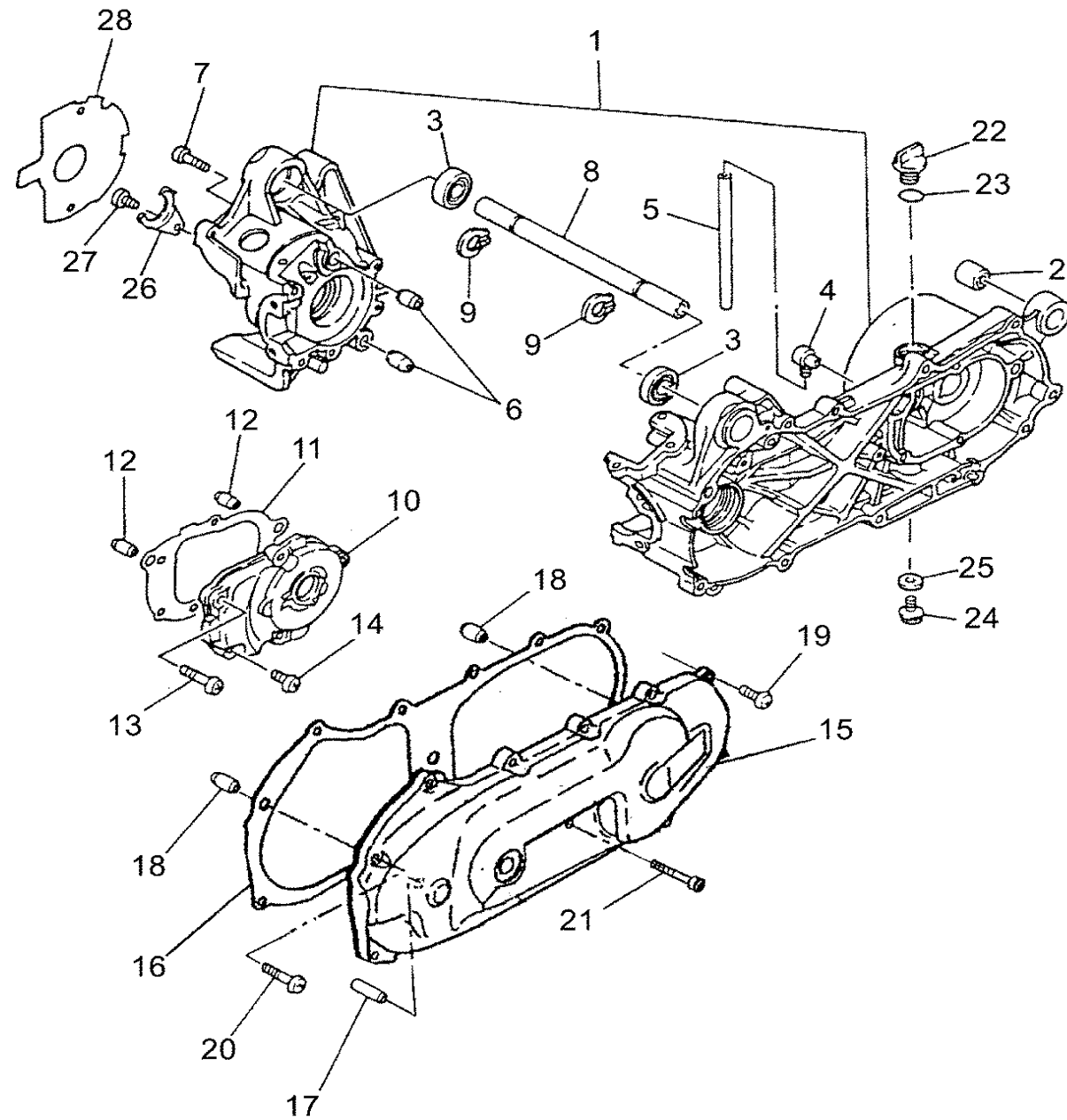
FIG. 7 DESCARGA

REF. NO.	CODIGO NO.	DESCRIPCION	3D43				OBSERVACION
1	1P9-E4610-00	TUBO DE ESCAPE COMPLETO 1	1				
2	4MJ-E4445-00	.TAPON PROTECTOR	1				
3	5EU-E4779-00	.COLLAR	1				
4	5PE-E4729-00	EMBLEMA DE PROTECTOR	1				
5	90480-11X00	TAPON	2				
6	90387-06X08	ESPACIADOR	2				
7	5PE-E4747-00	AMORTIGUADOR DE SILENCIADOR	1				
8	90154-06808	TORNILLO DE LIGAR	2				
9	3WG-E4766-00	ARANDELA DE PROTECTOR	2				
10	90201-06X00	ARANDELA PLANA	2				
11	3WG-E4766-10	ARANDELA DE PROTECTOR	2				
12	5AD-E4613-00	JUNTA, TUBO DE ESCAPE	1				
13	90149-06X04	TORNILLO DE REGLAJE	2				
14	9581M-08020	TUERCA DE REBORDE	1				
15	9581M-08030	TUERCA DE REBORDE	1				
16	5RW-E4881-00	TUBO 1	1				
17	90467-16X00	PRESILLA	2				
18	5RN-14803-00	VALVULA DE AIRE COMPLETA	1				
19	9850M-06012	TORNILLO DE CABEZA CON PLANA	2				
20	5RW-E4987-00	TUBO	1				
21	90467-16X00	PRESILLA	2				
22	5RJ-E4806-00	FILTRO DE AIRE COMPLETO	1				
23	90167-04X00	TORNILLO DE ROSCA HEMBRA	2				



5RWS300-D070

FIG. 8 CARTER



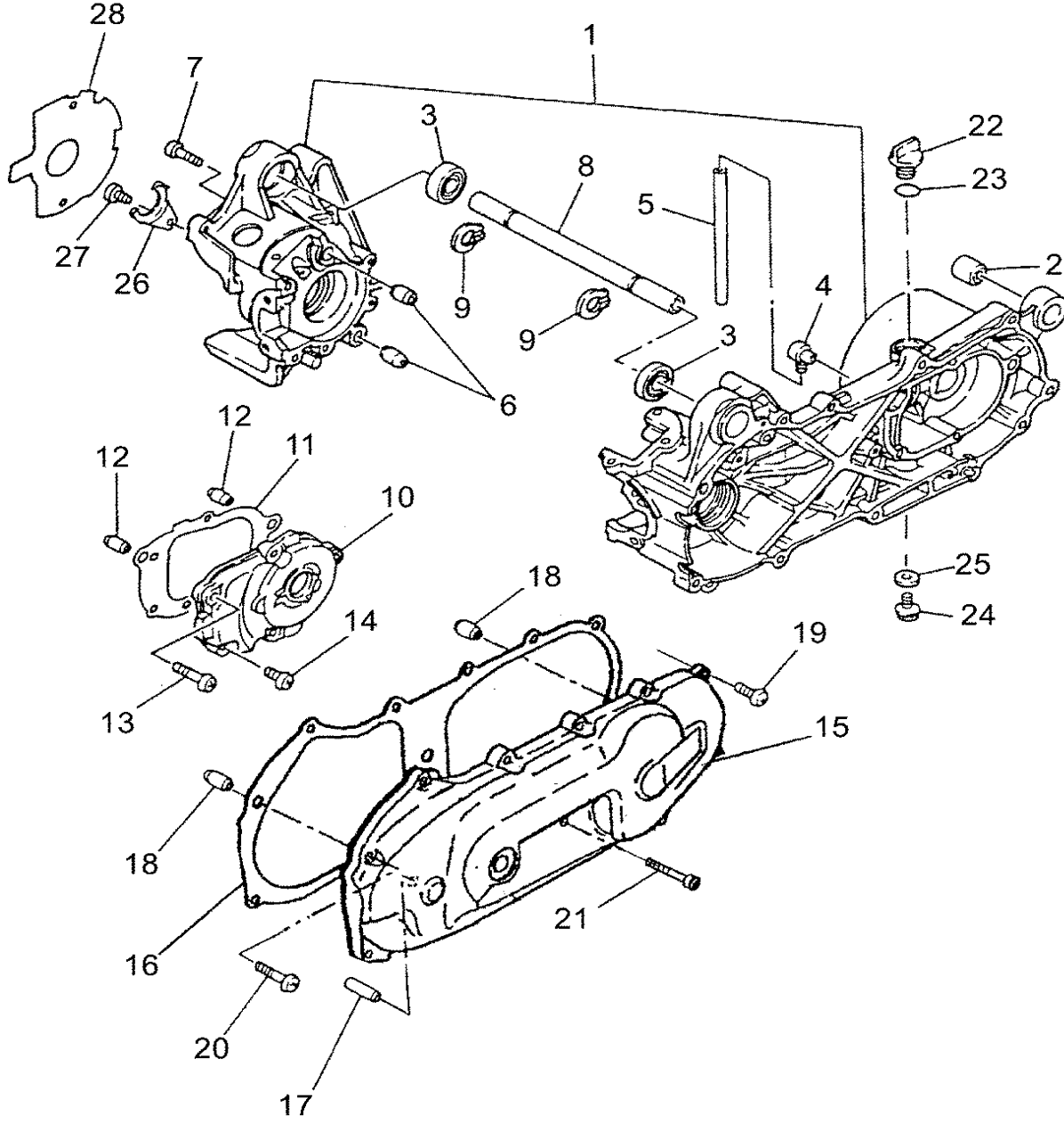
REF. NO.	CODIGO NO.	DESCRIPCION	3D43				OBSERVACION
1	5AD-E5150-00	CARTER COMPLETO	1				
2	4X6-F2216-00	BUJE DEL AMORTIGUADOR TRASERO	1				
3	93306-003YC	COJINETE	2				
4	3VL-E5371-00	RESPIRADERO	1				
5	90446-13311	TUBO RESEIRADERO	1				
6	99530-12016	PASADOR, DE ESPIGA	2				
7	90110-06X06	TORNILLO ALLEN	6				
8	4CU-E5317-00	SEPARADPR, MONTANTE DE MOTOR	1				
9	99009-17400	PRESILLA REDONDA	2				
10	3VL-E5421-00	TAPA DE CARTER DERECHA	1				
11	3VL-E5461-00	JUNTA TAPA CARTER DRCHO	1				
12	99530-10014	PASADOR, DE ESPIGA	2				
13	90110-06X06	TORNILLO ALLEN	2				
14	90110-06X03	TORNILLO ALLEN	4				
15	5EU-E5411-00	CUBIERTA DE CARTER 1	1				
16	5AD-E5451-00	EMPAQ DE CUBIERTA DE CARTER	1				
17	3VL-E5659-00	EJE	1				
18	99530-10014	PASADOR, DE ESPIGA	2				
19	90110-06X04	TORNILLO ALLEN	9				
20	90110-06X06	TORNILLO ALLEN	2				
21	90110-06X07	TORNILLO ALLEN	1				
22	3VL-E5363-00	TAPON DE ACEITE	1				
23	93210-14X01	ANILLO O	1				
24	90105-08X04	TORNILLO	1				
25	90430-08X00	JUNTA	1				
26	3VL-E5128-00	SOPORTE	1				
27	90110-06X21	TORNILLO ALLEN	1				



5RW1300-1080



FIG. 8 CARTER



REF. NO.	CODIGO NO.	DESCRIPCION	3D43			OBSERVACION
28	4CU-E5462-00	EMPAQ CUBIERTA DE CARTER 3	1			



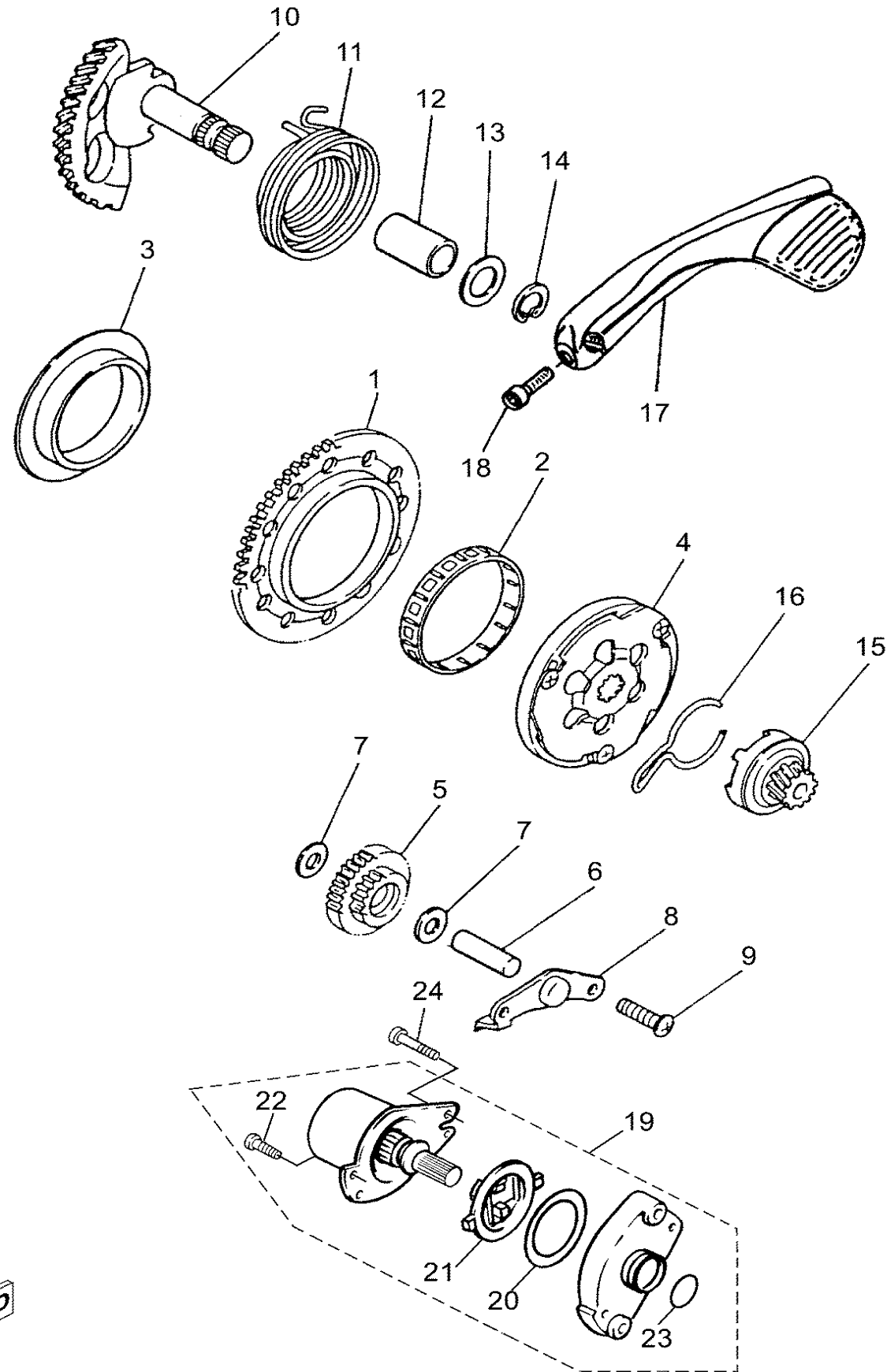


FIG. 9 ARRANQUE

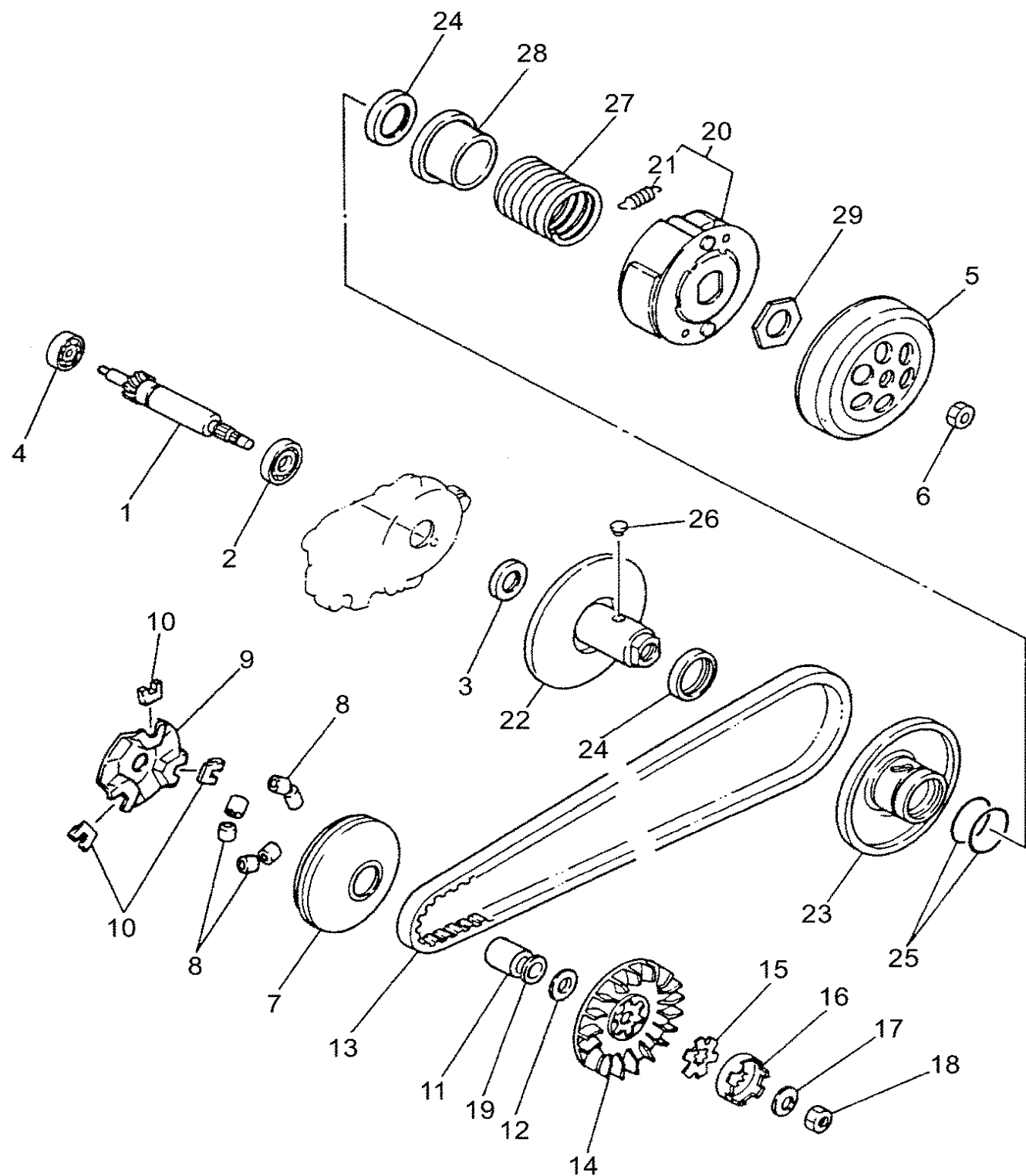
REF. NO.	CODIGO NO.	DESCRIPCION	3D43				OBSERVACION
1	3AA-15513-00	ENGRANAJE 1 (71T)	1				
2	93310-257R1	COJINETE DE RODILLOS	1				
3	3KJ-15528-00	COPA	1				
4	3VL-15570-00	EMBRAGUE DEL ARRANQUE COMPLETA	1				
5	4SB-E5650-00	ENGRENAJE NEUTRO COMPLETO	1				
6	3VL-E5659-00	EJE	1				
7	90201-08X00	ARANDELA PLANA	2				
8	4CU-E5532-00	PLACA DE ENGRENAGE NEUTRO	1				
9	90110-06X21	TORNILLO ALLEN	2				
10	5AD-E5601-00	EJE DE ARR. DE PIE COMPL	1				
11	90508-32609	RESORTE DE TORSION	1				
12	90380-15X00	CASQUILLO SOLIDO	1				
13	90201-155G5	ARANDELA PLANA	1				
14	99009-15400	PRESILLA REDONDA	1				
15	4SB-E5631-00	ENGRANAJE DE PINON DE PEDAL	1				
16	3VL-E5673-00	PRESILLA	1				
17	5FX-E5620-20	MANIVELA DE PEDAL COMPLETA	1				
18	90110-06X62	TORNILLO ALLEN	1				
19	5BM-H1800-00	MOTOR DE ARRANQUE COMPLETO	1				
20	5BM-81861-00	.EMPAQUETADURA	1				
21	5BM-81801-01	.JUEGO DE ESCOBILLA	1				
22	98507-04008	.TORNILLO DE CABEZA CON PLANA	2				
23	93210-23614	.ANILLO O	1				
24	90110-06X03	TORNILLO ALLEN	2				



5RW1300-1090

FIG. 10 EMBRAGUE

REF. NO.	CODIGO NO.	DESCRIPCION	3D43				OBSERVACION
1	3VL-E6111-00	ENGRANAJE TRACC.PRIMARIA	1				
2	93306-203XC	COJINETE	1				
3	93102-17342	SELLO ACEITE	1				
4	93306-200Y4	COJINETE	1				
5	5BR-E6611-00	CAJA DE EMBRAGUE COMPLETO	1				
6	90170-10X01	TUERCA	1				
7	4CU-E7620-01	ROLDANA PRIMARIA MOVIL	1				
8	3VL-E7632-01	CONTRAPESO	6				
9	3VL-E7623-00	LEVA	1				
10	3VL-E7653-00	CORREDERA	3				
11	90387-135U9	ESPACIADOR	1				
12	90201-133M8	ARANDELA PLANA	1				
13	5RN-E7641-00	CORREA EN V	1				
14	3VL-E7611-00	PISCO FIXADOR DE POREA	1				
15	90214-13055	ARANDELA DE POSICION	1				
16	3VL-E5657-00	EMBRAQUE SIN RETORNO	1				
17	90208-10012	ARANDELA DE RESORTE CONICO	1				
18	90170-10219	TUERCA	1				
19	5JH-E7654-00	ESPACIADOR 1	1				
20	5BR-E6620-00	PORTADOR DE EMBRAGUE COMPLETO	1				
21	5BR-E6626-00	.RESORTE CONTRAPESO EMBRAGUE	3				
22	5BR-E7660-00	ROLDANA SECUNDARIA FIJA COMPL.	1				
23	5BR-E7671-00	ROLDANA SECUNDARIA	1				
24	93104-34832	SELLO ACEITE	2				
25	93210-368E7	ANILLO O	2				
26	5BR-E7664-00	PASADOR DE GUIA	2				
27	90501-35864	RESORTE DE COMPRESION	1				

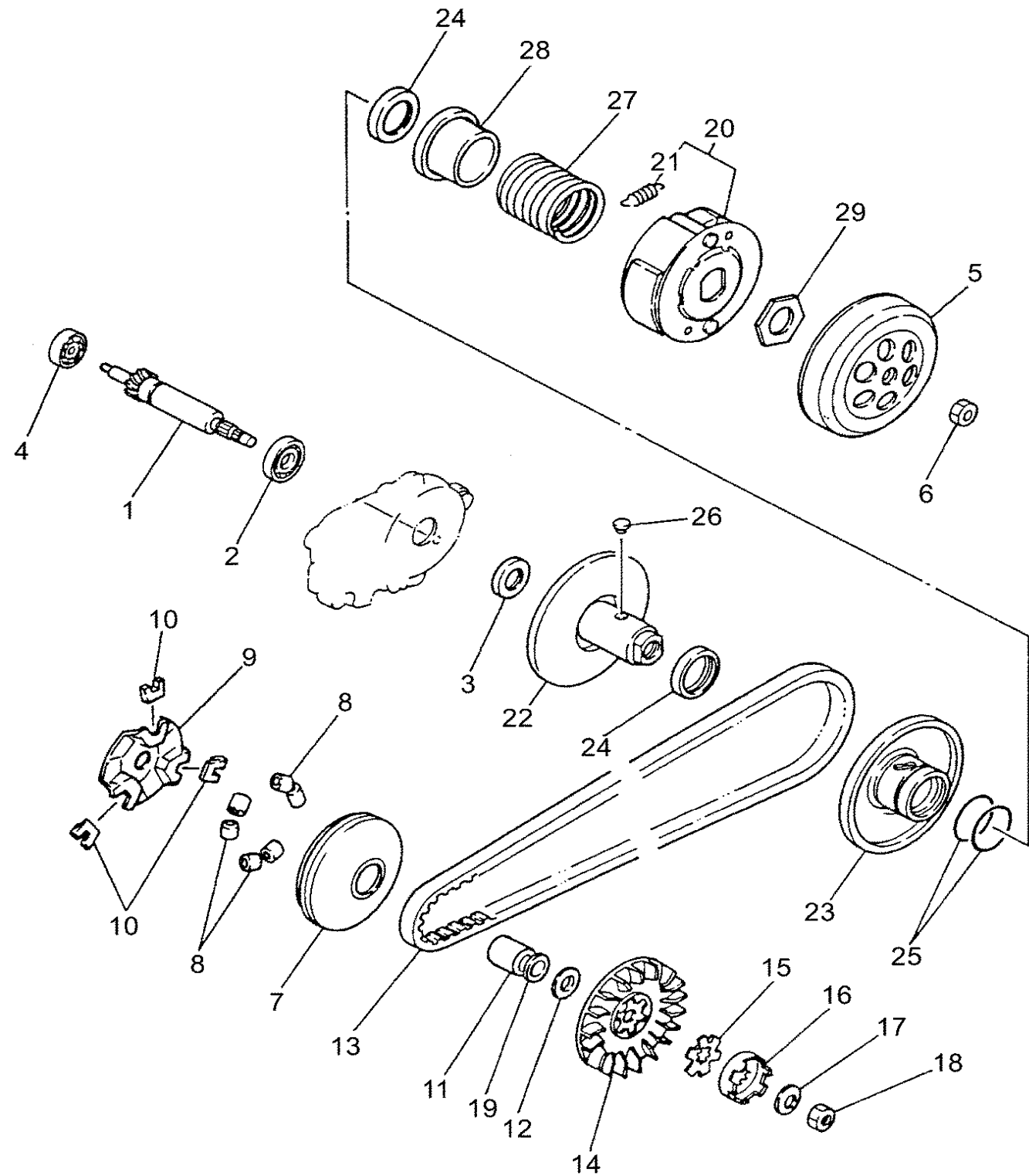


5RN1354-1100



FIG. 10 EMBRAGUE

REF. NO.	CODIGO NO.	DESCRIPCION	3D43					OBSERVACION
28	5BR-E7684-00	ASIENTO DE RESORTE SECUNDARIO	1					
29	90170-28860	TUERCA	1					
<hr/>								
<hr/>								
<hr/>								
<hr/>								
<hr/>								
<hr/>								
<hr/>								
<hr/>								
<hr/>								
<hr/>								



5RN1354-1100

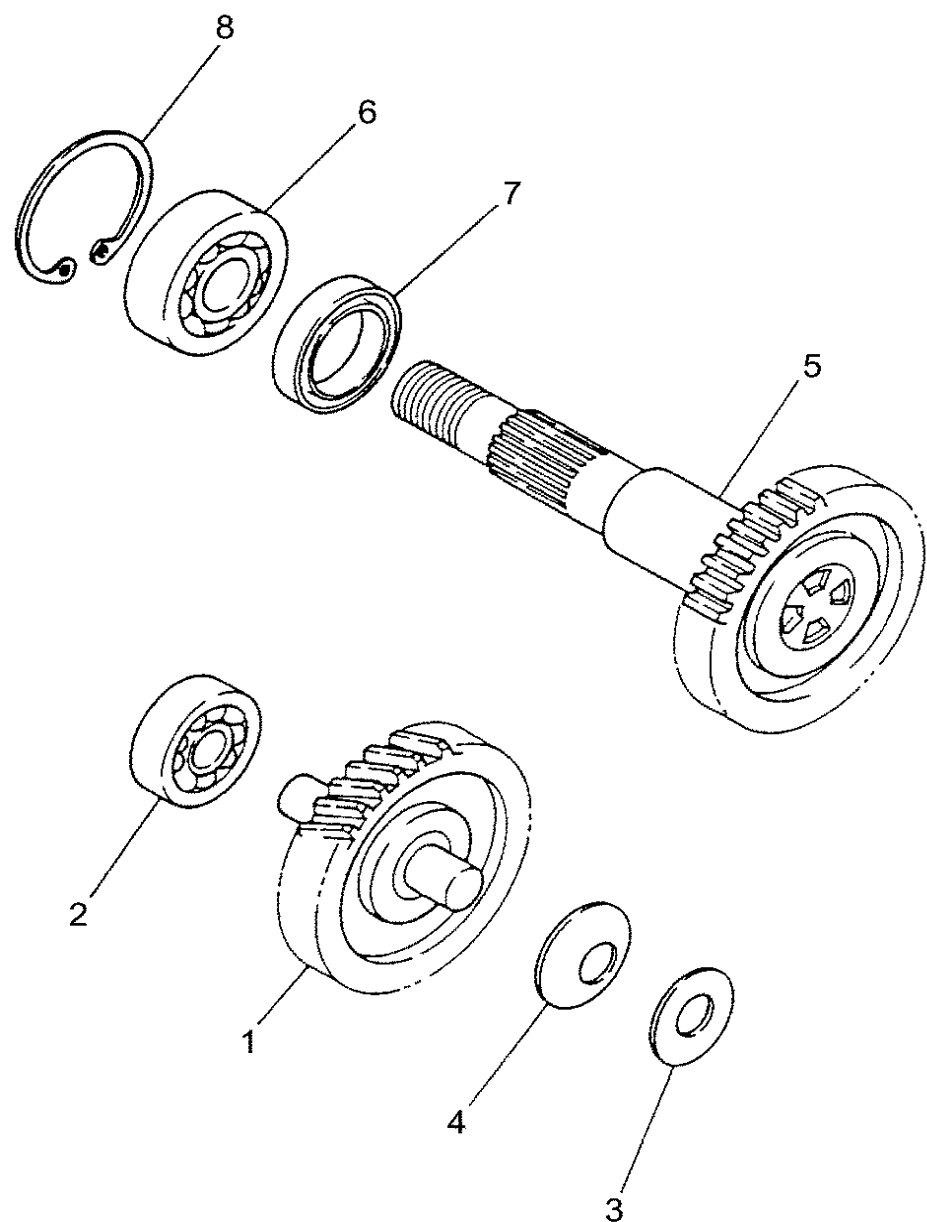


FIG. 11 TRANSMISION

REF. NO.	CODIGO NO.	DESCRIPCION	3D43				OBSERVACION
1	4SB-E7410-00	EJE PRINCIPAL COMPLETO	1				
2	93306-200Y4	COJINETE	1				
3	90201-140G5	ARANDELA PLANA	1				
4	90208-14047	ARANDELA DE RESORTE CONICO	1				
5	5AD-E7420-00	EJE DE TRACCION COMPLETO	1				
6	93306-203YF	COJINETE	1				
7	93102-22897	SELLO ACEITE	1				
8	93420-40064	SEGURO	1				



5RN1354-1110

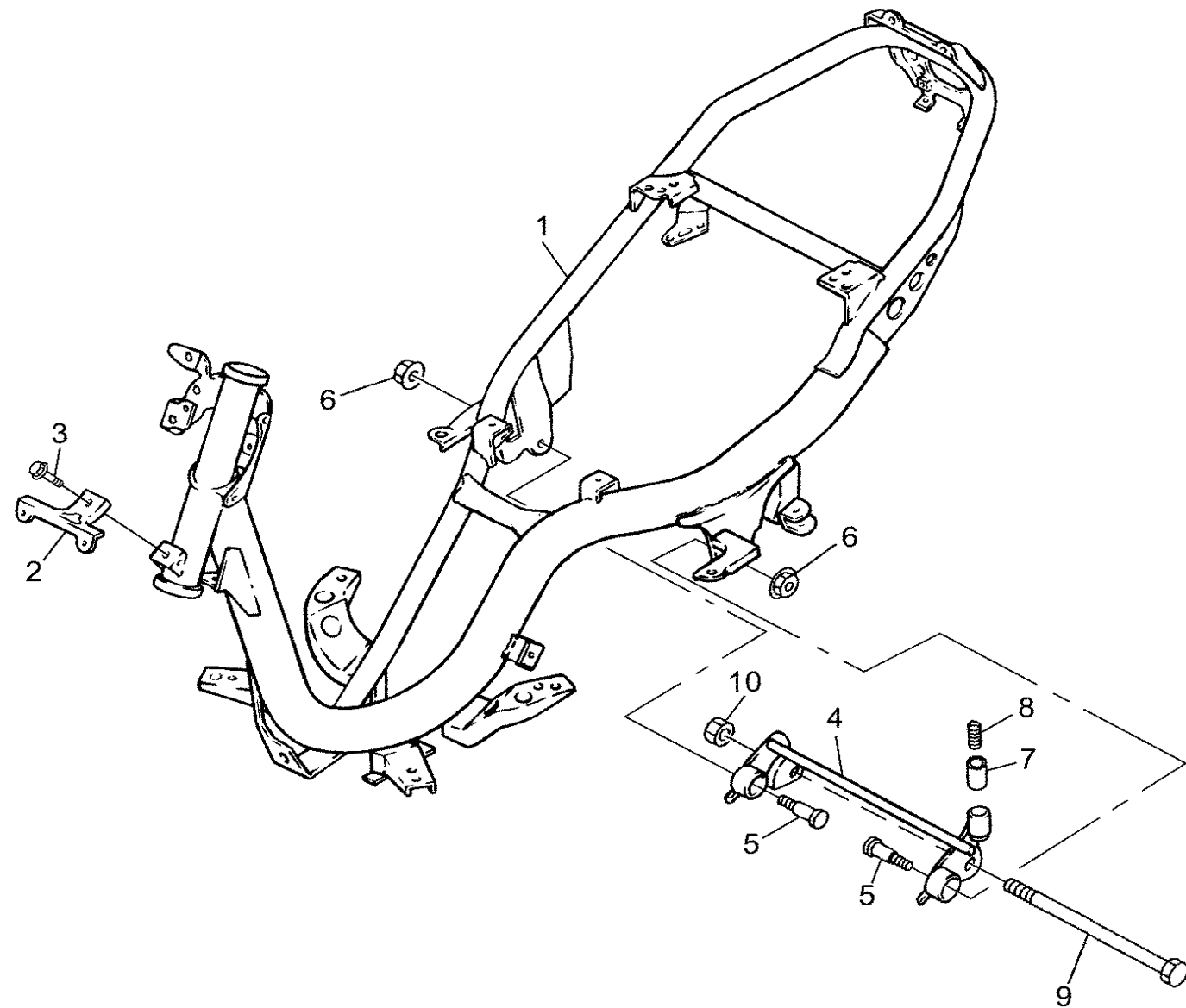


FIG. 12 CUADRO

REF. NO.	CODIGO NO.	DESCRIPCION	3D43				OBSERVACION
1	5RW-F1110-20-33	ARMAZON COMPLETO	1				YB
2	5RW-F116K-00	SOPORTE 8	1				
3	9580M-06012	TUERCA DE REBORDE	1				
4	5RW-F1410-00	SOPORTE DE MOTOR COMPLETO	1				
5	3WG-F1481-10	PERNO DE MONTAJE DE MOTOR 1	2				
6	90185-10840	TUERCA AUTOBLOCANTE	2				
7	3WG-F139X-00	AMORTIGUADOR	1				
8	90501-29517	RESORTE DE COMPRESION	1				
9	3KJ-21481-00	PERNO DE MONTAJE DE MOTOR 1	1				
10	95607-12200	TUERCA DE AUTO-CIERRE	1				



5RW1300-1120

CONTENIDO

CILINDRO	B2
CIGUENAL & PISTON	B3
CUBIERTA DE AIRE & VENTILADOR	B4
BOMBA DE ACEITE	B5
ADMISION	B6
CARBURADOR	B7
DESCARGA	B8
CARTER	B9
ARRANQUE	B11
EMBRAGUE	B12
TRANSMISION	B14
CUADRO	B15
GUARDABARRO	C2
CUBIERTA LATERAL	C3
DEPOSITO DE ACEITE	C4
SUSPENSION TRASERO	C5
HORQUILLA DELANTERA	C6
DEPOSITO DE COMBUSTIBLE	C8
ASIENTO	C9
RUEDA DELANTERA	C11
CALIBRE FRENO DELANTERA	C12
RUEDA TRASERA	C13
MANILLAR & CABLE	C14
CILINDRO MAESTRO DELANTERO	C15
SOPORTE & APOYAPIE	D2
PATA PROTEGIDA	D3
BOVEDA 1	D5
GENERADOR	D6
MEDIDOR	D7
FARO DELANTERO	D8
LUZ DE COLA	D9
INTERRUPTOR DE MANILLAR&PALANC	D10
EQUIPO ELECTRICO 1	D11
EQUIPO ELECTRICO 2	D12

INDICE NUMERICO	M1
-----------------------	----

CONTENIDO

CILINDRO	B2
CIGUENAL & PISTON	B3
CUBIERTA DE AIRE & VENTILADOR	B4
BOMBA DE ACEITE	B5
ADMISION	B6
CARBURADOR	B7
DESCARGA	B8
CARTER	B9
ARRANQUE	B11
EMBRAGUE	B12
TRANSMISION	B14
CUADRO	B15
GUARDABARRO	C2
CUBIERTA LATERAL	C3
DEPOSITO DE ACEITE	C4
SUSPENSION TRASERO	C5
HORQUILLA DELANTERA	C6
DEPOSITO DE COMBUSTIBLE	C8
ASIENTO	C9
RUEDA DELANTERA	C11
CALIBRE FRENO DELANTERA	C12
RUEDA TRASERA	C13
MANILLAR & CABLE	C14
CILINDRO MAESTRO DELANTERO	C15
SOPORTE & APOYAPIE	D2
PATA PROTEGIDA	D3
BOVEDA 1	D5
GENERADOR	D6
MEDIDOR	D7
FARO DELANTERO	D8
LUZ DE COLA	D9
INTERRUPTOR DE MANILLAR&PALANC	D10
EQUIPO ELECTRICO 1	D11
EQUIPO ELECTRICO 2	D12

INDICE NUMERICO	M1
-----------------------	----

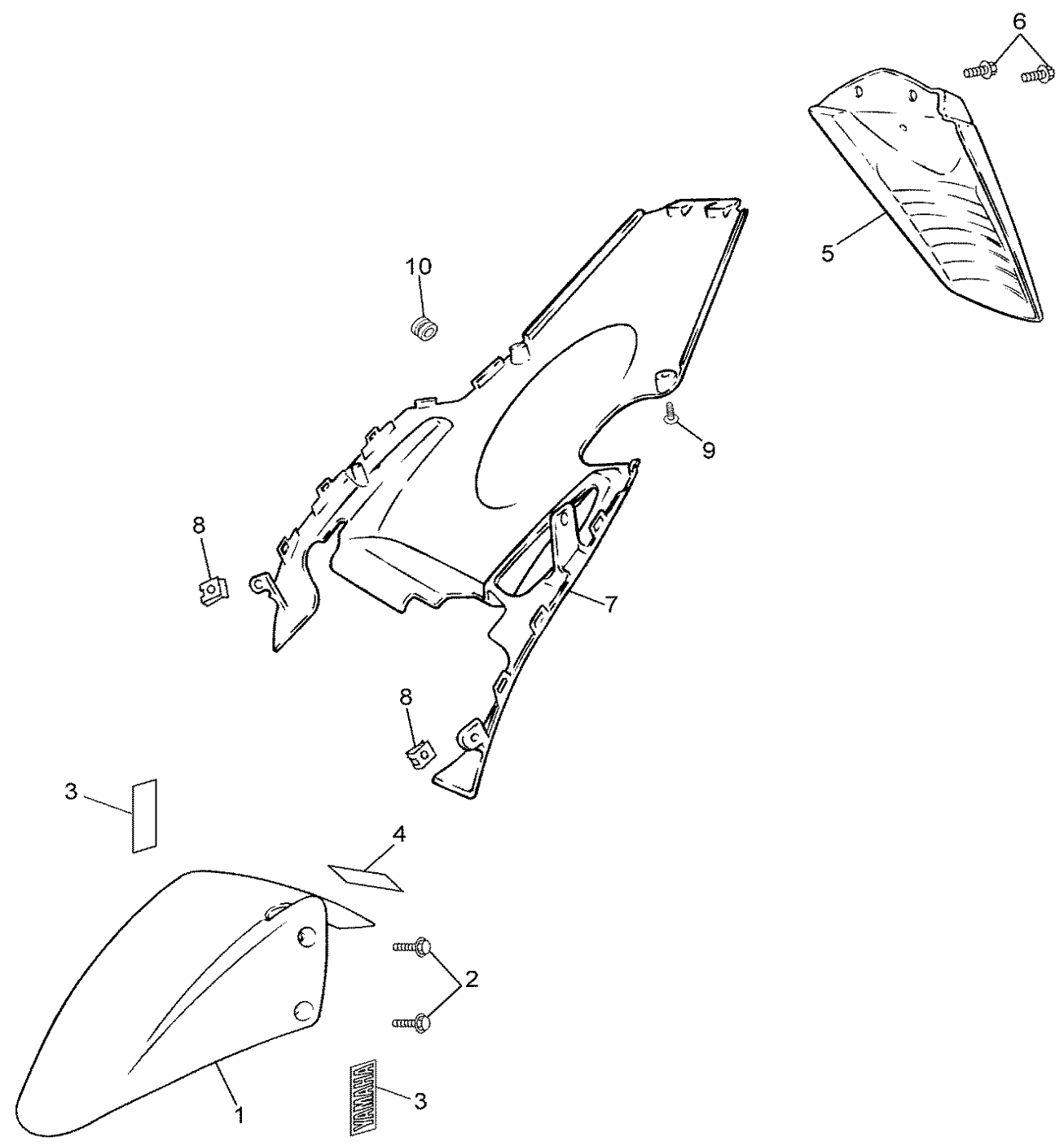


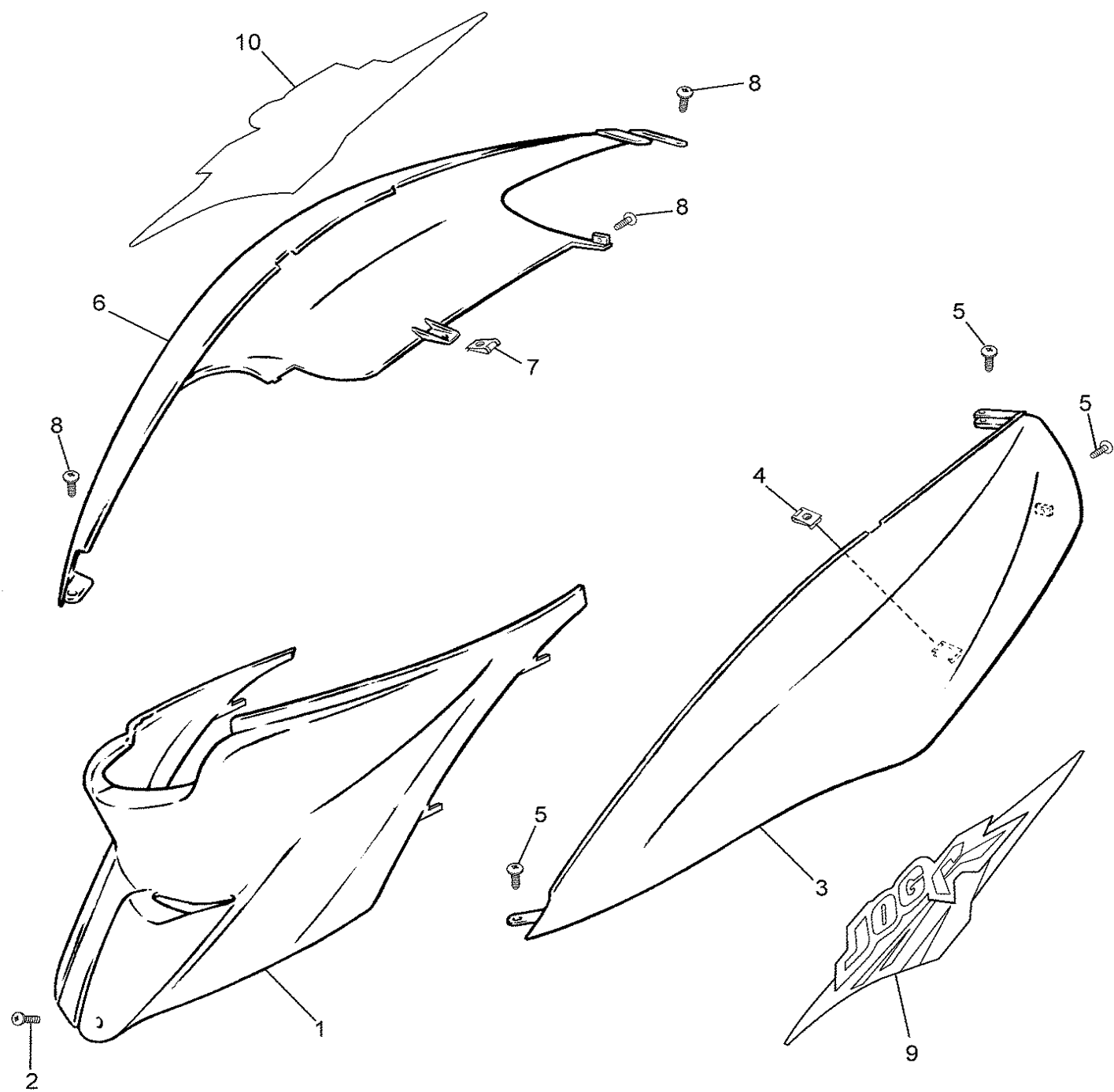
FIG. 13 GUARDABARRO

REF. NO.	CODIGO NO.	DESCRIPCION	3D43				OBSERVACION
1	5RW-F1511-00-P3	GUARDABARRO DELANTERO	1				DPBMC
	5RW-F1511-00-P8	GUARDABARRO DELANTERO	1				S3
2	90159-06X02	TORNILLO CON VALONA	4				
3	5RW-F153E-00	EMBLEMA, YAMAHA	2				UR S3
	5RW-F153E-10	EMBLEMA, YAMAHA	2				UR DPBMC
4	5RW-F118N-60	ETIQUETA	1				
5	5RW-F1611-00	GUARDABARRO TRASERO	1				
6	90119-06X02	TORNILLO CON ARANDELA	2				
7	5RW-F1629-10	GUARDABARRO INFERIOR	1				
8	5DS-F8317-00	TUERCA EMBLEMA	1				
9	90167-04X00	TORNILLO DE ROSCA HEMBRA	2				
10	90480-26X00	TAPON	1				



5RWH300-C130

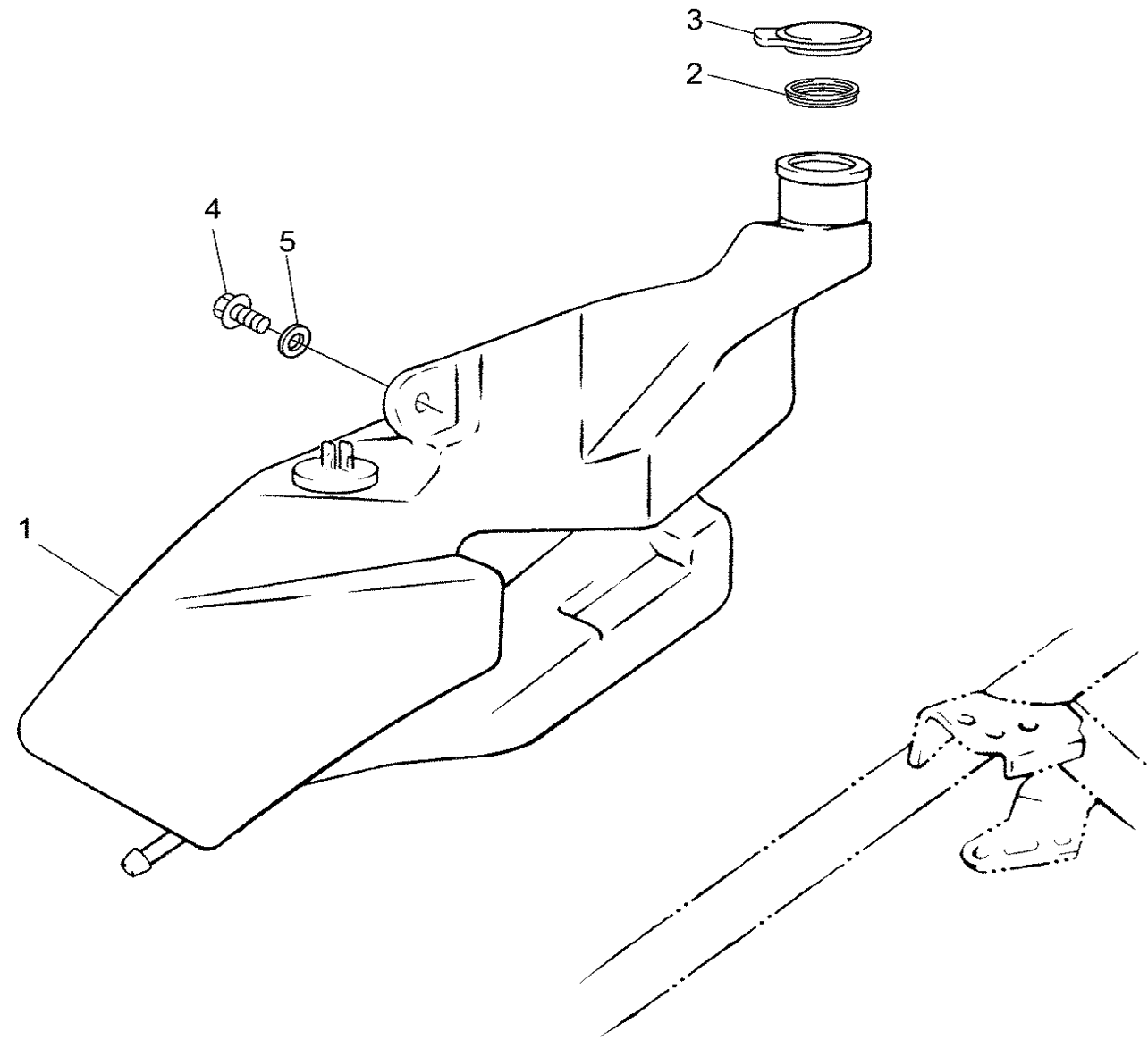
FIG. 14 CUBIERTA LATERAL



REF. NO.	CODIGO NO.	DESCRIPCION	3D43				OBSERVACION
1	5RW-F1711-00	CUBIERTA LATERAL 1	1				
2	90167-04X02	TORNILLO DE ROSCA HEMBRA	1				
3	5RW-F1721-00-P3	CUBIERTA LATERAL 2	1				DPBMC
	5RW-F1721-00-P8	CUBIERTA LATERAL 2	1				S3
4	5DS-F8317-00	TUERCA EMBLEMA	1				
5	90167-04X00	TORNILLO DE ROSCA HEMBRA	2				
6	5RW-F1731-00-P3	TAPA LATERAL 3	1				DPBMC
	5RW-F1731-00-P8	TAPA LATERAL 3	1				S3
7	5DS-F8317-00	TUERCA EMBLEMA	1				
8	90167-04X00	TORNILLO DE ROSCA HEMBRA	2				
9	3D4-F173E-00	GRAFICO 1	1				UR DPBMC
	3D4-F173E-10	GRAFICO 1	1				UR S3
10	3D4-F173F-00	GRAFICO 2	1				UR DPBMC
	3D4-F173F-10	GRAFICO 2	1				UR S3

FWD
3D43300-E140

FIG. 15 DEPOSITO DE ACEITE

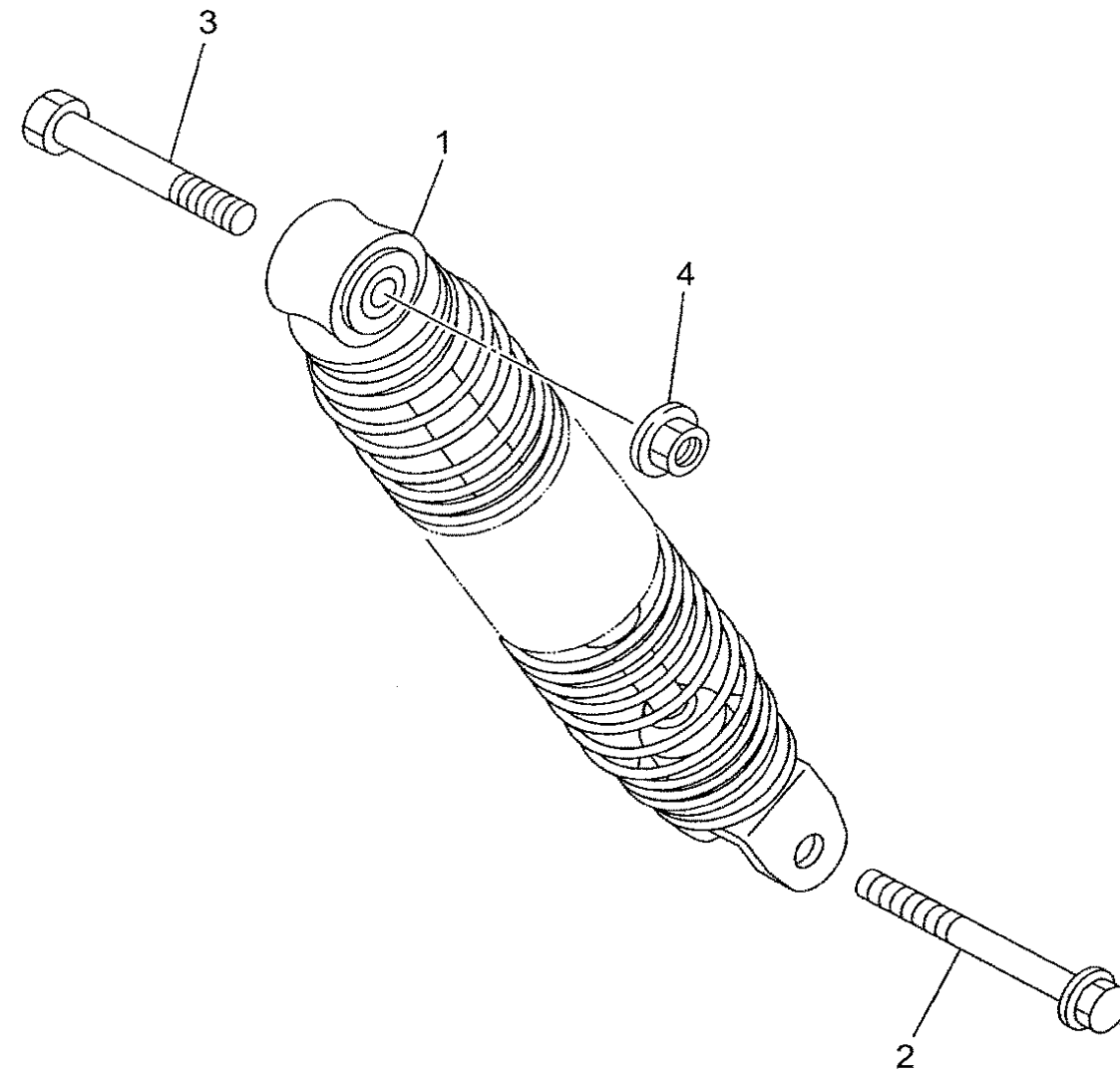


REF. NO.	CODIGO NO.	DESCRIPCION	3D43					OBSERVACION
1	5RW-F1751-00	DEPOSITO DE ACEITE	1					
2	5AD-F414E-00	SELLO 2	1					
3	3WG-F1771-00	TAPON DEPOSITO ACEITE	1					
4	90167-04X00	TORNILLO DE ROSCA HEMBRA	1					
5	90201-05X02	ARANDELA PLANA	1					



5RW1300-1150

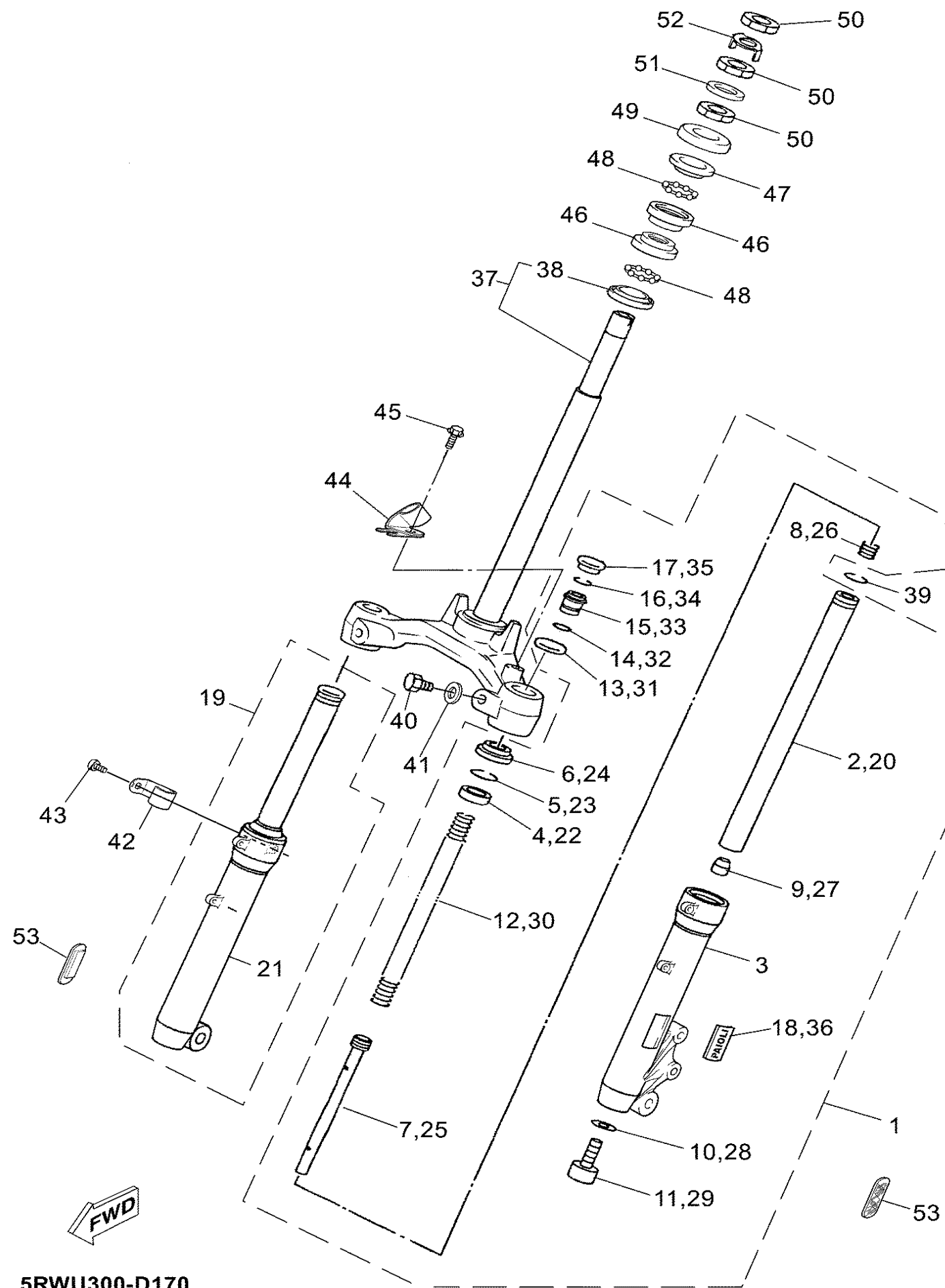
FIG. 16 SUSPENSION TRASERO



REF. NO.	CODIGO NO.	DESCRIPCION	3D43					OBSERVACION
1	5RW-F2210-00	AMORTIGUADOR TRASERO COMPLETO	1					
2	90105-08121	TORNILLO	1					
3	90101-10872	TORNILLO	1					
4	90185-10840	TUERCA AUTOBLOCANTE	1					



5RN1354-1160

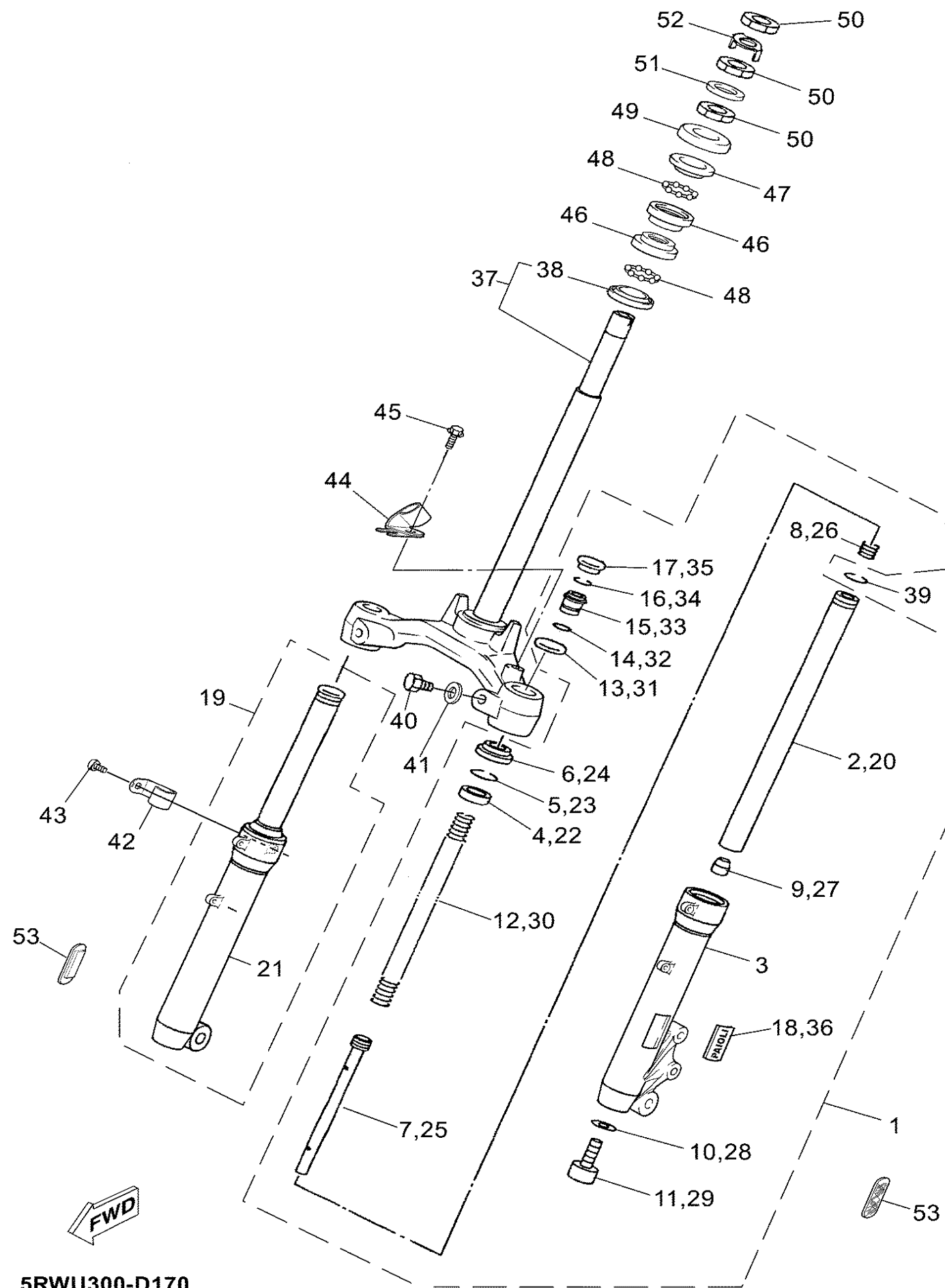


5RWU300-D170

FIG. 17 HORQUILLA DELANTERA

REF. NO.	CODIGO NO.	DESCRIPCION	3D43				OBSERVACION
1	5RW-F3102-00	HORQUILLA DELANTERA COMPL.(MI)	1				UR
2	5KK-F3110-00	.TUBO INTERIOR COMPLETO 1	1				
3	5RW-F3126-00	.TUBO EXTERIOR (IZQUIERDO)	1				
4	5KK-F3145-00	.RETEN DE ACEITE	1				
5	5KK-F3156-00	.PRESILLA DEL RETEN DE ACEITE	1				
6	5KK-F3144-00	.GUARDAPOLVO	1				
7	5KK-F3170-20	.CILINDRO COMPL DE HORQ DELAN	1				
8	5KK-F3151-00	.RESORTE DE REBOTE	1				
9	5KK-F3173-00	.VASTAGO AHUSADO	1				
10	5KK-F3165-10	.ARANDELA DE FIELTRO	1				
11	5KK-F3356-00	.PERNO 2	1				
12	5KK-F3141-10	.RESORTE HORQUILLA DELANT.	1				
13	5RW-F3113-00	.COLLAR	1				
14	5KK-F3147-00	.ARO	1				
15	5KK-F3111-00	.TAPON	1				
16	5KK-F3183-00	.PRESILLA REDONDA	1				
17	5KK-F3154-00	.TAPON TUBO INTERIOR	1				
18	5RW-F3108-00	.EMBLEMA	1				
19	5RW-F3103-00	HORQUILLA DELANTERA COMPL.(MD)	1				UR
20	5KK-F3110-00	.TUBO INTERIOR COMPLETO 1	1				
21	5RW-F3136-00	.TUBO EXTERIOR	1				
22	5KK-F3145-00	.RETEN DE ACEITE	1				
23	5KK-F3156-00	.PRESILLA DEL RETEN DE ACEITE	1				
24	5KK-F3144-00	.GUARDAPOLVO	1				
25	5KK-F3170-20	.CILINDRO COMPL DE HORQ DELAN	1				
26	5KK-F3151-00	.RESORTE DE REBOTE	1				
27	5KK-F3173-00	.VASTAGO AHUSADO	1				





5RWU300-D170

FIG. 17 HORQUILLA DELANTERA

REF. NO.	CODIGO NO.	DESCRIPCION	3D43				OBSERVACION
28	5KK-F3165-10	.ARANDELA DE FIELTRO	1				
29	5KK-F3356-00	.PERNO 2	1				
30	5KK-F3141-10	.RESORTE HORQUILLA DELANT.	1				
31	5RW-F3113-00	.COLLAR	1				
32	5KK-F3147-00	.ARO	1				
33	5KK-F3111-00	.TAPON	1				
34	5KK-F3183-00	.PRESILLA REDONDA	1				
35	5KK-F3154-00	.TAPON TUBO INTERIOR	1				
36	5RW-F3108-00	.EMBLEMA	1				
37	5RW-F3340-00	PLATINA INFERIOR COMPLETA	1				
38	22F-23414-01	.BASE DE BOLA 4	1				
39	5KK-F3153-00	ANILLO DE ENGANCHE	2				
40	5KK-F3346-00	PERNO 1	2				
41	5KK-F3165-00	ARANDELA DE FIELTRO	2				
42	5RW-F3317-00	SOSTEN DE CABLE	1				
43	9890L-06010	TORNILLO DE LIGAR	1				
44	5RW-F5876-00	SOPORTE DE MANGUERA FRENO 2	1				
45	9580M-08012	TUERCA DE REBORDE	1				
46	22F-23412-01	PISTA DE BOLAS 2	2				
47	22F-23411-01	PISTA DE BOLAS 1	1				
48	22F-2341E-00	RETEN DE COJINETE	2				
49	3VP-23416-00	CUBIERTA DE BASE DE BOLA 2	1				
50	90179-25X00	TUERCA	3				
51	90202-26X00	ARANDELA DE PLANA	1				
52	5DS-F3418-00	ARANDELA ESPECIAL	1				
53	5RW-H5111-00	REFLECTOR DELANTERA 1	2				

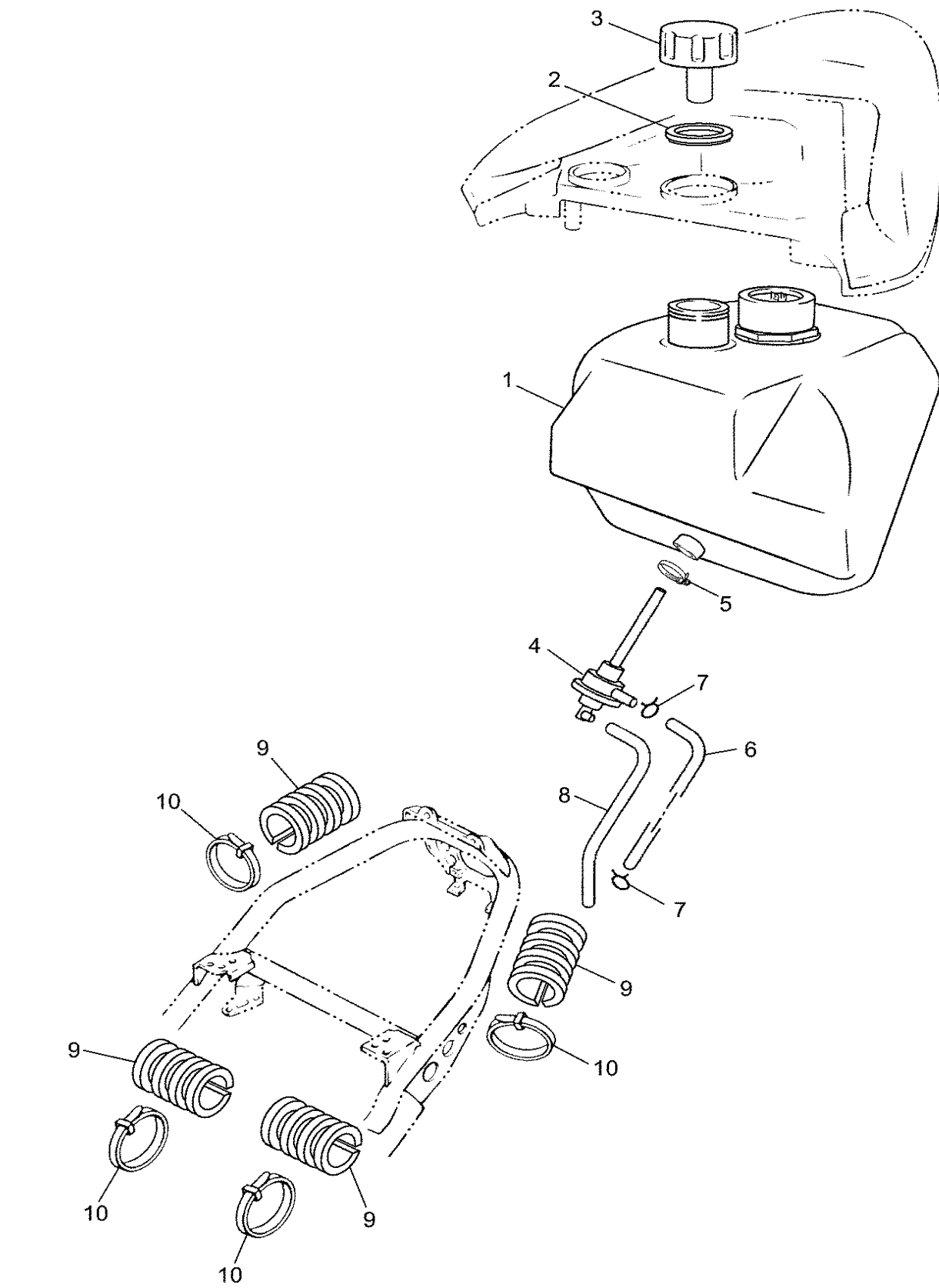


FIG. 18 DEPOSITO DE COMBUSTIBLE

REF. NO.	CODIGO NO.	DESCRIPCION	3D43				OBSERVACION
1	5RW-F4110-00	DEPOSITO DE COMBUSTIBLE COMP.	1				
2	5AD-F414G-00	SELLO	1				
3	5BV-F4610-00	TAPA COMPLETA	1				
4	5KK-F4500-00	GRIFO DE COMBUSTIBLE 1	1				
5	90450-27X00	BRIDA, MANGUERA	1				
6	5RW-F4311-00	TUBO DE COMBUSTIBLE 1	1				
7	90467-08853	PRESILLA	2				
8	5RW-E4349-00	TUBO	1				
9	5RW-F4181-00	AMORTIGUADOR DE MONTAJE 1	4				
10	90464-50X03	BRIDA	1				

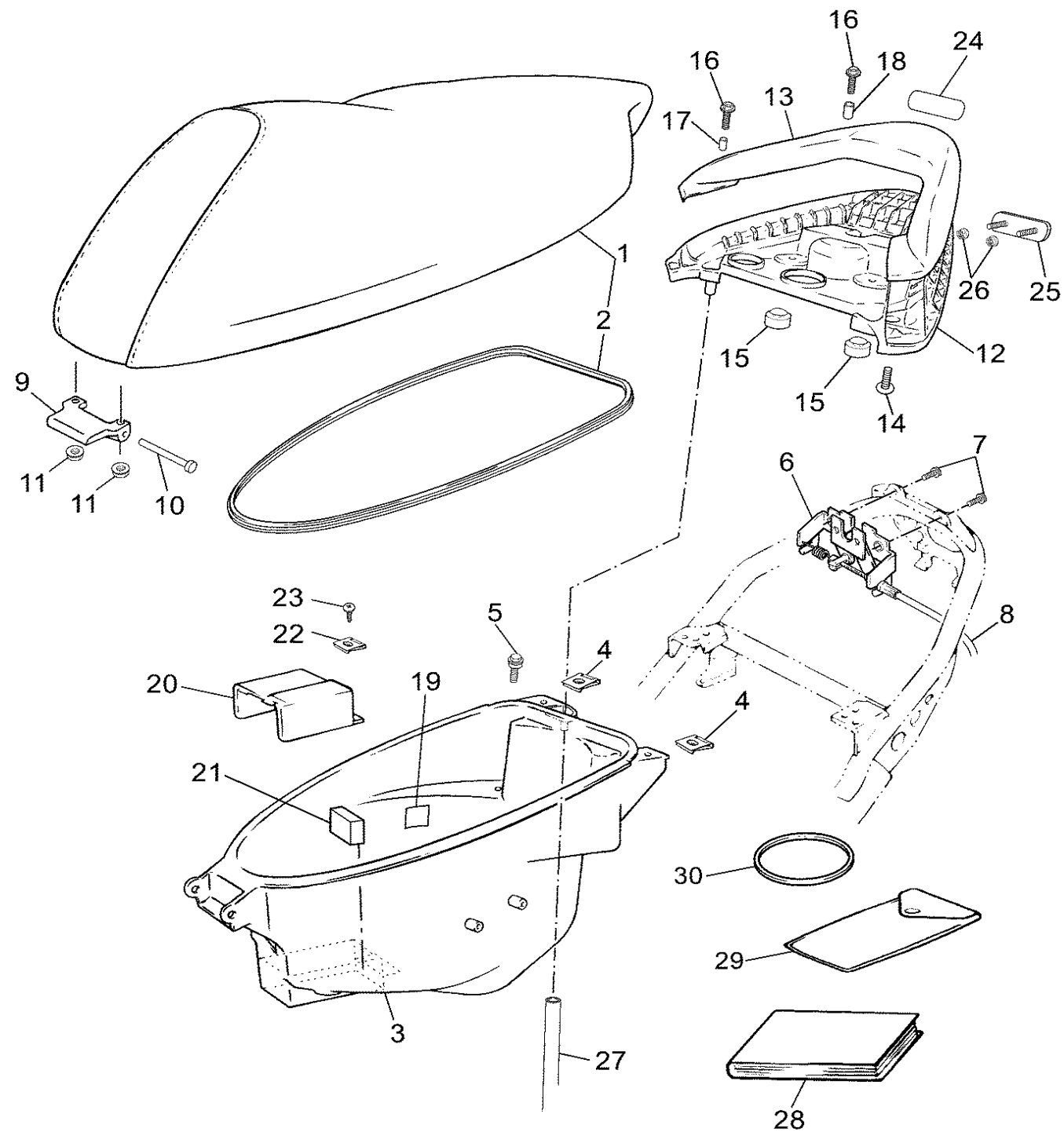


FIG. 19 ASIENTO

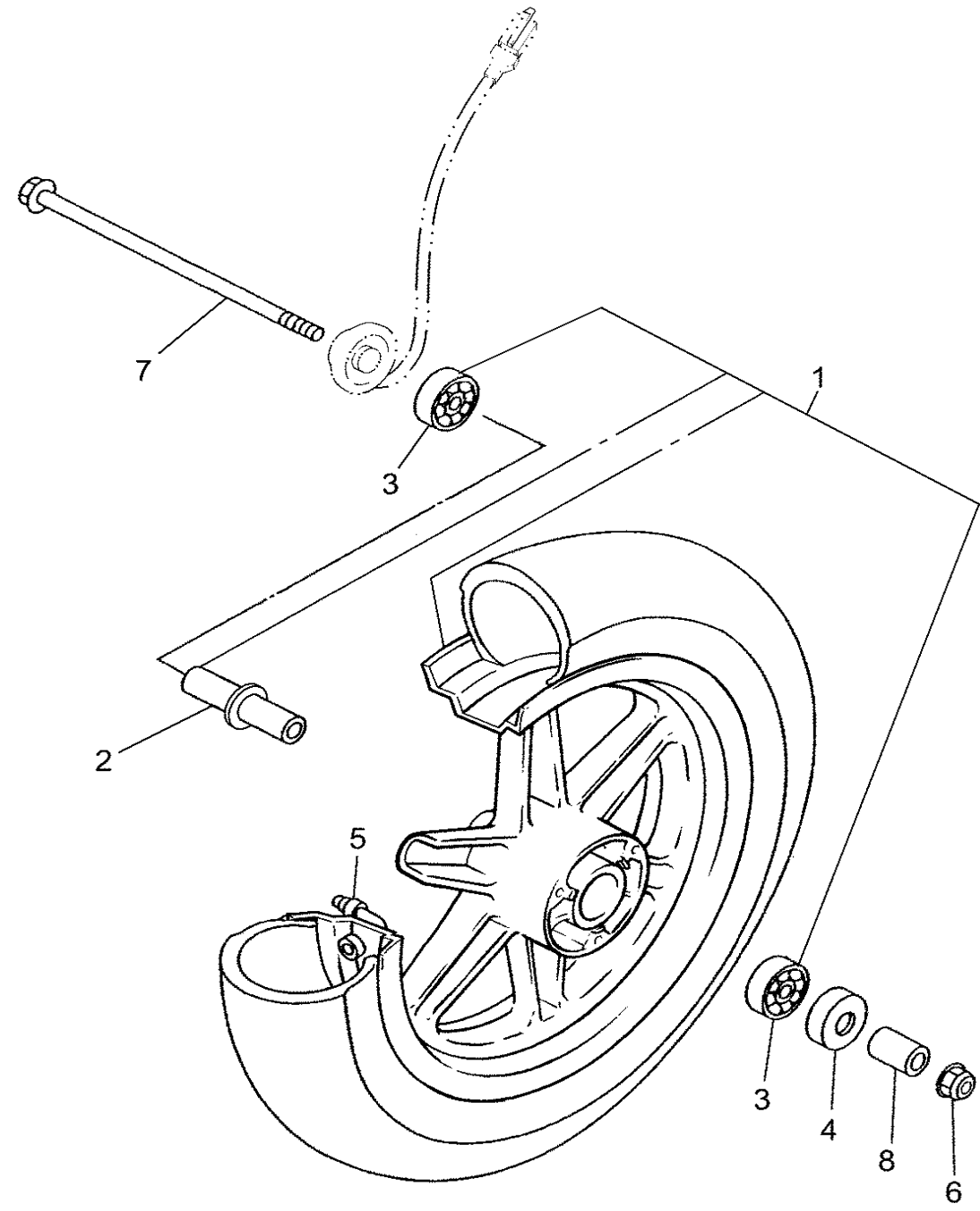
REF. NO.	CODIGO NO.	DESCRIPCION	3D43				OBSERVACION
1	5RW-F4730-01	SILLIN DOBLE COMPLETO	1				
2	5RW-F475M-00	.SELLO	1				
3	5RW-F473R-01	CAJA 1	1				
4	90183-06816	TUERCA DE RESORTE	2				
5	90109-06X05	PERNO	4				
6	5RN-F4780-00	CERRADURA SILLIN COMPLETO	1				
7	9890L-06012	TORNILLO DE LIGAR	1				
8	5RW-F478E-01	CABLE	1				
9	5DS-F4726-00	HINGE SEAT	1				
10	90241-10015	PASADOR	1				
11	90179-06403	TUERCA	2				
12	5RW-F4773-00	MANIJA DE ASIENTO	1				
13	5RW-F4796-00-P3	CUBIERTA	1				UR DPBMC
	5RW-F4796-00-P8	CUBIERTA	1				UR S3
14	90167-04X02	TORNILLO DE ROSCA HEMBRA	4				
15	2RN-F4741-00	COJIN DE ASIENTO	2				
16	90119-06X01	TORNILLO CON ARANDELA	4				
17	90387-06X26	ESPACIADOR	1				
18	90387-06X05	ESPACIADOR	2				
19	4SN-F415A-00	ETIQUETA DE PRECAUCION	1				
20	5RW-F473T-00	TAPA 1	1				
21	4MJ-F4183-00	AMORTIGUADOR DE MONTAJE 3	1				
22	5DS-F8317-00	TUERCA EMBLEMA	1				
23	90167-04X00	TORNILLO DE ROSCA HEMBRA	1				
24	5RW-F153A-00	EMBLEMA, YAMAHA	1				UR
25	5MF-H5130-00	REFLECTOR TRASERO COMPLETO	1				
26	90183-04X00	TUERCA DE RESORTE	2				



5RW3332-A190



FIG. 20 RUEDA DELANTERA

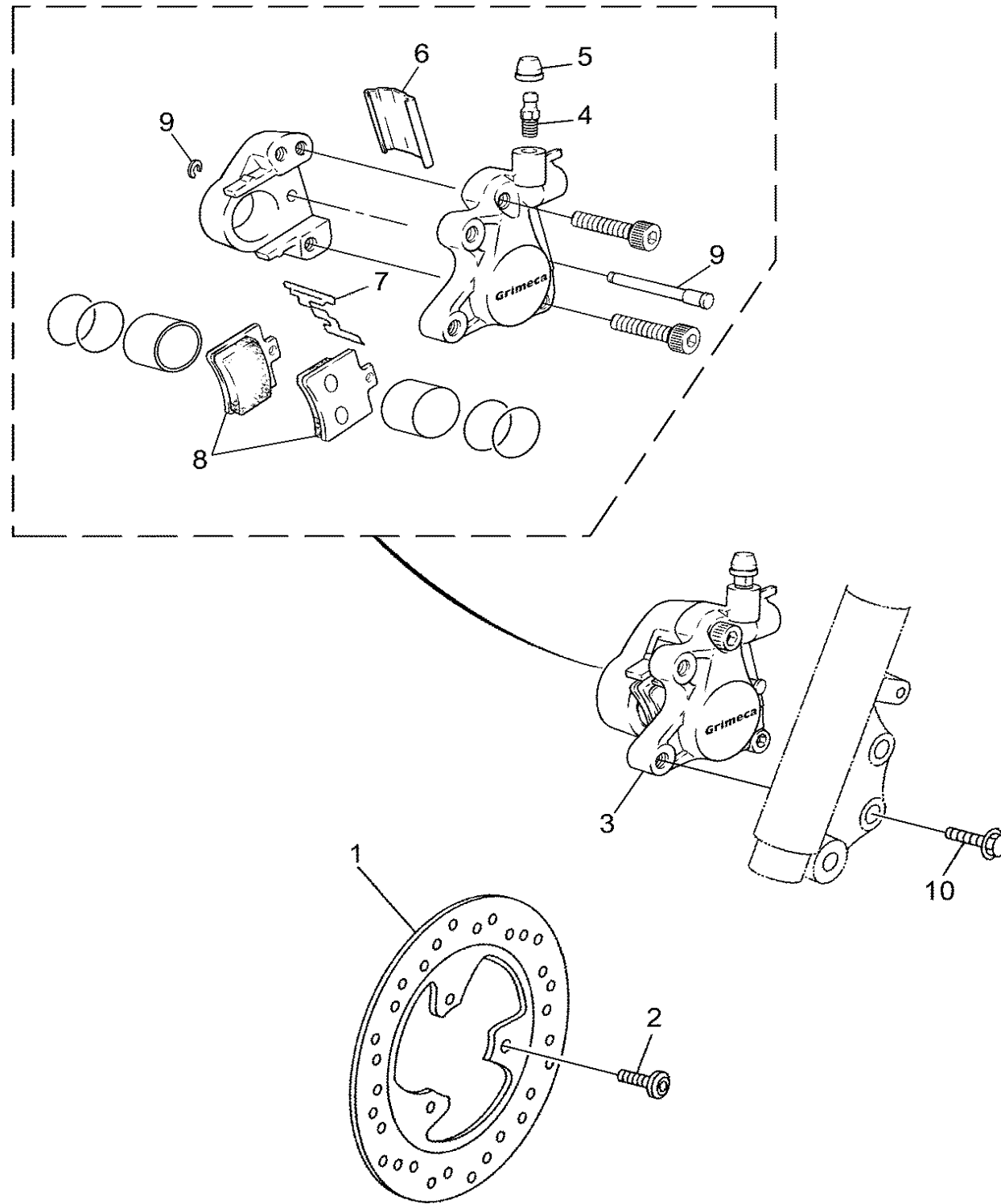


REF. NO.	CODIGO NO.	DESCRIPCION	3D43					OBSERVACION
1	5RW-F5160-00	RUEDA FUNDIDA DELANTERA	1					
2	5RW-F5117-00	.ESPACIADOR DE COJINETE	1					
3	93306-300Y8	.COJINETE	2					
4	93106-20001	SELLO ACEITE	1					
5	3VL-F5170-10	VALVULA DE AIRE COMPLETA	1					
6	90185-10840	TUERCA AUTOBLOCANTE	1					
7	5RW-F5181-00	EJE DE LA RUEDA	1					
8	90387-10865	ESPACIADOR	1					



5RW1300-1200

FIG. 21 CALIBRE FRENO DELANTERA



REF. NO.	CODIGO NO.	DESCRIPCION	3D43				OBSERVACION
1	5RW-F5831-00	DISCO DE FRENO (DERECHO)	1				
2	90149-08814	TORNILLO DE REGLAJE	3				
3	5RW-F580T-01	CALIBRE COMPLETO (IZQUIERDO)	1				
4	5RW-F5824-00	.TORNILLO DE RESPIRADERO	1				
5	5RW-F5825-00	.TAPA	1				
6	5RW-F5367-00	.CUBIERTA DE MASA PARA POLVO	1				
7	5RW-F5919-00	.SOPORTE DE PASTILLAS	1				
8	5RW-F5811-00	.COJIN DE CALIBRE	1				
9	5RW-F5924-00	.PASADOR	1				
10	9582L-08030	TUERCA DE REBORDE	2				



5RW1300-1210

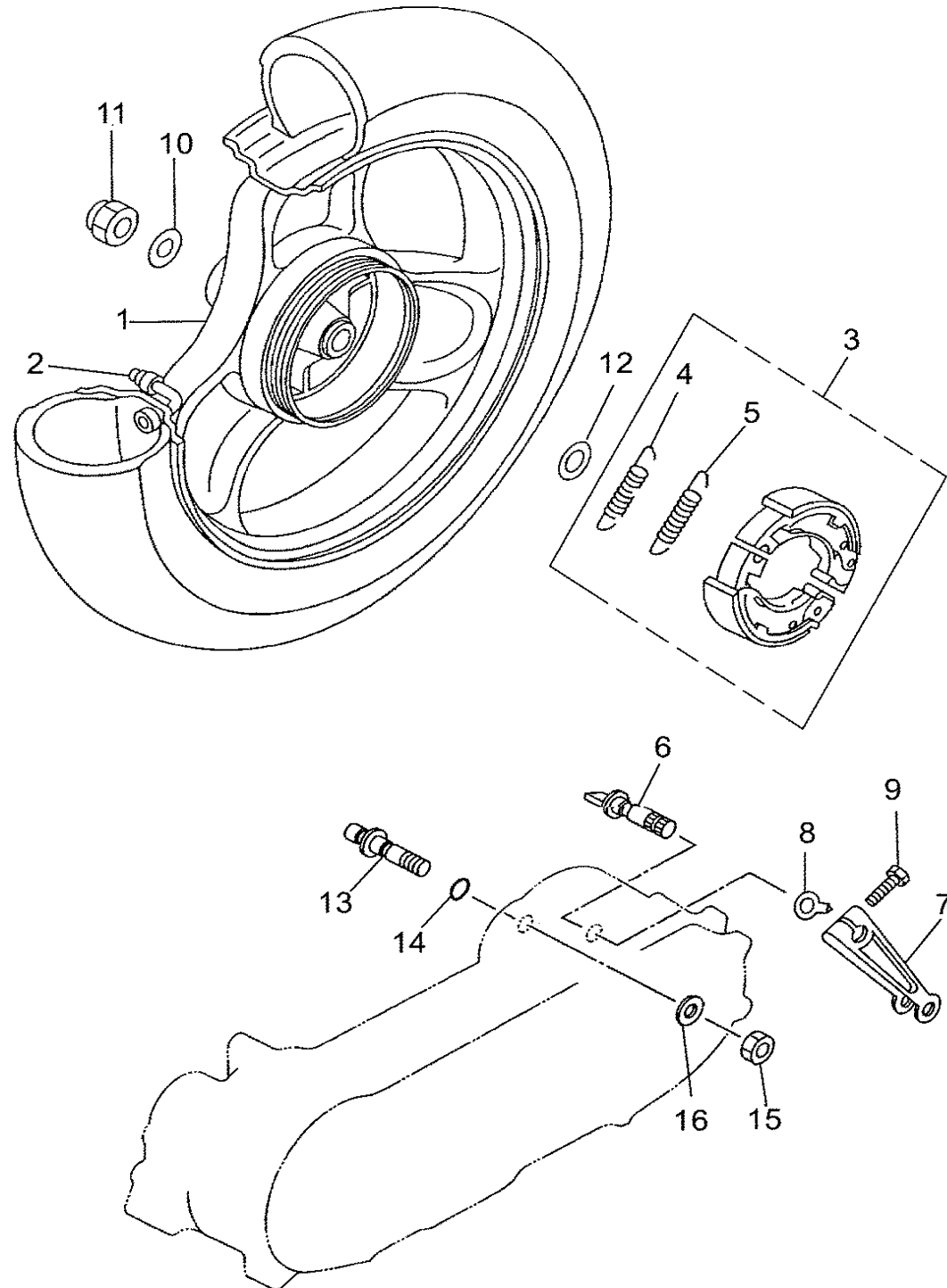


FIG. 22 RUEDA TRASERA

REF. NO.	CODIGO NO.	DESCRIPCION	3D43				OBSERVACION
1	5RW-F5338-00	RUEDA FUNDIDA TRASERA	1				
2	3VL-F5170-10	VALVULA DE AIRE COMPLETA	1				
3	5WW-F530K-00	JUEGO DE ZAPATA DE FRENO	1				
4	90506-12X00	.RESORTE DE TENSION	1				
5	90506-15X01	.RESORTE DE TENSION	1				
6	5AD-F5351-00	ARBOL DE LEVAS	1				
7	4VU-F5355-00	PALANCA DE ARBOL DE LEVAS	1				
8	5AD-F533A-00	PLACA INDICADOR	1				
9	90105-06X12	TORNILLO	1				
10	90201-142M6	ARANDELA PLANA	1				
11	90185-14081	TUERCA AUTOBLOCANTE	1				
12	90201-17X00	ARANDELA PLANA	1				
13	3VL-F5326-00	PASADOR PIVOTE	1				
14	93210-07X00	ANILLO O	1				
15	3VL-F5182-00	TUERCA DE EJE	1				
16	3VL-F5384-00	ARANDELA DE RUEDA	1				



3D43300-E220

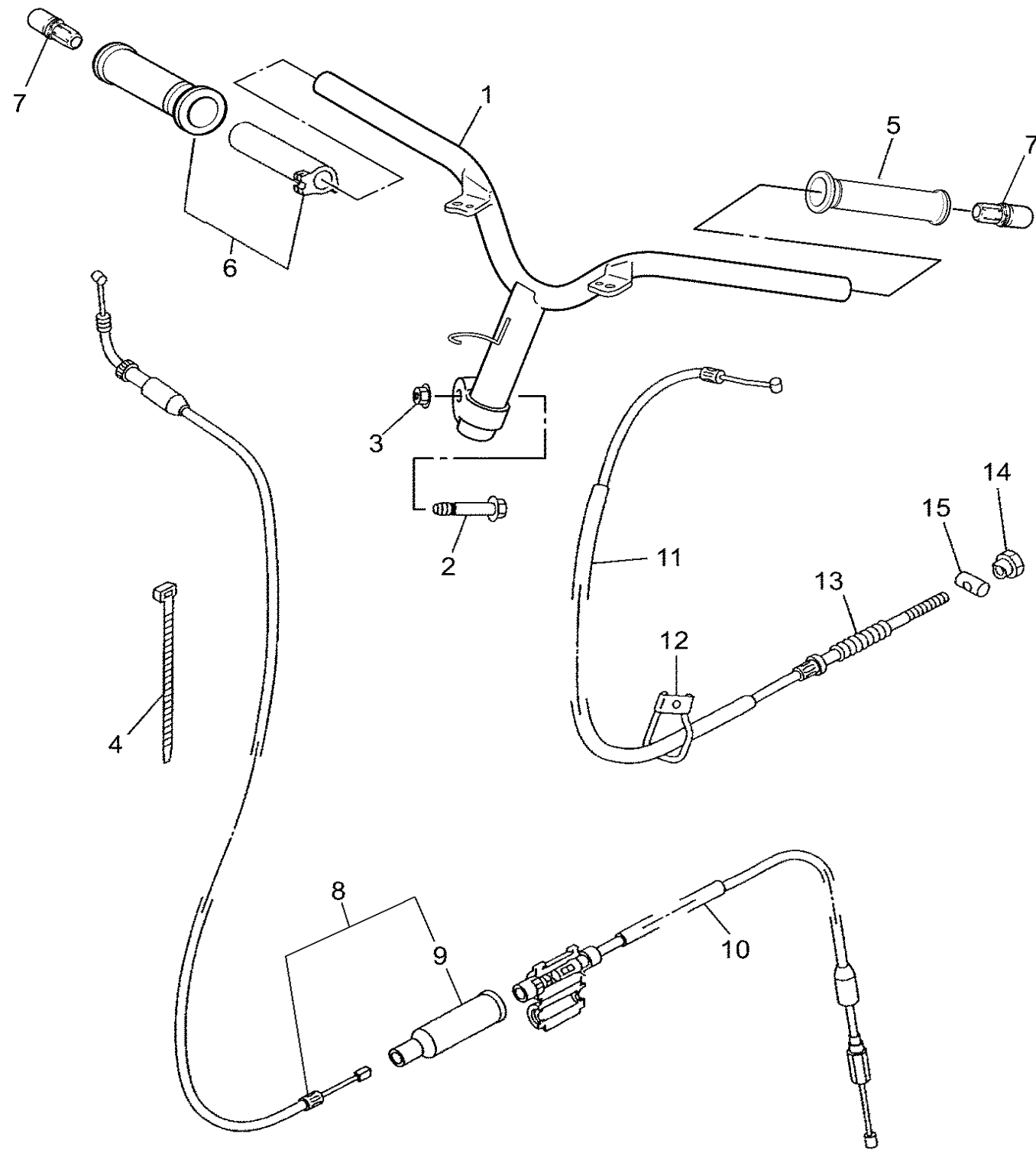


FIG. 23 MANILLAR & CABLE

REF. NO.	CODIGO NO.	DESCRIPCION	3D43				OBSERVACION
1	5RW-F6110-00	MANUBRIO COMPLETE	1				
2	90105-10036	TORNILLO	1				
3	90185-10840	TUERCA AUTOBLOCANTE	1				
4	90464-50X03	BRIDA	1				
5	5DS-F6241-00	EMPUNADURA	1				
6	5DS-F6240-00	EMPUNADURA COMPLETA	1				
7	4PC-F628J-00	TAPA EMPUNADURA	2				
8	5RW-F6311-00	CABLE DE ACELERADOR 1	1				
9	3WG-F6329-00	.TAPA DE ANILLO PROTECTOR	1				
10	5RW-F6312-00	CABLE DE ACELERADOR 2	1				
11	5RW-F6351-00	CABLE DE FRENO	1				
12	5AD-F637H-00	SOSTEN, DE CABLE 2	1				
13	90501-122E1	RESORTE DE COMPRESION	1				
14	90179-06176	TUERCA	1				
15	90249-12008	PASADOR	1				



5RW1300-1230

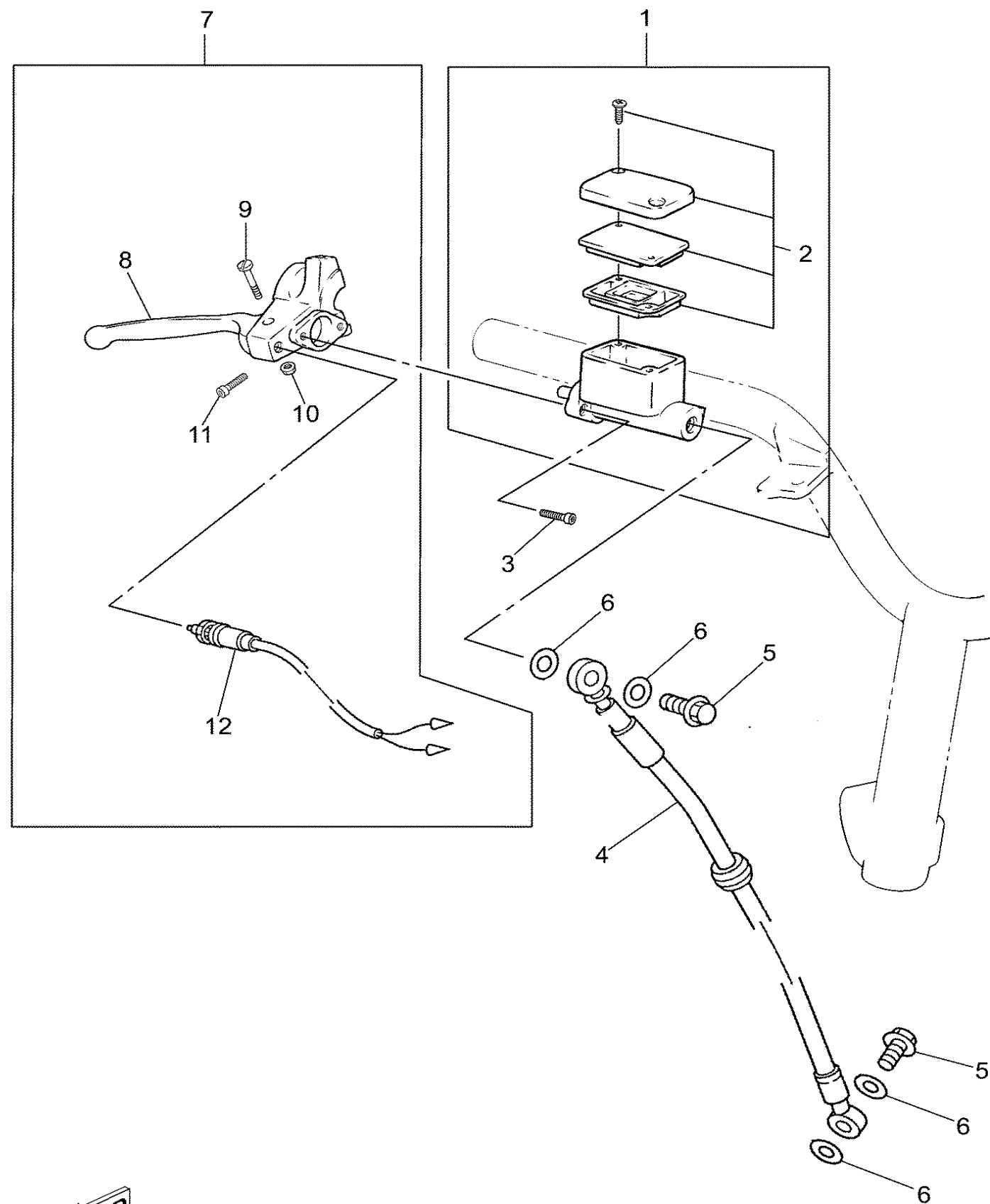


FIG. 24 CILINDRO MAESTRO DELANTERO

REF. NO.	CODIGO NO.	DESCRIPCION	3D43				OBSERVACION
1	5RW-F583T-10	CILINDRO MAESTRO COMPLETO	1				
2	5RW-F5852-00	.TAPA DE TANQUE DE RESERVA	1				
3	9131N-06016	PERNO	2				
4	5RW-F5872-00	MANGUERA DE FRENO 1	1				
5	90401-10X04	PERNO DE UNION	2				
6	90201-10118	ARANDELA PLANA	4				
7	5RW-H2920-00	SOPORTE DE LEVA COMPLT 2	1				
8	5RW-H3922-00	.PALANCA 2	1				
9	3VL-H3915-00	.TORNILLO ACCESORIO DE PALANC	1				
10	3VL-H3916-00	.TUERCA DE FIJACION DE PALANC	1				
11	3VL-H3945-00	.PERNO DE PALANCA	2				
12	5RW-H3980-00	.INTERRUP. DE PARADA DELANTERO	1				



5RW1300-1240

CONTENIDO

CILINDRO	B2
CIGUENAL & PISTON	B3
CUBIERTA DE AIRE & VENTILADOR	B4
BOMBA DE ACEITE	B5
ADMISION	B6
CARBURADOR	B7
DESCARGA	B8
CARTER	B9
ARRANQUE	B11
EMBRAGUE	B12
TRANSMISION	B14
CUADRO	B15
GUARDABARRO	C2
CUBIERTA LATERAL	C3
DEPOSITO DE ACEITE	C4
SUSPENSION TRASERO	C5
HORQUILLA DELANTERA	C6
DEPOSITO DE COMBUSTIBLE	C8
ASIENTO	C9
RUEDA DELANTERA	C11
CALIBRE FRENO DELANTERA	C12
RUEDA TRASERA	C13
MANILLAR & CABLE	C14
CILINDRO MAESTRO DELANTERO	C15
SOPORTE & APOYAPIE	D2
PATA PROTEGIDA	D3
BOVEDA 1	D5
GENERADOR	D6
MEDIDOR	D7
FARO DELANTERO	D8
LUZ DE COLA	D9
INTERRUPTOR DE MANILLAR&PALANC	D10
EQUIPO ELECTRICO 1	D11
EQUIPO ELECTRICO 2	D12

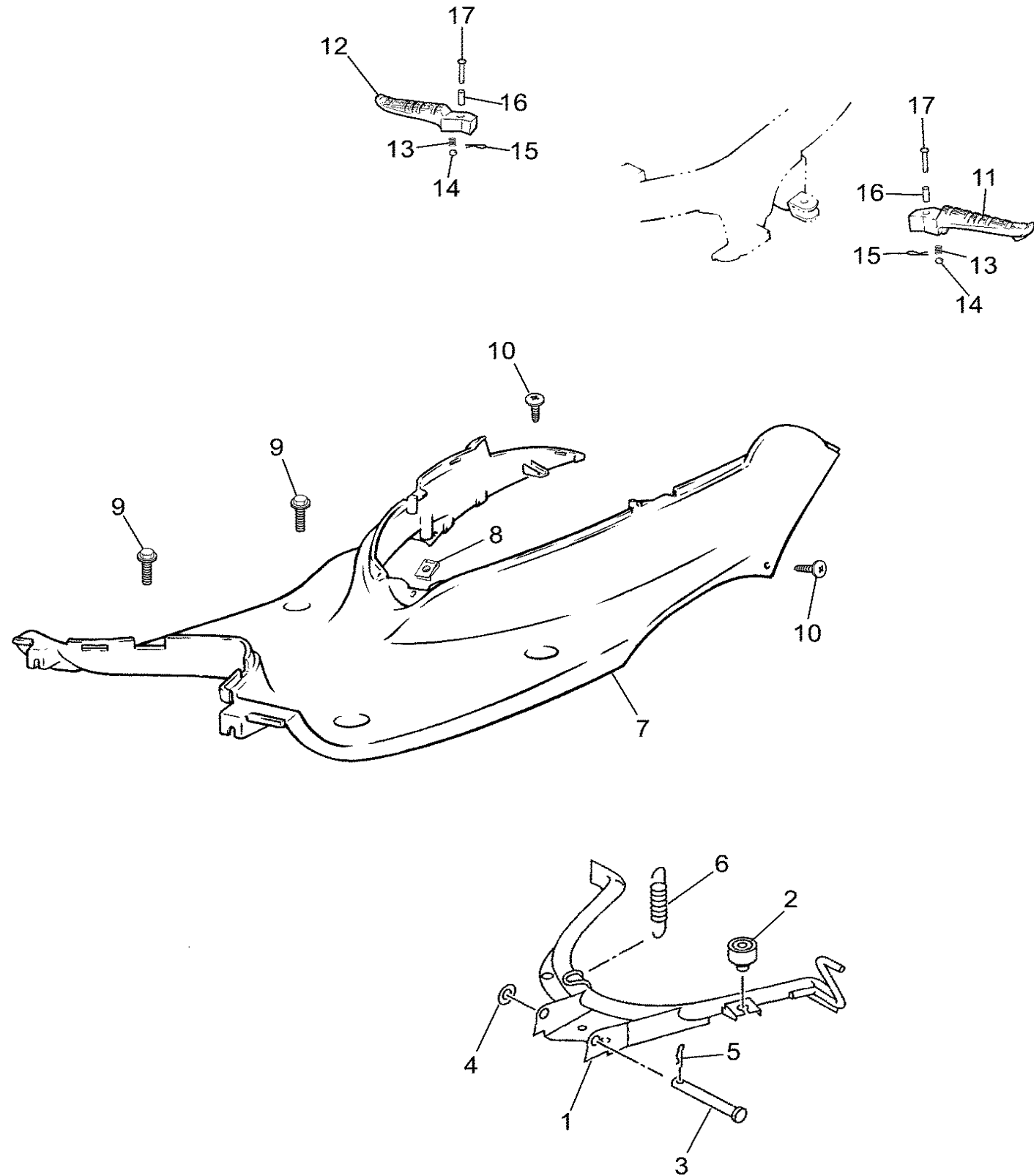
INDICE NUMERICO	M1
-----------------------	----

CONTENIDO

CILINDRO	B2
CIGUENAL & PISTON	B3
CUBIERTA DE AIRE & VENTILADOR	B4
BOMBA DE ACEITE	B5
ADMISION	B6
CARBURADOR	B7
DESCARGA	B8
CARTER	B9
ARRANQUE	B11
EMBRAGUE	B12
TRANSMISION	B14
CUADRO	B15
GUARDABARRO	C2
CUBIERTA LATERAL	C3
DEPOSITO DE ACEITE	C4
SUSPENSION TRASERO	C5
HORQUILLA DELANTERA	C6
DEPOSITO DE COMBUSTIBLE	C8
ASIENTO	C9
RUEDA DELANTERA	C11
CALIBRE FRENO DELANTERA	C12
RUEDA TRASERA	C13
MANILLAR & CABLE	C14
CILINDRO MAESTRO DELANTERO	C15
SOPORTE & APOYAPIE	D2
PATA PROTEGIDA	D3
BOVEDA 1	D5
GENERADOR	D6
MEDIDOR	D7
FARO DELANTERO	D8
LUZ DE COLA	D9
INTERRUPTOR DE MANILLAR&PALANC	D10
EQUIPO ELECTRICO 1	D11
EQUIPO ELECTRICO 2	D12

INDICE NUMERICO	M1
-----------------------	----

FIG. 25 SOPORTE & APOYAPIE



REF. NO.	CODIGO NO.	DESCRIPCION	3D43				OBSERVACION
1	5AD-F7111-01	PUNTAL PRINCIPAL	1				
2	2JW-F7114-10	TOPE DE PUNTAL PRINCIPAL	1				
3	90240-10X00	PASADOR CON HOYO	1				
4	90202-10120	ARANDELA DE PLANA	1				
5	90468-12006	PRESILLA	1				
6	90506-32464	RESORTE DE TENSION	1				
7	5RW-F7481-01	TABLERO DE APOYAPIE	1				
8	5DS-F8317-00	TUERCA EMBLEMA	1				
9	90119-06118	TORNILLO CON ARANDELA	4				
10	90167-04X00	TORNILLO DE ROSCA HEMBRA	4				
11	4CX-F7431-00	APOYAPIE POSTERIOR 1	1				
12	4CX-F7441-00	APOYAPIE POSTERIOR 2	1				
13	90501-12743	RESORTE DE COMPRESION	2				
14	93501-04011	BOLA	2				
15	91401-16012	PASADOR DE CHAVETA	2				
16	90387-064H8	ESPACIADOR	2				
17	90240-06042	PASADOR CON HOYO	2				



5RW1300-1250

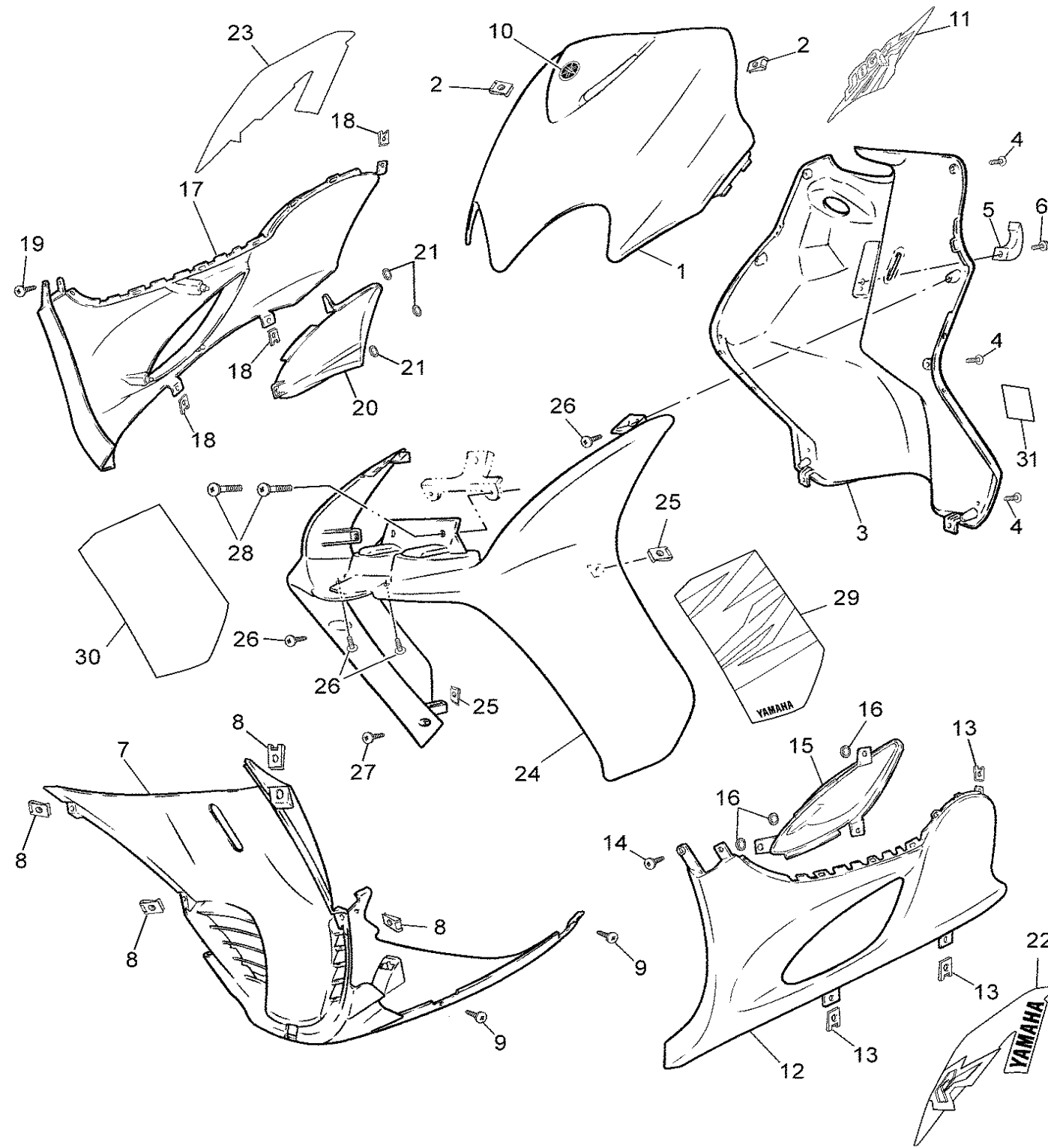


FIG. 26 PATA PROTEGIDA

REF. NO.	CODIGO NO.	DESCRIPCION	3D43				OBSERVACION
1	5RW-F8311-00-P3	PROTECCION DE PATA 1	1				DPBMC
	5RW-F8311-00-P8	PROTECCION DE PATA 1	1				S3
2	5DS-F8317-00	TUERCA EMBLEMA	2				
3	5RW-F8312-00	PROTECCION DE PATA 2	1				
4	90167-04X00	TORNILLO DE ROSCA HEMBRA	6				
5	4SB-F1398-00	COLGADOR DE CASCO	1				
6	90159-06X02	TORNILLO CON VALONA	1				
7	5RW-F8385-01	CUBIERTA INFERIOR	1				
8	5DS-F8317-00	TUERCA EMBLEMA	2				
9	90167-04X00	TORNILLO DE ROSCA HEMBRA	3				
10	5AD-F8368-00	EMBLEMA	1				
11	3D4-F835C-00	EMBLEMA 2	1				UR DPBMC
	3D4-F835C-10	EMBLEMA 2	1				UR S3
12	5RW-F171L-00-0M	MUELLE , CUBIERTA LATERAL 1	1				SHR
	5RW-F171L-00-P8	MUELLE , CUBIERTA LATERAL 1	1				PWS1
13	5DS-F8317-00	TUERCA EMBLEMA	2				
14	90167-04X00	TORNILLO DE ROSCA HEMBRA	1				
15	5RW-F172A-00	PANEL 1	1				
16	90183-05813	TUERCA DE RESORTE	3				
17	5RW-F171M-00-0M	MUELLE, CUBIERTA LATERAL 2	1				SHR
	5RW-F171M-00-P8	MUELLE, CUBIERTA LATERAL 2	1				PWS1
18	5DS-F8317-00	TUERCA EMBLEMA	2				
19	90167-04X00	TORNILLO DE ROSCA HEMBRA	1				
20	5RW-F172F-00	PANEL 2	1				
21	90183-05813	TUERCA DE RESORTE	3				
22	3D4-F832K-00	GRAFICO 12	1				UR DPBMC
	3D4-F832K-10	GRAFICO 12	1				UR S3

3D43300-E260



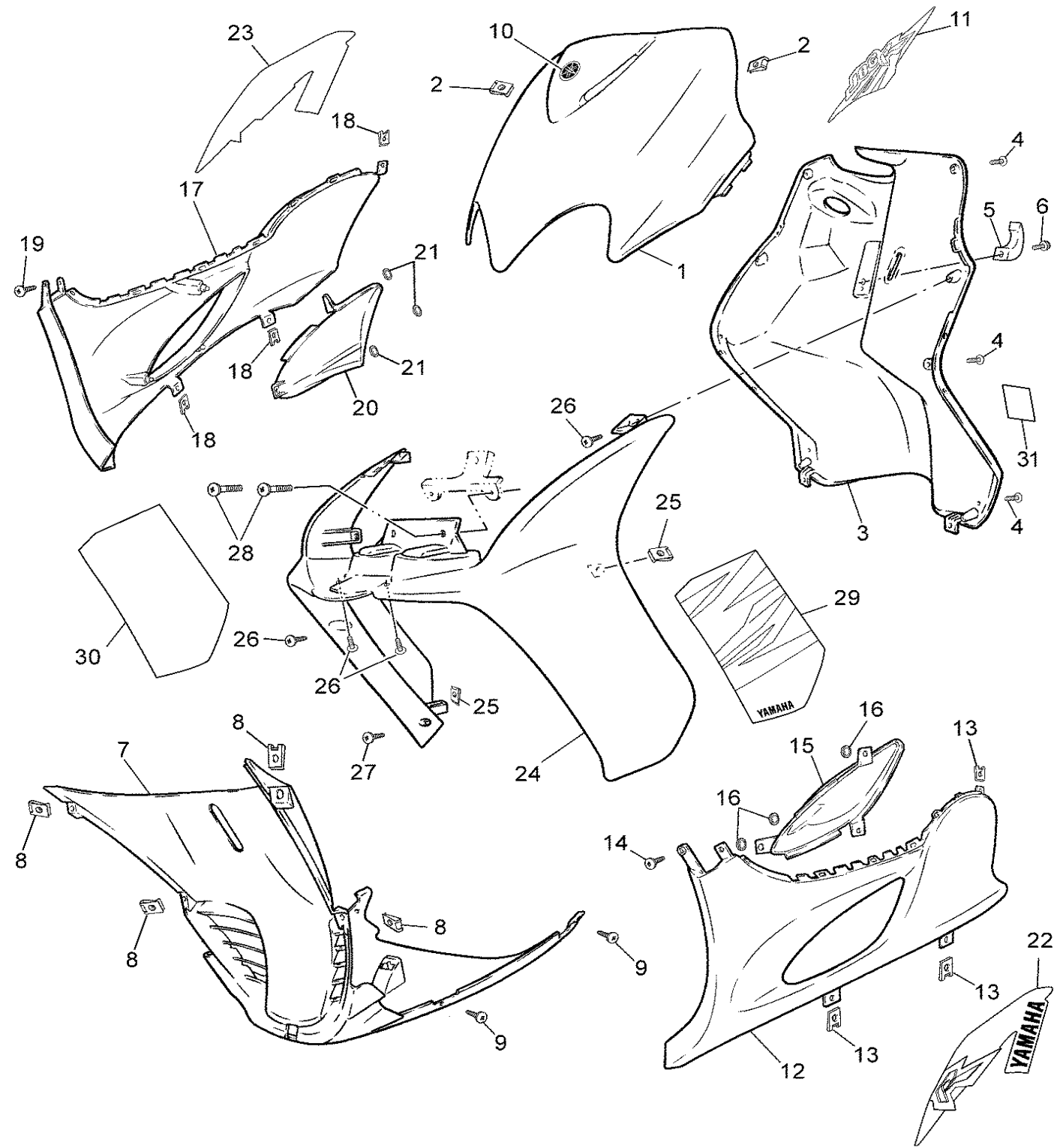


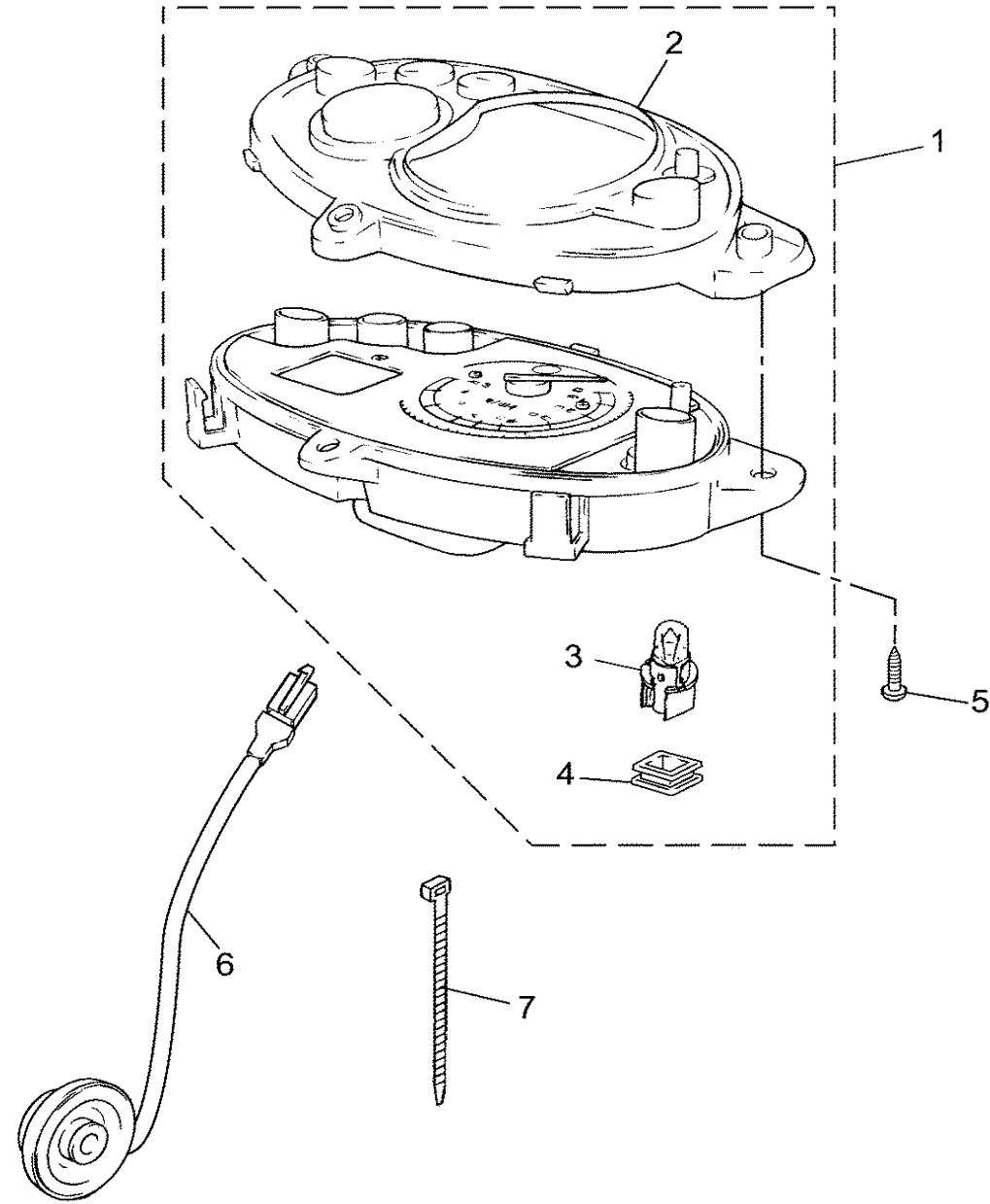
FIG. 26 PATA PROTEGIDA

REF. NO.	CODIGO NO.	DESCRIPCION	3D43				OBSERVACION
23	3D4-F832L-00	GRAFICO 13	1				UR DPBMC
	3D4-F832L-10	GRAFICO 13	1				UR S3
24	5RW-F1519-00-P3	MUELLE DE GUARDABARRO	1				DPBMC
	5RW-F1519-00-P8	MUELLE DE GUARDABARRO	1				S3
25	5DS-F8317-00	TUERCA EMBLEMA	4				
26	90167-04X00	TORNILLO DE ROSCA HEMBRA	6				
27	90167-04X03	TORNILLO DE ROSCA HEMBRA	2				
28	9890M-06016	TORNILLO DE LIGAR	2				
29	3D4-F1571-00	CALCOMANIA GUARDABARRO DEL. 1	1				UR DPBMC
	3D4-F1571-10	CALCOMANIA GUARDABARRO DEL. 1	1				UR S3
30	3D4-F1572-00	CALCOMANIA GUARDABARRO DEL. 2	1				UR DPBMC
	3D4-F1572-10	CALCOMANIA GUARDABARRO DEL. 2	1				UR S3
31	5DS-F415E-00	EMBLEMA DE PRECAUCTION	1				



3D43300-E260

FIG. 29 MEDIDOR

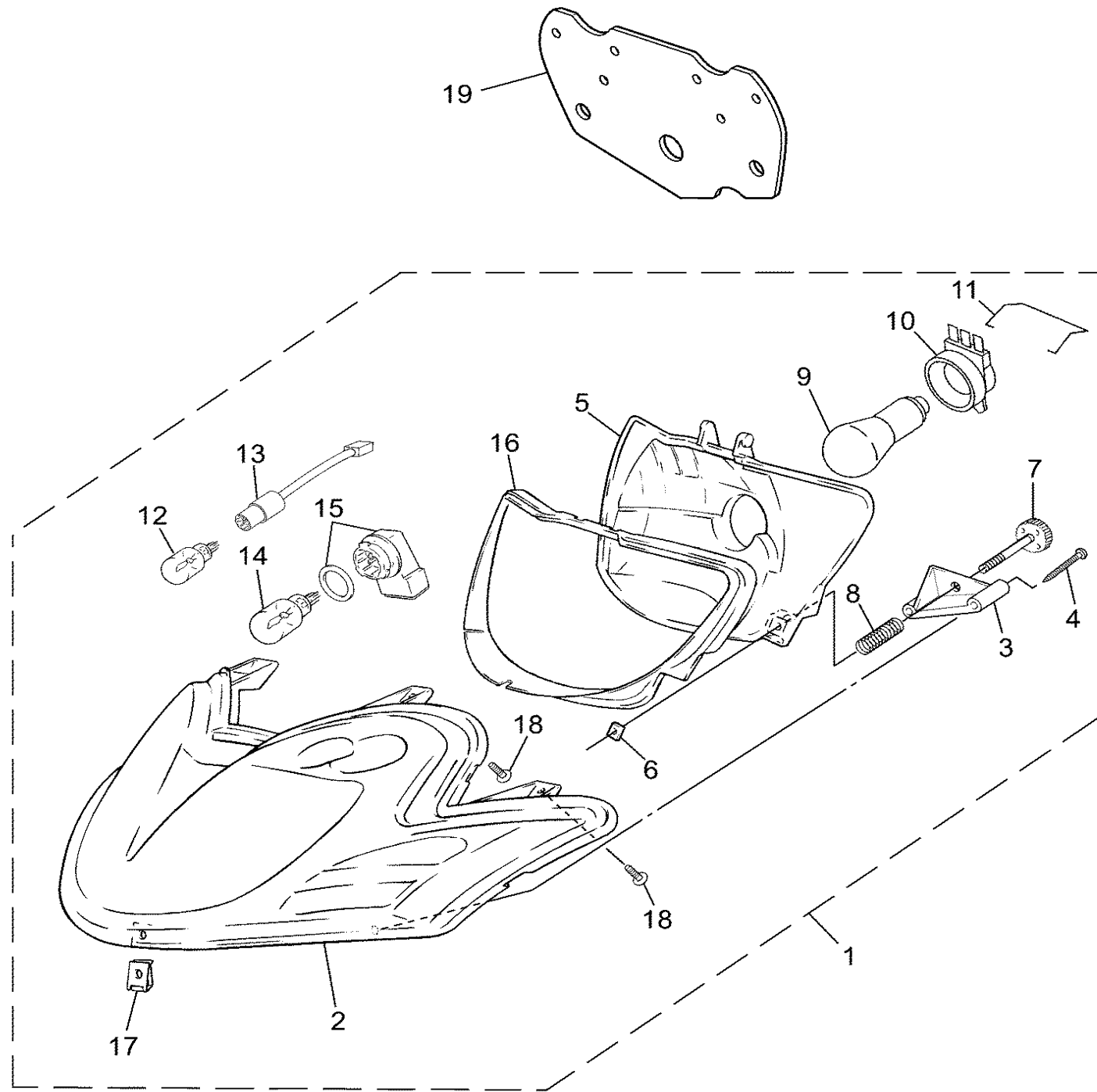


REF. NO.	CODIGO NO.	DESCRIPCION	3D43				OBSERVACION
1	5RW-H3510-40	VELOCIMETRO COMPL.	1				
2	5RW-H3579-40	.CUBIERTA DE MEDIDOR 2	1				
3	5RW-H3517-40	.AMPOLLETA	5				
4	5RW-H352K-40	.TAPON CIEGO	5				
5	90167-04X00	TORNILLO DE ROSCA HEMBRA	3				
6	5RW-H3756-01	SENSOR, UNIDAD	1				
7	90464-21X00	BRIDA	1				



5RW1300-1290

FIG. 30 FARO DELANTERO

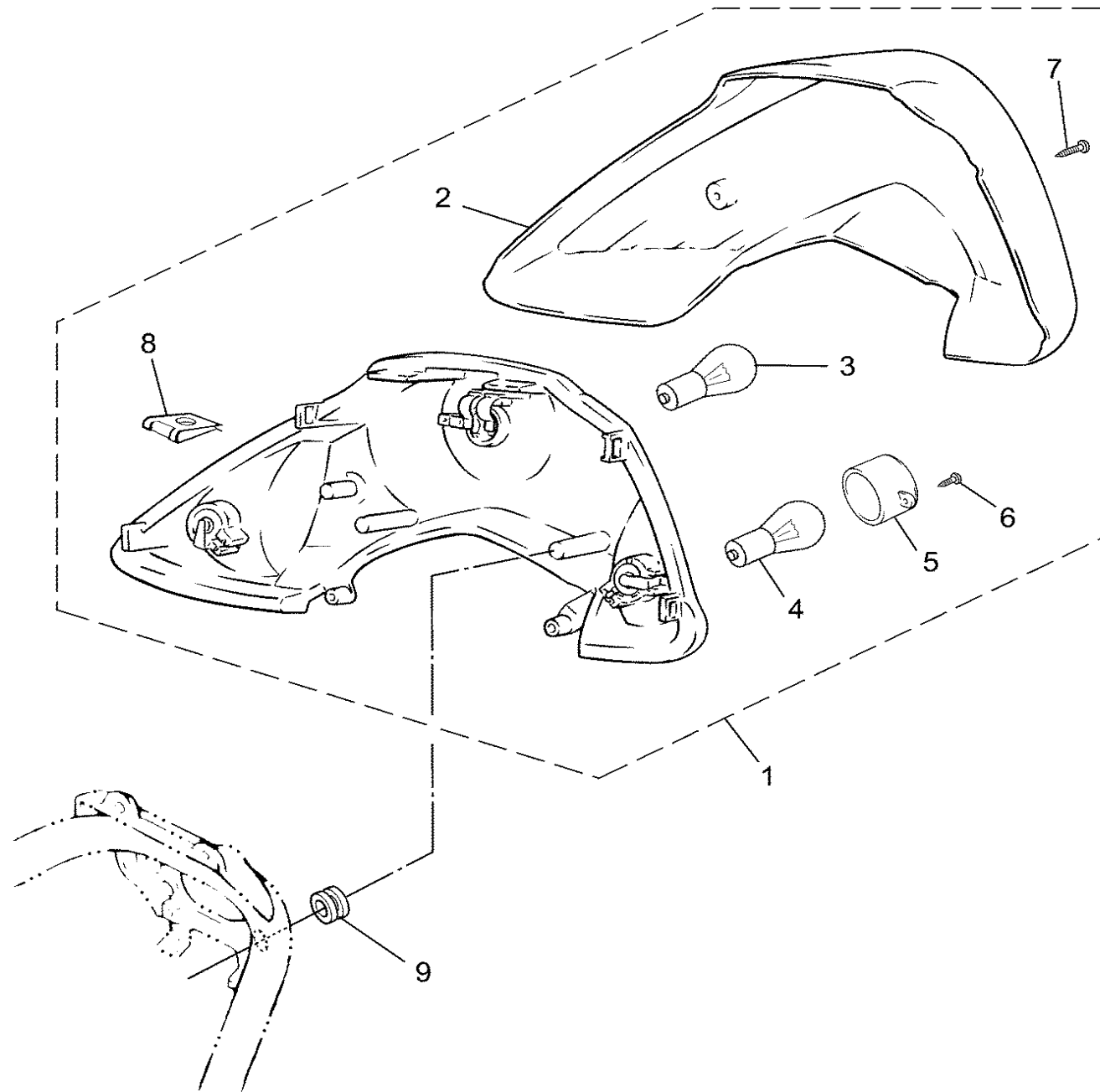


REF. NO.	CODIGO NO.	DESCRIPCION	3D43				OBSERVACION
1	5RW-H4310-00	UNIDAD DE FARO DELANTERO COMPL	1				
2	5RW-H4320-00	.LENTE COMPLETO	1				
3	5RW-H412H-00	.SOPORTE DE REGLAGE	1				
4	5RW-H4325-00	.TORNILLO DE ARO	1				
5	5RW-H4323-00	.REFLECTOR	1				
6	5HT-H413N-00	.TUERCA	1				
7	5RW-H433E-00	.TORNILLO DE AJUSTE	1				
8	5RW-H4335-00	.RESORTE	1				
9	5AD-H4314-00	.AMPOLLETA 12V-25/25W	1				
10	3WG-H4312-00	.ENCASTRE	1				
11	3WG-H4324-00	.RESORTE DE REFLECTOR	1				
12	5DS-H4744-00	.BOMBILLA (12V-5W)	1				
13	5RW-H4312-00	.ENCASTRE	1				
14	5RW-H3311-00	.BOMBILLA DE DESTELLADOR	1				
15	5RW-H331F-00	.ENCASTRE	1				
16	5RW-H4384-00	.JUNTA TORICA	1				
17	5DS-F8317-00	.TUERCA EMBLEMA	2				
18	90167-04X00	.TORNILLO DE ROSCA HEMBRA	4				
19	5RW-H4196-00	CUBIERTA, DE ENCASTRE	1				



5RW7300-A300

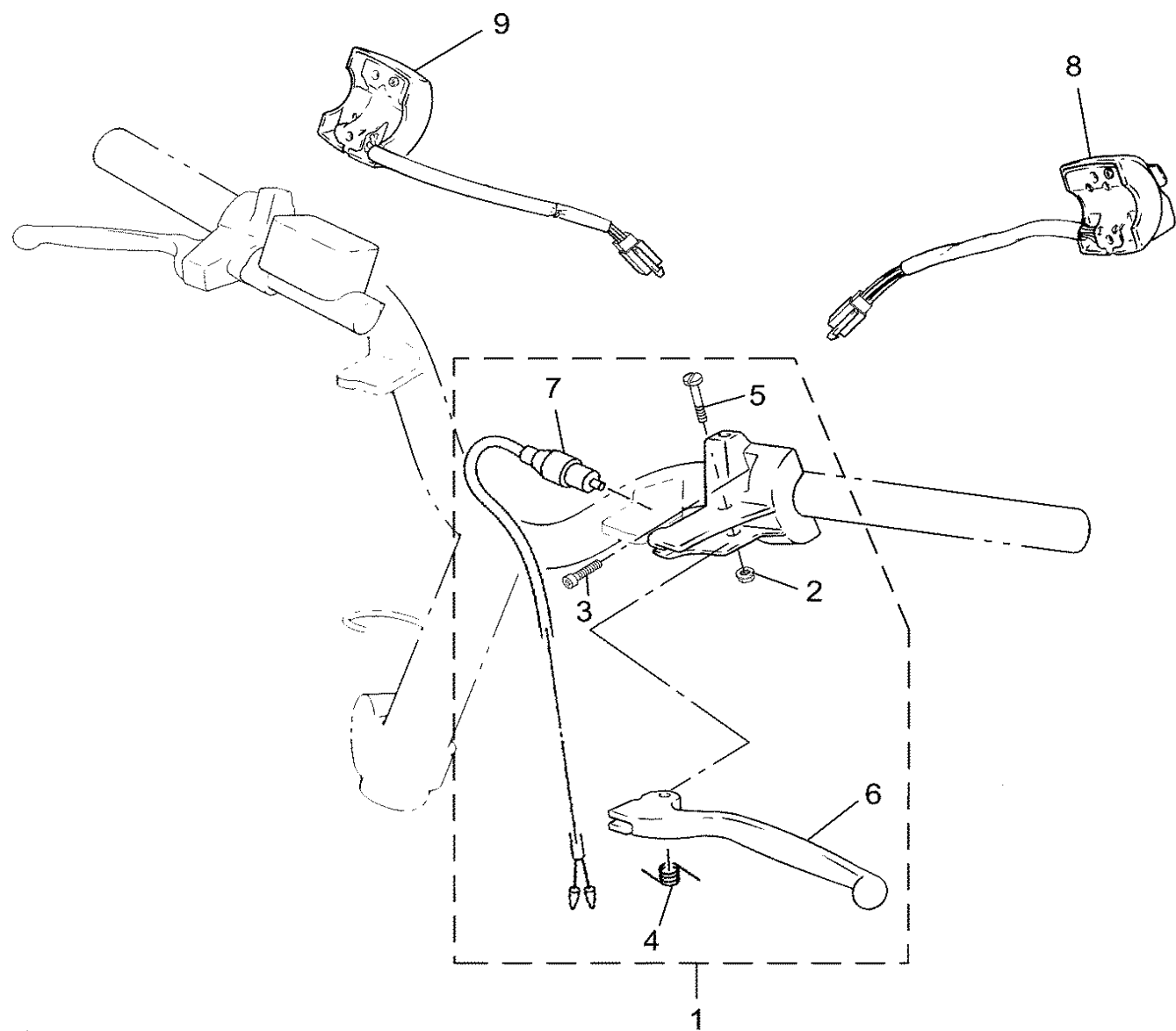
FIG. 31 LUZ DE COLA



REF. NO.	CODIGO NO.	DESCRIPCION	3D43				OBSERVACION
1	5RW-H4700-00	FARO TRASERO COMPLET.	1				
2	5RW-H4721-00	.LENTE DE FARO TRASERO	1				
3	4BA-H4714-00	.BOMBILLA	1				
4	3TH-H3311-00	.BOMBILLA DE DESTELLADOR	2				
5	5RW-H3332-00	.LENTE DE DESTELLADOR	2				
6	5RN-H3333-00	.TORNILLO ACCESORIO DE LENTE	2				
7	5AD-H3333-00	.TORNILLO ACCESORIO DE LENTE	2				
8	5DS-F8317-00	.TUERCA EMBLEMA	2				
9	90480-13197	TAPON	2				

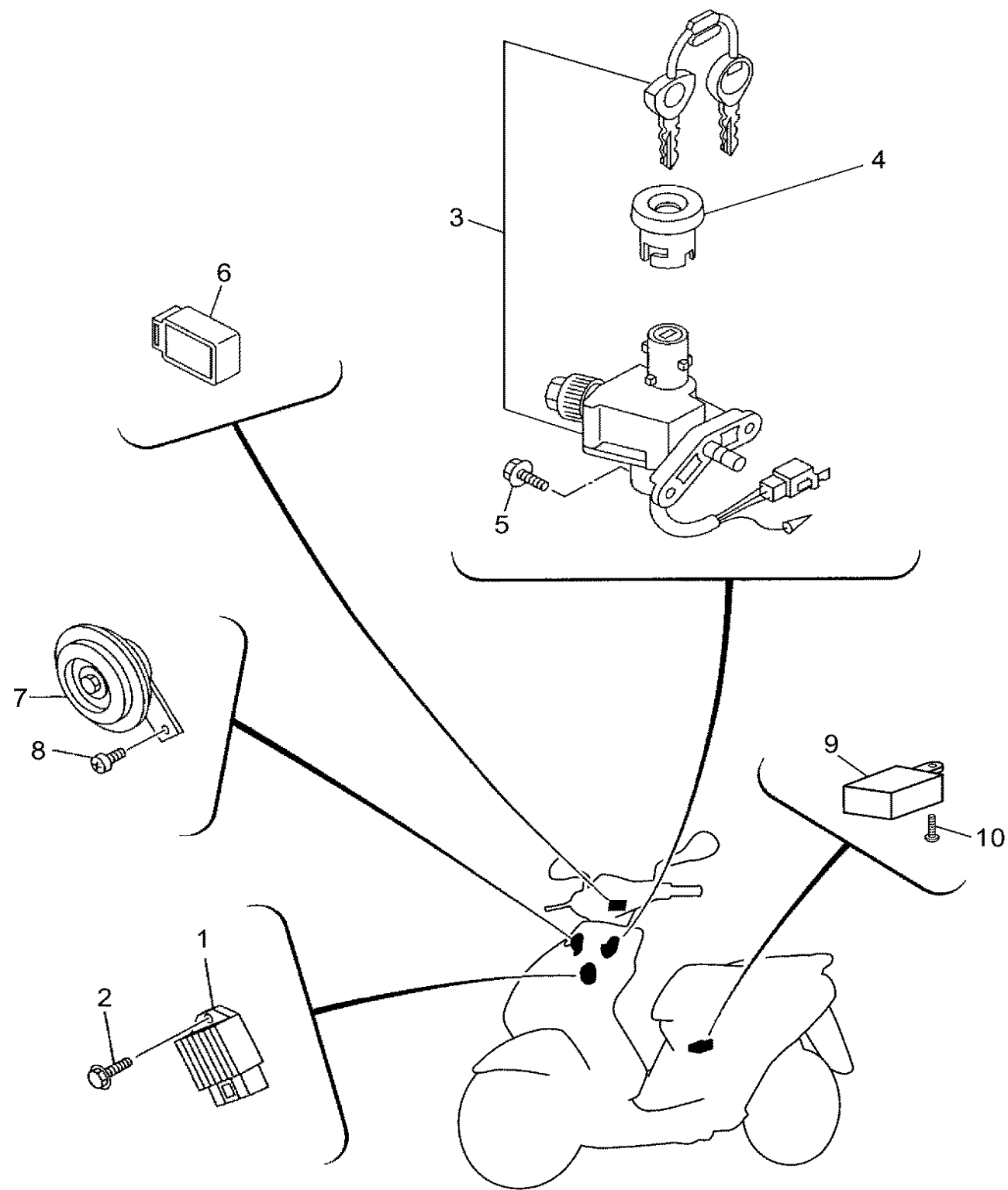
FIG. 32 INTERRUPTOR DE MANILLAR&PALANC

REF. NO.	CODIGO NO.	DESCRIPCION	3D43				OBSERVACION
1	5RW-H2910-00	SOPORTE DE LEVA COMPLT 1	1				
2	3VL-H3916-00	.TUERCA DE FIJACION DE PALANC	1				
3	3VL-H3945-00	.PERNO DE PALANCA	2				
4	4KH-H3962-00	.RESORTE	1				
5	3VL-H3915-00	.TORNILLO ACCESORIO DE PALANC	1				
6	5JH-H3912-00	.PALANCA 1	1				
7	5RW-H3980-00	.INTERRUP. DE PARADA DELANTERO	1				
8	5JH-H3976-02	INTERRUPTOR DE MANIJA 1	1				
9	5RW-H3975-00	INTERRUPTOR DE MANIJA 2	1				



5RW1300-1320

FIG. 33 EQUIPO ELECTRICO 1



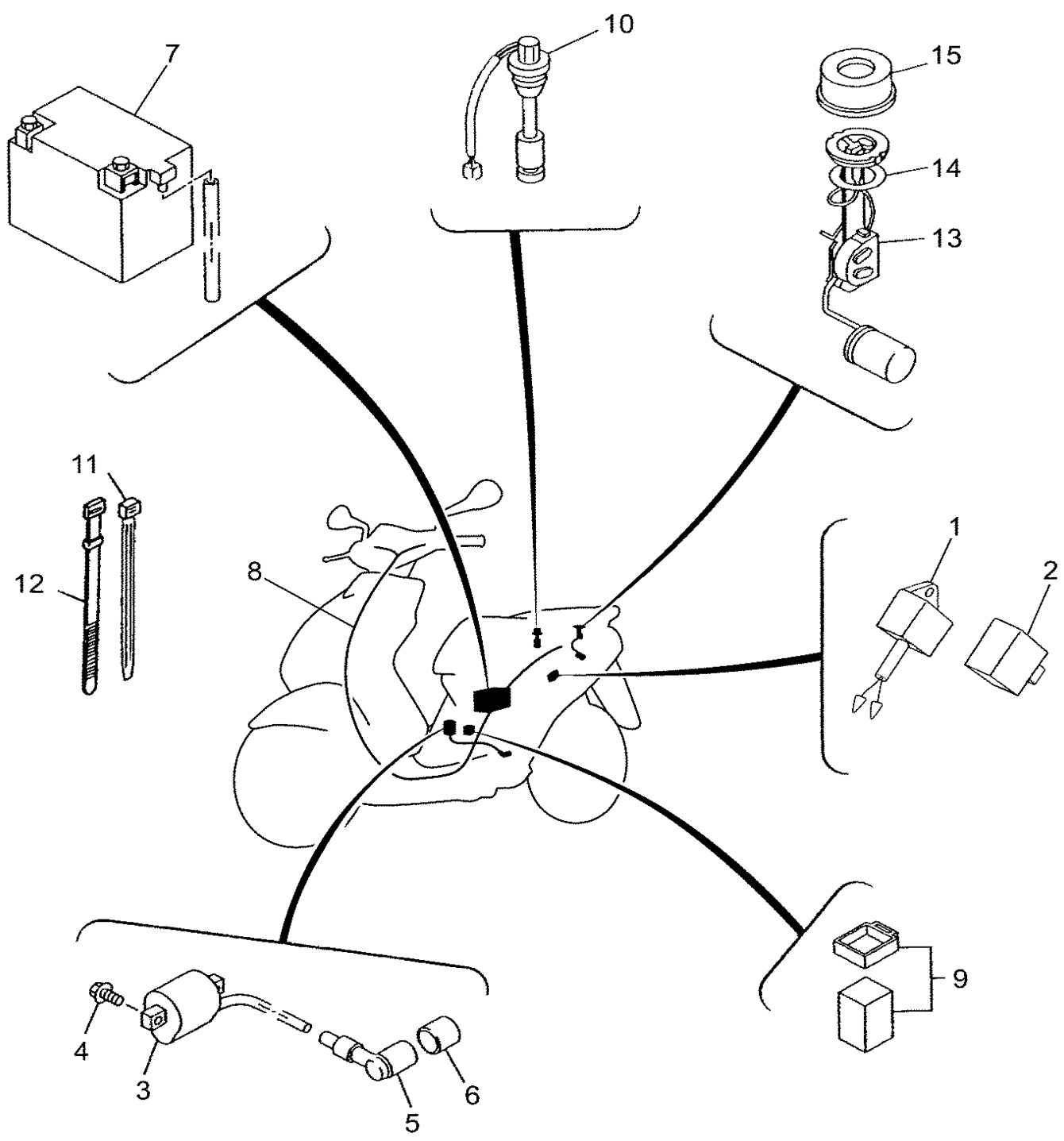
REF. NO.	CODIGO NO.	DESCRIPCION	3D43					OBSERVACION
1	5RN-H1960-00	RECTIFICADOR Y REGULADOR	1					
2	9701L-06008	PERNO	1					
3	5KK-H2501-00	LLAVE DE IGNICION COMPLT	1					
4	5AD-H2552-00	TAPA DE INTERRUPTOR	1					
5	90111-06X10	TORNILLO	2					
6	5RW-H3350-01	RELE DE DESTELLADOR COMPL.	1					
7	4MJ-H3371-00	BOCINA	1					
8	9890M-06012	TORNILLO DE LIGAR	1					
9	5RN-H5741-00	UNIDAD CONT.	1					
10	90167-04X00	TORNILLO DE ROSCA HEMBRA	1					



5RW5354-A330

FIG. 34 EQUIPO ELECTRICO 2

REF. NO.	CODIGO NO.	DESCRIPCION	3D43				OBSERVACION
1	5BM-H5540-00	UNIDAD C.D.I. COMPLETA	1				
2	5RN-H5546-01	BANDA	1				
3	3RW-H2310-00	BOBINA DE ENCENDIDO COMPLETA	1				
4	9700L-06016	PERNO	2				
5	3WG-H2370-10	TAPON DE BUJIA COMPLT	1				
6	3WG-H2372-00	SELLO DE TAPON	1				
7	5KK-H2100-00	BATERIA COMPLETA	1				
8	5RW-H2590-21	CONJUNTO DE CABLES	1				
9	5RN-H1950-00	RELE COMPLETO	1				
10	3VL-H5720-10	MEDIDOR DE NIVEL DE ACEITE	1				
11	90464-50X03	BRIDA	2				
12	90464-80X00	BRIDA	1				
13	5RW-H5752-01	UNIDAD TRANSM. MED. COMBUST.	1				
14	4MJ-H5753-00	EMPAQUE DE UNIDAD TRANSMISORA	1				
15	4MJ-F4261-00	ENCAJE MEDIDOR DE COMBUST.	1				



5RW1300-1340

CONTENIDO

CILINDRO	B2
CIGUENAL & PISTON	B3
CUBIERTA DE AIRE & VENTILADOR	B4
BOMBA DE ACEITE	B5
ADMISION	B6
CARBURADOR	B7
DESCARGA	B8
CARTER	B9
ARRANQUE	B11
EMBRAGUE	B12
TRANSMISION	B14
CUADRO	B15
GUARDABARRO	C2
CUBIERTA LATERAL	C3
DEPOSITO DE ACEITE	C4
SUSPENSION TRASERO	C5
HORQUILLA DELANTERA	C6
DEPOSITO DE COMBUSTIBLE	C8
ASIENTO	C9
RUEDA DELANTERA	C11
CALIBRE FRENO DELANTERA	C12
RUEDA TRASERA	C13
MANILLAR & CABLE	C14
CILINDRO MAESTRO DELANTERO	C15
SOPORTE & APOYAPIE	D2
PATA PROTEGIDA	D3
BOVEDA 1	D5
GENERADOR	D6
MEDIDOR	D7
FARO DELANTERO	D8
LUZ DE COLA	D9
INTERRUPTOR DE MANILLAR&PALANC	D10
EQUIPO ELECTRICO 1	D11
EQUIPO ELECTRICO 2	D12

INDICE NUMERICO	M1
-----------------------	----

INDICE NUMERICO

CODIGO NO.	REF. NO.	CODIGO NO.	REF. NO.	CODIGO NO.	REF. NO.	CODIGO NO.	REF. NO.	CODIGO NO.	REF. NO.	CODIGO NO.	REF. NO.
3AA-13124-00	B5	5EU-E4243-00	B7	3VL-E5659-00	B9	5RW-F1731-00-P3	C3	5RW-F3340-00	C7	5RW-F5852-00	C15
1YU-13185-00	B5	5RN-E4301-01	B7	3VL-E5673-00	B11	5RW-F1731-00-P8	C3	5KK-F3346-00	C7	5RW-F5872-00	C15
1YU-13187-00	B5	5EU-E4331-00	B7	3VL-E6111-00	B12	3D4-F173E-00	C3	5KK-F3356-00	C6	5RW-F5876-00	C7
1YU-13473-00	B5	5EU-E4341-00	B7	5BR-E6611-00	B12	3D4-F173E-10	C3		C7	5RW-F5919-00	C12
1YU-13516-00	B5	5RW-E4349-00	C8	5BR-E6620-00	B12	3D4-F173F-00	C3	5DS-F3418-00	C7	5RW-F5924-00	C12
1YU-13577-00	B5	5EU-E4384-00	B7	5BR-E6626-00	B12	3D4-F173F-10	C3	5RW-F4110-00	C8	5RW-F6110-00	C14
5RN-14803-00	B8	5EU-E4385-00	B7	4SB-E7410-00	B14	5RW-F1751-00	C4	5AD-F414E-00	C4	5RW-F6213-00-P3	D5
3AA-15513-00	B11	5EU-E4386-00	B7	5AD-E7420-00	B14	3WG-F1771-00	C4	5AD-F414G-00	C8	5RW-F6213-00-PA	D5
3KJ-15528-00	B11	5EU-E4392-00	B7	3VL-E7611-00	B12	5RW-F1824-00	B5	4SN-F415A-00	C9	5RW-F6215-00	D5
3VL-15570-00	B11	5EU-E4396-00	B7	4CU-E7620-01	B12	5RW-F2210-00	C5	5DS-F415E-00	D4	5DS-F6240-00	C14
3KJ-21481-00	B15	3WG-E4411-00	B6	3VL-E7623-00	B12	4X6-F2216-00	B9	5AD-F416A-00	C10	5DS-F6241-00	C14
22F-23411-01	C7	3WG-E4412-00	B6	3VL-E7632-01	B12	5RW-F3102-00	C6	5RW-F4181-00	C8	5RW-F6280-00	D5
22F-23412-01	C7	3WG-E4437-00	B6	5RN-E7641-00	B12	5RW-F3103-00	C6	4MJ-F4183-00	C9	4PC-F628J-00	C14
22F-23414-01	C7	4MJ-E4445-00	B8	3VL-E7653-00	B12	5RW-F3108-00	C6	4MJ-F4261-00	D12	5RW-F6290-00	D5
3VP-23416-00	C7	3WG-E4451-00	B6	5JH-E7654-00	B12		C7	5RW-F4311-00	C8	5RW-F6311-00	C14
22F-2341E-00	C7	3WG-E4452-00	B6	5BR-E7660-00	B12	5KK-F3110-00	C6	5KK-F4500-00	C8	5RW-F6312-00	C14
5BM-81801-01	B11	5AD-E4453-00	B6	5BR-E7664-00	B12		C6	5BV-F4610-00	C8	3WG-F6329-00	C14
5BM-81861-00	B11	1P9-E4610-00	B8	5BR-E7671-00	B12	5KK-F3111-00	C6	5DS-F4726-00	C9	5RW-F6351-00	C14
4CU-E1111-10	B2	5AD-E4613-00	B8	5BR-E7684-00	B13		C7	5RW-F4730-01	C9	5AD-F637H-00	C14
4EF-E1181-10	B2	5PE-E4729-00	B8	5RW-F1110-20-33	B15	5RW-F3113-00	C6	5RW-F473R-01	C9	5AD-F7111-01	D2
4CU-E1311-00	B2	5PE-E4747-00	B8	5RW-F116K-00	B15		C7	5RW-F473T-00	C9	2JW-F7114-10	D2
5BR-E1351-00	B2	3WG-E4766-00	B8	5RW-F118N-60	C2	5RW-F3126-00	C6	2RN-F4741-00	C9	4CX-F7431-00	D2
5RN-E1400-00	B3	3WG-E4766-10	B8	4SB-F1398-00	D3	5RW-F3136-00	C6	5RW-F475M-00	C9	4CX-F7441-00	D2
5FV-E1610-00	B3	5EU-E4779-00	B8	3WG-F139X-00	B15	5KK-F3141-10	C6	5RW-F4773-00	C9	5RW-F7481-01	D2
5FV-E1631-00	B3	5RJ-E4806-00	B8	5RW-F1410-00	B15		C7	5RN-F4780-00	C9	5WX-F8100-00	C10
5FX-E1633-00	B3	5RW-E4881-00	B8	3WG-F1481-10	B15	5KK-F3144-00	C6	5RW-F478E-01	C9	5BV-F8175-00	C10
3VL-E2611-00	B4	5RW-E4987-00	B8	5RW-F1511-00-P3	C2		C6	5RW-F4796-00-P3	C9	5RW-F8199-G3	C10
4CU-E2651-00	B4	5RN-E4G12-30	B7	5RW-F1511-00-P8	C2	5KK-F3145-00	C6	5RW-F4796-00-P8	C9	5RW-F8199-H3	C10
4RC-E2653-00	B4	5RN-E4G43-30	B7	5RW-F1519-00-P3	D4		C6	5RW-F5117-00	C11	5RW-F8199-S3	C10
5FV-E2658-00	B4	5RN-E4G68-00	B7	5RW-F1519-00-P8	D4	5KK-F3147-00	C6	5RW-F5160-00	C11	5RW-F8311-00-P3	D3
5RN-E3100-00	B5	5RN-E4G81-00	B7	5RW-F153A-00	C9		C7	3VL-F5170-10	C11	5RW-F8311-00-P8	D3
3VL-E3178-00	B5	3VL-E5128-00	B9	5RW-F153E-00	C2	5KK-F3151-00	C6		C13	5RW-F8312-00	D3
4CU-E3555-00	B6	5AD-E5150-00	B9	5RW-F153E-10	C2		C6	5RW-F5181-00	C11	5DS-F8317-00	C2
4CU-E3610-00	B6	4CU-E5317-00	B9	3D4-F1571-00	D4	5KK-F3153-00	C7	3VL-F5182-00	C13		C3
4CU-E3621-00	B6	3VL-E5363-00	B9	3D4-F1571-10	D4	5KK-F3154-00	C6	5WW-F530K-00	C13		C3
5EU-E4005-00	B7	3VL-E5371-00	B9	3D4-F1572-00	D4		C7	3VL-F5326-00	C13		C9
5EU-E4103-00	B7	5EU-E5411-00	B9	3D4-F1572-10	D4	5KK-F3156-00	C6	5RW-F5338-00	C13		D2
5EU-E4104-00	B7	3VL-E5421-00	B9	5RW-F1611-00	C2		C6	5AD-F533A-00	C13		D3
5EU-E410A-00	B7	5AD-E5451-00	B9	5RW-F1629-10	C2	5KK-F3165-00	C7	5AD-F5351-00	C13		D3
5EU-E4133-00	B7	3VL-E5461-00	B9	5RW-F1711-00	C3	5KK-F3165-10	C6	4VU-F5355-00	C13		D3
5EU-E4134-00	B7	4CU-E5462-00	B10	5RW-F171L-00-0M	D3		C7	5RW-F5367-00	C12		D3
5EU-E414H-00	B7	4CU-E5532-00	B11	5RW-F171L-00-P8	D3	5KK-F3170-20	C6	3VL-F5384-00	C13		D4
5EU-E4198-00	B7	5AD-E5601-00	B11	5RW-F171M-00-0M	D3		C6	5RW-F580T-01	C12		D8
5EU-E4205-00	B7	5FX-E5620-20	B11	5RW-F171M-00-P8	D3	5KK-F3173-00	C6	5RW-F5811-00	C12		D9
5EU-E4216-00	B7	4SB-E5631-00	B11	5RW-F1721-00-P3	C3		C6	5RW-F5824-00	C12	3D4-F832K-00	D3
	B7	4SB-E5650-00	B11	5RW-F1721-00-P8	C3	5KK-F3183-00	C6	5RW-F5825-00	C12	3D4-F832K-10	D3
5EU-E4216-10	B7	3VL-E5657-00	B12	5RW-F172A-00	D3		C7	5RW-F5831-00	C12	3D4-F832L-00	D4
5EU-E4216-20	B7	3VL-E5659-00	B11	5RW-F172F-00	D3	5RW-F3317-00	C7	5RW-F583T-10	C15	3D4-F832L-10	D4

INDICE NUMERICO

CODIGO NO.	REF. NO.	CODIGO NO.	REF. NO.	CODIGO NO.	REF. NO.	CODIGO NO.	REF. NO.	CODIGO NO.	REF. NO.	CODIGO NO.	REF. NO.
3D4-F835C-00	D3	3WG-H4312-00	D8	90149-08814	C12	90201-133M8	B12	90480-12X01	B4	98507-06016	D6
3D4-F835C-10	D3	5RW-H4312-00	D8	90150-05X01	D5	90201-140G5	B14	90480-13197	D9	9850M-06012	B8
5AD-F8368-00	D3	5AD-H4314-00	D8	90154-06808	B8	90201-142M6	C13	90480-26X00	C2	9850M-06020	B6
5RW-F8385-01	D3	5RW-H4320-00	D8	90159-06X02	C2	90201-155G5	B11	90501-122E1	C14	9890L-06010	C7
5BM-H1410-00	D6	5RW-H4323-00	D8		D3	90201-17X00	C13	90501-12743	D2	9890L-06012	C9
5BM-H1450-00	D6	3WG-H4324-00	D8	90167-04X00	B8	90202-10120	D2	90501-29517	B15	9890M-06012	D11
5BM-H1800-00	B11	5RW-H4325-00	D8		C2	90202-26X00	C7	90501-35864	B12	9890M-06016	D4
5RN-H1950-00	D12	5RW-H4335-00	D8		C3	90208-10012	B12	90506-12X00	C13	99009-15400	B11
5RN-H1960-00	D11	5RW-H433E-00	D8		C3	90208-14047	B14	90506-15X01	C13	99009-17400	B9
5KK-H2100-00	D12	5RW-H4384-00	D8		C4	90214-13055	B12	90506-32464	D2	99009-19400	B5
3RW-H2310-00	D12	5RW-H4700-00	D9		C9	90240-06042	D2	90508-32609	B11	99530-10014	B9
3WG-H2370-10	D12	4BA-H4714-00	D9		D11	90240-10X00	D2	9131N-06016	C15		B9
3WG-H2372-00	D12	5RW-H4721-00	D9		D2	90241-10015	C9	91401-16012	D2	99530-12016	B9
5KK-H2501-00	D11	5DS-H4744-00	D8		D3	90249-12008	C14	93101-20138	B3		
5AD-H2552-00	D11	5RW-H5111-00	C7		D3	90280-03X00	B3	93102-17342	B12		
5RW-H2590-21	D12	5MF-H5130-00	C9		D3	90380-15X00	B11	93102-20425	B3		
5RW-H2910-00	D10	5BM-H5540-00	D12		D3	90387-064H8	D2	93102-22897	B14		
5RW-H2920-00	C15	5RN-H5546-01	D12		D4	90387-06X05	C9	93104-34832	B12		
3TH-H3311-00	D9	3VL-H5720-10	D12		D5	90387-06X06	B6	93106-20001	C11		
5RW-H3311-00	D8	5RN-H5741-00	D11		D7	90387-06X07	B4	93210-07X00	C13		
5RW-H331F-00	D8	5RW-H5752-01	D12		D8	90387-06X08	B8	93210-14X01	B9		
5RW-H3332-00	D9	4MJ-H5753-00	D12	90167-04X02	C3	90387-06X26	C9	93210-23614	B11		
5AD-H3333-00	D9	90101-10872	C5		C9	90387-10865	C11	93210-368E7	B12		
5RN-H3333-00	D9	90105-06X12	C13	90167-04X03	D4	90387-135U9	B12	93306-003YC	B9		
5RW-H3350-01	D11	90105-08121	C5	90167-06X00	B4	90387-156U0	B3	93306-200Y4	B12		
4MJ-H3371-00	D11	90105-08X04	B9	90170-10219	B12	90401-10X04	C15		B14		
5RW-H3510-40	D7	90105-10036	C14		D6	90430-08X00	B9	93306-203XC	B12		
5RW-H3517-40	D7	90109-06X02	B4	90170-10X01	B12	90445-05431	B5	93306-203YF	B14		
5RW-H352K-40	D7	90109-06X05	C9	90170-28860	B13	90445-097J9	B5	93306-204X7	B3		
5RW-H3579-40	D7	90110-06X03	B11	90179-06176	C14	90446-13311	B9	93306-300Y8	C11		
5RW-H3756-01	D7		B6	90179-06403	C9	90450-27X00	C8	93310-210X4	B3		
5JH-H3912-00	D10		B9	90179-07381	B2	90450-32X02	B6	93310-257R1	B11		
3VL-H3915-00	C15	90110-06X04	B9	90179-25X00	C7	90464-21X00	D7	93420-40064	B14		
	D10	90110-06X06	B9	90183-04X00	C9	90464-50X03	C14	93450-11818	B3		
3VL-H3916-00	C15		B9	90183-05813	D3		C8	93501-04011	D2		
	D10		B9		D3		D12	93603-12007	B5		
5RW-H3922-00	C15	90110-06X07	B9	90183-06816	C9	90464-80X00	D12	94701-00195	B2		
3VL-H3945-00	C15	90110-06X21	B11	90185-10840	B15	90467-08003	B5	95607-12200	B15		
	D10		B9		C11	90467-08853	C8	9580M-06012	B15		
4KH-H3962-00	D10	90110-06X62	B11		C14	90467-16X00	B8	9580M-08012	C7		
5RW-H3975-00	D10	90111-06X10	D11		C5		B8	9581M-08020	B8		
5JH-H3976-02	D10	90116-07353	B2	90185-14081	C13	90467-24X00	B6	9581M-08030	B8		
5RW-H3980-00	C15	90119-06118	D2	90201-05X02	C4	90468-02033	B5	9582L-08030	C12		
	D10	90119-06X00	B4	90201-06815	B6	90468-02X00	B5	9700L-06016	D12		
5RW-H412H-00	D8	90119-06X01	C9	90201-06X00	B8	90468-12006	D2	9701L-06008	D11		
5HT-H413N-00	D8	90119-06X02	C2	90201-08X00	B11	90480-11X00	B8	9770L-50525	B6		
5RW-H4196-00	D8	90149-06X02	B6	90201-10118	C15	90480-11X03	B4	98507-04008	B11		
5RW-H4310-00	D8	90149-06X04	B8	90201-10X02	D6	90480-12X00	B6	98507-05014	B5		