



CATALOGO DE REPUESTOS

CS50 (JOG-R) (3D4C) SPAIN



DECEMBER 17, 2008

1F3D4-352S1

(2F3D4-352S1)

NEWS N°	DATE	COMMENT
PE2-MC-080026	Dec. 17, 2008	FIG. 26 LEG SHIELD

A2

CS50 (JOG-R)
CATALOGO DE REPUESTOS
©2008 por Yamaha Motor España S.A.
1ª edición, diciembre 2008
Todos los derechos reservados.
Toda reproducción o uso no autorizado
sin el consentimiento escrito de
Yamaha Motor España S.A.
quedan expresamente prohibidos
Impreso en España.

A3

PROLOGO

Este catálogo de repuestos corresponde a las piezas para el o los modelos que figuran en la página de portada. Al formular el pedido de repuestos, se ruega citar este catálogo y especificar correctamente el número y el nombre de las piezas.

1. Las modificaciones y agregados que se hayan realizado después de la edición de este Catálogo de Repuestos, serán anunciados en las Informaciones de Recambios. Es recomendable que se hagan las correcciones necesarias en el Catálogo de Repuestos de acuerdo con las Informaciones de Recambios.

2. Abreviaciones

En este. Catálogo de Repuestos se emplean las siguientes abreviaciones.

“UR” Usar el número de partes especificado

“UN” Usar la cantidad necesaria

“AP” Piezas sustitutivas

“LM” Fabricación local (Hay que pedir los repuestos en las cercanías)

“F#” N° de bastidor (N° aplicable a la máquina)

“O/S” Sobredimensionado

3. La cantidad de componentes para el montaje

- Los componentes, suministrados como conjunto, se describen con un punto (.) que precede al nombre del parte como se indica a continuación.
- La numeración que aparece a la derecha de cada descripción indica la cantidad de partes por cada unidad de conjunto.

CODIGO N°	DESCRIPCION	CANT.	OBSERVACIONES
2F5-83310-60	ENSAMBLAJE DE LA LUZ	2	
115-83311-60	.BOMBILLA (6V-18W)	1	

4. Los colores de los componentes se indican como sigue en la columna de “OBSERVACIONES”.

CODIGO N°	DESCRIPCION	CANT.	OBSERVACIONES
2N4-24110-00-X5	COMP. DEL TANQUE	2	MXR
3J1-24240-10	.GRAFICO, DEL TANQUE	1	PARA MXR

5. Debe tenerse en cuenta que las ilustraciones sirven como guía para la búsqueda de los números de partes y no deben usarse para el montaje. Durante el montaje, se recomienda usar el manual de taller correspondiente.

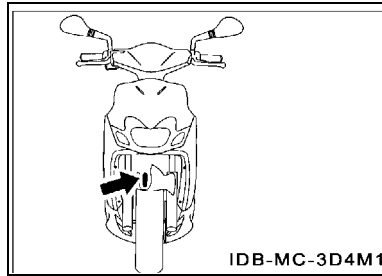
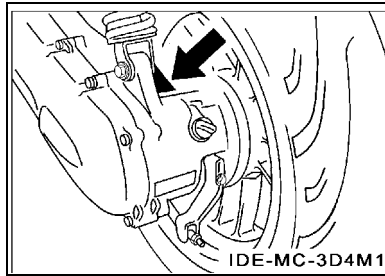
6. EL asterisco (*) antes del número de referencia indica los elementos modificados después de la primera edición.

PROLOGO

7. Números de serie

Nº de Serie del motor

Nº de Serie del bastidor



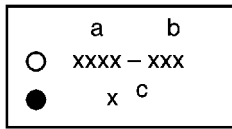
8. Códigos de color aplicables (El símbolo (*) muestra el color de modelo.)

Abreviatura	Nombre de color	Código de color
BL3(*)	BLACK 3	0973
DBNM8	DARK BLUISH GRAY METALLIC 8	0919
DPBMC	DEEP PURPLISH BLUE METALLIC C	0564
FIS(*)	FINE SILVER	00LK
YB	YAMAHA BLACK	0033

ROTULO DE MODELO

(1) El rótulo llamada "Rótulo de Modelo" está en la ubicación indicada abajo en el (3). Cuando se utilice este catálogo de repuestos, se ruega cotejar entre el "código de modelo-número de código de producción" del catálogo y el "código de modelo-número de código de producción" indicado en el Rótulo de Modelo fijado en el producto correspondiente.

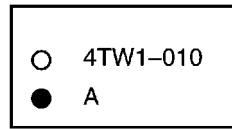
(2) Indicación del "Rótulo de Modelo"



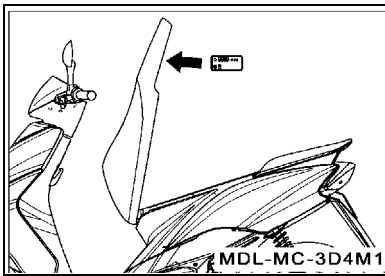
a: Código de tipo de Modelo

b: Número de código de Producción

c: Tipo de color



(3) Ubicación de fijación del Rótulo de Modelo



(4) Información de Color

Código de Modelo	Código de tipo de color	Código de color	Nombre de color	Abreviatura
3D4C	A	00LK	FINE SILVER	FIS
	B	0973	BLACK 3	BL3

(5) Código de Modelo-Número de código de Producción del Modelo Listado en este Catálogo de Repuestos

Código de Modelo	Número de Código de Producción	País (destino)	Código de Modelo	Número de Código de Producción	País (destino)
3D4C	010	AUSTRIA			
		GERMANY			
		ITALY			
		SPAIN			

CONTENIDO

MOTOR

CILINDRO	B2
CIGUENAL & PISTON	B3
CUBIERTA DE AIRE & VENTILADOR	B4
BOMBA DE ACEITE	B5
ADMISION	B6
CARBURADOR	B7
DESCARGA	B8
CARTER	B9
ARRANQUE	B11
EMBRAGUE	B12
TRANSMISION	B14

SHASIS

CUADRO	B15
GUARDABARRO	C2
CUBIERTA LATERAL	C3
DEPOSITO DE ACEITE	C4
SUSPENSION TRASERO	C5
HORQUILLA DELANTERA	C6
DEPOSITO DE COMBUSTIBLE	C8
ASIENTO	C9
RUEDA DELANTERA	C11
CALIBRE FRENO DELANTERA	C12
RUEDA TRASERA	C13
MANILLAR & CABLE	C14
CILINDRO MAESTRO DELANTERO	C15
SOPORTE & APOYAPIE	D2
PATA PROTEGIDA	D3
BOVEDA 1	D5
GENERADOR	D6
MEDIDOR	D7
FARO DELANTERO	D8
LUZ DE COLA	D9
INTERRUPTOR DE MANILLAR&PALANC	D10
EQUIPO ELECTRICO 1	D11
EQUIPO ELECTRICO 2	D12

INDICE

INDICE NUMERICO	M1
-----------------------	----

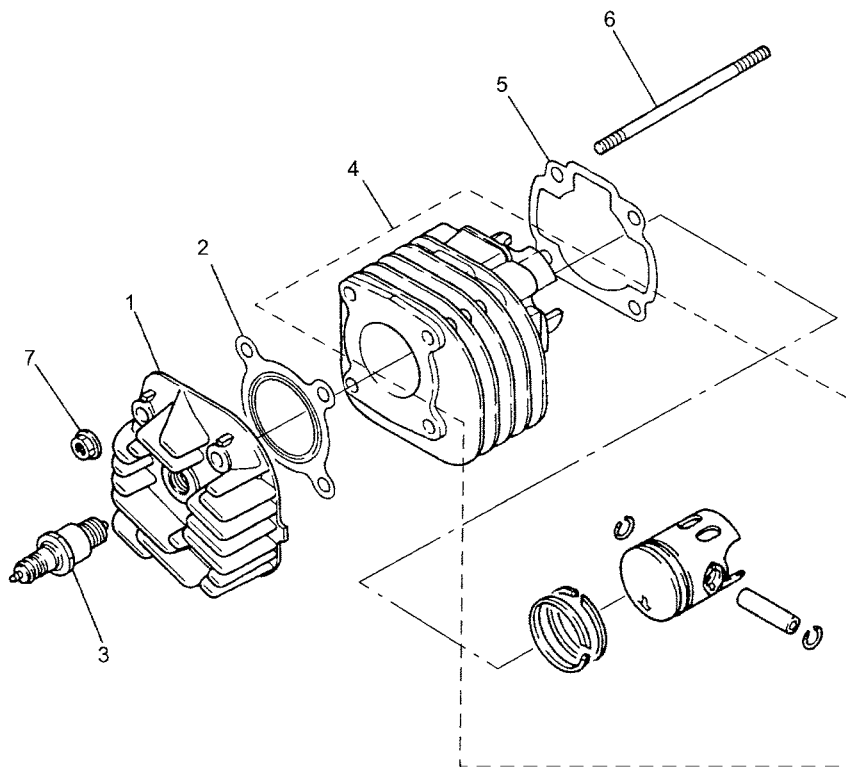


FIG. 1 CILINDRO

REF. Nº	CODIGO Nº	DESCRIPCION	3D4C				OBSERVACIONES
1	4CU-E1111-10	CULATA CILINDRO 1	1				
2	4EF-E1181-10	JUNTA, DE CULATA 1	1				
3	94701-00195	BUJIA	1				
4	4CU-E1311-00	CILINDRO 1	1				
5	5BR-E1351-00	JUNTA, DE CILINDRO	1				
6	90116-07353	ESPÁRRAGO	4				
7	90179-07381	TUERCA	4				



5RW7300-A010

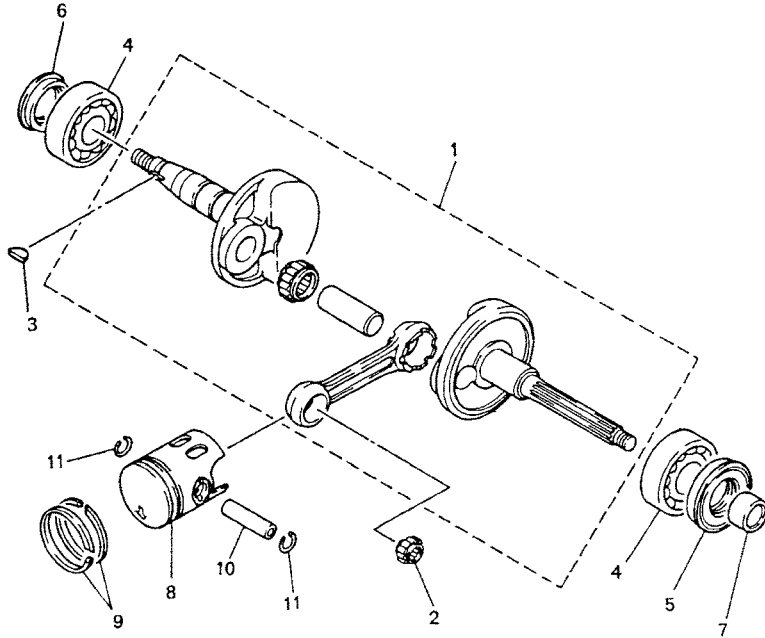
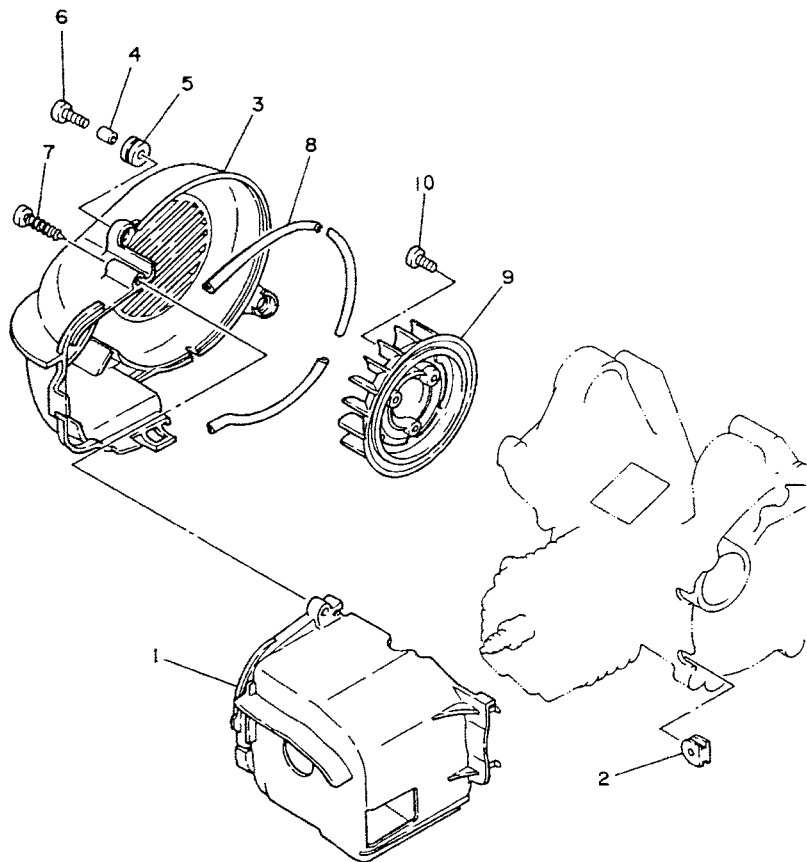


FIG. 2 CIGUENAL & PISTON

REF. N°	CODIGO N°	DESCRIPCION	3D4C				OBSERVACIONES
1	5RN-E1400-00	CIGUENAL COMPLETO	1				
2	93310-210X4	COJINETE DE RODILLOS	1				
3	90280-03X00	CUNA WOODRUFF	1				
4	93306-204X7	COJINETE	2				
5	93102-20425	SELLO ACEITE	1				
6	93101-20138	SELLO ACEITE	1				
7	90387-156U0	ESPACIADOR	1				
8	5FV-E1631-00	PISTON (NORMA)	1				
9	5FV-E1636-00	PISTON (0.50MM O/S)	1				
10	5FV-E1610-00	JUEGO DE AROS (NORMA)	1				UR STD
11	5FV-E1605-00	JUEGO DE ANILLOS (0.50MM O/S)	1				
12	5FX-E1633-00	PASADOR, PISTON	1				
13	93450-11818	SEGURO	2				



5RN1354-1020

FIG. 3 CUBIERTA DE AIRE & VENTILADOR

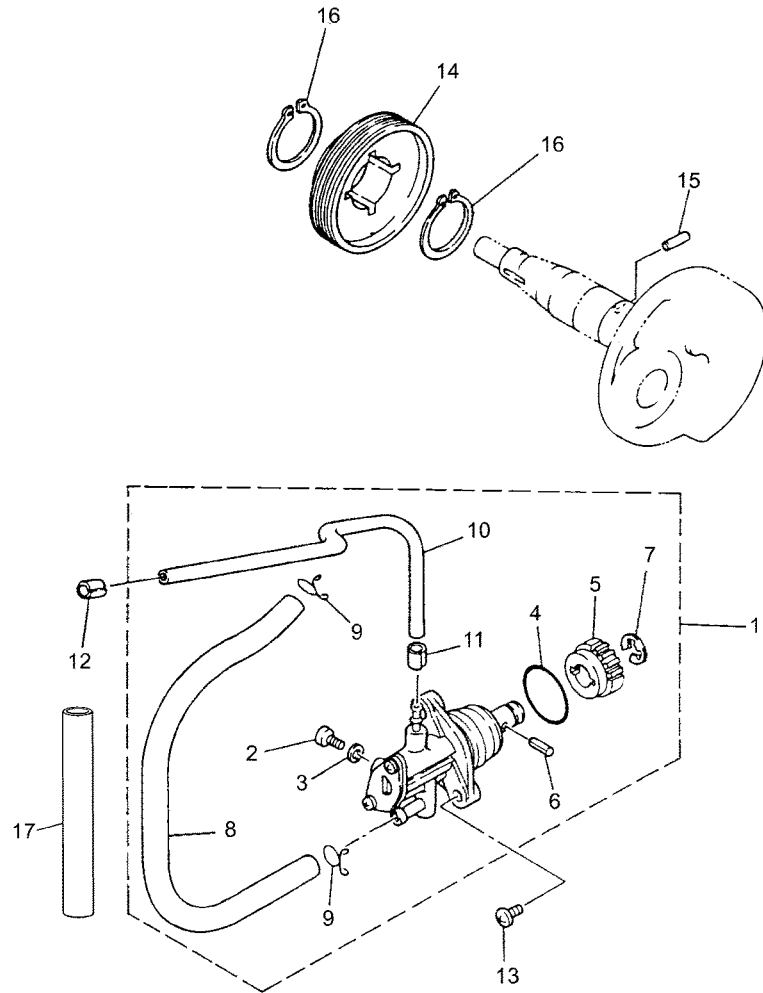
REF. N°	CODIGO N°	DESCRIPCION	3D/C					OBSERVACIONES
1	4CU-E2651-00	CUBIERTA DE PASO DE AIRE 1	1					
2	90480-11X03	TAPON	2					
3	4RC-E2653-00	CUBIERTA DE PASO DE AIRE 3	1					
4	90387-06X07	ESPACIADOR	2					
5	90480-12X01	TAPON	2					
6	90119-06X00	TORNILLO CON ARANDELA	2					
7	90167-06X00	TORNILLO DE ROSCA HEMBRA	1					
8	5FV-E2658-00	AMORTIGUADOR DE CUBIERTA 1	3					
9	3VL-E2611-00	VENTILADOR	1					
10	90109-06X02	PERNO	3					



5RN1354-1030

B4

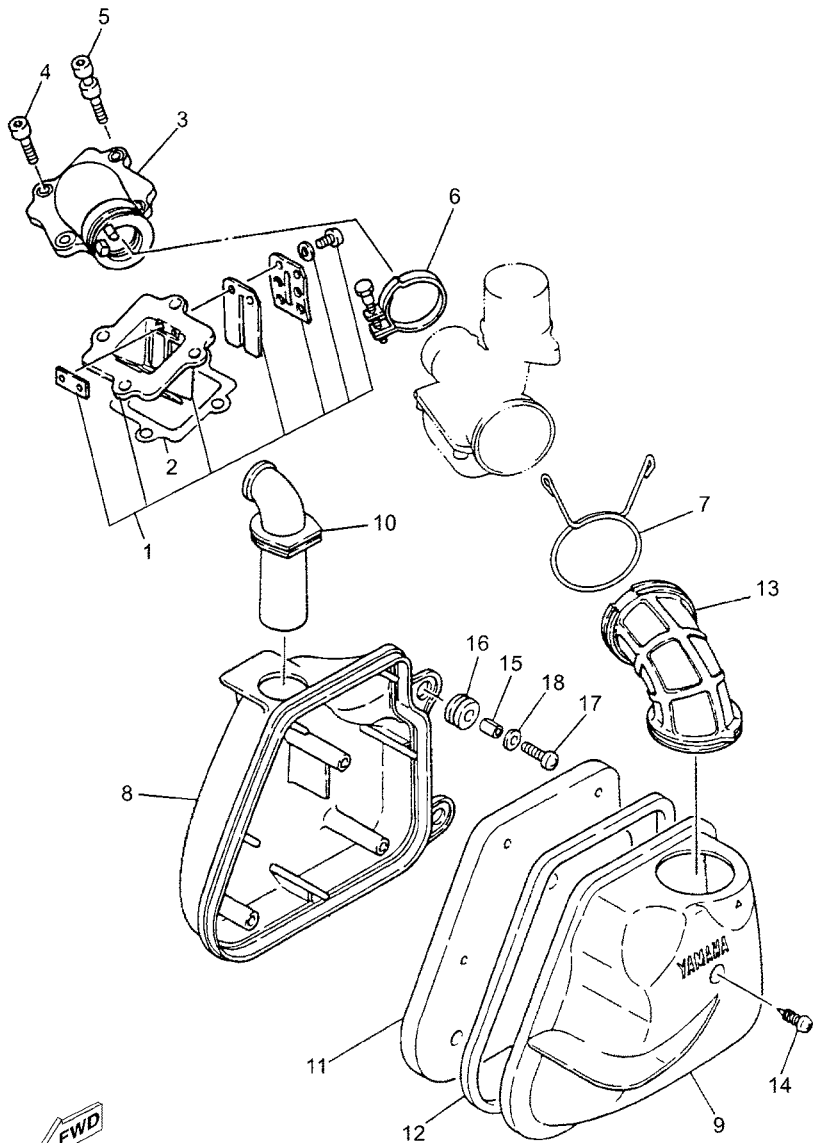
FIG. 4 BOMBA DE ACEITE



REF. Nº	CODIGO Nº	DESCRIPCION	3D4C				OBSERVACIONES
1	5RN-E3100-00	BOMBA DE ACEITE COMPLETA	1				
2	1YU-13185-00	.PERNO DE RESPIRADERO	1				
3	1YU-13187-00	.EMPAQUE TORNILLO P/RESPIRADERO	1				
4	1YU-13473-00	.ANILLO O	1				
5	3AA-13124-00	.ENGREJE ROSCA SINFIN (40T)	1				
6	1YU-13516-00	.PASADOR, DE ÉSPIGA	1				
7	1YU-13577-00	.PRESILLA	1				
8	90445-097J9	.TUBO (L520)	1				
9	90467-08003	.PRESILLA	2				
10	90445-05431	.TUBO (L240)	1				
11	90468-02033	.PRESILLA	1				
12	90468-02X00	PRESILLA	1				
13	98507-05014	TORNILLO DE CABEZA PLANA	2				
14	5RW-F1824-00	PROTECTOR DE MANGUERA	1				
15	3VL-E3178-00	ENGRANAJE TRACC.DE BOMBA	1				
16	93603-12007	PASADOR DE CLAVIJA	1				
17	99009-19400	PRESILLA REDONDA	2				



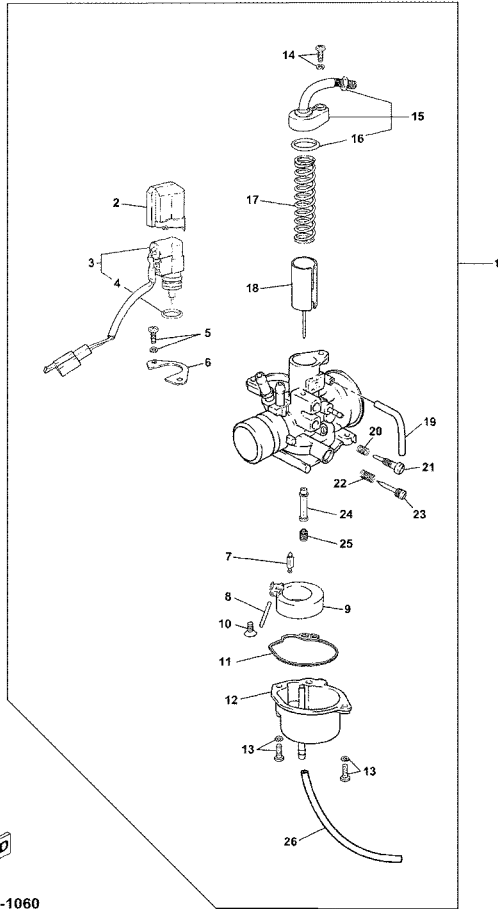
5RW1300-1040



5RN1354-1050

FIG. 5 ADMISION

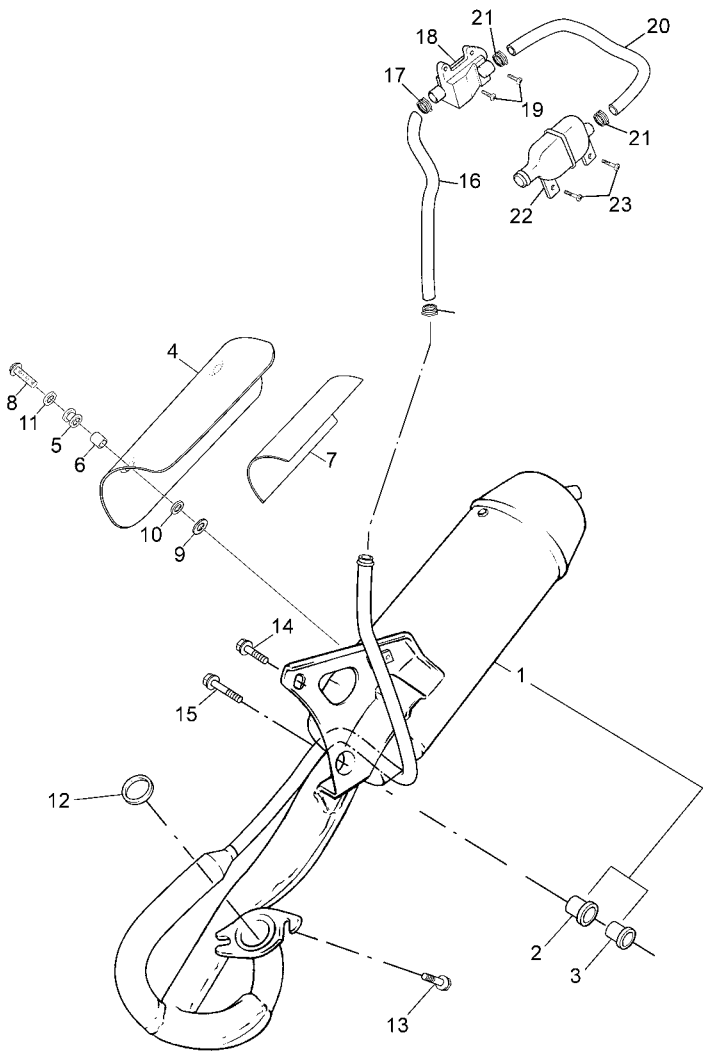
REF. N°	CODIGO N°	DESCRIPCION	3D4C				OBSERVACIONES
1	4CU-E3610-00	VALVULA DE LAMINAS COMPLETA	1				
2	4CU-E3621-00	JUNTA, DE VALV.DE EMPAQUE	1				
3	4CU-E3555-00	CONECTOR	1				
4	90110-06X03	TORNILLO ALLEN	2				
5	90149-06X02	TORNILLO DE REGLAJE	2				
6	90450-32X02	BRIDA, MANGUERA	1				
7	90467-24X00	PRESILLA	1				
8	3WG-E4411-00	CAJA FILTRO DEL AIRE 1	1				
9	3WG-E4412-00	TAPA CAJA DEL FILTRO 1	1				
10	3WG-E4437-00	CONDUCTO	1				
11	3WG-E4451-00	ELEMENTO DEL FILTRO DEL AIRE	1				
12	3WG-E4452-00	SELLO	1				
13	5AD-E4453-00	UNION DEL FILTRO DEL AIRE 1	1				
14	9770L-50525	TORNILLO ROSCA HEMBRA	3				
15	90387-06X06	ESPACIADOR	2				
16	90480-12X00	TAPON	2				
17	9850M-06020	TORNILLO DE CABEZA CON PLANA	2				
18	90201-06815	ARANDELA PLANA	2				



5RN1354-1060

FIG. 6 CARBURADOR

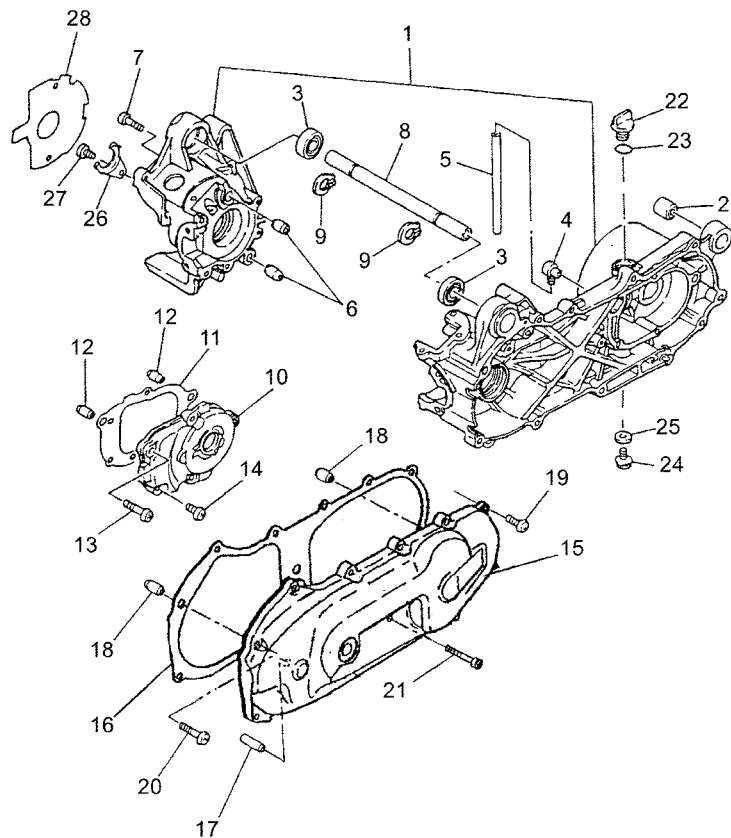
REF. N°	CODIGO N°	DESCRIPCION	3D4C				OBSERVACIONES
1	5RN-E4301-01	CARBURADOR COMPLETO 1	1				
2	5EU-E4205-00	.TAPE	1				
3	5EU-E410A-00	.JUEGO DE ARRANQUE	1				
4	5EU-E4005-00	.ANILLO DE SELLO	1				
5	5EU-E4216-20	.TORNILLO	2				
6	5EU-E4243-00	.PLACA	1				
7	5EU-E4392-00	.VALVULA DE AGUJA	1				
8	5EU-E4386-00	.PASADOR DE BOIA	1				
9	5EU-E4385-00	.BOIA	1				
10	5EU-E4216-10	.TORNILLO	1				
11	5EU-E4384-00	.EMPAQUE DE CAMARA DE BOIA	1				
12	5RN-E4G81-00	.CUERPO DE CAMARA DE BOIA	1				
13	5EU-E4216-00	.TORNILLO	2				
14	5EU-E4216-00	.TORNILLO	1				
15	5RN-E4G68-00	.DIAFRAGMA COMPLETO 2	1				
16	5EU-E4198-00	.EMPAQUE	1				
17	5EU-E4331-00	.RESORTE VALVULA ACELERADOR	1				
18	5RN-E4G12-30	.VALVULA DE OBTURADOR 1	1				
19	5EU-E414H-00	.TUBO	1				
20	5EU-E4133-00	.RESORTE TOPE DE ACELERACION	1				
21	5EU-E4103-00	.CJTO. TORNILLO DEL RALENTI	1				
22	5EU-E4134-00	.RESORTE AJUSTE DE VALVULA	1				
23	5EU-E4104-00	.CJTO. TORNNILLO DE AIRE	1				
24	5EU-E4341-00	.BOQUILLA PRINCIPAL	1				
25	5RN-E4G43-30	.INYECTOR PRINCIPAL	1				
26	5EU-E4396-00	.TUBO	1				



5RWS300-D070

FIG. 7 DESCARGA

REF. Nº	CODIGO Nº	DESCRIPCION	3D4C				OBSERVACIONES
1	1P9-E4610-10	TUBO DE ESCAPE COMPLETO 1	1				
2	4MJ-E4445-00	TAPON PROTECTOR	1				
3	5EU-E4779-00	COLLAR	1				
4	5PE-E4729-00	EMBLEMA DE PROTECTOR	1				
5	90480-11X00	TAPON	2				
6	90387-06X08	ESPACIADOR	2				
7	5PE-E4747-01	AMORTIGUADOR DE SILENCIADOR	1				
8	90154-06808	TORNILLO DE LIGAR	2				
9	3WG-E4766-00	ARANDELA DE PROTECTOR	2				
10	90201-06X00	ARANDELA PLANA	2				
11	3WG-E4766-10	ARANDELA DE PROTECTOR	2				
12	5AD-E4613-00	JUNTA, TUBO DE ESCAPE	1				
13	90149-06X04	TORNILLO DE REGLAJE	2				
14	9581M-08020	TORNILLO	1				
15	9581M-08030	TORNILLO	1				
16	5RW-E4881-10	TUBO 1	1				
17	90467-16X00	PRESILLA	2				
18	5RN-E4803-00	VALVULA DE AIRE COMPLETA	1				
19	9850M-06012	TORNILLO DE CABEZA CON PLANA	2				
20	5RW-E4987-00	TUBO	1				
21	90467-16X00	PRESILLA	2				
22	5RJ-E4806-00	FILTRO DE AIRE COMPLETO	1				
23	90167-04X00	TORNILLO DE ROSCA HEMBRA	2				



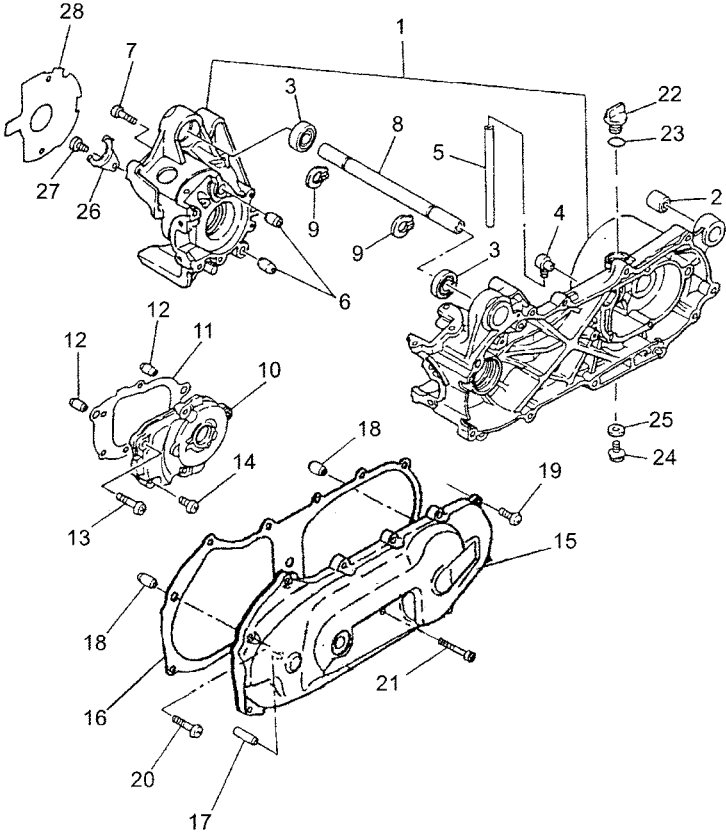
5RW1300-1080

FIG. 8 CARTER

REF. Nº	CODIGO Nº	DESCRIPCION	3D4C				OBSERVACIONES
1	5AD-E5150-00	CARTER COMPLETO	1				
2	4X6-F2216-00	BUJE DEL AMORTIGUADOR TRASERO	1				
3	93306-003YC	COJINETE	2				
4	3VL-E5371-00	RESPIRADERO	1				
5	90446-13311	TUBO RESEIRADERO	1				
6	99530-12016	PASADOR, DE ESPIGA	2				
7	90110-06X06	TORNILLO ALLEN	6				
8	4CU-E5317-00	SEPARADPR, MONTANTE DE MOTOR	1				
9	99009-17400	PRESILLA REDONDA	2				
10	3VL-E5421-00	TAPA DE CARTER DERECHA	1				
11	3VL-E5461-00	JUNTA TAPA CARTER DERECHO 2	1				
12	99530-10014	PASADOR, DE ESPIGA	2				
13	90110-06X06	TORNILLO ALLEN	2				
14	90110-06X03	TORNILLO ALLEN	4				
15	5EU-E5411-00	CUBIERTA DE CARTER 1	1				
16	5AD-E5451-00	EMPAQ DE CUBIERTA DE CARTER	1				
17	3VL-E5659-00	EJE	1				
18	99530-10014	PASADOR, DE ESPIGA	2				
19	90110-06X04	TORNILLO ALLEN	9				
20	90110-06X06	TORNILLO ALLEN	2				
21	90110-06X07	TORNILLO ALLEN	1				
22	3VL-E5363-00	TAPON DE ACEITE	1				
23	93210-14X01	ANILLO O	1				
24	90105-08X04	TORNILLO	1				
25	90430-08X00	JUNTA	1				
26	3VL-E5128-00	SOPORTE	1				
27	90110-06X21	TORNILLO ALLEN	1				

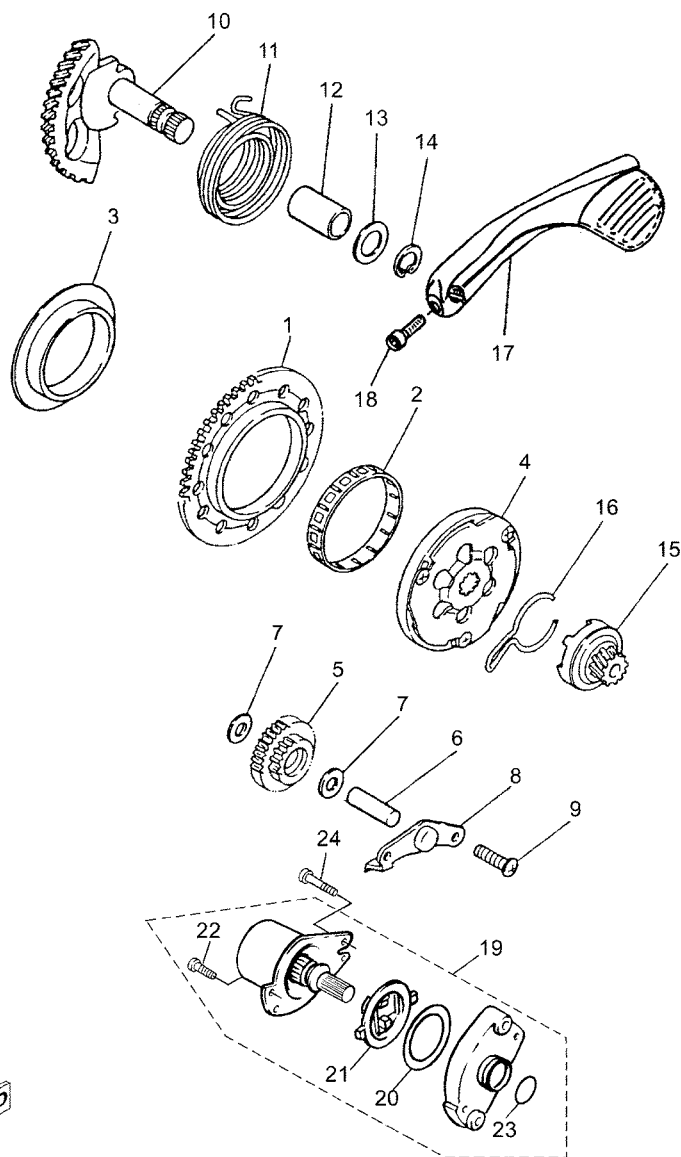
FIG. 8 CARTER

REF. Nº	CODIGO Nº	DESCRIPCION	3D/4C				OBSERVACIONES
28	4CU-E5462-00	EMPAQ CUBIERTA DE CARTER 3	1				



5RW1300-1080

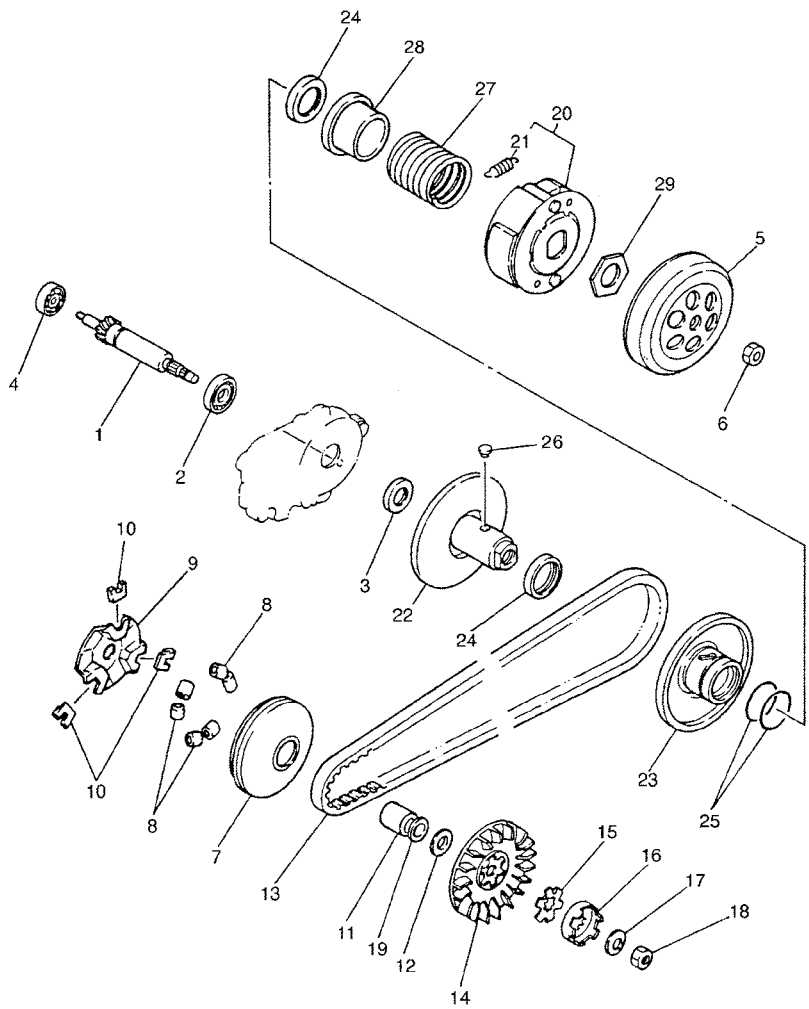
B10



5RW1300-1090

FIG. 9 ARRANQUE

REF. N°	CODIGO N°	DESCRIPCION	3D4C				OBSERVACIONES
1	3AA-15513-00	ENGRANAJE 1 (71T)	1				
2	93310-257R1	COJINETE DE RODILLOS	1				
3	3KJ-15528-00	COPA	1				
4	3VL-15570-00	EMBRAGUE DEL ARRANQUE COMPLETA	1				
5	4SB-E5650-00	ENGRENAJE NEUTRO COMPLETO	1				
6	3VL-E5659-00	EJE	1				
7	90201-08X00	ARANDELA PLANA	2				
8	4CU-E5532-00	PLACA DE ENGRENAGE NEUTRO	1				
9	90110-06X21	TORNILLO ALLEN	2				
10	5AD-E5601-00	EJE DE ARR. DE PIE COMPL	1				
11	90508-32609	RESORTE DE TORSION	1				
12	90380-15X00	CASQUILLO SOLIDO	1				
13	90201-155G5	ARANDELA PLANA	1				
14	99009-15400	PRESILLA REDONDA	1				
15	4SB-E5631-00	ENGRANAJE DE PINON DE PEDAL	1				
16	3VL-E5673-00	PRESILLA	1				
17	5FX-E5620-20	PEDAL DE ARRANQUE COMPLETO	1				
18	90110-06X62	TORNILLO ALLEN	1				
19	5BM-H1800-01	MOTOR DE ARRANQUE COMPLETO	1				
20	5BM-81861-00	.EMPAQUETADURA	1				
21	5BM-81801-01	.JUEGO DE ESCOBILLA	1				
22	98507-04008	.TORNILLO DE CABEZA CON PLANA	2				
23	93210-23614	.ANILLO O	1				
24	90110-06X03	TORNILLO ALLEN	2				



5RN1354-1100

FIG. 10 EMBRAGUE

REF. Nº	CODIGO Nº	DESCRIPCION	3D4C				OBSERVACIONES
1	3VL-E6111-00	ENGRANAJE TRACC.PRIMARIA	1				
2	93306-203XC	COJINETE	1				
3	93102-17342	SELLO ACEITE	1				
4	93306-200Y4	COJINETE	1				
5	5BR-E6611-00	CAJA DE EMBRAGUE COMPLETO	1				
6	90170-10X01	TUERCA	1				
7	4CU-E7620-01	ROLDANA PRIMARIA MOVIL	1				
8	3VL-E7632-01	CONTRAPESO	6				
9	3VL-E7623-00	LEVA	1				
10	3VL-E7653-00	CORREDERA	3				
11	90387-135U9	ESPACIADOR	1				
12	90201-133M8	ARANDELA PLANA	1				
13	5RN-E7641-00	CORREA EN V	1				
14	3VL-E7611-00	PISCO FIXADOR DE POREA	1				
15	90214-13055	ARANDELA DE POSICION	1				
16	3VL-E5657-00	EMBRAGUE SIN RETORNO	1				
17	90208-10012	ARANDELA DE RESORTE CONICO	1				
18	90170-10219	TUERCA	1				
19	5JH-E7654-00	ESPACIADOR 1	1				
20	5BR-E6620-00	PORTADOR DE EMBRAGUE COMPLETO	1				
21	5BR-E6626-00	RESORTE CONTRAPESO EMBRAGUE 1	3				
22	5BR-E7660-00	ROLDANA SECUNDARIA FIJA COMPL.	1				
23	5BR-E7671-00	ROLDANA SECUNDARIA	1				
24	93104-34832	SELLO ACEITE	2				
25	93210-368E7	ANILLO O	2				
26	5BR-E7664-00	PASADOR DE GUIA	2				
27	90501-35864	RESORTE DE COMPRESION	1				

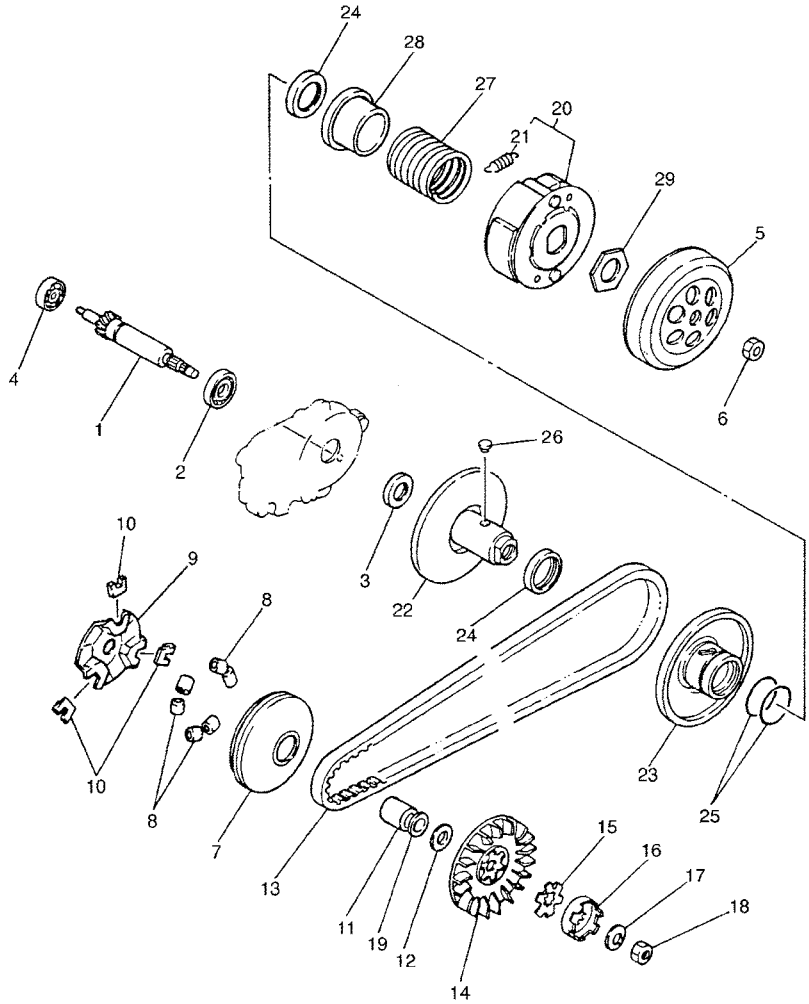


FIG. 10 EMBRAGUE

REF. Nº	CODIGO Nº	DESCRIPCION	3D4C				OBSERVACIONES
28	5BR-E7684-00	ASIENTO DE RESORTE SECUNDARIO	1				
29	90170-28860	TUERCA	1				



5RN1354-1100

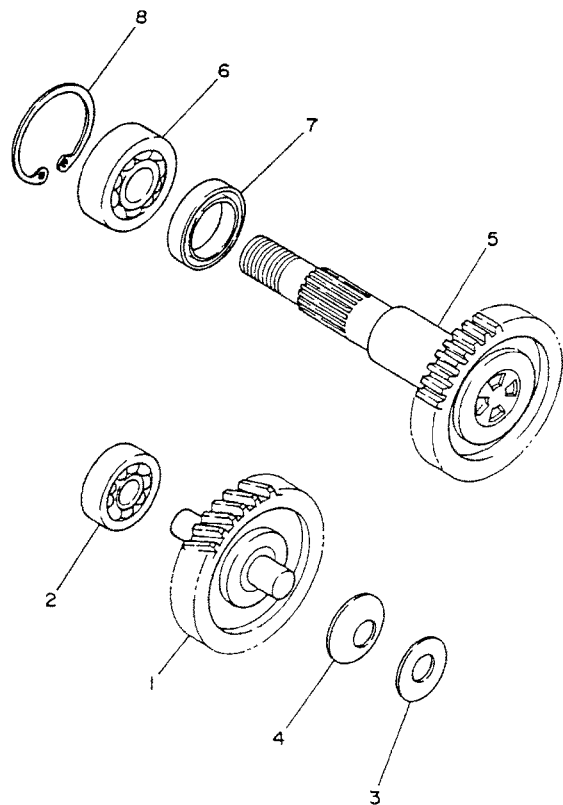


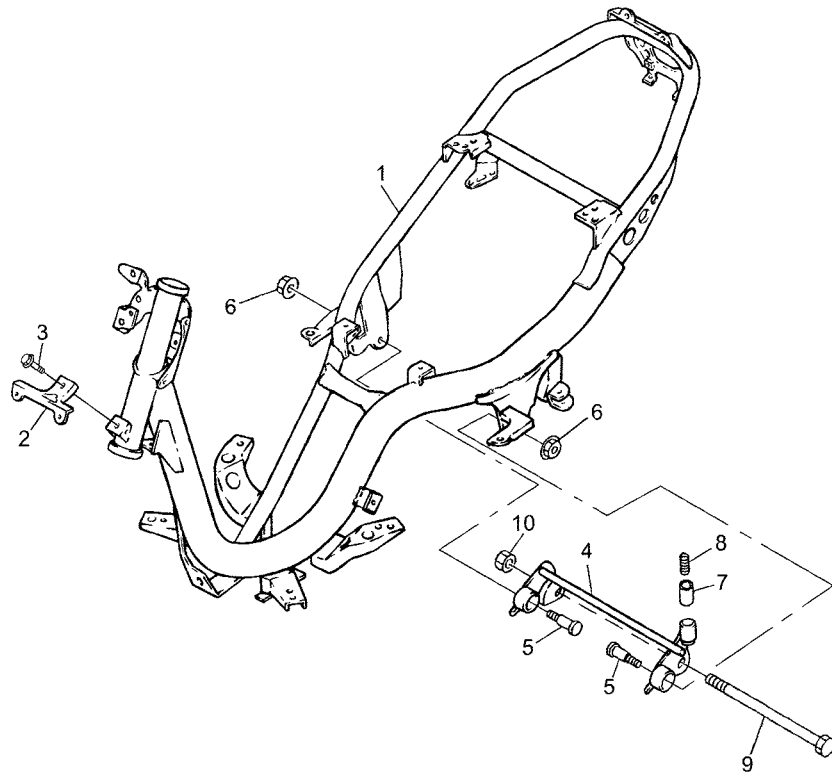
FIG. 11 TRANSMISION

REF. Nº	CODIGO Nº	DESCRIPCION	3D/C				OBSERVACIONES
1	4SB-E7410-00	EJE PRINCIPAL COMPLETO	1				
2	93306-200Y4	COJINETE	1				
3	90201-140G5	ARANDELA PLANA	1				
4	90208-14047	ARANDELA DE RESORTE CONICO	1				
5	5AD-E7420-00	EJE DE TRACCION COMPLETO	1				
6	93306-203YF	COJINETE	1				
7	93102-22897	SELLO ACEITE	1				
8	93420-40064	SEGURO	1				



5RN1354-1110

FIG. 12 CUADRO

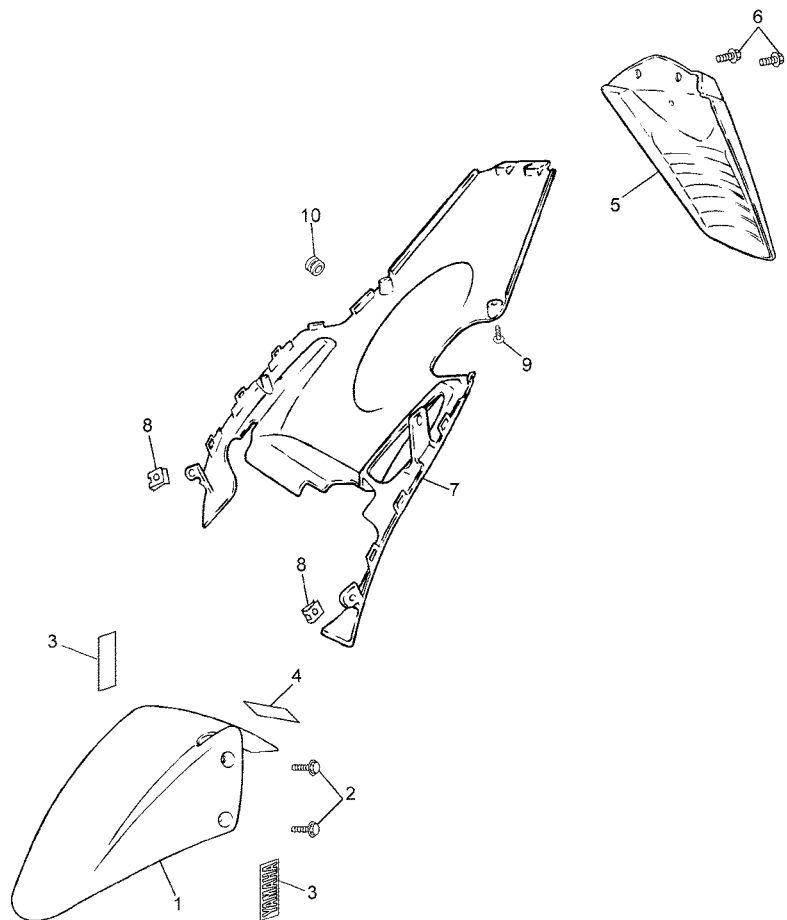


REF. Nº	CODIGO Nº	DESCRIPCION	3D4C				OBSERVACIONES
1	5RW-F1110-20-33	ARMAZON COMPLETO	1				YB PARA FIS,BL3
2	5RW-F116K-00	SOPORTE 8	1				
3	9580M-06012	TORNILLO	1				
4	5RW-F1410-00	SOPORTE DE MOTOR COMPLETO	1				
5	3WG-F1481-10	PERNO DE MONTAJE DE MOTOR 1	2				
6	90185-10840	TUERCA AUTOBLOCANTE	2				
7	3WG-F139X-00	AMORTIGUADOR	1				
8	90501-29517	RESORTE DE COMPRESION	1				
9	3KJ-21481-00	PERNO DE MONTAJE DE MOTOR 1	1				
10	95607-12200	TUERCA DE AUTO-CIERRE	1				



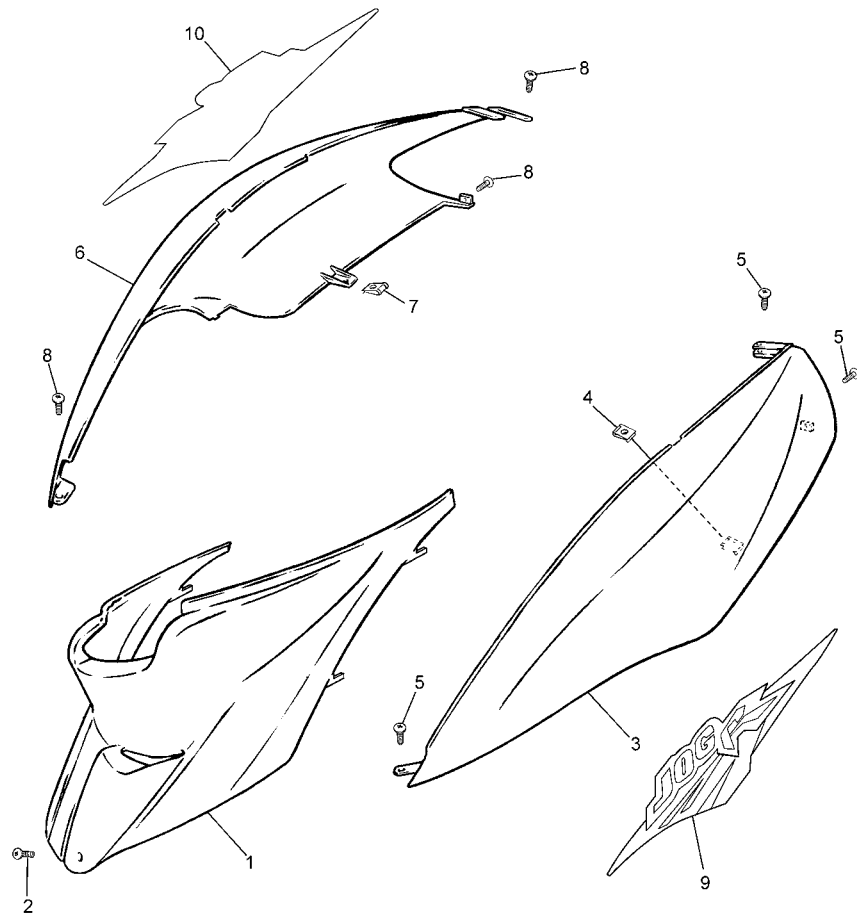
5RW1300-1120

FIG. 13 GUARDABARRO



5RWH300-C130

REF. Nº	CODIGO Nº	DESCRIPCION	3D/4C				OBSERVACIONES
1	5RW-F1511-00-P3	GUARDABARRO DELANTERO	1				PARA FIS
	5RW-F1511-00-PD	GUARDABARRO DELANTERO	1				PARA BL3
2	90159-06X02	TORNILLO CON VALONA	4				
3	5RW-F153E-00	EMBLEMA, YAMAHA	2				PARA BL3
	5RW-F153E-10	EMBLEMA, YAMAHA	2				PARA FIS
4	5RW-F118N-60	ETIQUETA	1				
5	5RW-F1611-00	GUARDABARRO TRASERO	1				
6	90119-06X02	TORNILLO CON ARANDELA	2				
7	5RW-F1629-10	GUARDABARRO INFERIOR	1				
8	5DS-F8317-00	TUERCA EMBLEMA	1				
9	90167-04X00	TORNILLO DE ROSCA HEMBRA	2				
10	90480-26X00	TAPON	1				

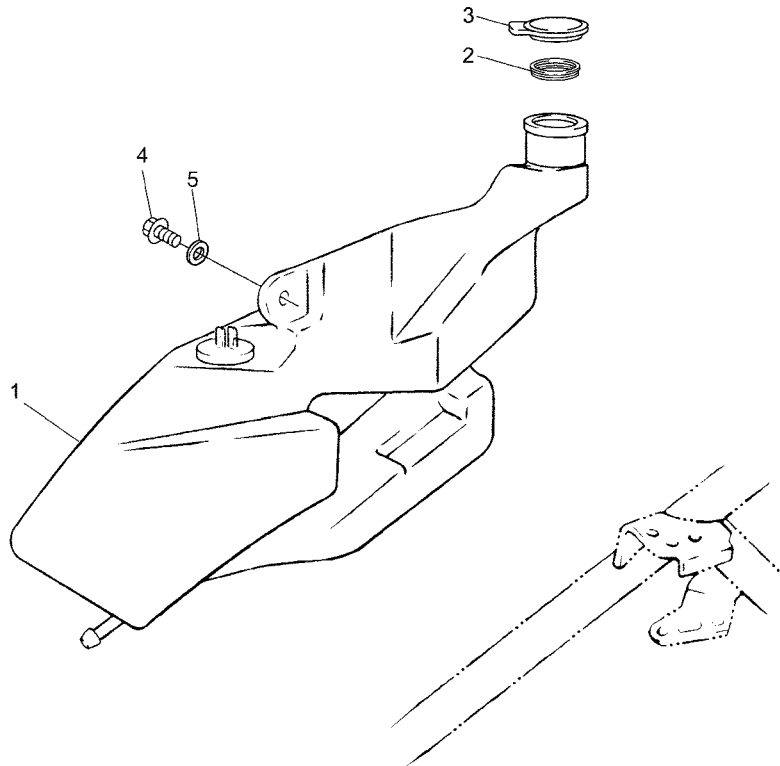


3D43300-E140

FIG. 14 CUBIERTA LATERAL

REF. Nº	CODIGO Nº	DESCRIPCION	3D4C				OBSERVACIONES
1	5RW-F1711-00	CUBIERTA LATERAL 1	1				
2	90167-04X02	TORNILLO DE ROSCA HEMBRA	1				
3	5RW-F1721-00-LK	CUBIERTA LATERAL 2	1				UR PARA FIS
	5RW-F1721-00-PB	CUBIERTA LATERAL 2	1				UR PARA BL3
4	5DS-F8317-00	TUERCA EMBLEMA	1				
5	90167-04X00	TORNILLO DE ROSCA HEMBRA	2				
6	5RW-F1731-00-LK	TAPA LATERAL 3	1				UR FIS
	5RW-F1731-00-PB	TAPA LATERAL 3	1				UR BL3
7	5DS-F8317-00	TUERCA EMBLEMA	1				
8	90167-04X00	TORNILLO DE ROSCA HEMBRA	2				
9	3D4-F173E-20	GRAFICO 1	1				PARA FIS
	3D4-F173E-30	GRAFICO 1	1				PARA BL3
10	3D4-F173F-20	GRAFICO 2	1				PARA FIS
	3D4-F173F-30	GRAFICO 2	1				PARA BL3

FIG. 15 DEPOSITO DE ACEITE

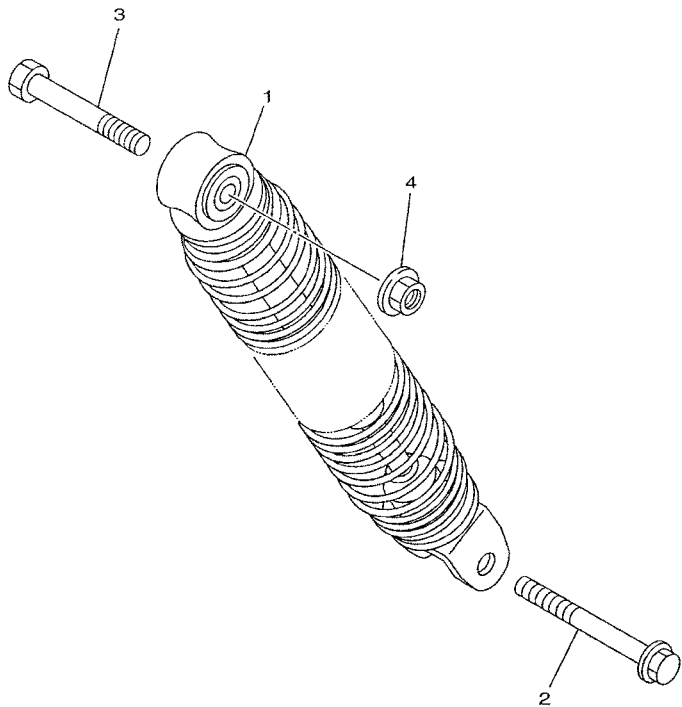


REF. Nº	CODIGO Nº	DESCRIPCION	3D4C				OBSERVACIONES
1	5RW-F1751-00	DEPOSITO DE ACEITE	1				
2	5AD-F414E-00	SELLO 2	1				
3	3WG-F1771-00	TAPON DEPOSITO ACEITE	1				
4	90167-04X00	TORNILLO DE ROSCA HEMBRA	1				
5	90201-05X02	ARANDELA PLANA	1				



5RW1300-1150

FIG. 16 SUSPENSION TRASERO



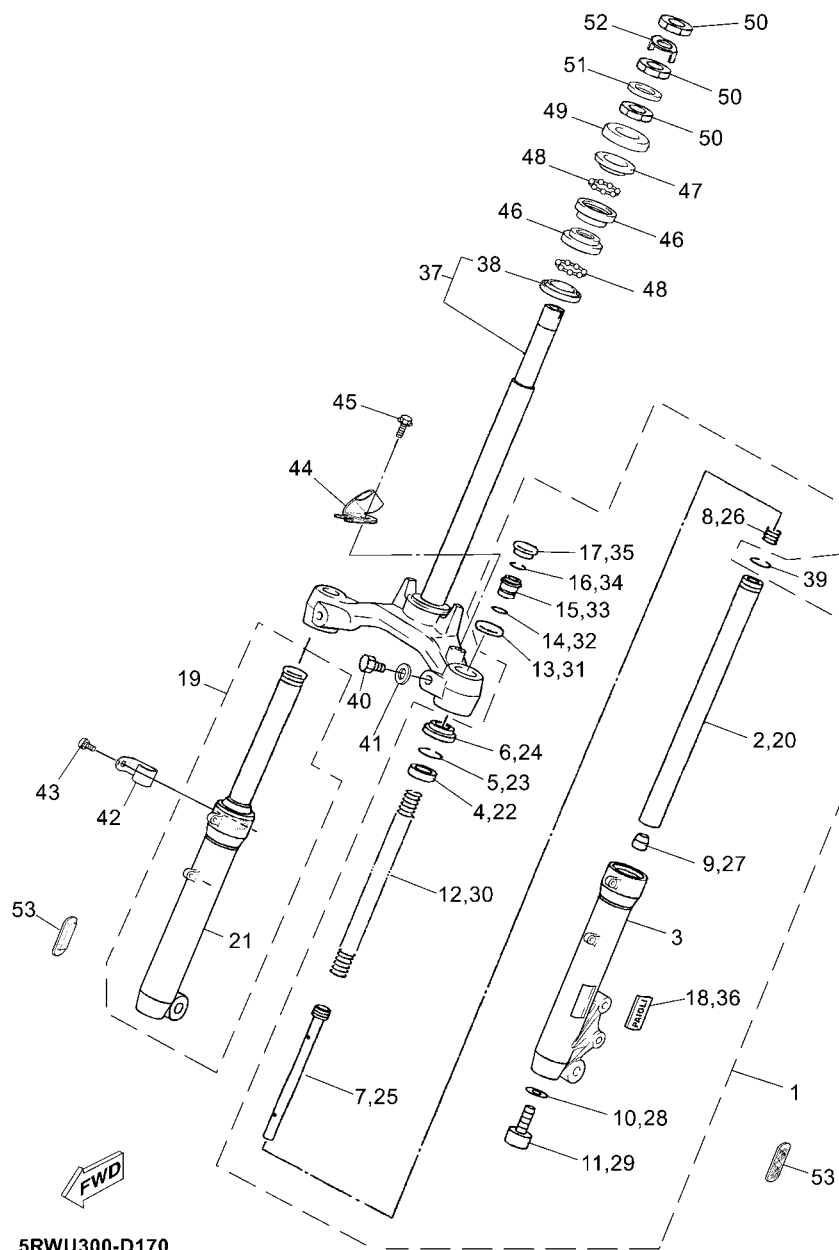
REF. Nº	CODIGO Nº	DESCRIPCION	3D4C				OBSERVACIONES
1	5RW-F2210-20	AMORTIGUADOR TRASERO COMPLETO	1				
2	90105-08121	TORNILLO	1				
3	90101-10872	TORNILLO	1				
4	90185-10840	TUERCA AUTOBLOCANTE	1				



5RN1354-1160

FIG. 17 HORQUILLA DELANTERA

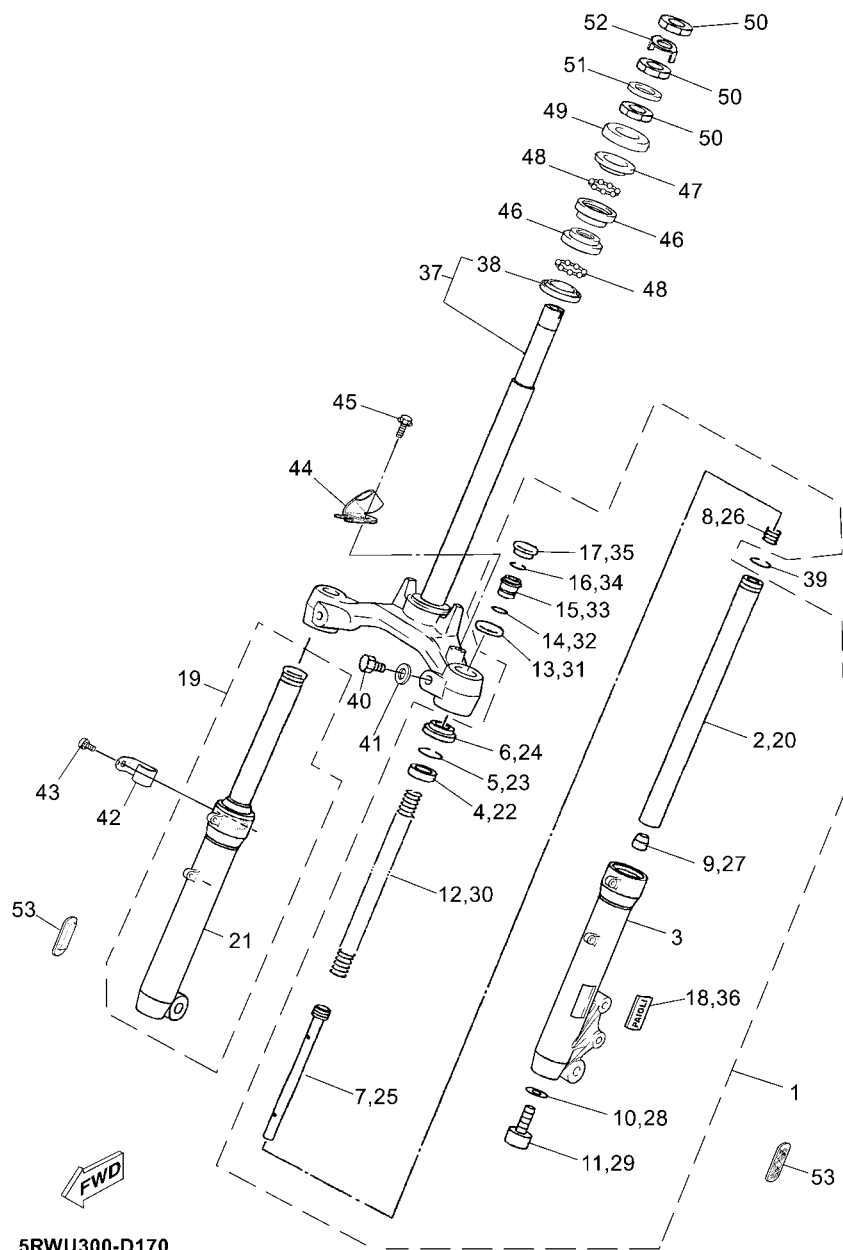
REF. N°	CODIGO N°	DESCRIPCION	3D4C				OBSERVACIONES
1	5RW-F3102-10	HORQUILLA DELANTERA COMPL.(MI)	1				
2	5KK-F3110-00	.TUBO INTERIOR COMPLETO 1	1				
3	5RW-F3126-10	.TUBO EXTERIOR (IZQUIERDO)	1				
4	5KK-F3145-00	.RETEN DE ACEITE	1				
5	5KK-F3156-00	.ANILLO DE ENGANCHE	1				
6	5KK-F3144-00	.GUARDAPOLVO	1				
7	5KK-F3170-20	.CILINDRO COMPL DE HORQ DELANT	1				
8	5KK-F3151-00	.RESORTE DE REBOTE	1				
9	5KK-F3173-00	.VASTAGO AHUSADO	1				
10	5KK-F3165-10	.ARANDELA DE FIELTRO	1				
11	5KK-F3356-00	.PERNO 2	1				
12	5KK-F3141-10	.RESORTE HORQUILLA DELANT.	1				
13	5RW-F3113-00	.COLLAR	1				
14	5KK-F3147-00	.ARO	1				
15	5KK-F3111-00	.PERNO DE TAPA	1				
16	5KK-F3183-00	.PRESILLA REDONDA	1				
17	5KK-F3154-00	.TAPON TUBO INTERIOR	1				
18	5RW-F3108-00	.EMBLEMA	1				
19	5RW-F3103-10	HORQUILLA DELANTERA COMPL.(MD)	1				
20	5KK-F3110-00	.TUBO INTERIOR COMPLETO 1	1				
21	5RW-F3136-10	.TUBO EXTERIOR	1				
22	5KK-F3145-00	.RETEN DE ACEITE	1				
23	5KK-F3156-00	.ANILLO DE ENGANCHE	1				
24	5KK-F3144-00	.GUARDAPOLVO	1				
25	5KK-F3170-20	.CILINDRO COMPL DE HORQ DELANT	1				
26	5KK-F3151-00	.RESORTE DE REBOTE	1				
27	5KK-F3173-00	.VASTAGO AHUSADO	1				



5RWU300-D170

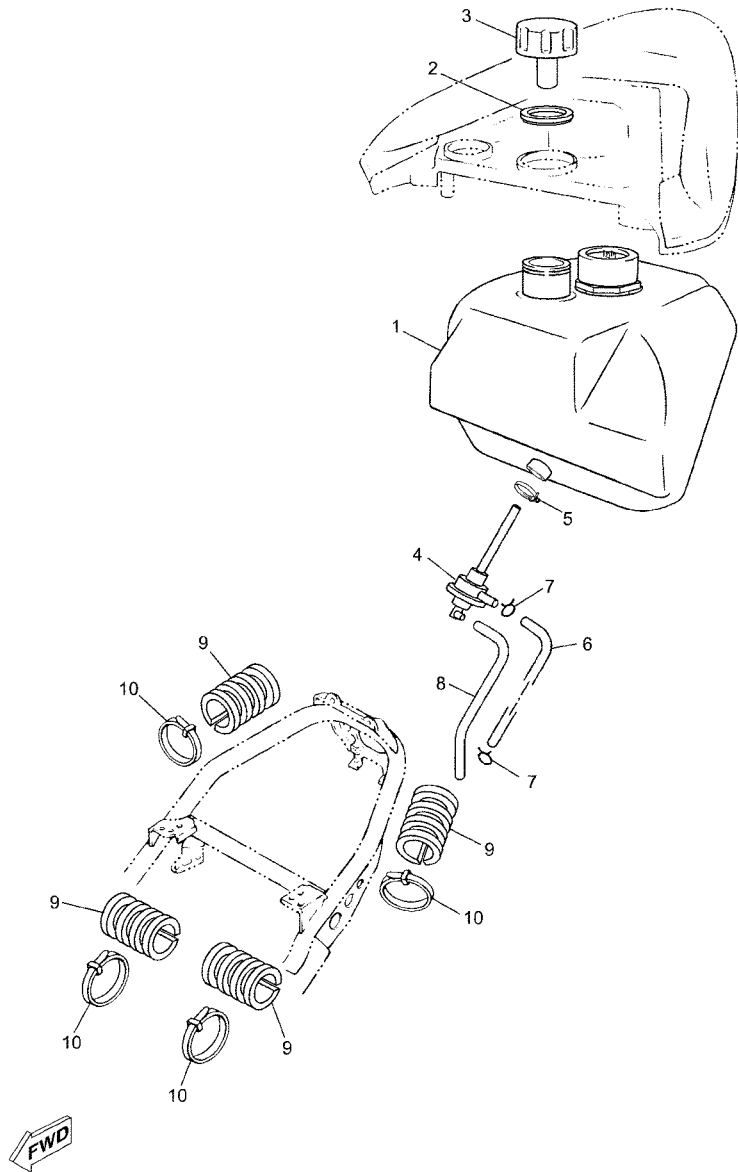
FIG. 17 HORQUILLA DELANTERA

REF. Nº	CODIGO Nº	DESCRIPCION	3D4C				OBSERVACIONES
28	5KK-F3165-10	.ARANDELA DE FIELTRO	1				
29	5KK-F3356-00	.PERNO 2	1				
30	5KK-F3141-10	.RESORTE HORQUILLA DELANT.	1				
31	5RW-F3113-00	.COLLAR	1				
32	5KK-F3147-00	.ARO	1				
33	5KK-F3111-00	.PERNO DE TAPA	1				
34	5KK-F3183-00	.PRESILLA REDONDA	1				
35	5KK-F3154-00	.TAPON TUBO INTERIOR	1				
36	5RW-F3108-00	.EMBLEMA	1				
37	5RW-F3340-00	PLATINA INFERIOR COMPLETA	1				
38	22F-23414-01	.BASE DE BOLA 4	1				
39	5KK-F3153-00	ANILLO DE ENGANCHE	2				
40	5KK-F3346-00	PERNO 1	2				
41	5KK-F3165-00	ARANDELA DE FIELTRO	2				
42	5RW-F3317-00	SOSTEN DE CABLE	1				
43	9890L-06010	TORNILLO DE LIGAR	1				
44	5RW-F5876-00	SOPORTE DE MANGUERA FRENO 2	1				
45	9580M-06012	TORNILLO	1				
46	22F-23412-01	PISTA DE BOLAS 2	2				
47	22F-23411-01	PISTA DE BOLAS 1	1				
48	22F-2341E-00	RETEN DE COJINETE	2				
49	3VP-23416-00	CUBIERTA DE BASE DE BOLA 2	1				
50	90179-25X00	TUERCA	3				
51	90202-26X00	ARANDELA DE PLANA	1				
52	5DS-F3418-00	ARANDELA ESPECIAL	1				
53	5RW-H5111-00	REFLECTOR DELANTERA 1	2				



5RWU300-D170

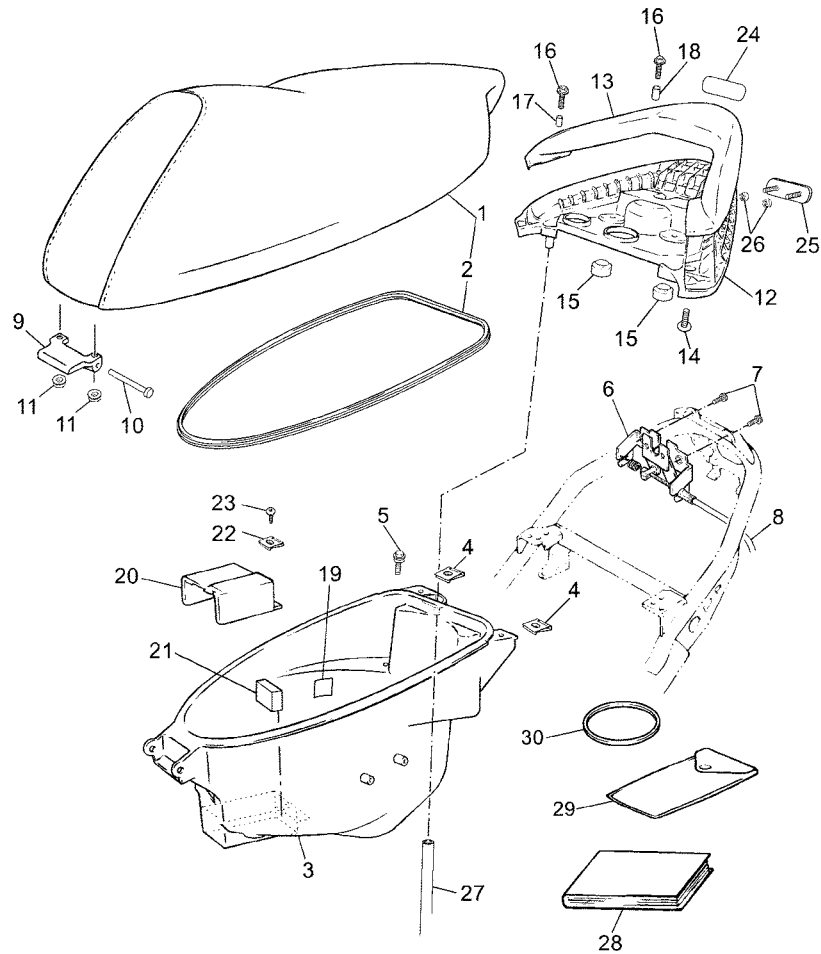
FIG. 18 DEPOSITO DE COMBUSTIBLE



5RW1300-1180

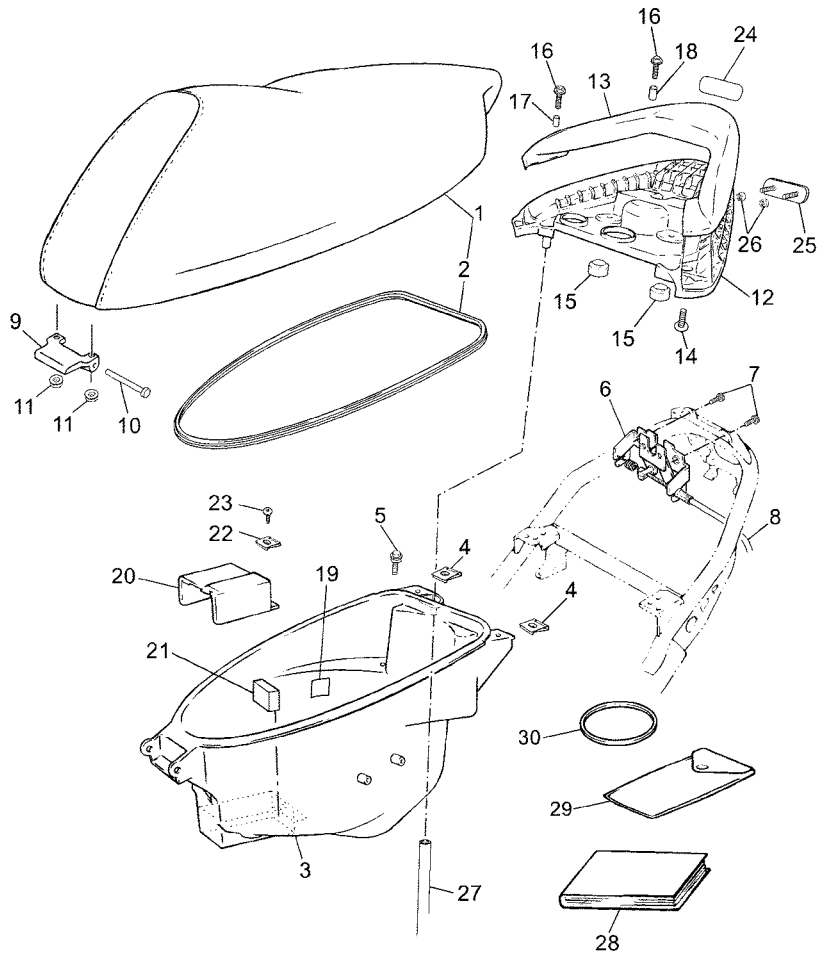
REF. Nº	CODIGO Nº	DESCRIPCION	3D4C				OBSERVACIONES
1	5RW-F4110-00	DEPOSITO DE COMBUSTIBLE COMP.	1				
2	5AD-F414G-00	SELLO	1				
3	5BV-F4610-00	TAPA COMPLETA	1				
4	5KK-F4500-00	GRIFO DE COMBUSTIBLE 1	1				
5	90450-27X00	BRIDA, MANGUERA	1				
6	5RW-F4311-00	TUBO DE COMBUSTIBLE 1	1				
7	90467-08853	PRESILLA	2				
8	5RW-E4349-00	TUBO	1				
9	5RW-F4181-00	AMORTIGUADOR DE MONTAJE 1	4				
10	90464-50X03	BRIDA	1				

FIG. 19 ASIENTO



5RW3332-A190

REF. Nº	CODIGO Nº	DESCRIPCION	3D4C				OBSERVACIONES
1	5RW-F4730-01	SILLIN DOBLE COMPLETO	1				
2	5RW-F475M-00	.SELLO	1				
3	5RW-F473R-01	CAJA 1	1				
4	90183-06816	TUERCA DE RESORTE	2				
5	90109-06X05	PERNO	4				
6	5RN-F4780-00	CERRADURA SILLIN COMPLETO	1				
7	9580M-06012	TORNILLO	2				
8	5RW-F478E-01	CABLE	1				
9	5DS-F4726-00	HINGE SEAT	1				
10	90241-10015	PASADOR	1				
11	90179-06403	TUERCA	2				
12	5RW-F4773-00	MANIJA DE ASIENTO	1				
13	5RW-F4796-00-LK	CUBIERTA	1				UR PARA FIS
	5RW-F4796-00-PB	CUBIERTA	1				UR PARA BL3
14	90167-04X02	TORNILLO DE ROSCA HEMBRA	4				
15	2RN-F4741-00	COJIN DE ASIENTO	2				
16	90119-06X01	TORNILLO CON ARANDELA	4				
17	90387-06X26	ESPACIADOR	1				
18	90387-06X05	ESPACIADOR	2				
19	4SN-F415A-00	ETIQUETA DE PRECAUCION	1				
20	5RW-F473T-00	TAPA 1	1				
21	4MJ-F4183-00	AMORTIGUADOR DE MONTAJE 3	1				
22	5DS-F8317-00	TUERCA EMBLEMA	1				
23	90167-04X00	TORNILLO DE ROSCA HEMBRA	1				
24	5RW-F153A-00	EMBLEMA, YAMAHA	1				UR
25	5MF-H5130-00	REFLECTOR TRASERO COMPLETO	1				
26	90183-04X00	TUERCA DE RESORTE	2				



5RW3332-A190

FIG. 19 ASIENTO

REF. Nº	CODIGO Nº	DESCRIPCION	3D4C				OBSERVACIONES
27	5AD-F416A-00	TUBO DE COMBUSTIBLE	1				
28	5RW-F8199-H3	MANUAL DEL PROPIETARIO	1				UR
	5RW-F8199-G3	MANUAL DEL PROPIETARIO	1				UR
	5RW-F8199-S3	MANUAL DEL PROPIETARIO	1				UR

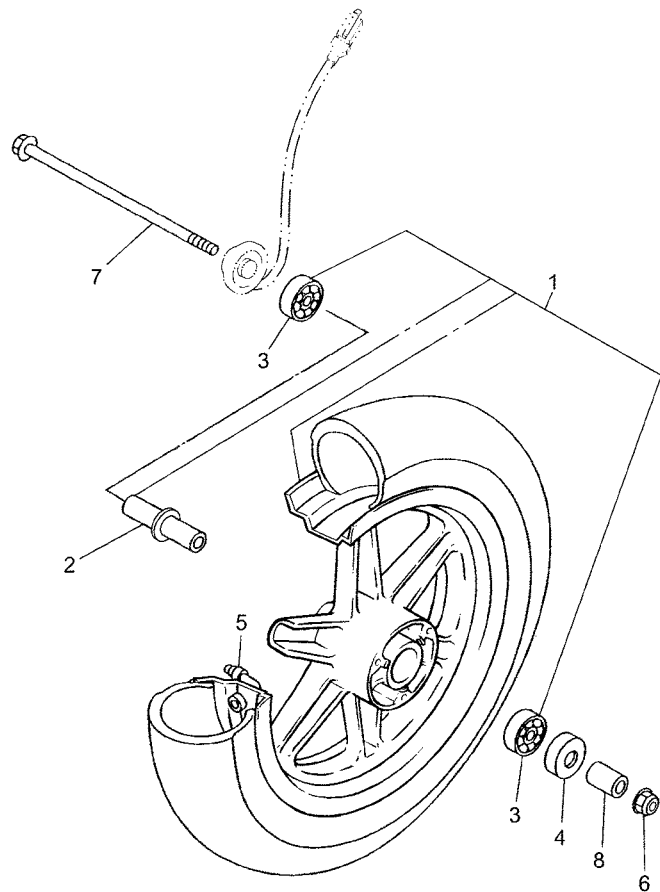


FIG. 20 RUEDA DELANTERA

REF. N°	CODIGO N°	DESCRIPCION	3D4C				OBSERVACIONES
1	5RW-F5160-10	RUEDA FUNDIDA DELANTERA	1				PARA FIS
	5RW-F5160-20	RUEDA FUNDIDA DELANTERA	1				PARA BL3
2	5RW-F5117-00	.ESPACIADOR DE COJINETE	1				
3	93306-300Y8	.COJINETE	1				(GRIMECA)
4	93106-20001	SELLO ACEITE	1				
5	3VL-F5170-10	VALVULA DE AIRE COMPLETA	1				
6	90185-10840	TUERCA AUTOBLOCANTE	1				
7	5RW-F5181-00	EJE DE LA RUEDA	1				
8	90387-10865	ESPACIADOR	1				



5RW1300-1200

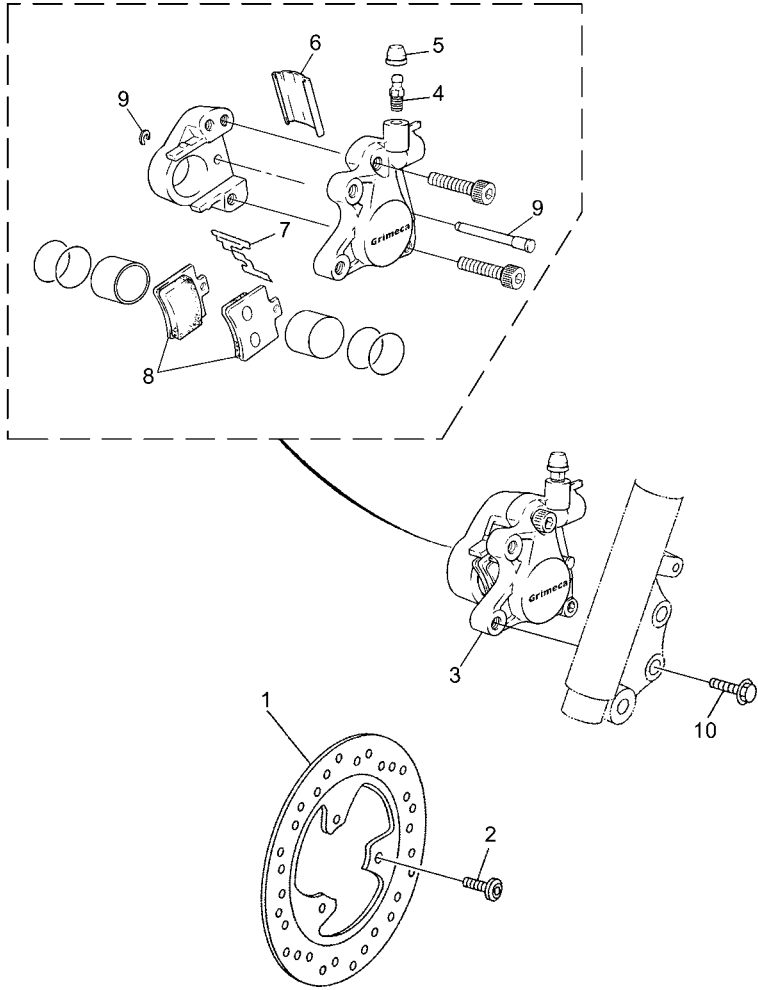
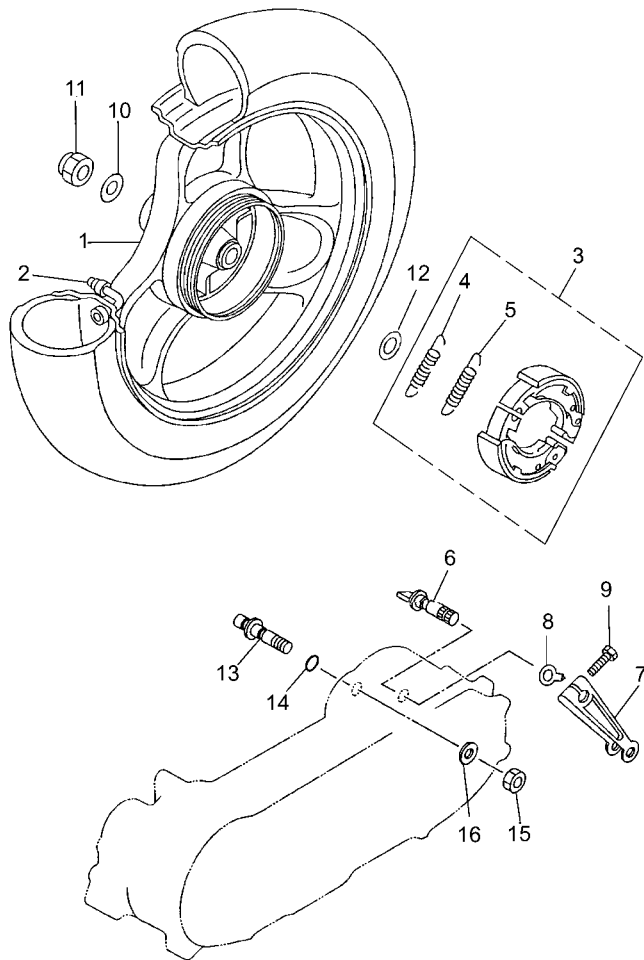


FIG. 21 CALIBRE FRENO DELANTERA

REF. Nº	CODIGO Nº	DESCRIPCION	3D4C				OBSERVACIONES
1	5RW-F5831-00	DISCO DE FRENO (DERECHO)	1				
2	90149-08814	TORNILLO DE REGLAJE	3				
3	5RW-F580T-01	CALIBRE COMPLETO (IZQUIERDO)	1				
4	5RW-F5824-00	TORNILLO DE RESPIRADERO	1				
5	5RW-F5825-00	TAPA	1				
6	5RW-F5367-00	CUBIERTA DE MASA PARA POLVO	1				
7	5RW-F5919-00	SOPORTE DE PASTILLAS	1				
8	5RW-F5811-00	COJIN DE CALIBRE	1				
9	5RW-F5924-00	PASADOR	1				
10	9582L-08030	TORNILLO	2				



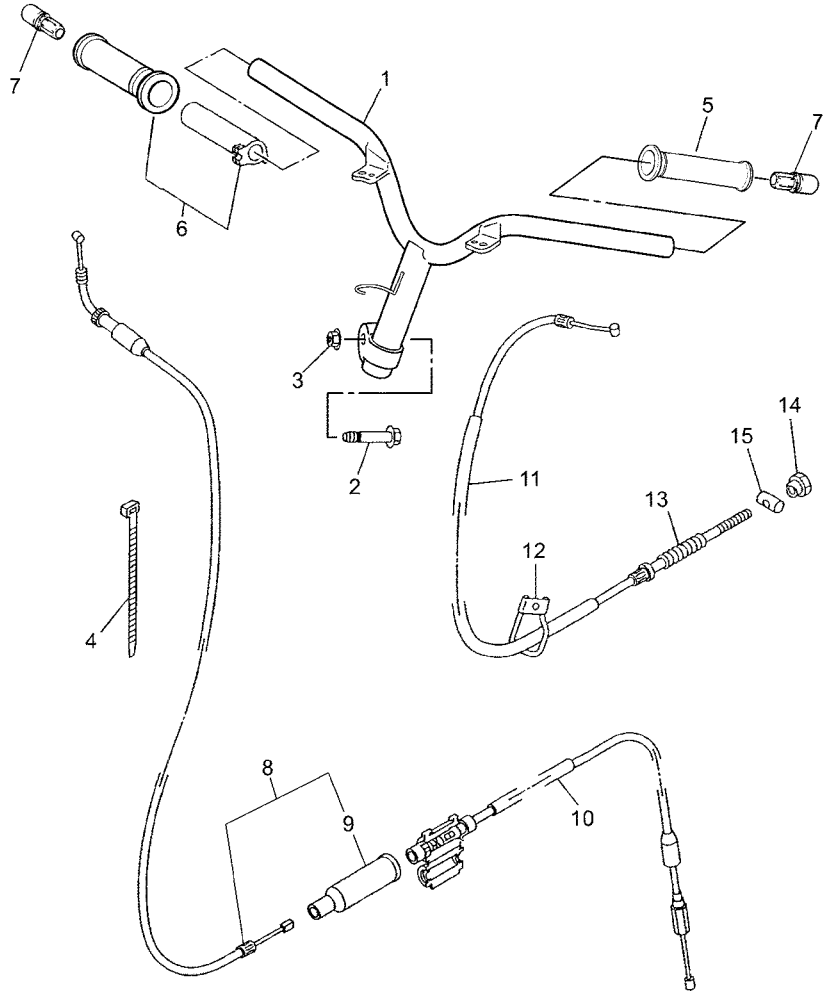
5RW1300-1210



3D43300-E220

FIG. 22 RUEDA TRASERA

REF. N°	CODIGO N°	DESCRIPCION	3D4C				OBSERVACIONES
1	5RW-F5338-10	RUEDA FUNDIDA TRASERA	1				PARA FIS
	5RW-F5338-20	RUEDA FUNDIDA TRASERA	1				PARA BL3
2	3VL-F5170-10	VALVULA DE AIRE COMPLETA	1				
3	5WW-F530K-00	JUEGO DE ZAPATA DE FRENO	1				
4	90506-12X00	.RESORTE DE TENSION	1				
5	90506-15X01	.RESORTE DE TENSION	1				
6	5AD-F5351-00	ARBOL DE LEVAS	1				
7	4VU-F5355-00	PALANCA DE ARBOL DE LEVAS	1				
8	5AD-F533A-00	PLACA INDICADOR	1				
9	90105-06X12	TORNILLO	1				
10	90201-142M6	ARANDELA PLANA	1				
11	90185-14081	TUERCA AUTOBLOCANTE	1				
12	90201-17X00	ARANDELA PLANA	1				
13	3VL-F5326-00	PASADOR PIVOTE	1				
14	93210-07X00	ANILLO O	1				
15	3VL-F5182-00	TUERCA DE EJE	1				
16	3VL-F5384-00	ARANDELA DE RUEDA	1				



5RW1300-1230

FIG. 23 MANILLAR & CABLE

REF. N°	CODIGO N°	DESCRIPCION	3D4C				OBSERVACIONES
1	5RW-F6110-00	MANUBRIO COMPLETE	1				
2	90105-10036	TORNILLO	1				
3	90185-10840	TUERCA AUTOBLOCANTE	1				
4	90464-50X03	BRIDA	1				
5	5DS-F6241-00	EMPUNADURA	1				
6	5DS-F6240-00	EMPUNADURA COMPLETA	1				
7	4PC-F628J-00	TAPA EMPUNADURA	2				
8	5RW-F6311-00	CABLE DE ACELERADOR 1	1				
9	3WG-F6329-00	.TAPA DE ANILLO PROTECTOR	1				
10	5RW-F6312-00	CABLE DE ACELERADOR 2	1				
11	5RW-F6351-00	CABLE DE FRENO	1				
12	5AD-F637H-00	SOSTEN, DE CABLE 2	1				
13	90501-122E1	RESORTE DE COMPRESION	1				
14	90179-06176	TUERCA	1				
15	90249-12008	PASADOR	1				

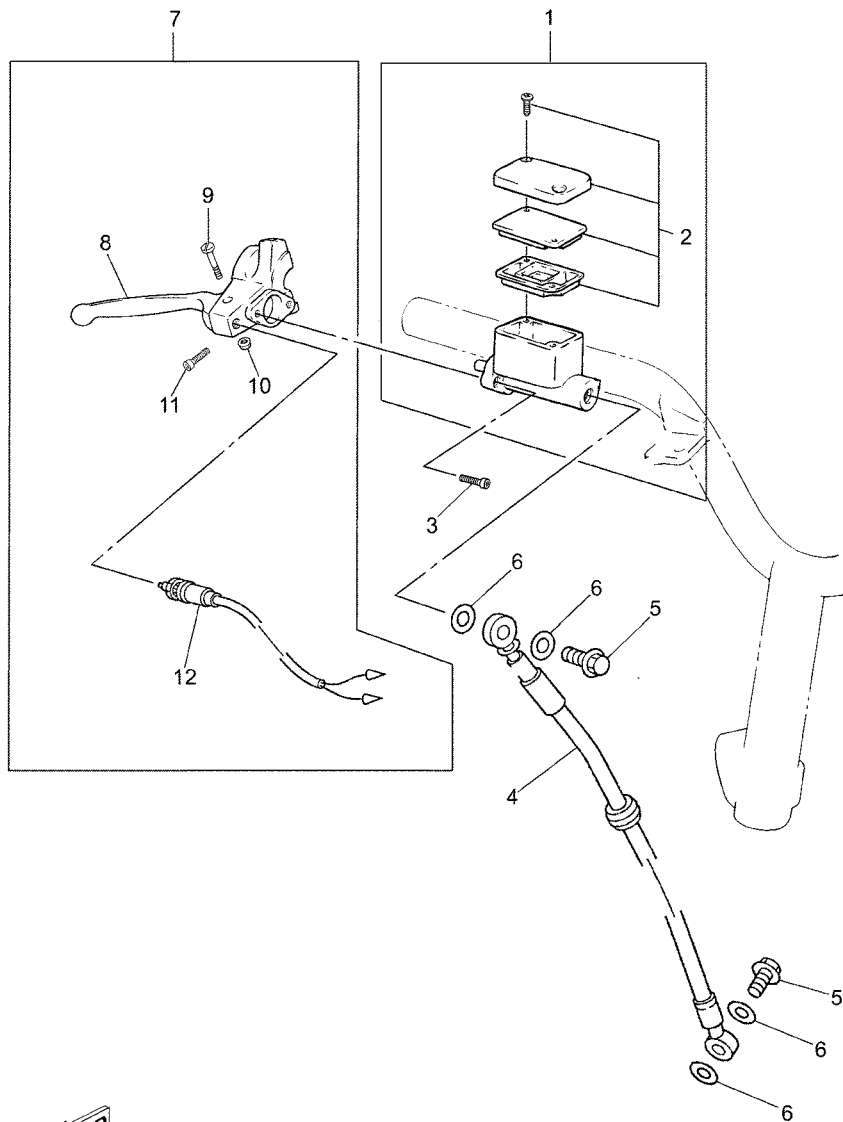


FIG. 24 CILINDRO MAESTRO DELANTERO

REF. Nº	CODIGO Nº	DESCRIPCION	3D4C				OBSERVACIONES
1	5RW-F583T-10	CILINDRO MAESTRO COMPLETO	1				
2	5RW-F5852-00	.TAPA DE TANQUE DE RESERVA	1				
3	9131N-06016	PERNO	2				
4	5RW-F5872-00	MANGUERA DE FRENO 1	1				
5	90401-10X04	PERNO DE UNION	2				
6	90201-10118	ARANDELA PLANA	4				
7	5RW-H2920-00	SOPORTE DE LEVA COMPLT 2	1				
8	5RW-H3922-00	.PALANCA 2	1				
9	3VL-H3915-00	.TORNILLO ACCESORIO DE PALANCA	1				
10	3VL-H3916-00	.TUERCA DE FIJACION DE PALANCA	1				
11	3VL-H3945-00	.PERNO DE PALANCA	2				
12	5RW-H3980-00	.INTERRUP. DE PARADA DELANTERO	1				



5RW1300-1240

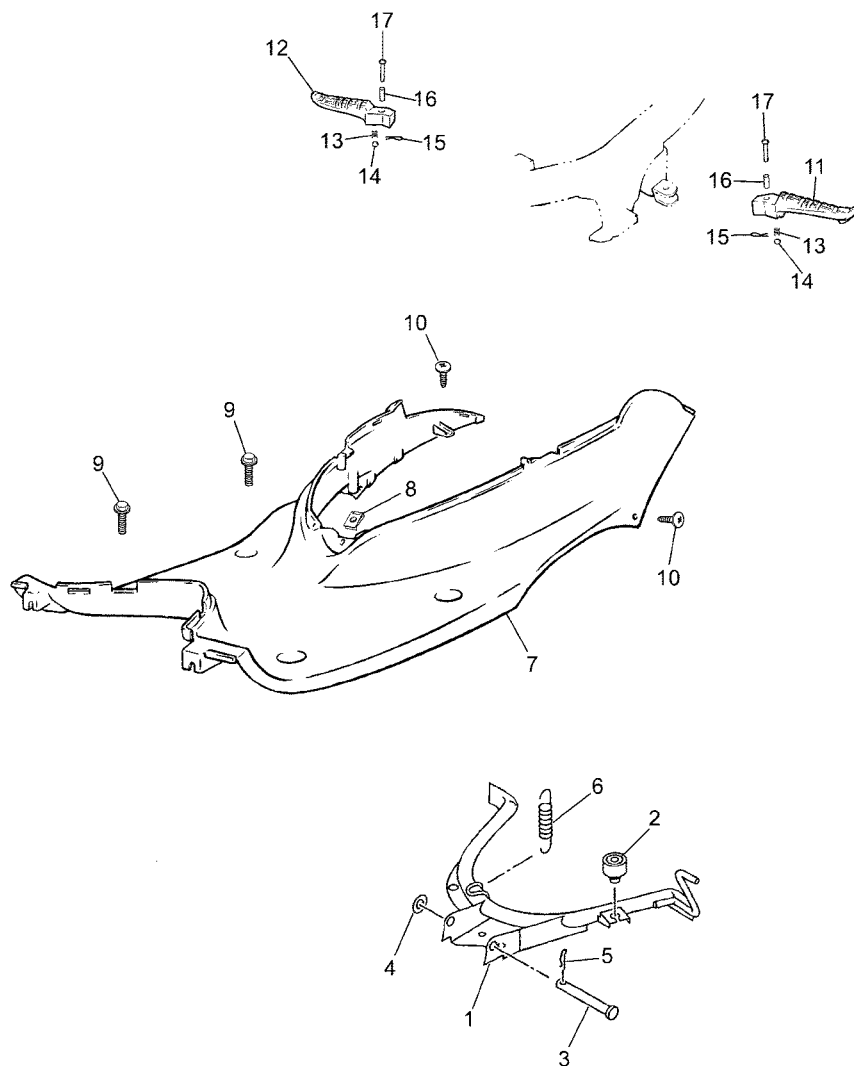
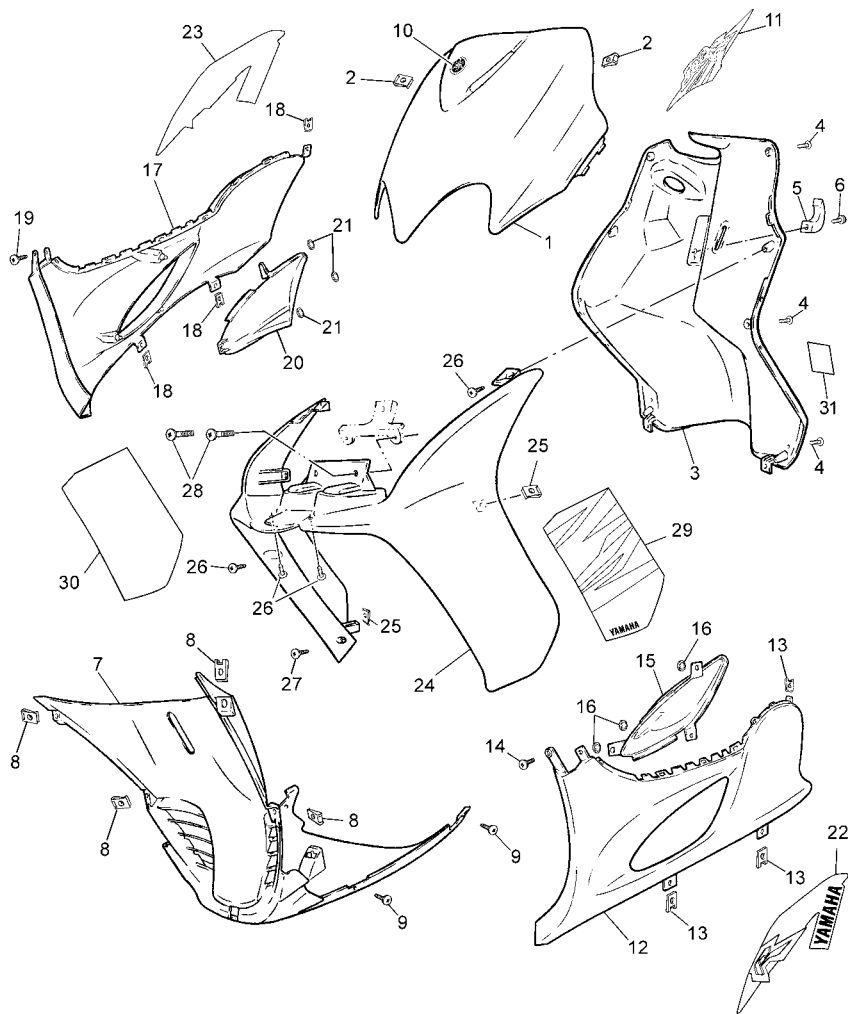


FIG. 25 SOPORTE & APOYAPIE

REF. N°	CODIGO N°	DESCRIPCION	3D/4C				OBSERVACIONES
1	5AD-F7111-01	PUNTAL PRINCIPAL	1				
2	2JW-F7114-10	TOPE DE PUNTAL PRINCIPAL	1				
3	90240-10X00	PASADOR CON HOYO	1				
4	90202-10120	ARANDELA DE PLANA	1				
5	90468-12006	PRESILLA	1				
6	90506-32464	RESORTE DE TENSION	1				
7	5RW-F7481-01	TABLERO DE APOYAPIE	1				
8	5DS-F8317-00	TUERCA EMBLEMA	1				
9	90119-06118	TORNILLO CON ARANDELA	4				
10	90167-04X00	TORNILLO DE ROSCA HEMBRA	4				
11	4CX-F7431-00	APOYAPIE POSTERIOR 1	1				
12	4CX-F7441-00	APOYAPIE POSTERIOR 2	1				
13	90501-12743	RESORTE DE COMPRESION	2				
14	93501-04011	BOLA	2				
15	91401-16012	CHAVETA	2				
16	90387-064H8	ESPACIADOR	2				
17	90240-06042	PASADOR CON HOYO	2				



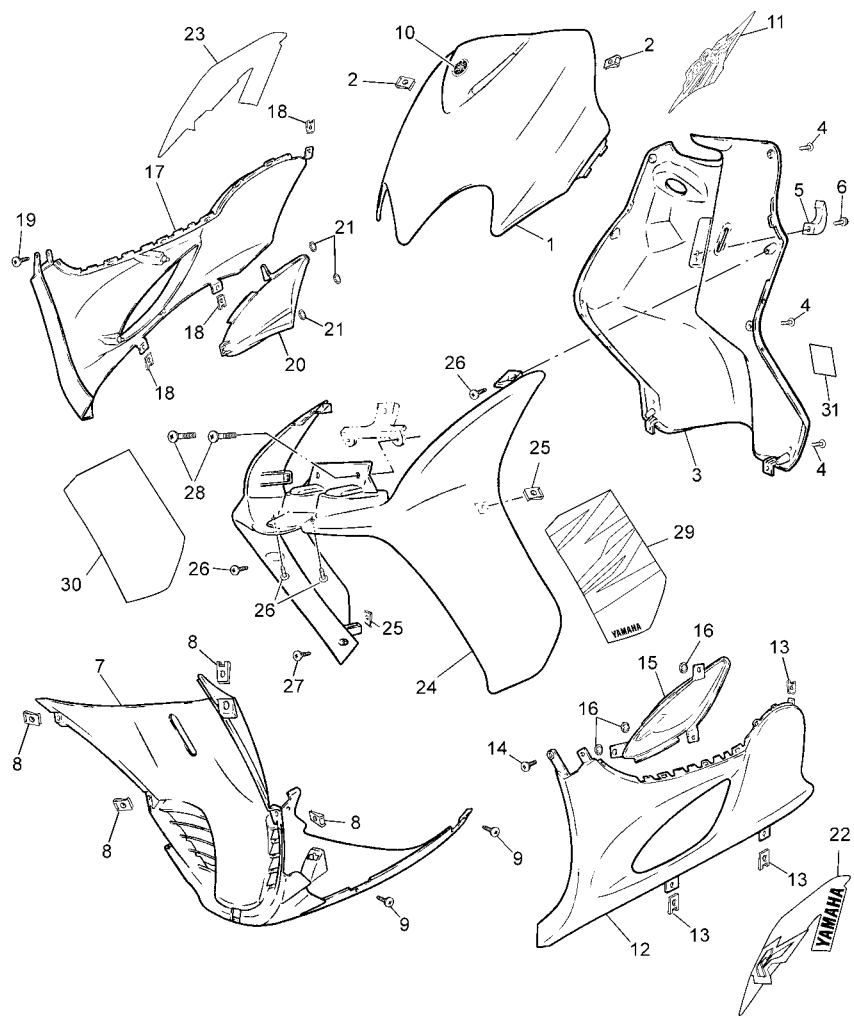
5RW1300-1250



3D43300-E260

FIG. 26 PATA PROTEGIDA

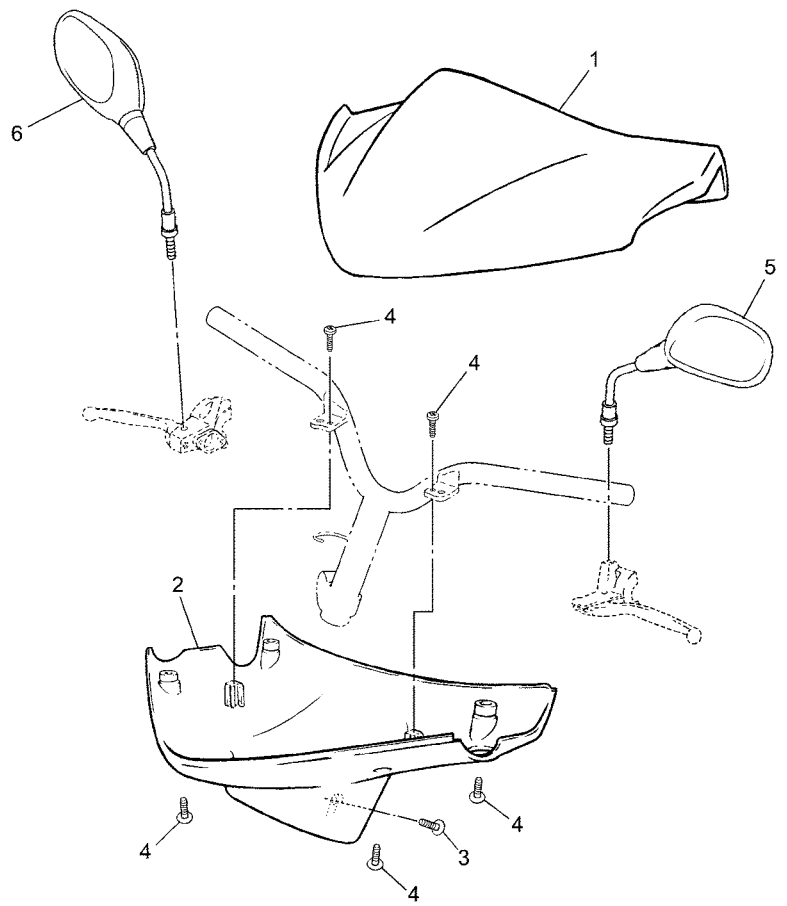
REF. Nº	CODIGO Nº	DESCRIPCION	3D4C				OBSERVACIONES
1	5RW-F8311-00-LK	PROTECCION DE PATA 1	1				UR FIS
	5RW-F8311-00-PB	PROTECCION DE PATA 1	1				UR BL3
2	5DS-F8317-00	TUERCA EMBLEMA	2				
3	5RW-F8312-00	PROTECCION DE PATA 2	1				
4	90167-04X00	TORNILLO DE ROSCA HEMBRA	6				
5	4SB-F1398-00	COLGADOR DE CASCO	1				
6	90119-06X02	TORNILLO CON ARANDELA	1				
7	5RW-F8385-01	CUBIERTA INFERIOR	1				
8	5DS-F8317-00	TUERCA EMBLEMA	2				
9	90167-04X00	TORNILLO DE ROSCA HEMBRA	3				
10	5AD-F8368-00	EMBLEMA	1				PARA FIS, BL3
11	3D4-F835C-20	EMBLEMA 2	1				PARA FIS
	3D4-F835C-30	EMBLEMA 2	1				PARA BL3
12	5RW-F171L-00-P3	MUELLE , CUBIERTA LATERAL 1	1				DPBMC PARA FIS
	5RW-F171L-00-PC	MUELLE , CUBIERTA LATERAL 1	1				DBNM8 PARA BL3
13	5DS-F8317-00	TUERCA EMBLEMA	2				
14	90167-04X00	TORNILLO DE ROSCA HEMBRA	1				
15	5RW-F172A-00	PANEL 1	1				
16	90183-05813	TUERCA DE RESORTE	3				
17	5RW-F171M-00-P3	MUELLE, CUBIERTA LATERAL 2	1				DPBMC PARA FIS
	5RW-F171M-00-PC	MUELLE, CUBIERTA LATERAL 2	1				DBNM8 PARA BL3
18	5DS-F8317-00	TUERCA EMBLEMA	2				
19	90167-04X00	TORNILLO DE ROSCA HEMBRA	1				
20	5RW-F172F-00	PANEL 2	1				
21	90183-05813	TUERCA DE RESORTE	3				
22	3D4-F832K-20	GRAFICO 12	1				PARA FIS
	3D4-F832K-30	GRAFICO 12	1				PARA BL3



3D43300-E260

FIG. 26 PATA PROTEGIDA

REF. Nº	CODIGO Nº	DESCRIPCION	3D4C				OBSERVACIONES
23	3D4-F832L-20	GRAFICO 13	1				PARA FIS
	3D4-F832L-30	GRAFICO 13	1				PARA BL3
24	5RW-F1519-00-LK	MUELLE DE GUARDABARRO	1				UR FIS
	5RW-F1519-00-PB	MUELLE DE GUARDABARRO	1				UR BL3
25	5DS-F8317-00	TUERCA EMBLEMA	4				
26	90167-04X00	TORNILLO DE ROSCA HEMBRA	6				
27	90167-04X03	TORNILLO DE ROSCA HEMBRA	2				
28	9890M-06016	TORNILLO DE LIGAR	2				
29	3D4-F1571-20	CALCOMANIA GUARDABARRO DEL. 1	1				PARA FIS
	3D4-F1571-30	CALCOMANIA GUARDABARRO DEL. 1	1				PARA BL3
30	3D4-F1572-20	CALCOMANIA GUARDABARRO DEL. 2	1				PARA FIS
	3D4-F1572-30	CALCOMANIA GUARDABARRO DEL. 2	1				PARA BL3
31	5DS-F415E-00	EMBLEMA DE PRECAUCTION	1				

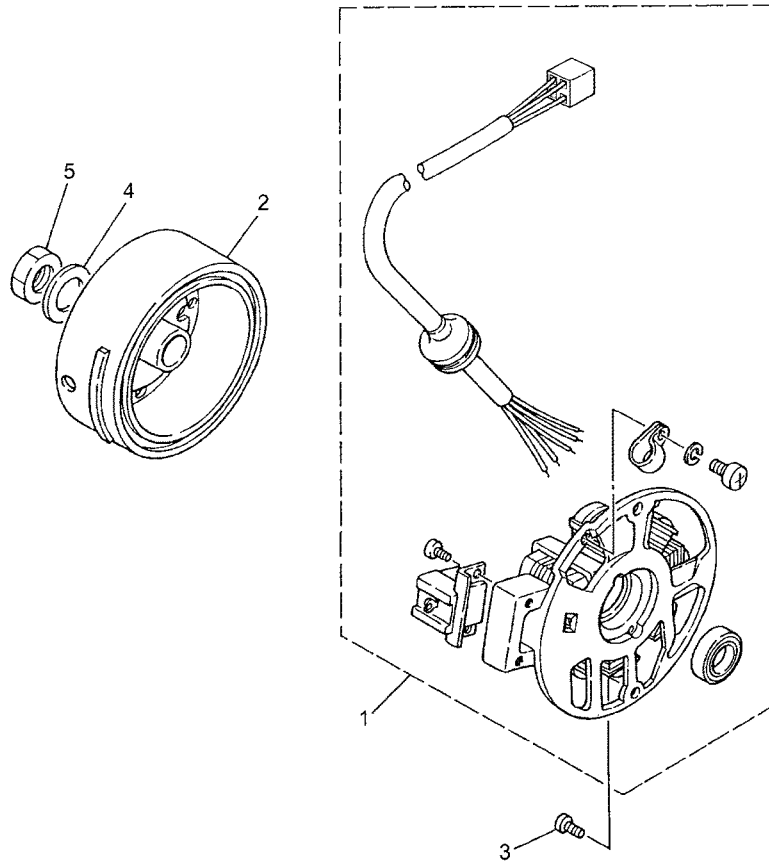


5RW1300-1270

FIG. 27 BOVEDA 1

REF. Nº	CODIGO Nº	DESCRIPCION	3D4C				OBSERVACIONES
1	5RW-F6213-00-LK	CUBIERTA SUPERIOR	1				UR FIS
	5RW-F6213-00-PB	CUBIERTA SUPERIOR	1				UR BL3
2	5RW-F6215-00	CUBIERTA INFERIOR	1				
3	90150-05X01	TORNILLO CABEZA REDONDA	1				
4	90167-04X00	TORNILLO DE ROSCA HEMBRA	6				
5	5RW-F6280-00	ESPEJO COMPLETO (IZQUIERDO)	1				
6	5RW-F6290-00	ESPEJO COMPLETO (DERECHO)	1				

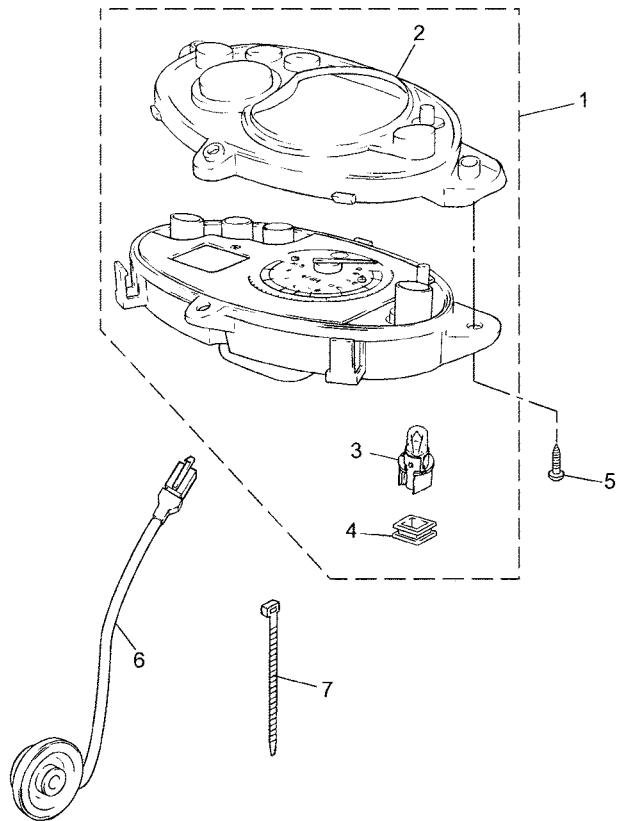
FIG. 28 GENERADOR



5RN1354-1280

REF. N°	CODIGO N°	DESCRIPCION	3D4C				OBSERVACIONES
1	5BM-H1410-00	ESTATOR COMPLETO	1				
2	5BM-H1450-01	ROTOR COMPLETO	1				
3	98507-06016	TORNILLO DE CABEZA CON PLANA	2				
4	90201-10X02	ARANDELA PLANA	1				
5	90170-10219	TUERCA	1				

D6

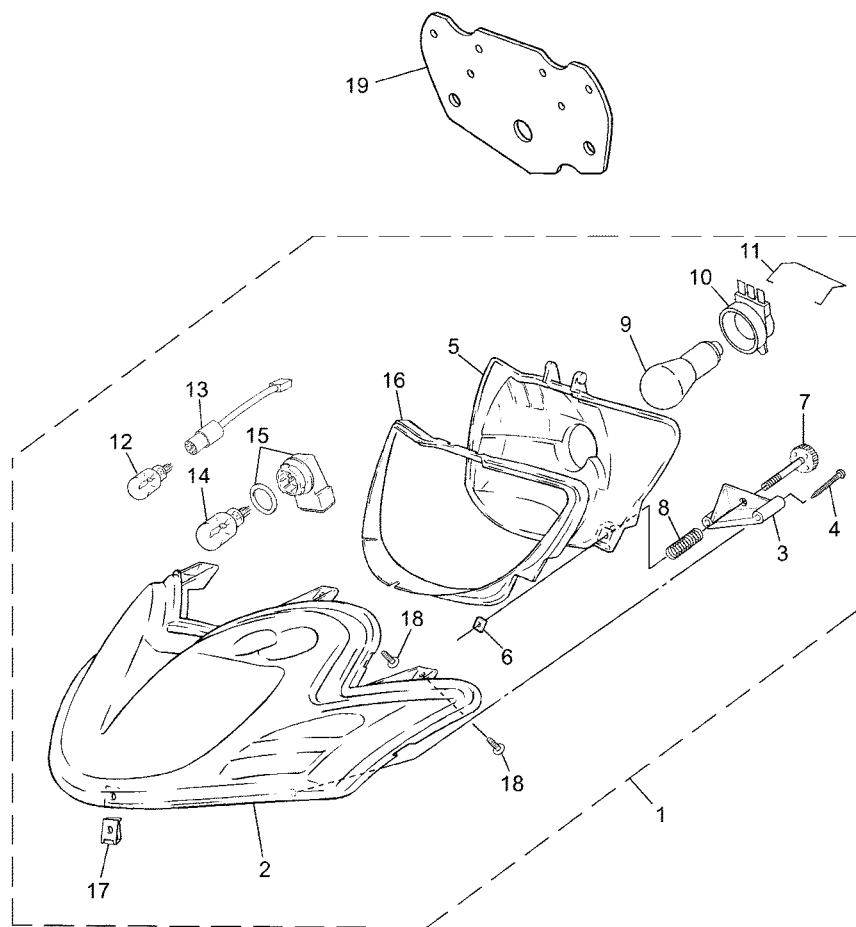


5RW1300-1290

FIG. 29 MEDIDOR

REF. Nº	CODIGO Nº	DESCRIPCION	3D4C				OBSERVACIONES
1	5RW-H3510-40	VELOCIMETRO COMPL.	1				
2	5RW-H3579-40	.CUBIERTA DE MEDIDOR 2	1				
3	5RW-H3517-40	.AMPOLLETA	5				
4	5RW-H352K-40	.TAPON CIEGO	5				
5	90167-04X00	TORNILLO DE ROSCA HEMBRA	3				
6	5RW-H3756-01	SENSOR, UNIDAD	1				
7	90464-21X00	BRIDA	1				

FIG. 30 FARO DELANTERO

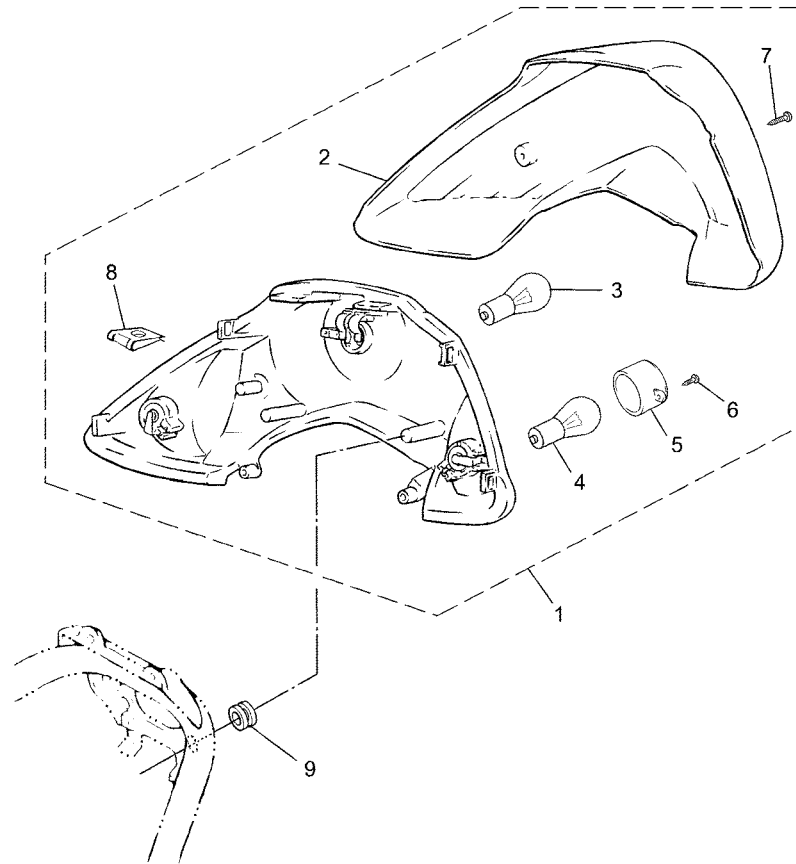


REF. Nº	CODIGO Nº	DESCRIPCION	3D4C				OBSERVACIONES
1	5RW-H4310-00	UNIDAD DE FARO DELANTERO COMPL	1				
2	5RW-H4320-00	.LENTE COMPLETO	1				
3	5RW-H412H-00	.SOPORTE DE REGLAGE	1				
4	5RW-H4325-00	.TORNILLO DE ARO	1				
5	5RW-H4323-00	.REFLECTOR	1				
6	5HT-H413N-00	.TUERCA	1				
7	5RW-H433E-00	.TORNILLO DE AJUSTE	1				
8	5RW-H4335-00	.RESORTE	1				
9	5AD-H4314-00	.AMPOLLETA 12V-25/25W	1				
10	3WG-H4312-00	.CABLE COMPLETA	1				
11	3WG-H4324-00	.RESORTE DE REFLECTOR	1				
12	5DS-H4744-00	.BOMBILLA (12V-5W)	1				
13	5RW-H4312-00	.CABLE COMPLETA	1				
14	5RW-H3311-00	.BOMBILLA DE DESTELLADOR	1				
15	5RW-H331F-00	.ENCASTRE	1				
16	5RW-H4384-00	.JUNTA TORICA	1				
17	5DS-F8317-00	.TUERCA EMBLEMA	2				
18	90167-04X00	.TORNILLO DE ROSCA HEMBRA	4				
19	5RW-H4196-00	CUBIERTA, DE ENCASTRE	1				



5RW7300-A300

FIG. 31 LUZ DE COLA



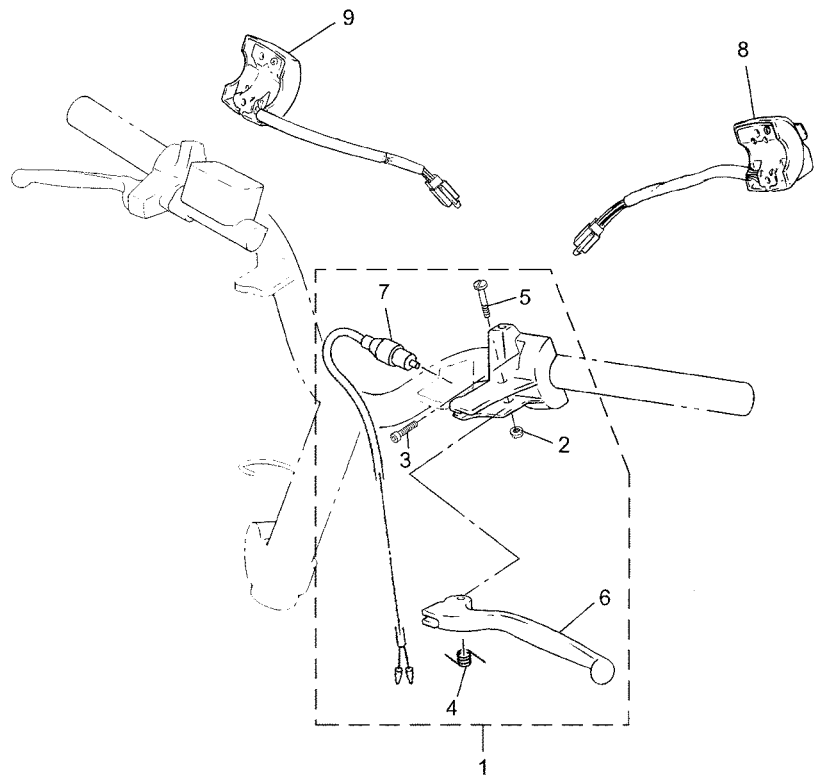
REF. N°	CODIGO N°	DESCRIPCION	3D4C				OBSERVACIONES
1	5RW-H4700-00	FARO TRASERO COMPLET.	1				
2	5RW-H4721-00	.LENTE DE FARO TRASERO	1				
3	4BA-H4714-00	.BOMBILLA	1				
4	3TH-H3311-00	.BOMBILLA DE DESTELLADOR	2				
5	5RW-H3332-00	.LENTE DE DESTELLADOR	2				
6	5RN-H3333-00	.TORNILLO ACCESORIO DE LENTE	2				
7	5AD-H3333-00	.TORNILLO ACCESORIO DE LENTE	2				
8	5DS-F8317-00	.TUERCA EMBLEMA	2				
9	90480-13197	TAPON	2				



5RW1300-1310

D9

FIG. 32 INTERRUPTOR DE MANILLAR&PALANC



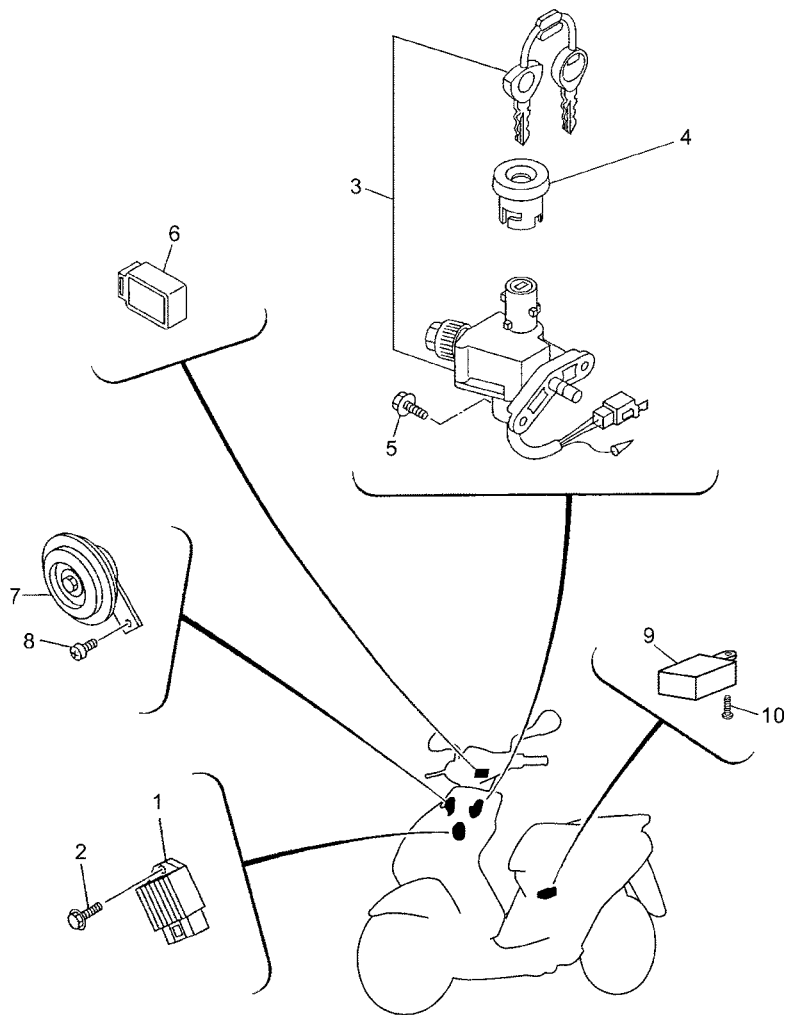
REF. Nº	CODIGO Nº	DESCRIPCION	3D4C				OBSERVACIONES
1	5RW-H2910-00	SOPORTE DE LEVA COMPLT 1	1				
2	3VL-H3916-00	.TUERCA DE FIJACION DE PALANCA	1				
3	3VL-H3945-00	.PERNO DE PALANCA	2				
4	4KH-H3962-00	.RESORTE	1				
5	3VL-H3915-00	.TORNILLO ACCESORIO DE PALANCA	1				
6	5JH-H3912-00	.PALANCA 1	1				
7	5RW-H3980-00	.INTERRUPT. DE PARADA DELANTERO	1				
8	5JH-H3976-02	INTERRUPTOR DE MANIJA 1	1				
9	5RW-H3975-00	INTERRUPTOR DE MANIJA 2	1				



5RW1300-1320

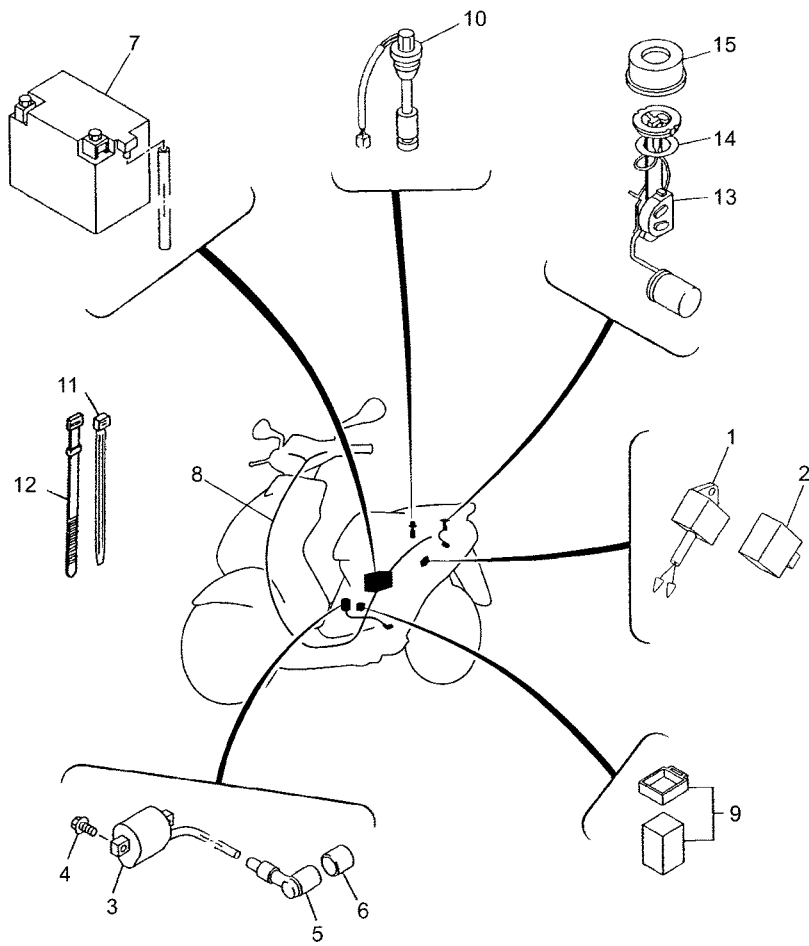
D10

FIG. 33 EQUIPO ELECTRICO 1



5RW5354-A330

REF. Nº	CODIGO Nº	DESCRIPCION	3D4C					OBSERVACIONES
1	5RN-H1960-00	RECTIFICADOR Y REGULADOR	1					
2	9701L-06008	PERNO	1					
3	5KK-H2501-00	LLAVE DE IGNICION COMPLT	1					
4	5AD-H2552-00	TAPA DE INTERRUPTOR	1					
5	90111-06X10	TORNILLO	2					
6	5RW-H3350-01	RELE DE DESTELLADOR COMPL.	1					
7	4MJ-H3371-00	BOCINA	1					
8	9890M-06012	TORNILLO DE LIGAR	1					
9	5RN-H5741-00	UNIDAD CONT.	1					
10	90167-04X00	TORNILLO DE ROSCA HEMBRA	1					



5RW1300-1340

FIG. 34 EQUIPO ELECTRICO 2

REF. N°	CODIGO N°	DESCRIPCION	3D4C				OBSERVACIONES
1	5BM-H5540-00	UNIDAD C.D.I. COMPLETA	1				
2	5RN-H5546-01	BANDA	1				
3	3RW-H2310-00	BOBINA DE ENCENDIDO COMPLETA	1				
4	9700L-06016	PERNO	2				
5	3WG-H2370-10	TAPON DE BUJIA COMPLT	1				
6	3WG-H2372-00	SÉLLO DE TAPON	1				
7	5KK-H2100-00	BATERIA COMPLETA	1				
8	5RW-H2590-21	CONJUNTO DE CABLES	1				
9	5RN-H1950-00	RELE COMPLETO	1				
10	3VL-H5720-10	MEDIDOR DE NIVEL DE ACEITE	1				
11	90464-50X03	BRIDA	2				
12	90464-80X00	BRIDA	1				
13	5RW-H5752-01	UNIDAD TRANSM. MED. COMBUST.	1				
14	4MJ-H5753-00	EMPAQUE DE UNIDAD TRANSMISORA	1				
15	4MJ-F4261-00	ENCAJE MEDIDOR DE COMBUST.	1				

INDICE NUMERICO

CODIGO Nº	REF. Nº	CODIGO Nº	REF. Nº	CODIGO Nº	REF. Nº	CODIGO Nº	REF. Nº	CODIGO Nº	REF. Nº	CODIGO Nº	REF. Nº
3AA-13124-00	B - 5	5EU-E4243-00	B - 7	3VL-E5659-00	B - 9	5RW-F172F-00	D - 3	5KK-F4500-00	C - 8	5RW-F6290-00	D - 5
1YU-13185-00	B - 5	5RN-E4301-01	B - 7		B - 11	5RW-F1731-00-LK	C - 3	5BV-F4610-00	C - 8	5RW-F6311-00	C - 14
1YU-13187-00	B - 5	5EU-E4331-00	B - 7	3VL-E5673-00	B - 11	5RW-F1731-00-PB	C - 3	5DS-F4726-00	C - 9	5RW-F6312-00	C - 14
1YU-13473-00	B - 5	5EU-E4341-00	B - 7	3VL-E6111-00	B - 12	3D4-F173E-20	C - 3	5RW-F4730-01	C - 9	3WG-F6329-00	C - 14
1YU-13516-00	B - 5	5RW-E4349-00	C - 8	5BR-E6611-00	B - 12	3D4-F173E-30	C - 3	5RW-F473R-01	C - 9	5RW-F6351-00	C - 14
1YU-13577-00	B - 5	5EU-E4384-00	B - 7	5BR-E6620-00	B - 12	3D4-F173F-20	C - 3	5RW-F473T-00	C - 9	5AD-F637H-00	C - 14
3AA-15513-00	B - 11	5EU-E4385-00	B - 7	5BR-E6626-00	B - 12	3D4-F173F-30	C - 3	2RN-F4741-00	C - 9	5AD-F7111-01	D - 2
3KJ-15528-00	B - 11	5EU-E4386-00	B - 7	4SB-E7410-00	B - 14	5RW-F1751-00	C - 4	5RW-F475M-00	C - 9	2JW-F7114-10	D - 2
3VL-15570-00	B - 11	5EU-E4392-00	B - 7	5AD-E7420-00	B - 14	3WG-F1771-00	C - 4	5RW-F4773-00	C - 9	4CX-F7431-00	D - 2
3KJ-21481-00	B - 15	5EU-E4396-00	B - 7	3VL-E7611-00	B - 12	5RW-F1824-00	B - 5	5RN-F4780-00	C - 9	4CX-F7441-00	D - 2
22F-23411-01	C - 7	3WG-E4411-00	B - 6	4CU-E7620-01	B - 12	5RW-F2210-20	C - 5	5RW-F478E-01	C - 9	5RW-F7481-01	D - 2
22F-23412-01	C - 7	3WG-E4412-00	B - 6	3VL-E7623-00	B - 12	4X6-F2216-00	B - 9	5RW-F4796-00-LK	C - 9	5RW-F8199-G3	C - 10
22F-23414-01	C - 7	3WG-E4437-00	B - 6	3VL-E7632-01	B - 12	5RW-F3102-10	C - 6	5RW-F4796-00-PB	C - 9	5RW-F8199-H3	C - 10
3VP-23416-00	C - 7	4MJ-E4445-00	B - 8	5RN-E7641-00	B - 12	5RW-F3103-10	C - 6	5RW-F5117-00	C - 11	5RW-F8199-S3	C - 10
22F-2341E-00	C - 7	3WG-E4451-00	B - 6	3VL-E7653-00	B - 12	5RW-F3108-00	C - 6	5RW-F5160-10	C - 11	5RW-F8311-00-LK	D - 3
5BM-81801-01	B - 11	3WG-E4452-00	B - 6	5JH-E7654-00	B - 12	5KK-F3110-00	C - 6	5RW-F5160-20	C - 11	5RW-F8311-00-PB	D - 3
5BM-81861-00	B - 11	5AD-E4453-00	B - 6	5BR-E7660-00	B - 12	5KK-F3111-00	C - 6	3VL-F5170-10	C - 11	5RW-F8312-00	D - 3
4CU-E1111-10	B - 2	1P9-E4610-10	B - 8	5BR-E7664-00	B - 12	5RW-F3113-00	C - 6		C - 13	5DS-F8317-00	C - 2
4EF-E1181-10	B - 2	5AD-E4613-00	B - 8	5BR-E7671-00	B - 12	5RW-F3126-10	C - 6	5RW-F5181-00	C - 11		C - 3
4EU-E1311-00	B - 2	5PE-E4729-00	B - 8	5BR-E7684-00	B - 13	5RW-F3136-10	C - 6	3VL-F5182-00	C - 13		C - 9
5BR-E1351-00	B - 2	5PE-E4747-01	B - 8	5RW-F1110-20-33	B - 15	5KK-F3141-10	C - 6	5WW-F530K-00	C - 13		D - 2
5RN-E1400-00	B - 3	3WG-E4766-00	B - 8	5RW-F116K-00	B - 15	5KK-F3144-00	C - 6	3VL-F5326-00	C - 13		D - 3
5FV-E1605-00	B - 3	3WG-E4766-10	B - 8	5RW-F118N-60	C - 2	5KK-F3145-00	C - 6	5RW-F5338-10	C - 13		D - 8
5FV-E1610-00	B - 3	5EU-E4779-00	B - 8	4SB-F1398-00	D - 3	5KK-F3147-00	C - 6	5RW-F5338-20	C - 13		D - 9
5FV-E1631-00	B - 3	5RN-E4803-00	B - 8	3WG-F139X-00	B - 15	5KK-F3151-00	C - 6	5AD-F533A-00	C - 13	3D4-F832K-20	D - 3
5FX-E1633-00	B - 3	5RJ-E4806-00	B - 8	5RW-F1410-00	B - 15	5KK-F3153-00	C - 7	5AD-F5351-00	C - 13	3D4-F832K-30	D - 3
5FV-E1636-00	B - 3	5RW-E4881-10	B - 8	3WG-F1481-10	B - 15	5KK-F3154-00	C - 6	4VU-F5355-00	C - 13	3D4-F832L-20	D - 4
3VL-E2611-00	B - 4	5RW-E4987-00	B - 8	5RW-F1511-00-P3	C - 2	5KK-F3156-00	C - 6	5RW-F5367-00	C - 12	3D4-F832L-30	D - 4
4CU-E2651-00	B - 4	5RN-E4G12-30	B - 7	5RW-F1511-00-PD	C - 2	5KK-F3165-00	C - 7	3VL-F5384-00	C - 13	3D4-F835C-20	D - 3
4RC-E2653-00	B - 4	5RN-E4G43-30	B - 7	5RW-F1519-00-LK	D - 4	5KK-F3165-10	C - 6	5RW-F580T-01	C - 12	3D4-F835C-30	D - 3
5FV-E2658-00	B - 4	5RN-E4G68-00	B - 7	5RW-F1519-00-PB	D - 4	5KK-F3170-20	C - 6	5RW-F5811-00	C - 12	5AD-F8368-00	D - 3
5RN-E3100-00	B - 5	5RN-E4G81-00	B - 7	5RW-F153A-00	C - 9	5KK-F3173-00	C - 6	5RW-F5824-00	C - 12	5RW-F8385-01	D - 3
3VL-E3178-00	B - 5	3VL-E5128-00	B - 9	5RW-F153E-00	C - 2	5KK-F3183-00	C - 6	5RW-F5825-00	C - 12	5BM-H1410-00	D - 6
4CU-E3555-00	B - 6	5AD-E5150-00	B - 9	5RW-F153E-10	C - 2	5RW-F3317-00	C - 7	5RW-F5831-00	C - 12	5BM-H1450-01	D - 6
4CU-E3610-00	B - 6	4CU-E5317-00	B - 9	3D4-F1571-20	D - 4	5RW-F3340-00	C - 7	5RW-F583T-10	C - 15	5BM-H1800-01	B - 11
4CU-E3621-00	B - 6	3VL-E5363-00	B - 9	3D4-F1571-30	D - 4	5KK-F3346-00	C - 7	5RW-F5852-00	C - 15	5RN-H1950-00	D - 12
5EU-E4005-00	B - 7	3VL-E5371-00	B - 9	3D4-F1572-20	D - 4	5KK-F3356-00	C - 6	5RW-F5872-00	C - 15	5RN-H1960-00	D - 11
5EU-E4103-00	B - 7	5EU-E5411-00	B - 9	3D4-F1572-30	D - 4	5DS-F3418-00	C - 7	5RW-F5876-00	C - 7	5KK-H2100-00	D - 12
5EU-E4104-00	B - 7	3VL-E5421-00	B - 9	5RW-F1611-00	C - 2	5RW-F4110-00	C - 8	5RW-F5919-00	C - 12	3RW-H2310-00	D - 12
5EU-E410A-00	B - 7	5AD-E5451-00	B - 9	5RW-F1629-10	C - 2	5AD-F414E-00	C - 4	5RW-F5924-00	C - 12	3WG-H2370-10	D - 12
5EU-E4133-00	B - 7	3VL-E5461-00	B - 9	5RW-F1711-00	C - 3	5AD-F414G-00	C - 8	5RW-F6110-00	C - 14	3WG-H2372-00	D - 12
5EU-E4134-00	B - 7	4CU-E5462-00	B - 10	5RW-F171L-00-P3	D - 3	4SN-F415A-00	C - 9	5RW-F6213-00-LK	D - 5	5KK-H2501-00	D - 11
5EU-E414H-00	B - 7	4CU-E5532-00	B - 11	5RW-F171L-00-PC	D - 3	5DS-F415E-00	D - 4	5RW-F6213-00-PB	D - 5	5AD-H2552-00	D - 11
5EU-E4198-00	B - 7	5AD-E5601-00	B - 11	5RW-F171M-00-P3	D - 3	5AD-F416A-00	C - 10	5RW-F6215-00	D - 5	5RW-H2590-21	D - 12
5EU-E4205-00	B - 7	5FX-E5620-20	B - 11	5RW-F171M-00-PC	D - 3	5RW-F4181-00	C - 8	5DS-F6240-00	C - 14	5RW-H2910-00	D - 10
5EU-E4216-00	B - 7	4SB-E5631-00	B - 11	5RW-F1721-00-LK	C - 3	4MJ-F4183-00	C - 9	5DS-F6241-00	C - 14	5RW-H2920-00	C - 15
5EU-E4216-10	B - 7	4SB-E5650-00	B - 11	5RW-F1721-00-PB	C - 3	4MJ-F4261-00	D - 12	5RW-F6280-00	D - 5	3TH-H3311-00	D - 9
5EU-E4216-20	B - 7	3VL-E5657-00	B - 12	5RW-F172A-00	D - 3	5RW-F4311-00	C - 8	4PC-F628J-00	C - 14	5RW-H3311-00	D - 8

INDICE NUMERICO

CODIGO Nº	REF. Nº	CODIGO Nº	REF. Nº	CODIGO Nº	REF. Nº	CODIGO Nº	REF. Nº	CODIGO Nº	REF. Nº	CODIGO Nº	REF. Nº
5RW-H331F-00	D - 8	5RW-H5752-01	D - 12	90170-10X01	B - 12	90445-097J9	B - 5	93306-300Y8	C - 11		
5RW-H3332-00	D - 9	4MJ-H5753-00	D - 12	90170-28860	B - 13	90446-13311	B - 9	93310-210X4	B - 3		
5AD-H3333-00	D - 9	90101-10872	C - 5	90179-06176	C - 14	90450-27X00	C - 8	93310-257R1	B - 11		
5RN-H3333-00	D - 9	90105-06X12	C - 13	90179-06403	C - 9	90450-32X02	B - 6	93420-40064	B - 14		
5RW-H3350-01	D - 11	90105-08121	C - 5	90179-07381	B - 2	90464-21X00	D - 7	93450-11818	B - 3		
4MJ-H3371-00	D - 11	90105-08X04	B - 9	90179-25X00	C - 7	90464-50X03	C - 8	93501-04011	D - 2		
5RW-H3510-40	D - 7	90105-10036	C - 14	90183-04X00	C - 9		C - 14	93603-12007	B - 5		
5RW-H3517-40	D - 7	90109-06X02	B - 4	90183-05813	D - 3		D - 12	94701-00195	B - 2		
5RW-H352K-40	D - 7	90109-06X05	C - 9	90183-06816	C - 9	90464-80X00	D - 12	95607-12200	B - 15		
5RW-H3579-40	D - 7	90110-06X03	B - 6	90185-10840	B - 15	90467-08003	B - 5	9580M-06012	B - 15		
5RW-H3756-01	D - 7		B - 9		C - 5	90467-08853	C - 8		C - 7		
5JH-H3912-00	D - 10		B - 11		C - 11	90467-16X00	B - 8		C - 9		
3VL-H3915-00	C - 15	90110-06X04	B - 9		C - 14	90467-24X00	B - 6	9581M-08020	B - 8		
	D - 10	90110-06X06	B - 9	90185-14081	C - 13	90468-02033	B - 5	9581M-08030	B - 8		
3VL-H3916-00	C - 15	90110-06X07	B - 9	90201-05X02	C - 4	90468-02X00	B - 5	9582L-08030	C - 12		
	D - 10	90110-06X21	B - 9	90201-06815	B - 6	90468-12006	D - 2	9700L-06016	D - 12		
5RW-H3922-00	C - 15		B - 11	90201-06X00	B - 8	90480-11X00	B - 8	9701L-06008	D - 11		
3VL-H3945-00	C - 15	90110-06X62	B - 11	90201-08X00	B - 11	90480-11X03	B - 4	9770L-50525	B - 6		
	D - 10	90111-06X10	D - 11	90201-10118	C - 15	90480-12X00	B - 6	98507-04008	B - 11		
4KH-H3962-00	D - 10	90116-07353	B - 2	90201-10X02	D - 6	90480-12X01	B - 4	98507-05014	B - 5		
5RW-H3975-00	D - 10	90119-06118	D - 2	90201-133M8	B - 12	90480-13197	D - 9	98507-06016	D - 6		
5JH-H3976-02	D - 10	90119-06X00	B - 4	90201-140G5	B - 14	90480-26X00	C - 2	9850M-06012	B - 8		
5RW-H3980-00	C - 15	90119-06X01	C - 9	90201-142M6	C - 13	90501-122E1	C - 14	9850M-06020	B - 6		
	D - 10	90119-06X02	C - 2	90201-155G5	B - 11	90501-12743	D - 2	9890L-06010	C - 7		
5RW-H412H-00	D - 8		D - 3	90201-17X00	C - 13	90501-29517	B - 15	9890M-06012	D - 11		
5HT-H413N-00	D - 8	90149-06X02	B - 6	90202-10120	D - 2	90501-35864	B - 12	9890M-06016	D - 4		
5RW-H4196-00	D - 8	90149-06X04	B - 8	90202-26X00	C - 7	90506-12X00	C - 13	99009-15400	B - 11		
5RW-H4310-00	D - 8	90149-08814	C - 12	90208-10012	B - 12	90506-15X01	C - 13	99009-17400	B - 9		
3WG-H4312-00	D - 8	90150-05X01	D - 5	90208-14047	B - 14	90506-32464	D - 2	99009-19400	B - 5		
5RW-H4312-00	D - 8	90154-06808	B - 8	90214-13055	B - 12	90508-32609	B - 11	99530-10014	B - 9		
5AD-H4314-00	D - 8	90159-06X02	C - 2	90240-06042	D - 2	9131N-06016	C - 15	99530-12016	B - 9		
5RW-H4320-00	D - 8	90167-04X00	B - 8	90240-10X00	D - 2	91401-16012	D - 2				
5RW-H4323-00	D - 8		C - 2	90241-10015	C - 9	93101-20138	B - 3				
3WG-H4324-00	D - 8		C - 3	90249-12008	C - 14	93102-17342	B - 12				
5RW-H4325-00	D - 8		C - 4	90280-03X00	B - 3	93102-20425	B - 3				
5RW-H4335-00	D - 8		C - 9	90380-15X00	B - 11	93102-22897	B - 14				
5RW-H433E-00	D - 8		D - 2	90387-064H8	D - 2	93104-34832	B - 12				
5RW-H4384-00	D - 8		D - 3	90387-06X05	C - 9	93106-20001	C - 11				
5RW-H4700-00	D - 9		D - 5	90387-06X06	B - 6	93210-07X00	C - 13				
4BA-H4714-00	D - 9		D - 7	90387-06X07	B - 4	93210-14X01	B - 9				
5RW-H4721-00	D - 9		D - 8	90387-06X08	B - 8	93210-23614	B - 11				
5DS-H4744-00	D - 8		D - 11	90387-06X26	C - 9	93210-368E7	B - 12				
5RW-H5111-00	C - 7	90167-04X02	C - 3	90387-10865	C - 11	93306-003YC	B - 9				
5MF-H5130-00	C - 9		C - 9	90387-135U9	B - 12	93306-200Y4	B - 12				
5BM-H5540-00	D - 12	90167-04X03	D - 4	90387-156U0	B - 3		B - 14				
5RN-H5546-01	D - 12	90167-06X00	B - 4	90401-10X04	C - 15	93306-203XC	B - 12				
3VL-H5720-10	D - 12	90170-10219	B - 12	90430-08X00	B - 9	93306-203YF	B - 14				
5RN-H5741-00	D - 11		D - 6	90445-05431	B - 5	93306-204X7	B - 3				