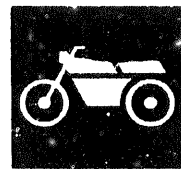


## CONTENIDO

CILINDRO .....	B2
CIGUENAL & PISTON .....	B3
CUBIERTA DE AIRE & VENTILADOR .....	B4
BOMBA DE ACEITE .....	B5
ADMISION .....	B6
CARBURADOR .....	B7
DESCARGA .....	B8
CARTER .....	B9
ARRANQUE .....	B11
EMBRAGUE .....	B12
TRANSMISION .....	B14
CUADRO .....	B15
GUARDABARRO .....	C2
CUBIERTA LATERAL .....	C3
DEPOSITO DE ACEITE .....	C4
SUSPENSION TRASERO .....	C5
HORQUILLA DELANTERA .....	C6
DEPOSITO DE COMBUSTIBLE .....	C8
ASIENTO .....	C9
RUEDA DELANTERA .....	C10
CALIBRE FRENO DELANTERA .....	C11
RUEDA TRASERA .....	C12
MANILLAR & CABLE .....	C13
CILINDRO MAESTRO DELANTERO .....	C14
SOPORTE & APOYAPIE .....	C15
PATA PROTEGIDA .....	D2
BOVEDA 1 .....	D3
GENERADOR .....	D4
LUZ DE DESTELLADOR .....	D5
MEDIDOR .....	D6
FARO DELANTERO .....	D7
LUZ DE COLA .....	D8
INTERRUPTOR DE MANILLAR&PALANC .....	D9
EQUIPO ELECTRICO 1 .....	D10

EQUIPO ELECTRICO 2 .....	D11
--------------------------	-----

INDICE NUMERICO .....	M1
-----------------------	----



# CATALOGO DE REPUESTOS

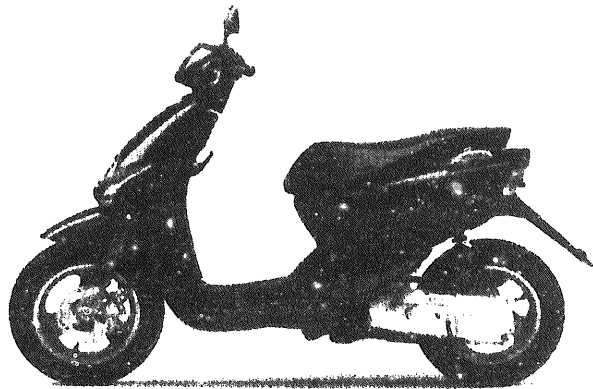
**YN50'04** (1P91)  
**NEO'S (EU2) ESPAÑA**

---

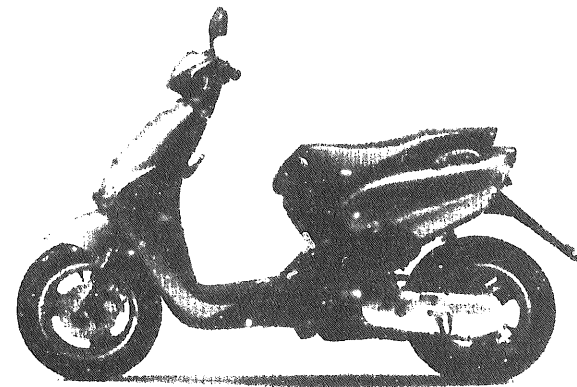
**YAMAHA**  
**GENUINE**  
Parts & Accessories

2C1P9 - 352S1

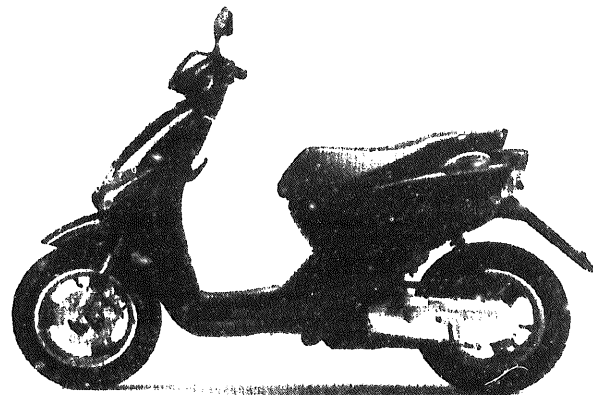
**YN50 (1P91) NEO'S**  
**CATALOGO DE REPUESTOS**  
©2003 Yamaha Motor España S.A.  
1ª edición Noviembre 2003  
Reservados todos los derechos.  
Se prohíbe expresamente  
toda reimpresión o utilización  
no autorizada de este manual sin  
el consentimiento por escrito de  
Yamaha Motor España S.A.



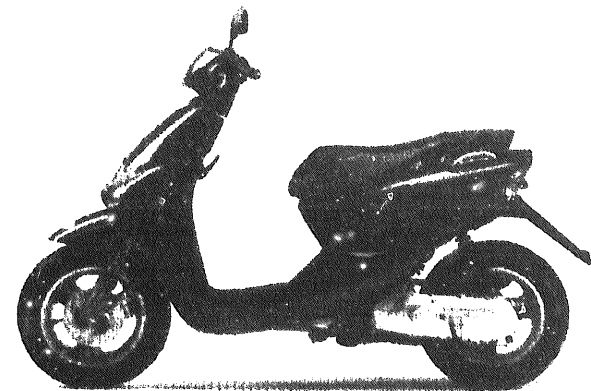
BLACK METALLIC, K



LIGHT GRAY METALLIC, J



DARK GRAYISH RED METALLIC, 2



DEEP PURPLISH BLUE METALLIC, C

## PRÓLOGOS

Este Catálogo de Repuestos corresponde a las piezas para el(los) modelo(s) del recuadro siguiente. Al formular el pedido de repuestos, se ruega citar este Catálogo de Repuestos y especificar correctamente los números de parte y los nombres de parte.

YN50'04"NEO'S"(1P21)

1. Las modificaciones y agregados que se hayan realizado después de la edición de este Catálogo de Repuestos, serán anunciados en las informaciones de Recambios Yamaha.

2. Abreviaciones.

En este Catálogo de Repuestos se emplean las siguientes abreviaciones:

"UR" Usar el número de partes especificado

"UN" Usar la cantidad necesaria

"AP" Piezas sustitutivas

"LM" Fabricación local (Partes necesarias que se pedirán localmente)

"F#" N.º. de bastidor aplicable

3. Las piezas suministradas como conjunto se describen con un (\*) que precede al nombre de la pieza como se indica a continuación.

EJEMPLO

CONJUNTO CARBURADOR

• INYECTOR, piloto

• BOQUILLA, principal

4. Cantidad de componentes de un conjunto.

La numeración que aparece a la derecha de cada descripción, indica la cantidad de piezas por cada unidad de conjunto.

EJEMPLO

CÓDIGO N.º.	DESCRIPCIÓN	CANT.	OBSERVACIONES
2F5-83310-80	ENSAMBLAJE DE LA LUZ	2	
115-83311-60	• BOMBILLA, (6V-18W)	1	
1M1-83309-60	• REFLECTOR	1	

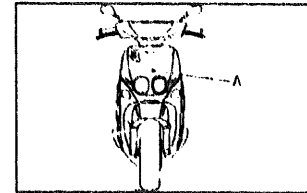
5. Los colores de los componentes se indican como sigue en la columna de "OBSERVACIONES".

EJEMPLO

CÓDIGO N.º.	DESCRIPCIÓN	CANT.	OBSERVACIONES
2N4-24110-00-X5	COMP. DEL TANQUE	1	ROJO MAXIM
3J1-24240-10	• GRAFICO, JUEGO DEL TANQUE	1	para MXR

6. Números de Serie y Códigos de color aplicable

"A" N.º. de serie del Bastidor.



7. Debe tenerse en cuenta que las ilustraciones sirven como guía para la búsqueda de las referencias y no deben usarse para el montaje. Durante el montaje, se recomienda usar el manual de Taller correspondiente.

8. El asterisco (\*) antes del número de referencia indica los elementos modificados después de la primera edición.

## ETIQUETA DE MODELO

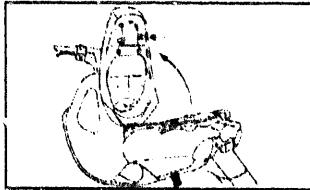
1. La etiqueta de Modelo está ubicada según indicación apartado (3). Cuando se utilice el Catálogo de Repuestos, se ruego que comparen el "Código de Modelo-Código de Producción" del Catálogo de Repuestos y el "Código de Modelo-Código de Producción" Indicado en la Etiqueta de Modelo fijado en el producto correspondiente.

2. Indicación de la "Etiqueta de Modelo"



- a Código de Modelo
- b Código de Producción
- c Tipo de Color

3. Ubicación de la Etiqueta de Modelo.



4. Información de Código de Modelo-Código de Producción de (los) modelo (s) indicado (s) en el Catálogo de Repuestos.

Código Modelo	Código Producción	País (destino)	Código Modelo	Código de Producción	País (destino)
1P91	020	ESPAÑA			

5. Información de Color.

Código Modelo	Código tipo de color	Código de color	Nombre de Color	Abreviatura
1P91	A	0938	BLACK METALLIC, K	SMK
	B	0822	LIGHT GRAY METALLIC, J	LNMJ
	C	0886	DARK GRAYISH RED METALLIC, 2	DNRM2
	D	0564	DEEP PURPLISH BLUE METALLIC, C	DPBMC

## CONTENIDO

CILINDRO .....	B2
CIGUENAL & PISTON .....	B3
CUBIERTA DE AIRE & VENTILADOR .....	B4
BOMBA DE ACEITE .....	B5
ADMISION .....	B6
CARBURADOR .....	B7
DESCARGA .....	B8
CARTER .....	B9
ARRANQUE .....	B11
EMBRAQUE .....	B12
TRANSMISION .....	B14
CUADRO .....	B15
GUARDABARRO .....	C2
CUBIERTA LATERAL .....	C3
DEPOSITO DE ACEITE .....	C4
SUSPENSION TRASERO .....	C5
HORQUILLA DELANTERA .....	C6
DEPOSITO DE COMBUSTIBLE .....	C8
ASIENTO .....	C9
RUEDA DELANTERA .....	C10
CALIBRE FRENO DELANTERA .....	C11
RUEDA TRASERA .....	C12
MANILLAR & CABLE .....	C13
CILINDRO MAESTRO DELANTERO .....	C14
SOPORTE & APOYAPIE .....	C15
PATA PROTEGIDA .....	D2
BOVEDA 1 .....	D3
GENERADOR .....	D4
LUZ DE DESTELLADOR .....	D5
MEDIDOR .....	D6
FARO DELANTERO .....	D7
LUZ DE COLA .....	D8
INTERRUPTOR DE MANILLAR&PALANC .....	D9
EQUIPO ELECTRICO 1 .....	D10

EQUIPO ELECTRICO 2 .....

D11

INDICE NUMERICO .....

M1

## CONTENIDO

CILINDRO .....	B2
CIGUENAL & PISTON .....	B3
CUBIERTA DE AIRE & VENTILADOR .....	B4
BOMBA DE ACEITE .....	B5
ADMISION .....	B6
CARBURADOR .....	B7
DESCARGA .....	B8
CARTER .....	B9
ARRANQUE .....	B11
EMBRAGUE .....	B12
TRANSMISION .....	B14
CUADRO .....	B15
GUARDABARRO .....	C2
CUBIERTA LATERAL .....	C3
DEPOSITO DE ACEITE .....	C4
SUSPENSION TRASERO .....	C5
HORQUILLA DELANTERA .....	C6
DEPOSITO DE COMBUSTIBLE .....	C8
ASIENTO .....	C9
RUEDA DELANTERA .....	C10
CALIBRE FRENO DELANTERA .....	C11
RUEDA TRASERA .....	C12
MANILLAR & CABLE .....	C13
CILINDRO MAESTRO DELANTERO .....	C14
SOPORTE & APOYAPIE .....	C15
PATA PROTEGIDA .....	D2
BOVEDA 1 .....	D3
GENERADOR .....	D4
LUZ DE DESTELLADOR .....	D5
MEDIDOR .....	D6
FARO DELANTERO .....	D7
LUZ DE COLA .....	D8
INTERRUPTOR DE MANILLAR&PALANC .....	D9
EQUIPO ELECTRICO 1 .....	D10

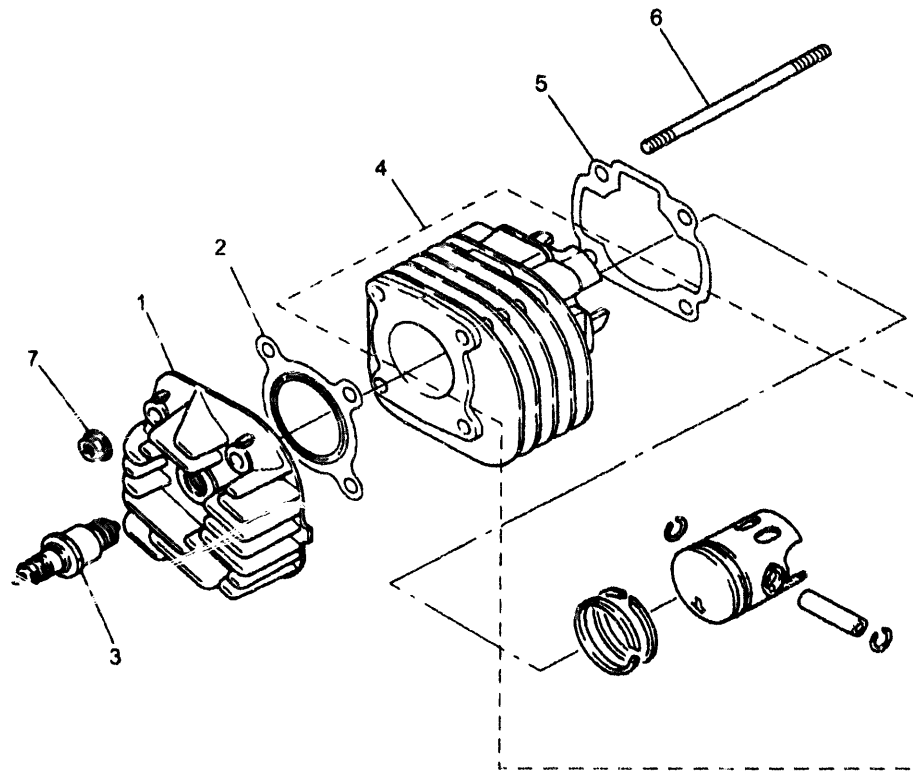
EQUIPO ELECTRICO 2 .....

D11

INDICE NUMERICO .....

M1



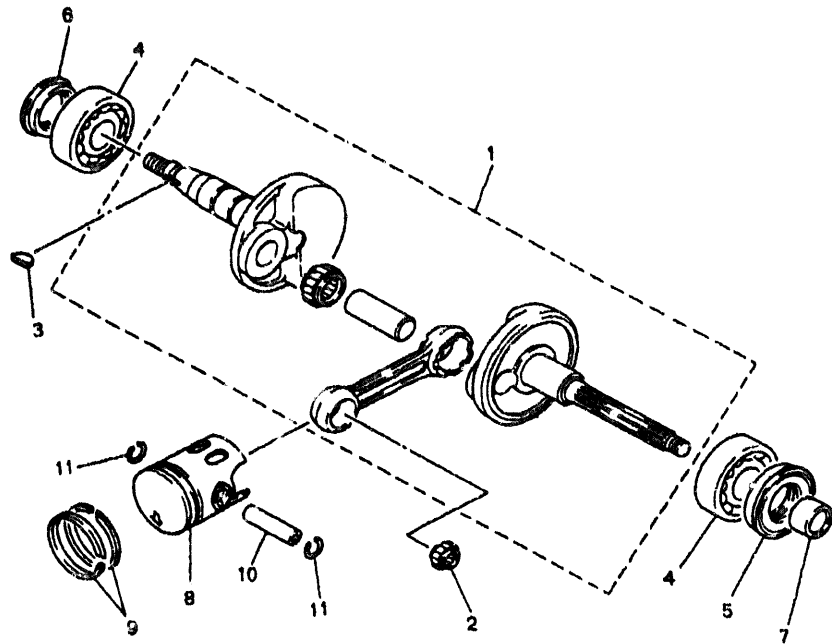


**FIG. 1 CILINDRO**

REF. NO.	CODIGO NC.	DESCRIPCION	IP91				OBSERVACION
1	4CU-E111-00	CULATA CILINDRO 1	1				
2	4EF-E1181-10	JUNTA, DE CULATA 1	1				
3	94701-00195	BUJIA	1				
4	4CU-E1311-00	CILINDRO 1	1				
5	5BR-E1351-00	JUNTA, DE CILINDRO	1				
6	90116-07353	ESPARRAGO	4				
7	90179-07381	TUERCA	4				



5RW7300-A010

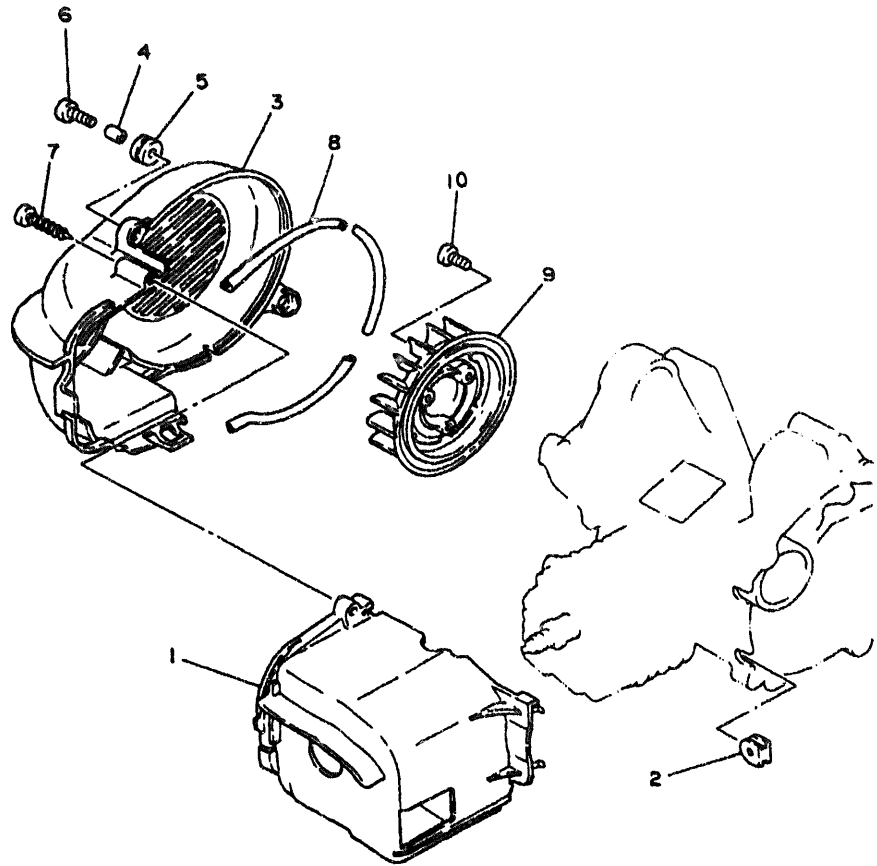


**FIG. 2 CIGUENAL & PISTON**

REF. NO.	CODIGO NO.	DESCRIPCION	1P81				OBSERVACION
1	4CU-E1400-31	CIGUENAL COMPLETO	1				
2	93310-210X4	COJINETE DE RODILLOS	1				
3	90280-03017	CUNA WOODRUFF	1				
4	93306-204X7	COJINETE	2				
5	93102-20425	SELLO ACEITE	1				
6	93101-20138	SELLO ACEITE	1				
7	90387-156U0	COLLAR	1				
8	5FV-E1631-00	PISTON (NORMA)	1				UR STD
	3CP-11636-00	PISTON (0.50MM O/S)	1				AP
9	5FV-E1610-00	JUEGO DE AROS (NORMA)	1				UR STD
	260-11610-22	JUEGO DE AROS (0.50MM O/S)	1				AP
10	5FX-E1633-00	PASADOR, PISTON	1				
11	93450-11818	SEGURO	2				



5RN1354-1020

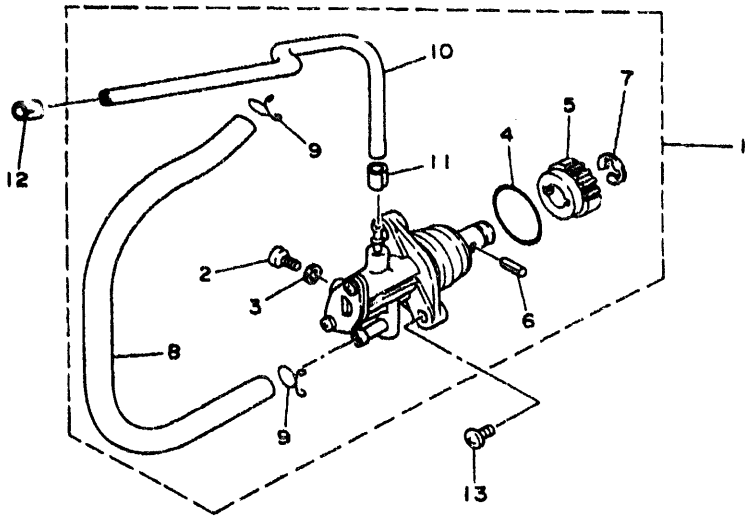
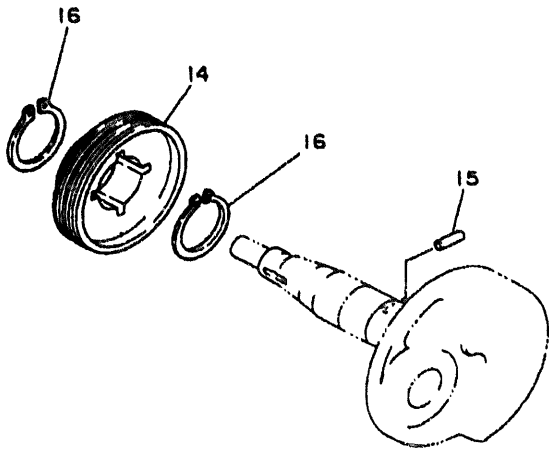


**FIG. 3 CUBIERTA DE AIRE & VENTILADOR**

REF. NO.	CODIGO NO.	DESCRIPCION	1P01					OBSERVACION
1	4CU-E2651-00	CUBIERTA DE PASO DE AIRE 1	1					
2	90480-11X03	TAPON	2					
3	4RC-E2653-00	CUBIERTA DE PASO DE AIRE 3	1					
4	90387-06X07	COLLAR	2					
5	90480-12X01	TAPON	2					
6	90119-00X00	TORNILLO CON ARANDELA	2					
7	90167-06X00	TORNILLO DE ROSCA HEMBRA	1					
8	5FV-E2658-00	AMORTIGUADOR DE CUBIERTA 1	3					
9	3VL-E2611-00	VENTILADOR	1					
10	90109-06X02	PERNO	3					



5RN1354-1030



**FIG. 4 BOMBA DE ACEITE**

REF. NO.	CODIGO NO.	DESCRIPCION	1P91					OBSERVACION
1	5RN-E3100-00	BOMBA DE ACEITE COMPLETA	1					
2	1YU-13185-00	PERNO DE RESPIRADERO	1					
3	1YU-13187-00	EMPAQUE TORNILLO P/RESPIRADER	1					
4	1YU-13473-00	ANILLO O	1					
5	3AA-13124-00	ENGREJE ROSCA SINFIN (40T)	1					
6	1YU-13516-00	PASADOR, DE ESPIGA	1					
7	1YU-13577-00	PRESILLA	1					
8	90445-097J9	TUBO (L520)	1					
9	90467-08003	PRESILLA	2					
10	90445-05431	TUBO (L240)	1					
11	90468-02033	PRESILLA	1					
12	90468-02X00	PRESILLA	1					
13	98507-05014	TORNILLO DE CABEZA PLANA	2					
14	3VL-E3178-00	ENGRANAJE TRACC.DE BOMBA	1					
15	93603-12007	PASADOR DE CLAVIJA	1					
16	99009-19400	PRESILLA REDONDA	2					



5RN1354-1040

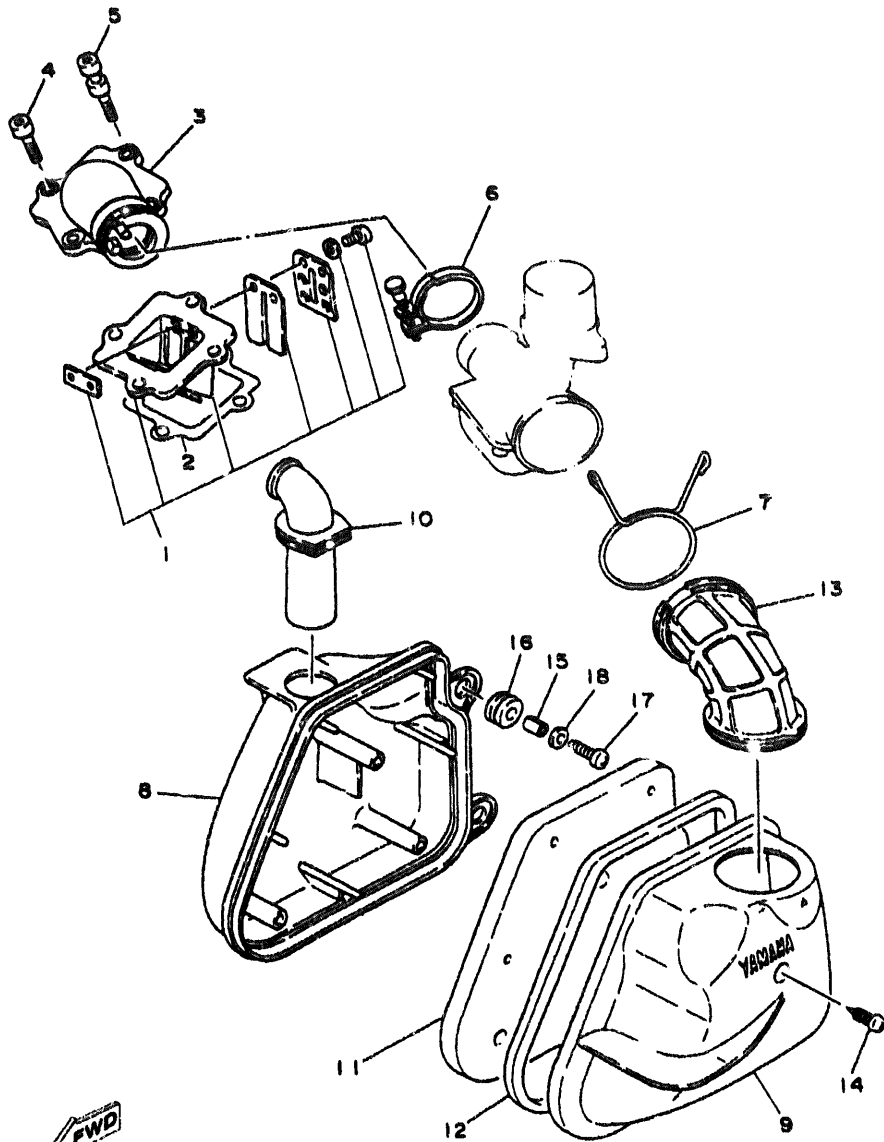
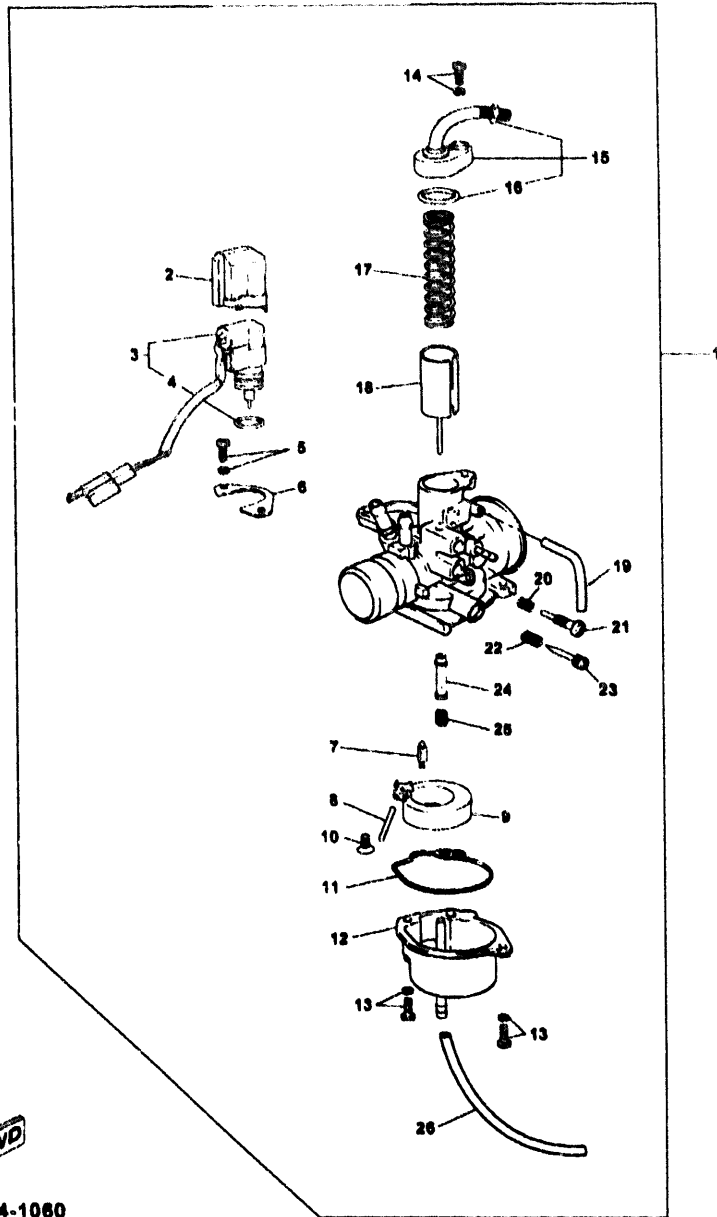


FIG. 5 ADMISION

REF. NO.	CODIGO NO.	DESCRIPCION	1P91				OBSERVACION
1	4CU-E3610-00	VALVULA DE LAMINAS COMPLETA	1				
2	4CU-E3621-00	JUNTA, DE VALV. DE EMPAQUE	1				
3	4CU-E3655-00	CONECTOR	1				
4	90110-06X03	TORNILLO ALLEN	2				
5	90149-06X02	TORNILLO DE REGLAJE	2				
6	90450-32X02	BRIDA, MANGUERA	1				
7	90467-24140	PRESILLA	1				
8	3WG-E4411-00	CAJA FILTRO DEL AIRE 1	1				
9	3WG-E4412-00	TAPA CAJA DEL FILTRO 1	1				
10	3WG-E4437-00	CONDUCTO	1				
11	3WG-E4451-00	ELEMENTO DEL FILTRO DEL AIRE	1				
12	3WG-E4452-00	SELLO	1				
13	5AD-E4453-00	UNION DEL FILTRO DEL AIRE 1	1				
14	9770L-50525	TORNILLO ROSCA HEMBRA	3				
15	90387-06X06	COLLAR	2				
16	90480-12X00	TAPON	2				
17	9850M-06020	TORNILLO DE CABEZA CON PLANA	2				
18	90201-06B15	ARANDELA PLANA	2				

5RN1354-1050

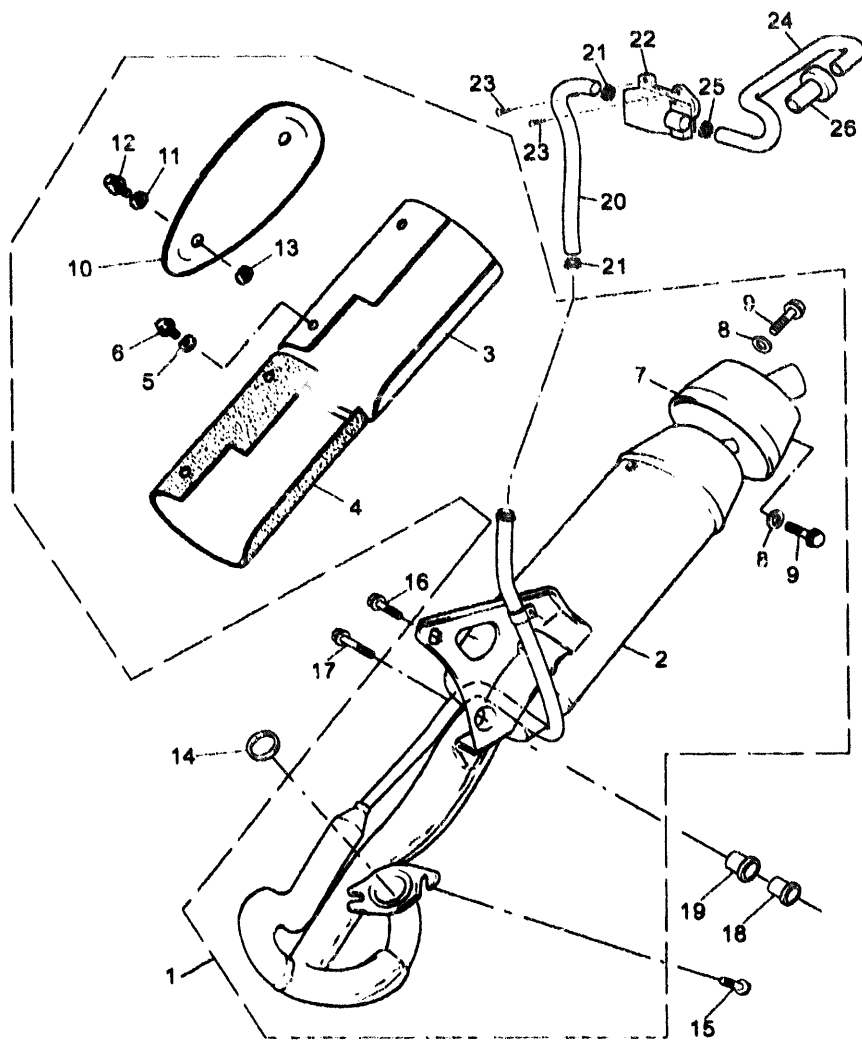


**FIG. 6 CARBURADOR**

REF. NO.	CODIGO NO.	DESCRIPCION	1PBT					OBSERVACION
1	5RN-E4301-00	CARBURADOR COMPLETO 1	1					
2	5EU-E4205-00	.TAPE	1					
3	5EU-E410A-00	JUEGO DE ARRANQUE	1					
4	5EU-E4005-00	.ANILLO DE SELLO	1					
5	5EU-E4216-20	.TORNILLO	2					
6	5EU-E4243-00	PLACA	1					
7	5EU-E4392-00	.VALVULA DE AGUJA	1					
8	5EU-E4386-00	PASADOR DE BOIA	1					
9	5EU-E4385-00	.BOIA	1					
10	5EU-E4216-10	.TORNILLO	1					
11	5EU-E4384-00	.EMPAQUE DE CAMARA DE BOIA	1					
12	5RN-E4G81-00	.CUERPO DE CAMARA DE BOIA	1					
13	5EU-E4216-00	.TORNILLO	2					
14	5EU-E4216-00	.TORNILLO	1					
15	5RN-E4G68-00	.DIAFRAGMA COMPLETO 2	1					
16	5EU-E4198-00	.EMPAQUE	1					
17	5EU-E4331-00	.RESORTE VALVULA ACELERADOR	1					
18	5RN-E4G12-30	.VALVULA DE OBTURADOR 1	1					
19	5EU-E414H-00	.TUBO	1					
20	5EU-E4133-00	.RESORTE TOPE DE ACELERACION	1					
21	5EU-E4103-00	.CJTO. TORNILLO DEL RALENTI	1					
22	5EU-E4134-00	.RESORTE AJUSTE DE VALVULA	1					
23	5EU-E4104-00	.CJTO. TORNILLO DE AIRE	1					
24	5EU-E4341-00	.BOQUILLA PRINCIPAL	1					
25	5RN-E4G43-30	.INYECTOR PRINCIPAL	1					
26	5EU-E4396-00	.TUBO	1					



5RN1354-1060

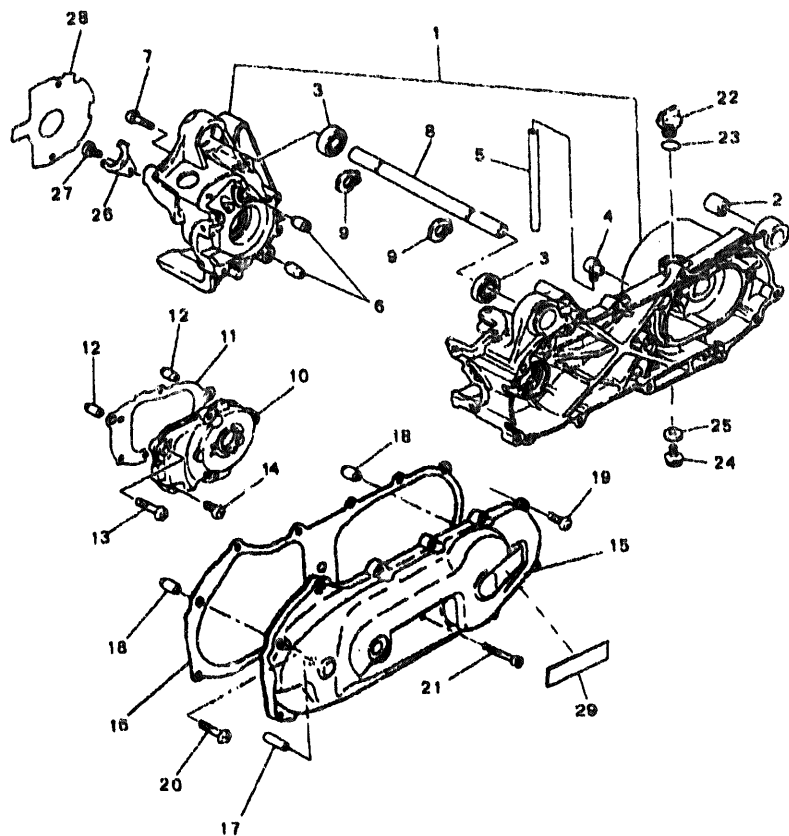


**FIG. 7 DESCARGA**

REF. NO.	CODIGO NO.	DESCRIPCION	IP91					OBSERVACION
1	5RN-E4602-01	TUBO DE ESPAPE COMPLETO	1					
2	5RN-E4610-01	TUBO DE ESCAPE COMPLETO 1	1					
3	5RN-E4718-00	PROTECTOR DE SILENCIADOR 1	1					
4	5BW-E4728-00	PROTECTOR DE SILENCIADOR	1					
5	9290M-06600	ARANDELA	4					
6	9890M-06008	TORNILLO DE LIGAR	4					
7	5RN-E4729-00	PROTECTOR DE SILENCIADOR	1					
8	9290M-06600	ARANDELA	2					
9	9131M-06012	PERNO	2					
10	5RN-E4729-00	EMBLEMA DE PROTECTOR	1					
11	9290M-06600	ARANDELA	2					
12	9890M-06012	TORNILLO DE LIGAR	2					
13	5BW-E4766-00	ARANDELA DE PROTECTOR	2					
14	5AD-E4613-00	JUNTA, TUBO DE ESCAPE	1					
15	90149-06X04	TORNILLO DE REGLAJE	2					
16	9581M-08020	TUERCA DE REBORDE	1					
17	9581M-08030	TUERCA DE REBORDE	1					
18	4MJ-E4445-00	TAPON PROTECTOR	1					
19	4MJ-E4779-00	COLLAR	1					
20	5MR-E4881-00	TUBO 1	1					
21	90467-16X00	PRESILLA	2					
22	5FC-14803-00	VALVULA DE AIRE COMPLETA	1					
23	9850M-06012	TORNILLO DE CABEZA CON PLANA	2					
24	5MR-E4882-00	TUBO 2	1					
25	90467-16X00	PRESILLA	1					
26	5MR-E4806-00	FILTRO DE AIRE COMPLETO	1					



1P91300-1070



**FIG. 8 CARTER**

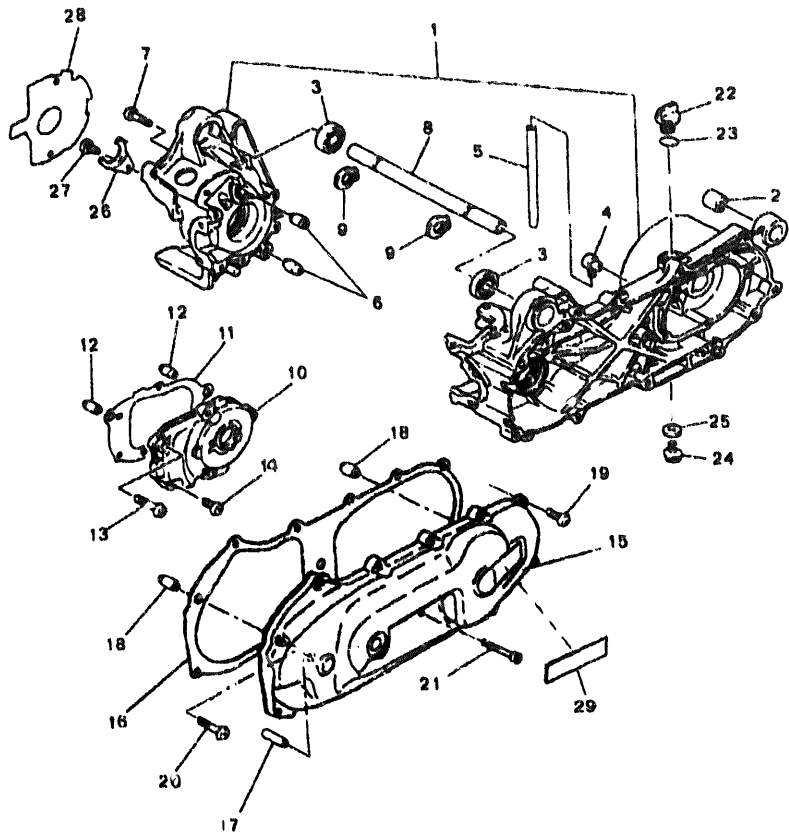
REF. NO.	CODIGO NO.	DESCRIPCION	1P91				OBSERVACION
1	5AD-E5150-00	CARTER COMPLETO	1				
2	4X6-F2216-00	BUJE DEL AMORTIGUADOR TRASERO	1				
3	93306-003YA	COJINETE	2				
4	3VL-E5371-00	RESPIRADERO	1				
5	90446-13311	TUBO RESEIRADERO	1				
6	99530-12016	PASADOR, DE ESPIGA	2				
7	90110-06X06	TORNILLO ALLEN	6				
8	4CU-E5317-00	SEPARADPR, MONTANTE DE MOTOR	1				
9	99009-17400	PRESILLA REDONDA	2				
10	3VL-E5421-00	TAPA DE CARTER DERECHA	1				
11	3VL-E5461-00	JUNTA TAPA CARTER DRCHO	1				
12	99530-10014	PASADOR, DE ESPIGA	2				
13	90110-06X06	TORNILLO ALLEN	2				
14	90110-06X03	TORNILLO ALLEN	4				
15	5EU-E5411-00	CUBIERTA DE CARTER 1	1				
16	5AD E5451-00	EMPAQ DE CUBIERTA DE CARTER	1				
17	3VL-E5659-00	EJE	1				
18	99530-10014	PASADOR, DE ESPIGA	2				
19	90110-06X04	TORNILLO ALLEN	9				
20	90110-06X06	TORNILLO ALLEN	2				
21	90110-06X07	TORNILLO ALLEN	1				
22	3VL-E5363-00	TAPON DE ACEITE	1				
23	93210-14104	ANILLO O	1				
24	90105-08X04	TORNILLO	1				
25	90430-08X00	JUNTA	1				
26	3VL-E5128-00	SOPORTE	1				
27	90110-06X21	TORNILLO ALLEN	1				



5RN1351-1080







**FIG. 8 CARTER**

REF. NO.	CODIGO NO.	DESCRIPCION	1P91				OBSERVACION
28	4CU-E5462-00	EMPAQ CUBIERTA DE CARTER 3	1				
29	5EU-E5435-00	EMBLEMA	1				



5RN1354-1080

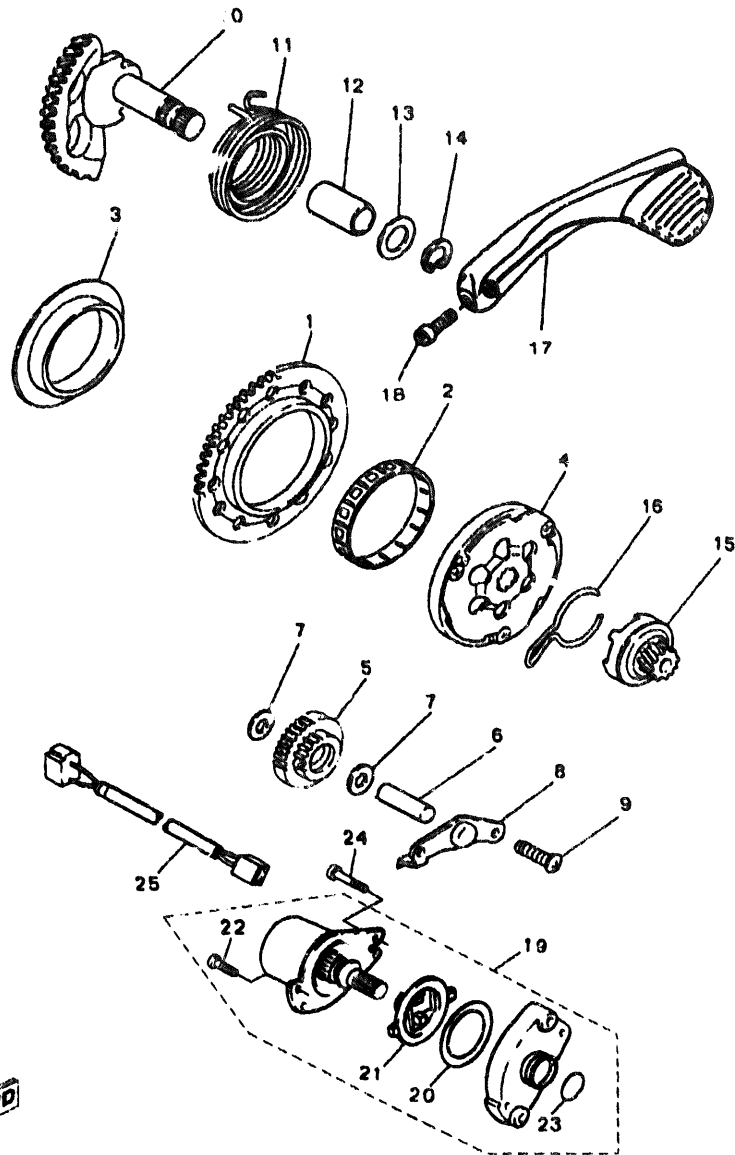


FIG. 9 ARRANQUE

REF. NO.	CODIGO NO.	DESCRIPCION	1P91				OBSERVACION
1	3AA-15513-00	ENGRANAJE 1 (71T)	1				
2	93310-257R1	COJINETE DE RODILLOS	1				
3	3KJ-15528-00	COPA	1				
4	3VL-15570-00	EMBRAGUE DEL ARRANQUE COMPLETA	1				
5	4SB-E5650-00	ENGRANAJE NEUTRO COMPLETO	1				
6	3VL-E5659-00	EJE	1				
7	90201-08X00	ARANDELA PLANA	2				
8	4CU-E5532-00	PLACA DE ENGRANAJE NEUTRO	1				
9	90110-06X21	TORNILLO ALLEN	2				
10	5AD-E5601-00	EJE DE ARR DE PIE COMPL	1				
11	90508-32609	RESORTE DE TORSION	1				
12	90380-15X00	CASQUILLO SOLIDO	1				
13	90201-155G5	ARANDELA PLANA	1				
14	99009-15400	PRESILLA REDONDA	1				
15	4SB-E5631-00	ENGRANAJE DE PINON DE PEDAL	1				
16	3VL-E5673-00	PRESILLA	1				
17	5FX-E5620-2J	MANIVELA DE PEDAL COMPLETA	1				
18	9131L-06020	PERNO	1				
19	5BM-H1800-00	MOTOR DE ARRANQUE COMPLETO	1				
20	5BM-81861-00	EMPAQUETADURA	1				
21	5BM-81801-01	JUEGO DE ESCOBILLA	1				
22	98507-04008	TORNILLO DE CABEZA CON PLANA	2				
23	93210-23614	ANILLO O	1				
24	90110-06X03	TORNILLO ALLEN	2				
25	5AD-H2541-00	CABLE CONDUCTOR	1				



5RN1354-1090

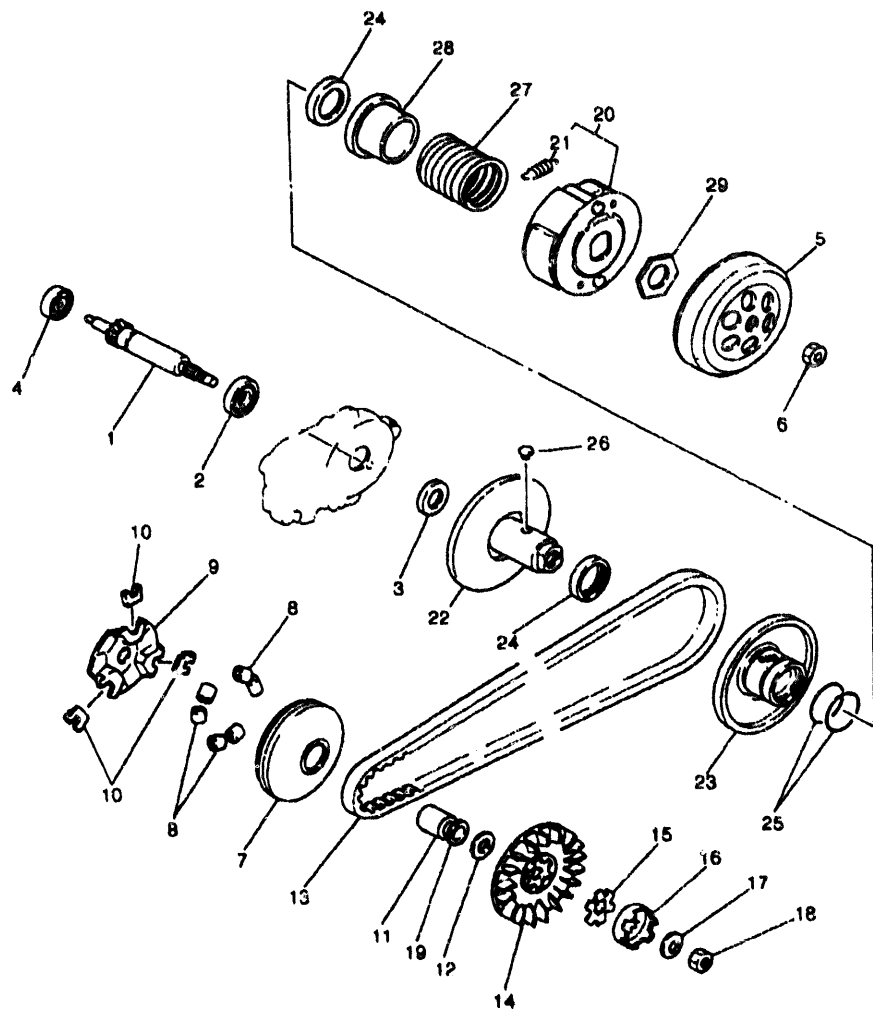


FIG. 10 EMBRAGUE

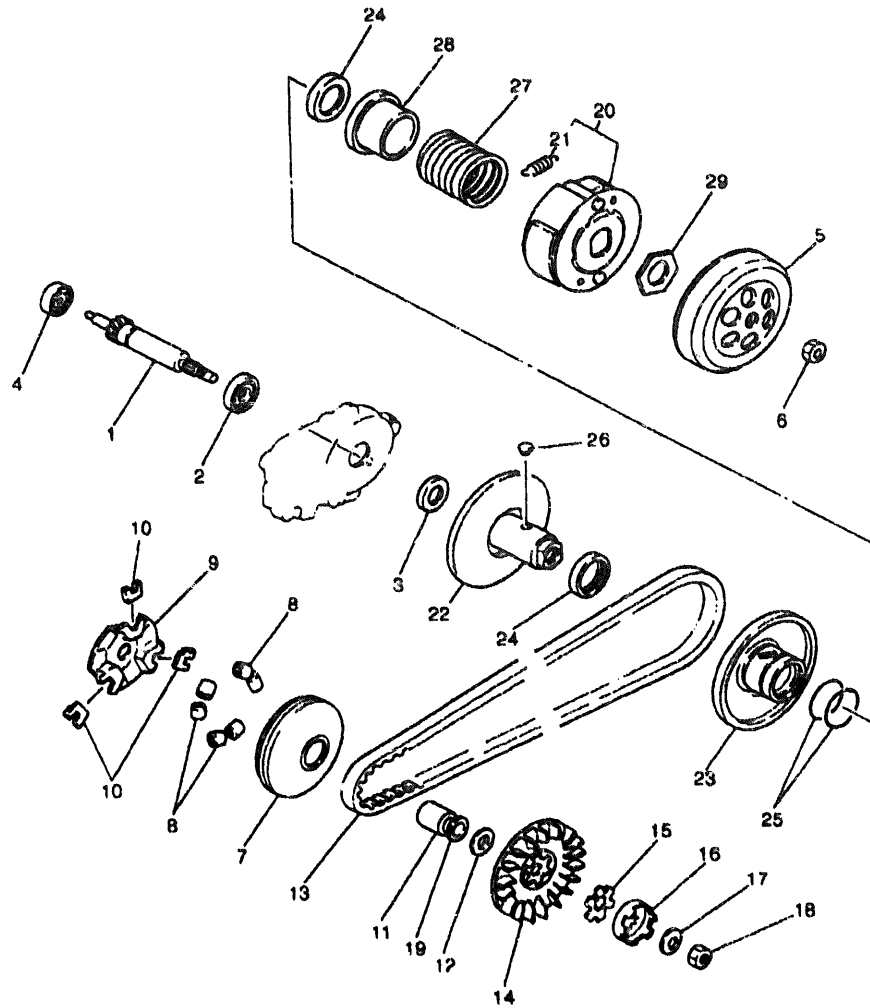
REF. NO.	CODIGO NO.	DESCRIPCION	TPP1				OBSERVACION
1	3VL-E6111-00	ENGRANAJE TRACC PRIMARIA	1				
2	93306-203YC	COJINETE	1				
3	93102-17342	SELLO ACEITE	1				
4	93306-20006	COJINETE (B6200)	1				NTN
5	5BR-E6611-00	CAJA DE EMBRAGUE COMPLETO	1				
6	90170-10X01	TUERCA	1				
7	4CU-E7620-01	ROLDANA PRIMARIA MOVIL	1				
8	3VL-E7632-01	CONTRAPESO	6				
9	3VL-E7623-00	LEVA	1				
10	3VL-E7653-00	CORREDERA	3				
11	90387-135U9	COLLAR	1				
12	90201-133M8	ARANDELA PLANA	1				
13	5RN-E7641-00	CORREA EN V	1				
14	3VL-E7611-00	PISCO FIXADOR DE POREA	1				
15	90214-13055	ARANDELA DE POSICION	1				
16	3VL-E5657-00	EMBRAGUE SIN RETORNO	1				
17	90208-10012	ARANDELA DE RESORTE CONICO	1				
18	90170-10219	TUERCA	1				
19	5IH-E7654-00	ESPACIADOR 1	1				
20	5BR-E6620-00	PORTADOR DE EMBRAGUE COMPLETO	1				
21	5BR-E6626-00	RESORTE CONTRAPESO EMBRAGUE	3				
22	5BR-E7660-00	ROLDANA SECUNDARIA FIJA COMPL	1				
23	5BR-E7671-00	ROLDANA SECUNDARIA	1				
24	93104-34832	SELLO ACEITE	2				
25	93210-368E7	ANILLO O	2				
26	5BR-E7664-00	PASADOR DE GUIA	2				
27	90501-35864	RESORTE DE COMPRESION	1				



5RN1354-1100

B12



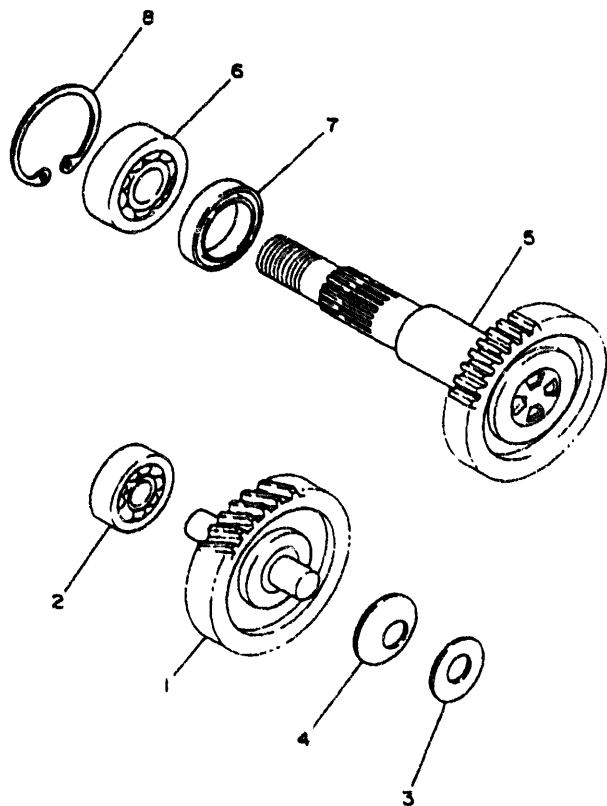


**FIG. 10 EMBRAGUE**

REF. NO.	CODIGO NO.	DESCRIPCION	1P91					OBSERVACION
28	5BR-E7684-00	ASIENTO DE RESORTE SECUNDARIO	1					
29	90170-28860	TUERCA	1					



5RN1354-1100

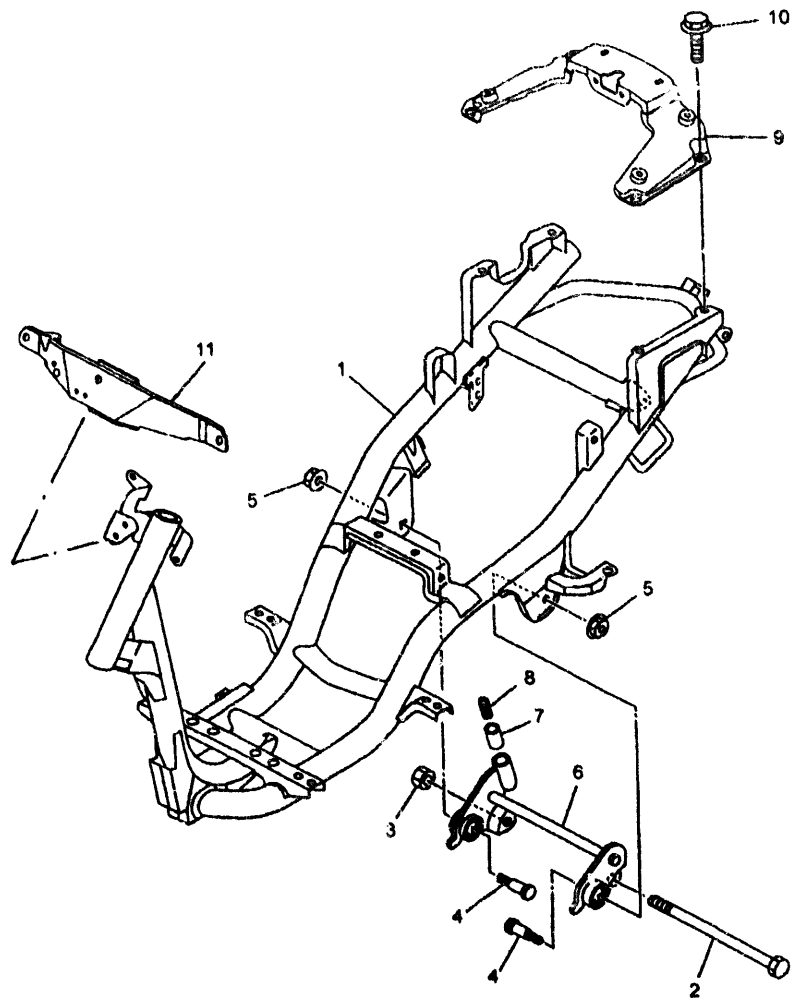


**FIG. 11 TRANSMISION**

REF. NO.	CODIGO NC.	DESCRIPCION	1P91					OBSERVACION
1	4SB-E7410-00	EJE PRINCIPAL COMPLETO	1					
2	93306-20006	COJINETE (B6200)	1					NTN
3	90201-140G5	ARANDELA PLANA	1					
4	90208-14047	ARANDELA DE RESORTE CONICO	1					
5	5AD-E7420-00	EJE DE TRACCION COMPLETO	1					
6	93306-203YF	COJINETE	1					
7	93102-22897	SELLO ACEITE	1					
8	93420-40064	SEGURO	1					



5RN1354-1110



**FIG. 12 CUADRO**

REF. NO.	CODIGO NO.	DESCRIPCION	1P91					OBSERVACION
1	5RN-F1110-00-33	ARMAZON COMPLETO	1					UR YB
2	3KJ-21481-00	PERNO DE MONTAJE DE MOTOR 1	1					
3	95607-12200	TUERCA DE AUTO-CIERRE	1					
4	3WG-F1481-10	PERNO DE MONTAJE DE MOTOR 1	2					
5	90185-10840	TUERCA AUTOBLOCANTE	2					
6	5AD-F1410-00	SOPORTE DE MOTOR COMPLETO	1					
7	3WG-F139X-00	AMORTIGUADOR	1					
8	90501-29517	RESORTE DE COMPRESION	1					
9	5RN-F1232-00	REFUERZO TRASERO	1					
10	9582L-08012	TUERCA DE REBORDE	4					
11	5AD-F112K-00	SOPORTE 5	1					



5RN3300-1120

## CONTENIDO

CILINDRO .....	B2
CIGUENAL & PISTON .....	B3
CUBIERTA DE AIRE & VENTILADOR .....	B4
BOMBA DE ACEITE .....	B5
ADMISION .....	B6
CARBURADOR .....	B7
DESCARGA .....	B8
CARTER .....	B9
ARRANQUE .....	B11
EMBRAGUE .....	B12
TRANSMISION .....	B14
CUADRO .....	B15
GUARDABARRO .....	C2
CUBIERTA LATERAL .....	C3
DEPOSITO DE ACEITE .....	C4
SUSPENSION TRASERO .....	C5
HORQUILLA DELANTERA .....	C6
DEPOSITO DE COMBUSTIBLE .....	C8
ASIENTO .....	C9
RUEDA DELANTERA .....	C10
CALIBRE FRENO DELANTERA .....	C11
RUEDA TRASERA .....	C12
MANILLAR & CABLE .....	C13
CILINDRO MAESTRO DELANTERO .....	C14
SOPORTE & APOYAPIE .....	C15
PATA PROTEGIDA .....	D2
BOVEDA 1 .....	D3
GENERADOR .....	D4
LUZ DE DESTELLADOR .....	D5
MEDIDOR .....	D6
FARO DELANTERO .....	D7
LUZ DE COLA .....	D8
INTERRUPTOR DE MANILLAR&PALANC .....	D9
EQUIPO ELECTRICO 1 .....	D10

EQUIPO ELECTRICO 2 .....

D11

INDICE NUMERICO .....

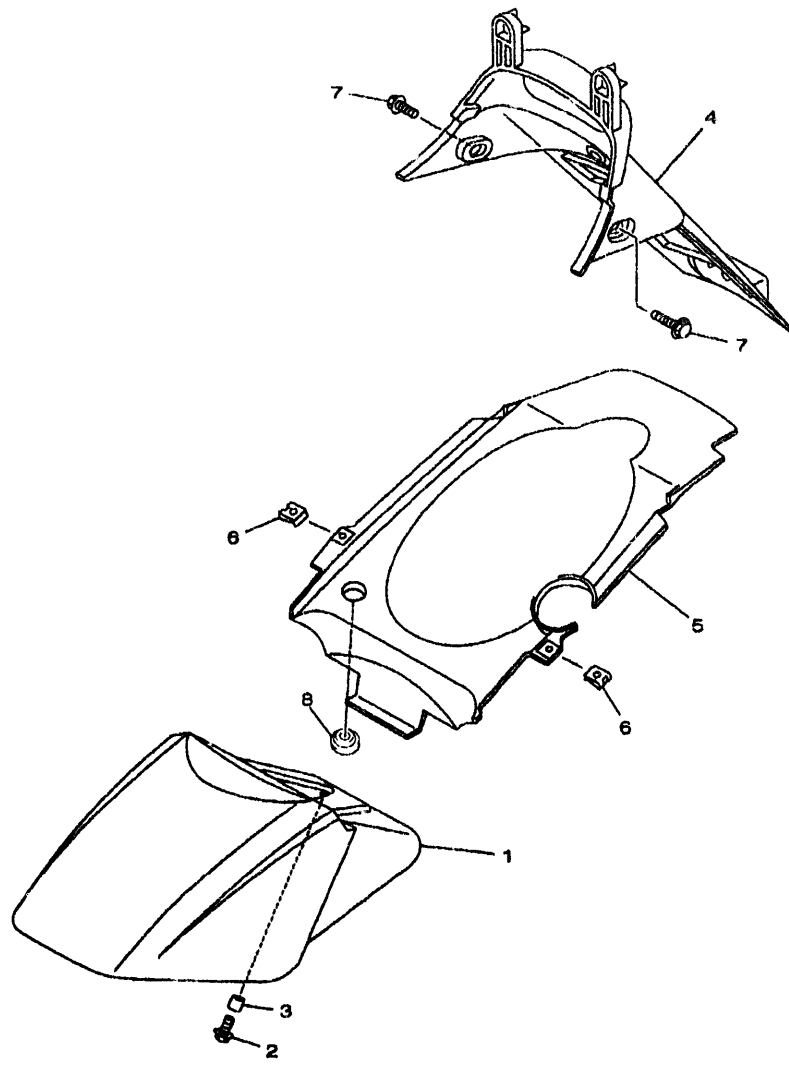
M1

## CONTENIDO

CILINDRO .....	B2
CIGUENAL & PISTON .....	B3
CUBIERTA DE AIRE & VENTILADOR .....	B4
BOMBA DE ACEITE .....	B5
ADMISION .....	B6
CARBURADOR .....	B7
DESCARGA .....	B8
CARTER .....	B9
ARRANQUE .....	B11
EMBRAGUE .....	B12
TRANSMISION .....	B14
CUADRO .....	B15
GUARDABARRO .....	C2
CUBIERTA LATERAL .....	C3
DEPOSITO DE ACEITE .....	C4
SUSPENSION TRASERO .....	C5
HORQUILLA DELANTERA .....	C6
DEPOSITO DE COMBUSTIBLE .....	C8
ASIEN TO .....	C9
RUEDA DELANTERA .....	C10
CALIBRE FRENO DELANTERA .....	C11
RUEDA TRASERA .....	C12
MANILLAR & CABLE .....	C13
CILINDRO MAESTRO DELANTERO .....	C14
SOPORTE & APOYAPIE .....	C15
PATA PROTEGIDA .....	D2
BOVEDA 1 .....	D3
GENERADOR .....	D4
LUZ DE DESTELLADOR .....	D5
MEDIDOR .....	D6
FARO DELANTERO .....	D7
LUZ DE COLA .....	D8
INTERRUPTOR DE MANILLAR&PALANC .....	D9
EQUIPO ELECTRICO 1 .....	D10

EQUIPO ELECTRICO 2 .....	D11
INDICE NUMERICO .....	M1



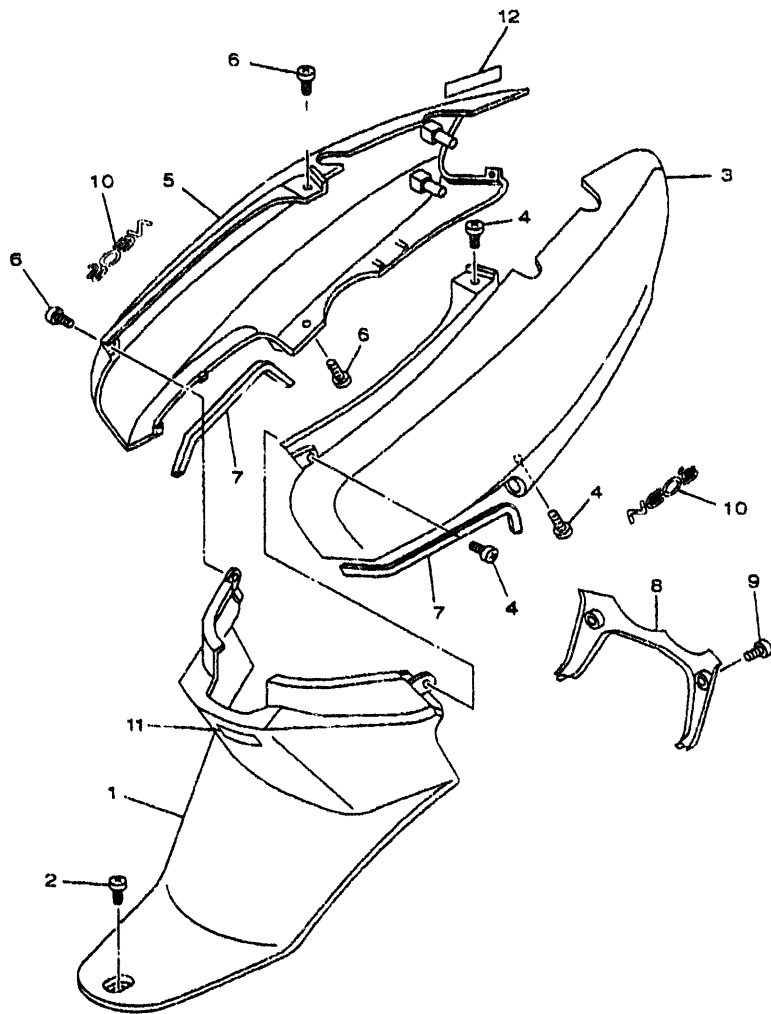


**FIG. 13 GUARDABARRO**

REF. NO.	CODIGO NO.	DESCRIPCION	1P91				OBSERVACION
1	5AD-F1511-00-PC	GUARDABARRO DELANTERO	1				UR DNRM2
	5AD-F1511-00-PD	GUARDABARRO DELANTERO	1				UR DPBMC
	5AD-F1511-00-PJ	GUARDABARRO DELANTERO	1				UR LNMJ
	5AD-F1511-00-PP	GUARDABARRO DELANTERO	1				UR SMK
2	9580L-06016	TUERCA DE REBORDE	3				
3	90387-060A7	COLLAR	3				
4	5AD-F1611-01	GUARDABARRO TRASERO	1				
5	5MR-F1629-00	GUARDABARRO INFERIOR	1				
6	90183-05042	TUERCA DE RESORTE	2				
7	90119-06X02	TORNILLO CON ARANDELA	3				
8	90480-26X00	TAPON	1				



5RN1354-1130

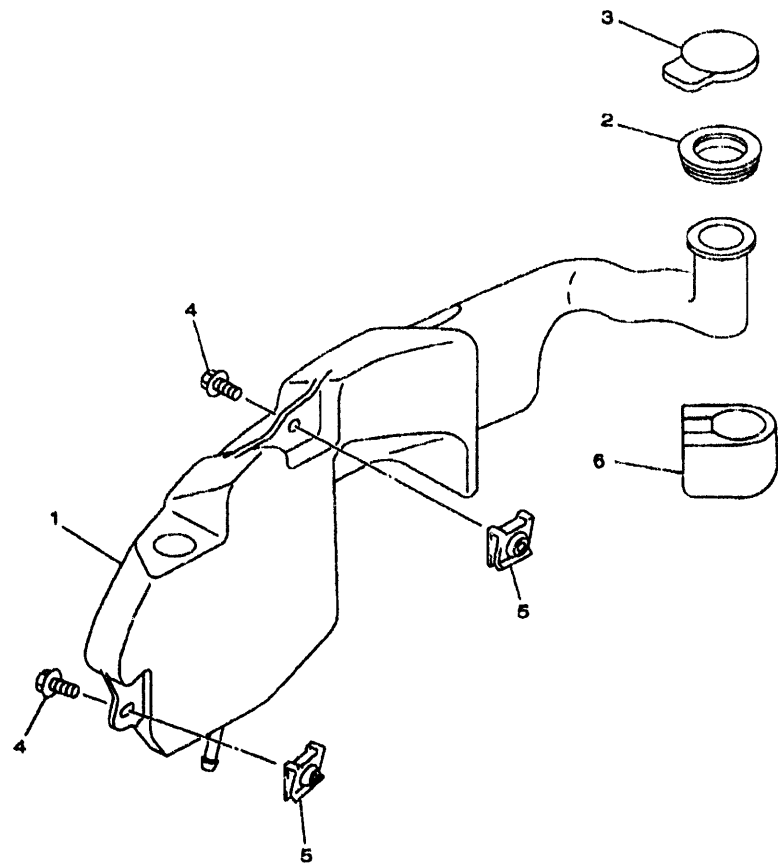


**FIG. 14 CUBIERTA LATERAL**

REF. NO.	CODIGO NO.	DESCRIPCION	1P91				OBSERVACION
1	5AD-F1711-00	CUBIERTA LATERAL 1	1				UR
	5AD-F1711-40	CUBIERTA LATERAL 1	1				UR
2	90149-06184	TORNILLO DE LIGAR	1				
3	5AD-F1721-01-PC	CUBIERTA LATERAL 2	1				UR DNRM2
	5AD-F1721-01-PD	CUBIERTA LATERAL 2	1				UR DPBMC
	5AD-F1721-01-PJ	CUBIERTA LATERAL 2	1				UR LNMJ
	5AD-F1721-01-PP	CUBIERTA LATERAL 2	1				UR SMK
4	9770M-50016	TORNILLO ROSCA HEMBRA	3				
5	5AD-F1731-00-PC	TAPA LATERAL 3	1				UR DNRM2
	5AD-F1731-00-PD	TAPA LATERAL 3	1				UR DPBMC
	5AD-F1731-00-PJ	TAPA LATERAL 3	1				UR LNMJ
	5AD-F1731-00-PP	TAPA LATERAL 3	1				UR SMK
6	9770M-50016	TORNILLO ROSCA HEMBRA	3				
7	5AD-F1717-00	AMORTIGUADOR	2				
8	5AD-F171N-00-PC	MUELLE, CUBIERTA LATERAL 3	1				UR DNRM2
	5AD-F171N-00-PD	MUELLE, CUBIERTA LATERAL 3	1				UR DPBMC
	5AD-F171N-00-PJ	MUELLE, CUBIERTA LATERAL 3	1				UR LNMJ
	5AD-F171N-00-PP	MUELLE, CUBIERTA LATERAL 3	1				UR SMK
9	9770M-50016	TORNILLO ROSCA HEMBRA	2				
10	5RN-F1781-00	EMBLEMA 1	2				
11	5DS-F415E-00	EMBLEMA DE PRECAUCTION	1				
12	4SN-F1789-00	CALCOMANIA	1				



5RN1354-1140

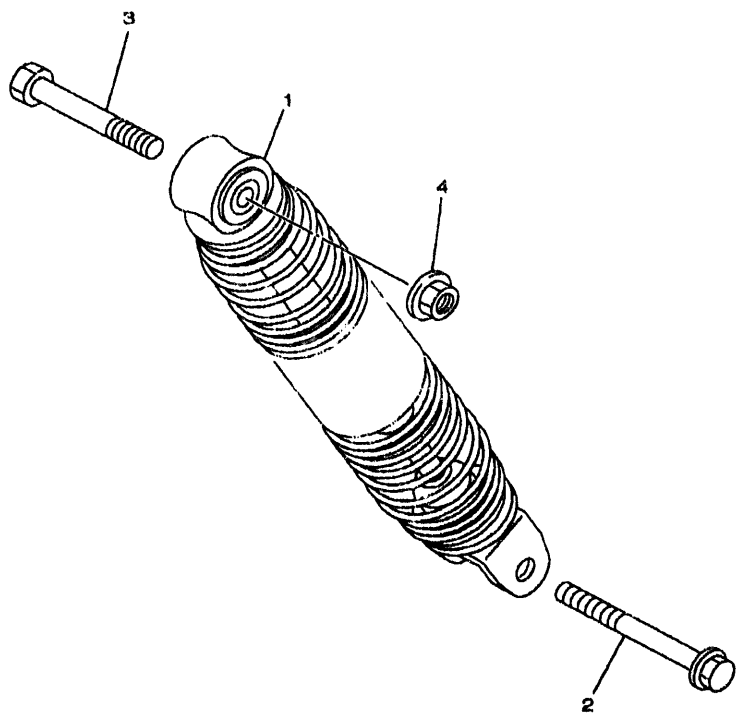


**FIG. 15 DEPOSITO DE ACEITE**

REF. NO.	CODIGO NO.	DESCRIPCION	1P91					OBSERVACION
1	5AD-F1751-00	DEPOSITO DE ACEITE	1					
2	5AD-F414E-00	SELLO 2	1					
3	3WG-F1771-00	TAPON DEPOSITO ACEITE	1					
4	9580L-06016	TUERCA DE REBORDE	2					
5	90183-06816	TUERCA DE RESORTE	2					
6	5AD-F4184-00	AMORTIGUADOR DE MONTAJE 4	1					



5RN1354-1150

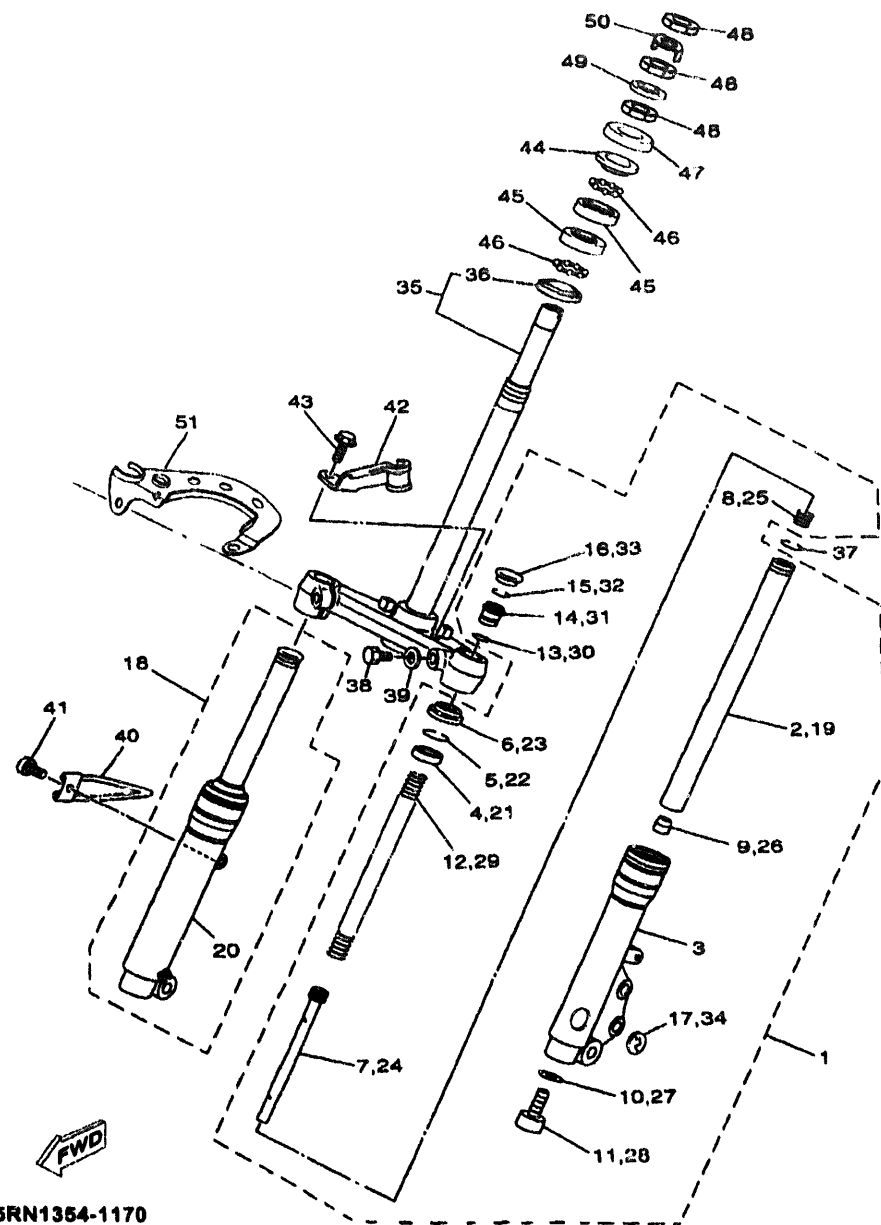


**FIG. 16 SUSPENSION TRASERO**

REF. NO.	CODIGO NO.	DESCRIPCION	1P91					OBSERVACION
1	5KK-F2210-00-33	AMORTIGUADOR TRASERO COMPLETO	1					UR
2	90105-08121	TORNILLO	1					
3	90101-10872	TORNILLO	1					
4	90185-10840	TUERCA AUTOBLOCANTE	1					



5RN1354-1160

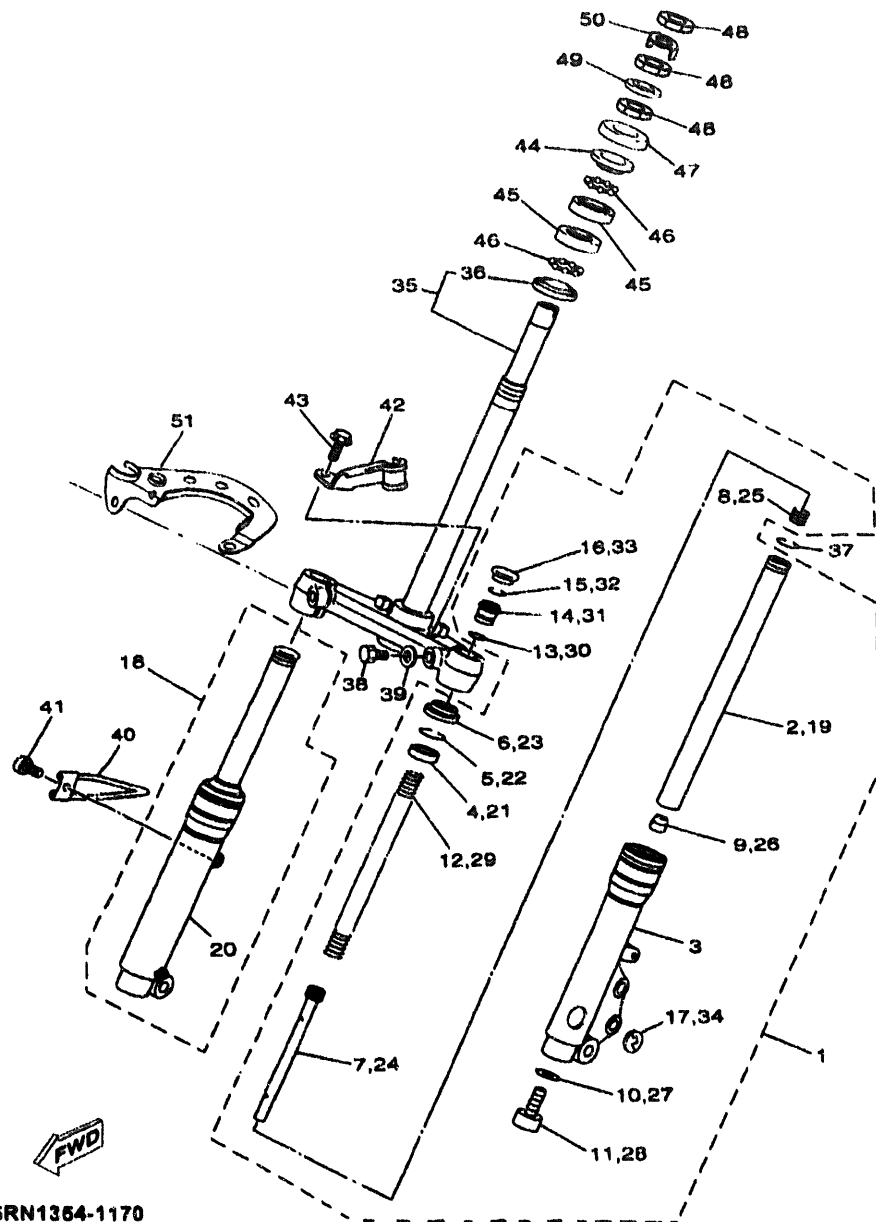


5RN1354-1170

FIG. 17 HORQUILLA DELANTERA

REF. NO.	CODIGO NO.	DESCRIPCION	1PE1				OBSERVACION
1	5RN-F3102-00	HORQUILLA DELANTERA COMPL. (MI)	1				UR
2	5KK-F3110-00	TUBO INTERIOR COMPLETO 1	1				
3	5RN-F3126-00	TUBO EXTERIOR (IZQUIERDO)	1				UR
4	5KK-F3145-00	RETEN DE ACEITE	1				
5	5KK-F3156-00	PRESILLA DEL RETEN DE ACEITE	1				
6	5KK-F3144-00	GUARDAPOLVO	1				
7	5KK-F3170-20	CILINDRO COMPL. DE HORQ DELAN	1				
8	5KK-F3151-00	RESORTE DE REBOTE	1				
9	5KK-F3173-00	VASTAGO AHUSADO	1				
10	5KK-F3165-10	ARANDELA DE FIELTRO	1				
11	5KK-F3356-00	PERNO 2	1				
12	5KK-F3141-10	RESORTE HORQUILLA DELANT.	1				
13	5KK-F3147-00	ARO	1				
14	5KK-F3111-00	TAPON	1				
15	5KK-F3183-00	PRESILLA REDONDA	1				
16	5KK-F3154-00	TAPON TUBO INTERIOR	1				
17	5KK-F3109-00	EMBLEMA	1				
18	5RN-F3103-00	HORQUILLA DELANTERA COMPL. (MD)	1				UR
19	5KK-F3110-00	TUBO INTERIOR COMPLETO 1	1				
20	5RN-F3136-00	TUBO EXTERIOR (DER.)	1				
21	5KK-F3145-00	RETEN DE ACEITE	1				
22	5KK-F3156-00	PRESILLA DEL RETEN DE ACEITE	1				
23	5KK-F3144-00	GUARDAPOLVO	1				
24	5KK-F3170-20	CILINDRO COMPL. DE HORQ DELAN	1				
25	5KK-F3151-00	RESORTE DE REBOTE	1				
26	5KK-F3173-00	VASTAGO AHUSADO	1				
27	5KK-F3165-10	ARANDELA DE FIELTRO	1				

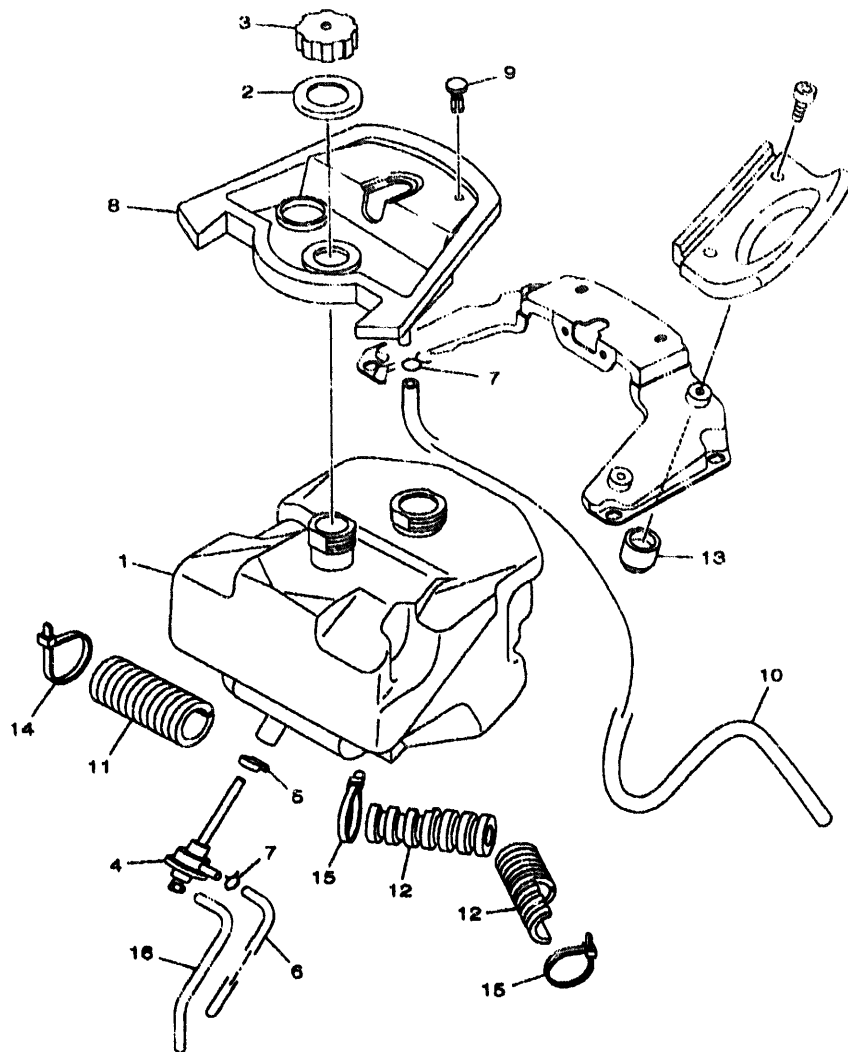




5RN1354-1170

FIG. 17 HORQUILLA DELANTERA

REF. NO.	CODIGO NO.	DESCRIPCION	TP91					OBSERVACION
28	5KK-F3356-00	PERNO 2	1					
29	5KK-F3141-10	RESORTE HORQUILLA DELANT.	1					
30	5KK-F3147-00	ARO	1					
31	5KK-F3111-00	TAPON	1					
32	5KK-F3183-00	PRESILLA REDONDA	1					
33	5KK-F3154-00	TAPON TUBO INTERIOR	1					
34	5KK-F3108-00	EMBLEMA	1					
35	5RN-F3340-00	PLATINA INFERIOR COMPLETA	1					UR
36	22F-23414-01	BASE DE BOLA 4	1					
37	5KK-F3153-00	ANILLO DE ENGANCHE	2					
38	5KK-F3348-00	PERNO 1	2					
39	5KK-F3165-00	ARANDELA DE FIELTRO	2					
40	4MJ-F3317-00	SOSTEN DE CABLE	1					
41	9890L-06010	TORNILLO DE LIGAR	1					
42	4PC-F5876-00	SOPORTE DE MANGUERA FRENO 2	1					
43	9580M-06012	TUERCA DE REBORDE	1					
44	22F-23411-01	PISTA DE BOLAS 1	1					
45	22F-23412-01	PISTA DE BOLAS 2	2					
46	22F-2341E-00	RETEN DE COJINETE	2					
47	3VP-23416-00	CUBIERTA DE BASE DE BOLA 2	1					
48	90179-25X00	TUERCA	3					
49	90202-26X00	ARANDELA DE PLANA	1					
50	5DS-F3418-00	ARANDELA ESPECIAL	1					
51	5KK-F1543-01	PLACA 1	1					

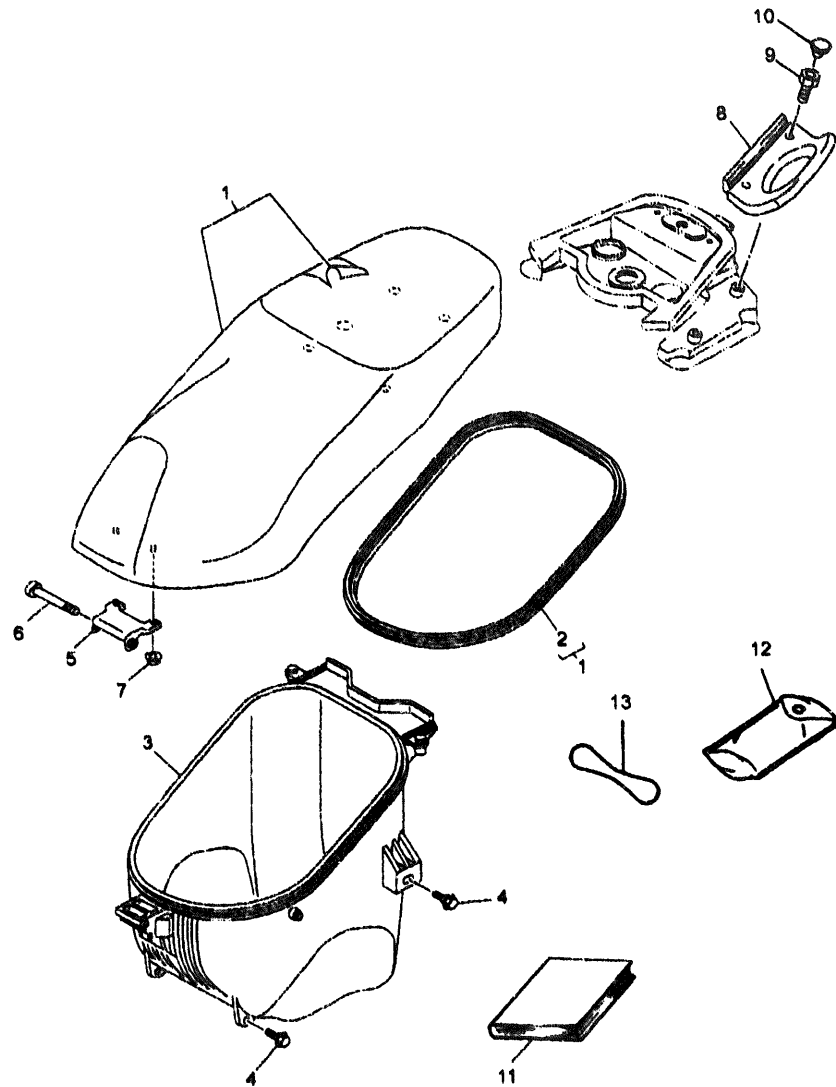


**FIG. 18 DEPOSITO DE COMBUSTIBLE**

REF. NO.	CODIGO NO.	DESCRIPCION	1P91					OBSERVACION
1	5AD-F4110-10	DEPOSITO DE COMBUSTIBLE COMP.	1					
2	5AD-F414G-00	SELLO	1					
3	5BV-F4610-00	TAPA COMPLETA	1					
4	5AD-F4500-00	GRIFO DE COMBUSTIBLE 1	1					
5	90450-25823	BRIDA, MANGUERA	1					
6	5AD-F4311-01	TUBO DE COMBUSTIBLE 1	1					
7	90467-08853	PRESILLA	2					
8	5RN-F414A-00	CUBIERTA DE LLENADOR	1					
9	5AD-H4316-00	TUERCA ACCESORIO DE CUERPO	2					
10	5AD-F416A-00	TUBO DE COMBUSTIBLE	1					
11	5AD-F4181-00	AMORTIGUADOR DE MONTAJE 1	1					
12	5AD-F4182-00	AMORTIGUADOR DE MONTAJE 2	2					
13	5AD-F4183-01	AMORTIGUADOR DE MONTAJE 3	2					
14	90464-50X03	BRIDA	1					
15	90464-50X03	BRIDA	1					
16	5AD-E4349-01	TUBO	1					



5RN1354-1180

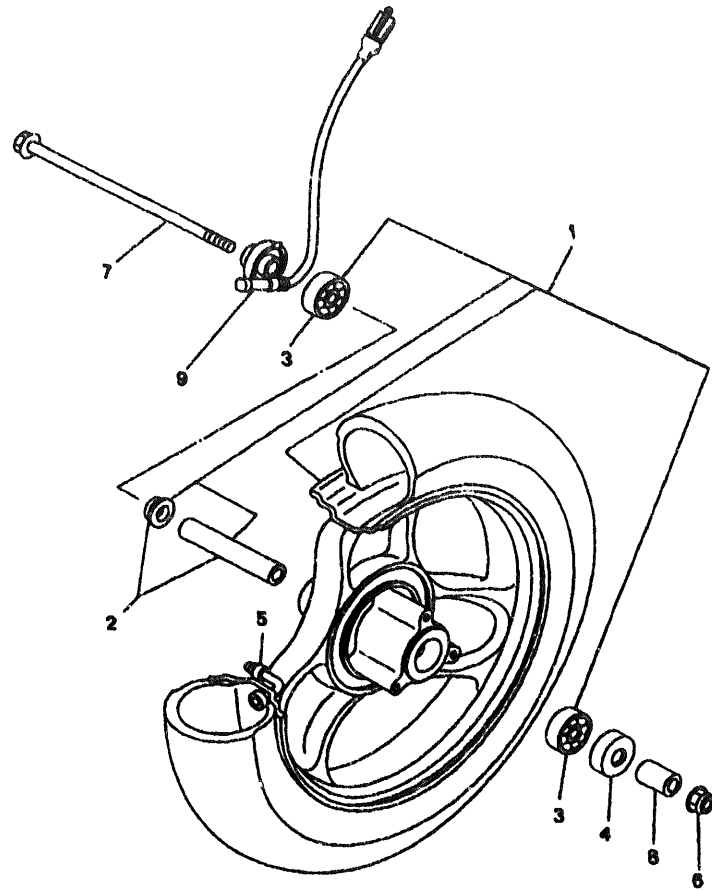


**FIG. 19 ASIENTO**

REF. NO.	CODIGO NO.	DESCRIPCION	TP91					OBSERVACION
1	5RN-F4730-00	SILLIN DOBLE COMPLETO	1					UR BLACK
	5RN-F4730-30	SILLIN DOBLE COMPLETO	1					UR BROWN
2	5AD-F475M-00	SELLO	1					
3	5AD-F473R-01	CAJA 1	1					
4	90109-06X05	PERNO	4					
5	5AD-F4726-00	HINGE SEAT	1					
6	5AD-F4727-00	PASADOR ACCESORIO DE ASIENTO	1					
7	90179-06403	TUERCA	2					
8	5RN-F1165-00-3C	MANUJA FIJA	2					UR LYGM1
9	90110-08X00	TORNILLO ALLEN	4					
10	5AD-F3469-00	TAPA DE PERNO	4					
11	5RN-F8199-S2	MANUAL DEL PROPIETARIO	1					
12	21L-F8100-10	JUEGO DE HERRAMIENTAS	1					
13	5BV-F8175-00	SOSTEN DE HERRAMIENTAS	1					

5KKJ354-A190



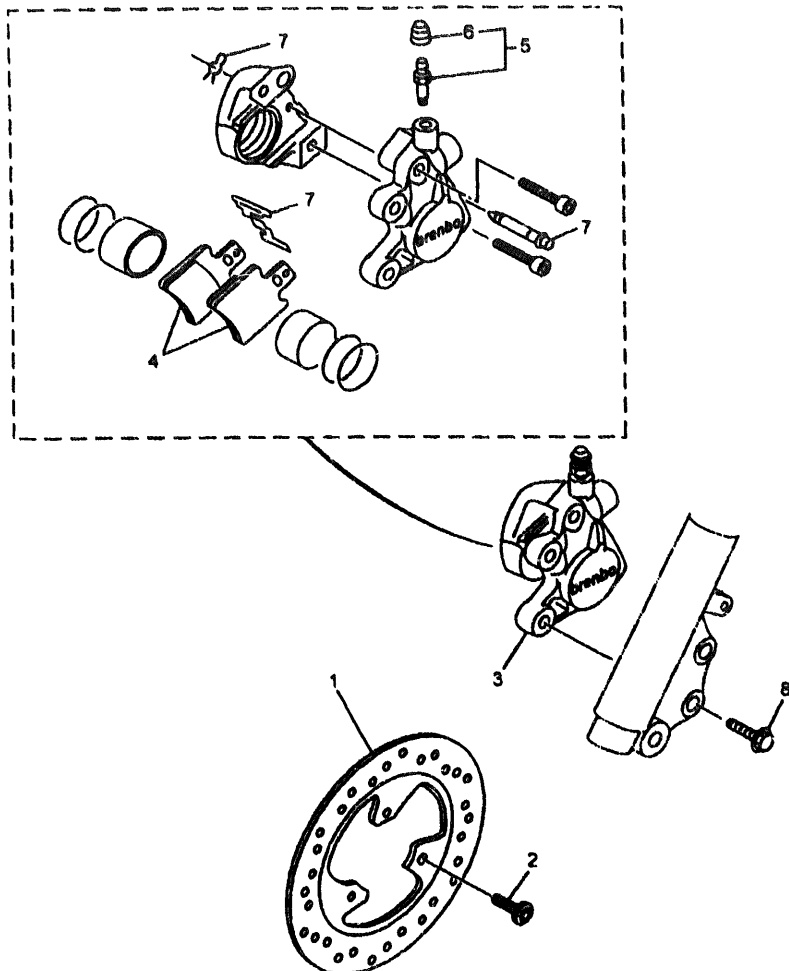


**FIG. 20 RUEDA DELANTERA**

REF. NO.	CODIGO NO.	DESCRIPCION	TP91					OBSERVACION
1	5KK-F5160-00-35	RUEDA FUNDIDA DELANTERA	1					SL
2	5KK-F5117-00	ESPACIADOR DE COJINETE	1					
3	93306-300Y8	COJINETE	2					
4	93106-20001	RETEN DE ACEITE	1					
5	3VL-F5170-10	VALVULA DE AIRE COMPLETA	1					
6	90185-10840	TUERCA AUTOBLOCANTE	1					
7	486-22141-01	EJE DEL BARCULANTE	1					
8	5AD-F5105-00	SEPARADOR	1					
9	5RN-H3756-01	SENSOR, UNIDAD	1					



5RN1354-A200

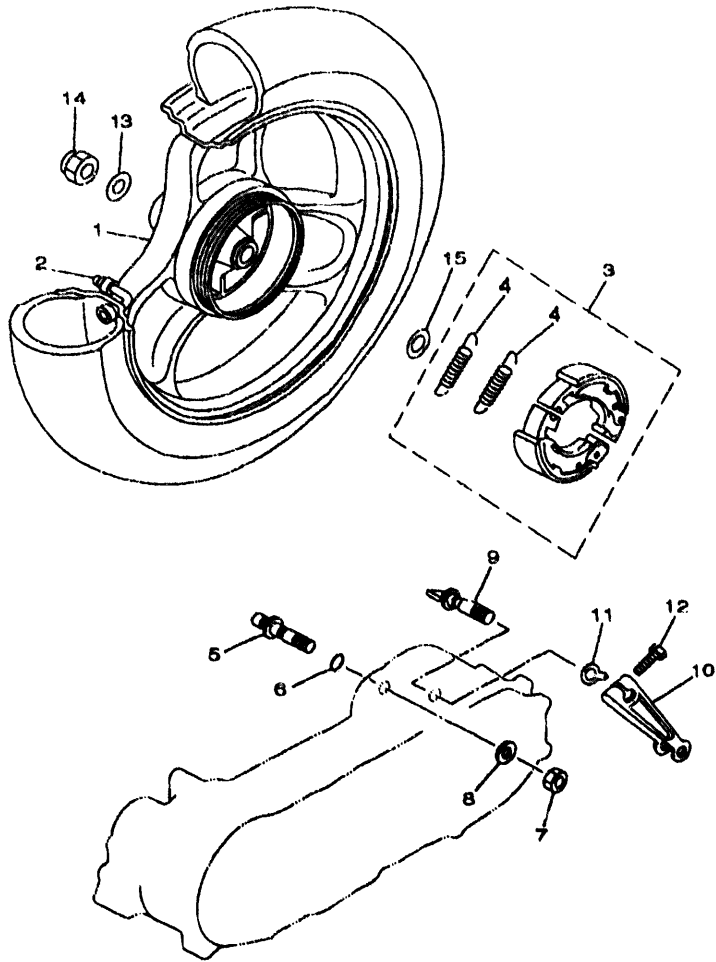


**FIG. 21 CALIBRE FRENO DELANTERA**

REF. NO.	CODIGO NO.	DESCRIPCION	1P91					OBSERVACION
1	5AD-F5831-00	DISCO DE FRENO (DERECHO)	1					
2	90149-08814	TORNILLO DE REGLAJE	3					
3	5ME-F580T-01	CALIBRE COMPLETO (IZQUIERDO)	1					
4	5ME-F5811-00	COJIN DE CALIBRE	2					
5	4CU-F5824-00	TORNILLO DE RESPIRADERO	1					
6	4CU-F5825-00	TAPA	1					
7	5ME-F5919-00	SOPORTE DE PASTILLAS	1					
8	9582L-08030	TUERCA DE REBORDE	2					



5KKJ354-A210

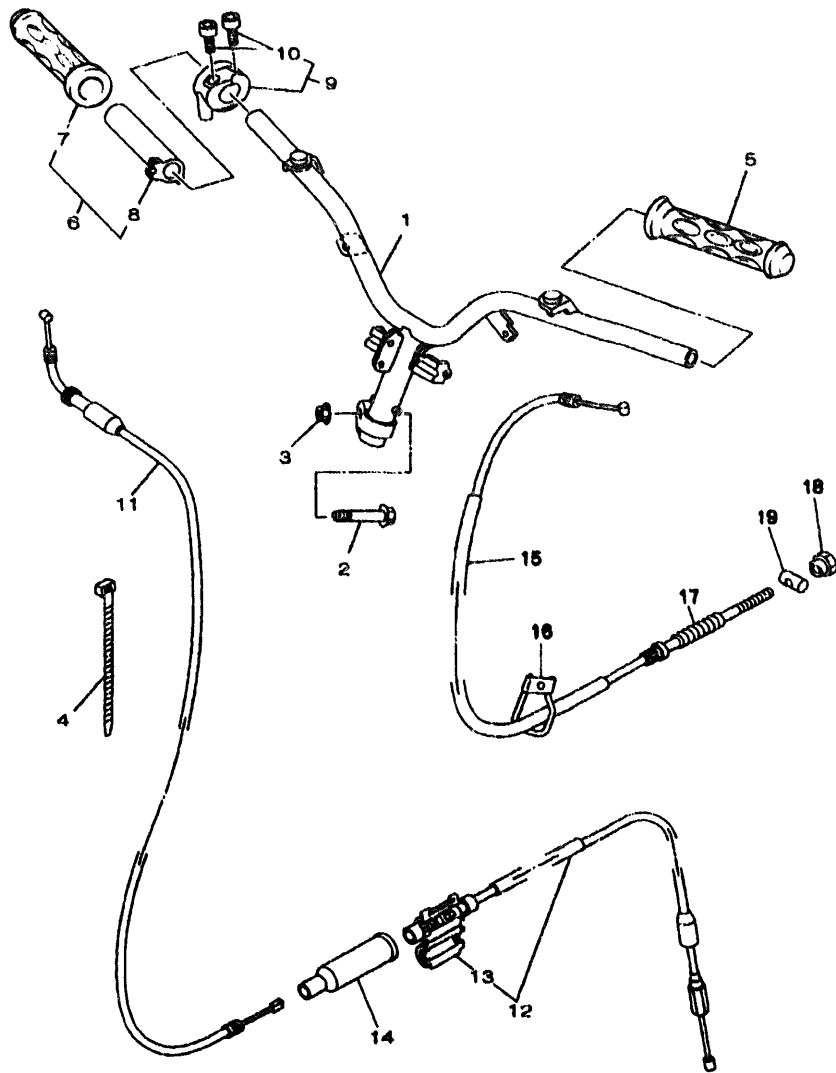


**FIG. 22 RUEDA TRASERA**

REF. NO.	CODIGO NO.	DESCRIPCION	1P91					OBSERVACION
1	5AD-F5338-00-35	RUEDA FUNDIDA TRASERA	1					UR SL
2	3VL-F5170-10	VALVULA DE AIRE COMPLETA	1					
3	2JL-W253E-20	JUEGO DE ZAPATA DE FRENO	1					
4	90506-15260	RESORTE DE TENSION	2					
5	3VL-F5326-00	PASADOR PIVOTE	1					
6	93210-07X00	ANILLO O	1					
7	3VL-F5182-00	TUERCA DE EJE	1					
8	3VL-F5384-00	ARANDELA DE RUEDA	1					
9	5AD-F5351-00	ARBOL DE LEVAS	1					
10	4VJ-F5355-00	PALANCA DE ARBOL DE LEVAS	1					
11	5AD-F533A-00	PLACA INDICADOR	1					
12	90105-06X12	TORNILLO	1					
13	90201-142M6	ARANDELA PLANA	1					
14	90185-14081	TUERCA AUTOBLOCANTE	1					
15	90201-17X00	ARANDELA PLANA	1					



5RN1354-A220

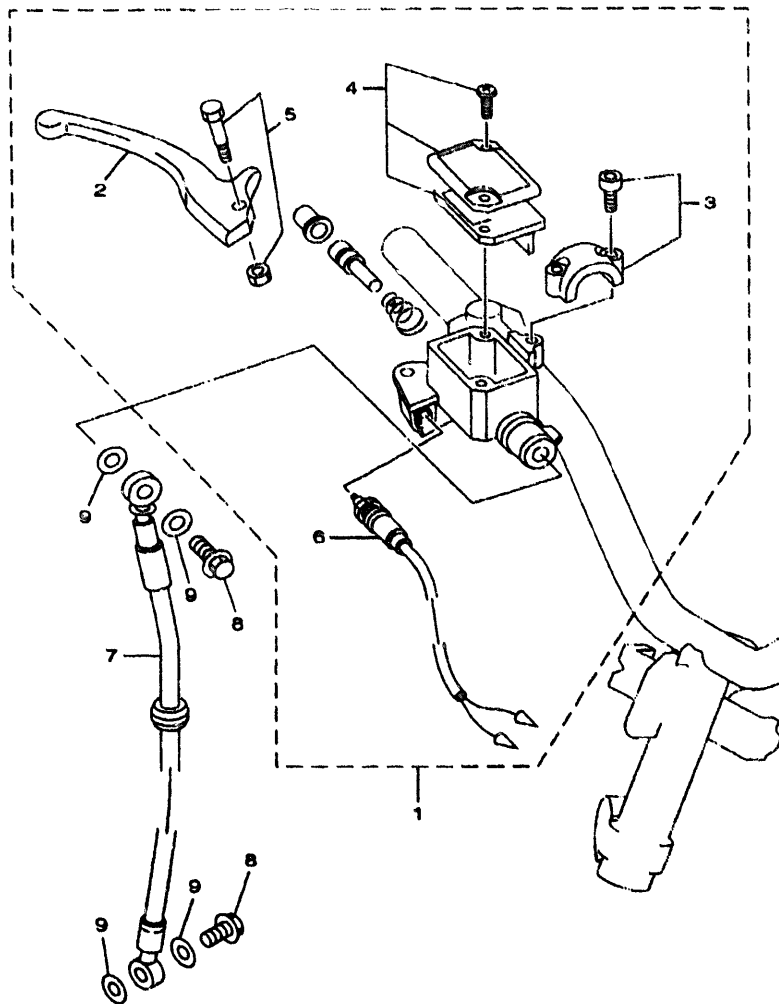


**FIG. 23 MANILLAR & CABLE**

REF. NO.	CODIGO NO.	DESCRIPCION	TP91					OBSERVACION
1	5RN-F6110-00	MANUBRIO COMPLETE	1					
2	90105-10036	TORNILLO	1					
3	90185-10840	TUERCA AUTOBLOCANTE	1					
4	90464-50X03	BRIDA	1					
5	5RN-F6241-00	EMPUNADURA	1					
6	5RN-F6240-00	EMPUNADURA COMPLETA	1					
7	5RN-F6242-00	EMPUNADURA (MD)	1					
8	4PC-F6243-00	TUBO DE GUIA DE OBTURADOR	1					
9	5AD-F625E-00	ACELERADOR	1					
10	91318-05020	TORNILLO	2					
11	5AD-F6311-01	CABLE DE ACELERADOR 1	1					
12	5RN-F6312-20	CABLE DE ACELERADOR 2	1					
13	3WG-F6261-00	CONECTOR DE CABLE	1					
14	3WG-F6329-00	TAPA DE ANILLO PROTECTOR	1					
15	5AD-F6351-00	CABLE DE FRENO	1					
16	5AD-F637H-00	SOSTEN. DE CABLE 2	1					
17	90501-122E1	RESORTE DE COMPRESION	1					
18	90179-06176	TUERCA	1					
19	90249-12008	PASADOR	1					

FWD

5RN1354-1230

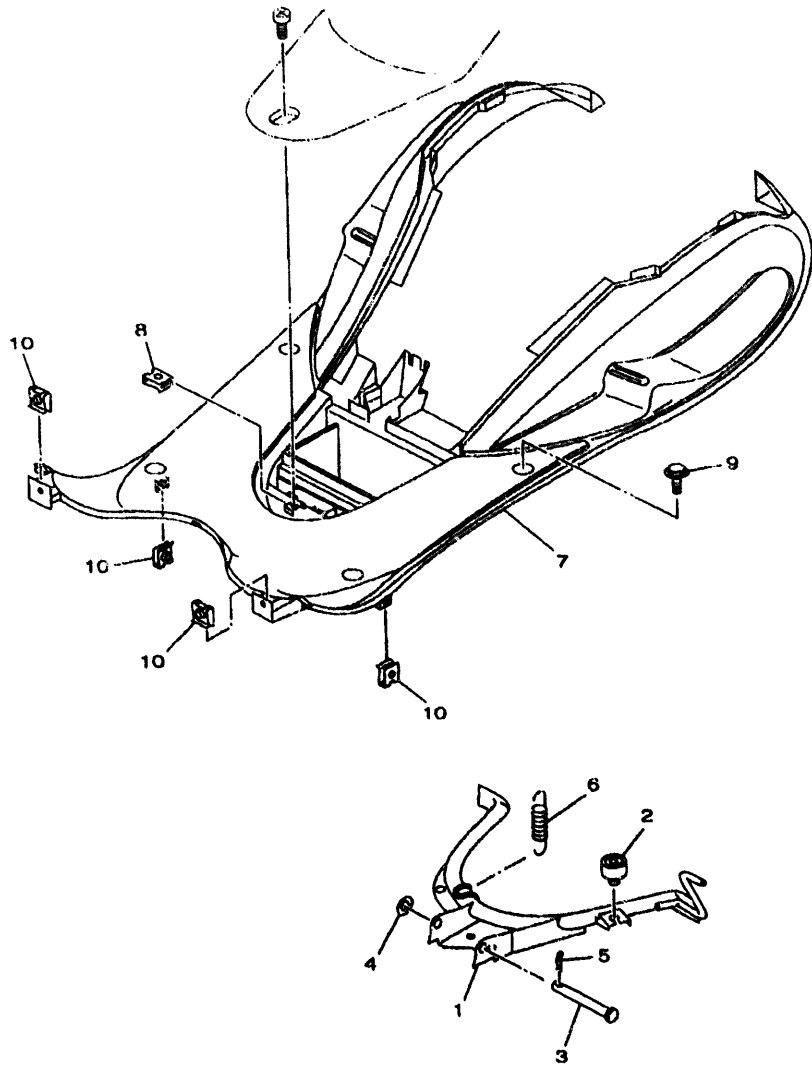


**FIG. 24 CILINDRO MAESTRO DELANTERO**

REF. NO.	CODIGO NO.	DESCRIPCION	1P91					OBSERVACION
1	5AD-F583T-02	CILINDRO MAESTRO COMPLETO	1					
2	5AD-H3922-01	PALANCA 2	1					
3	4SB-F5867-00	SOPORTE DE CILINDRO MAESTRO	1					
4	4SB-F5852-00	TAPA DE TANQUE DE RESERVA	1					
5	4SB-H3945-00	PERNO DE PALANCA	1					
6	5XL-H3980-00	INTERRUP PARADA DELANTERO	1					
7	5RN-F5872-00	MANGUERA DE FRENO 1	1					
8	2RN-F5877-00	PERNO DE ACEITE 1	2					
9	90201-10118	ARANDELA PLANA	4					



5RN1354-1240



**FIG. 25 SOPORTE & APOYAPIE**

REF. NO.	CODIGO NO.	DESCRIPCION	1PS1					OBSERVACION
1	5AD-F7111-01	PUNTAL PRINCIPAL	1					
2	2JW-F7114-10	TOPE DE PUNTAL PRINCIPAL	1					
3	90240-10132	PASADOR CON HOYO	1					
4	90202-10120	ARANDELA DE PLANA	1					
5	90468-12006	PRESILLA	1					
6	90506-32464	RESORTE DE TENSION	1					
7	5AD-F7481-00	TABLERO DE APOYAPIE	1					UR
	5AD-F7481-40	TABLERO DE APOYAPIE	1					UR
8	90183-06816	TUERCA DE RESORTE	1					
9	90119-06118	TORNILLO CON ARANDELA	4					
10	90183-05042	TUERCA DE RESORTE	4					



5RN1354-1250

## CONTENIDO

CILINDRO .....	B2
CIGUENAL & PISTON .....	B3
CUBIERTA DE AIRE & VENTILADOR .....	B4
BOMBA DE ACEITE .....	B5
ADMISION .....	B6
CARBURADOR .....	B7
DESCARGA .....	B8
CARTER .....	B9
ARTANQUE .....	B11
EMBRAGUE .....	B12
TRANSMISION .....	B14
CUADRO .....	B15
GUARDABARRO .....	C2
CUBIERTA LATERAL .....	C3
DEPOSITO DE ACEITE .....	C4
SUSPENSION TRASERO .....	C5
HORQUILLA DELANTERA .....	C6
DEPOSITO DE COMBUSTIBLE .....	C8
ASIEN TO .....	C9
RUEDA DELANTERA .....	C10
CALIBRE FRENO DELANTERA .....	C11
RUEDA TRASERA .....	C12
MANILLAR & CABLE .....	C13
CILINDRO MAESTRO DELANTERO .....	C14
SOPORTE & APOYAPIE .....	C15
PATA PROTEGIDA .....	D2
BOVEDA 1 .....	D3
GENERADOR .....	D4
LUZ DE DESTELLADOR .....	D5
MEDIDOR .....	D6
FARO DELANTERO .....	D7
LUZ DE COLA .....	D8
INTERRUPTOR DE MANILLAR&PALANC .....	D9
EQUIPO ELECTRICO 1 .....	D10

EQUIPO ELECTRICO 2 .....

D11

INDICE NUMERICO .....

M1

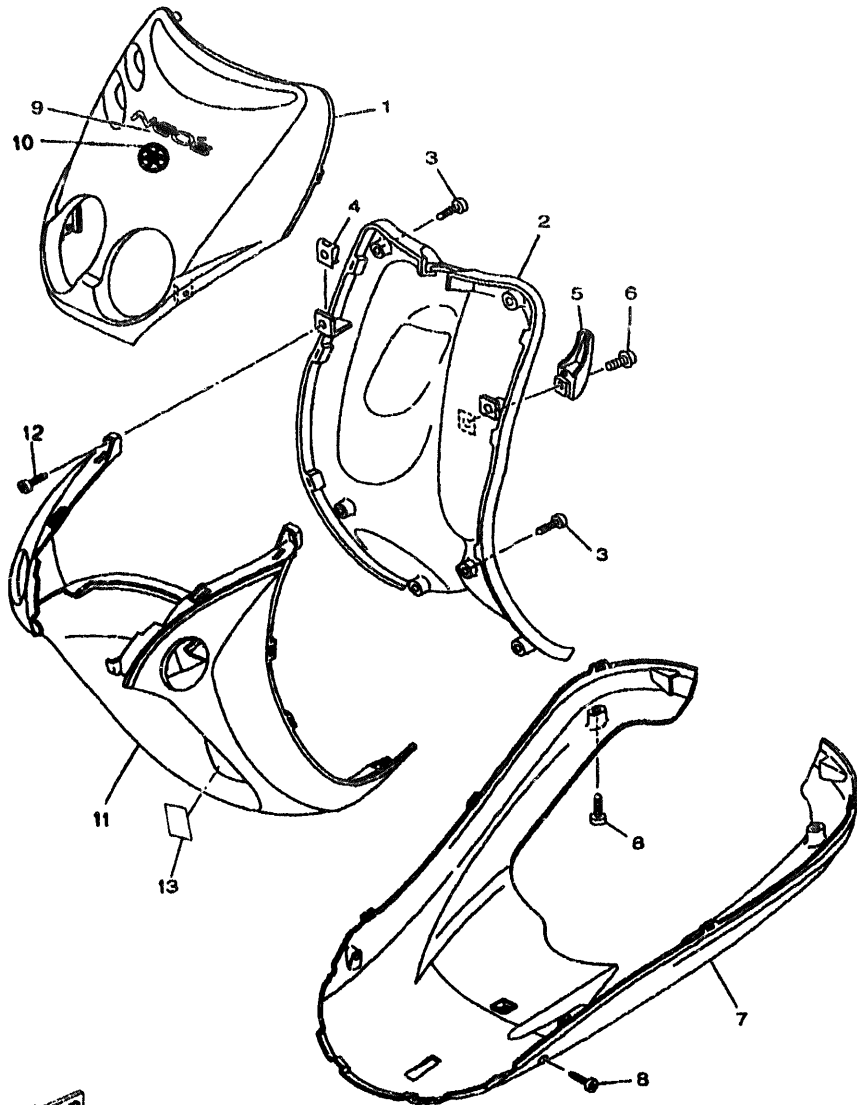
## CONTENIDO

CILINDRO .....	B2
CIGUENAL & PISTON .....	B3
CUBIERTA DE AIRE & VENTILADOR .....	B4
BOMBA DE ACEITE .....	B5
ADMISION .....	B6
CARBURADOR .....	B7
DESCARGA .....	B8
CARTER .....	B9
ARRANQUE .....	B11
EMBRAGUE .....	B12
TRANSMISION .....	B14
CUADRO .....	B15
GUARDABARRO .....	C2
CUBIERTA LATERAL .....	C3
DEPOSITO DE ACEITE .....	C4
SUSPENSION TRASERO .....	C5
HORQUILLA DELANTERA .....	C6
DEPOSITO DE COMBUSTIBLE .....	C8
ASIENTO .....	C9
RUEDA DELANTERA .....	C10
CALIBRE FRENO DELANTERA .....	C11
RUEDA TRASERA .....	C12
MANILLAR & CABLE .....	C13
CILINDRO MAESTRO DELANTERO .....	C14
SOPORTE & APOYAPIE .....	C15
PATA PROTEGIDA .....	D2
BOVEDA 1 .....	D3
GENERADOR .....	D4
LUZ DE DESTELLADOR .....	D5
MEDIDOR .....	D6
FARO DELANTERO .....	D7
LUZ DE COLA .....	D8
INTERRUPTOR DE MANILLAR&PALANC .....	D9
EQUIPO ELECTRICO 1 .....	D10

EQUIPO ELECTRICO 2 .....	D11
--------------------------	-----

INDICE NUMERICO .....	M1
-----------------------	----



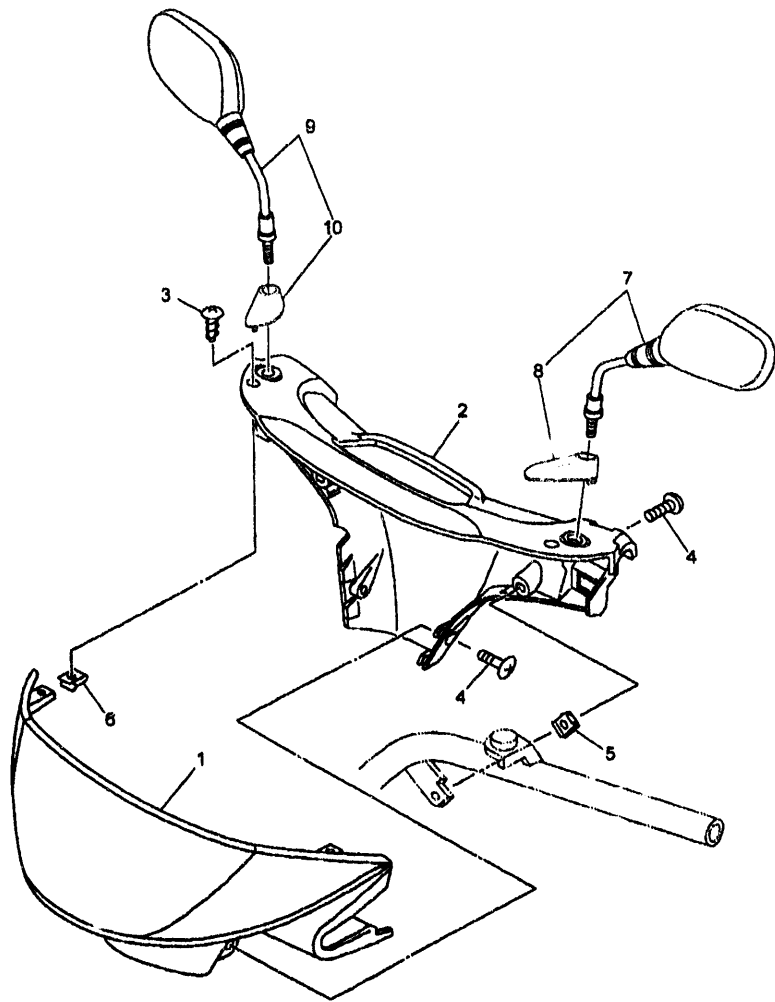


**FIG. 26 PATA PROTEGIDA**

REF. NO.	CODIGO NO.	DESCRIPCION	TP91				OBSERVACION
1	5AD-F8311-01-PC	PROTECCION DE PATA 1	1				UR DNRM2
	5AD-F8311-01-PD	PROTECCION DE PATA 1	1				UR DPBMC
	5AD-F8311-01-PJ	PROTECCION DE PATA 1	1				UR LNMJ
	5AD-F8311-01-PP	PROTECCION DE PATA 1	1				UR SMK
2	5AD-F8312-00	PROTECCION DE PATA 2	1				UR YAMAHA BLACK
	5AD-F8312-40	PROTECCION DE PATA 2	1				UR DARK BROWN
3	9770M-50016	TORNILLO ROSCA HEMBRA	6				
4	90183-05042	TUERCA DE RESORTE	2				
5	5AD-F8379-00	GANCHO	1				UR YAMAHA BLACK
	5AD-F8379-40	GANCHO	1				UR DARK BROWN
6	90159-06816	TORNILLO CON VALONA	1				
7	5KK-F8385-10	CUBIERTA INFERIOR	1				
8	9770M-50016	TORNILLO ROSCA HEMBRA	4				
9	5RN-F8315-00	EMBLEMA	1				
10	5DS-F8368-00	EMBLEMA	1				
11	5AD-F1519-01-PC	MUELLE DE GUARDABARRO	1				UR DNRM2
	5AD-F1519-01-PD	MUELLE DE GUARDABARRO	1				UR DPBMC
	5AD-F1519-01-PJ	MUELLE DE GUARDABARRO	1				UR LNMJ
	5AD-F1519-01-PP	MUELLE DE GUARDABARRO	1				UR SMK
12	9770M-50016	TORNILLO ROSCA HEMBRA	4				
13	5RN-F118N-00	ETIQUETA	1				



5RN1354-1280

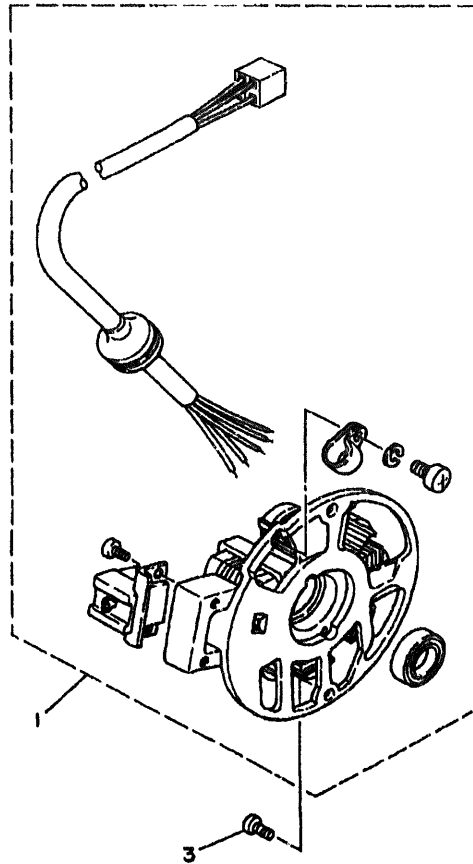
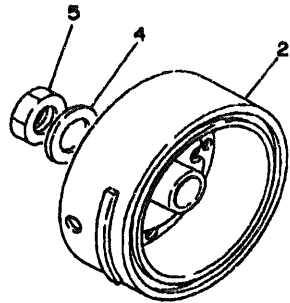


**FIG. 27 BOVEDA 1**

REF. NO.	CODIGO NO.	DESCRIPCION	TP91					OBSERVACION
1	5RN-F6143-00-P1	CUBIERTA DE MANUBRIO SUPERIOR1	1					UR LNMJ
	5RN-F6143-00-P9	CUBIERTA DE MANUBRIO SUPERIOR1	1					UR SMK
	5RN-F6143-00-PA	CUBIERTA DE MANUBRIO SUPERIOR1	1					UR DNRM2
	5RN-F6143-00-PB	CUBIERTA DE MANUBRIO SUPERIOR1	1					UR DPBMC
2	5RN-F6145-00	CUBIERTA DE MANUBRIO SUPERIOR2	1					UR YAMAHA BLACKDA
	5RN-F6145-40	CUBIERTA DE MANUBRIO SUPERIOR2	1					UR DARK BROWN
3	9770M-50016	TORNILLO ROSCA HEMBRA	2					
4	90150-05X01	TORNILLO CABEZA REDONDA	4					
5	90183-05817	TUERCA DE RESORTE	2					
6	90183-05042	TUERCA DE RESORTE	2					
7	5RN-F6280-00	ESPEJO COMPLETO (IZQUIERDO)	1					
8	5RN-F629T-00	FUNDA 1	1					
9	5RN-F6290-00	ESPEJO COMPLETO (DERECHO)	1					
10	5RN-F629U-00	FUNDA	1					



5RN1354-B270

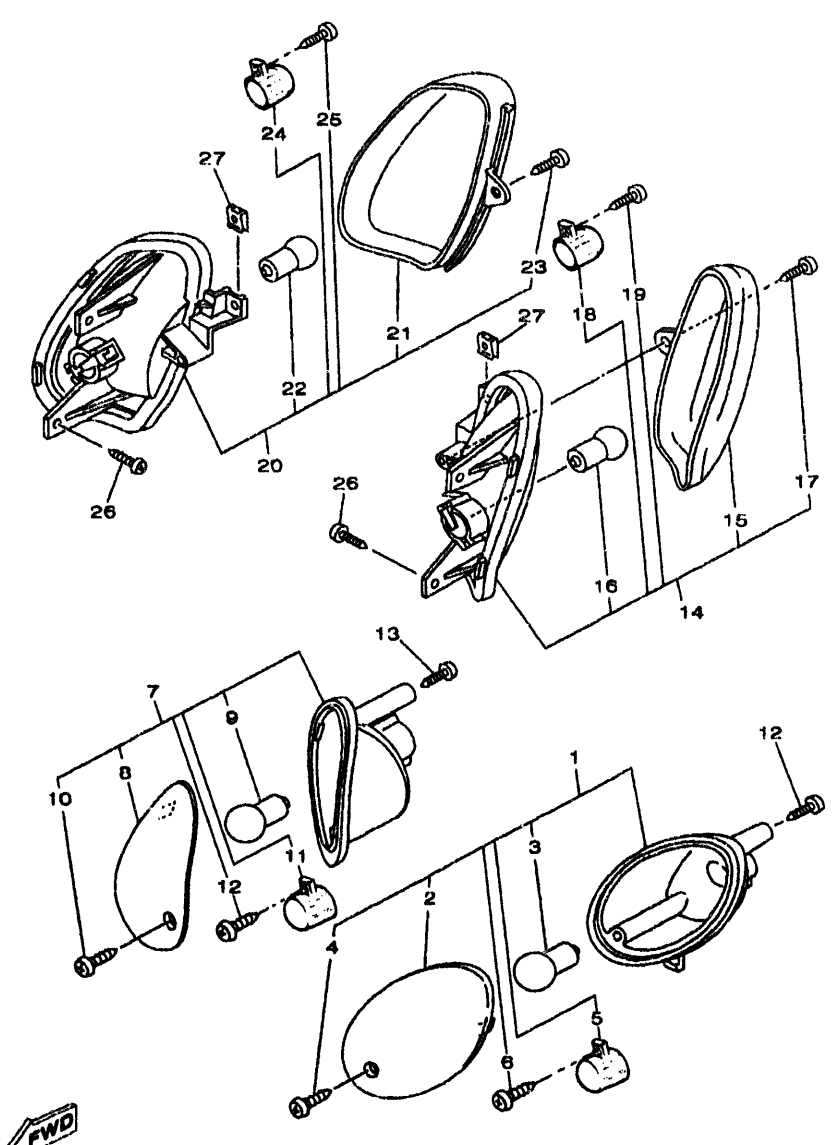


**FIG. 28 GENERADOR**

REF. NO.	CODIGO NO.	DESCRIPCION	1P91					OBSERVACION
1	5BM-H1410-00	ESTATOR COMPLETO	1					
2	5BM-H1450-00	ROTOR COMPLETO	1					
3	98507-06016	TORNILLO DE CABEZA CON PLANA	2					
4	90201-10X02	ARANDELA PLANA	1					
5	90170-10219	TUERCA	1					



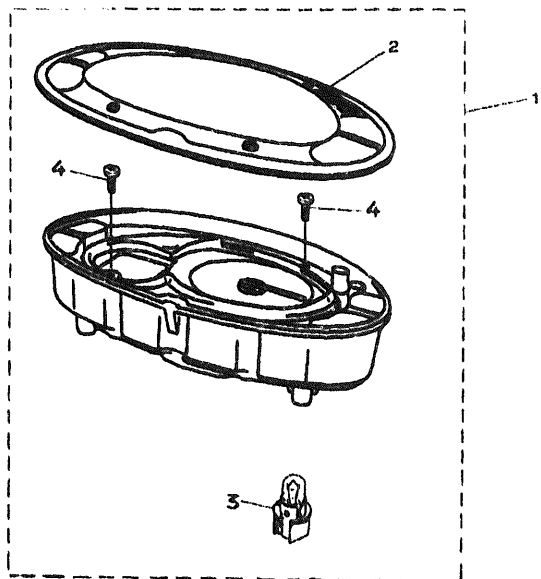
5RN1354-1280



**FIG. 29 LUZ DE DESTELLADOR**

REF. NO.	CODIGO NO.	DESCRIPCION	TP91				OBSERVACION
1	5RN-H3310-00	DESTELLADOR DE LUZ DELANT.	1				
2	5RN-H3312-00	.LENTE DE DESTELLADOR	1				
3	3TH-H3311-00	.BOMBILLA DE DESTELLADOR	1				
4	5AD-H3333-00	.TORNILLO ACCESORIO DE LENTE	1				
5	5RN-H3606-00	.CAPUCHON LAMPARA	1				
6	5RN-H3333-00	.TORNILLO ACCESORIO DE LENTE	1				
7	5RN-H3320-00	DESTELLADOR DE LUZ DELANT.	1				
8	5RN-H3322-00	.LENTE DE INTERMITENTE 2	1				
9	3TH-H3311-00	.BOMBILLA DE DESTELLADOR	1				
10	5AD-H3333-00	.TORNILLO ACCESORIO DE LENTE	1				
11	5RN-H3606-00	.CAPUCHON LAMPARA	1				
12	5RN-H3333-00	.TORNILLO ACCESORIO DE LENTE	1				
13	9770M-50016	TORNILLO ROSCA HEMBRA	2				
14	5RN-H3330-00	DESTELLADOR DE LUZ TRAS COMPL.	1				
15	5RN-H3332-00	.LENTE DE DESTELLADOR	1				
16	3TH-H3311-00	.BOMBILLA DE DESTELLADOR	1				
17	5AD-H3333-00	.TORNILLO ACCESORIO DE LENTE	1				
18	5RN-H3606-00	.CAPUCHON LAMPARA	1				
19	5RN-H3333-00	.TORNILLO ACCESORIO DE LENTE	1				
20	5RN-H3340-00	DESTELLADOR DE LUZ COMPL.	1				
21	5RN-H3342-00	.LENTE DE DESTELLADOR	1				
22	3TH-H3311-00	.BOMBILLA DE DESTELLADOR	1				
23	5AD-H3333-00	.TORNILLO ACCESORIO DE LENTE	1				
24	5RN-H3606-00	.CAPUCHON LAMPARA	1				
25	5RN-H3333-00	.TORNILLO ACCESORIO DE LENTE	1				
26	9770M-50016	TORNILLO ROSCA HEMBRA	4				
27	90183-05042	TUERCA DE RESORTE	2				

5RN1354-1290

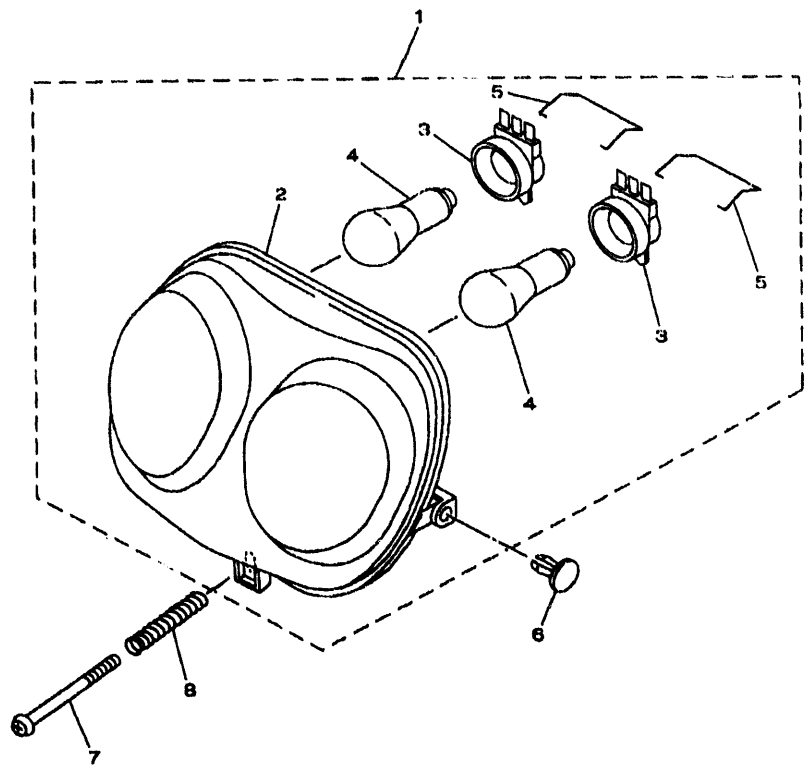


**FIG. 30 MEDIDOR**

REF. NO.	CODIGO NO.	DESCRIPCION	1P91					OBSERVACION
1	5RN-H3510-01	VELOCIMETRO COMPL.	1					
2	5RN-H3579-00	CUBIERTA DE MEDIDOR 2	1					
3	5MF-H3517-00	AMPOLLETA	6					
4	90167-05041	TORNILLO DE ROSCA HEMBRA	3					



5RN1354-1300

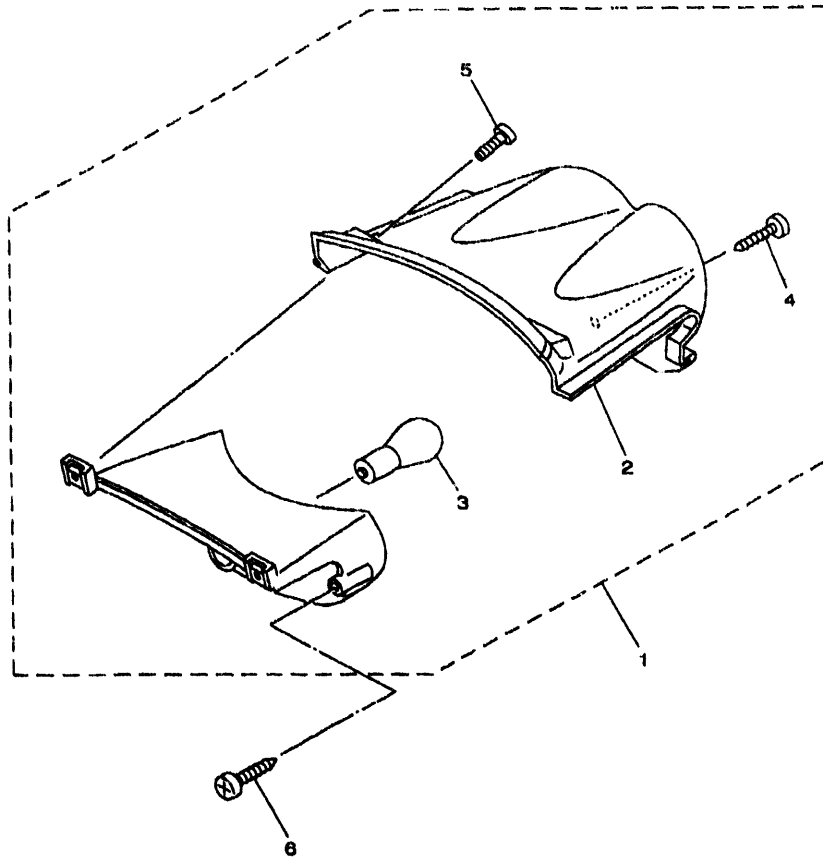


**FIG. 31 FARO DELANTERO**

REF. NO.	CODIGO NO.	DESCRIPCION	1P91					OBSERVACION
1	5RN-H4310-00	UNIDAD DE FARO DELANTERO COMPL.	1					
2	5RN-H4103-00	UNIDAD FARO DELANTERO COMPLET	1					
3	3WG-H4312-00	ENCASTRE	2					
4	3WG-H4314-00	BOMBILLA DE FARO DELANTERO	2					
5	3WG-H4324-00	RESORTE DE REFLECTOR	2					
6	90269-07076	REMACHE	2					
7	90157-04810	TORNILLO CABEZA CONICA PLANA	1					
8	5AD-H4332-00	RESORTE DE TORNILLO	1					



5RN1354-1310

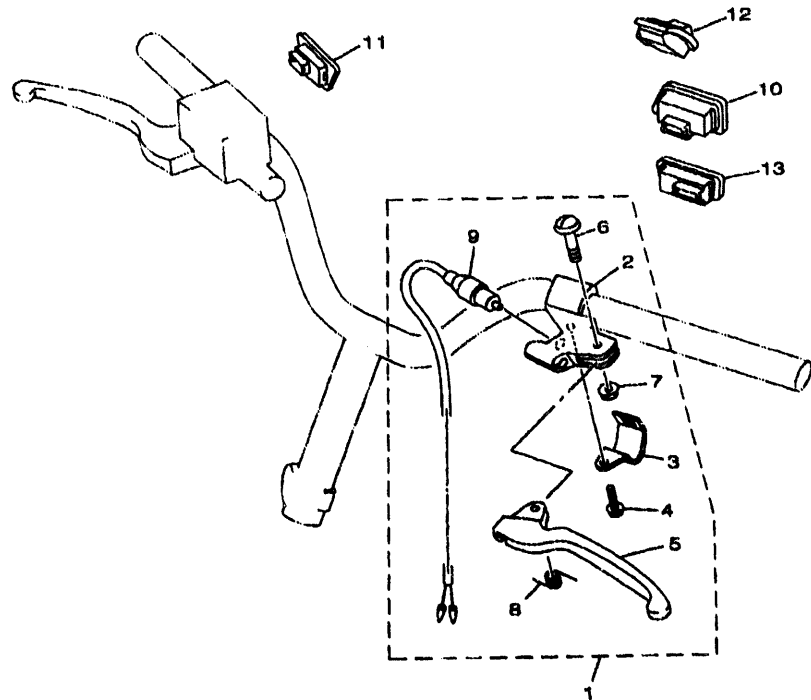


**FIG. 32 LUZ DE COLA**

REF. NO.	CODIGO NO.	DESCRIPCION	1P91					OBSERVACION
1	5AD-H4700-00	FARO TRASERO COMPLET.	1					
2	5AD-H4721-00	.LENTE DE FARO TRASERO	1					
3	4BA-H4714-00	.BOMBILLA	1					
4	5AD-H3333-00	.TORNILLO ACCESORIO DE LENTE	1					
5	5AD-H3358-00	.TORNILLO ESPECIAL	2					
6	9770M-50016	TORNILLO ROSCA HEMBRA	2					



5RN1354-1320



**FIG. 33 INTERRUPTOR DE MANILLAR&PALANC**

REF. NC.	CODIGO NO.	DESCRIPCION	IP91					OBSERVACION
1	5AD-H2910-03	SOPORTE DE LEVA COMPLT 1	1					
2	5AD-H2912-00	SOPORTE DE LEVA SUPERIOR 1	1					
3	5AD-H2913-00	SOPORTE DE LEVA INFERIOR 1	1					
4	92014-06020	PERNO	1					
5	5AD-H3912-02	PALANCA 1	1					
6	3VL-H3915-00	TORNILLO ACCESORIO DE PALANC	1					
7	3VL-H3916-00	TUERCA DE FIJACION DE PALANC	1					
8	4KH-H3962-00	RESORTE	1					
9	5XL-H3980-00	INTERRUP PARADA DELANTERO	1					
10	5AD-H3976-10	INTERRUPTOR MANIJA 1	1					
11	5AD-H3970-10	INTERRUPTOR DE ARRANQUE COMPL	1					
12	5AD-H3950-10	INTERRUPTOR DE HAZ DE LUZ COMP	1					
13	5AD-H396U-10	INTERRUPTOR	1					

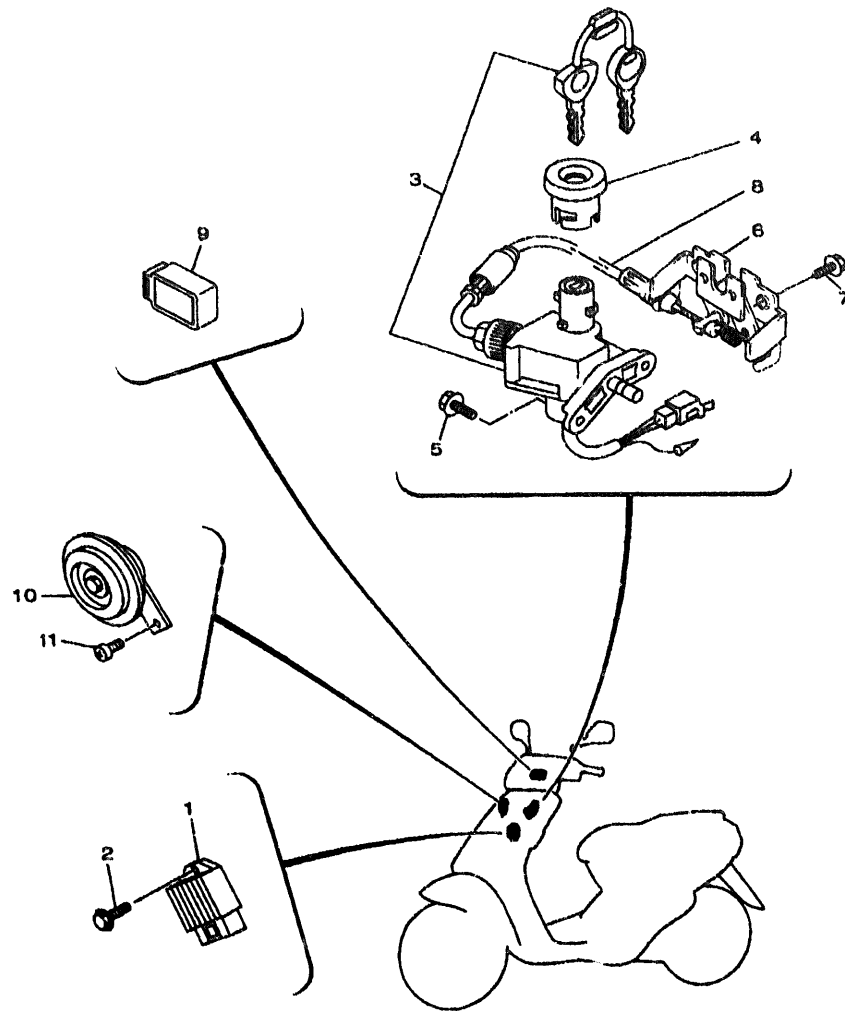


5RN1354-1330

D9



**FIG. 34 EQUIPO ELECTRICO 1**



REF. NO.	CODIGO NO.	DESCRIPCION	IP91					OBSERVACION
1	5RN-H1960-00	RECTIFICADOR Y REGULADOR	1					
2	9502L-06012	PERNO, DE BRIDA	1					
3	5KK-H2501-00	LLAVE DE IGNICION COMPLT	1					
4	5AD-H2552-00	TAPA DE INTERRUPTOR	1					
5	90149-06X09	TORNILLO DE REGLAJE	2					
6	5RN-F4780-00	TORNILLO CONTROL DE AIRE	1					
7	9890L-06010	TORNILLO DE LIGAR	2					
8	5RN-F478E-00	CABLE	1					
9	5KK-H3350-01	RELE DE DESTELLADOR COMPL.	1					
10	4MJ-H3371-00	BOCINA	1					
11	9850L-06010	TORNILLO DE CABEZA CON PLANA	1					



5RN1354-1340



5RN1354-1350

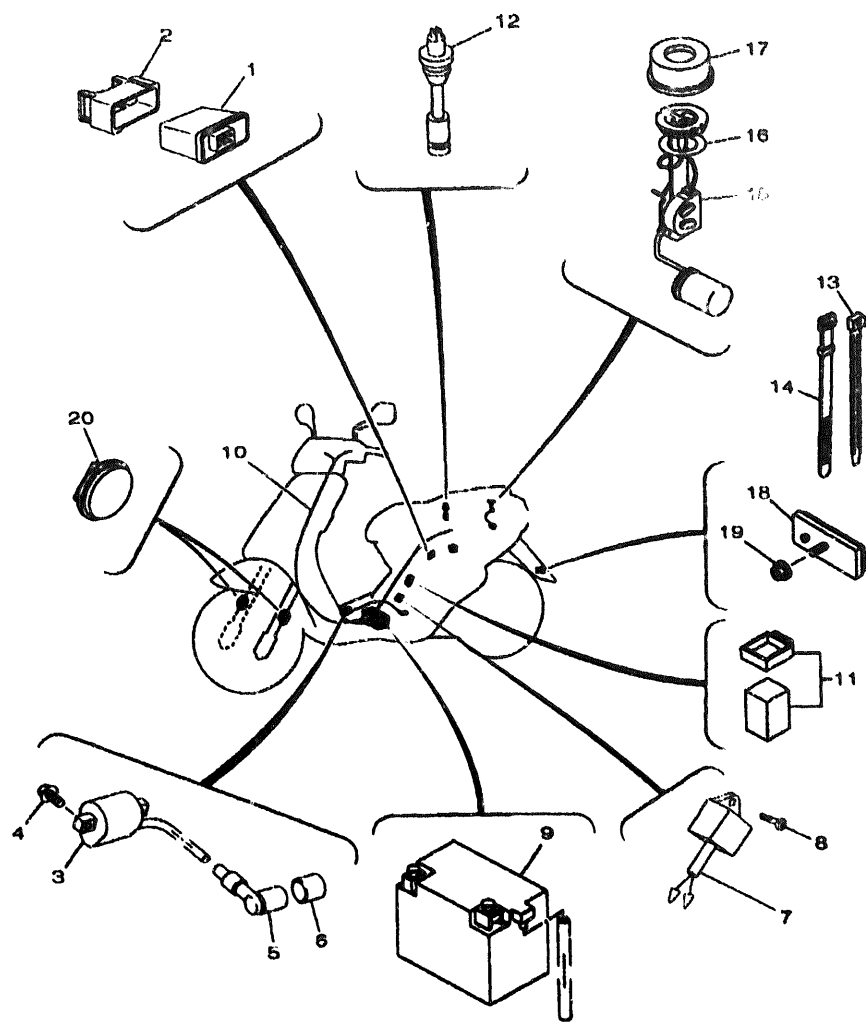


FIG. 35 EQUIPO ELECTRICO 2

REF. NO.	CODIGO NO.	DESCRIPCION	1P81				OBSERVACION
1	5BM-H5540-00	UNIDAD C.D.I. COMPLETA	1				
2	5RN-H5546-01	BANDA	1				
3	3KJ-H2310-00	BOBINA DE ENCENDIDO COMPLETA	1				
4	9700L-06016	PERNO	2				
5	3WG-H2370-10	TAPON DE BUJIA COMPLT	1				
6	3WG-H2372-00	SELLO DE TAPON	1				
7	5RN-H5741-00	UNIDAD CONT	1				
8	9890M-06012	TORNILLO DE LIGAR	1				
9	4SB-H2110-00	BATERIA COMPLETA	1				
10	5RN-H2580-00	CONJUNTO DE CABLES	1				
11	5RN-H1850-00	RELE COMPLETO	1				
12	3VL-H5720-10	MEDIDOR DE NIVEL DE ACEITE	1				
13	90464-50X03	BRIDA	3				
14	90464-80X00	BRIDA	2				
15	5AD H5752-10	UNIDAD TRANSM MED.COMBUST.	1				
16	4MJ-H5753-00	EMPAQUE DE UNIDAD TRANSMISORA	1				
17	4MJ-F4261-00	ENCAJE MEDIDOR DE COMBUST.	1				
18	4BA-H5130-00	REFLECTOR TRASERO COMPLETO	1				
19	9570M-05500	TUERCA DE BRIDA	1				
20	4YV-H5111-00	REFLECTOR DELANTERA 1	2				

D11

## CONTENIDO

CILINDRO .....	B2
CIGUENAL & PISTON .....	B3
CUBIERTA DE AIRE & VENTILADOR .....	B4
BOMBA DE ACEITE .....	B5
ADMISION .....	B6
CARBURADOR .....	B7
DESCARGA .....	B8
CARTER .....	B9
ARRANQUE .....	B11
EMBRAGUE .....	B12
TRANSMISION .....	B14
CUADRO .....	B15
GUARDABARRO .....	C2
CUBIERTA LATERAL .....	C3
DEPOSITO DE ACEITE .....	C4
SUSPENSION TRASERO .....	C5
HORQUILLA DELANTERA .....	C6
DEPOSITO DE COMBUSTIBLE .....	C8
ASIENTO .....	C9
RUEDA DELANTERA .....	C10
CALIBRE FRENO DELANTERA .....	C11
RUEDA TRASERA .....	C12
MANILLAR & CABLE .....	C13
CILINDRO MAESTRO DELANTERO .....	C14
SOPORTE & APOYAPIE .....	C15
PATA PROTEGIDA .....	D2
BOVEDA 1 .....	D3
GENERADOR .....	D4
LUZ DE DESTELLADOR .....	D5
MEDIDOR .....	D6
FARO DELANTERO .....	D7
LUZ DE COLA .....	D8
INTERRUPTOR DE MANILLAR&PALANC .....	D9
EQUIPO ELECTRICO 1 .....	D10

EQUIPO ELECTRICO 2 .....	D11
--------------------------	-----

INDICE NUMERICO .....	M1
-----------------------	----

## INDICE NUMERICO

CODIGO NO.	REF. NO.	CODIGO NO.	REF. NO.	CODIGO NO.	REF. NO.	CODIGO NO.	REF. NO.	CODIGO NO.	REF. NO.	CODIGO NO.	REF. NO.
260-11610-22	B3	5EU-E4216-00	B7	5AD-E5601-00	B11	5AD-F171N-00-PD	C3	5KK-F3173-00	C6	5AD-F5631-00	C11
3CP-11636-00	B3	5EU-E4216-10	B7	5FX-E5620-20	B11	5AD-F171N-00-PJ	C3	5KK-F3183-00	C6	5AD-F563T-02	C14
3AA-13124-00	B5	5EU-E4216-20	B7	4SB-E5631-00	B11	5AD-F171N-00-PP	C3		C7	4SB-F5652-00	C14
1YU-13185-00	B5	5EU-E4243-00	B7	4SB-E5650-00	B11	5AD-F1721-01-PC	C3	4MJ-F3317-00	C7	4SB-F5667-00	C14
1YU-13187-00	B5	5RN-E4301-00	B7	3VL-E5657-00	B12	5AD-F1721-01-PD	C3	5RN-F3340-00	C7	5RN-F5672-00	C14
1YU-13473-00	B5	5EU-E4331-00	B7	3VL-E5659-00	B11	5AD-F1721-01-PJ	C3	5KK-F3346-00	C7	4PC-F5676-00	C7
1YU-13516-00	B5	5EU-E4341-00	B7		B9	5AD-F1721-01-PP	C3	5KK-F3356-00	C6	2RN-F5677-00	C14
1YU-13577-00	B5	5AD-E4349-01	C8	3VL-E5673-00	B11	5AD-F1731-00-PC	C3		C7	5ME-F5619-00	C11
5FC-14803-00	B8	5EU-E4364-00	B7	3VL-E6111-00	B12	5AD-F1731-00-PD	C3	5DS-F3418-00	C7	5RN-F6110-00	C13
3AA-15513-00	B11	5EU-E4365-00	B7	5BR-E6611-00	B12	5AD-F1731-00-PJ	C3	5AD-F3469-00	C9	5RN-F6143-00-P1	D3
3KJ-15528-00	B11	5EU-E4366-00	B7	5BR-E6620-00	B12	5AD-F1731-00-PP	C3	5AD-F4110-10	C8	5RN-F6143-00-P9	D3
3VL-15570-00	B11	5EU-E4392-00	B7	5BR-E6626-00	B12	5AD-F1751-00	C4	5RN-F414A-00	C8	5RN-F6143-00-PA	D3
3KJ-21481-00	B15	5EU-E4396-00	B7	4SB-E7410-00	B14	3WG-F1771-00	C4	5AD-F414E-00	C4	5RN-F6143-00-PB	D3
486-22141-01	C10	3WG-E4411-00	B6	5AD-E7420-00	B14	5RN-F1781-00	C3	5AD-F414G-00	C8	5RN-F6145-00	D3
22F-23411-01	C7	3WG-E4412-00	B6	3VL-E7611-00	B12	4SN-F1759-00	C3	5DS-F415E-00	C3	5RN-F6145-40	D3
22F-23412-01	C7	3WG-E4437-00	B6	4CU-E7620-01	B12	5KK-F2210-00-33	C5	5AD-F416A-00	C8	5RN-F6240-00	C13
22F-23414-01	C7	4MJ-E4445-00	B8	3VL-E7623-00	B12	4X6-F2216-00	B9	5AD-F4181-00	C8	5RN-F6241-00	C13
3VP-23416-00	C7	3WG-E4451-00	B6	3VL-E7632-01	B12	5RN-F3102-00	C6	5AD-F4182-00	C8	5RN-F6242-00	C13
22F-2341E-00	C7	3WG-E4452-00	B6	5RN-E7641-00	B12	5RN-F3103-00	C6	5AD-F4183-01	C8	4PC-F6243-00	C13
5BM-B1801-01	B11	5AD-E4453-00	B8	3VL-E7653-00	B12	5KK-F3108-00	C6	5AD-F4184-00	C4	5AD-F625E-00	C13
5BM-B1801-00	B11	5RN-E4602-01	B8	5JH-E7654-00	B12		C7	4MJ-F4261-00	D11	3WG-F6261-00	C13
4CU-E1111-10	B2	5RN-E4610-01	B8	5BR-E7660-00	B12	5KK-F3110-00	C6	5AD-F4311-01	C8	5RN-F6260-00	D3
4EF-E1181-10	B2	5AD-E4613-00	B8	5BR-E7664-00	B12		C6	5AD-F4500-00	C8	5RN-F6290-00	D3
4CU-E1311-00	B2	5RN-E4718-00	B8	5BR-E7671-00	B12	5KK-F3111-00	C6	5BV-F4610-00	C8	5RN-F629T-00	D3
5BR-E1351-00	B2	5BW-E4728-00	B8	5BR-E7684-00	B13		C7	5AD-F4726-00	C9	5RN-F629U-00	D3
4CU-E1400-31	B3	5RN-E4728-00	B8	5RN-F1110-00-33	B15	5RN-F3126-00	C6	5AD-F4727-00	C9	5AD-F6311-01	C13
5FV-E1610-00	B3	5RN-E4729-00	B8	5AD-F112K-00	B15	5RN-F3136-00	C6	5RN-F4730-00	C9	5RN-F6312-20	C13
5FV-E1631-00	B3	5BW-E4766-00	B8	5RN-F1165-00-3C	C9	5KK-F3141-10	C6	5RN-F4730-30	C9	3WG-F6329-00	C13
5FX-E1633-00	B3	4MJ-E4779-00	B8	5RN-F118N-00	D2		C7	5AD-F473R-01	C9	5AD-F6351-00	C13
3VL-E2611-00	B4	5MR-E4806-00	B8	5RN-F1232-00	B15	5KK-F3144-00	C6	5AD-F476M-00	C9	5AD-F637H-00	C13
4QU-E2651-00	B4	5MR-E4861-00	B8	3WG-F139X-00	B15		C6	5RN-F4780-00	D10	5AD-F7111-01	C15
4RC-E2653-00	B4	5MR-E4862-00	B8	5AD-F1410-00	B15	5KK-F3145-00	C6	5RN-F478E-00	D10	2JW-F7114-10	C15
5FV-E2656-00	B4	5RN-E4G12-30	B7	3WG-F1481-10	B15		C6	5AD-F5105-00	C10	5AD-F7481-00	C15
5RN-E3100-00	B5	5RN-E4G43-30	B7	5AD-F1511-00-PC	C2	5KK-F3147-00	C6	5KK-F5117-00	C10	5AD-F7481-40	C15
3VL-E3178-00	B5	5RN-E4G68-00	B7	5AD-F1511-00-PD	C2		C7	5KK-F5160-00-35	C10	5AD-F7481-00	C15
4CU-E3555-00	B6	5RN-E4G81-00	B7	5AD-F1511-00-PP	C2	5KK-F3151-00	C6	3VL-F5170-10	C10	21L-F8100-10	C9
4CU-E3610-00	B6	3VL-E5128-00	B9	5AD-F1519-01-PC	D2		C6		C12	5BV-F8175-00	C9
4CU-E3621-00	B6	5AD-E5180-00	B9	5AD-F1519-01-PD	D2	5KK-F3153-00	C7	3VL-F5182-00	C12	5RN-F8199-92	C9
5EU-E4005-00	B7	4CU-E5317-00	B9	5AD-F1519-01-PJ	D2	5KK-F3154-00	C6	3VL-F5325-00	C12	5AD-F8311-01-PC	D2
5EU-E4103-00	B7	3VL-E5363-00	B9	5AD-F1519-01-PP	D2		C8	5AD-F5338-00-35	C12	5AD-F8311-01-PJ	D2
5EU-E4104-00	B7	3VL-E5371-00	B9	5KK-F1543-01	C7	5KK-F3156-00	C6	5AD-F533A-00	C12	5AD-F8311-01-PP	D2
5EU-E410A-00	B7	5EU-E5411-00	B9	5AD-F1611-01	C2		C6	5AD-F5351-00	C12	5AD-F8312-00	D2
5EU-E4133-00	B7	3VL-E5421-00	B9	5MR-F1629-00	C2	5KK-F3166-00	C7	4VU-F5355-00	C12	5AD-F8312-40	D2
5EU-E4134-00	B7	5EU-E5435-00	B10	5AD-F1711-00	C3	5KK-F3165-10	C6	3VL-F5364-00	C12	5RN-F8315-00	D2
5EU-E414H-00	B7	5AD-E5451-00	B9	5AD-F1711-40	C3		C6	5ME-F560T-01	C11	5DS-F8368-00	D2
5EU-E4198-00	B7	3VL-E5461-00	B9	5AD-F1717-00	C3	5KK-F3170-20	C6	5ME-F5611-00	C11	5AD-F8379-00	D2
5EU-E4205-00	B7	4CU-E5462-00	B10	5AD-F171N-00-PC	C3		C6	4CU-F5624-00	C11	5AD-F8379-40	D2
5EU-E4216-00	B7	4CU-E5532-00	B11			5KK-F3173-00	C6	4CU-F5625-00	C11	5KK-F8385-10	D2

## INDICE NUMERICO

CODIGO NO.	REF. NO.	CODIGO NO.	REF. NO.	CODIGO NO.	REF. NO.	CODIGO NO.	REF. NO.	CODIGO NO.	REF. NO.	CODIGO NO.	REF. NO.
5BM-H1410-00	D4	5AD-H3912-02	D9	90110-08X00	C9	90208-14047	B14	93101-20138	B3	9850L-06010	D10
5BM-H1450-00	D4	3VL-H3915-00	D9	90116-07353	B2	90214-13055	B12	93102-17342	B12	9850M-06012	B8
5BM-H1800-00	B11	3VL-H3916-00	D9	90119-06118	C15	90240-10132	C15	93102-20425	B3	9850M-06020	B6
5RN-H1950-00	D11	5AD-H3922-01	C14	90119-06X00	B4	90248-12008	C13	93102-22867	B14	9890L-06010	C7
5RN-H1960-00	D10	4SB-H3945-00	C14	90119-06X02	C2	90269-07076	D7	93104-34832	B12		D10
4SB-H2110-00	D11	5AD-H3950-10	D9	90149-061P4	C3	90280-03017	B3	93106-20001	C10	9890M-06008	B8
3KJ-H2310-00	D11	4KH-H3962-00	D9	90149-06X02	B6	90380-15X00	B11	93210-07X00	C12	9890M-06012	B8
3WG-H2370-10	D11	5AD-H396U-10	D9	90149-06X04	B8	90387-060A7	C2	93210-14104	B9		D11
3WG-H2372-00	D11	5AD-H3970-10	D9	90149-06X09	D10	90387-06X06	B6	93210-23614	B11	99009-15400	B11
5KK-H2501-00	D10	5AD-H3976-10	D9	90149-08814	C11	90387-06X07	B4	93210-368E7	B12	99009-17400	B9
5AD-H2541-00	B11	5XL-H3980-00	C14	90150-05X01	D3	90387-135U9	B12	93306-003YA	B9	99009-19400	B5
5AD-H2552-00	D10		D9	90157-04810	D7	90387-156U0	B3	93306-20006	B12	99530-10014	B9
5RN-H2590-00	D11	5RN-H4103-00	D7	90159-08816	D2	90430-08X00	B9		B14		B9
5AD-H2910-03	D8	5RN-H4310-00	D7	90167-05041	D6	90445-05431	B5	93306-203YC	B12	99530-12016	B9
5AD-H2912-00	D9	3WG-H4312-00	D7	90167-06X00	B4	90445-097J9	B5	93306-203YF	B14		
5AD-H2913-00	D9	3WG-H4314-00	D7	90170-10219	B12	90446-13311	B9	93306-204X7	B3		
5RN-H3310-00	D5	5AD-H4316-00	C8		D4	90450-25823	C8	93306-300Y8	C10		
3TH-H3311-00	D5	3WG-H4324-00	D7	90170-10X01	B12	90450-32X02	B6	93310-210X4	B3		
	D5	5AD-H4332-00	D7	90170-28860	B13	90464-50X03	C13	93310-257R1	B11		
	D5	5AD-H4700-00	D8	90179-06176	C13		C8	93420-40064	B14		
	D5	4BA-H4714-00	D8	90176-06403	C9		C8	93450-11816	B3		
5RN-H3312-00	D5	5AD-H4721-00	D8	90179-07381	B2		D11	93603-12007	B6		
5RN-H3320-00	D5	4YV-H5111-00	D11	90179-26X00	C7	90464-80X00	D11	94701-00195	B2		
5RN-H3322-00	D5	4BA-H5130-00	D11	90183-05042	C15	90467-08003	B5	9502L-06012	D10		
5RN-H3330-00	D5	5BM-H5540-00	D11		C2	90467-08853	C8	95607-12200	B15		
5RN-H3332-00	D5	5RN-H5546-01	D11		D2	90467-16X00	B8	9570M-05500	D11		
5AD-H3333-00	D5	3VL-H5720-10	D11		D3		B8	9580L-06016	C2		
	D5	5RN-H5741-00	D11		D5	90467-24140	B6		C4		
	D5	5AD-H5752-10	D11	90183-05817	D3	90468-02033	B5	9580M-06012	C7		
	D5	4MJ-H5753-00	D11	90183-06816	C15	90468-02X00	B5	9581M-08020	B6		
	D8	2JL-W253E-20	C12		C4	90468-12006	C15	9581M-08030	B6		
5RN-H3333-00	D5	90101-10872	C5	90185-10340	B15	90468-11X03	B4	9582L-08012	B15		
	D5	90105-06X12	C12		C10	90480-12X00	B6	9582L-08030	C11		
	D5	90105-08121	C5		C13	90480-12X01	B4	9700L-06016	D11		
	D5	90105-08X04	B9		C5	90480-28X00	C2	9770L-50525	B6		
5RN-H3340-00	D5	90105-10036	C13	90185-14081	C12	90501-122E1	C13	9770M-50016	C3		
5RN-H3342-00	D5	90109-06X02	B4	90201-06815	B6	90501-29517	B15		C3		
5KK-H3350-01	D10	90109-06X05	C9	90201-08X00	B11	90501-35864	B12		C3		
5AD-H3358-00	D8	90110-06X03	B11	90201-10118	C14	90506-15260	C12		D2		
4MJ-H3371-00	D10		B6	90201-10X02	D4	90506-32464	C15		D2		
5RN-H3510-01	D6		B9	90201-133M8	B12	90508-32608	B11		D2		
5MF-H3517-00	D6	90110-06X04	B9	90201-140G5	B14	91318-05020	C13		D3		
5RN-H3579-00	D6	90110-06X06	B9	90201-142M6	C12	9131L-06020	B11		D5		
5RN-H3606-00	D5		B9	90201-155G5	B11	9131M-08012	B8		D5		
	D5		B9	90201-17X00	C12	92014-06020	D9		D8		
	D5	90110-06X07	B9	90202-10120	C15	9290M-06600	B8	98507-04008	B11		
	D5	90110-06X21	B11	90202-26X00	C7		B8	98507-05014	B5		
5RN-H3756-01	C10		B9	90208-10012	B12		B8	98507-06016	D4		