

# CATALOGO DE REPUESTOS

## DT125R'99(3RME) ESPAÑA

---

193RM-352SA

**YAMAHA**  
**GENUINE**  
Parts & Accessories

A2



A3

## PROLOGO

Este Catálogo de Repuestos corresponde a las piezas para el(los) modelo(s) del recuadro siguiente. Al formular el pedido de repuestos, se ruega citar este Catálogo de Repuestos y especificar correctamente los números de parte y los nombres de parte.

DT125R'99(3RME)

- Las modificaciones y agregados que se hayan realizado después de la edición de este Catálogo de Repuestos, serán anunciados en las Informaciones de Recambios Yamaha.
- Abreviaciones  
En este Catálogo de Repuestos se emplean las siguientes abreviaciones.  
"UR" Usar el número de partes especificado  
"UN" Usar la cantidad necesaria  
"AP" Piezas sustitutivas  
"LM" Fabricación local (Partes necesarias que se pedirán localmente)  
"F#" No. de bastidor aplicable
- Las piezas suministradas como conjunto se describen con un punto (.) que precede al nombre de la pieza como se indica a continuación.

### EJEMPLO

CONJUNTO CARBURADOR

.INYECTOR, piloto

.BOQUILLA, principal

- Cantidad de componentes de un conjunto  
La numeración que aparece a la derecha de cada descripción, indica la cantidad de piezas por cada unidad de conjunto.

### EJEMPLO

PIEZAS NO.	DESCRIPCION	CANT.	OBSERVACION
2F5-83310-60	ENSAMBLAJE DE LA LUZ	2	
115-83311-60	.BOMBILLA (6V-1 8W)	1	
1M1-83309-60	.REFLECTOR	1	

- Los colores de los componentes se indican como sigue en la columna de "OBSERVACIONES".

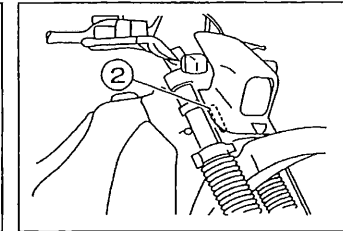
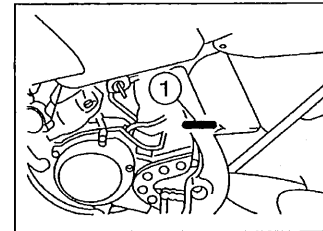
### EJEMPLO

PIEZAS NO.	DESCRIPCION	CANT.	OBSERVACION
2N4-24110-00-X5	.COMP. DEL TANQUE	2	MXR
3J1-24240-10	.GRAFICO, DEL TANQUE	1	para MXR

- Números de Serie

① No. de Serie del motor.

② No. de Serie del bastidor



- Debe tenerse en cuenta que las ilustraciones sirven como guía para la búsqueda de las referencias y no deben usarse para el montaje. Durante el montaje, se recomienda usar el manual de Taller correspondiente.
- EL asterisco (\*) antes del número de referencia indica los elementos modificados después de la primera edición.

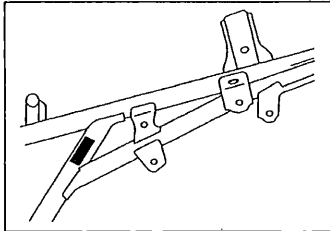
# ROTULO DE MODELO

(1) El rótulo llamada "Rótulo de Modelo" está en la ubicación indicada abajo en el (3). Cuando se utilice este catálogo de partes, se ruega cotejar entre el "código de modelo-número de código de producción" del catálogo y el "código de modelo-número de código de producción" indicado en el Rótulo de Modelo fijado en el producto correspondiente.

(2) Indicación del "Rótulo de Modelo"

<div style="display: flex; justify-content: space-around;"> <span>①</span> <span>②</span> </div> <div style="display: flex; justify-content: space-around;"> <span>○ xxxx - xxx</span> <span>● x</span> </div>	<p>① Código de tipo de Modelo</p> <p>② Número de código de Producción</p> <p>③ Tipo de color</p>	<div style="border: 1px solid black; padding: 5px; width: fit-content;"> <p>○ 4TW1-010</p> <p>● A</p> </div>
--	--	--

(3) Ubicación de fijación del Rótulo de Modelo



(4) Código de Modelo-Número de código de Producción del Modelo Listado en este Catálogo de Partes

Código de Modelo	Número de Código de Producción	Pais(destine)	Código de Modelo	Número de Código de Producción	Pais(destine)
3RME	040	ESPAÑA			

(5) Información de Color

Código de Modelo	Código de tipo de color	Código de color	Nombre de color	Abreviatura
3RME	A	0564	DEEP PURPLISH BLUE METALLIC C	DPBMC
	B	0033	YAMAHA BLACK	YB

# CONTENIDO

## MOTOR

CILINDRO .....	B2
CIGUENAL. PISTON .....	B4
BOMBA DE AGUA .....	B6
RADIADOR. MANGUELA .....	B7
BOMBA DE ACEITE .....	B9
ADMISION .....	B10
CARBURADOR .....	B12
DESCARGA .....	B14
CARTER .....	B15
CUBIERTA DE CARTER 1 .....	C2
ARRANQUE .....	C3
EMBRAGUE .....	C4
TRANSMISION .....	C6
ENGR. DE TAÇOMETRO .....	C8
LEVA DE CAMBIO. HORQ .....	C9
EJE DE CAMBIO. PEDAL .....	C10

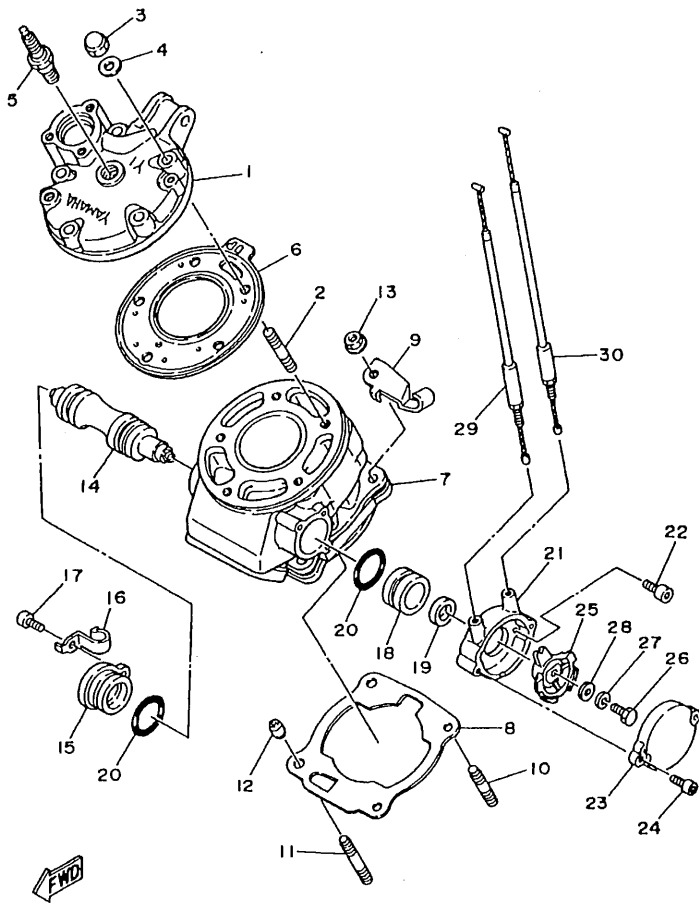
## MOTOR

CUADRO .....	C11
GUARDABARRO .....	C12
CUBIERTA LATERAL .....	C13
DEPOSITO DE ACEITE .....	C15
BRAZO TRASERO .....	D2
SUSPENSION TRASERO .....	D4
DIRECCION .....	D5
HORQUILLA DELANTERA .....	D6
DEPOSITO DE COMBUSTIBLE .....	D8
ASIENTO .....	D9
RUEDA DELANTERA .....	D10
CALIBRE FRENO DELANTERA .....	D11
RUEDA TRASERA .....	D12
CALIBRE FRENO TRASERA .....	D13

MANUBRIO. CABLE .....	D14
CILINDRO MAESTRO DELANTERO .....	D15
SOPORTE. APOYAPIE .....	E2
CILINDRO MAESTRO TRASERO .....	E4
BOVEDA 1 .....	E5
GENERADOR .....	E6
LUZ DE DESTELLADOR .....	E7
MEDIDOR .....	E9
FARO DELANTERO .....	E10
LUZ DE COLA .....	E11
INTERRUPTOR DE MANIJA. PALANCA .....	E12
EQUIPO ELECTRICO 1 .....	E13
EQUIPO ELECTRICO 2 .....	E14

## INDICE

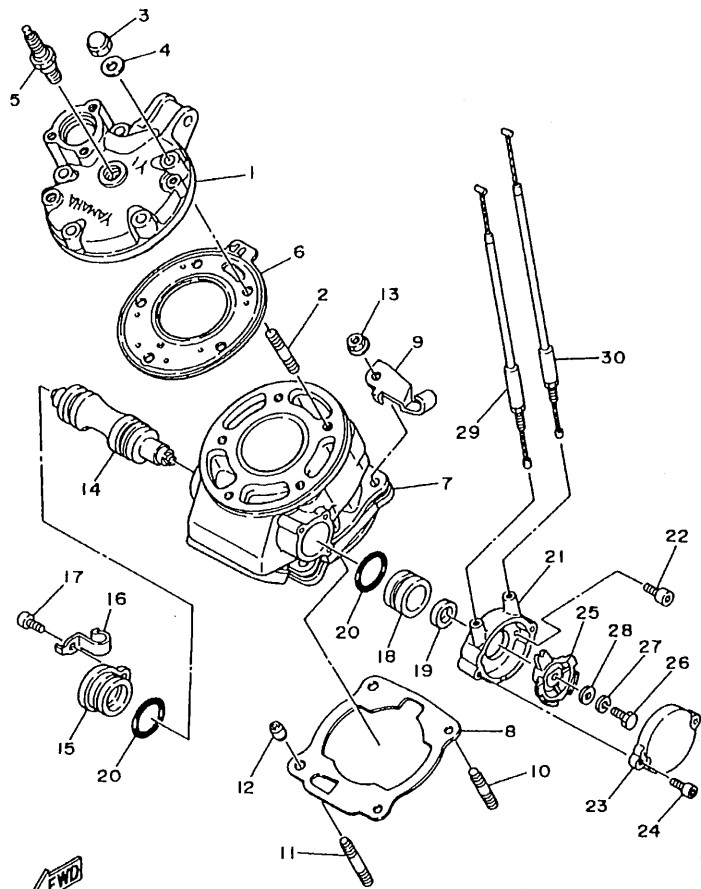
NUMERICAL INDEX .....	M1
-----------------------	----



3MB1300-9010

FIG. 1 CILINDRO

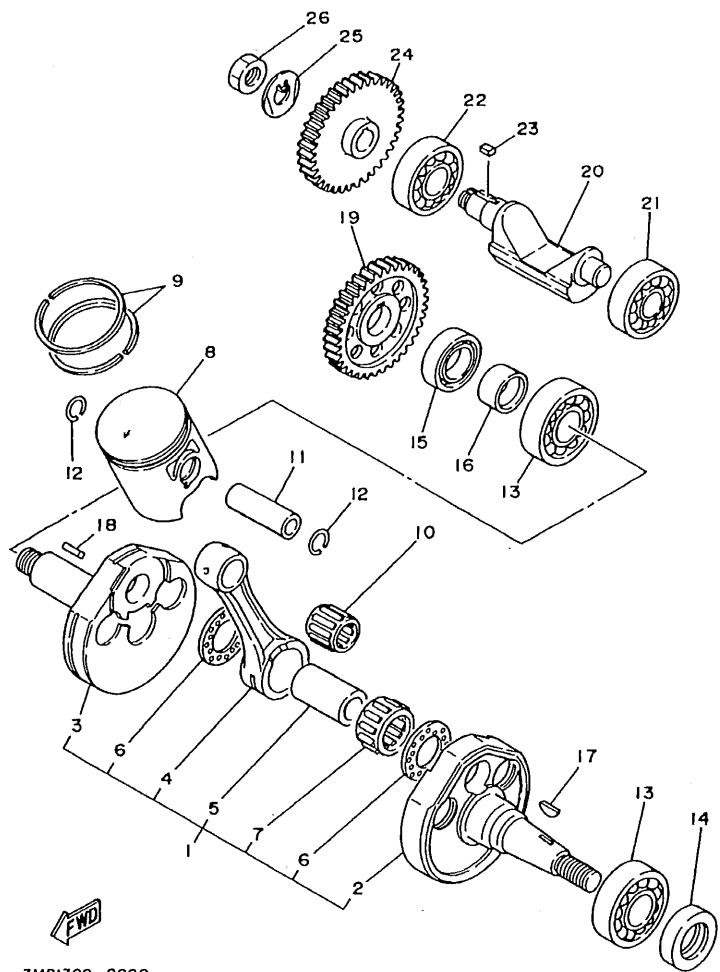
REF. NO.	CODIGO NO.	DESCRIPCION	SRWIE				OBSERVACION
1	3BN-11111-02	CULATA CILINDRO 1	1				
2	90116-08394	ESPARRAGO	5				
3	90176-08040	TUERCA CORONA	5				
4	90201-08649	ARANDELA PLANA	5				
5	94702-00188	BUJIA (NGK BR9ES)	1				
6	3MB-11181-00	JUNTA, DE CULATA 1	1				
7	3MB-11311-00	CILINDRO 1	1				
8	3BN-11351-10	JUNTA, DE CILINDRO	1				
9	3BN-15441-00	SOSTEN DE CABLE DE EMBRAGUE	1				
10	90116-08318	ESPARRAGO	2				
11	90116-08388	ESPARRAGO	2				
12	99530-10114	PASADOR, DE ESPIGA	2				
13	90179-08299	TUERCA	4				
14	3RM-1131A-00	VALVULA	1				
15	3BN-1131E-00	SOPORTE 1	1				
16	90462-08174	BRIDA	1				
17	91317-05012	PERNO	1				
18	31K-1131U-00	SOPORTE	1				
19	93108-23010	SELLO ACEITE	1				
20	93210-30640	ANILLO O	2				
21	2RH-1131M-10	CUBIERTA	1				
22	91317-05010	PERNO	2				
23	2RH-1131R-10	TAPA DE SELLO	1				
24	91317-05012	PERNO	2				
25	29L-1132E-00	POLEA 1	1				
26	97027-06018	PERNO	1				
27	92907-06100	ARANDELA	1				



3MB1300-9010

FIG. 1 CILINDRO

REF. NO.	CODIGO NO.	DESCRIPCION	QTY			OBSERVACION
28	92907-06600	ARANDELA	1			
29	3RM-1133E-00	CABLE DE POLEA	1			
30	3RM-1133F-00	CABLE DE POLEA	1			
-----						
-----						
-----						
-----						
-----						
-----						

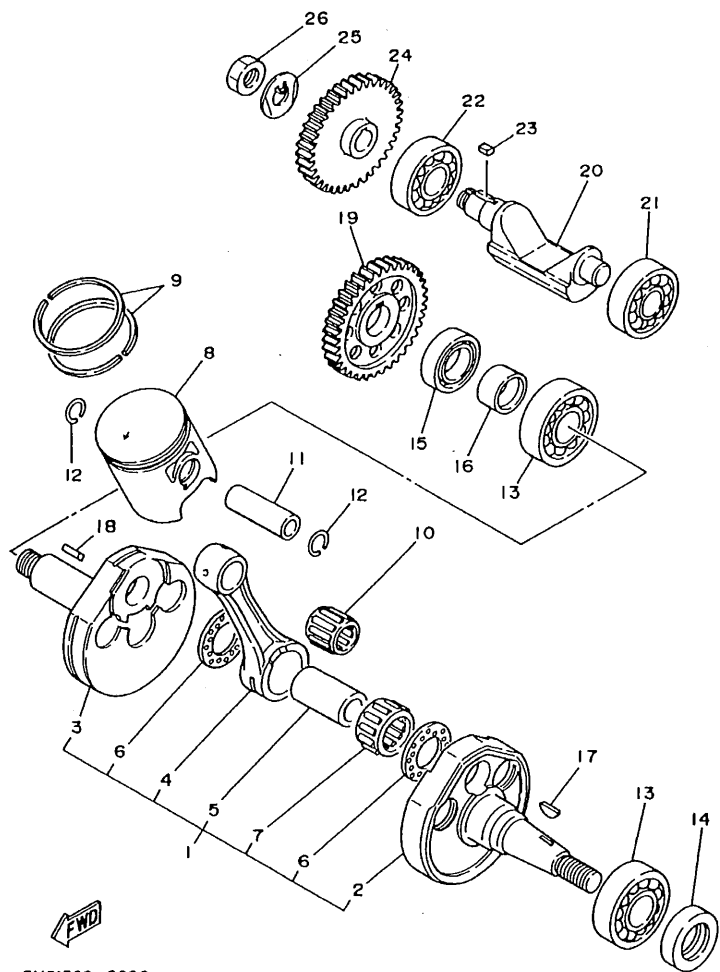


3MB1300-9020

FIG. 2 CIGUENAL. PISTON

REF. NO.	CODIGO NO.	DESCRIPCION	3RME				OBSERVACION
1	3RM-11400-00	CIGUENAL COMPLETO	1				
2	3RM-11412-00	.MANIVELA 1	1				
3	3MB-11422-00	.MANIVELA 2	1				
4	2RH-11651-00	.BIELA	1				
5	37F-11681-00	.PASADOR MANIVELA 1	1				
6	90209-22292	.ARANDELA DE SEPARACION	2				
7	93310-523T3	.COJINETE	1				
8	3MB-11631-02-95	PISTON(STD)	1				
	3MB-11635-02	PISTON (0.25MM O/S)	1				AP
	3MB-11636-02	PISTON (0.50MM O/S)	1				AP
9	4FL-11603-00	JUEGO DE ANILLOS (ESTD)	1				
	4FL-11604-00	JUEGO DE ANILLOS (0.25MM O/S)	1				AP
	4FL-11605-00	JUEGO DE ANILLOS (0.50MM O/S)	1				AP
10	93310-316B4	COJINETE	1				
11	3MB-11633-00	PASADOR, PISTON	1				
12	93450-17129	BOLA	2				
13	93306-30556	COJINETE	2				
14	93102-25331	SELLO ACEITE	1				
15	93103-32099	SELLO ACEITE	1				
16	90387-202T9	CASQUILLO CON VALONA	1				
17	90280-03045	CUNA WOODRUFF	1				
18	90282-05047	CHAVETA, RECTA	1				
19	10V-11536-01	ENGRANAJE TRACCION	1				
20	2RH-11454-00	PESO 1	1				
21	93306-30210	COJINETE	1				
22	93306-20335	COJINETE	1				
23	90282-05034	CHAVETA, RECTA	1				



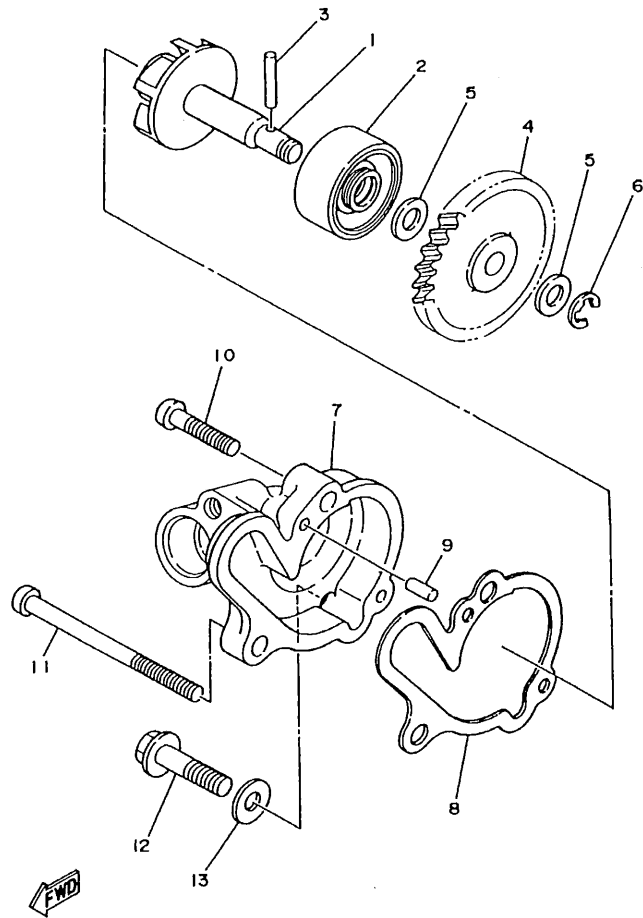


3MB1300-9020

FIG. 2 CIGUENAL. PISTON

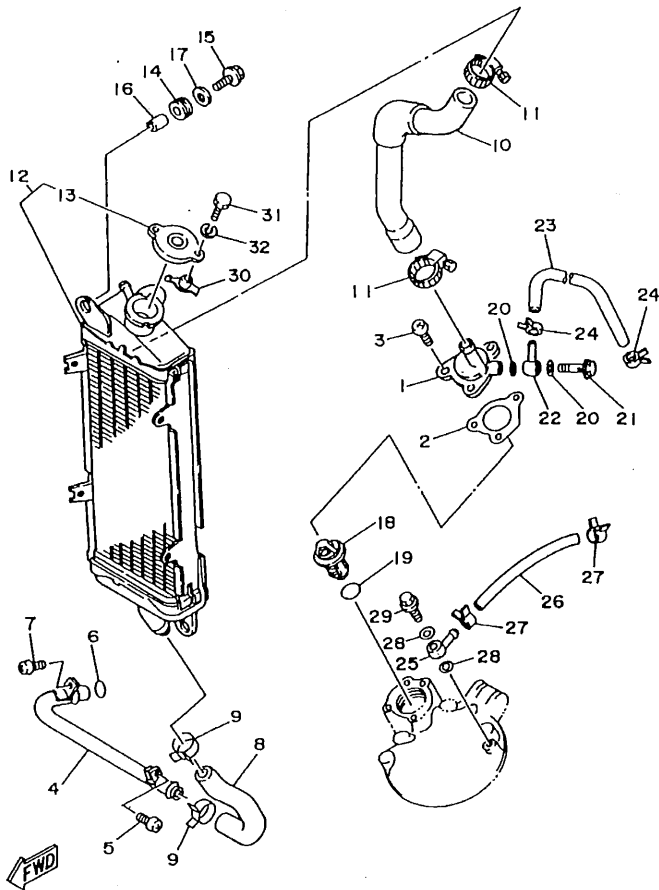
REF. NO.	CODIGO NO.	DESCRIPCION	3RME				OBSERVACION
24	55K-11530-00	PESO BALANCEADOR DE ENGRANAJE	1				
25	90215-12272	ARANDELA DE CIERRE	1				
26	90170-12370	TUERCA	1				
-----							
-----							
-----							
-----							
-----							
-----							
-----							
-----							
-----							

FIG. 3 BOMBA DE AGUA



3BN300-8030

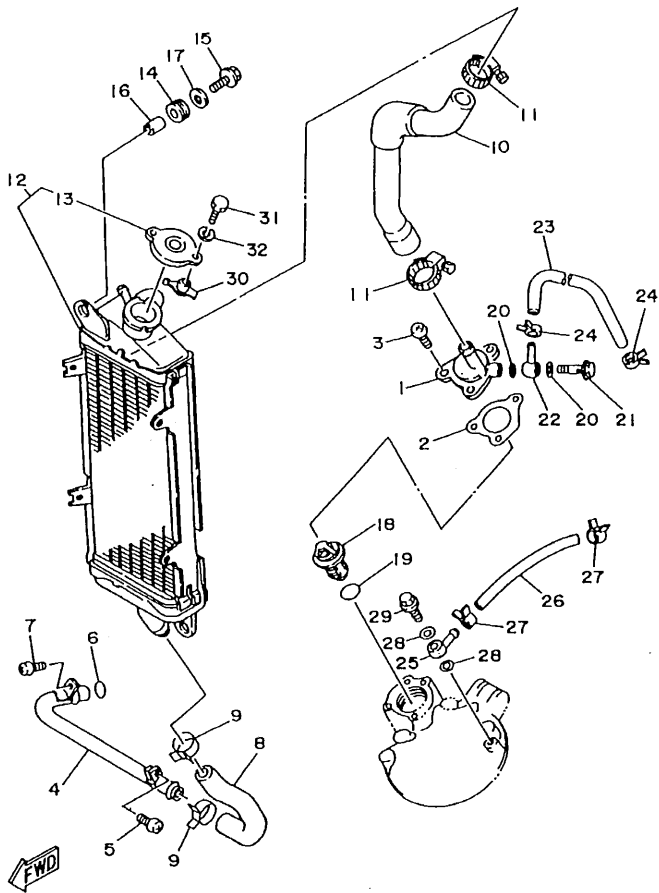
REF. NO.	CODIGO NO.	DESCRIPCION	3RME			OBSERVACION
1	36F-12450-00	EJE IMPULSOR COMPLETO	1			
2	93103-10147	SELLO ACEITE	1			
3	93603-22028	PASADOR DE CLAVIJA	1			
4	2RH-12459-00	ENGRANAJE EJE IMPULSOR	1			
5	90201-08512	ARANDELA PLANA	2			
6	99001-07600	PRESILLA REDONDA	1			
7	3BN-12422-11	CUBIERTA DE CAJA	1			
8	3BN-12428-11	JUNTA, DE CBTA.CAJA 2	1			
9	93604-10011	PASADOR DE CLAVIJA	2			
10	98507-06025	TORNILLO DE CABEZA CON PLANA	1			
11	98507-06065	TORNILLO DE CABEZA CON PLANA	1			
12	95827-06025	TUERCA DE REBORDE	1			
13	90430-06166	JUNTA	1			



48L5351-5040

FIG. 4 RADIADOR. MANGUERA

REF. NO.	CODIGO NO.	DESCRIPCION	3RME				OBSERVACION
1	3BN-12469-00	CONDUCTO	1				
2	3BN-12414-10	EMPAQUE	1				
3	98507-06020	TORNILLO DE CABEZA CON PLANA	3				
4	3BN-12481-00	TUBO 1	1				
5	98507-06012	TORNILLO DE CABEZA CON PLANA	1				
6	93210-12327	ANILLO O	1				
7	98507-06012	TORNILLO DE CABEZA CON PLANA	1				
8	3BN-12482-00	TUBO 2	1				
9	90467-20050	PRESILLA	2				
10	3BN-12483-00	TUBO 3	1				
11	90450-28014	BRIDA, MANGUERA	2				
12	3BN-12460-00	RADIADOR COMPLETO	1				
13	4FL-12462-00	TAPON, DEL RADIADOR	1				
14	90480-15363	TAPON	2				
15	95807-06020	TUERCA DE REBORDE	2				
16	90387-0714B	CASQUILLO CON VALONA	2				
17	90201-06072	ARANDELA PLANA	2				
18	34X-12411-00	TERMOSTAT	1				
19	93210-27194	ANILLO O	1				
20	90430-06166	JUNTA	2				
21	90401-06115	PERNO DE UNION	1				
22	90405-06044	UNION	1				
23	2TV-12476-01	TUBO 6	1				
24	90467-10039	PRESILLA	2				
25	90405-06044	UNION	1				
26	2RH-12484-00	TUBO 4	1				
27	90467-10039	PRESILLA	2				

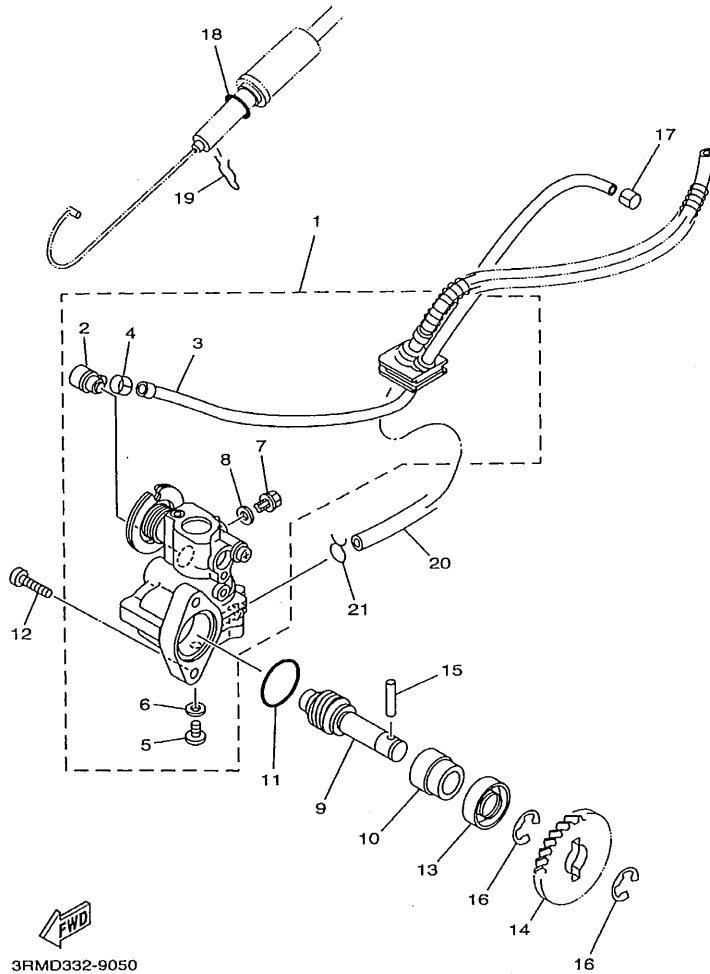


4BL5351-5040

FIG. 4 RADIADOR. MANGUELA

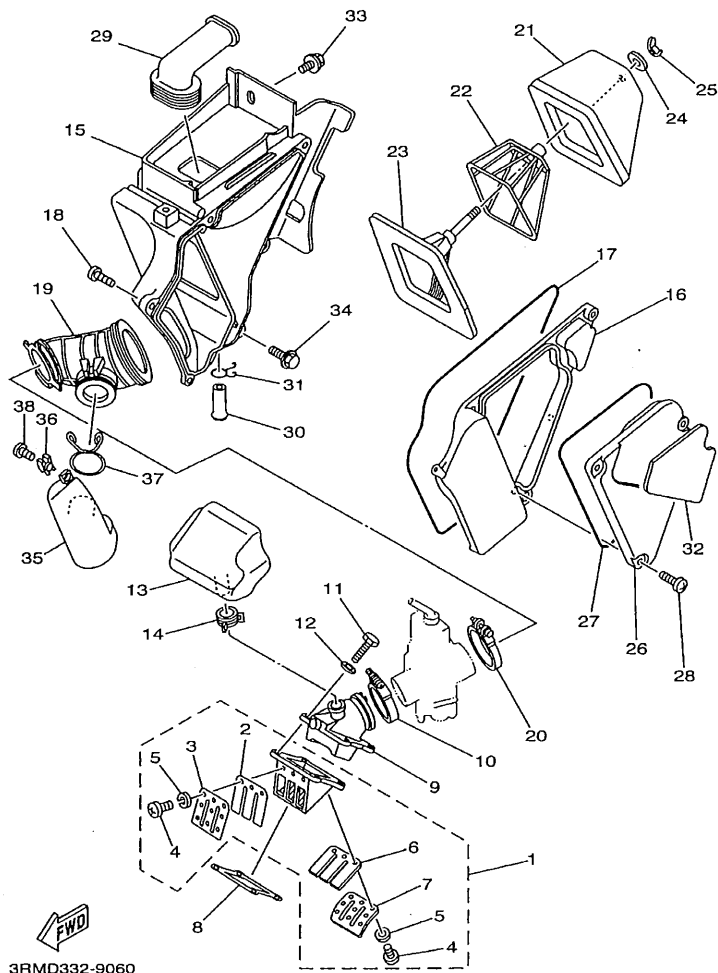
REF. NO.	CODIGO NO.	DESCRIPCION	SRME				OBSERVACION
28	90430-06166	JUNTA	2				
29	90401-06115	PERNO DE UNION	1				
30	1KT-12437-00	TOPE	1				
31	97007-05012	PERNO	1				
32	92907-05600	ARANDELA	1				
-----							
-----							
-----							
-----							
-----							
-----							
-----							

FIG. 5 BOMBA DE ACEITE



3RMD332-9050

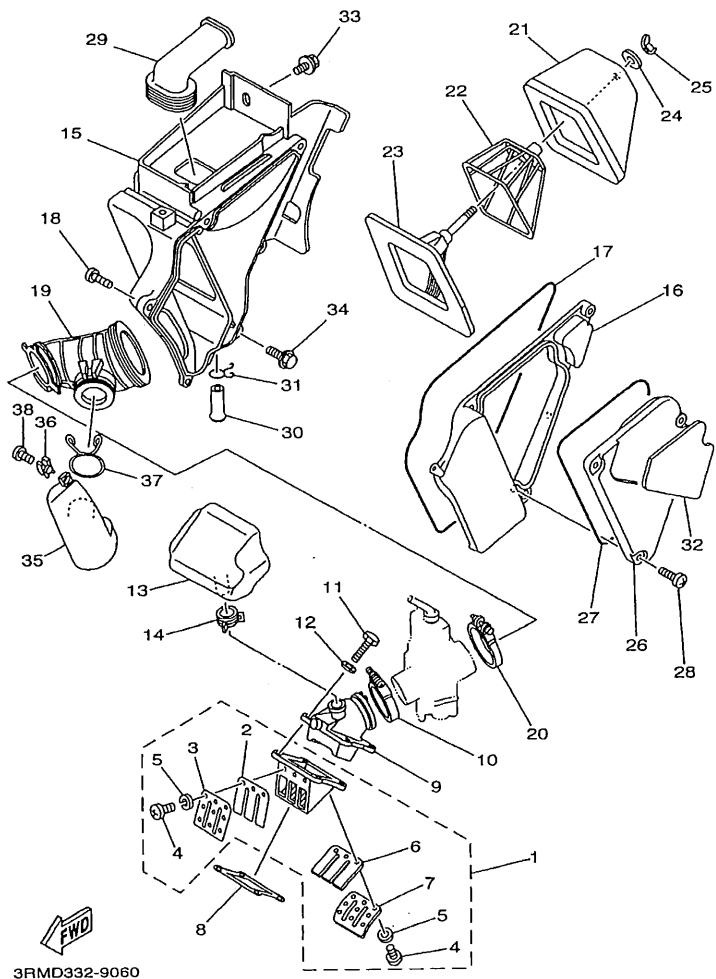
REF. NO.	CODIGO NO.	DESCRIPCION	3RME			OBSERVACION
1	3RM-13101-30	BOMBA DE ACEITE COMPLETA	1			
2	353-13552-01	.BOQUILLA	1			
3	90445-056K7	.TUBO	1			
4	90468-02033	.PRESILLA	1			
5	90154-04072	.TORNILLO DE LIGAR	1			
6	90430-04229	.JUNTA	1			
7	90149-04318	.TORNILLO DE REGLAJE	1			
8	90430-04229	.JUNTA	1			
9	4FL-13175-00	EJE, SINFIN	1			
10	4FL-13176-00	CASQUILLO, EXT.DE EJE SINFIN	1			
11	93210-18397	ANILLO O	1			
12	90157-05079	TORNILLO CABEZA CONICA PLANA	2			
13	93101-10001	SELLO ACEITE	1			
14	10V-13178-01	ENGRANAJE TRACC.DE BOMBA	1			
15	93603-22028	PASADOR DE CLAVIJA	1			
16	93430-08007	BOLA	2			
17	90468-02033	PRESILLA	1			
18	93210-07100	ANILLO O	1			
19	90468-08086	PRESILLA	1			
20	3RM-13416-00	TUBO DE ACEITE 1	1			
21	90467-08003	PRESILLA	2			



3RMD332-9060

FIG. 6 ADMISION

REF. NO.	CODIGO NO.	DESCRIPCION	3RME				OBSERVACION
1	3MB-13610-00	VALVULA DE LAMINAS COMPLETA	1				
2	2TV-13613-00	.VALVULA DE LAMINAS	1				
3	3BN-13616-00	.TOPE DE VALVULA DE LAMINAS	1				
4	98507-03008	.TORNILLO DE CABEZA CON PLANA	6				
5	92907-03100	.ARANDELA	6				
6	3MB-13613-00	.VALVULA DE LAMINAS	1				
7	3MB-13616-00	.TOPE DE VALVULA DE LAMINAS	1				
8	1KT-13621-01	JUNTA, DE VALV.DE EMPAQUE	1				
9	3ET-13565-00	TOBERA, DE ADMISION	1				
10	90450-44046	BRIDA, MANGUERA	1				
11	97007-06025	PERNO	4				
12	92907-06600	ARANDELA	4				
13	3ET-13581-00	CAMARA DE AIRE	1				
14	90467-20050	PRESILLA	1				
15	3BN-14411-00	CAJA FILTRO DEL AIRE 1	1				
16	3BN-14421-01	CAJA FILTRO DEL AIRE 2	1				
17	3BN-14452-00	SELLO	1				
18	97707-50520	TORNILLO ROSCA HEMBRA	6				
19	3RM-14453-00	UNION DEL FILTRO DEL AIRE 1	1				
20	1AE-13575-01	BANDA	1				
21	3BN-14451-01	ELEMEN TO DEL FILTRO DEL AIRE	1				
22	3BN-14458-00	GUIA	1				
23	3BN-14459-00	SOPORTE DE GUIA	1				
24	90209-06096	ARANDELA DE SEPARACION	1				
25	90175-06012	TUERCA MARIPOSA	1				
26	3BN-14412-01	TAPA CAJA DEL FILTRO 1	1				
27	17W-14462-00	SELLO	1				

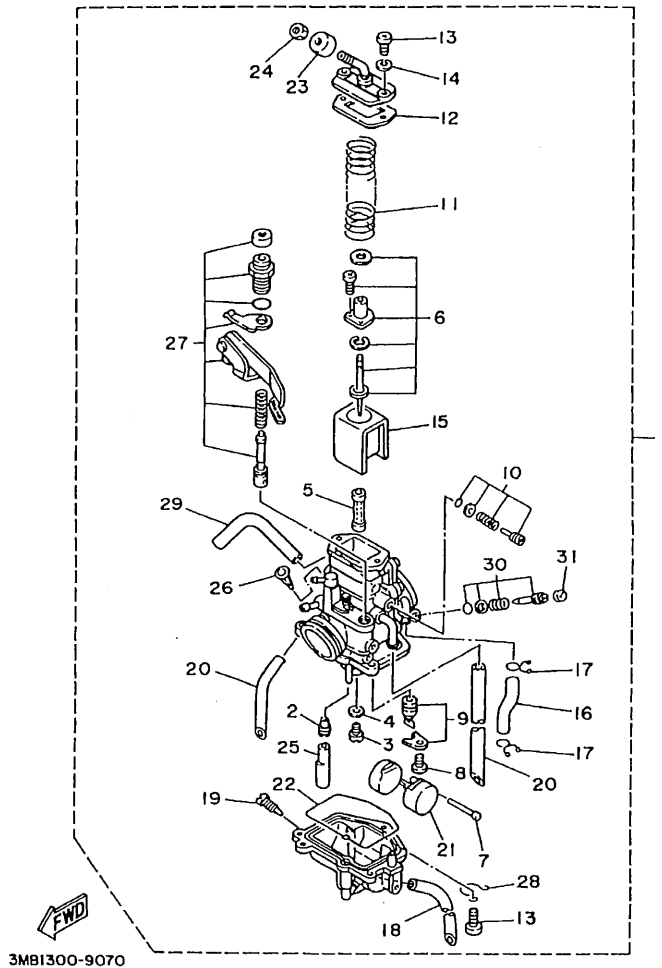


3RMD332-9060

FIG. 6 ADMISION

REF. NO.	CODIGO NO.	DESCRIPCION	CFRAME				OBSERVACION
28	90154-05011	TORNILLO DE LIGAR	3				
29	3ET-14437-00	CONDUCTO	1				
30	34X-1443E-00	TUBO, DRENAJE	1				
31	90467-11106	PRESILLA	1				
32	3BN-14425-00	AMORTIGUADOR 1	1				
33	90119-06056	TORNILLO CON ARANDELA	1				
34	90119-06123	TORNILLO CON ARANDELA	1				
35	3FW-13591-00	CAMARA DE AIRE	1				
36	90183-05073	TUERCA DE RESORTE	1				
37	90467-35121	PRESILLA	1				
38	98907-05014	TORNILLO DE LIGAR	1				

FIG. 7 CARBURADOR

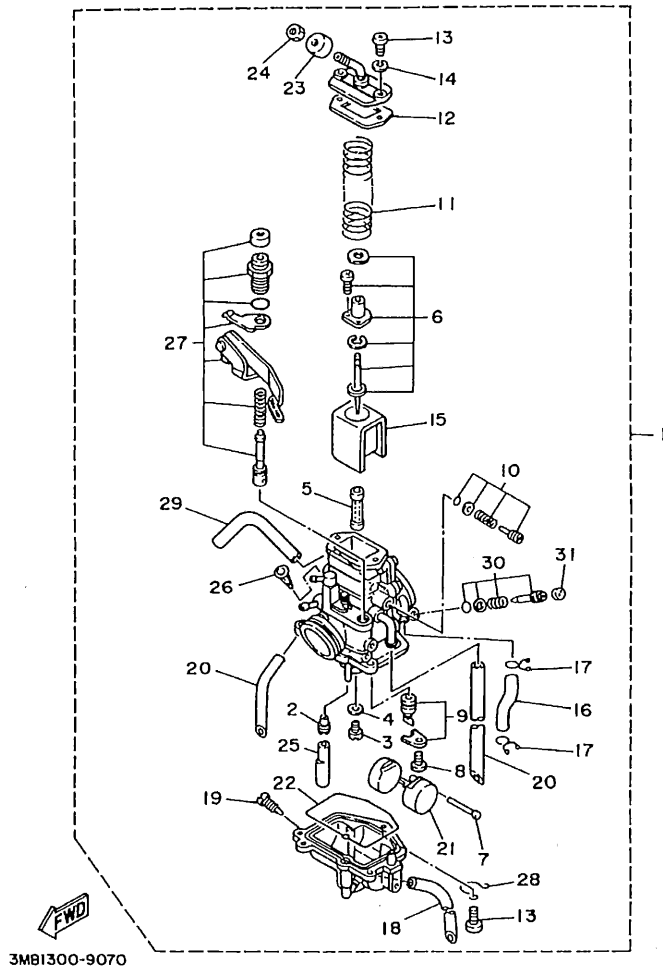


3MB1300-9070

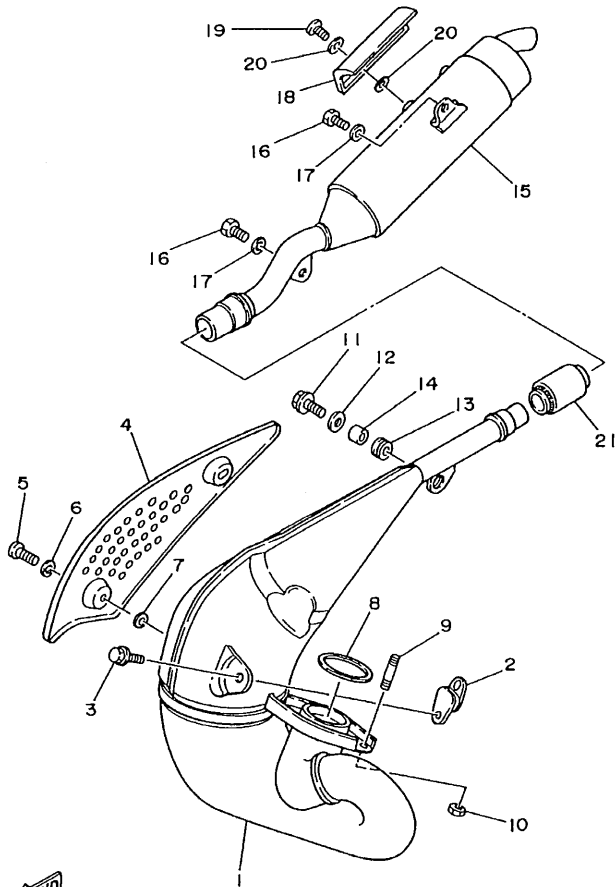
REF. NO.	CODIGO NO.	DESCRIPCION	SRME				OBSERVACION
1	3RM-14101-02	CARBURADOR COMPLETO 1	1				
2	1NT-14142-25	.SURTIDOR DE RALENTI (# 25)	1				
3	137-14143-48	.SURTIDOR, PRINCIPAL (#240)	1				
4	137-14153-00	.ARANDELA SURTIDOR PPAL.	1				
5	1KT-14141-52	.BOQUILLA PRINCIPAL	1				
6	3ME-1490J-00	.CJTO. AGUJA	1				
7	537-14186-00	.PASADOR DE LA BOYA	1				
8	98502-04008	.TORNILLO DE CABEZA CON PLANA	1				
9	2MA-14107-28	.VALVULA DE AGUJA	1				
10	3ET-14103-00	.CJTO. TORNILLO DEL RALENTI	1				
11	1KT-14131-00	.RESORTE VALVULA DE ACELERACION	1				
12	1KT-14198-00	.EMPAQUE	1				
13	98502-04014	.TORNILLO DE CABEZA CON PLANA	5				
14	92902-04100	.ARANDELA	2				
15	2TV-14112-25	.VALVULA DE ACELERACION 1	1				
16	1KT-14149-00	.TUBO	1				
17	8A7-14139-00	.PRESILLA TUBO	2				
18	3X3-14197-00	.TUBO RESPIRADERO	1				
19	12R-14191-00	.TORNILLO, DE DRENAJE	1				
20	3MB-14197-00	.TUBO RESPIRADERO	2				
21	2MA-14185-00	.BOYA	1				
22	1KT-14147-00	.ANILLO O	1				
23	3X3-14169-00	.FUNDA	1				
24	127-14161-00	.TUERCA AJUSTADOR DE CABLE	1				
25	3ET-14153-01	.ARANDELA SURTIDOR PPAL.	1				
26	1KT-14994-00	.FILTRO	1				
27	4FU-1410A-00	.JUEGO DE ARRANQUE	1				



FIG. 7 CARBURADOR



REF. NO.	CODIGO NO.	DESCRIPCION	SF/ME				OBSERVACION
28	25G-14937-00	.PRESILLA	1				
29	493-14196-00	.TUBO DE DRENASE	1				
30	3MB-14104-00	.CJTO. TORNNILLO DE AIRE	1				
31	2RJ-14118-00	.TAPA	1				
-----							
-----							
-----							
-----							
-----							
-----							
-----							
-----							

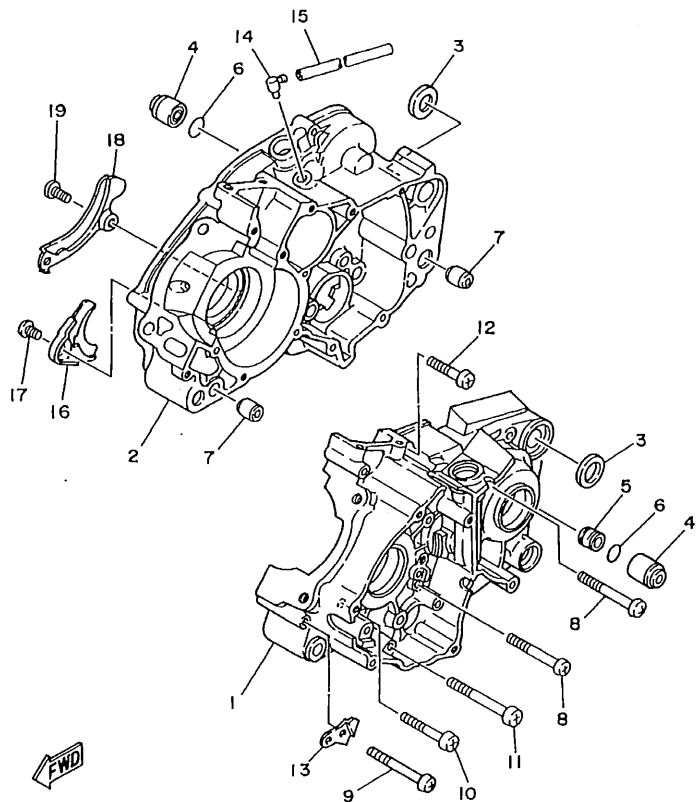


3MB1300-9080

FIG. 8 DESCARGA

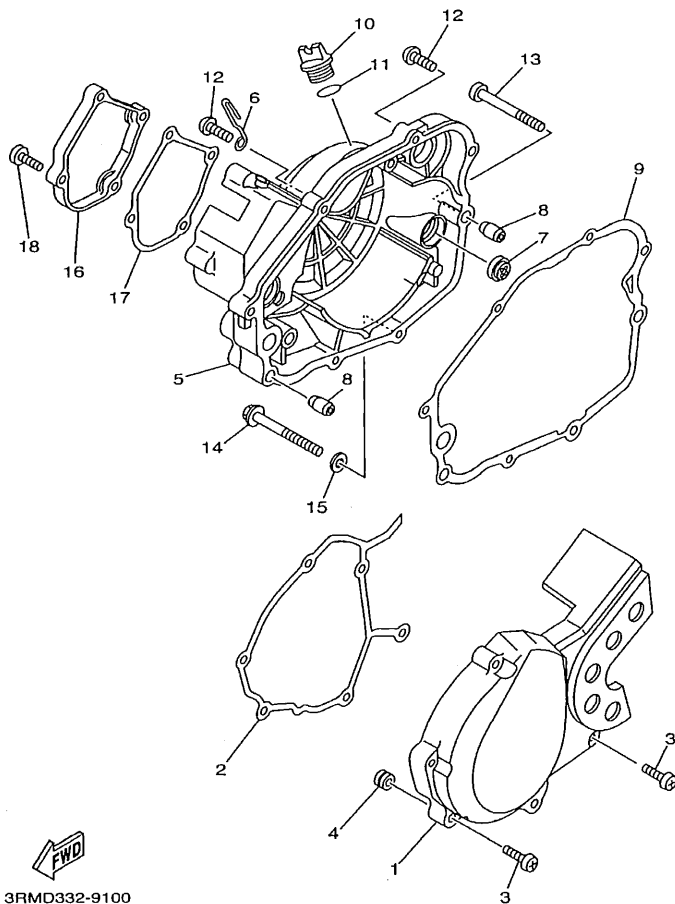
REF. NO.	CODIGO NO.	DESCRIPCION	3RME			OBSERVACION
1	3RM-14610-00	TUBO DE ESCAPE COMPLETO 1	1			
2	565-14771-00	SOPORTE DE SILENCIADOR	1			
3	95807-06012	TUERCA DE REBORDE	2			
4	3BN-14718-00	PROTECTOR DE SILENCIADOR 1	1			
5	98907-06010	TORNILLO DE LIGAR	2			
6	90202-05187	ARANDELA DE PLANA	2			
7	90202-05188	ARANDELA DE PLANA	2			
8	3PA-14613-10	JUNTA, TUBO DE ESCAPE	1			
9	90116-08042	ESPARRAGO	2			
10	90179-08270	TUERCA	2			
11	95807-06025	TUERCA DE REBORDE	1			
12	90201-060A3	ARANDELA PLANA	1			
13	90480-18411	TAPON	1			
14	90387-105L0	CASQUILLO CON VALONA	1			
15	3MB-14753-01	SILENCIADOR DE ESCAPE	1			
16	90109-085E3	PERNO	2			
17	90201-08326	ARANDELA PLANA	2			
18	3BN-14758-00	PROTECTOR DE SILENCIADOR	1			
19	98907-06008	TORNILLO DE LIGAR	2			
20	90202-05187	ARANDELA DE PLANA	2			
21	2YK-14714-00	EMPÁQUE DE SILENCIADOR	1			

FIG. 9 CARTER



3BN300-8090

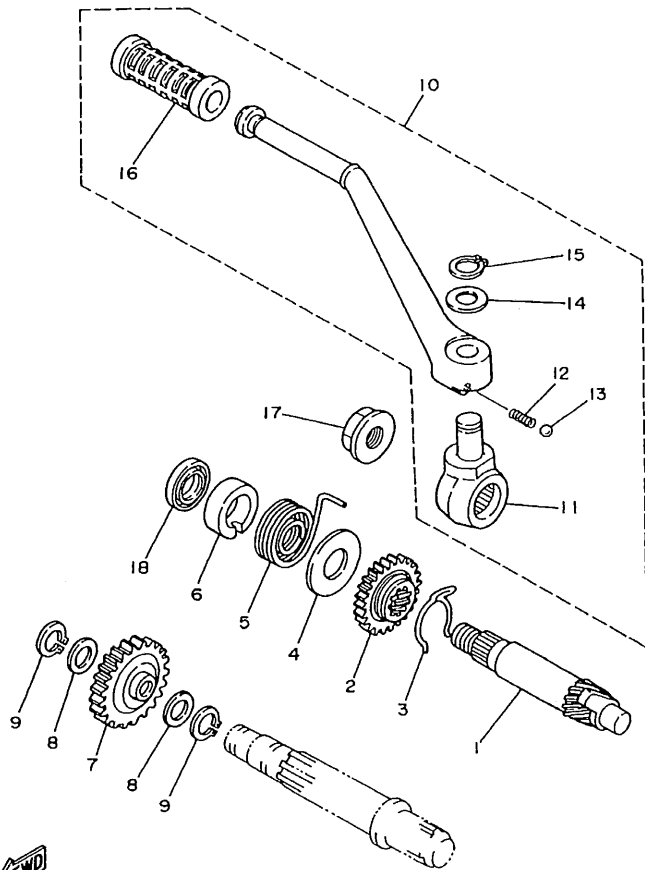
REF. NO.	CODIGO NO.	DESCRIPCION	3RME			OBSERVACION
1	3BN-15111-05	CARTER MANIVELA 1	1			
2	3BN-15121-04	CARTER MANIVELA 2	1			
3	90201-170M2	ARANDELA PLANA	2			
4	328-15316-00	AMORT. MONTANTE MOTOR 1	2			
5	3BN-15317-00	SEPARADPR, MONTANTE DE MOTOR	1			
6	93210-12095	ANILLO O	2			
7	99530-12016	PASADOR, DE ESPIGA	2			
8	98507-06060	TORNILLO DE CABEZA CON PLANA	4			
9	98507-06065	TORNILLO DE CABEZA CON PLANA	1			
10	98507-06050	TORNILLO DE CABEZA CON PLANA	5			
11	98507-06070	TORNILLO DE CABEZA CON PLANA	2			
12	98507-06040	TORNILLO DE CABEZA CON PLANA	1			
13	3BN-15199-01	SOPORTE	1			
14	120-15371-00	RESPIRADERO	1			
15	90446-07349	TUBO RESEIRADERO	1			
16	37F-15128-00	SOPORTE	1			
17	98507-08010	TORNILLO DE CABEZA CON PLANA	1			
18	2RH-15492-00	CUBIERTA	1			
19	98507-06012	TORNILLO DE CABEZA CON PLANA	2			



**FWD**  
3RMD332-9100

FIG. 10 CUBIERTA DE CARTER 1

REF. NO.	CODIGO NO.	DESCRIPCION	SRME				OBSERVACION
1	3BN-15411-11	CUBIERTA DE CARTER 1	1				
2	3ET-15379-00	SELLO DE CARTER	1				
3	90157-06115	TORNILLO CABEZA CONICA PLANA	6				
4	90480-09481	TAPON	6				
5	3RM-15421-00	TAPA DE CARTER DERECHA	1				
6	90465-20396	BRIDA	1				
7	3Y1-15361-00	MEDIDOR DE NIVEL	1				
8	99530-10114	PASADOR, DE ESPIGA	2				
9	3BN-15451-11	EMPAQ DE CUBIERTA DE CARTER	1				
10	3Y1-15363-00	TAPON DE ACEITE	1				
11	93210-19123	ANILLO O	1				
12	98507-06030	TORNILLO DE CABEZA CON PLANA	5				
13	98507-06040	TORNILLO DE CABEZA CON PLANA	1				
14	95807-08080	TUERCA DE REBORDE	1				
15	90430-08119	JUNTA	1				
16	3RM-15416-00	CUBIERTA DE BOMBA DE ACEITE	1				
17	3RM-15456-00	EMPAQ CUBTA.BOMBA ACEITE 1	1				
18	98507-06020	TORNILLO DE CABEZA CON PLANA	4				

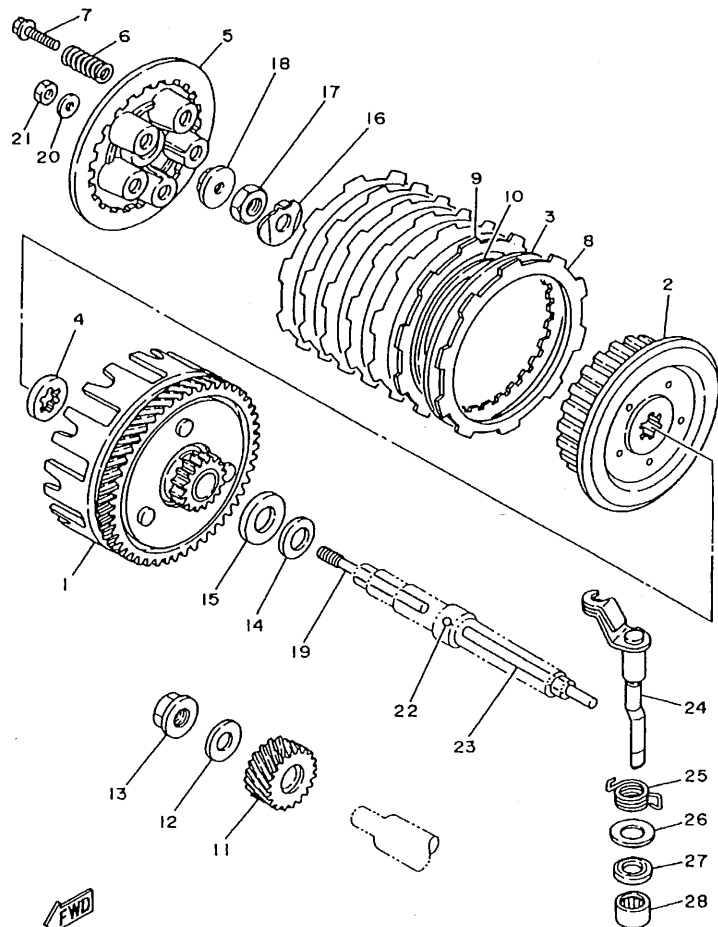


3BN300-8110

FIG. 11 ARRANQUE

REF. NO.	CODIGO NO.	DESCRIPCION	SRME				OBSERVACION
1	10V-15660-00	EJE DEL PEDAL DE ARRAN.COMPLET	1				
2	10V-15641-00	ENGRANAJE PEDAL ARRANQUE (23T)	1				
3	90468-26048	PRESILLA	1				
4	90201-200J7	ARANDELA PLANA	1				
5	90508-26667	RESORTE DE TORSION	1				
6	10V-15666-00	SEPARADOR	1				
7	10V-15651-00	PINON LIBRE, PEDAL ARRANQUE	1				
8	90201-154E8	ARANDELA, DE PLACA (1.0T)	2				
9	99009-15400	PRESILLA REDONDA	2				
10	3BN-15620-00	MANIVELA DE PEDAL COMPLETA	1				
11	10V-15621-01	.COPA DE MANIVELA DE PEDAL	1				
12	90501-12081	.RESORTE DE COMPRESION	1				
13	93507-32009	.BOLA	1				
14	90201-12631	.ARANDELA PLANA	1				
15	93430-08007	.BOLA	1				
16	156-15618-01	.GOMA PROTECTORA, PEDAL	1				
17	90179-12659	TUERCA	1				
18	93109-20014	SELLO ACEITE	1				

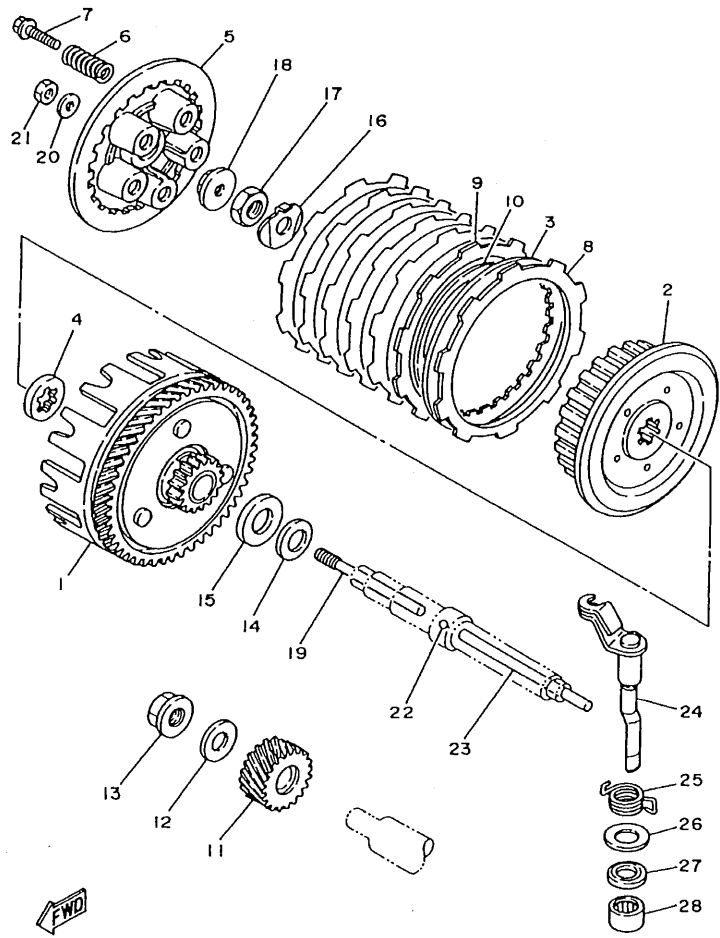
FIG. 12 EMBRAGUE



4BL5351-5130

REF. NO.	CODIGO NO.	DESCRIPCION	3RME				OBSERVACION
1	3BN-16150-01	CAMPANA DE EMBRAGUE	1				
2	37F-16371-01	CUBO, DE EMBRAGUE	1				
3	1V1-16324-00	PLACA DE EMBRAGUE	6				
4	2TV-16154-00	ARANDELA, DE EMPUJE 1	1				
5	37F-16351-00	PLATO DE PRESION	1				
6	90501-20644	RESORTE DE COMPRESION	5				
7	90119-05001	TORNILLO CON ARANDELA	5				
8	21V-16321-00	PLACA DE FRICCION	6				
9	1HX-16331-00	DISCO, DE FRICCION	1				
10	3BN-16383-00	RESORTE DE COPA DE EMBRAGUE	1				
11	2JK-16111-01	ENGRANAJE TRACC.PRIMARIA	1				
12	90201-120E8	ARANDELA PLANA	1				
13	90179-12659	TUERCA	1				
14	90208-18046	ARANDELA DE RESORTE CONICO	1				
15	90201-180P2	ARANDELA PLANA	1				
16	90215-12271	ARANDELA DE CIERRE	1				
17	90170-12370	TUERCA	1				
18	1W1-16358-01	PLACA DE EMPUJE	1				
19	1W1-16356-02	VARILLA DE EMPUJE 1	1				
20	92907-06200	ARANDELA	1				
21	95307-06600	TUERCA	1				
22	93503-16003	BOLA	1				
23	3R1-16357-00	VARILLA DE EMPUJE 2	1				
24	3BN-16380-00	LEVA DE EMPUJE COMPLETA	1				
25	90508-18765	RESORTE DE TORSION	1				
26	90201-14217	ARANDELA PLANA	1				
27	93104-14004	SELLO ACEITE	1				

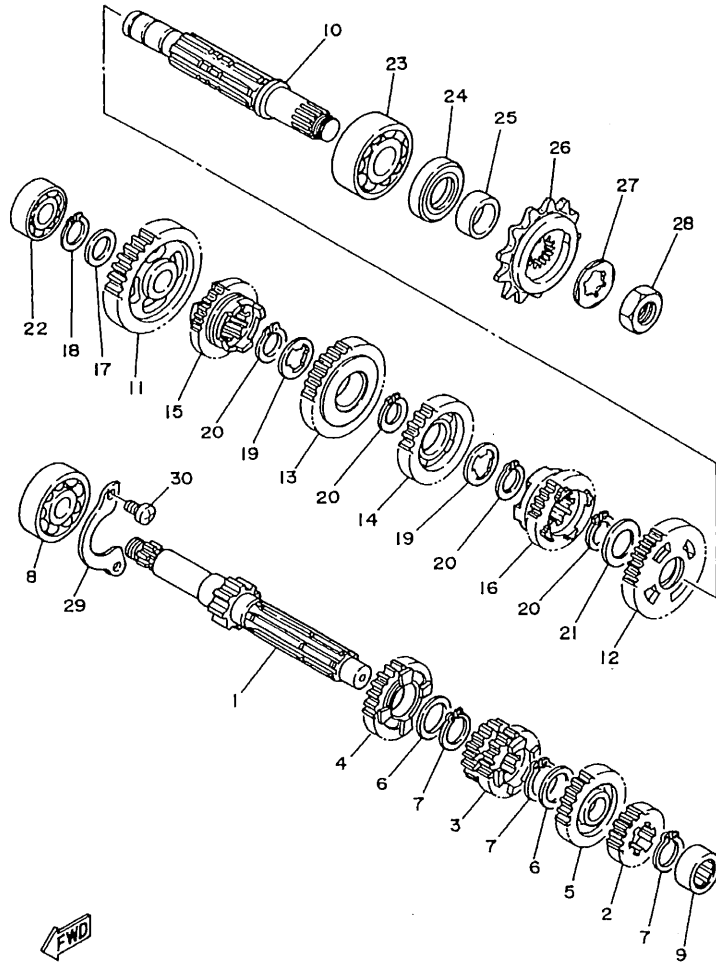
FIG. 12 EMBRAGUE



4BL535I-5I30

REF. NO.	CODIGO NO.	DESCRIPCION	3RME				OBSERVACION
28	93315-21429	COJINETE	1				

FIG. 13 TRANSMISION

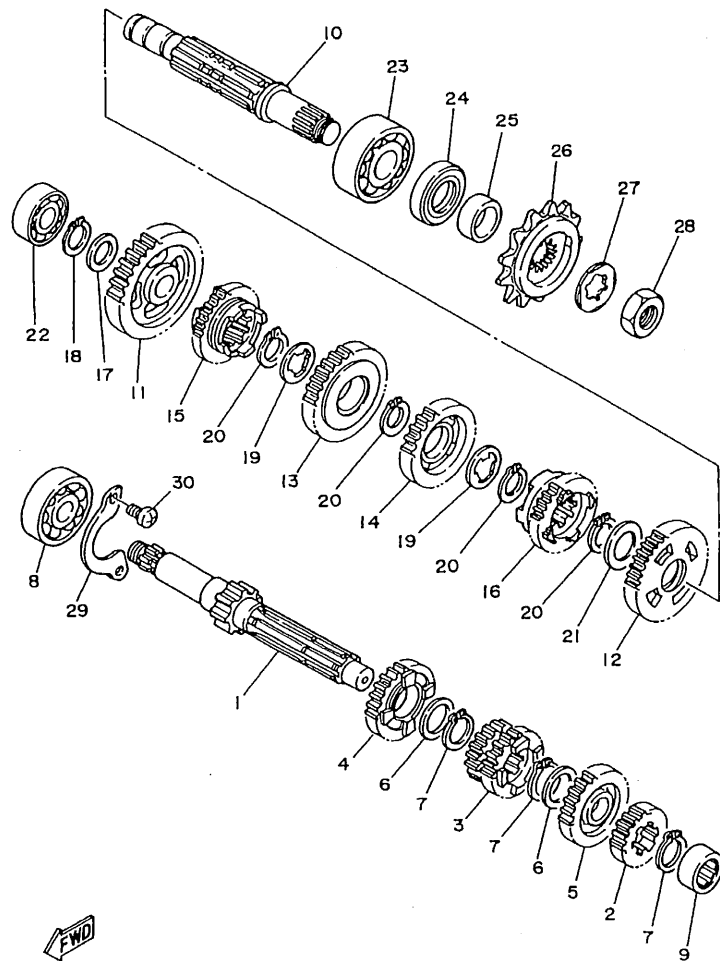


3MB1300-9140

REF. NO.	CODIGO NO.	DESCRIPCION	3RME			OBSERVACION
1	3MB-17411-01	EJE PRIMARIO	1			
2	3BN-17121-00	ENGRANAJE DE PINON DE 2DA	1			
3	3BN-17131-01	ENGRANAJE PINON DE 3RA	1			
4	3BN-17151-01	ENGRANAJE PINON DE 5TA	1			
5	3MB-17161-00	ENGRANAJE PINON 6TA	1			
6	90201-20266	ARANDELA, PLACA(1.0T)	2			
7	93410-20038	BOLA	3			
8	93306-20431	COJINETE	1			
9	93311-31567	COJINETE	1			
10	3BN-17421-00	EJE SECUNDARIO	1			
11	2TV-17211-01	ENGRANAJE, RUEDA DE 1RA(34T)	1			
12	3BN-17221-00	ENGRANAJE RUEDA DE 2DA	1			
13	3BN-17231-01	ENGRANAJE RUEDA DE 3RA	1			
14	3XP-17241-00	ENGRANAJE DE RUEDA 4TA	1			
15	3BN-17251-02	ENGRANAJE RUEDA DE 5TA	1			
16	3XP-17261-00	ENGRANAJE RUEDA DE 6TA	1			
17	90201-15700	ARANDELA PLANA	1			
18	99009-15400	PRESILLA REDONDA	1			
19	90209-18135	ARANDELA DE SEPARACION	2			
20	93410-22039	BOLA	4			
21	90201-22555	ARANDELA PLANA	1			
22	93306-20201	COJINETE	1			
23	93306-30438	COJINETE	1			
24	93102-26042	SELLO ACEITE	1			
25	90387-205U0	CASQUILLO CON VALONA	1			
26	3RM-17460-00	CORONA	1			
27	90215-20283	ARANDELA DE CIERRE	1			



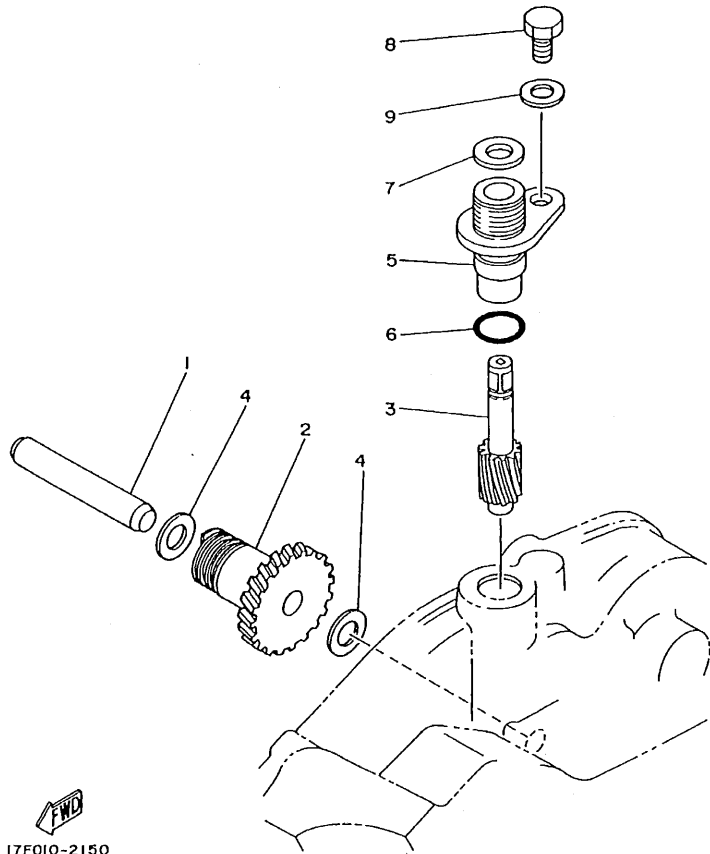
FIG. 13 TRANSMISION



FWD  
3MB1300-9140

REF. NO.	CODIGO NO.	DESCRIPCION	3RME				OBSERVACION
28	90179-16226	TUERCA	1				
29	55K-17471-00	PLACA, DE CUBIERTA	1				
30	98507-06012	TORNILLO DE CABEZA CON PLANA	2				

FIG. 14 ENGR. DE TACOMETRO



REF. NO.	CODIGO NO.	DESCRIPCION	3RME				OBSERVACION
1	17F-17861-00	EJE DE ENGRANAJE DE TRACCION	1				
2	17F-17831-00	ENGRANAJE DE TRACCION	1				
3	17F-17841-00	ENGRANAJE DE TRACCION	1				
4	90201-087H6	ARANDELA PLANA	2				
5	4L0-17811-00	CAJA ENGRANAJE TACOMETRO	1				
6	93210-12327	ANILLO O	1				
7	4L0-17818-00	EMPAQUE	1				
8	97007-06010	PERNO	1				
9	92907-06600	ARANDELA	1				

  
17F010-2150

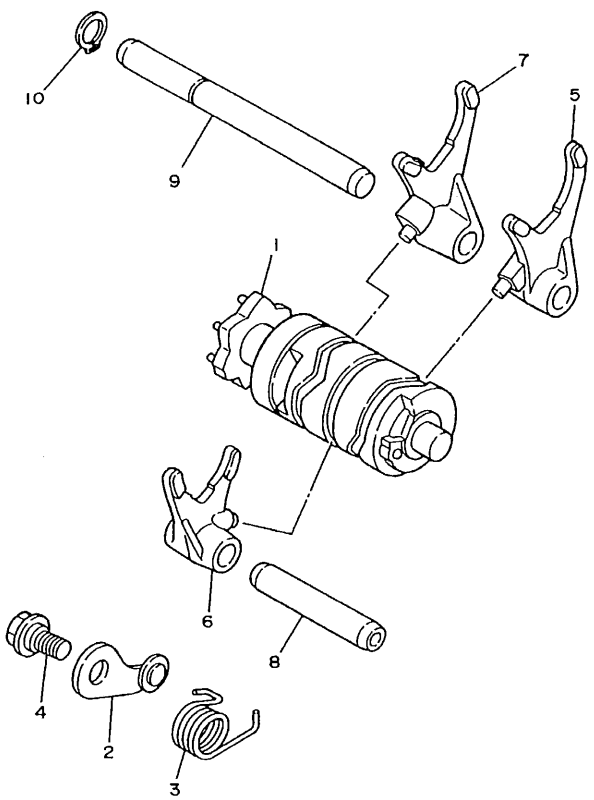
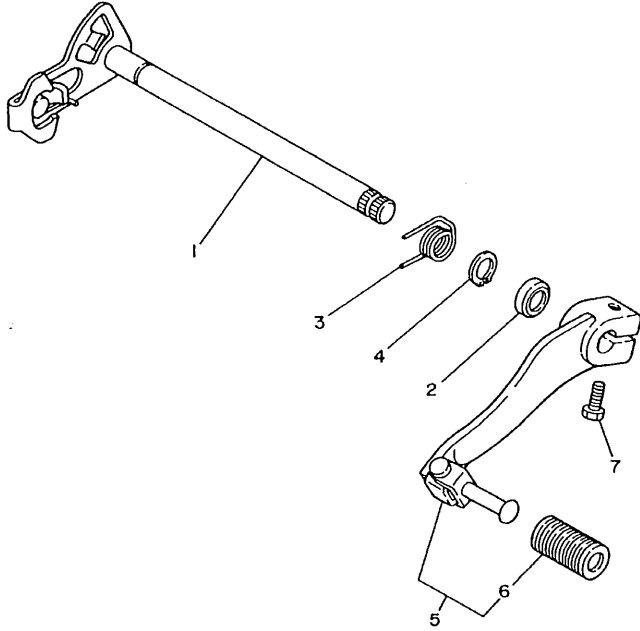


FIG. 15 LEVA DE CAMBIO. HORQ

REF. NO.	CODIGO NO.	DESCRIPCION	SRME				OBSERVACION
1	3XP-18540-00	LEVADEL CAMBIO COMPLETA	1				
2	3BN-18140-00	PALANCA DE TOPE COMPLETA	1				
3	90508-26561	RESORTE DE TORSION	1				
4	90109-063F7	PERNO	1				
5	55K-18511-01	HORQUILLA DEL CAMBIO 1	1				
6	2RH-18512-00	HORQUILLA DEL CAMBIO 2	1				
7	55K-18513-00	HORQUILLA DE CAMBIO 3	1				
8	55K-18531-00	BARRA GUIA HORQ. CAMBIO 1	1				
9	3BN-18535-00	BARRA GUIA HORQ. CAMBIO 2	1				
10	99009-10400	PRESILLA REDONDA	1				

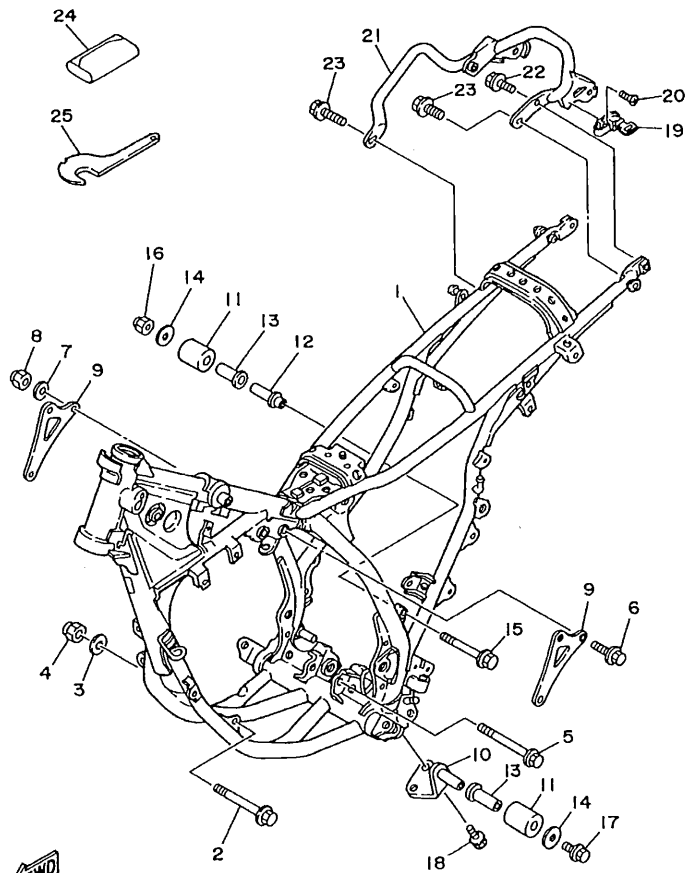
  
38N300-8150



3BN300-8160

FIG. 16 EJE DE CAMBIO. PEDAL

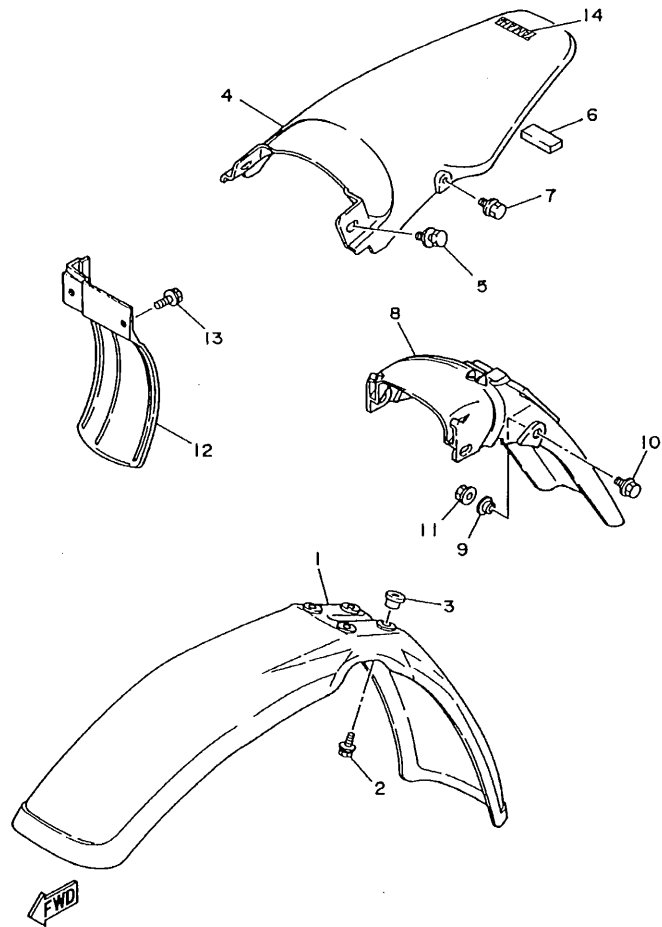
REF. NO.	CODIGO NO.	DESCRIPCION	3RME				OBSERVACION
1	10W-18101-03	EJE SELECTOR COMPLETO	1				
2	93101-12173	SELLO ACEITE	1				
3	90508-32553	RESORTE DE TORSION	1				
4	99001-10600	PRESILLA REDONDA	1				
5	3BN-18110-00	PEDAL DE CAMBIO COMPLETO	1				
6	1W6-18113-00	FUNDA DEL PEDAL DEL CAMBIO	1				
7	97017-06020	PERNO	1				



3BN300-8170

FIG. 17 CUADRO

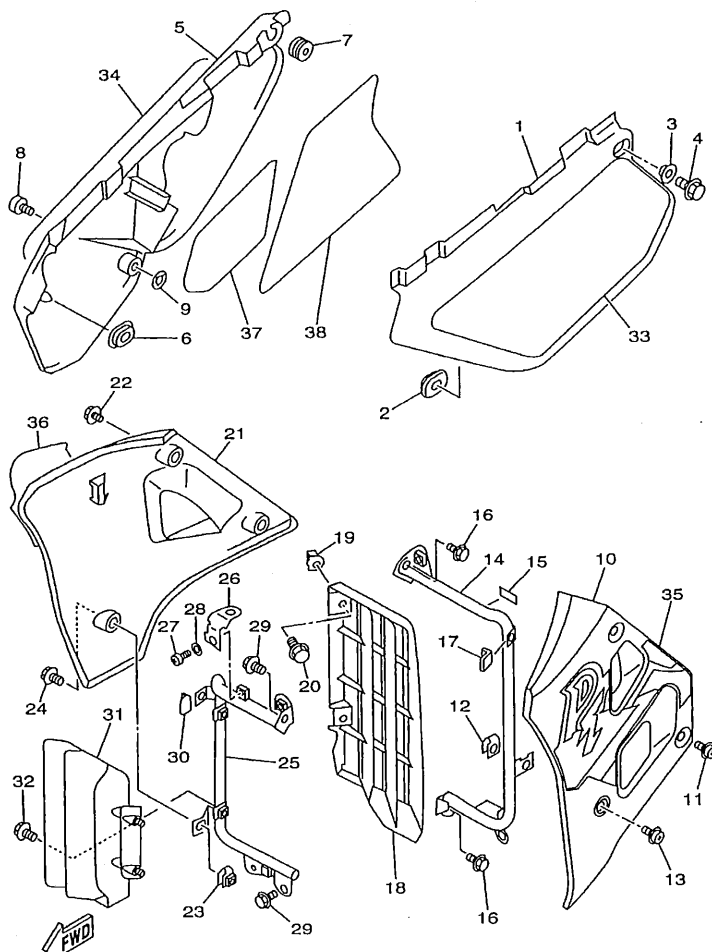
REF. NO.	CODIGO NO.	DESCRIPCION	3RME			OBSERVACION
1	3RM-21110-10-33	ARMAZON COMPLETO	1			YB
2	90105-10052	TORNILLO CON ARANDELA	1			
3	90201-100E9	ARANDELA PLANA	1			
4	90185-10060	TUERCA AUTOBLOCANTE	1			
5	90105-08391	TORNILLO CON ARANDELA	1			
6	95817-08045	TUERCA DE REBORDE	3			
7	90201-08366	ARANDELA PLANA	3			
8	90185-08089	TUERCA AUTOBLOCANTE	3			
9	3BN-21425-00	SOPORTE SUPERIOR TRASERO 1	2			
10	3BN-2141E-00	SOPORTE 2	1			
11	30X-22178-00	TENSOR	2			
12	2K7-2148A-00	EJE	1			
13	10V-22184-00	BUJE	2			
14	90201-08753	ARANDELA PLANA	2			
15	95807-08050	TUERCA DE REBORDE	1			
16	90185-08143	TUERCA AUTOBLOCANTE	1			
17	95027-08012	PERNO, DE BRIDA	1			
18	95827-06012	TUERCA DE REBORDE	2			
19	5H0-21308-01	PORTACASCO COMPLETO	1			
20	90151-06025	TORNILLO EMBUTIDO	1			
21	3BN-21190-00-33	CUADRO TRASERO COMPLETA	1			YB
22	90119-06172	TORNILLO CON ARANDELA	2			
23	95827-06012	TUERCA DE REBORDE	2			
24	3BN-28100-00	JUEGO DE HERRAMIENTAS	1			
25	1W1-28135-00	LLAVE DE TUERCAS	1			



3RM3300-1180

FIG. 18 GUARDABARRO

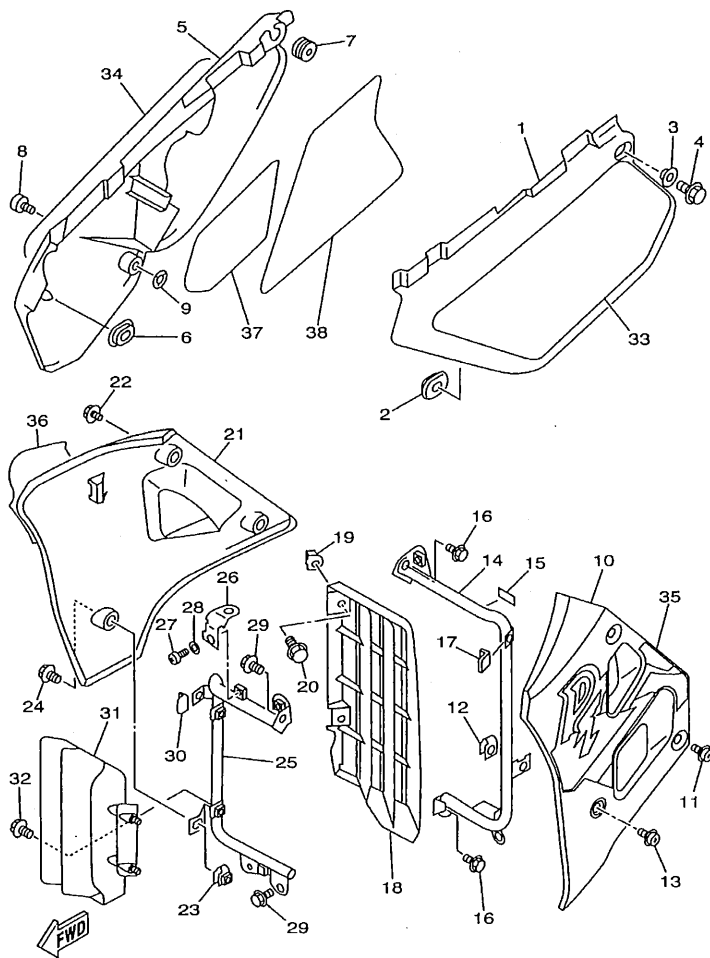
REF. NO.	CODIGO NO.	DESCRIPCION	3RME		OBSERVACION
1	3BN-21511-60	GUARDABARRO DELANTERO	1		UR DPBSE
	28K-21511-11	GUARDABARRO DELANTERO	1		UR YB
2	90119-06097	TORNILLO CON ARANDELA	4		
3	90387-062V8	CASQUILLO CON VALONA	4		
4	3BN-21611-80	GUARDABARRO TRASERO	1		UR DPBSE
	3BN-21611-10	GUARDABARRO TRASERO	1		UR YB
5	90119-06117	TORNILLO CON ARANDELA	2		
6	3BN-21639-00	AMORTIGUADOR 2	1		
7	95827-06012	TUERCA DE REBORDE	2		
8	3BN-21685-00	SOPORTE DE LICENCIA	1		
9	90560-08251	SEPARADOR	2		
10	95827-08020	TUERCA DE REBORDE	2		
11	95707-08500	TUERCA DE BRIDA	2		
12	3BN-21642-00	GUARDA DE CHARNELA	1		
13	90119-06194	TORNILLO CON ARANDELA	2		
14	99241-00080	EMBLEMA, YAMAHA	1		UR PARA DPBMC
	99247-00080	EMBLEMA, YAMAHA	1		UR PARA YB



3RMD332-9190

FIG. 19 CUBIERTA LATERAL

REF. NO.	CODIGO NO.	DESCRIPCION	SRME		OBSERVACION
1	3BN-21711-80	TAPA LATERAL 1	1		UR DPBSE
	3BN-21711-10	TAPA LATERAL 1	1		UR YB
2	90480-13398	TAPON	1		
3	90387-06500	CASQUILLO CON VALONA	1		
4	95807-06018	TUERCA DE REBORDE	1		
5	3BN-21721-80-0X	TAPA LATERAL 2	1		UR DPBSE/LGB
	3BN-21721-11	TAPA LATERAL 2	1		UR YB
6	90480-01141	TAPON	1		
7	90480-12325	TAPON	1		
8	90149-06194	TORNILLO DE REGLAJE	1		
9	4U5-2176E-00	PLACA	1		
10	3BN-2137W-80	CUBIERTA DE GUIA DE AIRE 1	1		UR DPBSE
	3BN-2137W-10	CUBIERTA DE GUIA DE AIRE 1	1		UR YB
11	90159-06165	TORNILLO CON VALONA	2		
12	3BN-21791-00	TUERCA	1		
13	90159-05167	TORNILLO CON VALONA	1		
14	3BN-2172K-00	SOSTEN	1		
15	3BN-21747-00	AMORTIGUADOR	2		
16	95807-06010	TUERCA DE REBORDE	2		
17	90480-16185	TAPON	1		
18	3BN-2172A-00	PANEL	1		
19	22W-21791-00	TUERCA	2		
20	90159-05163	TORNILLO CON VALONA	2		
21	3BN-2137X-80	CUBIERTA DE GUIA DE AIRE 2	1		UR DPBSE
	3BN-2137X-10	CUBIERTA DE GUIA DE AIRE 2	1		UR YB
22	90159-06165	TORNILLO CON VALONA	2		
23	3BN-21791-00	TUERCA	1		

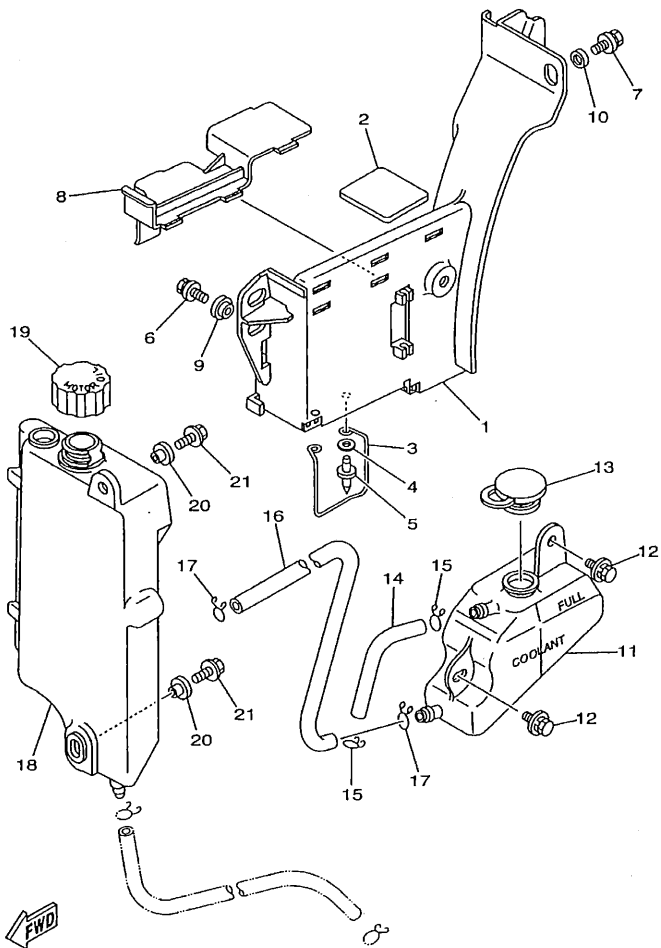


3RMD332-9190

FIG. 19 CUBIERTA LATERAL

REF. NO.	CODIGO NO.	DESCRIPCION	3RME			OBSERVACION
24	90159-05167	TORNILLO CON VALONA	1			
25	3RM-2172L-00	SOSTEN	1			
26	3BN-2175H-00	SOPORTE DE CERRADURA	1			
27	98507-05010	TORNILLO DE CABEZA CON PLANA	1			
28	92907-05600	ARANDELA	1			
29	95807-06010	TUERCA DE REBORDE	2			
30	90480-16185	TAPON	1			
31	1LX-2172F-01	PANEL 2	1			
32	90159-05083	TORNILLO CON VALONA	2			
33	4CJ-2173E-00	GRAFICO	1			UR PARA DPBMC
34	4CJ-2173E-20	GRAFICO	1			UR PARA YB
34	4CJ-2173F-00	GRAFICO	1			UR PARA DPBMC
34	4CJ-2173F-20	GRAFICO	1			UR PARA YB
35	4CJ-2174G-00	GRAFICO 3	1			UR PARA DPBMC
35	4CJ-2174G-10	GRAFICO 3	1			UR PARA YB
36	4CJ-2174H-00	CALCOMANIA 4	1			UR PARA DPBMC
36	4CJ-2174H-10	CALCOMANIA 4	1			UR PARA YB
37	3BN-2174A-00	AISLANTE CUBIERTA LATERAL	1			
38	3BN-2174T-00	AISLANTE DE CUBIERTA LATERAL	1			

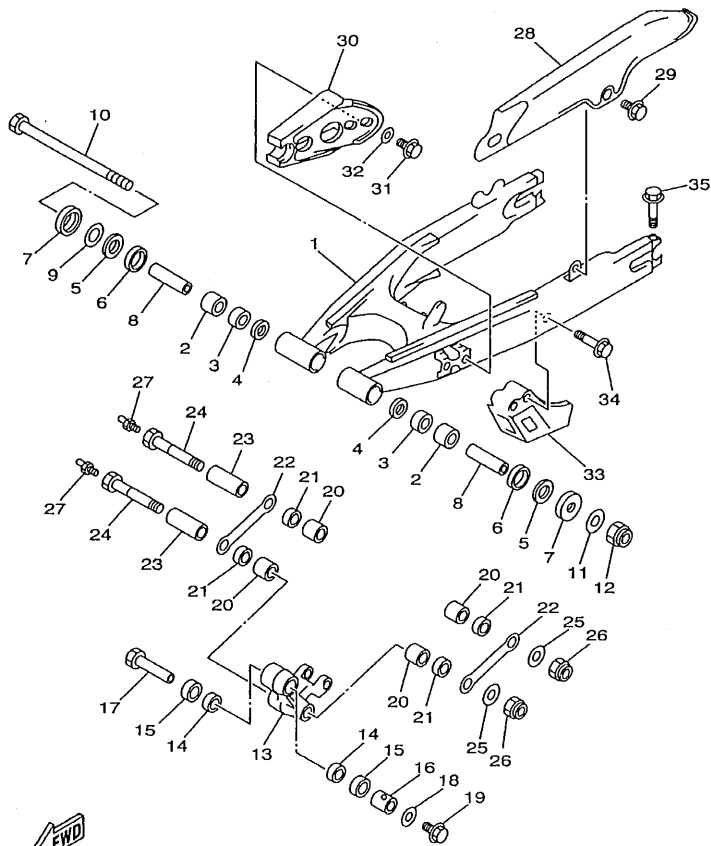




3RMD332-9200

FIG. 20 DEPOSITO DE ACEITE

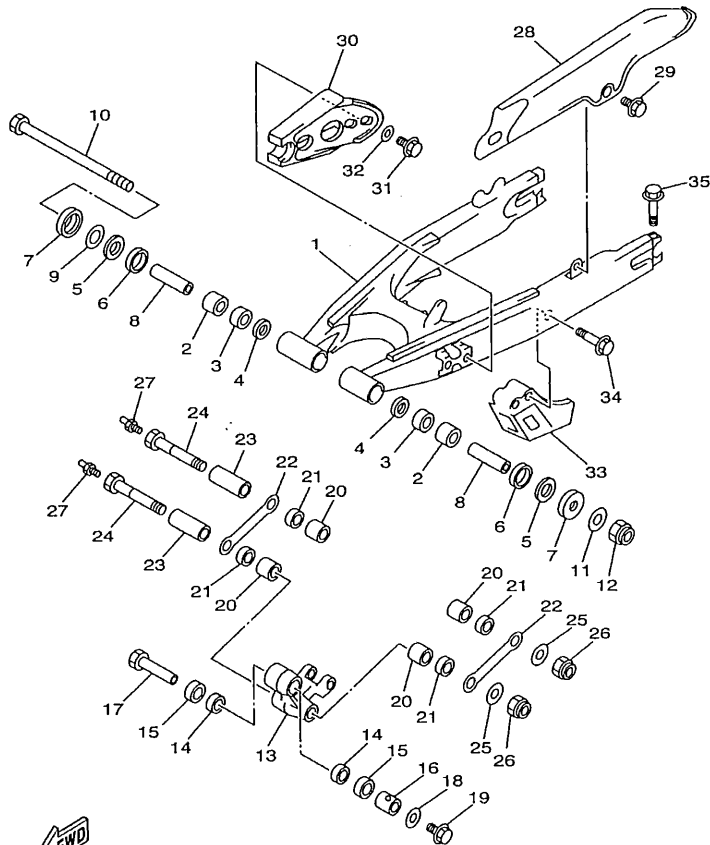
REF. NO.	CODIGO NO.	DESCRIPCION	3RME			OBSERVACION
1	3BN-2177A-00	CAJA	1			
2	3BN-21638-00	AMORTIGUADOR 1	1			
3	3ET-21339-00	GUIA DE CABLE	1			
4	90201-044H9	ARANDELA PLANA	2			
5	90267-40029	REMACHE CIEGO	2			
6	90119-06056	TORNILLO CON ARANDELA	1			
7	90119-06118	TORNILLO CON ARANDELA	1			
8	3BN-2176E-00	PLACA	1			
9	90560-08066	SEPARADOR	1			
10	90387-082J1	CASQUILLO CON VALONA	1			
11	3BN-21871-00	TANQUE DE RECUPERACION	1			
12	90119-06056	TORNILLO CON ARANDELA	2			
13	10V-21875-00	TAPA	1			
14	90445-09070	TUBO	1			
15	90467-08003	PRESILLA	2			
16	3BN-21877-00	TUBO DE REBOSAMIENTO	1			
17	90467-10008	PRESILLA	2			
18	3BN-21751-01	DEPOSITO DE ACEITE	1			
19	3BN-21770-01	TAPA DE DEPOSITO DE ACEITE	1			
20	90387-06681	CASQUILLO CON VALONA	2			
21	95807-06016	TUERCA DE REBORDE	2			



4BL8351-8230

FIG. 21 BRAZO TRASERO

REF. NO.	CODIGO NO.	DESCRIPCION	SRME			OBSERVACION
1	3BN-22110-10-35	BRAZO TRASERO COMPLETO	1			SL
2	93315-22251	COJINETE	2			
3	90380-22111	CASQUILLO SOLIDO	2			
4	93106-22019	SELLO ACEITE (DC 22-28-8)	2			
5	90201-254H8	ARANDELA PLANA	2			
6	93108-35004	SELLO ACEITE (35-41-8)	2			
7	30X-2219X-00	CUBIERTA	2			
8	90380-16077	CASQUILLO SOLIDO	2			
9	90201-251F6	ARANDELA, PLACA (0.3T)	2			
10	3R4-22141-00	EJE DEL BARCULANTE	1			
11	90201-164H4	ARANDELA PLANA	1			
12	90185-16127	TUERCA AUTOBLOCANTE	1			
13	3BN-2217A-10	BRAZO REEURIO	1			
14	93315-32052	COJINETE	2			
15	93109-20076	SELLO ACEITE	2			
16	90387-164U7	CASQUILLO CON VALONA	1			
17	90402-10005	TUERCA DE UNION	1			
18	90201-106F2	ARANDELA PLANA	1			
19	95817-10016	TUERCA DE REBORDE	1			
20	90386-20120	BUJE	4			
21	93109-20076	SELLO ACEITE	2			
22	3BN-2217F-00	BIELA COMPLETA 1	2			
23	90387-164U8	CASQUILLO CON VALONA	2			
24	90401-14136	PERNO DE UNION	2			
25	90201-160F6	ARANDELA PLANA	2			
26	90185-14112	TUERCA AUTOBLOCANTE	2			
27	93700-06004	NIPLE DE ENGRASAR	2			



**FWD**  
4BL8351-8230

**FIG. 21 BRAZO TRASERO**

REF. NO.	CODIGO NO.	DESCRIPCION	3RME				OBSERVACION
28	34L-22311-01	CABRECADENA	1				
29	90119-06117	TORNILLO CON ARANDELA	2				
30	1LN-22151-00	SELLO DE GUARDA	1				
31	90119-06096	TORNILLO CON ARANDELA	2				
32	90209-06187	ARANDELA DE SEPARACION	2				
33	34X-22153-00	TAPACADENA	1				
34	95807-06050	TUERCA DE REBORDE	2				
35	95027-06060	PERNO, DE BRIDA	2				

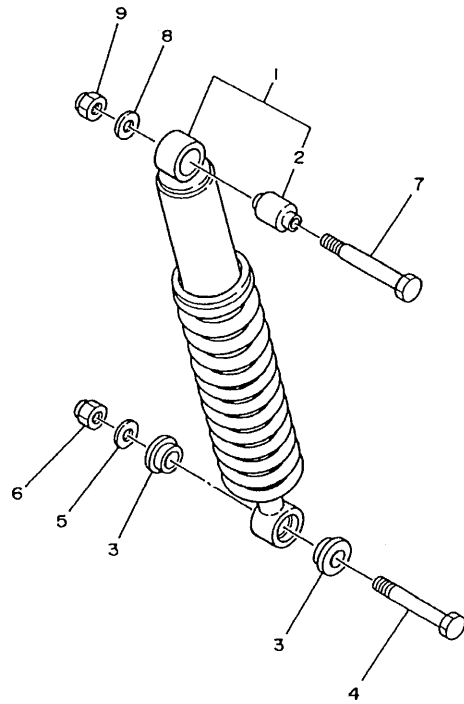


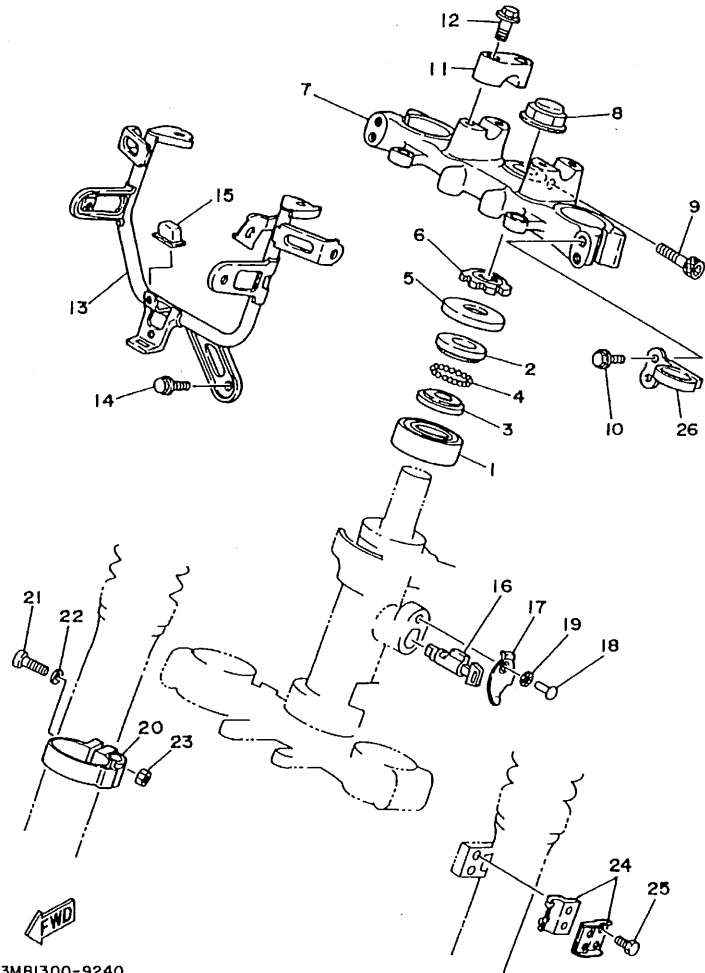
FIG. 22 SUSPENSION TRASERO

REF. NO.	CODIGO NO.	DESCRIPCION	3RME		OBSERVACION
1	3RM-22210-10-6W	AMORTIGUADOR TRASERO COMPLETO	1		NTR
2	1YW-22216-00	.BUJE DEL AMORTIGUADOR TRASERO	1		
3	90387-126H8	CASQUILLO CON VALONA	2		
4	90109-10704	PERNO	1		
5	90201-100E9	ARANDELA PLANA	1		
6	90185-10120	TUERCA AUTOBLOCANTE	1		
7	90109-100E2	PERNO	1		
8	90201-100E9	ARANDELA PLANA	1		
9	90185-10120	TUERCA AUTOBLOCANTE	1		



38N300-8220

FIG. 23 DIRECCION



3MBI300-9240

REF. NO.	CODIGO NO.	DESCRIPCION	SRME		OBSERVACION
1	93332-00008	COJINETE	1		
2	22F-23411-01	PISTA DE BOLAS 1	1		
3	22F-23412-01	PISTA DE BOLAS 2	1		
4	93503-16003	BOLA	22		
5	10V-23416-01	CUBIERTA DE BASE DE BOLA 2	1		
6	90179-25033	TUERCA	1		
7	3BN-23435-10	PLATINA SUPERIOR	1		
8	90176-22050	TUERCA CORONA	1		
9	91317-08035	PERNO	1		
10	95027-08040	PERNO, DE BRIDA	4		
11	1E6-23441-10-35	SOPORTE DE MANUBRIO	2		SL
12	95824-08035	TUERCA DE REBORDE	4		
13	3BN-23174-00	SOPORTE DEL FARO DELANTERO	1		
14	95807-06012	TUERCA DE REBORDE	1		
15	30X-23445-00	AMORTIGUADOR	1		
16	*	CERRADURA DE DIRECCION COMPL.	1		LM
17	134-23484-10	TAPA DE CERRADURA DE MANUBRIO	1		
18	90269-04003	REMACHE	1		
19	90208-04029	ARANDELA DE RESORTE CONICO	1		
20	26A-23318-00	SOSTEN DE CABLE 1	1		
21	98507-05025	TORNILLO DE CABEZA CON PLANA	1		
22	92907-05600	ARANDELA	1		
23	95307-05600	TUERCA	1		
24	90465-14242	BRIDA	2		
25	91317-06012	PERNO	2		
26	3BN-23317-00	SOSTEN DE CABLE	1		

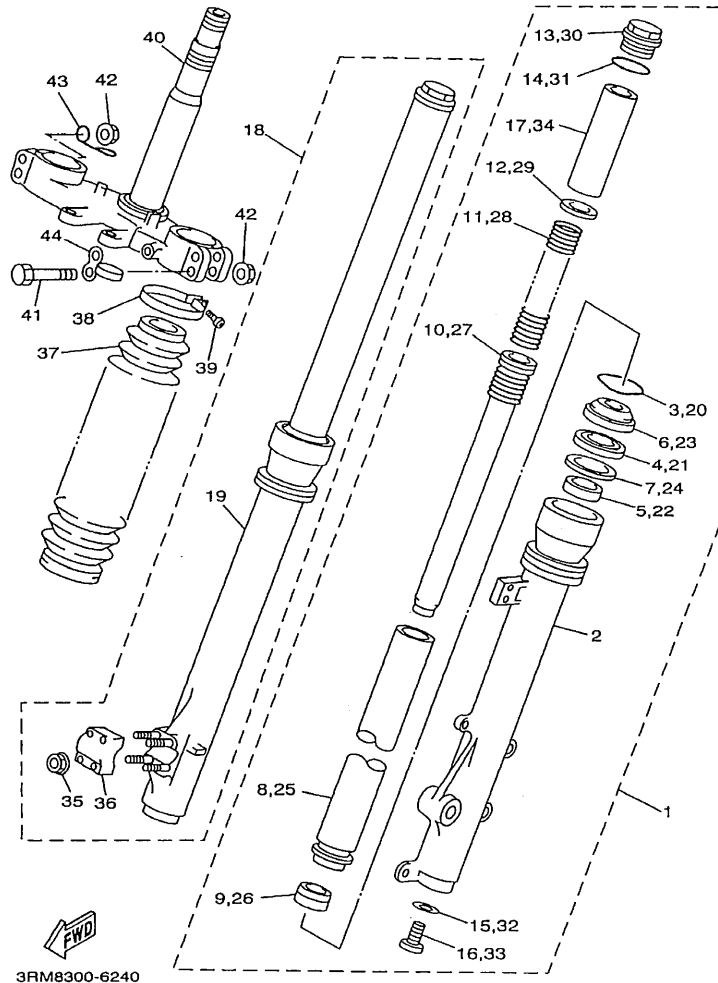
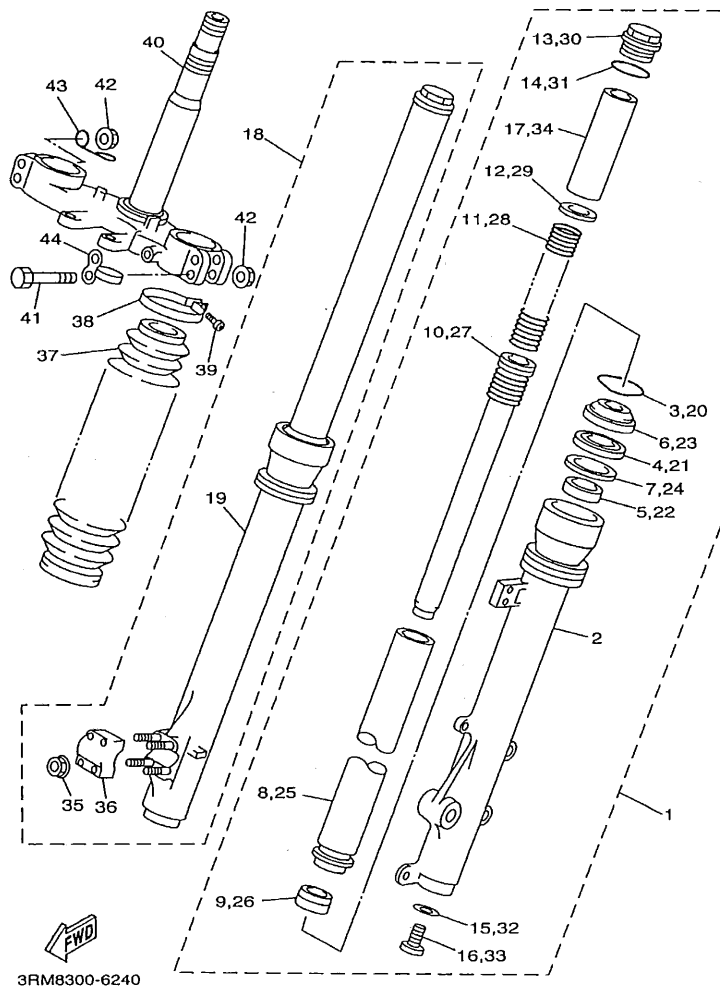


FIG. 24 HORQUILLA DELANTERA

REF. NO.	CODIGO NO.	DESCRIPCION	3RME			OBSERVACION
1	3BN-23102-01	HORQUILLA DELANTERA COMPL.(MI)	1			
2	3FW-23126-70	.TUBO EXTERIOR 1	1			
3	26H-23156-00	.PRESILLA DEL RETEN DE ACEITE	1			
4	3BN-23145-00	.RETEN DE ACEITE	1			
5	3LC-23125-00	.METAL CORREDIZO 1	1			
6	43F-23144-10	.GUARDAPOLVO	1			
7	36Y-23146-10	.ARANDELA DE SELLO DE ACEITE	1			
8	3BN-23110-00	.TUBO INTERIOR COMPLETO 1	1			
9	4V4-23173-L0	.VASTAGO AHUSADO	1			
10	3BN-23170-00	.CILINDRO COMPL DE HORQ DELAN	1			
11	3BN-23141-01	.RESORTE HORQUILLA DELANT.	1			
12	4DW-23149-40	.ARANDELA DE RESORTE SUPERIOR	1			
13	3EN-23111-50	.TAPON	1			
14	43F-23188-10	.ANILLO O	1			
15	4V4-23158-L0	.EMPAQUE	1			
16	4V4-23181-L0	.TORNILLO CABEZAHEXAGONAL	1			
17	3BN-23118-01	.SEPARADOR	1			
18	3BN-23103-01	HORQUILLA DELANTERA COMPL.(MD)	1			
19	3FW-23136-70	.TUBO EXTERIOR (DER.)	1			
20	26H-23156-00	.PRESILLA DEL RETEN DE ACEITE	1			
21	3BN-23145-00	.RETEN DE ACEITE	1			
22	3LC-23125-00	.METAL CORREDIZO 1	1			
23	43F-23144-10	.GUARDAPOLVO	1			
24	36Y-23146-10	.ARANDELA DE SELLO DE ACEITE	1			
25	3BN-23110-00	.TUBO INTERIOR COMPLETO 1	1			
26	4V4-23173-L0	.VASTAGO AHUSADO	1			
27	3BN-23170-00	.CILINDRO COMPL DE HORQ DELAN	1			

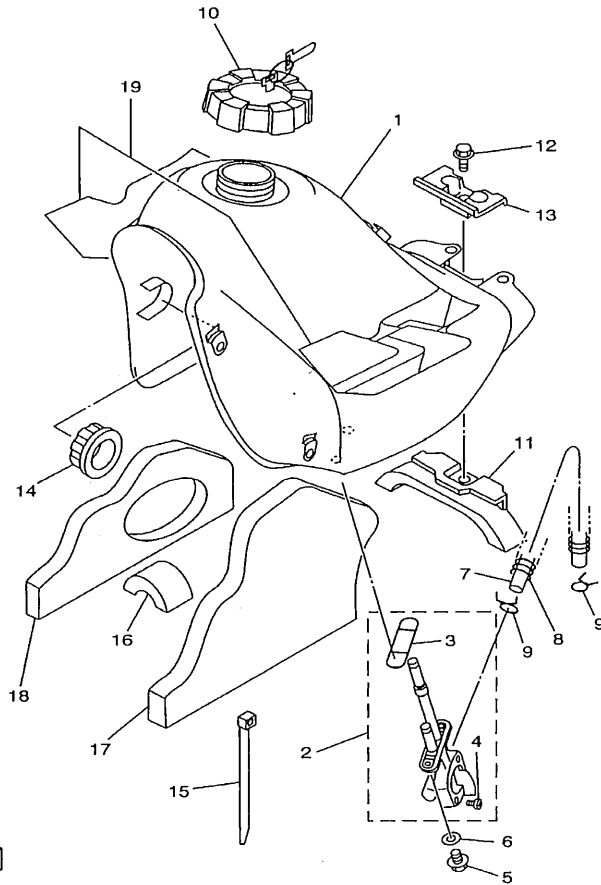


3RM8300-6240

FIG. 24 HORQUILLA DELANTERA

REF. NO.	CODIGO NO.	DESCRIPCION	3RME			OBSERVACION
28	3BN-23141-01	.RESORTE HORQUILLA DELANT.	1			
29	4DW-23149-40	.ARANDELA DE RESORTE SUPERIOR	1			
30	3EN-23111-50	.TAPON	1			
31	43F-23188-10	.ANILLO O	1			
32	4V4-23158-L0	.EMPAQUE	1			
33	4V4-23181-L0	.TORNILLO CABEZAHEXAGONAL	1			
34	3BN-23118-01	.SEPARADOR	1			
35	2KF-23127-01	.TUERCA DE TUBO EXTERIOR	4			
36	4V2-23167-L0	.SOSTEN DE EJE	1			
37	3TB-23191-11	FUNDA	2			BLACK
38	43M-23192-L0	BANDA	2			
39	98506-04016	TORNILLO DE CABEZA CON PLANA	2			
40	3BN-23340-00	PLATINA INFERIOR COMPLETA	1			
41	95821-08055	TUERCA DE REBORDE	4			
42	95701-08500	TUERCA DE BRIDA	4			
43	4V5-23389-00	GUÍA DE CABLE	1			
44	3R4-23317-00	SOSTEN DE CABLE	1			

FIG. 25 DEPOSITO DE COMBUSTIBLE

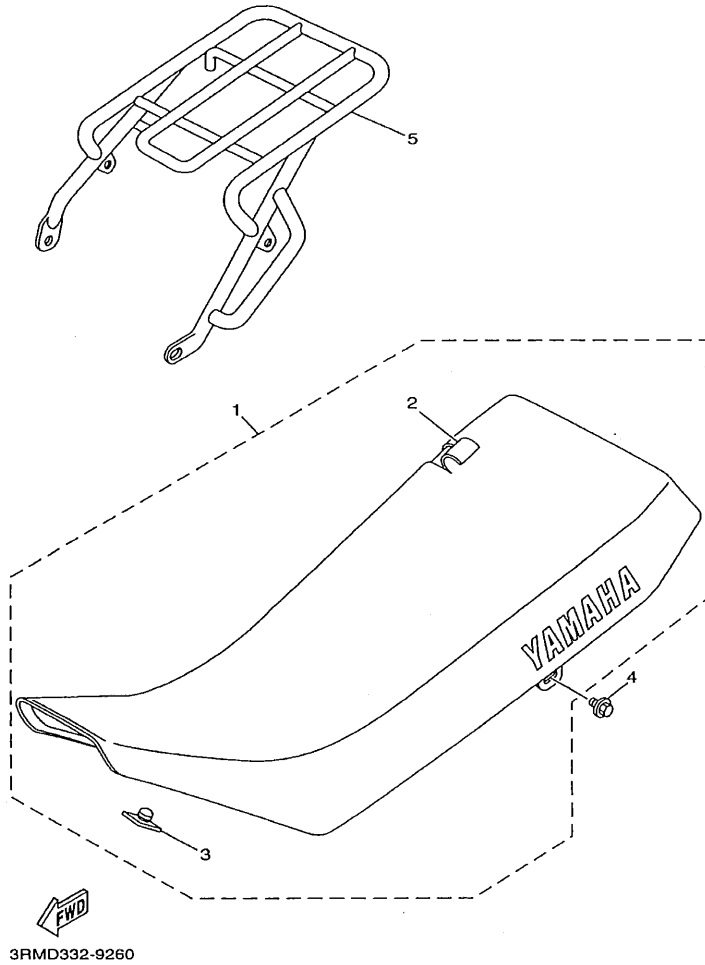


REF. NO.	CODIGO NO.	DESCRIPCION	SRME		OBSERVACION
1	3BN-24110-10-P4	DEPOSITO DE COMBUSTIBLE COMP.	1		DPBMC
	3BN-24110-10-33	DEPOSITO DE COMBUSTIBLE COMP.	1		YB
2	3XP-24500-00	GRIFO DE COMBUSTIBLE 1	1		
3	4X8-24512-00	.EMPAQUE	1		
4	97801-03008	.TORNILLO	2		
5	90149-06011	TORNILLO DE REGLAJE	2		
6	90202-05193	ARANDELA DE PLANA	2		
7	90445-116J1	TUBO	1		
8	90501-084G9	RESORTE DE COMPRESION	1		
9	90467-10008	PRESILLA	2		
10	48Y-24602-00	TAPON COMPLETO	1		
11	3BN-24182-00	AMORTIGUADOR DE MONTAJE 2	1		
12	95807-06014	TUERCA DE REBORDE	1		
13	34X-24186-01	ARANDELA ESPECIAL	1		
14	26H-24181-00	AMORTIGUADOR DE MONTAJE	2		
15	90465-13152	BRIDA	1		
16	5X2-24184-00	AMORTIGUADOR DE MONTAJE 4	1		
17	3BN-2414H-00	EQUILIBRIO, CUBIERTA	1		
18	3BN-2414J-00	EQUILIBRIO, CUBIERTA	1		
19	4CJ-24240-01	JUEGO DE CALCOMANIAS	1		UR PARA DPBMC
	4CJ-24240-10	JUEGO DE CALCOMANIAS	1		UR PARA YB

FWD  
3RMD332-9250

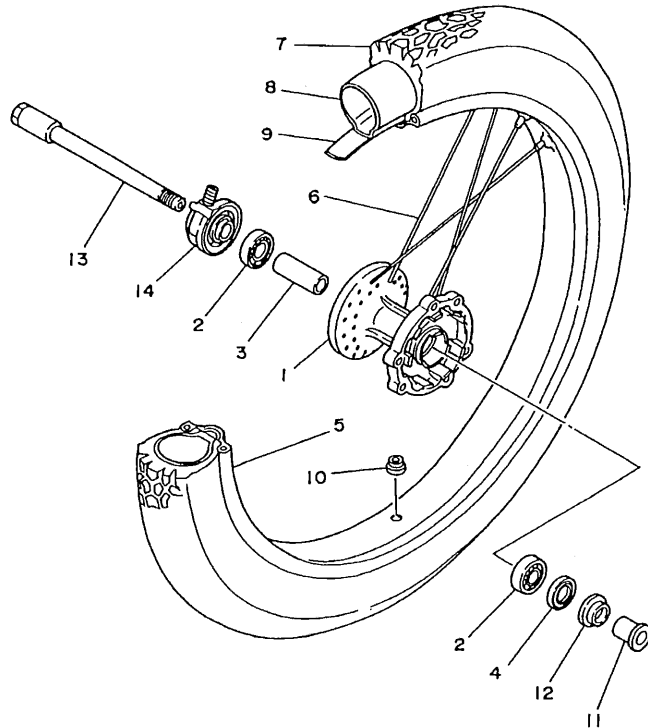


**FIG. 26 ASIENTO**



REF. NO.	CODIGO NO.	DESCRIPCION	SRIME			OBSERVACION
1	3ET-24730-H0	SILLIN DOBLE COMPLETO	1			UR DPBSE
	3ET-24730-F0	SILLIN DOBLE COMPLETO	1			UR YB
2	3ET-24731-H0	.FUNDA DE SILLIN	1			UR DPBSE
	3BN-24731-A0	.FUNDA DE SILLIN	1			UR YB
3	509-24724-00	.AMORTIGUADOR DE ASIENTO	2			
4	90119-06044	TORNILLO CON ARANDELA	2			
5	3RM-24830-00	SUBPORTADOR COMPLETO	1			

FIG. 27 RUEDA DELANTERA

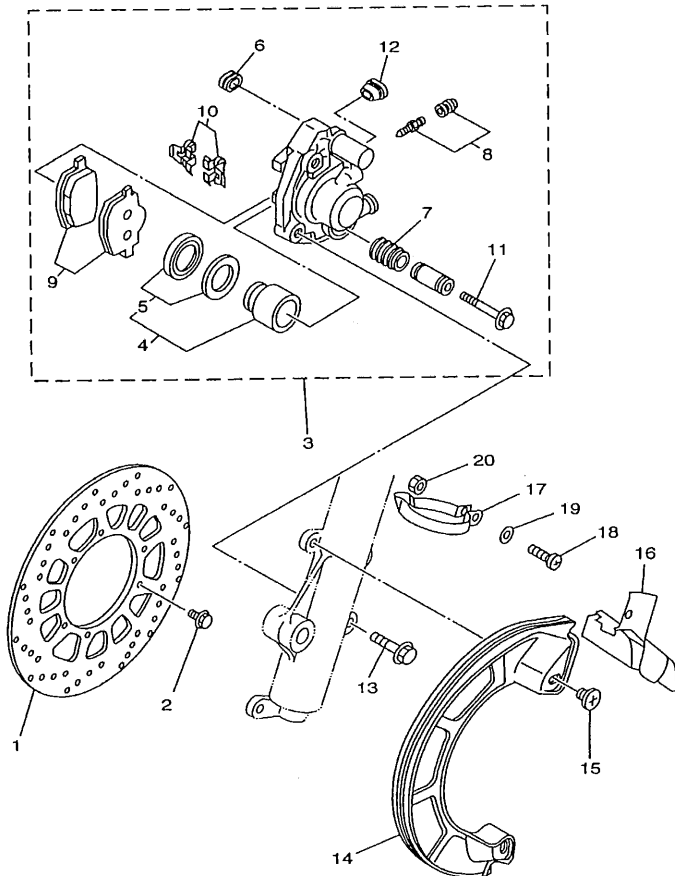


REF. NO.	CODIGO NO.	DESCRIPCION	SRME				OBSERVACION
1	34X-25111-02-35	MASA DELANTERA	1				SL
2	93306-20205	COJINETE	2				
3	90560-15290	SEPARADOR	1				
4	93102-20281	SELLO ACEITE (SD 20-35-5)	1				
5	94416-21392	ARO (1.60-21)	1				
6	34Y-25104-00	JUEGO DE RAYOS DELANTERO	1				
7	94127-214F2	NEUMATICO (2.75-21)	1				BRIDGESTONE
8	94227-21123	TUBO (2.75-21)	1				BRIDGESTONE
9	94330-21084	BANDA DE ARO (3.00-21)	1				BRIDGESTONE
10	90338-09130	TAPON	1				
11	90387-15600	CASQUILLO CON VALONA	1				
12	322-25118-00	CUBIERTA DE MASA PARA POLVO	1				
13	55U-25181-01	EJE DE LA RUEDA	1				
14	3XP-25190-00	UNIDAD DE ENGRANAJE COMPLETA	1				



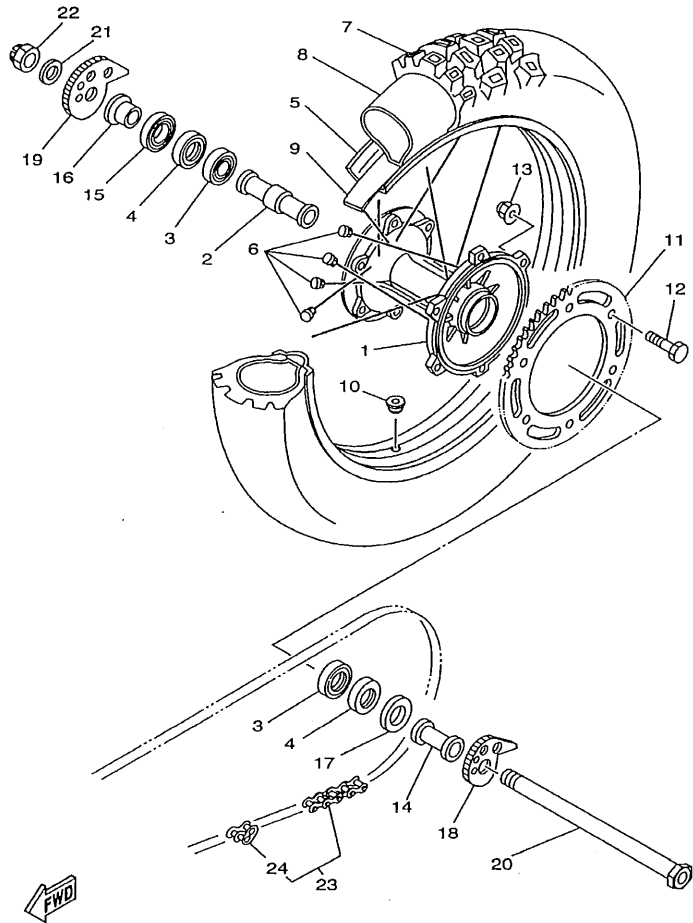
3BN300-8270

FIG. 28 CALIBRE FRENO DELANTERA



  
3CJ8700-6280

REF. NO.	CODIGO NO.	DESCRIPCION	SPME				OBSERVACION
1	3BN-2582T-00	DISCO DE FRENO (IZQUIERDO)	1				
2	90109-065G4	PERNO	6				
3	3BN-2580T-10	CALIBRE COMPLETO (IZQUIERDO)	1				
4	34X-W0057-00	.PISTON COMPLETO PINZA	1				
5	34X-W0047-00	..JUEGO DE RETENES DE PINZA	1				
6	5R2-25937-00	.FUNDA	1				
7	34X-25937-00	.FUNDA	1				
8	51L-W0048-00	.CJTO TORNILLO DE PURGA	1				
9	3BN-W0045-01	.JUEGO DE COJIN DE FRENO	1				
10	34X-25919-00	.SOPORTE DE PASTILLAS	2				
11	34X-25926-00	.PERNO	1				
12	34X-25845-00	.TAPA DE INDICADOR	1				
13	90105-10638	TORNILLO CON ARANDELA	2				
14	55U-25715-00	CUBIERTA 1	1				BLACK
15	90159-06181	TORNILLO CON VALONA	2				
16	55U-25716-00	CUBIERTA 2	1				BLACK
17	3ET-25719-00	BANDA	1				
18	98507-05016	TORNILLO DE CABEZA CON PLANA	1				
19	92907-05600	ARANDELA	1				
20	95307-05600	TUERCA	1				



4BL8351-8310

FIG. 29 RUEDA TRASERA

REF. NO.	CODIGO NO.	DESCRIPCION	SRME		OBSERVACION
1	3BN-25311-01-35	MASA TRASERA	1		SL
2	90560-20340	SEPARADOR	1		
3	93306-00438	COJINETE	2		
4	93106-28023	SELLO ACEITE	2		
5	94418-18466	ARO (1.85-18)	1		
6	3BN-25304-00	JUEGO DE RAYOS TRASEROS	1		
7	94141-186T1	NEUMATICO (4.10-18)	1		BRIDGESTONE
8	94241-18153	TUBO (4.10-18)	1		BRIDGESTONE
9	94330-18087	BANDA DE ARO (3.00-18)	1		BRIDGESTONE
10	90338-09130	TAPON	1		
11	3MB-25457-20	CORONA (57T)	1		
12	90109-08618	PERNO	6		
13	90185-08146	TUERCA AUTOBLOCANTE	6		
14	90387-204U9	CASQUILLO CON VALONA	1		
15	4V4-25367-00	CUBIERTA DE MASA PARA POLVO	1		
16	90387-202U8	CASQUILLO CON VALONA	1		
17	4V4-25367-00	CUBIERTA DE MASA PARA POLVO	1		
18	3BN-25388-00	TIRADOR DE CADENA 1	1		
19	3BN-25389-00	TIRADOR DE CADENA 2	1		
20	3BN-25381-10	EJE DE RUEDA	1		
21	90201-204M9	ARÁNDELA PLANA	1		
22	90185-18104	TUERCA AUTOBLOCANTE	1		
23	94581-33134	CADENA (DID428V2-134L)	1		
24	94681-33011	JUNTA, DE CADENA (D.I.D.428V2)	1		

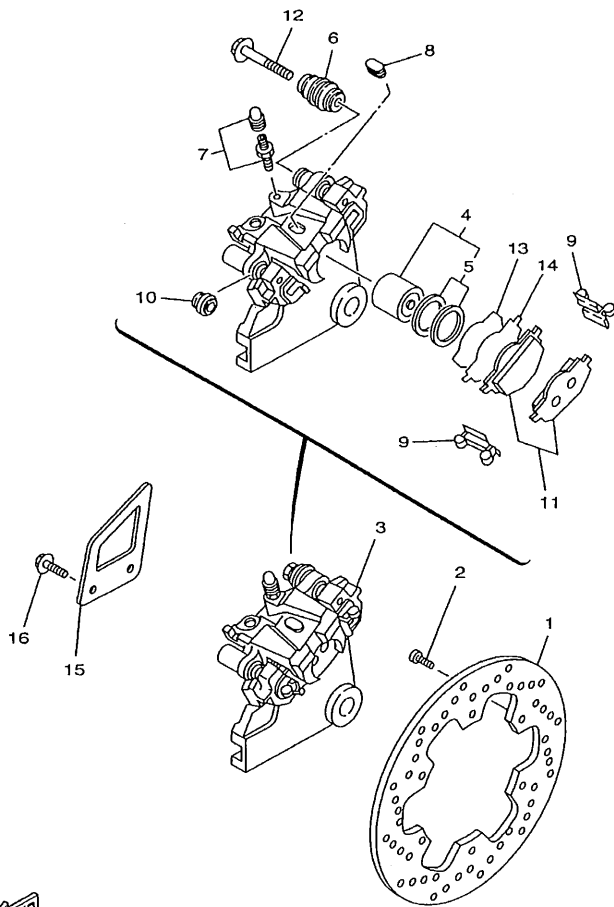


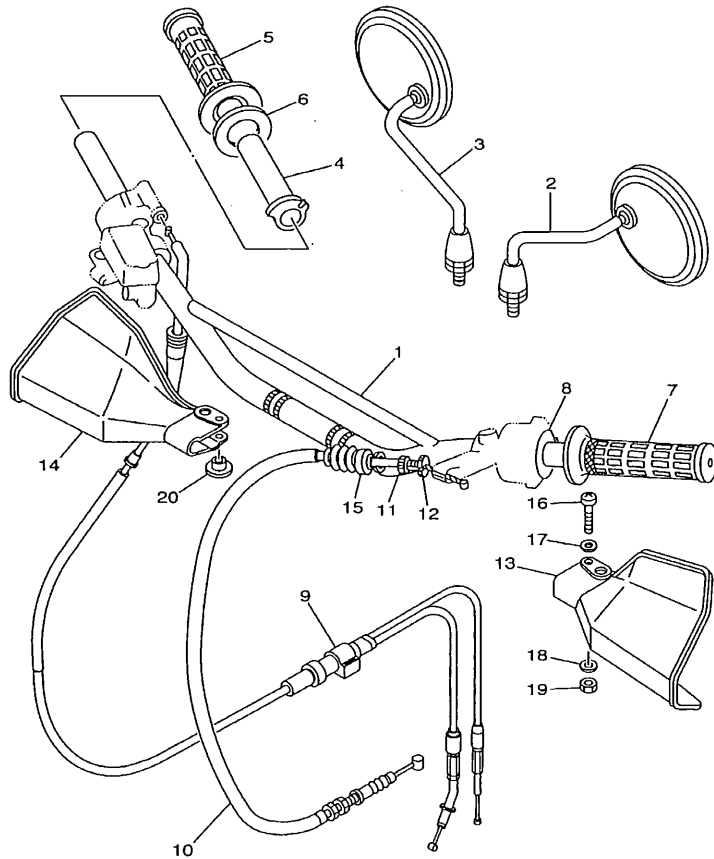
FIG. 30 CALIBRE FRENO TRASERA

REF. NO.	CODIGO NO.	DESCRIPCION	SRME			OBSERVACION
1	3BN-2582W-00	DISCO DE FRENO TRASEROS 2	1			
2	90149-06270	TORNILLO DE REGLAJE	6			
3	3BN-2580W-10	CALIBRE COMPLETO TRASEROS 2	1			
4	2VN-W0057-00	.PISTON COMPLETO PINZA	1			
5	2NA-W0047-00	..JUEGO DE RETENES DE PINZA	1			
6	34X-25937-00	.FUNDA	1			
7	51L-W0048-00	.CJTO TORNILLO DE PURGA	1			
8	34X-25845-00	.TAPA DE INDICADOR	1			
9	2KF-25919-00	.SOPORTE DE PASTILLAS	2			
10	5R2-25937-00	.FUNDA	1			
11	34X-W0046-02	.JUEGO DE PASTILLAS DE FRENO 2	1			
12	2GV-25926-00	.PERNO	1			
13	2KF-25827-00	.SOPORTE PASTILLA IZQUIERDO	1			
14	2KF-25828-00	.CUNA DE CALIBRE	1			
15	2KF-27491-00	PROTECTOR	1			
16	95804-06010	TUERCA DE REBORDE	2			



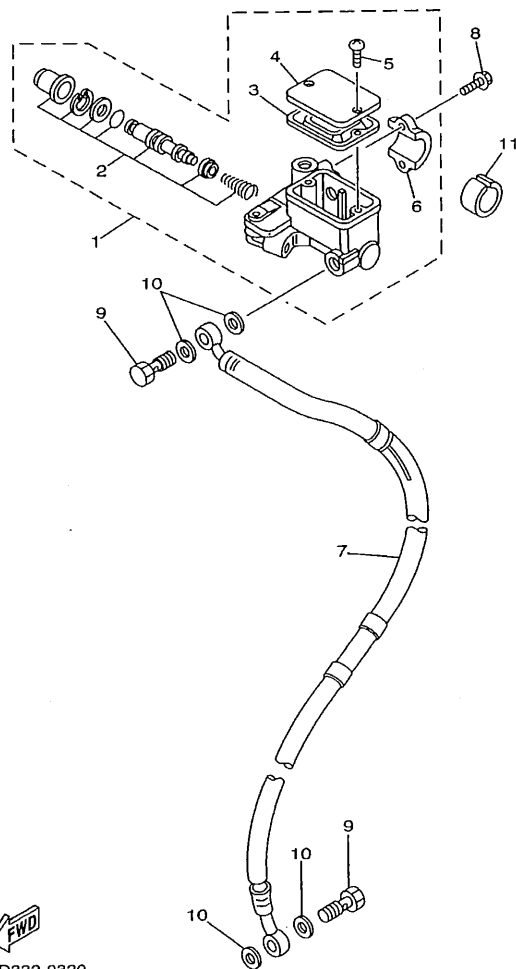
4BL7351-7320

FIG. 31 MANUBRIO. CABLE



REF. NO.	CODIGO NO.	DESCRIPCION	SRME				OBSERVACION
1	2JX-26111-00	MANUBRIO	1				
2	55V-26280-00	ESPEJO COMPLETO (IZQUIERDO)	1				
3	55V-26290-00	ESPEJO COMPLETO (DERECHO)	1				
4	322-26243-00	TUBO DE GUIA DE OBTURADOR	1				
5	1LX-26242-01	EMPUNADURA (MD)	1				
6	1M1-26249-01	ANILLO DE FLEJE	1				
7	1LX-26241-01	EMPUNADURA (MI)	1				
8	4RR-26129-00	ARANDELA	1				
9	3RM-26301-01	CABLE DE ACELERADOR COMPLETO	1				
10	3BN-26335-00	CABLE DE EMBRAGUE	1				
11	90123-08046	PERNO	1				
12	90179-08148	TUERCA	1				
13	3BN-26141-20	GUARDA ESCOBILLA 1	1				UR PWS1
	2KF-26141-00	GUARDA ESCOBILLA 1	1				UR YB
14	3BN-26142-20	GUARDA ESCOBILLA 2	1				UR PWS1
	2KF-26142-00	GUARDA ESCOBILLA 2	1				UR YB
15	1E6-26342-00	FUNDA DE CABLE	1				
16	98507-06035	TORNILLO DE CABEZA CON PLANA	1				
17	92907-06600	ARANDELA	1				
18	92907-06600	ARANDELA	1				
19	95307-06700	TUERCA	1				
20	90387-06500	CASQUILLO CON VALONA	1				

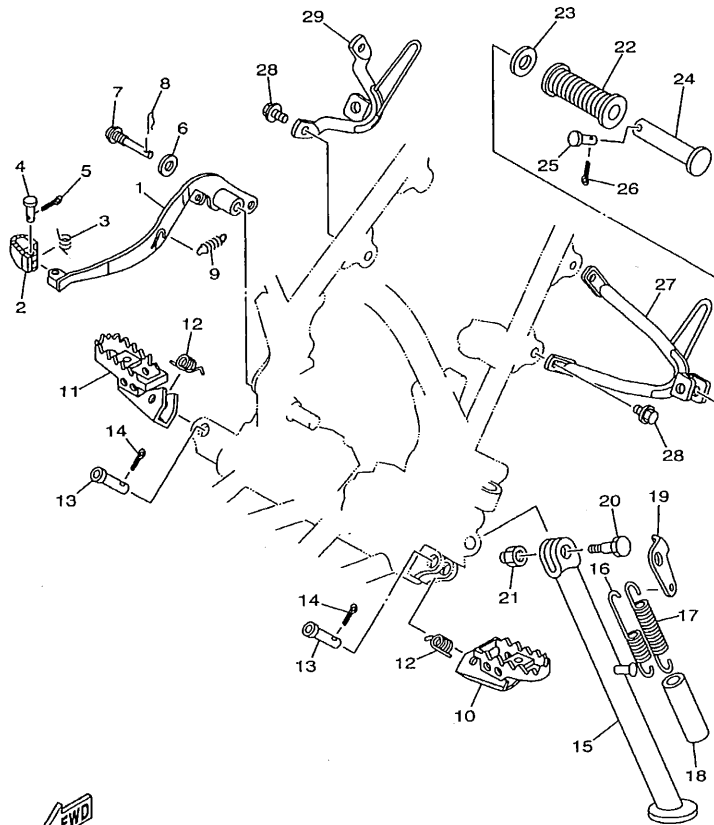
  
3RMD332-9310



3RMD332-9320

FIG. 32 CILINDRO MAESTRO DELANTERO

REF. NO.	CODIGO NO.	DESCRIPCION	3RME				OBSERVACION
1	5CG-2583T-10	CILINDRO MAESTRO COMPLETO	1				
2	59X-W0041-00	JUEGO DE CILINDRO MAESTRO	1				
3	55U-25854-00	.DIAFRAGMA TANQUE RESERVA	1				
4	2KF-25852-01	.TAPA DE TANQUE DE RESERVA	1				
5	98706-04012	.TORNILLO DE CABEZA PLANA	2				
6	56A-25867-00	.SOPORTE DE CILINDRO MAESTRO	1				
7	3BN-25872-02	MANGUERA DE FRENO 1	1				
8	95807-06022	TUERCA DE REBORDE	2				
9	90401-10159	PERNO DE UNION	2				
10	90201-10118	ARANDELA PLANA	4				
11	90387-22591	CASQUILLO CON VALONA	1				



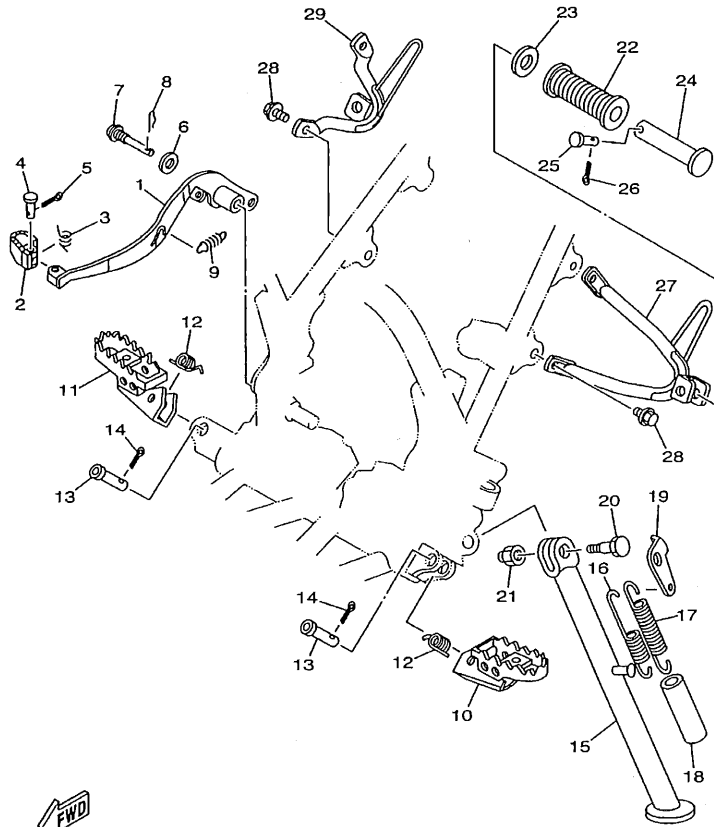
3RME300-9340

FIG. 33 SOPORTE. APOYAPIE

REF. NO.	CODIGO NO.	DESCRIPCION	3RME				OBSERVACION
1	3BN-27211-01	PEDAL DE FRENO	1				
2	55V-27242-00	PEDAL DE FRENO	1				
3	90508-14352	RESORTE DE TORSION	1				
4	91701-06022	PASADOR DE ABRAZADERA	1				
5	91401-20012	PASADOR DE CHAVETA	1				
6	90201-086P8	ARANDELA PLANA	1				
7	90149-08269	TORNILLO DE REGLAJE	1				
8	437-83525-00	PRESILLA	1				
9	90506-18305	RESORTE DE TENSION	1				
10	3LD-27411-00	APOYAPIE 1	1				
11	3LD-27421-00	APOYAPIE 2	1				
12	90508-20583	RESORTE DE TORSION	2				
13	90240-10101	PASADOR CON HOYO	2				
14	91401-25015	PASADOR DE CHAVETA	2				
15	3BN-27311-03	PUNTAL LATERAL	1				
16	90506-26225	RESORTE DE TENSION	1				
17	90506-18224	RESORTE DE TENSION	1				
18	1TX-27351-00	GUIA DE PUNTAL LATERAL	1				
19	42U-27315-01	CONEXION DE PUNTAL LATERAL	1				
20	90109-10474	PERNO	1				
21	90185-10037	TUERCA AUTOBLOCANTE	1				
22	120-27433-00	CUBIERTA APOYAPIE TRASERO	2				
23	90201-20279	ARANDELA PLANA	2				
24	120-27431-00	APOYAPIE POSTERIOR 1	2				
25	91701-06032	PASADOR DE ABRAZADERA	2				
26	91401-20012	PASADOR DE CHAVETA	2				
27	3BN-27432-00-33	SOPORTE 1	1				YB



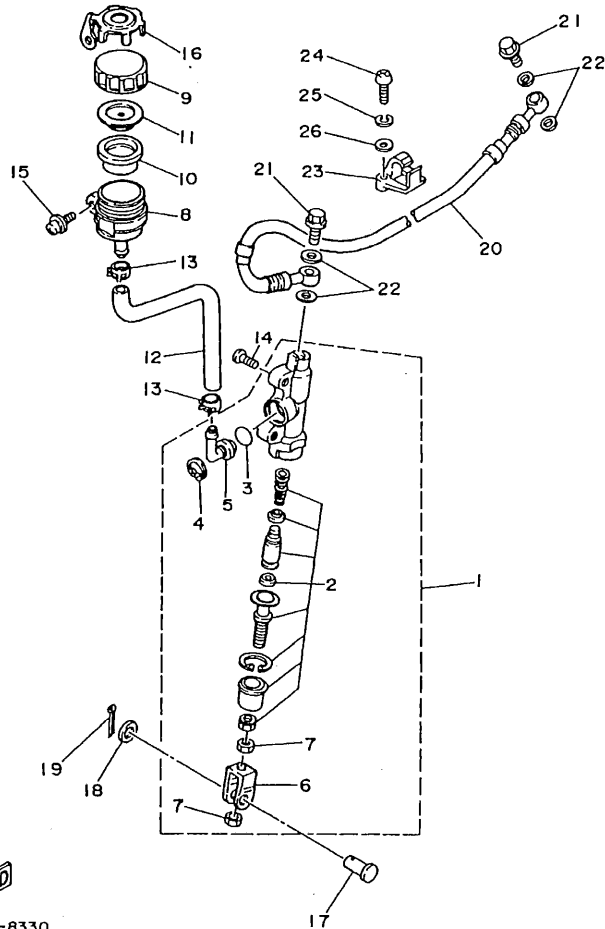
FIG. 33 SOPORTE. APOYAPIE



3RME300-9340

REF. NO.	CODIGO NO.	DESCRIPCION	3RME			OBSERVACION
28	92017-08016	PERNO	4			
29	3BN-27442-00-33	SOPORTE 2	1			YB

FIG. 34 CILINDRO MAESTRO TRASERO

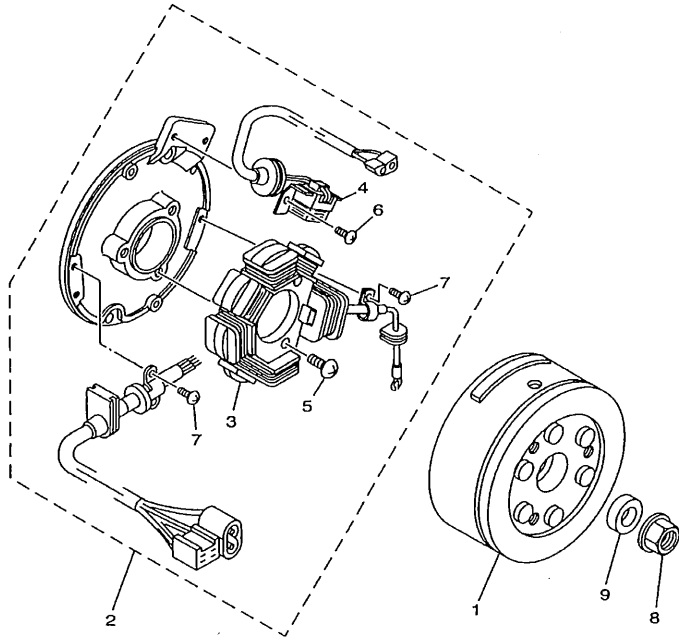


3E1010-8330

REF. NO.	CODIGO NO.	DESCRIPCION	CANTIDAD	UNIDAD	OBSERVACION
1	3BN-2583V-00	CILINDRO, MAESTRO TRASERO	1		
2	3BN-W0042-50	.JUEGO DE CILINDRO MAESTRO	1		
3	93210-15620	.ANILLO O	1		
4	2VN-25866-00	.PRESILLA REDONDA	1		
5	2VN-2582A-50	.CONECTOR	1		
6	2YK-27222-00	.UNION	1		
7	95307-08600	.TUERCA	2		
8	2VN-25894-00	TANQUE DE RESERVA	1		
9	3XP-25852-50	TAPA DE TANQUE DE RESERVA	1		
10	2VN-25854-00	DIAFRAGMA TANQUE RESERVA	1		
11	2VN-25855-00	BUJE DE DIAFRAGMA	1		
12	3BN-25895-00	MANGUERA DE TANQUE DE RESERVA	1		
13	90467-11044	PRESILLA	2		
14	92017-06016	PERNO	2		
15	90159-06056	TORNILLO CON VALONA	1		
16	3ET-25888-00	CUBIERTA DE TANQUE DE RESERVA	1		
17	90240-08124	PASADOR CON HOYO	1		
18	90201-08083	ARANDELA PLANA	1		
19	91401-16012	PASADOR DE CHAVETA	1		
20	3BN-25873-02	MANGUERA DE FRENO 2	1		
21	90401-10159	PERNO DE UNION	2		
22	90201-10118	ARANDELA PLANA	4		
23	3BN-25876-00	SOPORTE DE MANGUERA FRENO 2	2		
24	98507-05020	TORNILLO DE CABEZA CON PLANA	4		
25	92907-05100	ARANDELA	4		
26	92907-05600	ARANDELA	4		



FIG. 36 GENERADOR



REF. NO.	CODIGO NO.	DESCRIPCION	3RME				OBSERVACION
1	3RM-85550-00	ROTOR COMPLETO	1				
2	3RM-85560-00	CONJUNTO BASE	1				
3	4AV-81403-00	.ESTATOR COMPLETO	1				
4	4KG-85595-00	.BOBINA DE PULSACION CONJUNTA	1				
5	98517-06020	.TORNILLO DE CABEZA CON PLANA	3				
6	98517-04010	.TORNILLO DE CABEZA CON PLANA	2				
7	98517-04008	.TORNILLO DE CABEZA CON PLANA	3				
8	90179-12248	TUERCA	1				
9	90201-123L6	ARANDELA PLANA	1				

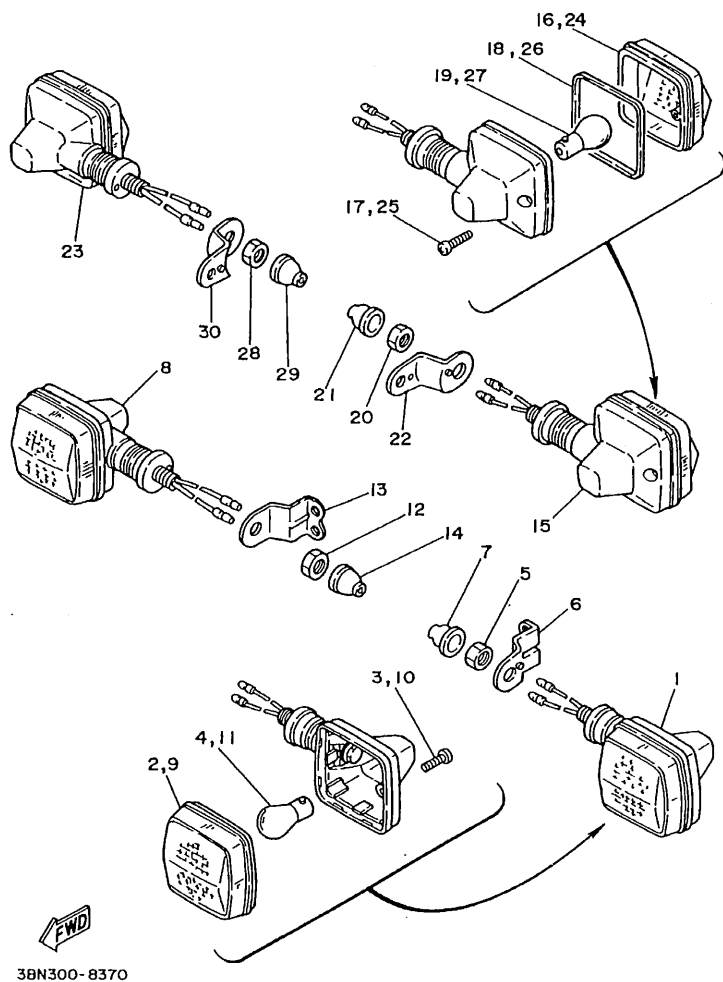
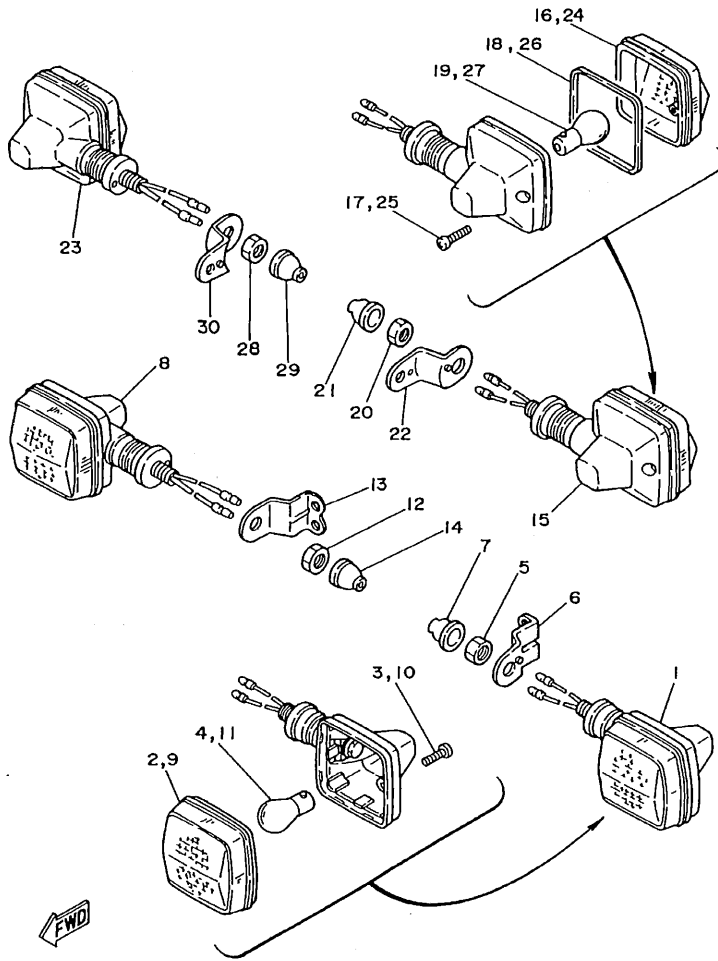


FIG. 37 LUZ DE DESTELLADOR

REF. NO.	CODIGO NO.	DESCRIPCION	SRME			OBSERVACION
1	3BN-83310-01	DESTELLADOR DE LUZ DELANT.	1			
2	47J-83312-00	.LENTE DE DESTELLADOR	1			
3	97707-40620	.TORNILLO ROSCA HEMBRA	1			
4	306-83311-40	.BOMBILLA (12V-21W)	1			
5	95307-12700	TUERCA	1			
6	3BN-83318-00	SOPORTE DE DESTELLADOR 1	1			
7	10V-83365-00	TAPON	1			
8	3BN-83320-01	DESTELLADOR DE LUZ DELANT.	1			
9	47J-83322-00	.LENTE DE INTERMITENTE 2	1			
10	97707-40620	.TORNILLO ROSCA HEMBRA	1			
11	306-83311-40	.BOMBILLA (12V-21W)	1			
12	95307-12700	TUERCA	1			
13	3BN-83328-00	SOPORTE DE DESTELLADOR 2	1			
14	10V-83365-00	TAPON	1			
15	3LD-83330-01	DESTELLADOR DE LUZ TRAS.COMPL.	1			
16	2KF-83332-00	.LENTE DE DESTELLADOR	1			
17	97707-40620	.TORNILLO ROSCA HEMBRA	1			
18	47J-83313-00	.EMPAQUE DE LENTE DESTELLADOR	1			
19	306-83311-40	.BOMBILLA (12V-21W)	1			
20	95307-12700	TUERCA	1			
21	10V-83365-00	TAPON	1			
22	15A-83368-00	SOPORTE DE DESTELLADOR 1	1			
23	3LD-83340-01	DESTELLADOR DE LUZ COMPL.	1			
24	2KF-83342-00	.LENTE DE DESTELLADOR	1			
25	97707-40620	.TORNILLO ROSCA HEMBRA	1			
26	47J-83313-00	.EMPAQUE DE LENTE DESTELLADOR	1			
27	306-83311-40	.BOMBILLA (12V-21W)	1			

FIG. 37 LUZ DE DESTELLADOR



3BN300-8370

REF. NO.	CODIGO NO.	DESCRIPCION	SRME		OBSERVACION
28	95307-12700	TUERCA	1		
29	10V-83365-00	TAPON	1		
30	15A-83369-00	SOPORTE DE DESTELLADOR 2	1		

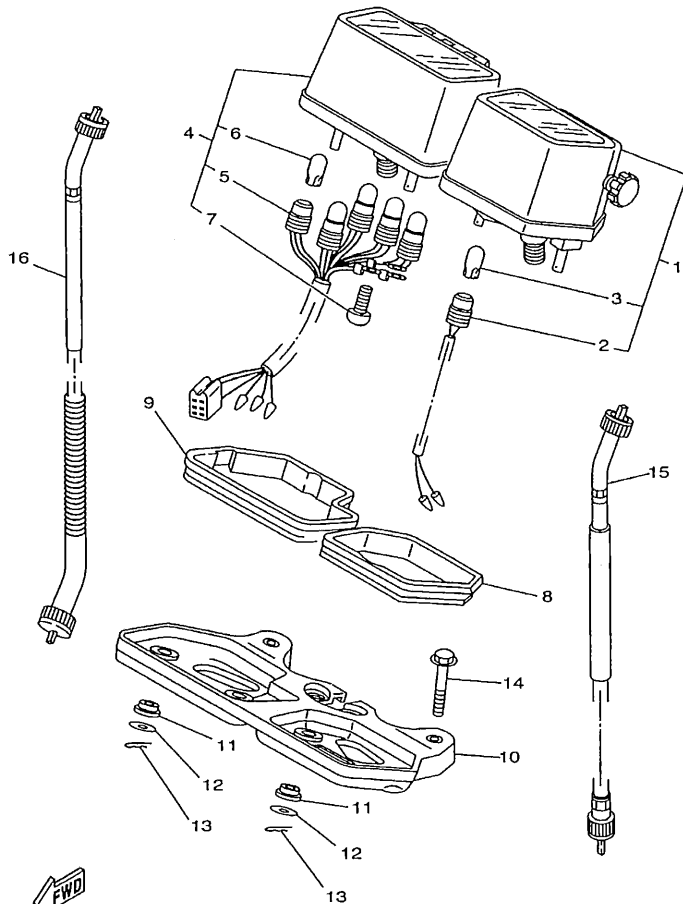


FIG. 38 MEDIDOR

REF. NO.	CODIGO NO.	DESCRIPCION	3RME				OBSERVACION
1	3RM-83570-00	VELOCIMETRO COMPLETO	1				
2	3RM-83536-00	.ENCASTRE DE MEDIDOR	1				
3	4R0-83517-00	.AMPOLLETA (12V-3.4W T10)	1				
4	3RM-83540-00	TACOMETRO COMPLETO	1				
5	17F-83520-00	.ENCASTRE COMPLETO	1				
6	4R0-83517-00	.AMPOLLETA (12V-3.4W T10)	5				
7	3BK-83358-00	.TORNILLO ESPECIAL	3				
8	5Y1-83513-00	AMORTIGUADOR	1				
9	17F-83541-00	AMORTIGUADOR	1				
10	17F-83519-00	SOPORTE DE MEDIDOR	1				
11	1M1-83526-00	AMORTIGUADOR 2	4				
12	90201-05033	ARANDELA PLANA	4				
13	437-83525-00	PRESILLA	4				
14	95827-06040	TUERCA DE REBORDE	2				
15	1LN-83550-02	CABLE DE VELOCIMETRO COMPLETO	1				
16	3BN-83560-10	CABLE DE TACOMETRO COMPLETO	1				

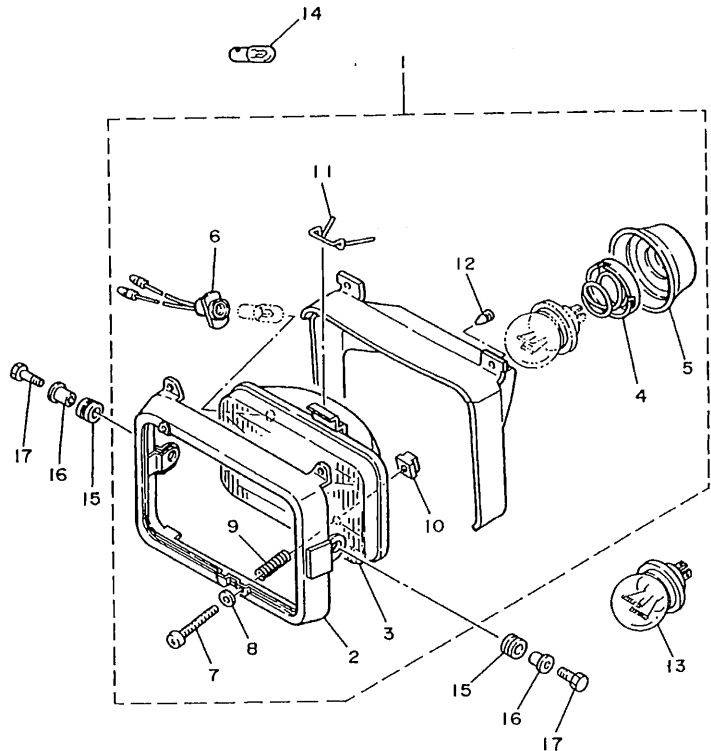


FIG. 39 FARO DELANTERO

REF. NO.	CODIGO NO.	DESCRIPCION	3RME			OBSERVACION
1	34Y-84303-40	UNIDAD DE FARO DELANTERO COMPL	1			
2	47J-84115-00	.ARO DE FARO DELANTERO	1			
3	10W-84321-20	.LENTE COMPLETO	1			
4	341-84312-40	.ENCASTRE	1			
5	533-84397-40	.CUBIERTA DE ENCASTRE	1			
6	34L-84346-00	.ENCASTRE DE LUZ PILOTO	1			
7	43F-84131-00	.TORNILLO AJUSTADOR DE ARO	2			
8	233-84127-60	.ARANDELA ESPECIAL	2			
9	5G2-84332-60	.RESORTE DE TORNILLO	2			
10	198-84334-60	.TUERCA DE AJUSTE	2			
11	5G2-84324-A0	.RESORTE DE REFLECTOR	1			
12	10V-84198-00	.PRESILLA, CUBIERTA FIXATION	2			
13	*	BOMBILLA(12V-45/40W)	1			LM
14	4E2-84347-00	BOMBILLA (12V-4W)	1			
15	90480-14023	TAPON	2			
16	90387-063E6	CASQUILLO CON VALONA	2			
17	97007-06020	PERNO	2			



38N300-8390



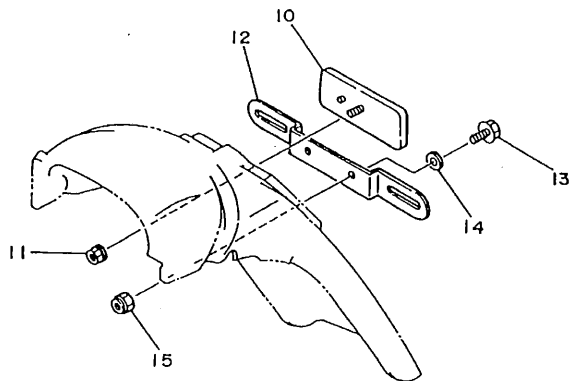
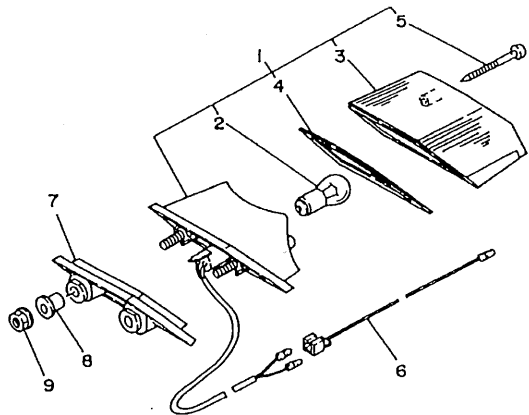
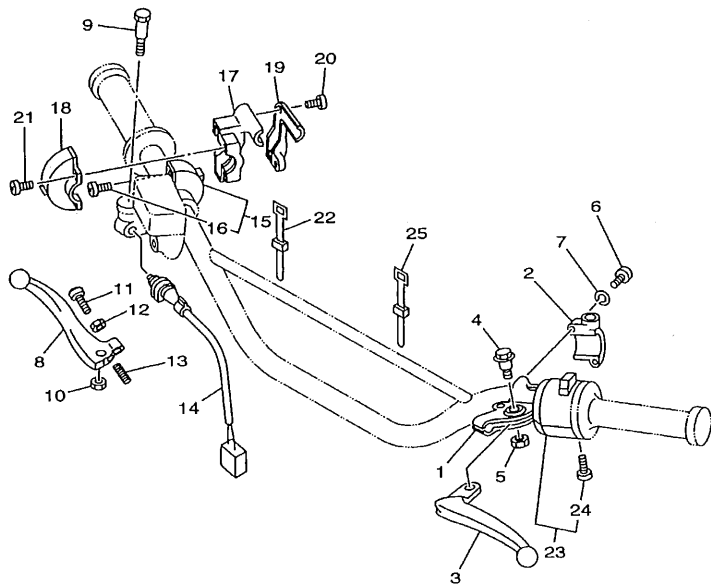


FIG. 40 LUZ DE COLA

REF. NO.	CODIGO NO.	DESCRIPCION	SRME			OBSERVACION
1	34Y-84710-E1	CONJT. FARO TRASERO	1			
2	31L-84714-30	.BOMBILLA	1			
3	34Y-84721-E0	.LENTE DE FARO TRASERO	1			
4	34Y-84723-E0	.EMPAQUE LENTE FARO TRASERO	1			
5	97701-40530	.TORNILLO ROSCA HEMBRA	2			
6	10V-84517-00	CABLE DE FARO TRASERO	1			
7	34X-84527-00	AMORTIGUADOR	1			
8	90387-07391	CASQUILLO CON VALONA	2			
9	95707-06500	TUERCA DE BRIDA	2			
10	3Y6-85130-02	REFLECTOR TRASERO COMPLETO	1			
11	95707-05500	TUERCA DE BRIDA	1			
12	36A-84551-00	SOPORTE DE LICENCIA	1			
13	95807-06014	TUERCA DE REBORDE	2			
14	90201-06557	ARANDELA PLANA	2			
15	95607-06100	TUERCA AUTOBLOCANTE	2			



4BL5351-5420

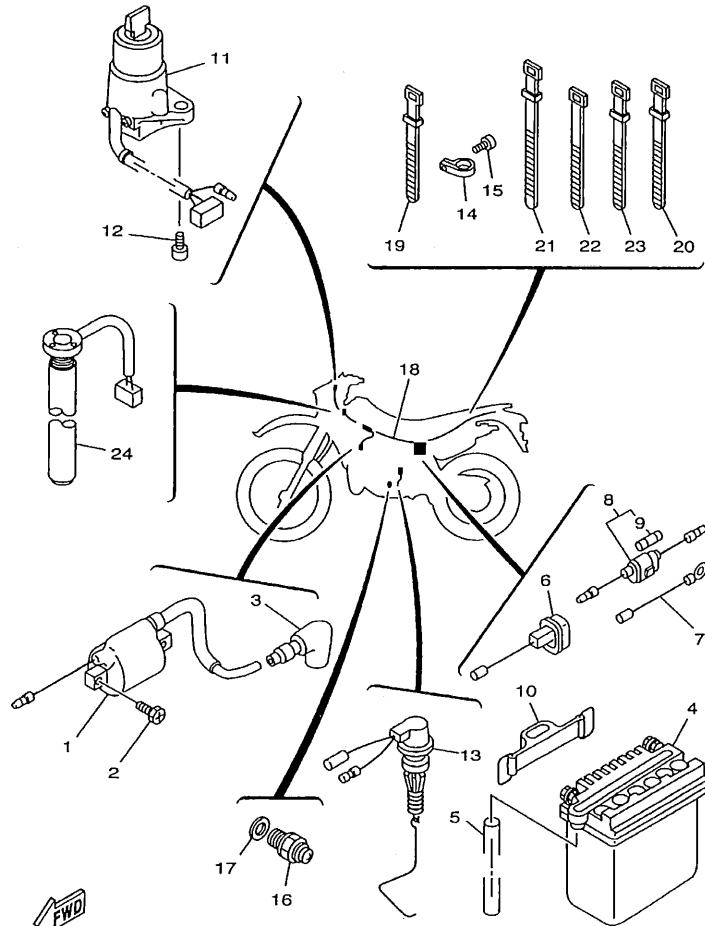


3RMD332-9410

FIG. 41 INTERRUPTOR DE MANIJA. PALANCA

REF. NO.	CODIGO NO.	DESCRIPCION	SRME			OBSERVACION
1	1LN-82911-00	SOPORTE DE LEVA 1	1			
2	33G-82913-01	SOPORTE DE LEVA INFERIOR 1	1			
3	3RN-83912-00	PALANCA 1	1			
4	90109-06799	PERNO	1			
5	95607-06100	TUERCA AUTOBLOCANTE	1			
6	98507-05020	TORNILLO DE CABEZA CON PLANA	2			
7	92907-05100	ARANDELA	2			
8	3RN-83922-00	PALANCA 2	1			
9	90109-062A8	PERNO	1			
10	95607-06100	TUERCA AUTOBLOCANTE	1			
11	90149-06131	TORNILLO DE REGLAJE	1			
12	90170-06010	TUERCA	1			
13	90501-10312	RESORTE DE COMPRESION	1			
14	3RM-83980-00	INTERRUP.PARADA DELANTERO	1			
15	3RM-83976-00	INTERRUPTOR MANIJA 1	1			
16	98507-04014	TORNILLO DE CABEZA CON PLANA	2			
17	5X2-26281-00	TAPA DE EMPUNADURA SUPERIOR	1			
18	322-26282-00	TAPA DE EMPUNADURA INFERIOR	1			
19	5X2-2628H-01	TAPA CABLE	1			
20	98707-04012	TORNILLO DE CABEZA PLANA	2			
21	98507-05016	TORNILLO DE CABEZA CON PLANA	2			
22	437-83936-01	BANDA DE CABLE DE INTERRUPTOR	2			
23	5EK-83972-00	INTERRUPTOR DE MANIJA 4	1			
24	98507-05030	TORNILLO DE CABEZA CON PLANA	2			
25	437-83936-01	BANDA DE CABLE DE INTERRUPTOR	2			

FIG. 42 EQUIPO ELECTRICO 1



FWD  
3RMD332-9420

REF. NO.	CODIGO NO.	DESCRIPCION	SRME				OBSERVACION
1	3RW-82310-10	BOBINA DE ENCENDIDO COMPLETA	1				
2	90153-06059	TORNILLO HEXAGONAL	2				
3	1M1-82370-30	TAPON DE BUJIA COMPLT	1				
4	30W-82110-01	BATERIA COMPLETA (GM3-3B)	1				
5	90445-084E3	TUBO	1				
6	2RH-82115-00	CABLE CONDUCTOR POSITIVO	1				
7	558-82116-00	CABLE CONDUCTOR NEGATIVO	1				
8	116-82150-01	PORTA-FUSIBLES COMPLETO	1				
9	116-82151-00	.FUSIBLE (10A)	1				
10	3BN-82131-00	TIRANTE DE BATERIA	1				
11	3RM-82510-00	CONJUNTO DE LLAVE IGNICION	1				
12	90149-06228	TORNILLO DE REGLAJE	2				
13	3BN-82530-02	INTERRUPTOR DE PARADA COMPLETO	1				
14	90462-12176	BRIDA	1				
15	98507-05008	TORNILLO DE CABEZA CON PLANA	1				
16	4KM-82540-00	INTERRUPTOR NEUTRAL COMPL	1				
17	90430-10148	JUNTA	1				
18	3RM-82590-40	CONJUNTO DE CABLES	1				
19	25G-83936-01	BANDA DE CABLE DE INTERRUPTOR	1				
20	437-83936-01	BANDA DE CABLE DE INTERRUPTOR	2				
21	90464-16061	BRIDA	3				
22	3TB-83936-00	BANDA DE CABLE DE INTERRUPTOR	4				
23	437-83936-11	BANDA DE CABLE DE INTERRUPTOR	1				
24	3BN-85720-00	MEDIDOR DE NIVEL DE ACEITE	1				

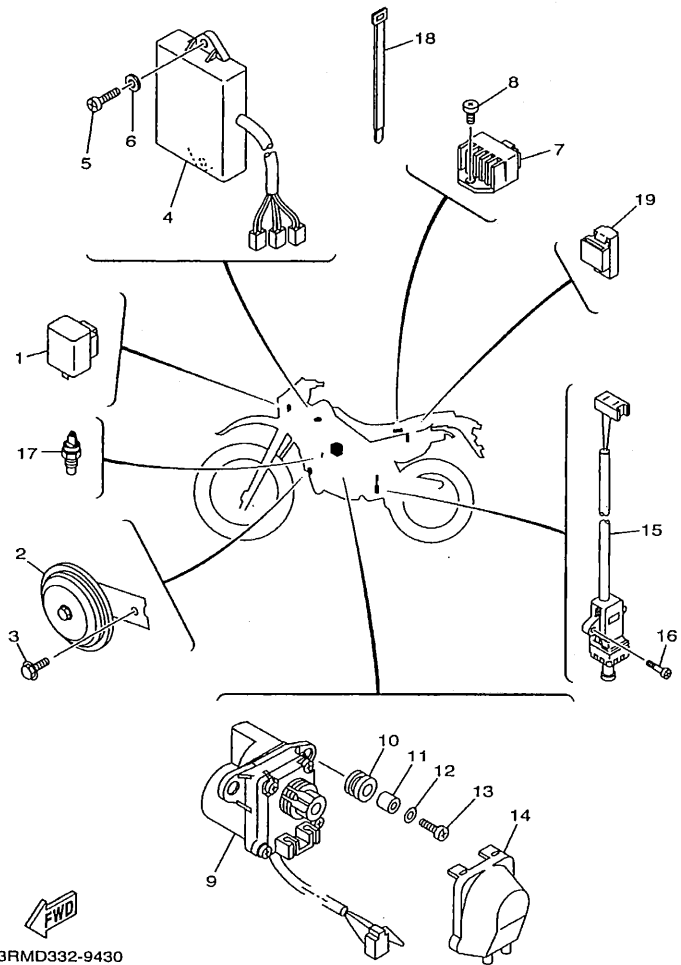


FIG. 43 EQUIPO ELECTRICO 2

REF. NO.	CODIGO NO.	DESCRIPCION	QTY			OBSERVACION
1	4MY-83350-01	RELE DE DESTELLADOR COMPL.	1			
2	3BN-83371-00	BOCINA	1			
3	95807-06012	TUERCA DE REBORDE	1			
4	3RM-85540-20	UNIDAD C.D.I. COMPLETA	1			
5	98507-06016	TORNILLO DE CABEZA CON PLANA	2			
6	92907-06600	ARANDELA	2			
7	3LA-81960-01	RECTIFICADOR Y REGULADOR	1			
8	95807-06012	TUERCA DE REBORDE	2			
9	5AE-85820-00	UNIDAD DEL SERVOMOTOR	1			
10	90480-14023	TAPON	2			
11	90387-06299	CASQUILLO CON VALONA	2			
12	90201-06380	ARANDELA PLANA	2			
13	98507-06025	TORNILLO DE CABEZA CON PLANA	2			
14	34X-85825-01	CUBIERTA, DE CABLE	1			
15	3LD-82566-60	INTERRUPTOR	1			
16	98507-05014	TORNILLO DE CABEZA CON PLANA	2			
17	2YK-83591-00	UNIDAD TERMOSTATO	1			
18	366-82591-00	BANDA	2			
19	29U-81950-93	RELE COMPLETO	1			

INDICE NUMERICO

CODIGO NO.	REF. NO.	CODIGO NO.	REF. NO.	CODIGO NO.	REF. NO.	CODIGO NO.	REF. NO.	CODIGO NO.	REF. NO.	CODIGO NO.	REF. NO.
59X-W0041-00	D - 15	3BN-12469-00	B - 7	3BN-14412-01	B - 10	21V-16321-00	C - 4	3BN-21425-00	C - 11	30X-2219X-00	D - 2
3BN-W0042-50	E - 4	2TV-12476-01	B - 7	3BN-14421-01	B - 10	1V1-16324-00	C - 4	2K7-2148A-00	C - 11	3RM-22210-10-6W	D - 4
3BN-W0045-01	D - 11	3BN-12481-00	B - 7	3BN-14425-00	B - 11	1HX-16331-00	C - 4	28K-21511-11	C - 12	1YW-22216-00	D - 4
34X-W0046-02	D - 13	3BN-12482-00	B - 7	34X-1443E-00	B - 11	37F-16351-00	C - 4	3BN-21511-60	C - 12	34L-22311-01	D - 3
2NA-W0047-00	D - 13	3BN-12483-00	B - 7	3ET-14437-00	B - 11	1W1-16356-02	C - 4	3BN-21611-10	C - 12	3BN-23102-01	D - 6
34X-W0047-00	D - 11	2RH-12484-00	B - 7	3BN-14451-01	B - 10	3R1-16357-00	C - 4	3BN-21611-80	C - 12	3BN-23103-01	D - 6
51L-W0048-00	D - 11	3RM-13101-30	B - 9	3BN-14452-00	B - 10	1W1-16358-01	C - 4	3BN-21638-00	C - 15	3BN-23110-00	D - 6
	D - 13	4FL-13175-00	B - 9	3RM-14453-00	B - 10	37F-16371-01	C - 4	3BN-21639-00	C - 12	3EN-23111-50	D - 6
2VN-W0057-00	D - 13	4FL-13176-00	B - 9	3BN-14458-00	B - 10	3BN-16380-00	C - 4	3BN-21642-00	C - 12		D - 7
34X-W0057-00	D - 11	10V-13178-01	B - 9	3BN-14459-00	B - 10	3BN-16383-00	C - 4	3BN-21685-00	C - 12	3BN-23118-01	D - 6
2KF-Y2835-80	E - 5	3RM-13416-00	B - 9	17W-14462-00	B - 10	3BN-17121-00	C - 6	3BN-21711-10	C - 13		D - 7
3BN-Y2835-G0	E - 5	353-13552-01	B - 9	3RM-14610-00	B - 14	3BN-17131-01	C - 6	3BN-21711-80	C - 13	3LC-23125-00	D - 6
3BN-11111-02	B - 2	3ET-13565-00	B - 10	3PA-14613-10	B - 14	3BN-17151-01	C - 6	3BN-2172A-00	C - 13	3FW-23126-70	D - 6
3MB-11181-00	B - 2	1AE-13575-01	B - 10	2YK-14714-00	B - 14	3MB-17161-00	C - 6	1LX-2172F-01	C - 14	2KF-23127-01	D - 7
3RM-1131A-00	B - 2	3ET-13581-00	B - 10	3BN-14718-00	B - 14	2TV-17211-01	C - 6	3BN-2172K-00	C - 13	3FW-23136-70	D - 6
3BN-1131E-00	B - 2	3FW-13591-00	B - 11	3MB-14753-01	B - 14	3BN-17221-00	C - 6	3RM-2172L-00	C - 14	3BN-23141-01	D - 6
2RH-1131M-10	B - 2	3MB-13610-00	B - 10	3BN-14758-00	B - 14	3BN-17231-01	C - 6	3BN-21721-11	C - 13		D - 7
2RH-1131R-10	B - 2	2TV-13613-00	B - 10	565-14771-00	B - 14	3XP-17241-00	C - 6	3BN-21721-80-0X	C - 13	43F-23144-10	D - 6
31K-1131U-00	B - 2	3MB-13613-00	B - 10	3ME-1490J-00	B - 12	3BN-17251-02	C - 6	4CJ-2173E-00	C - 14	3BN-23145-00	D - 6
3MB-11311-00	B - 2	3BN-13616-00	B - 10	25G-14937-00	B - 13	3XP-17261-00	C - 6	4CJ-2173E-20	C - 14	36Y-23146-10	D - 6
29L-1132E-00	B - 2	3MB-13616-00	B - 10	1KT-14994-00	B - 12	3MB-17411-01	C - 6	4CJ-2173F-00	C - 14	4DW-23149-40	D - 6
3RM-1133E-00	B - 3	1KT-13621-01	B - 10	3BN-15111-05	B - 15	3BN-17421-00	C - 6	4CJ-2173F-20	C - 14		D - 7
3RM-1133F-00	B - 3	4FU-1410A-00	B - 12	3BN-15121-04	B - 15	3RM-17460-00	C - 6	3BN-2174A-00	C - 14	26H-23156-00	D - 6
3BN-11351-10	B - 2	3RM-14101-02	B - 12	37F-15128-00	B - 15	55K-17471-00	C - 7	4CJ-2174G-00	C - 14	4V4-23158-L0	D - 6
3RM-11400-00	B - 4	3ET-14103-00	B - 12	3BN-15199-01	B - 15	4L0-17811-00	C - 8	4CJ-2174G-10	C - 14		D - 7
3RM-11412-00	B - 4	3MB-14104-00	B - 13	328-15316-00	B - 15	4L0-17818-00	C - 8	4CJ-2174H-00	C - 14	4V2-23167-L0	D - 7
3MB-11422-00	B - 4	2MA-14107-28	B - 12	3BN-15317-00	B - 15	17F-17831-00	C - 8	4CJ-2174H-10	C - 14	3BN-23170-00	D - 6
2RH-11454-00	B - 4	2TV-14112-25	B - 12	3Y1-15361-00	C - 2	17F-17841-00	C - 8	3BN-2174T-00	C - 14	4V4-23173-L0	D - 6
55K-11530-00	B - 5	2RJ-14118-00	B - 13	3Y1-15363-00	C - 2	17F-17861-00	C - 8	3BN-2174T-00	C - 13	3BN-23174-00	D - 5
10V-11536-01	B - 4	1KT-14131-00	B - 12	120-15371-00	B - 15	10W-18101-03	C - 10	3BN-2175H-00	C - 14	4V4-23181-L0	D - 6
4FL-11603-00	B - 4	8A7-14139-00	B - 12	3ET-15379-00	C - 2	3BN-18110-00	C - 10	3BN-21751-01	C - 15		D - 7
4FL-11604-00	B - 4	1KT-14141-52	B - 12	3BN-15411-11	C - 2	1W6-18113-00	C - 10	3BN-2176E-00	C - 15	43F-23188-10	D - 6
4FL-11605-00	B - 4	1NT-14142-25	B - 12	3RM-15416-00	C - 2	3BN-18140-00	C - 9	4U5-2176E-00	C - 13		D - 7
3MB-11631-02-95	B - 4	137-14143-48	B - 12	3RM-15421-00	C - 2	55K-18511-01	C - 9	3BN-2177A-00	C - 15	3TB-23191-11	D - 7
3MB-11633-00	B - 4	1KT-14147-00	B - 12	3BN-15441-00	B - 2	2RH-18512-00	C - 9	3BN-21770-01	C - 15	43M-23192-L0	D - 7
3MB-11635-02	B - 4	1KT-14149-00	B - 12	3BN-15451-11	C - 2	55K-18513-00	C - 9	3BN-21791-00	C - 13	3BN-23317-00	D - 5
3MB-11636-02	B - 4	137-14153-00	B - 12	3RM-15456-00	C - 2	55K-18531-00	C - 9	3BN-21791-00	C - 13	3R4-23317-00	D - 7
2RH-11651-00	B - 4	3ET-14153-01	B - 12	2RH-15492-00	B - 15	3BN-18535-00	C - 9	3BN-21871-00	C - 15	26A-23318-00	D - 5
37F-11681-00	B - 4	127-14161-00	B - 12	156-15618-01	C - 3	3XP-18540-00	C - 9	10V-21875-00	C - 15	3BN-23340-00	D - 7
34X-12411-00	B - 7	3X3-14169-00	B - 12	3BN-15620-00	C - 3	3RM-21110-10-33	C - 11	3BN-21877-00	C - 15	4V5-23389-00	D - 7
3BN-12414-10	B - 7	2MA-14185-00	B - 12	10V-15621-01	C - 3	3BN-21190-00-33	C - 11	3BN-22110-10-35	D - 2	22F-23411-01	D - 5
3BN-12422-11	B - 6	537-14186-00	B - 12	10V-15641-00	C - 3	5H0-21308-01	C - 11	3R4-22141-00	D - 2	22F-23412-01	D - 5
3BN-12428-11	B - 6	12R-14191-00	B - 12	10V-15651-00	C - 3	3ET-21339-00	C - 15	1LN-22151-00	D - 3	10V-23416-01	D - 5
1KT-12437-00	B - 8	493-14196-00	B - 13	10V-15660-00	C - 3	3BN-2137W-10	C - 13	34X-22153-00	D - 3	3BN-23435-10	D - 5
36F-12450-00	B - 6	3MB-14197-00	B - 12	10V-15666-00	C - 3	3BN-2137W-80	C - 13	3BN-2217A-10	D - 2	1E6-23441-10-35	D - 5
2RH-12459-00	B - 6	3X3-14197-00	B - 12	2JK-16111-01	C - 4	3BN-2137X-10	C - 13	3BN-2217F-00	D - 2	30X-23445-00	D - 5
3BN-12460-00	B - 7	1KT-14198-00	B - 12	3BN-16150-01	C - 4	3BN-2137X-80	C - 13	30X-22178-00	C - 11	134-23484-10	D - 5
4FL-12462-00	B - 7	3BN-14411-00	B - 10	2TV-16154-00	C - 4	3BN-2141E-00	C - 11	10V-22184-00	C - 11	3BN-24110-10-P4	D - 8

INDICE NUMERICO

CODIGO NO.	REF. NO.	CODIGO NO.	REF. NO.	CODIGO NO.	REF. NO.	CODIGO NO.	REF. NO.	CODIGO NO.	REF. NO.	CODIGO NO.	REF. NO.
3BN-24110-10-33	D-8	2VN-25855-00	E-4	3BN-28100-00	C-11	1M1-83526-00	E-9	90105-10638	D-11	90170-12370	B-5
3BN-2414H-00	D-8	2VN-25866-00	E-4	1W1-28135-00	C-11	3RM-83536-00	E-9	90109-062A8	E-12		C-4
3BN-2414J-00	D-8	56A-25867-00	D-15	4CJ-28391-00	E-5	3RM-83540-00	E-9	90109-063F7	C-9	90175-06012	B-10
26H-24181-00	D-8	3BN-25872-02	D-15	4CJ-28391-10	E-5	17F-83541-00	E-9	90109-065G4	D-11	90176-08040	B-2
3BN-24182-00	D-8	3BN-25873-02	E-4	4AV-81403-00	E-6	1LN-83550-02	E-9	90109-06799	E-12	90176-22050	D-5
5X2-24184-00	D-8	3BN-25876-00	E-4	29U-81950-93	E-14	3BN-83560-10	E-9	90109-085E3	B-14	90179-08148	D-14
34X-24186-01	D-8	3ET-25888-00	E-4	3LA-81960-01	E-14	3RM-83570-00	E-9	90109-08618	D-12	90179-08270	B-14
4CJ-24240-01	D-8	2VN-25894-00	E-4	30W-82110-01	E-13	2YK-83591-00	E-14	90109-100E2	D-4	90179-08299	B-2
4CJ-24240-10	D-8	3BN-25895-00	E-4	2RH-82115-00	E-13	3RN-83912-00	E-12	90109-10474	E-2	90179-12248	E-6
3XP-24500-00	D-8	2KF-25919-00	D-13	558-82116-00	E-13	3RN-83922-00	E-12	90109-10704	D-4	90179-12659	C-3
4X8-24512-00	D-8	34X-25919-00	D-11	3BN-82131-00	E-13	25G-83936-01	E-13	90116-08042	B-14		C-4
48Y-24602-00	D-8	2GV-25926-00	D-13	116-82150-01	E-13	3TB-83936-00	E-13	90116-08318	B-2	90179-16226	C-7
509-24724-00	D-9	34X-25926-00	D-11	116-82151-00	E-13	437-83936-01	E-12	90116-08388	B-2	90179-25033	D-5
3ET-24730-F0	D-9	34X-25937-00	D-11	3RW-82310-10	E-13		E-13	90116-08394	B-2	90183-05073	B-11
3ET-24730-H0	D-9		D-13	1M1-82370-30	E-13	437-83936-11	E-13	90119-05001	C-4	90185-08089	C-11
3BN-24731-A0	D-9	5R2-25937-00	D-11	3RM-82510-00	E-13	5EK-83972-00	E-12	90119-06044	D-9	90185-08143	C-11
3ET-24731-H0	D-9		D-13	3BN-82530-02	E-13	3RM-83976-00	E-12	90119-06056	B-11	90185-08146	D-12
3RM-24830-00	D-9	2JX-26111-00	D-14	4KM-82540-00	E-13	3RM-83980-00	E-12		C-15	90185-10037	E-2
3Y-25104-00	D-10	4RR-26129-00	D-14	3LD-82566-60	E-14	47J-84115-00	E-10	90119-06096	D-3	90185-10060	C-11
34X-25111-02-35	D-10	2KF-26141-00	D-14	3RM-82590-40	E-13	233-84127-60	E-10	90119-06097	C-12	90185-10120	D-4
322-25118-00	D-10	3BN-26141-20	D-14	366-82591-00	E-14	43F-84131-00	E-10	90119-06117	C-12	90185-14112	D-2
55U-25181-01	D-10	2KF-26142-00	D-14	1LN-82911-00	E-12	10V-84198-00	E-10		D-3	90185-16127	D-2
3XP-25190-00	D-10	3BN-26142-20	D-14	33G-82913-01	E-12	34Y-84303-40	E-10	90119-06118	C-15	90185-18104	D-12
3BN-25304-00	D-12	1LX-26241-01	D-14	3BN-83310-01	E-7	341-84312-40	E-10	90119-06123	B-11	90201-044H9	C-15
3BN-25311-01-35	D-12	1LX-26242-01	D-14	306-83311-40	E-7	10W-84321-20	E-10	90119-06172	C-11	90201-05033	E-9
4V4-25367-00	D-12	322-26243-00	D-14	47J-83312-00	E-7	5G2-84324-A0	E-10	90119-06194	C-12	90201-060A3	B-14
3BN-25381-10	D-12	1M1-26249-01	D-14	47J-83313-00	E-7	5G2-84332-60	E-10	90123-08046	D-14	90201-06072	B-7
3BN-25388-00	D-12	5X2-2628H-01	E-12	3BN-83318-00	E-7	198-84334-60	E-10	90149-04318	B-9	90201-06380	E-14
3BN-25389-00	D-12	55V-26280-00	D-14	3BN-83320-01	E-7	34L-84346-00	E-10	90149-06011	D-8	90201-06557	E-11
3MB-25457-20	D-12	5X2-26281-00	E-12	47J-83322-00	E-7	4E2-84347-00	E-10	90149-06131	E-12	90201-08083	E-4
55U-25715-00	D-11	322-26282-00	E-12	3BN-83328-00	E-7	533-84397-40	E-10	90149-06194	C-13	90201-08326	B-14
55U-25716-00	D-11	55V-26290-00	D-14	3LD-83330-01	E-7	10V-84517-00	E-11	90149-06228	E-13	90201-08366	C-11
3ET-25719-00	D-11	3RM-26301-01	D-14	2KF-83332-00	E-7	34X-84527-00	E-11	90149-06270	D-13	90201-08512	B-6
3BN-2580T-10	D-11	3BN-26335-00	D-14	3LD-83340-01	E-7	36A-84551-00	E-11	90149-08269	E-2	90201-086P8	E-2
3BN-2580W-10	D-13	1E6-26342-00	D-14	2KF-83342-00	E-7	34Y-84710-E1	E-11	90151-06025	C-11	90201-08649	B-2
2VN-2582A-50	E-4	3BN-27211-01	E-2	4MY-83350-01	E-14	31L-84714-30	E-11	90153-06059	E-13	90201-087H6	C-8
3BN-2582T-00	D-11	2YK-27222-00	E-4	3BK-83358-00	E-9	34Y-84721-E0	E-11	90154-04072	B-9	90201-08753	C-11
3BN-2582W-00	D-13	55V-27242-00	E-2	10V-83365-00	E-7	34Y-84723-E0	E-11	90154-05011	B-11	90201-100E9	C-11
2KF-25827-00	D-13	3BN-27311-03	E-2		E-8	3Y6-85130-02	E-11	90157-05079	B-9		D-4
2KF-25828-00	D-13	42U-27315-01	E-2	15A-83368-00	E-7	3RM-85540-20	E-14	90157-06115	C-2	90201-10118	D-15
5CG-2583T-10	D-15	1TX-27351-00	E-2	15A-83369-00	E-8	3RM-85550-00	E-6	90159-05083	C-14		E-4
3BN-2583V-00	E-4	3LD-27411-00	E-2	3BN-83371-00	E-14	3RM-85560-00	E-6	90159-05163	C-13	90201-106F2	D-2
34X-25845-00	D-11	3LD-27421-00	E-2	5YJ-83513-00	E-9	4KG-85595-00	E-6		C-13	90201-120E8	C-4
	D-13	120-27431-00	E-2	4R0-83517-00	E-9	3BN-85720-00	E-13		C-14	90201-123L6	E-6
2KF-25852-01	D-15	3BN-27432-00-33	E-2	17F-83519-00	E-9	5AE-85820-00	E-14	90159-06056	E-4	90201-12631	C-3
3XP-25852-50	E-4	120-27433-00	E-2	17F-83520-00	E-9	34X-85825-01	E-14	90159-06165	C-13	90201-14217	C-4
2VN-25854-00	E-4	3BN-27442-00-33	E-3	437-83525-00	E-2	90105-08391	C-11	90159-06181	D-11	90201-154E8	C-3
55U-25854-00	D-15	2KF-27491-00	D-13		E-9	90105-10052	C-11	90170-06010	E-12	90201-15700	C-6

INDICE NUMERICO

CODIGO NO.	REF. NO.	CODIGO NO.	REF. NO.	CODIGO NO.	REF. NO.	CODIGO NO.	REF. NO.	CODIGO NO.	REF. NO.	CODIGO NO.	REF. NO.
90201-160F6	D-2	90387-164U8	D-2	90480-13398	C-13	92907-06600	C-8	93507-32009	C-3	95817-08045	C-11
90201-164H4	D-2	90387-202T9	B-4	90480-14023	E-10		D-14	93603-22028	B-6	95817-10016	D-2
90201-170M2	B-15	90387-202U8	D-12		E-14		E-14		B-9	95821-08055	D-7
90201-180P2	C-4	90387-204U9	D-12	90480-15363	B-7	93101-10001	B-9	93604-10011	B-6	95824-08035	D-5
90201-200J7	C-3	90387-205U0	C-6	90480-16185	C-13	93101-12173	C-10	93700-06004	D-2	95827-06012	C-11
90201-20266	C-6	90387-22591	D-15		C-14	93102-20281	D-10	94127-214F2	D-10		C-12
90201-20279	E-2	90401-06115	B-7	90480-18411	B-14	93102-25331	B-4	94141-186T1	D-12	95827-06025	B-6
90201-204M9	D-12		B-8	90501-084G9	D-8	93102-26042	C-6	94227-21123	D-10	95827-06040	E-9
90201-22555	C-6		D-15	90501-10312	E-12	93103-10147	B-6	94241-18153	D-12	95827-08020	C-12
90201-251F6	D-2	90401-10159	E-4	90501-12081	C-3	93103-32099	B-4	94330-18087	D-12	97007-05012	B-8
90201-254H8	D-2		D-2	90501-20644	C-4	93104-14004	C-4	94330-21084	D-10	97007-06010	C-8
90202-05187	B-14	90401-14136	D-2	90506-18224	E-2	93106-22019	D-2	94416-21392	D-10	97007-06020	E-10
90202-05188	B-14	90402-10005	D-2	90506-18305	E-2	93106-28023	D-12	94418-18466	D-12	97007-06025	B-10
90202-05193	D-8	90405-06044	B-7	90506-26225	E-2	93108-23010	B-2	94581-33134	D-12	97017-06020	C-10
90208-04029	D-5	90430-04229	B-9	90508-14352	E-2	93108-35004	D-2	94681-33011	D-12	97027-06018	B-2
90208-18046	C-4	90430-06166	B-6	90508-18765	C-4	93109-20014	C-3	94702-00188	B-2	97701-40530	E-11
90209-06096	B-10		B-8	90508-20583	E-2	93109-20076	D-2	95027-06060	D-3	97707-40620	E-7
90209-06187	D-3	90430-08119	C-2	90508-26561	C-9	93210-07100	B-9	95027-08012	C-11	97707-50520	B-10
90209-18135	C-6	90430-10148	E-13	90508-26667	C-3	93210-12095	B-15	95027-08040	D-5	97801-03008	D-8
90209-22292	B-4	90445-056K7	B-9	90508-32553	C-10	93210-12327	B-7	95307-05600	D-5	98502-04008	B-12
90215-12271	C-4	90445-084E3	E-13	90560-08066	C-15		C-8		D-11	98502-04014	B-12
90215-12272	B-5	90445-09070	C-15	90560-08251	C-12	93210-15620	E-4	95307-06600	C-4	98506-04016	D-7
90215-20283	C-6	90445-116J1	D-8	90560-15290	D-10	93210-18397	B-9	95307-06700	D-14	98507-03008	B-10
90240-08124	E-4	90446-07349	B-15	90560-20340	D-12	93210-19123	C-2	95307-08600	E-4	98507-04014	E-12
90240-10101	E-2	90450-28014	B-7	91317-05010	B-2	93210-27194	B-7	95307-12700	E-7	98507-05008	E-13
90267-40029	C-15	90450-44046	B-10	91317-05012	B-2	93210-30640	B-2		E-8	98507-05010	C-14
90269-04003	D-5	90462-08174	B-2	91317-06012	D-5	93306-00438	D-12	95607-06100	E-11	98507-05014	E-14
90280-03045	B-4	90462-12176	E-13	91317-08035	D-5	93306-20201	C-6		E-12	98507-05016	D-11
90282-05034	B-4	90464-16061	E-13	91401-16012	E-4	93306-20205	D-10	95701-08500	D-7		E-12
90282-05047	B-4	90465-13152	D-8	91401-20012	E-2	93306-20335	B-4	95707-05500	E-11	98507-05020	E-4
90338-09130	D-10	90465-14242	D-5	91401-25015	E-2	93306-20431	C-6	95707-06500	E-11		E-12
	D-12	90465-20396	C-2	91701-06022	E-2	93306-30210	B-4	95707-08500	C-12	98507-05025	D-5
90380-16077	D-2	90467-06003	B-9	91701-06032	E-2	93306-30438	C-6	95804-06010	D-13	98507-05030	E-12
90380-22111	D-2		C-15	92017-06016	E-4	93306-30556	B-4	95807-06010	C-13	98507-06012	B-7
90386-20120	D-2	90467-10008	C-15	92017-08016	E-3	93310-316B4	B-4		C-14		B-15
90387-062V8	C-12		D-8	92902-04100	B-12	93310-523T3	B-4	95807-06012	B-14		C-7
90387-06299	E-14	90467-10039	B-7	92907-03100	B-10	93311-31567	C-6		D-5	98507-06016	E-14
90387-063E6	E-10	90467-11044	E-4	92907-05100	E-4	93315-21429	C-5		E-14	98507-06020	B-7
90387-06500	C-13	90467-11106	B-11		E-12	93315-22251	D-2	95807-06014	D-8		C-2
	D-14	90467-20050	B-7	92907-05600	B-8	93315-32052	D-2		E-11	98507-06025	B-6
90387-06681	C-15		B-10		C-14	93332-00008	D-5	95807-06016	C-15		E-14
90387-0714B	B-7	90467-35121	B-11		D-5	93410-20038	C-6	95807-06018	C-13	98507-06030	C-2
90387-07391	E-11	90468-02033	B-9		D-11	93410-22039	C-6	95807-06020	B-7	98507-06035	D-14
90387-082J1	C-15	90468-08086	B-9		E-4	93430-08007	B-9	95807-06022	D-15	98507-06040	B-15
90387-105L0	B-14	90468-26048	C-3	92907-06100	B-2		C-3	95807-06025	B-14		C-2
90387-126H8	D-4	90480-01141	C-13	92907-06200	C-4	93450-17129	B-4	95807-06050	D-3	98507-06050	B-15
90387-15600	D-10	90480-09481	C-2	92907-06600	B-3	93503-16003	C-4	95807-08050	C-11	98507-06060	B-15
90387-164U7	D-2	90480-12325	C-13		B-10		D-5	95807-08080	C-2	98507-06065	B-6

INDICE NUMERICO

CODIGO NO.	REF. NO.	CODIGO NO.	REF. NO.	CODIGO NO.	REF. NO.	CODIGO NO.	REF. NO.	CODIGO NO.	REF. NO.
98507-06065	B - 15								
98507-06070	B - 15								
98507-08010	B - 15								
98517-04008	E - 6								
98517-04010	E - 6								
98517-06020	E - 6								
98706-04012	D - 15								
98707-04012	E - 12								
98907-05014	B - 11								
98907-06008	B - 14								
98907-06010	B - 14								
	E - 5								
99001-07600	B - 6								
99001-10600	C - 10								
99009-10400	C - 9								
99009-15400	C - 3								
	C - 6								
99241-00080	C - 12								
99247-00080	C - 12								
99530-10114	B - 2								
	C - 2								
99530-12016	B - 15								