

# TABLE DES MATIERES

## MOTEUR

CYLINDRE .....	B2~B3
VILEBREQUIN. PISTON .....	B4~B5
POMPE A EAU .....	B6
RADIATEUR. TUYAU .....	B7~B8
POMPE A HUILE .....	B9
ADMISSION .....	B10~B11
CARBURATEUR .....	B12~B13
ECHAPPEMENT .....	B14
CARTER .....	B15
COUVERCLE DE CARTER 1 .....	C2
DEMARREUR .....	C3
EMBAYAGE DE DEMAR .....	C4
EMBAYAGE .....	C5
TRANSMISSION .....	C6~C7
ENG DE COMPTE-TOURS .....	C8
BARILLET. FOURCHETTE .....	C9
AXE DE SELECT. PEDALE .....	C10

ETRIER DE FREIN AV .....	D12
ROUE ARRIERE .....	D13
ETRIER DE FREIN AR .....	D14
GUIDON. CABLE .....	D15
MAITRE-CYLINDRE AV .....	E2
SUPPORT. REPOSE-PIED .....	E3
MAITRE-CYLINDRE AR .....	E4
CAPOT 1 .....	E5
GENERATRICE .....	E6
DEMARREUR ELECTRIQUE .....	E7
CLIGNOTANT .....	E8~E9
COMPTEUR .....	E10
PHARE .....	E11
FEU ARRIERE .....	E12
COMMUTATEUR ET LEVIER .....	E13
PARTIE ELECTRIQUE 1 .....	E14
PARTIE ELECTRIQUE 2 .....	E15

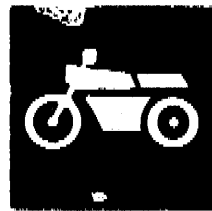
## CHASSIS

CADRE .....	C11~C12
PARE-BOUE .....	C13
COUVERCLE LATERAL .....	C14~C15
RESERVOIR A HUILE .....	D2
BRAS ARRIERE .....	D3~D4
SUSPENSION ARRIERE .....	D5
DIRECTION .....	D6
FOURCHE AVANT .....	D7~D8
RESERVOIR A CARBURANT .....	D9
SELLE .....	D10
ROUE AVANT .....	D11

## INDEX

INDEX NUMERIQUE .....	M1~M4
-----------------------	-------

**YAMAHA**



**CATALOGUE  
DE PIÈCES  
DETACHÉES**

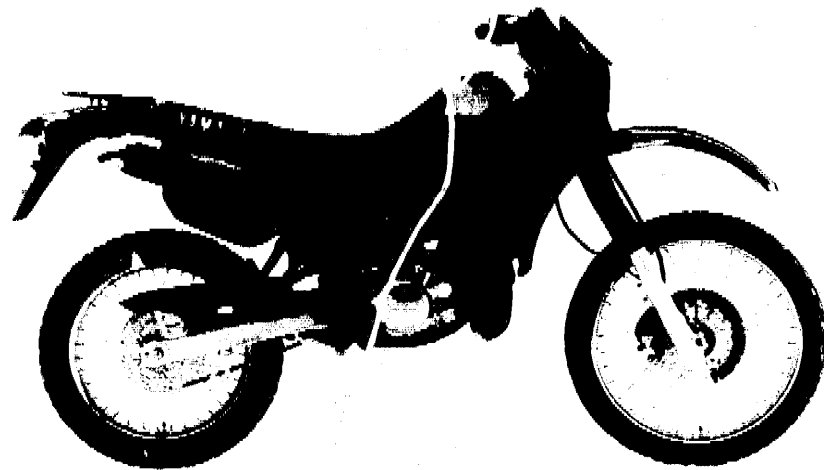
**DT125E'95 (4BL5) FRANCE**

---

254BL-351F1

**YAMAHA**  
**GENUINE**  
Parts & Accessories

**A2**



**A3**

## AVANT-PROPOS

Ce Catalogue de pièces détachées concerne les pièces pour le(s) modèle(s) indiqué(s) dans le cadre ci-dessous. Lorsque vous commandez des pièces de rechange, veuillez vous référer à ce catalogue de pièces détachées et indiquer clairement les numéros et les noms des pièces détachées.

DY125E'95(48L5)

1. Les modifications ou ajouts ayant été effectués après la parution du catalogue de pièces détachées seront décrits dans les Bulletins d'information Yamaha concernant les pièces détachées. Il est recommandé que vous apportiez les corrections nécessaires au catalogue des pièces détachées en vous référant aux Bulletins d'information Yamaha.

### 2. Abréviations

Dans ce catalogue, les abréviations suivantes sont utilisées:

- "UR" Utiliser le numéro des pièces.
- "UN" Utiliser autant que nécessaire.
- "AP" Pièces de substitution
- "LM" Fabrication locale (les pièces doivent être commandées localement.)
- "F#" No de cadre (applicable à partir du no de série)

3. Dans ce catalogue, les pièces qui sont fournies dans un ensemble sont précédées d'un point (.) de la manière indiquée ci-dessous.

EXEMPLE      ENS CARBURATEUR  
                  . GICLEUR, ralenti  
                  . PUIXS D'AGUILLE

### 4. Nombre de pièces composant un ensemble

Le chiffre apparaissant à la droite de chaque description indique la quantité de pièces pour chaque ensemble de pièces.

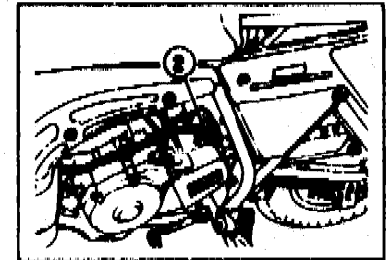
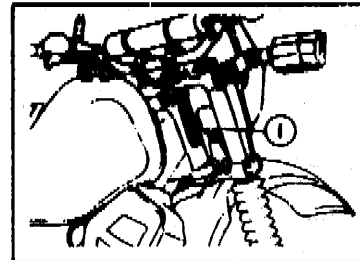
Référence	Description	Qté	Remarques
2F5-83310-60	ENS. CLIGNOTANT AVANT	2	
115-83311-60	. AMPOULE (6V-18W)	1	
1M1-83309-60	. REFLECTEUR	1	

5. Les couleurs concernant les graphiques sont indiquées dans la colonne "REMARQUES", comme indiqué ci-dessous.

Référence	Description	Qté	Remarques
2N4-24110-00-X5	RESERVOIR A ESSENCE	1	MAXIM RED
3J1-24240-10	. GRAPHIQUE	1	pour MXR

6. Applications No de série et code couleur correspondants

① No de série du cadre	48L-036101	~
② No de série du moteur	48L-036101	~



Code couleur	Nom de couleur	Abréviation
0033	YAMAHA BLACK	YB
0206	PURPLISH WHITE SOLID 1	PWS1

7. Veuillez noter que les illustrations sont indiquées pour référence pour trouver les numéros de pièces, non pour être utilisées lors de l'assemblage. Lors de l'assemblage, veuillez utiliser le manuel d'entretien approprié.
8. L'astérisque (\*) placé devant un numéro de référence indique des éléments qui ont été modifiés après la première édition.

# TABLE DES MATIERES

## MOTEUR

CYLINDRE .....	B2~B3
VILEBREQUIN. PISTON .....	B4~B5
POMPE A EAU .....	B6
RADIATEUR. TUYAU .....	B7~B8
POMPE A HUILE .....	B9
ADMISSION .....	B10~B11
CARBURATEUR .....	B12~B13
ECHAPPEMENT .....	B14
CARTER .....	B15
COUVERCLE DE CARTER 1 .....	C2
DEMARREUR .....	C3
EMBRAYAGE DE DEMAR .....	C4
EMBRAYAGE .....	C5
TRANSMISSION .....	C6~C7
ENG DE COMPTE-TOURS .....	C8
BARILLET. FOURCHETTE .....	C9
AXE DE SELECT. PEDALE .....	C10

ETRIER DE FREIN AV .....	D12
ROUE ARRIERE .....	D13
ETRIER DE FREIN AR .....	D14
GUIDON. CABLE .....	D15
MAITRE-CYLINDRE AV .....	E2
SUPPORT. REPOSE-PIED .....	E3
MAITRE-CYLINDRE AR .....	E4
CAPOT 1 .....	E5
GENERATRICE .....	E6
DEMARREUR ELECTRIQUE .....	E7
CLIGNOTANT .....	E8~E9
COMPTEUR .....	E10
PHARE .....	E11
FEU ARRIERE .....	E12
COMMUTATEUR ET LEVIER .....	E13
PARTIE ELECTRIQUE 1 .....	E14
PARTIE ELECTRIQUE 2 .....	E15

## CHASSIS

CADRE .....	C11~C12
PARE-BOUE .....	C13
COUVERCLE LATERAL .....	C14~C15
RESERVOIR A HUILE .....	D2
BRAS ARRIERE .....	D3~D4
SUSPENSION ARRIERE .....	D5
DIRECTION .....	D6
FOURCHE AVANT .....	D7~D8
RESERVOIR A CARBURANT .....	D9
SELLE .....	D10
ROUE AVANT .....	D11

## INDEX

INDEX NUMERIQUE .....	M1~M4
-----------------------	-------

# TABLE DES MATIERES

## MOTEUR

CYLINDRE .....	B2~B3
VILEBREQUIN. PISTON .....	B4~B5
POMPE A EAU .....	B6
RADIATEUR. TUYAU .....	B7~B8
POMPE A HUILE .....	B9
ADMISSION .....	B10~B11
CARBURATEUR .....	B12~B13
ECHAPPEMENT .....	B14
CARTER .....	B15
COUVERCLE DE CARTER 1 .....	C2
DEMARREUR .....	C3
EMBAYAGE DE DEMAR.....	C4
EMBAYAGE .....	C5
TRANSMISSION .....	C6~C7
ENG DE COMPTE-TOURS .....	C8
BARILLET. FOURCHETTE .....	C9
AXE DE SELECT. PEDALE .....	C10

ETRIER DE FREIN AV .....	D12
ROUE ARRIERE .....	D13
ETRIER DE FREIN AR .....	D14
GUIDON. CABLE .....	D15
MAITRE-CYLINDRE AV .....	E2
SUPPORT. REPOSE-PIED .....	E3
MAITRE-CYLINDRE AR .....	E4
CAPOT 1 .....	E5
GENERATRICE .....	E6
DEMARREUR ELECTRIQUE .....	E7
CLIGNOTANT .....	E8~E9
COMPTEUR .....	E10
PHARE .....	E11
FEU ARRIERE .....	E12
COMMUTATEUR ET LEVIER .....	E13
PARTIE ELECTRIQUE 1 .....	E14
PARTIE ELECTRIQUE 2 .....	E15

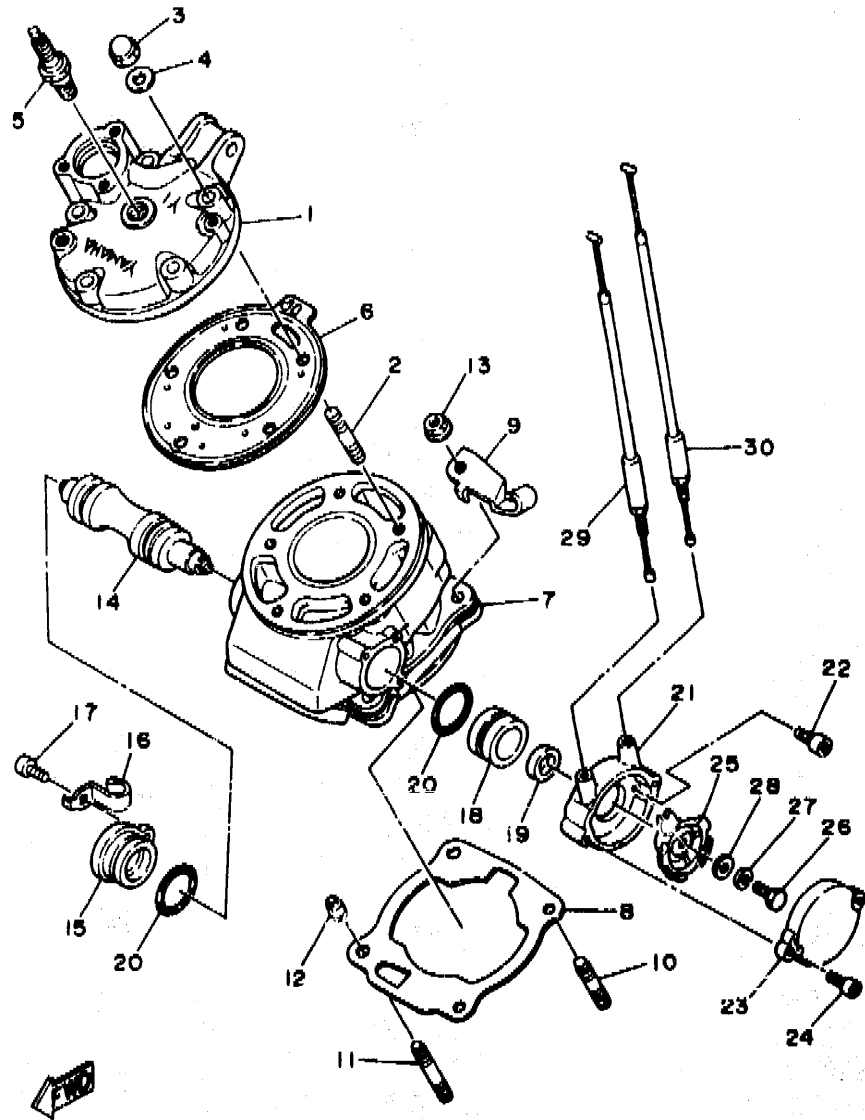
## CHASSIS

CADRE .....	C11~C12
PARE-BOUE .....	C13
COUVERCLE LATERAL .....	C14~C15
RESERVOIR A HUILE .....	D2
BRAS ARRIERE .....	D3~D4
SUSPENSION ARRIERE .....	D5
DIRECTION .....	D6
FOURCHE AVANT .....	D7~D8
RESERVOIR A CARBURANT .....	D9
SELLE .....	D10
ROUE AVANT .....	D11

## INDEX

INDEX NUMERIQUE .....	M1~M4
-----------------------	-------

FIG. 1 CYLINDRE



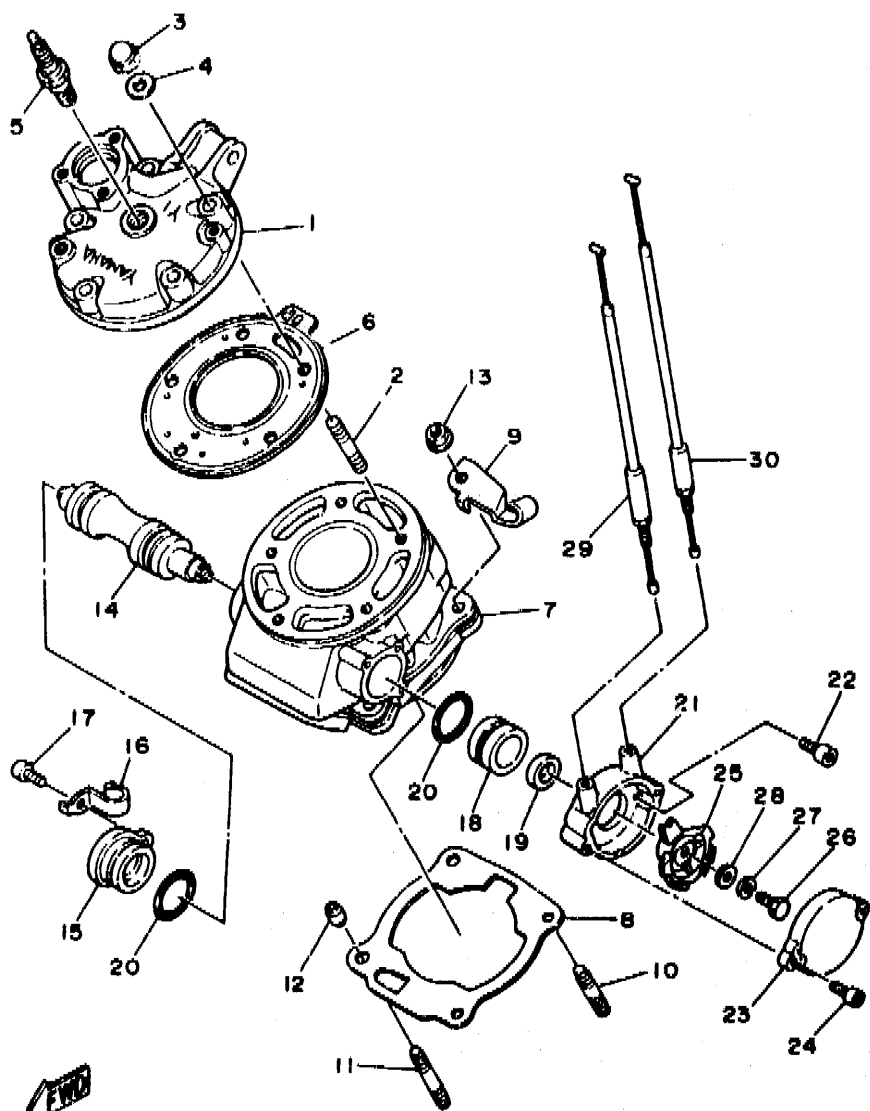
3MB1300-9010

NO. REF.	NO. PIÈCES	DESCRIPTION	QTE	REMARQUES
1	3BN-11111-02	CULASSE	1	
2	90116-08394	GOUJON	5	
3	90176-G8040	ECROU BORGNE	5	
4	90201-08649	RONDELLE, plate	5	
5	94702-00188	BOJGIE (NGK BR9ES)	1	
6	3MB-11181-00	JOINT, de culasse 1	1	
7	3MB-11311-00	CYLINDRE 1	1	
8	3BN-11351-10	JOINT, d'embase	1	
9	3BN-15441-00	SUPPORT, câble d'embrayage	1	
10	90116-08318	GOUJON	2	
11	90116-08388	GOUJON	2	
12	99510-10114	GOUJON, d'assemblage	2	
13	90179-08491	ECROU	4	
14	3MB-1131A-00	SOUPAPE 1	1	
15	3BN-1131E-00	SUPPORT 1	1	
16	90462-08174	BRIDE	1	
17	91317-05012	BOULON	1	
18	31K-1131U-00	SUPPORT 3	1	
19	93108-23010	JOINT SPY	1	
20	93210-30640	JOINT TORIQUE	2	
21	2RH-1131M-10	COUVERCLE	1	
22	91317-05010	BOULON	2	
23	2RH-1131R-10	CACHE	1	
24	91317-05012	BOULON	2	
25	29L-1132E-00	POULIE 1	1	
26	97027-06018	BOULON	1	
27	92907-06100	RONDELLE, grower	1	
28	92907-06600	RONDELLE, plate	1	

**B2**

FIG. 1 CYLINDRE

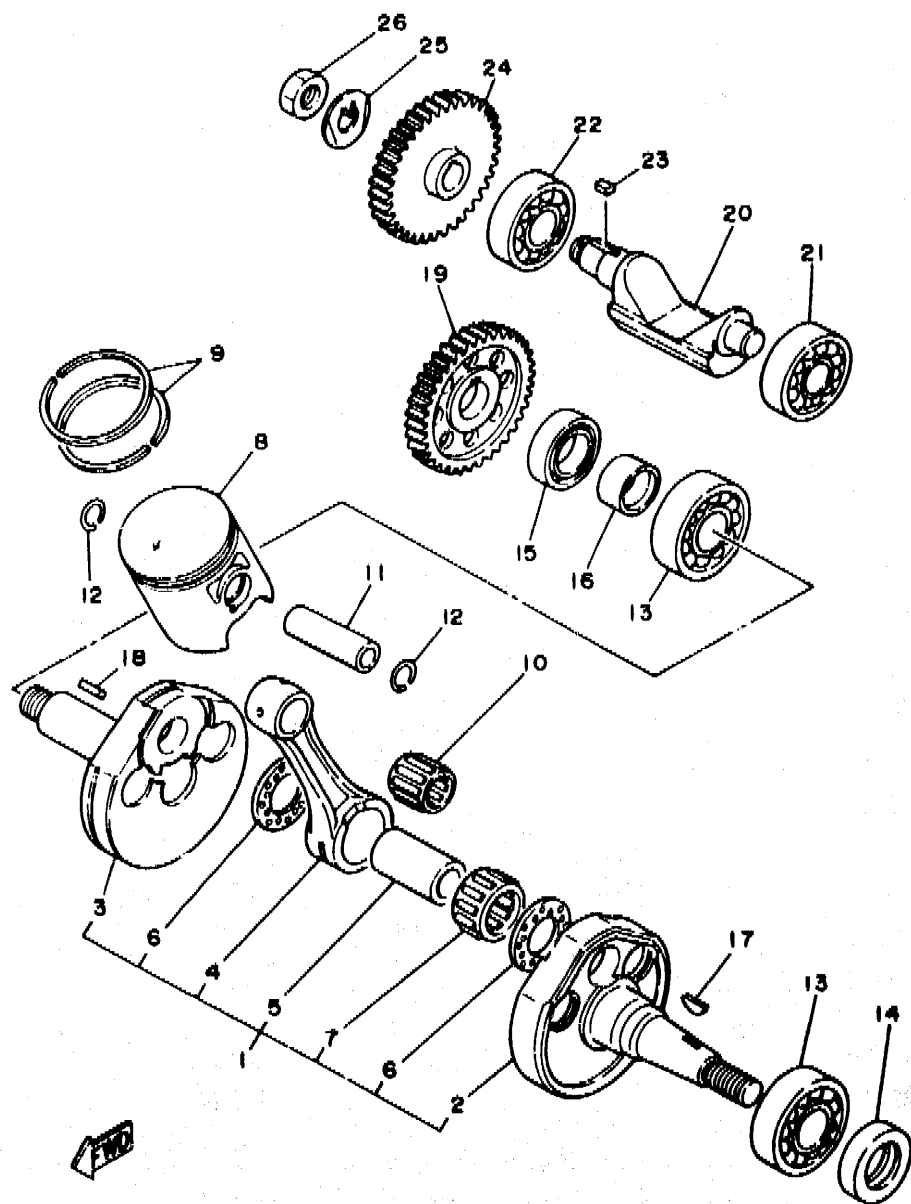
NO. REF.	NO. PIECES	DESCRIPTION	QTE	REMARQUES
29	3BN-1133E-00	CABLE, poulie 1	1	
30	3BN-1133F-00	CABLE 2	1	



3MB1300-9010

**B3**





3MB1300-9020

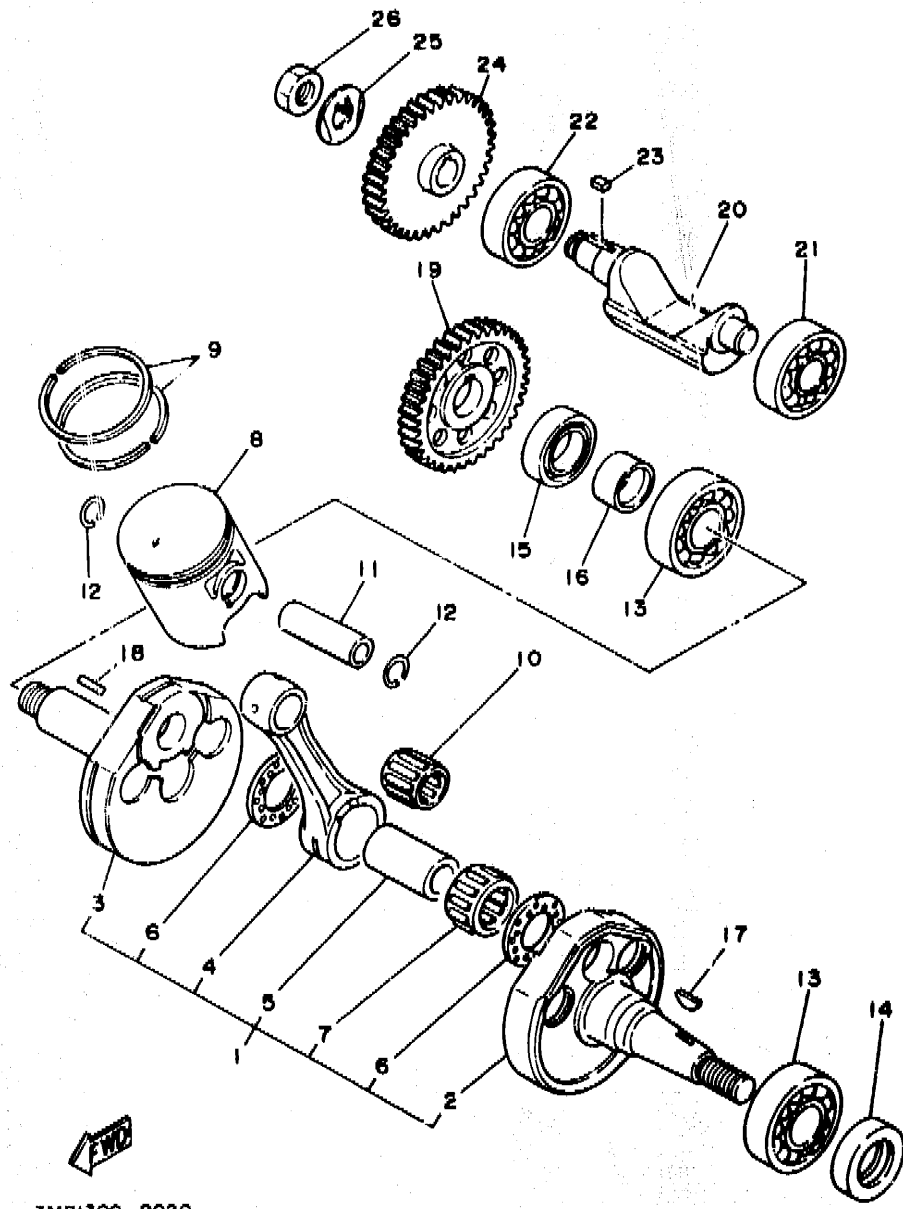
FIG. 2 VILEBREQUIN. PISTON

NO. REF.	NO. PIECES	DESCRIPTION	QTE	REMARQUES
1	3MB-11400-00	VILEBREQUIN COMPLET	1	
2	3MB-11412-00	.MASSOLTE DE VILEBREQUIN	1	
3	3MB-11422-00	.MASSOLTE DE VILEBREQUIN	1	
4	2RH-11651-00	.BIELLE NUE	1	
5	37F-11681-00	.MANETON, vilebrequin 1	1	
6	90209-22257	.RONDELLE	2	
7	93310-523T3	.ROULEMENT	1	
8	3MB-11631-01-95	PISTON (STD)	1	
	3MB-11635-01	PISTON (0.25MM O/S)	1	AP
	3MB-11636-01	PISTON (0.50MM O/S)	1	AP
9	3MB-11610-01	JEU DE SEGMENTS (STD)	1	
	3MB-11610-11	JEU DE SEGMENTS (1ER O/S)	1	AP
	3MB-11610-21	JEU DE SEGMENTS (2E O/S)	1	AP
10	93310-318B4	ROULEMENT	1	
11	3MB-11633-00	AXE, piston	1	
12	93450-17129	CIRCLIP	2	
13	93306-30556	ROULEMENT	2	
14	93102-25331	JOINT SPY	1	
15	93103-32171	JOINT SPY	1	
16	90387-20219	COLLERETTE	1	
17	90280-03045	CLAVETTE, demi-lune	1	
18	90282-05047	CLAVETTE, droite	1	
19	10V-11536-01	PIGNON SECONDAIRE	1	
20	2RH-11454-00	POIDS 1	1	
21	93306-30210	ROULEMENT	1	
22	93306-20335	ROULEMENT	1	
23	90282-05058	CLAVETTE, droite	1	
24	55K-11530-00	BALANCIER	1	

**B4**

FIG. 2 VILEBREQUIN. PISTON

NO. REF.	NO. PIECES	DESCRIPTION	QTE	REMARQUES
25	90215-12272	RONDELLE-FREIN	1	
26	90170-12370	ECROU	1	

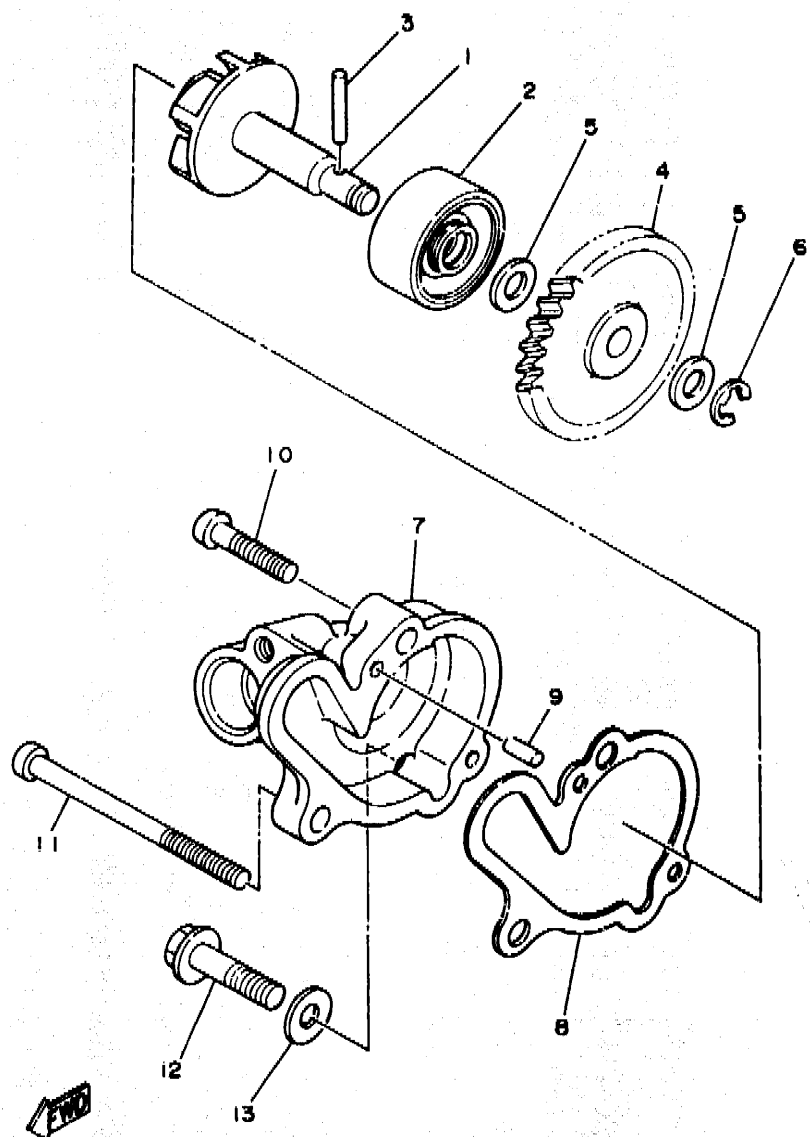


3MB1300-9020

**B5**

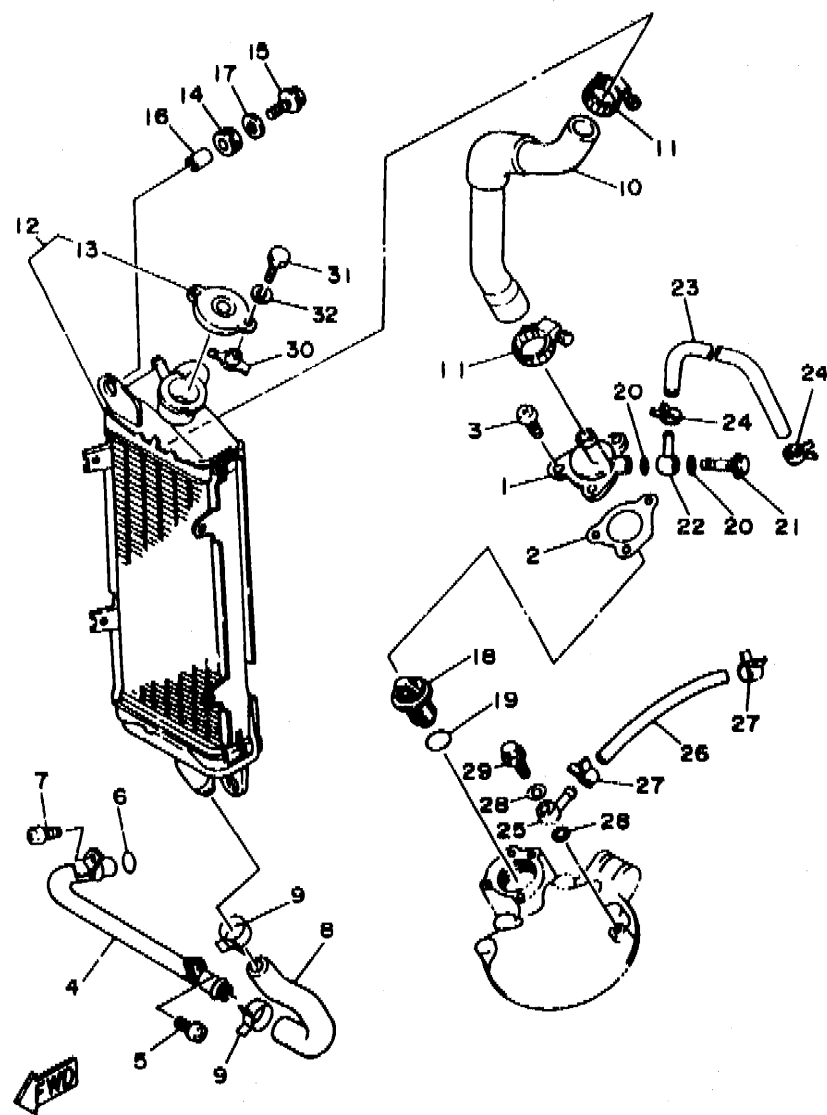
FIG. 3 POMPE A EAU

NO. REF.	NO. PIECES	DESCRIPTION	QTE	REMARQUES
1	36F-12450-00	AXE DE ROTOR	1	
2	93103-10147	JOINT SPY	1	
3	93603-22028	CLAVETTE	1	
4	2RH-12459-00	PIGNON D'AXE DE ROTOR	1	
5	90201-08512	RONDELLE, plate	2	
6	99080-07600	CIRCLIP	1	
7	3BN-i2422-11	COUVERCLE DE CARTER DE POMPE	1	
8	3BN-12428-11	JOINT, couvercle de carter 2	1	
9	93604-10011	CLAVETTE	2	
10	98507-06025	VIS	1	
11	98507-06065	VIS	1	
12	95827-06025	BOULON	1	
13	90430-06166	JOINT	1	



3BN300-8030

**B6**



4BL 5351- 5040

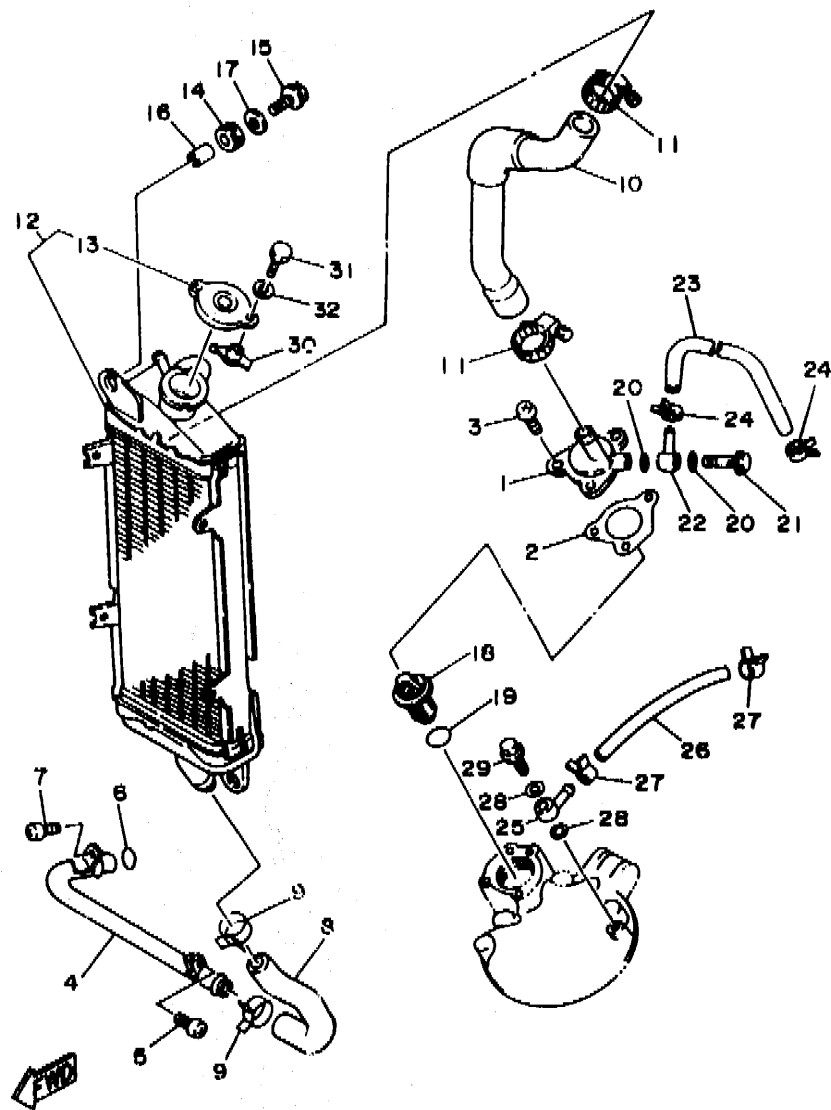
FIG. 4 RADIATEUR. TUYAU

NO. REF.	NO. PIECES	DESCRIPTION	QTE	REMARQUES
1	3BN-12469-00	RACCORD 1	1	
2	3BN-12414-10	JOINT, couvercle	1	
3	98507-06020	VIS	3	
4	3BN-12481-00	DURITE 1	1	
5	98507-06012	VIS	1	
6	93210-12327	JOINT TORIQUE	1	
7	98507-06012	VIS	1	
8	3BN-12482-00	DURITE 2	1	
9	90467-20050	JONC	2	
10	3BN-12483-00	DURITE 3	1	
11	90450-28014	BRIDE, de durite	2	
12	3BN-12460-00	RADIATEUR COMPLET	1	
13	1KT-12462-00	.BOUCHON, radiateur	1	
14	90480-15363	RONDELLE CAGUTCHOUC	2	
15	95817-06020	BOULON, à collerette	2	
16	90387-07390	COLLERETTE	2	
17	90201-06072	RONDELLE, plate	2	
18	34X-12411-00	THERMOSTAT	1	
19	93210-27194	JOINT TORIQUE	1	
20	90430-06166	JOINT	2	
21	90401-06115	BOULON, raccord	1	
22	90405-06044	RACCORD	1	
23	2TV-12476-01	DURITE 6	1	
24	90467-10039	JONC	2	
25	90405-06044	RACCORD	1	
26	2RH-12484-00	DURITE 4	1	
27	90467-10039	JONC	2	
28	90430-06166	JOINT	2	

**B7**

FIG. 4 RADIATEUR. TUYAU

NO. REF.	NO. PIECES	DESCRIPTION	QTE	REMARQUES
29	90401-06115	BOULON, raccord	1	
30	1KT-12437-00	RETENUE	1	
31	97007-05012	BOULON	1	
32	92907-05600	RONDELLE	1	

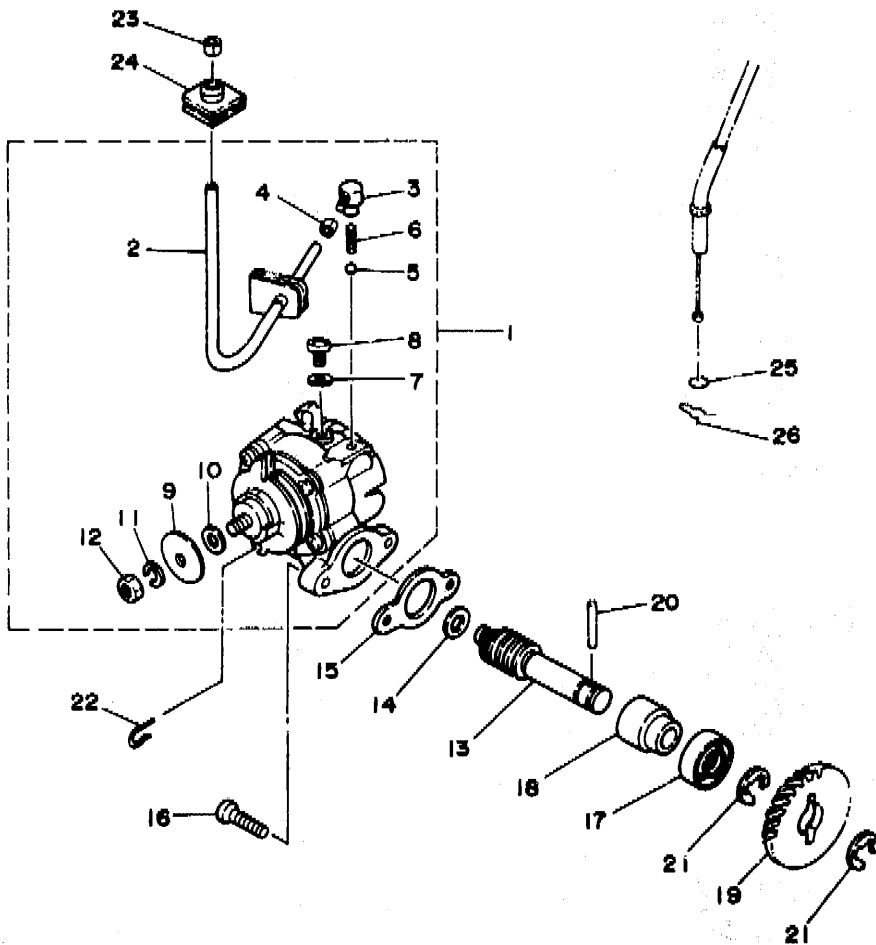


48L5351-5040

**B8**

FIG. 5 POMPE A HUILE

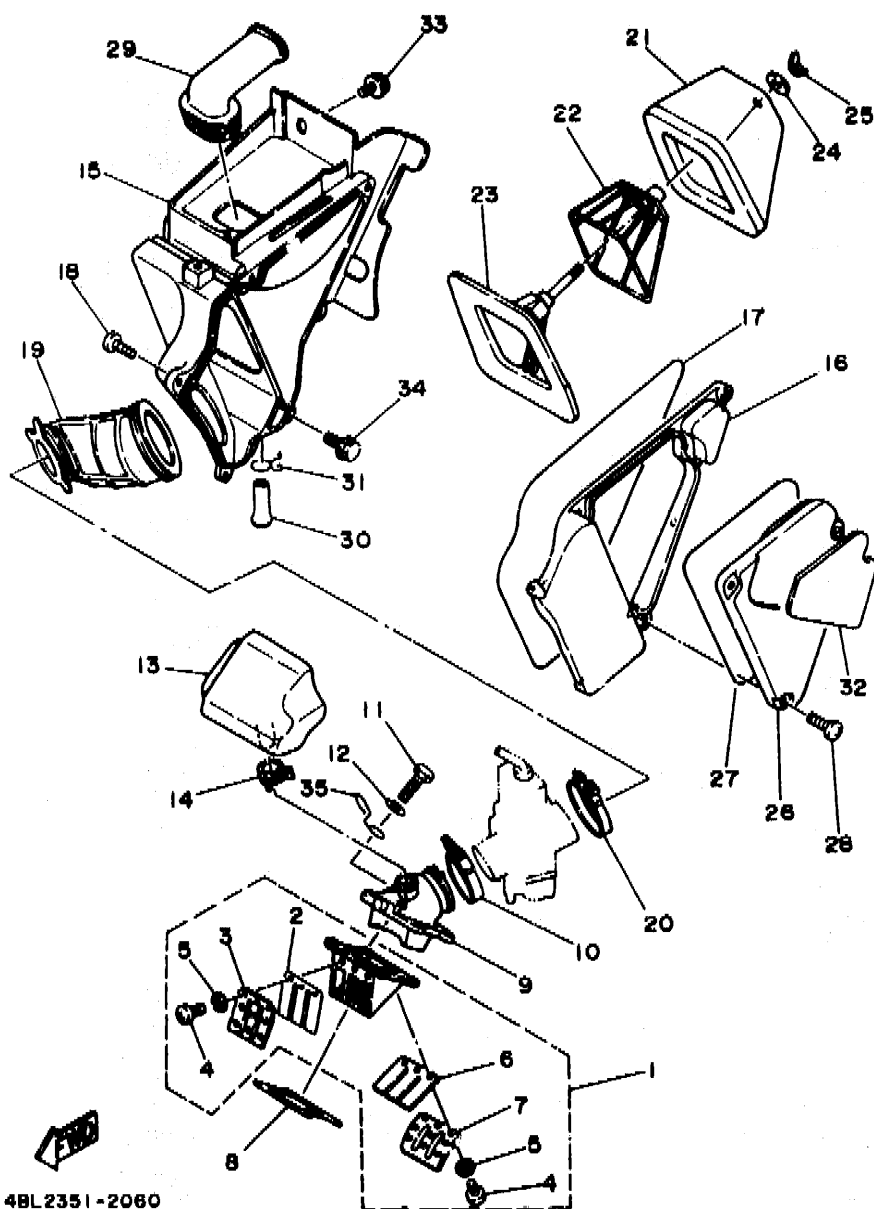
NO. REF.	NO. PIECES	DESCRIPTION	QTE	REMARQUES
1	3MB-13101-01	POMPE A HUILE COMPLET	1	
2	90445-057F9	.DURITE	1	
3	353-13552-01	.GICLEUR	2	
4	90468-02033	.JONC	1	
5	93565-32002	.BILLE ROULEMENT	1	
6	90501-02217	.RESSORT, compression	1	
7	90430-04004	.JOINT	1	
8	98907-04006	.VIS	1	
9	137-13138-01	.PLAQUE, réglage	1	
10	137-13137-00-10	.CALE (1.0T)	1 UN	
11	92907-05100	.RONDELLE, grower	1	
12	95307-05600	.ECROU	1	
13	55K-13175-01	AXE DE VIS TANGENTE	1	
14	90201-08624	RONDELLE, plate	1	
15	126-13116-01	JOINT, carter de pompe	1	
16	98507-05014	VIS	2	
17	93101-10090	JOINT SPY	1	
18	137-13176-00	GARN EXT, axe de vis sans fin	1	
19	10V-13178-01	PIGNON, entraînement de pompe	1	
20	93603-22028	CLAVETTE	1	
21	93430-08036	CLIPS	2	
22	363-13133-01	JONC	1	
23	90468-02033	JONC	1	
24	3BN-13174-00	SUPPORT DE DURITE A HUILE	1	
25	93210-07100	JOINT TORIQUE	1	
26	90468-08086	JONC	1	



  
3BN300-8080

**B9**

FIG. 6 ADMISSION

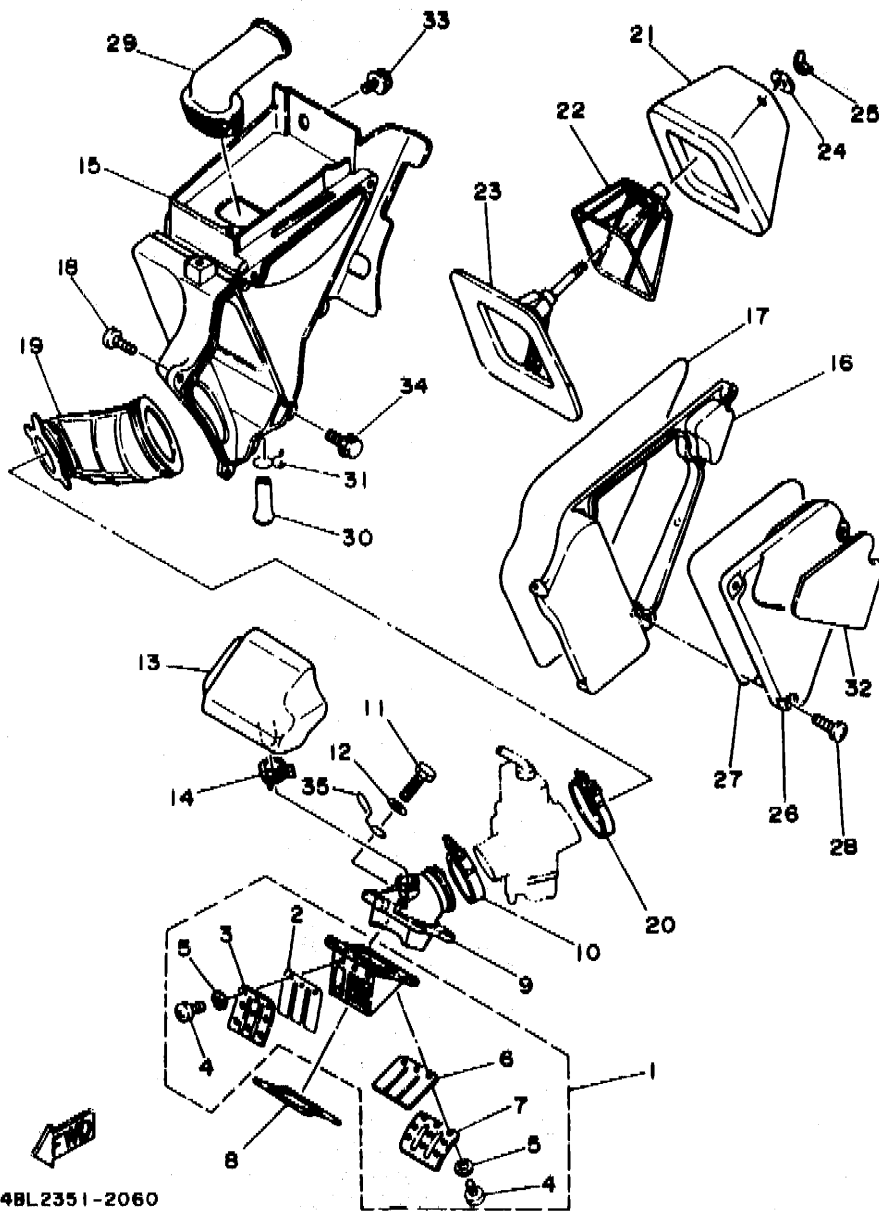


NO. REF.	NO. PIECES	DESCRIPTION	QTE	REMARQUES
1	3MB-13610-00	CLAPET COMPLET	1	
2	2TV-13613-00	LAME DE CLAPET	1	
3	3BN-13616-00	BUTEE DE LAME DE CLAPET	1	
4	98507-03008	VIS	6	
5	92990-03100	RONDELLE, grower	6	
6	3MB-13613-00	LAME DE CLAPET	1	
7	3MB-13616-00	BUTEE DE LAME DE CLAPET	1	
8	1KT-13621-01	JOINT, siège de clapet	1	
9	3ET-13565-00	RACCORD, carburateur	1	
10	90450-44046	BRIDE, de durite	1	
11	97007-06025	BOULON	4	
12	92907-06600	RONDELLE, plate	4	
13	3ET-13581-00	CHAMBRE A AIR	1	
14	90467-20050	JONC	1	
15	3BN-14411-00	BOITIER, filtre à air 1	1	
16	3BN-14421-00	BOITIER, filtre à air 2	1	
17	3BN-14452-00	JOINT SPY	1	
18	97707-50520	VIS, tête fraisée	6	
19	3MB-14453-00	RACCORD, filtre à air 1	1	
20	1AE-13575-01	COLLIER	1	
21	3BN-14451-01	ELEMENT, filtre à air	1	
22	3BN-14458-00	GUIDE	1	
23	3BN-14459-00	SUPPORT, guide	1	
24	90209-06096	RONDELLE	1	
25	90175-06012	ECROU, à oreilles	1	
26	3BN-14412-00	COUVERCLE DE BOITIER DE FILTRE	1	
27	3BN-14467-00	JOINT SPY	1	
28	90154-05011	VIS, de pression	3	

4BL2351-2060

FIG. 6 ADMISSION

NO. REF.	NO. PIECES	DESCRIPTION	QTE	REMARQUES
29	3ET-14437-00	CONDUIT	1	
30	34X-1443E-00	TUBE, vidange	1	
31	90467-11106	JONC	1	
32	3BN-14425-00	AMORTISSEUR 1	1	
33	90119-06056	BOULON, avec rondelle	1	
34	90119-06123	BOULON avec rondelle	1	
35	90462-20029	BRIDE	1	

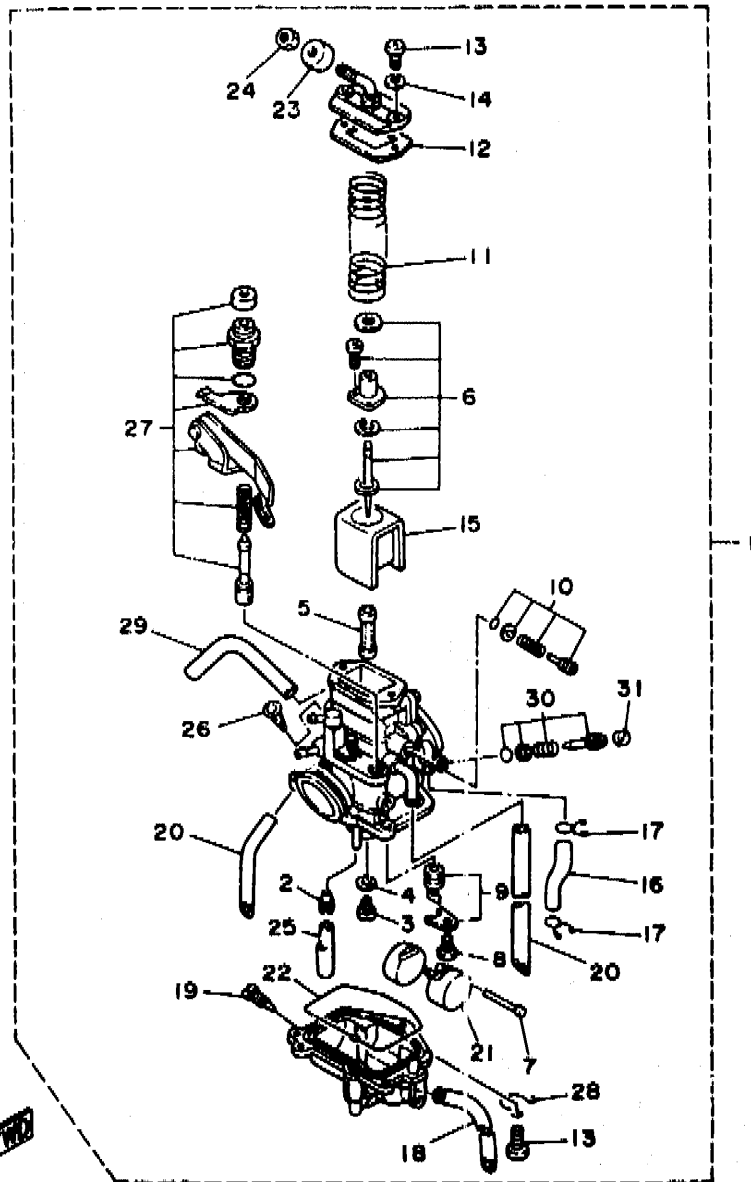


48L2351-2060

**B11**



FIG. 7 CARBURATEUR



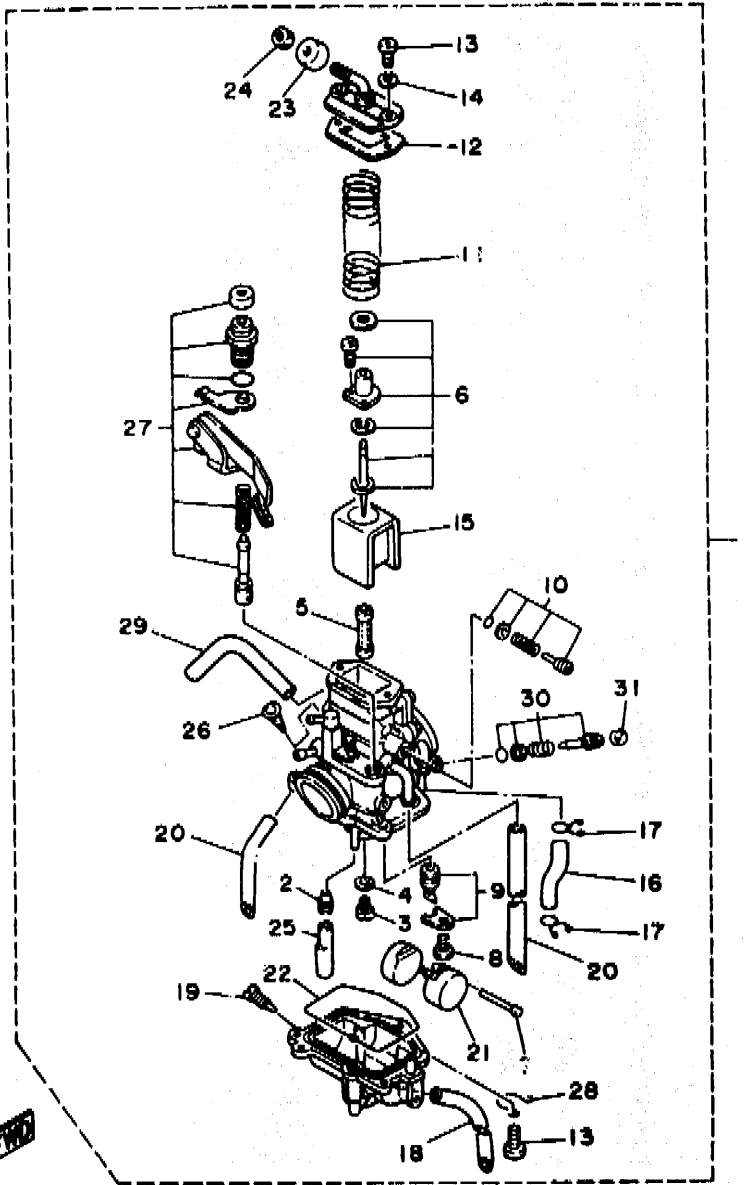
NO. REF.	NO. PIECES	DESCRIPTION	QTE	REMARQUES
1	3MB-14101-00	CARBURATEUR 1 COMPLET	1	
2	193-14142-22	.GICLEUR, ralenti (#22.5)	1	
3	137-14143-42	.GICLEUR, principal (#210)	1	
4	137-14153-00	.RONDELLE, gicleur principal	1	
5	1KT-14141-52	.PUITS D'AIGUILLE	1	
6	3ME-1490J-00	.JEU D'AIGUILLES	1	
7	537-14186-00	.AXE, flotteur	1	
8	98580-04008	.VIS	1	
9	2MA-14107-28	.JEU DE POINTEAUX	1	
10	3ET-14103-00	.JEU DE VIS D'ACCELERATION	1	
11	1KT-14131-00	.RESSORT, boisseau	1	
12	1KT-14198-00	.JOINT	1	
13	98503-04014	.VIS	5	
14	92902-04100	.RONDELLE, grower	2	
15	2TV-14112-25	.BOISSEAU 1	1	
16	90445-07747	.DURITE	1	
17	8A7-14139-00	.JONC DE DURITE	2	
18	3X3-14197-00	.DURITE	1	
19	12R-14191-00	.PLOT, vidange	1	
20	3MB-14197-00	.DURITE	2	
21	2MA-14185-00	.FLOTTEUR	1	
22	1KT-14147-00	.JOINT TORIQUE	1	
23	3X3-14169-00	.COUVERCLE	1	
24	127-14161-00	.ECROU, réglage de câble	1	
25	3ET-14153-00	.RONDELLE, gicleur principal	1	
26	1KT-14994-00	.DURITE	1	
27	3ET-1410A-00	.JEU DE STATERS	1	
28	25G-14937-00	.JONC	1	

3MB1300-9070

**B12**

FIG. 7 CARBURATEUR

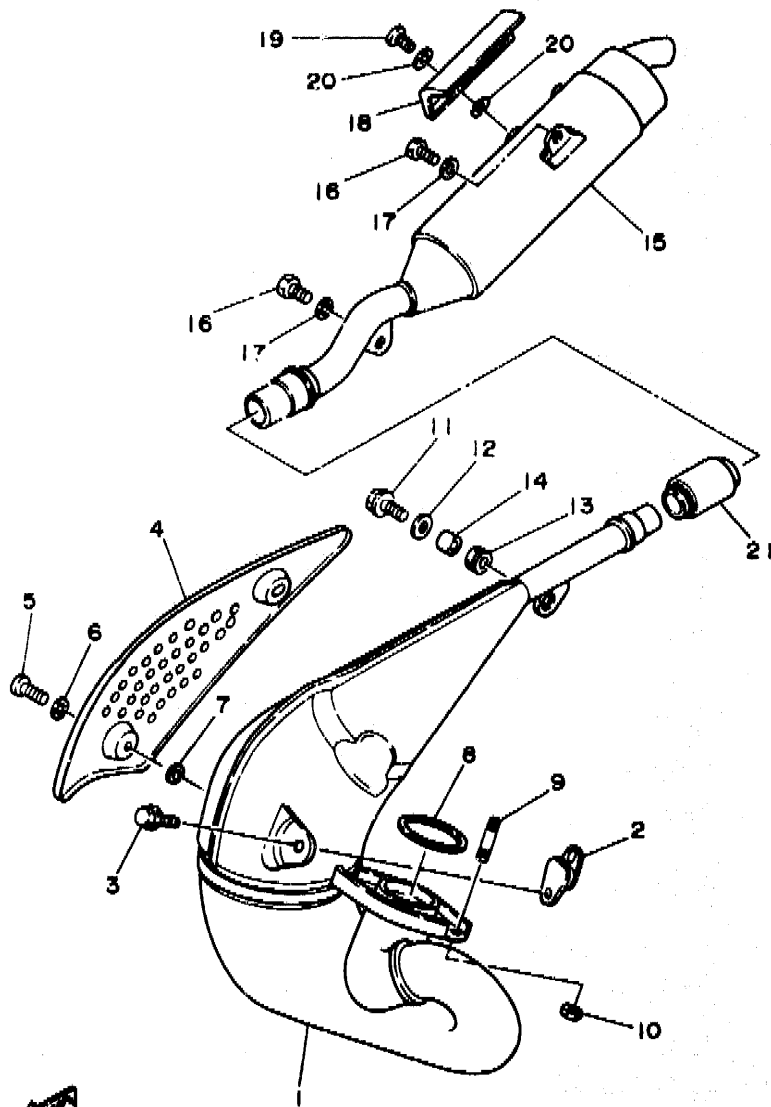
NO. REF.	NO. PIECES	DESCRIPTION	QTE	REMARQUES
29	493-14196-00	.DURITE	1	
30	3ME-14104-00	.JEU DE VIS DE DOSAGE D'AIR	1	
31	2RJ-14118-00	.COUVERCLE	1	



3ME1300-9070

**B13**

FIG. 8 ECHAPPEMENT



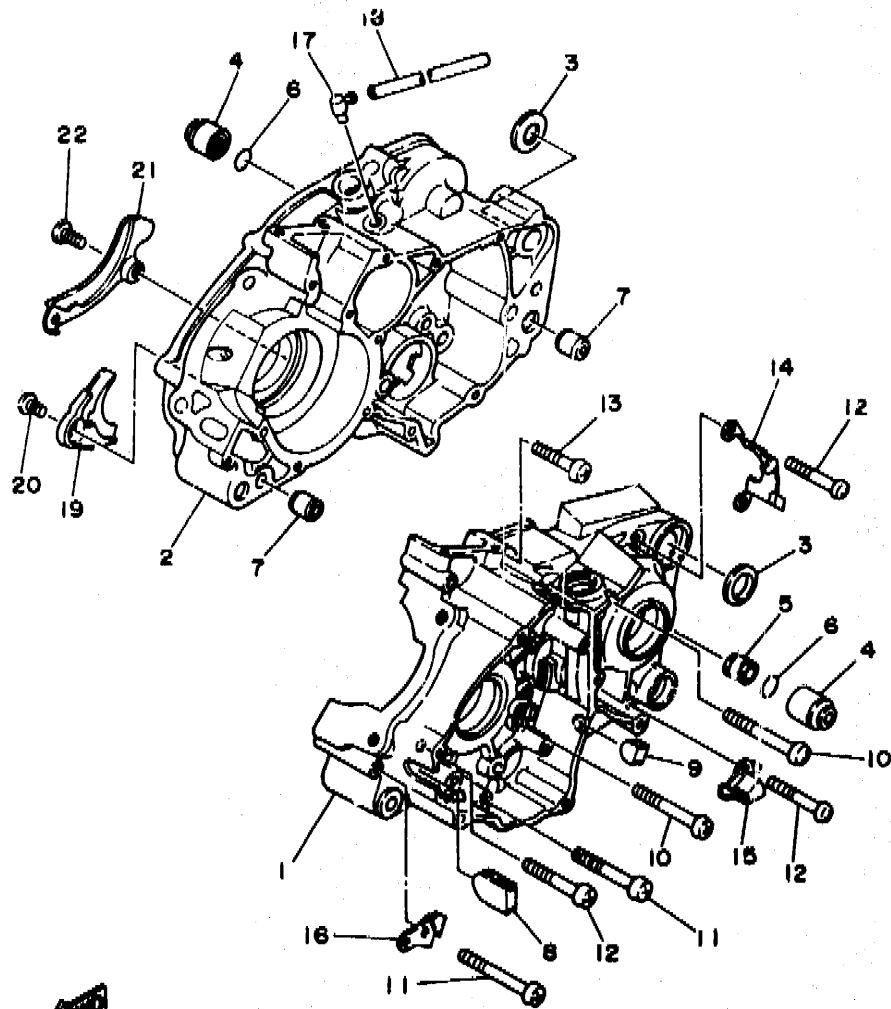
NO. REF.	NO. PIECES	DESCRIPTION	QTE	REMARQUES
1	3MB-14610-01	COUDE D'ECHAPPEMENT 1	1	
2	565-14771-00	SUPPORT DE POT D'ECHAPPT	1	
3	95807-06012	BOULON	2	
4	3BN-14718-00	PROTECTEUR, pot d'échap 1	1	
5	98907-06010	VIS	2	
6	90202-05187	RONDELLE, plate	2	
7	90202-05188	RONDELLE, plate	2	
8	3PA-14613-10	JOINT DE COUDE D'ECHAPPEMENT	1	
9	90116-08042	GOUJON	2	
10	90179-08270	ECROU	2	
11	95807-06025	BOULON	1	
12	90201-060A3	RONDELLE, plate	1	
13	90480-18411	RONDELLE CAOUTCHOUC	1	
14	90387-105L0	COLLERETTE	1	
15	3MB-14753-00	SILENCIEUX, échappement	1	
16	90109-085E3	BOULON	2	
17	90201-08326	RONDELLE, plate	2	
18	3BN-14758-00	PROTECTEUR, silencieux	1	
19	98907-06008	VIS	2	
20	90202-05187	RONDELLE, plate	4	
21	2YK-14714-00	JOINT, pot d'échappement	1	



3MB1300-9080

**B14**

FIG. 9 CARTER



NO. REF.	NO. PIECES	DESCRIPTION	QTE	REMARQUES
1	3MB-15111-02	CAR.ER DE MOTEUR	1	
2	3BN-15121-03	CARTER DE MOTEUR	1	
3	90201-170M2	RONDELLE, plate	2	
4	328-15316-00	AMORTISSEUR DE SUPPORT	2	
5	3BN-15317-00	ENTRETOISE DE SUPPORT	1	
6	93210-12154	JOINT TORIQUE	2	
7	99510-12016	GOUJON, d'assemblage	2	
8	3MB-15167-01	PLOT BORGNE	2	
9	3MB-15168-00	PLOT BORGNE	1	
10	98507-06060	VIS A ENCOCHE	4	
11	98507-06065	VIS A ENCOCHE	3	
12	98507-06050	VIS A ENCOCHE	5	
13	98507-06040	VIS A ENCOCHE	1	
14	90462-08189	BRIDE	1	
15	90462-10190	BRIDE	1	
16	3BN-15199-01	SUPPORT	1	
17	583-15371-00	RENIFLARD	1	
18	90446-07349	DURITE	1	
19	37F-15128-00	SUPPORT	1	
20	98507-08010	VIS A ENCOCHE	1	
21	2RH-15492-00	COUVERCLE	1	
22	98507-06012	VIS A ENCOCHE	2	

  
3MB1300-9090

**B15**

# TABLE DES MATIERES

## MOTEUR

CYLINDRE .....	B2~B3
VILEBREQUIN, PISTON .....	B4~B5
POMPE A EAU .....	B6
RADIATEUR, TUYAU .....	B7~B8
POMPE A HUILE .....	B9
ADMISSION .....	B10~B11
CARBURATEUR .....	B12~B13
ECHAPPEMENT .....	B14
CARTER .....	B15
COUVERCLE DE CARTER 1 .....	C2
DEMARREUR .....	C3
EMBRAYAGE DE DEMAR.....	C4
EMBRAYAGE .....	C5
TRANSMISSION .....	C6~C7
ENG DE COMPTE-TOURS .....	C8
BARILLET, FOURCHETTE .....	C9
AXE DE SELECT. PEDALE .....	C10

ETRIER DE FREIN AV .....	D12
ROUE ARRIERE .....	D13
ETRIER DE FREIN AR .....	D14
GUIDON, CABLE .....	D15
MAITRE-CYLINDRE AV .....	E2
SUPPORT, REPOSE-PIED.....	E3
MAITRE-CYLINDRE AR .....	E4
CAPOT 1 .....	E5
GENERATRICE .....	E6
DEMARREUR ELECTRIQUE.....	E7
CLIGNOTANT .....	E8~E9
COMPTEUR .....	E10
PHARE .....	E11
FEU ARRIERE .....	E12
COMMUTATEUR ET LEVIER .....	E13
PARTIE ELECTRIQUE 1 .....	E14
PARTIE ELECTRIQUE 2 .....	E15

## CHASSIS

CADRE .....	C11~C12
PARE-BOUE .....	C13
COUVERCLE LATERAL .....	C14~C15
RESERVOIR A HUILE .....	D2
BRAS ARRIERE .....	D3~D4
SUSPENSION ARRIERE.....	D5
DIRECTION .....	D6
FOURCHE AVANT .....	D7~D8
RESERVOIR A CARBURANT .....	D9
SELLE .....	D10
ROUE AVANT .....	D11

## INDEX

INDEX NUMERIQUE .....	M1~M4
-----------------------	-------

# TABLE DES MATIERES

## MOTEUR

CYLINDRE .....	B2~B3
VILEBREQUIN. PISTON .....	B4~B5
POMPE A EAU .....	B6
RADIATEUR. TUYAU .....	B7~B8
POMPE A HUILE .....	B9
ADMISSION .....	B10~B11
CARBURATEUR .....	B12~B13
ECHAPPEMENT .....	B14
CARTER .....	B15
COUVERCLE DE CARTER 1 .....	C2
DEMARREUR .....	C3
EMBAYAGE DE DEMAR .....	C4
EMBAYAGE .....	C5
TRANSMISSION .....	C6~C7
ENG DE COMPTE-TOURS .....	C8
BARILLET. FOURCHETTE .....	C9
AXE DE SELECT PEDALE .....	C10

ETRIER DE FREIN AV .....	D12
ROUE ARRIERE .....	D13
ETRIER DE FREIN AR .....	D14
GUIDON. CABLE .....	D15
MAITRE-CYLINDRE AV .....	E2
SUPPORT. REPOSE-PIED .....	E3
MAITRE-CYLINDRE AR .....	E4
CAPOT 1 .....	E5
GENERATRICE .....	E6
DEMARREUR ELECTRIQUE .....	E7
CLIGNOTANT .....	E8~E9
COMPTEUR .....	E10
PHARE .....	E11
FEU ARRIERE .....	E12
COMMUTATEUR ET LEVIER .....	E13
PARTIE ELECTRIQUE 1 .....	E14
PARTIE ELECTRIQUE 2 .....	E15

## CHASSIS

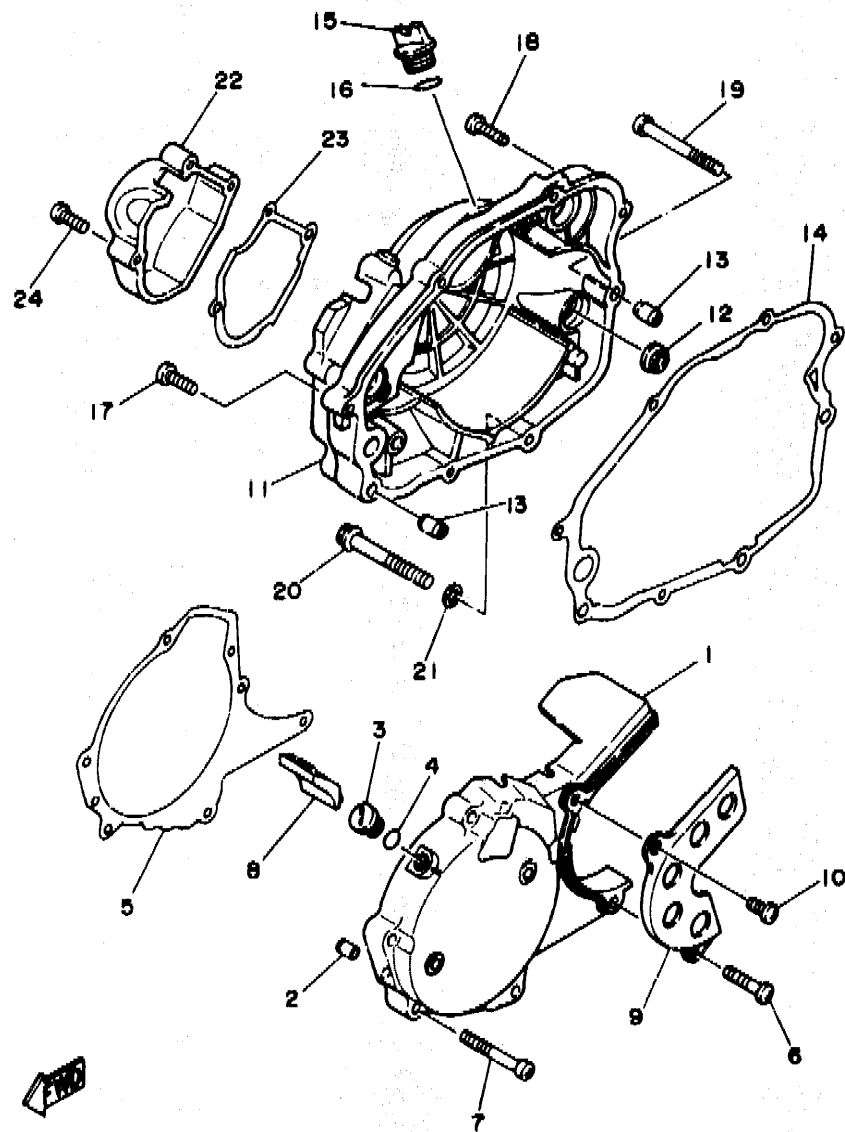
CADRE .....	C11~C12
PARE-BOUE .....	C13
COUVERCLE LATERAL .....	C14~C15
RESERVOIR A HUILE .....	D2
BRAS ARRIERE .....	D3~D4
SUSPENSION ARRIERE .....	D5
DIRECTION .....	D6
FOURCHE AVANT .....	D7~D8
RESERVOIR A CARBURANT .....	D9
SELLE .....	D10
ROUE AVANT .....	D11

## INDEX

INDEX NUMERIQUE .....	M1~M4
-----------------------	-------

FIG. 10 COUVERCLE DE CARTER 1

NO. REF.	NO. PIÈCES	DESCRIPTION	QTE	REMARQUES
1	3MB-15411-11	COUVERCLE 1, carter moteur	1	
2	93606-14081	GOUPILLE	2	
3	90340-14068	PLOT, fileté droit	1	
4	93210-14369	JOINT TORIQUE	1	
5	3MB-15455-11	JOINT 1	1	
6	98507-06035	VIS	2	
7	98507-06060	VIS	4	
8	3MB-15377-01	GUIDE D'ADMISSION	1	
9	3MB-15431-10	COUVERCLE 3, carter	1	
10	98507-06010	VIS	1	
11	3BN-15421-10	COUVERCLE 2, carter	1	
12	3Y1-15361-00	JAUGE A HUILE	1	
13	99530-10014	GOUJON, d'assemblage	2	
14	3BN-15451-10	JOINT, couvercle de carter	1	
15	1RG-15363-00	PLOT, huile	1	
16	93210-19123	JOINT TORIQUE	1	
17	98507-06030	VIS, tête tronconique	4	
18	97880-06030	VIS A ENCOCHE	1	
19	98507-06040	VIS	1	
20	95807-08080	BOULON BRIDE	1	
21	90201-08087	RONDELLE, plate	1	
22	3BN-15416-10	COUVERCLE, pompe à huile	1	
23	3BN-15456-10	JOINT, couv de pomp à huile	1	
24	98507-06030	VIS, tête tronconique	3	

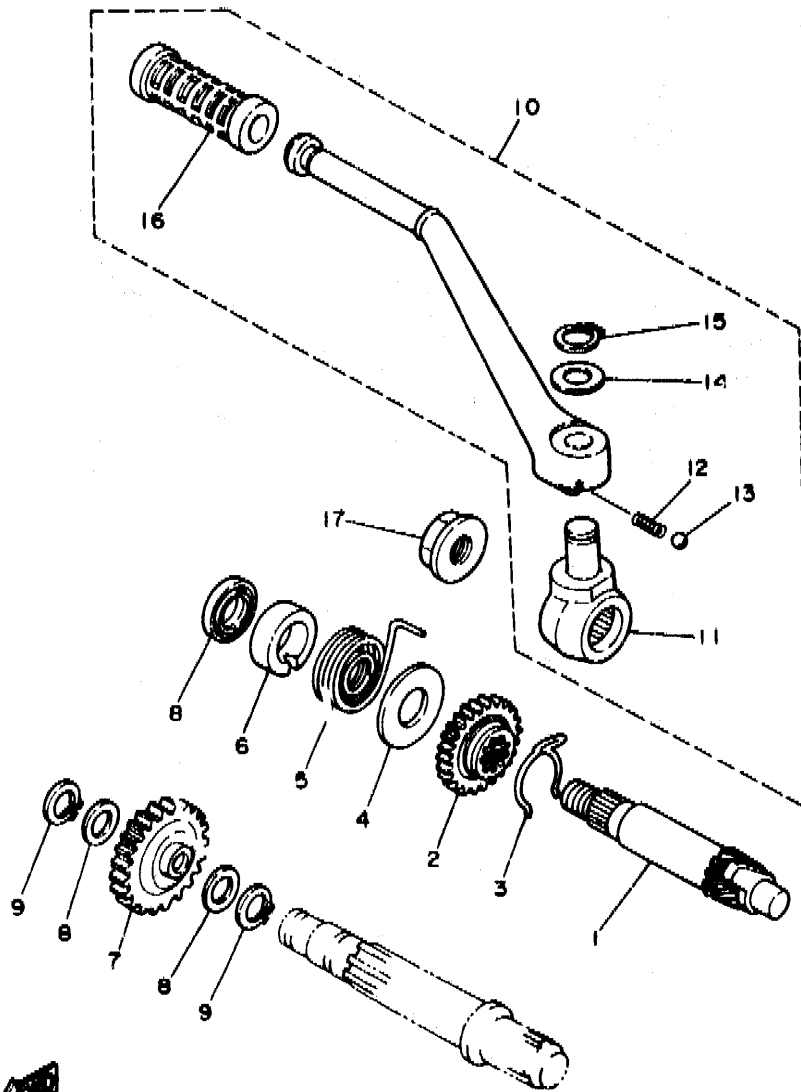


3MB1300-9100

**C2**

FIG. 11 DÉMARREUR

NO. REF.	NO. PIÈCES	DESCRIPTION	QTE	REMARQUES
1	10V-15660-00	AXE DE KICK COMPLET	1	
2	10V-15641-00	PIGNON DE KICK (23T)	1	
3	90468-26048	JONC	1	
4	90201-200J7	RONDELLE, plate	1	
5	90508-26667	RESSORT, torsion	1	
6	10V-15666-00	ENTRETOISE	1	
7	10V-15651-00	PIGNON MILIEU DE KICK (29T)	1	
8	90201-154E8	RONDELLE, plate	2	
9	99009-15400	CIRCLIP	2	
10	3BN-15620-00	PEDALE DE KICK	1	
11	10V-15621-01	.BOSSAGE, pédale de kick	1	
12	90501-12081	.RESSORT, compression	1	
13	93507-32031	.BILLE	1	
14	90201-12631	.RONDELLE, plate	1	
15	93430-08042	.CLIPS	1	
16	156-15618-01	.BAGUE, arrêt	1	
17	90179-12659	ECROU	1	
18	93102-20309	JOINT SPY	1	

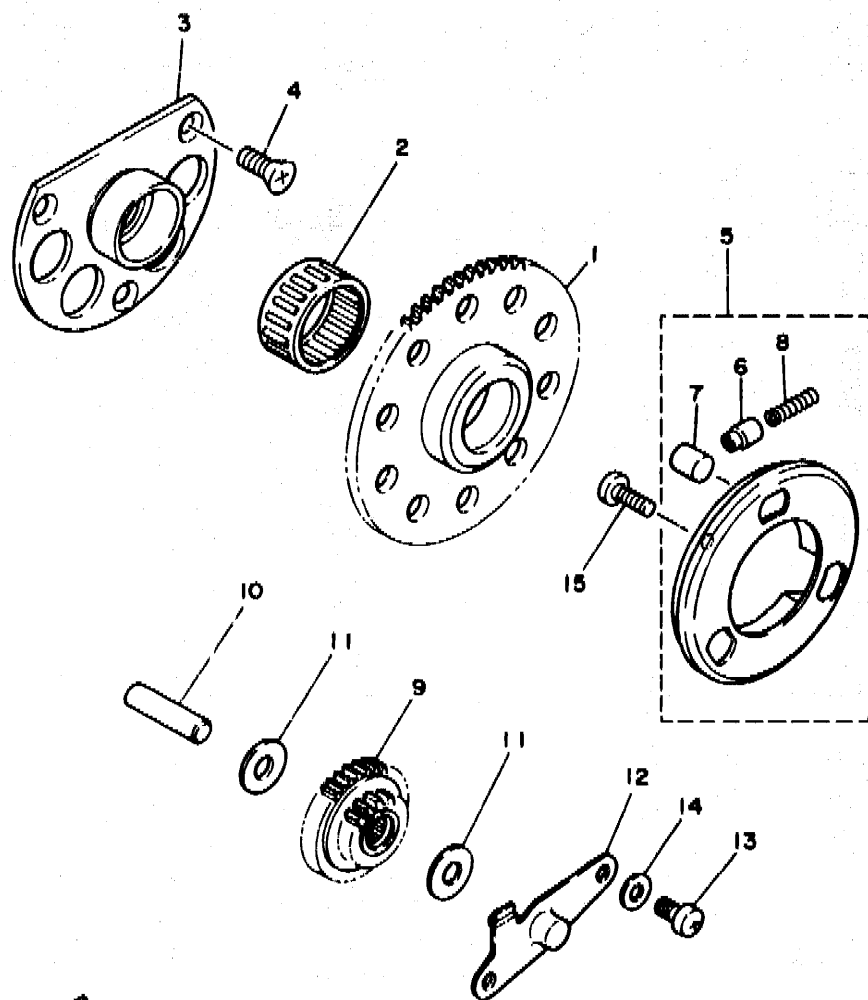


3BN300-0110

C3



FIG. 12 EMBRAYAGE DE DEMAR

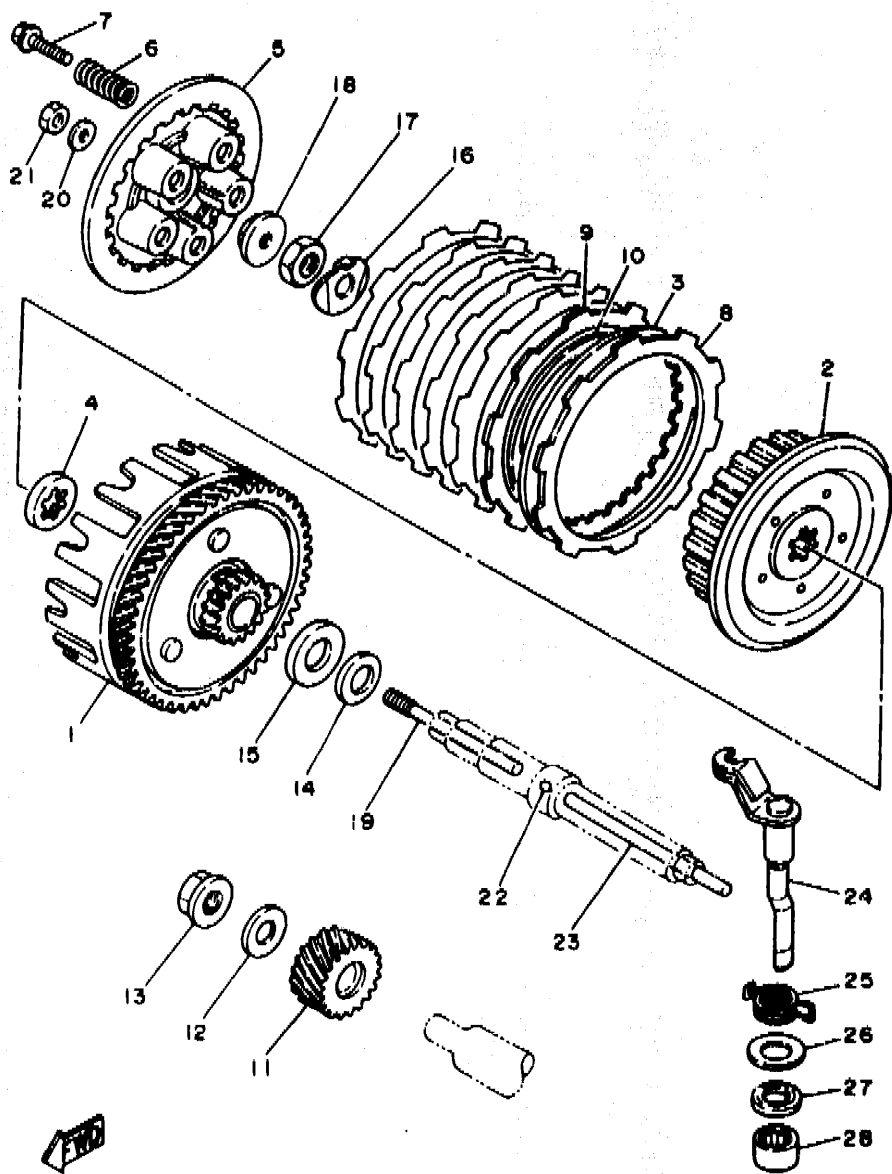


NO. REF.	NO. PIECES	DESCRIPTION	QTE	REMARQUES
1	3AY-15524-00	PIGNON DE DEMARREUR	1	
2	93310-230B1	POULEMENT	1	
3	3MB-15544-00	SUPPORT 1	1	
4	90151-06041	VIS, teté noyée	3	
5	3AY-15580-00	EMBAYAGE DE DEMARREUR CPLT	1	
6	3AY-15583-00	.COUVERCLE DE ROSSORT D'EMB DE	3	
7	9361C-10174	.GOUJON	3	
8	90501-02639	.RESSORT, compression	3	
9	50W-15650-00	PIGNON INTERMEDIAIRE	1	
10	50M-13342-00	AXE DE PIGNON INTERMED	1	
11	90201-087H6	RONDELLE, plate	2	
12	3MB-15532-00	PLAQUE DE PIGNON INTERMED	1	
13	98507-06040	VIS A ENCOCHE	2	
14	92907-06600	RONDELLE, plate	2	
15	91317-06012	BOULON	3	



3MB1300-9120

C4



4BL5351-5130

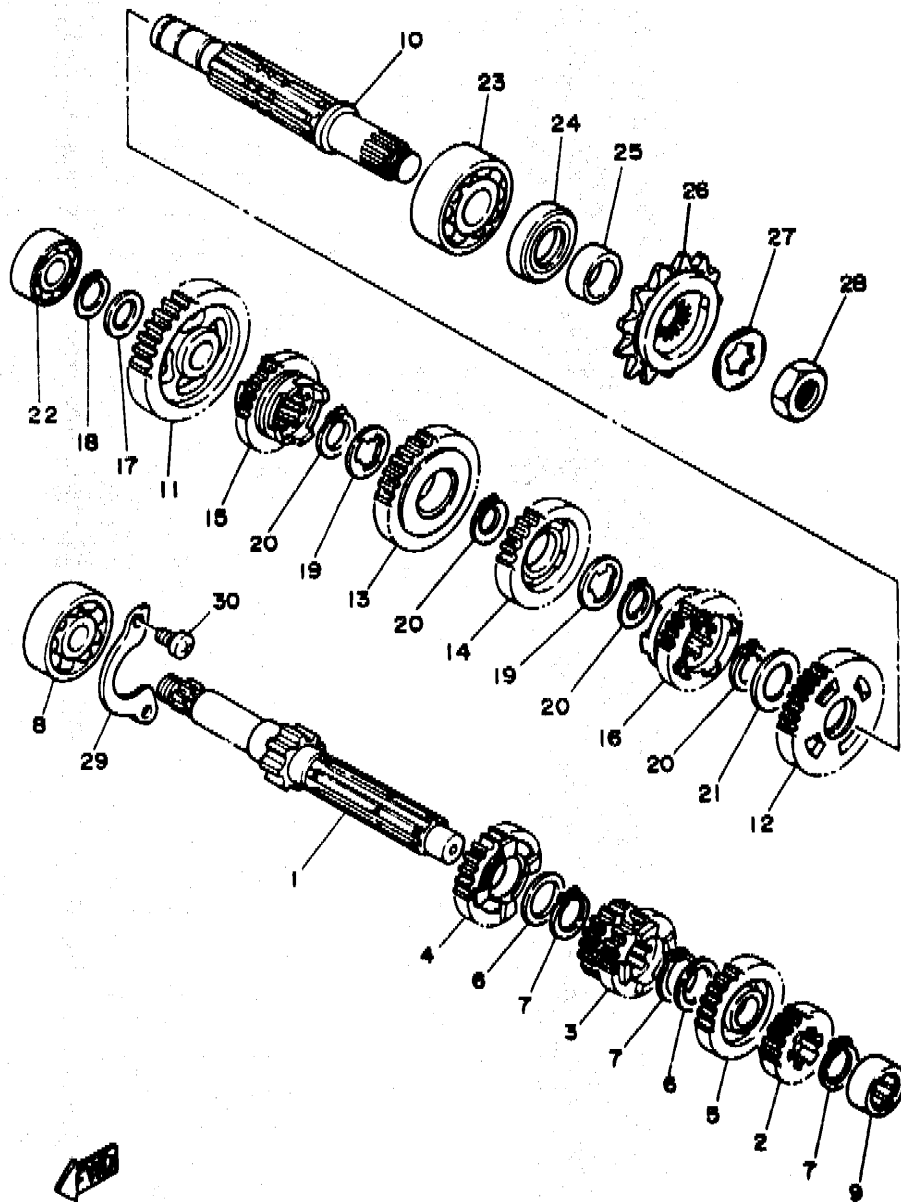
FIG. 13 EMBRAYAGE

NO. REF.	NO. PIECES	DESCRIPTION	QTE	REMARQUES
1	3BN-16150-01	CLOCHE D'EMBAYAGE CPLTE	1	
2	2TV-16371-00	MOYEU D'EMBAYAGE	1	
3	1V1-16324-00	DISQUE 1, embrayage	6	
4	2TV-16154-00	PLAQUE, butée 1	1	
5	37F-16351-00	DISQUE 1, pression	1	
6	90501-20644	RESSORT, compression	5	
7	90119-05001	BOULON, avec rondelle	5	
8	21V-16321-00	DISQUE, friction	6	
9	1HX-16331-00	DISQUE 2, friction	1	
10	3BN-16383-00	RESSORT DE MOYEU D'EMBAYAGE	1	
11	2JK-16111-01	PIGNON, primaire	1	
12	90201-120E8	RONDELLE, plate	1	
13	90179-12659	ECROU	1	
14	90208-18046	RONDELLE, grower conique	1	
15	90201-180P2	RONDELLE, plate	1	
16	90215-12271	RONDELLE-FREIN	1	
17	90170-12370	ECROU	1	
18	1W1-16358-01	DISQUE, débrayage	1	
19	1W1-16356-02	TIGE DE DEBRAYAGE	1	
20	92907-06200	RONDELLE, plate	1	
21	95307-06600	ECROU	1	
22	93503-18010	BILLE	1	
23	3R1-16357-00	TIGE DE DEBRAYAGE 2	1	
24	3BN-16380-00	LEVIER DE DEBRAYAGE	1	
25	90508-18765	RESSORT, torsion	1	
26	90201-14217	RONDELLE, plate	1	
27	93104-14004	JOINT SPY	1	
28	93315-21429	ROULEMENT	1	

C5

FIG. 14 TRANSMISSION

NO. REF.	NO. PIECES	DESCRIPTION	QTE	REMARQUES
1	3M3-17411-01	ARBRE, primaire	1	
2	3BN-17121-00	2EME PIGNON PRIMAIRE (16T)	1	
3	3BN-17131-01	3EME PIGNON PRIMAIRE	1	
4	3BN-17151-01	5EME PIGNON PRIMAIRE (23T)	1	
5	3MB-17161-00	6EME PIGNON PRIMAIRE	1	
6	90201-20266	RONDELLE, plate (1.0T)	2	
7	93410-20038	CLIPS	3	
8	93306-20431	ROULEMENT (B62042)	1	
9	93311-31567	ROULEMENT	1	
10	3BN-17421-00	ARBRE, secondaire	1	
11	2TV-17211-01	1ERE PIGNON SECONDAIRE (34T)	1	
12	3BN-17221-00	2EME PIGNON SECONDAIRE (30T)	1	
13	3BN-17231-01	3EME PIGNON SECONDAIRE (24T)	1	
14	3XP-17241-00	4EME PIGNON SECONDAIRE (24T)	1	
15	3BN-17251-02	5EME PIGNON SECONDAIRE (22T)	1	
16	3XP-17261-00	6EME PIGNON SECONDAIRE (18T)	1	
17	90201-154E8	RONDELLE, plate	1	
18	99009-15400	CIRCLIP	1	
19	90209-18135	RONDELLE	2	
20	93410-22039	CLIPS	4	
21	90201-22555	RONDELLE, plate	1	
22	93306-20201	ROULEMENT (B6202)	1	
23	93306-30438	ROULEMENT	1	
24	93102-26042	JOINT SPY	1	
25	90387-205U0	COLLERETTE	1	
26	3RM-17460-00	PIGNON SORTIE DE B.V. (16D)	1	
27	90215-20283	RONDELLE-FREIN	1	
28	90179-16226	ECROU	1	

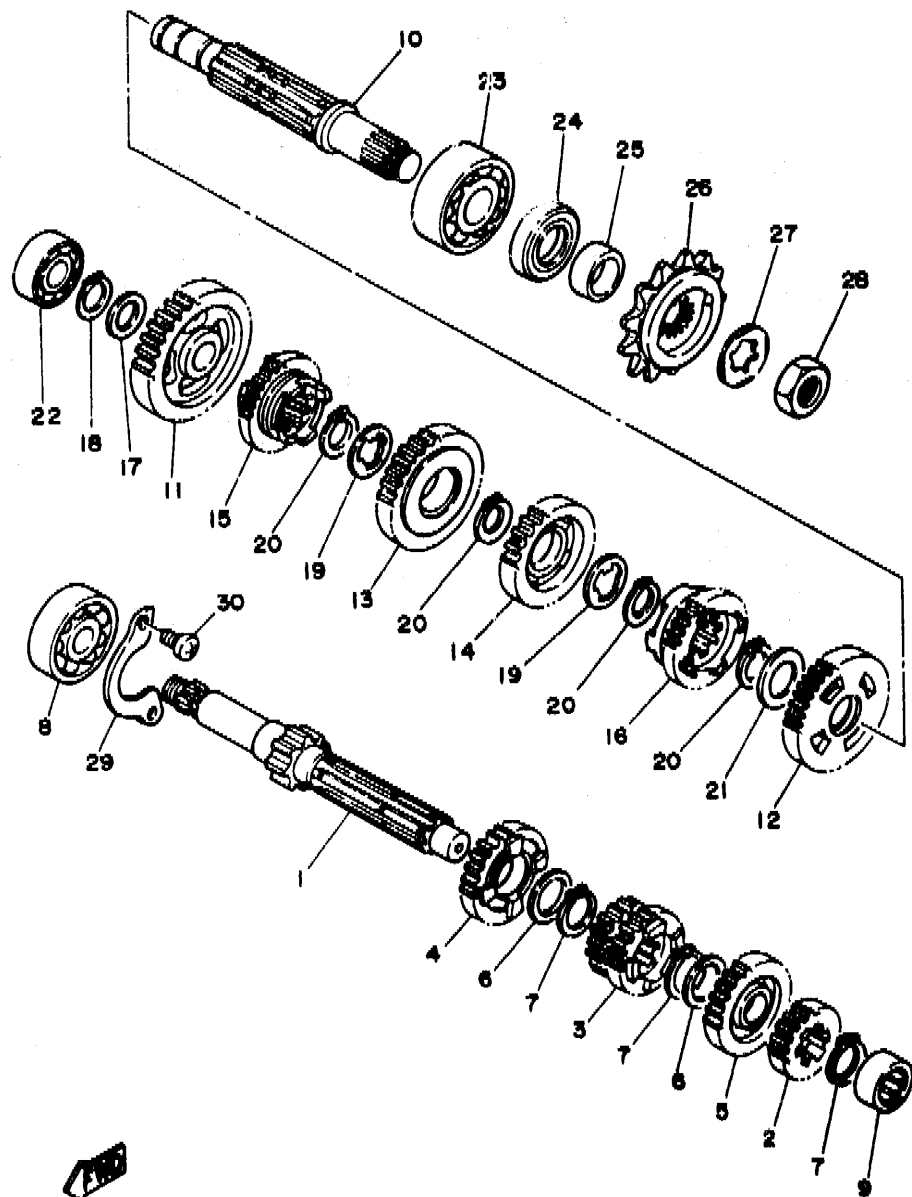


3MB1300-9140

C6

FIG. 14 TRANSMISSION

NO. REF.	NO. PIECES	DESCRIPTION	QTE	REMARQUES
29	55K-17471-00	PLAQUE, couvercle	1	
30	98507-06012	VIS	2	

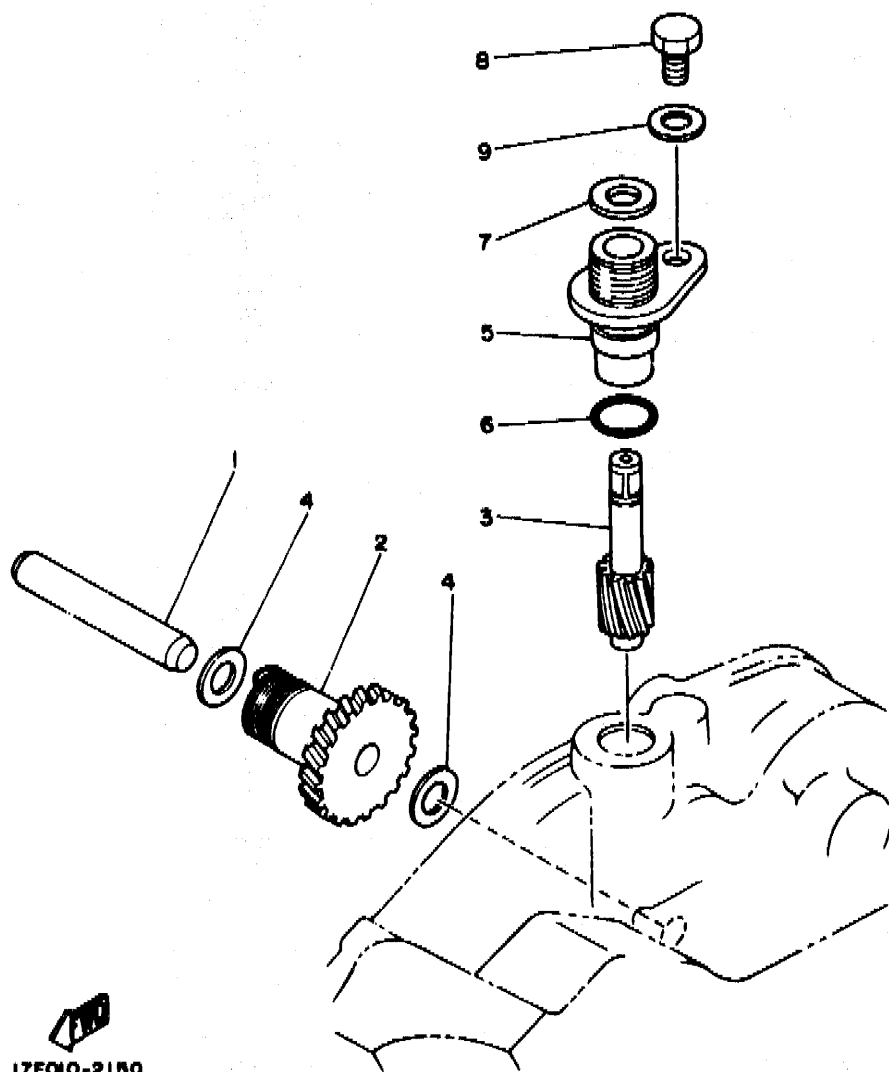


3MB1300-9140

C7

FIG. 15 ENG DE COMPTE-TOURS

NO. REF.	NO. PICCES	DESCRIPTION	QTE	REMARQUES
1	17F-17861-00	ARBRE DE TRANSMISSION	1	
2	17F-17831-00	PIGNON, entraînement	1	
3	17F-17841-00	PIGNON D'ENTRAÎNEMENT	1	
4	90201-087H6	RONDELLE, plate	2	
5	4L0-17811-00	LOGEMENT, de pignon	1	
6	93210-12327	JOINT TORIQUE	1	
7	4L0-17818-00	JOINT	1	
8	97007-06010	BOULON	1	
9	92907-06600	RONDELLE, plate	1	



17F010-2150

C8

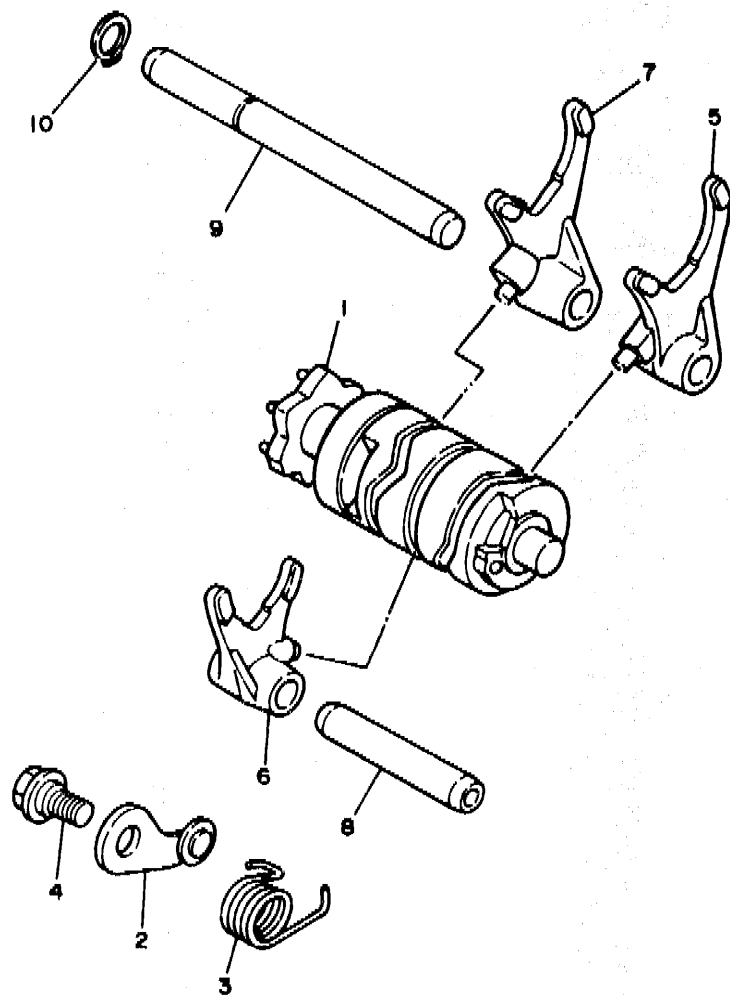


FIG. 16 BARILLET. FOURCHETTE

NO. REF.	NO. PIECES	DESCRIPTION	QTE	REMARQUES
1	3XP-18540-00	BARILLET COMPLET	1	
2	3BN-18140-00	LEVIER DE BUTEE	1	
3	90508-26561	RESSORT, torsion	1	
4	90109-063F7	BOULON	1	
5	55K-18511-01	FOURCHETTE 1	1	
6	2RH-18512-00	FOURCHETTE 2	1	
7	55K-18513-00	FOURCHETTE 3	1	
8	55K-18531-00	BARRE 1, guide de fourchette	1	
9	3BN-18535-00	BARRE 2, guide de fourchette	1	
10	99009-10400	CIRCLIP	1	

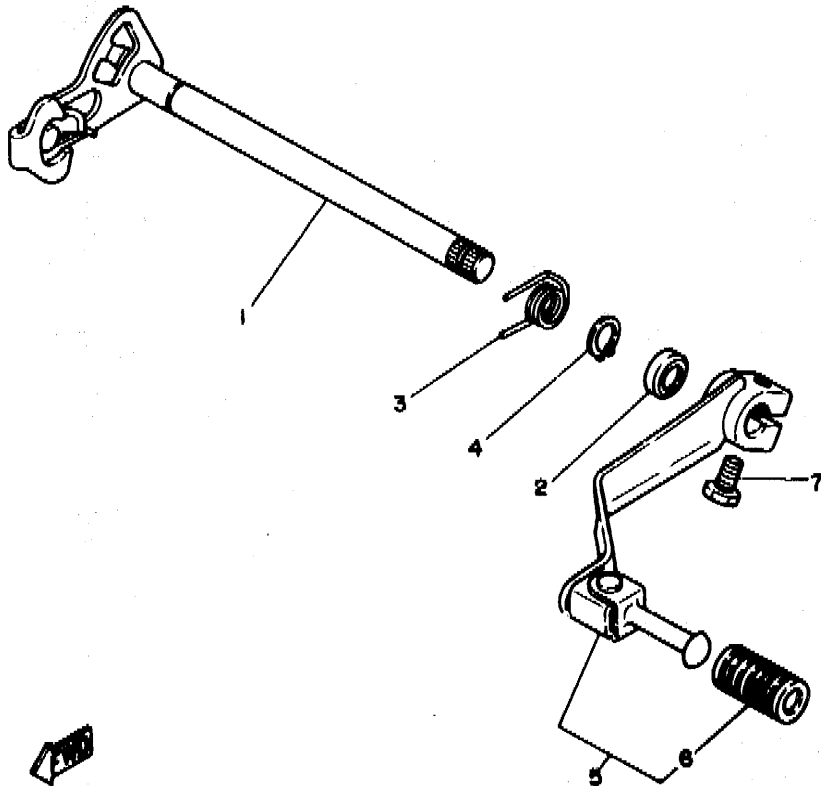


38N300-8150

C9

FIG. 17 AXE DE SELECT. PEDALE

NO. REF.	NO. PIECES	DESCRIPTION	QTE	REMARQUES
1	10W-18101-03	AXE DE SELECTEUR	1	
2	93101-12060	JOINT SPY	1	
3	90508-32553	RESSORT, torsion	1	
4	99006-10600	CIRCLIP	1	
5	3MB-18110-00	PEDALE DE SELECTEUR	1	
6	1W6-18113-00	GARNITURE, pédale de selecteu	1	
7	97017-06020	BOULON	1	

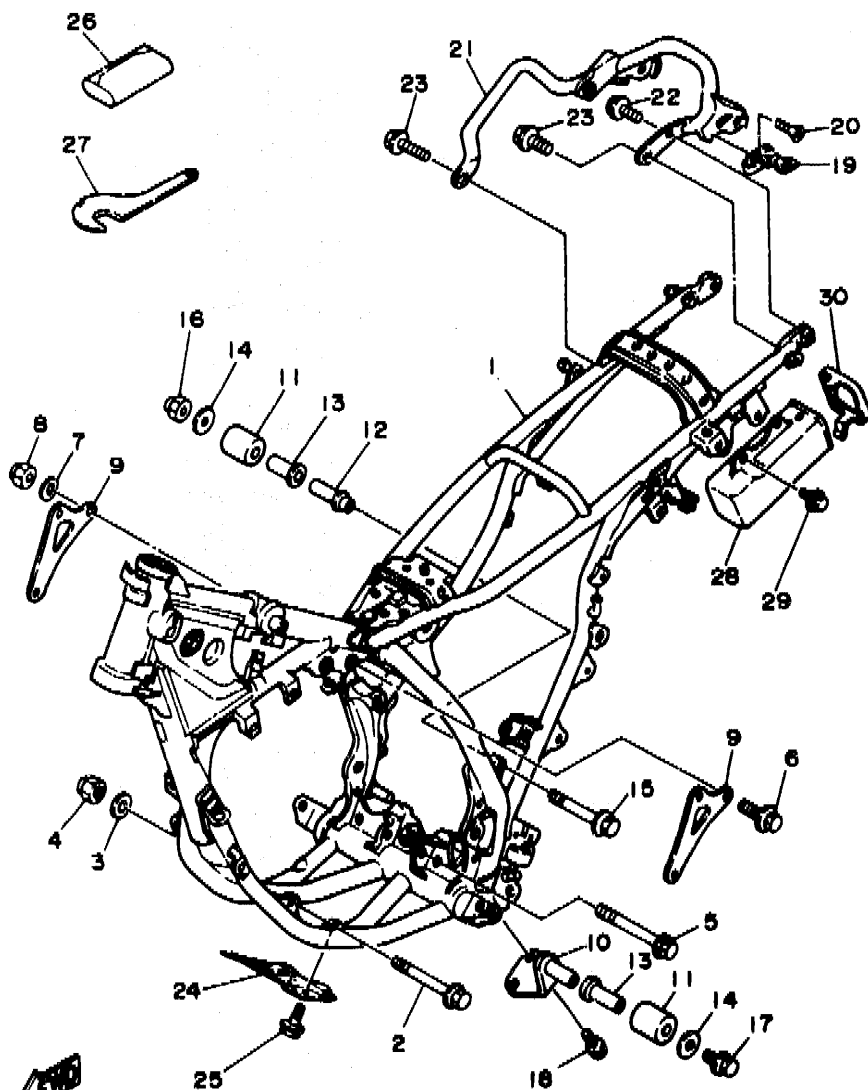


3MB1300-9170

C10

FIG. 18 CADRE

NO. REF.	NO. PIECES	DESCRIPTION	QTE	REMARQUES
1	3MB-21110-00-P0	CADRE COMP.	1	UR DEEP VIOLET SOLID 1
	3MB-21110-00-33	CADRE COMP.	1	UR YAMAHA BLACK
2	90105-10052	BOULON, avec rondelle	1	
3	90201-100E9	RONDELLE, plate	1	
4	90185-10060	ÉCROU, auto-blocant	1	
5	90105-08391	BOULON, avec rondelle	1	
6	95817-08045	BOULON	3	
7	90201-094G1	RONDELLE, plate	3	
8	90185-08089	ÉCROU, auto-blocant	3	
9	3BN-21425-00	SUPPORT, supérieur-arrière 1	2	
10	3BN-2141E-00	SUPPORT 2	1	
11	30X-22178-00	TENDEUR	2	
12	2K7-2148A-00	AXE	1	
13	10V-22184-00	BAGUE	2	
14	90201-08753	RONDELLE, plate	2	
15	95607-08050	BOULON	1	
16	90185-08143	ÉCROU, auto-blocant	1	
17	95027-08012	BOULON, à collerette	1	
18	95827-06012	BOULON	2	
19	5H0-21308-01	PORTE-CASQUE	1	
20	90151-06025	VIS, tête noyée	1	
21	3BN-21190-00-P1	FIXATION	1	UR DEEP VIOLET SOLID 1
	3BN-21190-00-33	FIXATION	1	UR YAMAHA BLACK
22	90119-06172	BOULON, avec rondelle	2	
23	95827-06012	BOULON	2	
24	3MB-21471-00	PROTECTEUR, moteur	1	
25	95807-06008	BOULON	2	
26	3BN-28100-00	TROUSSE A OUTILS	1	



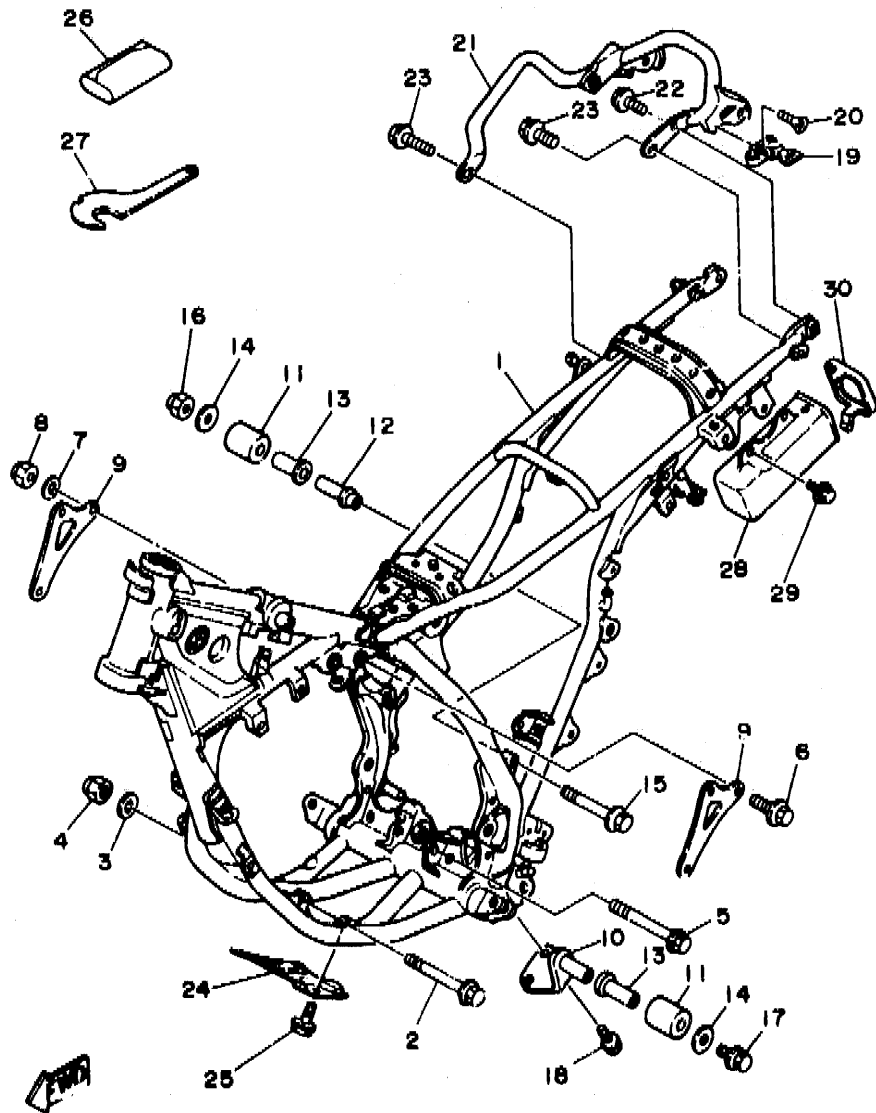
3MB1300-9180

**C11**



FIG. 18 CADRE

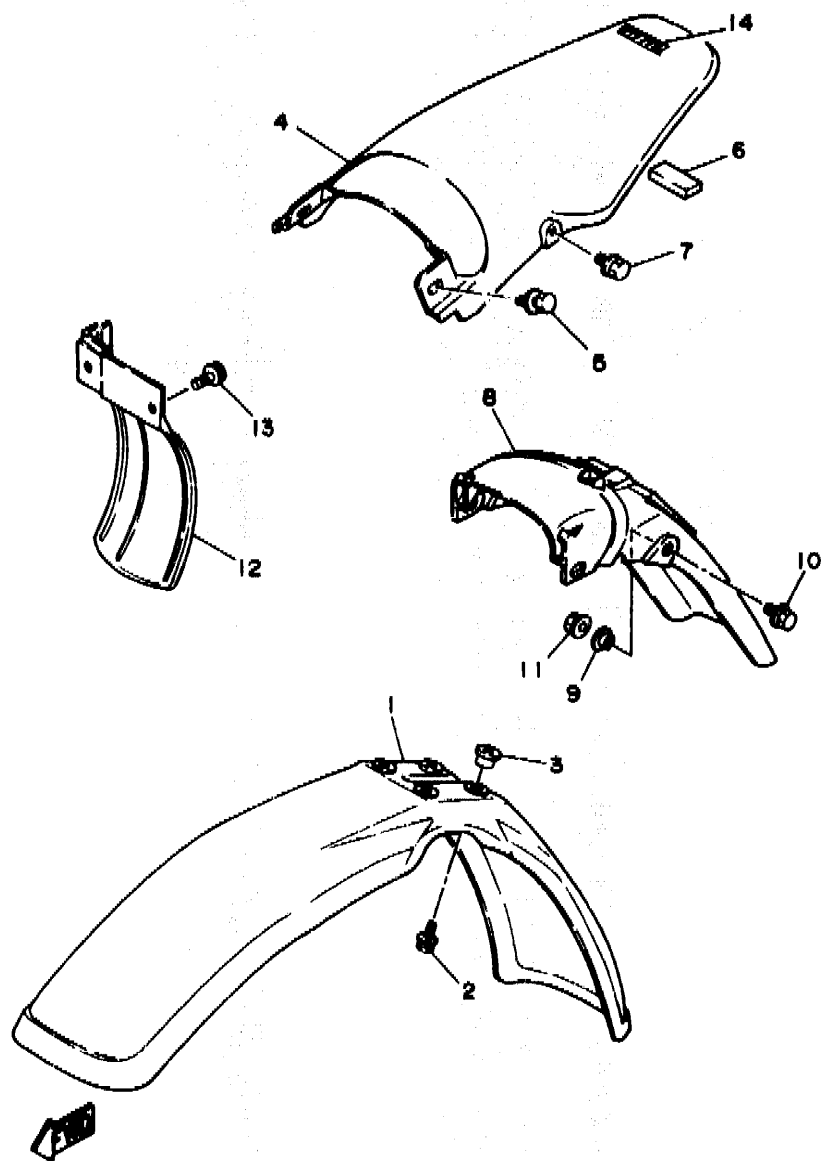
NO. REF.	NO. PIECES	DESCRIPTION	QTE	REMARQUES
27	10V-28135-00	CLE PLATE, spéciale	1	
28	55V-28173-00	BOITIER A OUTILS	1	
29	90119-06061	BOULON, avec rondelle	2	
30	55V-28185-00	COUVERCLE	1	



3MB1300-9180

FIG. 19 PARE-BOUE

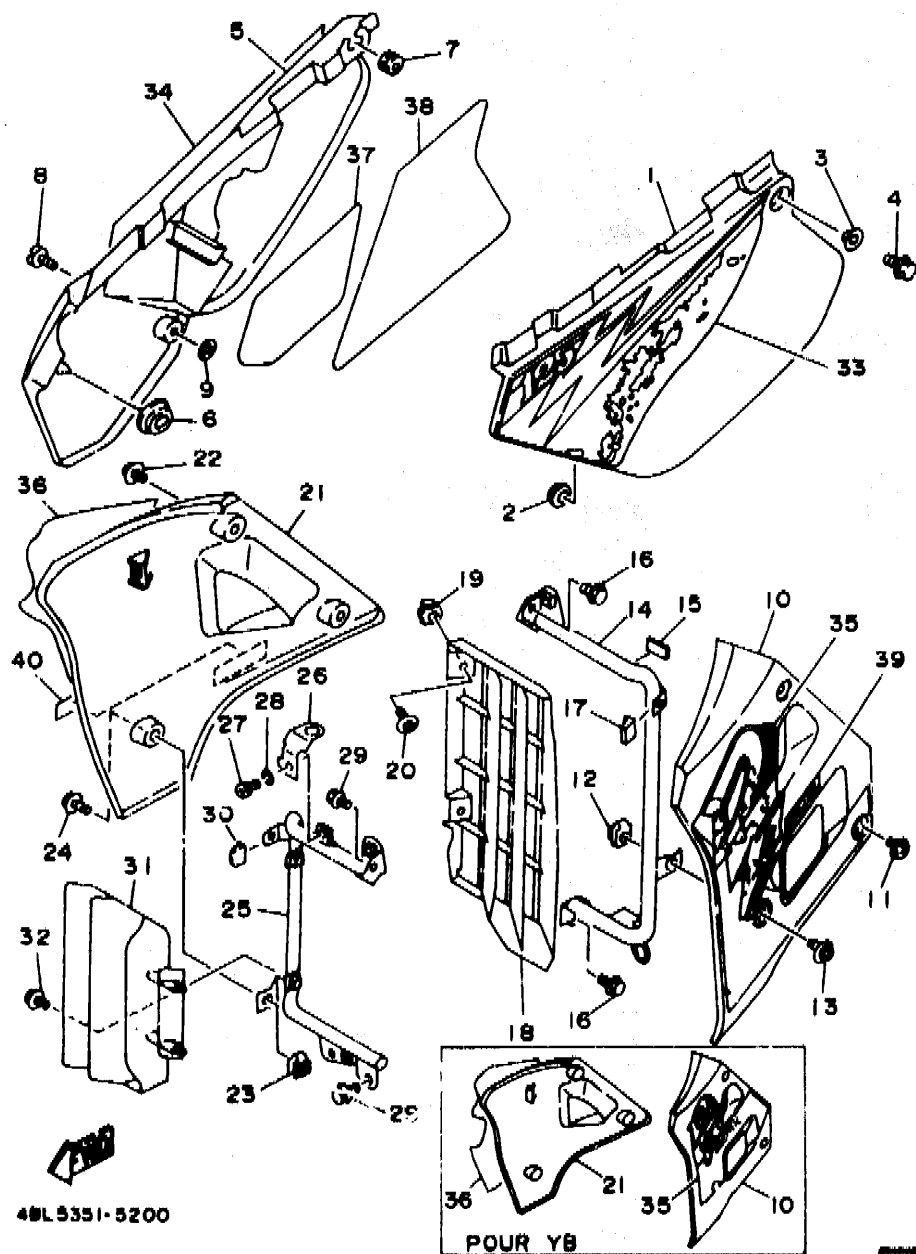
NO. REF.	NO. PIÈCES	DESCRIPTION	QTE	REMARQUES
1	3XJ-21511-01	GARDE BOUE AV	1	UR PURPLISH WHITE SOLID 1
	28K-21511-11	GARDE BOUE AV	1	UR YAMAHA BLACK
2	90119-06097	BOULON, avec rondelle	4	
3	90387-062V8	COLLÈRETTE	4	
4	3BN-21611-40	GARDE BOUE AR	1	UR PURPLISH WHITE SOLID 1
	3BN-21611-10	GARDE BOUE AR	1	UR YAMAHA BLACK
5	90119-06042	BOULON, avec rondelle	2	
6	3BN-21639-00	AMORTISSEUR 2	1	
7	95827-06012	BOULON	2	
8	3BN-21685-00	SUPPORT, immatriculation	1	
9	90560-08066	ENTRTRTOISE	2	
10	95827-08020	BOULON	2	
11	95707-08500	ECROU	2	
12	3BN-21642-00	BUTOIR DE BAVETTE	1	
13	90119-06194	BOULON, avec rondelle	2	
14	99247-00080	EMBLEME, yamaha	1	UR POUR PWS 1
	99246-00080	EMBLEME, yamaha	1	UR POUR YB



3RM3300-1180

C13

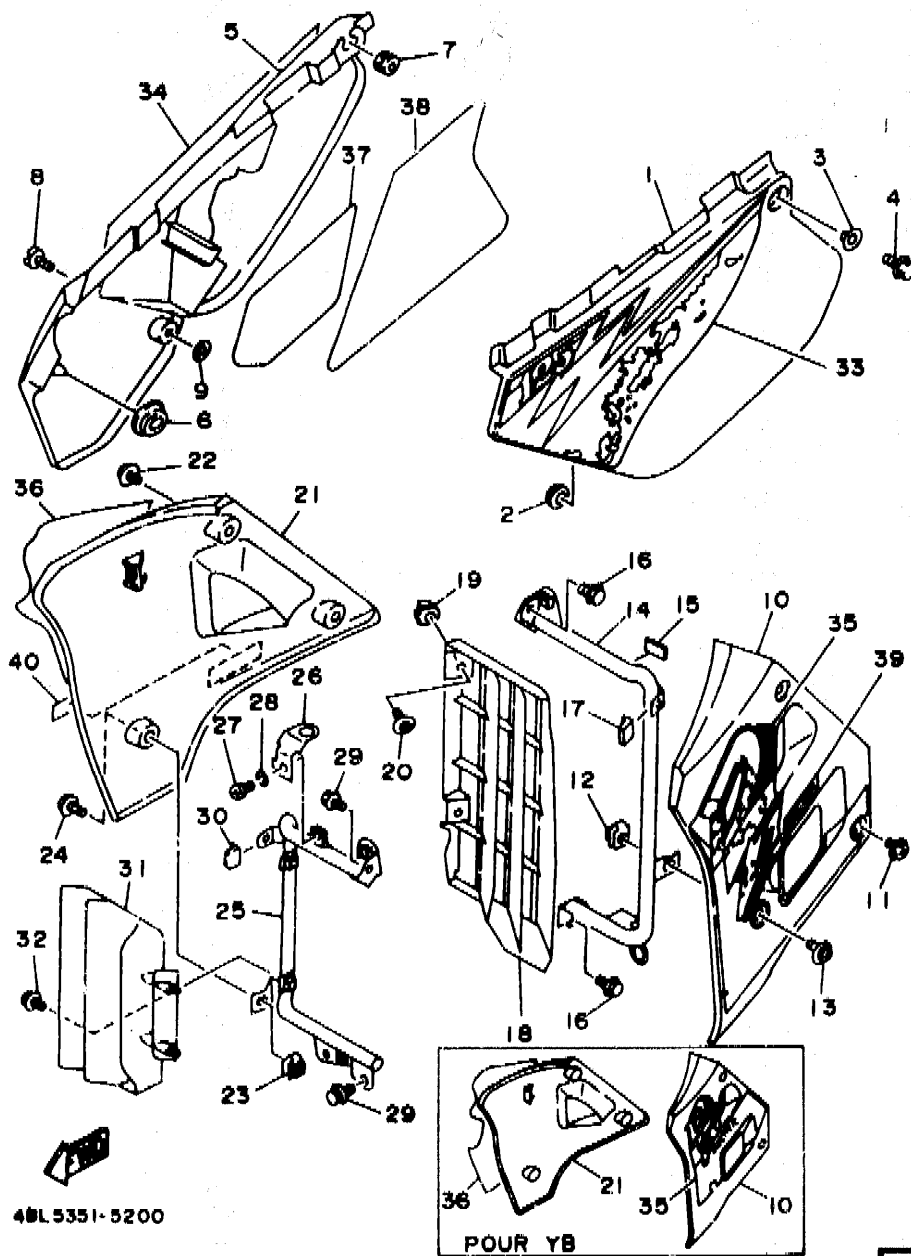
FIG. 20 COUVERCLE LATERAL



NO. REF.	NO. PIECES	DESCRIPTION	QTE	REMARQUES
1	3BN-21711-40	CACHE LATERALE 1	1	UR PURPLISH WHITE SOLID 1
	3BN-21711-10	CACHE LATERALE 1	1	UR YAMAHA BLACK
2	90480-13398	RONDELLE CAOUTCHOUC	1	
3	90387-06500	COLLERETTE	1	
4	95807-06018	BOULON	1	
5	3BN-21721-40-98	CACHE LATERALE 2	1	UR LOW GLOSS BLACK/ PURPLISH WHITE SOLID 1
	3BN-21721-11	CACHE LATERALE 2	1	UR YAMAHA BLACK
6	90480-01401	RONDELLE CAOUTCHOUC	1	
7	90480-12325	RONDELLE CAOUTCHOUC	1	
8	90149-06194	VIS	1	
9	4U5-2176E-00	PLAQUE	1	
10	3BN-2137W-40	PLAQUE, à air 1	1	UR PURPLISH WHITE SOLID 1
	3BN-2137W-10	PLAQUE, à air 1	1	UR YAMAHA BLACK
11	90159-06160	VIS, avec rondelle	2	UR POUR PWS1
	90159-06165	VIS, avec rondelle	2	UR POUR YB
12	3BN-21791-00	ECROU	1	
13	90159-05167	VIS, avec rondelle	1	UR POUR PWS1
	90159-05168	VIS, avec rondelle	1	UR POUR YB
14	3BN-2172K-00	SUPPORT 1	1	
15	3BN-21747-00	AMORTISSEUR	2	
16	95807-06010	BOULON, à collerette	2	
17	90480-16185	RONDELLE CAOUTCHOUC	1	
18	3BN-2172A-00	PANNEAU 1	1	
19	22W-21791-00	ECROU	2	
20	90159-05163	VIS, avec rondelle	2	
21	3BN-2137X-40	PLAQUE, à air 2	1	UR PURPLISH WHITE SOLID 1
	3BN-2137X-10	PLAQUE, à air 2	1	UR YAMAHA BLACK
22	90159-06160	VIS, avec rondelle	2	UR POUR PWS1

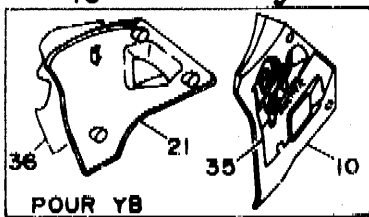
C14

FIG. 20 COUVERCLE LATERAL



NO. REF.	NO. PIÈCES	DESCRIPTION	QTE	REMARQUES
22	90159-06165	VIS, avec rondelle	2	UR POUR YB
23	3BN-21791-00	ECROU	1	
24	90159-05167	VIS, avec rondelle	1	UR POUR PWS1
	90159-05168	VIS, avec rondelle	1	UR POUR YB
25	3BN-2172L-00	SUPPORT 2	1	
26	3BN-2175H-00	SUPPORT	1	
27	98507-05010	VIS	1	
28	92907-05100	RONDELLE, grower	1	
29	95807-06010	BOULON, à collerette	2	
30	90480-16185	RONDELLE CAOUTCHOUC	1	
31	1LX-2172F-01	PANNEAU 2	1	
32	90159-05083	VIS, avec rondelle	2	
33	3RM-2173E-30	GRAPHIQUE 1	1	UR POUR PWS1
	3RM-2173E-50	GRAPHIQUE 1	1	UR POUR YB
34	3RM-2173F-30	GRAPHIQUE 2	1	UR POUR PWS1
	3RM-2173F-50	GRAPHIQUE 2	1	UR POUR YB
35	3RM-2174G-30	GRAPHIQUE 3	1	UR POUR PWS1
	4BL-2174G-30	GRAPHIQUE 3	1	UR POUR YB
36	3RM-2174H-30	GRAPHIQUE 4	1	UR POUR PWS1
	4BL-2174H-30	GRAPHIQUE 4	1	UR POUR YB
37	3BN-2174A-00	ISOLATEUR DE CACHE LATÉRALE	1	
38	3BN-2174T-00	ISOLATEUR DE CACHE LATÉRALE 2	1	
39	4BL-21781-00	EMBLEME 1	1	POUR PWS1
40	4BL-21781-00	EMBLEME 1	1	POUR PWS1

4BL5351-5200



C15

# TABLE DES MATIERES

## MOTEUR

CYLINDRE .....	B2~B3
VILEBREQUIN. PISTON .....	B4~B5
POMPE A EAU .....	B6
RADIATEUR. TUYAU .....	B7~B8
POMPE A HUILE .....	B9
ADMISSION .....	B10~B11
CARBURATEUR .....	B12~B13
ECHAPPEMENT .....	B14
CARTER .....	B15
COUVERCLE DE CARTER 1 .....	C2
DEMARREUR .....	C3
EMBRAYAGE DE DEMAR.....	C4
EMBRAYAGE .....	C5
TRANSMISSION .....	C6~C7
ENG DE COMPTE-TOURS .....	C8
BARILLET. FOURCHETTE .....	C9
AXE DE SELECT. PEDALE .....	C10

ETRIER DE FREIN AV .....	D12
ROUE ARRIERE .....	D13
ETRIER DE FREIN AR .....	D14
GUIDON. CABLE .....	D15
MAITRE-CYLINDRE AV .....	E2
SUPPORT. REPOSE-PIED.....	E3
MAITRE-CYLINDRE AR .....	E4
CAPOT 1 .....	E5
GENERATRICE .....	E6
DEMARREUR ELECTRIQUE.....	E7
CLIGNOTANT .....	E8~E9
COMPTEUR .....	E10
PHARE .....	E11
FEU ARRIERE .....	E12
COMMUTATEUR ET LEVIER .....	E13
PARTIE ELECTRIQUE 1 .....	E14
PARTIE ELECTRIQUE 2 .....	E15

## CHASSIS

CADRE .....	C11~C12
PARE-BOUE .....	C13
COUVERCLE LATERAL .....	C14~C15
RESERVOIR A HUILE .....	D2
BRAS ARRIERE .....	D3~D4
SUSPENSION ARRIERE.....	D5
DIRECTION .....	D6
FOURCHE AVANT .....	D7~D8
RESERVOIR A CARBURANT .....	D9
SELLE .....	D10
ROUE AVANT .....	D11

## INDEX

INDEX NUMERIQUE .....	M1~M4
-----------------------	-------

# TABLE DES MATIERES

## MOTEUR

CYLINDRE .....	B2~B3
VILEBREQUIN, PISTON .....	B4~B5
POMPE A EAU .....	B6
RADIATEUR, TUYAU .....	B7~B8
POMPE A HUILE .....	B9
ADMISSION .....	B10~B11
CARBURATEUR .....	B12~B13
ECHAPPEMENT .....	B14
CARTER .....	B15
COUVERCLE DE CARTER 1 .....	C2
DEMARREUR .....	C3
EMBAYAGE DE DEMAR .....	C4
EMBAYAGE .....	C5
TRANSMISSION .....	C6~C7
ENG DE COMPTE-TOURS .....	C8
BARILLET, FOURCHETTE .....	C9
AXE DE SELECT. PEDALE .....	C10

ETRIER DE FREIN AV .....	D12
ROUE ARRIERE .....	D13
ETRIER DE FREIN AR .....	D14
GUIDON, CABLE .....	D15
MAITRE-CYLINDRE AV .....	E2
SUPPORT, REPOSE-PIED .....	E3
MAITRE-CYLINDRE AR .....	E4
CAPOT 1 .....	E5
GENERATRICE .....	E6
DEMARREUR ELECTRIQUE .....	E7
CLIGNOTANT .....	E8~E9
COMPTEUR .....	E10
PHARE .....	E11
FEU ARRIERE .....	E12
COMMUTATEUR ET LEVIER .....	E13
PARTIE ELECTRIQUE 1 .....	E14
PARTIE ELECTRIQUE 2 .....	E15

## CHASSIS

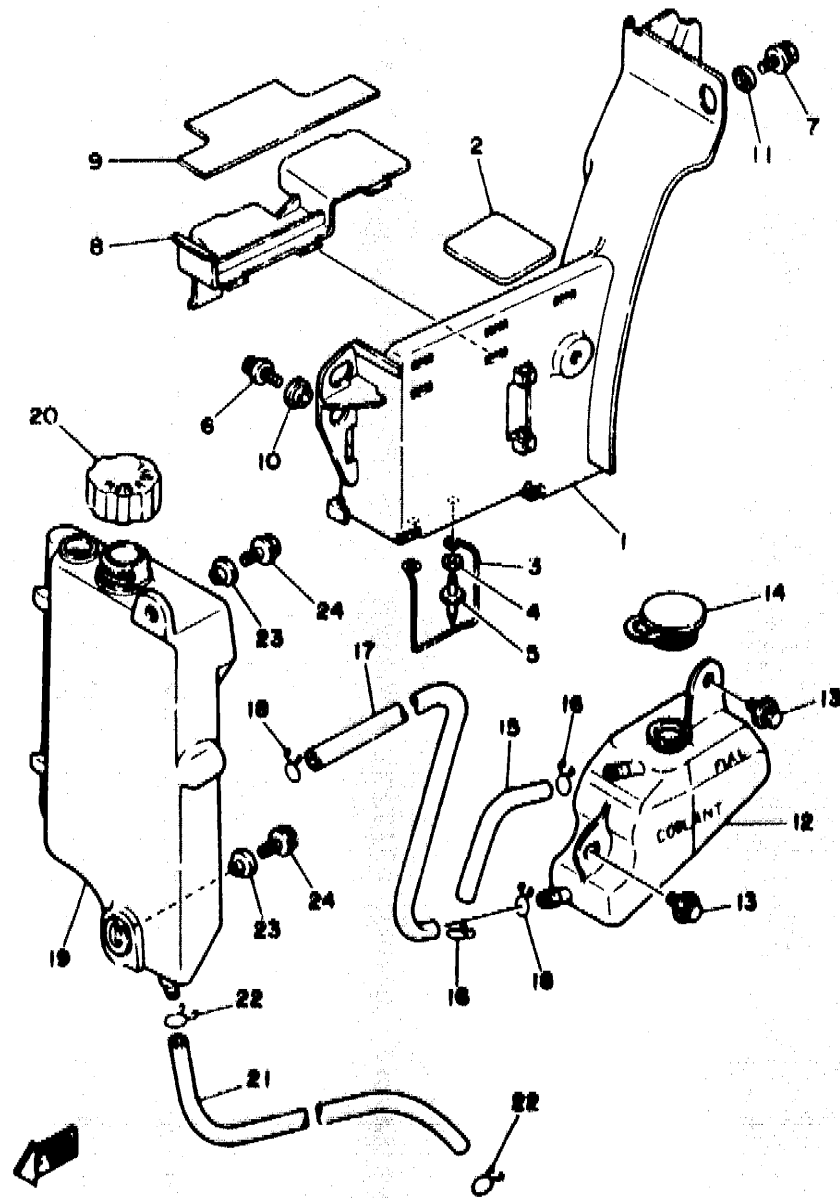
CADRE .....	C11~C12
PARE-BOUE .....	C13
COUVERCLE LATERAL .....	C14~C15
RESERVOIR A HUILE .....	D2
BRAS ARRIERE .....	D3~D4
SUSPENSION ARRIERE .....	D5
DIRECTION .....	D6
FOURCHE AVANT .....	D7~D8
RESERVOIR A CARBURANT .....	D9
SELLE .....	D10
ROUE AVANT .....	D11

## INDEX

INDEX NUMERIQUE .....	M1~M4
-----------------------	-------

FIG. 21 RESERVOIR A HUILE

NO. REF.	NO. PIECES	DESCRIPTION	QTE	REMARQUES
1	3BN-2177A-00	BOITE	1	
2	41R-21717-00	AMORTISSEUR DE CACHE LATERALE	2	
3	3ET-21339-00	GUIDE, câble	1	
4	90201-044H9	RONDELLE, plate	2	
5	90267-40029	RIVET, borgne	2	
6	90119-06056	BOULON, avec rondelle	1	
7	90119-06118	BOULON, avec rondelle	1	
8	3MB-2176E-00	PLAQUE	1	
9	3MB-2174A-00	ISOLATEUR DE CACHE LATERALE	1	
10	90560-08066	ENTRTOISE	1	
11	90387-082J1	COLLERETTE	1	
12	3BN-21871-00	VICE, expansion	1	
13	90119-06056	BOULON, avec rondelle	2	
14	10V-21875-00	CABOCHON	1	
15	90445-09073	DURITE	1	
16	90467-08003	JONC	2	
17	3BN-21877-00	DURITE, refoulement	1	
18	90467-10008	JONC	2	
19	3BN-21751-00	RESERVOIR A HUILE	1	
20	3BN-21770-00	CABOCHON DE RESERVOIR A HUILE	1	
21	3BN-13416-00	DURITE A HUILE	1	
22	90467-08003	JONC	2	
23	90387-06681	COLLERETTE	2	
24	95807-06016	BOULON, à collerette	2	



3N2300-0210

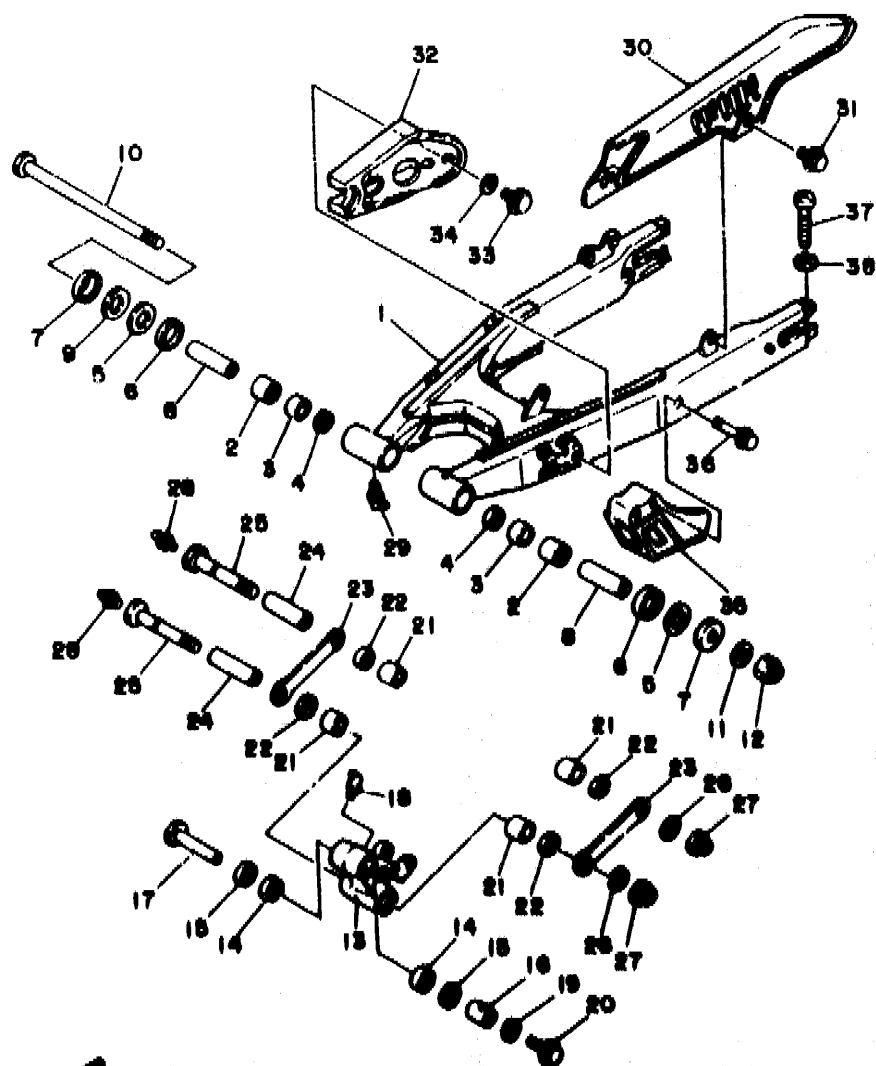


FIG. 22 BRAS ARRIERE

NO. REF.	NO. PIECES	DESCRIPTION	QTE	REMARQUES
1	3BN-22110-01-35	BRAS ARRIERE COMP.	1	SILVER
2	93317-32231	PIECE	2	
3	90380-22111	DOUILLE, solide	2	
4	93106-22019	JOINT SPY (DC 22-28-8)	2	
5	90201-254HB	RONDELLE, plate	2	
6	93108-35004	JOINT SPY (35-41-8)	2	
7	30X-2219X-00	COUVERCLE	2	
8	90380-16077	DOUILLE, solide	2	
9	90201-251F6	RONDELLE, plate	2	UN
10	3R4-22141-00	AXE, pivot	1	
11	90201-164H4	RONDELLE, plate	1	
12	90185-16127	ECROU, auto-blocant	1	
13	3BN-2217A-00	BRAS DE LIAISON	1	
14	93315-32044	ROULEMENT (YT2015)	2	IKO
15	93109-20029	JOINT SPY	2	
16	90387-164U7	COLLERETTE	1	
17	90402-10005	ECROU, raccord	1	
18	93700-06005	PION	1	
19	90201-106F2	RONDELLE, plate	1	
20	95817-10016	BOULON, à collerette	1	
21	90386-20120	DOUILLE	4	
22	93109-20029	JOINT SPY	4	
23	3BN-2217F-00	BIELLE 1	2	
24	90387-164U8	COLLERETTE	2	
25	90401-14136	BOULON, raccord	2	
26	90201-160F6	RONDELLE, plate	2	
27	90185-14070	ECROU, auto-blocant	2	
28	93700-08004	PION	2	

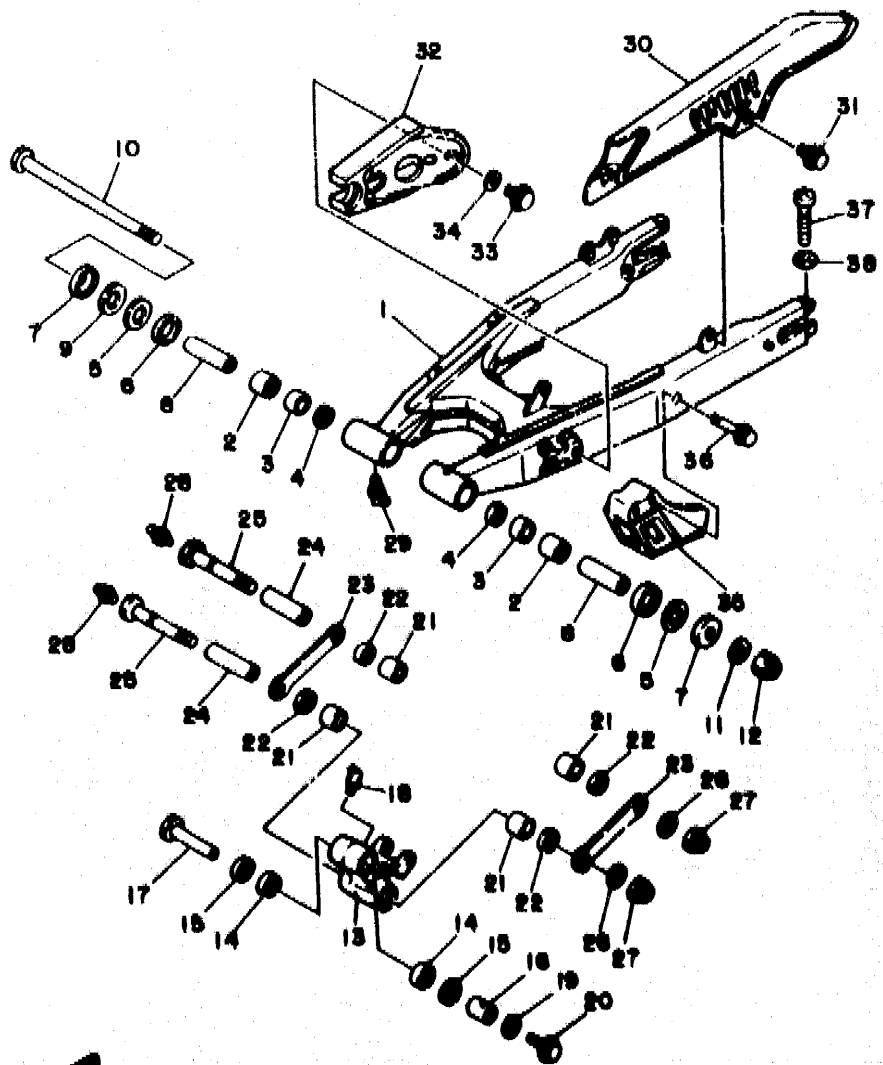
3BN 300 - 0100

03



FIG. 22 BRAS ARRIERE

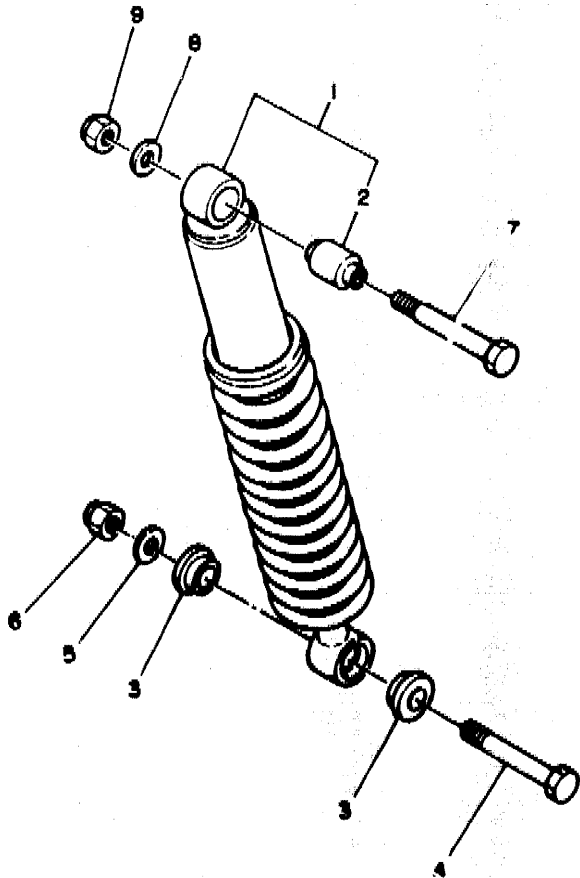
NO. REF.	NO. PIECES	DESCRIPTION	QTE	REMARKS
29	93700-06005	PION	2	
30	3TB-22311-00	CARTER, chaîne	1	
31	90119-06117	BOULON, avec rondelle	2	
32	1LN-22151-00	JOINT, protecteur	1	
33	90119-06117	BOULON, avec rondelle	2	
34	90209-06223	RONDELLE	2	
35	34X-22153-00	PROTECTEUR, chaîne	1	
36	95807-06050	BOULON	2	
37	92017-06060	VIS	2	
38	92907-06600	RONDELLE, plate	2	



3000 300 - 0020

D4

FIG. 23 SUSPENSION ARRIERE

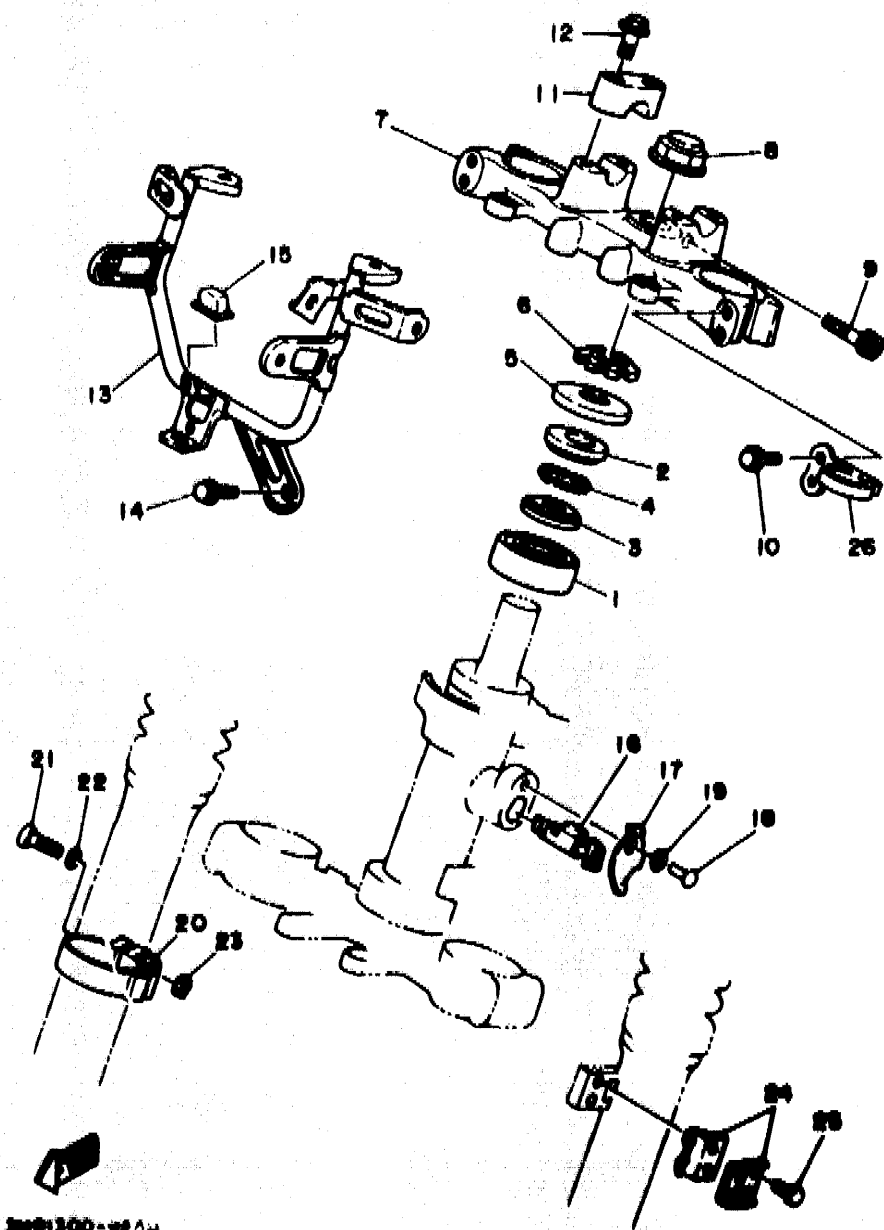


NO. REF.	NO. PIECES	DESCRIPTION	QTE	REMARQUES
1	3RM-22210-10-6W	AMORTISSEUR, arrière	1	NATIVE RED
2	1YW-22216-00	.BAGUE D'AMORTISSEUR AR	1	
3	90387-126H8	COLLERETTE	2	
4	90109-10704	BOULON	1	
5	90201-100E9	RONDELLE, plate	1	
6	90185-10120	ECROU, auto-blocant	1	
7	90109-100E2	BOULON	1	
8	90201-100E9	RONDELLE, plate	1	
9	90185-10120	ECROU, auto-blocant	1	

38N300-0220

DS

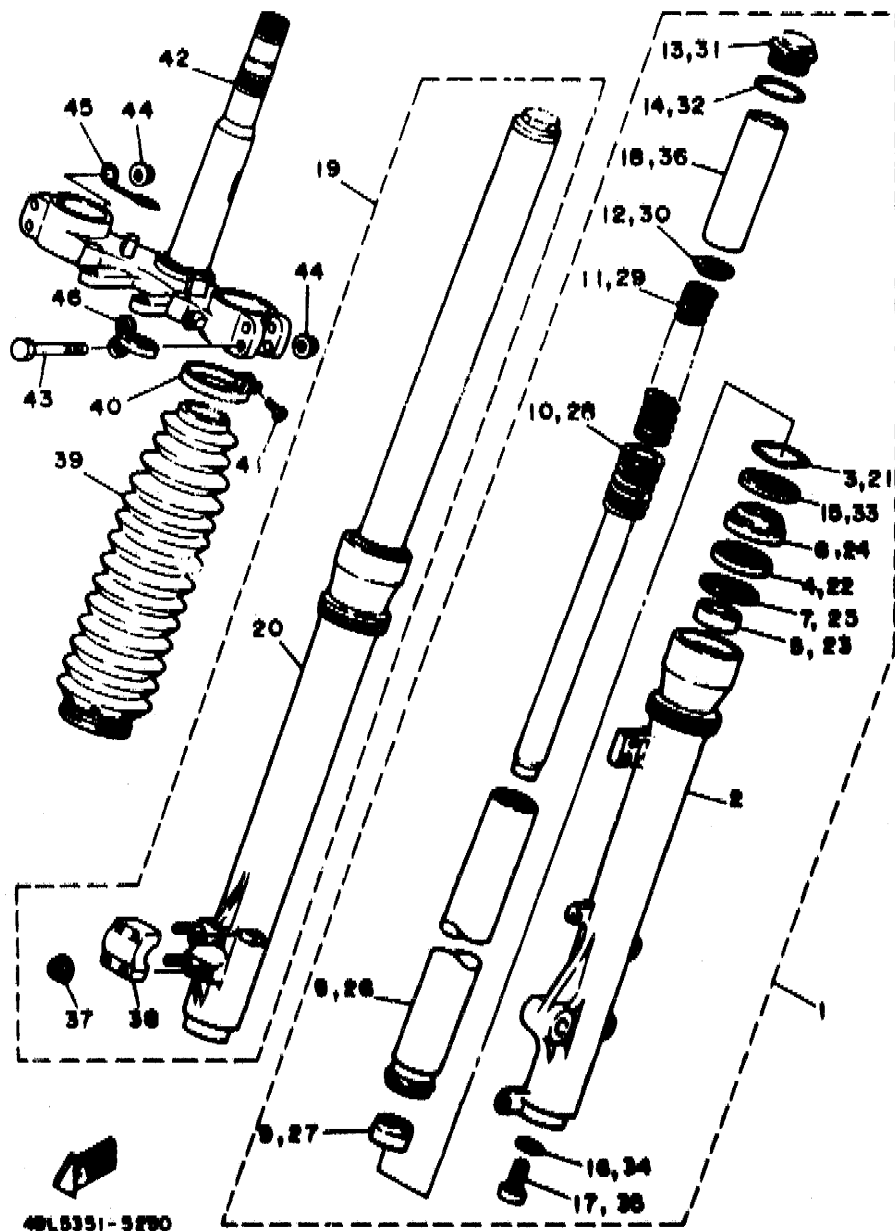
FIG. 24 DIRECTION



3001300-00/00

NO. REF.	NO. PIÈCES	DESCRIPTION	QTE	REMARQUES
1	93332-00008	ROULEMENT	1	
2	22F-23411-01	BAGUE 1, à billes	1	
3	22F-23412-01	BAGUE 2, à billes	1	
4	93503-16010	BILLE	22	
5	10V-23416-01	COUVERCLE, bague à billes 2	1	
6	90179-25033	ECROU	1	
7	3BN-23435-00-35	TE DE FOURCHE SUPERIEUR	1	SILVER
8	90176-22050	ECROU BORGNE	1	
9	91317-08035	BOULON	1	
10	95027-08040	BOULON, à collerette	4	
11	1E6-23441-10-35	SUPPORT, supérieur de guidon	2	SILVER
12	95824-08035	BOULON, à collerette	4	
13	3BN-23174-00	SUPPORT, phare	1	
14	95817-06012	BOULON, à collerette	1	
15	30X-23445-00	AMORTISSEUR	1	
16	*	CORPS, cle guidon	1	LM
17	134-23484-10	COUVERCLE D'ANTIVOL	1	
18	90269-04003	RIVET	1	
19	90208-04029	RONDELLE, grower conique	1	
20	26A-23318-00	SUPPORT DE CABLE	1	
21	98507-05025	VIS	1	
22	92907-05600	RONDELLE, plate	1	
23	95307-05600	ECROU	1	
24	90465-14242	BRIDE	2	
25	91317-06012	BOULON	2	
26	3BN-23317-00	SUPPORT DE CABLE	1	

FIG. 25 FOURCHE AVANT

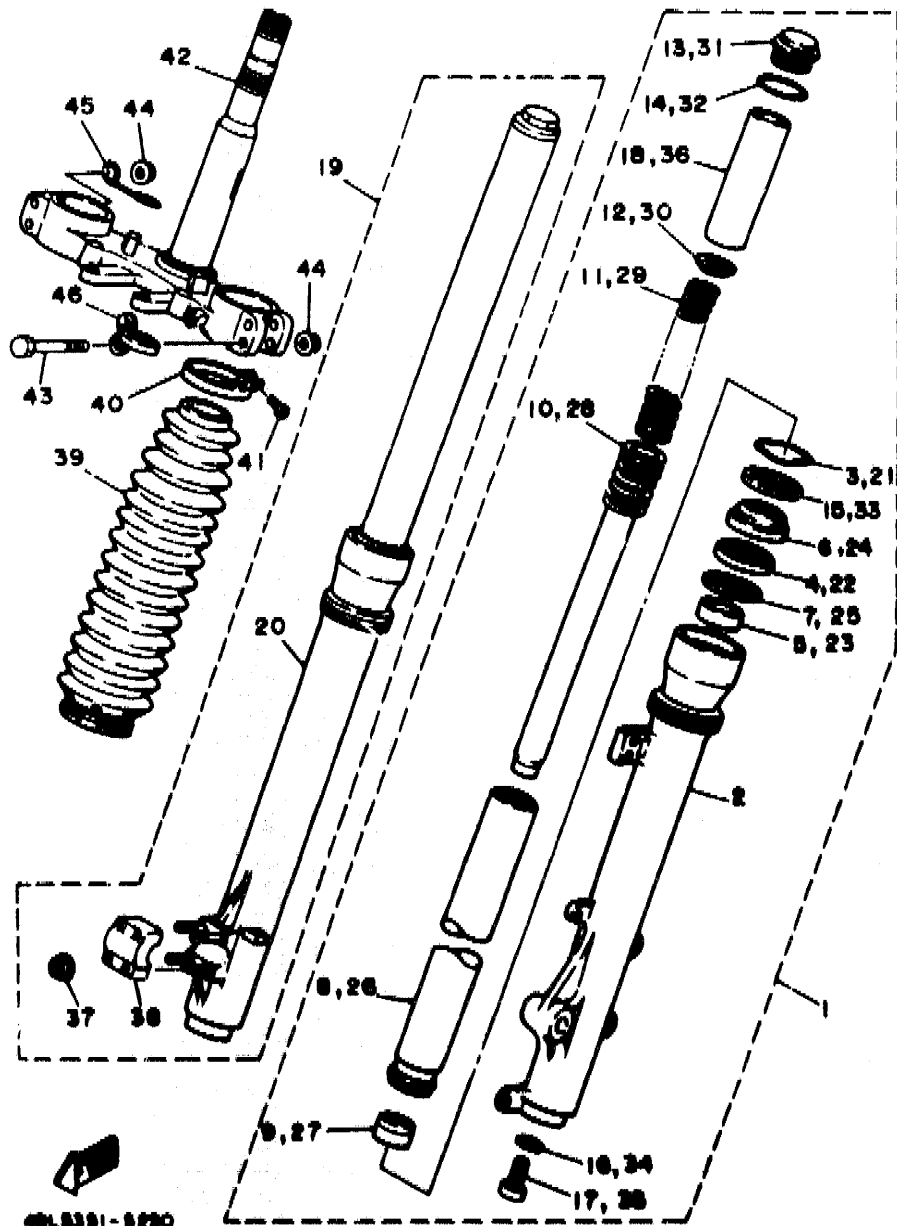


49L5351-5280

NO. REF.	NO. PIECES	DESCRIPTION	QTE	REMARQUES
1	3BN-23102-01	FOURCHE AVANT COMPLETE (G)	1	
2	3FW-23126-70	.BAS DE FOURCHE	1	
3	26H-23156-00	.CIRCLIP DE JOINT SPY	1	
4	3BN-23145-00	.JOINT SPY	1	
5	3BN-23125-00	.COUSSINET, coulissant 1	1	
6	43F-23144-10	.JOINT, anti-poussière	1	
7	36Y-23146-10	.RONDELLE DE JOIT SPY	1	
8	3BN-23110-00	.TUBE DE FOURCHE NUE	1	
9	4V4-23173-L0	.BROCHE, conique	1	
10	3BN-23170-00	.CYLINDRE DE FOURCHE AV	1	
11	3BN-23141-01	.RESSORT, fourche avant	1	
12	43F-23142-10	.SIEGE, superieur de ressort	1	
13	3EN-23111-50	.BOULON, chapeau	1	
14	43F-23188-10	.JOINT TORIQUE	1	
15	3BN-23146-00	.RONDELLE DE JOIT SPY	1	
16	4V4-23158-L0	.JOINT	1	
17	4V4-23181-L0	.BOULON, tête hexagonale creus	1	
18	3BN-23118-01	.ENTRETOISE	1	
19	3BN-23103-01	FOURCHE AVANT COMPLETE (D)	1	
20	3FW-23136-70	.BAS DE FOURCHE	1	
21	26H-23156-00	.CIRCLIP DE JOINT SPY	1	
22	3BN-23145-00	.JOINT SPY	1	
23	3BN-23125-00	.COUSSINET, coulissant 1	1	
24	43F-23144-10	.JOINT, anti-poussière	1	
25	36Y-23146-10	.RONDELLE DE JOIT SPY	1	
26	3BN-23110-00	.TUBE DE FOURCHE NUE	1	
27	4V4-23173-L0	.BROCHE, conique	1	
28	3BN-23170-00	.CYLINDRE DE FOURCHE AV	1	

D7

FIG. 25 FOURCHE AVANT

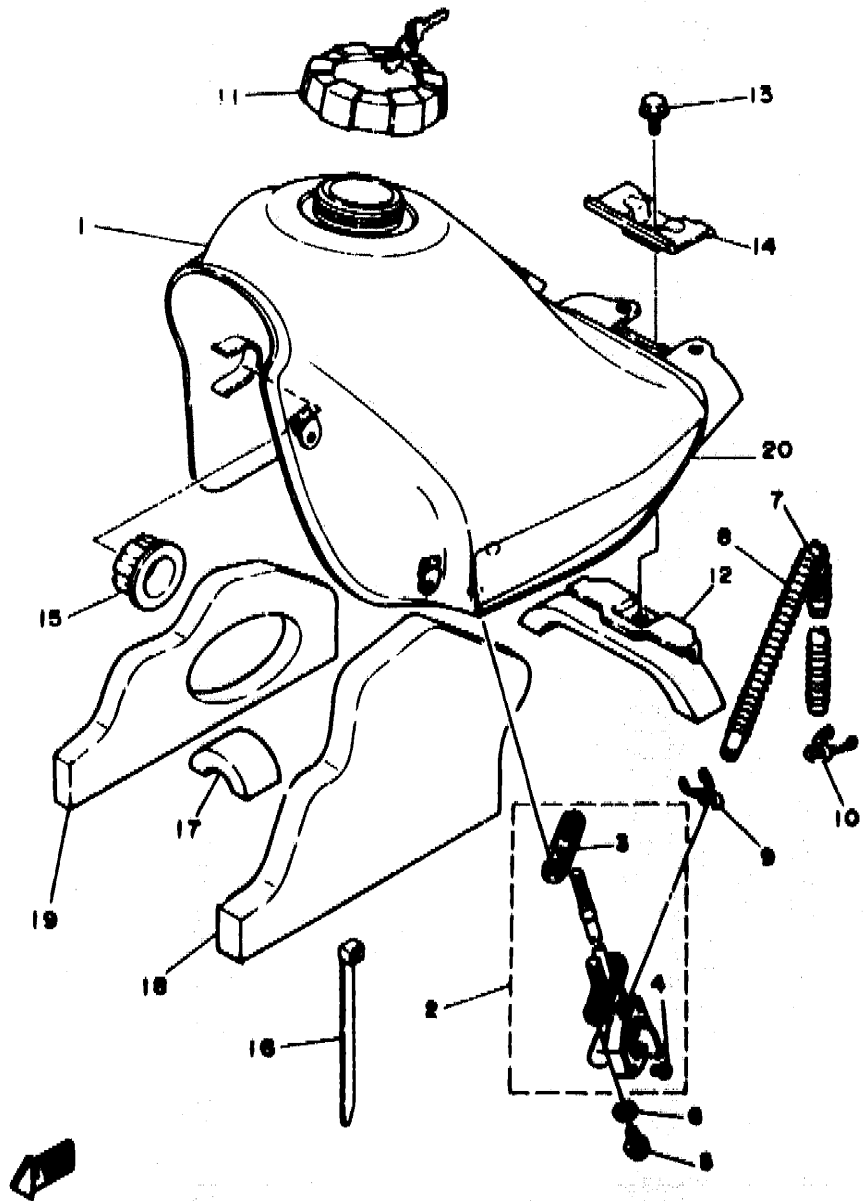


40L8391-5290

NO. REF.	NO. PIÈCES	DESCRIPTION	QTE	REMARQUES
29	3BN-23141-01	.RESSORT, fourche avant	1	
30	43F-23142-10	.SIÈGE, supérieur de ressort	1	
31	3EN-23111-50	.BOULON, chapeau	1	
32	43F-23188-10	.JOINT TORIQUE	1	
33	3BN-23146-00	.RONDELLE DE JOIT SPY	1	
34	4V4-23158-L0	.JOINT	1	
35	4V4-23181-L0	.BOULON, tête hexagonale creus	1	
36	3BN-23118-01	.ENTRETOISE	1	
37	2KF-23127-01	.ECROU DE BAS DE FOURCHE	4	
38	4V2-23167-L0	.SUPPORT, axe	1	
39	3BJ-23191-01	SOUFFLET	2	UR DEEP VIOLET SOLID 1 POUR PWS1
	3TB-23191-11	SOUFFLET	2	UR BLACK POUR Y8
40	43M-23192-L0	COLLIER	2	
41	98506-04018	VIS	2	
42	3BN-23340-00	TE DE FOURCHE INFÉRIEUR	1	
43	95217-08055	BOULON	4	
44	95701-08500	ECROU	4	
45	4V5-23389-00	GUIDE DE CABLE	1	
46	3R4-23317-00	SUPPORT DE CABLE	1	



FIG. 26 RESERVOIR A CARBURANT



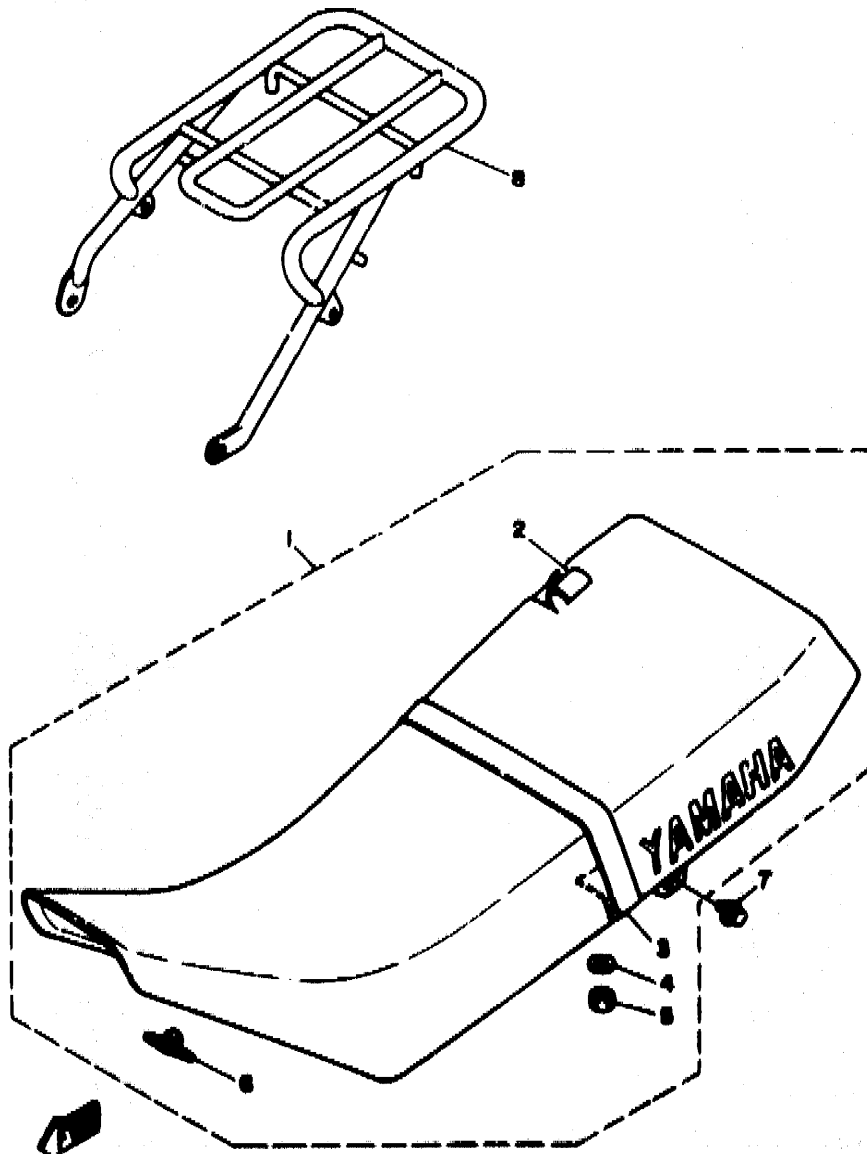
NO. REF.	NO. PIECES	DESCRIPTION	QTE	REMARQUES
1	3BN-24110-00-P0	RESERVOIRE A ESSENCE	1	UR PURPLISH WHITE SOLID 1
	3BN-24110-00-33	RESERVOIRE A ESSENCE	1	UR YAMAHA BLACK
2	3BN-24500-00	ROBINET A ESSENCE	1	
3	4X8-24512-00	.JOINT	1	
4	98503-03008	.VIS	2	
5	90149-06011	VIS	2	
6	90202-05193	RONDELLE, plate	2	
7	3ET-24311-00	DURITE A ESSENCE	1	
8	90501-08410	RESSORT, compression	1	
9	90467-08003	JONC	1	
10	90467-10008	JONC	1	
11	48Y-24602-00	BOUCHON	1	
12	3BN-24182-00	SILENT-BLOC	1	
13	95807-06014	BOULON	1	
14	34X-24186-01	RONDELLE, spéciale	1	
15	26M-24181-00	SILENT-BLOC	2	
16	90464-13080	BRIDE	1	
17	5X2-24184-00	SILENT-BLOC	1	
18	3BN-2414H-00	MOULURE, couvercle de panneau	1	
19	3BN-2414J-00	MOULURE, couvercle de panneau	1	
20	3RM-24244-00	EMBLEME, réservoir à essence	1	UR POUR PWS1
	3RM-24240-00	JEU D'EMBLEMES	1	UR POUR YB

46L5301-5200



FIG. 27 SELLE

NO. REF.	NO. PIECES	DESCRIPTION	QTE	REMARQUES
1	3ET-24730-50	SELLE BIPLACE	1	UR DEEP VIOLET SOLID 1
	3ET-24730-70	SELLE BIPLACE	1	UR YAMAHA BLACK
2	3BN-24731-80	.COUVRE, selle	1	UR DEEP VIOLET SOLID 1
	3BN-24731-A0	.COUVRE, selle	1	UR YAMAHA BLACK
3	3BN-24734-80	.BANDE DE SELLE	1	UR DEEP VIOLET SOLID 1
	3BN-24734-A0	.BANDE DE SELLE	1	UR YAMAHA BLACK
4	90201-06765	.RONDELLE, plate	2	
5	95317-06600	.ECROU	2	
6	509-24724-00	.SILENT-BLOC DE SELLE	2	
7	90119-06043	BOULON, avec rondelle	2	
8	3BN-24830-00	PORTE-BAGAGES AUXILIAIRE	1	

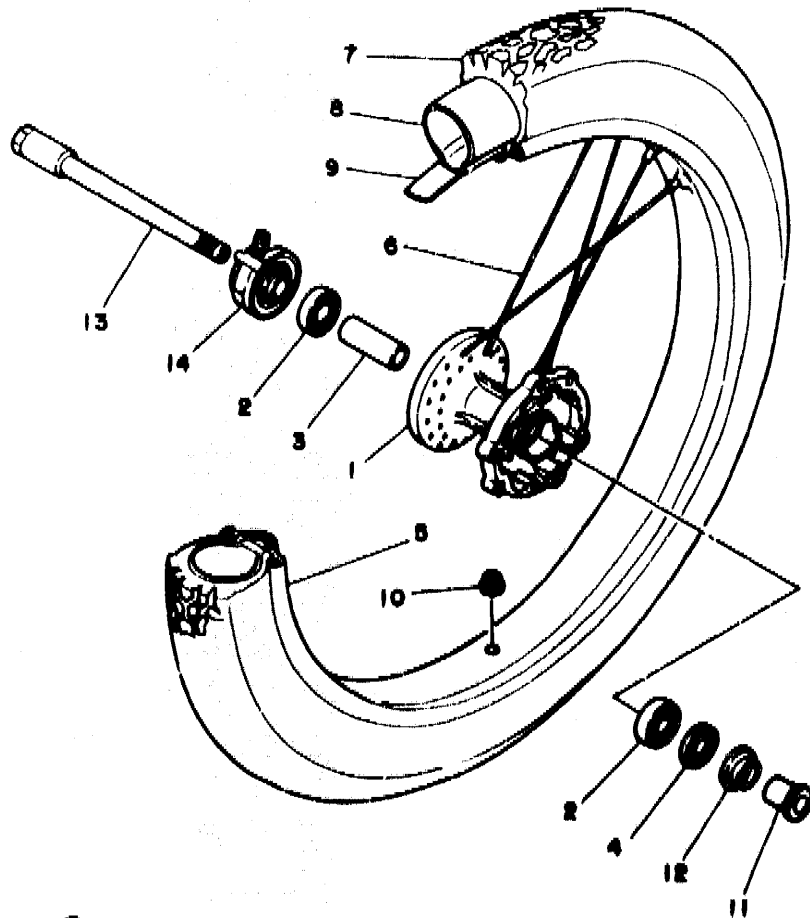


3961300-9270

**Dio**

FIG. 28 ROUE AVANT

NO. REF.	NO. PIECES	DESCRIPTION	QTE	REMARQUES
1	34X-25111-02-35	MOYEU, avant	1	SILVER
2	93306-20209	ROULEMENT (B6202)	2	
3	90560-15290	ENTRRTTOISE	1	
4	93102-20281	JOINT SPY (SD 20-35-5)	1	
5	94416-21392	JANTE (1.60-21)	1	
6	34Y-25104-01	JEU DE RAYONS, avant	1	
7	94127-211X3	PNEU AV (2.75-21)	1	UR YOKOHAMA
	94127-214F2	PNEU AV (2.75-21)	1	UR BRIDGESTONE
8	94225-21186	CHAMBRE A AIR AV (2.50-21)	1	UR YOKOHAMA
	94227-21123	CHAMBRE A AIR AV (2.75-21)	1	UR BRIDGESTONE
9	94330-21084	FOND DE JANTE (3.00-21)	1	BRIDGESTONE
10	90338-09130	PLOT	1	
11	90387-15600	COLLERETTE	1	
12	322-25118-00	COUVERCLE ANTI-POUS, moyeu	1	
13	55U-25181-01	AXE, roue	1	
14	3XP-25190-00	PIGNON	1	

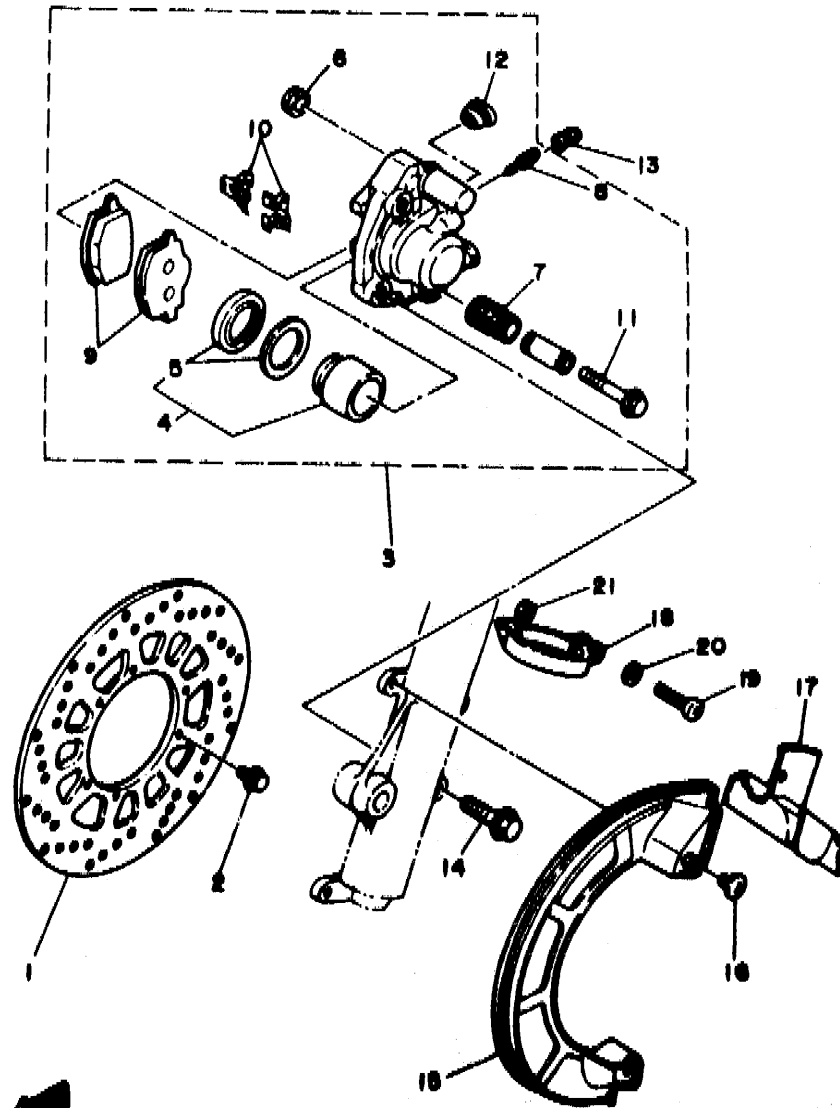


SENSOO-0270

D11



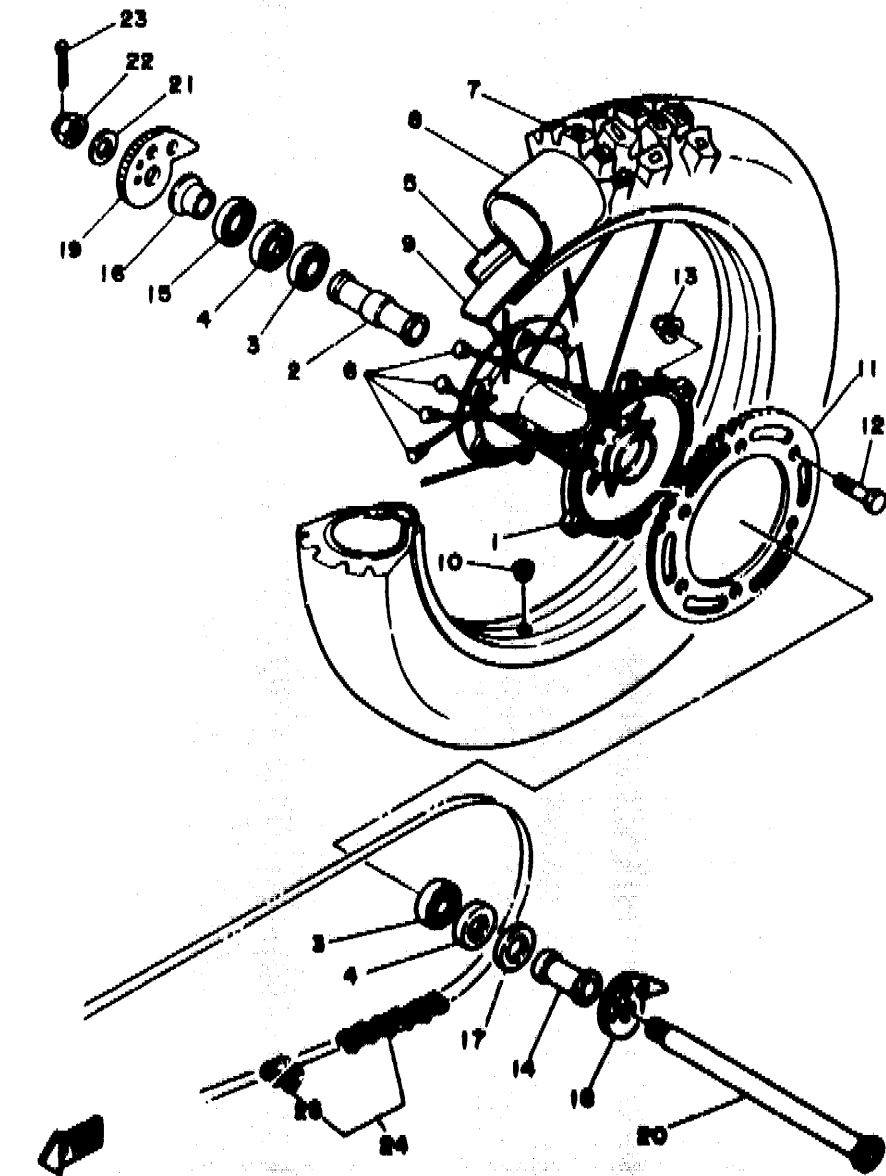
FIG. 29 ETRIER DE FREIN AV



NO. REF.	NO. PIECES	DESCRIPTION	QTE	REMARQUES
1	38N-2582T-00	DISQUE, frein (G)	1	
2	90109-06757	BOULON	6	
3	38N-2580T-10	ETRIER COMPLET (G)	1	
4	34X-W0057-00	.PISTON, étrier complet	1	
5	34X-W0047-00	..JEU DE JOINTS SPY D'ETRIER	1	
6	5R2-25937-00	.SOUFFLET 2	1	
7	34X-25937-00	.SOUFFLET 2	1	
8	47X-25824-00	.VIS, purge	1	
9	38N-W0045-01	.JEU DE PLAQUETTES DE FREIN	1	
10	34X-25919-00	.SUPPORT, plaquette	2	
11	34X-25926-00	.BOULON	1	
12	34X-25845-00	.CACHE, indicateur	1	
13	51L-25825-00	COUVERCLE	1	
14	90105-10638	BOULON, avec rondelle	2	
15	38N-25715-20	COUVERCLE 1	1	UR PURPLISH WHITE SOLID 1
	55U-25715-00	COUVERCLE 1	1	UR BLACK
16	90159-06181	VIS	2	
17	38N-25716-30	COUVERCLE 2	1	UR PURPLISH WHITE SOLID 1
	55U-25716-00	COUVERCLE 2	1	UR BLACK
18	3E1-25719-00	COLLIER	1	
19	98507-05016	VIS	1	
20	92907-05600	RONDELLE, plate	1	
21	95307-05600	ECROU	1	

3E1010-0270

FIG. 30 ROUE ARRIERE

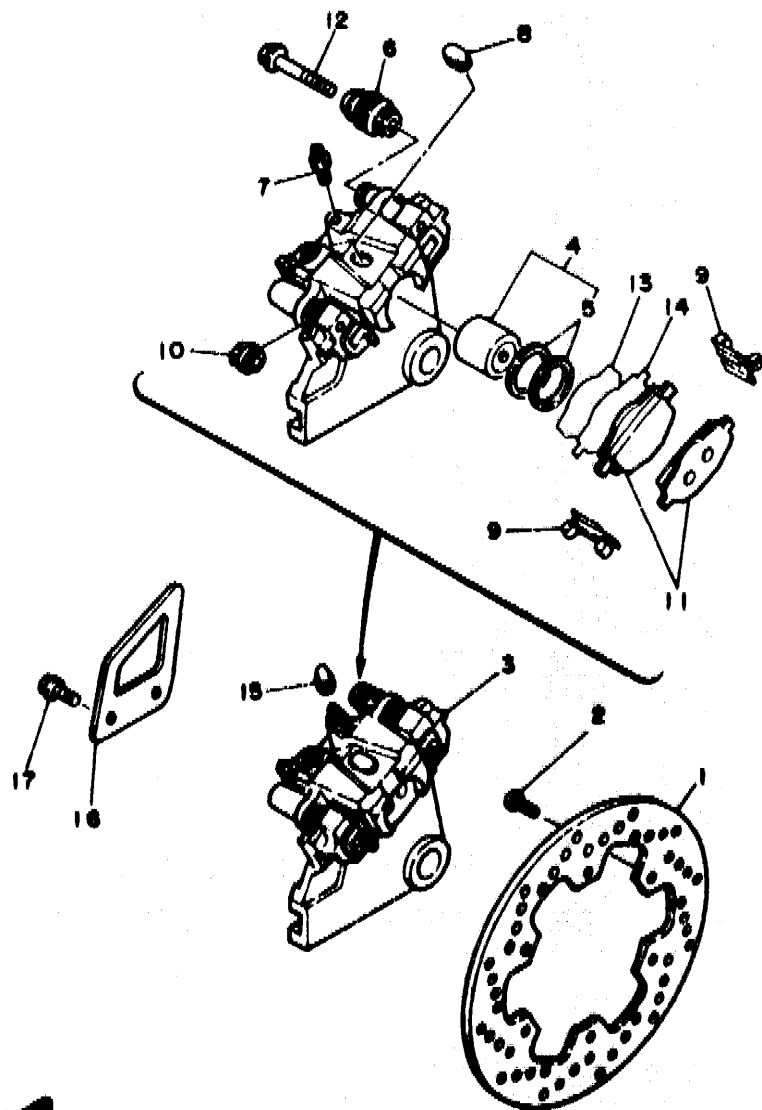


3801300-9300

NO. REF.	NO. PIECES	DESCRIPTION	QTE	REMARQUES
1	3BN-25311-01-35	MOYEU, arriere	1	SILVER
2	90560-20340	ENTRETOISE	1	
3	93306-00438	ROULEMENT	2	
4	93106-28023	JOINT SPY	2	
5	94418-18466	JANTE (1.85-18)	1	
6	3BN-25304-00	JEU DE RAYONS, arriere	1	
7	94141-186T3	PNEU AR YZ80H (4.10-18)	1	UR YOKOHAMA
	94141-186T1	PNEU AR YZ80H (4.10-18)	1	UR BRIDGESTONE
8	94235-18085	CHAMBRE A AIR (3.50-18)	1	UR YOKOHAMA
	94241-18153	CHAMBRE A AIR (4.10-18)	1	UR BRIDGESTONE
9	94340-18086	BAND, rim (4.00-18)	1	UR BRIDGESTONE
	94345-18081	BAND, rim (4.50-18)	1	UR INOUE
10	90338-09130	PLOT	1	
11	3MB-25457-20	PIGNON SORTIE DE B.V. (57D)	1	
12	90109-08618	BOULON	6	
13	90185-08146	ECROU, auto-blocant	6	
14	90387-204U9	COLLERETTE	1	
15	4V4-25367-00	CACHE ANTI-POUSSIERE DE MOYEU	1	
16	90387-202U8	COLLERETTE	1	
17	4V4-25367-00	CACHE ANTI-POUSSIERE DE MOYEU	1	
18	3BN-25388-00	TENDEUR 1, chaîne	1	
19	3BN-25389-00	TENDEUR 2, chaîne	1	
20	3BN-25381-00	AXE, roue	1	
21	90201-204M9	RONDELLE, plate	1	
22	90171-18053	ECROUS	1	
23	91401-30030	GOUPILLE FENDUE	1	
24	94581-33134	CHAINE (DID428V2-134L)	1	
25	94641-33011	.ATTACHE RAPIDE (DID428V2-FJ)	1	

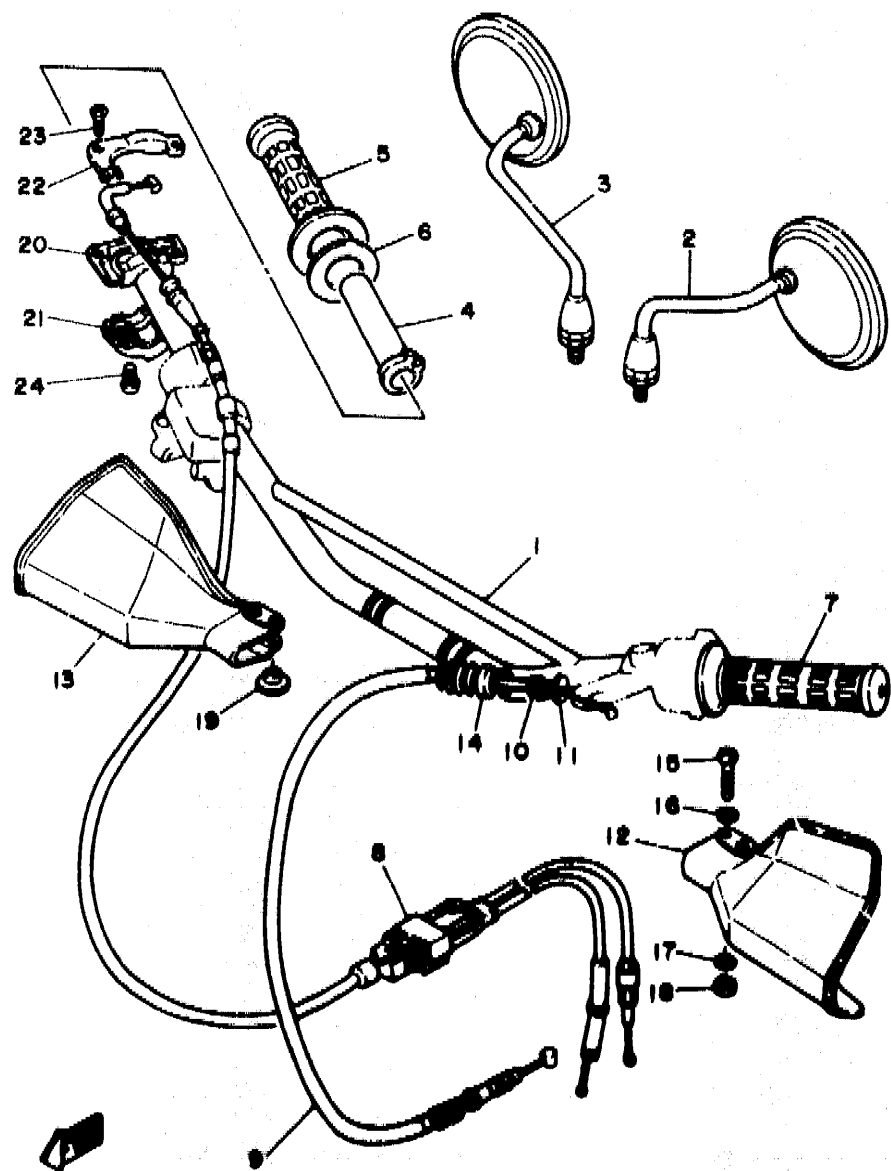
**Dia**

FIG. 31 ETRIER DE FREIN AR



NO. REF.	NO. PIECES	DESCRIPTION	REMARQUES
1	38N-2582W-00	DISQUE, frein (ARRIERE 2)	1
2	90149-06270	VIS	6
3	38N-2580W-10	ETRIER COMPLET, arriere 2	1
4	2VN-W0057-00	.PISTON, étrier complet	1
5	2NA-W0047-00	..JEU DE JOINTS SPY D'ETRIER	1
6	34X-25937-00	.SOUFFLET 2	1
7	47X-25824-00	.VIS, purge	1
8	34X-25845-00	.CACHE, indicateur	1
9	2KF-25919-00	.SUPPORT, plaquette	2
10	5R2-25937-00	.SOUFFLET 2	1
11	34X-W0046-02	.JEU DE PLAQUETTES DE FREIN, à	1
12	2GV-25926-00	.BOULON	1
13	2KF-25827-00	.CALE, étrier	1
14	2KF-25828-00	.CALE, étrier	1
15	51L-25825-60	COUVERCLE	1
16	2KF-27491-00	PROTECTEUR	1
17	95804-06010	BOULON	2

38N200-8500



3MB1300-9320

FIG. 32 GUIDON. CABLE

NO. REF.	NO. PIECES	DESCRIPTION	QTE	REMARQUES
1	2JX-26111-00	GUIDON	1	
2	55V-26280-00	RETROVISEUR (G)	1	
3	55V-26290-00	RETROVISEUR (D)	1	
4	322-26243-00	DURITE, guide d'accélérateur	1	
5	1LX-26242-01	POIGNEE (D)	1	
6	1M1-26249-01	RESSORT, lame	1	
7	1LX-26241-01	POIGNEE (G)	1	
8	3ET-26301-00	CABLE D'ACCELERATEUR	1	
9	3BN-26335-00	CABLE, embrayage	1	
10	90123-08046	BOULON	1	
11	90179-08148	ECROU	1	
12	3BN-26141-20	PROTECTEUR, balai 1	1	UR PURPLISH WHITE SOLID 1
	2KF-26141-00	PROTECTEUR, balai 1	1	UR YAMAHA BLACK
13	3BN-26142-20	PROTECTEUR, balai 2	1	UR PURPLISH WHITE SOLID 1
	2YK-26142-10	PROTECTEUR, balai 2	1	UR YAMAHA BLACK
14	1E6-26342-00	SOUFFLET, câble	1	
15	98507-06035	VIS A ENCOCHE	1	
16	92907-06600	RONDELLE, plate	1	
17	92907-06600	RONDELLE, plate	1	
18	95307-06770	ECROU	1	
19	90387-06500	COLLERETTE	1	
20	5X2-26281-30	BOUCHON SUPERIEUR, poignée	1	
21	322-26282-60	BOUCHON INFERIEUR, poignée	1	
22	5X2-2628H-J1	CAPUCHON DE CABLE	1	
23	98707-04012	VIS	2	
24	98507-05016	VIS	2	

# TABLE DES MATIERES

## MOTEUR

CYLINDRE .....	B2~B3
VILEBREQUIN. PISTON .....	B4~B5
POMPE A EAU .....	B6
RADIATEUR. TUYAU .....	B7~B8
POMPE A HUILE .....	B9
ADMISSION .....	B10~B11
CARBURATEUR .....	B12~B13
ECHAPPEMENT .....	B14
CARTER .....	B15
COUVERCLE DE CARTER 1 .....	C2
DEMARREUR .....	C3
EMBRAYAGE DE DEMAR.....	C4
EMBRAYAGE .....	C5
TRANSMISSION .....	C6~C7
ENG DE COMPTE-TOURS .....	C8
BARILLET. FOURCHETTE .....	C9
AXE DE SELECT. PEDALE .....	C10

ETRIER DE FREIN AV .....	D12
ROUE ARRIERE .....	D13
ETRIER DE FREIN AR .....	D14
GUIDON. CABLE .....	D15
MAITRE-CYLINDRE AV .....	E2
SUPPORT. REPOSE-PIED .....	E3
MAITRE-CYLINDRE AR .....	E4
CAPOT 1 .....	E5
GENERATRICE .....	E6
DEMARREUR ELECTRIQUE .....	E7
CLIGNOTANT .....	E8~E9
COMPTEUR .....	E10
PHARE .....	E11
FEU ARRIERE .....	E12
COMMUTATEUR ET LEVIER .....	E13
PARTIE ELECTRIQUE 1 .....	E14
PARTIE ELECTRIQUE 2 .....	E15

## CHASSIS

CADRE .....	C11~C12
PARE-BOUE .....	C13
COUVERCLE LATERAL .....	C14~C15
RESERVOIR A HUILE .....	D2
BRAS ARRIERE .....	D3~D4
SUSPENSION ARRIERE .....	D5
DIRECTION .....	D6
FOURCHE AVANT .....	D7~D8
RESERVOIR A CARBURANT .....	D9
SELLE .....	D10
ROUE AVANT .....	D11

## INDEX

INDEX NUMERIQUE .....	M1~M4
-----------------------	-------

# TABLE DES MATIERES

## MOTEUR

CYLINDRE .....	B2~B3
VILEBREQUIN. PISTON .....	B4~B5
POMPE A EAU .....	B6
RADIATEUR. TUYAU .....	B7~B8
POMPE A HUILE .....	B9
ADMISSION .....	E10~B11
CARBURATEUR .....	B12~B13
ECHAPPEMENT .....	B14
CARTER .....	B15
COUVERCLE DE CARTER 1 .....	C2
DEMARREUR .....	C3
EMBRAYAGE DE DEMAR .....	C4
EMBRAYAGE .....	C5
TRANSMISSION .....	C6~C7
ENG DE COMPTE-TOURS .....	C8
BARILLET. FOURCHETTE .....	C9
AXE DE SELECT. PEDALE .....	C10

ETRIER DE FREIN AV .....	D12
ROUE ARRIERE .....	D13
ETRIER DE FREIN AR .....	D14
GUIDON. CABLE .....	D15
MAITRE-CYLINDRE AV .....	E2
SUPPORT. REPOSE-PIED .....	E3
MAITRE-CYLINDRE AR .....	E4
CAPOT 1 .....	E5
GENERATRICE .....	E6
DEMARREUR ELECTRIQUE .....	E7
CLIGNOTANT .....	E8~E9
COMPTEUR .....	E10
PHARE .....	E11
FEU ARRIERE .....	E12
COMMUTATEUR ET LEVIER .....	E13
PARTIE ELECTRIQUE 1 .....	E14
PARTIE ELECTRIQUE 2 .....	E15

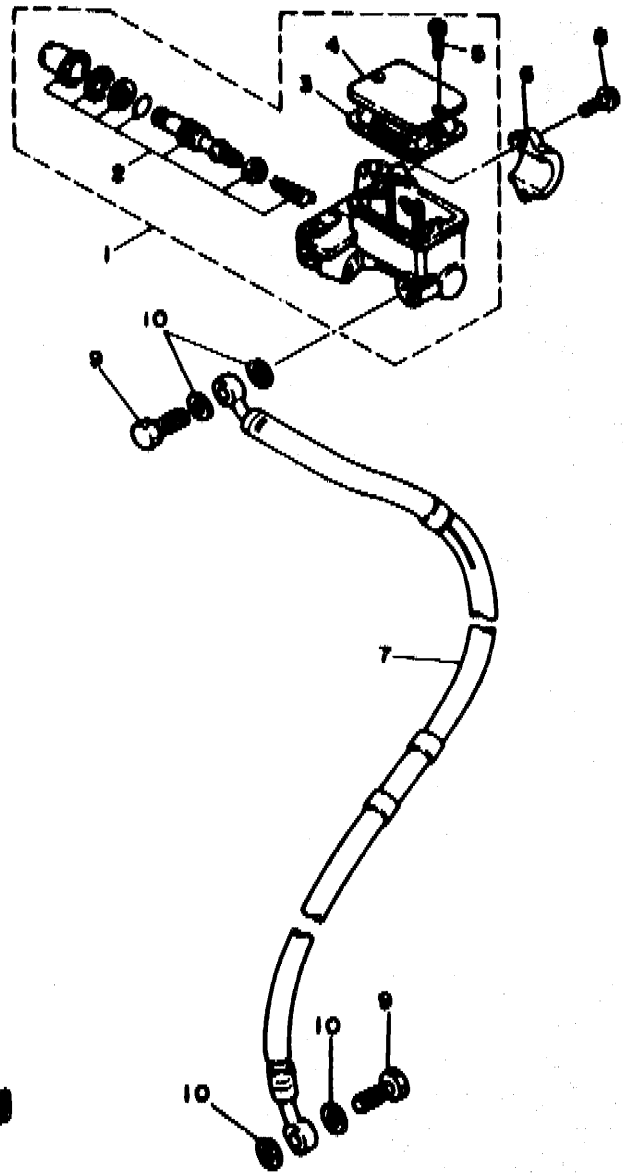
## CHASSIS

CADRE .....	C11~C12
PARE-BOUE .....	C13
COUVERCLE LATERAL .....	C14~C15
RESERVOIR A HUILE .....	D2
BRAS ARRIERE .....	D3~D4
SUSPENSION ARRIERE .....	D5
DIRECTION .....	D6
FOURCHE AVANT .....	D7~D8
RESERVOIR A CARBURANT .....	D9
BELLE .....	D10
ROUE AVANT .....	D11

## INDEX

INDEX NUMERIQUE .....	M1~M4
-----------------------	-------

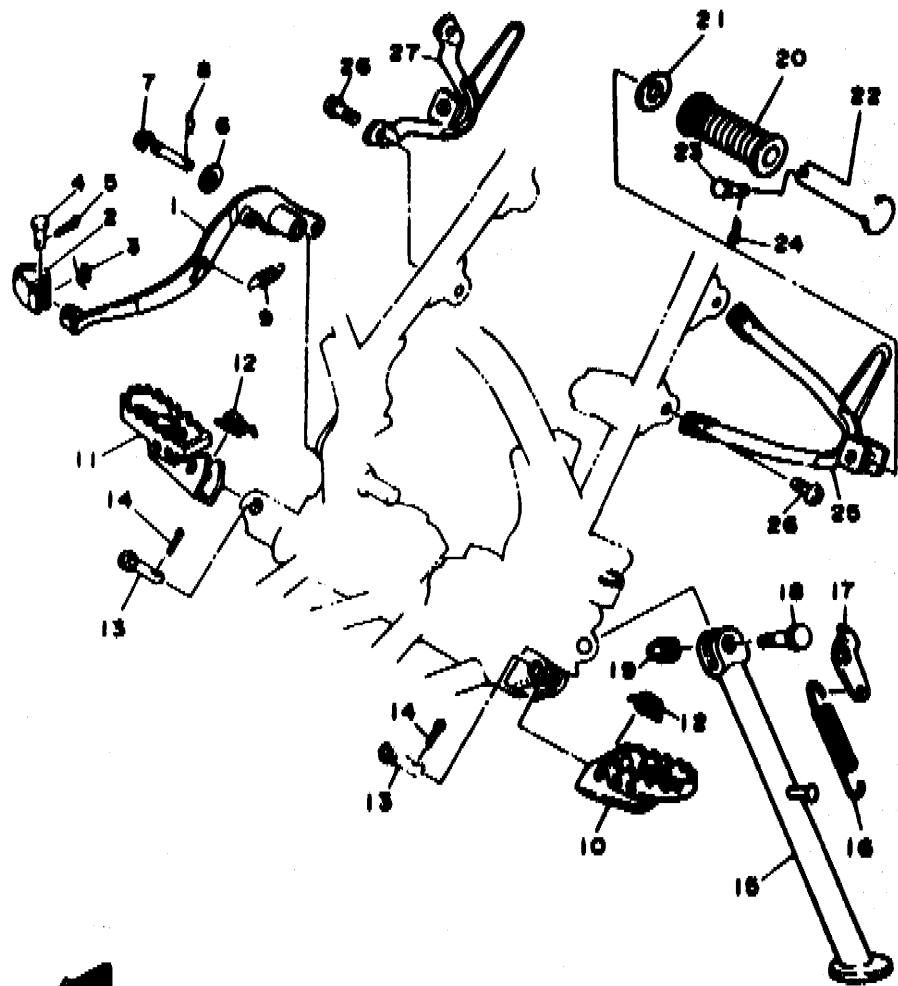
FIG. 33 MAITRE-CYLINDRE AV



NO. REF.	NO. PIECES	DESCRIPTION	QTE	REMARQUES
1	2KF-25850-00	MAITRE-CYLINDRE COMPLET	1	
2	59X-W0041-00	.JEU DE REPAR MAITRE CYL.	1	
3	55U-25854-00	.DIAPHRAGME, réservoir	1	
4	2KF-25852-01	.BOUCHON, réservoir	1	
5	98707-04012	.VIS	2	
6	56A-25867-00	SUPPORT, maître-cylindre	1	
7	3BN-25872-02	DURITE DE FREIN	1	
8	95807-06022	BOULON	2	
9	90401-10159	BOULON, raccord	2	
10	90201-10118	RONDELLE, plate	4	

48L6381-8330

E2



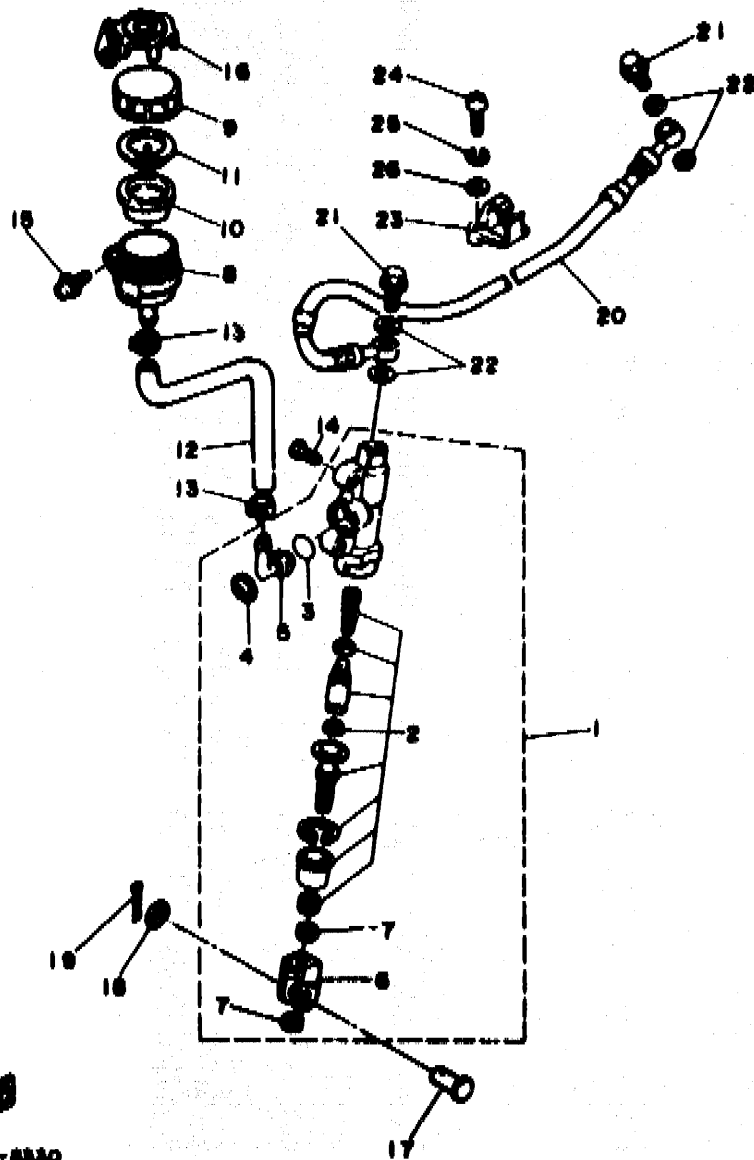
4BL5251-5340

FIG. 34 SUPPORT. REPOSE-PIED

NO. REF.	NO. PIECES	DESCRIPTION	QTE	REMARQUES
1	3BN-27211-00	PEDALE, frein	1	
2	55V-27242-00	PEDALE, frein	1	
3	90508-14352	RESSORT, torsion	1	
4	91701-06022	AXE D'ARTICULATION	1	
5	91401-20015	GOUILLE FENDUE	1	
6	90201-066P8	RONDELLE, plate	1	
7	90149-08259	VIS	1	
8	90466-10050	JONC	1	
9	90506-18305	RESSORT, tension	1	
10	3LD-27411-00	REPOSE-PIEDS 1	1	
11	3LD-27421-00	REPOSE-PIEDS 2	1	
12	90508-20583	RESSORT, torsion	2	
13	90240-10101	BOULON, à goupille	2	
14	91401-25015	GOUILLE FENDUE	2	
15	3BN-27311-03	BEQUILLE, latérale	1	
16	90506-29276	RESSORT, tension	1	
17	42U-27315-01	BIELLETTE, béquille latérale	1	
18	90109-10474	BOULON	1	
19	90185-10037	ECROU, auto-bloquant	1	
20	120-27433-00	GARNITURE, repose-pieds, ar	2	
21	90201-20279	RONDELLE, plate	2	
22	120-27431-00	REPOSE-PIES, arrière 1	2	
23	90240-06009	BOULON, à goupille	2	
24	91401-16015	GOUILLE FENDUE	2	
25	3BN-27432-00-33	SUPPORT 1	1	YAMAHA BLACK
26	92017-08016	VIS	4	
27	3BN-27442-00-33	SUPPORT 2	1	YAMAHA BLACK

Es





3E1010-8330

FIG. 36 MAITRE-CYLINDRE AIR

NO. REF.	NO. PIECES	DESCRIPTION	QTE	REMARQUES
1	3BN-2583V-00	AXE MAITRE-CYLINDRE COMPLET	1	
2	3BN-W0042-50	.JEU DE REPAR MAITRE CYL.	1	
3	93210-15620	.JOINT TORIQUE	1	
4	2VN-25866-00	.CIRCLIP	1	
5	2VN-2582A-50	.CONNECTEUR	1	
6	2YK-27222-00	.RACCORD	1	
7	95307-08600	.ECROU	2	
8	2VN-25894-00	RESERVOIR	1	
9	3XP-25852-50	BOUCHON, réservoir	1	
10	2VN-25854-00	DIAPHRAGME, réservoir	1	
11	2VN-25855-00	BAGUE DE DIAPHRAGME	1	
12	3BN-25895-00	DURITE DE RESERVOIR	1	
13	90467-11044	JONC	2	
14	92017-06016	VIS	2	
15	90159-06056	VIS, avec rondelle	1	
16	3ET-25888-00	COUVERCLE, réservoir	1	
17	90240-08124	BOULON, à goupille	1	
18	90201-08083	RONDELLE, plate	1	
19	91401-16015	GOUPILLE FENDUE	1	
20	3BN-25873-02	DURITE DE FREIN	1	
21	90401-10159	BOULON, raccord	2	
22	90201-10118	RONDELLE, plate	4	
23	3BN-25876-00	SUPPORT DE DURITE DE FREIN	2	
24	98507-06020	VIS	4	
25	92907-05100	RONDELLE, grower	4	
26	92907-05600	RONDELLE, plate	4	

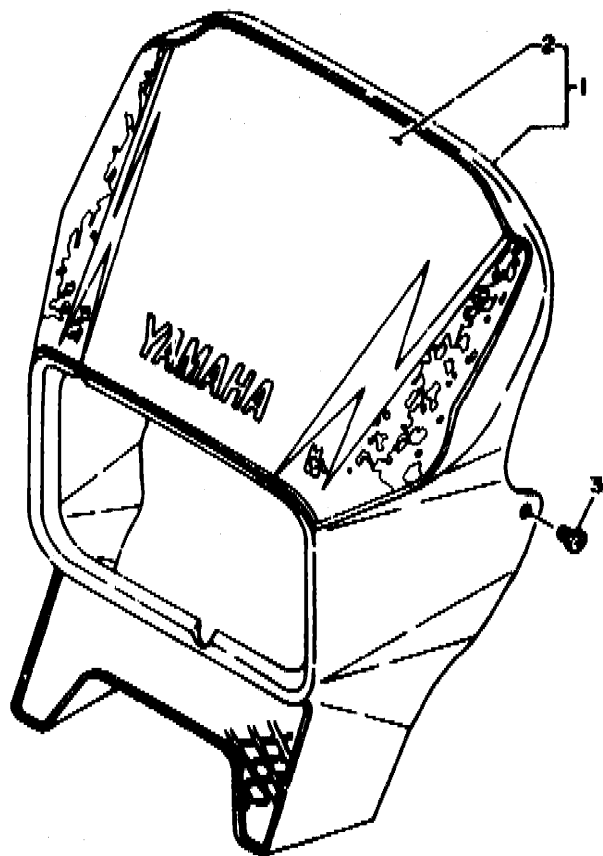


FIG. 36 CAPOT 1

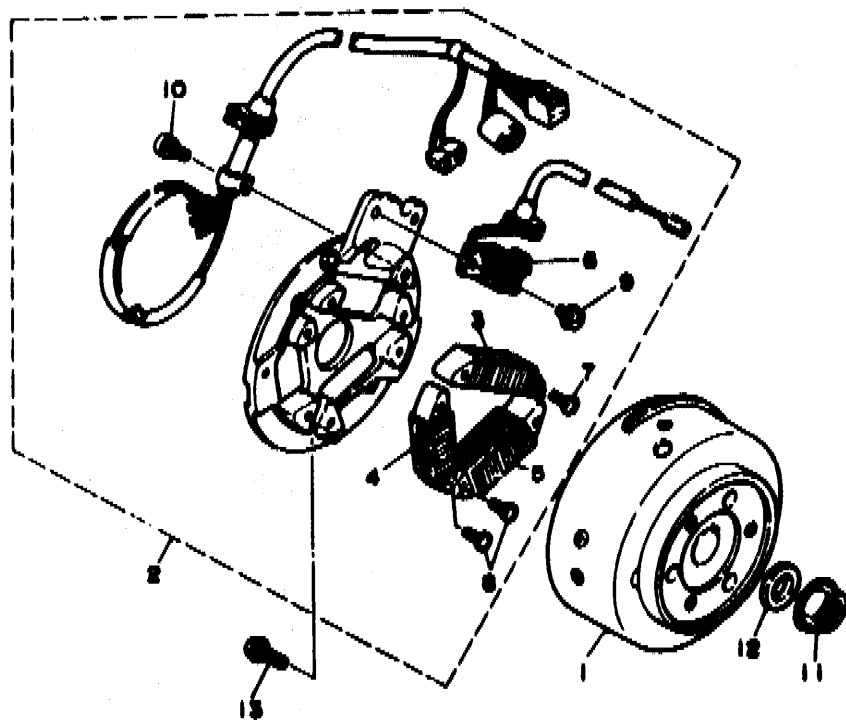
NO. REF.	NO. PIECES	DESCRIPTION	QTE	REMARQUES
1	3BN-Y2835-A0	CARENAGE COMPLET	1	UR PURFLISH WHITE SOLID 1
	2KF-Y2835-60	CARENAGE COMPLET	1	UR YAMAHA BLACK
2	3RM-28391-30	.GRAPHIQUE DE CARENAGE	1	UR POUR PWS1
	3RM-28391-50	.GRAPHIQUE DE CARENAGE	1	UR POUR YB
3	98907-06010	VIS	2	

3FM6361-4380

E8

FIG. 37 GÉNÉRATRICE

NO. REF.	NO. PIÈCES	DESCRIPTION	QTE	REMARKES
1	3MB-85550-00	ROTOR CPLT	1	
2	3MB-85560-00	ENS. FLASQUE	1	
3	3BN-85520-00	.BOBINE, charge	1	
4	3BN-81313-00	.BOBINE, éclairage 1	1	
5	3MB-81314-00	.BOBINE, éclairage 2	1	
6	4KG-85595-00	.BOBINE, pulseur	1	
7	98517-04016	.VIS	2	
8	98517-04030	.VIS	4	
9	98607-04008	.VIS	2	
10	97607-04106	.VIS	1	
11	90179-12248	ECROU	1	
12	90201-123L6	RONDELLE, plate	1	
13	95027-06020	BOULON, à collerette	2	



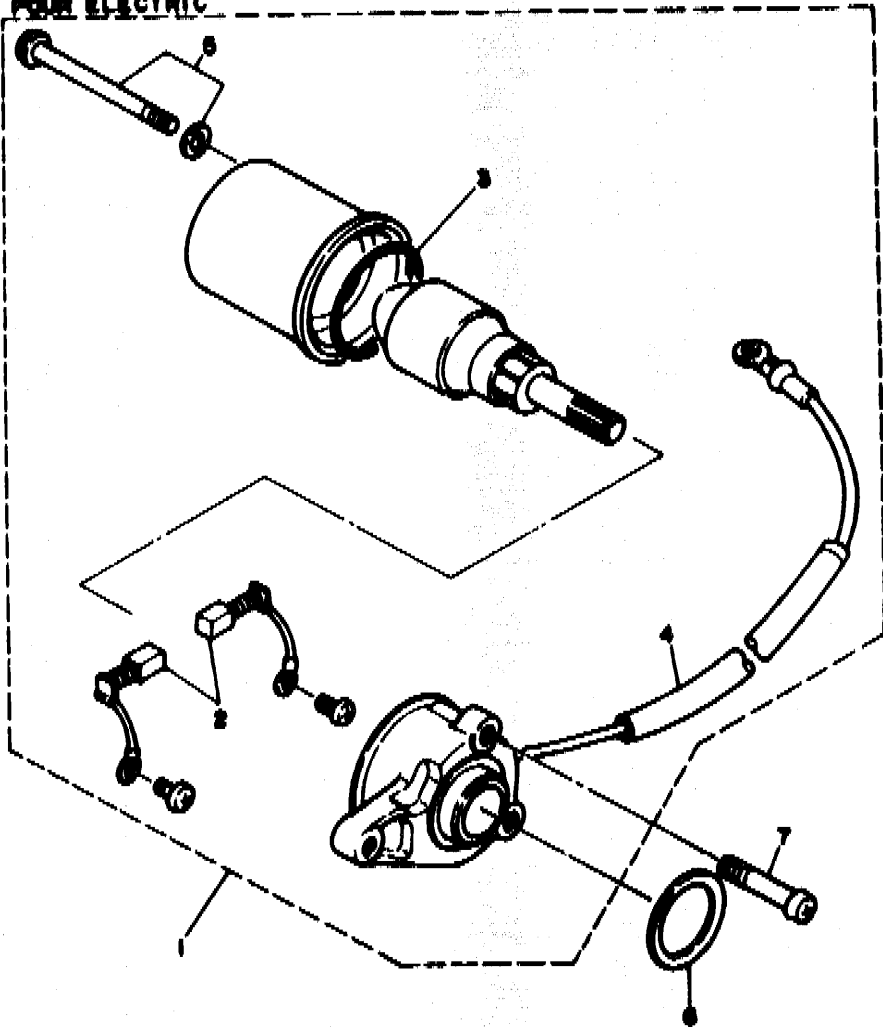
3MB300-8370



FIG. 38 DEMARREUR ELECTRIQUE

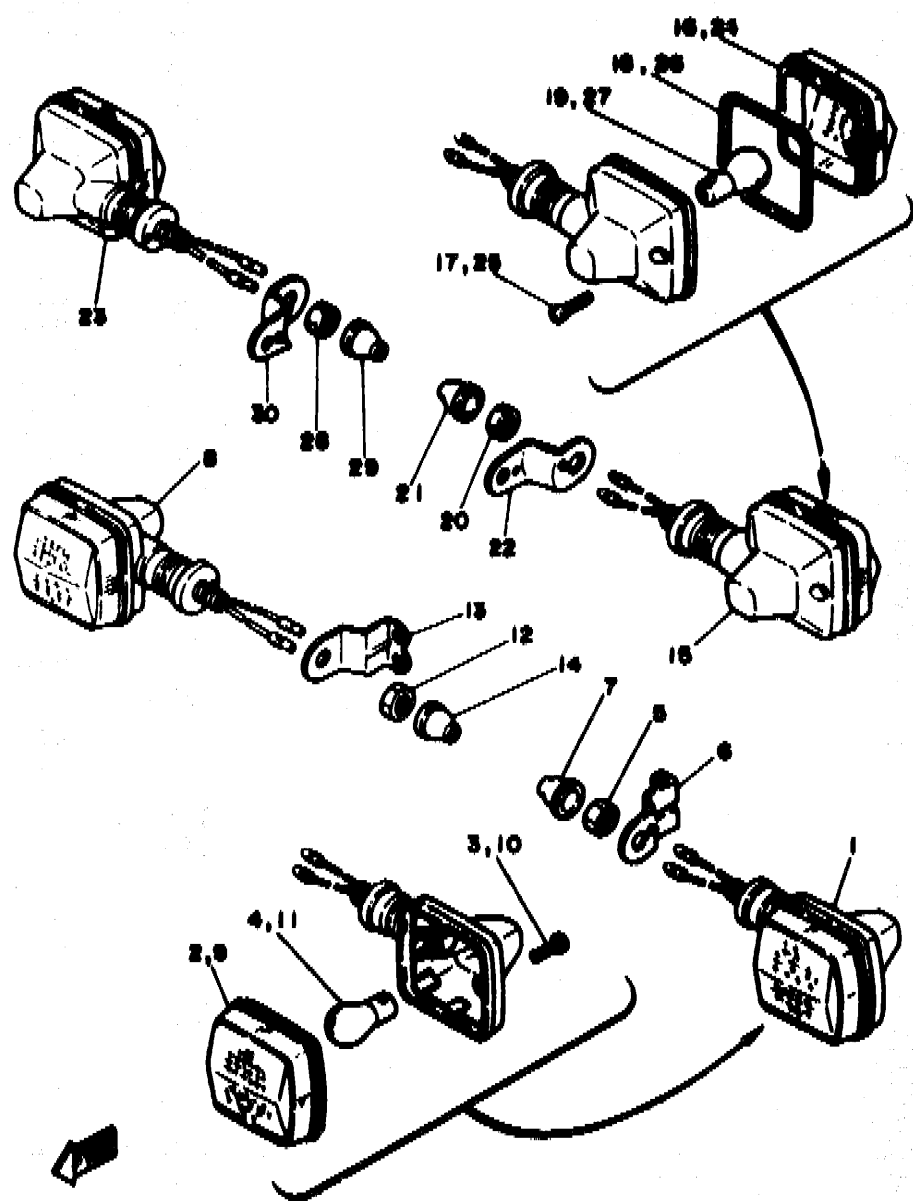
NO. REF.	NO. PIECES	DESCRIPTION	QTE	REMARQUES
1	3MB-81800-02	DEMARREUR ELECTRIQUE COMPLET	1	
2	50W-81801-M0	.CHARBON	1	
3	93210-44678	.JOINT TORIQUE	1	
4	3MB-8183G-01	.CORDON CPLT	1	
5	50W-81828-M0	.RONDELLE, butée 1	1	
6	90202-26166	RONDELLE, plate	1	
7	98507-06025	VIS A ENCOCHÉ	1	

FOUR ELECTRIC



3MB1800-0200

E7



3BN300-8370

FIG. 29 CLIGNOTANT

NO. REF.	NO. PIÈCES	DESCRIPTION	QTE	REMARQUES
1	3BN-83310-01	CLIGNOTANT AVANT 1 CPLT	1	
2	47J-83312-00	.CABOCHON, de clignotant	1	
3	97707-40620	.VIS, tête fraisée	1	
4	306-83311-40	.AMPOULE, clignot (12V-21W)	1	
5	95307-12700	ECROUS	1	
6	3BN-83318-00	SUPPORT, clignotant 1	1	
7	10V-83365-00	CAPUCHON	1	
8	3BN-83320-01	CLIGNOTANT AVANT 2 CPLT.	1	
9	47J-83322-00	.CABOCHON DE CLIGNOTANT	1	
10	97707-40620	.VIS, tête fraisée	1	
11	306-83311-40	.AMPOULE, clignot (12V-21W)	1	
12	95307-12700	ECROUS	1	
13	3BN-83328-00	SUPPORT, clignotant 2	1	
14	10V-83365-00	CAPUCHON	1	
15	3BN-83330-00	CLIGNOTANT AR 1 CPLT.	1	
16	2KF-83332-00	.CABOCHON, de clignotant	1	
17	97707-40620	.VIS, tête fraisée	1	
18	47J-83313-00	.JOINT, de cabochon	1	
19	306-83311-40	.AMPOULE, clignot (12V-21W)	1	
20	95307-12700	ECROUS	1	
21	10V-83365-00	CAPUCHON	1	
22	16A-83368-00	SUPPORT, clignotant 1	1	
23	3BN-83340-00	CLIGNOTANT AR 2 CPLT.	1	
24	2KF-83342-00	.CABOCHON, de clignotant	1	
25	97707-40620	.VIS, tête fraisée	1	
26	47J-83313-00	.JOINT, de cabochon	1	
27	306-83311-40	.AMPOULE, clignot (12V-21W)	1	
28	95307-12700	ECROUS	1	



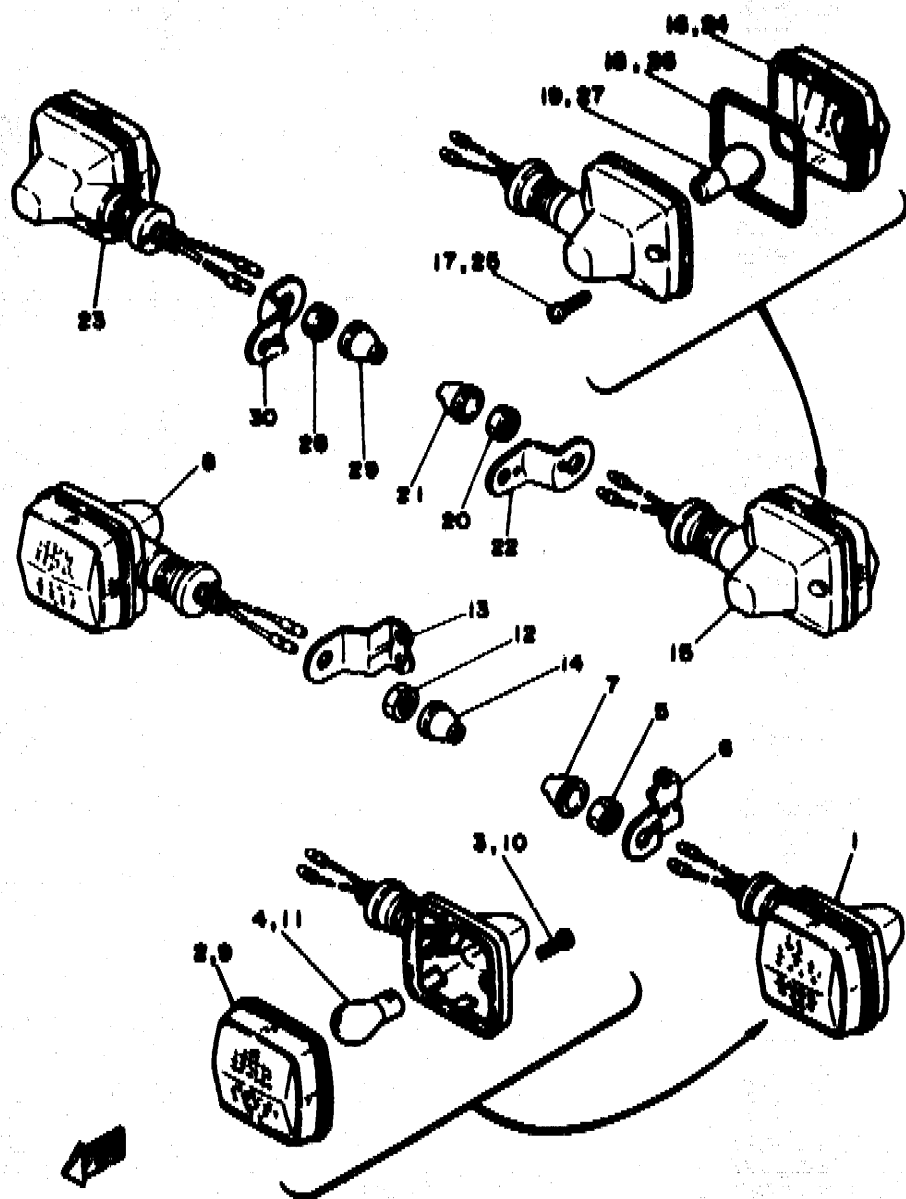


FIG. 30 CLIGNOTANT

NO. REF.	NO. PIÈCES	DESCRIPTION	QTE	REMARQUES
79	10V-83365-00	CAPUCHON	1	
30	16A-83369-00	SUPPORT, clignotant 2	1	

284300-0870

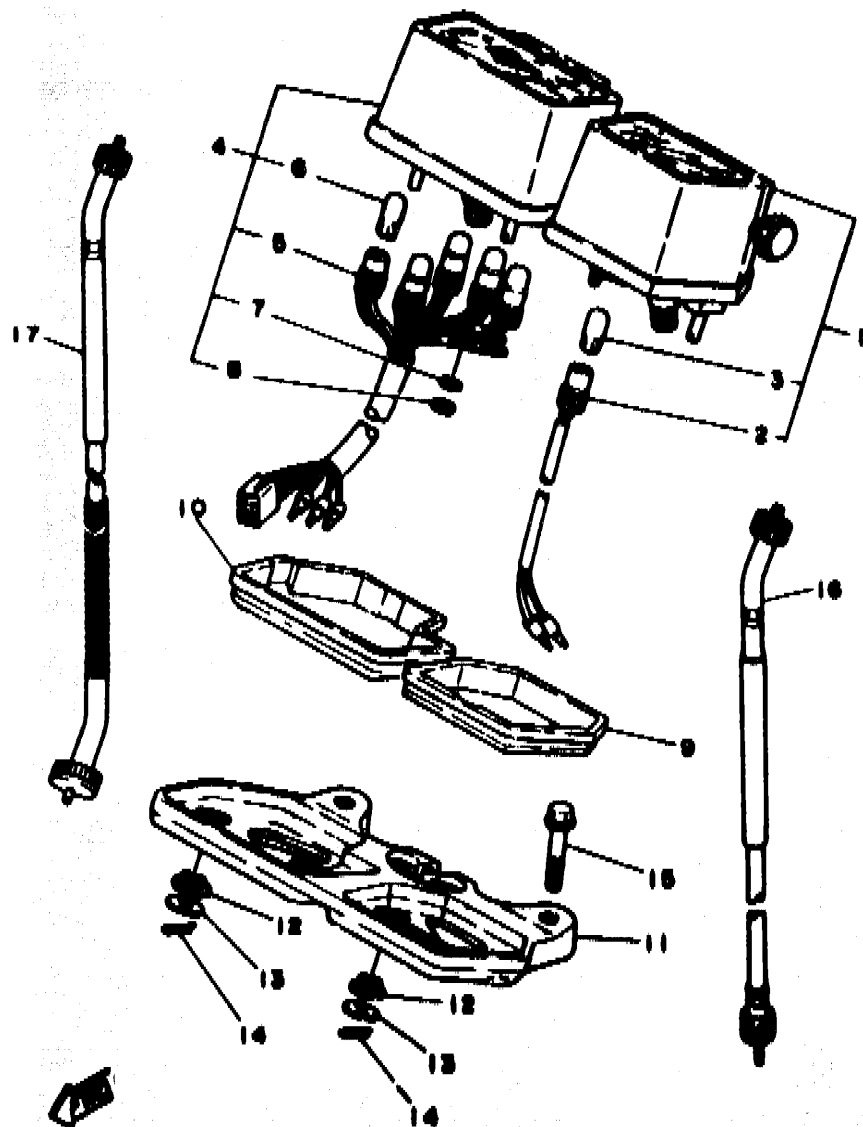


FIG. 40 COMPTEUR

NO. REF.	NO. PIÈCES	DESCRIPTION	QTE	REMARQUES
1	1ET-83570-F0	COMPTEUR DE VITESSE CPLT	1	
2	2JX-83536-A0	.DOUILLE, compteur	1	
3	4G1-84744-00	.AMPOULE (12V-3.4W)	1	
4	3MB-83540-10	COMPTE-TOURS CPLT	1	
5	17F-83520-00	.AMPEREMETRE CPLT	1	
6	4G1-84744-00	.AMPOULE (12V-3.4W)	5	
7	92980-03100	.RONDELLE, grouer	3	
8	95301-03700	.ECROUS	3	
9	5Y1-83513-00	AMORTISSEUR	1	
10	17F-83541-00	AMORTISSEUR	1	
11	17F-83519-00	SUPPORT, compteur	1	
12	1M1-83526-00	AMORTISSEUR 2	4	
13	90201-05033	RONDELLE, plate	4	
14	90468-10050	JONC	4	
15	95827-06040	BOULON, à collerette	2	
16	1LN-83550-01	CABLE DE COMPTEUR	1	
17	3BN-83560-10	CABLE DU COMPTE-TOURS	1	

38N80-8367

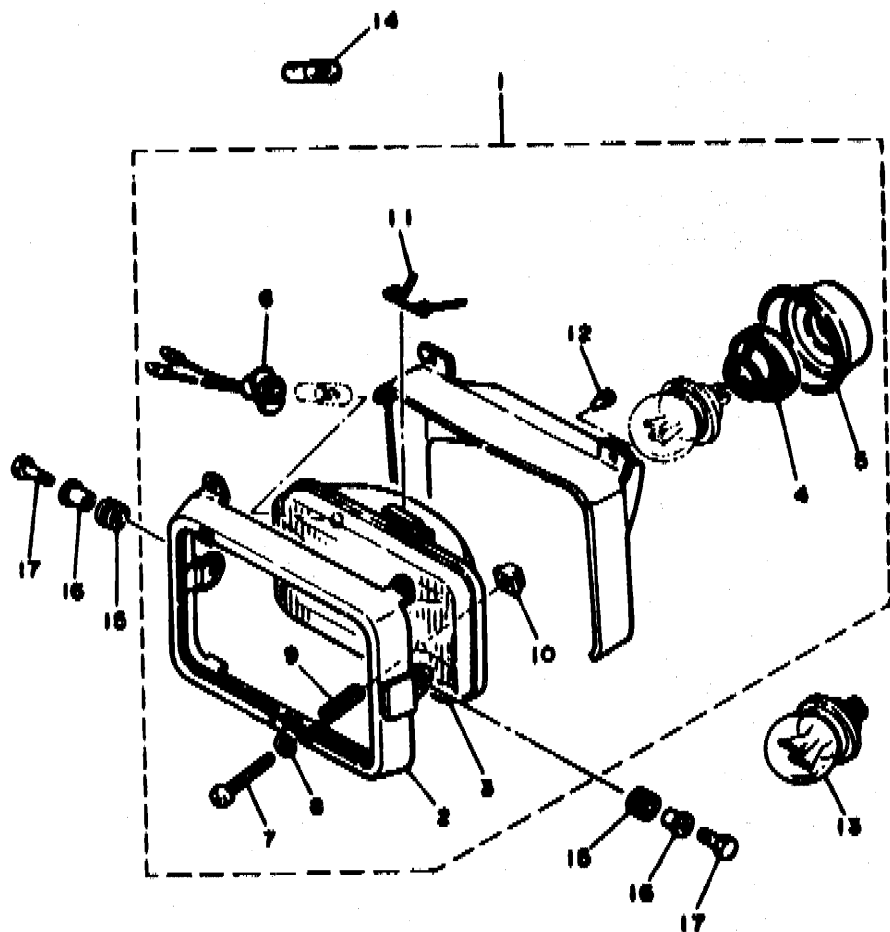


FIG. 41 PHARE

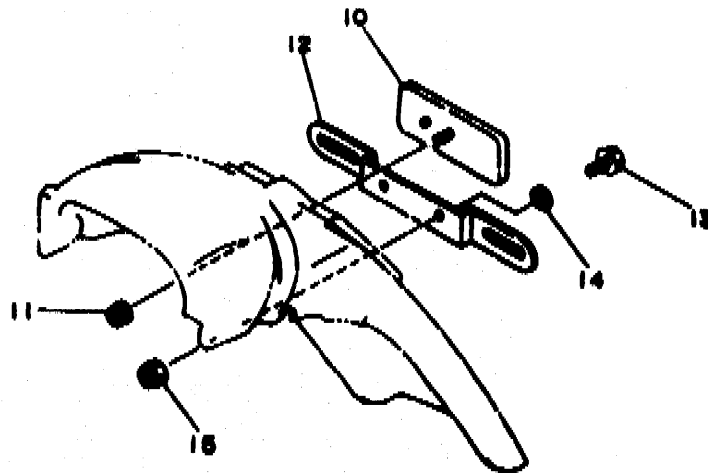
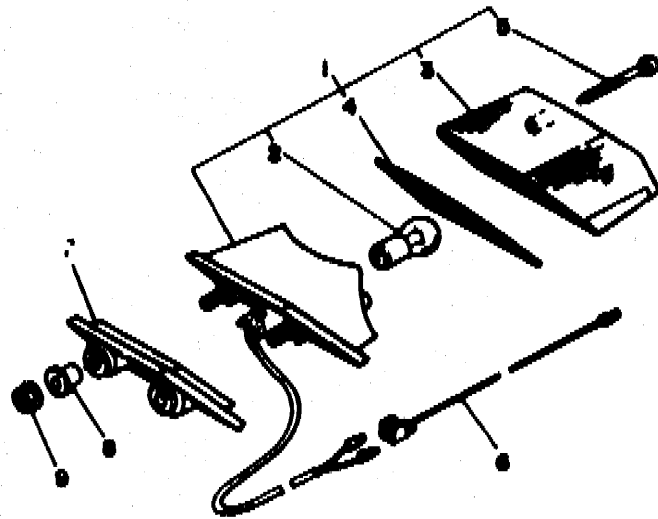
NO. REF.	NO. PIECES	DESCRIPTION	QTE	REMARKES
1	34Y-84303-40	PHARE	1	
2	47J-84116-00	.PORTIERE DE PHARE	1	
3	10W-84321-20	.OPTIQUE COMPLET	1	
4	341-84393-40	.SUPPORT, ampoule	1	
5	46X-84396-00	.COUVERCLE	1	
6	34L-84346-00	.DOUILLE, lampe-témoin	1	
7	43F-84131-00	.VIS, réglage de portière	2	
8	233-84127-60	.RONDELLE, spéciale	2	
9	341-84332-60	.RESSORT, vis	2	
10	198-84334-60	.ECROU, réglage	2	
11	562-84324-A0	.RESSORT, réflecteur	1	
12	10V-84198-00	.JONC	2	
13	*	AMPOULE, phare (12V-45/40W)	1	LM
14	4E2-84347-00	AMPOULE (12V-4W)	1	
15	90480-14023	RONDELLE CAOUTCHOUC	2	
16	90387-06388	COLLERETTE	2	
17	97007-05020	BOULON	2	

20000-0300



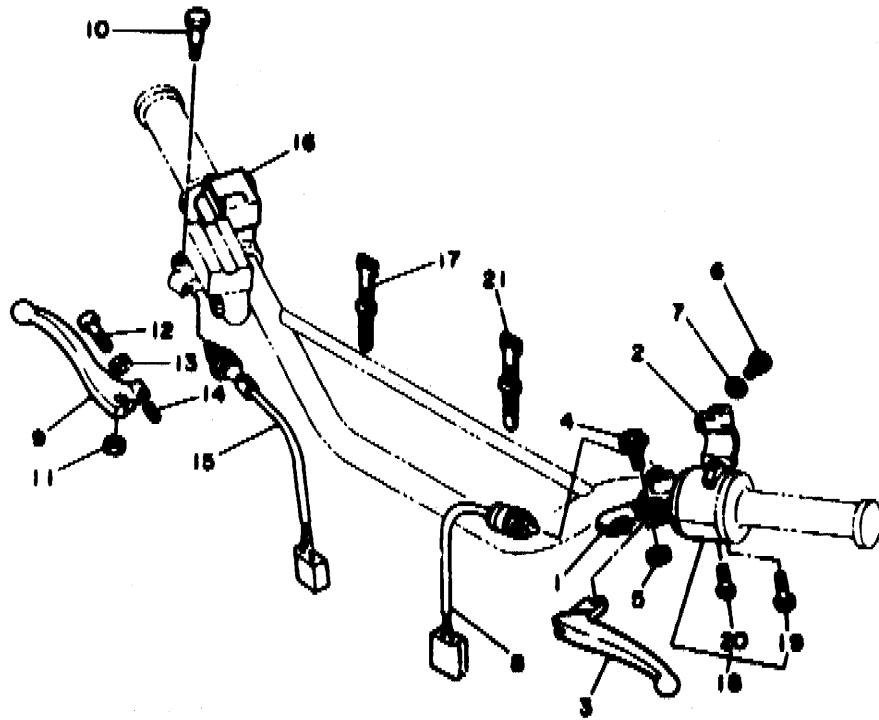
FIG. 42 FEU ARRIERE

NO. REF.	NO. PIECES	DESCRIPTION	QTE	REMARQUES
1	34Y-84710-E1	FEU ARRIERE	1	
2	31L-84714-00	.AMPOULE (12V-21/5W)	1	
3	34Y-84721-E0	.CABOCHON, de feu arriere	1	
4	34Y-84723-E0	.JOINT, de cabochon de feu ar	1	
5	97706-40630	.VIS, tête fraisée	2	
6	3MB-82519-00	FIL, masse	1	
7	34X-84527-00	AMORTISSEUR	1	
8	90387-07391	COLLERETTE	2	
9	95707-06500	ECROU	2	
10	3Y6-85130-02	CATADIOPTRE ARRIERE	1	
11	95707-05500	ECROU	1	
12	36A-84551-00	SUPPORT, de plaque d'immat	1	
13	95807-06014	BOULON	2	
14	90201-065F3	RONDELLE, plate	2	
15	95607-06100	ECROU, v	2	



48L8381-6420

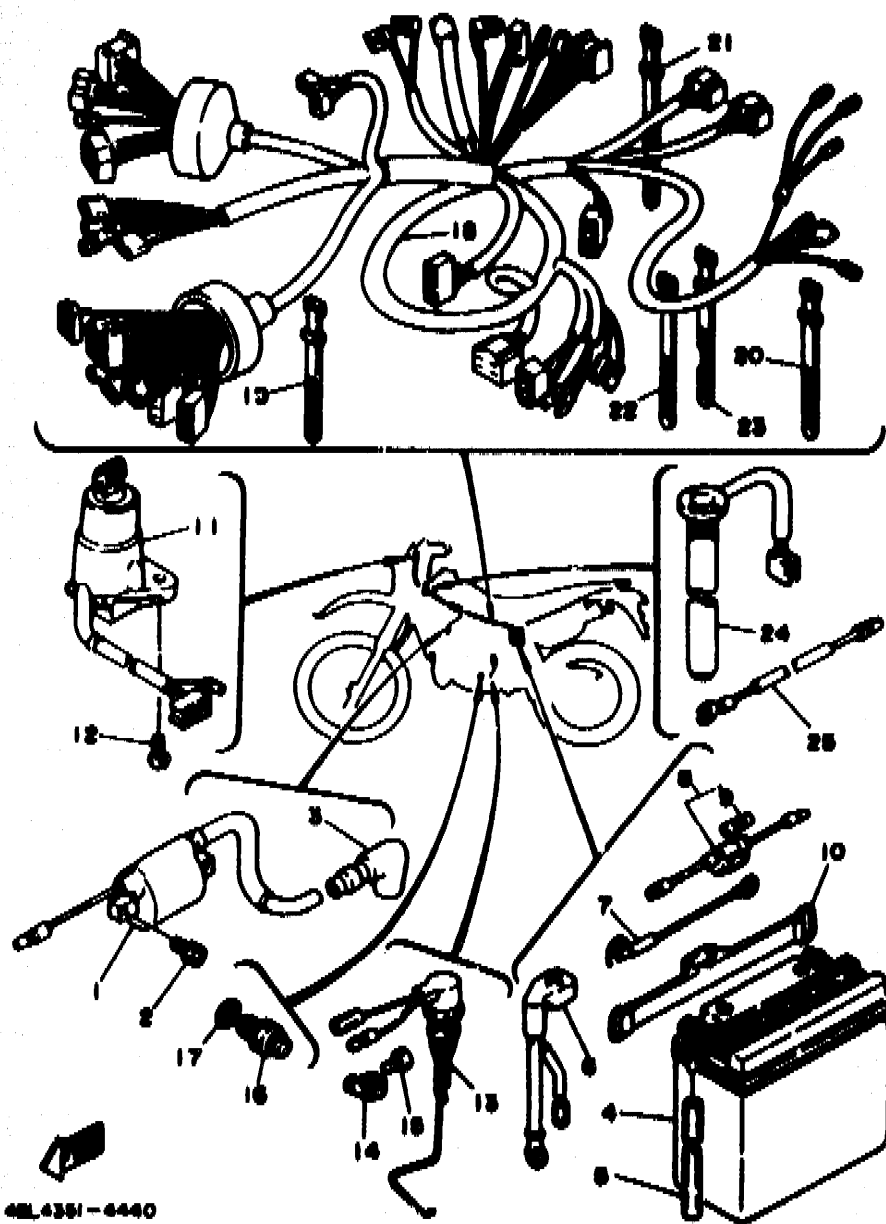
FIG. 43 COMMUTATEUR ET LEVIER



NO. REF.	NO. PIECES	DESCRIPTION	QTE	REMARKES
1	1LN-82911-00	SUPPORT, levier 1	1	
2	33G-82913-00	SUPPORT, levier inf 1	1	
3	3RN-83912-00	LEVIER 1	1	
4	90109-06799	BOULON	1	
5	95607-06100	ECROU, u	1	
6	98507-05020	VIS	2	
7	92907-05100	RONDELLE, grower	2	
8	3Y6-82917-00	COMMUTATEUR	1	
9	3RN-83922-00	LEVIER 2	1	
10	90109-062A8	BOULON	1	
11	95607-06100	ECROU, u	1	
12	90149-06131	VIS	1	
13	90170-06010	ECROU	1	
14	90501-10312	RESSORT, compression	1	
15	34X-83980-01	CONTACTEUR DU FEU STOP CPLT	1	
16	1VJ-83964-00	COMMUTATEUR	1	
17	437-83936-01	COLLIER, cordon de commutateur	2	
18	30X-83972-00	COMMUTATEUR 4, sur guidon	1	
19	98507-05030	.VIS	1	
20	98507-05035	.VIS	1	
21	437-83936-01	COLLIER, cordon de commutateur	2	

3MB1300 9430

FIG. 44 PARTIE ELECTRIQUE 1

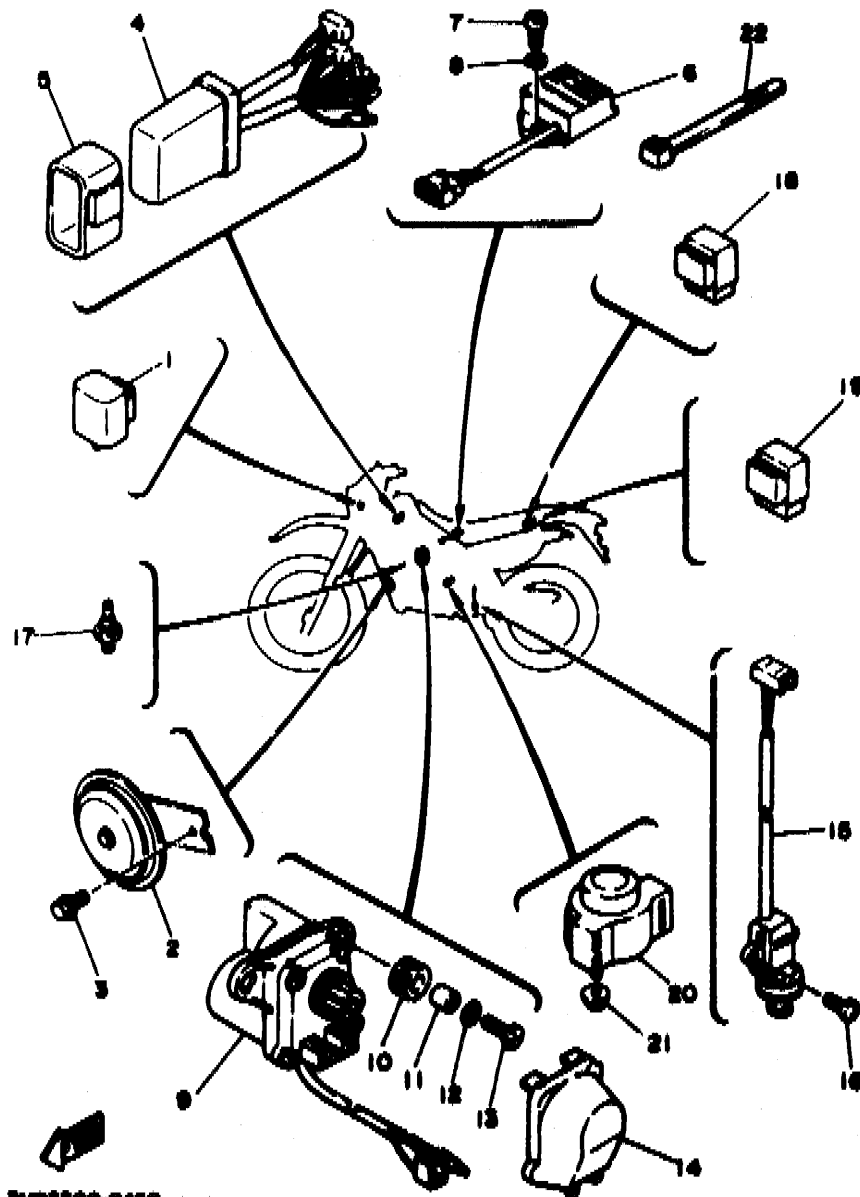


48L4381-4440

NO. REF.	NO. PIECES	DESCRIPTION	QTE	REMARKES
1	3RW-82310-01	BOBINE D'ALLUMAGE	1	
2	90153-06059	VIS, tête hexagonale	2	
3	81E-82370-20	ANTIPARASITE	1	
4	3MB-82110-00	BATTERIE COMPLET	1	
5	90445-084E3	DURITE	1	
6	3MB-82115-00	FIL, positif	1	
7	3MB-82116-00	FIL, négatif	1	
8	55K-82150-01	SUPPORT DE FUSIBLE	1	
9	116-82151-00	FUSIBLE (10A)	1	
10	22F-82131-00	BANDE, de batterie	1	
11	3LY-82501-00	CONTACTEUR A CLEF D'ANTIVOL	1	
12	90149-06228	VIS	2	
13	3BN-82530-02	COMMUTEUR CPLT	1	
14	90462-12176	BRIDE	1	
15	98507-05008	VIS	1	
16	4KM-82540-00	CONTACTEUR DE POINT-MORT	1	
17	296-82543-00	JOINT	1	
18	3MB-82590-00	FAISCEAU DE FILS COMPLET	1	
19	25G-83936-01	COLLIER, cordon de commutateur	1	
20	437-83936-01	COLLIER, cordon de commutateur	2	
21	12R-82591-00	COLLIER	3	
22	3TB-83936-00	COLLIER, cordon de commutateur	4	
23	25G-83936-01	COLLIER, cordon de commutateur	1	
24	3BN-85720-00	JAUGE A HUILE CPLT	1	
25	3MB-82541-00	FIL	1	

E14

FIG. 46 PARTIE ELECTRIQUE 2



3M8500-0480

NO. REF.	NO. PIÈCES	DESCRIPTION	QTE	REMARKES
1	34L-83350-20	RELAIS DES CLIGNOTANTS CPLT	1	
2	38N-83371-00	AVERTISSEUR	1	
3	95807-06012	BOULON, à collerette	1	
4	3MB-85540-00	BLOC C.D.I.	1	
5	3MB-85546-00	COLLIER	1	
6	38N-81960-01	REDRESSEUR REGULATEUR CPLT	1	
7	98507-06012	VIS A ENCOCHE	2	
8	92907-06600	RONDELLE, plate	2	
9	3MB-85820-00	ASSEMBLAGE DE SERVO-MOTEUR	1	
10	90480-14023	RONDELLE CAOUTCHOUC	2	
11	90387-06299	COLLERETTE	2	
12	90201-06067	RONDELLE, plate	2	
13	98507-06025	VIS A ENCOCHE	2	
14	34X-85825-01	COUVERCLE, fil	1	
15	3LD-82566-50	COMMUTEUR	1	
16	98507-05014	VIS	2	
17	114-82591-00	THERMOSTAT	1	
18	1RL-81950-92	RELAIS COMPLET	1	
19	29U-81950-93	RELAIS COMPLET	1	
20	3AY-81940-00	RELAIS DU DEMARREUR CPLT	1	
21	95707-06500	ECROU	2	
22	12R-82591-00	COLLIER	1	

# TABLE DES MATIERES

## MOTEUR

CYLINDRE .....	B2~B3
VILEBREQUIN. PISTON .....	B4~B5
POMPE A EAU .....	B6
RADIATEUR. TUYAU .....	B7~B8
POMPE A HUILE .....	B9
ADMISSION .....	B10~B11
CARBURATEUR .....	B12~B13
ECHAPPEMENT .....	B14
CARTER .....	B15
COUVERCLE DE CARTER 1 .....	C2
DEMARREUR .....	C3
EMBRAYAGE DE DEMAR .....	C4
EMBRAYAGE .....	C5
TRANSMISSION .....	C6~C7
ENG DE COMPTE-TOURS .....	C8
BARILLET. FOURCHETTE .....	C9
AXE DE SELECT. PEDALE .....	C10

ETRIER DE FREIN AV .....	D12
ROUE ARRIERE .....	D13
ETRIER DE FREIN AR .....	D14
GUIDON. CABLE .....	D15
MAITRE-CYLINDRE AV .....	E2
SUPPORT. REPOSE-PIED .....	E3
MAITRE-CYLINDRE AR .....	E4
CAPOT 1 .....	E5
GENERATRICE .....	E6
DEMARREUR ELECTRIQUE .....	E7
CLIGNOTANT .....	E8~E9
COMPTEUR .....	E10
PHARE .....	E11
FEU ARRIERE .....	E12
COMMUTATEUR ET LEVIER .....	E13
PARTIE ELECTRIQUE 1 .....	E14
PARTIE ELECTRIQUE 2 .....	E15

## CHASSIS

CADRE .....	C11~C12
PARE-BOUE .....	C13
COUVERCLE LATERAL .....	C14~C15
RESERVOIR A HUILE .....	D2
BRAS ARRIERE .....	D3~D4
SUSPENSION ARRIERE .....	D5
DIRECTION .....	D6
FOURCHE AVANT .....	D7~D8
RESERVOIR A CARBURANT .....	D9
SELLE .....	D10
ROUE AVANT .....	D11

## INDEX

INDEX NUMERIQUE .....	M1~M4
-----------------------	-------

INDEX NUMERIQUE

NO. PIECES	ADRESSE NO.	NO. PIECES	ADRESSE NO.	NO. PIECES	ADRESSE NO.	NO. PIECES	ADRESSE NO.	NO. PIECES	ADRESSE NO.	NO. PIECES	ADRESSE NO.
59X-W0041-00	E- 2	3BN-12481-00	B- 7	1KT-14198-00	B-12	3AY-15583-00	C- 4	55K-18531-00	C- 9	4U5-2176E-00	C-14
3BN-W0042-50	E- 4	3BN-12482-00	B- 7	3BN-14411-00	B-10	156-15618-01	C- 3	3BN-18535-00	C- 9	3BN-2177A-00	D- 2
3BN-W0045-01	D-12	3BN-12483-00	B- 7	3BN-14412-00	B-10	3BN-15620-00	C- 3	3XP-18540-00	C- 9	3BN-21770-00	D- 2
34X-W0046-02	D-14	3BN-12484-00	B- 7	3BN-14421-00	B-10	10V-15621-01	C- 3	3MB-21110-00-PO	C-11	4BL-21781-00	C-15
2NA-W0047-00	D-13	3MB-13101-01	B- 9	3BN-14425-00	B-11	10V-15641-00	C- 3	3MB-21110-00-33	C-11	3BN-21791-00	C-14
24X-W0047-00	D-12	126-13116-01	B- 9	34X-1443E-00	B-11	50X-15650-00	C- 4	3BN-21190-00-P1	C-11	22W-21791-00	C-14
2VN-W0057-00	J-14	363-13133-01	B- 9	3ET-14437-00	B-11	10V-15651-00	C- 3	3BN-21190-00-33	C-11	3BN-21791-00	C-14
34X-W0057-00	D-12	137-13137-00-10	B- 9	3BN-14451-01	B-10	10V-15660-00	C- 3	5HO-21308-01	C-11		C-15
2KF-Y2835-60	E- 5	137-13138-01	B- 9	3BN-14452-00	B-10	10V-15666-00	C- 3	3ET-21339-00	D- 2	3BN-21871-00	D- 2
3BN-Y2835-A0	E- 5	3BN-13174-00	B- 9	3MB-14453-00	B-10	2JK-16111-01	C- 5	3BN-2137W-10	C-14	10V-21875-00	D- 2
3BN-11111-02	B- 2	55K-13175-01	B- 9	3BN-14458-00	B-10	3BN-16150-01	C- 5	3BN-2137W-40	C-14	3BN-21877-00	D- 2
3MB-11181-00	B- 2	137-13176-00	B- 9	3BN-14459-00	B-10	2TV-16154-00	C- 5	3BN-2137X-10	C-14	3BN-22110-01-35	D- 3
3MB-1131A-00	B- 2	10V-13178-01	B- 9	3BN-14467-00	B-10	21V-16321-00	C- 5	3BN-2137X-40	C-14	3R4-22141-00	D- 3
3BN-1131E-00	B- 2	50M-13342-00	C- 4	3MB-14610-01	B-14	1V1-16324-00	C- 5	3BN-2141E-00	C-11	1LN-22151-00	D- 4
2RH-1131M-10	B- 2	3BN-13416-00	D- 1	3PA-14613-10	D- 1	1HX-16331-00	C- 5	3BN-21425-00	C-11	3BN-22153-00	D- 4
2RH-1131R-10	B- 2	353-13552-01	B- 9	2YK-14714-00	B-14	37F-15351-00	C- 5	3MB-21471-00	C-11	3BN-2217A-00	D- 3
31K-1131U-00	B- 2	3ET-13565-00	B-10	3BN-14718-00	B-14	1W1-15356-02	C- 5	2K7-2148A-00	C-11	3BN-2217F-00	D- 3
3MB-11311-00	B- 2	1AE-13575-01	B-10	3MB-14753-00	B-10	3R1-15357-00	C- 5	28K-21511-11	C-13	30X-22178-00	C-11
29L-1132E-00	B- 2	3ET-13581-00	B-10	3BN-14758-00	B-14	1W1-15358-01	C- 5	3XJ-21511-01	C-13	10V-22184-00	C-11
3BN-1133E-00	B- 3	3MB-13610-00	B-10	565-14771-00	B-14	2TV-15371-00	C- 5	3BN-21611-10	C-13	30X-2219X-00	D- 3
3BN-1133F-00	B- 3	2TV-13613-00	B-10	3ME-1490J-00	B-10	3BN-16380-00	C- 5	3BN-21611-40	C-13	3RM-22210-10-6W	D- 5
3BN-11351-10	B- 2	3MB-13613-00	B-10	25G-14937-00	B-12	3BN-16383-00	C- 5	3BN-21639-00	C-13	1YW-2221E-00	D- 5
3MB-11400-00	B- 4	3BN-13616-00	B-10	1KT-14994-00	B-12	3BN-17121-00	C- 6	3BN-21642-00	C-13	3TB-22311-00	D- 4
3MB-11412-00	B- 4	3MB-13616-00	B-10	3MB-15111-02	B-10	3BN-17131-01	C- 6	3BN-21685-00	C-13	3BN-223102-01	D- 7
3MB-11422-00	B- 4	1KT-13621-01	B-10	3BN-15121-03	B-15	3BN-17151-01	C- 6	3BN-21711-10	C-14	3BN-23103-01	D- 7
2RH-11454-00	B- 4	3ET-1410A-00	B-12	37F-15128-00	B-15	3MB-17161-00	C- 6	3BN-21711-40	C-14	3BN-23110-00	D- 7
55K-11530-00	B- 4	3MB-14101-00	B-12	3MB-15167-01	B-15	2TV-17211-01	C- 6	41R-21717-00	D- 2		D- 7
10V-11536-01	B- 4	3ET-14103-00	B-12	3MB-15168-00	B-15	3BN-17221-00	C- 6	3BN-2172A-00	C-14	3EN-23111-50	D- 7
3MB-11610-01	B- 4	3ME-14104-00	B-13	3BN-15199-01	B-15	3BN-17231-01	C- 6	11X-2172F-01	C-15		D- 8
3MB-11610-11	B- 4	2MA-14107-28	B-12	328-15316-00	B-15	3XP-17241-00	C- 6	3BN-2172K-00	C-14	3BN-23118-01	D- 7
3MB-11610-21	B- 4	2TV-14112-25	B-12	3BN-15317-00	B-15	3BN-17251-02	C- 6	3BN-2172L-00	C-15		D- 8
3MB-11631-01-95	B- 4	2RJ-14118-00	B-12	3Y1-15361-00	C- 2	3XP-17261-00	C- 6	3BN-21721-11	C-14	3BN-23125-00	D- 7
3MB-11633-00	B- 4	1KT-14131-00	B-12	1RG-15363-00	C- 2	3MB-17411-01	C- 6	3BN-21721-40-98	C-14		D- 7
3MB-11635-01	B- 4	8A7-14139-00	B-12	583-15371-00	B-15	3BN-17421-00	C- 6	3RM-2173E-30	C-15	3FW-23126-70	D- 7
3MB-11636-01	B- 4	1KT-14141-52	B-12	3MB-15377-01	C- 2	3RM-17460-00	C- 6	3RM-2173E-50	C-15	2KF-23127-01	D- 8
2RH-11651-00	B- 4	193-14142-22	B-12	3MB-15411-11	C- 2	55K-17471-00	C- 7	3RM-2173F-30	C-15	3FW-23136-70	D- 7
37F-11681-00	B- 4	137-14143-42	B-12	3BN-15416-10	C- 2	4L0-17811-00	C- 8	3RM-2173F-50	C-15	3BN-23141-01	D- 7
34X-12411-00	B- 7	1KT-14147-00	B-12	3BN-15421-10	C- 2	4L0-17818-00	C- 8	3BN-2174A-00	C-15		D- 8
3BN-12414-10	B- 7	137-14153-00	B-12	3MB-15431-10	C- 2	17F-17831-00	C- 8	3MB-2174A-00	D- 2	43F-23142-10	D- 7
3BN-12422-11	B- 6	3ET-14153-00	B-12	3BN-15441-00	B- 2	17F-17841-00	C- 8	3RM-2174G-30	C-15		D- 8
3BN-12428-11	B- 6	127-14161-00	B-12	3BN-15451-10	C- 2	17F-17861-00	C- 8	4BL-2174G-30	C-15	43F-23144-10	D- 7
1KT-12437-00	D- 8	3X3-14169-00	B-12	3MB-15455-11	C- 2	10W-18101-03	C-10	3RM-2174H-30	C-15		D- 7
36F-12450-00	B- 5	2MA-14185-00	B-12	3BN-15456-10	C- 2	3MB-18110-00	C-10	4BL-2174H-30	C-15	3BN-23145-00	D- 7
2RH-12459-00	B- 6	537-14186-00	B-12	2RH-15492-00	B-15	1W6-18113-00	C-10	3BN-2174T-00	C-15		D- 7
3BN-12460-00	B- 7	12R-14191-00	B-12	3AY-15524-00	C- 4	3BN-18140-00	C- 9	3BN-21747-00	C-14	3BN-23146-00	D- 7
1KT-12462-00	B- 7	493-14196-00	B-13	3MB-15532-00	C- 4	55K-18511-01	C- 9	3BN-2175H-00	C-15		D- 8
3BN-12469-00	B- 7	3MB-14197-00	B-12	3MB-15544-00	C- 4	2RH-18512-00	C- 9	3BN-21751-00	D- 2	36Y-23146-10	D- 7
2TV-12476-01	B- 7	3X3-14197-00	B-12	3AY-15580-00	C- 4	55K-18513-00	C- 9	3MB-2176E-00	D- 2		D- 7

INDEX NUMERIQUE

NO. PIECES	ADRESSE NO.	NO. PIECES	ADRESSE NO.	NO. PIECES	ADRESSE NO.	NO. PIECES	ADRESSE NO.	NO. PIECES	ADRESSE NO.	NO. PIECES	ADRESSE NO.	NO. PIECES	ADRESSE NO.
26H-23156-00	D-7	3BN-24734-A0	D-10	3BN-25895-00	E-4	50W-81828-M0	E-7	15A-83368-00	E-8	3MB-85540-00	E-15		
	D-7	3BN-24734-80	D-10	2KF-25919-00	D-14	3MB-81836-01	E-7	15A-83369-00	E-9	3MB-85546-00	E-15		
4V4-23158-L0	D-7	3BN-24830-00	D-10	34X-25919-00	D-12	3AY-81940-00	E-15	3BN-83371-00	E-15	3MB-85550-00	E-6		
	D-8	34Y-25104-00	D-11	2GV-25926-00	D-14	1RL-81950-92	E-15	5Y1-83513-00	E-10	3MB-85560-00	E-6		
4V2-23167-L0	D-8	34X-25111-02-35	D-11	34X-25926-00	D-12	29U-81950-93	E-15	17F-83519-00	E-10	4KG-85595-00	E-6		
3BN-23170-00	D-7	322-25118-00	D-11	34X-25937-00	D-11	3BN-81960-01	E-15	17F-83520-00	E-10	3BN-85720-00	E-14		
	D-7	55U-25181-01	D-11		D-14	3MB-82110-00	E-14	1M1-83526-00	E-10	3MB-85820-00	E-15		
4V4-23173-L0	D-7	3XP-25190-00	D-11	5R2-25937-00	D-12	3MB-82115-00	E-14	2JX-83536-A0	E-10	34X-85825-01	E-15		
	D-7	3BN-25304-00	D-13		D-14	3MB-82116-00	E-14	3MB-83540-10	E-10	90105-08391	C-11		
3BN-23174-00	D-6	3BN-25311-01-35	D-13	2JX-26111-00	D-15	22F-82131-00	E-14	17F-83541-00	E-10	90105-10052	C-11		
4V4-23181-L0	D-7	4V4-25367-00	D-13	2KF-26141-00	D-15	55K-82150-01	E-14	1LN-83550-01	E-10	90105-10638	D-12		
	D-8		D-13	3BN-26141-20	D-15	116-82151-00	E-14	3BN-83560-10	E-10	90109-062A8	E-13		
43F-23188-10	D-7	3BN-25381-00	D-13	2YK-26142-10	D-15	3RW-82310-01	E-14	1ET-83570-FO	E-10	90109-063F7	C-9		
	D-8	3BN-25388-00	D-13	3BN-26142-20	D-15	81E-82370-20	E-14	11H-83591-00	E-15	90109-06757	D-12		
3BJ-23191-01	D-8	3BN-25389-00	D-13	1LX-26241-01	D-15	3LY-82501-00	E-14	3RN-83912-00	E-13	90109-06799	E-13		
3TB-23191-11	D-8	3MB-25457-20	D-13	1LX-26242-01	D-15	3MB-82519-00	E-12	3RN-83922-00	E-13	90109-085E3	B-14		
43M-23192-L0	D-8	3BN-25715-20	D-12	322-26243-00	D-15	3BN-82530-02	E-14	25G-83936-01	E-14	90109-08618	D-13		
3BN-23317-00	D-6	55U-25715-00	D-12	1M1-26249-01	D-15	4KM-82540-00	E-14		E-14	90109-100E2	D-5		
3R4-23317-00	D-8	3BN-25716-30	D-12	5X2-2628H-01	D-15	3MB-82541-00	E-14	3TB-83936-00	E-14	90109-10474	E-3		
26A-23340-00	D-6	55U-25716-00	D-12	55V-26280-00	D-15	296-82543-00	E-14	437-83936-01	E-13	90109-10704	D-5		
3BN-23348-00	D-8	3ET-25719-00	D-12	5X2-26281-00	D-15	3LD-82566-50	E-15		E-13	90116-08042	B-14		
4V5-23389-00	D-8	3BN-2580T-10	D-12	322-26282-00	D-15	3MB-82590-00	E-14		E-14	90116-08318	B-2		
22F-23411-01	D-6	3BN-2580W-10	D-14	55V-26290-00	D-15	12R-82591-00	E-14	1VJ-83964-00	E-13	90116-08388	B-2		
22F-23412-01	D-6	2VN-2582A-50	E-4	3ET-26301-00	D-15		E-15	30X-83972-00	E-13	90116-08394	B-2		
10V-23416-01	D-6	3BN-2582T-00	D-12	3BN-26335-00	D-15	1LN-82911-00	E-13	34X-83980-01	E-13	90119-05001	C-5		
3BN-23435-00-35	D-6	3BN-2582W-00	D-14	1E6-26342-00	D-15	33G-82913-00	E-13	47J-84115-00	E-11	90119-06042	C-13		
1EG-23441-10-35	D-6	47X-25824-00	D-12	3BN-27211-00	E-3	3Y6-82917-00	E-13	233-84127-60	E-11	90119-06043	D-10		
30X-23445-00	D-6		D-14	2YK-27222-00	E-4	3BN-83310-01	E-8	43F-84131-00	E-11	90119-06056	B-11		
134-23484-10	D-6	51L-25825-00	D-12	55V-27242-00	E-3	306-83311-40	E-8	10V-84198-00	E-11		D-2		
3BN-24110-00-PO	D-9		D-14	3BN-27311-03	E-3		E-8	34Y-84303-40	E-11		D-2		
3BN-24110-00-33	D-9	2KF-25827-00	D-14	42U-27315-01	E-3		E-8	10W-84321-20	E-11	90119-06061	C-12		
3BN-2414H-00	D-9	2KF-25828-00	D-14	3LD-27411-00	E-3		E-8	562-84324-A0	E-11	90119-06097	C-13		
3BN-2414J-00	D-9	3BN-2583V-00	E-4	3LD-27421-00	E-3	47J-83312-00	E-8	341-84332-60	E-11	90119-06117	D-4		
26H-24181-00	D-9	34X-25845-00	D-12	120-27431-00	E-3	47J-83313-00	E-8	198-84334-60	E-11		D-4		
3BN-24182-00	D-9		D-14	3BN-27432-00-33	E-3		E-8	34L-84346-00	E-11	90119-06118	D-2		
5X2-24184-00	D-9	2KF-25850-00	E-2	120-27433-00	E-3	3BN-83318-00	E-8	4E2-84347-00	E-11	90119-06123	B-11		
34X-24186-01	D-9	2KF-25852-01	E-2	3BN-27442-00-33	E-3	3BN-83320-01	E-8	341-84393-40	E-11	90119-06172	C-11		
3RM-24240-00	D-9	3XP-25852-50	E-4	2KF-27491-00	D-14	47J-83322-00	E-8	46X-84396-00	E-11	90119-06194	C-13		
3RM-24244-00	D-9	2VN-25854-00	E-4	3BN-28100-00	C-11	3BN-83328-00	E-8	34X-84527-00	E-12	90123-08046	D-15		
3ET-24311-00	D-9	55U-25854-00	E-2	10V-28135-00	C-12	3BN-83330-00	E-8	36A-84551-00	E-12	90149-06011	D-9		
3BN-24500-00	D-9	2VN-25855-00	E-4	55V-28173-00	C-12	2KF-83332-00	E-8	34Y-84710-E1	E-12	90149-06131	E-13		
4XB-24512-00	D-9	2VN-25866-00	E-4	55V-28185-00	C-12	3BN-83340-00	E-8	31L-84714-00	E-12	90149-06194	C-14		
48Y-24602-00	D-9	56A-25867-00	E-2	3RM-28391-30	E-5	2KF-83342-00	E-8	34Y-84721-E0	E-12	90149-06228	E-14		
509-24724-00	D-10	3BN-25872-02	E-2	3RM-28391-50	E-5	34L-83350-20	E-15	34Y-84723-E0	E-12	90149-06270	D-14		
3ET-24730-50	D-10	3BN-25873-02	E-4	3BN-81313-00	E-6	10V-83365-00	E-8	461-84744-00	E-10	90149-08269	E-3		
3ET-24730-70	D-10	3BN-25876-00	E-4	3MB-81314-00	E-6		E-8		E-10	90151-06025	C-11		
3BN-24731-A0	D-10	3ET-25888-00	E-4	3MB-81800-02	E-7		E-8	3Y6-85130-02	E-12	90151-06041	C-4		
3BN-24731-80	D-10	2VN-25894-00	E-4	50W-81801-M0	E-7		E-9	3BN-85520-00	E-6	90153-06059	E-14		

INDEX NUMERIQUE

NO. PIECES	ADRESSE NO.	NO. PIECES	ADRESSE NO.	NO. PIECES	ADRESSE NO.	NO. PIECES	ADRESSE NO.	NO. PIECES	ADRESSE NO.	NO. PIECES	ADRESSE NO.
90154-05011	B-10	90201-086P8	E- 3	90269-04003	D- 6	90462-08189	B-15	90560-15290	D-11	93106-28023	D-13
90159-05083	C-15	90201-08624	B- 9	90280-03045	B- 4	90462-10190	B-15	90560-20340	D-13	93108-23010	B- 2
90159-05163	C-14	90201-08649	B- 2	90282-05047	B- 4	90462-12176	B- 4	91317-05010	B- 2	93108-35004	D- 3
90159-05167	C-14	90201-087H6	C- 4	90282-05058	B- 4	90462-20029	B-11	91317-05012	B- 2	93109-20029	D- 3
	C-15		C- 8	90338-09130	D-11	90464-13080	D- 9		B- 2		D- 3
90159-05168	C-14	90201-08753	C-11		D-13	90465-14242	D- 6	91317-06012	C- 4	93210-07100	B- 9
	C-15	90201-09461	C-11	90340-14068	C- 2	90467-08003	D- 2		D- 6	93210-12154	B-15
90159-06056	E- 4	90201-100E9	C-11	90380-16077	D- 3		D- 2	91317-08035	D- 6	93210-12327	B- 7
90159-06160	C-14		D- 5	90380-22111	D- 3		D- 9	91401-16015	E- 3		C- 8
	C-14		D- 5	90386-20120	D- 3	90467-10008	D- 2		E- 4	93210-14369	C- 2
90159-06165	C-14	90201-10118	E- 2	90387-062V8	C-13		D- 9	91401-20015	E- 3	93210-15620	E- 4
	C-15		E- 4	90387-06299	E-15	90467-10039	B- 7	91401-25015	E- 3	93210-19123	C- 2
90159-06181	D-12	90201-106F2	D- 3	90387-06388	E-11		B- 7	91401-30030	D-13	93210-27194	B- 7
90170-06010	E-13	90201-120E8	C- 5	90387-06500	C-14	90467-11044	E- 4	91701-06022	E- 3	93210-30640	B- 2
90170-12370	B- 5	90201-123L6	E- 6		D-15	90467-11106	B-11	92017-06016	E- 4	93210-44678	E- 7
	C- 5	90201-12631	C- 3	90387-06681	D- 2	90467-20050	B- 7	92017-06060	D- 4	93305-00438	D-13
90171-18053	D-13	90201-14217	C- 5	90387-07390	B- 7		B-10	92017-08016	E- 3	93306-20201	C- 6
90175-06012	B-10	90201-154E8	C- 3	90387-07391	E-12	90468-02033	B- 9	92902-04100	B-12	93306-20209	D-11
90176-08040	B- 2		C- 6	90387-082J1	D- 2		B- 9	92907-05100	B- 9	93306-20335	B- 4
90176-22350	D- 6	90201-160F6	D- 3	90387-105L0	B-14	90468-08086	B- 9		C-15	93306-20431	C- 6
90179-08148	D-15	90201-164H4	D- 3	90387-126H8	D- 5	90468-10050	E- 3		E- 4	93306-30210	B- 4
90179-08270	B-14	90201-170M2	B-15	90387-15600	D-11		E-10		E-13	93306-30438	C- 6
90179-08491	B- 2	90201-180P2	C- 5	90387-164U7	D- 3	90468-26048	C- 3	92907-05600	B- 8	93306-30556	B- 4
90179-12248	E- 6	90201-200J7	C- 3	90387-164U8	D- 3	90480-01401	C-14		D- 6	93310-23081	C- 4
90179-12659	C- 3	90201-20265	C- 6	90387-202T9	B- 4	90480-12325	C-14		D-12	93310-316B4	B- 4
	C- 5	90201-20279	E- 3	90387-202U8	D-13	90480-13398	C-14		E- 4	93310-52373	B- 4
90179-16226	C- 6	90201-204M9	D-13	90387-204U9	D-13	90480-14023	E-11	92907-06100	B- 2	93311-31567	C- 6
90179-25033	D- 6	90201-22555	C- 6	90387-205U0	C- 6		E-15	92907-06200	C- 5	93315-21429	C- 5
90185-08089	C-11	90201-251F6	D- 3	90401-06115	B- 7	90480-15363	B- 7	92907-06600	B- 2	93315-32044	D- 3
90185-08143	C-11	90201-254M8	D- 3		B- 8	90480-16185	C-14		B-10	93317-32231	D- 3
90185-08146	D-13	90202-05187	B-14	90401-10159	E- 2		C-15		C- 4	93332-00008	D- 6
90185-10037	E- 3		B-14		E- 4	90480-18411	B-14		C- 8	93410-20038	C- 6
90185-10060	C-11	90202-05188	B-14	90401-14136	D- 3	90501-02217	B- 9		D- 4	93410-22039	C- 6
90185-10120	D- 5	90202-05193	D- 9	90402-10005	D- 3	90501-02639	C- 4		D-15	93430-08036	B- 9
	D- 5	90202-26166	E- 7	90405-06044	B- 7	90501-08410	D- 9		D-15	93430-08042	C- 3
90185-14070	D- 3	90208-04029	D- 6		B- 7	90501-10312	E-13		E-15	93450-17129	B- 4
90185-16127	D- 3	90208-18046	C- 5	90430-04004	B- 9	90501-12081	C- 3	92990-03100	B-10	93503-16010	C- 5
90201-044H9	D- 2	90209-06096	B-10	90430-06166	B- 6	90501-20644	C- 5		Z-10		D- 6
90201-05033	E-10	90209-06223	D- 4		B- 7	90506-18305	E- 3	93101-10090	B- 9	93505-32002	B- 9
90201-060A3	B-14	90209-18135	C- 6		B- 7	90506-29276	E- 3	93101-12060	C-10	93507-32031	C- 3
90201-06067	E-15	90209-22257	B- 4	90445-057F9	B- 9	90508-14352	E- 3	93102-20281	D-11	93603-22028	B- 6
90201-06072	B- 7	90215-12271	C- 5	90445-07747	B-12	90508-18765	C- 5	93102-20309	C- 3		B- 9
90201-065F3	E-12	90215-12272	B- 5	90445-084E3	E-14	90508-20583	E- 3	93102-25331	B- 4	93604-10011	B- 6
90201-06765	D-10	90215-20283	C- 6	90445-09073	D- 2	90508-26561	C- 9	93102-26042	C- 6	93606-14081	C- 2
90201-08083	E- 4	90240-06009	E- 3	90446-07349	B-15	90508-26667	C- 3	93103-10147	B- 6	93610-10174	C- 4
90201-08087	C- 2	90240-08124	E- 4	90450-28014	B- 7	90508-32553	C-10	93103-32171	B- 4	93700-06004	D- 3
90201-08326	B-14	90240-10101	E- 3	90450-44046	B-10	90560-08066	C-13	93104-14004	C- 5	93700-06005	D- 3
90201-08512	B- 6	90267-40029	D- 2	90462-08174	B- 7		D- 2	93106-22019	D- 3		D- 4



INDEX NUMERIQUE

NO. PIECES	ADRESSE NO.	NO. PIECES	ADRESSE NO.	NO. PIECES	ADRESSE NO.	NO. PIECES	ADRESSE NO.	NO. PIECES	ADRESSE NO.
94127-211X3	D-11	95807-06018	C-14	98507-06010	C- 2				
94127-214F2	D-11	95807-06022	E- 2	98507-06012	B- 7				
94141-186T1	D-13	95807-06025	B-14		B- 7				
94141-186T3	D-13	95807-06050	D- 4		B-15				
94225-21186	D-11	95807-08050	C-11		C- 7				
94227-21123	D-11	95807-08080	C- 2		E-15				
94235-18085	D-13	95817-06012	D- 6	98507-06020	B- 7				
94241-18153	D-13	95817-06020	B- 7	98507-06025	B- 6				
94330-21084	D-11	95817-08045	C-11		E- 7				
94340-18086	D-13	95817-08055	D- 8		E-15				
94345-18081	D-13	95817-10016	D- 3	98507-06030	C- 2				
94416-21392	D-11	95824-08035	D- 6		C- 2				
94418-18466	D-13	95827-06012	C-11	98507-06035	C- 2				
94581-33134	D-13		C-11		D-15				
94681-33011	D-13		C-13	98507-06040	B-15				
94702-00188	B- 2	95827-06025	D- 6		C- 2				
95027-06020	E- 6	95827-06040	E-10		C- 4				
95027-08012	C-11	95827-08020	C-13	98507-06050	B-15				
95027-08040	D- 6	97007-05012	B- 8	98507-06060	B-15				
95307-03700	E-10	97007-06010	C- 8		C- 2				
95307-05600	B- 9	97007-06020	E-11	98507-06065	B- 6				
	D- 6	97007-06025	B-10		B-15				
	D-12	97017-06020	C-10	98507-08010	B-15				
95307-06600	C- 5	97027-06018	B- 2	98517-04016	E- 6				
95307-06700	D-15	97607-04106	E- 6	98517-04030	E- 6				
95307-08600	E- 4	97706-40530	E-12	98580-04008	B-12				
95307-12700	E- 8	97707-40620	E- 8	98707-04012	D-15				
	E- 8		E- 8		E- 2				
	E- 8		E- 8	98907-04006	B- 9				
	E- 8		E- 8	98907-06008	B-14				
95317-06600	D-10	97707-50520	B-10	98907-06010	B-14				
95607-06100	E-12	97880-06030	C- 2		E- 5				
	E-13	98503-03008	D- 9	99006-10600	C-10				
	E-13	98503-04014	B-12	99009-10400	C- 9				
95701-08500	D- 8	98506-04018	D- 8	99009-15400	C- 3				
95707-05500	E-12	98507-03008	B-10		C- 6				
95707-06500	E-12	98507-04008	E- 6	99080-07600	B- 6				
	E-15	98507-05008	E-14	99246-00080	C-13				
95707-08500	C-13	98507-05010	C-15	99247-00080	C-13				
95804-06010	D-14	98507-05014	B- 9	99510-10114	B- 2				
95807-06008	C-11		E-15	99510-12016	B-15				
95807-06010	C-14	98507-05016	D-12	99530-10014	C- 2				
	C-15		D-15						
95807-06012	B-14	98507-05020	E- 4						
	E-15		E-13						
95807-06014	D- 9	98507-05025	D- 6						
	E-12	98507-05030	E-13						
95807-06016	D- 2	98507-05035	E-13						