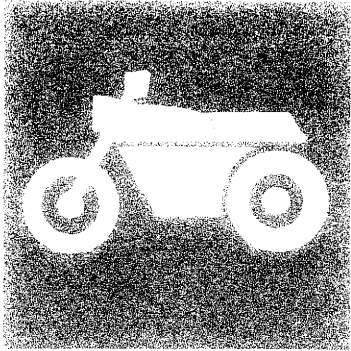


YAMAHA



PARTS CATALOGUE

FZX750 (3XF1)

FZX750 (3XF2)

FZX750L (3XF3)

FZX750 (3XF5)

1 版 '98.7 発行

YAMAHA
GENUINE
Parts & Accessories

183XF-010J1

3XF-28198-18-J1

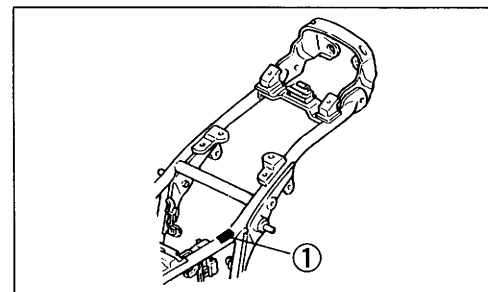


収録モデル一覧

本パーツカタログには、次のモデルが収録されています。

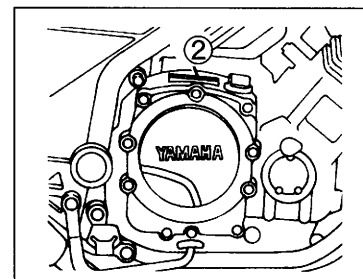
モデル名	登録型式	製品連番	発売年月	エンジン 型 式	フレーム打刻型式
FZX750	3XF1	010	'90.4	3XF	3XF-000101～
FZX750	3XF2	010	'93.11	3XF	3XF-004101～
FZX750L	3XF3	010	'96.11	3XF	3XF-005813～
FZX750	3XF5	010	'98.7	3XF	3XF

① モデルラベル貼付位置

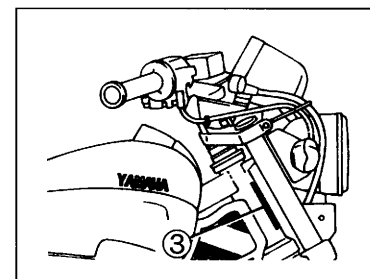


(モデルラベルには登録型式、製品連番、カラータイプが記載されています。尚、モデルラベルは95/10生産分より実施。)

② エンジン型式



③ フレームNo.打刻位置



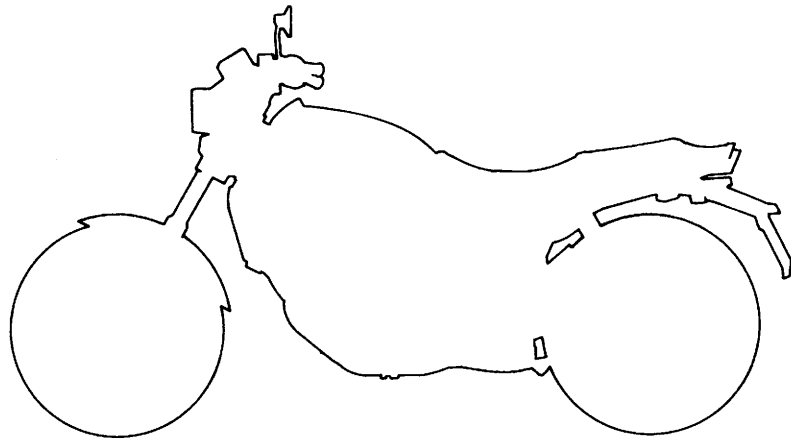
サービス資料・部品番号

本モデルのサービス資料の部品番号は、下記の通りです。

モデル名	登録型式	取扱説明書	メンテナンスノート	セーフティガイド	サービスマニュアル	サービスマニュアル (追補版)
FZX750	3XF1	3XF-28199-00	3EN-2819J-02	3FV-2819T-01	2AK-28197-00	3XF-28197-05
FZX750	3XF2	3XF-28199-01	3EN-2819J-02	3FV-2819T-01	2AK-28197-00	3XF-28197-05
FZX750L	3XF3	3XF-28199-02	4NX-W2819-00	3FV-2819T-01	2AK-28197-00	3XF-28197-05
FZX750	3XF5	3XF-28199-J0	4NX-2819J-M3	3FV-2819T-01	2AK-28197-00	3XF-28197-05

製品カラー写真，モデルラベルのご利用方法

- ・製品のカラー種類によって使い分けが求められる部品をご注文される時は、カラータイプ毎の製品写真と本文中に記載のカラータイプをご確認下さい。
- ・尚、モデルラベルが車体に貼り付けられておりますので、これに記されているモデル（4桁機種コード）とカラータイプをご利用下さい。
（従来、カラーラベル（シート裏）が貼り付けられているモデルについても、モデル（4桁機種コード）とカラータイプを御利用下さい。）



モデルラベル内容

モデル型式	3XF5	製品連番	010
カラータイプ	Ⓐ		

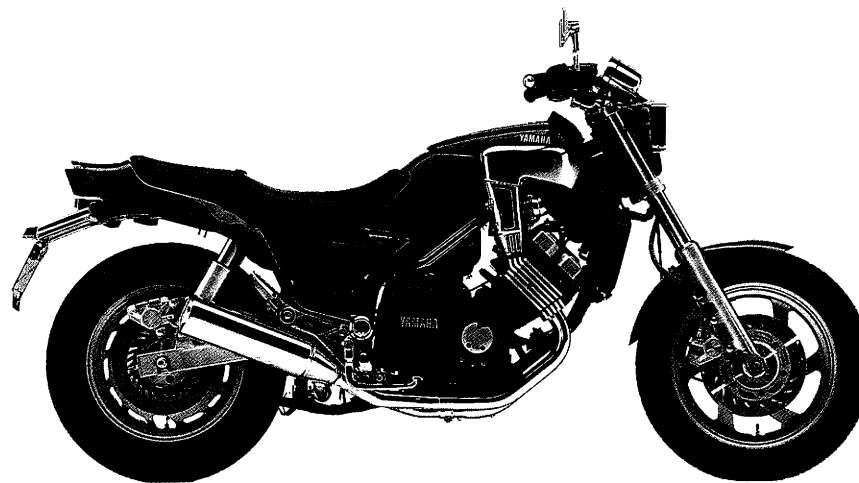
ニューシルバーダスト (003H)
カラータイプ A

(例) 本文

FIG. 13 フェンダ

見出番号	部品番号 部品名	個 数 / カラータイプ						適用号機 初号機 - 終号機	摘 要
		3YK1	3YK2	3YK3	3YK4	3YK5	3YK6		
1	3YJ-21511-00-7B フェンダ, フロント グラフィック付	1 A		1 C					URブラック2
	3YJ-21511-00-TK フェンダ, フロント グラフィック無		1 B						URグリーン
	3YJ-21511-00-P6 フェンダ, フロント				1 Z	1 Z	1 Z		URメタリック2 Z: 3YK4=A,B/3YK5=C,B 3YK6=A,B

F Z X 7 5 0 (3 X F 1) (フ レ ー ム 打 刻 型 式 3 X F - 0 0 0 1 0 1 ~)

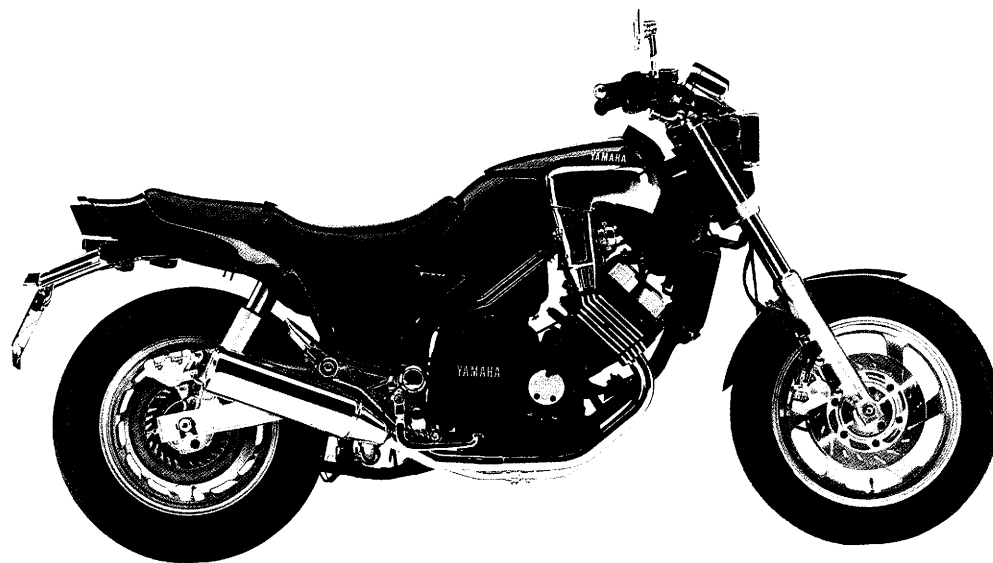


ダークグレイッシュブルーメタリック 1 (0 0 9 B)

※ 注意：色名後の（ ）内は色番号を表示しています。

ボディカラーは印刷のため実物と異なって見える場合があります。

F Z X 7 5 0 (3 X F 2) (フ レ ー ム 打 刻 型 式 3 X F - 0 0 4 1 0 1 ~)

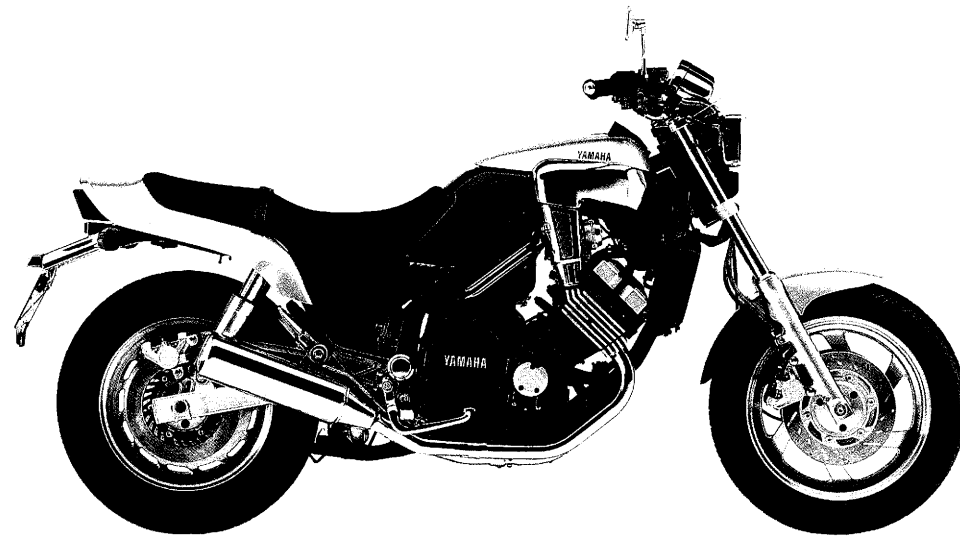


ダークグレイッシュブルーメタリック 1 (0 0 9 B)

※ 注意：色名後の（ ）内は色番号を表示しています。

ボディカラーは印刷のため実物と異なって見える場合があります。

FZX750 (3XF5)



ニューシルバーダスト (003H)

※ 注意：色名後の（ ）内は色番号を表示しています。

ボディカラーは印刷のため実物と異なって見える場合があります。

まえがき
イラスト目次

1

エンジン

2

車体

3

電装

4

部品番号索引

5

パーツカタログのご利用について

1

1. 部品を御注文の際は、本パーツカタログを御参照の上、部品番号、部品名、数量を正確に御指示下さい。
2. 部品の新設、あるいは変更が生じた場合は、パーツニュースにてお知らせいたします。
又、部品変更を織り込んだ改訂版パーツカタログを発行しますので最新のパーツカタログをご利用下さい。
3. アセンブリでの販売部品は、その構成する部品名の頭に（・）印をつけて一文字下げた状態にて表わしてあります。
4. アセンブリでの販売部品使用個数は、アセンブリ単体に含まれる使用個数を表示してあります。

(例)

部品番号	部品名	使用個数
4J2-83310-00	フロントフラッシュライトアセンブリ	2
3L5-83312-00	・レンズ, フラッシュ	1
185-83311-10	・バルブ (6V-8W)	1

5. 本文中に記載されています省略記号は次の様になっています。
 STD : スタンダード AP : 別売品
 UR : 選 択 O/S : オーバーサイズ
 UN : 必要数 LM : 現地調達部品
6. 製品のカラー種類によって使い分けが必要な部品は、次の様に表示されています。
 1) 使用個数欄にカラータイプ、摘要欄にカラー名が表示されています。
 各製品のカラータイプは、個々の「製品カラー写真」の掲載ページを御参照下さい。
 (尚、車体に貼り付けてあるモデルラベルにもカラータイプが表示されております。)

- 2) 主体部品にグラフィック、エンブレムが含まれるかどうかは、部品名欄にグラフィック付、グラフィック無で表示されています。

(例)

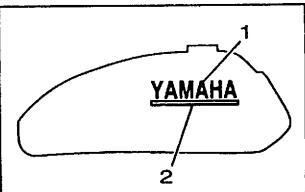
FIG. 13 フェンダ

見出番号	部品番号	部品名	個 数 / カラータイプ						適用機種 初号機 - 終号機	摘 要
			3YK1	3YK2	3YK3	3YK4	3YK5	3YK6		
1	3YJ-21511-00-7B	フェンダ, フロント グラフィック付	1 A		1 C					URブラック2 └ カラー名
	3YJ-21511-00-TK	フェンダ, フロント グラフィック無		1 B						URグリーン
	3YJ-21511-00-P6	フェンダ, フロント				1 Z	1 Z	1 Z		URメタリック2 Z: 3YK4=A,B/3YK5=C,B 3YK6=A,B

カラータイプ"Z"と記載の場合は、複数タイプに使用されている為、摘要欄にモデル毎のカラータイプを記載してあります。

注) グラフィック付と記載のある部品については、巻末のグラフィック・エンブレムセクションに親子関係が表示してありますので御利用ください。

(例)



(FIG.46-21) ← () 内は主部品の見出番号を示す。

イラスト

見出番号	部品番号	部品名
1	99231-00080	エンブレム, ヤマハ
2	99231-00080	*エンブレム, ヤマハ

*印: 主部品に対する構成部品を示す。

リスト

7. 本カタログ上のイラスト(絵)は、部品を探し出す為のもので、実車とは、形状、取付位置が異なる場合があります。
(組立の際は、該当のサービスマニュアルを御利用下さい。)

標準整備時間について

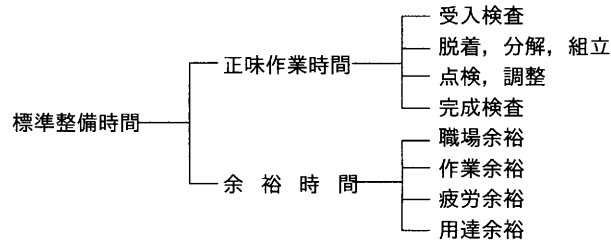
標準整備時間

点検整備に必要な作業時間の標準を示し、お店での適正な整備所要時間・整備料金の目安としていただくためのものです。

・本文中のリスト「整備時間」欄に、0.1時間単位で表示してあります。
 (計算しやすい十進法(例0.1=6分)で記載されています)

(1)標準整備時間(工数の算定)

標準整備時間とは、正味作業時間に余裕時間を加えたものです。



(2)標準整備時間算定の基準

- ①ヤマハの指定する設備機器を備え、作業に必要な部品、工具、計器類は全て揃っていること。
- ②作業者は3級整備士の資格を有し、ヤマハ車の整備経験2年程度。
- ③作業手順はヤマハのサービスマニュアルに従います。
- ④作業は1名で行ない、2名以上の場合は延時間で表現されています。

(3)標準整備時間の範囲、内容

- ①整備時間は標準仕様車で、全て正常な状態での1個あたりの時間を算出してあります。
事故車やオプションパーツの取り付け、取り外しは別料金となります。
- ②錆付き、汚れ、その他作業に影響のある場合、追加料金となります。
- ③外注加工を要した場合の料金(シリンダボーリング等)は追加となります。
- ④その他、標準整備時間が記載されていない作業を実施した場合は、類似作業の時間に準じた請求となります。

(4)標準整備時間の算出

同時に2ヶ所以上の作業を行なう場合の標準整備時間は次のように算出します。

- ①全く別な作業系統の場合、それぞれの標準時間を加算します。
- ②同じ作業系統の場合、最も時間のかかる標準整備時間とします。
- ③重複した作業が含まれる場合は、重複部分を減算します。

(5)工賃の算出法

標準整備時間に時間あたりの工賃をかけて算出します。

$$\text{標準整備時間} \times \text{時間あたり工賃} = \text{工賃}$$

(例) $0.3\text{H} \times ¥5,000/\text{H} = ¥1,500$

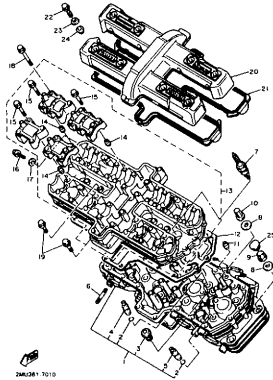
※地域性や工場規模により時間あたりの整備単価を設定しご使用下さい。

(6)調整・清掃・脱着時間

整備項目	標準整備時間	整備項目	標準整備時間
エンジンASSY脱着	2.5	ブレーキ調整(前・後)	0.1
エンジンオイル交換(4サイクル)	0.3	フロントディスクブレーキエア抜き シングル(0.3), ダブルの場合(0.5)	0.5
クラッチエア抜き	0.3		
エアクリナエレメント清掃	0.4	リヤディスクブレーキエア抜き	0.3
キャブレタ分解・清掃(1台)	1.5	ドライブチェーン調整	0.2
キャブレタ調整 (バキューム測定・CO測定含む)	0.5	ドライブチェーン・ドライブスプロケット・ リヤスプロケット(3点セット交換)	1.5
リカバリータンク冷却水補充	0.1	バッテリー交換	0.2
ロングライフクーラント(LLC)交換	0.3	スパークプラグ交換	0.4
タベット調整	3.9		

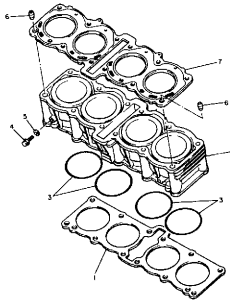
目次

1. シリンダヘッド P.1



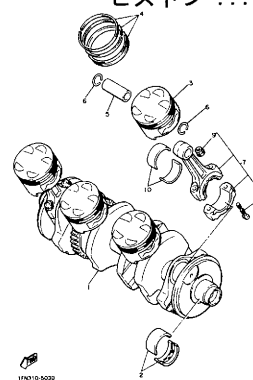
2M021-1010

2. シリンダ P.5



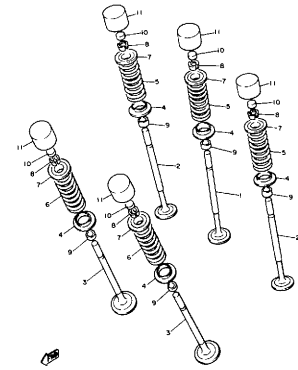
2M111-3020

3. クランクシャフト・ピストン P.7



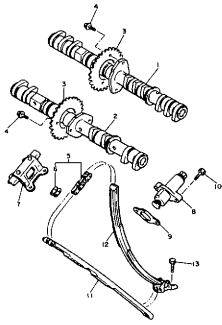
1F010-6020

4. バルブ P.11



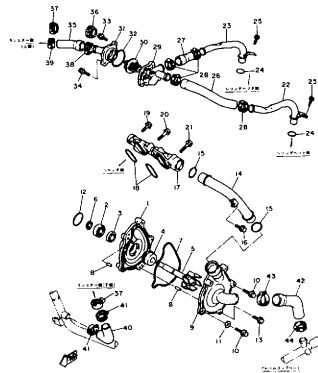
1F010-6040

5. カムシャフト・チェーン ... P.17



1F010-6060

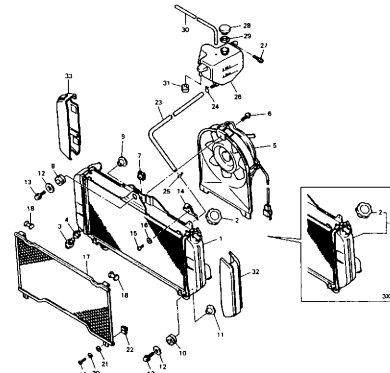
6. ウォータポンプ P.19



2M010-6080

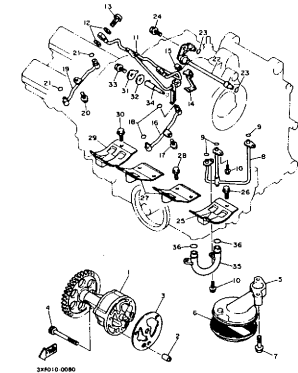
2M111-3011

7. ラジエタ・ホース P.25



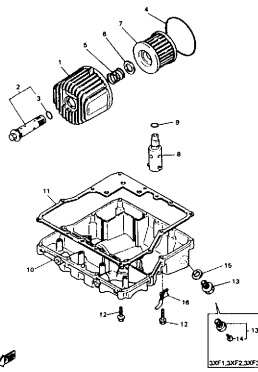
3M010-6070

8. オイルポンプ P.31



3F010-0080

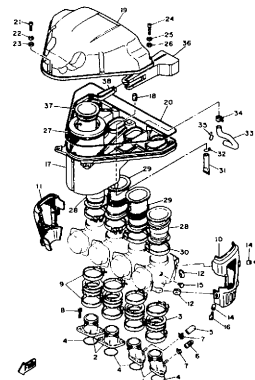
9. オイルクリーナ P.37



3M010-6090

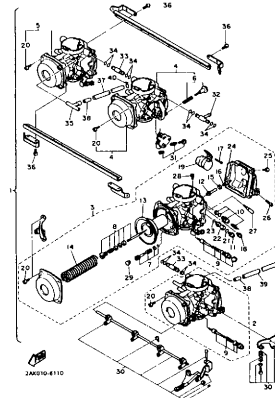
3M111-3M12-3M13

10. インテーク P.41



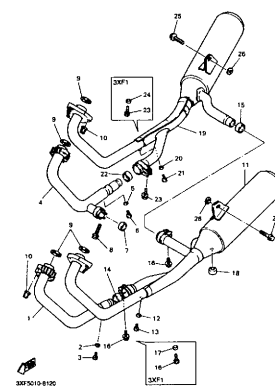
3M010-0100

11. キャブレタ P.46



2M010-6110

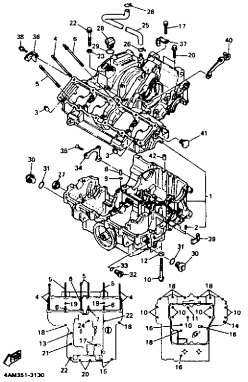
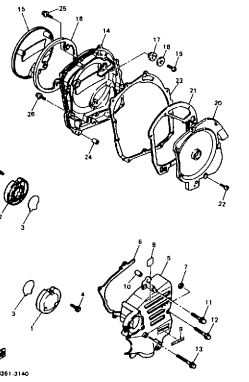
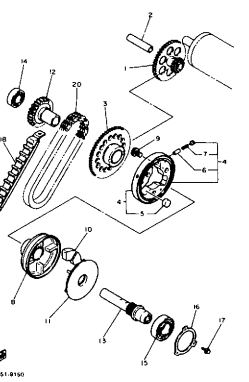
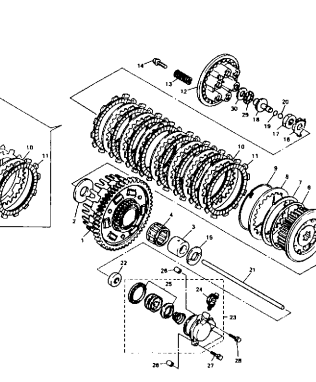
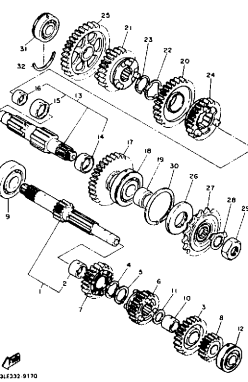
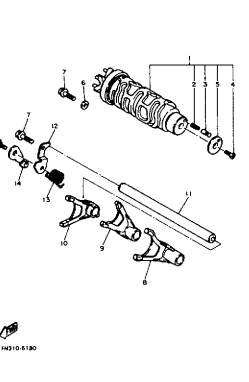
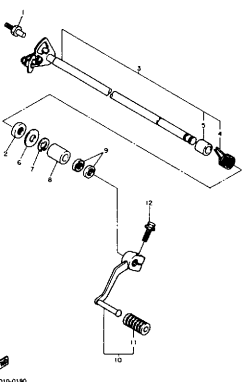
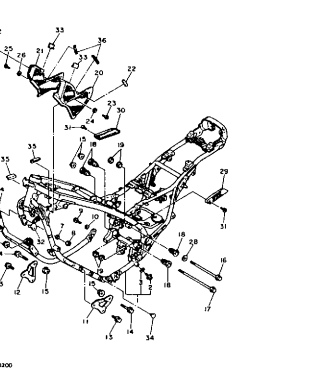
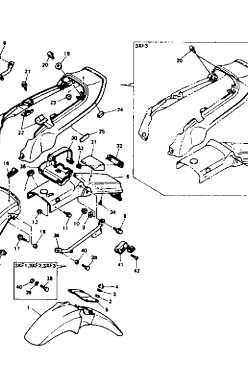
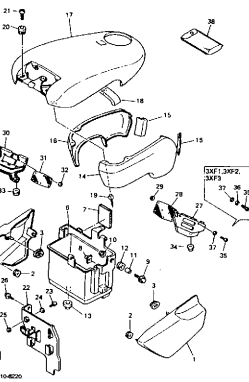
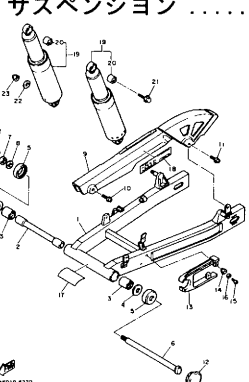
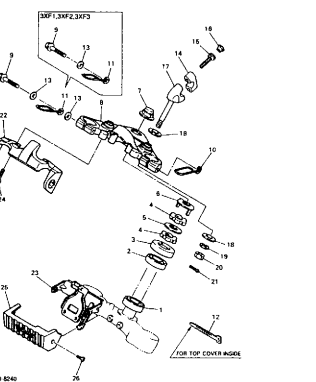
12. エキゾースト P.53



3M010-6100

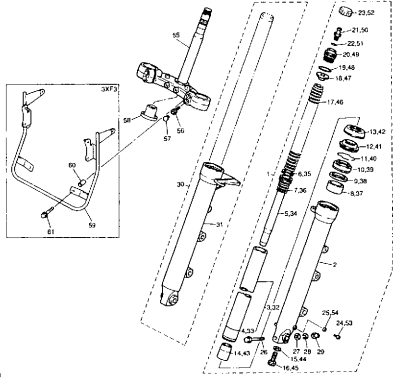
3M111

目次

<p>13. クランクケース P.59</p>  <p>446251-3130</p>	<p>14. クランクケースカバー 1 . P.65</p>  <p>446251-3140</p>	<p>15. スタータ P.69</p>  <p>346251-9150</p>	<p>16. クラッチ P.73</p>  <p>347010-0180</p>
<p>17. トランスミッション P.79</p>  <p>347322-9110</p>	<p>18. シフトカム・フォーク ... P.85</p>  <p>114210-6180</p>	<p>19. シフトシャフト P.89</p>  <p>347010-0180</p>	<p>20. フレーム P.91</p>  <p>347010-0300</p>
<p>21. フェンダ P.97</p>  <p>347010-0110</p>	<p>22. サイドカバー P.105</p>  <p>347010-0220</p>	<p>23. リヤアーム・サスペンション P.111</p>  <p>346510-4220</p>	<p>24. ステアリング P.115</p>  <p>3475010-0240</p> <p>FOR TOP COVER ASSEMBLY</p>

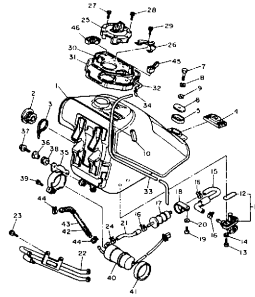
目次

25. フロントフォーク P.119



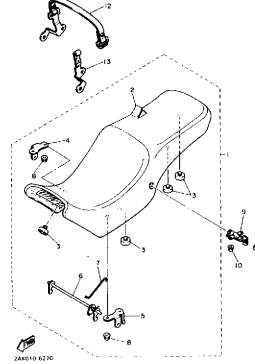
3XF5010-0250

26. フュエルタンク P.129



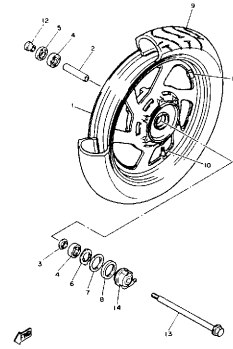
1UF110-0260

27. シート P.137



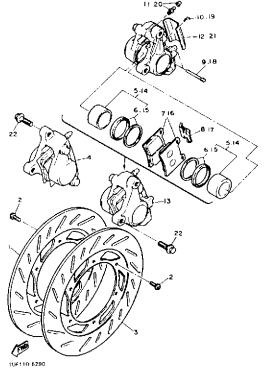
2AB010-0270

28. フロントホイール P.139



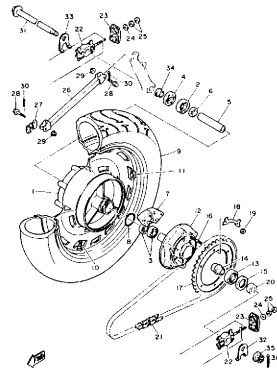
1UF110-0280

29. フロントブレーキ
キャリパ P.143



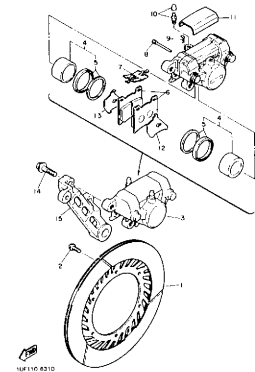
1UF110-0290

30. リヤホイール P.149



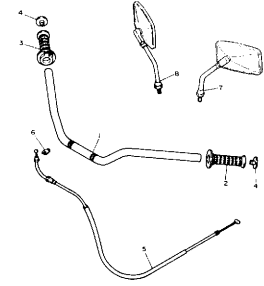
2AB010-0300

31. リヤブレーキキャリパ ... P.155



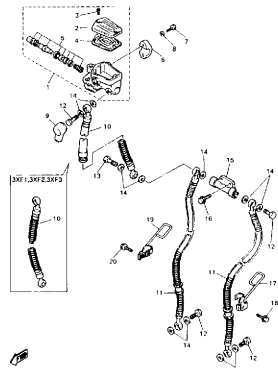
1UF110-0310

32. ステアリングハンドル・
ケーブル ... P.159



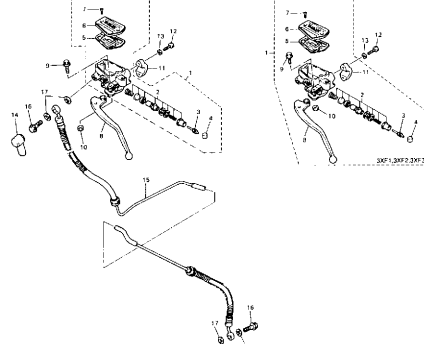
1UF110-0320

33. フロントマスタシリンダ . P.161



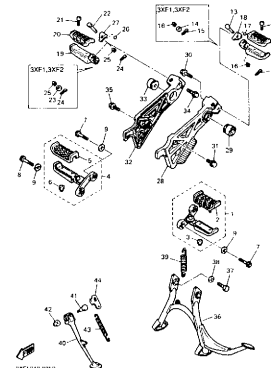
3XF5010-0430

34. フロントマスタ
シリンダ2 P.165



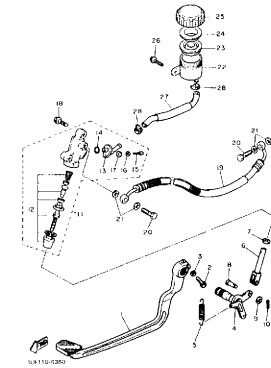
3XF5010-0540

35. スタンド・フートレスト . P.169



3XF5010-0350

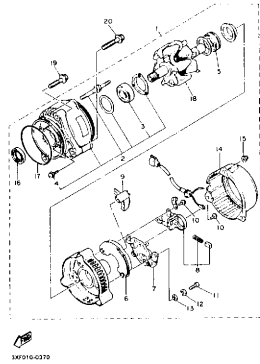
36. リヤマスタシリンダ P.175



1UF110-0360

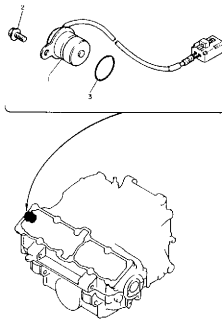
目次

37. ゼネレータ P.179



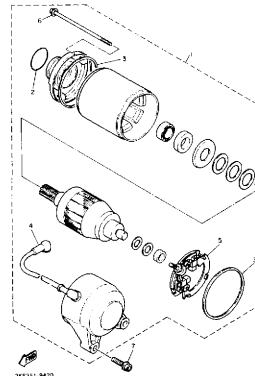
34F016-0370

38. ピックアップコイル・
ガバナ P.183



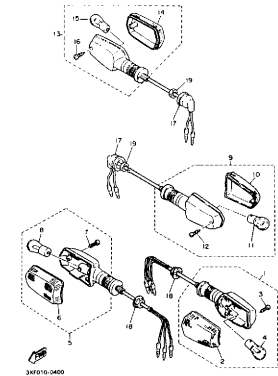
24F016-17400

39. スタートイングモータ ... P.185



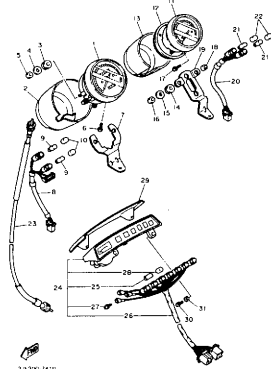
34F016-9430

40. フラツシヤライト P.187



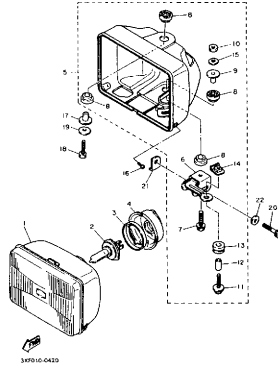
34F016-0400

41. メータ P.191



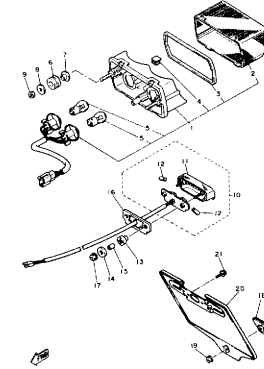
23-300-1410

42. ヘッドライト P.197



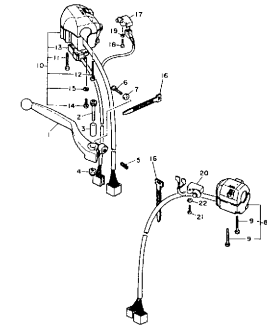
34F016-0430

43. テールライト P.201



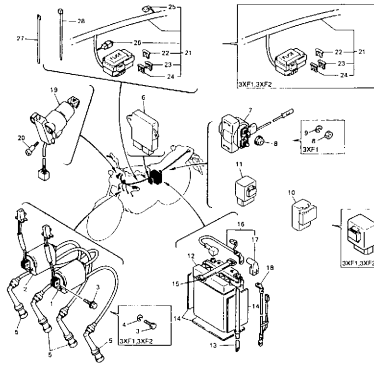
24F016-0430

44. ハンドルスイッチ・
レバー P.205



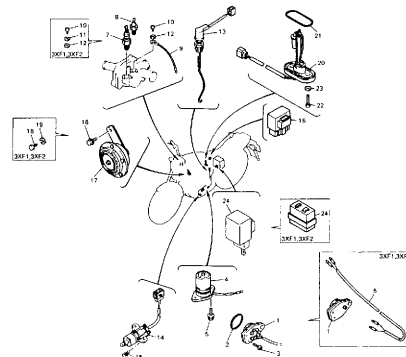
24F016-0440

45. エレクトリカル 1 P.209



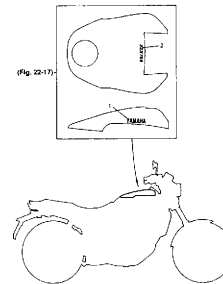
34F016-0450

46. エレクトリカル 2 P.215



34F016-0460

47. グラフィック・
エンブレム P.219



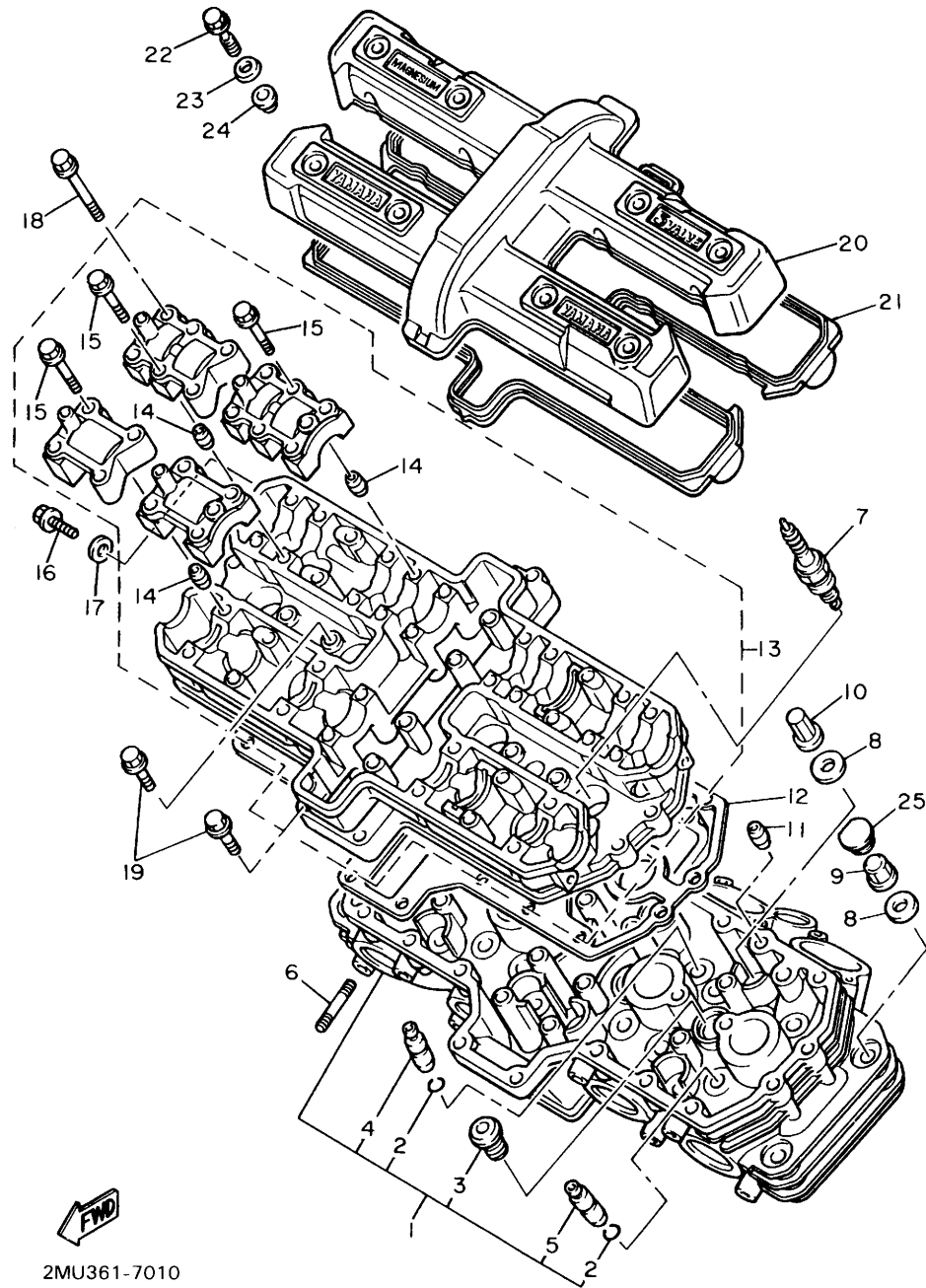
(Fig. 22-17)

品名	規格	数量	備考
34F1	A	0000	镀铬ステンレス製
34F2	A	0000	镀铬ステンレス製
34F3	A	0000	镀铬ステンレス製
34F4	A	0000	镀铬ステンレス製

34F016-0470

FIG. 1 シリンダヘッド

2



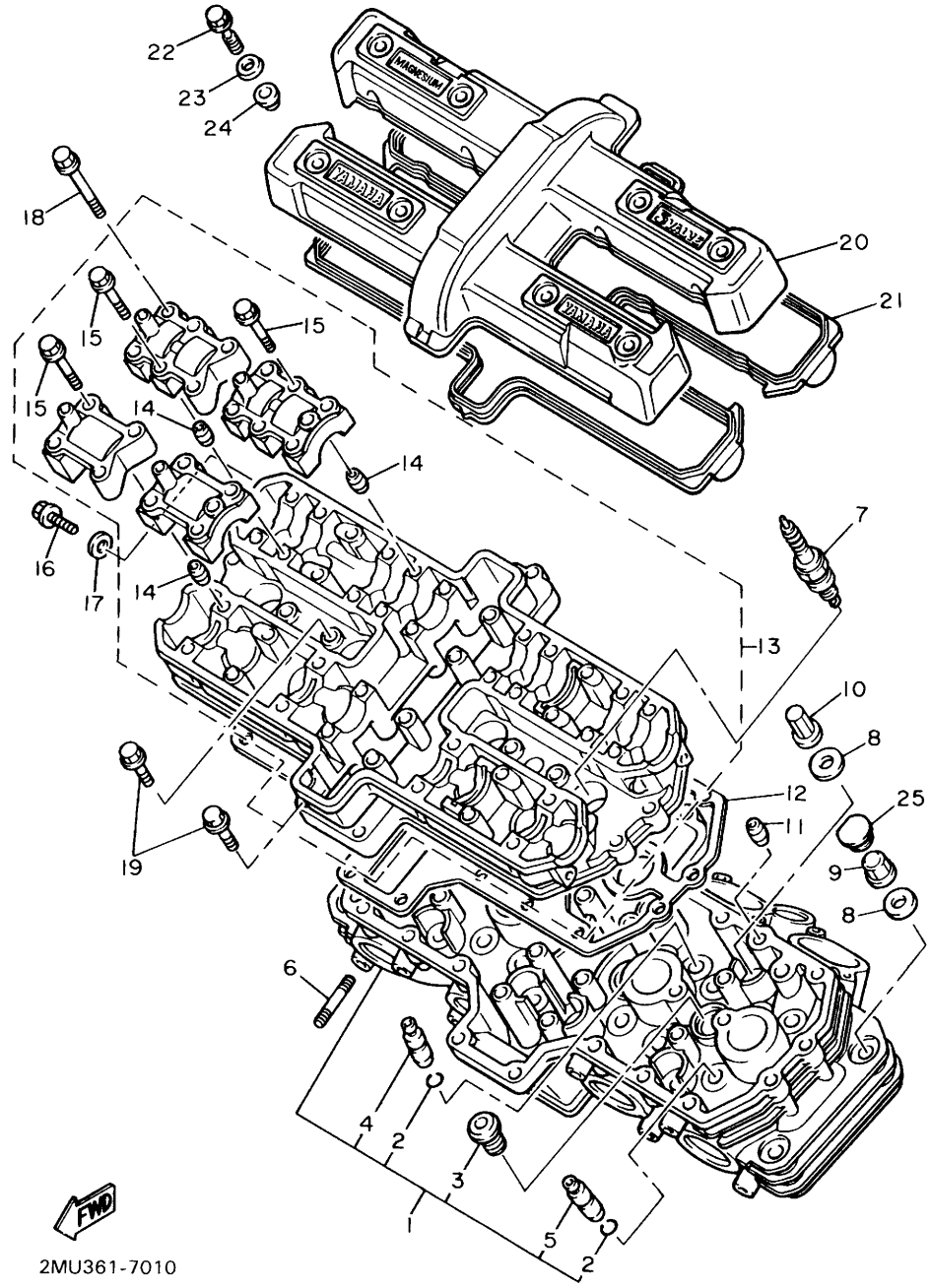
2MU361-7010

FIG. 1 シリンダヘッド

見出 番号	部 品 番 号 部 品 名	バーコード	個 数 / カラータイプ				適用号機 初号機~ ~終号機	摘 要	作 業 コード	整備 時間
			3XF1	3XF2	3XF3	3XF5				
1	1UF-11102-00 シリンダヘッドアセンブリ		1	1	1					2103 6.5
	1UF-11102-01 シリンダヘッドアセンブリ					1				
2	93440-09141 ・サークリップ		20	20	20	20				
3	90340-18101 ・プラグ,ストレイトスクリユ		4	4	4	4				
4	1AA-11133-10 ・ガイド,インテークバルブ		12	12	12	12				
5	1AA-11134-10 ・ガイド,エキゾーストバルブ		8	8	8	8				
6	95617-06630 ボルト,スタッド		8	8	8	8				
7	94703-00241 プラグ,スパーク (NGK DPR8EA-9)		4	4	4	4			UR	
	94703-00242 プラグ,スパーク (ND X24EPR-U9)		4	4	4	4			UR	
8	90201-096J9 ワッシャ,プレート		12	12	12	12				
9	90179-09489 ナット		4	4	4	4				
10	90179-09490 ナット		8	8	8	8				
11	99530-10014 ピン,ダウエル		2	2	2	2				
12	2GH-11182-00 ガスケット,シリンダヘッド2		1	1	1	1				
13	1UF-1115A-01 カムケースアセンブリ		1	1	1				2005	4.5
	1UF-1115A-02 カムケースアセンブリ					1				

FIG. 1 シリンダヘッド

2



2MU361-7010

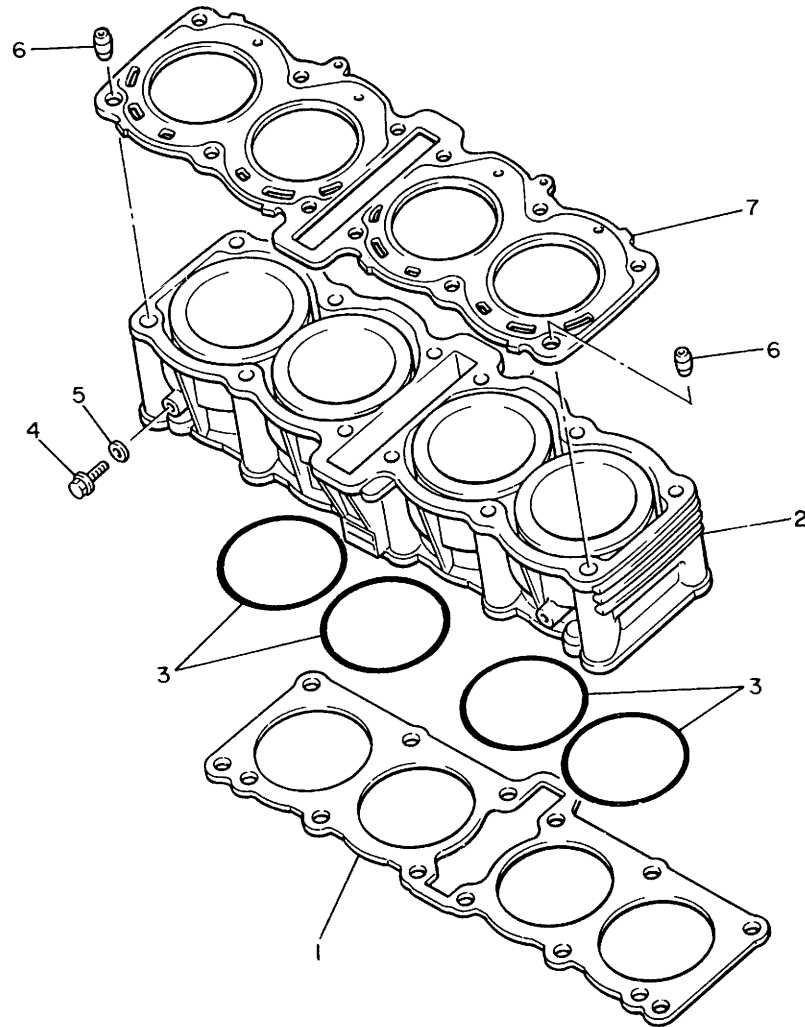
FIG. 1 シリンダヘッド

見出 番号	部 品 番 号 部 品 名	バーコード	個 数 / カラータイプ				適用号機 初号機 ~ 終号機	摘 要	作 業 コード	整 備 時間
			3XF1	3XF2	3XF3	3XF5				
14	99510-08016 ・ピン,ダウエル		16	16	16					
	91808-16023 ・ピン,ダウエル					16				
15	90105-06153 ・ボルト,ワツシャベースドヘッド		16	16	16	16				
16	95027-06012 ボルト,フランジ		1	1	1	1				
17	90430-06014 ガスケット		1	1	1	1				
18	90105-06362 ボルト,ワツシャベースドヘッド		24	24	24	24				
19	95027-06025 ボルト,フランジ		11	11	11	11				
20	2AK-11191-00 カバー,シリンダヘッド1		1						2001	2.0
	2AK-11191-01 カバー,シリンダヘッド1			1	1	1				
21	1UF-11193-00 ガスケット,ヘッドカバー1		1	1	1	1			2001	2.0
22	90119-06112 ボルト,ウイズワツシャ		8							
	90119-06218 ボルト,ウイズワツシャ			8	8	8				
23	90209-11262 ワツシャ		8	8	8	8				
24	2GH-1111G-00 ラバー,マウント1		8	8	8	8				
25	90338-20183 プラグ		4	4	4	4				

2

FIG. 2 シリンダ

2



2MF171-7020

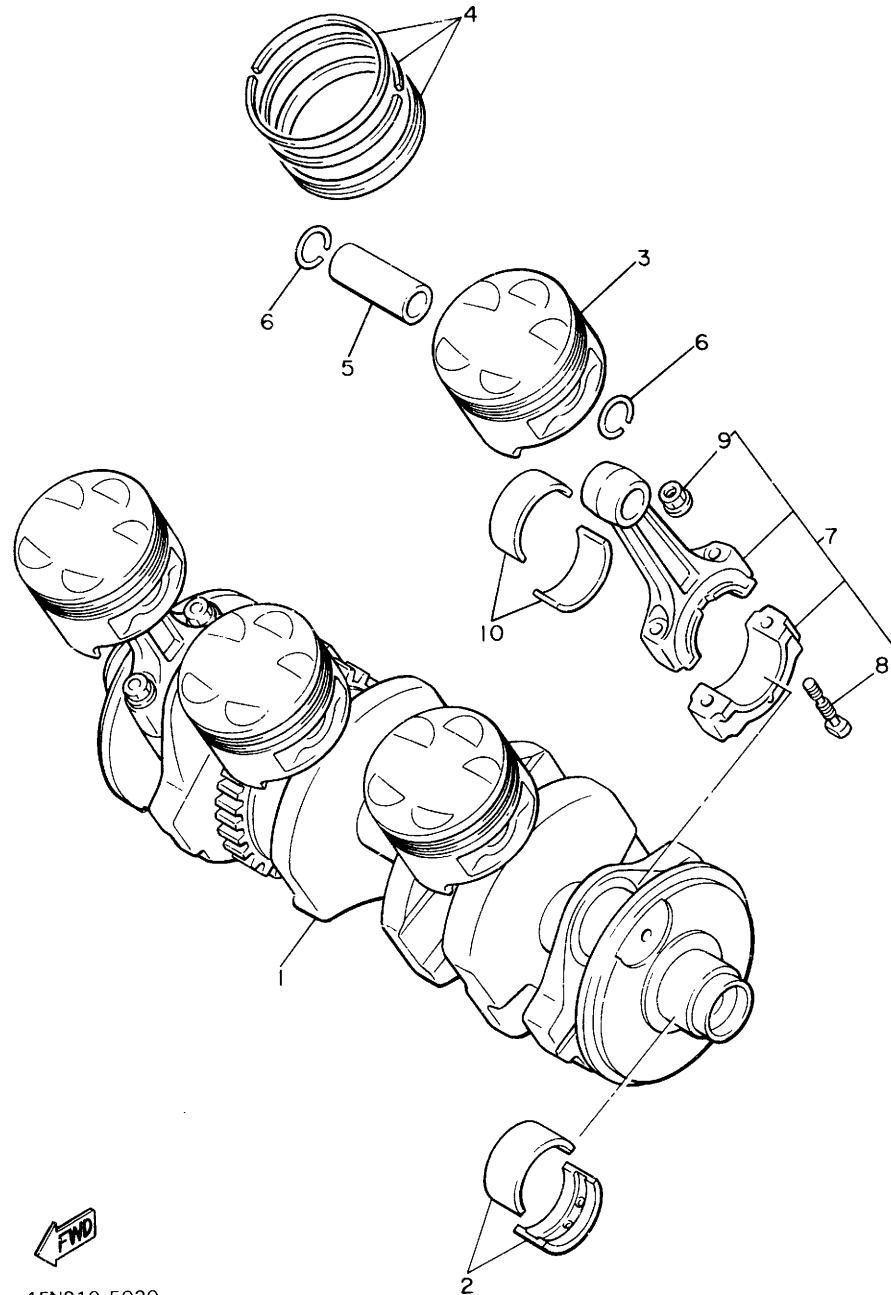
FIG. 2 シリンダ

見出 番号	部 品 番 号 部 品 名	バーコード	個 数 / カラータイプ				適用号機 初号機 ~ 終号機	摘 要	作 業 コード	整備 時間
			3XF1	3XF2	3XF3	3XF5				
1	1AA-11351-00 ガスケット,シリンダ		1							
	4AM-11351-00 ガスケット,シリンダ			1	1	1				
2	1AE-11310-01 シリンダ		1	1	1				2113	4.2
	1AE-11310-02 シリンダ					1				
3	93210-73693 O-リング		4	4	4	4				
4	95027-06012 ボルト,フランジ		2	2	2	2				
5	90430-06014 ガスケット		2	2	2	2				
6	91810-08016 ピン,ダウエル		2	2	2					
	93612-16254 ピン,ダウエル					2				
7	2KT-11181-01 ガスケット,シリンダヘッド1		1	1	1	1			2101	4.0

2

FIG. 3 クランクシャフト・ピストン

2



1FN310-5030

FIG. 3 クランクシャフト・ピストン

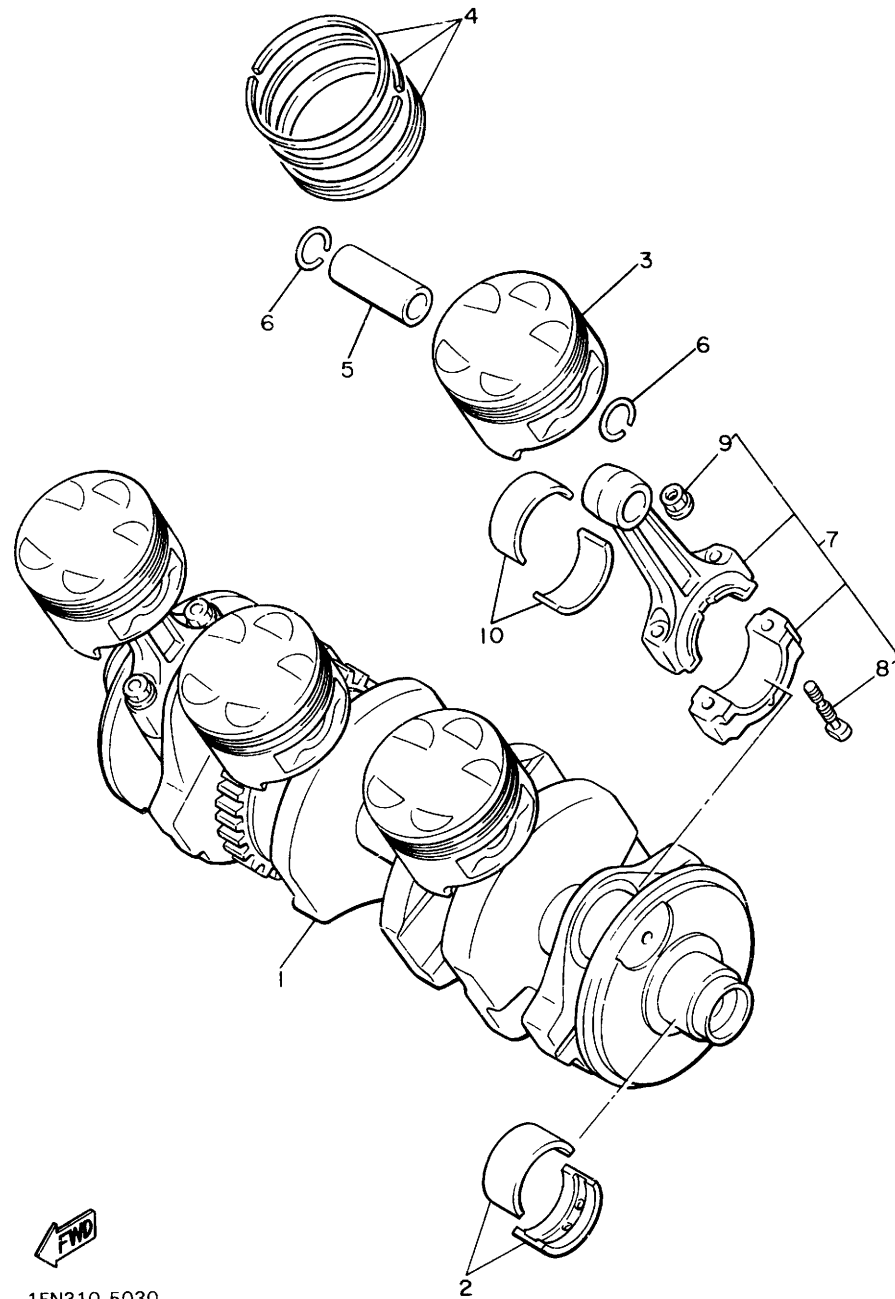
見出 番号	部 品 番 号 部 品 名	バーコード	個 数 / カラータイプ				適用号機 初号機 ~ 終号機	摘 要	作 業 コード	整 備 時間
			3XF1	3XF2	3XF3	3XF5				
1	3KS-11411-00 クランクシャフト		1	1	1				2401	10.0
	3XF-11411-00 クランクシャフト					1				
2	1AE-11416-00 プレーンベアリング, クランクシャフト1		10	10	10	10		UR ブルー		
	1AE-11416-10 プレーンベアリング, クランクシャフト1		10	10	10	10		UR ブラック		
	1AE-11416-20 プレーンベアリング, クランクシャフト1		10	10	10	10		UR ブラウン		
	1AE-11416-30 プレーンベアリング, クランクシャフト1		10	10	10	10		UR グリーン		
	1AE-11416-40 プレーンベアリング, クランクシャフト1		10	10	10	10		UR イエロー		
3	2MG-11631-00 ピストン (STD)		4	4	4	4			(※1) 2501	4.3
	2MG-11636-00 ピストン (0.50MM O/S)		4	4	4	4		AP		
	2MG-11638-00 ピストン (1.00MM O/S)		4	4	4	4		AP		
4	2KT-11610-00 ピストンリングセット (STD)		4	4	4	4			2501	4.3
	2KT-11610-20 ピストンリングセット (0.50MM O/S)		4	4	4	4		AP		
	2KT-11610-40 ピストンリングセット (1.00MM O/S)		4	4	4	4		AP		
5	2KT-11633-01 ピン,ピストン		4	4	4	4				
6	93450-19052 サークリップ		8	8	8	8				
7	2MG-11650-00 コネクティングロッドアSEMBリ		4	4	4	4			2411	10.2

(※1) 1 台分交換時は 2503-4.7H

2

FIG. 3 クランクシャフト・ピストン

2



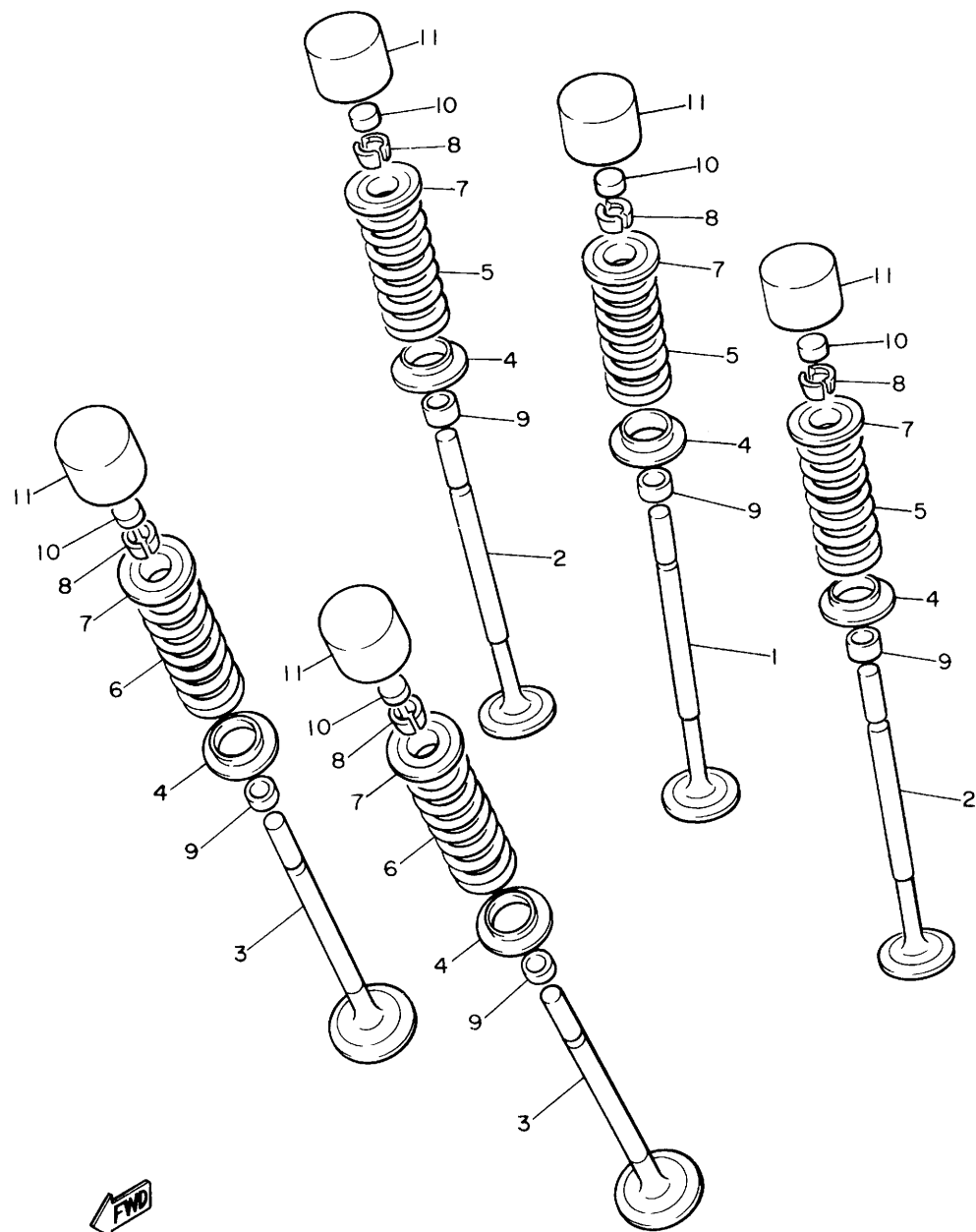
1FN310-5030

FIG. 3 クランクシャフト・ピストン

見出 番号	部 品 番 号 部 品 名	バーコード	個 数 / カラータイプ				適用号機 初号機~ ~終号機	摘 要	作 業 コード	整 備 時間
			3XF1	3XF2	3XF3	3XF5				
8	12R-11654-00 ・ボルト,コネクティングロッド		2	2	2	2				
9	90179-08327 ・ナット		2	2	2	2				
10	1AE-11656-00 プレーンベアリング,コンロッド		8	8	8	8			UR ブルー	
	1AE-11656-10 プレーンベアリング,コンロッド		8	8	8	8			UR ブラック	
	1AE-11656-20 プレーンベアリング,コンロッド		8	8	8	8			UR ブラウン	
	1AE-11656-30 プレーンベアリング,コンロッド		8	8	8	8			UR グリーン	

FIG. 4 バルブ

2



1FN310-5040

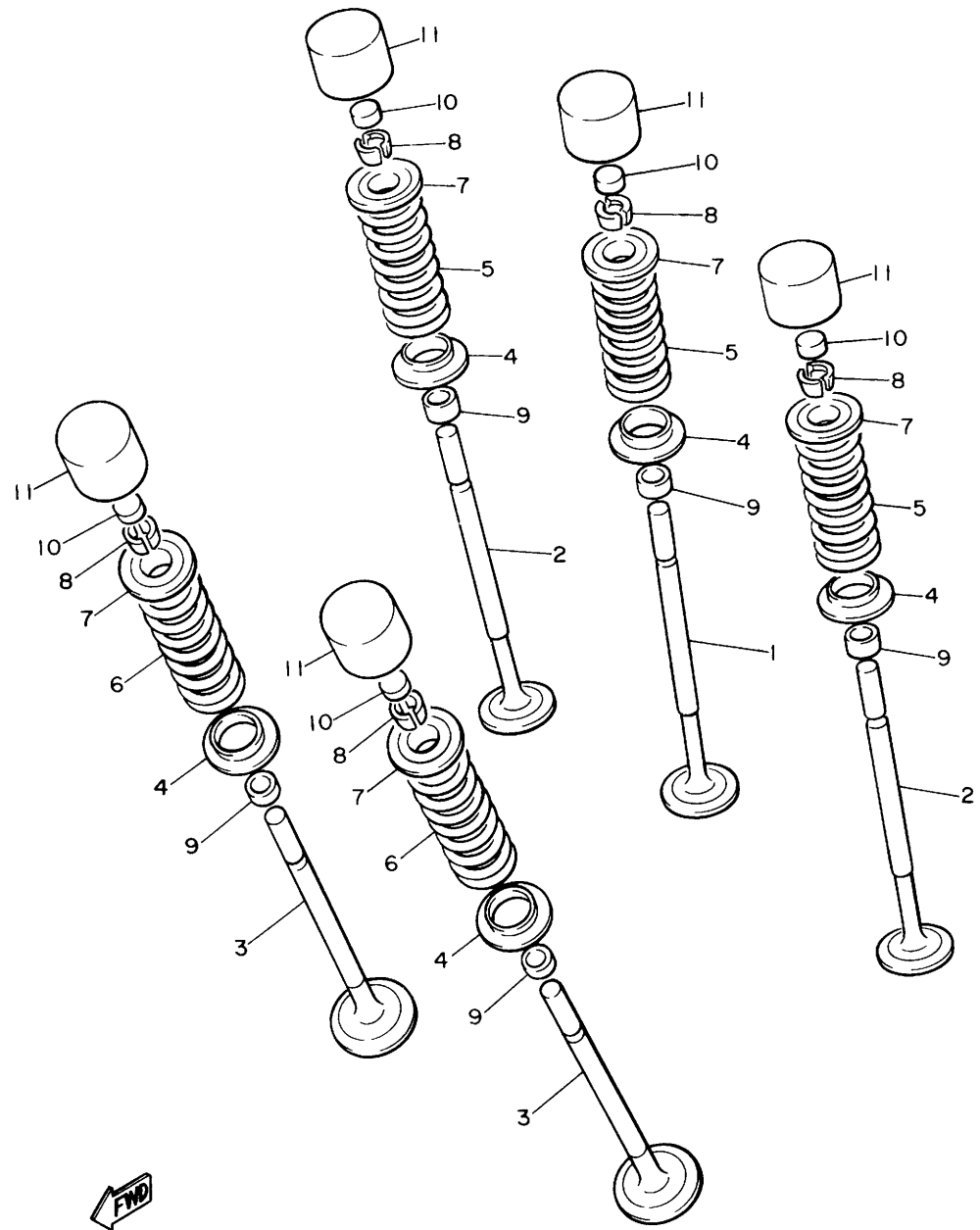
FIG. 4 バルブ

見出 番号	部 品 番 号 部 品 名	バーコード	個 数 / カラータイプ				適用号機 初号機 ~ 終号機	摘 要	作 業 コード	整備 時間
			3XF1	3XF2	3XF3	3XF5				
1	1AA-12111-01 バルブ,インテーク		4	4	4	4			(※1) 2601	5.0
2	1AA-12112-01 バルブ,インテーク 2		8	8	8	8				
3	1AA-12121-01 バルブ,エキゾースト		8	8	8	8			(※1) 2601	5.0
4	2GH-12116-00 シート,バルブスプリング		20	20	20	20				
5	1AA-12113-01 スプリング,バルブインナ		12	12	12	12		ブルー		
6	1AA-12114-01 スプリング,バルブアウト		8	8	8	8		レッド		
7	1AA-12117-00 リテーナ,バルブスプリング		20	20	20	20				
8	1AA-12118-00 コッタ,バルブ		40	40	40	40				
9	33M-12119-00 シール,バルブシステム		20	20	20	20				
10	1AA-12168-00 パッド, アジャステイング (1.20)		20	20	20	20		UR		
	1AA-12168-20 パッド, アジャステイング (1.25)		20	20	20	20		UR		
	1AA-12168-40 パッド, アジャステイング (1.30)		20	20	20	20		UR		
	1AA-12168-60 パッド, アジャステイング (1.35)		20	20	20	20		UR		
	1AA-12168-80 パッド, アジャステイング (1.40)		20	20	20	20		UR		
	1AA-12168-A0 パッド, アジャステイング (1.45)		20	20	20	20		UR		
	1AA-12168-F0 パッド, アジャステイング (1.50)		20	20	20	20		UR		

(※1) 1 台分交換時は 2604-6.4H

FIG. 4 バルブ

2



1FN310-5040

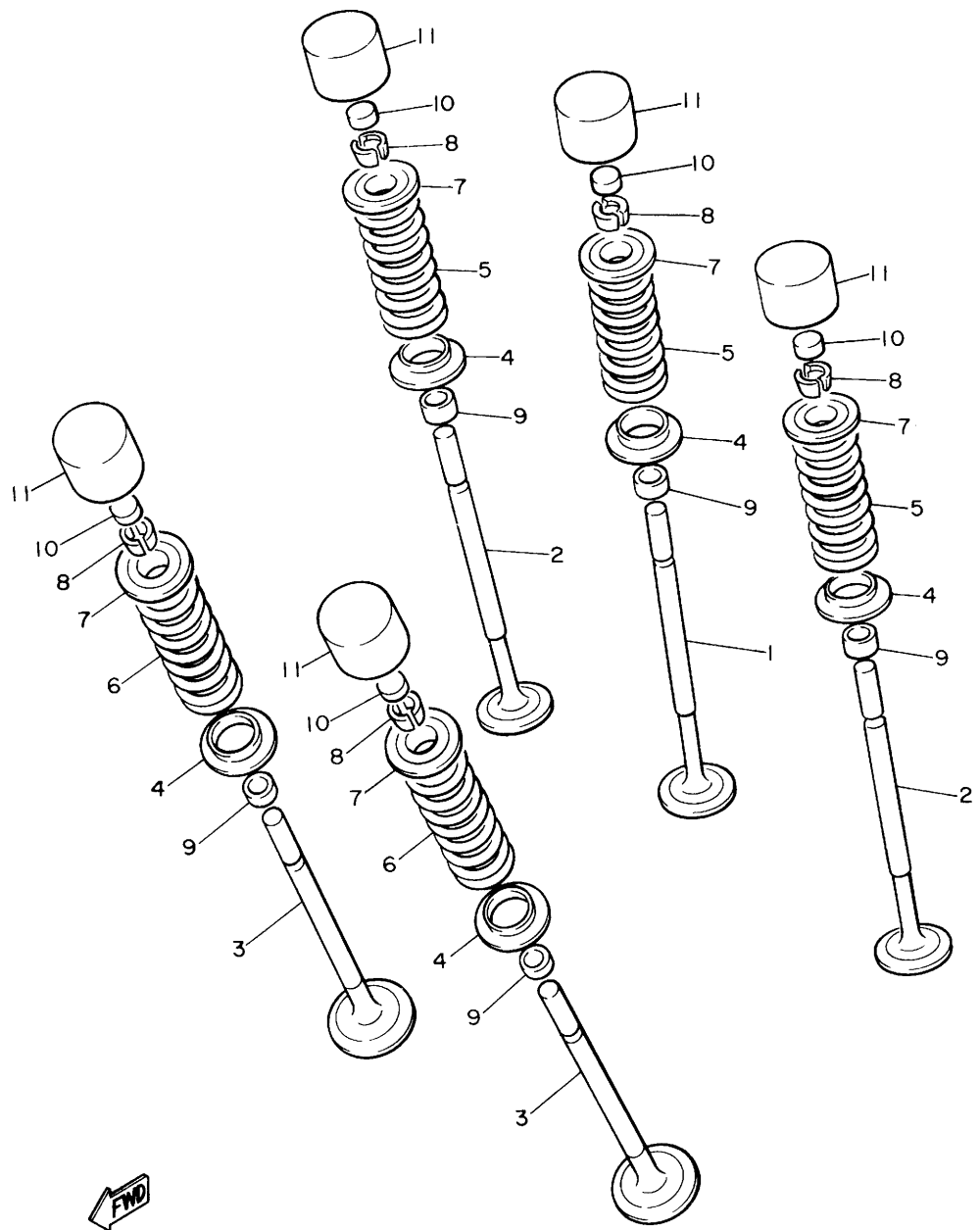
FIG. 4 バルブ

見出 番号	部 品 番 号 部 品 名	バーコード	個 数 / カラータイプ				適用号機 初号機 ~ 終号機	摘 要	作 業 コード	整 備 時間
			3XF1	3XF2	3XF3	3XF5				
10	1AA-12168-H0 パッド, アジャステイング (1.55)		20	20	20	20				UR
	1AA-12168-K0 パッド, アジャステイング (1.60)		20	20	20	20				UR
	1AA-12168-M0 パッド, アジャステイング (1.65)		20	20	20	20				UR
	1AA-12168-R0 パッド, アジャステイング (1.70)		20	20	20	20				UR
	1AA-12168-U0 パッド, アジャステイング (1.75)		20	20	20	20				UR
	1AA-12168-W0 パッド, アジャステイング (1.80)		20	20	20	20				UR
	1AA-12168-Y0 パッド, アジャステイング (1.85)		20	20	20	20				UR
	1AA-12169-10 パッド, アジャステイング (1.90)		20	20	20	20				UP
	1AA-12169-30 パッド, アジャステイング (1.95)		20	20	20	20				UR
	1AA-12169-50 パッド, アジャステイング (2.00)		20	20	20	20				UR
	1AA-12169-70 パッド, アジャステイング (2.05)		20	20	20	20				UR
	1AA-12169-90 パッド, アジャステイング (2.10)		20	20	20	20				UR
	1AA-12169-E0 パッド, アジャステイング (2.15)		20	20	20	20				UR
	1AA-12169-G0 パッド, アジャステイング (2.20)		20	20	20	20				UR
	1AA-12169-J0 パッド, アジャステイング (2.25)		20	20	20	20				UR
	1AA-12169-L0 パッド, アジャステイング (2.30)		20	20	20	20				UR

2





FIG. 4 バルブ

2



1FN310-5040

FIG. 4 バルブ

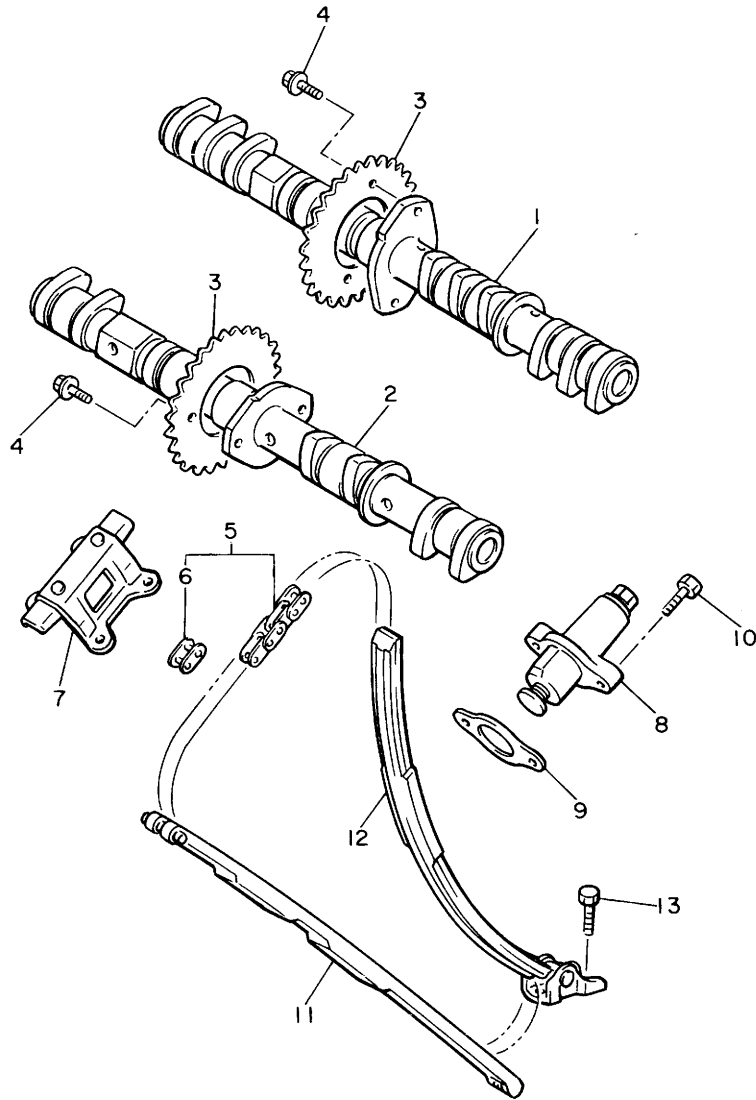
見出 番号	部 品 番 号 部 品 名	バーコード	個 数 / カラータイプ				適用号機 初号機 ~ 終号機	摘 要	作 業 整備 コード 時間
			3XF1	3XF2	3XF3	3XF5			
10	1AA-12169-N0 パッド, アジャステイング (2.35)		20	20	20	20		UR	
	1AA-12169-T0 パッド, アジャステイング (2.40)		20	20	20	20		UR	
11	2NK-12153-02 リフター,バルブ		20	20	20	20		UR ブラック	(※2) 2636 4.2
	2NK-12153-09 リフター,バルブ (O/S)		20	20	20	20		UR ホワイト	

(※2) 1台分交換時は 2637-4.5H



FIG. 5 カムシャフト・チェーン

2



1FN310-5050

FIG. 5 カムシャフト・チェーン

見出 番号	部 品 番 号 部 品 名	バーコード	個 数 / カラータイプ				適用号機 初号機 ~ 終号機	摘 要	作 業 コード	整備 時間
			3XF1	3XF2	3XF3	3XF5				
1	1AE-12171-00 カムシャフト 1		1	1	1	1			(※1) 2701	4.0
2	1UF-12181-00 カムシャフト 2		1	1	1	1				
3	4G0-12176-01 スプロケット,カムチェーン		2	2	2	2				
4	90105-07342 ボルト,ワッシャベースドヘッド		4	4	4	4				
5	94581-01110 チェーン (DID219FS-110L)		1	1	1	1			2731	4.0
6	94681-01021 ・ジョイント,チェーン		1	1	1					
	4SV-11498-00 ・ピン,ジョイント					1				
7	2GH-12241-00 ガイド,ストツバ 2		1	1	1	1				
8	1AE-12210-01 テンシヨナアセンブリ, カムチェーン		1	1	1	1			2761	0.2
9	30X-12213-00 ガスケット,テンシヨナケース		1							
	4BE-12213-00 ガスケット,テンシヨナケース			1	1					
	4FM-12213-00 ガスケット,テンシヨナケース					1				
10	95027-06025 ボルト,フランジ		2	2	2	2				
11	1AE-12251-00 ダンパ,チェーン 1		1	1	1	1			2751	3.8
12	2GH-12252-00 ダンパ,チェーン 2		1	1	1	1			2752	8.5
13	90109-065A8 ボルト		2	2	2	2				

(※1) 1台分交換時は 2703-4.2H

FIG. 6 ウォータポンプ

2

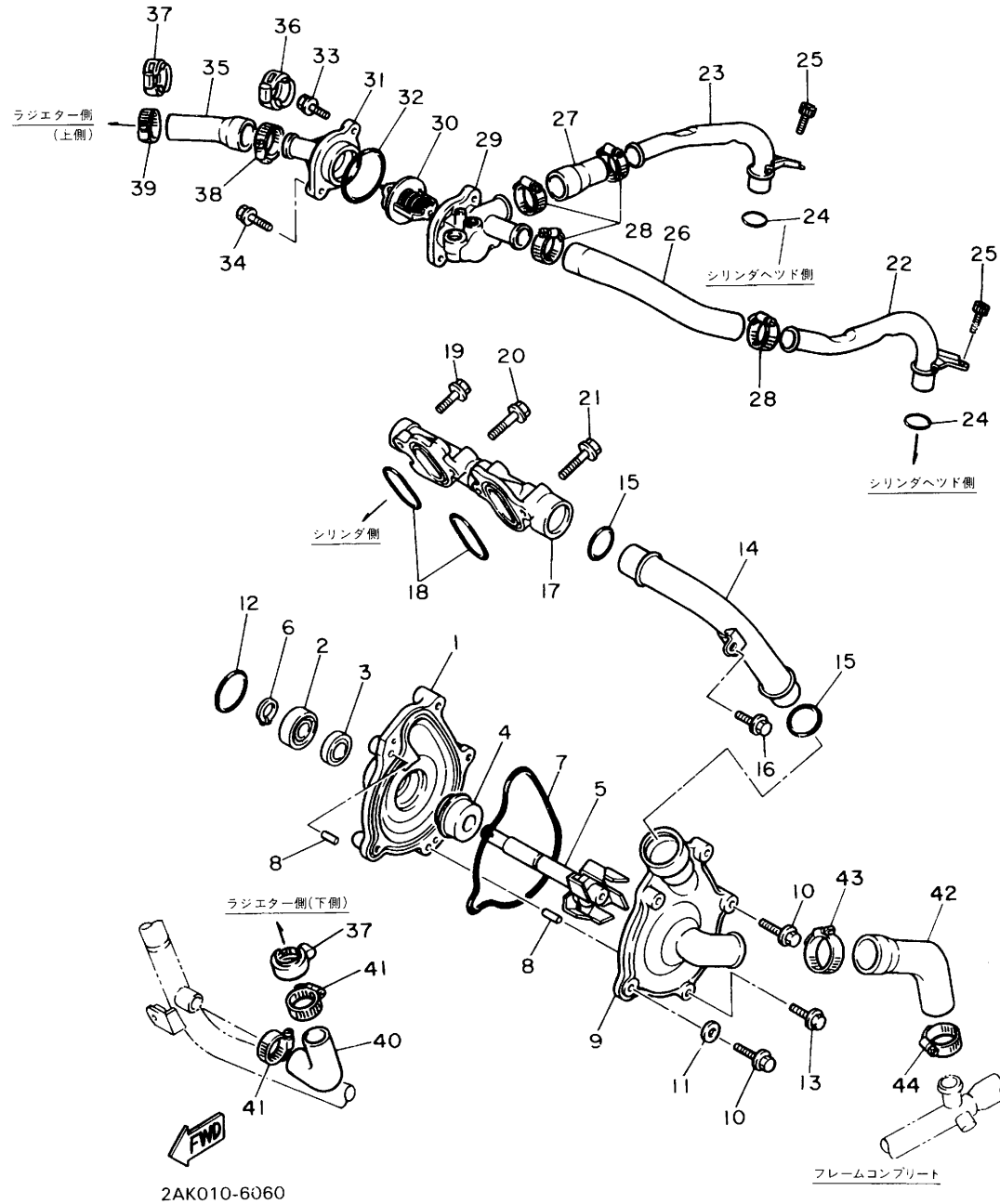


FIG. 6 ウォータポンプ

見出番号	部品番号 部品名	バーコード	個数 / カラータイプ				適用号機 初号機~ ~終号機	摘要	作業 コード	整備 時間
			3XF1	3XF2	3XF3	3XF5				
1	1UF-12421-01 ハウジング,ウォータポンプ		1							
	1UF-12421-09 ハウジング,ウォータポンプ			1	1	1				
2	93306-00106 ベアリング		1	1	1	1				
3	93101-12060 オイルシール		1	1	1					
	93101-12173 オイルシール					1				
4	11H-12438-00 シール,メカニカル		1	1	1	1				
5	1UF-12450-00 インペラーシャフトアセンブリ		1	1	1	1			2301	0.8
6	99009-12400 サークリップ		1	1	1	1				
7	1AE-12439-00 O-リング		1	1	1	1				
8	93604-10011 ピン,ダウエル		2	2	2	2				
9	1UF-12422-01 カバー,ハウジング		1							
	1UF-12422-09 カバー,ハウジング			1	1	1				
10	95027-06025 ボルト,フランジ		3	3	3	3				
11	90430-06014 ガスケット		1	1	1	1				
12	93210-33133 O-リング		1	1	1	1				
13	95027-06050 ボルト,フランジ		2	2	2	2				

FIG. 6 ウォータポンプ

2

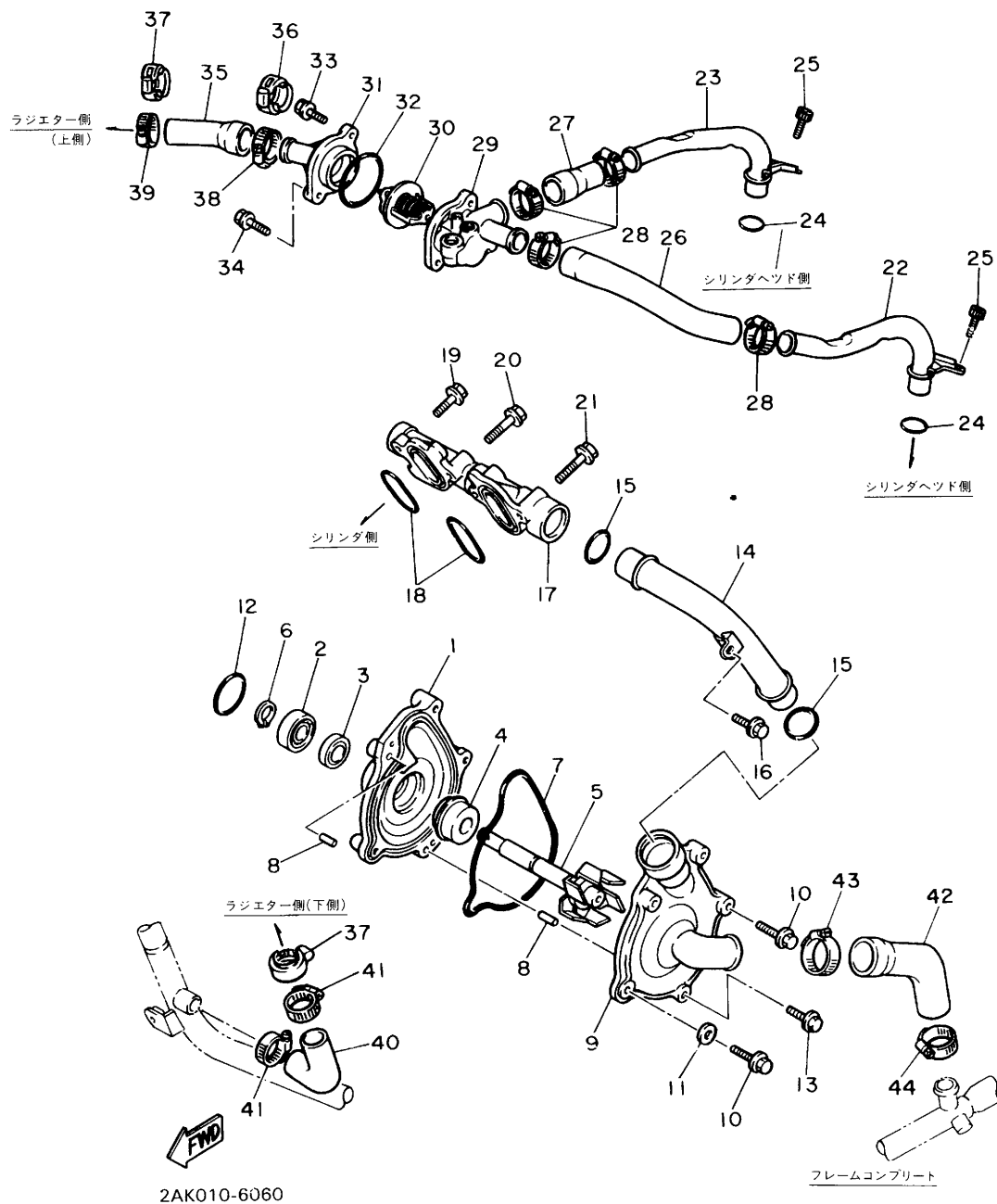


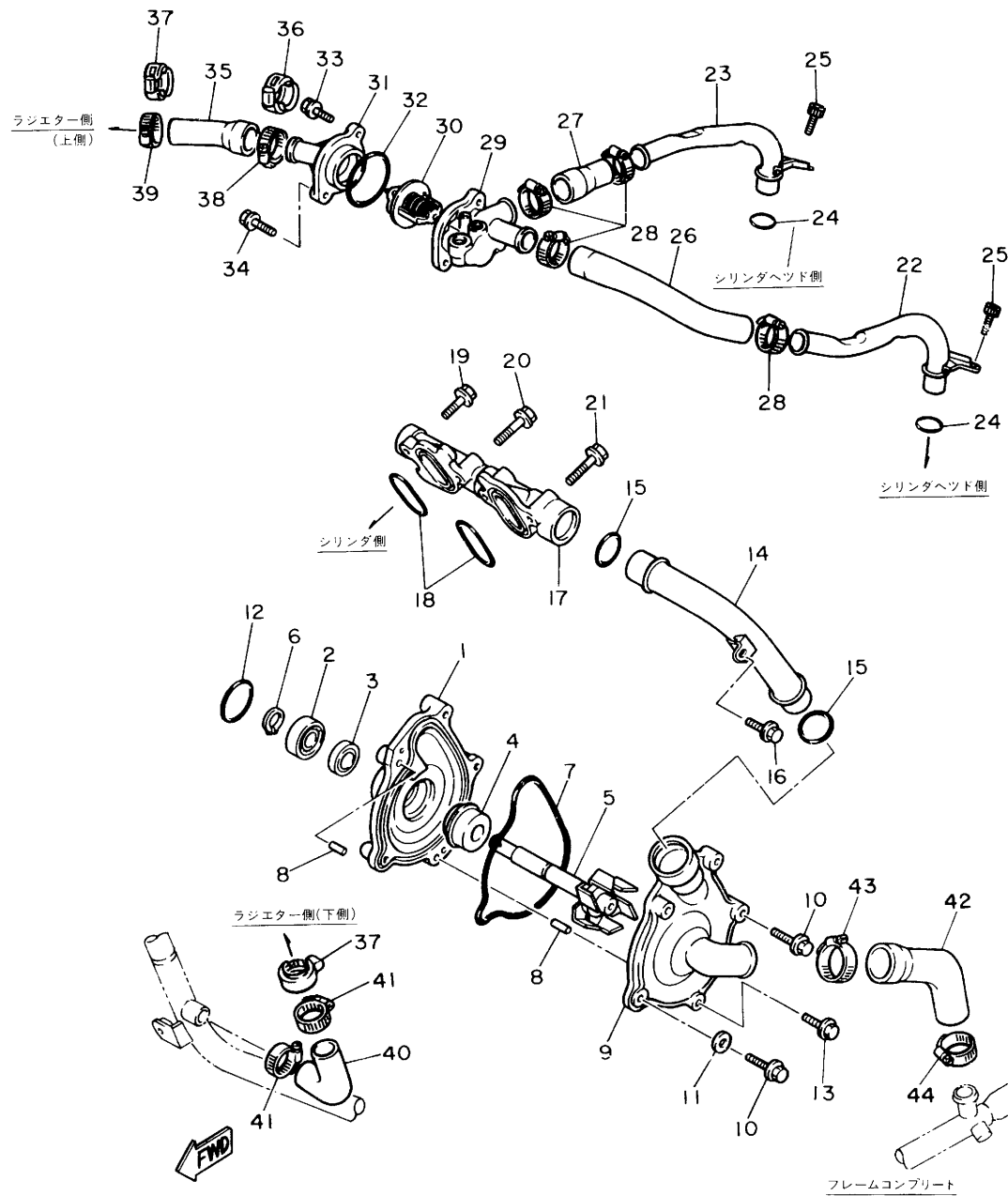
FIG. 6 ウォータポンプ

見出番号	部品番号 部品名	バーコード	個 数 / カラータイプ				適用号機 初号機 ~ 終号機	摘 要	作 業 コード	整 備 時間
			3XF1	3XF2	3XF3	3XF5				
14	1UF-12481-00 パイプ1		1							
	1AE-12481-01 パイプ1			1	1	1			2313	0.4
15	93210-23787 O-リング		2	2	2	2				
16	95027-06012 ボルト,フランジ		1	1	1	1				
17	1AE-12469-01 ジョイント1		1	1	1	1			2321	0.4
18	93210-30694 O-リング		2	2	2	2				
19	95027-06020 ボルト,フランジ		1	1	1	1				
20	95027-06030 ボルト,フランジ		1	1	1	1				
21	95027-06040 ボルト,フランジ		2	2	2	2				
22	1UF-12482-00 パイプ2		1	1	1	1			2314	0.4
23	1UF-12483-00 パイプ3		1	1	1	1			2315	0.4
24	93210-18417 O-リング		2	2	2	2				
25	91317-06012 ボルト		2	2	2	2				
26	1UF-12576-00 ホース1		1	1	1	1			2331	0.4
27	1UF-12577-00 ホース2		1	1	1	1			2332	0.4
28	90450-32015 ホースクランプアセンブリ		4	4	4	4				

2

FIG. 6 ウォータポンプ

2



2AK010-6060

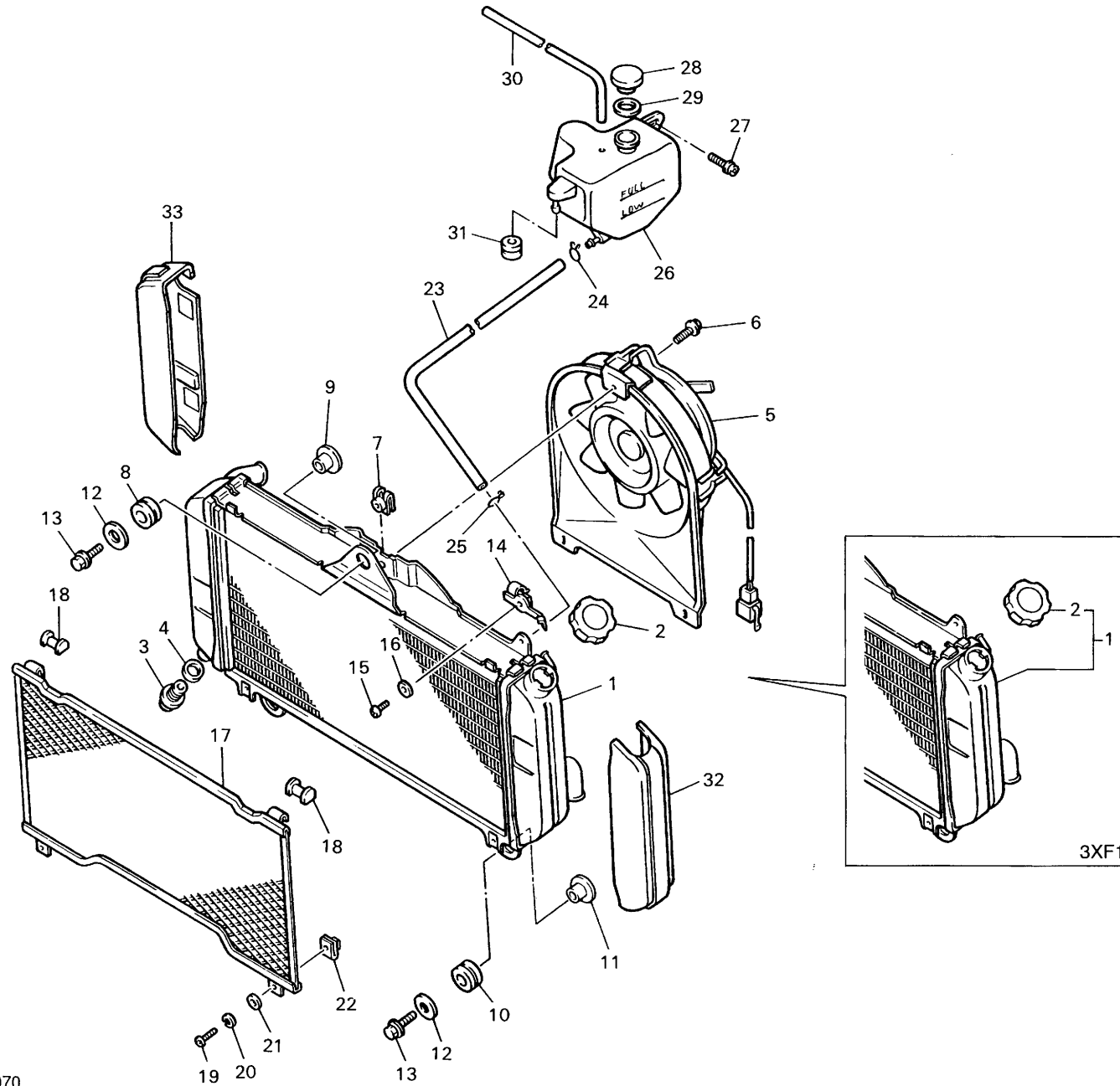
FIG. 6 ウォータポンプ

見出 番号	部 品 番 号 部 品 名	バーコード	個 数 / カラータイプ				適用号機 初号機 ~ 終号機	摘 要	作 業 コード	整 備 時間
			3XF1	3XF2	3XF3	3XF5				
29	1UF-12417-01 ハウジング,サーモスタット		1	1	1	1				
30	1AE-12410-00 サーモスタットアセンブリ		1	1	1	1			2309	0.4
31	4AM-12413-00 カバー,サーモスタット		1	1	1	1				
32	93210-49046 O-リング		1	1	1	1				
33	95027-06020 ボルト,フランジ		1	1	1	1				
34	95027-06030 ボルト,フランジ		1	1	1	1				
35	1UF-12578-00 ホース 3		1	1	1	1			2333	0.4
36	1UF-1246G-00 カバー 4		1	1	1	1				
37	1UF-1246H-00 カバー 5		2	2	2	2				
38	90450-38040 ホースクランプアセンブリ		1	1	1	1				
39	90450-32015 ホースクランプアセンブリ		1	1	1	1				
40	1UF-12579-00 ホース 4		1	1	1	1			2334	0.4
41	90450-32015 ホースクランプアセンブリ		2	2	2	2				
42	1UF-12588-00 ホース 5		1	1	1	1			2335	0.4
43	90450-38040 ホースクランプアセンブリ		1	1	1	1				
44	90450-32015 ホースクランプアセンブリ		1	1	1	1				

2

FIG. 7 ラジエタ・ホース

2



3XF5010-8070

FIG. 7 ラジエタ・ホース

見出 番号	部 品 番 号 部 品 名	バーコード	個 数 / カラータイプ					適用号機 初号機~ 終号機	摘 要	作 業 コード	整 備 時間
			3XF1	3XF2	3XF3	3XF5					
1	1UF-12461-00 ラジエタアセンブリ		1							2312	0.5
	1UF-12461-01 ラジエタアセンブリ			1	1	1					
2	26H-12462-00 ・キャップ,ラジエータ		1							2311	0.1
	26H-12462-00 キャップ,ラジエータ			1	1						
	3XP-12462-00 キャップ,ラジエータ					1					
3	1AA-12561-00 プラグ,ドレンコック		1	1	1	1					
4	1AA-12435-00 ガasket		1	1	1	1					
5	1UF-12405-00 ブローアセンブリ		1	1	1	1				2312	0.5
6	11H-12675-00 ボルト,ブローホールディング		3	3	3	3					
7	1AA-12535-00 プレート		3	3	3	3					
8	90480-18276 グロメット		1	1	1	1					
9	90387-076U5 カラー		1	1	1	1					
10	90480-18435 グロメット		2	2	2	2					
11	90387-086U4 カラー		2	2	2	2					
12	90201-06697 ワッシャ,プレート		3								
	90201-063J2 ワッシャ,プレート			3	3						

2

FIG. 7 ラジエタ・ホース

2

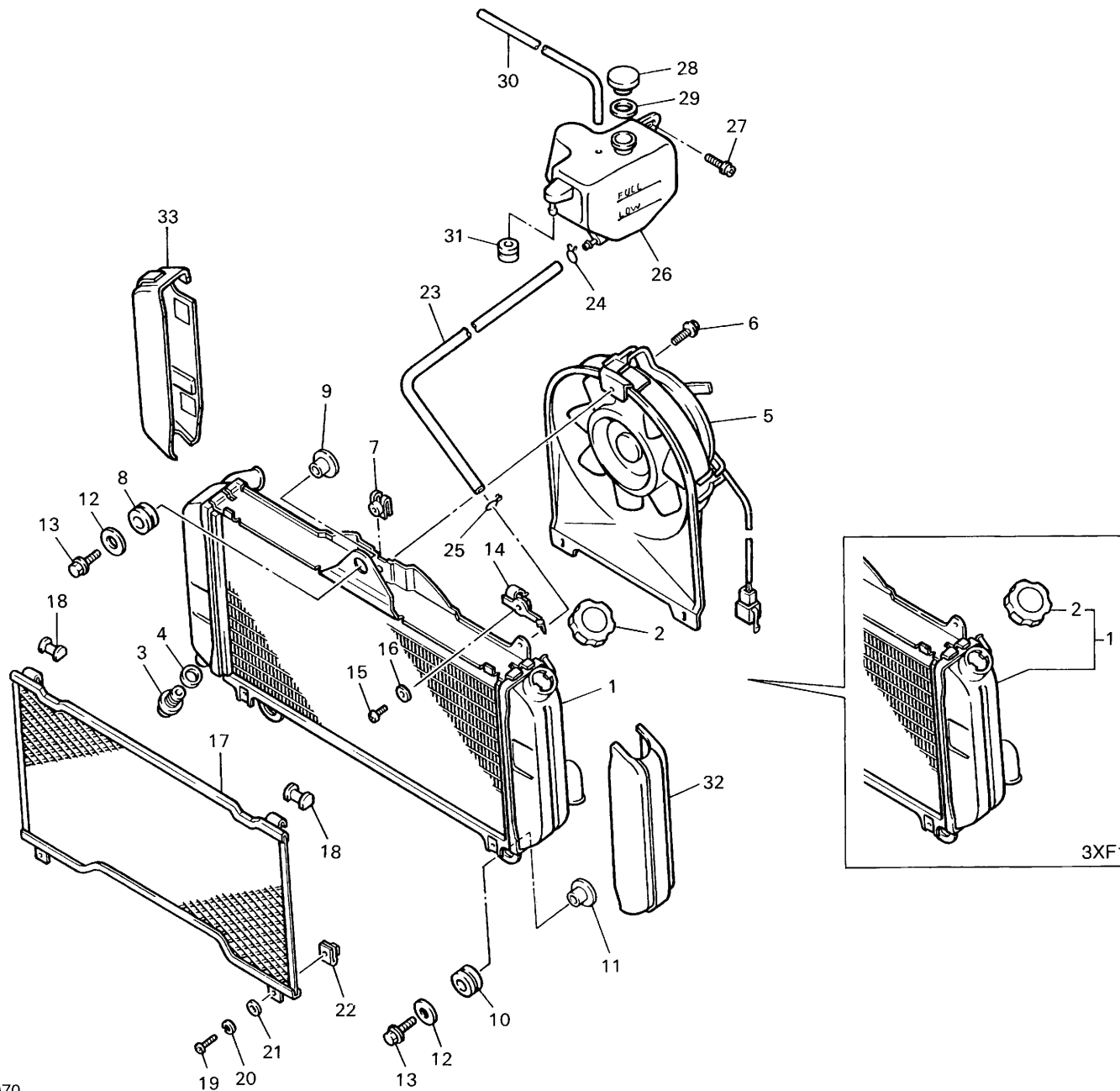


FIG. 7 ラジエタ・ホース

見出番号	部品番号 部 品 番 号	バーコード	個 数 / カラータイプ				適用号機 初号機 ~ 終号機	摘 要	作 業 コード	整 備 時間
			3XF1	3XF2	3XF3	3XF5				
12	90201-06709 ワッシャ,プレート					3				
13	95827-06022 ボルト,フランジ		3	3	3	3				
14	1UF-12437-00 ストツバ		1	1	1	1				
15	98507-04010 スクリュ,パンヘッド		1	1	1	1				
16	92907-04600 ワッシャ,プレート		1	1	1	1				
17	1UF-12467-00 カバー,ラジエタ		1	1	1	1			2310	0.1
18	1UF-12435-00 ガスカート		2	2	2	2				
19	98507-05010 スクリュ,パンヘッド		2	2	2	2				
20	92907-05100 ワッシャ,スプリング		2	2	2	2				
21	92907-05600 ワッシャ,プレート		2	2	2	2				
22	90183-05024 ナット,スプリング		2	2	2	2				
23	90445-095E9 ホース		1	1	1					
	90445-083J9 ホース					1				
24	90467-08017 クリップ		1	1	1					
	90467-08075 クリップ					1				
25	90467-08040 クリップ		1	1	1					

2

FIG. 7 ラジエタ・ホース

2

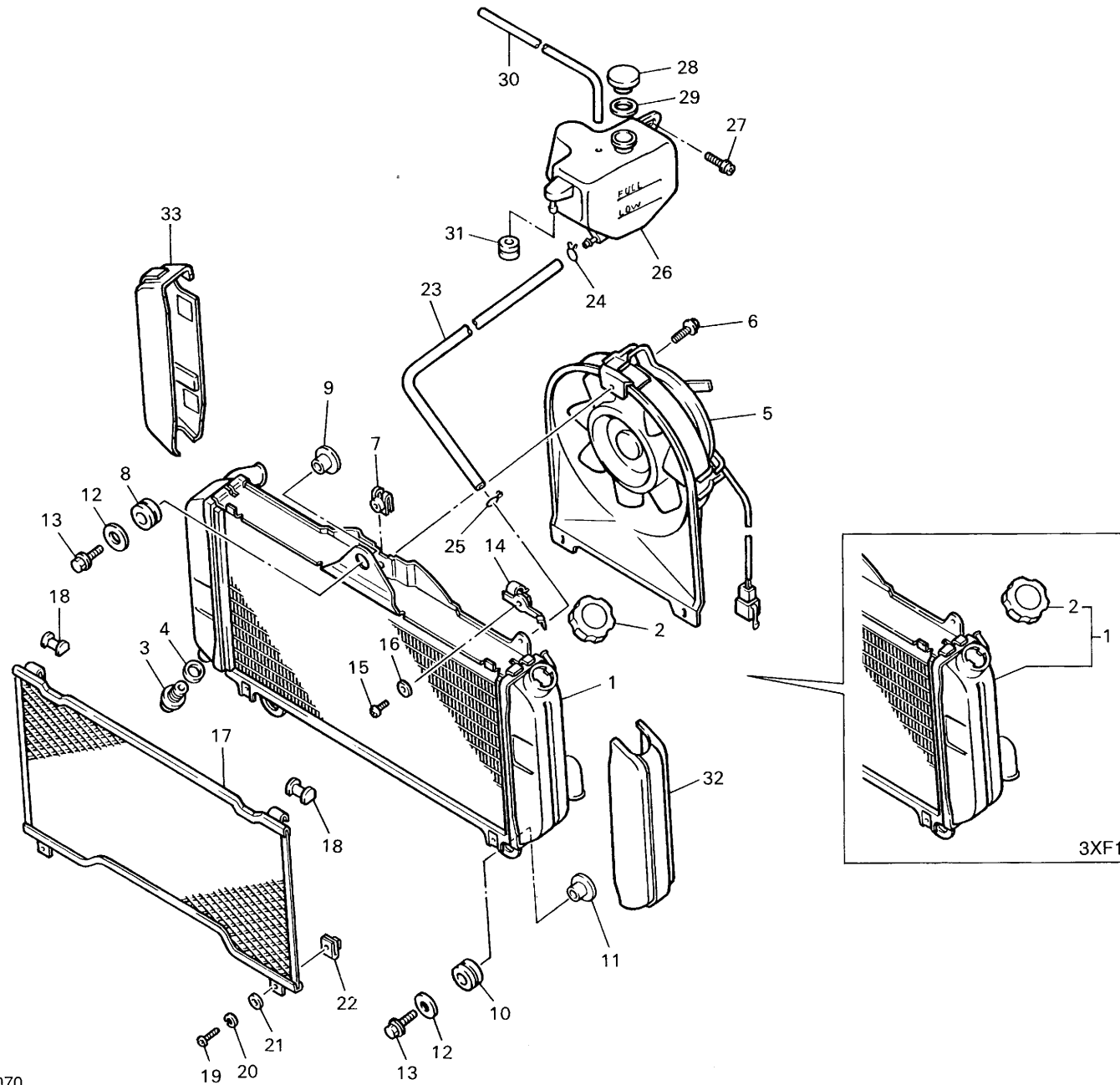


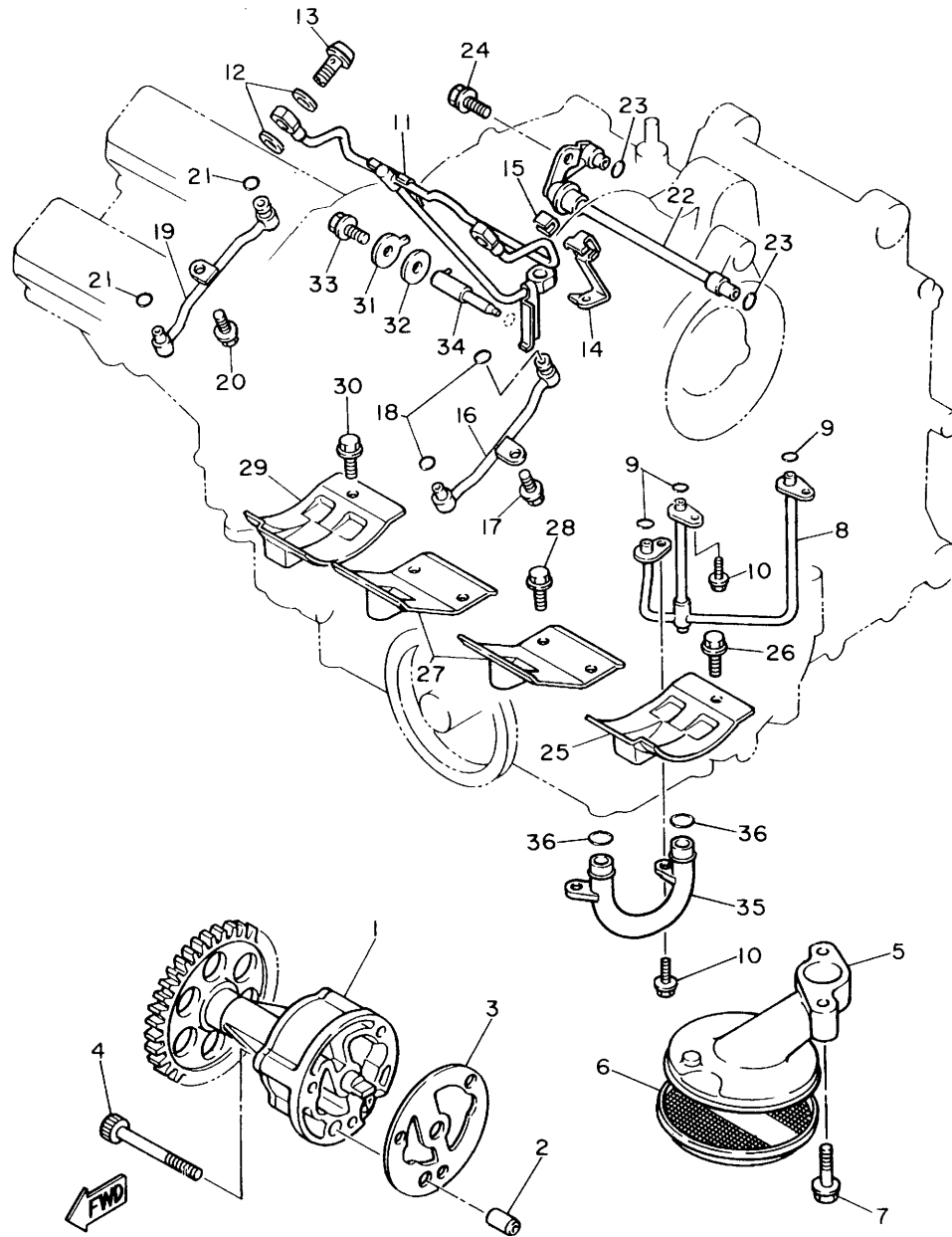
FIG. 7 ラジエタ・ホース

見出 番号	部 品 番 号 部 品 名	バーコード	個 数 / カラータイプ				適用号機 初号機 ~ 終号機	摘 要	作 業 コード	整 備 時間
			3XF1	3XF2	3XF3	3XF5				
25	90467-08075 クリップ					1				
26	1UF-21871-00 タンク,リカバリ		1	1	1	1			2351	0.2
27	90159-06056 スクリュ,ウイズワツシャ		1							
	90159-06085 スクリュ,ウイズワツシャ			1	1	1				
28	4L0-21875-00 キャップ		1	1	1	1				
29	1AA-21874-00 ガスケット		1	1	1	1				
30	1UF-21816-00 パイプ1		1	1	1	1				
31	90480-14052 グロメット		1	1	1	1				
32	1UF-1246A-00 カバー1		1	1	1	1				
33	1UF-1246E-00 カバー2		1	1	1	1				

2

FIG. 8 オイルポンプ

2



3XF010-0080

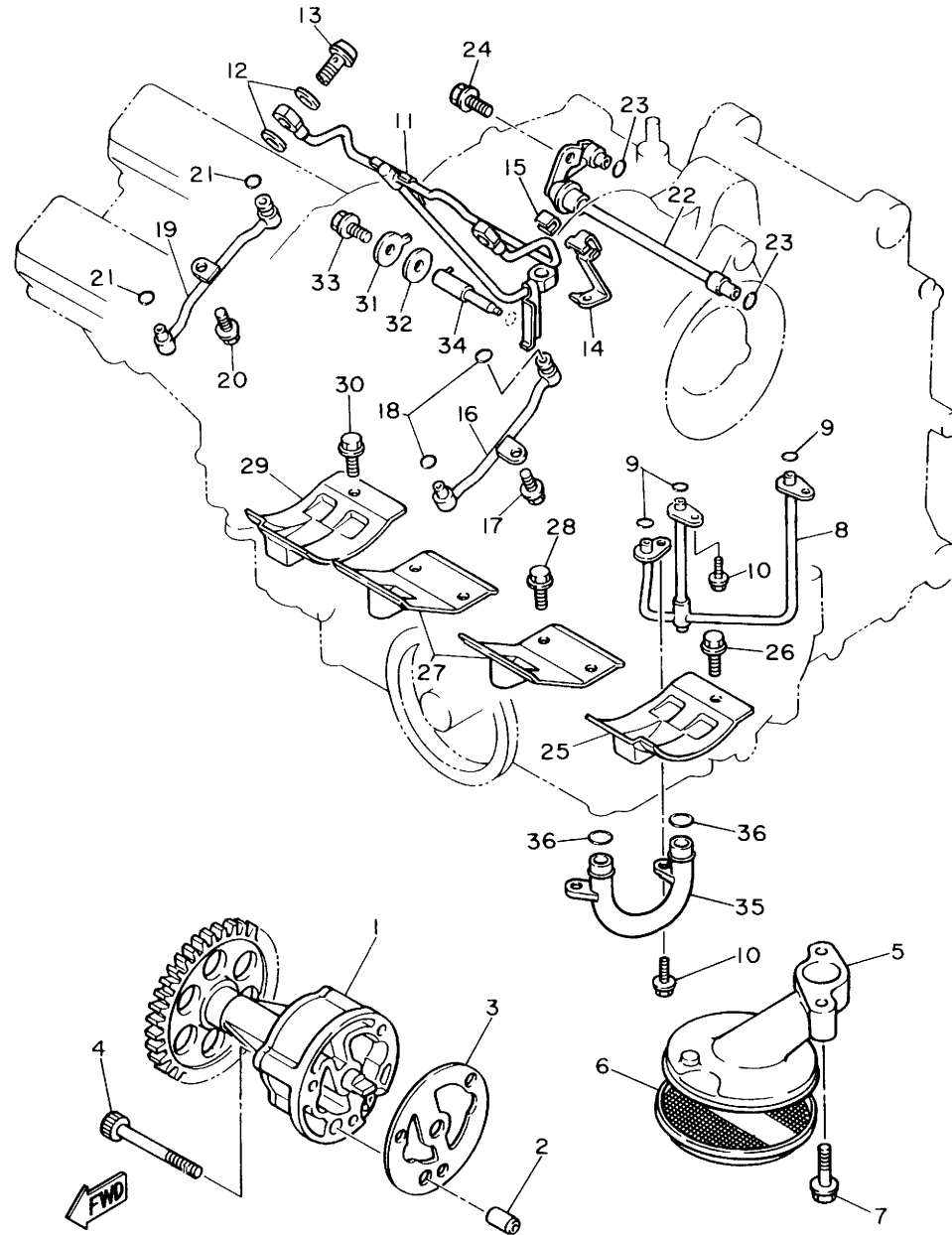
FIG. 8 オイルポンプ

見出番号	部品番号 部品名	バーコード	個 数 / カラータイプ				適用号機 初号機 ~ 終号機	摘 要	作 業 コード	整 備 時間
			3XF1	3XF2	3XF3	3XF5				
1	1AE-13300-00 オイルポンプアセンブリ		1	1	1	1			4601	0.9
2	99510-08012 ピン,ダウエル		1	1	1					
	91810-18013 ピン,ダウエル					1				
3	2GH-13329-00 ガスケット,ポンプカバー		1	1	1	1				
4	91317-06050 ボルト		3	3	3	3				
5	3KS-13412-00 ハウジング,ストレーナー		1	1	1	1				
6	1AE-13411-00 ストレーナ,オイル		1	1	1	1			4731	0.8
7	95027-06030 ボルト,フランジ		2	2	2	2				
8	3GM-13161-00 パイプ,デリバリ 1		1							
	3GM-13161-01 パイプ,デリバリ 1			1	1	1				
9	93210-06714 O-リング		3	3	3	3				
10	95027-06012 ボルト,フランジ		3	3	3	3				
11	1UF-13171-00 パイプ,デリバリ 2		1	1	1	1			4801	0.6
12	90430-10188 ガスケット		6	6	6	6				
13	90401-10096 ボルト,ユニオン		3	3	3					
	90401-10159 ボルト,ユニオン					3				

2

FIG. 8 オイルポンプ

2



3XF010-0080

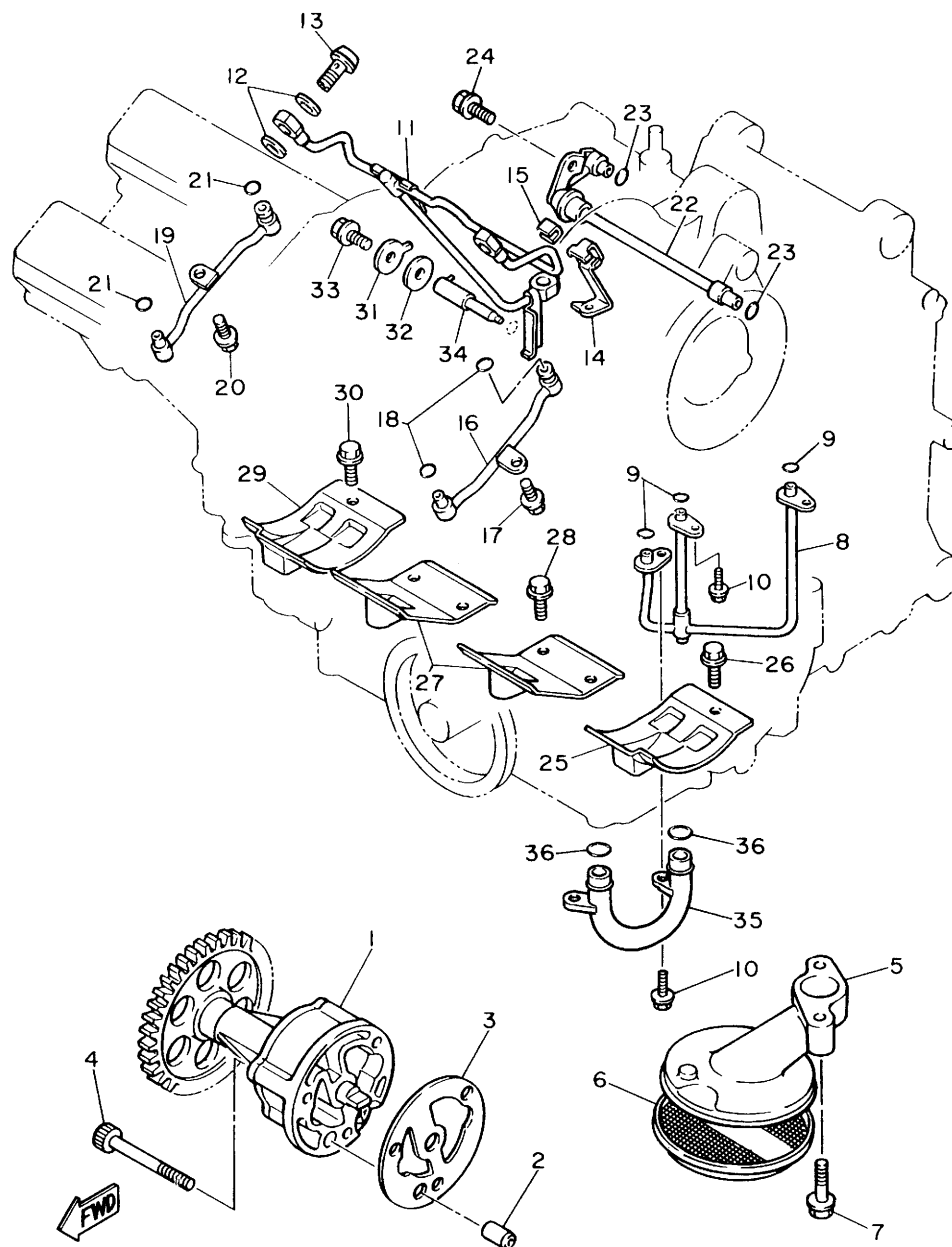
FIG. 8 オイルポンプ

見出 番号	部 品 番 号 部 品 名	バーコード	個 数 / カラータイプ				適用号機 初号機 ~ 終号機	摘 要	作 業 コー 下	整 備 時 間
			3XF1	3XF2	3XF3	3XF5				
14	1UF-13151-00 ステー		1	1	1	1				
15	90480-05434 グロメット		1	1	1	1				
16	2GH-13181-00 パイプ,デリバリ 3		1	1	1	1				
17	95027-06012 ボルト,フランジ		1	1	1	1				
18	93210-06422 O-リング		2	2	2	2				
19	2GH-13191-00 パイプ,デリバリ 4		1	1	1	1				
20	95027-06012 ボルト,フランジ		1	1	1	1				
21	93210-06422 O-リング		2	2	2	2				
22	2GH-1316E-00 パイプ,デリバリ 5		1	1	1					
	2GH-1316E-01 パイプ,デリバリ 5					1				
23	93210-07135 O-リング		2	2	2	2				
24	95027-06012 ボルト,フランジ		1	1	1	1				
25	2GH-15123-00 プレート,バツフル 1		1	1	1	1				
26	95027-06012 ボルト,フランジ		2	2	2	2				
27	1AE-15124-00 プレート,バツフル 2		2	2	2	2				
28	95027-06012 ボルト,フランジ		6	6	6	6				

2











FIG. 8 オイルポンプ

2



3XF010-0080

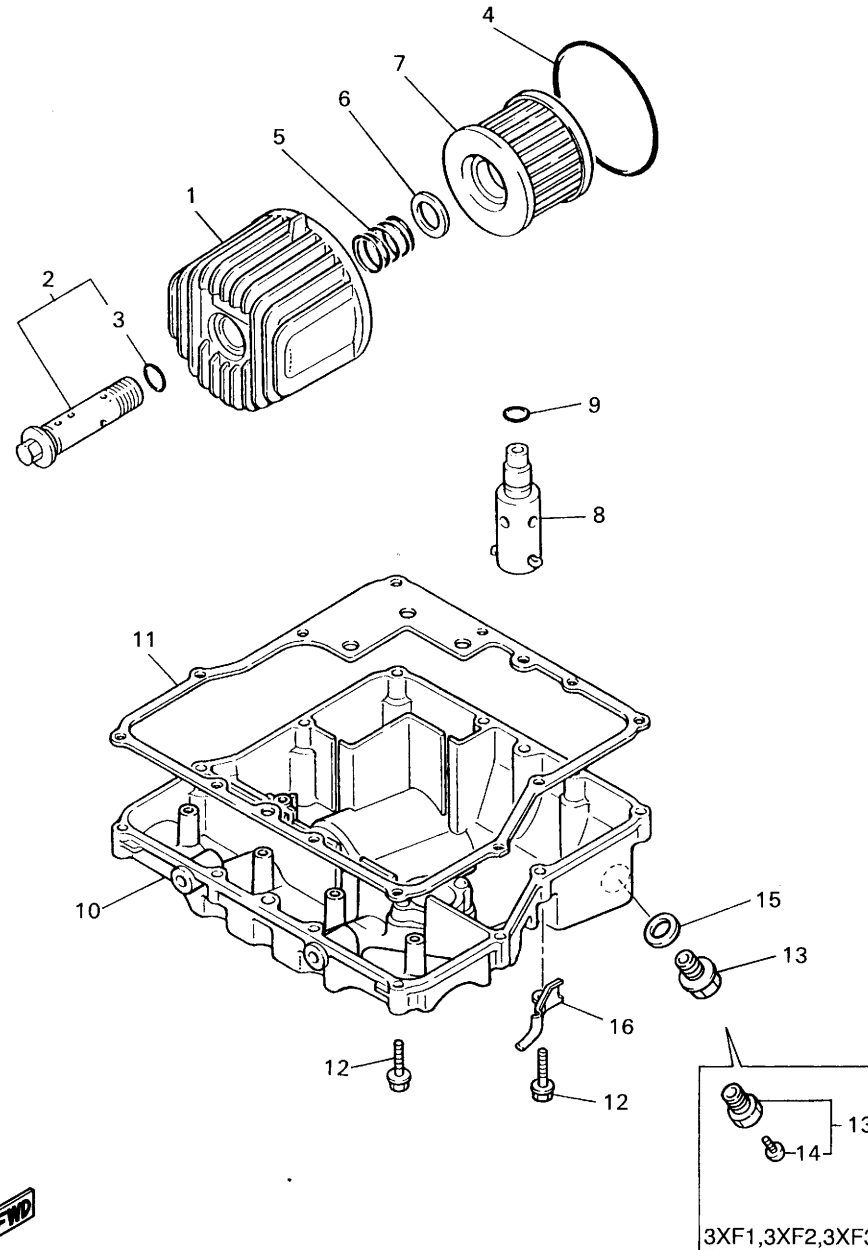
FIG. 8 オイルポンプ

見出 番号	部 品 番 号 部 品 名	バーコード	個 数 / カラータイプ				適用号機 初号機 ~ 終号機	摘 要	作 業 整 備 コード 時間
			3XF1	3XF2	3XF3	3XF5			
29	2GH-15133-00 プレート,バツフル3		1	1	1	1			
30	95027-06012 ボルト,フランジ		2	2	2	2			
31	90201-061M7 ワッシャ,プレート		1	1	1	1			
32	90430-06210 ガスケット		1						
	4BH-13475-00 ガスケット			1	1				
	4FM-13475-00 ガスケット					1			
33	95827-06016 ボルト,フランジ		1	1	1	1			
34	3GM-13454-00 ノズル		1	1	1	1			
35	3FV-13416-01 パイプ,オイル1		1	1	1	1			
36	93210-14579 O-リング		2	2	2	2			

2

FIG. 9 オイルクリーナ

2



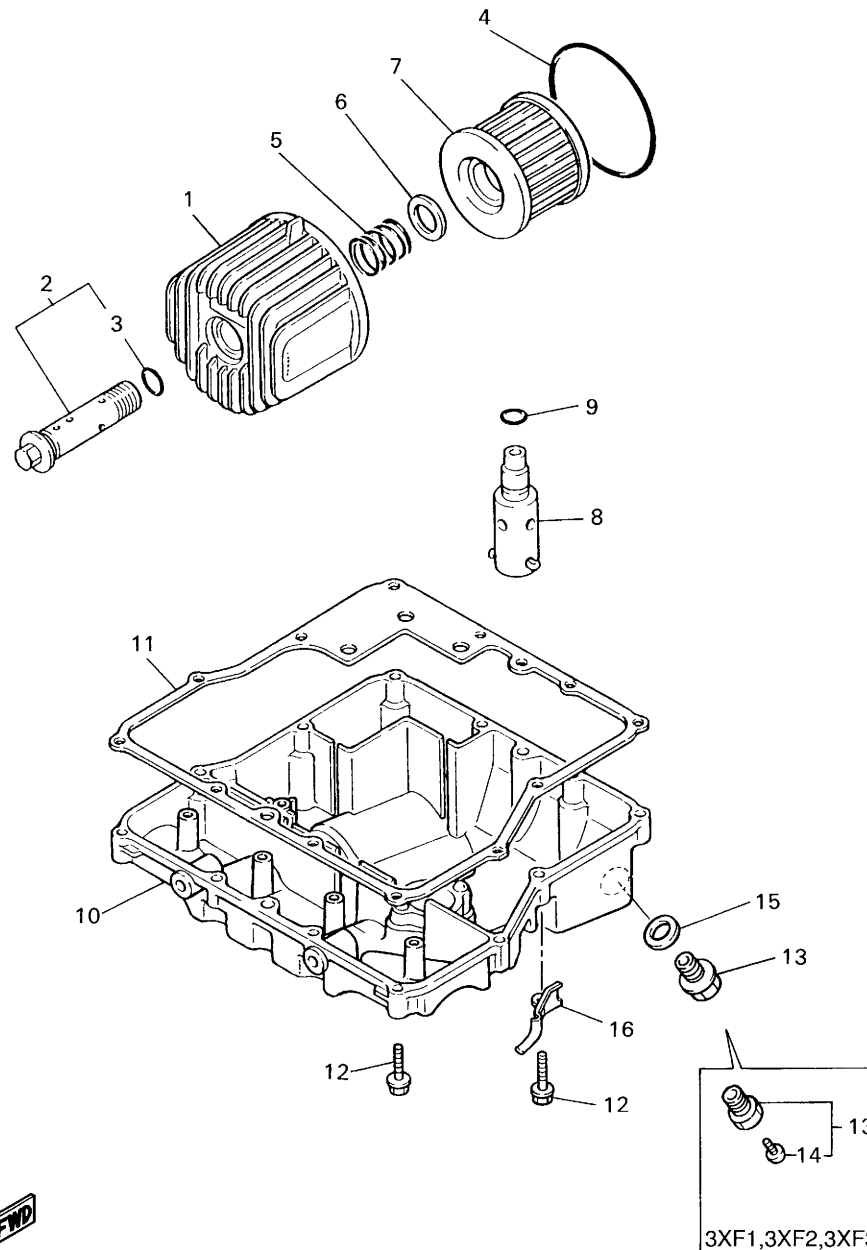
3XF5010-8090

FIG. 9 オイルクリーナ

見出 番号	部 品 番 号 部 品 名	バーコード	個 数 / カラータイプ				適用号機 初号機 ~ 終号機	摘 要	作 業 コード	整備 時間
			3XF1	3XF2	3XF3	3XF5				
1	1AE-13447-00 カバー,オイルエレメント		1	1	1	1				
2	36Y-13340-00 バイパスバルブアセンブリ		1	1	1	1				
3	93210-16325 ・O-リング		1	1	1	1				
4	93210-87723 O-リング		1	1	1	1				
5	90501-20422 スプリング,コンプレッション		1	1	1	1				
6	90201-21608 ワッシャ,プレート		1	1	1	1				
7	36Y-13441-00 エレメント,オイルクリーナー		1	1	1	1			4701	0.3
8	3KS-13490-00 リリーフバルブアセンブリ		1	1	1	1			4841	0.8
9	93210-15566 O-リング		1	1	1	1				
10	3NE-13417-00 カバー,ストレーナ		1	1	1	1			4731	0.8
11	1AE-13414-01 ガスケット,ストレーナーカバー		1							
	4AM-13414-00 ガスケット,ストレーナーカバー			1	1	1				
12	95027-06030 ボルト,フランジ		12	12	12	12				
13	11H-13455-00 プラグ		1							
	3VD-13455-00 プラグ			1	1					
	90340-14132 プラグ,ストレイトスクリュ					1				




FIG. 9 オイルクリーナ

2



3XF5010-8090

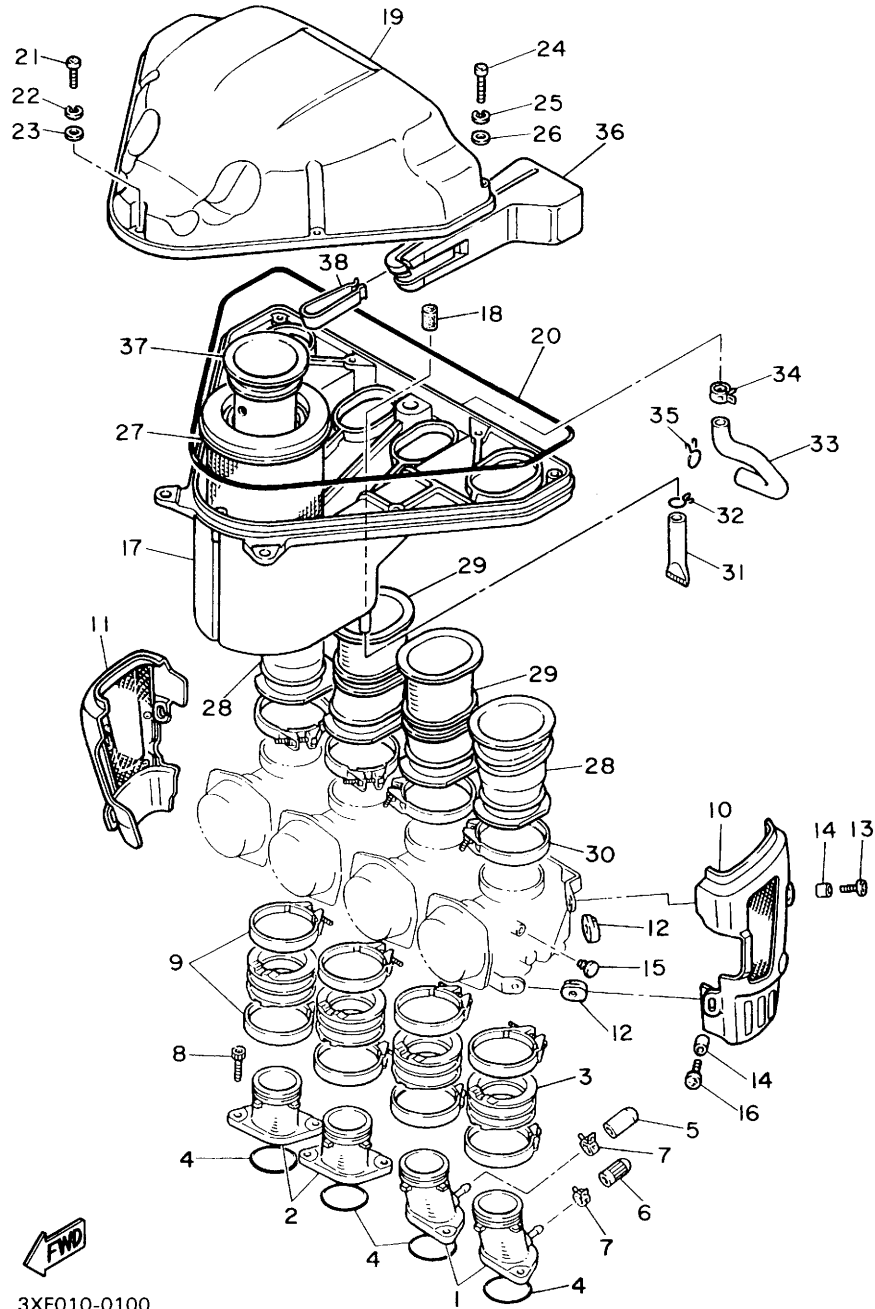
FIG. 9 オイルクリーナ

見出 番号	部 品 番 号 部 品 名	バーコード	個 数 / カラータイプ				適用号機 初号機 ~ 終号機	摘 要	作 業 整備 コード 時間
			3XF1	3XF2	3XF3	3XF5			
14	98901-06008 ・スクリュ,バインド		1	1	1				
15	214-11198-01 ガスケット		1	1	1	1			
16	90462-08157 クランプ		1	1	1	1			

2

FIG. 10 インテーク

2



3XF010-0100

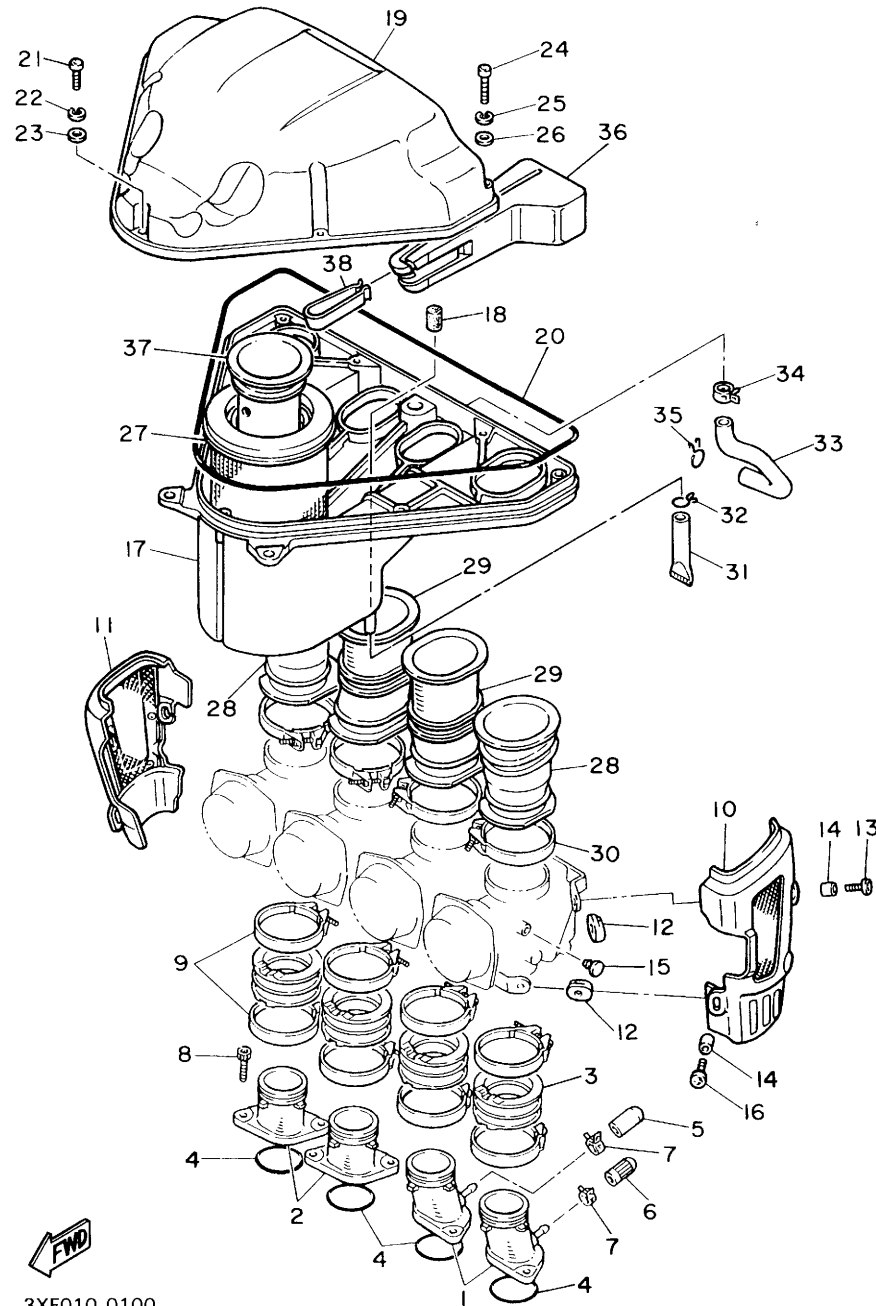
FIG. 10 インテーク

見出 番号	部 品 番 号 部 品 名	バーコード	個 数 / カラータイプ				適用号機 初号機 ~ 終号機	摘 要	作 業 コード	整備 時間
			3XF1	3XF2	3XF3	3XF5				
1	1AE-13586-02 ジョイント,キャブレタ 1		2	2	2	2	#1,2	4131	0.9	
2	1AE-13596-02 ジョイント,キャブレタ 2		2	2	2	2	#3,4			
3	2LM-13597-00 ジョイント,キャブレタ 3		4	4	4	4				
4	93210-40659 O-リング		4	4	4	4				
5	16G-13569-00 プラグ,ブラインド		2	2	2	2	#2,3			
6	1AA-13569-00 プラグ,ブラインド		2	2	2	2	#1,4			
7	90467-10035 クリップ		4							
	90467-10039 クリップ			4	4	4				
8	91317-06020 ボルト		8	8	8	8				
9	1AE-13575-00 バンド		8							
	1AE-13575-01 バンド			8	8	8				
10	1UF-14417-00 カバー-1		1	1	1	1				
11	1UF-14418-00 カバー-2		1	1	1	1				
12	1UF-13593-00 ダンパ		4	4	4	4				
13	90154-05001 スクリュ,バインディング		2							
	90154-05059 スクリュ,バインディング			2	2	2				

2

FIG. 10 インテーク

2



3XF010-0100

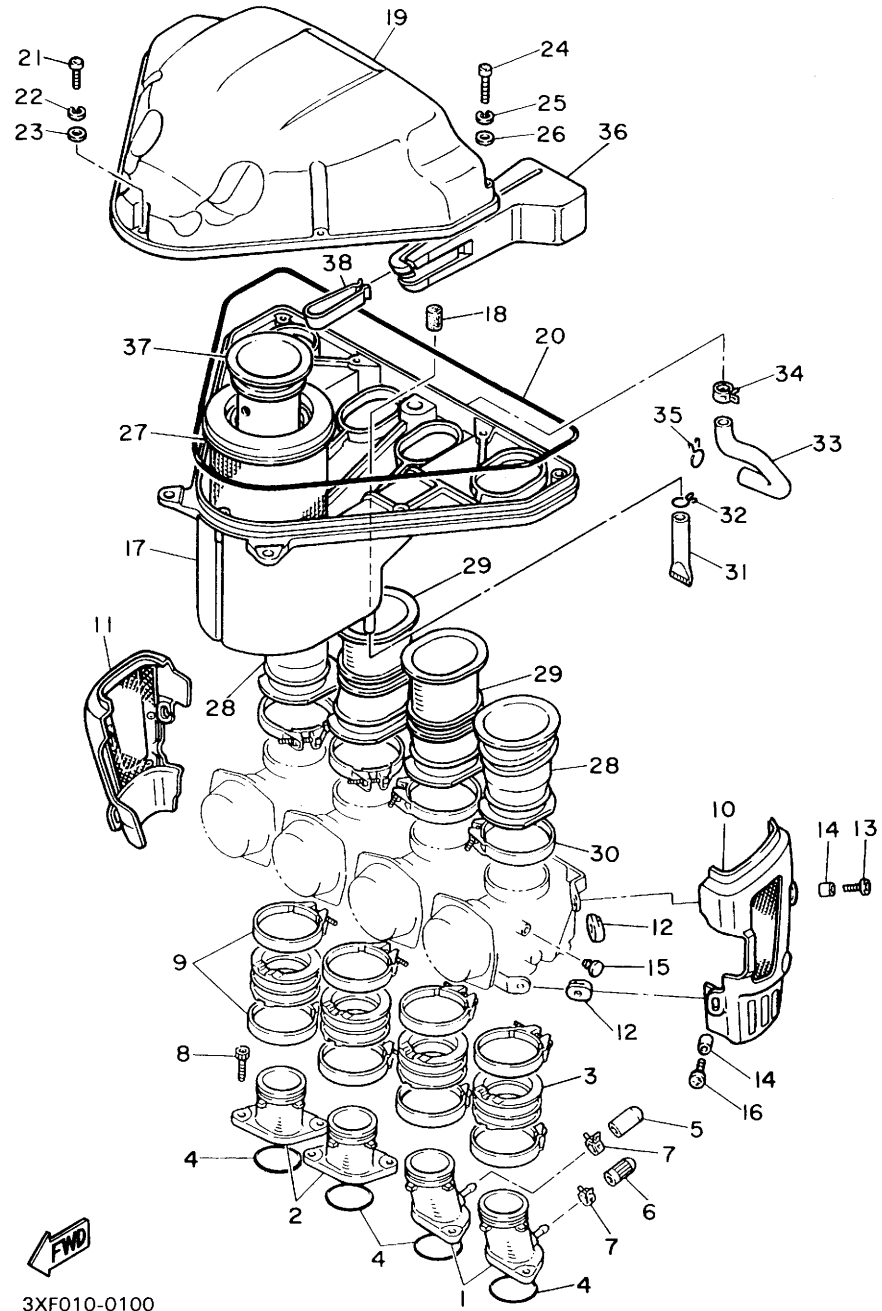
FIG. 10 インテーク

見出 番号	部 品 番 号 部 品 名	バーコード	個 数 / カラータイプ				適用号機 初号機 ~ 終号機	摘 要	作 業 コード	整 備 時間
			3XF1	3XF2	3XF3	3XF5				
14	90387-07389 カラー		4	4	4	4				
15	1UF-15326-00 ダンパ,エンジンマウント2		2	2	2	2				
16	90154-05005 スクリュ,バインディング		2	2	2	2				
17	1UF-14411-00 ケース,エアクリーナ1		1	1	1	1			4101	0.4
18	5H0-14462-00 シール		1	1	1	1				
19	1UF-14421-00 ケース,エアクリーナー2		1	1	1	1			4103	0.2
20	1AE-14457-00 シール		1	1	1	1				
21	98507-05020 スクリュ,パンヘッド		5	5	5	5				
22	92907-05100 ワッシヤ,スプリング		5	5	5	5				
23	92907-05600 ワッシヤ,プレート		5	5	5	5				
24	98507-05035 スクリュ,パンヘッド		2	2	2	2				
25	92907-05100 ワッシヤ,スプリング		2	2	2	2				
26	92907-05600 ワッシヤ,プレート		2	2	2	2				
27	1UF-14451-00 エレメント,エアクリーナ		1	1	1	1			4102	0.4
28	1UF-14453-00 ジョイント,エアクリーナ1		2	2	2	2		#1,4	4132	0.4
29	2AK-14454-00 ジョイント		2	2	2	2		#2,3	4132	0.4

2

FIG. 10 インテーク

2



3XF010-0100

FIG. 10 インテーク

見出 番号	部 品 番 号 部 品 名	バーコード	個 数 / カラータイプ				適用号機 初号機 ~ 終号機	摘 要	作 業 コード	整 備 時間
			3XF1	3XF2	3XF3	3XF5				
30	90460-58204 クランプ,ホース		4	4	4					
	90460-58124 クランプ,ホース					4				
31	34X-1443E-00 パイプドレイン		1	1	1	1				
32	90467-10041 クリップ		1	1	1	1				
33	1UF-11167-00 パイプ,ブリーザ2		1	1	1	1				
34	90467-15054 クリップ		1	1	1	1				
35	90467-14015 クリップ		1	1	1	1				
36	3XF-1441F-00 パーティション, エアクリーナケース		1	1	1	1				
37	2AK-14437-00 ダクト		1	1	1	1				
38	2AK-14487-00 スプリング		1	1	1	1				

2

FIG. 11 キャブレタ

2

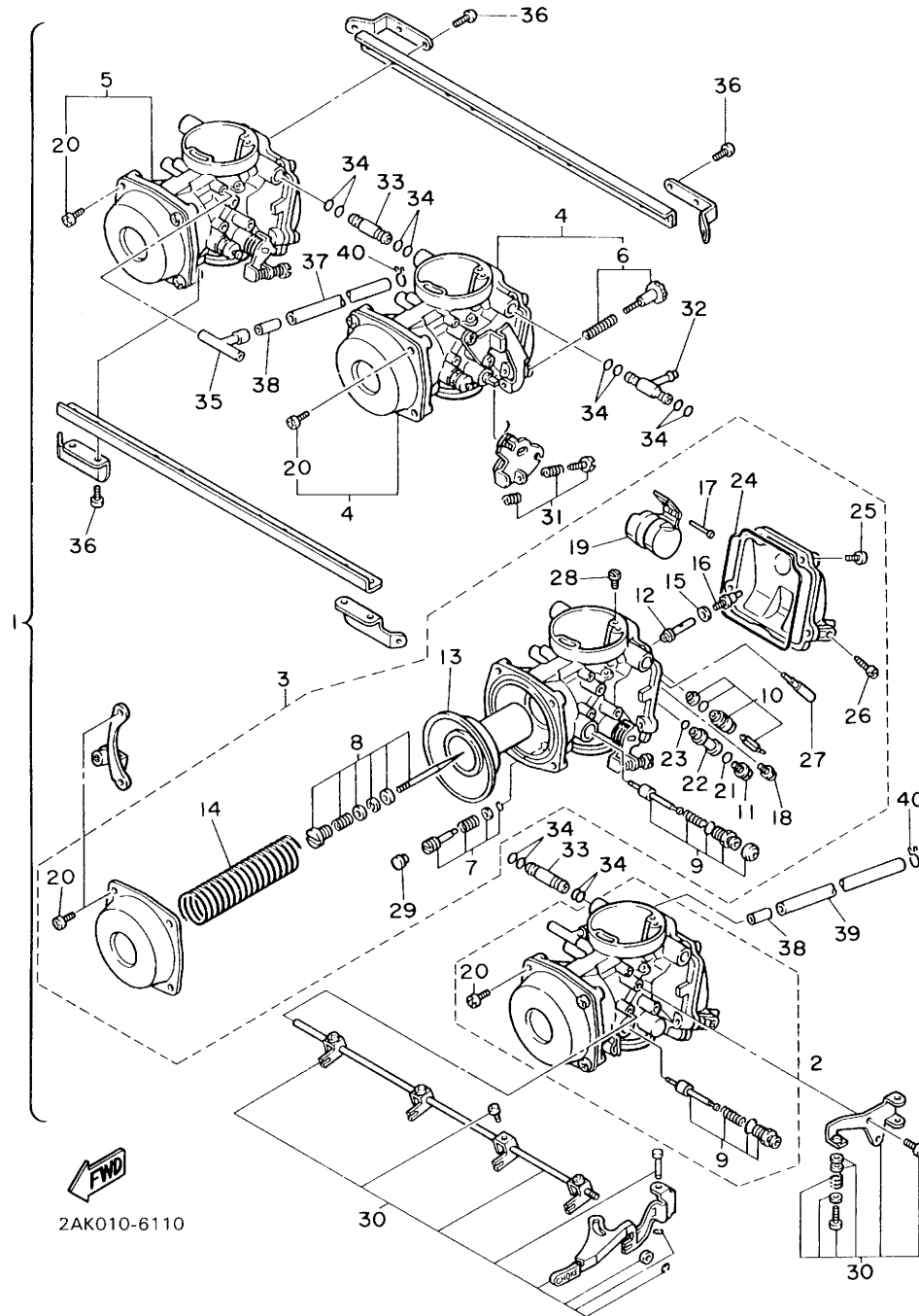


FIG. 11 キヤブレタ

見出番号	部品番号 部品名	バーコード	個 数 / カラータイプ				適用号機 初号機 ~ 終号機	摘 要	作 業 コード	整備 時間
			3XF1	3XF2	3XF3	3XF5				
1	3XF-14900-00 キヤブレタアセンブリ		1	1	1	1			4003	0.8
	3XF-14900-10 キヤブレタアセンブリ				1					
2	3XF-14901-00 ・キヤブレタアセンブリ 1		1	1	1				(※1) 4001	1.2
	3XF-14901-10 ・キヤブレタアセンブリ 1				1					
3	3XF-14902-00 ・キヤブレタアセンブリ 2		1	1	1					
	3XF-14902-10 ・キヤブレタアセンブリ 2				1					
4	3XF-14903-00 ・キヤブレタアセンブリ 3		1	1	1					
	3XF-14903-10 ・キヤブレタアセンブリ 3				1					
5	3XF-14904-00 ・キヤブレタアセンブリ 4		1	1	1					
	3XF-14904-10 ・キヤブレタアセンブリ 4				1					
6	1AE-14103-00 ・スロットルスクリューセット		1	1	1	1				
7	12R-14105-00 ・パイロットスクリューセット		1	1	1	1				
8	1FN-1490J-00 ・ニードルセット		1	1	1	1				
9	1AE-1410A-00 ・スタータセット		1	1	1	1		UR#1	4027	1.2
	1FN-1410A-00 ・スタータセット		1	1	1	1		UR#2,3,4		
10	1FN-14107-12 ・ニードルバルブセット		1	1	1	1				

(※1) 2ヶ交換時は 4002-1.3H

FIG. 11 キャブレタ

見出 番号	部 品 番 号 部 品 名	バーコード	個 数 / カラータイプ				適用号機 初号機 ~ 終号機	摘 要	作 業 コード	整 備 時間
			3XF1	3XF2	3XF3	3XF5				
10	3CF-14107-12 ・ニードルバルブセット				1					
11	620-14231-14 ・ジェット,メイン (#70)		1	1	1	1			4022	1.3
12	1AE-14141-92 ・ノズル,メイン		1	1	1	1				
13	1AE-14940-00 ・ダイヤフラムアセンブリ		1	1	1	1			4023	0.9
14	1AE-14933-00 ・スプリング,ダイヤフラム		1	1	1	1				
15	137-14153-00 ・ワツシヤ,メインジェット		1	1	1	1				
16	1AE-14565-00 ・スクリュ		1	1	1	1				
17	353-14186-00 ・ピン,フロート		1	1	1	1				
18	1FN-14565-00 ・スクリュ		1	1	1	1				
19	1AE-14985-00 ・フロート		1	1	1	1			4022	1.3
20	98502-05010 ・スクリュ,パンヘッド		4	4	4	4				
21	1AE-14227-00 ・O-リング		1	1	1	1				
22	1AE-14261-00 ・ホルダ		1	1	1	1				
23	1AE-14237-00 ・ガasket		1	1	1	1				
24	1FN-14147-00 ・O-リング		1	1	1	1				
25	98502-04014 ・スクリュ,パンヘッド		4	4	4	4				

2

FIG. 11 キャブレタ

2

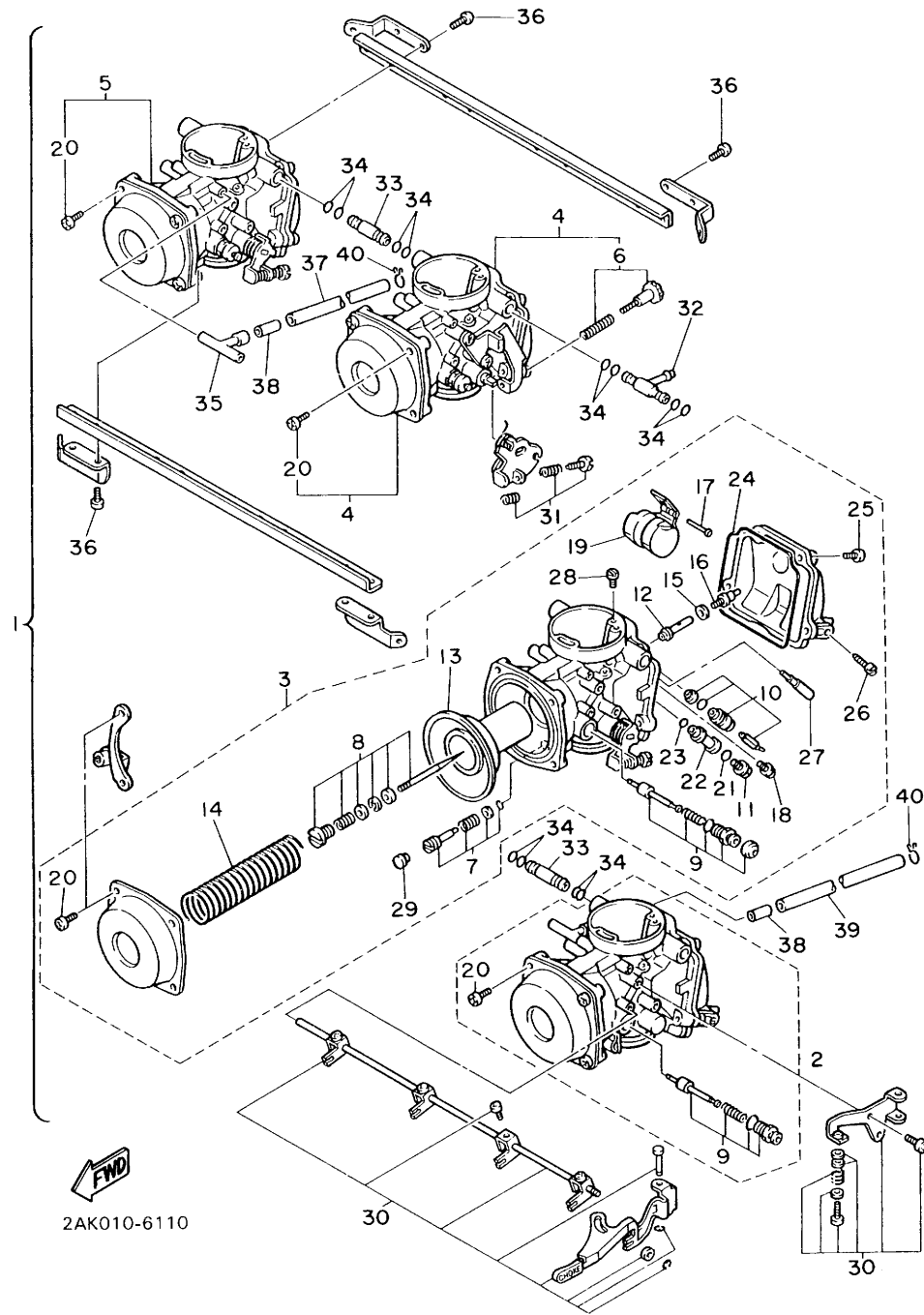


FIG. 11 キャブレタ

見出 番号	部 品 番 号 部 品 名	バーコード	個 数 / カラータイプ				適用号機 初号機 ~ 終号機	摘 要	作 業 コード	整 備 時間
			3XF1	3XF2	3XF3	3XF5				
26	12R-14191-00 ・プラグ,ドレーン		1	1	1	1				
27	3H1-14142-15 ・ジェット,パイロット (# 15)		1	1	1	1			4022	1.3
28	830-1423A-74 ・ジェット,メイン (#117.5)		1	1	1	1				
29	1HX-14991-00 ・キャップ		1	1	1	1				
30	1UF-1490L-00 ・スターターレバーセット,1		1	1	1	1			4026	1.2
31	1FN-1490K-01 ・ストップスクリュースセット		3	3		3				
	1AE-1490K-00 ・ストップスクリュースセット					3				
32	1HX-14251-00 ・ニップル		1	1	1	1				
33	16H-14251-00 ・ニップル		2	2	2	2				
34	36Y-14147-00 ・O-リング		12	12	12	12				
35	1AE-14197-00 ・パイプ		2	2	2	2				
36	98502-05012 ・スクリュ,パンヘッド		16	16	16	16				
37	1UF-14197-00 ・パイプ		1	1	1	1				
38	1FN-14918-00 ・リング		2	2	2	2				
39	1UH-14197-00 ・パイプ		1	1	1	1				
40	90467-11106 クリップ		2	2	2	2				

2

FIG. 12 エキゾースト

2

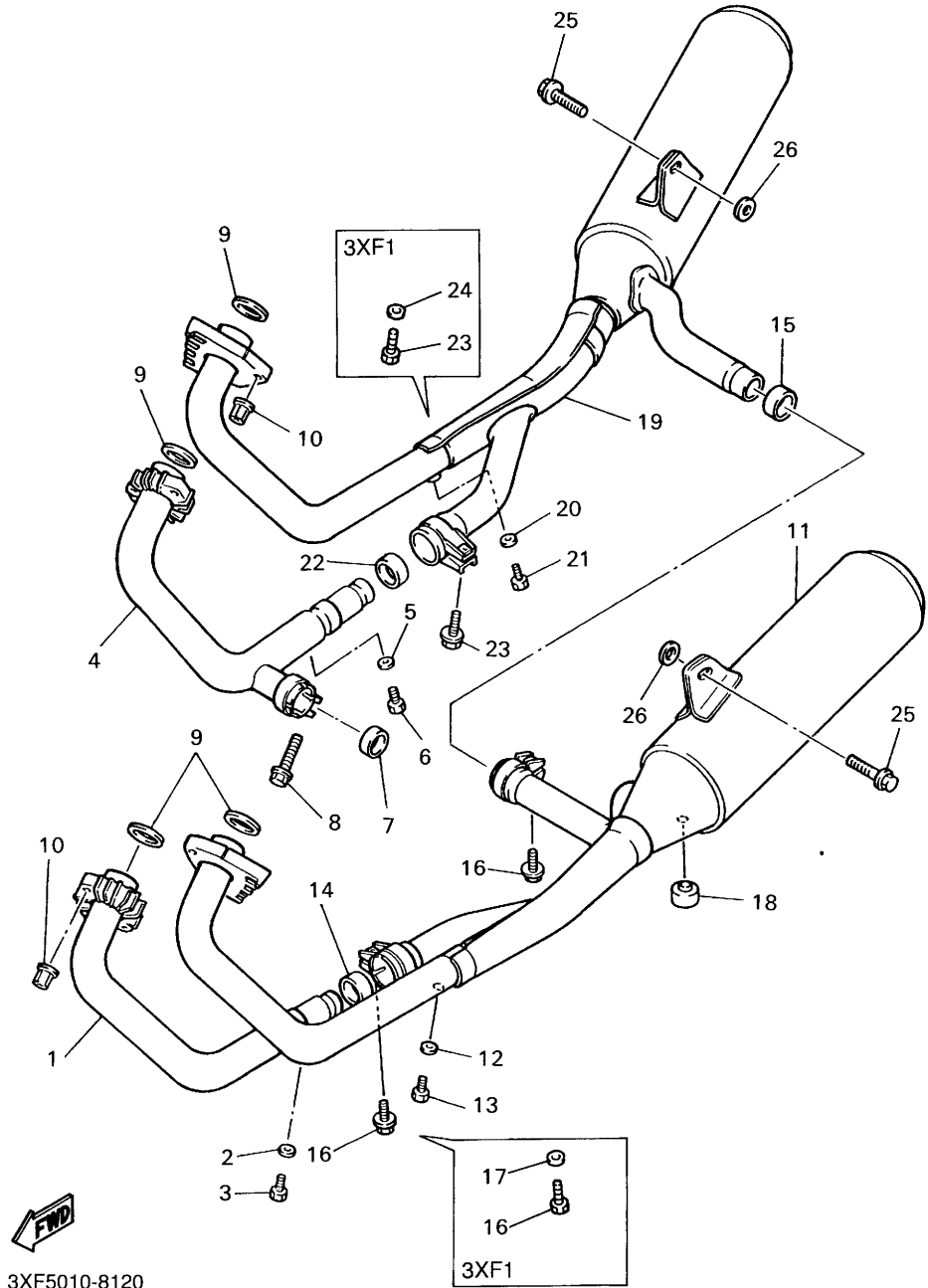


FIG. 12 エキゾースト

見出 番号	部 品 番 号 部 品 名	バーコード	個 数 / カラータイプ				適用号機 初号機 ~ 終号機	摘 要	作 業 コード	整 備 時間
			3XF1	3XF2	3XF3	3XF5				
1	1UF-14621-00 パイプ,エキゾースト2		1	1	1	1			(※1) 4401	0.3
2	92907-06600 ワッシャ,プレート		1	1	1	1				
3	90101-06576 ボルト,ヘキサゴン		1	1	1	1				
4	1UF-14631-00 パイプ,エキゾースト3		1	1	1	1			(※1) 4401	0.3
5	92907-06600 ワッシャ,プレート		1	1	1	1				
6	90101-06576 ボルト,ヘキサゴン		1	1	1	1				
7	36R-14714-01 ガスケット,マフラー		1							
	3DM-14714-00 ガスケット,マフラー			1	1					
	4FU-14714-00 ガスケット,マフラー					1				
8	95027-08035 ボルト,フランジ		1	1	1	1				
9	4H7-14613-00 ガスケット,エキゾーストパイプ		4							
	4BR-14613-00 ガスケット,エキゾーストパイプ			4	4	4				
10	90179-06500 ナット		8							
	90179-06499 ナット			8	8					
	90179-06668 ナット					8				
11	3XF-14703-00 マフラーコンプリート1		1	1	1					

(※1) 2ヶ交換時は 4402-0.4H

(※2) 2ヶ交換時は 4412-0.8H

FIG. 12 エキゾースト

2

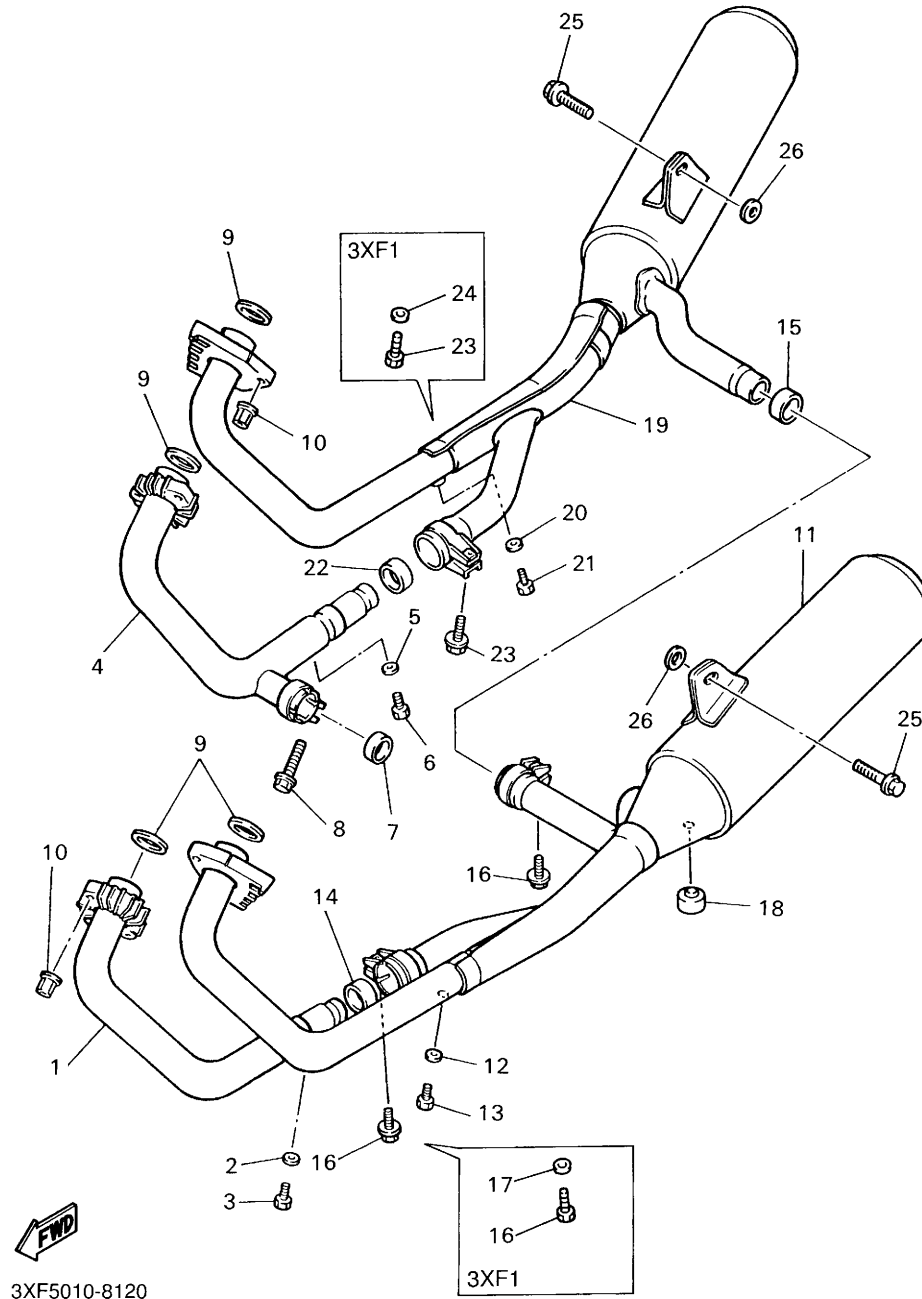


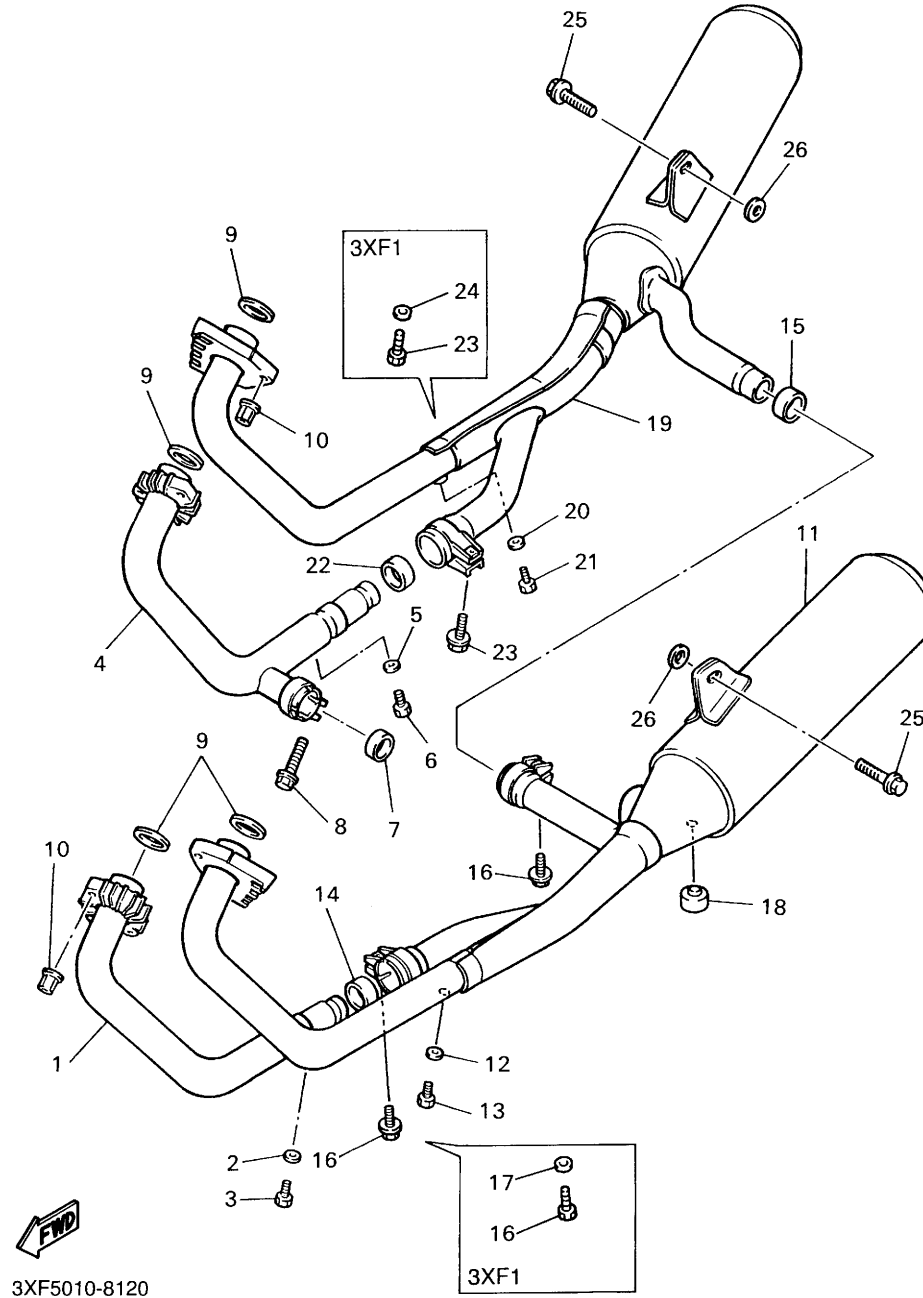
FIG. 12 エキゾースト

見出 番号	部 品 番 号 部 品 名	バーコード	個 数 / カラータイプ				適用号機 初号機 ~ 終号機	摘 要	作 業 コード	整備 時間
			3XF1	3XF2	3XF3	3XF5				
11	3XF-14703-01 マフラーコンプリート1					1			(※2) 4411	0.6
12	92907-06600 ワッシャ,プレート		1	1	1	1				
13	90101-06576 ボルト,ヘキサゴン		1	1	1	1				
14	1JK-14714-00 ガスケット,マフラー		1							
	3YF-14714-00 ガスケット,マフラー			1	1	1				
15	36Y-14755-01 ガスケット,サイレンサ		1							
	3XW-14755-00 ガスケット,サイレンサ			1	1	1				
16	97011-08025 ボルト		2							
	95027-08025 ボルト,フランジ			2	2	2				
17	92901-08600 ワッシャ,プレート		2							
18	278-27114-00 ストツバ,メインスタンド		1	1	1	1				
19	3XF-14704-00 マフラーコンプリート2		1	1	1				(※2) 4411	0.6
	3XF-14704-01 マフラーコンプリート2					1				
20	92907-06600 ワッシャ,プレート		1	1	1	1				
21	90101-06576 ボルト,ヘキサゴン		1	1	1	1				
22	1JK-14714-00 ガスケット,マフラー		1							

(※2) 2ヶ交換時は 4412-0.8H







FIG. 12 エキゾースト

2



3XF5010-8120

FIG. 12 エキゾースト

見出 番号	部 品 番 号 部 品 名	バーコード	個 数 / カラータイプ				適用号機 初号機 ~ 終号機	摘 要	作 業 コード	整 備 時間
			3XF1	3XF2	3XF3	3XF5				
22	3YF-14714-00 ガスケット,マフラー			1	1	1				
23	97011-08025 ボルト		1							
	95027-08025 ボルト,フランジ			1	1	1				
24	92901-08600 ワツシヤ,プレート		1							
25	90105-08428 ボルト,ワツシヤベースドヘッド		2	2	2	2				
26	90209-08249 ワツシヤ		2	2	2	2				

2

FIG. 13 クランクケース

2

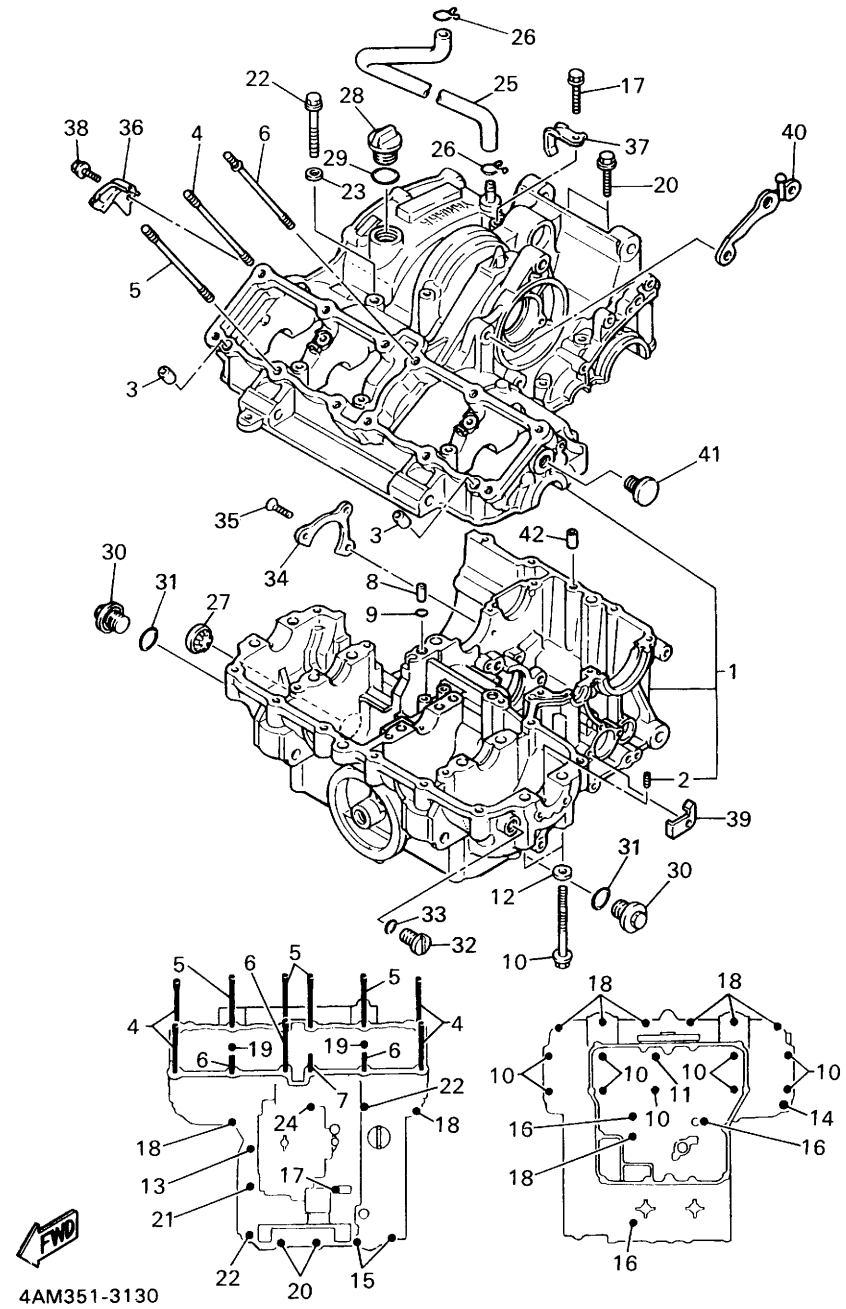


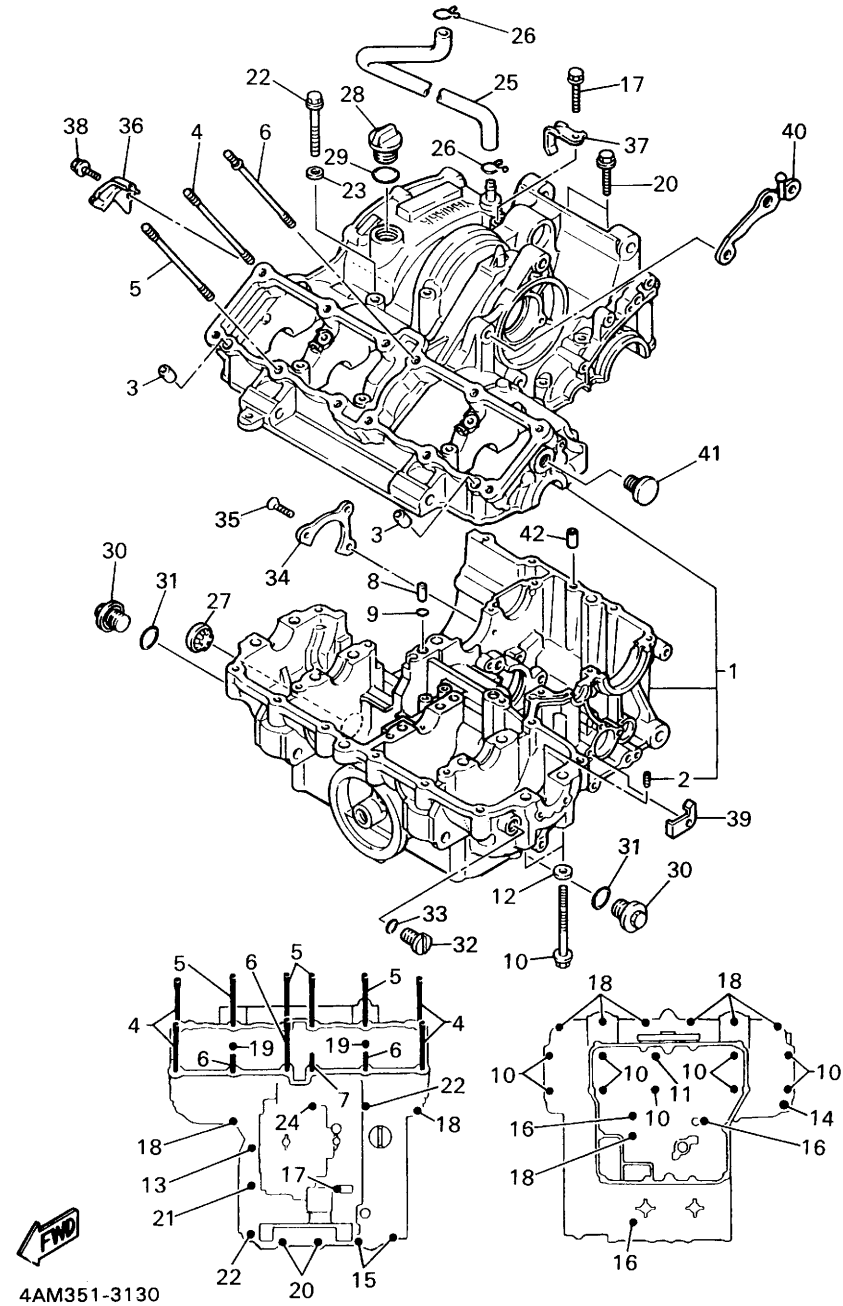
FIG. 13 クランクケース

見出 番号	部 品 番 号 部 品 名	バーコード	個 数 / カラータイプ				適用号機 初号機 ~ 終号機	摘 要	作 業 コード	整備 時間
			3XF1	3XF2	3XF3	3XF5				
1	3KS-15100-01 クランクケースアセンブリ		1						2201	11.0
	3KS-15100-02 クランクケースアセンブリ			1	1					
	3KS-15100-04 クランクケースアセンブリ					1				
2	4H7-15138-00 ノズル1		1	1	1	1				
3	99530-10014 ピン,ダウエル		2	2	2	2				
4	90116-09458 ボルト,スタッド		4	4	4	4			2151	4.0
5	90116-09500 ボルト,スタッド		4	4	4	4				
6	90116-09538 ボルト,スタッド		3	3	3	3				
7	90116-09501 ボルト,スタッド		1	1	1	1				
8	90387-05383 カラー		1	1	1	1				
9	93210-07135 O-リング		1	1	1	1				
10	90105-09373 ボルト,ワッシャベースドヘッド		9	9	9	9				
11	90105-09580 ボルト,ワッシャベースドヘッド		1	1	1	1				
12	90201-096J9 ワッシャ,プレート		4	4	4	4				
13	95817-06035 ボルト,フランジ		1	1	1	1				
14	95817-08045 ボルト,フランジ		1	1	1	1				

2

FIG. 13 クランクケース

2



4AM351-3130

FIG. 13 クランクケース

見出 番号	部 品 番 号 部 品 名	バーコード	個 数 / カラータイプ				適用号機 初号機 ~ 終号機	摘 要	作 業 コード	整 備 時間
			3XF1	3XF2	3XF3	3XF5				
15	95817-06060 ボルト,フランジ		2	2	2	2				
16	95817-06080 ボルト,フランジ		3	3	3	3				
17	95817-06140 ボルト,フランジ		1	1	1	1				
18	95817-08045 ボルト,フランジ		9	9	9	9				
19	95817-08055 ボルト,フランジ		2	2	2	2				
20	95817-08060 ボルト,フランジ		2	2	2	2				
21	95817-08065 ボルト,フランジ		1	1	1	1				
22	95817-08090 ボルト,フランジ		2	2	2	2				
23	90201-08087 ワッシャ,プレート			1	1	1				
24	90105-09555 ボルト,ワッシャベースドヘッド		1	1	1	1				
25	1UF-11166-00 パイプ,ブリーザ1		1	1	1	1			2271	0.4
26	90467-14015 クリップ		2	2	2	2				
27	2H7-15361-00 ゲージ,レベル		1	1	1	1				
28	3F9-15362-00 プラグ,オイルレベル		1							
	3GM-15362-00 プラグ,オイルレベル			1	1	1				
29	93210-27194 O-リング		1	1	1	1				

2

FIG. 13 クランクケース

2

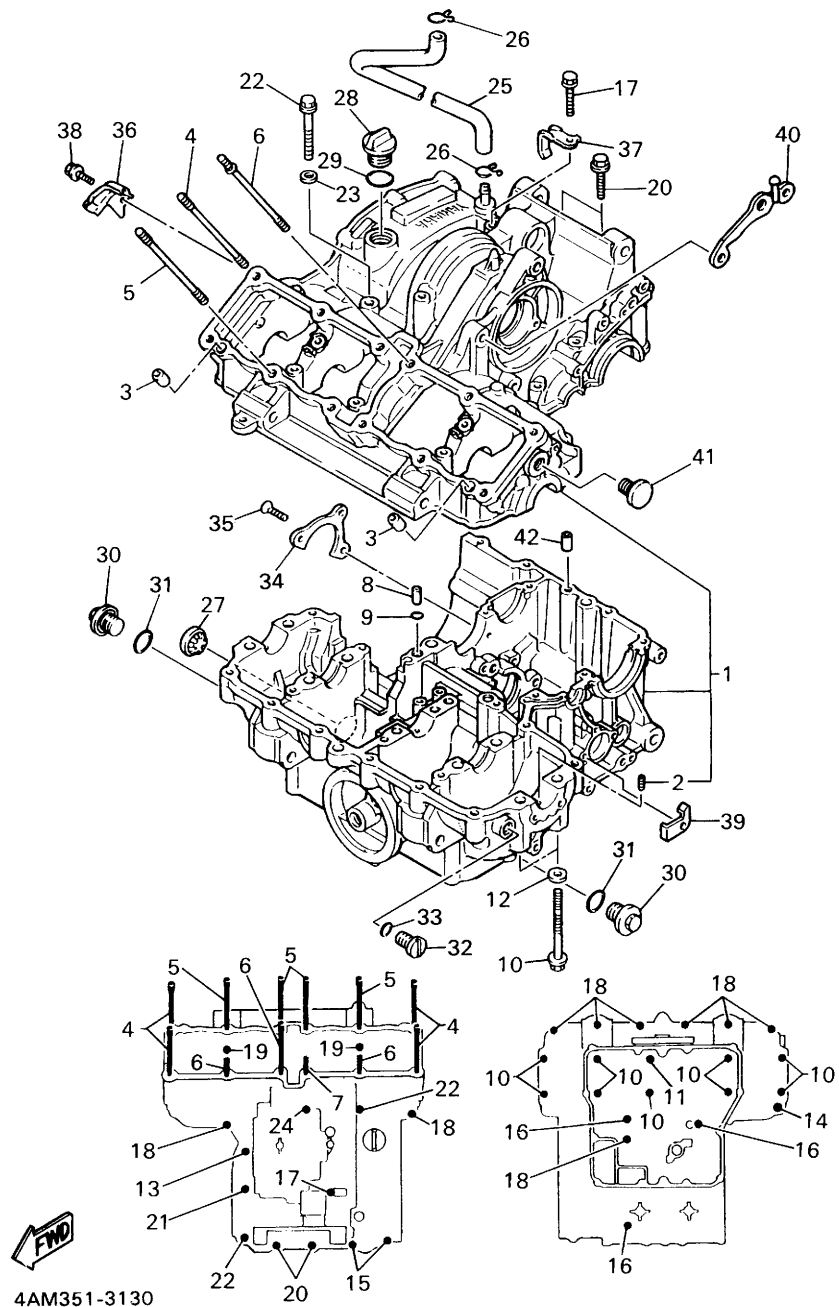


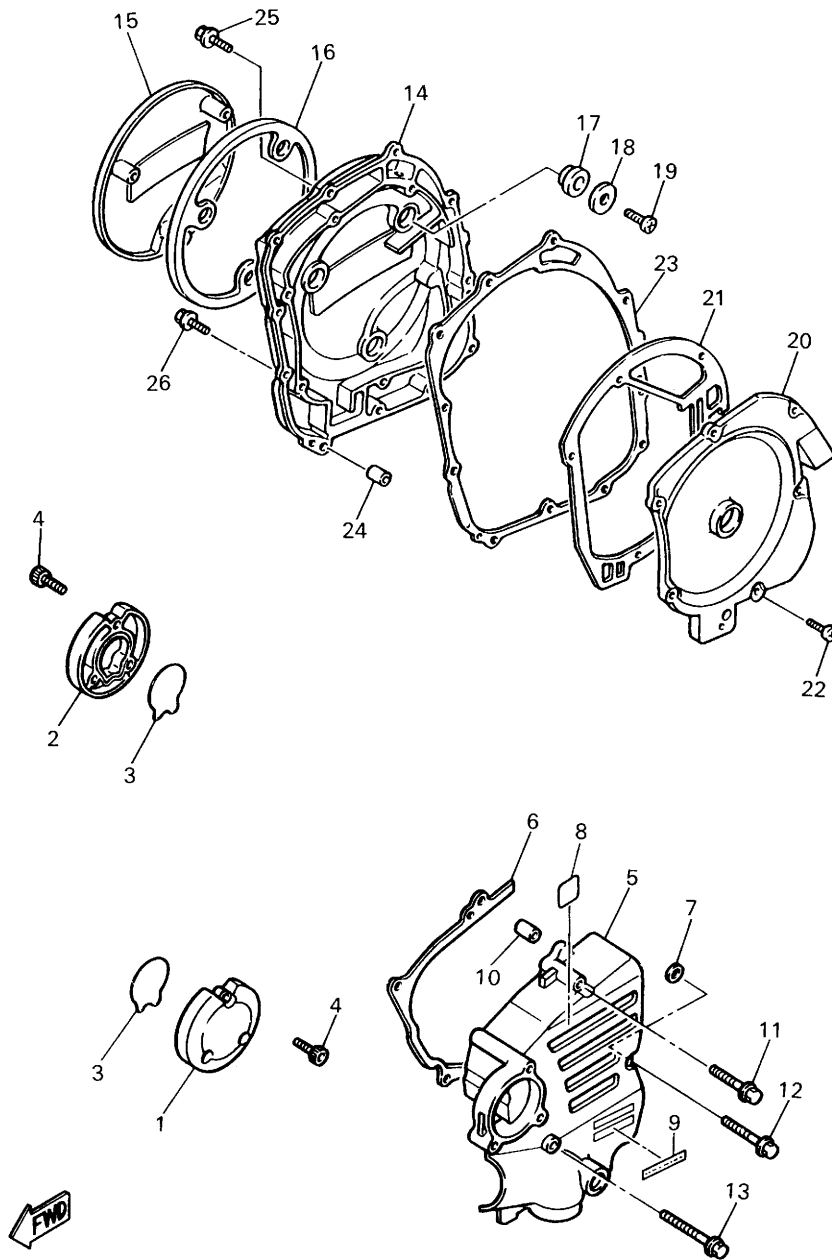
FIG. 13 クランクケース

見出 番号	部 品 番 号 部 品 名	バーコード	個 数 / カラータイプ				適用号機 初号機 ~ 終号機	摘 要	作 業 コード	整 備 時間
			3XF1	3XF2	3XF3	3XF5				
30	4K0-15189-00 プラグ		2	2	2	2			(レフト) 2234 0.1 (ライト) 2235 0.1	
31	93210-20573 O-リング		2	2	2					
	93210-207A0 O-リング					2				
32	90340-14079 プラグ,ストレイトスクリュ		1	1	1					
	90340-14117 プラグ,ストレイトスクリュ					1				
33	93210-14369 O-リング		1	1	1	1				
34	1AE-15383-00 プレート,ベアリングカバー		1	1	1	1				
35	90151-06014 スクリュ,カウンタサンク		3	3	3	3				
36	90462-08198 クランプ		1	1	1	1				
37	90465-08280 クランプ		1	1	1	1				
38	95027-06012 ボルト,フランジ		1	1	1	1				
39	90462-08158 クランプ		1	1	1	1				
40	1UF-15199-00 ブラケット		1	1	1	1				
41	90338-10222 プラグ		2	2	2	2				
42	99510-12016 ピン,ダウエル		1	1	1	1				

2

FIG. 14 クランクケースカバー 1

2



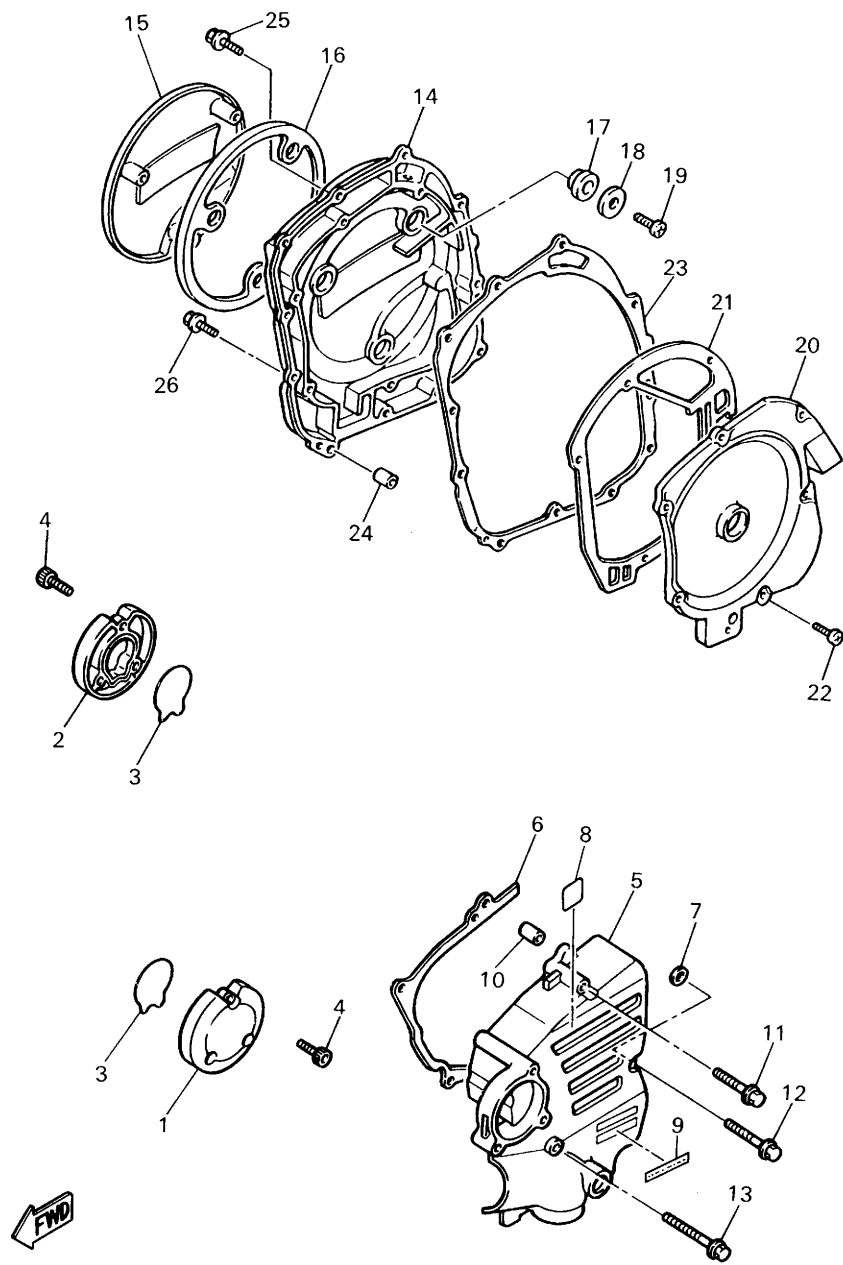
4AM351-3140

FIG. 14 クランクケースカバー 1

見出 番号	部 品 番 号 部 品 名	バーコード	個 数 / カラータイプ				適用号機 初号機 ~ 終号機	摘 要	作 業 コード	整 備 時間
			3XF1	3XF2	3XF3	3XF5				
1	2AK-15416-00 カバー,オイルポンプ		1	1	1	1			2254	0.1
2	2AK-15426-00 カバー,オイルポンプ2		1	1	1	1				
3	1AE-15456-00 ガスケット,オイルポンプカバー1		2	2	2	2				
4	90110-06124 ボルト,ヘキサゴンソケットヘッド		6	6	6	6				
5	3XF-15411-00 カバー,クランクケース1		1	1	1	1			2241	0.1
6	1UF-15451-00 ガスケット,クランクケースカバー		1							
	4AM-15451-00 ガスケット,クランクケースカバー			1	1	1				
7	1UF-15467-00 ガスケット		1							
	3HE-15467-10 ガスケット			1	1	1				
8	1UF-15379-00 シール,クランクケース		1	1	1	1				
9	5N0-15435-00 エンブレム		1	1	1	1				
10	91810-18013 ピン,ダウエル		2	2	2					
	99530-08012 ピン,ダウエル					2				
11	95027-06060 ボルト,フランジ		2	2	2	2				
12	95027-06070 ボルト,フランジ		1	1	1	1				
13	95027-06080 ボルト,フランジ		1	1	1	1				

FIG. 14 クランクケースカバー 1

2



4AM351-3140

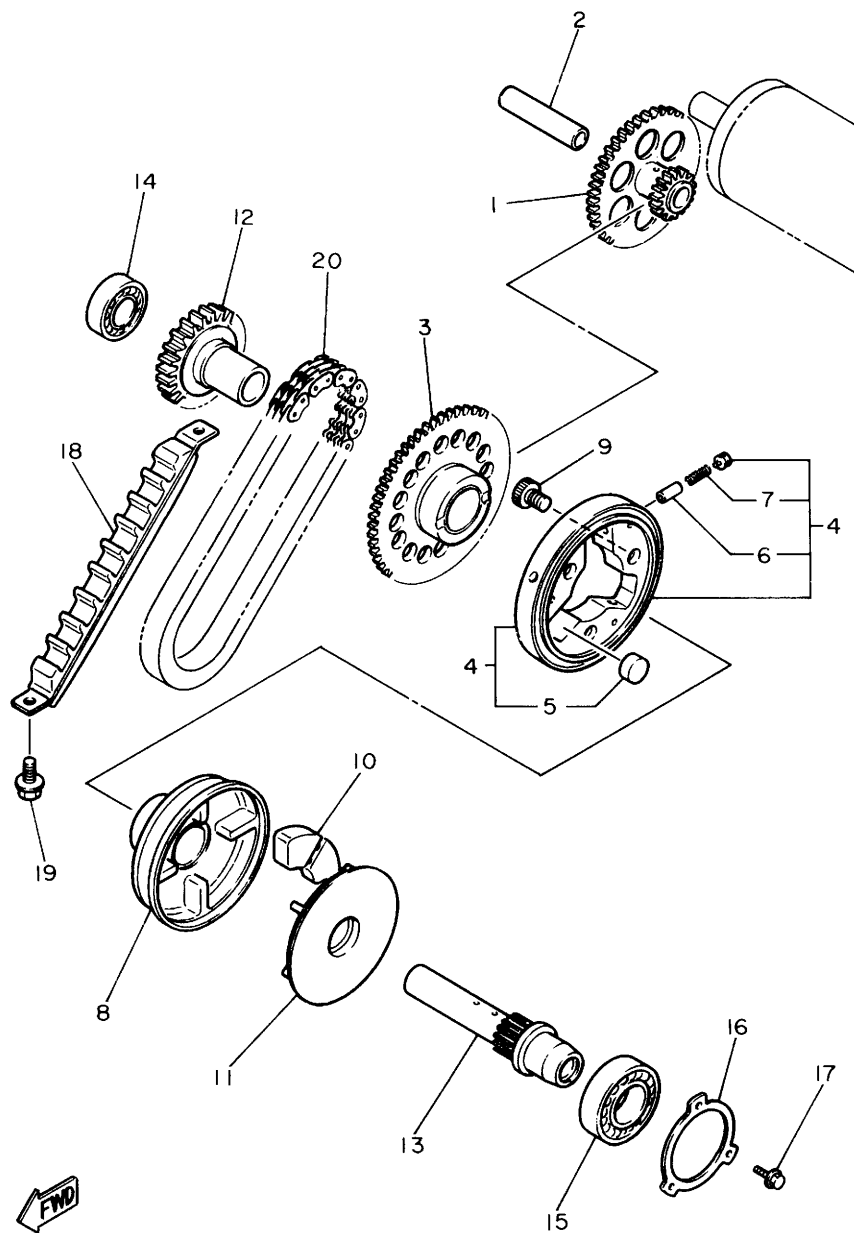
FIG. 14 クランクケースカバー 1

見出 番号	部 品 番 号 部 品 名	バーコード	個 数 / カラータイプ				適用号機 初号機 ~ 終号機	摘 要	作 業 コード	整備 時間
			3XF1	3XF2	3XF3	3XF5				
14	2GH-15421-00 カバー,クランクケース2		1	1	1	1			2242	0.2
15	2AK-15417-00 カバー,キャツプ		1	1	1	1				
16	1AE-15449-00 リング,ラバー		1	1	1	1				
17	4H7-15486-00 グロメット		3	3	3	3				
18	90209-06096 ワッシャ		3	3	3	3				
19	98507-06010 スクリュ,パンヘッド		3	3	3	3				
20	1AE-15346-00 ブリーザ1		1	1	1	1				
21	4AM-15463-00 ガスケット,キャブレタカバー2		1	1	1	1				
22	98507-06020 スクリュ,パンヘッド		6	6	6	6				
23	2GH-15461-00 ガスケット, クランクケースカバー2		1						2242	0.2
	4BH-15461-00 ガスケット, クランクケースカバー2			1	1					
	4FM-15461-00 ガスケット, クランクケースカバー2					1				
24	91810-18013 ピン,ダウエル		2	2	2					
	99530-08012 ピン,ダウエル					2				
25	95027-06030 ボルト,フランジ		2	2	2	2				
26	95027-06020 ボルト,フランジ		9	9	9	9				

2

FIG. 15 スタータ

2



3KS351-9150

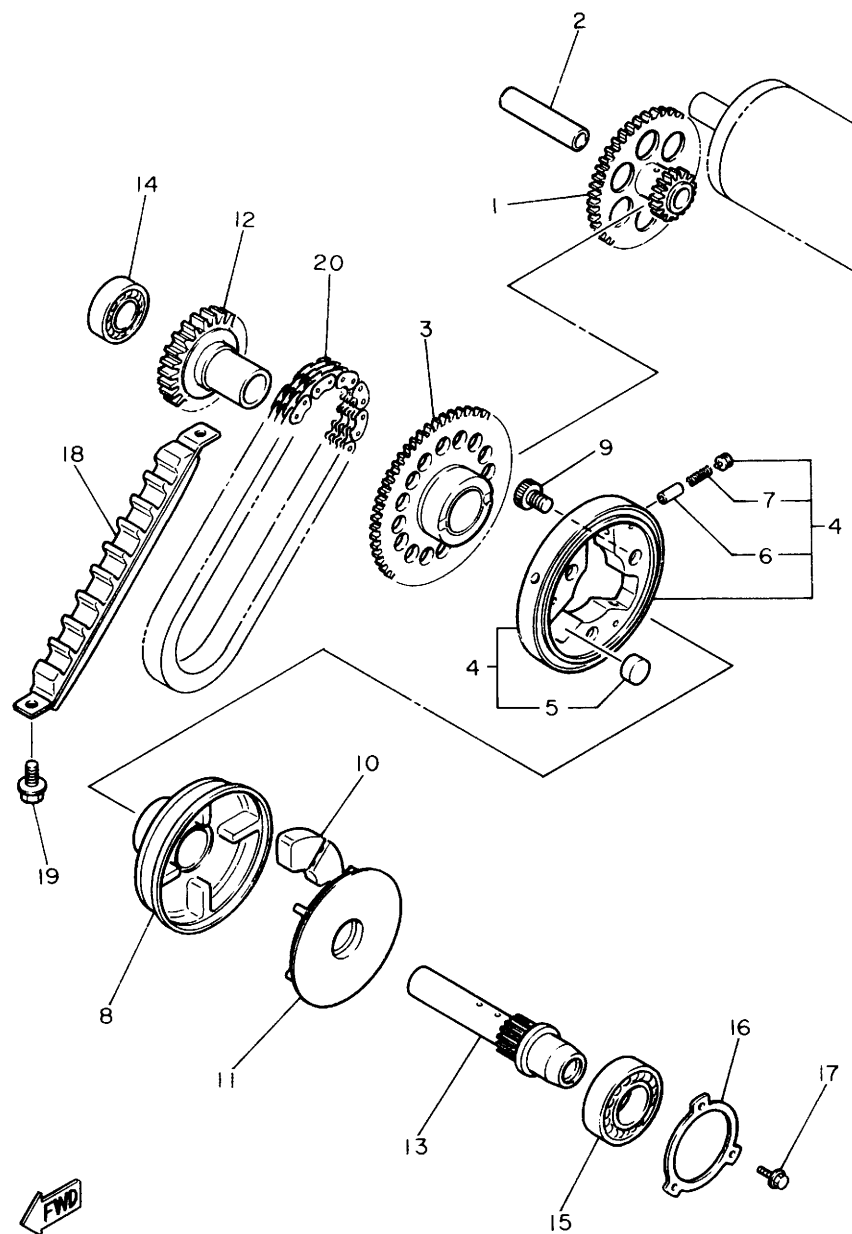
FIG. 15 スタータ

見出 番号	部 品 番 号 部 品 名	バーコード	個 数 / カラータイプ				適用号機 初号機 ~ 終号機	摘 要	作 業 コード	整 備 時間
			3XF1	3XF2	3XF3	3XF5				
1	3GM-15512-00 ギア,アイドラ1		1	1	1				3602	9.2
	3GM-15512-01 ギア,アイドラ1					1				
2	51Y-15521-00 シャフト1		1	1	1	1			3604	9.2
3	3GM-15517-00 ギア,アイドラ2		1						3602	9.2
	4BH-15517-00 ギア,アイドラ2			1	1	1				
4	3GM-15580-00 スタータクラッチアウトアセンブリ		1	1	1	1			3601	9.3
5	93615-12088 ・ピン,ダウエル		3	3	3	3				
6	1J7-15583-01 ・キャップ, スタータクラッチスプリング		3	3	3	3				
7	90501-04623 ・スプリング,コンプレッション		3	3	3	3				
8	3GM-15524-00 ホイール,スタータ		1	1	1	1				
9	90110-08177 ボルト,ヘキサゴンソケットヘッド		3	3	3	3				
10	4H7-16155-01 アブソーバ1		4	4	4	4				
11	3GM-15689-00 リテーナ		1	1	1	1				
12	3GM-15519-00 スプロケット,スタータ2		1	1	1	1				
13	3GM-15522-00 シャフト2		1	1	1	1			3611	9.2
14	93306-20335 ベアリング		1	1	1	1				

2

FIG. 15 スタータ

2



3KS351-9150

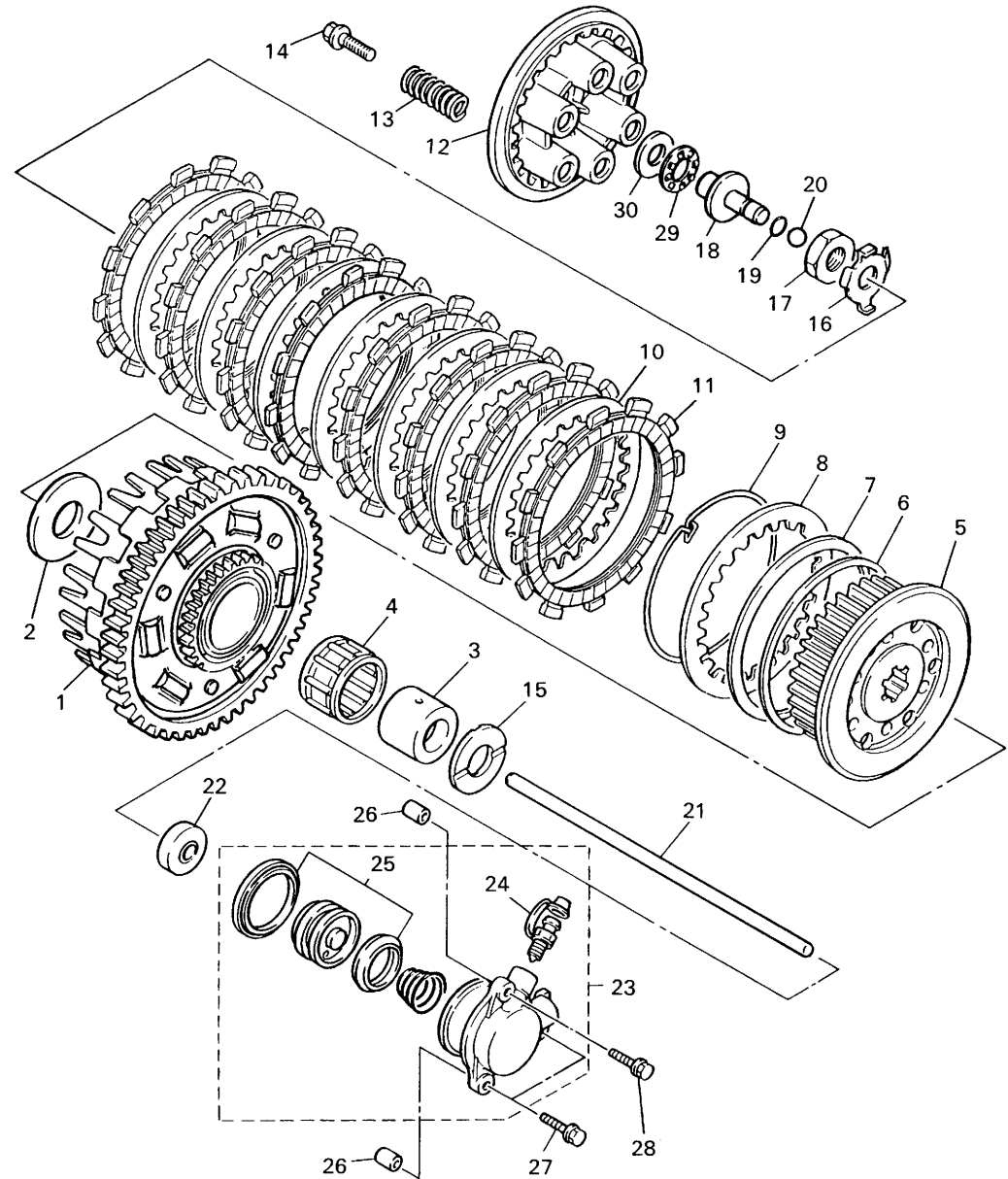
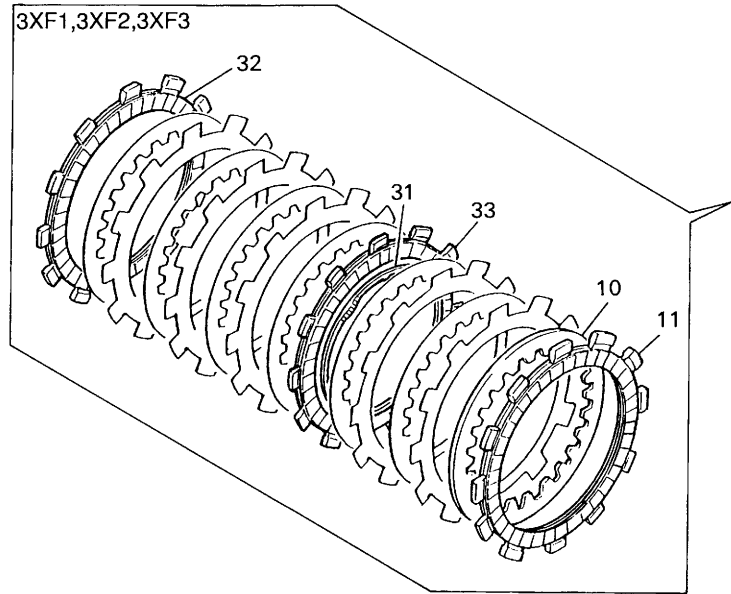
FIG. 15 スタータ

見出 番号	部 品 番 号 部 品 名	バーコード	個 数 / カラータイプ					適用号機 初号機 ~ 終号機	摘 要	作 業 整 備 コード 時間
			3XF1	3XF2	3XF3	3XF5				
15	93306-20501 ベアリング (B6205)		1	1	1	1				
16	1AE-15381-00 プレート,ベアリングカバー		1	1	1	1				
17	95027-06016 ボルト,フランジ		3	3	3	3				
18	3GM-11474-00 ガイド,アツパ		1	1	1					
	3XF-11474-00 ガイド,アツパ					1				
19	95817-06014 ボルト,フランジ		2	2	2	2				
20	36Y-11456-00 チェーン,プライマリー		1							
	4FM-11456-00 チェーン,プライマリー			1	1					
	4SV-11456-00 チェーン,プライマリー					1			3002	9.2

2

FIG. 16 クラッチ

2



3XF5010-8160

FIG. 16 クラッチ

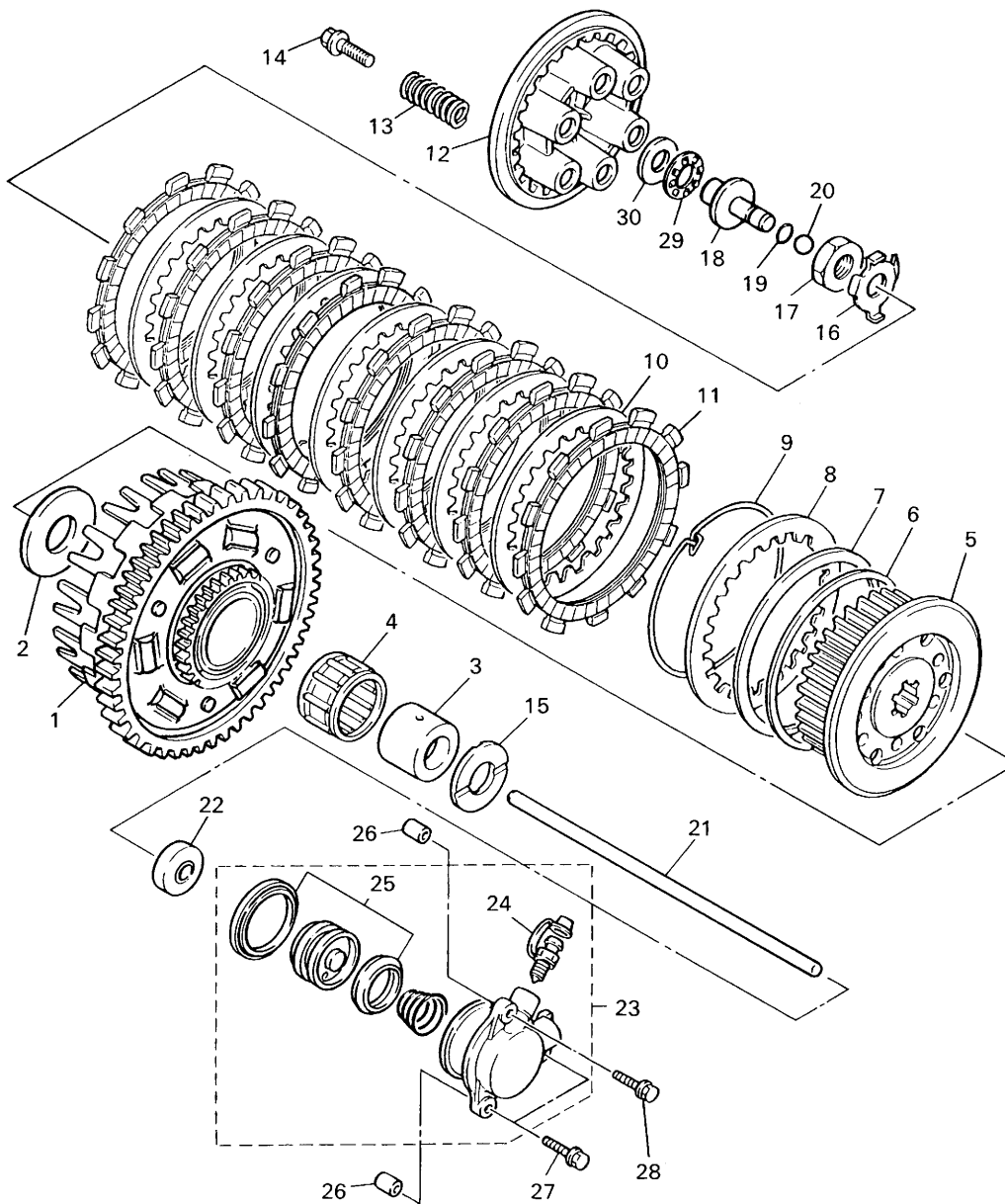
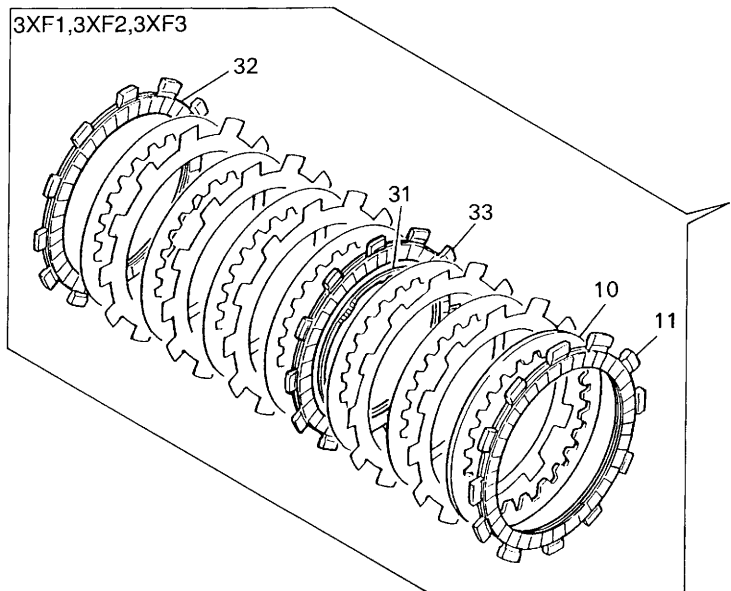
見出 番号	部 品 番 号 部 品 名	バーコード	個 数 / カラータイプ				適用号機 初号機~ 終号機	摘 要	作 業 コード	整 備 時間
			3XF1	3XF2	3XF3	3XF5				
1	1TV-16150-01 プライマリドリブンギア コンプリート		1	1	1	1			3011	0.4
2	1AE-16154-00 プレート,スラスト1		1	1	1	1				
3	90560-25270 スペーサ		1	1	1	1				
4	93310-340N8 ベアリング		1	1	1	1				
5	1AE-16371-00 ボス,クラッチ		1						3001	0.4
	1AE-16371-01 ボス,クラッチ			1	1					
	1AE-16371-02 ボス,クラッチ					1				
6	1J7-16384-00 プレート,シート		1	1	1	1				
7	5G2-16383-00 スプリング,クラッチボス		1	1	1	1				
8	168-16324-00 プレート,クラッチ1		1	1	1	1			3001	0.4
9	1J7-16385-00 リング,クラッチボス		1	1	1	1				
10	31A-16325-00 プレート,クラッチ2		7	7	7					
	3J2-16324-00 プレート,クラッチ1					7				
11	4H7-16321-00 プレート,フリクション		6						3001	0.4
	4H7-16321-01 プレート,フリクション			6	6					
	4FN-16321-00 プレート,フリクション					8				

2

FIG. 16 クラッチ

2

3XF1,3XF2,3XF3



3XF5010-8160

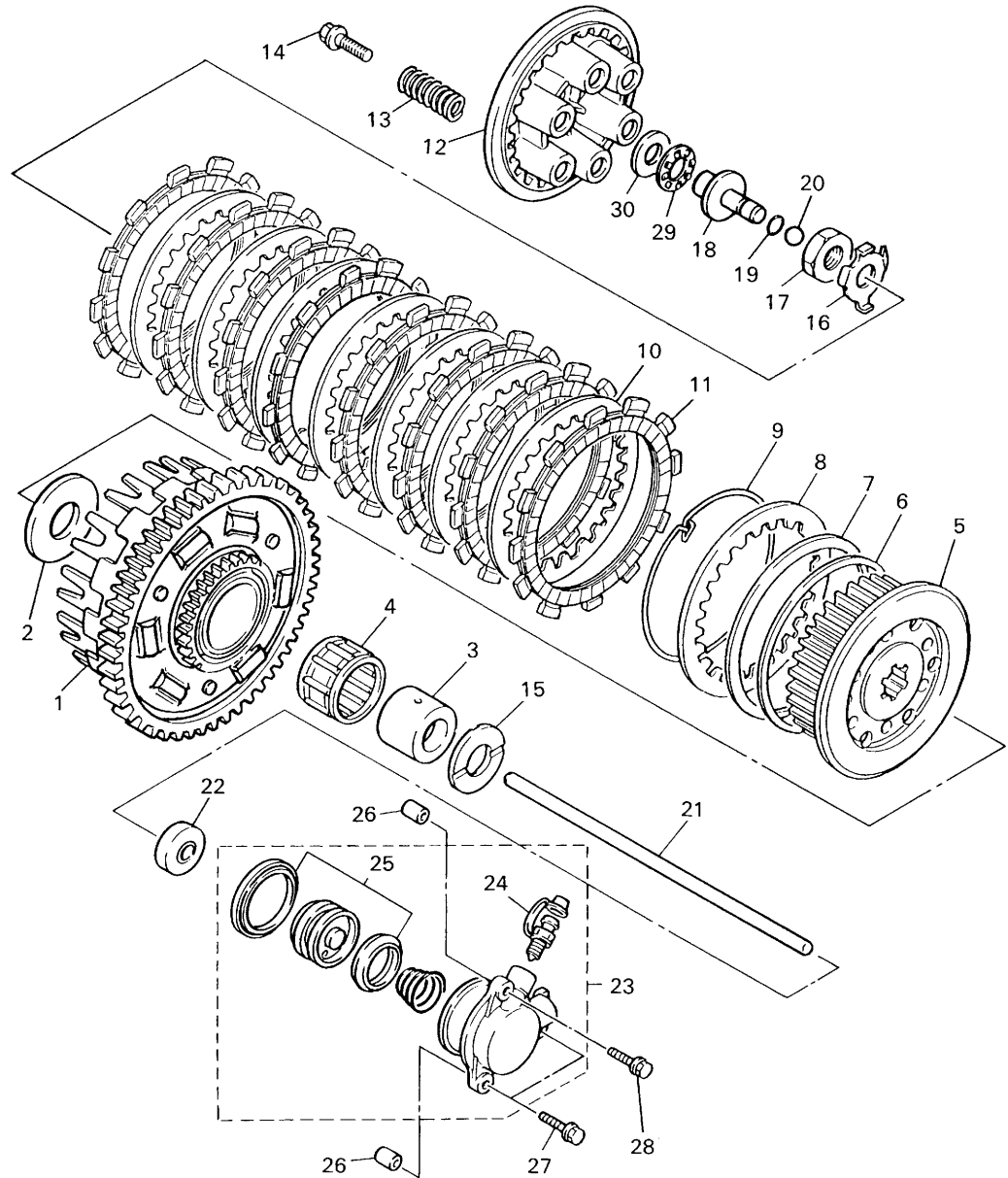
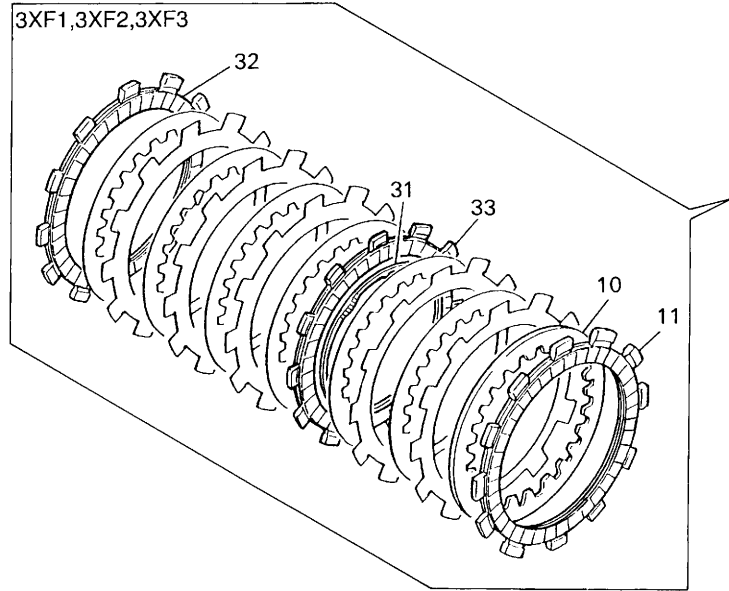
FIG. 16 クラッチ

見出番号	部品番号 部品名	バーコード	個 数 / カラータイプ				適用号機 初号機 ~ 終号機	摘 要	作 業 コード	整備 時間
			3XF1	3XF2	3XF3	3XF5				
12	58L-16351-00 プレート,プレッシャー1		1	1	1	1				
13	90501-225A9 スプリング,コンプレッション		6	6	6	6				
14	90159-06123 スクリュ,ウイズワツシャ		6	6	6	6				
15	1AE-16164-00 プレート,スラスト2		1	1	1	1				
16	90215-20170 ワツシャ,ロツク		1	1	1	1				
17	90170-20257 ナツト		1	1	1	1				
18	1LJ-16356-00 ロツド,ブツシュ1		1	1	1					
	3GM-16356-00 ロツド,ブツシュ1					1				
19	93210-06632 O-リング		1	1	1	1				
20	93511-32027 ボール		1	1	1					
	93511-32017 ボール					1				
21	1AE-16357-00 ロツド,ブツシュ2		1	1	1	1				
22	93109-08061 オイルシール		1	1	1	1			3071 0.3	
23	1TV-16381-00 ブツシュレバーコンプ		1						3165 0.5	
	1TV-16381-10 ブツシュレバーコンプ			1	1					
	1TV-16381-12 ブツシュレバーコンプ					1				

2

FIG. 16 クラッチ

2



3XF5010-8160

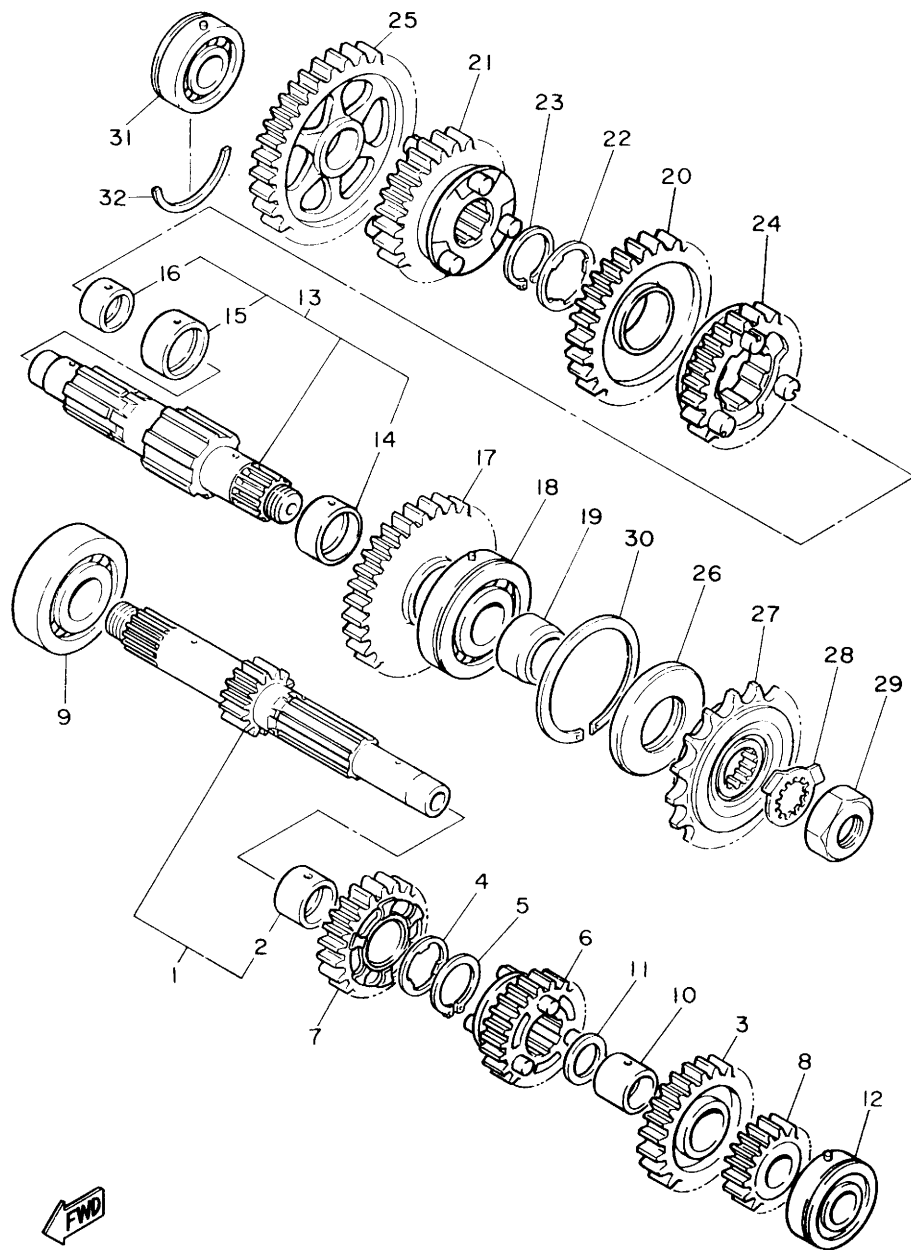
FIG. 16 クラッチ

見出 番号	部 品 番 号 部 品 名	バーコード	個 数 / カラータイプ				適用号機 初号機~ ~終号機	摘 要	作 業 コード	整 備 時間
			3XF1	3XF2	3XF3	3XF5				
24	36Y-W0048-00 ・ブリードスクリュキット		1	1	1	1				
25	26H-W0098-00 ・プッシュレバーシールキット		1	1	1	1				
26	91810-18013 ピン,ダウエル		2	2	2					
	99530-08012 ピン,ダウエル					2				
27	95027-06030 ボルト,フランジ		2	2	2	2				
28	95027-06090 ボルト,フランジ		1	1	1	1				
29	93340-21505 ベアリング		1	1	1	1				
30	90201-150H2 ワッシャ,プレート		1	1	1					
	90201-150U6 ワッシャ,プレート					1				
31	5Y1-16383-00 スプリング,クラッチボス		1	1	1					
32	31A-16321-00 プレート,フリクション		1	1	1					
33	5Y1-16331-01 プレート,フリクション2		1	1	1					

2

FIG. 17 トランスミッション

2



3LE332-9170

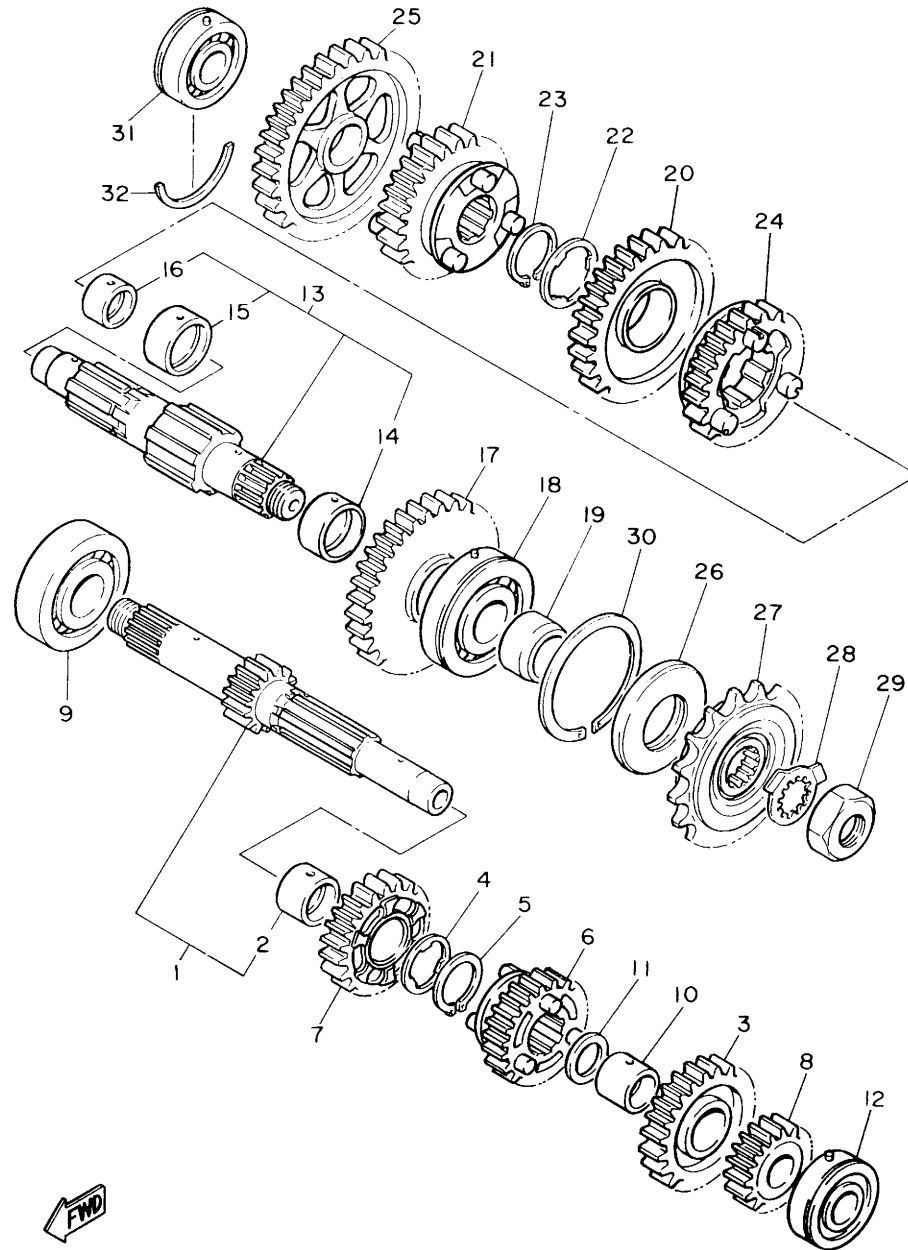
FIG. 17 トランスミッション

見出 番号	部 品 番 号 部 品 名	バーコード	個 数 / カラータイプ				適用号機 初号機 ~ 終号機	摘 要	作 業 コード	整 備 時間
			3XF1	3XF2	3XF3	3XF5				
1	2GH-W1741-00 メインアクスルアセンブリ (14T)		1	1	1				3201	9.4
	3LE-W1741-00 メインアクスルアセンブリ (14T)					1				
2	90387-253M6 ・カラー		1	1	1	1				
3	2GH-17151-00 ギア,ファイフスピニオン (27T)		1	1	1	1				
4	90209-22191 ワッシャ		1	1	1	1				
5	93440-25084 サークリップ		1	1	1	1				
6	2GH-17131-00 ギア,サードピニオン (21T)		1	1	1					
	2GH-17131-02 ギア,サードピニオン (21T)					1				
7	2GH-17141-00 ギア,フォースピニオン (23T)		1	1	1	1				
8	2GH-17121-00 ギア,セカンドピニオン (18T)		1	1	1	1				
9	93306-30525 ベアリング (B6305)		1	1	1	1				
10	90387-203M7 カラー		1	1	1	1				
11	90201-200K3 ワッシャ,プレート		1	1	1	1				
12	93306-20455 ベアリング		1	1	1	1				
13	2GH-W1742-00 ドライブアクセルアセンブリ		1	1	1	1			3201	9.4
14	90387-271T7 ・カラー		1	1	1					

2

FIG. 17 トランスミッション

2



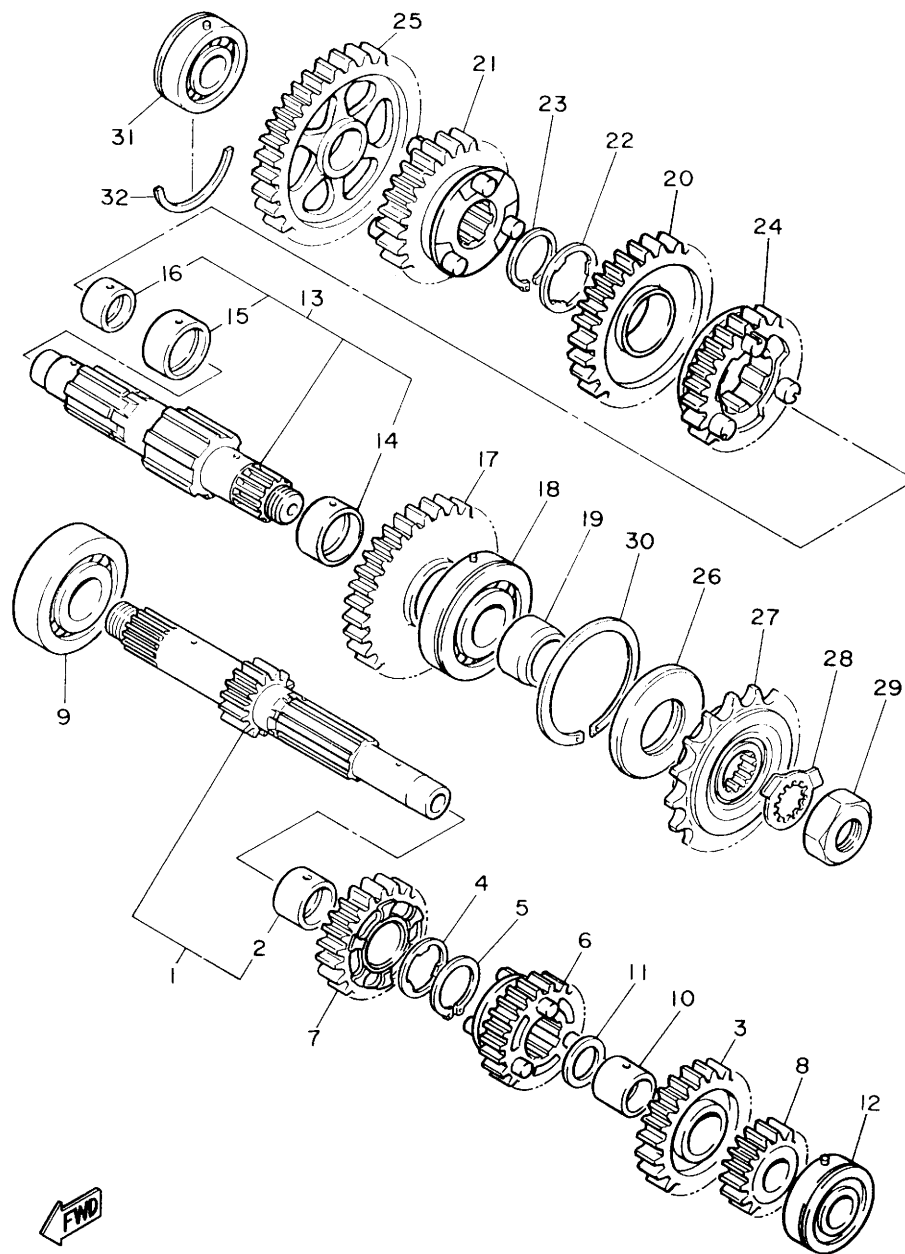
3LE332-9170

FIG. 17 トランスミッション

見出 番号	部 品 番 号 部 品 名	バーコード	個 数 / カラータイプ				適用号機 初号機 ~ 終号機	摘 要	作 業 コード	整 備 時間
			3XF1	3XF2	3XF3	3XF5				
14	90387-2707Y ・カラー					1				
15	90387-281T8 ・カラー		1	1	1	1				
16	90387-211T9 ・カラー		1	1	1	1				
17	2GH-17221-00 ギア,セカンドホイール (32T)		1	1	1					
	3GM-17221-00 ギア,セカンドホイール (32T)					1				
18	93306-30546 ベアリング (B6305A5 スペシャル)		1	1	1	1				
19	90387-253M9 カラー		1	1	1	1				
20	2GH-17231-00 ギア,サードホイール (29T)		1							
	3GM-17231-00 ギア,サードホイール (29T)			1	1					
	3GM-17231-01 ギア,サードホイール (29T)					1				
21	2GH-17241-00 ギア,フォースホイール (27T)		1							
	3GM-17241-00 ギア,フォースホイール (27T)			1	1					
	3GM-17241-01 ギア,フォースホイール (27T)					1				
22	90209-25196 ワッシャ		1	1	1	1				
23	93440-28062 サ-クリップ		1	1	1	1				
24	2GH-17251-00 ギア,ファイブホイール (28T)		1							

FIG. 17 トランスミッション

2



3LE332-9170

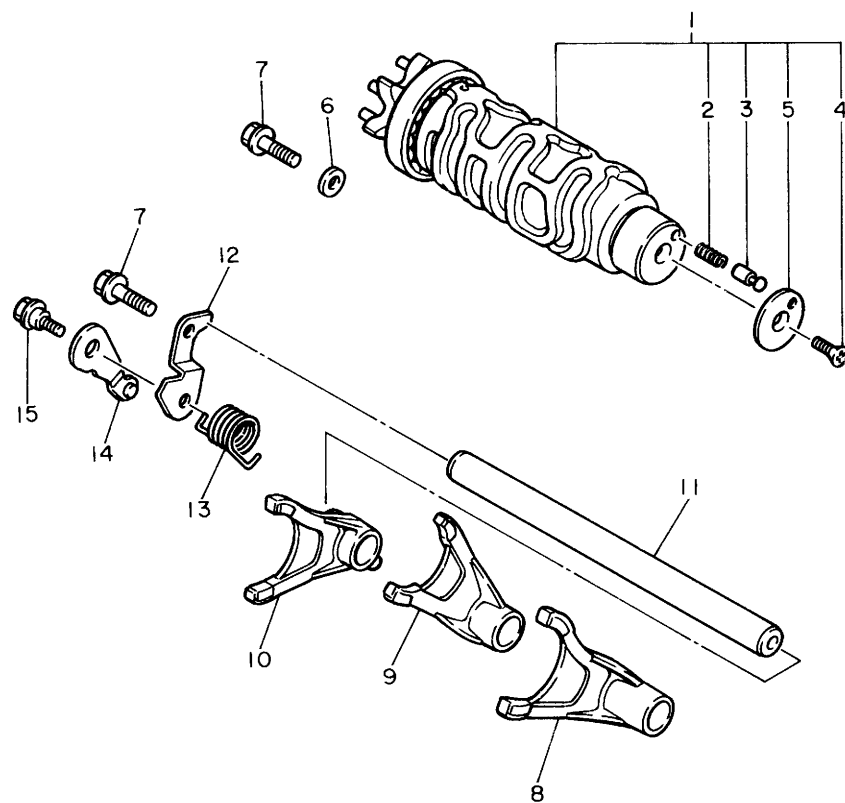
FIG. 17 トランスミッション

見出番号	部品番号 部 品 名	バーコード	個 数 / カラータイプ				適用号機 初号機 ~ 終号機	摘 要	作 業 コード	整 備 時間
			3XF1	3XF2	3XF3	3XF5				
24	3GM-17251-00 ギア,ファイブホイール (28T)			1	1					
	3GM-17251-01 ギア,ファイブホイール (28T)					1				
25	2GH-17211-00 ギア,ファーストホイール (36T)		1							
	2GH-17211-01 ギア,ファーストホイール (36T)			1	1					
	2GH-17211-02 ギア,ファーストホイール (36T)					1				
26	93102-35109 オイルシール		1	1	1				3281	0.3
	93102-35369 オイルシール					1				
27	1AE-17460-11 スプロケット,ドライブ17T		1	1	1	1			3281	0.3
28	90215-21022 ワッシャ,ロック		1	1	1					
	90215-21290 ワッシャ,ロック					1				
29	90179-18020 ナット		1	1	1					
	90179-18667 ナット					1				
30	278-17424-01 サークリップ1		1	1	1	1				
31	93306-20455 ベアリング		1	1	1	1				
32	93440-45144 サークリップ		1	1	1	1				

2

FIG. 18 シフトカム・フォーク

2



1FN310-5180

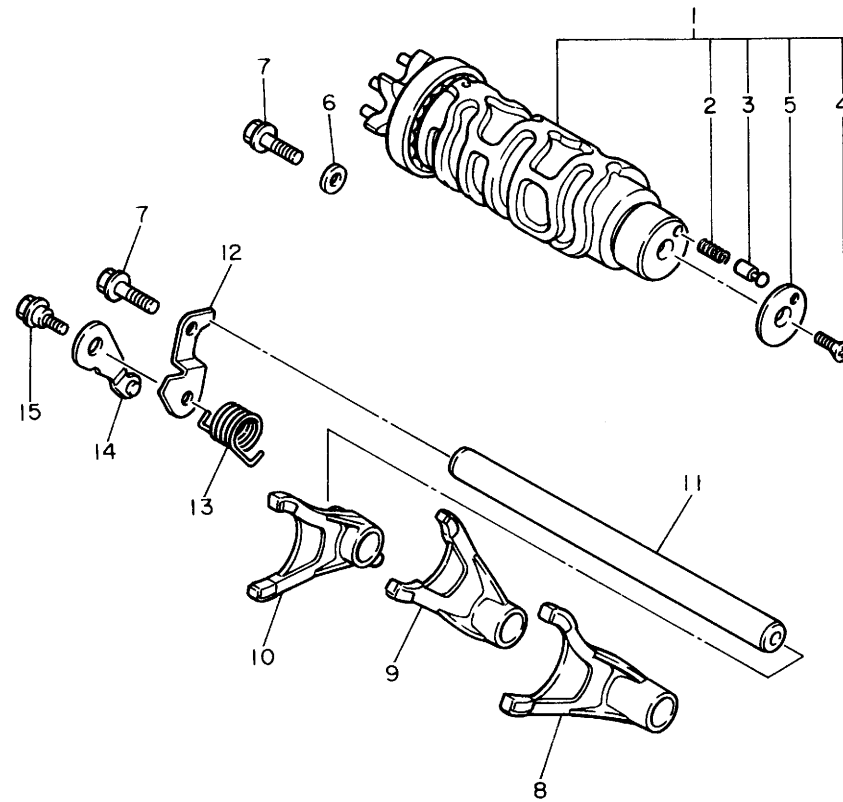
FIG. 18 シフトカム・フォーク

見出 番号	部 品 番 号 部 品 名	バーコード	個 数 / カラータイプ				適用号機 初号機 ~ 終号機	摘 要	作 業 コード	整備 時間
			3XF1	3XF2	3XF3	3XF5				
1	2GH-18540-00 シフトカムアセンブリ		1						3301	9.2
	4BH-18540-00 シフトカムアセンブリ			1	1					
	4BH-18540-02 シフトカムアセンブリ					1				
2	90501-06022 ・スプリング,コンプレッション		1	1	1	1				
3	278-18542-00 ・ポイント,ニュートラル		1	1	1					
	4UN-18542-00 ・ポイント,ニュートラル					1				
4	98701-05012 ・スクリユ,フラットヘッド		1	1	1					
	90149-05321 ・スクリユ					1				
5	278-18566-00 ・プレート,サイド2		1	1	1					
	4UN-18566-00 ・プレート,サイド2					1				
6	90201-060K5 ワッシャ,プレート		1	1	1	1				
7	95827-06016 ボルト,フランジ		2	2	2	2				
8	2GH-18511-00 フォーク,シフト1		1	1	1				3301	9.2
	3LE-18511-00 フォーク,シフト1					1				
9	2GH-18512-00 フォーク,シフト2		1	1	1					
	3LE-18512-00 フォーク,シフト2					1				

2

FIG. 18 シフトカム・フォーク

2



1FN310-5180

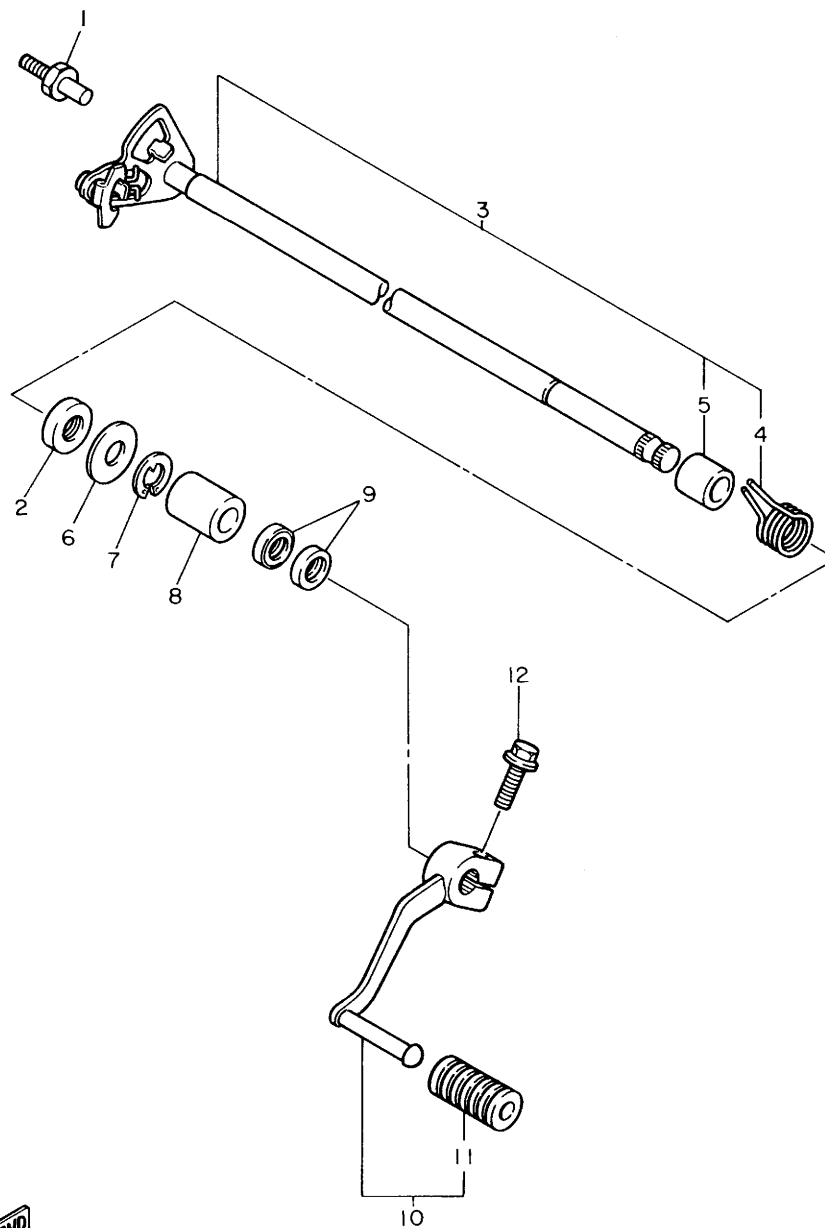
FIG. 18 シフトカム・フォーク

見出 番号	部 品 番 号 部 品 名	バーコード	個 数 / カラータイプ				適用号機 初号機 ~ 終号機	摘 要	作 業 コード	整 備 時間
			3XF1	3XF2	3XF3	3XF5				
10	2GH-18513-00 フォーク,シフト3		1	1	1					
	3LE-18513-00 フォーク,シフト3					1				
11	12R-18531-00 バー,シフトフォークガイド1		1							
	4BH-18531-00 バー,シフトフォークガイド1			1	1					
	4SV-18531-00 バー,シフトフォークガイド1					1				
12	1AE-18536-00 ストツバ,シフトバー		1	1	1	1				
13	90508-26681 スプリング,トーション		1	1	1	1				
14	36Y-18140-00 ストツパレバーアセンブリ		1	1	1	1			3331 0.8	
15	90109-063F8 ボルト		1	1	1	1				

2

FIG. 19 シフトシャフト

2



3XF010-0190

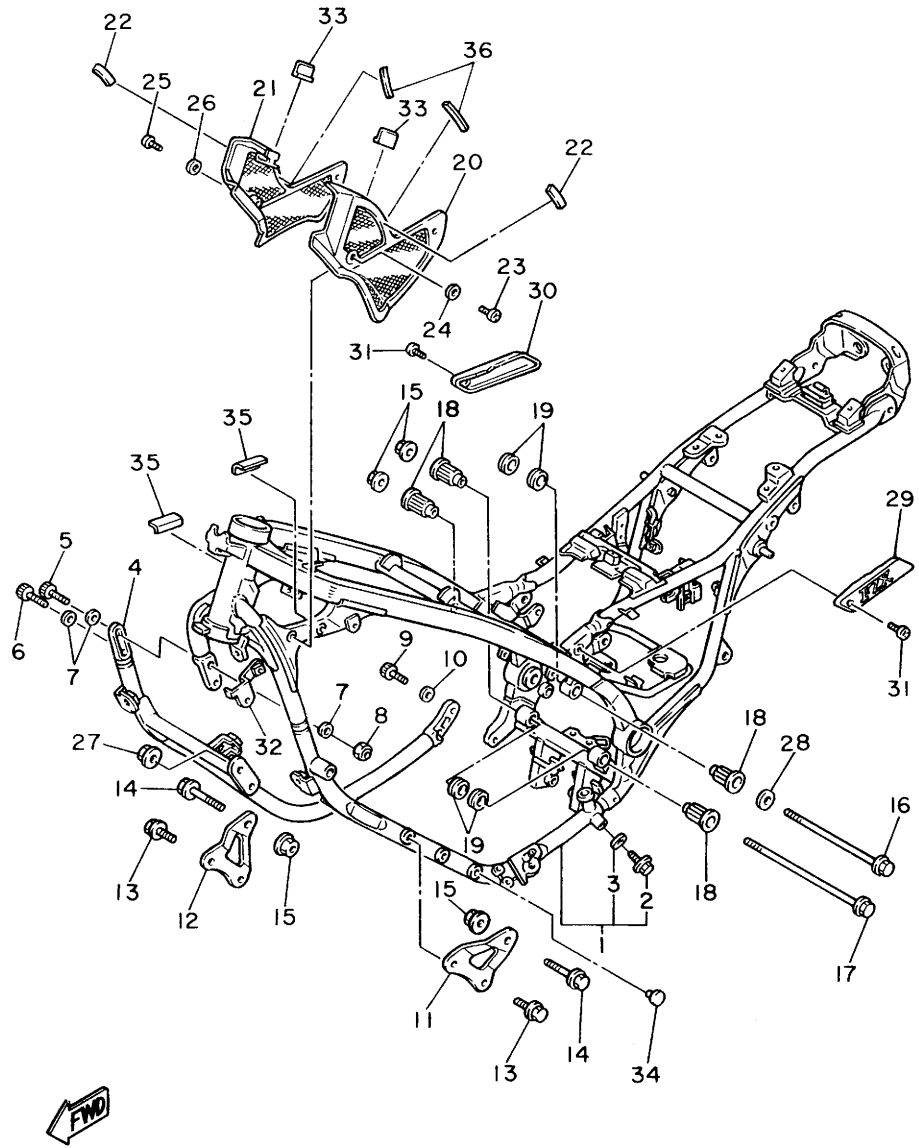
FIG. 19 シフトシャフト

見出 番号	部 品 番 号 部 品 名	バーコード	個 数 / カラータイプ				適用号機 初号機~ 終号機	摘 要	作 業 コード	整 備 時間
			3XF1	3XF2	3XF3	3XF5				
1	4G0-18127-00 ストツバ、スクリュ		1	1	1	1				
2	93101-12004 オイルシール		1	1	1	1			3342	0.4
3	1UF-18101-01 シフトシャフトアセンブリ		1	1	1	1			3341	0.8
4	90508-32682 ・スプリング、トーション		1	1	1	1				
5	90387-114K8 ・カラー		1	1	1	1				
6	90201-12575 ワツシャ、プレート		1	1	1	1				
7	99001-10600 サークリップ		1	1	1	1				
8	90387-125M1 カラー		1	1	1	1				
9	93109-12053 オイルシール (SDO 12/18/4-1)		2	2	2					
	93109-12075 オイルシール					2				
10	1UF-18110-00 シフトペダルアセンブリ		1	1	1	1			3371	0.1
11	132-18113-01 ・カバー、シフトペダル		1	1	1	1				
12	97024-06020 ボルト		1	1	1	1				

2

FIG. 20 フレーム

3



3XF010-0200

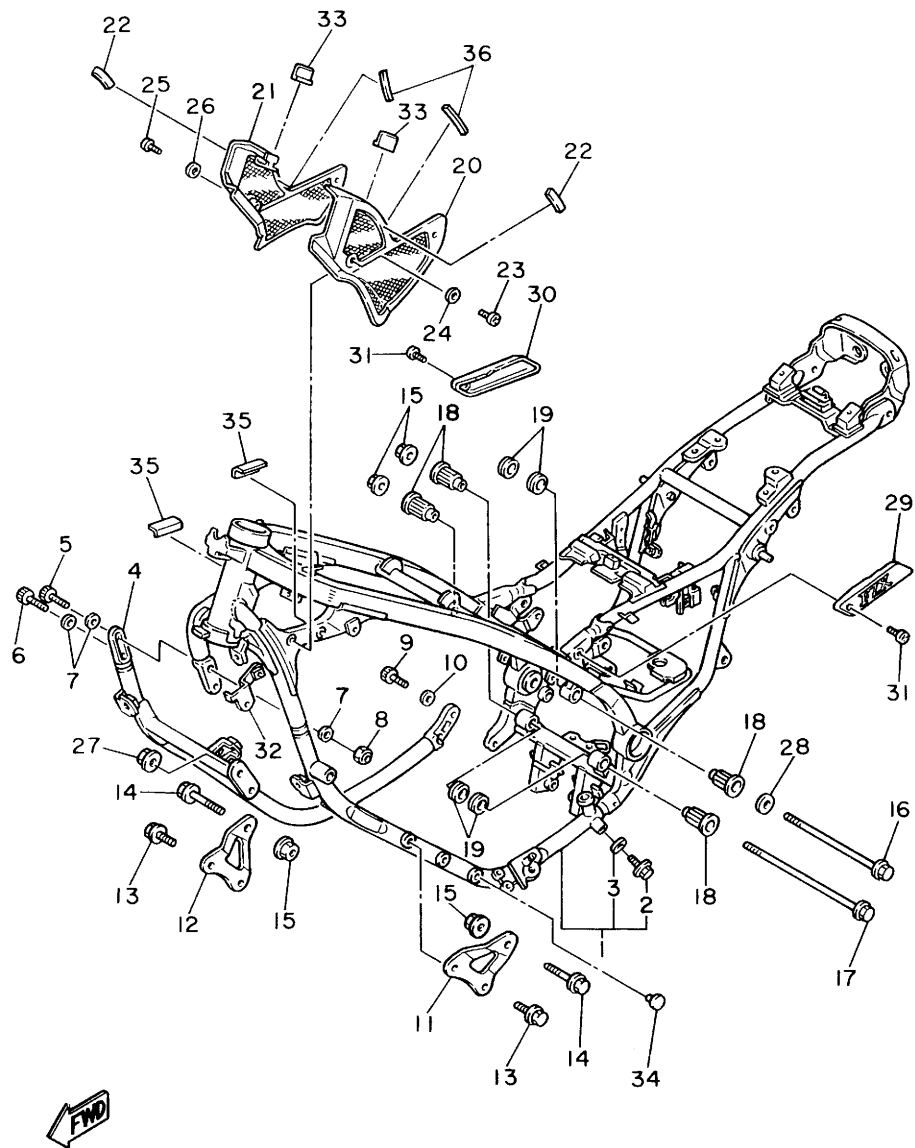
FIG. 20 フレーム

見出 番号	部 品 番 号 部 品 名	バーコード	個 数 / カラータイプ				適用号機 初号機 ~ 終号機	摘 要	作 業 コード	整 備 時間
			3XF1	3XF2	3XF3	3XF5				
1	1UF-21110-00-33 フレームコンプリート		1 A				ヤマハブラック	6001	9.0	
	1UF-21110-01-33 フレームコンプリート			1 A	1 A		ヤマハブラック			
	1UF-21110-04-33 フレームコンプリート					1 A	ヤマハブラック			
2	97017-06008 ・ボルト		1	1	1	1				
3	90430-06014 ・ガスケット		1	1	1	1				
4	1UF-21140-00-33 ダウンチューブコンプリート		1 A	1 A	1 A	1 A	ヤマハブラック	6004	1.0	
5	91317-08030 ボルト		1	1	1	1				
6	91317-08035 ボルト		1	1	1	1				
7	90201-086J0 ワッシャ,プレート		3	3	3	3				
8	95617-08100 ナット,U		2	2	2	2				
9	97027-08020 ボルト		1	1	1	1				
10	92907-08600 ワッシャ,プレート		1	1	1	1				
11	1UF-21315-00 ステア,エンジン 2		1	1	1	1		6021	0.1	
12	1UF-21316-00 ステア,エンジン 3		1	1	1	1				
13	95827-08016 ボルト,フランジ		4	4	4	4				
14	90105-10423 ボルト,ワッシャベースドヘッド		2	2	2	2				

3

FIG. 20 フレーム

3



3XF010-0200

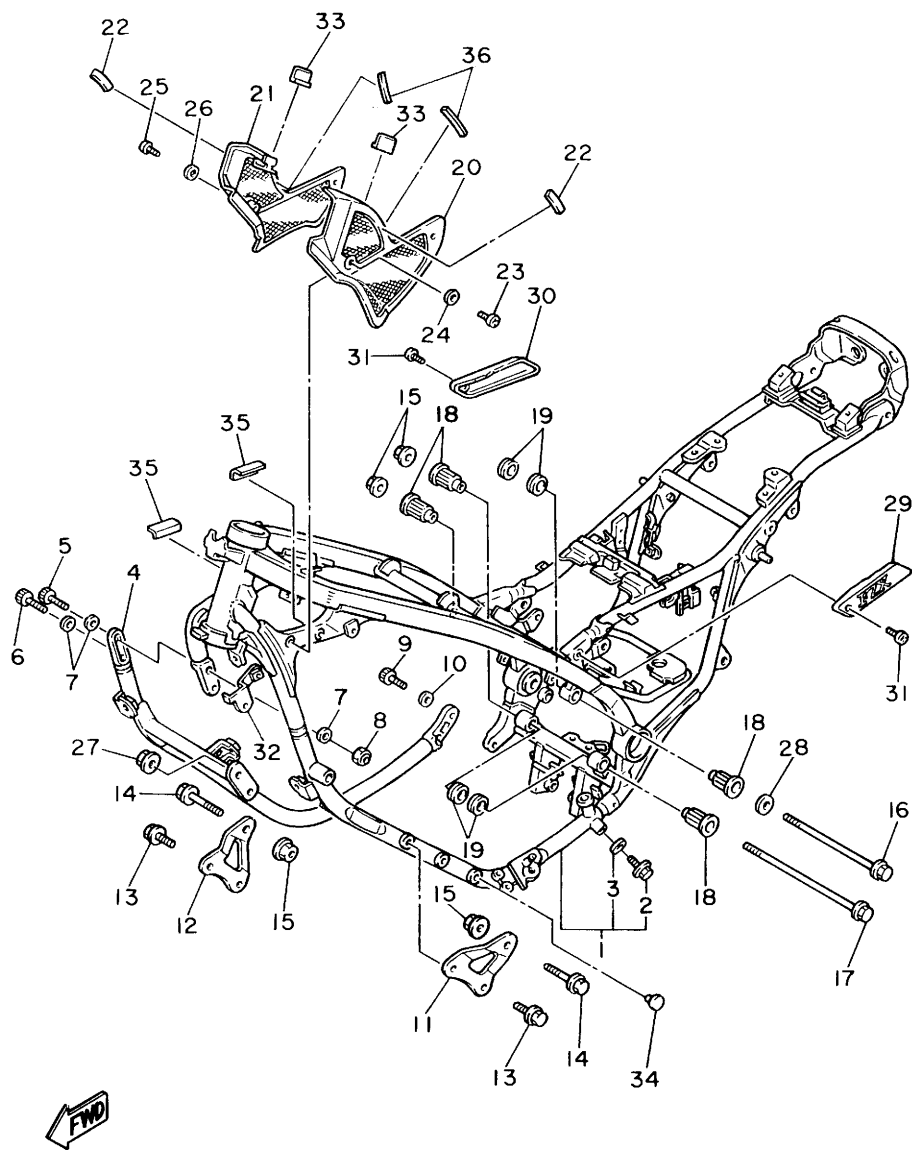
FIG. 20 フレーム

見出 番号	部 品 番 号 部 品 名	バーコード	個 数 / カラータイプ				適用号機 初号機 ~ 終号機	摘 要	作 業 コード	整 備 時間
			3XF1	3XF2	3XF3	3XF5				
15	90179-10321 ナット		4	4	4					
	90179-10247 ナット					4				
16	90105-10416 ボルト,ワッシャベースドヘッド		1	1	1	1				
17	90105-10407 ボルト,ワッシャベースドヘッド		1	1	1	1				
18	1UF-2139X-00 ダンパ		4	4	4	4				
19	1UF-2139U-00 ダンパ2		4	4	4	4				
20	2AK-2135F-00 カバー		1	1	1	1				
21	2AK-2139R-00 カバー2		1	1	1	1				
22	J44-78248-00 シール4		2	2	2	2				
23	98507-06012 スクリュ,パンヘッド		2	2	2	2				
24	92907-06600 ワッシャ,プレート		2	2	2	2				
25	98507-06020 スクリュ,パンヘッド		2	2	2	2				
26	92907-06600 ワッシャ,プレート		2	2	2	2				
27	90179-08246 ナット		2	2	2					
	90179-08674 ナット					2				
28	90201-102J5 ワッシャ,プレート		1	1	1	1				

3

FIG. 20 フレーム

3



3XF010-0200

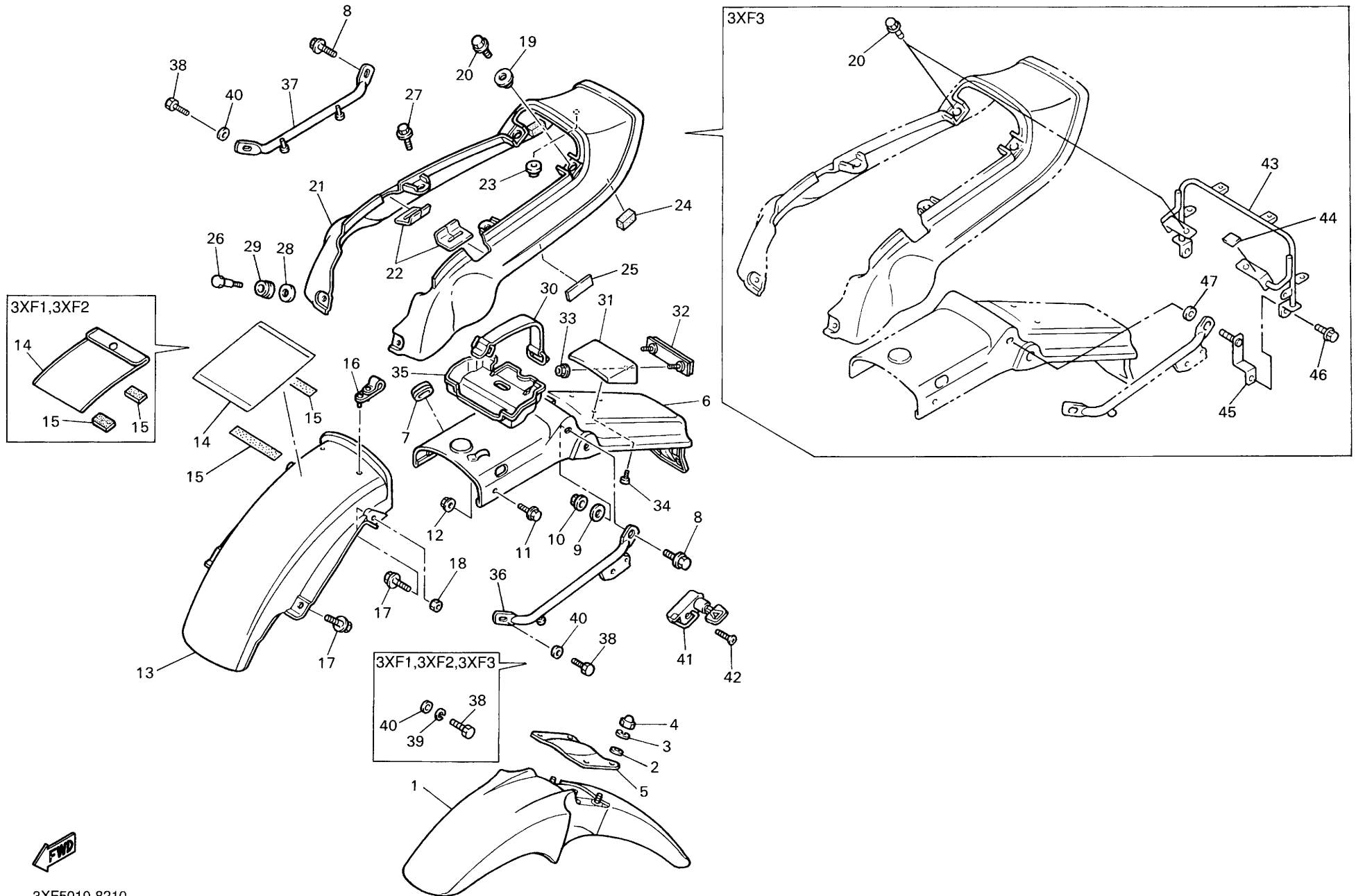
FIG. 20 フレーム

見出 番号	部 品 番 号 部 品 名	バーコード	個 数 / カラータイプ				適用号機 初号機 ~ 終号機	摘 要	作 業 コード	整 備 時間
			3XF1	3XF2	3XF3	3XF5				
29	2AK-2117M-00 カバー 2		1	1	1	1				
30	2AK-2117N-00 カバー 3		1	1	1	1				
31	98907-05012 スクリュ,バインド		2	2	2	2				
32	1UF-2141A-00 ブラケット 1		1	1	1	1				
33	90480-16185 グロメット		2	2	2	2				
34	90338-07124 プラグ		2	2	2	2				
35	30X-2139X-00 ダンパ		2	2	2	2				
36	50W-2639G-00 シール		2	2	2	2				

3

FIG. 21 フェンダ

3



3XF5010-8210

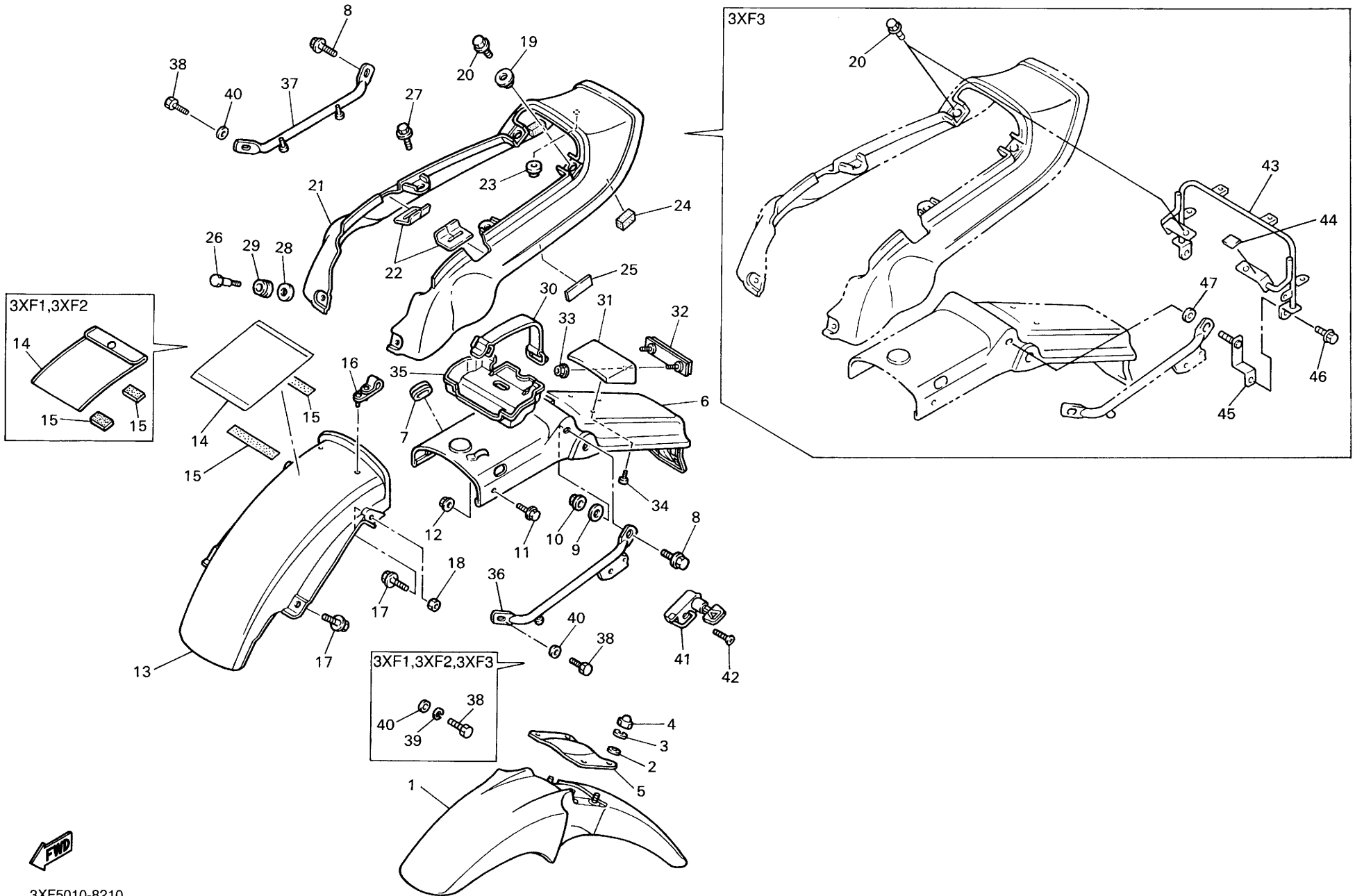
FIG. 21 フェンダ

見出 番号	部 品 番 号 部 品 名	バーコード	個 数 / カラータイプ				適用号機 初号機 ~ 終号機	摘 要	作 業 コード	整 備 時間	
			3XF1	3XF2	3XF3	3XF5					
1	1UF-21510-00-9B フロントフェンダコンプリート		1 A	1 A	1 A					ダークグレイツシユブルー メタリック1	6401 0.2
	1UF-21510-00-1X フロントフェンダコンプリート					1 A				ニューシルバーダスト	
2	92903-06200 ワッシャ,ブレーン		4	4	4	4					
3	92903-06100 ワッシャ,スプリング		4	4	4	4					
4	95304-06800 ナツト,クラウン		4	4	4	4					
5	1UF-2313A-00 ブレイス,フオーク		1	1	1	1					
6	2AK-21610-02-93 リヤフェンダコンプリート		1 A	1 A	1 A	1 A				クロムメツキ	6421 0.3
7	90480-15061 グロメツト		2	2	2	2					
8	95827-08025 ボルト,フランジ		2	2	2	2					
9	90201-08748 ワッシャ,プレート		2	2	2						
	90201-086A3 ワッシャ,プレート					2					
10	90179-08246 ナツト		2	2	2						
	90179-08674 ナツト					2					
11	95807-06010 ボルト,フランジ		2	2	2	2					
12	95707-06500 ナツト,フランジ		2	2	2	2					
13	1UF-21629-00 ガード,マツド		1	1	1	1					6423 0.2

3

FIG. 21 フェンダ

3



3XF5010-8210

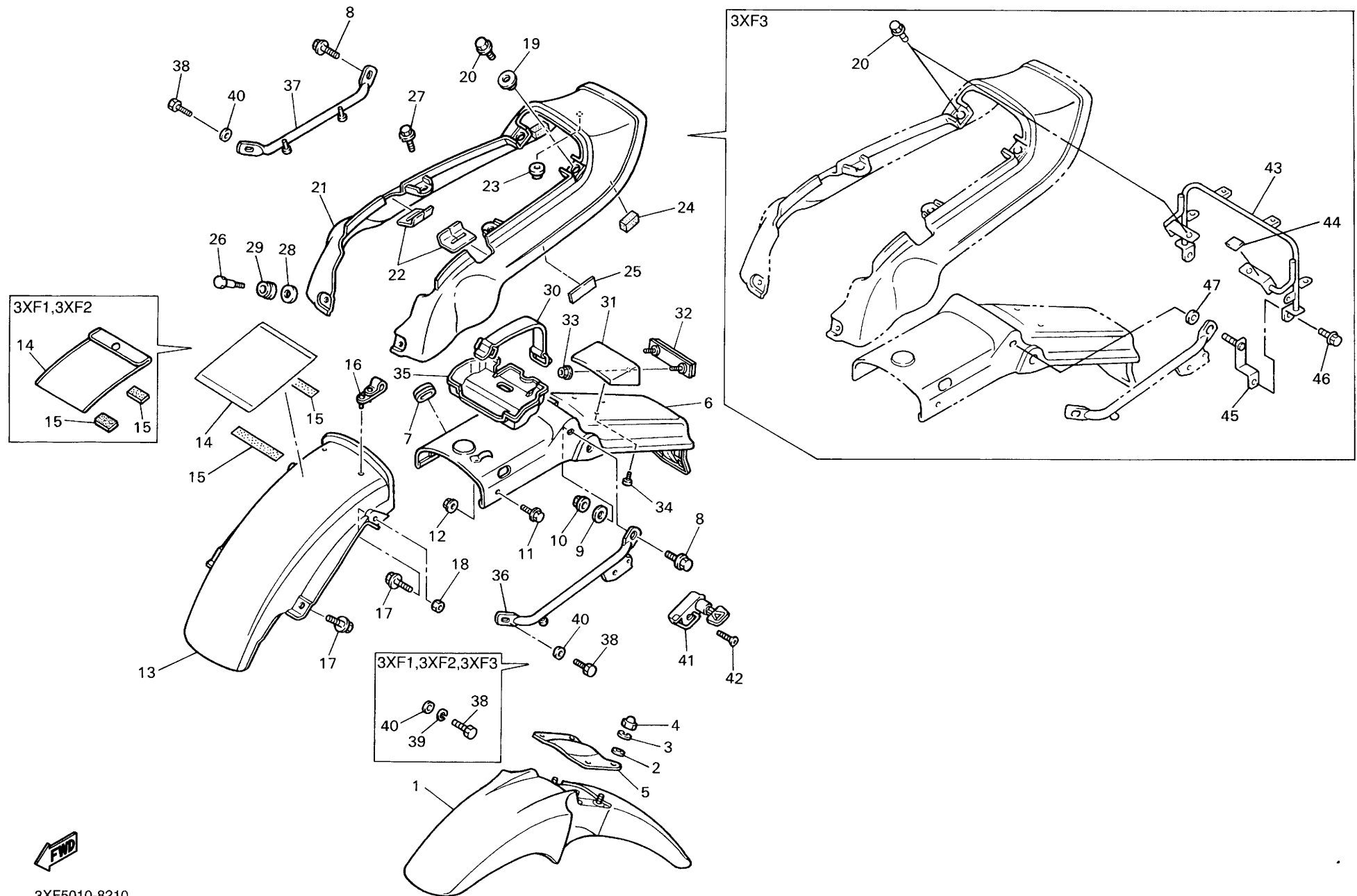
FIG. 21 フエンダ

見出 番号	部 品 番 号 部 品 名	バーコード	個 数 / カラータイプ				適用号機 初号機 ~ 終号機	摘 要	作 業 コード	整 備 時間
			3XF1	3XF2	3XF3	3XF5				
14	4K5-28186-00 ポーチ		1	1						
	4KG-28186-00 ポーチ				1	1				
15	4K5-2814E-10 フック		2	2						
	4KG-2814E-10 フック				2	2				
16	90464-12027 クランプ		2	2	2	2				
17	90119-06108 ボルト,ウイズワツシヤ		4	4						
	90119-06056 ボルト,ウイズワツシヤ				4	4				
18	95307-06600 ナット		2	2	2	2				
19	2AK-21648-00 カラー		2	2		2				
20	95807-10016 ボルト,フランジ		2	2	2	2				
21	2AK-21651-00-9B カバー,リヤフエンダ		1 A	1 A	1 A			ダークグレイツシユブルー メタリック1	6423	0.2
	2AK-21651-00-3H カバー,リヤフエンダ					1 A		ニューシルバーダスト		
22	2AK-2163E-00 カバー,リヤフエンダ2		2	2	2	2				
23	3L7-24724-00 ダンパ,シート		1	1	1	1				
24	1AE-2837J-00 ダンパ5		2	2	2	2				
25	8U9-77162-00 ストリップ,ウエザ2		2	2	2	2				

3

FIG. 21 フェンダ

3



3XF5010-8210

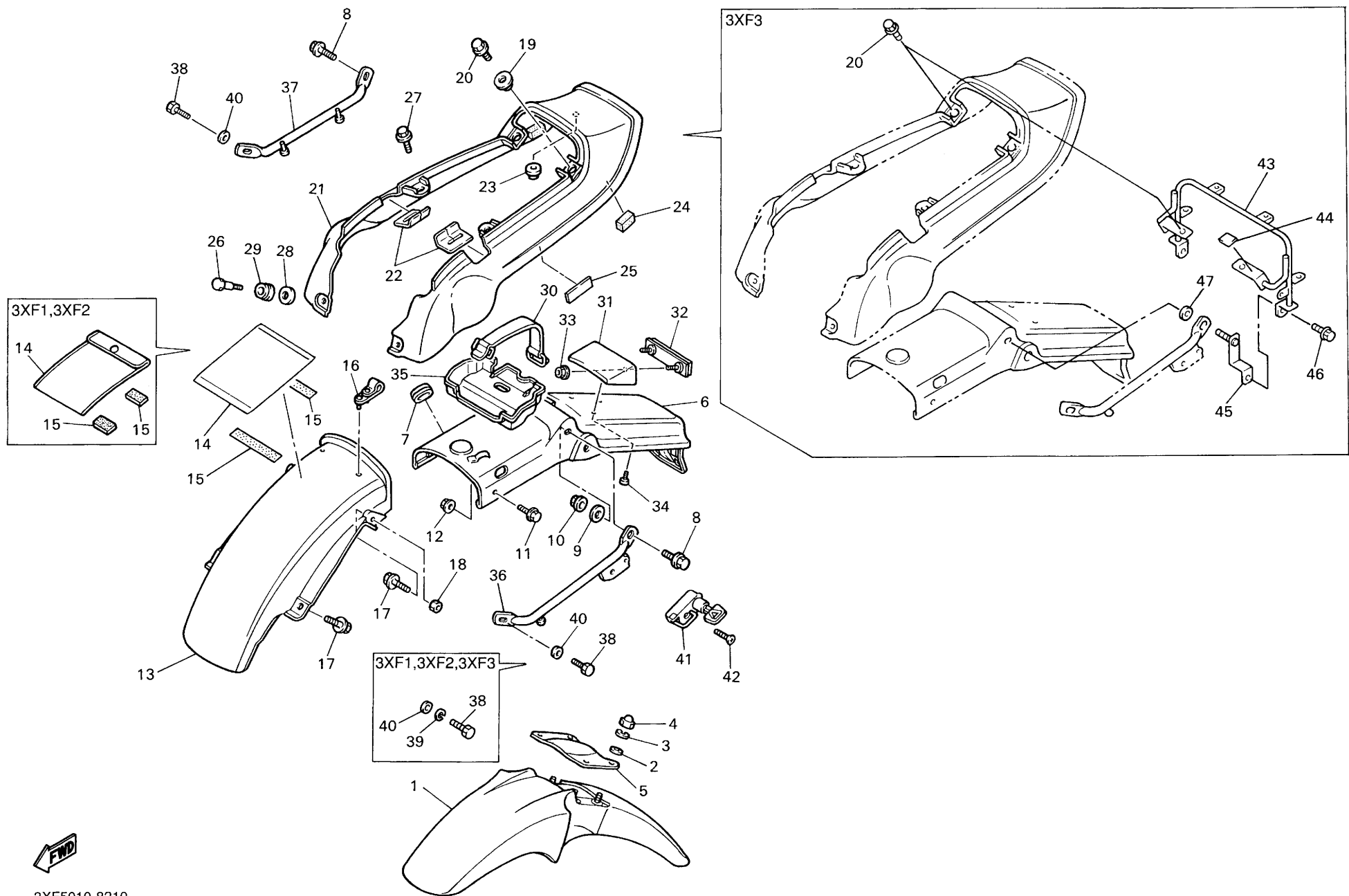
FIG. 21 フエンダ

見出 番号	部 品 番 号 部 品 名	バーコード	個 数 / カラータイプ				適用号機 初号機 ~ 終号機	摘 要	作 業 コード	整 備 時間
			3XF1	3XF2	3XF3	3XF5				
26	90109-06366 ボルト		2	2	2	2				
27	90119-06056 ボルト,ウイズワツシヤ		2	2	2	2				
28	90201-064J1 ワツシヤ,プレート		2	2	2	2				
29	90480-13398 グロメット		2	2	2	2				
30	18G-82131-00 バンド,バッテリー		1	1	1	1				
31	1UF-2163A-00 カバー,リヤフエンダ1		1	1	1	1				
32	2AK-2163G-00 エンブレム1		1	1	1	1				
33	95707-05500 ナット,フランジ		2	2	2	2				
34	97707-40608 スクリュ,タツピング		3	3	3	3				
35	1UF-21653-00 ボックス		1	1	1	1				
36	1UF-21165-00 ハンドル,スタンディング		1	1	1	1				
37	1UF-21275-00 ハンドル,スタンディング2		1	1	1	1			7608	0.1
38	97007-08020 ボルト		2	2	2	2				
39	92907-08100 ワツシヤ,スプリング		2	2	2					
40	92907-08600 ワツシヤ,プレート		2	2	2	2				
41	4R8-21308-00 ヘルメットハンガーアセンブリ		1	1	1	1			7621	0.1

3

FIG. 21 フェンダ

3



3XF5010-8210

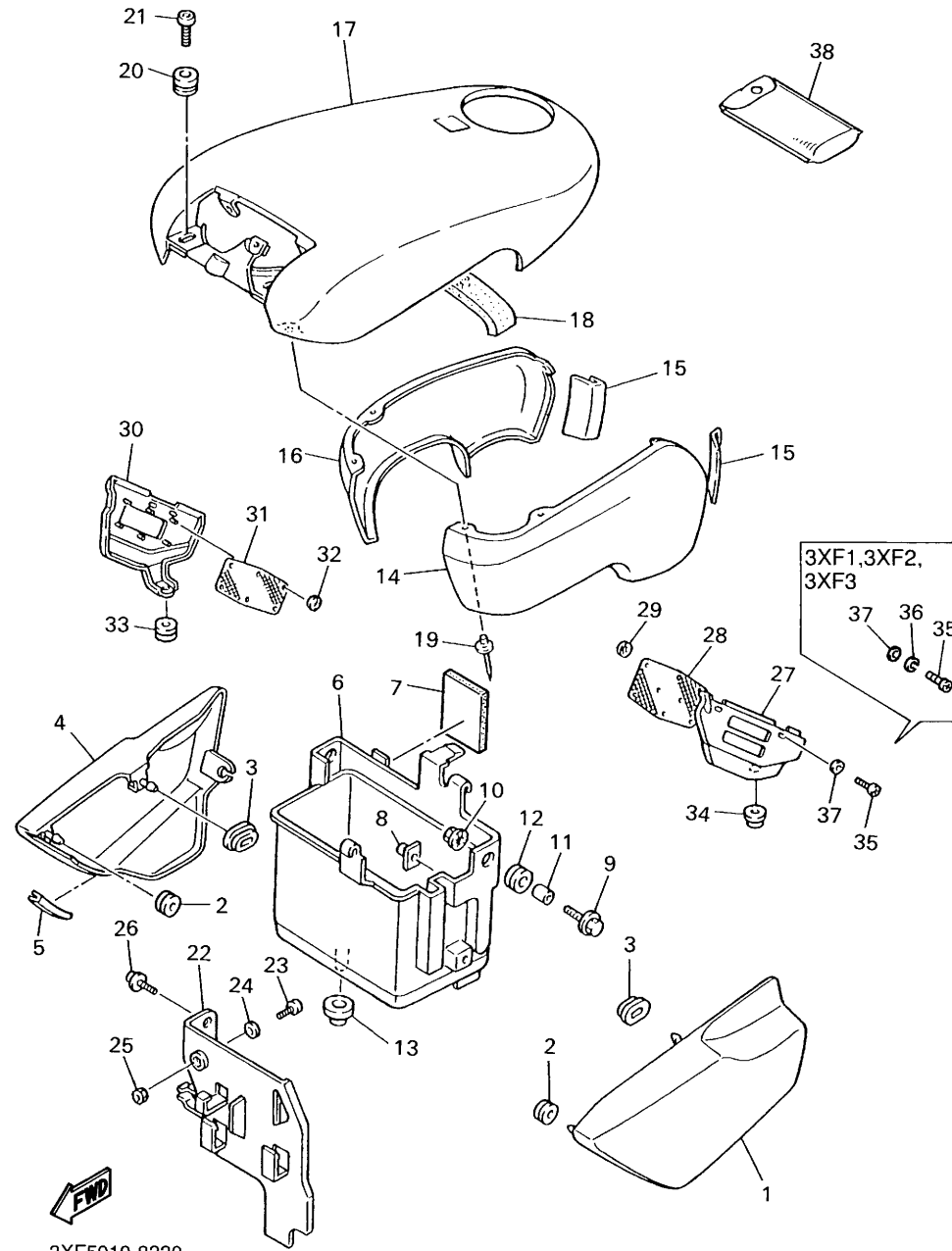
FIG. 21 フエンダ

見出 番号	部 品 番 号 部 品 名	バーコード	個 数 / カラータイプ					適用号機 初号機 ~ 終号機	摘 要	作 業 整 備 コード 時間
			3XF1	3XF2	3XF3	3XF5				
42	90149-06150 スクリュ		1	1	1	1				
43	3XF-2832R-00 ステー,メイン2				1					
44	22F-2139X-00 ダンパ				2					
45	3XF-28423-00 ステー,サイドバック				2					
46	95817-06012 ボルトフランジ				2					
47	90201-090F4 ワッシヤ,プレート				2					

3

FIG. 22 サイドカバー

3



3XF5010-8220

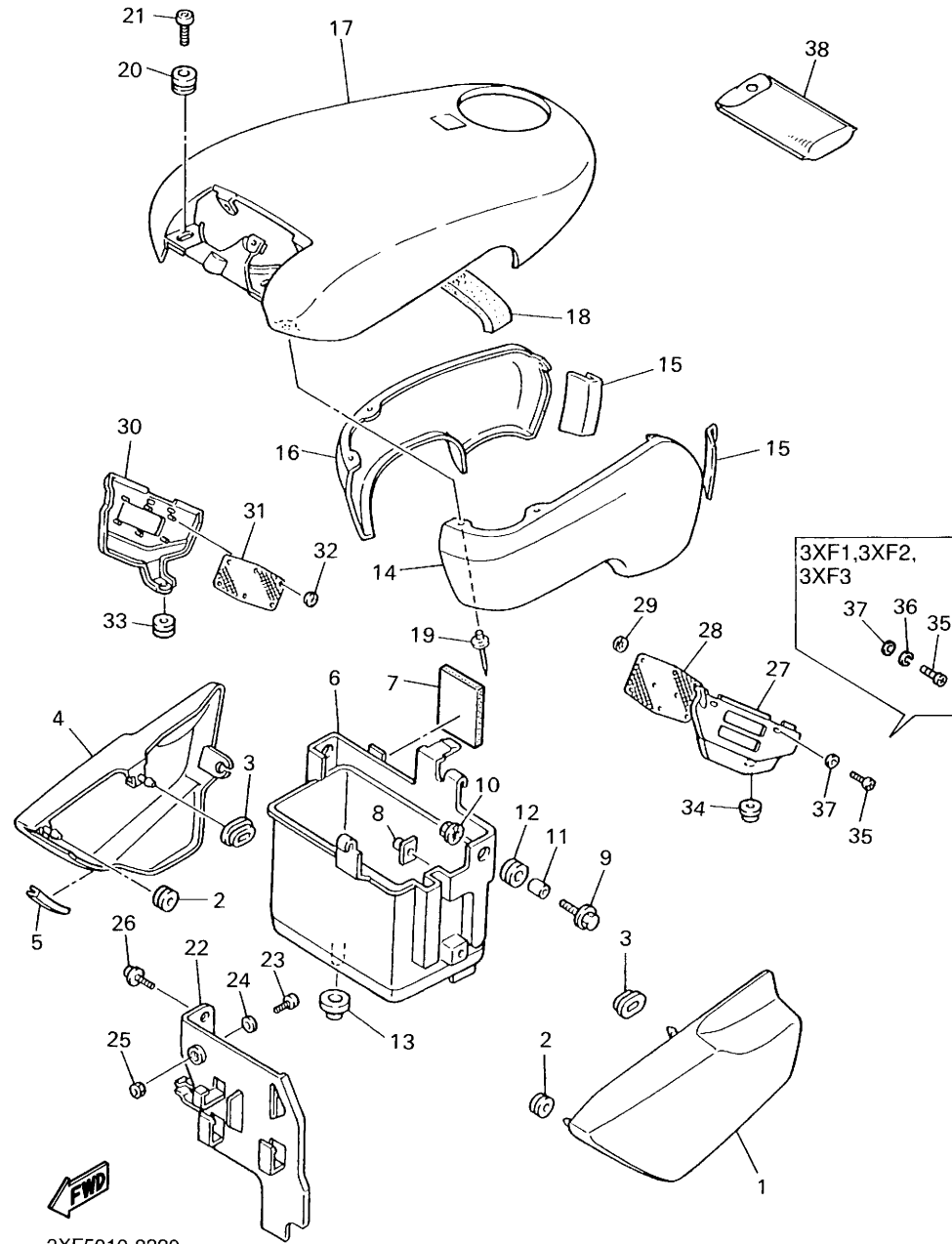
FIG. 22 サイドカバー

見出 番号	部 品 番 号 部 品 名	バーコード	個 数 / カラータイプ				適用号機 初号機 ~ 終号機	摘 要	作 業 コード	整 備 時間
			3XF1	3XF2	3XF3	3XF5				
1	1UF-21711-00-9B カバー,サイド1		1 A	1 A	1 A					6151 0.1
	1UF-21711-00-33 カバー,サイド1					1 A				ヤマハブラック
2	90480-14052 グロメット		2	2	2	2				
3	90480-01141 グロメット		2	2	2	2				
4	1UF-21721-00-9B カバー,サイド2		1 A	1 A	1 A					6152 0.1
	1UF-21721-00-33 カバー,サイド2					1 A				ヤマハブラック
5	1VJ-21747-00 ダンパ		1	1	1	1				
6	36Y-21245-00 ボックス		1	1	1	1				6102 0.4
7	51L-28371-00 ダンパ		1	1	1	1				
8	31A-14477-00 プレート		1	1	1	1				
9	90119-06097 ボルト,ウイズワッシャ		2	2	2	2				
10	95707-06500 ナット,フランジ		2	2	2	2				
11	90387-060A7 カラー		2	2	2	2				
12	90480-16233 グロメット		2	2	2	2				
13	90480-23192 グロメット		1	1	1	1				
14	1UF-21731-00 カバー,サイド3		1	1	1	1				6153 0.1

3

FIG. 22 サイドカバー

3



3XF5010-8220

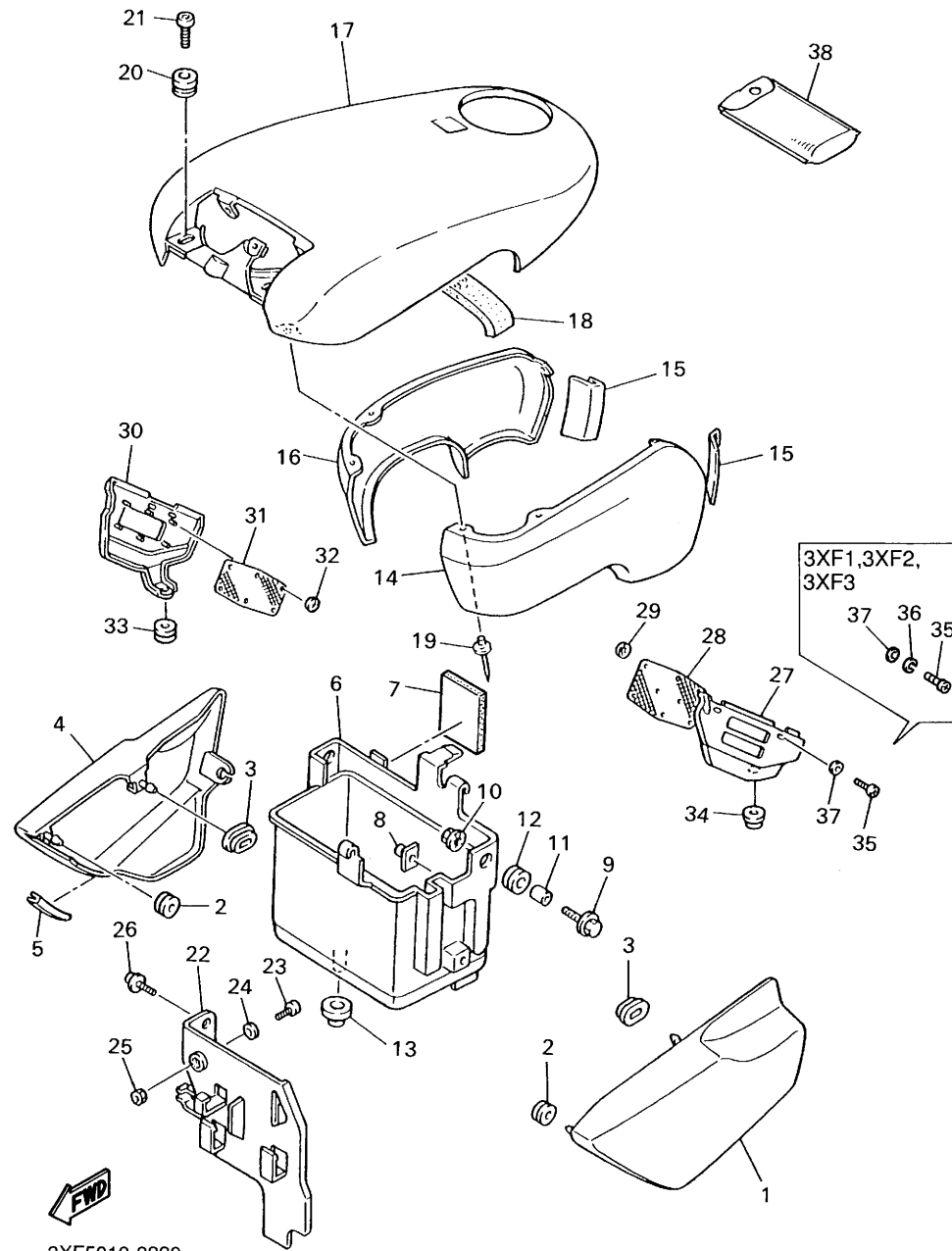
FIG. 22 サイドカバー

見出 番号	部 品 番 号 部 品 名	バーコード	個 数 / カラータイプ					適用号機 初号機 ~ 終号機	摘 要	作 業 コード	整 備 時間
			3XF1	3XF2	3XF3	3XF5					
15	1UF-2171L-01 モール,サイドカバー1		2	2	2	2					
16	1UF-21741-00 カバー,サイド4		1	1	1	1			6154	0.1	
17	1UF-Y217F-20-6G カバー,トップ グラフィック付		1 A						ニューヤマハブラック	7402 0.1	
	1UF-Y217F-30-6G カバー,トップ グラフィック付			1 A					ニューヤマハブラック		
	1UF-Y217F-30-33 カバー,トップ グラフィック付				1 A				ヤマハブラック		
	1UF-Y217F-30-3H カバー,トップ グラフィック付					1 A			ニューシルバーダスト		
18	1UF-21778-00 ダンパ,ロケーティング1		1	1	1	1					
19	90267-32091 リベット,ブラインド		6	6	6	6					
20	90480-14450 グロメット		2	2	2	2					
21	90149-06184 スクリュ		2	2	2	2					
22	1UF-21243-01 プレート,ブリッジ		1	1	1	1					
23	98507-06016 スクリュ,パンヘッド		1	1	1	1					
24	92907-06600 ワッシャ,プレート		1	1	1	1					
25	95307-06700 ナット		1	1	1	1					
26	90159-06093 スクリュ,ウイズワッシャ		1	1	1	1					
27	1UF-2172A-00 パネル1		1	1	1	1					

注) グラフィック付部品の構成部品はFig.47を参照して下さい。

FIG. 22 サイドカバー

3



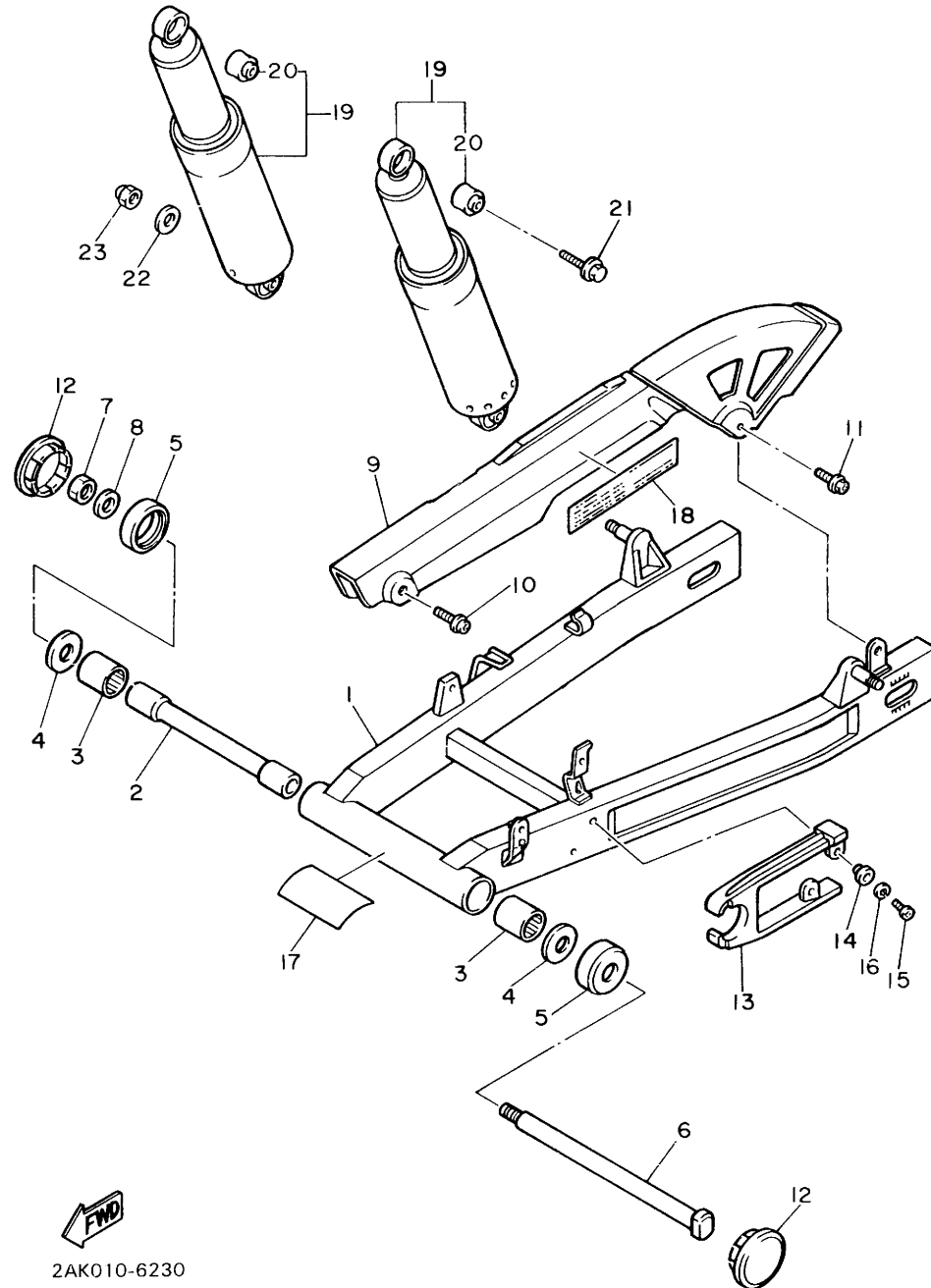
3XF5010-8220

FIG. 22 サイドカバー

見出 番号	部 品 番 号 部 品 名	バーコード	個 数 / カラータイプ				適用号機 初号機~ 終号機	摘 要	作 業 コード	整 備 時間
			3XF1	3XF2	3XF3	3XF5				
28	1UF-2172G-00 パネル3		1	1	1	1				
29	90209-03274 ワッシャ		8	8	8	8				
30	1UF-2172F-00 パネル2		1	1	1	1				
31	1UF-2172H-00 パネル4		1	1	1	1				
32	90209-03274 ワッシャ		6	6	6	6				
33	90480-18418 グロメット		1	1	1	1				
34	90480-11224 グロメット		1	1	1	1				
35	98507-06016 スクリュ,パンヘッド		2	2	2	2				
36	92907-06100 ワッシャ,スプリング		2	2	2					
37	92907-06600 ワッシャ,プレート		2	2	2	2				
38	1UF-28100-00 ツールキット		1	1	1	1				

3

FIG. 23 リヤアーム. サスペンション



3



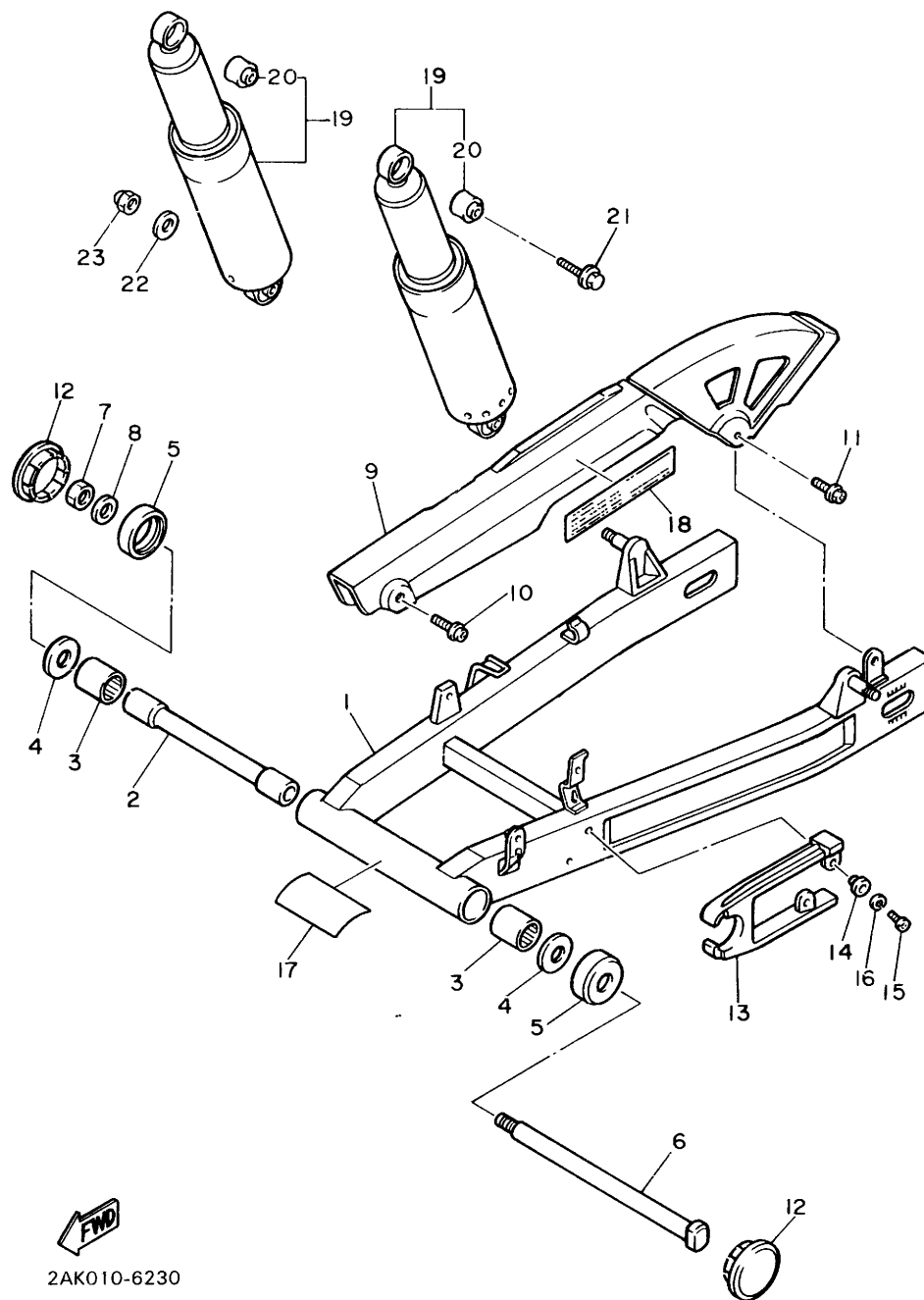
2AK010-6230

FIG. 23 リヤアーム. サスペンション

見出 番号	部 品 番 号 部 品 名	バーコード	個 数 / カラータイプ				適用号機 初号機 ~ 終号機	摘 要	作 業 コード	整 備 時間
			3XF1	3XF2	3XF3	3XF5				
1	2JE-22110-00-35 リヤアームコンプリート		1 A	1 A	1 A	1 A		シルバー	6301	1.2
2	36Y-22184-00 ブッシュ		1	1	1	1				
3	93317-42550 ベアリング		2	2	2	2				
4	36Y-22127-00 シム		2	2	2	2				
5	36Y-22128-00 カバー,スラスト1		2	2	2	2				
6	1UF-22141-00 シャフト,ピボット		1	1	1	1			6331	0.1
7	90185-14070 ナット,セルフロッキング		1	1	1	1				
8	90201-14222 ワッシャ,プレート		1	1	1	1				
9	1UF-22310-00 チェーンケースアセンブリ		1	1	1	1			6341	0.1
10	90159-06128 スクリュ,ウイズワッシャ		1	1	1					
	90119-06194 ボルト,ウイズワッシャ					1				
11	90159-06084 スクリュ,ウイズワッシャ		1	1	1					
	90119-06056 ボルト,ウイズワッシャ					1				
12	1UF-2219X-00 カバー		2	2	2	2				
13	1UF-22151-00 シール,ガード		1	1	1	1			6344	1.0
14	90387-06681 カラー		2	2	2	2				

3

FIG. 23 リヤアーム. サスペンション



3

FIG. 23 リヤアーム. サスペンション

見出 番号	部 品 番 号 部 品 名	バーコード	個 数 / カラータイプ				適用号機 初号機~ ~終号機	摘 要	作 業 コード	整 備 時間
			3XF1	3XF2	3XF3	3XF5				
15	98507-06016 スクリュ,バンヘッド		2	2	2	2				
16	92907-06600 ワツシヤ,プレート		2	2	2	2				
17	1JK-21735-00 シール 2		1	1	1	1				
18	3WP-21668-00 ラベル,タイヤ		1	1	1					
	3XF-2218G-00 ラベル,タイヤ					1				
19	3XF-22210-00 リヤクツシヨンアセンブリ		2	2	2					
	3XF-22210-01 リヤクツシヨンアセンブリ					2			(※1) 6321	0.1
20	1UF-22216-00 ・ブツシュ,リヤクツシヨン		2	2	2	2				
21	95027-08016 ボルト,フランジ		2	2	2	2				
22	90201-10141 ワツシヤ,プレート		2	2	2	2				
23	90176-10013 ナツト,クラウン		2	2	2	2				

(※1) 左右同時交換時は6322-0.2H

FIG. 24 ステアリング

3

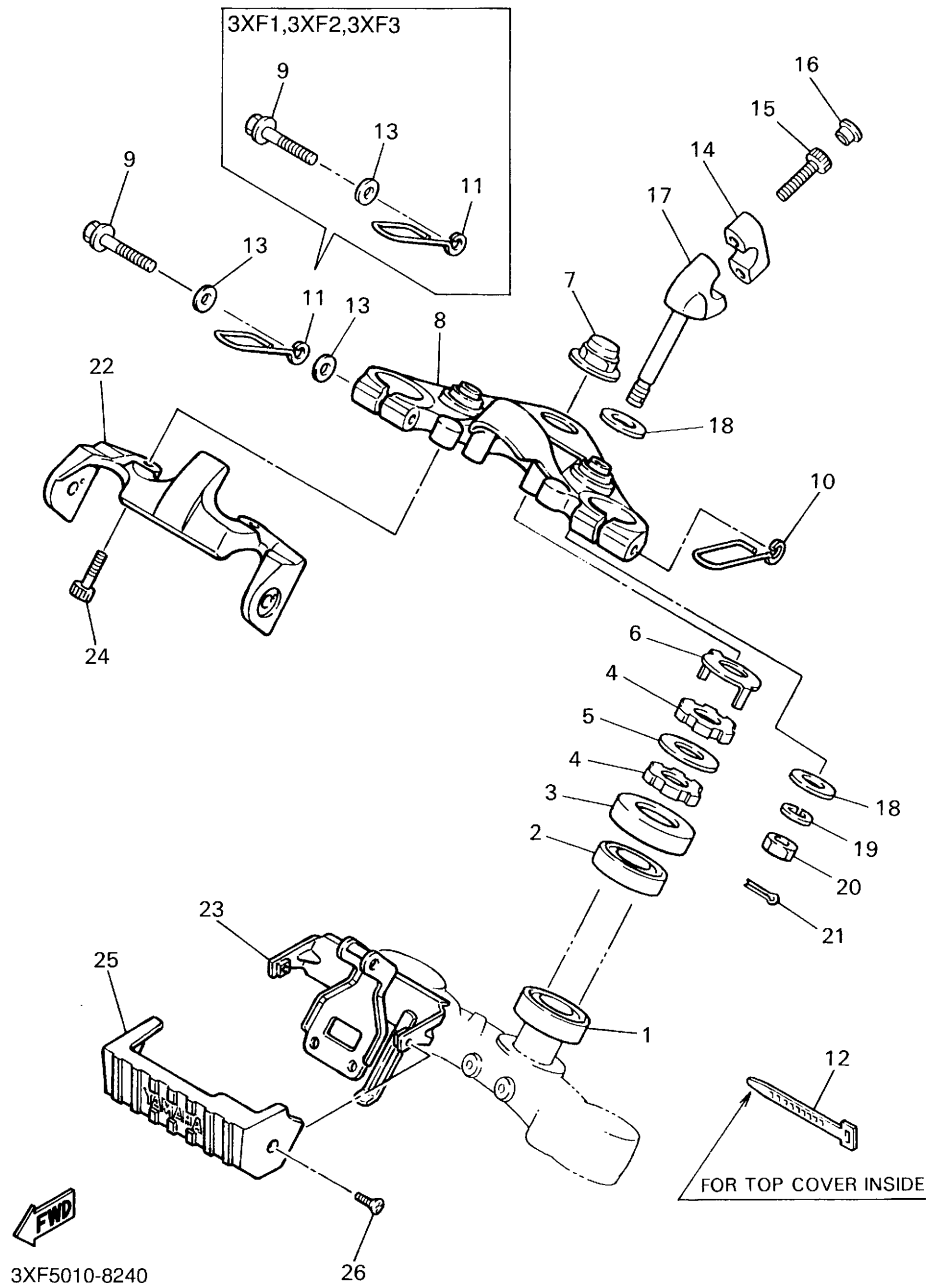


FIG. 24 ステアリング

見出 番号	部 品 番 号	品 名	バーコード	個 数 / カラータイプ				適用号機 初号機 ~ 終号機	摘 要	作 業 コード	整備 時間
				3XF1	3XF2	3XF3	3XF5				
1	93332-00008	ベアリング		1	1	1	1			7111	2.2
2	93332-00001	ベアリング		1	1	1	1				
3	1J7-23415-00	カバー,ボールレース1		1	1	1	1				
4	90179-25033	ナット		2	2	2	2				
5	90202-26142	ワッシャ,プレート		1	1	1	1				
6	26H-23418-01	ワッシャ,スペシャル		1	1	1	1				
7	90176-22050	ナット,クラウン		1	1	1	1				
8	1UF-W2341-00-38	クラウン,ハンドル		1 A	1 A	1 A	1 A		クリヤ(バフアリ)	7101	0.5
9	95024-08050	ボルト,フランジ		2	2	2	2				
10	42X-23317-00	ホルダ,ケーブル		1							
	42X-23317-01	ホルダ,ケーブル			1	1	1				
11	1UF-23317-00	ホルダ,ケーブル		1							
	1UF-23317-01	ホルダ,ケーブル			1	1	1				
12	437-83936-01	バンド,スイッチコード		1	1	1	1				
13	92903-08600	ワッシャ,プレート		2	2	2	4				
14	4H7-23441-00-38	ホルダ,ハンドルアツパ		2 A	2 A	2 A	2 A		クリヤ(バフアリ)	7105	0.1

FIG. 24 ステアリング

3

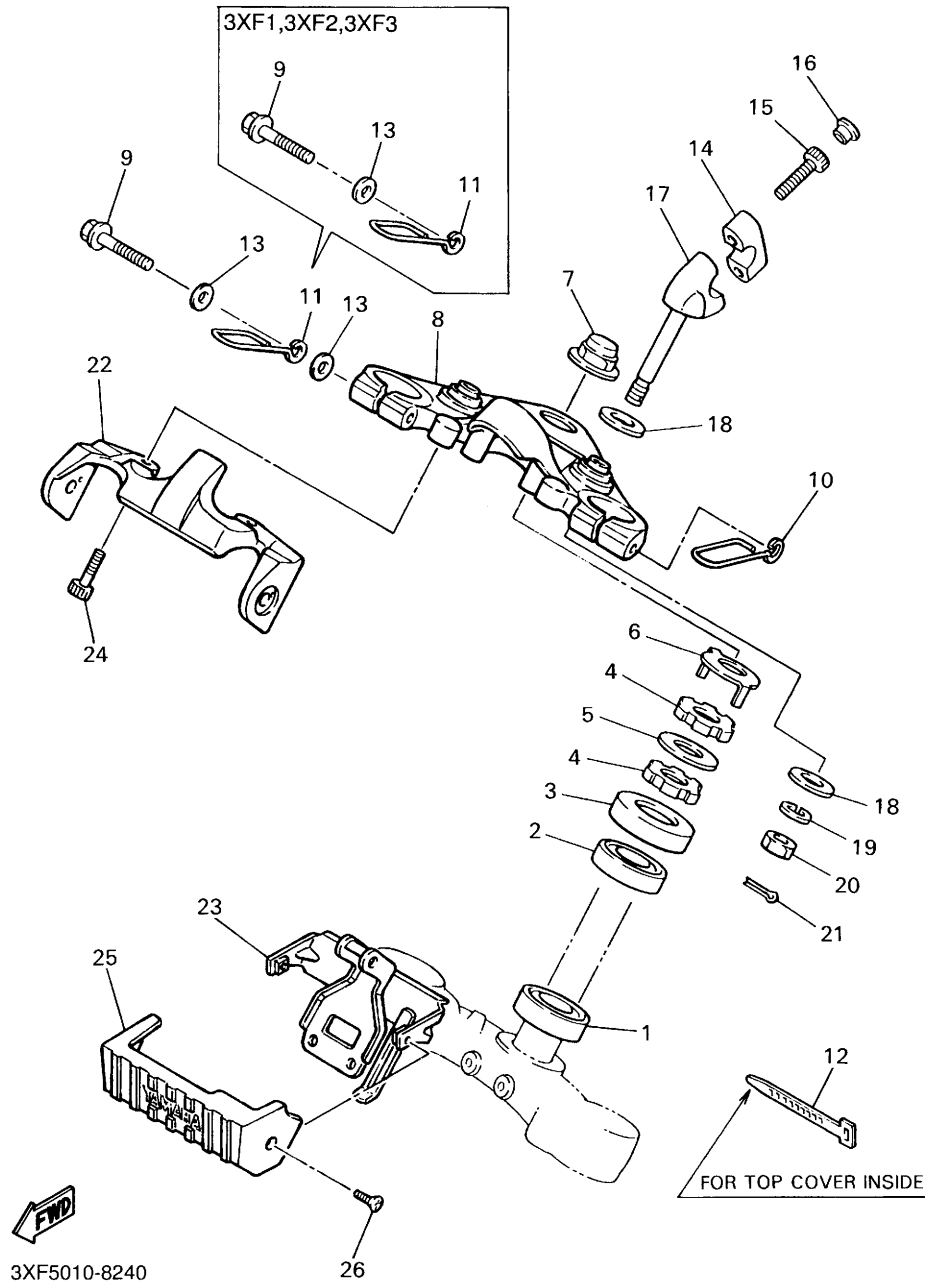


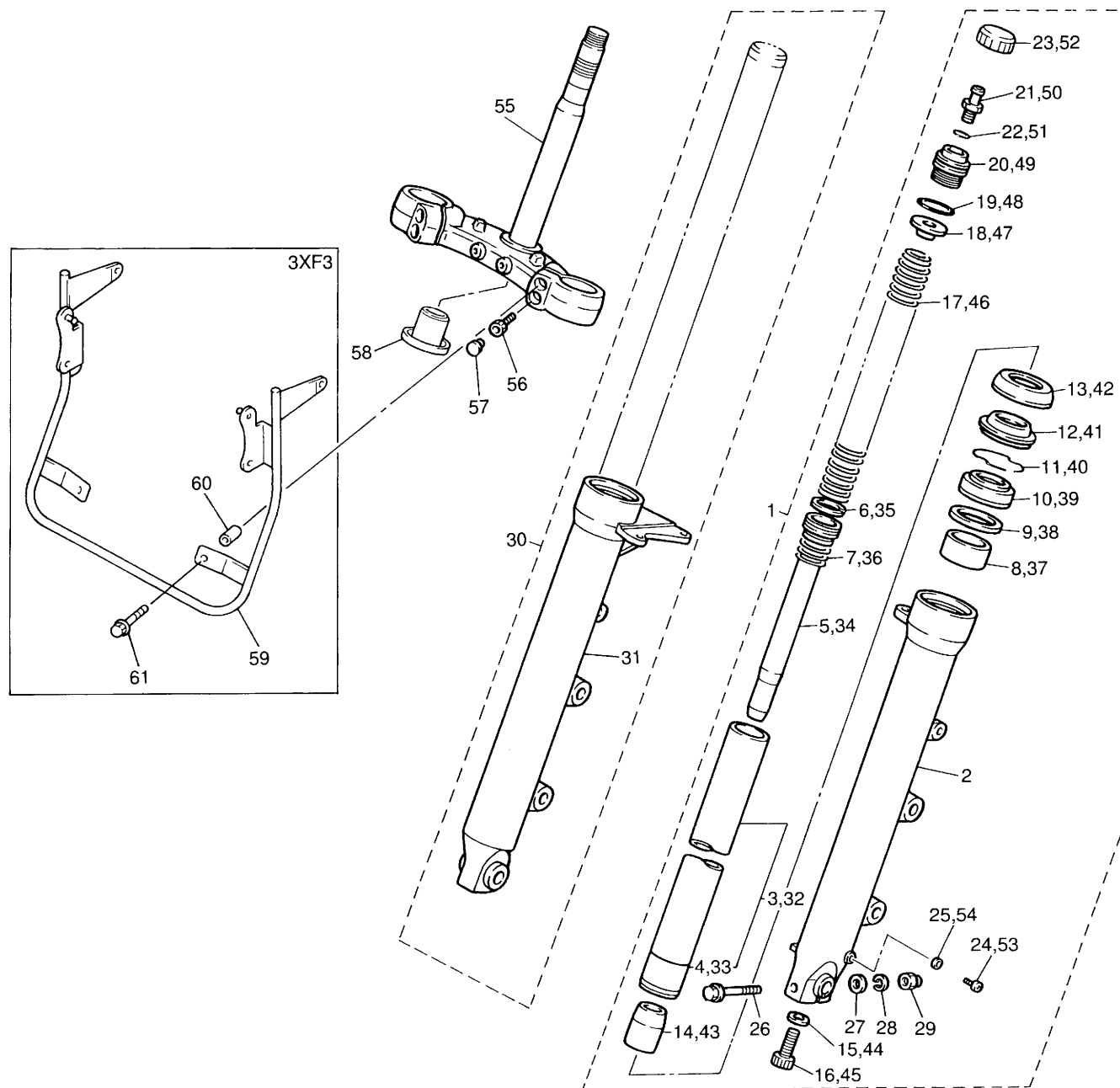
FIG. 24 ステアリング

見出 番号	部 品 番 号 部 品 名	バーコード	個 数 / カラータイプ				適用号機 初号機~ 終号機	摘 要	作 業 コード	整 備 時間
			3XF1	3XF2	3XF3	3XF5				
15	91317-08030 ボルト		4	4	4	4				
16	90338-08163 プラグ		4	4	4	4				
17	42X-23442-00-38 ホルダ,ハンドルロー		2 A	2 A	2 A	2 A		クリヤ(バフアリ)	7106	0.4
18	90201-10141 ワッシャ,プレート		4	4	4	4				
19	92907-10100 ワッシャ,スプリング		2	2	2	2				
20	95307-10700 ナット		2	2	2	2				
21	90468-12006 クリップ		2	2	2	2				
22	1UF-23174-00-38 ステー,ヘッドライト		1 A	1 A	1 A	1 A		クリヤ(バフアリ)	7930	0.5
23	1UF-2331A-00 ステー		1	1	1	1				
24	91317-08025 ボルト		2	2	2	2				
25	1UF-23122-01 カバー,アウト1		1	1	1	1				
26	98707-05012 スクリュ,フラットヘッド		2	2	2	2				

3

FIG. 25 フロントフォーク

3



3XF5010-8250

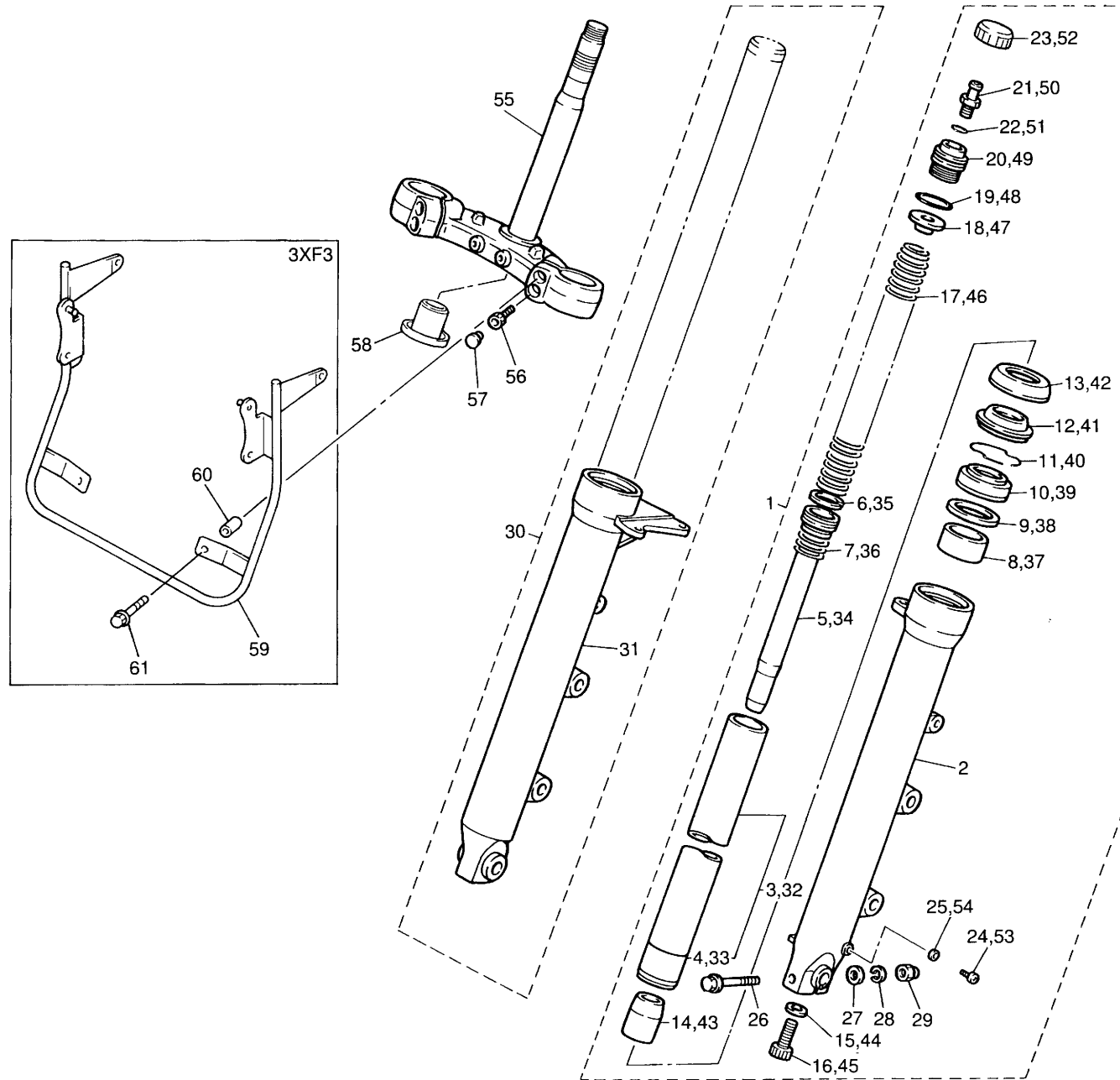
FIG. 25 フロントフォーク

見出 番号	部 品 番 号 部 品 名	バーコード	個 数 / カラータイプ				適用号機 初号機 ~ 終号機	摘 要	作 業 コード	整 備 時間
			3XF1	3XF2	3XF3	3XF5				
1	1UF-23102-00 フロントフォークアセンブリ (レフト)		1							
	1UF-23102-01 フロントフォークアセンブリ (レフト)			1	1	1			7002	0.6
2	1UF-23126-00 ・チューブ,アウタ 1		1							
	1UF-23126-01 ・チューブ,アウタ 1			1	1	1			(※1) 7105	0.7
3	1UF-23110-00 ・インナチューブコンプリート 1		1	1	1	1			(※2) 7011	0.8
4	1UF-23135-00 ・・メタル,スライド 2		1							
	3XC-23135-00 ・・メタル,スライド 2			1	1	1				
5	1UF-23171-00 ・ピストン,フロントフォーク		1	1	1	1				
6	1UF-23157-00 ・リング,ピストン		1	1	1	1				
7	1UF-23151-00 ・スプリング,リバウンド		1	1	1	1				
8	1UF-23125-01 ・メタル,スライド 1		1							
	3XC-23125-00 ・メタル,スライド 1			1	1	1				
9	1UF-23115-00 ・ガイド,カバーアツパ		1	1	1	1				
10	93110-38024 ・オイルシール		1	1	1	1			(※3) 7013	0.7
11	1UF-23156-00 ・クリップ,オイルシール		1	1	1	1				
12	3XC-23144-00 ・シール,ダスト		1	1	1	1				

(※1) 左右同時交換時は7016-1.2H
 (※2) 左右同時交換時は7012-1.2H
 (※3) 左右同時交換時は7014-1.2H

FIG. 25 フロントフォーク

3



3XF5010-8250

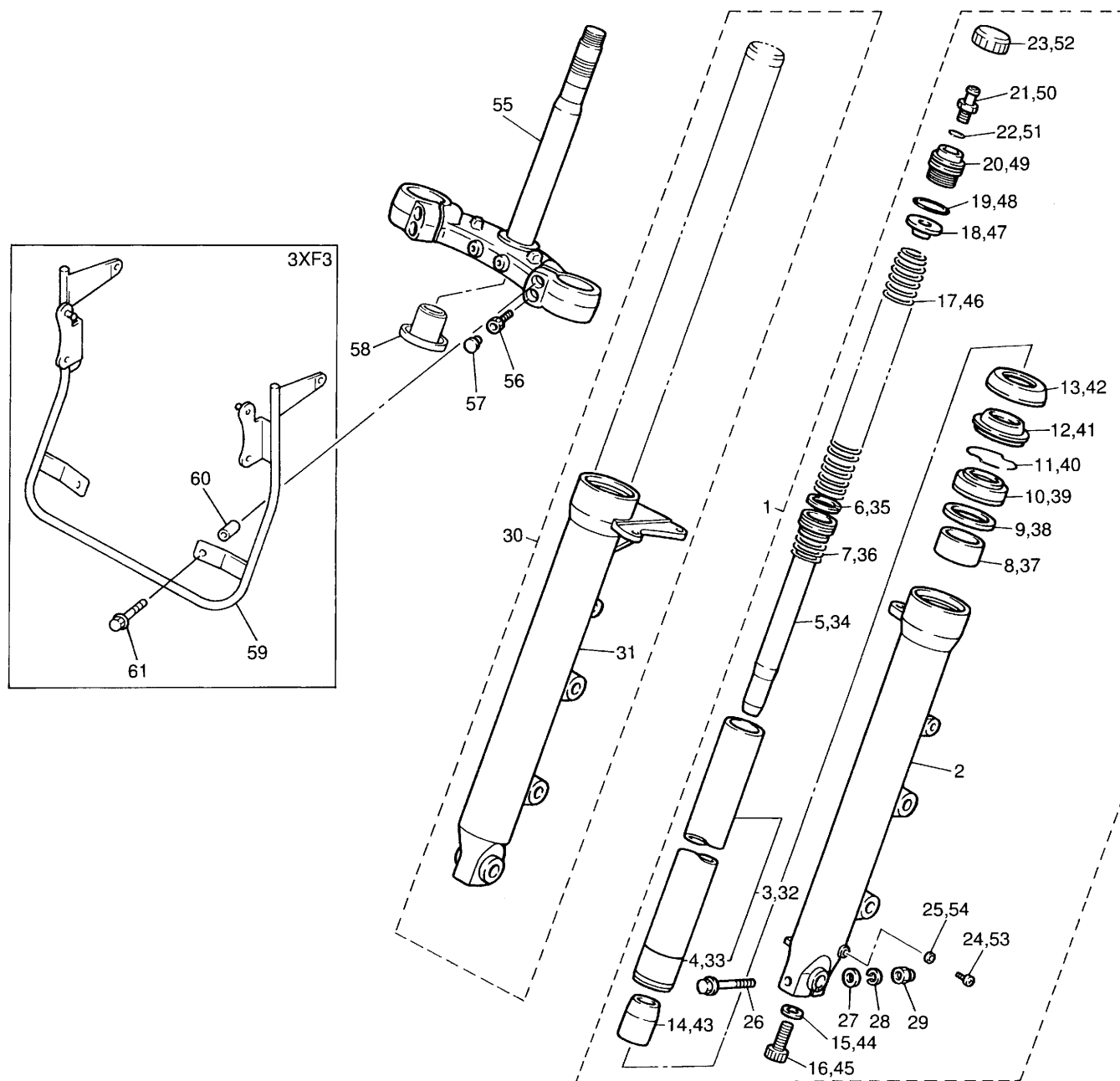
FIG. 25 フロントフォーク

見出 番号	部 品 番 号 部 品 名	バーコード	個 数 / カラータイプ				適用号機 初号機 ~ 終号機	摘 要	作 業 コード	整備 時間
			3XF1	3XF2	3XF3	3XF5				
13	1UF-23148-00 ・カバー,ダストシール		1	1	1	1				
14	1GU-23173-00 ・スピンドル,テーパー		1	1	1	1				
15	90201-081E6 ・ワッシャ,プレート		1	1	1	1				
16	91311-08025 ・ボルト		1	1	1	1				
17	1UF-23141-00 ・スプリング,フロントフォーク		1	1	1	1		(※4) 7021	0.2	
18	1UF-23142-00 ・シート,スプリングアツパ		1	1	1	1				
19	93210-27732 ・O-リング		1	1	1	1				
20	1UF-23111-00 ・ボルト,キャップ		1	1	1	1				
21	1UF-23190-00 ・エアバルブコンプリート		1	1	1	1				
22	93210-06001 ・O-リング		1	1	1	1				
23	1UF-2319U-00 ・キャップ		1	1	1	1				
24	97801-04006 ・スクリュ,パンヘッド		1	1	1	1				
25	5U8-23129-00 ・ガスケット,ドレーンプラグ		1	1	1	1				
26	95023-08060 ・ボルト,フランジ		1	1	1	1				
27	92903-08600 ・ワッシャ,プレート		1	1	1	1				
28	92903-08100 ・ワッシャ,スプリング		1	1	1	1				

(※4) 左右同時交換時は7022-0.4H

FIG. 25 フロントフォーク

3



3XF5010-8250

FIG. 25 フロントフォーク

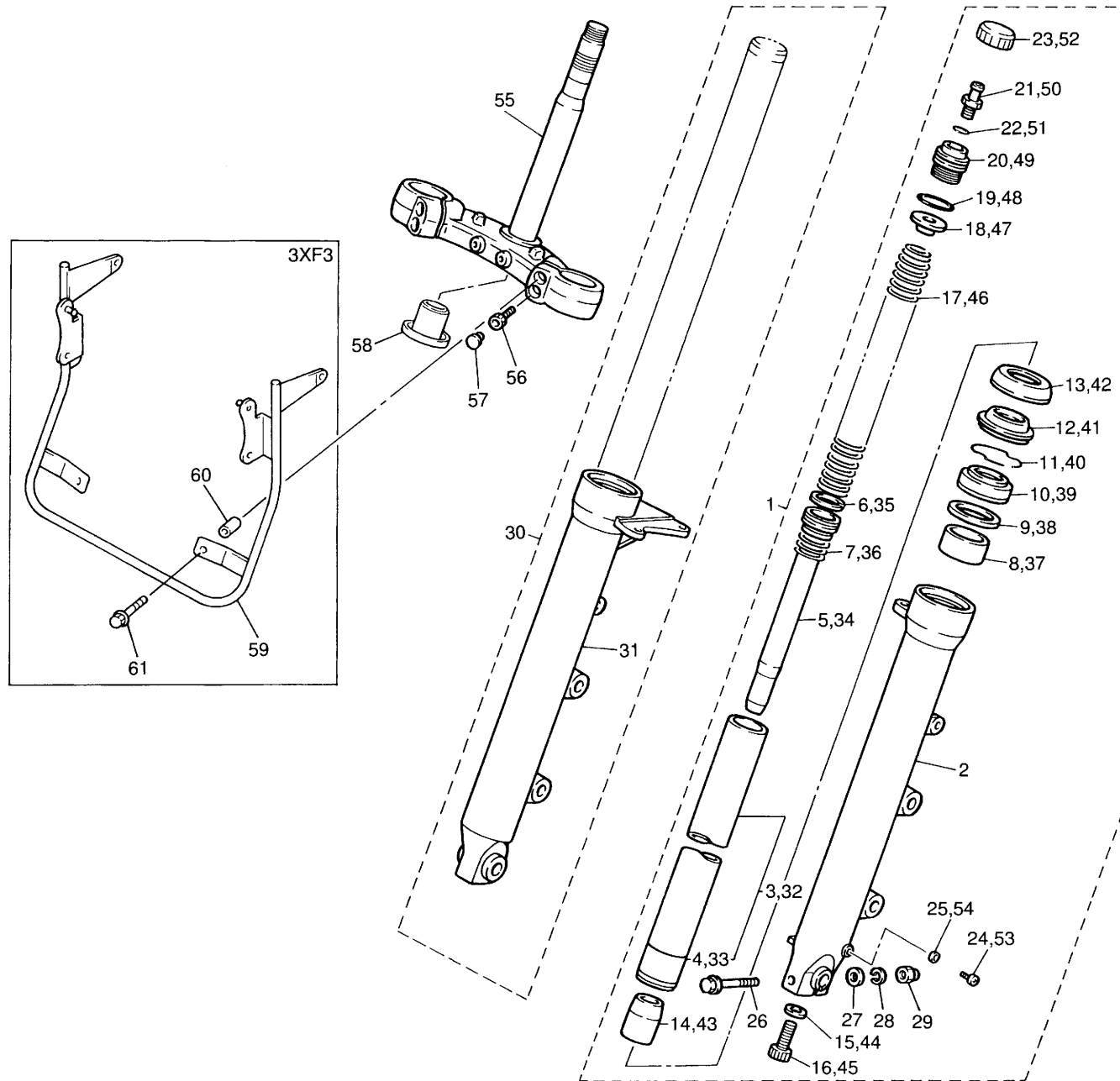
見出番号	部品番号 部品名	バーコード	個数 / カラータイプ				適用号機 初号機 ~ 終号機	摘要	作業 コード	整備 時間
			3XF1	3XF2	3XF3	3XF5				
29	95303-08800 ・ナット,クラウン		1	1	1	1				
30	1UF-23103-00 フロントフォークアセンブリ (ライト)		1							
	1UF-23103-01 フロントフォークアセンブリ (ライト)			1	1	1		7003	0.6	
31	1UF-23136-00 ・チューブ,アウタ (ライト)		1							
	1UF-23136-01 ・チューブ,アウタ (ライト)			1	1	1		(※1) 7015	0.7	
32	1UF-23110-00 ・インナチューブコンプリート1		1	1	1	1		(※2) 7011	0.8	
33	1UF-23135-00 ・・メタル,スライド2		1							
	3XC-23135-00 ・・メタル,スライド2			1	1	1				
34	1UF-23171-00 ・ピストン,フロントフォーク		1	1	1	1				
35	1UF-23157-00 ・リング,ピストン		1	1	1	1				
36	1UF-23151-00 ・スプリング,リバウンド		1	1	1	1				
37	1UF-23125-01 ・メタル,スライド1		1							
	3XC-23125-00 ・メタル,スライド1			1	1	1				
38	1UF-23115-00 ・ガイド,カバーアツパ		1	1	1	1				
39	93110-38024 ・オイルシール		1	1	1	1		(※3) 7013	0.7	
40	1UF-23156-00 ・クリップ,オイルシール		1	1	1	1				

(※1) 左右同時交換時は7016-1.2H
 (※2) 左右同時交換時は7012-1.2H
 (※3) 左右同時交換時は7014-1.2H

3

FIG. 25 フロントフォーク

3



3XF5010-8250

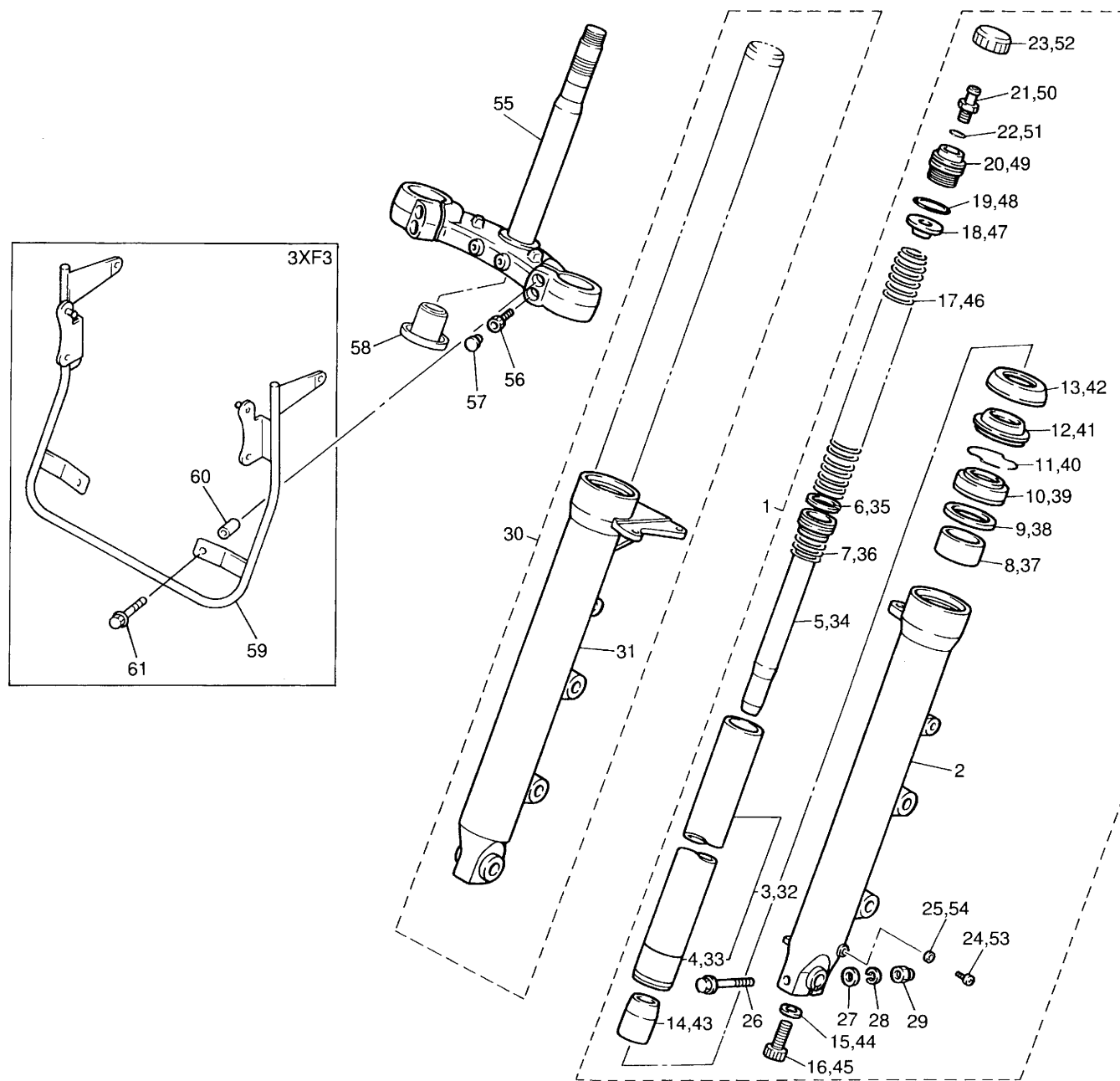
FIG. 25 フロントフォーク

見出 番号	部 品 番 号 部 品 名	バーコード	個 数 / カラータイプ				適用号機 初号機 ~ 終号機	摘 要	作 業 コード	整 備 時間
			3XF1	3XF2	3XF3	3XF5				
41	3XC-23144-00 ・シール,ダスト		1	1	1	1				
42	1UF-23148-00 ・カバー,ダストシール		1	1	1	1				
43	1GU-23173-00 ・スピンドル,テーパ		1	1	1	1				
44	90201-081E6 ・ワッシヤ,プレート		1	1	1	1				
45	91311-08025 ・ボルト		1	1	1	1				
46	1UF-23141-00 ・スプリング,フロントフォーク		1	1	1	1			(※4) 7021	0.2
47	1UF-23142-00 ・シート,スプリングアツパ		1	1	1	1				
48	93210-27732 ・O-リング		1	1	1	1				
49	1UF-23111-00 ・ボルト,キャップ		1	1	1	1				
50	1UF-23190-00 ・エアバルブコンプリート		1	1	1	1				
51	93210-06001 ・O-リング		1	1	1	1				
52	1UF-2319U-00 ・キャップ		1	1	1	1				
53	97801-04006 ・スクリュ,パンヘッド		1	1	1	1				
54	5U8-23129-00 ・ガスケット,ドレーンプラグ		1	1	1	1				
55	1UF-23340-00 アンダブラケットコンプリート		1	1	1	1			7111	2.2
56	91317-08025 ボルト		4	4	2	4				

(※4) 左右同時交換時は7022-0.4H

FIG. 25 フロントフォーク

3



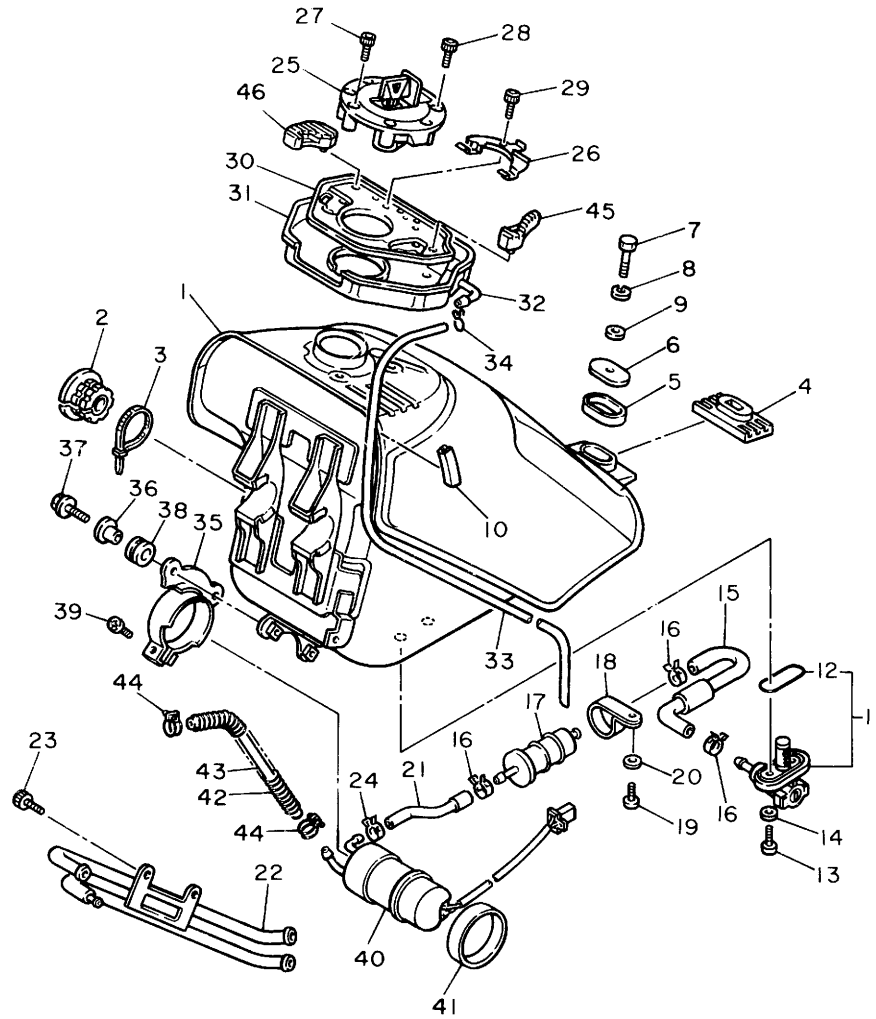
3XF5010-8250

FIG. 25 フロントフォーク

見出 番号	部 品 番 号 部 品 名	バーコード	個 数 / カラータイプ					適用号機 初号機 ~ 終号機	摘 要	作 業 コード	整 備 時間
			3XF1	3XF2	3XF3	3XF5					
57	90338-08163 プラグ		4	4	2	4					
58	4KM-23123-01 カバー,ロワ1					1					
59	3XF-2831R-00 ステア,メイン1				1						
60	90387-0810L カラー				2						
61	95817-08045 ボルト,フランジ				2						

FIG. 26 フユエルタンク

3



1UF110-6260

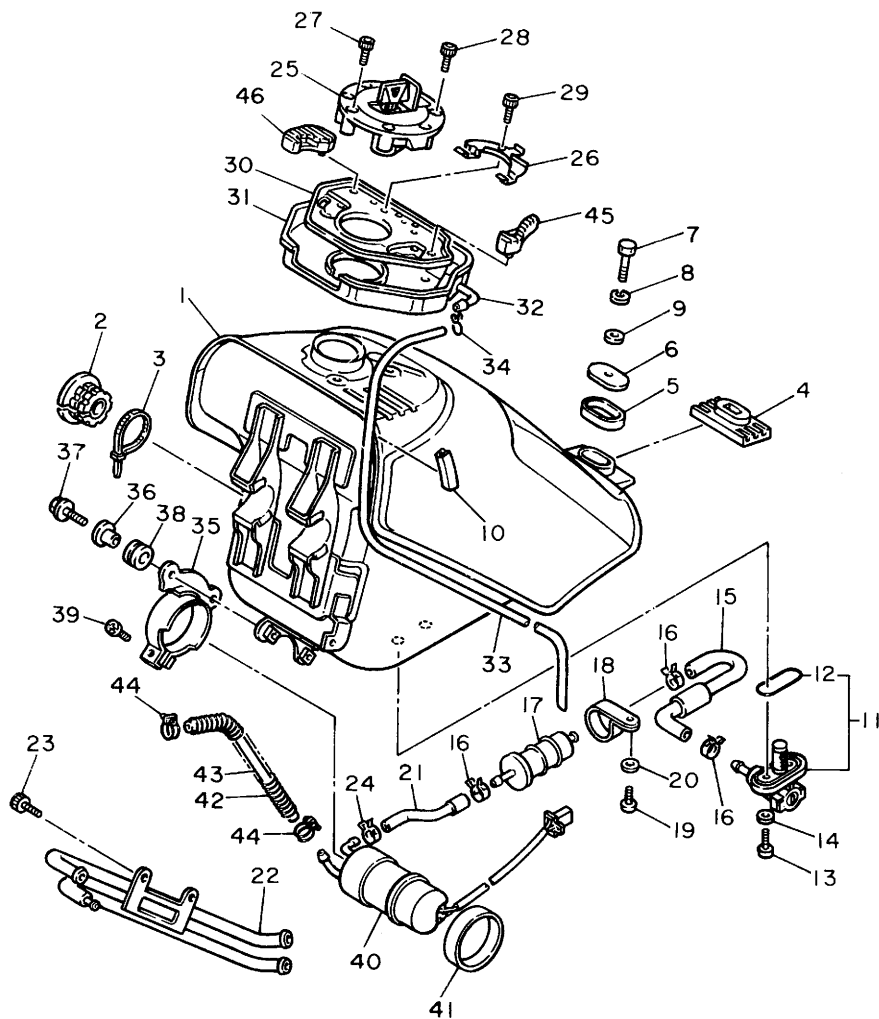
FIG. 26 フュエルタンク

見出 番号	部 品 番 号 部 品 名	バーコード	個 数 / カラータイプ				適用号機 初号機 ~ 終号機	摘 要	作 業 コード	整 備 時間
			3XF1	3XF2	3XF3	3XF5				
1	3XF-24110-00-9B フュエルタンクコンプリート		1 A	1 A	1 A					7401 0.4
	3XF-24110-00-33 フュエルタンクコンプリート					1 A				ヤマハブラック
2	1UF-24181-00 ダンパ,ロケーティング1		2	2	2	2				
3	12R-82591-00 バンド		2	2	2	2				
4	1UF-24183-00 ダンパ,ロケーティング3		1	1	1	1				
5	3Y6-24183-00 ダンパ,ロケーティング3		1	1	1	1				
6	36Y-24186-00 ワッシャ,スペシャル		1	1	1	1				
7	97027-06035 ボルト		1	1	1	1				
8	92907-06100 ワッシャ,スプリング		1	1	1					
9	92907-06600 ワッシャ,プレート		1	1	1	1				
10	1JK-21268-00 シール		1	1	1	1				
11	26H-24500-00 フュエルコックアセンブリ1		1	1	1	1				7441 0.4
12	214-24512-00 ・ガasket		1	1	1	1				7443 0.4
13	90149-06011 スクリュ		2	2	2	2				
14	90202-06010 ワッシャ,プレート		2	2	2					
	90202-05193 ワッシャ,プレート					2				

3

FIG. 26 フュエルタンク

3



1UF110-6260

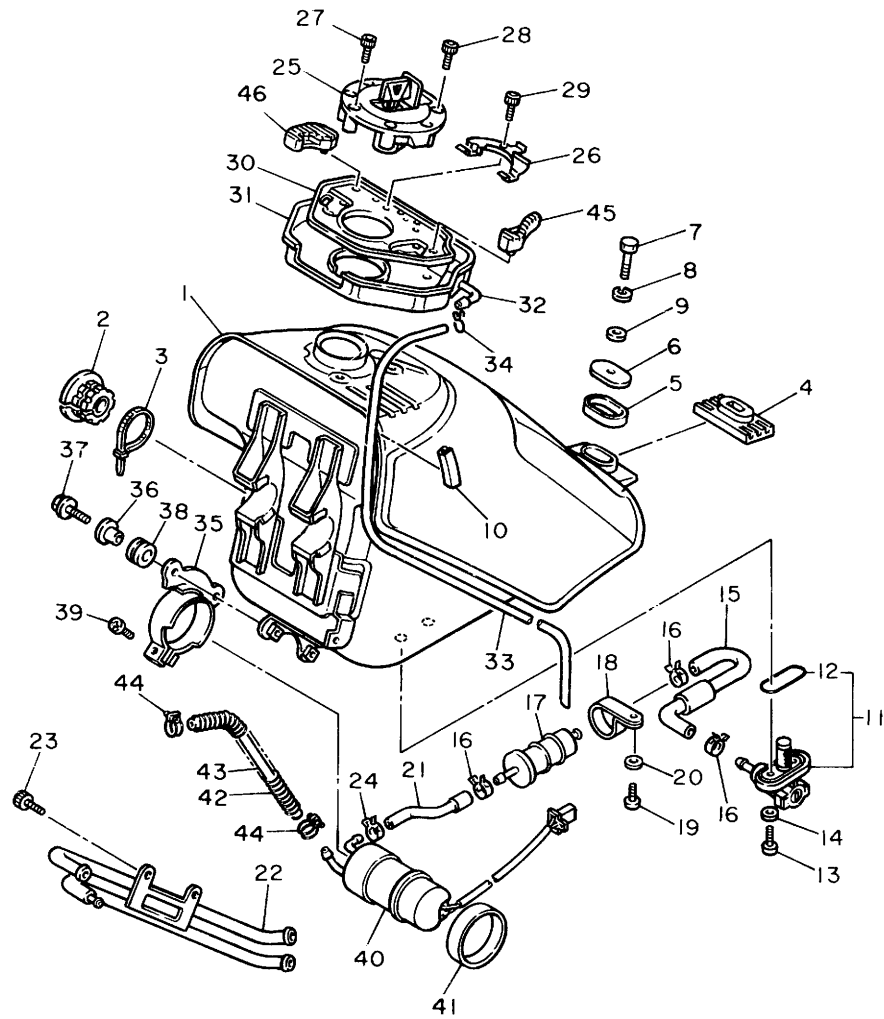
FIG. 26 フュエルタンク

見出 番号	部 品 番 号 部 品 名	バーコード	個 数 / カラータイプ				適用号機 初号機 ~ 終号機	摘 要	作 業 コード	整備 時間
			3XF1	3XF2	3XF3	3XF5				
15	1UF-24311-00 パイプ,フュエル1		1	1	1	1			7451	0.4
16	90467-12053 クリップ		3	3	3	3				
17	1FK-24560-00 フィルタアセンブリ		1	1	1	1			4305	0.4
18	1AE-24366-00 クランプ,フュエルパイプ1		1	1	1	1				
19	98507-06012 スクリュ,パンヘッド		1	1	1	1				
20	92907-06600 ワッシャ,プレート		1	1	1	1				
21	1UF-24315-00 パイプ5		1	1	1	1				
22	1UF-24322-00 パイプ11		1	1	1	1				
23	91317-06016 ボルト		2	2	2	2				
24	90467-10091 クリップ		1	1	1					
	90467-10135 クリップ					1				
25	2JE-24602-00 キャップアセンブリ		1							
	1UF-24602-03 キャップアセンブリ			1	1					
	1UF-24602-10 キャップアセンブリ					1			7421	0.1
26	1UF-24639-00 ストツバ,プレート		1	1	1	1				
27	90110-05119 ボルト,ヘキサゴンソケットヘッド		1	1	1	1				

3

FIG. 26 フユエルタンク

3



1UF110-6260

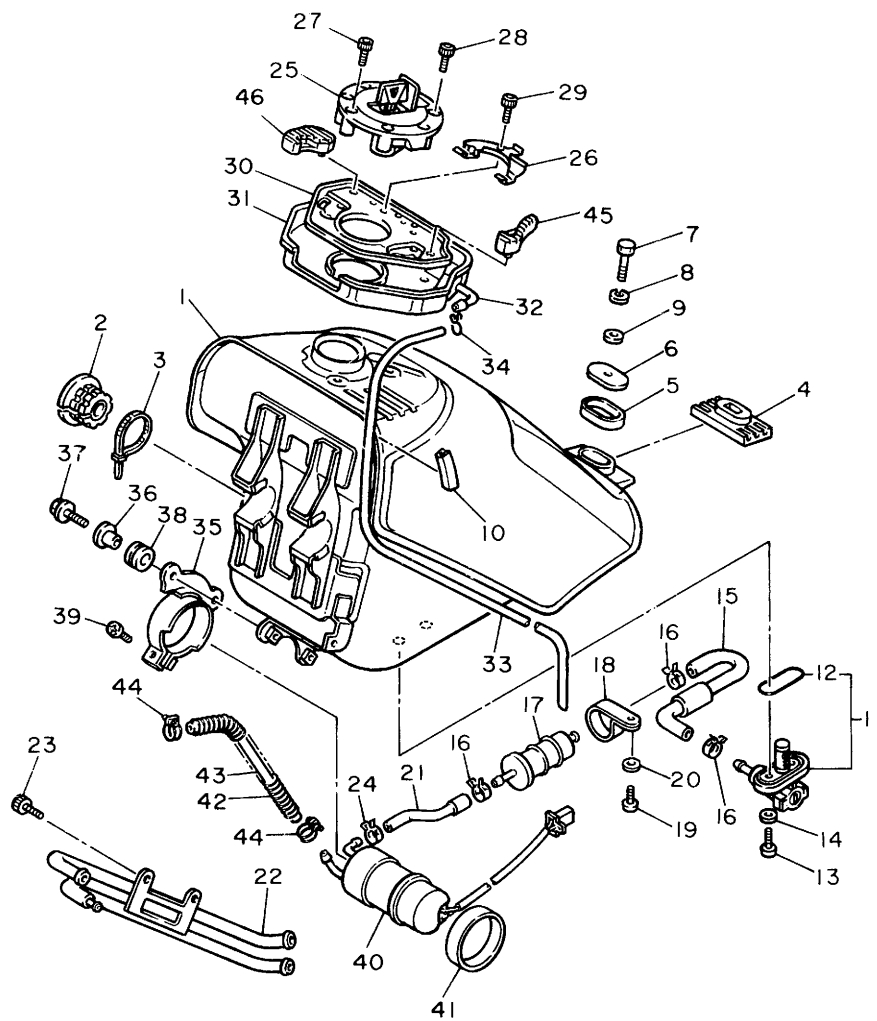
FIG. 26 フュエルタンク

見出 番号	部 品 番 号 部 品 名	バーコード	個 数 / カラータイプ				適用号機 初号機 ~ 終号機	摘 要	作 業 整 備 コード 時間
			3XF1	3XF2	3XF3	3XF5			
28	90110-05120 ボルト,ヘキサゴンソケットヘッド		3	3	3	3			
29	91317-05020 ボルト		1	1	1	1			
30	1UF-2413H-00 ファイラー,ボックス		1	1	1	1			
31	1UF-2414A-00 カバー,ファイラー		1	1	1	1			
32	1FK-24376-00 パイプ,ジョイント1		1	1	1	1			
33	90445-09124 ホース		1	1	1	1			
34	90467-08075 クリップ		1	1	1	1			
35	1HX-24491-00 ブラケット,フュエルポンプ		1	1	1	1			
36	90387-061N0 カラー		2	2	2	2			
37	95807-06016 ボルト,フランジ		2	2	2	2			
38	90480-13163 グロメット		2	2	2	2			
39	98507-05016 スクリュ,パンヘッド		1	1	1	1			
40	1UF-13907-00 フュエルポンプコンプリート		1	1	1	1			4304 0.4
41	4W8-82311-00 バンド,コイルフィッティング		1	1	1	1			
42	90501-081E6 スプリング,コンプレッション		1	1	1	1			
43	90445-125E4 ホース		1						

3

FIG. 26 フユエルタンク

3



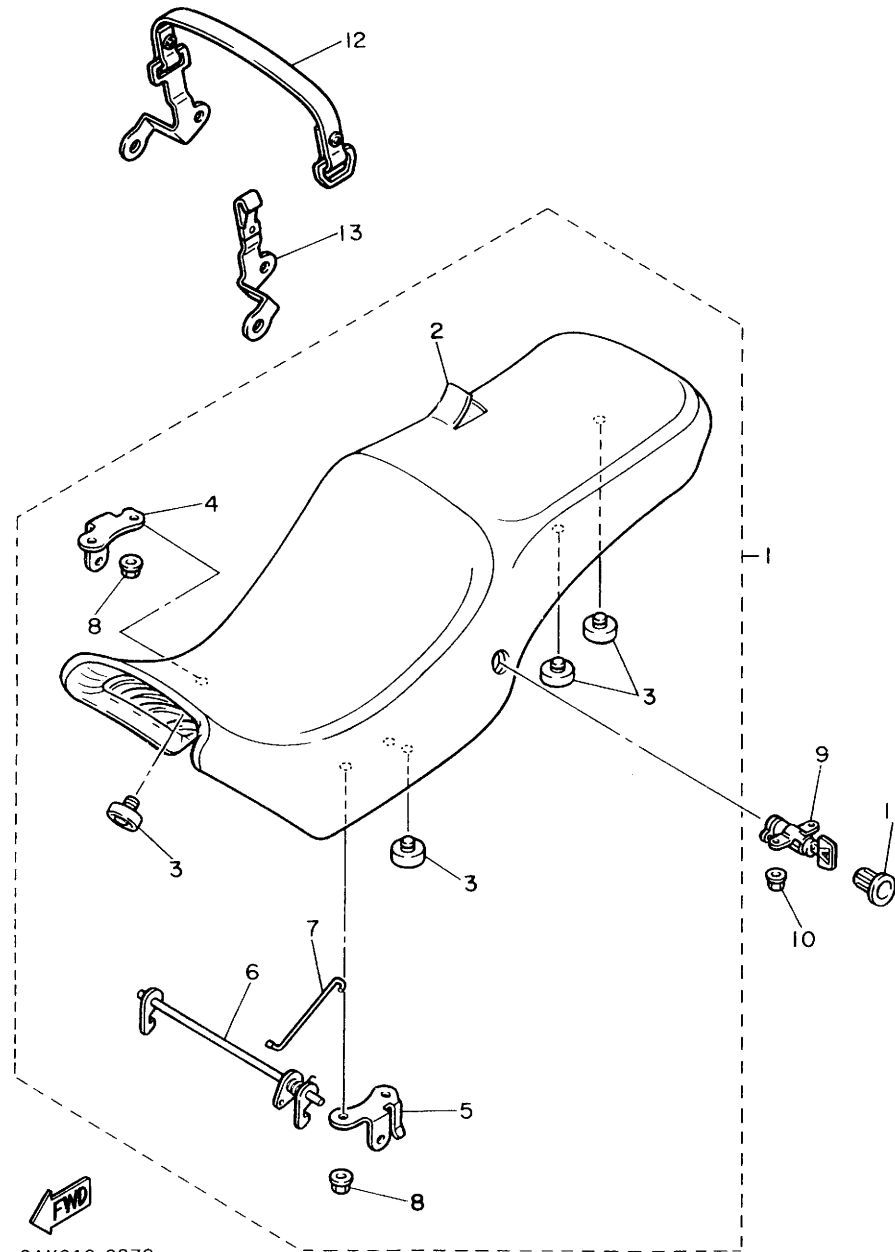
1UF110-6260

FIG. 26 フユエルタンク

見出 番号	部 品 番 号 部 品 名	バーコード	個 数 / カラータイプ					適用号機 初号機~ ~終号機	摘 要	作 業 整 備 コード 時間
			3XF1	3XF2	3XF3	3XF5				
43	90445-127G1 ホース			1	1	1				
44	90460-12256 クランプ,ホース		2	2	2	2				
45	1UF-21746-00 ダンパ		1	1	1	1				
46	1UF-21747-00 ダンパ		1	1	1	1				

FIG. 27 シート

3



2AK010-6270

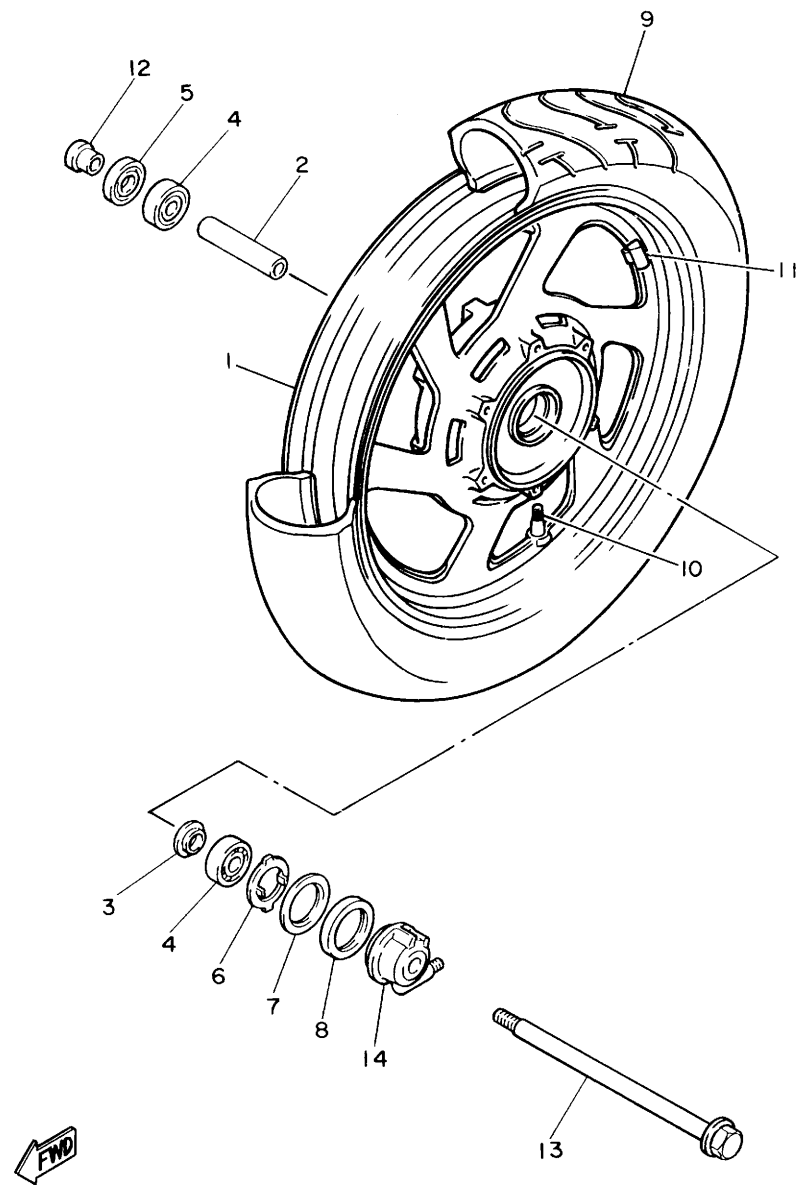
FIG. 27 シート

見出 番号	部 品 番 号 部 品 名	バーコード	個 数 / カラータイプ				適用機種 初号機 ~ 終号機	摘 要	作 業 整 備 コード 時間
			3XF1	3XF2	3XF3	3XF5			
1	2AK-24730-00 ダブルシートアセンブリ		1	1	1	1			7601 0.1
2	2AK-24731-00 ・カバー,シート		1	1	1	1			
3	22W-24741-00 ・パッド,シート		7	7	7	7			
4	47X-24718-01 ・ブラケット,シート		1	1	1	1			
5	47X-24728-01 ・ブラケット,シート		1	1	1	1			
6	1UF-24776-00 ・レバー,シート		1	1	1	1			
7	1UF-2478F-00 ・ロッド,コネクティング		1	1	1	1			
8	95702-06500 ・ナット,フランジ		4	4	4	4			
9	51X-24705-00 シートロックアセンブリ		1	1					
	47X-24705-00 シートロックアセンブリ				1	1			7602 0.1
10	95707-05500 ナット,フランジ		2	2	2	2			
11	1AE-24796-00 カバー		1	1	1	1			
12	2AK-24720-00 シートバンドアセンブリ		1	1	1	1			
13	2AK-24778-00 バンド,シートフィッティング		1	1	1	1			

3

FIG. 28 フロントホイール

3



1UF110-6280

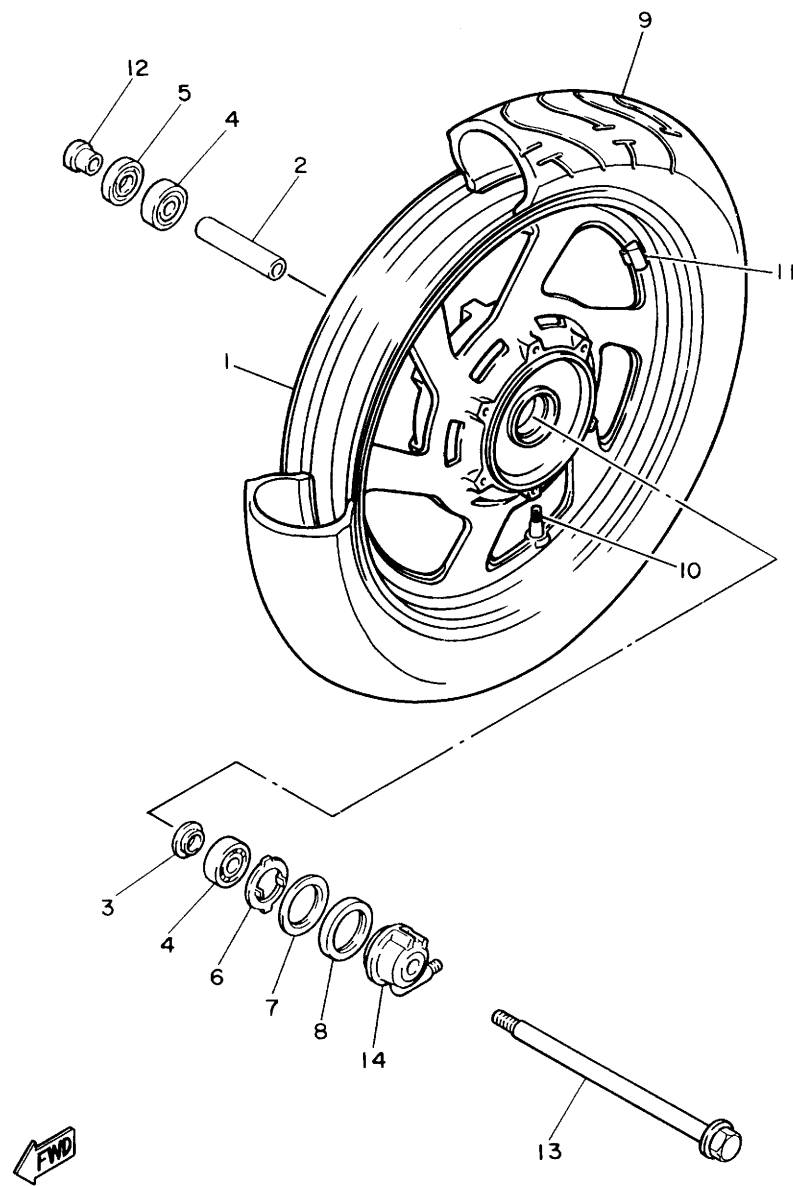
FIG. 28 フロントホイール

見出 番号	部 品 番 号 部 品 名	バーコード	個 数 / カラータイプ				適用号機 初号機 ~ 終号機	摘 要	作 業 コード	整 備 時間
			3XF1	3XF2	3XF3	3XF5				
1	1UF-25168-00-35 キャストホイール,フロント		1 A	1 A	1 A	1 A		シルバー	7002	1.5
2	90560-15116 スペーサ		1	1	1	1				
3	146-25115-00 フランジ,スペーサ1		1	1	1	1				
4	93306-30202 ベアリング		2	2	2	2			7711	0.6
5	93102-22014 オイルシール		1	1	1	1				
6	341-25149-00 クラッチ,メータ		1	1	1	1			7747	0.4
7	341-25846-00 リテーナ,クラッチ		1	1	1	1				
8	93105-45017 オイルシール		1	1	1	1				
9	※ タイヤ (110/90-16 59H G527A)		1	1	1	1		LM ブリヂストン	7551	0.9
10	93900-00031 バルブ,リム		1	1	1	1				
11	29L-25398-00 バルンサ,ホイール (10G)		1	1	1	1		UR		
	29L-25398-10 バルンサ,ホイール (20G)		1	1	1	1		UR		
	29L-25398-20 バルンサ,ホイール (30G)		1	1	1	1		UR		
12	90387-15550 カラー		1	1	1	1				
13	42X-25181-00 アクスル,ホイール		1	1	1	1			7735	0.1
14	1UF-25190-00 ギアユニットアセンブリ		1							

3

FIG. 28 フロントホイール

3



1UF110-6280

FIG. 28 フロントホイール



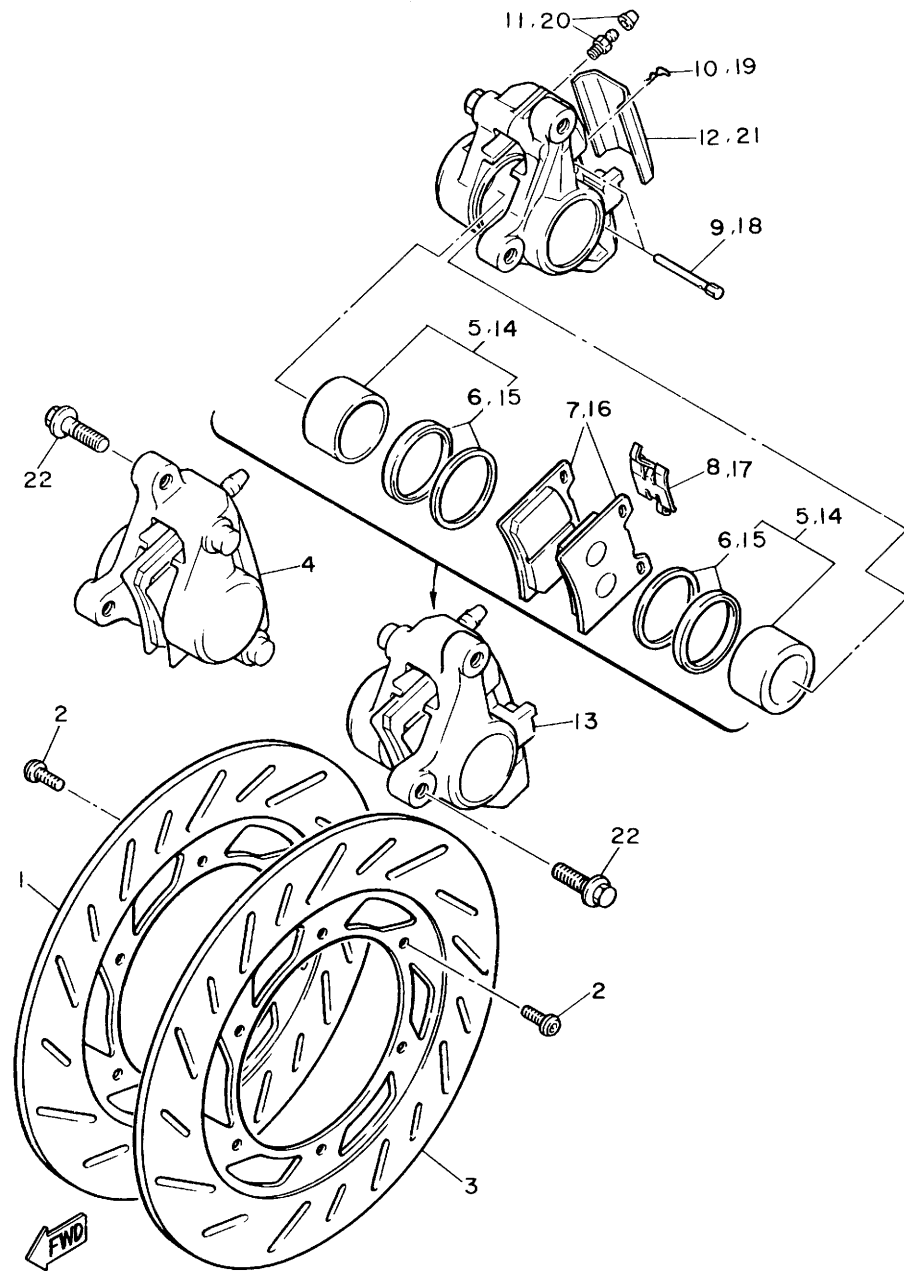
見出 番号	部 品 番 号 部 品 名	バーコード	個 数 / カラータイプ				適用号機 初号機 ~ 終号機	摘 要	作 業 コード	整 備 時間
			3XF1	3XF2	3XF3	3XF5				
14	3M5-25190-00 ギアユニットアセンブリ			1	1					
	3M5-25190-10 ギアユニットアセンブリ					1			7741	0.3

FIG. 29 フロントブレーキキャリパ

3



1UF110-6290

FIG. 29 フロントブレーキキャリパ

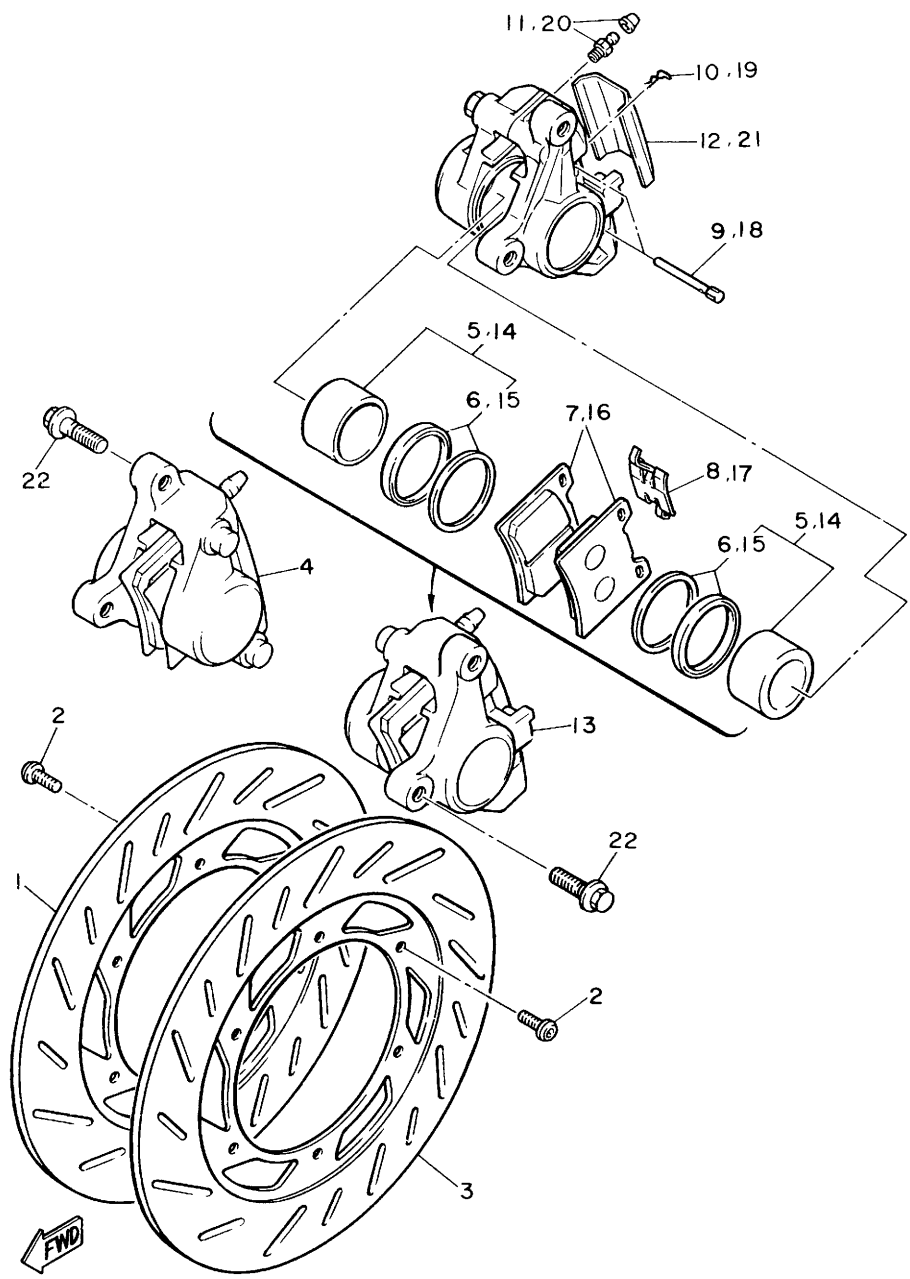
見出 番号	部品番号 部品名	バーコード	個数 / カラータイプ				適用号機 初号機 ~ 終号機	摘要	作業 コード	整備 時間
			3XF1	3XF2	3XF3	3XF5				
1	1UF-25831-00 ディスク,ブレーキ(ライト)		1	1	1				(※1) 7301	0.5
	1UF-25831-01 ディスク,ブレーキ(ライト)					1				
2	90109-085A4 ボルト		12	12	12					
	90109-083G4 ボルト					12				
3	1UF-25831-10 ディスク,ブレーキ(レフト)		1	1	1				(※1) 7301	0.5
	1UF-25831-11 ディスク,ブレーキ(レフト)					1				
4	1UF-25810-01 キャリパアセンブリ(ライト)		1	1	1				(※2) 7311	0.5
	3XF-2580U-00 キャリパアセンブリ(ライト)					1				
5	31A-W0057-00 ・ピストンアセンブリ,キャリパ		1	1	1	1				
6	31A-W0047-00 ・キャリパシールキット		1	1	1	1			(※3) 7325	0.7
7	1UF-W0045-01 ・ブレーキパッドキット		1	1	1				(※4) 7326	0.2
	1FK-W0046-02 ・ブレーキパッドキット					1				
8	29L-25919-00 ・サポート,パッド		1	1	1	1				
9	1KT-25924-00 ・ピン,パッド		2							
	3HE-25924-00 ・ピン,パッド			2	2	2				
10	26H-25925-00 ・クリップ		2							

(※1) 左右同時交換時は7304-0.6H
 (※2) 左右同時交換時は7312-0.7H
 (※3) 左右同時交換時は7327-0.8H
 (※4) 左右同時交換時は7328-0.4H

3

FIG. 29 フロントブレーキキャリパ

3



1UF110-6290

FIG. 29 フロントブレーキキャリパ

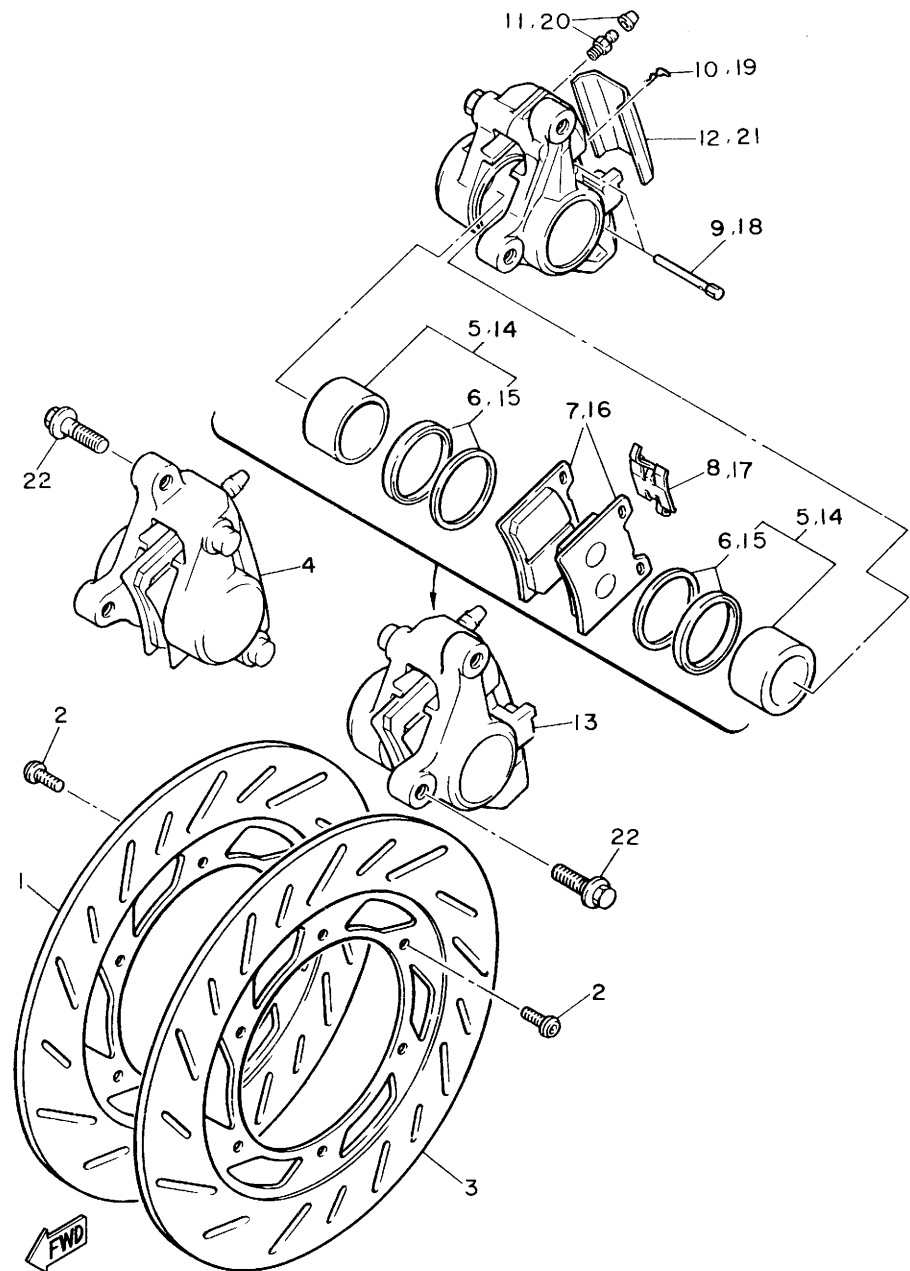
見出 番号	部 品 番 号 部 品 名	バーコード	個 数 / カラータイプ				適用号機 初号機 ~ 終号機	摘 要	作 業 コード	整 備 時間
			3XF1	3XF2	3XF3	3XF5				
10	3HE-25925-00 ・クリップ			2	2					
	3GM-25925-00 ・クリップ					2				
11	1J3-W0048-00 ・ブリードスクリュキット		1	1	1	1				
12	1UF-25836-00 ・カバー,ダスト		1	1	1					
	51J-25836-00 ・カバー,ダスト					1				
13	1UF-25810-11 キャリパアセンブリ (レフト)		1	1	1				(※2) 7311	0.5
	3XF-2580T-00 キャリパアセンブリ (レフト)					1				
14	31A-W0057-00 ・ピストンアセンブリ,キャリパ		1	1	1	1				
15	31A-W0047-00 ・キャリパシールキット		1	1	1	1			(※3) 7325	0.7
16	1UF-W0045-01 ・ブレーキパッドキット		1	1	1				(※4) 7326	0.2
	1FK-W0046-02 ・ブレーキパッドキット					1				
17	29L-25919-00 ・サポート,パッド		1	1	1	1				
18	1KT-25924-00 ・ピン,パッド		2							
	3HE-25924-00 ・ピン,パッド			2	2	2				
19	26H-25925-00 ・クリップ		2							
	3HE-25925-00 ・クリップ			2	2					

(※2) 左右同時交換時は7312-0.7H
 (※3) 左右同時交換時は7327-0.8H
 (※4) 左右同時交換時は7328-0.4H

3

FIG. 29 フロントブレーキキャリパ

3



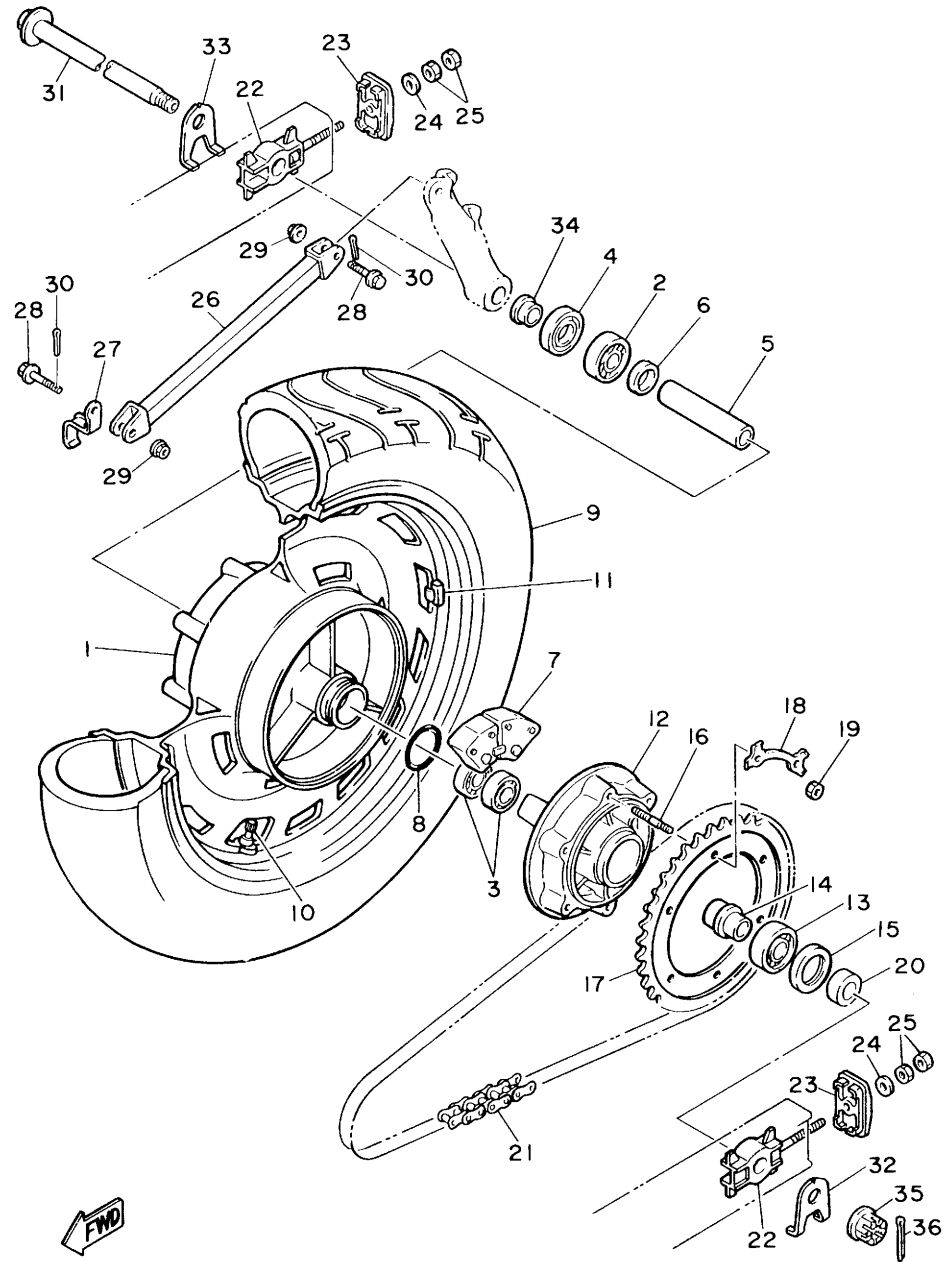
1UF110-6290

FIG. 29 フロントブレーキキャリパ

見出 番号	部 品 番 号 部 品 名	バーコード	個 数 / カラータイプ				適用号機 初号機 ~ 終号機	摘 要	作 業 コード	整備 時間
			3XF1	3XF2	3XF3	3XF5				
19	3GM-25925-00 ・クリップ					2				
20	1J3-W0048-00 ・ブリードスクリエキット		1	1	1	1				
21	1UF-25836-00 ・カバー,ダスト		1	1	1					
	51J-25836-00 ・カバー,ダスト					1				
22	90105-10308 ボルト,ワッシャベースドヘッド		4							
	90105-10638 ボルト,ワッシャベースドヘッド			4	4	4				

FIG. 30 リヤホイール

3



2AK010-6300

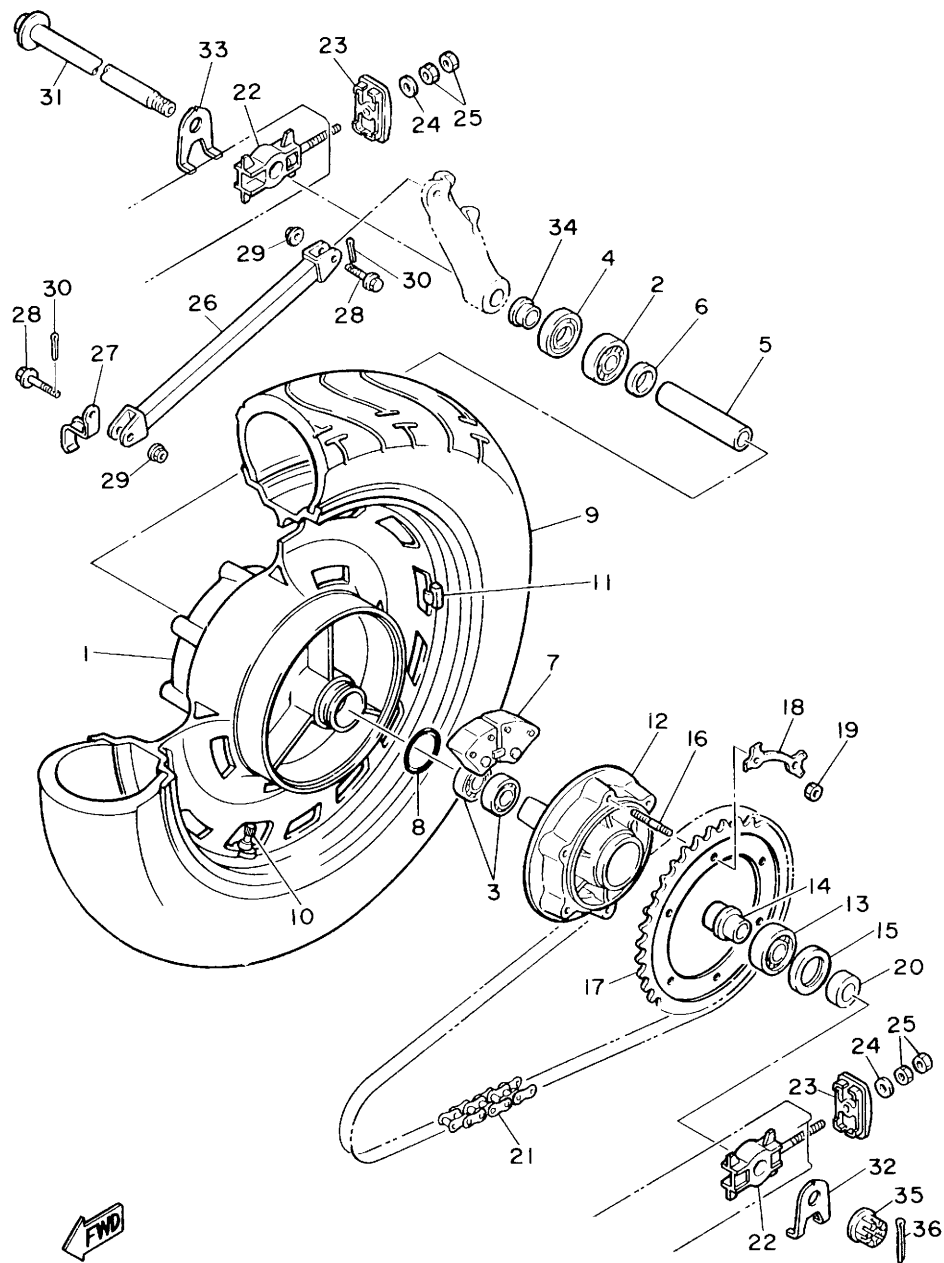
FIG. 30 リヤホイール

見出 番号	部 品 番 号 部 品 名	バーコード	個 数 / カラータイプ				適用号機 初号機 ~ 終号機	摘 要	作 業 コード	整 備 時間
			3XF1	3XF2	3XF3	3XF5				
1	1UF-25338-00-35 キャストホイール,リヤ		1 A	1 A	1 A	1 A		シルバー	7802	1.5
2	93306-30306 ベアリング (B6303)		1	1	1	1				
3	93306-20314 ベアリング (B6203)		2	2	2	2			7811	0.7
4	93102-25044 オイルシール		1	1	1	1				
5	90387-173M5 カラー		1	1	1	1				
6	146-25315-00 フランジ,スパーサ		1	1	1					
	33M-25315-00 フランジ,スパーサ					1				
7	1UF-25364-00 ダンパ		3	3	3	3			7872	0.8
8	93210-48530 O-リング		1	1	1	1				
9	※ タイヤ (140/90-15 70H G528)		1	1	1	1		LMブリヂストン	7851	1.0
10	93900-00025 バルブ,リム		1	1	1	1				
11	29L-25398-00 バランス,ホイール (10G)		1	1	1	1		UR		
	29L-25398-10 バランス,ホイール (20G)		1	1	1	1		UR		
	29L-25398-20 バランス,ホイール (30G)		1	1	1	1		UR		
12	1UF-25366-00 クラッチ,ハブ		1	1	1	1			7873	0.8
13	93306-37203 ベアリング		1							

3

FIG. 30 リヤホイール

3



2AK010-6300

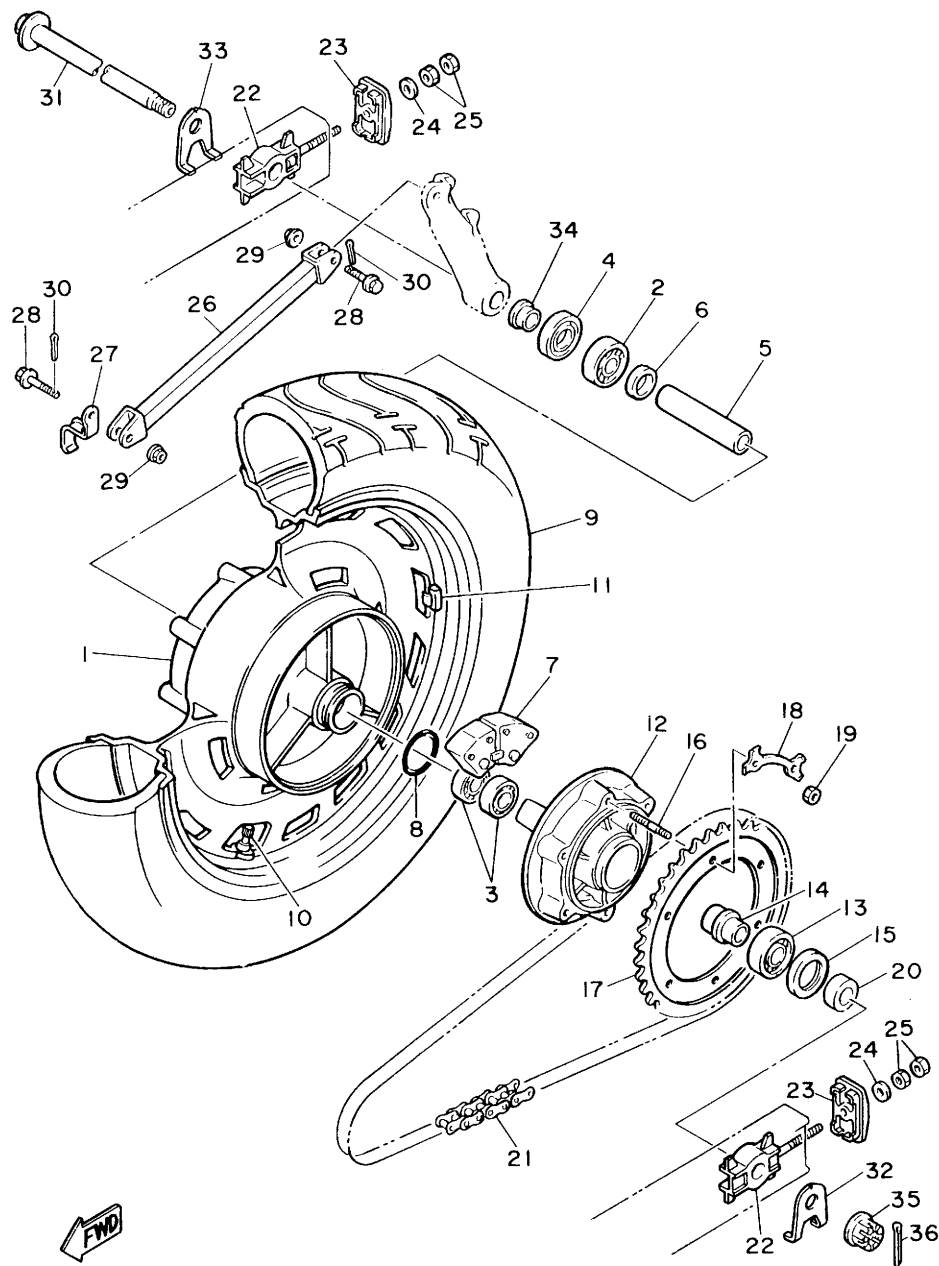
FIG. 30 リヤホイール

見出 番号	部 品 番 号 部 品 名	バーコード	個 数 / カラータイプ				適用号機 初号機 ~ 終号機	摘 要	作 業 コード	整 備 時間
			3XF1	3XF2	3XF3	3XF5				
13	93306-37207 ベアリング			1	1	1				
14	90387-177K0 カラー		1	1	1	1				
15	93105-42024 オイルシール		1	1	1	1				
16	90116-10482 ボルト,スタッド		6	6	6					
	90116-10467 ボルト,スタッド					6				
17	1UF-25443-20 スプロケット,ドリブン (43T)		1	1	1	1			7871	0.8
18	2AK-25412-00 ワッシャ		3	3	3	3				
19	90170-10219 ナット		6	6	6	6				
20	90387-177K1 カラー		1	1	1	1				
21	94580-79108 チエーン (D.I.D 50VA 108L)		1	1	1	1			7874	1.2
22	1UF-25388-00 ブラー,チエーン 1		2	2	2	2			7875	0.3
23	1UF-22174-00 エンド 1		2	2	2	2				
24	92907-08600 ワッシャ,プレート		2	2	2	2				
25	95307-08600 ナット		4	4	4	4				
26	1UF-25371-00 バー,テンション		1	1	1	1			7841	0.4
27	1UF-25886-00 ホルダ,ブレーキホース		1	1	1	1				

3

FIG. 30 リヤホイール

3



2AK010-6300

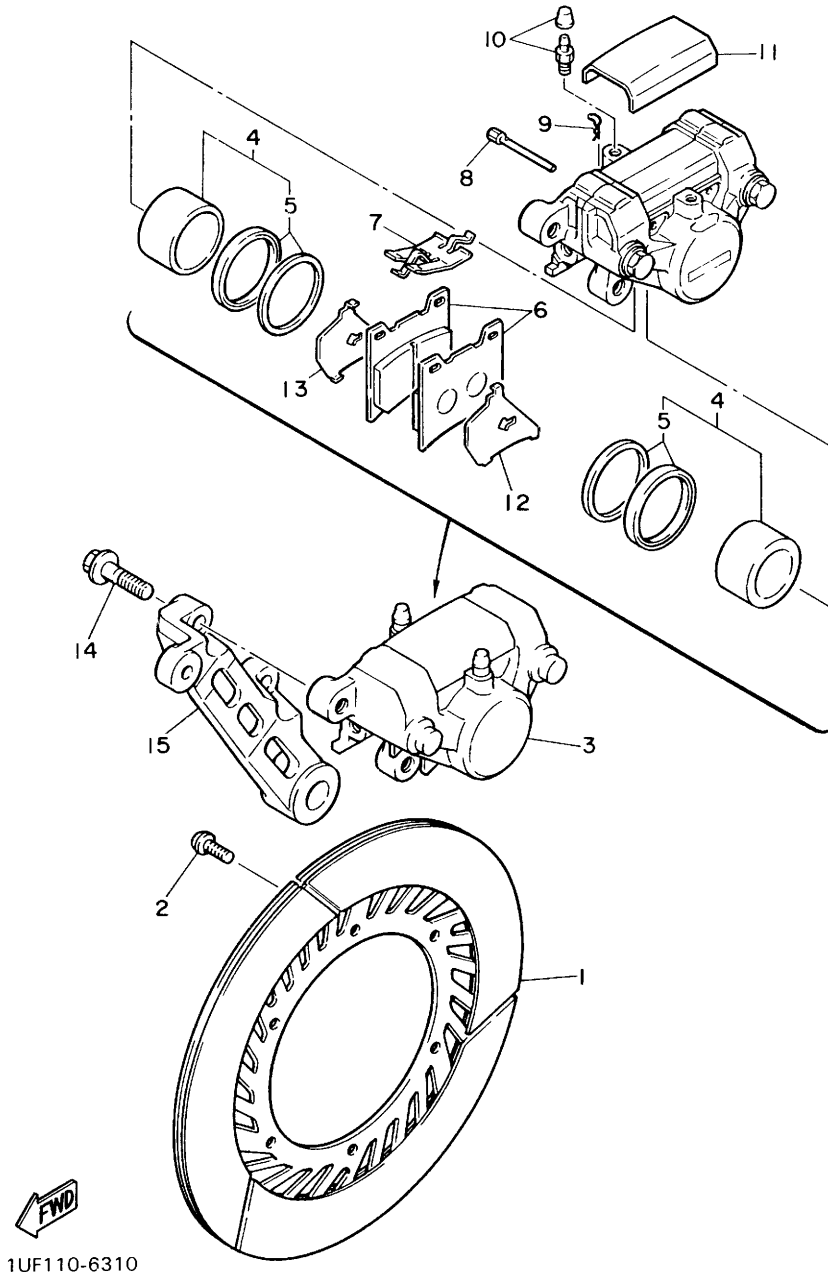
FIG. 30 リヤホイール

見出 番号	部 品 番 号 部 品 名	バーコード	個 数 / カラータイプ				適用号機 初号機 ~ 終号機	摘 要	作 業 整 備 コード 時間
			3XF1	3XF2	3XF3	3XF5			
28	90105-08321 ボルト,ワツシャベースドヘッド		2	2	2	2			
29	95707-08500 ナツト,フランジ		2	2	2	2			
30	91401-20015 ピン,コツタ		2	2	2	2			
31	1AE-25381-00 ピン,コツタ		1	1	1				
	1AE-25381-01 アクスル,ホイール					1			7835 0.1
32	1UF-2533A-00 プレート,インジケータ		1	1	1	1			
33	1UF-2533E-00 プレート,インジケータ		1	1	1	1			
34	90387-170J6 カラー		1						
	90387-177Y4 カラー			1	1	1			
35	90171-16024 ナツト,キヤツスル		1	1	1	1			
36	91401-30030 ピン,コツタ		1	1	1	1			

3

FIG. 31 リヤブレーキキャリパ

3



1UF110-6310

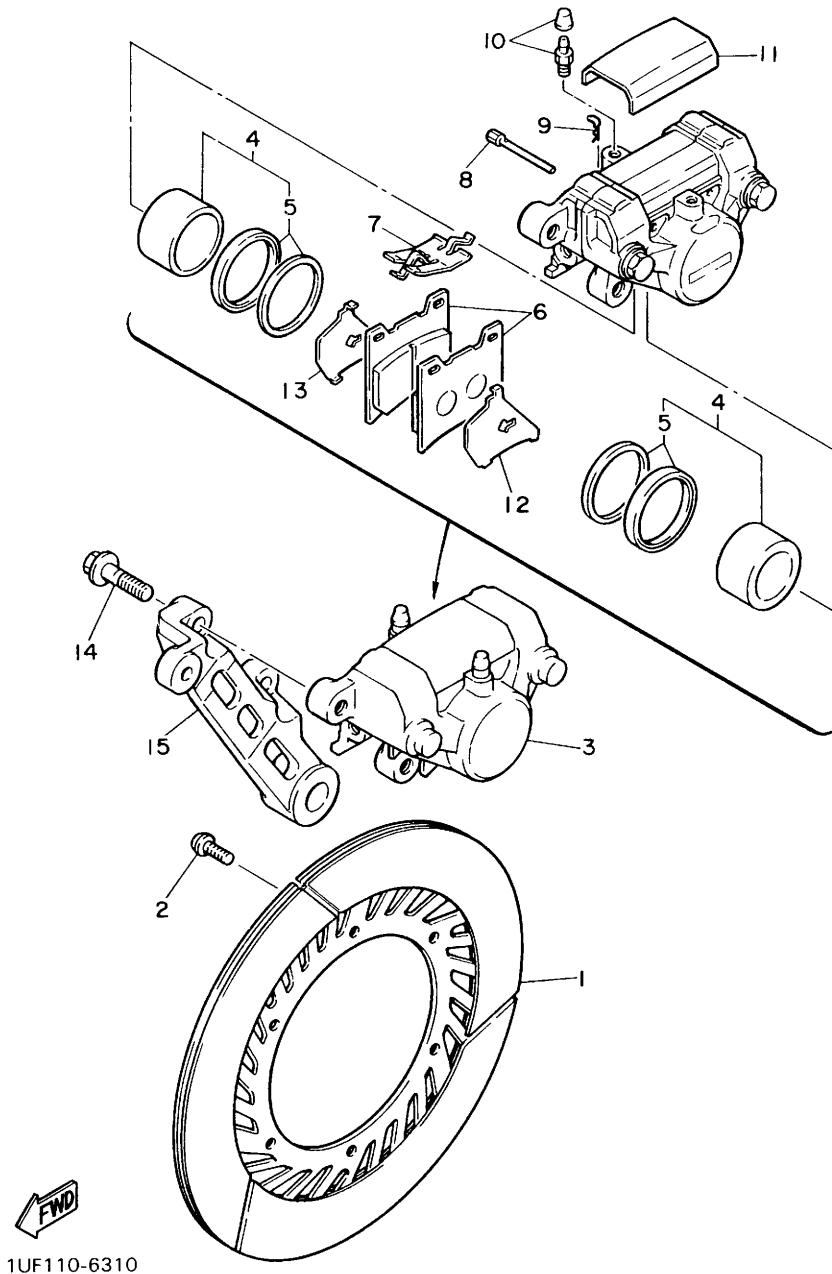
FIG. 31 リヤブレーキキャリパ

見出 番号	部 品 番 号 部 品 名	バーコード	個 数 / カラータイプ				適用号機 初号機 ~ 終号機	摘 要	作 業 コード	整 備 時間
			3XF1	3XF2	3XF3	3XF5				
1	31A-25831-51 ディスク、ブレーキ		1	1	1	1			7303	0.6
2	90109-085A4 ボルト		6	6	6					
	90109-083G4 ボルト					6				
3	1UF-25810-51 キャリパアセンブリ		1	1	1				7313	0.5
	3XF-2580W-00 キャリパアセンブリ					1				
4	31A-W0057-00 ・ピストンアセンブリ,キャリパ		1	1	1	1				
5	31A-W0047-00 ・キャリパシールキット		1	1	1	1			7330	0.6
6	1UF-W0045-01 ・ブレーキパッドキット		1	1	1				7329	0.2
	3XF-W0045-50 ・ブレーキパッドキット					1				
7	26H-25919-00 ・サポート,パッド		1	1	1	1				
8	1KT-25924-00 ・ピン,パッド		2							
	3HE-25924-00 ・ピン,パッド			2	2	2				
9	26H-25925-00 ・クリップ		2							
	3HE-25925-00 ・クリップ			2	2					
	3GM-25925-00 ・クリップ					2				
10	1J3-W0048-00 ・ブリードスクリュキット		2	2	2	2				

3

FIG. 31 リヤブレーキキャリパ

3



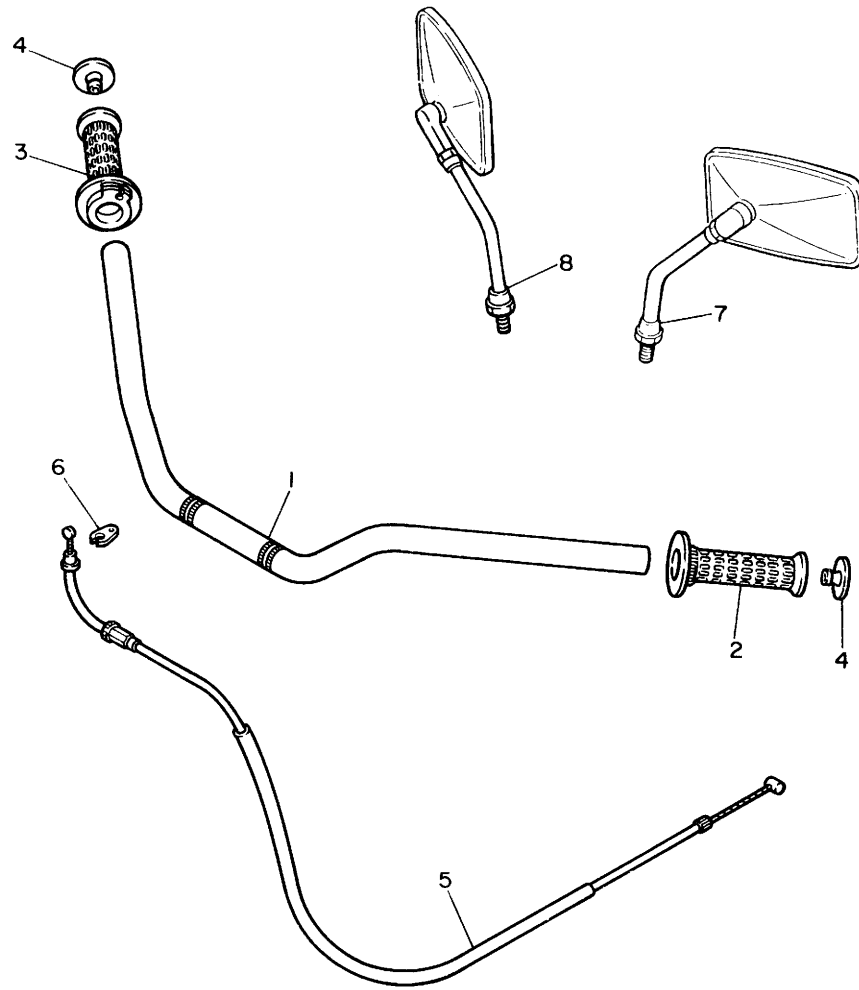
1UF110-6310

FIG. 31 リヤブレーキキャリパ

見出 番号	部 品 番 号 部 品 名	バーコード	個 数 / カラータイプ				適用号機 初号機 ~ 終号機	摘 要	作 業 コード	整 備 時間
			3XF1	3XF2	3XF3	3XF5				
11	1UF-25836-50 ・カバー,ダスト		1	1	1					
	41Y-25836-00 ・カバー,ダスト					1				
12	1FK-25827-00 ・シム,キャリパ		1	1	1	1				
13	1FK-25828-00 ・シム,キャリパ		1	1	1	1				
14	90105-10308 ボルト, ワッシャベースドヘッド		2							
	90105-10638 ボルト, ワッシャベースドヘッド			2	2	2				
15	1UF-25819-00 ブラケット,キャリパ		1	1	1	1			7302	0.3

3

FIG. 32 ステアリングハンドル・ケーブル



3



1UF110-6320

FIG. 32 ステアリングハンドル・ケーブル

見出 番号	部 品 番 号 部 品 名	バーコード	個 数 / カラータイプ				適用号機 初号機~ ~終号機	摘 要	作 業 コード	整備 時間
			3XF1	3XF2	3XF3	3XF5				
1	1UF-W2611-00 ハンドルバー		1	1	1	1			7201	0.6
2	42X-26241-00 グリップ(レフト)		1	1	1	1			7232	0.1
3	42X-26240-00 グリップアセンブリ		1	1	1	1			7231	0.1
4	26H-2628J-00 キャップ,グリップ		2	2	2	2				
5	1UF-26311-00 ケーブル,スロットル1		1	1	1				7251	0.5
	1UF-26311-10 ケーブル,スロットル1					1				
6	5H0-26393-00 ホルダ		1	1	1	1				
7	4H7-26290-10 バックミラーアセンブリ(レフト)		1	1	1	1			7270	0.1
8	4H7-26290-00 バックミラーアセンブリ(ライト)		1	1	1	1			7270	0.1

3

FIG. 33 フロントマスシリンダ

3

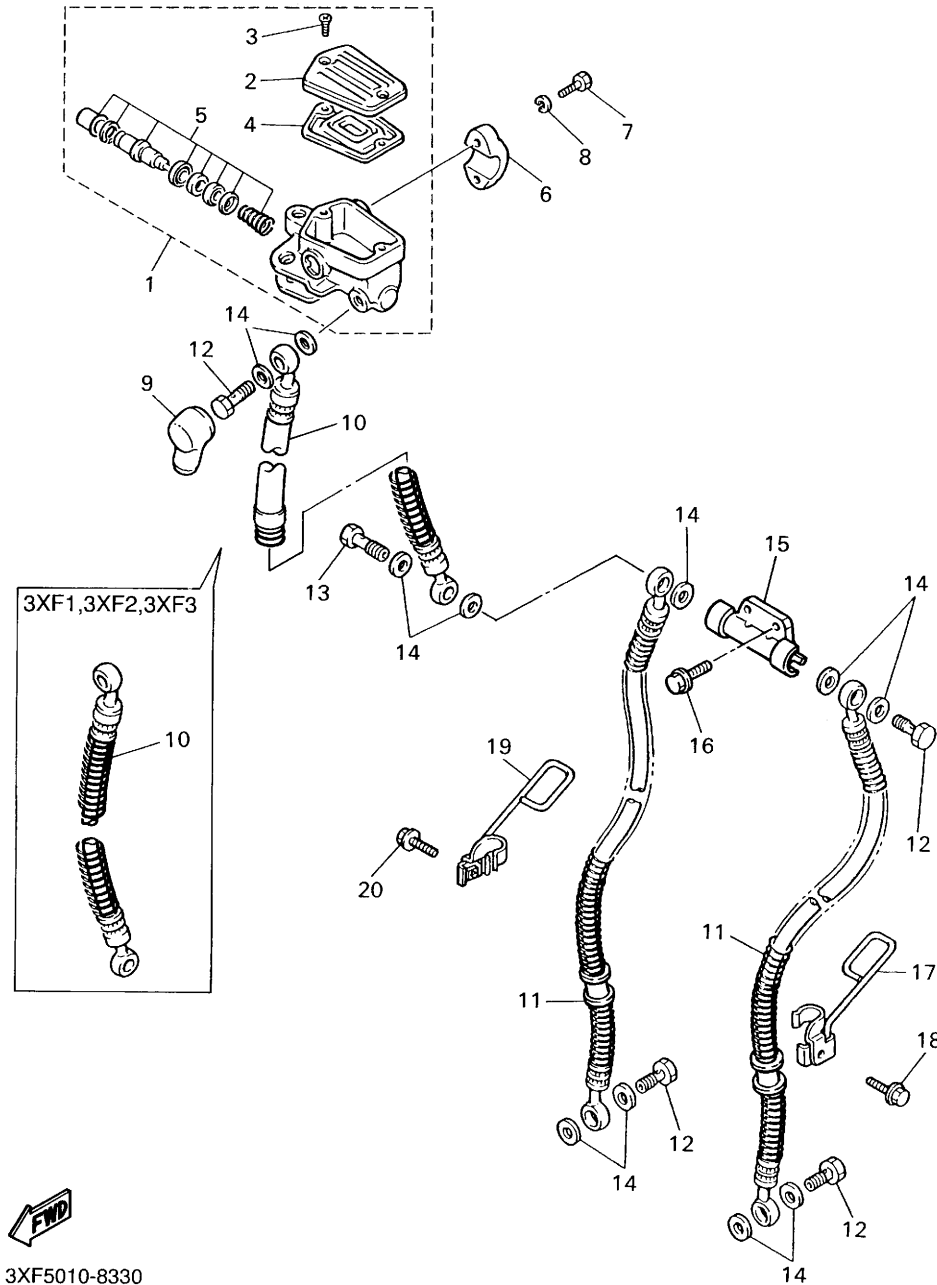
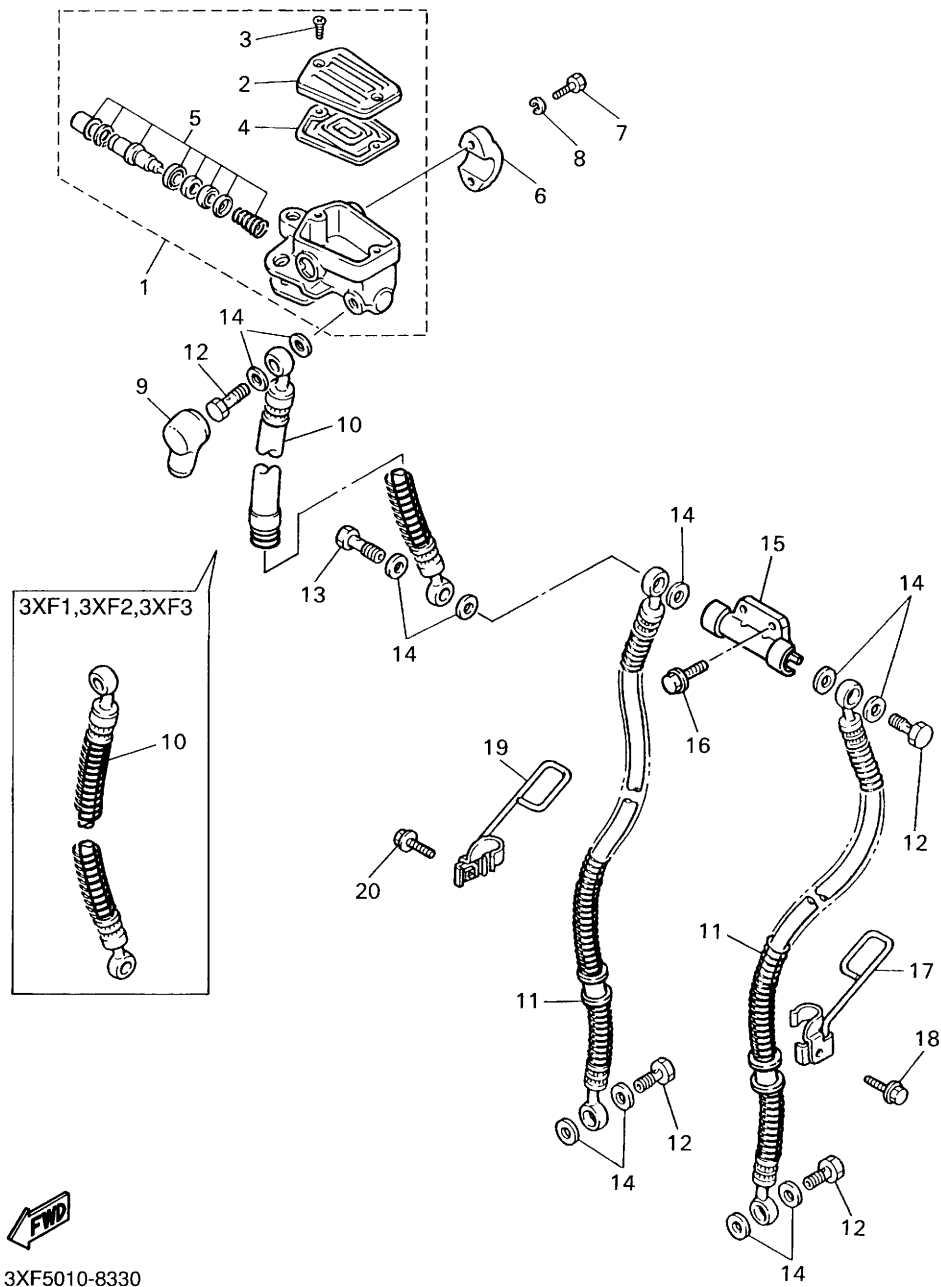


FIG. 33 フロントマスタシリンダ

見出 番号	部 品 番 号 部 品 名	バーコード	個 数 / カラータイプ				適用号機 初号機 ~ 終号機	摘 要	作 業 コード	整備 時間
			3XF1	3XF2	3XF3	3XF5				
1	36Y-25850-01 マスタシリンダアセンブリ		1	1	1	1			7321	0.4
2	36Y-25852-01 ・キャップ,リザーバ		1	1	1	1			7322	0.1
3	98706-04012 ・スクリュ,フラットヘッド		2	2	2	2				
4	36Y-25854-00 ・ダイヤフラム,リザーバ		1	1	1	1				
5	36Y-W0041-00 ・シリンダキット,マスタ		1	1	1	1			7323	0.5
6	36Y-25867-00 ブラケット,マスタシリンダ		1	1	1	1				
7	91317-06025 ボルト		2	2	2	2				
8	92907-06100 ワッシャ,スプリング		2	2	2	2				
9	4L0-25862-00 ブーツ,マスタシリンダ		1	1	1					
	4L0-25862-01 ブーツ,マスタシリンダ			1	1	1				
10	1UF-25872-01 ホース,ブレーキ 1		1						7351	0.6
	1UF-25872-02 ホース,ブレーキ 1			1	1					
	1UF-25872-03 ホース,ブレーキ 1					1				
11	1UF-25873-01 ホース,ブレーキ 2		2						7351	0.6
	1UF-25873-02 ホース,ブレーキ 2			2	2	2				
12	90401-10034 ボルト,ユニオン		4							

FIG. 33 フロントマスシリンダ

3




3XF5010-8330

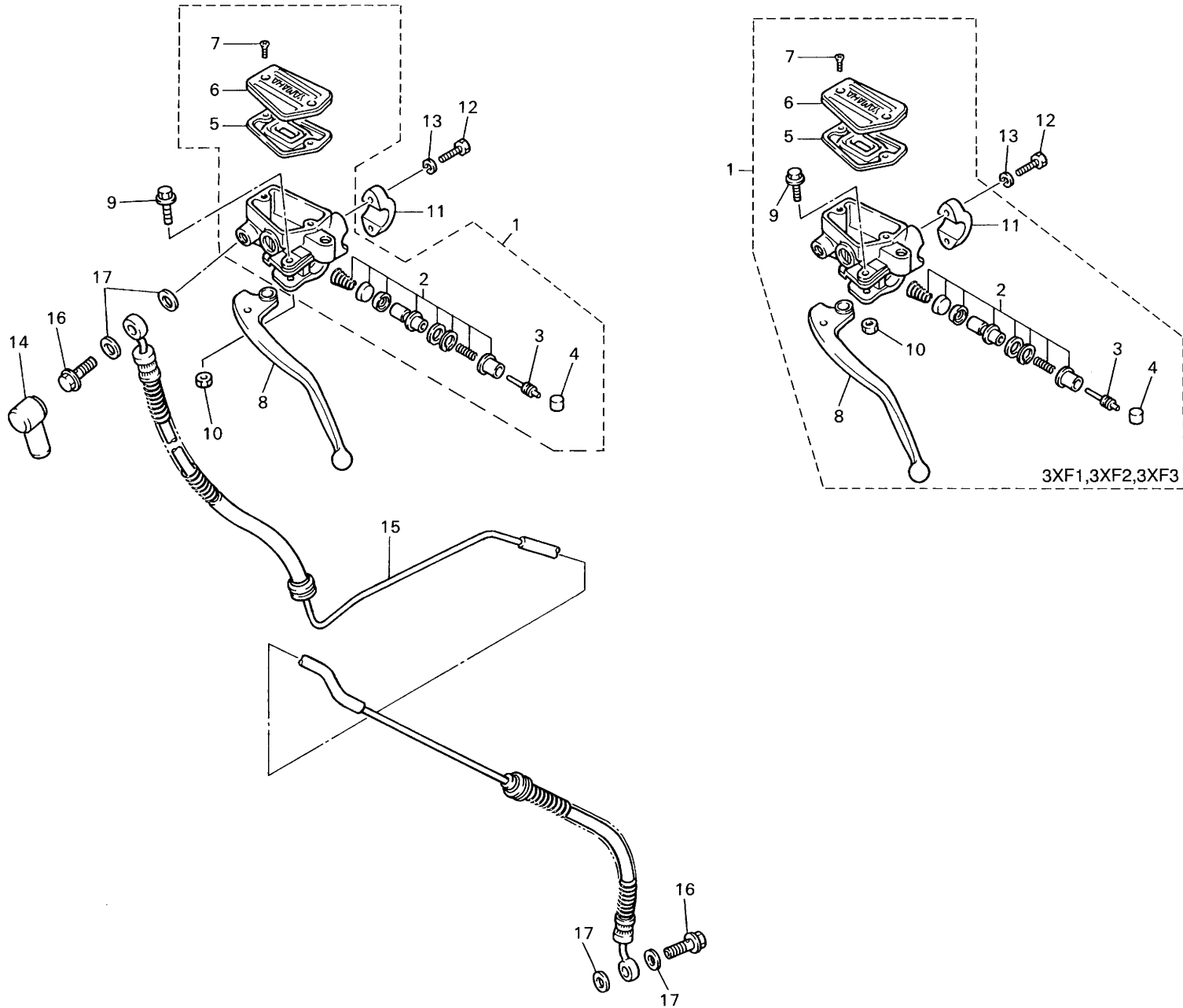
FIG. 33 フロントマスシリンダ

見出 番号	部 品 番 号 部 品 名	バーコード	個 数 / カラータイプ				適用号機 初号機 ~ 終号機	摘 要	作 業 コード	整 備 時間
			3XF1	3XF2	3XF3	3XF5				
12	90401-10159 ボルト,ユニオン			4	4	4				
13	90401-10044 ボルト,ユニオン		1							
	90401-10160 ボルト,ユニオン			1	1	1				
14	90201-10118 ワッシャ,プレート		11	11	11	11				
15	1UF-25885-00 ジョイント		1	1	1	1				
16	95024-06020 ボルト,フランジ		2	2	2	2				
17	55R-25875-00 ホルダ,ブレーキホース 1		1	1	1	1				
18	95024-06016 ボルト,フランジ		1	1	1	1				
19	55R-25876-00 ホルダ,ブレーキホース 2		1	1	1	1				
20	95024-06016 ボルト,フランジ		1	1	1	1				

3

FIG. 34 フロントマスタシリンダ 2

3

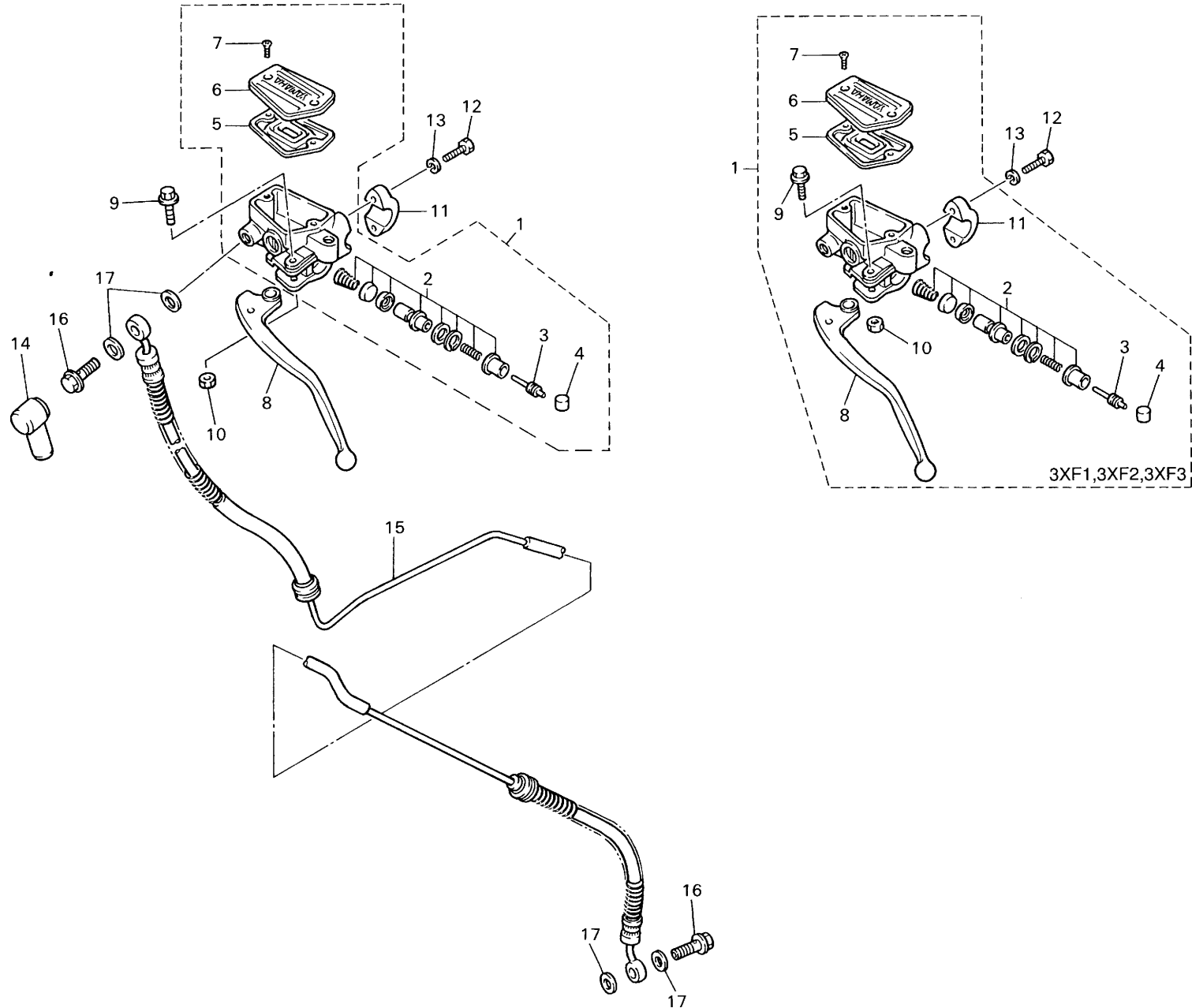


3XF5010-8340

FIG. 34 フロントマスタシリンダ2

見出 番号	部 品 番 号 部 品 名	バーコード	個 数 / カラータイプ				適用号機 初号機~ ~終号機	摘 要	作 業 コード	整備 時間
			3XF1	3XF2	3XF3	3XF5				
1	3BV-26450-00 マスタシリンダ アセンブリ(クラッチ)		1						3151	0.4
	3BV-26450-10 マスタシリンダ アセンブリ(クラッチ)			1	1					
	2KW-W2645-00 マスタシリンダ アセンブリ(クラッチ)					1				
2	26H-W0099-00 ・シリンダキット マスタ(クラッチ)		1						3161	0.5
	2KW-W0099-00 ・シリンダキット マスタ(クラッチ)			1	1	1				
3	26H-26464-00 ・ロッド,ブッシュ		1	1	1	1				
4	26H-26455-00 ・ブッシュ		1							
	3GM-26455-00 ・ブッシュ			1	1	1				
5	1AE-26454-00 ・ダイヤフラム,リザーバ		1	1	1	1				
6	1FK-26452-01 ・キャップ,リザーバ		1	1	1	1				
7	98706-04012 ・スクリュ,フラットヘッド		2	2	2	2				
8	1AE-83912-00 レバー1		1	1	1					
	1AE-83912-00 レバー1					1			7213	0.1
9	90109-067A0 ボルト		1	1	1					
	1FK-2589F-00 ボルト,レバー					1				
10	95616-06100 ・ナット,U		1	1	1					

FIG. 34 フロントマスシリンダ 2



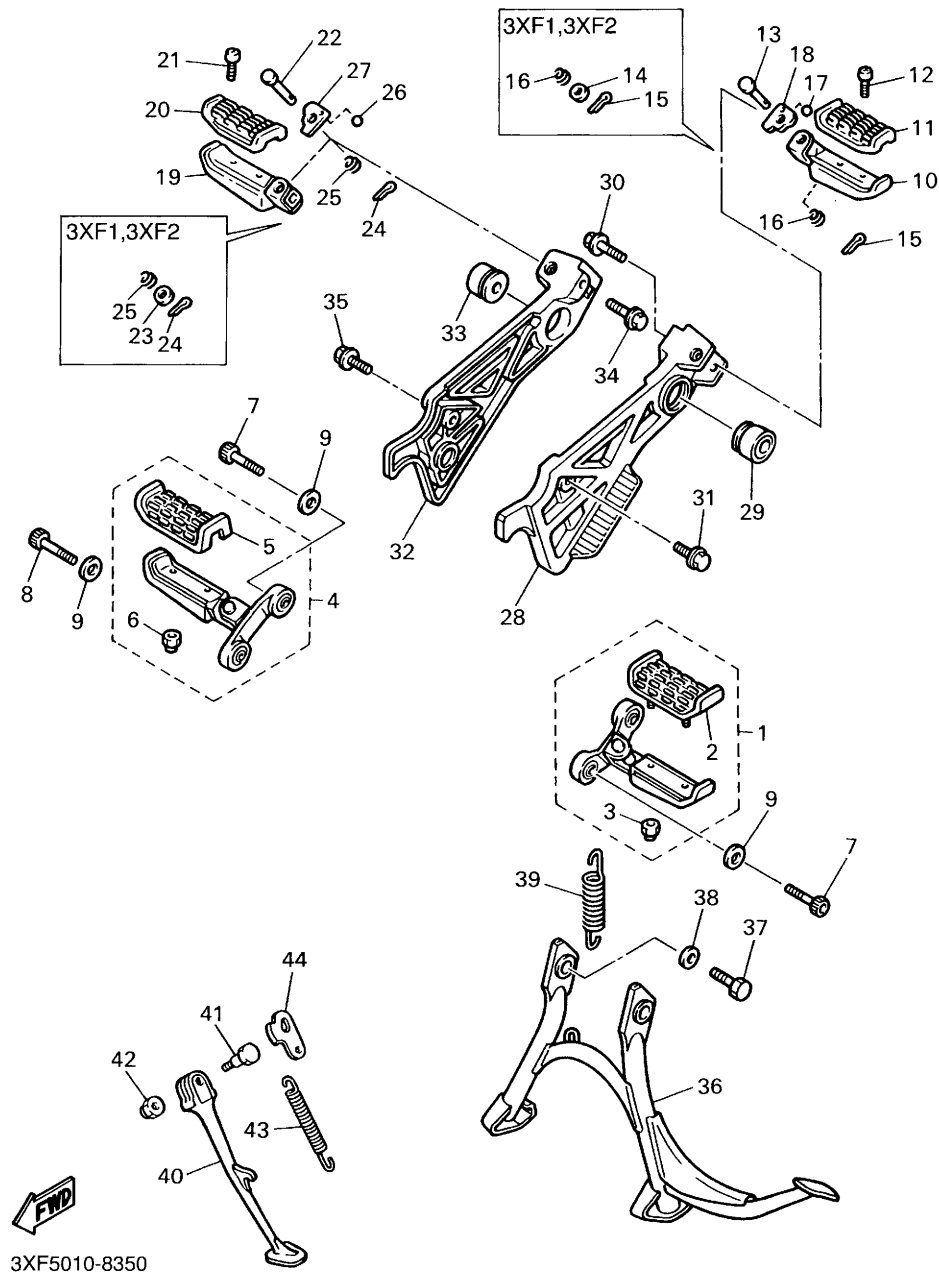
3XF5010-8340

FIG. 34 フロントマスタシリンダ2

見出 番号	部 品 番 号 部 品 名	バーコード	個 数 / カラータイプ				適用号機 初号機 ~ 終号機	摘 要	作 業 コード	整 備 時間
			3XF1	3XF2	3XF3	3XF5				
10	95616-06100 ナット,U					1				
11	1AE-26467-00 ホルダ		1	1	1					
	1AE-26467-01 ホルダ					1				
12	91317-06025 ボルト		2	2	2	2				
13	92907-06100 ワッシャ,スプリング		2	2	2	2				
14	4L0-25862-00 ブーツ,マスタシリンダ		1	1	1					
	4L0-25862-01 ブーツ,マスタシリンダ					1				
15	1UF-26470-00 ホース,クラッチ		1	1	1				3162	0.8
	1UF-26470-02 ホース,クラッチ					1				
16	90401-10034 ボルト,ユニオン		2	2	2					
	90401-10159 ボルト,ユニオン					2				
17	90201-10118 ワッシャ,プレート		4	4	4	4				

3

FIG. 35 スタンド・フットレスト



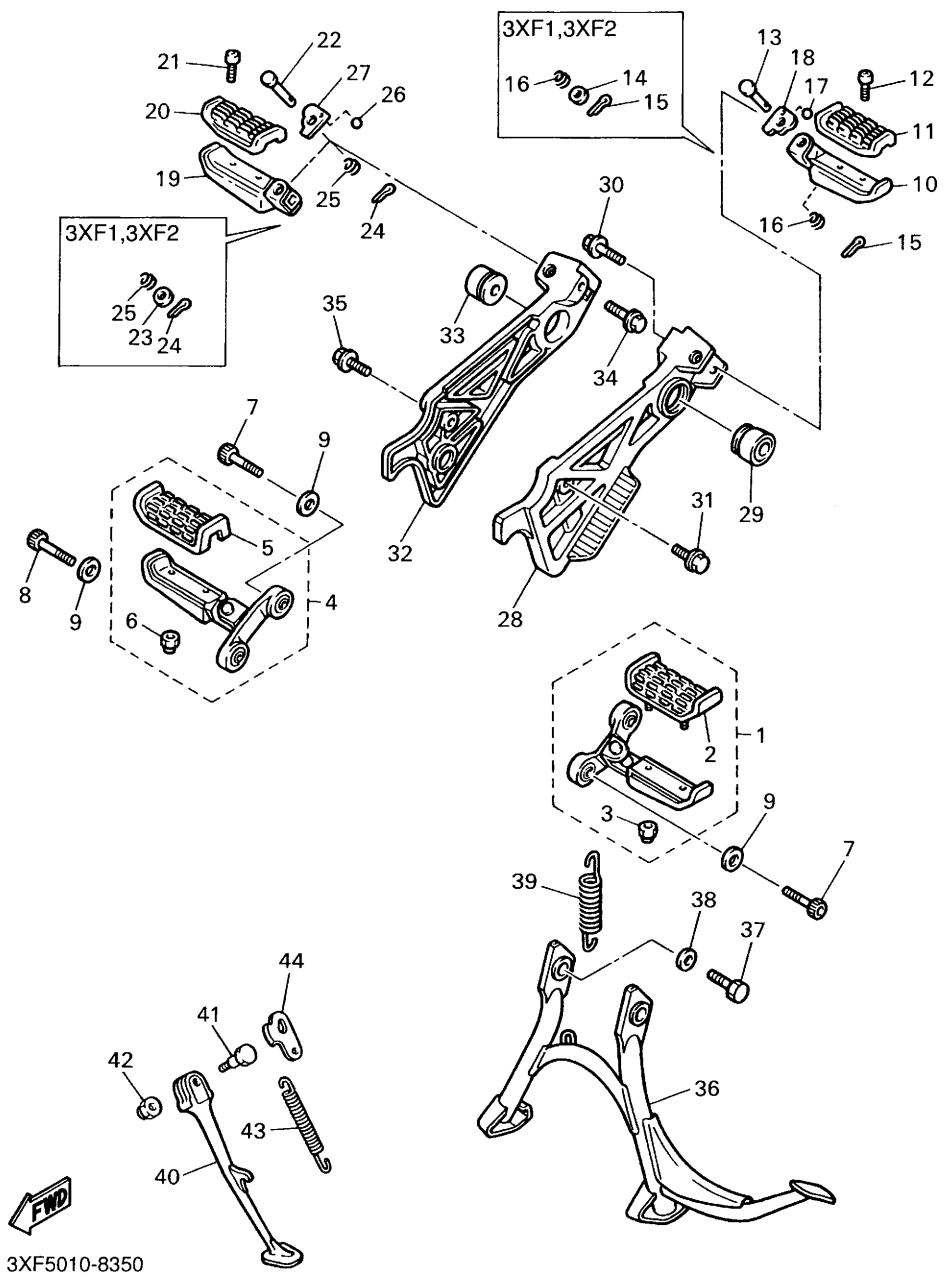
3

FIG. 35 スタンド・フートレスト

見出 番号	部 品 番 号 部 品 名	バーコード	個 数 / カラータイプ				適用号機 初号機 ~ 終号機	摘 要	作 業 コード	整 備 時間
			3XF1	3XF2	3XF3	3XF5				
1	1UF-27410-00 フロントフートレストアセンブリ (レフト)		1	1	1	1			6241	0.1
2	22N-27413-00 ・カバー,フートレスト		1	1	1	1				
3	95601-06100 ・ナット,U		2	2	2	2				
4	1UF-27420-00 フロントフートレストアセンブリ (ライト)		1	1	1	1			6241	0.1
5	22N-27413-00 ・カバー,フートレスト		1	1	1	1				
6	95601-06100 ・ナット,U		2	2	2	2				
7	90110-08122 ボルト, ヘキサゴンソケットヘッド		3	3	3					
	90110-08220 ボルト, ヘキサゴンソケットヘッド					3				
8	90110-08123 ボルト, ヘキサゴンソケットヘッド		1							
	90110-08221 ボルト, ヘキサゴンソケットヘッド			1	1	1				
9	90209-08295 ワッシャ		4	4	4	4				
10	29L-27431-00 フートレスト,リヤ1		1	1	1	1			6251	0.1
11	22N-27433-00 カバー,リヤフートレスト		1	1	1	1				
12	98507-05010 スクリュ,パンヘッド		2	2	2	2				
13	91701-06042 ピン,クレビス		1	1	1	1				
14	92901-06200 ワッシャ,プレーン		1	1						

FIG. 35 スタンド・フートレスト

3



3XF5010-8350

FIG. 35 スタンド・フートレスト

見出 番号	部 品 番 号 部 品 名	バーコード	個 数 / カラータイプ				適用号機 初号機 ~ 終号機	摘 要	作 業 コード	整 備 時間
			3XF1	3XF2	3XF3	3XF5				
15	91401-20012 ピン,コッタ		1	1	1	1				
16	90501-16761 スプリング,コンプレッション		1	1	1	1				
17	93501-04011 ボール		1	1	1	1				
18	33M-27437-00 ワツシヤ,スペシャル		1	1	1	1				
19	29L-27441-00 フートレスト,リヤ2		1	1	1	1				
20	22N-27433-00 カバー,リヤフートレスト		1	1	1	1				
21	98507-05010 スクリュ,パンヘッド		2	2	2	2				
22	91701-06042 ピン,クレビス		1	1	1	1				
23	92901-06200 ワツシヤ,プレーン		1	1						
24	91401-20012 ピン,コッタ		1	1	1	1				
25	90501-16761 スプリング,コンプレッション		1	1	1	1				
26	93501-04011 ボール		1	1	1	1				
27	33M-27437-00 ワツシヤ,スペシャル		1	1	1	1				
28	1UF-27442-00-38 ブラケット2		1 A	1 A	1 A	1 A		クリヤ (バファリ)	6252	0.1
29	1UF-14737-00 ダンパ,マフラー		1	1	1	1				
30	95024-08025 ボルト,フランジ		1	1	1	1				

3

FIG. 35 スタンド・フートレスト

3

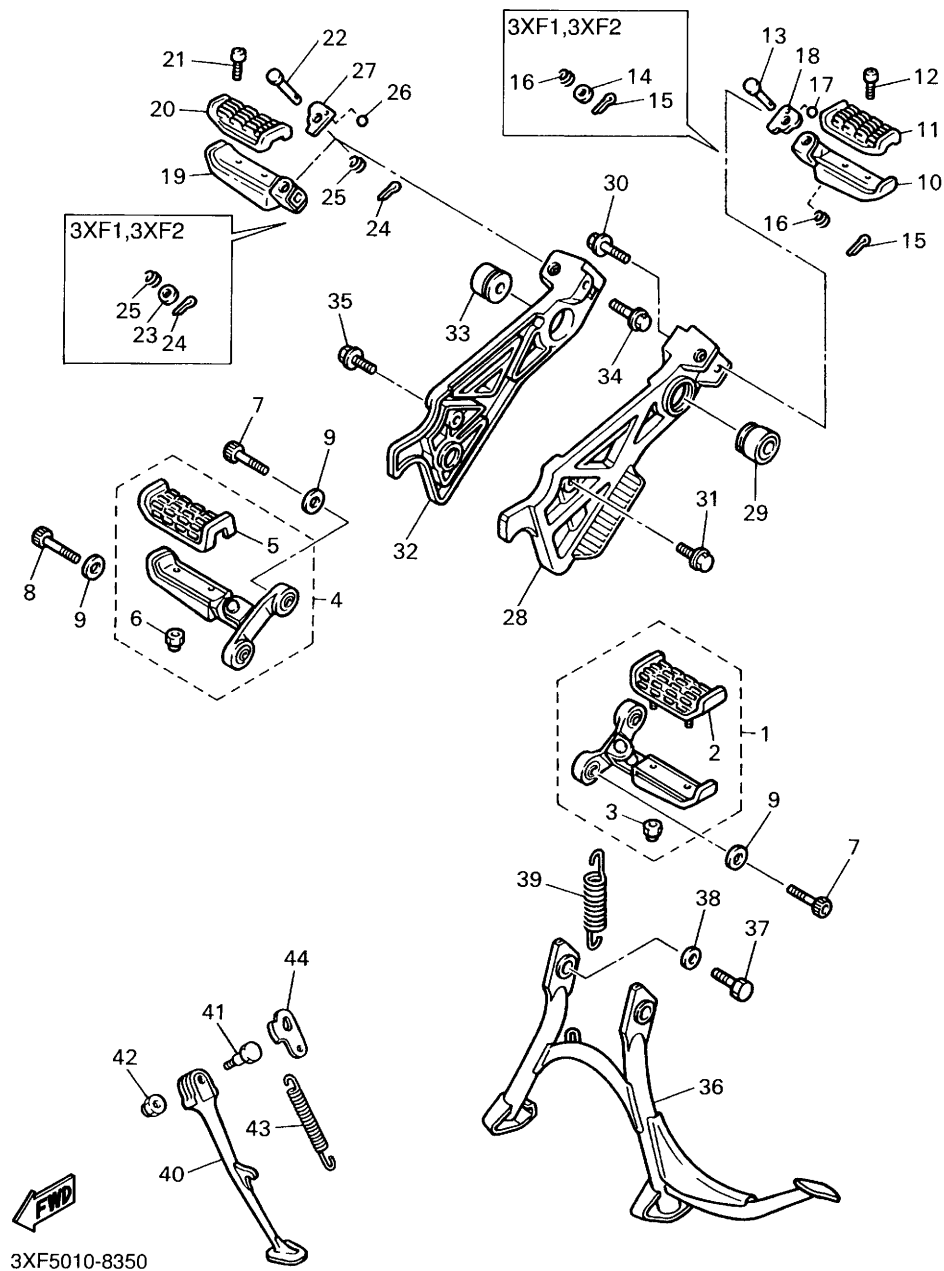


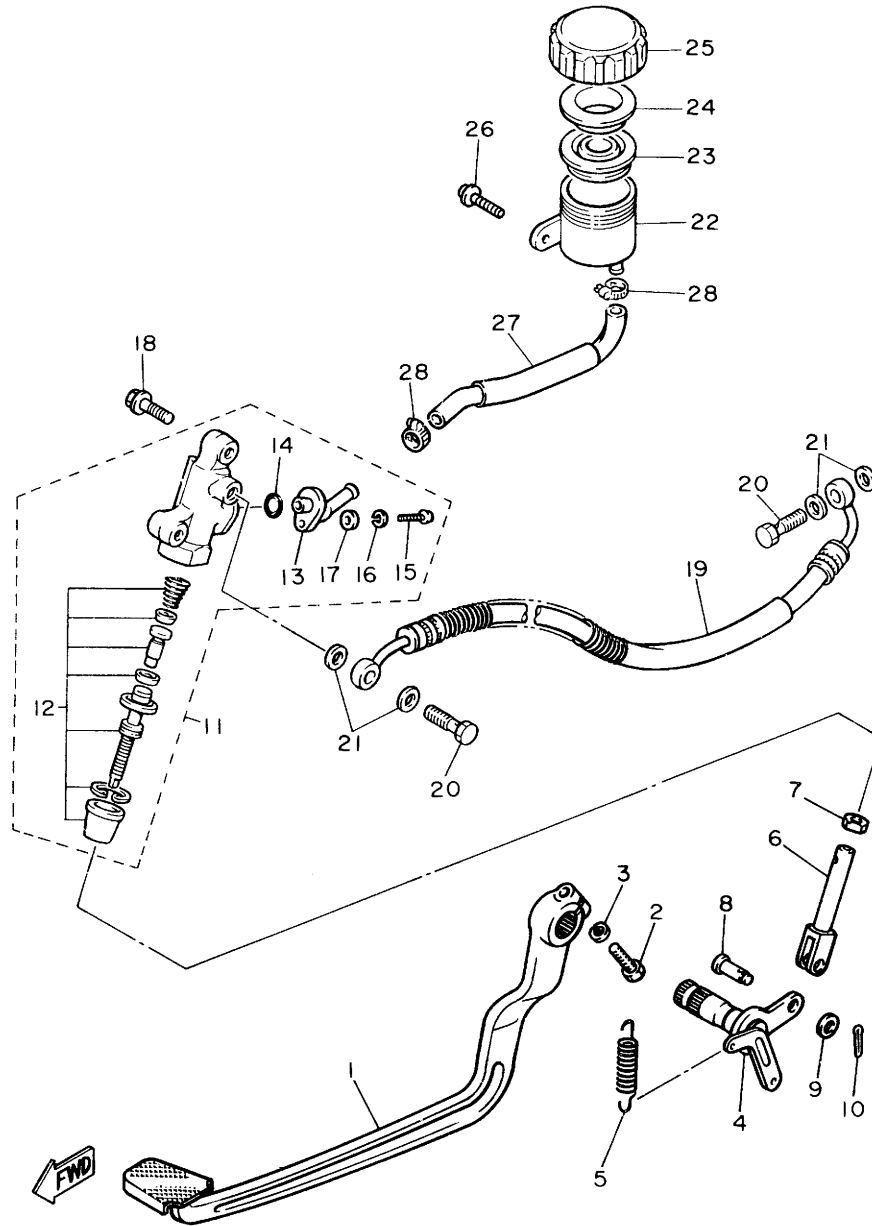
FIG. 35 スタンド・フートレスト

見出番号	部品番号 部 品 名	バーコード	個 数 / カラータイプ				適用号機 初号機~ ~終号機	摘 要	作 業 コード	整備 時間
			3XF1	3XF2	3XF3	3XF5				
31	95807-10020 ボルト,フランジ		1	1	1	1				
32	1UF-27443-00-38 ブラケット3		1 A	1 A	1 A	1 A	クリヤ(バフアリ)	6253	0.1	
33	1UF-14737-00 ダンパ,マフラー		1	1	1	1				
34	95024-08025 ボルト,フランジ		1	1	1	1				
35	95807-10020 ボルト,フランジ		1	1	1	1				
36	1UF-27111-00 スタンド,メイン		1	1	1	1		6201	0.6	
37	97007-10016 ボルト		2	2	2	2				
38	90201-10752 ワッシヤ,プレート		2	2	2					
	90201-10141 ワッシヤ,プレート					2				
39	90506-35149 スプリング,テンション		1	1	1	1		6202	0.3	
40	1UF-27311-00-R4 スタンド,サイド		1 A	1 A	1 A	1 A	デンチャククロ	6221	0.1	
41	90109-10590 ボルト		1	1	1					
	90109-10473 ボルト					1				
42	90185-10120 ナツト,セルフロッキング		1	1	1	1				
43	90506-29266 スプリング,テンション		1	1	1	1		6222	0.1	
44	4U8-27315-00 リンク,サイドスタンド		1	1	1	1				

3

FIG. 36 リヤマスタシリンダ

3



1UF110-6360

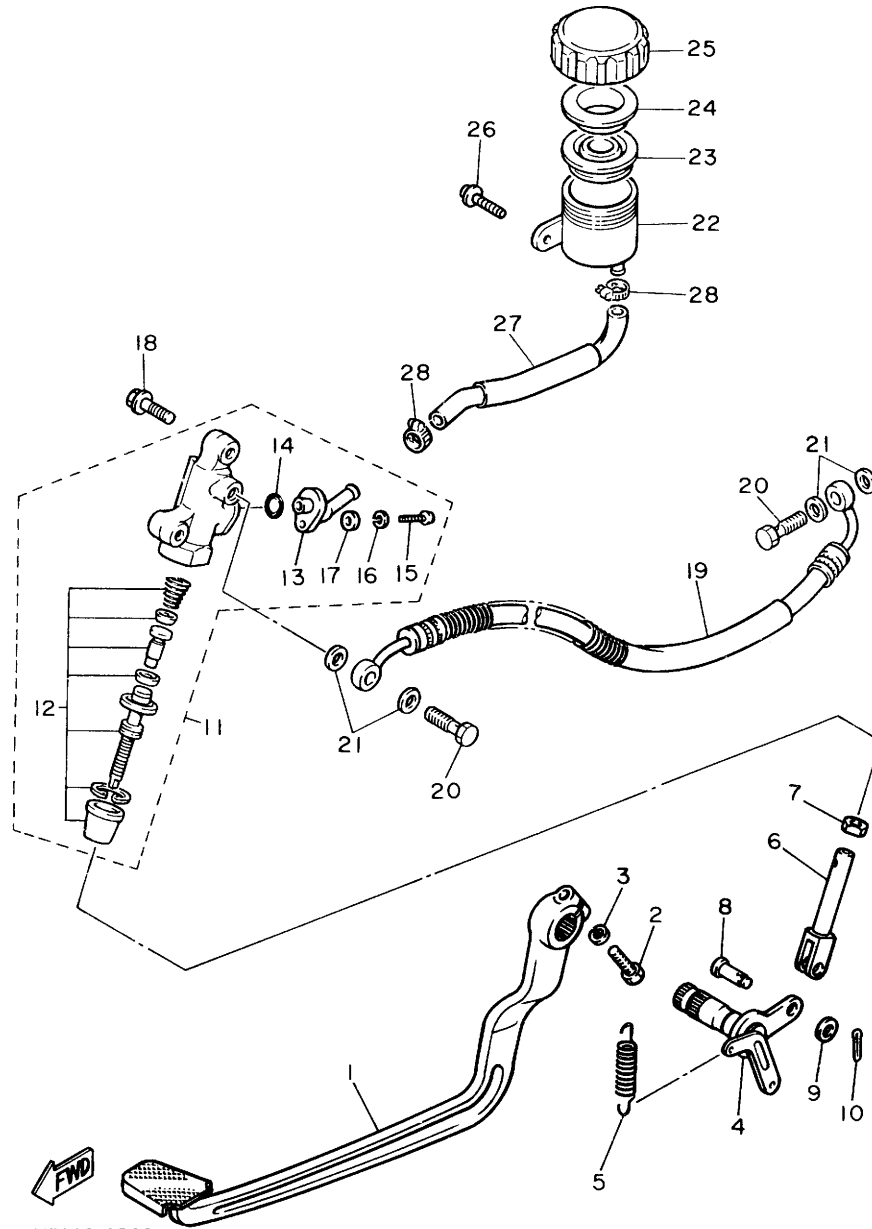
FIG. 36 リヤスタシリンダ

見出 番号	部 品 番 号 部 品 名	バーコード	個 数 / カラータイプ				適用号機 初号機 ~ 終号機	摘 要	作 業 コード	整 備 時間
			3XF1	3XF2	3XF3	3XF5				
1	1UF-27211-00 ペダル,ブレーキ		1	1	1	1			6231	0.1
2	90109-06468 ボルト		1	1	1	1				
3	92907-06100 ワッシャ,スプリング		1	1	1	1				
4	1UF-27212-00 シャフト,ブレーキペダル		1	1	1	1			6233	0.8
5	90506-20193 スプリング,テンション		1	1	1	1				
6	1UF-27222-00 ジョイント		1	1	1	1				
7	95307-08700 ナット		1	1	1	1				
8	90240-08013 ピン,クレビス		1	1	1	1				
9	90201-08083 ワッシャ,プレート		1	1	1	1				
10	91401-20012 ピン,コッタ		1	1	1	1				
11	1UF-25850-50 マスタシリンダアセンブリ		1	1	1	1			7320	0.6
12	1UF-W0042-50 ・シリンダキット,マスター		1	1	1	1			7324	0.7
13	47X-2582A-50 ・ジョイント		1	1	1	1				
14	93210-15620 ・O-リング		1	1	1	1				
15	98507-04012 ・スクリュ,パンヘッド		1	1	1	1				
16	92907-04100 ・ワッシャ,スプリング		1	1	1	1				

3

FIG. 36 リヤマススタシリンダ

3



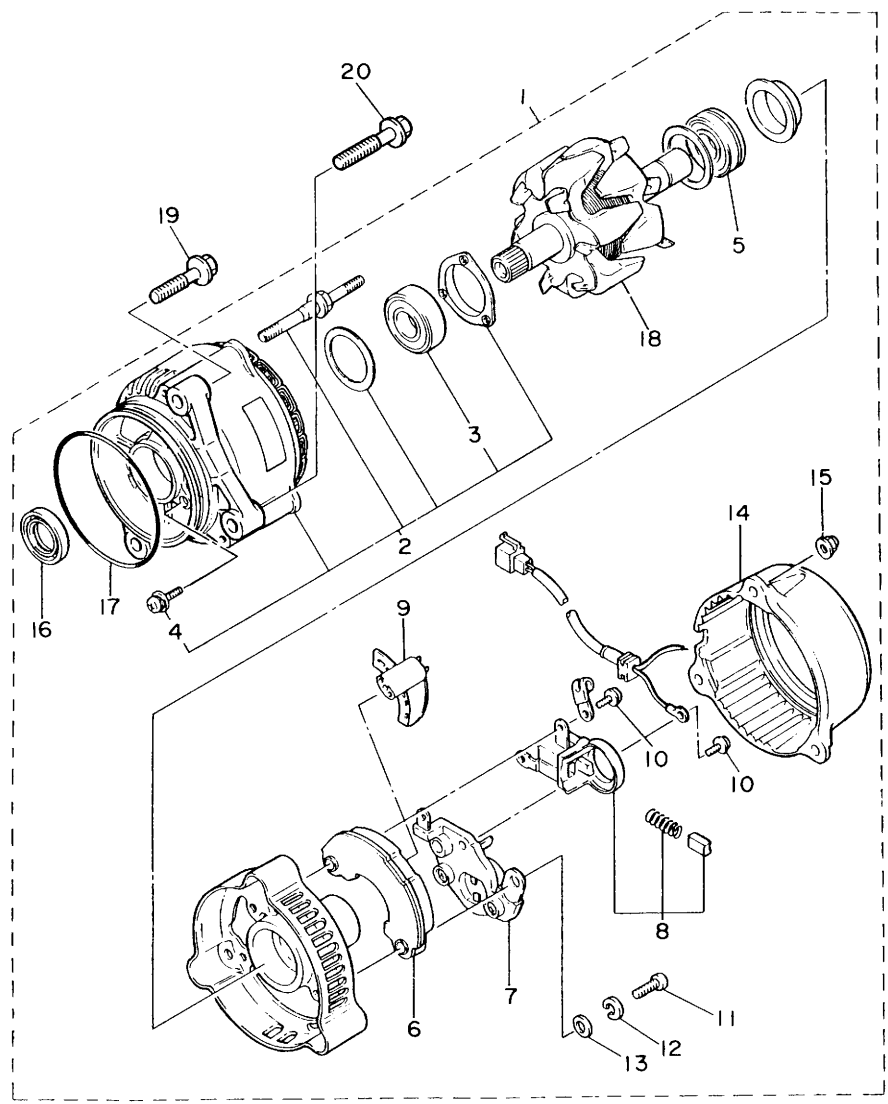
1UF110-6360

FIG. 36 リヤスタシリンダ

見出 番号	部 品 番 号 部 品 名	バーコード	個 数 / カラータイプ				適用号機 初号機 ~ 終号機	摘 要	作 業 コード	整 備 時間
			3XF1	3XF2	3XF3	3XF5				
17	92907-04600 ワツシヤ,プレート		1	1	1	1				
18	95027-08020 ボルト,フランジ		2	2	2	2				
19	1UF-25872-51 ホース,ブレーキ1		1						7357	0.6
	1UF-25872-52 ホース,ブレーキ1			1	1	1				
20	90401-10034 ボルト,ユニオン		2							
	90401-10159 ボルト,ユニオン			2	2	2				
21	90201-10118 ワツシヤ,プレート		4	4	4	4				
22	31A-25894-01 タンク,リザーバ		1	1	1	1			7371	0.3
23	360-25854-00 ダイヤフラム,リザーバ		1	1	1					
	360-25854-01 ダイヤフラム,リザーバ					1				
24	2GU-25855-00 ブツシユ,ダイヤフラム		1	1	1	1				
25	1A5-25852-00 キャツプ,リザーバ		1	1	1	1				
26	90159-06056 スクリュ,ウイズワツシヤ		1	1	1	1				
27	1UF-25895-00 ホース,リザーバ		1	1	1	1				
28	90467-14057 クリツプ		2	2	2	2				

FIG. 37 ゼネレータ

4



3XF010-0370

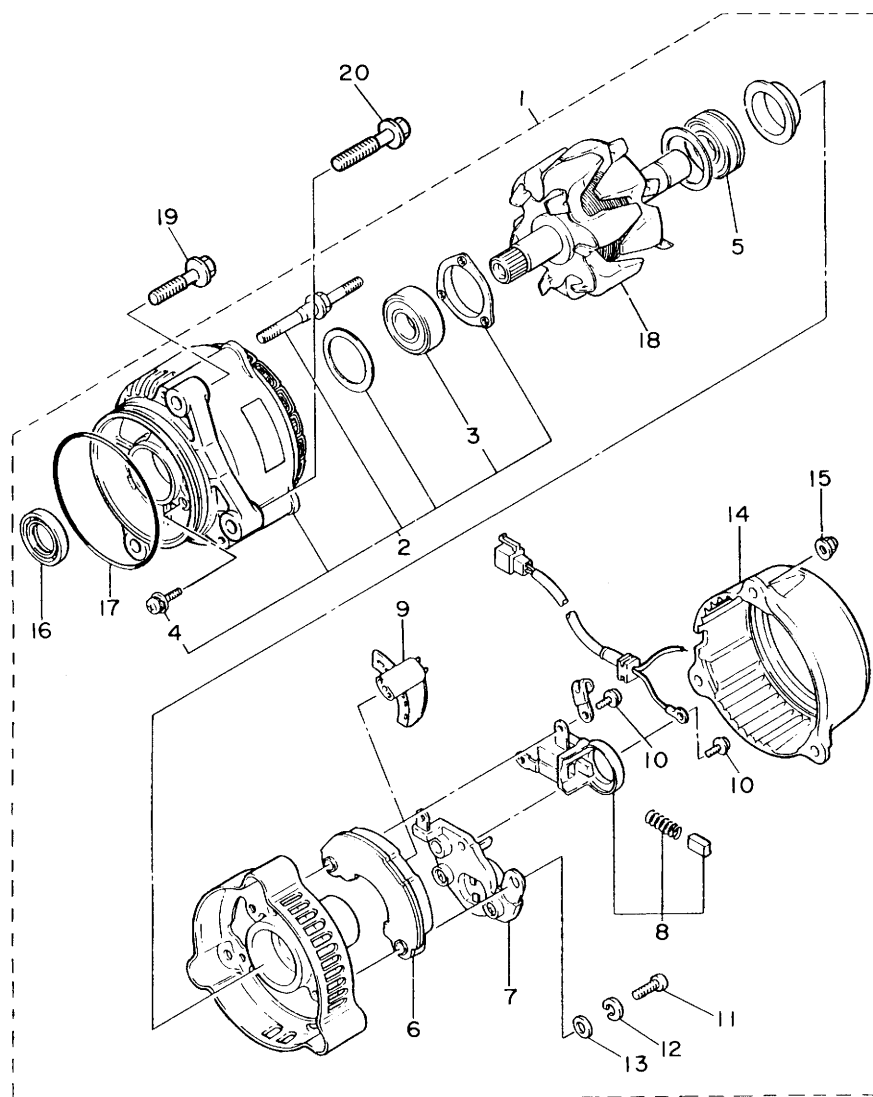
FIG. 37 ゼネレータ

見出 番号	部 品 番 号 部 品 名	バーコード	個 数 / カラータイプ				適用号機 初号機~ 終号機	摘 要	作 業 コード	整 備 時間
			3XF1	3XF2	3XF3	3XF5				
1	2GH-81600-55 A.C.ゼネレータアセンブリ		1						8401	1.0
	3FV-81600-00 A.C.ゼネレータアセンブリ			1	1	1				
2	2KT-81634-50 ・ステータアセンブリ		1						8403	1.2
	3FV-81634-00 ・ステータアセンブリ			1	1	1				
3	36Y-81643-30 ・ベアリング		1	1	1	1				
4	2KT-81645-50 ・スクリュ		3	3	3	3				
5	36Y-81643-50 ・ベアリング		1	1	1	1				
6	36Y-81970-50 ・レクチファイアアセンブリ		1						8525	0.4
	4BH-81970-00 ・レクチファイアアセンブリ			1	1	1				
7	36Y-81910-50 ・ボルテージレギュレータ アセンブリ		1	1	1	1			8521	0.2
8	3FV-81619-00 ・ブラシホルダアセンブリ		1	1	1	1			8411	0.2
9	36Y-81972-50 ・カバー,レクチファイア		1	1	1	1				
10	36Y-81645-30 ・スクリュ		2							
	3FV-81645-00 ・スクリュ			2	2	2				
11	98501-05018 ・スクリュ,パンヘッド		3	3	3	3				
12	92901-05100 ・ワツシヤ,スプリング		3	3	3	3				

4

FIG. 37 ゼネレータ

4



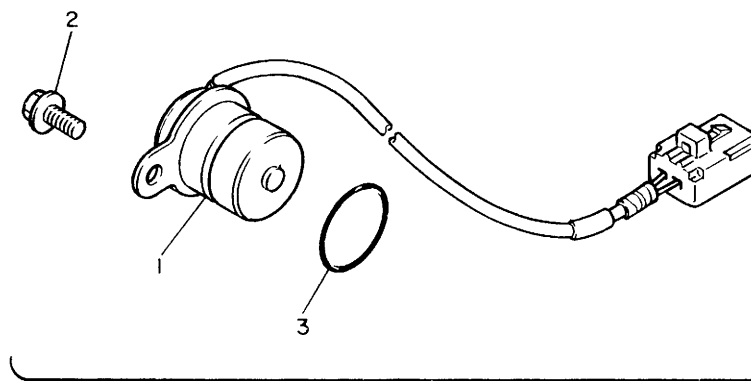
3XF010-0370

FIG. 37 ゼネレータ

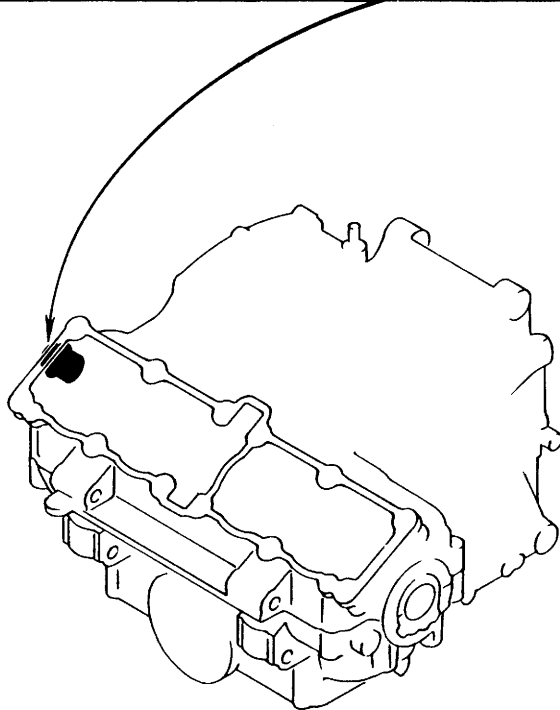
見出 番号	部 品 番 号 部 品 名	バーコード	個 数 / カラータイプ				適用号機 初号機 ~ 終号機	摘 要	作 業 コード	整 備 時間
			3XF1	3XF2	3XF3	3XF5				
13	92901-05600 ・ワツシャ,プレート		3	3	3	3				
14	2KT-81604-50 ・カバーアセンブリ		1							
	3FV-81604-00 ・カバーアセンブリ			1	1	1				
15	2KT-81675-50 ・ナット		3							
	3FV-81675-00 ・ナット			3	3	3				
16	36Y-81638-50 ・オイルシール		1	1	1	1				
17	2KT-81642-50 ・Oリング		1	1	1	1				
18	2GH-81660-52 ・ロータアセンブリ		1	1	1	1			8402	1.2
19	95817-08030 ボルト,フランジ		1	1	1	1				
20	95817-08040 ボルト,フランジ		2	2	2	2				



FIG. 38 ピックアップコイル・ガバナ



4



2MH361-7400

FIG. 38 ピックアップコイル・ガバナ




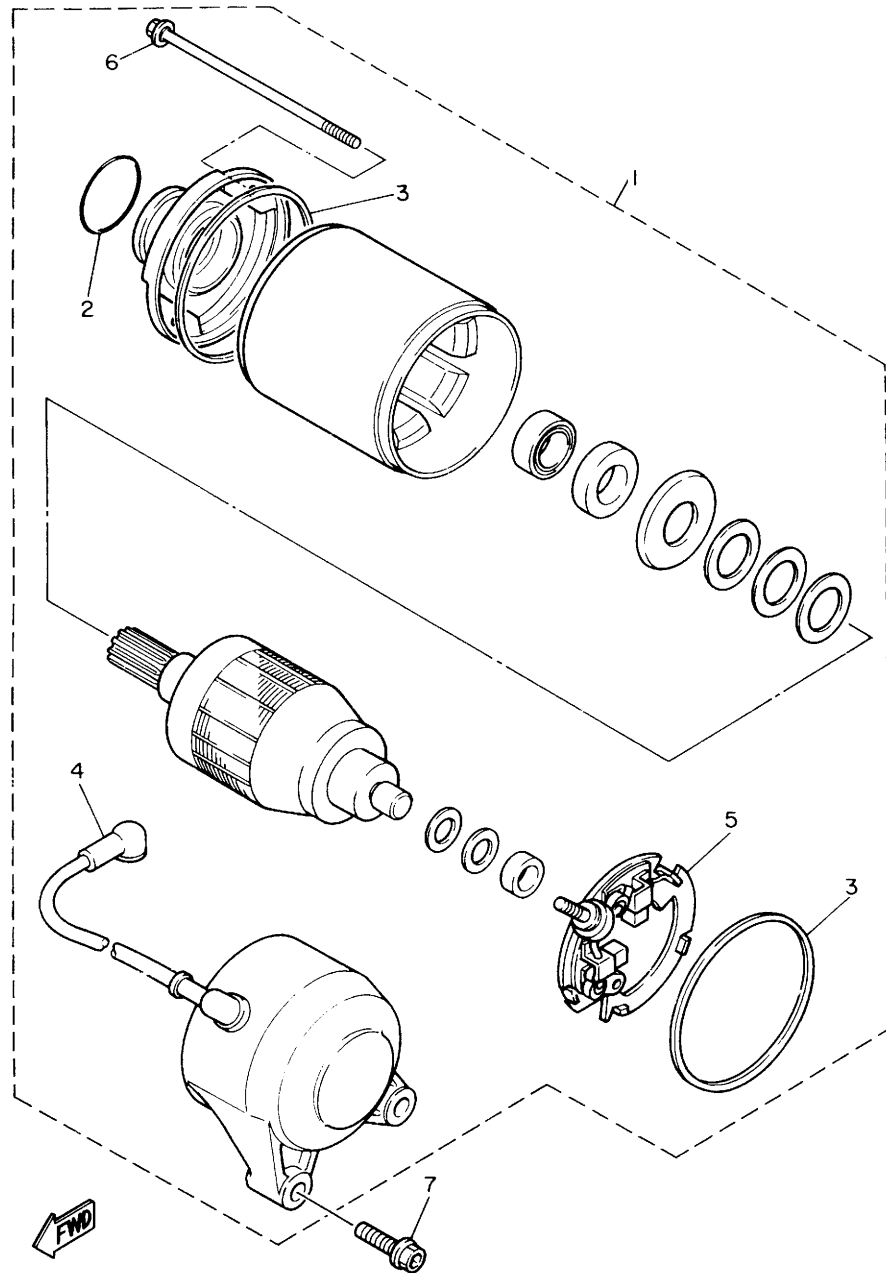
見出 番号	部 品 番 号 部 品 名	バーコード	個 数 / カラータイプ					適用号機 初号機 ~ 終号機	摘 要	作 業 コード	整備 時間
			3XF1	3XF2	3XF3	3XF5					
1	2KT-81670-11 ピックアップアセンブリ		1	1	1	1				8422	0.3
2	95027-06012 ボルト,フランジ		1	1	1	1					
3	93210-19216 O-リング		1	1	1	1					

FIG. 39 スタートイングモータ

4



3KS351-9420

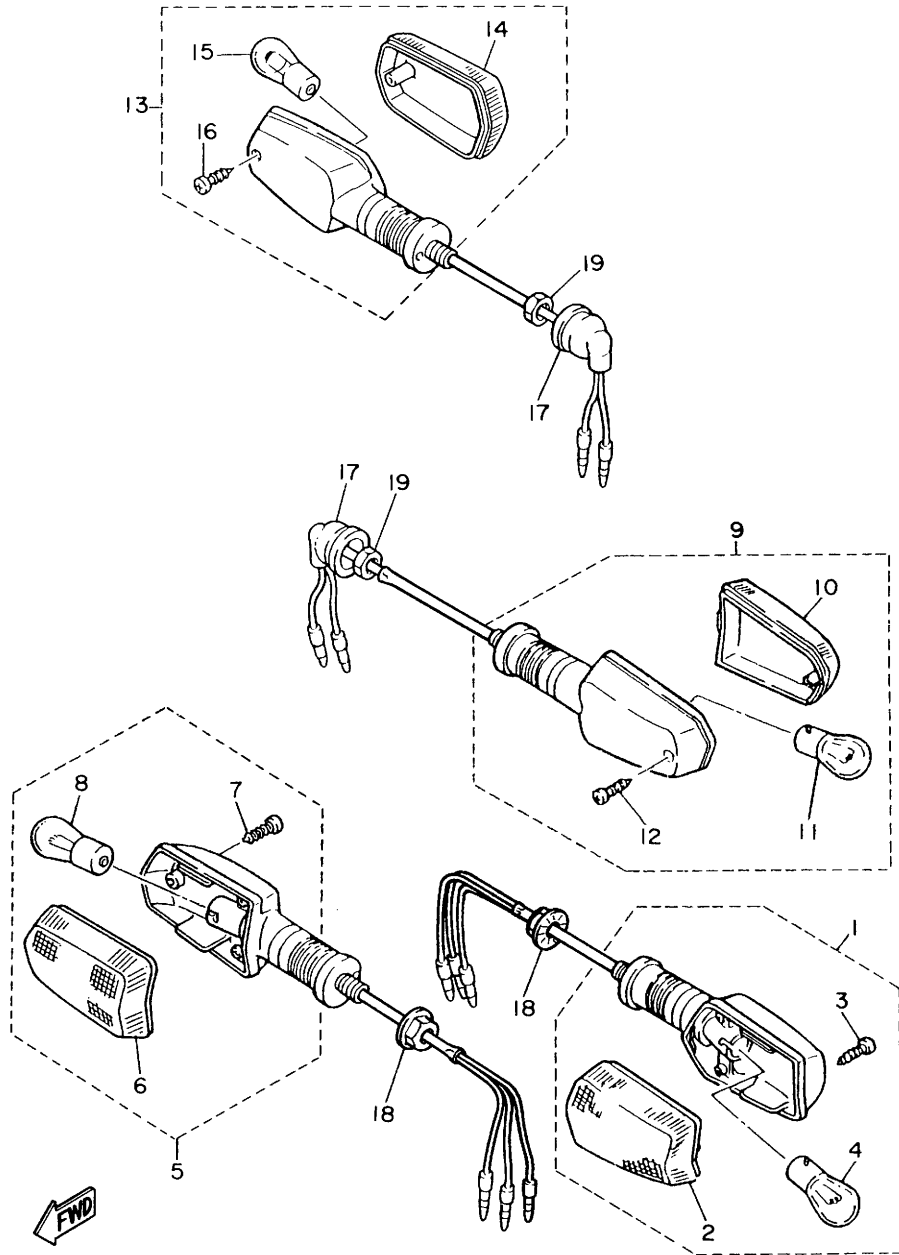
FIG. 39 スターティングモータ

見出 番号	部 品 番 号 部 品 名	バーコード	個 数 / カラータイプ					適用号機 初号機 ~ 終号機	摘 要	作 業 コード	整 備 時間
			3XF1	3XF2	3XF3	3XF5					
1	3KS-81800-02 スターティングモータアセンブリ		1							8451	0.3
	3XF-81800-00 スターティングモータアセンブリ			1	1	1					
2	26H-81847-00 ・O-リング		1								
	1FK-81847-00 ・O-リング			1	1	1					
3	11H-81844-00 ・ガスケット		2	2	2	2					
4	2KT-81815-00 ・コード,スタータモータ		1	1	1	1					
5	3KS-81840-00 ・ブラシホルダアセンブリ		1	1	1	1				8452	0.5
6	3HE-81826-00 ・ボルト		2	2	2	2					
7	95827-06025 ボルト,フランジ		2	2	2	2					

4

FIG. 40 フラッシュライト

4



3XF010-0400

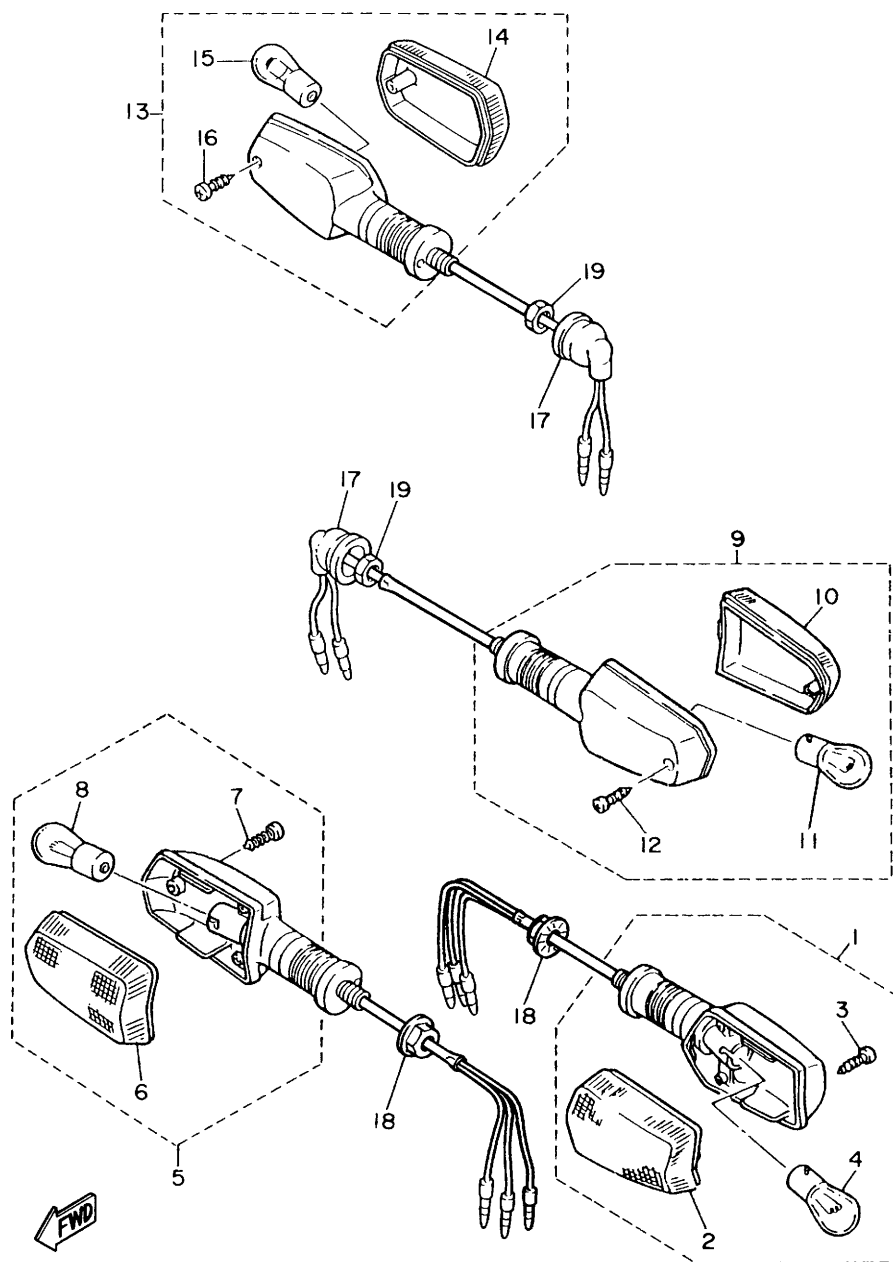
FIG. 40 フラツシャライト

見出 番号	部 品 番 号 部 品 名	バーコード	個 数 / カラータイプ				適用号機 初号機 ~ 終号機	摘 要	作 業 コード	整 備 時間
			3XF1	3XF2	3XF3	3XF5				
1	51J-83310-00 フロントフラツシャライト アセンブリ 1		1	1	1	1			(※1) 8301	0.2
2	51L-83332-01 ・レンズ,フラツシャ		1	1	1	1				
3	97706-40620 ・スクリュ,タツピング		1	1	1	1				
4	306-83311-40 ・バルブ,フラツシャ (12V-21W)		1	1	1	1				
5	51J-83320-00 フロントフラツシャライト アセンブリ 2		1	1	1	1			(※1) 8301	0.2
6	51L-83342-01 ・レンズ,フラツシャ 2		1	1	1	1				
7	97706-40620 ・スクリュ,タツピング		1	1	1	1				
8	306-83311-40 ・バルブ,フラツシャ (12V-21W)		1	1	1	1				
9	2AK-83330-00 リヤフラツシャライト アセンブリ 1		1	1	1	1			(※2) 8321	0.1
10	51L-83342-01 ・レンズ,フラツシャ 2		1	1	1	1				
11	51Y-83311-20 ・バルブ,フラツシャ(12V-21W)		1	1	1	1				
12	97706-40620 ・スクリュ,タツピング		1	1	1	1				
13	2AK-83340-00 フラツシャライトアセンブリ 2		1	1	1	1			(※2) 8321	0.1
14	51L-83332-01 ・レンズ,フラツシャ		1	1	1	1				
15	51Y-83311-20 ・バルブ,フラツシャ(12V-21W)		1	1	1	1				
16	97706-40620 ・スクリュ,タツピング		1	1	1	1				

(※1) 左右同時交換時は8302-0.3H
 (※2) 左右同時交換時は8332-0.2H

FIG. 40 フラツシヤライト

4



3XF010-0400

FIG. 40 フラツシヤライト




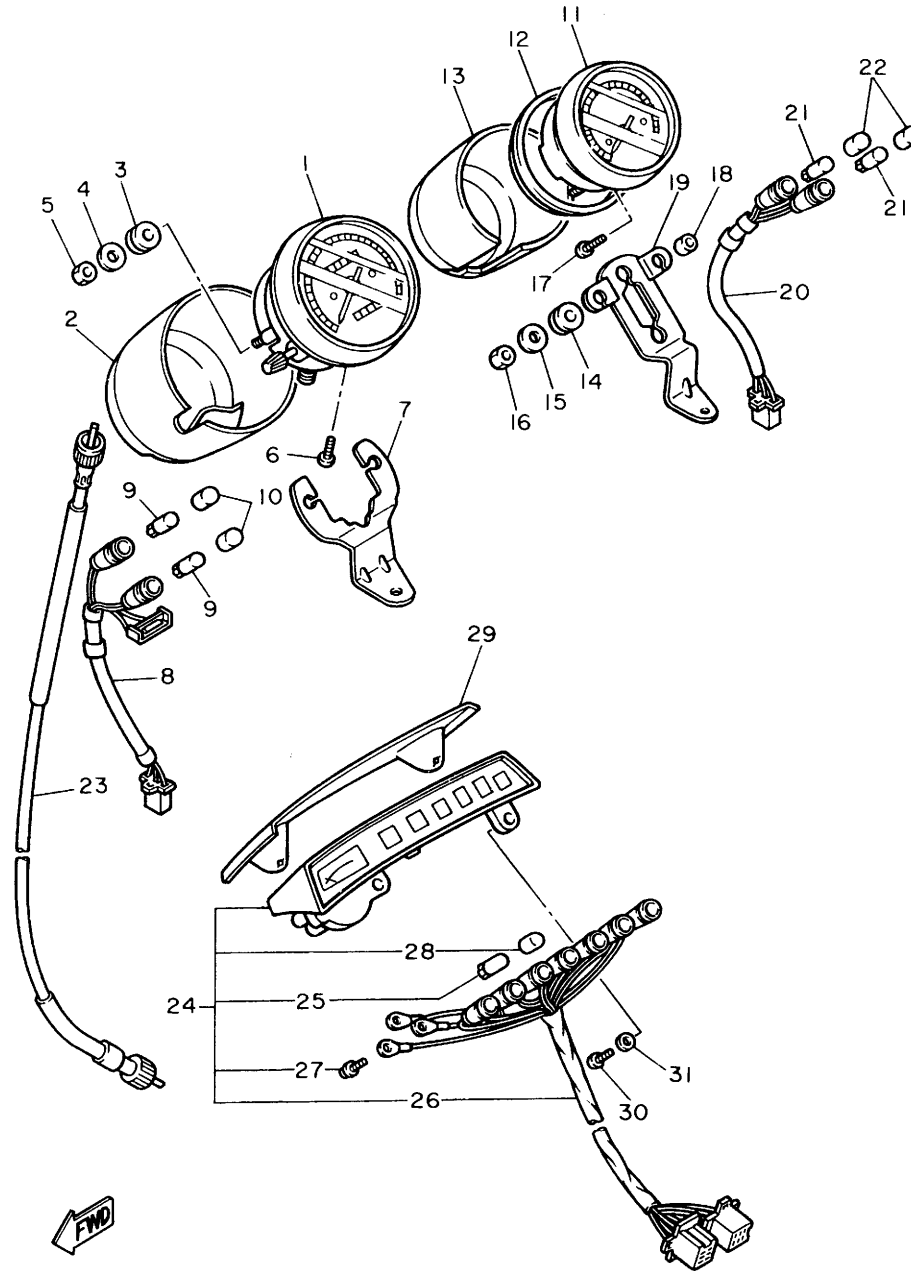
見出 番号	部 品 番 号 部 品 名	バーコード	個 数 / カラータイプ					適用号機 初号機~ 終号機	摘 要	作 業 整 備 コード 時間
			3XF1	3XF2	3XF3	3XF5				
17	18G-83365-00 キャップ		2	2	2	2				
18	95707-12500 ナット,フランジ		2	2	2	2				
19	95307-12600 ナット		2	2	2	2				

FIG. 41 メータ



4



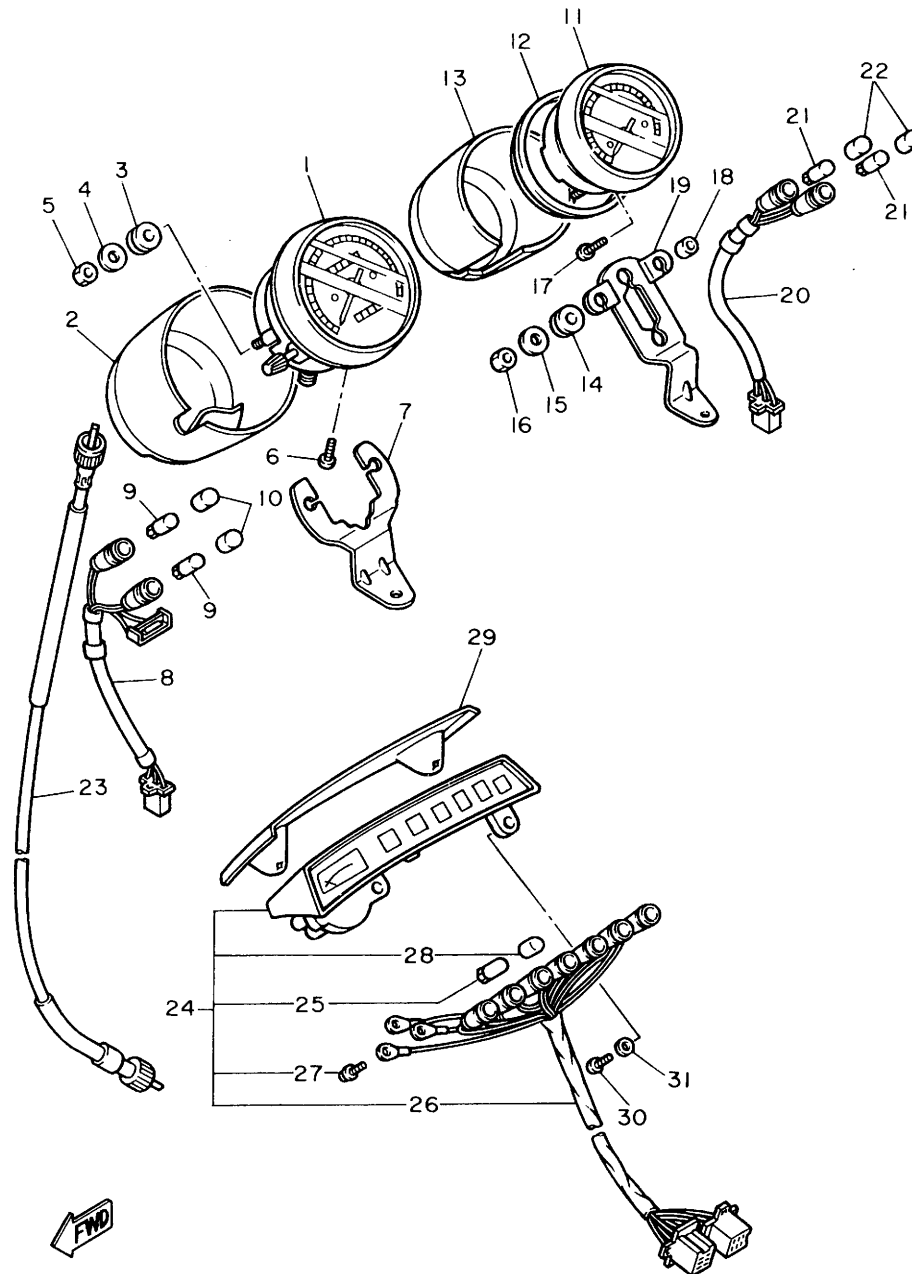
2JE300-7410

FIG. 41 メータ

見出 番号	部 品 番 号 部 品 名	バーコード	個 数 / カラータイプ				適用号機 初号機 ~ 終号機	摘 要	作 業 コード	整 備 時間
			3XF1	3XF2	3XF3	3XF5				
1	3XF-8351A-00 メータアセンブリ		1	1					8101	0.4
	3XF-8351A-20 メータアセンブリ				1	1				
2	1FK-83507-00 カバー,スピードメータ		1	1	1	1				
3	12R-83513-00 ダンパ		2	2	2	2				
4	90201-05031 ワッシヤ,プレート		2	2	2					
	90201-05725 ワッシヤ,プレート					2				
5	95307-05600 ナット		2	2	2	2				
6	90164-04009 スクリュ,タッピング		1	1	1	1				
7	1UF-83519-00 ブラケット,メータ		1	1	1	1			8121	0.4
8	3XF-83509-00 ソケットコードアセンブリ		1	1					8125	0.4
	3XF-83509-20 ソケットコードアセンブリ				1	1				
9	42X-83517-00 バルブ (12V-3W)		2	2	2	2				
10	1FK-83535-00 チューブ		2	2	2	2				
11	1UF-8354A-00 タコメータアセンブリ		1	1	1	1			8111	0.4
12	1UF-83541-00 ダンパ		1	1	1	1				
13	1UF-83508-00 カバー,タコメータ		1	1	1	1				

4

FIG. 41 メータ



2JE300-7410

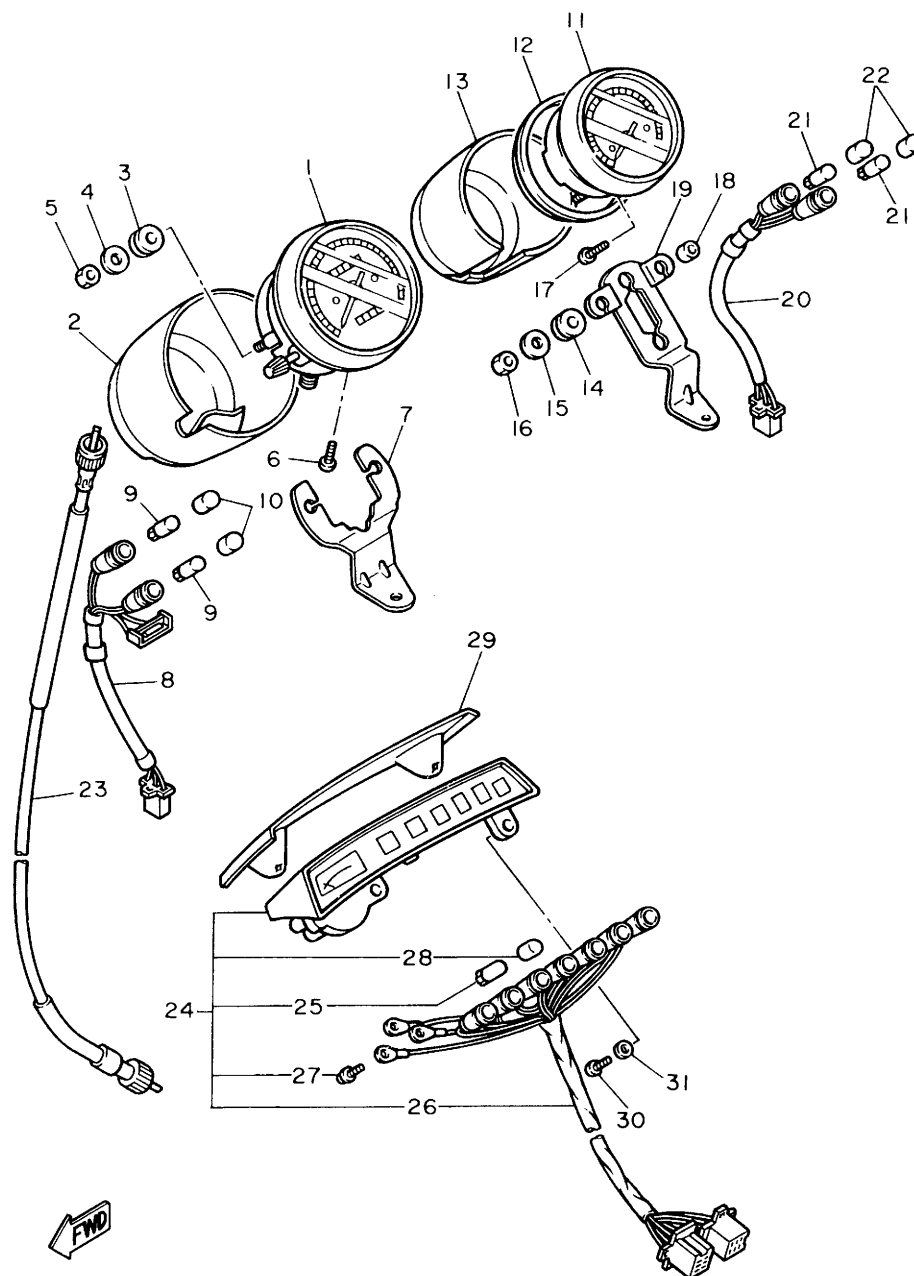
4

FIG. 41 メータ

見出番号	部品番号 部品名	バーコード	個数 / カラータイプ				適用号機 初号機 ~ 終号機	摘要	作業 コード	整備 時間
			3XF1	3XF2	3XF3	3XF5				
14	1FG-83523-00 ダンパ		2	2	2	2				
15	90201-05031 ワッシャ,プレート		2	2	2	2				
16	95307-05600 ナット		2	2	2	2				
17	90164-04009 スクリユ,タツピング		1	1	1	1				
18	29L-83523-00 ダンパ		2	2	2	2				
19	1UF-83545-00 ブラケット,タコメータ		1	1	1	1				
20	1UF-83586-00 ソケットアセンブリ		1	1	1	1				
21	42X-83517-00 バルブ (12V-3W)		2	2	2	2				
22	1FK-83535-00 チューブ		2	2	2	2				
23	4G0-83550-00 スピードメータケーブルアセンブリ		1	1					8131	0.4
	4G0-83550-01 スピードメータケーブルアセンブリ				1	1				
24	1UF-83530-00 パイロットライトアセンブリ		1	1	1	1			8123	0.2
25	42X-83517-00 ・バルブ (12V-3W)		7	7	7	7				
26	1UF-83520-00 ・ソケットコードアセンブリ		1	1	1	1				
27	90159-03102 ・スクリユ,ウイズワッシャ		3	3	3	3				
28	1FK-83535-00 ・チューブ		1	1	1	1				

4

FIG. 41 メータ



2JE300-7410

4

FIG. 41 メータ




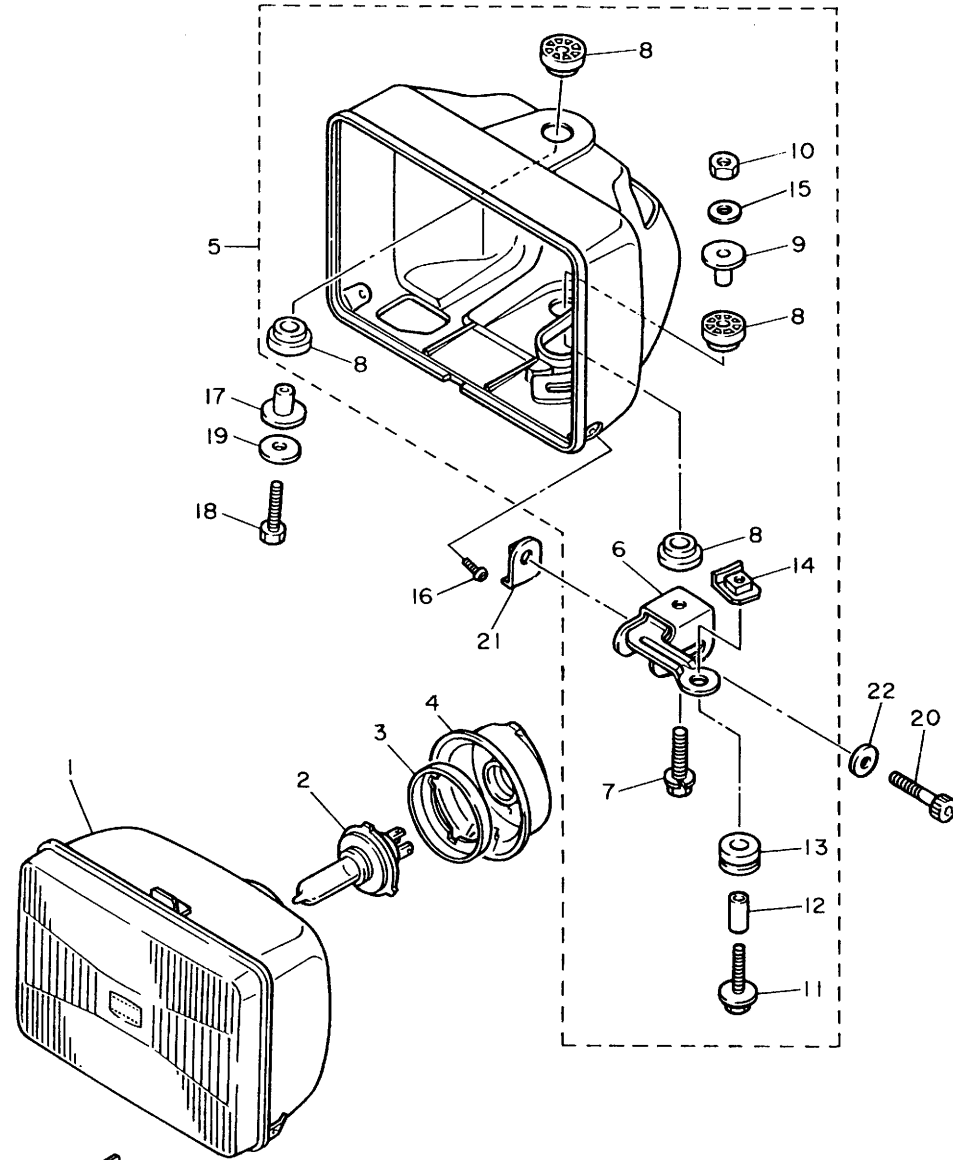
見出 番号	部 品 番 号 部 品 名	バーコード	個 数 / カラータイプ					適用号機 初号機 ~ 終号機	摘 要	作 業 整 備 コード 時間
			3XF1	3XF2	3XF3	3XF5				
29	1UF-83559-00 カバー,メータ		1	1	1	1				
30	98507-05020 スクリュ,パンヘッド		2	2	2	2				
31	92907-05600 ワッシャ,プレート		2	2	2	2				

FIG. 42 ヘッドライト

4



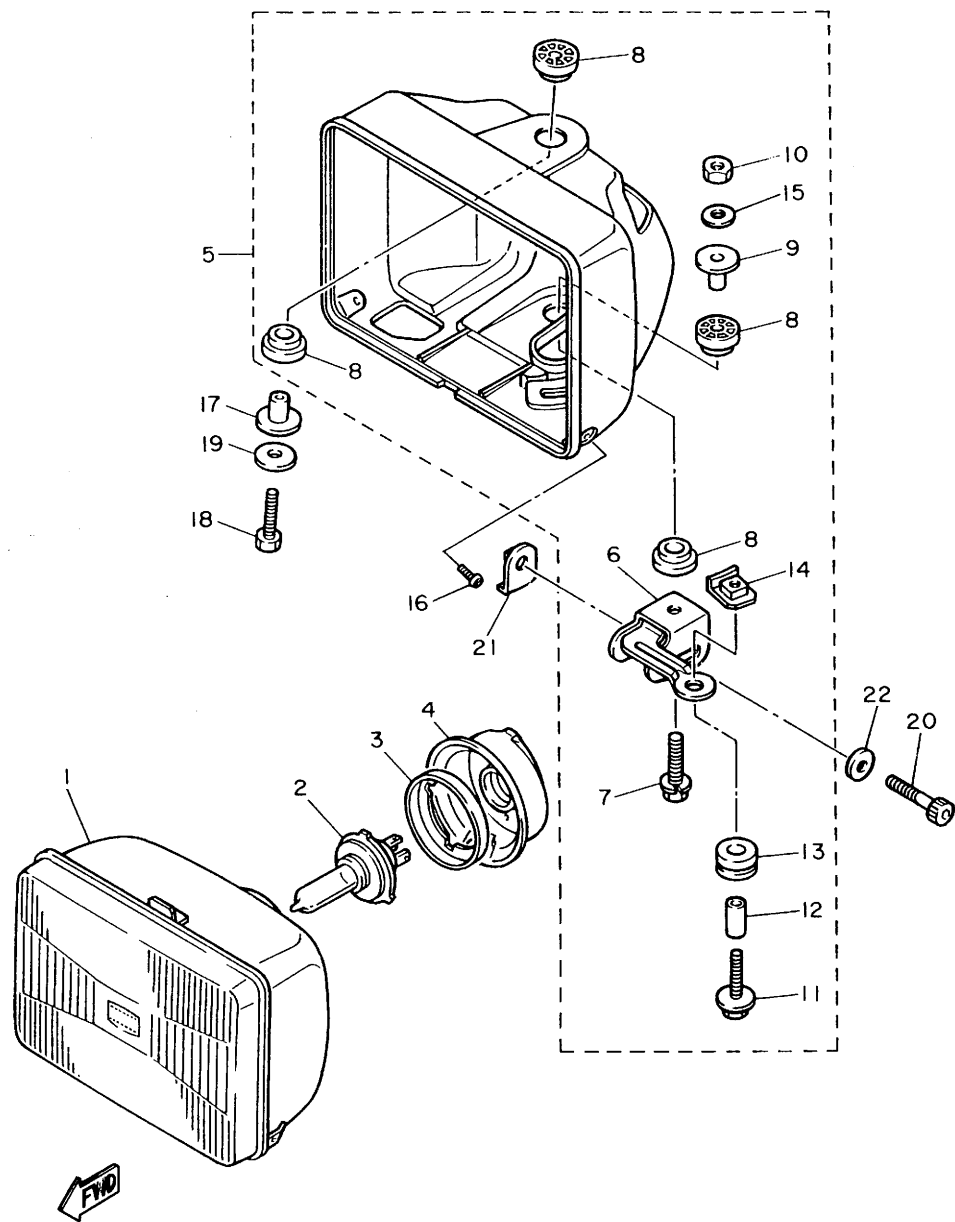
3XF010-0420

FIG. 42 ヘッドライト

見出 番号	部 品 番 号 部 品 名	バーコード	個 数 / カラータイプ				適用号機 初号機~ ~終号機	摘 要	作 業 コード	整 備 時間
			3XF1	3XF2	3XF3	3XF5				
1	1UF-84320-00 レンズアセンブリ		1	1	1	1			8021	0.1
2	2F9-84314-00 バルブ(12V-60/55W)		1	1	1	1		(H4)ハロゲン		
3	2F9-84375-00 セッティングプレート,バルブ		1	1	1	1				
4	2F9-84397-01 カバー,ソケット		1	1	1	1				
5	1UF-84330-01 ボデーアセンブリ		1	1	1	1			8001	0.3
6	1UF-84319-00 ・ステア,ヘッドライト2		1	1	1	1				
7	1UF-84337-00 ・ボルト,スペシャル		1	1	1	1				
8	1UF-84366-00 ・ダンパ,ヘッドライト1		4	4	4	4				
9	1UF-84338-00 ・カラー,ボデーフィッティング		1	1	1	1				
10	95307-08600 ・ナット		1	1	1	1				
11	1UF-84137-00 ・ボルト,スペシャル		1	1	1	1				
12	1UF-84307-00 ・カラー		1	1	1	1				
13	1UF-84345-00 ・ダンパ,ヘッドライト		1	1	1	1				
14	1UF-84316-00 ・ナット,ボデーフィッティング		1	1	1	1				
15	90201-082M8 ・ワッシャ, プレート		1	1	1	1				
16	90157-05084 スクリュ,パンヘッド		2	2	2	2				

FIG. 42 ヘッドライト

4



3XF010-0420

FIG. 42 ヘッドライト








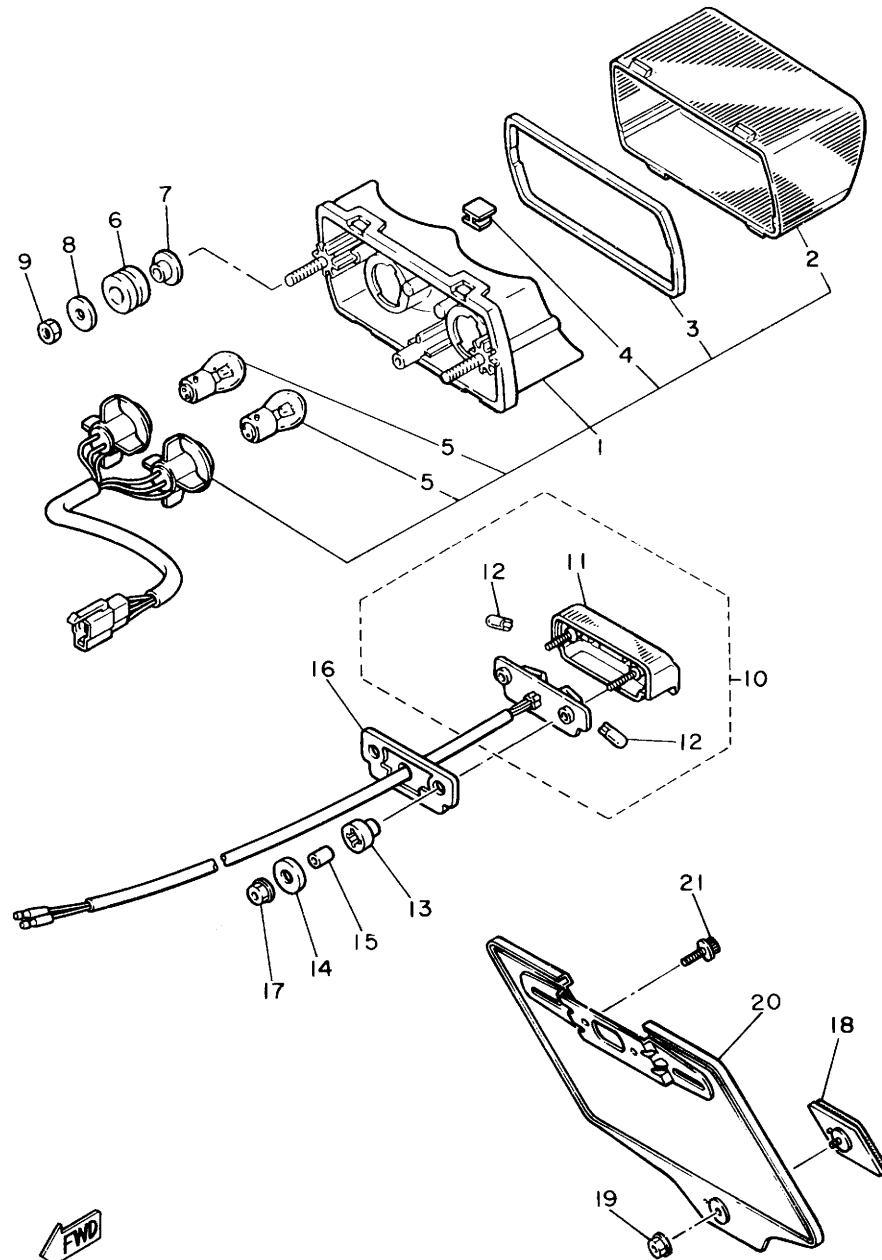
見出 番号	部 品 番 号 部 品 名	バーコード	個 数 / カラータイプ				適用号機 初号機 ~ 終号機	摘 要	作 業 コード	整 備 時間
			3XF1	3XF2	3XF3	3XF5				
17	1UF-84338-00 カラー,ボデーフィッティング		1	1	1	1				
18	97007-08035 ボルト		1	1	1	1				
19	90201-08795 ワッシャ,プレート		1	1						
	90201-08753 ワッシャ,プレート				1	1				
20	91317-08045 ボルト, ヘキサゴンソケットヘッド		1	1	1	1				
21	1UF-84327-00 ワッシャ,スペシャル		1	1	1	1				
22	92907-08200 ワッシャ,プレーン		1	1	1	1				

FIG. 43 テールライト



4

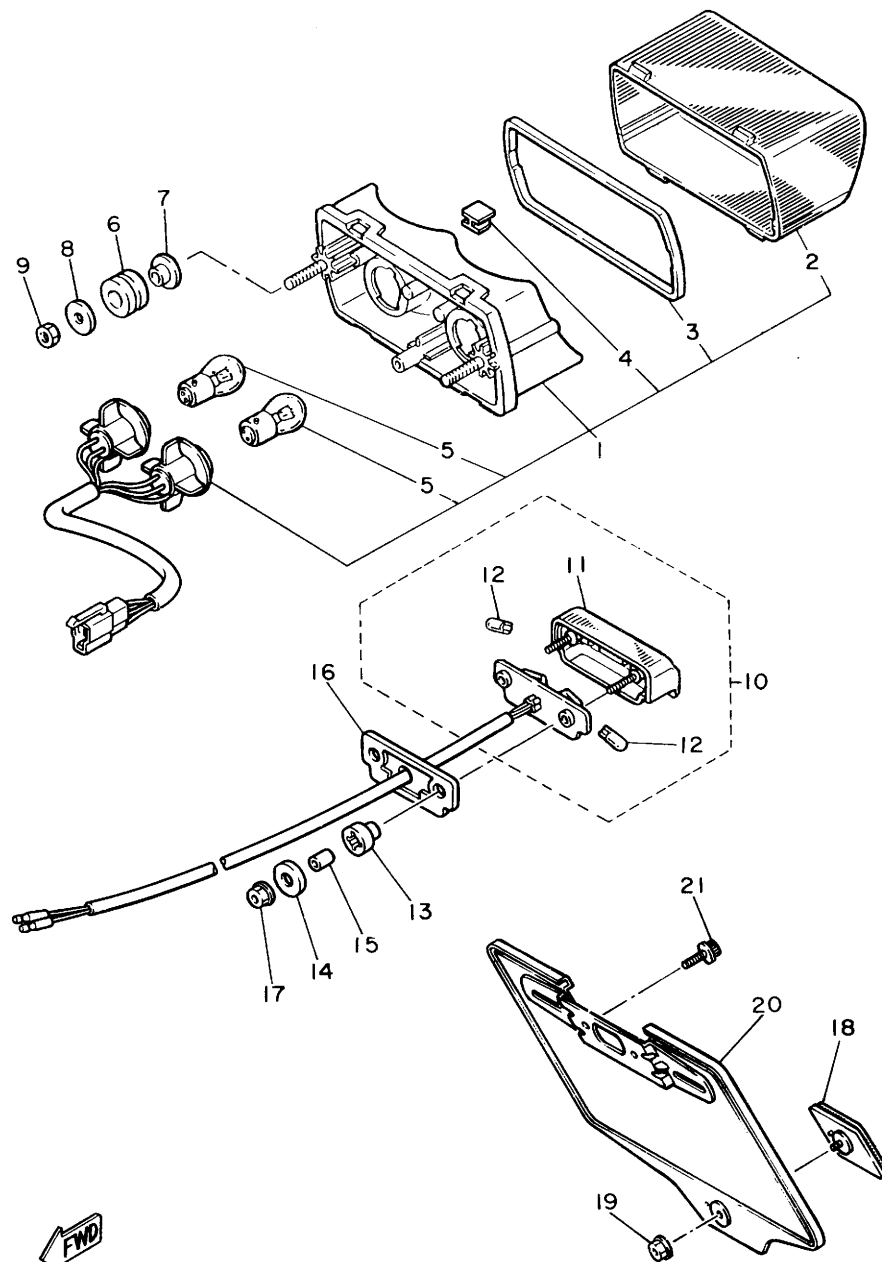


2AK010-6430

FIG. 43 テールライト

見出 番号	部 品 番 号 部 品 名	バーコード	個 数 / カラータイプ				適用号機 初号機 ~ 終号機	摘 要	作 業 コード	整 備 時間
			3XF1	3XF2	3XF3	3XF5				
1	2AK-84710-H0 テールライトユニットアセンブリ		1	1	1	1			8201	0.2
2	1FM-84721-00 ・レンズ,テールライト		1	1	1	1			8202	0.1
3	47X-84723-00 ・ガasket,テールレンズ		1	1	1	1				
4	1A2-84718-40 ・グロメット		1	1	1	1				
5	1A2-84714-41 ・バルブ (12V-21/5W)		2	2	2	2				
6	90480-18276 グロメット		2	2	2	2				
7	90387-061R8 カラー		2	2	2	2				
8	90201-06697 ワッシャ,プレート		2							
	90201-06071 ワッシャ,プレート			2	2	2				
9	95307-06600 ナット		2	2	2	2				
10	2AK-84745-H0 ライセンスライトユニット アセンブリ		1	1	1	1			8031	0.1
11	4G1-84749-00 ・ボデー,ライセンスライト		1	1	1	1				
12	4G1-84744-00 ・バルブ (12V-3.4W)		2	2	2	2				
13	3F9-84553-00 ダンパ		2	2	2	2				
14	3F9-84754-00 ワッシャ,スペシャル		2	2	2	2				
15	3F9-84757-00 カラー,ライセンスブラケット		2	2	2	2				

FIG. 43 テールライト

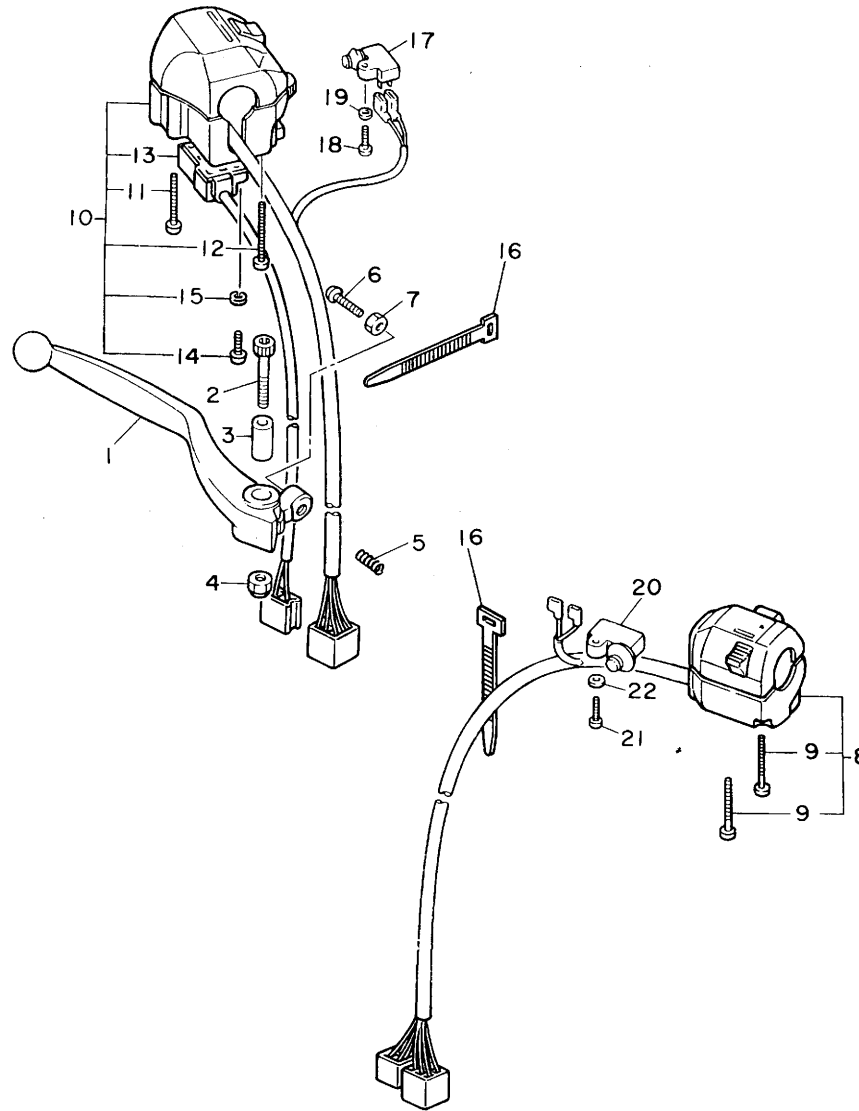


2AK010-6430

FIG. 43 テールライト

見出 番号	部 品 番 号 部 品 名	バーコード	個 数 / カラータイプ				適用号機 初号機 ~ 終号機	摘 要	作 業 コード	整 備 時間
			3XF1	3XF2	3XF3	3XF5				
16	3F9-84742-00 シート,ベース		1	1	1	1				
17	95707-05500 ナット,フランジ		2	2	2	2				
18	3G1-85130-01 リヤリフレクタアセンブリ		1	1	1					
	4KM-85130-00 リヤリフレクタアセンブリ					1				
19	95707-05500 ナット,フランジ		1	1	1	1				
20	2AK-84751-00-33 ブラケット,ライセンス		1 A	1 A	1 A	1 A		ヤマハブラック		
21	90119-06042 ボルト,ウイズワツシヤ		2	2						
	90119-06117 ボルト,ウイズワツシヤ				2	2				

FIG. 44 ハンドルスイッチ・レバー



4



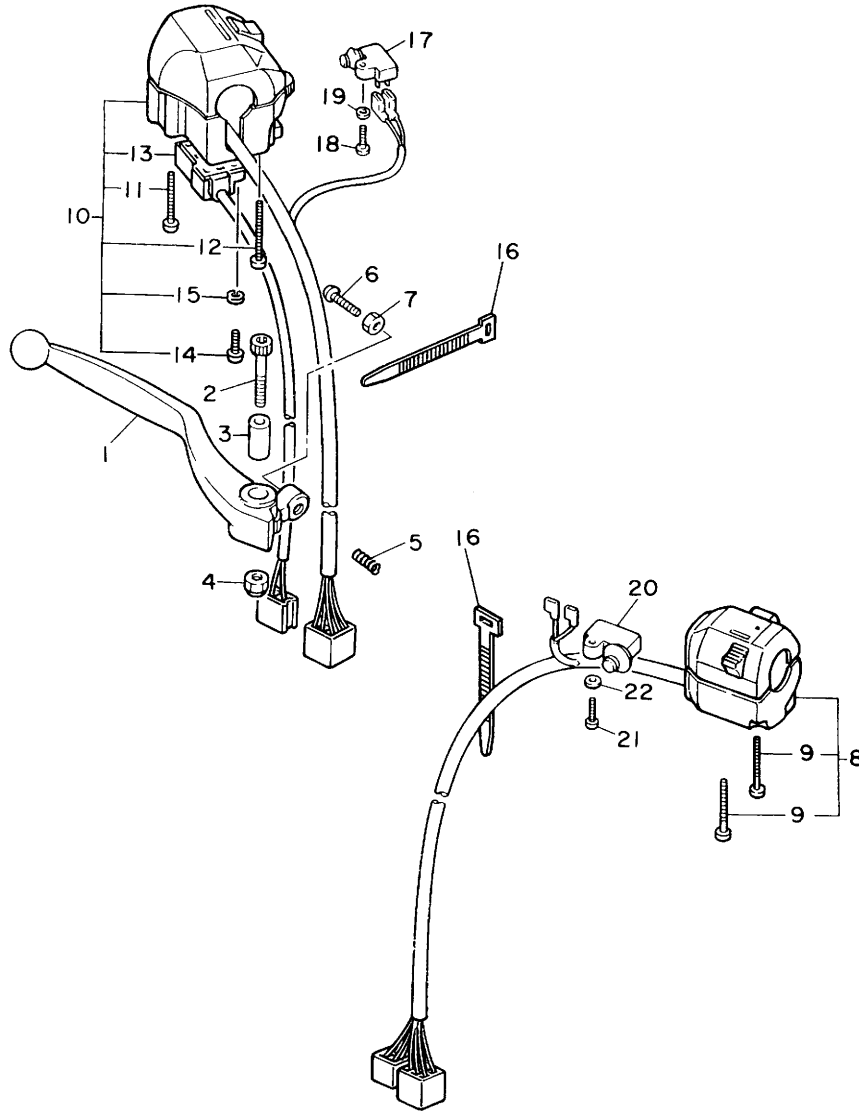
2AK010-6440

FIG. 44 ハンドルスイッチ・レバー

見出 番号	部 品 番 号 部 品 名	バーコード	個 数 / カラータイプ				適用号機 初号機 ~ 終号機	摘 要	作 業 コード	整 備 時間
			3XF1	3XF2	3XF3	3XF5				
1	36Y-83922-00 レバー2		1	1	1	1			7213	0.1
2	90110-06074 ボルト, ヘキサゴンソケットヘッド		1	1	1	1				
3	36Y-83913-01 カラー,レバー1		1	1	1	1				
4	95607-06100 ナット,U		1	1	1	1				
5	90501-10312 スプリング,コンプレッション		1	1	1	1				
6	90149-06153 スクリュ		1	1						
	90149-06131 スクリュ				1	1				
7	90170-06010 ナット		1	1	1	1				
8	3XF-83972-00 スイッチ,ハンドル4		1	1	1	1			7221	0.4
9	98507-05035 ・スクリュ,パンヘッド		2	2	2	2				
10	3XF-83972-10 スイッチ,ハンドル4		1	1					7222	0.4
	3XF-83972-20 スイッチ,ハンドル4				1	1				
11	98507-05040 ・スクリュ,パンヘッド		1	1	1	1				
12	98507-05045 ・スクリュ,パンヘッド		1	1	1	1				
13	42H-83964-00 ・スイッチ		1	1	1	1				
14	98501-03016 ・スクリュ,パンヘッド		2	2	2	2				

4

FIG. 44 ハンドルスイッチ・レバー



4

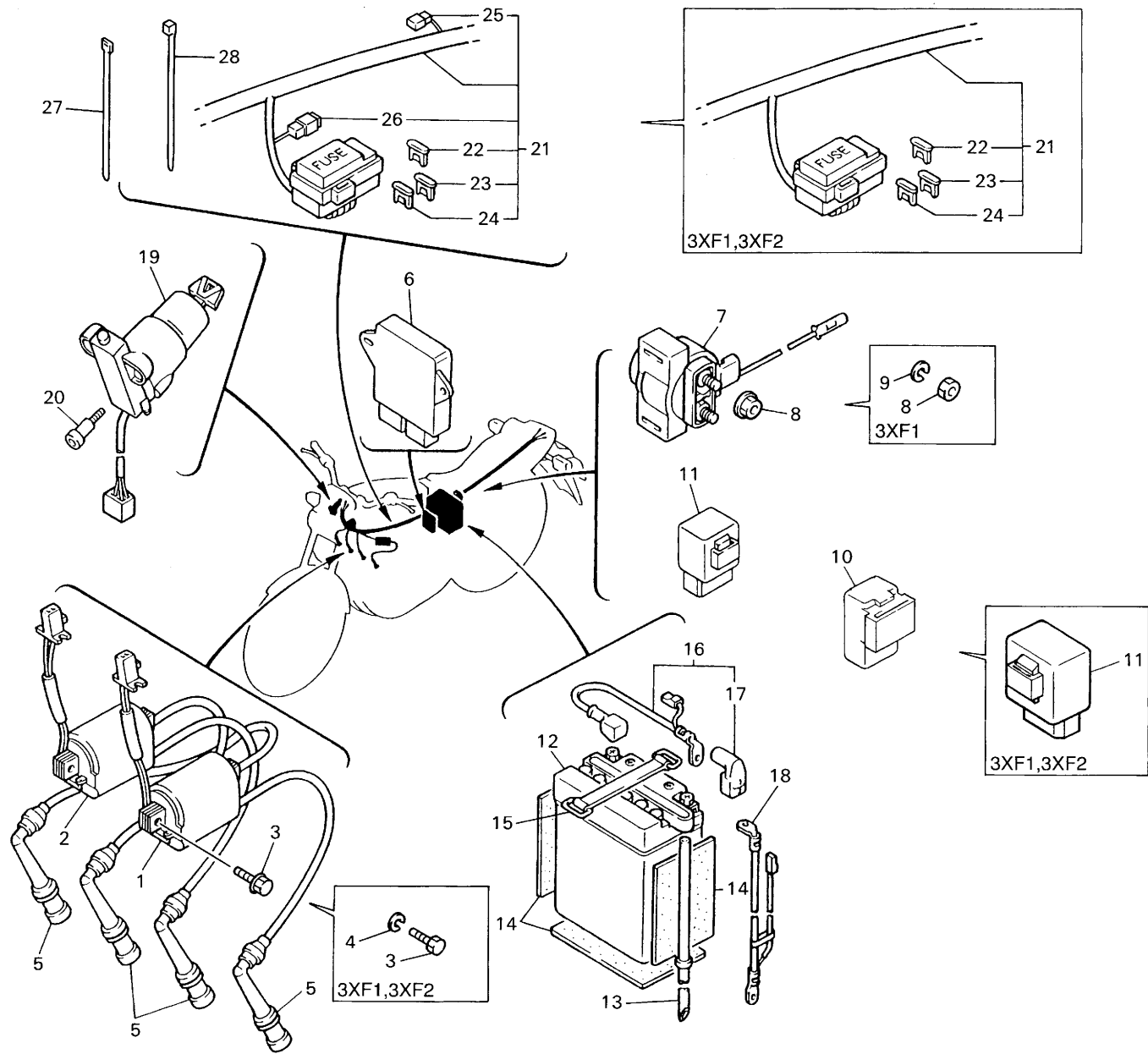


2AK010-6440

FIG. 44 ハンドルスイッチ・レバー

見出 番号	部 品 番 号 部 品 名	バーコード	個 数 / カラータイプ				適用号機 初号機 ~ 終号機	摘 要	作 業 コード	整 備 時間
			3XF1	3XF2	3XF3	3XF5				
15	92901-03100 ワツシヤ,スプリング		2	2	2	2				
16	437-83936-01 バンド,スイッチコード		2	2	2	2				
17	36Y-83980-01 フロントストップスイッチアセンブリ		1	1	1	1			8553	0.1
18	98507-04016 スクリュ,パンヘッド		1	1	1	1				
19	92907-04600 ワツシヤ		1	1	1	1				
20	36Y-82917-00 スイッチ		1	1	1	1			8561	0.1
21	98507-04016 スクリュ,パンヘッド		1	1	1	1				
22	92907-04600 ワツシヤ		1	1	1	1				

FIG. 45 エレクトリカル 1



4

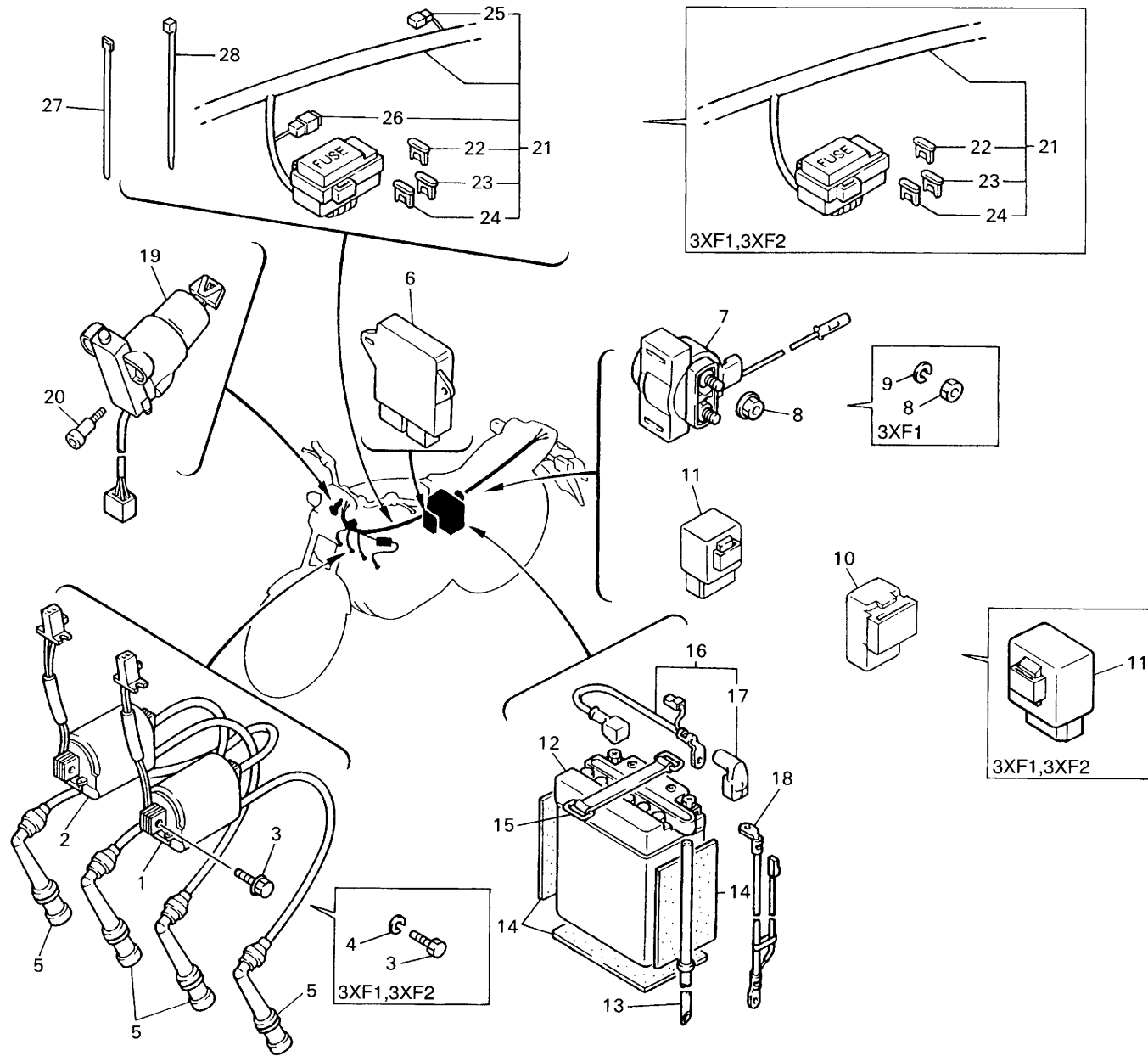


3XF5010-8450

FIG. 45 エレクトリカル 1

見出 番号	部 品 番 号 部 品 名	バーコード	個 数 / カラータイプ					適用号機 初号機 ~ 終号機	摘 要	作 業 コード	整備 時間
			3XF1	3XF2	3XF3	3XF5					
1	3XF-82310-00 イグニッションコイルアセンブリ		1	1	1	1				8651	0.2
2	3XF-82320-00 イグニッションコイルアセンブリ		1	1	1	1					
3	97001-06020 ボルト		4	4							
	95807-06020 ボルト, フランジ				4	4					
4	92990-06100 ワッシャ, スプリング		4	4							
5	2KT-82370-00 プラグキャップアセンブリ		4	4	4	4				8658	0.1
6	3XF-82305-00 イグナイタユニットアセンブリ		1	1						8423	0.4
	3XF-82305-10 イグナイタユニットアセンブリ				1	1					
7	36Y-81940-00 スタータリレーアセンブリ		1	1	1	1				8558	0.1
8	95303-06700 ナット, フランジ		2								
	95707-06500 ナット, フランジ			2	2	2					
9	92990-06100 ワッシャ, スプリング		2								
10	29U-81950-93 リレーアセンブリ				1	1			マツシタ(昼間点灯用)		
11	2UJ-81950-00 リレーアセンブリ		1	1						8616	0.1
	3EN-81950-00 リレーアセンブリ				1	1					
12	90793-26069 バッテリーアセンブリ (YB14L-A2)		1	1	1	1					

FIG. 45 エレクトリカル 1



4



3XF5010-8450

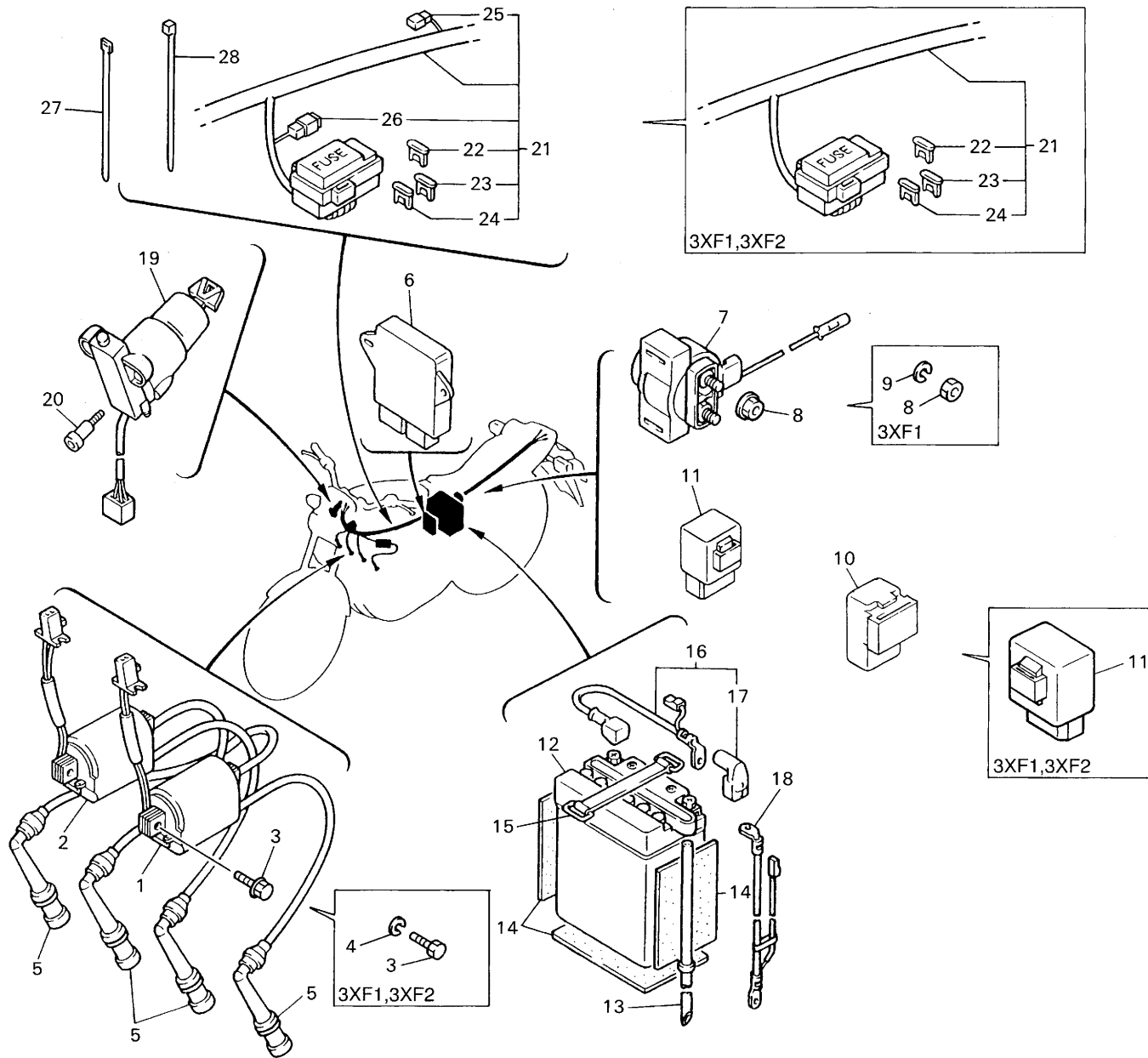
FIG. 45 エレクトリカル 1

見出 番号	部 品 番 号 部 品 名	バーコード	個 数 / カラータイプ				適用号機 初号機 ~ 終号機	摘 要	作 業 コード	整 備 時間
			3XF1	3XF2	3XF3	3XF5				
13	90445-083A4 ホース		1	1	1	1				
14	5G3-82121-00 パッド,バッテリー		3	3	3	3				
15	2T4-82131-00 バンド,バッテリー		1	1	1	1				
16	36Y-82115-00 ワイヤ,プラスリード		1	1	1	1			8505	0.1
17	4X7-82119-00 ・カバー,リードワイヤ		1	1	1	1				
18	1UF-82116-00 ワイヤ,マイナスリード		1	1	1	1			8507	0.2
19	3XF-82501-00 メインスイッチステアリングロック		1	1	1	1			8551	0.5
	3XF-82023-00 キーセット		1	1				※1 AP	8811	0.7
	3XF-82021-00 キーセット				1	1		※1 AP		
20	90149-06228 スクリュ		2	2	2	2				
21	3XF-82590-00 ワイヤハーネスアセンブリ		1	1					8501	1.2
	3XF-82590-10 ワイヤハーネスアセンブリ				1	1				
22	36Y-82151-00 ・フューズ (15A-BL)		2	2	2	2			8659	0.1
23	42X-82151-00 ・フューズ (10A-BL)		4	4	4	4				
24	1AE-82151-00 ・フューズ (30A-BL)		2	2	2	2				
25	3WP-81980-00 ・ダイオードアセンブリ				1	1				

(※1) セット内容：メインスイッチ,フュエルタンクキャップ,シートロック,ヘルメットハンガー

4

FIG. 45 エレクトリカル 1



4



3XF5010-8450

FIG. 45 エレクトリカル 1






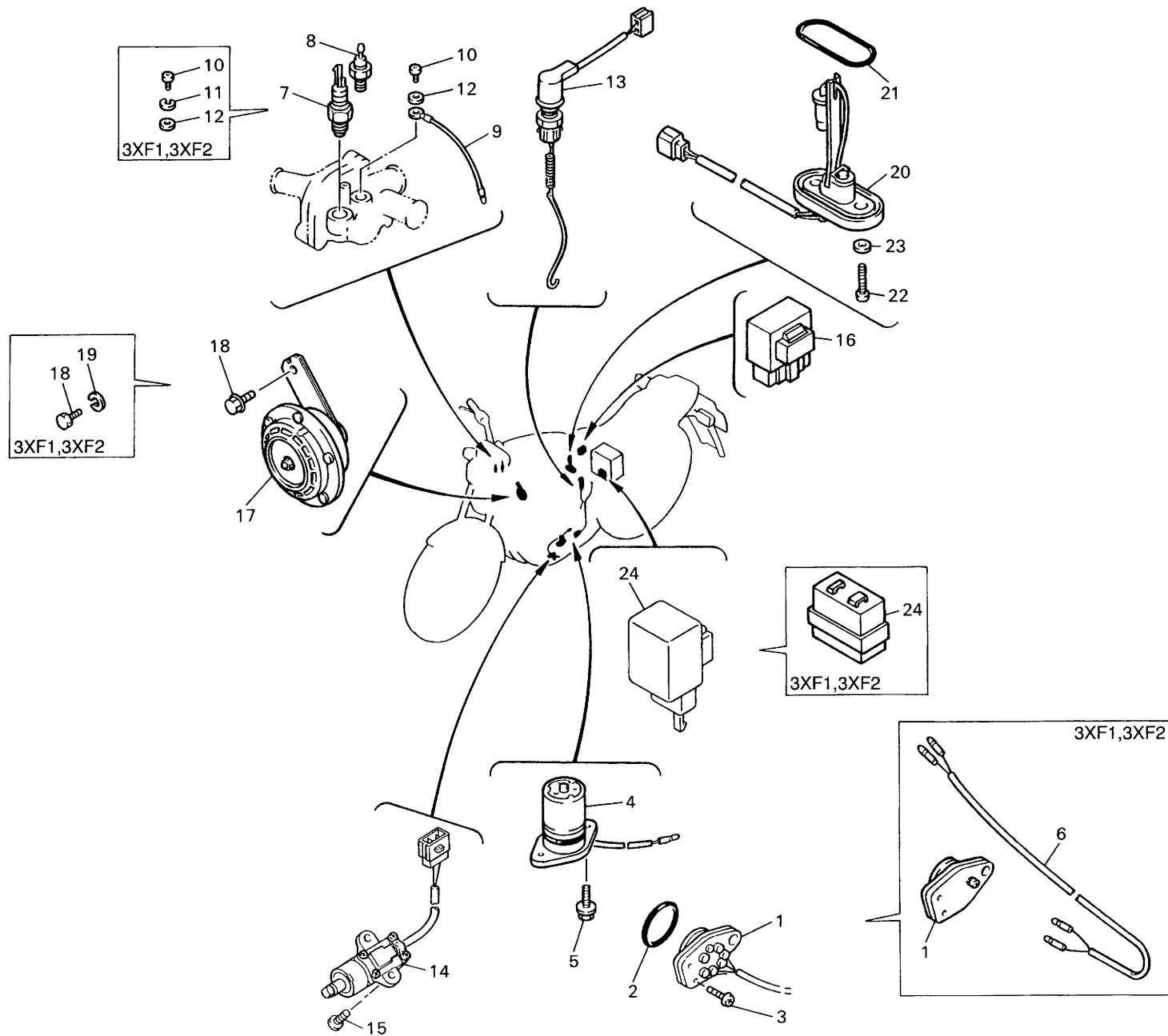
見出 番号	部 品 番 号 部 品 名	バーコード	個 数 / カラータイプ					適用号機 初号機 ~ 終号機	摘 要	作 業 コード	整 備 時間
			3XF1	3XF2	3XF3	3XF5					
26	4TR-81980-00 ダイオードアセンブリ				1	1					
27	341-26397-01 バンド		1	1	1						
	90464-13073 クランプ					1					
28	90464-13080 クランプ		1	1							
	90465-13152 クランプ				1	1					

FIG. 46 エレクトリカル 2

4



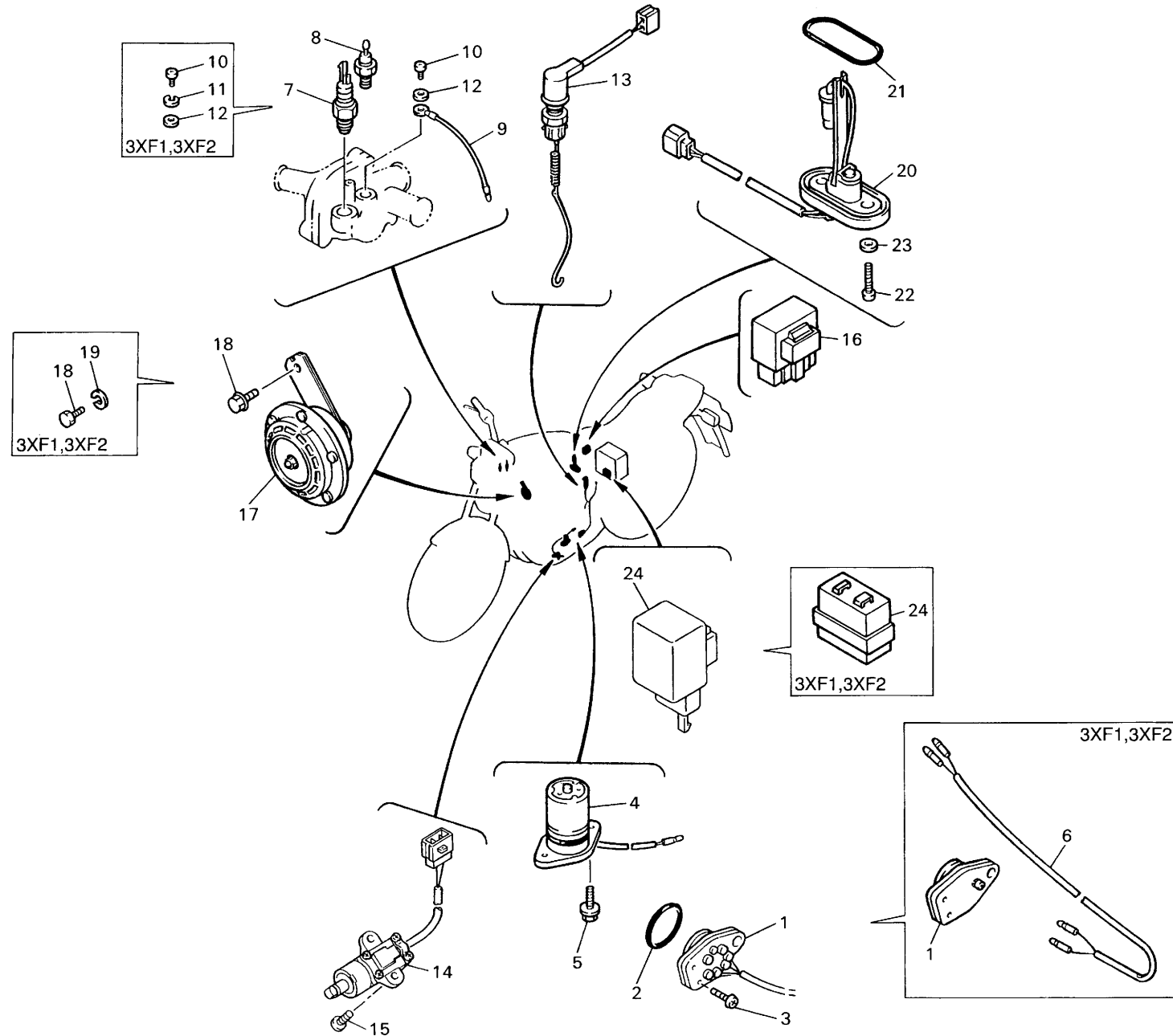
3XF5010-8460

FIG. 46 エレクトリカル 2

見出 番号	部 品 番 号 部 品 名	バーコード	個 数 / カラータイプ				適用号機 初号機 ~ 終号機	摘 要	作 業 コード	整 備 時間
			3XF1	3XF2	3XF3	3XF5				
1	1AE-82540-00 ニュートラルスイッチアセンブリ		1	1					8554	0.8
	4AS-82540-00 ニュートラルスイッチアセンブリ				1	1				
2	93210-29196 O-リング		1	1	1	1				
3	98507-06016 スクリュ,パンヘッド		2	2	2	2				
4	4H7-85720-01 オイルレベルゲージアセンブリ		1	1	1	1			8555	0.6
5	95027-06016 ボルト,フランジ		2	2	2	2				
6	1AE-82509-00 ワイヤ,サブリード		1	1						
7	2EL-82560-00 サーモスイッチアセンブリ		1	1					8564	0.4
	3LN-82560-01 サーモスイッチアセンブリ				1	1				
8	11H-83591-00 サーモユニット		1	1	1	1			8565	0.4
9	26H-83354-00 ワイヤ,アースリード 1		1	1	1	1				
10	98507-04008 スクリュ,パンヘッド		1	1	1	1				
11	92907-04100 ワツシャ,スプリング		1	1						
12	92907-04600 ワツシャ		1	1	1	1				
13	1UF-82530-01 ストップスイッチアセンブリ		1						8553	0.8
	1UF-82530-02 ストップスイッチアセンブリ			1	1	1				



FIG. 46 エレクトリカル 2


















4



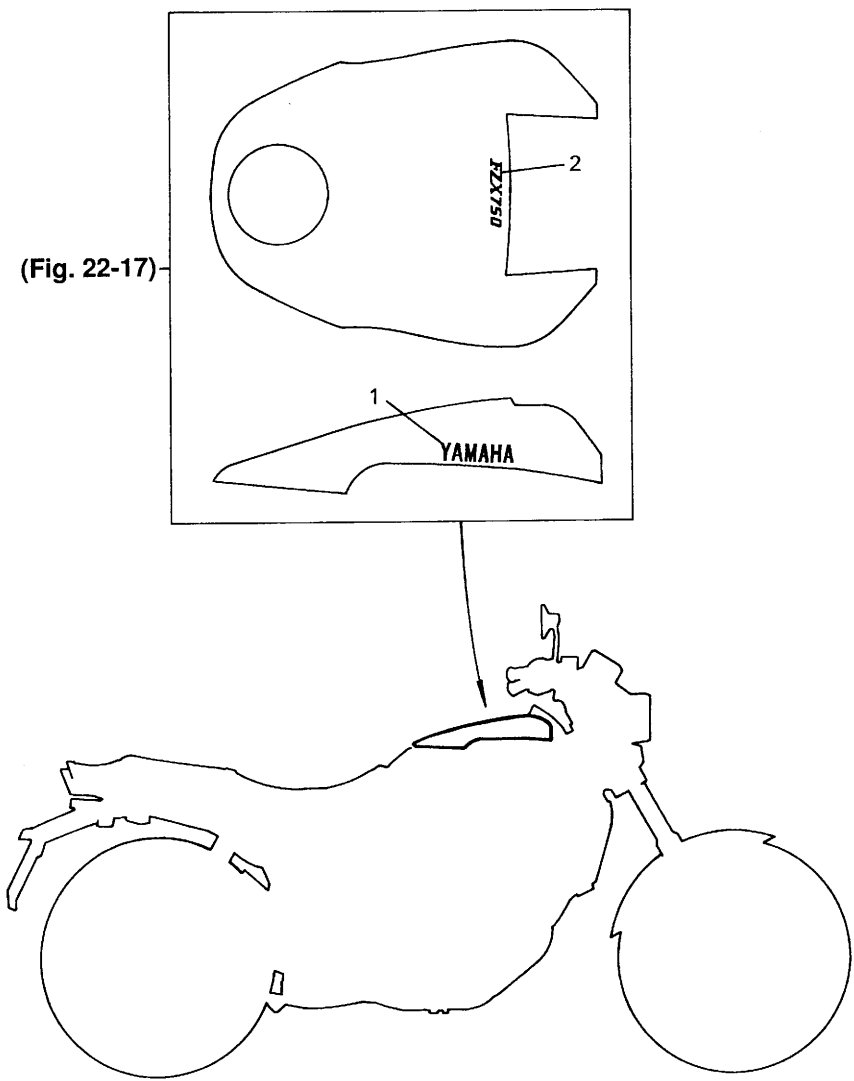
3XF5010-8460

FIG. 46 エレクトリカル 2

見出 番号	部 品 番 号 部 品 名	バーコード	個 数 / カラータイプ				適用号機 初号機 ~ 終号機	摘 要	作 業 コード	整 備 時間
			3XF1	3XF2	3XF3	3XF5				
14	3XF-82566-00 スイッチ,サイドスタンド		1						8562	0.4
	3LD-82566-90 スイッチ,サイドスタンド			1	1	1				
15	90157-05079 スクリユ,パンヘッド		2	2	2	2				
16	42H-85740-00 コントロールユニットアセンブリ		1	1	1	1			8533	0.2
17	1UF-83371-00 ホーン		1	1	1	1			8621	0.1
18	97313-08016 ボルト,フランジ		1	1						
	95807-08016 ボルト,フランジ				1	1				
19	92990-08100 ワツシヤ,スプリング		1	1						
20	1UF-85752-01 センダユニットアセンブリ, フユエルメータ		1	1	1	1			8566	0.5
21	42X-85753-00 ガスケツト,センダユニット		1	1	1	1				
22	90149-06011 スクリユ		2	2	2	2				
23	90202-06010 ワツシヤ,プレート		2							
	90202-05193 ワツシヤ,プレート			2	2	2				
24	34L-83350-20 フラツシヤリレーアセンブリ		1	1					8611	0.2
	3GM-83350-01 フラツシヤリレーアセンブリ				1	1				

4

FIG. 47 グラフィック・エンブレム






型 式	カラータイプ	基本色コード	名 称
3XF1	A	009B	ダークグレイッシュブルーメタリック1
3XF2	A	009B	ダークグレイッシュブルーメタリック1
3XF3	A	009B	ダークグレイッシュブルーメタリック1
3XF5	A	003H	ニューシルバーダスト

4

3XF5010-8470

FIG. 47 グラフィック・エンブレム

見出 番号	部 品 番 号 部 品 名	バーコード	個 数 / カラータイプ				適用号機 初号機 ~ 終号機	摘 要	作 業 整 備 コード 時間
			3XF1	3XF2	3XF3	3XF5			
1	99226-00080 *エンブレム, YAMAHA		2 A	2 A	2 A				
	99224-00080 *エンブレム, YAMAHA					2 A			
2	2AK-21781-00 *エンブレム1		1 A	1 A	1 A	1 A			

*印：アセンブリ部品に対する構成部品を示す。

部品番号索引

索引(品番)

索引(品番)

部品番号	見出番号	部品番号	見出番号	部品番号	見出番号	部品番号	見出番号	部品番号	見出番号	部品番号	見出番号
36Y-W0041-00	33- 5	1AA-11351-00	2- 1	1AA-12168-00	4-10	1UF-12467-00	7-17	1AE-1410A-00	11- 9	1JK-14714-00	12-22
1UF-W0042-50	36-12	4AM-11351-00	2- 1	1AA-12168-20	4-10	1AE-12469-01	6-17	1FN-1410A-00	11- 9	3DM-14714-00	12- 7
1UF-W0045-01	29- 7	3KS-11411-00	3- 1	1AA-12168-40	4-10	1AE-12481-01	6-14	1AE-14103-00	11- 6	3YF-14714-00	12-14
	29-16	3XF-11411-00	3- 1	1AA-12168-60	4-10	1UF-12481-00	6-14	12R-14105-00	11- 7		12-22
	31- 6	1AE-11416-00	3- 2	1AA-12168-80	4-10	1UF-12482-00	6-22	1FN-14107-12	11-10	36R-14714-01	12- 7
3XF-W0045-50	31- 6	1AE-11416-10	3- 2	1AA-12169-E0	4-10	1UF-12483-00	6-23	3CF-14107-12	11-10	4FU-14714-00	12- 7
1FK-W0046-02	29- 7	1AE-11416-20	3- 2	1AA-12169-G0	4-10	1AA-12535-00	7- 7	1AE-14141-92	11-12	1UF-14737-00	35-29
	29-16	1AE-11416-30	3- 2	1AA-12169-J0	4-10	1AA-12561-00	7- 3	3H1-14142-15	11-27		35-33
31A-W0047-00	29- 6	1AE-11416-40	3- 2	1AA-12169-L0	4-10	1UF-12576-00	6-26	1FN-14147-00	11-24	3XW-14755-00	12-15
	29-15	36Y-11456-00	15-20	1AA-12169-N0	4-10	1UF-12577-00	6-27	36Y-14147-00	11-34	36Y-14755-01	12-15
	31- 5	4FM-11456-00	15-20	1AA-12169-T0	4-10	1UF-12578-00	6-35	137-14153-00	11-15	1FN-1490J-00	11- 8
1J3-W0048-00	29-11	4SV-11456-00	15-20	1AA-12169-10	4-10	1UF-12579-00	6-40	353-14186-00	11-17	1AE-1490K-00	11-31
	29-20	3GM-11474-00	15-18	1AA-12169-30	4-10	1UF-12588-00	6-42	12R-14191-00	11-26	1FN-1490K-01	11-31
	31-10	3XF-11474-00	15-18	1AA-12169-50	4-10	11H-12675-00	7- 6	1AE-14197-00	11-35	1UF-1490L-00	11-30
36Y-W0048-00	16-24	4SV-11498-00	5- 6	1AA-12169-70	4-10	1UF-13151-00	8-14	1UF-14197-00	11-37	3XF-14900-00	11- 1
31A-W0057-00	29- 5	2KT-11610-00	3- 4	1AA-12169-90	4-10	2GH-1316E-00	8-22	1UH-14197-00	11-39	3XF-14900-10	11- 1
	29-14	2KT-11610-20	3- 4	1AE-12171-00	5- 1	2GH-1316E-01	8-22	1AE-14227-00	11-21	3XF-14901-00	11- 2
	31- 4	2KT-11610-40	3- 4	4G0-12176-01	5- 3	3GM-13161-00	8- 8	830-1423A-74	11-28	3XF-14901-10	11- 2
26H-W0098-00	16-25	2MG-11631-00	3- 3	1UF-12181-00	5- 2	3GM-13161-01	8- 8	620-14231-14	11-11	3XF-14902-00	11- 3
2KW-W0099-00	34- 2	2KT-11633-01	3- 5	1AE-12210-01	5- 8	1UF-13171-00	8-11	1AE-14237-00	11-23	3XF-14902-10	11- 3
26H-W0099-00	34- 2	2MG-11636-00	3- 3	30X-12213-00	5- 9	2GH-13181-00	8-16	1HX-14251-00	11-32	3XF-14903-00	11- 4
2GH-W1741-00	17- 1	2MG-11638-00	3- 3	4BE-12213-00	5- 9	2GH-13191-00	8-19	16H-14251-00	11-33	3XF-14903-10	11- 4
3LE-W1741-00	17- 1	2MG-11650-00	3- 7	4FM-12213-00	5- 9	1AE-13300-00	8- 1	1AE-14261-00	11-22	3XF-14904-00	11- 5
2GH-W1742-00	17-13	12R-11654-00	3- 8	2GH-12241-00	5- 7	2GH-13329-00	8- 3	3XF-1441F-00	10-36	3XF-14904-10	11- 5
1UF-W2341-00-38	24- 8	1AE-11656-00	3-10	1AE-12251-00	5-11	36Y-13340-00	9- 2	1UF-14411-00	10-17	1FN-14918-00	11-38
1UF-W2611-00	32- 1	1AE-11656-10	3-10	2GH-12252-00	5-12	1AE-13411-00	8- 6	1UF-14417-00	10-10	1AE-14933-00	11-14
2KW-W2645-00	34- 1	1AE-11656-20	3-10	1UF-12405-00	7- 5	3KS-13412-00	8- 5	1UF-14418-00	10-11	1AE-14940-00	11-13
1UF-Y217F-20-6G	22-17	1AE-11656-30	3-10	1AE-12410-00	6-30	1AE-13414-01	9-11	1UF-14421-00	10-19	1AE-14985-00	11-19
1UF-Y217F-30-3H	22-17	1AA-12111-01	4- 1	4AM-12413-00	6-31	4AM-13414-00	9-11	34X-1443E-00	10-31	1HX-14991-00	11-29
1UF-Y217F-30-33	22-17	1AA-12112-01	4- 2	1UF-12417-01	6-29	3FV-13416-01	8-35	2AK-14437-00	10-37	3KS-15100-01	13- 1
1UF-Y217F-30-6G	22-17	1AA-12113-01	4- 5	1UF-12421-01	6- 1	3NE-13417-00	9-10	1UF-14451-00	10-27	3KS-15100-02	13- 1
1UF-11102-00	1- 1	1AA-12114-01	4- 6	1UF-12421-09	6- 1	36Y-13441-00	9- 7	1UF-14453-00	10-28	3KS-15100-04	13- 1
1UF-11102-01	1- 1	2GH-12116-00	4- 4	1UF-12422-01	6- 9	1AE-13447-00	9- 1	2AK-14454-00	10-29	2GH-15123-00	8-25
2GH-1111G-00	1-24	1AA-12117-00	4- 7	1UF-12422-09	6- 9	3GM-13454-00	8-34	1AE-14457-00	10-20	1AE-15124-00	8-27
1AA-11133-10	1- 4	1AA-12118-00	4- 8	1AA-12435-00	7- 4	11H-13455-00	9-13	5H0-14462-00	10-18	2GH-15133-00	8-29
1AA-11134-10	1- 5	33M-12119-00	4- 9	1UF-12435-00	7-18	3VD-13455-00	9-13	31A-14477-00	22- 8	4H7-15138-00	13- 2
1UF-1115A-01	1-13	1AA-12121-01	4- 3	1UF-12437-00	7-14	4BH-13475-00	8-32	2AK-14487-00	10-38	4K0-15189-00	13-30
1UF-1115A-02	1-13	2NK-12153-02	4-11	11H-12438-00	6- 4	4FM-13475-00	8-32	1AE-14565-00	11-16	1UF-15199-00	13-40
1UF-11166-00	13-25	2NK-12153-09	4-11	1AE-12439-00	6- 7	3KS-13490-00	9- 8	1FN-14565-00	11-18	1UF-15326-00	10-15
1UF-11167-00	10-33	1AA-12168-A0	4-10	1UF-12450-00	6- 5	1AA-13569-00	10- 6	4BR-14613-00	12- 9	1AE-15346-00	14-20
2KT-11181-01	2- 7	1AA-12168-F0	4-10	1UF-1246A-00	7-32	16G-13569-00	10- 5	4H7-14613-00	12- 9	2H7-15361-00	13-27
2GH-11182-00	1-12	1AA-12168-H0	4-10	1UF-1246E-00	7-33	1AE-13575-00	10- 9	1UF-14621-00	12- 1	3F9-15362-00	13-28
2AK-11191-00	1-20	1AA-12168-K0	4-10	1UF-1246G-00	6-36	1AE-13575-01	10- 9	1UF-14631-00	12- 4	3GM-15362-00	13-28
2AK-11191-01	1-20	1AA-12168-M0	4-10	1UF-1246H-00	6-37	1AE-13586-02	10- 1	3XF-14703-00	12-11	1UF-15379-00	14- 8
1UF-11193-00	1-21	1AA-12168-R0	4-10	1UF-12461-00	7- 1	1UF-13593-00	10-12	3XF-14703-01	12-11	1AE-15381-00	15-16
214-11198-01	9-15	1AA-12168-U0	4-10	1UF-12461-01	7- 1	1AE-13596-02	10- 2	3XF-14704-00	12-19	1AE-15383-00	13-34
1AE-11310-01	2- 2	1AA-12168-W0	4-10	26H-12462-00	7- 2	2LM-13597-00	10- 3	3XF-14704-01	12-19	3XF-15411-00	14- 5
1AE-11310-02	2- 2	1AA-12168-Y0	4-10	3XP-12462-00	7- 2	1UF-13907-00	26-40	1JK-14714-00	12-14	2AK-15416-00	14- 1

索引(品番)

部品番号	見出番号	部品番号	見出番号	部品番号	見出番号	部品番号	見出番号	部品番号	見出番号	部品番号	見出番号
2AK-15417-00	14-15	5G2-16383-00	16-7	1UF-21110-01-33	20-1	2AK-21781-00	47-2	1UF-23142-00	25-47	1UF-24602-10	26-25
2GH-15421-00	14-14	5Y1-16383-00	16-31	1UF-21110-04-33	20-1	1UF-21816-00	7-30	3XC-23144-00	25-12	2JE-24602-00	26-25
2AK-15426-00	14-2	1J7-16384-00	16-6	1UF-21140-00-33	20-4	1UF-21871-00	7-26		25-41	1UF-24639-00	26-26
5N0-15435-00	14-9	1J7-16385-00	16-9	1UF-21165-00	21-36	1AA-21874-00	7-29	1UF-23148-00	25-13	47X-24705-00	27-9
1AE-15449-00	14-16	2GH-17121-00	17-8	2AK-2117M-00	20-29	4L0-21875-00	7-28		25-42	51X-24705-00	27-9
1UF-15451-00	14-6	2GH-17131-00	17-6	2AK-2117N-00	20-30	2JE-22110-00-35	23-1	1UF-23151-00	25-7	47X-24718-01	27-4
4AM-15451-00	14-6	2GH-17131-02	17-6	1UF-21243-01	22-22	36Y-22127-00	23-4		25-36	2AK-24720-00	27-12
1AE-15456-00	14-3	2GH-17141-00	17-7	36Y-21245-00	22-6	36Y-22128-00	23-5	1UF-23156-00	25-11	3L7-24724-00	21-23
2GH-15461-00	14-23	2GH-17151-00	17-3	1JK-21268-00	26-10	1UF-22141-00	23-6		25-40	47X-24728-01	27-5
4BH-15461-00	14-23	2GH-17211-00	17-25	1UF-21275-00	21-37	1UF-22151-00	23-13	1UF-23157-00	25-6	2AK-24730-00	27-1
4FM-15461-00	14-23	2GH-17211-01	17-25	4R8-21308-00	21-41	1UF-22174-00	30-23		25-35	2AK-24731-00	27-2
4AM-15463-00	14-21	2GH-17211-02	17-25	1UF-21315-00	20-11	3XF-2218G-00	23-18	1UF-23171-00	25-5	22W-24741-00	27-3
1UF-15467-00	14-7	2GH-17221-00	17-17	1UF-21316-00	20-12	36Y-22184-00	23-2		25-34	1UF-24776-00	27-6
3HE-15467-10	14-7	3GM-17221-00	17-17	2AK-2135F-00	20-20	1UF-2219X-00	23-12	1GU-23173-00	25-14	2AK-24778-00	27-13
4H7-15486-00	14-17	2GH-17231-00	17-20	2AK-2139R-00	20-21	3XF-22210-00	23-19		25-43	1UF-2478F-00	27-7
3GM-15512-00	15-1	3GM-17231-00	17-20	1UF-2139U-00	20-19	3XF-22210-01	23-19	1UF-23174-00-38	24-22	1AE-24796-00	27-11
3GM-15512-01	15-1	3GM-17231-01	17-20	1UF-2139X-00	20-18	1UF-22216-00	23-20	1UF-2319U-00	25-23	146-25115-00	28-3
3GM-15517-00	15-3	2GH-17241-00	17-21	22F-2139X-00	21-44	1UF-22310-00	23-9		25-52	341-25149-00	28-6
4BH-15517-00	15-3	3GM-17241-00	17-21	30X-2139X-00	20-35	1UF-23102-00	25-1	1UF-23190-00	25-21	1UF-25168-00-35	28-1
3GM-15519-00	15-12	3GM-17241-01	17-21	1UF-2141A-00	20-32	1UF-23102-01	25-1		25-50	42X-25181-00	28-13
51Y-15521-00	15-2	2GH-17251-00	17-24	1UF-21510-00-1X	21-1	1UF-23103-00	25-30	1UF-2331A-00	24-23	1UF-25190-00	28-14
3GM-15522-00	15-13	3GM-17251-00	17-24	1UF-21510-00-9B	21-1	1UF-23103-01	25-30	1UF-23317-00	24-11	3M5-25190-00	28-14
3GM-15524-00	15-8	3GM-17251-01	17-24	2AK-21610-02-93	21-6	1UF-23110-00	25-3	1UF-23317-01	24-11	1UF-23317-01	28-14
3GM-15580-00	15-4	278-17424-01	17-30	1UF-21629-00	21-13		25-32	42X-23317-00	24-10	146-25315-00	30-6
1J7-15583-01	15-6	1AE-17460-11	17-27	1UF-2163A-00	21-31	1UF-23111-00	25-20	42X-23317-01	24-10	33M-25315-00	30-6
3GM-15689-00	15-11	1UF-18101-01	19-3	2AK-2163E-00	21-22		25-49	1UF-23340-00	25-55	1UF-2533A-00	30-32
1TV-16150-01	16-1	1UF-18110-00	19-10	2AK-2163G-00	21-32	1UF-23115-00	25-9	1J7-23415-00	24-3	1UF-2533E-00	30-33
1AE-16154-00	16-2	132-18113-01	19-11	2AK-21648-00	21-19		25-38	26H-23418-01	24-6	1UF-25338-00-35	30-1
4H7-16155-01	15-10	4G0-18127-00	19-1	2AK-21651-00-3H	21-21	1UF-23122-01	24-25	4H7-23441-00-38	24-14	1UF-25364-00	30-7
1AE-16164-00	16-15	36Y-18140-00	18-14	2AK-21651-00-9B	21-21	4KM-23123-01	25-58	42X-23442-00-38	24-17	1UF-25366-00	30-12
31A-16321-00	16-32	2GH-18511-00	18-8	1UF-21653-00	21-35	1UF-23125-01	25-8	3XF-24110-00-33	26-1	1UF-25371-00	30-26
4FN-16321-00	16-11	3LE-18511-00	18-8	3WP-21668-00	23-18		25-37	3XF-24110-00-9B	26-1	1AE-25381-00	30-31
4H7-16321-00	16-11	2GH-18512-00	18-9	1UF-2171L-01	22-15	3XC-23125-00	25-8	1UF-2413H-00	26-30	1AE-25381-01	30-31
4H7-16321-01	16-11	3LE-18512-00	18-9	1UF-21711-00-33	22-1		25-37	1UF-2414A-00	26-31	1UF-25388-00	30-22
168-16324-00	16-8	2GH-18513-00	18-10	1UF-21711-00-9B	22-1	1UF-23126-00	25-2	1UF-24181-00	26-2	29L-25398-00	28-11
3J2-16324-00	16-10	3LE-18513-00	18-10	1UF-2172A-00	22-27	1UF-23126-01	25-2	1UF-24183-00	26-4		30-11
31A-16325-00	16-10	12R-18531-00	18-11	1UF-2172F-00	22-30	5U8-23129-00	25-25	3Y6-24183-00	26-5	29L-25398-10	28-11
5Y1-16331-01	16-33	4BH-18531-00	18-11	1UF-2172G-00	22-28		25-54	36Y-24186-00	26-6		30-11
58L-16351-00	16-12	4SV-18531-00	18-11	1UF-2172H-00	22-31	1UF-2313A-00	21-5	1UF-24311-00	26-15	29L-25398-20	28-11
1LJ-16356-00	16-18	1AE-18536-00	18-12	1UF-21721-00-33	22-4	1UF-23135-00	25-4	1UF-24315-00	26-21		30-11
3GM-16356-00	16-18	2GH-18540-00	18-1	1UF-21721-00-9B	22-4		25-33	1UF-24322-00	26-22	2AK-25412-00	30-18
1AE-16357-00	16-21	4BH-18540-00	18-1	1UF-21731-00	22-14	3XC-23135-00	25-4	1AE-24366-00	26-18	1UF-25443-20	30-17
1AE-16371-00	16-5	4BH-18540-02	18-1	1JK-21735-00	23-17		25-33	1FK-24376-00	26-32	3XF-2580T-00	29-13
1AE-16371-01	16-5	278-18542-00	18-3	1UF-21741-00	22-16	1UF-23136-00	25-31	1HX-24491-00	26-35	3XF-2580U-00	29-4
1AE-16371-02	16-5	4UN-18542-00	18-3	1UF-21746-00	26-45	1UF-23136-01	25-31	26H-24500-00	26-11	3XF-2580W-00	31-3
1TV-16381-00	16-23	278-18566-00	18-5	1UF-21747-00	26-46	1UF-23141-00	25-17	214-24512-00	26-12	1UF-25810-01	29-4
1TV-16381-10	16-23	4UN-18566-00	18-5	1VJ-21747-00	22-5		25-46	1FK-24560-00	26-17	1UF-25810-11	29-13
1TV-16381-12	16-23	1UF-21110-00-33	20-1	1UF-21778-00	22-18	1UF-23142-00	25-18	1UF-24602-03	26-25	1UF-25810-51	31-3

索引(品番)

索引(品番)

部品番号	見出番号	部品番号	見出番号	部品番号	見出番号	部品番号	見出番号	部品番号	見出番号	部品番号	見出番号
1UF-25819-00	31-15	1KT-25924-00	31-8	33M-27437-00	35-18	36Y-81970-50	37-6	3GM-83350-01	46-24	1UF-84330-01	42-5
47X-2582A-50	36-13	3HE-25924-00	29-9		35-27	4BH-81970-00	37-6	34L-83350-20	46-24	1UF-84337-00	42-7
1FK-25827-00	31-12		29-18	29L-27441-00	35-19	36Y-81972-50	37-9	26H-83354-00	46-9	1UF-84338-00	42-9
1FK-25828-00	31-13		31-8	1UF-27442-00-38	35-28	3WP-81980-00	45-25	18G-83365-00	40-17		42-17
1UF-25831-00	29-1	26H-25925-00	29-10	1UF-27443-00-38	35-32	4TR-81980-00	45-26	1UF-83371-00	46-17	1UF-84345-00	42-13
1UF-25831-01	29-1		29-19	1UF-28100-00	22-38	3XF-82021-00	45-19	1FK-83507-00	41-2	1UF-84366-00	42-8
1UF-25831-10	29-3		31-9	4KG-2814E-10	21-15	3XF-82023-00	45-19	1UF-83508-00	41-13	1UF-84375-00	42-3
1UF-25831-11	29-3	3GM-25925-00	29-10	4K5-2814E-10	21-15	36Y-82115-00	45-16	3XF-83509-00	41-8	2F9-84397-01	42-4
31A-25831-51	31-1		29-19	4KG-28186-00	21-14	1UF-82116-00	45-18	3XF-83509-20	41-8	3F9-84553-00	43-13
1UF-25836-00	29-12		31-9	4K5-28186-00	21-14	4X7-82119-00	45-17	3XF-8351A-00	41-1	2AK-84710-H0	43-1
		3HE-25925-00	29-10	3XF-2831R-00	25-59	5G3-82121-00	45-14	3XF-8351A-20	41-1	1A2-84714-41	43-5
1UF-25836-50	31-11		29-19	3XF-2832R-00	21-43	18G-82131-00	21-30	12R-83513-00	41-3	1A2-84718-40	43-4
41Y-25836-00	31-11		31-9	1AE-2837J-00	21-24	2T4-82131-00	45-15	42X-83517-00	41-9	1FM-84721-00	43-2
51J-25836-00	29-12	42X-26240-00	32-3	51L-28371-00	22-7	1AE-82151-00	45-24		41-21	47X-84723-00	43-3
	29-21	42X-26241-00	32-2	3XF-28423-00	21-45	36Y-82151-00	45-22		41-25	3F9-84742-00	43-16
341-25846-00	28-7	26H-2628J-00	32-4	8U9-77162-00	21-25	42X-82151-00	45-23	1UF-83519-00	41-7	4G1-84744-00	43-12
1UF-25850-50	36-11	4H7-26290-00	32-8	J44-78248-00	20-22	3XF-82305-00	45-6	1UF-83520-00	41-26	2AK-84745-H0	43-10
36Y-25850-01	33-1	4H7-26290-10	32-7	2GH-81600-55	37-1	3XF-82305-10	45-6	1FG-83523-00	41-14	4G1-84749-00	43-11
1A5-25852-00	36-25	1UF-26311-00	32-5	3FV-81600-00	37-1	3XF-82310-00	45-1	29L-83523-00	41-18	2AK-84751-00-33	43-20
36Y-25852-01	33-2	1UF-26311-10	32-5	2KT-81604-50	37-14	4W8-82311-00	26-41	1UF-83530-00	41-24	3F9-84754-00	43-14
36Y-25854-00	33-4	50W-2639G-00	20-36	3FV-81604-00	37-14	3XF-82320-00	45-2	1FK-83535-00	41-10	3F9-84757-00	43-15
360-25854-00	36-23	5H0-26393-00	32-6	3FV-81619-00	37-8	2KT-82370-00	45-5		41-22	3G1-85130-01	43-18
360-25854-01	36-23	341-26397-01	45-27	2KT-81634-50	37-2	3XF-82501-00	45-19		41-28	4KM-85130-00	43-18
2GU-25855-00	36-24	3BV-26450-00	34-1	3FV-81634-00	37-2	1AE-82509-00	46-6	1UF-8354A-00	41-11	4H7-85720-01	46-4
4L0-25862-00	33-9	3BV-26450-10	34-1	36Y-81638-50	37-16	1UF-82530-01	46-13	1UF-83541-00	41-12	42H-85740-00	46-16
	34-14	1FK-26452-01	34-6	2KT-81642-50	37-17	1UF-82530-02	46-13	1UF-83545-00	41-19	1UF-85752-01	46-20
4L0-25862-01	33-9	1AE-26454-00	34-5	36Y-81643-30	37-3	1AE-82540-00	46-1	4G0-83550-00	41-23	42X-85753-00	46-21
	34-14	26H-26455-00	34-4	36Y-81643-50	37-5	4AS-82540-00	46-1	4G0-83550-01	41-23	90101-06576	12-3
36Y-25867-00	33-6	3GM-26455-00	34-4	2KT-81645-50	37-4	2EL-82560-00	46-7	1UF-83559-00	41-29		12-6
1UF-25872-01	33-10	26H-26464-00	34-3	3FV-81645-00	37-10	3LN-82560-01	46-7	1UF-83586-00	41-20		12-13
1UF-25872-02	33-10	1AE-26467-00	34-11	36Y-81645-30	37-10	3LD-82566-90	46-14	11H-83591-00	46-8		12-21
1UF-25872-03	33-10	1AE-26467-01	34-11	2GH-81660-52	37-18	3XF-82566-00	46-14	1AE-83912-00	34-8	90105-06153	1-15
1UF-25872-51	36-19	1UF-26470-00	34-15	2KT-81670-11	38-1	3XF-82590-00	45-21	36Y-83913-01	44-3	90105-06362	1-18
1UF-25872-52	36-19	1UF-26470-02	34-15	2KT-81675-50	37-15	3XF-82590-10	45-21	36Y-83922-00	44-1	90105-07342	5-4
1UF-25873-01	33-11	1UF-27111-00	35-36	3FV-81675-00	37-15	12R-82591-00	26-3	437-83936-01	24-12	90105-08321	30-28
1UF-25873-02	33-11	278-27114-00	12-18	3KS-81800-02	39-1	36Y-82917-00	44-20		44-16	90105-08428	12-25
55R-25875-00	33-17	1UF-27211-00	36-1	3XF-81800-00	39-1	51J-83310-00	40-1	42H-83964-00	44-13	90105-09373	13-10
55R-25876-00	33-19	1UF-27212-00	36-4	2KT-81815-00	39-4	306-83311-40	40-4	3XF-83972-00	44-8	90105-09555	13-24
1UF-25885-00	33-15	1UF-27222-00	36-6	3HE-81826-00	39-6		40-8	3XF-83972-10	44-10	90105-09580	13-11
1UF-25886-00	30-27	1UF-27311-00-R4	35-40	3KS-81840-00	39-5	51Y-83311-20	40-11	3XF-83972-20	44-10	90105-10308	29-22
1FK-2589F-00	34-9	4U8-27315-00	35-44	11H-81844-00	39-3		40-15	36Y-83980-01	44-17		31-14
31A-25894-01	36-22	1UF-27410-00	35-1	1FK-81847-00	39-2	51J-83320-00	40-5	1UF-84137-00	42-11	90105-10407	20-17
1UF-25895-00	36-27	22N-27413-00	35-2	26H-81847-00	39-2	2AK-83330-00	40-9	1UF-84307-00	42-12	90105-10416	20-16
26H-25919-00	31-7		35-5	36Y-81910-50	37-7	51L-83332-01	40-2	2F9-84314-00	42-2	90105-10423	20-14
29L-25919-00	29-8	1UF-27420-00	35-4	36Y-81940-00	45-7		40-14	1UF-84316-00	42-14	90105-10638	29-22
	29-17	29L-27431-00	35-10	2UJ-81950-00	45-11	2AK-83340-00	40-13	1UF-84319-00	42-6		31-14
1KT-25924-00	29-9	22N-27433-00	35-11	29U-81950-93	45-10	51L-83342-01	40-6	1UF-84320-00	42-1	90109-063F8	18-15
	29-18		35-20	3EN-81950-00	45-11		40-10	1UF-84327-00	42-21	90109-06366	21-26

索引 (品番)

部 品 番 号	見出番号	部 品 番 号	見出番号	部 品 番 号	見出番号	部 品 番 号	見出番号	部 品 番 号	見出番号	部 品 番 号	見出番号
90109-06468	36- 2	90159-03102	41-27	90201-081E6	25-44	90340-14117	13-32	90445-127G1	26-43	90480-18418	22-33
90109-065A8	5-13	90159-06056	7-27	90201-082M8	42-15	90340-14132	9-13	90450-32015	6-28	90480-18435	7-10
90109-067A0	34- 9		36-26	90201-086A3	21- 9	90340-18101	1- 3		6-39	90480-23192	22-13
90109-083G4	29- 2	90159-06084	23-11	90201-086J0	20- 7	90387-05383	13- 8		6-41	90501-04623	15- 7
	31- 2	90159-06085	7-27	90201-08748	21- 9	90387-060A7	22-11		6-44	90501-06022	18- 2
90109-085A4	29- 2	90159-06093	22-26	90201-08753	42-19	90387-061N0	26-36	90450-38040	6-38	90501-081E6	26-42
	31- 2	90159-06123	16-14	90201-08795	42-19	90387-061R8	43- 7		6-43	90501-10312	44- 5
90109-10473	35-41	90159-06128	23-10	90201-090F4	21-47	90387-06681	23-14	90460-12256	26-44	90501-16761	35-16
90109-10590	35-41	90164-04009	41- 6	90201-096J9	1- 8	90387-07389	10-14	90460-58124	10-30		35-25
90110-05119	26-27		41-17		13-12	90387-076U5	7- 9	90460-58204	10-30	90501-20422	9- 5
90110-05120	26-28	90170-06010	44- 7	90201-10118	33-14	90387-0810L	25-60	90462-08157	9-16	90501-225A9	16-13
90110-06074	44- 2	90170-10219	30-19		34-17	90387-086U4	7-11	90462-08158	13-39	90506-20193	36- 5
90110-06124	14- 4	90170-20257	16-17		36-21	90387-114K8	19- 5	90462-08198	13-36	90506-29266	35-43
90110-08122	35- 7	90171-16024	30-35	90201-10141	23-22	90387-125M1	19- 8	90464-12027	21-16	90506-35149	35-39
90110-08123	35- 8	90176-10013	23-23		24-18	90387-15550	28-12	90464-13073	45-27	90508-26681	18-13
90110-08177	15- 9	90176-22050	24- 7		35-38	90387-170J6	30-34	90464-13080	45-28	90508-32682	19- 4
90110-08220	35- 7	90179-06499	12-10	90201-102J5	20-28	90387-173M5	30- 5	90465-08280	13-37	90560-15116	28- 2
90110-08221	35- 8	90179-06500	12-10	90201-10752	35-38	90387-177K0	30-14	90465-13152	45-28	90560-25270	16- 3
90116-09458	13- 4	90179-06668	12-10	90201-12575	19- 6	90387-177K1	30-20	90467-08017	7-24	90793-26069	45-12
90116-09500	13- 5	90179-08246	20-27	90201-14222	23- 8	90387-177Y4	30-34	90467-08040	7-25	91311-08025	25-16
90116-09501	13- 7		21-10	90201-150H2	16-30	90387-203M7	17-10	90467-08075	7-24		25-45
90116-09538	13- 6	90179-08327	3- 9	90201-150U6	16-30	90387-211T9	17-16		7-25	91317-05020	26-29
90116-10467	30-16	90179-08674	20-27	90201-200K3	17-11	90387-253M6	17- 2		26-34	91317-06012	6-25
90116-10482	30-16		21-10	90201-21608	9- 6	90387-253M9	17-19	90467-10035	10- 7	91317-06016	26-23
90119-06042	43-21	90179-09489	1- 9	90202-05193	26-14	90387-270Y7	17-14	90467-10039	10- 7	91317-06020	10- 8
90119-06056	21-17	90179-09490	1-10		46-23	90387-271T7	17-14	90467-10041	10-32	91317-06025	33- 7
	21-27	90179-10247	20-15	90202-06010	26-14	90387-281T8	17-15	90467-10091	26-24		34-12
	23-11	90179-10321	20-15		46-23	90401-10034	33-12	90467-10135	26-24	91317-06050	8- 4
90119-06097	22- 9	90179-18020	17-29	90202-26142	24- 5		34-16	90467-11106	11-40	91317-08025	24-24
90119-06108	21-17	90179-18667	17-29	90209-03274	22-29		36-20	90467-12053	26-16		25-56
90119-06112	1-22	90179-25033	24- 4		22-32	90401-10044	33-13	90467-14015	10-35	91317-08030	20- 5
90119-06117	43-21	90183-05024	7-22	90209-06096	14-18	90401-10096	8-13		13-26		24-15
90119-06194	23-10	90185-10120	35-42	90209-08249	12-26	90401-10159	8-13	90467-14057	36-28	91317-08035	20- 6
90119-06218	1-22	90185-14070	23- 7	90209-08295	35- 9		33-12	90467-15054	10-34	91317-08045	42-20
90149-05321	18- 4	90201-05031	41- 4	90209-11262	1-23		34-16	90468-12006	24-21	91401-20012	35-15
90149-06011	26-13		41-15	90209-22191	17- 4		36-20	90480-01141	22- 3		35-24
	46-22	90201-05725	41- 4	90209-25196	17-22	90401-10160	33-13	90480-05434	8-15		36-10
90149-06131	44- 6	90201-060K5	18- 6	90215-20170	16-16	90430-06014	1-17	90480-11224	22-34	91401-20015	30-30
90149-06150	21-42	90201-06071	43- 8	90215-21022	17-28		2- 5	90480-13163	26-38	91401-30030	30-36
90149-06153	44- 6	90201-061M7	8-31	90215-21290	17-28		6-11	90480-13398	21-29	91701-06042	35-13
90149-06184	22-21	90201-063J2	7-12	90240-08013	36- 8		20- 3	90480-14052	7-31		35-22
90149-06228	45-20	90201-064J1	21-28	90267-32091	22-19	90430-06210	8-32		22- 2	91808-16023	1-14
90151-06014	13-35	90201-06697	7-12	90338-07124	20-34	90430-10188	8-12	90480-14450	22-20	91810-08016	2- 6
90154-05001	10-13		43- 8	90338-08163	24-16	90445-083A4	45-13	90480-15061	21- 7	91810-18013	8- 2
90154-05005	10-16	90201-06709	7-12		25-57	90445-083J9	7-23	90480-16185	20-33		14-10
90154-05059	10-13	90201-08083	36- 9	90338-10222	13-41	90445-09124	26-33	90480-16233	22-12		14-24
90157-05079	46-15	90201-08087	13-23	90338-20183	1-25	90445-095E9	7-23	90480-18276	7- 8		16-26
90157-05084	42-16	90201-081E6	25-15	90340-14079	13-32	90445-125E4	26-43		43- 6	92901-03100	44-15



索引 (品番)

索引 (品番)

部 品 番 号	見出番号	部 品 番 号	見出番号	部 品 番 号	見出番号	部 品 番 号	見出番号	部 品 番 号	見出番号	部 品 番 号	見出番号
92901-05100	37-12	92990-06100	45- 9	93306-20455	17-12	95027-06012	8-28	95702-06500	27- 8	97313-08016	46-18
92901-05600	37-13	92990-08100	46-19		17-31		8-30	95707-05500	21-33	97706-40620	40- 3
92901-06200	35-14	93101-12004	19- 2	93306-20501	15-15		13-38		27-10		40- 7
	35-23	93101-12060	6- 3	93306-30202	28- 4		38- 2		43-17		40-12
92901-08600	12-17	93101-12173	6- 3	93306-30306	30- 2	95027-06016	15-17		43-19		40-16
	12-24	93102-22014	28- 5	93306-30525	17- 9		46- 5	95707-06500	21-12	97707-40608	21-34
92903-06100	21- 3	93102-25044	30- 4	93306-30546	17-18	95027-06020	6-19		22-10	97801-04006	25-24
92903-06200	21- 2	93102-35109	17-26	93306-37203	30-13		6-33		45- 8		25-53
92903-08100	25-28	93102-35369	17-26	93306-37207	30-13		14-26	95707-08500	30-29	98501-03016	44-14
92903-08600	24-13	93105-42024	30-15	93310-340N8	16- 4	95027-06025	1-19	95707-12500	40-18	98501-05018	37-11
	25-27	93105-45017	28- 8	93317-42550	23- 3		5-10	95807-06010	21-11	98502-04014	11-25
92907-04100	36-16	93109-08061	16-22	93332-00001	24- 2		6-10	95807-06016	26-37	98502-05010	11-20
	46-11	93109-12053	19- 9	93332-00008	24- 1	95027-06030	6-20	95807-06020	45- 3	98502-05012	11-36
92907-04600	7-16	93109-12075	19- 9	93340-21505	16-29		6-34	95807-08016	46-18	98507-04008	46-10
	36-17	93110-38024	25-10	93440-09141	1- 2		8- 7	95807-10016	21-20	98507-04010	7-15
	44-19		25-39	93440-25084	17- 5		9-12	95807-10020	35-31	98507-04012	36-15
	44-22	93210-06001	25-22	93440-28062	17-23		14-25		35-35	98507-04016	44-18
	46-12		25-51	93440-45144	17-32		16-27	95817-06012	21-46		44-21
92907-05100	7-20	93210-06422	8-18	93450-19052	3- 6	95027-06040	6-21	95817-06014	15-19	98507-05010	7-19
	10-22		8-21	93501-04011	35-17	95027-06050	6-13	95817-06035	13-13		35-12
	10-25	93210-06632	16-19		35-26	95027-06060	14-11	95817-06060	13-15		35-21
92907-05600	7-21	93210-06714	8- 9	93511-32017	16-20	95027-06070	14-12	95817-06080	13-16	98507-05016	26-39
	10-23	93210-07135	8-23	93511-32027	16-20	95027-06080	14-13	95817-06140	13-17	98507-05020	10-21
	10-26		13- 9	93604-10011	6- 8	95027-06090	16-28	95817-08030	37-19		41-30
	41-31	93210-14369	13-33	93612-16254	2- 6	95027-08016	23-21	95817-08040	37-20	98507-05035	10-24
92907-06100	22-36	93210-14579	8-36	93615-12088	15- 5	95027-08020	36-18	95817-08045	13-14		44- 9
	26- 8	93210-15566	9- 9	93900-00025	30-10	95027-08025	12-16		13-18	98507-05040	44-11
	33- 8	93210-15620	36-14	93900-00031	28-10		12-23		25-61	98507-05045	44-12
	34-13	93210-16325	9- 3	94580-79108	30-21	95027-08035	12- 8	95817-08055	13-19	98507-06010	14-19
	36- 3	93210-18417	6-24	94581-01110	5- 5	95303-06700	45- 8	95817-08060	13-20	98507-06012	20-23
92907-06600	12- 2	93210-19216	38- 3	94681-01021	5- 6	95303-08800	25-29	95817-08065	13-21		26-19
	12- 5	93210-20573	13-31	94703-00241	1- 7	95304-06800	21- 4	95817-08090	13-22	98507-06016	22-23
	12-12	93210-207A0	13-31	94703-00242	1- 7	95307-05600	41- 5	95827-06016	8-33		22-35
	12-20	93210-23787	6-15	95023-08060	25-26		41-16		18- 7		23-15
	20-24	93210-27194	13-29	95024-06016	33-18	95307-06600	21-18	95827-06022	7-13		46- 3
	20-26	93210-27732	25-19		33-20		43- 9	95827-06025	39- 7	98507-06020	14-22
	22-24		25-48	95024-06020	33-16	95307-06700	22-25	95827-08016	20-13		20-25
	22-37	93210-29196	46- 2	95024-08025	35-30	95307-08600	30-25	95827-08025	21- 8	98701-05012	18- 4
	23-16	93210-30694	6-18		35-34		42-10	97001-06020	45- 3	98706-04012	33- 3
	26- 9	93210-33133	6-12	95024-08050	24- 9	95307-08700	36- 7	97007-08020	21-38		34- 7
	26-20	93210-40659	10- 4	95027-06012	1-16	95307-10700	24-20	97007-08035	42-18	98707-05012	24-26
92907-08100	21-39	93210-48530	30- 8		2- 4	95307-12600	40-19	97007-10016	35-37	98901-06008	9-14
92907-08200	42-22	93210-49046	6-32		6-16	95601-06100	35- 3	97011-08025	12-16	98907-05012	20-31
92907-08600	20-10	93210-73693	2- 3		8-10		35- 6		12-23	99001-10600	19- 7
	21-40	93210-87723	9- 4		8-17	95607-06100	44- 4	97017-06008	20- 2	99009-12400	6- 6
	30-24	93306-00106	6- 2		8-20	95616-06100	34-10	97024-06020	19-12	99224-00080	47- 1
92907-10100	24-19	93306-20314	30- 3		8-24	95617-06630	1- 6	97027-06035	26- 7	99226-00080	47- 1
92990-06100	45- 4	93306-20335	15-14		8-26	95617-08100	20- 8	97027-08020	20- 9	99510-08012	8- 2

		索引(品番)				索引(品番)			
部品番号	見出番号	部品番号	見出番号	部品番号	見出番号	部品番号	見出番号	部品番号	見出番号
99510-08016	1-14								
99510-12016	13-42								
99530-08012	14-10								
	14-24								
	16-26								
99530-10014	1-11								
	13-3								

1

まえがき
イラスト目次

2

エンジン

3

車 体

4

電 装

5

部品番号索引

ヤマハスポーツ

(第1版)

FZX750(3XF1,3XF2,3XF5) パーツカタログ
FZX750L(3XF3)

平成 10 年 7 月印刷

不許複製

平成 10 年 7 月発行

発行所 **ヤマハ発動機株式会社**

ITP

YAMAHA

ヤマハ発動機株式会社
〒438-8501 静岡県磐田市新貝2500
サービス情報室

再生紙を使用しています

307061