

TABLE DES MATIERES

MOTEUR

Culasse	B2
Cylindre	B3
Vilebrequin · Piston	B4
Soupape	B5 ~ B6
Arbre à Cames · Chaîne	B7
Pompe à Eau	B8 ~ B9
Radiateur · Tuyau	B10 ~ B11
Pompe à Huile	B12 ~ B13
Radiateur à Huile	B14
Admission	B15 ~ C2
Carburateur	C3 ~ C4
Echappement	C5
Carter	C6 ~ C7
Couvercle de Carter 1	C8
Embrayage de Démar	C9
Embrayage	C10 ~ C11
Transmission	C12 ~ C13
Barillet · Fourchette	C14
Axe de Select · Pédale	C15

CHASSIS

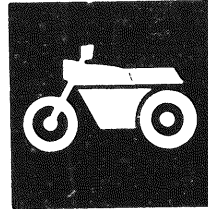
Cadre	D2 ~ D3
Pare-boue	D4 ~ D5
Couvercle Latéral	D6 ~ D7
Bras Arrière · Suspension	D8
Direction	D9
Fourche Avant	D10 ~ D12
Réservoir à Carburant	D13 ~ D14

Selle	D15
Roue Avant	E2
Etrier de Frein AV	E3
Roue Arrière	E4 ~ E5
Etrier de Frein AR	E6
Guidon · Cable	E7
Maître-cylindre AV	E8
Maître-cylindre AV 2	E9
Support · Repose-pied	E10 ~ E11
Maître-cylindre AR	E12
Generatrice	E13
Bobine Explor · Regulat	E14
Demarreur Electrique	E15
Clignotant	F2
Compteur	F3 ~ F4
Phare	F5
Feu Arrière	F6
Commutateur et Levier	F7
Partie Electrique 1	F8
Partie Electrique 2	F9

INDEX

INDEX NUMERIQUE	L1 ~ L4
-----------------------	---------

YAMAHA



**CATALOGUE
DE PIÈCES
DÉTACHÉES**

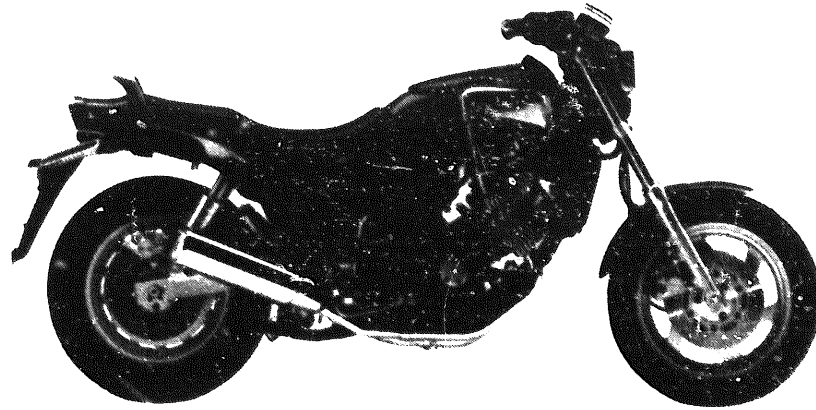
FZX750'93 (4AM3) FRANCE

234AM 351F1

YAMAHA
GENUINE
Parts & Accessories

2011/01/17

A2



A3

AVANT-PROPOS

Ce Catalogue de pièces Détachées concerne les pièces utilisées sur le modèle Yamaha FZX750'93 (4AM3). Lorsque vous commandez des pièces détachées pour le veuillez vous reporter à ce Catalogue de Pièces Détachées et indiquer clairement et les numéros de pièces et leurs noms.

1. Les modifications ou ajouts ayant été faits après la sortie du Catalogue de Pièces Détachées seront décrits dans les Bulletins Yamaha. A partir des Bulletins Yamaha, il est conseillé de faire les corrections nécessaires au Catalogue de Pièces Détachées afin de le tenir à jour.

2. Abréviations

Dans ce catalogue, les abréviations suivantes sont utilisées.

- U.R. Utiliser la taille (épaisseur) et / ou le nombre demandés
- U.N. Utiliser autant que vous en avez besoin
- A.P. Pièces d' Rechange
- L.M. Fabrication Locale
- F# No. de Cadre (No. de la machine concernée)

3. Dans ce catalogue, les pièces repérées par un (*) dans la colonne des numéros de pièce ne sont pas fournies par Yamaha, elles doivent être trouvées localement.

4. Les pièces, devant être fournies sous forme d'ensembles, sont cataloguées avec un décalage d'une lettre, et un point (.) est mis devant le nom de chaque pièce.

EXEMPLE ENS CARBURATEUR
 .JICLEUR, ralenti
 .JICLEUR, principal

5. Indication du Nbre. de pièces constituant un ensemble

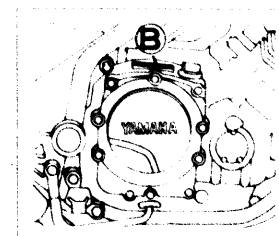
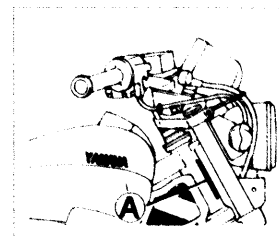
Le chiffre apparaissant sur la droite de chaque pièce composante située dans la colonne "Description" indique la quantité de telles pièces pour chaque ensemble individuel.

EXEMPLE

No. de Pièce	Description	Q'té.	Remarques
2F5-83310-60	ENS. CLIGNOTEUR AVANT	2	
115-83311-60	.AMPOULE (6V-18W)	1	
1M1-83309-60	.REFLECTEUR	1	

6. No. de Série de Départ et Code de Couleur

A	No. de Série du Cadre	4AM-005101 et suivants
B	No. de Série du Moteur	4AM-005101 et suivants



Code de Couleur	Nom de la Couleur	Abréviation
009B	DARK GRAYISH BLUE METALLIC 1	DNBM1

7. Les couleurs concernant les graphiques sont représentées dans la colonne "Remarques" par la (les) lettre(s) prélevée(s) dans le(s) mot(s) indiquant ces couleurs.

EXEMPLE

No. de Pièce	Description	Q'té.	Remarques
2N4-24110-00-X5	RES A CARB COMP	1	MAXIM RED
3J1-24240-10	.GRAPHIQUE, réservoir à carb	1	pour MXR

TABLE DES MATIERES

MOTEUR

Culasse	B2
Cylindre	B3
Vilebrequin · Piston	B4
Soupape	B5 ~ B6
Arbre à Cames · Chaîne	B7
Pompe à Eau	B8 ~ B9
Radiateur · Tuyau	B10 ~ B11
Pompe à Huile	B12 ~ B13
Radiateur à Huile	B14
Admission	B15 ~ C2
Carburateur	C3 ~ C4
Echappement	C5
Carter	C6 ~ C7
Couvercle de Carter 1	C8
Embrayage de Démar	C9
Embrayage	C10 ~ C11
Transmission	C12 ~ C13
Barillet · Fourchette	C14
Axe de Select · Pédale	C15

CHASSIS

Cadre	D2 ~ D3
Pare-boue	D4 ~ D5
Couvercle Latéral	D6 ~ D7
Bras Arrière · Suspension	D8
Direction	D9
Fourche Avant	D10 ~ D12
Réservoir à Carburant	D13 ~ D14

Selle	D15
Roue Avant	E2
Etrier de Frein AV	E3
Roue Arrière	E4 ~ E5
Etrier de Frein AR	E6
Guidon · Cable	E7
Maître-cylindre AV	E8
Maître-cylindre AV 2	E9
Support · Repose-pied	E10 ~ E11
Maître-cylindre AR	E12
Generatrice	E13
Bobine Explor · Regulat	E14
Demarreur Electrique	E15
Clignotant	F2
Compteur	F3 ~ F4
Phare	F5
Feu Arrière	F6
Commutateur et Levier	F7
Partie Electrique 1	F8
Partie Electrique 2	F9

INDEX

INDEX NUMERIQUE	L1 ~ L4
-----------------------	---------

TABLE DES MATIERES

MOTEUR

Culasse	B2
Cylindre	B3
Vilebrequin - Piston	B4
Soupape	B5 ~ B6
Arbre à Cames - Chaîne	B7
Pompe à Eau	B8 ~ B9
Radiateur - Tuyau	B10 ~ B11
Pompe à Huile	B12 ~ B13
Radiateur à Huile	B14
Admission	B15 ~ C2
Carburateur	C3 ~ C4
Echappement	C5
Carter	C6 ~ C7
Couvercle de Carter 1	C8
Embrayage de Démar	C9
Embrayage	C10 ~ C11
Transmission	C12 ~ C13
Barillet - Fourchette	C14
Axe de Select - Pédale	C15

CHASSIS

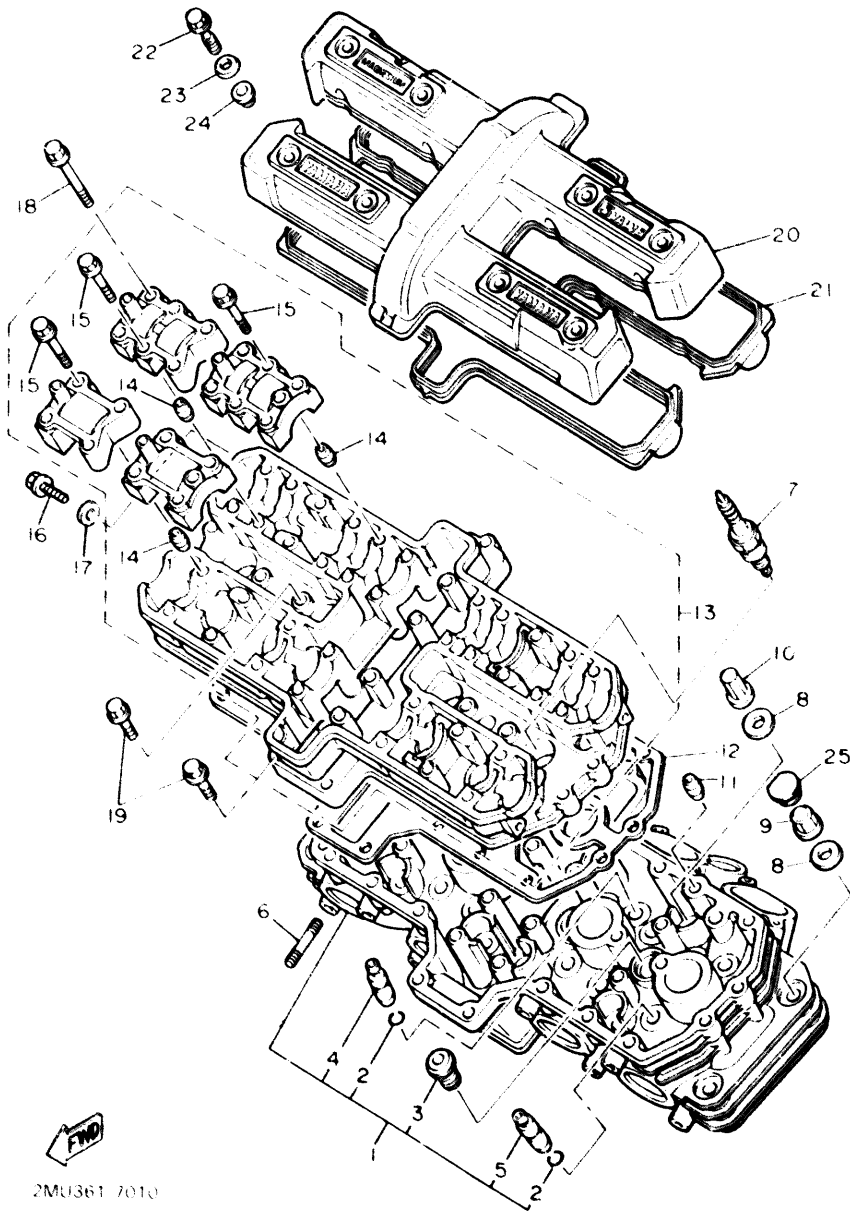
Cadre	D2 ~ D3
Pare-boue	D4 ~ D5
Couvercle Latéral	D6 ~ D7
Bras Arrière - Suspension	D8
Direction	D9
Fourche Avant	D10 ~ D12
Réservoir à Carburant	D13 ~ D14

Selle	D15
Roue Avant	E2
Etrier de Frein AV	E3
Roue Arrière	E4 ~ E5
Etrier de Frein AR	E6
Guidon - Cable	E7
Maître-cylindre AV	E8
Maître-cylindre AV 2	E9
Support - Repose-pied	E10 ~ E11
Maître-cylindre AR	E12
Generatrice	E13
Bobine Explor - Regulat	E14
Demarreur Electrique	E15
Clignotant	F2
Compteur	F3 ~ F4
Phare	F5
Feu Arrière	F6
Commutateur et Levier	F7
Partie Electrique 1	F8
Partie Electrique 2	F9

INDEX

INDEX NUMERIQUE	L1 ~ L4
-----------------------	---------

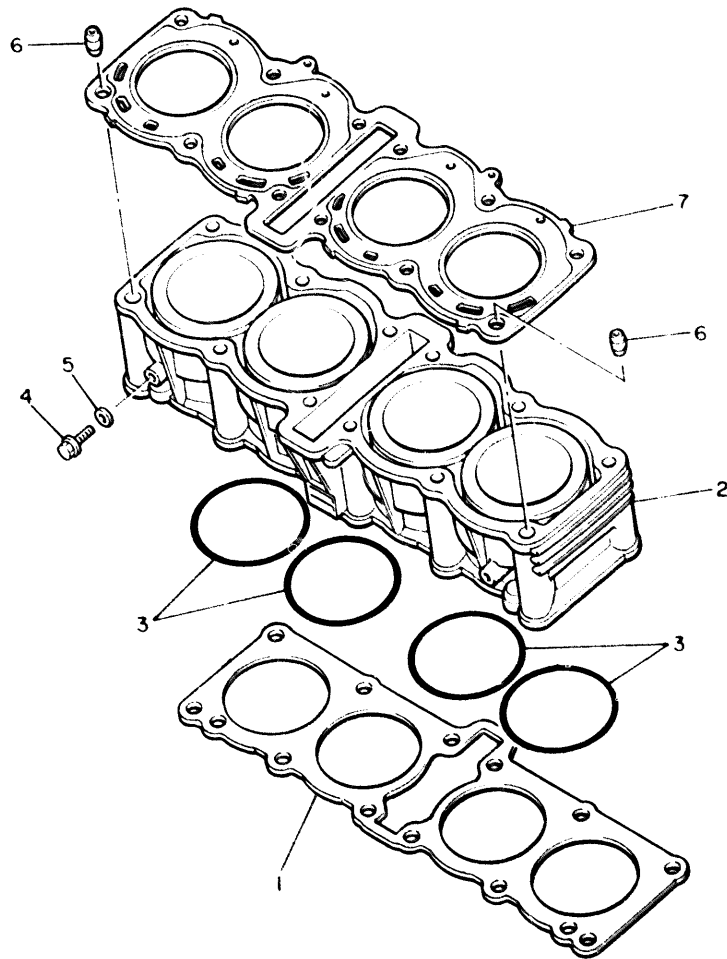
FIG. 1 CULASSE



2MU361 7010

NO REF.	NO. PIECES	DESCRIPTION	QTE	REMARQUES
1	1UF-11102-00	JEU DE CULASSE	1	
2	93440-09141	.CIRCLIP	20	
3	90340-18101	.PLOT. FILETE DROIT	4	
4	1AA-11133-10	.GUIDE, SOUP D'ADM	12	
5	1AA-11134-10	.GUIDE, SOUP D'ECH	8	
6	95611-06630	BOULON	8	
7	94701-00203	BOUGIE D'ALLUMAGE(NGK DR8ES-L)	4	UR
	94701-00222	BOUGIE D'ALLUMAGE(ND X24ESR-U)	4	UR
8	90201-096J9	RONDELLE, PLATE	12	
9	90179-09489	ECROU	4	
10	90179-09490	ECROU	8	
11	99530-10014	GOUJON, D'ASSEMBLAGE	2	
12	2GH-11182-00	JOINT, CULASSE 2	1	
13	1UF-1115A-01	BOITIER DE CAME COMPLET	1	
14	99510-08016	.GOUJON, D'ASSEMBLAGE	16	
15	90105-06153	.BOULON, AVEC RONDELLE	16	
16	95026-06012	BOULON, A COLLERETTE	1	
17	90430-06014	JOINT	1	
18	90105-06362	BOULON, AVEC RONDELLE	24	
19	95026-06025	BOULON, A COLLERETTE	11	
20	2AK-11191-01	COUVERCLE, CULASSE 1	1	
21	1UF-11193-00	JOINT, COUVERCLE DE CULASSE 1	1	
22	90119-06218	BOULON, AVEC RONDELLE	8	
23	90209-11262	RONDELLE	8	
24	2GH-1111G-00	AMORTISSEUR DE SUPPORT 1	8	
25	90338-20183	PLOT	4	

FIG. 2 CYLINDRE



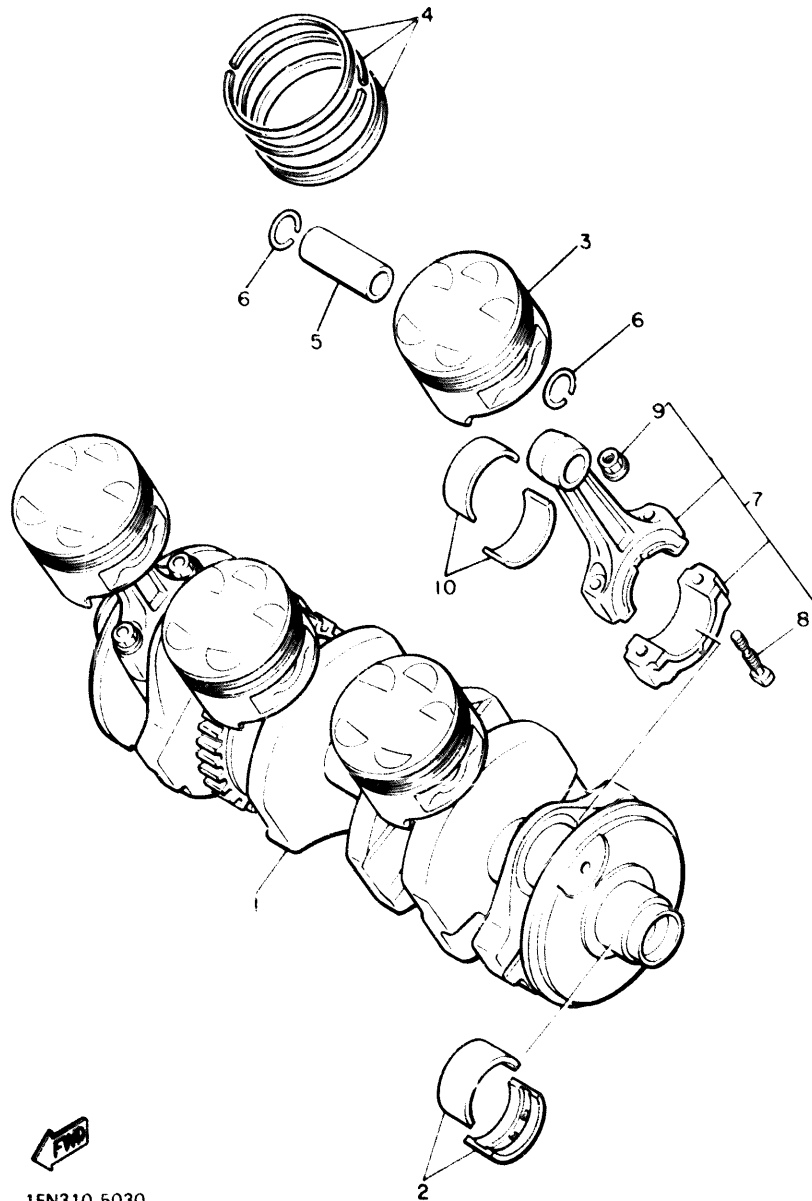
NO. REF.	NO. PIECES	DESCRIPTION	QTE	REMARQUES
1	4AM-11351-00	JOINT. D'EMBASE	1	
2	1AE-11310-01	CYLINDRE	1	
3	93210-73693	JOINT TORIQUE	4	
4	95026-06012	BOULON. A COLLERETTE	2	
5	90430-06014	JOINT	2	
6	91810-08016	CLAVETTE	2	
7	2KT-11181-01	JOINT. DE CULASSE 1	1	



2MF171-7020

B3

FIG. 3 VILEBREQUIN • PISTON

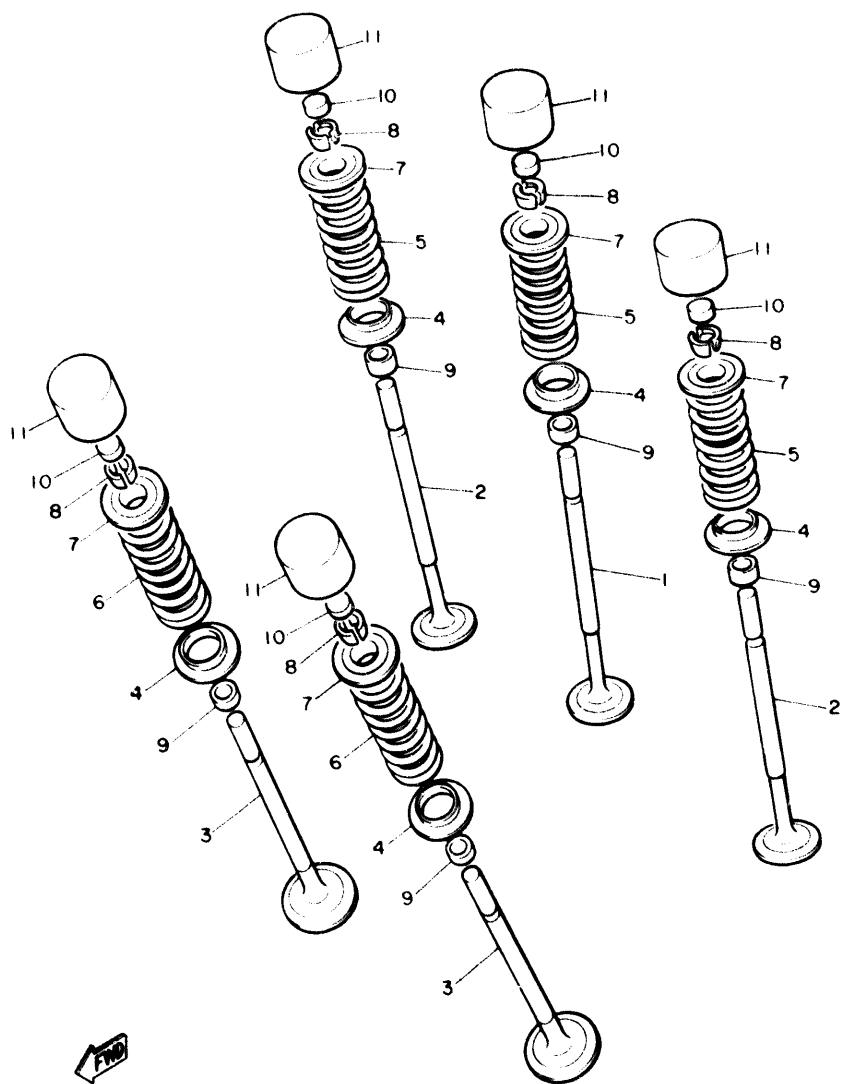


NO. REF.	NO. PIECES	DESCRIPTION	QTE	REMARQUES
1	3KS-11411-00	VILEBREQUIN COMPLET	1	
2	1AE-11416-00	COUSSINET DE VILEBREQUIN	10	UR BLEU
	1AE-11416-10	COUSSINET DE VILEBREQUIN	10	UR NOIR
	1AE-11416-20	COUSSINET DE VILEBREQUIN	10	UR BRUN
	1AE-11416-30	COUSSINET DE VILEBREQUIN	10	UR VERT
	1AE-11416-40	COUSSINET DE VILEBREQUIN	10	UR JAUNE
3	2MG-11631-00	PISTON (STD)	4	
	2MG-11636-00	PISTON (0.50MM O/S)	4	AP
	2MG-11638-00	PISTON (1.00MM O/S)	4	AP
4	2KT-11610-00	JEU DE SEGMENTS (STD)	4	
	2KT-11610-20	JEU DE SEGMENTS (0.50MM O/S)	4	AP
	2KT-11610-40	JEU DE SEGMENTS (1.00MM O/S)	4	AP
5	2KT-11633-01	AXE, PISTON	4	
6	93450-19052	CIRCLIP	8	
7	2MG-11650-00	BIELLE COMPLETE	4	
8	12R-11654-00	BOULON, BIELLE	2	
9	90179-08327	ECROU	2	
10	1AE-11656-00	ROULEMENT DE BIELLE	8	UR BLEU
	1AE-11656-10	ROULEMENT DE BIELLE	8	UR NOIR
	1AE-11656-20	ROULEMENT DE BIELLE	8	UR BRUN
	1AE-11656-30	ROULEMENT DE BIELLE	8	UR VERT



1FN310-5030

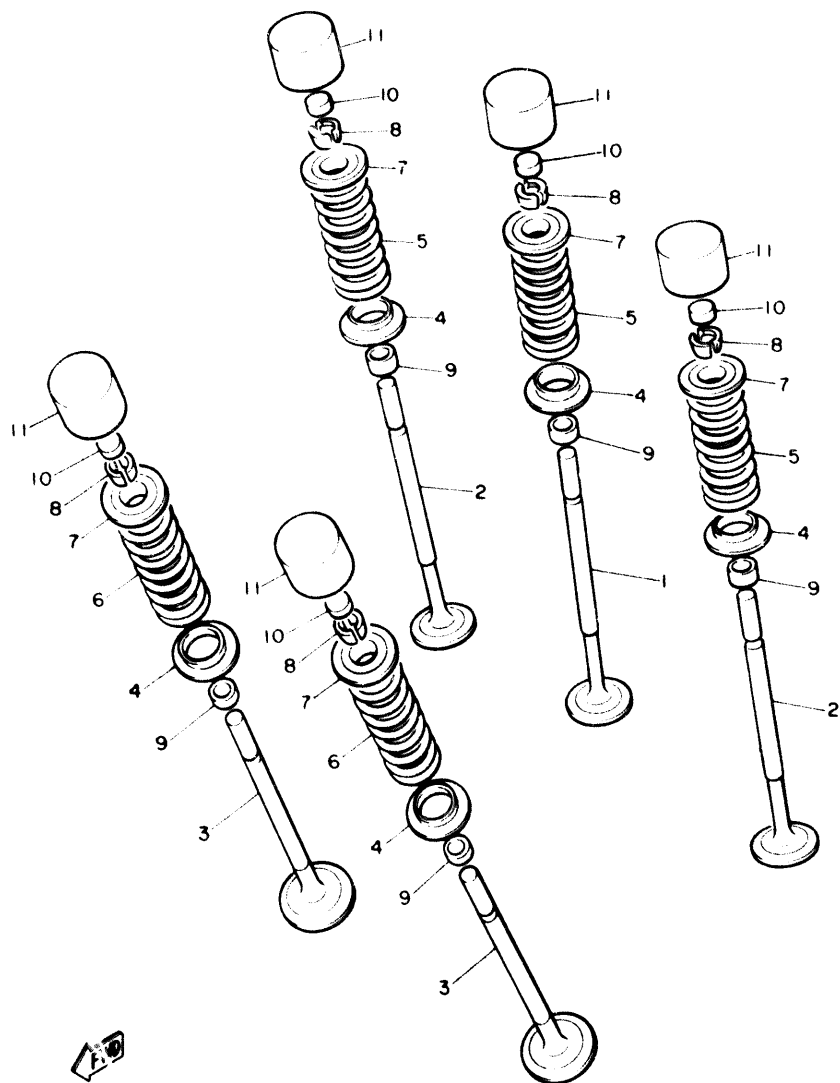
FIG. 4 SOUPAPE



1FN310-5040

NO. REF.	NO. PIECES	DESCRIPTION	QTE	REMARQUES
1	1AA-12111-01	SOUPAPE, ADMISSION	4	
2	1AA-12112-01	SOUPAPE, ADMISSION 2	8	
3	1AA-12121-01	SOUPAPE, ECHAPPEMENT	8	
4	2GH-12116-00	SIEGE, RESSORT DE SOUPAPE	20	
5	1AA-12113-01	RESSORT DE SOUPAPE, INTERNE	12	BLEU
6	1AA-12114-01	RESSORT DE SOUPAPE, EXTERNE	8	ROUGE
7	1AA-12117-00	BUTEE DE RESSORT DE SOUPAPA	20	
8	1AA-12118-00	FRAISE, SOUPAPE	40	
9	33M-12119-00	JOINT, QUEUE DE SOUPAPE	20	
10	1AA-12168-00	PASTILLE, DE REGLAGE (1.20)	20	UR
	1AA-12168-20	PASTILLE, DE REGLAGE (1.25)	20	UR
	1AA-12168-40	PASTILLE, DE REGLAGE (1.30)	20	UR
	1AA-12168-60	PASTILLE, DE REGLAGE (1.35)	20	UR
	1AA-12168-80	PASTILLE, DE REGLAGE (1.40)	20	UR
	1AA-12168-A0	PASTILLE, DE REGLAGE (1.45)	20	UR
	1AA-12168-F0	PASTILLE, DE REGLAGE (1.50)	20	UR
	1AA-12168-H0	PASTILLE, DE REGLAGE (1.55)	20	UR
	1AA-12168-K0	PASTILLE, DE REGLAGE (1.60)	20	UR
	1AA-12168-M0	PASTILLE, DE REGLAGE (1.65)	20	UR
	1AA-12168-R0	PASTILLE, DE REGLAGE (1.70)	20	UR
	1AA-12168-U0	PASTILLE, DE REGLAGE (1.75)	20	UR
	1AA-12168-W0	PASTILLE, DE REGLAGE (1.80)	20	UR
	1AA-12168-Y0	PASTILLE, DE REGLAGE (1.85)	20	UR
	1AA-12169-10	PASTILLE, DE REGLAGE (1.90)	20	UR
	1AA-12169-30	PASTILLE, DE REGLAGE (1.95)	20	UR
	1AA-12169-50	PASTILLE, DE REGLAGE (2.00)	20	UR
	1AA-12169-70	PASTILLE, DE REGLAGE (2.05)	20	UR
	1AA-12169-90	PASTILLE, DE REGLAGE (2.10)	20	UR

FIG. 4 SOUPAPE

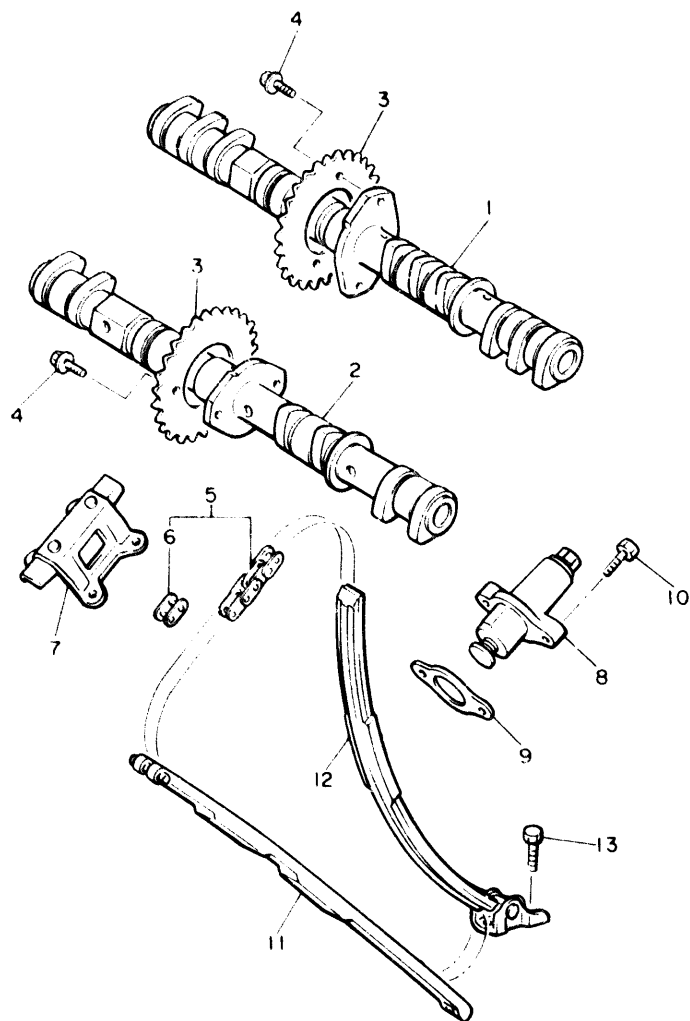


1FN310 5040

NO. REF.	NO. PIECES	DESCRIPTION	QTE	REMARQUES
10	1AA-12169-E0	PASTILLE. DE REGLAGE (2.15)	20	UR
	1AA-12169-G0	PASTILLE. DE REGLAGE (2.20)	20	UR
	1AA-12169-J0	PASTILLE. DE REGLAGE (2.25)	20	UR
	1AA-12169-L0	PASTILLE. DE REGLAGE (2.30)	20	UR
	1AA-12169-N0	PASTILLE. DE REGLAGE (2.35)	20	UR
	1AA-12169-T0	PASTILLE. DE REGLAGE (2.40)	20	UR
11	2NK-12153-02	LEVE-SOUPAPE	20	UR NOIR
	2NK-12153-09	LEVE-SOUPAPE (O/S)	20	UR BLANC

B6

FIG. 5 ARBRE A CAMES . CHAINE

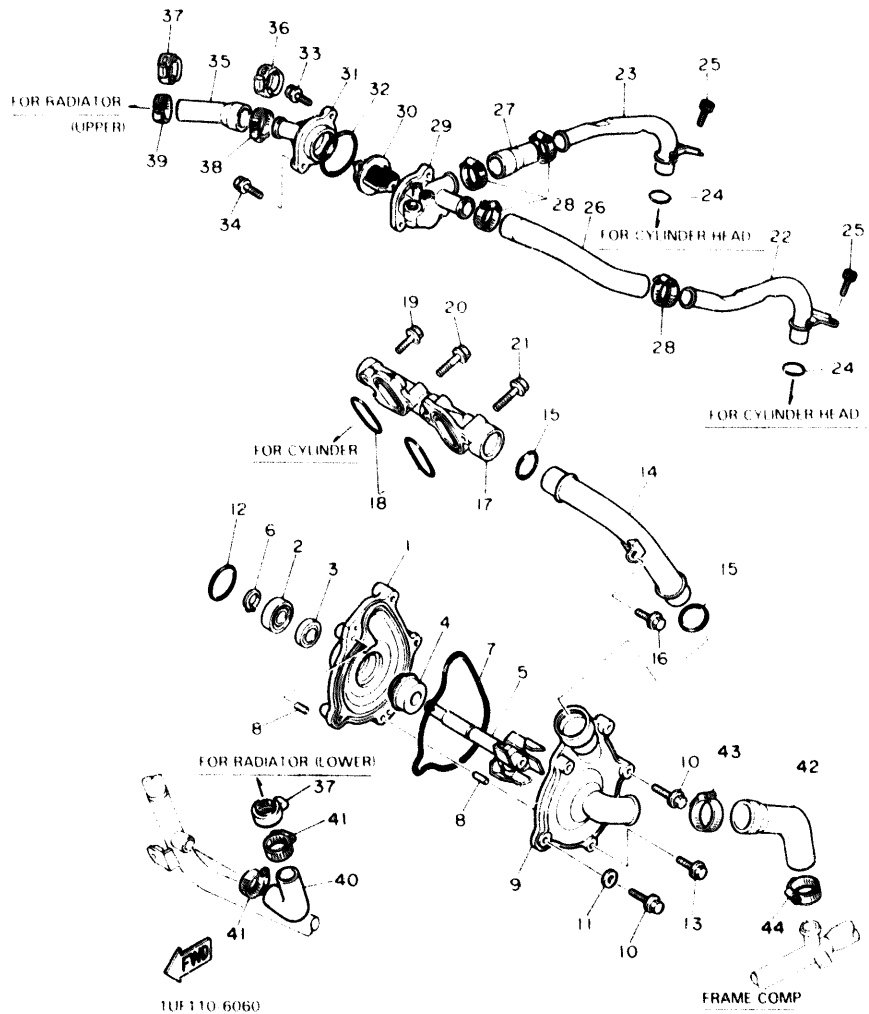


NO. REF.	NO. PIECES	DESCRIPTION	QTE	REMARQUES
1	1UF-12171-01	ARBRE A CAMES 1	1	
2	1UF-12181-00	ARBRE A CAMES 2	1	
3	4G0-12176-01	PIGNON, CHAINE DE DISTRIBUTION	2	
4	90105-07342	BOULON, AVEC RONDELLE	4	
5	94581-01110	CHAINE (DID219FS-110L)	1	
6	94681-01021	ATTACHE RAPIDE	1	
7	2GH-12241-00	GUIDE, BUTEE 2	1	
8	1AE-12210-01	TENDEUR DE CHAINE DISTRIBUTION	1	
9	4BE-12213-00	JOINT, CARTER DE TENDEUR	1	
10	95026-06025	BOULON, A COLLERETTE	2	
11	1AE-12251-00	AMORTISSEUR 1, CHAINE	1	
12	2GH-12252-00	AMORTISSEUR 2, CHAINE	1	
13	90109-065A8	BOULON	2	



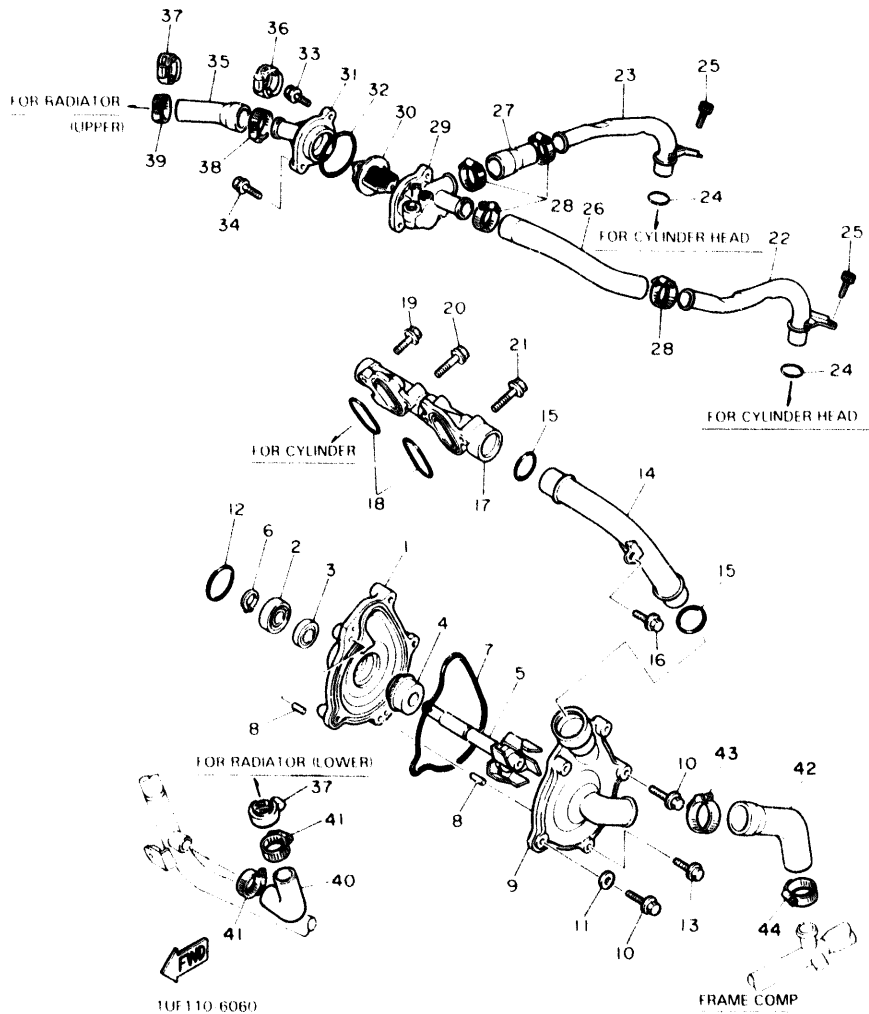
1FN310-5050

FIG. 6 POMPE A EAU



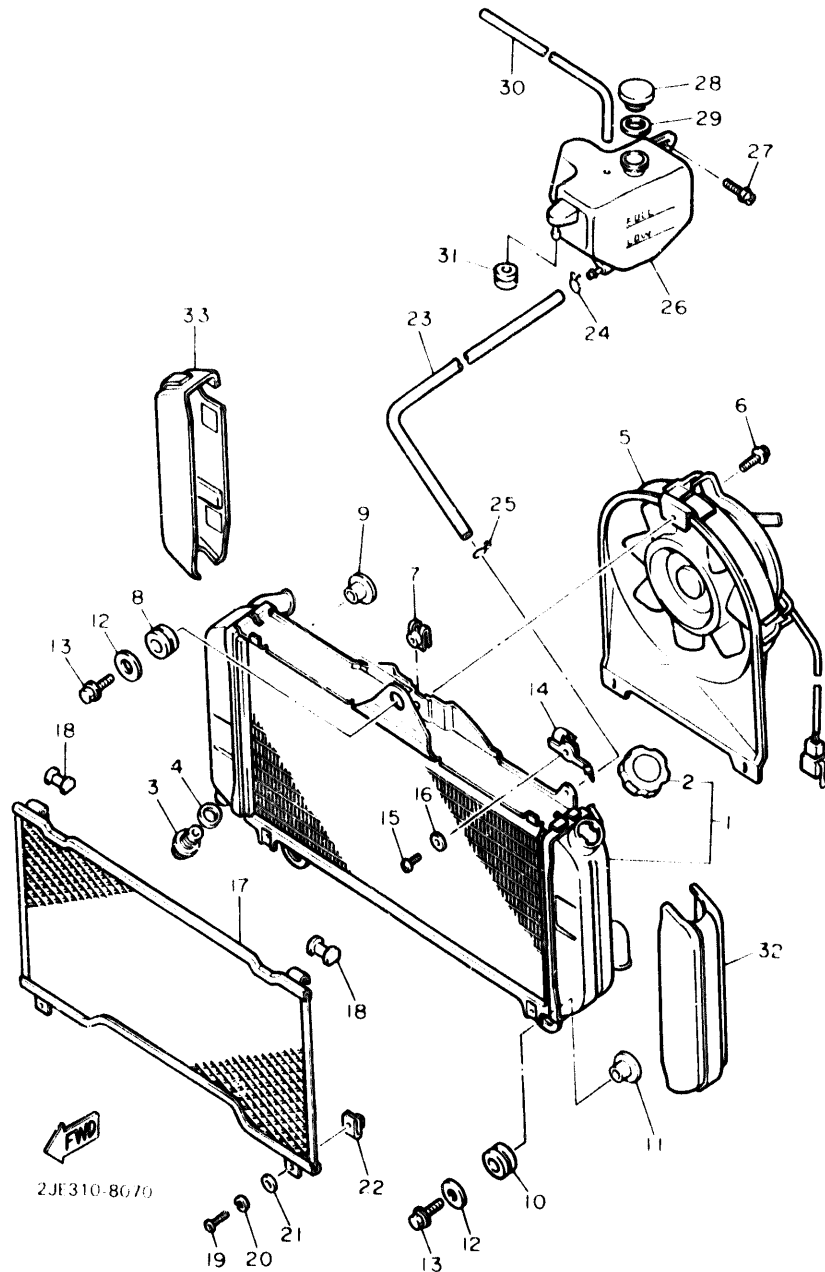
NO. REF.	NO. PIECES	DESCRIPTION	QTE	REMARQUES
1	1UF-12421-09	CARTER, POMPE A EAU	1	
2	93306-00106	ROULEMENT	1	
3	93101-12060	JOINT SPY	1	
4	11H-12438-00	JOINT MECANIQUE	1	
5	1UF-12450-00	AXE DE ROTOR	1	
6	99009-12400	CIRCLIP	1	
7	1AE-12439-00	JOINT TORIQUE	1	
8	93604-10011	CLAVETTE	2	
9	1UF-12422-09	COUVERCLE DE CARTER DE POMPE	1	
10	95026-06025	BOULGN, A COLLERETTE	3	
11	90430-06014	JOINT	1	
12	93210-33133	JOINT TORIQUE	1	
13	95026-06050	BOULON, A COLLERETTE	2	
14	1AE-12481-01	DURITE 1	1	
15	93210-23787	JOINT TORIQUE	2	
16	95026-06012	BOULON, A COLLERETTE	1	
17	3DX-12469-00	RACCORD 1	1	
18	93210-30694	JOINT TORIQUE	2	
19	95026-06020	BOULON, A COLLERETTE	1	
20	95026-06030	BOULON, A COLLERETTE	1	
21	95026-06040	BOULON, A COLLERETTE	2	
22	1UF-12482-00	DURITE 2	1	
23	1UF-12483-00	DURITE 3	1	
24	93210-18417	JOINT TORIQUE	2	
25	91316-06012	BOULON	2	
26	1UF-12576-00	TUYAU 1	1	
27	1UF-12577-00	TUYAU 2	1	
28	90450-32051	BRIDE, DE DURITE	4	

FIG. 6 POMPE A EAU



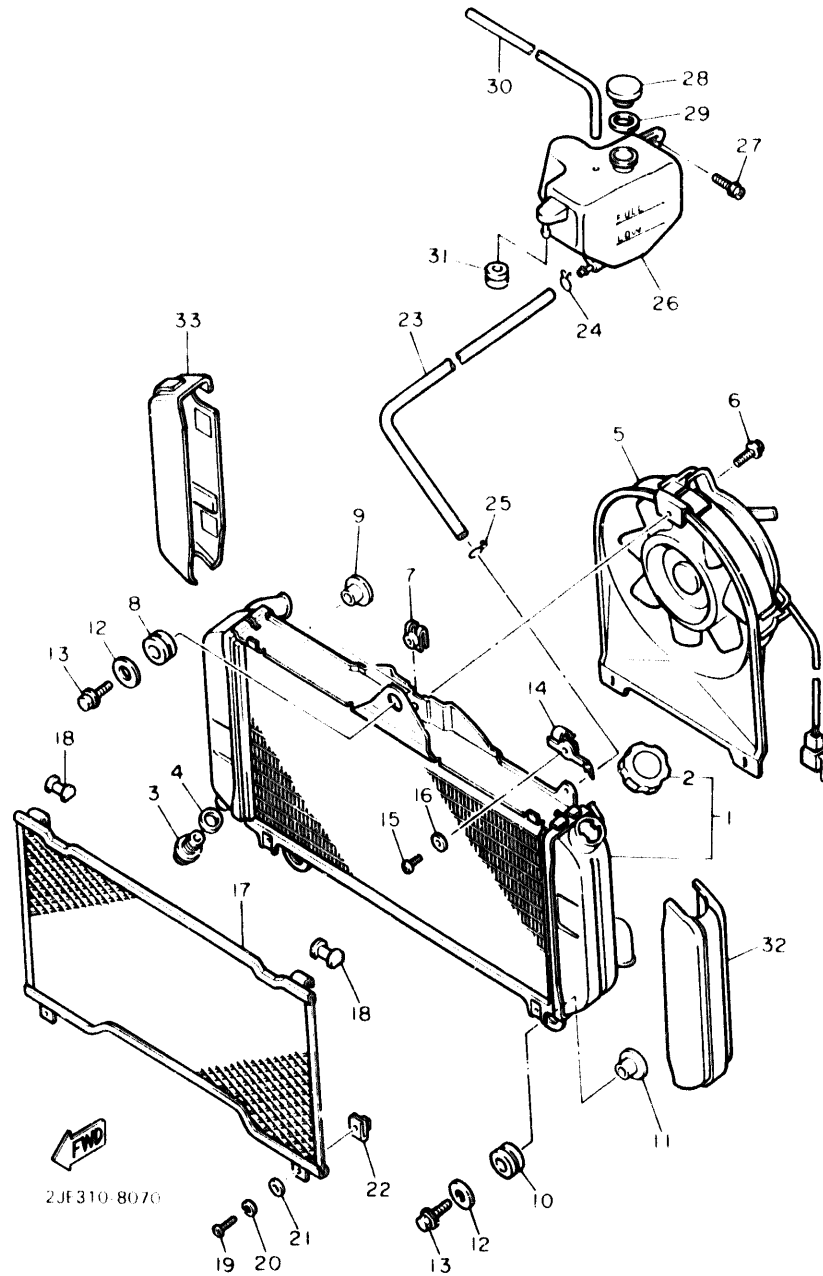
NO. REF.	NO. PIECES	DESCRIPTION	QTE	REMARQUES
29	1UF-12417-01	BOITIER, THERMOSTAT	1	
30	1AE-12410-00	ENS. THERMOSTAT	1	
31	4AM-12413-00	COUVERCLE, THERMOSTAT	1	
32	93210-49046	JOINT TORIQUE	1	
33	95026-06020	BOULON, A COLLERETTE	1	
34	95026-06030	BOULON, A COLLERETTE	1	
35	1UF-12578-00	UYAU 3	1	
36	1UF-1246G-00	COUVERCLE 4	1	
37	1UF-1246H-00	COUVERCLE 5	2	
38	90450-38040	BRIDE, DE DURITE	1	
39	90450-32051	BRIDE, DE DURITE	1	
40	1UF-12579-00	TUYAU 4	1	
41	90450-32051	BRIDE, DE DURITE	2	
42	1UF-12588-00	TUYAU 5	1	
43	90450-38040	BRIDE, DE DURITE	1	
44	90450-32051	BRIDE, DE DURITE	1	

FIG. 7 RADIATEUR • TUYAU



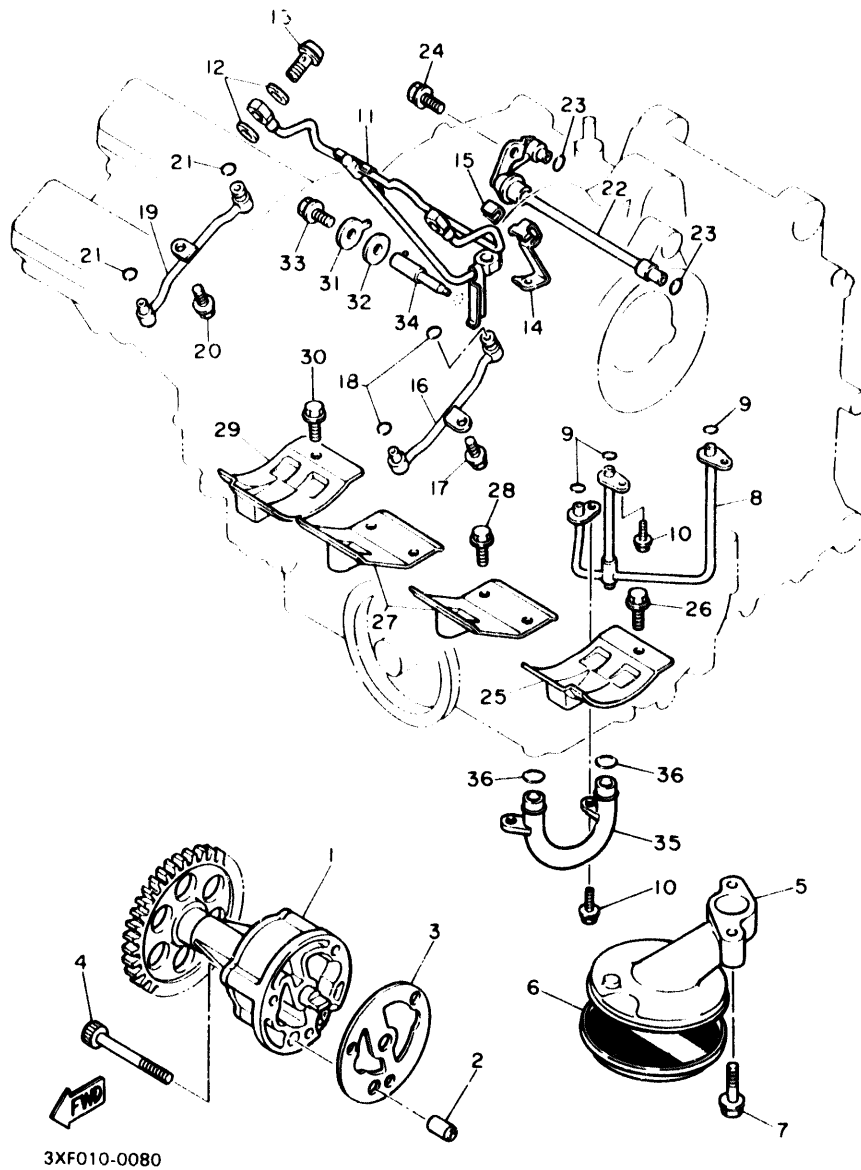
NO. REF.	NO. PIECES	DESCRIPTION	QTE	REMARQUES
1	1UF-12461-01	RADIATEUR COMPLET	1	
2	26H-12462-00	BOUCHON, RADIATEUR	1	
3	1AA-12561-00	PLOT, VIDANGE	1	
4	1AA-12435-00	JOINT	1	
5	1UF-12405-00	ENS. VENTILATEUR	1	
6	90119-06044	BOULON, AVEC RONDELLE	3	
7	1AA-12535-00	PLAQUE	3	
8	90480-18276	RONDELLE CAOUTCHOUC	1	
9	90387-07037	COLLERETTE	1	
10	90480-18435	RONDELLE CAOUTCHOUC	2	
11	90387-086U4	COLLERETTE	2	
12	90201-063J2	RONDELLE, PLATE	3	
13	95826-06022	BOULON	3	
14	1UF-12437-00	RETENUE	1	
15	98506-04010	VIS	1	
16	92906-04600	RONDELLE, PLATE	1	
17	1UF-12467-00	COUVERCLE, RADIATEUR	1	
18	1UF-12435-00	JOINT	2	
19	98506-05010	VIS	2	
20	92906-05100	RONDELLE, GROWER	2	
21	92906-05600	RONDELLE, PLATE	2	
22	90183-05024	ECROU, RESSORT	2	
23	90445-095E9	DURITE	1	
24	90467-08017	JONC	1	
25	90467-08003	JONC	1	
26	1UF-21871-00	VASE, EXPANSION	1	
27	90159-06056	VIS, AVEC RONDELLE	1	
28	4L0-21875-00	CABOCHON	1	

FIG. 7 RADIATEUR • TUYAU



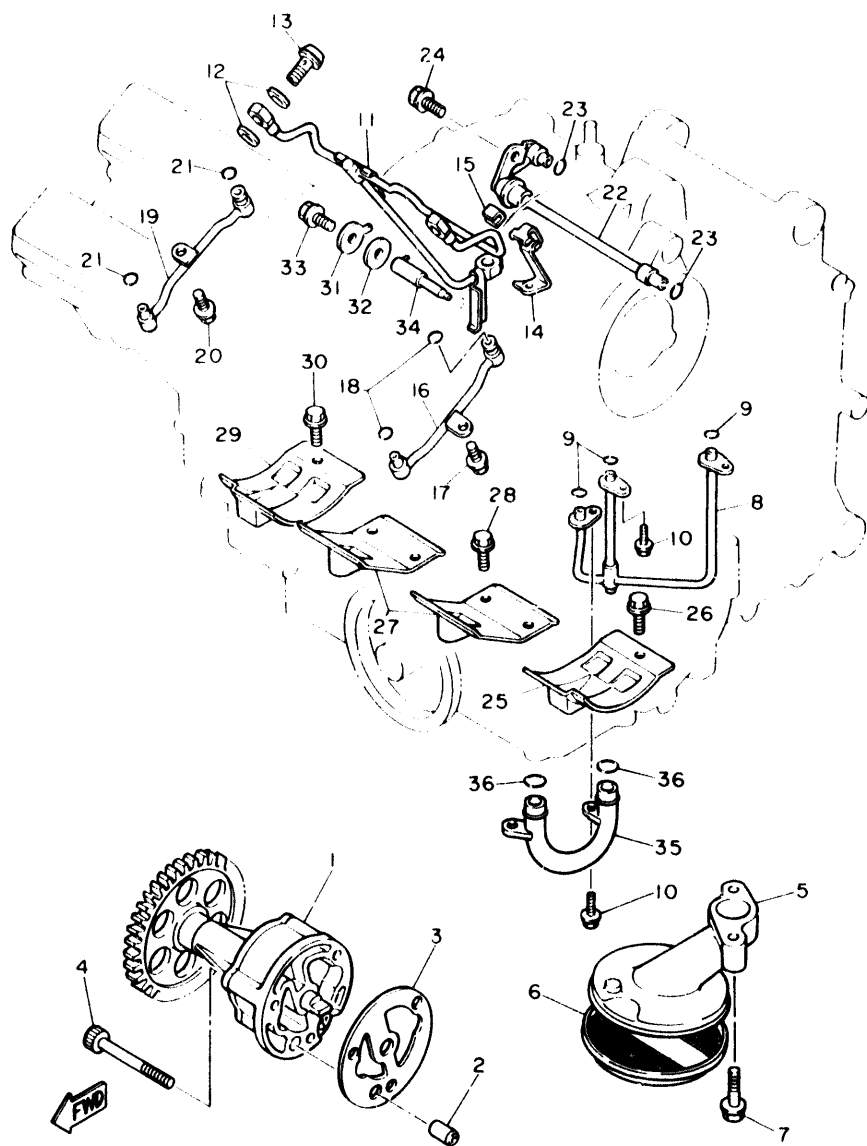
NO. REF.	NO. PIECES	DESCRIPTION	QTE	REMARQUES
29	1AA-21874-00	JOINT	1	
30	1UF-21816-00	DURITE	1	
31	90480-14052	RONDELLE CAOUTCHOUC	1	
32	1UF-1246A-00	COUVERCLE 1	1	
33	1UF-1246E-00	COUVERCLE 2	1	

FIG. 8 POMPE A HUILE



NO. REF.	NO. PIECES	DESCRIPTION	QTE	REMARQUES
1	1AE-13300-00	POMPE A HUILE COMPLET	1	
2	99510-08012	GOUJON, D'ASSEMBLAGE	1	
3	2GH-13329-00	JOINT, COUVERCLE DE POMPE	1	
4	91316-06050	BOULON	3	
5	3KS-13412-00	LOGEMENT, FILTRE	1	
6	1AE-13411-00	FILTRE, HUILE	1	
7	95026-06030	BOULON, A COLLERETTE	2	
8	3GM-13161-01	DURITE REFOULEMENT 1	1	
9	93210-06714	JOINT TORIQUE	3	
10	95026-06012	BOULON, A COLLERETTE	3	
11	1UF-13171-00	DURITE REFOULEMENT	1	
12	90430-10171	JOINT	6	
13	90401-10096	BOULON, RACCORD	3	
14	1UF-13151-00	SUPPORT	1	
15	90480-05434	RONDELLE CAOUTCHOUC	1	
16	2GH-13181-00	DURITE, REFOULEMENT 3	1	
17	95026-06012	BOULON, A COLLERETTE	1	
18	93210-06632	JOINT TORIQUE	2	
19	2GH-13191-00	DURITE, REFOULEMENT 4	1	
20	95026-06012	BOULON, A COLLERETTE	1	
21	93210-06632	JOINT TORIQUE	2	
22	1AE-1316E-00	DURITE, REFOULEMENT 5	1	
23	93210-07135	JOINT TORIQUE	2	
24	95026-06012	BOULON, A COLLERETTE	1	
25	2GH-15123-00	PLAQUE DE BUTOIR	1	
26	95026-06012	BOULON, A COLLERETTE	2	
27	1AE-15124-00	PLAQUE DE BUTOIR	2	
28	95026-06012	BOULON, A COLLERETTE	6	

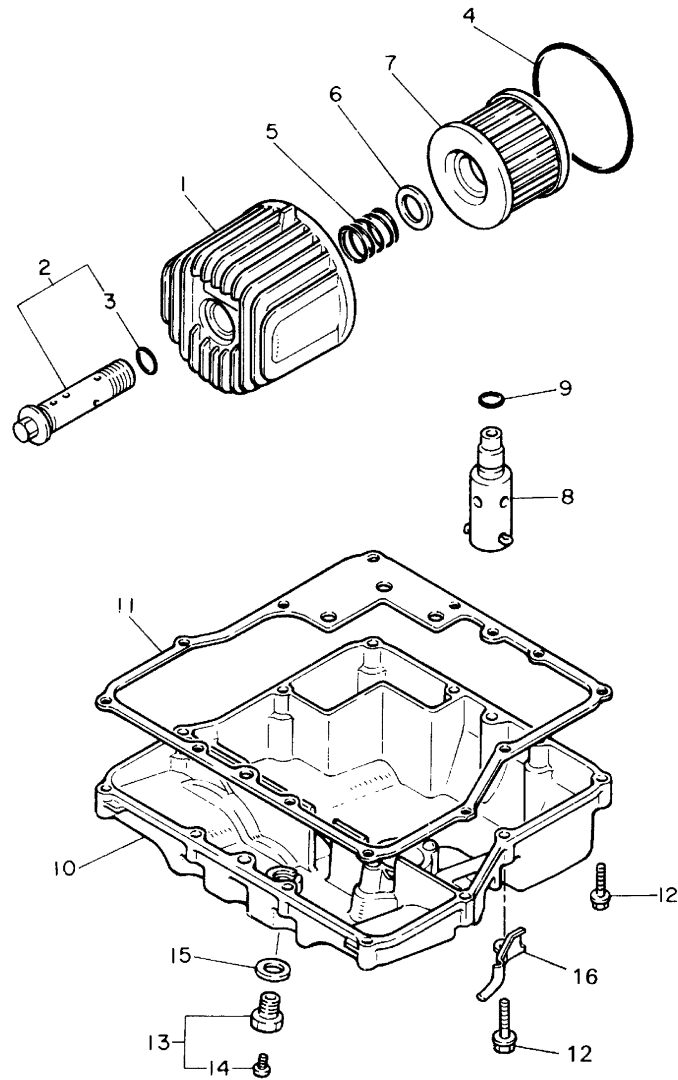
FIG. 8 POMPE A HUILE



3XF010-0080

NO. REF.	NO. PIECES	DESCRIPTION	Q.T.	REMARQUES
29	2GH-15133-00	SEPARATEUR 3	1	
30	95026-06012	BOULON, A COLLERETTE	2	
31	90201-061M7	RONDELLE, PLATE	1	
32	4BH-13475-00	JOINT	1	
33	95811-06016	BOULON	1	
34	3GM-13454-00	GICLEUR	1	
35	3FV-13416-01	DURITE A HUILE	1	
36	93210-14579	JOINT TORIQUE	2	

FIG 9 RADIATEUR A HUILE

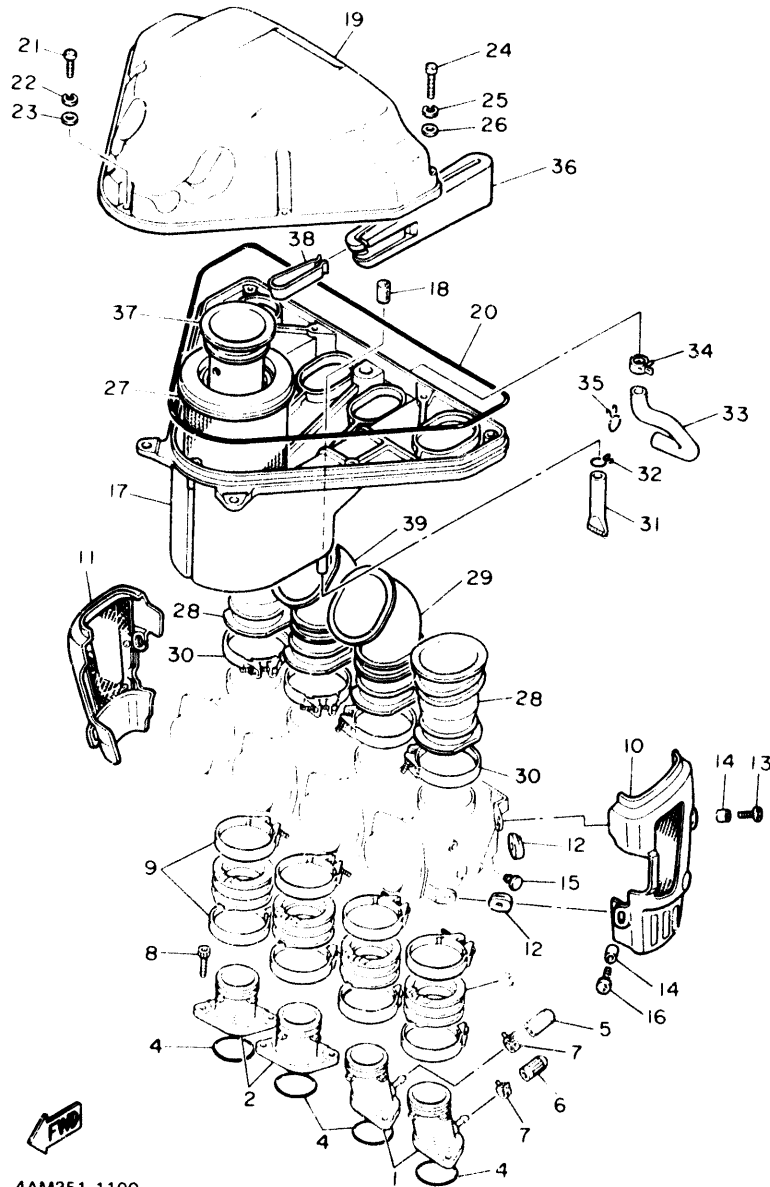


NO. REF.	NO. PIECES	DESCRIPTION	QTE	REMARQUES
1	1AE-13447-00	COUVERCLE, ELEMENT A HUILE	1	
2	36Y-13340-00	CLAPET DE PROGRESSION	1	
3	93210-16629	JOINT TORIQUE	1	
4	93210-87723	JOINT TORIQUE	1	
5	90501-20422	RESSORT, COMPRESSION	1	
6	90201-21608	RONDELLE, PLATE	1	
7	36Y-13441-00	ELEMENT, FILTRE A HUILE	1	
8	3KS-13490-00	SOUPAPE DE SECURITE COMPLET	1	
9	93210-15566	JOINT TORIQUE	1	
10	3NE-13417-00	COUVERCLE, FILTRE	1	
11	4AM-13414-00	JOINT, COUVERCLE DE FILTRE	1	
12	95026-06030	BOULON, A COLLERETTE	12	
13	3VD-13455-00	PLOT	1	
14	98901-06008	VIS	1	
15	214-11198-01	JOINT	1	
16	90462-08157	BRIDE	1	



3XF010-0091

FIG. 10 ADMISSION



4AM351-1100

NO. REF.	NO. PIECES	DESCRIPTION	QTE	REMARQUES
1	1AE-13586-02	RACCORD, CARBURATEUR 1	2	
2	1AE-13596-02	RACCORD, CARBURATEUR 2	2	
3	2LM-13597-00	RACCORD, CARBURATEUR 3	4	
4	93210-40659	JOINT TORIQUE	4	
5	16G-13569-00	PLOT, BORGNE	2	
6	1AA-13569-00	PLOT, BORGNE	2	
7	90467-10039	JCNC	4	
8	91316-06020	BOULON	8	
9	1AE-13575-00	COLLIER	8	
10	1UF-14417-00	COUVERCLE 1	1	
11	1UF-14418-00	COUVERCLE 2	1	
12	1UF-13593-00	AMORTISSEUR	4	
13	90154-05059	VIS, DE PRESSION	2	
14	90387-06242	COLLERETTE	4	
15	1UF-15326-00	AMORTISSEUR DE SUPPORT	2	
16	90154-05005	VIS, DE PRESSION	2	
17	1UF-14411-00	BOITIER, FILTRE A AIR 1	1	
18	5H0-14462-00	JOINT SPY	1	
19	1UF-14421-00	BOITIER, FILTRE A AIR 2	1	
20	5T0-14457-00	JOINT	1	
21	98511-05020	VIS	5	
22	92990-05100	RONDELLE, GROWER	5	
23	92901-05600	RONDELLE, PLATE	5	
24	98580-05035	VIS	2	
25	32990-05100	RONDELLE, GROWER	2	
26	92901-05600	RONDELLE, PLATE	2	
27	1UF-14451-00	ELEMENT, FILTRE A AIR	1	
28	1UF-14453-00	RACCORD, FILTRE A AIR 1	2	

TABLE DES MATIERES

MOTEUR

Culasse	B2
Cylindre	B3
Vilebrequin · Piston	B4
Soupape	B5 ~ B6
Arbre à Cames · Chaîne	B7
Pompe à Eau	B8 ~ B9
Radiateur · Tuyau	B10 ~ B11
Pompe à Huile	B12 ~ B13
Radiateur à Huile	B14
Admission	B15 ~ C2
Carburateur	C3 ~ C4
Echappement	C5
Carter	C6 ~ C7
Couvercle de Carter 1	C8
Embrayage de Démar	C9
Embrayage	C10 ~ C11
Transmission	C12 ~ C13
Barillet · Fourchette	C14
Axe de Select · Pédale	C15

CHASSIS

Cadre	D2 ~ D3
Pare-boue	D4 ~ D5
Couvercle Latéral	D6 ~ D7
Bras Arrière · Suspension	D8
Direction	D9
Fourche Avant	D10 ~ D12
Réservoir à Carburant	D13 ~ D14

Selle	D15
Roue Avant	E2
Etrier de Frein AV	E3
Roue Arrière	E4 ~ E5
Etrier de Frein AR	E6
Guidon · Cable	E7
Maître-cylindre AV	E8
Maître-cylindre AV 2	E9
Support · Repose-pied	E10 ~ E11
Maître-cylindre AR	E12
Generatrice	E13
Bobine Explor · Regula	E14
Demarreur Electrique	E15
Clignotant	F2
Compteur	F3 ~ F4
Phare	F5
Feu Arrière	F6
Commutateur et Levier	F7
Partie Electrique 1	F8
Partie Electrique 2	F9

INDEX

INDEX NUMERIQUE	L1 ~ L4
-----------------------	---------

TABLE DES MATIERES

MOTEUR

Culasse	B2
Cylindre	B3
Vilebrequin · Piston	B4
Soupape	B5 ~ B6
Arbre à Cames · Chaîne	B7
Pompe à Eau	B8 ~ B9
Radiateur · Tuyau	B10 ~ B11
Pompe à Huile	B12 ~ B13
Radiateur à Huile	B14
Admission	B15 ~ C2
Carburateur	C3 ~ C4
Echappement	C5
Carter	C6 ~ C7
Couvercle de Carter 1	C8
Embrayage de Démar	C9
Embrayage	C10 ~ C11
Transmission	C12 ~ C13
Barillet · Fourchette	C14
Axe de Select · Pédaie	C15

CHASSIS

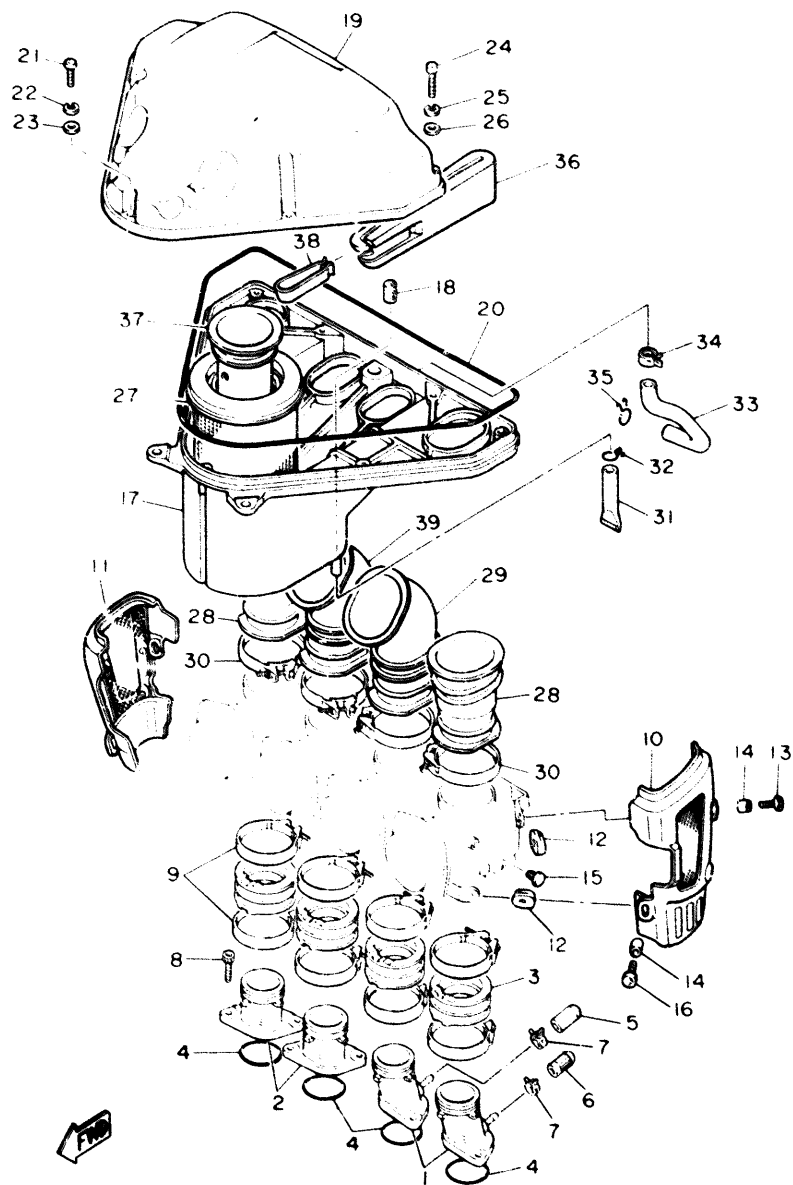
Cadre	D2 ~ D3
Pare-boue	D4 ~ D5
Couvercle Latéral	D6 ~ D7
Bras Arrière · Suspension	D8
Direction	D9
Fourche Avant	D10 ~ D12
Réservoir à Carburant	D13 ~ D14

Selle	D15
Roue Avant	E2
Etrier de Frein AV	E3
Roue Arrière	E4 ~ E5
Etrier de Frein AR	E6
Guidon · Cable	E7
Maître-cylindre AV	E8
Maître-cylindre AV 2	E9
Support · Repose-pied	E10 ~ E11
Maître-cylindre AR	E12
Generatrice	E13
Bobine Explor · Requiat	E14
Demarreur Electrique	E15
Clignotant	F2
Compteur	F3 ~ F4
Phare	F5
Feu Arrière	F6
Commutateur et Levier	F7
Partie Electrique 1	F8
Partie Electrique 2	F9

INDEX

INDEX NUMERIQUE	L1 ~ L4
-----------------------	---------

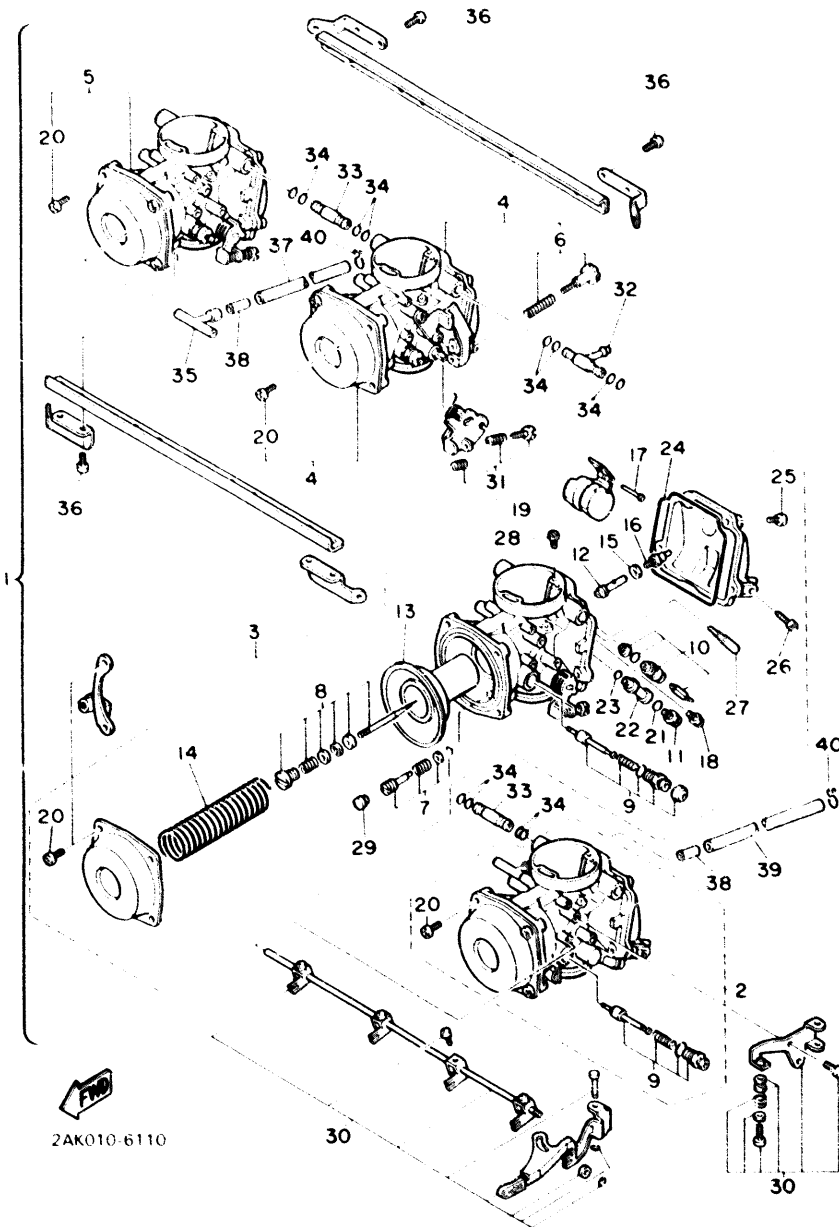
FIG. 10 ADMISSION



4AM351-1100

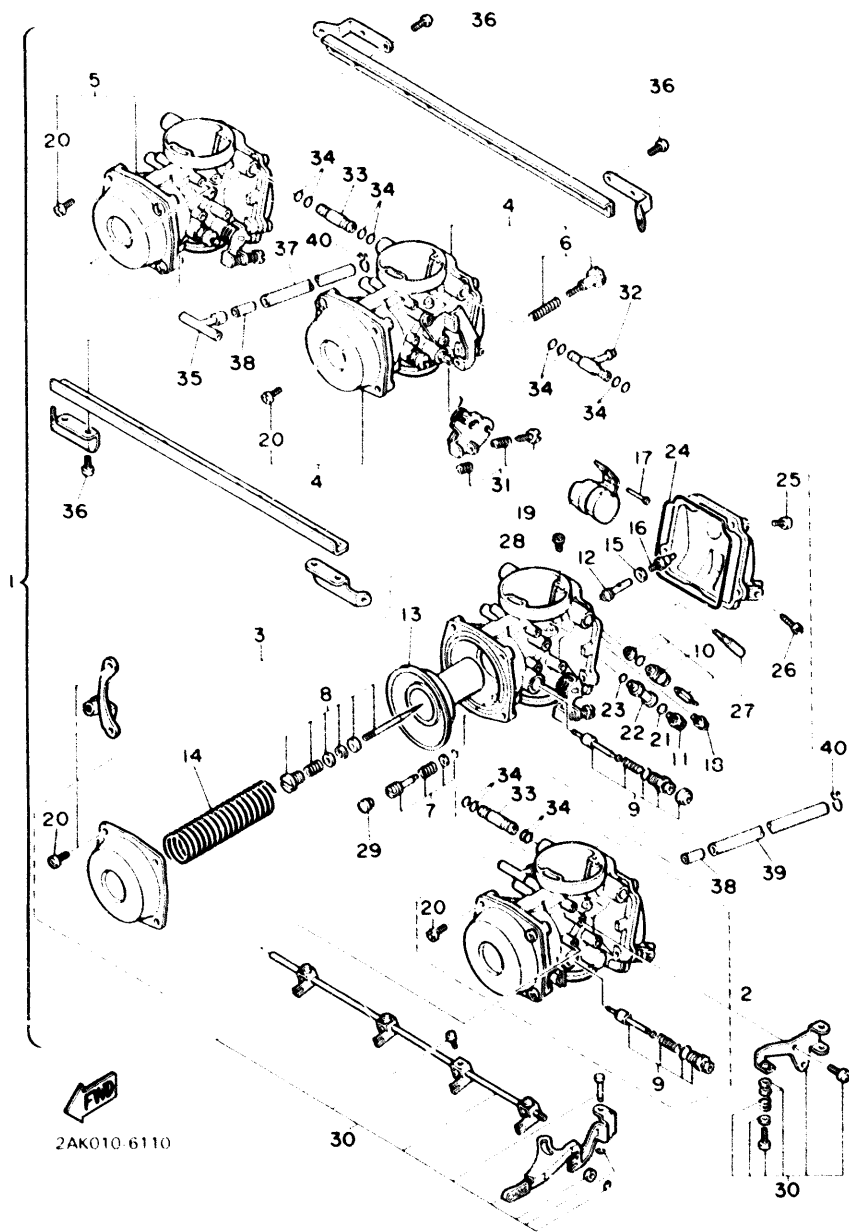
NO. REF.	NO. PIECES	DESCRIPTION	QTE	REMARQUES
29	1UF-14454-00	RACCORD	1	
30	90460-58015	BRIDE. DE DURITE	4	
31	34X-1443E-00	TUBE. VIDANGE	1	
32	90467-10008	JONC	1	
33	1UF-11167-00	COUVERCLE. RENIFLARD 2	1	
34	90467-15054	JONC	1	
35	90467-14015	JONC	1	
36	2AK-1441F-00	SEPARATEUR DE BOIT DE FILTRE	1	
37	2AK-14437-00	CONDUIT	1	
38	2AK-14487-00	RESSORT	1	
39	1UF-14463-00	RACCORD. FILTRE A AIR 2	1	

FIG. 11 CARBURATEUR



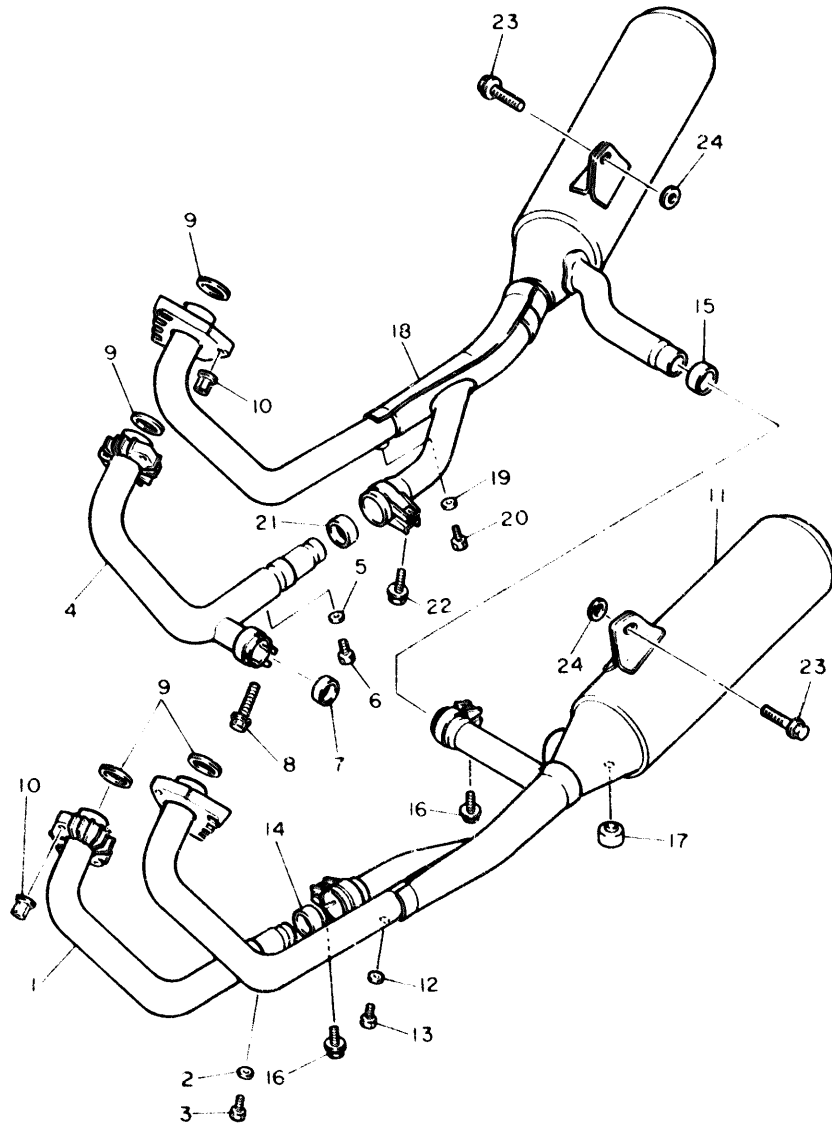
NO. REF.	NO. PIECES	DESCRIPTION	QTE	REMARQUES
1	2AK-14900-00	CARBURATEUR COMPLET	1	
2	2AK-14901-00	..CARBURATEUR 1 COMPLET	1	
3	2AK-14902-00	..CARBURATEUR 2 COMPLET	1	
4	2AK-14903-00	..CARBURATEUR 3 COMPLET	1	
5	2AK-14904-00	..CARBURATEUR 4 COMPLET	1	
6	1AE-14103-00	..JEU DE VIS D'ACCELERATION	1	
7	12R-14105-00	..JEU DE VIS DE RICHESSE	1	
8	1FN-1490J-00	..JEU D'AIGUILLES	1	
9	1AE-1410A-00	..JEU DE STATERS	1	UR #1
	1FN-1410A-00	..JEU DE STATERS	1	UR #2,3,4
10	1FN-14107-12	..JEU DE POINTEAUX	1	
11	620-1423A-69	..GICLEUR, PRINCIPAL (#92.5)	1	
12	1AE-14141-92	..PUITS D'AIGUILLE	1	
13	1AE-14940-00	..DIAPHRAGME	1	
14	1AE-14933-00	..RESSORT, DIAPHRAGME	1	
15	137-14153-00	..RONDELLE, GICLEUR PRINCIPAL	1	
16	1AE-14565-00	..VIS	1	
17	353-14186-00	..AXE, FLOTTEUR	1	
18	1FN-14565-00	..VIS	1	
19	1AE-14985-00	..FLOTTEUR	1	
20	98580-05010	..VIS	4	
21	1AE-14227-00	..JOINT TORIQUE	1	
22	1AE-14261-00	..SUPPORT	1	
23	1AE-14237-00	..JOINT	1	
24	1FN-14147-00	..JOINT TORIQUE	1	
25	98503-04014	..VIS	4	
26	12R-14191-00	..PLOT, VIDANGE	1	
27	3H1-14142-15	..GICLEUR, RALENTI (# 15)	1	

FIG. 11 CARBURATEUR



NO. REF.	NO. PIECES	DESCRIPTION	QTE	REMARQUES
28	830-14231-25	..GICLEUR, PRINCIPAL (#125)	1	
29	1HX-14991-00	..VIS	1	
30	1UF-1490L-00	..JEU DE LEVIERS DE STARTER. 1	1	
31	1FN-1490K 01	..JEU DE VIS DE BUTEE	3	
32	1HX-14251-00	..RACCORD	1	
33	16H-14251-00	..RACCORD	2	
34	36Y-14147-00	..JOINT TORIQUE	12	
35	1AE-14197-00	..DURITE	2	
36	98501-05012	..VIS	16	
37	1UF-14197-00	..DURITE	1	
38	1FN-14918-00	..BAGUE	2	
39	1UH-14197-00	..DURITE	1	
40	90467-11106	..JONC	2	

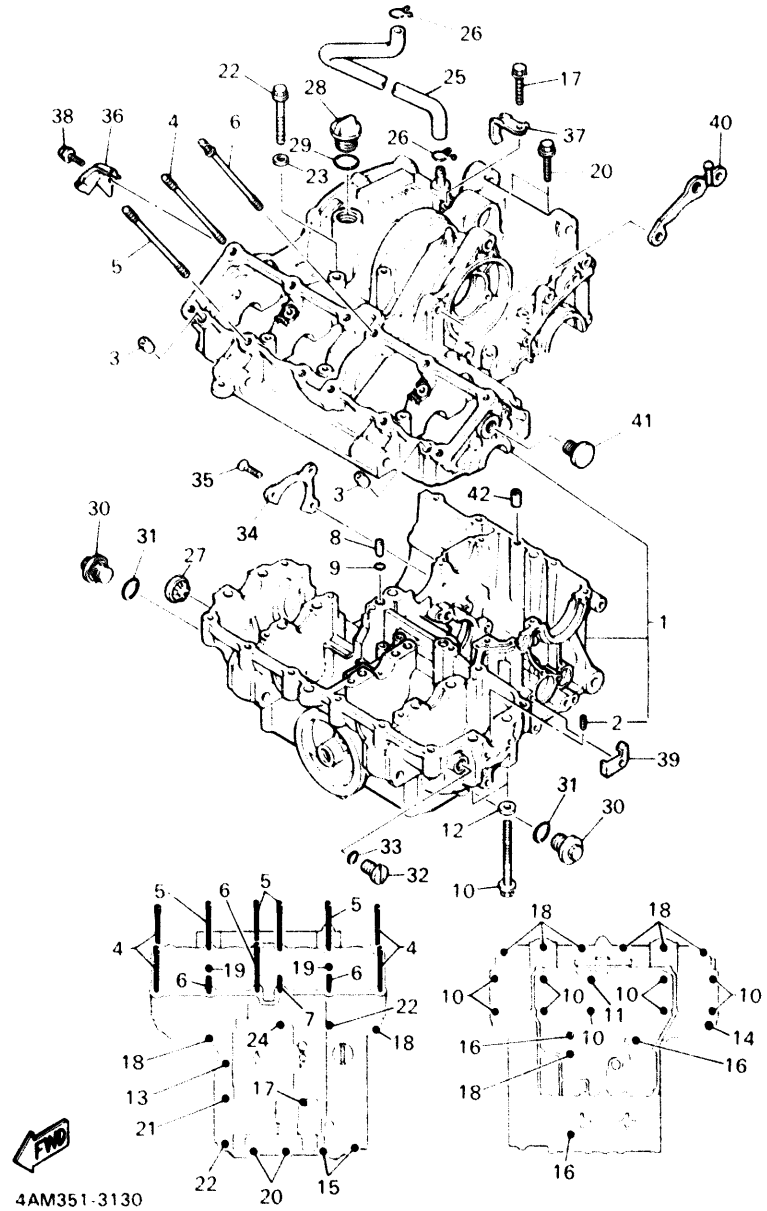
FIG. 12 ECHAPPEMENT



4AM351-1120

NO. REF.	NO. PIECES	DESCRIPTION	QTE	REMARQUES
1	1UF-14621-00	COUDE D'PCHPPMENT	1	
2	92906-06600	RONDELLE, PLATE	1	
3	90101-06576	BOULON	1	
4	1UF-14631-00	COUDE D'ECHAPPEMENT	1	
5	92906-06600	RONDELLE, PLATE	1	
6	90101-06576	BOULON	1	
7	3DM-14714-00	JOINT, POT D'ECHAPPEMENT	1	
8	95023-08035	BOULON, A COLLERETTE	1	
9	4BR-14613-00	JOINT DE COUDE D'ECHAPPEMENT	4	
10	90179-06499	ECROU	8	
11	2AK-14703-00	POT D'ECHAPPEMENT CPLT	1	
12	92906-06600	RONDELLE, PLATE	1	
13	90101-06576	BOULON	1	
14	3YF-14714-00	JOINT, POT D'ECHAPPEMENT	1	
15	3XW-14755-00	JOINT, SILENCIEUX	1	
16	95023-08025	BOULON, A COLLERETTE	2	
17	278-27114-00	BUTEE, BEQUILLE CENTRALE	1	
18	2AK-14704-00	POT D'ECHAPPEMENT CPLT	1	
19	92906-06600	RONDELLE, PLATE	1	
20	90101-06576	BOULON	1	
21	3YF-14714-00	JOINT, POT D'ECHAPPEMENT	1	
22	95023-08025	BOULON, A COLLERETTE	1	
23	90105-08428	BOULON, AVEC RONDELLE	2	
24	90209-08249	RONDELLE	2	

FIG. 13 CARTER

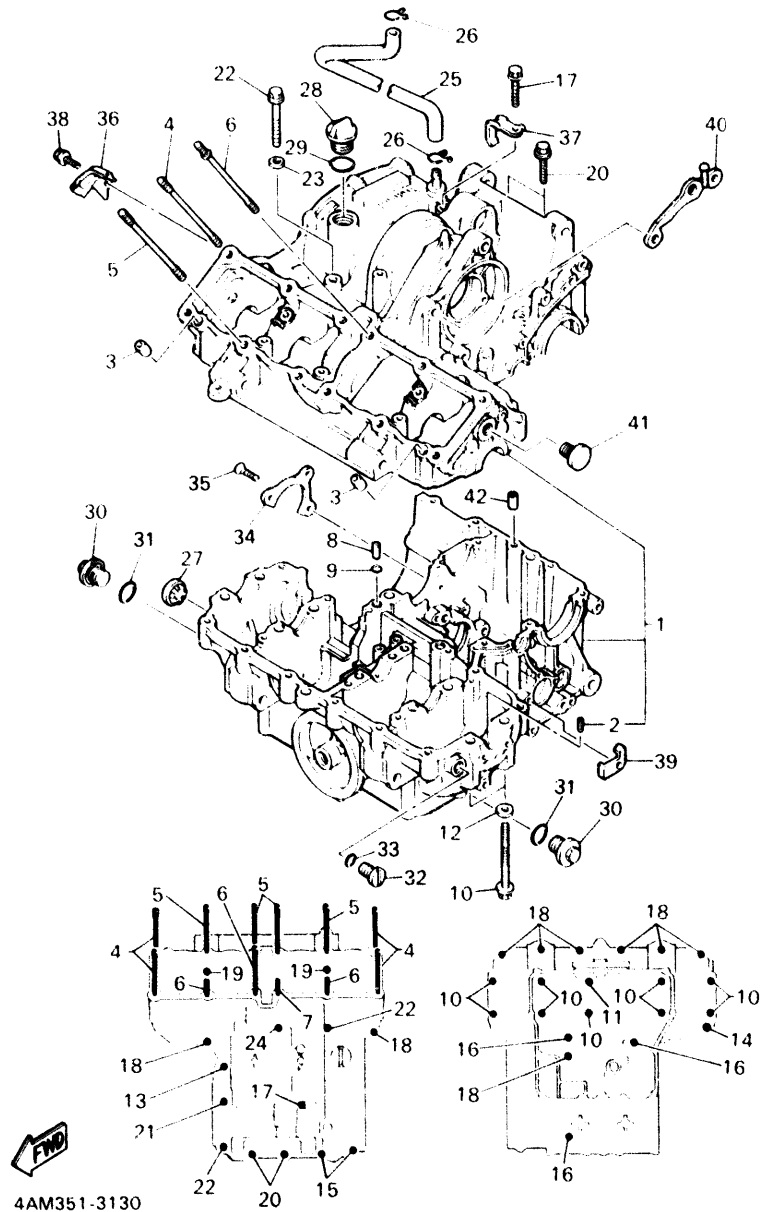


4AM351-3130

NO. REF.	NO. PIECES	DESCRIPTION	QTE	REMARQUES
1	3KS-15100-01	CARTER DE MOTEUR COMPLET	1	
2	4H7-15138-00	•GICLEUR 1	1	
3	99530-10014	GOIJON, D'ASSEMBLAGE	2	
4	90116-09458	GOIJON	4	
5	90116-09500	GOIJON	4	
6	90116-09538	GOIJON	3	
7	90116-09501	GOIJON	1	
8	90387-05383	COLLERETTE	1	
9	93210-07135	JOINT TORIQUE	1	
10	90105-09373	BOULON, AVEC RONDELLE	9	
11	90105-09580	BOULON, AVEC RONDELLE	1	
12	90201-096J9	RONDELLE, PLATE	4	
13	95816-06035	BOULON FRANGE	1	
14	95816-08045	BOULON FRANGE	1	
15	95816-06060	BOULON FRANGE	2	
16	95816-06080	BOULON FRANGE	3	
17	95816-06140	BOULON FRANGE	1	
18	95816-08045	BOULON FRANGE	9	
19	95816-08055	BOULON FRANGE	2	
20	95816-08060	BOULON FRANGE	2	
21	95816-08065	BOULON FRANGE	1	
22	95816-08090	BOULON FRANGE	2	
23	90201-08087	RONDELLE, PLATE	1	
24	90105-09555	BOULON, AVEC RONDELLE	1	
25	1UF-11166-00	DURITE, DE RENIFLARD 1	1	
26	90467-14015	JONC	2	
27	2H7-15361-00	JAUGE A HUILE	1	
28	3F9-15362-00	PLOT, NIVEAU D'HUILE	1	

C6

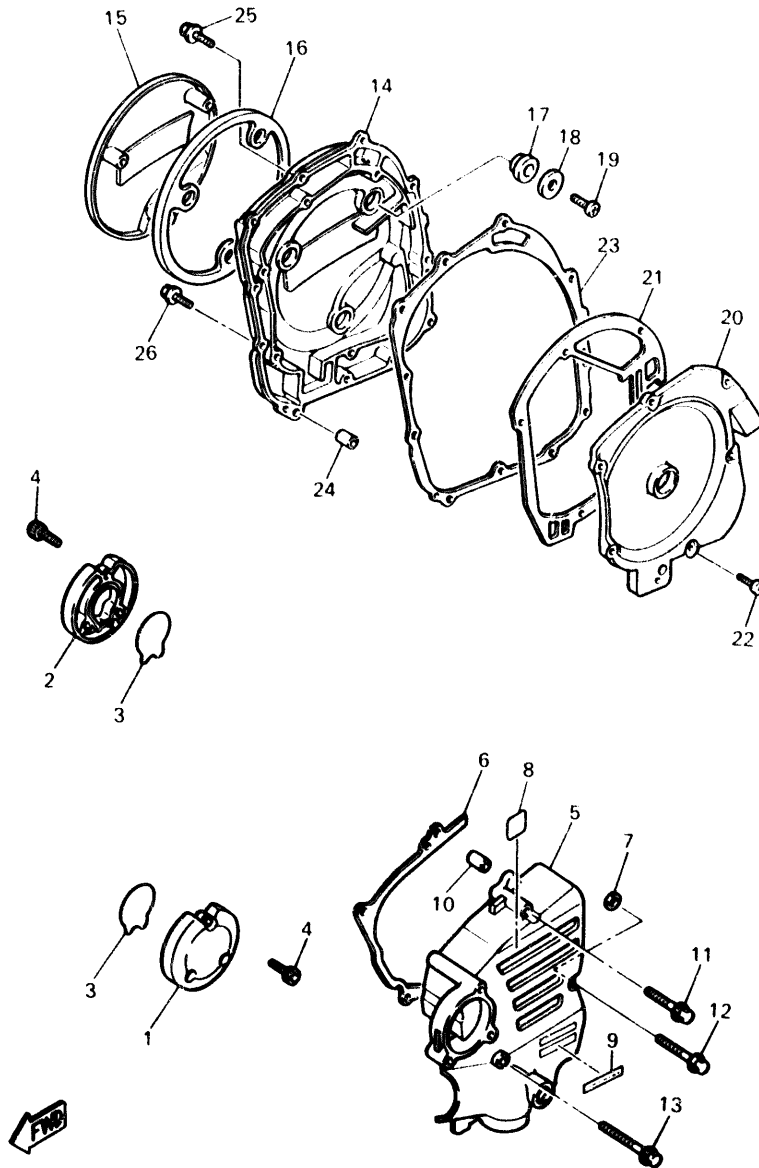
FIG. 13 CARTER



NO. REF.	NO. PIECES	DESCRIPTION	QTE	REMARQUES
29	93210-27778	JOINT TORIQUE	1	
30	4K0-15189-00	PLOT	2	
31	93210-20573	JOINT TORIQUE	2	
32	90340-14079	PLOT, FILETE DROIT	1	
33	93210-14369	JOINT TORIQUE	1	
34	1AE-15383-00	PLAQUE, COUV DE ROULEMENT	1	
35	90151-06014	VIS, TETE NOYEE	3	
36	90462-08198	BRIDE	1	
37	90465-08280	BRIDE	1	
38	95026-06012	BOULON, A COLLERETTE	1	
39	90462-08158	BRIDE	1	
40	1UF-15199-00	SUPPORT	1	
41	90338-10222	PLOT	2	
42	99510-12016	GOUJON, D'ASSEMBLAGE	1	

C7

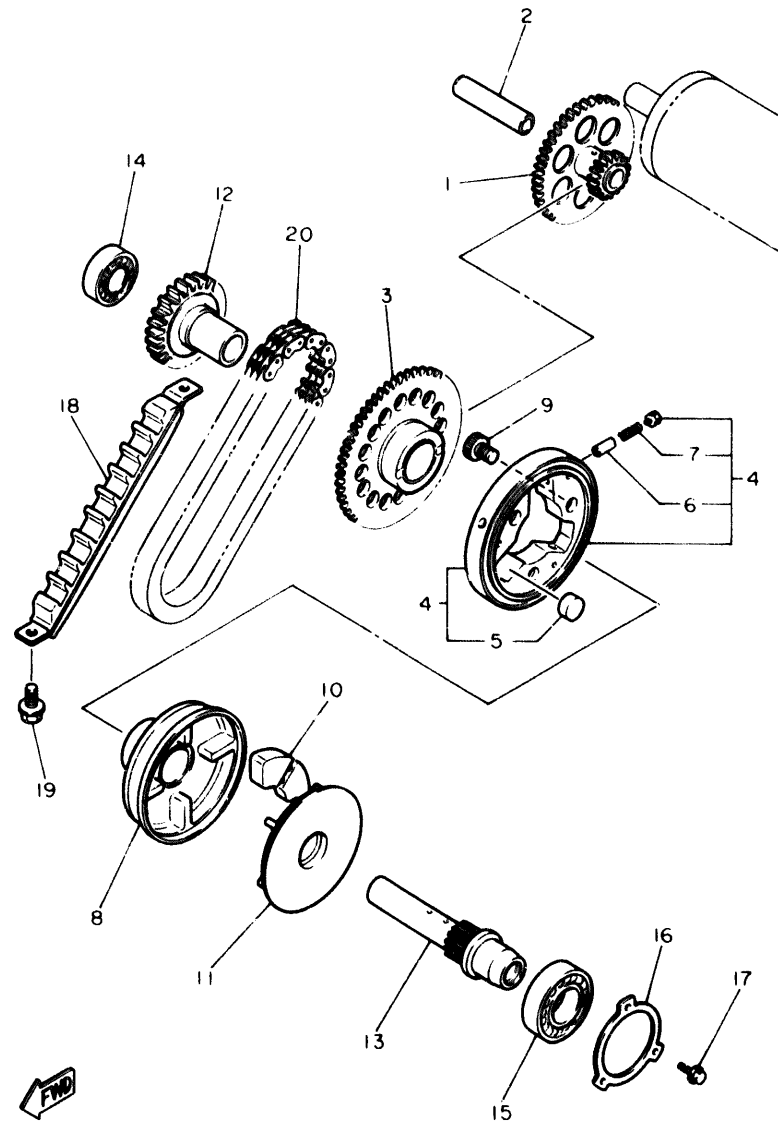
FIG. 14 COUVERCLE DE CARTER 1



4AM351-3140

NO. REF.	NO. PIECES	DESCRIPTION	QTE	REMARQUES
1	2AK-15416-00	COUVERCLE. POMPE A HUILE	1	
2	2AK-15426-00	COUVERCLE 2, POMPE A HUILE	1	
3	1AE-15456-00	JOINT, COUV DE POMP A HUILE	2	
4	90110-06124	BOULON, TETE HEXAGONALE CREUSE	6	
5	3XF-15411-00	COUVERCLE1, CARTER MOTEUR	1	
6	4AM-15451-00	JOINT, COUVERCLE DE CARTER	1	
7	3HE-15467-10	JOINT	1	
8	1UF-15379-00	JOINT SPY DE CARTER DE MOTEUR	1	
9	16M-15435-00	EMBLEME	1	
10	99510-08012	GOUJON, D'ASSEMBLAGE	2	
11	95026-06060	BOULON, A COLLERETTE	2	
12	95026-06070	BOULON, A COLLERETTE	1	
13	95026-06080	BOULON, A COLLERETTE	1	
14	2GH-15421-00	COUVERCLE 2, CARTER	1	
15	2AK-15417-00	COUVERCLE	1	
16	1AE-15449-00	BAGUE, CAOUTCHOUC	1	
17	4H7-15486-00	RONDELLE CAOUTCHOUC	3	
18	90209-06096	RONDELLE	3	
19	98580-06010	VIS	3	
20	1AE-15346-00	RENIFLARD 1	1	
21	4AM-15463-00	JOINT, COUV DE CARB	1	
22	98580-06020	VIS	6	
23	4BH-15461-00	JOINT, COUVERCLE DE CARTER 2	1	
24	99510-08012	GOUJON, D'ASSEMBLAGE	2	
25	95026-06030	BOULON, A COLLERETTE	2	
26	95026-06020	BOULON, A COLLERETTE	9	

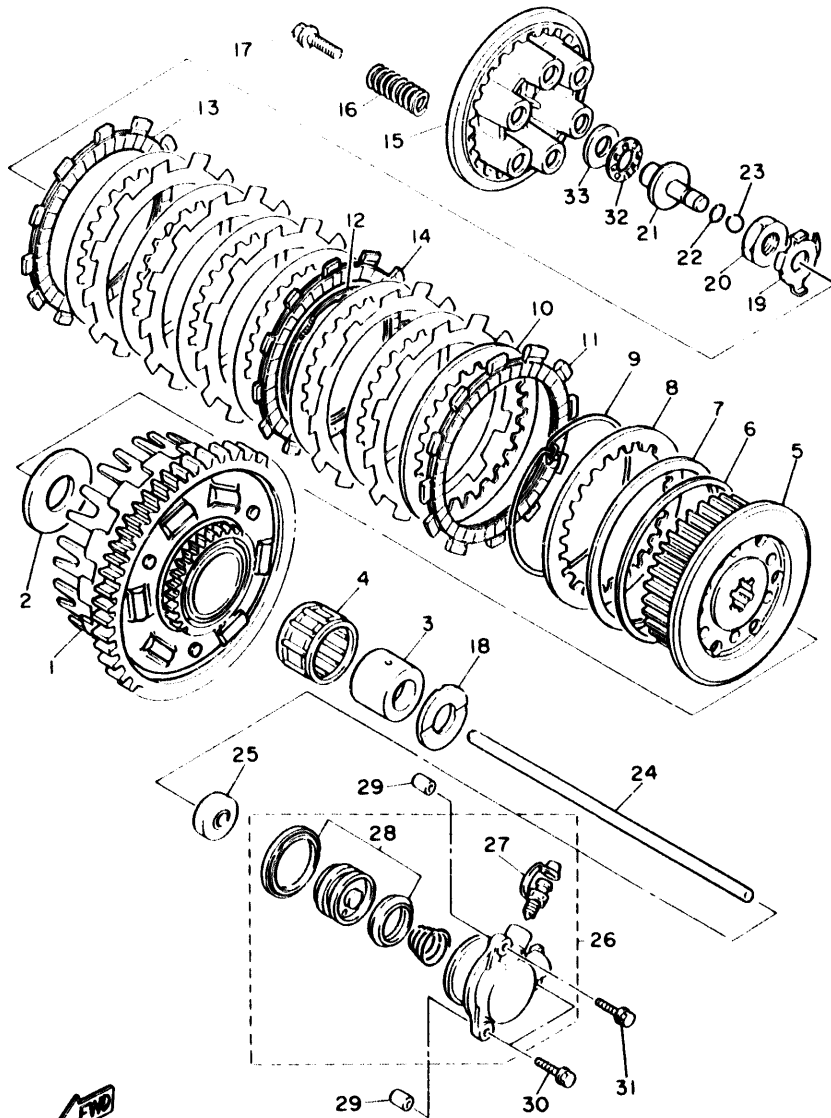
FIG. 15 EMBRAYAGE DE DEMAR



3KS351-9150

NO. REF.	NO. PIECES	DESCRIPTION	QTE	REMARQUES
1	3GM-15512-00	PIGNON, INTERMEDIAIRE 1	1	
2	51Y-15521-00	AXE 1	1	
3	4BH-15517-00	PIGNON INTERMEDIAIRE 2	1	
4	3GM-15580-00	EMBAYAGE DE DEMARREUR CPLT	1	
5	93615-12088	.GOUJON	3	
6	1J7-15583-01	.COUVERCLE DE ROSSORT D'EMB DE	3	
7	90501-04623	.RESSORT, COMPRESSION	3	
8	3GM-15524-00	PIGNON DE DEMARREUR	1	
9	90110-08177	BOULON, TETE HEXAGONALE CREUSE	3	
10	4H7-16155-01	AMORTISSEUR 1	4	
11	3GM-15689-00	ARRET	1	
12	3GM-15519-00	COURONNE DE DEMARREUR	1	
13	3GM-15522-00	AXE 2	1	
14	93306-20335	ROULEMENT	1	
15	93306-20541	ROULEMENT (B6205)	1	
16	1AE-15381-00	PLAQUE, COUV DE ROULEMENT	1	
17	95026-06016	BOULON, A COLLERETTE	3	
18	3GM-11474-00	GUIDE, SUPERIEUR	1	
19	95816-06014	BOULON FRANGE	2	
20	4FM-11456-00	CHAINE, PRIMAIRE	1	

FIG. 16 EMBRAYAGE

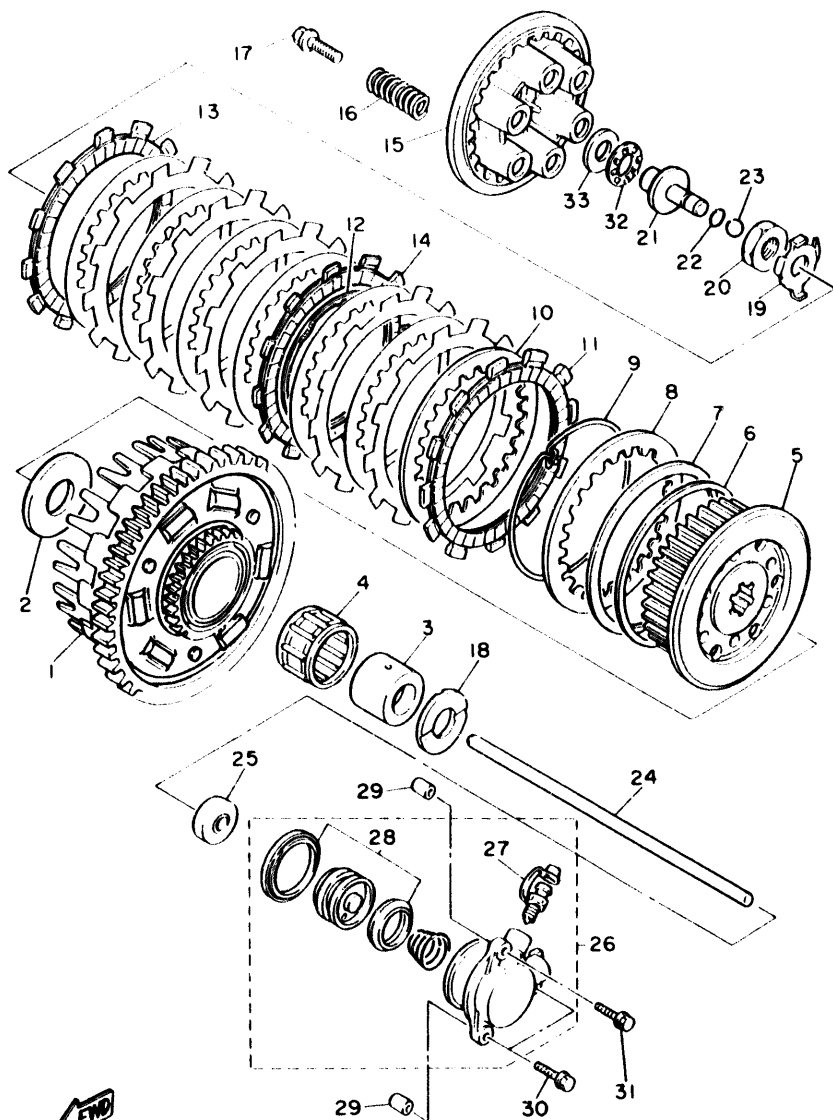


3KT332-0160

NO. REF.	NO. PIECES	DESCRIPTION	QTE	REMARQUES
1	1TV-16150-01	CLOCHE D'EMBAYAGE CPLTE	1	
2	1AE-16154-00	PLAQUE, BUTEE 1	1	
3	90560-25270	ENTRRTTOISE	1	
4	93310-340N8	ROULEMENT	1	
5	1AE-16371-00	MOYEU D'EMBAYAGE	1	
6	1J7-16384-00	SIEGE	1	
7	5G2-16383-00	RESSORT DE MOYEU D'EMBAYAGE	1	
8	168-16324-00	DISQUE 1, EMBRAYAGE	1	
9	1J7-16385-00	BAGUE DE MOYEU D'EMBAYAGE	1	
10	31A-16325-00	DISQUE 2, EMBRAYAGE	7	
11	4H7-16321-01	DISQUE, FRICTION	6	
12	5Y1-16383-00	RESSORT DE MOYEU D'EMBAYAGE	1	
13	31A-16321-00	DISQUE, FRICTION	1	
14	5Y1-16331-01	DISQUE 2, FRICTION	1	
15	58L-16351-00	DISQUE 1, PRESSION	1	
16	90501-225A9	RESSORT, COMPRESSION	6	
17	90159-06123	VIS, AVEC RONDELLE	6	
18	1AE-16164-00	PLAQUE, BUTEE 2	1	
19	90215-20231	RONDELLE-FREIN	1	
20	90170-20327	ECROU	1	
21	1LJ-16356-00	TIGE DE DEBRAYAGE	1	
22	93210-06632	JOINT TORIQUE	1	
23	93511-32027	BILLES	1	
24	1AE-16357-00	TIGE DE DEBRAYAGE 2	1	
25	93109-08061	JOINT SPY	1	
26	1TV-16381-10	LEVIER DE DEBRAYAGE COMPLET	1	
27	36Y-W0048-00	„JEU DE VIS PURGE	1	
28	26H-W0098-00	„JEU DE JOINTS	1	

C10

FIG. 16 EMBRAYAGE

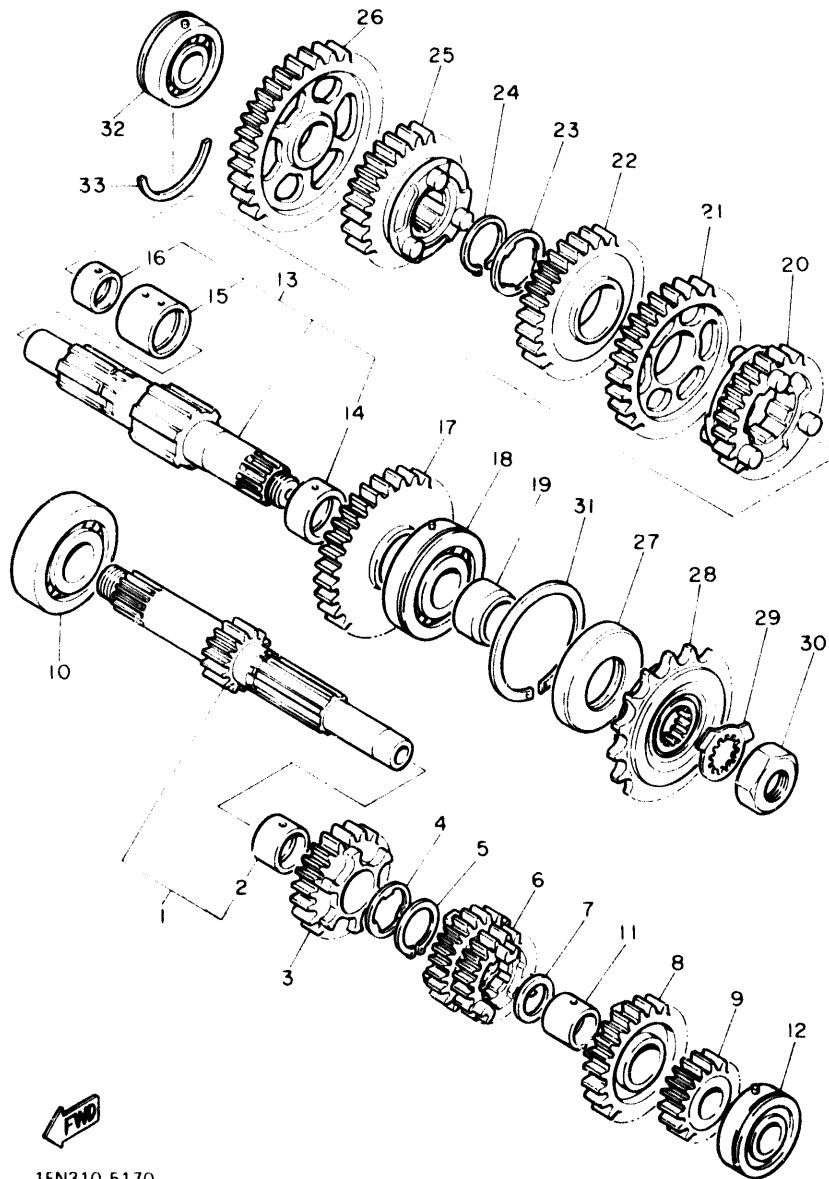


3KT332-0160

NO. REF.	NO. PIECES	DESCRIPTION	QTE	REMARQUES
29	99510-08012	GOUJON, D'ASSEMBLAGE	2	
30	95026-06030	BOULON, A COLLERETTE	2	
31	95026-06090	BOULON, A COLLERETTE	1	
32	93340-21505	CERVEAUX DE DIRECTION	1	
33	90201-150H2	RONDELLE, PLATE	1	

C11

FIG. 17 TRANSMISSION

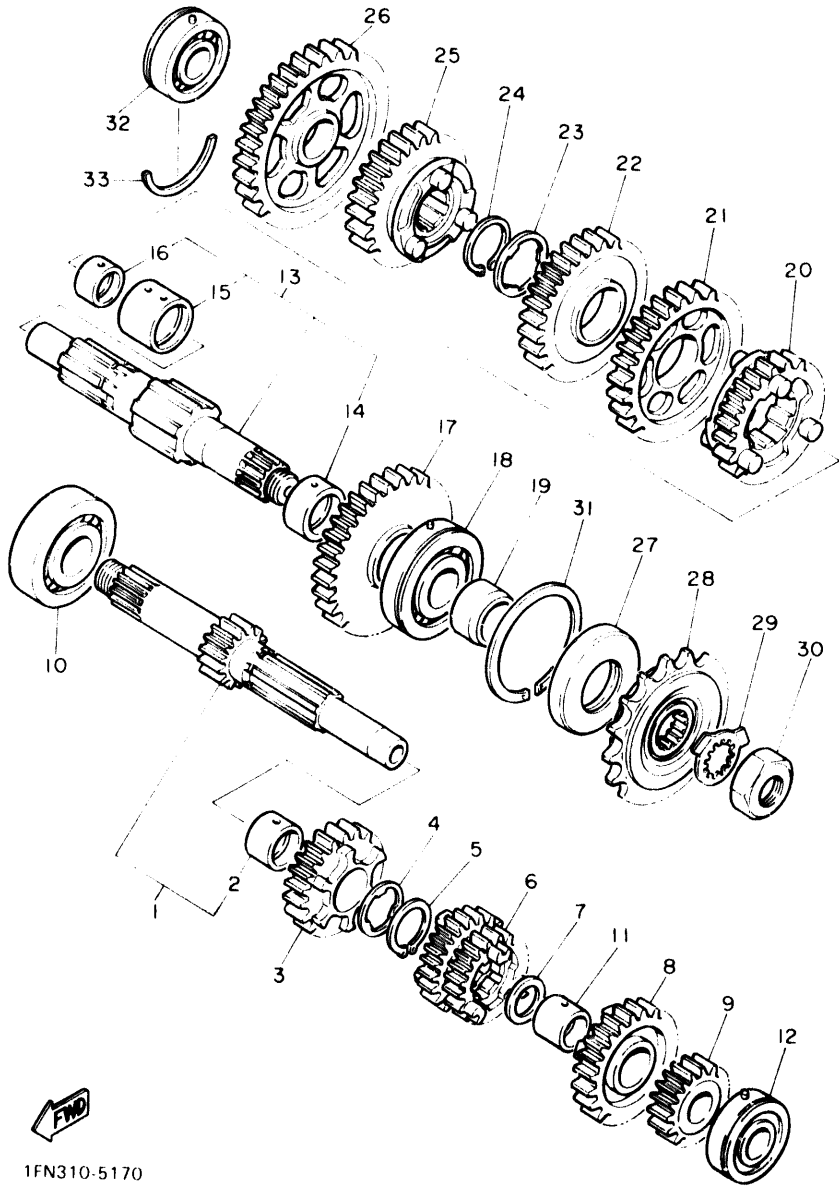


1FN310-5170

NO. REF.	NO. PIECES	DESCRIPTION	QTE	REMARQUES
1	1AE-W1741-00	ARBRE PRIMAIRE (13D)	1	
2	90387-253M6	.COLLERETTE	1	
3	1AE-17151-00	5EME PIGNON PRIMAIRE (22D)	1	
4	90209-22191	RONDELLE	1	
5	93440-25084	CIRCLIP	1	
6	1AE-17131-00	3/4EME PIGNON PRIMAIRE(18/20D)	1	
7	90201-200K3	RONDELLE, PLATE	1	
8	1AE-17161-01	6EME PIGNON PRIMAIRE (24D)	1	
9	1AE-17121-00	2EME PIGNON PRIMAIRE (16D)	1	
10	93306-30525	ROULEMENT (B6305)	1	
11	90387-203M7	COLLERETTE	1	
12	93306-20455	ROULEMENT	1	
13	1AE-W1742-00	ARBRE SECONDAIRE	1	
14	90387-263M8	.COLLERETTE	1	
15	90387-284M0	.COLLERETTE	1	
16	90387-204M1	.COLLERETTE	1	
17	1AE-17221-01	2EME PIGNON SECONDAIRE (35D)	1	
18	93306-30546	ROULEMENT (B6305 SPECIAL)	1	
19	90387-253M9	COLLERETTE	1	
20	1FM-17261-00	6EME PIGNON SECONDAIRE (27D)	1	
21	1AE-17231-00	3EME PIGNON SECONDAIRE (32D)	1	
22	1AE-17241-00	4EM F PIGNON SECONDAIRE (30D)	1	
23	90209-25196	RONDELLE	1	
24	93440-28062	CIRCLIP	1	
25	1AE-17251-00	5EME PIGNON SECONDAIRE (28D)	1	
26	1FM-17211-00	1EME PIGNON SECONDAIRE (38D)	1	
27	93102-35109	JOINT SPY (SD-35-62-6 HS)	1	
28	1AE-17460-11	COURONNE 17T	1	

C12

FIG. 17 TRANSMISSION

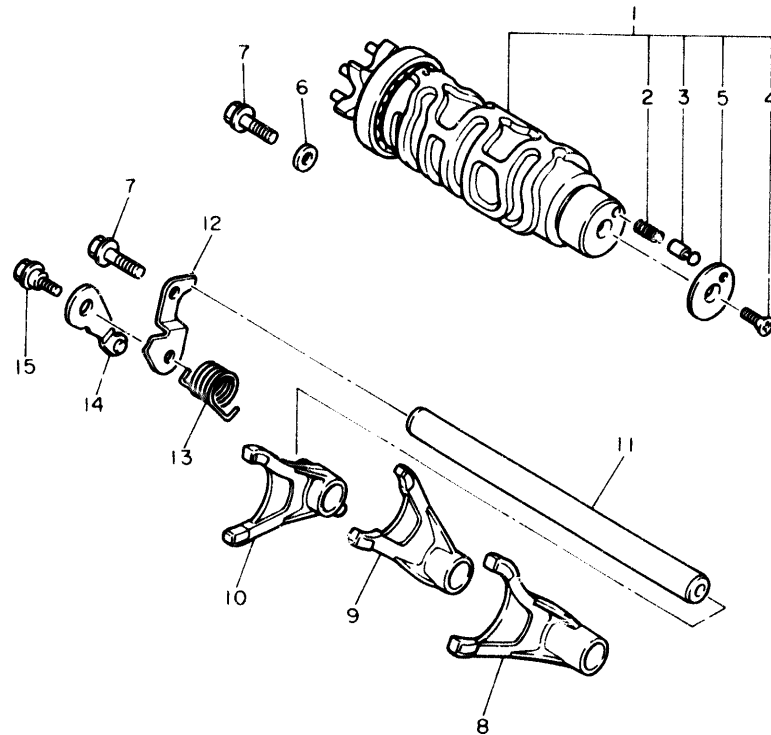


1FN310-5170

NO. REF.	NO. PIECES	DESCRIPTION	QTE	REMARQUES
29	90215-21022	RONDELLE-FREIN	1	
30	90179-18020	ECROU	1	
31	278-17424-01	CIRCLIP 1	1	
32	93306-20455	ROULEMENT	1	
33	93440-45144	CIRCLIP	1	

C13

FIG. 18 BARILLET • FOURCHETTE



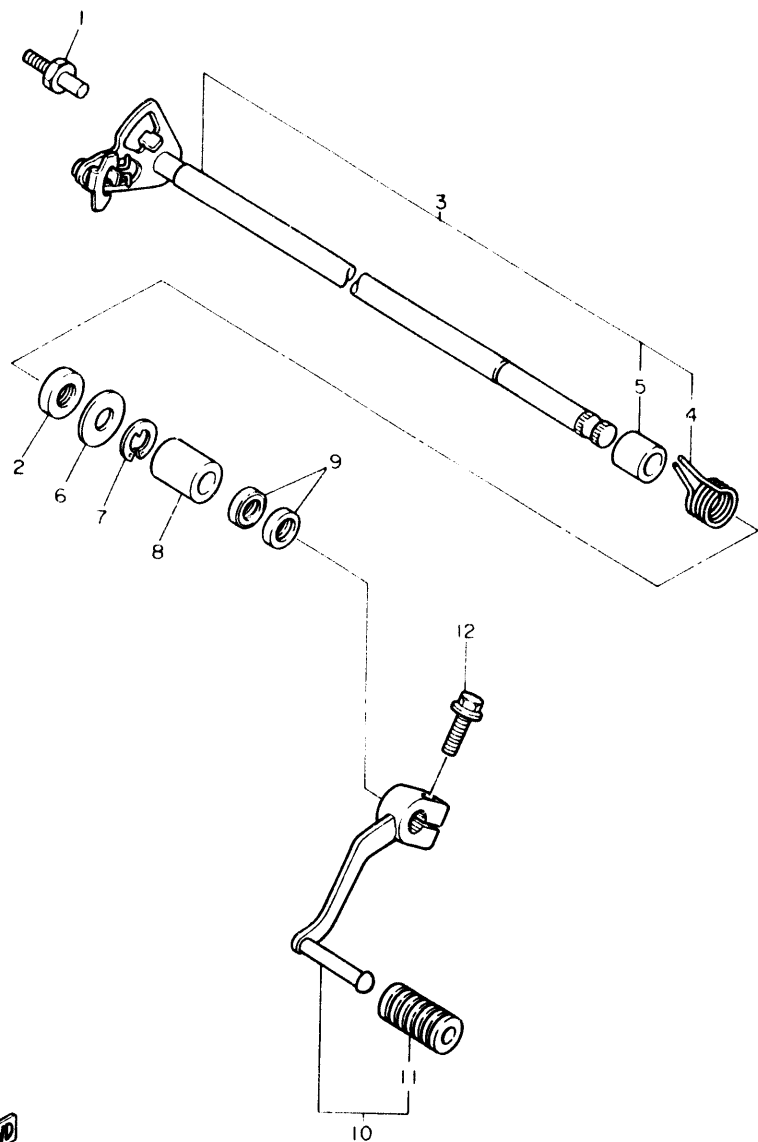
NO. REF.	NO. PIECES	DESCRIPTION	QTE	REMARQUES
1	4FM-18540-00	BARILLET COMPLET	1	
2	90501-06022	.RESSORT. COMPRESSION	1	
3	278-18542-00	.CONTACTEUR DE POINT-MORT	1	
4	98701-05012	.VIS	1	
5	278-18566-00	.PLAQUE. LATERALE 2	1	
6	90201-06643	RONDELLE, PLATE	1	
7	95811-06016	BOULON	2	
8	1AE-18511-00	FOURCHETTE 1	1	
9	1AE-18512-00	FOURCHETTE 2	1	
10	1AE-18513-00	FOURCHETTE 3	1	
11	4BH-18531-00	BARRE 1, GUIDE DE FOURCHETTE	1	
12	1AE-18536-00	BUTEE, BARRE DE FOURCHETTE	1	
13	90508-26681	RESSORT, TORSION	1	
14	36Y-18140-00	LEVIER DE BUTEE	1	
15	9J109-063F8	BOULON	1	



1FN310-5180

C14

FIG. 19 AXE DE SELECT • PEDALE



NO. REF.	NO. PIECES	DESCRIPTION	QTE	REMARQUES
1	4G0-18127-00	BUTEE, VIS	1	
2	93102-12321	JOINT SPY	1	
3	1UF-18101-01	AXE DE SELECTEUR	1	
4	90508-32682	RESSORT, TORSION	1	
5	90387-114K8	COLLERETTE	1	
6	90201-12575	RONDELLE, PLATE	1	
7	99006-10600	CIRCLIP	1	
8	90387-125M1	COLLERETTE	1	
9	93109-12053	JOINT SPY (SDO 12/18/4-1)	2	
10	1UF-18110-00	PEDALE DE SELECTEUR	1	
11	132-18113-01	GARNITURE, PEDALE DE SELECTEU	1	
12	97313-06020	BOULON	1	



3XF010-0190

C15

TABLE DES MATIERES

MOTEUR

Culasse	B2
Cylindre	B3
Vilebrequin · Piston	B4
Soupape	B5 ~ B6
Arbre à Cames · Chaîne	B7
Pompe à Eau	B8 ~ B9
Radiateur · Tuyau	B10 ~ B11
Pompe à Huile	B12 ~ B13
Radiateur à Huile	B14
Admission	B15 ~ C2
Carburateur	C3 ~ C4
Echappement	C5
Carter	C6 ~ C7
Couvercle de Carter 1	C8
Embrayage de Démar	C9
Embrayage	C10 ~ C11
Transmission	C12 ~ C13
Barillet · Fourchette	C14
Axe de Select · Pédale	C15

CHASSIS

Cadre	D2 ~ D3
Pare-boue	D4 ~ D5
Couvercle Latéral	D6 ~ D7
Bras Arrière · Suspension	D8
Direction	D9
Fourche Avant	D10 ~ D12
Réservoir à Carburant	D13 ~ D14

Selle	D15
Roue Avant	E2
Etrier de Frein AV	E3
Roue Arrière	E4 ~ E5
Etrier de Frein AR	E6
Guidon · Cable	E7
Maître-cylindre AV	E8
Maître-cylindre AV 2	E9
Support · Repose-pied	E10 ~ E11
Maître-cylindre AR	E12
Generatrice	E13
Bobine Explor · Regulat	E14
Demarreur Electrique	E15
Clignotant	F2
Compteur	F3 ~ F4
Phare	F5
Feu Arrière	F6
Commutateur et Levier	F7
Partie Electrique 1	F8
Partie Electrique 2	F9

INDEX

INDEX NUMERIQUE	L1 ~ L4
-----------------------	---------

TABLE DES MATIERES

MOTEUR

Culasse	B2
Cylindre	B3
Vilebrequin · Piston	B4
Soupape	B5 ~ B6
Arbre à Cames · Chaîne	B7
Pompe à Eau	B8 ~ B9
Radiateur · Tuyau	B10 ~ B11
Pompe à Huile	B12 ~ B13
Radiateur à Huile	B14
Admission	B15 ~ C2
Carburateur	C3 ~ C4
Echappement	C5
Carter	C6 ~ C7
Couvercle de Carter 1	C8
Embrayage de Demar	C9
Embrayage	C10 ~ C11
Transmission	C12 ~ C13
Barillet · Fourchette	C14
Axe de Select · Pédale	C15

CHASSIS

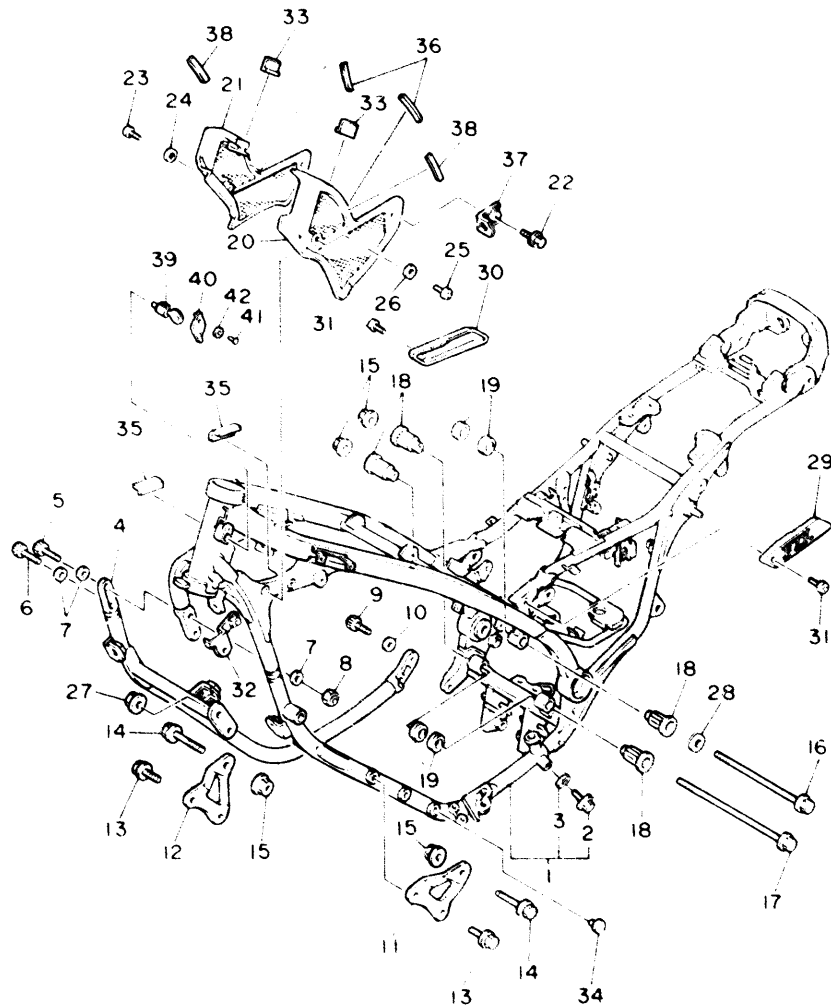
Cadre	D2 ~ D3
Pare-boue	D4 ~ D5
Couvercle Latéral	D6 ~ D7
Bras Arrière · Suspension	D8
Direction	D9
Fourche Avant	D10 ~ D12
Réservoir à Carburant	D13 ~ D14

Selle	D15
Roue Avant	E2
Etrier de Frein AV	E3
Roue Arrière	E4 ~ E5
Etrier de Frein AR	E6
Guidon · Cable	E7
Maître-cylindre AV	E8
Maître-cylindre AV 2	E9
Support · Repose-pied	E10 ~ E11
Maître-cylindre AR	E12
Generatrice	E13
Bobine Exp/br · Regulat	E14
Demarreur Electrique	E15
Clignotant	F2
Compteur	F3 ~ F4
Phare	F5
Feu Arrière	F6
Commutateur et Levier	F7
Partie Electrique 1	F8
Partie Electrique 2	F9

INDEX

INDEX NUMERIQUE	L1 ~ L4
-----------------------	---------

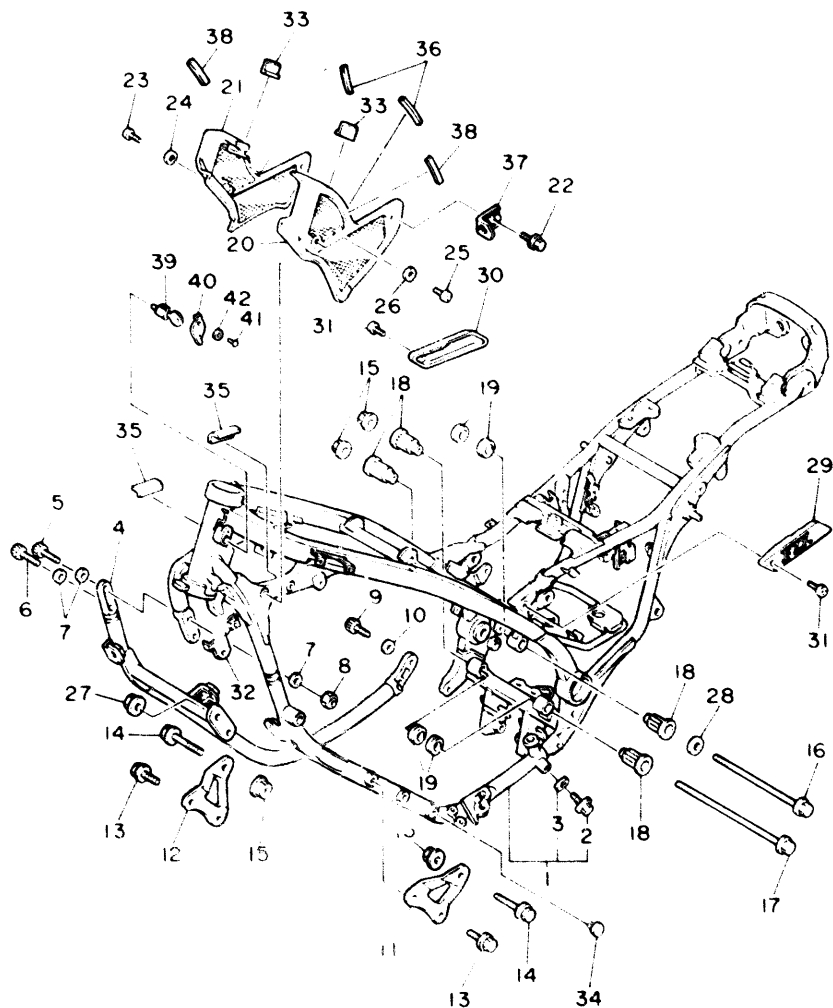
FIG. 20 CADRE



2JE300-7200

NO. REF.	NO. PIECES	DESCRIPTION	QTE	REMARQUES
1	2JE-21110-00-33	CADRE COMP.	1	YAMAHA BLACK
2	90101-06576	.BOULON	1	
3	90430-06014	.JOINT	1	
4	1UF-21140-00-33	TUBE INCLINE COMP.	1	YAMAHA BLACK
5	91316-08030	BOULON	1	
6	91316-08035	BOULON	1	
7	90201-086J0	RONDELLE, PLATE	3	
8	95616-08100	ECROU, U	2	
9	97016-08020	BOULON	1	
10	92906-08600	RONDELLE, PLATE	1	
11	1UF-21315-00	SUPPORT 2. MOTEUR	1	
12	1UF-21316-00	SUPPORT 3. MOTEUR	1	
13	95816-08016	BOULON FRANGE	4	
14	90105-10423	BOULON, AVEC RONDELLE	2	
15	90179-10321	ECROU	4	
16	90105-10416	BOULON, AVEC RONDELLE	1	
17	90105-10407	BOULON, AVEC RONDELLE	1	
18	1UF-2139X-00	AMORTISSEUR	4	
19	1UF-2139U-00	AMORTISSEUR 2	4	
20	1UF-2135F-01	COUVERCLE	1	
21	1UF-2139R-01	COUVERCLE 2	1	
22	95816-06012	BOULON FRANGE	1	
23	98516-06020	VIS, TETE TRONCONIQUE	2	
24	92906-06600	RONDELLE, PLATE	2	
25	98500-06012	VIS	1	
26	92906-06600	RONDELLE, PLATE	1	
27	90179-08246	ECROU	2	
28	90201-102J5	RONDELLE, PLATE	1	

FIG. 20 CADRE



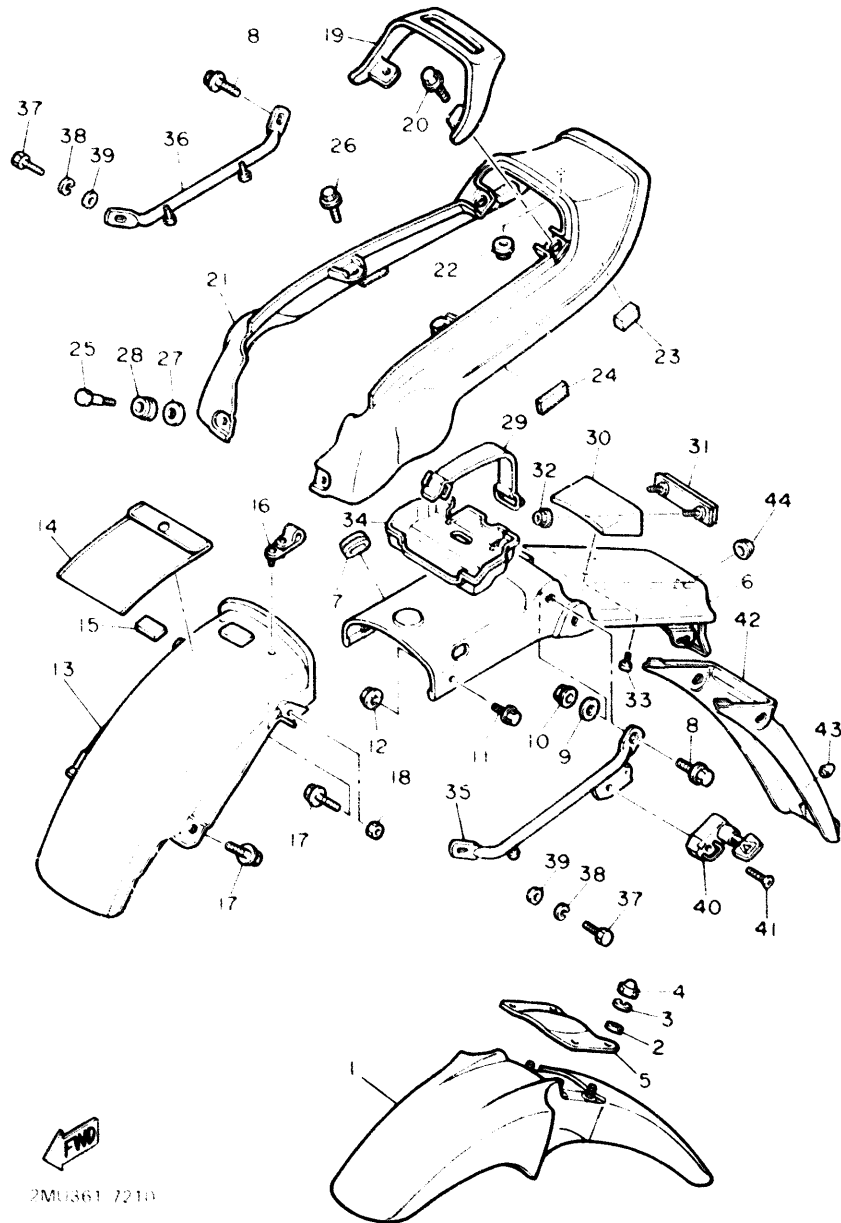
NO. REF.	NO. PIECES	DESCRIPTION	QTE	REMARQUES
29	2AK-2117M-00	COUVERCLE 2	1	
30	2AK-2117N-00	COUVERCLE 3	1	
31	98906-05012	VIS	2	
32	1UF-2141A-00	SUPPORT 1	1	
33	90480-16185	RONDELLE CAOUTCHOUC	2	
34	90338-07124	PLOT	2	
35	30X-2139X-00	AMORTISSEUR	2	
36	3AJ-28371-00	AMORTISSEUR	2	
37	2JE-2317E-00	SUPPORT	1	
38	J44-78248-00	JOINT 4	2	
39	*	ANTIVOL DE DIRECTION	1	LM
40	134-23484-10	COUVERCLE D'ANTIVOL	1	
41	90269-04003	RIVET	1	
42	90208-04029	RONDELLE. GROWER CONIQUE	1	



2JE300-7200

D3

FIG. 21 PARE-BOUE

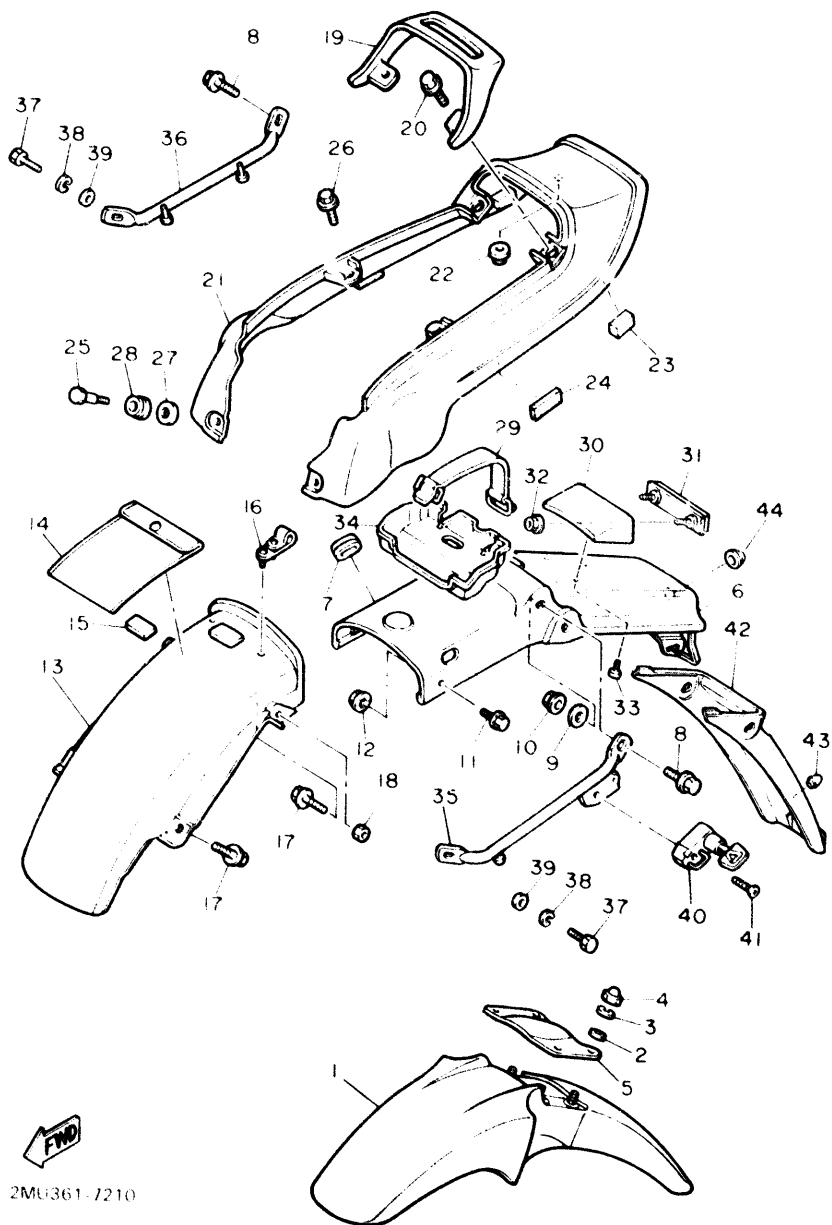


2MU361 7210

NO. REF.	NO. PIECES	DESCRIPTION	QTE	REMARQUES
1	1UF-21510-00-9B	GARDE BOUE AV	1	DARK GRAYISH BLUE METALLIC 1
2	92990-06200	RONDELLE, PLATE	4	
3	92995-06100	RONDELLE	4	
4	90176-06072	ECROU BORGNE	4	
5	1UF-2313A-00	SUPPORT	1	
6	2JE-21610-01-93	GARDE BOUE AR	1	CHROME PLATED
7	90480-15061	RONDELLE CAOUTCHOUC	2	
8	95816-08025	BOULON FRANGE	2	
9	90201-08748	RONDELLE, PLATE	2	
10	90179-08246	ECROU	2	
11	95826-06010	BOULON	2	
12	95706-06500	ECROU	2	
13	1UF-21629-00	BUTOIR GARDE-BOUE	1	
14	4K5-28186-00	PETIT SAC	1	
15	4K5-2814E-10	CROCHET	2	
16	90464-12027	BRIDE	2	
17	90119-06108	BOULON, AVEC RONDELLE	4	
18	95316-06600	ECROU	2	
19	1UF-21645-01	SUPPORT, ARRIERE	1	
20	95811-10025	BOULON	2	
21	1UF-21651-00-9B	CACHE DE GARDE BOUE AR	1	DARK GRAYISH BLUE METALLIC 1
22	3L7-24724-00	SILENT-BLOC DE SELLE	1	
23	1AE-2837J-00	AMORTISSEUR 5	2	
24	8U9-77162-00	BANDE, TEMPS 2	2	
25	90109-06366	BOULON	2	
26	90119-06056	BOULON, AVEC RONDELLE	2	
27	90201-064J1	RONDELLE, PLATE	2	
28	90480-13398	RONDELLE CAOUTCHOUC	2	

D4

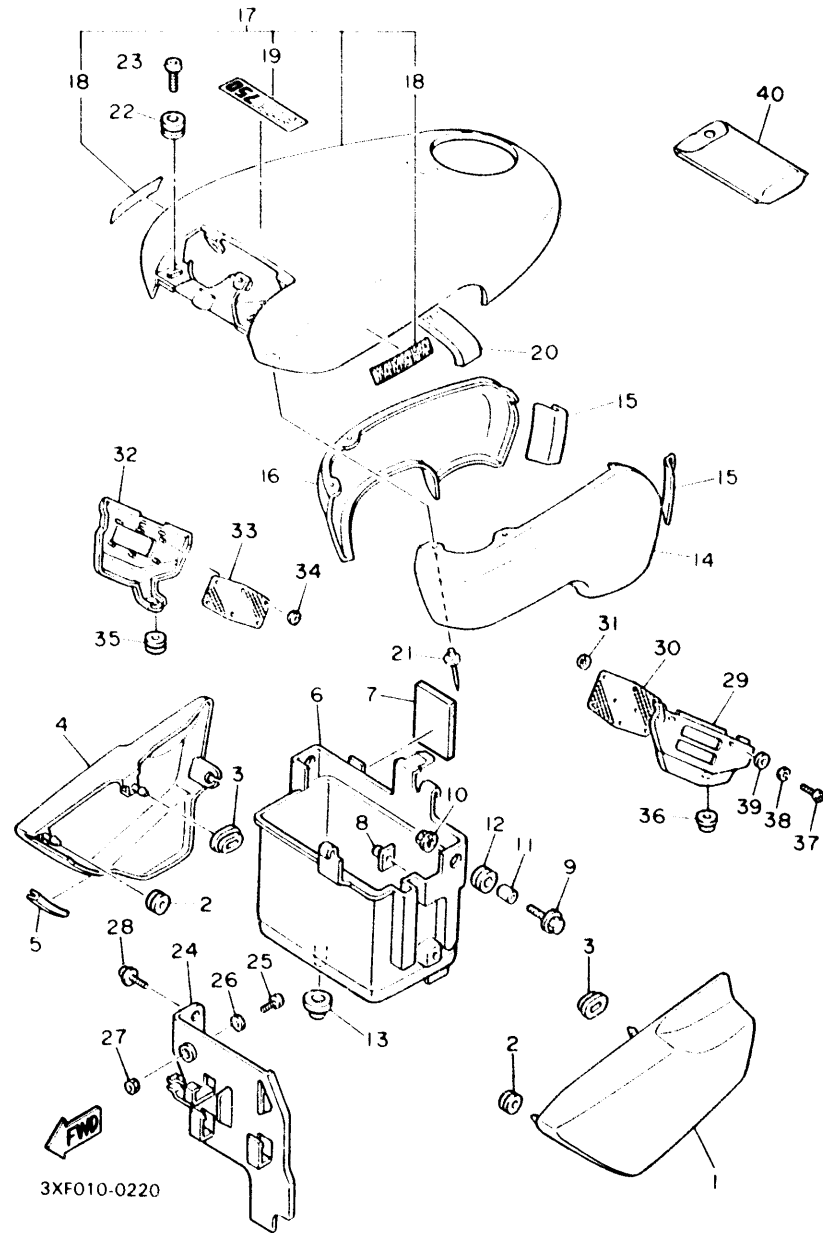
FIG. 21 PARE-BOUE



2M0361-7210

NO. REF.	NO. PIECES	DESCRIPTION	QTE	REMARQUES
29	120-82131-00	BANDE, DE BATTERIE	1	
30	1UF-2163A-00	CACHE 1, PARE-BOUE ARRIERE	1	
31	2AK-2163G-00	EMBLEME 1	1	
32	95701-05500	ECROU	2	
33	97702-40608	VIS	3	
34	1UF-21653-00	BOITE	1	
35	1UF-21165-00	POIGNEE, FIXE	1	
36	1UF-21275-00	POIGNEE, FIXE 2	1	
37	97006-08020	BOULON	2	
38	92906-08100	RONDELLE, GROWER	2	
39	92906-08600	RONDELLE, PLATE	2	
40	26H-21308-00	PORTE-CASQUE	1	
41	90149-06150	VIS	1	
42	2JE-21691-00	BAVETTE	1	
43	4G0-21639-00	AMORTISSEUR 2	1	
44	90480 13175	RONDELLE CAOUTCHOUC	1	

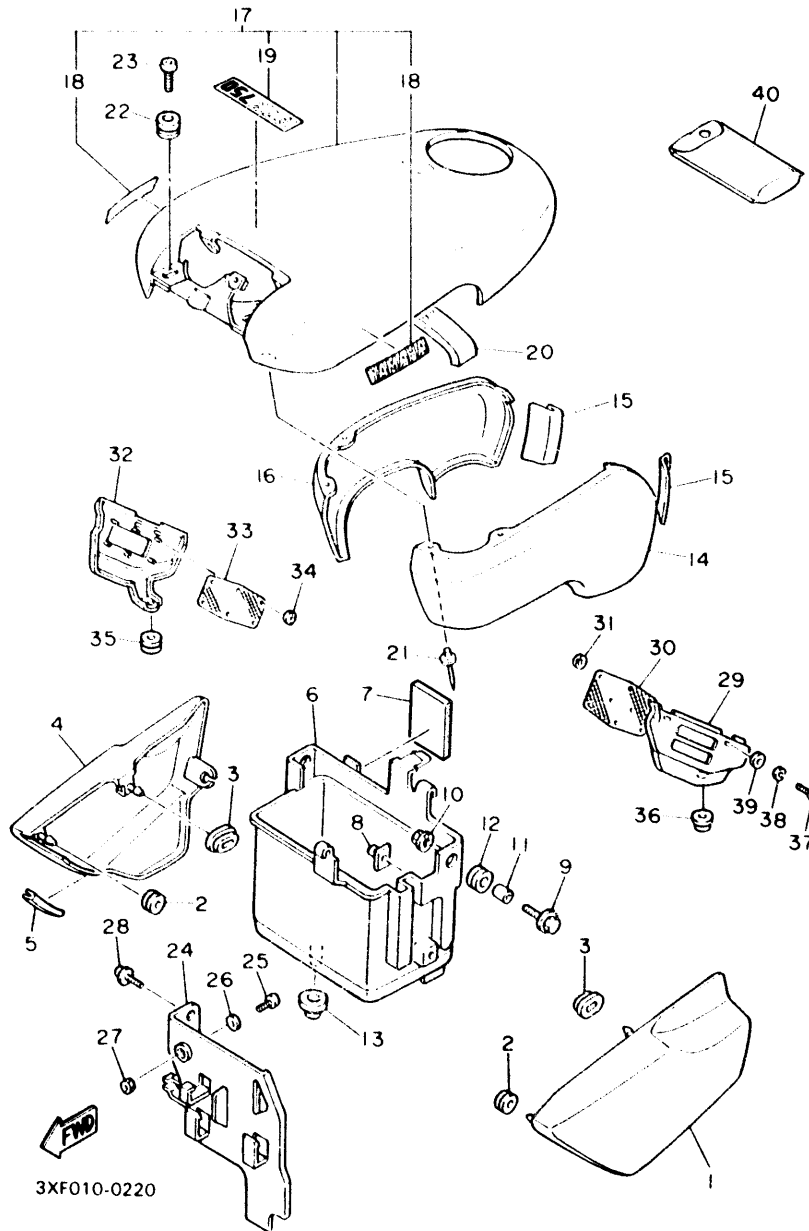
FIG. 22 COUVERCLE LATERAL



NO. REF.	NO. PIECES	DESCRIPTION	QTE	REMARQUES
1	1UF-21711-00-9B	CACHE LATÉRALE 1	1	DARK GRAYISH BLUE METALLIC 1
2	90480-14052	RONDELLE CAOUTCHOUC	2	
3	90480-01401	RONDELLE CAOUTCHOUC	2	
4	1UF-21721-00-9B	CACHE LATÉRALE 2	1	DARK GRAYISH BLUE METALLIC 1
5	1UF-2171L-01	MOULURE, CACHE LATÉRAL 1	1	
6	36Y-21245-00	BOITE	1	
7	51L-28371-00	AMORTISSEUR	1	
8	31A-14477-00	PLAQUE	1	
9	90119-06097	BOULON, AVEC RONDELLE	2	
10	95701-06500	ECROU	2	
11	90387-060A7	COLLERETTE	2	
12	90480-16233	RONDELLE CAOUTCHOUC	2	
13	90480-23192	RONDELLE CAOUTCHOUC	1	
14	1UF-21731-00	CACHE LATÉRALE	1	
15	1UF-2171L-01	MOULURE, CACHE LATÉRAL 1	2	
16	1UF-21741-00	CACHE LATÉRALE	1	
17	1UF-Y217F-30-6G	COUVERCLE, DESSUS	1	NEW YAMAHA BLACK
18	99226-00080	EMBLEME, YAMAHA	2	
19	2AK-21781-00	EMBLEME 1	1	
20	1UF-21778-00	AMORTISSEUR 1, POSITIONNEMENT	1	
21	90267-32091	RIVET, BORGNE	6	
22	90480-14450	RONDELLE CAOUTCHOUC	2	
23	90149-06184	VIS	2	
24	1UF-21243-01	PLAQUE, PONT	1	
25	98580-06016	VIS	1	
26	92990-06600	RONDELLE, PLATE	1	
27	95380-06700	ECROU	1	
28	90159-06093	VIS, AVEC RONDELLE	1	

D6

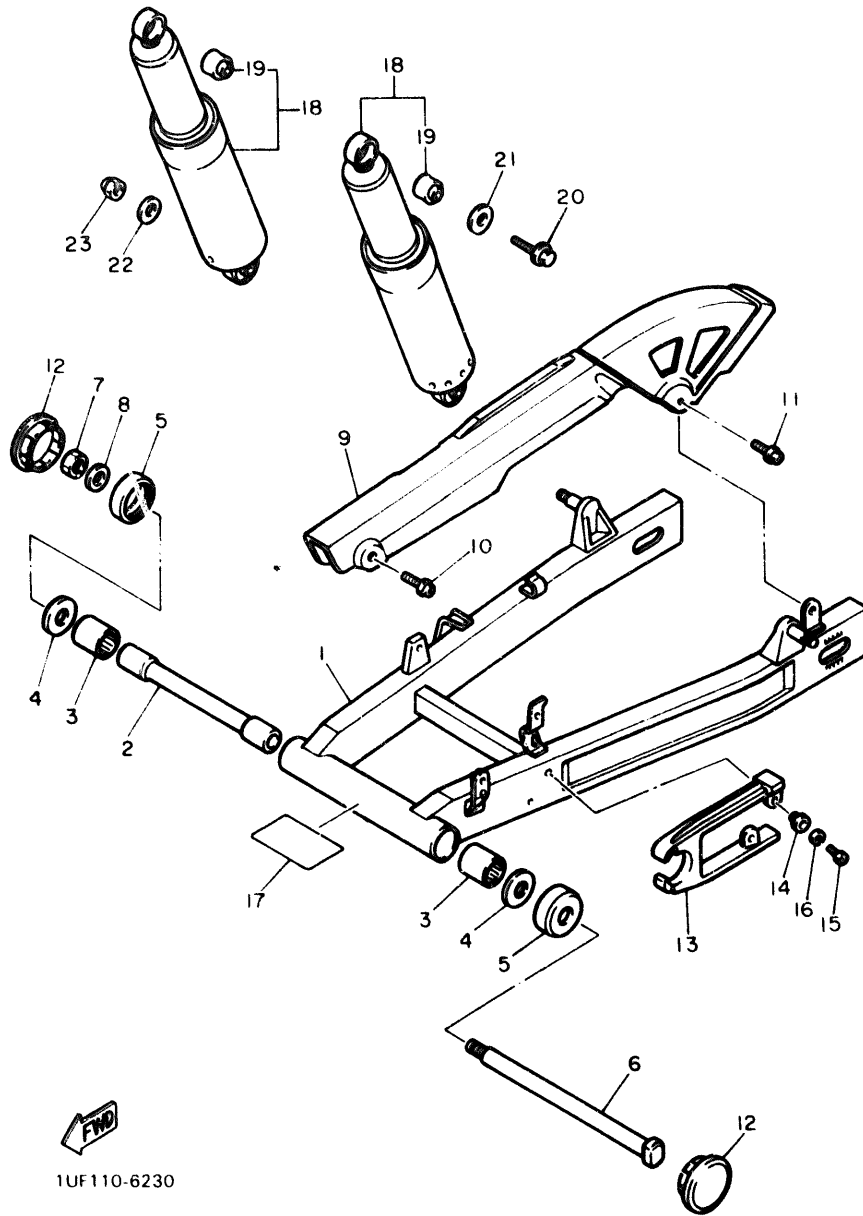
FIG. 22 COUVERCLE LATERAL



NO. REF.	NO. PIECES	DESCRIPTION	QTE	REMARQUES
29	1UF-2172A-00	PANNEAU 1	1	
30	1UF-2172G-00	PANNEAU	1	
31	90209-03274	RONDELLE	8	
32	1UF-2172F-00	PANNEAU 2	1	
33	1UF-2172H-00	PANNEAU	1	
34	90209-03274	RONDELLE	6	
35	90480-18495	RONDELLE CAOUTCHOUC	1	
36	90480-11224	RONDELLE CAOUTCHOUC	1	
37	98506-06016	VIS	2	
38	92906-06100	RONDELLE, GROWER	2	
39	92906-06600	RONDELLE, PLATE	2	
40	1UF-28100-00	TROUSSE A OUTILS	1	

D7

FIG. 23 BRAS ARRIERE • SUSPENSION

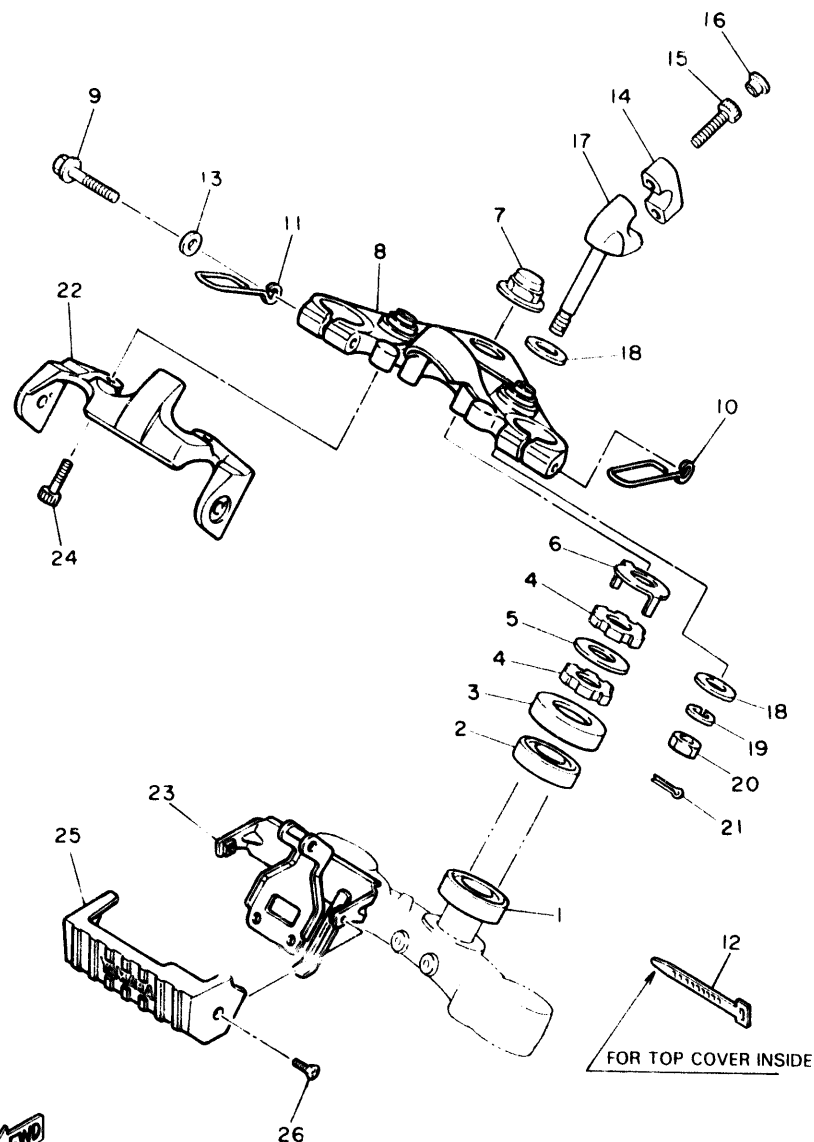


1UF110-6230

NO. REF.	NO. PIECES	DESCRIPTION	QTE	REMARQUES
1	2JE-22110-00-35	BRAS ARRIERE COMP.	1	SILVER
2	36Y-22184-00	BAGUE	1	
3	93317-42550	PIECE	2	
4	36Y-22127-00	CALE	2	
5	36Y-22128-00	COUVERCLE, BUTEE 1	2	
6	1UF-22141-00	AXE, PIVOT	1	
7	90185-14070	ECROU, AUTO-BLOCANT	1	
8	90201-142M6	RONDELLE, PLATE	1	
9	1UF-22310-00	CARTER DE CHAINE	1	
10	90159-06128	VIS, AVEC RONDELLE	1	
11	90159-06084	VIS, AVEC RONDELLE	1	
12	1UF-2219X-00	COUVERCLE	2	
13	1UF-22151-00	JOINT, PROTECTEUR	1	
14	90387-06681	COLLERETTE	2	
15	98580-06016	VIS	2	
16	92995-06100	RONDELLE	2	
17	1JK-21735-00	JOINT 2	1	
18	4AM-22210-10	AMORTISSEUR, ARRIERE	2	
19	1UF-22216-00	•BAGUE D'AMORTISSEUR AR	2	
20	90105-08705	BOULON, AVEC RONDELLE	2	
21	90201-084K3	RONDELLE, PLATE	2	
22	90201-100A1	RONDELLE, PLATE	2	
23	90176-10013	ECROU BORGNE	2	

D8

FIG. 24 DIRECTION

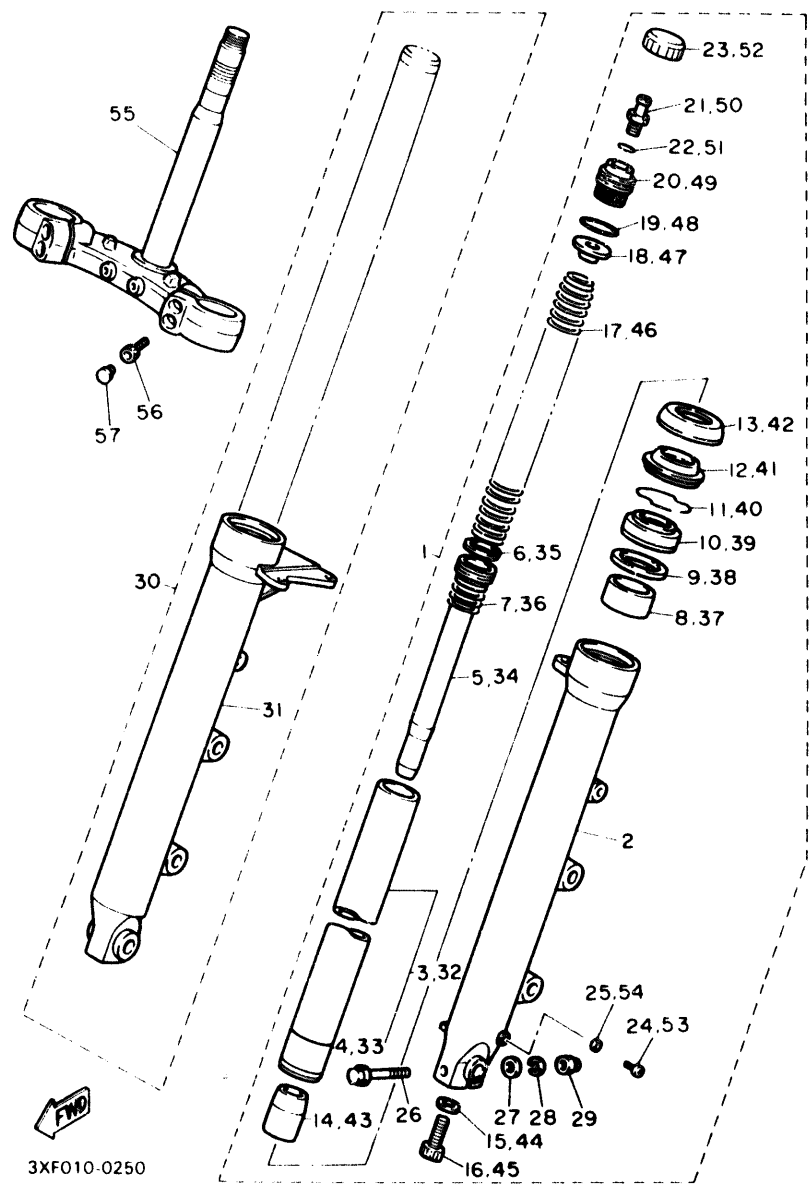


NO. REF.	NO. PIECES	DESCRIPTION	QTE	REMARQUES
1	93332-00008	ROULEMENT	1	
2	93332-00001	ROULEMENT	1	
3	1J7-23415-00	COUVERCLE, BAGUE A BILLES 1	1	
4	90179-25033	ECROU	2	
5	90202-26142	RONDELLE, PLATE	1	
6	26H-23418-01	RONDELLE, SPECIALE	1	
7	90176-22050	ECROU BORGNE	1	
8	1UF-W2341-00-38	TE DE FOURCHE SUPERIEUR	1	CLEAR (WITH BUFF)
9	95023-08050	BOULON, A COLLERETTE	2	
10	42X-23317-01	SUPPORT DE CABLE	1	
11	1UF-23317-01	SUPPORT DE CABLE	1	
12	437-83936-01	COLLIER, CORDON DE COMMUTATEUR	1	
13	92990-08600	RONDELLE, PLATE	2	
14	4H7-23441-00-38	SUPPORT, SUPERIEUR DE GUIDON	2	CLEAR (WITH BUFF)
15	91311-08030	BOULON	4	
16	90338-08163	PLOT	4	
17	42X-23442-00-38	SUPPORT, INFERIEUR DE GUIDON	2	CLEAR (WITH BUFF)
18	90201-100A1	RONDELLE, PLATE	4	
19	92901-10100	RONDELLE, GROWER	2	
20	95303-10700	ECROU	2	
21	90468-12006	JONC	2	
22	1UF-23174-00-38	SUPPORT, PHARE	1	CLEAR (WITH BUFF)
23	1UF-2331A-00	SUPPORT	1	
24	91316-08025	BOULON	2	
25	1UF-23122-01	COUVERCLE, EXTERNE 1	1	
26	98706-05012	VIS	2	

1UF110-6240

D9

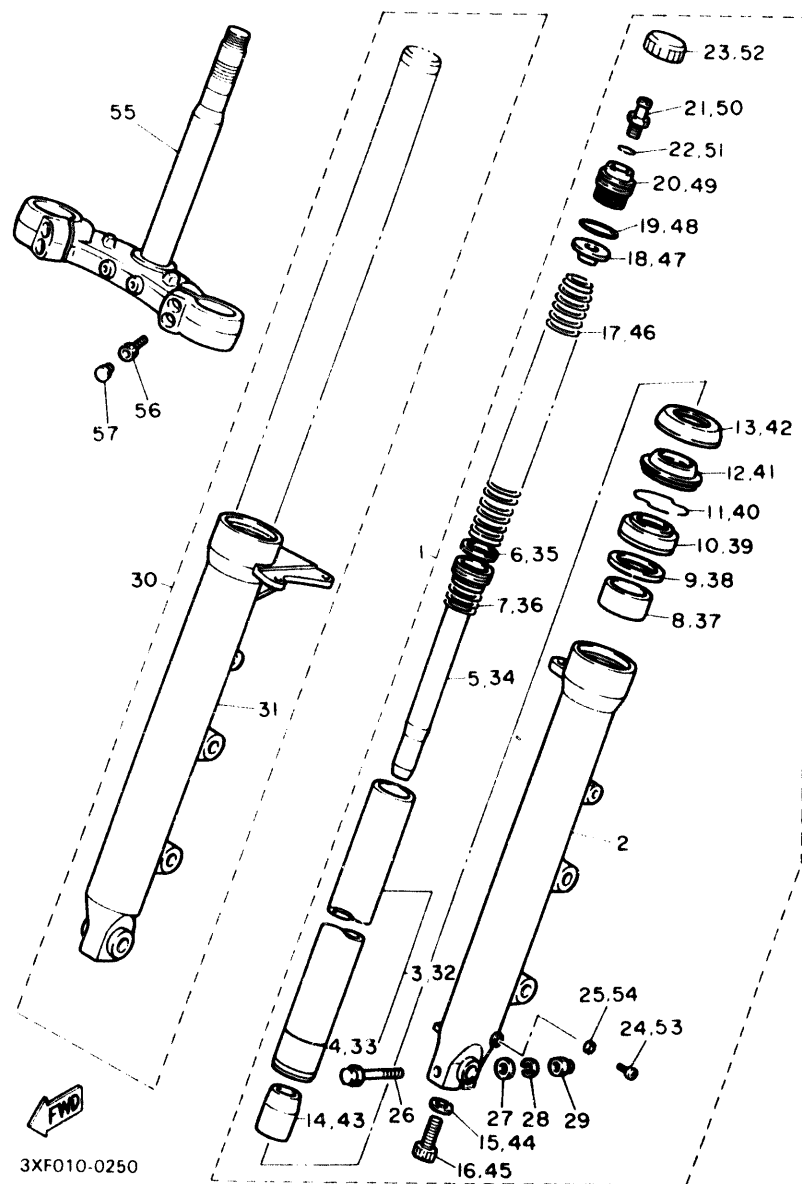
FIG. 25 FOURCHE AVANT



NO. REF.	NO. PIECES	DESCRIPTION	QTE	REMARQUES
1	1UF-23102-01	FOURCHE AVANT COMPLETE (G)	1	
2	1UF-23126-01	.BAS DE FOURCHE	1	
3	1UF-23110-00	.TUBE DE FOURCHE NUE	1	
4	3XC-23135-00	..COUSSINET, COULISSANT 2	1	
5	1UF-23171-00	.PISTON DE FOURCHE AVANT	1	
6	1UF-23157-00	.SEGMENT	1	
7	1UF-23151-00	.RESSORT, REBONDISSEMENT	1	
8	3XC-23125-00	.COUSSINET, COULISSANT 1	1	
9	1UF-23115-00	.GUIDE, SUPERIEUR DE COUVERCLE	1	
10	93110-38024	.JOINT D'HUILE	1	
11	1UF-23156-00	.CIRCLIP DE JOINT SPY	1	
12	3XC-23144-00	.JOINT, ANTI-POUSSIÈRE	1	
13	1UF-23148-00	.COUVERCLE	1	
14	1GU-23173-00	.BROCHE, CONIQUE	1	
15	90430-08155	.JOINT	1	
16	91311-08025	.BOULON	1	
17	1UF-23141-00	.RESSORT, FOURCHE AVANT	1	
18	1UF-23142-00	.SIEGE, SUPERIEUR DE RESSORT	1	
19	93210-27732	.JOINT TORIQUE	1	
20	1UF-23111-00	.BOULON, CHAPEAU	1	
21	1UF-23190-00	.CLAPET COMPLET	1	
22	93210-06632	.JOINT TORIQUE	1	
23	1UF-2319U-00	.COUVERCLE	1	
24	98501-04006	.VIS	1	
25	5U8-23129-00	.JOINT, PLOT DE VIDANGE	1	
26	95023-08060	.BOULON, A COLLERETTE	1	
27	92990-08600	.RONDELLE, PLATE	1	
28	92990-08100	.RONDELLE, GROWER	1	

D10

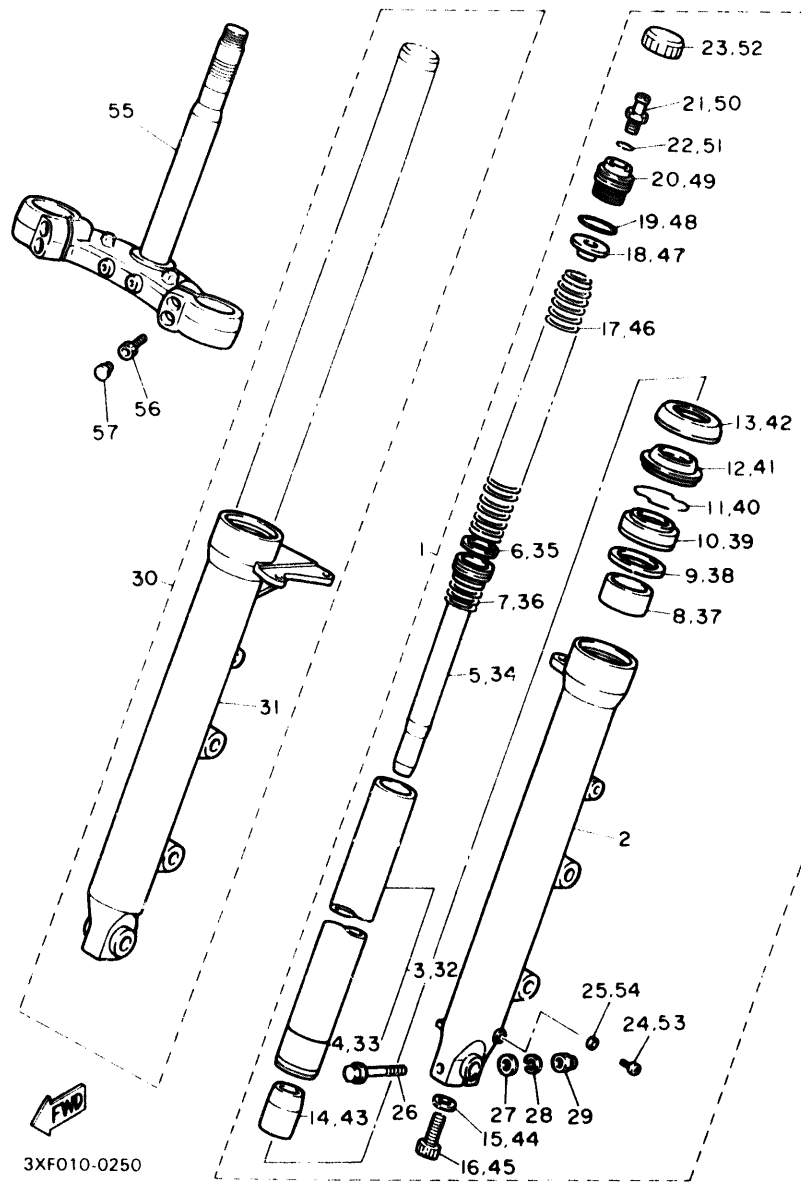
FIG. 25 FOURCHE AVANT



NO. REF.	NO. PIECES	DESCRIPTION	QTE	REMARQUES
29	95303-08800	.ECROU, BORGNE	1	
30	1UF-23103-01	FOURCHE AVANT COMPLETE (D)	1	
31	1UF-23136-01	.BAS DE FOURCHE	1	
32	1UF-23110-00	.TUBE DE FOURCHE NUE	1	
33	3XC-23135-00	..COUSSINET, COULISSANT 2	1	
34	1UF-23171-00	.PISTON DE FOURCHE AVANT	1	
35	1UF-23157-00	.SEGMENT	1	
36	1UF-23151-00	.RESSORT, REBONDISSEMENT	1	
37	3XC-23125-00	.COUSSINET, COULISSANT 1	1	
38	1UF-23115-00	.GUIDE, SUPERIEUR DE COUVERCLE	1	
39	93110-38024	.JOINT D'HUILE	1	
40	1UF-23156-00	.CIRCLIP DE JOINT SPY	1	
41	3XC-23144-00	.JOINT, ANTI-POUSSIÈRE	1	
42	1UF 23148-00	.COUVERCLE	1	
43	1GU-23173-00	.BROCHE, CONIQUE	1	
44	90430-08155	.JOINT	1	
45	91311-08025	.BOULON	1	
46	1UF-23141-00	.RESSORT, FOURCHE AVANT	1	
47	1UF-23142-00	.SIEGE, SUPERIEUR DE RESSORT	1	
48	93210-27732	.JOINT TORIQUE	1	
49	1UF-23111-00	.BOULON, CHAPEAU	1	
50	1UF-23190-00	.CLAPET COMPLET	1	
51	93210-06632	.JOINT TORIQUE	1	
52	1UF-2319U-00	.COUVERCLE	1	
53	98501-04006	.VIS	1	
54	5U8-23129-00	.JOINT, PLOT DE VIDANGE	1	
55	2JE-23340-00	TE DE FOURCHE INFERIEUR	1	
56	91311-08025	BOULON	4	

D11

FIG. 25 FOURCHE AVANT

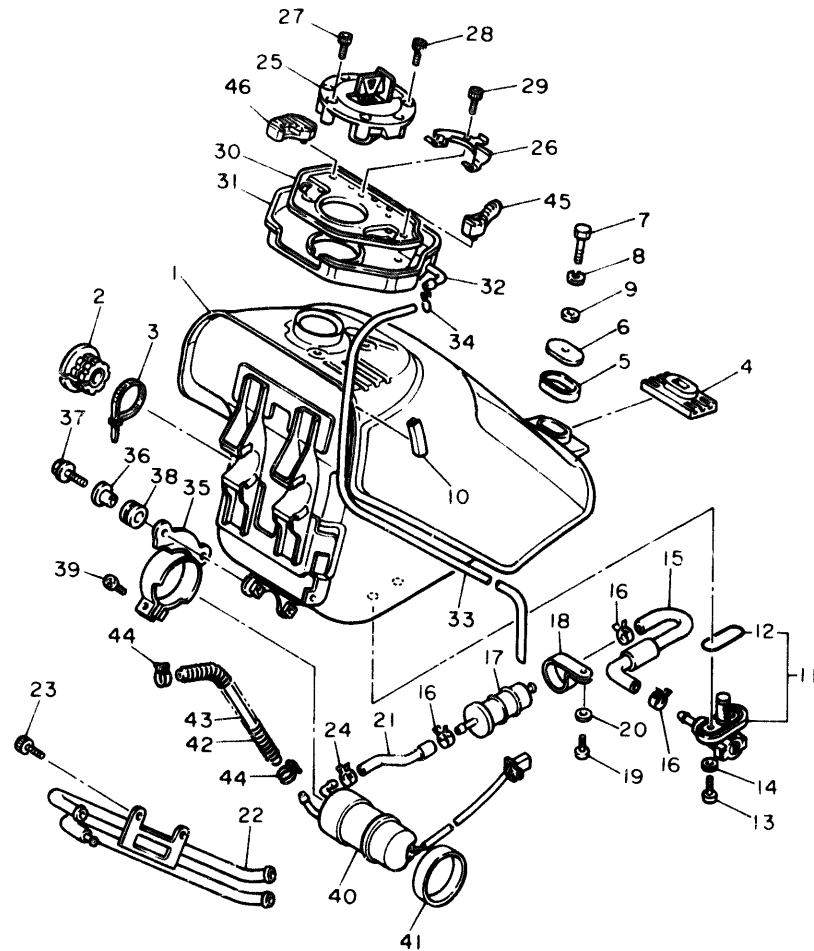


3XF010-0250

NO. REF.	NO. PIECES	DESCRIPTION	QTE	REMARQUES
57	90338-08163	PLOT	4	

D12

FIG. 26 RESERVOIR A CARBURANT



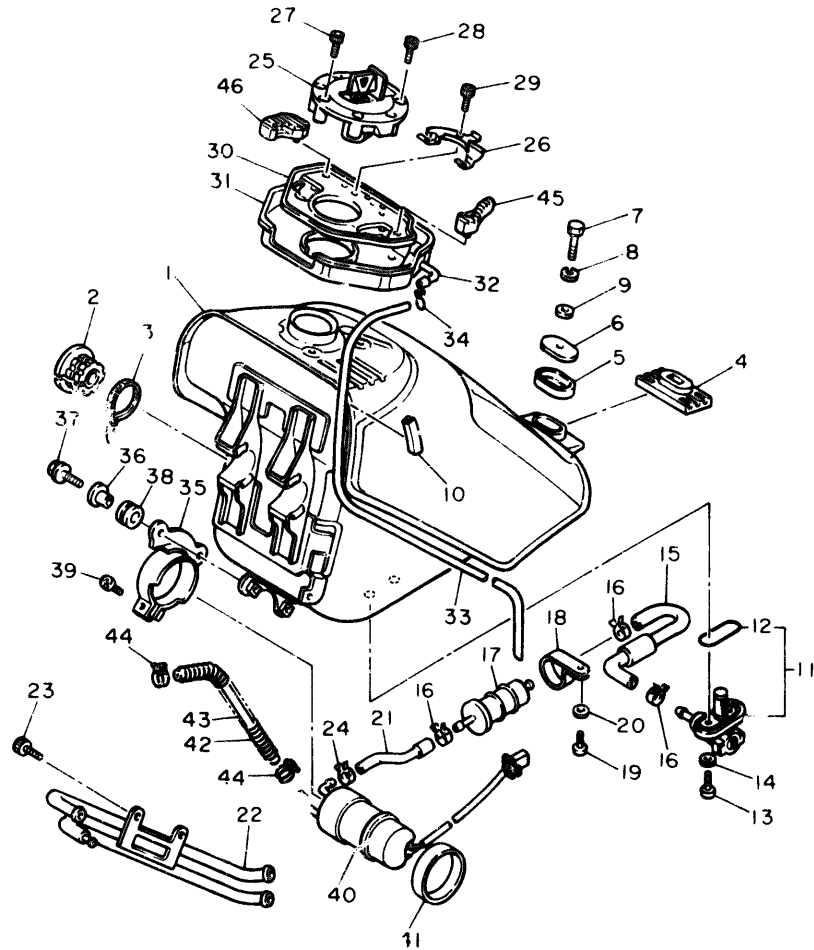
NO. REF.	NO. PIECES	DESCRIPTION	QTE	REMARQUES
1	3XF-24110-00-9B	RESERVOIRE A ESSENCE	1	DARK GRAYISH BLUE METALLIC 1
2	1UF-24181-00	SILENT-BLOC	2	
3	12R-82591-00	COLLIER	2	
4	1AE-24183-00	SILENT-BLOC	1	
5	3Y6-24183-00	SILENT-BLOC	1	
6	36Y-24186-00	RONDELLE, SPECIALE	1	
7	97013-06035	BOULON	1	
8	92995-06100	RONDELLE	1	
9	92990-06600	RONDELLE, PLATE	1	
10	1JK-21268-00	JOINT	1	
11	26H-24500-00	ROBINET A ESSENCE	1	
12	214-24512-00	JOINT	1	
13	90149-06011	VIS	2	
14	90202-05187	RONDELLE, PLATE	2	
15	1UF-24311-00	DURITE A ESSENCE	1	
16	90467-11044	JONC	3	
17	1FK-24560-00	ENS FILTRE	1	
18	1AE-24366-00	COLLIER DE DURITE A ESSENCE	1	
19	98511-06012	VIS	1	
20	92990-06600	RONDELLE, PLATE	1	
21	1UF-24315-00	DURITE 5	1	
22	1UF-24322-00	DURITE	1	
23	91316-06016	BOULON	2	
24	90467-10091	JONC	1	
25	1UF-24602-03	BOUCHON	1	
26	1UF-24639-00	BUTEE, PLAQUE	1	
27	90110-05119	BOULON, TETE HEXAGONALE CREUSE	1	
28	90110-05120	BOULON, TETE HEXAGONALE CREUSE	3	



1UF110-6260

D13

FIG. 26 RESERVOIR A CARBURANT



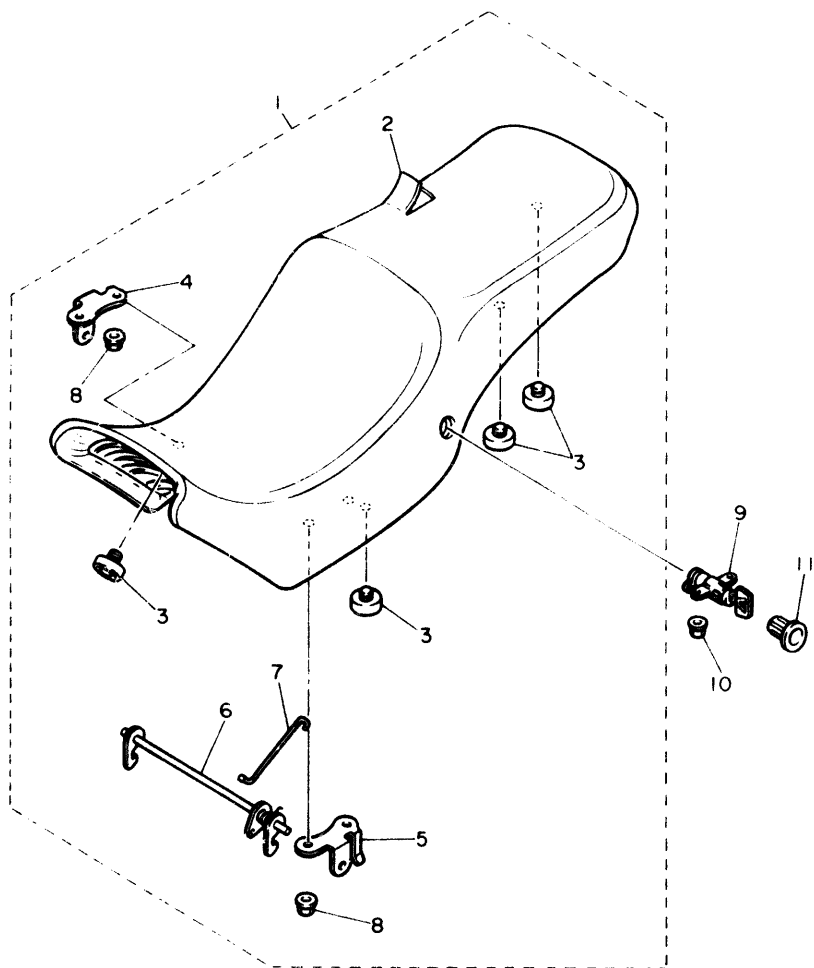
NO. REF.	NO. PIECES	DESCRIPTION	QTE	REMARQUES
29	91316-95020	BOULON	1	
30	1UF-2413H-00	REPLISSAGE	1	
31	1UF-2414A 00	COUVERCLE DE REMPLISSEUR	1	
32	1FK-24376-00	DURITE 1, RACCORDEMENT	1	
33	90445-09124	DURITE	1	
34	90467-08021	JONC	1	
35	1HX-24491-00	SUPPORT, POMPE A ESSENCE	1	
36	90387-061N0	COLLERETTE	2	
37	95816-06016	BOULON FRANGE	2	
38	90480-13163	RONDELLE CAOUTCHOUC	2	
39	98586-05016	VIS, TETE TRONCONIQUE	1	
40	1UF-13907-00	POMPE A CARBURANT COMP.	1	
41	4W8-82311-00	COLLIER, FIXATION DE BOBINE	1	
42	90501-081E6	RESSORT, COMPRESSION	1	
43	90445-127G1	DURITE	1	
44	90460-12256	BRIDE, DE DURITE	2	
45	1UF-21746-00	AMORTISSEUR	1	
46	1UF-21747-00	AMORTISSEUR	1	



1UF110-6260

D14

FIG. 27 SELLE



NO. REF.	NO. PIECES	DESCRIPTION	QTE	REMARQUES
1	1UF-24730-00	SELLE BIPLACE	1	
2	1UF-24731-00	„COUVRE, SELLE	1	
3	22W-24741-00	„PASTILLE DE SELLE	7	
4	47X-24718-01	„SUPPORT, SELLE	1	
5	47X-24728-01	„SUPPORT, SELLE	1	
6	1UF-24776-00	„LEVIER, SELLE	1	
7	1UF-2478F-00	„TIGE DE CONNECTEUR	1	
8	95701-06500	„ECROU	4	
9	51X-24705-00	ANTIVOL DE SELLE	1	
10	95701-05500	ECROU	2	
11	1AE-24796-00	COUVERCLE	1	



1UF110-6270

TABLE DES MATIERES

MOTEUR

Culasse	B2
Cylindre	B3
Vilebrequin · Piston	B4
Soupape	B5 ~ B6
Arbre à Cames · Chaîne	B7
Pompe à Eau	B8 ~ B9
Radiateur · Tuyau	B10 ~ B11
Pompe à Huile	B12 ~ B13
Radiateur à Huile	B14
Admission	B15 ~ C2
Carburateur	C3 ~ C4
Echappement	C5
Carter	C6 ~ C7
Couvercle de Carter 1	C8
Embrayage de Démar	C9
Embrayage	C10 ~ C11
Transmission	C12 ~ C13
Barillet · Fourchette	C14
Axe de Select · Pédale	C15

CHASSIS

Cadre	D2 ~ D3
Pare boue	D4 ~ D5
Couvercle Latéral	D6 ~ D7
Bras Arrière · Suspension	D8
Direction	D9
Fourche Avant	D10 ~ D12
Réservoir à Carburant	D13 ~ D14

Selle	D15
Roue Avant	E2
Etrier de Frein AV	E3
Roue Arrière	E4 ~ E5
Etrier de Frein AR	E6
Guidon · Cable	E7
Maître-cylindre AV	E8
Maître-cylindre AV 2	E9
Support · Repose-pied	E10 ~ E11
Maître-cylindre AR	E12
Generatrice	E13
Bobine Explor · Regulat	E14
Demarreur Electrique	E15
Clignotant	F2
Compteur	F3 ~ F4
Phare	F5
Feu Arrière	F6
Commutateur et Levier	F7
Partie Electrique 1	F8
Partie Electrique 2	F9

INDEX

INDEX NUMERIQUE	L1 ~ L4
-----------------------	---------

TABLE DES MATIERES

MOTEUR

Culasse	B2
Cylindre	B3
Vilebrequin · Piston	B4
Soupape	B5 ~ B6
Arbre à Cames · Chaîne	B7
Pompe à Eau	B8 ~ B9
Radiateur · Tuyau	B10 ~ B11
Pompe à Huile	B12 ~ B13
Radiateur à Huile	B14
Admission	B15 ~ C2
Carburateur	C3 ~ C4
Echappement	C5
Carter	C6 ~ C7
Couvercle de Carter 1	C8
Embrayage de Démar	C9
Embrayage	C10 ~ C11
Transmission	C12 ~ C13
Barillet · Fourchette	C14
Axe de Select · Pédale	C15

CHASSIS

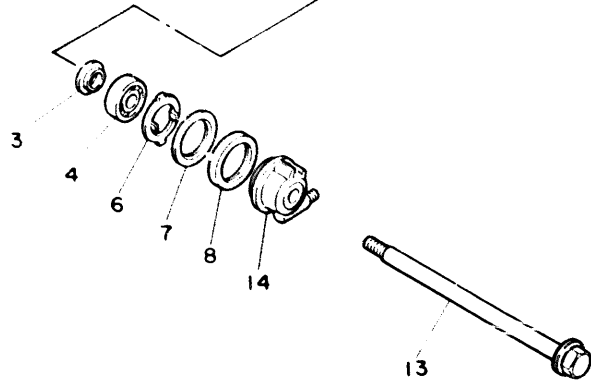
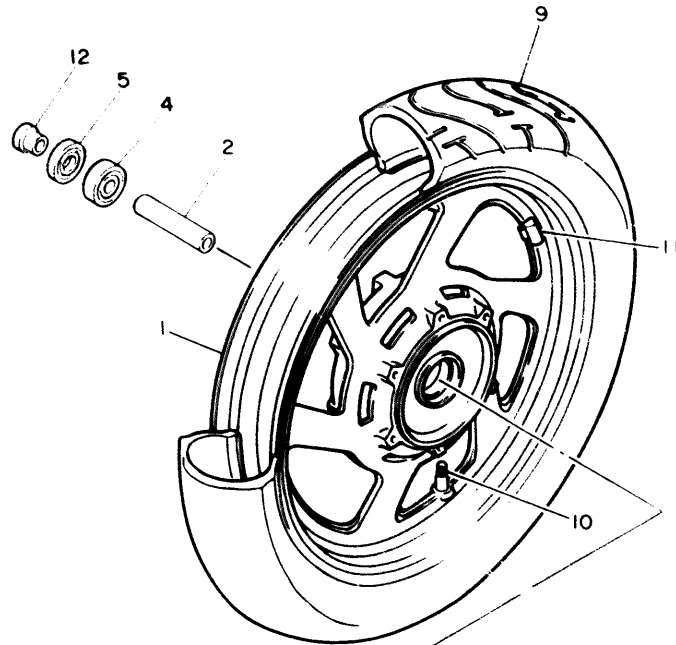
Cadre	D2 ~ D3
Pare-boue	D4 ~ D5
Couvercle Latéral	D6 ~ D7
Bras Arrière · Suspension	D8
Direction	D9
Fourche Avant	D10 ~ D12
Réservoir à Carburant	D13 ~ D14

Selle	D15
Roue Avant	E2
Etrier de Frein AV	E3
Roue Arrière	E4 ~ E5
Etrier de Frein AR	E6
Guidon · Cable	E7
Maître-cylindre AV	E8
Maître-cylindre AV 2	E9
Support · Repose-pied	E10 ~ E11
Maître-cylindre AR	E12
Generatrice	E13
Bobine Explor · Regulat	E14
Demarreur Electrique	E15
Clignotant	F2
Compteur	F3 ~ F4
Phare	F5
Feu Arrière	F6
Commutateur et Levier	F7
Partie Electrique 1	F8
Partie Electrique 2	F9

INDEX

INDEX NUMERIQUE	L1 ~ L4
-----------------------	---------

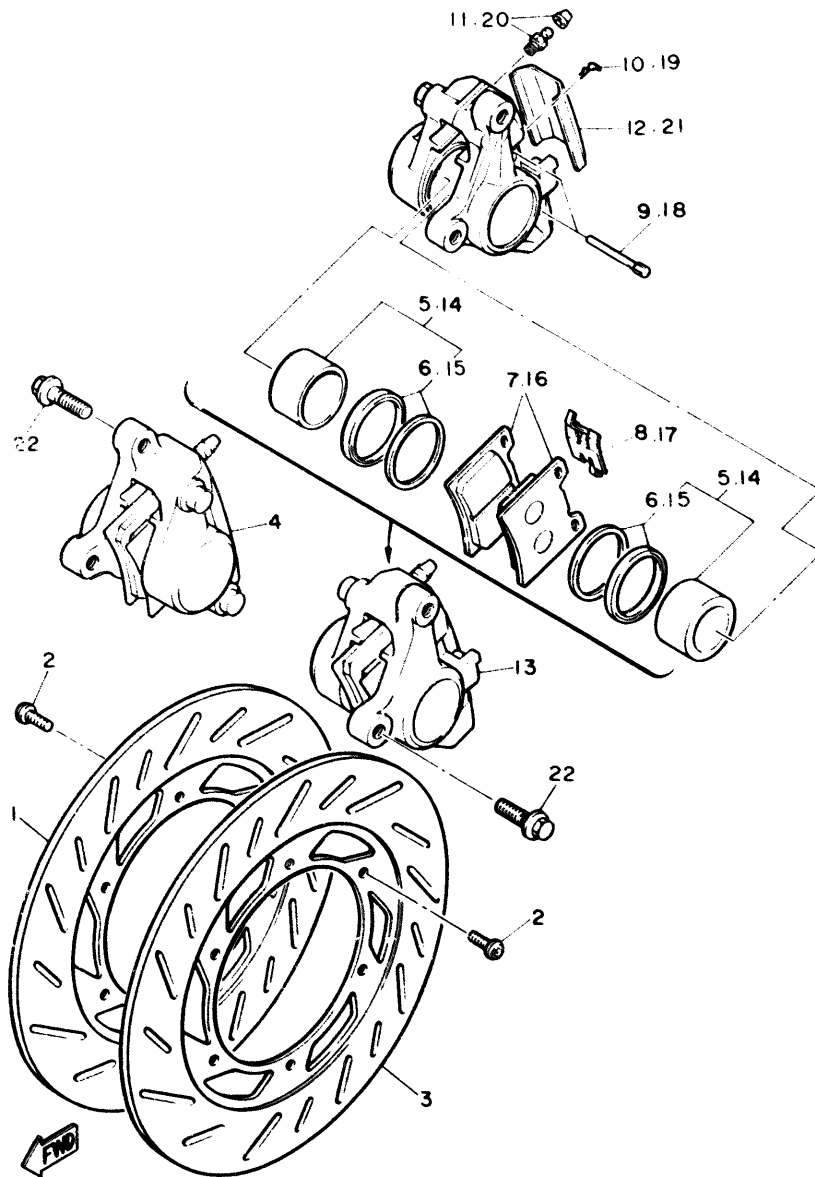
FIG. 28 ROUE AVANT



1UF110-6280

NO. REF.	NO. PIECES	DESCRIPTION	QTE	REMARQUES
1	1UF-25168-00-35	ROUE A BARCHES AV	1	SILVER
2	90560-15116	ENTRROISE	1	
3	146-25115-00	BRIDE. ENTRETOISE 1	1	
4	93306-30202	ROULEMENT	2	
5	93102-22014	JOINT SPY	1	
6	341-25149-00	PRISE. COMPTEUR	1	
7	341-25846-00	BUTEE D'EMBAYAGE	1	
8	93105-45017	JOINT SPY	1	
9	*	PNEU(110/90 V16 MT28)	1	LM PIRELLI
10	93900-00001	VALVE. JANTE	1	BRIDGESTONE
11	29L-25398-00	MASSELOTTE. ROUE (10G)	1	UR
	29L-25398-10	MASSELOTTE. ROUE (20G)	1	UR
	29L-25398-20	MASSELOTTE. ROUE (30G)	1	UR
12	90387-15550	COLLERETTE	1	
13	42X-25181-00	AXE. ROUE	1	
14	1UF-25190-00	PIGNON	1	

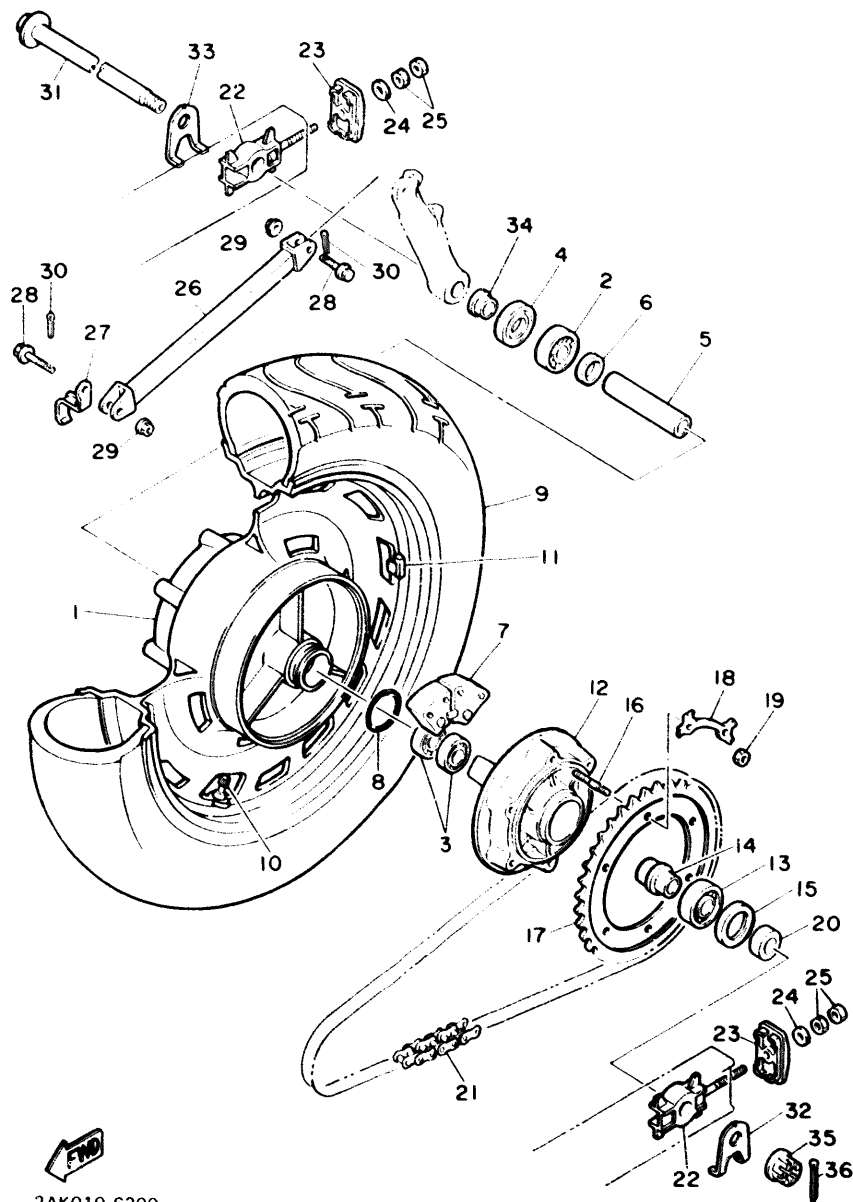
FIG. 29 ETRIER DE FREIN AV



1UF110-6290

NO. REF.	NO. PIECES	DESCRIPTION	QTE	REMARQUES
1	1UF-25831-00	DISQUE, FREIN (DROIT)	1	
2	90109-085A4	BOULON	12	
3	1UF-25831-10	DISQUE, FREIN (GAUCHE)	1	
4	1UF-25810-01	ETRIER COMPLET (DROIT)	1	
5	31A-W0057-00	.PISTON, ETRIER COMPLET	1	
6	31A-W0047-00	..JEU DE JOINTS SPY D'ETRIER	1	
7	1UF-W0045-01	..JEU DE PLAQUETTES DE FREIN	1	
8	1WG-25919-00	..SUPPORT, PLAQUETTE	1	
9	3HE-25924-00	..GOUPILLE DE PLAQUETTE	2	
10	3HE-25925-00	..JONC	2	
11	1J3-W0048-00	..JEU DE VIS PURGE	1	
12	1UF-25836-00	..COUVERCLE, ANTI-POUSSIERE	1	
13	1UF-25810-11	ETRIER COMPLET (GAUCHE)	1	
14	31A-W0057-00	..PISTON, ETRIER COMPLET	1	
15	31A-W0047-00	..JEU DE JOINTS SPY D'ETRIER	1	
16	1UF-W0045-01	..JEU DE PLAQUETTES DE FREIN	1	
17	1WG-25919-00	..SUPPORT, PLAQUETTE	1	
18	3HE-25924-00	..GOUPILLE DE PLAQUETTE	2	
19	3HE-25925-00	..JONC	2	
20	1J3-W0048-00	..JEU DE VIS PURGE	1	
21	1UF-25836-00	..COUVERCLE, ANTI-POUSSIERE	1	
22	90105-10638	BOULON, AVEC RONDELLE	4	

FIG. 30 ROUE ARRIERE

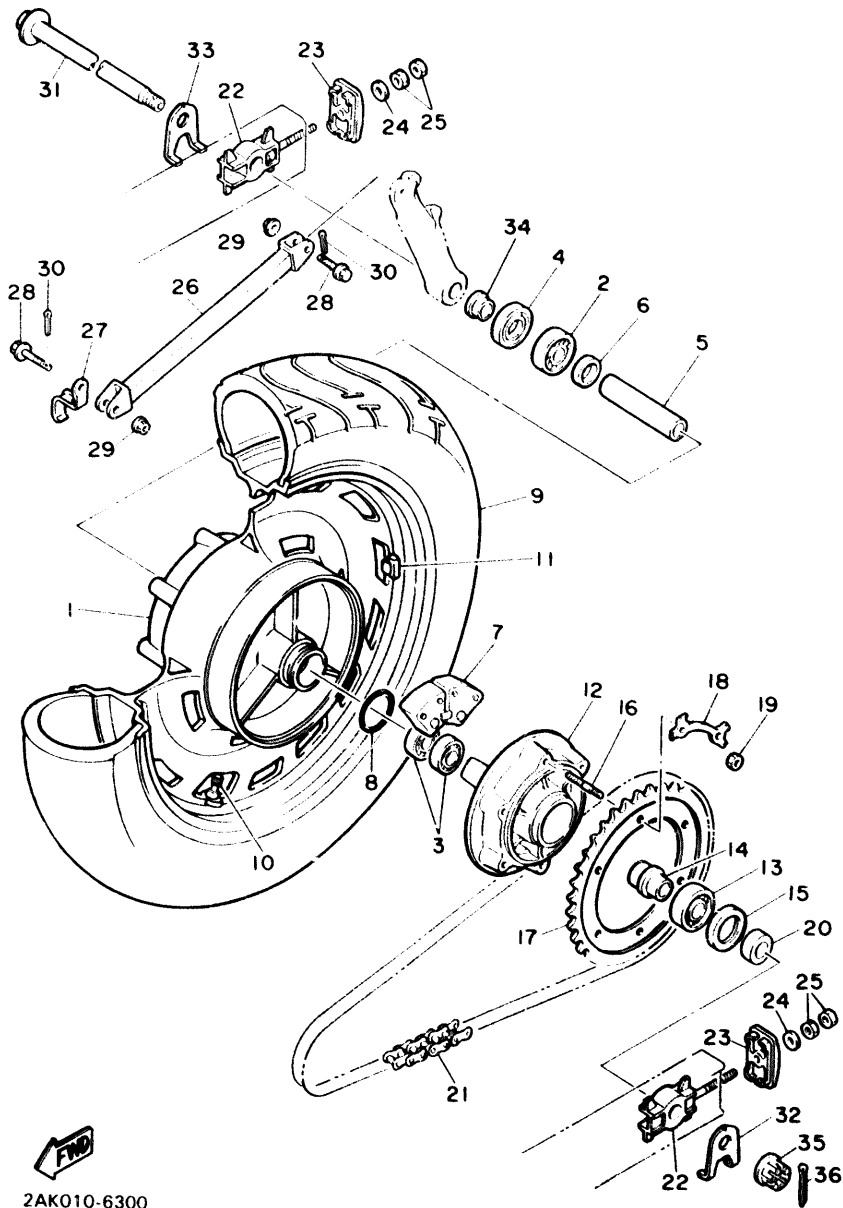


2AK010-6300

NO. REF.	NO. PIECES	DESCRIPTION	QTE	REMARQUES
1	1UF-25338-00-35	ROUE A BRANCHES AR	1	SILVER
2	93306-30309	ROULEMENT (B6303Z)	1	
3	93306-20314	ROULEMENT (B6203)	2	
4	93102-25044	JOINT SPY	1	
5	90387-173M5	COLLERETTE	1	
6	146-25315-00	BRIDE, ENTRETOISE	1	
7	1UF-25364-00	AMORTISSEUR	3	
8	93210-48530	JOINT TORIQUE	1	
9	*	PNEU(140/90 V15 MT28)	1	LM PIRELLI
10	93900-00025	VALVE, JANTE	1	
11	29L-25398-00	MASSELOTTE, ROUE (10G)	1	UR
	29L-25398-10	MASSELOTTE, ROUE (20G)	1	UR
	29L-25398-20	MASSELOTTE, ROUE (30G)	1	UR
12	1UF-25366-00	MOYEU D'EMBRAYAGE	1	
13	93306-37207	ROULEMENT	1	
14	90387-177K0	COLLERETTE	1	
15	93105-42024	JOINT SPY	1	
16	90116-10482	GOUJON	6	
17	2AK-25438-20	PIGNON SORTIE DE B.V. (38D)	1	
18	2AK-25412-00	RONDELLE	3	
19	95701-10500	ECROU	6	
20	90387-177K1	COLLERETTE	1	
21	94580-79106	CHAINE (D.I.D 50VA 106L)	1	
22	1UF-25388-00	TENDEUR 1, CHAINE	2	
23	1UF-22174-00	CHAPE 1	2	
24	92901-08600	RONDELLE, PLATE	2	
25	95333-08600	ECROU	4	
26	1UF-25371-00	BARRE, TENSION	1	

E4

FIG. 30 ROUE ARRIERE

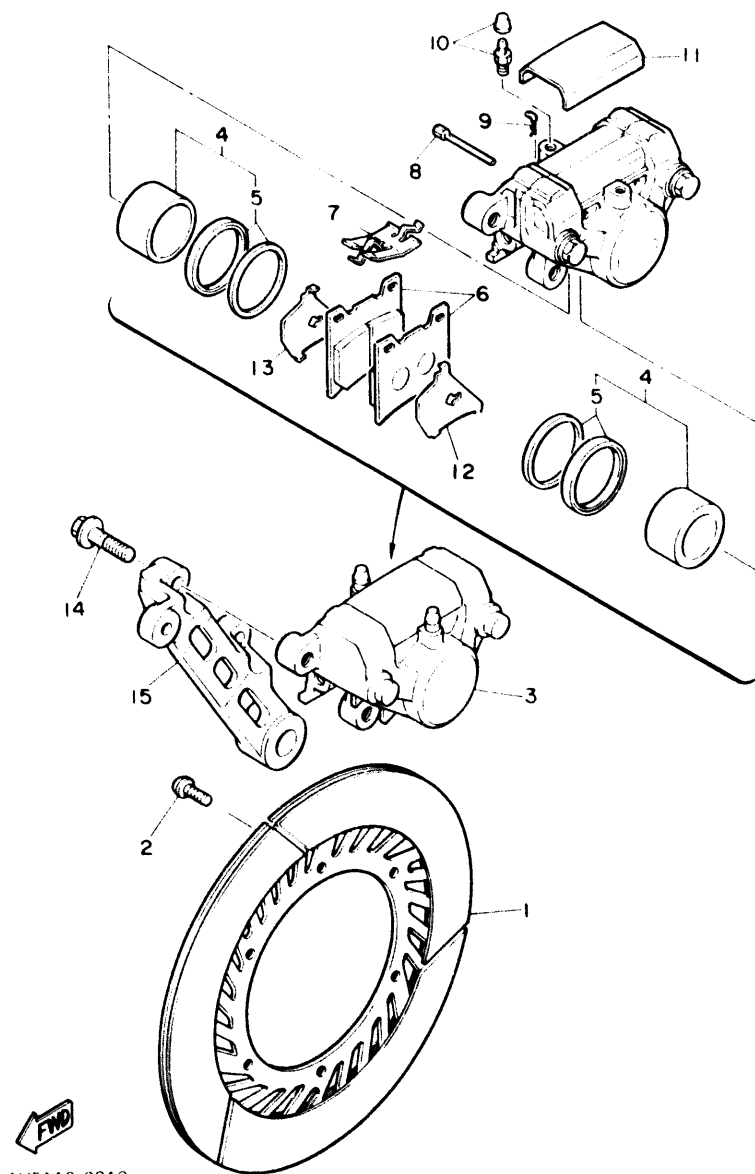


2AK010-6300

E5

NO. REF.	NO. PIECES	DESCRIPTION	QTE	REMARQUES
27	1UF-25886-00	SUPPORT DE DURITE DE FREIN	1	
28	90105-08321	BOULON, AVEC RONDELLE	2	
29	95701-08500	ECROU	2	
30	91490-20020	GOUILLE	2	
31	1AE-25381-00	AXE, ROUE	1	
32	1UF-2533A-00	PLAQUE, INDICATEUR	1	
33	1UF-2533E-00	PLAQUE, INDICATEUR 2	1	
34	90387-177Y4	COLLERETTE	1	
35	90171-16024	ECROU, CRENELE	1	
36	91401-30030	GOUILLE FENDUE	1	

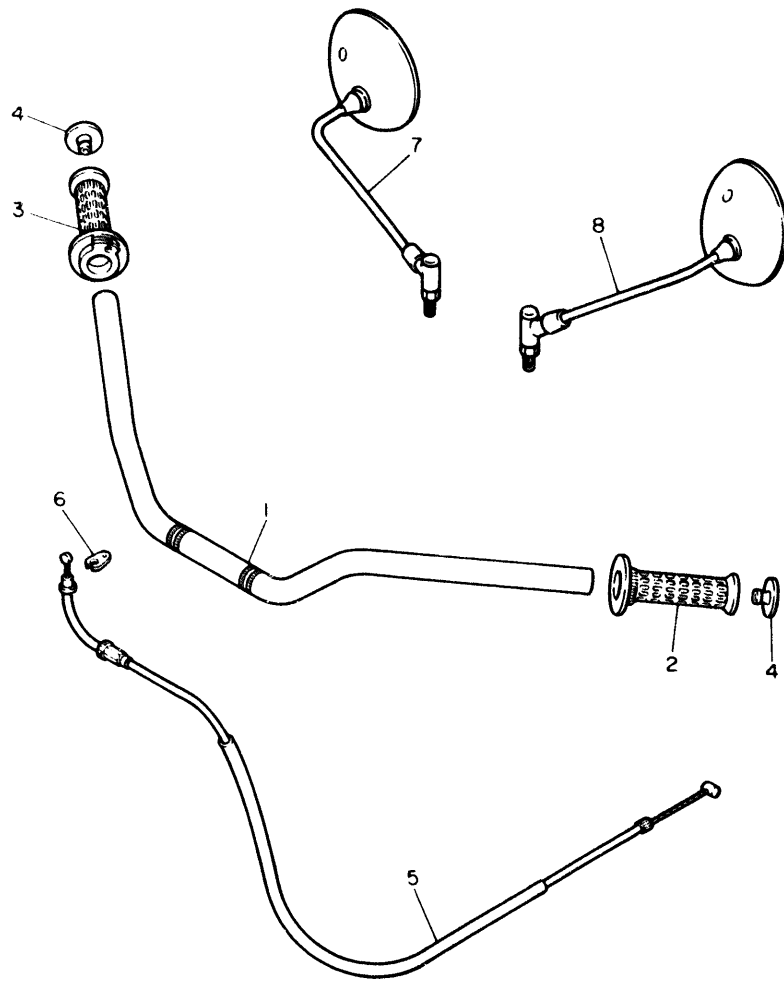
FIG. 31 ETRIER DE FREIN AR



1UF110-6310

NO. REF.	NO. PIECES	DESCRIPTION	QTE	REMARQUES
1	31A-25831-51	DISQUE, FREIN	1	
2	90109-085A4	BOULON	6	
3	1UF-25810-51	ETRIER COMPLET	1	
4	31A-W0057-00	„PISTON, ETRIER COMPLET	1	
5	31A-W0047-00	„JEU DE JOINTS SPY D'ETRIER	1	
6	1UF-W0045-01	„JEU DE PLAQUETTES DE FREIN	1	
7	26H-25919-00	„SUPPORT, PLAQUETTE	1	
8	3HE-25924-00	„GOUILLE DE PLAQUETTE	2	
9	3HE-25925-00	„JONC	2	
10	1J3-W0048-00	„JEU DE VIS PURGE	1	
11	1UF-25836-50	„COUVERCLE, ANTI-POUSSIÈRE	1	
12	1FK-25827-00	„CALE, ETRIER	1	
13	1FK-25828-00	„CALE, ETRIER	1	
14	90105-10638	BOULON, AVEC RONDELLE	2	
15	1UF-25819-00	SUPPORT, ETRIER	1	

FIG. 32 GUIDON • CABLE



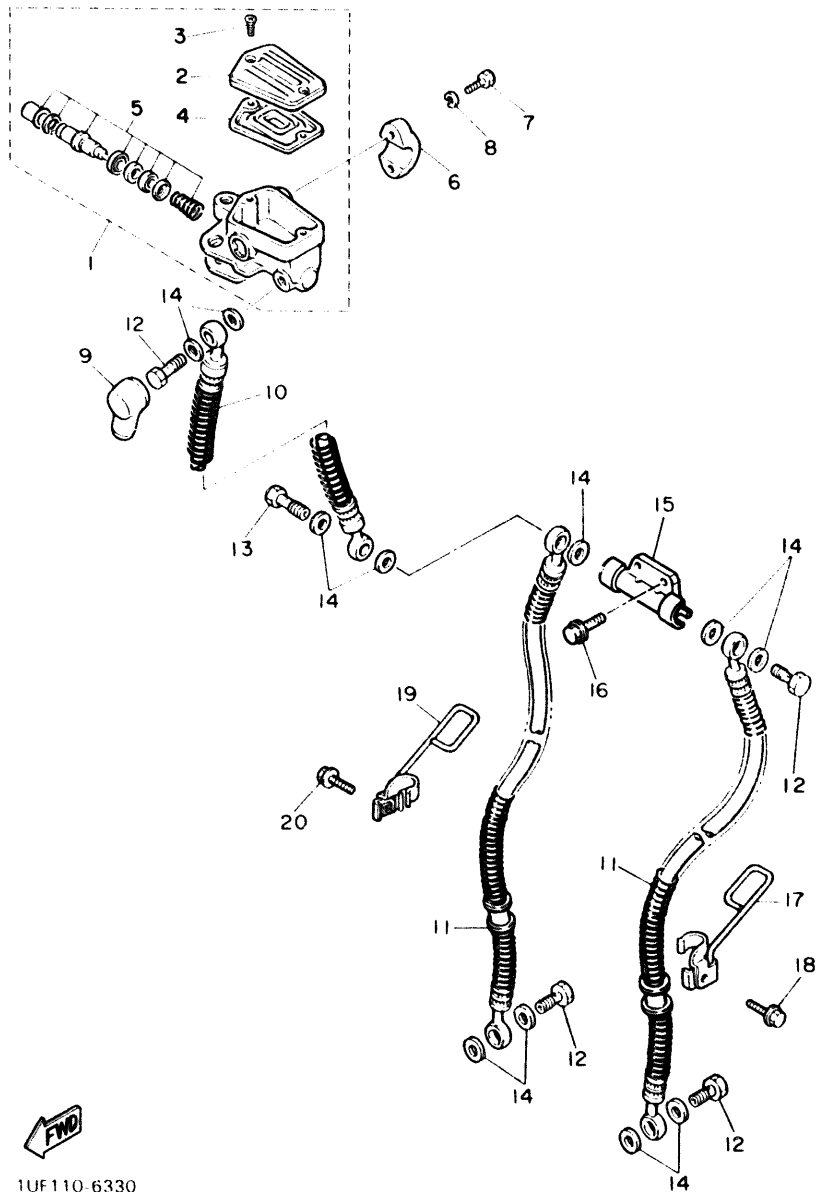
NO. REF.	NO. PIECES	DESCRIPTION	QTE	REMARQUES
1	1UF-W2611-00	GUIDON	1	
2	42X-26241-00	POIGNEE (G)	1	
3	42X-26240-00	POIGNEE COMPLETE	1	
4	26H-2628J-00	CHAPEAU, POIGNEE	2	
5	1UF-26311-00	CABLE 1, ACCELERATEUR	1	
6	5H0-26393-00	SUPPORT	1	
7	1J7-26290-G0	RETROVISEUR (D)	1	
8	1J7-26290-F0	RETROVISEUR (G)	1	



2JE300-7320

E7

FIG. 33 MAITRE-CYLINDRE AV

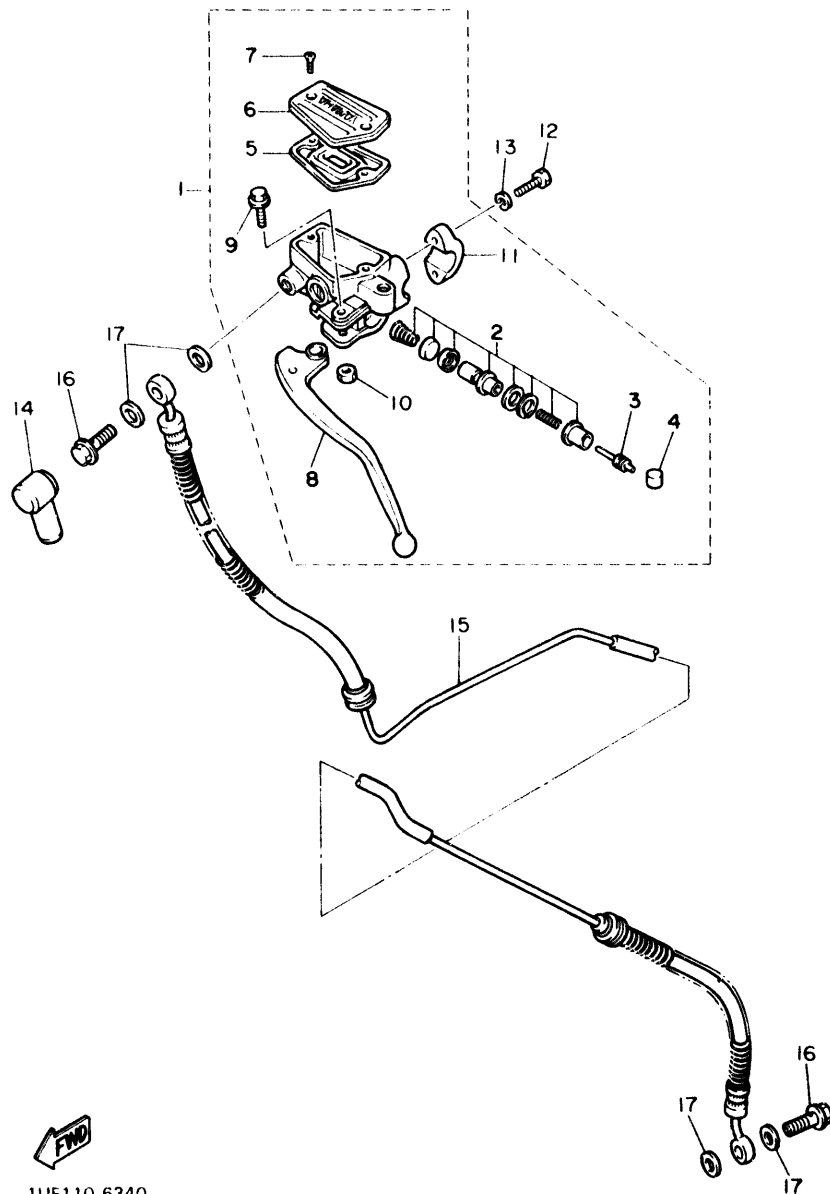


NO. REF.	NO. PIECES	DESCRIPTION	QTE	REMARQUES
1	36Y-25850-01	MAITRE-CYLINDRE COMPLET	1	
2	36Y-25852-01	BOUCHON, RESERVOIR	1	
3	98706-04012	VIS	2	
4	36Y-25854-00	DIAPHRAGME, RESERVOIR	1	
5	36Y-W0041-00	JEU DE REPAR MAITRE CYL.	1	
6	36Y-25867-00	SUPPORT, MAITRE-CYLINDRE	1	
7	91316-06025	BOULON	2	
8	92906-06100	RONDELLE, GROWER	2	
9	4L0-25862-00	SOUFFLET, MAITRE-CYLINDRE	1	
10	1UF-25872-01	DURITE DE FREIN	1	
11	1UF-25873-01	DURITE DE FREIN	2	
12	90401-10034	BOULON, RACCORD	4	
13	90401-10044	BOULON, RACCORD	1	
14	90201-10118	RONDELLE, PLATE	11	
15	1UF-25885-00	RACCORD	1	
16	95023-06020	BOULON, A COLLERETTE	2	
17	55R-25875-00	SUPPORT DE DURITE DE FREIN	1	
18	90105-06707	BOULON, AVEC RONDELLE	1	
19	55R-25876-00	SUPPORT DE DURITE DE FREIN	1	
20	90105-06707	BOULON, AVEC RONDELLE	1	



1UF110-6330

FIG. 34 MAITRE-CYLINDRE AV 2



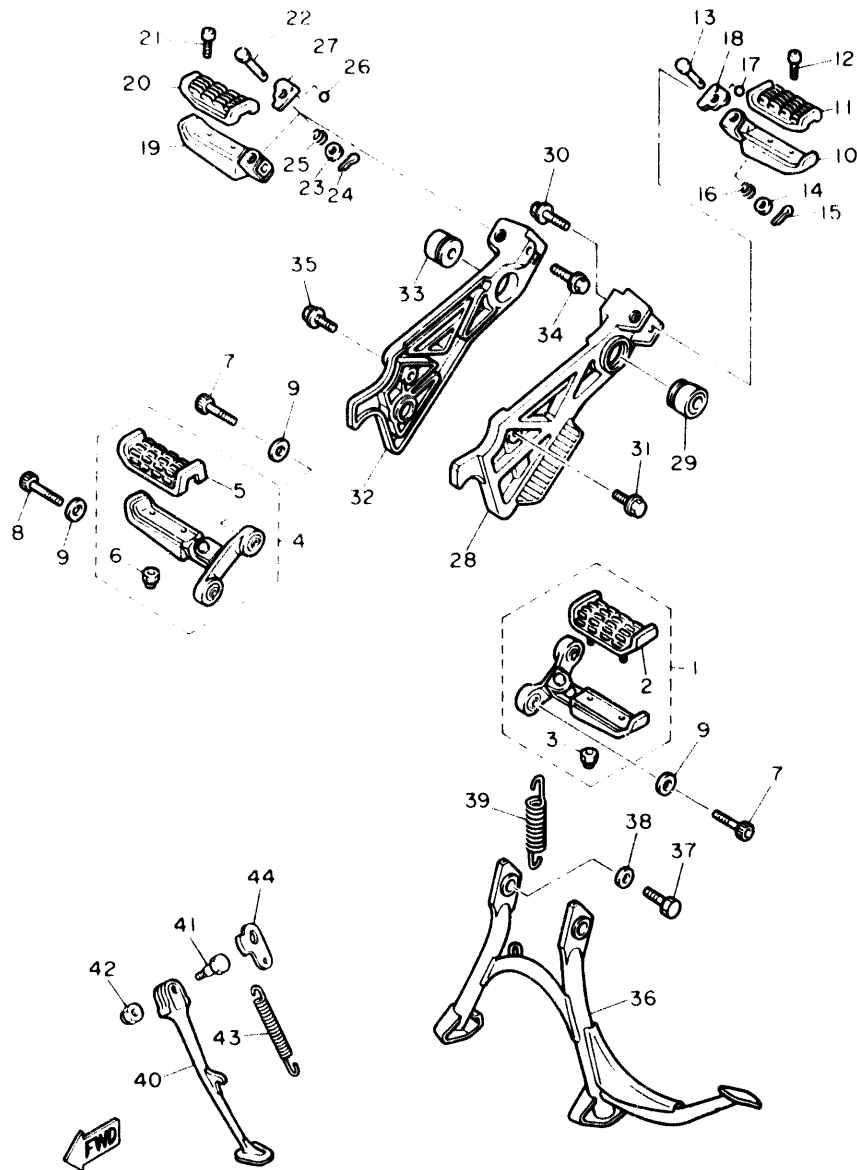
NO. REF.	NO. PIECES	DESCRIPTION	QTE	REMARQUES
1	3BV-26450-10	MAITRE-CYLINDRE COMPLET	1	
2	2KW-W0099-00	.JUE DE REPAR MAITRE CYL.	1	
3	26H-26464-00	.TIGÉ DE DEBRAYAGE	1	
4	3GM-26455-00	.DOUILLE	1	
5	1AE-26454-00	.DIAPHRAGME, RESERVOIR	1	
6	1FK-26452-01	.BOUCHON, RESERVOIR	1	
7	98706-04012	.VIS	2	
8	1AE-83912-00	.LEVIER 1	1	
9	90109-067A0	.BOULON	1	
10	95616-06100	.ECROU, U	1	
11	1AE-26467-00	.SUPPORT	1	
12	91316-06025	BOULON	2	
13	92906-06100	RONDELLE, GROWER	2	
14	4L0-25862-00	SOUFFLET, MAITRE-CYLINDRE	1	
15	1UF-26470-00	DURITE DE EMBRAYAGE	1	
16	90401-10034	BOULON, RACCORD	2	
17	90201-10118	RONDELLE, PLATE	4	



1UF110-6340

E9

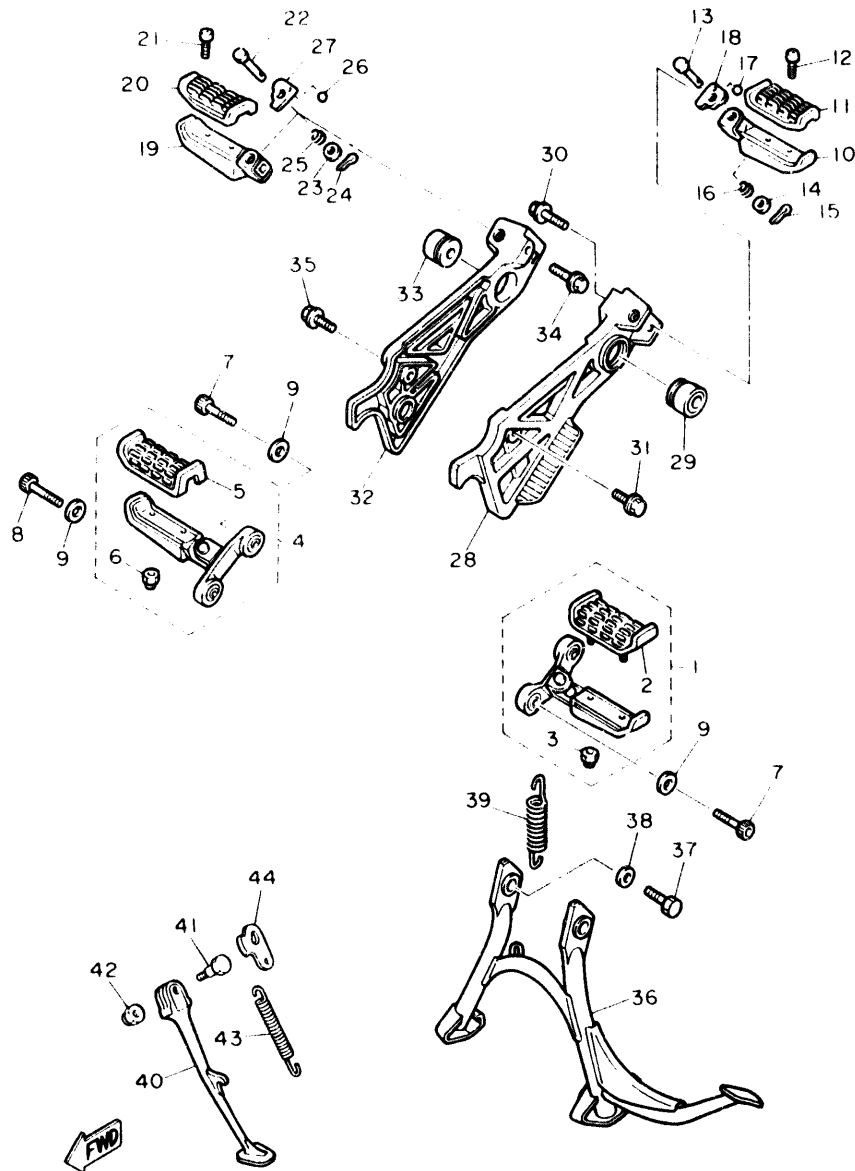
FIG. 35 SUPPORT • REPOSE-PIED



2JE300-7350

NO. REF.	NO. PIECES	DESCRIPTION	QTE	REMARQUES
1	1UF-27410-00	REPOSE-PIEDS AV (G)	1	
2	22N-27413-00	.GARNITURE, REPOSE-PIEDS	1	
3	95601-06100	.ECROU, U	2	
4	1UF-27420-00	REPOSE-PIEDS AV (D)	1	
5	22N-27413-00	.GARNITURE, REPOSE-PIEDS	1	
6	95601-06100	.ECROU, U	2	
7	90110-08220	BOULON, TETE HEXAGONALE CREUSE	3	
8	90110-08221	BOULON, TETE HEXAGONALE CREUSE	1	
9	90209-08295	RONDELLE	4	
10	29L-27431-00	REPOSE-PIES, ARRIERE 1	1	
11	22N-27433-00	GARNITURE, REPOSE-PIEDS, AR	1	
12	98506-05010	VIS	2	
13	91701-06042	AXE D'ARTICULATION	1	
14	92901-06200	RONDELLE, PLATE	1	
15	91490-20020	GOUPILLE	1	
16	90501-16761	RESSORT, COMPRESSION	1	
17	93501-04011	BILLE	1	
18	33M-27437-00	RONDELLE, SPECIALE	1	
19	29L-27441-00	REPOSE-PIEDS, ARRIERE 2	1	
20	22N-27433-00	GARNITURE, REPOSE-PIEDS, AR	1	
21	98506-05010	VIS	2	
22	91701-06042	AXE D'ARTICULATION	1	
23	92901-06200	RONDELLE, PLATE	1	
24	91490-20020	GOUPILLE	1	
25	90501-16761	RESSORT, COMPRESSION	1	
26	93501-04011	BILLE	1	
27	33M-27437-00	RONDELLE, SPECIALE	1	
28	1UF-27442-00-38	SUPPORT 2	1	CLEAR (WITH BUFF)

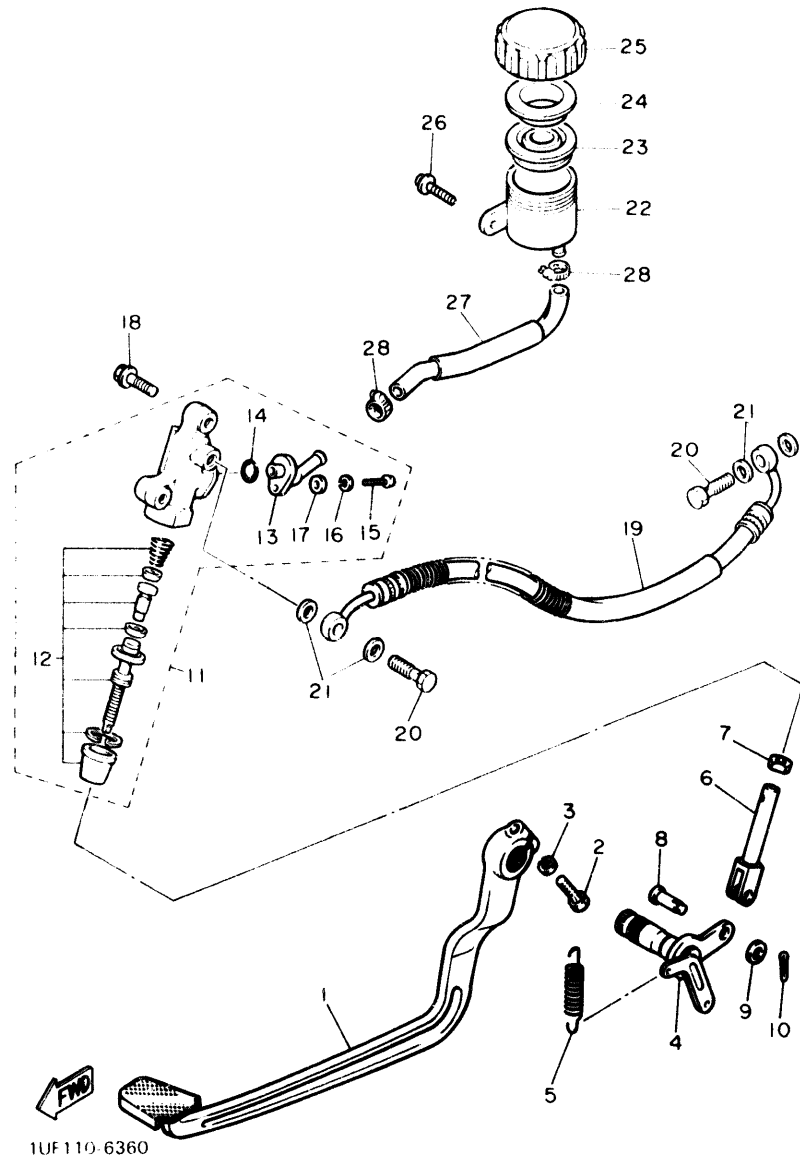
FIG. 35 SUPPORT • REPOSE-PIED



2JE 300-7350

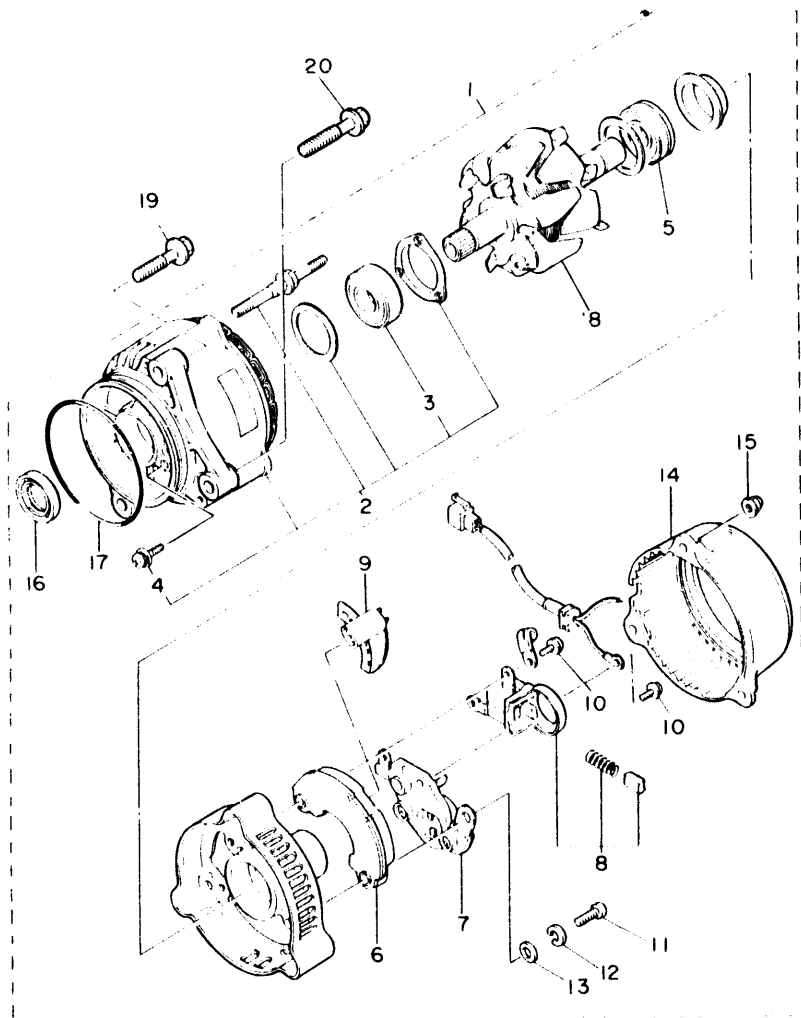
NO. REF.	NO. PIECES	DESCRIPTION	QTE	REMARQUES
29	1UF-14737-00	AMORTISSEUR DE POT D'ECHAPPT	1	
30	95023-08025	BOULON, A COLLERETTE	1	
31	91002-10020	BOULON, A COLLERETTE	1	
32	1UF-27443-00-38	SUPPORT 3	1	CLEAR (WITH BUFF)
33	1UF-14737-00	AMORTISSEUR DE POT D'ECHAPPT	1	
34	95023-08025	BOULON, A COLLERETTE	1	
35	91002-10020	BOULON, A COLLERETTE	1	
36	1UF-27111-00	BEQUILLE, CENTRALE	1	
37	97003-10016	BOULON	2	
38	90201-10752	RONDELLE, PLATE	2	
39	90506-35149	RESSORT, TENSION	1	
40	1UF-27311-00-R4	BEQUILLE, LATERALE	1	BLACK (FOR ELECTRODEPOSIT)
41	90109-10590	BOULON	1	
42	90185-10120	ECROU, AUTO-BLOCANT	1	
43	90506-29266	RESSORT, TENSION	1	
44	2KT-27315-00	BIELLETTE, BEQUILLE LATERALE	1	

FIG. 36 MAITRE-CYLINDRE AR



NO. REF.	NO. PIECES	DESCRIPTION	QTE	REMARQUES
1	1UF-27211-00	PEDALE, FREIN	1	
2	90109-06468	BOULON	1	
3	92995-06100	RONDELLE	1	
4	1UF-27212-00	AXE, PEDALE DE FREIN	1	
5	90506-20193	RESSORT, TENSION	1	
6	1UF-27222-00	RACCORD	1	
7	95303-08700	ECROU	1	
8	90240-08013	BOULON, A GOUPILLE	1	
9	90201-08083	RONDELLE, PLATE	1	
10	91490-20020	GOUPILLE	1	
11	1UF-25850-50	MAITRE-CYLINDRE COMPLET	1	
12	1UF-W0042-50	.JEU DE REPAR MAITRE CYL.	1	
13	47X-2582A-50	.CONNECTEUR	1	
14	93210-15620	.JOINT TORIQUE	1	
15	98511-04012	.VIS	1	
16	92906-04100	.RONDELLE, GROWER	1	
17	92901-04600	.RONDELLE, PLATE	1	
18	95026-08020	BOULON, A COLLERETTE	2	
19	1UF-25872-51	DURITE DE FREIN	1	
20	90401-10034	BOULON, RACCORD	2	
21	90201-10118	RONDELLE, PLATE	4	
22	31A-25894-01	RESERVOIR	1	
23	360-25854-00	DIAPHRAGME, RESERVOIR	1	
24	2GU-25855-00	BAGUE DE DIAPHRAGME	1	
25	2KF-25852-50	BOUCHON, RESERVOIR	1	
26	90159-06056	VIS, AVEC RONDELLE	1	
27	1UF-25895-00	DURITE DE RESERVOIR	1	
28	90467-14057	JONC	2	

FIG. 37 GENERATRICE

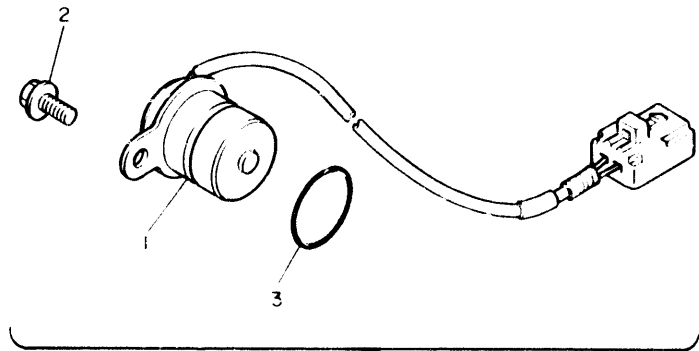


NO. REF.	NO. PIECES	DESCRIPTION	QTE	REMARQUES
1	2GH-81600-55	GENERATRICE A C.A.	1	
2	3FV-81634-00	.ENS. STATOR	1	
3	36Y-81643-30	..ROULEMENT	1	
4	2KT-81645-50	..VIS	3	
5	36Y-81643-50	..ROULEMENT	1	
6	4BH-81970-00	..REDRESSEUR COMPLET	1	
7	36Y-81910-50	..REGULATEUR DE TENSION CPLT	1	
8	3FV-81619-00	..SUPPORT DE CHARBON	1	
9	36Y-81972-50	..COUVERCLE, REDRESSEUR	1	
10	3FV-81645-00	..VIS	2	
11	98580-05018	..VIS	3	
12	92901-05100	..RONDELLE, GROWER	3	
13	92901-05600	..RONDELLE, PLATE	3	
14	3FV-81604-00	..COUVERCLE	1	
15	3FV-81675-00	..ECROU	3	
16	36Y-81638-50	..JOINT SPY	1	
17	2KT-81642-50	..JOINT TORIQUE	1	
18	2GH-81660-52	..ROTOR CPLT.	1	
19	95816-08030	BOULON FRANGE	1	
20	95816-08040	BOULON FRANGE	2	

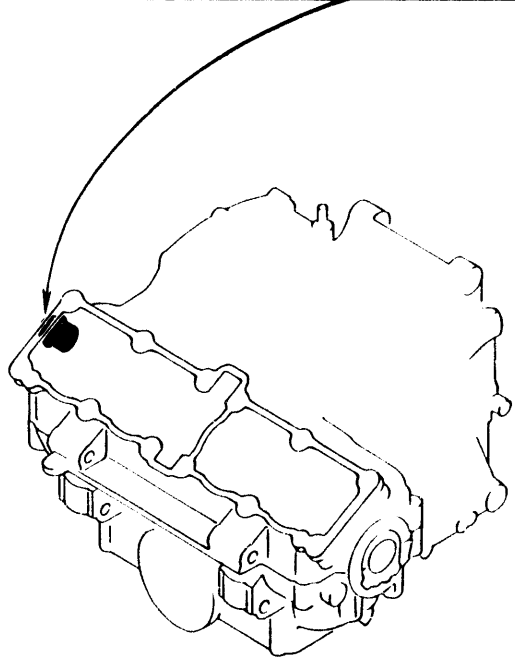


3XF010-0370

FIG. 38 BOBINE EXPLOR • REGULAT

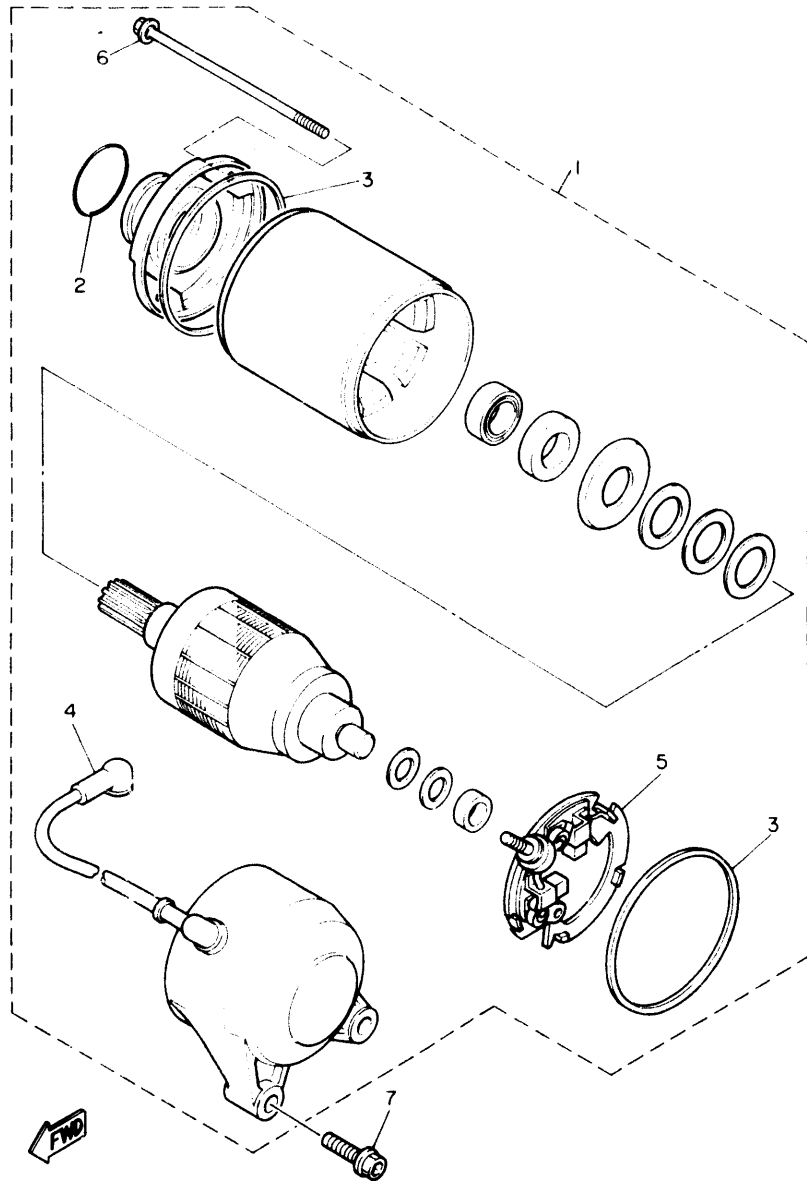


NO. REF.	NO. PIECES	DESCRIPTION	QTE	REMARQUES
1	2KT-81670-11	REPRISE COMPLET	1	
2	95026-06012	BOULON, A COLLERETTE	1	
3	93210-19216	JOINT TORIQUE	1	




2MH361-7400

FIG. 39 DEMARREUR ELECTRIQUE



3KS351-9420

NO. REF.	NO. PIECES	DESCRIPTION	QTE	REMARQUES
1	3XF-81800-00	DEMARREUR ELECTRIQUE COMPLET	1	
2	26H-81847-00	JOINT TORIQUE	1	
3	11H-81844-00	GARNITURE	2	
4	2KT-81815-00	FIL, DEMARREUR ELECTRIQUE	1	
5	3KS-81840-00	SUPPORT DE CHARBON	1	
6	3HE-81826-00	BOULON	2	
7	95816-06025	BOULON FRANGE	2	

TABLE DES MATIERES

MOTEUR

Culasse	B2
Cylindre	B3
Vilebrequin · Piston	B4
Soupape	B5 ~ B6
Arbre à Cames · Chaîne	B7
Pompe à Eau	B8 ~ B9
Radiateur · Tuyau	B10 ~ B11
Pompe à Huile	B12 ~ B13
Radiateur à Huile	B14
Admission	B15 ~ C2
Carburateur	C3 ~ C4
Echappement	C5
Carter	C6 ~ C7
Couvercle de Carter 1	C8
Embrayage de Démar	C9
Embrayage	C10 ~ C11
Transmission	C12 ~ C13
Barillet · Fourchette	C14
Axe de Select · Pédale	C15

CHASSIS

Cadre	D2 ~ D3
Pare-boue	D4 ~ D5
Couvercle Latéral	D6 ~ D7
Bras Arrière · Suspension	D8
Direction	D9
Fourche Avant	D10 ~ D12
Réservoir à Carburant	D13 ~ D14

Selle	D15
Roue Avant	E2
Etrier de Frein AV	E3
Roue Arrière	E4 ~ E5
Etrier de Frein AR	E6
Guidon · Cable	E7
Maître-cylindre AV	E8
Maître-cylindre AV 2	E9
Support · Repose-pied	E10 ~ E11
Maître-cylindre AR	E12
Generatrice	E13
Bobine Explor · Regulat	E14
Demarreur Electrique	E15
Clignotant	F2
Compteur	F3 ~ F4
Phare	F5
Feu Arrière	F6
Commutateur et Levier	F7
Partie Electrique 1	F8
Partie Electrique 2	F9

INDEX

INDEX NUMERIQUE	L1 ~ L4
-----------------------	---------

TABLE DES MATIERES

MOTEUR

Culasse	B2
Cylindre	B3
Vilebrequin · Piston	B4
Soupape	B5 ~ B6
Arbre à Cames · Chaîne	B7
Pompe à Eau	B8 ~ B9
Radiateur · Tuyau	B10 ~ B11
Pompe à Huile	B12 ~ B13
Radiateur à Huile	B14
Admission	B15 ~ C2
Carburateur	C3 ~ C4
Echappement	C5
Carter	C6 ~ C7
Couvercle de Carter 1	C8
Embrayage de Démar	C9
Embrayage	C10 ~ C11
Transmission	C12 ~ C13
Barillet · Fourchette	C14
Axe de Select · Pédale	C15

CHASSIS

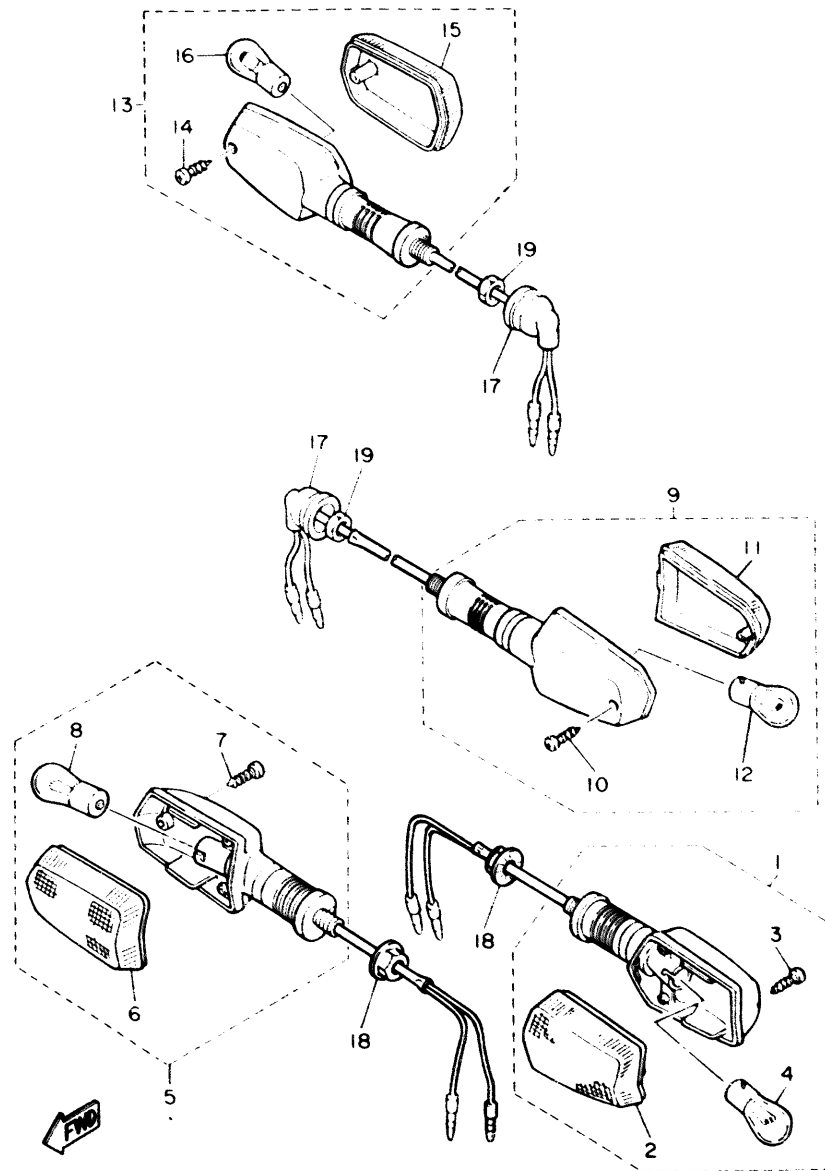
Cadre	D2 ~ D3
Pare-boue	D4 ~ D5
Couvercle Latéral	D6 ~ D7
Bras Arrière · Suspension	D8
Direction	D9
Fourche Avant	D10 ~ D12
Réservoir à Carburant	D13 ~ D14

Selle	D15
Roue Avant	E2
Etrier de Frein AV	E3
Roue Arrière	E4 ~ E5
Etrier de Frein AR	E6
Guidon · Cable	E7
Maître-cylindre AV	E8
Maître-cylindre AV 2	E9
Support · Repose-pied	E10 ~ E11
Maître-cylindre AR	E12
Generatrice	E13
Bobine Explor · Regulat	E14
Demarreur Electrique	E15
Clignotant	F2
Compteur	F3 ~ F4
Phare	F5
Feu Arrière	F6
Commutateur et Levier	F7
Partie Electrique 1	F8
Partie Electrique 2	F9

INDEX

INDEX NUMERIQUE	L1 ~ L4
-----------------------	---------

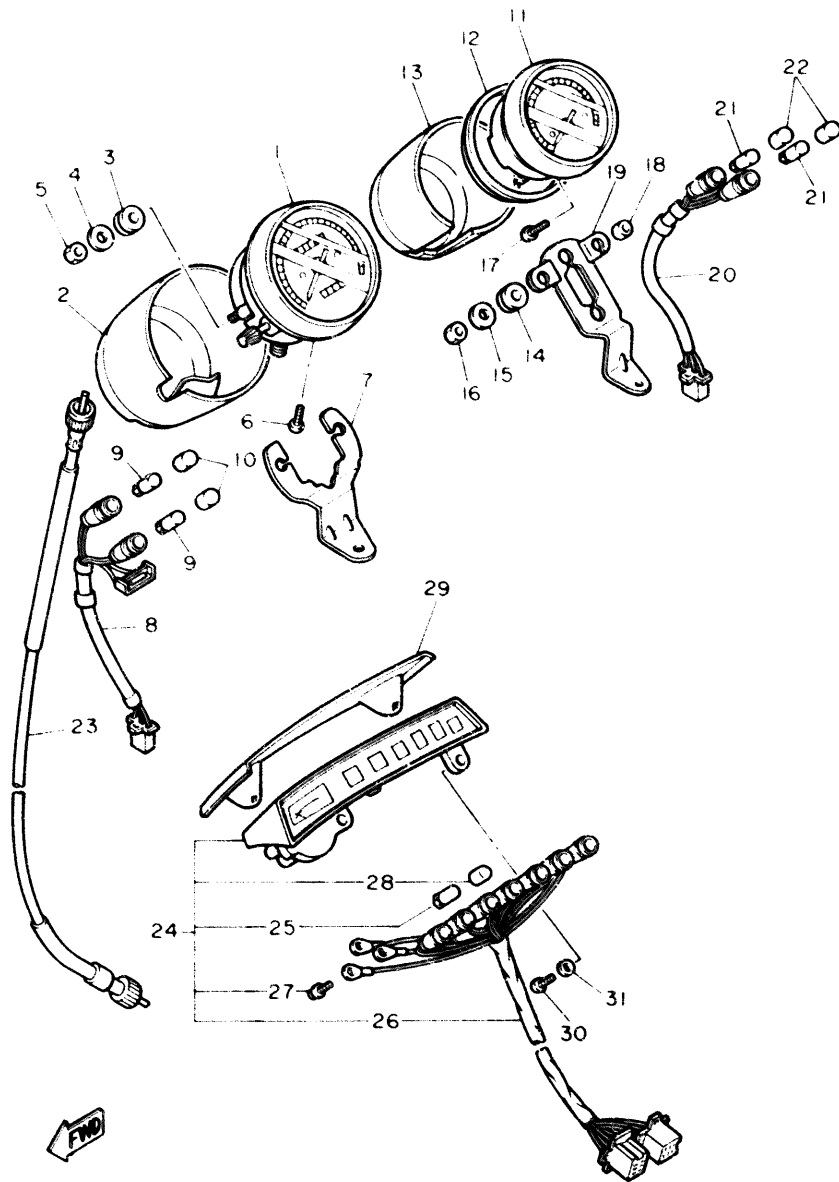
FIG. 40 CLIGNOTANT



2JE300-7400

NO. REF.	NO. PIECES	DESCRIPTION	QTE	REMARQUES
1	51J-83310-00	CLIGNOTANT AVANT 1 CPLT	1	
2	51L-83332-01	.CABOCHON, DE CLIGNOTANT	1	
3	97706-40620	.VIS, TETE FRAISEE	1	
4	306-83311-40	.AMPOULE, CLIGNOT (12V-21W)	1	
5	51J-83320-00	CLIGNOTANT AVANT 2 CPLT.	1	
6	51L-83342-01	.CABOCHON, DE CLIGNOTANT 2	1	
7	97706-40620	.VIS, TETE FRAISEE	1	
8	306-83311-40	.AMPOULE, CLIGNOT (12V-21W)	1	
9	2JE-83330-00	CLIGNOTANT AR 1 CPLT.	1	
10	97706-40620	.VIS, TETE FRAISEE	1	
11	1VU-83332-00	.CABOCHON, DE CLIGNOTANT	1	
12	306-83311-40	.AMPOULE, CLIGNOT (12V-21W)	1	
13	2JE-83340-00	CLIGNOTANT AR 2 CPLT.	1	
14	97706-40620	.VIS, TETE FRAISEE	1	
15	1VU-83342-00	.CABOCHON, DE CLIGNOTANT 2	1	
16	306-83311-40	.AMPOULE, CLIGNOT (12V-21W)	1	
17	18G-83365-00	CAPUCHON	2	
18	95706-12500	ECROU	2	
19	95306-12600	ECROU	2	

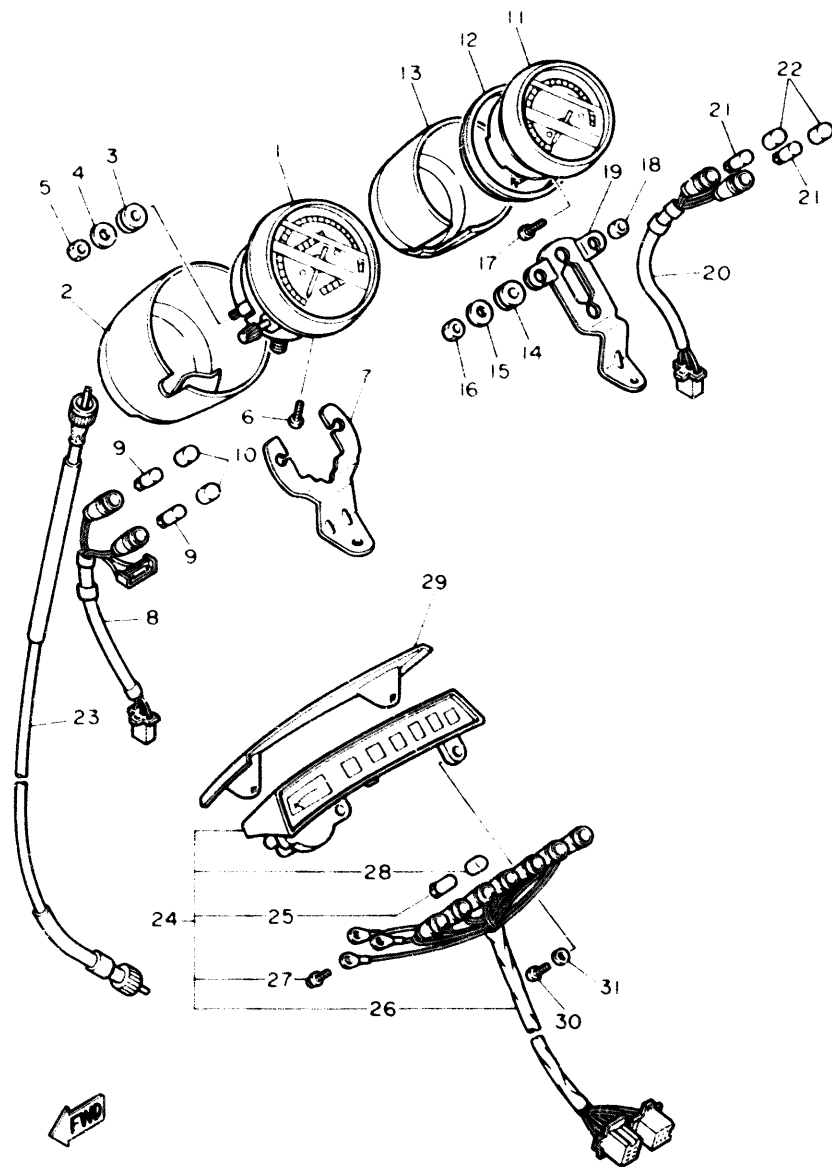
FIG. 41 COMPTEUR



2JE 300-7410

NO. REF.	NO. PIECES	DESCRIPTION	QTE	REMARQUES
1	1UG-8351A-F0	COMPTEUR DE VITESSE	1	
2	1FK-83507-00	COUVERCLE, DE COMPTEUR	1	
3	1FG-83523-00	AMORTISSEUR	2	
4	90201-05031	RONDELLE, PLATE	2	
5	95380-05600	ECROU	2	
6	90164-04009	VIS, TETE FRAISEE	1	
7	1UF-83519-00	SUPPORT, COMPTEUR	1	
8	1UJ-83509-00	CORDON DE FIL CPLT	1	
9	42X-83517-00	AMPOULE (12V-3W)	2	
10	1FK-83535-00	TUBE	2	
11	1UF-8354A-00	COMPTE-TOURS CPLT	1	
12	1UF-83541-00	AMORTISSEUR	1	
13	1UF-83508-00	COUVERCLE, COMPTE-TOURS	1	
14	1FG-83523-00	AMORTISSEUR	2	
15	90201-05031	RONDELLE, PLATE	2	
16	95380-05600	ECROU	2	
17	90164-04009	VIS, TETE FRAISEE	1	
18	29L-83523-00	AMORTISSEUR	2	
19	1UF-83545-00	SUPPORT, COMPTE-TOURS	1	
20	1UF-83586-00	DOUILLE, CPLT	1	
21	42X-83517-00	AMPOULE (12V-3W)	2	
22	1FK-83535-00	TUBE	2	
23	4G0-83550-00	CABLE DE COMPTEUR	1	
24	1UF-83530-00	VOLTMETRE CPLT	1	
25	42X-83517-00	AMPOULE (12V-3W)	7	
26	1UF-83520-00	AMPEROMETRE CPLT	1	
27	90159-03102	VIS, AVEC RONDELLE	3	
28	1FK-83535-00	TUBE	1	

FIG. 41 COMPTEUR



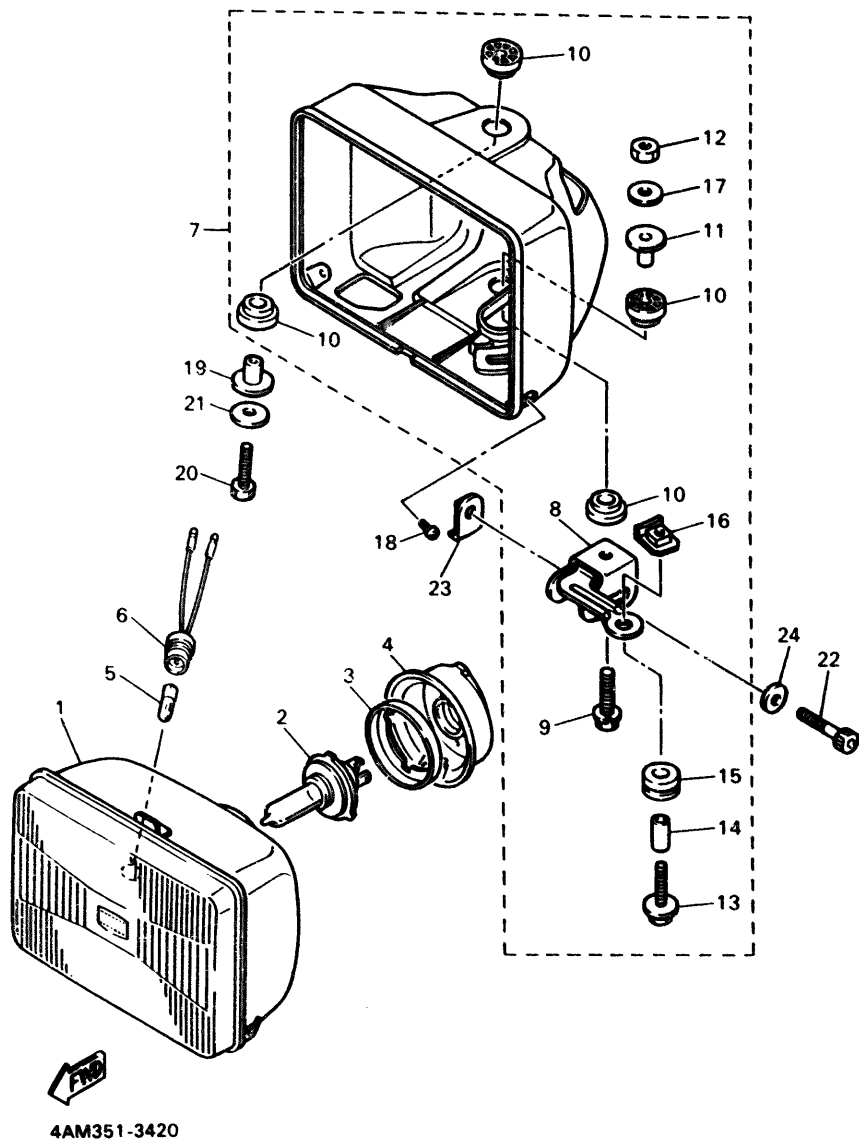
NO. REF.	NO. PIECES	DESCRIPTION	QTE	REMARQUES
29	1UF-83559-00	COUVERCLE, COMPTEUR	1	
30	98511-05020	VIS	2	
31	92901-05600	RONDELLE, PLATE	2	



2JF300-7410

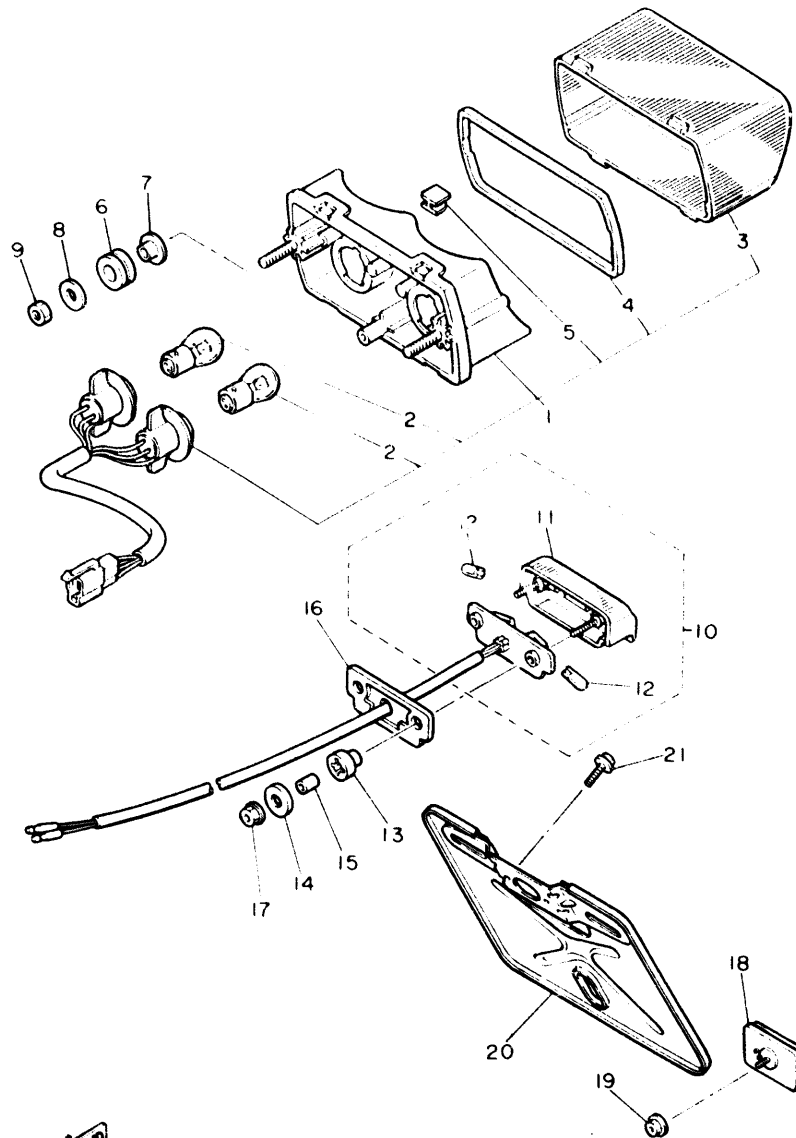
F4

FIG. 42 PHARE



NO. REF.	NO. PIECES	DESCRIPTION	QTE	REMARQUES
1	2JE-84320-G0	OPTIQUE COMPLET	1	
2	2F9-84314-00	AMPOULE (12V-60/55W)	1	HALOGEN
3	2F9-84375-00	MISE EN PLAQUE, AMPOULE	1	
4	2F9-84397-01	COUVERCLE, DOUILLE	1	
5	4E2-84347-00	AMPOULE (12V-4W)	1	
6	36Y-84359-00	CORDON, PHARE	1	
7	1UF-84330-01	ENS CORPS	1	
8	1UF-84319-00	.SUPPORT 2, PHARE	1	
9	1UF-84337-00	.BOULON, SPECIAL	1	
10	1UF-84366-00	.AMORTISSEUR 1, PHARE	4	
11	1UF-84338-00	.COLLERETTE, FIXATION DU CORPS	1	
12	95333-08600	.ECROU	1	
13	1UF-84137-00	.BOULON, SPECIAL	1	
14	1UF-84307-00	.COLLERETTE	1	
15	1UF-84345-00	.AMORTISSEUR, PHARE	1	
16	1UF-84316-00	.ECROU, FIXATION DU CORPS	1	
17	90201-082M8	.RONDELLE, PLATE	1	
18	90157-05084	VIS, TETE TRONCONIQUE	2	
19	1UF-84338-00	COLLERETTE, FIXATION DU CORPS	1	
20	98022-08035	BOULON	1	
21	90201-08795	RONDELLE, PLATE	1	
22	91316-08045	BOULON	1	
23	1UF-84327-00	RONDELLE, SPECIALE	1	
24	92906-08200	RONDELLE, PLATE	1	

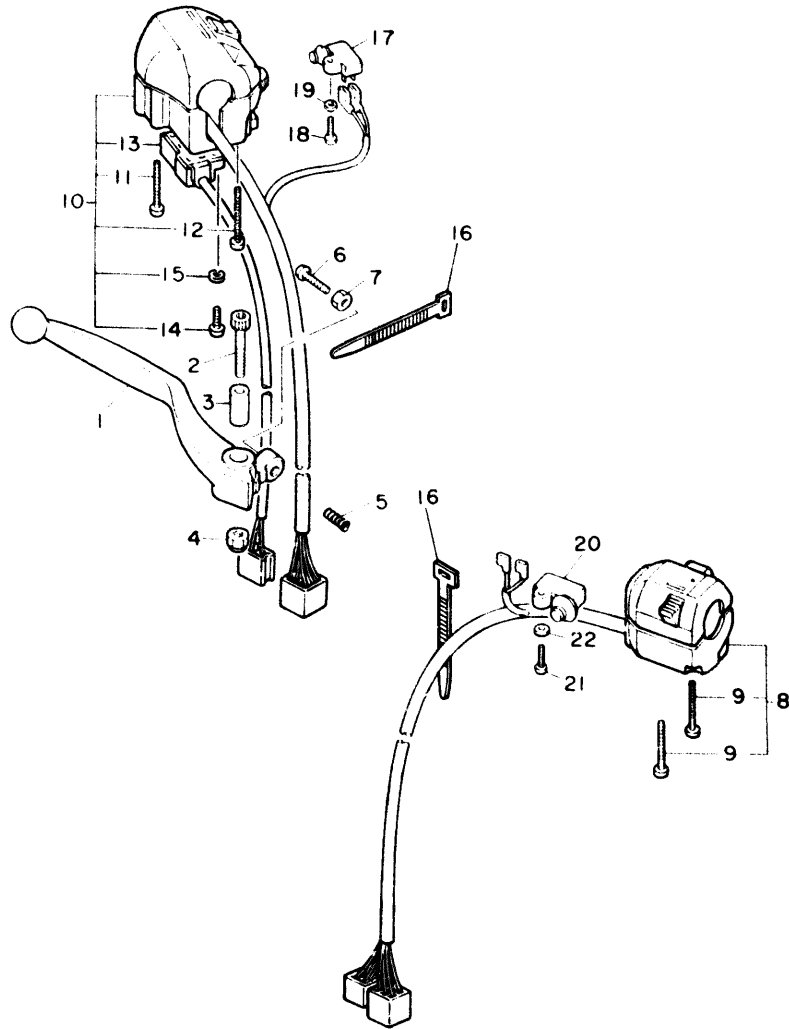
FIG. 43 FEU ARRIERE



NO. REF.	NO. PIECES	DESCRIPTION	QTE	REMARQUES
1	2JE-84710-E0	FEU ARRIERE	1	
2	31L-84714-00	.AMPOULE (12V-21/5W)	2	
3	1FN-84721-E0	.CABOCHON, DE FEU ARRIERE	1	
4	47X-84723-00	.JOINT, DE CABOCHON DE FEU AR	1	
5	1A2-84718-40	.RONDELLE CAOUTCHOUC	1	
6	90480-18276	RONDELLE CAOUTCHOUC	2	
7	90387-077M3	COLLERETTE	2	
8	90201-063J2	RONDELLE, PLATE	2	
9	95601-06200	ECROU, AUTO-BLOCANT	2	
10	2JE-84745-E0	ECLAIRAGE DE PLAQUE	1	
11	2JE-84749-E0	.CORPS, ECLAIRAGE DE PLAQUE	1	
12	2JE-84744-00	.AMPOULE (12V 5W)	2	
13	3F9-84553-00	AMORTISSEUR	2	
14	3F9-84754-00	RONDELLE, SPECIALE	2	
15	3F9-84757-00	COLLERETTE, DE SUPPORT	2	
16	3F9-84742-00	SIEGE, BASE	1	
17	95701-05500	ECROU	2	
18	3G1-85130-01	CATADIOPTRE ARRIERE	1	
19	95701-05500	ECROU	1	
20	36Y-84751-E1-98	SUPPORT, PLAQUE D'IMMATRIC	1	LOW GLOSS BLACK
21	90119-06042	BOULON, AVEC RONDELLE	2	

2JE300-7430

FIG. 44 COMMUTATEUR ET LEVIER



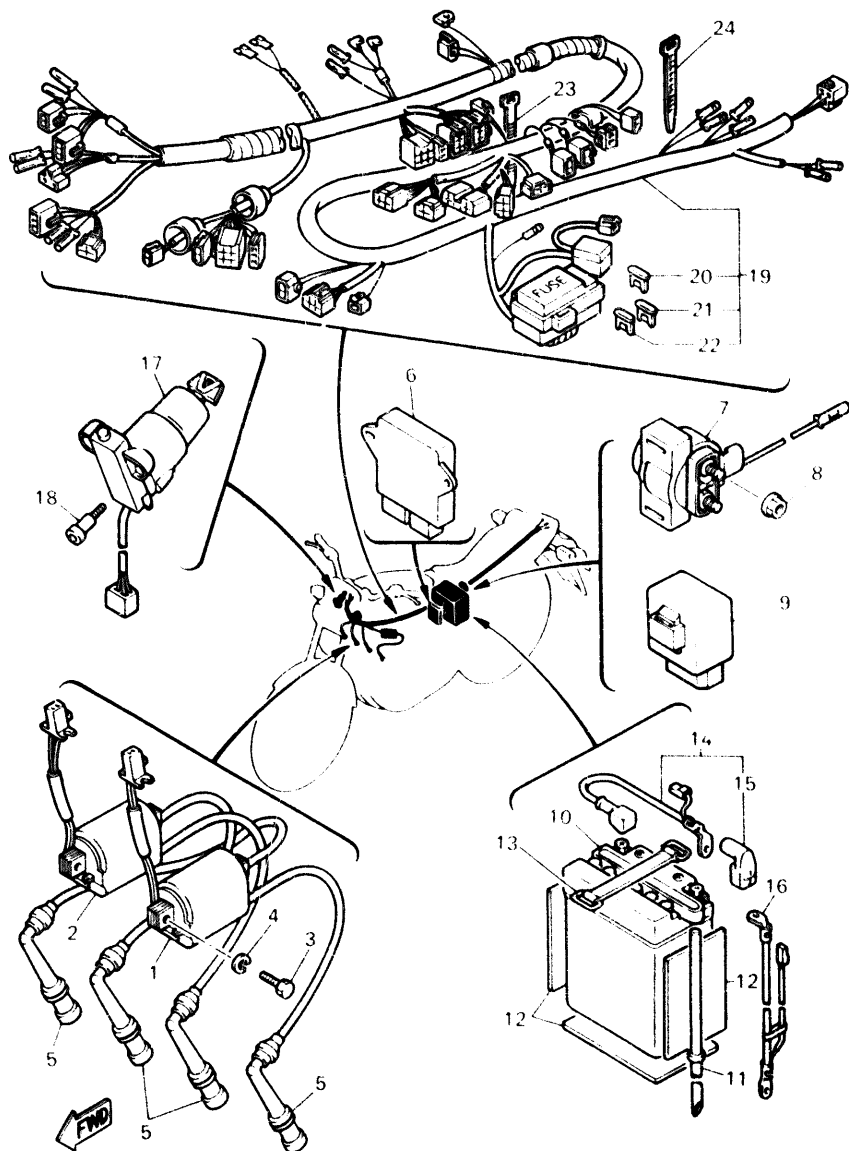
NO. REF.	NO. PIECES	DESCRIPTION	QTE	REMARQUES
1	36Y-83922-00	LEVIER 2	1	
2	90110-06074	BOULON, TETE HEXAGONALE CREUSE	1	
3	36Y-83913-01	COLLERETTE, LEVIER 1	1	
4	95616-06100	ECROU, U	1	
5	90501-10312	RESSORT, COMPRESSION	1	
6	90149-06153	VIS	1	
7	90170-06010	ECROU	1	
8	2JE-83972-00	COMMUTATEUR 4, SUR GUIDON	1	
9	98506-05035	.VIS	2	
10	2AK-83972-10	COMMUTATEUR 4, SUR GUIDON	1	
11	98506-05040	.VIS	1	
12	98506-05045	.VIS	1	
13	42H-83964-00	.COMMUTATEUR	1	
14	98501-03016	.VIS	2	
15	92990-03100	.RONDELLE, GROWER	2	
16	437-83936-01	COLLIER, CORDON DE COMMUTATEUR	2	
17	J45-82503-01	BOUTON, AVERTISSEUR	1	
18	98506-04018	VIS	1	
19	92906-04600	RONDELLE, PLATE	1	
20	36Y-82917-00	COMMUTATEUR	1	
21	98506-04018	VIS	1	
22	92906-04600	RONDELLE, PLATE	1	



2AK010-6440

F7

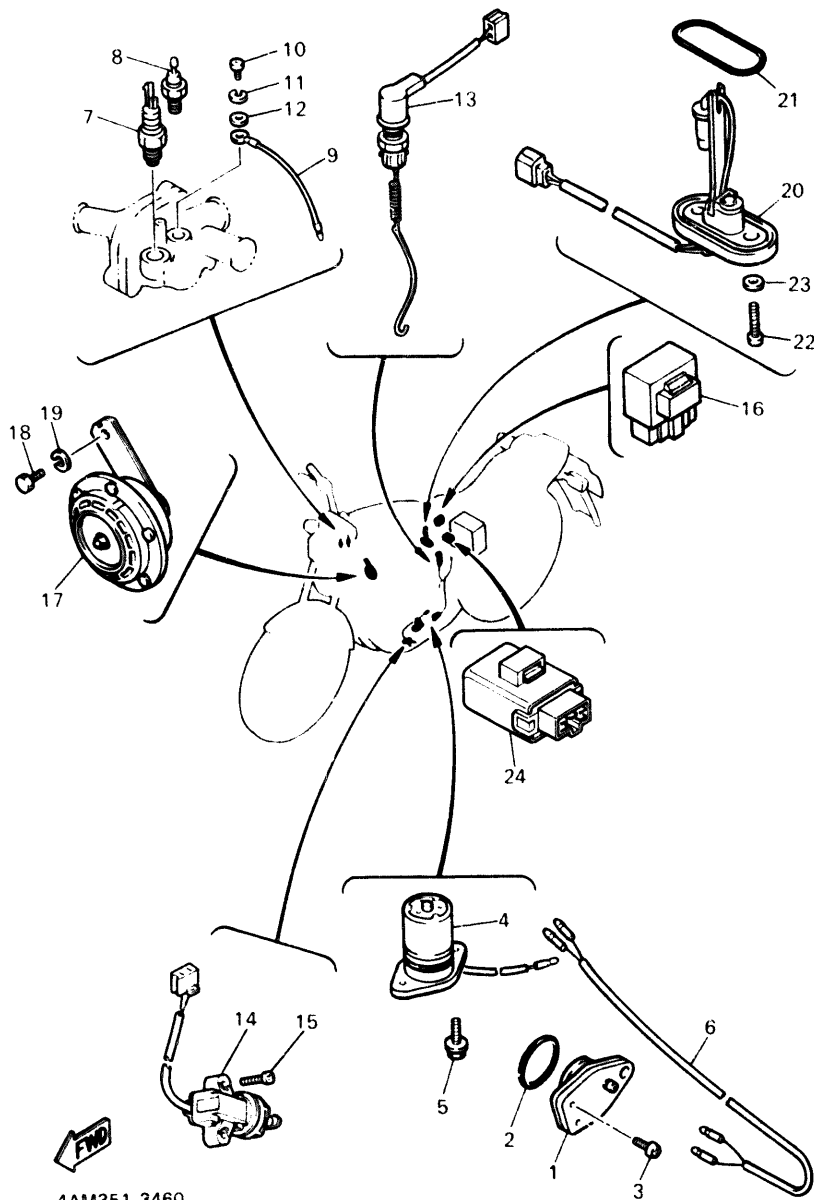
FIG. 45 PARTIE ELECTRIQUE 1



4AM351-3450

NO. REF.	NO. PIECES	DESCRIPTION	QTE	REMARQUES
1	3XF-82310-00	BOBINE D'ALLUMAGE	1	
2	3XF-82320-00	BOBINE D'ALLUMAGE COMPLET	1	
3	97011-06020	BOULON	4	
4	92995-06100	RONDELLE	4	
5	2KT-82370-00	ANTIPARASITE	4	
6	4AM-82305-00	BLOC D'ALLUMAGE	1	
7	36Y-81940-00	LANCEUR RELAIS (ENS.)	1	
8	95701-06500	ECROU	2	
9	2UJ-81950-00	RELAIS COMPLET	1	
10	447-82110-78	BATTERIE COMPLET (FB14L-A2)	1	YAMAHA
11	90445-083A4	DURITE	1	
12	5Y1-82122-00	SIEGE, BATTERIE	3	
13	2T4-82131-00	BANDE, DE BATTERIE	1	
14	1TX-82115-00	FIL, POSITIF	1	
15	4X7-82119-00	.GARNITURE, FIL	1	
16	1UF-82116-00	FIL, NEGATIF	1	
17	2JE-82510-00	CONTACTEUR A CLEF COMPLET	1	
18	90149-06228	VIS	2	
19	4AM-82590-00	FAISCEAU DE FILS COMPLET	1	
20	36Y-82151-00	.FUSIBLE (12V-15A)	2	
21	42X-82151-00	.FUSIBLE (10A)	4	
22	1AE-82151-00	.FUSIBLE (12V 30A)	2	
23	341-26397-01	COLLIER	1	
24	90464-13080	BRIDE	1	

FIG. 46 PARTIE ELECTRIQUE 2



4AM351-3460

NO. REF.	NO. PIECES	DESCRIPTION	QTE	REMARQUES
1	1AE-82540-00	CONTACTEUR DE POINT-MORT	1	
2	93210-29196	JOINT TORIQUE	1	
3	98580-06016	VIS	2	
4	4H7-85720-01	JAUGE A HUILE CPLT	1	
5	95026-06016	BOULON, A COLLERETTE	2	
6	1AE-82509-00	FIL, SECONDAIRE	1	
7	2EL-82560-00	THERMO-CONTACT COMPLET	1	
8	11H-83591-00	THERMOSTAT	1	
9	26H-83354-00	FIL 1, MASSE	1	
10	98580-04008	VIS	1	
11	92990-04100	RONDELLE, GROWER	1	
12	92901-04600	RONDELLE, PLATE	1	
13	1UF-82530-02	COMMUTATEUR CPLT	1	
14	3LD-82566-90	COMMUTATEUR	1	
15	90157-05079	VIS, TETE TRONCONIQUE	2	
16	42H-85740-00	UNITE DE CONTROLE COMPLETE	1	
17	2AE-83371-01	AVERTISSEUR	1	
18	97313-08016	BOULON	1	
19	92990-08100	RONDELLE, GROWER	1	
20	1UF-85752-01	PERCEPTION DE JAUGE A ESSENCE	1	
21	42X-85753-00	JOINT, DE PERCEPTION	1	
22	90149-06011	VIS	2	
23	90202-05187	RONDELLE, PLATE	2	
24	2UJ-83350-00	RELAIS DES CLIGNOTANTS CPLT	1	

TABLE DES MATIERES

MOTEUR

Culasse	B2
Cylindre	B3
Vilebrequin · Piston	B4
Soupape	B5 ~ B6
Arbre à Cames · Chaîne	B7
Pompe à Eau	B8 ~ B9
Radiateur · Tuyau	B10 ~ B11
Pompe à Huile	B12 ~ B13
Radiateur à Huile	B14
Admission	B15 ~ C2
Carburateur	C3 ~ C4
Echappement	C5
Carter	C6 ~ C7
Couvercle de Carter 1	C8
Embrayage de Démar	C9
Embrayage	C10 ~ C11
Transmission	C12 ~ C13
Barillet · Fourchette	C14
Axe de Select · Pédale	C15

CHASSIS

Cadre	D2 ~ D3
Pare-boue	D4 ~ D5
Couvercle Latéral	D6 ~ D7
Bras Arrière · Suspension	D8
Direction	D9
Fourche Avant	D10 ~ D12
Réservoir à Carburant	D13 ~ D14

Selle	D15
Roue Avant	E2
Etrier de Frein AV	E3
Roue Arrière	E4 ~ E5
Etrier de Frein AR	E6
Guidon · Cable	E7
Maître-cylindre AV	E8
Maître-cylindre AV 2	E9
Support · Repose-pied	E10 ~ E11
Maître-cylindre AR	E12
Generatrice	E13
Bobine Explor · Regulat	E14
Demarreur Electrique	E15
Clignotant	F2
Compteur	F3 ~ F4
Phare	F5
Feu Arrière	F6
Commutateur et Levier	F7
Partie Electrique 1	F8
Partie Electrique 2	F9

INDEX

INDEX NUMERIQUE	L1 ~ L4
-----------------------	---------

INDEX NUMERIQUE

ADRESSE		ADRESSE		ADRESSE		ADRESSE		ADRESSE		ADRESSE	
NO. PIECES	REF.	NO. PIECES	REF.	NO. PIECES	REF.	NO. PIECES	REF.	NO. PIECES	REF.	NO. PIECES	REF.
36Y-W0041-00	E - 8	12R-11654-00	B - 4	2GH-12252-00	B - 7	3VD-13455-00	B - 14	1AE-14565-00	C - 3	4AM-15463-00	C - 8
1UF-W0042-50	E - 12	1AE-11656-00	B - 4	1UF-12405-00	B - 10	4BH-13475-00	B - 13	1FN-14565-00	C - 3	3HE-15467-10	C - 8
1UF-W0045-01	E - 3	1AE-11656-10	B - 4	1AE-12410-00	B - 9	3KS-13490-00	B - 14	4BR-14613-00	C - 5	4H7-15486-00	C - 8
	E - 6	1AE-11656-20	B - 4	4AM-12413-00	B - 9	1AA-13569-00	B - 15	1UF-14621-00	C - 5	3GM-15512-00	C - 9
31A-W0047-00	E - 3	1AE-11656-30	B - 4	1UF-12417-01	B - 9	16G-13569-00	B - 15	1UF-14631-00	C - 5	4BH-15517-00	C - 9
	E - 6	1AA-12111-01	B - 5	1UF-12421-09	B - 8	1AE-13575-00	B - 15	2AK-14703-00	C - 5	3GM-15519-00	C - 9
1J3-W0048-00	E - 3	1AA-12112-01	B - 5	1UF-12422-09	B - 8	1AE-13586-02	B - 15	2AK-14704-00	C - 5	51Y-15521-00	C - 9
	E - 6	1AA-12113-01	B - 5	1AA-12435-00	B - 10	1UF-13593-00	B - 15	3DM-14714-00	C - 5	3GM-15522-00	C - 9
36Y-W0048-00	C - 10	1AA-12114-01	B - 5	1UF-12435-00	B - 10	1AE-13596-02	B - 15	3YF-14714-00	C - 5	3GM-15524-00	C - 9
31A-W0057-00	E - 3	2GH-12116-00	B - 5	1UF-12437-00	B - 10	2LM-13597-00	B - 15	1UF-14737-00	E - 11	3GM-15580-00	C - 9
	E - 6	1AA-12117-00	B - 5	11H-12438-00	B - 8	1UF-13907-00	D - 14	3XW-14755-00	C - 5	1J7-15583-01	C - 9
26H-W0098-00	C - 10	1AA-12118-00	B - 5	1AE-12439-00	B - 8	1AE-1410A-00	C - 3	1FN-1490J-00	C - 3	3GM-15689-00	C - 9
2KW-W0099-00	E - 9	33M-12119-00	B - 5	1UF-12450-00	B - 8	1FN-1410A-00	C - 3	1FN-1490K-01	C - 4	1TV-16150-01	C - 10
1AE-W1741-00	C - 12	1AA-12121-01	B - 5	1UF-1246A-00	B - 11	1AE-14103-00	C - 3	1UF-1490L-00	C - 4	1AE-16154-00	C - 10
1AE-W1742-00	C - 12	2NK-12153-02	B - 6	1UF-1246E-00	B - 11	12R-14105-00	C - 3	2AK-14900-00	C - 3	4H7-16155-01	C - 9
1UF-W2341-00-38	D - 9	2NK-12153-09	B - 6	1UF-1246G-00	B - 9	1FN-14107-12	C - 3	2AK-14901-00	C - 3	1AE-16164-00	C - 10
1UF-W2611-00	E - 7	1AA-12168-A0	B - 5	1UF-1246H-00	B - 9	1AE-14141-92	C - 3	2AK-14902-00	C - 3	31A-16321-00	C - 10
1UF-Y217F-30-6G	D - 6	1AA-12168-F0	B - 5	1UF-12461-01	B - 10	3H1-14142-15	C - 3	2AK-14903-00	C - 3	4H7-16321-01	C - 10
1UF-11102-00	B - 2	1AA-12168-H0	B - 5	26H-12462-00	B - 10	1FN-14147-00	C - 3	2AK-14904-00	C - 3	168-16324-00	C - 10
2GH-1111G-00	B - 2	1AA-12168-K0	B - 5	1UF-12467-00	B - 10	36Y-14147-00	C - 4	1FN-14918-00	C - 4	31A-16325-00	C - 10
1AA-11133-10	B - 2	1AA-12168-M0	B - 5	3DX-12469-00	B - 8	137-14153-00	C - 3	1AE-14933-00	C - 3	5Y1-16331-01	C - 10
1AA-11134-10	B - 2	1AA-12168-R0	B - 5	1AE-12481-01	B - 8	353-14186-00	C - 3	1AE-14940-00	C - 3	58L-16351-00	C - 10
1UF-1115A-01	B - 2	1AA-12168-U0	B - 5	1UF-12482-00	B - 8	12R-14191-00	C - 3	1AE-14985-00	C - 3	1LJ-16356-00	C - 10
1UF-11166-00	C - 6	1AA-12168-W0	B - 5	1UF-12483-00	B - 8	1AE-14197-00	C - 4	1HX-14391-00	C - 4	1AE-16357-00	C - 10
1UF-11167-00	C - 2	1AA-12168-Y0	B - 5	1AA-12535-00	B - 10	1UF-14197-00	C - 4	3KS-15100-01	C - 6	1AE-16371-00	C - 10
2KT-11181-01	B - 3	1AA-12168-00	B - 5	1AA-12561-00	B - 10	1UH-14197-00	C - 4	2GH-15123-00	B - 12	1TV-16381-10	C - 10
2GH-11182-00	B - 2	1AA-12168-20	B - 5	1UF-12576-00	B - 8	1AE-14227-00	C - 3	1AE-15124-00	B - 12	5G2-16383-00	C - 10
2AK-11191-01	B - 2	1AA-12168-40	B - 5	1UF-12577-00	B - 8	620-1423A-69	C - 3	2GH-15133-00	B - 13	5Y1-16383-00	C - 10
1UF-11193-00	B - 2	1AA-12168-60	B - 5	1UF-12578-00	B - 9	830-14231-25	C - 4	4H7-15138-00	C - 6	1J7-16384-00	C - 10
214-11198-01	B - 14	1AA-12168-80	B - 5	1UF-12579-00	B - 9	1AE-14237-00	C - 3	4K0-15189-00	C - 7	1J7-16385-00	C - 10
1AE-11310-01	B - 3	1AA-12169-E0	B - 6	1UF-12588-00	B - 9	1HX-14251-00	C - 4	1UF-15199-00	C - 7	1AE-17121-00	C - 12
4AM-11351-00	B - 3	1AA-12169-G0	B - 6	1UF-13151-00	B - 12	16H-14251-00	C - 4	1UF-15326-00	B - 15	1AE-17131-00	C - 12
3KS-11411-00	B - 4	1AA-12169-J0	B - 6	1AE-1316E-00	B - 12	1AE-14261-00	C - 3	1AE-15346-00	C - 8	1AE-17151-00	C - 12
1AE-11416-00	B - 4	1AA-12169-L0	B - 6	3GM-13161-01	B - 12	2AK-1441F-00	C - 2	2H7-15361-00	C - 6	1AE-17161-01	C - 12
1AE-11416-10	B - 4	1AA-12169-N0	B - 6	1UF-13171-00	B - 12	1UF-14411-00	B - 15	3F9-15362-00	C - 6	1FM-17211-00	C - 12
1AE-11416-20	B - 4	1AA-12169-T0	B - 6	2GH-13181-00	B - 12	1UF-14417-00	B - 15	1UF-15379-00	C - 8	1AE-17221-01	C - 12
1AE-11416-30	B - 4	1AA-12169-10	B - 5	2GH-13191-00	B - 12	1UF-14418-00	B - 15	1AE-15381-00	C - 9	1AE-17231-00	C - 12
1AE-11416-49	B - 4	1AA-12169-30	B - 5	1AE-13300-00	B - 12	1UF-14421-00	B - 15	1AE-15383-00	C - 7	1AE-17241-00	C - 12
4FM-11456-00	C - 9	1AA-12169-50	B - 5	2GH-13329-00	B - 12	34X-1443E-00	C - 2	3XF-15411-00	C - 8	1AE-17251-00	C - 12
3GM-11474-00	C - 9	1AA-12169-70	B - 5	36Y-13340-00	B - 14	2AK-14437-00	C - 2	2AK-15416-00	C - 8	1FM-17261-00	C - 12
2KT-11610-00	B - 4	1AA-12169-90	B - 5	1AE-13411-00	B - 12	1UF-14451-00	B - 15	2AK-15417-00	C - 8	278-17424-01	C - 13
2KT-11610-20	B - 4	1UF-12171-01	B - 7	3KS-13412-00	B - 12	1UF-14453-00	B - 15	2GH-15421-00	C - 8	1AE-17460-11	C - 12
2KT-11610-40	B - 4	4G0-12176-01	B - 7	4AM-13414-00	B - 14	1UF-14454-00	C - 2	2AK-15426-00	C - 8	1UF-18101-01	C - 15
2MG-11631-00	B - 4	1UF-12181-00	B - 7	3FV-13416-01	B - 13	5T0-14457-00	B - 15	16M-15435-00	C - 8	1UF-18110-00	C - 15
2KT-11633-01	B - 4	1AE-12210-01	B - 7	3NE-13417-00	B - 14	5H0-14462-00	B - 15	1AE-15449-00	C - 8	132-18113-01	C - 15
2MG-11636-00	B - 4	4BE-12213-00	B - 7	36Y-13441-00	B - 14	1UF-14463-00	C - 2	4AM-15451-00	C - 8	4G0-18127-00	C - 15
2MG-11638-00	B - 4	2GH-12241-00	B - 7	1AE-13447-00	B - 14	31A-14477-00	D - 6	1AE-15456-00	C - 8	36Y-18140-00	C - 14
2MG-11650-00	B - 4	1AE-12251-00	B - 7	3GM-13454-00	B - 13	2AK-14487-00	C - 2	4BH-15461-00	C - 8	1AE-18511-00	C - 14

INDEX NUMERIQUE

NO. PIECES	ADRESSE REF.	NO. PIECES	ADRESSE REF.	NO. PIECES	ADRESSE REF.
1AE-18512-00	C-14	2AK-21781-00	D-6	2JE-2317E-00	D-3
1AE-18513-00	C-14	1UF-21816-00	B-11	1UF-23171-00	D-10
4BH-18531-00	C-14	1UF-21871-00	B-10		D-11
1AE-18536-00	C-14	1AA-21874-00	B-11	1GU-23173-00	D-10
4FM-18540-00	C-14	4LO-21875-00	B-10		D-11
278-18542-00	C-14	2JE-22110-00-35	D-8	1UF-23174-00-38	D-9
278-18566-00	C-14	36Y-22127-00	D-8	1UF-2319U-00	D-10
2JE-21110-00-33	D-2	36Y-22128-00	D-8		D-11
1UF-21140-00-33	D-2	1UF-22141-00	D-8	1UF-23190-00	D-10
1UF-21165-00	D-5	1UF-22151-00	D-8		D-11
2AK-2117M-00	D-3	1UF-22174-00	E-4	1UF-2331A-00	D-9
2AK-2117N-00	D-3	36Y-22184-00	D-8	1UF-23317-01	D-9
1UF-21243-01	D-6	1UF-2219X-00	D-8	42X-23317-01	D-9
36Y-21245-00	D-6	4AM-22210-10	D-8	2JE-23340-00	D-11
1JK-21268-00	D-13	1UF-22216-00	D-8	1J7-23415-00	D-9
1UF-21275-00	D-5	1UF-22310-00	D-8	26H-23418-01	D-9
26H-21308-00	D-5	1UF-23102-01	D-10	4H7-23441-00-38	D-9
1UF-21315-00	D-2	1UF-23103-01	D-11	42X-23442-00-38	D-9
1UF-21316-00	D-2	1UF-23110-00	D-10	134-23484-10	D-3
1UF-2135F-01	D-2		D-11	3XF-24110-00-9B	D-13
1UF-2139R-01	D-2	1UF-23111-00	D-10	1UF-2413H-00	D-14
1UF-2139U-00	D-2		D-11	1UF-2414A-00	D-14
1UF-2139X-00	D-2	1UF-23115-00	D-10	1UF-24181-00	D-13
30X-2139X-00	D-3		D-11	1AE-24183-00	D-13
1UF-2141A-00	D-3	1UF-23122-01	D-9	3Y6-24183-00	D-13
1UF-21510-00-9B	D-4	3XC-23125-00	D-10	36Y-24186-00	D-13
2JE-21610-01-93	D-4		D-11	1UF-24311-00	D-13
1UF-21629-00	D-4	1UF-23126-01	D-10	1UF-24315-00	D-13
1UF-2163A-00	D-5	5U8-23129-00	D-10	1UF-24322-00	D-13
2AK-2163G-00	D-5		D-11	1AE-24366-00	D-13
4G0-21639-00	D-5	1UF-2313A-00	D-4	1FK-24376-00	D-14
1UF-21645-01	D-4	3XC-23135-00	D-10	1HX-24491-00	D-14
1UF-21651-00-9B	D-4		D-11	26H-24500-00	D-13
1UF-21653-00	D-5	1UF-23136-01	D-11	214-24512-00	D-13
2JE-21691-00	D-5	1UF-23141-00	D-10	1FK-24560-00	D-13
1UF-2171L-01	D-6		D-11	1UF-24602-03	D-13
1UF-21711-00-9B	D-6	1UF-23142-00	D-10	1UF-24639-00	D-13
1UF-2172A-00	D-7		D-11	51X-24705-00	D-15
1UF-2172F-00	D-7	3XC-23144-00	D-10	47X-24718-01	D-15
1UF-2172G-00	D-7		D-11	3L7-24724-00	D-4
1UF-2172H-00	D-7	1UF-23148-00	D-10	47X-24728-01	D-15
1UF-21721-00-9B	D-6		D-11	1UF-24730-00	D-15
1UF-21731-00	D-6	1UF-23151-00	D-10	1UF-24731-00	D-15
1JK-21735-00	D-8		D-11	22W-24741-00	D-15
1UF-21741-00	D-6	1UF-23156-00	D-10	1UF-24776-00	D-15
1UF-21746-00	D-14		D-11	1UF-2478F-00	D-15
1UF-21747-00	D-14	1UF-23157-00	D-10	1AE-24796-00	D-15
1UF-21778-00	D-6		D-11	146-25115-00	E-2

INDEX NUMERIQUE

NO. PIECES	ADRESSE REF.	NO. PIECES	ADRESSE REF.	NO. PIECES	ADRESSE REF.
341-25149-00	E-2	55R-25876-00	E-8	8U9-77162-00	D-4
1UF-25168-00-35	E-2	1UF-25885-00	E-8	J44-78248-00	D-3
42X-25181-00	E-2	1UF-25886-00	E-5	2GH-81600-55	E-13
1UF-25190-00	E-2	31A-25894-01	E-12	3FV-81604-00	E-13
146-25315-00	E-4	1UF-25895-00	E-12	3FV-81619-00	E-13
1UF-2533A-00	E-5	1WG-25919-00	E-3	3FV-81634-00	E-13
1UF-2533E-00	E-5	26H-25919-00	E-6	36Y-81638-50	E-13
1UF-25338-00-35	E-4	3HE-25924-00	E-3	2KT-81642-50	E-13
1UF-25364-00	E-4		E-6	36Y-81643-30	E-13
1UF-25366-00	E-4	3HE-25925-00	E-3	36Y-81643-50	E-13
1UF-25371-00	E-4		E-6	2KT-81645-50	E-13
1AE-25381-00	E-5		E-7	3FV-81645-00	E-13
1UF-25388-00	E-4	42X-26240-00	E-7	2GH-81660-52	E-13
29L-25398-00	E-2	42X-26241-00	E-7	26H-2628J-00	E-14
	E-4	26H-2628J-00	E-7	1J7-26290-F0	E-7
29L-25398-10	E-2	1J7-26290-G0	E-7	1J7-26290-G0	E-7
	E-4	1UF-26311-00	E-7	5H0-26393-00	E-7
29L-25398-20	E-2	341-26397-01	F-8	341-26397-01	F-8
	E-4	3BV-26450-10	E-9	3BV-26450-10	E-9
2AK-25412-00	E-4	1FK-26452-01	E-9	1FK-26452-01	E-9
2AK-25438-20	E-4	1AE-26454-00	E-9	1AE-26454-00	E-9
1UF-25810-01	E-3	3GM-26455-00	E-9	3GM-26455-00	E-9
1UF-25810-11	E-3	26H-26464-00	E-9	26H-26464-00	E-9
1UF-25810-51	E-6	1AE-26467-00	E-9	1AE-26467-00	E-9
1UF-25819-00	E-6	1UF-26470-00	E-9	1UF-26470-00	E-9
47X-2582A-50	E-12	1UF-27111-00	E-11	1UF-27111-00	E-11
1FK-25827-00	E-6	278-27114-00	C-5	278-27114-00	C-5
1FK-25828-00	E-6	1UF-27211-00	E-12	1UF-27211-00	E-12
1UF-25831-00	E-3	1UF-27212-00	E-12	1UF-27212-00	E-12
1UF-25831-10	E-3	1UF-27222-00	E-12	1UF-27222-00	E-12
31A-25831-51	E-6	1UF-27311-00-R4	E-11	1UF-27311-00-R4	E-11
1UF-25836-00	E-3	2KT-27315-00	E-11	2KT-27315-00	E-11
1UF-25836-50	E-6	1UF-27410-00	E-10	1UF-27410-00	E-10
341-25846-00	E-2	22N-27413-00	E-10	22N-27413-00	E-10
1UF-25850-50	E-12	1UF-27420-00	E-10	1UF-27420-00	E-10
36Y-25850-01	E-8	29L-27431-00	E-10	29L-27431-00	E-10
2KF-25852-50	E-12	22N-27433-00	E-10	22N-27433-00	E-10
36Y-25852-01	E-8	33M-27437-00	E-10	33M-27437-00	E-10
36Y-25854-00	E-8	29L-27441-00	E-10	29L-27441-00	E-10
360-25854-00	E-12	1UF-27442-00-38	E-10	1UF-27442-00-38	E-10
2GU-25855-00	E-12	1UF-27443-00-38	E-11	1UF-27443-00-38	E-11
4LO-25862-00	E-8	1AE-28100-00	D-7	1AE-28100-00	D-7
	E-9	4K5-2814E-10	D-4	4K5-2814E-10	D-4
36Y-25867-00	E-8	4K5-28186-00	D-4	4K5-28186-00	D-4
1UF-25872-01	E-8	1AE-2837J-00	D-4	1AE-2837J-00	D-4
1UF-25872-51	E-12	3AJ-28371-00	D-3	3AJ-28371-00	D-3
1UF-25873-01	E-8		D-6	51L-28371-00	D-6
55R-25875-00	E-8				

INDEX NUMERIQUE

INDEX NUMERIQUE

NO. PIECES	ADRESSE REF	NO. PIECES	ADRESSE REF	NO. PIECES	ADRESSE REF	NO. PIECES	ADRESSE REF	NO. PIECES	ADRESSE REF	NO. PIECES	ADRESSE REF
4AM-82590-00	F - 8	1UF-84327-00	F - 5	90109-065A8	B - 7	90179-06499	C - 5	90209-22191	C -12	90445-09124	D -14
12R-82591-00	D -13	1UF-84330-01	F - 5	90109-067A0	E - 9	90179-08246	D - 2	90209-25196	C -12	90445-095E9	B -10
36Y-82917-00	F - 7	1UF-84337-00	F - 5	90109-085A4	E - 3		D - 4	90215-20231	C -10	90445-127G1	D -14
51J-83310-00	F - 2	1UF-84338-00	F - 5		E - 6	90179-08327	B - 4	90215-21022	C -13	90450-32051	B - 8
306-83311-40	F - 2	1UF-84345-00	F - 5	90109-10590	E -11	90179-09489	B - 2	90240-08013	E -12		B - 9
51J-83320-00	F - 2	4E2-84347-00	F - 5	90110-05119	D -13	90179-09490	B - 2	90267-32091	D - 6	90450-38040	B - 9
2JE-83330-00	F - 2	36Y-84359-00	F - 5	90110-05120	D -13	90179-10321	D - 2	90269 04003	D - 3	90460-12256	D -14
1VU-83332-00	F - 2	1UF-84366-00	F - 5	90110-06074	F - 7	90179-18020	C -13	90338-07124	D - 3	90460-58015	C - 2
51L-83332-01	F - 2	2F9-84375-00	F - 5	90110-06124	C - 8	90179-25033	D - 9	90338-08163	D - 9	90462-08157	B -14
2JE-83340-00	F - 2	2F9-84397-01	F - 5	90110-08177	C - 9	90183-05024	B -10		D -12	90462-08158	C - 7
1VU-83342-00	F - 2	3F9-84553-00	F - 6	90110-08220	E -10	90185-10120	E -11	90338-10222	C - 7	90462-08198	C - 7
51L-83342-01	F - 2	2JE-84710-E0	F - 6	90110-08221	E -10	90185-14070	D - 8	90338-20183	B - 2	90464-12027	D - 4
2UJ-83350-00	F - 9	31L-84714-00	F - 6	90116-09458	C - 6	90201-05031	F - 3	90340-14079	C - 7	90464-13080	F - 8
26H-83354-00	F - 9	1A2-84718-40	F - 6	90116-09500	C - 6	90201-061M7	B -13	90340-18101	B - 2	90465-08280	C - 7
18G-83365-00	F - 2	1FN-84721-E0	F - 6	90116-09501	C - 6	90201-063J2	B -10	90387-05383	C - 6	90467-08003	B -10
2AE-83371-01	F - 9	47X-84723-00	F - 6	90116-09538	C - 6		F - 6	90387-060A7	D - 6	90467-08017	B -10
1FK-83507-00	F - 3	3F9-84742-00	F - 6	90116-10482	E - 4	90201-064J1	D - 4	90387-061N0	D -14	90467-08021	D -14
1UF-83508-00	F - 3	2JE-84744-00	F - 6	90119-06042	F - 6	90201-06643	C -14	90387-062N2	B -15	90467-10008	C - 2
1UJ-83509-00	F - 3	2JE-84745-E0	F - 6	90119-06044	B -10	90201-08083	E -12	90387-06681	D - 8	90467-10039	B -15
1UG-8351A-F0	F - 3	2JE-84749-E0	F - 6	90119-06056	D - 4	90201-08087	C - 6	90387-07037	B -10	90467-10091	D -13
42X-83517-00	F - 3	36Y-84751-E1-98	F - 6	90119-06097	D - 6	90201-082M8	F - 5	90387-077M3	F - 6	90467-11044	D -13
1UF-83519-00	F - 3	3F9-84754-00	F - 6	90119-06108	D - 4	90201-084K3	D - 8	90387-086U4	B -10	90467-11106	C - 4
1UF-83520-00	F - 3	3F9-84757-00	F - 6	90119-06218	B - 2	90201-086J0	D - 2	90387-114K8	C -15	90467-14015	C - 2
1FG-83523-00	F - 3	3G1-85130-01	F - 6	90149-06011	D -13	90201-08748	D - 4	90387-125M1	C -15		C - 6
29L-83523-00	F - 3	4H7-85720-01	F - 9		F - 9	90201-08795	F - 5	90387-15550	E - 2	90467-14057	E -12
1UF-83530-00	F - 3	42H-85740-00	F - 9	90149-06150	D - 5	90201-096J9	B - 2	90387-173M5	E - 4	90467-15054	C - 2
1FK-83535-00	F - 3	1UF-85752-01	F - 9	90149-06153	F - 7		C - 6	90387-177K0	E - 4	90468-12006	D - 9
1UF-8354A-00	F - 3	42X-85753-00	F - 9	90149-06184	D - 6	90201-100A1	D - 8	90387-177K1	E - 4	90480-01401	D - 6
1UF-83541-00	F - 3	90101-06576	C - 5	90149-06228	F - 8		D - 9	90387-177Y4	E - 5	90480-05434	B -12
1UF-83545-00	F - 3		D - 2	90151-06014	C - 7	90201-10118	E - 8	90387-203M7	C -12	90480-11224	D - 7
4G0-83550-00	F - 3	90105-06153	B - 2	90154-05005	B -15		E - 9	90387-204M1	C -12	90480-13163	D -14
1UF-83559-00	F - 4	90105-06362	B - 2	90154-05059	B -15		E -12	90387-253M6	C -12	90480-13175	D - 5
1UF-83586-00	F - 3	90105-06707	E - 8	90157-05079	F - 9	90201-102J5	D - 2	90387-253M9	C -12	90480-13398	D - 4
11H-83591-00	F - 9	90105-07342	B - 7	90157-05084	F - 5	90201-10752	E -11	90387-263M8	C -12	90480-14052	B -11
1AE-83912-00	E - 9	90105-08321	E - 5	90159-03102	F - 3	90201-12575	C -15	90387-284M0	C -12		D - 6
36Y-83913-01	F - 7	90105-08428	C - 5	90159-06056	B -10	90201-142M6	D - 8	90401-10034	E - 8	90480-14450	D - 6
36Y-83922-00	F - 7	90105-08705	D - 8		E -12	90201-150H2	C -11		E - 9	90480-15061	D - 4
437-83936-01	D - 9	90105-09373	C - 6	90159-06084	D - 8	90201-200K3	C -12		E -12	90480-16185	D - 3
	F - 7	90105-09555	C - 6	90159-06093	D - 6	90201-21608	B -14	90401-10044	E - 8	90480-16233	D - 6
42H-83964-00	F - 7	90105-09580	C - 6	90159-06123	C -10	90202-05187	D -13	90401-10096	B -12	90480-18276	B -10
2AK-83972-10	F - 7	90105-10407	D - 2	90159-06128	D - 8		F - 9	90430-06014	B - 2		F - 6
2JE-83972-00	F - 7	90105-10416	D - 2	90164-04009	F - 3	90202-26142	D - 9		B - 3	90480-18435	B -10
1UF-84137-00	F - 5	90105-10423	D - 2	90170-06010	F - 7	90208-04029	D - 3		B - 8	90480-18495	D - 7
1UF-84307-00	F - 5	90105-10638	E - 3	90170-20327	C -10	90209-03274	D - 7		D - 2	90480-23192	D - 6
2F9-84314-00	F - 5		E - 6	90171-16024	E - 5	90209-06096	C - 8	90430-08155	D -10	90501-04623	C - 9
1UF-84316-00	F - 5	90109-063F8	C -14	90176-06072	D - 4	90209-08249	C - 5		D -11	90501-06022	C -14
1UF-84319-00	F - 5	90109-06366	D - 4	90176-10013	D - 8	90209-08295	E -10	90430-10171	B -12	90501-081E6	D -14
2JE-84320-G0	F - 5	90109-06468	E -12	90176-22050	D - 9	90209-11262	B - 2	90445-083A4	F - 8	90501-10312	F - 7

INDEX NUMERIQUE

NO. PIECES	ADRESSE REF.	NO. PIECES	ADRESSE REF.	NO. PIECES	ADRESSE REF.
90501-16761	E -10	92906-06000	C - 5	93210-23787	B - 8
90501-20422	B -14		D - 2	93210-27732	D -10
90501-225A9	C -10		D - 7		D -11
90506-20193	E -12	92906-08100	D - 5	93210-27778	C - 7
90506-29266	E -11	92906-08200	F - 5	93210-29196	F - 9
90506-35149	E -11	92906-08600	D - 2	93210-30694	B - 8
90508-26681	C -14		D - 5	93210-33133	B - 8
90508-32682	C -15	92990-03100	F - 7	93210-40659	B -15
90560-15116	E - 2	92990-04100	F - 9	93210-48530	E - 4
90560-25270	C -10	92990-05100	B -15	93210-49046	B - 9
91002-10020	E -11	92990-06200	D - 4	93210-73693	B - 3
91311-08025	D -10	92990-06600	D - 6	93210-87723	B -14
	D -11		D -13	93306-00106	B - 8
91311-08030	D - 9	92990-08100	D -10	93306-20314	E - 4
91316-05020	D -14		F - 9	93306-20335	C - 9
91316-06012	B - 8	92990-08600	D - 9	93306-20455	C -12
91316-06016	D -13		D -10		C -13
91316-06020	B -15	92995-06100	D - 4	93306-20541	C - 9
91316-06025	E - 8		D - 8	93306-30202	E - 2
	E - 9		D -13	93306-30309	E - 4
91316-06050	B -12		E -12	93306-30525	C -12
91316-08025	D - 9		F - 8	93306-30546	C -12
91316-08030	D - 2	93101-12060	B - 8	93306-37207	E - 4
91316-08035	D - 2	93102-12321	C -15	93310-340N8	C -10
91316-08045	F - 5	93102-22014	E - 2	93317-42550	D - 8
91401-30030	E - 5	93102-25044	E - 4	93332-00001	D - 9
91490-20020	E - 5	93102-35109	C -12	93332-00008	D - 9
	E -10	93105-42024	E - 4	93340-21505	C -11
	E -12	93105-45017	E - 2	93440-09141	B - 2
91701-06042	E -10	93109-08061	C -10	93440-25084	C -12
91810-08016	B - 3	93109-12053	C -15	93440-28062	C -12
92901-04600	E -12	93110-38024	D -10	93440-45144	C -13
	F - 9		D -11	93450-19052	B - 4
92901-05100	E -13	93210-06632	B -12	93501-04011	E -10
92901-05600	B -15		C -10	93511-32027	C -10
	E -13		D -10	93604-10011	B - 8
	F - 4		D -11	93615-12088	C - 9
92901-06200	E -10	93210-06714	B -12	93900-00001	E - 2
92901-08600	E - 4	93210-07135	B -12	93900-00025	E - 4
92901-10100	D - 9		C - 6	94580-79106	E - 4
92906-04100	E -12	93210-14369	C - 7	94581-01110	B - 7
92906-04600	B -10	93210-14579	B -13	94681-01021	B - 7
	F - 7	93210-15566	B -14	94701-00203	B - 2
92906-05100	B -10	93210-15620	E -12	94701-00222	B - 2
92906-05600	B -10	93210-16629	B -14	95023-06020	E - 8
92906-06100	D - 7	93210-18417	B - 8	95023-08025	C - 5
	E - 8	93210-19216	E -14		E -11
	E - 9	93210-20573	C - 7	95023-08035	C - 5

INDEX NUMERIQUE

NO. PIECES	ADRESSE REF.	NO. PIECES	ADRESSE REF.	NO. PIECES	ADRESSE REF.
95023-08050	D - 9	95701-06500	D - 6	98506-05035	F - 7
95023-08060	D -10		D -15	98506-05040	F - 7
95026-06012	B - 2		F - 8	98506-05045	F - 7
	B - 3	95701-08500	E - 5	98506-06012	D - 2
	B - 8	95701-10500	E - 4	98506-06016	D - 7
	B -12	95706-06500	D - 4	98511-04012	E -12
	B -13	95706-12500	F - 2	98511-05020	B -15
	C - 7	95811-06016	B -13		F - 4
	E -14		C -14	98511-06012	D -13
95026-06016	C - 9	95811-10025	D - 4	98516-06020	D - 2
	F - 9	95816-06012	D - 2	98580-04008	F - 9
95026-06020	B - 8	95816-06014	C - 9	98580-05010	C - 3
	B - 9	95816-06016	D -14	98580-05018	E -13
	C - 8	95816-06025	E -15	98580-05035	B -15
95026-06025	B - 2	95816-06035	C - 6	98580-06010	C - 8
	C -12	95816-06060	C - 6	98580-06016	D - 6
	C -13	95816-06080	C - 6		D - 8
95026-06030	B - 8	95816-06140	C - 6		F - 9
	B - 9	95816-08016	D - 2	98580-06020	C - 8
	B -12	95816-08025	D - 4	98586-05016	D -14
	B -14	95816-08030	E -13	98701-05012	C -14
	C - 8	95816-08040	E -13	98706-04012	E - 8
	C -11	95816-08045	C - 6		E - 9
95026-06040	B - 8	95816-08055	C - 6	98706-05012	D - 9
95026-06050	B - 8	95816-08060	C - 6	98901-06008	B -14
95026-06060	C - 8	95816-08065	C - 6	98906-05012	D - 3
95026-06070	C - 8	95816-08090	C - 6	99006-10600	C -15
95026-06080	C - 8	95826-06010	D - 4	99009-12400	B - 8
95026-06090	B - 2	95826-06022	B -10	99226-00080	D - 6
95026-08020	C -12	97003-10016	E -12	99510-08012	B -12
95303-08700	E -12	97006-08020	D - 5		C - 8
95303-08800	D -11	97011-06020	F - 8		C -11
95303-10700	D - 9	97013-06035	D -13	99510-08016	B - 2
95306-12600	F - 2	97016-08020	D - 2	99510-12016	C - 7
95316-06600	D - 4	97313-06020	C -15	99530-10014	B - 2
95333-08600	E - 4	97313-08016	F - 9		C - 6
	F - 5	97702-40608	D - 5		
95380-05600	F - 3	97706-40620	F - 2		
95380-06700	D - 6	98022-08035	F - 5		
95601-06100	E -10	98501-03016	F - 7		
95601-06200	F - 6	98501-04006	D -10		
95611-06630	B - 2		D -11		
95616-06100	E - 9	98501-05012	C - 4		
	F - 7	98503-04014	C - 3		
95616-08100	D - 2	98506-04010	B -10		
95701-05500	D - 5	98506-04018	F - 7		
	D -15	98506-05010	B -10		
	F - 6		E -10		