

YAMAHA



**CATALOGUE
DE PIÈCES
DETACHÉES**

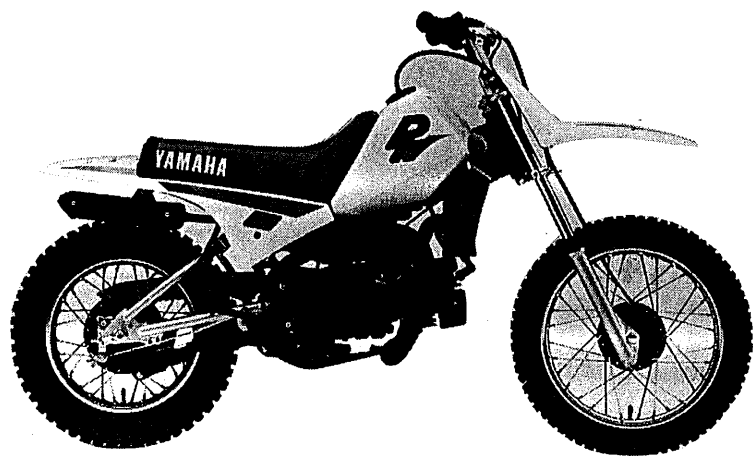
PW80'93 (4BC3)

FRANCE

YAMAHA
GENUINE
Parts & Accessories

[34BC-351F1]

A2



A3

AVANT-PROPOS

Ce Catalogue de pièces Détachées concerne les pièces utilisées sur le modèle Yamaha PW80'93 (4BC3). Lorsque vous commandez des pièces détachées pour le veuillez vous reporter à ce Catalogue de Pièces Détachées et indiquer clairement et les numéros de pièces et leurs noms.

1. Les modifications ou ajouts ayant été faits après la sortie du Catalogue de Pièces Détachées seront décrits dans les Bulletins Yamaha.
A partir des Bulletins Yamaha, il est conseillé de faire les corrections nécessaires au Catalogue de Pièces Détachées afin de le tenir à jour.

2. Abréviations

Dans ce catalogue, les abréviations suivantes sont utilisées.

- U.R. Utiliser la taille (épaisseur) et/ou le nombre demandés.
- U.N. Utiliser autant que vous en avez besoin.
- A.P. Pièces de Rechange
- L.M. Fabrication Locale
- F# No. de Cadre (No. de la machine concernée)

3. Dans ce catalogue, les pièces repérées par un (*) dans la colonne des numéros de pièce ne sont pas fournies par Yamaha; elles doivent être trouvées localement.

4. Les pièces, devant être fournies sous forme d'ensembles, sont cataloguées avec un décalage d'une lettre, et un point (.) est mis devant le nom de chaque pièce.

EXEMPLE ENS CARBURATEUR
 .GICLEUR, ralenti
 .ICLEUR, principal

5. Indication du Nbre. de pièces constituant un ensemble

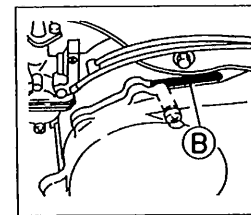
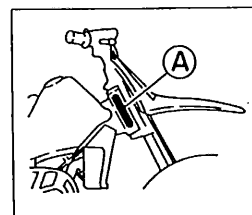
Le chiffre apparaissant sur la droite de chaque pièce composante située dans la colonne "Description" indique la quantité de telles pièces pour chaque ensemble individuel.

EXEMPLE

No. de Pièce	Description	Q'té.	Remarques
2F5-83310-60	ENS. CLIGNOTEUR AVANT	2	
115-83311-60	.AMPOULE (6V-18W)	1	
1M1-83309-60	.REFLECTEUR	1	

6. No. de Série de Départ et Code de Couleur

A No. de Série du Cadre	4BC-012101 et suivants
B No. de Série du Moteur	4BC-012101 et suivants



Code de Couleur	Nom de la Couleur	Abréviation
0206	PURPLISH WHITE SOLID 1	PWS 1

7. Les couleurs concernant les graphiques sont représentées dans la colonne "Remarques" par la (les) lettre(s) prélevée(s) dans le(s) mot(s) indiquant ces couleurs.

EXEMPLE

No. de Pièce	Description	Q'té.	Remarques
2N4-24110-00-X5	RES A CARB COMP	1	ROUGE MAXIME
3J1-24240-10	.GRAPHIQUE, réservoir à carb	1	par MXR

TABLE DES MATIERES

MOTEUR

Cylindre	B2
Vilebrequin . Piston	B3
Pompe à Huile	B4
Admission	B5
Carburateur	B6
Echappement	B7
Carter	B8
Couvercle de Carter 1	B9
Démarreur	B10
Embrayage	B11 ~ B12
Transmission	B13
Barillet . Fourchette	B14
Axe de Select . Pédale	B15

CHASSIS

Cadre	C2
Pare-boue	C3
Couvercle Latéral	C4
Reservoir à Huile	C5
Bras Arrière Suspensions	C6
Direction	C7
Fourche Avant	C8 ~ C9
Réservoir à Carburant	C10

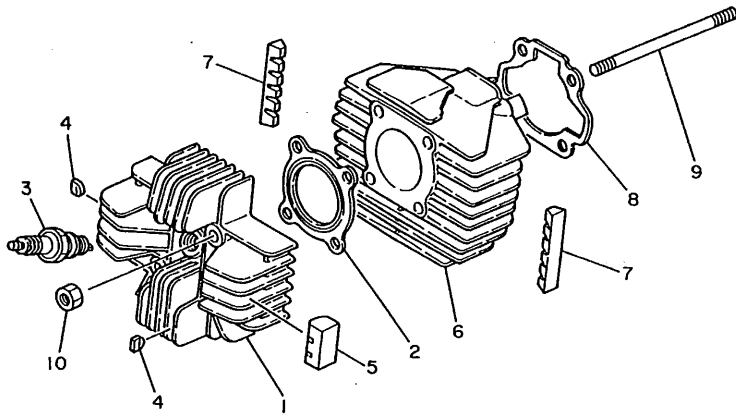
Selle	C11
Roue Avant	C12
Roue Arrière	C13 ~ C14
Guidon . Cable	C15
Support . Repose-pied	D2
Generatrice	D3
Commutateur et Levier	D4
Partie Electrique 1	D5

INDEX

INDEX NUMERIQUE	L1 ~ L2
-----------------------	---------

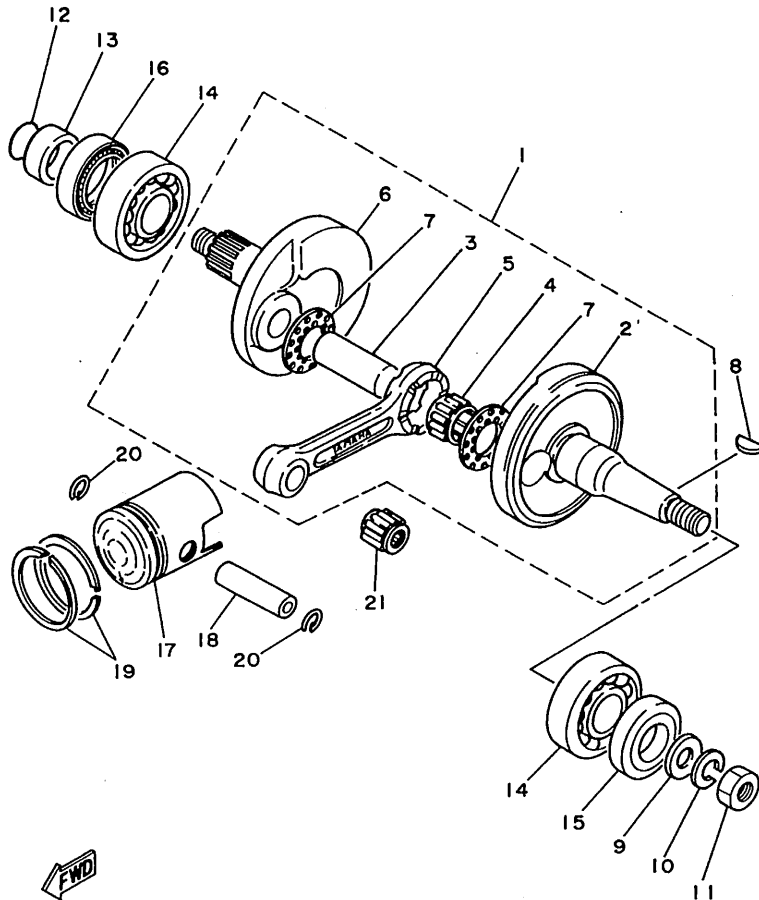
FIG. 1 CYLINDRE

NO. REF.	NO. PIECES	DESCRIPTION	QTE	REMARQUES
1	21W-11111-00	CULASSE	1	
2	1W7-11181-00	JOINT, de culasse 1	1	
3	94701-00108	BOUGIE D'ALLUMAGE (NGK BP6HS)	1	UR
	94701-00175	BOUGIE	1	UR
4	463-11161-01	AMORTISSEUR 1	4	
5	21W-11162-00	AMORTISSEUR 2	1	
6	3E5-11311-01	CYLINDRE 1	1	
7	3E5-11162-00	AMORTISSEUR 2	2	
8	4AW-11351-00	JOINT, d'embase	1	
9	90116-07035	GOUJON	4	
10	90179-07381	ECROU	4	



3RV110-1010

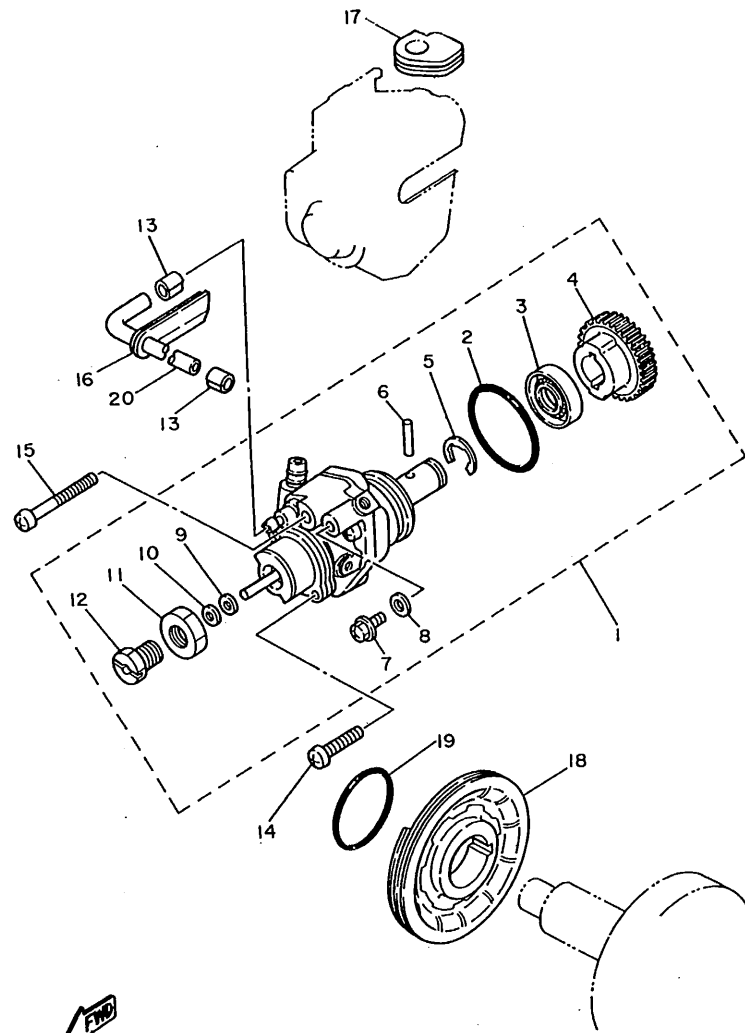
FIG. 2 VILEBREQUIN • PISTON



3RV110-1020

NO. REF.	NO. PIECES	DESCRIPTION	QTE	REMARQUES
1	1HA-11400-00	VILEBREQUIN COMPLET	1	
2	1W7-11412-00	.MASSOLOTTE DE VILEBREQUIN	1	
3	2Y1-11681-00	.MANETON, vilebrequin 1	1	
4	93310-420F2	.ROULEMENT	1	
5	1W7-11651-00	.BIELLE NUE	1	
6	1HA-11422-00	.MASSOLOTTE DE VILEBREQUIN	1	
7	90209-20159	.RONDELLE	2	
8	90280-03017	CLAVETTE, demi-lune	1	
9	92990-12600	RONDELLE, plate	1	
10	92901-12100	RONDELLE, grower	1	
11	95311-12600	ECROU	1	
12	93210-180A6	JOINT TORIQUE	1	
13	90387-20603	COLLERETTE	1	
14	93306-20529	ROULEMENT (B6205C4)	2	
15	93103-25098	JOINT SPY	1	
16	93103-32171	JOINT SPY	1	
17	3E5-11631-00-97	PISTON (STD)	1	UR
	3E5-11635-00	PISTON (0.25MM O/S)	1	AP
	3E5-11636-00	PISTON (0.50MM O/S)	1	AP
18	527-11633-00	AXE, piston	1	
19	14N-11610-00	JEU DE SEGMENTS (STD)	1	UR
	14N-11610-10	JEU DE SEGMENTS (0.25MM O/S)	1	AP
	14N-11610-20	JEU DE SEGMENTS (0.50MM O/S)	1	AP
20	93450-13022	CIRCLIP	2	
21	93310-11268	ROULEMENT	1	

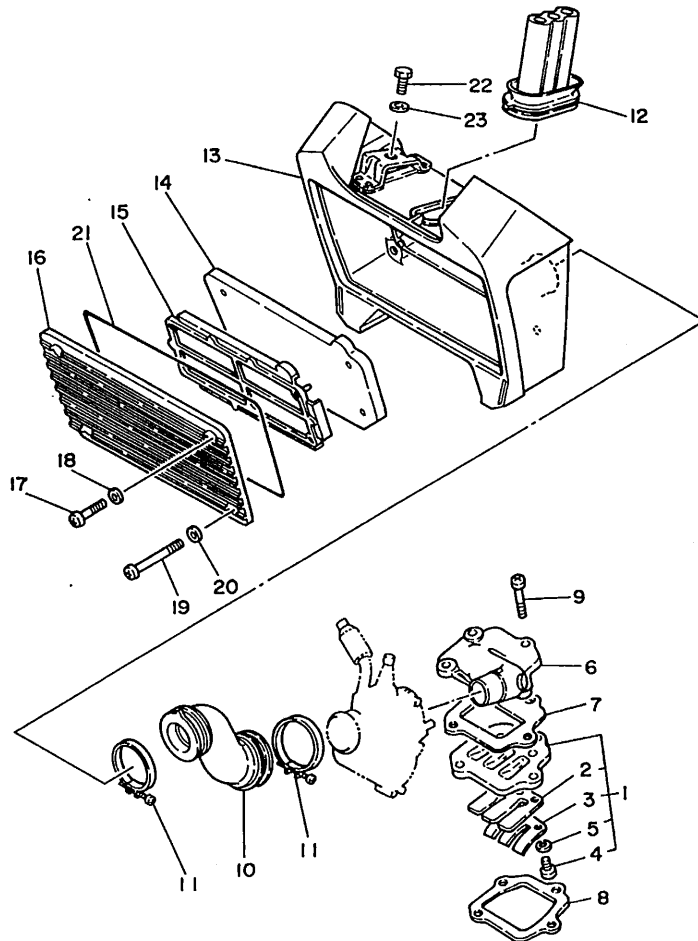
FIG. 3 POMPE A HUILE



3RV110-1030

NO. REF.	NO. PIECES	DESCRIPTION	QTE	REMARQUES
1	3KX-13101-01	POMPE A HUILE COMPLET	1	
2	93210-26240	.JOINT TORIQUE	1	
3	93101-10090	.JOINT SPY	1	
4	2T5-13124-00	.PIGNON 71 DTS.	1	
5	99080-07600	.CIRCLIP	1	
6	93603-14026	.CLAVETTE	1	
7	90149-04135	.VIS	1	
8	90430-04004	.JOINT	1	
9	296-13147-00	.CALE	1	
10	384-13138-00	.PLAQUE, réglage	1	
11	90170-10105	.ECROU	1	
12	90401-10029	.BOULON, raccord	1	
13	90468-02033	JONC	2	
14	98501-05020	VIS	1	
15	98501-05035	VIS	1	
16	90480-10005	RONDELLE CAOUTCHOUC	1	
17	384-13174-00	SUPPORT DE DURITE A HUILE	1	
18	53F-13178-00	PIGNON, entraînement de pompe	1	
19	93210-29282	JOINT TORIQUE	1	
20	384-13161-02	DURITE REFOULEMENT 1	1	

FIG. 4 ADMISSION

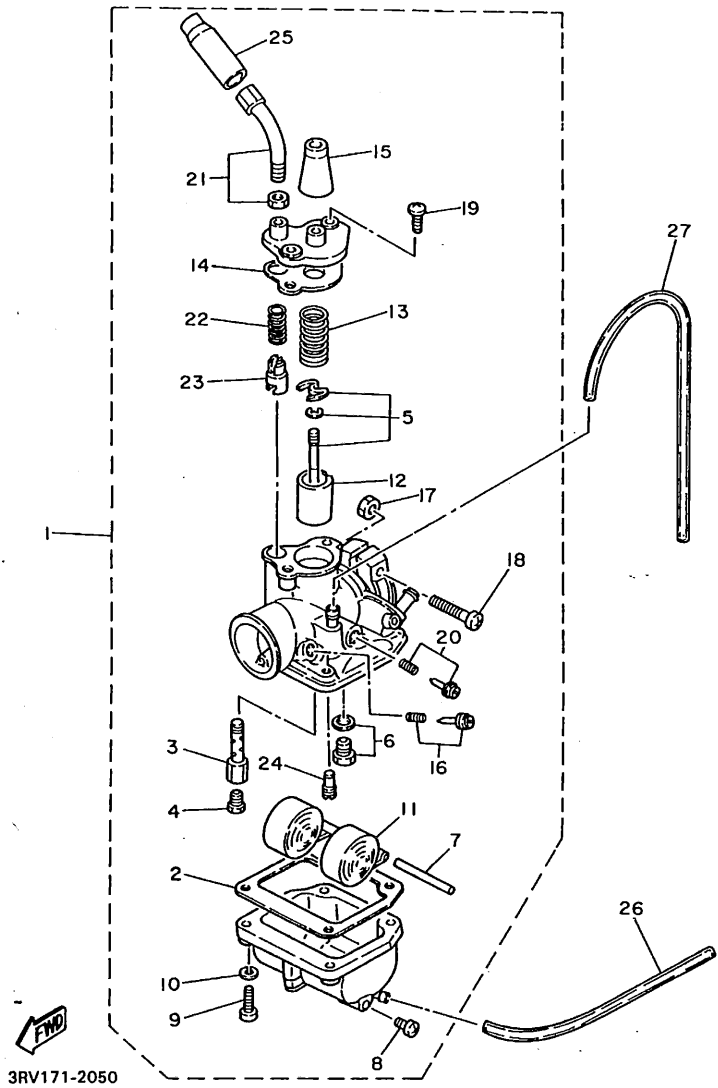


NO. REF.	NO. PIECES	DESCRIPTION	QTE	REMARQUES
1	300-13610-04	CLAPET COMPLET	1	
2	56J-13613-00	.LAME DE CLAPET	1	
3	300-13616-00	.BUTEE DE LAME DE CLAPET	1	
4	98580-03008	.VIS	3	
5	92990-03100	.RONDELLE, grower	3	
6	21W-13555-00	TUBULURE, admission	1	
7	300-13622-10	JOINT, siège de clapet	1	
8	300-13621-10	JOINT, siège de clapet	1	
9	98501-06030	VIS	4	
10	21W-14453-00	RACCORD, filtre à air 1	1	
11	90460-37130	BRIDE, de durite	2	
12	5U8-14454-00	RACCORD	1	
13	3RV-W1441-00	BOITIER DE FILTRE A AIR COMP.	1	
14	21W-14451-00	ELEMENT, filtre à air	1	
15	21W-14458-00	GUIDE	1	
16	21W-14412-00	COUVERCLE DE BOITIER DE FILTRE	1	
17	98506-05025	VIS	2	
18	92906-05600	RONDELLE, plate	2	
19	98506-05050	VIS	2	
20	92906-05600	RONDELLE, plate	2	
21	1VJ-14462-00	JOINT SPY	1	
22	97016-08016	BOULON	2	
23	92906-08600	RONDELLE, plate	2	



3RV110-1040

FIG. 5 CARBURATEUR

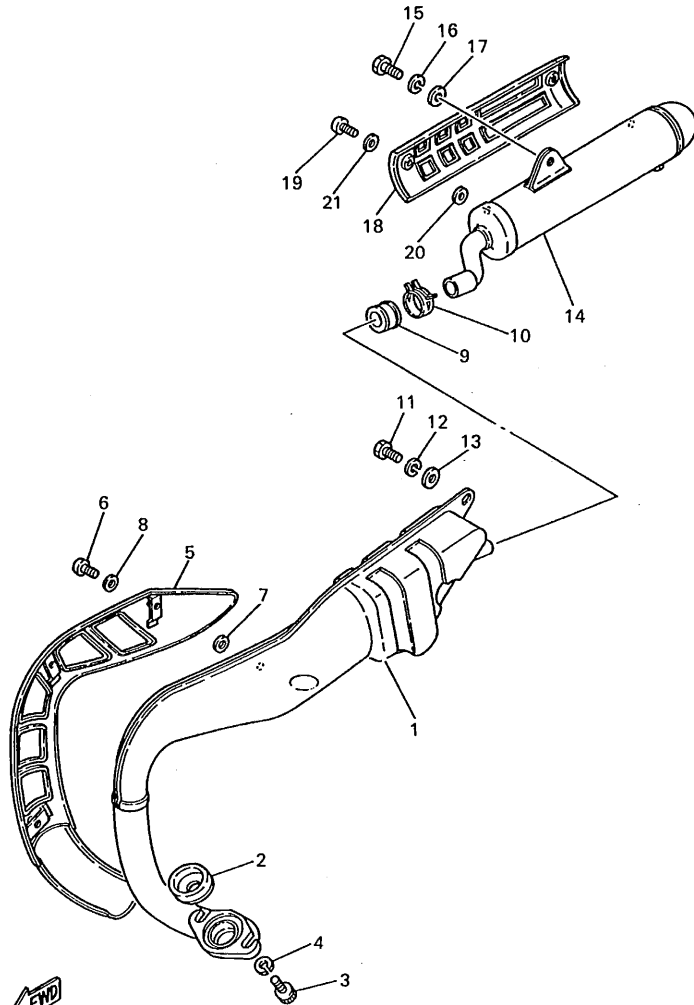


3RV171-2050

NO. REF.	NO. PIECES	DESCRIPTION	QTE	REMARQUES
1	21W-14101-00	CARBURATEUR 1 COMPLET	1	
2	296-14184-01	.JOINT, cuve de flotteur	1	
3	127-14141-14	.PUITS D'AIGUILLE	1	
4	127-14143-25	.GICLEUR, principal (# 125)	1	UR STD
	127-14143-24	.GICLEUR, principal (# 120)	1	UR
	127-14143-26	.GICLEUR, principal (# 130)	1	UR
5	21W-1490J-00	.JEU D'AIGUILLES	1	
6	21W-14107-12	.JEU DE POINTEAUX	1	
7	127-14186-00	.AXE, flotteur	1	
8	12R-14191-00	.PLOT, vidange	1	
9	98506-04018	.VIS	4	
10	92902-04100	.RONDELLE, grower	4	
11	2E9-14185-00	.FLOTTEUR	1	
12	296-14112-25	.BOISSEAU 1	1	
13	296-14131-00	.RESSORT, boisseau	1	
14	296-14198-01	.JOINT	1	
15	307-14169-10	.COUVERCLE	1	
16	12G-14104-00	.JEU DE VIS DE DOSAGE D'AIR	1	
17	95303-05600	.ECROU	1	
18	98501-05030	.VIS	1	
19	98580-04010	.VIS	2	
20	12G-14103-00	.JEU DE VIS D'ACCELERATION	1	
21	21W-14503-00	.JEU DE VIS DE REGLAGE	1	
22	127-14135-00	.RESSORT, plongeur	1	
23	58E-14171-00	.PLONGEUR, starter	1	
24	193-14142-15-A0	.GICLEUR, ralenti (# 15)	1	
25	1R0-14169-00	.COUVERCLE	1	
26	90445-05390	DURITE	1	
27	90445-07036	DURITE	1	

B6

FIG. 6 ECHAPPEMENT

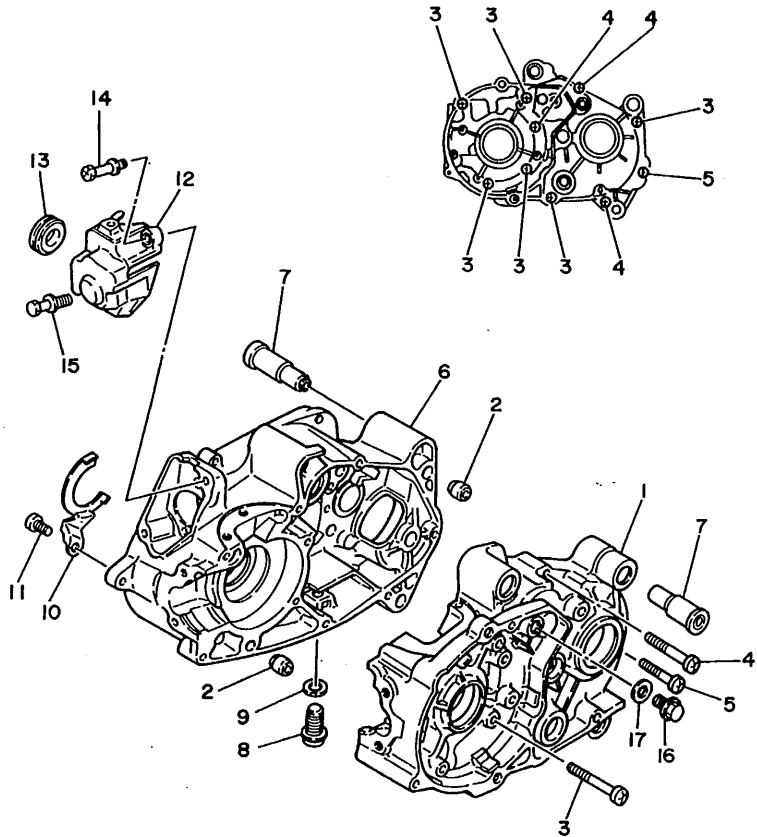


4BC300-3060

NO. REF.	NO. PIECES	DESCRIPTION	QTE	REMARQUES
1	21W-14610-02	COUDE D'ÉCHAPPEMENT 1	1	
2	21W-14613-00	JOINT DE COUDE D'ÉCHAPPEMENT	1	
3	97001-08020	BOULON	2	
4	92990-08100	RONDELLE, grower	2	
5	21W-14708-00	ENS. PROTECTEUR	1	
6	98506-05006	VIS, tête tronconique	3	
7	90430-04167	JOINT	3	
8	90430-05008	JOINT	3	
9	4X4-14714-00	JOINT, pot d'échappement	1	
10	90467-22048	JONC	1	
11	97313-08016	BOULON	1	
12	92990-08100	RONDELLE, grower	1	
13	92901-08600	RONDELLE, plate	1	
14	21W-14753-02	SILENCIEUX, échappement	1	
15	97313-08016	BOULON	1	
16	92990-08100	RONDELLE, grower	1	
17	92901-08600	RONDELLE, plate	1	
18	21W-14758-00	PROTECTEUR, silencieux	1	
19	98506-05006	VIS, tête tronconique	2	
20	90430-04167	JOINT	2	
21	90430-05008	JOINT	2	

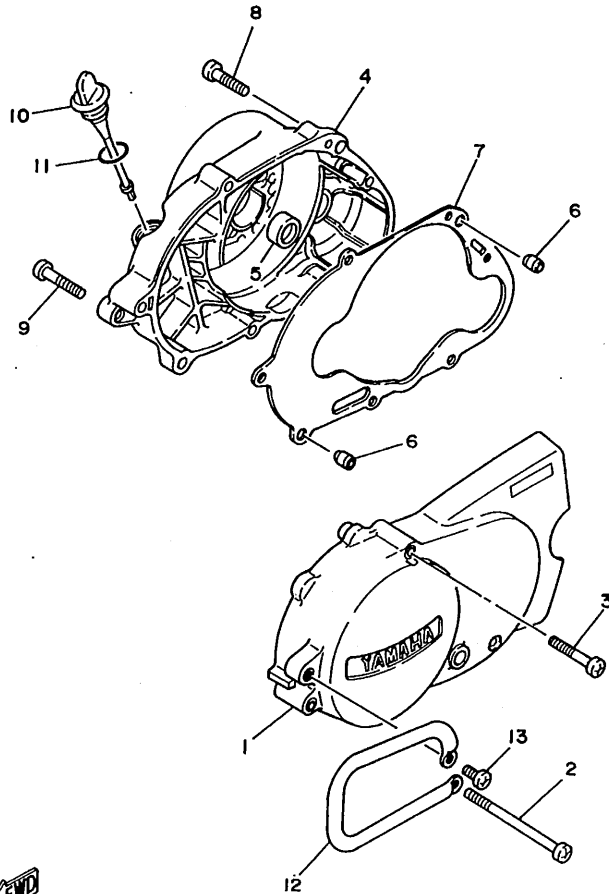
FIG. 7 CARTER

NO. REF.	NO. PIECES	DESCRIPTION	QTE	REMARQUES
1	1W7-15111-03	CARTER DE MOTEUR	1	
2	99510-12016	GOUJON, d'assemblage	2	
3	98501-06050	VIS	6	
4	98503-06045	VIS	3	
5	98501-06035	VIS	1	
6	1W7-15121-03	CARTER DE MOTEUR	1	
7	296-15316-00	AMORTISSEUR DE SUPPORT	6	
8	90340-12005	PLOT, fileté droit	1	
9	90430-12207	JOINT	1	
10	300-15128-00	SUPPORT	1	
11	98511-08010	VIS	1	
12	517-15416-01	COUVERCLE, pompe à huile	1	
13	90480-21436	RONDELLE CAOUTCHOUC	1	
14	90149-06157	VIS	1	
15	90101-06394	BOULON	1	
16	90105-10147	BOULON, avec rondelle	1	
17	90430-10215	JOINT	1	



3RV110-1070

FIG. 8 COUVERCLE DE CARTER 1

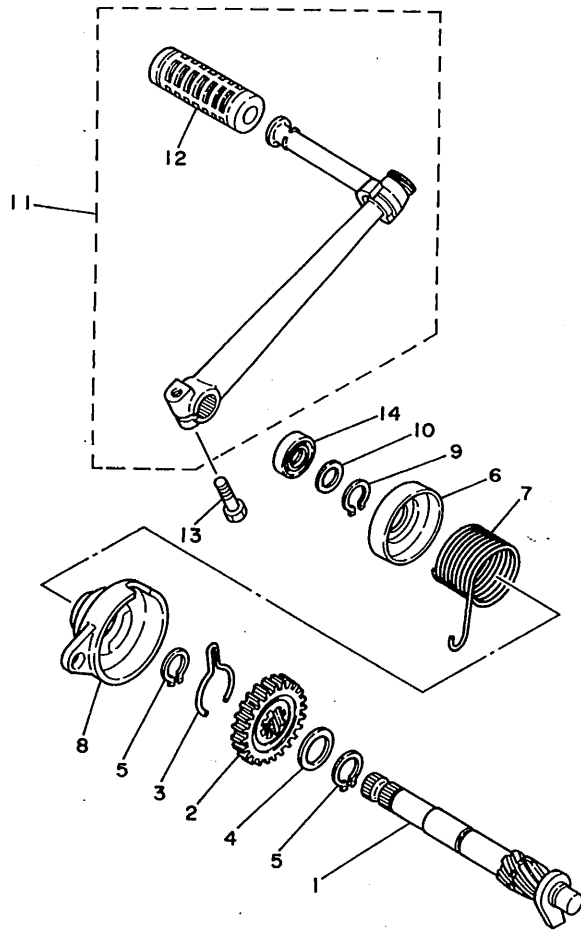


NO. REF.	NO. PIECES	DESCRIPTION	QTE	REMARQUES
1	21W-15411-00	COUVERCLE1, carter moteur	1	
2	98506-06100	VIS	1	
3	98506-06045	VIS	3	
4	5R7-15421-00	COUVERCLE 2, carter	1	
5	93104-11053	JOINT SPY	1	
6	99530-10014	GOUJON, d'assemblage	2	
7	4AW-15451-00	JOINT, couvercle de carter	1	
8	98506-06035	VIS	6	
9	98506-06040	VIS	1	
10	517-15362-02	PLOT, niveau d'huile	1	
11	93210-21190	JOINT TORIQUE	1	
12	21W-15491-01	PROTECTEUR	1	
13	98506-06012	VIS	1	



3RV110-1080

FIG. 9 DEMARREUR



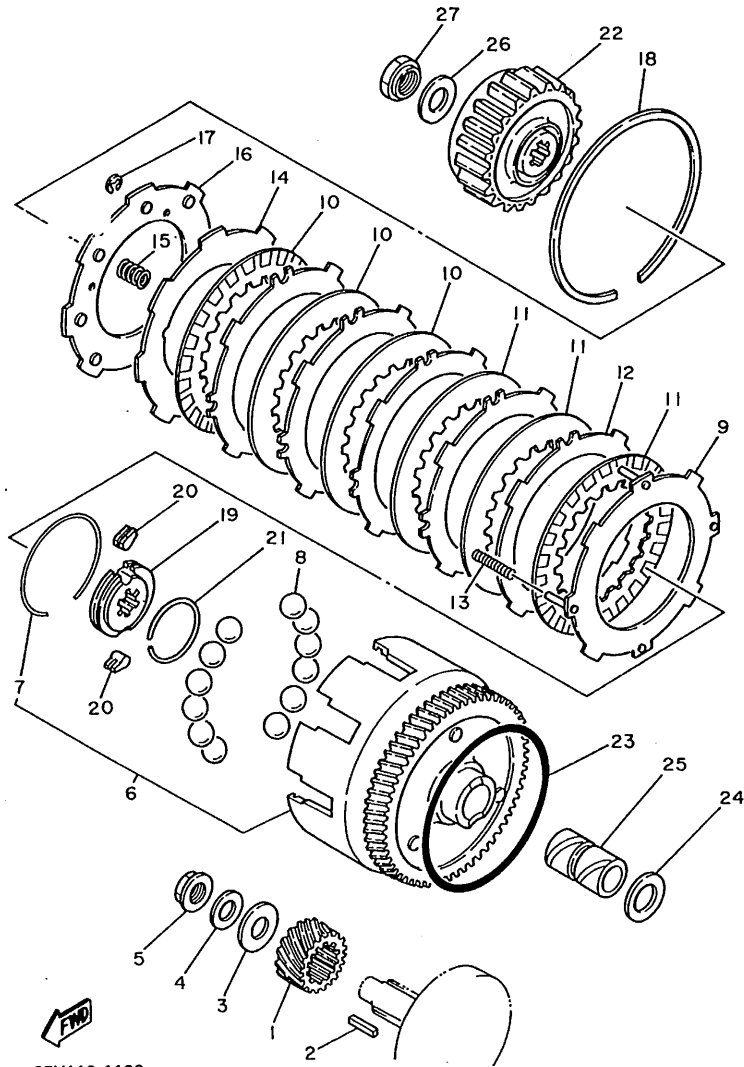
NO. REF.	NO. PIECES	DESCRIPTION	QTE	REMARQUES
1	3E5-15660-00	AXE DE KICK COMPLET	1	
2	3E5-15641-00	PIGNON DE KICK 21 DTS.	1	
3	90468-23093	JONC	1	
4	90201-20266	RONDELLE, plate(1.0T)	1	
5	99009-20400	CIRCLIP	2	
6	3E5-15676-00	COUVERCLE, ressort	1	
7	90508-26136	RESSORT, torsion	1	
8	3E5-15664-00	GUIDE, ressort	1	
9	99009-17400	CIRCLIP	1	
10	90201-15701	RONDELLE, plate (1.0T)	1	
11	21W-15620-00	PEDALE DE KICK	1	
12	156-15618-01	BAGUE, arrêt	1	
13	97011-06025	BOULON	1	
14	93109-15001	JOINT SPY	1	



3RV110-1090

B10

FIG. 10 EMBRAYAGE

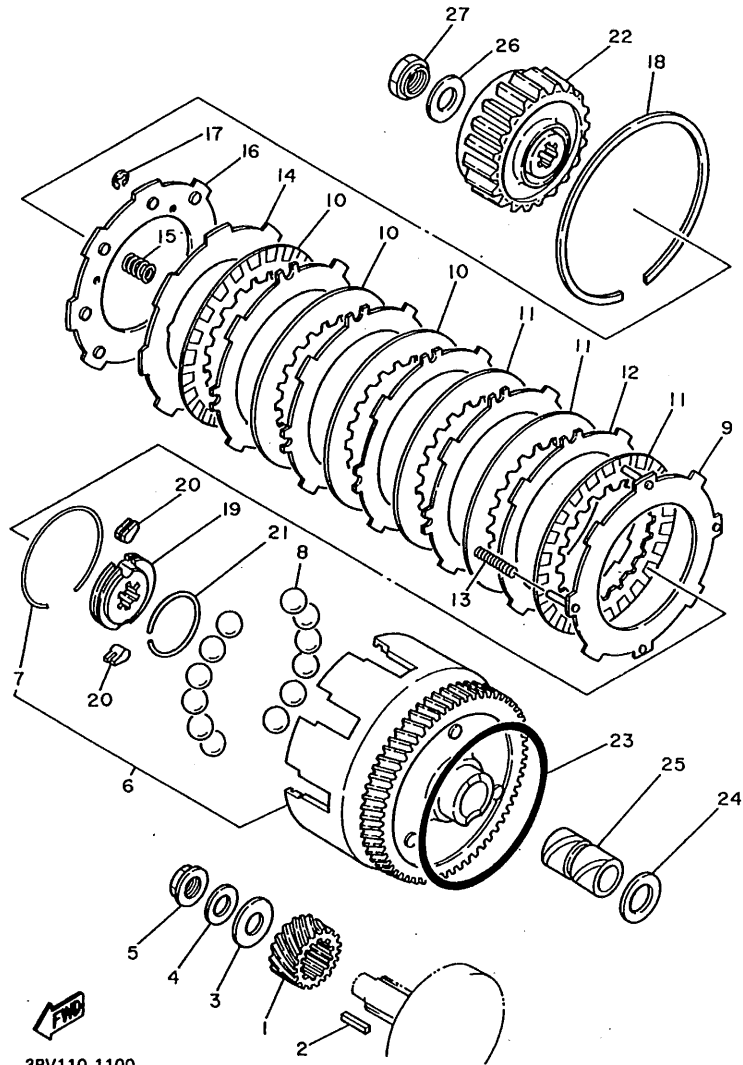


3RV110-1100

NO. REF.	NO. PIECES	DESCRIPTION	QTE	REMARQUES
1	56H-16110-00-30	ENS ENG MENANT PRIMAIRE	1	
2	90282-04064	CLAVETTE, droite	1	
3	90209-12280	RONDELLE	1	
4	90208-12015	RONDELLE, grower conique	1	
5	90179-12244	ECROU	1	
6	3E5-16150-01-30	CLOCHE D'EMBAYAGE CPLTE	1	
7	90468-16090	JONC	1	
8	93505-08030	BILLE ROULEMENT	12	
9	527-16520-10	DISQUE, butée de poids	1	
10	3E5-16521-00	DISQUE, friction	3	
11	3E5-16521-00	DISQUE, friction	3	
12	517-16524-10	DISQUE 1, embrayage (1.2T)	5	UR
	517-16524-20	DISQUE 1, embrayage (1.4T)	5	UR
	517-16524-30	DISQUE 1, embrayage (1.6T)	5	UR
13	90501-10602	RESSORT, compression	4	PINK
14	517-16550-10	PLATEAU DE PRESSION COMPLET	1	
15	90501-12088	RESSORT, compression	6	
16	517-16561-01	PLATEAU 2, pression	1	
17	93430-03013	CLIPS	2	
18	93451-08094	CIRCLIPS	1	
19	517-16180-00	BOSSAGE SEULE VOIE	1	
20	384-15635-00	CLIQUET, kick	2	
21	2T4-15637-00	RESSORT, cliquet	1	
22	527-16571-01	MOYEU D'EMBAYAGE	1	
23	93210-98202	JOINT TORIQUE	1	
24	122-16164-00	PLAQUE, butée 2	1	
25	90560-17146	ENTRTRIOISE	1	
26	90208-16019	RONDELLE, grower conique	1	

FIG. 10 EMBRAYAGE

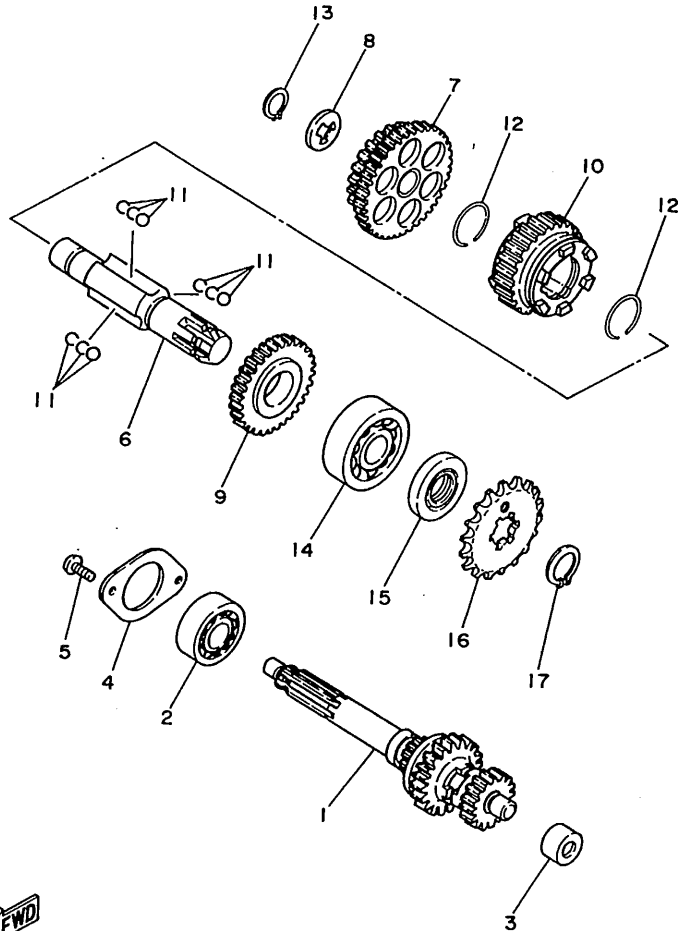
NO. REF.	NO. PIECES	DESCRIPTION	QTE	REMARQUES
27	90179-16190	ECROU	1	



3RV110-1100

B12

FIG. 11 TRANSMISSION



NO. REF.	NO. PIECES	DESCRIPTION	QTE	REMARQUES
1	21W-17410-00	ARBRE, primaire complet	1	
2	93306-20301	ROULEMENT	1	
3	93320-41202	CAGES A AIGUILLES	1	
4	296-17471-00	PLAQUE, couvercle	1	
5	98501-06012	VIS	2	
6	1W7-17421-10	ARBRE, secondaire	1	
7	1W7-17211-12	1ERE PIGNON SECONDAIRE 39/26D	1	
8	90209-15178	RONDELLE (0.6T)	1	UR
	90209-15179	RONDELLE (0.8T)	1	UR
	90209-15180	RONDELLE (1.0T)	1	UR
9	1W7-17221-20	2EME PIGNON SECONDAIRE 29 DTS.	1	
10	21W-17231-00	3EME PIGNON SECONDAIRE	1	
11	93509-32012	BILLES	9	
12	93450-28049	CIRCLIP	2	
13	93440-15012	CIRCLIP	1	
14	93306-20401	ROULEMENT (B6204)	1	
15	93102-20143	JOINT SPY	1	
16	93812-15063	COURONNE 15T(5171746152)	1	
17	93410-20038	CLIPS	1	

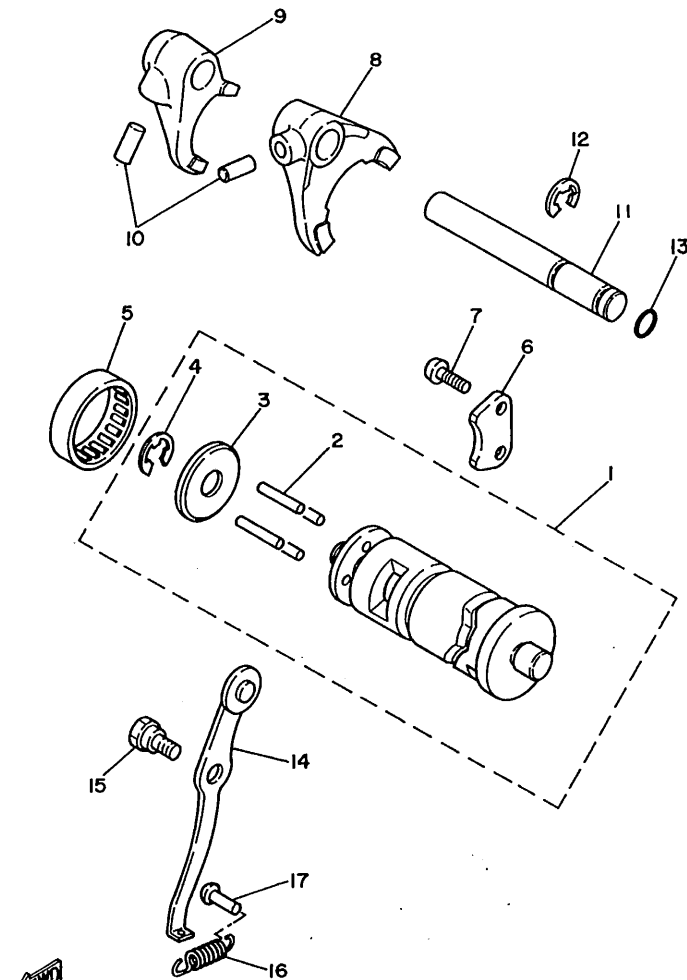


3RV110-1110

B13

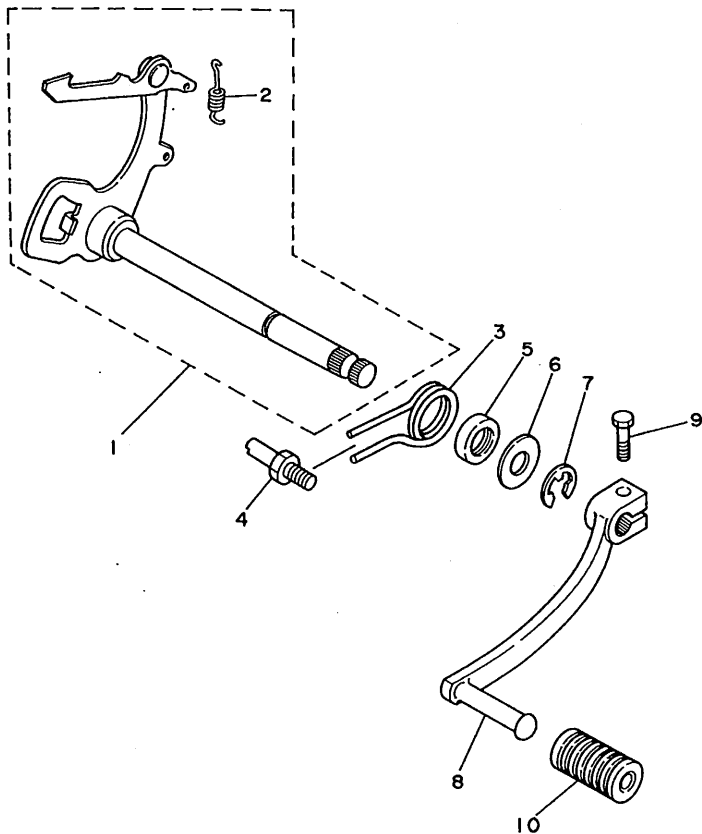
FIG. 12 BARILLET • FOURCHETTE

NO. REF.	NO. PIECES	DESCRIPTION	QTE	REMARQUES
1	21W-18540-01	BARILLET COMPLET	1	
2	93604-22050	„CLAVETTE	4	
3	296-18561-00	„PLAQUE, latérale 1	1	
4	99001-09600	„CIRCLIP	1	
5	93315-23208	ROULEMENT	1	
6	296-18562-01	PLAQUE, butée 2	1	
7	90150-06032	VIS, tête ronde	2	
8	58H-18511-00	FOURCHETTE 1	1	
9	1W7-18512-02	FOURCHETTE 2	1	
10	93606-14081	GOUPILLE	2	
11	2N8-18531-00	BARRE 1, guide de fourchette	1	
12	99006-10600	CIRCLIP	1	
13	93210-08006	JOINT TORIQUE	1	
14	296-18140-02	LEVIER DE BUTEE	1	
15	90109-063F6	BOULON	1	
16	90506-10184	RESSORT, tension	1	
17	132-16346-00	CROCHET, ressort	1	



 3RV110-1120

FIG. 13 AXE DE SELECT . PEDALE



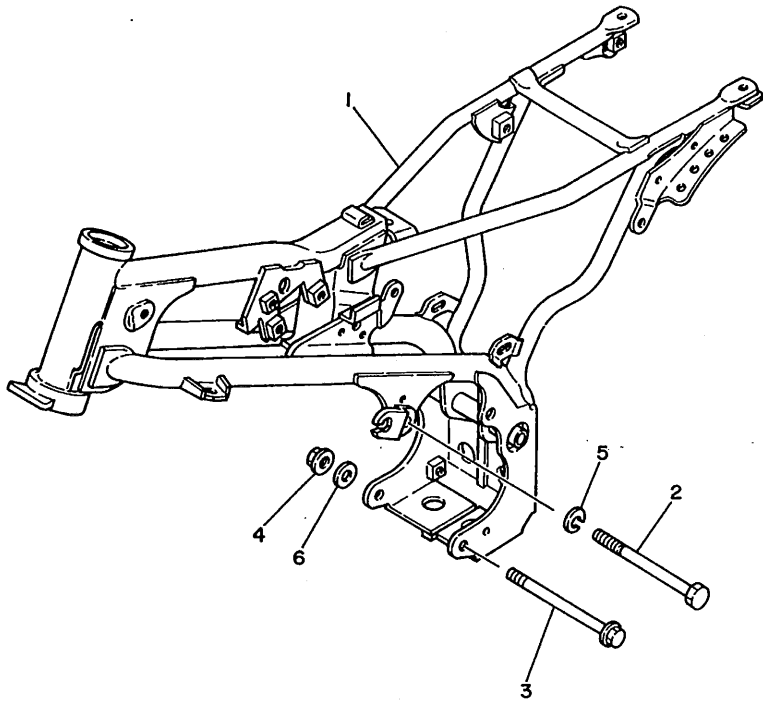
NO. REF.	NO. PIECES	DESCRIPTION	QTE	REMARQUES
1	58H-18101-02	AXE DE SELECTEUR	1	
2	90506-08122	.RESSORT, tension	1	
3	90508-32263	RESSORT, torsion	1	
4	278-18127-01	BUTEE, vis	1	
5	93102-12106	JOINT SPY (SD 12-22-5 HS)	1	
6	90201-12575	RONDELLE, plate	1	
7	99006-10600	CIRCLIP	1	
8	21W-18111-00	PEDALE, sélecteur	1	
9	97011-06020	BOULON	1	
10	132-18113-01	GARNITURE, pédale de sélecteur	1	



3RV110-1130

FIG. 14 CADRE

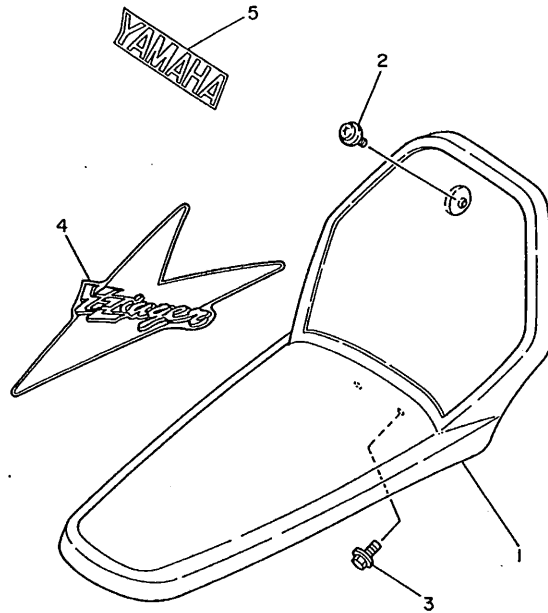
NO. REF.	NO. PIECES	DESCRIPTION	QTE	REMARQUES
1	21W-21110-02-33	CADRE COMP.	1	YAMAHA BLACK
2	90101-08286	BOULON	1	
3	95811-08120	BOULON	2	
4	95701-08500	ECROU	2	
5	92990-08100	RONDELLE, grower	1	
6	90201-081A6	RONDELLE, plate	2	



3RV110-1140

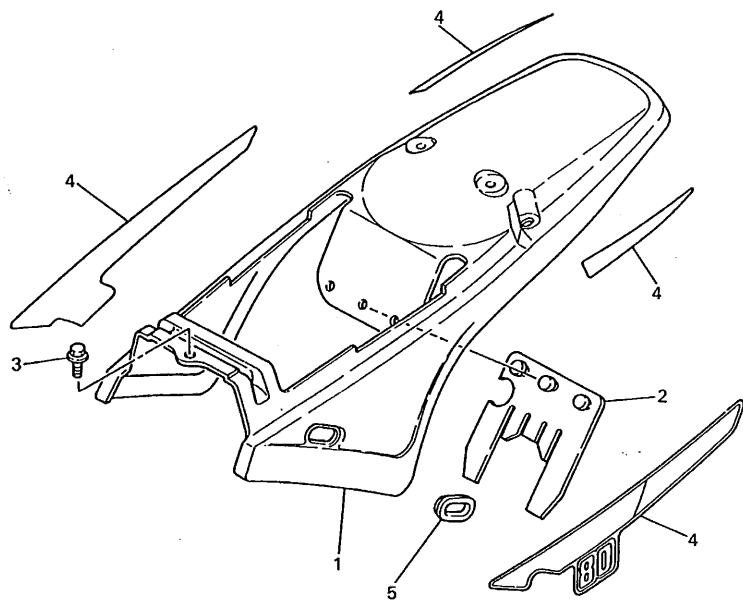
FIG. 15 PARE-BOUE AVANT

NO. REF.	NO. PIECES	DESCRIPTION	QTE	REMARQUES
1	3RV-21511-00	GARDE BOUE AV	1	
2	90159-06033	VIS, avec rondelle	1	
3	90119-06043	BOULON, avec rondelle	2	
4	3RV-21569-10	GRAPHIQUE 1	1	
5	99244-00020	EMBLEME, yamaha	1	



3RV110-3150

FIG. 16 COUVERCLE LATERAL



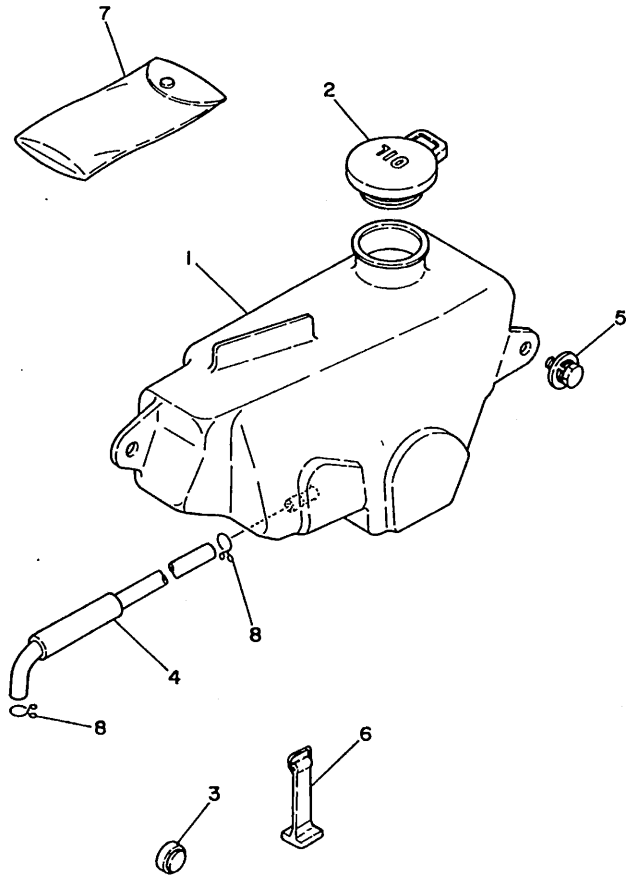
NO. REF.	NO. PIECES	DESCRIPTION	QTE	REMARQUES
1	3RV-21711-00	CACHE LATERALE 1	1	
2	4V0-21621-00	BAVETTE	1	
3	90159-06016	VIS, avec rondelle	3	
4	3RV-2173L-10	JEU D'EMBLEMES 1	1	
5	21W-21719-00	RONDELLE CAOUTCHOUC	1	



4BC300-3160

C4

FIG. 17 RESERVOIR A HUILE



NO. REF.	NO. PIECES	DESCRIPTION	QTE	REMARQUES
1	21W-21751-01	RESERVOIR A HUILE	1	
2	5R2-21771-00	CORPS, cabochon	1	
3	22W-24181-00	SILENT-BLOC	1	
4	21W-21766-00	DURITE A HUILE	1	
5	90119-06056	BOULON, avec rondelle	2	
6	21W-21646-00	COLLIER	2	
7	3R0-28100-00	TROUSSE A OUTILS	1	
8	90467-08003	JONC	2	

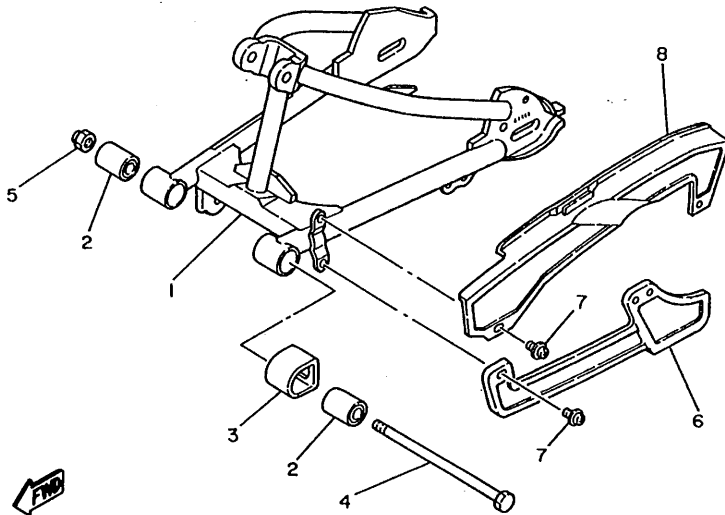
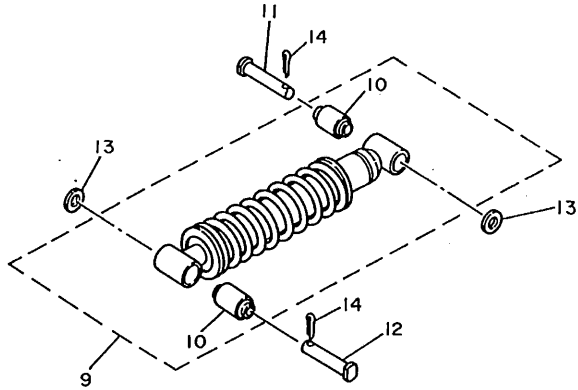


3RV110-1170

C5

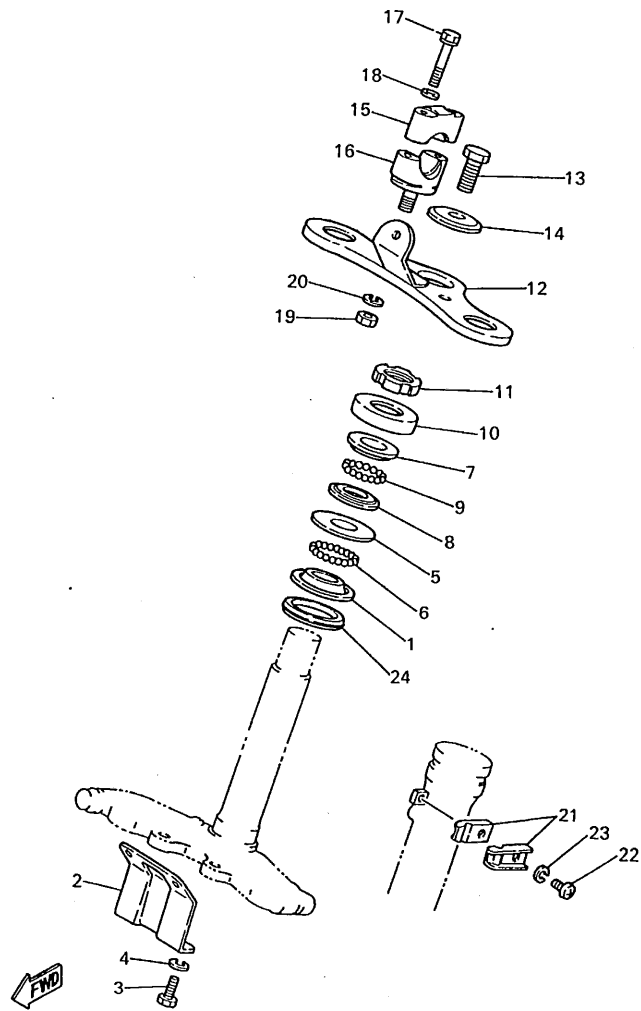
FIG. 18 BRAS ARRIER • SUSPENSION

NO. REF.	NO. PIECES	DESCRIPTION	QTE	REMARQUES
1	21W-22110-00-35	BRAS ARRIERE COMP.	1	SILVER
2	102-22123-00	BAGUE	2	
3	3R0-22151-00	JOINT, protecteur	1	
4	288-22141-00	AXE, pivot	1	
5	90185-10037	ECROU, auto-blocant	1	
6	21W-22199-00	SUPPORT, chaîne	1	
7	90159-05028	VIS, avec rondelle	5	
8	21W-22311-00	CARTER, chaîne	1	
9	3RV-22210-10	AMORTISSEUR, arriere	1	
10	3M7-22216-00	.BAGUE D'AMORTISSEUR AR	2	
11	90240-10072	BOULON, à goupille	1	
12	90240-10069	BOULON, à goupille	1	
13	90201-106H5	RONDELLE, plate	2	
14	91401-25020	GOUPILLE FENDUE	2	



3RV110-1180

FIG. 19 DIRECTION

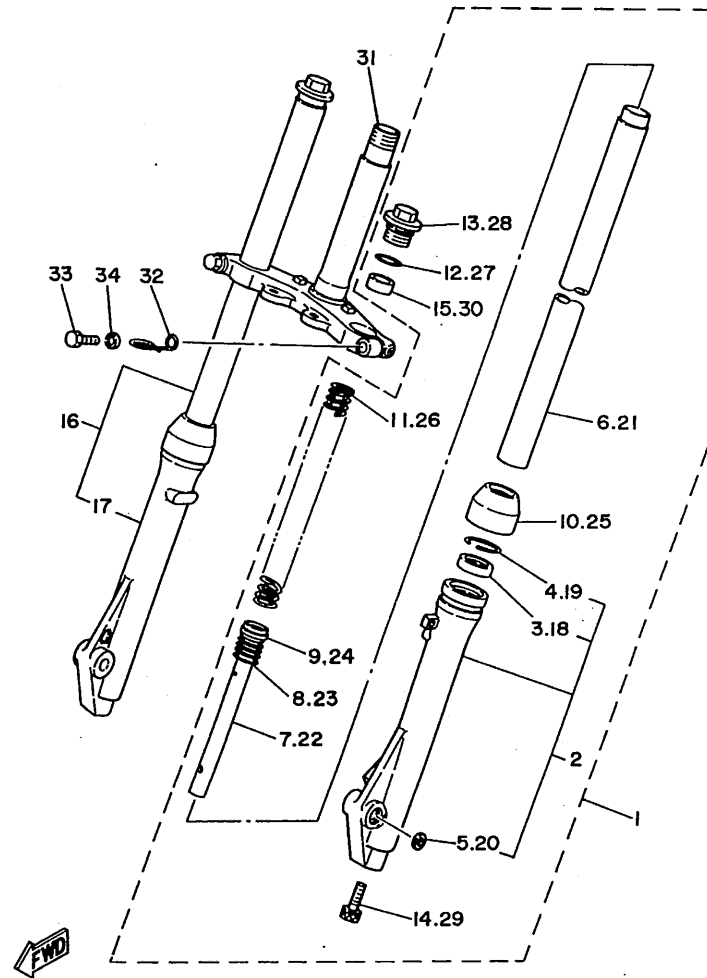


4BC300-3190

NO. REF.	NO. PIECES	DESCRIPTION	QTE	REMARQUES
1	156-23411-00	BAGUE 1, à billes	1	
2	21W-23486-00	SUPPORT, plaque	1	
3	97313-06016	BOULON	2	
4	92990-06100	RONDELLE, grower	2	
5	156-23412-00	BAGUE 2, à billes	1	
6	93501-04011	BILLE	19	
7	22F-23411-01	BAGUE 1, à billes	1	
8	22F-23412-01	BAGUE 2, à billes	1	
9	93503-16010	BILLE	22	
10	122-23416-00	COUVERCLE, bague à billes 2	1	
11	90179-25051	ECROU	1	
12	3RV-23435-00	TE DE FOURCHE SUPERIEUR	1	
13	90105-10006	BOULON, avec rondelle	1	
14	90209-10021	RONDELLE	1	
15	3RV-23441-00	SUPPORT, supérieur de guidon	2	
16	462-23442-00-35	SUPPORT, inférieur de guidon	2	SILVER
17	97013-06035	BOULON	4	
18	92901-06600	RONDELLE, plate	4	
19	95303-10600	ECROU	2	
20	92901-10100	RONDELLE, grower	2	
21	90462-14055	BRIDE	2	
22	98501-06012	VIS	1	
23	92990-06100	RONDELLE, grower	1	
24	164-23462-00	JOINT, direction	1	

C7

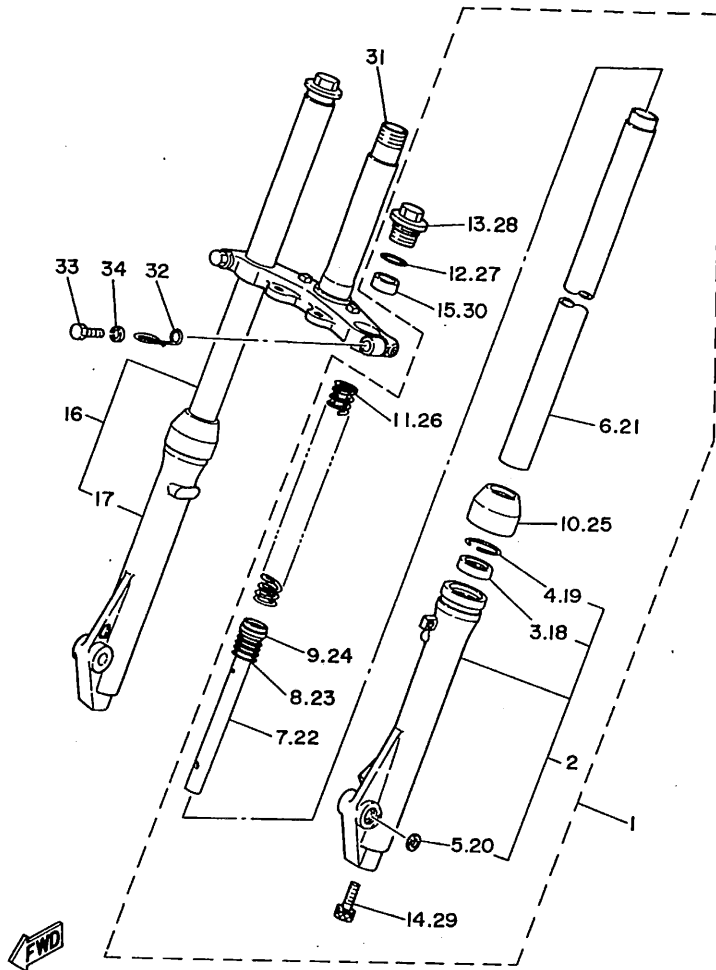
FIG. 20 FOURCHE AVANT



3RV110-1200

NO. REF.	NO. PIECES	DESCRIPTION	QTE	REMARQUES
1	3RV-23102-00	FOURCHE AVANT COMPLETE (G)	1	
2	3R0-23126-00-35	.BAS DE FOURCHE	1	SILVER
3	3M7-23145-00	..JOINT SPY	1	
4	3M7-23156-00	..CIRCLIP DE JOINT SPY	1	
5	3R0-23392-00	..RONDELLE, spéciale	1	
6	21W-23110-00	.TUBE DE FOURCHE NUE	1	
7	3R0-23170-00	.CYLINDRE DE FOURCHE AV	1	
8	2J5-23151-00	.RESSORT, rebondissement	1	
9	2J5-23157-00	.SEGMENT	1	
10	3M7-23144-00	.JOINT, anti-poussière	1	
11	21W-23141-00	.RESSORT, fourche avant	1	
12	2J5-23147-00	.JOINT TORIQUE	1	
13	3M7-23111-01	.BOULON, chapeau	1	
14	3M7-23181-00	.BOULON, tête hexagonale creus	1	AVEC RONDELLE
15	3M7-23142-00	.SIEGE, supérieur de ressort	1	
16	3RV-23103-00	FOURCHE AVANT COMPLETE (D)	1	
17	3R0-23136-00-35	.BAS DE FOURCHE	1	SILVER
18	3M7-23145-00	..JOINT SPY	1	
19	3M7-23156-00	..CIRCLIP DE JOINT SPY	1	
20	3R0-23392-00	..RONDELLE, spéciale	1	
21	21W-23110-00	.TUBE DE FOURCHE NUE	1	
22	3R0-23170-00	.CYLINDRE DE FOURCHE AV	1	
23	2J5-23151-00	.RESSORT, rebondissement	1	
24	2J5-23157-00	.SEGMENT	1	
25	3M7-23144-00	.JOINT, anti-poussière	1	
26	21W-23141-00	.RESSORT, fourche avant	1	
27	2J5-23147-00	.JOINT TORIQUE	1	
28	3M7-23111-01	.BOULON, chapeau	1	

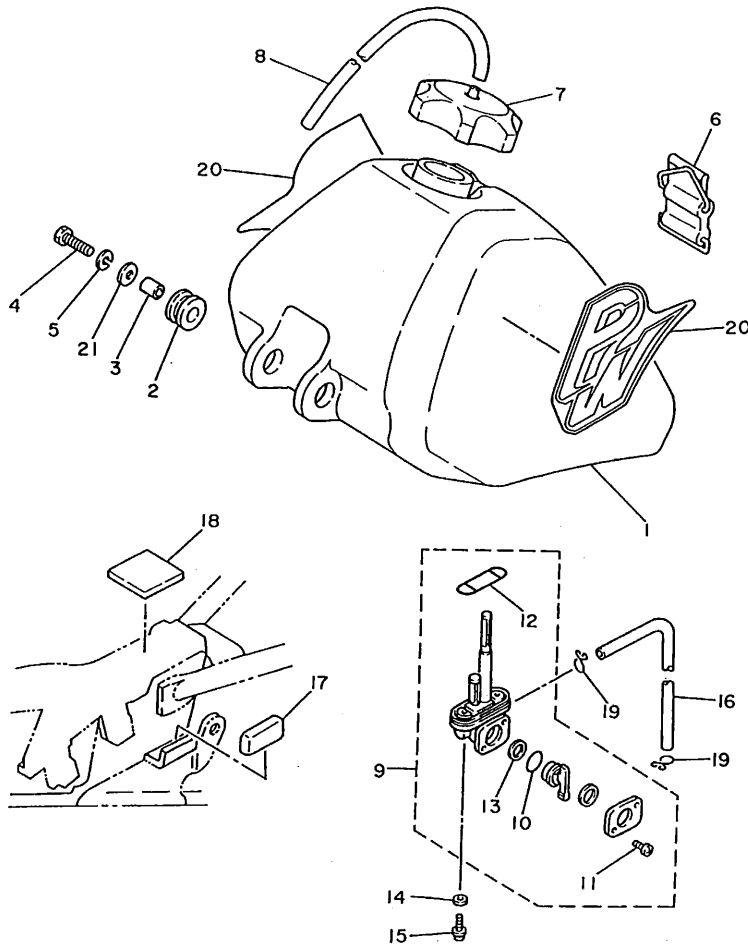
FIG. 20 FOURCHE AVANT



3RV110-1200

NO. REF.	NO. PIECES	DESCRIPTION	QTE	REMARQUES
29	3M7-23181-00	.BOULON, tête hexagonale creus	1	AVEC RONDELLE
30	3M7-23142-00	.SIEGE, supérieur de ressort	1	
31	21W-23340-00	TE DE FOURCHE INFERIEUR	1	
32	3R0-23318-00	SUPPORT DE CABLE	1	
33	451-23346-00	BOULON 1	2	
34	92901-10100	RONDELLE, grower	2	

FIG. 21 RESERVOIR A CARBURANT



NO. REF.	NO. PIECES	DESCRIPTION	QTE	REMARQUES
1	3RV-24110-00	RESERVOIRE A ESSENCE	1	
2	90480-18290	RONDELLE CAOUTCHOUC	2	
3	90387-07598	COLLERETTE	2	
4	97021-06030	BOULON	2	
5	92990-06100	RONDELLE, grower	2	
6	59V-24173-00	COLLIER 1, fix de reservoir	1	
7	2FG-24610-00	BOUCHON	1	
8	90445-09111	DURITE	1	
9	4BC-24500-00	ROBINET A ESSENCE	1	
10	3AJ-24534-00	JOINT, robinet	1	
11	98503-03008	VIS, tête tronconique	2	
12	4X8-24512-00	JOINT	1	
13	3AJ-24523-00	SOUPAPE	1	
14	90202-05193	RONDELLE, plate	2	
15	90149-06011	VIS	2	
16	90445-09083	DURITE	1	
17	21W-24181-00	SILENT-BLOC	2	
18	51L-28371-00	AMORTISSEUR	1	
19	90467-08003	JONC	2	
20	3RV-24244-11	EMBLEME, reservoir à essence	2	
21	90201-06072	RONDELLE, plate	2	

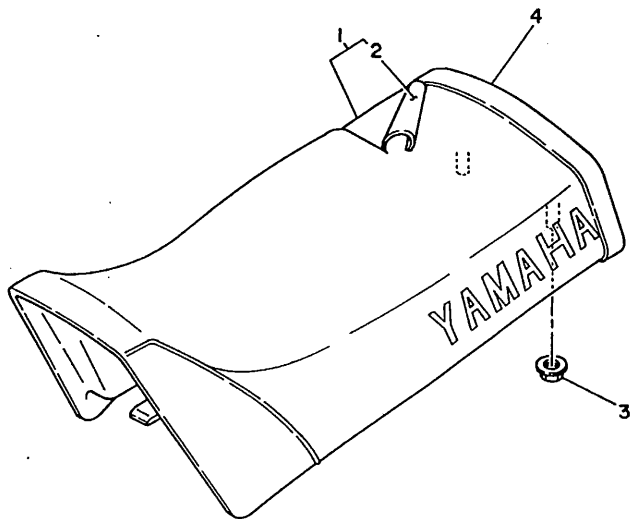


3RV110-3210

C10

FIG. 22 SELLE

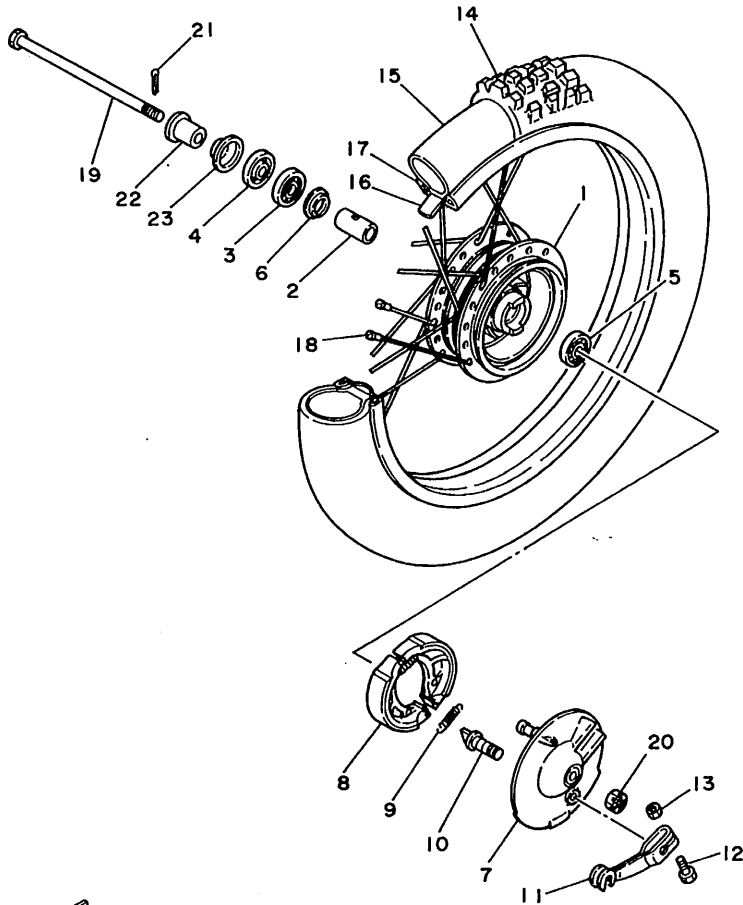
NO. REF.	NO. PIECES	DESCRIPTION	QTE	REMARQUES
1	3RV-24770-00	SELLE SEMI-BIPLACE	1	
2	3RV-24731-00	.COUVRE, selle	1	
3	90179-06403	ECROU	2	
4	3RV-24734-00	BANDE DE SELLE	1	



3RV110-1220

C11

FIG. 23 ROUE AVANT

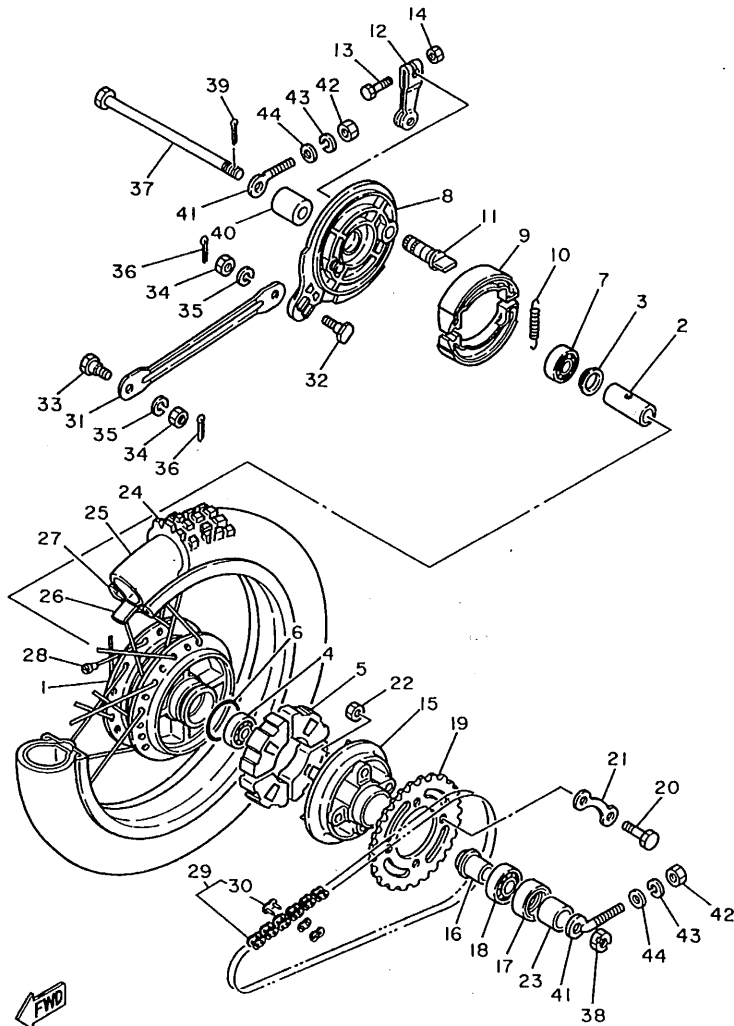


NO. REF.	NO. PIECES	DESCRIPTION	QTE	REMARQUES
1	451-25111-00-98	MOYEU, avant	1	LOW GLOSS BLACK
2	90560-10103	ENTRTOISE	1	
3	93306-20006	ROULEMENT (B6200)	1	NTN
4	93106-17006	JOINT SPY	1	
5	93306-20009	ROULEMENT (B6200RS)	1	
6	2E9-25116-00	BRIDE, entretoise 2	1	
7	3R0-25121-00-98	FLASQUE DE FREIN	1	LOW GLOSS BLACK
8	3EC-W2535-00	MACHOIRE DE FREIN COMPLET	1	
9	90506-14081	RESSORT, tension	2	
10	1YT-25351-00	AXE A CAME	1	
11	451-25155-00	LEVIER, axe à came	1	
12	90101-06291	BOULON	1	
13	95303-06600	ECROU	1	
14	94125-14642	PNEU AV (2.50-14)	1	
15	94225-14147	TUBE (2.50-14)	1	
16	94325-14099	FOND DE JANTE (2.50-14)	1	
17	94414-14227	JANTE (1.40-14)	1	
18	3R0-25104-00	JEU DE RAYONS, avant	1	
19	353-25181-03	AXE, roue	1	
20	90171-10004	ECROU, crénelé	1	
21	91401-20020	GOUPILLE FENDUE	1	
22	90387-10744	COLLERETTE	1	
23	451-25118-00	COUVERCLE ANTI-POUS, moyeu	1	



3RV110-1230

FIG. 24 ROUE ARRIERE

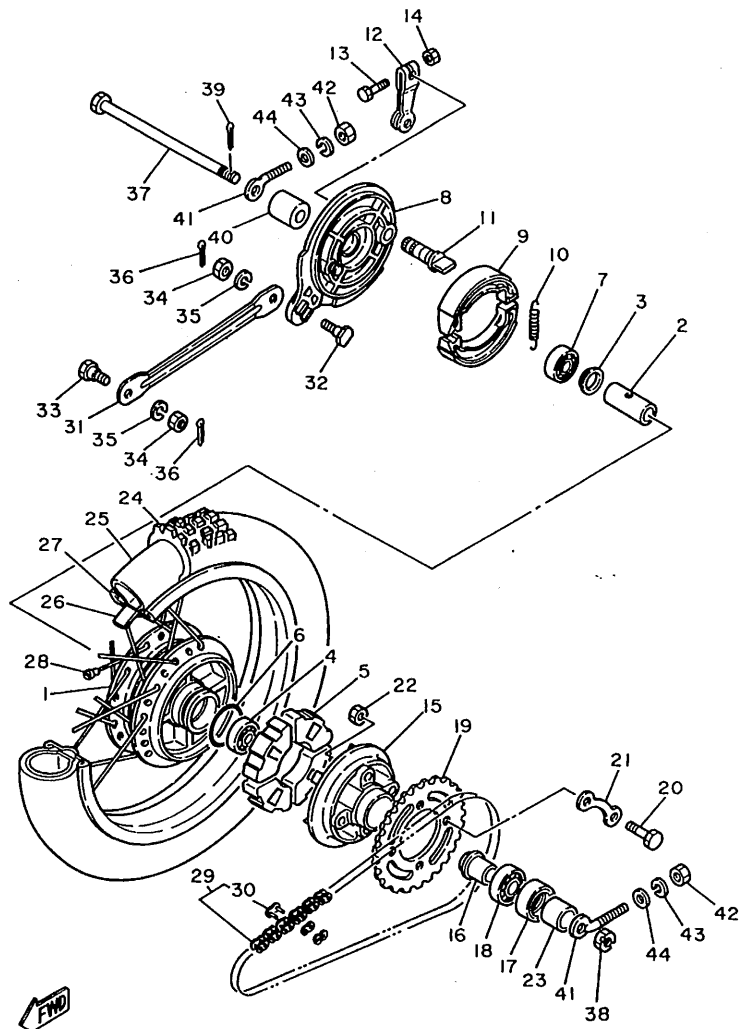


3RV4110-1240

NO. REF.	NO. PIECES	DESCRIPTION	QTE	REMARQUES
1	21W-25311-00-98	MOYEU, arriere	1	LOW GLOSS BLACK
2	90560-12145	ENTRTOISE	1	
3	109-25315-00	BRIDE, entretoise	1	
4	93306-30102	ROULEMENT (B6301)	1	
5	304-25364-01	AMORTISSEUR	4	
6	93210-41041	JOINT TORIQUE	1	
7	93306-30103	ROULEMENT	1	
8	1M3-25321-02-98	FLASQUE DE FREIN	1	LOW GLOSS BLACK
9	4BE-W2536-00	KIT DE MACHOIRE DE FREIN 2	1	
10	90506-15260	RESSORT, tension	2	
11	3Y6-25351-00	AXE A CAME	1	
12	538-25355-00	LEVIER, axe à came	1	
13	90101-06278	BOULON	1	
14	95303-06600	ECROU	1	
15	296-25366-01-98	MOYEU D'EMBRAYAGE	1	LOW GLOSS BLACK
16	21W-25387-00	AXE, roue dentée	1	
17	93106-30004	JOINT SPY	1	
18	93306-00406	ROULEMENT (B6004Z)	1	
19	21W-25432-10	PIGNON SORTIE DE B.V. (32D)	1	
20	90101-08672	BOULON	4	
21	102-25412-00	RONDELLE	2	
22	90170-08366	ECROU	4	
23	90387-207G3	COLLERETTE	1	
24	94130-12720	PNEU (3.00-12)	1	
25	94230-12208	CHAMBRES A AIR (3.00-12)	1	
26	94330-12100	FOND DE JANTE (3.00-12)	1	
27	94416-12334	JANTE (1.60-12)	1	
28	21W-25304-00	JEU DE RAYONS, arriere	1	

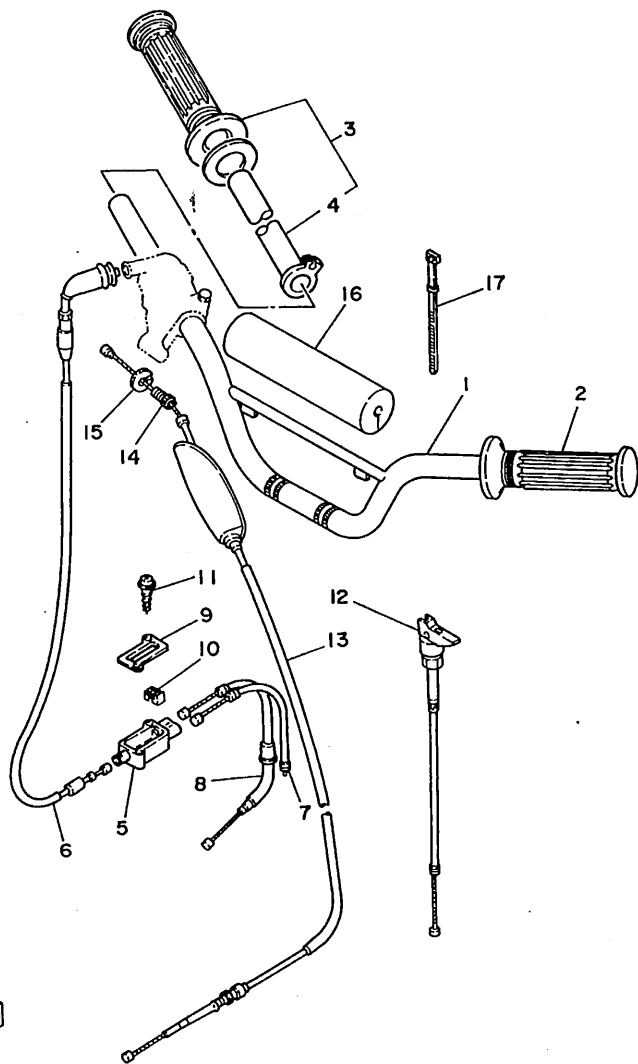
FIG. 24 ROUE ARRIERE

NO. REF.	NO. PIECES	DESCRIPTION	QTE	REMARQUES
29	94580-52084	CHAINE	1	
30	94680-52001	.CHAINE (D.I.D.-420M)	1	
31	21W-25371-00	BARRE, tension	1	
32	90109-08183	BOULON	1	
33	90109-08368	BOULON	1	
34	95303-08700	ECROU	2	
35	92990-08100	RONDELLE, grower	2	
36	91401-20015	GOUPILLE FENDUE	2	
37	367-25381-00	AXE, roue	1	
38	90171-12005	ECROU, crénelé	1	
39	91401-30030	GOUPILLE FENDUE	1	
40	90387-12412	COLLERETTE	1	
41	102-25389-00	TENDEUR 2, chaîne	2	
42	95303-06600	ECROU	2	
43	92990-06100	RONDELLE, grower	2	
44	90201-061A5	RONDELLE, plate	2	



3RV4110-1240

FIG. 25 GUIDON • CABLE

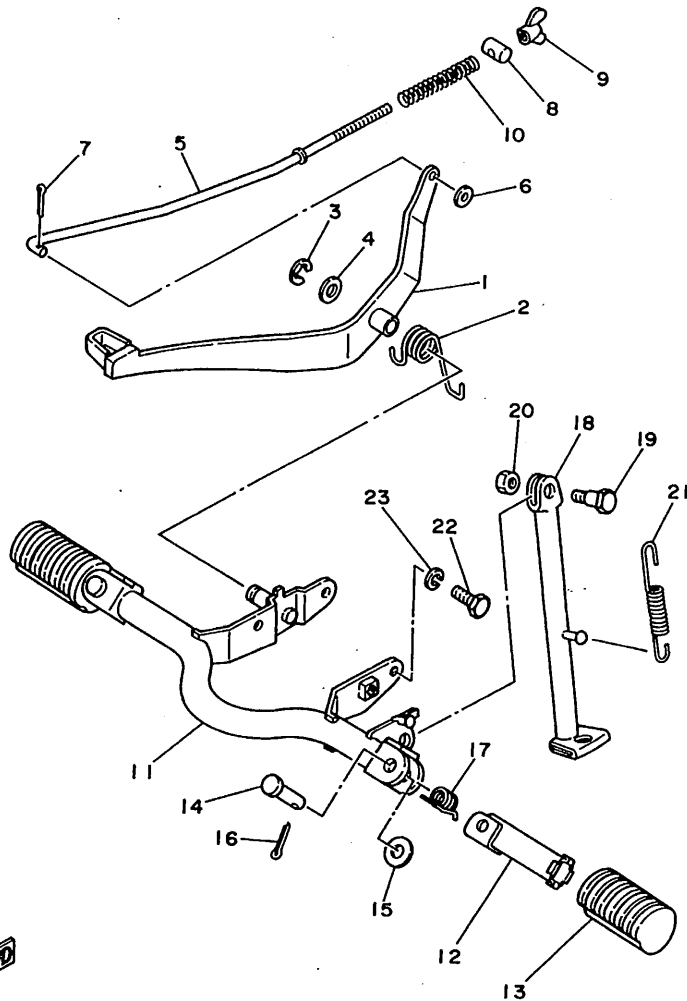


NO. REF.	NO. PIECES	DESCRIPTION	QTE	REMARQUES
1	3RV-26111-00	GUIDON	1	
2	2N3-26241-00	POIGNEE (G)	1	BLACK
3	21W-26240-00	POIGNEE COMPLETE	1	
4	434-26243-12	.DURITE, guide d'accélérateur	1	
5	21W-26261-00	CONNECTEUR, câble	1	
6	21W-26311-00	CABLE 1, accélérateur	1	
7	21W-26312-00	CABLE 2, accélérateur	1	
8	21W-26321-00	CABLE, pompe	1	
9	21W-26262-00	BOUCHON DE CONNECTEUR DE CABLE	1	
10	21W-26263-00	PIECE, raccordement	1	
11	90167-03004	VIS, tête fraisée	2	
12	21W-26331-00	CABLE, starter	1	
13	21W-26341-00	CABLE, frein	1	
14	90123-08013	BOULON	1	
15	90179-08148	ECROU	1	
16	21W-26124-00	PROTECTEUR, guidon	1	
17	437-83936-11	COLLIER, cordon de commutateur	2	



3RV110-1250

FIG. 26 SUPPORT • PEPOSE-PIED



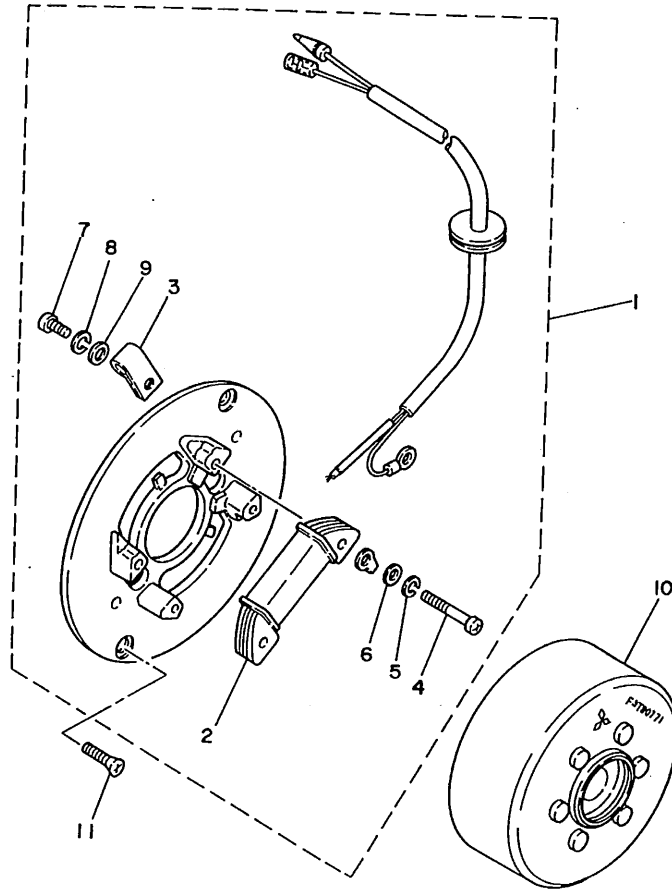
NO. REF.	NO. PIECES	DESCRIPTION	QTE	REMARQUES
1	21W-27211-00	PEDALE, frein	1	
2	90508-29578	RESSORT, torsion	1	
3	99001-09600	CIRCLIP	1	
4	92902-12600	RONDELLE, plate	1	
5	21W-27231-00	TIGE DE FREIN	1	
6	92901-08600	RONDELLE, plate	1	
7	91401-20015	GOUPILLE FENDUE	1	
8	90249-12008	GOUPILLE	1	
9	90175-06013	ECROU, à oreilles	1	
10	90501-10245	RESSORT, compression	1	
11	21W-27411-01-33	REPOSE-PIEDS 1	1	YAMAHA BLACK
12	214-27421-00	REPOSE-PIEDS 2	2	UNICHROME (BLACK)
13	214-27413-00	GARNITURE, repose-pieds	2	
14	91701-08038	AXE D'ARTICULATION	2	
15	92901-08600	RONDELLE, plate	2	
16	91401-25015	GOUPILLE FENDUE	2	
17	90508-20023	RESSORT, torsion	2	
18	21W-27311-01	BEQUILLE, latérale	1	
19	90109-08666	BOULON	1	
20	95303-08700	ECROU	1	
21	90506-26270	RESSORT, tension	1	
22	97011-08020	BOULON	2	
23	92990-08100	RONDELLE, grower	2	



3RV110-1260

D2

FIG. 27 GENERATRICE



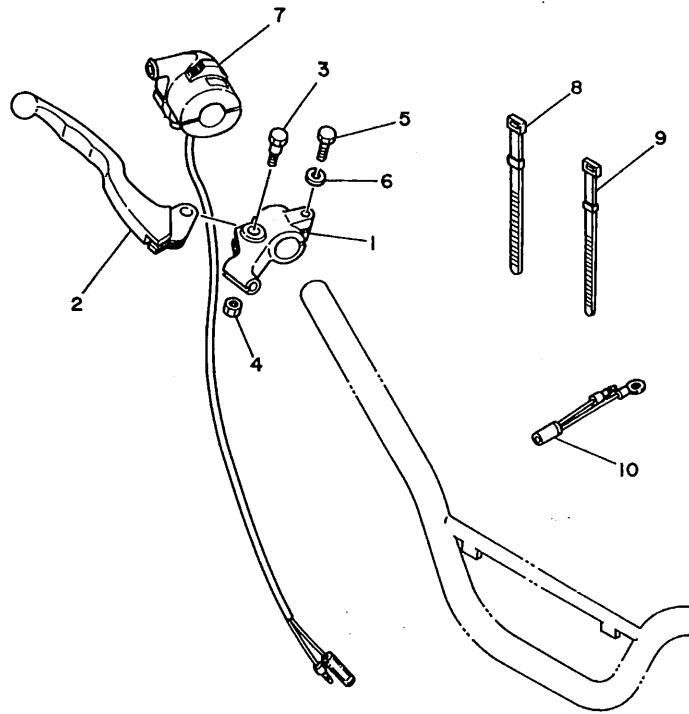
NO. REF.	NO. PIECES	DESCRIPTION	QTE	REMARQUES
1	1RY-85510-20	STATOR CPLT	1	
2	1RY-85512-20	.BOBINE, alimentation	1	
3	104-81328-20	.COLLIER	1	
4	98511-04025	.VIS	2	
5	92902-04100	.RONDELLE, grower	2	
6	92901-04600	.RONDELLE, plate	2	
7	98580-04008	.VIS	1	
8	92902-04100	.RONDELLE, grower	1	
9	92901-04600	.RONDELLE, plate	1	
10	21W-85550-20	ROTOR CPLT	1	
11	98701-05016	VIS	2	



3RV110-1270

D3

FIG. 28 COMMUTATEUR ET LEVIER



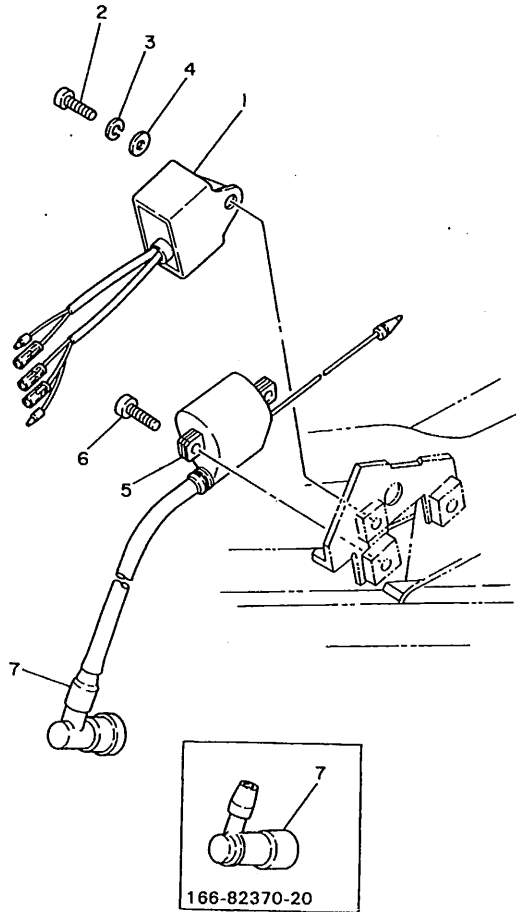
NO. REF.	NO. PIECES	DESCRIPTION	QTE	REMARQUES
1	233-82921-31	SUPPORT, levier 2	1	
2	23X-83922-00	LEVIER 2	1	
3	90109-06798	BOULON	1	
4	95601-06100	ECROU, u	1	
5	97001-06022	BOULON	1	
6	92990-06100	RONDELLE, grower	1	
7	21W-83976-00	COMMUTATEUR 1, sur guidon	1	
8	437-83936-01	COLLIER, cordon de commutateur	1	
9	437-83936-11	COLLIER, cordon de commutateur	1	
10	4V0-82519-00	FIL, masse	1	



3RV110-1280

D4

FIG. 29 PARTIE ELECTRIQUE 1



NO. REF.	NO. PIECES	DESCRIPTION	QTE	REMARQUES
1	21W-85540-20	BLOC C.D.I.	1	
2	98501-06020	VIS	1	
3	92990-06100	RONDELLE, grower	1	
4	92901-06600	RONDELLE, plate	1	
5	43G-82310-40	BOBINE D'ALLUMAGE	1	
6	98501-06020	VIS	2	
7	5R2-82370-20	ANTIPARASITE	1	UR WITH NOISE SUPPRESSOR
	166-82370-20	ANTIPARASITE	1	UR



3RV110-1290

D5

INDEX NUMERIQUE

ADRESSE		ADRESSE		ADRESSE		ADRESSE		ADRESSE		ADRESSE	
NO. PIECES	REF.	NO. PIECES	REF.	NO. PIECES	REF.	NO. PIECES	REF.	NO. PIECES	REF.	NO. PIECES	REF.
3RV-W1441-00	B - 5	1R0-14169-00	B - 6	517-16524-20	B -11	21W-23141-00	M - 1	21W-25311-00-98	C -13	21W-85540-20	D - 5
18A-W2534-00	C -13	307-14169-10	B - 6	517-16524-30	B -11	3M7-23142-00	C - 8	109-25315-00	C -13	21W-85550-20	D - 3
3EC-W2535-00	C -12	58E-14171-00	B - 6	517-16550-10	B -11		C - 9	1M3-25321-02-98	C -13	90101-06278	C -13
48E-W2536-00	C -13	296-14184-01	B - 6	517-16561-01	B -11	3M7-23144-00	C - 8	1YT-25351-00	C -12	90101-06291	C -12
21W-11111-00	B - 2	2E9-14185-00	B - 6	527-16571-01	B -11	3M7-23145-00	C - 8	3Y6-25351-00	C -13	90101-06394	B - 8
463-11161-01	B - 2	127-14186-00	B - 6	1W7-17211-12	B -13	2J5-23147-00	C - 8	538-25355-00	C -13	90101-08286	C - 2
21W-11162-00	B - 2	12R-14191-00	B - 6	1W7-17221-20	B -13	2J5-23151-00	C - 8	304-25364-01	C -13	90101-08672	C -13
3E5-11162-00	B - 2	296-14198-01	B - 6	21W-17231-00	B -13	3M7-23156-00	C - 8	296-25366-01-98	C -13	90105-10006	C - 7
1W7-11181-00	B - 2	21W-14412-00	B - 5	21W-17410-00	B -13	2J5-23157-00	C - 8	21W-25371-00	C -14	90105-10147	B - 8
3E5-11311-01	B - 2	21W-14451-00	B - 5	1W7-17421-10	B -13	3R0-23170-00	C - 8	367-25381-00	C -14	90109-063F6	B -14
4AW-11351-00	B - 2	21W-14453-00	B - 5	296-17471-00	B -13	3M7-23181-00	C - 8	21W-25387-00	C -13	90109-06798	D - 4
1HA-11400-00	B - 3	5U8-14454-00	B - 5	58H-18101-02	B -15		C - 9	102-25389-00	C -14	90109-08183	C -14
1W7-11412-00	B - 3	21W-14458-00	B - 5	21W-18111-00	B -15	3R0-23318-00	C - 9	102-25412-00	C -13	90109-08368	C -14
1A-11422-00	B - 3	1VJ-14462-00	B - 5	132-18113-01	B -15	21W-23340-00	C - 9	21W-25432-10	C -13	90109-08666	D - 2
1-11610-00	B - 3	21W-14503-00	B - 6	278-18127-01	B -15	451-23346-00	C - 9	3RV-26111-00	C -15	90116-07035	B - 2
14N-11610-10	B - 3	21W-14610-02	B - 7	296-18140-02	B -14	3R0-23392-00	C - 8	21W-26124-00	C -15	90119-06043	C - 3
14N-11610-20	B - 3	21W-14613-00	B - 7	58H-18511-00	B -14	156-23411-00	C - 7	21W-26240-00	C -15	90119-06056	C - 5
3E5-11631-00-97	B - 3	21W-14708-00	B - 7	1W7-18512-02	B -14	22F-23411-01	C - 7	2N3-26241-00	C -15	90123-08013	C -15
527-11633-00	B - 3	4X4-14714-00	B - 7	2N8-18531-00	B -14	156-23412-00	C - 7	434-26243-12	C -15	90149-04135	B - 4
3E5-11635-00	B - 3	21W-14753-02	B - 7	21W-18540-01	B -14	22F-23412-01	C - 7	21W-26261-00	C -15	90149-06011	C -10
3E5-11636-00	B - 3	21W-14758-00	B - 7	296-18561-00	B -14	122-23416-00	C - 7	21W-26262-00	C -15	90149-06157	B - 8
1W7-11651-00	B - 3	21W-1490J-00	B - 6	296-18562-01	B -14	3RV-23435-00	C - 7	21W-26263-00	C -15	90150-06032	B -14
2Y1-11681-00	B - 3	1W7-15111-03	B - 8	21W-21110-02-33	C - 2	3RV-23441-00	C - 7	21W-26311-00	C -15	90159-05028	C - 6
3KX-13101-01	B - 4	1W7-15121-03	B - 8	3RV-21511-00	C - 3	462-23442-00-35	C - 7	21W-26312-00	C -15	90159-06016	C - 4
2T5-13124-00	B - 4	300-15128-00	B - 8	3RV-21569-10	C - 3	164-23462-00	C - 7	21W-26321-00	C -15	90159-06033	C - 3
384-13138-00	B - 4	296-15316-00	B - 8	4V0-21621-00	C - 4	21W-23486-00	C - 7	21W-26331-00	C -15	90167-03004	C -15
296-13147-00	B - 4	517-15362-02	B - 9	21W-21646-00	C - 5	3RV-24110-00	C -10	21W-26341-00	C -15	90170-08366	C -13
384-13161-02	B - 4	21W-15411-00	B - 9	3RV-21711-00	C - 4	59V-24173-00	C -10	21W-27211-00	D - 2	90170-10105	B - 4
384-13174-00	B - 4	517-15416-01	B - 8	21W-21719-00	C - 4	21W-24181-00	C -10	21W-27231-00	D - 2	90171-10004	C -12
53F-13178-00	B - 4	5R7-15421-00	B - 9	3RV-2173L-10	C - 4	22W-24181-00	C - 5	21W-27311-01	D - 2	90171-12005	C -14
21W-13555-00	B - 5	4AW-15451-00	B - 9	21W-21751-01	C - 5	3RV-24244-11	C -10	21W-27411-01-33	D - 2	90175-06013	D - 2
300-13610-04	B - 5	21W-15491-01	B - 9	21W-21766-00	C - 5	4BC-24500-00	C -10	214-27413-00	D - 2	90179-06403	C -11
56J-13613-00	B - 5	156-15618-01	B -10	5R2-21771-00	C - 5	4X8-24512-00	C -10	214-27421-00	D - 2	90179-07381	B - 2
300-13616-00	B - 5	21W-15620-00	B -10	21W-22110-00-35	C - 6	3AJ-24523-00	C -10	3R0-28100-00	C - 5	90179-08148	C -15
300-13621-10	B - 5	384-15635-00	B -11	102-22123-00	C - 6	3AJ-24534-00	C -10	51L-28371-00	C -10	90179-12244	B -11
300-13622-10	B - 5	2T4-15637-00	B -11	288-22141-00	C - 6	619-24535-00	C -10	104-81328-20	D - 3	90179-16190	B -12
21W-14101-00	B - 6	3E5-15641-00	B -10	3R0-22151-00	C - 6	2FG-24610-00	C -10	43G-82310-40	D - 5	90179-25051	C - 7
12G-14103-00	B - 6	3E5-15660-00	B -10	21W-22199-00	C - 6	3RV-24731-00	C -11	166-82370-20	D - 5	90185-10037	C - 6
12G-14104-00	B - 6	3E5-15664-00	B -10	3RV-22210-10	C - 6	3RV-24734-00	C -11	5R2-82370-20	D - 5	90201-06072	C -10
21W-14107-12	B - 6	3E5-15676-00	B -10	3M7-22216-00	C - 6	3RV-24770-00	C -11	4V0-82519-00	D - 4	90201-061A5	C -14
21W-14112-25	B - 6	56H-16110-00-30	B -11	21W-22311-00	C - 6	3R0-25104-00	C -12	233-82921-31	D - 4	90201-081A6	C - 2
21W-14131-00	B - 6	3E5-16150-01-30	B -11	3RV-23102-00	C - 8	451-25111-00-98	C -12	23X-83922-00	D - 4	90201-106H5	C - 6
127-14135-00	B - 6	122-16164-00	B -11	3RV-23103-00	C - 8	2E9-25116-00	C -12	437-83936-01	D - 4	90201-12575	B -15
127-14141-14	B - 6	517-16180-00	B -11	21W-23110-00	C - 8	451-25118-00	C -12	437-83936-11	C -15	90201-15701	B -10
193-14142-15-A0	B - 6	132-16346-00	B -14	3M7-23111-01	C - 8	3R0-25121-00-98	C -12		D - 4	90201-20266	B -10
127-14143-24	B - 6	527-16520-10	B -11	3R0-23126-00-35	C - 8	451-25155-00	C -12	21W-83976-00	D - 4	90202-05193	C -10
127-14143-25	B - 6	3E5-16521-00	B -11	3R0-23136-00-35	C - 8	353-25181-03	C -12	1RY-85510-20	D - 3	90208-12015	B -11
127-14143-26	B - 6	517-16524-10	B -11	21W-23141-00	C - 8	21W-25304-00	C -13	1RY-85512-20	D - 3	90208-16019	B -11

INDEX NUMERIQUE

NO. PIECES	ADRESSE REF.	NO. PIECES	ADRESSE REF.	NO. PIECES	ADRESSE REF.	NO. PIECES	ADRESSE REF.	NO. PIECES	ADRESSE REF.	NO. PIECES	ADRESSE REF.	NO. PIECES	ADRESSE REF.
90209-10021	C - 7	90508-26136	B - 10	93210-180A6	B - 3	95303-06600	C - 14	99006-10600	B - 15				
	M - 1	90508-29578	D - 2	93210-21190	B - 9	95303-08700	C - 14	99009-17400	B - 10				
90209-12280	B - 11	90508-32263	B - 15	93210-26240	B - 4		D - 2	99009-20400	B - 10				
90209-15178	B - 13	90560-10103	C - 12	93210-29282	B - 4	95303-10600	C - 7	99080-07600	B - 4				
90209-15179	B - 13	90560-12145	C - 13	93210-41041	C - 13	95311-12600	B - 3	99244-00020	C - 3				
90209-15180	B - 13	90560-17146	B - 11	93210-98202	B - 11	95601-06100	D - 4	99510-12016	B - 8				
90209-20159	B - 3	91401-20015	C - 14	93306-00406	C - 13	95701-08500	C - 2	99530-10014	B - 9				
90240-10069	C - 6		D - 2	93306-20006	C - 12	95811-08120	C - 2						
90240-10072	C - 6	91401-20020	C - 12	93306-20009	C - 12	97001-06022	D - 4						
90249-12008	D - 2	91401-25015	D - 2	93306-20301	B - 13	97011-06020	B - 15						
90280-03017	B - 3	91401-25020	C - 6	93306-20401	B - 13	97011-06025	B - 10						
90282-04064	B - 11	91401-30030	C - 14	93306-20529	B - 3	97011-08020	B - 7						
90340-12005	B - 8	91701-08038	D - 2	93306-30102	C - 13		D - 2						
90387-07598	C - 10	92901-04600	D - 3	93306-30103	C - 13	97013-06035	C - 7						
90387-10744	C - 12	92901-06600	C - 7	93310-11268	B - 3	97016-08016	B - 5						
90387-12412	C - 14		D - 2	93310-420F2	B - 3	97021-06030	C - 10						
90387-20603	B - 3		D - 5	93315-23208	B - 14	97313-06016	C - 7						
90387-207G3	C - 13	92901-08600	B - 7	93320-41202	B - 13	97313-08016	B - 7						
90401-10029	B - 4		D - 2	93410-20038	B - 13	98506-04018	B - 6						
90430-04004	B - 4	92901-10100	D - 2	C - 7	93430-03013	B - 11	98501-05020	B - 4					
90430-04167	B - 7		C - 9	93440-15012	B - 13	98501-05030	B - 6						
90430-05008	B - 7	92901-12100	B - 3	93450-13022	B - 3	98501-05035	B - 4						
90430-10215	B - 8	92902-04100	B - 6	93450-28049	B - 13	98501-06012	B - 13						
90430-12207	B - 8		D - 3	93451-08094	B - 11		C - 7						
90445-05390	B - 6	92902-12600	D - 2	93501-04011	C - 7	98501-06020	D - 5						
90445-07036	B - 6	92906-05600	B - 5	93503-16010	C - 7	98501-06030	B - 5						
90445-09083	C - 10	92906-08600	B - 5	93505-08030	B - 11	98501-06035	B - 8						
90445-09111	C - 10	92990-03100	B - 5	93509-32012	B - 13	98501-06050	B - 8						
90460-37130	B - 5	92990-06100	C - 7	93603-14026	B - 4	98503-03008	C - 10						
90462-14055	C - 7		C - 10	93604-22050	B - 14	98503-06045	B - 8						
90467-08003	C - 5		C - 14	93606-14081	B - 14	98506-04018	B - 6						
	C - 10		D - 4	93812-15063	B - 13	98506-05006	B - 7						
90467-22048	B - 7		D - 5	94125-14642	C - 12	98506-05025	B - 5						
90468-02033	B - 4	92990-08100	B - 7	94130-12720	C - 13	98506-05050	B - 5						
90468-16090	B - 11		C - 2	94225-14147	C - 12	98506-06012	B - 9						
90468-23093	B - 10		C - 14	94230-12208	C - 13	98506-06035	B - 9						
90480-10005	B - 4		D - 2	94325-14099	C - 12	98506-06040	B - 9						
90480-18290	C - 10	92990-12600	B - 3	94330-12100	C - 13	98506-06045	B - 9						
90480-21436	B - 8	93101-10090	B - 4	94414-14227	C - 12	98506-06100	B - 9						
90501-10245	D - 2	93102-12106	B - 15	94416-12334	C - 13	98511-04025	D - 3						
90501-10602	B - 11	93102-20143	B - 13	94580-52084	C - 14	98511-08010	B - 8						
90501-12088	B - 11	93103-25098	B - 3	94680-52001	C - 14	98580-03008	B - 5						
90506-08122	B - 15	93103-32171	B - 3	94701-00108	B - 2	98580-04008	D - 3						
90506-10184	B - 14	93104-11053	B - 9	94701-00175	B - 2	98580-04010	B - 6						
90506-14081	C - 12	93106-17006	C - 12	95303-05600	B - 6	98701-05016	D - 3						
90506-15260	C - 13	93106-30004	C - 13	95303-06600	C - 12	99001-09600	B - 14						
90506-26270	D - 2	93109-15001	B - 10		C - 13		D - 2						
90508-20023	D - 2	93210-08006	B - 14		M - 2	99006-10600	B - 14						