

TABLE DES MATIERES

MOTEUR

Cylindre	B2
Vilebrequin · Piston	B3
Pompe à Huile	B4
Admission	B5
Carburateur	B6 ~ B7
Echappement	B8
Carter	B9
Couvercle de Carter 1	B10
Démarrreur	B11
Embrayage	B12 ~ B13
Transmission	B14
Barillet · Fourchette	B15
Axe de Select · Pédale	C2

CHASSIS

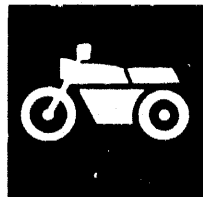
Cadre	C3
Pare-boue	C4
Couvercle Latéral	C5
Reservoir à Huile	C6
bras Arrière Suspensions	C7
Direction	C8
Fourche Avant	C9 ~ C10
Réservoir à Carburant	C11

Selle	C12
Roue Avant	C13
Roue Arrière	C14 ~ C15
Guidon · Cable	D2
Support · Repose-pied	D3
Generatrice	D4
Commutateur et Levier	D5
Partie Electrique 1	D6

INDEX

INDEX NUMERIQUE	L1 ~ L2
-----------------------	---------

YAMAHA



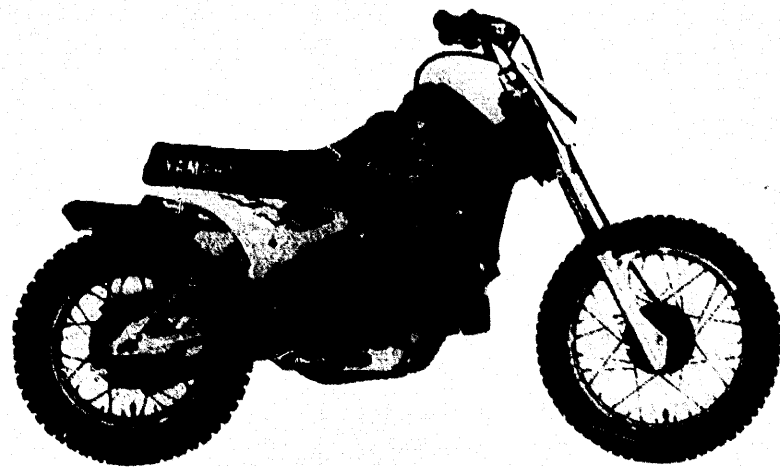
**CATALOGUE
DE PIÈCES
DETACHÉES**

PW80'96 (4BC6) FRANCE

YAMAHA
GENUINE
Parts & Accessories

264BC-351F1

A2



A3

AVANT-PROPOS

Ce Catalogue de pièces détachées concerne les pièces pour le(s) modèle(s) indiqué(s) dans le cadre ci-dessous. Lorsque vous commandez des pièces de rechange, veuillez vous référer à ce catalogue de pièces détachées et indiquer clairement les numéros et les noms des pièces détachées.

PW80'9G(4BC6)

1. Les modifications ou ajouts ayant été effectués après la parution du catalogue de pièces détachées seront décrits dans les Bulletins d'information Yamaha concernant les pièces détachées. Il est recommandé que vous apportiez les corrections nécessaires au catalogue des pièces détachées en vous référant aux Bulletins d'information Yamaha.

2. Abréviations

Dans ce catalogue, les abréviations suivantes sont utilisées:

- "UR" Utiliser le numéro des pièces
- "UN" Utiliser autant que nécessaire
- "AP" Pièces de substitution
- "LM" Fabrication locale (les pièces doivent être commandées localement.)
- "F#" No de cadre (applicable a partir du no de série)

3. Dans ce catalogue, les pièces qui sont fournies dans un ensemble sont précédées d'un point (.) de la manière indiquée ci-dessous.

EXEMPLE ENS CARBURATEUR
 . GICLEUR, ralenti
 . PUISS D'AIGUILLE

4. Nom de pièces composant un ensemble

Le chiffre apparaissant à la droite de chaque description indique la quantité de pièces pour chaque ensemble de pièces.

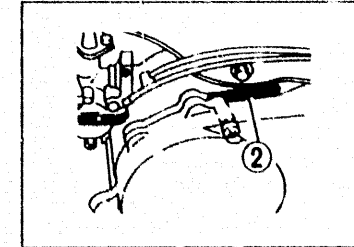
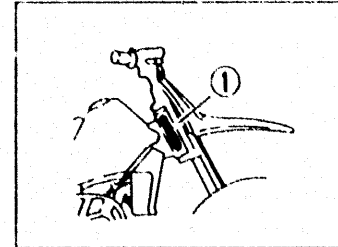
Référence	Description	Qté	Remarques
2F5-83310-60	ENS. CLIGNOTANT AVANT	2	
115-83311-60	. AMPOULE (6V-18W)	1	
1M1-83309-60	. REFLECTEUR	1	

5. Les couleurs concernant les graphiques sont indiquées dans la colonne "REMARQUES", comme indiqué ci-dessous.

Référence	Description	Qté	Remarques
2N4-24110-00-XS	RESERVOIR A ESSENCE	1	MAXIM RED
3J1-24240-10	. GRAPHIQUE	1	pour MXR

6. Applications No de série et code couleur correspondants

1. No de série du cadre	4BC-041101	~
2. No de série du moteur	4BC-041101	~



Code couleur	Nom de couleur	Abreviation
0?06	PURPLISH WHITE SOLID 1	PWS1

7. Veuillez noter que les illustrations sont indiquées pour référence pour trouver les numéros de pièces, non pour être utilisées lors de l'assemblage. Lors de l'assemblage, veuillez utiliser le manuel d'entretien adéquat.

8. L'astérisque (*) placé devant un numéro de référence indique des éléments qui ont été modifiés après la première édition.

A4

TABLE DES MATIERES

MOTEUR

Cylindre	B2
Vilebrequin · Piston	B3
Pompe à Huile	B4
Admission	B5
Carburateur	B6 ~ B7
Echappement	B8
Carter	B9
Couvercle de Carter 1	B10
Démarrreur	B11
Embrayage	B12 ~ B13
Transmission	B14
Barillet · Fourchette	B15
Axe de Select · Pédale	C2

CHASSIS

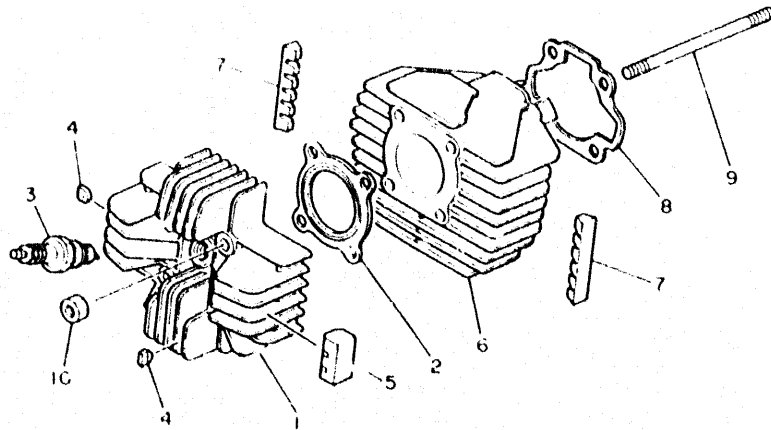
Cadre	C3
Pare-boue	C4
Couvercle Latéral	C5
Reservoir à Huile	C6
Bras Arrière Suspensions	C7
Direction	C8
Fourche Avant	C9 ~ C10
Réservoir à Carburant	C11

Selle	C12
Roue Avant	C13
Roue Arrière	C14 ~ C15
Guidon · Cable	D2
Support · Repose-pied	D3
Generatrice	D4
Commutateur et Levier	D5
Partie Electrique 1	D6

INDEX

INDEX NUMERIQUE	L1 ~ L2
-----------------------	---------

FIG. 1 CYLINDRE



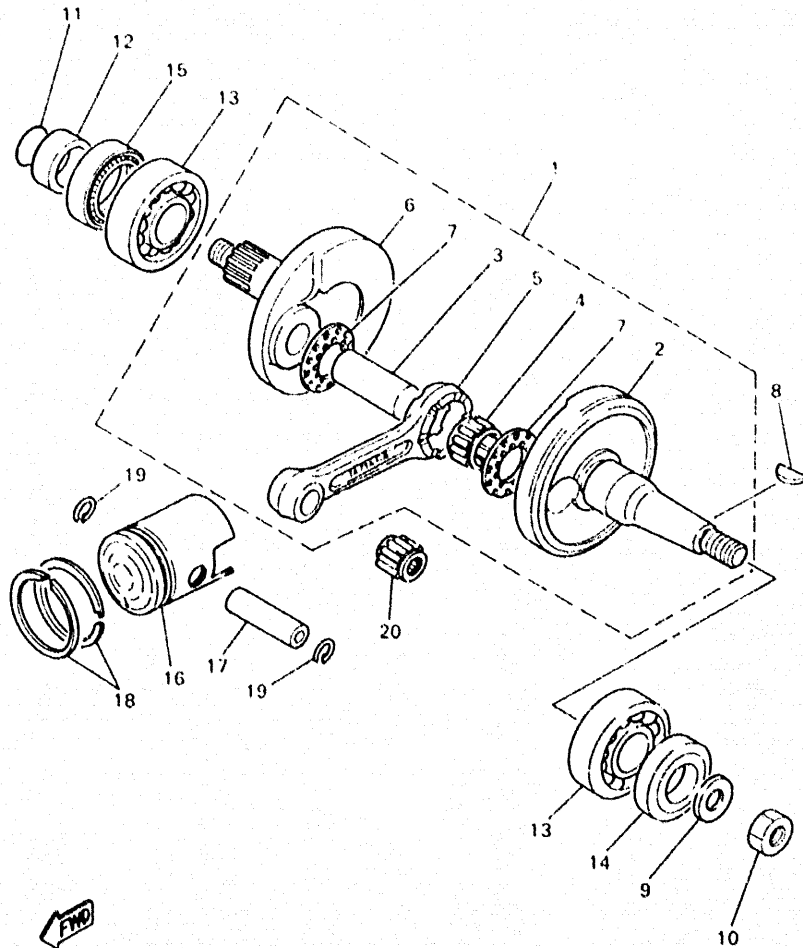
NO. REF.	NO. PIECES	DESCRIPTION	QTE	REMARQUES
1	21W-11111-00	CULASSE	1	
2	1W7-11181-00	JOINT, de culasse 1	1	
3	94701-00108	BOUGIE D'ALLUMAGE (N°GK BP6HS)	1	UR
	94701-00175	BOUGIE	1	UR
4	463-11161-01	AMORTISSEUR 1	4	
5	21W-11162-00	AMORTISSEUR 2	1	
6	3E5-11311-01	CYLINDRE 1	1	
7	3E5-11162-00	AMORTISSEUR 2	2	
8	4AW-11351-00	JOINT, d'embase	1	
9	90116-07035	GOUJON	4	
10	90179-07381	ECROU	4	



3RV110-1010

B2

FIG. 2 VILEBREQUIN • PISTON

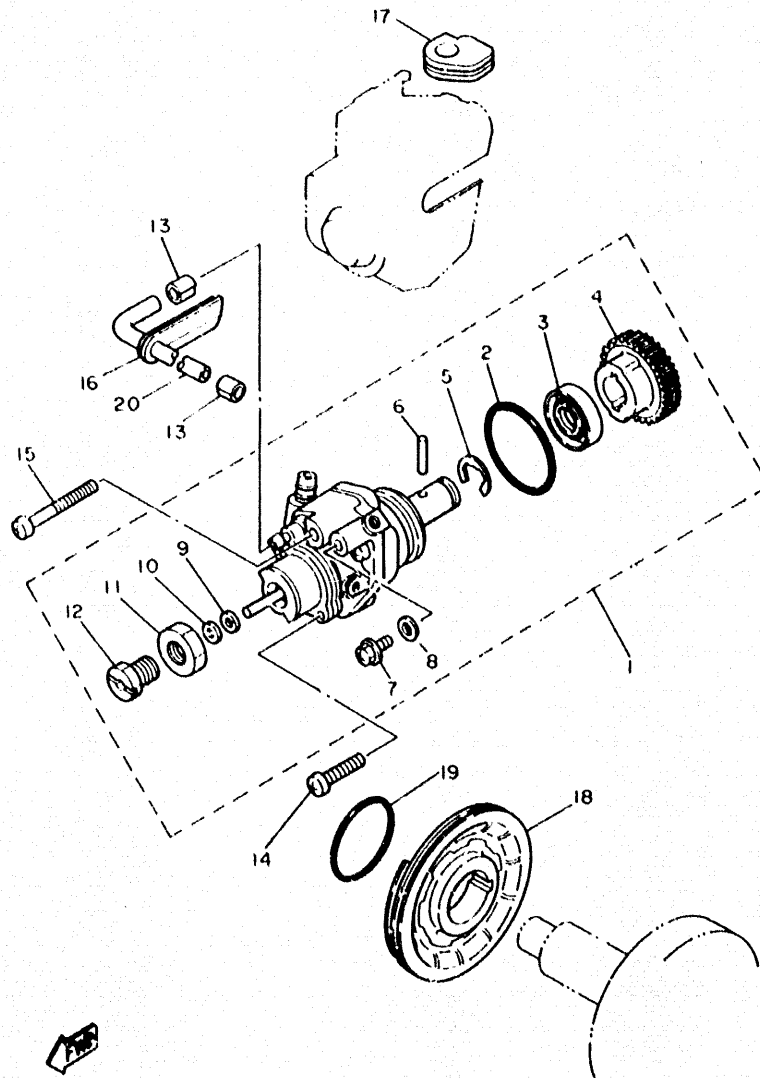


3RV100-6020

NO. REF.	NO. PIECES	DESCRIPTION	QTE	REMARQUES
1	1HA 11400 00	VILEBREQUIN COMPLET	1	
2	1W7-11412-00	•MASSOLOTTE DE VILEBREQUIN	1	
3	2Y1-11681-00	•MANETON, vilebrequin 1	1	
4	93310-420F2	•ROULEMENT	1	
5	1W7 11651-00	•BIELLE NUE	1	
6	1HA 11422 00	•MASSOLOTTE DE VILEBREQUIN	1	
7	90209 20159	•RONDELLE	2	
8	90280 03017	CLAVETTE, demi-lune	1	
9	90201 12535	RONDELLE, plate	1	
10	95317-12600	ECROU	1	
11	93210 180A6	JOINT TORIQUE	1	
12	90387-20603	COLLERETTE	1	
13	93306 20529	ROULEMENT (B6205C4)	2	
14	93103 25098	JOINT SPY	1	
15	93103-32099	JOINT SPY	1	
16	3E5-11631-00-97	PISTON (STD)	1	UR
	3E5-11635-00	PISTON (0.25MM O/S)	1	AP
	3E5-11636-00	PISTON (0.50MM O/S)	1	AP
17	527-11633-00	AXE, piston	1	
18	14N-11610-00	JEU DE SEGMENTS (STD)	1	UR
	14N-11610-10	JEU DE SEGMENTS (0.25MM O/S)	1	AP
	14N-11610-20	JEU DE SEGMENTS (0.50MM O/S)	1	AP
19	93450-13022	CIRCLIP	2	
20	93310-11268	ROULEMENT	1	

B3

FIG. 3 POMPE A HUILE

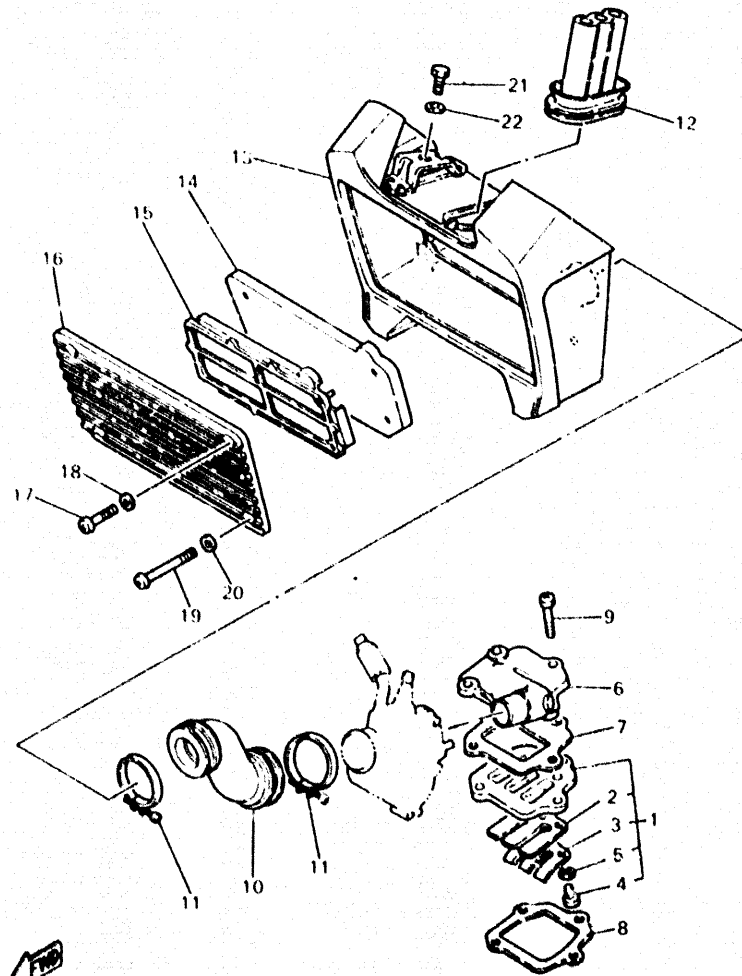



3RV110-1030

NO. REF.	NO. PIECES	DESCRIPTION	QTE	REMARQUES
1	3KX-13101-01	POMPE A HUILE COMPLET	1	
2	93210-26240	JOINT TORIQUE	1	
3	93101-10090	JOINT SPY	1	
4	2T5-13124-00	PIGNON 71 DTS.	1	
5	99080-07600	CIRCLIP	1	
6	93603-14026	CLAVETTE	1	
7	90149-04135	VIS	1	
8	90430-04004	JOINT	1	
9	296-13147-00	CALE	1	
10	381-13138-00	PLAQUE, réglage	1	
11	90170-10105	ECROU	1	
12	90401-10029	BOULON, raccord	1	
13	90468-02033	JONC	2	
14	98507-05020	VIS	1	
15	98507-05035	VIS	1	
16	90480-10005	RONDELLE CAOUTCHOUC	1	
17	384-13174-00	SUPPORT DE DURITE A HUILE	1	
18	53F-13178-00	PIGNON, entrainement de pompe	1	
19	93210-29282	JOINT TORIQUE	1	
20	384-13161-02	DURITE REFOULEMENT 1	1	

B4

FIG. 4 ADMISSION

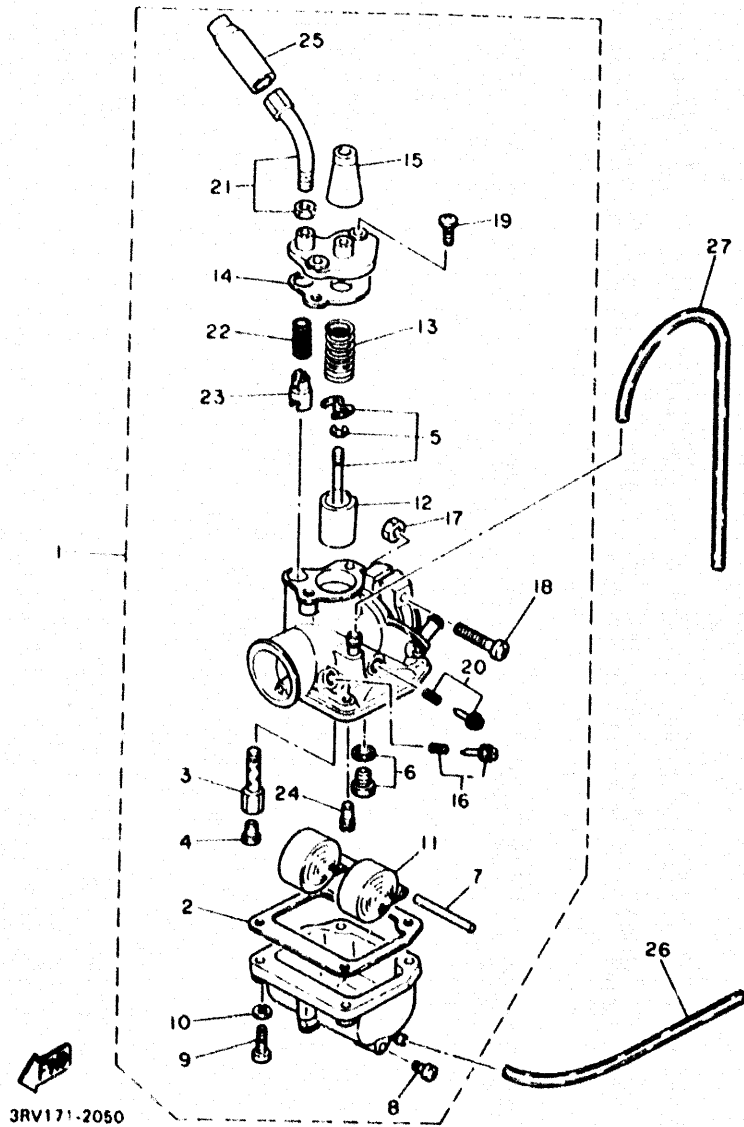


 3RV100-4040

NO. REF.	NO. PIECES	DESCRIPTION	QTE	REMARQUES
1	300-13610-04	CLAPET COMPLET	1	
2	56J-13613-00	LAME DE CLAPET	1	
3	300-13618-00	BUTEE DE LAME DE CLAPET	1	
4	98507-03008	VIS	3	
5	92907-03100	RONDELLE	3	
6	21W-13555-00	TUBULURE, admission	1	
7	300-13622-10	JOINT, siége de clapet	1	
8	300-13621-10	JOINT, siége de clapet	1	
9	98507-06030	VIS	4	
10	21W-14453-00	RACCORD, filtre à air 1	1	
11	90460-37130	BRIDE, de durite	2	
12	5U8-14454-00	RACCORD	1	
13	3RV-W1441-30	BOITIER DE FILTRE A AIR COMP.	1	
14	21W-14451-00	ELEMENT, filtre à air	1	
15	21W-14458-00	GUIDE	1	
16	21W-14412-00	COUVERCLE DE BOITIER DE FILTRE	1	
17	98507-05025	VIS	2	
18	92907-05600	RONDELLE, plate	2	
19	98507-05050	VIS	2	
20	92907-05600	RONDELLE, plate	2	
21	97007-08016	BOULON	2	
22	92907-08600	RONDELLE, plate	2	

B5

FIG. 5 CARBURATEUR

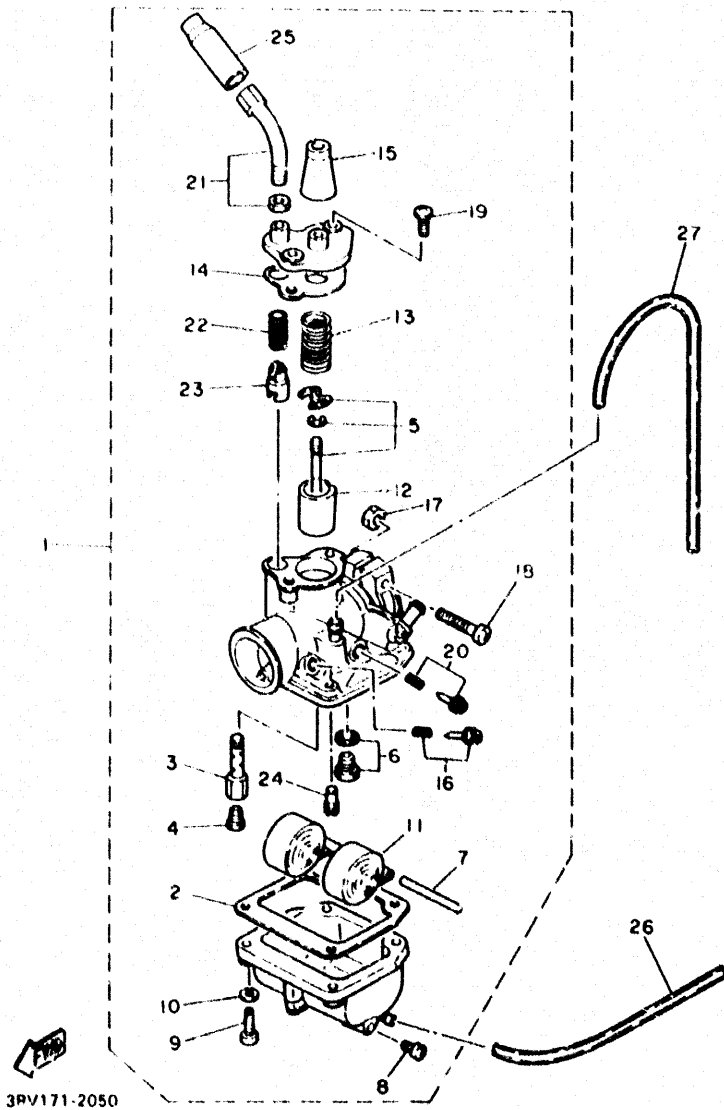


NO. REF.	NO. PIECES	DESCRIPTION	QTE	REMARQUES
1	21W-14101-00	CARBURATEUR, 1 COMPLET	1	
2	296-14184-01	JOINT, cuve de flotteur	1	
3	127-14141-14	PUITS D'AIGUILLE	1	
4	127-14143-25	GICLEUR, principal (# 125)	1	UR STD
	127-14143-24	GICLEUR, principal (# 120)	1	UR
	127-14143-26	GICLEUR, principal (# 130)	1	UR
5	21W-1490J-00	JEU D'AIGUILLES	1	
6	21W-14107-12	JEU DE POINTEAUX	1	
7	127-14188-00	AXE, flotteur	1	
8	12R-14191-00	PLOT, vidange	1	
9	98506-04018	VIS	4	
10	929U2-04100	RONDELLE, grower	4	
11	2E9-14185-00	FLOTTEUR	1	
12	296-14112-25	BOISSEAU 1	1	
13	296-14131-00	RESSORT, boisseau	1	
14	296-14193-01	JOINT	1	
15	307-14169-10	COUVERCLE	1	
16	12G-14104-00	JEU DE VIS DE DOSAGE D'AIR	1	
17	95303-05600	ECROU	1	
18	98501-05030	VIS	1	
19	98580-04010	VIS	2	
20	12G-14103-00	JEU DE VIS D'ACCELERATION	1	
21	21W-14503-00	JEU DE VIS DE REGLAGE	1	
22	127-14135-00	RESSORT, plongeur	1	
23	58E-14171-00	PLONGEUR, starter	1	
24	193-14142-15-A0	GICLIFUR, ralenti (# 15)	1	
25	1R0-14169-00	COUVERCLE	1	
26	90445-05390	DURITE	1	

B6

FIG. 5 CARBURATEUR

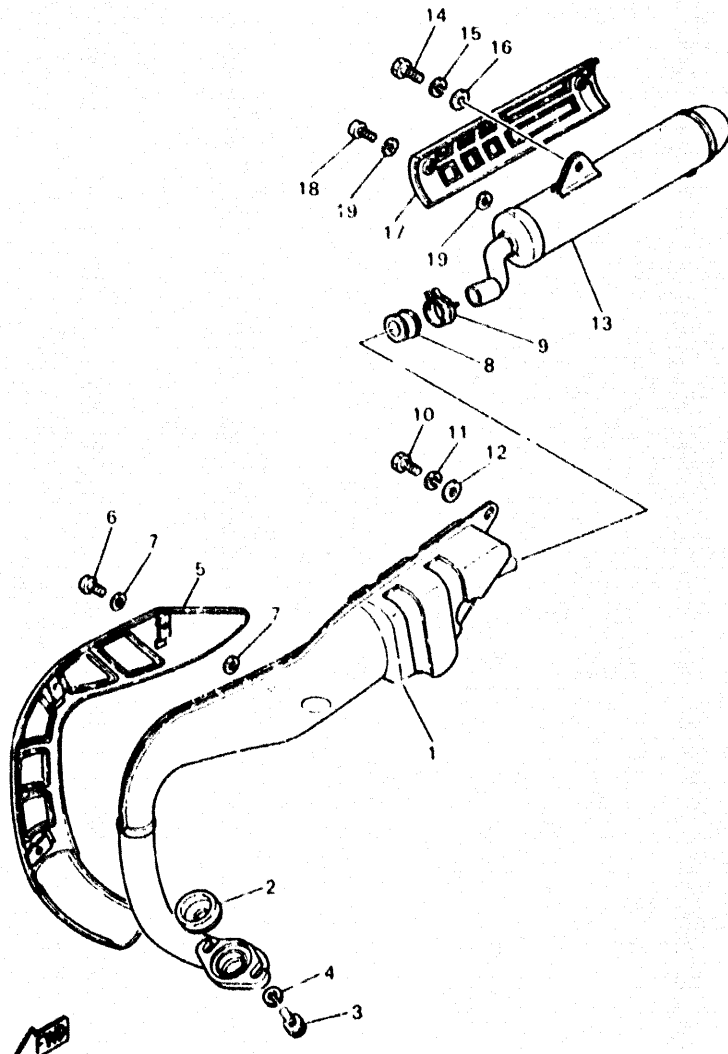
NO. REF.	NO. PIECES	DESCRIPTION	QTE	REMARQUES
27	90445-07036	DURITE	1	



3RV171-2050

B7

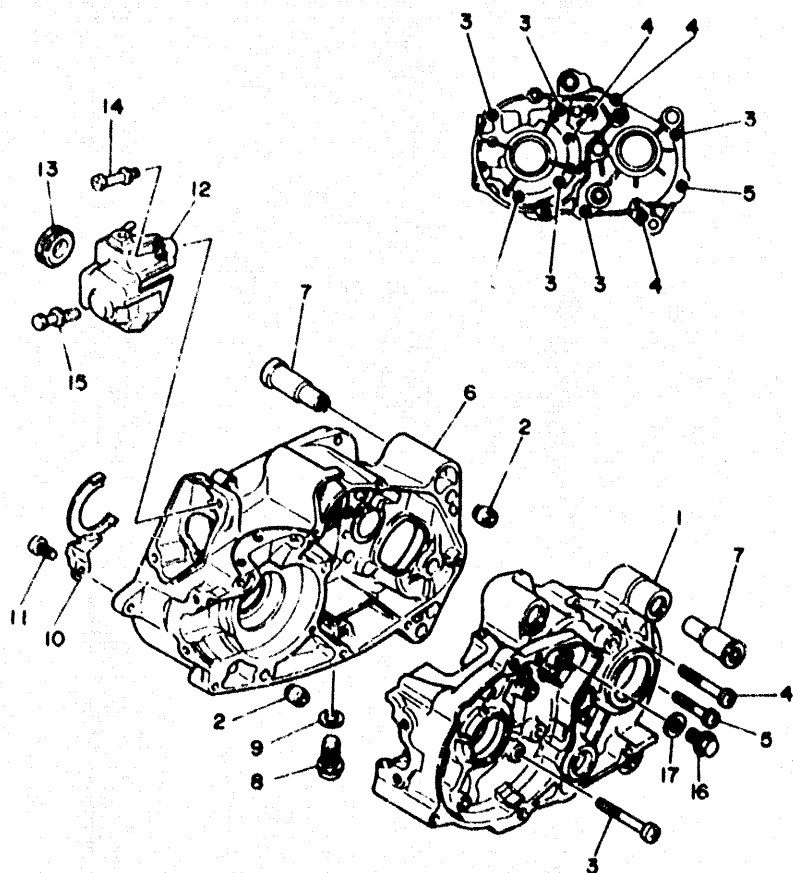
FIG. 6 ECHAPPEMENT



3RV100 5060

NO. REF.	NO. PIECES	DESCRIPTION	QTE	REMARQUES
1	21W-14810-02	COUDE D'ECHAPPEMENT 1	1	
2	21W-14813-00	JOINT DE COUDE D'ECHA.PEMENT	1	
3	97007-08020	BOULON	2	
4	92907-08100	RONDELLE, grower	2	
5	21W-14708-00	ENS. PROTECTEUR	1	
6	98507-05006	VIS, tête tronconique	3	
7	3RV-14766-00	RONDELLE, protecteur	6	
8	4X4-14714-00	JOINT, pot d'échappement	1	
9	90467-22048	JONC	1	
10	97007-08016	BOULON	1	
11	92907-08100	RONDELLE, grower	1	
12	92907-08600	RONDELLE, plate	1	
13	21W-14753-02	SILENCIEUX, échappement	1	
14	97007-08016	BOULON	1	
15	92907-08100	RONDELLE, grower	1	
16	92907-08600	RONDELLE, plate	1	
17	21W-14768-00	PROTECTEUR, silencieux	1	
18	98507-05006	VIS, tête tronconique	2	
19	3RV-14766-00	RONDELLE, protecteur	4	

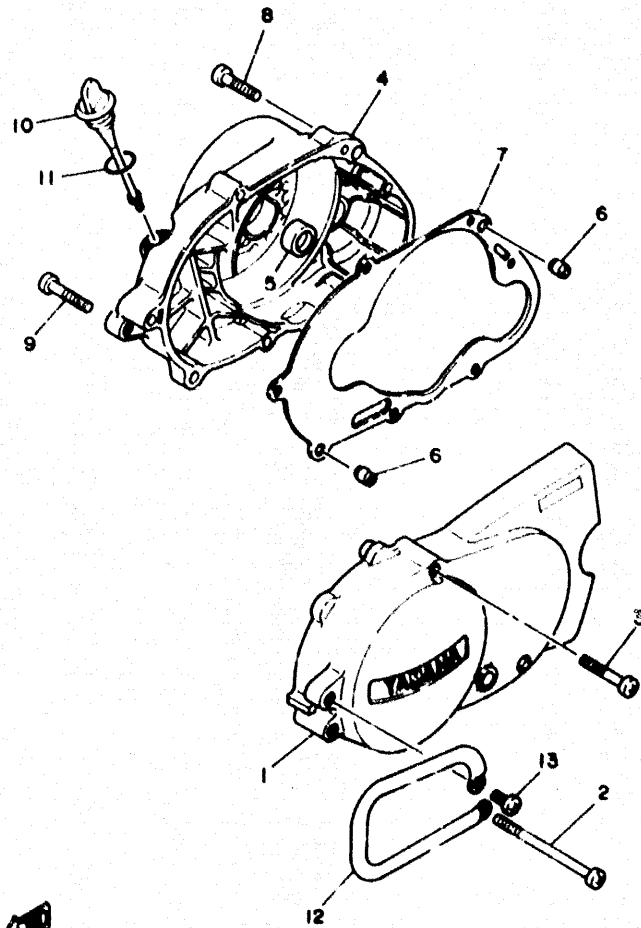
FIG. 7 CARTER



3RV110 1070

NO. REF.	NO. PIECES	DESCRIPTION	QTE	REMARQUES
1	1W7-15111-03	CART R DE MOTEUR	1	
2	99510-12016	GOUJON, d'assemblage	2	
3	98507-06050	VIS	6	
4	98507-06045	VIS	3	
5	98507-06035	VIS	1	
6	1W7-15121-03	CARTER DE MOTEUR	1	
7	5T9-15316-01	AMORTISSEUR DE SUPPORT	6	
8	90340-12005	PLOT, fileté droit	1	
9	90430-12227	JOINT	1	
10	300-15128-00	SUPPORT	1	
11	98507-08010	VIS	1	
12	517-15416-01	COUVERCLE, pompe à huile	1	
13	90480 21436	RONDELLE CAOUTCHOUC	1	
14	90149-06157	VIS	1	
15	90101-06394	BOULON	1	
16	90105-10147	BOULON, avec rondelle	1	
17	90430-10215	JOINT	1	

FIG.8 COUVERCLE DE CARTER 1

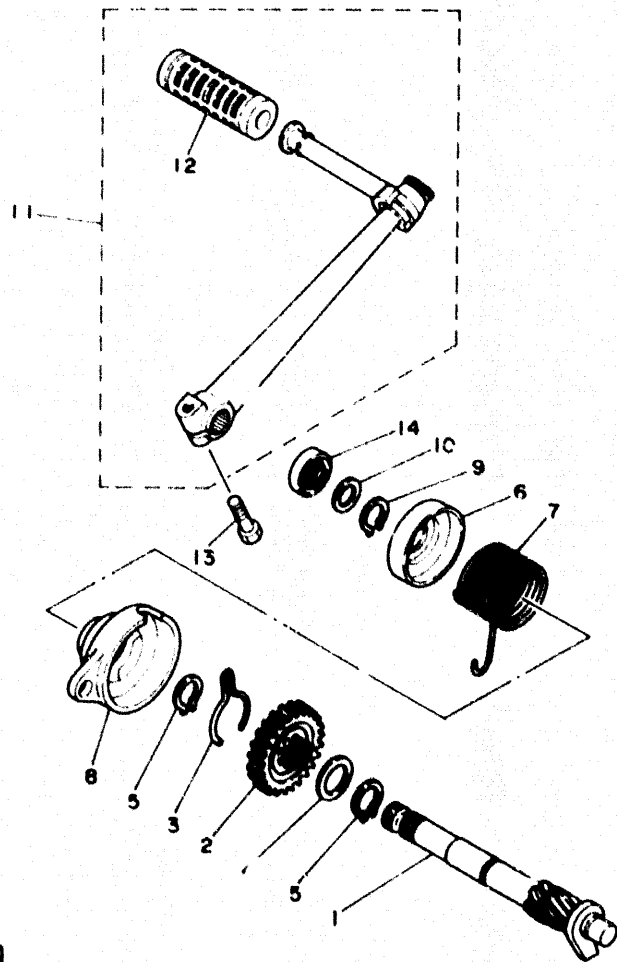


3RV110-10P0

NO. REF.	NO. PIECES	DESCRIPTION	QTE	REMARQUES
1	21W-15411-00	COUVERCLE 1, carter moteur	1	
2	98507-06100	VIS	1	
3	98507-06045	VIS	3	
4	5R7-15421-00	COUVERCLE 2, carter	1	
5	93104-11053	JOINT SPY	1	
6	99530-11014	GOUJON, d'assemblage	2	
7	4AW-15451-00	JOINT, couvercle de carter	1	
8	98507-08035	VIS	6	
9	98507-06040	VIS	1	
10	517-15362-02	PLOT, niveau d'huile	1	
11	93210-19123	JOINT TORIQUE	1	
12	21W-15491-01	PROTECTEUR	1	
13	98507-06012	VIS	1	

B10

FIG. 9 DEMARREUR



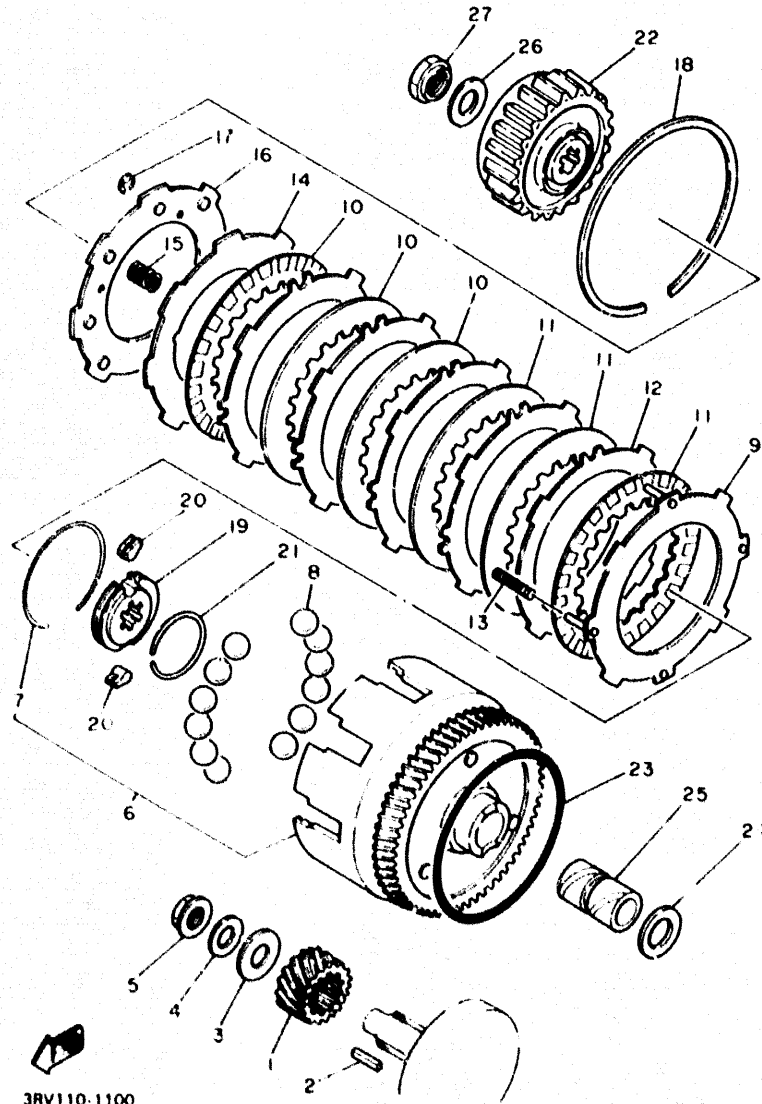
NO. REF.	NO. PIECES	DESCRIPTION	QTE	REMARQUES
1	3E5-15660 G3	AXE DE KICK COMPLET	1	
2	3E5-15841-00	PIGNON DE KICK 21 DTS.	1	
3	90468-23194	JONC	1	
4	90201-20266	RONDELLE, plate (1.0T)	1	
5	99009-20400	CIRCLIP	2	
6	3E5-15676-00	COUVERCLE, ressort	1	
7	90508-26136	RESSORT, torsion	1	
8	3E5-15664-00	GUIDE, ressort	1	
9	99009-17400	CIRCLIP	1	
10	90201-15701	RONDELLE, plate (1.0T)	1	
11	21W-15620-00	PEDALE DE KICK	1	
12	156-15618-01	BAGUE, arrêt	1	
13	97017-66025	BOULON	1	
14	93109-15001	JOINT SPY	1	



3Rv110-1090

B11

FIG. 10 EMBRAYAGE

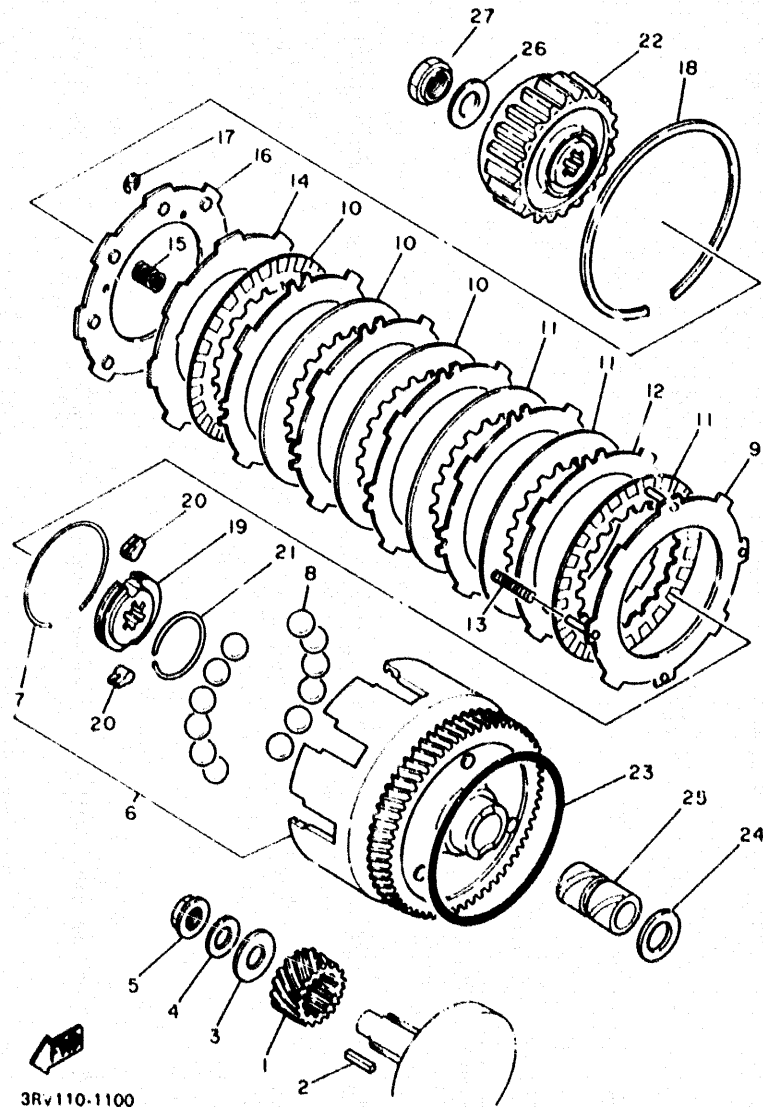


3RV110-1100

NO. REF.	NO. PIECES	DESCRIPTION	QTE	REMARQUES
1	56H-16110-00-30	ENS ENG MENANT PRIMAIRE	1	
2	9C282-04064	CLAVETTE, droite	1	
3	90209-12280	RONDELLE	1	
4	90208-12015	RONDELLE, grower conique	1	
5	90179-12659	ECROU	1	
6	3E5-16150-01-30	CLOCHE D'EMBAYAGE CPLTE	1	
7	90468-16090	JONC	1	
8	93505-08030	BILLE ROULEMENT	12	
9	527-16520-10	DISQUE, butée de poils	1	
10	3E5-16521-00	DISQUE, friction	3	
11	3E5-16521-00	DISQUE, friction	3	
12	517-16524-10	DISQUE 1, embrayage (1.2T)	5	UR
	517-16524-20	DISQUE 1, embrayage (1.4T)	5	UR
	517-16524-30	DISQUE 1, embrayage (1.6T)	5	UR
13	90501-10602	RESSORT, compression	4	PINK
14	517-16550-10	PLATEAU DE PRESSION COMPLET	1	
15	90501-12088	RESSORT compression	6	
16	517-16561-01	PLATEAU 2, pression	1	
17	93430-03013	CLIPS	2	
18	93451-08094	CIRCLIPS	1	
19	517-16180-00	BOSSAGE SEULE VOIE	1	
20	384-15635-00	CLIQUET, kick	2	
21	2T4-15637-01	RESSORT, cliquet	1	
22	527-16571-01	MOYEU D'EMBAYAGE	1	
23	93210-98202	JOINT TORQUE	1	
24	122-16164-00	PLAQUE, butée 2	1	
25	90560-17146	ENTRTOISE	1	
26	90208-16019	RONDELLE, grower conique	1	

B12

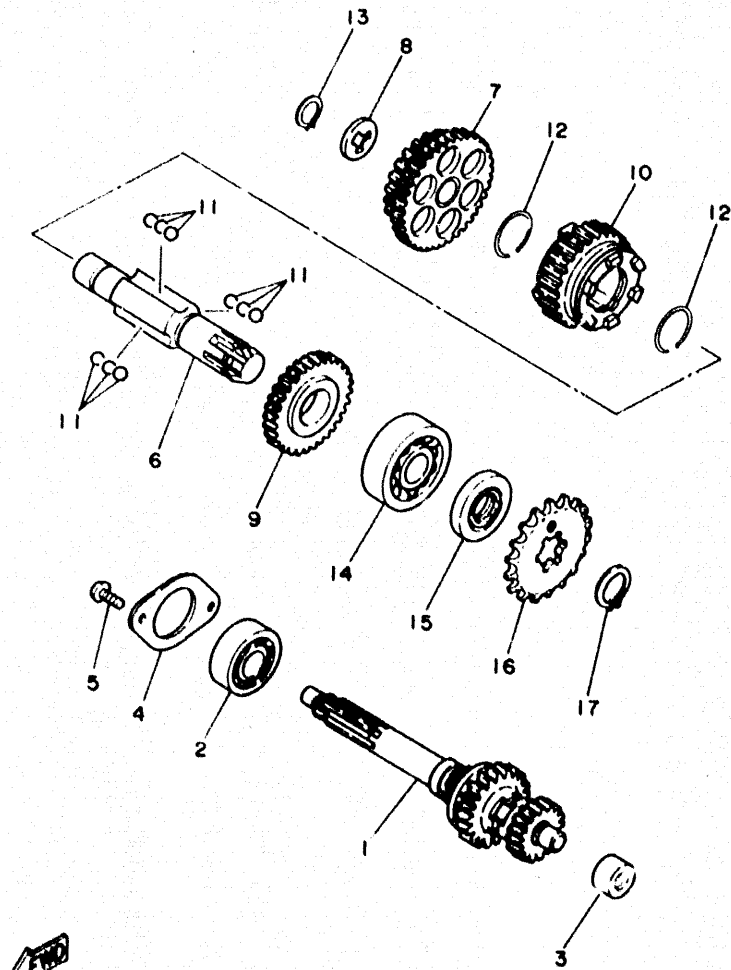
FIG. 10 EMBRAYAGE



NO. REF.	NO. PIECES	DESCRIPTION	QTE	REMARQUES
27	90179-16190	ECROU	1	

B13

FIG. 11 TRANSMISSION

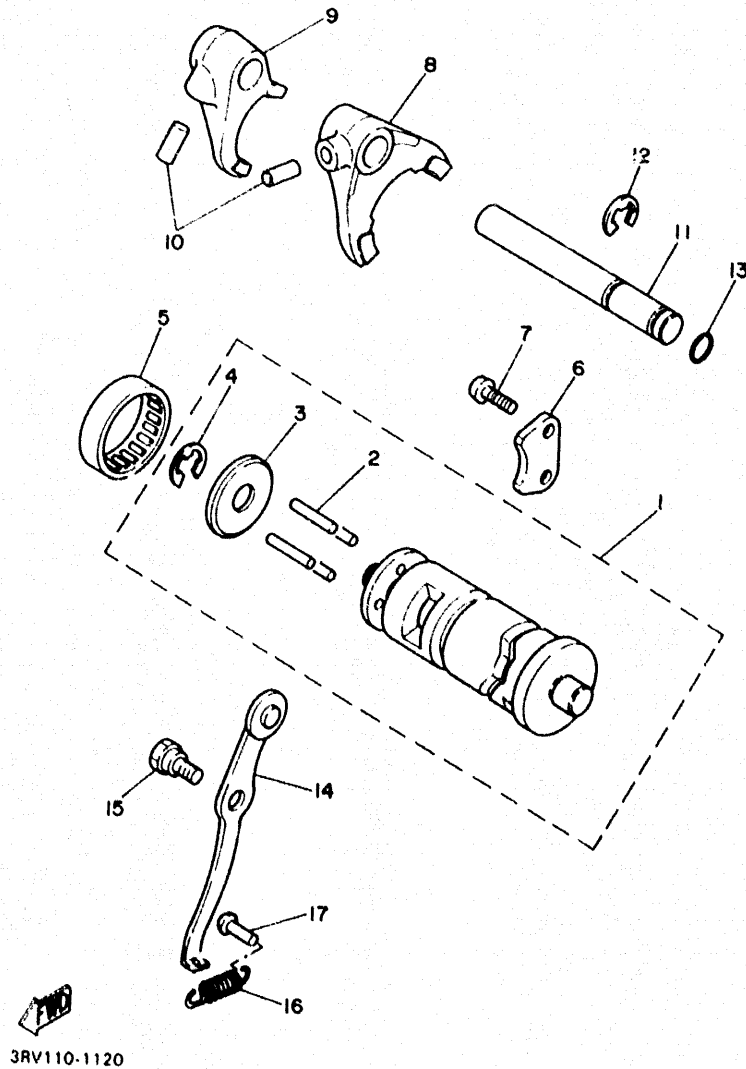


3RV110-1110

NO. REF.	NO. PIECES	DESCRIPTION	QTE	REMARQUES
1	21W-17410-00	ARBRE, primaire complet	1	
2	93306-20301	ROULEMENT	1	
3	93320-41202	CAGE A AIGUILLES	1	
4	296-17471-00	PLAQUE, couvercle	1	
5	98507-06012	VIS	2	
6	1W7-17421-10	ARBRE, secondaire	1	
7	1W7-17211-12	1ERE PIGNON SECONDAIRE 39/26D	1	
8	90209-15178	RONDELLE (0.6T)	1	UR
	90209-15179	RONDELLE (0.8T)	1	UR
	90209-15180	RONDELLE (1.0T)	1	UR
9	1W7-17221-20	2EME PIGNON SECONDAIRE 29 DTS.	1	
10	21W-17231-00	3EME PIGNON SECONDAIRE	1	
11	93509-32012	BILLES	9	
12	93450-28049	CIRCLIP	2	
13	93440-15012	CIRCLIP	1	
14	93306-20401	ROULEMENT (B6204)	1	
15	93102-20143	JOINT SPY	1	
16	93812-15063	COURONNE 15T(5171746152)	1	
17	93410-20038	CLIPS	1	

B14

FIG. 12 BARILLET • FOURCHETTE



NO. REF.	NO. PIECES	DESCRIPTION	QTE	REMARQUES
1	21W-18540-01	BARILLET COMPLET	1	
2	93604-22050	CLAVETTE	4	
3	296-18561-00	PLAQUE, latérale 1	1	
4	99001-09600	CIRCLIP	1	
5	93315-23208	ROULEMENT	1	
6	296-18562-01	PLAQUE, butée 2	1	
7	90150-06032	VIS, tête ronde	2	
8	58H-18511-00	FOURCHETTE 1	1	
9	1W7-18512-02	FOURCHETTE 2	1	
10	93606-14081	GOUPILLE	2	
11	2N8-18531-00	BARRE 1, guide de fourchette	1	
12	99006-10600	CIRCLIP	1	
13	93210-09729	JOINT TORIQUE	1	
14	296-18140-02	LEVIER DE BUTEE	1	
15	90109-063F6	BOULON	1	
16	90506-10184	RESSORT, tension	1	
17	132-16346-00	CROCHET, ressort	1	

B15

TABLE DES MATIERES

MOTEUR

Cylindre	B2
Vilebrequin · Piston	B3
Pompe à Huile	B4
Admission	B5
Carbura'eur	B6 ~ B7
Echappement	B8
Carter	B9
Couvercle de Carter 1	B10
Démarreur	B11
Embrayage	B12 ~ B13
Transmission	B14
Barillet · Fourchette	B15
Axe de Select · Pédale	C2

CHASSIS

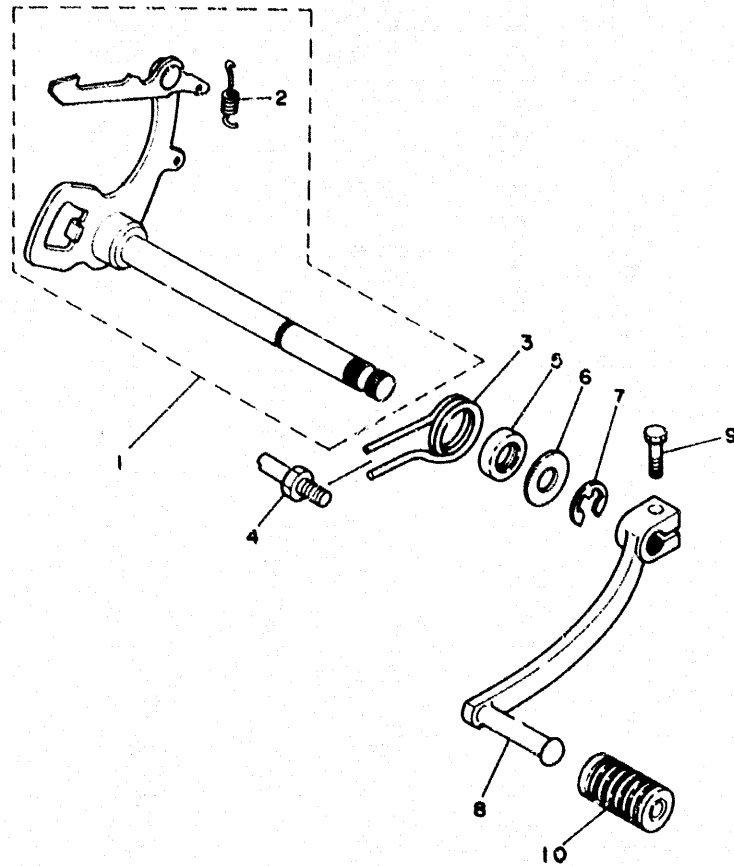
Cadre	C3
Pare-boue	C4
Couvercle Latéral	C5
Reservoir à Huile	C6
Bras Arrière Suspensions	C7
Direction	C8
Fourche Avant	C9 ~ C10
Réservoir à Carburant	C11

Selle	C12
Roue Avant	C13
Roue Arrière	C14 ~ C15
Guidon · Cable	D2
Support · Repos-pied	D3
Generatrice	D4
Commutateur et Levier	D5
Partie Electrique 1	D6

INDEX

INDEX NUMERIQUE	L1 ~ L2
-----------------------	---------

FIG. 13 AXE DE SELECT • PEDALE



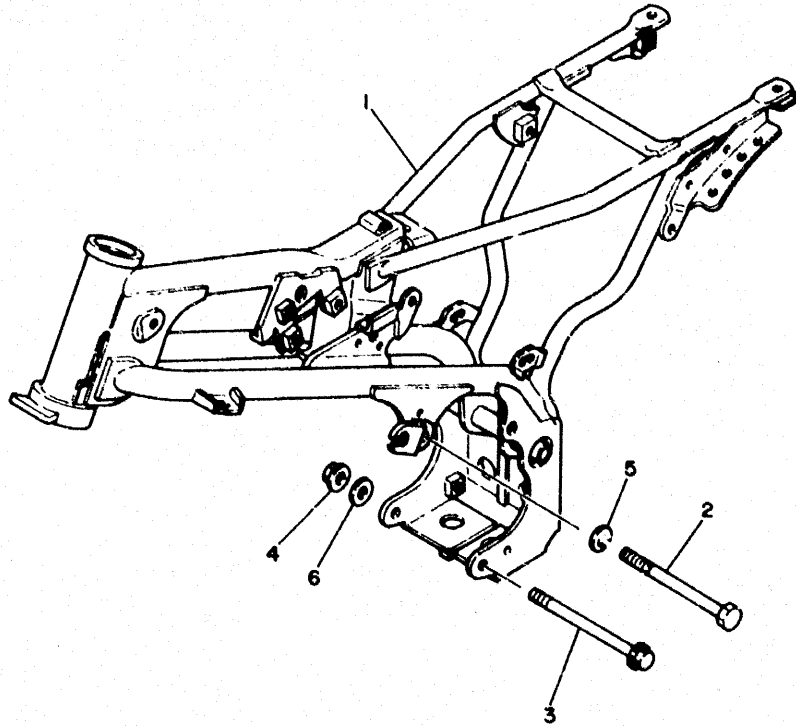
NO. REF.	NO. PIECES	DESCRIPTION	QTE	REMARQUES
1	58H-18101-03	AXE DE SELECTEUR	1	
2	90506-08122	RESSORT, tension	1	
3	90508-32263	RESSORT, torsion	1	
4	278-18127-01	BUTEE, vis	1	
5	93102-12106	JOINT SPY (SD 12-22-5 HS)	1	
6	90201-12575	RONDELLE, plate	1	
7	99006-10600	CIRCLIP	1	
8	21W-18111-00	PEDALE, sélecteur	1	
9	97027-06020	BOULON	1	
10	132-18113-01	GARNITURE, pédale de sélecteur	1	



3RV110-1130

C2

FIG. 14 CADRE



NO. REF.	NO. PIECES	DESCRIPTION	QTE	REMARQUES
1	21W-21110-02-33	CADRE COMP.	1	YAMAHA BLACK
2	90101-08286	BOULON	1	
3	95827-08120	BOULON	2	
4	95707-08500	ECROU	2	
5	92907-08100	RONDELLE	1	
6	90201-086P8	RONDELLE, plate	2	

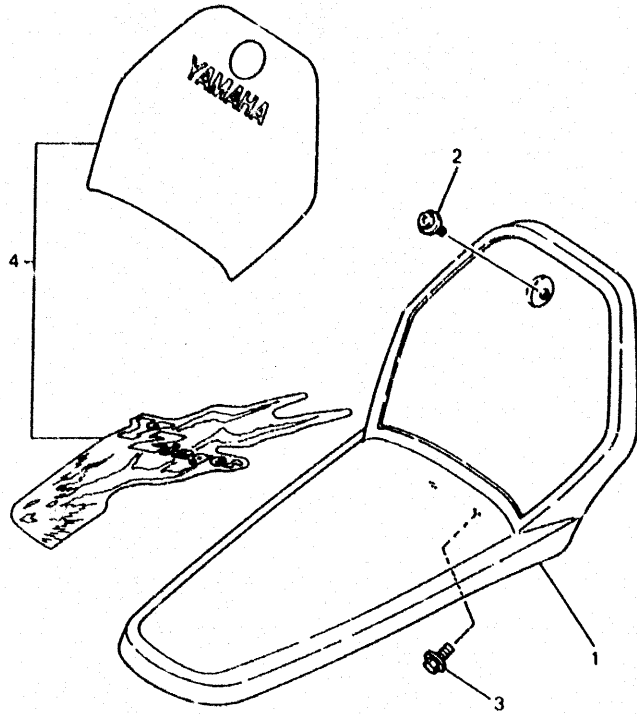


3RV110-1140

C3

FIG. 15 PARE-BOUE AVANT

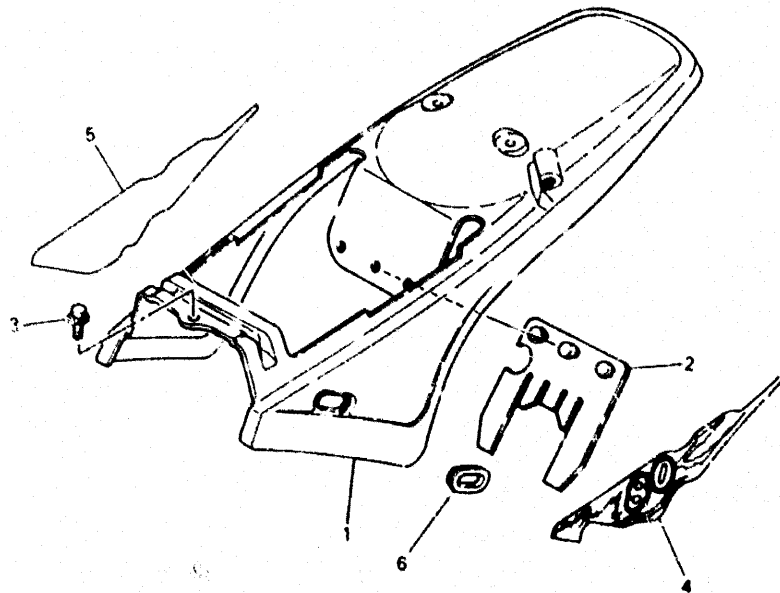
NO. REF.	NO. PIECES	DESCRIPTION	QTE	REMARQUES
1	3RV-21511-00	GARDE BOUE AV	1	
2	90159-06033	VIS, avec rondelle	1	
3	90119-06043	BOULON, avec rondelle	2	
4	3RV-21570-10	JEU D'EMBLEMES DE GARDE BOUE	1	



3RV100-6150

C4

FIG. 16 COUVERCLE LATERAL



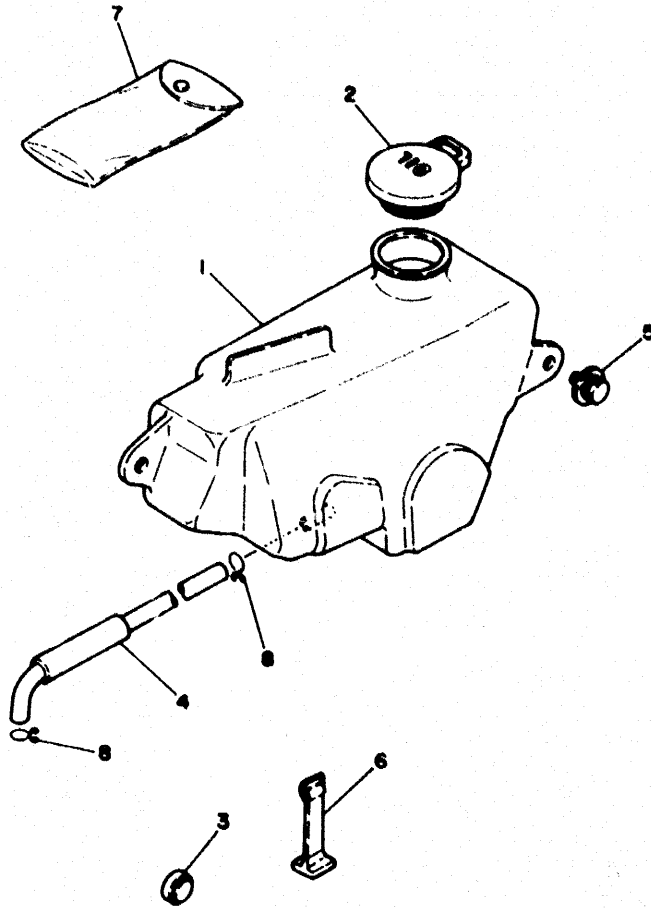
NO. REF.	NO. PIECES	DESCRIPTION	QTE	REMARQUES
1	3RV-21711-00	CACHE LATERALE 1	1	
2	4VO-21621-00	BAVETTE	1	
3	90159-08016	VIS, avec rondelle	3	
4	3RV-2173E-10	JEU D'EMBLEMES 1	1	
5	3RV-2173F-10	JEU D'EMBLEMES 2	1	
6	21W-21719-00	RONDELLE CAOUTCHOUC	1	



4BC300 6160

C5

FIG. 17 RESERVOIR A HUILE



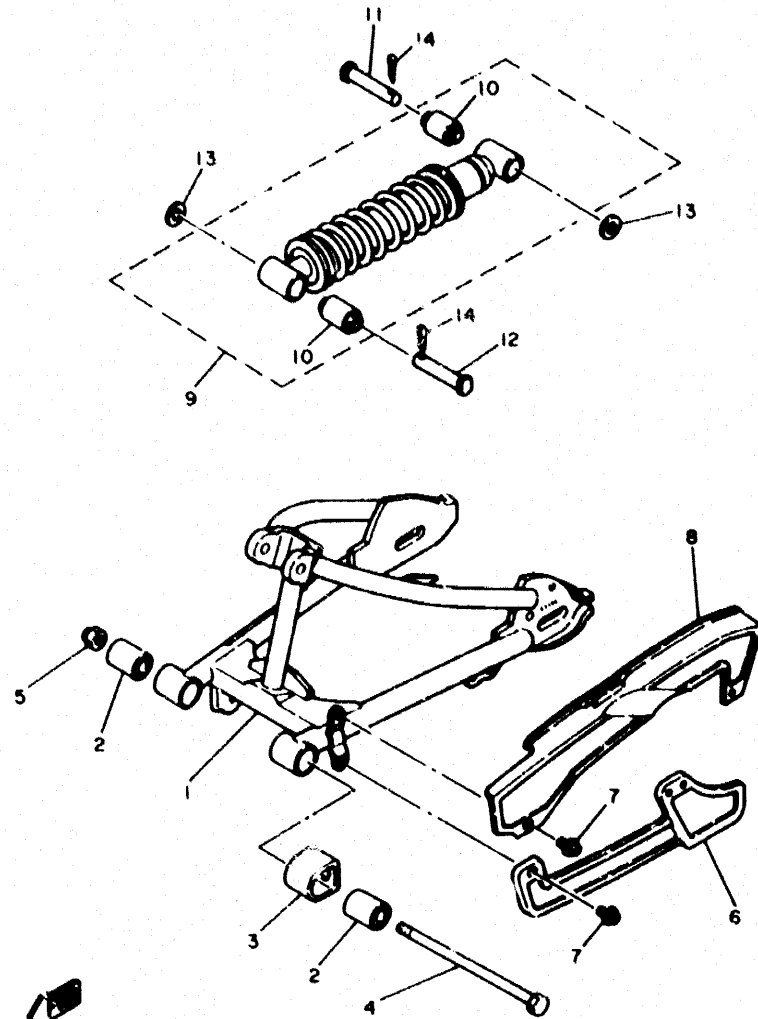
NO. REF.	NO. PIECES	DESCRIPTION	QTE	REMARQUES
1	21W-21751-01	RESERVOIR A HUILE	1	
2	5R2-21771-00	CORPS, caochon	1	
3	22W-24181-00	SILENT-BLOC	1	
4	21W-21706-00	DURITE A HUILE	1	
5	90119-00056	BOULON, avec rondelle	2	
6	21W-21646-00	COLLIER	2	
7	3RC-8100-00	TROUSSE A OUTILS	1	
8	90457-00003	JONC	2	



3RV110-1170

Cs

FIG. 18 BRAS ARRIER • SUSPENSION

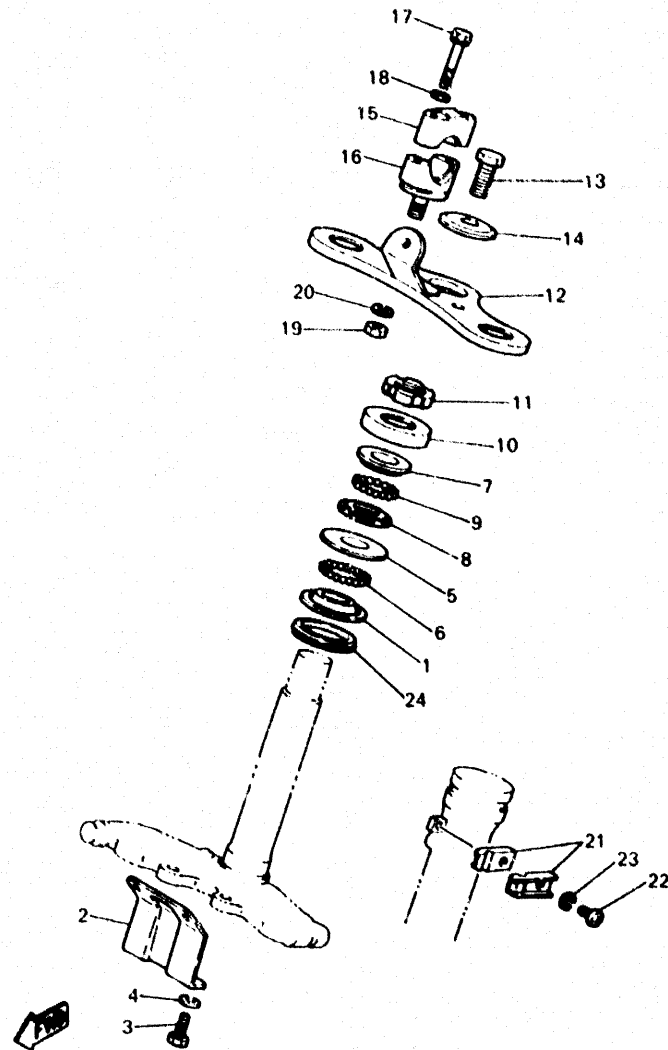


3RV110-1180

NO. REF.	NO. PIECES	DESCRIPTION	QTE	REMARQUES
1	21W-22110-00-35	BRAS ARRIERE COMP.	1	SILVER
2	102-22123-00	BAGUE	2	
3	3R0-22151-00	JOINT, protecteur	1	
4	288-22141-00	AXE, pivot	1	
5	90186-10037	ECROU, auto-blocant	1	
6	21W-22199-00	SUPPORT, chaine	1	
7	90159-05121	VIS, avec rondelle	5	
8	21W-22311-00	CARTER, chaine	1	
9	3RV-22210-11	AMORTISSEUR, arriere	1	
10	3M7-22216-00	BAGUE D'AMORTISSEUR AR	2	
11	90240-10072	BOULON, à goupille	1	
12	90240-10089	BOULON, à goupille	1	
13	90201-108H5	RONDELLE, plate	2	
14	91401-25020	GOUPILLE FENDUE	2	

C7

FIG. 19 DIRECTION

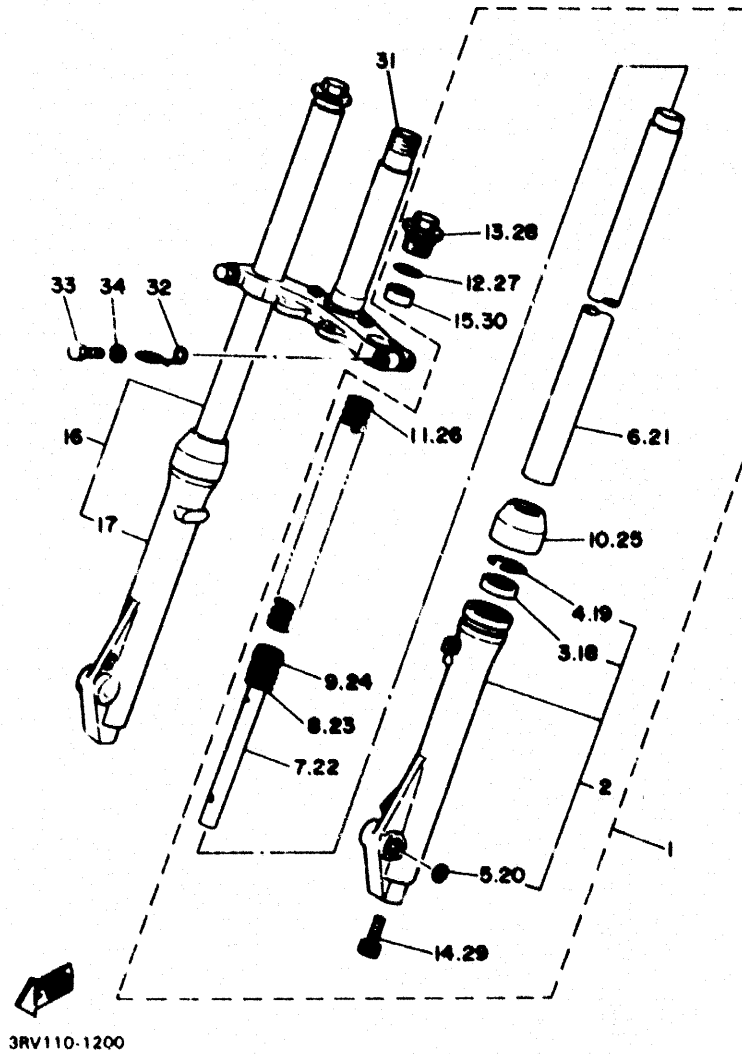


4BC300-3190

NO. REF.	NO. PIECES	DESCRIPTION	QTE	REMARQUES
1	156-23411-00	BAGUE 1, à billes	1	
2	21W-23488-00	SUPPORT, plaque	1	
3	97007-08016	BOULON	2	
4	92907-08100	RONDELLE, grower	2	
5	156-23412-00	BAGUE 2, à billes	1	
6	93501-04011	BILLE	19	
7	22F-23411-01	BAGUE 1, à billes	1	
8	22F-23412-01	BAGUE 2, à billes	1	
9	53503-16010	BILLE	22	
10	122-23416-00	COUVERCLE, bague à billes 2	1	
11	90179-28051	ECROU	1	
12	3RV-23435-00	TE DE FOURCHE SUPERIEUR	1	
13	90106-10006	BOULON, avec rondelle	1	
14	90208-10180	RONDELLE	1	
15	3RV-23441-00	SUPPORT, supérieur de guidon	2	
16	462-23442-00-36	SUPPORT, inférieur de guidon	2	SILVER
17	97014-08036	BOULON	4	
18	92900-08800	RONDELLE	4	
19	93307-10800	ECROU	2	
20	92907-10100	RONDELLE, grower	2	
21	90462-14066	BRIDE	2	
22	98807-08012	VIS	1	
23	92907-08100	RONDELLE, grower	1	
24	164-23492-00	JOINT, direction	1	



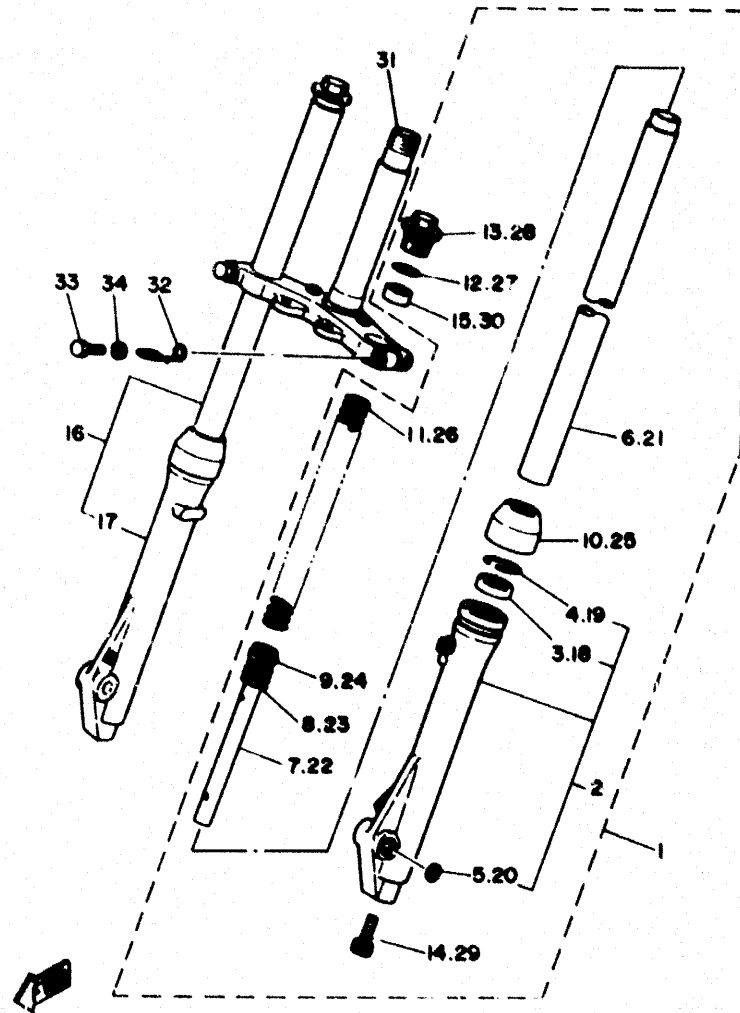
FIG. 20 FOURCHE AVANT



NO. REF.	NO. PIECES	DESCRIPTION	QTE	REMARQUES
1	3RV-23102-00	FOURCHE AVANT COMPLETE (G)	1	
2	3RV-23126-00-36	BAS DE FOURCHE	1	SILVER
3	3M7-23146-00	JOINT SPY	1	
4	3M7-23156-00	CIRCLIP DE JOINT SPY	1	
5	3RV-23382-00	RONDELLE, spéciale	1	
6	21W-23110-00	TUBE DE FOURCHE NUE	1	
7	3RV-23170-00	CYLINDRE DE FOURCHE AV	1	
8	2J5-23151-00	RESSORT, rebondissement	1	
9	2J5-23157-00	SEGMENT	1	
10	3M7-23144-00	JOINT, anti-poussière	1	
11	21W-23141-00	RESSORT, fourche avant	1	
12	2J5-23147-00	JOINT TORIQUE	1	
13	3M7-23111-01	BOULON, chapeau	1	
14	3M7-23181-00	BOULON, tête hexagonale creus	1	AVEC RONDELLE
15	3M7-23142-00	SIEGE, supérieur de ressort	1	
16	3RV-23103-00	FOURCHE AVANT COMPLETE (D)	1	
17	3RV-23136-00-36	BAS DE FOURCHE	1	SILVER
18	3M7-23146-00	JOINT SPY	1	
19	3M7-23156-00	CIRCLIP DE JOINT SPY	1	
20	3RV-23382-00	RONDELLE, spéciale	1	
21	21W-23110-00	TUBE DE FOURCHE NUE	1	
22	3RV-23170-00	CYLINDRE DE FOURCHE AV	1	
23	2J5-23151-00	RESSORT, rebondissement	1	
24	2J5-23157-00	SEGMENT	1	
25	3M7-23144-00	JOINT, anti-poussière	1	
26	21W-23141-00	RESSORT, fourche avant	1	
27	2J5-23147-00	JOINT TORIQUE	1	
28	3M7-23111-01	BOULON, chapeau	1	



FIG. 20 FOURCHE AVANT

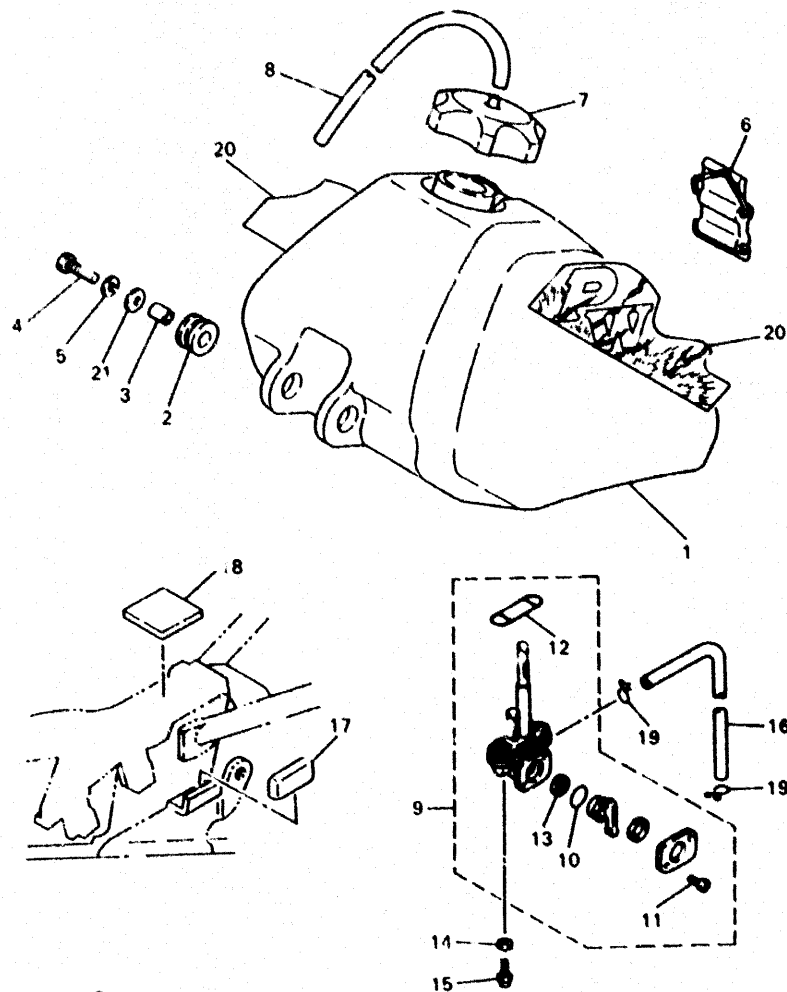


3RV110-120C

NO. REF.	NO. PIECES	DESCRIPTION	QTE	REMARQUES
29	3M7-23181-00	BOULON, tête hexagonale creus	1	AVEC RONDELLE
30	3M7-23142-00	SIEGE, supérieur de ressort	1	
31	21W-23340-00	TE DE FOURCHE INFERIEUR	1	
32	3M0-23318-00	SUPPORT DE CABLE	1	
33	451-23348-00	BOULON 1	2	
34	92901-10100	RONDELLE, grower	2	

C10

FIG. 21 RESERVOIR A CARBURANT

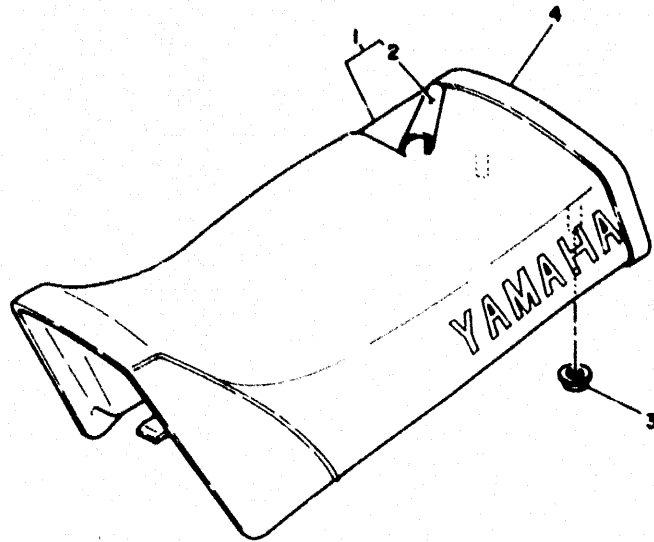


3RV10C 6210

NO. REF.	NO. PIECES	DESCRIPTION	QTE	REMARQUES
1	3RV-24110-10	RESERVOIRE A ESSENCE	1	
2	90480-18290	RONDELLE CAOUTCHOUC	2	
3	90387-07598	COLLETTIE	2	
4	97027-08030	BOULON	2	
5	92907-08100	RONDELLE, grower	2	
6	58V-24173-00	COLLIER 1, fix de reservoir	1	
7	2FG-24610-00	BOUCHON	1	
8	90445-084J1	DURITE	1	
9	48C-24500-00	ROBINET A ESSENCE	1	
10	3AJ-24534-00	JOINT, robinet	1	
11	98503-03008	VIS, tête tronconique	2	
12	4X8-24512-00	JOINT	1	
13	3AJ-2452J-00	SOUPAPE	1	
14	90202-05193	RONDELLE, plate	2	
15	90148-08011	VIS	2	
16	90445-08083	DURITE	1	
17	21W-24181-00	SILENT-BLOC	2	
18	51L-28371-00	AMORTISSEUR	1	
19	90467-08003	JONC	2	
20	3RV-24240-10	JEU D'EMBLEMES	1	
21	90201-08072	RONDELLE, plate	2	

C11

FIG. 22 SELLE



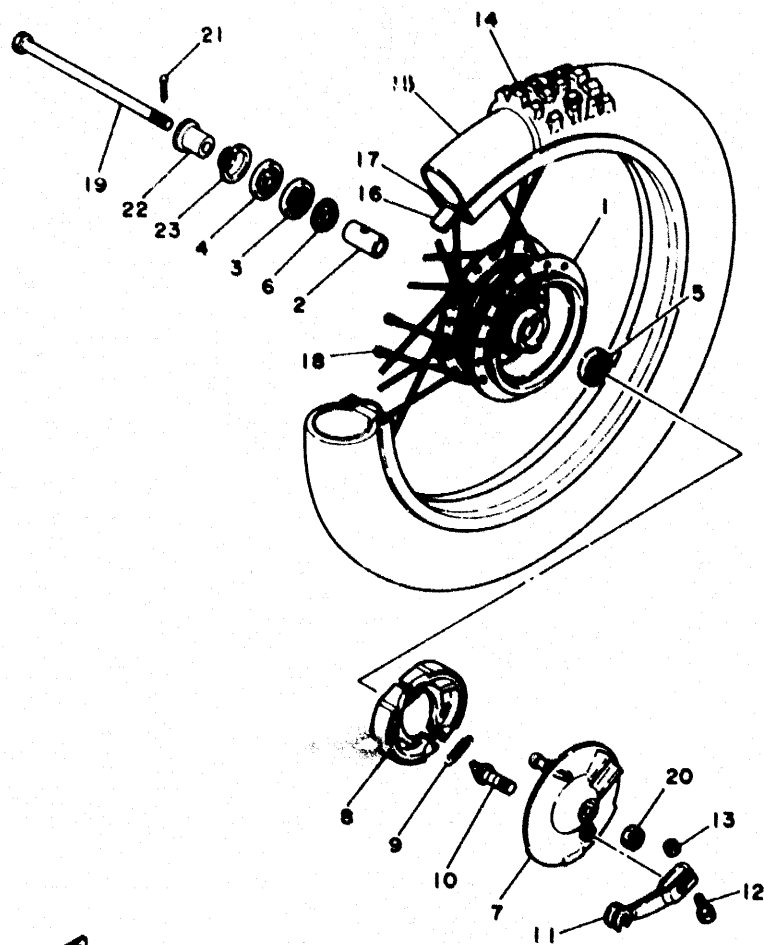
NO. REF.	NO. PIECES	DESCRIPTION	QTE	REMARQUES
1	3RV-24770-30	SELLE SEMI-BIPLACE	1	
2	3RV-24731-10	COUVRE, selle	1	
3	90179-06403	ECROU	2	
4	3RV-24734-30	BANDE DE SELLE	1	



3RV110-1220

C12

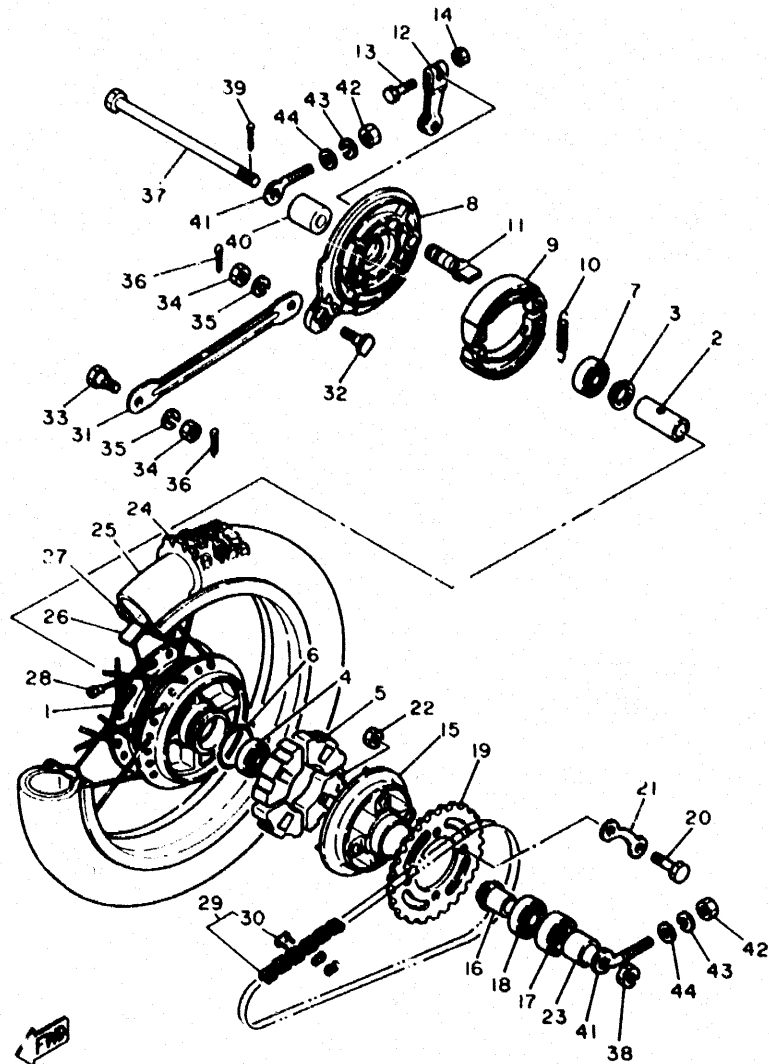
FIG. 23 ROUE AVANT



3RV110-1230

NO. REF.	NO. PIECES	DESCRIPTION	QTE	REMARQUES
1	451-25111-00-98	MOYEU, avant	1	LOW GLOSS BLACK
2	90580-10103	ENTRROISE	1	
3	93306-20006	ROULEMENT (B6200)	1	NTN
4	93106-17006	JOINT SPY	1	
5	93306-20009	ROULEMENT (B6200RS)	1	
6	2E9-25116-00	BRIDE, entretoise 2	1	
7	3R0-25121-00-98	FLASQUE DE FREIN	1	LOW GLOSS BLACK
8	3EC-W2535-00	MACHOIRE DE FREIN COMPLET	1	
9	90506-14081	RESSORT, tension	2	
10	1YT-25351-00	AXE A CAME	1	
11	451-25155-00	LEVIER, axe à came	1	
12	90101-06291	BOULON	1	
13	95307-00630	ECROU	1	
14	94125-14642	PNEU AV (2.50-14)	1	
15	94225-14147	TUBE (2.50-14)	1	
16	94325-14099	FOND DE JANTE (2.50-14)	1	
17	94414-14227	JANTE (1.40-14)	1	
18	3R0-25104-00	JEU DE RAYONS, avant	1	
19	353-25181-03	AXE, roue	1	
20	90171-10004	ECROU, crénelé	1	
21	91401-20020	GOUPILLE FENDUE	1	
22	90387-10744	COLLERETTE	1	
23	451-25118-00	COUVERCLE ANTI-POUS, moyeu	1	

FIG. 24 ROUE ARRIERE

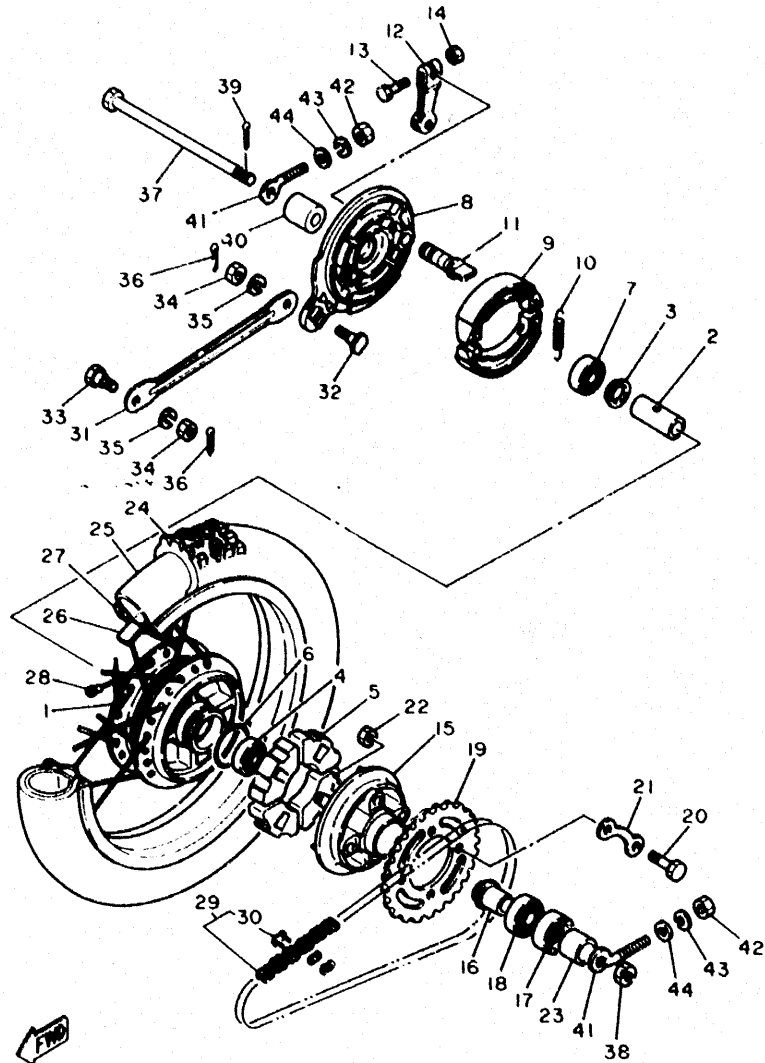


3RV4110-1240

NO. REF.	NO. PIECES	DESCRIPTION	QTE	REMARQUES
1	21W-26311-00-98	MOYEU, arriere	1	LOW GLOSS BLACK
2	90500-12145	ENTRTOISE	1	
3	109-26315-00	BRIDE, entretoise	1	
4	93306-30102	ROULEMENT (B6301)	1	
5	304-26364-01	AMORTISSEUR	4	
6	93210-41041	JOINT TORIQUE	1	
7	93306-30103	ROULEMENT	1	
8	1M3-25321-02-98	FLASQUE DE FREIN	1	LOW GLOSS BLACK
9	4BE-W2536-00	KIT DE MACHOIRE DE FREIN 2	1	
10	90506-15280	RESSORT, tension	2	
11	3Y6-25351-00	AXE A CAME	1	
12	538-25355-00	LEVIER, axe à came	1	
13	90101-06278	BOULON	1	
14	95307-06800	ECROU	1	
15	296-25366-01-98	MOYEU D'EMBRAYAGE	1	LOW GLOSS BLACK
16	21W-25387-00	AXE, roue dentée	1	
17	93106-30004	JOINT SPY	1	
18	93306-00406	ROULEMENT (B6004Z)	1	
19	21W-26432-10	PIGNON SORTIE DE B.V. (32D)	1	
20	90101-08672	BOULON	4	
21	102-25412-00	RONDELLE	2	
22	90170-08366	ECROU	4	
23	90387-207G3	COLLERETTE	1	
24	94130-12720	PNEU (3.00-12)	1	
25	94230-12208	CHAMBRES A AIR (3.00-12)	1	
26	94330-12100	FOND DE JANTE (3.00-12)	1	
27	94416-12334	JANTE (1.60-12)	1	
28	21W-26 .04-00	JEU DE RAYONS, arriere	1	

C14

FIG. 24 ROUE ARRIERE



3RV4110-1240

NO. REF.	NO. PIECES	DESCRIPTION	QTE	REMARQUES
29	94580-52084	CHAINE (D.I.D 420-84L)	1	
30	94580-52001	CHAINE (D.I.D. 420M)	1	
31	21W-25*71-00	BARRE, tension	1	
32	90109-08183	BOULON	1	
33	90109-08368	BOULON	1	
34	95307-08700	ECROU	2	
35	92907-08100	RONDELLE, grower	2	
36	91401-20015	GOUPILLE FENDUF	2	
37	367-25381-01	AXE, roue	1	
38	90171-12005	ECROU, crénelé	1	
39	91401-30030	GOUPILLÉ FENDUE	1	
40	90387-12412	COLLERETTE	1	
41	102-25389-00	TENDEUR 2, chaîne	2	
42	95307-06600	ECROU	2	
43	92907-06100	RONDELLE, grower	2	
44	90201-061A5	RONDELLE, plate	2	

C15

TABLE DES MATIERES

MOTEUR

Cylindre	B2
Vilebrequin · Piston	B3
Pompe à Huile	B4
Admission	B5
Carburateur	B6 ~ B7
Echappement	B8
Carter	B9
Couvercle de Carter 1	B10
Démarrreur	B11
Embrayage	B12 ~ B13
Transmission	B14
Barillet · Fourchette	B15
Axe de Select · Pédale	C2

CHASSIS

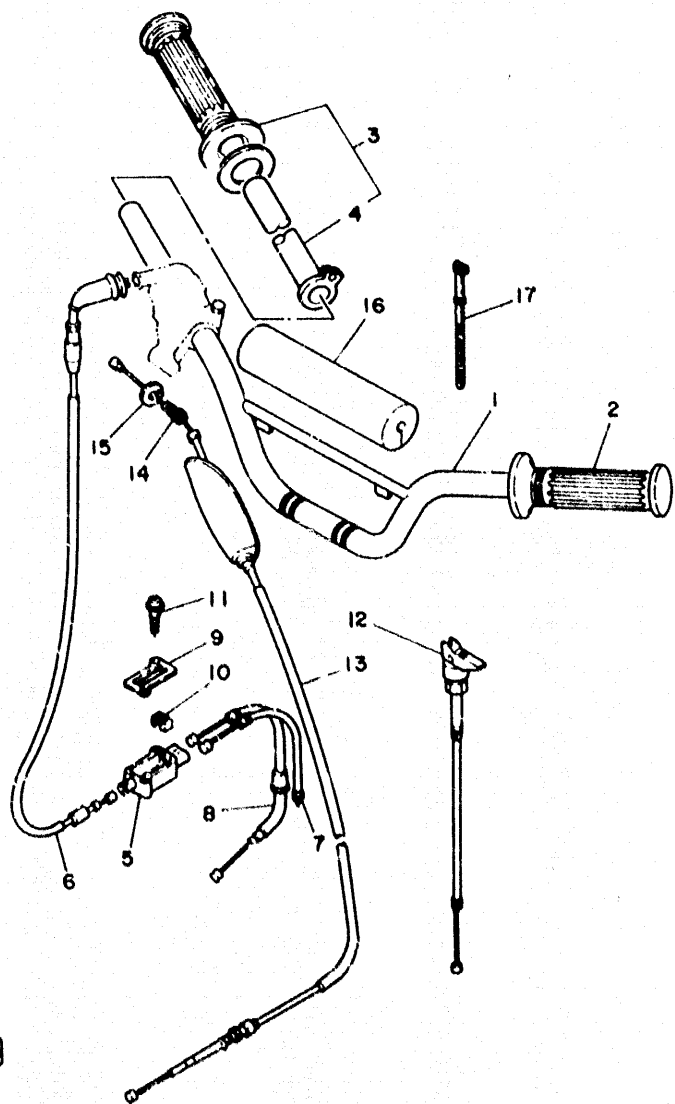
Cadre	C3
Pare-boue	C4
Couvercle Latéral	C5
Réservoir à Huile	C6
Bras Arrière Suspensions	C7
Direction	C8
Fourche Avant	C9 ~ C10
Réservoir à Carburant	C11

Selle	C12
Roue Avant	C13
Roue Arrière	C14 ~ C15
Guidon · Cable	D2
Support · Repose-pied	D3
Generatrice	D4
Commutateur et Levier	D5
Partie Electrique 1	D6

INDEX

INDEX NUMERIQUE	L1 - L2
-----------------------	---------

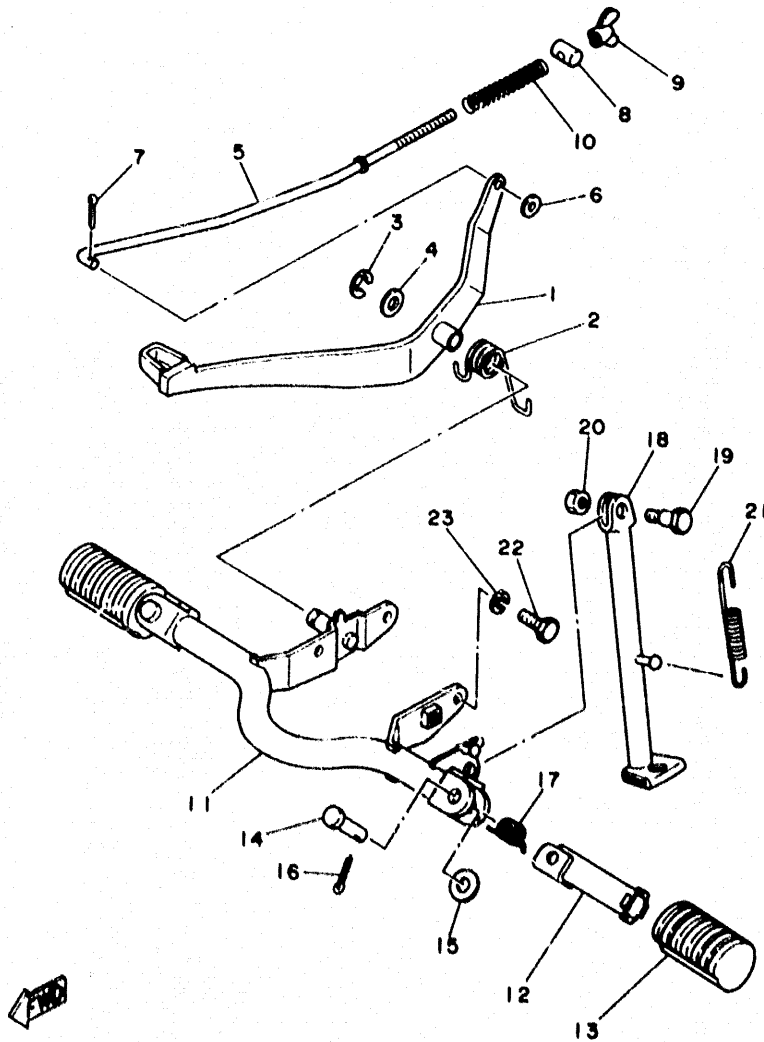
FIG. 25 GUIDON • CABLE



3RV110-1250

NO. REF.	NO. PIECES	DESCRIPTION	QTE	REMARQUES
1	3RV-26111-00	GUIDON	1	
2	2N3-26241-00	POIGNEE (G)	1	BLACK
3	21W-26210-00	POIGNEE COMPLETE	1	
4	434-26243-12	•DURITE, guide d'accélérateur	1	
5	21W-26261-00	CONNECTEUR, câble	1	
6	21W-26311-01	CABLE 1, accélérateur	1	
7	21W-26312-00	CABLE 2, accélérateur	1	
8	21W-26321-01	CABLE, pompe	1	
9	21W-26262-00	BOUCHON DE CONNECTEUR DE CABLE	1	
10	21W-26263-00	PIECE, raccordement	1	
11	90167-03004	VIS, tête fraisée	2	
12	21W-26331-00	CABLE, starter	1	
13	21W-26341-00	CABLE, frein	1	
14	90123-08013	BOULON	1	
15	90179-08148	ECROU	1	
16	21W-26124-00	PROTECTEUR, guidon	1	
17	437-83936-11	COLLIER, cordon de commutateur	2	

FIG. 26 SUPPORT • PEPOSE-PIED

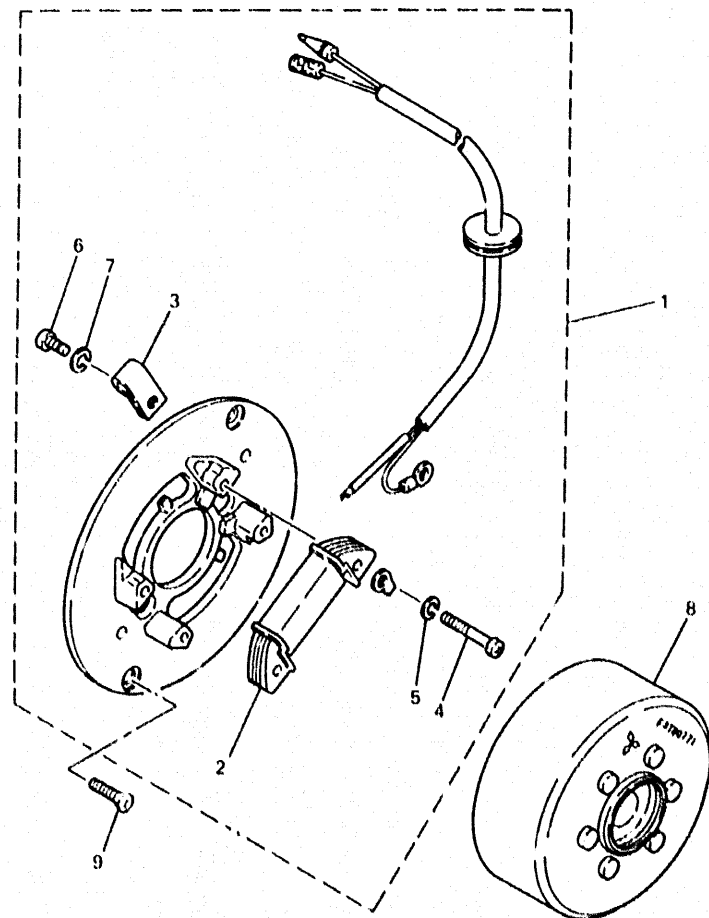


3RV110-1280

NO. REF.	NO. PIECES	DESCRIPTION	QTE	REMARQUES
1	21W-27211-00	PEDALE, frein	1	
2	90508-29578	RESSORT, torsion	1	
3	99001-09600	CIRCLIP	1	
4	92907-12600	RONDELLE, plate	1	
5	21W-27231-00	TIGE DE FREIN	1	
6	92907-06600	RONDELLE, plate	1	
7	91401-20015	GOUPILLE FENDUE	1	
8	90249-12008	GOUPILLE	1	
9	90175-06013	ECROU, à oreilles	1	
10	90501-10245	RESSORT, compression	1	
11	21W-27411-01-33	REPOSE-PIEDS 1	1	YAMAHA BLACK
12	214-27421-00	REPOSE-PIEDS 2	2	UNICHROME (BLACK)
13	214-27413-00	GARNITURE, repose-pieds	2	
14	91701-08038	AXE D'ARTICULATION	2	
15	92907-08600	RONDELLE, plate	2	
16	91401-25015	GOUPILLE FENDUE	2	
17	90608-20023	RESSORT, torsion	2	
18	21W-27311-01	BEQUILLE, latérale	1	
19	90109-08666	BOULON	1	
20	95307-08700	ECROU	1	
21	90506-26270	RESSORT, tension	1	
22	97027-03320	BOULON	2	
23	92907-08100	RONDELLE, grower	2	

D3

FIG. 27 GENERATRICE



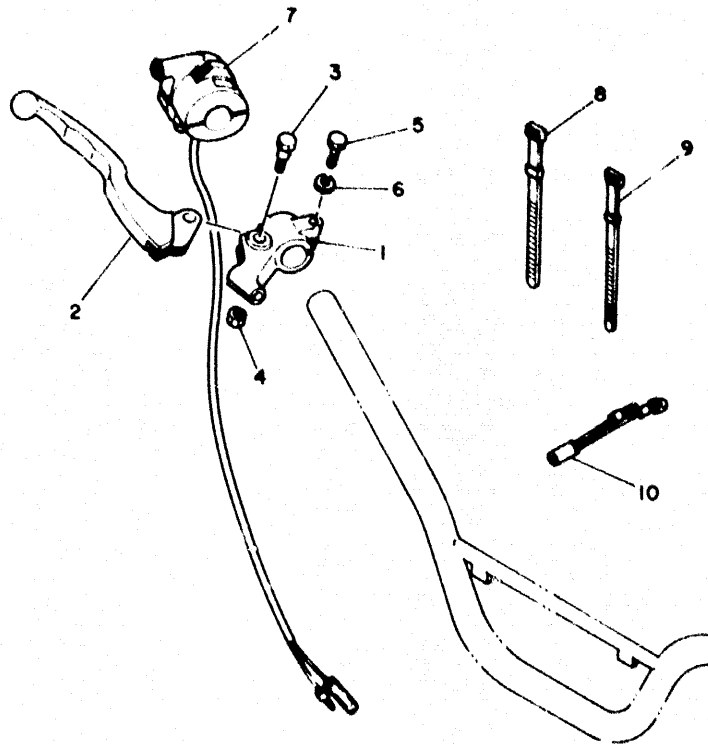
NO. REF.	NO. PIECES	DESCRIPTION	QTE	REMARQUES
1	21W-85510-21	STATOR CPLT	1	
2	21W-85512-21	•BOBINE, alimentation	1	
3	104-81328-20	•COLLIER	1	
4	98511-04025	•VIS	2	
5	92902-04100	•RONDELLE, grower	2	
6	96580-04008	•VIS	1	
7	92902-04100	•RONDELLE, grower	1	
8	21W-85550-21	ROTOR CPLT	1	
9	98707-05016	VIS	2	



3RV110-5271

D4

FIG. 28 COMMUTATEUR ET LEVIER



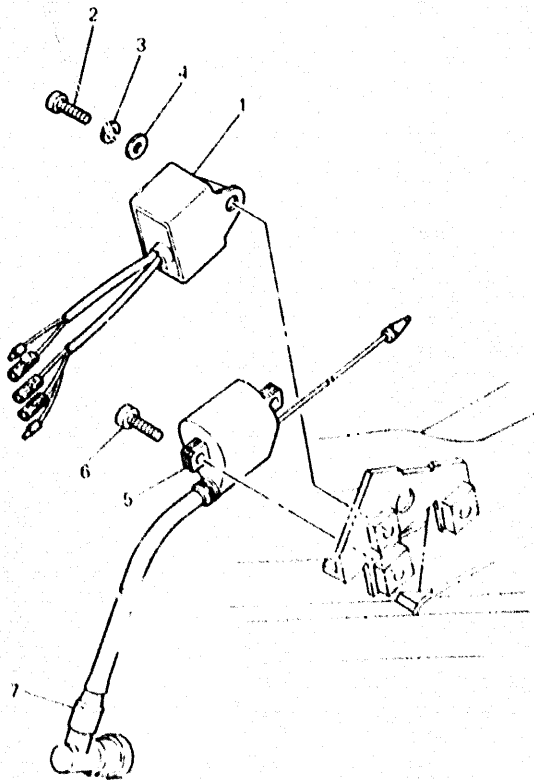
NO. REF.	NO. PIECES	DESCRIPTION	QTE	REMARQUES
1	233-82921-31	SUPPORT, levier 2	1	
2	23X-83922-00	LEVIER 2	1	
3	90109-06798	BOULON	1	
4	95607-06100	ECROU, u	1	
5	97007-06022	BOULON	1	
6	92907-06100	RONDELLE, grower	1	
7	21W-83976-00	COMMUTATEUR 1, sur guidon	1	
8	437-83936-01	COLLIER, cordon de commutateur	1	
9	437-83936-11	COLLIER, cordon de commutateur	1	
10	4V0-82519-00	Fil. masse	1	



3RV110-1280

D5

FIG. 29 PARTIE ELECTRIQUE 1



NO. REF.	NO. PIECES	DESCRIPTION	QTE	REMARQUES
1	21W-85540-20	BLOC C.D.I.	1	
2	98507-06020	VIS	1	
3	92907-06100	RONDELLE, grower	1	
4	92907-06600	RONDELLE, plate	1	
5	20N-82310-40	BOBINE D'ALLUMAGE	1	
6	98507-06020	VIS	2	
7	166-82370-20	ANTIPARASITE	1	



3RV100-4290

D6

INDEX NUMERIQUE

NO. PIECES	ADRESSE REF.	NO. PIECES	ADRESSE REF.	NO. PIECES	ADRESSE REF.
3RV-W1441-30	B - 5	307-14169-10	B - 6	517-16524-30	B - 12
3EC-W2535-00	C - 13	58E-14171-00	B - 6	517-16550-10	B - 12
4BE-W2536-00	C - 14	296-14184-01	B - 6	517-16561-01	B - 12
21W-11111-00	B - 2	2E9-14185-00	B - 6	527-16571-01	B - 12
463-11161-01	B - 2	127-14186-00	B - 6	1W7-17211-12	B - 14
21W-11162-00	B - 2	12R-14191-00	B - 6	1W7-17221-20	B - 14
3E5-11162-00	B - 2	296-14198-01	B - 6	21W-17231-00	B - 14
1W7-11181-00	B - 2	21W-14412-00	B - 5	21W-17410-00	B - 14
3E5-11311-01	B - 2	21W-14451-00	B - 5	1W7-17421-10	B - 14
4AW-11351-00	B - 2	21W-14453-00	B - 5	296-17471-00	B - 14
1HA-11400-00	B - 3	5U8-14454-00	B - 5	58H-18101-03	C - 2
1W7-11412-00	B - 3	21W-14458-00	B - 5	21W-18111-00	C - 2
1HA-11422-00	B - 3	21W-14503-00	B - 6	132-18113-01	C - 2
14N-11610-00	B - 3	21W-14610-02	B - 8	278-18127-01	C - 2
14N-11610-10	B - 3	21W-14613-00	B - 8	296-18140-02	B - 15
14N-11610-20	B - 3	21W-14708-00	B - 8	58H-18511-00	B - 15
3E5-11631-00-97	B - 3	4X4-14714-00	B - 8	1W7-18512-02	B - 15
527-11633-00	B - 3	21W-14753-02	B - 8	2N8-18531-00	B - 15
3E5-11635-00	B - 3	21W-14758-00	B - 8	21W-19540-01	B - 15
3E5-11636-00	B - 3	3RV-14766-00	B - 8	296-18561-00	B - 15
1W7-11651-00	B - 3	21W-1490J-00	B - 6	296-18562-01	B - 15
2Y1-11681-00	B - 3	1W7-15111-03	B - 9	21W-21110-02-33	C - 3
3KX-13101-01	B - 4	1W7-15121-03	B - 9	3RV-21511-00	C - 4
2T5-13124-00	B - 4	300-15128-00	B - 9	3RV-21570-10	C - 4
384-13138-00	B - 4	5T9-15316-01	B - 9	4V0-21621-00	C - 5
296-13147-00	B - 4	517-15352-02	B - 10	21W-21646-00	C - 6
384-13161-02	B - 4	21W-15411-00	B - 10	3RV-21711-00	C - 5
384-13174-00	B - 4	517-15416-01	B - 9	21W-21719-00	C - 5
53F-13178-00	B - 4	5R7-15421-00	B - 10	3RV-2173E-10	C - 5
21W-13555-00	B - 5	4AW-15451-00	B - 10	3RV-2173F-10	C - 5
300-13610-04	B - 5	21W-15491-01	B - 10	21W-21751-01	C - 6
56J-13613-00	B - 5	156-15618-01	B - 11	21W-21766-00	C - 6
300-13616-00	B - 5	21W-15620-00	B - 11	5R2-21771-00	C - 6
300-13621-10	B - 5	384-15635-00	B - 12	21W-22110-00-35	C - 7
300-13622-10	B - 5	2T4-15637-01	B - 12	102-22123-00	C - 7
21W-14101-00	B - 6	3E5-15641-00	B - 11	288-22141-00	C - 7
12G-14103-00	B - 6	3E5-15660-00	B - 11	3R0-22151-00	C - 7
12G-14104-00	B - 6	3E5-15664-00	B - 11	21W-22199-00	C - 7
21W-14107-12	B - 6	3E5-15676-00	B - 11	3RV-22210-11	C - 7
296-14112-25	B - 6	56H-16110-00-30	B - 12	3M7-22216-00	C - 7
296-14131-00	B - 6	3E5-16150-01-30	B - 12	21W-22311-00	C - 7
127-14135-00	B - 6	122-16164-00	B - 12	3RV-23102-00	C - 9
127-14141-14	B - 6	517-16180-00	B - 12	3RV-23103-00	C - 9
193-14142-15-A0	B - 6	132-16346-00	B - 15	21W-23110-00	C - 9
127-14143-24	B - 6	527-16520-10	B - 12	3M7-23111-01	C - 9
127-14143-25	B - 6	3E5-16521-00	B - 12	3R0-23126-00-35	C - 9
127-14143-26	B - 6	517-16524-10	B - 12	3R0-23136-00-35	C - 9
1R0-14169-00	B - 6	517-16524-20	B - 12	21W-23141-00	C - 9

INDEX NUMERIQUE

NO. PIECES	ADRESSE REF.	NO. PIECES	ADRESSE REF.	NO. PIECES	ADRESSE REF.
3M7-23142-00	C - 9	1M3-25321-02-98	C - 14	90101-06291	C - 13
	C - 10	1YT-25351-00	C - 13	90101-06394	B - 9
3M7-23144-00	C - 9	3Y6-25351-00	C - 14	90101-08286	C - 3
3M7-23145-00	C - 9	538-25355-00	C - 14	90101-08572	C - 14
2J5-23147-00	C - 9	304-25364-01	C - 14	90105-10006	C - 8
2J5-23151-00	C - 9	296-25366-01-98	C - 14	90105-10147	B - 9
3M7-23156-00	C - 9	21W-25371-00	C - 15	90109-063F6	B - 15
2J5-23157-00	C - 9	367-25381-01	C - 15	90109-06798	D - 5
3R0-23170-00	C - 9	21W-25387-00	C - 14	90109-08183	C - 15
3M7-23181-00	C - 9	102-25389-00	C - 15	90109-08368	C - 15
	C - 10	102-25412-00	C - 14	90109-08666	D - 3
3R0-23318-00	C - 10	21W-25432-10	C - 14	90116-07035	B - 2
21W-23340-00	C - 10	3RV-26111-00	D - 2	90119-06043	C - 4
451-23346-00	C - 10	21W-26124-00	D - 2	90119-06056	C - 6
3R0-23392-00	C - 9	21W-26240-00	D - 2	90123-08013	D - 2
156-23392-00	C - 8	2N3-26241-00	D - 2	90149-04135	B - 4
22F-23411-01	C - 8	434-26243-12	D - 2	90149-06011	C - 11
156-23412-00	C - 8	21W-26261-00	D - 2	90149-06157	B - 9
22F-23412-01	C - 8	21W-26262-00	D - 2	90150-06032	B - 15
122-23416-00	C - 8	21W-26263-00	D - 2	90159-05121	C - 7
3RV-23435-00	C - 8	21W-26311-01	D - 2	90159-06016	C - 5
3RV-23441-00	C - 8	21W-26312-00	D - 2	90159-06033	C - 4
462-23442-00-35	C - 8	21W-26321-01	D - 2	90167-03004	D - 2
164-23462-00	C - 8	21W-26331-00	D - 2	90170-08366	C - 14
21W-23486-00	C - 8	21W-26311-00	D - 2	90170-10105	B - 4
3RV-24110-10	C - 11	21W-27211-00	D - 3	90171-10004	C - 13
59V-24173-00	C - 11	21W-27231-00	D - 3	90171-12005	C - 15
21W-24181-00	C - 11	21W-27311-01	D - 3	90175-06013	D - 3
22W-24181-00	C - 6	21W-27411-01-33	D - 3	90179-06403	C - 12
3RV-24240-10	C - 11	214-27413-00	D - 3	90179-07351	B - 2
4BC-24500-00	C - 11	214-27421-00	D - 3	90179-08148	D - 2
4X8-24512-00	C - 11	3R0-28100-00	C - 6	90179-12659	B - 12
3AJ-24523-00	C - 11	51L-28371-00	C - 11	90179-16190	B - 13
3AJ-24534-00	C - 11	104-81328-20	D - 4	90179-25051	C - 8
2FG-24610-00	C - 11	20N-82310-40	D - 6	90185-10037	C - 7
3RV-24731-10	C - 12	166-82370-20	D - 6	90201-06072	C - 11
3RV-24734-30	C - 12	4V0-82519-00	D - 5	90201-061A5	C - 15
3RV-24770-30	C - 12	233-82921-31	D - 5	90201-086P8	C - 3
3R0-25104-00	C - 13	23X-83922-00	D - 5	90201-106H5	C - 7
451-25111-00-98	C - 13	437-83936-01	D - 5	90201-12535	B - 3
2E9-25116-00	C - 13	437-83936-11	D - 2	90201-12575	C - 2
451-25118-00	C - 13		D - 5	90201-15701	B - 11
3R0-25121-00-98	C - 13	21W-83976-00	D - 5	90201-20266	B - 11
451-25155-00	C - 13	21W-85510-21	D - 4	90202-05193	C - 11
353-25181-03	C - 13	21W-85512-21	D - 4	90208-12015	B - 12
21W-25304-00	C - 14	21W-85540-20	D - 6	90208-16019	B - 12
21W-25311-00-98	C - 14	21W-85550-21	D - 4	90209-10160	C - 8
109-25315-00	C - 14	90101-06278	C - 14	90209-12280	B - 12

INDEX NUMERIQUE

NO. PIECES	ADRESSE REF.	NO. PIECES	ADRESSE REF.	NO. PIECES	ADRESSE REF.
90209-15178	B-14	90560-17146	B-12	93306-20009	C-13
90209-15179	B-14	91401-20015	C-15	93306-20301	B-14
90209-15180	B-14		D-3	93306-20401	B-14
90209-20159	B-3	91401-20020	C-13	93306-20529	B-3
90240-10069	C-7	91401-25015	D-3	93306-30102	C-14
90240-10072	C-7	91401-25020	C-7	93306-30103	C-14
90249-12008	D-3	91401-30030	C-15	93310-11268	B-3
90280-03017	B-3	91701-08038	D-3	93310-420F2	B-3
90282-04064	B-12	92901-10100	C-10	93315-23208	B-15
90340-12705	B-9	92902-04100	B-6	93320-41202	B-14
90387-07598	C-11		D-4	93410-20038	B-14
90387-10744	C-13	92907-03100	B-5	93430-03013	B-12
90387-12412	C-15	92907-05600	B-5	93440-15012	B-14
90387-20603	B-3	92907-06100	C-8	93450-13022	B-3
90387-207G3	C-14		C-11	93450-28049	B-14
90401-10029	B-4		C-15	93451-08094	B-12
90430-04004	B-4		D-5	93501-04011	C-8
90430-10215	B-9		D-6	93503-16010	C-8
90430-12227	B-9	92907-06600	D-6	93505-08030	B-12
90445-05390	B-6		D-6	93509-32012	B-14
90445-07036	B-7	92907-08100	B-8	93603-14023	B-4
90445-084J1	C-11		C-3	93604-22050	B-15
90445-09083	C-11		C-15	93606-14081	B-15
90460-37130	B-5		D-3	93812-15063	B-14
90462-14055	C-8	92907-08600	B-5	94125-14642	C-13
90467-08003	C-6		B-8	94130-12720	C-14
	C-11		D-3	94225-14147	C-13
90467-22048	B-8	92907-10100	C-8	94230-12208	C-14
90468-02033	B-4	92907-12600	D-3	94325-14099	C-13
90468-16090	B-12	92990-06600	C-8	94330-12100	C-14
90468-23194	B-11	93101-10090	B-4	94414-14227	C-13
90480-10005	B-4	93102-12106	C-2	94416-12334	C-14
90480-18290	C-11	93102-20143	B-14	94580-52084	C-15
90480-21436	B-9	93103-25098	B-3	94680-52001	C-15
90501-10245	D-3	93103-32099	B-3	94701-00108	B-2
90501-10602	B-12	93104-11053	B-10	94701-00175	B-2
90501-12088	B-12	93106-17006	C-13	95303-05600	B-6
90506-08122	C-2	93106-30004	C-14	95307-06600	C-13
90506-10184	B-15	93109-15001	B-11		C-14
90506-14081	C-13	93210-09729	B-15		C-15
90506-15260	C-14	93210-180A6	B-3	95307-08700	C-15
90506-26270	D-3	93210-19123	B-10		D-3
90508-20023	D-3	93210-26240	B-4	95307-10600	C-8
90508-26136	B-11	93210-29282	B-4	95317-12600	B-3
90508-29578	D-3	93210-41041	C-14	95607-06100	D-5
90508-32263	C-2	93210-98202	B-12	95707-08500	C-3
90560-10103	C-13	93306-00406	C-14	95827-08120	C-3
90560-12145	C-14	93306-20006	C-13	97007-06016	C-8

INDEX NUMERIQUE

NO. PIECES	ADRESSE REF.	NO. PIECES	ADRESSE REF.
97007-06022	D-5		
97007-08016	B-5		
	B-8		
97007-08020	B-8		
97014-06035	C-8		
97017-06025	B-11		
97027-06020	C-2		
97027-06030	C-11		
97027-08020	D-3		
98501-05030	B-6		
98503-03008	C-11		
98506-04018	B-6		
98507-03008	B-5		
98507-05006	B-8		
98507-05020	B-4		
98507-05025	B-5		
98507-05035	B-4		
98507-05050	B-5		
98507-06012	B-10		
	B-14		
	C-8		
98507-06020	D-6		
98507-06030	B-5		
98507-06035	B-9		
	B-10		
98507-06040	B-10		
98507-06045	B-9		
	B-10		
98507-06050	B-9		
98507-06100	B-10		
98507-08010	B-9		
98511-04025	D-4		
98580-04008	D-4		
98580-04010	B-6		
98707-05016	D-4		
99001-09600	B-15		
	D-3		
99006-10600	B-15		
	C-2		
99009-17400	B-11		
99009-20400	B-11		
99080-07600	B-4		
99510-12016	B-9		
99530-11014	B-10		