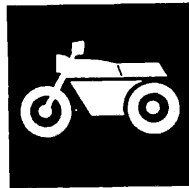


YAMAHA



**CATALOGO
DE REPUESTOS**

RD350LC'92 (4CE4)

ITALY

RD350LC'92 (4CE5)

ESPAÑA

RD350LC'92 (4CE6)

ENGLAND

YAMAHA
GENUINE
Parts & Accessories

I24CE-300S2

PROLOGO

Este Catálogo de Piezas está referido a aquellas piezas en uso para el Modelo Yamaha RD350LC'92(4CE4/4CE5/4CE6). Cuando Ud. necesite hacer un pedido de piezas de repuesto para el Modelo RD350LC'92(4CE4/4CE5/4CE6), remítase a este Catálogo de Piezas y especifique correctamente los números y nombres de las piezas.

1. Las modificaciones o adiciones que han sido hechas después de la edición del Catálogo de Piezas, serán anunciadas en las Noticias de Piezas Yamaha.

Se recomienda hacer las correcciones necesarias en el Catálogo de Piezas de acuerdo con Noticias de Piezas Yamaha, para mantenerse al día.

2. Abreviaciones

En el Catálogo de Piezas se utilizan las siguientes abreviaciones:

- U.R. Tamaño de uso (espesor) y/o número requerido
- U.N. Utilice tanto como necesite
- A.P. Piezas alternadas
- L.M. Fabricación local
- F# No. de armazón (No. de máquina aplicable)

3. Las piezas marcadas con (*) en la columna del número de piezas de este catálogo, no son suministradas por Yamaha; se las debe localizar en el mercado local.

4. Las piezas que son suministradas en forma de ensamblajes, están listadas con una muesca del espacio de una letra, y con un punto (.) que se coloca al comienzo de cada pieza.

EJEMPLO

ENSAMBLAJE DEL CARBURADOR

- . INYECTOR, piloto
- . BOQUILLA, principal

5. Indicación del No. de piezas componentes para el ensamblaje

El numeral que aparece a la derecha de cada pieza componente bajo la descripción, indica la cantidad de tales piezas por cada unidad de ensamblaje individual.

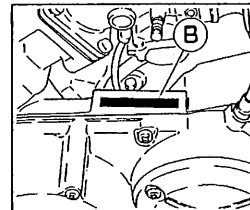
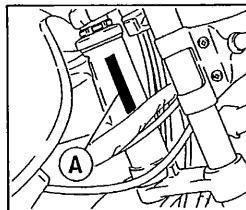
EJEMPLO

No. de pieza	Descripción	Cantidad	Observaciones
2F5-83310-60	ENSAMBLAJE DE LA LUZ DE DESTELLO FRONTAL	2	
115-83311-60	. BOMBILLA (6V-18W)	1	
1M1-83309-60	. REFLECTOR	1	

6. No. de Serie Inicial y Código de Color

4CE4	(A) No. de Serie del Armazón	9C62UA00*N0006501 y siguiente
4CE5	(B) No. de Serie del Motor	2UA-006501 y siguiente

4CE6	(A) No. de Serie del Armazón	9C64CE00*N0000101 y siguiente
	(B) No. de Serie del Motor	4CE-0000101 y siguiente



Código de Color	Nombre del Color	Abreviación
00GE	SILKY WHITE	SW
00BH	BLACK ONIX	BO

7. Los colores aplicables de la gráficas están representados en la columna "Observaciones" por la letra(s) apropiadamente elegida de la palabra(s) completa relativa a tales colores.

EJEMPLO

No. de Pieza	Descripción	Cantidad	Observaciones
2N4-24110-00-X5	COMP. DEL TANQUE DE COMBUSTIBLE	1	ROJO MAXIM
3J1-24240-10	. GRAFICO, juego del tanque de combustible	1	para MXR

CONTENIDO

MOTOR

CILINDRO	B2 ~ B3
CIGUENAL, PISTON	B4
BOMBA DE AGUA	B5
RADIADOR, MANGUELA	B6 ~ B7
BOMBA DE ACEITE	B8 ~ B9
ADMISION	B10 ~ B11
CARBURADOR	B12 ~ B13
DESCARGA	B14
CARTER	B15
CUBIERTA DE CARTER 1	C2
ARRANQUE	C3
EMBRAGUE	C4 ~ C5
TRANSMISION	C6 ~ C7
LEVA DE CAMBIO, HORO	C8
EJE DE CAMBIO, PEDAL	C9

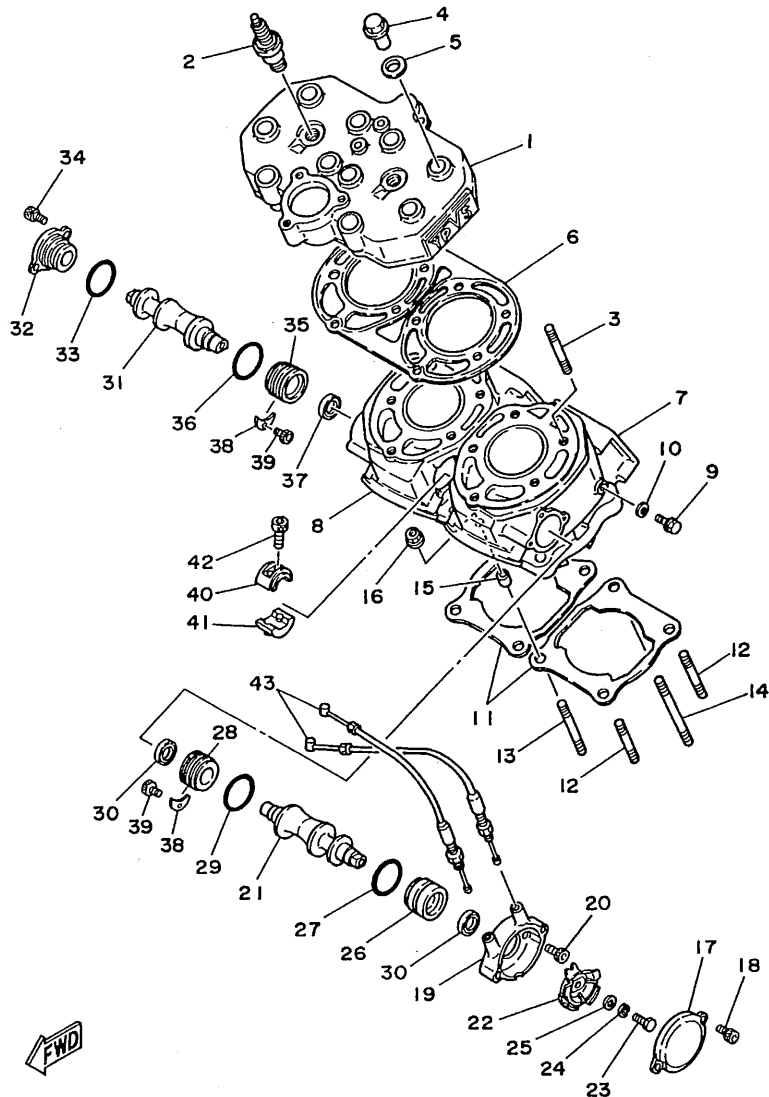
SHASIS

CUADRO	C10
GUARDABARRO	C11
CUBIERTA LATERAL	C12 ~ C13
DEPOSITO DE ACEITE	C14
BRAZO TRASERO	C15 ~ D2
SUSPENSION TRASERO	D3
DIRECCION	D4
HORQUILLA DELANTERA	D5 ~ D6
DEPOSITO DE COMBUSTIBLE	D7 ~ D8
ASIENTO	D9
RUEDA DELANTERA	D10
CALIBRE FRENO DELANTERA	D11

RUEDA TRASERA	D12 ~ D13
CALIBRE FRENO TRASERA	D14
MANUBRIO, CABLE	D15
CILINDRO MAESTRO DELANTERO	E2
SOPORTE, APOYAPIE	E3 ~ E4
CILINDRO MAESTRO TRASERO	E5
BOVEDA 1	E6 ~ E7
BOVEDA 2	E8 ~ E9
GENERADOR	E10
LUZ DE DESTELLADOR	E11
MEDIDOR	E12
FARO DELANTERO	E13
LUZ DE COLA	E14
INTERRUPTOR DE MANIJA, PALANCA	E15
EQUIPO ELECTRICO 1	F2
EQUIPO ELECTRICO 2	F3

INDICE

INDICE NUMERICO	M1 ~ M4
-----------------------	---------



IWT310-6010

FIG. 1 CILINDRO

REF. NO.	CODIGO NO.	DESCRIPCION	CANT.	OBSERVACION
1	1UA-11111-01	CULATA CILINDRO 1	1	
2	*	BUJIA	2 LM	
3	90116-08424	PERNO DE PUNTAL	10	
4	90179-08343	TUERCA	10	
5	90201-122A7	ARANDELA PLANA	10	
6	31K-11181-00	EMPAQUE	1	
7	1UA-11311-00	CILINDRO 1	1	
8	1UA-11321-00	CILINDRO 2	1	
9	95826-06010	TORNILLO DE REBORDE	2	
10	90430-06166	EMPAQUE	2	
11	29L-11351-00	EMPAQUE	2	
12	90116-08318	PERNO DE PUNTAL	4	
13	90116-08388	PERNO DE PUNTAL	2	
14	90116-08064	PERNO DE PUNTAL	2	
15	99510-10114	PASADOR, de clavija	4	
16	90179-08299	TUERCA	8	
17	1UA-1131R-00	TAPA DE SELLO	1	
18	91316-05012	TORNILLO	2	
19	291-1131M-00	CUBIERTA	1	
20	91316-05012	TORNILLO	2	
21	31K-1131A-00	VALVULA	1	
22	29L-1132E-00	POLEA 1	1	
23	97026-06018	PERNO	1	
24	92906-06100	RONDANA RESORTE	1	
25	92906-06600	RONDANA RESORTE	1	
26	31K-1131U-00	SOSTEN	1	
27	93210-30640	ANILLO EN O	1	
28	31K-1131F-00	SOPORTE	1	

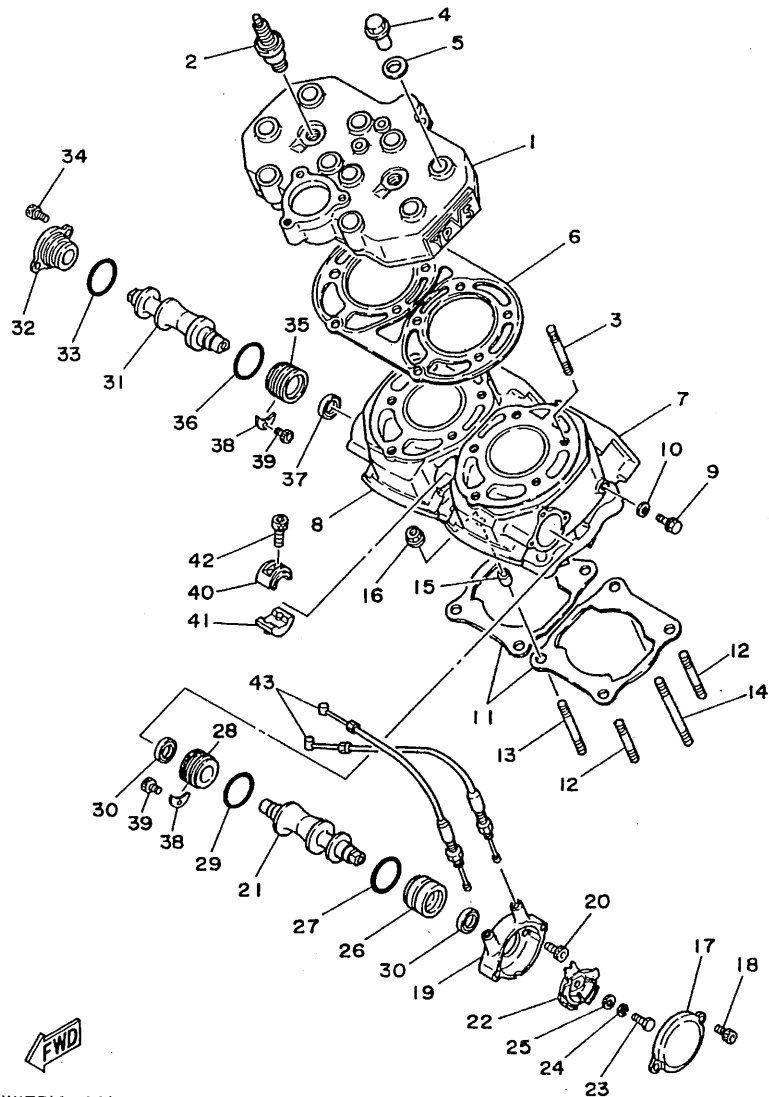


FIG. 1 CILINDRO

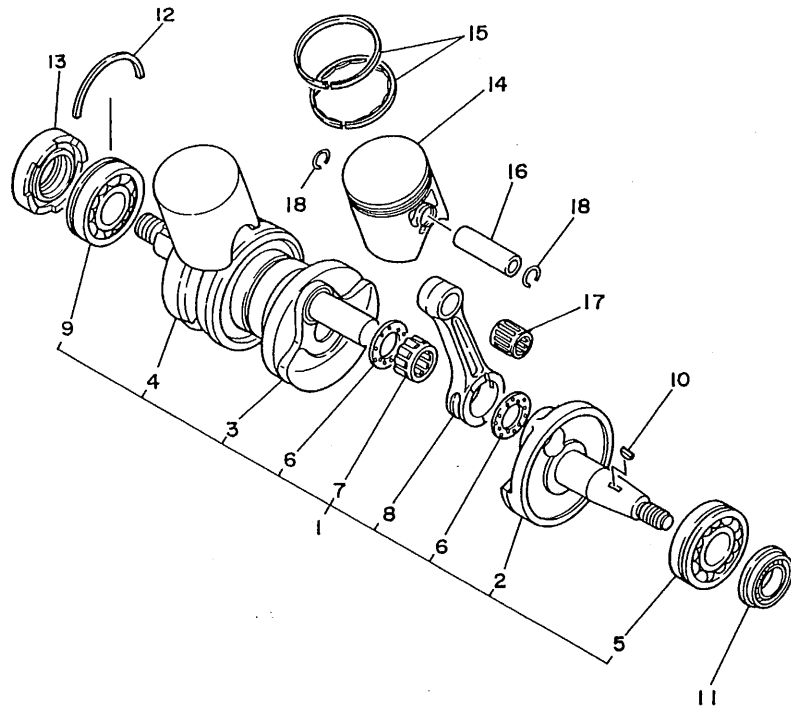
REF. NO.	CODIGO NO.	DESCRIPCION	CANT.	OBSERVACION
29	93210-30734	ANILLO EN O	1	
30	93108-23010	SELLO ACEITE	2	
31	31K-1132A-00	VALVULA	1	
32	1UA-1131E-00	SOPORTE 1	1	
33	93210-30640	ANILLO EN O	1	
34	91316-05012	TORNILLO	2	
35	31K-1131F-00	SOPORTE	1	
36	93210-30734	ANILLO EN O	1	
37	93108-23010	SELLO ACEITE	1	
38	31K-11915-00	PLACA 1	2	
39	91316-05010	TORNILLO	2	
40	29L-1131H-00	TOBERA UNION 1	1	
41	29L-1131J-00	TOBERA UNION 2	1	
42	91316-04020	TORNILLO	2	
43	29L-1133E-00	CABLE DE POLEA	2	



IWT310-6010

B3

FIG. 2 CIGUENAL. PISTON



REF. NO.	CODIGO NO.	DESCRIPCION	CANT.	OBSERVACION
1	29L-11400-30	CIGUENAL COMPLETO	1	
2	29L-11412-00	.MANIVELA 1	1	
3	29L-11409-30	.MANIVELA SEMI-ARMADA	1	
4	29L-11442-10	.MANIVELA 4	1	
5	93306-30548	.COJINETE	1	
6	90209-22292	.ARANDELA	4	
7	93310-522L4	.COJINETE DE RODILLOS	2	
8	29L-11651-00	.BIELA	2	
9	93306-30549	.COJINETE	1	
10	90280-05033	CUNA WOODRUFF	1	
11	93103-25108	SELLO ACEITE	1	
12	278-17424-01	PRESILLA REDONDA 1	1	
13	93103-40077	SELLO ACEITE	1	
14	1UA-11631-00-94	PISTON (ESTD)	2	
	1UA-11635-00	PISTON (0.25MM O/S)	2	AP
	1UA-11636-00	PISTON (0.50MM O/S)	2	AP
15	1UA-11610-00	JUEGO DE ANILLOS DE PISTON (NO)	2	
	1UA-11610-10	JUEGO DE ANILLOS DE PISTON (PR)	2	AP
	1UA-11610-20	JUEGO DE ANILLOS DE PISTON (SE)	2	AP
16	4L0-11633-00	PASADOR PISTON	2	
17	93310-316H6	COJINETE DE RODILLOS	2	
18	4V2-11634-00	PRESILLA PASADOR DE PISTON	4	

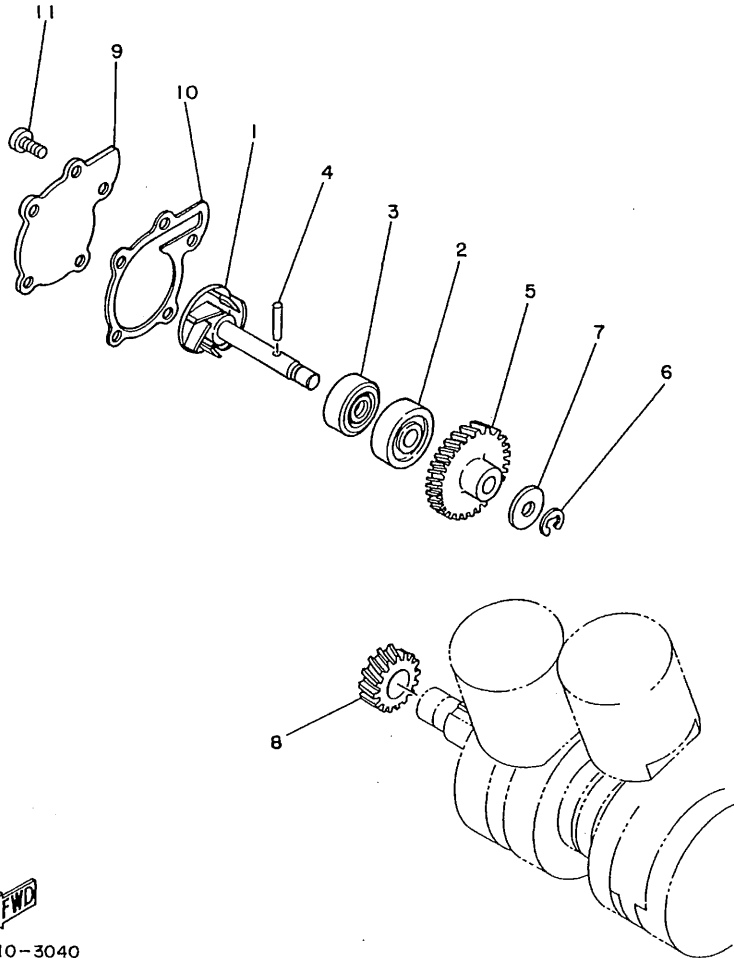


29L010-3021

B4

FIG. 3 BOMBA DE AGUA

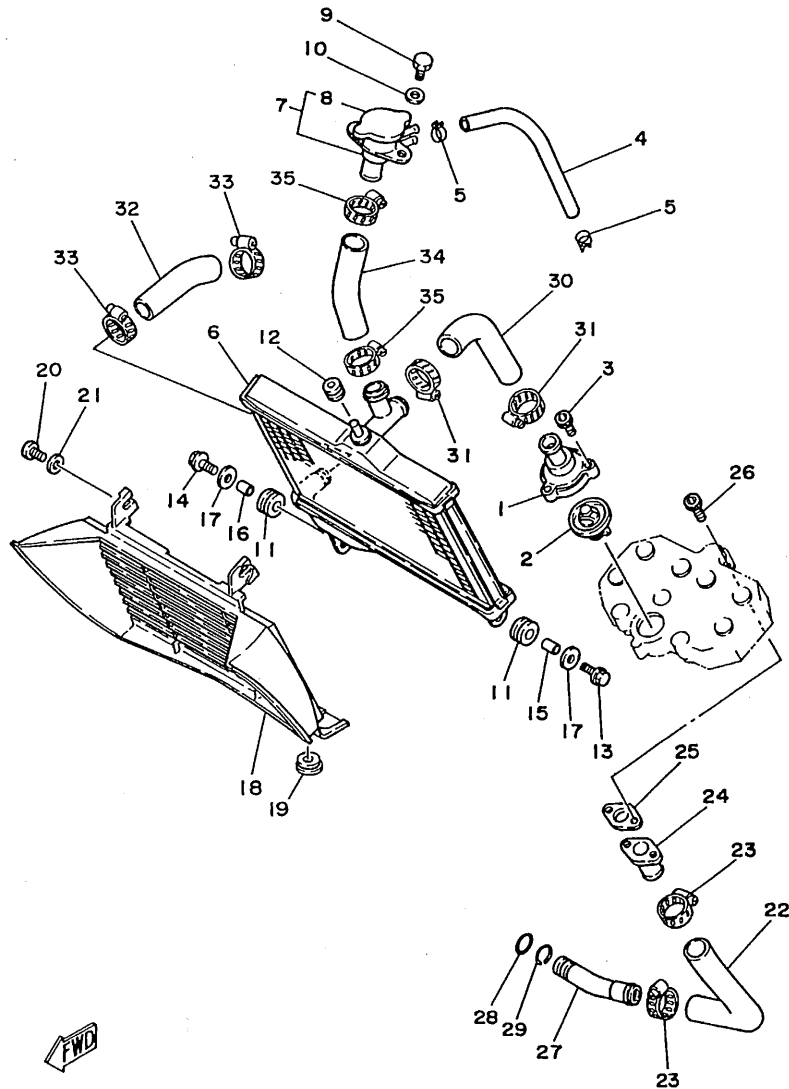
REF. NO.	CODIGO NO.	DESCRIPCION	CANT.	OBSERVACION
1	4L0-12450-00	EJE DE IMPULSOR COMPLETO	1	
2	933C6-30002	COJINETE	1	
3	93103-10147	SELLO ACEITE	1	
4	93603-22028	PASADOR DE CLAVIJA	1	
5	4L0-12459-00	ENGRANAJE EJE DE IMPULSOR	1	
6	99001-07600	PRESILLA REDONDA	1	
7	90201-08784	ARANDELA PLANA	1	
8	4L0-12436-00	ENGRANAJE DE TRACCION	1	
9	4L0-12422-00	CUBIERTA DE CAJA	1	
10	4L0-12428-00	EMPAQUE DE TAPA	1	
11	98501-06016	TCORNILLO DE CABEZA ABULTADA	5	



29L010-3040

B5

FIG. 4 RADIADOR. MANGUELA



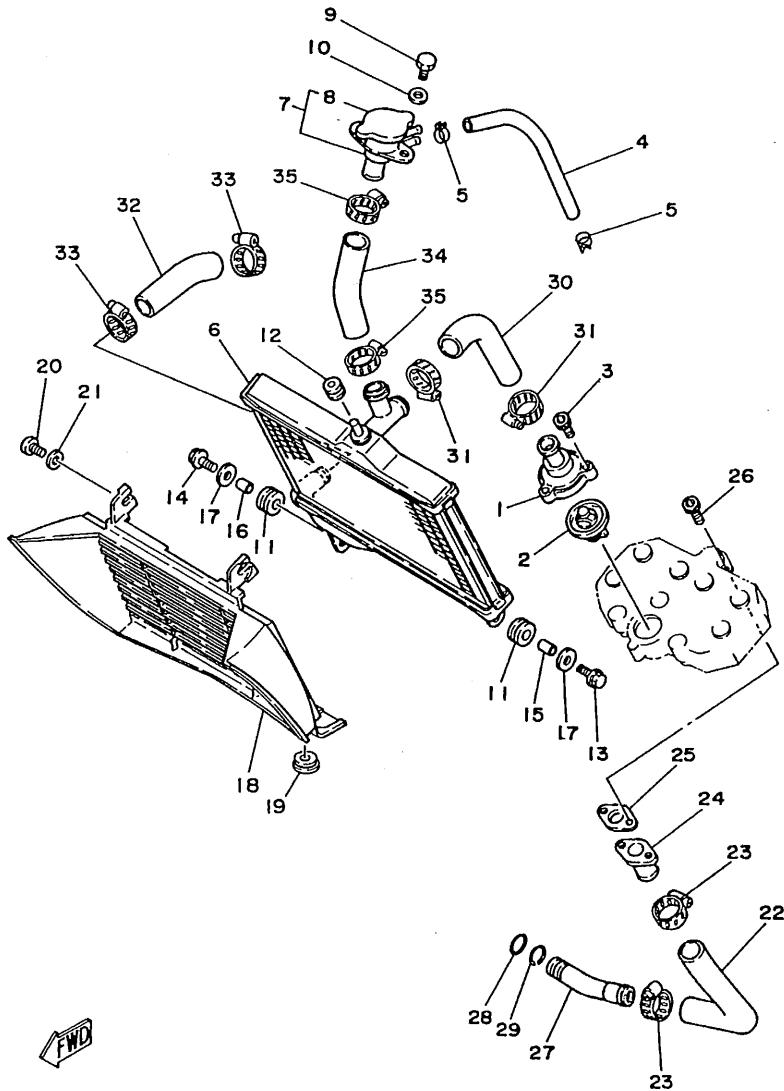
REF. NO.	CODIGO NO.	DESCRIPCION	CANT.	OBSERVACION
1	29L-12446-00	JUNTA	1	
2	29L-12411-00	TAPA	1	
3	91316-06020	TORNILLO	3	
4	29L-12485-00	TUBO 5	1	
5	90467-13083	PRESILLA	2	
6	29L-12461-00	RADIADOR COMPLETO	1	
7	47X-12590-01	CONDUCCION	1	
8	22W-12462-00	TAPA DE RADIADOR	1	
9	97313-06016	TORNILLO DE HEXAGONAL	2	
10	90201-06067	ARANDELA PLANA	2	
11	90480-15363	ANILLO PROTECTOR	2	
12	90480-16284	ANILLO PROTECTOR	1	
13	95806-06025	TORNILLO DE REBORDE	1	
14	95806-06020	TORNILLO DE REBORDE	1	
15	90387-07392	COLLAR	1	
16	90387-07390	COLLAR	1	
17	90201-060A3	ARANDELA PLANA	2	
18	51L-12467-00	CUBIERTA DE RADIADOR	1	
19	90480-12320	ANILLO PROTECTOR	2	
20	92506-06016	TORNILLO DE CABEZA ABULTADA	2	
21	90201-06059	ARANDELA PLANA	2	
22	29L-12481-00	TUBO 1	1	
23	90460-27219	GRAMPA DE MANGUERA	2	
24	4L0-12479-00	UNION	1	
25	4L0-12435-00	EMPAQUE	1	
26	91316-06020	TORNILLO	2	
27	29L-12469-00	JUNTA 1	1	
28	93210-17239	ANILLO EN O	1	

B6

FWD
IWT310-6040

FIG. 4 RADIADOR. MANGUELA

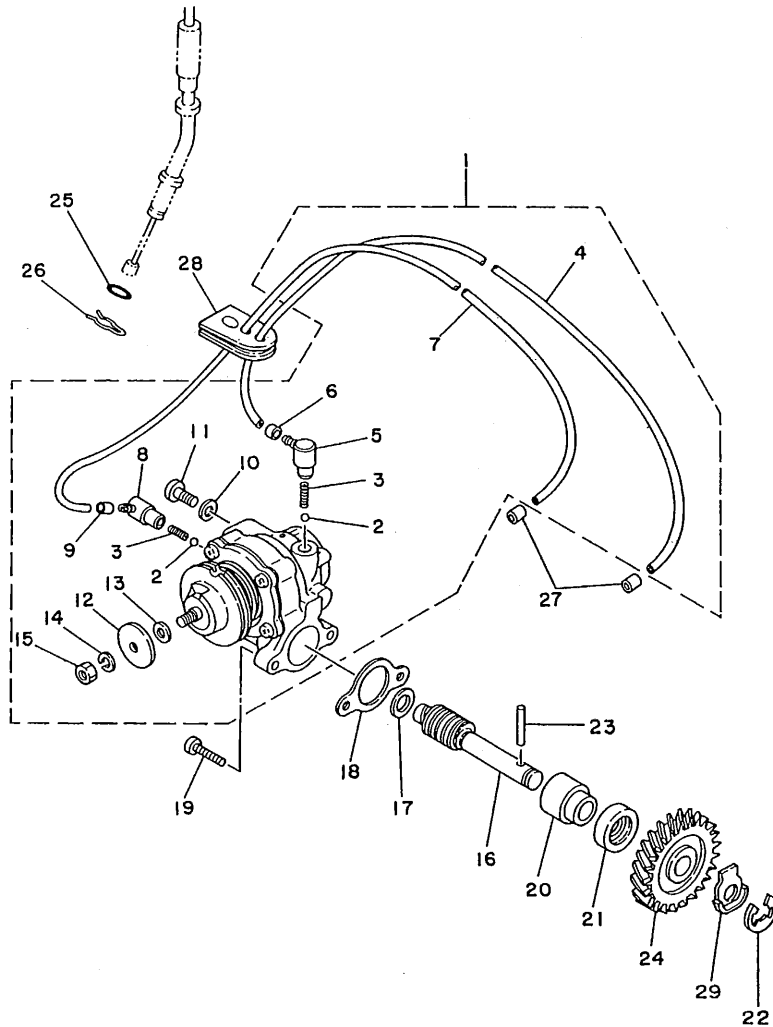
REF. NO.	CODIGO NO.	DESCRIPCION	CANT.	OBSERVACION
29	93440-19083	SEGURO	1	
30	29L-12482-00	TUBO 2	1	
31	90460-27219	GRAMPA DE MANGUERA	2	
32	4L0-12484-00	TUBO 4	1	
33	90460-27219	GRAMPA DE MANGUERA	2	
34	29L-12483-00	TUBO 3	1	
35	90460-27219	GRAMPA DE MANGUERA	2	



IWT310-6040

B7

FIG. 5 BOMBA DE ACEITE



REF. NO.	CODIGO NO.	DESCRIPCION	CANT.	OBSERVACION
1	1UA-13101-00	BOMBA DE ACEITE COMPLETA	1	
2	93505-32002	.ESFERA	2	
3	90501-02018	.RESORTE DE COMPRESION	2	
4	90445-05203	.MANGUERA	1	
5	353-13552-01	.BOQUILLA	1	
6	90468-02033	.PRESILLA	1	
7	90445-05765	.MANGUERA	1	
8	353-13552-01	.BOQUILLA	1	
9	90468-02033	.PRESILLA	1	
10	90430-04004	.EMPAQUE	1	
11	98901-04008	.TORNILLO CON CABEZA APRIERTA	1	
12	137-13138-01	.PLACA DE AJUSTE	1	
13	137-13137-00-03	.CUNA EMBOLO (0.3T)	1	UR
	137-13137-00-05	.CUNA EMBOLO (0.5T)	1	UR
	137-13137-00-10	.CUNA EMBOLO (1.0T)	1	UR
14	92901-05100	.RONDANA PLACA	1	
15	95301-05600	.TUERCA HEXAGONAL	1	
16	4L0-13175-02	EJE DE SINFIN	1	
17	90201-08624	ARANDELA PLANA	1	
18	8Y0-13116-00	EMPAQUE CAJA DE BOMBA	1	
19	98501-05014	TORNILLO DE CABEZA DE CONO ACH	2	
20	1E7-13176-00	METAL EXT.DE EJE DE SINFIN	1	
21	93101-10002	SELLO ACEITE	1	
22	93430-08036	SEGURO	1	
23	93603-22028	PASADOR DE CLAVIJA	1	
24	4L0-13178-00	ENGRANAJE TRACC.DE BOMBA	1	
25	93210-07800	ANILLO EN O	1	
26	90468-08086	PRESILLA	1	

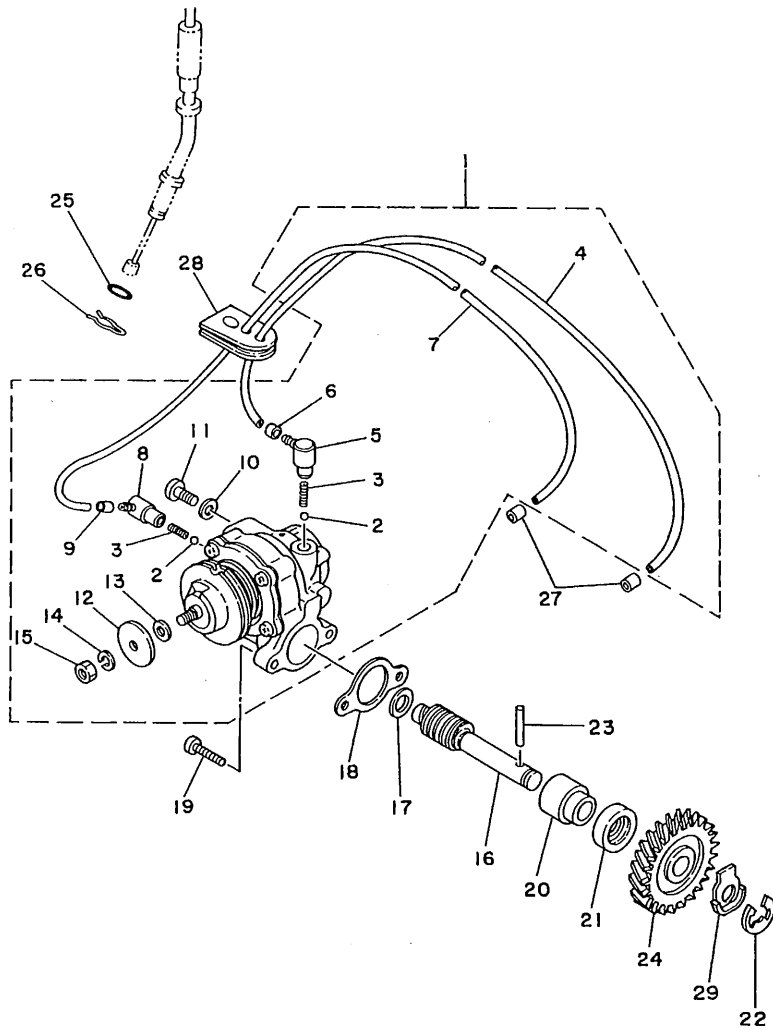


IWT310-6050

B8

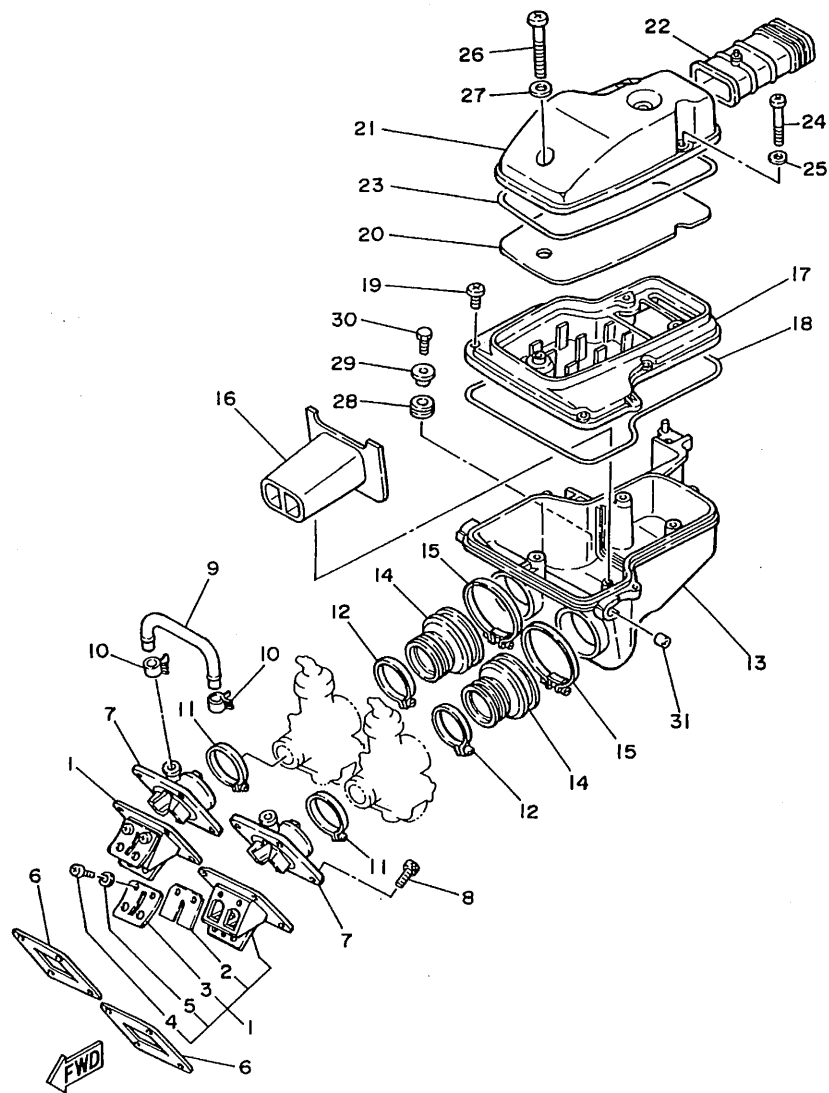
FIG. 5 BOMBA DE ACEITE

REF. NO.	CODIGO NO.	DESCRIPCION	CANT.	OBSERVACION
27	90468-02033	PRESILLA	2	
28	4L0-13174-00	SOSTEN TUBO DE ACEITE	1	
29	90215-10253	ARANDELA DE CIERRE	1	



IWT310-6050

B9



IWT310-6060

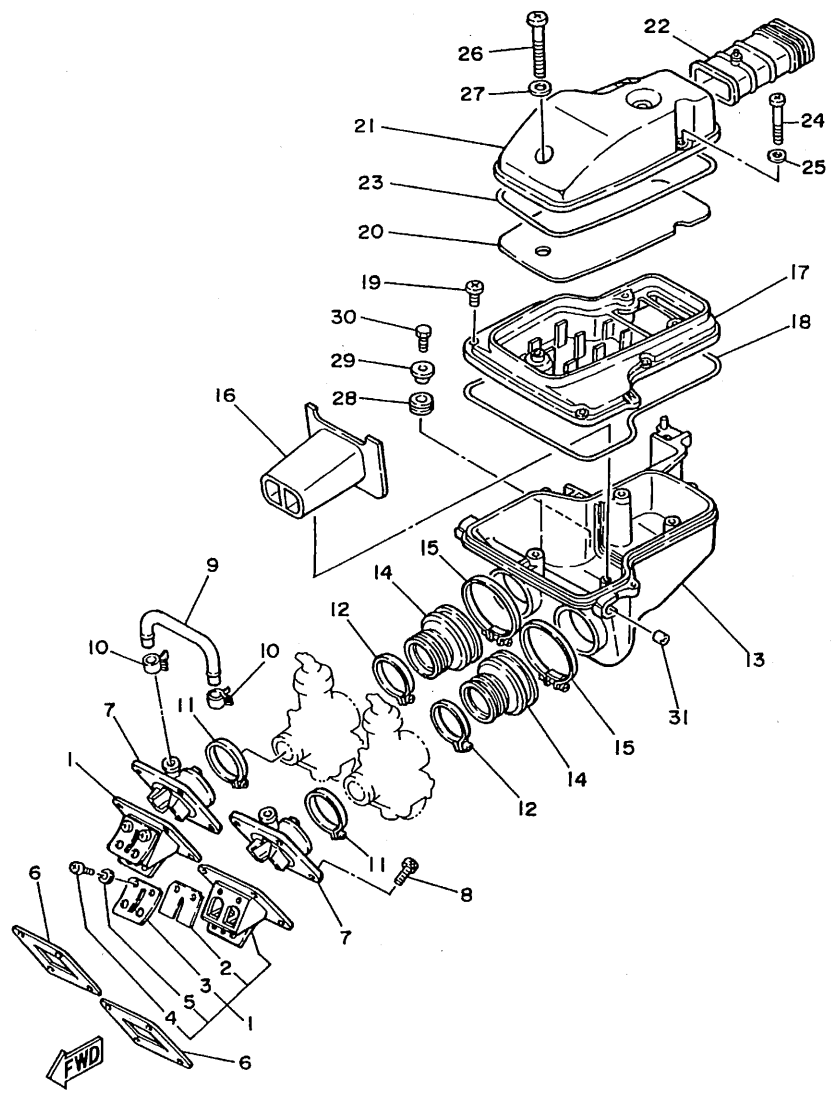
FIG. 6 ADMISION

REF. NO.	CODIGO NO.	DESCRIPCION	CANT.	OBSERVACION
1	1UA-13610-00	VALVULA DE LENGUETA COMPLETA	2	
2	1UA-13613-00	.VALVULA DE LENGUETA	2	
3	1UA-13616-00	.TOPE DE VALVULA DE LENGUETA	2	
4	98501-03008	.TORNILLO DE CABEZA DE CONO ACH	4	
5	92990-03100	.RONDANA SENCILLA	4	
6	31K-13621-00	EMPAQUE	2	
7	31K-13565-00	UNION DE CARBURADOR	2	
8	91316-06025	TORNILLO	8	
9	29L-14465-00	TUBO	1	
10	90467-20085	PRESILLA	2	
11	90460-44108	GRAMPA DE MANGUERA	2	
12	90460-49058	GRAMPA DE MANGUERA	2	
13	29L-14411-00	CAJA FILTRO DE AIRE 1	1	
14	29L-14453-00	UNION DE FILTRO DE AIRE	2	
15	90460-68230	GRAMPA DE MANGUERA	2	
16	51L-1441F-00	PARTICION CAJA FILTRO AIRE	1	
17	29L-14421-00	CAJA FILTRO DE AIRE 2	1	
18	29L-14452-00	SELLO	1	
19	97780-50525	TORNILLO DE CABEZA DE CONO ACH	6	
20	29L-14451-00	ELEMENTO DE FILTRO DE AIRE	1	
21	29L-14412-00	TAPA CAJA DE FILTRO 1	1	
22	29L-14437-00	CONDUCTO	1	
23	29L-14457-00	SELLO	1	
24	92501-06055	TORNILLO DE CABEZA ABULTADA	2	
25	92901-06600	RONDANA PLACA	2	
26	92501-06075	TORNILLO DE CABEZA ABULTADA	1	
27	92901-06600	RONDANA PLACA	1	
28	90480-16233	ANILLO PROTECTOR	1	

B10

FIG. 6 ADMISION

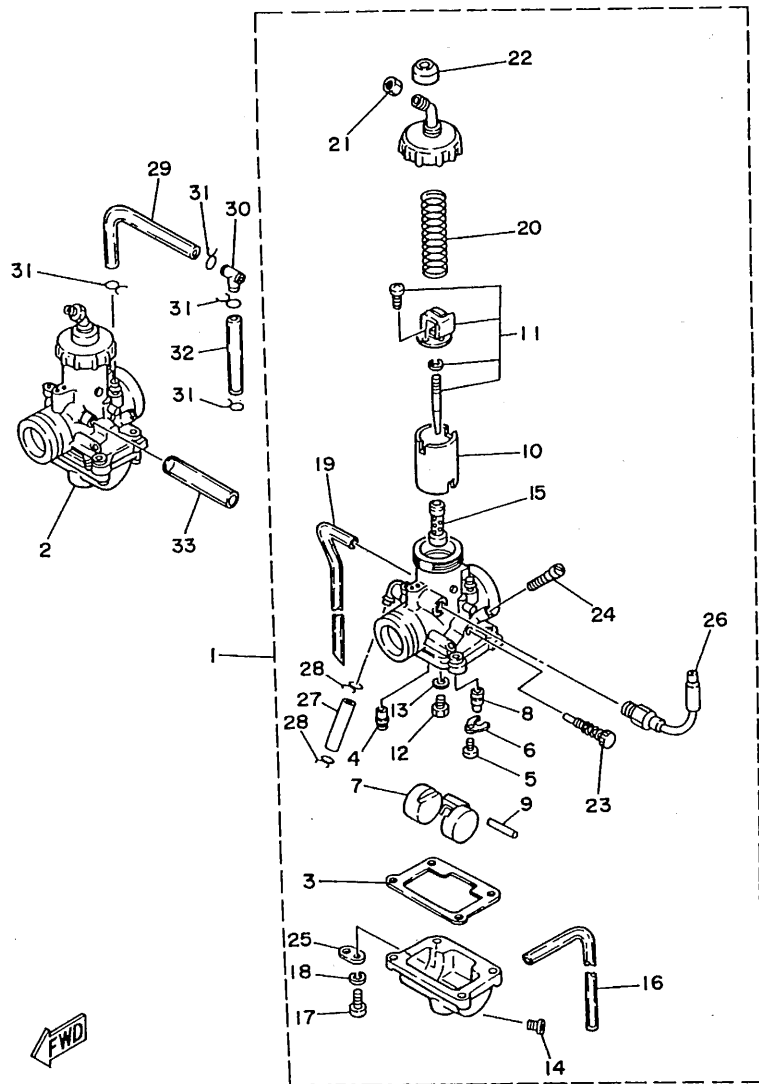
REF. NO.	CODIGO NO.	DESCRIPCION	CANT.	OBSERVACION
29	90387-07037	COLLAR	1	
30	97001-06018	PERNO	1	
31	90445-12718	MANGUERA	2	



IWT310-6060

B11

FIG. 7 CARBURADOR

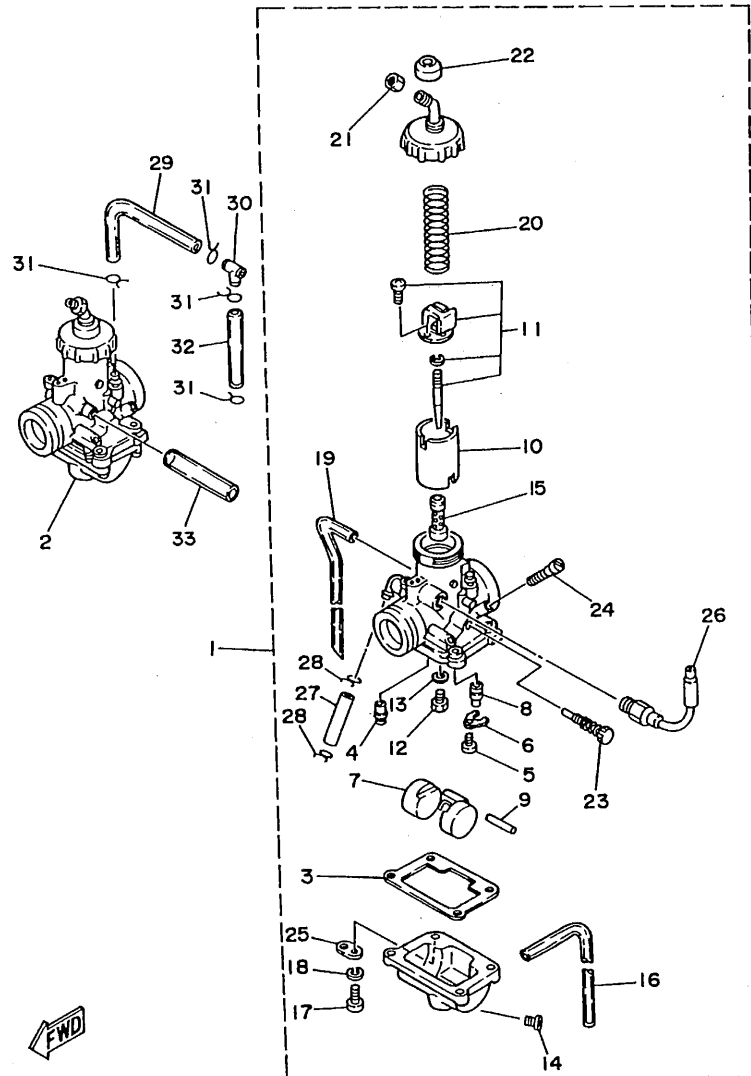


REF. NO.	CODIGO NO.	DESCRIPCION	CANT.	OBSERVACION
1	2UA-14101-10	CARBURADOR COMPLETO 1	1	
	4CE-14101-60	CARBURADOR COMPLETO 1	1	FOR GBR
2	2UA-14102-10	CARBURADOR COMPLETO 2	1	
	4CE-14102-60	CARBURADOR COMPLETO 2	1	FOR GBR
3	304-14184-00	.EMPAQUE DE CAMARA DE BOIA	1	
4	260-14142-27	.ESPREA DE PILOTO (# 27.5)	1	
	260-14142-25	.JET, PILOT (# 25)	1	FOR GBR
5	98501-04008	.TORNILLO DE CABEZA DE CONO ACH	1	
6	2HO-14146-00	.PLACA	1	
7	4LO-14185-00	.FLOTADOR	1	
8	1UA-14190-28	.VALVULA DE AGUJA COMPLETA	1	
9	537-14186-00	.PASADOR DE BOIA	1	
10	29K-14112-20	.VALVULA DE ACELERACION 1	1	UR #1
	29K-14113-20	.VALVULA DE ACELERACION 2	1	UR #2
11	1UA-1490J-00	.AGUJA	1	
12	137-14143-37	.INYECTOR PRINCIPAL (#185)	1	
	137-14143-36	.JET, MAIN (# 180)	1	FOR GBR
13	137-14153-00	.ARANDELA INYECTOR PPAL.	1	
14	12R-14191-00	.TAPON DE DRENAJE	1	
15	1XA-14141-28	.BOQUILLA PRINCIPAL	1	
	1UA-14141-28	.JET, NEEDLE	1	FOR GBR
16	4LO-14196-00	.TUBO	1	
17	98511-04016	.TORNILLO	4	
18	92902-04100	.RONDANA SENCILLA	4	
19	4LO-14197-00	.TUBO	1	
20	4LO-14131-00	.RESORTE VALVULA DE ACELERACIO	1	
21	802-14161-00	.TUERCA AJUSTADOR DE CABLE	1	
22	3X3-14169-00	.TAPA	1	

B12

4CEI352-1070

FIG. 7 CARBURADOR

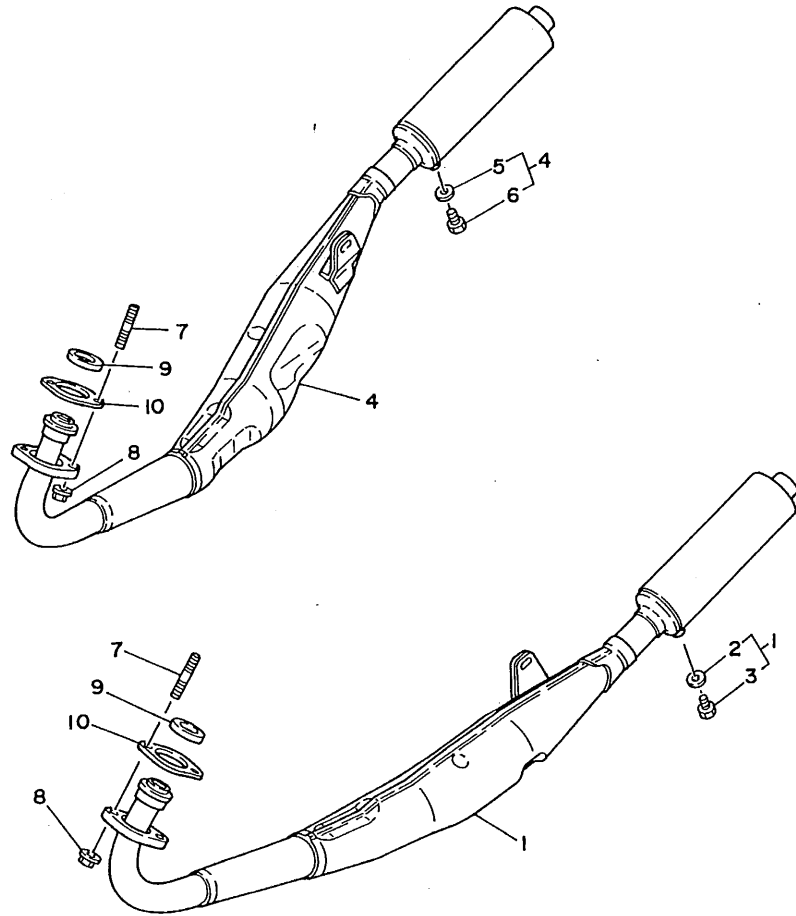


REF. NO.	CODIGO NO.	DESCRIPCION	CANT.	OBSERVACION
23	23L-14103-00	.45 BLOQUE CONJUNTO DE CILINDR	1	
24	10W-14104-00	.TORNILLO DE AIRE	1	
25	500-14146-00	.PLACA	1	
26	1YH-1410A-00	.JUEGO DE ARRANQUE	1 #1	
27	51L-14987-00	.MANGUERA	1	
28	90467-10008	.PRESILLA	2	
29	1WT-24311-00	TUBO DE COMBUSTIBLE 1	1	
30	90413-07023	VIA 3	1	
31	90467-10008	PRESILLA	4	
32	90445-11697	MANGUERA	1	
33	90445-09012	MANGUERA	1	

4CE1352-1070

B13

FIG. 8 DESCARGA

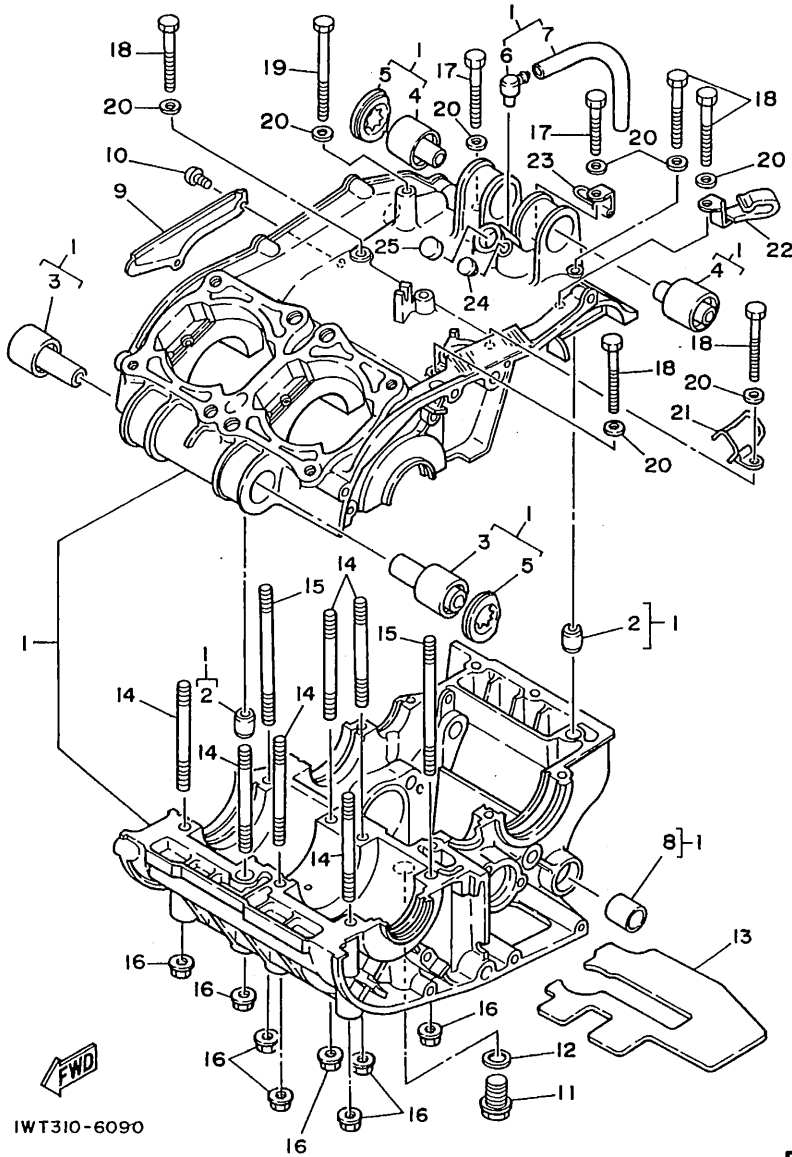


REF. NO.	CODIGO NO.	DESCRIPCION	CANT.	OBSERVACION
1	4CE-E4710-01	SILENCIADOR COMPLETO 1	1	
	4CE-E4710-61	SILENCIADOR COMPLETO 1	1	FOR GBR
2	92906-06600	.RONDANA RESORTE	1	
3	90101-06576	.TORNILLO HEXAGONAL	1	
4	4CE-E4720-01	SILENCIADOR COMPLETO 2	1	
	4CE-E4720-61	SILENCIADOR COMPLETO 2	1	FOR GBR
5	92906-06600	.RONDANA RESORTE	1	
6	90101-06576	.TORNILLO HEXAGONAL	1	
7	90116-08365	PERNO DE PUNTAL	4	
8	90185-08097	TUERCA DE AUTO-CIERRE	4	
9	29L-14613-00	EMPAQUE ESCAPE	2	
10	29L-14643-00	EMPAQUE 3	2	

 IWT310-6080

FIG. 9 CARTER

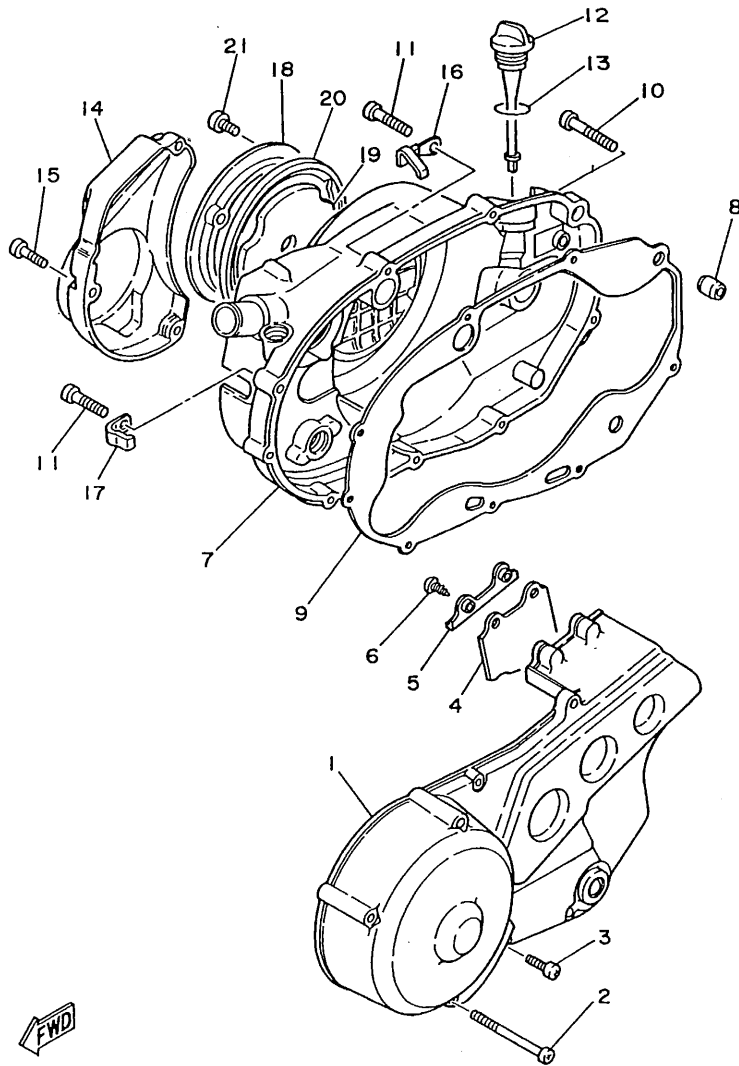
REF. NO.	CODIGO NO.	DESCRIPCION	CANT.	OBSERVACION
1	29L-15100-04	CARTER COMPLETO	1	
2	99510-12016	.PASADOR, de clavija	2	
3	4L0-15316-00	.AMORT. MONTANTE MOTOR 1	2	
4	4L0-15326-00	.AMORT. MONTANTE MOTOR 2	2	
5	4L0-15328-00	.ESPACIADOR DE AMORTIGUADOR	2	
6	498-15371-00	.RESPIRADERO	1	
7	90446-07112	.MANGUERA	1	
8	90383-12022	.BUJE FORMADO	1	
9	278-15492-01	CUBIERTA	1	
10	98501-05010	TORNILLO DE CABEZA DE CONO ACH	2	
11	90340-14010	TAPON DE TORNILLO RECTO	1	
12	137-15353-00	EMPAQUE DE DRENAJE	1	
13	48H-15337-00	COLLAR	1	
14	90116-08064	PERNO DE PUNTAL	6	
15	90116-08232	PERNO DE PUNTAL	2	
16	95701-08500	TUERCA DE REBORDE	8	
17	97011-06045	PERNO	2	
18	97011-06060	PERNO	5	
19	97011-06090	PERNO	1	
20	92901-06200	RONDANA PLACA	8	
21	90462-16130	GRAMPA	1	
22	90465-08125	GRAMPA	1	
23	90465-06094	GRAMPA	1	
24	90338-05038	TAPON	1	
25	90338-16029	TAPON	1	



IWT310-6090

B15

FIG. 10 CUBIERTA DE CARTER 1

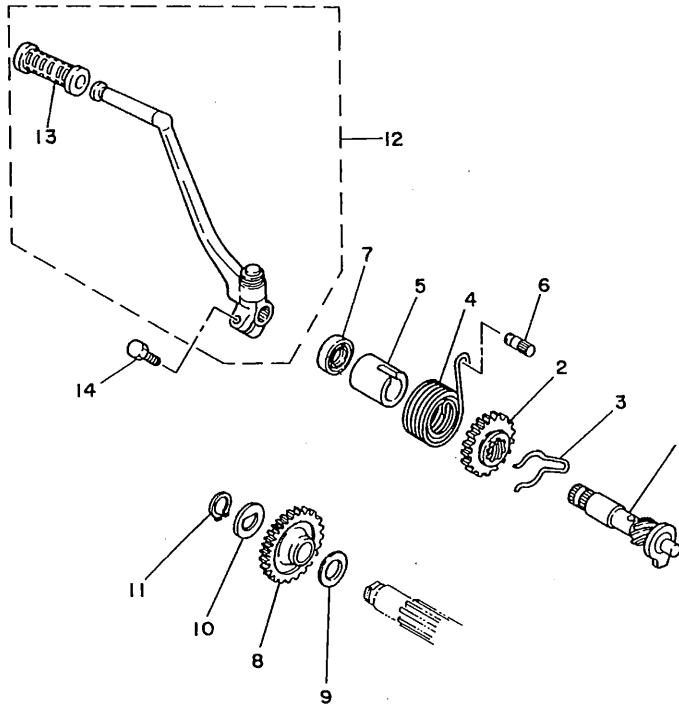


REF. NO.	CODIGO NO.	DESCRIPCION	CANT.	OBSERVACION
1	2UA-E5410-00	CUBIERTA DE CARTER COMPLETA	1	
2	92506-06055	TORNILLO DE CABEZA ABULTADA	3	
3	92506-06020	TORNILLO DE CABEZA ABULTADA	4	
4	1A0-15497-00	PLACA DE SELLO DE POLVO	1	
5	1A0-15491-00	PROTECTOR	1	
6	97706-50512	TORNILLO	2	
7	1YH-E5421-00	CUBIERTA DE CARTER 2	1	
8	99510-12016	PASADOR, de clavija	1	
9	4L0-15461-01	EMPAQ CUBIERTA DE CARTER 2	1	
10	92506-06040	TORNILLO DE CABEZA ABULTADA	1	
11	92516-06030	TORNILLO CABEZA CONICA PLANA	8	
12	4L0-15362-00	TAPON DE NIVEL DE ACEITE	1	
13	93210-19123	ANILLO EN O	1	
14	2UA-E5420-00	CUBIERTA DE CARTER COMPLETA	1	
15	92506-06020	TORNILLO DE CABEZA ABULTADA	3	
16	90462-08071	GRAMPA	1	
17	90462-08070	GRAMPA	1	
18	29L-15431-00	CUBIERTA DE CARTER 3	1	
19	31K-15317-00	ESPACIADOR MONTANTE DE MOTOR	1	
20	48H-15327-00	ESPACIADOR MONTANTE DE MOTOR	1	
21	98506-05014	TORNILLO	3	

48H110-5100

FIG. 11 ARRANQUE

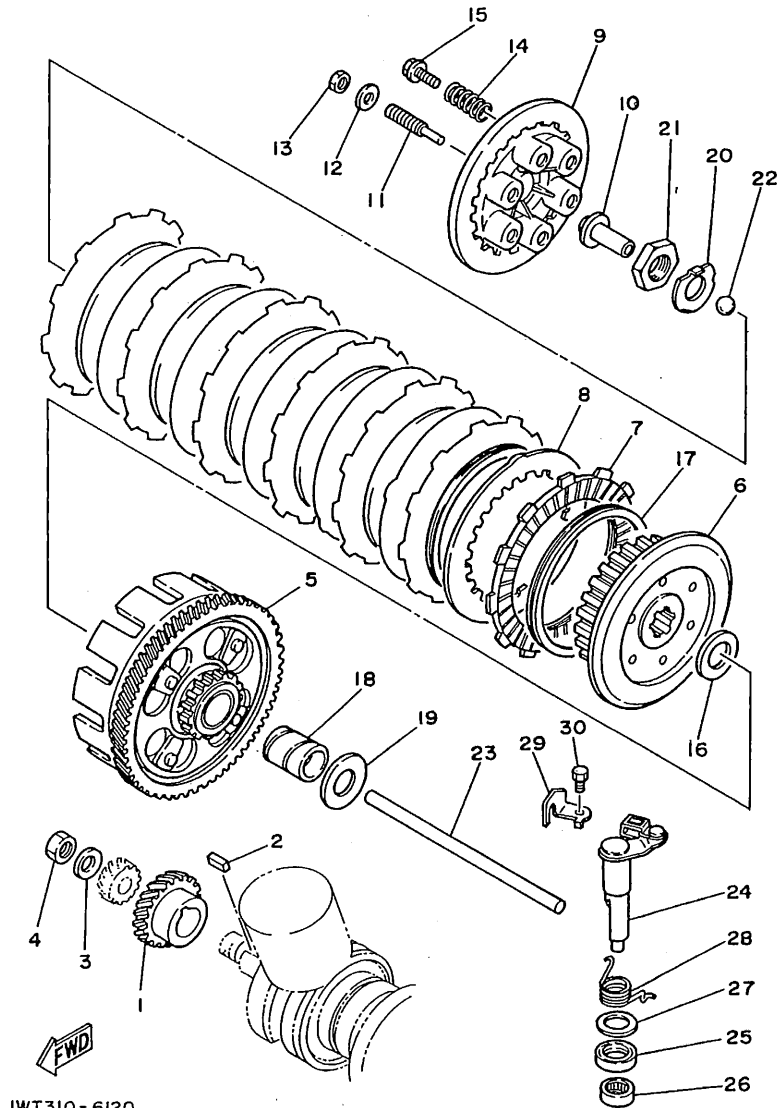
REF. NO.	CODIGO NO.	DESCRIPCION	CANT.	OBSERVACION
1	4L0-15660-01	EJE DE PEDAL DE ARRAN.COMPLETO	1	
2	4L0-15641-00	ENGRANAJE PEDAL ARRANQUE (22T)	1	
3	90468-26091	PRESILLA	1	
4	90508-30051	RESORTE DE TORSION	1	
5	4L0-15666-00	ESPACIADOR	1	
6	248-15668-00	TOPE	1	
7	93101-20048	SELLO ACEITE	1	
8	4L0-15651-00	ENGRANAJE NEUTRO DE ARRANQUE	1	
9	164-17417-00-10	CUNA 1	1	
10	90214-15020	ARANDELA DE GARRA	1	
11	99009-15400	PRESILLA REDONDA	1	
12	1YH-E5620-00	MANIVELA DE PEDAL COMPLETA	1	
13	502-19602-00	.CUBIERTA PALANCA DE PEDAL	1	
14	97026-08030	PERNO	1	



29L010-3120

C3

FIG. 12 EMBRAGUE



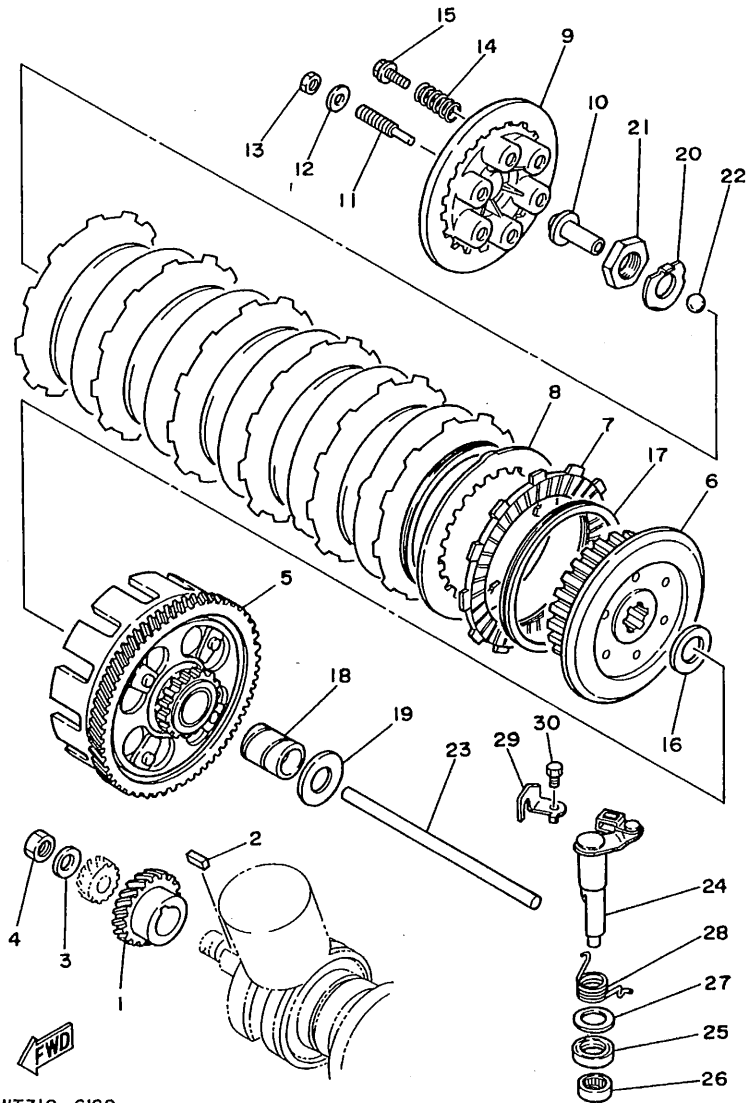
IWT310-6120

REF. NO.	CODIGO NO.	DESCRIPCION	CANT.	OBSERVACION
1	4L0-16111-00	ENGRANAJE TRACC.PRIMARIA (23T)	1	
2	90282-07023	CUNA RECTA	1	
3	90208-16805	ARANDELA DE RESORTE CONICO	1	
4	90170-16182	TUERCA	1	
5	31K-16150-10	ENGRANAJE TRACCION PRIM. COMPL	1	
6	1A0-16371-00	COPA DE EMBRAGUE	1	
7	5Y1-16331-01	PLACA DE FRICCION 2	7	
8	498-16325-00	PLACA DE EMBRAGUE 2	6	
9	29L-16351-00	PLACA DE PRESION 1	1	
10	29L-16356-00	VARILLA DE EMPUJE 1	1	
11	90149-08143	TORNILLO	1	
12	92901-08200	RONDANA PLACA	1	
13	95311-08700	TUERCA	1	
14	90501-23138	RESORTE DE COMPRESION	6	
15	90159-06016	TORNILLO CON ARANDELA	6	
16	360-16154-00	PLACA DE EMPUJE 1	1	
17	278-16367-00	ANILLO DE AMORTIGUACION	7	
18	278-16181-01	ESPACIADOR 1	1	
19	360-16154-00	PLACA DE EMPUJE 1	1	
20	90215-20223	ARANDELA DE CIERRE	1	
21	90170-20320	TUERCA	1	
22	93515-32029	ESFERA	1	
23	29L-16357-00	VARILLA DE EMPUJE 2	1	
24	29L-16380-00	PALANCA DE EMPUJE COMPLETA	1	
25	93102-17004	SELLO ACEITE	1	
26	93315-11720	COJINETE DE RODILLOS	1	
27	90201-17327	ARANDELA PLANA	1	
28	90508-16599	RESORTE DE TORSION	1	

C4

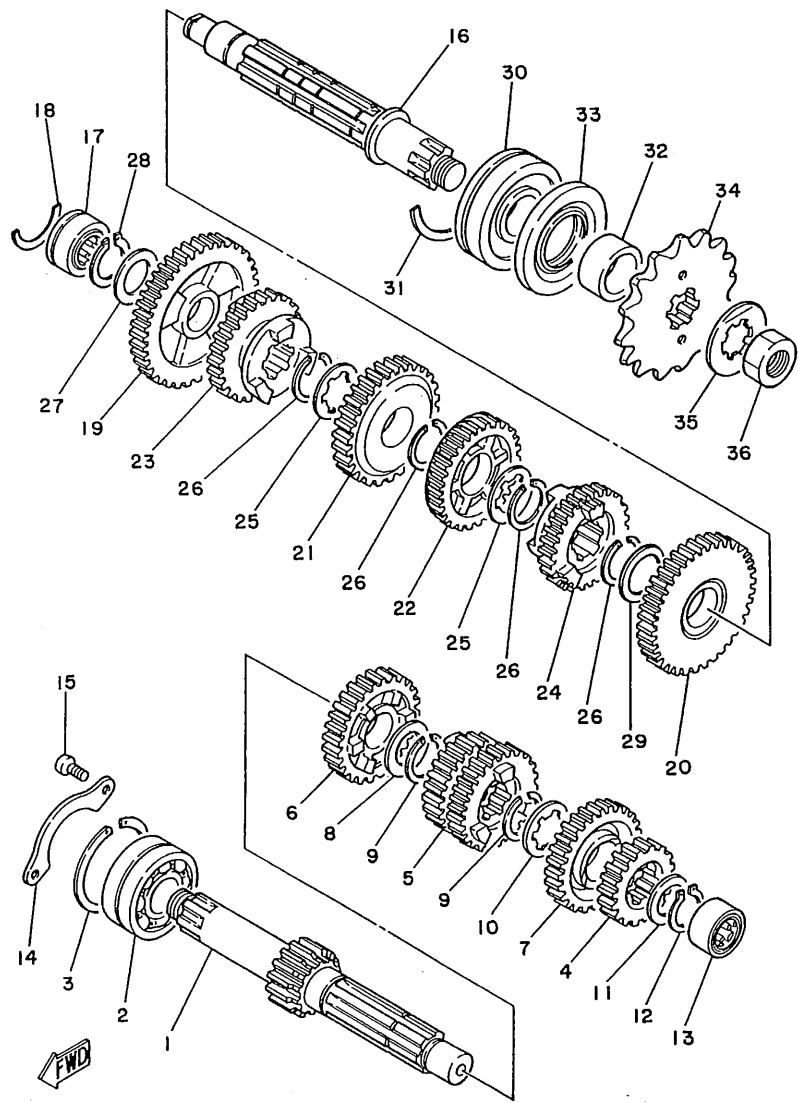
FIG. 12 EMBRAGUE

REF. NO.	CODIGO NO.	DESCRIPCION	CANT.	OBSERVACION
29	90465-16239	GRAMPA	1	
30	97021-06010	PERNO	1	



IWT310 - 6120

C5



29L010-3140

FIG. 13 TRANSMISION

REF. NO.	CODIGO NO.	DESCRIPCION	CANT.	OBSERVACION
1	29L-17411-00	EJE PRINCIPAL	1	
2	93305-20502	COJINETE (B5205)	1	
3	93440-52009	SEGURO	1	
4	29L-17121-00	ENGRANAJE DE PINON DE 2DA	1	
5	29L-17131-00	ENGRANAJE PINON DE 3RA (22T,24T)	1	
6	29L-17151-00	ENGRANAJE PINON DE 5TA (26T)	1	
7	29L-17161-00	ENGRANAJE, pinion 6TA (27T)	1	
8	90201-25490	ARANDELA PLANA	1	
9	93440-25084	SEGURO	2	
10	90209-21105	ARANDELA	1	
11	90201-20266	ARANDELA, placa (1.0T)	1	
12	99009-20400	PRESILLA REDONDA	1	
13	93311-22027	COJINETE DE RODILLOS	1	
14	4L0-17471-00	PLACA DE CUBIERTA	1	
15	92501-06012	TORNILLO DE CABEZA ABULTADA	2	
16	29L-17421-00	EJE DE TRACCION	1	
17	93311-42045	COJINETE DE RODILLOS	1	
18	278-17425-00	PRESILLA REDONDA 2	1	
19	4L0-17211-01	ENGRANAJE RUEDA DE 1RA (36T)	1	
20	4L0-17221-01	ENGRANAJE RUEDA DE 2DA (32T)	1	
21	29L-17231-00	ENGRANAJE RUEDA DE 3RA (29T)	1	
22	4L0-17241-01	ENGRANAJE DE RUEDA 4TA (26T)	1	
23	29L-17251-10	ENGRANAJE RUEDA DE 5TA (25T)	1	
24	29L-17261-10	ENGRANAJE RUEDA DE 6TA (24T)	1	
25	90209-21105	ARANDELA	2	
26	93440-25084	SEGURO	4	
27	90201-20276	ARANDELA, placa (1.0T)	1	
28	99009-20400	PRESILLA REDONDA	1	

C6

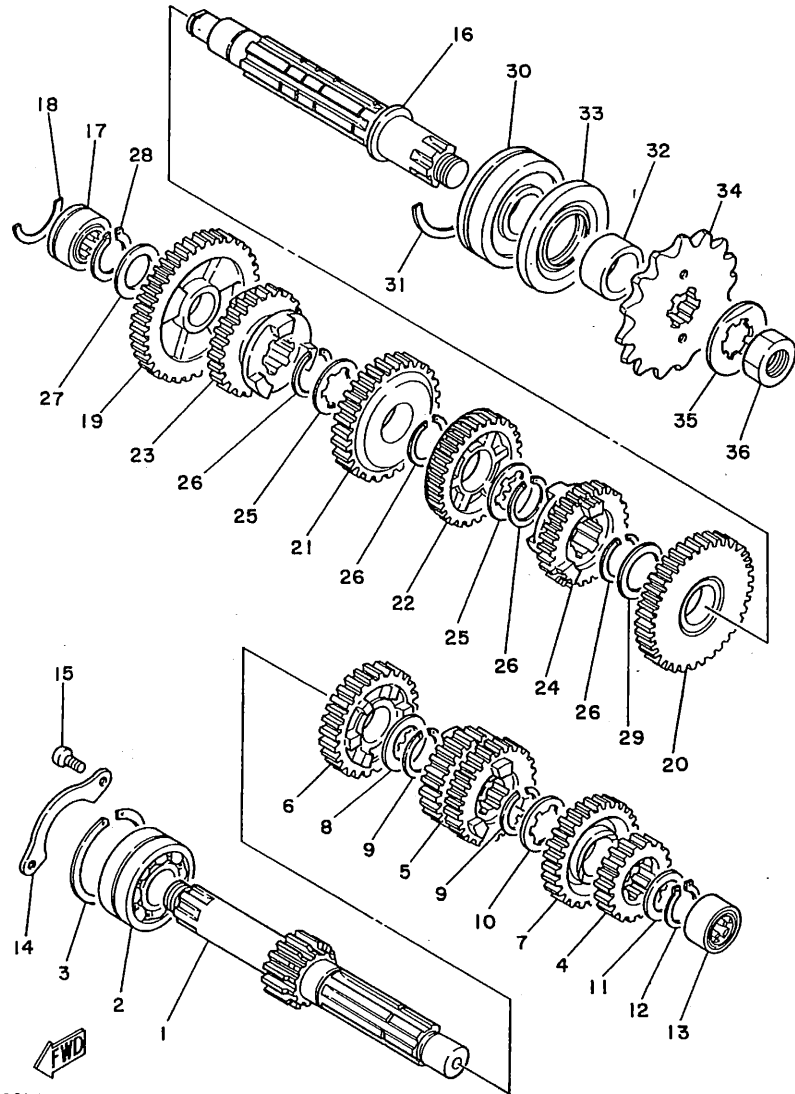
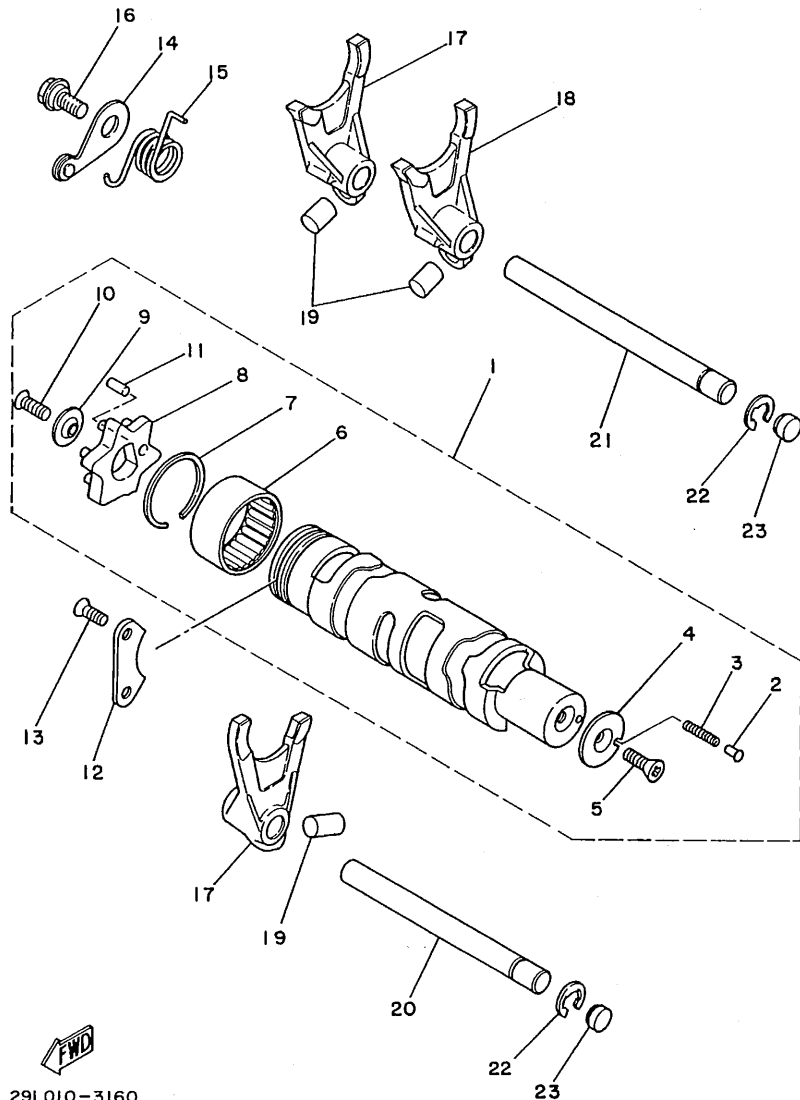


FIG. 13 TRANSMISION

REF. NO.	CODIGO NO.	DESCRIPCION	CANT.	OBSERVACION
29	90201-25490	ARANDELA PLANA	1	
30	93306-30504	COJINETE	1	
31	278-17424-01	PRESILLA REDONDA 1	1	
32	90387-257N4	COLLAR	1	
33	93102-35369	SELLO ACEITE	1	
34	1M1-17461-70	CORONA (10T)	1	
35	90215-21239	ARANDELA DE CIERRE	1	
36	90179-18020	TUERCA	1	

29L010-3140

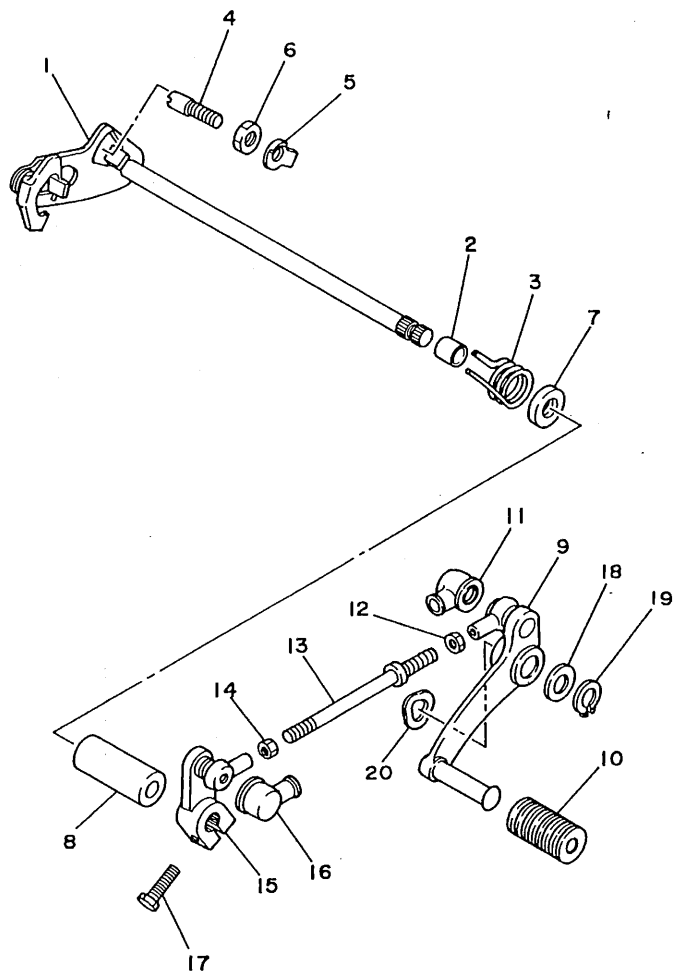


FWD
29L010-3160

FIG. 14 LEVA DE CAMBIO. HORQ

REF. NO.	CODIGO NO.	DESCRIPCION	CANT.	OBSERVACION
1	29L-18540-00	CAMBIO DE LEVA COMPLETO	1	
2	278-18542-00	.PUNTO NEUTRO	1	
3	90501-06022	.RESORTE DE COMPRESION	1	
4	278-18566-00	.PLACA LATERAL 2	1	
5	98701-05012	.TORNILLO CABEZA PLANA	1	
6	93315-23612	.COJINETE DE RODILLOS	1	
7	93440-34025	.SEGURO	1	
8	4L0-18185-00	.SEGMENTO	1	
9	3R4-18561-00	.PLACA LATERAL 1	1	
10	98701-05016	.TORNILLO CABEZA PLANA	1	
11	93604-12803	.PASADOR DE CLAVIJA	1	
12	4L0-18562-00	PLACA DE TOPE 2	1	
13	92701-06015	TORNILLO DE CABEZA PLANA	2	
14	4L0-18140-00	PALANCA DE TOPE COMPLETA	1	
15	90508-26452	RESORTE DE TORSION	1	
16	1W1-18177-00	PERNO DE TOPE	1	
17	4L0-18511-00	HORQUILLA DE CAMBIO 1	2	
18	4L0-18512-00	HORQUILLA DE CAMBIO 2	1	
19	90250-08017	PASADOR RECTO	3	
20	4L0-18531-01	BARRA GUIA HORQ. CAMBIO 1	1	
21	29L-18535-00	BARRA GUIA HORQ. CAMBIO 2	1	
22	93430-08036	SEGURO	2	
23	90334-10006	TAPON RECTO	2	

FIG. 15 EJE DE CAMBIO. PEDAL



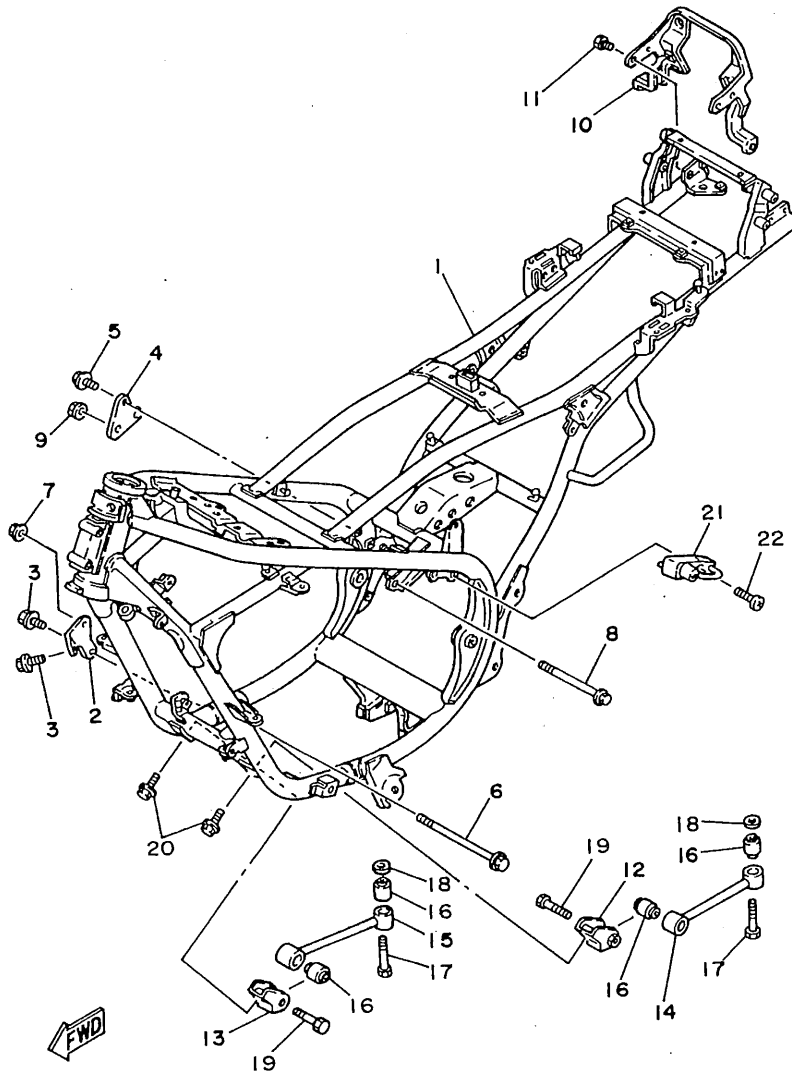
REF. NO.	CODIGO NO.	DESCRIPCION	CANT.	OBSERVACION
1	4L0-18101-01	EJE SELECTOR COMPLETO	1	
2	90560-12171	ESPACIADOR	1	
3	90508-32374	RESORTE DE TORSION	1	
4	90149-08094	TORNILLO	1	
5	90215-08174	ARANDELA DE CIERRE	1	
6	90170-08029	TUERCA	1	
7	93102-12106	SELLO ACEITE	1	
8	90387-125A8	COLLAR	1	
9	1UA-18111-00	PEDAL DE CAMBIO	1	
10	502-19901-00	CUBIERTA DE PEDAL DE CAMBIO	1	
11	2H9-18154-00	CUBIERTA PARA POLVO	1	
12	95316-06700	TUERCA	1	
13	1UA-18115-00	VARILLA DE CAMBIO	1	
14	90170-06228	TUERCA	1	
15	1UA-18112-00	BRAZO DE CAMBIO	1	
16	2H9-18154-00	CUBIERTA PARA POLVO	1	
17	97016-06020	PERNO	1	
18	90201-122A7	ARANDELA PLANA	1	
19	99009-12400	PRESILLA REDONDA	1	
20	90206-12074	ARANDELA ONDULADA	1	

IWT310-6150

C9

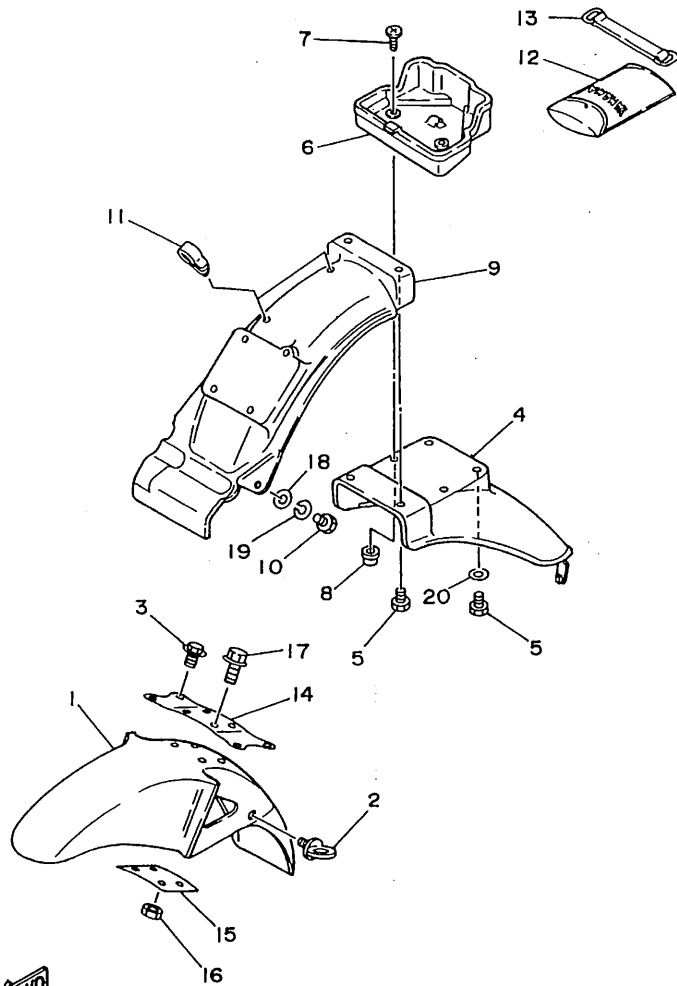
FIG. 16 CUADRO

REF. NO.	CODIGO NO.	DESCRIPCION	CANT.	OBSERVACION
1	4CE-F1110-11	ARMAZON COMPLETO	1	
2	29L-21315-01	SOPORTE DE MOTOR 2	1	
3	95023-08016	PERNO, de brida	2	
4	29L-21316-00	SOPORTE DE MOTOR 3	1	
5	95023-08016	PERNO, de brida	2	
6	95021-10150	PERNO, de brida	1	
7	95701-10500	TUERCA DE REBORDE	1	
8	95021-10115	PERNO, de brida	1	
9	95701-10500	TUERCA DE REBORDE	1	
10	1UA-21260-00	SOPORTE, guardabarro trasero	1	
11	98002-06010	PERNO	4	
12	4L0-21317-00	SOPORTE DE MOTOR 4	1	
13	4L0-21318-00	SOPORTE DE MOTOR 5	1	
14	1UA-21314-00	SOPORTE DE MOTOR 1	1	
15	1UA-21319-00	SOPORTE DE MOTOR 6	1	
16	4L0-21485-00	AMORTIGUADOR DE GOMA 1	4	
17	98001-10040	PERNO	2	
18	92990-10600	RONDANA SENCILLA	2	
19	98001-10040	PERNO	2	
20	95806-08020	TORNILLO DE REBORDE	2	
21	47X-21398-V0	COLGADOR DE CASCO	1	
22	90149-06154	TORNILLO	1	



4CE5300-3160

FIG. 17 GUARDABARRO



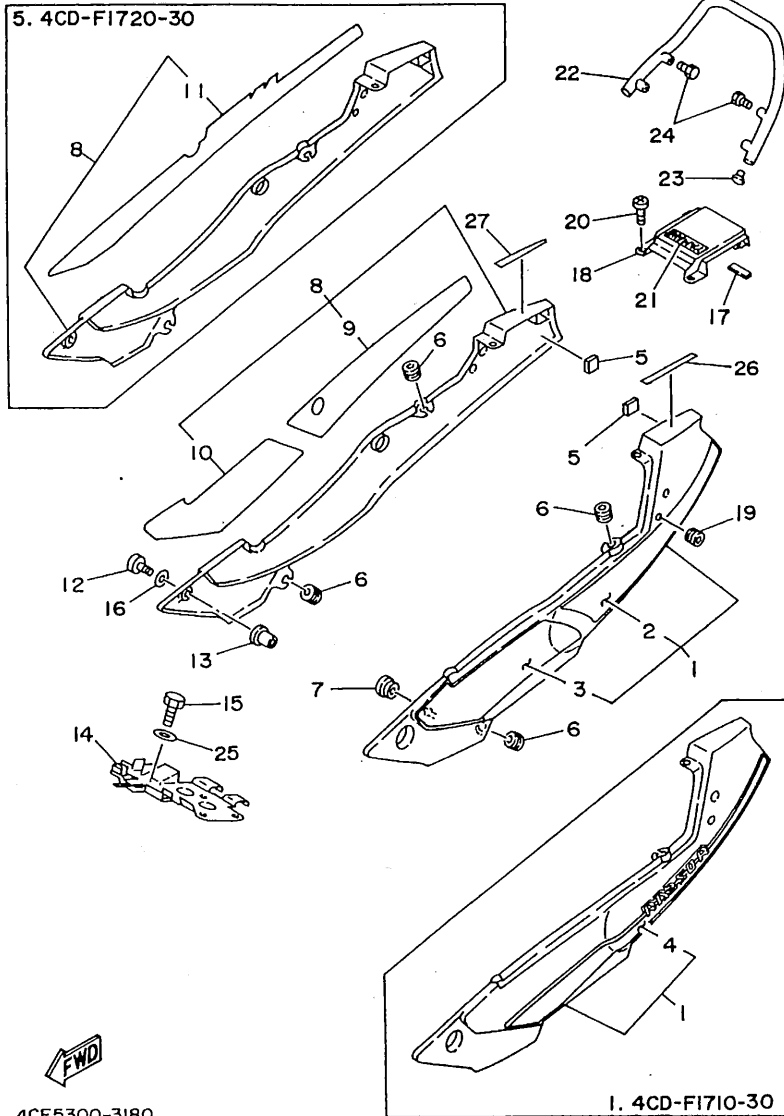
REF. NO.	CODIGO NO.	DESCRIPCION	CANT.	OBSERVACION
1	1YH-F1511-10-AE	GUARDABARRO DELANTERO	1	UR SILKY WHITE
	4CD-F1511-20	GUARDABARRO DELANTERO	1	UR BLACK ONIX
2	1A8-21518-00	SOPORTE DE CABLE	1	
3	95023-06016	PERNO, de brida	4	
4	2UA-F1611-00	GUARDABARRO TRASERO COMPLETO	1	
5	97016-06016	PERNO	4	
6	1UA-21171-00	CAJA DE HERRAMIENTAS	1	
7	98906-05016	TORNILLO DE AJUSTE	2	
8	1KT-28362-00	TUERCA	2	
9	29L-21629-00	GUARDAFANGO	1	
10	97016-06016	PERNO	1	
11	90464-12027	GRAMPA	2	
12	1YH-F8100-00	JUEGO DE HERRAMIENTAS	1	
13	116-82131-00	BANDA DE HERRAMIENTA	1	
14	1YH-F1512-00	SUPORTE PARALAMA	1	
15	1YH-F1523-01	PLACA	1	
16	95302-06600	POECA SEXTAVADA	4	
17	90105-06138	PERNO DE BRIDA	4	
18	90201-06380	RONDANA	1	
19	92906-06100	RONDANA	1	
20	90201-06380	RONDANA	4	



4CE5300-3170

FIG. 18 CUBIERTA LATERAL

REF. NO.	CODIGO NO.	DESCRIPCION	CANT.	OBSERVACION
1	4CD-F1710-20	CUBIERTA LATERAL 1	1	UR SILKY WHITE
	4CD-F1710-30	CUBIERTA LATERAL 1	1	UR BLACK ONIX
2	4CD-F173H-10	.CALCOMANIA 1	1	PARA SILKY WHITE
3	4CD-F173G-10	.CALCOMANIA 3	1	PARA SILKY WHITE
4	4CD-F173A-10	.CALCOMANIA 1	1	PARA BLACK ONIX
5	4J2-21778-00	AMORTIGUADOR DE UBICACION 1	2	
6	90480-12053	ANILLO PROTECTOR	4	
7	90480-13426	ANILLO PROTECTOR	1	
8	4CD-F1720-20	CUBIERTA LATERAL 2	1	UR SILKY WHITE
	4CD-F1720-30	CUBIERTA LATERAL 2	1	UR BLACK ONIX
9	4CD-F173K-10	.CALCOMANIA 2	1	PARA SILKY WHITE
10	4CD-F173L-10	.CALCOMANIA 4	1	PARA SILKY WHITE
11	4CD-F173B-10	.CALCOMANIA 2	1	PARA BLACK ONIX
12	90110-06078	PERNO CABEZA HEXAGONAL	1	UR PARA SILKY WHITE
	90110-06090	PERNO CABEZA HEXAGONAL	1	UR PARA BLACK ONIX
13	90179-06520	TUERCA	1	
14	1UA-21243-00	PLACA DE PUENTE	1	
15	97302-06012-09	PERNO CON ARANDELA	1	
16	90201-062A8-09	ARANDELA	1	
17	50W-2639G-00	SELLO	1	
18	4CD-F1650-20	CUBIERTA DE GUARDABARRO TRAS.	1	UR PARA SILKY WHITE
	4CD-F1650-30	CUBIERTA DE GUARDABARRO TRAS.	1	UR PARA BLACK ONIX
19	90480-19453	ANILLO PROTECTOR	4	
20	98906-06016	TORNILLO DE AJUSTE	2	
21	99244-00820-09	EMBLEMA, yamaha	1	UR PARA SILKY WHITE
	9924C-00820-09	EMBLEMA, yamaha	1	UR PARA BLACK ONIX
22	1YH-F4773-20	MANIJA DE ASIENTO	1	
23	1J3-24742-00	ANILLO PROTECTOR	2	

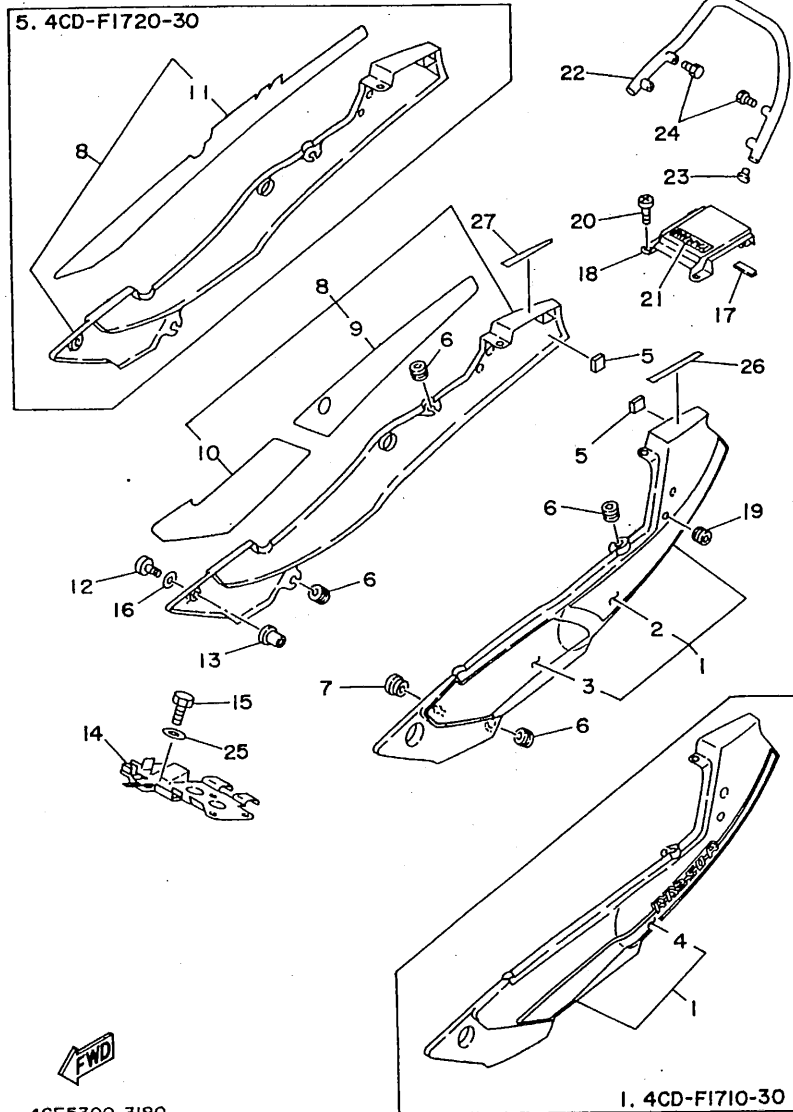


4CE5300-3180

C12

FIG. 18 CUBIERTA LATERAL

REF. NO.	CODIGO NO.	DESCRIPCION	CANT.	OBSERVACION
24	98006-08035	PERNO	4	
25	90201-06055-09	ARANDELA	1	
26	1YH-F174H-41-E1	CALCOMANIA	1	UR PARA SILKY WHITE
	4CD-F174H-10-BF	CALCOMANIA	1	UR PARA BLACK ONIX
27	1YH-F174G-41-E1	CALCOMANIA	1	UR PARA SILKY WHITE
	4CD-F174G-10-BF	CALCOMANIA	1	UR PARA BLACK ONIX

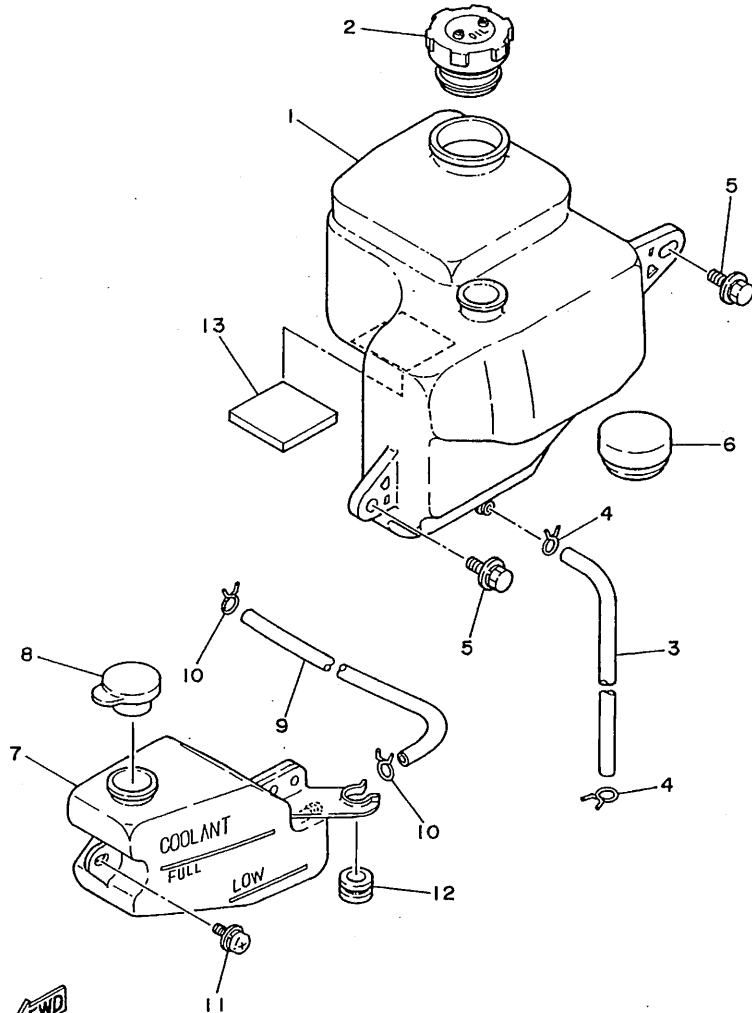


4CE5300-3180

C13

FIG. 19 DEPOSITO DE ACEITE

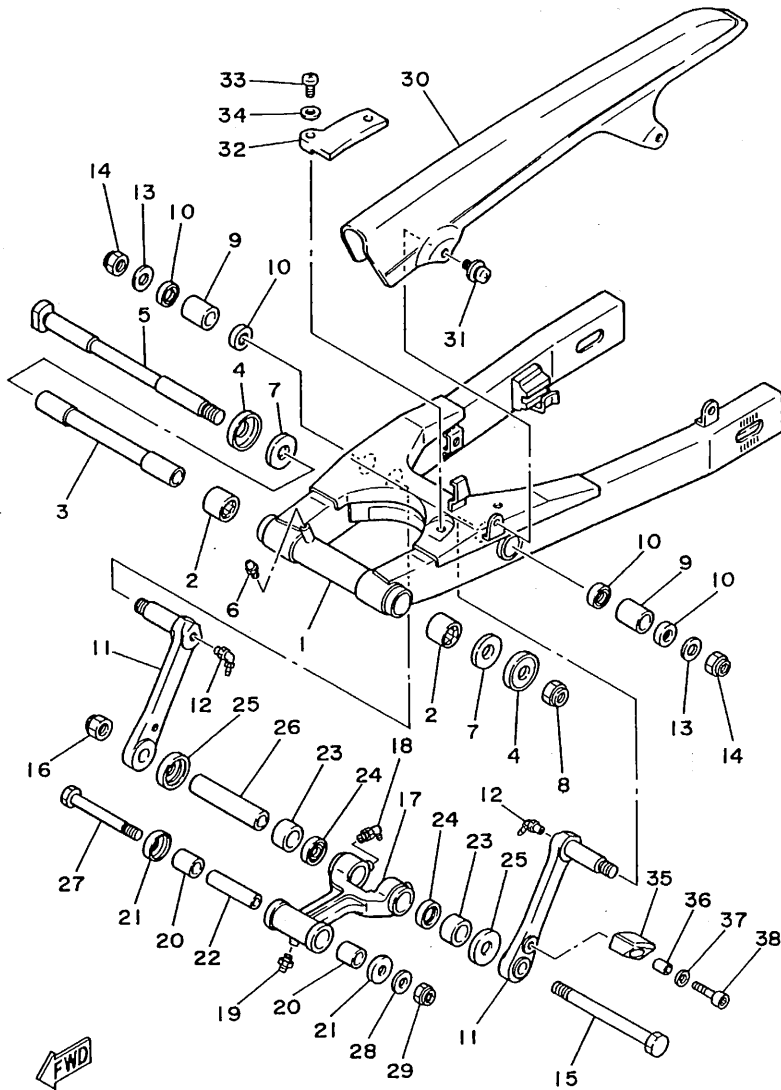
REF. NO.	CODIGO NO.	DESCRIPCION	CANT.	OBSERVACION
1	1YH-F1751-00	DEPOSITO DE ACEITE	1	
2	1YH-F1770-00	TAPA DE DEPOSITO DE ACEITE	1	
3	29L-24316-00	TUBO 6	1	
4	90467-08003	PRESILLA	2	
5	90119-06044	PERNO CON ARANDELA	2	
6	29L-21746-00	AMORTIGUADOR	1	
7	29L-21870-00	BOMBA DE ACEITE	1	
8	410-21815-01	TAPA	1	
9	29L-21766-00	TUBO PARA ACEITE	1	
10	90467-10008	PRESILLA	2	
11	90159-06060	TORNILLO CON ARANDELA	1	
12	90480-12320	ANILLO PROTECTOR	1	
13	2X6-24183-00	AMORTIGUADOR	1	



1YH280-7190

C14

FIG. 20 BRAZO TRASERO

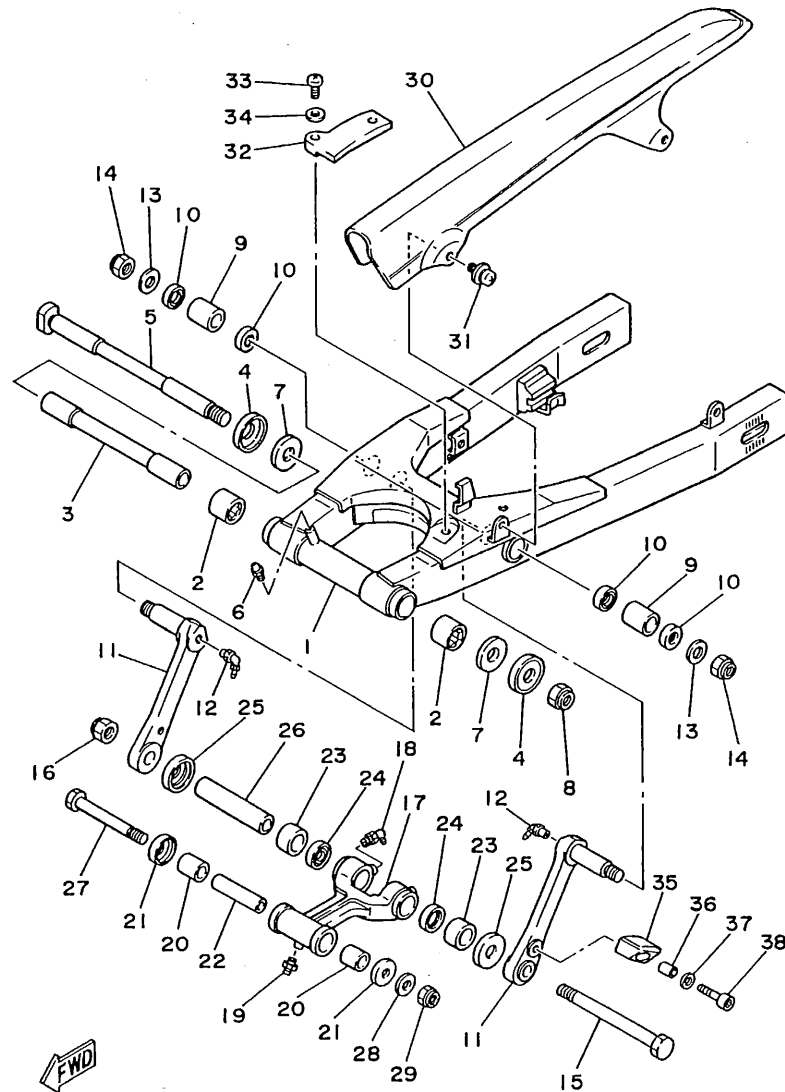


IYH280-7200

REF. NO.	CODIGO NO.	DESCRIPCION	CANT.	OBSERVACION
1	1YH-F2110-00	BRAZO TRASERO COMPLETO	1	SILVER
2	93320-32403	COJINETE	2	
3	51L-22184-00	BUJE	1	
4	4X7-22129-00	CUBIERTA ,DE EMPUJE 2	2	
5	29L-22141-00	EJE DE PIVOTE	1	
6	93700-06004	NIPLE DE GRASERA	1	
7	90201-161J3	ARANDELA PLANA	2	
8	90185-14070	TUERCA DE AUTO-CIERRE	1	
9	90386-18136	BUJE	2	
10	93109-18020	SELLO ACEITE	4	
11	1YH-F217M-00	BRAZO 1	2	
12	93700-06005	NIPLE DE GRASERA	2	
13	90201-12191	ARANDELA PLANA	2	
14	95601-12100	TUERCA U	2	
15	90101-14654	TORNILLO HEXAGONAL	1	
16	90185-14137	TUERCA DE AUTO-CIERRE	1	
17	1YH-F217A-00	BRAZO RELE	1	
18	93700-06005	NIPLE DE GRASERA	2	
19	93700-06004	NIPLE DE GRASERA	1	
20	90386-18118	BUJE	2	
21	26H-22129-00	CUBIERTA	2	
22	90387-127H2	COLLAR	1	
23	90386-20150	BUJE	2	
24	93109-20029	SELLO ACEITE	2	
25	26H-22128-00	CUBIERTA DE EMPUJE 1	2	
26	90387-144H4	COLLAR	1	
27	90109-10739	PERNO	1	
28	90201-102G9	ARANDELA PLANA	1	

C15

FIG. 20 BRAZO TRASERO



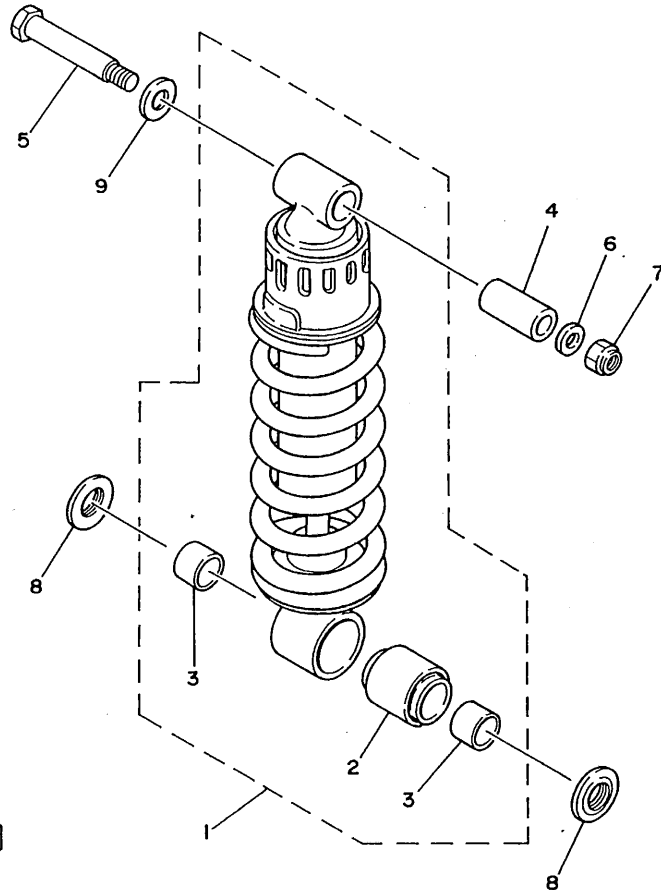
REF. NO.	CODIGO NO.	DESCRIPCION	CANT.	OBSERVACION
29	95602-10100	TUERCA U	1	
30	29L-22311-00	CAJA DE CADENA	1	
31	90159-06084	TORNILLO CON ARANDELA	2	
32	29L-22151-00	SELLO DE GUARDA	1	
33	98501-05010	TORNILLO DE CABEZA DE CONO ACH	2	
34	92901-05600	RONDANA PLACA	2	
35	31K-22187-00	GUIA DE CADENA	1	
36	90387-06065	COLLAR	1	
37	92901-06200	RONDANA PLACA	1	
38	91311-06030	TORNILLO	1	

IYH280-7200

D2

FIG. 21 SUSPENSION TRASERO

REF. NO.	CODIGO NO.	DESCRIPCION	CANT.	OBSERVACION
1	1UA-22210-00	AMORTIGUADOR TRASERO COMPLETO	1	
2	29L-22216-00	.BUJE DE AMORTIGUADOR TRASERO	1	
3	90380-20123	.BUJE SOLIDO	2	
4	90387-124T2	COLLAR	1	
5	90109-10554	PERNO	1	
6	90201-102G9	ARANDELA PLANA	1	
7	95602-10100	TUERCA U	1	
8	29L-2217H-00	CUBIERTA DE POLVO	2	
9	90201-12729	ARANDELA PLANA	1	



IWT310-6210

D3

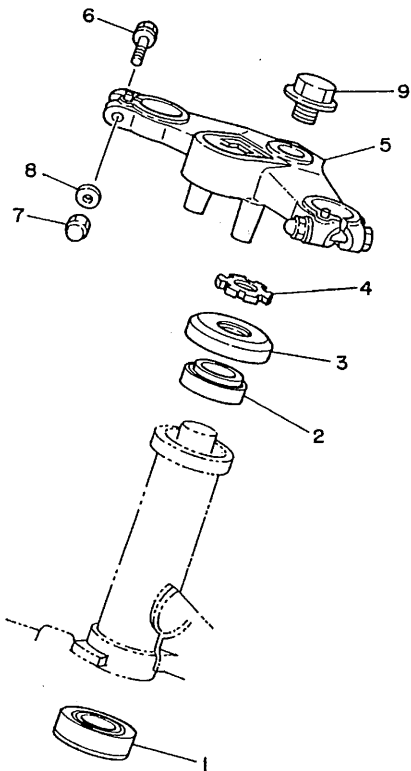


FIG. 22 DIRECCION

REF. NO.	CODIGO NO.	DESCRIPCION	CANT.	OBSERVACION
1	93332-00008	COJINETE DE RODILLOS AHUSADO	1	
2	93332-00001	COJINETE DE RODILLOS AHUSADO	1	
3	1W1-23416-00	CUBIERTA DE BASE DE BOLA 2	1	
4	90179-25495	TUERCA	1	
5	1YH-F3435-01-98	CORONA DE MANUBRIO	1	LOW GLOSS BLACK
6	90105-08821	PERNO CON ARANDELA	2	
7	95306-08800	TUERCA	2	
8	92906-08600	RONDANA RESORTE	2	
9	90105-14365	PERNO CON ARANDELA	1	

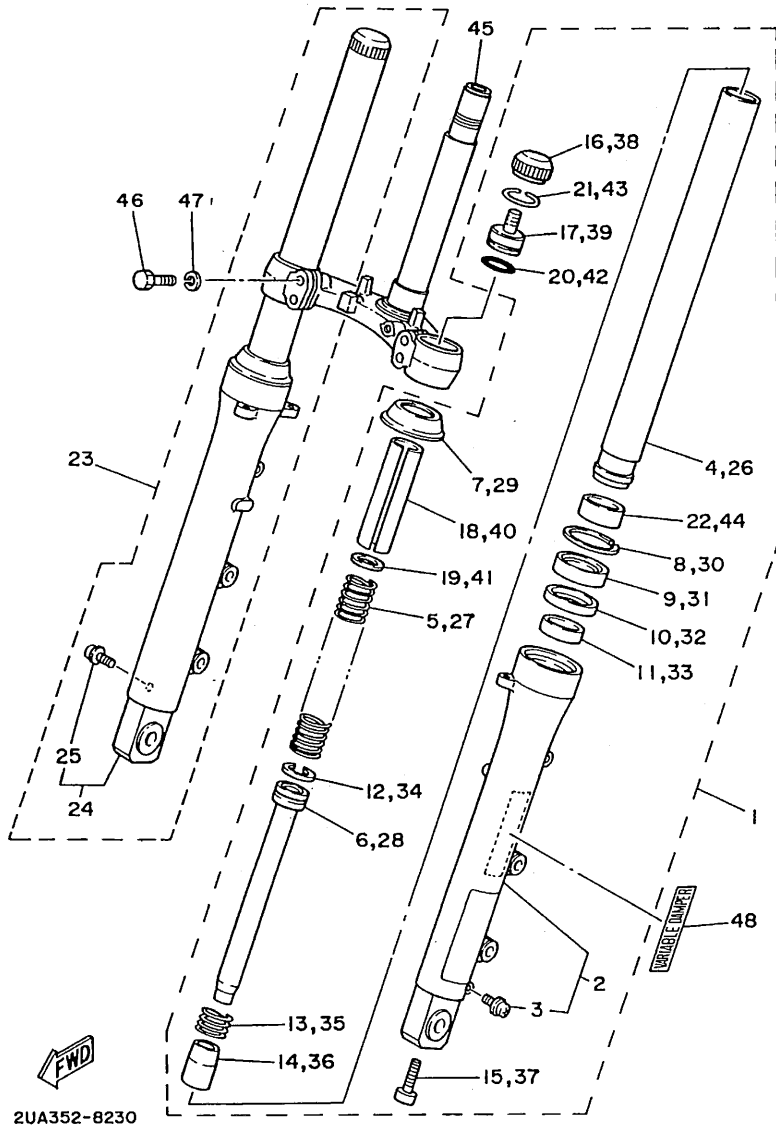


1YH280-7220

D4

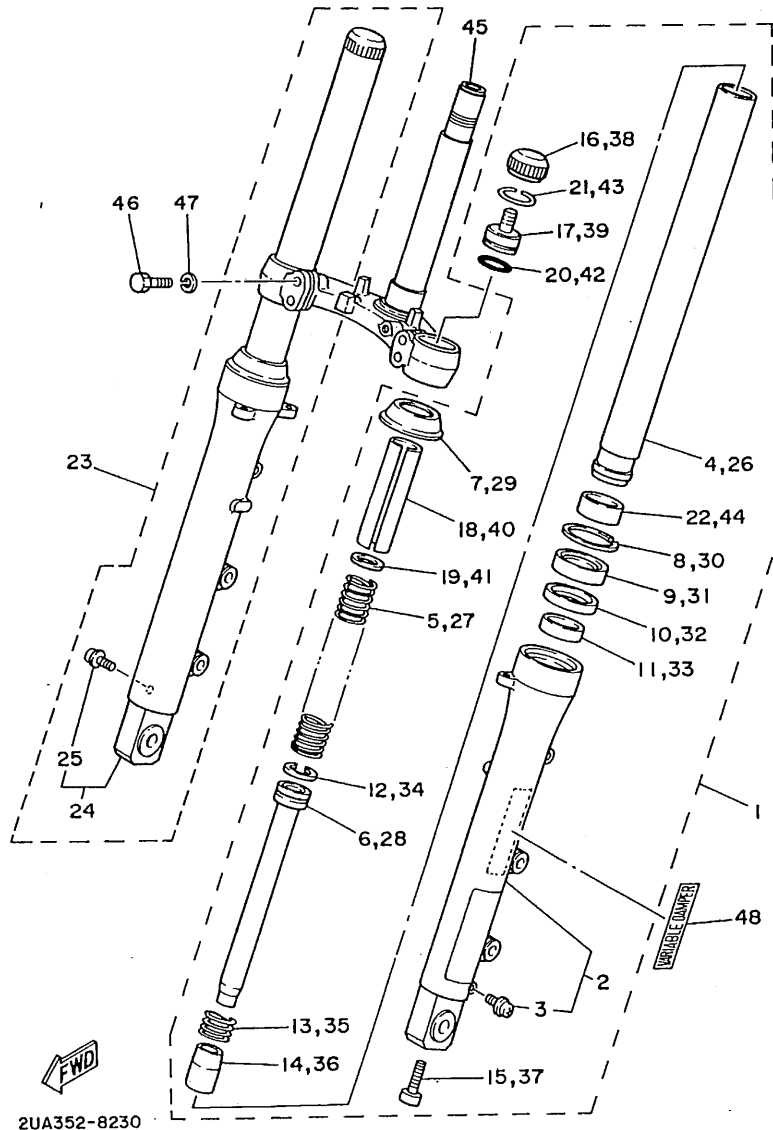
FIG. 23 HORQUILLA DELANTERA

REF. NO.	CODIGO NO.	DESCRIPCION	CANT.	OBSERVACION
1	1WR-23102-00	HORQUILLA DELANTERA COMPL. (MI)	1	
2	51L-23126-00-38	.TUBO EXTERIOR 1	1	CLEAR BUFFING
3	1E7-23119-00	..TAPON DE DRENAJE	1	
4	1UA-23110-00	.TUBO INTERIOR COMPLETO 1	1	
5	1UA-23141-00	.RESORTE HORQUILLA DELANT.	1	
6	1UA-23171-00	.PISTON HORQUILLA DELANT.	1	
7	1UA-23144-00	.SELLO PARA POLVO	1	
8	34X-23156-00	.PRESILLA DE SELLO DE ACEITE	1	
9	1UA-23145-00	.SELLO DE ACEITE	1	
10	10V-23147-00	.ANILLO O	1	
11	51L-23125-00	.METAL CORREDIZO 1	1	
12	51L-23157-00	.ANILLO DE PISTON	1	
13	51L-23151-00	.RESORTE DE REBOTE	1	
14	10V-23166-00	.ESPACIADOR CIERRE ACEITE	1	
15	3M7-23181-00	.PERNO CABEZA EXAGONAL	1	CON ARANDELA
16	1UA-23168-00	.TAPA DE HORQUILLA DELANTERA	1	
17	1UA-23111-00	.PERNO DE TAPA	1	
18	51L-23118-00	.ESPACIADOR	1	
19	51L-23142-00	.ASIENTO DE RESORTE SUPERIOR	1	
20	1UA-23147-00	.ANILLO O	1	
21	1UA-23153-00	.ANILLO DE ENGANCHE	1	
22	10V-23135-00	.METAL CORREDIZO 2	1	
23	1WR-23103-00	HORQUILLA DELANTERA COMPL. (MD)	1	
24	51L-23136-00-38	.TUBO EXTERIOR 2	1	CLEAR BUFFING
25	1E7-23119-00	..TAPON DE DRENAJE	1	
26	1UA-23110-00	.TUBO INTERIOR COMPLETO 1	1	
27	1UA-23141-00	.RESORTE HORQUILLA DELANT.	1	
28	1UA-23171-00	.PISTON HORQUILLA DELANT.	1	



2UA352-8230

FIG. 23 HORQUILLA DELANTERA

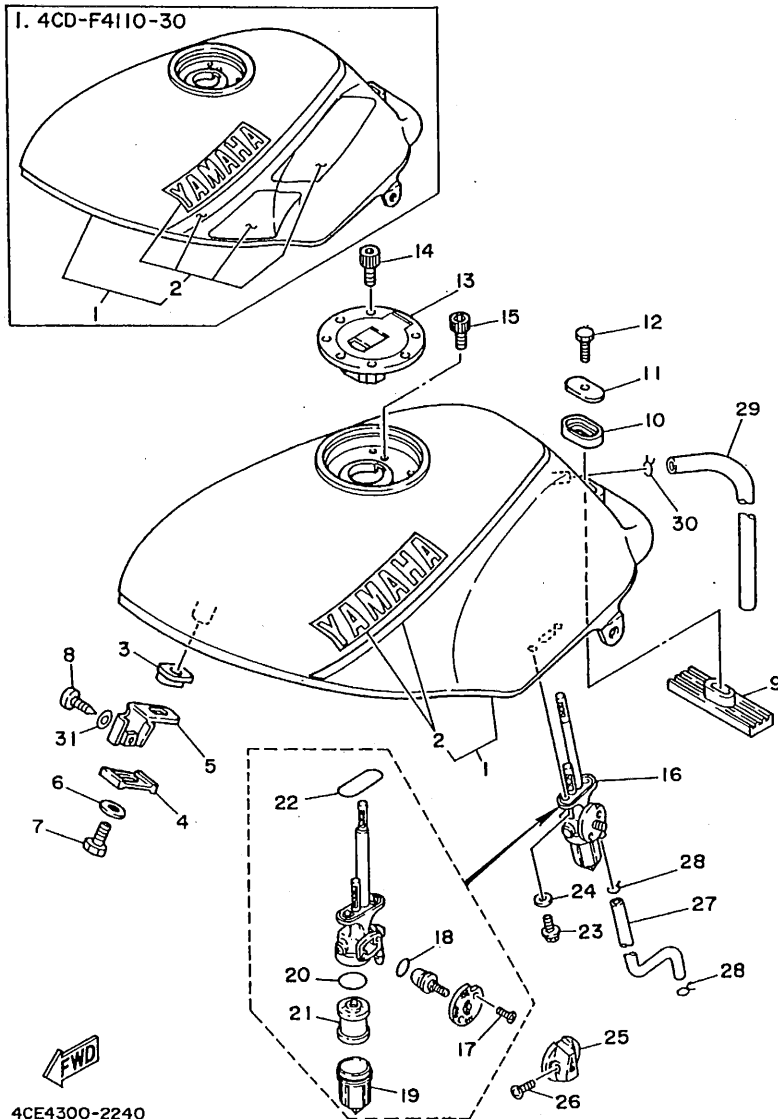


2UA352-8230

REF. NO.	CODIGO NO.	DESCRIPCION	CANT.	OBSERVACION
29	1UA-23144-00	.SELLO PARA POLVO	1	
30	34X-23156-00	.PRESILLA DE SELLO DE ACEITE	1	
31	1UA-23145-00	.SELLO DE ACEITE	1	
32	10V-23147-00	.ANILLO O	1	
33	51L-23125-00	.METAL CORREDIZO 1	1	
34	51L-23157-00	.ANILLO DE PISTON	1	
35	51L-23151-00	.RESORTE DE REBOTE	1	
36	10V-23166-00	.ESPACIADOR CIERRE ACEITE	1	
37	3M7-23181-00	.PERNO CABEZA EXAGONAL	1	CON ARANDELA
38	1UA-23168-00	.TAPA DE HORQUILLA DELANTERA	1	
39	1UA-23111-00	.PERNO DE TAPA	1	
40	51L-23118-00	.ESPACIADOR	1	
41	51L-23142-00	.ASIENTO DE RESORTE SUPERIOR	1	
42	1UA-23147-00	.ANILLO O	1	
43	1UA-23153-00	.ANILLO DE ENGANCHE	1	
44	10V-23135-00	.METAL CORREDIZO 2	1	
45	1YH-F3340-00	SOPORTE INFERIOR COMPLETO	1	
46	97026-08045	PERNO	4	
47	92906-08100	RONDANA RESORTE	4	
48	51L-23108-00	EMBLEMA	2	

D6

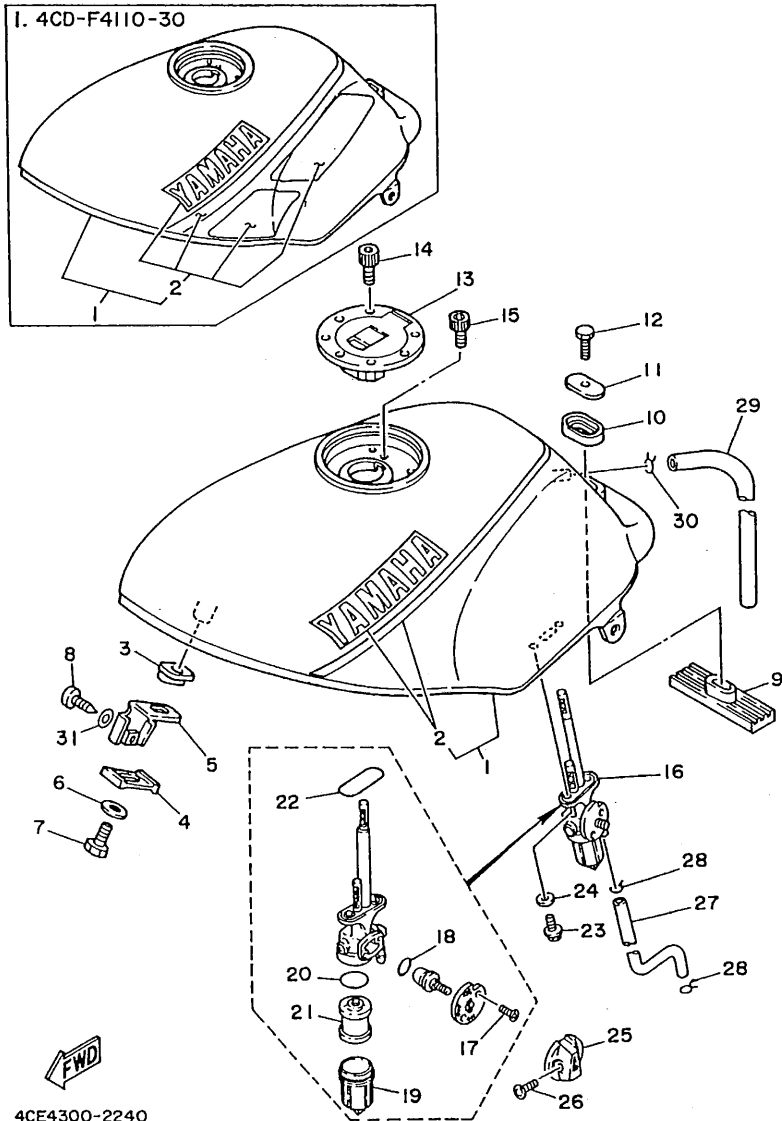
FIG. 24 DEPOSITO DE COMBUSTIBLE



REF. NO.	CODIGO NO.	DESCRIPCION	CANT.	OBSERVACION
1	4CD-F4110-20	DEPOSITO DE COMBUSTIBLE COMP.	1	UR SILKY WHITE
	4CD-F4110-30	DEPOSITO DE COMBUSTIBLE COMP.	1	UR BLACK ONIX
2	4CD-F4240-20	.JUEGO DE CALCOMANIAS	1	UR PARA SILKY WHITE
	4CD-F4240-30	.JUEGO DE CALCOMANIAS	1	UR PARA BLACK ONIX
3	1A0-24181-00	AMORTIGUADOR DE MONTAJE 1	2	
4	1A0-24186-00	AMORTIGUADOR DE MONTAJE 4	2	
5	1UA-24191-00	SOPORTE DEPOSITO DE COMBUST. 1	2	
6	90209-06186	ARANDELA	2	
7	98006-06008	PERNO	2	
8	90157-06046	TORNILLO CABEZA CONICA PLANA	2	
9	29L-24182-00	AMORTIGUADOR DE MONTAJE 2	1	
10	3Y6-24183-00	AMORTIGUADOR DE MONTAJE 3	1	
11	12R-24186-00	ARANDELA ESPECIAL	1	
12	98002-08030	PERNO	1	
13	1YH-F4610-00	TAPA COMPLETA	1	
14	90110-05112	PERNO CABEZA HEXAGONAL	3	
15	91311-05010	TORNILLO	1	
16	1YH-24500-10	GRIFO DE COMBUSTIBLE 1	1	
17	97801-03008	.TORNILLO	1	
18	3AJ-24534-00	.SELLO DE GRIFO	1	
19	55K-24521-00	.COPA DE FILTRO	1	
20	55K-24565-00	.EMPAQUE	1	
21	55K-24515-00	.RED DE FILTRO 2	1	
22	4X8-24512-00	.EMPAQUE	1	
23	90149-06011	TORNILLO	2	
24	90202-06010	ARANDELA DE PLACA	2	
25	46X-24524-00	PALANCA DE GRIFO	1	
26	98506-03008	TORNILLO	1	

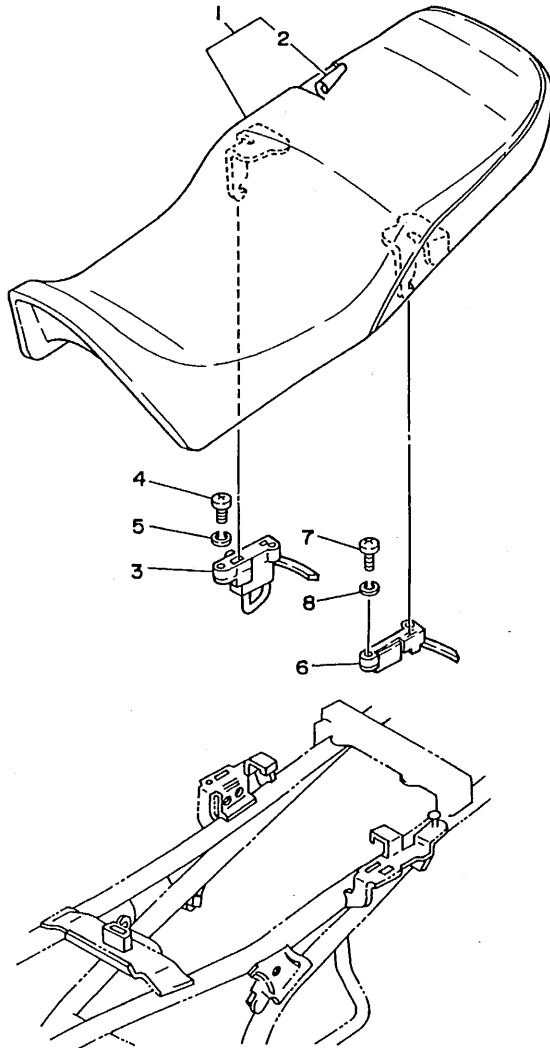
FIG. 24 DEPOSITO DE COMBUSTIBLE

REF. NO.	CODIGO NO.	DESCRIPCION	CANT.	OBSERVACION
27	29L-2416A-00	TUBO 2	1	
28	90467-10008	PRESILLA	2	
29	1JK-24315-00	TUBO 5	1	
30	90467-09006	PRESILLA	1	
31	90201-062A8-09	ARANDELA	1	



D8

FIG. 25 ASIENTO



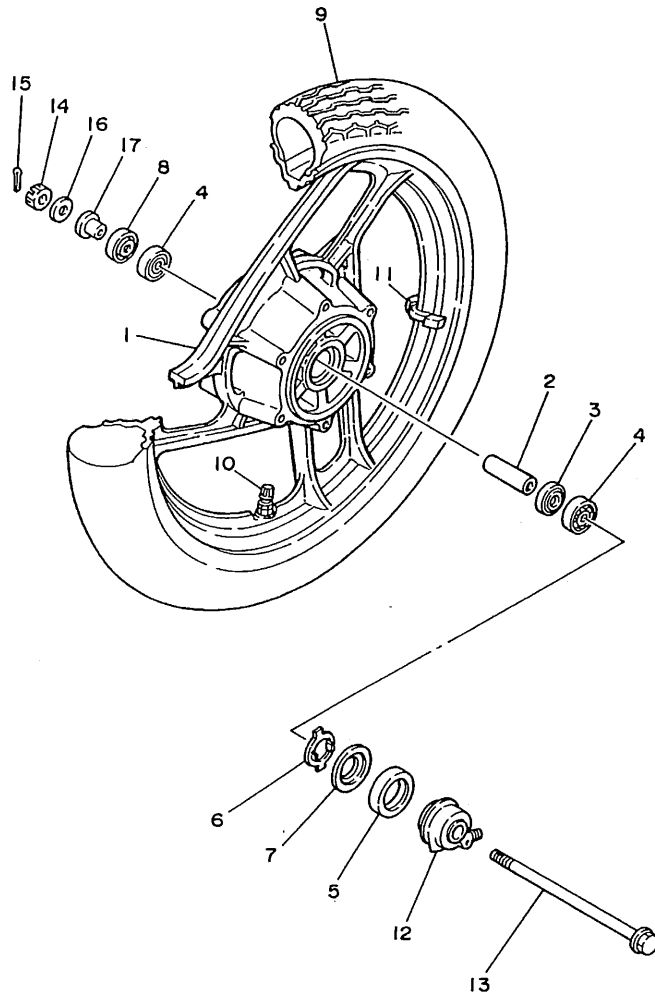
REF. NO.	CODIGO NO.	DESCRIPCION	CANT.	OBSERVACION
1	1UA-24730-00	ASIENTO DOBLE COMPLETO	1	
2	1UA-24731-00	.CUBIERTA DE ASIENTO DOBLE	1	
3	31A-24780-00	TORNILLO CONTROL DE AIRE	1	
4	92502-06016	TORNILLO DE CABEZA ABULTADA	2	
5	92990-06100	RONDANA SENCILLA	2	
6	31A-24760-00	PALANCA DE ASIENTO COMPLETA	1	
7	92502-06016	TORNILLO DE CABEZA ABULTADA	2	
8	92990-06100	RONDANA SENCILLA	2	



IWT310-6250

D9

FIG. 26 RUEDA DELANTERA

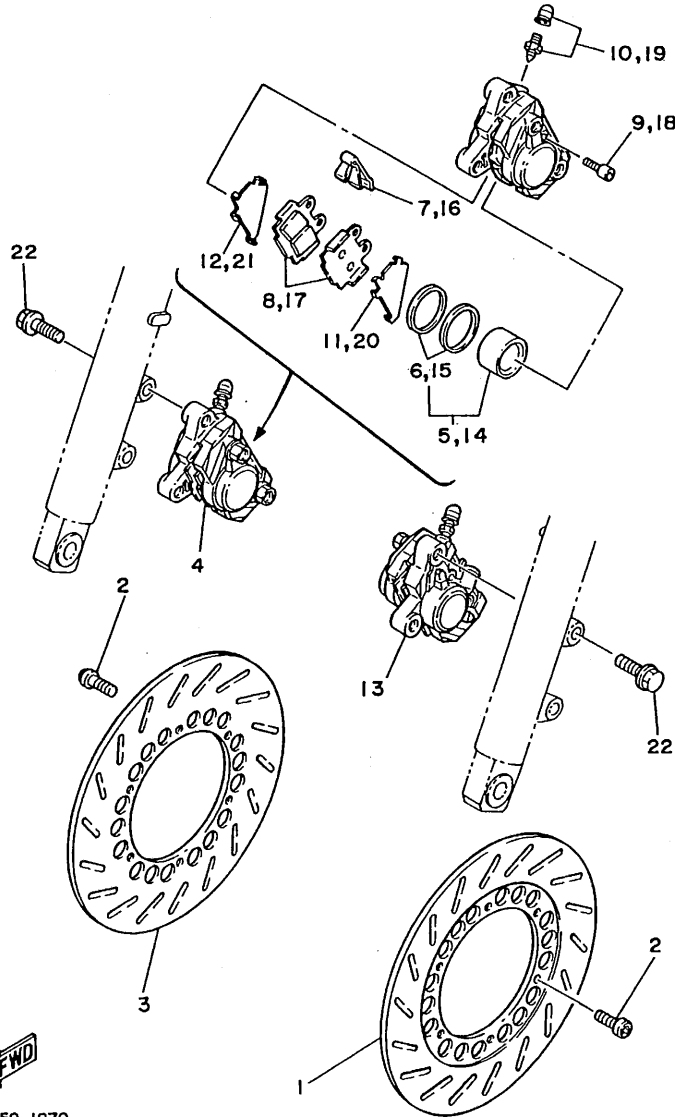


REF. NO.	CODIGO NO.	DESCRIPCION	CANT.	OBSERVACION
1	4CD-F5168-00	RUEDA FUNDIDA DELANTERA	1	UR PARA SILKY WHITE
	4CD-F5168-10	RUEDA FUNDIDA DELANTERA	1	UR PARA BLACK ONIX
2	90387-123A9	COLLAR	1	
3	2U2-25315-00	BRIDA ESPACIADOR	1	
4	93306-30103	COJINETE	2	
5	93105-45804	SELLO ACEITE	1	
6	341-25149-00	EMBRAGUE DE MEDIDOR	1	
7	341-25846-00	RETEN DE EMBRAGUE	1	
8	93106-20805	SELLO ACEITE	1	
9	94109-187J7	NEUMATICO (90/90 51H F202)	1	UR YOKOHAMA
	94109-184J2	NEUMATICO (90/90 51H K300M)	1	UR DUNLOP
10	93900-00022	VALVULA DE ARO	1	TAIHEIYO
11	29L-25398-00	BALANCEADOR DE RUEDA	1	UN
	29L-25398-10	BALANCEADOR DE RUEDA	1	UN
	29L-25398-20	BALANCEADOR DE RUEDA	1	UN
12	4L0-25190-00	UNIDAD DE ENGRANAJE COMPLETA	1	
13	4L0-25181-00	EJE DE RUEDA	1	
14	90171-12005	TUERCA ENTALLADA	1	
15	91401-30025	CHAVETA	1	
16	92901-12200	RONDANA PLACA	1	
17	90387-127E0	COLLAR	1	



IWT310-6260

FIG. 27 CALIBRE FRENO DELANTERA



REF. NO.	CODIGO NO.	DESCRIPCION	CANT.	OBSERVACION
1	1UA-25831-10-33	DISCO DE FRENO (IZQUIERDO)	1	YAMAHA BLACK
2	90149-08230	TORNILLO	12	
3	1UA-25831-00-33	DISCO DE FRENO (DERECHO)	1	YAMAHA BLACK
4	1JK-2580U-00	CALIBRE COMPLETO (DERECHO)	1	
5	51L-W0057-00	.PISTON COMPLETO CALIBRE	1	
6	51L-W0047-00	..JUEGO DE SELLO DE CALIBRE	1	
7	51L-25919-00	.SOPORTE DE COJIN	1	
8	51L-W0046-01	.JUEGO DE COJIN DE FRENO TRAS.	1	
9	51L-25924-00	.PASADOR	2	
10	51L-W0048-00	.JUEGO DE TORNILLO RESPIRADERO	1	
11	51L-25827-00	.CUNA DE CALIBRE	1	
12	51L-25827-10	.CUNA DE CALIBRE	1	
13	1JK-2580T-00	CALIBRE COMPLETO (IZQUIERDO)	1	
14	51L-W0057-00	.PISTON COMPLETO CALIBRE	1	
15	51L-W0047-00	..JUEGO DE SELLO DE CALIBRE	1	
16	51L-25919-00	.SOPORTE DE COJIN	1	
17	51L-W0046-01	.JUEGO DE COJIN DE FRENO TRAS.	1	
18	51L-25924-00	.PASADOR	2	
19	51L-W0048-00	.JUEGO DE TORNILLO RESPIRADERO	1	
20	51L-25827-00	.CUNA DE CALIBRE	1	
21	51L-25827-10	.CUNA DE CALIBRE	1	
22	90105-10259	PERNO CON ARANDELA	4	

4CEI352-1270

D11

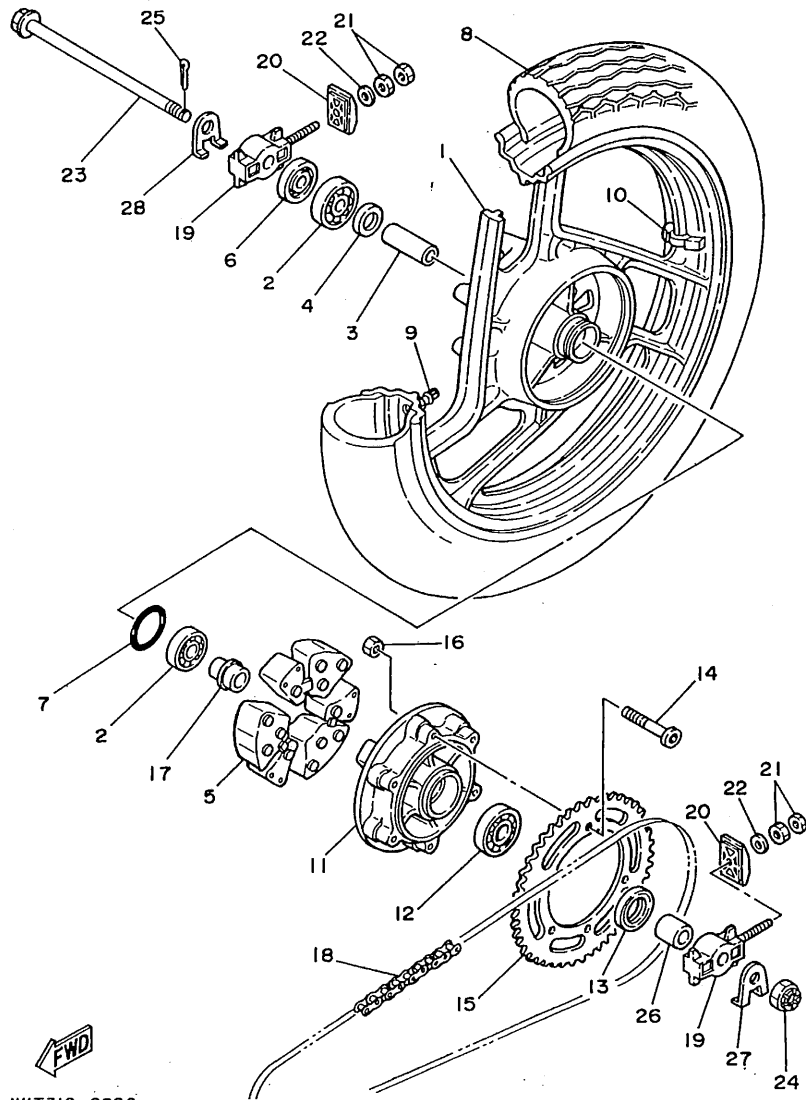


FIG. 28 RUEDA TRASERA

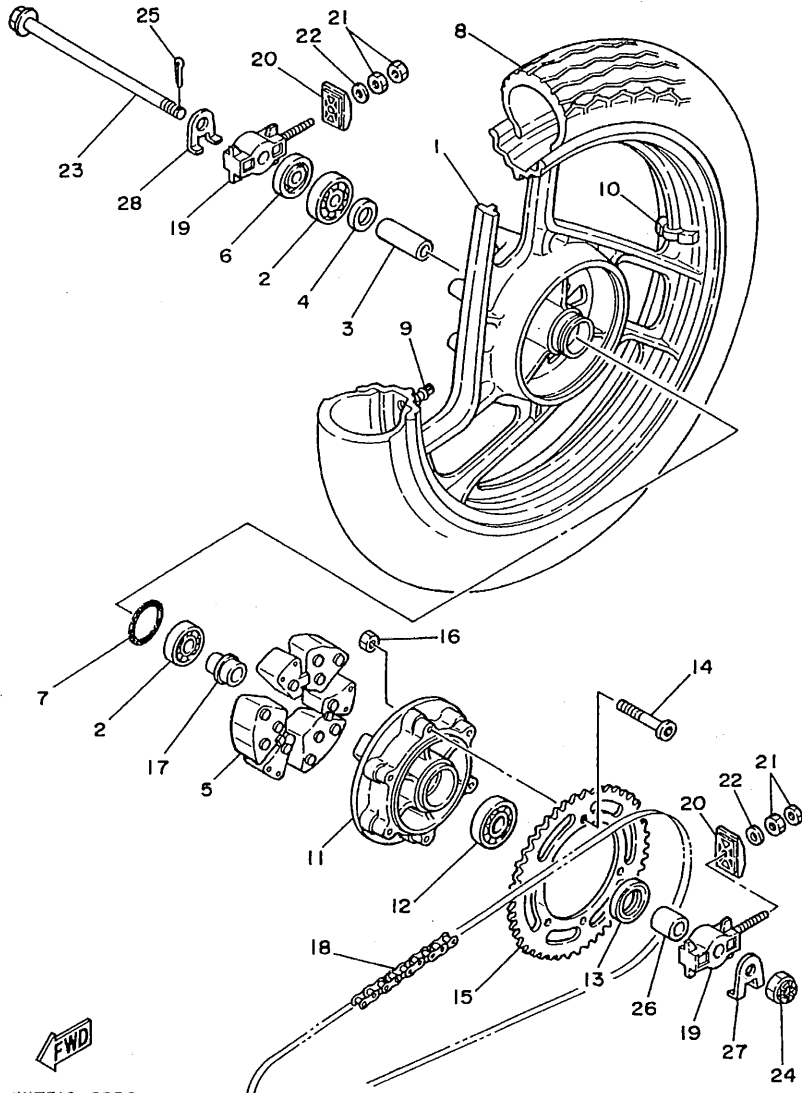
REF. NO.	CODIGO NO.	DESCRIPCION	CANT.	OBSERVACION
1	4CD-F5338-00-FH	RUEDA FUNDIDA TRASERA	1	UR PARA SILKY WHITE
	4CD-F5338-10	RUEDA FUNDIDA TRASERA	1	UR PARA BLACK ONIX
2	93306-30206	COJINETE	2	
3	90387-154A0	COLLAR	1	
4	2R6-25115-00	BRIDA DE ESPACIADOR 1	1	
5	29L-25364-00	AMORTIGUADOR	3	
6	93102-22014	SELLO ACEITE	1	
7	93210-48530	ANILLO EN O	1	
8	94111-187M4	NEUMATICO (110/80 58H R202)	1	UR YOKOHAMA
	94111-184J3	NEUMATICO (110/80 58H K300)	1	UR DUNLOP
9	93900-00022	VALVULA DE ARO	1	TAIHEIYO
10	29L-25398-00	BALANCEADOR DE RUEDA	1	UN
	29L-25398-10	BALANCEADOR DE RUEDA	1	UN
	29L-25398-20	BALANCEADOR DE RUEDA	1	UN
11	29L-25366-00	EMBRAGUE DE MASA	1	
12	93306-30416	COJINETE	1	
13	93102-32298	SELLO ACEITE	1	
14	90110-08057	PERNO CABEZA HEXAGONAL	6	
15	31K-25439-20-33	CORONA (39T)	1	YAMAHA BLACK
16	95601-08200	TUERCA DE AUTO-CIERRE	6	
17	4L0-25377-00	COLLAR DE RUEDA	1	
18	94580-93106	CADENA	1	
19	51L-25388-00	TIRADOR DE CADENA 1	2	
20	51L-22174-00	EXTREMO 1	2	
21	95303-08600	TUERCA	4	
22	92901-08600	RONDANA PLACA	2	
23	51L-25381-01	EJE DE RUEDA	1	
24	90171-14020	TUERCA ENTALLADA	1	

IWT310-6280

D12

FIG. 28 RUEDA TRASERA

REF. NO.	CODIGO NO.	DESCRIPCION	CANT.	OBSERVACION
25	91401-30030	CHAVETA	1	
26	90387-156L5	COLLAR	1	
27	51L-2533A-00	PLACA INDICADOR	1	
28	51L-2533E-00	PLACA, indicador	1	

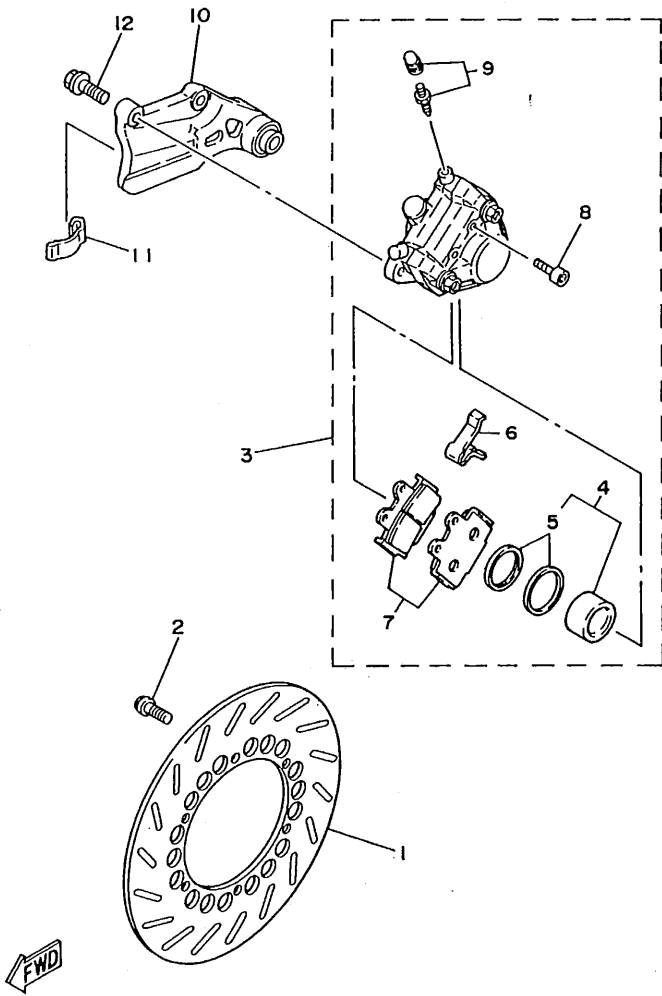


IWT310-6280

D13

FIG. 29 CALIBRE FRENO TRASERA

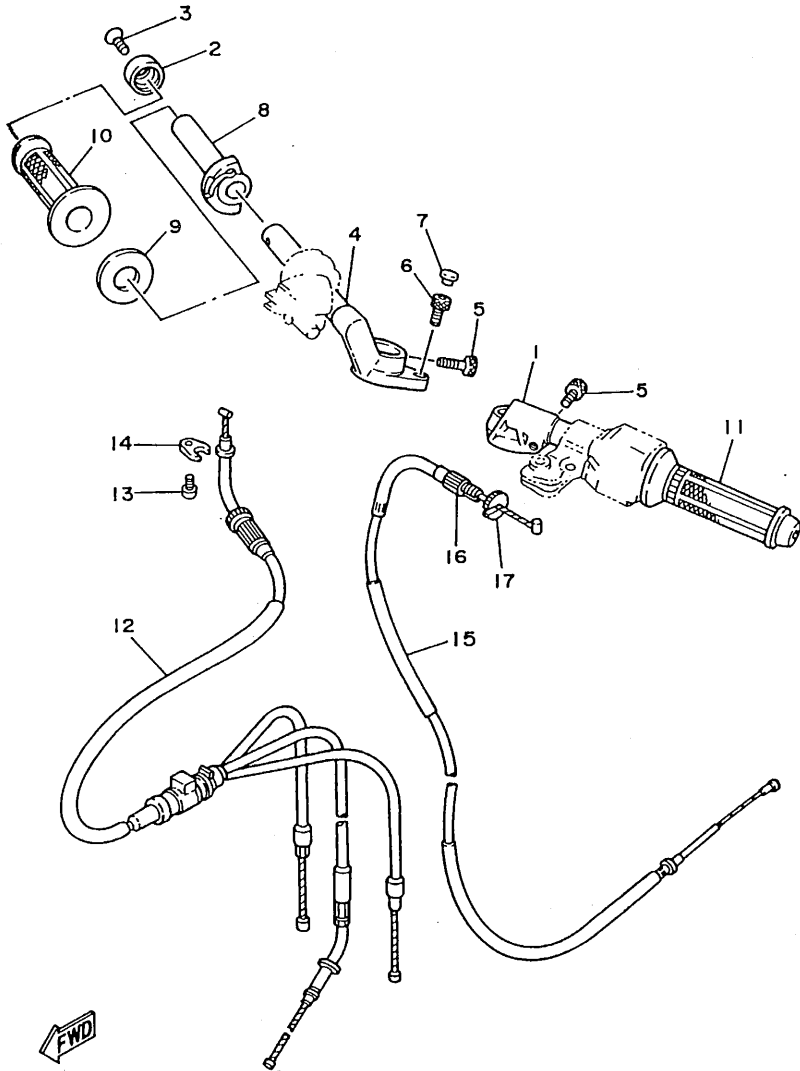
REF. NO.	CODIGO NO.	DESCRIPCION	CANT.	OBSERVACION
1	1UA-25831-00-33	DISCO DE FRENO (DERECHO)	1	YAMAHA BLACK
2	90149-08230	TORNILLO	6	
3	4CD-2580W-00	CALIBRE COMPLETO	1	
4	51L-W0057-00	.PISTON COMPLETO CALIBRE	1	
5	51L-W0047-00	..JUEGO DE SELLO DE CALIBRE	1	
6	51L-25919-00	.SOPORTE DE COJIN	1	
7	51L-W0046-01	.JUEGO DE COJIN DE FRENO TRAS.	1	
8	51L-25924-00	.PASADOR	2	
9	51L-W0048-00	.JUEGO DE TORNILLO RESPIRADERO	1	
10	51L-25819-00-98	SOPORTE DE CALIBRE	1	LOW GLOSS BLACK
11	33M-25927-00	CAJA DE CONTROL	1	
12	90105-10363	PERNO CON ARANDELA	2	



4CE1352-1290

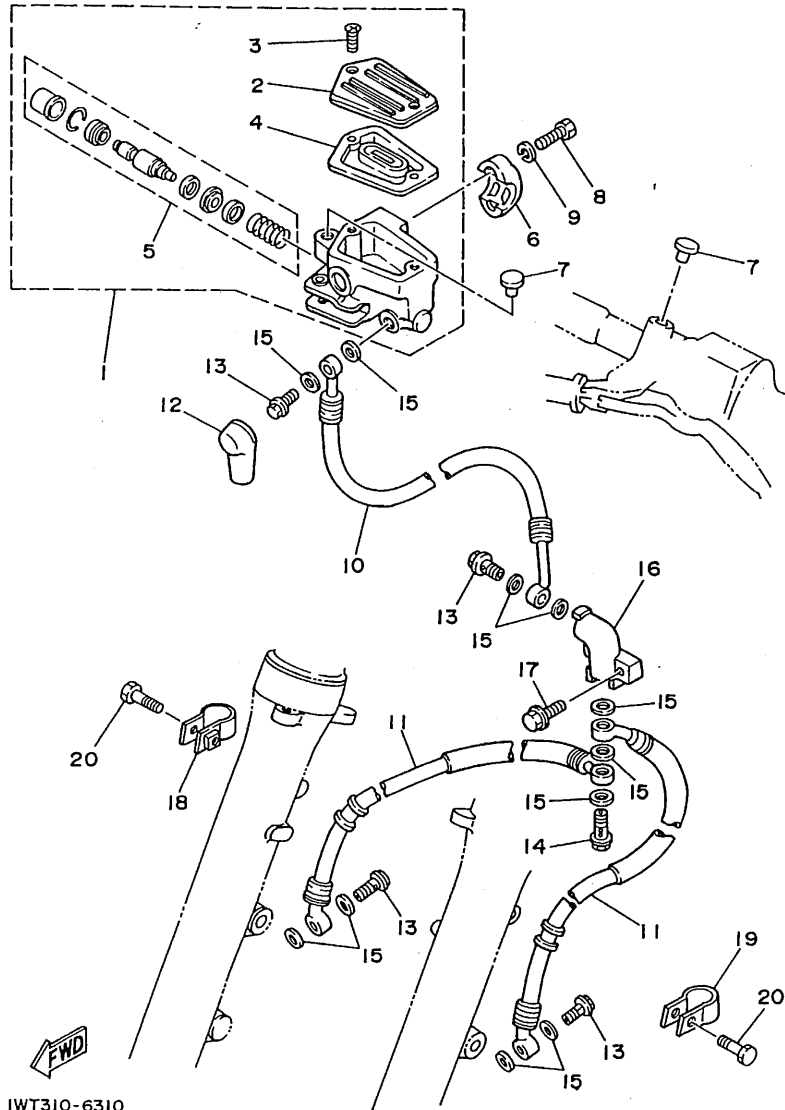
FIG. 30 MANUBRIO. CABLE

REF. NO.	CODIGO NO.	DESCRIPCION	CANT.	OBSERVACION
1	1JF-26121-01	MANUBRIO (MI)	1	
2	29L-26246-01	EXTREMO DE EMPUNADURA	2	
3	92706-06030	TORNILLO DE CABEZA PLANA	2	
4	1JF-26122-10	MANUBRIO (MD)	1	
5	91316-08025	TORNILLO	2	
6	91316-06016	TORNILLO	2	
7	2H9-23469-00	TAPA DE PERNO	2	
8	36Y-26243-00	TUBO DE GUIA DE OBTURADOR	1	
9	2H7-26249-00	ANILLO DE FLEJE	1	
10	31A-26242-00	EMPUNADURA (MD)	1	
11	31A-26241-00	EMPUNADURA (MI)	1	
12	1UA-26260-00	CABLE OBTURADOR Y BOMBA	1	
13	98506-05008	TORNILLO	1	
14	5H0-26393-00	SOPORTE	1	
15	1AR-26335-00	CABLE DE EMBRAGUE	1	
16	90123-08083	PERNO	1	
17	90179-08316	TUERCA	1	



2UA352-8300

FIG. 31 CILINDRO MAESTRO DELANTERO



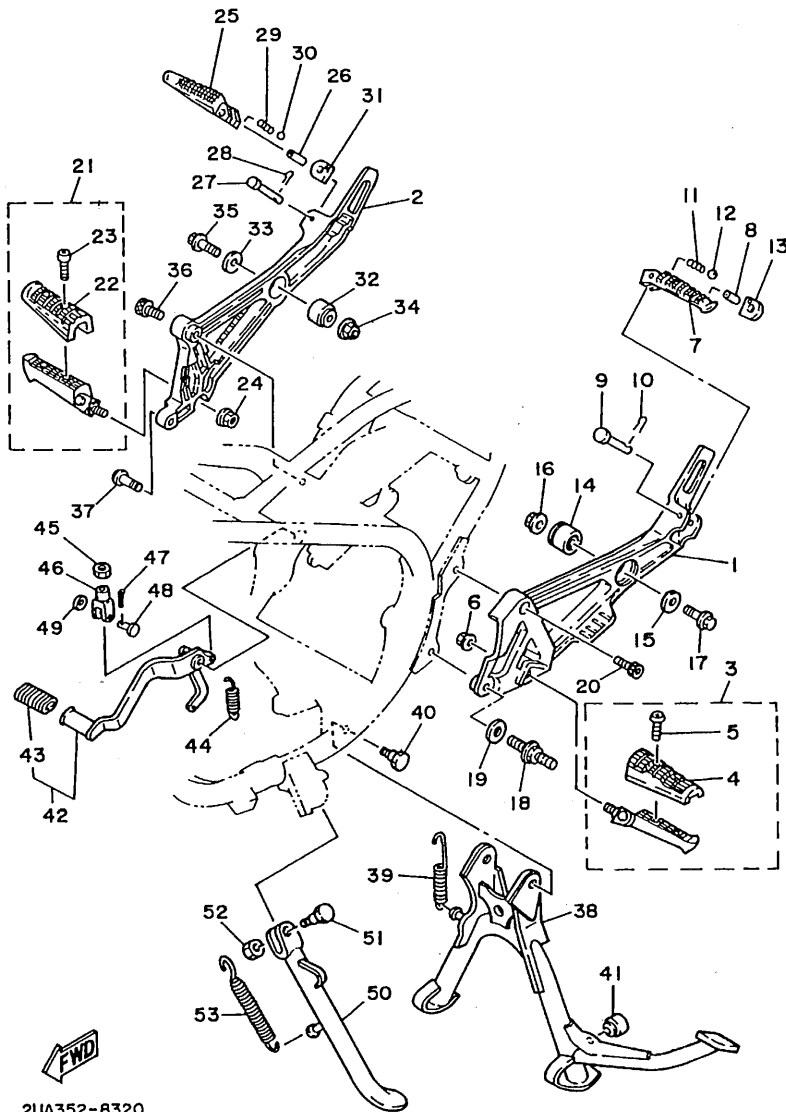
IWT310-6310

REF. NO.	CODIGO NO.	DESCRIPCION	CANT.	OBSERVACION
1	36Y-25850-01	CILINDRO MAESTRO COMPLETO	1	
2	36Y-25852-01	.TAPA DE TANQUE DE RESERVA	1	
3	98706-04012	.TORNILLO CON CABEZA PLANA	2	
4	36Y-25854-00	.DIAFRAGMA TANQUE RESERVA	1	
5	36Y-W0041-00	.JUEGO DE CILINDRO MAESTRO	1	
6	36Y-25867-00	SOPORTE DE CILINDRO MAESTRO	1	
7	90338-09012	TAPON	2	
8	91316-06025	TORNILLO	2	
9	92906-06100	RONDANA RESORTE	2	
10	57V-25872-00	MANGUERA DE FRENO 1	1	
11	51L-25873-00	MANGUERA DE FRENO 2	2	
12	4L0-25862-00	FUNDA DE CILINDRO MAESTRO	1	
13	90401-10096	PERNO DE UNION	4	
14	90401-10095	PERNO DE UNION	1	
15	90201-10118	ARANDELA PLANA	11	
16	47X-25885-00	UNION	1	
17	98006-06025	PERNO	1	
18	4L0-25875-00	SOPORTE DE MANGUERA FRENO 1	1	
19	2R8-25876-00	SOPORTE DE MANGUERA FRENO 2	1	
20	97001-06025	PERNO	2	

E2

FIG. 32 SOPORTE. APOYAPIE

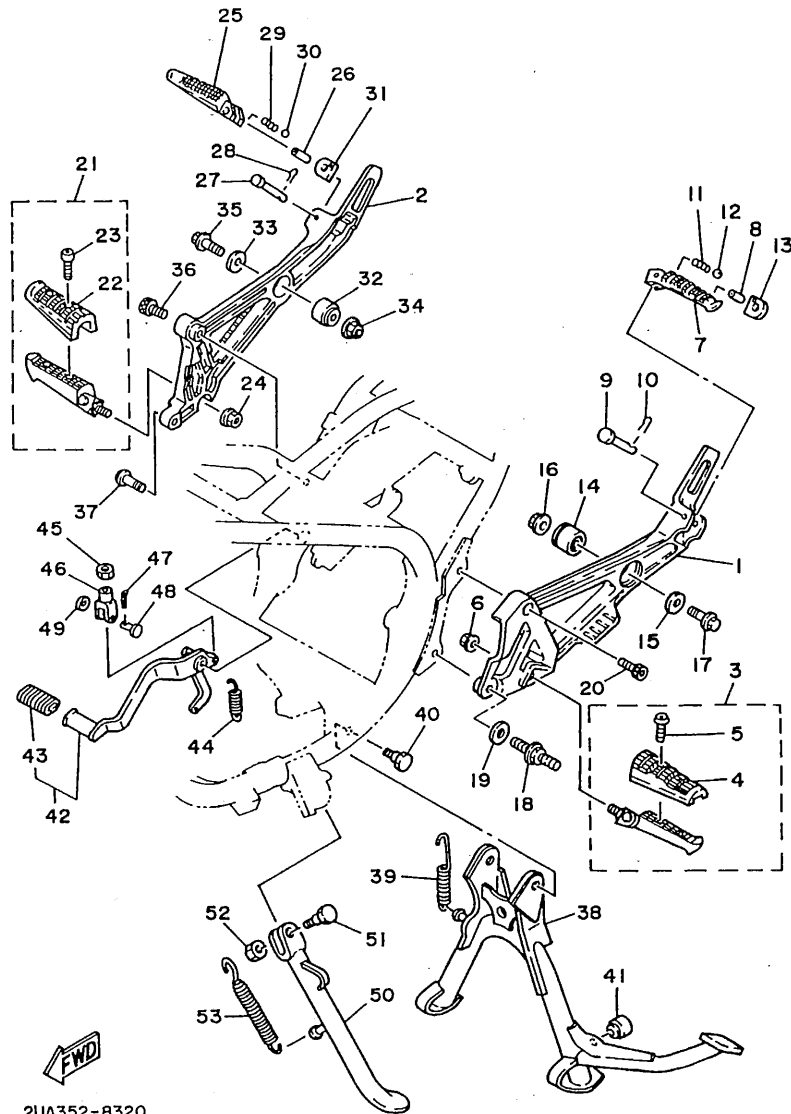
REF. NO.	CODIGO NO.	DESCRIPCION	CANT.	OBSERVACION
1	1UA-27442-00	SOPORTE 2	1	
2	1UA-27443-00	SOPORTE 3	1	
3	1UA-27410-00	APOYAPIE DELANTERO (MI)	1	
4	46X-27413-00	.CUBIERTA DE APOYAPIE	1	
5	90157-05079	.TORNILLO CABEZA CONICA PLANA	2	
6	90185-10115	TUERCA DE AUTO-CIERRE	1	
7	1YH-F7431-00	APOYAPIE POSTERIOR 1	1	
8	90387-06160	COLLAR	1	
9	91701-06045	PASADOR	1	
10	91401-20015	CHAVETA	1	
11	90501-12743	RESORTE DE COMPRESION	1	
12	93501-04004	ESFERA	1	
13	1HX-27437-00	ARANDELA ESPECIAL	1	
14	29L-27414-01	AMORTIGUADOR DE APOYAPIE	1	
15	90209-08249	ARANDELA	1	
16	95601-08200	TUERCA DE AUTO-CIERRE	1	
17	90105-08284	PERNO CON ARANDELA	1	
18	90109-10754	PERNO	1	
19	90201-10140	ARANDELA PLANA	1	
20	91316-10030	TORNILLO	1	
21	1YH-F7460-01	APOYAPIE DELANTERO (MR)	1	
22	46X-27413-00	.CUBIERTA DE APOYAPIE	1	
23	90157-05079	.TORNILLO CABEZA CONICA PLANA	2	
24	90185-10115	TUERCA DE AUTO-CIERRE	1	
25	1HX-27441-00	APOYAPIE POSTERIOR 2	1	
26	90387-06160	COLLAR	1	
27	91701-06045	PASADOR	1	
28	91401-20015	CHAVETA	1	



2UA352-8320

E3

FIG. 32 SOPORTE. APOYAPIE

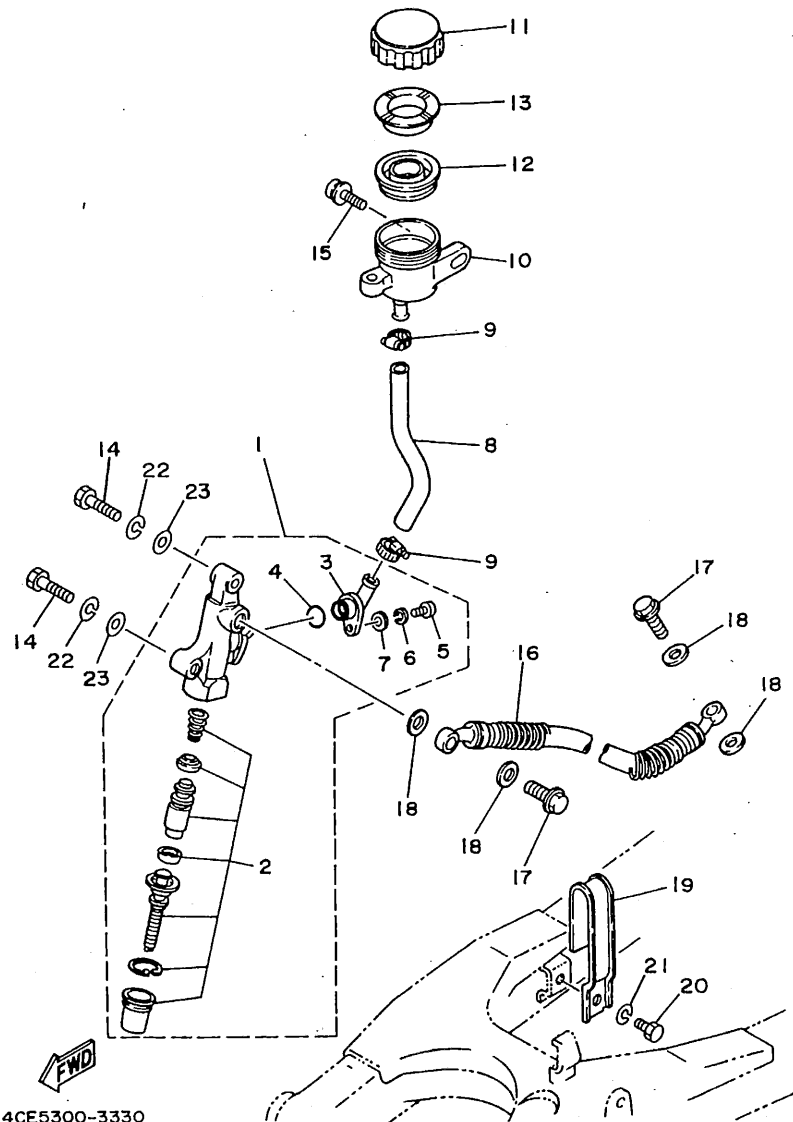


2UA352-8320

REF. NO.	CODIGO NO.	DESCRIPCION	CANT.	OBSERVACION
29	90501-12743	RESORTE DE COMPRESION	1	
30	93501-04004	ESFERA	1	
31	1HX-27437-00	ARANDELA ESPECIAL	1	
32	29L-27414-01	AMORTIGUADOR DE APOYAPIE	1	
33	90209-08249	ARANDELA	1	
34	95601-08200	TUERCA DE AUTO-CIERRE	1	
35	90105-08284	PERNO CON ARANDELA	1	
36	91316-10030	TORNILLO	1	
37	90149-10232	TORNILLO	1	
38	1YH-F7111-00	PUNTAL PRINCIPAL	1	BLACK
39	90506-35349	RESORTE DE TENSION	1	
40	90109-10737	PERNO	2	
41	102-27114-00	TOPE DE PUNTAL PRINCIPAL	1	
42	1YH-F7200-00	PEDAL DE FRENO	1	
43	22N-18113-00	CUBIERTA DE PEDAL DE CAMBIO	1	
44	90506-20192	RESORTE DE TENSION	1	
45	95303-08700	TUERCA	1	
46	1J3-27222-01	UNION	1	
47	91401-16012	CHAVETA	1	
48	90240-08013	PASADOR CON HOYO	1	
49	90201-08083	ARANDELA PLANA	1	
50	4CE-F7311-00	PUNTAL LATERAL	1	BLACK
51	90109-10590	PERNO	1	
52	90185-10037	TUERCA DE AUTO-CIERRE	1	
53	90507-29032	RESORTE DE TENSION	1	

E4

FIG. 33 CILINDRO MAESTRO TRASERO



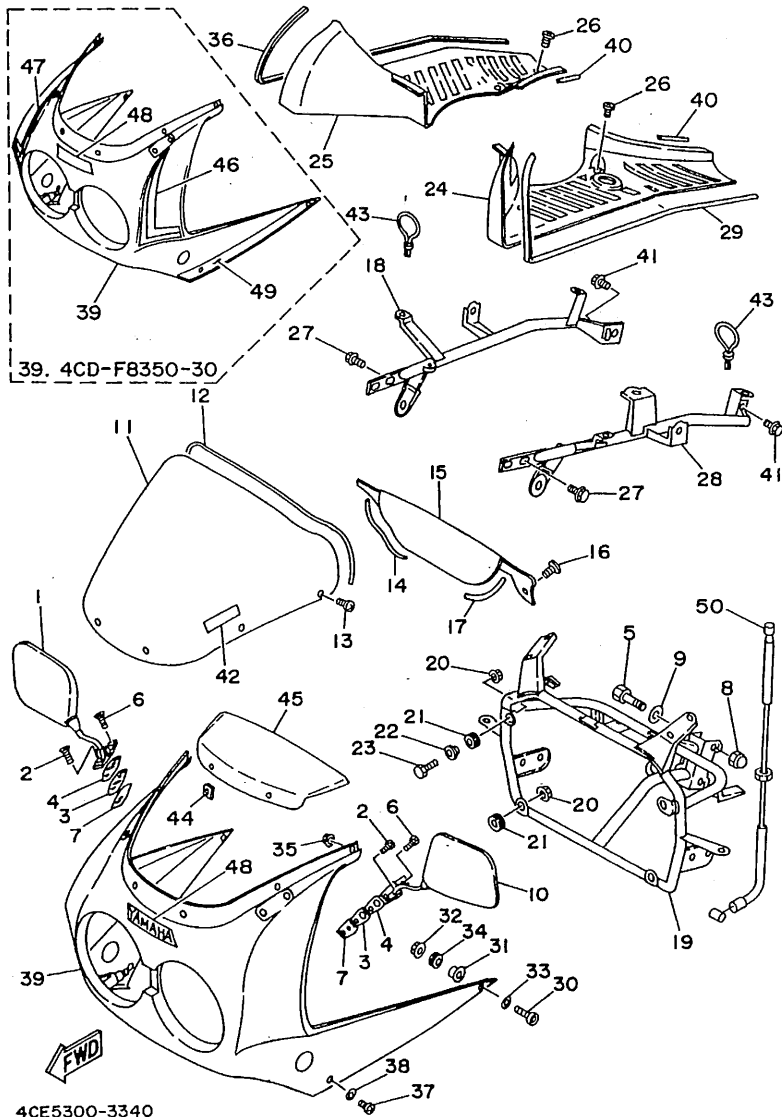
REF. NO.	CODIGO NO.	DESCRIPCION	CANT.	OBSERVACION
1	29L-25850-51	CILINDRO MAESTRO COMPLETO	1	
2	29L-W0042-50	JUEGO DE CILINDRO MAESTRO	1	
3	29L-2582A-50	CONECTOR	1	
4	93210-15620	ANILLO EN O	1	
5	98511-04012	TORNILLO	1	
6	92902-04100	RONDANA SENCILLA	1	
7	92901-04600	RONDANA PLACA	1	
8	29L-25895-00	MANGUERA DE TANQUE DE RESERVA	1	
9	90467-14057	PRESILLA	2	
10	1A1-25894-01	TANQUE DE RESERVA	1	
11	2GU-25852-50	TAPA DE TANQUE DE RESERVA	1	
12	360-25854-00	DIAFRAGMA TANQUE RESERVA	1	
13	360-25855-01	BUJE DE DIAFRAGMA	1	
14	97016-08030	PERNO, de brida	2	
15	90159-06056	TORNILLO CON ARANDELA	1	
16	51L-25872-50	MANGUERA DE FRENO	1	
17	90401-10096	PERNO DE UNION	2	
18	90201-10118	ARANDELA PLANA	4	
19	29L-25875-00	SOPORTE DE MANGUERA FRENO	1	
20	97026-06012	PERNO	1	
21	92906-06100	RONDANA	1	
22	92906-08100	RONDANA	2	
23	92906-08600	RONDANA	2	

4CE5300-3330

E5

FIG. 34 BOVEDA 1

REF. NO.	CODIGO NO.	DESCRIPCION	CANT.	OBSERVACION
1	1AE-26290-00	ESPEJO COMPLETO	1	
2	98706-06010	TUERCA DE REBORDE	2	
3	2MY-2629N-00	MENSULA, espejo 1	2	
4	2MY-28371-00	AMORTIGUADOR	2	
5	90101-08626	PERNO	2	
6	92706-06030	TORNILLO DE CABEZA PLANA	2	
7	1KT-28372-00	AMORTIGUADOR	2	
8	95306-08800	TUERCA DE REBORDE	2	
9	92906-08600	RONDANA RESORTE	2	
10	1AE-26280-00	ESPEJO COMPLETO	1	
11	2KT-28381-00	PARABRISA	1	
12	4CD-F8346-00	MOLDURA	1	
13	98906-05016-09	TORNILLO DE AJUSTE	6	
14	4CD-F834G-00	AMORTIGUADOR	1	
15	4CD-F837M-00	PANEL	1	
16	90154-05013	TORNILLO DE LIGAR	3	
17	4CD-F834F-00	MOLDURA 5	1	
18	4CD-F835D-01	SOPORTE	1	
19	4CD-F8356-00	SOPORTE 1	1	
20	90179-06499	TUERCA	4	
21	90480-14229	ANILLO PROTECTOR	4	
22	90387-06801	COLLAR	2	
23	97302-06025	PERNO	2	
24	4CD-F836K-00	PAINEL, INTERNO 1	1	
25	4CD-F836L-00	PAINEL, INTERNO 2	1	
26	90154-05013	TORNILLO DE LIGAR	10	
27	95822-06016	TORNILLO DE REBORDE	4	
28.	4CD-F835C-00	SOPORTE	1	

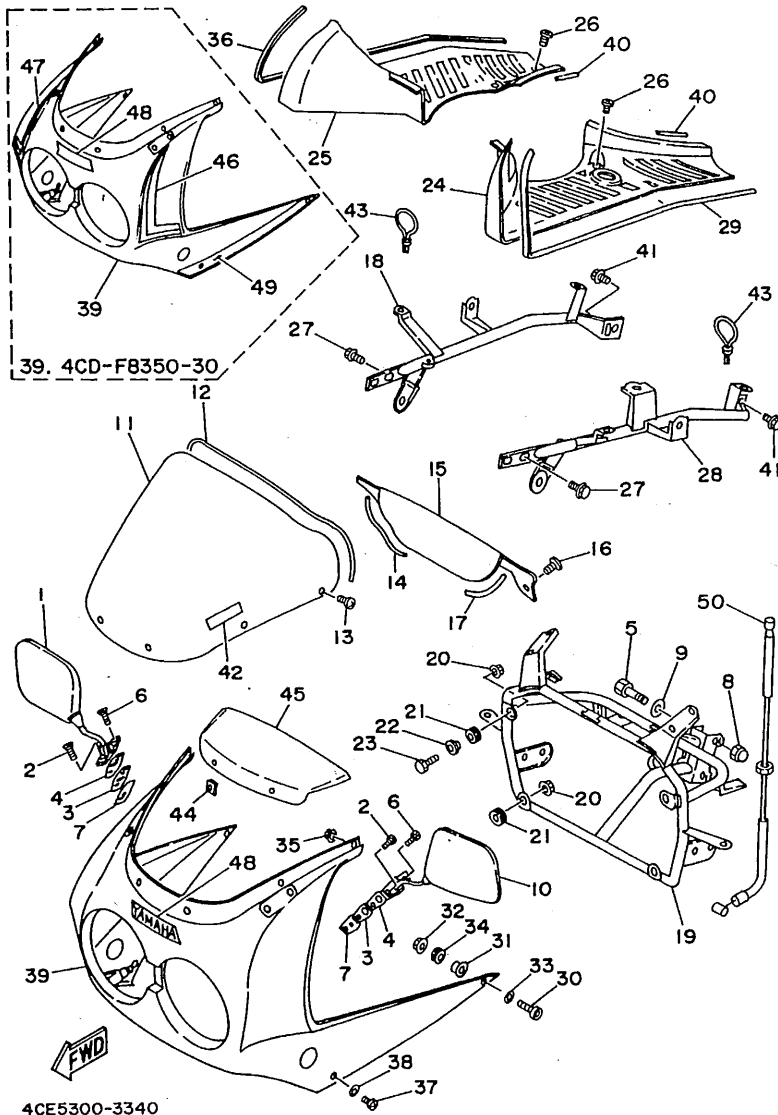


4CE5300-3340

E6

FIG. 34 BOVEDA 1

REF. NO.	CODIGO NO.	DESCRIPCION	CANT.	OBSERVACION
29	4CD-F834H-00	MOLDURA	1	
30	90110-06820-09	PERNO CABEZA	2	
31	90387-067F1-09	COLLAR	2	
32	95702-06100-09	TUERCA DE REBORDE	2	
33	90201-068B3-09	ARANDELA PLANA	2	
34	90480-13197-09	ANILLO PROTECTOR	2	
35	95706-05500	TUERCA DE REBORDE	6	
36	4CD-F834J-00	MOLDURA	1	
37	90154-05041	TORNILLO DE LIGAR	2	
38	90202-06802	ARANDELA DE PLACA	2	
39	4CD-F8350-30	COBERTURA COMPLETA	1	PARA BLACK ONIX
	4CD-F8350-20	COBERTURA COMPLETA	1	PARA SILKY WHITE
40	4CD-F834L-00	AMORTIGUADOR	4	
41	95826-06010-09	TORNILLO DE REBORDE	2	
42	3JJ-2835Y-00	ETIQUETA	1	
43	4CD-F833G-00	CABLE	2	
44	90183-05804-09	TUERCA, de resorte	2	
45	4CD-F837N-00	PANEL DELANTERA	1	
46	4CD-F839X-10	CALCOMANIA	1	PARA BLACK ONIX
47	4CD-F839Y-10	CALCOMANIA	1	PARA BLACK ONIX
48	9924A-00825-09	EMBLEMA	1	PARA SILKY WHITE
	9924C-00825-09	EMBLEMA	1	PARA BLACK ONIX
49	4CD-F839R-10	GRAFICC 3 CORPOLE	1	PARA BLACK ONIX
	4CD-F839D-10	GRAFICC 4 CORPOLD	1	PARA BLACK ONIX
50	4CD-F6330-00	CABLE DE ARRANQUE	1	

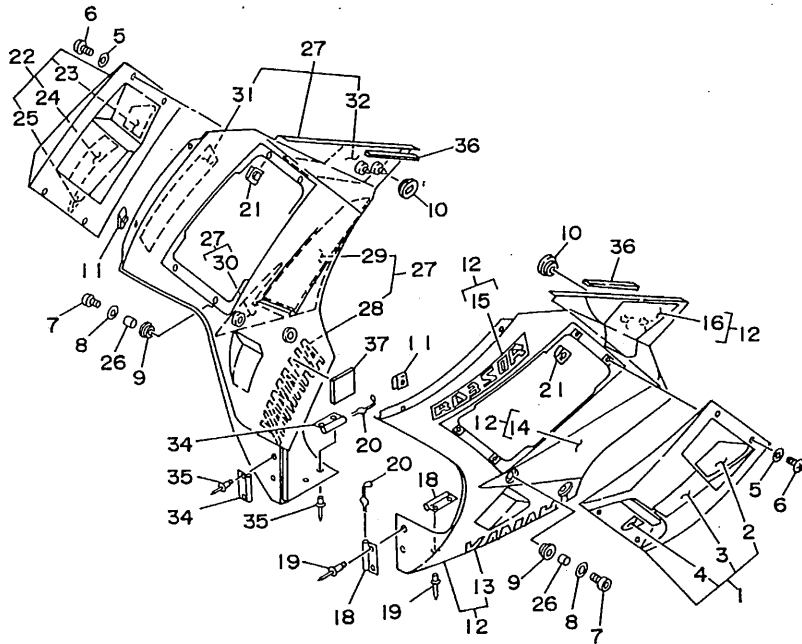


4CE5300-3340

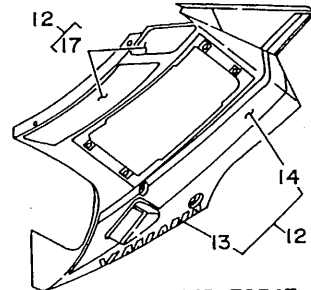
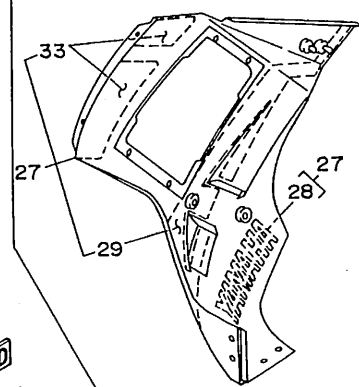
E7

FIG. 35 BOVEDA 2

REF. NO.	CODIGO NO.	DESCRIPCION	CANT.	OBSERVACION
1	4CD-F834G-20	ENTRADA, de aire	1	UR PARA SILKY WHITE
	4CD-F834G-30	ENTRADA, de aire	1	UR PARA BLACK ONIX
2	4CD-F838L-10	.GRAFICC TOMADA AR	1	UR PARA SILKY WHITE
3	4CD-F838N-10	.GRAFICC TOMADA AR	1	UR PARA SILKY WHITE
4	4CD-F838T-10	.GRAFICC TOMADA AR	1	UR PARA SILKY WHITE
5	90202-06802	ARANDELA DE PLACA	8	
6	90154-05041	TORNILLO DE LIGAR	8	
7	90110-06803	PERNO CABEZA	4	
8	90201-062A8	ARANDELA DE PLACA	4	
9	90480-13197	ANILLO PROTECTOR	4	
10	90480-01827	ANILLO PROTECTOR	2	
11	90183-05804	TUERCA DE RESORTE	2	
12	4CD-F834E-20	CUERPO DE COBERTURA	1	UR PARA SILKY WHITE
	4CD-F834E-30	CUERPO DE COBERTURA	1	UR PARA BLACK ONIX
13	99244-00855-09	.EMBLEMA	1	UR PARA SILKY WHITE
	9924C-00855-09	.EMBLEMA	1	UR PARA BLACK ONIX
14	4CD-F839L-10	.CALCOMANIA	1	UR PARA SILKY WHITE
	4CD-F838J-10	.CALCOMANIA	1	UR PARA BLACK ONIX
15	4CD-F839A-10	.CALCOMANIA	1	UR PARA SILKY WHITE
16	4CD-F839E-10	.GRAFICO	1	UR PARA SILKY WHITE
17	4CD-F838G-10	.GRAFICC PAINEI LAT	1	UR PARA BLACK ONIX
18	4CD-F835T-00	SOPORTE	2	
19	90267-40038	REMACHE CIEGO	4	
20	4CD-F835R-01	GRAMPA	2	
21	90183-05804	TUERCA DE RESORTE	8	
22	4CD-F834H-20	ENTRADA DE AIRE	1	UR PARA SILKY WHITE
	4CD-F834H-30	ENTRADA DE AIRE	1	UR PARA BLACK ONIX
23	4CD-F838M-10	.GRAFICC TOMADA AR	1	UR PARA SILKY WHITE



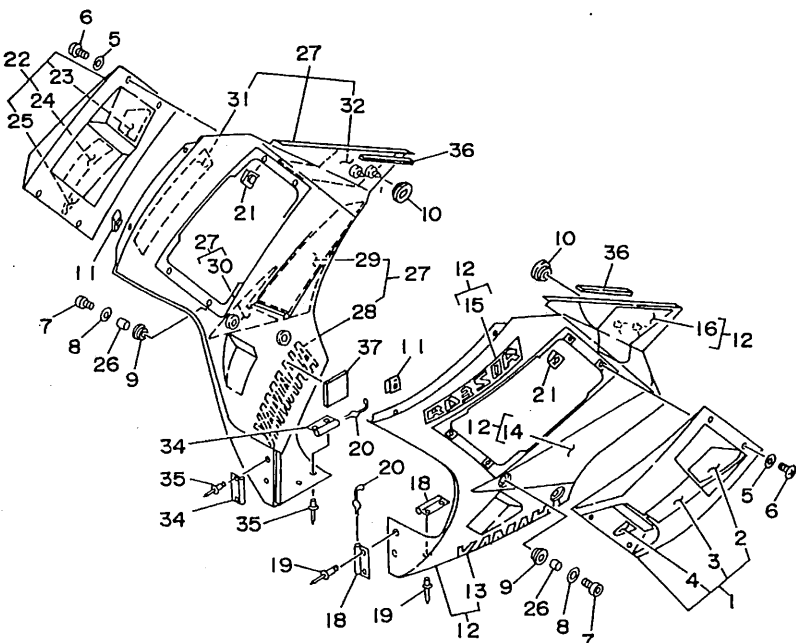
27. 4CD-F834F-30



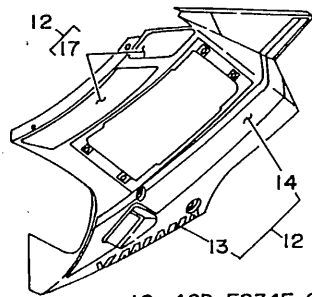
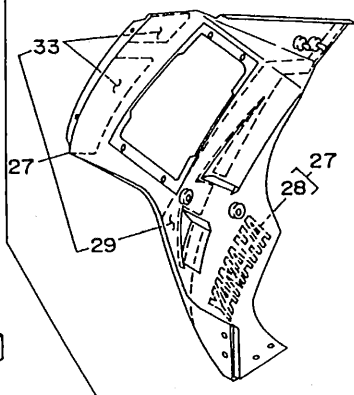
12. 4CD-F834E-20

4CE5300-3350

E8



27. 4CD-F834F-30



12. 4CD-F834E-20

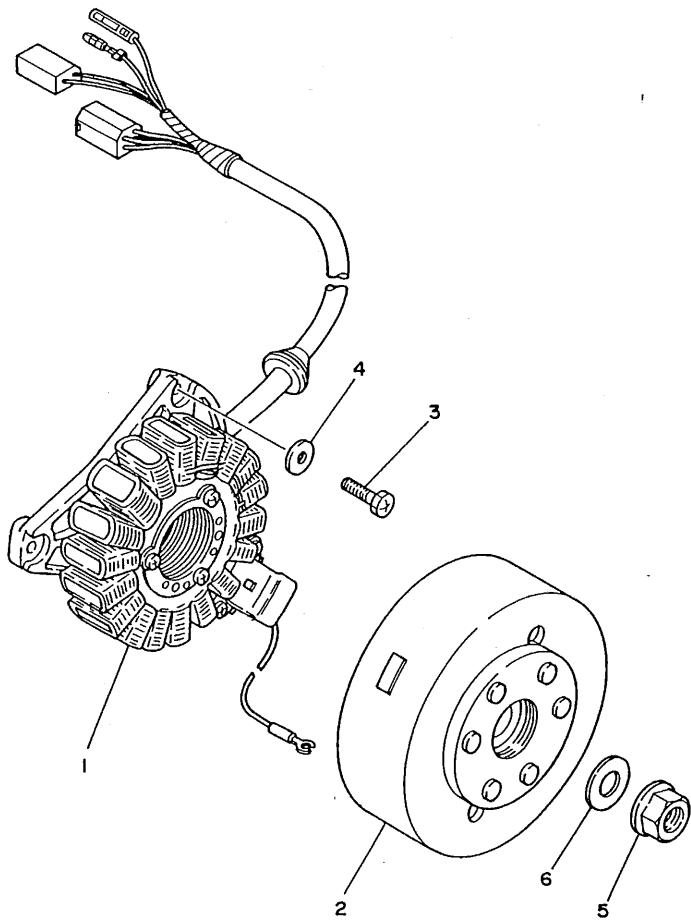
4CE5300-3350

FIG. 35 BOVEDA 2

REF. NO.	CODIGO NO.	DESCRIPCION	CANT.	OBSERVACION
24	4CD-F838R-10	.GRAFICC TOMADA AR	1	PARA SILKY WHITE
25	4CD-F838U-10	.GRAFICC TOMADA AR	1	PARA SILKY WHITE
26	90387-067K6	COLLAR	4	
27	4CD-F834F-20	PANEL	1	UR PARA SILKY WHITE
	4CD-F834F-30	PANEL	1	UR PARA BLACK ONIX
28	99244-00855-09	.EMBLEMA	1	UR PARA SILKY WHITE
	9924C-00855-09	.EMBLEMA	1	UR PARA BLACK ONIX
29	4CD-F839B-10	.CALCOMANIA	1	UR PARA SILKY WHITE
	4CD-F838K-10	.CALCOMANIA	1	UR PARA BLACK ONIX
30	4CD-F839F-10	.CALCOMANIA	1	UR PARA SILKY WHITE
31	4CD-F839A-10	.CALCOMANIA	1	UR PARA SILKY WHITE
32	4CD-F839K-10	.GRAFICO	1	UR PARA SILKY WHITE
33	4CD-F838H-10	.GRAFICC PAINEI LAT	1	UR PARA BLACK ONIX
34	4CD-F835T-00	SOPORTE	2	
35	90267-40038	REMACHE CIEGO	4	
36	4CD-F834K-00	AMORTIGUADOR	2	
37	1YA-F837M-00	AMORTIGUADOR	1	

FIG. 36 GENERADOR

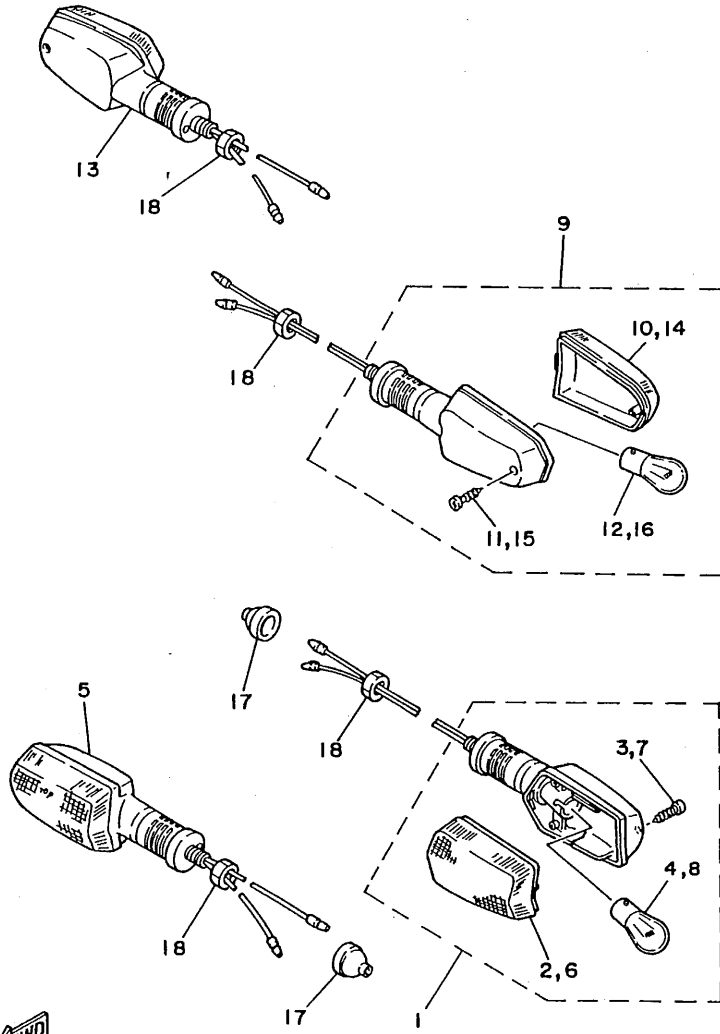
REF. NO.	CODIGO NO.	DESCRIPCION	CANT.	OBSERVACION
1	1UA-85510-50	UNIDAD CDI	1	
2	1UA-85550-50	ROTOR COMPLETO	1	
3	90153-06007	TORNILLO HEXAGONAL	3	
4	90201-06042	ARANDELA PLANA	3	
5	90170-12831	TUERCA	1	
6	90201-12593	ARANDELA PLANA	1	



2UA352-8350

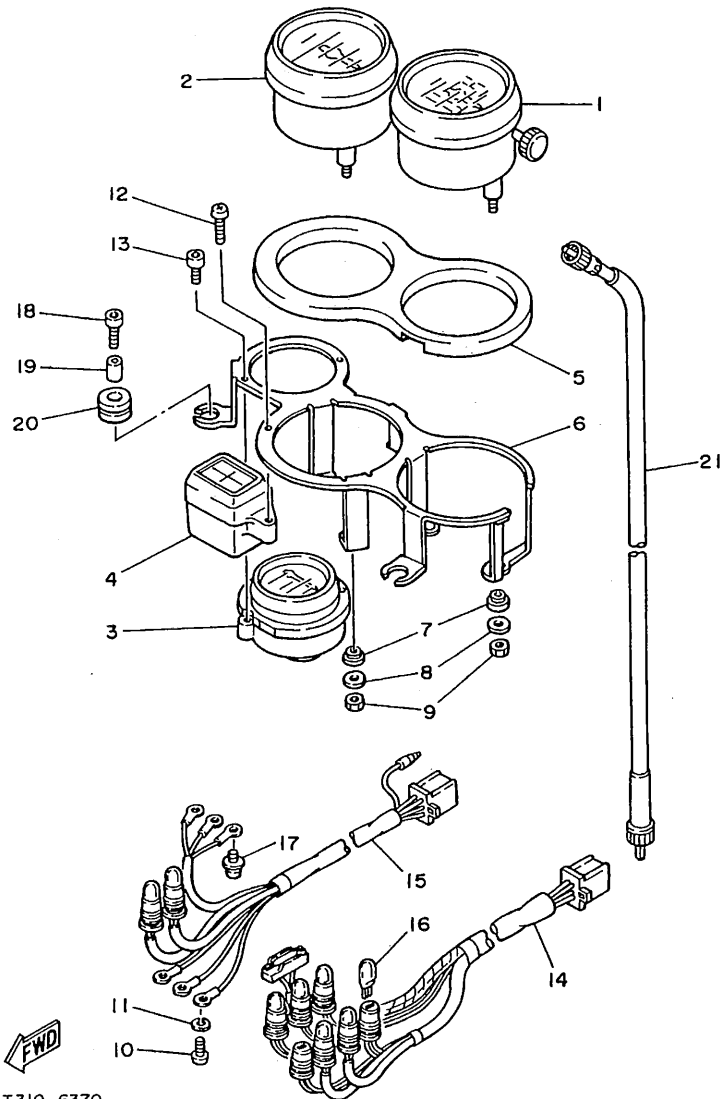
FIG. 37 LUZ DE DESTELLADOR

REF. NO.	CODIGO NO.	DESCRIPCION	CANT.	OBSERVACION
1	1VU-83310-00	DESTELLADOR DE LUZ DELANT.	1	
2	51L-83332-01	.LENTE DE DESTELLADOR	1	
3	97706-40620	.TORNILLO	1	
4	*	.AMPOLLETA (12V-21W)	1 LM	
5	1VU-83320-00	DESTELLADOR DE LUZ DELANT.	1	
6	51L-83342-01	.LENTE DE DESTELLADOR	1	
7	97706-40620	.TORNILLO	1	
8	*	.AMPOLLETA (12V-21W)	1 LM	
9	1VU-83330-00	DESTELLADOR DE LUZ TRAS.COMPL.	1	
10	1VU-83332-00	.LENTE DE DESTELLADOR	1	
11	97706-40620	.TORNILLO	1	
12	*	.AMPOLLETA (12V-21W)	1 LM	
13	1VU-83340-00	DESTELLADOR DE LUZ TRAS.COMPL.	1	
14	1VU-83342-00	.LENTE DE DESTELLADOR	1	
15	97706-40620	.TORNILLO	1	
16	*	.AMPOLLETA (12V-21W)	1 LM	
17	10V-83365-00	TAPON	2	
18	95316-12700	TUERCA	4	



2UA352-8360

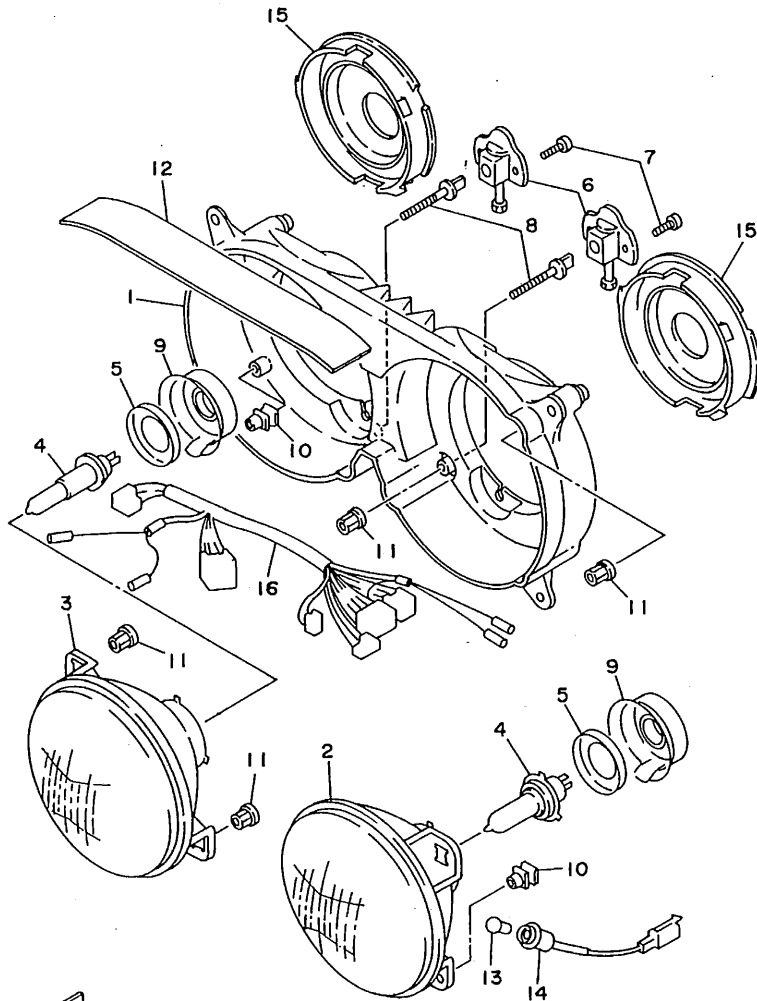
FIG. 38 MEDIDOR



REF. NO.	CODIGO NO.	DESCRIPCION	CANT.	OBSERVACION
1	57V-83570-F0	VELOCIMETRO COMPLETO	1	
	4CE-H3570-00	VELOCIMETRO COMPLETO	1	FOR GBR (MADE IN BRAZIL)
2	47X-83540-00	TACOMETRO COMPLETO	1	
3	47X-83590-00	MEDIDOR TEMP.DE AGUA	1	
4	47X-83530-00	LAMPARA PILOTO COMPLETA	1	
5	47X-83513-00	AMORTIGUADOR	1	
6	47X-83519-00	SOPORTE DE MEDIDOR	1	
7	584-83523-00	AMORTIGUADOR	4	
8	90201-052E20	ARANDELA ESPECIAL	4	
9	95306-05600	TUERCA	4	
10	98501-03012	TORNILLO DE CABEZA DE CONO ACH	3	
11	92990-03100	RONDANA SENCILLA	3	
12	47X-83616-00	TORNILLO	1	
13	91316-03016	TORNILLO	2	
14	47X-83509-00	ENCASTRE DE CABLE COMPLETO	1	
15	47X-83520-00	ENCASTRE COMPLETO	1	
16	4G1-04744-00	AMPOLLETA (12V-3.4W)	8	
17	90159-03102	TORNILLO CON ARANDELA	3	
18	90110-06087	PERNO CABEZA HEXAGONAL	3	
19	90387-065L7	COLLAR	3	
20	90480-14229	ANILLO PROTECTOR	3	
21	51L-83550-00	CABLE DE VELOCIMETRO COMPLETO	1	

IWT 310-6370

FIG. 39 FARO DELANTERO



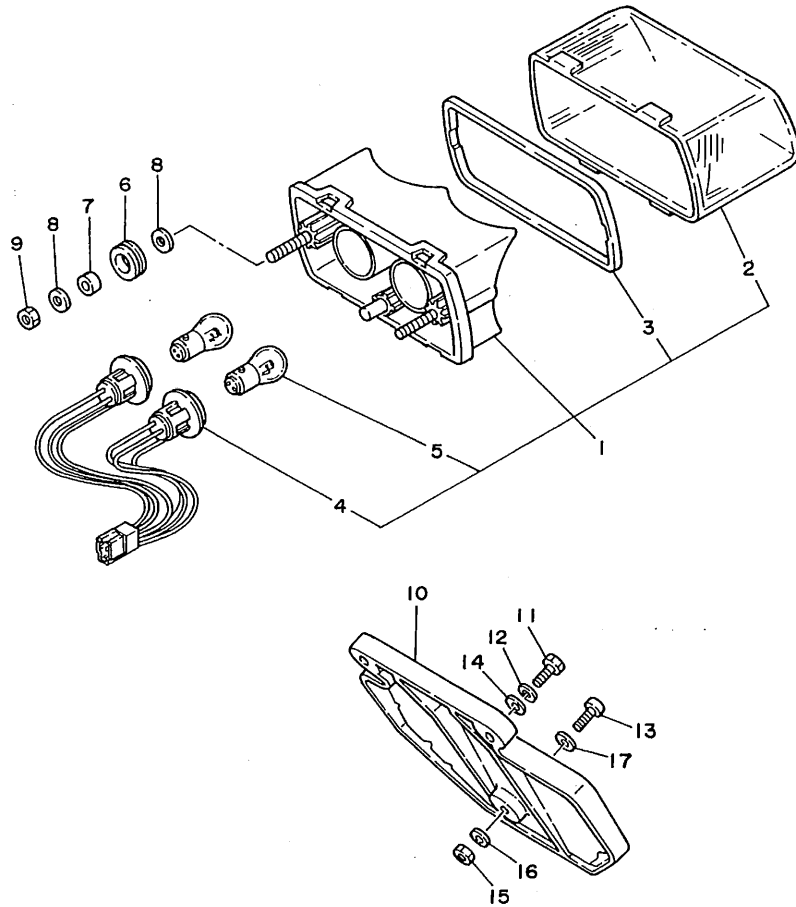
REF. NO.	CODIGO NO.	DESCRIPCION	CANT.	OBSERVACION
1	2GH-84330-00	CUERPO COMPLETO	1	
	2LJ-84330-A0	CUERPO COMPLETO	1	FOR GBR
2	2GH-84320-00	LENTE COMPLETO	1	
	2RG-84320-E0	LENTE COMPLETO	1	FOR GBR
3	2GH-8432A-00	LENTE COMPLETO	1	
	2RG-8432A-E0	LENTE COMPLETO	1	FOR GBR
4	169-84314-10	BOMBILLA	2	LOCAL MADE
	1FM-84314-H0	BOMBILLA (12V-35/35W)	2	HALOGEN
5	2F9-84375-00	PLACA	2	
6	46X-8430M-00	UNIDAD DE ENGRANAJE COMPLETA	2	
7	97706-40616	TORNILLO	4	
8	2AX-84331-00	TORNILLO DE AJUSTE	2	
9	2LA-84397-00	CUBIERTA	2	
	2F9-84397-01	CUBIERTA	2	FOR GBR
10	3AJ-8431U-00	COJINETE	2	
11	51L-84334-00	TUERCA DE AJUSTE	4	
12	2GH-84396-00	CUBIERTA	1	
13	306-84347-30	BOMBILLA (12V-4W)	2	
14	2LA-84397-00	CABLE COMPLETA	2	
15	2LA-84397-00	CUBIERTA DE ENCASTRE	2	
16	4CE-H4359-00	CABLE DE FARO DELANTERO	1	



4CE1352-1380

E13

FIG. 40 LUZ DE COLA



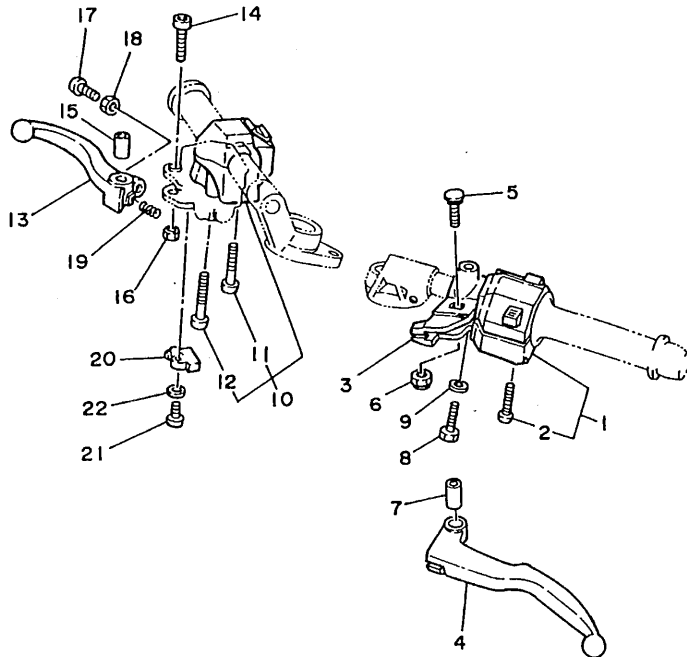
REF. NO.	CODIGO NO.	DESCRIPCION	CANT.	OBSERVACION
1	47X-84710-E0	CONJT. FARO TRASERO	1	
2	47X-84721-00	.LENTE DE FARO TRASERO	1	
3	47X-84723-00	.EMPAQUE LENTE FARO TRASERO	1	
4	47X-84735-00	.CABLE COMPLETA	1	
5	31L-84714-00	.BOMBILLA (12V-21/5W)	2	
6	90480-18276	ANILLO PROTECTOR	2	
7	90387-07573	COLLAR	2	
8	90201-063J2	ARANDELA PLANA	4	
9	95303-06600	TUERCA	2	
10	29L-84751-00	SOPORTE DE LICENCIA	1	
11	97016-06020	PERNO	2	
12	92906-06100	RONDANA RESORTE	2	
13	92506-06020	TORNILLO DE CABEZA ABULTADA	1	
14	90201-06059	ARANDELA PLANA	2	
15	95303-06600	TUERCA	1	
16	90201-06052	ARANDELA PLANA	1	
17	90201-062A8	ARANDELA PLANA	1	



IWT310-6390

E14

FIG. 41 INTERRUPTOR DE MANIJA. PALANCA



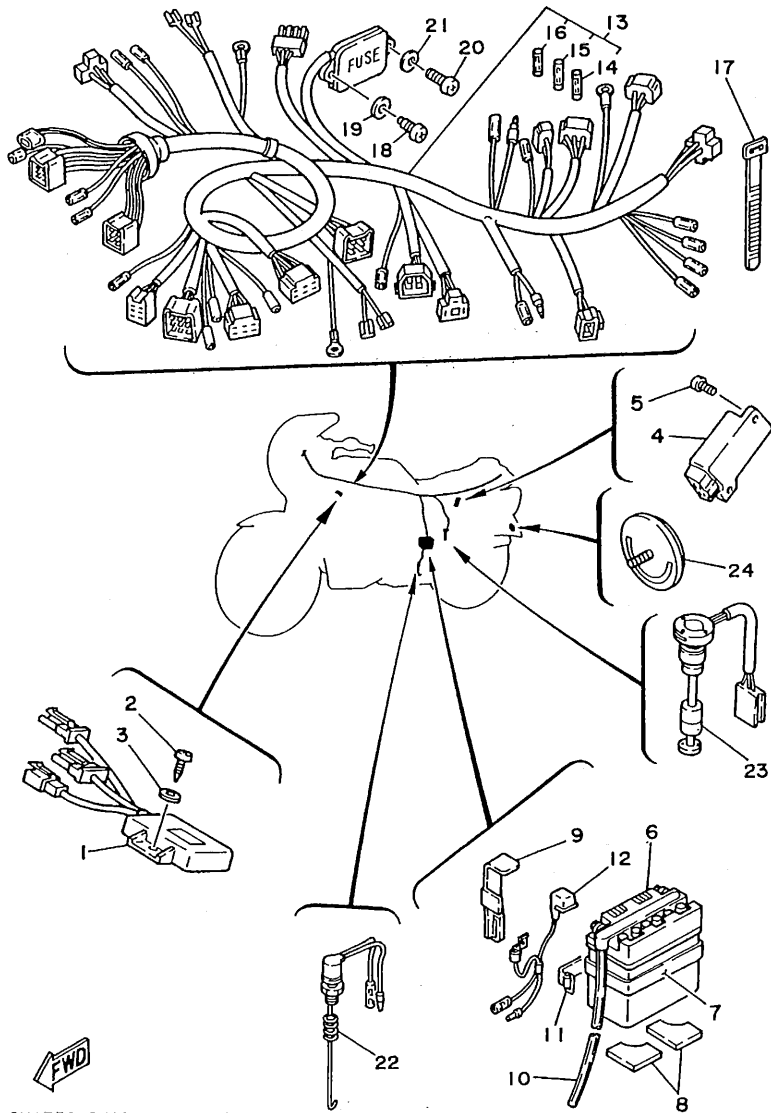
REF. NO.	CODIGO NO.	DESCRIPCION	CANT.	OBSERVACION
1	47X-83972-00	INTERRUPTOR DE MANIJA 4	1	
2	98506-05035	.TORNILLO	2	
3	57V-82911-00	SOPORTE DE LEVA 1	1	
4	1YH-H3912-00	PALANCA 1	1	
5	31A-83945-00	PERNO DE PALANCA	1	
6	95606-06100	TUERCA U	1	
7	31A-83913-00	COLLAR DE PALANCA 1	1	
8	97001-06025	PERNO	1	
9	92906-06100	RONDANA RESORTE	1	
10	1UA-83975-00	INTERRUPTOR MANIJA 2	1	
11	98506-05040	.TORNILLO	1	
12	98506-05045	.TORNILLO	1	
13	1YH-H3922-00	PALANCA 2	1	
14	90110-06074	PERNO CABEZA HEXAGONAL	1	
15	36Y-83913-00	COLLAR DE PALANCA 1	1	
16	95606-06100	TUERCA U	1	
17	90149-06153	TORNILLO DE LIGAR	1	
18	90170-06010	TUERCA	1	
19	90501-10312	RESORTE DE COMPRESION	1	
20	36Y-83980-01	INTERRUP.PARADA DELANTERO	1	
21	98506-04018	TORNILLO	1	
22	92906-04600	RONDANA RESORTE	1	



2UA352-8400

E15

FIG. 42 EQUIPO ELECTRICO I

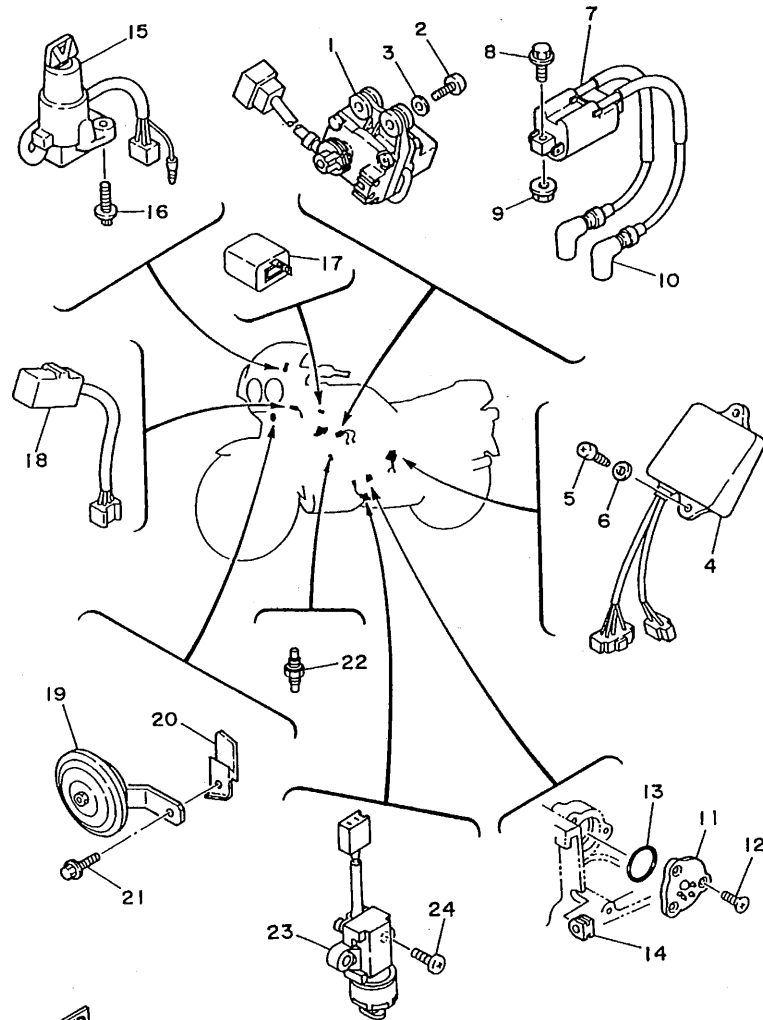


REF. NO.	CODIGO NO.	DESCRIPCION	CANT.	OBSERVACION
1	4CE-85540-00	UNIDAD C.D.I. COMPLETA	1	
2	97702-60520	TORNILLO	2	
3	92990-06200	RONDANA SENCILLA	2	
4	47X-81960-A1	RECTIFICADOR Y REGULADOR	1	
5	92501-06012	TORNILLO DE CABEZA ABULTADA	2	
6	131-82110-61	BATERIA COMPLETA	1	
7	165-82124-00	BANDA DE BATERIA	1	
8	29L-82122-00	ASIENTO DE BATERIA	2	
9	29L-82129-00	CUBIERTA DE BATERIA	1	
10	90445-08336	MANGUERA	1	
11	29L-82131-00	BANDA DE BATERIA	1	
12	4L0-82117-00	CABLE CONDUCTOR	1	
13	4CE-82590-10	CONJUNTO DE CABLES	1	
14	1A0-82161-00	.FUSIBLE (20A)	1	
15	4X7-82151-00	.FUSIBLE (15A)	2	
16	5G2-82151-00	.FUSIBLE (5A)	1	
17	437-83936-10	BANDA DE CABLE DE INTERRUPTOR	1	
18	97780-60516	TORNILLO DE CABEZA DE CONO ACH	1	
19	92990-06200	RONDANA SENCILLA	1	
20	92502-06016	TORNILLO DE CABEZA ABULTADA	1	
21	92990-06600	RONDANA SENCILLA	1	
22	1T2-82530-00	INTERRUPTOR DE PARADA COMPLETO	1	
23	34X-85720-00	MEDIDOR DE NIVEL DE ACEITE	1	
24	449-85131-02	REFLECTOR TRASERO 1	1	

2UA352-8410

F2

FIG. 43 EQUIPO ELECTRICO 2



REF. NO.	CODIGO NO.	DESCRIPCION	CANT.	OBSERVACION
1	1UA-85820-00	UNIDAD DEL SERVO MOTOR	1	
2	92501-06025	TORNILLO DE CABEZA ABULTADA	2	
3	90201-06067	ARANDELA PLANA	2	
4	1UA-85830-00	UNIDAD CONTROL	1	
5	97702-60116	TORNILLO	2	
6	92990-06200	RONDANA SENCILLA	2	
7	1UA-82310-50	BOBINA DE ENCENDIDO COMPLETA	1	
8	98002-06018	PERNO	2	
9	95702-06100	TUERCA DE REBORDE	1	
10	1M1-82370-21	TAPON DE BUJIA COMPLT	2	WITH NOISE SUPPRESSOR
11	278-82540-01	INTERRUPTOR NEUTRAL COMPL	1	
12	98702-05012	TORNILLO CON CABEZA PLANA	3	
13	93210-29147	ANILLO EN O	1	
14	90480-01148	ANILLO PROTECTOR	1	
15	2UA-H2501-00	LLAVE DE IGNICION COMPLT	1	
16	90109-06614	PERNO	2	
17	1LK-83350-00	RELE DE DESTELLADOR COMPL.	1	
18	1A0-83395-03	UNIDAD DE CANCELAR DESTELLADOR	1	
19	1WT-83371-00	BOCINA	1	
20	51L-83378-00	SOPORTE DE BOCINA	1	
21	98006-08010	PERNO	1	
22	11H-83591-00	UNIDAD TERMOSTATO	1	
23	3LD-82566-80	INTERRUPTOR CAVALETE LATELAL	1	
24	90157-05079	PARAFUSO CABECA PANELA	2	



4CE4300-2430

INDICE NUMERICO

CODIGO NO.	REF. NO.	CODIGO NO.	REF. NO.	CODIGO NO.	REF. NO.	CODIGO NO.	REF. NO.	CODIGO NO.	REF. NO.	CODIGO NO.	REF. NO.
4CE-E4710-01	B-14	1YH-F7111-00	E- 4	4CD-F839D-10	E- 7	29L-11442-10	B- 4	2UA-14101-10	B-12	137-15353-00	B-15
4CE-E4710-61	B-14	1YH-F7200-00	E- 4	4CD-F839E-10	E- 8	1UA-11610-00	B- 4	4CE-14101-60	B-12	4L0-15362-00	C- 2
4CE-E4720-01	B-14	4CE-F7311-00	E- 4	4CD-F839F-10	E- 9	1UA-11610-10	B- 4	2UA-14102-10	B-12	498-15371-00	B-15
4CE-E4720-61	B-14	1YH-F7431-00	E- 3	4CD-F839K-10	E- 9	1UA-11610-20	B- 4	4CE-14102-60	B-12	29L-15431-00	C- 2
2UA-E5410-00	C- 2	1YH-F7460-01	E- 3	4CD-F839L-10	E- 8	1UA-11631-00-94	B- 4	23L-14103-00	B-13	4L0-15461-01	C- 2
2UA-E5420-00	C- 2	1YH-F8100-00	C-11	4CD-F839R-10	E- 7	4L0-11633-00	B- 4	10W-14104-00	B-13	1A0-15491-00	C- 2
1YH-E5421-00	C- 2	4CD-F833G-00	E- 7	4CD-F839X-10	E- 7	4V2-11634-00	B- 4	29K-14112-20	B-12	278-15492-01	B-15
1YH-E5620-00	C- 3	4CD-F834E-20	E- 8	4CD-F839Y-10	E- 7	1UA-11635-00	B- 4	29K-14113-20	B-12	1A0-15497-00	C- 2
4CE-F1110-11	C-10	4CD-F834E-30	E- 8	2UA-H2501-00	F- 3	1UA-11636-00	B- 4	4L0-14131-00	B-12	4L0-15641-00	C- 3
1YH-F1511-10-AE	C-11	4CD-F834F-00	E- 6	4CE-H3570-00	E-12	29L-11651-00	B- 4	1UA-14141-28	B-12	4L0-15651-00	C- 3
4CD-F1511-20	C-11	4CD-F834F-20	E- 9	1YH-H3912-00	E-15	31K-11915-00	B- 3	1XA-14141-28	B-12	4L0-15660-01	C- 3
1YH-F1512-00	C-11	4CD-F834F-30	E- 9	1YH-H3922-00	E-15	29L-12411-00	B- 6	260-14142-25	B-12	4L0-15666-00	C- 3
1YH-F1523-01	C-11	4CD-F834G-00	E- 6	4CE-H4359-00	E-13	4L0-12422-00	B- 5	260-14142-27	B-12	248-15668-00	C- 3
2UA-F1611-00	C-11	4CD-F834G-20	E- 8	36Y-W0041-00	E- 2	4L0-12428-00	B- 5	137-14143-36	B-12	4L0-16111-00	C- 4
4CD-F1650-20	C-12	4CD-F834G-30	E- 8	29L-W0042-50	E- 5	4L0-12435-00	B- 6	137-14143-37	B-12	31K-16150-10	C- 4
4CD-F1650-30	C-12	4CD-F834H-00	E- 7	51L-W0046-01	D-11	4L0-12436-00	B- 5	2H0-14146-00	B-12	360-16154-00	C- 4
4CD-F1710-20	C-12	4CD-F834H-20	E- 8		D-11	29L-12446-00	B- 6	500-14146-00	B-13		C- 4
4CD-F1710-30	C-12	4CD-F834H-30	E- 8		D-14	4L0-12450-00	B- 5	137-14153-00	B-12	278-16181-01	C- 4
4CD-F1720-20	C-12	4CD-F834J-00	E- 7	51L-W0047-00	D-11	4L0-12459-00	B- 5	802-14161-00	B-12	498-16325-00	C- 4
4CD-F1720-30	C-12	4CD-F834K-00	E- 9		D-11	29L-12461-00	B- 6	3X3-14169-00	B-12	5Y1-16331-01	C- 4
4CD-F173A-10	C-12	4CD-F834L-00	E- 7		D-14	22W-12462-00	B- 6	304-14184-00	B-12	29L-16351-00	C- 4
4CD-F173B-10	C-12	4CD-F834E-00	E- 6	51L-W0048-00	D-11	51L-12467-00	B- 6	4L0-14185-00	B-12	29L-16356-00	C- 4
4CD-F173G-10	C-12	4CD-F835C-00	E- 6		D-11	29L-12469-00	B- 6	537-14186-00	B-12	29L-16357-00	C- 4
4CD-F173H-10	C-12	4CD-F835D-01	E- 6		D-14	4L0-12479-00	B- 6	1UA-14190-28	B-12	278-16367-00	C- 4
4CD-F173K-10	C-12	4CD-F835R-01	E- 8	51L-W0057-00	D-11	29L-12481-00	B- 6	12R-14191-00	B-12	1A0-16371-00	C- 4
4CD-F173L-10	C-12	4CD-F835T-00	E- 8		D-11	29L-12482-00	B- 7	4L0-14196-00	B-12	29L-16380-00	C- 4
1YH-F174G-41-E1	C-13		E- 9		D-14	29L-12483-00	B- 7	4L0-14197-00	B-12	29L-17121-00	C- 6
4CD-F174G-10-BF	C-13	4CD-F8350-20	E- 7	4G1-04744-00	E-12	4L0-12484-00	B- 7	51L-1441F-00	B-10	29L-17131-00	C- 6
1YH-F174H-41-E1	C-13	4CD-F8350-30	E- 7	1UA-11111-01	B- 2	29L-12485-00	B- 6	29L-14411-00	B-10	29L-17151-00	C- 6
4CD-F174H-10-BF	C-13	4CD-F8356-00	E- 6	31K-11181-00	B- 2	47X-12590-01	B- 6	29L-14412-00	B-10	29L-17161-00	C- 6
1YH-F1751-00	C-14	4CD-F836K-00	E- 6	31K-1131A-00	B- 2	1UA-13101-00	B- 8	29L-14421-00	B-10	4L0-17211-01	C- 6
1YH-F1770-00	C-14	4CD-F836L-00	E- 6	1UA-1131E-00	B- 3	8Y0-13116-00	B- 8	29L-14437-00	B-10	4L0-17221-00	C- 6
1YH-F2110-00	C-15	1YA-F837M-00	E- 9	31K-1131F-00	B- 2	137-13137-00-03	B- 8	29L-14451-00	B-10	29L-17231-00	C- 6
1YH-F217A-00	C-15	4CD-F837M-00	E- 6		B- 3	137-13137-00-05	B- 8	29L-14452-00	B-10	4L0-17241-01	C- 6
1YH-F217M-00	C-15	4CD-F837N-00	E- 7	29L-1131H-00	B- 3	137-13137-00-10	B- 8	29L-14453-00	B-10	29L-17251-10	C- 6
1YH-F3340-00	D- 6	4CD-F838G-10	E- 8	29L-1131J-00	B- 3	137-13138-01	B- 8	29L-14457-00	B-10	29L-17261-10	C- 6
1YH-F3435-01-98	D- 4	4CD-F838H-10	E- 9	29L-1131M-00	B- 2	4L0-13174-00	B- 9	29L-14465-00	B-10	29L-17411-00	C- 6
4CD-F4110-20	D- 7	4CD-F838J-10	E- 8	1UA-1131R-00	B- 2	4L0-13175-02	B- 8	29L-14613-00	B-14	164-17417-00-10	C- 3
4CD-F4110-30	D- 7	4CD-F838K-10	E- 9	31K-1131U-00	B- 2	1E7-13176-00	B- 8	29L-14643-00	B- 8	29L-17421-00	C- 6
4CD-F4240-20	D- 7	4CD-F838L-10	E- 8	1UA-11311-00	B- 2	4L0-13178-00	B- 8	1UA-1490J-00	B-12	278-17424-01	B- 4
4CD-F4240-30	D- 7	4CD-F838M-10	E- 8	31K-1132A-00	B- 3	353-13552-01	B- 8	51L-14987-00	B-13		C- 7
1YH-F4610-01	D- 7	4CD-F838N-10	E- 8	29L-1132E-00	B- 2		B- 8	29L-15100-04	B-15	278-17425-00	C- 6
1YH-F4773-20	C-12	4CD-F838R-10	E- 9	1UA-11321-00	B- 2	31K-13565-00	B-10	4L0-15316-00	B-15	1M1-17461-70	C- 7
4CD-F5168-00	D-10	4CD-F838T-10	E- 8	29L-1133E-00	B- 3	1UA-13610-00	B-10	31K-15317-00	C- 2	4L0-17471-00	C- 6
4CD-F5168-10	D-10	4CD-F838U-10	E- 9	29L-11351-00	B- 2	1UA-13613-00	B-10	4L0-15326-00	B-15	4L0-18101-01	C- 9
4CD-F5338-00-FH	D-12	4CD-F839A-10	E- 8	29L-11400-30	B- 4	1UA-13616-00	B-10	48H-15327-00	C- 2	1UA-18111-00	C- 9
4CD-F5338-10	D-12		E- 9	29L-11409-30	B- 4	31K-13621-00	B-10	4L0-15328-00	B-15	1UA-18112-00	C- 9
4CD-F6330-00	E- 7	4CD-F839B-10	E- 9	29L-11412-00	B- 4	1YH-1410A-00	B-13	48H-15337-00	B-15	22N-18113-00	E- 4

INDICE NUMERICO

REF. NO.		REF. NO.		REF. NO.		REF. NO.		REF. NO.			
CODIGO NO.	REF. NO.	CODIGO NO.	REF. NO.	CODIGO NO.	REF. NO.	CODIGO NO.	REF. NO.	CODIGO NO.	REF. NO.		
1UA-18115-00	C- 9	1WR-23103-00	D- 5	29L-24182-00	D- 7	51L-25827-10	D-11	46X-27413-00	E- 3	584-83523-00	E-12
4LO-18140-00	C- 8	51L-23108-00	D- 6	2X6-24183-00	C-14	1UA-25831-00-33	D-11	29L-27414-01	E- 3	47X-83530-00	E-12
2H9-18154-00	C- 9	1UA-23110-00	D- 5	3Y6-24183-00	D- 7				E- 4	47X-83540-00	E-12
	C- 9		D- 5	1A0-24186-00	D- 7	1UA-25831-10-33	D-11	1HX-27437-00	E- 3	51L-83550-00	E-12
1W1-18177-00	C- 8	1UA-23111-00	D- 5	12R-24186-00	D- 7	341-25846-00	D-10		E- 4	57V-83570-F0	E-12
4LO-18185-00	C- 8		D- 6	1UA-24191-00	D- 7	29L-25850-51	E- 5	1HX-27441-00	E- 3	47X-83590-00	E-12
4LO-18511-00	C- 8	51L-23118-00	D- 5	1WT-24311-00	B-13	36Y-25850-01	E- 2	1UA-27442-00	E- 3	11H-83591-00	F- 3
4LO-18512-00	C- 8		D- 6	1JK-24315-00	D- 8	2GU-25852-50	E- 5	1UA-27443-00	E- 3	47X-83616-00	E-12
4LO-18531-01	C- 8	1E7-23119-00	D- 5	29L-24316-00	C-14	36Y-25852-01	E- 2	3JJ-2835Y-00	E- 7	31A-83913-00	E-15
29L-18535-00	C- 8		D- 5	1YH-24500-10	D- 7	36Y-25854-00	E- 2	1KT-28362-00	C-11	36Y-83913-00	E-15
29L-18540-00	C- 8	51L-23125-00	D- 5	4X8-24512-00	D- 7	360-25854-00	E- 5	2MY-28371-00	E- 6	437-83936-10	F- 2
278-18542-00	C- 8		D- 6	55K-24515-00	D- 7	360-25855-01	E- 5	1KT-28372-00	E- 6	31A-83945-00	E-15
3R4-18561-00	C- 8	51L-23126-00-38	D- 5	55K-24521-00	D- 7	4LO-25862-00	E- 2	2KT-28381-00	E- 6	47X-83972-00	E-15
4LO-18562-00	C- 8	10V-23135-00	D- 5	46X-24524-00	D- 7	36Y-25867-00	E- 2	47X-81960-A1	F- 2	1UA-83975-00	E-15
278-18566-00	C- 8		D- 6	3AJ-24534-00	D- 7	51L-25872-50	E- 5	131-82110-61	F- 2	36Y-83980-01	E-15
502-19602-00	C- 3	51L-23136-00-38	D- 5	55K-24565-00	D- 7	57V-25872-00	E- 2	4LO-82117-00	F- 2	46X-8430M-00	E-13
502-19901-00	C- 9	1UA-23141-00	D- 5	1UA-24730-00	D- 9	51L-25873-00	E- 2	29L-82122-00	F- 2	3AJ-8431U-00	E-13
1UA-21171-00	C-11		D- 5	1UA-24731-00	D- 9	29L-25875-00	E- 5	165-82124-00	F- 2	1FM-84314-H0	E-13
1UA-21243-00	C-12	51L-23142-00	D- 5	1J3-24742-00	C-12	4LO-25875-00	E- 2	29L-82129-00	F- 2	169-84314-10	E-13
1UA-21260-00	C-10		D- 6	31A-24760-00	D- 9	2R8-25876-00	E- 2	116-82131-00	C-11	2GH-8432A-00	E-13
1UA-21314-00	C-10	1UA-23144-00	D- 5	31A-24780-00	D- 9	47X-25885-00	E- 2	29L-82131-00	F- 2	2RG-8432A-E0	E-13
29L-21315-01	C-10		D- 6	2R6-25115-00	D-12	1A1-25894-01	E- 5	4X7-82151-00	F- 2	2GH-84320-00	E-13
29L-21316-00	C-10	1UA-23145-00	D- 5	341-25149-00	D-10	29L-25895-00	E- 5	5G2-82151-00	F- 2	2RG-84320-E0	E-13
4LO-21317-00	C-10		D- 6	4LO-25181-00	D-10	51L-25919-00	D-11	1A0-82161-00	F- 2	2GH-84330-00	E-13
4LO-21318-00	C-10	1UA-23147-00	D- 5	4LO-25190-00	D-10			1UA-82310-50	F- 3	2LJ-84330-A0	E-13
1UA-21319-00	C-10		D- 6	2U2-25315-00	D-10		D-14	1M1-82370-21	F- 3	2AX-84331-00	E-13
47X-21398-V0	C-10	10V-23147-00	D- 5	51L-2533A-00	D-13	51L-25924-00	D-11	1T2-82530-00	F- 2	51L-84334-00	E-13
4LO-21485-00	C-10		D- 6	51L-2533E-00	D-13		D-11	278-82540-01	F- 3	306-84347-30	E-13
1A8-21518-00	C-11	51L-23151-00	D- 5	29L-25364-00	D-12	33M-25927-00	D-14	3LD-82566-80	F- 3	2F9-84375-00	E-13
29L-21629-00	C-11		D- 6	29L-25366-00	D-12	1JF-26121-01	D-15	4CE-82590-10	F- 2	2GH-84396-00	E-13
29L-21746-00	C-14	1UA-23153-00	D- 5	4LO-25377-00	D-12	1JF-26122-10	D-15	57V-82911-00	E-15	2F9-84397-01	E-13
29L-21766-00	C-14		D- 6	51L-25381-01	D-12	31A-26241-00	D-15	1VU-83310-00	E-11	2LA-84397-00	E-13
4J2-21778-00	C-12	34X-23156-00	D- 5	51L-25388-00	D-12	31A-26242-00	D-15	1VU-83320-00	E-11		E-13
410-21815-01	C-14		D- 6	29L-25398-00	D-10	31A-26243-00	D-15	1VU-83330-00	E-11		E-13
29L-21870-00	C-14	51L-23157-00	D- 5	29L-25398-10	D-10	29L-26243-00	D-15	1VU-83332-00	E-11	47X-84710-E0	E-14
26H-22128-00	C-15		D- 6		D-10	29L-26244-01	D-15	51L-83332-01	E-11	31L-84714-00	E-14
26H-22129-00	C-15	10V-23166-00	D- 5		D-12	2H7-26249-00	D-15	1VU-83340-00	E-11	47X-84721-00	E-14
4X7-22129-00	C-15		D- 6	29L-25398-20	D-10	1UA-26260-00	D-15	1VU-83342-00	E-11	47X-84723-00	E-14
29L-22141-00	C-15	1UA-23168-00	D- 5		D-12	1AE-26280-00	E- 6	51L-83342-01	E-11	47X-84735-00	E-14
29L-22151-00	D- 2		D- 6	31K-25439-20-33	D-12	2MY-2629N-00	E- 6	1LK-83350-00	F- 3	29L-84751-00	E-14
29L-2217H-00	D- 3	1UA-23171-00	D- 5	1JK-2580T-00	D-11	1AE-26290-00	E- 6	10V-83365-00	E-11	449-85131-02	F- 2
51L-22174-00	D-12		D- 5	1JK-2580U-00	D-11	1AR-26335-00	D-15	1WT-83371-00	F- 3	1UA-85510-50	E-10
51L-22184-00	C-15	3M7-23181-00	D- 5	4CD-2580W-00	D-14	50W-26396-00	C-12	51L-83378-00	F- 3	4CE-85540-00	F- 2
31K-22187-00	D- 2		D- 6	51L-25819-00-98	D-14	5H0-26393-00	D-15	1A0-83395-03	F- 3	1UA-85550-50	E-10
1UA-22210-00	D- 3	1W1-23416-00	D- 4	29L-2582A-50	E- 5	102-27114-00	E- 4	47X-83509-00	E-12	34X-85720-00	F- 2
29L-22216-00	D- 3	2H9-23469-00	D-15	51L-25827-00	D-11	1J3-27222-01	E- 4	47X-83513-00	E-12	1UA-85820-00	F- 3
29L-22311-00	D- 2	29L-2416A-00	D- 8		D-11	1UA-27410-00	E- 3	47X-83519-00	E-12	1UA-85830-00	F- 3
1WR-23102-00	D- 5	1A0-24181-00	D- 7	51L-25827-10	D-11	46X-27413-00	E- 3	47X-83520-00	E-12	90101-06576	B-14

INDICE NUMERICO

CODIGO NO.	REF. NO.	CODIGO NO.	REF. NO.	CODIGO NO.	REF. NO.	CODIGO NO.	REF. NO.	CODIGO NO.	REF. NO.	CODIGO NO.	REF. NO.
90101-06576	B-14	90157-05079	F- 3	90201-08083	E- 4	90386-18118	C-15	90465-08125	B-15	91316-04020	B- 3
90101-08626	E- 6	90157-06046	D- 7	90201-08624	B- 8	90386-18136	C-15	90465-16239	C- 5	91316-05010	B- 3
90101-14654	C-15	90159-03102	E-12	90201-08784	B- 5	90386-20150	C-15	90467-08003	C-14	91316-05012	B- 2
90105-06138	C-11	90159-06016	C- 4	90201-10118	E- 2	90387-06065	D- 2	90467-09006	D- 8		B- 2
90105-08284	E- 3	90159-06056	E- 5		E- 5	90387-06160	E- 3	90467-10008	B-13		B- 3
	E- 4	90159-06060	C-14	90201-10140	E- 3		E- 3		B-13	91316-06016	D-15
	D- 4	90159-06084	D- 2	90201-10269	C-15	90387-065L7	E-12		C-14	91316-06020	B- 6
90105-08821	D-11	90170-06010	E-15		D- 3	90387-067F1-09	E- 7		D- 8		B- 6
90105-10259	D-14	90170-06228	C- 9	90201-12191	C-15	90387-067K6	E- 9	90467-13083	B- 6	91316-06025	B-10
90105-10363	D- 4	90170-08029	C- 9	90201-122A7	B- 2	90387-068D1	E- 6	90467-14057	E- 5		E- 2
90105-14365	F- 3	90170-12831	E-10		C- 9	90387-07037	B-11	90467-20085	B-10	91316-08025	D-15
90109-06614	D- 3	90170-16182	C- 4	90201-12593	E-10	90387-07390	B- 6	90468-02033	B- 8	91316-10030	E- 3
90109-10554	E- 4	90170-20320	C- 4	90201-12729	D- 3	90387-07392	B- 6		B- 8		E- 4
90109-10590	E- 4	90171-12005	D-10	90201-161J3	C-15	90387-07573	E-14		B- 9	91401-16012	E- 4
90109-10737	C-15	90171-14020	D-12	90201-17327	C- 4	90387-123A9	D-10	90468-08086	B- 8	91401-20015	E- 3
90109-10739	E- 3	90179-06499	E- 6	90201-20266	C- 6	90387-12472	D- 3	90468-26091	C- 3		E- 3
90109-10754	D- 7	90179-06520	C-12	90201-20276	C- 6	90387-125A8	C- 9	90480-01148	F- 3	91401-30025	D-10
90110-05112	E-15	90179-08299	B- 2	90201-25490	C- 6	90387-127E0	D-10	90480-01827	E- 8	91401-30030	D-13
90110-06074	C-12	90179-08316	D-15		C- 7	90387-127H2	C-15	90480-12053	C-12	91701-06045	E- 3
90110-06078	E-12	90179-08343	B- 2	90202-06010	D- 7	90387-144H4	C-15	90480-12320	B- 6		E- 3
90110-06087	C-12	90179-18020	C- 7	90202-06802	E- 7	90387-154A0	D-12		C-14	92501-06012	C- 6
90110-06090	E- 8	90179-25495	D- 4		E- 8	90387-156L5	D-13	90480-13197	E- 8		F- 2
90110-06803	E- 7	90183-05804	E- 8	90206-12074	C- 9	90387-257N4	C- 7	90480-13197-09	E- 7	92501-06025	F- 3
90110-06820-09	D-12		E- 7	90208-16805	C- 4	90401-10095	E- 2	90480-13426	C-12	92501-06055	B-10
90110-08057	B- 2	90183-05804-09	E- 7	90209-06186	D- 7	90401-10096	E- 2	90480-14229	E- 6	92501-06075	B-10
90116-08064	B-15	90185-08097	B-14	90209-08249	E- 3		E- 5		E-12	92502-06016	D- 9
	B-15	90185-10037	E- 4		E- 4	90413-07023	B-13	90480-15363	B- 6		D- 9
90116-08232	B- 2	90185-10115	E- 3	90209-21105	C- 6	90430-04004	B- 8	90480-16233	B-10		F- 2
90116-08318	B-14		E- 3		C- 6	90430-06166	B- 2	90480-16284	B- 6	92506-06016	B- 6
90116-08365	B- 2	90185-14070	C-15	90209-22292	B- 4	90445-05203	B- 8	90480-18276	E-14	92506-06020	C- 2
90116-08388	B- 2	90185-14137	C-15	90214-15020	C- 3	90445-05765	B- 8	90480-19453	C-12		C- 2
90116-08424	C-14	90201-052E20	E-12	90215-08174	C- 9	90445-08336	F- 2	90501-02018	B- 8		E-14
90119-06044	D-15	90201-060A3	B- 6	90215-10253	B- 9	90445-09012	B-13	90501-06022	C- 8	92506-06040	C- 2
90123-08083	D- 7	90201-06042	E-10	90215-20223	C- 4	90445-11697	B-13	90501-10312	E-15	92506-06055	C- 2
90149-06011	E-15	90201-06052	E-14	90215-21239	C- 7	90445-12718	B-11	90501-12743	E- 3	92516-06030	C- 2
90149-06153	C-10	90201-06055-09	C-13	90240-08013	E- 4	90446-07112	B-15		E- 4	92701-06015	C- 8
90149-06154	C- 9	90201-06059	E-14	90250-08017	C- 8	90460-27219	B- 6	90501-23138	C- 4	92706-06030	D-15
90149-08094	C- 4		B- 6	90267-40038	E- 8		B- 7	90506-20192	E- 4		E- 6
90149-08143	D-11	90201-06067	F- 3	90280-05033	E- 9		B- 7	90506-35349	E- 4	92901-04600	E- 5
90149-08230	D-14		E- 8	90282-07023	B- 4	90460-44108	B-10	90507-29032	E- 4	92901-05100	B- 8
	E- 4	90201-062A8	E-14	90334-10006	C- 8	90460-49058	B-10	90508-16599	C- 4	92901-05600	D- 2
90149-10232	E-10		C-12	90338-05038	B-15	90460-68230	B-10	90508-26452	C- 8	92901-06200	B-15
90153-06007	E- 6	90201-062A8-09	D- 8	90338-09012	E- 2	90462-08070	C- 2	90508-30051	C- 3		D- 2
90154-05013	E- 6		E-14	90338-16029	B-15	90462-08071	C- 2	90508-32374	C- 9	92901-06600	B-10
	E- 7	90201-063J2	C-11	90340-14010	B-15	90462-16130	B-15	91311-05010	D- 7	92901-08200	C- 4
	E- 8	90201-06380	C-11	90380-20123	D- 3	90464-12027	C-11	91311-06030	D- 2	92901-08600	D-12
90157-05079	E- 3		E- 7	90383-12022	B-15	90465-06094	B-15	91316-03016	E-12	92901-12200	D-10
	E- 3	90201-068B3-09									

INDICE NUMERICO

CODIGO NO.	REF. NO.	CODIGO NO.	REF. NO.	CODIGO NO.	REF. NO.	CODIGO NO.	REF. NO.	CODIGO NO.	REF. NO.	CODIGO NO.	REF. NO.
92902-04100	B-12	93210-30640	B- 3	95023-06016	C-11	97026-06018	B- 2	98906-05016	C-11		
	E- 5	93210-30734	B- 3	95023-08016	C-10	97026-08030	C- 3	98906-05016-09	E- 6		
92906-04600	E-15		B- 3		C-10	97026-08045	D- 6	98906-06016	C-12		
92906-06100	B- 2	93210-48530	D-12	95301-05600	B- 8	97302-06012-09	C-12	99001-07600	B- 5		
	C-11	93305-20502	C- 6	95302-06600	C-11	97302-06025	E- 6	99009-12400	C- 9		
	E- 2	93306-30002	B- 5	95303-06600	E-14	97313-06016	B- 6	99009-15400	C- 3		
	E- 5	93306-30103	D-10		E-14	97702-60116	F- 3	99009-20400	C- 6		
	E-14	93306-30206	D-12	95303-08600	D-12	97702-60520	F- 2		C- 6		
	E-15	93306-30416	D-12	95303-08700	E- 4	97706-40616	E-13	9924A-00825-09	E- 7		
92906-06600	B- 2	93306-30504	C- 7	95306-05600	E-12	97706-40620	E-11	9924C-00820-09	C-12		
	B-14	93306-30548	B- 4	95306-08800	D- 4		E-11	9924C-00825-09	E- 7		
	B-14	93306-30549	B- 4		E- 6		E-11	9924C-00855-09	E- 8		
92906-08100	D- 6	93310-316H6	B- 4	95311-08700	C- 4		E-11		E- 9		
	E- 5	93310-522L4	B- 4	95316-06700	C- 9	97706-50512	C- 2	99244-00820-09	C-12		
92906-08600	D- 4	93311-22027	C- 6	95316-12700	E-11	97780-50525	B-10	99244-00855-09	E- 8		
	E- 5	93311-42045	C- 6	95601-08200	D-12	97780-60516	F- 2		E- 9		
	E- 6	93315-11720	C- 4		E- 3	97801-03008	D- 7	99510-10114	B- 2		
92990-03100	B-10	93315-23612	C- 8		E- 4	98001-10040	C-10	99510-12016	B-15		
	E-12	93320-32403	C-15	95601-12100	C-15		C-10		C- 2		
92990-06100	D- 9	93332-00001	D- 4	95602-10100	D- 2	98002-06010	C-10				
	D- 9	93332-00008	D- 4		D- 3	98002-06018	F- 3				
92990-06200	F- 2	93430-08036	B- 8	95606-06100	E-15	98002-08030	D- 7				
	F- 2		C- 8		E-15	98006-06008	D- 7				
	F- 3	93440-19083	B- 7	95701-08500	B-15	98006-06025	E- 2				
92990-06600	F- 2	93440-25084	C- 6	95701-10500	C-10	98006-08010	F- 3				
92990-10600	C-10		C- 6		C-10	98006-08035	C-13				
93101-10002	B- 8	93440-34025	C- 8	95702-06100	F- 3	98501-03008	B-10				
93101-20048	C- 3	93440-52009	C- 6	95702-06100-09	E- 7	98501-03012	E-12				
93102-12106	C- 9	93501-04004	E- 3	95706-05500	E- 7	98501-04008	B-12				
93102-17004	C- 4		E- 4	95806-06020	B- 6	98501-05010	B-15				
93102-22014	D-12	93505-32002	B- 8	95806-06025	B- 6		D- 2				
93102-32298	D-12	93515-32029	C- 4	95806-08020	C-10	98501-05014	B- 8				
93102-35369	C- 7	93603-22028	B- 5	95822-06016	E- 6	98501-06016	B- 5				
93103-10147	B- 5		B- 8	95826-06010	B- 2	98506-03008	D- 7				
93103-25108	B- 4	93604-12803	C- 8	95826-06010-09	E- 7	98506-04018	E-15				
93103-40077	B- 4	93700-06004	C-15	97001-06018	B-11	98506-05008	D-15				
93105-45804	D-10		C-15	97001-06025	E- 2	98506-05014	C- 2				
93106-20805	D-10	93700-06005	C-15		E-15	98506-05035	E-15				
93108-23010	B- 3		C-15	97011-06045	B-15	98506-05040	E-15				
	B- 3	93900-00022	D-10	97011-06060	B-15	98506-05045	E-15				
93109-18020	C-15		D-12	97011-06090	B-15	98511-04012	E- 5				
93109-20029	C-15	94109-184J2	D-10	97016-06016	C-11	98511-04016	B-12				
93210-07800	B- 8	94109-187J7	D-10		C-11	98701-05012	C- 8				
93210-15620	E- 5	94111-184J3	D-12	97016-06020	C- 9	98701-05016	C- 8				
93210-17239	B- 6	94111-187M4	D-12		E-14	98702-05012	F- 3				
93210-19123	C- 2	94580-93106	D-12	97016-08030	E- 5	98706-04012	E- 2				
93210-29147	F- 3	95021-10115	C-10	97021-06010	C- 5	98706-06010	E- 6				
93210-30640	B- 2	95021-10150	C-10	97026-06012	E- 5	98901-04008	B- 8				

