



YAMAHA

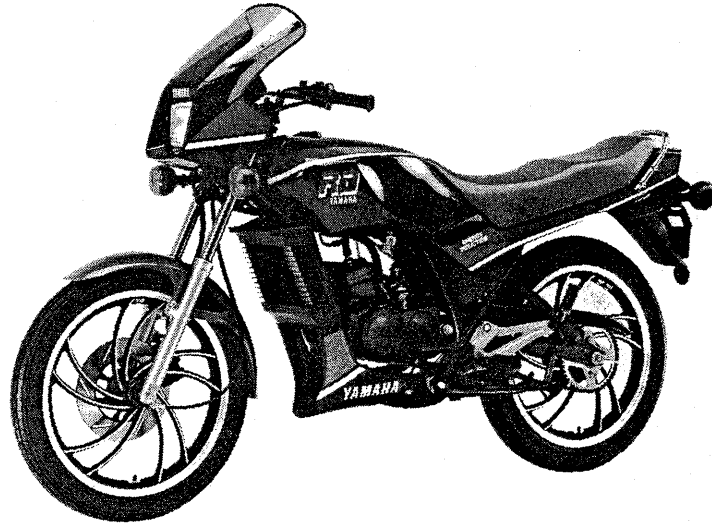
CATALOGO DE REPUESTOS

RD75LC (1NM)

ESPAÑA

Y61NM-352S1

A2



A3

PROLOGO

Este Catálogo de Piezas está referido a aquellas piezas en uso para el Modelo Yamaha RD75LC (1NM). Cuando Ud. necesite hacer un pedido de piezas de repuesto para el Modelo RD75LC (1NM), remítase a este Catálogo de Piezas y especifique correctamente los números y nombres de las piezas.

1. Las modificaciones o adiciones que han sido hechas después de la edición del Catálogo de Piezas, serán anunciadas en las Noticias de Piezas Yamaha. Se recomienda hacer las correcciones necesarias en el Catálogo de Piezas de acuerdo con Noticias de Piezas Yamaha, para mantenerse al día.

2. Abreviaciones

En el Catálogo de Piezas se utilizan las siguientes abreviaciones:

- U.R. Tamaño de uso (espesor) y/o número requerido
- U.N. Utilice tanto como necesite
- A.P. Piezas alternadas
- L.M. Fabricación local
- F# No. de armazón (No. de máquina aplicable)

3. Las piezas marcadas con (*) en la columna del número de piezas de este catálogo, no son suministradas por Yamaha; se las debe localizar en el mercado local.

4. Las piezas que son suministradas en forma de ensamblajes, están listadas con una muesca del espacio de una letra, y con un punto (.) que se coloca al comienzo de cada pieza.

EJEMPLO ENSAMBLAJE DEL CARBURADOR
 . INYECTOR, piloto
 . BOQUILLA, principal

5. Indicación del No. de piezas componentes para el ensamblaje

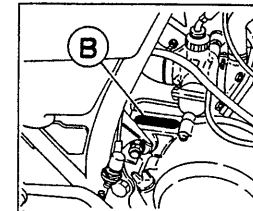
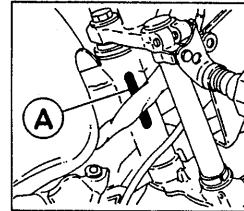
El numeral que aparece a la derecha de cada pieza componente bajo la descripción, indica la cantidad de tales piezas por cada unidad de ensamblaje individual.

EJEMPLO

No. de pieza	Descripción	Cantidad	Observaciones
2F5-83310-60	ENSAMBLAJE DE LA LUZ DE DESTELLO FRONTAL	2	
115-83311-60	. BOMBILLA (6V-18W)	1	
1M1-83309-60	. REFLECTOR	1	

6. No. de Serie Inicial y Código de Color

(A) No. de Serie del Armazón	1NM-000101 y siguiente
(B) No. de Serie del Motor	1NM-000101 y siguiente



Código de Color	Nombre del Color	Abreviación
36	Clean White	W
6G	New Yamaha Black	NYB

7. Los colores aplicables de la gráficas están representados en la columna "Observaciones" por la letra(s) apropiadamente elegida de la palabra(s) completa relativa a tales colores.

EJEMPLO

No. de Pieza	Descripción	Cantidad	Observaciones
2N4-24110-00-X5	COMP. DEL TANQUE DE COMBUSTIBLE	1	ROJO MAXIM
3J1-24240-10	. GRAFICO, juego del tanque de combustible	1	para MXR

CONTENIDO

MOTOR

CILINDRO	B2
CIGUENAL · PISTON	B3
BOMBA DE AGUA	B4
RADIADOR · MANGUELA	B5 ~ B6
BOMBA DE ACEITE	B7
ADMISION	B8 ~ B9
CARBURADOR	B10
DESCARGA	B11
CARTER	B12
CUBIERTA DE CARTER 1	B13
ARRANQUE	B14
EMBRAGUE	B15
TRANSMISION	C2
ENGR · DE TACOMETRO	C3
LEVA DE CAMBIO · HORO	C4
EJE DE CAMBIO · PEDAL	C5

SHASIS

CUADRO	C6
GUARDABARRO	C7
CUBIERTA LATERAL	C8
DEPOSITO DE ACEITE	C9
BRAZO TRASERO · SUSPENSION	C10
DIRECCION	C11
HORQUILLA DELANTERA	C12 ~ C13
DEPOSITO DE COMBUSTIBLE	C14
ASIEN TO · PORTAEQUIPAJE	C15
RUEDA DELANTERA	D2
CALIBRE FRENO DELANTERA	D3

RUEDA TRASERA	D4 ~ D5
MANUBRIO · CABLE	D6
CILINDRO MAESTRO DELANTERO	D7
SOPORTE · APOYAPIE	D8 ~ D9
BOVEDA 1	D10 ~ D11
GENERADOR	D12
LUZ DE DESTELLADOR	D13
MEDIDOR	D14
FARO DELANTERO	D15
LUZ DE COLA	E2
INTERRUPTOR DE MANIJA · PALANCA	E3
EQUIPO ELECTRICO 1	E4
EQUIPO ELECTRICO 2	E5

INDICE

INDICE NUMERICO	M1 ~ M3
-----------------------	---------

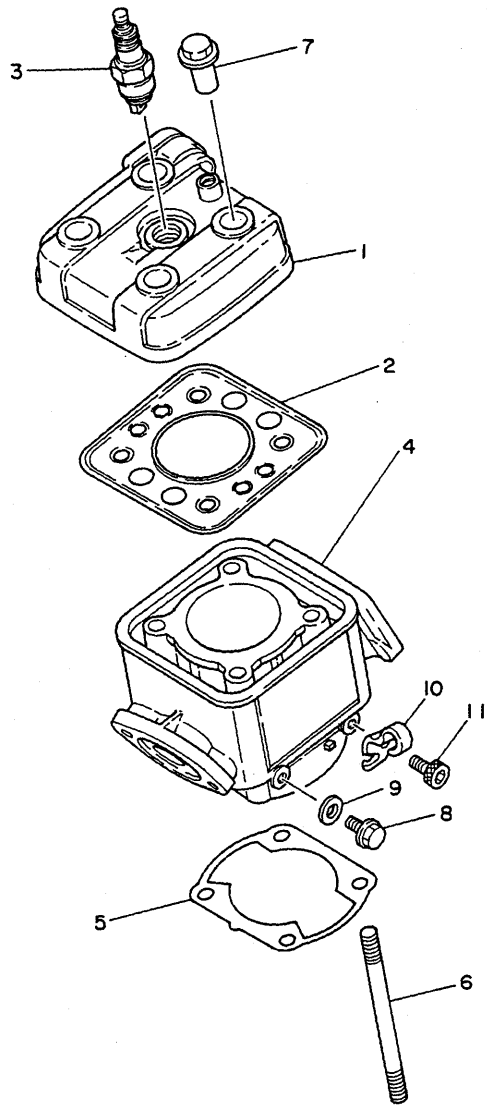


FIG. 1 CILINDRO

REF. NO.	CODIGO NO.	DESCRIPCION	CANT.	OBSERVACION
1	1NM-11111-00	CULATA, cilindro 1	1	
2	1NM-11181-00	EMPAQ, culata de cilindro 1	1	
3	94701-00204	BUJIA	1	
4	1NM-11311-00	CILINDRO 1	1	
5	10X-11351-00	EMPAQUETADURA, cilindro	1	
6	90116-08384	PERNO, de punta	4	
7	90179-08343	TUERCA	4	
8	95826-06010	PERNO, de brida	1	
9	90430-06166	EMPAQUETADURA	1	
10	5R2-15441-00	SOSTEN, de cable de embrague	1	
11	91316-06012	PERNO	1	

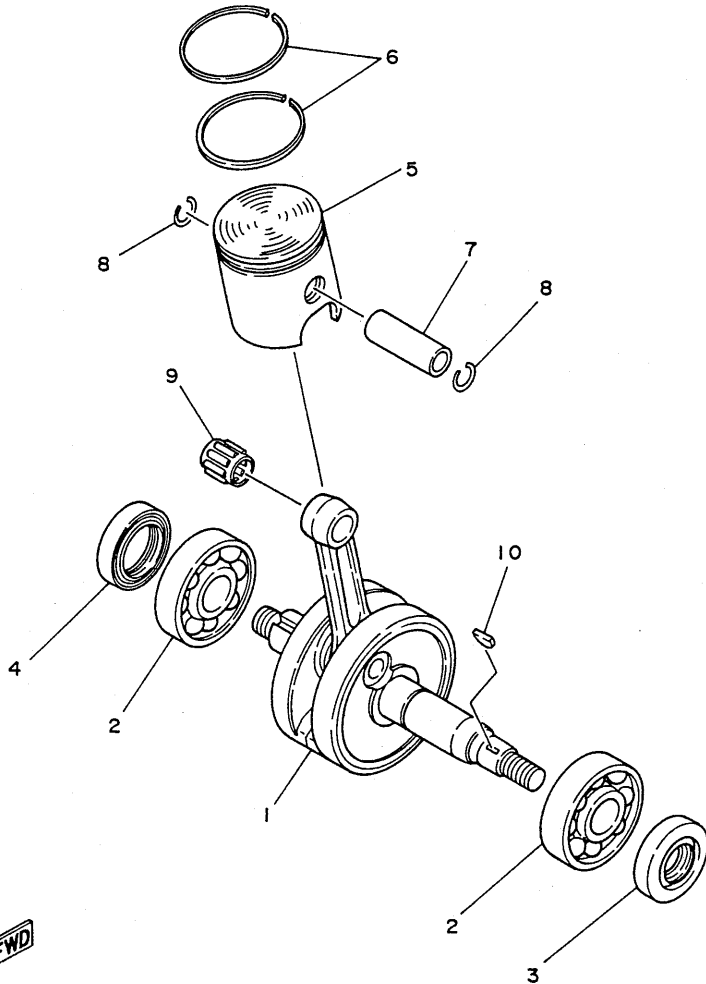


30W332-3010

B2

FIG. 2 CIGUENAL. PISTON

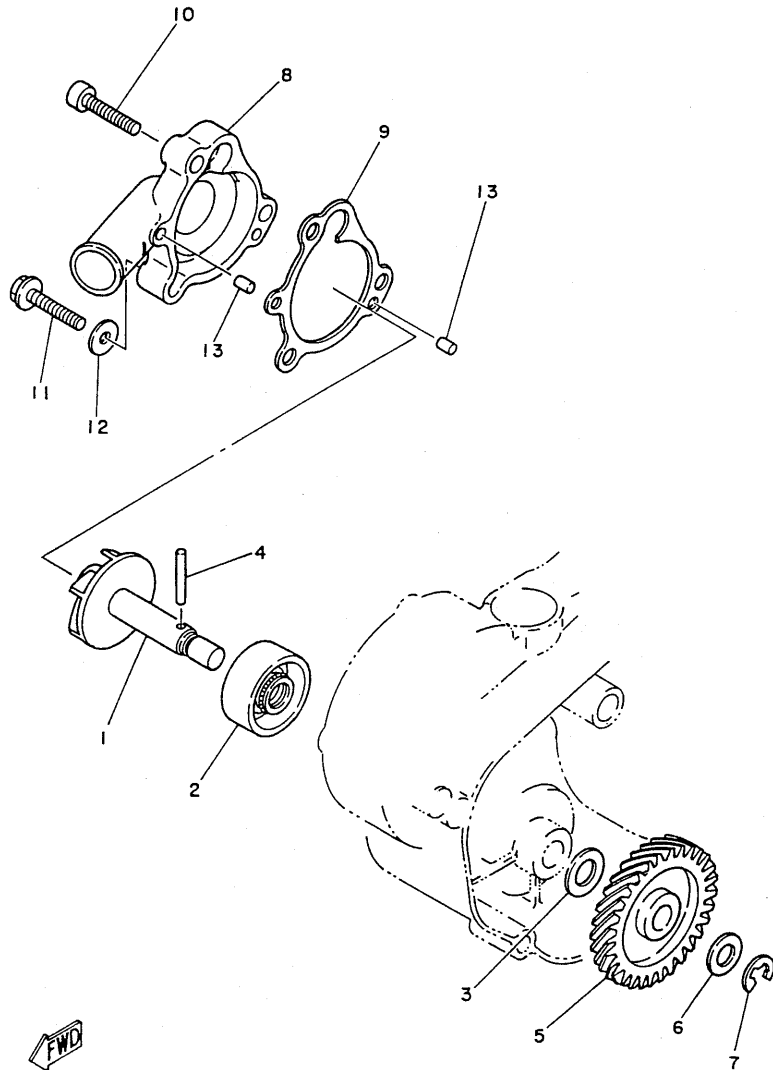
REF. NO.	CODIGO NO.	DESCRIPCION	CANT.	OBSERVACION
1	30W-11400-02	CIGUENAL COMPLETO	1	
2	93306-20454	COJINETE	2	
3	93102-20231	SELLO ACEITE	1	
4	93103-28011	SELLO ACEITE	1	
5	1NM-11631-00-96	PISTON (ESTD)	1	
	1NM-11635-00	PISTON (0.25MM O/S)	1	AP
	1NM-11636-00	PISTON (0.50MM O/S)	1	AP
6	20L-11601-00	JUEGO DE ANILLO DE PISTON (NOR)	1	
	20L-11601-10	JUEGO DE ANILLO DE PISTON (PRI)	1	AP
	20L-11601-20	JUEGO DE ANILLO DE PISTON (SEG)	1	AP
7	4V1-11633-00	PASADOR, pistón	1	
8	5X2-11634-00	PRESILLA, pasador de pistón	2	
9	93310-212L6	COJINETE	1	
10	90280-03017	CHAVETA, woodruff	1	



30W332-5020

B3

FIG. 3 BOMBA DE AGUA



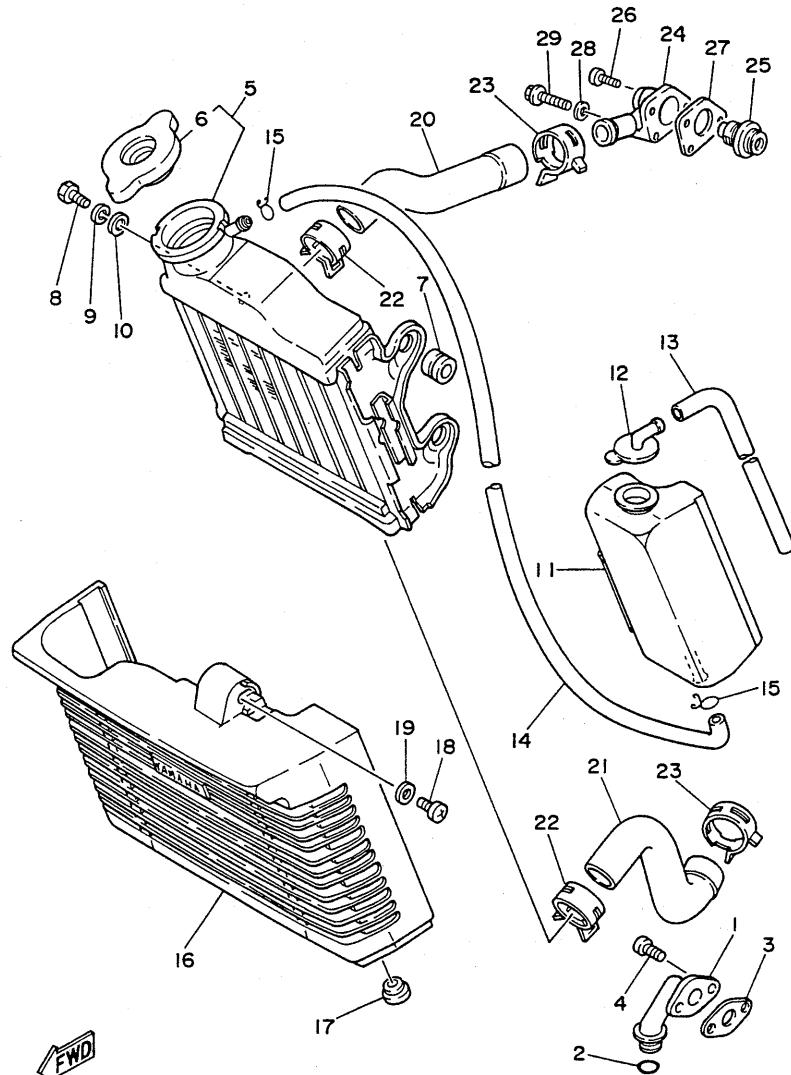
REF. NO.	CODIGO NO.	DESCRIPCION	CANT.	OBSERVACION
1	5R2-12450-00	EJE DE IMPULSOR COMPLETO	1	
2	93103-10147	SELLO ACEITE	1	
3	90201-08759	ARANDELA, de placa	1	
4	93603-22028	PASADOR, de clavija	1	
5	5R2-12459-00	ENGRANAJE, eje de impulsor	1	
6	90201-08512	ARANDELA, de placa	1	
7	99001-07600	PRESILLA REDONDA	1	
8	5R2-12422-00	CUBIERTA, de caja	1	
9	5R2-12428-00	EMPAQUET, de cbta.caja 2	1	
10	92506-06025	TORNILLO, cabeza cónica plana	2	
11	95826-06025	PERNO, de brida	1	
12	90430-06166	EMPAQUETADURA	1	
13	93604-10011	PASADOR, de clavija	2	



10X332-2040

B4

FIG. 4 RADIADOR. MANGUELA

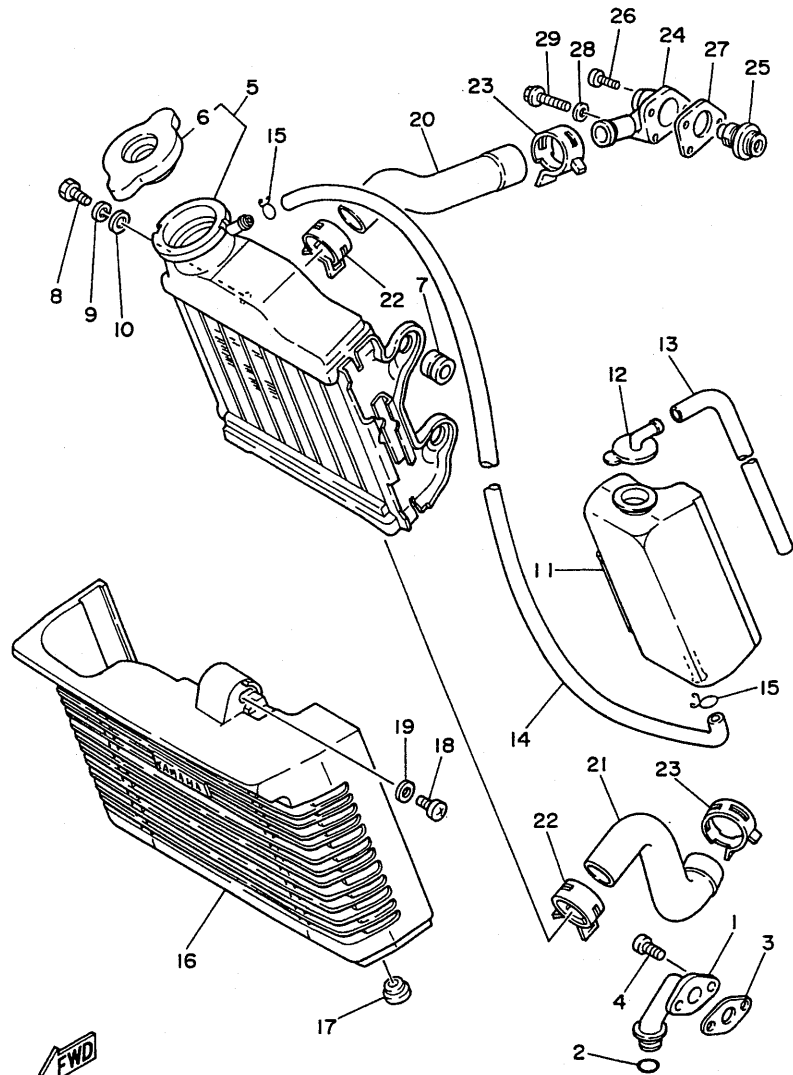


30W332-3051

REF. NO.	CODIGO NO.	DESCRIPCION	CANT.	OBSERVACION
1	5R2-12446-00	JUNTA	1	
2	93210-16275	ANILLO O	1	
3	5R2-12434-00	EMPAQUETADURA	1	
4	92506-06016	TORNILLO, cabeza cónica plana	2	
5	10W-12460-00	RADIADOR COMPLETO	1	
6	4V2-12462-00	.TAPA, de radiador	1	
7	90480-18276	ANILLO PROTECTOR	2	
8	97301-06016	PERNO	1	
9	92990-06100	ARANDELA, de resorte	1	
10	92901-06600	ARANDELA, de placa	1	
11	10W-21871-00	TANQUE, de recuperación	1	
12	10X-21815-00	TAPA	1	
13	10W-12463-00	TUBO, respiradero	1	
14	10W-12483-00	TUBO 3	1	
15	90467-10008	PRESILLA	2	
16	10W-12467-00	CUBIERTA, de radiador	1	
17	90480-12014	ANILLO PROTECTOR	2	
18	92506-06012	TORNILLO, cabeza cónica plana	1	
19	90201-062A8	ARANDELA, de placa	1	
20	30W-12481-00	TUBO 1	1	
21	30W-12482-01	TUBO 2	1	
22	90467-21058	PRESILLA	2	
23	90467-23067	PRESILLA	2	
24	30Y-12469-00	JUNTA 1	1	
25	30Y-12411-00	TERMOSTATO	1	
26	92506-06016	TORNILLO, cabeza cónica plana	2	
27	30W-12414-00	RESORTE, válvula de control	1	
28	90430-06166	EMPAQUETADURA	1	

B5

FIG. 4 RADIADOR. MANGUELA

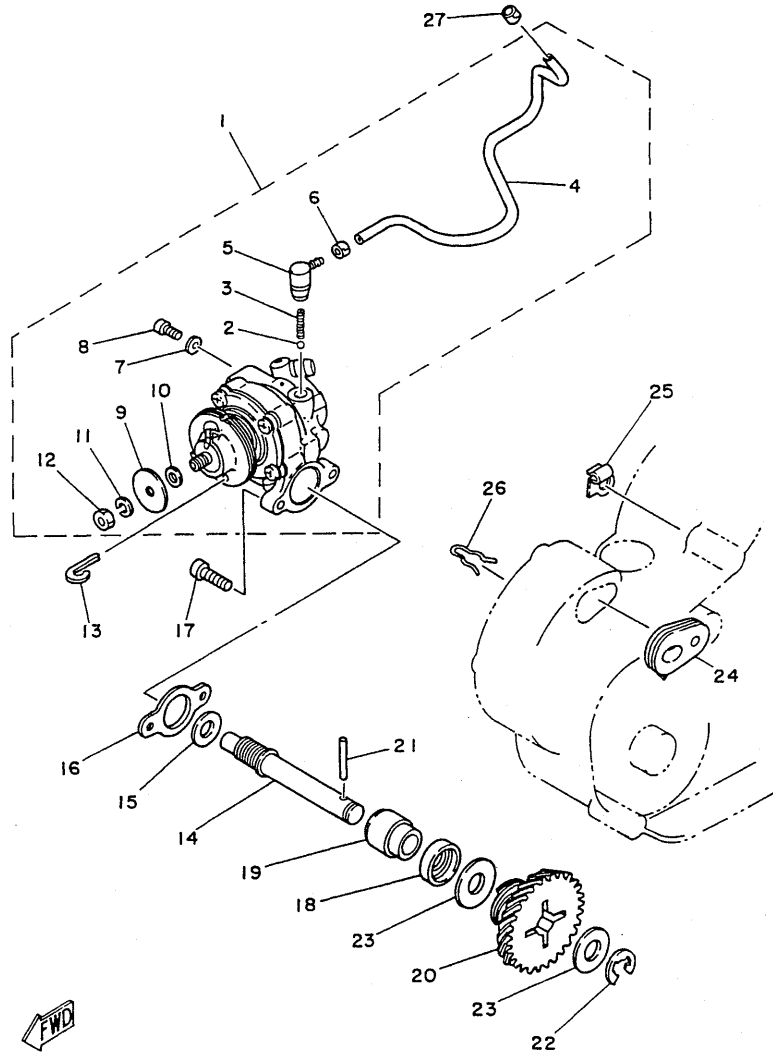


REF. NO.	CODIGO NO.	DESCRIPCION	CANT.	OBSERVACION
29	95826-06025	PERNO, de brida	1	


30W332 - 3051

B6

FIG. 5 BOMBA DE ACEITE

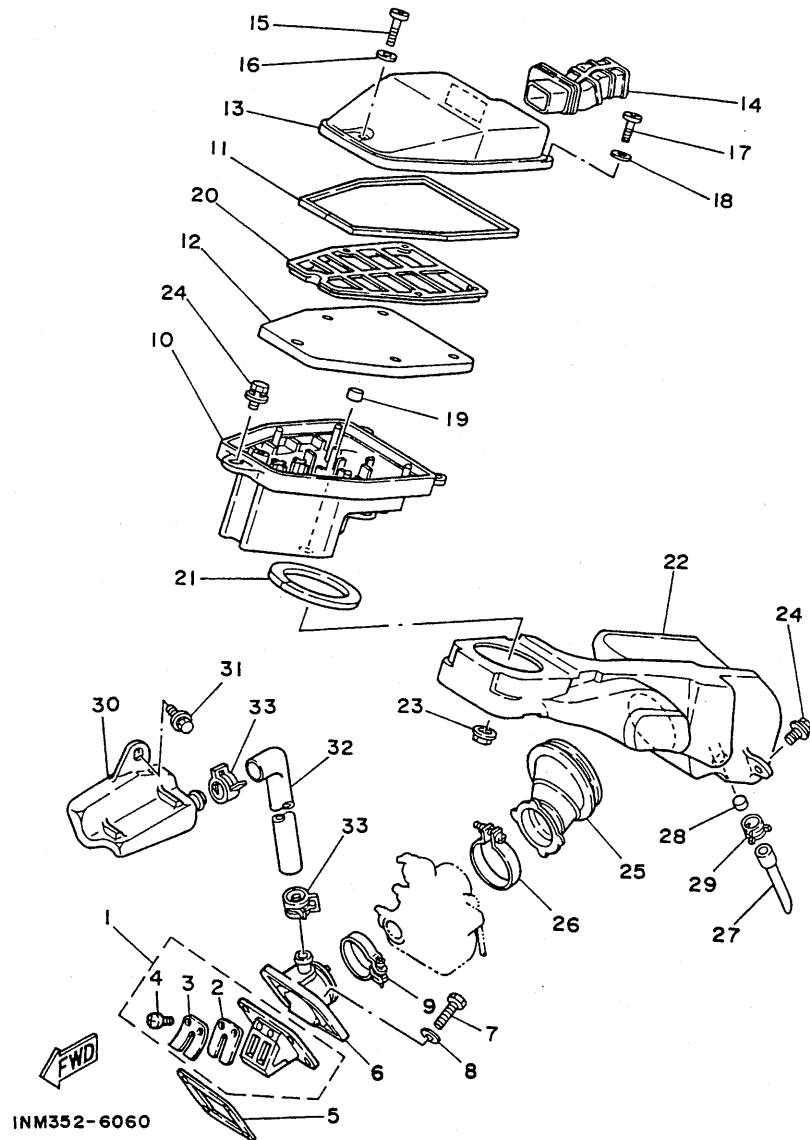


REF. NO.	CODIGO NO.	DESCRIPCION	CANT.	OBSERVACION
1	1NM-13101-00	COMBA DE ACEITE COMPLETA	1	
2	93505-32002	.BOLA	1	
3	90501-02217	.RESORTE, de compresión	1	
4	90445-05529	.MANGUERA	1	
5	353-13552-01	.BOQUILLA	1	
6	90468-02033	.PRESILLA	1	
7	90430-04004	.EMPAQUETADURA	1	
8	98901-04008	.TORNILLO, de ligar	1	
9	137-13138-01	.PLACA, de ajuste	1	
10	137-13137-00-10	.CUNA (1.0T)	1	
11	92901-05100	.ARANDELA, de resorte	1	
12	95301-05600	.TUERCA	1	
13	367-13146-01	CUBIERTA, de polea de ajuste	1	
14	5R2-13175-00	EJE, de sinfín	1	
15	90201-08624	ARANDELA, de placa	1	
16	8Y0-13116-00	EMPAQUETADURA, caja de bomba	1	
17	98501-05016	TORNILLO, de cabeza con plana	2	
18	93101-10001	SELLO ACEITE	1	
19	1E7-13176-00	METAL, ext.de eje de sinfín	1	
20	5R2-13178-00	ENGRANAJE, tracc.de bomba	1	
21	93603-22028	PASADOR, de clavija	1	
22	99001-08600	PRESILLA REDONDA	1	
23	90201-10138	ARANDELA, de placa	2	
24	5R2-13174-00	SOSTEN, tubo de aceite	1	
25	90465-10172	GRAMPA	1	
26	90468-08086	PRESILLA	1	
27	90468-02033	PRESILLA	1	

10X332-2060

B7

FIG. 6 ADMISION



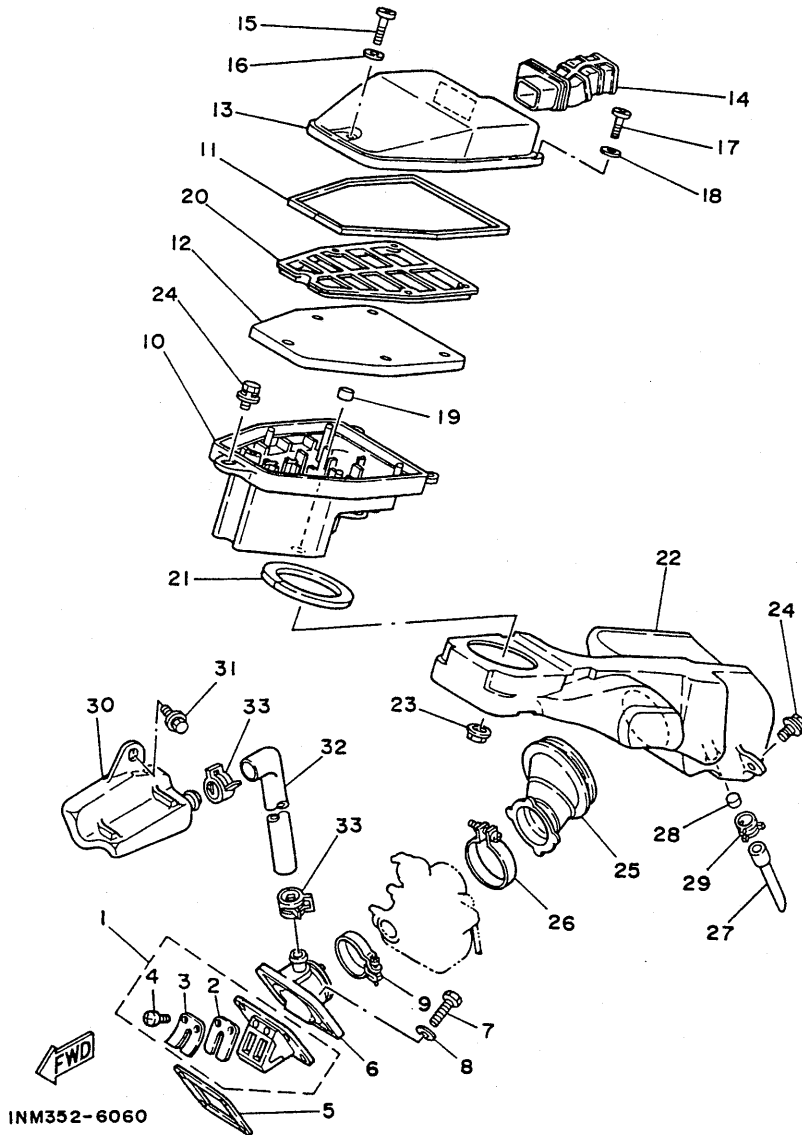
INM352-6060

REF. NO.	CODIGO NO.	DESCRIPCION	CANT.	OBSERVACION
1	314-13610-10	VALVULA DE LENGUETA COMPLETA	1	
2	314-13613-01	.VALVULA DE LENGUETA	2	
3	10X-13616-00	.TOPE, de válvula de lengüeta	2	
4	98501-03008	.TORNILLO, de cabeza con plana	4	
5	33J-13621-00	EMPAQUETADURA, de valv.de leng	1	
6	5R2-13565-00	JUNTA, de carburador	1	
7	97301-06020	PERNO	4	
8	92901-06600	ARANDELA, de placa	4	
9	90460-36174	GRAMPA, de manguera	1	
10	10W-14411-00	CAJA, filtro de aire 1	1	
11	10W-14457-00	SELLO	1	
12	10W-14451-00	ELEMENTO, de filtro de aire	1	
13	10W-14412-00	TAPA, caja de filtro 1	1	
14	30W-14437-00	CONDUCTO	1	
15	92501-06025	TORNILLO, cabeza cónica plana	1	
16	92901-06600	ARANDELA, de placa	1	
17	92501-06014	TORNILLO, cabeza cónica plana	2	
18	92901-06600	ARANDELA, de placa	2	
19	10W-14476-00	SELLO	1	
20	10W-14468-00	PLACA, accesorio de elemento	1	
21	10W-14452-00	SELLO	1	
22	10W-14441-01	SILENCIADOR, de admisión 2	1	
23	90179-06009	TUERCA	1	
24	90119-06056	PERNO, con arandela	3	
25	30W-14453-00	JUNTA, de filtro de aire 1	1	
26	90460-41191	GRAMPA, de manguera	1	
27	10W-1443E-00	TUBO, drenaje	1	
28	10W-14476-00	SELLO	1	

B8

FIG. 6 ADMISION

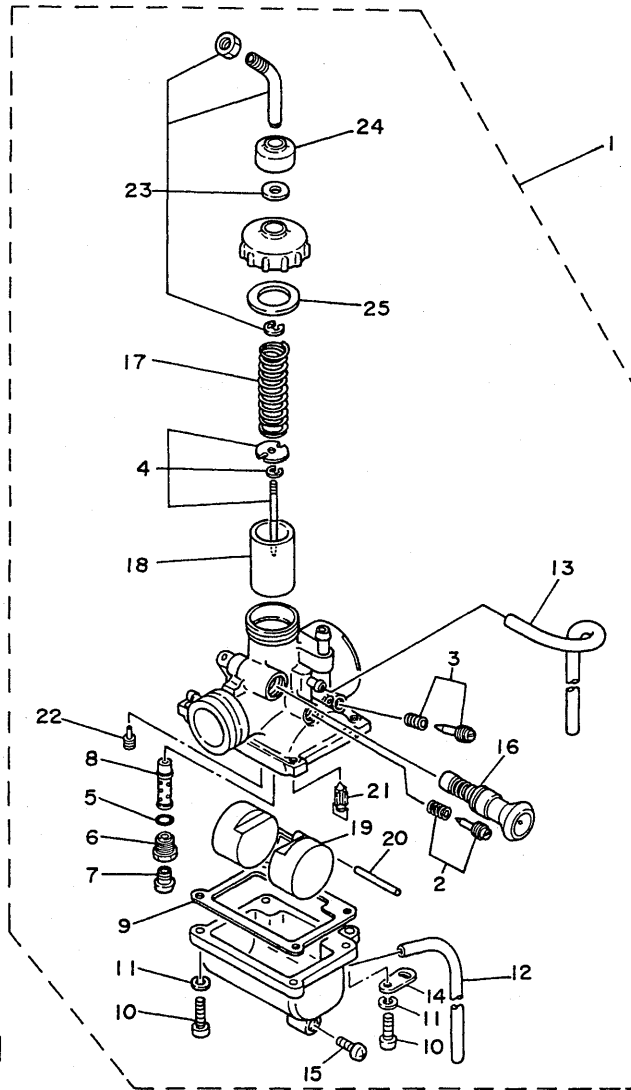
REF. NO.	CODIGO NO.	DESCRIPCION	CANT.	OBSERVACION
29	90467-11044	PRESILLA	1	
30	30W-13581-00	CAMARA, aire	1	
31	90119-06056	PERNO, con arandela	1	
32	30W-13584-00	TUBO, múltiple	1	
33	90467-19051	PRESILLA	2	



INM352-6060

B9

FIG. 7 CARBURADOR



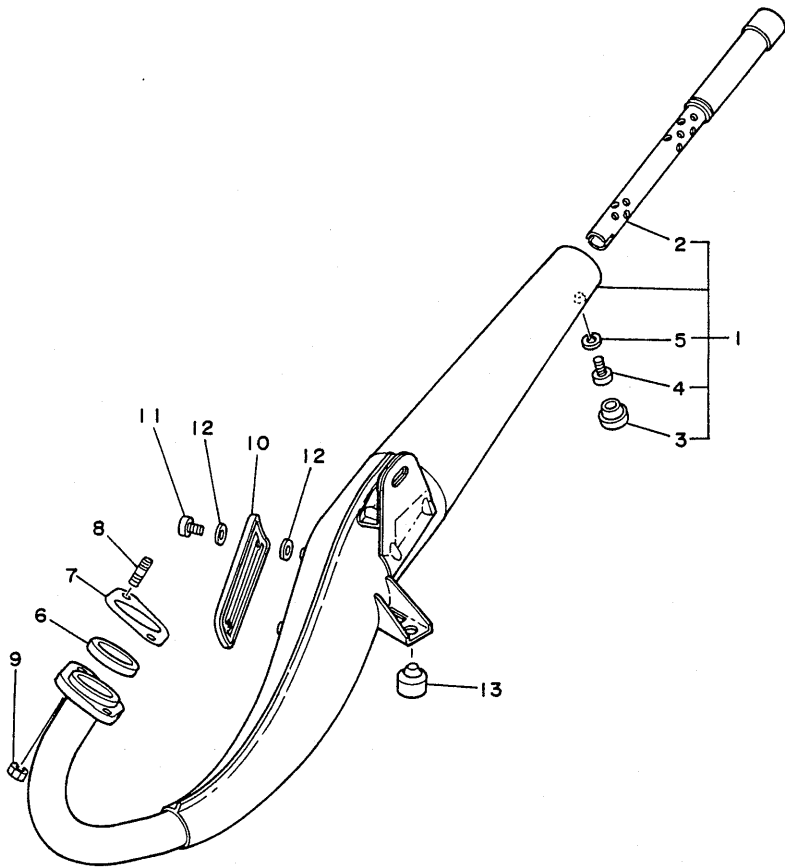
REF. NO.	CODIGO NO.	DESCRIPCION	CANT.	OBSERVACION
1	1NM-14101-00	CARBURADOR COMPLETO 1	1	
2	12G-14103-00	.JUEGO DE TORNILLO DE OBRACIO	1	
3	12G-14104-00	.JUEGO DE TORNILLO DE AIRE	1	
4	10X-1490J-00	.JUEGO DE AQUJA DEL SURTIDOR	1	
5	214-14147-00	.ANILLO O	1	
6	4A5-14145-00	.REGULADOR, inyector de aguja	1	
7	127-14143-22	.INYECTOR, principal (#110)	1	
8	4U5-14141-14	.BOQUILLA, principal	1	
9	353-14184-00	.EMPAQUETADURA, cámara de flot	1	
10	98501-04014	.TORNILLO, de cabeza con plana	4	
11	92902-04100	.ARANDELA, de resorte	4	
12	183-14196-00	.TUBO	1	
13	439-14197-00	.TUBO	1	
14	132-14146-00	.PLACA	1	
15	12R-14191-00	.TAPON, de drenaje	1	
16	4U5-14171-00	.EMBOLO, de arranque	1	
17	5L6-14131-00	.RESORTE, valv. de obturación	1	
18	5R2-14112-20	.VALVULA, de obturación 1	1	
19	4U5-14185-00	.FLOTADOR	1	
20	353-14186-00	.PASADOR, de flotador	1	
21	3L5-14190-01	.VALVULA DE AGUJA COMPLETA	1	
22	260-14142-25	.INYECTOR, piloto (# 25)	1	
23	10X-14106-00	.JUEGO DE TORNILLO DE AJUSTADO	1	
24	1M1-14169-00	.TAPA	1	
25	4U5-14126-00	.EMPAQUETADURA	1	

10X332-2082

B10

FIG. 8 DESCARGA

REF. NO.	CODIGO NO.	DESCRIPCION	CANT.	OBSERVACION
1	1NM-14710-00	SILENCIADOR COMPLETO 1	1	
2	5R2-14753-00	.SILENCIADOR, de escape	1	
3	90480-14153	.ANILLO PROTECTOR	1	
4	98501-05008	.TORNILLO, de cabeza con plana	1	
5	92901-05100	.ARANDELA, de resorte	1	
6	5R2-14613-00	EMPAQ., tubo de escape	1	
7	5R2-14643-00	EMPAQUETADURA 3	1	
8	90116-08408	PERNO, de punta1	2	
9	90185-08097	TUERCA, de auto-cierre	2	
10	10W-14718-00	PROTECTOR, de silenciador 1	1	
11	98906-06008	TORNILLO, de ligar	2	
12	90202-06010	ARANDELA, de placa	4	
13	371-27114-00	TOPE, de puntal principal	1	



INM352-6080

B11

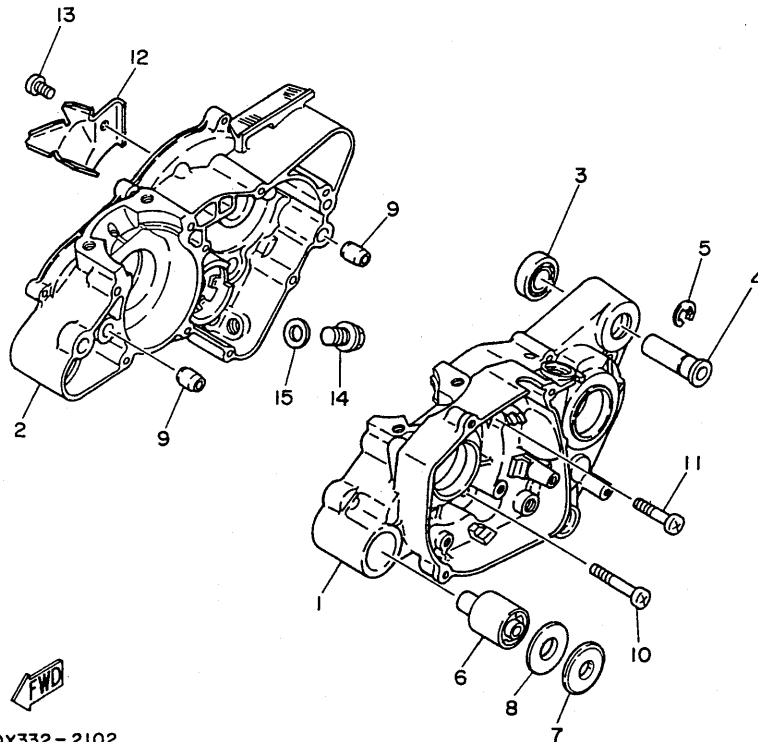
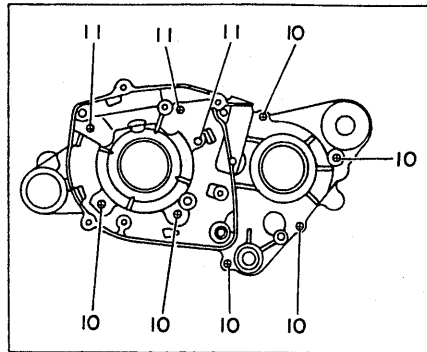


FIG. 9 CARTER

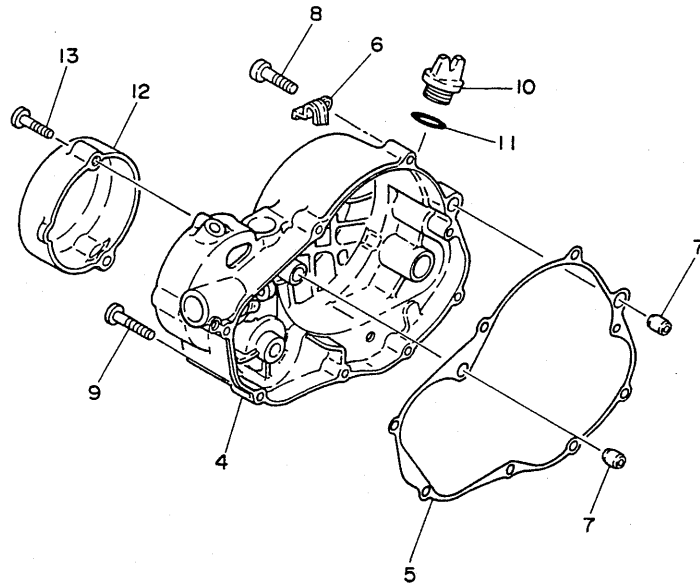
REF. NO.	CODIGO NO.	DESCRIPCION	CANT.	OBSERVACION
1	10X-15111-01	CARTER, manivela 1	1	
2	10X-15121-02	CARTER, manivela 2	1	
3	93306-00201	COJINETE	2	
4	5R2-15317-01	ESPACIADOR, montante de motor	2	
5	93440-15012	PRESILLA REDONDA	2	
6	5R2-15316-00	AMORT., montante motor 1	2	
7	5R2-15328-00	ESPACIADOR DE AMORTIGUADOR	1	
8	90209-16227	ARANDELA	1	
9	99530-12016	PASADOR, de espiga	2	
10	92501-06045	TORNILLO, cabeza cónica plana	6	
11	92501-06035	TORNILLO, cabeza cónica plana	3	
12	5R2-15113-00	PLACA	1	
13	92501-06012	TORNILLO, cabeza cónica plana	1	
14	90340-12059	TAPON, de tornillo recto	1	
15	90430-12038	EMPAQUETADURA	1	



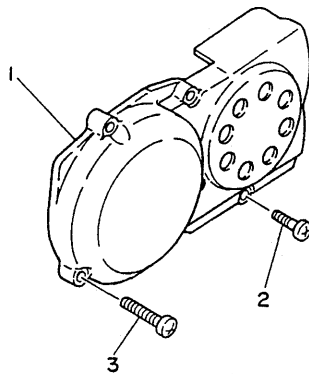
10X332-2102

B12

FIG. 10 CUBIERTA DE CARTER 1



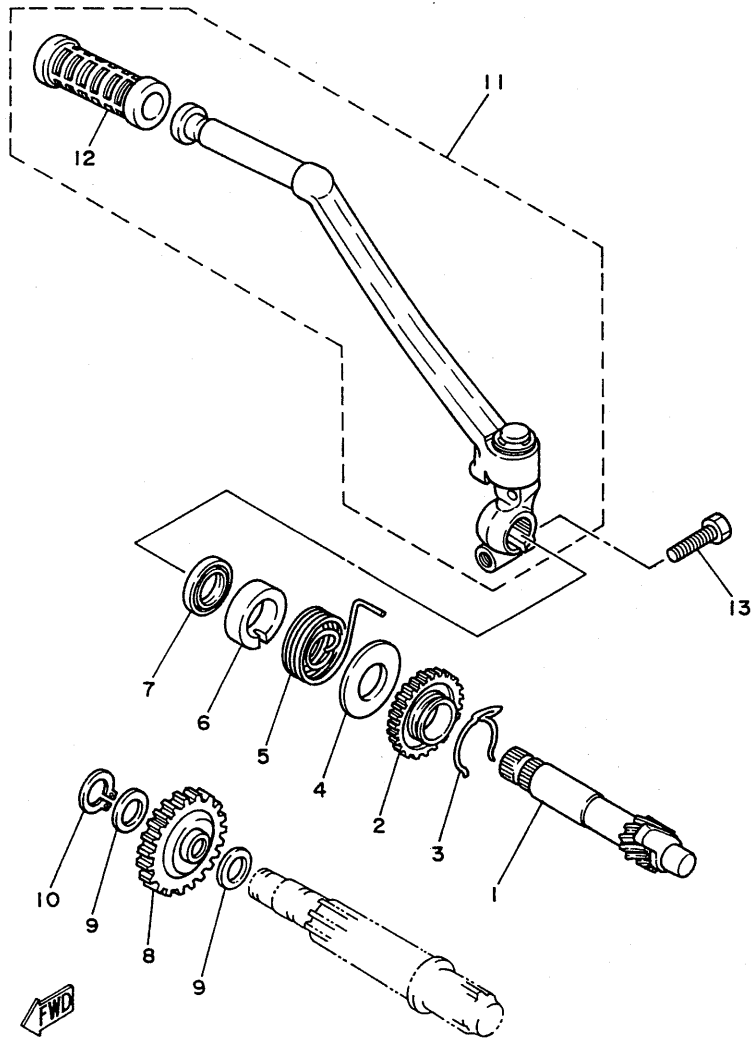
REF. NO.	CODIGO NO.	DESCRIPCION	CANT.	OBSERVACION
1	5R2-15411-01	CUBIERTA, de cárter 1	1	
2	92506-06025	TORNILLO, cabeza cónica plana	2	
3	92506-06040	TORNILLO, cabeza cónica plana	3	
4	5R2-15421-01	CUBIERTA, de cárter 2	1	
5	5R2-15461-00	EMPAQ, cubierta de cárter 2	1	
6	90462-10120	GRAMPA	1	
7	99530-10014	PASADOR, de espiga	2	
8	92506-06030	TORNILLO, cabeza cónica plana	6	
9	92506-06035	TORNILLO, cabeza cónica plana	2	
10	3Y1-15363-00	TAPON DE ACEITE	1	
11	ANILLO O	1		
12	5R2-15431-00	CUBIERTA, de cárter 3	1	
13	92506-06030	TORNILLO, cabeza cónica plana	2	



10X332-2111

B13

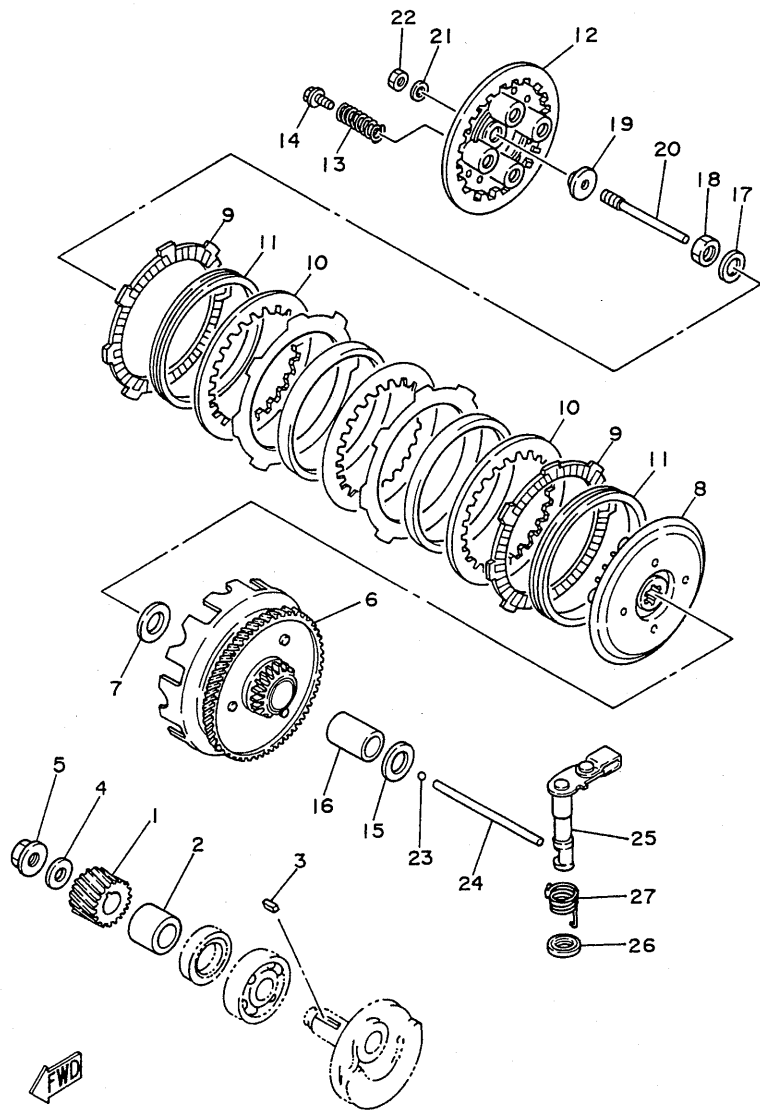
FIG. 11 ARRANQUE



REF. NO.	CODIGO NO.	DESCRIPCION	CANT.	OBSERVACION
1	5R2-15660-01	EJE DE PEDAL DE ARRAN.COMPLETO	1	
2	4V0-15641-00	ENGRANAJE, edal arranque (24T)	1	
3	90468-26046	PRESILLA	1	
4	90201-154A1	ARANDELA, de placa	1	
5	90508-26464	RESORTE, de torsión	1	
6	4V0-15664-00	GUIA, de resorte	1	
7	93109-15001	SELLO ACEITE	1	
8	10X-15651-00	ENGRANAJE, loco pedal arranque	1	
9	90201-124F8	ARANDELA, de placa	2	
10	99009-12400	PRESILLA REDONDA	1	
11	10X-15620-02	MANIVELA DE PEDAL COMPLETA	1	
12	156-15618-01	.CUBIERTA, palanca de pedal	1	
13	97316-06025	PERNO	1	

10X332-2120

B14

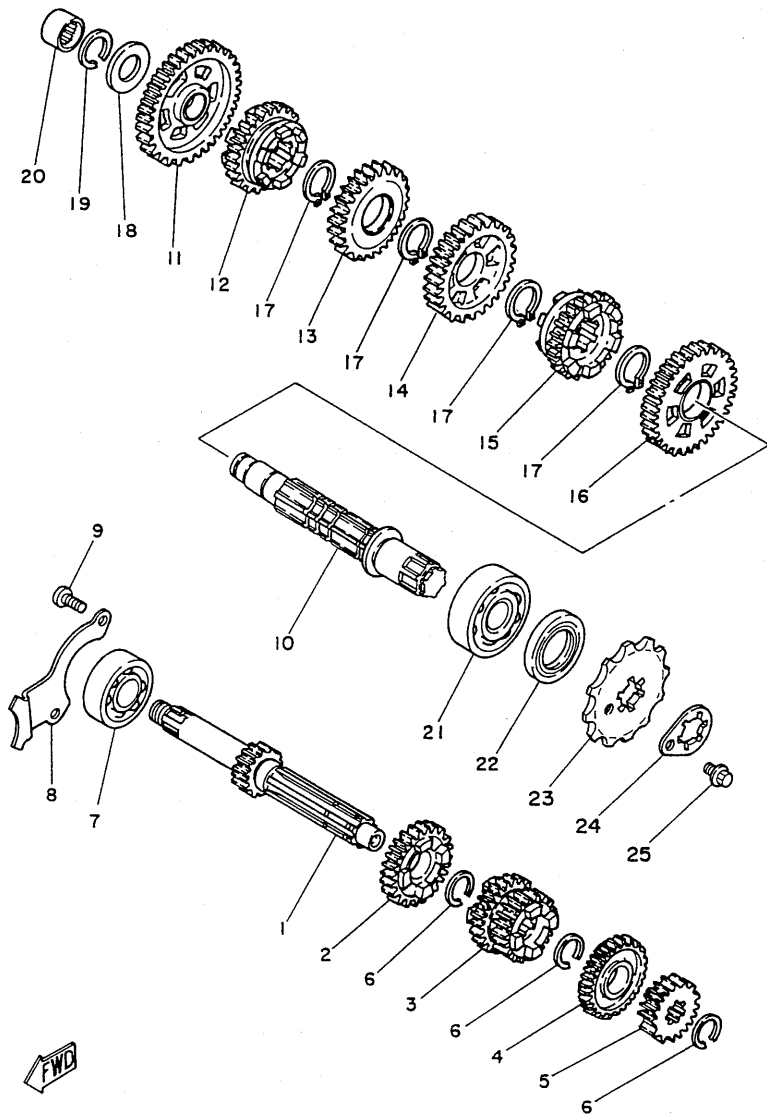


10X332-2131

FIG. 12 EMBRAGUE

REF. NO.	CODIGO NO.	DESCRIPCION	CANT.	OBSERVACION
1	5R2-16111-00	ENGRANAJE, tracc.primaria	1	
2	90387-20346	COLLAR	1	
3	90282-05034	CHAVETA, recto	1	
4	90208-12015	ARANDELA, de resorte cónico	1	
5	90179-12244	TUERCA	1	
6	5R2-16150-00	ENGRANAJE TRACCION PRIM COMPL	1	
7	122-16164-00	PLACA, de empuje 2	1	
8	353-16371-00	COPA, de embrague	1	
9	1V1-16321-00	PLACA, de fricción	4	
10	1V1-16324-00	PLACA, de embrague	3	
11	1V1-16367-00	ANILLO, de amortiguación	4	
12	10X-16351-00	PLACA, de presión 1	1	
13	90501-216A6	RESORTE, de compresión	4	
14	90119-05001	PERNO, con arandela	4	
15	122-16164-00	PLACA, de empuje 2	1	
16	90560-17147	ESPACIADOR	1	
17	90208-12015	ARANDELA, de resorte cónico	1	
18	90170-12060	TUERCA	1	
19	1W1-16358-00	PLACA, de empuje	1	
20	1W1-16356-01	VARILLA, de empuje 1	1	
21	92901-06200	ARANDELA, común	1	
22	95301-06600	TUERCA	1	
23	93503-16010	BOLA	1	
24	5R2-16357-00	VARILLA, de empuje 2	1	
25	30W-16380-00	PALANCA DE EMPUJE COMPLETA	1	
26	93109-14021	SELLO ACEITE	1	
27	90508-18621	RESORTE, de torsión	1	

B15



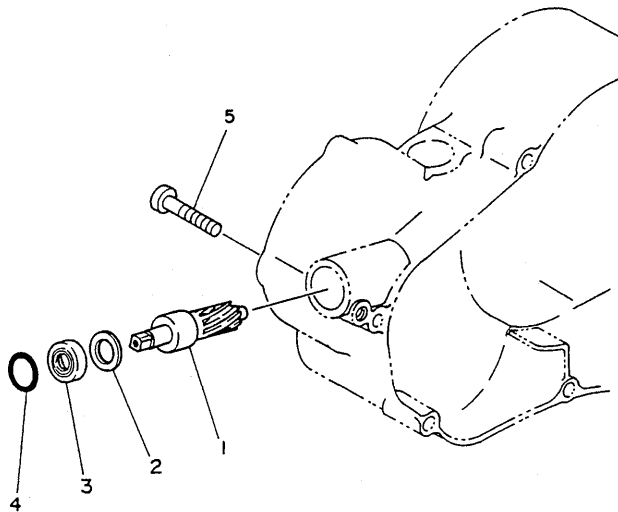
10X332-2140

FIG. 13 TRANSMISION

REF. NO.	CODIGO NO.	DESCRIPCION	CANT.	OBSERVACION
1	5R2-17411-00	EJE, principal	1	
2	5R2-17151-00	ENGRANAJE, piñón de 5ta	1	
3	5R2-17131-01	ENGRANAJE, piñón de 3ra	1	
4	5R2-17161-00	ENGRANAJE, piñón 6ta	1	
5	5R2-17121-00	ENGRANAJE, de piñón de 2da	1	
6	93440-16089	PRESILLA REDONDA	3	
7	93306-20303	COJINETE (B6203Z)	1	
8	5R2-17471-00	PLACA, de cubierta	1	
9	92501-06012	TORNILLO, cabeza cónica plana	2	
10	10X-17421-00	EJE, de tracción	1	
11	5R2-17211-00	ENGRANAJE, rueda de 1 ra	1	
12	5R2-17251-00	ENGRANAJE, rueda de 5ta	1	
13	5R2-17241-00	ENGRANAJE, de rueda 4ta	1	
14	5R2-17231-00	ENGRANAJE, rueda de 3ra	1	
15	5R2-17261-00	ENGRANAJE, rueda de 6ta	1	
16	5R2-17221-00	ENGRANAJE, rueda de 2da	1	
17	93410-20038	PRESILLA REDONDA, tipo s	4	
18	164-17427-00-10	CUNA 1 (1.0T)	1	
19	93440-15012	PRESILLA REDONDA	1	
20	93315-31502	COJINETE	1	
21	93306-20401	COJINETE (B6204)	1	
22	93102-20143	SELLO ACEITE	1	
23	30W-17461-40	RUEDA DENTADA, de tracción (14T)	1	
24	5A7-17456-00	SOSTEN, rueda dentada	1	
25	97321-06010	PERNO	1	

FIG. 14 ENGR. DE TACOMETRO

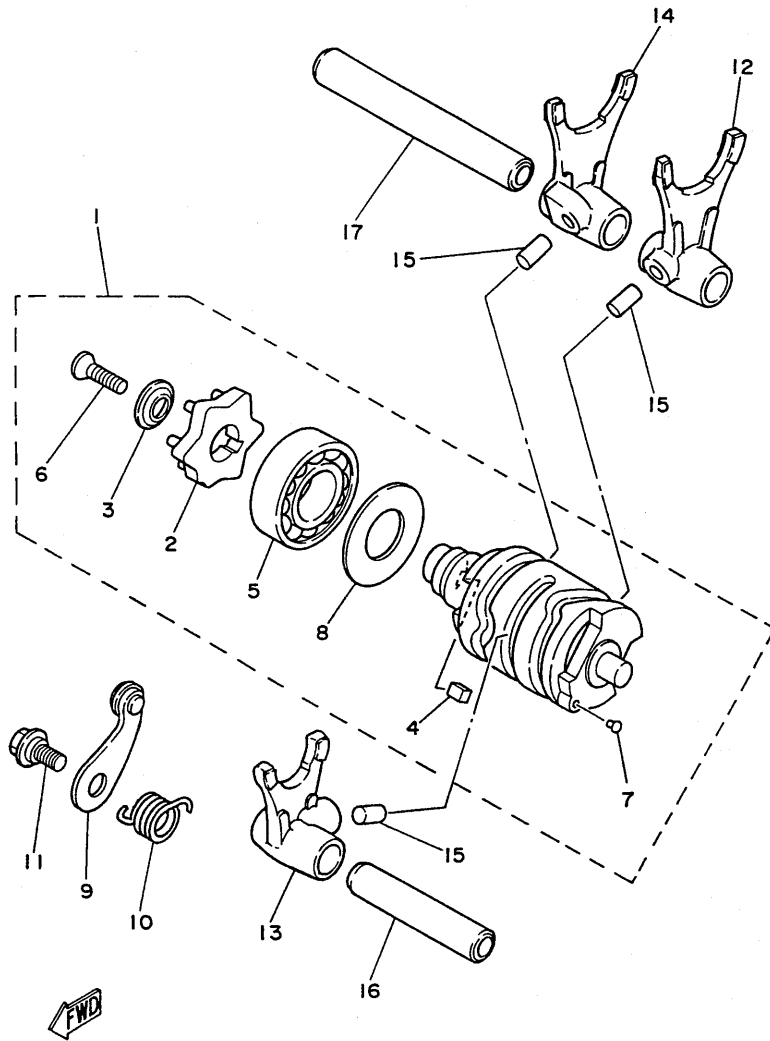
REF. NO.	CODIGO NO.	DESCRIPCION	CANT.	OBSERVACION
1	5R2-17841-00	ENGRANAJE, de tracción	1	
2	90201-12163	ARANDELA, de placa	1	
3	93102-08307	SELLO ACEITE	1	
4	93210-14104	ANILLO O	1	
5	92501-06030	TORNILLO, cabeza cónica plana	1	



10X332-2150

C3

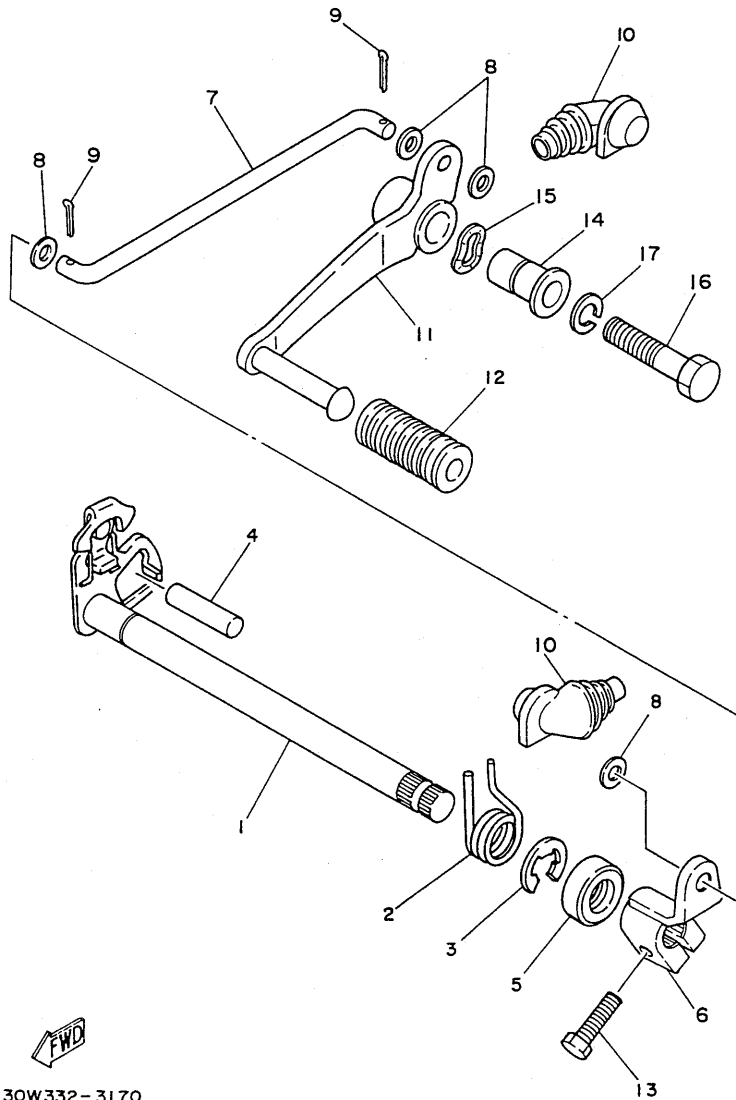
FIG. 15 LEVA DE CAMBIO. HORQ



REF. NO.	CODIGO NO.	DESCRIPCION	CANT.	OBSERVACION
1	10X-18540-00	CAMBIO DE LEVA COMPLETO	1	
2	5R2-18185-00	.SEGMENTO	1	
3	3R4-18561-00	.PLACA, lateral 1	1	
4	90282-04036	.CHAVETA, recto	1	
5	93306-00422	.COJINETE	1	
6	98701-05016	.TORNILLO, de cabeza plana	1	
7	136-18542-00	.PUNTO, neutro	1	
8	90201-203F0	.ARANDELA, de placa	1	
9	5R2-18140-00	PALANCA DE TOPE COMPLETA	1	
10	90508-26561	RESORTE, de torsión	1	
11	1W1-18177-00	PERNO, de tope	1	
12	5R2-18511-00	HORQUILLA, de cambio 4	1	
13	5R2-18512-00	HORQUILLA, de cambio 2	1	
14	5R2-18513-00	HORQUILLA, de cambio 3	1	
15	90250-06013	PASADOR, recto	3	
16	5X5-18531-01	BARRA, guía horq. cambio 1	1	
17	5X5-18535-01	BARRA, guía horq. cambio 2	1	

30W332-3160

FIG. 16 EJE DE CAMBIO. PEDAL



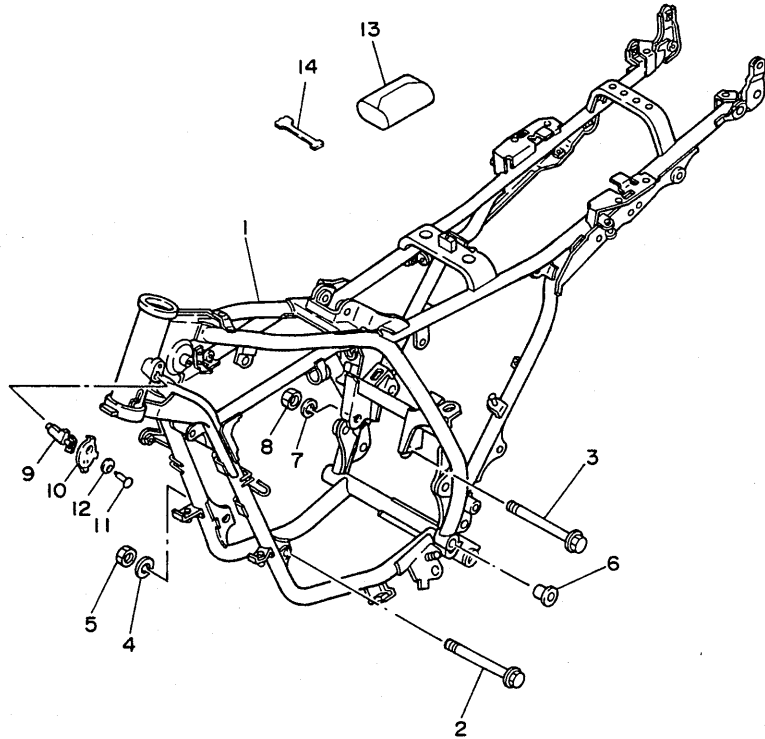
REF. NO.	CODIGO NO.	DESCRIPCION	CANT.	OBSERVACION
1	5R2-18101-01	EJE DE CAMBIO COMPLETO	1	
2	90508-32642	RESORTE, de torsión	1	
3	99001-10600	PRESILLA REDONDA	1	
4	93608-30128	PASADOR, de clavija	1	
5	93109-12012	SELLO ACEITE	1	
6	30W-18112-00	BRAZO, de cambio	1	
7	30W-18115-00	VARILLA, de cambio	1	
8	92901-06200	ARANDELA, común	4	
9	91401-20015	PASADOR, de chaveta	2	
10	5R2-18154-00	CUBIERTA, para polvo	2	
11	10W-18111-00	PEDAL, de cambio	1	
12	132-18113-01	CUBIERTA, de pedal de cambio	1	
13	97326-06020	PERNO	1	
14	90387-082G1	COLLAR	1	
15	90206-12074	ARANDELA, ondulada	1	
16	97306-08035	PERNO	1	
17	92906-08100	ARANDELA, de resorte	1	

30W332-3170

C5

FIG. 17 CUADRO

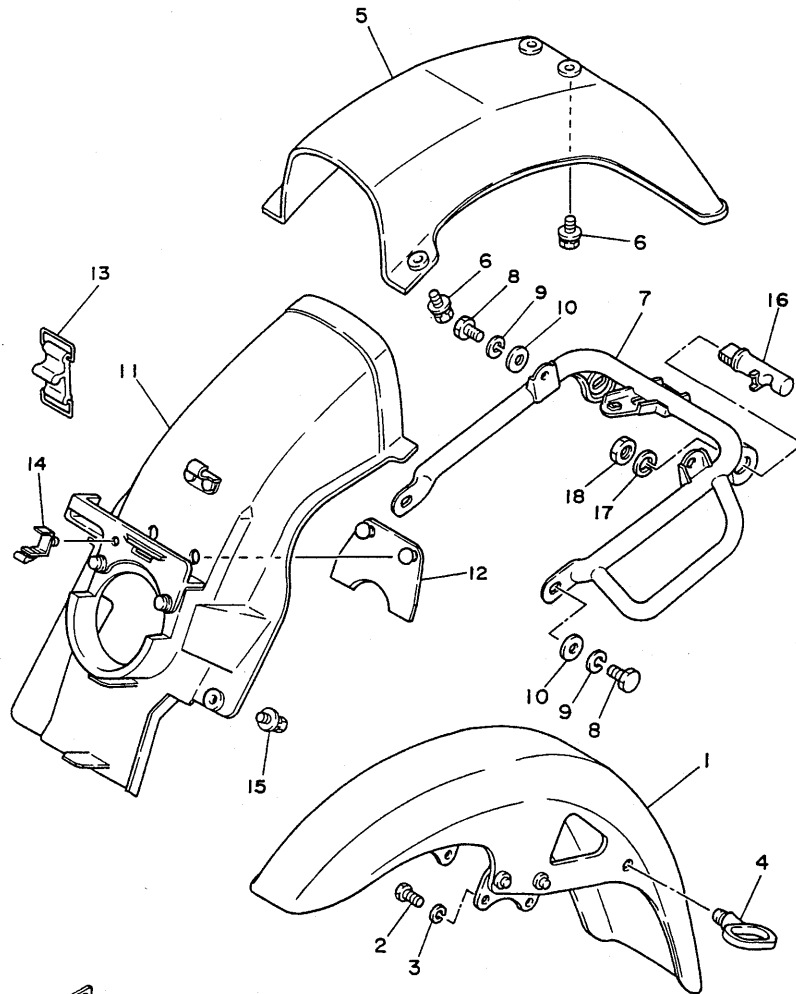
REF. NO.	CODIGO NO.	DESCRIPCION	CANT.	OBSERVACION
1	30W-21110-01-33	ARMAZON COMPLETO	1	yamaha black
2	95821-08125	PERNO, de brida	1	
3	90109-101A0	PERNO	1	
4	92990-08100	ARANDELA, de resorte	1	
5	95301-08600	TUERCA	1	
6	90338-18122	TAPON	2	
7	92901-10100	ARANDELA, de resorte	1	
8	95301-10600	TUERCA	1	
9	*	CUERPO Y CHAVETA	1	LM
10	134-23484-10	TAPA, de manija cerradura	1	
11	90269-04003	REMACHE	1	
12	90208-04029	ARANDELA, de resorte cónico	1	
13	10W-28100-00	JUEGO DE HERRAMIENTAS	1	
14	3M7-15361-00	MEDIDOR, de nivel	1	



30W332-3181

C6

FIG. 18 GUARDABARRO



REF. NO.	CODIGO NO.	DESCRIPCION	CANT.	OBSERVACION
1	10W-21510-00-E1	GUARDABARRO DELANTERO COMPLETO	1	chappy red
2	97301-06016	PERNO	4	
3	92990-06100	ARANDELA, de resorte	4	
4	1A8-21518-00	SOSTEN, de cable	1	
5	10W-21610-00	GUARDABARRO TRASERO COMPLETO	1	
6	90119-06056	PERNO, con arandela	4	
7	10W-21645-00	APOYO, trasero	1	
8	97306-08020	PERNO	4	
9	92906-08100	ARANDELA, de resorte	4	
10	92906-08600	ARANDELA, de placa	4	
11	10W-21620-00	GUARDAFANGO COMPLETO	1	
12	3M7-21621-00	CHARNELA	1	
13	5H9-21376-00	BANDA, de herramienta	1	
14	90464-16021	GRAMPA	1	
15	90119-06056	PERNO, con arandela	2	
16	4L0-83318-00	SOPORTE, de destellador 1	2	
17	92906-12100	ARANDELA, de resorte	2	
18	95306-12600	TUERCA	2	

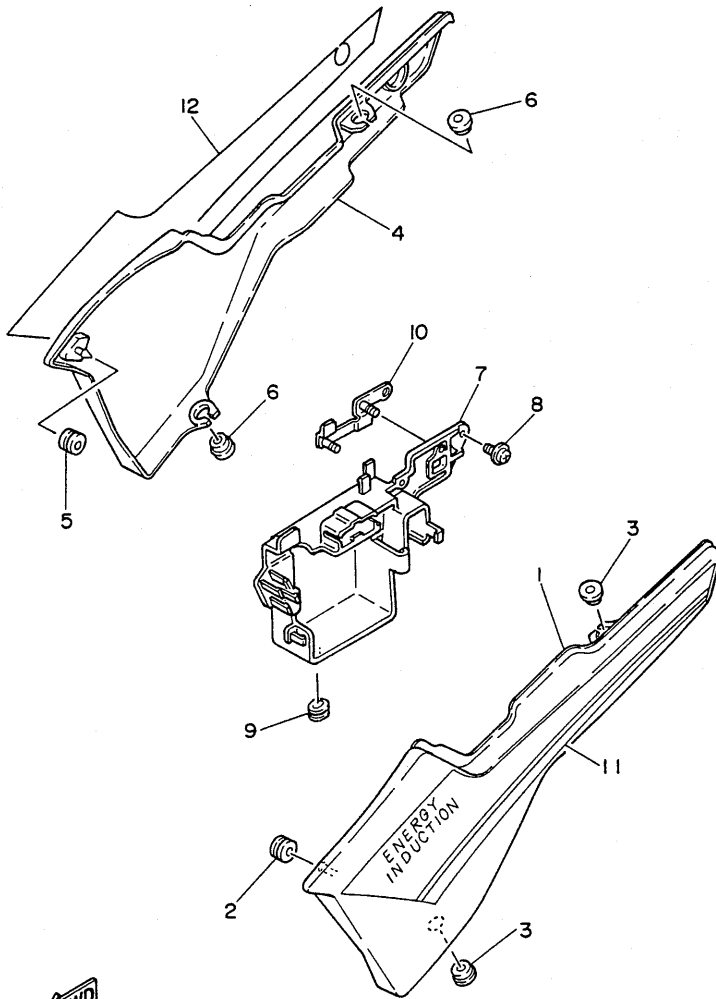


10W300-2190

C7

FIG. 19 CUBIERTA LATERAL

REF. NO.	CODIGO NO.	DESCRIPCION	CANT.	OBSERVACION
1	10W-21711-00-36	CUBIERTA, lateral 1	1	UR clean white
	10W-21711-00-6G	CUBIERTA, lateral 1	1	UR new yamaha black
2	90480-13197	ANILLO PROTECTOR	1	
3	90480-12053	ANILLO PROTECTOR	2	
4	10W-21721-00-36	CUBIERTA, lateral 2	1	UR clean white
	10W-21721-00-6G	CUBIERTA, lateral 2	1	UR new yamaha black
5	90480-13197	ANILLO PROTECTOR	1	
6	90480-12053	ANILLO PROTECTOR	2	
7	30W-2177G-00	CAJA COMPLETA	1	
8	90159-06059	TORNILLO, con arandela	2	
9	90480-01141	ANILLO PROTECTOR	1	
10	30W-81915-00	PLACA, accesoria de regulador	1	
11	1GM-2173E-00	GRAFICO 1	1	UR para w
	1GM-2173E-10	GRAFICO 1	1	UR para nyb
12	1GM-2173F-00	GRAFICO 2	1	UR para w
	1GM-2173F-10	GRAFICO 2	1	UR para nyb

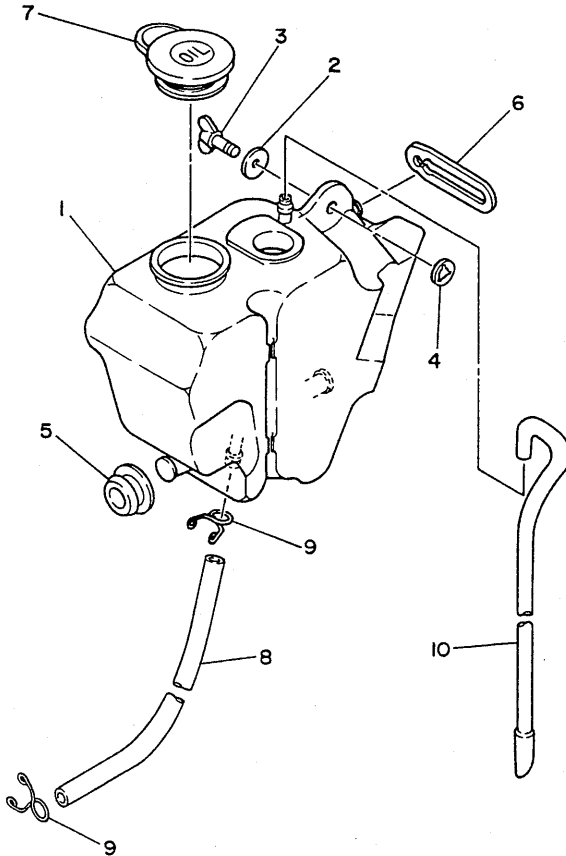


30W332-3201

C8

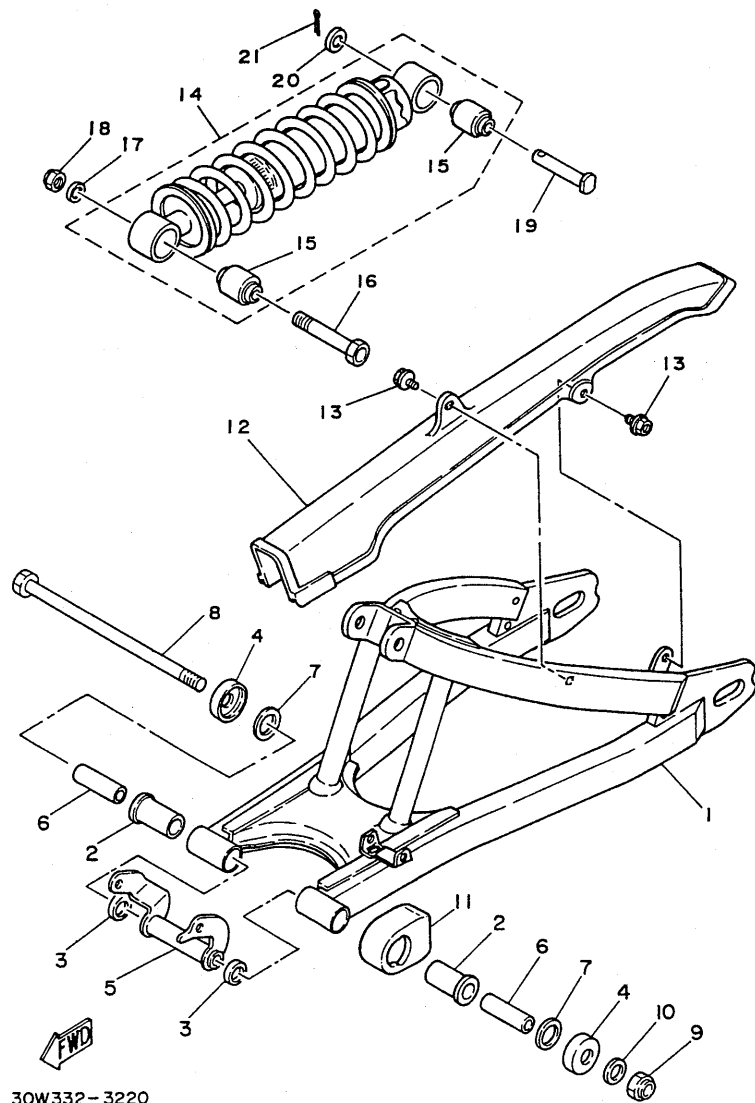
FIG. 20 DEPOSITO DE ACEITE

REF. NO.	CODIGO NO.	DESCRIPCION	CANT.	OBSERVACION
1	10W-21751-00	DEPOSITO, de aceite	1	
2	90201-065F3	ARANDELA, de placa	1	
3	90122-06015	PERNO, mariposa	1	
4	4U5-2176E-00	PLACA	1	
5	90480-18277	ANILLO PROTECTOR	2	
6	4L0-2172E-00	APOYO, cubierta lateral	1	
7	10V-21771-00	CUERPO, de tapa	1	
8	90445-09111	MANGUERA	1	
9	90467-08003	PRESILLA	2	
10	4L0-24317-01	TUBO 7	1	



30W332-3210

C9

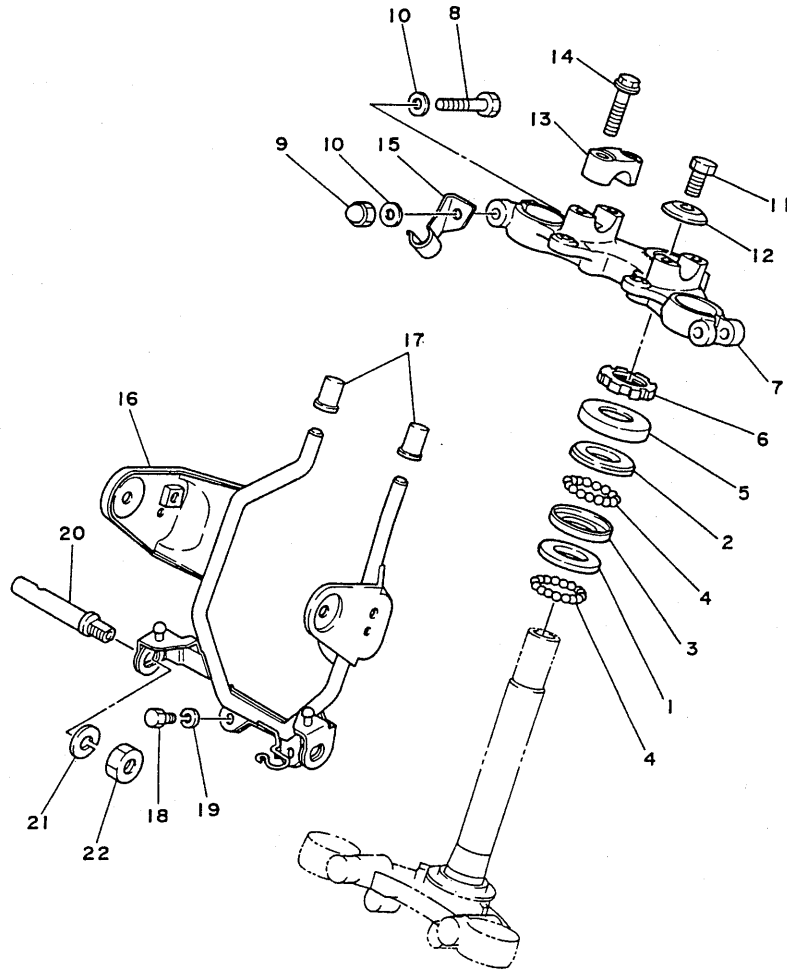


30W332-3220

FIG. 21 BRAZO TRASERO. SUSPENSION

REF. NO.	CODIGO NO.	DESCRIPCION	CANT.	OBSERVACION
1	30W-22110-00-33	BRAZO TRASERO COMPLETO	1	yamaha black
2	90386-18028	BUJE	2	
3	93109-18020	SELLO ACEITE	2	
4	401-22128-01	SELLO, de guarda	2	
5	30W-22126-00	COLLAR, distanciador	1	
6	90387-121G9	COLLAR	2	
7	401-22127-00	CUNA	1	UN
8	4V0-22141-00	EJE, de pivote	1	
9	90185-12046	TUERCA, de auto-cierre	1	
10	92901-12200	ARANDELA, común	1	
11	10W-22151-01	SELLO, de guarda	1	
12	10W-22311-01	CAJA, de cadena	1	
13	90119-05062	PERNO, con arandela	2	
14	30W-22210-00	AMORTIGUADOR TRASERO COMPLETO	1	
15	1W1-22216-00	.BUJE, de amortiguador trasero	2	
16	90109-10554	PERNO	1	
17	90201-10126	ARANDELA, de placa	1	
18	95602-10100	TUERCA, en "u"	1	
19	90240-12091	PASADOR, de abrazadera	1	
20	92902-12600	ARANDELA, de placa	1	
21	91401-30025	PASADOR, de chaveta	1	

FIG. 22 DIRECCION



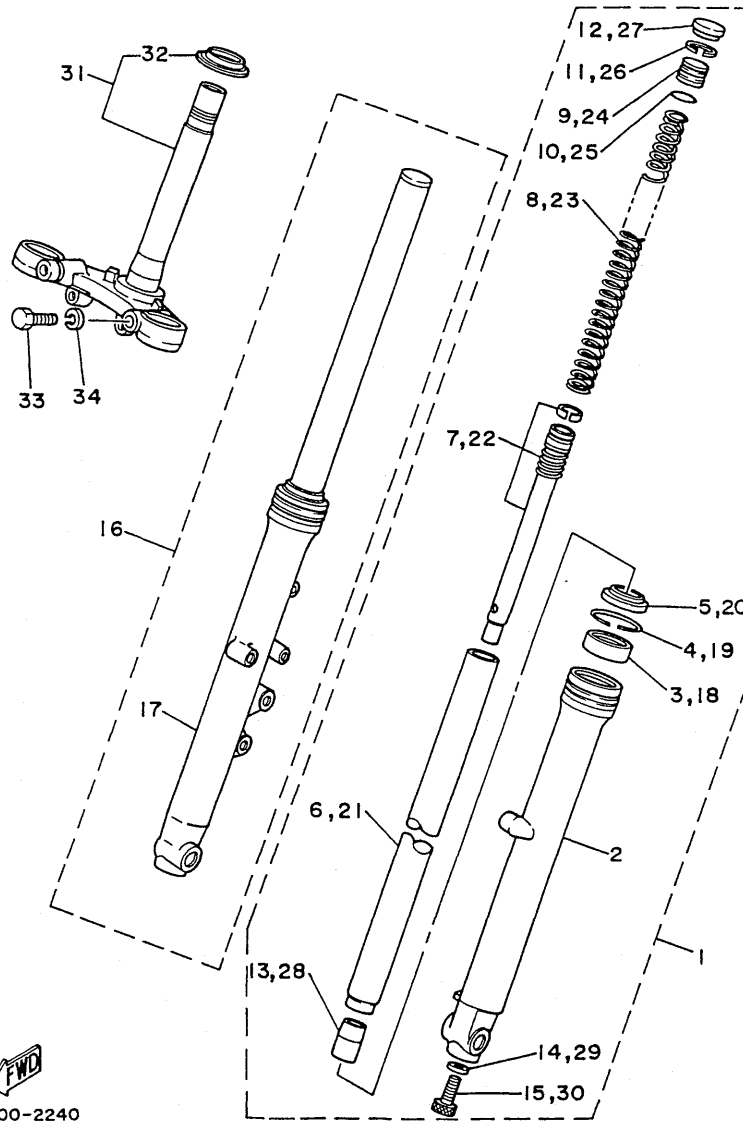
REF. NO.	CODIGO NO.	DESCRIPCION	CANT.	OBSERVACION
1	156-23412-00	CARRERA, de bola 2	1	
2	183-23411-00	CARRERA, de bola 1	1	
3	183-23412-00	CARRERA, de bola 2	1	
4	93501-04011	BOLA	38	
5	4K0-23415-00	CUBIERTA, de carrera de bola 1	1	
6	90179-25495	TUERCA	1	
7	10W-23435-00-98	CORONA, de manija	1	low gloss black
8	97326-08050	PERNO	2	
9	95306-08800	TUERCA	2	
10	92906-08600	ARANDELA, de placa	4	
11	90105-10201	PERNO, con arandela	1	
12	90209-10224	ARANDELA	1	
13	1E6-23441-00	SOSTEN, de manija superior	2	
14	95826-08035	PERNO, de brida	4	
15	10W-25875-00	SOSTEN, de manguera de freno 1	1	
16	10W-23174-00	SOPORTE, de faro delantero	1	
17	3Y6-2317J-00	AMORTIGUADOR 1	2	
18	97306-06012	PERNO	2	
19	92906-06100	ARANDELA, de resorte	2	
20	4L0-83318-00	SOPORTE, de destallador 1	2	
21	92906-12100	ARANDELA, de resorte	2	
22	95306-12600	TUERCA	2	



10W300-2230

C11

FIG. 23 HORQUILLA DELANTERA

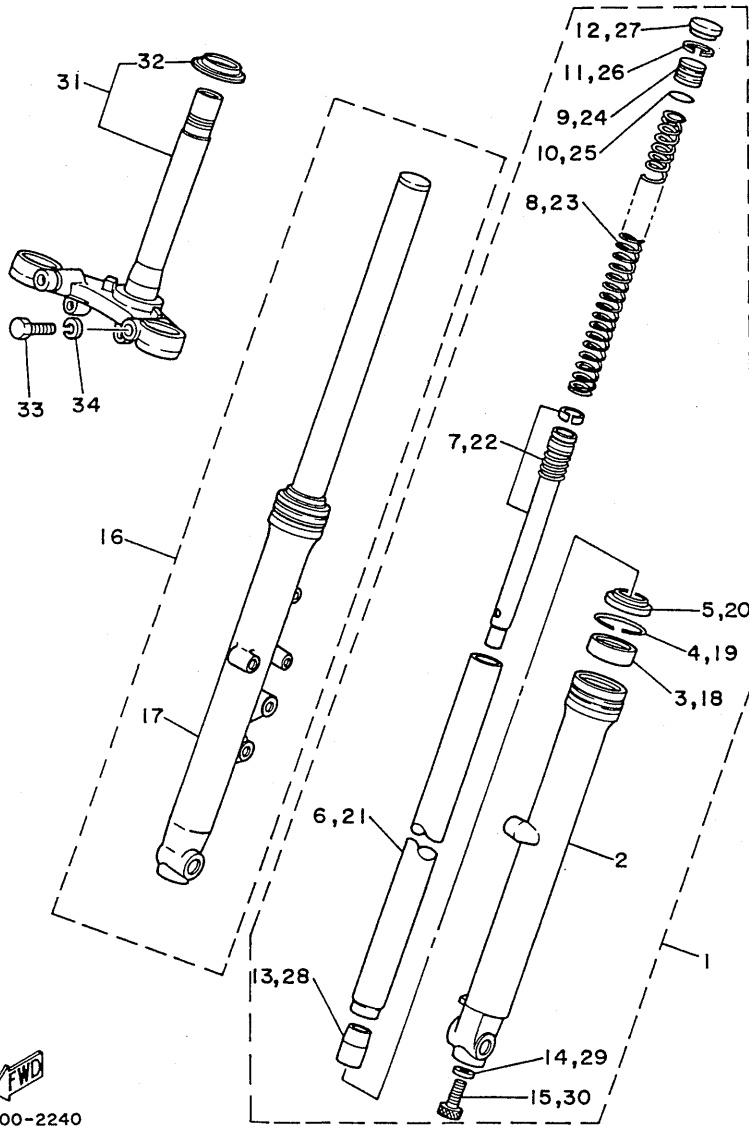


REF. NO.	CODIGO NO.	DESCRIPCION	CANT.	OBSERVACION
1	10W-23102-F0	HORQUILLA DELANTERA COMPL. (MI)	1	
2	10W-23126-F0-38	.TUBO, exterior 1	1	clear buffing
3	93110-30013	.SELLO ACEITE	1	
4	93450-43072	.PRESILLA REDONDA	1	
5	10W-23144-F0	.SELLO, para polvo	1	
6	5H5-23110-00	.TUBO INTERIOR COMPLETO 1	1	
7	10W-23170-F0	.CILINDRO COMPL, de horq delan	1	
8	10W-23141-F0	.RESORTE, horquilla delant.	1	
9	5H5-23111-00	.PERNO DE TAPA	1	
10	93210-21276	.ANILLO O	1	
11	93450-27071	.PRESILLA REDONDA	1	
12	5H5-23154-00	.TAPON, tubo interior	1	
13	5H5-23173-00	.VASTAGO, ahusado	1	
14	90430-08155	.EMPAQUETADURA	1	
15	91311-08025	.PERNO	1	
16	10W-23103-F0	HORQUILLA DELANTERA COMPL. (MD)	1	
17	10W-23136-F0-38	.TUBO, exterior 2	1	clear buffing
18	93110-30013	.SELLO ACEITE	1	
19	93450-43072	.PRESILLA REDONDA	1	
20	10W-23144-F0	.SELLO, para polvo	1	
21	5H5-23110-00	.TUBO INTERIOR COMPLETO 1	1	
22	10W-23170-F0	.CILINDRO COMPL, de horq delan	1	
23	10W-23141-F0	.RESORTE, horquilla delant.	1	
24	5H5-23111-00	.PERNO DE TAPA	1	
25	93210-21276	.ANILLO O	1	
26	93450-27071	.PRESILLA REDONDA	1	
27	5H5-23154-00	.TAPON, tubo interior	1	
28	5H5-23173-00	.VASTAGO, ahusado	1	

FWD
10W300-2240

C12

FIG. 23 HORQUILLA DELANTERA



REF. NO.	CODIGO NO.	DESCRIPCION	CANT.	OBSERVACION
29	90430-08155	.EMPAQUETADURA	1	
30	91311-08025	.PERNO	1	
31	10W-23340-30-33	SOPORTE INFERIOR COMPLETO	1	yamaha black
32	156-23411-00	.CARRERA, de bola 1	1	
33	97321-10035	PERNO	2	
34	92901-10100	ARANDELA, de resorte	2	

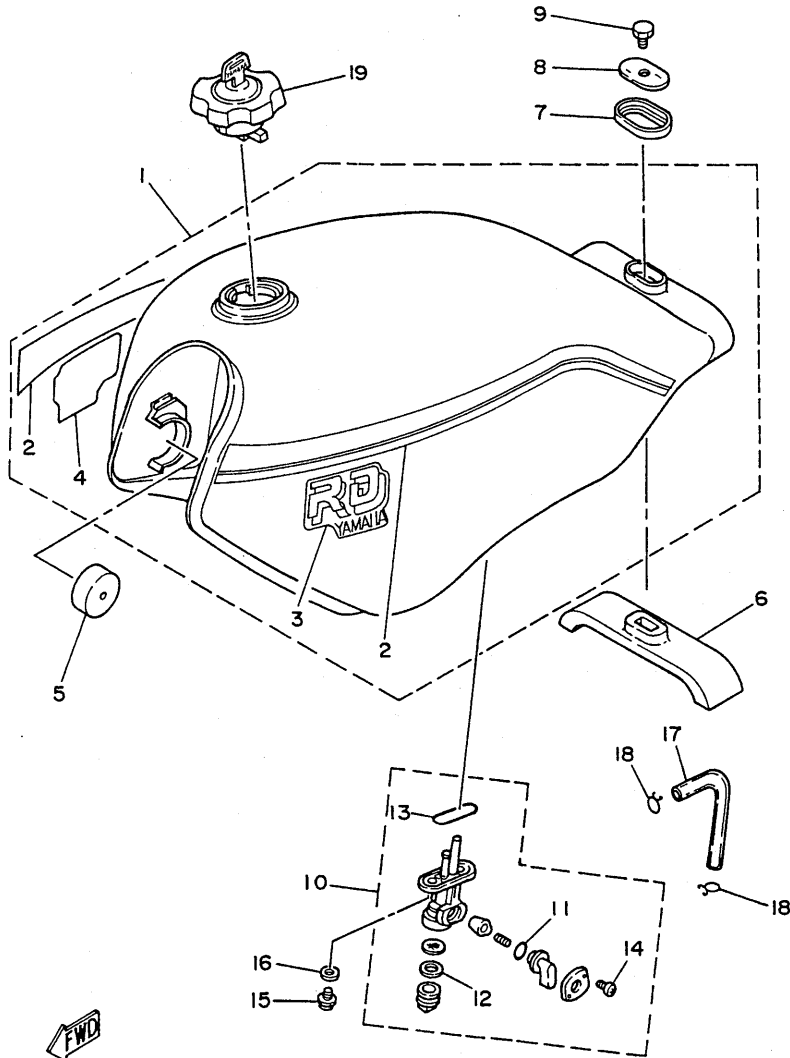


10W300-2240

C13

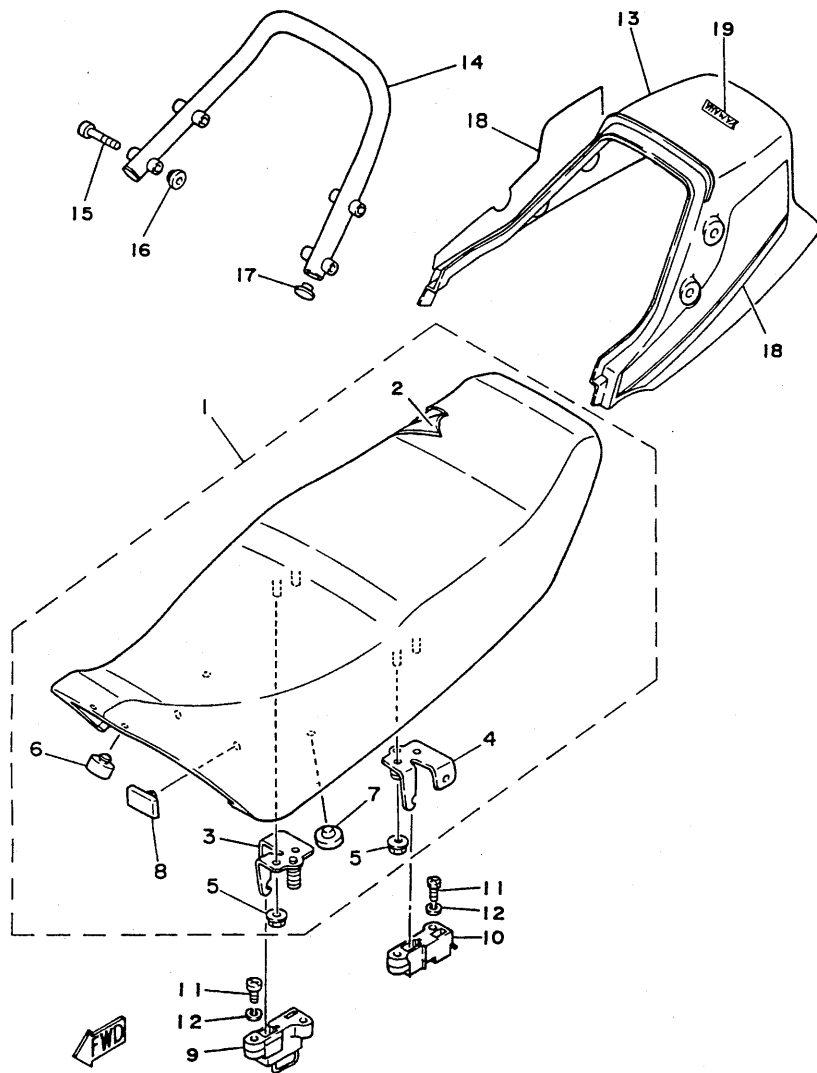
FIG. 24 DEPOSITO DE COMBUSTIBLE

REF. NO.	CODIGO NO.	DESCRIPCION	CANT.	OBSERVACION
1	10W-24110-G0-04	DEPOSITO DE COMBUSTIBLE COMP.	1	UR
	10W-24110-G0-05	DEPOSITO DE COMBUSTIBLE COMP.	1	UR
2	1GU-24240-00	.JUEGO DE CALCOMANIAS	1	UR para w
	1GU-24240-10	.JUEGO DE CALCOMANIAS	1	UR para nyb
3	1GU-24161-00	.EMBLEMA 1	1	UR para w
	1GU-24161-10	.EMBLEMA 1	1	UR para nyb
4	1GU-24162-00	.EMBLEMA 2	1	UR para w
	1GU-24162-10	.EMBLEMA 2	1	UR para nyb
5	4L0-24181-00	AMORTIGUADOR, de ubicación 1	2	
6	10W-24182-00	AMORTIGUADOR, de ubicación 2	1	
7	3Y6-24183-00	AMORTIGUADOR, de ubicación 3	1	
8	3Y6-24186-00	ARANDELA, especial	1	
9	97301-08012	PERNO	1	
10	15A-24500-01	FRIFO DE COMBUSTIBLE 1	1	
11	4X8-24534-00	.SELLO, de grifo	1	
12	4X8-24565-00	.EMPAQUETADURA	1	
13	4X8-24512-00	.EMPAQUETADURA	1	
14	4X8-24535-00	.TORNILLO, accesorio de palanc	2	
15	90149-06011	TORNILLO	2	
16	90202-06010	ARANDELA, de placa	2	
17	90445-09089	MANGUERA	1	
18	90467-08003	PRESILLA	2	
19	11H-24602-02	TAPA COMPLETA	1	



30W332-3251

C14

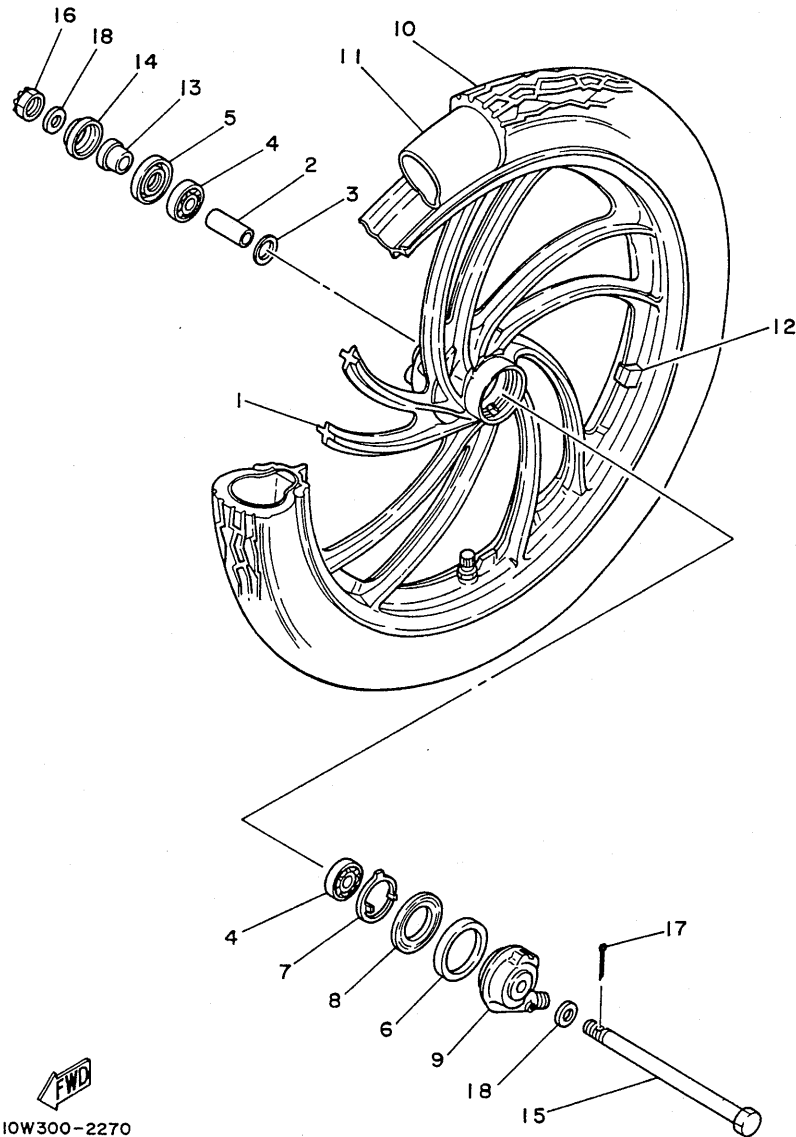


30W332 - 3261

FIG. 25 ASIENTO. PORTAEQUIPAJE

REF. NO.	CODIGO NO.	DESCRIPCION	CANT.	OBSERVACION
1	1GU-24730-00	ASIENTO DOBLE COMPLETO	1	
2	1GU-24731-00	.CUBIERTA, de asiento	1	
3	10W-24738-00	.SOPORTE, de asiento	1	
4	10W-24728-00	.SOPORTE, de asiento	1	
5	3Y6-24735-00	.TUERCA DE VELOCIDAD	4	
6	107-24741-00	.COJIN, de asiento	2	
7	116-24741-00	.COJIN, de asiento	2	
8	509-24724-00	.AMORTIGUADOR, de asiento	2	
9	4L0-24705-00	ASIENTO DE CIERRE COMPLETO	1	
10	4L0-24760-00	PALANCA DE ASIENTO COMPLETA	1	
11	92502-06016	TORNILLO, cabeza cónica plana	4	
12	92902-06100	ARANDELA, de resorte	4	
13	10W-24756-00-36	CUBIERTA, de cola	1	UR clean white
	10W-24756-00-6G	CUBIERTA, de cola	1	UR new yamaha black
14	10W-24773-00	MANIJA, de asiento	1	
15	90149-08172	TORNILLO	4	
16	1T4-24796-00	CUBIERTA	4	
17	90338-15110	TAPON	2	
18	1GU-2477M-01	JUEGO DE CALCOMANIAS	1	UR para w
	1GU-2477M-11	JUEGO DE CALCOMANIAS	1	UR para nyb
19	1GU-2163G-00	EMBLEMA 1	1	UR para w
	1GU-2163G-10	EMBLEMA 1	1	UR para nyb

FIG. 26 RUEDA DELANTERA



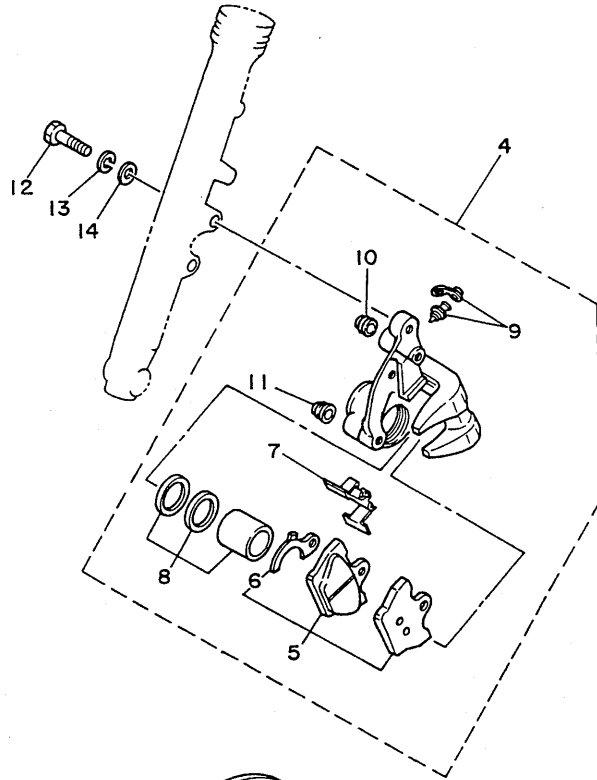
REF. NO.	CODIGO NO.	DESCRIPCION	CANT.	OBSERVACION
1	10W-25168-00-98	RUEDA FUNDIDA, delantera	1	low gloss black
2	90560-12138	ESPACIADOR	1	
3	109-25315-00	BRIDA, espaciador	1	
4	93306-30101	COJINETE (B6301)	2	
5	93106-20002	SELLO ACEITE	1	
6	93105-45017	SELLO ACEITE	1	
7	341-25149-00	EMBRAGUE, de medidor	1	
8	341-25846-00	RETEN, de embrague	1	
9	4U5-25190-00	UNIDAD DE ENGRANAJE COMPLETA	1	
10	94127-180A8	NEUMATICO (2.75-18)	1	dunlop
11	94227-18195	TUBO (2.75-18)	1	dunlop
12	1A1-25398-01	COMPENSADOR, de rueda (20G)	1	UN
	1A1-25399-00	COMPENSADOR, de rueda (10G)	1	UN
13	90387-12670	COLLAR	1	
14	481-25118-01	CUBIERTA, de masa para polvo	1	
15	2J5-25381-01	EJE, de rueda	1	
16	90171-12005	TUERCA, entallada	1	
17	91401-30025	PASADOR, de chaveta	1	
18	92901-12200	ARANDELA, común	2	



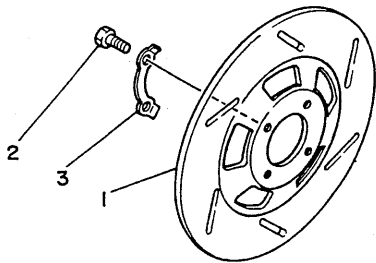
10W300-2270

D2

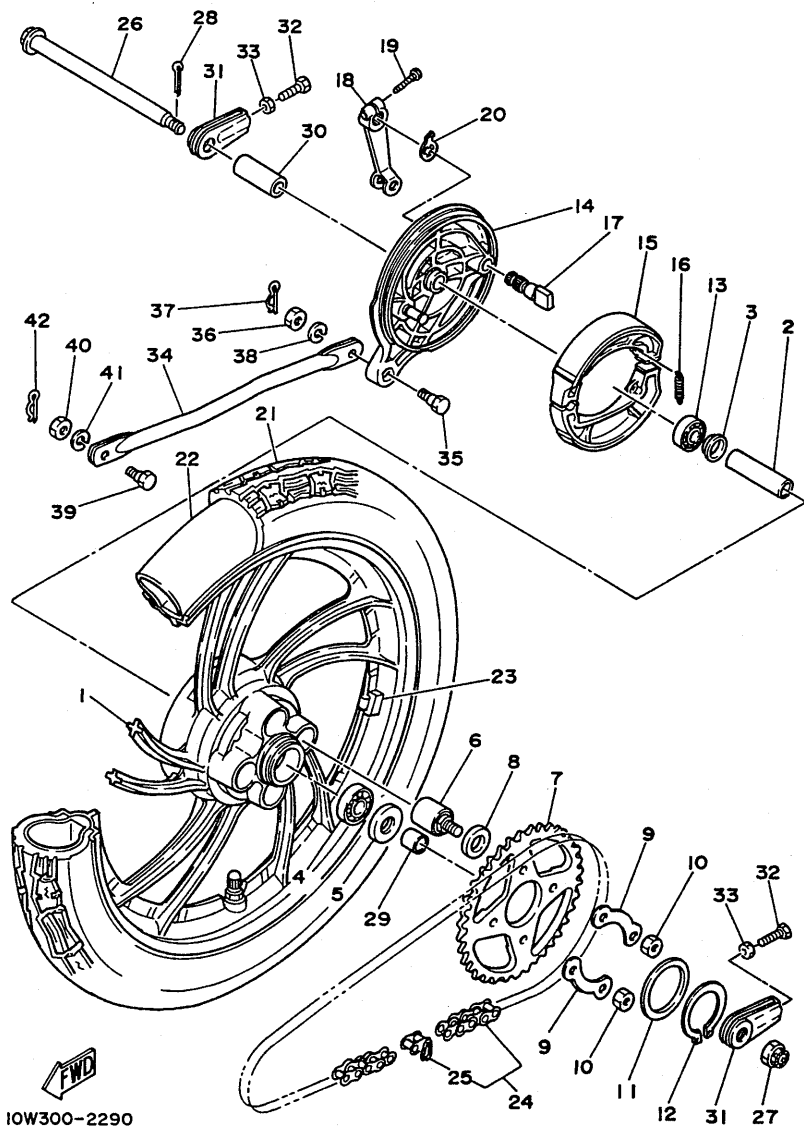
FIG. 27 CALIBRE FRENO DELANTERA



REF. NO.	CODIGO NO.	DESCRIPCION	CANT.	OBSERVACION
1	30W-25831-00	DISCO, de freno (DERECHO)	1	
2	90109-08367	PERNO	4	
3	404-25412-00	ARANDELA	2	
4	5R2-25810-00	CALIBRE COMPLETO (DERECHO)	1	
5	5R2-W0045-00	.JUEGO DE COJIN DE FRENO, de la	1	
6	4X8-25827-00	.CUNA, de calibre	1	
7	11H-25919-00	.SOPORTE, de cojín	1	
8	4X8-W0057-00	.PISTON COMPLETO, calibre	1	
9	51L-W0048-00	.JUEGO DE TORNILLO RESPIRADERO	1	
10	4X8-25917-00	.FUNDA, de calibre	1	
11	5R2-25937-00	.FUNDA	1	
12	90101-10308	PERNO	2	
13	92901-10100	ARANDELA, de resorte	2	
14	92901-10200	ARANDELA, común	2	



30W332-3280

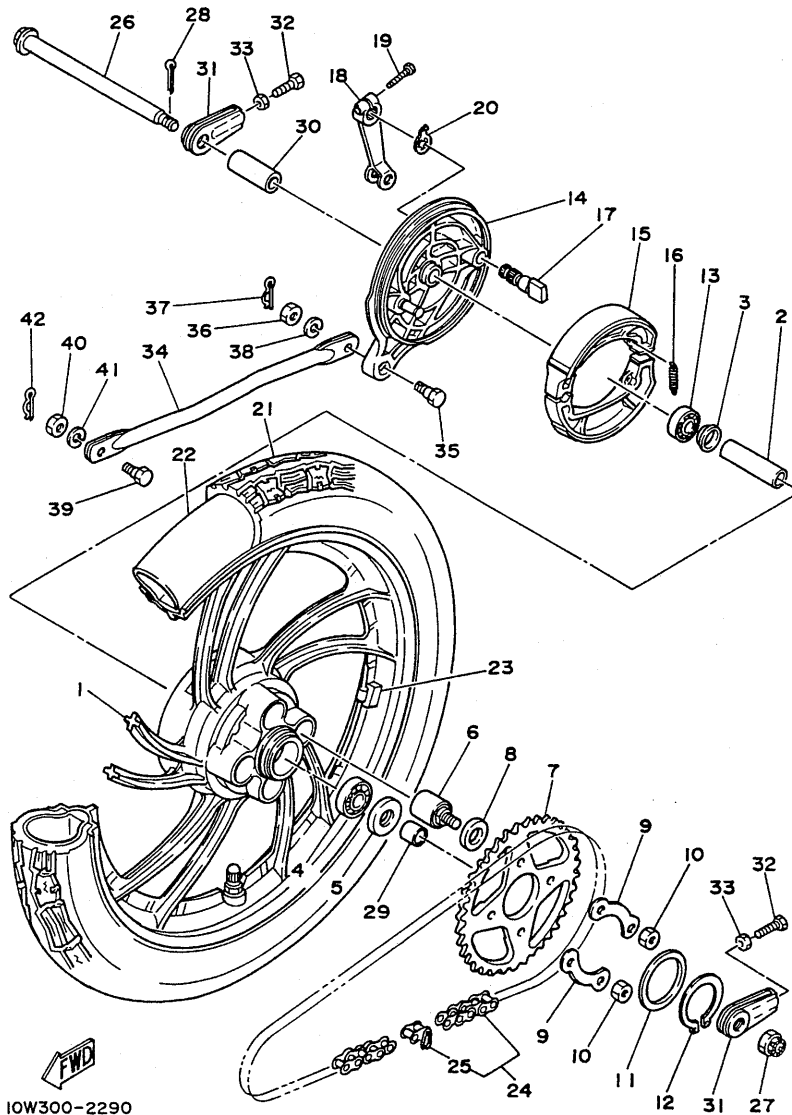


10W300-2290

FIG. 28 RUEDA TRASERA

REF. NO.	CODIGO NO.	DESCRIPCION	CANT.	OBSERVACION
1	10W-25338-00-98	RUEDA FUNDIDA, trasera	1	low gloss black
2	90560-15218	ESPACIADOR	1	
3	183-25315-00	BRIDA, espaciador	1	
4	93306-30203	COJINETE (B6302Z)	1	
5	93102-22014	SELLO ACEITE	1	
6	4L1-25364-00	AMORTIGUADOR	4	
7	10W-25446-10-33	CORONA (46T)	1	yamaha black
8	90560-23219	ESPACIADOR	4	
9	148-25412-00	ARANDELA	2	
10	90170-10219	TUERCA	4	
11	90201-543E4	ARANDELA, de placa	1	
12	93410-52034	PRESILLA REDONDA, tipo s	1	
13	93306-20213	COJINETE	1	
14	4A7-25321-00-98	PLACA, de zapata de freno	1	low gloss black
15	437-25330-01	ZAPATA DE FRENO COMPLETA	2	
16	90506-17328	RESORTE, de tensión	2	
17	248-25351-10	ARBOL DE LEVAS	1	
18	371-25355-02	PALANCA, de árbol de levas	1	
19	90101-06291	PERNO	1	
20	3Y6-2533A-01	PLACA, indicador	1	
21	94130-181E7	NEUMATICO (3.00-18)	1	dunlop
22	94227-18195	TUBO (2.75-18)	1	dunlop
23	1A1-25398-01	COMPENSADOR, de rueda (20G)	1	UN
	1A1-25399-00	COMPENSADOR, de rueda (10G)	1	UN
	2M0-25399-00	COMPENSADOR, de rueda (30G)	1	UN
24	94580-24118	CADENA (D.I.D.428 118L)	1	
25	94680-24001	.JUNTA, de cadena (D.I.D.428)	1	
26	10W-25381-00	EJE, de rueda	1	

FIG. 28 RUEDA TRASERA



REF. NO.	CODIGO NO.	DESCRIPCION	CANT.	OBSERVACION
27	90171-14020	TUERCA, entallada	1	
28	91401-30030	PASADOR, de chaveta	1	
29	90387-15765	COLLAR	1	
30	90387-15425	COLLAR	1	
31	248-25388-00	TIRADOR, de cadena 1	2	
32	90101-08475	PERNO	2	
33	95301-08700	TUERCA	2	
34	10W-25371-00	BARRA, tensora	1	
35	90109-08063	PERNO	1	
36	95301-08700	TUERCA	1	
37	437-83525-00	PRESILLA	1	
38	92990-08100	ARANDELA, de resorte	1	
39	90109-08368	PERNO	1	
40	95301-08600	TUERCA	1	
41	92990-08100	ARANDELA, de resorte	1	
42	437-83525-00	PRESILLA	1	

10W300-2290

D5

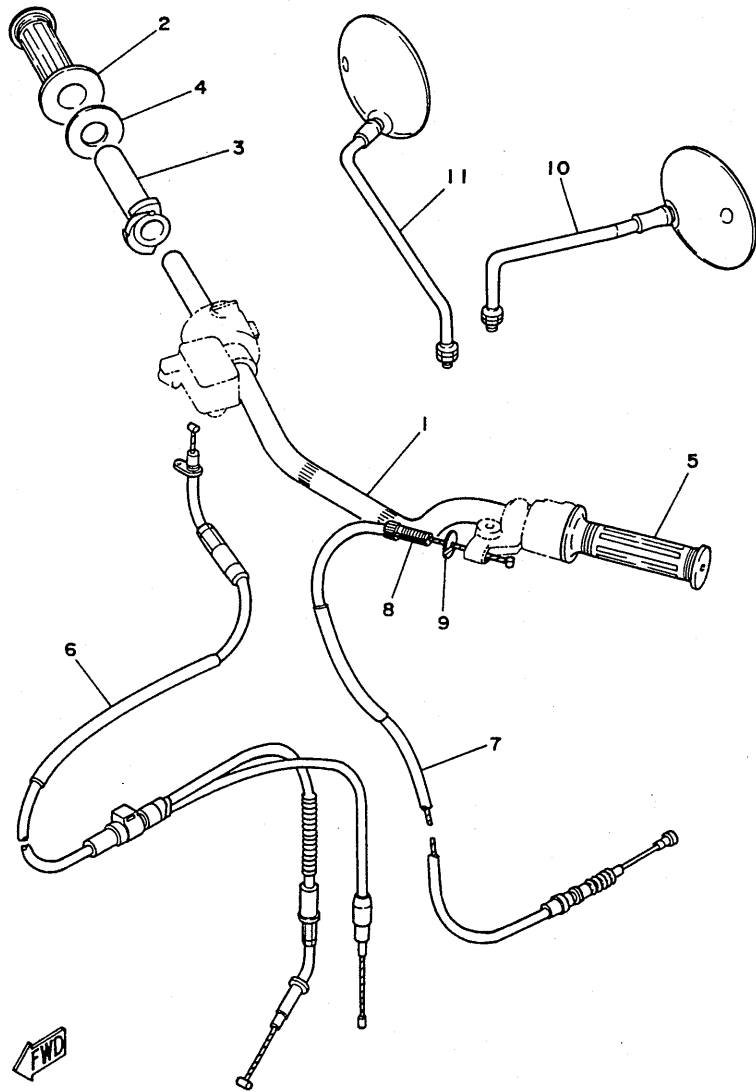


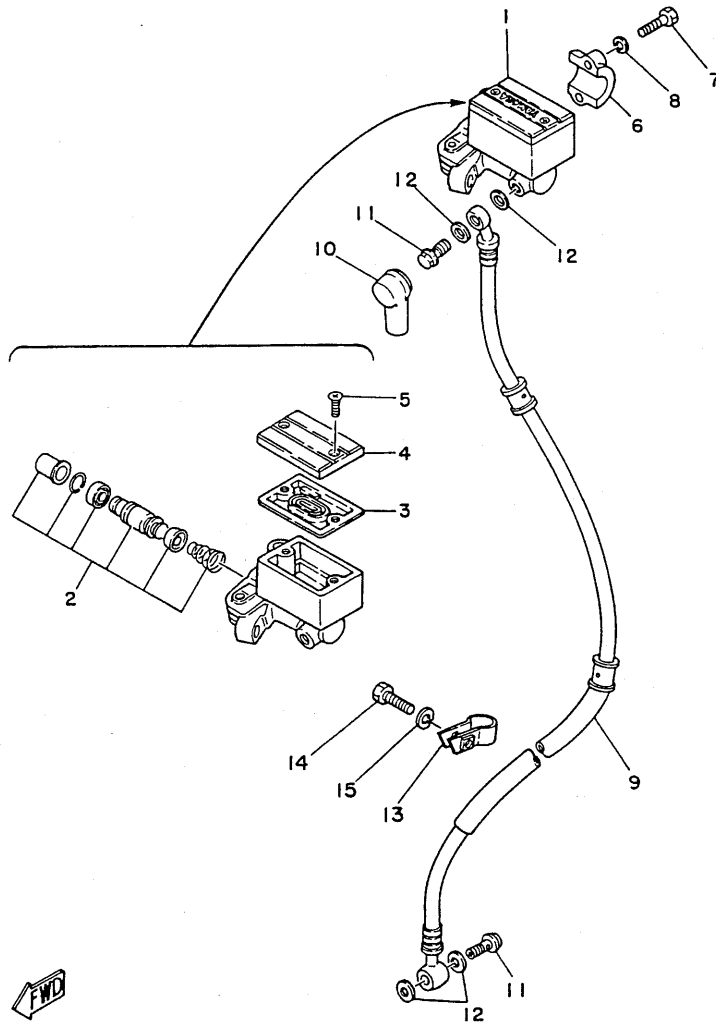
FIG. 29 MANUBRIO. CABLE

REF. NO.	CODIGO NO.	DESCRIPCION	CANT.	OBSERVACION
1	10W-26111-00	MANUBRIO	1	
2	1A0-26242-01	EMPUNADURA (MD)	1	
3	1A0-26243-01	TUBO, de guía de obturador	1	
4	278-26249-00	ANILLO, de fleje	1	
5	1E6-26241-00	EMPUNADURA (MI)	1	
6	30W-26260-00	CABLE, obturador y bomba	1	
7	30W-26335-00	CABLE, de embrague	1	
8	90123-08083	PERNO	1	
9	90179-08316	TUERCA	1	
10	10W-26280-10	ESPEJO COMPLETO (MI)	1	
11	10W-26290-00	ESPEJO COMPLETO (D)	1	

FWD
10W300-2300

D6

FIG. 30 CILINDRO MAESTRO DELANTERO

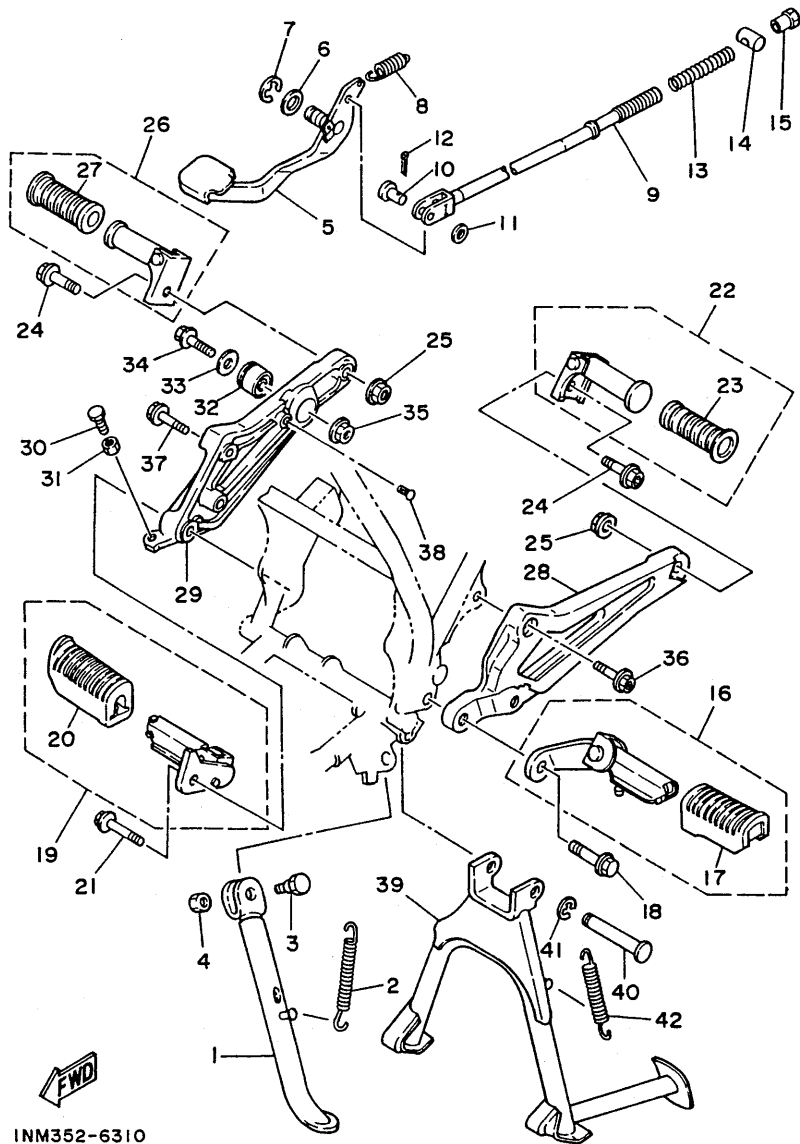


REF. NO.	CODIGO NO.	DESCRIPCION	CANT.	OBSERVACION
1	4L0-25850-02	CILINDRO MAESTRO COMPLETO	1	
2	4L0-W0041-00	.JUEGO DE CILINDRO, maestro	1	
3	4L0-25854-00	.DIAFRAGMA, tanque reserva	1	
4	4L0-25852-00	.TAPA, de tanque de reserva	1	
5	98706-04012	.TORNILLO, de cabeza plana	2	
6	4L0-25867-00	SOPORTE, de cilindro maestro	1	
7	97326-06025	PERNO	2	
8	92906-06100	ARANDELA, de resorte	2	
9	4L1-25872-00	MANGUERA, de freno 1	1	
10	4L0-25862-00	FUNDA, de cilindro maestro	1	
11	90401-10034	PERNO, de unión	2	
12	90201-10118	ARANDELA, de placa	4	
13	2R8-25876-00	SOSTEN, de manguera de freno 2	1	
14	97301-06025	PERNO	1	
15	92990-06100	ARANDELA, de resorte	1	



10W300-2310

D7

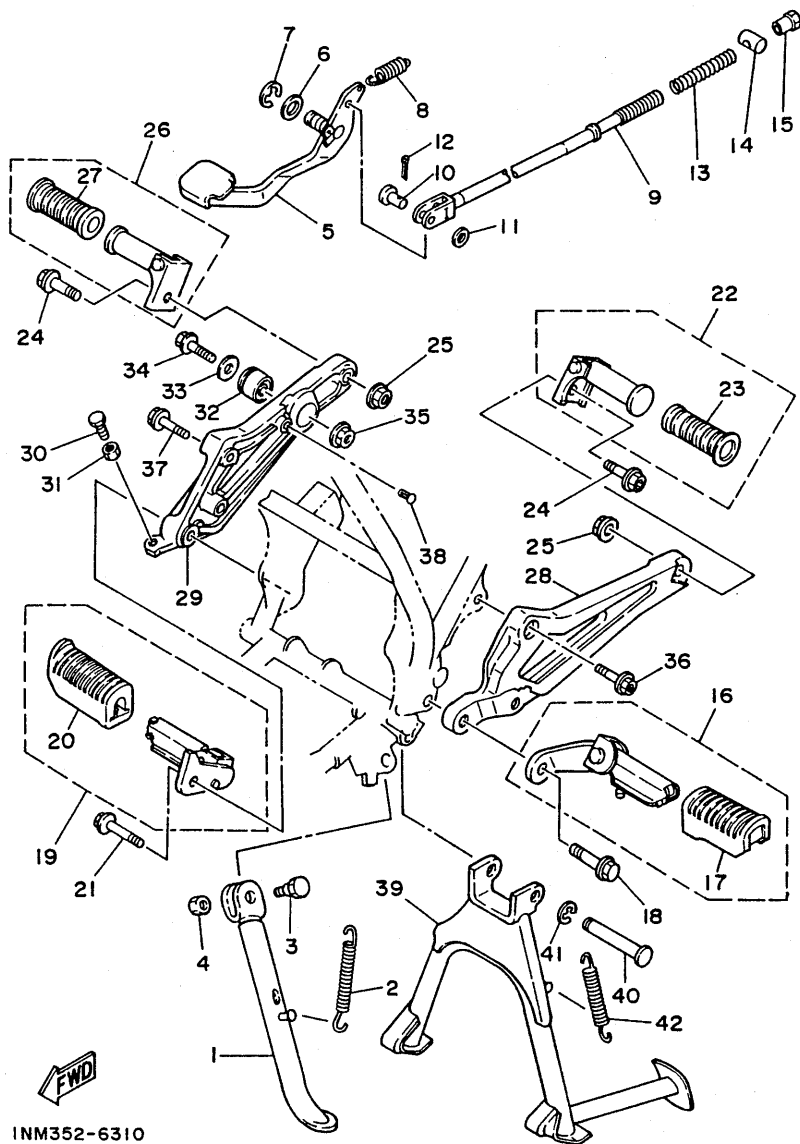


INM352-6310

FIG. 31 SOPORTE. APOYAPIE

REF. NO.	CODIGO NO.	DESCRIPCION	CANT.	OBSERVACION
1	10W-27311-00-33	PUNTAL, lateral	1	yamaha black
2	90507-29033	RESORTE, de tensión	1	
3	90109-103A1	PERNO	1	
4	95306-10700	TUERCA	1	
5	10W-27211-00	PEDAL, de freno	1	
6	90201-14212	ARANDELA, de placa	1	
7	93430-10015	PRESILLA REDONDA, tipo e	1	
8	90506-20221	RESORTE, de tensión	1	
9	10W-27231-00	VARILLA, de freno	1	
10	90240-06006	PASADOR, de abrazadera	1	
11	92901-06600	ARANDELA, de placa	1	
12	91401-25015	PASADOR, de chaveta	1	
13	90501-10245	RESORTE, de compresión	1	
14	90249-12008	PASADOR	1	
15	90179-06176	TUERCA	1	
16	10W-27410-01	APOYAPIE DELANTERO (MI)	1	
17	1J7-27413-01	.CUBIERTA, de apoyapié	1	
18	95816-10035	PERNO, de brida	1	
19	30W-27420-00	APOYAPIE DELANTERO (MR)	1	
20	4L0-27423-00	.CUBIERTA, de apoyapié	1	
21	95816-10050	PERNO, de brida	1	
22	10W-27430-00	APOYAPIE POSTERIOR COMPLETO 1	1	
23	120-27433-00	.CUBIERTA, apoyapié trasero	1	
24	95806-10030	PERNO, de brida	2	
25	95706-10100	TUERCA, de brida	2	
26	10W-27440-00	APOYAPIE POSTERIOR COMPLETO 2	1	
27	120-27433-00	.CUBIERTA, apoyapié trasero	1	
28	10W-27442-01	SOPORTE 2	1	

D8



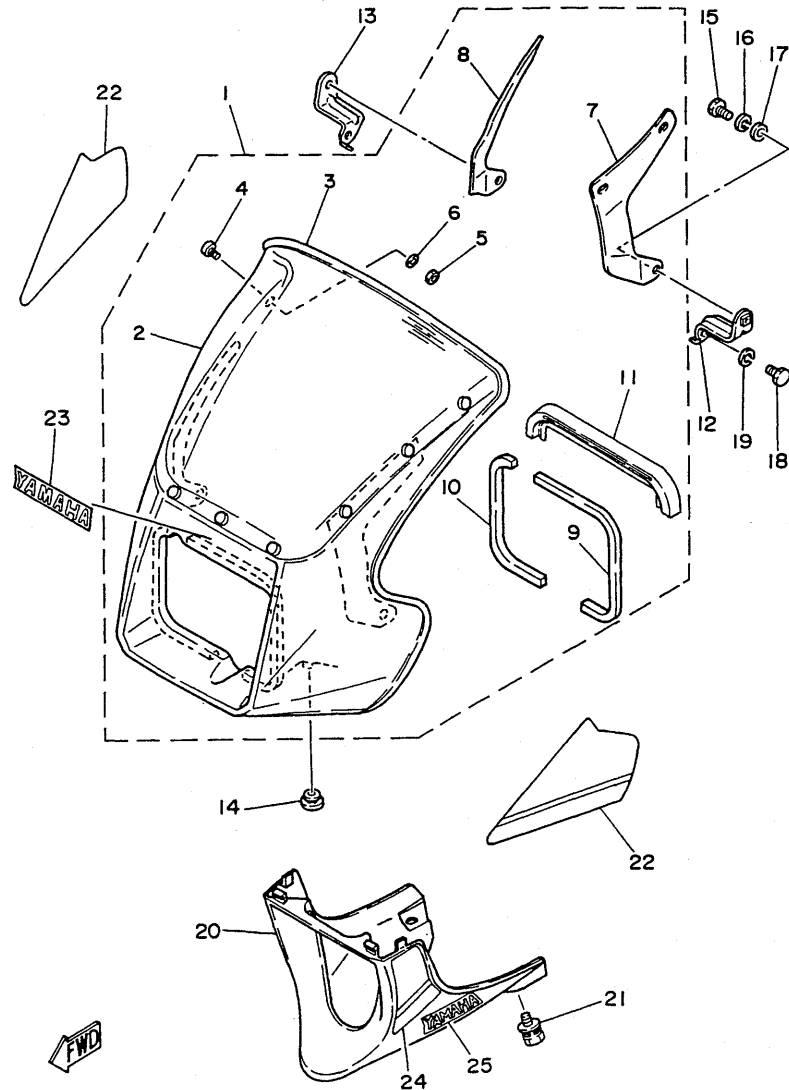
1NM352-6310

FIG. 31 SOPORTE. APOYAPIE

REF. NO.	CODIGO NO.	DESCRIPCION	CANT.	OBSERVACION
29	30W-27443-00	SOPORTE 3	1	
30	90101-06288	PERNO	1	
31	95301-06700	TUERCA	1	
32	29L-27414-01	AMORTIGUADOR, de apoyapié	1	
33	90209-08249	ARANDELA	1	
34	90105-08284	PERNO, con arandela	1	
35	90185-08106	TUERCA, de auto-cierre	1	
36	95811-10025	PERNO, de brida	1	
37	95811-10035	PERNO, de brida	1	
38	4L0-2744E-00	GANCHO	1	
39	10W-27111-00-33	PUNTAL, principal	1	yamaha black
40	10W-27112-00	EJE, de puntal principal	1	
41	93430-10015	PRESILLA REDONDA, tipo e	1	
42	90506-35149	RESORTE, de tensión	1	

D9

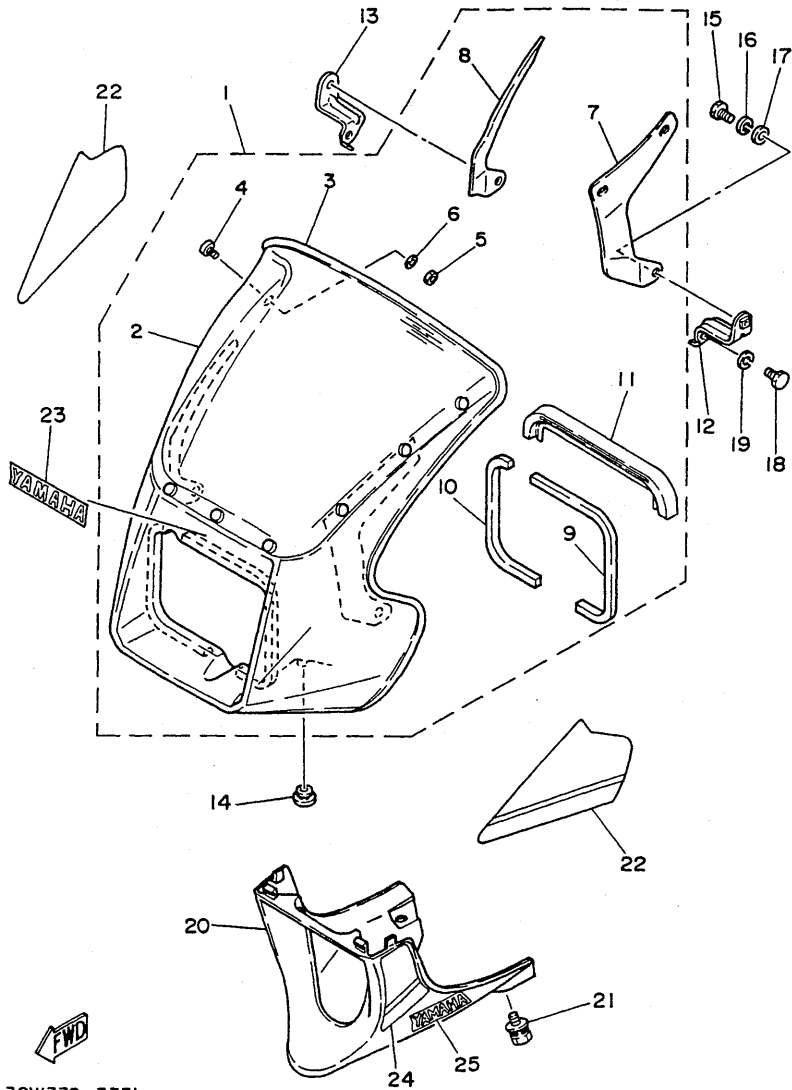
FIG. 32 BOVEDA 1



30W332-333I

REF. NO.	CODIGO NO.	DESCRIPCION	CANT.	OBSERVACION
1	10W-28350-01-36	COBERTURA COMPLETA	1	UR clean white
	10W-28350-01-6G	COBERTURA COMPLETA	1	UR new yamaha black
2	10W-28381-09	.PARABRISA	1	
3	10W-28376-00	.ADORNO	1	
4	98906-04012	.TORNILLO, de ligar	9	
5	95306-04600	.TUERCA	9	
6	90201-047A2	.ARANDELA, de placa	9	
7	10W-28321-00	.APOYO, protec.de pata (MI)	1	
8	10W-28322-00	.APOYO, protec.de pata (MD)	1	
9	10W-28378-00	.COJIN	1	
10	10W-28378-10	.COJIN	1	
11	10W-28372-00	.AMORTIGUADOR	1	
12	10W-28356-01	APOYO 1	1	
13	10W-28357-01	APOYO 2	1	
14	90480-12014	ANILLO PROTECTOR	2	
15	97306-06016	PERNO	2	
16	92906-06100	ARANDELA, de resorte	2	
17	90201-06059	ARANDELA, de placa	2	
18	97306-06012	PERNO	2	
19	92906-06100	ARANDELA, de resorte	2	
20	10W-28385-00-36	CUBIERTA	1	UR clean white
	10W-28385-00-6G	CUBIERTA	1	UR new yamaha black
21	90119-06056	PERNO, con arandela	2	
22	1GU-28390-00	JUEGO DE CALCOMANIAS	1	UR para w
	1GU-28390-10	JUEGO DE CALCOMANIAS	1	UR para nyb
23	1GU-2163G-00	EMBLEMA 1	1	UR para w
	1GU-2163G-10	EMBLEMA 1	1	UR para nyb
24	1GU-28301-00	JUEGO DE EMBLEMA	1	UR para w

FIG. 32 BOVEDA 1

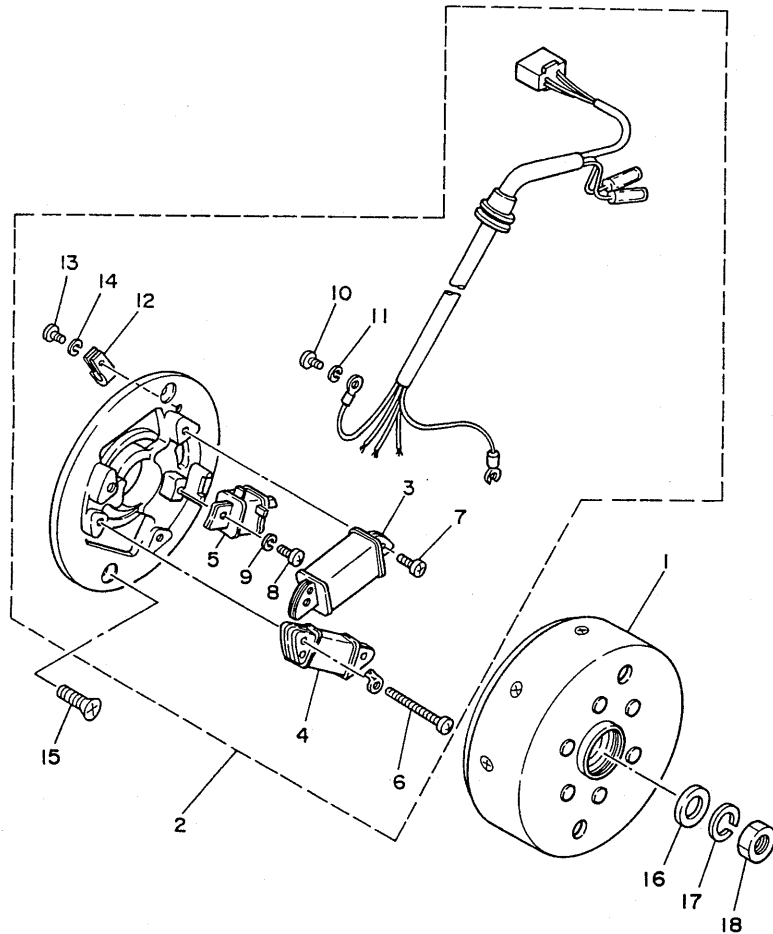


30W332-3331

REF. NO.	CODIGO NO.	DESCRIPCION	CANT.	OBSERVACION
24	1GU-28301-10	JUEGO DE EMBLEMA	1	UR para nyb
25	1GU-28315-10	EMBLEMA	2	UR para nyb
	1GU-28315-00	EMBLEMA	2	UR para w

D11

FIG. 33 GENERADOR



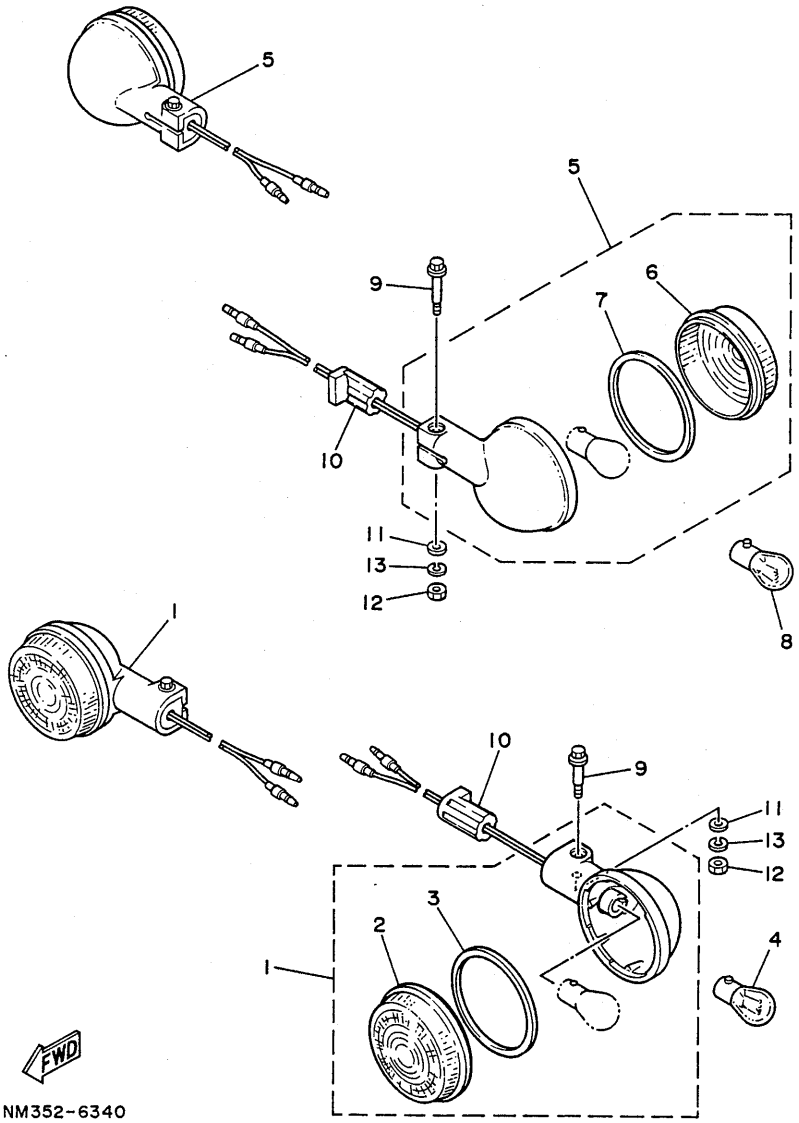
REF. NO.	CODIGO NO.	DESCRIPCION	CANT.	OBSERVACION
1	30W-85550-M1	ROTOR COMPLETO	1	
2	30W-85560-M0	CONJUNTO DE BASE	1	
3	37A-85520-M1	.BOBINA, de carga	1	
4	30W-81313-M0	.BOBINA, de iluminación 1	1	
5	4U5-85580-M0	.BOBINA, de pulsador	1	
6	98511-04030	.TORNILLO, de cabeza con plana	2	
7	98511-04012	.TORNILLO, de cabeza con plana	2	
8	98503-04010	.TORNILLO, de cabeza con plana	1	
9	92901-04100	.ARANDELA, de resorte	1	
10	98501-04006	.TORNILLO, de cabeza con plana	2	
11	92901-04100	.ARANDELA, de resorte	2	
12	34X-81528-M0	.GRAMPA 1	1	
13	98501-04006	.TORNILLO, de cabeza con plana	1	
14	92901-04100	.ARANDELA, de resorte	1	
15	92701-06014	TORNILLO, de cabeza plana	2	
16	90201-12593	ARANDELA, de placa	1	
17	92901-12100	ARANDELA, de resorte	1	
18	90170-12175	TUERCA	1	



INM352-6330

FIG. 34 LUZ DE DESTELLADOR

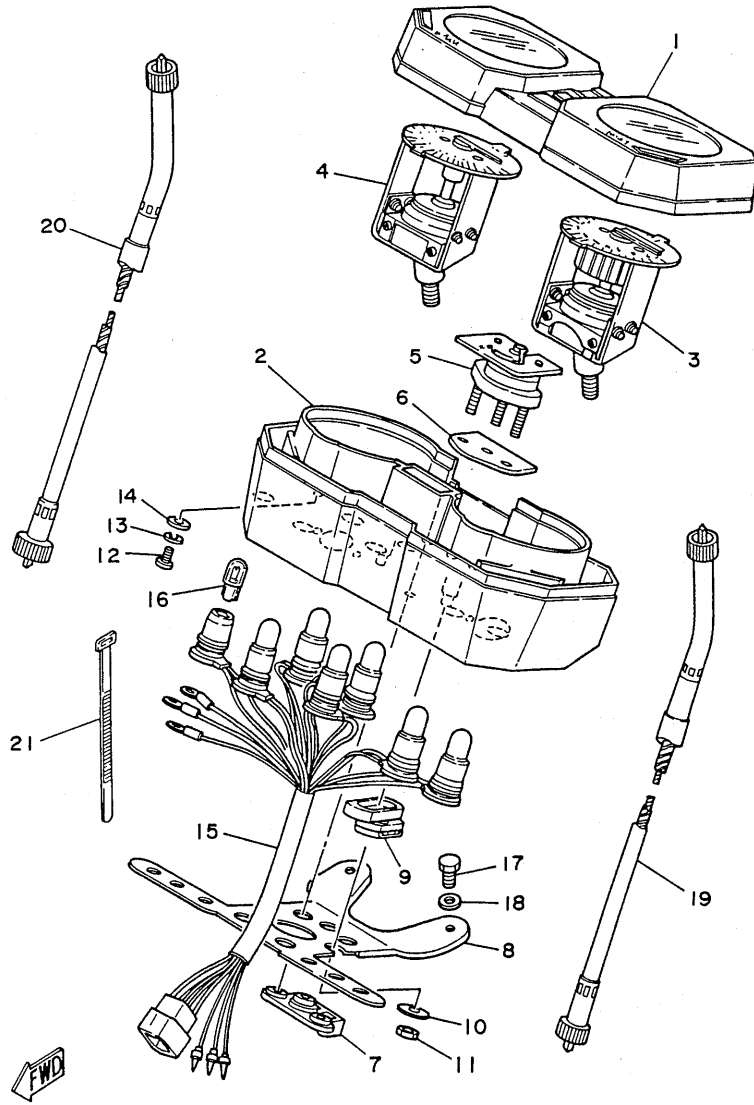
REF. NO.	CODIGO NO.	DESCRIPCION	CANT.	OBSERVACION
1	4L0-83310-40	DESTELLADOR DE LUZ DELANT. 1	2	
2	3Y6-83312-00	.LENTE, de destellador	1	
3	3Y6-83313-00	.EMPAQUETADURA, de lente dest.	1	
4	*	AMPOLLERA, destellador (12V-21W)	2 LM	
5	4L0-83330-40	DESTELLADOR DE LUZ TRAS.COMPL.	2	
6	4L0-83332-00	.LENTE, de destellador	1	
7	3Y6-83313-00	.EMPAQUETADURA, de lente dest.	1	
8	*	AMPOLLERA, destellador (12V-21W)	2 LM	
9	3Y6-83317-00	PERNO, de intermitente 1	4	
10	4L0-83321-00	AMORTIGUADOR, de destellador 1	4	
11	92906-05600	ARANDELA, de placa	4	
12	95306-05600	TUERCA	4	
13	92906-05100	ARANDELA, de resorte	4	



INM352-6340

D13

FIG. 35 MEDIDOR

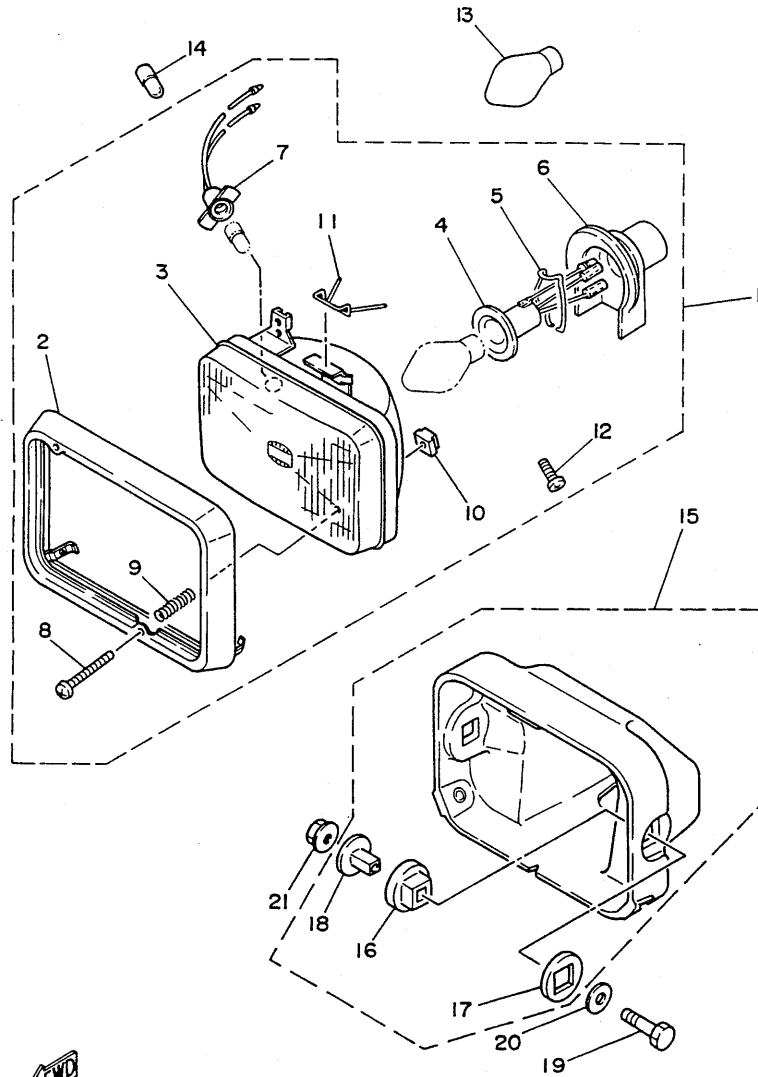


REF. NO.	CODIGO NO.	DESCRIPCION	CANT.	OBSERVACION
1	10W-8353E-00	CAJA DE MEDIDOR SUPERIOR	1	
2	10W-8353F-00	CAJA DE MEDIDOR INFERIOR	1	
3	10X-83510-F0	VELOCIMETRO, compl.	1	
4	10W-83540-00	TACOMETRO COMPLETO	1	
5	10W-83590-00	MEDIDOR TEMP.DE AGUA	1	
6	5R2-83592-00	AMORTIGUADOR	1	
7	10W-83526-00	AMORTIGUADOR 2	1	
8	5R2-83519-00	SOPORTE, de medidor	1	
9	10W-83523-00	AMORTIGUADOR	2	
10	10W-83524-00	ARANDELA, especial	2	
11	95306-05600	TUERCA	2	
12	98506-04010	TORNILLO, de cabeza con plana	4	
13	92906-04100	ARANDELA, de resorte	4	
14	92906-04600	ARANDELA, de placa	4	
15	10W-83509-00	ENCASTRE DE CABLE COMPLETO	1	
16	4G1-84744-00	AMPOLLETA (12V-3.4W)	7	
17	97306-06016	PERNO	2	
18	92906-06600	ARANDELA, de placa	2	
19	4U5-83550-00	CABLE DE VELOCIMETRO COMPLETO	1	
20	5R2-83560-00	CABLE DE TACOMETRO COMPLETO	1	
21	437-83936-00	BANDA, de cable de interruptor	1	

INM 352-6351

D14

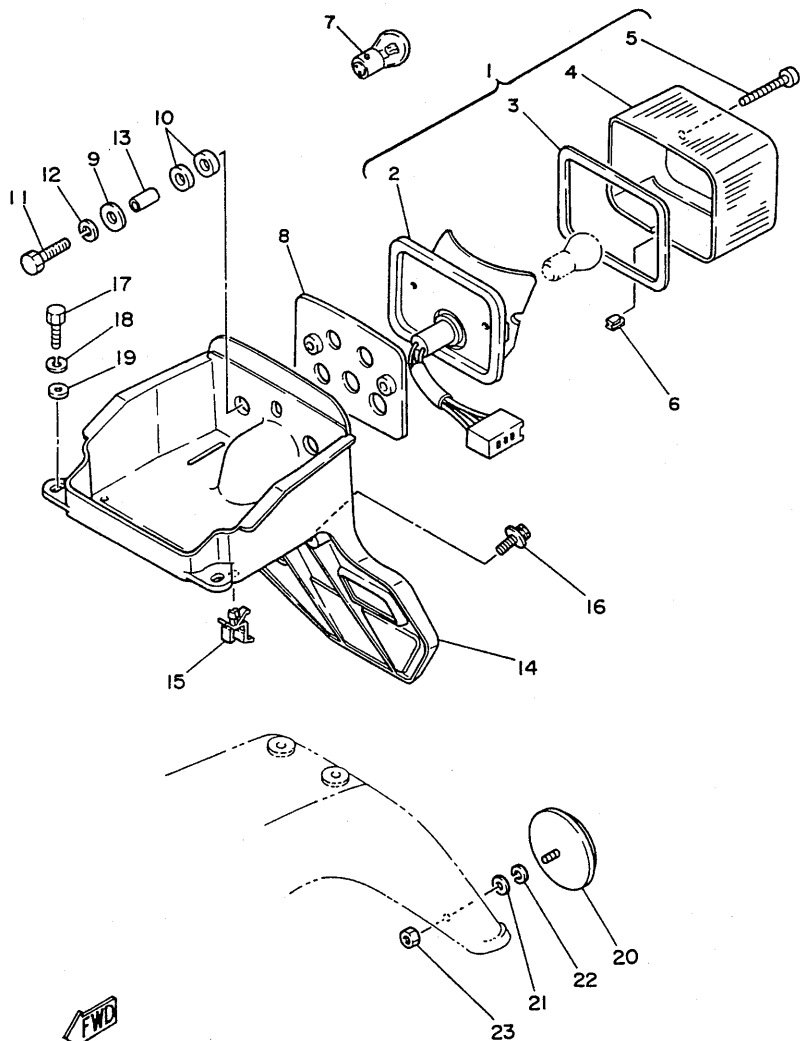
FIG. 36 FARO DELANTERO



REF. NO.	CODIGO NO.	DESCRIPCION	CANT.	OBSERVACION
1	30W-84303-40	UNIDAD DE FARO DELANTERO COMPL	1	
2	5G2-84315-00	.ARO, de faro delantero	1	
3	30W-84303-40	.UNIDAD DE FARO DELANTERO COMP	1	
4	541-84112-40	.ENCASTRE	1	
5	308-84135-21	.RESORTE	1	
6	3Y3-84197-00	.CUBIERTA, de encastre	1	
7	457-84146-85	.ENCASTRE, de luz piloto	1	
8	97801-04050	.TORNILLO, de cabeza con plana	2	
9	5G2-84332-60	.RESORTE, de tornillo	2	
10	198-84334-60	.TUERCA, de ajuste	2	
11	5G2-84324-A0	.RESORTE, de reflector	1	
12	98506-05012	.TORNILLO, de cabeza con plana	2	
13	*	AMPOLLETA, de faro delantero	1	LM
14	*	AMPOLLETA (12V-4W)	1	LM
15	10W-84330-00	CUERPO COMPLETO	1	
16	498-84163-60	.AMORTIGUADOR	2	
17	1M1-84164-60	.AMORTIGUADOR	2	
18	498-84145-60	.COLLAR, accesorio de cuerpo	2	
19	97306-08035	PERNO	2	
20	92906-08600	ARANDELA, de placa	2	
21	95702-08100	TUERCA, de brida	2	

30W332-3361

D15

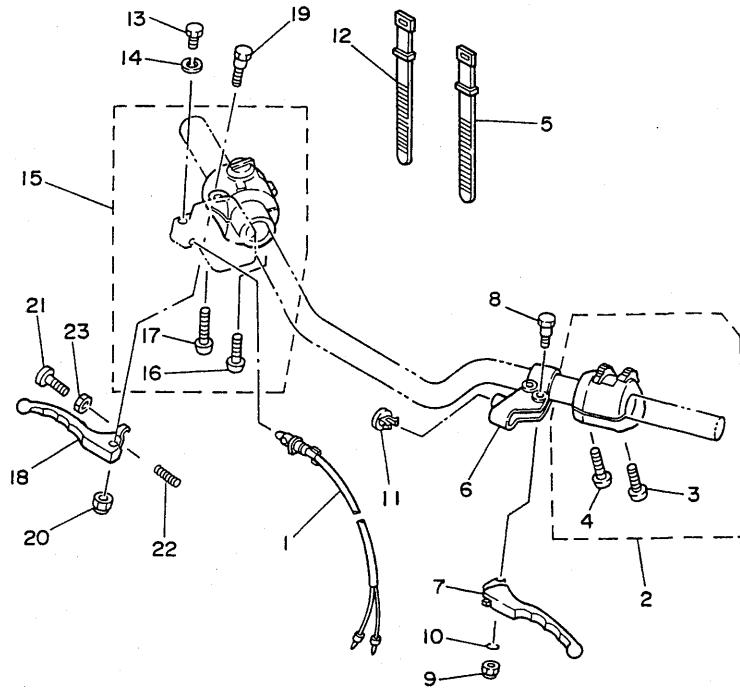


30W332-5370

FIG. 37 LUZ DE COLA

REF. NO.	CODIGO NO.	DESCRIPCION	CANT.	OBSERVACION
1	4L0-84710-40	UNIDAD DE LUZ DE COLA COMPLETO	1	
2	4L0-84711-40	.BASE, de luz de cola	1	
3	1M1-84523-60	.EMPAQUETADURA, de lente	1	
4	1M8-84521-40	.LENTE, de luz de cola	1	
5	1M1-84524-60	.TORNILLO, accesorio de lente	2	
6	1A2-84718-40	.ANILLO PROTECTOR	1	
7	*	AMPOLLETA (12V-21/5W)	1	LM
8	4L0-84753-00	AMORTIGUADOR	1	
9	90209-08125	ARANDELA	2	
10	90201-083A0	ARANDELA, de placa	4	
11	97301-06030	PERNO	2	
12	92990-06100	ARANDELA, de resorte	2	
13	90387-061G0	COLLAR	2	
14	10W-84751-00	SOPORTE, de licencia	1	
15	90464-16021	GRAMPA	1	
16	90119-06056	PERNO, con arandela	2	
17	97306-06020	PERNO	2	
18	92906-06100	ARANDELA, de resorte	2	
19	90201-062A8	ARANDELA, de placa	2	
20	449-85131-02	REFLECTOR, trasero 1	1	
21	92990-05200	ARANDELA, común	1	
22	92990-05100	ARANDELA, de resorte	1	
23	95302-05600	TUERCA	1	

FIG. 38 INTERRUPTOR DE MANIJA. PALANCA



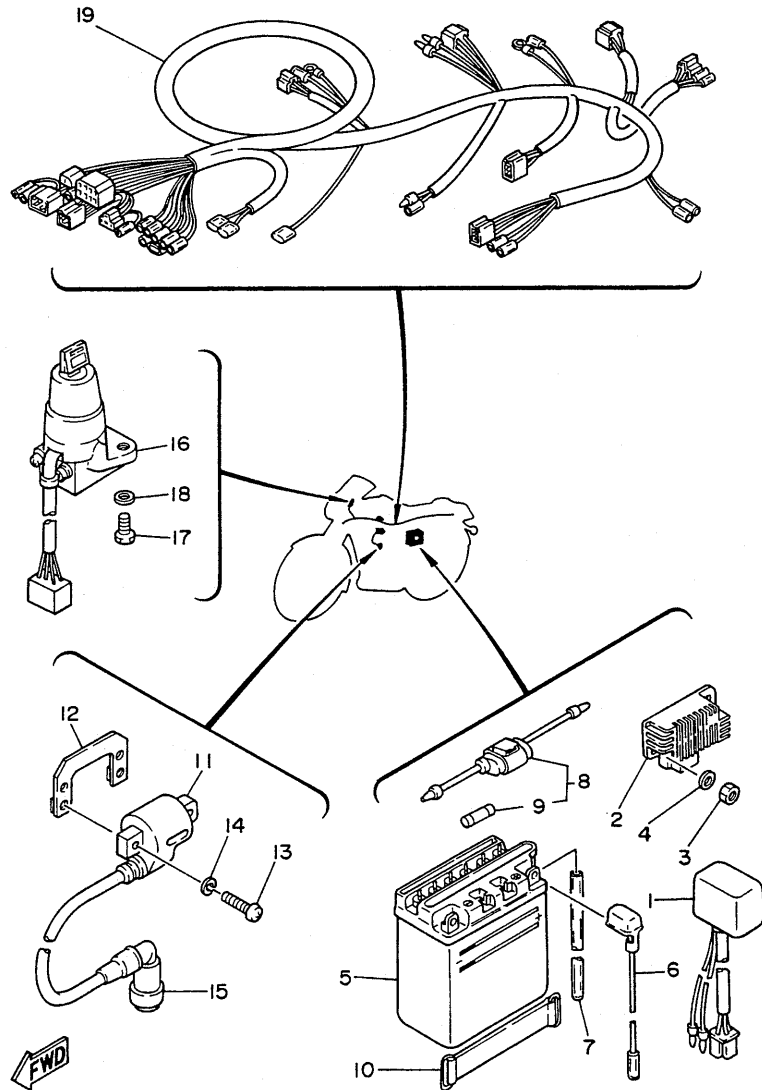
REF. NO.	CODIGO NO.	DESCRIPCION	CANT.	OBSERVACION
1	1A0-83980-30	INTERRUP.PARADA DELANTERO	1	
2	30W-83972-00	INTERRUPTOR, de manija 4	1	
3	98502-05030	.TORNILLO, de cabeza con plana	1	
4	98502-05035	.TORNILLO, de cabeza con plana	1	
5	437-83936-00	BANDA, de cable de interruptor	1	
6	11H-82911-00	SOSTEN DE PALANCA 1	1	
7	10W-83912-00	PALANCA 1	1	
8	90109-06797	PERNO	1	
9	95606-06100	TUERCA, en "u"	1	
10	93210-11368	ANILLO 0	1	
11	503-83956-00	TAPA 1	1	
12	437-83936-00	BANDA, de cable de interruptor	1	
13	97306-06022	PERNO	1	
14	92906-06100	ARANDELA, de resorte	1	
15	30W-83976-00	INTERRUPTOR, manija 1	1	
16	98502-05030	.TORNILLO, de cabeza con plana	1	
17	98502-05040	.TORNILLO, de cabeza con plana	1	
18	4L0-83922-00	PALANCA 2	1	
19	90109-06577	PERNO	1	
20	95606-06100	TUERCA, en "u"	1	
21	90149-06153	TORNILLO	1	
22	90501-10312	RESORTE, de compresi3n	1	
23	90170-06010	TUERCA	1	



30W332-3401

E3

FIG. 39 EQUIPO ELECTRICO 1



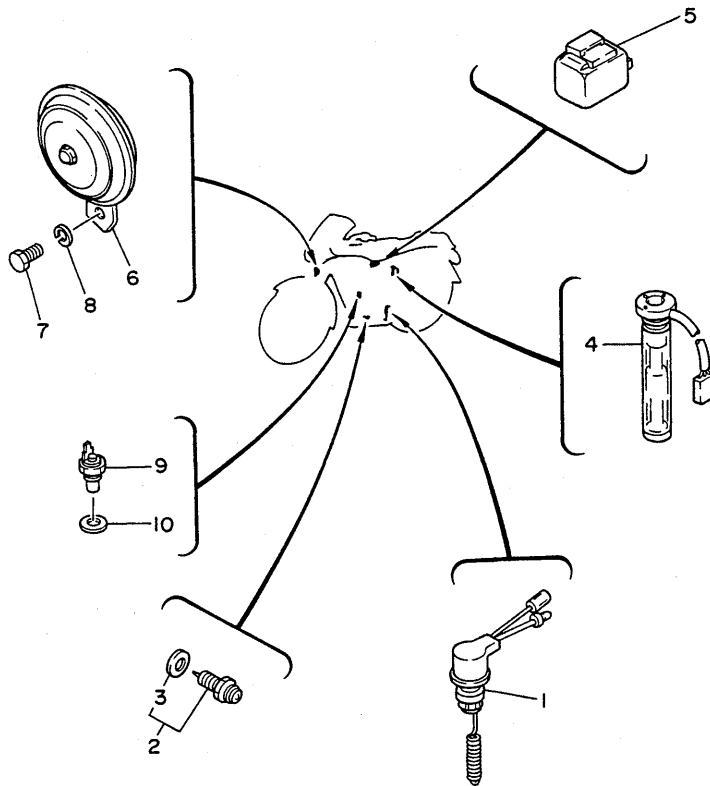
REF. NO.	CODIGO NO.	DESCRIPCION	CANT.	OBSERVACION
1	30W-85540-M0	UNIDAD C.D.I. COMPLETA	1	
2	30W-81960-60	RECTIFICADOR Y REGULADOR	1	
3	95301-05600	TUERCA	2	
4	92990-05200	ARANDELA, común	2	
5	30W-82110-79	BATERIA COMPLETA	1	
6	10W-82115-00	CABLE, conductor positivo	1	
7	90445-08247	MANGUERA	1	
8	353-82150-00	PORTA-FUSIBLES COMPLETO	1	
9	116-82151-00	.FUSIBLE (6V-10A)	1	
10	120-82131-00	BANDA, de batería	1	
11	2T4-82310-M0	BOBINA DE ENCENDIDO COMPLETA	1	
12	30W-82316-00	SOPORTE, bobina encendido	1	
13	92501-06020	TORNILLO, cabeza cónica plana	4	
14	92902-06100	ARANDELA, de resorte	4	
15	5R2-82370-20	TAPON COMPLETO	1	UR
	117-82370-20	TAPON COMPLETO	1	UR
16	31K-82501-45	INTERRUPTOR PPAL.CIERRE DIR.	1	
17	97301-06016	PERNO	2	
18	92990-06600	ARANDELA, de placa	2	
19	30W-82590-40	ARNES DE CABLE COMPLETO	1	

30W332 - 3381

E4

FIG. 40 EQUIPO ELECTRICO 2

REF. NO.	CODIGO NO.	DESCRIPCION	CANT.	OBSERVACION
1	5R2-82530-00	INTERRUPTOR DE PARADA COMPLETO	1	
2	341-82540-01	INTERRUPTOR NEUTRO COMPLETO	1	
3	341-82543-00	.EMPAQUETADURA	1	
4	4L0-85720-00	MEDIDOR DE NIVEL DE ACEITE	1	
5	1U3-83350-40	RELE DE DESTELLADOR COMPL.	1	
6	10W-83371-20	BOCINA	1	
7	97301-08014	PERNO	1	
8	92990-08100	ARANDELA, de resorte	1	
9	17W-83591-00	UNIDAD TERMOSTATO	1	
10	90430-10164	EMPAQUETADURA	1	



30W332-3390

E5

INDICE NUMERICO

CODIGO NO.	GRID NO.	CODIGO NO.	GRID NO.	CODIGO NO.	GRID NO.	CODIGO NO.	GRID NO.	CODIGO NO.	GRID NO.	CODIGO NO.	GRID NO.
4LO-W0041-00	D- 7	10X-13616-00	B- 8	3M7-15361-00	C- 6	5R2-18140-00	C- 4	10W-23102-F0	C-12	4LO-24705-00	C-15
5R2-W0045-00	D- 3	33J-13621-00	B- 8	3Y1-15363-00	B-13	5R2-18154-00	C- 5	10W-23103-F0	C-12	509-24724-00	C-15
51L-W0048-00	D- 3	1NM-14101-00	B-10	5R2-15411-01	B-13	1W1-18177-00	C- 4	5H5-23110-00	C-12	10W-24728-00	C-15
4X8-W0057-00	D- 3	12G-14103-00	B-10	5R2-15421-01	B-13	5R2-18185-00	C- 4		C-12	1GU-24730-00	C-15
1NM-11111-00	B- 2	12G-14104-00	B-10	5R2-15431-00	B-13	5R2-18511-00	C- 4	5H5-23111-00	C-12	1GU-24731-00	C-15
1NM-11181-00	B- 2	10X-14106-00	B-10	5R2-15441-00	B- 2	5R2-18512-00	C- 4		C-12	3Y6-24735-00	C-15
1NM-11311-00	B- 2	5R2-14112-20	B-10	5R2-15461-00	B-13	5R2-18513-00	C- 4	10W-23126-F0-38	C-12	10W-24738-00	C-15
10X-11351-00	B- 2	4U5-14126-00	B-10	156-15618-01	B-14	5X5-18531-01	C- 4	10W-23136-F0-38	C-12	10W-24741-00	C-15
30W-11400-02	B- 3	5L6-14131-00	B-10	10X-15620-02	B-14	5X5-18535-01	C- 4	10W-23141-F0	C-12	116-24741-00	C-15
20L-11601-00	B- 3	4U5-14141-14	B-10	4V0-15641-00	B-14	10X-18540-00	C- 4		C-12	10W-24756-00-36	C-15
20L-11601-10	B- 3	260-14142-25	B-10	10X-15651-00	B-14	136-18542-00	C- 4	10W-23144-F0	C-12	10W-24756-00-66	C-15
20L-11601-20	B- 3	127-14143-22	B-10	5R2-15660-01	B-14	3R4-18561-00	C- 4		C-12	4LO-24760-00	C-15
1NM-11631-00-96	B- 3	4A5-14145-00	B-10	4V0-15664-00	B-14	30W-21110-01-33	C- 6	5H5-23154-00	C-12	1GU-2477M-01	C-15
4V1-11633-00	B- 3	132-14146-00	B-10	5R2-16111-00	B-15	5H9-21376-00	C- 7		C-12	1GU-2477M-11	C-15
5X2-11634-00	B- 3	214-14147-00	B-10	5R2-16150-00	B-15	10W-21510-00-E1	C- 7	3Y6-2317J-00	C-11	10W-24773-00	C-15
1NM-11635-00	B- 3	1M1-14169-00	B-10	122-16164-00	B-15	1A8-21518-00	C- 7	10W-23170-F0	C-12	1T4-24796-00	C-15
1NM-11636-00	B- 3	4U5-14171-00	B-10		B-15	10W-21610-00	C- 7		C-12	481-25118-01	D- 2
30Y-12411-00	B- 5	353-14184-00	B-10	1V1-16321-00	B-15	10W-21620-00	C- 7	5H5-23173-00	C-12	341-25149-00	D- 2
30W-12414-00	B- 5	4U5-14185-00	B-10	1V1-16324-00	B-15	3M7-21621-00	C- 7		C-12	10W-25168-00-98	D- 2
5R2-12422-00	B- 4	353-14186-00	B-10	10X-16351-00	B-15	1GU-21636-00	C-15	10W-23174-00	C-11	4U5-25190-00	D- 2
5R2-12428-00	B- 4	3L5-14190-01	B-10	1W1-16356-01	B-15		D-10	10W-23340-30-33	C-13	109-25315-00	D- 2
5R2-12434-00	B- 5	12R-14191-00	B-10	5R2-16357-00	B-15	1GU-21636-10	C-15	156-23411-00	C-13	183-25315-00	D- 4
5R2-12446-00	B- 5	183-14196-00	B-10	1W1-16358-00	B-15		D-10	183-23411-00	C-11	4A7-25321-00-98	D- 4
5R2-12450-00	B- 4	439-14197-00	B-10	1V1-16367-00	B-15	10W-21645-00	C- 7	156-23412-00	C-11	3Y6-2533A-01	D- 4
5R2-12459-00	B- 4	10W-14411-00	B- 8	353-16371-00	B-15	10W-21711-00-36	C- 8	183-23412-00	C-11	437-25330-01	D- 4
10W-12460-00	B- 5	10W-14412-00	B- 8	30W-16380-00	B-15	10W-21711-00-6G	C- 8	4K0-23415-00	C-11	10W-25338-00-98	D- 4
4V2-12462-00	B- 5	10W-1443E-00	B- 8	5R2-17121-00	C- 2	4L0-2172E-00	C- 9	10W-23435-00-98	C-11	248-25351-10	D- 4
10W-12463-00	B- 5	30W-14437-00	B- 8	5R2-17131-01	C- 2	10W-21721-00-36	C- 8	1E6-23441-00	C-11	371-25355-02	D- 4
10W-12467-00	B- 5	10W-14441-01	B- 8	5R2-17151-00	C- 2	10W-21721-00-6G	C- 8	134-23484-10	C- 6	4L1-25364-00	D- 4
30Y-12469-00	B- 5	10W-14451-00	B- 8	5R2-17161-00	C- 2	1GM-2173E-00	C- 8	10W-24110-G0-04	C-14	10W-25371-00	D- 5
30W-12481-00	B- 5	10W-14452-00	B- 8	5R2-17211-00	C- 2	1GM-2173E-10	C- 8	10W-24110-G0-05	C-14	10W-25381-00	D- 4
30W-12482-01	B- 5	30W-14453-00	B- 8	5R2-17221-00	C- 2	1GM-2173F-00	C- 8	1GU-24161-00	C-14	2J5-25381-01	D- 2
10W-12483-00	B- 5	10W-14457-00	B- 8	5R2-17231-00	C- 2	1GM-2173F-10	C- 8	1GU-24161-10	C-14	248-25388-00	D- 5
1NM-13101-00	B- 7	10W-14468-00	B- 8	5R2-17241-00	C- 2	10W-21751-00	C- 9	1GU-24162-00	C-14	1A1-25398-01	D- 2
8Y0-13116-00	B- 7	10W-14476-00	B- 8	5R2-17251-00	C- 2	4U5-2176E-00	C- 9	1GU-24162-10	C-14		D- 4
137-13137-00-10	B- 7		B- 8	5R2-17261-00	C- 2	30W-2177G-00	C- 8	4L0-24181-00	C-14	1A1-25399-00	D- 2
137-13138-01	B- 7	5R2-14613-00	B-11	5R2-17411-00	C- 2	10V-21771-00	C- 9	10W-24182-00	C-14		D- 4
367-13146-01	B- 7	5R2-14643-00	B-11	10X-17421-00	C- 2	10X-21815-00	B- 5	3Y6-24183-00	C-14	2M0-25399-00	D- 4
5R2-13174-00	B- 7	1NM-14710-00	B-11	164-17427-00-10	C- 2	10W-21871-00	B- 5	3Y6-24186-00	C-14	148-25412-00	D- 4
5R2-13175-00	B- 7	10W-14718-00	B-11	5A7-17456-00	C- 2	30W-22110-00-33	C-10	1GU-24240-00	C-14	404-25412-00	D- 3
1E7-13176-00	B- 7	5R2-14753-00	B-11	30W-17461-40	C- 2	30W-22126-00	C-10	1GU-24240-10	C-14	10W-25446-10-33	D- 4
5R2-13178-00	B- 7	10X-1490J-00	B-10	5R2-17471-00	C- 2	401-22127-00	C-10	4L0-24317-01	C- 9	5R2-25810-00	D- 3
353-13552-01	B- 7	10X-15111-01	B-12	5R2-17841-00	C- 3	401-22128-01	C-10	15A-24500-01	C-14	4X8-25827-00	D- 3
5R2-13565-00	B- 8	5R2-15113-00	B-12	5R2-18101-01	C- 5	4V0-22141-00	C-10	4X8-24512-00	C-14	30W-25831-00	D- 3
30W-13581-00	B- 9	10X-15121-02	B-12	10W-18111-00	C- 5	10W-22151-01	C-10	4X8-24534-00	C-14	341-25846-00	D- 2
30W-13584-00	B- 9	5R2-15316-00	B-12	30W-18112-00	C- 5	30W-22210-00	C-10	4X8-24535-00	C-14	4LO-25850-02	D- 7
314-13610-10	B- 8	5R2-15317-01	B-12	132-18113-01	C- 5	1W1-22216-00	C-10	4X8-24565-00	C-14	4LO-25852-00	D- 7
314-13613-01	B- 8	5R2-15328-00	B-12	30W-18115-00	C- 5	10W-22311-01	C-10	11H-24602-02	C-14	4LO-25854-00	D- 7

INDICE NUMERICO

CODIGO NO.	GRID NO.	CODIGO NO.	GRID NO.	CODIGO NO.	GRID NO.	CODIGO NO.	GRID NO.	CODIGO NO.	GRID NO.	CODIGO NO.	GRID NO.
4L0-25862-00	D- 7	10W-28378-00	D-10	10W-83540-00	D-14	90101-10308	D- 3	90201-08512	B- 4	90430-08155	C-13
4L0-25867-00	D- 7	10W-28378-10	D-10	4U5-83550-00	D-14	90105-08284	D- 9	90201-08624	B- 7	90430-10164	E- 5
4L1-25872-00	D- 7	10W-28381-09	D-10	5R2-83560-00	D-14	90105-10201	C-11	90201-08759	B- 4	90430-12038	B-12
10W-25875-00	C-11	10W-28385-00-36	D-10	10W-83590-00	D-14	90109-06577	E- 3	90201-10118	D- 7	90445-05529	B- 7
2R8-25876-00	D- 7	10W-28385-00-6G	D-10	17W-83591-00	E- 5	90109-06797	E- 3	90201-10126	C-10	90445-08247	E- 4
4X8-25917-00	D- 3	1GU-28390-00	D-10	5R2-83592-00	D-14	90109-08063	D- 5	90201-10138	B- 7	90445-09089	C-14
11H-25919-00	D- 3	1GU-28390-10	D-10	10W-83912-00	E- 3	90109-08367	D- 3	90201-12163	C- 3	90445-09111	C- 9
5R2-25937-00	D- 3	30W-81313-M0	D-12	4L0-83922-00	E- 3	90109-08368	D- 5	90201-124F8	B-14	90460-36174	B- 8
10W-26111-00	D- 6	34X-81528-M0	D-12	437-83936-00	D-14	90109-101A0	C- 6	90201-12593	D-12	90460-41191	B- 8
1E6-26241-00	D- 6	30W-81915-00	C- 8		E- 3	90109-103A1	D- 8	90201-14212	D- 8	90462-10120	B-13
1A0-26242-01	D- 6	30W-81960-60	E- 4		E- 3	90109-10554	C-10	90201-154A1	B-14	90464-16021	C- 7
1A0-26243-01	D- 6	30W-82110-79	E- 4	503-83956-00	E- 3	90116-08384	B- 2	90201-203F0	C- 4		E- 2
278-26249-00	D- 6	10W-82115-00	E- 4	30W-83972-00	E- 3	90116-08408	B-11	90201-543E4	D- 4	90465-10172	B- 7
30W-26260-00	D- 6	120-82131-00	E- 4	30W-83976-00	E- 3	90119-05001	B-15	90202-06010	B-11	90467-08003	C- 9
10W-26280-10	D- 6	353-82150-00	E- 4	1A0-83980-30	E- 3	90119-05062	C-10		C-14		C-14
10W-26290-00	D- 6	116-82151-00	E- 4	541-84112-40	D-15	90119-06056	B- 8	90206-12074	C- 5	90467-10008	B- 5
30W-26335-00	D- 6	2T4-82310-M0	E- 4	308-84135-21	D-15		B- 9	90208-04029	C- 6	90467-11044	B- 9
10W-27111-00-33	D- 9	30W-82316-00	E- 4	498-84145-60	D-15		C- 7	90208-12015	B-15	90467-19051	B- 9
10W-27112-00	D- 9	117-82370-20	E- 4	457-84146-85	D-15		C- 7		B-15	90467-21058	B- 5
371-27114-00	B-11	5R2-82370-20	E- 4	498-84163-60	D-15		D-10	90209-08125	E- 2	90467-23067	B- 5
10W-27211-00	D- 8	31K-82501-45	E- 4	1M1-84164-60	D-15		E- 2	90209-08249	D- 9	90468-02033	B- 7
10W-27231-00	D- 8	5R2-82530-00	E- 5	3Y3-84197-00	D-15	90122-06015	C- 9	90209-10224	C-11		B- 7
10W-27311-00-33	D- 8	341-82540-01	E- 5	30W-84303-40	D-15	90123-08083	D- 6	90209-16227	B-12	90468-08086	B- 7
10W-27410-01	D- 8	341-82543-00	E- 5		D-15	90149-06011	C-14	90240-06006	D- 8	90468-26046	B-14
1J7-27413-01	D- 8	30W-82590-40	E- 4	5G2-84315-00	D-15	90149-06153	E- 3	90240-12091	C-10	90480-01141	C- 8
29L-27414-01	D- 9	11H-82911-00	E- 3	5G2-84324-A0	D-15	90149-08172	C-15	90249-12008	D- 8	90480-12014	B- 5
30W-27420-00	D- 8	4L0-83310-40	D-13	10W-84330-00	D-15	90159-06059	C- 8	90250-06013	C- 4		D-10
4L0-27423-00	D- 8	3Y6-83312-00	D-13	5G2-84332-60	D-15	90170-06010	E- 3	90269-04003	C- 6	90480-12053	C- 8
10W-27430-00	D- 8	3Y6-83313-00	D-13	198-84334-60	D-15	90170-10219	D- 4	90280-03017	B- 3		C- 8
120-27433-00	D- 8		D-13	1M8-84521-40	E- 2	90170-12060	B-15	90282-04036	C- 4	90480-13197	C- 8
	D- 8	3Y6-83317-00	D-13	1M1-84523-60	E- 2	90170-12175	D-12	90282-05034	B-15		C- 8
4L0-2744E-00	D- 9	4L0-83318-00	C- 7	1M1-84524-60	E- 2	90171-12005	D- 2	90338-15110	C-15	90480-14153	B-11
10W-27440-00	D- 8		C-11	4L0-84710-40	E- 2	90171-14020	D- 5	90338-18122	C- 6	90480-18276	B- 5
10W-27442-01	D- 8	4L0-83321-00	D-13	4L0-84711-40	E- 2	90179-06009	B- 8	90340-12059	B-12	90480-18277	C- 9
30W-27443-00	D- 9	4L0-83330-40	D-13	1A2-84718-40	E- 2	90179-06176	D- 8	90386-18028	C-10	90501-02217	B- 7
10W-28100-00	C- 6	4L0-83332-00	D-13	4G1-84744-00	D-14	90179-08316	D- 6	90387-06160	E- 2	90501-10245	D- 8
1GU-28301-00	D-10	1U3-83350-40	E- 5	10W-84751-00	E- 2	90179-08343	B- 2	90387-08261	C- 5	90501-10312	E- 3
1GU-28301-10	D-11	10W-83371-20	E- 5	4L0-84753-00	E- 2	90179-12244	B-15	90387-12169	C-10	90501-21664	B-15
1GU-28315-00	D-11	10W-83509-00	D-14	449-85131-02	E- 2	90179-25495	C-11	90387-12670	D- 2	90506-17328	D- 4
1GU-28315-10	D-11	10X-83510-F0	D-14	37A-85520-M1	D-12	90185-08097	B-11	90387-15425	D- 5	90506-20221	D- 8
10W-28321-00	D-10	5R2-83519-00	D-14	30W-85540-M0	E- 4	90185-08106	D- 9	90387-15765	D- 5	90506-35149	D- 9
10W-28322-00	D-10	10W-83523-00	D-14	30W-85550-M1	D-12	90185-12046	C-10	90387-20346	B-15	90507-29033	D- 8
10W-28350-01-36	D-10	10W-83524-00	D-14	30W-85560-M0	D-12	90201-047A2	D-10	90401-10034	D- 7	90508-18621	B-15
10W-28350-01-6G	D-10	437-83525-00	D- 5	4U5-85580-M0	D-12	90201-06059	D-10	90430-04004	B- 7	90508-26464	B-14
10W-28356-01	D-10		D- 5	4L0-85720-00	E- 5	90201-062A8	B- 5	90430-06166	B- 2	90508-26561	C- 4
10W-28357-01	D-10	10W-83526-00	D-14	90101-06288	D- 9		E- 2		B- 4	90508-32642	C- 5
10W-28372-00	D-10	10W-8353E-00	D-14	90101-06291	D- 4	90201-065F3	C- 9		B- 5	90560-12138	D- 2
10W-28376-00	D-10	10W-8353F-00	D-14	90101-08475	D- 5	90201-083A0	E- 2	90430-08155	C-12	90560-15218	D- 4

INDICE NUMERICO

CODIGO NO.	GRID NO.	CODIGO NO.	GRID NO.	CODIGO NO.	GRID NO.	CODIGO NO.	GRID NO.	CODIGO NO.	GRID NO.	CODIGO NO.	GRID NO.
90560-17147	B-15	92902-04100	B-10	93110-30013	C-12	95301-08700	D- 5	97326-08050	C-11		
90560-23219	D- 4	92902-06100	C-15	93210-11368	E- 3		D- 5	97801-04050	D-15		
91311-08025	C-12		E- 4	93210-14104	C- 3	95301-10600	C- 6	98501-03008	B- 8		
	C-13	92902-12600	C-10	93210-16275	B- 5	95302-05600	E- 2	98501-04006	D-12		
91316-06012	B- 2	92906-04100	D-14	93210-19123	B-13	95306-04600	D-10		D-12		
91401-20015	C- 5	92906-04600	D-14	93210-21276	C-12	95306-05600	D-13	98501-04014	B-10		
91401-25015	D- 8	92906-05100	D-13		C-12		D-14	98501-05008	B-11		
91401-30025	C-10	92906-05600	D-13	93306-00201	B-12	95306-08800	C-11	98501-05016	B- 7		
	D- 2	92906-06100	C-11	93306-00422	C- 4	95306-10700	D- 8	98502-05030	E- 3		
91401-30030	D- 5		D- 7	93306-20213	D- 4	95306-12600	C- 7		E- 3		
92501-06012	B-12		D-10	93306-20303	C- 2		C-11	98502-05035	E- 3		
	C- 2		D-10	93306-20401	C- 2	95602-10100	C-10	98502-05040	E- 3		
92501-06014	B- 8		E- 2	93306-20454	B- 3	95606-06100	E- 3	98503-04010	D-12		
92501-06020	E- 4		E- 3	93306-30101	D- 2		E- 3	98506-04010	D-14		
92501-06025	B- 8	92906-06600	D-14	93306-30203	D- 4	95702-08100	D-15	98506-05012	D-15		
92501-06030	C- 3	92906-08100	C- 5	93310-212L6	B- 3	95706-10100	D- 8	98511-04012	D-12		
92501-06035	B-12		C- 7	93315-31502	C- 2	95806-10030	D- 8	98511-04030	D-12		
92501-06045	B-12	92906-08600	C- 7	93410-20038	C- 2	95811-10025	D- 9	98701-05016	C- 4		
92502-06016	C-15		C-11	93410-52034	D- 4	95811-10035	D- 9	98706-04012	D- 7		
92506-06012	B- 5		D-15	93430-10015	D- 8	95816-10035	D- 8	98901-04008	B- 7		
92506-06016	B- 5	92906-12100	C- 7		D- 9	95816-10050	D- 8	98906-04012	D-10		
	B- 5		C-11	93440-15012	B-12	95821-08125	C- 6	98906-06008	B-11		
92506-06025	B- 4	92990-05100	E- 2		C- 2	95826-06010	B- 2	99001-07600	B- 4		
	B-13	92990-05200	E- 2	93440-16089	C- 2	95826-06025	B- 4	99001-08600	B- 7		
92506-06030	B-13		E- 4	93450-27071	C-12		B- 6	99001-10600	C- 5		
	B-13	92990-06100	B- 5		C-12	95826-08035	C-11	99009-12400	B-14		
92506-06035	B-13		C- 7	93450-43072	C-12	97301-06016	B- 5	99530-10014	B-13		
92506-06040	B-13		D- 7		C-12		C- 7	99530-12016	B-12		
92701-06014	D-12		E- 2	93501-04011	C-11		E- 4				
92901-04100	D-12	92990-06600	E- 4	93503-16010	B-15	97301-06020	B- 8				
	D-12	92990-08100	C- 6	93505-32002	B- 7	97301-06025	D- 7				
	D-12		D- 5	93603-22028	B- 4	97301-06030	E- 2				
92901-05100	B- 7		D- 5		B- 7	97301-08012	C-14				
	B-11		E- 5	93604-10011	B- 4	97301-08014	E- 5				
92901-06200	B-15	93101-10001	B- 7	93608-30128	C- 5	97306-06012	C-11				
	C- 5	93102-08307	C- 3	94127-180A8	D- 2		D-10				
92901-06600	B- 5	93102-20143	C- 2	94130-181E7	D- 4	97306-06016	D-10				
	B- 8	93102-20231	B- 3	94227-18195	D- 2		D-14				
	B- 8	93102-22014	D- 4		D- 4	97306-06020	E- 2				
	B- 8	93103-10147	B- 4	94580-24118	D- 4	97306-06022	E- 3				
	D- 8	93103-28011	B- 3	94680-24001	D- 4	97306-08020	C- 7				
92901-10100	C- 6	93105-45017	D- 2	94701-00204	B- 2	97306-08035	C- 5				
	C-13	93106-20002	D- 2	95301-05600	B- 7		D-15				
	D- 3	93109-12012	C- 5		E- 4	97316-06025	B-14				
92901-10200	D- 3	93109-14021	B-15	95301-06600	B-15	97321-06010	C- 2				
92901-12100	D-12	93109-15001	B-14	95301-06700	D- 9	97321-10035	C-13				
92901-12200	C-10	93109-18020	C-10	95301-08600	C- 6	97326-06020	C- 5				
	D- 2	93110-30013	C-12		D- 5	97326-06025	D- 7				

