

# CONTENIDO

## MOTOR

CULATA DE CILINDRO .....	B2
CILINDRO .....	B3
CIGUENAL, PISTON .....	B4~B5
VALVULA .....	B6~B7
ARBOL DE LEV. CADENA .....	B8
BOMBA DE AGUA .....	B9
RADIADOR, MANGUELA .....	B10~B11
BOMBA DE ACEITE .....	B12~B14
ADMISION .....	B15~C2
CARBURADOR .....	C3~C5
DESCARGA .....	C6
CARTER .....	C7~C8
CUBIERTA DE CARTER 1 .....	C9~C10
EMBRAJ. DEL ARRANQUE .....	C11
EMBRAGUE .....	C12~C13
TRANSMISION .....	C14~C15
LEVA DE CAMBIO, HORQ .....	D2
EJE DE CAMBIO, PEDAL .....	D3

## SHASIS

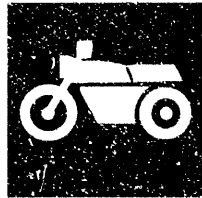
CUADRO .....	D4
GUARDABARRO .....	D5~D6
CUBIERTA LATERAL .....	D7~D8
BRAZO TRASERO .....	D9
SUSPENSION TRASERO .....	D10
DIRECCION .....	D11
HORQUILLA DELANTERA .....	D12~D13
DEPOSITO DE COMBUSTIBLE .....	D14~E2
ASIENTO .....	E3

RUEDA DELANTERA .....	E4
CALIBRE FRENO DELANTERA .....	E5
RUEDA TRASERA .....	E6~E7
CALIBRE FRENO TRASERA .....	E8
MANUBRIO, CABLE .....	E9
CILINDRO MAESTRO DELANTERO .....	E10~E11
SOPORTE, APOYAPIE .....	E12~E13
CYLINDRO MASTRO TRASERO .....	E14~E15
BOVEDA 1 .....	F2~F3
GENERADOR .....	F4
LUZ DE DESTELLADOR .....	F5
MEDIDOR .....	F6 F7
FARO DELANTERO .....	F8
LUZ DE COLA .....	F9
INTERRUPTOR DE MANIJA, PALANCA .....	F10
EQUIPO ELECTRICO 1 .....	F11
EQUIPO ELECTRICO 2 .....	F12

## INDICE

INDICE NUMERICO .....	M1~M5
-----------------------	-------

**YAMAHA**



**CATALOGO  
DE REPUESTOS**

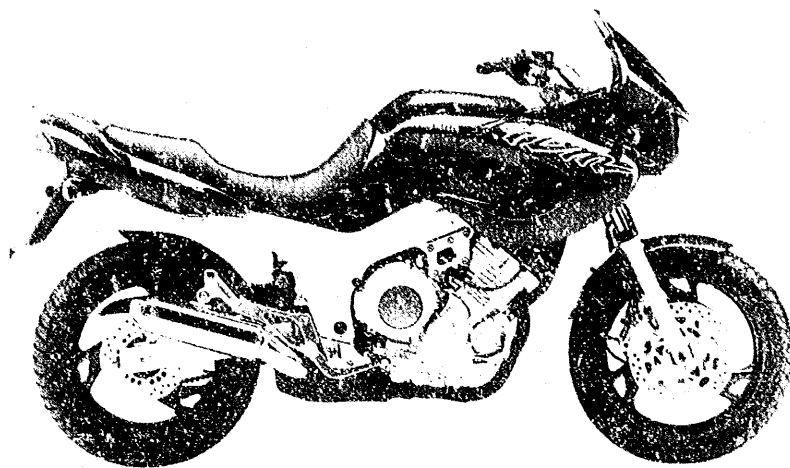
**TDM850'96 (4TX1) ESPAÑA**

---

264TX-352S1

**YAMAHA**  
**GENUINE**  
Parts & Accessories

**A2**



A3

## PROLOGO

Este Catálogo de Repuestos corresponde a las piezas para el(los) modelo(s) del recuadro siguiente. Al formular el pedido de repuestos, se ruega citar este Catálogo de Repuestos y especificar correctamente los números de parte y los nombres de parte.

TDM850'96(4TX1)

1. Las modificaciones y agregados que se hayan realizado después de la edición de este Catálogo de Repuestos, serán anunciados en las Informaciones de Recambios Yamaha.

2. Abreviaciones

En este Catálogo de Repuestos se emplean las siguientes abreviaciones.

- "UR" Usar el número de partes especificado
- "UN" Usar la cantidad necesaria
- "AP" Piezas sustitutivas
- "LM" Fabricación local (Partes necesarias que se pedirán localmente)
- "F#" No. de bastidor aplicable

3. Las piezas suministradas como conjunto se describen con un punto (.) que precede al nombre de la pieza como se indica a continuación.

EJEMPLO

- CONJUNTO CARBURADOR
- . INYECTOR, piloto
- . BOQUILLA, principal

4. Cantidad de componentes de un conjunto

La numeración que aparece a la derecha de cada descripción, indica la cantidad de piezas por cada unidad de conjunto.

EJEMPLO

PIEZAS NO.	DESCRIPCION	CANT.	OBSERVACION
2F5-83310-60	ENSAMBLAJE DE LA LUZ	1	
115-83311-60	. BOMBILLA (6V-18W)	1	
1M1-83309-60	. REFLECTOR	1	

5. Los colores de los componentes se indican como sigue en la columna de "OBSERVACIONES".

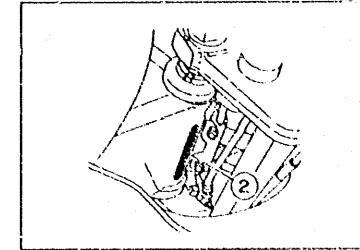
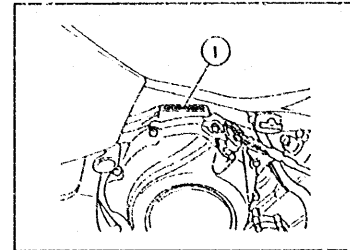
EJEMPLO

PIEZAS NO.	DESCRIPCION	CANT.	OBSERVACION
2N4-24110-00-XS	COMP. DEL TANQUE	1	ROJO MAXIM
3J1-24240-10	. GRAFICO, JUEGO DEL TANQUE	1	para MAX

6. Números de Serie

1 No. de Serie del motor

2 No. de Serie del bastidor



7. Debe tenerse en cuenta que las ilustraciones sirven como guía para la búsqueda de las referencias y no deben usarse para el montaje. Durante el montaje, se recomienda usar el manual de Taller correspondiente.

8. El asterisco (\*) antes del número de referencia indica los elementos modificados después de la primera edición.

# Rótulo de Modelo

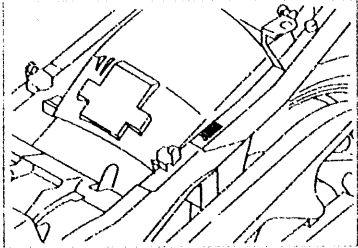
(1) El rótulo llamado "Rótulo de Modelo" está fijado en la ubicación indicada abajo en el (3). Cuando se utilice este catálogo de partes, se ruega cotejar entre el "código de modelo - número de código de producción" del catálogo y el "código de modelo - número de código de producción" indicado en el Rótulo de Modelo fijado en el producto correspondiente.

(2) Indicación del "Rótulo de Modelo"

○ <sup>1</sup> XXXX - <sup>2</sup> XXX	1 Código de Tipo de Modelo	○ 4TW1-010
● X <sup>3</sup>	2 Número de código de producción	● A
	3 Tipo de color	

Ej.

(3) Ubicación de fijación del Rótulo de Modelo



(4) Código de Modelo - Número de Código de Producción del Modelo Listado en este Catálogo de Partes

Código de Modelo	Número de Código de Producción	País (destino)	Código de Modelo	Número de Código de Producción	País (destino)
4TX1	050	SPAIN			

(5) Información de Color

Código de tipo de color	Código de color	Nombre de color	Abreviatura
A	0337	DARK CYAN METALLIC 2	DCM2
B	0137	LIGHT GRAY METALLIC 3	LGM3

# CONTENIDO

## MOTOR

CULATA DE CILINDRO .....	B2
CILINDRO .....	B3
CIGUENAL. PISTON .....	B4~B5
VALVULA .....	B6~B7
ARBOL DE LEV. CADENA .....	B8
BOMBA DE AGUA .....	B9
RADIADOR. MANGUELA .....	B10~B11
BOMBA DE ACEITE .....	B12~B14
ADMISION .....	B15~C2
CARBURADOR .....	C3~C5
DESCARGA .....	C6
CARTER .....	C7~C8
CUBIERTA DE CARTER 1 .....	C9~C10
EMBRAG. DEL ARRANQUE .....	C11
EMBRAGUE .....	C12~C13
TRANSMISION .....	C14~C15
LEVA DE CAMBIO. HORQ .....	D2
EJE DE CAMBIO. PEDAL .....	D3

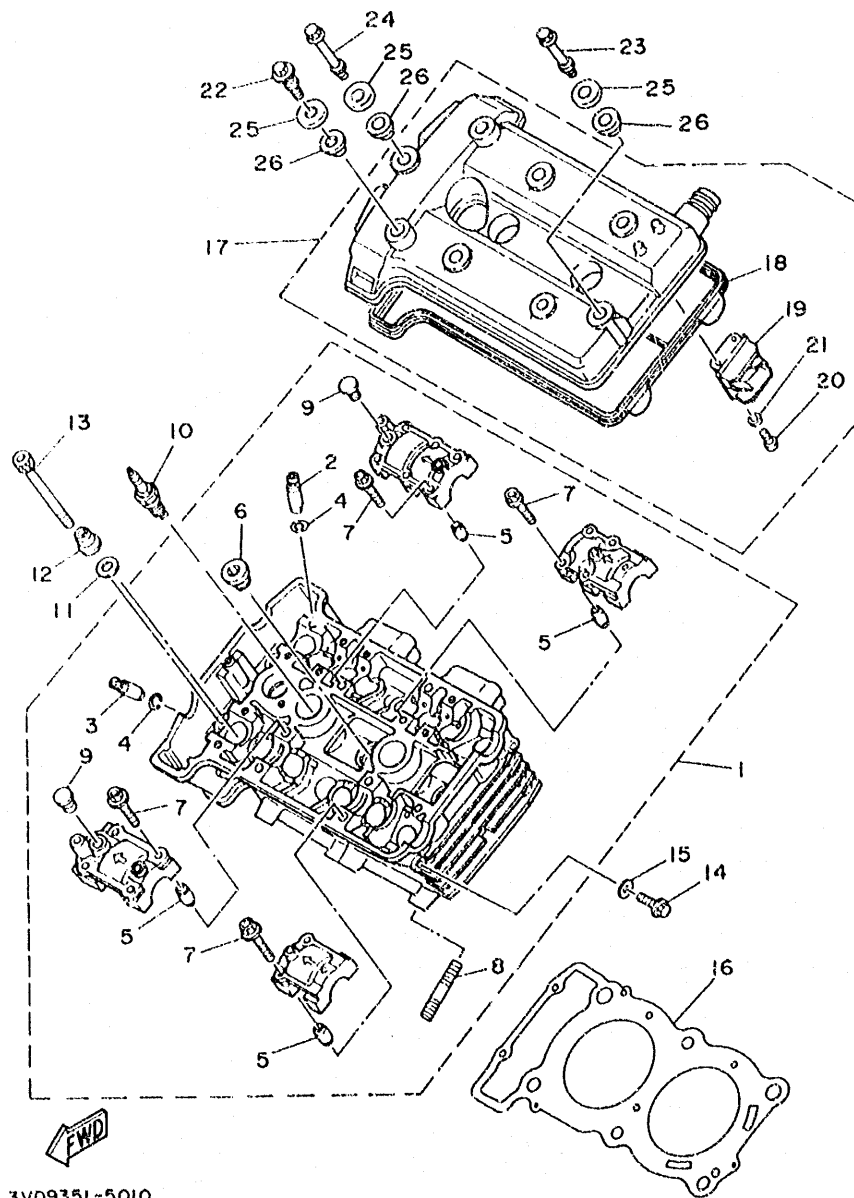
RUEDA DELANTERA .....	E4
CALIBRE FRENO DELANTERA .....	E5
RUEDA TRASERA .....	E6~E7
CALIBRE FRENO TRASERA .....	E8
MANUBRIO. CABLE .....	E9
CILINDRO MAESTRO DELANTERO .....	E10~E11
SOPORTE. APOYAPIE .....	E12~E13
CYLINDRO MASTRO TRASERO .....	E14~E15
BOVEDA 1 .....	F2~F3
GENERADOR .....	F4
LUZ DE DESTELLADOR .....	F5
MEDIDOR .....	F6~F7
FARO DELANTERO .....	F8
LUZ DE COLA .....	F9
INTERRUPTOR DE MANIJA. PALANCA .....	F10
EQUIPO ELECTRICO 1 .....	F11
EQUIPO ELECTRICO 2 .....	F12

## SHASIS

CUADRO .....	D4
GUARDABARRO .....	D5~D6
CUBIERTA LATERAL .....	D7~D8
BRAZO TRASERO .....	D9
SUSPENSION TRASERO .....	D10
DIRECCION .....	D11
HORQUILLA DELANTERA .....	D12~D13
DEPOSITO DE COMBUSTIBLE .....	D14~E2
ASIEN TO .....	E3

## INDICE

INDICE NUMERICO .....	M1~M5
-----------------------	-------



3VD9351-5010

FIG. 1 CULATA DE CILINDRO

REF. NO.	CIDIGO NO.	DESCRIPCION	CANT.	OBSERVACION
1	3VD-11101-20	CULATA DE CILINDRO COMPLETA	1	
2	3LD-11133-10	.GUIA VALV.DE ADM.	6	
3	3LD-11134-10	.GUIA VALV.DE ESC.	4	
4	93440-10109	.SEGURO	10	
5	99510-08016	.CENTRADOR	8	
6	90340-18101	.TORNILLO, DE DRENAJE	2	
7	90105-06153	.TORNILLO CON ARANDELA	16	
8	90116-08321	.ESPARRAGO	4	
9	90338-10150	.TAPON	2	
10	94701-00241	BUJIA (NGK DPR8EA-9)	2	UR
	94701-00242	BUJIA (ND X24EPR-U9)	2	UR
11	90201-103M4	ARANDELA PLANA	6	
12	90179-10414	TUERCA	6	
13	91317-06150	PERNO	2	
14	95024-08012	PERNO, DE BRIDA	1	
15	90430-08143	JUNTA	1	
16	4NX-11181-03	JUNTA, DE CULATA 1	1	
17	4NX-Y1119-10	CUBIERTA COMP. CULATA CILINDRO	1	
18	3LD-11193-01	.EMPAQUE	1	
19	3LD-11160-02	.RESPIRADERO COMPLETO	1	
20	98507-04006	.TORNILLO DE CABEZA CON PLANA	2	
21	92907-04600	ARANDELA	2	
22	90109-064F0	PERNO	6	
23	90109-062G1	PERNO	1	
24	90109-062G2	PERNO	1	
25	90209-11262	ARANDELA DE SEPARACION	8	
26	2GH-1111G-00	CASQUILLO DE GOMA	8	

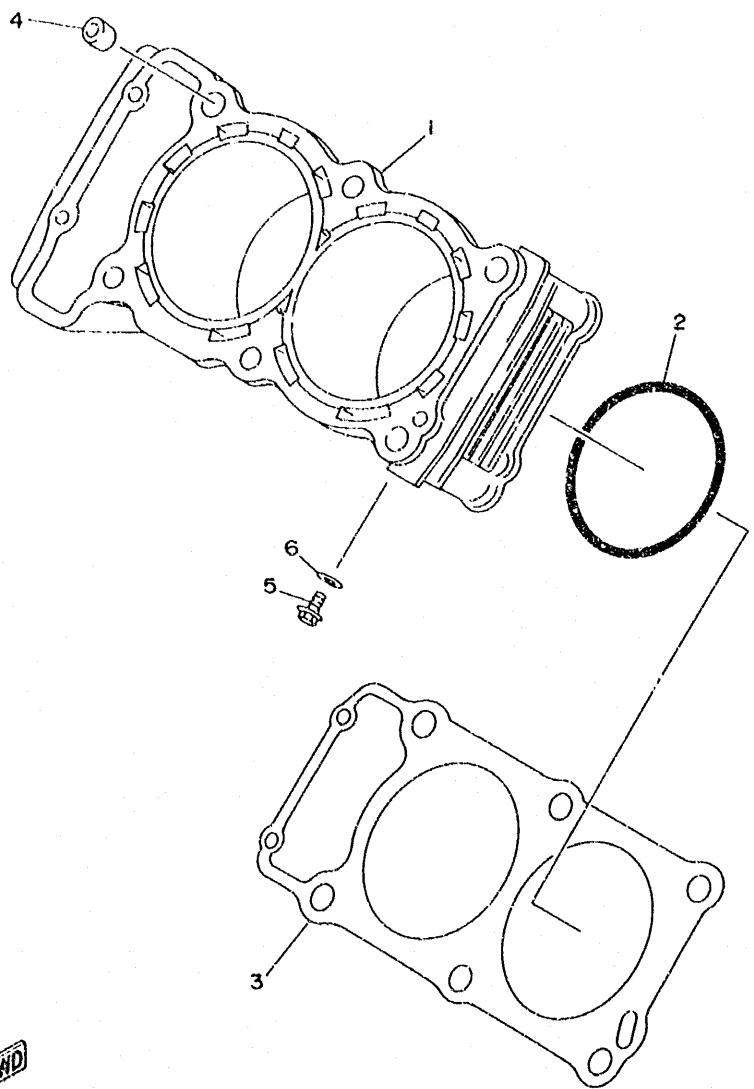


FIG. 2 CILINDRO

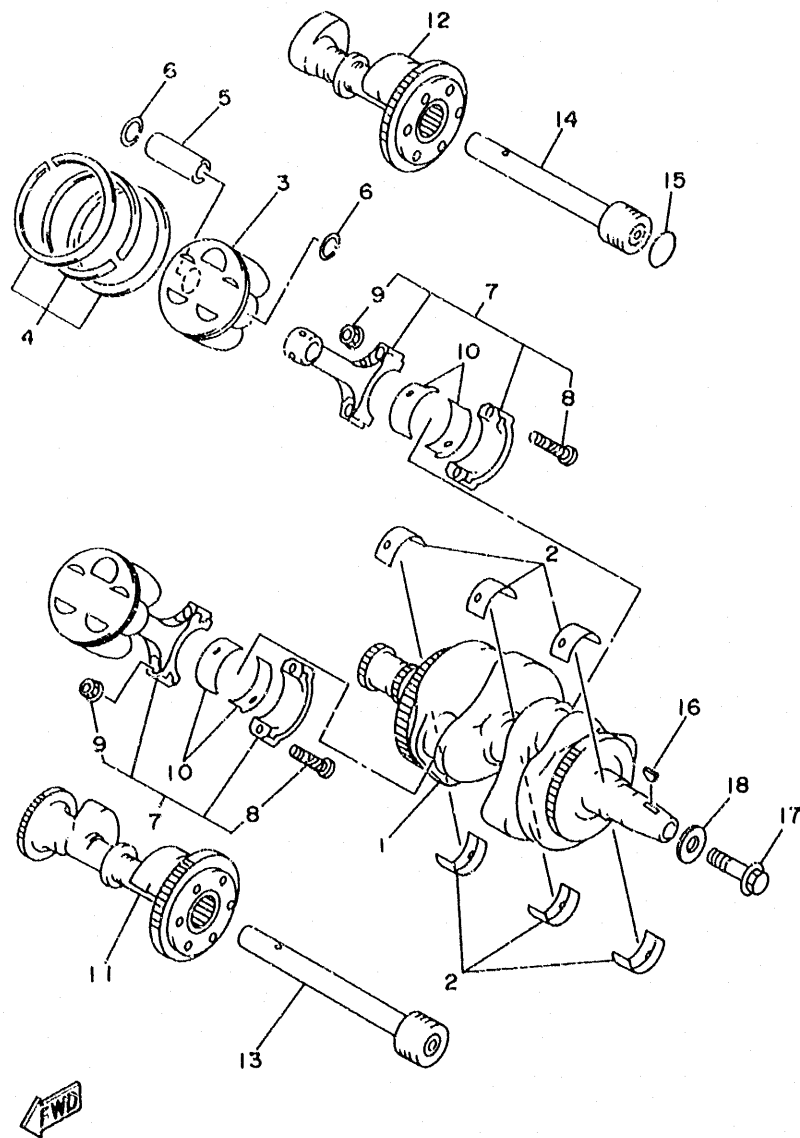
REF. NO.	CODIGO NO.	DESCRIPCION	CANT.	OBSERVACION
1	4UN-11310-00	CILINDRO	1	
2	93210-90785	JUNTA TORICA	2	
3	3VD-11351-00	JUNTA, DE CILINDRO	1	
4	99530-14016	PASADOR, DE CLAVIJA	2	
5	90153-06029	TORNILLO HEXAGONAL	1	
6	90430-06014	JUNTA	1	



4NX1010-5020

**B3**





4NX1010-5030

FIG. 3 CIGUENAL, PISTON

REF. NO.	CIDIGO NO.	DESCRIPCION	CANT.	OBSERVACION
1	4NX-11400-00	CIGUENAL COMPLETO	1	
2	3LD-11416-00	COJINETE PLANO 1	6	UR BLUE
	3LD-11416-10	COJINETE PLANO 1	6	UR BLACK
	3LD-11416-20	COJINETE PLANO 1	6	UR BROWN
	3LD-11416-30	COJINETE PLANO 1	6	UR GREEN
	3LD-11416-40	COJINETE PLANO 1	6	UR YELLOW
	3LD-11416-50	COJINETE PLANO 1	6	UR PINK
	3LD-11416-60	COJINETE PLANO 1	6	UR RED
3	4NX-11631-00	PISTON (STD)	2	
	4NX-11636-00	PISTON (0.50MM O/S)	2	AP
	4NX-11638-00	PISTON (1.00MM O/S)	2	AP
4	3VD-11610-00	JUEGO DE AROS (NORMA)	2	
	3VD-11610-20	JUEGO DE AROS (0.50MM O/S)	2	AP
	3VD-11610-40	JUEGO DE AROS (1.00MM O/S)	2	AP
5	3LD-11633-00	PASADOR, PISTON	2	
6	93450-22027	SEGURC	4	
7	3VD-11650-00	BIELA COMPLETA	2	
8	3LD-11654-00	TORNILLO DE BIELA	2	
9	90179-09379	TUERCA	2	
10	3LD-11656-00	COJINETE PLANO	4	UR BLUE
	3LD-11656-10	COJINETE PLANO	4	UR BLACK
	3LD-11656-20	COJINETE PLANO	4	UR BROWN
	3LD-11656-30	COJINETE PLANO	4	UR GREEN
11	4NX-11500-00	COMPENSADOR COMPLETA	1	
12	4NX-11510-00	COMPENSADOR, 2	1	
13	3LD-11563-00	EJE, COMPENSADOR 1	1	
14	3LD-11584-00	EJE, COMPENSADOR 2	1	
15	93210-30660	JUNTA TORICA	1	

B4

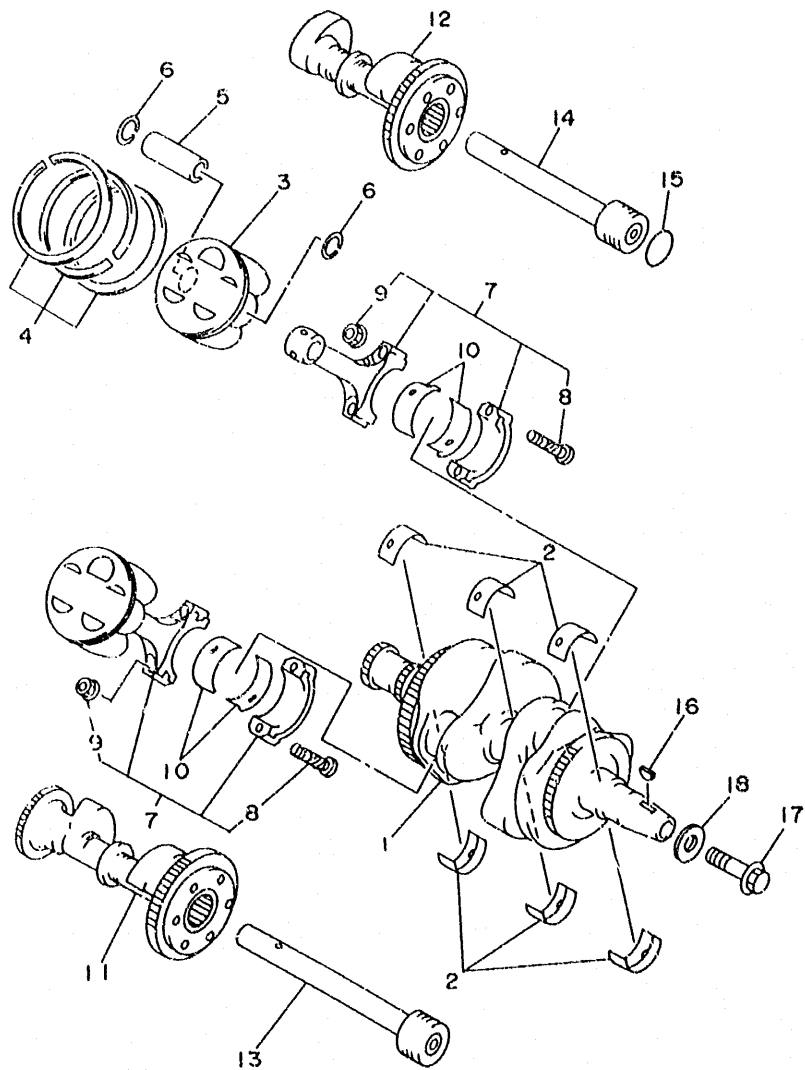


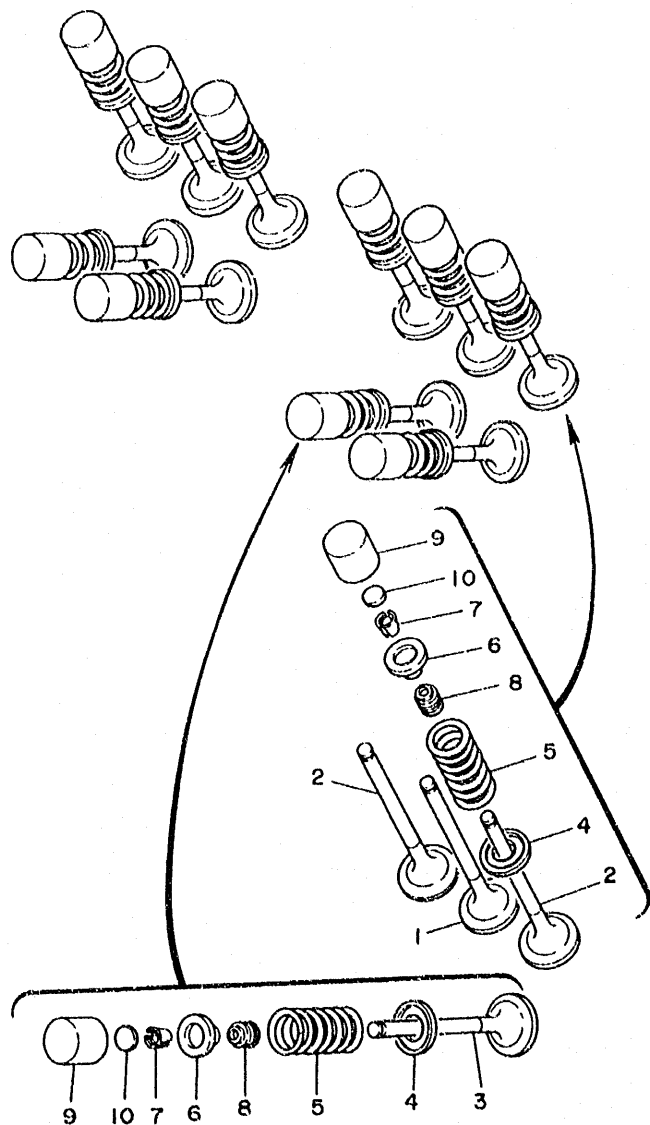
FIG. 3 CIGUENAL. PISTON

REF. NO.	CIDIGO NO.	DESCRIPCION	CANT.	OBSERVACION
16	90280-05029	CUNA WOODRUFF	1	
17	90105-12584	TORNILLO CON ARANDELA	1	
18	90201-121H0	ARANDELA PLANA	1	



4NX1010-5030

**B5**

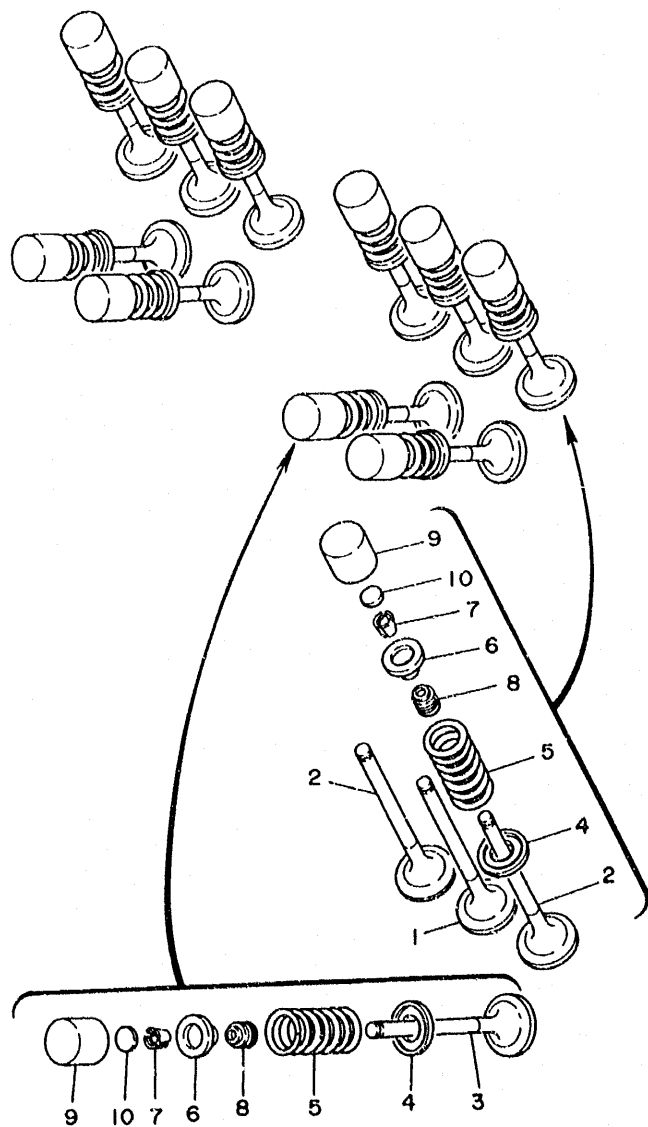


3LD1351-9040

FIG. 4 VALVULA

REF. NO.	CIDIGO NO.	DESCRIPCION	CANT.	OBSERVACION
1	3LD-12111-00	VALVULA DE ADMISION (3LD.)	2	
2	3LD-12112-00	VALVULA 2 DE ADMISION (3LD.)	4	
3	3LD-12121-00	VALVULA DE ESCAPE (3LD)	4	
4	1WG-12116-00	ASIENTO RESORTE DE VALVULA	10	
5	3LD-12113-00	RESORTE VALVULA INTERNA	10	BLUE
6	3LD-12117-00	RETEN RESORTE DE VALVULA	10	
7	3LD-12118-00	SEGURO DE VALVULA	20	
8	51Y-12119-00	SELLO DE ACEITE VALVULA	10	
9	1WG-12153-21	LEVANTADOR DE VALVULA	10	UR AZUL
	1WG-12153-31	LEVANTADOR DE VALVULA	10	UR ROJO
	1WG-12153-09	LEVANTADOR DE VALVULA (O/S)	10	AP BLANCO
10	3LD-12168-00	COJIN, AJUSTADOR (1.20)	10	UR
	3LD-12168-20	COJIN, AJUSTADOR (1.25)	10	UR
	3LD-12168-40	COJIN, AJUSTADOR (1.30)	10	UR
	3LD-12168-60	COJIN, AJUSTADOR (1.35)	10	UR
	3LD-12168-80	COJIN, AJUSTADOR (1.40)	10	UR
	3LD-12168-A0	COJIN, AJUSTADOR (1.45)	10	UR
	3LD-12168-F0	COJIN, AJUSTADOR (1.50)	10	UR
	3LD-12168-H1	COJIN, AJUSTADOR (1.55)	10	UR
	3LD-12168-K1	COJIN, AJUSTADOR (1.60)	10	UR
	3LD-12168-M1	COJIN, AJUSTADOR (1.65)	10	UR
	3LD-12168-R1	COJIN, AJUSTADOR (1.70)	10	UR
	3LD-12168-U1	COJIN, AJUSTADOR (1.75)	10	UR
	3LD-12168-W1	COJIN, AJUSTADOR (1.80)	10	UR
	3LD-12168-Y1	COJIN, AJUSTADOR (1.85)	10	UR
	3LD-12169-11	COJIN, AJUSTADOR (1.90)	10	UR
	3LD-12169-31	COJIN, AJUSTADOR (1.95)	10	UR
	3LD-12169-50	COJIN, AJUSTADOR (2.00)	10	UR

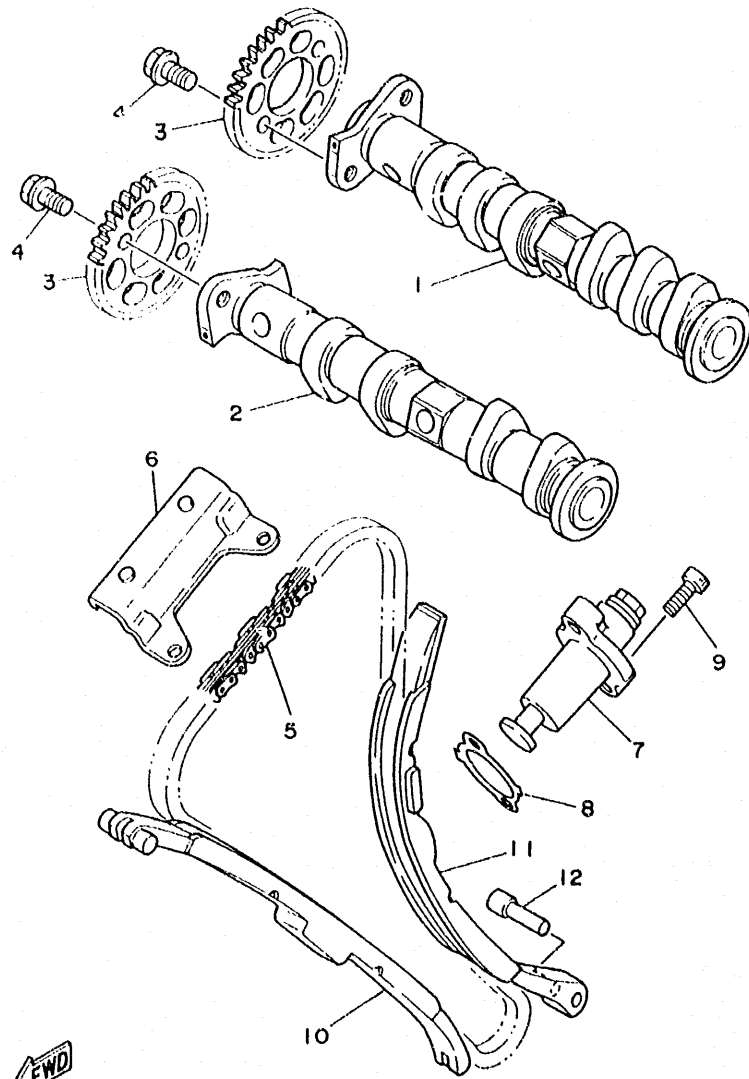
B6



3LD1351-9040

FIG. 4 VALVULA

REF. NO.	CIDIGO NO.	DESCRIPCION	CANT.	OBSERVACION
10	3LD-12169-70	COJIN. AJUSTADOR (2.05)	10	UR
	3LD-12169-90	COJIN. AJUSTADOR (2.10)	10	UR
	3LD-12169-E0	COJIN. AJUSTADOR (2.15)	10	UR
	3LD-12169-G0	COJIN. AJUSTADOR (2.20)	10	UR
	3LD-12169-J0	COJIN. AJUSTADOR (2.25)	10	UR
	3LD-12169-L0	COJIN. AJUSTADOR (2.30)	10	UR
	3LD-12169-N0	COJIN. AJUSTADOR (2.35)	10	UR
	3LD-12169-T0	COJIN. AJUSTADOR (2.40)	10	UR



3VD935I-5050

FIG. 5 ARBOL DE LEV. CADENA

REF. NO.	CIDIGO NO.	DESCRIPCION	CANT.	OBSERVACION
1	4NX-12171-00	ARBOL DE LEVAS 1	1	
2	4NX-12181-00	ARBOL DE LEVAS 2	1	
3	3LD-12176-00	CATALINA DE CADENA	2	
4	90105-07342	TORNILLO CON ARANDELA	4	
5	94591-40138	CADENA (82RH2015-138L)	1	
6	3LD-12241-00	TOPE DE GUIA 2	1	
7	3LD-12210-00	TENSOR CADENA DE LEVA	1	
8	3VD-12213-00	EMPAQUE DE CAJA TENSOR	1	
9	91314-06025	PERNO	2	
10	3LD-12251-00	AMORTIGUADOR CADENA 1	1	
11	3LD-12252-00	AMORTIGUADOR CADENA 2	1	
12	3LD-12247-00	EJE TENSOR	1	

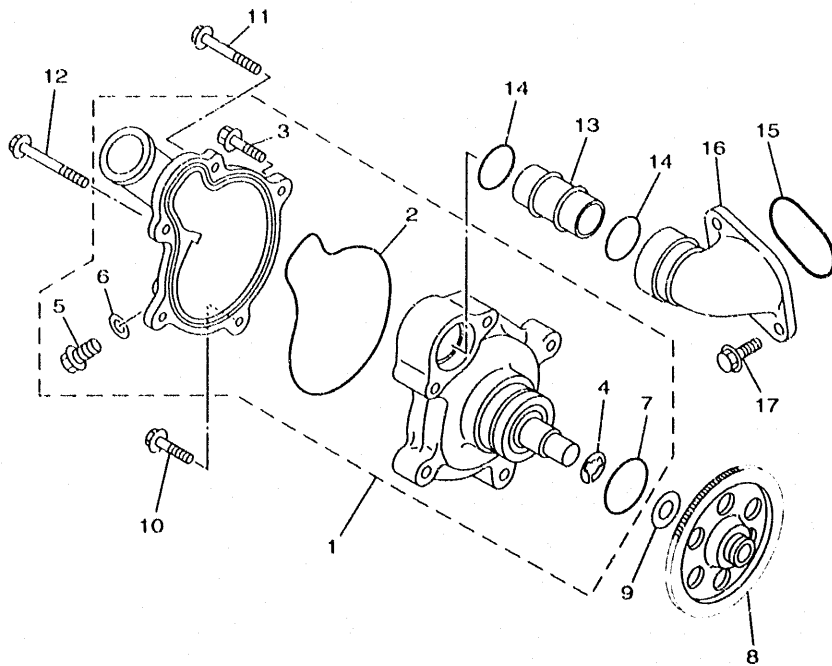


FIG. 6 BOMBA DE AGUA

REF. NO.	CIDIGO NO.	DESCRIPCION	CANT.	OBSERVACION
1	4UN-Y1242-00	BOMBA DE AGUA COMPLETA	1	
2	3LD-12439-00	ANILLO O	1	
3	95024-06020	PERNO. DE BRIDA	2	
4	99009-12400	PRESILLA REDONDA	1	
5	95024-06012	PERNO. DE BRIDA	1	
6	90430-06014	JUNTA	1	
7	93210-33133	JUNTA TORICA	1	
8	3VD-12459-00	ENGRANAJE EJE IMPULSOR	1	
9	90201-127E1	ARANDELA PLANA	1	
10	95024-06030	PERNO. DE BRIDA	1	
11	95024-06045	PERNO. DE BRIDA	1	
12	95024-06060	PERNO. DE BRIDA	1	
13	3LD-12481-00	TUBO 1	1	
14	93210-21190	JUNTA TORICA	2	
15	93210-36788	JUNTA TORICA	1	
16	4UN-12469-00	CONDUCTO	1	
17	95027-06016	PERNO. DE BRIDA	2	



4TX1351-6060

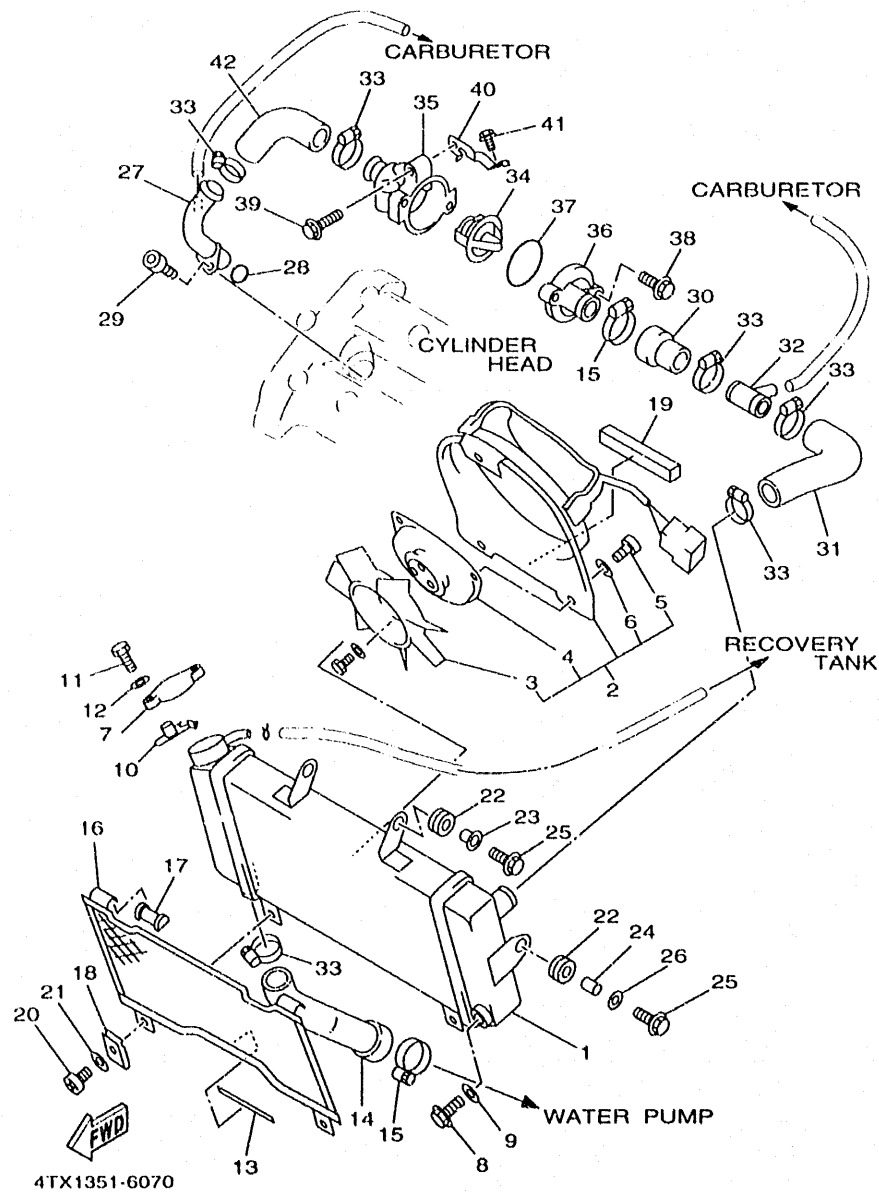
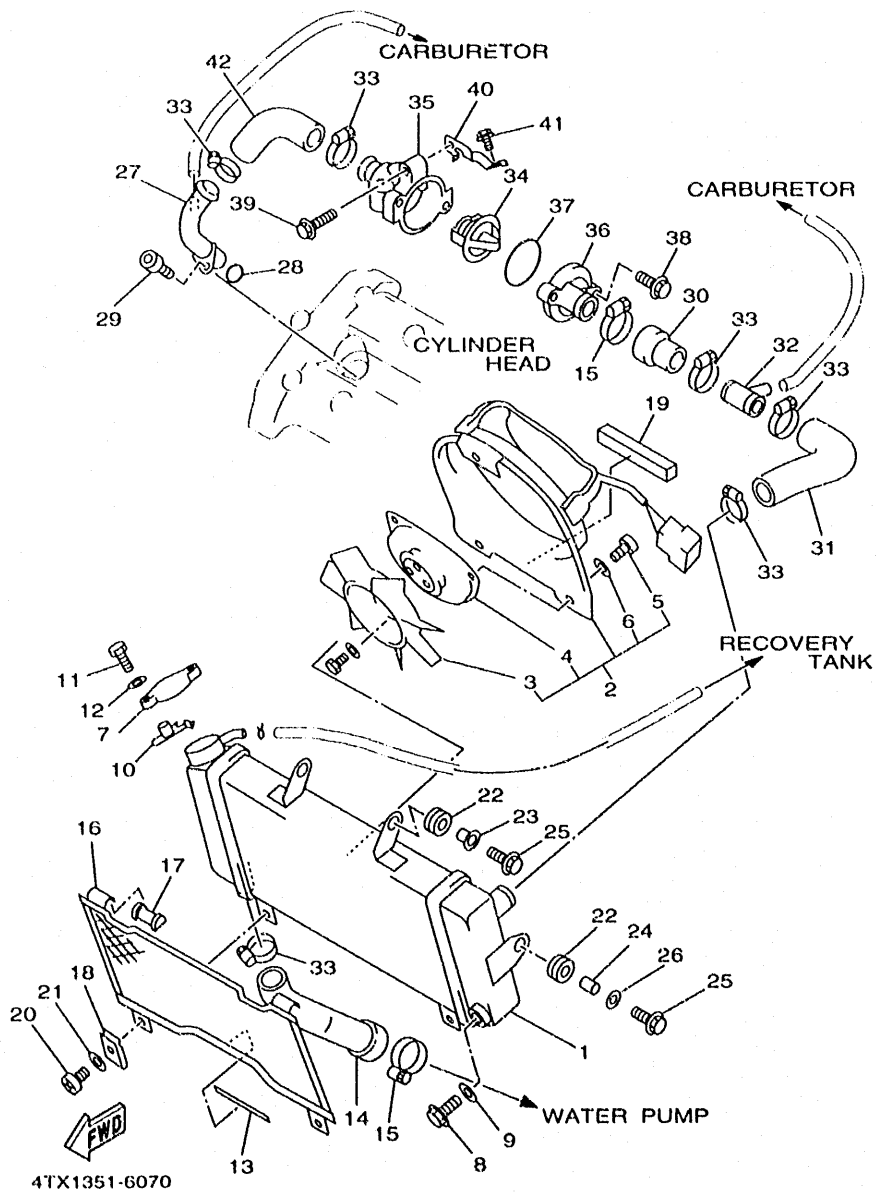


FIG. 7 RADIADOR. MANGUELA

REF. NO.	CIDIGO NO.	DESCRIPCION	CANT.	OBSERVACION
1	4TX-12461-00	RADIADOR COMPLETO	1	
2	4TX-12405-00	COMPRESOR	1	
3	1UF-12611-00	VENTILADOR	1	
4	26H-12630-00	CONJUNTO MOTOR	1	
5	98507-05008	TORNILLO DE CABEZA CON PLANA	3	
6	92990-05600	ARANDELA PLANA	3	
7	4FL-12462-00	TAPON, DEL RADIADOR	1	
8	1AA-12561-00	TAPON DE LLAVE DE VACIADO	1	
9	1AA-12435-00	EMPAQUE	1	
10	1KT-12437-00	TOPE	1	
11	97007-05012	PERNO	1	
12	92907-05600	ARANDELA	1	
13	3VD-12465-00	AMORTIGUADOR DE RADIADOR	1	
14	4TX-12578-00	MANGUERA 3	1	
15	90450-38040	BRIDA, MANGUERA	2	
16	1UF-12467-00	CUBIERTA DEL RADIADOR	1	
17	1UF-12435-00	EMPAQUE	2	
18	90183-05024	TUERCA DE RESORTE	2	
19	4TX-12465-00	AMORTIGUADOR DE RADIADOR	1	
20	98507-05010	TORNILLO DE CABEZA CON PLANA	2	
21	92907-05600	ARANDELA	2	
22	90480-15363	TAPON	4	
23	90387-0700G	CASQUILLO CON VALONA	2	
24	90387-07390	CASQUILLO CON VALONA	2	
25	95817-06025	TUERCA DE REBORDE	4	
26	90201-063J2	ARANDELA PLANA	2	
27	4NX-12482-00	TUBO 2	1	
28	93210-18417	JUNTA TORICA	1	



4TX1351-6070

FIG. 7 RADIADOR. MANGUELA

REF. NO.	CIDIGO NO.	DESCRIPCION	CANT.	OBSERVACION
29	91317-06016	PERNO	1	
30	4NX-12576-00	MANGUERA 1	1	
31	4NX-12577-00	MANGUERA 2	1	
32	4NX-12481-00	TUBO 1	1	
33	90450-32051	BRIDA, MANGUERA	6	
34	1AE-12410-00	TERMOSTATO CONJUNTO	1	
35	4NX-12417-00	ENCAJE DE TERMOSTATO	1	
36	4NX-12413-00	CUBIERTA TERMOSTATO	1	
37	93210-49046	JUNTA TORICA	1	
38	90105-06790	TORNILLO CON ARANDELA	2	
39	90105-060A0	TORNILLO CON ARANDELA	1	
40	4TX-1244E-00	SOPORTE 1	1	
41	95027-06014	PERNO, DE BRIDA	1	
42	4NX-12579-00	MANGUERA 4	1	



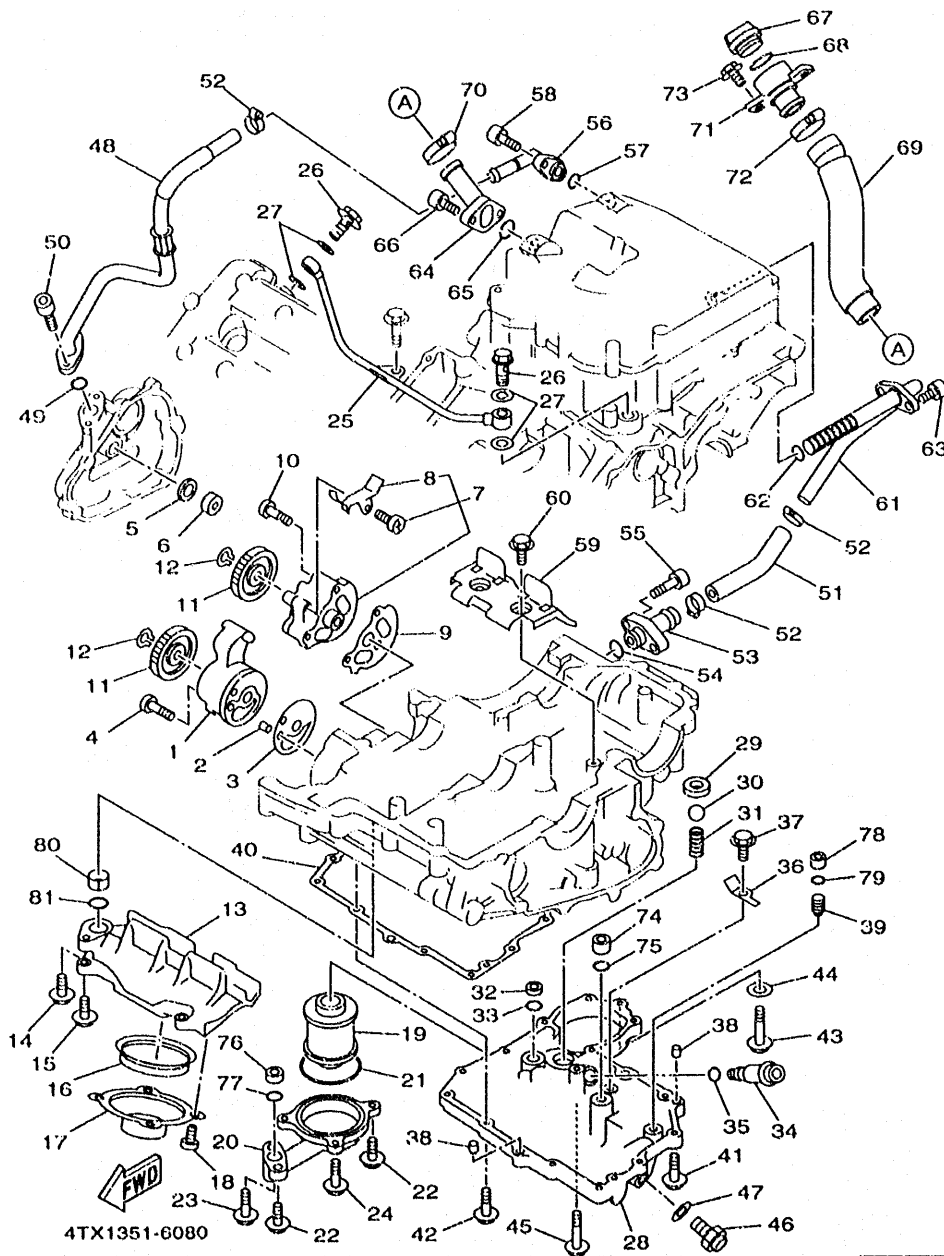


FIG. 8 BOMBA DE ACEITE

REF. NO.	CIDIGO NO.	DESCRIPCION	CANT.	OBSERVACION
1	3LD-13300-00	BOMBA DE ACEITE COMPLETA	1	
2	99530-08012	PASADOR, DE CLAVIJA	1	
3	3LD-13329-00	EMPAQUE TAPA DE BOMBA	1	
4	13507-06045	TORNILLO DE CABEZA CON PLANA	3	
5	90430-14131	JUNTA	1	
6	90387-120W5	CASQUILLO CON VALONA	1	
7	4NX-13303-00	COMBA DE ACEITE COMPLETA, 2	1	
8	3LD-13371-00	PLACA	1	
9	3LD-13339-00	EMPAQUETADURA, CUBIERTA BOMBA	1	
10	98507-06035	TORNILLO DE CABEZA CON PLANA	3	
11	3VD-13325-00	ENGRANAJE IMPULSOR DE BOMBA 1	2	
12	93009-11400	PRESILLA REDONDA	2	
13	3VD-13412-00	CAJA DE FILTRO	1	
14	90105-060A0	TORNILLO CON ARANDELA	1	
15	90105-06790	TORNILLO CON ARANDELA	4	
16	3VD-13415-00	SELLO COLADOR ACEITE	1	
17	3VD-13417-00	FILTRO DE ACEITE	1	
18	98507-06010	TORNILLO DE CABEZA CON PLANA	4	
19	4X7-13440-90	ELEMENTO FILTRO DE ACEITE	1	
20	3VD-13447-00	TAPA DEL ELEMENTO	1	
21	93210-64297	JUNTA TORICA	1	
22	90105-06790	TORNILLO CON ARANDELA	2	
23	95027-06030	PERNO, DE BRIDA	1	
24	95027-06040	PERNO, DE BRIDA	2	
25	3LD-13161-00	TUBO CONDUCTOR 1	1	
26	90401-10106	PERNO DE UNION	2	
27	90430-10171	JUNTA	4	
28	3VD-13417-10	TAPA DE FILTRO	1	

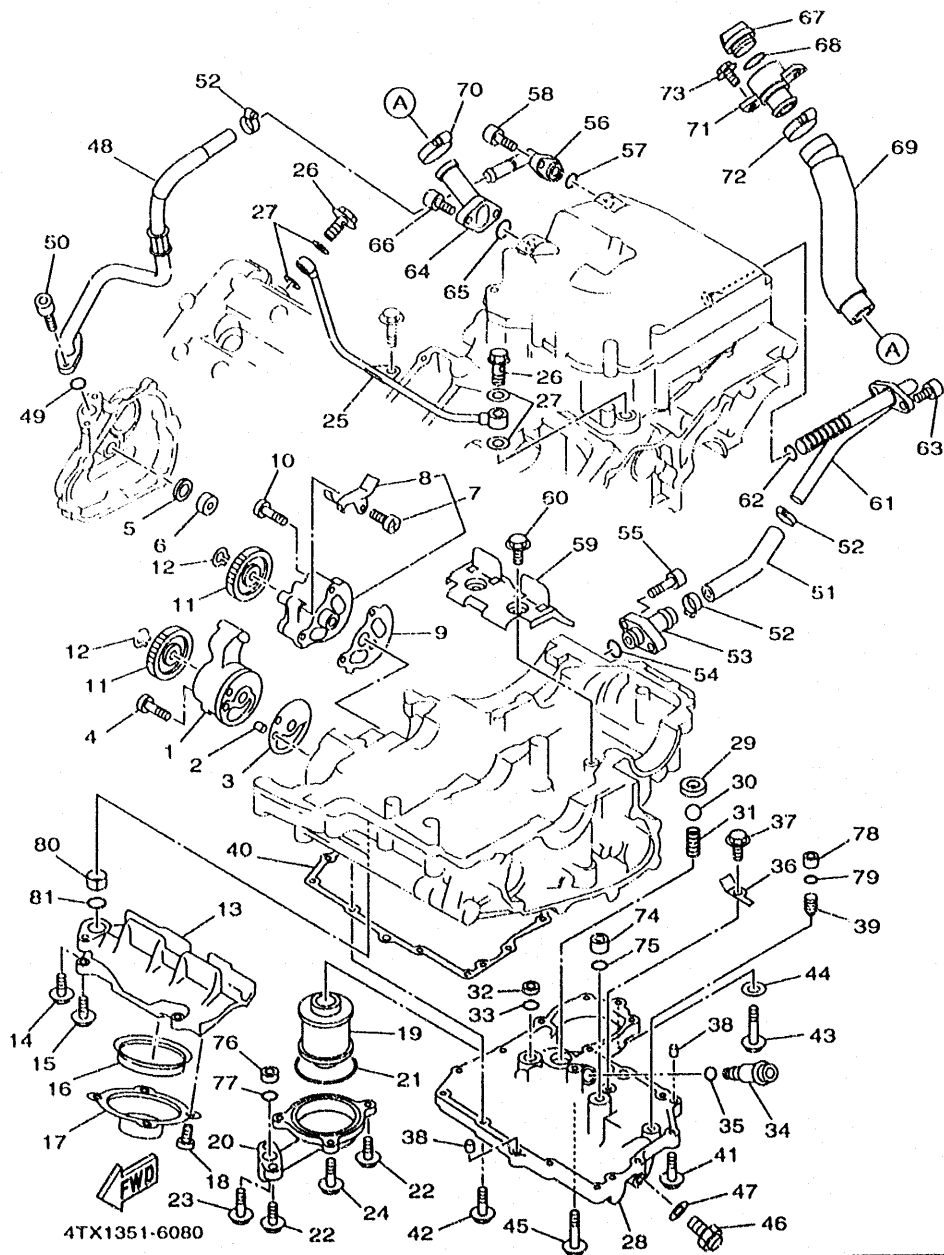


FIG. 8 BOMBA DE ACEITE

REF. NO.	CIDIGO NO.	DESCRIPCION	CANT.	OBSERVACION
29	3LD-13113-00	ASIENTO BOLA RETENSORA	1	
30	93505-08030	ESFERA	1	
31	90501-104F9	RESORTE DE COMPRESION	1	
32	90387-106W6	CASQUILLO CON VALONA	1	
33	93210-12790	JUNTA TORICA	1	
34	11H-13490-00	VALVELA DE DESCOMPRESION	1	
35	93210-10096	JUNTA TORICA	1	
36	3LD-13151-00	SOPORTE	1	
37	90105-06553	TORNILLO CON ARANDELA	1	
38	99510-08016	CENTRADOR	2	
39	4H7-15138-00	BOQUILLA 1	1	
40	3VD-13414-00	EMPAQUE DE TAPA FILTRO	1	
41	95024-06025	PERNO, DE BRIDA	2	
42	90105-060A0	TORNILLO CON ARANDELA	11	
43	95027-10040	PERNO, DE BRIDA	1	
44	90430-10171	JUNTA	1	
45	95027-06035	PERNO, DE BRIDA	1	
46	3VD-13455-00	TAPON	1	
47	214-11198-01	EMPAQUE	1	
48	4UN-13464-00	MANGUERA DE ACEITE 1	1	
49	93210-13657	JUNTA TORICA	1	
50	91314-06020	PERNO	2	
51	4TX-13465-00	MANGUERA DE ACEITE 2	1	
52	90460-27270	BRIDA, DE UNION	3	
53	3VD-13416-00	TUBO DE ACEITE 1	1	
54	93210-13657	JUNTA TORICA	1	
55	90110-06093	TORNILLO ALLEN	2	
56	4NX-13418-00	TUBO DE ACEITE 2	1	

**B13**

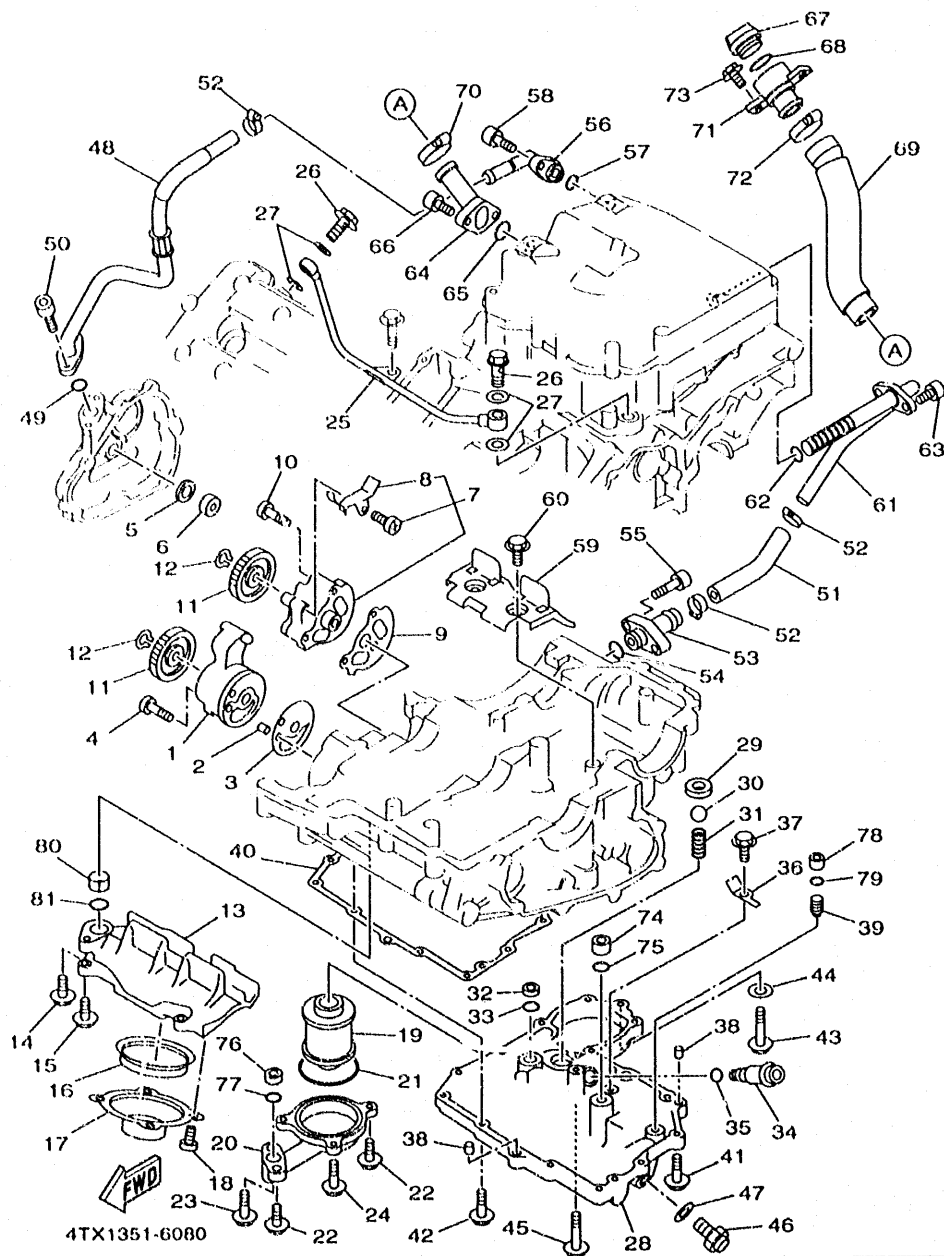
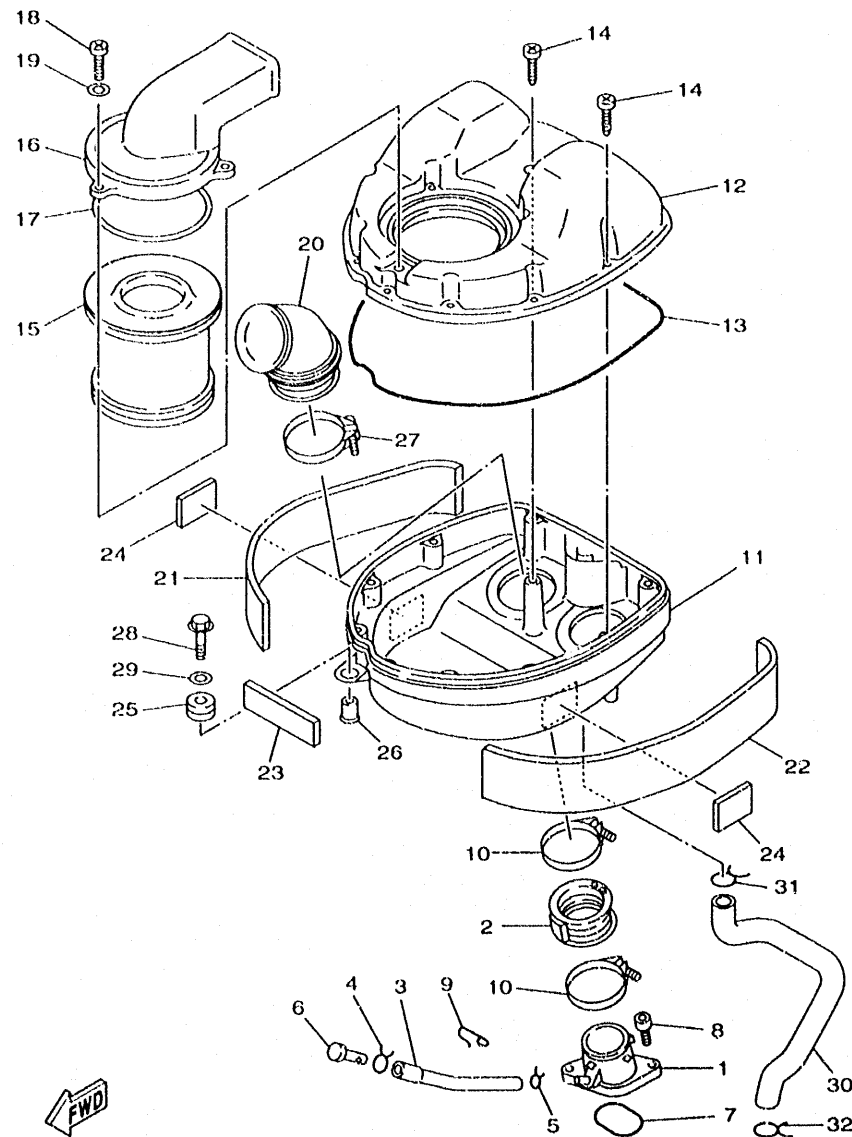


FIG. 8 BOMBA DE ACEITE

REF. NO.	CIDIGO NO.	DESCRIPCION	CANT.	OBSERVACION
57	93210-13657	JUNTA TORICA	1	
58	91317-06020	PERNO	2	
59	3VD-13317-00	PLACA DEFLECTORA	1	
60	90105-06553	TORNILLO CON ARANDELA	2	
61	4TX-13416-00	TUBO DE ACEITE 1	1	
62	93210-16629	JUNTA TORICA	1	
63	91317-06020	PERNO	2	
64	4TX-13132-00	JUNTA	1	
65	93210-26741	JUNTA TORICA	1	
66	91317-06025	PERNO	2	
67	3F9-15362-00	TAPON DEL NIVEL DE ACEITE	1	
68	93210-27778	JUNTA TORICA	1	
69	4TX-13467-00	MANGUERA	1	
70	90450-32051	BRIDA, MANGUERA	1	
71	4TX-13266-00	CONECTOR ACEITE	1	
72	90450-38040	BRIDA, MANGUERA	1	
73	95027-06016	PERNO, DE BRIDA	2	
74	90387-086W7	CASQUILLO CON VALONA	1	
75	93210-10096	JUNTA TORICA	1	
76	90387-106W6	CASQUILLO CON VALONA	1	
77	93210-12790	JUNTA TORICA	1	
78	90387-06761	CASQUILLO CON VALONA	1	
79	93210-07135	JUNTA TORICA	1	
80	90387-130W6	CASQUILLO CON VALONA	1	
81	93210-15566	JUNTA TORICA	1	



4TX1351-6090

FIG. 9 ADMISION

REF. NO.	CIDIGO NO.	DESCRIPCION	CANT.	OBSERVACION
1	3LD-13586-01	TOBERA DE CARBURADOR 1	2	
2	3LD-13597-01	JUNTA. DE CARBURADOR 3	2	
3	90445-090E5	TUBO	1	
4	90467-08017	PRESILLA	1	
5	90467-08021	PRESILLA	1	
6	90338-05240	TAPON	1	
7	93210-44545	JUNTA TORICA	2	
8	91317-06020	PERNO	4	
9	90465-20035	BRIDA	1	
10	90450-57034	BRIDA, MANGUERA	4	
11	3VD-14411-00	CAJA FILTRO DEL AIRE 1	1	
12	3VD-14421-00	CAJA FILTRO DEL AIRE 2	1	
13	4BR-14452-00	SELLO	1	
14	97707-50525	TORNILLO ROSCA HEMBRA	10	
15	1AE-14451-00	ELEMENTO DEL FILTRO DEL AIRE	1	
16	3VD-14422-00	TAPA CAJA DE FILTRO 2	1	
17	1VJ-14432-00	SELLO	1	
18	98507-05016	TORNILLO DE CABEZA CON PLANA	3	
19	92907-05600	ARANDELA	3	
20	4TX-14453-00	UNION DEL FILTRO DEL AIRE 1	2	
21	3VD-14425-00	AMORTIGUADOR 1	1	
22	3VD-14426-00	AMORTIGUADOR 2	1	
23	3VD-1442G-00	AMORTIGUADOR 3	1	
24	26H-21746-00	AMORTIGUADOR	2	
25	90480-14604	TAPON	1	
26	90387-07391	CASQUILLO CON VALONA	1	
27	90450-67066	BRIDA, MANGUERA	2	
28	97017-06025	PERNO	1	

**B15**

# CONTENIDO

## MOTOR

CULATA DE CILINDRO .....	B2
CILINDRO .....	B3
CIGUENAL. PISTON.....	B4~B5
VALVULA .....	B6~B7
ARBOL DE LEV. CADENA .....	B8
BOMBA DE AGUA .....	B9
RADIADOR. MANGUELA .....	B10~B11
BOMBA DE ACEITE .....	B12~B14
ADMISION.....	B15~C2
CARBURADOR.....	C3~C5
DESCARGA .....	C6
CARTER .....	C7~C8
CUBIERTA DE CARTER 1 .....	C9~C10
EMBRAG. DEL ARRANQUE .....	C11
EMBRAGUE.....	C12~C13
TRANSMISION .....	C14~C15
LEVA DE CAMBIO. HORQ .....	D2
EJE DE CAMBIO. PEDAL.....	D3

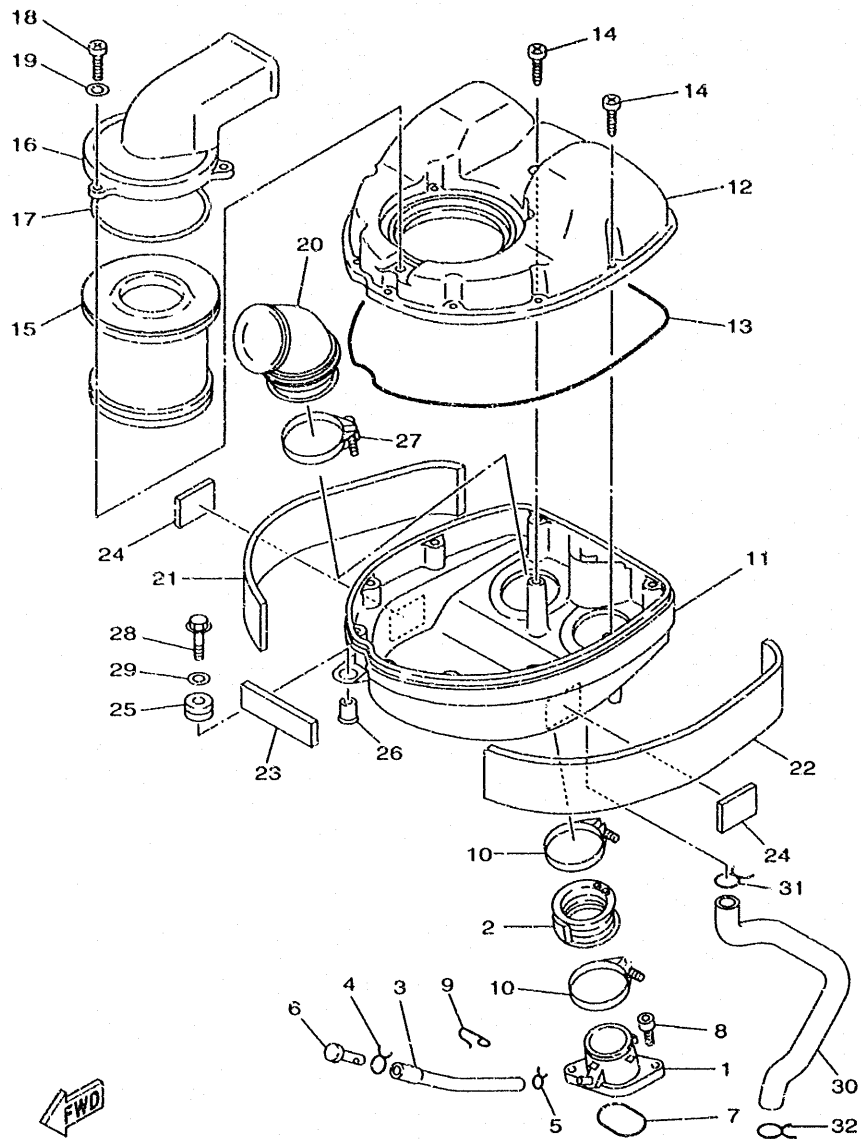
## SHASIS

CUADRO.....	D4
GUARDABARRO .....	D5~D6
CUBIERTA LATERAL .....	D7~D8
BRAZO TRASERO.....	D9
SUSPENSION TRASERO .....	D10
DIRECCION .....	D11
HORQUILLA DELANTERA .....	D12~D13
DEPOSITO DE COMBUSTIBLE .....	D14~E2
ASIENTO .....	E3

RUEDA DELANTERA .....	E4
CALIBRE FRENO DELANTERA .....	E5
RUEDA TRASERA.....	E6~E7
CALIBRE FRENO TRASERA .....	E8
MANUBRIO. CABLE .....	E9
CILINDRO MAESTRO DELANTERO .....	E10~E11
SOPORTE. APOYAPIE.....	E12~E13
CYLINDRO MASTRO TRASERO .....	E14~E15
BOVEDA 1 .....	F2~F3
GENERADOR .....	F4
LUZ DE DESTELLADOR .....	F5
MEDIDOR .....	F6~F7
FARO DELANTERO .....	F8
LUZ DE COLA.....	F9
INTERRUPTOR DE MANIJA. PALANCA .....	F10
EQUIPO ELECTRICO 1 .....	F11
EQUIPO ELECTRICO 2 .....	F12

## INDICE

INDICE NUMERICO.....	M1~M5
----------------------	-------



4TX1351-6090

FIG. 9 ADMISION

REF. NO.	CIDIGO NO.	DESCRIPCION	CANT.	OBSERVACION
29	90201-06063	ARANDELA PLANA	1	
30	4TX-11166-00	TUBO RESPIRADERO 1	1	
31	90467-22080	PRESILLA	1	
32	90467 24113	PRESILLA	1	

**C2**

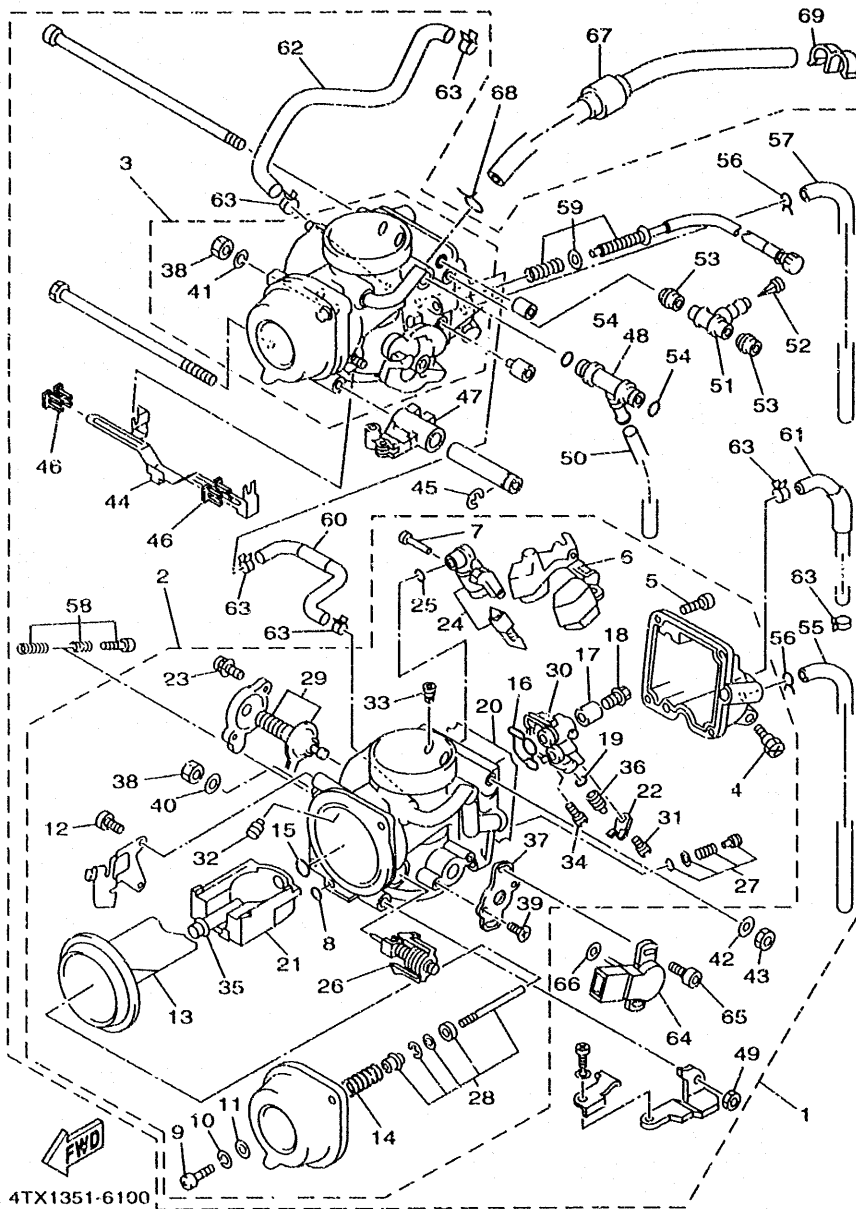


FIG. 10 CARBURADOR

REF. NO.	CIDIGO NO.	DESCRIPCION	CANT.	OBSERVACION
1	4TX-14900-00	CARBURADOR COMPLETO	1	
2	4TX-14901-00	CARBURADOR COMPLETO 1	1	
3	4TX-14902-00	CARBURADOR COMPLETO 2	1	
4	3FV-14191-00	TORNILLO, DE DRENAJE	1	
5	98517-05012	TORNILLO DE CABEZA CON PLAN	4	
6	3GM-14985-00	BOIA	1	
7	53L-14186-00	PASADOR DE LA BOYA	1	
8	3FV-14147-00	ANILLO O	1	
9	98507-05016	TORNILLO DE CABEZA CON PLAN	2	
10	92907-05100	ARANDELA	2	
11	92907-05600	ARANDELA	2	
12	98507-04008	TORNILLO DE CABEZA CON PLAN	2	
13	3GM-14940-00	DIAFRAGMA COMPLETO	1	
14	4TX-14933-00	RESORTE DE DIAFRAGMA	1	
15	1AE-14147-00	ANILLO O	1	
16	3LF-14147-00	ANILLO O	1	
17	3GM-14153-00	ARANDELA SURTIDOR PPAL.	1	
18	1HX-14565-00	TORNILLO	1	
19	3LD-14147-00	ANILLO O	1	
20	3GM-14997-00	SELLO	1	
21	3GM-1411E-00	BLOQUE, INYECTOR	1	
22	3LD-14945-00	INYECTOR	1	
23	97607-04312	TORNILLO CAB CON PLANA C/ARA	2	
24	3GM-14107-17	VALVULA DE AGUJA	1	
25	3EN-14147-00	ANILLO O	1	
26	3EN-1410A-01	JUEGO DE ARRANQUE	1	
27	12R-14105-00	TORNILLO DE PILOTO	1	
28	4NX-1490J-00	CJTO. AGUJA	1	

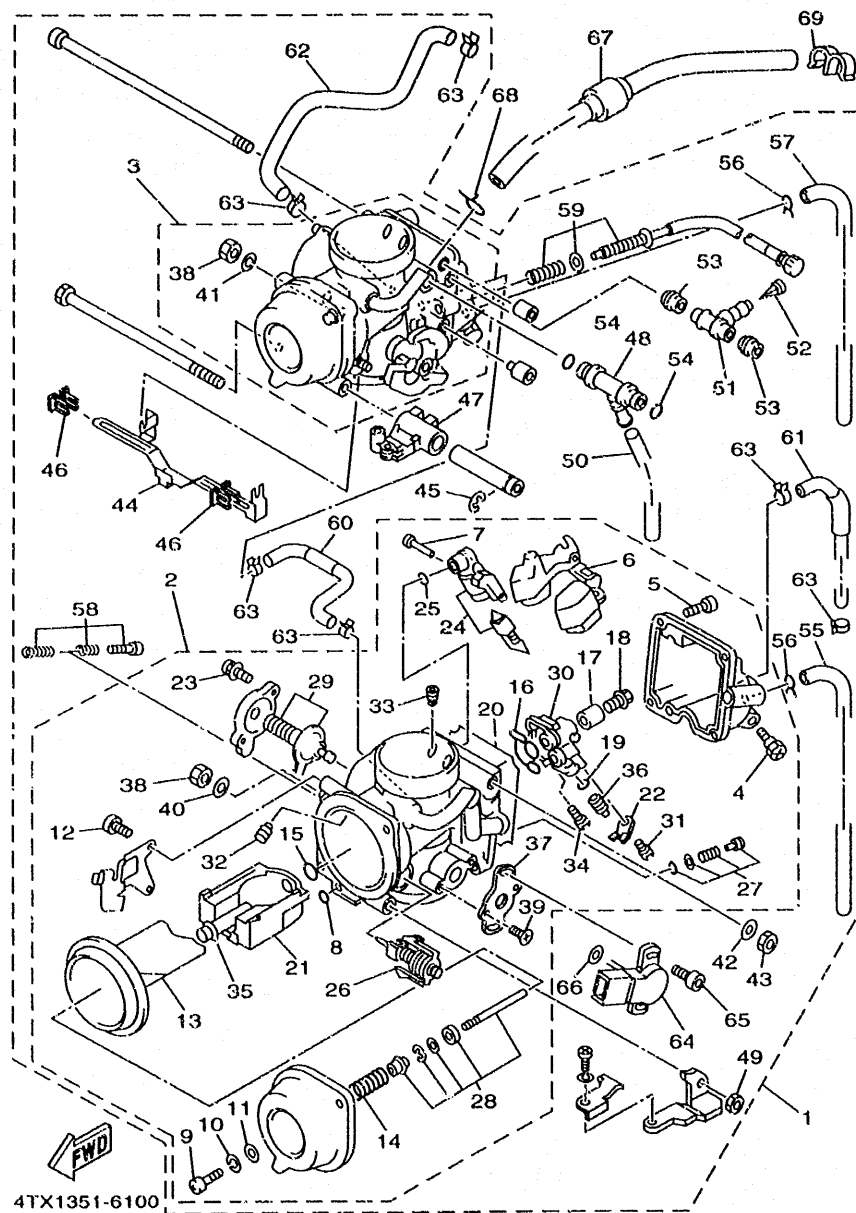


FIG. 10 CARBURADOR

REF. NO.	CIDIGO NO.	DESCRIPCION	CANT.	OBSERVACION
29	3LD-1490H-00	.DIAFRAGMA	1	
30	4TX-1411A-00	.INYECTOR DE BLOQUE COMPL.	1	
31	620-14231-15	.INYECTOR,PRINCIPAL (# 75)	1	
32	239-14172-14	.INYECTOR PILOTO DE AIRE (1.4)	1	
33	830-14231-14	.INYECTOR,PRINCIPAL (# 70)	1	
34	4G0-14142-45	.SURTIDOR DE PALENTI (# 45)	1	
35	3GM-14141-92	.BOQUILLA PRINCIPAL	1	
36	3LD-1423A-79	.INYECTOR, PRINCIPAL (#142.5)	1	
37	4TX-14995-00	.SOPORTE	1	
38	012-14594-00	.TUERCA	1	
39	98707-04008	.TORNILLO DE CABEZA PLANA	2	
40	4G0-14953-00	.ARANDELA	1	
41	92907-08100	.ARANDELA	1	
42	92907-05600	.ARANDELA	1	
43	95307-05600	.TUERCA	1	
44	5LD-14986-00	.PALANCA DE ARRANQUE	1	
45	3LD-14919-00	.PRESILLA	1	
46	3EN-14261-00	.SOSTEN	2	
47	3GM-14974-00	.PALANCA DE CONEXION	1	
48	3LD-14988-00	.TUBO DE CONEXION DE ARRANQUE	1	
49	95317-06600	.TUERCA	1	
50	2LH-14197-00	.TUBO RESPIRADERO	1	
51	3EN-14988-00	.TUBO DE CONEXION DE ARRANQUE	1	
52	1KT-14994-00	.FILTRO	1	
53	3EN-14997-00	.SELLO	2	
54	822-14147-00	.ANILLO O	2	
55	4TX-14987-00	.TUBO	1	
56	90467-07029	.PRESILLA	2	

C4



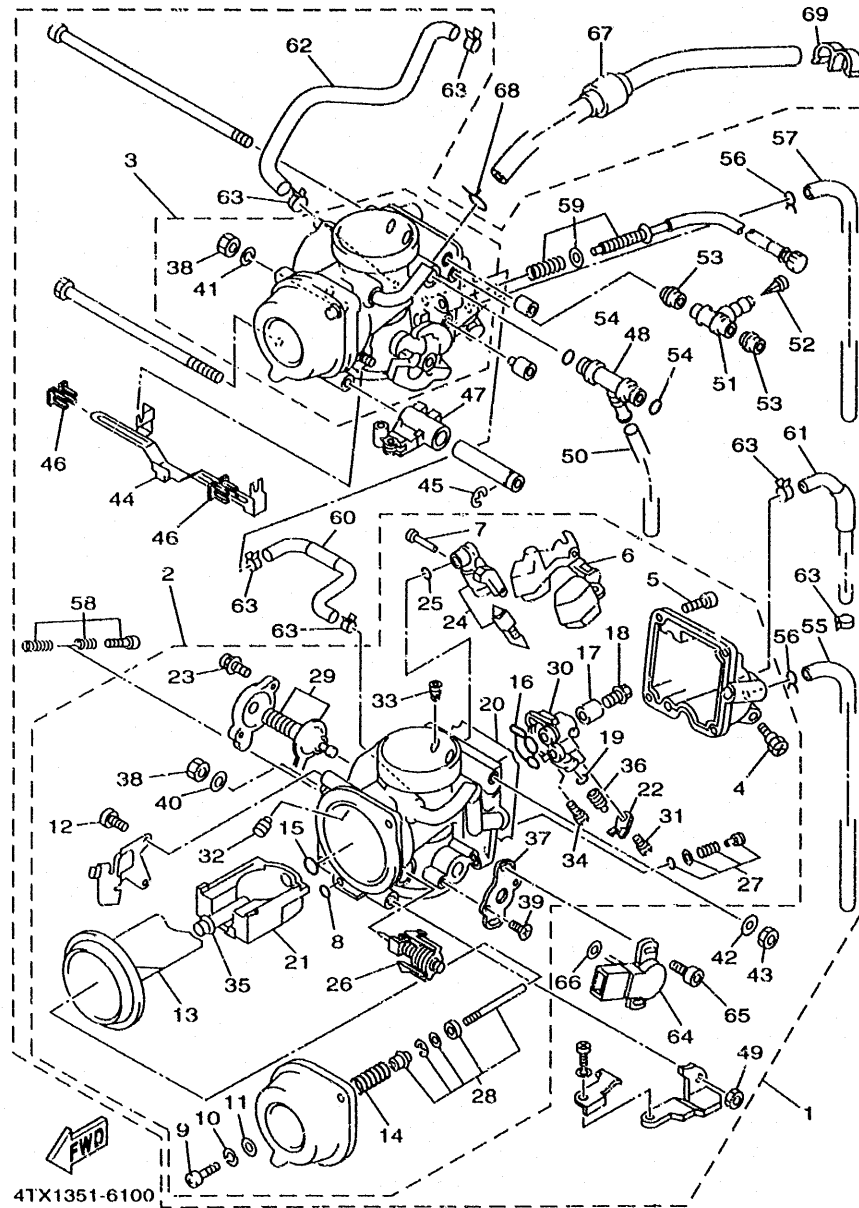
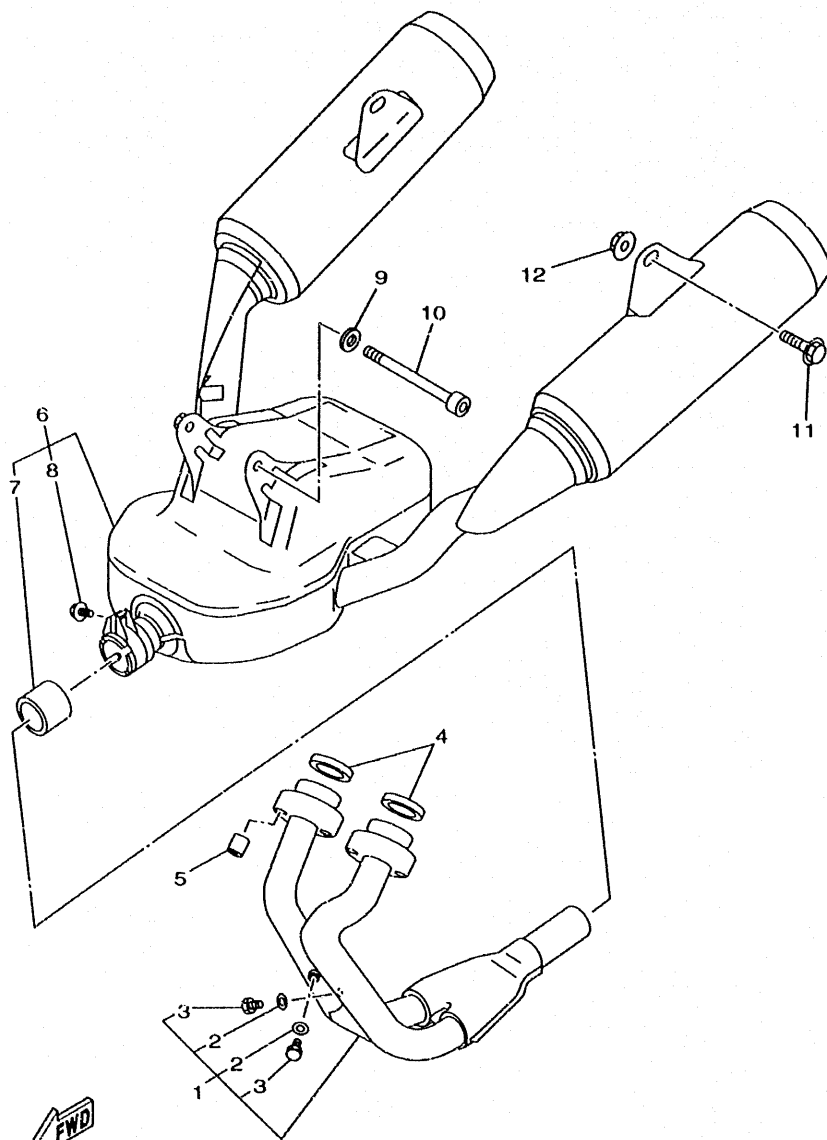


FIG. 10 CARBURADOR

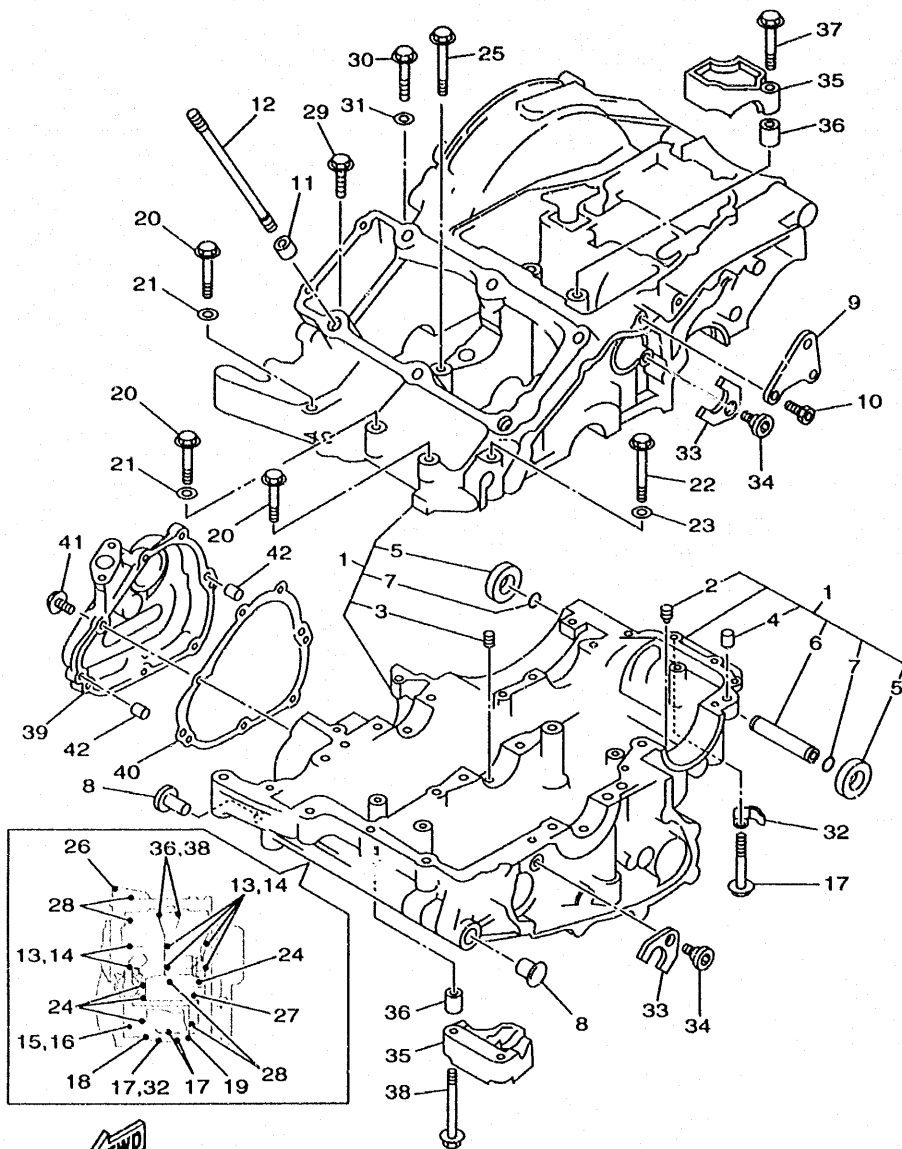
REF. NO.	CIDIGO NO.	DESCRIPCION	CANT.	OBSERVACION
57	4NX-14987-00	.TUBO	1	
58	3EN-1490K-00	.JUEGO DE TORNILLOS DE TOPE	1	
59	4TX-14103-00	.CJTO. TORNILLO DEL RALENTI	1	
60	4NX-1243E-00	.TUBO 2	1	
61	4TX-1243A-00	.TUBO 1	1	
62	4NX-1243F-00	.MANGUERA 3	1	
63	90467-07093	.PRESILLA	6	
64	4HM-85885-10	.TERMICA SENSORIO	1	
65	4HM-14216-00	.TORNILLO	2	
66	4HM-14239-00	SELLO	1	
67	4TX-14148-00	TUBO	2	
68	90467-12052	PRESILLA	2	
69	90464-12238	BRIDA	1	



4TX1351-6110

FIG. 11 DESCARGA

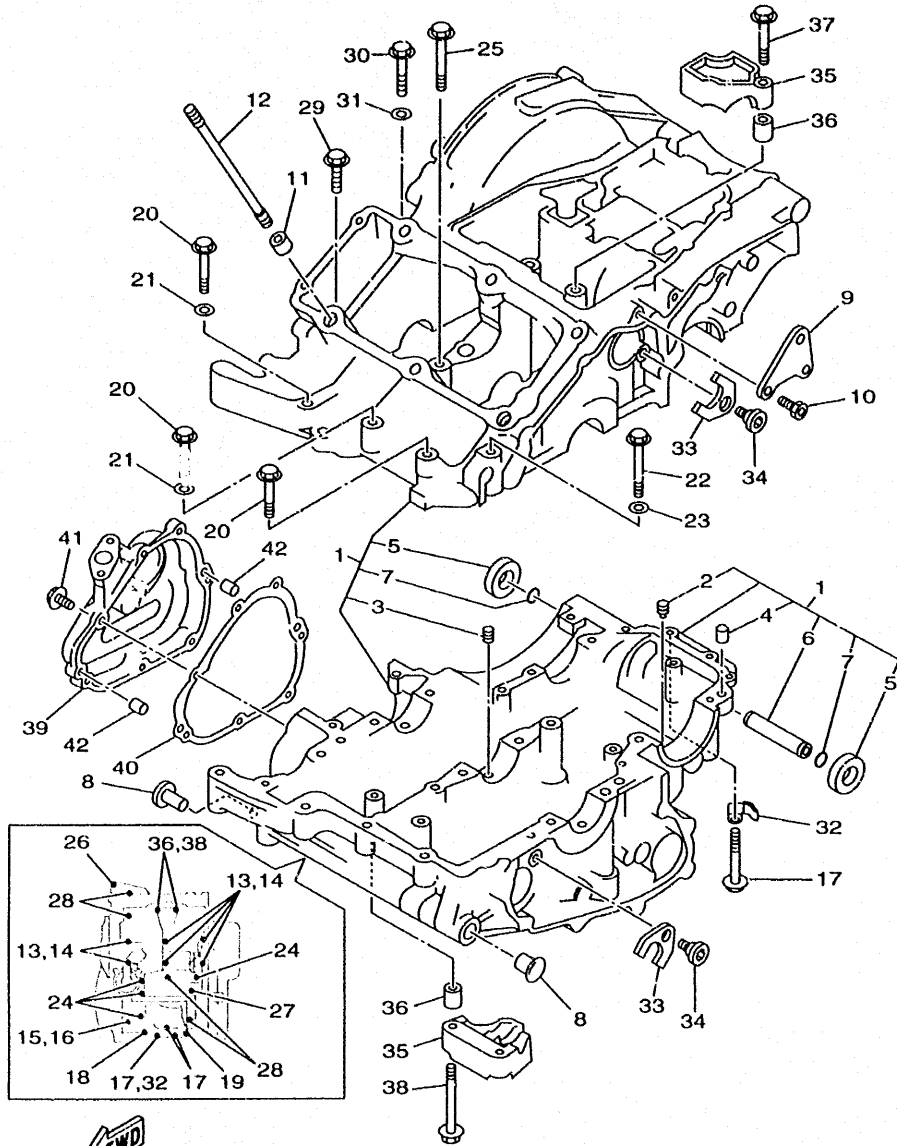
REF. NO.	CIDIGO NO.	DESCRIPCION	CANT.	OBSERVACION
1	4TX-14602-00	TUBO DE ESPAPE COMPLETO	1	
2	92990-06600	.ARANDELA PLANA	2	
3	90101-06576	.TORNILLO	2	
4	3VD-14613-00	JUNTA, TUBO DE ESCAPE	2	
5	90179-08345	TUERCA	4	
6	4TX-14710-00	TUBO DE ESCAPE COMPLETO 1	1	
7	3VD-14755-00	.EMPAQUE DE SILENCIADOR	1	
8	95027-08025	.PERNO, DE BRIDA	1	
9	90201-08326	ARANDELA PLANA	1	
10	91317-08110	PERNO	1	
11	90105-10778	TORNILLO CON ARANDELA	2	
12	95707-10500	TUERCA DE BRIDA	2	



4TX1351-6120

FIG. 12 CARTER

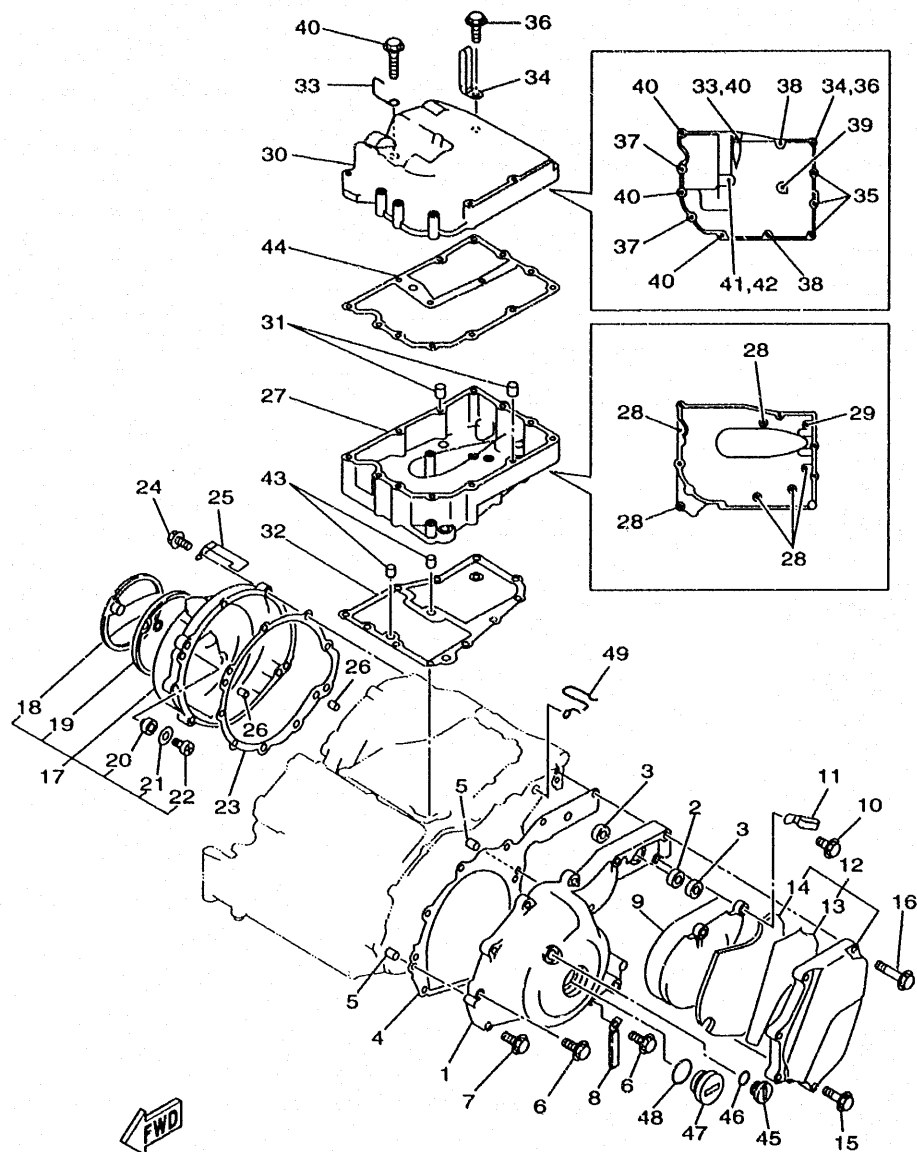
REF. NO.	CIDIGO NO.	DESCRIPCION	CANT.	OBSERVACION
1	3VD-15100-21	CARTER COMPLETO	1	
2	2H7-15138-00	BOQUILLA 1	1	
3	4G0-15138-00	BOQUILLA 1	1	
4	99530-10014	PASADOR, DE CLAVIJA	1	
5	3VD-15316-00	AMORT. MONTANTE MOTOR 1	2	
6	3VD-15317-03	SEPARADPR, MONTANTE DE MOTOR	1	
7	93210-11313	JUNTA TORICA	2	
8	90338-11257	TAPON	2	
9	3VD-15199-00	SOPORTE	1	
10	91317-08016	PERNO	2	
11	99530-14016	PASADOR, DE CLAVIJA	2	
12	3LD-11361-00	PERNO RETEN DE CILINDRO 1	6	
13	90105-10560	TORNILLO CON ARANDELA	6	
14	90201-10131	ARANDELA PLANA	6	
15	95817-06040	TUERCA DE REBORDE	1	
16	90201-066F0	ARANDELA PLANA	1	
17	95817-06055	TUERCA DE REBORDE	3	
18	95817-06020	TUERCA DE REBORDE	1	
19	95817-06030	TUERCA DE REBORDE	1	
20	95814-08050	TUERCA DE REBORDE	3	
21	90201-08087	ARANDELA PLANA	2	
22	95814-08060	TUERCA DE REBORDE	1	
23	90201-08087	ARANDELA PLANA	1	
24	95817-06070	TUERCA DE REBORDE	4	
25	95817-08065	TUERCA DE REBORDE	1	
26	95817-08050	TUERCA DE REBORDE	1	
27	95817-08070	TUERCA DE REBORDE	1	
28	95817-08075	TUERCA DE REBORDE	4	



4TX1351-6120

FIG. 12 CARTER

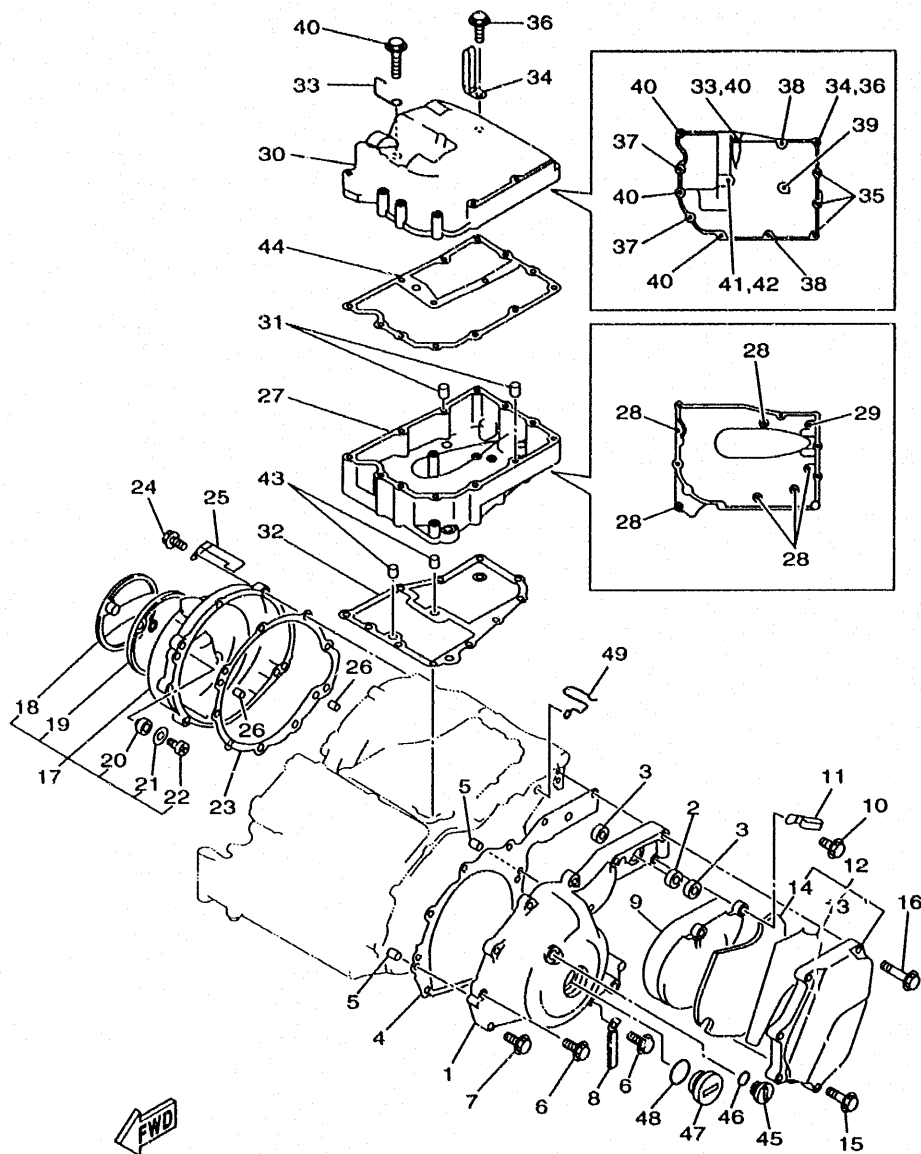
REF. NO.	CIDIGO NO.	DESCRIPCION	CANT.	OBSERVACION
29	95817-06025	TUERCA DE REBORDE	1	
30	95817-06040	TUERCA DE REBORDE	1	
31	90201-066F0	ARANDELA PLANA	1	
32	90465-08341	BRIDA	1	
33	3LD-15191-00	PLACA	2	
34	90149-06285	TORNILLO DE REGLAJE	2	
35	3LD-1511b .0	SOPORTE	2	
36	99510-08016	CENTRADOR	4	
37	95817-06045	TUERCA DE REBORDE	2	
38	95817-06070	TUERCA DE REBORDE	2	
39	3VD-15416-10	CUBIERTA DE BOMBA DE ACEITE	1	
40	3VD-15456-00	EMPAQ CUBTA.BOMBA ACEITE 1	1	
41	95024-06020	PERNO, DE BRIDA	7	
42	99530-08012	PASADOR, DE CLAVIJA	2	



4TX1351-6130

FIG. 13 CUBIERTA DE CARTER 1

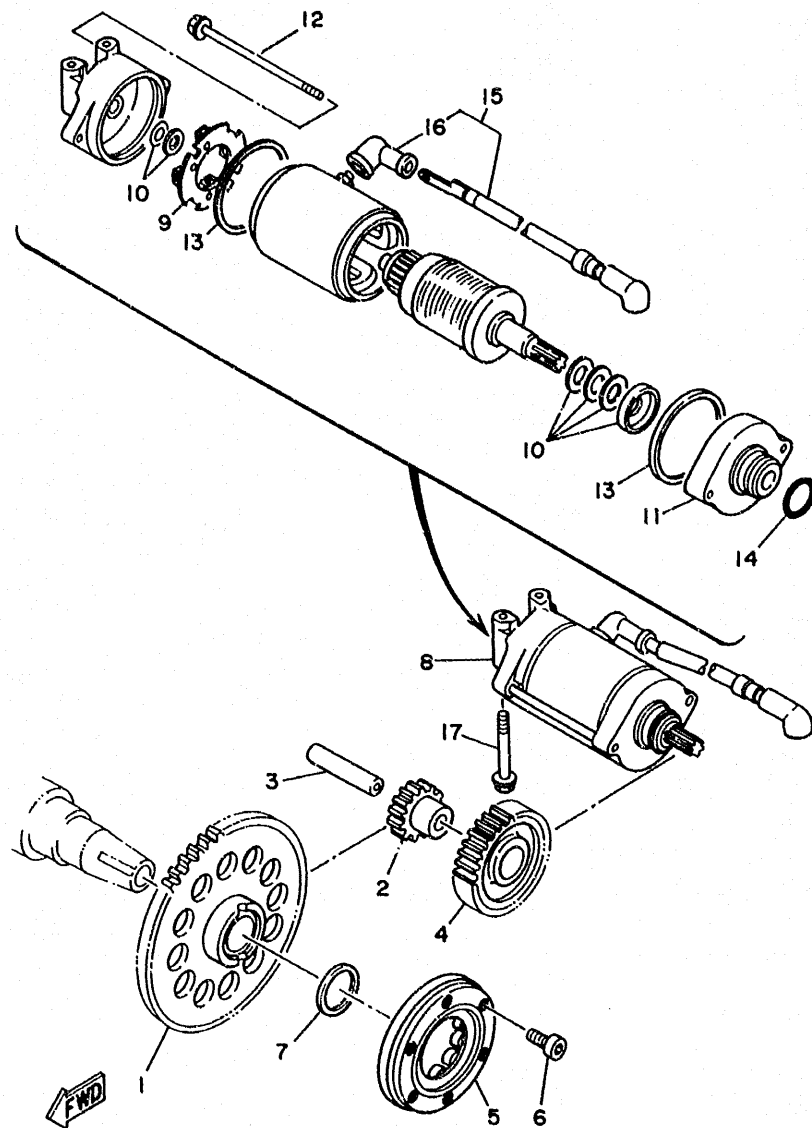
REF. NO.	CIDIGO NO.	DESCRIPCION	CANT.	OBSERVACION
1	3VD-15411-11	CUBIERTA DE CARTER 1	1	
2	93317-21236	COJINETE DE RODILLOS	1	
3	93109-12053	RETEN DE ACEITE	2	
4	3VD-15451-00	EMPAQ DE CUBIERTA DE CARTER	1	
5	99530-08012	PASADOR, DE CLAVIJA	2	
6	95024-06025	PERNO, DE BRIDA	8	
7	95024-06025	PERNO, DE BRIDA	1	
8	90465-06332	BRIDA	1	
9	3LD-15418-00	CUBIERTA CAJA DE CADENA	1	
10	90105-060A0	TORNILLO CON ARANDELA	2	
11	90465-08277	BRIDA	1	
12	3VD-15420-01	TAPA DE CARTER LATERAL	1	
13	3VD-15326-00	.AMORT. MONTANTE MOTOR 2	1	
14	3VD-15335-00	.AMORTIGUADOR 3	1	
15	95024-06030	PERNO, DE BRIDA	1	
16	95024-06055	PERNO, DE BRIDA	4	
17	4UN-15430-00	CUBIERTA DE CARTER COMPL. 3	1	
18	3VD-15417-01	.CUBIERTA DE TAPA	1	
19	3LD-15449-00	.ANILLO DE GOMA	1	
20	1JK-15486-00	.ANILLO PROTECTOR	2	
21	90209-05279	.ARANDELA DE SEPARACION	2	
22	98507-05010	.TORNILLO DE CABEZA CON PLANA	2	
23	4NX-15462-01	EMPAQ CUBIERTA DE CARTER 3	1	
24	95024-06025	PERNO, DE BRIDA	9	
25	90461-10138	GRAPA	1	
26	99530-08012	PASADOR, DE CLAVIJA	2	
27	4UN-15425-00	CUBIERTA DE GENERADOR 2	1	
28	95027-06035	PERNO, DE BRIDA	6	



4TX1351-6130

FIG. 13 CUBIERTA DE CARTER 1

REF. NO.	CIDIGO NO.	DESCRIPCION	CANT.	OBSERVACION
29	95880-06035	TUERCA DE REBORDE	1	
30	4UN-15426-00	CUBIERTA DE BOMBA DE ACEITE 2	1	
31	99530-08012	PASADOR, DE CLAVIJA	2	
32	3VD-15463-00	EMPAQ CUBIERTA CARBURADOR 2	1	
33	90462-20223	BRIDA	1	
34	90461-10136	GRAPA	1	
35	95027-06035	PERNO, DE BRIDA	3	
36	95880-06035	TUERCA DE REBORDE	1	
37	95027-06045	PERNO, DE BRIDA	2	
38	95027-06055	PERNO, DE BRIDA	2	
39	95817-06070	TUERCA DE REBORDE	1	
40	95027-06110	PERNO, DE BRIDA	4	
41	91317-06160	PERNO	1	
42	90201-06643	ARANDELA PLANA	1	
43	99530-10014	PASADOR, DE CLAVIJA	2	
44	4NX-15461-00	JUNTA TAPA CARTER DRCHO	1	
45	90340-14141	TORNILLO, DE DRENAJE	1	
46	93210-14369	JUNTA TORICA	1	
47	90340-32116	TORNILLO, DE DRENAJE	1	
48	93215-32172	JUNTA TORICA	1	
49	90465-20342	BRIDA	1	



3LD1351-9140

FIG. 14 EMBRAG. DEL ARRANQUE

REF. NO.	CIDIGO NO.	DESCRIPCION	CANT.	OBSERVACION
1	4NX-15515-00	ENGRANAJE 3	1	
2	3LD-15517-00	ENGRANAJE POSICION 2DA	1	
3	26H-15521-00	EJE 1	1	
4	3LD-15512-00	ENGRANAJE NEUTRO	1	
5	3LD-15590-02	ENSAMBLE GUIA CADENA ARRANQUE	1	
6	91317-06018	PERNO	3	
7	90201-301P3	ARANDELA PLANA	1	
8	3LD-81800-00	MOTOR DE ARRANQUE COMPLETO	1	
9	3AJ-81801-00	JUEGO DE ESCOBILLA	1	
10	3AJ-81809-00	JUEGO DE ARANDELA	1	
11	3AJ-81830-00	SOPORTE DELANTERO COMPLETO	1	
12	3AJ-81826-00	PERNO	2	
13	11H-81844-00	EMPAQUE	2	
14	26H-81847-00	ANILLO GOMA	1	
15	3LD-81815-00	CABLE, MOTOR DE ARRANQUE	1	
16	5H0-81871-00	TAPA	1	
17	90105-060A2	TORNILLO CON ARANDELA	2	

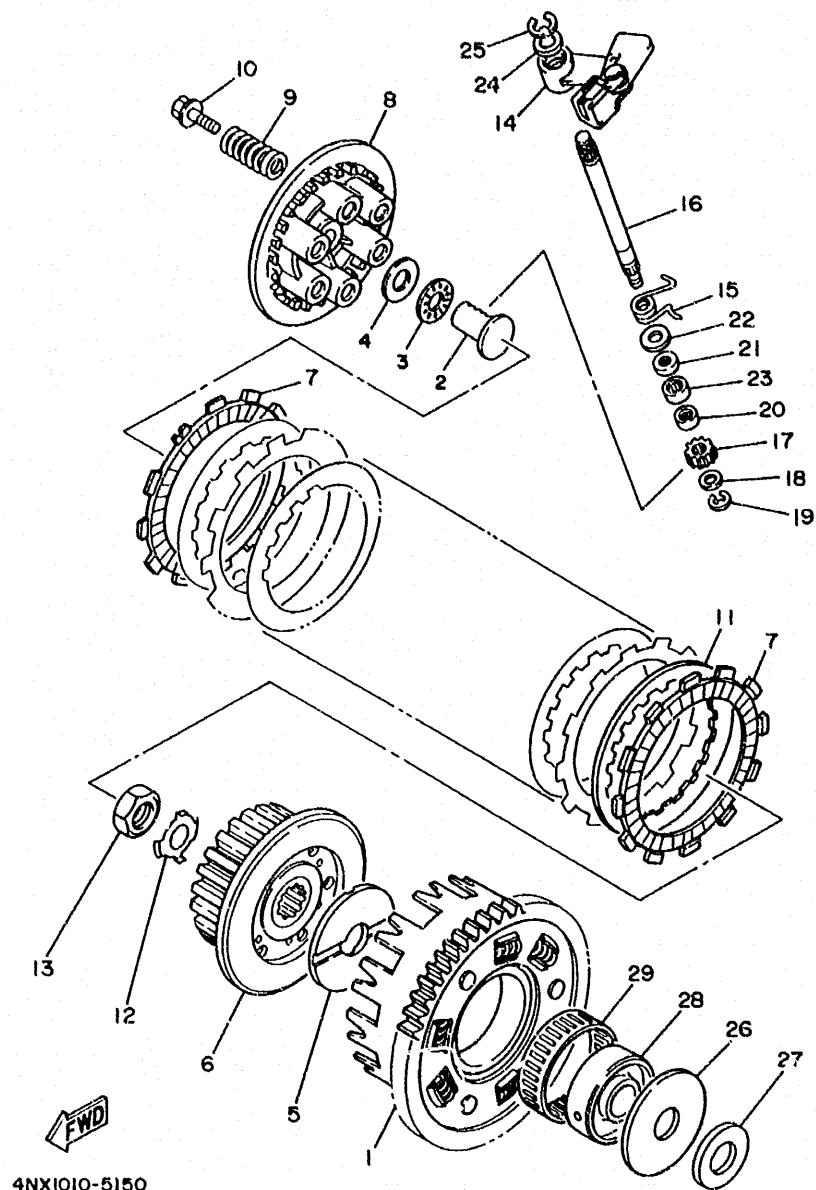
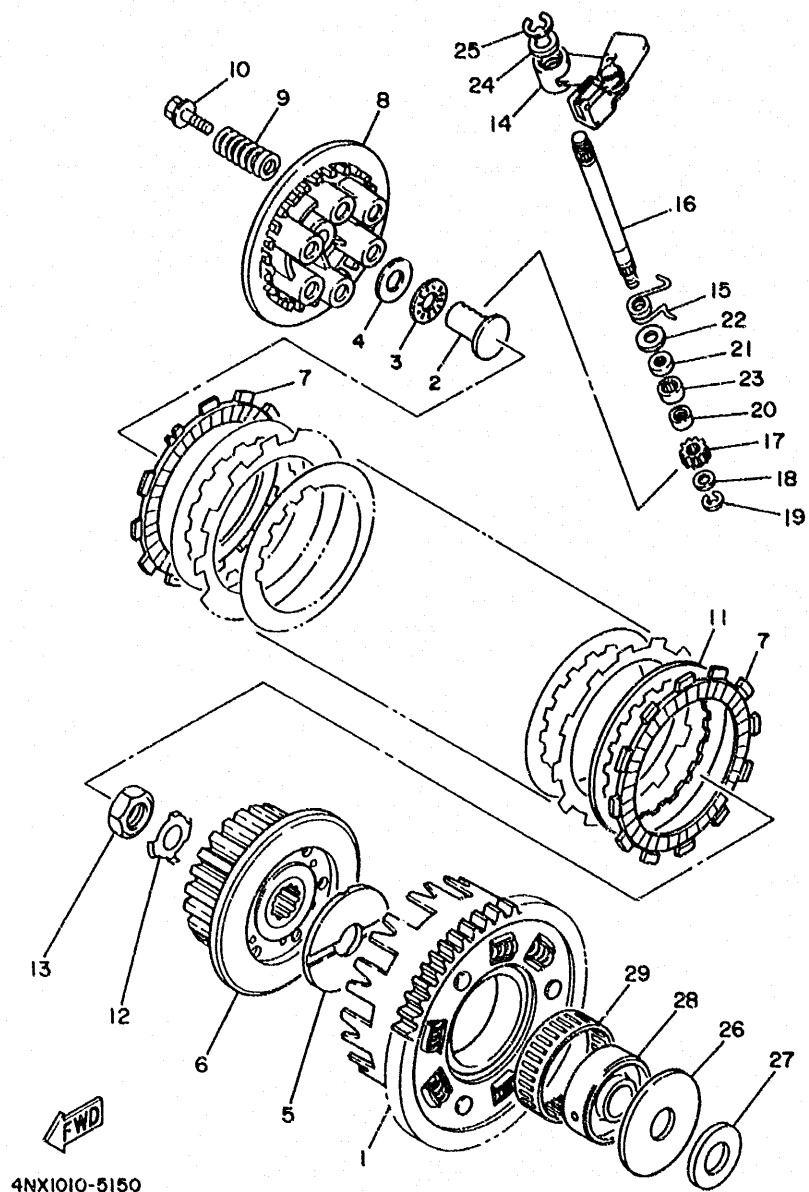


FIG. 15 EMBRAGUE

REF. NO.	CIDIGO NO.	DESCRIPCION	CANT.	OBSERVACION
1	3VD-16150-10	CAMPANA DE EMBRAGUE	1	
2	3LD-1637A-01	VARILLA DE EMPUJE COMP.	1	
3	93340-21505	COJINETES CON RODAMIENTOS	1	
4	90201-150H2	ARANDELA PLANA	1	
5	4H7-16154-00	ARANDELA, DE EMPUJE 1	1	
6	4NX-16371-01	CUBO, DE EMBRAGUE	1	
7	4H7-16321-02	PLACA DE FRICCION	9	
8	3LD-16351-00	PLATO DE PRESION	1	
9	90501-225A9	RESORTE DE COMPRESION	6	
10	90159-06123	TORNILLO CON VALONA	6	
11	3J2-16324-00	PLACA DE EMBRAGUE	8	
12	90215-20231	ARANDELA DE CIERRE	1	
13	90170-20327	TUERCA	1	
14	4UN-16340-00	PALANCA DE EMPUJE COMPLETA	1	
15	90508-167A3	RESORTE DE TORSION	1	
16	3LD-16382-00	EJE DE PALANCA DE EMPUJE	1	
17	3LD-16398-00	PINON DE DESENGANCHE	1	
18	92907-08600	ARANDELA	1	
19	99080-07600	PRESILLA REDONDA	1	
20	93317-11020	COJINETE DE RODILLOS	1	
21	93102-12224	RETEN DE ACEITE	1	
22	90201-12M34	ARANDELA PLANA	1	
23	93315-11206	COJINETE DE RODILLOS	1	
24	90201-10119	ARANDELA PLANA	1	
25	99009-10400	PRESILLA REDONDA	1	
26	3VD-16164-00	PLACA DE EMPUJE 2	1	
27	3VD-16154-00	ARANDELA, DE EMPUJE 1	1	
28	4NX-16181-00	SEPARADOR	1	



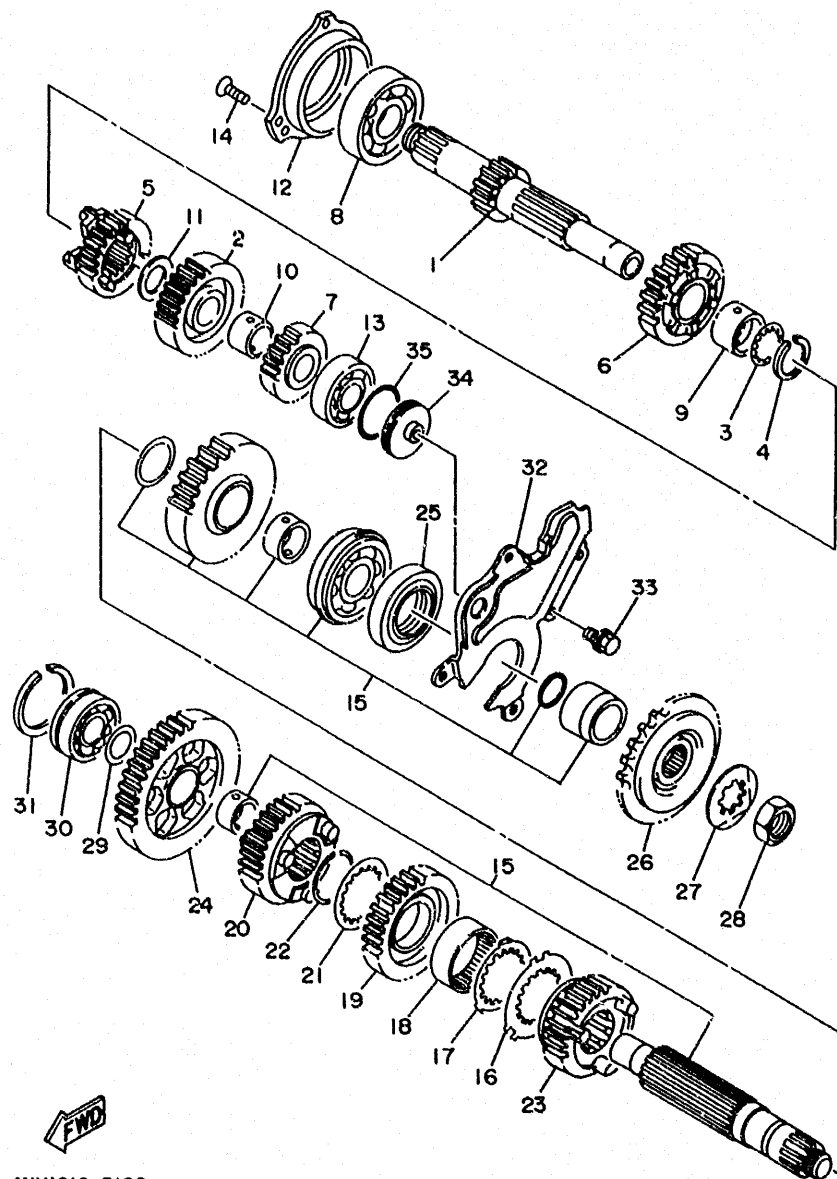


4NX1010-5150

FIG. 15 EMBRAGUE

REF. NO.	CIDIGO NO.	DESCRIPCION	CANT.	OBSERVACION
29	93310-365B8	COJINETE DE RODILLOS	1	

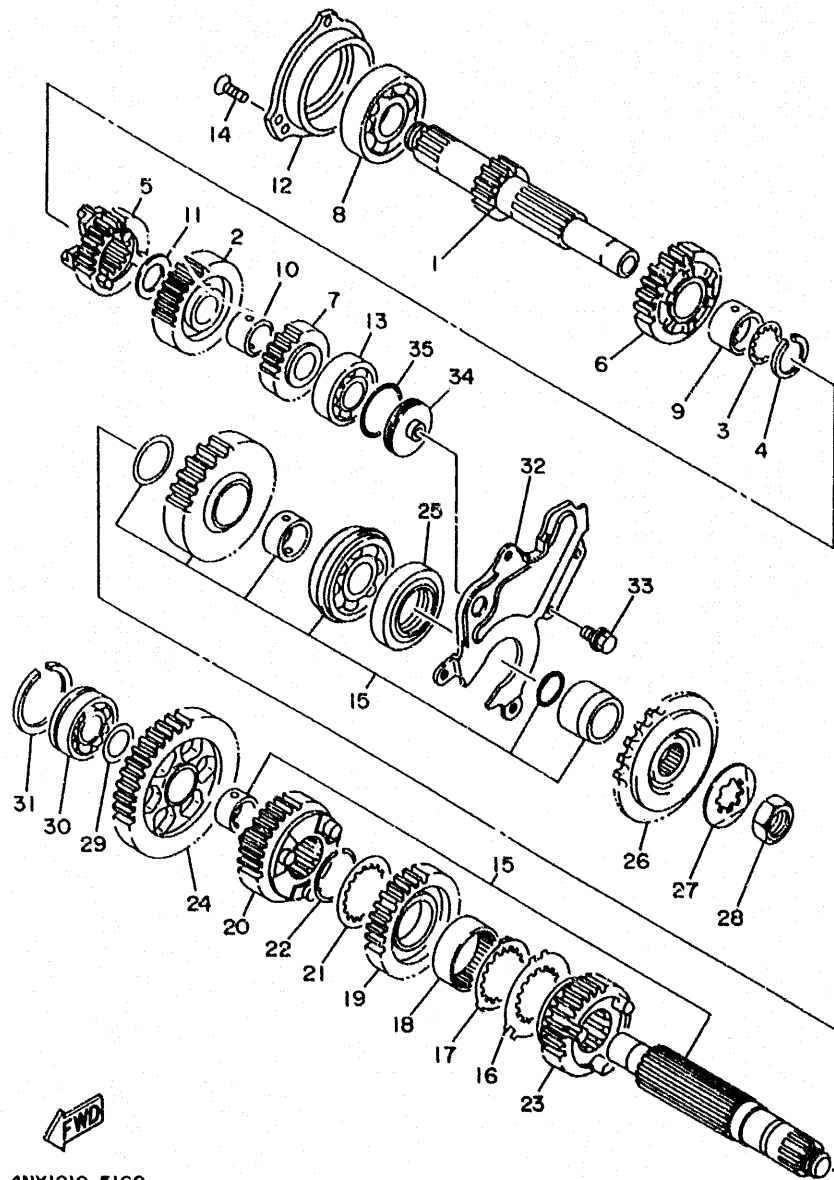
**C13**



4NX1010-5160

FIG. 16 TRANSMISION

REF. NO.	CIDIGO NO.	DESCRIPCION	CANT.	OBSERVACION
1	3VD-17411-00	EJE, PRINCIPAL (13T)	1	
2	2GH-17151-00	ENGRANAJE, PINION DE 5TA (27T)	1	
3	90209-21332	ARANDELA DE SEPARACION	1	
4	93440-25084	SEGURO	1	
5	4UN-17131-00	ENGRANAJE, PINION DE 3RA (21T)	1	
6	2GH-17141-00	ENGRANAJE, PINION DE 4TA (23T)	1	
7	3LD-17121-00	ENGRANAJE, PINION DE 2DA (21T)	1	
8	93306-30525	COJINETE (B6305)	1	
9	90387-253M6	CASQUILLO CON VALONA	1	
10	90387-203M7	CASQUILLO CON VALONA	1	
11	90201-200K3	ARANDELA PLANA	1	
12	3LD-15163-10	CAJA DE COJINETE 1	1	
13	93306-20464	COJINETE	1	
14	90149-06286	TORNILLO DE REGLAJE	3	
15	4NX-17402-00	EJE DE TRACCION COMPLETO	1	
16	90209-29329	ARANDELA DE SEPARACION	1	
17	90209-28330	ARANDELA DE SEPARACION	1	
18	90387-2802W	CASQUILLO CON VALONA	1	
19	4UN-17231-00	ENGRANAJE, RUEDA DE 3RA (30T)	1	
20	4NX-17241-00	ENGRANAJE, RUEDA DE 4TA (27T)	1	
21	90209-28331	ARANDELA DE SEPARACION	1	
22	93440-31172	SEGURO	1	
23	4NX-17251-00	ENGRANAJE, RUEDA DE 5TA (28T)	1	
24	4TX-17211-00	ENGRANAJE, RUEDA DE 1RA (37T)	1	
25	93102-35459	RETEN DE ACEITE	1	
26	4AS-17460-00	RUEDA DENTADA (17T)	1	
27	90215-21290	ARANDELA DE CIERRE	1	
28	90179-18667	TUERCA	1	



4NX1010-5160

FIG. 16 TRANSMISION

REF. NO.	CIDIGO NO.	DESCRIPCION	CANT.	OBSERVACION
29	90201-20278	ARANDELA PLANA	1	
30	93306-20455	COJINETE	1	
31	93440-45144	SEGURO	1	
32	4NX-17471-00	PLACA, DE CUBIERTA	1	
33	95817-06012	TUERCA DE REBORDE	5	
34	3LD-15414-00	CUBIERTA DE FILTRO DE AIRE	1	
35	93210-33133	JUNTA TORICA	1	

C15

# CONTENIDO

## MOTOR

CULATA DE CILINDRO .....	B2
CILINDRO .....	B3
CIGUENAL, PISTON .....	B4~B5
VALVULA .....	B6~B7
ARBOL DE LEV. CADENA .....	B8
BOMBA DE AGUA .....	B9
RADIADOR, MANGUELA .....	B10~B11
BOMBA DE ACEITE .....	B12~B14
ADMISION .....	B15~C2
CARBURADOR .....	C3~C5
DESCARGA .....	C6
CARTER .....	C7~C8
CUBIERTA DE CARTER 1 .....	C9~C10
EMBRAG. DEL ARRANQUE .....	C11
EMBRAGUE .....	C12~C13
TRANSMISION .....	C14~C15
LEVA DE CAMBIO, HORQ .....	D2
EJE DE CAMBIO, PEDAL .....	D3

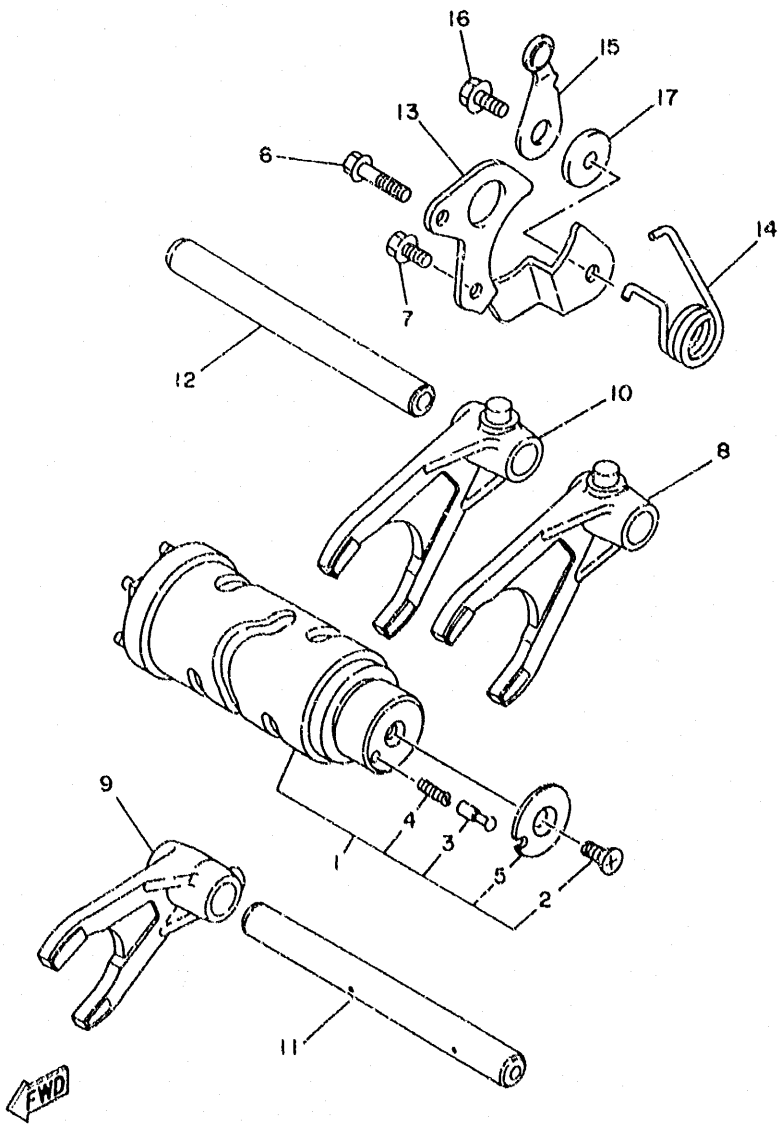
## SHASIS

CUADRO .....	D4
GUARDABARRO .....	D5~D6
CUBIERTA LATERAL .....	D7~D8
BRAZO TRASERO .....	D9
SUSPENSION TRASERO .....	D10
DIRECCION .....	D11
HORQUILLA DELANTERA .....	D12~D13
DEPOSITO DE COMBUSTIBLE .....	D14~E2
ASIEN TO .....	E3

RUEDA DELANTERA .....	E4
CALIBRE FRENO DELANTERA .....	E5
RUEDA TRASERA .....	E6~E7
CALIBRE FRENO TRASERA .....	E8
MANUBRIO, CABLE .....	E9
CILINDRO MAESTRO DELANTERO .....	E10~E11
SOPORTE, APOYAPIE .....	E12~E13
CYLINDRO MASTRO TRASERO .....	E14~E15
BOVEDA 1 .....	F2~F3
GENERADOR .....	F4
LUZ DE DESTELLADOR .....	F5
MEDIDOR .....	F6~F7
FARO DELANTERO .....	F8
LUZ DE COLA .....	F9
INTERRUPTOR DE MANIJA, PALANCA .....	F10
EQUIPO ELECTRICO 1 .....	F11
EQUIPO ELECTRICO 2 .....	F12

## INDICE

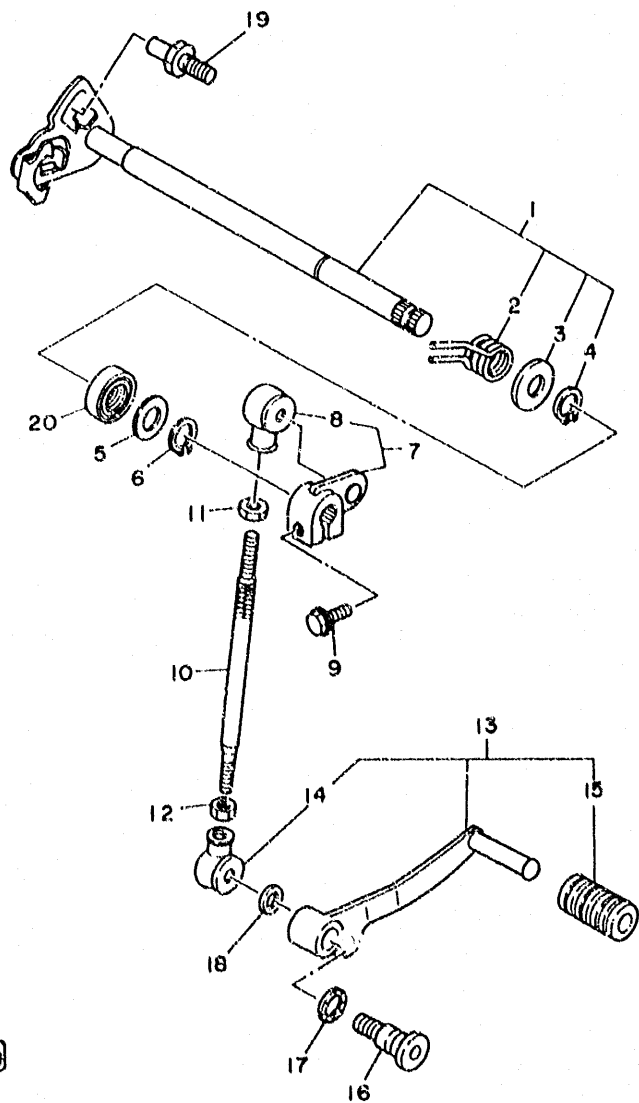
INDICE NUMERICO .....	M1~M5
-----------------------	-------



4NX1010-5170

FIG. 17 LEVA DE CAMBIO. HORQ

REF. NO.	CIDIGO NO.	DESCRIPCION	CANT.	OBSERVACION
1	3VD-18540-01	LEVA DEL CAMBIO COMPLETA	1	
2	98707-05012	TORNILLO DE CABEZA PLANA	1	
3	4UN-18542-00	PUNTO MVERTO	1	
4	90501-06022	RESORTE DE COMPRESION	1	
5	4UN-18566-00	PLACA LATERAL 2	1	
6	95817-06025	TUERCA DE REBORDE	1	
7	90105-06397	TORNILLO CON ARANDELA	1	
8	3VD-18511-00	HORQUILLA DEL CAMBIO 1	1	
9	3VD-18512-00	HORQUILLA DEL CAMBIO 2	1	
10	3VD-18513-00	HORQUILLA DE CAMBIO 3	1	
11	4NX-18531-00	BARRA GUIA HORQ. CAMBIO 1	1	
12	4NX-18535-00	BARRA GUIA HORQ. CAMBIO 2	1	
13	3LD-18536-00	TOPE DE PALANCA SELECTOR	1	
14	90508-297A4	RESORTE DE TORSION	1	
15	4NX-18140-00	PALANCA DE TOPE COMPLETA	1	
16	90105-06557	TORNILLO CON ARANDELA	1	
17	4NX-18175-00	ESPACIADOR	1	



**FWD**  
3V01331-1180

FIG. 18 EJE DE CAMBIO. PEDAL

REF. NO.	CIDIGO NO.	DESCRIPCION	CANT.	OBSERVACION
1	3LD-18101-02	EJE SELECTOR COMPLETO	1	
2	90508-32682	.RESORTE DE TORSION	1	
3	90201-191J4	.ARANDELA PLANA	1	
4	99009-19400	.PRESILLA REDONDA	1	
5	90201-12575	ARANDELA PLANA	1	
6	99006-10600	PRESILLA REDONDA	1	
7	3LD-18130-00	EJE DE CAMBIO COMPLETO	1	
8	2H9-18154-00	.CUBIERTA GUARDAPOLVO	1	
9	95817-06020	TUERCA DE REBORDE	1	
10	3VD-18115-00	VARILLA DEL CAMBIO	1	
11	90170-06228	TUERCA	1	
12	95304-06700	TUERCA	1	
13	3VD-18110-10	PEDAL DE CAMBIO COMPLETO	1	
14	2H9-18154-00	.CUBIERTA GUARDAPOLVO	1	
15	132-18113-01	.FUNDA DEL PEDAL DEL CAMBIO	1	
16	2YK-27434-01	PERNO	1	
17	90206-12074	ARANDELA ONDULADA	1	
18	90201-08326	ARANDELA PLANA	1	
19	4G0-18127-00	PASADOR DE PALANCA	1	
20	93102-12106	SELLO ACEITE (SD 12-22-5 HS)	1	

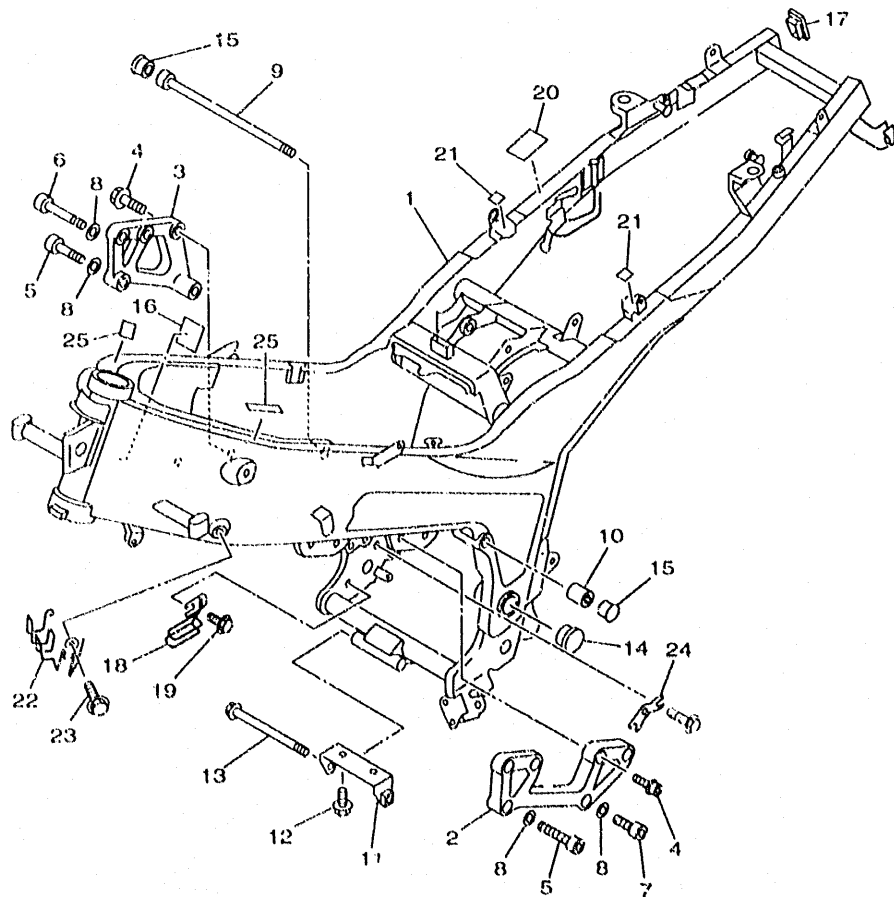


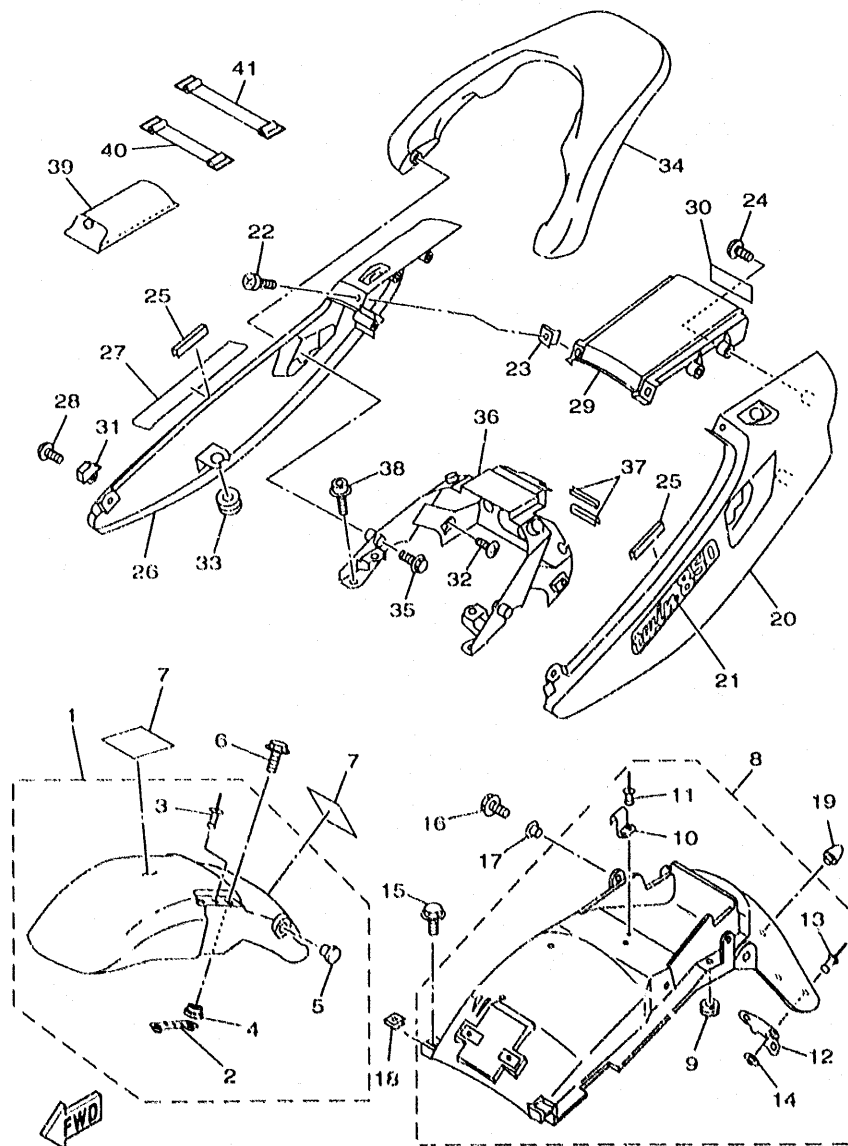
FIG. 19 CUADRO

REF. NO.	CIDIGO NO.	DESCRIPCION	CANT.	OBSERVACION
1	4TX-21110-00-35	ARMAZON COMPLETO	1	SILVER
2	3VD-21411-10-35	SOPORTE DE MOTOR 1	1	SILVER
3	4TX-21419-00-35	SOPORTE DE MOTOR	1	SILVER
4	90109-083G1	PERNO	7	
5	91314-10045	PERNO	2	
6	91314-10060	PERNO	1	
7	91314-10025	PERNO	1	
8	90201-100F7	ARANDELA PLANA	4	
9	90110-10229	TORNILLO ALLEN	1	
10	90179-10377	TUERCA	1	
11	3VD-21489-00	SOPORTE INFERIOR DE MOTOR	1	
12	90105-08752	TORNILLO CON ARANDELA	2	
13	90105-10328	TORNILLO CON ARANDELA	1	
14	3SX-2135F-00	CUBIERTA	2	
15	3LD-2143A-00	TAPA	2	
16	11H-21747-00	AMORTIGUADOR	1	
17	3VD-2143A-00	TAPA	2	
18	3VD-21164-00	SOSTEN DE CABLE	1	
19	95817-06010	TUERCA DE REBORDE	1	
20	5H0-8235Y-M0	AMORTIGUADOR	1	
21	4TX-2139U-00	AMORTIGUADOR 2	2	
22	4TX-21161-00	SOPORTE DE CABLE	1	
23	95817-06012	TUERCA DE REBORDE	1	
24	4TX-2148U-00	SOPORTE 1	1	
25	4KB-21268-00	SELLO	2	



4TX1351-6190

**D4**



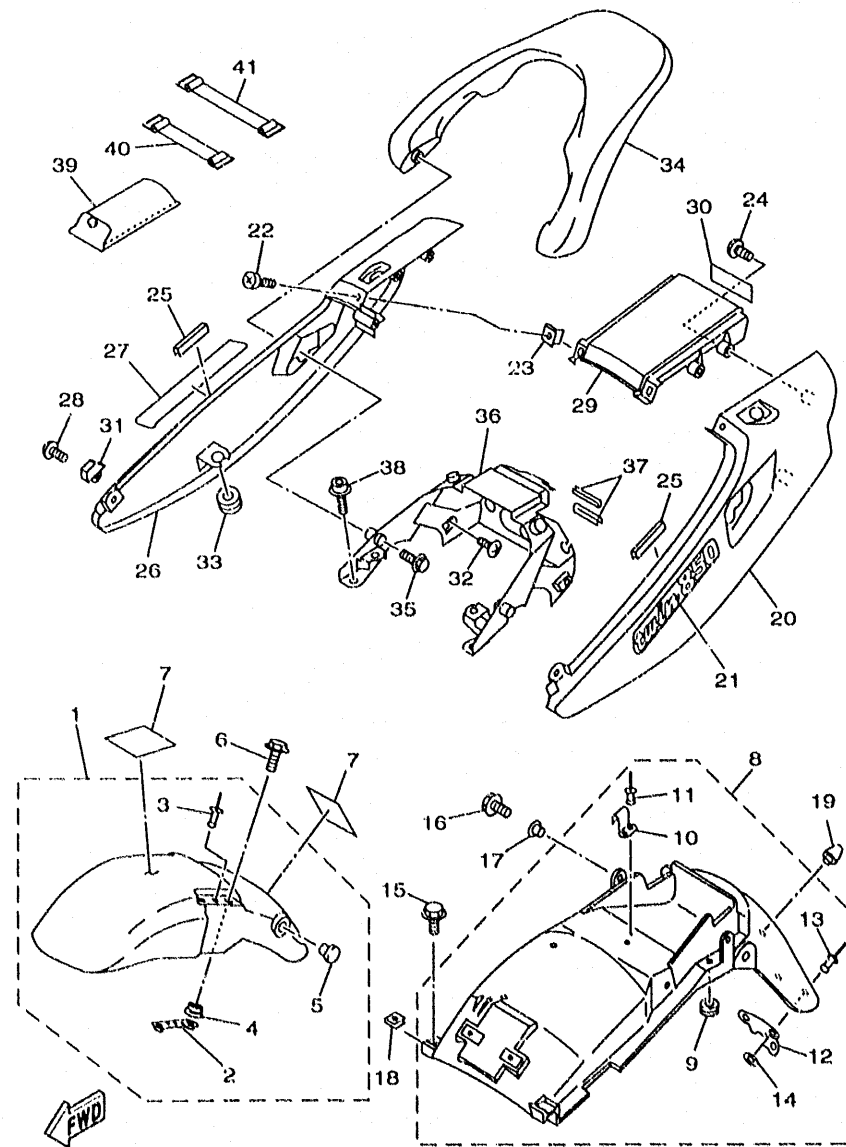
4TX1351-6200

FIG. 20 GUARDABARRO

REF. NO.	CIDIGO NO.	DESCRIPCION	CANT.	OBSERVACION
1	3VD-Y2151-10-P3	GUARDABARRO DELANTERO COMPL.	1	UR DARK CYAN METALLIC 2
	3VD-Y2151-10-P5	GUARDABARRO DELANTERO COMPL.	1	UR REDDISH YELLOW COCKTAIL 1
2	3GM-21512-00	.SOPORTE DE GUARDABARRO	2	
3	90267-32071	.REMACHE CIEGO	2	
4	90387-065T2	.CASQUILLO CON VALONA	4	
5	90338-12192	.TAPON	1	
6	90105-06477	TORNILLO CON ARANDELA	4	
7	3FY-21575-00	SELLO 1	2	
8	3VD-Y2161-01	GUARDABARRO TRASERO COMPLETO	1	
9	90480-10258	.TAPON	2	
10	3VD-21366-00	.GANCHO BANDA HERRAMIENTAS	1	
11	90267-40073	.REMACHE CIEGO	2	
12	3HE-85132-01	.SOPORTE DE REFLECTOR 1	1	
13	90267-40029	.REMACHE CIEGO	2	
14	90201-04018	.ARANDELA PLANA	2	
15	95027-06010	PERNO, DE BRIDA	2	
16	90105-06790	TORNILLO CON ARANDELA	2	
17	90387-064J1	CASQUILLO CON VALONA	2	
18	90183-06023	TUERCA DE RESORTE	2	
19	2MG-21639-00	AMORTIGUADOR 2	1	
20	4TX-2471K-00-P0	CUBIERTA, DE COLA 1	1	UR DARK CYAN METALLIC 2
	4TX-2471K-00-P1	CUBIERTA, DE COLA 1	1	UR REDDISH YELLOW COCKTAIL 1
21	4TX-21781-00	EMBLEMA 1	1	UR PARA DCM2
	4TX-21781-10	EMBLEMA 1	1	UR PARA LGM3
22	98907-05010	TORNILLO DE LIGAR	2	
23	90183-05024	TUERCA DE RESORTE	2	
24	97707-50012	TORNILLO ROSCA HEMBRA	4	
25	4KB-21268-00	SELLO	2	

**D5**

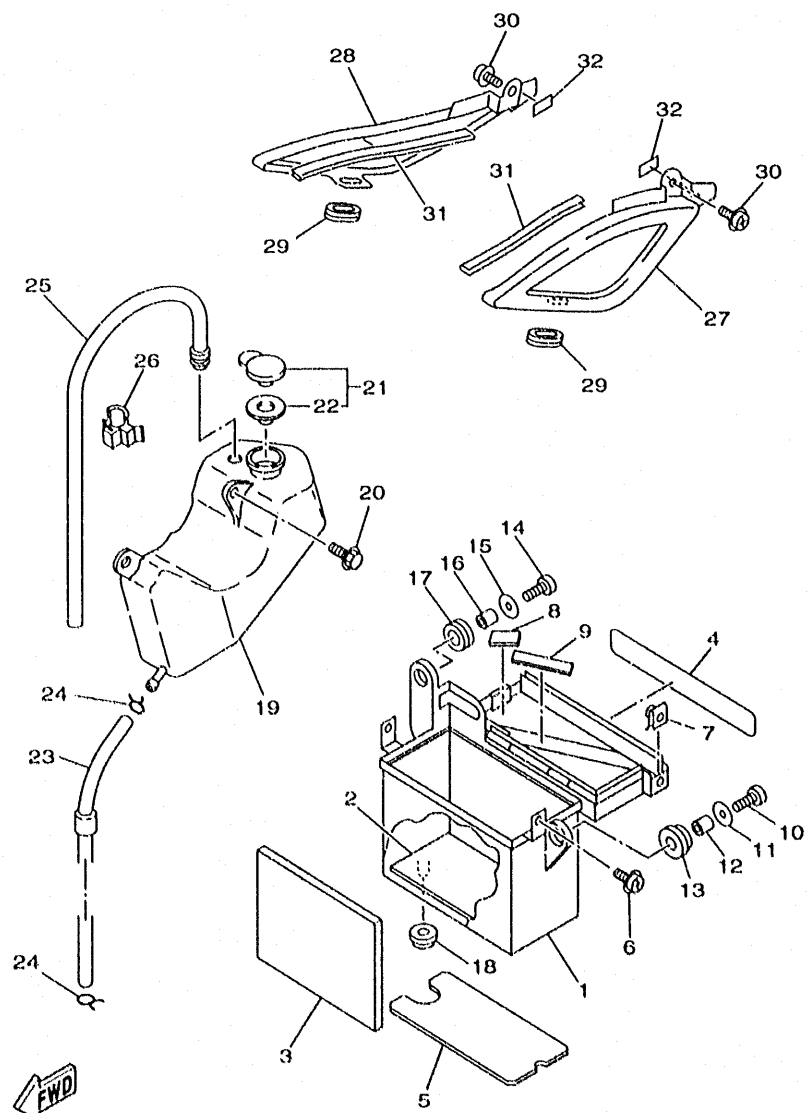




4TX1351-6200

FIG. 20 GUARDABARRO

REF. NO.	CIDIGO NO.	DESCRIPCION	CANT.	OBSERVACION
26	4TX-2472K-00-P0	CUBIERTA, DE COLA2	1	UR DARK CYAN METALLIC 2
	4TX-2472K-00-P1	CUBIERTA, DE COLA2	1	UR REDDISH YELLOW COCKTAIL 1
27	4TX-21781-00	EMBLEMA 1	1	UR PARA DCM2
	4TX-21781-10	EMBLEMA 1	1	UR PARA LGM3
28	92017-06012	TORNILLO	2	
29	4TX-21651-00-P0	TAPA DE GUARDABARRO TRAS.	1	UR DARK CYAN METALLIC 2
	4TX-21651-00-P1	TAPA DE GUARDABARRO TRAS.	1	UR REDDISH YELLOW COCKTAIL 1
30	99237-00080	EMBLEMA, YAMAHA	1	
31	4TX-2161A-00	SOPORTE 3	2	
32	97707-50012	TORNILLO ROSCA HEMBRA	4	
33	90480-12550	TAPON	2	
34	3VD-21645-00-P3	ASIDERO SILLIN	1	UR DARK CYAN METALLIC 2
	3VD-21645-00-P5	ASIDERO SILLIN	1	UR REDDISH YELLOW COCKTAIL 1
35	95027-08040	TUERCA DE REBORDE	4	
36	4TX-2117E-00	SOPORTE DE LANTERNA TRAZERA	1	
37	46X-21269-00	SELLO	2	
38	90109-085E2	PERNO	4	
39	4TX-28100-00	JUEGO DE HERRAMIENTAS	1	
40	116-82131-00	TIRANTE DE BATERIA	1	
41	133-82131-00	TIRANTE DE BATERIA	1	

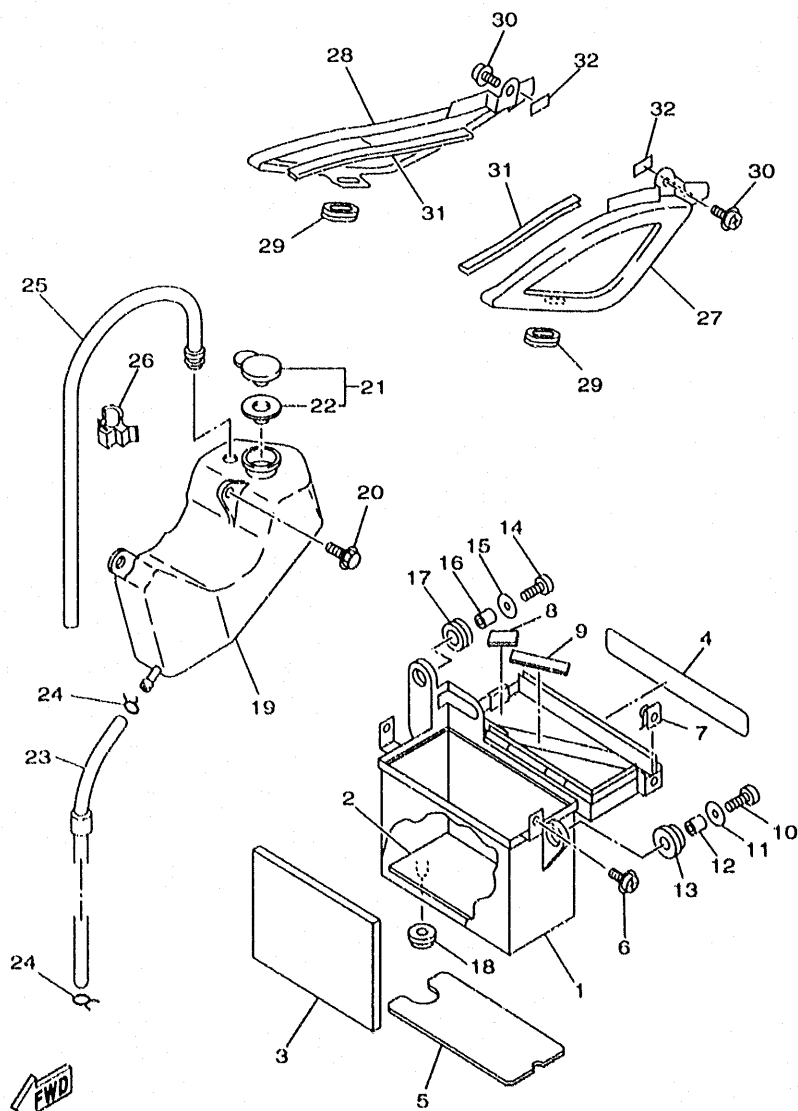


4TX1351-6210

FIG. 21 CUBIERTA LATERAL

REF. NO.	CIDIGO NO.	DESCRIPCION	CANT.	OBSERVACION
1	4TX-2177G-00	CAJA DE BATERIA	1	
2	3Y6-21747-00	AMORTIGUADOR	1	
3	4TX-21732-00	SELLO 1	1	
4	4TX-21735-00	SELLO 2	1	
5	4TX-2173M-00	SELLO 3	1	
6	90159-06093	TORNILLO CON VALONA	2	
7	90183-06053	TUERCA DE RESORTE	2	
8	51Y-21639-00	AMORTIGUADOR 2	1	
9	22F-2139X-00	AMORTIGUADOR	1	
10	91317-06025	PERNO	1	
11	90201-063J2	ARANDELA PLANA	1	
12	90560-07007	SEPARADOR	1	
13	90480-16404	TAPON	1	
14	91317-06025	PERNO	1	
15	90201-063J2	ARANDELA PLANA	1	
16	90387-060A7	CASQUILLO CON VALONA	1	
17	90480-16233	TAPON	1	
18	90480-13398	TAPON	1	
19	3VD-21871-00	TANQUE DE RECUPERACION	1	
20	90119-06056	TORNILLO CON ARANDELA	2	
21	1AA-21815-00	TAPON	1	
22	1AA-21874-00	CUNA	1	
23	90445-086J6	TUBO	1	
24	90467-08021	PRESILLA	2	
25	3VD-21816-00	TUBO 1	1	
26	90464-10190	BRIDA	1	
27	4TX-21711-00	TAPA LATERAL 1	1	
28	4TX-21721-00	TAPA LATERAL 2	1	

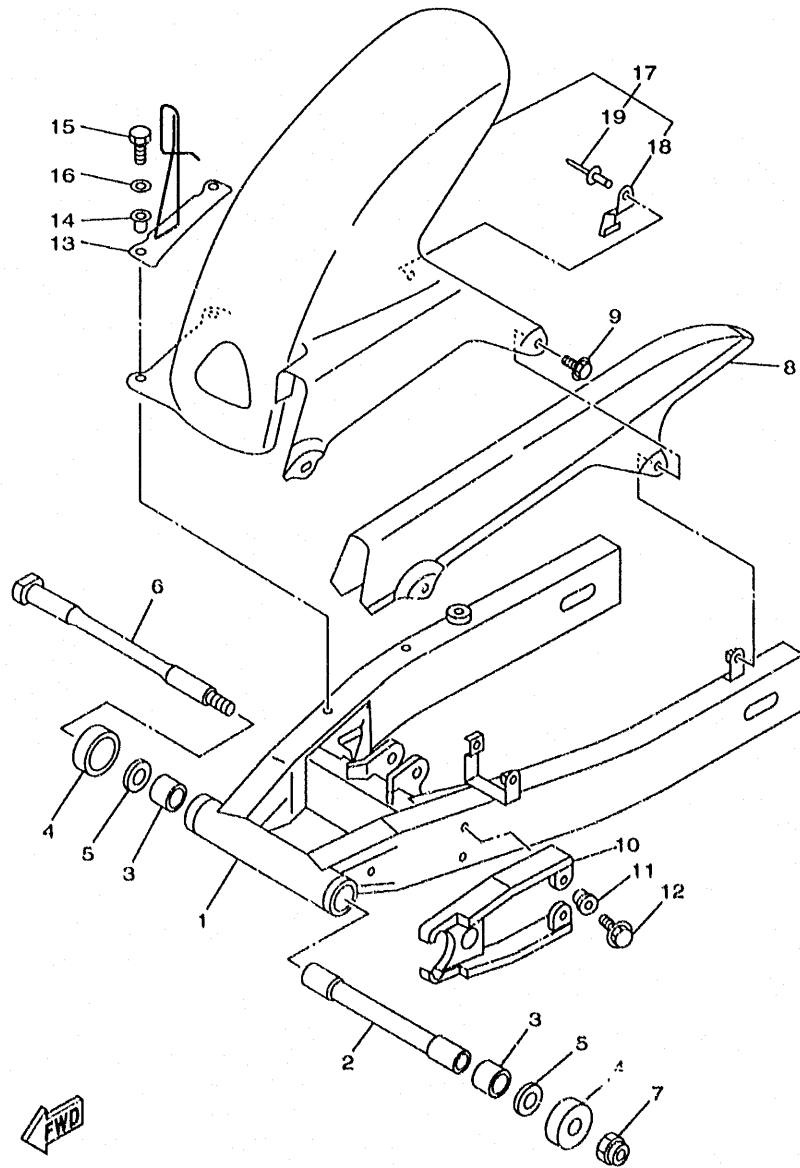
**D7**



4TX1351-6210

FIG. 21 CUBIERTA LATERAL

REF. NO.	CIDIGO NO.	DESCRIPCION	CANT.	OBSERVACION
29	90480-01603	TAPON	2	
30	90159-06059	TORNILLO CON VALONA	2	
31	4TX-21652-00	PROTECTOR	2	
32	51Y-21639-00	AMORTIGUADOR 2	4	



4TX1351-6220

FIG. 22 BRAZO TRASERO

REF. NO.	CIDIGO NO.	DESCRIPCION	CANT.	OBSERVACION
1	4TX-22110-00	BRAZO TRASERO COMPLETO	1	
2	33M-22184-00	BUJE	1	
3	93320-32403	COJINETE	2	
4	4X7-22129-00	TAPA DE EMPUJE 2	2	
5	90201-161J3	ARANDELA PLANA	2	
6	46X-22141-00	EJE DEL BARCULANTE	1	
7	90185-14070	TUERCA AUTOBLOCANTE	1	
8	3VD-22311-00	CABRECADENA	1	
9	90119-06044	TORNILLO CON ARANDELA	2	
10	3VD-22151-00	SELLO DE GUARDA	1	
11	90387-06681	CASQUILLO CON VALONA	2	
12	90119-06108	TORNILLO CON ARANDELA	3	
13	3VD-25875-01	SOPORTE DE MANGUERA FRENO 1	1	
14	90387-064J1	CASQUILLO CON VALON	2	
15	97017-06025	PERNO	2	
16	92907-06600	ARANDELA	2	
17	3VD-W2165-00	GUARDABARRO, NEUMATICO TRAS	1	
18	3VD-2164F-00	.APOYO 1	1	
19	90267-40105	.REMACHE CIEGO	1	

D9

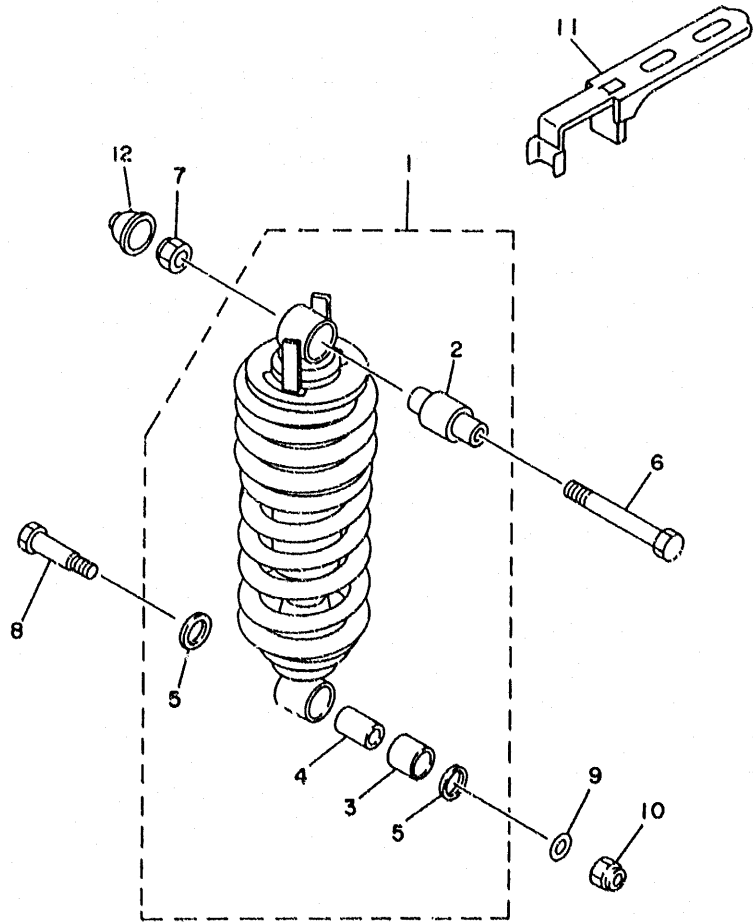


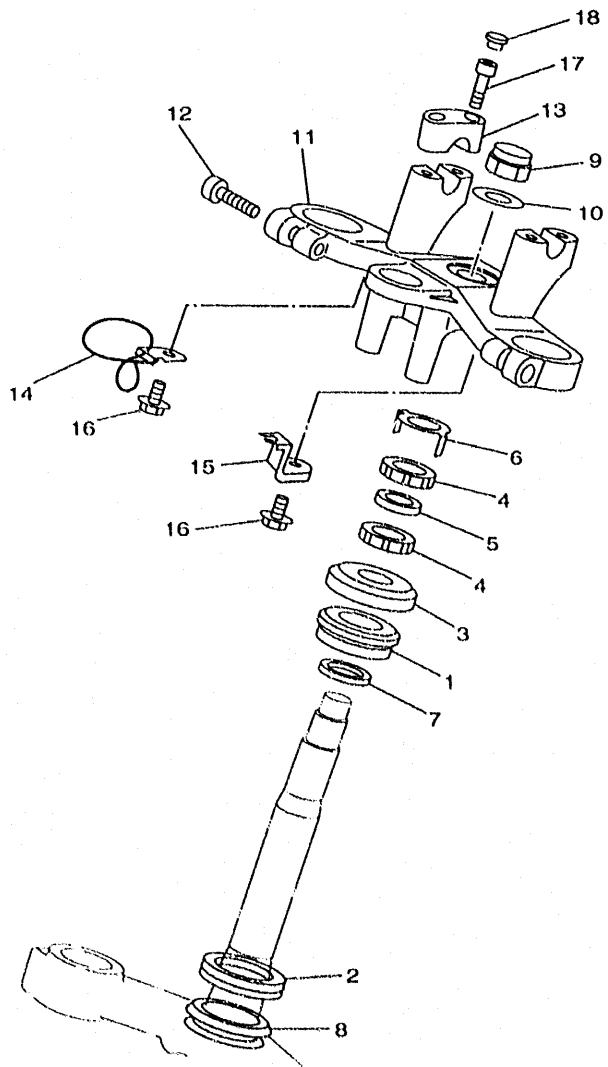
FIG. 23 SUSPENSION TRASERO

REF. NO.	CIDIGO NO.	DESCRIPCION	CANT.	OBSERVACION
1	4TX-22210-00	AMORTIGUADOR TRASERO COMPLETO	1	
2	3VD-22216-00	.BUJE DEL AMORTIGUADOR TRASERO	1	
3	90384-18190	.BUJE BIMETALICO	1	
4	90387-127X0	.CASQUILLO CON VALONA	1	
5	93109-18020	.RETEN DE ACEITE	2	
6	90109-125F1	PERNO	1	
7	95617-12100	PERNO DE PUNTAL	1	
8	90101-10659	ORNILLO	1	
9	90201-124G9	ARANDELA PLANA	1	
10	95617-10100	PERNO DE PUNTAL	1	
11	3VD-22464-00	PERILLA DE CONTROL	1	
12	10V-83365-00	TAPON	1	



4TX1351-6230

**D10**

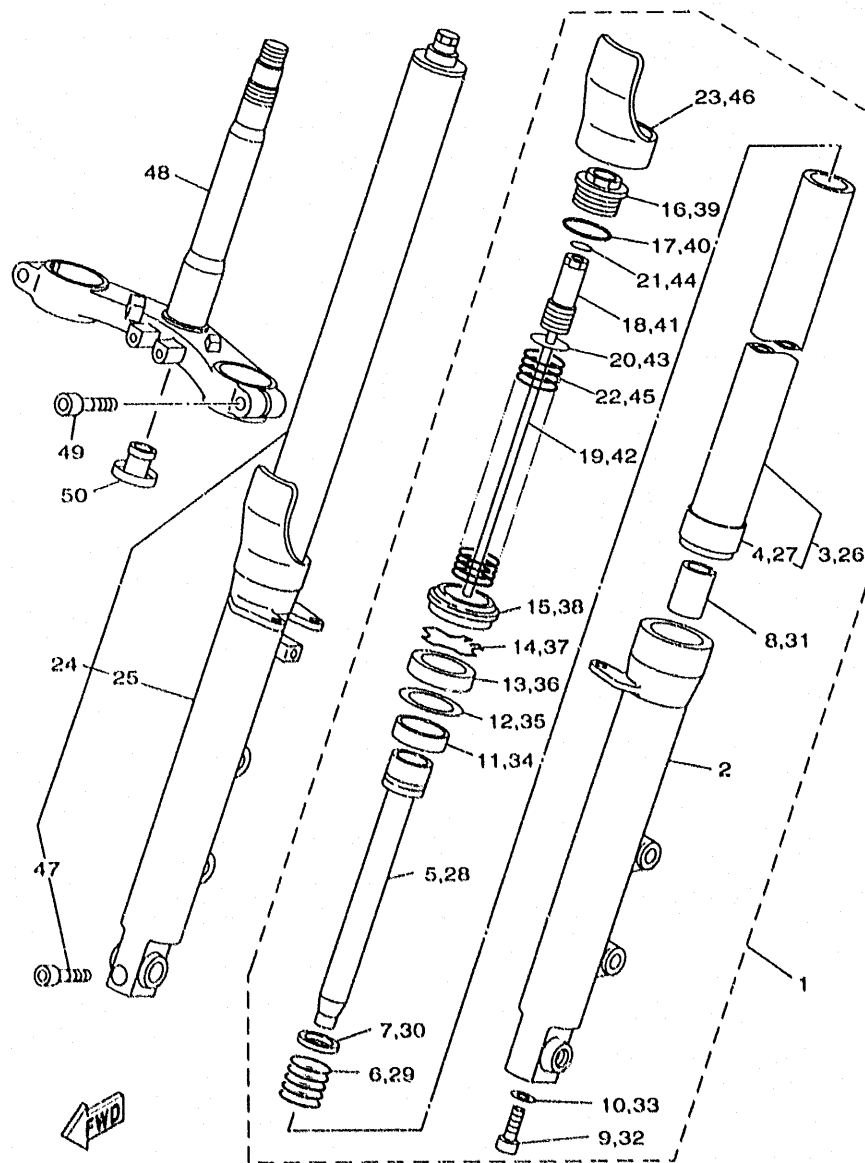


4TX1351-6240

FIG. 24 DIRECCION

REF. NO.	CIDIGO NO.	DESCRIPCION	CANT.	OBSERVACION
1	93399-99931	COJINETE	1	
2	93399-99932	COJINETE	1	
3	1W1-23416-00	CUBIERTA DE BASE DE BOLA 2	1	
4	90179-25033	TUERCA	2	
5	90202-26142	ARANDELA DE PLANA	1	
6	26H-23418-01	ARANDELA ESPECIAL	1	
7	90202-24190	ARANDELA DE PLANA	1	
8	3FV-23462-00	RETEN DE DIRECCION	1	
9	90176-22081	TUERCA CORONA	1	
10	90201-220T0	ARANDELA PLANA	1	
11	4TX-23435-00	PLATINA SUPERIOR	1	
12	91314-08030	PERNO	2	
13	4H7-23441-00-P0	SOPORTE DE MANUBRIO	2	LIGHT GRAY METALLIC 1
14	4TX-23389-00	GUIA DE CABLE	1	
15	4TX-2037G-00	SOSTEN. DE CABLE	1	
16	95817-06012	TUERCA DE REBORDE	2	
17	91314-08030	PERNO	4	
18	90338-08163	TAPON	4	

D11



4TX1351-6250

FIG. 25 HORQUILLA DELANTERA

REF. NO.	CIDIGO NO.	DESCRIPCION	CANT.	OBSERVACION
1	4TX-23102-00	HORQUILLA DELANTERA COMPL. (MI)	1	
2	4TX-23126-00	.TUBO EXTERIOR 1	1	
3	4TX-23110-00	.TUBO INTERIOR COMPLETO 1	1	
4	4TX-23135-00	.METAL CORREDIZO 2	1	
5	4TX-23170-00	.CILINDRO COMPL DE HORO DELAN	1	
6	4TX-23151-00	.RESORTE DE REBOTE	1	
7	4TX-23157-00	.ANILLO DEL PISTON	1	
8	4TX-23173-00	.VASTAGO AHUSADO	1	
9	91317-10025	.PERNO	1	
10	90430-10171	.JUNTA	1	
11	4TX-23125-00	.METAL CORREDIZO 1	1	
12	4TX-23115-00	.GUIA DE CUBIERTA SUPERIOR	1	
13	4TX-23145-00	.RETEN DE ACEITE	1	
14	4TX-23156-00	.PRESILLA DEL RETEN DE ACEITE	1	
15	4TX-23144-00	.GUARDAPOLVO	1	
16	4TX-23111-00	.PERNO	1	
17	93210-34633	.JUNTA TORICA	1	
18	4TX-2311G-00	.PERNO	1	
19	4TX-2319K-00	.JUEGO DE EMBOLO	1	
20	4TX-2331L-00	.ASIENTO DEL MUELLE SUPERIOR	1	
21	93210-18N01	.JUNTA TORICA	1	
22	4TX-23141-00	.RESORTE HORQUILLA DELANT.	1	
23	4TX-2331G-00	.CUBIERTA	1	
24	4TX-23103-00	HORQUILLA DELANTERA COMPL. (MD)	1	
25	4TX-23136-00	.TUBO EXTERIOR (DER.)	1	
26	4TX-23110-00	.TUBO INTERIOR COMPLETO 1	1	
27	4TX-23135-00	.METAL CORREDIZO 2	1	
28	4TX-23170-00	.CILINDRO COMPL DE HORO DELAN	1	

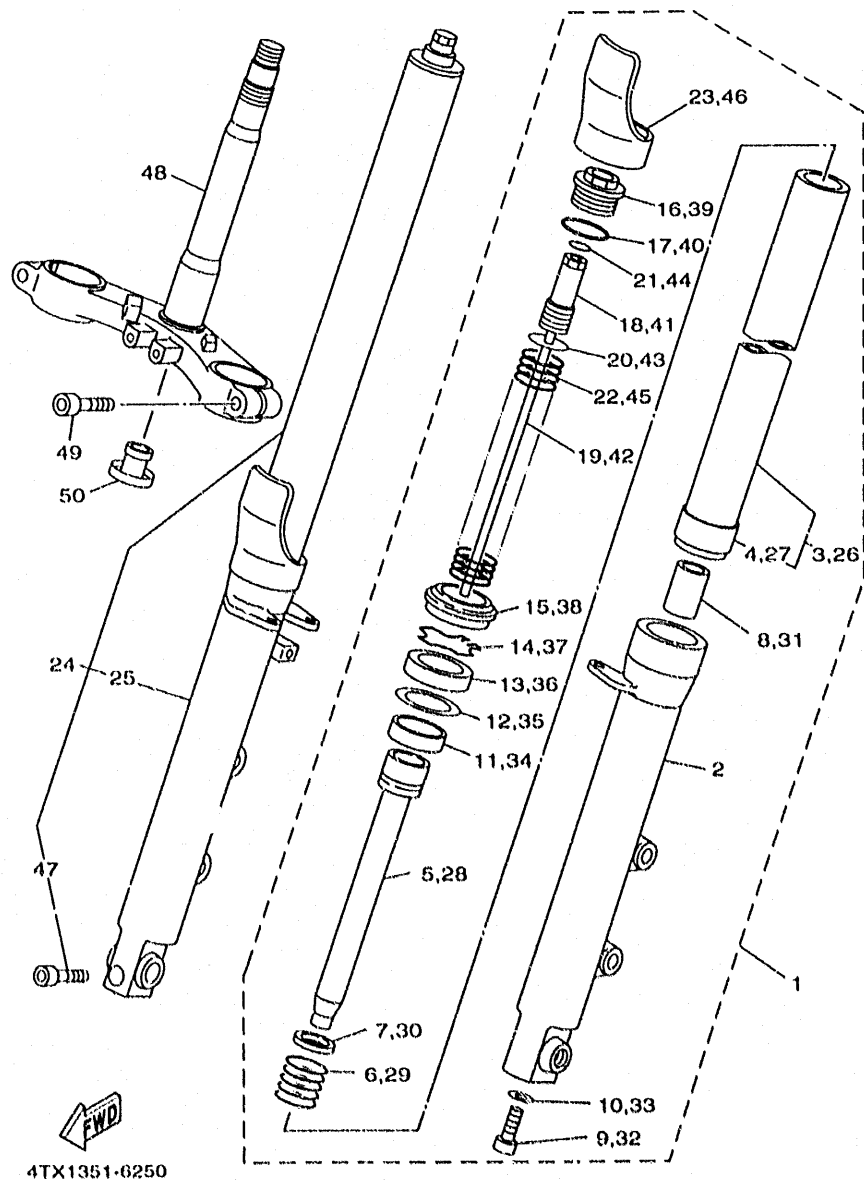
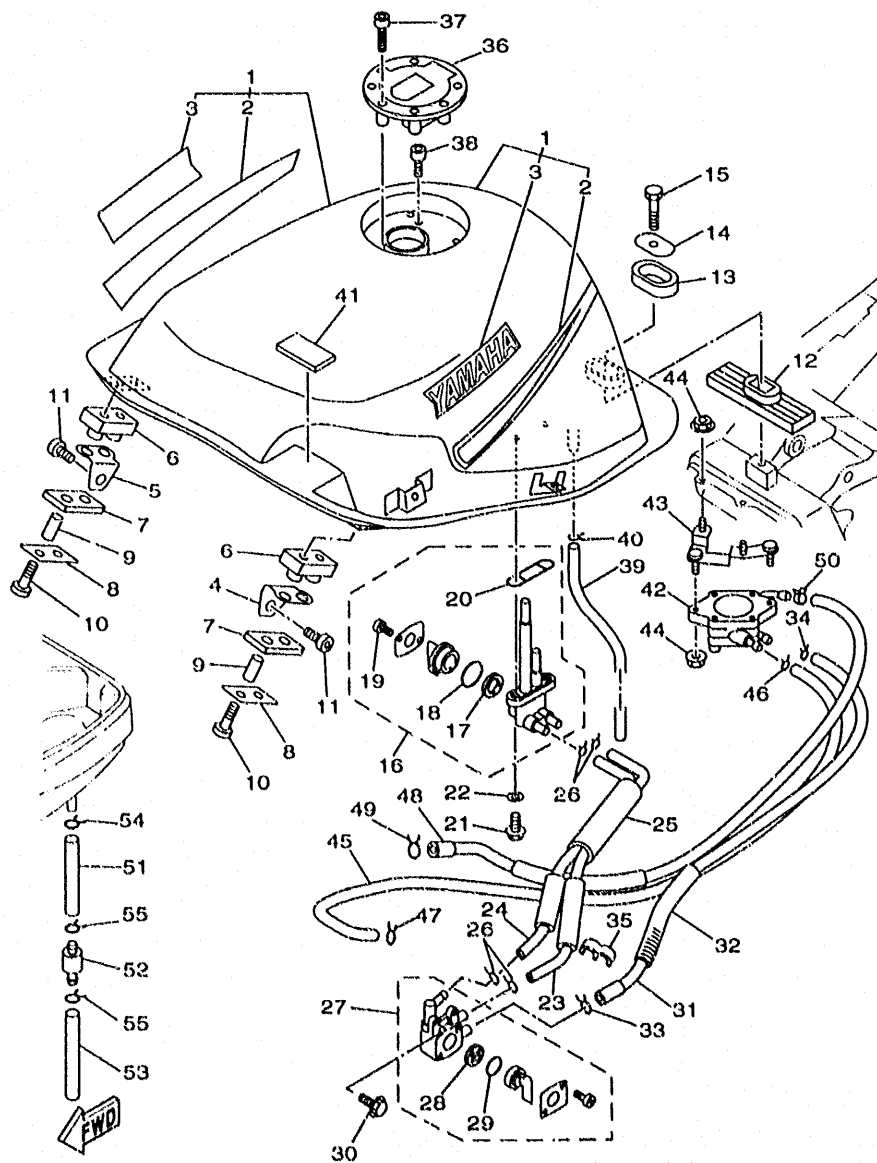


FIG. 25 HORQUILLA DELANTERA

REF. NO.	CIDIGO NO.	DESCRIPCION	CANT.	OBSERVACION
29	4TX-23151-00	.RESORTE DE REBOTE	1	
30	4TX-23157-00	.ANILLO DEL PISTON	1	
31	4TX-23173-00	.VASTAGO AHUSADO	1	
32	91317-10025	.PERNO	1	
33	90430-10171	.JUNTA	1	
34	4TX-23125-00	.METAL CORREDIZO 1	1	
35	4TX-23115-00	.GUIA DE CUBIERTA SUPERIOR	1	
36	4TX-23145-00	.RETEN DE ACEITE	1	
37	4TX-23156-00	.PRESILLA DEL RETEN DE ACEITE	1	
38	4TX-23144-00	.GUARDAPOLVO	1	
39	4TX-2311H-00	.PERNO	1	
40	93210-34633	.JUNTA TORICA	1	
41	4TX-2311G-00	.PERNO	1	
42	4TX-2319K-00	.JUEGO DE EMBOLO	1	
43	4TX-2331L-00	.ASIENTO DEL MUELLE SUPERIOR	1	
44	93210-18N01	.JUNTA TORICA	1	
45	4TX-23141-00	.RESORTE HORQUILLA DELANT.	1	
46	4TX-2331G-00	.CUBIERTA	1	
47	91317-08040	.PERNO	1	
48	4TX-23340-00	PLATINA INFERIOR COMPLETA	1	
49	91317-10030	PERNO	2	
50	4KM-23123-01	CUBIERTA INFERIOR 1	1	



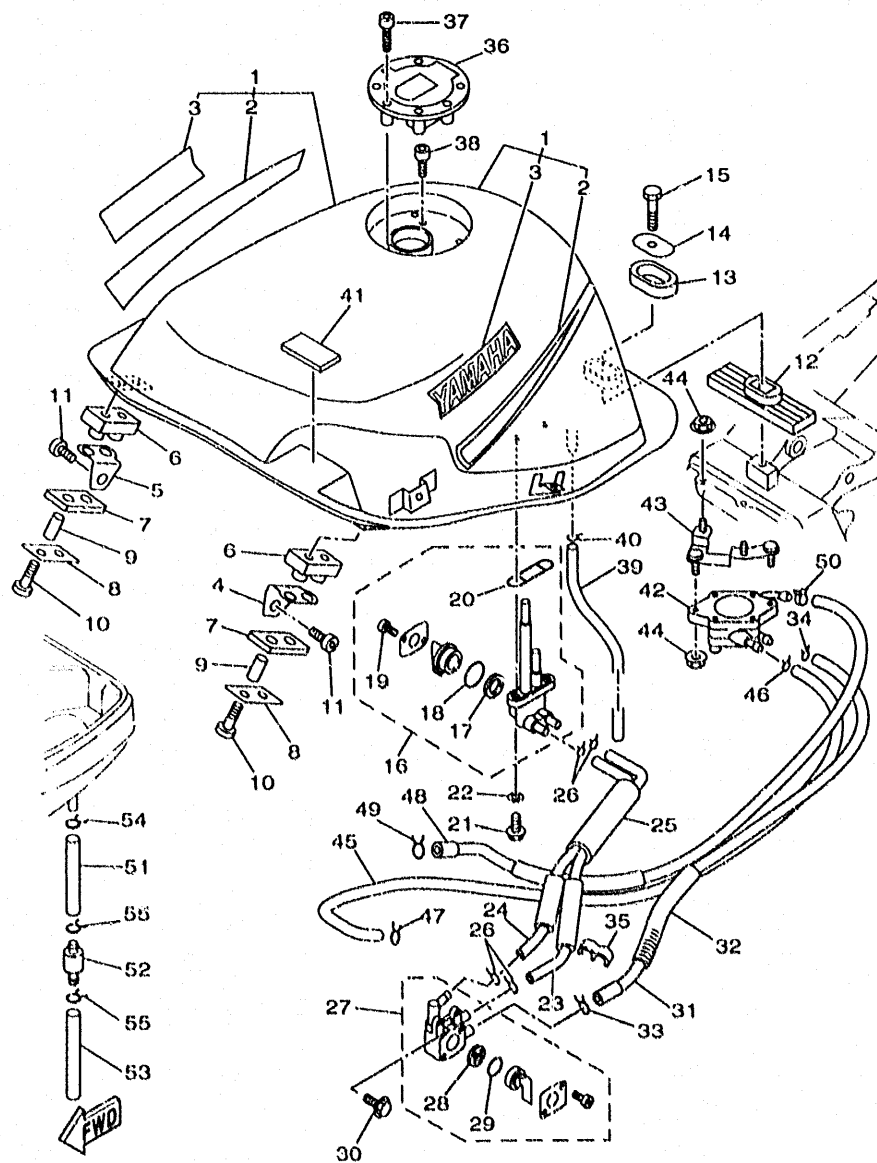


4TX1351-6260

FIG. 26 DEPOSITO DE COMBUSTIBLE

REF. NO.	CIDIGO NO.	DESCRIPCION	CANT.	OBSERVACION
1	4TX-24110-10-01	DEPOSITO DE COMBUSTIBLE COMP.	1	UR DARK CYAN METALLIC 2
	4TX-24110-10-02	DEPOSITO DE COMBUSTIBLE COMP.	1	UR LIGHT GRAY METALLIC 3
2	4TX-24240-00	.JUEGO DE CALCOMANIAS	1	UR PARA DCM2
	4TX-24240-10	.JUEGO DE CALCOMANIAS	1	UR PARA LGM3
3	99227-00140	.EMBLEMA, YAMAHA	2	UR PARA DCM2
	99224-00140	.EMBLEMA, YAMAHA	2	UR PARA LGM3
4	4TX-24191-00	SOPORTE DEPOSITO DE COMBUST. 1	1	
5	4TX-24192-00	SOPORTE DE DEPOSITO COMBUST. 2	1	
6	3VD-24181-00	AMORTIGUADOR DE MONTAJE	2	
7	47X-24183-00	AMORTIGUADOR DE MONTAJE 3	2	
8	47X-24186-00	ARANDELA ESPECIAL	2	
9	90387-06605	CASQUILLO CON VALONA	4	
10	92017-06035	TORNILLO	4	
11	90109-086A0	PERNO	2	
12	2GH-24184-00	AMORTIGUADOR DE MONTAJE 4	1	
13	3Y6-24183-00	AMORTIGUADOR DE MONTAJE 3	1	
14	12R-24186-00	ARANDELA ESPECIAL	1	
15	97017-08030	PERNO	1	
16	4TX-24510-00	GRIFO DE COMBUSTIBLE 2	1	
17	4DN-24523-00	.VALVULA	1	
18	3AJ-24534-00	.SELLO DE GRIFO	1	
19	98507-03008	.TORNILLO DE CABEZA CON PLANA	2	
20	4X8-24512-00	.EMPAQUE	1	
21	90149-06011	TORNILLO DE REGLAJE	2	
22	90202-05187	ARANDELA DE PLANA	2	
23	4TX-24310-00	TUBO DE COMBUSTIBLE COMPL.	1	
24	4TX-24311-00	TUBO DE COMBUSTIBLE 1	1	
25	1JK-24327-00	PROTECTOR DE TUBO	1	

D14



4TX1351-6260

FIG. 26 DEPOSITO DE COMBUSTIBLE

REF. NO.	CIDIGO NO.	DESCRIPCION	CANT.	OBSERVACION
26	90467-10008	PRESILLA	4	
27	3LN-24500-00	GRIFO DE COMBUSTIBLE I	1	
28	3AJ-24523-00	.VALVULA	1	
29	3AJ-24534-00	.SELLO DE GRIFO	1	
30	95027-06010	PERNO, DE BRIDA	2	
31	4TX-24315-00	TUBO DE DESAGUE	1	
32	4TX-24326-00	PROTECTOR DE TUBO	1	
33	90467-10008	PRESILLA	1	
34	90467-11106	PRESILLA	1	
35	90464-10075	BRIDA	1	
36	4FM-24602-00	TAPON COMPLETO	1	
37	90110-05112	TORNILLO ALLEN	3	
38	91317-05010	PERNO	1	
39	90445-106J2	TUBO	1	
40	90467-09006	PRESILLA	1	
41	30X-2139X-00	AMORTIGUADOR	2	
42	4NX-13910-00	BOMBA DE COMBUSTIBLE COMPLETA	1	
43	4TX-2452E-00	APOYO	1	
44	95607-06200	TUERCA DE AUTO-CIERRE	4	
45	4TX-13938-00	TUBO DE ADMISION	1	
46	90467-08017	PRESILLA	1	
47	90467-08021	PRESILLA	1	
48	4TX-14294-00	MANGUERA	1	
49	90467-11106	PRESILLA	1	
50	90467-10135	PRESILLA	1	
51	90445-11153	TUBO	1	
52	4X7-2149Y-00	FILTRO COMPLETO	1	
53	90445-112E1	TUBO	1	

# CONTENIDO

## MOTOR

CULATA DE CILINDRO .....	B2
CILINDRO .....	B3
CIGUENAL, PISTON.....	B4~B5
VALVULA .....	B6~B7
ARBOL DE LEV. CADENA .....	B8
BOMBA DE AGUA .....	B9
RADIADOR, MANGUELA .....	B10~B11
BOMBA DE ACEITE .....	B12~B14
ADMISION.....	B15~C2
CARBURADOR.....	C3~C5
DESCARGA .....	C6
CARTER .....	C7~C8
CUBIERTA DE CARTER 1 .....	C9~C10
EMBRAG. DEL ARRANQUE .....	C11
EMBRAGUE .....	C12~C13
TRANSMISION .....	C14~C15
LEVA DE CAMBIO, HORQ .....	D2
EJE DE CAMBIO, PEDAL.....	D3

## SHASIS

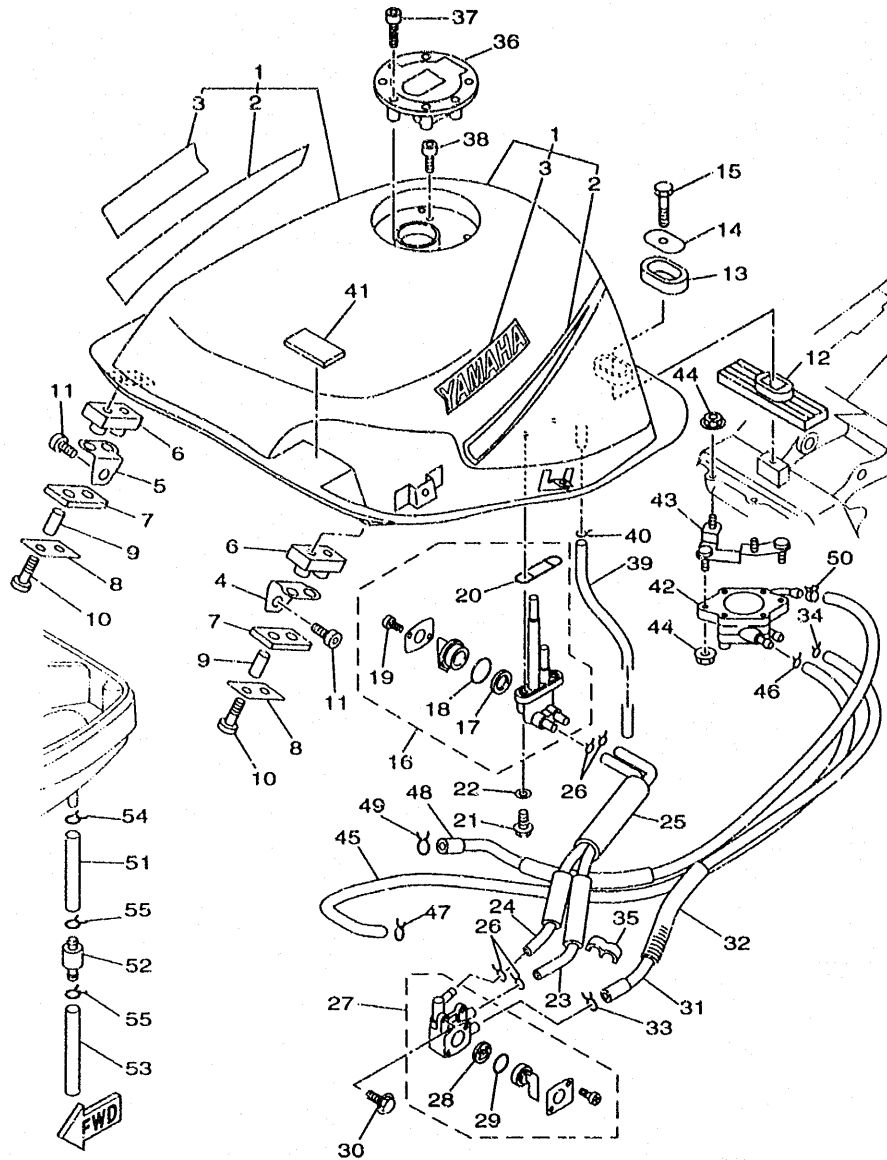
CUADRO.....	D4
GUARDABARRO .....	D5~D6
CUBIERTA LATERAL .....	D7~D8
BRAZO TRASERO.....	D9
SUSPENSION TRASERO .....	D10
DIRECCION .....	D11
HORQUILLA DELANTERA .....	D12~D13
DEPOSITO DE COMBUSTIBLE .....	D14~E2
ASIENTO .....	E3

RUEDA DELANTERA .....	E4
CALIBRE FRENO DELANTERA .....	E5
RUEDA TRASERA.....	E6~E7
CALIBRE FRENO TRASERA .....	E8
MANUBRIO, CABLE .....	E9
CILINDRO MAESTRO DELANTERO .....	E10~E11
SOPORTE, APOYAPIE.....	E12~E13
CYLINDRO MASTRO TRASERO .....	E14~E15
BOVEDA 1 .....	F2~F3
GENERADOR .....	F4
LUZ DE DESTELLADOR .....	F5
MEDIDOR .....	F6~F7
FARO DELANTERO .....	F8
LUZ DE COLA.....	F9
INTERRUPTOR DE MANIJA, PALANCA .....	F10
EQUIPO ELECTRICO 1.....	F11
EQUIPO ELECTRICO 2.....	F12

## INDICE

INDICE NUMERICO.....	M1~M5
----------------------	-------

FIG. 26 DEPOSITO DE COMBUSTIBLE



4TX1351-6260

REF. NO.	CIDIGO NO.	DESCRIPCION	CANT.	OBSERVACION
54	90467-11106	PRESILLA	1	
55	90467-10008	PRESILLA	2	

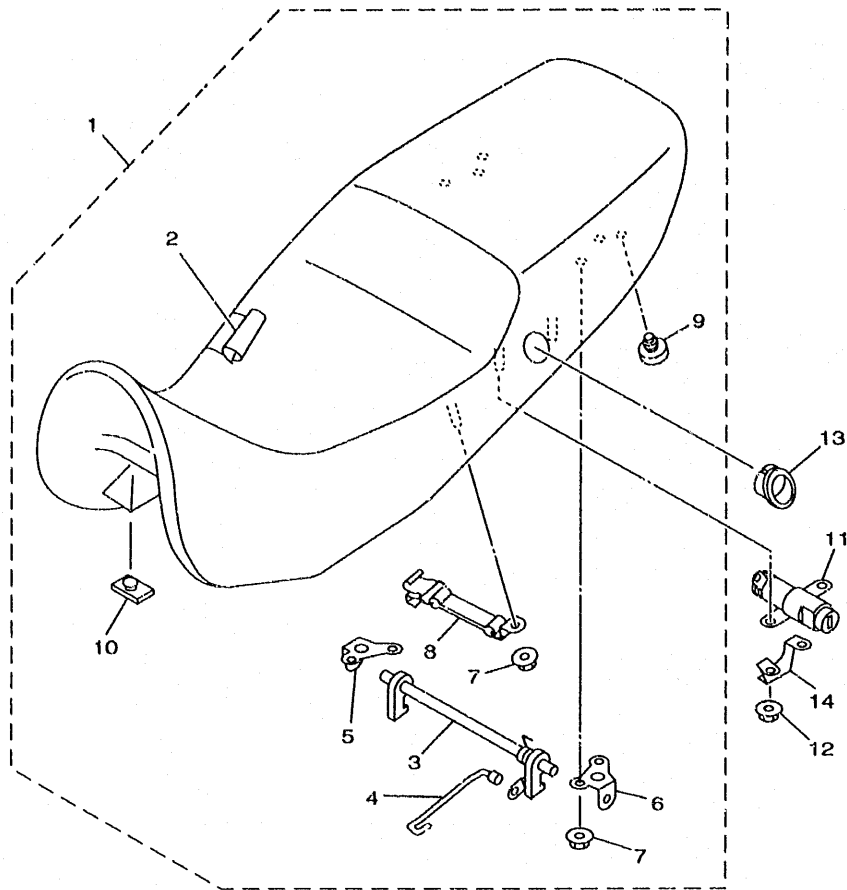


FIG. 27 ASIENTO

REF. NO.	CIDIGO NO.	DESCRIPCION	CANT.	OBSERVACION
1	4TX-24730-00	SILLIN DOBLE COMPLETO	1	
2	4TX-24731-00	.FUNDA DE SILLIN	1	
3	4TX-24776-00	.PALANCA DE ASIENTO	1	
4	4TX-2478F-00	.VARILLA, CONECTORA	1	
5	4TX-24728-00	.SOPORTE DE ASIENTO	1	
6	4TX-24718-00	.SOPORTE DE ASIENTO	1	
7	95701-06500	.TUERCA DE SUJECCION	6	
8	4TX-21376-00	.BANDA DE HERRAMIENTA	2	
9	22W-24741-00	.COJIN DE ASIENTO	2	
10	509-24724-00	.AMORTIGUADOR DE ASIENTO	2	
11	4BH-24705-00	CIERRE DE SILLIN COMPLETO	1	
12	95707-05500	TUERCA DE BRIDA	2	
13	47X-24796-00	CUBIERTA	1	
14	4TX-24748-00	SOPORTE DE ASIENTO	1	



4TX1351-6270

**E3**

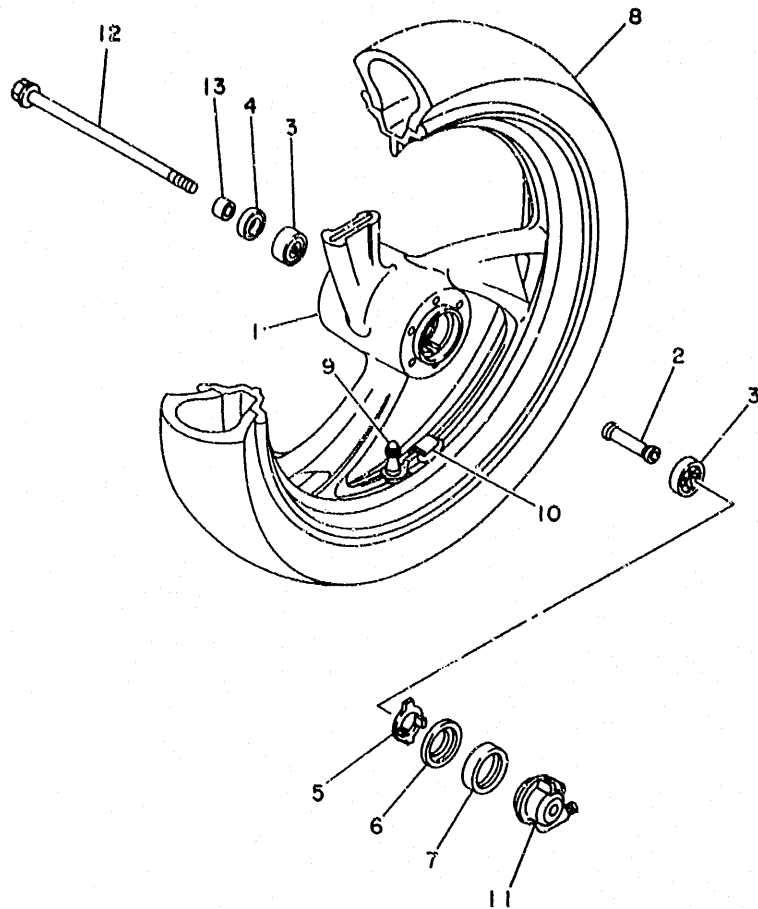


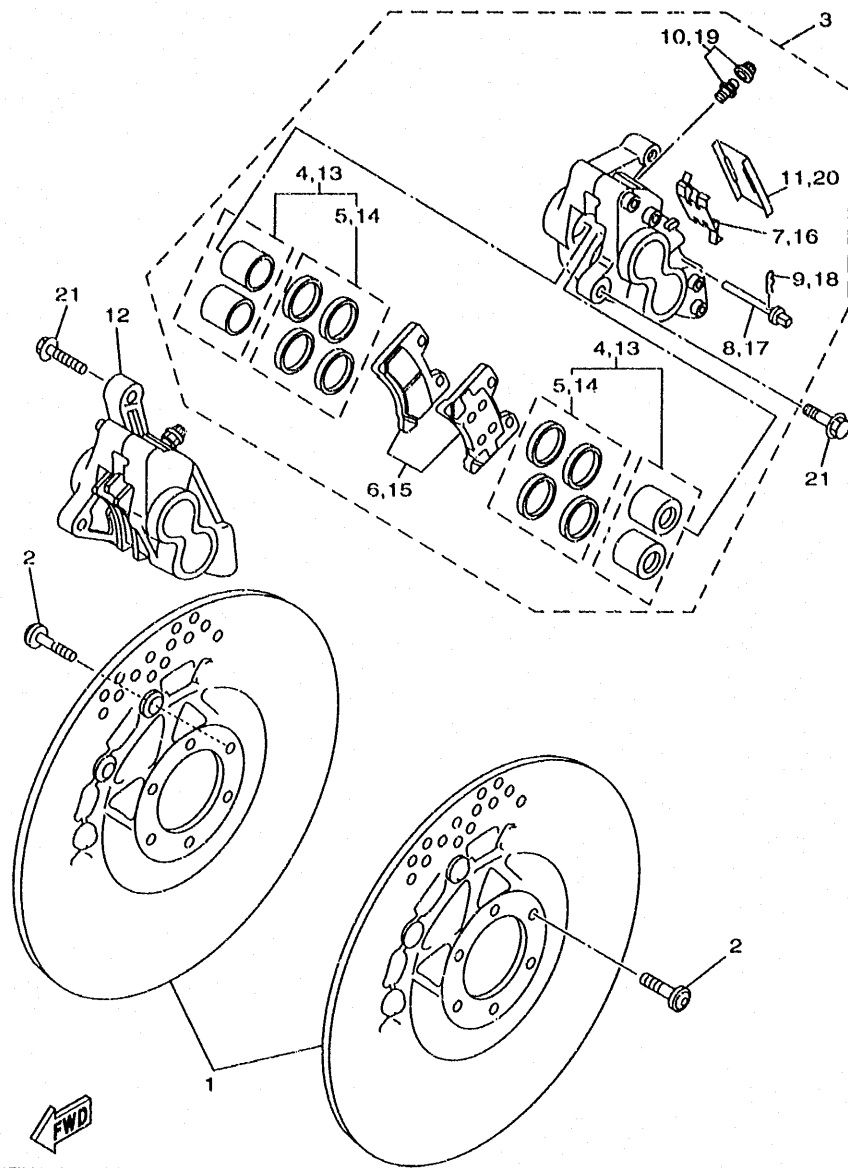
FIG. 28 RUEDA DELANTERA

REF. NO.	CIDIGO NO.	DESCRIPCION	CANT.	OBSERVACION
1	3VD-25168-00-7B	RUEDA FUNDIDA DELANTERA	1	BLUISH BLACK 2
2	90560-17233	SEPARADOR	1	
3	93305-30317	COJINETE	2	
4	93102-28022	RETEN DE ACEITE	1	
5	341-25149-00	EMBRAGUE DEL CUENTAKMS	1	
6	341-25846-00	RETEN DEL EMBRAGUE	1	
7	93105-45017	RETEN DE ACEITE	1	
8	94111-1810C	NEUMATICO (110/80ZR18 BATTLAX BT-54F)	1	BRIDGESTONE
9	93900-00030	VALVULA	1	
10	29L-25398-00	BALANCEADOR DE RUEDA (10G)	1	UR
	29L-25398-10	BALANCEADOR DE RUEDA (20G)	1	UR
	29L-25398-20	BALANCEADOR DE RUEDA (30G)	1	UR
11	4TX-25190-00	UNIDAD DE ENGRANAJE COMPLETA	1	
12	3GM-25181-02	EJE DE LA RUEDA	1	
13	90387-177R1	CASQUILLO CON VALONA	1	



4TX135I-6280

E4



4TX1351-6290

FIG. 29 CALIBRE FRENO DELANTERA

REF. NO.	CIDIGO NO.	DESCRIPCION	CANT.	OBSERVACION
1	4HM-2581T-00	DISCO DE FRENO	2	
2	90109-083G4	PERNO	12	
3	3HE-2580T-70	CALIBRE COMPLETO (IZQUIERDO)	1	
4	3HE-W0057-50	.PISTON COMPLETO PINZA	2	
5	3HE-W0047-50	..JUEGO DE RETENES DE PINZA	2	
6	3GM-W0045-03	..JUEGO DE COJIN DE FRENO	1	
7	3GM-25919-00	..SOPORTE DE PASTILLAS	1	
8	3HE-25924-00	..PASADOR	2	
9	3GM-25925-00	..PRESILLA	2	
10	1J3-W0048-00	..CJTO TORNILLO DE PURGA	1	
11	1KT-25836-00	..CUBIERTA PARA POLVO	1	
12	3HE-2580U-70	CALIBRE COMPLETO (DERECHO)	1	
13	3HE-W0057-50	..PISTON COMPLETO PINZA	2	
14	3HE-W0047-50	..JUEGO DE RETENES DE PINZA	2	
15	3GM-W0045-03	..JUEGO DE COJIN DE FRENO	1	
16	3GM-25919-00	..SOPORTE DE PASTILLAS	1	
17	3HE-25924-00	..PASADOR	2	
18	3GM-25925-00	..PRESILLA	2	
19	1J3-W0048-00	..CJTO TORNILLO DE PURGA	1	
20	1KT-25836-00	..CUBIERTA PARA POLVO	1	
21	90105-10638	TORNILLO CON ARANDELA	4	

E5

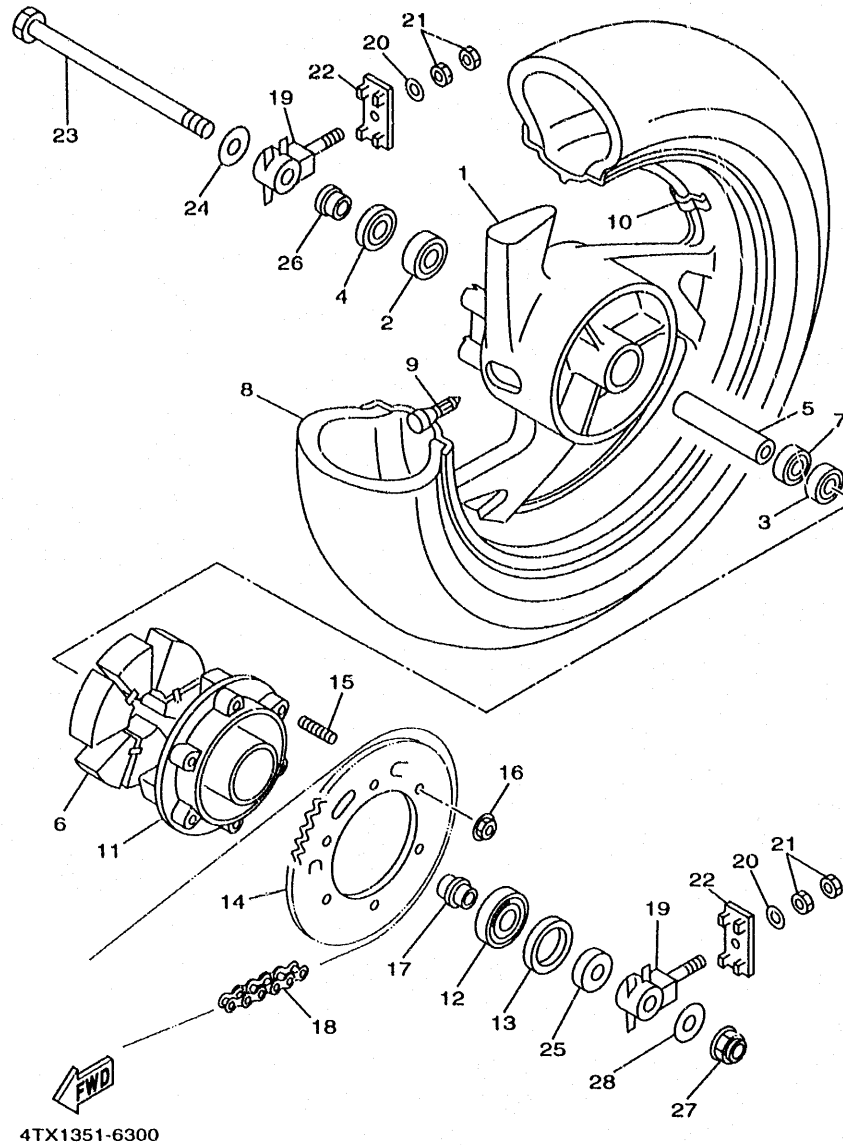


FIG. 30 RUEDA TRASERA

REF. NO.	CIDIGO NO.	DESCRIPCION	CANT.	OBSERVACION
1	3VD-25338-00-7B	RUEDA FUNDIDA TRASERA	1	BLUISH BLACK 2
2	93306-30317	COJINETE	1	
3	93306-20314	COJINETE	1	
4	93102-25044	RETEN DE ACEITE	1	
5	90387-173M5	CASQUILLO CON VALONA	1	
6	4TX-25364 0	AMORTIGUADOR	3	
7	93306-20314	COJINETE	1	
8	94115-1710D	NEUMATICO (150/70ZR17 BATTLAX BT-54R)	1	BRIDGESTONE
9	93900-00030	VALVULA	1	
10	29L-25398-00	BALANCEADOR DE RUEDA (10G)	1	UR
	29L-25398-10	BALANCEADOR DE RUEDA (20G)	1	UR
	29L-25398-20	BALANCEADOR DE RUEDA (30G)	1	UR
11	1UF-25366-00	EMBRAGUE DE MASA	1	
12	93306-37207	COJINETE	1	
13	93105-42024	RETEN DE ACEITE	1	
14	4TX-25442-00	CORONA (42T)	1	
15	90116-10485	ESPARRAGO	6	
16	95617-10200	TUERCA DE AUTO-CIERRE	6	
17	90387-177K0	CASQUILLO CON VALONA	1	
18	94581-46114	KADENA (D.I.D.525HV-114LE)	1	
19	4BP-25388-00	TIRADOR DE CADENA 1	2	
20	32907-08200	ARANDELA	2	
21	95337-08600	TUERCA	4	
22	3HE-22174-00	EXTREMO 1	2	
23	3AJ-25381-01	EJE DE RUEDA	1	
24	90201-170T3	ARANDELA PLANA	1	
25	90387-177Y5	CASQUILLO CON VALONA	1	
26	90387-177Y4	CASQUILLO CON VALONA	1	

**E6**



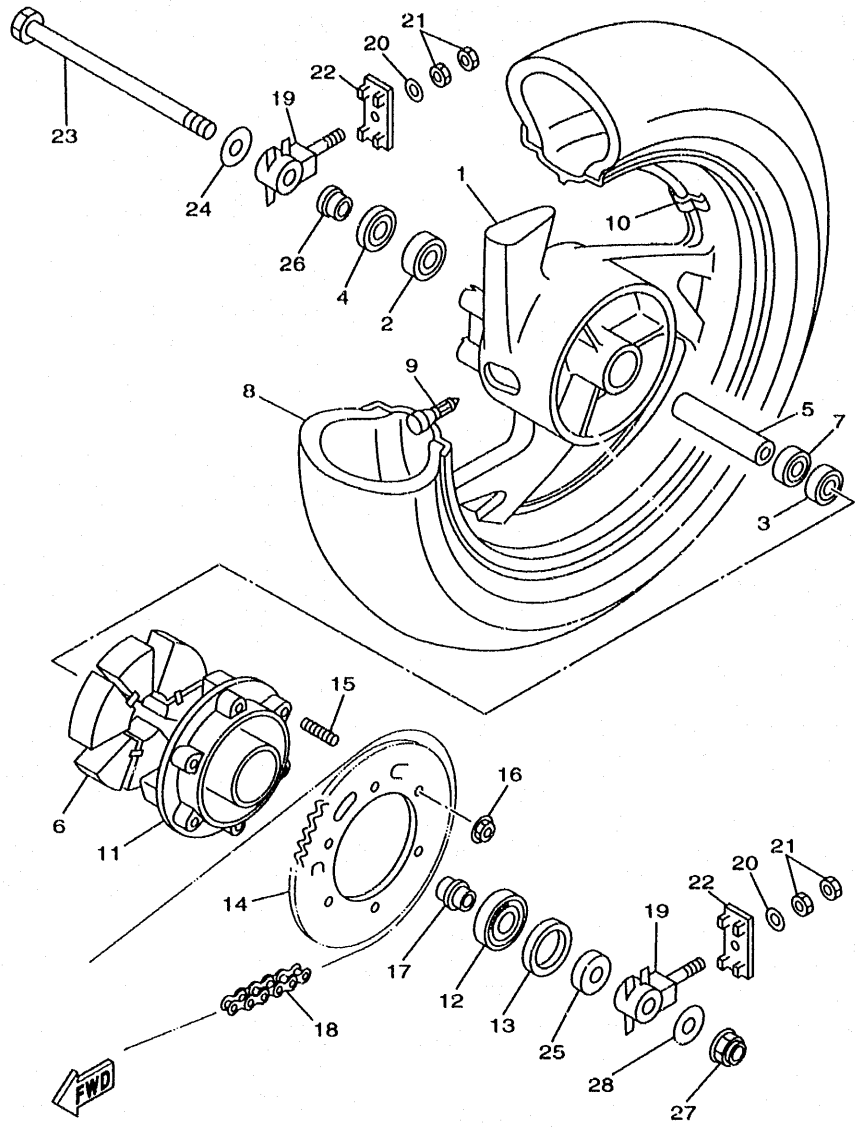
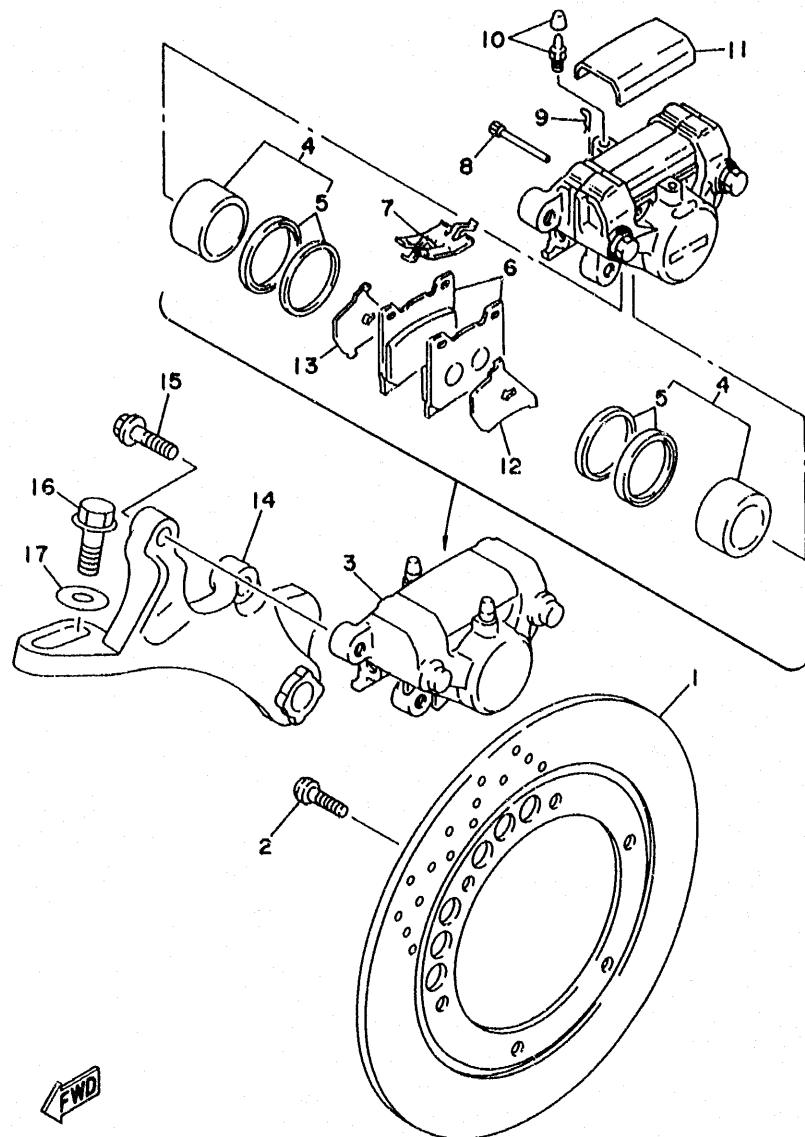


FIG. 30 RUEDA TRASERA

REF. NO.	CIDIGO NO.	DESCRIPCION	CANT.	OBSERVACION
27	95604-16200	TUERCA DE AUTO-CIERRE	1	
28	90201-160T2	ARANDELA PLANA	1	

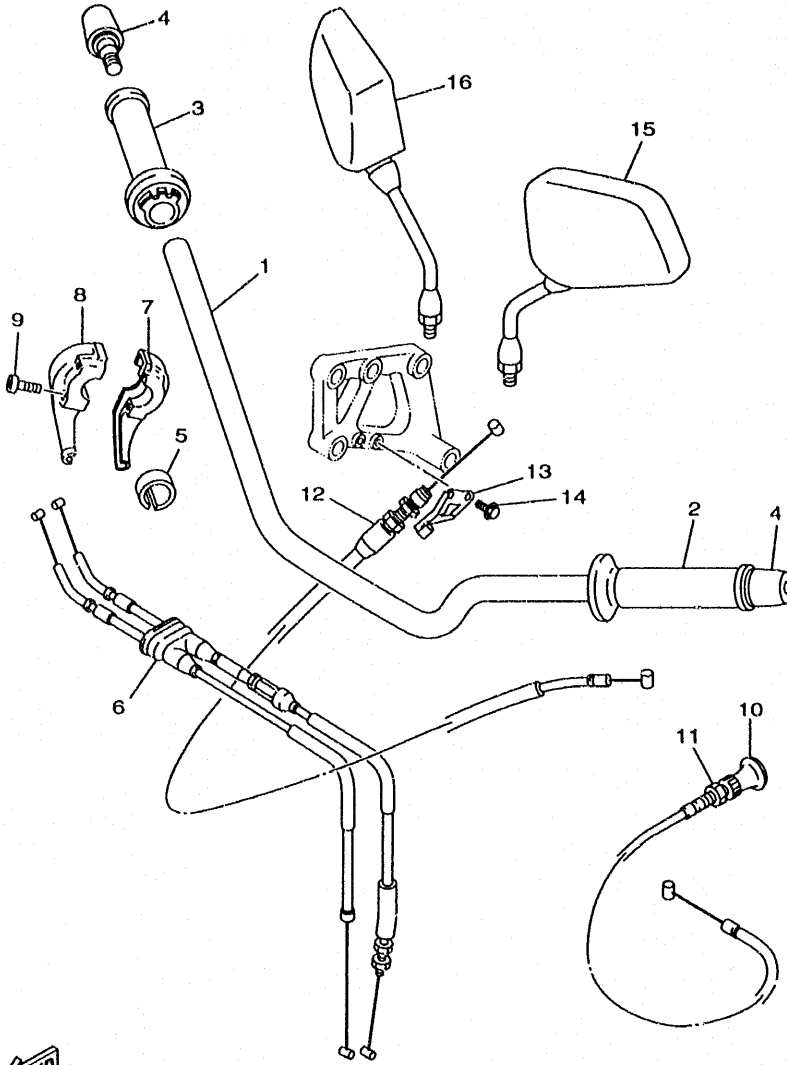


3VD1351-1310

FIG. 31 CALIBRE FRENO TRASERA

REF. NO.	CIDIGO NO.	DESCRIPCION	CANT.	OBSERVACION
1	4HM-2582W-00	DISCO DE FRENO TRASEROS 2	1	
2	90109-083G4	PERNO	6	
3	4TX-2580W-00	CALIBRE COMPLETO TRASEROS 2	1	
4	31A-W0057-00	.PISTON COMPLETO PINZA	1	
5	31A-W0047-00	..JUEGO DE RETENES DE PINZA	1	
6	4SV-W0045-50	.JUEGO DE COJIN DE FRENO	1	
7	1WG-25919-00	.SOPORTE DE PASTILLAS	1	
8	3HE-25924-00	.PASADOR	2	
9	3GM-25925-00	.PRESILLA	2	
10	1J3-W0048-00	.CJTO TORNILLO DE PURGA	2	
11	51J-25836-00	.CUBIERTA PARA POLVO	1	
12	1FK-25827-00	.SOPORTE PASTILLA IZQUIERDO	1	
13	1FK-25828-00	.CUNA DE CALIBRE	1	
14	3VD-25819-00	SOPORTE DE CALIBRE	1	
15	90105-10638	TORNILLO CON ARANDELA	2	
16	95817-10030	TUERCA DE REBORDE	1	
17	90201-10437	ARANDELA PLANA	1	

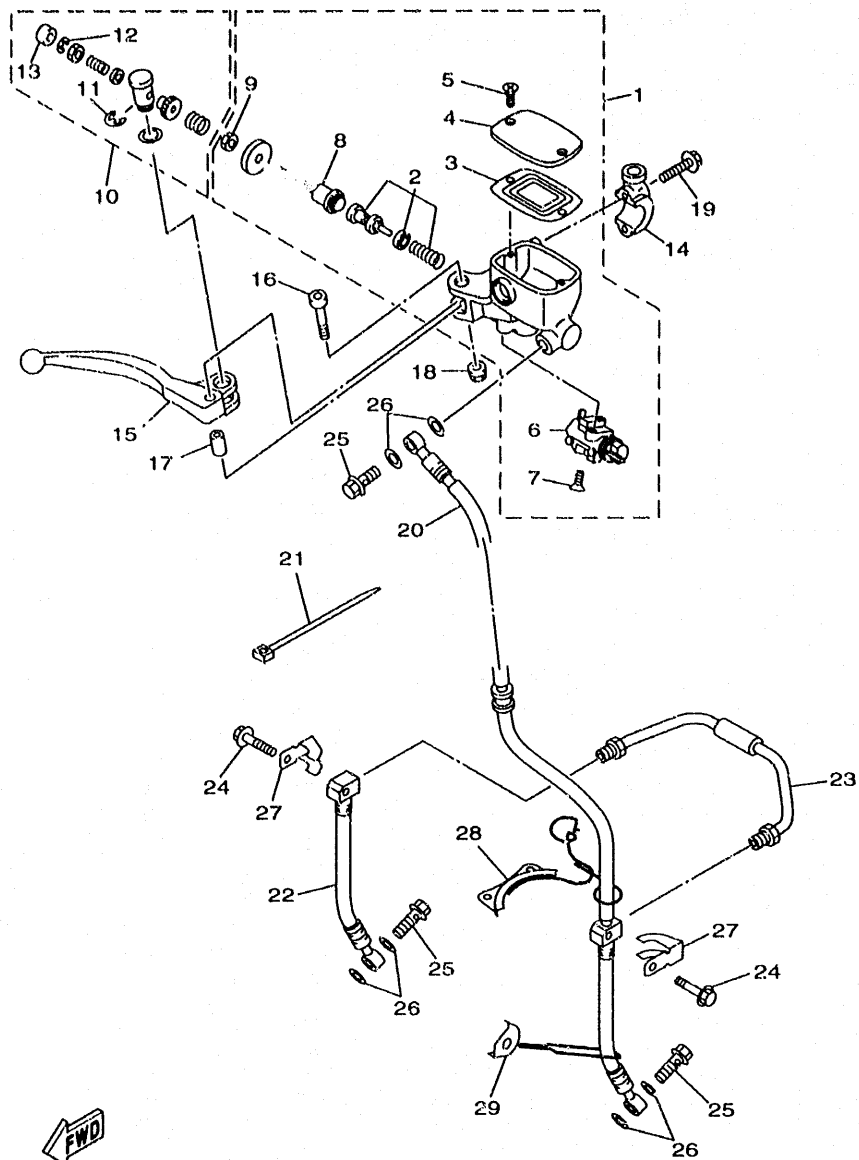
E8



4TX1351-6320

FIG. 32 MANUBRIO. CABLE

REF. NO.	CIDIGO NO.	DESCRIPCION	CANT.	OBSERVACION
1	3VD-26111-11	MANUBRIO	1	
2	1KG-26241-00	EMPUNADURA (MI)	1	
3	3FH-26240-00	EMPL. ADURA COMPLETA	1	
4	51J-26246-01	EXTREMO DE EMPUNADURA	2	
5	90387-22660	CASQUILLO CON VALONA	1	
6	4TX-26302-00	CABLE DE ACELERADOR COMPLETO	1	
7	3XW-26281-01	TAPA DE EMPUNADURA SUPERIOR	1	
8	3XW-26282-01	TAPA DE EMPUNADURA INFERIOR	1	
9	98507-05035	TORNILLO DE CABEZA CON PLANA	2	
10	4TX-26331-00	CABLE DE ARRANQUE	1	
11	1VJ-26333-00	TUERCA	1	
12	4TX-26335-00	CABLE DE EMBRAGUE	1	
13	4TX-26292-00	SOPORTE	1	
14	95027-06012	PERNO, DE BRIDA	2	
15	4TX-26280-00	ESPEJO COMPLETO (IZQUIERDO)	1	
16	3VD-26290-01	ESPEJO COMPLETO (DERECHO)	1	



4TX1351-6330

FIG. 33 CILINDRO MAESTRO DELANTERO

REF. NO.	CIDIGO NO.	DESCRIPCION	CANT.	OBSERVACION
1	4TX-W2587-00	CILINDRO MAESTRO SUB COMPLET	1	
2	4BH-W0041-00	.JUEGO DE CILINDRO MAESTRO	1	
3	3YX-25854-00	.DIAFRAGMA TANQUE RESERVA	1	
4	4TX-25852-00	.TAPA DE TANQUE DE RESERVA	1	
5	98707-04012	.TORNILLO DE CABEZA PLANA	2	
6	4BH-83980-00	.INTERRUP.PARADA DELANTERO	1	
7	98707-04012	.TORNILLO DE CABEZA PLANA	2	
8	3YX-25880-00	.VALILLA DE EMPUJE CONJUNTO	1	
9	95380-06600	.TUERCA	1	
10	3YX-W0091-02	TORNILLO, CILINDRO MAESTRO	1	
11	3YX-25866-00	.PRESILLA REDONDA	1	
12	3YX-25866-10	.PRESILLA REDONDA	1	
13	3YX-2583H-00	.FUNDA	1	
14	3YX-25867-00	SOPORTE DE CILINDRO MAESTRO	1	
15	3YX-83922-09	PALANCA 2	1	
16	3YX-2589F-00	PERNO DE PALANCA	1	
17	3YX-25838-00	CASQUILLO DE CALIBRE	1	
18	95617-06100	TUERCA AUTOBLOCANTE	1	
19	95027-06030	PERNO, DE BRIDA	2	
20	4TX-25872-00	MANGUERA DE FRENO 1	1	
21	1UA-82591-00	BANDA	2	
22	4TX-25874-00	MANGUERA DE FRENO	1	
23	4TX-25871-00	TUBO DE FRENO	1	
24	95024-06025	PERNO, DE BRIDA	2	
25	90401-10159	PERNO DE UNION	3	
26	90201-10118	ARANDELA PLANA	6	
27	4TX-25875-00	SOPORTE DE MANGUERA FRENO 1	2	
28	4TX-26131-00	GUIA DE CABLE 1	1	

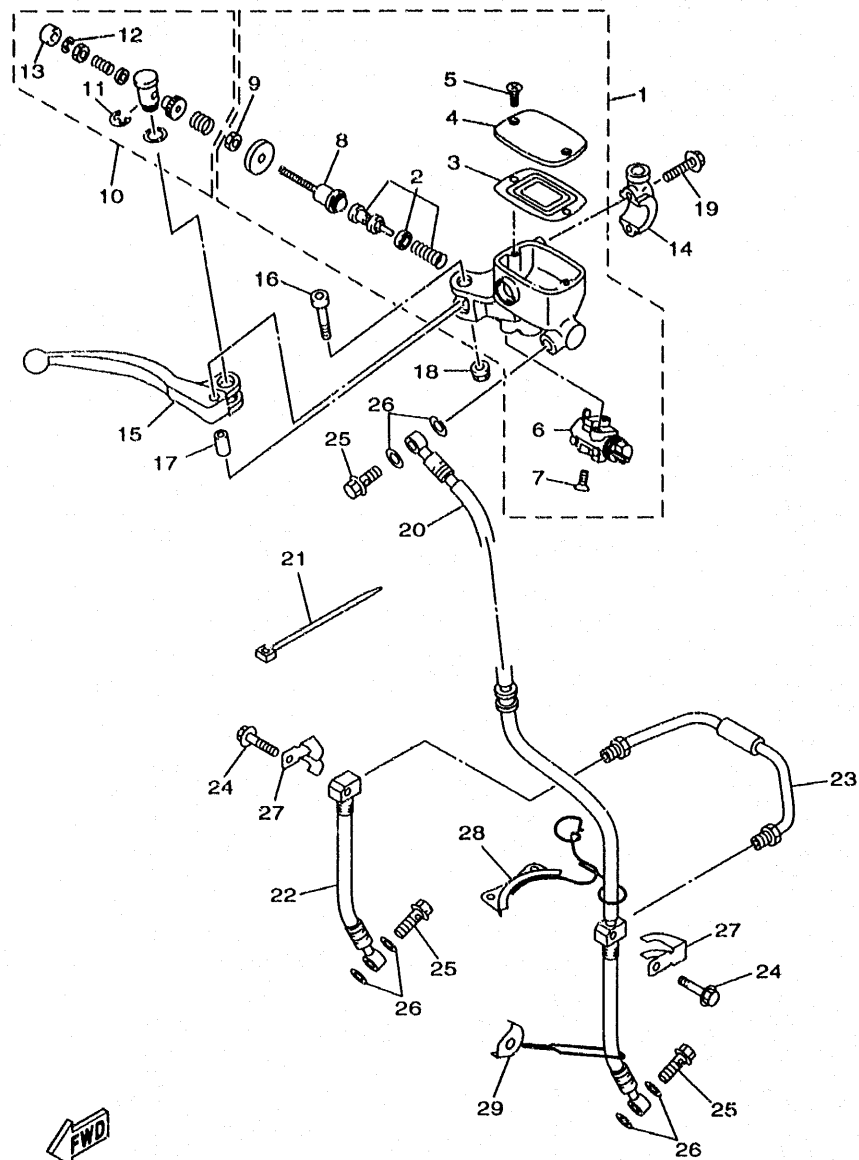


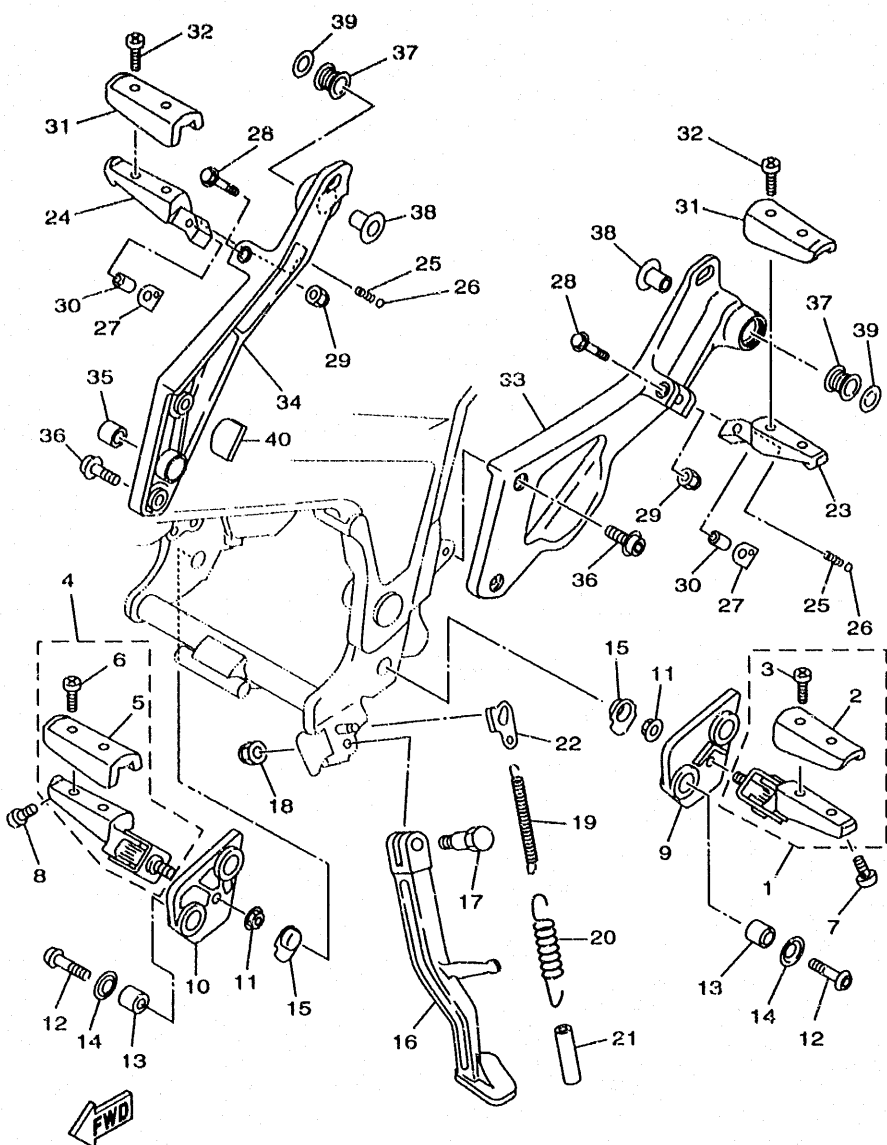
FIG. 33 CILINDRO MAESTRO DELANTERO

REF. NO.	CIDIGO NO.	DESCRIPCION	CANT.	OBSERVACION
29	3VD-23317-00	SOSTEN DE CABLE	1	



4TX1351-6330

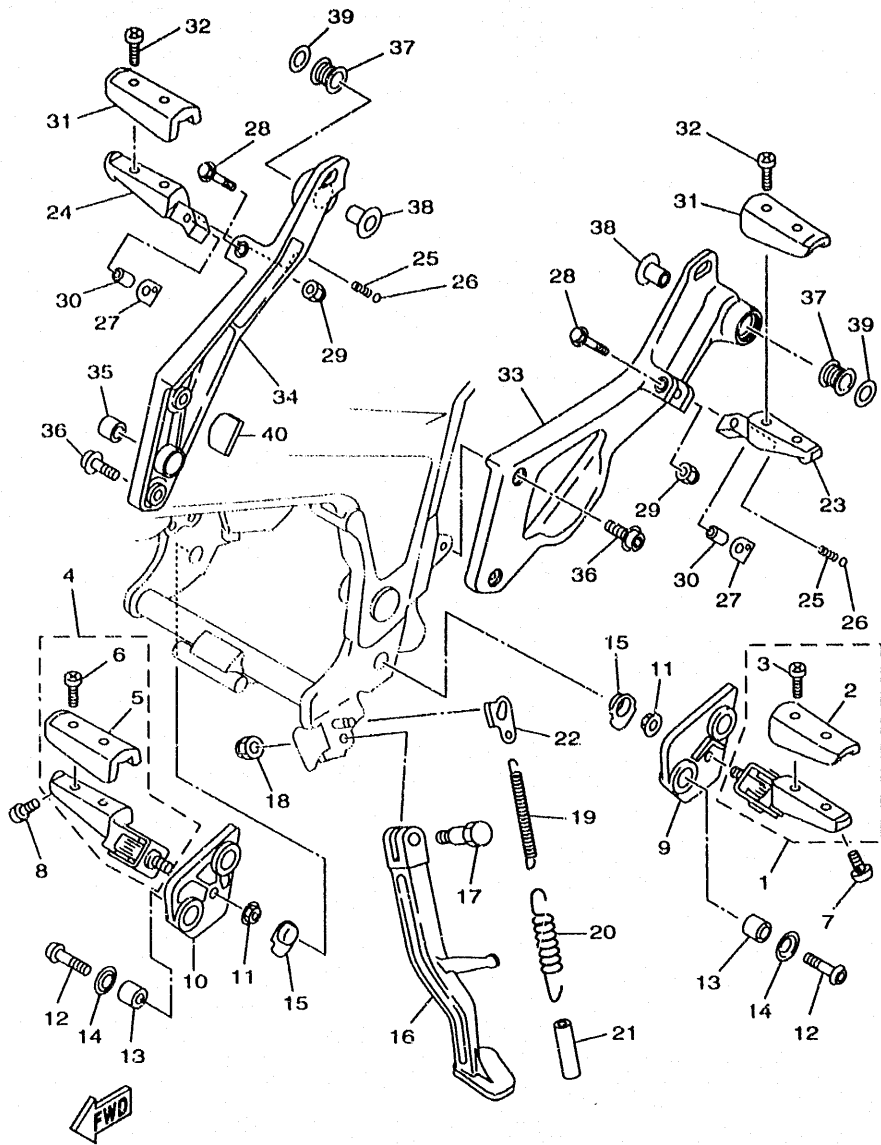
E11



4TX1351-6340

FIG. 34 SOPORTE. APOYAPIE

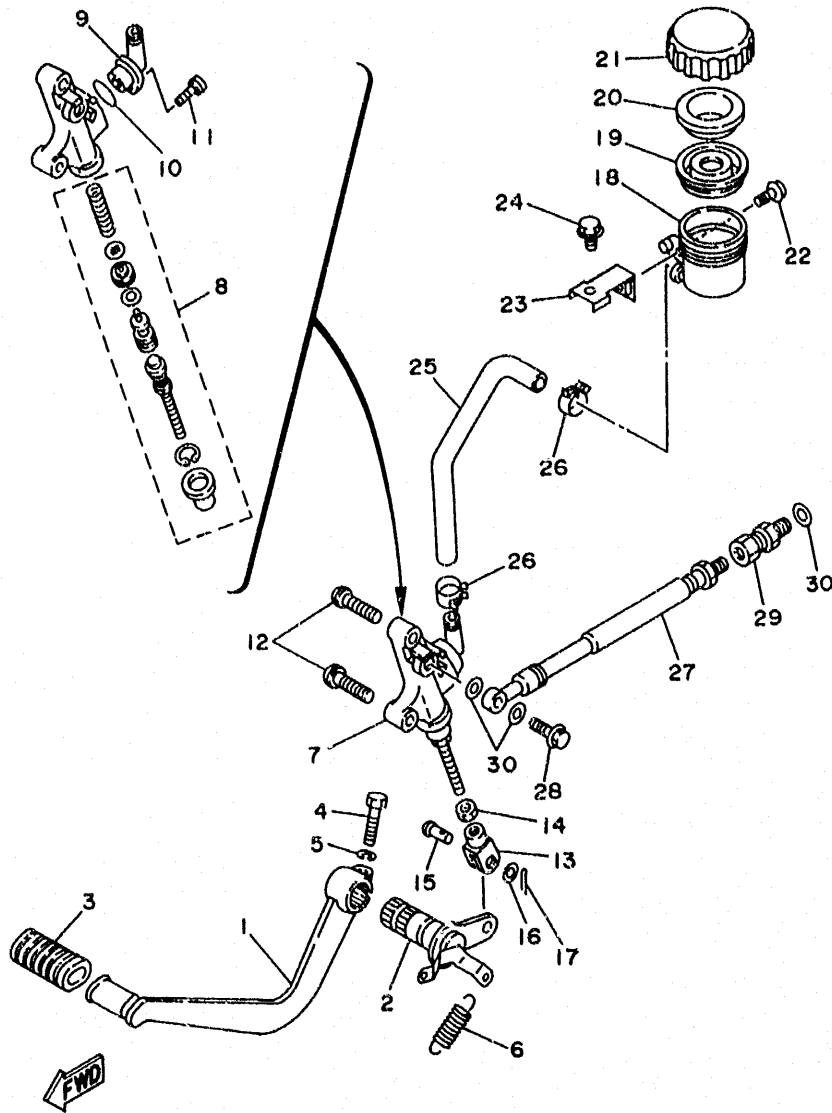
REF. NO.	CIDIGO NO.	DESCRIPCION	CANT.	OBSERVACION
1	1UA-27410-00	APOYAPIE DELANTERO (MI)	1	
2	2GH-27413-00	.CUBIERTA DE APOYAPIE	1	
3	90157-05079	.TORNILLO CABEZA CONICA FLANA	2	
4	1UA-27420-00	APOYAPIE DELANTERO (MD)	1	
5	2GH-27413-00	.CUBIERTA DE APOYAPIE	1	
6	90157-05079	.TORNILLO CABEZA CONICA PLANA	2	
7	90109-083E2	PERNO	1	
8	90109-083E2	PERNO	1	
9	3VD-27442-11	SOPORTE 2	1	
10	3VD-27443-11	SOPORTE 3	1	
11	90179-10658	TUERCA	2	
12	90110-08071	TORNILLO ALLEN	4	
13	1NL-27424-00	AMORTIGUADOR DE APOYAPIE 2	4	
14	90209-08295	ARANDELA DE SEPARACION	4	
15	3VD-27414-00	AMORTIGUADOR DE APOYAPIE	2	
16	3VD-27311-01	PUNTAL LATERAL	1	
17	90109-104E6	PERNO	1	
18	90185-10037	TUERCA AUTOBLOCANTE	1	
19	90506-18224	RESORTE DE TENSION	1	
20	90506-26225	RESORTE DE TENSION	1	
21	1TX-27351-00	GUIA DE PUNTAL LATERAL	1	
22	3VD-27315-00	CONEXION DE PUNTAL LATERAL	1	
23	4BR-27431-00	APOYAPIE POSTERIOR 1	1	
24	4BR-27441-00	APOYAPIE POSTERIOR 2	1	
25	90501-12743	RESORTE DE COMPRESION	2	
26	93501-04011	ESFERA	2	
27	1HX-27437-00	ARANDELA ESPECIAL	4	
28	95024-06045	PERNO. DE BRIDA	2	



4TX1351-6340

FIG. 34 SOPORTE. APOYAPIE

REF. NO.	CIDIGO NO.	DESCRIPCION	CANT.	OBSERVACION
29	95604-06200	TUERCA DE AUTO-CIERRE	2	
30	90387-064H8	CASQUILLO CON VALONA	2	
31	2GH-27413-00	CUBIERTA DE APOYAPIE	2	
32	90157-05079	TORNILLO CABEZA CONICA PLANA	4	
33	4TX-27412-00	SOPORTE DE APOYAPIE 1	1	
34	4TX-27422-00	SOPORTE DE APOYAPIE 2	1	
35	90380-20213	CASQUILLO SOLIDO	1	
36	90110-08199	TORNILLO ALLEN	4	
37	36Y-27424-00	AMORTIGUADOR DE APOYAPIE 2	2	
38	90387-104L8	CASQUILLO CON VALONA	2	
39	90201-10669	ARANDELA PLANA	2	
40	3VD-2139X-00	AMORTIGUADOR	1	

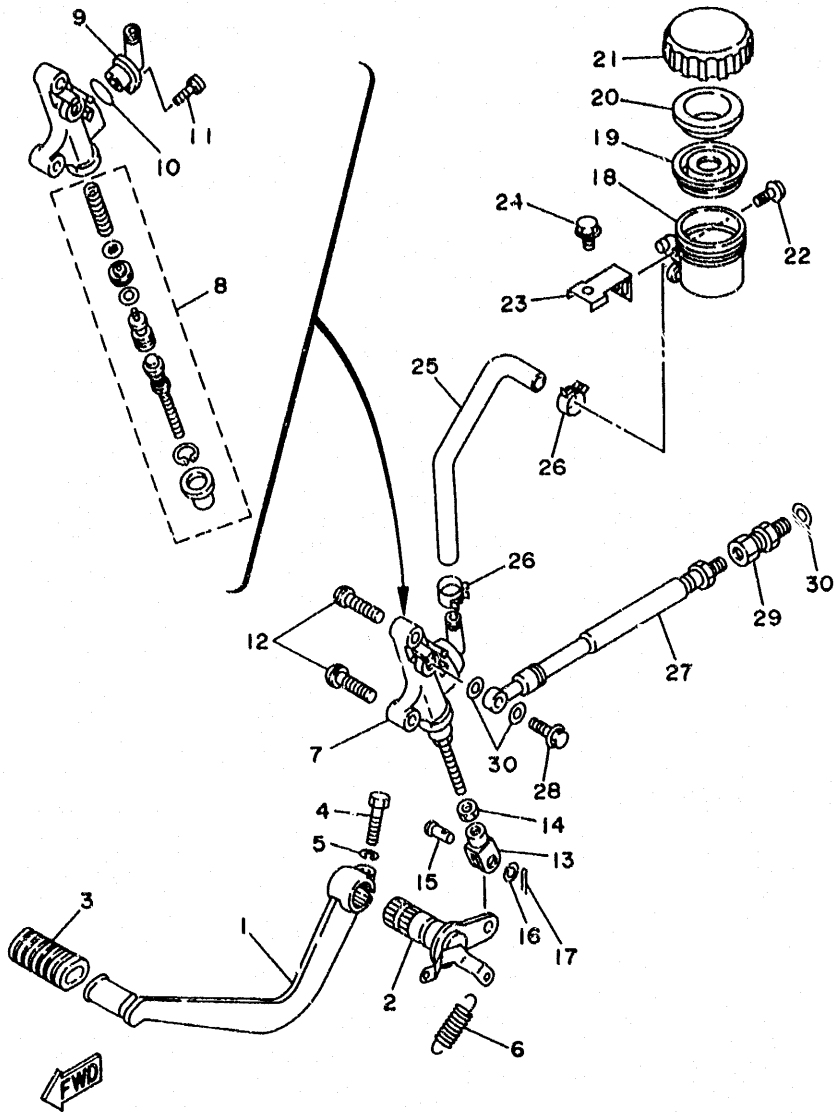


3VD9351-5350

FIG. 35 CILINDRO MAESTRO TRASERO

REF. NO.	CIDIGO NO.	DESCRIPCION	CANT.	OBSERVACION
1	3VD-27211-00	PEDAL DE FRENO	1	
2	3VD-27212-00	EJE DE PEDAL DE FRENO	1	
3	22N-18113-00	FUNDA DEL PEDAL DEL CAMBIO	1	
4	90101-06278	TORNILLO	1	
5	92907-06100	ARANDELA	1	
6	90506-20192	RESORTE DE TENSION	1	
7	4TX-2583V-00	CILINDRO, MAESTRO TRASERO	1	
8	3VD-W0042-50	JUEGO DE CILINDRO MAESTRO	1	
9	3LN-2582A-00	CONECTOR	1	
10	3LN-2585F-00	ANILLO O	1	
11	3LN-2585H-00	TORNILLO	1	
12	92014-08020	TORNILLO, BOTON	2	
13	47X-27222-00	UNION	1	
14	95317-08700	TUERCA	1	
15	90240-08013	PASADOR CON HOYO	1	
16	90201-08083	ARANDELA PLANA	1	
17	91401-20015	CHAVETA	1	
18	47X-25894-00	TANQUE DE RESERVA	1	
19	360-25854-00	DIAFRAGMA TANQUE RESERVA	1	
20	2GU-25855-00	BUJE DE DIAFRAGMA	1	
21	2KF-25852-50	TAPA DE TANQUE DE RESERVA	1	
22	90159-06056	TORNILLO CON VALONA	1	
23	3VD-2582E-02	SOSTEN, TANQUE DE RESERVA	1	
24	95817-06010	TUERCA DE REBORDE	1	
25	3VD-25895-01	MA'GUERA DE TANQUE DE RESERVA	1	
26	90467-14057	PRESILLA	2	
27	3VD-25872-51	MANGUERA DE FRENO 1	1	
28	90401-10159	PERNO DE UNION	1	





3VD9351-5350

FIG. 35 CILINDRO MAESTRO TRASERO

REF. NO.	CIDIGO NO.	DESCRIPCION	CANT.	OBSERVACION
29	3LC-25885-00	UNION	1	
30	90201-10118	ARANDELA PLANA	3	

E15

# CONTENIDO

## MOTOR

CULATA DE CILINDRO .....	B2
CILINDRO .....	B3
CIGUENAL. PISTON.....	B4~B5
VALVULA .....	B6~B7
ARBOL DE LEV. CADENA .....	B8
BOMBA DE AGUA .....	B9
RADIADOR. MANGUELA .....	B10~B11
BOMBA DE ACEITE .....	B12~B14
ADMISION.....	B15~C2
CARBURADOR.....	C3~C5
DESCARGA .....	C6
CARTER .....	C7~C8
CUBIERTA DE CARTER 1 .....	C9~C10
EMBRAG. DEL ARRANQUE .....	C11
EMBRAGUE.....	C12~C13
TRANSMISION .....	C14~C15
LEVA DE CAMBIO. HORQ .....	D2
EJE DE CAMBIO. PEDAL.....	D3

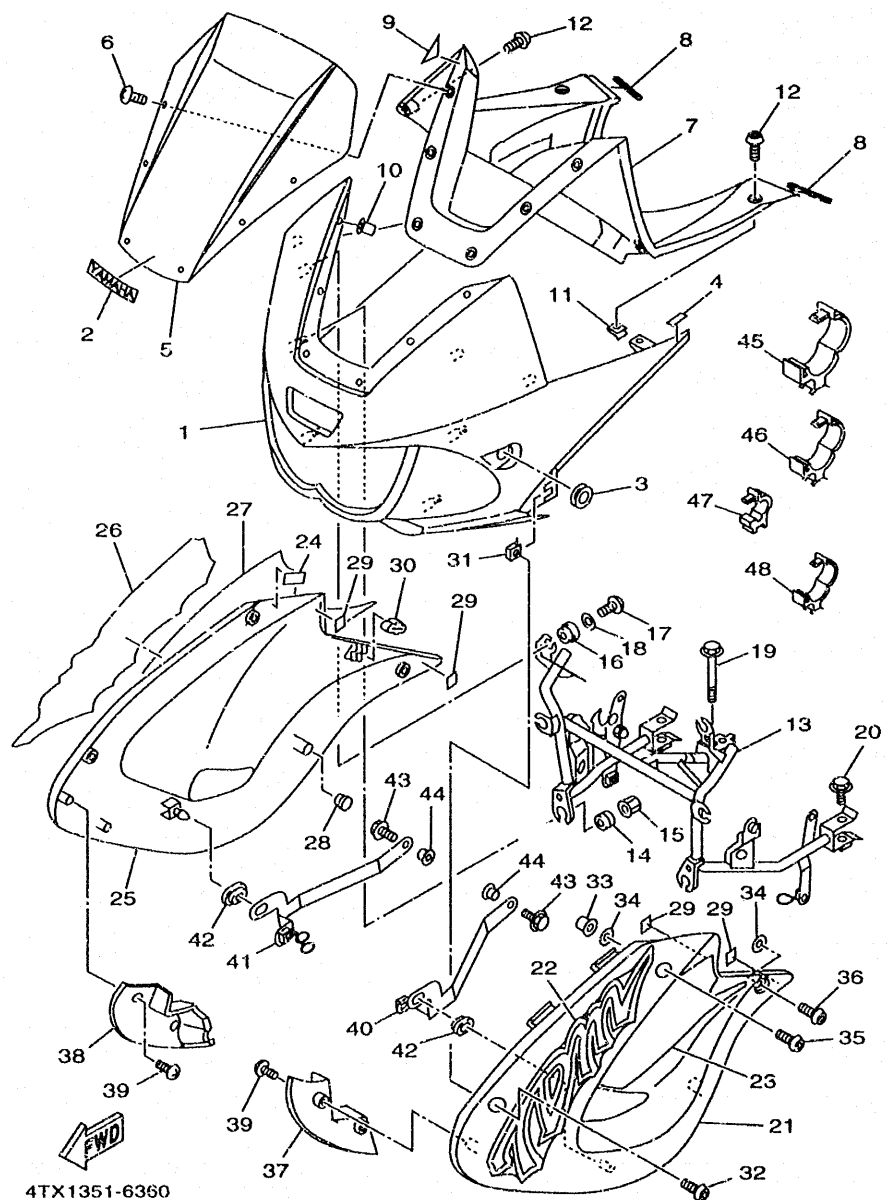
## SHASIS

CUADRO.....	D4
GUARDABARRO .....	D5~D6
CUBIERTA LATERAL .....	D7~D8
BRAZO TRASERO.....	D9
SUSPENSION TRASERO .....	D10
DIRECCION .....	D11
HORQUILLA DELANTERA .....	D12~D13
DEPOSITO DE COMBUSTIBLE .....	D14~E2
ASIENTO .....	E3

RUEDA DELANTERA .....	E4
CALIBRE FRENO DELANTERA .....	E5
RUEDA TRASERA.....	E6~E7
CALIBRE FRENO TRASERA .....	E8
MANUBRIO. CABLE .....	E9
CILINDRO MAESTRO DELANTERO .....	E10~E11
SOPORTE. APOYAPIE.....	E12~E13
CYLINDRO MASTRO TRASERO .....	E14~E15
BOVEDA 1 .....	F2~F3
GENERADOR .....	F4
LUZ DE DESTELLADOR .....	F5
MEDIDOR .....	F6~F7
FARO DELANTERO .....	F8
LUZ DE COLA.....	F9
INTERRUPTOR DE MANIJA. PALANCA .....	F10
EQUIPO ELECTRICO 1 .....	F11
EQUIPO ELECTRICO 2.....	F12

## INDICE

INDICE NUMERICO.....	M1~M5
----------------------	-------



4TX1351-6360

FIG. 36 BOVEDA 1

REF. NO.	CIDIGO NO.	DESCRIPCION	CANT.	OBSERVACION
1	4TX-2835G-00-0X	CARROCERIA, DELANT. SUP. 1	1	UR BLACK 2 / LOW GLOSS BLACK
	4TX-2835G-00-1X	CARROCERIA, DELANT. SUP. 1	1	UR REDDISH YELLOW COCKTAIL 1 / LOW GLOSS BLACK
2	99247-00080	EMBLEMA, YAMAHA	1	
3	4KM-28371-00	AMORTIGUADOR	2	
4	4TX-21717-00	AMORTIGUADOR	4	
5	4TX-28381-00	PARABRISA	1	
6	90150-05024	TORNILLO CABEZA REDONDA	6	
7	4TX-2836K-00	PANEL 1	1	
8	4TX-28345-00	MOLDURA 1	2	
9	4TX-21649-00	AMORTIGUADOR	2	
10	90179-05523	TUERCA	6	
11	90183-05042	TUERCA DE RESORTE	2	
12	90167-05076	TORNILLO DE ROSCA HEMBRA	4	
13	4TX-28356-00	SOPORTE 1	1	
14	90480-14229	TAPON	4	
15	90179-06500	TUERCA	4	
16	90480-13426	TAPON	2	
17	97707-40010	TORNILLO ROSCA HEMBRA	2	
18	90201-05033	ARANDELA PLANA	2	
19	95817-08080	TUERCA DE REBORDE	1	
20	95817-08030	TUERCA DE REBORDE	2	
21	4TX-2835U-00-P0	PANEL 1	1	UR DARK CYAN METALLIC 2
	4TX-2835U-00-P1	PANEL 1	1	UR LIGHT GRAY METALLIC 3
22	4TX-28328-00	EMBLEMA	1	UR PARA DCM2
	4TX-28328-10	EMBLEMA	1	UR PARA LGM3
23	4TX-28391-01	CALCOMANIA DE BOVEDA 1	1	UR PARA DCM2
	4TX-28391-11	CALCOMANIA DE BOVEDA 1	1	UR PARA LGM3
24	30X-2139X-00	AMORTIGUADOR	2	

F2

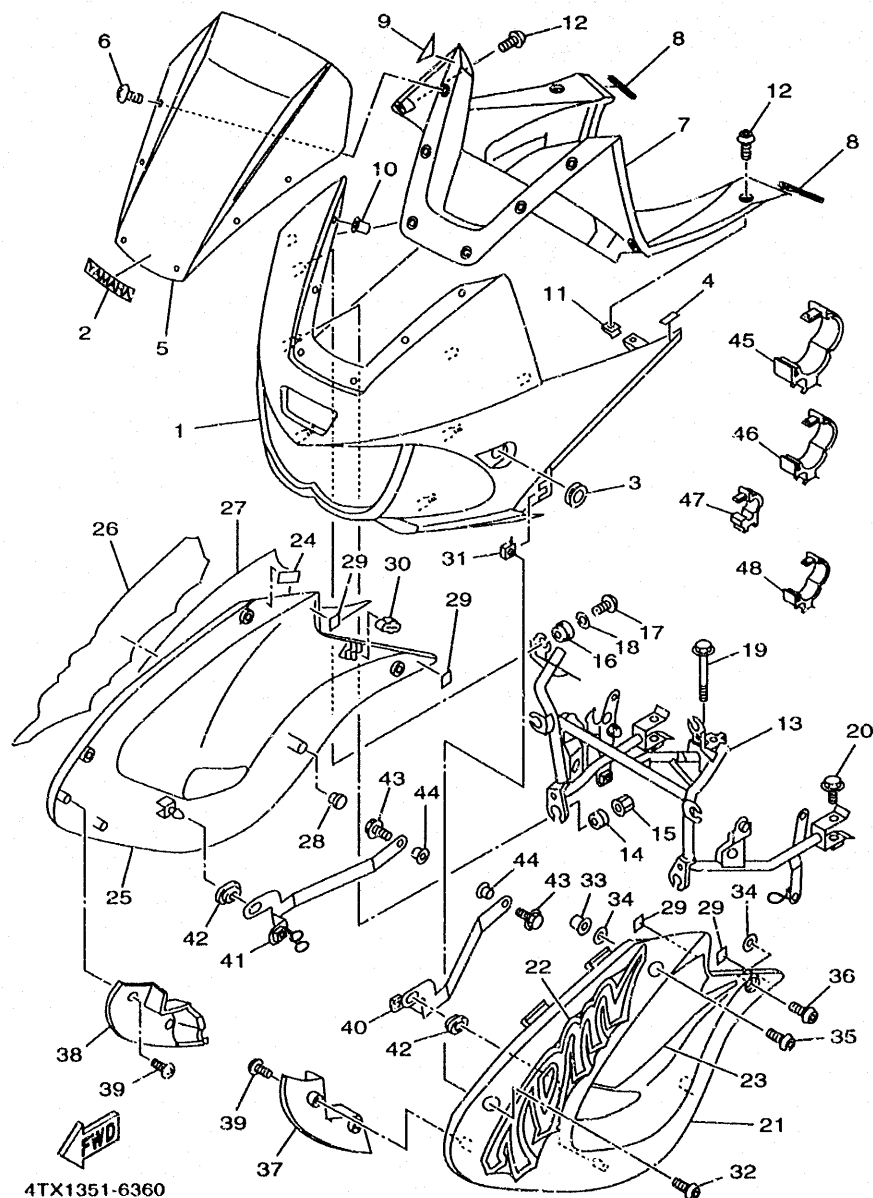
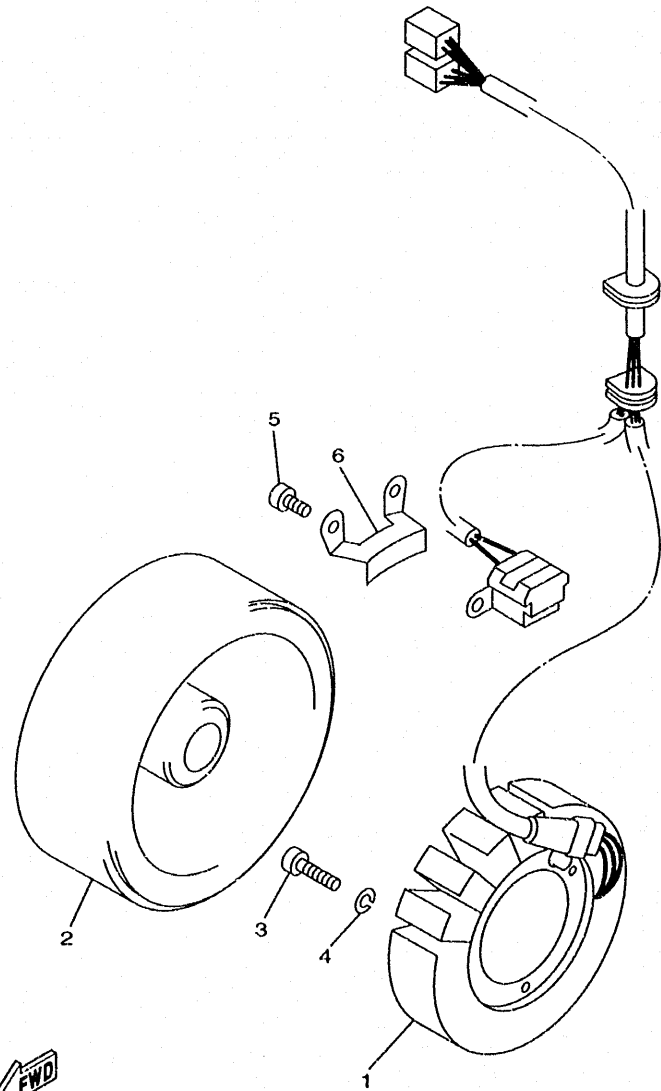


FIG. 36 BOVEDA 1

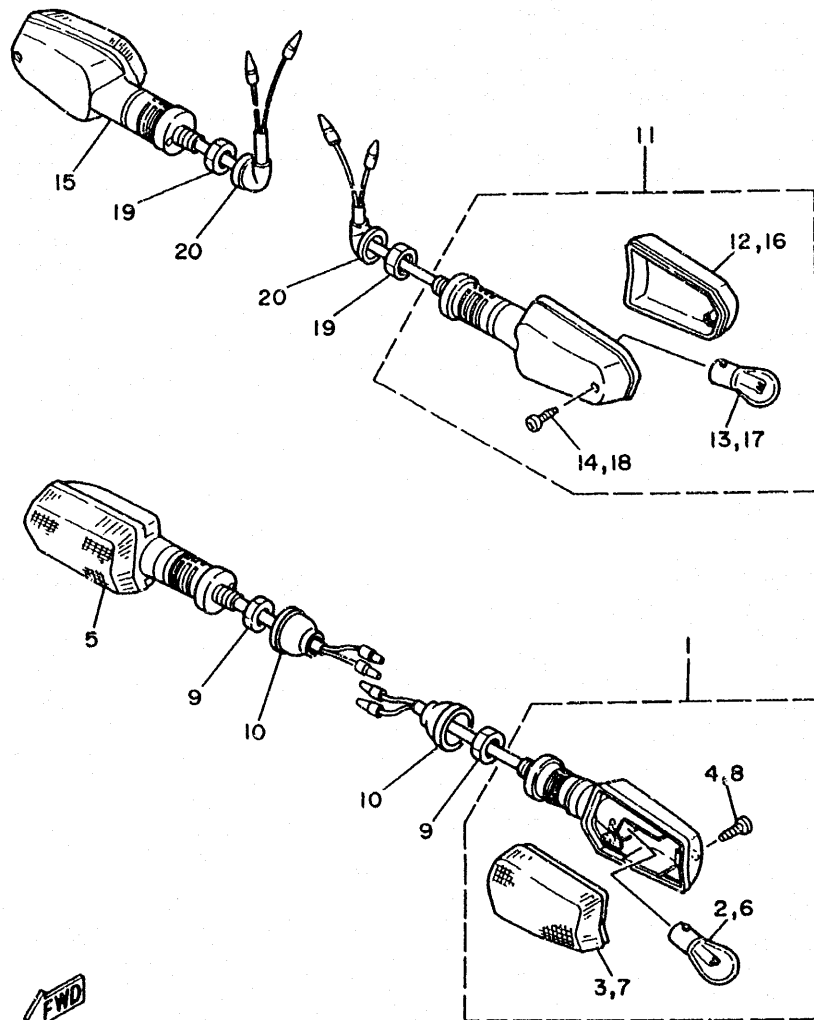
REF. NO.	CIDIGO NO.	DESCRIPCION	CANT.	OBSERVACION
25	4TX-2835V-00-P0	PANEL 2	1	UR DARK CYAN METALLIC 2
	4TX-2835V-00-P1	PANEL 2	1	UR LIGHT GRAY METALLIC 3
26	4TX-28338-00	EMBLEMA	1	UR PARA DCM2
	4TX-28338-10	EMBLEMA	1	UR PARA LGM3
27	4TX-28392-01	CALCOMANIA DE BOVEDA 2	1	UR PARA DCM2
	4TX-28392-11	CALCOMANIA DE BOVEDA 2	1	UR PARA LGM3
28	90338-10132	TAPON	2	
29	2TV-21639-00	AMORTIGUADOR 2	4	
30	15A-21717-00	AMORTIGUADOR	2	
31	90183-05024	TUERCA DE RESORTE	2	
32	90110-05201	TORNILLO ALLEN	2	
33	90179-05523	TUERCA	2	
34	90202-05224	ARANDELA DE PLANA	4	
35	90149-05299	TORNILLO DE REGLAJE	2	
36	90110-05201	TORNILLO ALLEN	2	
37	4TX-2837N-00	REJILLA, ADMISION DE AIRE 1	1	
38	4TX-2837R-00	REJILLA, ADMISION DE AIRE 2	1	
39	97707-50012	TORNILLO ROSCA HEMBRA	4	
40	4TX-28321-00	SOPORTE	1	
41	4TX-28322-00	SOPORTE 2	1	
42	90480-01558	TAPON	2	
43	95817-06012	TUERCA DE PEBORDE	2	
44	90387-0910H	CASQUILLO CON VALONA	2	
45	90464-25217	BRIDA	1	
46	90464-20191	BRIDA	3	
47	90464-05188	BRIDA	1	
48	90464-15192	BRIDA	1	



  
4TX1351-6370

FIG. 37 GENERADOR

REF. NO.	CIDIGO NO.	DESCRIPCION	CANT.	OBSERVACION
1	4TX-81410-00	ESTATOR COMPLETO	1	
2	4TX-81450-00	ROTOR COMPLETO	1	
3	98507-06035	TORNILLO DE CABEZA CON PLANA	3	
4	92907-06600	ARANDELA	3	
5	91317-05016	PERNO	2	
6	90465-08380	BRIDA	1	



4TX1351-6380

FIG. 38 LUZ DE DESTELLADOR

REF. NO.	CIDIGO NO.	DESCRIPCION	CANT.	OBSERVACION
1	3GM-83310-00	DESTELLADOR DE LUZ DELANT.	1	
2	306-83311-40	.BOMBILLA (12V-21W)	1	
3	51L-83332-01	.LENTE DE DESTELLADOR	1	
4	97707-40620	.TORNILLO ROSCA HEMBRA	1	
5	3GM-83320-00	DESTELLADOR DE LUZ DELANT.	1	
6	306-83311-40	.BOMBILLA (12V-21W)	1	
7	51L-83342-01	.LENTE DE DESTELLADOR	1	
8	97707-40620	.TORNILLO ROSCA HEMBRA	1	
9	95317-12700	TUERCA	2	
10	10V-83365-00	TAPON	2	
11	3VD-83330-00	DESTELLADOR DE LUZ TRAS.COMPL.	1	
12	1VU-83332-00	.LENTE DE DESTELLADOR	1	
13	306-83311-40	.BOMBILLA (12V-21W)	1	
14	97707-40620	.TORNILLO ROSCA HEMBRA	1	
15	3VD-83340-00	DESTELLADOR DE LUZ COMPL.	1	
16	1VU-83342-00	.LENTE DE DESTELLADOR	1	
17	306-83311-40	.BOMBILLA (12V-21W)	1	
18	97707-40620	.TORNILLO ROSCA HEMBRA	1	
19	95317-12600	TUERCA	2	
20	18G-83365-00	TAPON	2	

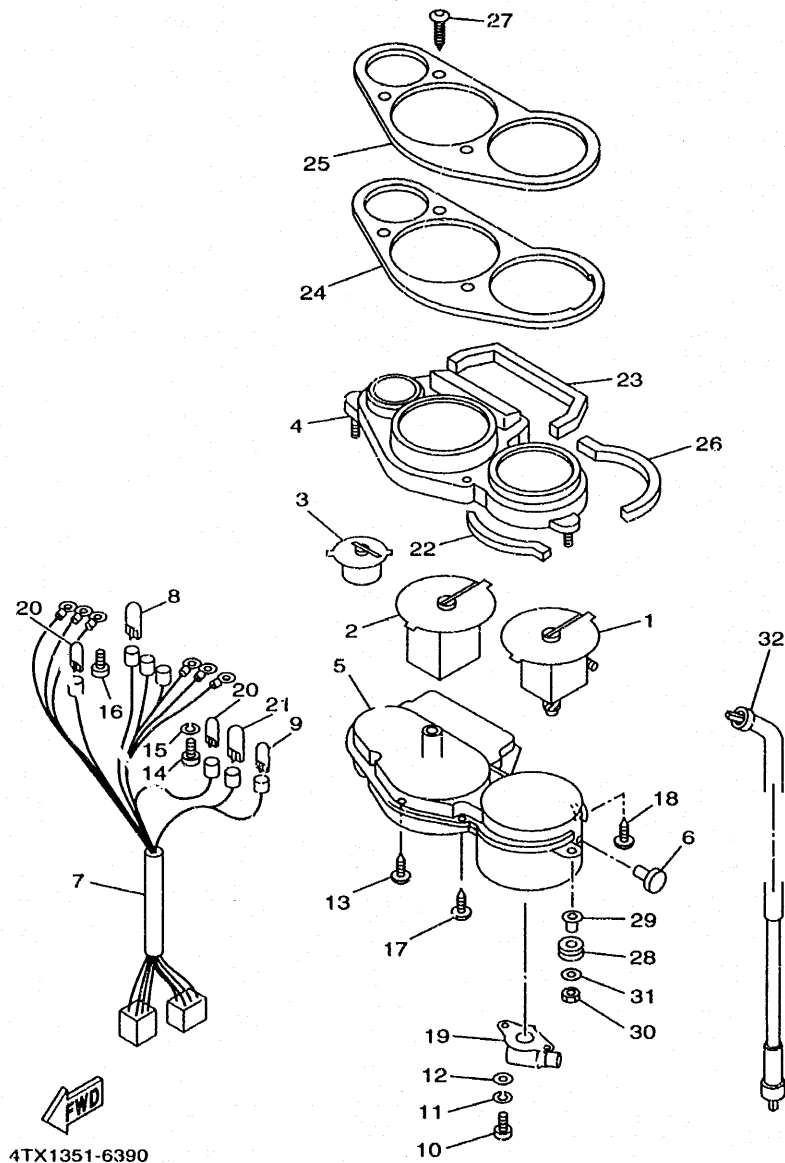
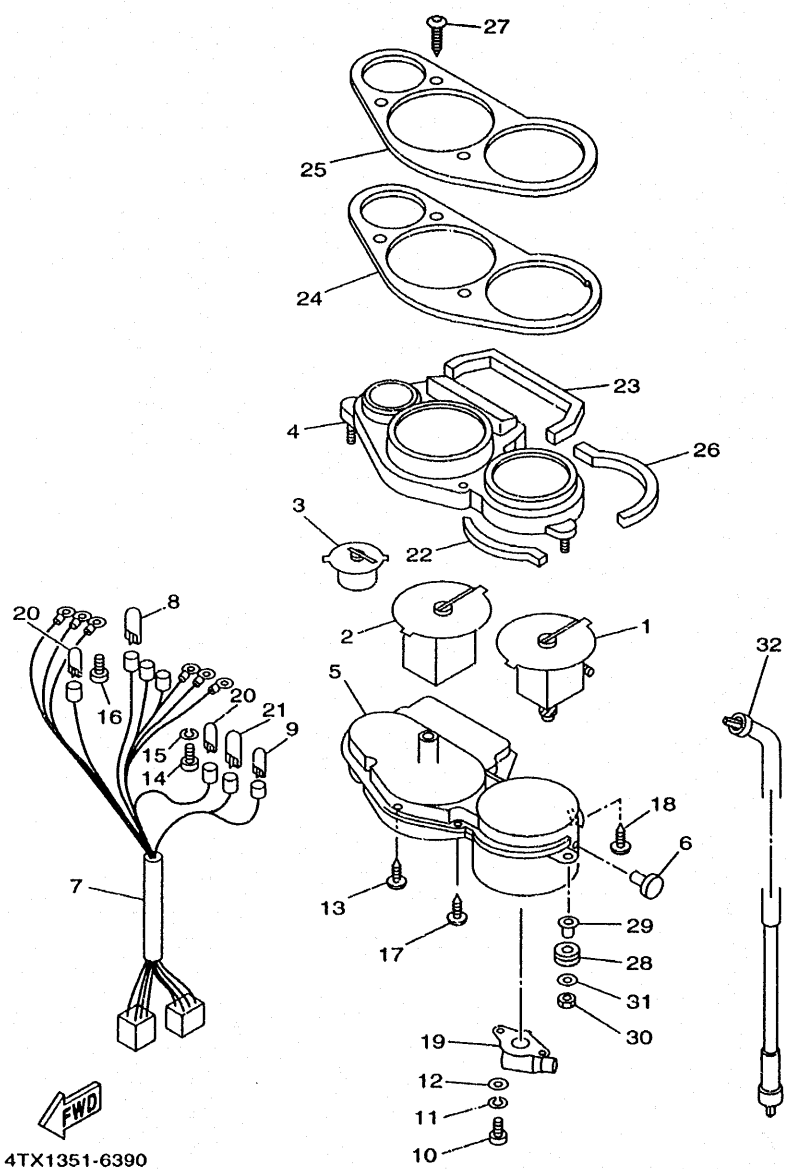


FIG. 39 MEDIDOR

REF. NO.	CIDIGO NO.	DESCRIPCION	CANT.	OBSERVACION
1	4TX-83570-00	VELOCIMETRO COMPLETO	1	
2	4TX-83540-00	TACOMETRO COMPLETO	1	
3	4TX-83590-00	MEDIDOR TEMP.DE AGUA	1	
4	4TX-83559-00	CUBIERTA DE MEDIDOR	1	
5	4TX-8353H-00	CAJA INFERIOR	1	
6	4TX-83578-00	PERILLA MEDIDOR DE RECORRIDO	1	
7	4TX-83509-00	ENCASTRE DE CABLE COMPLETO	1	
8	4G1-84744-00	BOMBILLA (12V-3.4W)	3	
9	42X-83517-00	AMPOLLETA (12V-3W)	1	
10	98507-04010	TORNILLO DE CABEZA CON PLANA	4	
11	92907-04100	ARANDELA	4	
12	92907-04600	ARANDELA	4	
13	90167-04057	TORNILLO DE ROSCA HEMBRA	2	
14	98507-03010	TORNILLO DE CABEZA CON PLANA	3	
15	92990-03100	ARANDELA PLANA	3	
16	90159-03102	TORNILLO CON VALONA	3	
17	90164-04008	TORNILLO ROSCA HEMBRA	4	
18	90167-03058	TORNILLO DE ROSCA HEMBRA	1	
19	4FM-83520-00	ENCASTRE COMPLETO	1	
20	3GM-83517-00	BOMBILLA (12V-1.7W)	2	
21	4G1-84744-00	BOMBILLA (12V-3.4W)	1	
22	4SV-83526-00	AMORTIGUADOR 2	1	
23	4TX-83523-00	AMORTIGUADOR	1	
24	4TX-83513-00	AMORTIGUADOR	1	
25	4TX-83611-00	PANEL DE MEDIDOR	1	
26	4TX-8353B-00	AMORTIGUADOR	2	
27	90167-05076	TORNILLO DE ROSCA HEMBRA	3	
28	90480-14229	TAPON	2	



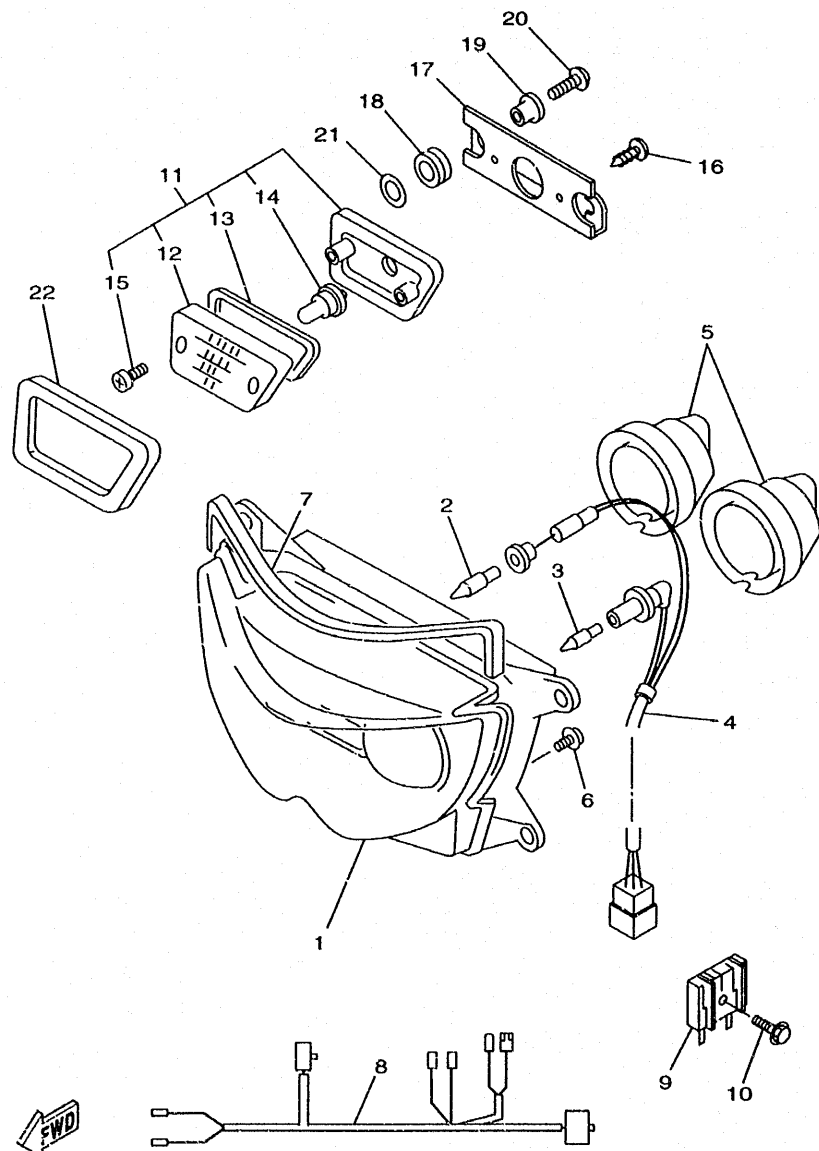
4TX1351-6390

FIG. 39 MEDIDOR

REF. NO.	CIDIGO NO.	DESCRIPCION	CANT.	OBSERVACION
29	90387-07391	CASQUILLO CON VALONA	2	
30	95317-06600	TUERCA	2	
31	90201-065F3	ARANDELA PLANA	2	
32	3XP-83550-01	CABLE DE VELOCIMETRO COMPLETO	1	

F7





4TX1351-6400

FIG. 40 FARO DELANTERO

REF. NO.	CIDIGO NO.	DESCRIPCION	CANT.	OBSERVACION
1	4TX-84320-00	LENTE COMPLETO	1	
2	*	AMPOLLETA (12V-55W-H3)	1	LM HALOGEN
3	*	AMPOLLETA (12V-55W)	1	LM HALOGEN
4	3GM-84340-40	ENCASTRE DE CABLE COMPLETO	1	
5	3GM-84397-40	CUBIERTA DE ENCASTRE	2	
6	3TJ-84526-00	TORNILLO	1	
7	4TX-84163-00	AMORTIGUADOR	1	
8	4TX-84359-00	CABLE DE FARO DELANTERO	1	
9	1Y8-81970-60	RECTIFICADOR COMPLETO	1	
10	95817-06020	TUERCA DE REBORDE	1	
11	3GM-84301-00	LUZ PILOTO COMPLETA 1	1	
12	3GM-84321-00	.LENTE COMPLETO	1	
13	3GM-84322-00	.EMPAQUETADURA DE LENTES	1	
14	2JE-84744-00	.AMPOLLETA (12V 5W)	1	
15	3GM-84192-10	.TORNILLO, ESPECIAL	2	
16	97707-50012	TORNILLO ROSCA HEMBRA	2	
17	4TX-8431R-00	SOPORTE	1	
18	90480-10517	TAFON	2	
19	90387-052U5	CASQUILLO CON VALONA	2	
20	90167-05037	TORNILLO DE ROSCA HEMBRA	2	
21	90201-054K4	ARANDELA PLANA	2	
22	3GM-84367-50	AMORTIGUADOR FARO DELANTERO 2	1	

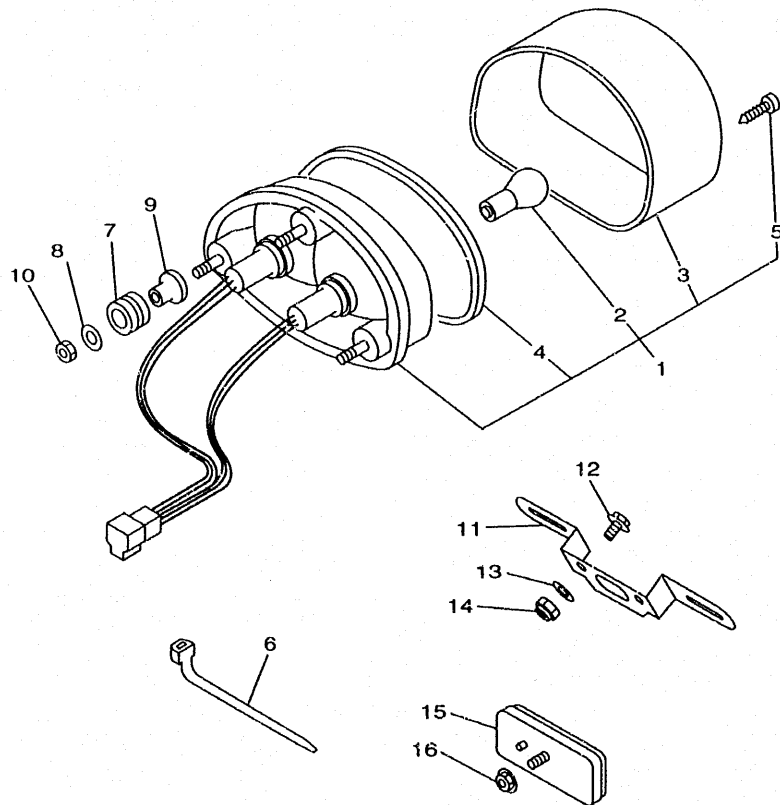


FIG. 41 LUZ DE COLA

REF. NO.	CIDIGO NO.	DESCRIPCION	CANT.	OBSERVACION
1	4TX-84710-00	CONJT. FARO TRASERO	1	
2	1A2-84714-41	AMPOLLETA (12V-21/5W)	2	
3	4TX-84733-00	LENTE DE FARO TRASERO	1	
4	4TX-84723-00	EMPAQUE LENTE FARO TRASERO	1	
5	97707-40620	TORNILLO ROSCA HEMBRA	2	
6	90464-13073	BRIDA	1	
7	90480-18276	TAPON	3	
8	90201-063J2	ARANDELA PLANA	3	
9	90387-077M3	CASQUILLO CON VALONA	3	
10	95317-06600	TUERCA	3	
11	4TX-84751-00	SOPORTE DE LICENCIA	1	
12	95027-06014	PERNO, DE BRIDA	2	
13	90201-06057	ARANDELA PLANA	2	
14	95617-06100	TUERCA AUTOBLOCANTE	2	
15	3Y6-85130-02	REFLECTOR TRASERO COMPLETO	1	
16	95707-05500	TUERCA DE BRIDA	1	



4TX1351-6410

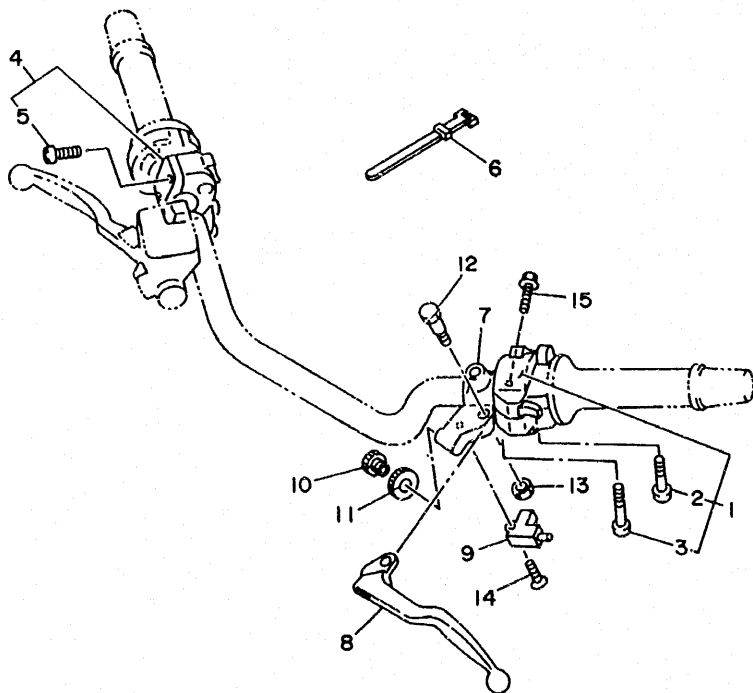
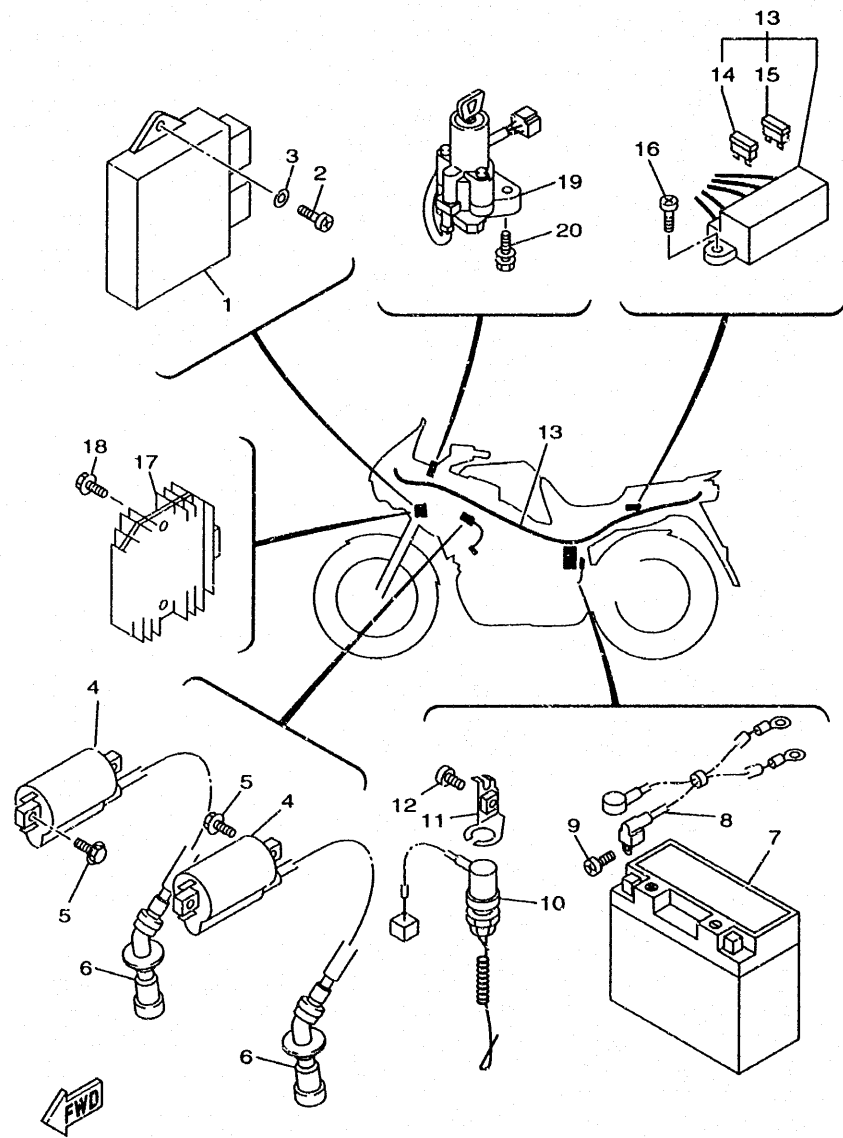


FIG. 42 INTERRUPTOR DE MANIJA. PALANCA

REF. NO.	CIDIGO NO.	DESCRIPCION	CANT.	OBSERVACION
1	4TX-83969-00	INTERRUPTOR DE MANIJA 5	1	
2	98507-05030	.TORNILLO DE CABEZA CON PLANA	1	
3	98507-05040	.TORNILLO DE CABEZA CON PLANA	1	
4	4TX-83975-00	INTERRUPTOR MANIJA 2	1	
5	90157-05027	.TORNILLO CABEZA CONICA PLANA	2	
6	437-83936-01	BANDA DE CABLE DE INTERRUPTOR	2	
7	3YX-82911-00	SOPORTE DE LEVA 1	1	
8	3YX-83912-00	PALANCA 1	1	
9	3YX-82917-00	INTERRUPTOR	1	
10	90123-08096	PERNO	1	
11	90179-08148	TUERCA	1	
12	3YX-83945-00	PERNO DE PALANCA	1	
13	95617-06100	TUERCAAUTOBLOCANTE	1	
14	98707-03020	TORNILLO DE CABEZA PLANA	1	
15	90105-06790	TORNILLO CON ARANDELA	1	



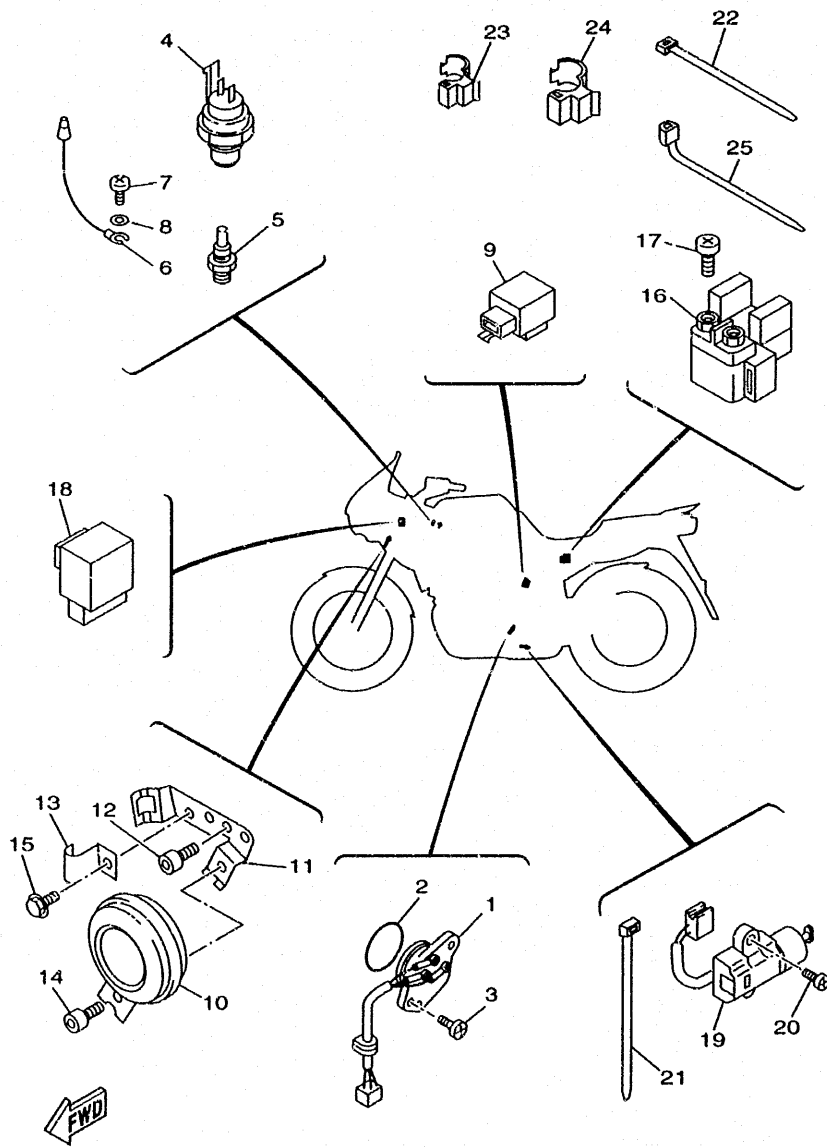
4TX1351-6420



4TX1351-6430

FIG. 43 EQUIPO ELECTRICO 1

REF. NO.	CIDIGO NO.	DESCRIPCION	CANT.	OBSERVACION
1	4TX-82305-00	UNIDAD DE ENCENDIDO COMPLETA	1	
2	98507-06016	TORNILLO DE CABEZA CON PLANA	2	
3	92907-06600	ARANDELA	2	
4	3TB-82310-00	BOBINA DE ENCENDIDO COMPLETA	2	
5	91317-05016	PERNO	4	
6	3LD-82370-00	TAPON DE BUJIA COMPLT	2	
7	4TX-82100-00	BATERIA COMPLETA	1	
8	4TX-82509-00	CABLE SUBCONDUCTOR	1	
9	98517-06008	TORNILLO DE CABEZA CON PLANA	1	
10	4TX-82530-00	INTERRUPTOR DE PARADA COMPLETO	1	
11	4TX-82539-00	SOPORTE INTER.DE PARADA	1	
12	92014-06010	TORNILLO, BOTON	1	
13	4TX-82590-00	CONJUNTO DE CABLES	1	
14	36Y-82151-00	.FUSIBLE (15A-BL)	4	
15	2KW-82151-00	.FUSIBLE (7.5A-BL)	3	
16	98907-06012	TORNILLO DE LIGAR	2	
17	4JH-81960-00	RECTIFICADOR Y REGULADOR	1	
18	95917-06020	TUERCA DE REBORDE	2	
19	4JH-82501-03	LLAVE DE IGNICION COMPLT	1	
20	90109-080G5	PERNO	2	



4TX1351-6440

FIG. 44 EQUIPO ELECTRICO 2

REF. NO.	CIDIGO NO.	DESCRIPCION	CANT.	OBSERVACION
1	4TX-82540-00	INTERRUPTOR NEUTRAL COMPL	1	
2	93210-29196	JUNTA TORICA	1	
3	98507-06016	TORNILLO DE CABEZA CON PLANA	2	
4	3LN-82560-01	INTER. DE TERMO	1	
5	11H-83591-00	UNIDAD TERMOSTATO	1	
6	4NX-83354-00	CABLE CONDUCTOR A TIERRA	1	
7	98507-04008	TORNILLO DE CABEZA CON PLANA	1	
8	92907-04600	ARANDELA	1	
9	3GM-83350-01	RELE DE DESTELLADOR COMPL.	1	
10	4KM-83371-00	BOCINA	1	
11	4TX-23377-00	SOPORTE DE BOCINA	1	
12	91317-06014	PERNO	2	
13	4TX-23378-00	SOPORTE DE BOCINA	1	
14	91317-06010	PERNO	1	
15	95817-06010	TUERCA DE REBORDE	1	
16	4DN-81940-00	CONJUNTO ARRANCADOR RELEVO	1	
17	98517-06008	TORNILLO DE CABEZA CON PLANA	2	
18	4EP-81950-00	RELE COMPLETO	1	
19	3LD-82566-50	INTERRUPTOR	1	
20	90157-05079	TORNILLO CABEZA CONICA PLANA	2	
21	25G-83936-01	BANDA DE CABLE DE INTERRUPTOR	2	
22	90464-25217	BRIDA	10	
23	90464-10190	BRIDA	7	
24	90464-15192	BRIDA	6	
25	90464-13073	BRIDA	2	

INDICE NUMERICO

CODIGO NO.	REF. NO.	CODIGO NO.	REF. NO.	CODIGO NO.	REF. NO.	CODIGO NO.	REF. NO.	CODIGO NO.	REF. NO.	CODIGO NO.	REF. NO.
4BH-W0041-00	E- 10	3VD-11610-40	B- 4	3LD-12176-00	B- 8	3LD-13371-00	B- 12	3VD-1442G-00	B- 15	3VD-15335-00	C- 9
3VD-W0042-50	E- 14	4NX-11631-00	B- 4	4NX-12181-00	B- 8	3VD-13411-00	B- 12	3VD-14421-00	B- 15	3F9-15362-00	B- 14
3GM-W0045-03	E- 5	3LD-11633-00	B- 4	3LD-12210-00	B- 8	3VD-13412-00	B- 12	3VD-14422-00	B- 15	3VD-15411-11	C- 9
	E- 5	4NX-11636-00	B- 4	3VD-12213-00	B- 8	3VD-13414-00	B- 13	3VD-14425-00	B- 15	3LD-15414-00	C- 15
4SV-W0045-50	E- 8	4NX-11638-00	B- 4	3LD-12241-00	B- 8	3VD-13415-00	B- 12	3VD-14426-00	B- 15	3VD-15416-10	C- 8
3HE-W0047-50	E- 5	3VD-11650-00	B- 4	3LD-12247-00	B- 8	3VD-13416-00	B- 13	1AE-14451-00	B- 15	3VD-15417-01	C- 9
	E- 5	3LD-11654-00	B- 4	3LD-12251-00	B- 8	4TX-13416-00	B- 14	4BR-14452-00	B- 15	3LD-15418-00	C- 9
31A-W0047-00	E- 8	3LD-11656-00	R- 4	3LD-12252-00	B- 8	3VD-13417-10	B- 12	4TX-14453-00	B- 15	3VD-15420-01	C- 9
1J3-W0048-00	E- 5	3LD-11656-10	F- 4	4TX-12405-00	B- 10	4NX-13418-00	B- 13	1VJ-14462-00	B- 15	4UN-15425-00	C- 9
	E- 5	3LD-11656-20	L- 4	1AE-12410-00	J- 11	4X7-13440-90	B- 12	1HX-14565-00	C- 3	4UN-15426-00	C- 10
	E- 8	3LD-11656-30	B- 4	4NX-12413-00	B- 11	3VD-13447-00	B- 12	812-14594-00	C- 4	4UN-15430-00	C- 9
3HE-W0057-50	E- 5	3LD-12111-00	B- 6	4TX-12437-00	B- 11	3VD-13455-00	B- 13	4TX-14602-00	C- 6	3LD-15449-00	C- 9
	E- 5	3LD-12112-00	B- 6	4TX-1243A-00	C- 5	4UN-13464-00	B- 13	3VD-14613-00	C- 6	3VD-15451-00	C- 9
31A-W0057-00	E- 8	3LD-12113-00	B- 6	4NX-1243E-00	C- 5	4TX-13465-00	B- 13	4TX-14710-00	C- 6	3VD-15456-00	C- 8
3YX-W0091-02	E- 10	1WG-12116-00	B- 6	4NX-1243F-00	C- 5	4TX-13467-00	B- 14	3VD-14755-00	C- 6	4NX-15461-00	C- 10
3VD-W2165-00	D- 9	3LD-12117-00	B- 6	1AA-12435-00	B- 10	11H-13490-00	B- 13	3LD-1490H-00	C- 4	4NX-15462-01	C- 9
4TX-W2587-00	E- 10	3LD-12118-00	B- 6	1UF-12435-00	B- 10	3LD-13586-01	B- 15	4NX-1490J-00	C- 3	3VD-15463-00	C- 10
4NX-Y1119-10	B- 2	51Y-12119-00	B- 6	1KT-12437-00	B- 10	3LD-13597-01	B- 15	3EN-1490K-00	C- 5	1JK-15486-00	C- 9
4UN-Y1242-00	B- 9	3LD-12121-00	B- 6	3LD-12439-00	B- 9	4NX-13910-00	D- 15	4TX-14900-00	C- 3	3LD-15512-00	C- 11
3VD-Y2151-10-P3	D- 5	1WG-12153-09	B- 6	4TX-1244E-00	B- 11	4TX-13938-00	D- 15	4TX-14901-00	C- 3	4NX-15515-00	C- 11
3VD-Y2151-10-P5	D- 5	1WG-12153-21	B- 6	3VD-12459-00	B- 9	3EN-1410A-01	C- 3	4TX-14902-00	C- 3	3LD-15517-00	C- 11
3VD-Y2161-01	D- 5	1WG-12153-31	B- 6	4TX-12461-00	B- 10	4TX-14103-00	C- 5	3LD-14919-00	C- 4	26H-15521-00	C- 11
3VD-Y1101-20	B- 2	3LD-12168-A0	B- 6	4FL-12462-00	B- 10	12R-14105-00	C- 3	4TX-14933-00	C- 3	3LD-15590-02	C- 11
2GH-1111G-00	B- 2	3LD-12168-F0	B- 6	3VD-12465-00	B- 10	3GM-14107-17	C- 3	3GM-14940-00	C- 3	3VD-16150-10	C- 12
3LD-11133-10	B- 2	3LD-12168-H1	B- 6	4TX-12465-00	B- 10	4TX-1411A-00	C- 4	3LD-14945-00	C- 3	3VD-16154-00	C- 12
3LD-11134-10	B- 2	3LD-12168-K1	B- 6	1UF-12467-00	B- 10	3GM-1411E-00	C- 3	4GO-14953-C0	C- 4	4H7-16154-00	C- 12
3LD-11160-02	B- 2	3LD-12168-M1	B- 6	4UN-12469-00	B- 9	3GM-14141-92	C- 4	3GM-14974-00	C- 4	3VD-16164-00	C- 12
4TX-11166-00	C- 2	3LD-12168-R1	B- 6	3LD-12481-00	B- 9	4GO-14142-45	C- 4	3GM-14985-00	C- 3	4NX-16181-00	C- 12
4NX-11181-00	B- 2	3LD-12168-U1	B- 6	4NX-12481-00	B- 11	1AE-14147-00	C- 3	3LD-14986-00	C- 4	4H7-16321-02	C- 12
3LD-11193-01	B- 2	3LD-12168-W1	B- 6	4NX-12482-00	B- 10	3EN-14147-00	C- 3	4NX-14987-00	C- 5	3J2-16324-00	C- 12
214-11198-01	B- 13	3LD-12168-Y1	B- 6	1AA-12561-00	B- 10	3FV-14147-00	C- 3	4TX-14987-00	C- 4	4UN-16340-00	C- 12
4UN-11310-00	B- 3	3LD-12168-00	B- 6	4NX-12576-00	B- 11	3LD-14147-00	C- 3	3EN-14988-00	C- 4	3LD-16351-00	C- 12
3VD-11351-00	B- 3	3LD-12168-20	B- 6	4NX-12577-00	B- 11	3LF-14147-00	C- 3	3LD-14988-00	C- 4	3LD-1637A-01	C- 12
3LD-11361-00	C- 7	3LD-12168-40	B- 6	4TX-12578-00	B- 10	822-14147-00	C- 4	1KT-14994-00	C- 4	4NX-16371-01	C- 12
4NX-11400-00	B- 4	3LD-12168-60	B- 6	4NX-12579-00	B- 11	4TX-14148-00	C- 5	4TX-14995-00	C- 4	3LD-16382-00	C- 12
3LD-11416-00	B- 4	3LD-12168-80	B- 6	1UF-12611-00	B- 10	3GM-14153-00	C- 3	3EN-14997-00	C- 4	3LD-16398-00	C- 12
3LD-11416-10	B- 4	3LD-12169-E0	B- 7	2GH-12630-00	B- 10	239-14172-14	C- 4	3GM-14997-00	C- 3	3LD-17121-00	C- 14
3LD-11416-20	B- 4	3LD-12169-G0	B- 7	3LD-13113-00	B- 13	53L-14186-00	C- 3	3VD-15100-21	C- 7	4UN-17131-00	C- 14
3LD-11416-30	B- 4	3LD-12169-J0	B- 7	4TX-13132-00	B- 14	3FV-14191-00	C- 3	3LD-15118-00	C- 8	2GH-17141-00	C- 14
3LD-11416-4G	B- 4	3LD-12169-L0	B- 7	3LD-13151-00	B- 13	2L4-14197-00	C- 4	2H7-15138-00	C- 7	2GH-17151-00	C- 14
3LD-11416-50	B- 4	3LD-12169-N0	B- 7	3LD-13161-00	B- 12	4HM-14216-00	C- 5	4GO-15138-00	C- 7	4TX-17211-00	C- 14
3LD-11416-60	B- 4	3LD-12169-T0	B- 7	4TX-13266-00	B- 14	3LD-1423A-79	C- 4	1H7-15138-00	B- 13	4UN-17231-00	C- 14
4NX-11500-00	B- 4	3LD-12169-11	B- 6	3LD-13300-00	B- 12	620-14231-15	C- 4	3LD-15163-10	C- 14	4NX-17241-00	C- 14
4NX-11510-00	B- 4	3LD-12169-31	B- 6	4NX-13303-00	B- 12	830-14231-14	C- 4	3LD-15191-00	C- 8	4NX-17251-00	C- 14
3LD-11583-00	B- 4	3LD-12169-50	B- 6	3VD-13317-00	B- 14	4HM-14239-00	C- 5	3VD-15199-00	C- 7	4NX-17402-00	C- 14
3LD-11584-00	B- 4	3LD-12169-70	B- 7	3VD-13325-00	B- 12	3EN-14261-00	C- 4	3VD-15316-00	C- 7	3VD-17411-00	C- 14
3VD-11610-00	B- 4	3LD-12169-90	B- 7	3LD-13329-00	B- 12	4TX-14294-00	D- 15	3VD-15317-00	C- 7	4AS-17460-00	C- 14
3VD-11610-20	B- 4	4NX-12171-00	B- 8	3LD-13339-00	B- 12	3VD-14411-00	B- 15	3VD-15326-00	C- 9	4NX-17471-00	C- 15

INDICE NUMERICO

CODIGO NO.	REF. NO.	CODIGO NO.	REF. NO.	CODIGO NO.	REF. NO.	CODIGO NO.	REF. NO.	CODIGO NO.	REF. NO.	CODIGO NO.	REF. NO.
3LD-18101-02	D- 3	51Y-21639-00	D- 8	4TX-23125-00	D- 12	4TX-24240-00	D- 14	3HE-2580U-70	E- 5	3FH-26240-00	E- 9
3VD-18110-10	D- 3	3VD-2164F-00	D- 9		D- 13	4TX-24240-10	D- 14	4TX-2580W-00	E- 8	1KG-26241-00	E- 9
132-18113-01	D- 3	3VD-21645-00-P3	D- 6	4TX-23126-00	D- 12	4TX-24310-00	D- 14	4HM-2581Y-00	E- 5	51J-26246-01	E- 9
22N-18113-00	E- 14	3VD-21645-00-P5	D- 6	4TX-23135-00	D- 12	4TX-24311-00	D- 14	3VD-25819-00	E- 8	4TX-26280-00	E- 9
3VD-18115-00	D- 3	4TX-21649-00	F- 2		D- 12	4TX-24315-00	D- 15	3LN-2582A-00	E- 14	3XW-26281-01	E- 9
4G0-18127-00	D- 3	4TX-21651-00-P0	D- 6	4TX-23136-00	D- 12	4TX-24326-00	D- 15	3VD-2582E-02	E- 14	3XW-26282-01	E- 9
3LD-18130-00	D- 3	4TX-21651-00-P1	D- 6	4TX-23141-00	D- 12	1JK-24327-00	D- 14	4HM-2582W-00	E- 8	3VD-26290-01	E- 9
4NX-18140-00	D- 2	4TX-21652-00	D- 8		D- 13	3LN-24500-00	D- 15	1FK-25827-00	E- 8	4TX-26292-00	E- 9
2H9-18154-00	D- 3	4TX-21711-00	D- 7	4TX-23144-00	D- 12	4TX-24510-00	D- 14	1FK-25828-00	E- 8	4TX-26302-00	E- 9
	D- 3	15A-21717-00	F- 3		D- 13	4X8-24512-00	D- 14	3YX-2583H-00	E- 10	4TX-26331-00	E- 9
4NX-18175-00	D- 2	4TX-21717-00	F- 2	4TX-23145-00	D- 12	4TX-2452E-00	D- 15	4TX-2583V-00	E- 14	1VJ-26333-00	E- 9
3VD-18511-00	D- 2	4TX-21721-00	D- 7		D- 13	3AJ-24523-00	D- 15	1KT-25836-00	E- 5	4TX-26335-00	E- 9
3VD-18512-00	D- 2	4TX-2173M-00	D- 7	4TX-23151-00	D- 12	4DN-24523-00	D- 14		E- 5	4TX-26376-00	D- 11
3VD-18513-00	D- 2	4TX-21732-00	D- 7		D- 13	3AJ-24534-00	D- 14	51J-25836-00	E- 8	3VD-27211-00	E- 14
4NX-18531-00	D- 2	4TX-21735-00	D- 7	4TX-23156-00	D- 12		D- 15	3YX-25838-00	E- 10	3VD-27212-00	E- 14
4NX-18535-00	D- 2	26H-21746-00	B- 15		D- 13	4FM-24602-00	D- 15	341-25846-00	E- 4	47X-27222-00	E- 14
3LD-18536-00	D- 2	11H-21747-00	D- 4	4TX-23157-00	D- 12	4BH-24705-00	E- 3	3LN-2585F-00	E- 14	3VD-27311-01	E- 12
3VD-18540-01	D- 2	3Y6-21747-00	D- 7		D- 13	4TX-2471K-00-P0	D- 5	3LN-2585H-00	E- 14	3VD-27315-00	E- 12
4UN-18542-00	D- 2	4TX-2177G-00	D- 7	4TX-23170-00	D- 12	4TX-2471K-00-P1	D- 5	2KF-25852-50	E- 14	1TX-27351-00	E- 12
4UN-18566-00	D- 2	4TX-21781-00	D- 5		D- 12	4TX-24718-00	E- 3	4TX-25852-00	E- 10	1UA-27410-00	E- 12
4TX-21110-00-35	D- 4		D- 6	4TX-23173-00	D- 12	4TX-2472K-00-P0	D- 6	3YX-25854-00	E- 10	4TX-27412-00	E- 13
4TX-21161-00	D- 4	4TX-21781-10	D- 5		D- 13	4TX-2472K-00-P1	D- 6	360-25854-00	E- 14	2GH-27413-00	E- 12
3VD-21164-00	D- 4		D- 6	4TX-2319K-00	D- 12	509-24724-00	E- 3	2GU-25855-00	E- 14		E- 12
4TX-2117E-00	D- 6	1AA-21815-00	D- 7		D- 13	4TX-24728-00	E- 3	3YX-25866-00	E- 10		E- 13
4KB-21269-00	D- 4	3VD-21816-00	D- 7	4TX-2331G-00	D- 12	4TX-24730-00	E- 3	3YX-25866-10	E- 10	3VD-27414-00	E- 12
	D- 5	3VD-21871-00	D- 7		D- 13	4TX-24731-00	E- 3	3YX-25867-00	E- 10	1UA-27420-00	E- 12
46X-21269-00	D- 6	1AA-21874-00	D- 7	4TX-2331L-00	D- 12	22W-24741-00	E- 3	4TX-25871-00	E- 10	4TX-27422-00	E- 13
3SX-2135F-00	D- 4	4TX-22110-00	D- 9		D- 13	1TX-24748-00	E- 3	3VD-25872-51	E- 14	1NL-27424-00	E- 12
3VD-21366-00	D- 5	4X7-22129-00	D- 9	3VD-23317-00	E- 11	4TX-24776-00	E- 3	4TX-25872-00	E- 10	36Y-27424-00	E- 13
4TX-21376-00	E- 3	46X-22141-00	D- 9	4TX-23340-00	D- 13	4TX-2478F-00	E- 3	4TX-25874-00	E- 10	4BR-27431-00	E- 12
4TX-2139U-00	D- 4	3VD-22151-00	D- 9	4TX-23377-00	F- 12	47X-24796-00	E- 3	3VD-25875-01	D- 9	2YK-27434-01	D- 3
22F-2139X-00	D- 7	3HE-22174-00	E- 6	4TX-23378-00	F- 12	341-25149-00	E- 4	4TX-25875-00	E- 10	1HX-27437-00	E- 12
3VD-2139X-00	E- 13	33M-22184-00	D- 9	4TX-23389-00	D- 11	3VD-25168-00-7B	E- 4	3YX-25880-00	E- 10	4BR-27441-00	E- 12
30X-2139X-00	D- 15	4TX-22210-00	D- 10	1W1-23416-00	D- 11	3GM-25181-02	E- 4	3LC-25885-00	E- 15	3VD-27442-11	E- 12
	F- 2	3VD-22216-00	D- 10	26H-23418-01	D- 11	4TX-25190-00	E- 4	3YX-2589F-00	E- 10	3VD-27443-11	E- 12
3VD-21411-10-35	D- 4	3VD-22311-00	D- 9	4TX-23435-00	D- 11	3VD-25338-00-7B	E- 6	47X-25894-00	E- 14	4TX-28100-00	D- 6
4TX-21419-00-35	D- 4	3VD-22464-00	D- 10	4H7-23441-00-P0	D- 11	4TX-25364-00	E- 6	3VD-25895-01	E- 14	4TX-28321-00	F- 3
3LD-2143A-00	D- 4	4TX-23102-00	D- 12	3FV-23462-00	D- 11	1UF-25366-00	E- 6	1WG-25915-00	E- 8	4TX-28322-00	F- 3
3VD-2143A-00	D- 4	4TX-23103-00	D- 12	4TX-24110-10-01	D- 14	3AJ-25381-01	E- 6	3GM-25919-00	E- 5	4TX-28328-00	F- 2
4TX-2148U-00	D- 4	4TX-2311G-00	D- 12	4TX-24110-10-02	D- 14	4BP-25388-00	E- 6		E- 5	4TX-28328-10	F- 2
3VD-21489-00	D- 4		D- 13	3VD-24181-00	D- 14	29L-25398-00	E- 4	3HE-25924-00	E- 5	4TX-28338-00	F- 3
4X7-2149Y-00	D- 15	4TX-2311H-00	D- 12	3Y6-24183-00	D- 14		E- 6		E- 5	4TX-28338-10	F- 3
3GM-21512-00	D- 5		D- 13	47X-24183-00	D- 14	29L-25398-10	E- 4		E- 8	4TX-2835G-00-0X	F- 2
3FY-21575-00	D- 5	4TX-23110-00	D- 12	2GH-24184-00	D- 14		E- 6	3GM-25925-00	E- 5	4TX-2835G-00-1X	F- 2
4TX-2161A-00	D- 6		D- 12	12R-24186-00	D- 14	29L-25398-20	E- 4		E- 5	4TX-2835U-00-P0	F- 2
2MG-21639-00	D- 5	4TX-23115-00	D- 12	47X-24186-00	D- 14		E- 6		E- 8	4TX-2835U-00-P1	F- 2
2TV-21639-00	F- 3		D- 13	4TX-24191-00	D- 14	4TX-25442-00	E- 6	3VD-26111-11	E- 9	4TX-2835V-00-P0	F- 2
51Y-21639-00	D- 7	4KM-23123-01	D- 13	4TX-24192-00	D- 14	3HE-2580T-70	E- 5	4TX-26131-00	E- 10	4TX-2835V-00-F1	F- 3

INDICE NUMERICO

CODIGO NO.	REF. NO.	CODIGO NO.	REF. NO.	CODIGO NO.	REF. NO.	CODIGO NO.	REF. NO.	CODIGO NO.	REF. NO.	CODIGO NO.	REF. NO.
4TX-28356-00	F- 2	306-83311-40	F- 5	4TX-84359-00	F- 8	90109-083G1	D- 4	90179-08148	F- 10	90201-160T2	E- 7
4TX-2836K-00	F- 2		F- 5	3GM-84367-50	F- 8	90109-083G4	E- 5	90179-08345	C- 6	90201-161J3	D- 9
4TX-2837N-00	F- 3	3GM-83320-00	F- 5	3GM-84397-40	F- 8		E- 8	90179-09379	B- 4	90201-170T3	E- 6
4TX-2837R-00	F- 3	3VD-83330-00	F- 5	3TJ-84526-00	F- 8	90109-085E2	D- 6	90179-10377	D- 4	90201-191J4	D- 3
4KM-28371-00	F- 2	1VU-83332-00	F- 5	4TX-84710-00	F- 9	90109-086A0	D- 14	90179-10414	B- 2	90201-200K3	C- 14
4TX-28381-00	F- 2	51L-83332-01	F- 5	1A2-84714-41	F- 9	90109-104E6	E- 12	90179-10658	E- 12	90201-20278	C- 15
4TX-28391-01	F- 2	3VD-83340-00	F- 5	4TX-84723-00	F- 9	90109-125F1	D- 10	90179-18667	C- 14	90201-220T0	D- 11
4TX-28391-11	F- 2	1VU-83342-00	F- 5	4TX-84733-00	F- 9	90110-05112	D- 15	90179-25033	D- 11	90201-301P3	C- 11
4TX-28392-00	F- 3	51L-83342-01	F- 5	2JE-84744-00	F- 8	90110-05201	F- 3	90183-05024	B- 10	90202-05187	D- 14
4TX-28392-11	F- 3	3GM-83350-01	F- 12	4G1-84744-00	F- 6		F- 3		D- 5	90202-05224	F- 3
4TX-81410-00	F- 4	4NX-83354-00	F- 12		F- 6	90110-06093	B- 13		F- 3	90202-24190	D- 11
4TX-81450-00	F- 4	10V-83365-00	D- 10	4TX-84751-00	F- 9	90110-08071	E- 12	90183-05042	F- 2	90202-26142	D- 11
3LD-81800-00	C- 11		F- 5	3Y6-85130-02	F- 9	90110-08199	E- 13	90183-06023	D- 5	90206-12074	D- 3
3AJ-81801-00	C- 11	18G-83365-00	F- 5	3HE-85132-01	D- 5	90110-10229	D- 4	90183-06353	D- 7	90209-05279	C- 12
3AJ-81809-00	C- 11	4KM-83371-00	F- 12	4HM-85885-10	C- 5	90116-08321	B- 2	90185-10037	E- 12	90209-08295	E- 9
3LD-81815-00	C- 11	4TX-83509-00	F- 6	90101-06278	E- 14	90116-10485	E- 6	90185-14070	D- 9	90209-11262	B- 2
3AJ-81826-00	C- 11	4TX-83513-00	F- 6	90101-06576	C- 6	90119-06044	D- 9	90201-04018	D- 5	90209-21332	C- 14
3AJ-81830-00	C- 11	3GM-83517-00	F- 6	90101-10659	D- 10	90119-06056	D- 7	90201-05033	F- 2	90209-28330	C- 14
11H-81844-00	C- 11	42X-83517-00	F- 6	90105-060A0	B- 11	90119-06108	D- 9	90201-054K4	F- 8	90209-28331	C- 14
26H-81847-00	C- 11	4FM-83520-00	F- 6		B- 12	90123-08096	F- 10	90201-06057	F- 9	90209-29329	C- 14
5H0-81871-00	C- 11	4TX-83523-00	F- 6		B- 13	90149-05299	F- 3	90201-06063	C- 2	90215-20231	C- 12
4DN-81940-00	F- 12	4SV-83526-00	F- 6		C- 9	90149-06011	D- 14	90201-063J2	B- 10	90215-21290	C- 14
4EP-81950-00	F- 12	4TX-8353B-00	F- 6	90105-060A2	C- 11	90149-06285	C- 8		D- 7	90240-08013	E- 14
4JH-81960-00	F- 11	4TX-8353H-00	F- 6	90105-06153	B- 2	90149-06286	C- 14		D- 7	90267-32071	D- 5
1Y8-81970-60	F- 8	4TX-83540-00	F- 6	90105-06397	D- 2	90150-05024	F- 2		F- 9	90267-40029	D- 5
4TX-82100-00	F- 11	3XP-83550-01	F- 7	90105-06477	D- 5	90153-06029	B- 3	90201-065F3	F- 7	90267-40073	D- 5
116-82131-00	D- 6	4TX-83559-00	F- 6	90105-06553	B- 13	90157-05027	F- 10	90201-066F0	C- 7	90267-40105	D- 9
133-82131-00	D- 6	4TX-83570-00	F- 6		B- 14	90157-05079	E- 12		C- 8	90280-05029	B- 5
2KW-82151-00	F- 11	4TX-83578-00	F- 6	90105-06557	D- 2		E- 12	90201-06643	C- 10	90338-05240	B- 15
36Y-82151-00	F- 11	4TX-83590-00	F- 6	90105-06790	B- 11		E- 13	90201-08083	E- 14	90338-08163	D- 11
4TX-82305-00	F- 11	11H-83591-00	F- 12		B- 12		F- 12	90201-08087	C- 7	90338-10132	F- 3
3TB-82310-00	F- 11	4TX-83611-00	F- 6		B- 12	90159-03102	F- 6		C- 7	90338-10150	B- 2
5H0-8235Y-M0	D- 4	3YX-83912-00	F- 10		D- 5	90159-06056	E- 14	90201-08326	C- 6	90338-11257	C- 7
3LD-82370-00	F- 11	3YX-83922-09	E- 10		F- 10	90159-06059	D- 8		D- 3	90338-12192	D- 5
4JH-82501-03	F- 11	25G-83936-01	F- 12	90105-07342	B- 8	90159-06093	D- 7	90201-100F7	D- 4	90340-1414i	C- 10
4TX-82509-00	F- 11	437-83936-01	F- 10	90105-08752	D- 4	90159-06123	C- 12	90201-10118	E- 10	90340-18101	B- 2
4TX-82530-00	F- 11	3YX-83945-00	F- 10	90105-10328	D- 4	90164-04008	F- 6		E- 15	90340-32116	C- 10
4TX-82539-00	F- 11	4TX-83969-00	F- 10	90105-10560	C- 7	90167-03058	F- 6	90201-10119	C- 12	90380-20213	E- 13
4TX-82540-00	F- 12	4TX-83975-00	F- 10	90105-10638	E- 5	90167-04057	F- 6	90201-10131	C- 7	90384-18190	D- 10
3LN-82560-01	F- 12	4BH-83980-00	E- 10		E- 8	90167-05037	F- 8	90201-103M4	B- 2	90387-052U5	F- 8
3LD-82566-50	F- 12	4TX-84163-00	F- 8	90105-10778	C- 6	90167-05076	F- 2	90201-10437	E- 8	90387-060A7	D- 7
4TX-82590-00	F- 11	3GM-84192-10	F- 8	90105-12584	B- 5		F- 6	90201-10669	E- 13	90387-064H8	E- 13
1JA-82591-00	E- 10	3GM-84301-00	F- 8	90109-062G1	B- 2	90170-06228	D- 3	90201-12M34	C- 12	90387-064J1	D- 5
3YX-82911-00	F- 10	4TX-8431R-00	F- 8	90109-062G2	B- 2	90170-20327	C- 12	90201-121H0	B- 5		D- 9
3YX-82917-00	F- 10	4TX-84320-00	F- 8	90109-064F0	B- 2	90176-22081	D- 11	90201-124G9	D- 10	90387-065T2	D- 5
3GM-83310-00	F- 5	3GM-84321-00	F- 8	90109-080G5	F- 11	90179-05523	F- 2	90201-12575	D- 3	90387-06605	D- 14
306-83311-40	F- 5	3GM-84322-00	F- 8	90109-083E2	E- 12		F- 3	90201-127E1	B- 9	90387-06681	D- 9
	F- 5	3GM-84340-40	F- 8		E- 12	90179-06500	F- 2	90201-128H2	C- 12	90387-06761	B- 14



INDICE NUMERICO

CODIGO NO.	REF. NO.	CODIGO NO.	REF. NO.	CODIGO NO.	REF. NO.	CODIGO NO.	REF. NO.	CODIGO NO.	REF. NO.	CODIGO NO.	REF. NO.
90387-07006	B- 10	90464-05188	F- 3	90480-16233	D- 7	92907-04100	F- 6	93210-30660	B- 4	95024-06025	C- 9
90387-07390	B- 10	90464-10075	D- 15	90480-16404	D- 7	92907-04600	B- 2	93210-32172	C- 10		E- 10
90387-07391	B- 15	90464-10190	D- 7	90480-18276	F- 9		F- 6	93210-33133	B- 9	95024-06030	B- 9
	F- 7		F- 12	90501-06022	D- 2		F- 12		C- 15		C- 9
90387-077M3	F- 9	90464-12238	C- 5	90501-104F9	B- 13	92907-05100	C- 3	93210-34633	D- 12	95024-06045	B- 9
90387-086W7	B- 14	90464-13073	F- 9	90501-12743	E- 12	92907-05600	B- 10		D- 13		E- 12
90387-0910H	F- 3		F- 12	90501-225A9	C- 12		B- 10	93210-36788	B- 9	95024-06055	C- 9
90387-104L8	E- 13	90464-15192	F- 3	90506-18224	E- 12		B- 15	93210-44545	B- 15	95024-06060	B- 9
90387-106W6	B- 13		F- 12	90506-20192	E- 14		C- 3	93210-49046	B- 11	95024-08012	B- 2
	B- 14	90464-20191	F- 3	90506-26225	E- 12		C- 4	93210-64297	B- 12	95027-06010	D- 5
90387-120W5	B- 12	90464-25217	F- 3	90508-167A3	C- 12	92907-06100	E- 14	93210-90785	B- 3		D- 15
90387-127X0	D- 10		F- 12	90508-297A4	D- 2	92907-06600	D- 9	93306-20314	E- 6	95027-06012	E- 9
90387-130W6	B- 14	90465-06332	C- 9	90508-32682	D- 3		F- 4		E- 6	95027-06014	B- 11
90387-173M5	E- 6	90465-08277	C- 9	90560-07007	D- 7		F- 11	93306-20455	C- 15		F- 9
90387-177K0	E- 6	90465-08341	C- 8	90560-17233	E- 4	92907-08100	C- 4	93306-20464	C- 14	95027-06016	B- 9
90387-177R1	E- 4	90465-08380	F- 4	91314-06020	B- 13	92907-08200	E- 6	93306-30317	E- 4		B- 14
90387-177Y4	E- 6	90465-20035	B- 15	91314-06025	B- 8	92907-08600	C- 12		E- 6	95027-06030	B- 12
90387-177Y5	E- 6	90465-20342	C- 10	91314-08030	D- 11	92990-03100	F- 6	93306-30525	C- 14		E- 10
90387-203M7	C- 14	90467-07029	C- 4		D- 11	92990-05600	E- 10	93306-37207	E- 6	95027-06035	B- 13
90387-22660	E- 9	90467-07093	C- 5	91314-10025	D- 4	92990-06600	C- 6	93310-36588	C- 13		C- 9
90387-253M6	C- 14	90467-08017	B- 15	91314-10045	D- 4	93102-12106	D- 3	93315-11206	C- 12		C- 10
90387-2802W	C- 14		D- 15	91314-10060	D- 4	93102-12224	C- 12	93317-11020	C- 12	95027-06040	B- 12
90401-10106	B- 12	90467-08021	B- 15	91317-05010	D- 15	93102-25044	E- 6	93317-21236	C- 9	95027-06045	C- 10
90401-10159	E- 10		D- 7	91317-05016	F- 4	93102-28022	E- 4	93320-32403	D- 9	95027-06055	C- 10
	E- 14		D- 15		F- 11	93102-35459	C- 14	93340-21505	C- 12	95027-06110	C- 10
90430-06014	B- 3	90467-09006	D- 15	91317-06010	F- 12	93105-42024	E- 6	93399-99931	D- 11	95027-08025	C- 6
	B- 9	90467-10008	D- 15	91317-06014	F- 12	93105-45017	E- 4	93399-99932	D- 11	95027-10040	B- 13
90430-08143	B- 2		D- 15	91317-06016	B- 11	93109-12053	C- 9	93440-10109	B- 2	95304-06700	D- 3
90430-10171	B- 12		E- 2	91317-06018	C- 11	93109-18020	D- 10	93440-25084	C- 14	95307-05600	C- 4
	B- 13	90467-10135	D- 15	91317-06020	B- 14	93210-07135	B- 14	93440-31172	C- 14	95317-06600	C- 4
	D- 12	90467-11106	D- 15		B- 14	93210-10096	B- 13	93440-45144	C- 15		F- 7
	D- 13		D- 15		B- 15		B- 14	93450-22027	B- 4		F- 9
90430-14131	B- 12		E- 2	91317-06025	B- 14	93210-i1313	C- 7	93501-04011	E- 12	95317-08700	E- 14
90445-086J6	D- 7	90467-12052	C- 5		D- 7	93210-12790	B- 13	93505-08030	B- 13	95317-12600	F- 5
90445-090E5	B- 15	90467-14057	E- 14		D- 7		B- 14	93900-00030	E- 4	95317-12700	F- 5
90445-106J2	D- 15	90467-22080	C- 2	91317-06150	B- 2	93210-13657	B- 13		E- 6	95337-08600	E- 6
90445-11153	D- 15	90467-24113	C- 2	91317-06160	C- 10		B- 13	94111-1810C	E- 4	95380-06600	E- 10
90445-112E1	D- 15	90480-01558	F- 3	91317-08016	C- 7		B- 14	94115-1710D	E- 6	95604-06200	E- 13
90450-32051	B- 11	90480-01603	D- 8	91317-08040	D- 13	93210-14369	C- 10	94581-46114	E- 6	95604-16200	E- 7
	B- 14	90480-10258	D- 5	91317-08110	C- 6	93210-15566	B- 14	94591-40138	B- 8	95607-06200	D- 15
90450-38040	B- 10	90480-10517	F- 8	91317-10025	D- 12	93210-16629	B- 14	94701-00241	B- 2	95617-06100	E- 10
	B- 14	90480-12550	D- 6		D- 13	93210-18N01	D- 12	94701-00242	B- 2		F- 9
90450-57034	B- 15	90480-13398	D- 7	91317-10030	D- 13		D- 13	95024-06012	B- 9		F- 10
90450-67066	B- 15	90480-13426	F- 2	91401-20015	E- 14	93210-18417	B- 10	95024-06020	B- 9	95617-10100	D- 10
90460-27270	B- 13	90480-14229	F- 2	92014-06010	F- 11	93210-21190	B- 9		C- 8	95617-10200	E- 6
90461-10136	C- 10		F- 6	92014-08020	E- 14	93210-26741	B- i4	95024-06025	B- 13	95617-12100	D- 10
90461-10138	C- 9	90480-14604	B- 15	92017-08012	D- 6	93210-27778	B- 14		C- 9	95701-06500	E- 3
90462-20223	C- 10	90480-15363	B- 10	92017-06035	D- 14	93210-29196	F- 12		C- 9	95707-05500	E- 3

INDICE NUMERICO

CODIGO NO.	REF. NO.	CODIGO NO.	REF. NO.	CODIGO NO.	REF. NO.	CODIGO NO.	REF. NO.	CODIGO NO.	REF. NO.	CODIGO NO.	REF. NO.
95707-05500	F- 9	97707-50012	D- 6	99530-08012	C- 8						
95707-10500	C- 6		F- 3		C- 9						
95814-08050	C- 7		F- 8		C- 9						
95814-08060	C- 7	97707-50525	B- 15		C- 10						
95817-06010	D- 4	98507-03008	D- 14	99530-10014	C- 7						
	E- 14	98507-03010	F- 6		C- 10						
	F- 12	98507-04006	B- 2	99530-14016	B- 3						
95817-06012	C- 15	98507-04008	C- 3		C- 7						
	D- 4		F- 12								
	D- 11	98507-04010	F- 6								
	F- 3	98507-05008	B- 10								
95817-06020	C- 7	98507-05010	B- 10								
	D- 3		C- 9								
	F- 8	98507-05016	B- 15								
	F- 11		C- 3								
95817-06025	B- 10	98507-05030	F- 10								
	C- 8	98507-05035	E- 9								
	D- 2	98507-05040	F- 10								
95817-06030	C- 7	98507-06010	B- 12								
95817-06040	C- 7	98507-06016	F- 11								
	C- 8		F- 12								
95817-06045	C- 8	98507-06035	B- 12								
95817-06055	C- 7		F- 4								
95817-06070	C- 7	98507-06045	B- 12								
	C- 8	98517-05012	C- 3								
	C- 10	98517-06008	F- 11								
95817-08030	F- 2		F- 12								
95817-08050	C- 7	98707-03020	F- 10								
95817-08065	C- 7	98707-04008	C- 4								
95817-08070	C- 7	98707-04012	E- 10								
95817-08075	C- 7		E- 10								
95817-08080	F- 2	98707-05012	D- 2								
95817-10030	E- 8	98907-05010	D- 5								
95827-08040	D- 6	98907-06012	F- 11								
95880-06035	C- 10	99006-10600	D- 3								
	C- 10	99009-10400	C- 12								
97007-05012	B- 10	99009-11400	B- 12								
97017-06025	B- 15	99009-12400	B- 9								
	D- 9	99009-19400	D- 3								
97017-08030	D- 14	99080-07600	C- 12								
97607-04312	C- 3	99224-00140	D- 14								
97707-40010	F- 2	99227-00140	D- 14								
97707-40620	F- 5	99237-00080	D- 6								
	F- 5	99247-00080	F- 2								
	F- 5	99510-08016	B- 2								
	F- 5		B- 13								
	F- 9		C- 8								
97707-50012	D- 5	99530-08012	B- 12								