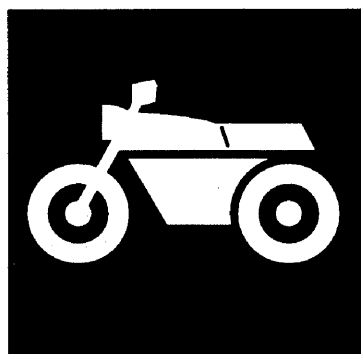


**YAMAHA**



# **PARTS CATALOGUE**

**TT250R(4GY1)**  
**TT250R(4GY3) Raid**  
**TT250R(4GY5) Raid**  
**TT250R(4RR1)**  
**TT250R(4RR2)**  
**TT250R(4WA1)Raid**

**1版 '97.1** 発行

**YAMAHA**  
**GENUINE**  
Parts & Accessories

174WA-010J1

4WA-28198-17-J1

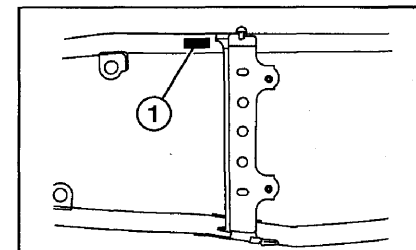


## 収録モデル一覧

本パーツカタログには、次のモデルが収録されています。

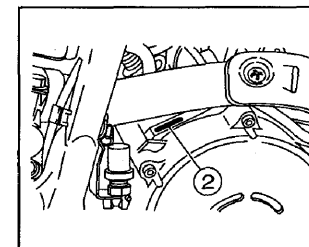
| モデル名        | 登録型式 | 製品連番 | 発売年月    | エンジン型式 | フレーム打刻型式          |
|-------------|------|------|---------|--------|-------------------|
| TT250R      | 4GY1 |      | '93 / 4 | 4GY    | 4GY-000101~025000 |
| TT250R Raid | 4GY3 |      | '94 / 3 | 4GY    | 4GY-025101~044000 |
| TT250R      | 4RR1 |      | '95 / 3 | 4GY    | 4GY-049101~068000 |
| TT250R Raid | 4GY5 |      | '95 / 4 | 4GY    | 4GY-068101~081000 |
| TT250R Raid | 4WA1 | 010  | '96 / 3 | 4GY    | 4GY-081101~083000 |
| TT250R      | 4RR2 | 010  | '97 / 1 | 4GY    | 4GY               |
|             |      |      |         |        |                   |
|             |      |      |         |        |                   |
|             |      |      |         |        |                   |

①モデルラベル貼付位置

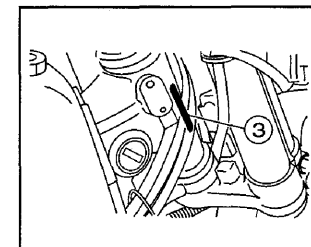


(モデルラベルには登録型式、製品連番、カラータイプが記載されています。尚、モデルラベルは95/10生産分より実施。)

②エンジン型式



③フレームNo. 打刻位置



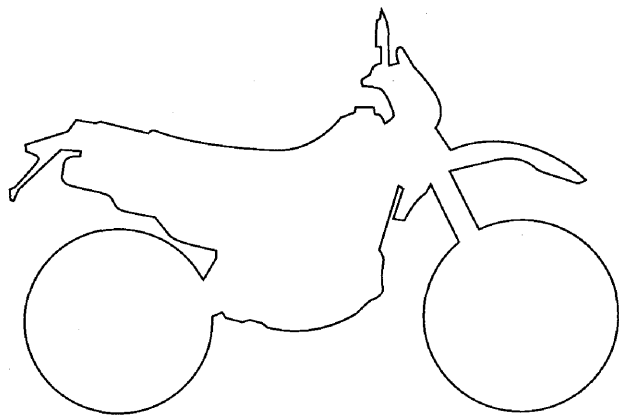
## サービス資料・部品番号

本モデルのサービス資料の部品番号は、下記の通りです。

| モデル名        | 登録型式 | 取扱説明書        | メンテナンスノート    | セーフティガイド     | サービスマニュアル    | サービスマニュアル (追補版) |
|-------------|------|--------------|--------------|--------------|--------------|-----------------|
| TT250R      | 4GY1 | 4GY-28199-00 | 3EN-2819J-02 | 3FV-2819T-01 | 4GY-28197-00 |                 |
| TT250R Raid | 4GY3 | 4GY-28199-01 | 3EN-2819J-02 | 3FV-2819T-01 | 4GY-28197-00 | 4GY-28197-05    |
| TT250R      | 4RR1 | 4RR-28199-01 | 4NX-W2819-00 | 3FV-2819T-01 | 4GY-28197-00 | 4RR-28197-05    |
| TT250R Raid | 4GY5 | 4GY-28199-03 | 4NX-W2819-00 | 3FV-2819T-01 | 4GY-28197-00 | 4GY-28197-05    |
| TT250R Raid | 4WA1 | 4WA-28199-00 | 4NX-W2819-00 | 3FV-2819T-01 | 4GY-28197-00 | 4GY-28197-05    |
|             |      |              |              |              |              | 4RR-28197-05    |
|             |      |              |              |              |              | 4WA-28197-05    |
| TT250R      | 4RR2 | 4RR-28199-02 | 4NX-2819J-M1 | 3FV-2819T-01 | 4GY-28197-00 | 4RR-28197-05    |
|             |      |              |              |              |              | 4RR-28197-06    |
|             |      |              |              |              |              |                 |

## 製品カラー写真、モデルラベルのご利用方法

- ・製品のカラー種類によって使い分けが求められる部品をご注文される時は、カラータイプ毎の製品写真と本文中に記載のカラータイプをご確認下さい。
- ・尚、モデルラベルが車体に貼り付けられておりますので、これに記されているモデル（4桁機種コード）とカラータイプをご利用下さい。  
（従来、カラーラベル（シート裏）が貼り付けられているモデルについても、モデル（4桁機種コード）とカラータイプを御利用下さい。）



ディープバイオレットメタリック 1 (0297)  
カラータイプ A

### モデルラベル内容

|        |      |      |     |
|--------|------|------|-----|
| モデル型式  | 4RR2 | 製品連番 | 010 |
| カラータイプ | A    |      |     |

(例) 本文

FIG.13 フェンダ

| 見出<br>番号 | 部品番号<br>部品名                             | 個数/カラータイプ |      |      |      |      |      | 適用号機<br>初号機~<br>終号機 | 摘要   |
|----------|---|-----------|------|------|------|------|------|---------------------|--|
|          |   | 3YK1      | 3YK2 | 3YK3 | 3YK4 | 3YK5 | 3YK6 |                     |  |
| 1        | 3YJ-21511-00-7B<br>フェンダ、フロント<br>グラフィック付 | 1         | A    | C    |      |      |      |                     | UR ブラック2                                     |
|          | 3YJ-21511-00-TK<br>フェンダ、フロント<br>グラフィック無 |           | 1    | B    |      |      |      |                     | UR グリーン                                      |
|          | 3YJ-21511-00-P6<br>フェンダ、フロント            |           |      |      | 1    | 1    | 1    |                     | UR メタリック2<br>Z:3YK4=A,B/3YK5=C,B<br>3YK6=A,B |

TT250R ( 4GY1 ) ( フレーム打刻型式 4GY-000101 ~ 025000 )



パープリッシュホワイトソリッド 1 [バイオレット] (0206)  
カラータイプ A

※注意：色名後の ( ) 内は色番号を表示しております。  
ボディカラーは印刷のため実物と異なって見える場合があります。



TT250R ( 4GY1 ) ( フレーム打刻型式 4GY-000101 ~ 025000 )



パープリーッシュホワイトソリッド 1 [マゼンダ] (0206)  
カラータイプ B

※注意：色名後の（ ）内は色番号を表示しております。  
ボディカラーは印刷のため実物と異なって見える場合があります。

TT250R ( 4GY3 ) Raid ( フレーム打刻型式 4GY-025101~044000 )



パープリッシュホワイトソリッド 1 [パープル] (0206)  
カラータイプ A



パープリッシュホワイトソリッド 1 [マゼンダ] (0206)  
カラータイプ B

※注意：色名後の（ ）内は色番号を表示しております。  
ボディカラーは印刷のため実物と異なって見える場合があります。

TT250R ( 4GY5 ) Raid ( フレーム打刻型式 4GY-068101 ~ )



パープリッシュホワイトソリッド 1 [パープル] (0206)  
カラータイプ A



ダルクリーニッシュブルーメタリック 1 (0158)  
カラータイプ C

※注意：色名後の（ ）内は色番号を表示しております。  
ボディカラーは印刷のため実物と異なって見える場合があります。

TT250R ( 4RR1 ) ( フレーム打刻型式 4GY-049101 ~ )



パープリッシュホワイトソリッド 1 [バイオレット] (0206)  
カラータイプ A



パープリッシュホワイトソリッド 1 [レッド] (0206)  
カラータイプ B

※注意：色名後の（ ）内は色番号を表示しております。  
ボディカラーは印刷のため実物と異なって見える場合があります。

# TT250R (4WA1) Raid



パープリッシュホワイトソリッド 1 [パープル] (0206)  
カラータイプ A



ダルクリーニッシュブルーメタリック 1 (0158)  
カラータイプ B

※注意：色名後の（ ）内は色番号を表示しております。  
ボディカラーは印刷のため実物と異なって見える場合があります。

TT250R (4RR2)



ディープバイオレットメタリック1 (0297)  
カラータイプ A



ブルーイッシュブラック2 (007B)  
カラータイプ B

※注意：色名後の（ ）内は色番号を表示しております。  
ボディカラーは印刷のため実物と異なって見える場合があります。

まえがき  
イラスト目次

1

エンジン

2

車 体

3

電 装

4

部品番号索引

5

## パーツカタログのご利用について

1. 部品を御注文の際は、本パーツカタログを御参照の上、部品番号、部品名、数量を正確に御指示下さい。
2. 部品の新設、あるいは変更が生じた場合は、パーツニュースにてお知らせいたします。  
又、部品変更を織り込んだ改訂版パーツカタログを発行しますので最新のパーツカタログをご利用下さい。
3. アセンブリでの販売部品は、その構成する部品名の頭に(・)印をつけて一文字下げた状態にて表わしてあります。
4. アセンブリでの販売部品使用個数は、アセンブリ単体に含まれる使用個数を表示してあります。

(例)

| 部品番号         | 部 品 名             | 使用個数 |
|--------------|-------------------|------|
| 4J2-83310-00 | フロントフラツシヤライトアセンブリ | 2    |
| 3L5-83312-00 | ・レンズ、フラツシヤ        | 1    |
| 185-83311-10 | ・バルブ (6V-8W)      | 1    |

5. 本文中に記載されています省略記号は次の様になっています。  
 STD：スタンダード            AP：別売品  
 UR：選 択                      O/S：オーバーサイズ  
 UN：必要数                      LM：現地調達部品
6. 製品のカラー種類によって使い分けが必要な部品は、次の様に表示されています。  
 1) 使用個数欄にカラータイプ、摘要欄にカラー名が表示されています。  
 各製品のカラータイプは、個々の「製品カラー写真」の掲載ページを御参照下さい。  
 (尚、車体に貼り付けてあるモデルラベルにもカラータイプが表示されております。)

- 2) 主体部品にグラフィック、エンブレムが含まれるかどうかは、部品名欄にグラフィック付、グラフィック無で表示されています。

(例)

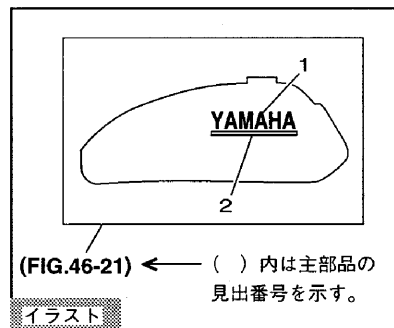
FIG.13 フェンダ

| 見出番号 | 部品番号            | 部 品 名                | 個数/カラータイプ |      |      |      |      |      | 適用号機<br>初号機～<br>終号機 | 摘 要                              |
|------|-----------------|----------------------|-----------|------|------|------|------|------|---------------------|----------------------------------|
|      |                 |                      | 3YK1      | 3YK2 | 3YK3 | 3YK4 | 3YK5 | 3YK6 |                     |                                  |
| 1    | 3YJ-21511-00-7B | フェンダ、フロント<br>グラフィック付 | 1         | 1    | 1    | 1    | 1    | 1    | UR ブラック2            | カラー名                             |
|      | 3YJ-21511-00-TK | フェンダ、フロント<br>グラフィック無 | 1         | 1    | 1    | 1    | 1    | 1    | UR グリーン             |                                  |
|      | 3YJ-21511-00-P6 | フェンダ、フロント            | 1         | 1    | 1    | 1    | 1    | 1    | UR メタリック2           | Z: 3YK4=A,B/3YK5=C,B<br>3YK6=A,B |

カラータイプ"Z"と記載の場合は、複数タイプに使用されている為、摘要欄にモデル毎のカラータイプを記載してあります。

注) グラフィック付と記載のある部品については、巻末のグラフィック・エンブレムセクションに親子関係が表示してありますので御利用下さい。

(例)



| 見出番号 | 部品番号        | 部 品 名      |
|------|-------------|------------|
| 1    | 99231-00080 | エンブレム、ヤマハ  |
|      | 99234-00080 | *エンブレム、ヤマハ |

\*印:主部品に対する構成部品を示す。

リスト

7. 本カタログ上のイラスト(絵)は、部品を探し出す為のもので、実車とは、形状、取付位置が異なる場合があります。  
(組立の際は、該当のサービスマニュアルを御利用下さい。)



# 標準整備時間について

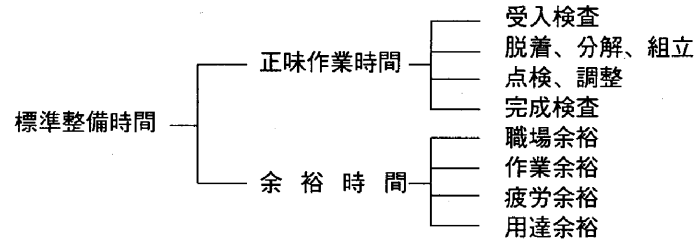
1

点検整備に必要な作業時間の標準を示し、お店での適正な整備所要時間・整備料金の目安としていただくためのものです。

・本文中のリスト「整備時間」欄に、0.1時間単位で表示してあります。  
 [計算しやすい十進法(例. 0.1 = 6分)で記載されています。]

## (1) 標準整備時間(工数の算定)

標準整備時間とは、正味作業時間に余裕時間を加えたものです。



## (2) 標準整備時間算定の基準

- ① ヤマハの指定する設備機器を備え、作業に必要な部品、工具、計器類は全て揃っていること。
- ② 作業者は3級整備士の資格を有し、ヤマハ車の整備経験2年程度。
- ③ 作業手順はヤマハのサービスマニュアルに従います。
- ④ 作業は1名で行い、2名以上の場合は延時間で表現されています。

## (3) 標準整備時間の範囲、内容

- ① 整備時間は標準仕様車で、全て正常な状態での1個あたりの時間を算出してあります。事故車やオプションパーツの取付け、取り外しは別料金となります。
- ② 錆付き、汚れ、その他作業に影響のある場合、追加料金となります。
- ③ 外注加工を要した場合の料金(シリンダボーリング等)は追加となります。
- ④ その他、標準整備時間が記録されていない作業を実施した場合は、類似作業の時間に準じた請求となります。

## (4) 標準整備時間の算出

同時2ヶ所以上の作業を行う場合の標準整備時間は次のように算出します。

- ① 全く別な作業系統の場合、それぞれの標準時間を加算します。
- ② 同じ作業系統の場合、最も時間のかかる標準整備時間とします。
- ③ 重複した作業が含まれる場合は、重複部分を減算します。

## (5) 工賃の算出法

標準整備時間に時間あたりの工賃をかけて算出します。

$$\text{標準整備時間} \times \text{時間あたり工賃} = \text{工賃}$$

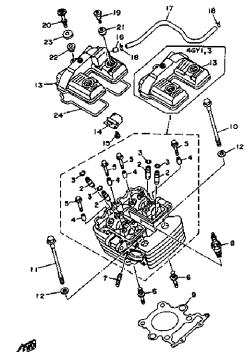
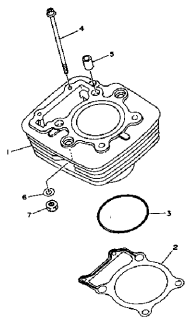
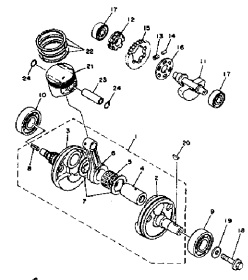
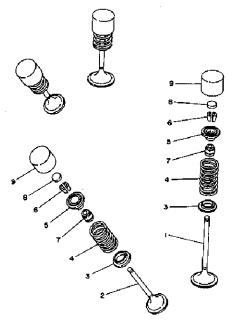
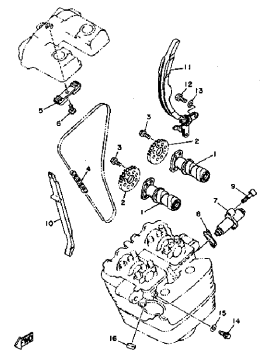
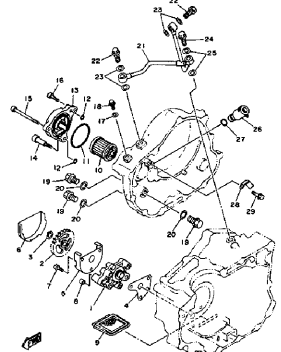
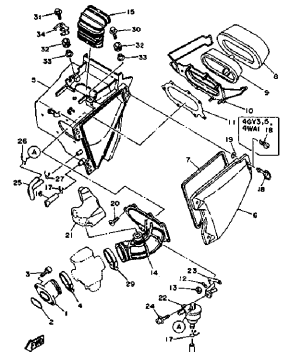
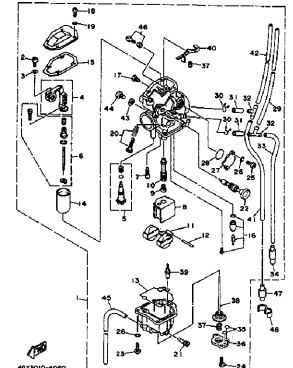
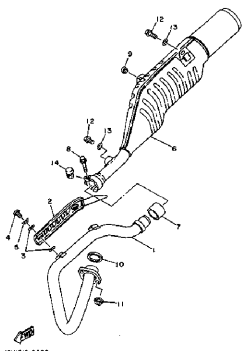
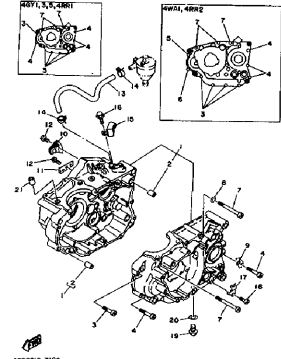
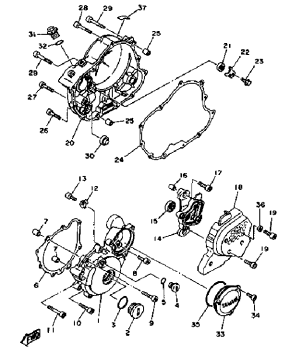
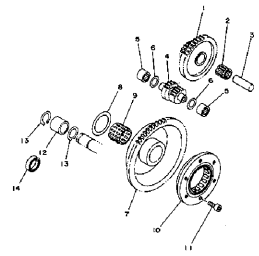
〈例〉 0.3 × ￥5,000/H = ￥1,500

※地域性や工場規模により時間あたりの整備工賃を設定し、ご使用下さい。

## (6) 調整・清掃・脱着時間

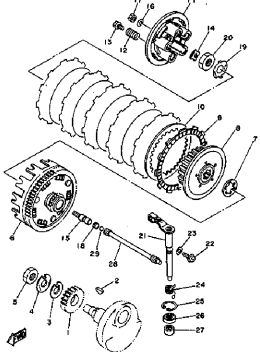
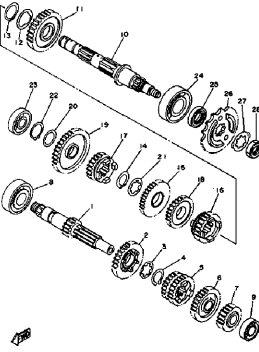
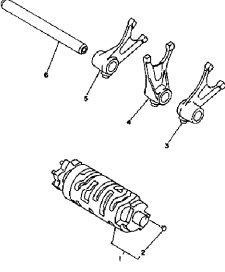
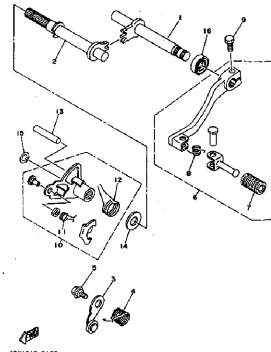
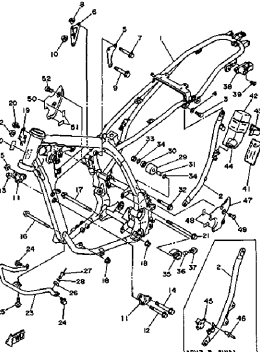
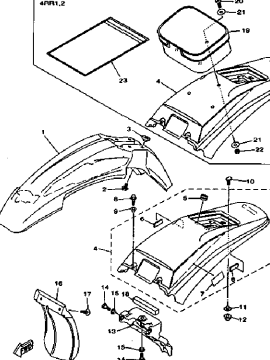
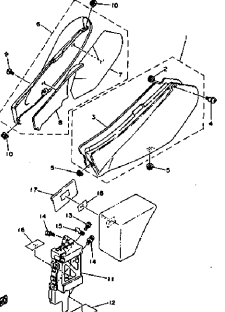
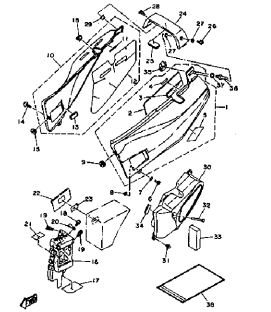
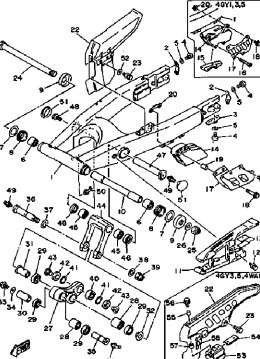
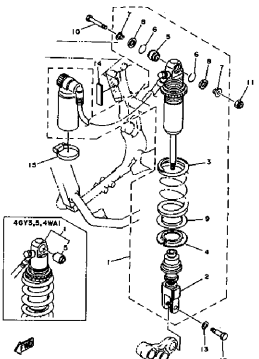
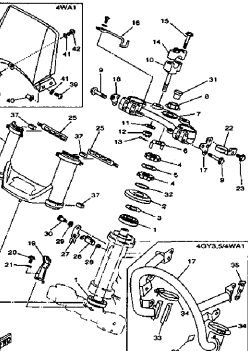
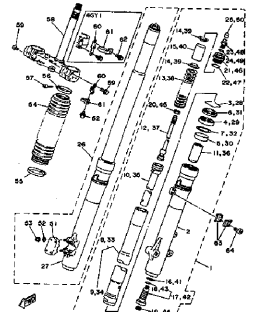
| 整備項目             | 標準整備時間 | 整備項目                                  | 標準整備時間 |
|------------------|--------|---------------------------------------|--------|
| エンジンASSY脱着       | 2.0    | フロントディスクブレーキエア抜き                      | 0.3    |
| エンジンオイル交換(4サイクル) | 0.3    | シングル(0.3), ダブルの場合(0.5)                |        |
| タペット調整           | 1.9    | リヤディスクブレーキエア抜き                        | 0.3    |
| クラッチ調整           | 0.2    | ドライブチェーン調整                            | 0.2    |
| エアークリーナエレメント清掃   | 0.3    | ドライブチェーン・フロントスプロケット・リヤスプロケット(3点セット交換) | 1.5    |
| キャブレター分解清掃(1台)   | 1.0    |                                       |        |
| キャブレター調整(1台)     | 0.5    | バッテリー交換                               | 0.2    |
| (バキューム測定・CO測定含む) |        | スパークプラグ交換                             | 0.2    |

# 目次

|  |  |  |  |
|--|--|--|--|
| <p>1. シリンダヘッド ..... P.10</p>  <p>487600-000</p>     | <p>2. シリンダ ..... P.14</p>  <p>487400-000</p>       | <p>3. クランクシャフト・ピストン ..... P.16</p>  <p>487500-000</p> | <p>4. バルブ ..... P.20</p>  <p>487100-000</p>         |
| <p>5. カムシャフト・チェーン .... P.26</p>  <p>487100-000</p> | <p>6. オイルポンプ ..... P.28</p>  <p>487100-000</p>    | <p>7. インテーク ..... P.32</p>  <p>488100-001</p>        | <p>8. キャブレタ ..... P.38</p>  <p>487300-000</p>      |
| <p>9. エキゾースト ..... P.46</p>  <p>487100-000</p>    | <p>10. クランクケース ..... P.50</p>  <p>488200-000</p> | <p>11. クランクケースカバー 1... P.54</p>  <p>488400-000</p>  | <p>12. スタータクラッチ ..... P.60</p>  <p>487100-000</p> |

# 目次

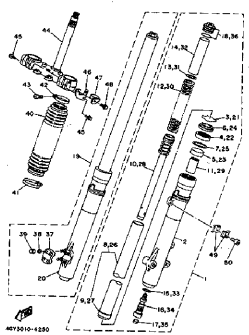
1

|   |   |   |   |
|---|---|---|---|
| <p>13. クラッチ ..... P.64</p>  <p>46Y10D-3130</p>   | <p>14. トランスミッション ..... P.70</p>  <p>46Y10D-3140</p>  | <p>15. シフトカム・フォーク ..... P.76</p>  <p>46Y10D-3150</p>                     | <p>16. シフトシャフト ..... P.78</p>  <p>46Y10D-3160</p>                          |
| <p>17. フレーム ..... P.80</p>  <p>46R00-317</p>    | <p>18. フェンダ ..... P.90</p>  <p>46R01D-740</p>       | <p>19. サイドカバー 1<br/>(4GY1/4RR1/4RR2) ..... P.96</p>  <p>46Y10D-4180</p> | <p>20. サイドカバー 2<br/>(4GY3/4GY5/4WA1) ..... P.100</p>  <p>4WA0D-6200</p>   |
| <p>21. リヤアーム ..... P.106</p>  <p>46R00-301</p> | <p>22. リヤサスペンション ..... P.118</p>  <p>46Y3D-421</p> | <p>23. ステアリング ..... P.122</p>  <p>4WA0D-620</p>                        | <p>24. フロントフォーク 1<br/>(4GY1/4RR1/4RR2) ..... P.130</p>  <p>46R00-310</p> |

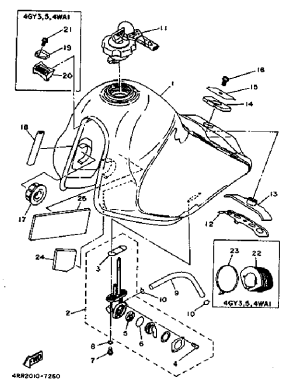
6

# 目次

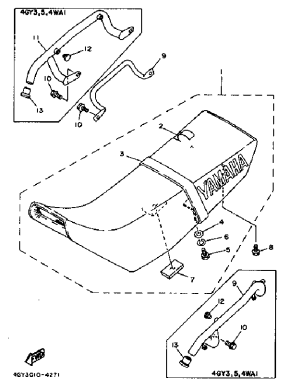
25. フロントフォーク 2  
(4GY3/4GY5/4WA1) ..... P.142



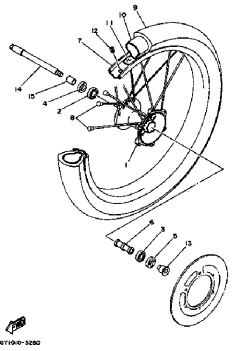
26. フエルタンク ..... P.150



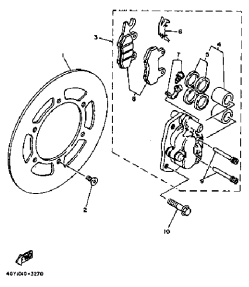
27. シート ..... P.156



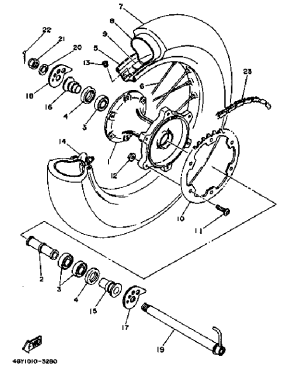
28. フロントホイール ..... P.162



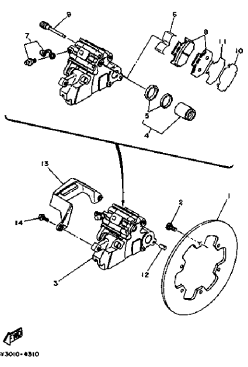
29. フロントブレーキ  
キャリパ ..... P.166



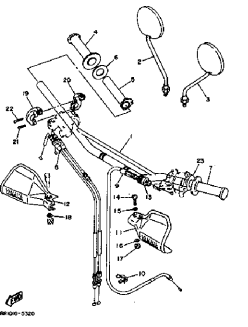
30. リヤホイール ..... P.168



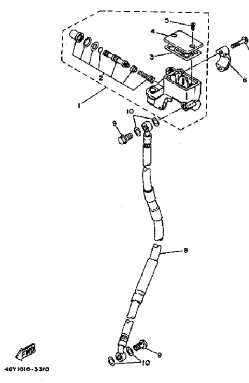
31. リヤブレーキキャリパ ..... P.174



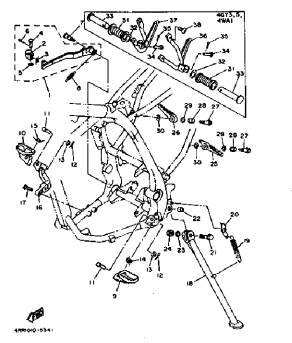
32. ステアリングハンドル・  
ケーブル ..... P.176



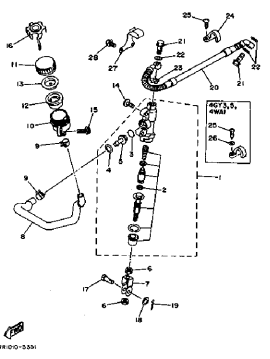
33. フロントマスタシリンダ .... P.180



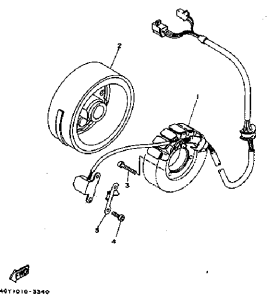
34. スタンド・  
フートレスト ..... P.182



35 リヤマスタシリンダ ..... P.188

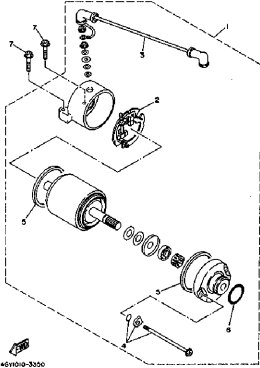
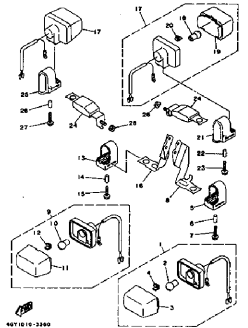
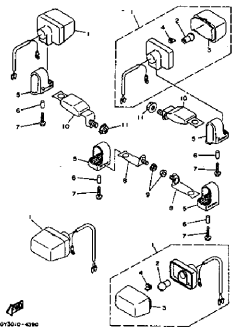
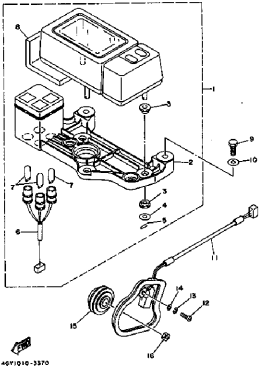
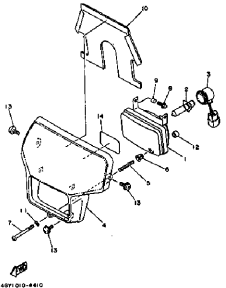
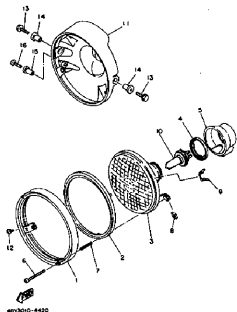
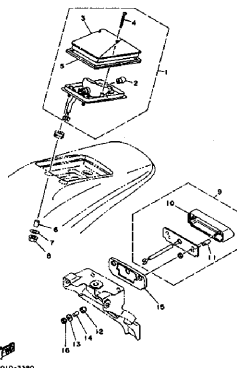
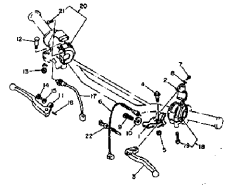
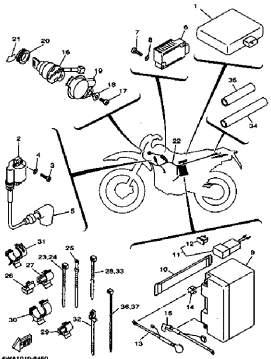
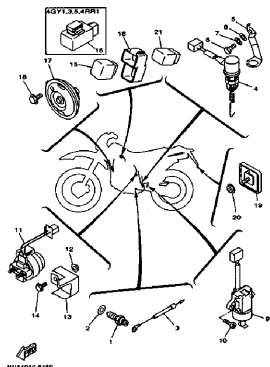
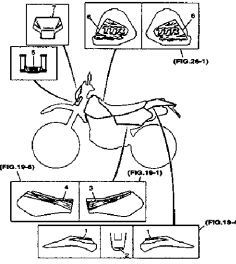
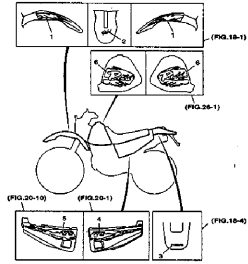


36 ゼネレーター ..... P.192



# 目次

1

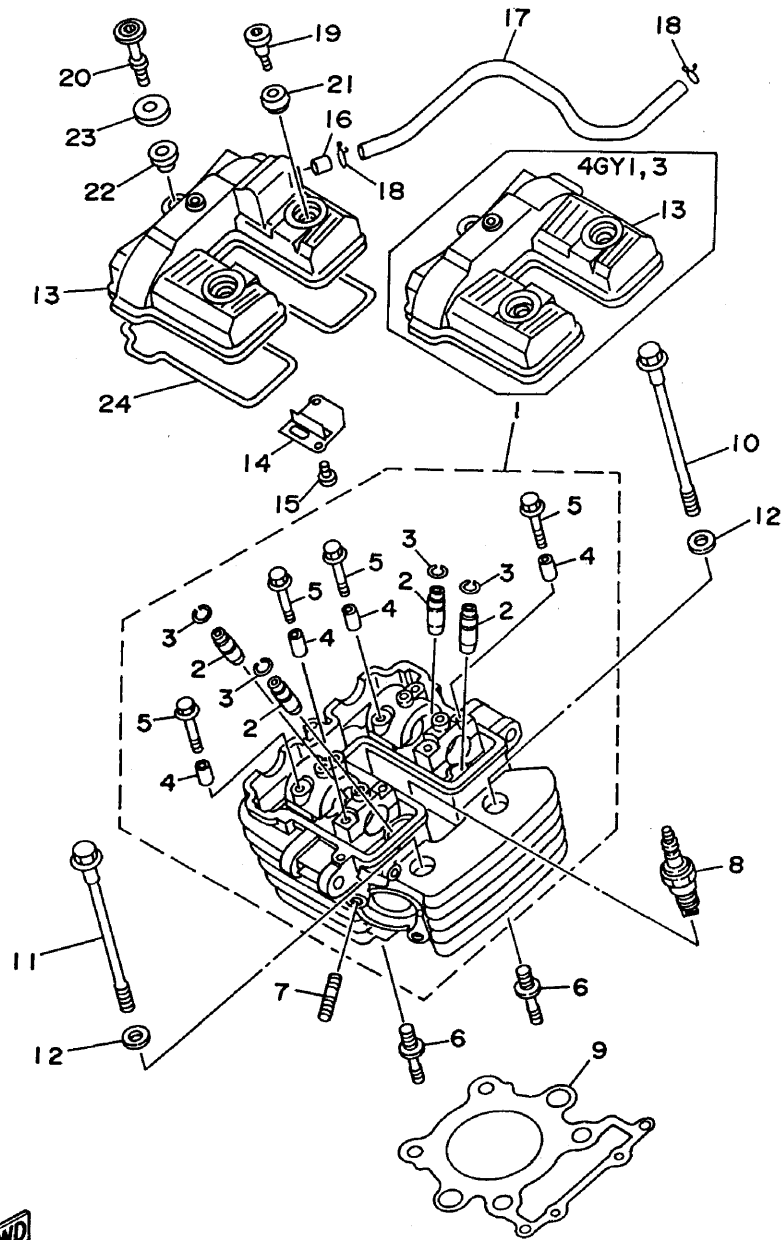
|   |  |   |   |
|---|--|---|---|
| <p>37. スタートイングモータ ..... P.194</p>  <p>46710-3330</p>                     | <p>38. フラツシヤライト 1<br/>(4GY1/4RR1/4RR2) ..... P.196</p>  <p>46710-3390</p> | <p>39. フラツシヤライト 2<br/>(4GY3/4GY5/4WA1) .... P.200</p>  <p>46730-0390</p> | <p>40. メータ ..... P.202</p>  <p>46710-3370</p>                            |
| <p>41. ヘツドライト 1<br/>(4GY1/4RR1/4RR2) ..... P.206</p>  <p>46710-4410</p> | <p>42. ヘツドライト 2<br/>(4GY3/4GY5/4WA1) .... P.208</p>  <p>46730-4420</p>   | <p>43. テールライト ..... P.210</p>  <p>467101-03380</p>                      | <p>44. ハンドルスイッチ・<br/>レバー ..... P.212</p>  <p>46700-3400</p>              |
| <p>45. エレクトリカル 1 ..... P.216</p>  <p>4WA10-0460</p>                    | <p>46. エレクトリカル 2 ..... P.224</p>  <p>4WA1010-0460</p>                   | <p>47. グラフイック・<br/>エンブレム (4GY1) .. P.228</p>  <p>4RR2010-7470</p>      | <p>48. グラフイック・<br/>エンブレム (4GY3/4GY5) .. P.230</p>  <p>4RR2010-7480</p> |

# 目次

|   |  |  |  |
|---|--|--|--|
| <p>49. グラフィック・<br/>エンブレム (4RR1/4RR2) ..... P.234</p> <p>4RR20107480</p> | <p>50. グラフィック・<br/>エンブレム (4WA1) ..... P.238</p> <p>4RR20107500</p> |  |  |
|   |  |  |  |
|   |  |  |  |

FIG. 1 シリンダヘッド

2



4RR1010-5010

FIG. 1 シリンダヘッド

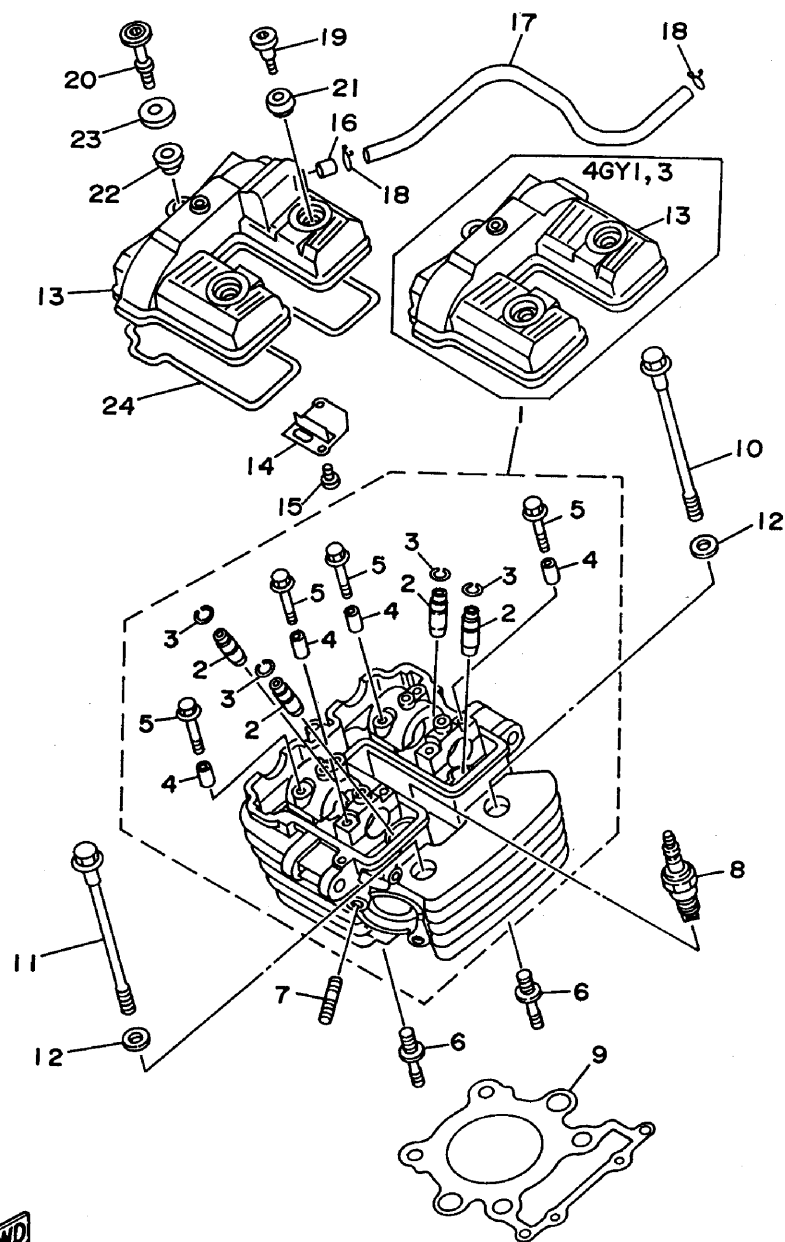
| 見出<br>番号 | 部 品 番 号<br>部 品 名                     | バーコード | 個 数/カラータイプ |      |      |      |      |      | 適用号機<br>初号機<br>～<br>終号機 | 摘 要    | 作 業<br>コード | 整 備<br>時間 |
|----------|--------------------------------------|-------|------------|------|------|------|------|------|-------------------------|--------|------------|-----------|
|          |                                      |       | 4GY1       | 4GY3 | 4GY5 | 4RR1 | 4RR2 | 4WA1 |                         |        |            |           |
| 1        | 4GY-11102-00<br>シリンダヘッドアセンブリ         |       | 1          | 1    |      |      |      |      |                         |        | 2103       | 4.5       |
|          | 4GY-11102-01<br>シリンダヘッドアセンブリ         |       |            |      | 1    | 1    | 1    | 1    |                         |        |            |           |
| 2        | 4GY-11133-10<br>.ガイド,インテークバルブ        |       | 4          | 4    | 4    | 4    | 4    | 4    |                         |        |            |           |
| 3        | 93440-09141<br>.サークリップ               |       | 4          | 4    | 4    | 4    | 4    | 4    |                         |        |            |           |
| 4        | 99510-08016<br>.ピン,ダウエル              |       | 8          | 8    | 8    | 8    |      | 8    |                         |        |            |           |
|          | 91808-16023<br>.ピン,ダウエル              |       |            |      |      |      |      | 8    |                         |        |            |           |
| 5        | 90105-06384<br>.ボルト,ワッシャベースドヘッド      |       | 8          | 8    | 8    | 8    | 8    | 8    |                         |        |            |           |
| 6        | 90116-10578<br>ボルト,スタッド              |       | 2          | 2    | 2    | 2    | 2    | 2    |                         |        |            |           |
| 7        | 95617-08325<br>ボルト,スタッド              |       | 2          | 2    | 2    | 2    | 2    | 2    |                         |        |            |           |
| 8        | 94703-00319<br>プラグ,スパーク (U27ESR-N)   |       | 1          | 1    | 1    | 1    | 1    | 1    |                         | UR STD |            |           |
|          | 94703-00318<br>プラグ,スパーク (NGK-R CR9E) |       | 1          | 1    | 1    | 1    | 1    | 1    |                         | UR STD |            |           |
|          | 94703-00330<br>プラグ,スパーク (NGK-R CR8E) |       | 1          | 1    |      |      |      |      |                         | UR     |            |           |
|          | 94703-00329<br>プラグ,スパーク (U24ESR-N)   |       | 1          | 1    |      |      |      |      |                         | UR     |            |           |
| 9        | 4GY-11181-00<br>ガスケット,シリンダヘッド 1      |       | 1          | 1    | 1    | 1    | 1    | 1    |                         |        | 2101       | 3.5       |
| 10       | 90105-10608<br>ボルト,ワッシャベースドヘッド       |       | 3          | 3    | 3    | 3    | 2    | 3    |                         |        |            |           |
| 11       | 90105-10745<br>ボルト,ワッシャベースドヘッド       |       | 1          | 1    | 1    | 1    | 2    | 1    |                         |        |            |           |

2



FIG. 1 シリンダヘッド

2



4RR1010-5010

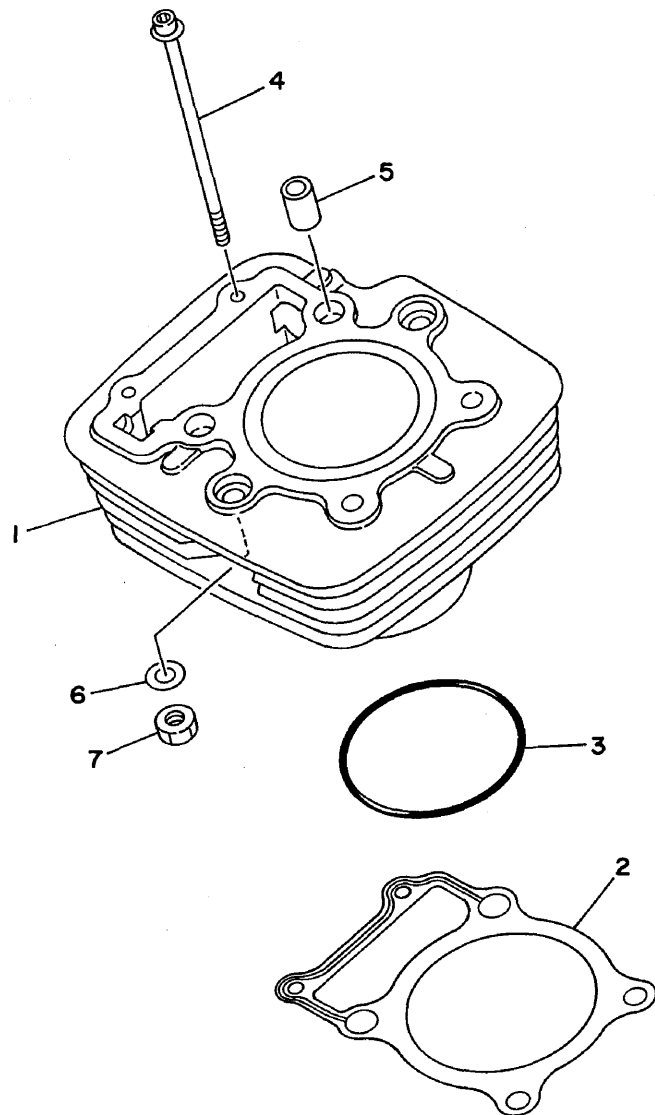
FIG. 1 シリンダヘッド

| 見出<br>番号 | 部品番号<br>部品名                    | バーコード | 個 数 / カラータイプ |      |      |      |      |      | 適用号機<br>初号機～<br>～終号機 | 摘 要                                      | 作 業<br>コード | 整 備<br>時間 |
|----------|--------------------------------|-------|--------------|------|------|------|------|------|----------------------|--|------------|-----------|
|          |                                |       | 4GY1         | 4GY3 | 4GY5 | 4RR1 | 4RR2 | 4WA1 |                      |  |            |           |
| 12       | 90201-102G9<br>ワッシャ,プレート       |       | 4            | 4    | 4    | 4    | 4    | 4    |                      |  |            |           |
| 13       | 4GY-11191-00<br>カバー,シリンダヘッド 1  |       | 1            | 1    |      |      |      |      |                      |  | 2001       | 0.5       |
|          | 4RR-11191-00<br>カバー,シリンダヘッド 1  |       |              |      | 1    | 1    |      |      |                      | 4GY5:068101～070390<br>4RR1:049101～050520 |            |           |
|          | 4RR-11191-01<br>カバー,シリンダヘッド 1  |       |              |      | 1    | 1    | 1    | 1    |                      | 4GY5:070391～<br>4RR1:050521～             |            |           |
| 14       | 4RR-11165-00<br>プレート,ブリーザ      |       |              |      | 1    | 1    |      | 1    |                      |  |            |           |
|          | 4RR-11165-01<br>プレート,ブリーザ      |       |              |      |      |      |      | 1    |                      |  |            |           |
| 15       | 98507-05010<br>スクリュ,バンヘッド      |       |              |      | 2    | 2    | 2    | 2    |                      |  |            |           |
| 16       | 59V-11167-00<br>パイプ,ブリーザ 2     |       |              |      | 1    | 1    | 1    | 1    |                      |  |            |           |
| 17       | 4RR-11166-00<br>パイプ,ブリーザ 1     |       |              |      | 1    | 1    | 1    | 1    |                      |  |            |           |
| 18       | 90467-12052<br>クリップ            |       |              |      | 2    | 2    | 2    | 2    |                      |  |            |           |
| 19       | 90109-066F0<br>ボルト             |       | 2            | 2    | 2    | 2    | 2    | 2    |                      |  |            |           |
| 20       | 90109-06605<br>ボルト             |       | 1            | 1    | 1    | 1    | 1    | 1    |                      |  |            |           |
| 21       | 4BR-1111G-09<br>ラバー,マウント 1     |       | 2            | 2    | 2    | 2    | 2    | 2    |                      |  |            |           |
| 22       | 2GH-1111G-00<br>ラバー,マウント 1     |       | 1            | 1    | 1    | 1    | 1    | 1    |                      |  |            |           |
| 23       | 90209-11262<br>ワッシャ            |       | 1            | 1    | 1    | 1    | 1    | 1    |                      |  |            |           |
| 24       | 4GY-11193-00<br>ガスケット,ヘッドカバー 1 |       | 1            | 1    | 1    | 1    | 1    | 1    |                      |  |            |           |

2

FIG. 2 シリンダ

2



46Y1010-3020

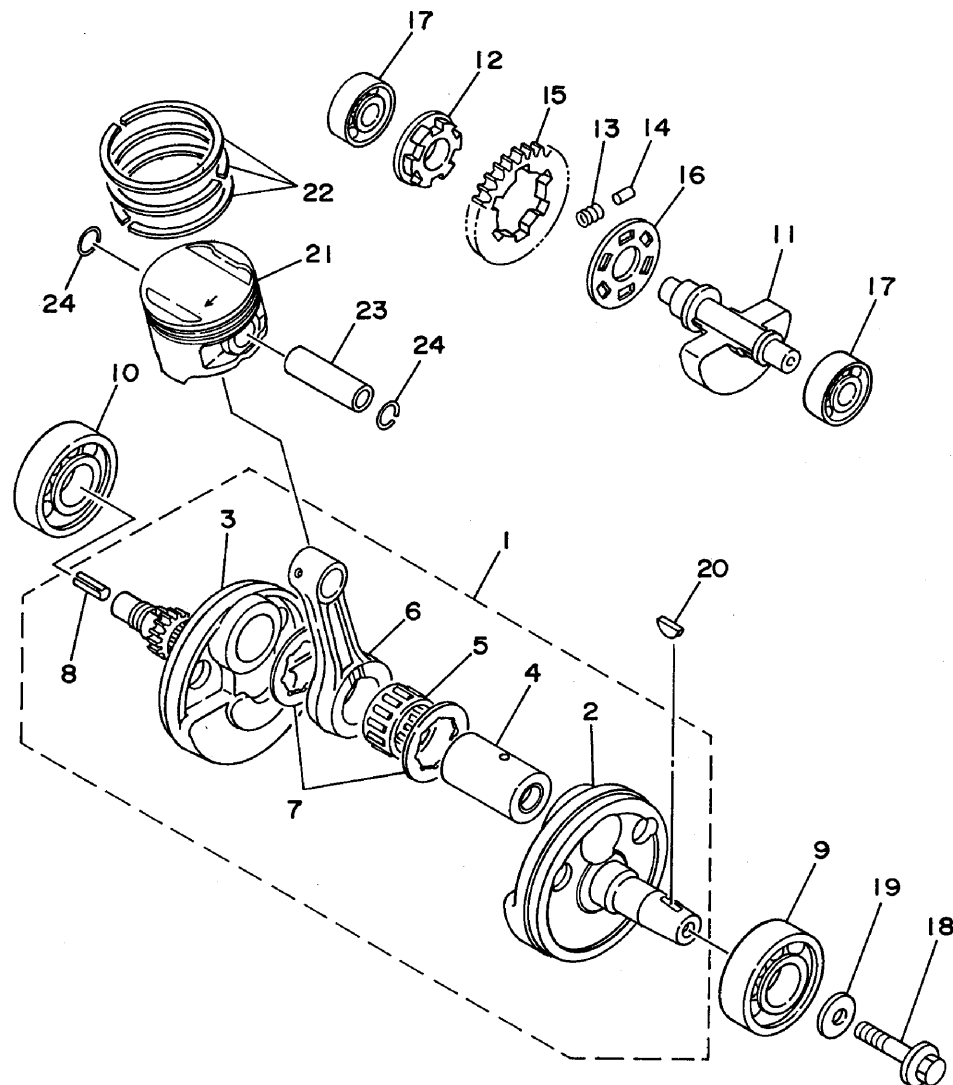
FIG. 2 シリンダ

| 見出<br>番号 | 部 品 番 号<br>部 品 名               | バーコード | 個 数 / カラータイプ |      |      |      |      |      | 適用号機<br>初号機<br>~ 終号機 | 摘 要 | 作 業<br>コード | 整 備<br>時間 |
|----------|--------------------------------|-------|--------------|------|------|------|------|------|----------------------|-----|------------|-----------|
|          |                                |       | 4GY1         | 4GY3 | 4GY5 | 4RR1 | 4RR2 | 4WA1 |                      |     |            |           |
| 1        | 4GY-11310-00<br>シリンダ           |       | 1            | 1    | 1    | 1    | 1    | 1    |                      |     | 2113       | 3.5       |
| 2        | 4GY-11351-00<br>ガスケット,シリンダ     |       | 1            | 1    | 1    | 1    | 1    | 1    |                      |     |            |           |
| 3        | 93210-78544<br>O-リング           |       | 1            | 1    | 1    | 1    | 1    | 1    |                      |     |            |           |
| 4        | 90105-06406<br>ボルト,ワッシャベースドヘッド |       | 2            | 2    | 2    | 2    | 2    | 2    |                      |     |            |           |
| 5        | 99530-14016<br>ピン,ダウエル         |       | 2            | 2    | 2    | 2    | 2    | 2    |                      |     |            |           |
| 6        | 90201-094G1<br>ワッシャ,プレート       |       | 2            | 2    | 2    | 2    | 2    | 2    |                      |     |            |           |
| 7        | 95337-08600<br>ナット             |       | 2            | 2    | 2    | 2    | 2    | 2    |                      |     |            |           |

2

FIG. 3 クランクシャフト・ピストン

2



4GY1010-3030

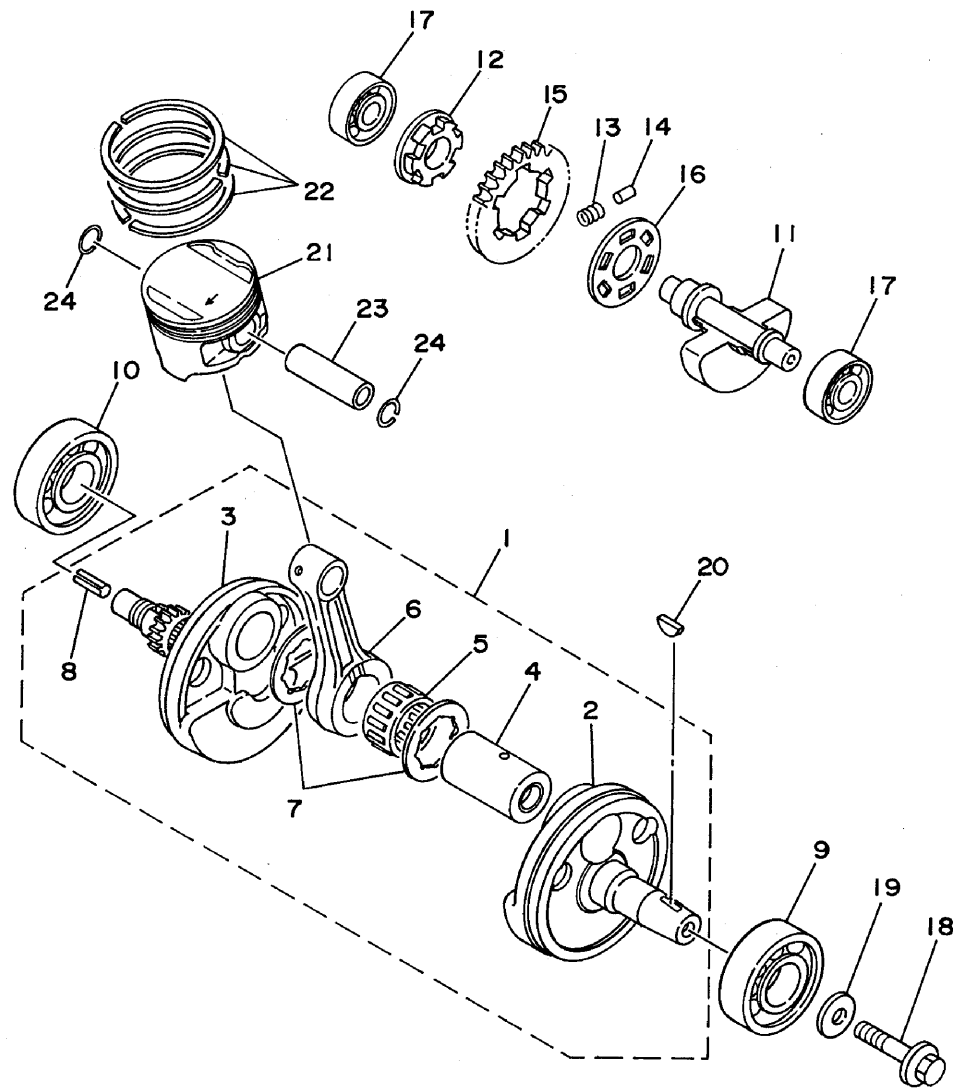
FIG. 3 クランクシャフト・ピストン

| 見出<br>番号 | 部 品 番 号<br>部 品 名              | バーコード | 個 数 / カラータイプ |      |      |      |      |      | 適用号機<br>初号機<br>～<br>終号機 | 摘 要 | 作 業<br>コード | 整 備<br>時間 |
|----------|-------------------------------|-------|--------------|------|------|------|------|------|-------------------------|-----|------------|-----------|
|          |                               |       | 4GY1         | 4GY3 | 4GY5 | 4RR1 | 4RR2 | 4WA1 |                         |     |            |           |
| 1        | 4GY-11400-00<br>クランクシャフトアセンブリ |       | 1            | 1    | 1    | 1    | 1    | 1    |                         |     | 2401       | 7.1       |
| 2        | 4GY-11412-00<br>.クランク 1       |       | 1            | 1    | 1    | 1    | 1    | 1    |                         |     |            |           |
| 3        | 4GY-W1142-00<br>.クランク 2       |       | 1            | 1    | 1    | 1    | 1    | 1    |                         |     |            |           |
| 4        | 4GY-11681-00<br>.ピン,クランク 1    |       | 1            | 1    | 1    | 1    | 1    | 1    |                         |     |            |           |
| 5        | 93310-632D7<br>.ベアリング         |       | 1            | 1    | 1    | 1    | 1    | 1    |                         |     |            |           |
| 6        | 4GY-11651-00<br>.ロッド,コネクティング  |       | 1            | 1    | 1    | 1    | 1    | 1    |                         |     | 2411       | 8.0       |
| 7        | 90209-32328<br>.ワッシャ          |       | 2            | 2    | 2    | 2    | 2    | 2    |                         |     |            |           |
| 8        | 90254-07017<br>.ピン,スプリング      |       | 1            | 1    | 1    | 1    | 1    | 1    |                         |     |            |           |
| 9        | 93306-37804<br>ベアリング          |       | 1            | 1    | 1    | 1    | 1    | 1    |                         |     | 2421       | 7.2       |
| 10       | 93306-37802<br>ベアリング          |       | 1            | 1    | 1    | 1    |      | 1    |                         |     | 2425       | 7.1       |
|          | 93306-37807<br>ベアリング          |       |              |      |      |      | 1    |      |                         |     |            |           |
| 11       | 4GY-11454-00<br>ウエイト 1        |       | 1            | 1    | 1    | 1    | 1    | 1    |                         |     | 2801       | 7.1       |
| 12       | 4GY-11496-00<br>ボス,バツファ       |       | 1            | 1    | 1    | 1    | 1    | 1    |                         |     |            |           |
| 13       | 90501-22721<br>スプリング,コンプレッション |       | 6            | 6    | 6    | 6    | 6    | 6    |                         |     |            |           |
| 14       | 93605-10090<br>ピン,ダウエル        |       | 3            | 3    | 3    | 3    | 3    | 3    |                         |     |            |           |
| 15       | 4GY-11591-00<br>ギア,バランス       |       | 1            | 1    | 1    | 1    | 1    | 1    |                         |     |            |           |

2

FIG. 3 クランクシャフト・ピストン

2



4GY1010-3030

FIG. 3 クランクシャフト・ピストン

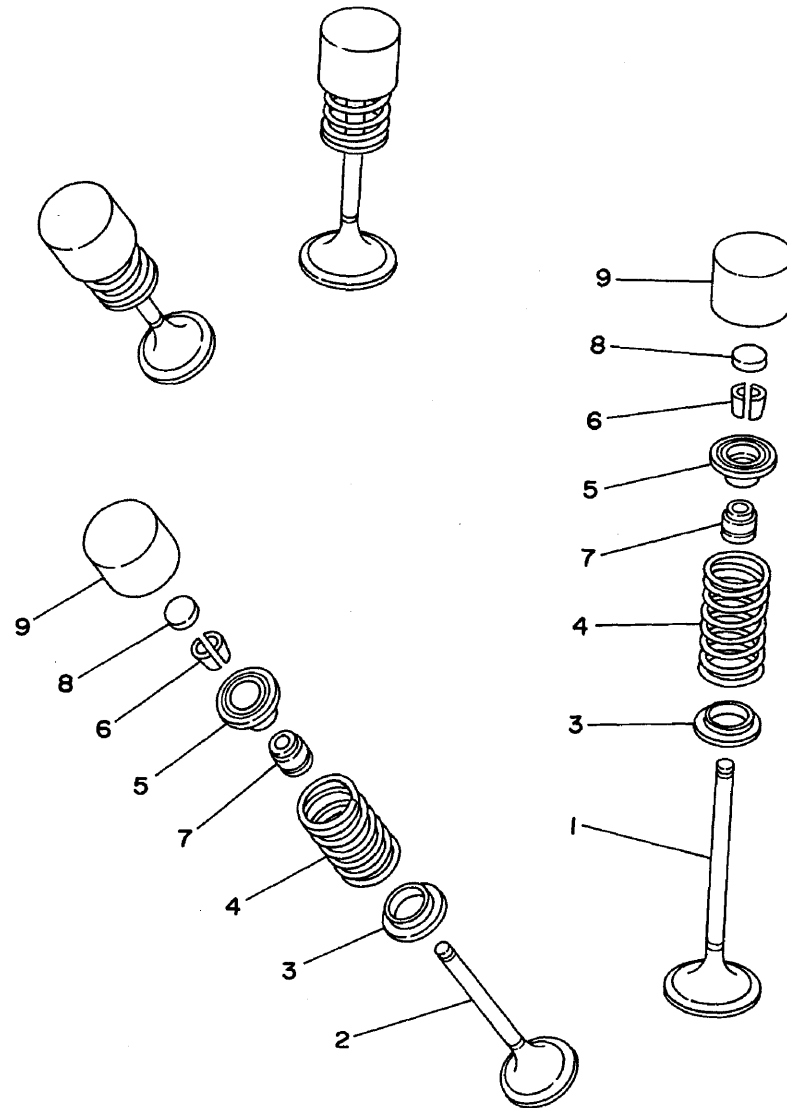
| 見出<br>番号 | 部 品 番 号<br>部 品 名                           | バーコード | 個 数/カラータイプ |      |      |      |      |      | 適用号機<br>初号機<br>~<br>終号機 | 摘 要 | 作 業<br>コード | 整 備<br>時間 |
|----------|--|-------|------------|------|------|------|------|------|-------------------------|-----|------------|-----------|
|          |  |       | 4GY1       | 4GY3 | 4GY5 | 4RR1 | 4RR2 | 4WA1 |                         |     |            |           |
| 16       | 4GY-11533-00<br>プレート,アブゾーバ                 |       | 1          | 1    | 1    | 1    | 1    | 1    |                         |     |            |           |
| 17       | 93306-30210<br>ベアリング                       |       | 2          | 2    | 2    | 2    | 2    | 2    |                         |     |            |           |
| 18       | 90105-10430<br>ボルト,ワツシヤベースドヘッド             |       | 1          | 1    | 1    | 1    | 1    | 1    |                         |     |            |           |
| 19       | 90201-102R1<br>ワツシヤ,プレート                   |       | 1          | 1    | 1    | 1    | 1    | 1    |                         |     |            |           |
| 20       | 90280-16053<br>キー,ウツドラフ                    |       | 1          | 1    | 1    | 1    | 1    | 1    |                         |     |            |           |
| 21       | 4GY-11631-00-C0<br>ピストン (STD)              |       | 1          | 1    | 1    | 1    | 1    | 1    |                         |     | 2501       | 3.5       |
|          | 4GY-11636-00<br>ピストン (0.50MM O/S)          |       | 1          | 1    | 1    | 1    | 1    | 1    |                         | AP  |            |           |
|          | 4GY-11638-00<br>ピストン (1.00MM O/S)          |       | 1          | 1    | 1    | 1    | 1    | 1    |                         | AP  |            |           |
| 22       | 4GY-11603-00<br>ピストンリングセット<br>(STD)        |       | 1          | 1    | 1    | 1    | 1    | 1    |                         |     |            |           |
|          | 4GY-11605-00<br>ピストンリングセット<br>(0.50MM O/S) |       | 1          | 1    | 1    | 1    | 1    | 1    |                         | AP  |            |           |
|          | 4GY-11607-00<br>ピストンリングセット<br>(1.00MM O/S) |       | 1          | 1    | 1    | 1    | 1    | 1    |                         | AP  |            |           |
| 23       | 30X-11633-03<br>ピン,ピストン                    |       | 1          | 1    | 1    | 1    | 1    | 1    |                         |     |            |           |
| 24       | 93450-19052<br>サークリップ                      |       | 2          | 2    | 2    | 2    | 2    | 2    |                         |     |            |           |

2



FIG. 4 バルブ

2



4GY1010-3040

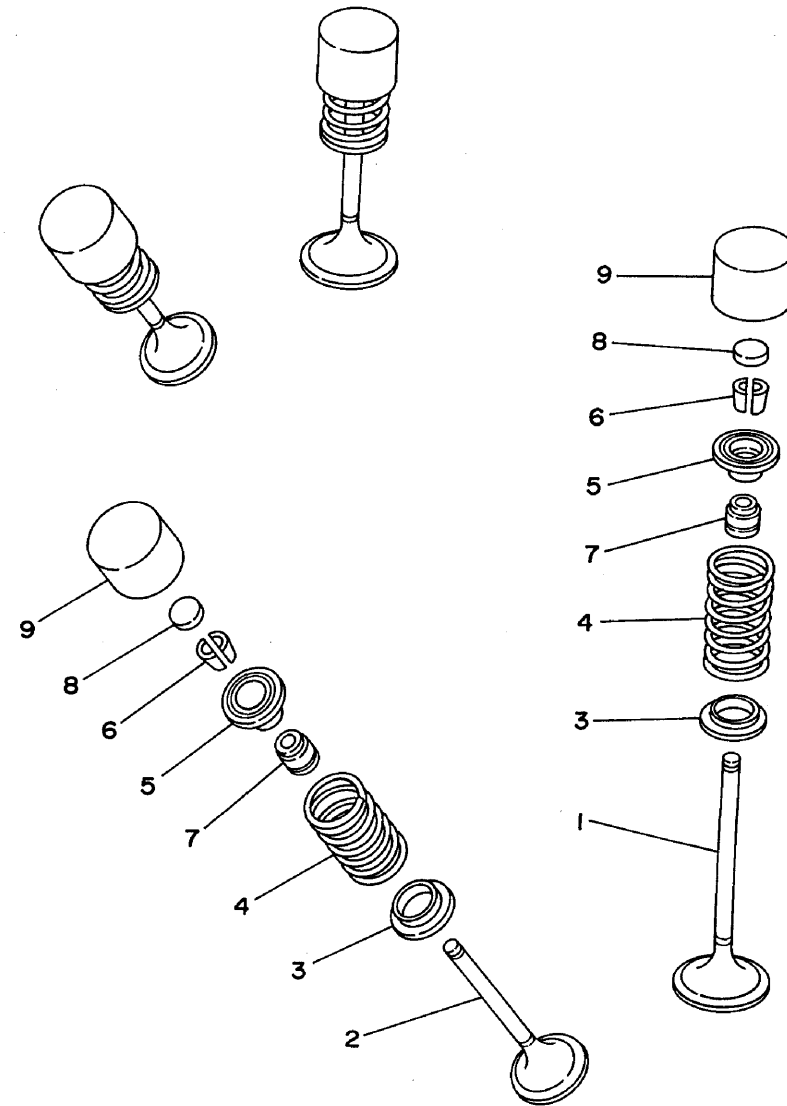
FIG. 4 バルブ

| 見出<br>番号 | 部 品 番 号<br>部 品 名                     | バーコード | 個 数 / カラータイプ |      |      |      |      |      | 適用号機<br>初号機<br>~<br>終号機 | 摘 要 | 作 業<br>コード | 整 備<br>時間 |
|----------|--------------------------------------|-------|--------------|------|------|------|------|------|-------------------------|-----|------------|-----------|
|          |                                      |       | 4GY1         | 4GY3 | 4GY5 | 4RR1 | 4RR2 | 4WA1 |                         |     |            |           |
| 1        | 4GY-12111-00<br>バルブ, インテーク           |       | 2            | 2    | 2    | 2    | 2    | 2    |                         |     | (*1) 2601  | 3.8       |
| 2        | 4GY-12121-00<br>バルブ, エキゾースト          |       | 2            | 2    | 2    | 2    | 2    | 2    |                         |     | (*1) 2601  | 3.8       |
| 3        | 2GH-12116-00<br>シート, バルブスプリング        |       | 4            | 4    | 4    | 4    | 4    | 4    |                         |     |            |           |
| 4        | 4GY-12113-00<br>スプリング, バルブピナ         |       | 4            | 4    | 4    | 4    | 4    | 4    |                         |     |            |           |
| 5        | 4GY-12117-00<br>リテーナ, バルブスプリング       |       | 4            | 4    | 4    | 4    | 4    | 4    |                         |     |            |           |
| 6        | 1AA-12118-00<br>コッタ, バルブ             |       | 8            | 8    | 8    | 8    | 8    | 8    |                         |     |            |           |
| 7        | 33M-12119-00<br>シール, バルブシステム         |       | 4            | 4    | 4    | 4    | 4    | 4    |                         |     |            |           |
| 8        | 3LD-12168-00<br>パッド, アジャステイング (1.20) |       | 4            | 4    | 4    | 4    | 4    | 4    |                         | UR  |            |           |
|          | 3LD-12168-20<br>パッド, アジャステイング (1.25) |       | 4            | 4    | 4    | 4    | 4    | 4    |                         | UR  |            |           |
|          | 3LD-12168-40<br>パッド, アジャステイング (1.30) |       | 4            | 4    | 4    | 4    | 4    | 4    |                         | UR  |            |           |
|          | 3LD-12168-60<br>パッド, アジャステイング (1.35) |       | 4            | 4    | 4    | 4    | 4    | 4    |                         | UR  |            |           |
|          | 3LD-12168-80<br>パッド, アジャステイング (1.40) |       | 4            | 4    | 4    | 4    | 4    | 4    |                         | UR  |            |           |
|          | 3LD-12168-A0<br>パッド, アジャステイング (1.45) |       | 4            | 4    | 4    | 4    | 4    | 4    |                         | UR  |            |           |
|          | 3LD-12168-F0<br>パッド, アジャステイング (1.50) |       | 4            | 4    | 4    | 4    | 4    | 4    |                         | UR  |            |           |
|          | 3LD-12168-H1<br>パッド, アジャステイング (1.55) |       | 4            | 4    | 4    | 4    | 4    | 4    |                         | UR  |            |           |
|          | 3LD-12168-K1<br>パッド, アジャステイング (1.60) |       | 4            | 4    | 4    | 4    | 4    | 4    |                         | UR  |            |           |

(\*1) 1台分交換時は2604-4.5H

FIG. 4 バルブ

2



4GY1010-3040

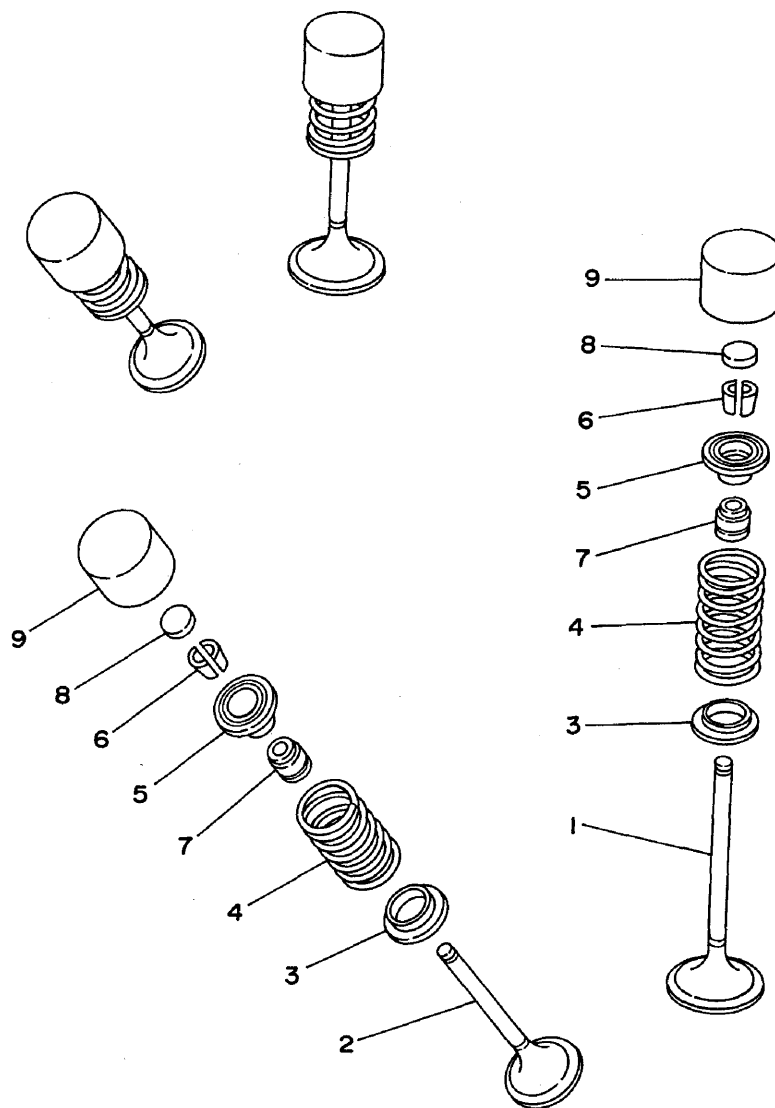
FIG. 4 バルブ

| 見出<br>番号 | 部 品 番 号<br>部 品 名                    | バーコード | 個 数 / カラータイプ |      |      |      |      |      |  | 適用号機<br>初号機<br>~<br>終号機 | 摘 要 | 作 業 整 備<br>コード 時間 |
|----------|-------------------------------------|-------|--------------|------|------|------|------|------|--|-------------------------|-----|-------------------|
|          |                                     |       | 4GY1         | 4GY3 | 4GY5 | 4RR1 | 4RR2 | 4WA1 |  |                         |     |                   |
| 8        | 3LD-12168-M1<br>パッド,アジャステイング (1.65) |       | 4            | 4    | 4    | 4    | 4    | 4    |  |                         | UR  |                   |
|          | 3LD-12168-R1<br>パッド,アジャステイング (1.70) |       | 4            | 4    | 4    | 4    | 4    | 4    |  |                         | UR  |                   |
|          | 3LD-12168-U1<br>パッド,アジャステイング (1.75) |       | 4            | 4    | 4    | 4    | 4    | 4    |  |                         | UR  |                   |
|          | 3LD-12168-W1<br>パッド,アジャステイング (1.80) |       | 4            | 4    | 4    | 4    | 4    | 4    |  |                         | UR  |                   |
|          | 3LD-12168-Y1<br>パッド,アジャステイング (1.85) |       | 4            | 4    | 4    | 4    | 4    | 4    |  |                         | UR  |                   |
|          | 3LD-12169-11<br>パッド,アジャステイング (1.90) |       | 4            | 4    | 4    | 4    | 4    | 4    |  |                         | UR  |                   |
|          | 3LD-12169-31<br>パッド,アジャステイング (1.95) |       | 4            | 4    | 4    | 4    | 4    | 4    |  |                         | UR  |                   |
|          | 3LD-12169-50<br>パッド,アジャステイング (2.00) |       | 4            | 4    | 4    | 4    | 4    | 4    |  |                         | UR  |                   |
|          | 3LD-12169-70<br>パッド,アジャステイング (2.05) |       | 4            | 4    | 4    | 4    | 4    | 4    |  |                         | UR  |                   |
|          | 3LD-12169-90<br>パッド,アジャステイング (2.10) |       | 4            | 4    | 4    | 4    | 4    | 4    |  |                         | UR  |                   |
|          | 3LD-12169-E0<br>パッド,アジャステイング (2.15) |       | 4            | 4    | 4    | 4    | 4    | 4    |  |                         | UR  |                   |
|          | 3LD-12169-G0<br>パッド,アジャステイング (2.20) |       | 4            | 4    | 4    | 4    | 4    | 4    |  |                         | UR  |                   |
|          | 3LD-12169-J0<br>パッド,アジャステイング (2.25) |       | 4            | 4    | 4    | 4    | 4    | 4    |  |                         | UR  |                   |
|          | 3LD-12169-L0<br>パッド,アジャステイング (2.30) |       | 4            | 4    | 4    | 4    | 4    | 4    |  |                         | UR  |                   |
|          | 3LD-12169-N0<br>パッド,アジャステイング (2.35) |       | 4            | 4    | 4    | 4    | 4    | 4    |  |                         | UR  |                   |
|          | 3LD-12169-T0<br>パッド,アジャステイング (2.40) |       | 4            | 4    | 4    | 4    | 4    | 4    |  |                         | UR  |                   |

2

FIG. 4 バルブ

2



4GY1010-3040

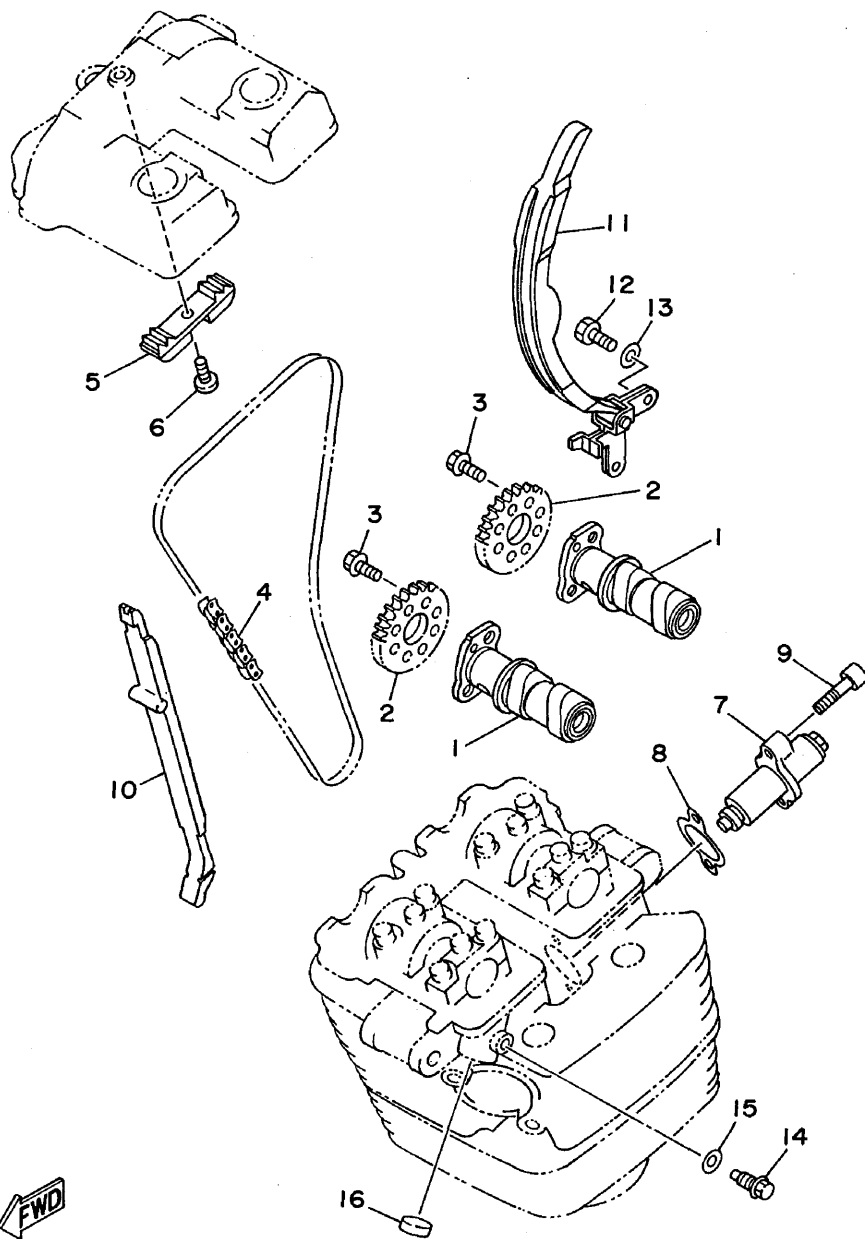
FIG. 4 バルブ

| 見出<br>番号 | 部 品 番 号<br>部 品 名         | バーコード | 個 数 / カラータイプ |      |      |      |      |      | 適用号機<br>初号機<br>～<br>終号機 | 摘 要    | 作 業 整 備<br>コード 時間 |
|----------|--------------------------|-------|--------------|------|------|------|------|------|-------------------------|--------|-------------------|
|          |                          |       | 4GY1         | 4GY3 | 4GY5 | 4RR1 | 4RR2 | 4WA1 |                         |        |                   |
| 9        | 1WG-12153-21<br>リфта,バルブ |       | 4            | 4    | 4    | 4    | 4    | 4    |                         | UR ブルー | (*2)2636 1.9      |
|          | 1WG-12153-31<br>リфта,バルブ |       | 4            | 4    | 4    | 4    | 4    | 4    |                         | UR レッド |                   |

(\*2) 1台分交換時は2637-2.2H

FIG. 5 カムシャフト・チェーン

2



4GY1010-3050

FIG. 5 カムシャフト・チェーン

| 見出<br>番号 | 部品番号<br>部品名                           | バーコード | 個数/カラータイプ |      |      |      |      |      | 適用号機<br>初号機<br>~<br>終号機 | 摘要                           | 作業<br>コード | 整備<br>時間 |
|----------|---------------------------------------|-------|-----------|------|------|------|------|------|-------------------------|------------------------------|-----------|----------|
|          |                                       |       | 4GY1      | 4GY3 | 4GY5 | 4RR1 | 4RR2 | 4WA1 |                         |                              |           |          |
| 1        | 4GY-12171-00<br>カムシャフト1               |       | 2         | 2    | 2    | 2    | 2    | 2    |                         |                              | (*1)2701  | 1.9      |
| 2        | 4GY-12176-00<br>スプロケット,カムチェーン         |       | 2         | 2    | 2    | 2    | 2    | 2    |                         |                              |           |          |
| 3        | 90105-07385<br>ボルト,ワツシヤベースドヘッド        |       | 4         | 4    | 4    | 4    | 4    | 4    |                         |                              |           |          |
| 4        | 94591-43122<br>チェーン                   |       | 1         | 1    | 1    | 1    | 1    | 1    |                         |                              |           | 2731 5.2 |
| 5        | 4GY-12241-00<br>ガイド,ストツバ2             |       | 1         | 1    | 1    | 1    |      |      |                         | 4GY5:~070391<br>4RR1:~050521 |           | 2752 2.8 |
| 6        | 98507-06008<br>スクリュ,パンヘッド             |       | 1         | 1    | 1    | 1    |      |      |                         | 4GY5:~070391<br>4RR1:~050521 |           |          |
| 7        | 3GC-12210-10<br>テンシヨナアセンブリ,<br>カムチェーン |       | 1         | 1    | 1    | 1    | 1    | 1    |                         |                              |           | 2761 0.2 |
| 8        | 4BE-12213-00<br>ガスケット,テンシヨナケース        |       | 1         | 1    | 1    | 1    | 1    | 1    |                         |                              |           |          |
| 9        | 91317-06025<br>ボルト                    |       | 2         | 2    | 2    | 2    | 2    | 2    |                         |                              |           |          |
| 10       | 4GY-12251-00<br>ダンバ,チェーン1             |       | 1         | 1    | 1    | 1    | 1    | 1    |                         |                              |           | 2751 1.8 |
| 11       | 4GY-12252-00<br>ダンバ,チェーン2             |       | 1         | 1    | 1    | 1    | 1    | 1    |                         |                              |           |          |
| 12       | 97017-06016<br>ボルト                    |       | 2         | 2    | 2    | 2    | 2    | 2    |                         |                              |           |          |
| 13       | 92907-06600<br>ワツシヤ,プレート              |       | 2         | 2    | 2    | 2    | 2    | 2    |                         |                              |           |          |
| 14       | 90109-06418<br>ボルト                    |       | 1         | 1    | 1    | 1    | 1    | 1    |                         |                              |           |          |
| 15       | 90430-06014<br>ガスケット                  |       | 1         | 1    | 1    | 1    | 1    | 1    |                         |                              |           |          |
| 16       | 90338-18067<br>プラグ                    |       | 1         | 1    | 1    | 1    | 1    | 1    |                         |                              |           |          |

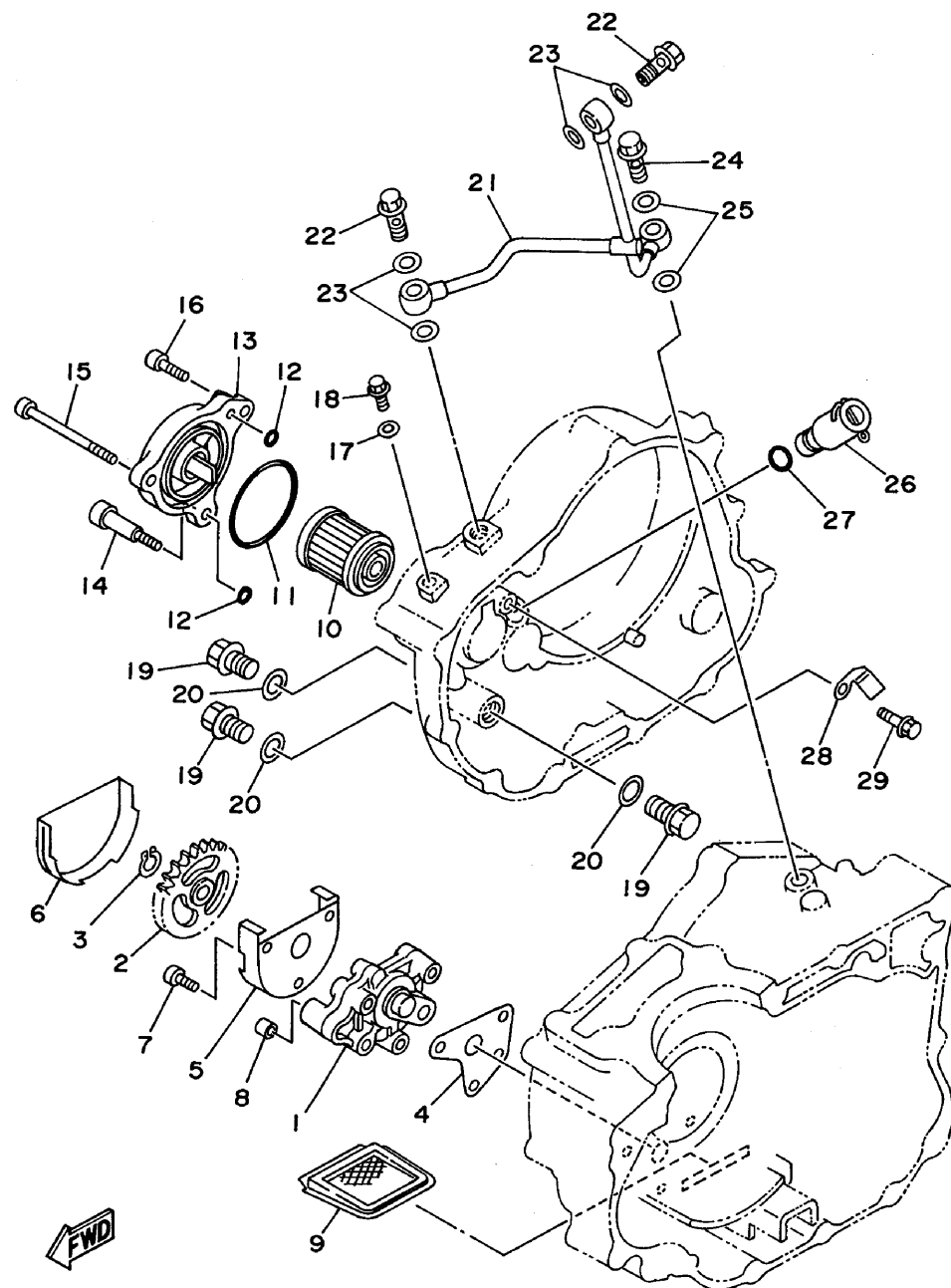
2

(\*1) 1台分交換時は2703-2.2H



FIG. 6 オイルポンプ

2



4GY1010-3060

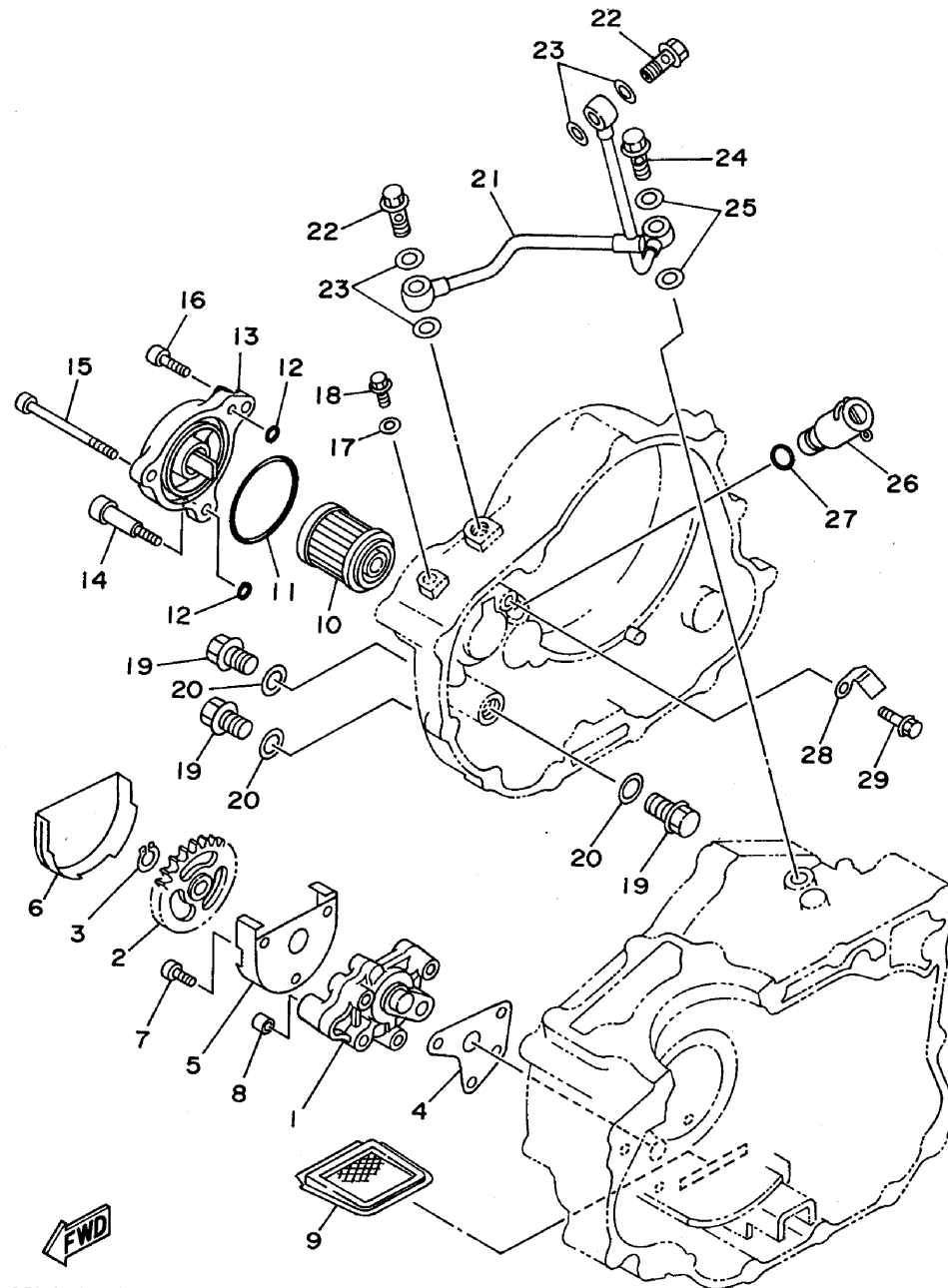
FIG. 6 オイルポンプ

| 見出<br>番号 | 部 品 番 号<br>部 品 名                       | バーコード | 個 数 / カラータイプ |      |      |      |      |      | 適用号機<br>初号機<br>～<br>終号機 | 摘 要 | 作 業<br>コード | 整 備<br>時間 |
|----------|--|-------|--------------|------|------|------|------|------|-------------------------|-----|------------|-----------|
|          |  |       | 4GY1         | 4GY3 | 4GY5 | 4RR1 | 4RR2 | 4WA1 |                         |     |            |           |
| 1        | 4GY-13300-00<br>オイルポンプアセンブリ            |       | 1            | 1    | 1    | 1    | 1    | 1    |                         |     | 4601       | 0.6       |
| 2        | 4GY-13326-00<br>ギア,ポンプドリブン 2           |       | 1            | 1    | 1    | 1    | 1    | 1    |                         |     | 4629       | 0.6       |
| 3        | 99009-11400<br>サークリップ                  |       | 1            | 1    | 1    | 1    | 1    | 1    |                         |     |            |           |
| 4        | 4GY-13329-00<br>ガスケット,ポンプカバー           |       | 1            | 1    | 1    | 1    | 1    | 1    |                         |     |            |           |
| 5        | 4GY-13356-00<br>カバー,ポンプ 2              |       | 1            | 1    |      |      | 1    |      |                         |     |            |           |
| 6        | 4GY-13327-00<br>カバー,ポンプギア              |       | 1            | 1    |      |      | 1    |      |                         |     |            |           |
| 7        | 98507-06035<br>スクリュ,バンヘッド              |       | 3            | 3    | 3    | 3    | 3    | 3    |                         |     |            |           |
| 8        | 90430-06156<br>ガスケット                   |       | 1            | 1    | 1    | 1    | 1    | 1    |                         |     |            |           |
| 9        | 22F-13411-00<br>ストレーナ,オイル              |       | 1            | 1    | 1    | 1    | 1    | 1    |                         |     |            |           |
| 10       | 1UY-13440-02<br>エレメントアセンブリ,<br>オイルクリーナ |       | 1            | 1    | 1    | 1    | 1    | 1    |                         |     | 4701       | 0.1       |
| 11       | 93210-54175<br>O-リング                   |       | 1            | 1    | 1    | 1    | 1    | 1    |                         |     |            |           |
| 12       | 93210-07135<br>O-リング                   |       | 2            | 2    | 2    | 2    | 2    | 2    |                         |     |            |           |
| 13       | 4GY-13447-00<br>カバー,オイルエレメント           |       | 1            | 1    | 1    | 1    | 1    | 1    |                         |     |            |           |
| 14       | 90109-06419<br>ボルト                     |       | 1            | 1    | 1    | 1    | 1    | 1    |                         |     |            |           |
| 15       | 91317-06070<br>ボルト,ヘキサゴンソケットヘッド        |       | 1            | 1    | 1    | 1    | 1    | 1    |                         |     |            |           |
| 16       | 91317-06020<br>ボルト,ヘキサゴンソケットヘッド        |       | 1            | 1    | 1    | 1    | 1    | 1    |                         |     |            |           |

2

FIG. 6 オイルポンプ

2



46Y1010-3060

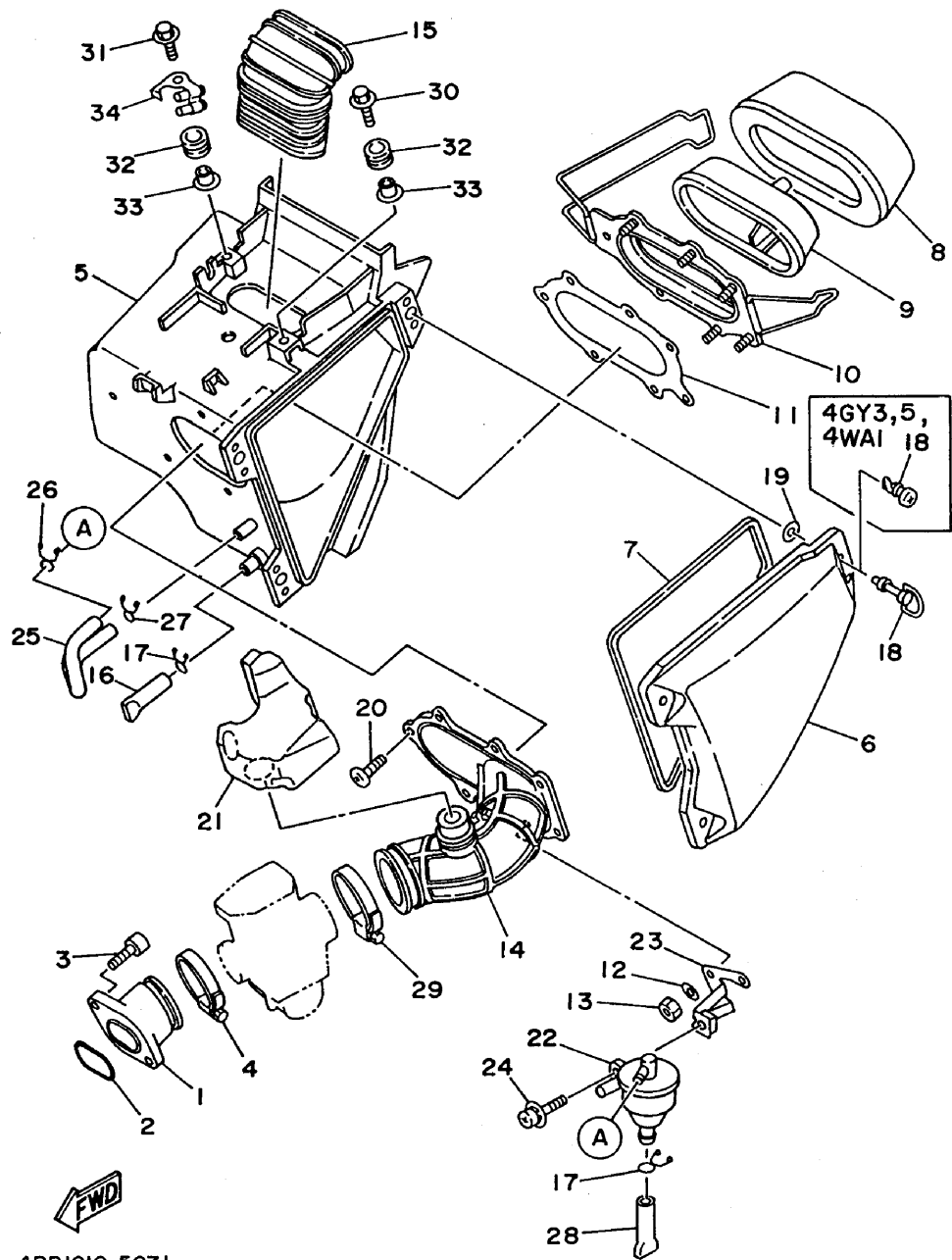
FIG. 6 オイルポンプ

| 見出<br>番号 | 部 品 番 号<br>部 品 名               | バーコード | 個 数 / カラータイプ |      |      |      |      |      | 適用号機<br>初号機<br>~<br>終号機 | 摘 要 | 作 業<br>コード | 整 備<br>時間 |
|----------|--------------------------------|-------|--------------|------|------|------|------|------|-------------------------|-----|------------|-----------|
|          |                                |       | 4GY1         | 4GY3 | 4GY5 | 4RR1 | 4RR2 | 4WA1 |                         |     |            |           |
| 17       | 90430-06014<br>ガスケット           |       | 1            | 1    | 1    | 1    | 1    | 1    |                         |     |            |           |
| 18       | 90153-06045<br>スクリュ,ヘキサゴン      |       | 1            | 1    | 1    | 1    |      | 1    |                         |     |            |           |
|          | 90153-06029<br>スクリュ,ヘキサゴン      |       |              |      |      |      |      | 1    |                         |     |            |           |
| 19       | 90340-12065<br>プラグ,ストレイトスクリュ   |       | 3            | 3    | 3    | 3    |      |      | 3                       |     |            |           |
|          | 90105-122A1<br>ボルト,ワッシャベースドヘッド |       |              |      |      |      |      | 3    |                         |     |            |           |
| 20       | 90430-12213<br>ガスケット           |       | 3            | 3    | 3    | 3    | 3    | 3    |                         |     |            |           |
| 21       | 4GY-13161-00<br>パイプ,デリバリ 1     |       | 1            | 1    | 1    | 1    | 1    | 1    |                         |     | 4801       | 0.1       |
| 22       | 90401-10096<br>ボルト,ユニオン        |       | 2            | 2    | 2    | 2    | 2    | 2    |                         |     |            |           |
| 23       | 90430-10171<br>ガスケット           |       | 4            | 4    | 4    | 4    | 4    | 4    |                         |     |            |           |
| 24       | 90401-08133<br>ボルト,ユニオン        |       | 1            | 1    | 1    | 1    | 1    | 1    |                         |     |            |           |
| 25       | 90201-08087<br>ワッシャ,プレート       |       | 2            | 2    | 2    | 2    | 2    | 2    |                         |     |            |           |
| 26       | 4GY-13490-00<br>リリーフバルブアセンブリ   |       | 1            | 1    | 1    | 1    | 1    | 1    |                         |     |            |           |
| 27       | 93210-10096<br>O-リング           |       | 1            | 1    | 1    | 1    | 1    | 1    |                         |     |            |           |
| 28       | 4GY-13151-00<br>ステー            |       | 1            | 1    | 1    | 1    | 1    | 1    |                         |     |            |           |
| 29       | 90105-06553<br>ボルト,ワッシャベースドヘッド |       | 1            | 1    | 1    | 1    | 1    | 1    |                         |     |            |           |

2

FIG. 7 インテーク

2



4RR1010-5071

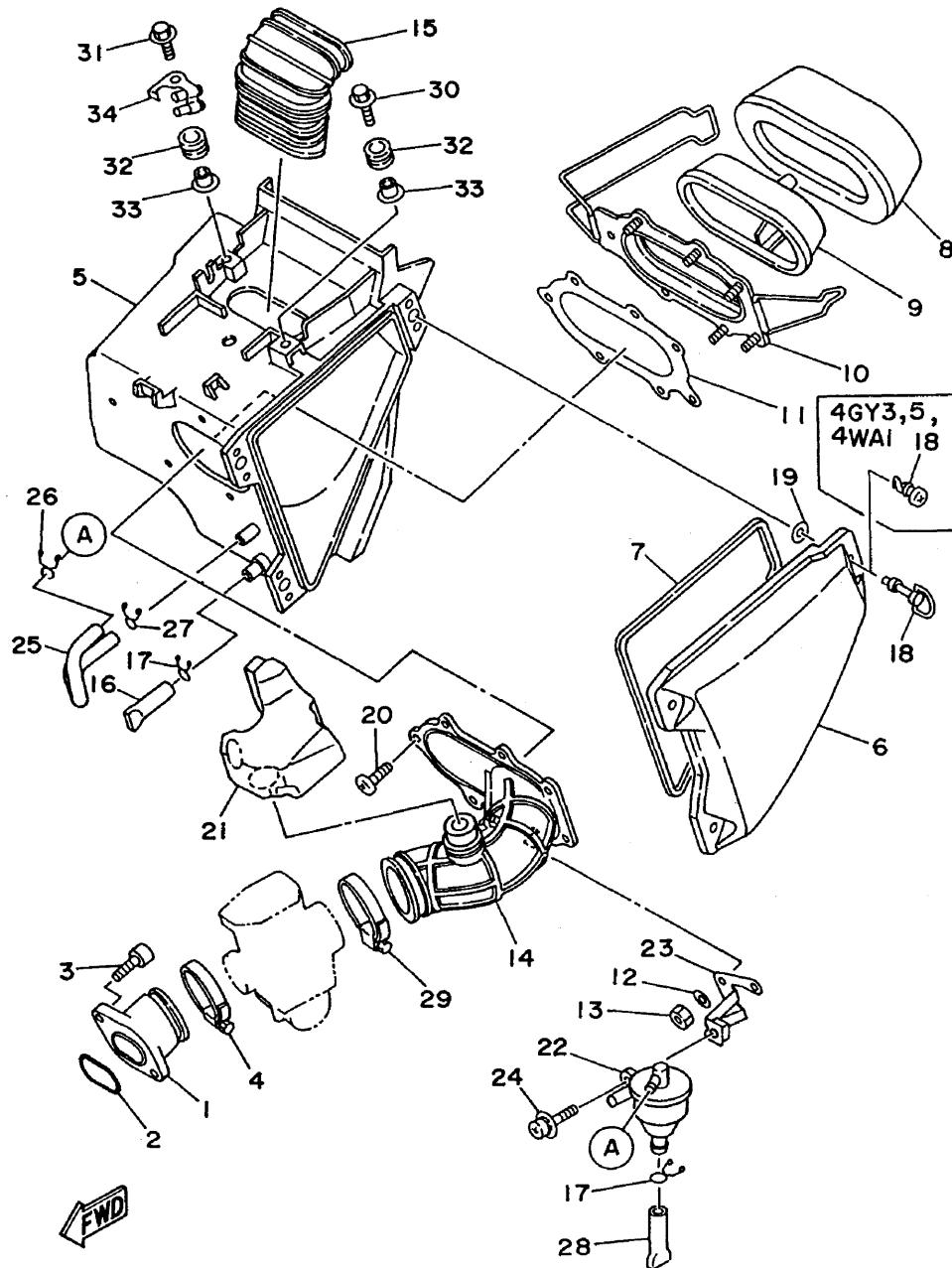
FIG. 7 インテーク

| 見出<br>番号 | 部 品 番 号<br>部 品 名                | バーコード | 個 数/カラータイプ |      |      |      |      |      | 適用号機<br>初号機<br>～<br>終号機 | 摘 要 | 作 業<br>コード | 整 備<br>時間 |
|----------|---------------------------------|-------|------------|------|------|------|------|------|-------------------------|-----|------------|-----------|
|          |                                 |       | 4GY1       | 4GY3 | 4GY5 | 4RR1 | 4RR2 | 4WA1 |                         |     |            |           |
| 1        | 4GY-13586-00<br>ジョイント,キャブレタ 1   |       | 1          | 1    | 1    | 1    | 1    | 1    |                         |     | 4131       | 0.6       |
| 2        | 93210-40659<br>O-リング            |       | 1          | 1    | 1    | 1    | 1    | 1    |                         |     |            |           |
| 3        | 91317-06020<br>ボルト,ヘキサゴンソケットヘッド |       | 2          | 2    | 2    | 2    | 2    | 2    |                         |     |            |           |
| 4        | 90460-52210<br>クランプ,ホース         |       | 1          | 1    | 1    | 1    | 1    | 1    |                         |     |            |           |
| 5        | 4GY-14401-00<br>エアクリーナケースアセンブリ  |       | 1          | 1    | 1    | 1    | 1    | 1    |                         |     |            |           |
| 6        | 4GY-14412-00<br>キャップ,クリーナケース 1  |       | 1          | 1    | 1    | 1    | 1    | 1    |                         |     |            |           |
| 7        | 1VJ-14462-00<br>シール             |       | 1          | 1    | 1    | 1    | 1    | 1    |                         |     |            |           |
| 8        | 1LN-14451-00<br>エレメント,エアクリーナ    |       | 1          | 1    | 1    | 1    | 1    | 1    |                         |     | 4102       | 0.2       |
| 9        | 4GY-14458-00<br>ガイド             |       | 1          | 1    | 1    | 1    | 1    | 1    |                         |     |            |           |
| 10       | 4GY-14459-00<br>ホルダ,ガイド         |       | 1          | 1    | 1    | 1    | 1    | 1    |                         |     |            |           |
| 11       | 1LN-14462-00<br>シール             |       | 1          | 1    | 1    | 1    | 1    | 1    |                         |     |            |           |
| 12       | 92907-05200<br>ワッシャ,ブレーン        |       | 3          | 3    | 3    | 3    | 3    | 3    |                         |     |            |           |
| 13       | 95607-05100<br>ナット,U            |       | 5          | 5    | 5    | 5    | 5    | 5    |                         |     |            |           |
| 14       | 4GY-14453-00<br>ジョイント,エアクリーナ 1  |       | 1          | 1    | 1    | 1    | 1    | 1    |                         |     | 4132       | 0.9       |
| 15       | 4GY-14437-00<br>ダクト             |       | 1          | 1    | 1    | 1    | 1    | 1    |                         |     |            |           |
| 16       | 3AJ-1443E-00<br>パイプドレイン         |       | 1          | 1    | 1    | 1    | 1    | 1    |                         |     |            |           |

2

FIG. 7 インテーク

2



4RR1010-5071

FIG. 7 インテーク

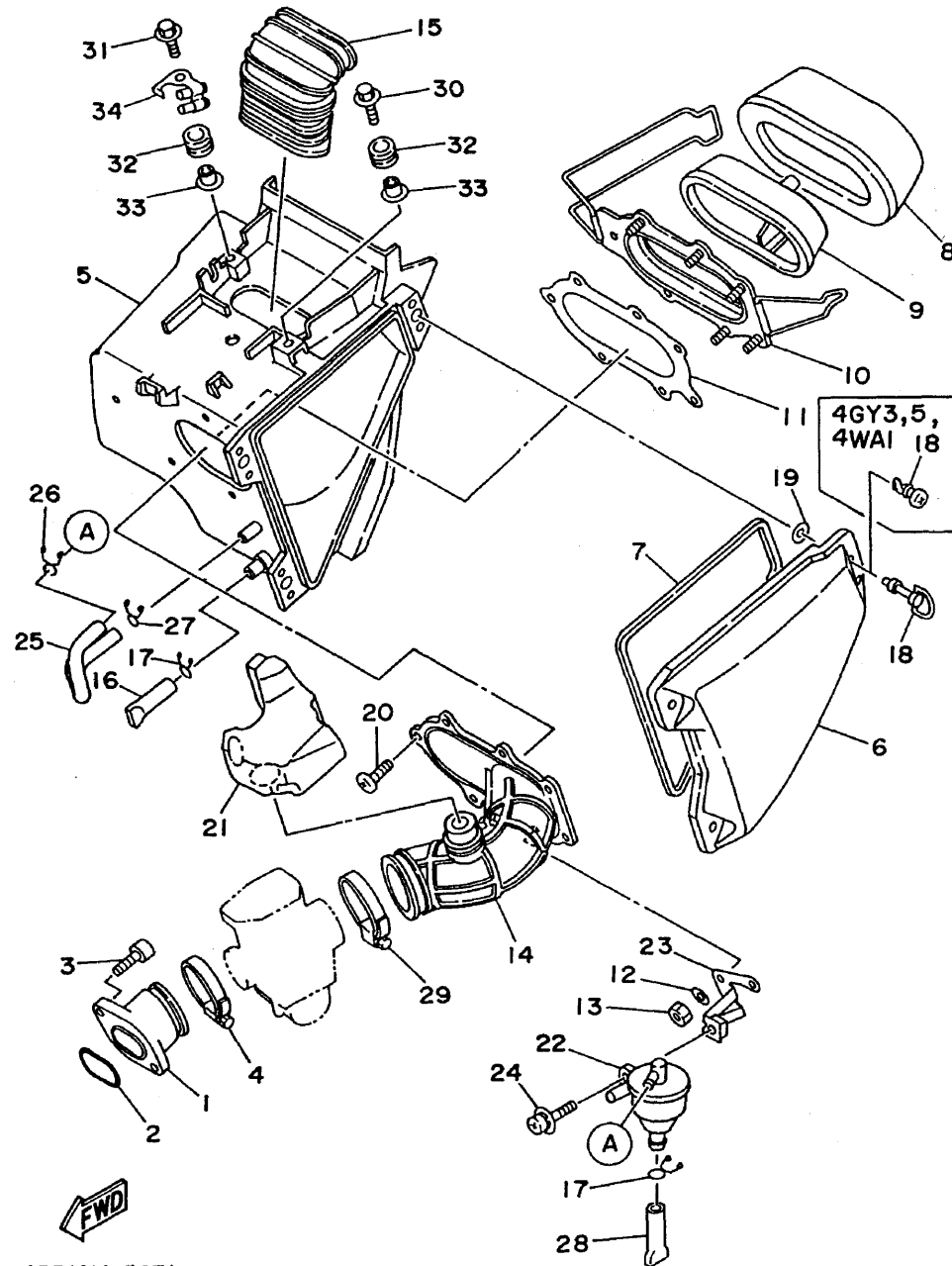
| 見出<br>番号 | 部 品 番 号<br>部 品 名             | バーコード | 個 数 / カラータイプ |      |      |      |      |      |  | 適用号機<br>初号機<br>～<br>終号機 | 摘 要 | 作 業 整 備<br>コード 時間 |
|----------|------------------------------|-------|--------------|------|------|------|------|------|--|-------------------------|-----|-------------------|
|          |                              |       | 4GY1         | 4GY3 | 4GY5 | 4RR1 | 4RF2 | 4WA1 |  |                         |     |                   |
| 17       | 90467-15012<br>クリップ          |       | 2            | 2    | 2    | 2    | 2    | 2    |  |                         |     |                   |
| 18       | 4GY-28386-00<br>ヘッド          |       | 3            |      |      | 3    | 3    |      |  |                         |     |                   |
|          | 4GY-28386-10<br>ヘッド          |       |              | 3    | 3    |      |      | 3    |  |                         |     |                   |
| 19       | 2TK-21757-00<br>ワツシヤ,スペシャル 1 |       | 3            | 3    | 3    | 3    | 3    | 3    |  |                         |     |                   |
| 20       | 90154-05004<br>スクリュ,バインディング  |       | 2            | 2    | 2    | 2    | 2    | 2    |  |                         |     |                   |
| 21       | 4GY-13591-00<br>チャンバ,エア 2    |       | 1            | 1    | 1    | 1    | 1    | 1    |  |                         |     |                   |
| 22       | 4GY-15370-00<br>フリーザアセンブリ    |       | 1            | 1    | 1    | 1    | 1    | 1    |  |                         |     |                   |
| 23       | 4GY-14413-00<br>ステー          |       | 1            | 1    | 1    | 1    | 1    | 1    |  |                         |     |                   |
| 24       | 90159-06056<br>スクリュ,ウイズワツシヤ  |       | 1            | 1    | 1    | 1    | 1    | 1    |  |                         |     |                   |
| 25       | 4GY-11167-00<br>パイプ,フリーザ 2   |       | 1            | 1    | 1    | 1    | 1    | 1    |  |                         |     |                   |
| 26       | 90467-11106<br>クリップ          |       | 1            | 1    | 1    | 1    | 1    | 1    |  |                         |     |                   |
| 27       | 90467-13064<br>クリップ          |       | 1            | 1    |      |      |      |      |  |                         |     |                   |
|          | 90467-12052<br>クリップ          |       |              |      | 1    | 1    | 1    | 1    |  |                         |     |                   |
| 28       | 4GY-1443E-00<br>パイプドレイン      |       | 1            | 1    | 1    | 1    | 1    | 1    |  |                         |     |                   |
| 29       | 90460-58016<br>クランプ,ホース      |       | 1            | 1    | 1    | 1    | 1    | 1    |  |                         |     |                   |
| 30       | 90119-06096<br>ボルト,ウイズワツシヤ   |       | 1            | 1    | 1    | 1    | 1    | 1    |  |                         |     |                   |

2







FIG. 7 インテーク

2



4RR1010-5071

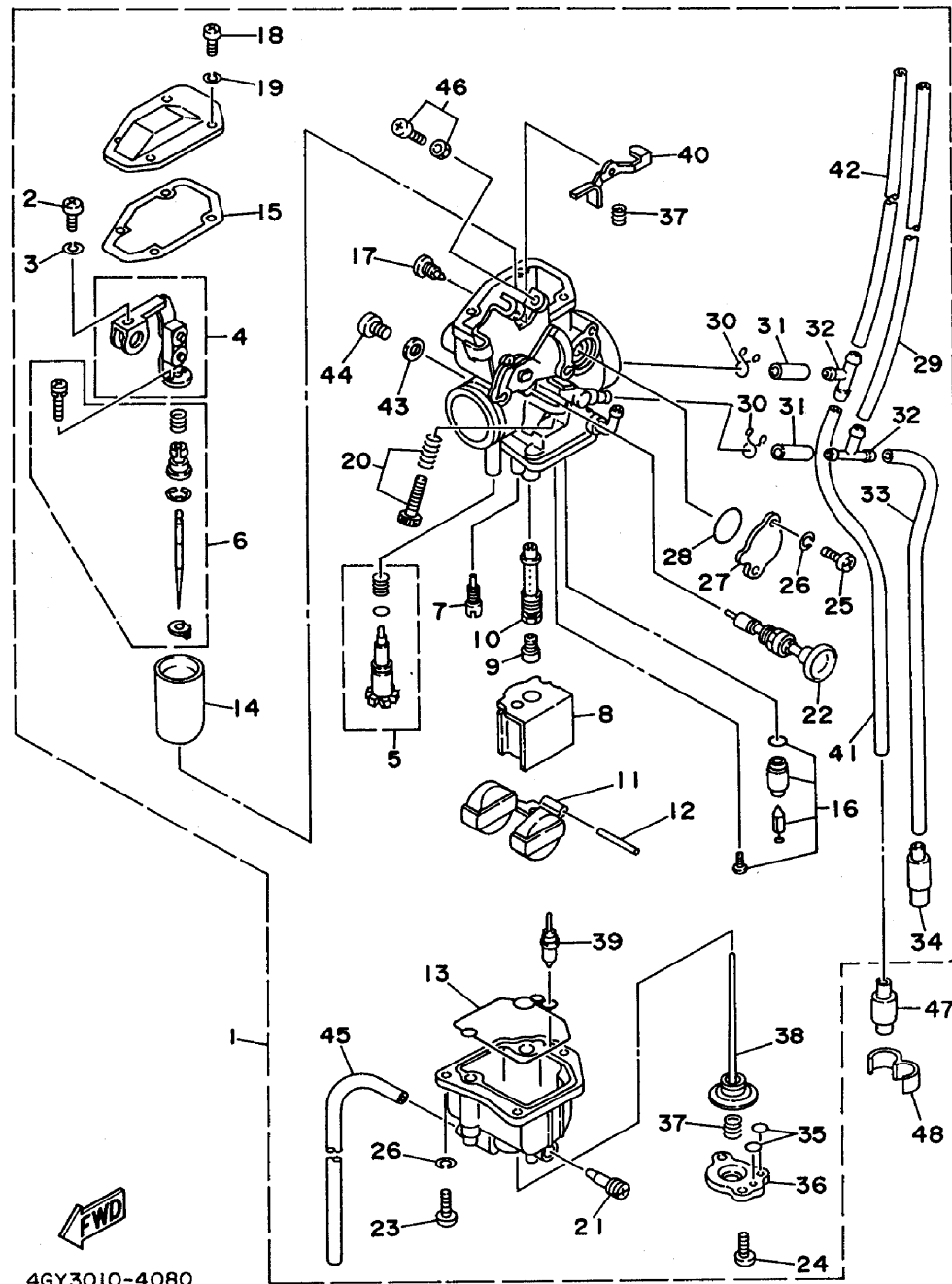
FIG. 7 インテーク

| 見出<br>番号 | 部 品 番 号<br>部 品 名           | バーコード   | 個 数 / カラータイプ |      |      |      |      |      | 適用号機<br>初号機<br>～<br>終号機 | 摘 要 | 作 業 整備<br>コード 時間 |
|----------|----------------------------|---|--------------|------|------|------|------|------|-------------------------|-----|------------------|
|          |                            |   | 4GY1         | 4GY3 | 4GY5 | 4FR1 | 4FR2 | 4WA1 |                         |     |                  |
| 31       | 90119-06097<br>ボルト,ウイズワツシャ |  | 2            | 2    | 2    | 2    | 2    | 2    |                         |     |                  |
| 32       | 90480-13428<br>グロメット       |  | 3            | 3    | 3    | 3    | 3    | 3    |                         |     |                  |
| 33       | 90387-06737<br>カラー         |  | 3            | 3    | 3    | 3    | 3    | 3    |                         |     |                  |
| 34       | 4GY-14485-00<br>パイプ,ジョイント  |  | 1            | 1    | 1    | 1    | 1    | 1    |                         |     |                  |

2

FIG. 8 キャブレタ

2



4GY3010-4080

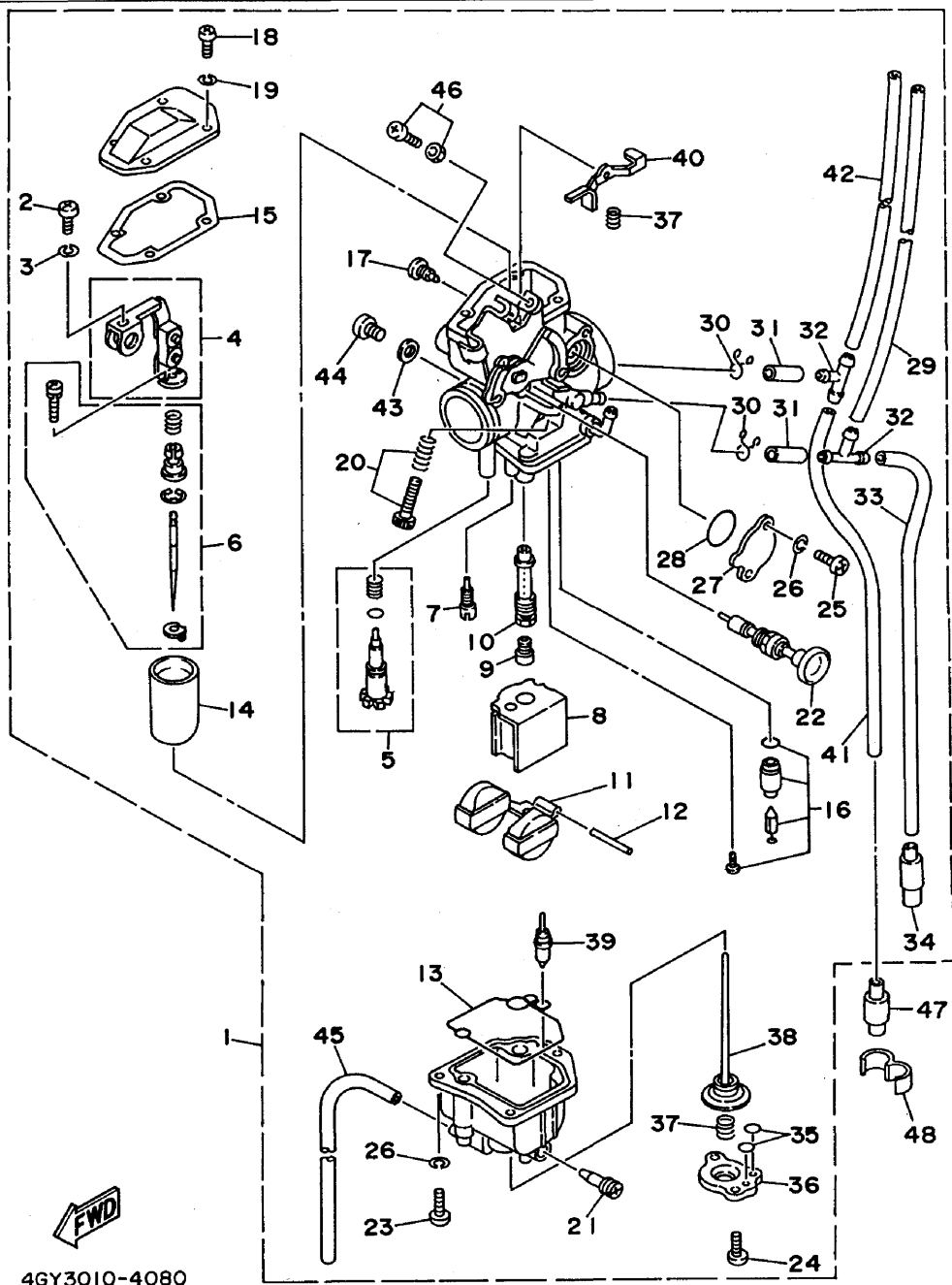
FIG. 8 キヤブレタ

| 見出<br>番号 | 部 品 番 号<br>部 品 名                  | バーコード | 個 数 / カラータイプ |      |      |      |      |      |  | 適用号機<br>初号機~<br>終号機 | 摘 要     | 作 業<br>コード | 整 備<br>時間 |
|----------|-----------------------------------|-------|--------------|------|------|------|------|------|--|---------------------|---------|------------|-----------|
|          |                                   |       | 4GY1         | 4GY3 | 4GY5 | 4RR1 | 4RR2 | 4WA1 |  |                     |         |            |           |
| 1        | 4GY-14301-00<br>キヤブレタアセンブリ 1      |       | 1            |      |      |      |      |      |  |                     | ~008400 | 4001       | 0.9       |
|          | 4GY-14301-01<br>キヤブレタアセンブリ 1      |       | 1            |      |      |      |      |      |  |                     | 008401~ |            |           |
|          | 4GY-14301-10<br>キヤブレタアセンブリ 1      |       |              | 1    |      |      |      |      |  |                     |         |            |           |
|          | 4GY-14301-11<br>キヤブレタアセンブリ 1      |       |              |      | 1    |      |      | 1    |  |                     |         |            |           |
|          | 4GY-14301-20<br>キヤブレタアセンブリ 1      |       |              |      |      | 1    | 1    |      |  |                     |         |            |           |
| 2        | 98580-04016<br>.スクリュ,パンヘッド        |       | 1            | 1    | 1    | 1    | 1    | 1    |  |                     |         |            |           |
| 3        | 92990-04100<br>.ワツシヤ,スプリング        |       | 1            | 1    | 1    | 1    | 1    | 1    |  |                     |         |            |           |
| 4        | 4GY-14292-00<br>.ブラケット 2          |       | 1            | 1    | 1    | 1    | 1    | 1    |  |                     |         |            |           |
| 5        | 4GY-14105-00<br>.パイロットスクリュセット     |       | 1            | 1    | 1    | 1    | 1    | 1    |  |                     |         |            |           |
| 6        | 4GY-1490J-00<br>.ニードルセット          |       | 1            | 1    | 1    | 1    | 1    | 1    |  |                     |         |            |           |
| 7        | 43F-14342-24<br>.ジエツト,パイロット (#48) |       | 1            | 1    |      |      |      |      |  |                     |         |            |           |
|          | 43F-14342-25<br>.ジエツト,パイロット (#50) |       |              |      | 1    | 1    | 1    | 1    |  |                     |         |            |           |
| 8        | 4GY-14153-00<br>.プレート,パツフル        |       | 1            |      |      | 1    | 1    |      |  |                     |         |            |           |
| 9        | 288-14329-71<br>.ジエツト,メイン (#142)  |       | 1            |      |      |      |      |      |  |                     | ~008400 | 4022       | 1.0       |
|          | 4GY-14329-74<br>.ジエツト,メイン (#147)  |       | 1            |      |      | 1    | 1    |      |  |                     | 008401~ |            |           |
|          | 4GY-14329-73<br>.ジエツト,メイン (#145)  |       |              | 1    |      |      |      |      |  |                     |         |            |           |

2

FIG. 8 キャブレタ

2



4GY3010-4080

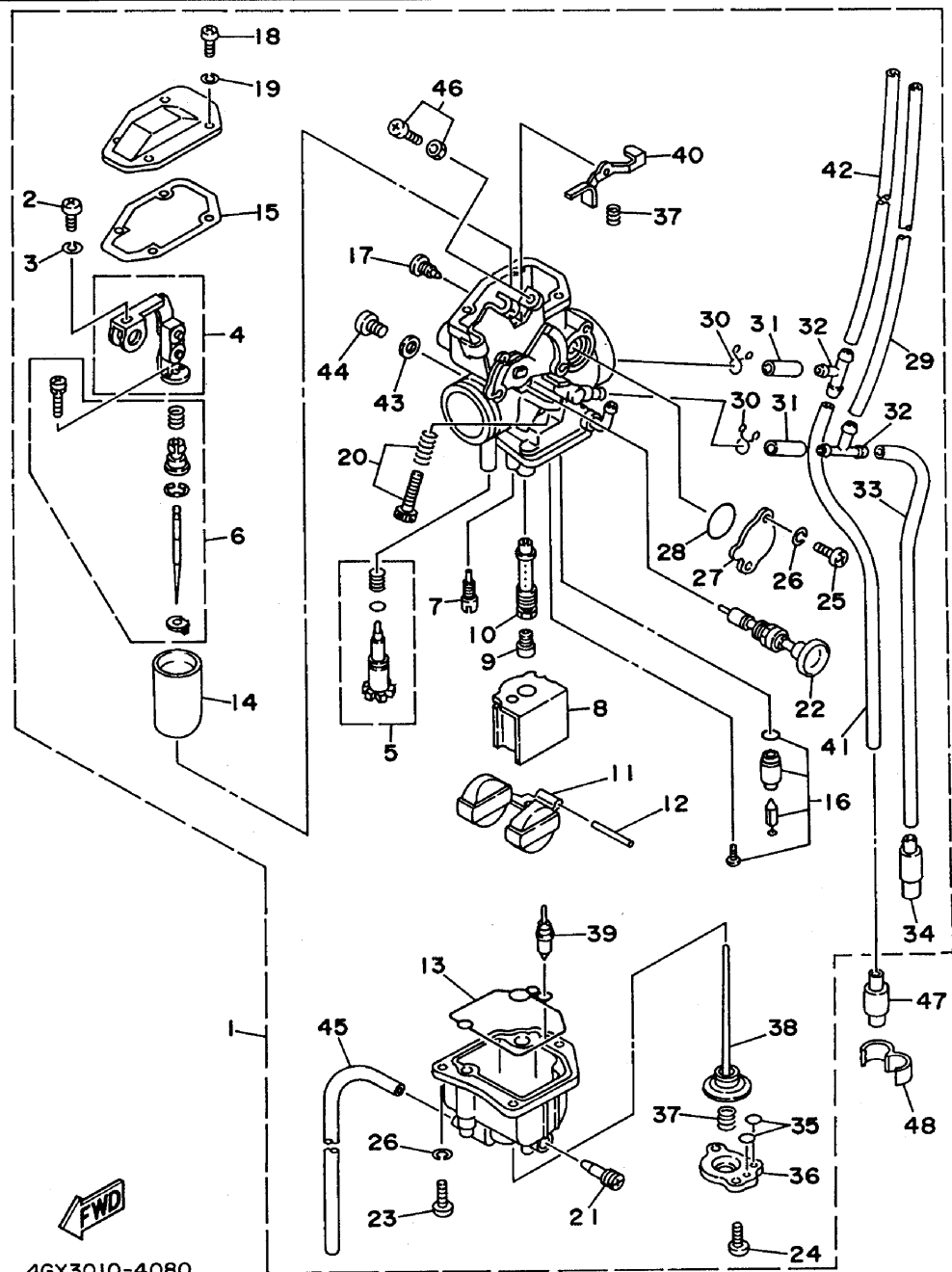
FIG. 8 キャブレタ

| 見出<br>番号 | 部 品 番 号<br>部 品 名                 | バーコード | 個 数 / カラータイプ |      |      |      |      |      | 適用号機<br>初号機<br>～<br>終号機 | 摘 要 | 作 業<br>コード | 整 備<br>時間 |
|----------|----------------------------------|-------|--------------|------|------|------|------|------|-------------------------|-----|------------|-----------|
|          |                                  |       | 4GY1         | 4GY3 | 4GY5 | 4RR1 | 4RR2 | 4WA1 |                         |     |            |           |
| 9        | 288-14343-73<br>.ジェット,メイン (#145) |       |              |      | 1    |      |      | 1    |                         |     |            |           |
| 10       | 4GY-14341-00<br>.ノズル,メイン         |       | 1            | 1    |      |      |      |      |                         |     |            |           |
|          | 4RR-14341-00<br>.ノズル,メイン         |       |              |      | 1    | 1    | 1    | 1    |                         |     |            |           |
| 11       | 2JN-14385-00<br>.フロート            |       | 1            | 1    | 1    | 1    | 1    | 1    |                         |     |            |           |
| 12       | 6E5-14386-01<br>.ピン,フロート         |       | 1            | 1    | 1    | 1    | 1    | 1    |                         |     |            |           |
| 13       | 4GY-14384-00<br>.ガスケット,フロートチャンバ  |       | 1            | 1    | 1    | 1    | 1    | 1    |                         |     |            |           |
| 14       | 4GY-14312-40<br>.バルブ,スロットル 1     |       | 1            | 1    | 1    | 1    | 1    | 1    |                         |     | 4023       | 1.0       |
| 15       | 4GY-14198-00<br>.ガスケット           |       | 1            | 1    | 1    | 1    | 1    | 1    |                         |     |            |           |
| 16       | 4GY-14107-00<br>.ニードルバルブセット      |       | 1            | 1    | 1    | 1    | 1    | 1    |                         |     | 4022       | 1.0       |
| 17       | 4GY-14326-00<br>.スクリュ,ガイド        |       | 1            | 1    | 1    | 1    | 1    | 1    |                         |     |            |           |
| 18       | 98580-04008<br>.スクリュ,バンヘッド       |       | 4            | 4    | 4    | 4    | 4    | 4    |                         |     |            |           |
| 19       | 92901-04100<br>.ワッシャ,スプリング       |       | 4            | 4    | 4    | 4    | 4    | 4    |                         |     |            |           |
| 20       | 3GV-1490K-00<br>.ストップスクリュセット     |       | 1            | 1    | 1    | 1    | 1    | 1    |                         |     |            |           |
| 21       | 14T-14104-00<br>.エアスクリュセット       |       | 1            | 1    | 1    | 1    | 1    | 1    |                         |     |            |           |
| 22       | 2KF-1410A-00<br>.スタータセット         |       | 1            | 1    | 1    | 1    | 1    | 1    |                         |     |            |           |
| 23       | 98503-04014<br>.スクリュ,バンヘッド       |       | 3            | 3    | 3    | 3    | 3    | 3    |                         |     |            |           |

2

FIG. 8 キャブレタ

2



4GY3010-4080

FIG. 8 キャブレタ

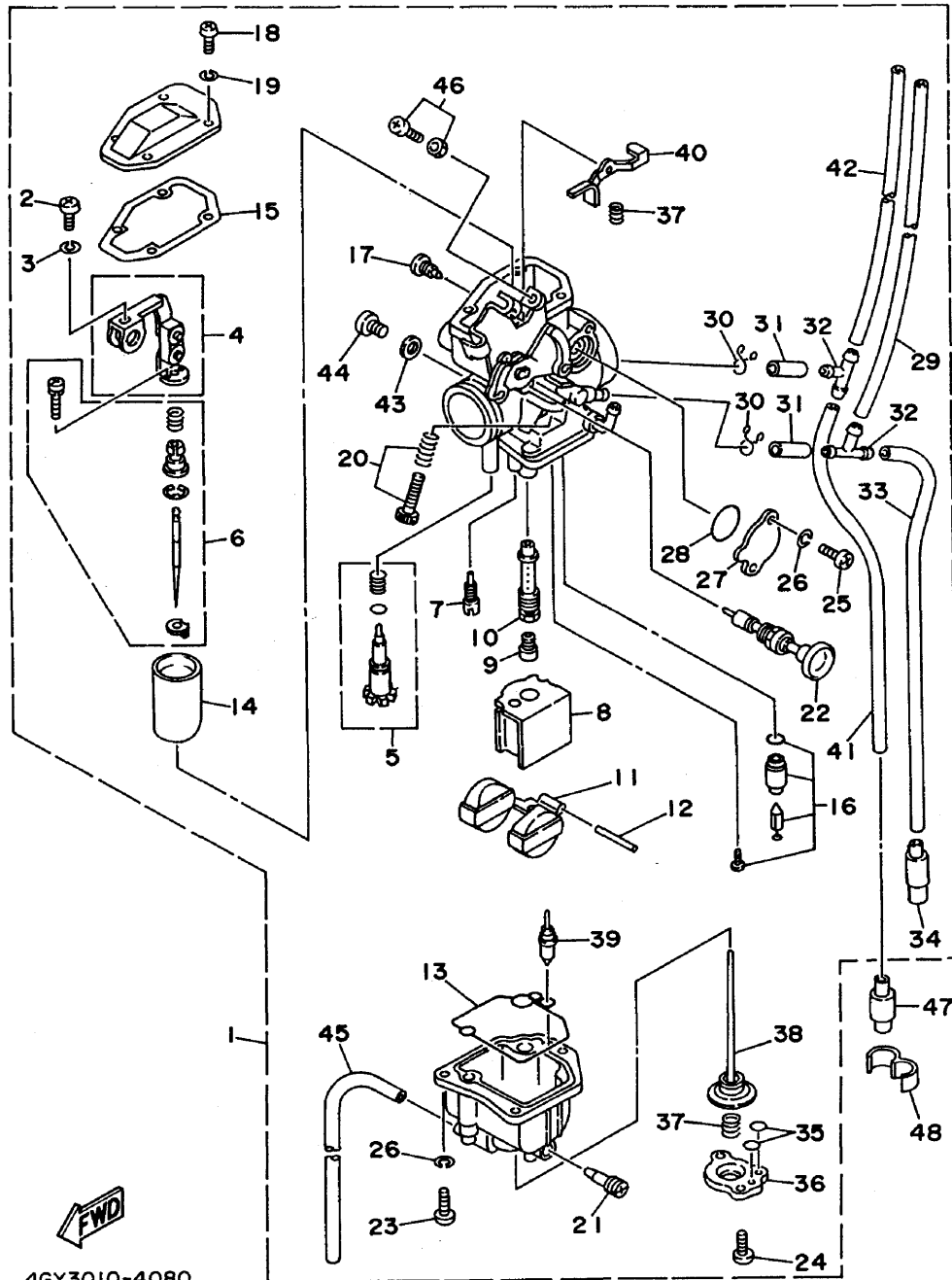
| 見出<br>番号 | 部 品 番 号<br>部 品 名             | バーコード | 個 数 / カラータイプ |      |      |      |      |      | 適用号機<br>初号機<br>~<br>終号機 | 摘 要 | 作 業 整 備<br>コード 時間 |
|----------|------------------------------|-------|--------------|------|------|------|------|------|-------------------------|-----|-------------------|
|          |                              |       | 4GY1         | 4GY3 | 4GY5 | 4RR1 | 4RR2 | 4WA1 |                         |     |                   |
| 24       | 214-24535-00<br>.スクリュ        |       | 2            | 2    | 2    | 2    | 2    | 2    |                         |     |                   |
| 25       | 98501-04006<br>.スクリュ,バンヘッド   |       | 2            | 2    | 2    | 2    | 2    | 2    |                         |     |                   |
| 26       | 92901-04100<br>.ワツシヤ,スプリング   |       | 5            | 5    | 5    | 5    | 5    | 5    |                         |     |                   |
| 27       | 4GY-14293-00<br>.カバー 1       |       | 1            | 1    | 1    | 1    | 1    | 1    |                         |     |                   |
| 28       | 1HV-14147-00<br>.O-リング       |       | 1            | 1    | 1    | 1    | 1    | 1    |                         |     |                   |
| 29       | 3YF-14149-00<br>.パイプ         |       | 1            | 1    | 1    | 1    | 1    | 1    |                         |     |                   |
| 30       | 3YF-14159-00<br>.クリツブ        |       | 2            | 2    | 2    | 2    | 2    | 2    |                         |     |                   |
| 31       | 4GY-14149-00<br>.パイプ         |       | 2            | 2    | 2    | 2    | 2    | 2    |                         |     |                   |
| 32       | 90413-07007<br>.ウエイ 3        |       | 2            | 2    | 2    | 2    | 2    | 2    |                         |     |                   |
| 33       | 4GY-14149-10<br>.パイプ         |       | 1            | 1    | 1    | 1    | 1    | 1    |                         |     |                   |
| 34       | 24W-14193-00<br>.パイプ         |       | 1            | 1    | 1    | 1    | 1    | 1    |                         |     |                   |
| 35       | 5Y1-14397-00<br>.O-リング       |       | 2            | 2    | 2    | 2    | 2    | 2    |                         |     |                   |
| 36       | 4GY-14958-00<br>.カバー,ダイヤフラム  |       | 1            | 1    | 1    | 1    | 1    | 1    |                         |     |                   |
| 37       | 6G8-14275-00<br>.スプリング       |       | 2            | 2    | 2    | 2    | 2    | 2    |                         |     |                   |
| 38       | 4GY-14940-00<br>.ダイヤフラムアセンブリ |       | 1            | 1    | 1    | 1    | 1    | 1    |                         |     |                   |
| 39       | 4GY-14272-00<br>.バルブ,チエツクシート |       | 1            | 1    | 1    | 1    | 1    | 1    |                         |     |                   |

2



FIG. 8 キャブレタ

2



4GY3010-4080

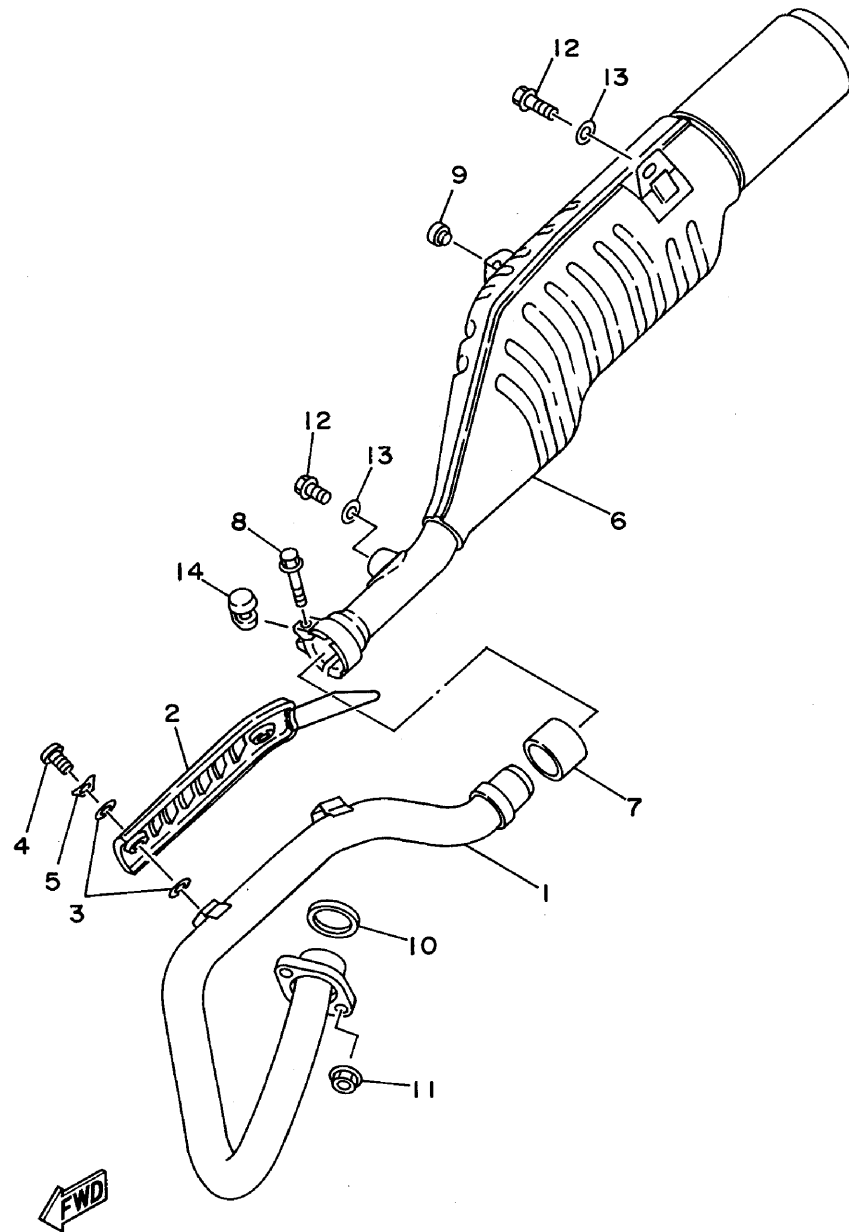
FIG. 8 キヤブレタ

| 見出<br>番号 | 部 品 番 号<br>部 品 名             | バーコード | 個 数 / カラータイプ |      |      |      |      |      | 適用号機<br>初号機<br>～<br>終号機 | 摘 要 | 作 業 整 備<br>コ ー ド 時 間 |
|----------|------------------------------|-------|--------------|------|------|------|------|------|-------------------------|-----|----------------------|
|          |                              |       | 4GY1         | 4GY3 | 4GY5 | 4RR1 | 4RR2 | 4WA1 |                         |     |                      |
| 40       | 4GY-14276-00<br>.レバー         |       | 1            | 1    | 1    | 1    | 1    | 1    |                         |     |                      |
| 41       | 4GY-14149-20<br>.パイプ         |       | 1            | 1    | 1    | 1    | 1    | 1    |                         |     |                      |
| 42       | 3YF-14196-00<br>.パイプ         |       | 1            | 1    | 1    | 1    | 1    | 1    |                         |     |                      |
| 43       | 5H0-14126-00<br>.ガasket      |       | 1            | 1    | 1    | 1    | 1    | 1    |                         |     |                      |
| 44       | 5H0-14991-00<br>.スクリュ        |       | 1            | 1    | 1    | 1    | 1    | 1    |                         |     |                      |
| 45       | 1JK-14197-00<br>.パイプ         |       | 1            | 1    | 1    | 1    | 1    | 1    |                         |     |                      |
| 46       | 4GY-1490K-00<br>.ストップスクリュセット |       | 1            | 1    | 1    | 1    | 1    | 1    |                         |     |                      |
| 47       | 24W-14193-00<br>.パイプ         |       | 1            | 1    | 1    | 1    | 1    | 1    |                         |     |                      |
| 48       | 90468-15064<br>.クリップ         |       | 1            | 1    | 1    | 1    | 1    | 1    |                         |     |                      |

2

FIG. 9 エキゾースト

2



46Y1010-3090

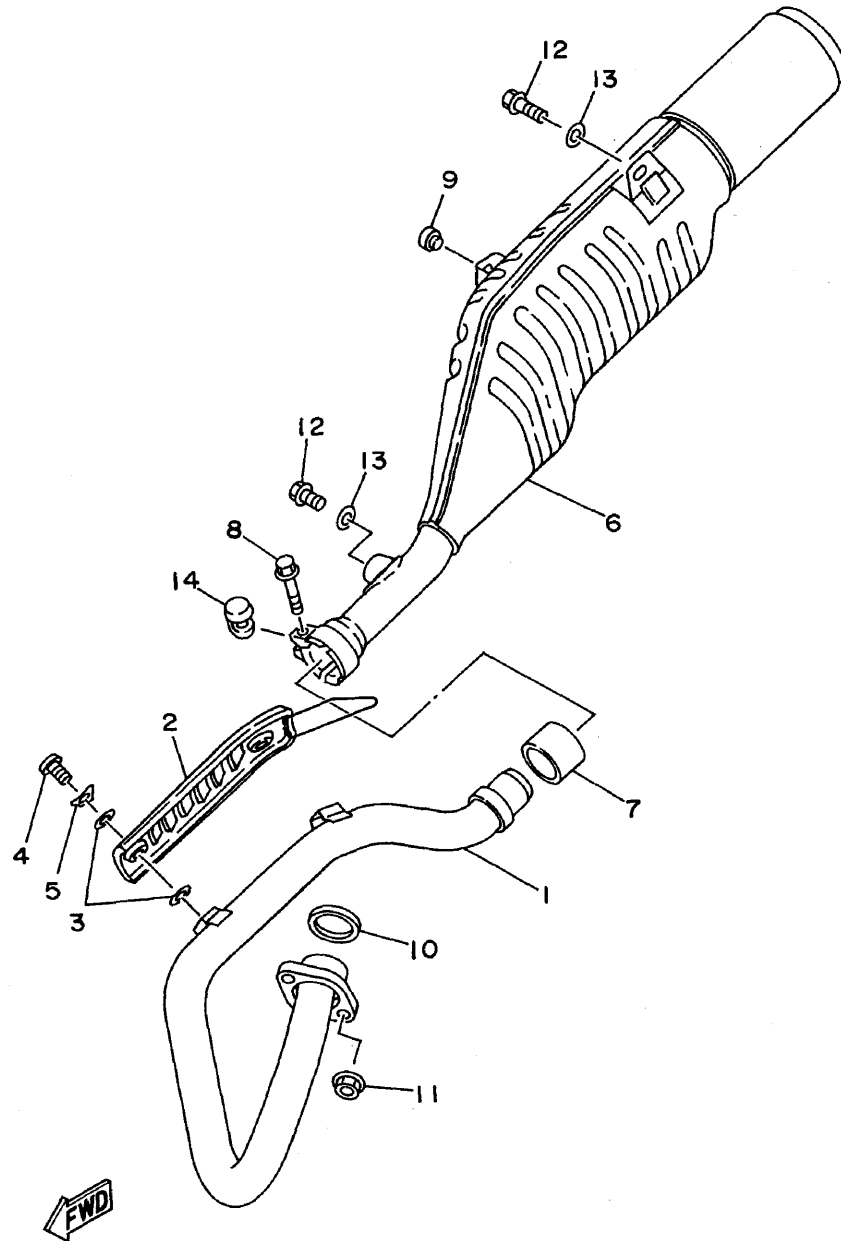
FIG. 9 エキゾースト

| 見出<br>番号 | 部 品 番 号<br>部 品 名                | バーコード | 個 数 / カラータイプ |      |      |      |      |      | 適用号機<br>初号機<br>~<br>終号機 | 摘 要 | 作 業<br>コード | 整 備<br>時間 |
|----------|---------------------------------|-------|--------------|------|------|------|------|------|-------------------------|-----|------------|-----------|
|          |                                 |       | 4GY1         | 4GY3 | 4GY5 | 4RR1 | 4RR2 | 4WA1 |                         |     |            |           |
| 1        | 4GY-14611-00<br>パイプ,エキゾースト1     |       | 1            | 1    |      |      |      |      |                         |     | 4401       | 0.3       |
|          | 4GY-14611-01<br>パイプ,エキゾースト1     |       |              |      | 1    | 1    | 1    | 1    |                         |     |            |           |
| 2        | 4GY-14628-00<br>プロテクタ,エキゾーストパイプ |       | 1            | 1    | 1    | 1    | 1    | 1    |                         |     | 4404       | 0.1       |
| 3        | 4BD-14766-00<br>ワッシャ,プロテクタ      |       | 4            | 4    | 4    | 4    | 4    | 4    |                         |     |            |           |
| 4        | 98980-06010<br>スクリュ,バインド        |       | 2            | 2    | 2    | 2    | 2    | 2    |                         |     |            |           |
| 5        | 90206-06090<br>ワッシャ,ウエイブ        |       | 2            | 2    | 2    | 2    | 2    | 2    |                         |     |            |           |
| 6        | 4GY-14711-00<br>マフラ1            |       | 1            | 1    |      |      |      |      |                         |     | 4411       | 0.3       |
|          | 4GY-14711-02<br>マフラ1            |       |              |      | 1    | 1    | 1    | 1    |                         |     |            |           |
| 7        | 4EL-14714-00<br>ガスケット,マフラ       |       | 1            | 1    | 1    | 1    | 1    | 1    |                         |     | 4461       | 0.3       |
| 8        | 95027-08040<br>ボルト,フランジ         |       | 1            | 1    | 1    | 1    | 1    | 1    |                         |     |            |           |
| 9        | 22W-24181-00<br>ダンバ,ロケーティング1    |       | 1            | 1    | 1    | 1    | 2    | 2    |                         |     |            |           |
| 10       | 4FM-14613-00<br>ガスケット,エキゾーストパイプ |       | 1            | 1    | 1    | 1    | 1    | 1    |                         |     |            |           |
| 11       | 90179-08410<br>ナット              |       | 2            | 2    | 2    | 2    | 2    | 2    |                         |     |            |           |
| 12       | 90109-085E2<br>ボルト              |       | 2            |      |      |      |      |      |                         |     |            |           |
|          | 90109-082G0<br>ボルト              |       |              | 2    | 2    | 2    | 2    | 2    |                         |     |            |           |
| 13       | 90201-081H4<br>ワッシャ,プレート        |       | 2            | 2    |      |      |      |      |                         |     |            |           |

2

FIG. 9 エキゾースト

2



4GY1010-3090

FIG. 9 エキゾースト



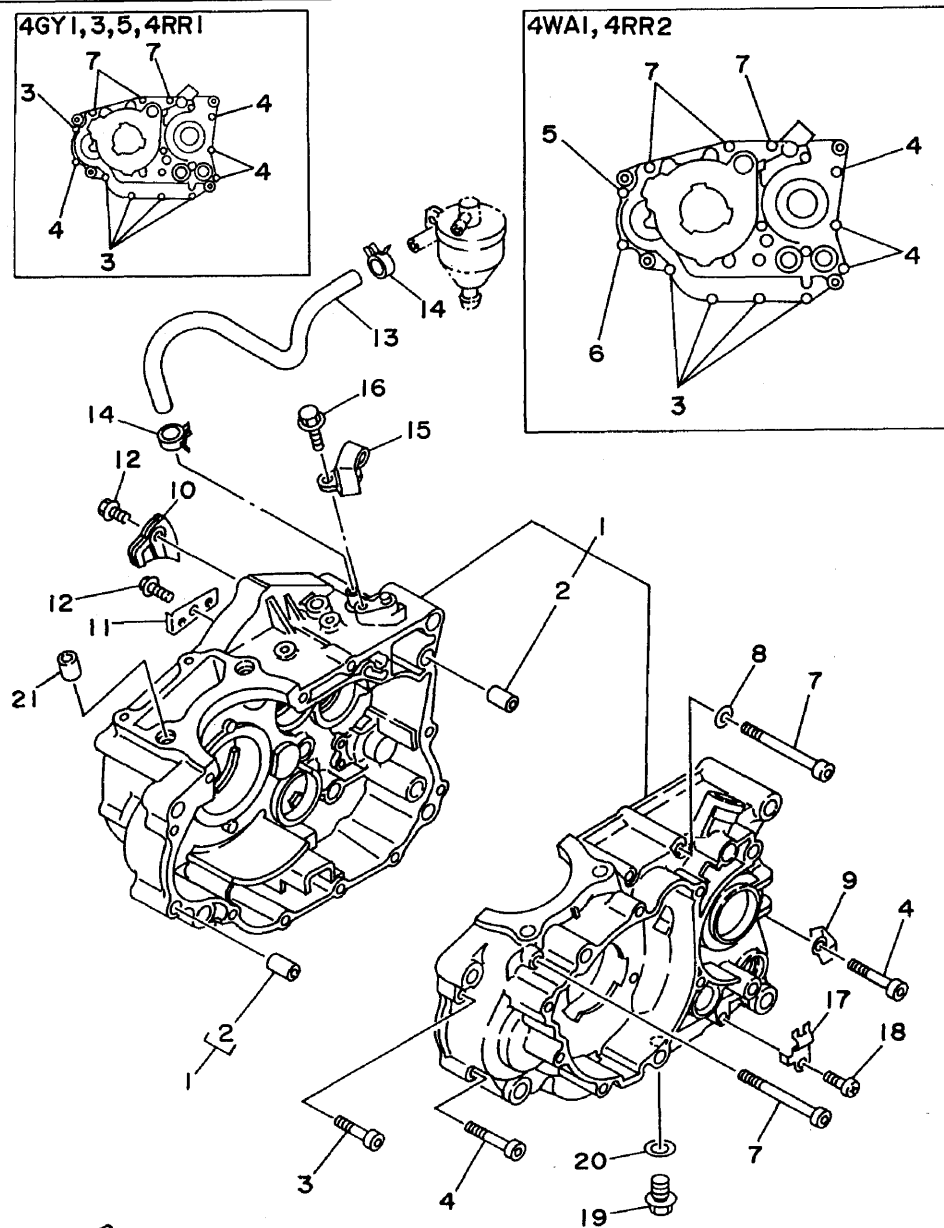
| 見出<br>番号 | 部品番号<br>部品名              | バーコード   | 個数/カラータイプ |      |      |      |      |      | 適用号機<br>初号機<br>~<br>終号機 | 摘要 | 作業<br>コード | 整備<br>時間 |
|----------|--------------------------|---|-----------|------|------|------|------|------|-------------------------|----|-----------|----------|
|          |                          |   | 4GY1      | 4GY3 | 4GY5 | 4RR1 | 4RR2 | 4WA1 |                         |    |           |          |
| 13       | 90201-08326<br>ワッシャ,プレート |  |           |      | 2    | 2    | 2    | 2    |                         |    |           |          |
| 14       | 4GY-14799-00<br>キャップ     |  | 1         | 1    | 1    | 1    | 1    | 1    |                         |    |           |          |

FIG. 10 クランクケース

2



4RR2010-7100

FIG. 10 クランクケース

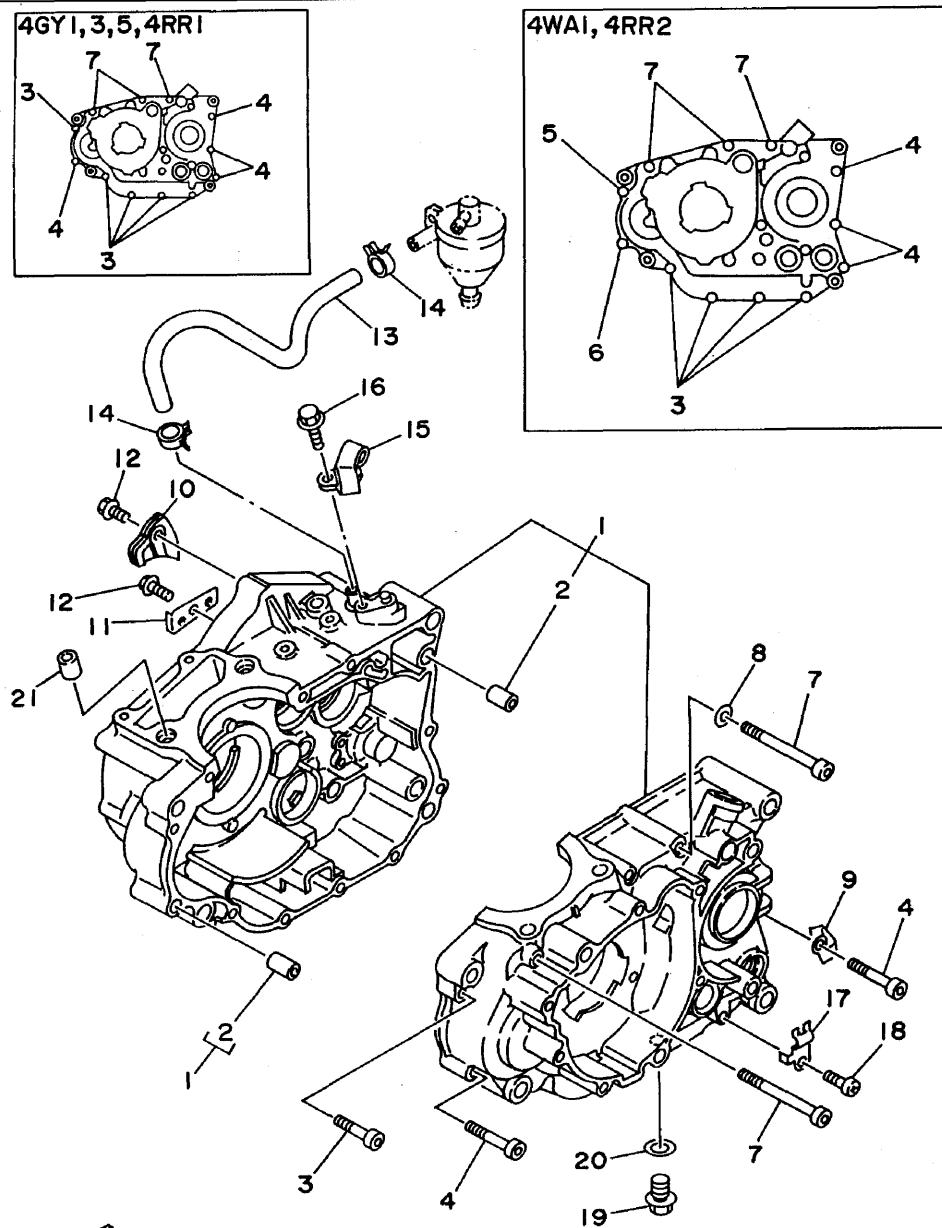
| 見出<br>番号 | 部 品 番 号<br>部 品 名                | バーコード | 個 数 / カラータイプ |      |      |      |      |      | 適用号機<br>初号機<br>～<br>終号機 | 摘 要 | 作 業<br>コード | 整 備<br>時間 |
|----------|---------------------------------|-------|--------------|------|------|------|------|------|-------------------------|-----|------------|-----------|
|          |                                 |       | 4GY1         | 4GY3 | 4GY5 | 4RR1 | 4RR2 | 4WA1 |                         |     |            |           |
| 1        | 4GY-15100-00<br>クランクケースアセンブリ    |       | 1            | 1    |      |      |      |      |                         |     |            | 2201 8.5  |
|          | 4RR-15100-00<br>クランクケースアセンブリ    |       |              |      | 1    | 1    |      |      |                         |     |            |           |
|          | 4RR-15100-01<br>クランクケースアセンブリ    |       |              |      |      |      | 1    | 1    |                         |     |            |           |
| 2        | 99530-10014<br>.ピン,ダウエル         |       | 2            | 2    | 2    | 2    | 2    | 2    |                         |     |            |           |
| 3        | 91317-06030<br>ボルト,ヘキサゴンソケットヘッド |       | 5            | 5    | 5    | 5    |      |      |                         |     |            |           |
|          | 91317-06040<br>ボルト,ヘキサゴンソケットヘッド |       |              |      |      |      | 4    | 4    |                         |     |            |           |
| 4        | 91317-06045<br>ボルト,ヘキサゴンソケットヘッド |       | 4            | 4    | 4    | 4    | 3    | 3    |                         |     |            |           |
| 5        | 91317-06050<br>ボルト,ヘキサゴンソケットヘッド |       |              |      |      |      | 1    | 1    |                         |     |            |           |
| 6        | 91317-06055<br>ボルト,ヘキサゴンソケットヘッド |       |              |      |      |      | 1    | 1    |                         |     |            |           |
| 7        | 91317-06070<br>ボルト,ヘキサゴンソケットヘッド |       | 3            | 3    | 3    | 3    | 3    | 3    |                         |     |            |           |
| 8        | 90430-06014<br>ガスケット            |       | 1            | 1    | 1    | 1    | 1    | 1    |                         |     |            |           |
| 9        | 90462-08194<br>クランプ             |       | 1            | 1    |      |      |      |      |                         |     |            |           |
|          | 90462-08225<br>クランプ             |       |              |      | 2    | 2    | 2    | 2    |                         |     |            |           |
| 10       | 4GY-11165-00<br>プレート,ブリーザ       |       | 1            | 1    |      |      |      |      |                         |     |            |           |
| 11       | 4GY-11145-00<br>プレート,ブリーザ 2     |       | 1            | 1    |      |      |      |      |                         |     |            |           |
| 12       | 90105-06553<br>ボルト,ワツシャベースドヘッド  |       | 2            | 2    |      |      |      |      |                         |     |            |           |

2



FIG. 10 クランクケース

2



4RR2010-7100

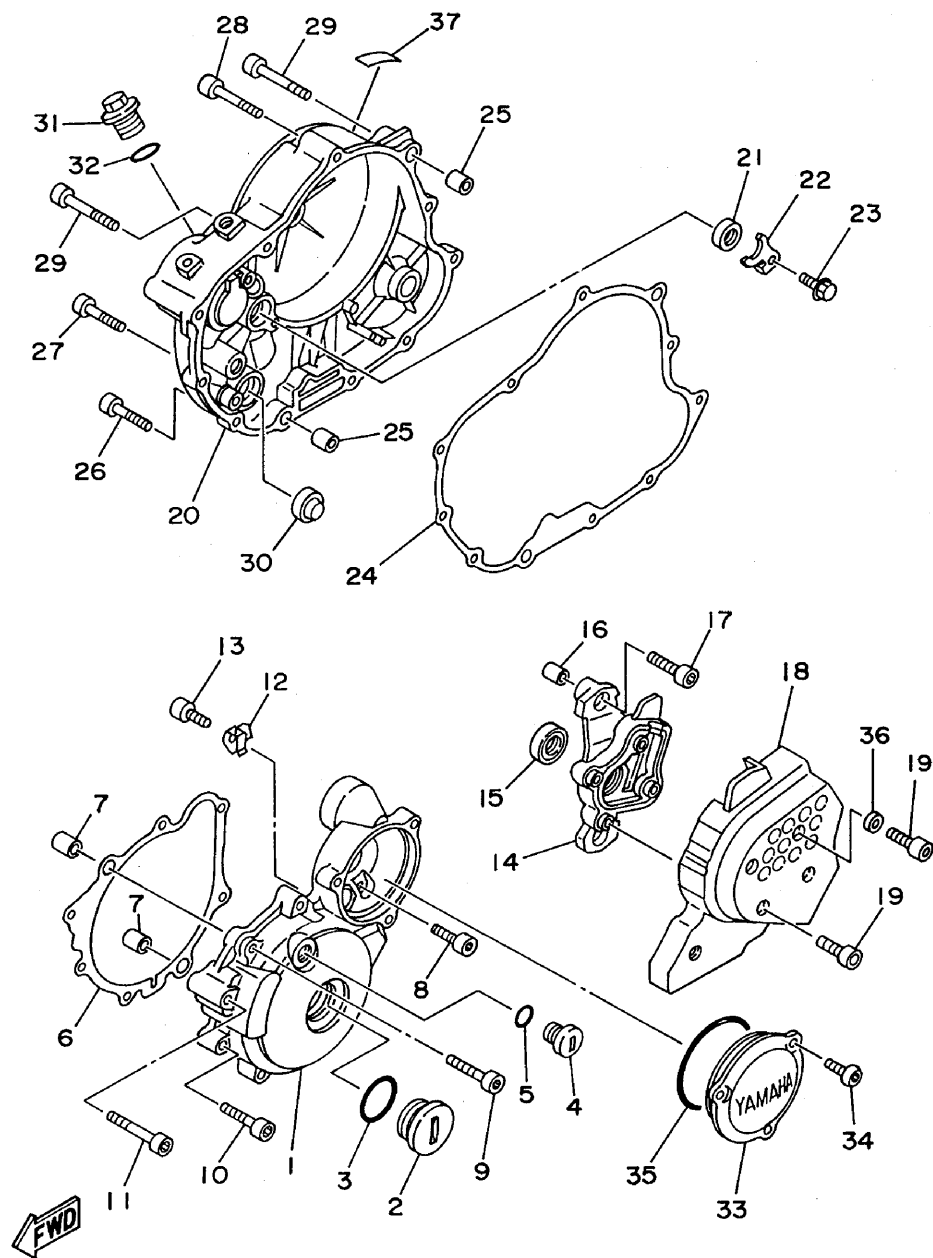
FIG. 10 クランクケース

| 見出<br>番号 | 部 品 番 号<br>部 品 名             | バーコード | 個 数 / カラータイプ |      |      |      |      |      | 適用号機<br>初号機<br>~<br>終号機 | 摘 要 | 作 業<br>コード | 整 備<br>時間 |
|----------|------------------------------|-------|--------------|------|------|------|------|------|-------------------------|-----|------------|-----------|
|          |                              |       | 4GY1         | 4GY3 | 4GY5 | 4RR1 | 4RR2 | 4WA1 |                         |     |            |           |
| 13       | 4GY-11166-00<br>パイプ,ブリーザ 1   |       | 1            | 1    |      |      |      |      |                         |     |            |           |
| 14       | 90467-12052<br>クリップ          |       | 2            | 2    |      |      |      |      |                         |     |            |           |
| 15       | 4GY-15441-00<br>ホルダ,クラツチケーブル |       | 1            | 1    | 1    | 1    | 1    | 1    |                         |     |            |           |
| 16       | 95817-06016<br>ボルト,フランジ      |       | 1            | 1    | 1    | 1    | 1    | 1    |                         |     |            |           |
| 17       | 90462-10215<br>クランプ          |       | 1            | 1    | 1    | 1    | 1    | 1    |                         |     |            |           |
| 18       | 98507-06010<br>スクリュ,バンヘッド    |       | 1            | 1    | 1    | 1    | 1    | 1    |                         |     |            |           |
| 19       | 90340-12059<br>プラグ,ストレイトスクリュ |       | 1            | 1    | 1    | 1    | 1    | 1    |                         |     |            |           |
| 20       | 90430-12213<br>ガセット          |       | 1            | 1    | 1    | 1    | 1    | 1    |                         |     |            |           |
| 21       | 99530-14016<br>ピン,ダウエル       |       | 2            | 2    | 2    | 2    | 2    | 2    |                         |     |            |           |

2

FIG. 11 クランクケースカバー 1

2



4WA1010-6110

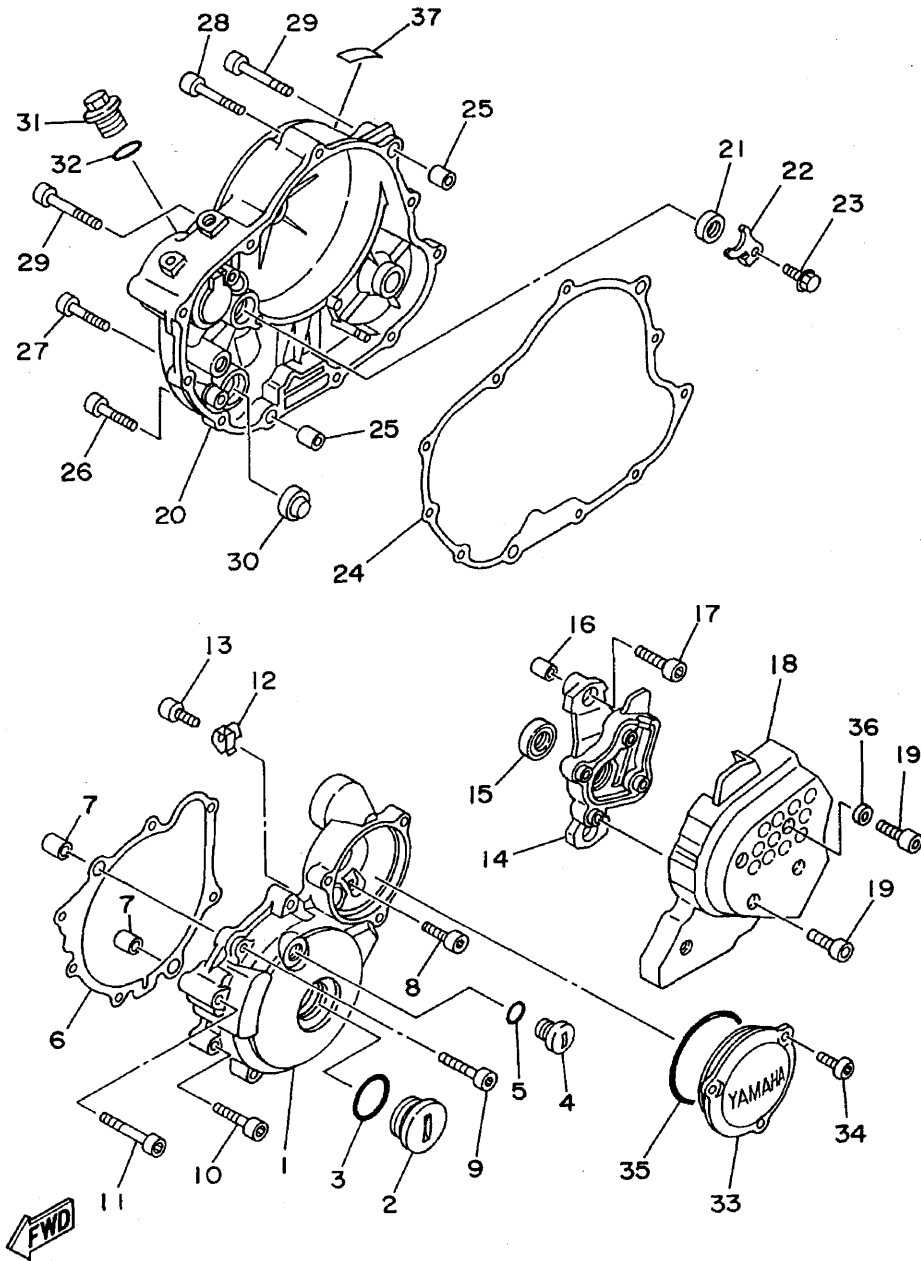
FIG. 11 クランクケースカバー 1

| 見出<br>番号 | 部 品 番 号<br>部 品 名                 | バーコード | 個 数 / カラータイプ |      |      |      |      |      | 適用号機<br>初号機<br>~<br>終号機 | 摘 要 | 作 業<br>コード | 整 備<br>時間 |
|----------|----------------------------------|-------|--------------|------|------|------|------|------|-------------------------|-----|------------|-----------|
|          |                                  |       | 4GY1         | 4GY3 | 4GY5 | 4RR1 | 4RR2 | 4WA1 |                         |     |            |           |
| 1        | 4GY-15411-00<br>カバー,クランクケース 1    |       | 1            |      |      |      |      |      |                         |     | 2241       | 0.5       |
|          | 4GY-15411-01<br>カバー,クランクケース 1    |       | 1            | 1    |      |      |      |      |                         |     | ~008290    |           |
|          | 4GY-15411-02<br>カバー,クランクケース 1    |       |              |      | 1    | 1    | 1    | 1    |                         |     | 008291~    |           |
| 2        | 90340-32126<br>プラグ,ストレイトスクリュ     |       | 1            | 1    | 1    | 1    |      | 1    |                         |     |            |           |
|          | 90340-32123<br>プラグ,ストレイトスクリュ     |       |              |      |      |      | 1    |      |                         |     |            |           |
| 3        | 93210-32172<br>O-リング             |       | 1            | 1    | 1    | 1    | 1    | 1    |                         |     |            |           |
| 4        | 90340-14128<br>プラグ,ストレイトスクリュ     |       | 1            | 1    | 1    | 1    | 1    | 1    |                         |     |            |           |
| 5        | 93210-14369<br>O-リング             |       | 1            | 1    | 1    | 1    | 1    | 1    |                         |     |            |           |
| 6        | 4GY-15451-00<br>ガスケット,クランクケースカバー |       | 1            | 1    | 1    | 1    | 1    | 1    |                         |     |            |           |
| 7        | 99530-10014<br>ピン,ダウエル           |       | 2            | 2    | 2    | 2    | 2    | 2    |                         |     |            |           |
| 8        | 90110-06224<br>ボルト,ヘキサゴンソケットヘッド  |       | 1            | 1    | 1    | 1    | 1    | 1    |                         |     |            |           |
| 9        | 91317-06040<br>ボルト,ヘキサゴンソケットヘッド  |       | 2            | 2    | 2    | 2    | 2    | 2    |                         |     |            |           |
| 10       | 91317-06030<br>ボルト,ヘキサゴンソケットヘッド  |       | 4            | 4    | 4    | 4    | 4    | 4    |                         |     |            |           |
| 11       | 91317-06045<br>ボルト,ヘキサゴンソケットヘッド  |       | 1            | 1    | 1    | 1    | 1    | 1    |                         |     |            |           |
| 12       | 90465-10359<br>クランプ              |       | 1            | 1    |      |      |      |      |                         |     |            |           |
|          | 90465-12373<br>クランプ              |       |              |      | 1    | 1    | 1    | 1    |                         |     |            |           |

2

FIG. 11 クランクケースカバー 1

2



4WA1010-6110

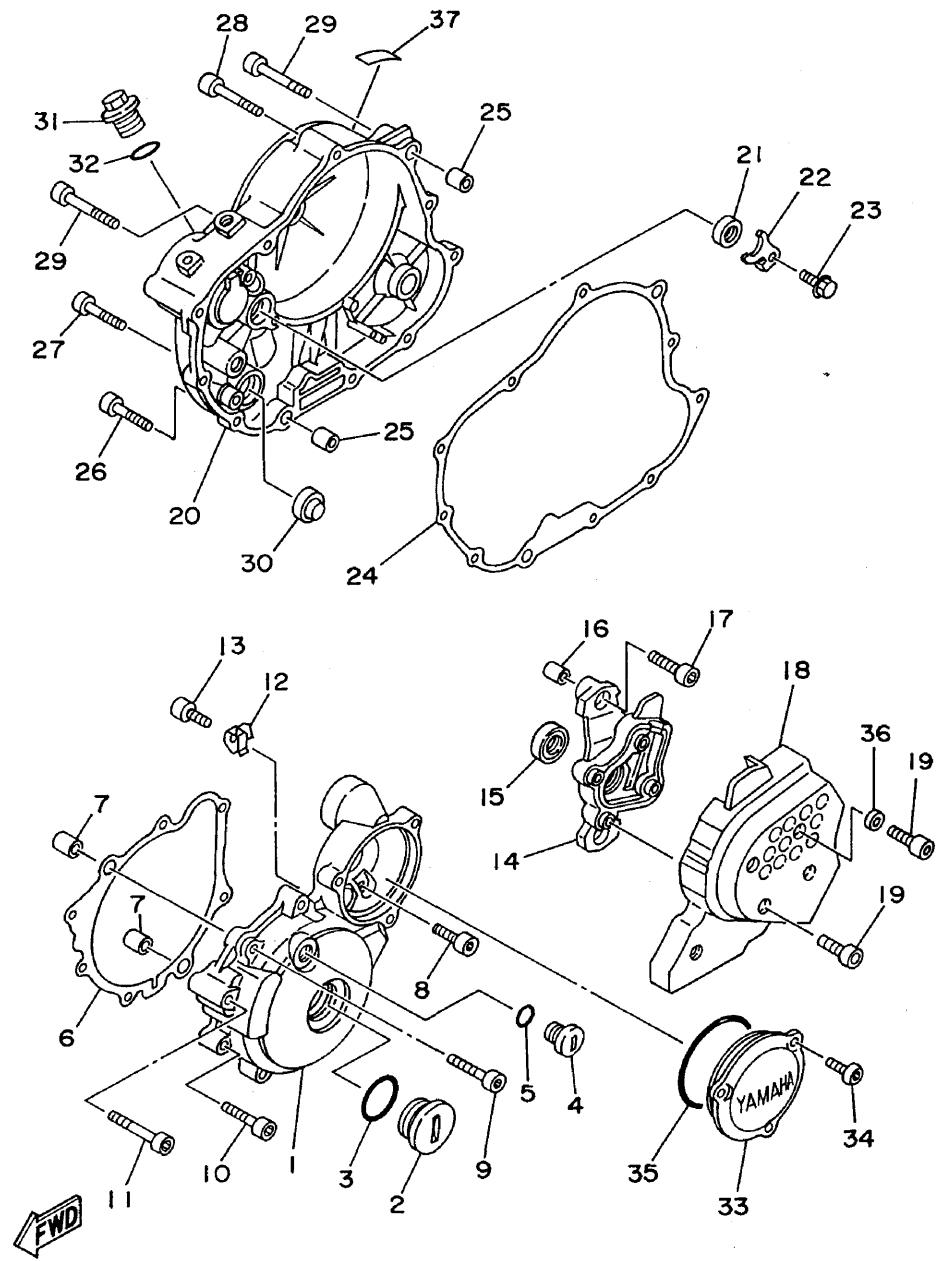
FIG. 11 クランクケースカバー 1

| 見出<br>番号 | 部 品 番 号<br>部 品 名                   | バーコード | 個 数 / カラータイプ |      |      |      |      |      | 適用号機<br>初号機<br>～<br>終号機 | 摘 要  | 作 業 整 備<br>コ ー ド 時 間 |
|----------|------------------------------------|-------|--------------|------|------|------|------|------|-------------------------|------|----------------------|
|          |                                    |       | 4GY1         | 4GY3 | 4GY5 | 4RR1 | 4RR2 | 4WA1 |                         |      |                      |
| 13       | 91317-05012<br>ボルト,ヘキサゴンソケットヘッド    |       | 1            | 1    | 1    | 1    | 1    | 1    |                         |      |                      |
| 14       | 4GY-1541E-00<br>ステー,カバー 2          |       | 1            | 1    | 1    | 1    | 1    | 1    |                         |      |                      |
| 15       | 93106-15034<br>オイルシール              |       | 1            | 1    | 1    | 1    | 1    | 1    |                         |      |                      |
| 16       | 99530-10014<br>ピン,ダウエル             |       | 2            | 2    | 2    | 2    | 2    | 2    |                         |      |                      |
| 17       | 90110-06224<br>ボルト,ヘキサゴンソケットヘッド    |       | 2            | 2    | 2    | 2    | 2    | 2    |                         |      |                      |
| 18       | 4GY-15421-00<br>カバー,クランクケース 2      |       | 1            | 1    | 1    | 1    | 1    | 1    |                         | 2242 | 0.1                  |
| 19       | 91317-06016<br>ボルト,ヘキサゴンソケットヘッド    |       | 5            | 5    | 5    | 5    | 5    | 5    |                         |      |                      |
| 20       | 4GY-15431-00<br>カバー,クランクケース 3      |       | 1            | 1    | 1    | 1    | 1    | 1    |                         | 2243 | 0.5                  |
| 21       | 93101-14164<br>オイルシール              |       | 1            | 1    | 1    | 1    | 1    | 1    |                         |      |                      |
| 22       | 4GY-15118-00<br>ホルダ                |       | 1            | 1    | 1    | 1    | 1    | 1    |                         |      |                      |
| 23       | 90105-06553<br>ボルト,ワツシヤベースドヘッド     |       | 1            | 1    | 1    | 1    | 1    | 1    |                         |      |                      |
| 24       | 4GY-15461-00<br>ガスケット,クランクケースカバー 2 |       | 1            | 1    | 1    | 1    | 1    | 1    |                         |      |                      |
| 25       | 99530-10014<br>ピン,ダウエル             |       | 2            | 2    | 2    | 2    | 2    | 2    |                         |      |                      |
| 26       | 91317-06025<br>ボルト,ヘキサゴンソケットヘッド    |       | 6            | 6    | 6    | 6    | 6    | 6    |                         |      |                      |
| 27       | 91317-06035<br>ボルト,ヘキサゴンソケットヘッド    |       | 1            | 1    | 1    | 1    | 1    | 1    |                         |      |                      |
| 28       | 91317-06040<br>ボルト,ヘキサゴンソケットヘッド    |       | 1            | 1    | 1    | 1    | 1    | 1    |                         |      |                      |

2

FIG. 11 クランクケースカバー 1

2



4WA1010-6110

FIG. 11 クランクケースカバー 1

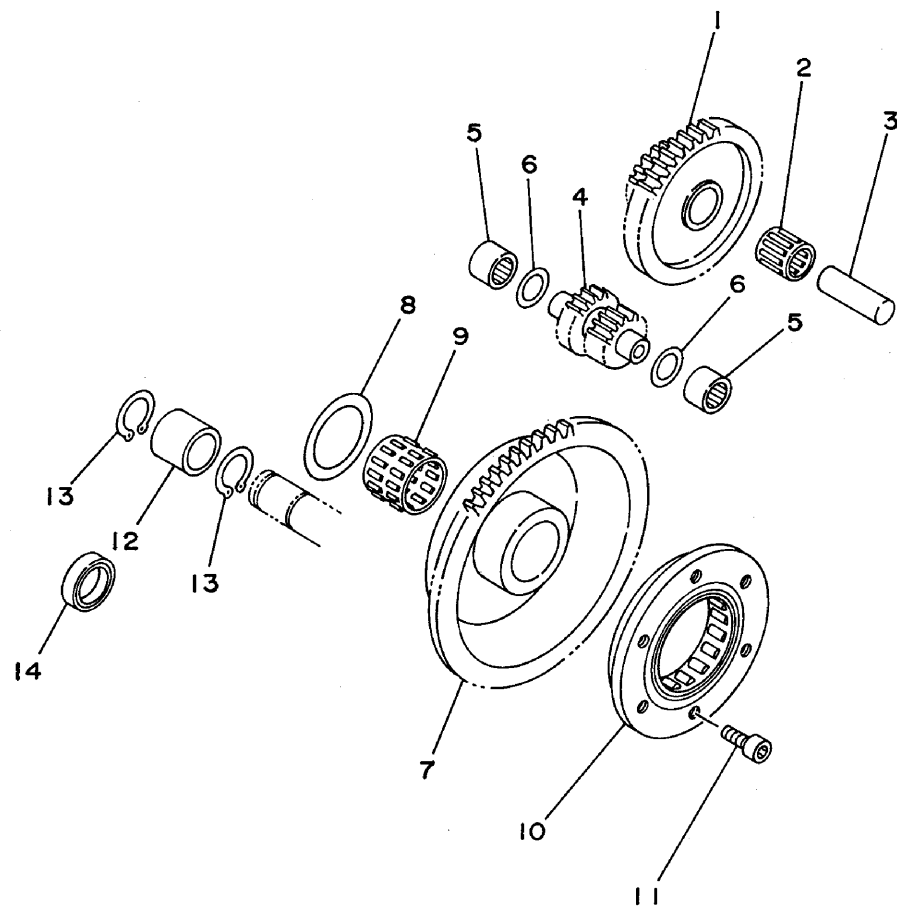
| 見出<br>番号 | 部 品 番 号<br>部 品 名                | バーコード | 個 数 / カラータイプ |      |      |      |      |      | 適用号機<br>初号機<br>～<br>終号機 | 摘 要     | 作 業 整 備<br>コード 時間 |
|----------|---------------------------------|-------|--------------|------|------|------|------|------|-------------------------|---------|-------------------|
|          |                                 |       | 4GY1         | 4GY3 | 4GY5 | 4RR1 | 4RR2 | 4WA1 |                         |         |                   |
| 29       | 91317-06050<br>ボルト,ヘキサゴンソケットヘッド |       | 2            | 2    | 2    | 2    | 2    | 2    |                         |         |                   |
| 30       | 3Y1-15361-00<br>ゲージ,レベル         |       | 1            | 1    | 1    | 1    | 1    | 1    |                         |         |                   |
| 31       | 90340-20143<br>プラグ,ストレイトスクリユ    |       | 1            | 1    | 1    | 1    | 1    | 1    |                         |         |                   |
| 32       | 93210-19123<br>O-リング            |       | 1            | 1    | 1    | 1    | 1    | 1    |                         |         |                   |
| 33       | 4GY-15415-00<br>カバー,ゼネレータ       |       | 1            |      |      |      |      |      |                         | ~008290 | 2261 0.1          |
|          | 4GY-15415-01<br>カバー,ゼネレータ       |       | 1            | 1    | 1    | 1    | 1    | 1    |                         | 008291~ |                   |
| 34       | 92017-06016<br>スクリユ             |       | 3            | 3    | 3    | 3    | 3    | 3    |                         |         |                   |
| 35       | 93210-74M35<br>O-リング            |       | 1            | 1    | 1    | 1    | 1    | 1    |                         |         |                   |
| 36       | 90430-06226<br>ガスケット            |       | 2            | 2    | 2    | 2    | 2    | 2    |                         | 009102~ |                   |
| 37       | 4NX-1548B-00<br>オイル,ラベル         |       | 1            | 1    | 1    | 1    | 1    | 1    |                         |         |                   |

2



FIG. 12 スタータクラッチ

2



4GY1010-3120

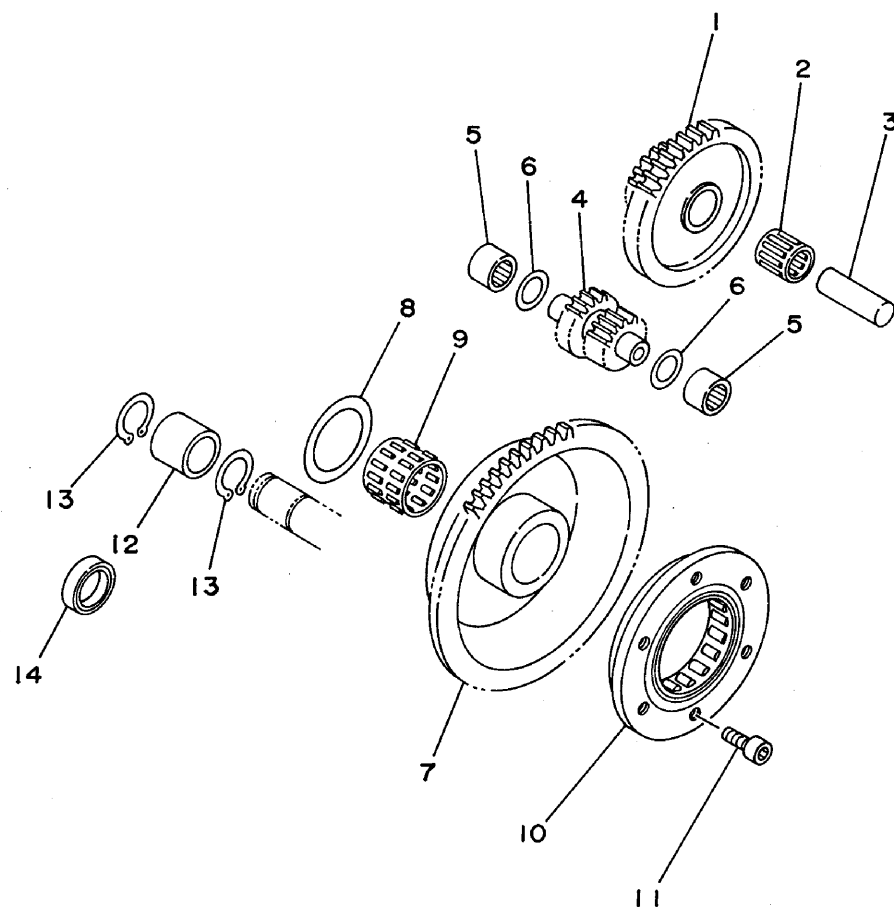
FIG. 12 スタータクラッチ

| 見出<br>番号 | 部 品 番 号<br>部 品 名                | バーコード | 個 数 / カラータイプ |      |      |      |      |      | 適用号機<br>初号機<br>～<br>終号機 | 摘 要 | 作 業<br>コード | 整 備<br>時間 |
|----------|---------------------------------|-------|--------------|------|------|------|------|------|-------------------------|-----|------------|-----------|
|          |                                 |       | 4GY1         | 4GY3 | 4GY5 | 4RR1 | 4RR2 | 4WA1 |                         |     |            |           |
| 1        | 4GY-15512-00<br>ギア,アイドラ 1       |       | 1            | 1    |      |      |      |      |                         |     | 3602       | 0.5       |
|          | 4GY-15512-01<br>ギア,アイドラ 1       |       | 1            | 1    | 1    | 1    | 1    | 1    |                         |     |            |           |
| 2        | 93310-212R6<br>ベアリング            |       | 1            | 1    | 1    | 1    | 1    | 1    |                         |     |            |           |
| 3        | 4GY-15521-00<br>シャフト 1          |       | 1            | 1    | 1    | 1    | 1    | 1    |                         |     | 3604       | 0.5       |
| 4        | 4GY-15517-00<br>ギア,アイドラ 2       |       | 1            | 1    |      |      |      |      |                         |     | 3602       | 0.5       |
|          | 4GY-15517-01<br>ギア,アイドラ 2       |       | 1            | 1    | 1    | 1    | 1    | 1    |                         |     |            |           |
| 5        | 93315-11206<br>ベアリング            |       | 2            | 2    | 2    | 2    | 2    | 2    |                         |     |            |           |
| 6        | 90201-134R4<br>ワッシャ,プレート        |       | 2            | 2    |      |      |      |      |                         |     |            |           |
|          | 296-13147-00<br>シム              |       |              |      | 2    | 2    | 2    | 2    |                         |     |            |           |
| 7        | 4GY-15515-00<br>ギア 3            |       | 1            | 1    | 1    | 1    |      | 1    |                         |     |            |           |
|          | 4GY-15515-01<br>ギア 3            |       |              |      |      |      | 1    |      |                         |     |            |           |
| 8        | 90201-25291<br>ワッシャ,プレート        |       | 1            | 1    | 1    | 1    | 1    | 1    |                         |     |            |           |
| 9        | 93310-225N0<br>ベアリング            |       | 1            | 1    | 1    | 1    | 1    | 1    |                         |     |            |           |
| 10       | 4GY-15590-00<br>スタータワンウェイアセンブリ  |       | 1            | 1    | 1    | 1    | 1    | 1    |                         |     | 3601       | 0.6       |
| 11       | 90110-06091<br>ボルト,ヘキサゴンソケットヘッド |       | 6            | 6    | 6    | 6    | 6    | 6    |                         |     |            |           |
| 12       | 90560-17265<br>スペーサ             |       | 1            | 1    | 1    | 1    | 1    | 1    |                         |     |            |           |

2

FIG. 12 スタータクラッチ

2



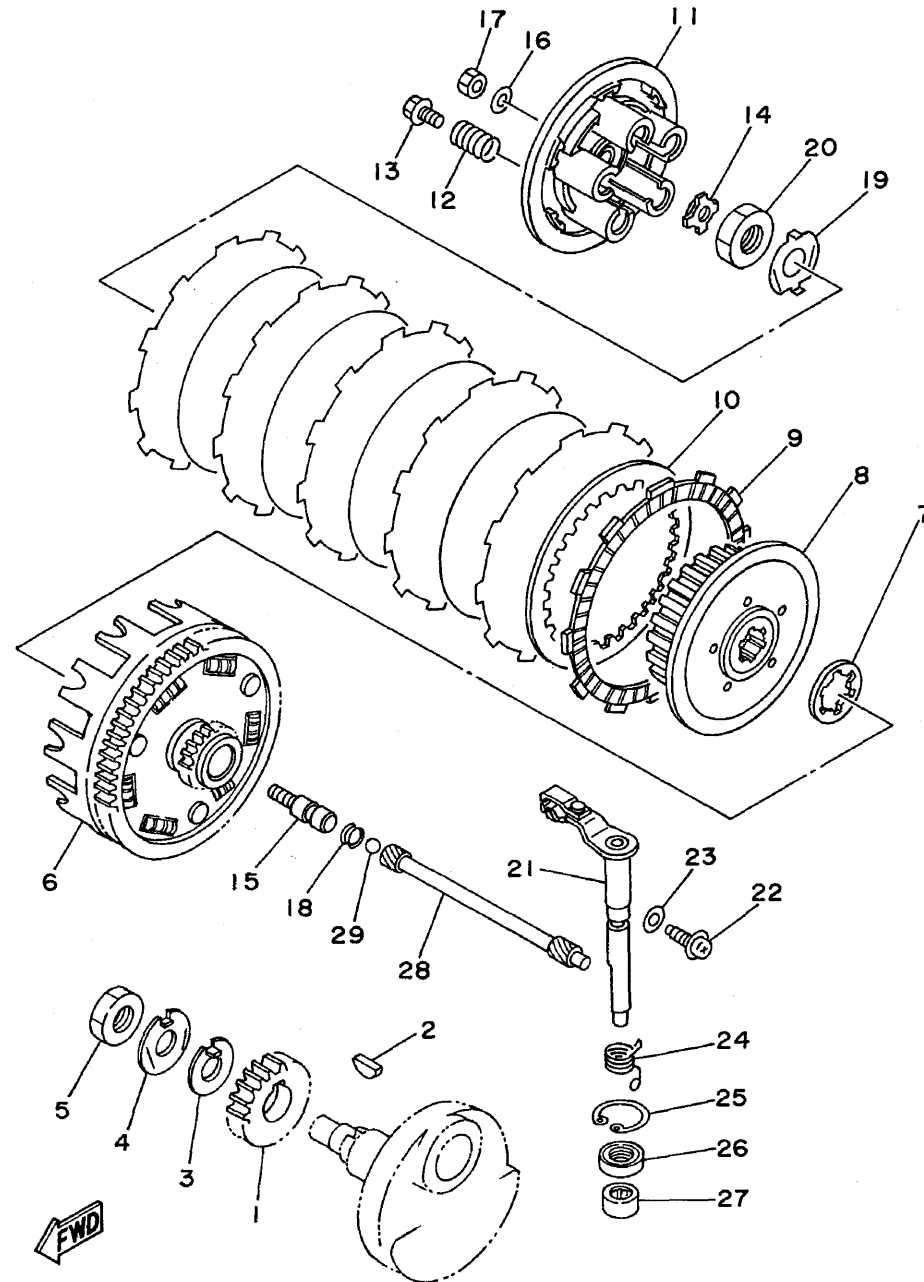
4GY1010-3120

FIG. 12 スタータクラッチ

| 見出<br>番号 | 部品番号<br>部品名                 | バーコード | 個数/カラータイプ |      |      |      |      |      | 適用機種<br>初号機<br>～<br>終号機 | 摘要 | 作業<br>コード | 整備<br>時間 |
|----------|-----------------------------|-------|-----------|------|------|------|------|------|-------------------------|----|-----------|----------|
|          |                             |       | 4GY1      | 4GY3 | 4GY5 | 4RR1 | 4RR2 | 4WA1 |                         |    |           |          |
| 13       | 99009-17400<br>サークリップ       |       | 2         | 2    | 2    | 2    | 2    | 2    |                         |    |           |          |
| 14       | 55X-15167-00<br>プラグ, ブラインド1 |       | 1         | 1    | 1    | 1    | 1    | 1    |                         |    |           |          |

FIG. 13 クラッチ

2



46Y1010-3130

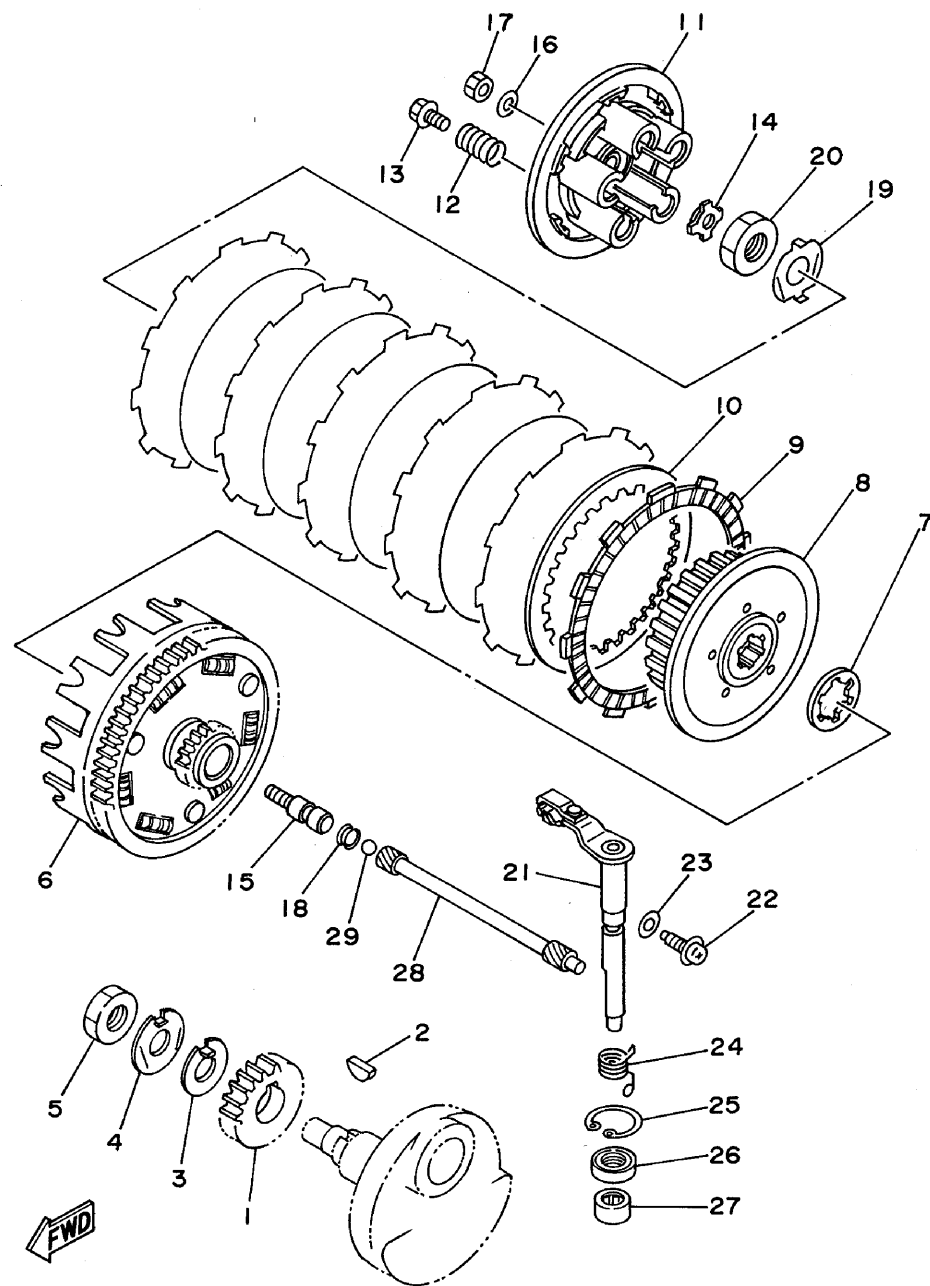
FIG. 13 クラッチ

| 見出<br>番号 | 部 品 番 号<br>部 品 名                      | バーコード | 個 数/カラータイプ |      |      |      |      |      | 適用号機<br>初号機<br>～<br>終号機 | 摘 要     | 作 業<br>コード | 整 備<br>時間 |
|----------|---------------------------------------|-------|------------|------|------|------|------|------|-------------------------|---------|------------|-----------|
|          |                                       |       | 4GY1       | 4GY3 | 4GY5 | 4RR1 | 4RR2 | 4WA1 |                         |         |            |           |
| 1        | 4GY-16111-00<br>ギア,プライマリドライブ          |       | 1          | 1    | 1    | 1    | 1    | 1    |                         |         | 3012       | 0.8       |
| 2        | 90280-07055<br>キー,ウツドラフ               |       | 1          | 1    | 1    | 1    | 1    | 1    |                         |         |            |           |
| 3        | 90214-16063<br>ワツシャ,クロー               |       | 1          | 1    | 1    | 1    | 1    | 1    |                         |         |            |           |
| 4        | 90215-16286<br>ワツシャ,ロック               |       | 1          | 1    | 1    | 1    | 1    | 1    |                         |         |            |           |
| 5        | 90170-16182<br>ナット                    |       | 1          | 1    | 1    | 1    | 1    | 1    |                         |         |            |           |
| 6        | 4GY-16150-00<br>プライマリドリブンギア<br>コンプリート |       | 1          | 1    | 1    | 1    | 1    | 1    |                         |         | 3011       | 0.8       |
| 7        | 30X-16154-00<br>プレート,スラスト 1           |       | 1          | 1    | 1    | 1    | 1    | 1    |                         |         |            |           |
| 8        | 4GY-16371-00<br>ボス,クラッチ               |       | 1          |      |      |      |      |      |                         | ~009301 |            |           |
|          | 4GY-16371-01<br>ボス,クラッチ               |       | 1          | 1    | 1    | 1    | 1    | 1    |                         | 009302~ |            |           |
| 9        | 3XJ-16321-00<br>プレート,フリクション           |       | 6          | 6    | 6    | 6    | 6    | 6    |                         |         |            |           |
| 10       | 3XJ-16324-00<br>プレート,クラッチ 1           |       | 5          | 5    | 5    | 5    | 5    | 5    |                         |         | 3001       | 0.8       |
| 11       | 4GY-16351-00<br>プレート,プレッシャー 1         |       | 1          | 1    | 1    | 1    | 1    | 1    |                         |         |            |           |
| 12       | 90501-23694<br>スプリング,コンプレッション         |       | 5          |      |      |      |      |      |                         | ~009301 |            |           |
|          | 90501-23763<br>スプリング,コンプレッション         |       | 5          | 5    | 5    | 5    | 5    | 5    |                         | 009302~ |            |           |
| 13       | 90159-06010<br>スクリュ,ウイズワツシャ           |       | 5          | 5    | 5    | 5    | 5    | 5    |                         |         |            |           |
| 14       | 30X-16358-00<br>プレート,ブッシュ             |       | 1          |      |      |      |      |      |                         |         |            |           |

2

FIG. 13 クラッチ

2



46Y1010-3130

FIG. 13 クラッチ

| 見出<br>番号 | 部 品 番 号<br>部 品 名             | バーコード | 個 数 / カラータイプ |      |      |      |      |      | 適用号機<br>初号機<br>~<br>終号機 | 摘 要     | 作 業<br>コード | 整 備<br>時間 |
|----------|------------------------------|-------|--------------|------|------|------|------|------|-------------------------|---------|------------|-----------|
|          |                              |       | 4GY1         | 4GY3 | 4GY5 | 4RR1 | 4RR2 | 4WA1 |                         |         |            |           |
| 14       | 1W1-16358-01<br>プレート,ブッシュ    |       |              | 1    | 1    | 1    | 1    | 1    |                         |         |            |           |
| 15       | 4DN-16356-00<br>ロッド,ブッシュ 1   |       | 1            | 1    | 1    | 1    | 1    | 1    |                         |         |            |           |
| 16       | 92907-06200<br>ワッシャ,プレーン     |       | 1            | 1    | 1    | 1    | 1    | 1    |                         |         |            |           |
| 17       | 95307-06600<br>ナット           |       | 1            | 1    | 1    | 1    | 1    | 1    |                         |         |            |           |
| 18       | 3YX-1635A-00<br>シール,ロッドブッシュ  |       | 1            |      |      |      |      |      |                         | ~009301 |            |           |
| 19       | 90215-16289<br>ワッシャ,ロック      |       | 1            | 1    | 1    | 1    | 1    | 1    |                         |         |            |           |
| 20       | 90170-16326<br>ナット           |       | 1            | 1    | 1    | 1    | 1    | 1    |                         |         |            |           |
| 21       | 4GY-16380-00<br>ブッシュレバーアセンブリ |       | 1            |      |      |      |      |      |                         | ~009301 | 3071 1.0   |           |
|          | 4GY-16380-01<br>ブッシュレバーアセンブリ |       | 1            | 1    | 1    | 1    | 1    | 1    |                         | 009302~ |            |           |
| 22       | 90149-08067<br>スクリュ          |       | 1            | 1    | 1    | 1    | 1    | 1    |                         |         |            |           |
| 23       | 90201-08087<br>ワッシャ,プレート     |       | 1            | 1    | 1    | 1    | 1    | 1    |                         |         |            |           |
| 24       | 90508-163A7<br>スプリング,トーシヨン   |       | 1            |      |      |      |      |      |                         | ~009301 |            |           |
|          | 90508-206A6<br>スプリング,トーシヨン   |       | 1            | 1    | 1    | 1    | 1    | 1    |                         | 009302~ |            |           |
| 25       | 99009-20500<br>サークリップ        |       | 1            | 1    | 1    | 1    | 1    | 1    |                         |         |            |           |
| 26       | 93102-12224<br>オイルシール        |       | 1            | 1    | 1    | 1    | 1    | 1    |                         |         |            |           |
| 27       | 93315-11206<br>ベアリング         |       | 1            | 1    | 1    | 1    | 1    | 1    |                         |         |            |           |

2





FIG. 13 クラッチ



| 見出<br>番号 | 部 品 番 号<br>部 品 名            | バーコード   | 個 数 / カラータイプ |      |      |      |      |      | 適用号機<br>初号機<br>~<br>終号機 | 摘 要 | 作 業<br>コード | 整 備<br>時間 |
|----------|-----------------------------|---|--------------|------|------|------|------|------|-------------------------|-----|------------|-----------|
|          |                             |   | 4GY1         | 4GY3 | 4GY5 | 4RR1 | 4RR2 | 4WA1 |                         |     |            |           |
| 28       | 4GY-16357-00<br>ロッド, プッシュ 2 |  | 1            | 1    | 1    | 1    | 1    | 1    |                         |     |            |           |
| 29       | 93511-32027<br>ボール          |  | 1            | 1    | 1    | 1    | 1    | 1    |                         |     |            |           |

FIG. 14 トランスミッション

2

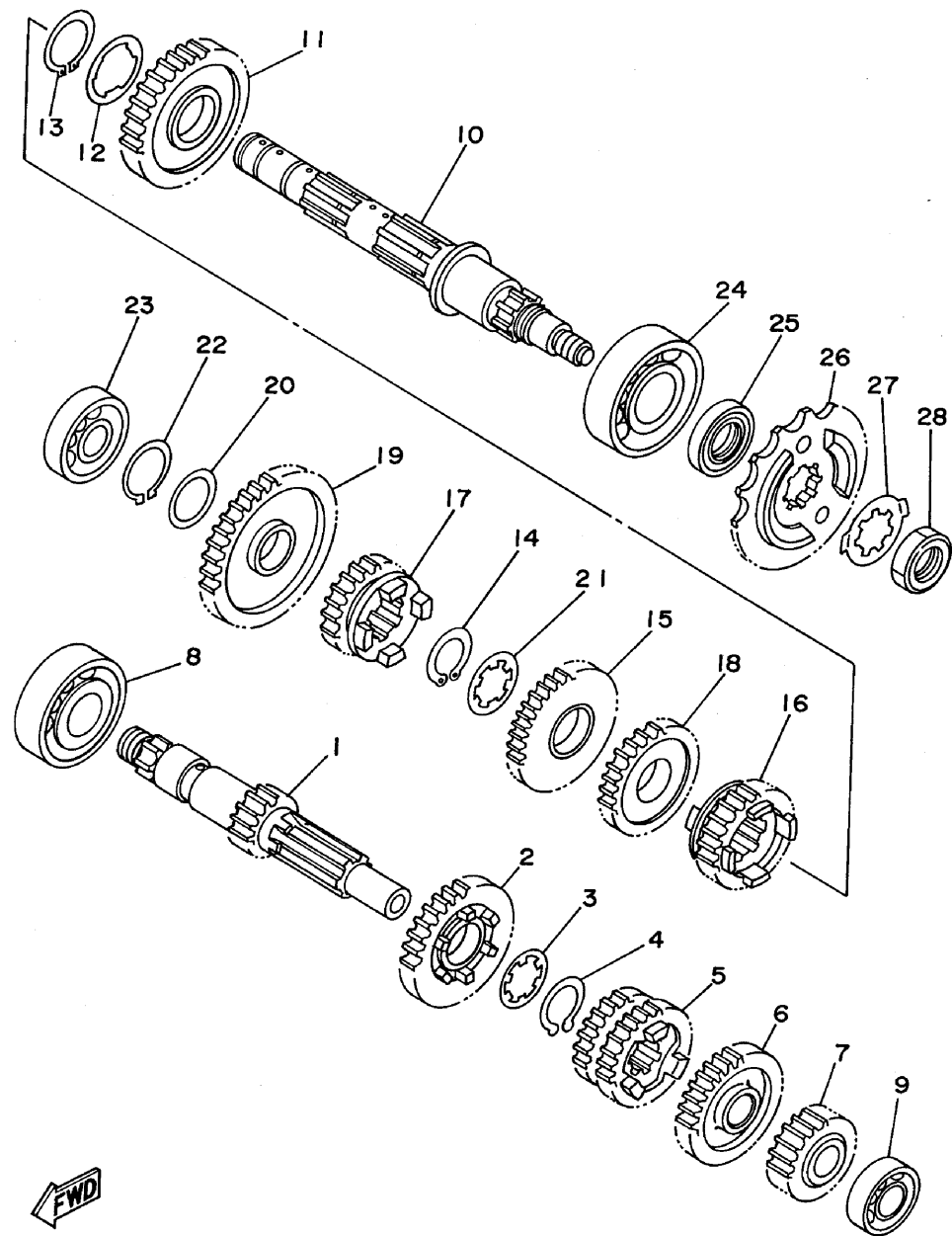


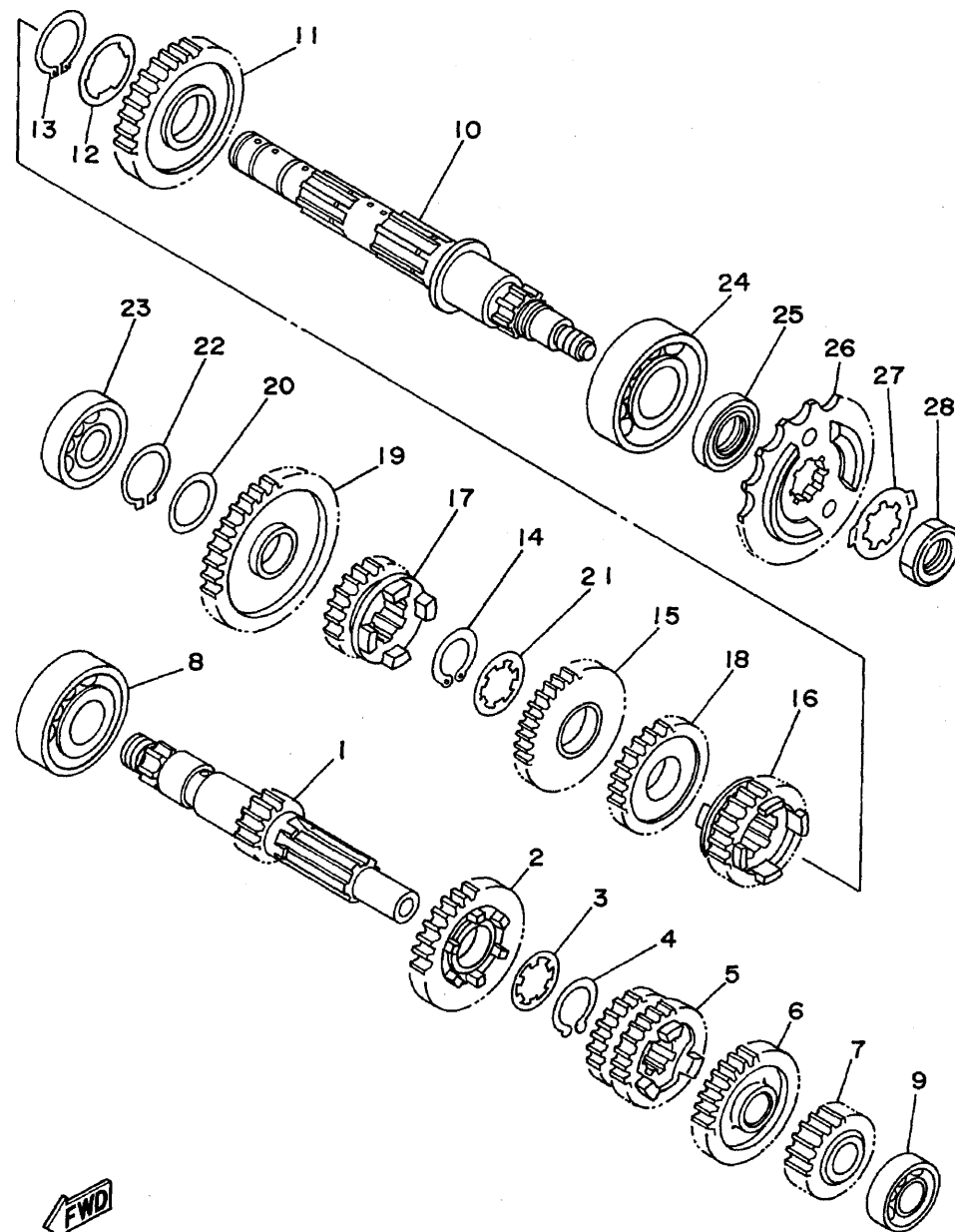
FIG. 14 トランスミッション

| 見出<br>番号 | 部 品 番 号<br>部 品 名                   | バーコード | 個 数 / カラータイプ |      |      |      |      |      | 適用号機<br>初号機~<br>終号機 | 摘 要     | 作 業<br>コード | 整 備<br>時間 |
|----------|------------------------------------|-------|--------------|------|------|------|------|------|---------------------|---------|------------|-----------|
|          |                                    |       | 4GY1         | 4GY3 | 4GY5 | 4PR1 | 4PR2 | 4WA1 |                     |         |            |           |
| 1        | 4GY-17411-00<br>アクスル,メイン           |       | 1            | 1    | 1    | 1    | 1    | 1    |                     |         | 3201       | 7.3       |
| 2        | 55V-17161-00<br>ギア,シックスピニオン (29T)  |       | 1            |      |      |      |      |      |                     | ~008290 |            |           |
|          | 4GY-17161-00<br>ギア,シックスピニオン (29T)  |       | 1            |      |      |      |      |      |                     | 008291~ |            |           |
|          | 4GY-17161-01<br>ギア,シックスピニオン (29T)  |       |              | 1    | 1    | 1    | 1    | 1    |                     |         |            |           |
| 3        | 90209-18208<br>ワッシャ                |       | 1            | 1    | 1    | 1    | 1    | 1    |                     |         |            |           |
| 4        | 93410-22039<br>サークリップ              |       | 1            | 1    | 1    | 1    | 1    | 1    |                     |         |            |           |
| 5        | 4GY-17131-00<br>ギア,サードピニオン         |       | 1            | 1    | 1    | 1    | 1    | 1    |                     |         |            |           |
| 6        | 55V-17151-01<br>ギヤ,ファイフスピニオン (27T) |       | 1            |      |      |      |      |      |                     |         |            |           |
|          | 55V-17151-02<br>ギヤ,ファイフスピニオン (27T) |       |              | 1    | 1    | 1    | 1    | 1    |                     |         |            |           |
| 7        | 51Y-17121-00<br>ギア,セカンドピニオン (16T)  |       | 1            | 1    | 1    | 1    | 1    | 1    |                     |         |            |           |
| 8        | 93306-20427<br>ベアリング (62/22-9-C3)  |       | 1            | 1    | 1    | 1    | 1    | 1    |                     |         |            |           |
| 9        | 93306-00320<br>ベアリング               |       | 1            | 1    | 1    | 1    | 1    | 1    |                     |         |            |           |
| 10       | 4GY-17402-00<br>ドライブアクスルアセンブリ      |       | 1            | 1    | 1    | 1    | 1    | 1    |                     |         | 3201       | 7.3       |
| 11       | 4GY-17221-00<br>ギア,セカンドホイール        |       | 1            | 1    | 1    | 1    | 1    | 1    |                     |         |            |           |
| 12       | 90209-23241<br>ワッシャ                |       | 1            | 1    | 1    | 1    | 1    | 1    |                     |         |            |           |
| 13       | 93410-26067<br>サークリップ              |       | 1            | 1    | 1    | 1    | 1    | 1    |                     |         |            |           |

2

FIG. 14 トランスミッション

2



4GY1010-3140

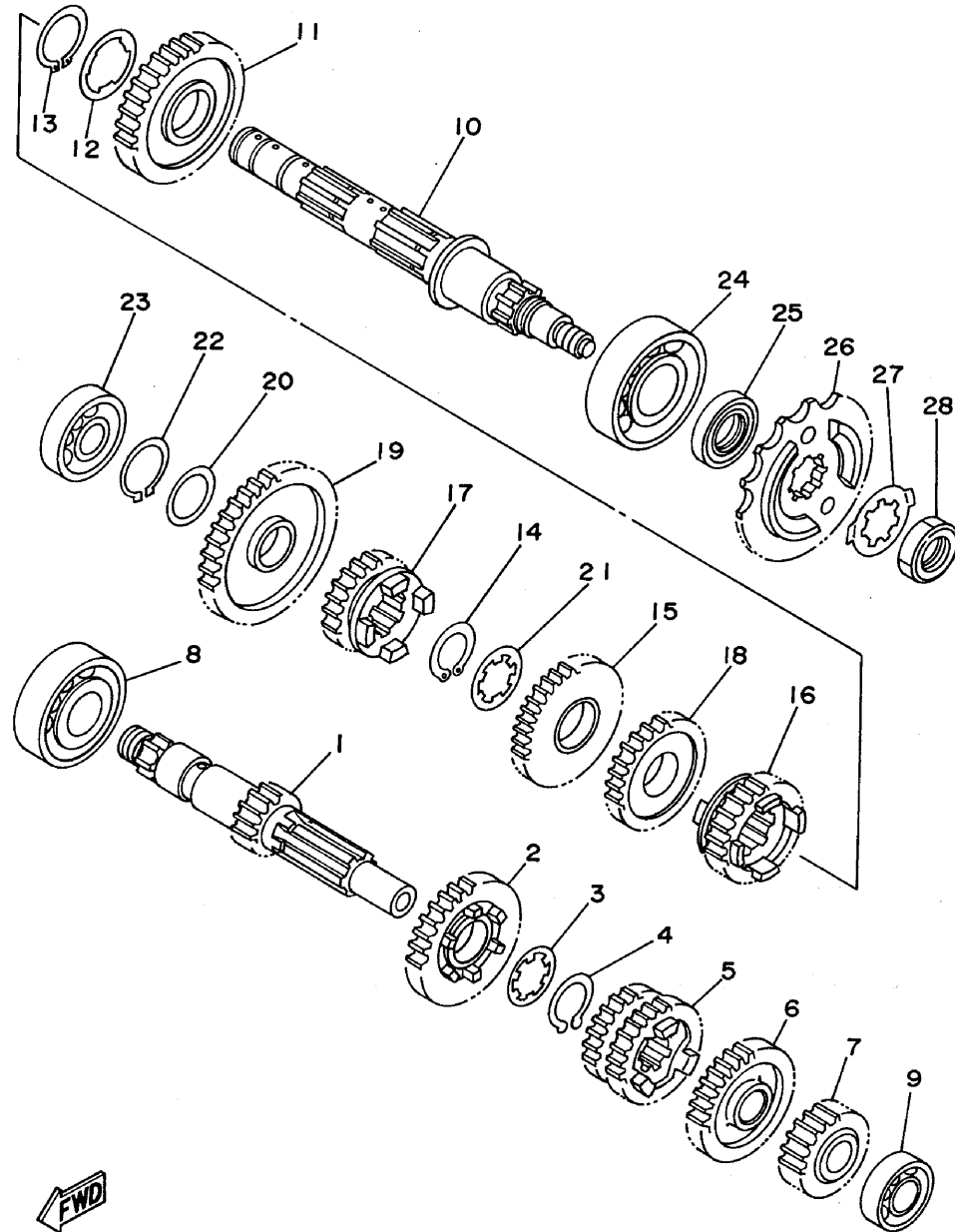
FIG. 14 トランスミッション

| 見出<br>番号 | 部 品 番 号<br>部 品 名               | バーコード | 個 数 / カラータイプ |      |      |      |      |      | 適用号機<br>初号機<br>～<br>終号機 | 摘 要     | 作 業<br>コード | 整 備<br>時間 |
|----------|--------------------------------|-------|--------------|------|------|------|------|------|-------------------------|---------|------------|-----------|
|          |                                |       | 4GY1         | 4GY3 | 4GY5 | 4RR1 | 4RR2 | 4WA1 |                         |         |            |           |
| 14       | 93410-22039<br>サークリップ          |       | 1            | 1    | 1    | 1    | 1    | 1    |                         |         |            |           |
| 15       | 4GY-17231-00<br>ギア, サードホイール    |       | 1            | 1    | 1    | 1    | 1    | 1    |                         |         |            |           |
| 16       | 4GY-17251-00<br>ギア, ファイフスホイール  |       | 1            | 1    | 1    | 1    | 1    | 1    |                         |         |            |           |
| 17       | 4GY-17261-00<br>ギア, シックスホイール   |       | 1            |      |      |      |      |      |                         | ~008290 |            |           |
|          | 4GY-17261-01<br>ギア, シックスホイール   |       | 1            | 1    | 1    | 1    | 1    | 1    |                         | 008291~ |            |           |
| 18       | 4GY-17241-00<br>ギア, フォースホイール   |       | 1            | 1    | 1    | 1    | 1    | 1    |                         |         |            |           |
| 19       | 4GY-17211-00<br>ギア, ファーストホイール  |       | 1            | 1    | 1    | 1    | 1    | 1    |                         |         |            |           |
| 20       | 90201-177G4<br>ワッシャ, プレート      |       | 1            | 1    | 1    | 1    | 1    | 1    |                         |         |            |           |
| 21       | 90209-18208<br>ワッシャ            |       | 1            | 1    | 1    | 1    | 1    | 1    |                         |         |            |           |
| 22       | 93410-17037<br>サークリップ          |       | 1            | 1    | 1    | 1    | 1    | 1    |                         |         |            |           |
| 23       | 93306-20332<br>ベアリング           |       | 1            | 1    | 1    | 1    | 1    | 1    |                         |         |            |           |
| 24       | 93306-20529<br>ベアリング (B6205C4) |       | 1            | 1    | 1    | 1    | 1    | 1    |                         |         |            |           |
| 25       | 93102-25226<br>オイルシール          |       | 1            | 1    | 1    | 1    | 1    | 1    |                         |         | 3281       | 0.4       |
| 26       | 4GY-17460-00<br>スプロケット, ドライブ   |       | 1            |      |      | 1    | 1    |      |                         |         | 3281       | 0.4       |
|          | 4GY-17460-10<br>スプロケット, ドライブ   |       |              | 1    | 1    |      |      | 1    |                         |         |            |           |
| 27       | 90215-23265<br>ワッシャ, ロック       |       | 1            | 1    | 1    | 1    | 1    | 1    |                         |         |            |           |

2

FIG. 14 トランスミッション

2



4GY1010-3140

FIG. 14 トランスミッション


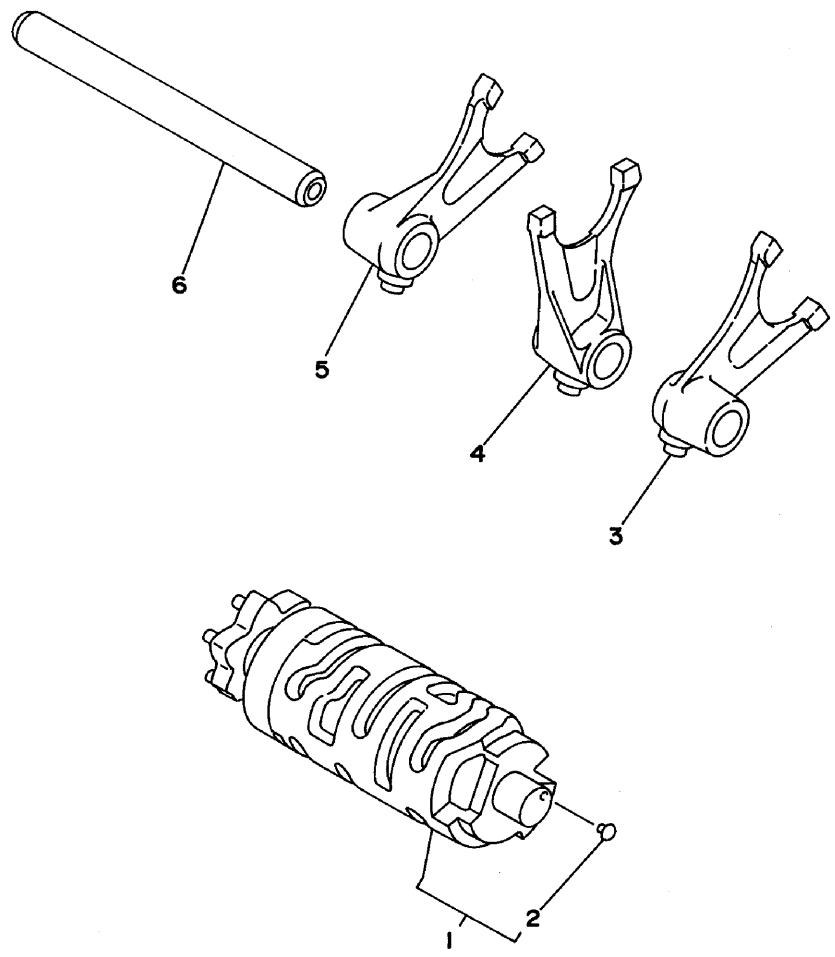
| 見出<br>番号 | 部品番号<br>部品名        | バーコード   | 個 数 / カラータイプ |      |      |      |      |      | 適用機種<br>初号機<br>~<br>終号機 | 摘 要 | 作 業 整備<br>コード 時間 |
|----------|--------------------|---|--------------|------|------|------|------|------|-------------------------|-----|------------------|
|          |                    |   | 4GY1         | 4GY3 | 4GY5 | 4RR1 | 4RR2 | 4WA1 |                         |     |                  |
| 28       | 90179-18552<br>ナット |  | 1            | 1    | 1    | 1    | 1    | 1    |                         |     |                  |



FIG. 15 シフトカム・フォーク

2



4GY1010-3150

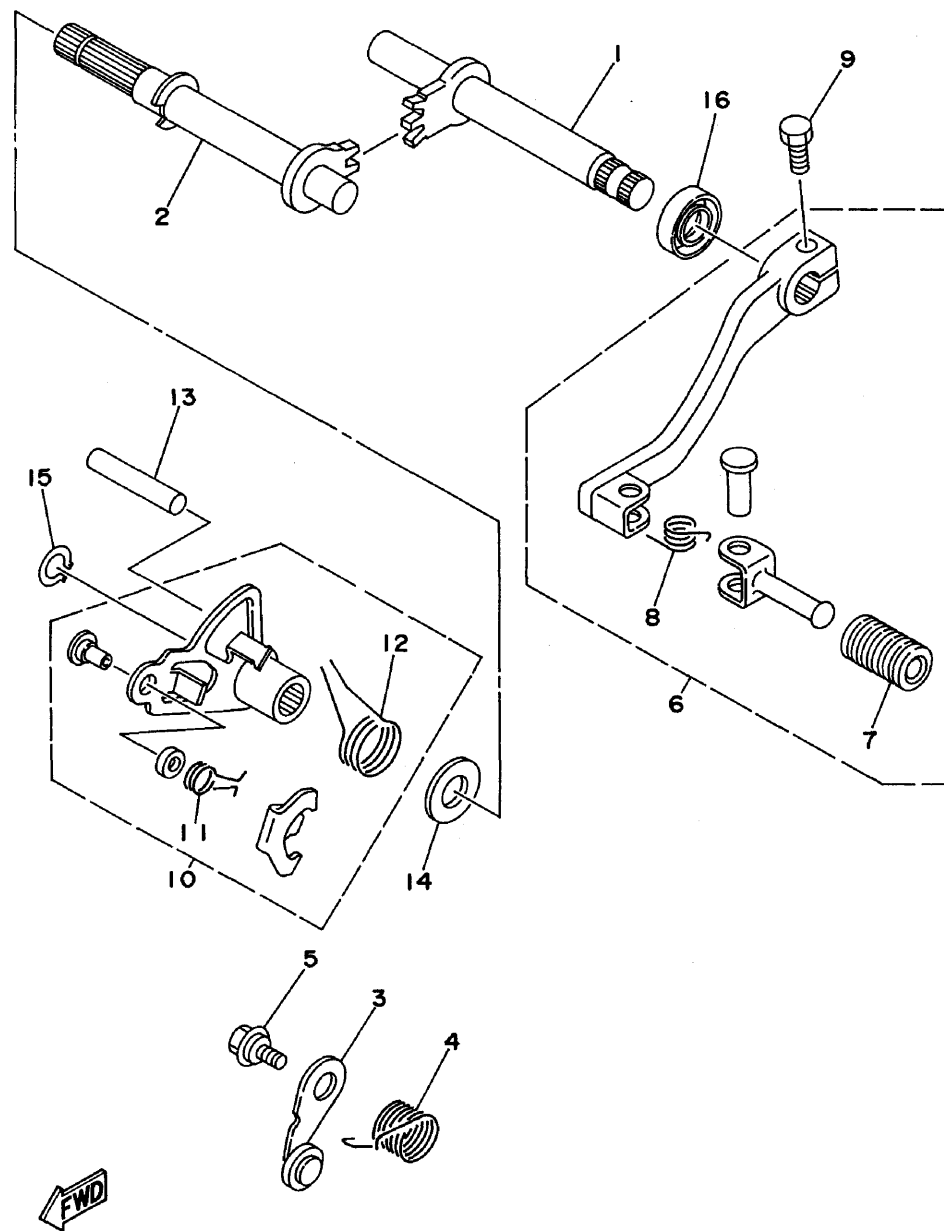
FIG. 15 シフトカム・フオーク

| 見出<br>番号 | 部 品 番 号<br>部 品 名                 | バーコード | 個 数 / カラータイプ |      |      |      |      |      | 適用号機<br>初号機<br>~<br>終号機 | 摘 要 | 作 業<br>コード | 整 備<br>時間 |
|----------|----------------------------------|-------|--------------|------|------|------|------|------|-------------------------|-----|------------|-----------|
|          |                                  |       | 4GY1         | 4GY3 | 4GY5 | 4RR1 | 4RR2 | 4WA1 |                         |     |            |           |
| 1        | 4GY-18540-00<br>シフトカムアセンブリ       |       | 1            | 1    | 1    | 1    | 1    | 1    |                         |     | 3301       | 7.3       |
| 2        | 136-18542-00<br>ポイント, ニュートラル     |       | 1            | 1    | 1    | 1    | 1    | 1    |                         |     |            |           |
| 3        | 4GY-18511-00<br>フオーク, シフト 1      |       | 1            | 1    | 1    | 1    | 1    | 1    |                         |     | 3301       | 7.3       |
| 4        | 4GY-18512-00<br>フオーク, シフト 2      |       | 1            | 1    | 1    | 1    | 1    | 1    |                         |     |            |           |
| 5        | 4GY-18513-00<br>フオーク, シフト 3      |       | 1            | 1    | 1    | 1    | 1    | 1    |                         |     |            |           |
| 6        | 4GY-18531-00<br>バー, シフトフオークガイド 1 |       | 1            | 1    | 1    | 1    | 1    | 1    |                         |     |            |           |

2

FIG. 16 シフトシャフト

2



4GY1010-3160

FIG. 16 シフトシャフト

| 見出<br>番号 | 部 品 番 号<br>部 品 名               | バーコード | 個 数 / カラータイプ |      |      |      |      |      | 適用号機<br>初号機~<br>終号機 | 摘 要 | 作 業<br>コード | 整備<br>時間 |
|----------|--------------------------------|-------|--------------|------|------|------|------|------|---------------------|-----|------------|----------|
|          |                                |       | 4GY1         | 4GY3 | 4GY5 | 4RR1 | 4RR2 | 4WA1 |                     |     |            |          |
| 1        | 4GY-18101-00<br>シフトシャフトアセンブリ   |       | 1            | 1    | 1    | 1    | 1    | 1    |                     |     | 3341       | 7.3      |
| 2        | 4GY-18102-00<br>シフトシャフトアセンブリ 2 |       | 1            | 1    | 1    | 1    | 1    | 1    |                     |     |            |          |
| 3        | 4GY-18140-00<br>ストツバレバーアセンブリ   |       | 1            | 1    | 1    | 1    | 1    | 1    |                     |     | 3331       | 1.0      |
| 4        | 90508-26561<br>スプリング, トーション    |       | 1            | 1    | 1    | 1    | 1    | 1    |                     |     |            |          |
| 5        | 90109-063F7<br>ボルト             |       | 1            | 1    | 1    | 1    | 1    | 1    |                     |     |            |          |
| 6        | 4GY-18110-00<br>シフトペダルアセンブリ    |       | 1            | 1    | 1    | 1    | 1    | 1    |                     |     | 3371       | 0.1      |
| 7        | 1W6-18113-00<br>カバー, シフトペダル    |       | 1            | 1    | 1    | 1    | 1    | 1    |                     |     |            |          |
| 8        | 90508-14525<br>スプリング, トーション    |       | 1            | 1    | 1    | 1    | 1    | 1    |                     |     |            |          |
| 9        | 97027-06020<br>ボルト             |       | 1            | 1    | 1    | 1    | 1    | 1    |                     |     |            |          |
| 10       | 4GY-18120-00<br>シフトレバーアセンブリ    |       | 1            | 1    | 1    | 1    | 1    | 1    |                     |     |            |          |
| 11       | 90508-09420<br>スプリング, トーション    |       | 1            | 1    | 1    | 1    | 1    | 1    |                     |     |            |          |
| 12       | 90508-32682<br>スプリング, トーション    |       | 1            | 1    | 1    | 1    | 1    | 1    |                     |     |            |          |
| 13       | 93608-43228<br>ピン, ダウエル        |       | 1            | 1    | 1    | 1    | 1    | 1    |                     |     |            |          |
| 14       | 90201-12474<br>ワッシャ, プレート      |       | 1            | 1    | 1    | 1    | 1    | 1    |                     |     |            |          |
| 15       | 99001-09600<br>サークリップ          |       | 1            | 1    | 1    | 1    | 1    | 1    |                     |     |            |          |
| 16       | 93102-14209<br>オイルシール          |       | 1            | 1    | 1    | 1    | 1    | 1    |                     |     |            |          |

2

FIG. 17 フレーム

3

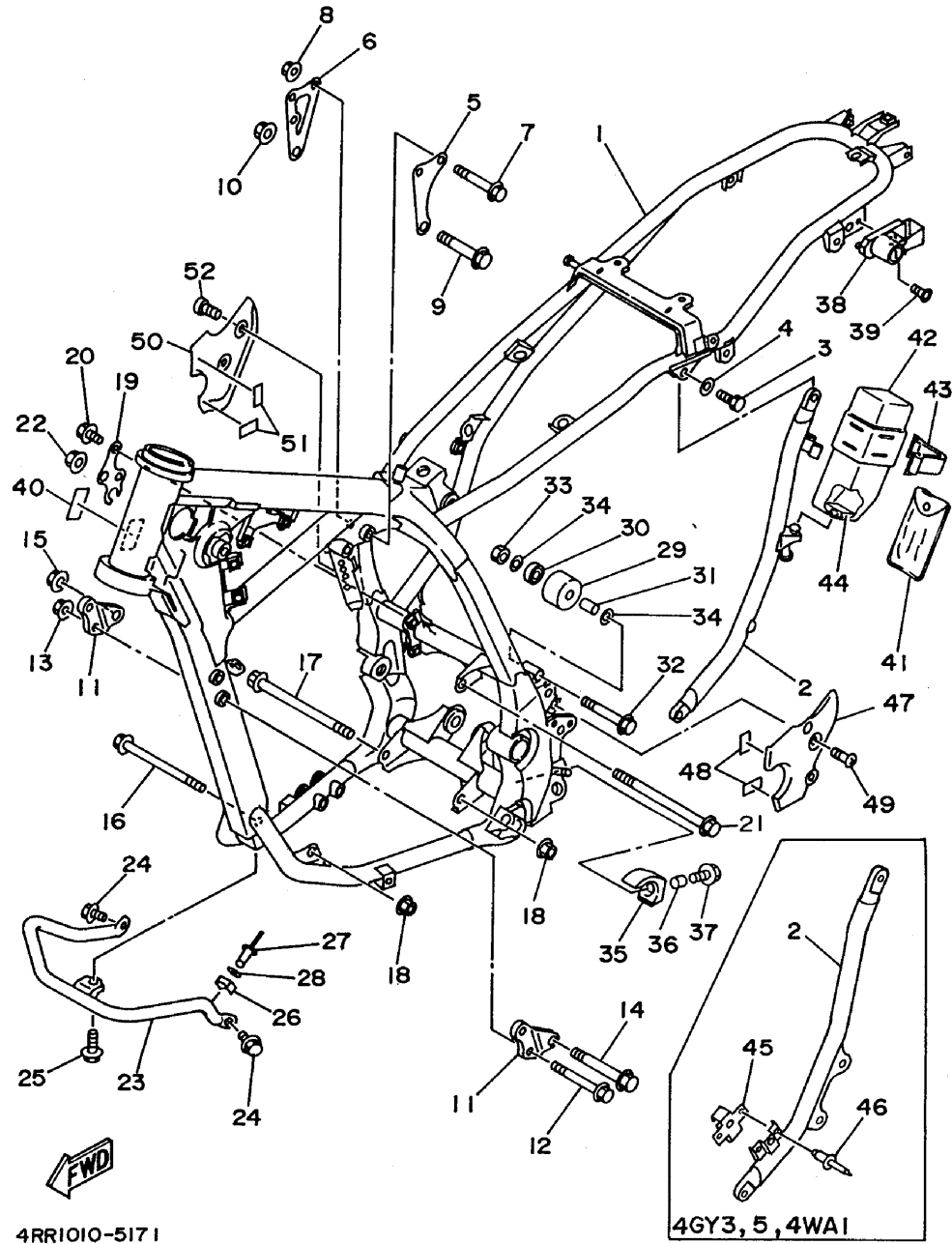
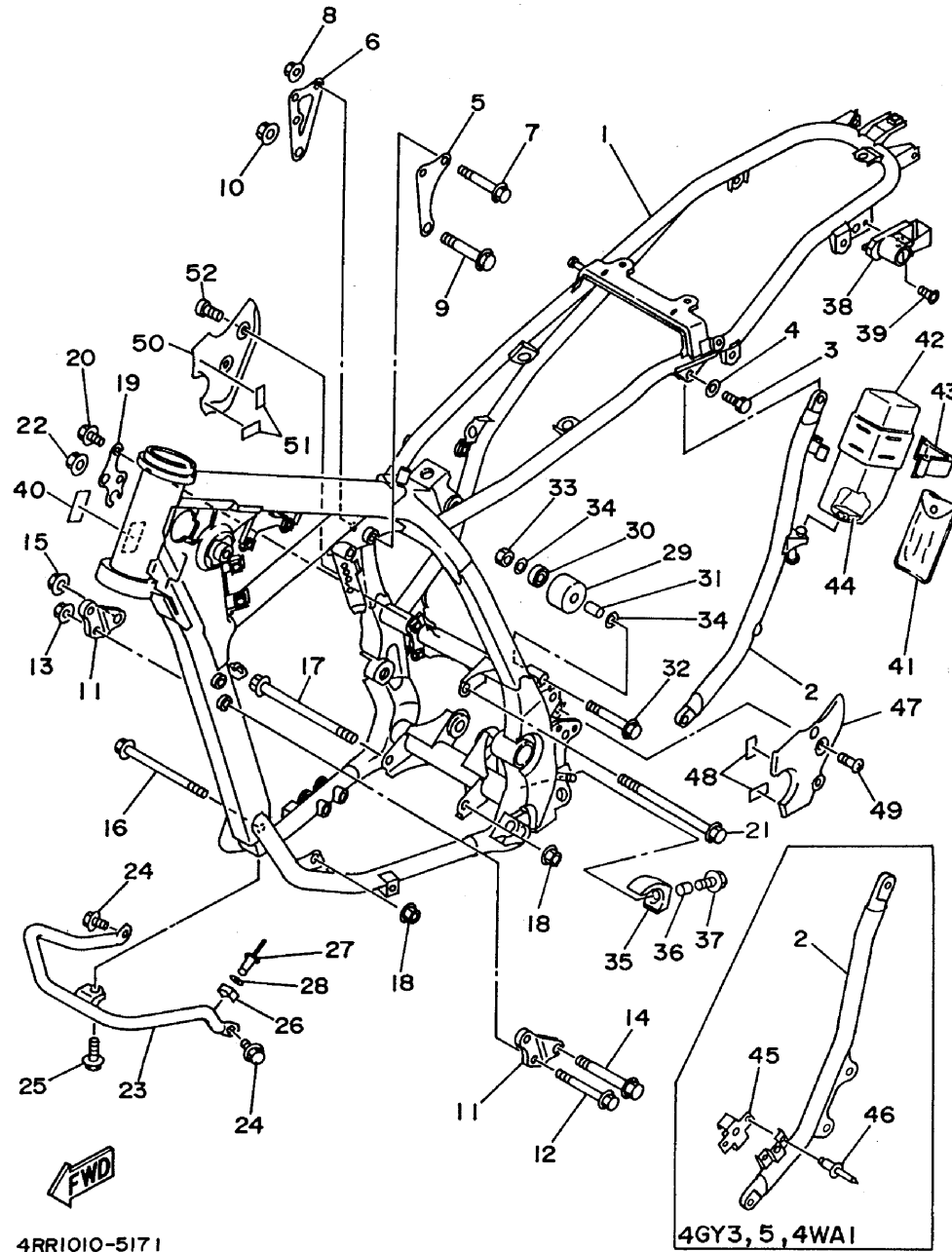


FIG. 17 フレーム

| 見出<br>番号 | 部 品 番 号<br>部 品 名                   | バーコード | 個 数/カラータイプ |        |        |        |        |        | 適用号機<br>初号機~<br>終号機 | 摘 要                                  | 作 業<br>コード | 整 備<br>時間 |
|----------|------------------------------------|-------|------------|--------|--------|--------|--------|--------|---------------------|--------------------------------------|------------|-----------|
|          |                                    |       | 4GY1       | 4GY3   | 4GY5   | 4RR1   | 4RR2   | 4WA1   |                     |                                      |            |           |
| 1        | 4GY-21110-00-P0<br>フレームコンプリート      |       | 1<br>Z     |        |        |        |        |        |                     | ディーブバイオレット<br>ソリッド1<br>Z:4GY1=A,B    | 6001       | 7.0       |
|          | 4GY-21110-10-P0<br>フレームコンプリート      |       |            | 1<br>Z |        |        |        |        |                     | ディーブバイオレットソリッド1<br>Z:4GY3=A,B        |            |           |
|          | 4GY-21110-11-P0<br>フレームコンプリート      |       |            |        | 1<br>A |        |        |        |                     | UR ディーブバイオレット<br>ソリッド1               |            |           |
|          | 4GY-21110-11-7B<br>フレームコンプリート      |       |            |        | 1<br>C |        |        |        |                     | UR ブルーイツシュブラック2                      |            |           |
|          | 4RR-21110-00-P0<br>フレームコンプリート      |       |            |        |        | 1<br>A | 1<br>A |        |                     | UR ディーブバイオレット<br>ソリッド1               |            |           |
|          | 4RR-21110-00-7B<br>フレームコンプリート      |       |            |        |        | 1<br>B | 1<br>B |        |                     | UR ブルーイツシュブラック2                      |            |           |
|          | 4WA-21110-00-P0<br>フレームコンプリート      |       |            |        |        |        |        | 1<br>A |                     | UR ディーブバイオレット<br>ソリッド1               |            |           |
|          | 4WA-21110-00-7B<br>フレームコンプリート      |       |            |        |        |        |        | 1<br>B |                     | UR ブルーイツシュブラック2                      |            |           |
| 2        | 4GY-21105-00-P0<br>バックステアサブコンプリート1 |       | 1<br>Z     |        |        | 1<br>A | 1<br>A |        |                     | UR ディーブバイオレット<br>ソリッド1<br>Z:4GY1=A,B | 6002       | 0.1       |
|          | 4GY-21105-00-7B<br>バックステアサブコンプリート1 |       |            |        |        | 1<br>B | 1<br>B |        |                     | UR ブルーイツシュブラック2                      |            |           |
|          | 4GY-21105-10-P0<br>バックステアサブコンプリート1 |       |            | 1<br>Z | 1<br>A |        |        | 1<br>A |                     | UR ディーブバイオレット<br>ソリッド1<br>Z:4GY3=A,B |            |           |
|          | 4GY-21105-10-7B<br>バックステアサブコンプリート1 |       |            |        | 1<br>C |        |        | 1<br>B |                     | UR ブルーイツシュブラック2                      |            |           |
| 3        | 90106-08053<br>ホルト                 |       | 2          | 2      | 2      | 2      | 2      | 2      |                     |                                      |            |           |
| 4        | 90201-08086<br>ワツシヤ,プレート           |       | 2          | 2      | 2      | 2      | 2      | 2      |                     |                                      |            |           |
| 5        | 4GY-21315-00<br>ステア,エンジン2          |       | 1          | 1      | 1      | 1      | 1      | 1      |                     |                                      |            |           |
| 6        | 4GY-21318-00<br>ステア,エンジン5          |       | 1          | 1      |        |        |        |        |                     |                                      |            |           |

3

FIG. 17 フレーム



3

FIG. 17 フレーム

| 見出<br>番号 | 部 品 番 号<br>部 品 名               | バーコード | 個 数 / カラータイプ |      |      |      |      |      | 適用号機<br>初号機<br>～<br>終号機 | 摘 要 | 作 業<br>コード | 整 備<br>時間 |
|----------|--------------------------------|-------|--------------|------|------|------|------|------|-------------------------|-----|------------|-----------|
|          |                                |       | 4GY1         | 4GY3 | 4GY5 | 4RR1 | 4RR2 | 4WA1 |                         |     |            |           |
| 6        | 4GY-21318-01<br>ステア,エンジン 5     |       |              |      | 1    | 1    | 1    | 1    |                         |     |            |           |
| 7        | 95817-08055<br>ボルト,フランジ        |       | 2            | 2    | 2    | 2    | 2    | 2    |                         |     |            |           |
| 8        | 95617-08200<br>ナット,セルフロッキング    |       | 2            | 2    | 2    | 2    | 2    | 2    |                         |     |            |           |
| 9        | 90105-10232<br>ボルト,ワツシヤベースドヘッド |       | 1            | 1    | 1    | 1    | 1    | 1    |                         |     |            |           |
| 10       | 95617-10200<br>ナット,セルフロッキング    |       | 1            | 1    | 1    | 1    | 1    | 1    |                         |     |            |           |
| 11       | 4GY-21319-00<br>ステア,エンジン 6     |       | 2            | 2    | 2    | 2    | 2    | 2    |                         |     |            |           |
| 12       | 95817-08070<br>ボルト,フランジ        |       | 2            | 2    | 2    | 2    | 2    | 2    |                         |     |            |           |
| 13       | 95617-08200<br>ナット,セルフロッキング    |       | 2            | 2    | 2    | 2    | 2    | 2    |                         |     |            |           |
| 14       | 90105-10609<br>ボルト,ワツシヤベースドヘッド |       | 1            | 1    | 1    | 1    | 1    | 1    |                         |     |            |           |
| 15       | 95617-10200<br>ナット,セルフロッキング    |       | 1            | 1    | 1    | 1    | 1    | 1    |                         |     |            |           |
| 16       | 90105-10050<br>ボルト,ワツシヤベースドヘッド |       | 1            | 1    | 1    | 1    | 1    | 1    |                         |     |            |           |
| 17       | 90105-10444<br>ボルト,ワツシヤベースドヘッド |       | 1            | 1    | 1    | 1    | 1    | 1    |                         |     |            |           |
| 18       | 95617-10200<br>ナット,セルフロッキング    |       | 2            | 2    | 2    | 2    | 2    | 2    |                         |     |            |           |
| 19       | 4GY-21317-00<br>ステア,エンジン 3     |       | 1            | 1    | 1    | 1    | 1    | 1    |                         |     |            |           |
| 20       | 95817-08016<br>ボルト,フランジ        |       | 2            | 2    | 2    | 2    | 2    | 2    |                         |     |            |           |
| 21       | 90105-10183<br>ボルト,ワツシヤベースドヘッド |       | 1            | 1    | 1    | 1    | 1    | 1    |                         |     |            |           |

3



FIG. 17 フレーム

3

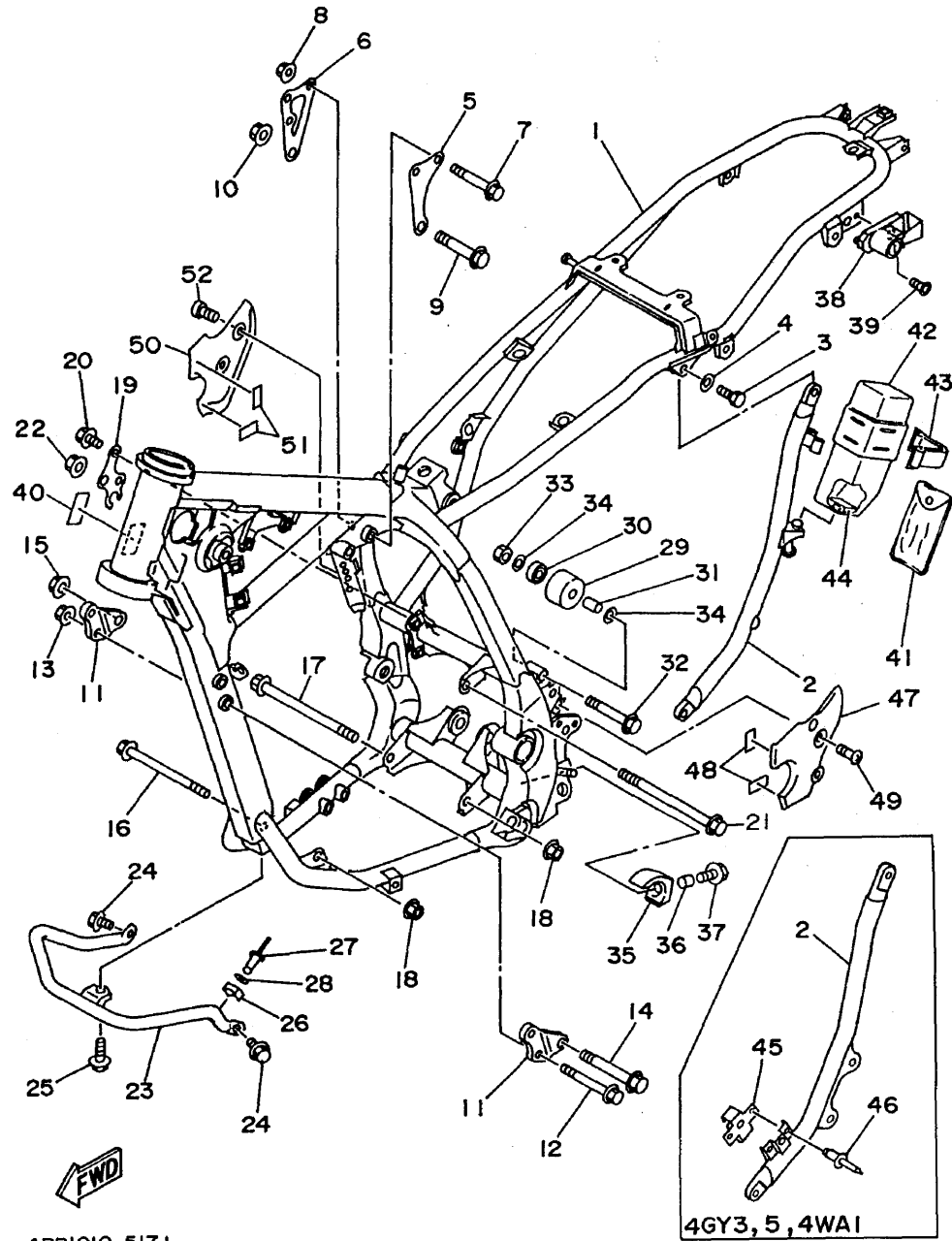
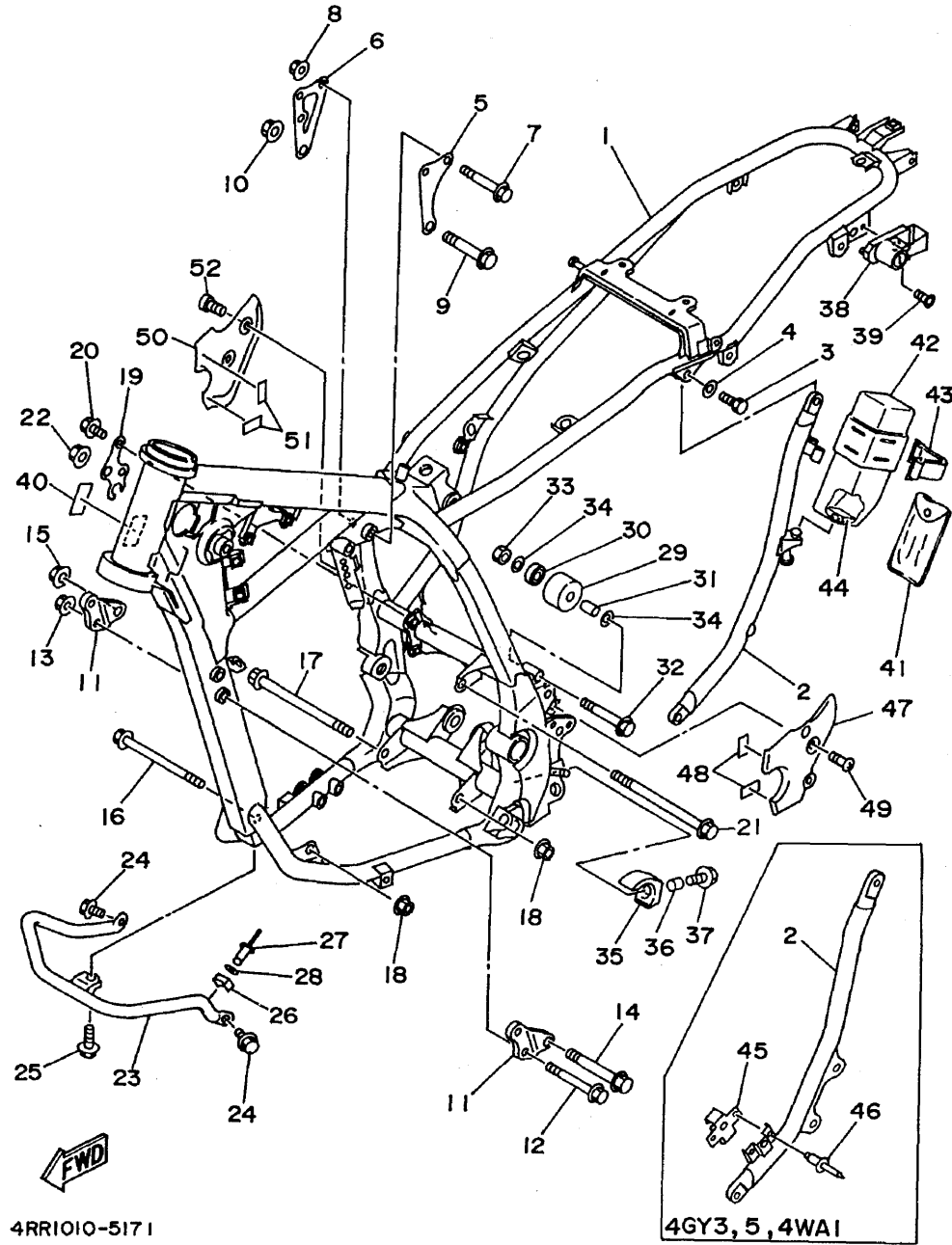


FIG. 17 フレーム

| 見出<br>番号 | 部 品 番 号<br>部 品 名            | バーコード | 個 数 / カラータイプ |      |      |      |      |      | 適用号機<br>初号機<br>終号機 | 摘 要  | 作 業<br>コード | 整備<br>時間 |
|----------|-----------------------------|-------|--------------|------|------|------|------|------|--------------------|------|------------|----------|
|          |                             |       | 4GY1         | 4GY3 | 4GY5 | 4RR1 | 4RR2 | 4WA1 |                    |      |            |          |
| 22       | 95617-10200<br>ナット,セルフロッキング |       | 1            | 1    | 1    | 1    | 1    | 1    |                    |      |            |          |
| 23       | 4GY-21471-00<br>プロテクタ,エンジン  |       | 1            | 1    | 1    | 1    | 1    | 1    |                    | 6243 | 0.1        |          |
| 24       | 95817-06012<br>ボルト,フランジ     |       | 2            | 2    | 2    | 2    | 2    | 2    |                    |      |            |          |
| 25       | 95807-06020<br>ボルト,フランジ     |       | 1            | 1    |      |      |      |      |                    |      |            |          |
|          | 95817-06012<br>ボルト,フランジ     |       |              |      | 1    | 1    | 1    | 1    |                    |      |            |          |
| 26       | 4GY-21486-00<br>ダンパ2        |       | 1            | 1    | 1    | 1    | 1    | 1    |                    |      |            |          |
| 27       | 90267-32071<br>リベット,ブラインド   |       | 1            | 1    | 1    | 1    | 1    | 1    |                    |      |            |          |
| 28       | 90201-03313<br>ワッシャ,プレート    |       | 1            | 1    | 1    | 1    | 1    | 1    |                    |      |            |          |
| 29       | 4EW-22178-00<br>テンシヨナ       |       | 1            | 1    | 1    | 1    | 1    | 1    |                    |      |            |          |
| 30       | 93300-60804<br>ベアリング        |       | 1            |      |      | 1    | 1    |      |                    |      |            |          |
| 31       | 90387-086N4<br>カラー          |       | 1            | 1    | 1    | 1    | 1    | 1    |                    |      |            |          |
| 32       | 95027-08060<br>ボルト,フランジ     |       | 1            | 1    | 1    | 1    | 1    | 1    |                    |      |            |          |
| 33       | 90170-08158<br>ナット          |       | 1            |      |      | 1    | 1    |      |                    |      |            |          |
|          | 90179-08410<br>ナット          |       |              | 1    | 1    |      |      | 1    |                    |      |            |          |
| 34       | 90201-081A6<br>ワッシャ,プレート    |       | 2            | 2    |      |      |      |      |                    |      |            |          |
|          | 90201-086P8<br>ワッシャ,プレート    |       |              |      | 2    | 2    | 2    | 2    |                    |      |            |          |

3

FIG. 17 フレーム



3

FIG. 17 フレーム

| 見出<br>番号 | 部 品 番 号<br>部 品 名               | バーコード | 個 数 / カラータイプ |      |      |      |      |      | 適用号機<br>初号機<br>~<br>終号機 | 摘 要 | 作 業<br>コード | 整 備<br>時間 |
|----------|--------------------------------|-------|--------------|------|------|------|------|------|-------------------------|-----|------------|-----------|
|          |                                |       | 4GY1         | 4GY3 | 4GY5 | 4RR1 | 4RR2 | 4WA1 |                         |     |            |           |
| 35       | 4ES-22178-00<br>テンシヨナ          |       | 1            | 1    | 1    | 1    | 1    | 1    |                         |     |            |           |
| 36       | 90387-06216<br>カラー             |       | 1            | 1    | 1    | 1    | 1    | 1    |                         |     |            |           |
| 37       | 90119-06118<br>ボルト,ウイズワツシヤ     |       | 1            | 1    | 1    | 1    | 1    | 1    |                         |     |            |           |
| 38       | 55E-21308-00<br>ヘルメットハンガーアセンブリ |       | 1            | 1    |      |      |      |      |                         |     | 7621       | 0.1       |
|          | 26H-21308-00<br>ヘルメットハンガーアセンブリ |       |              |      | 1    | 1    | 1    | 1    |                         |     |            |           |
| 39       | 90151-06025<br>スクリユ,カウンタサンク    |       | 1            | 1    |      |      |      |      |                         |     |            |           |
|          | 90149-06154<br>スクリユ            |       |              |      | 1    | 1    | 1    | 1    |                         |     |            |           |
| 40       | 1JK-21268-00<br>シール            |       | 1            | 1    | 1    | 1    | 1    | 1    |                         |     |            |           |
| 41       | 4GY-28100-00<br>ツールキット         |       | 1            | 1    | 1    | 1    | 1    | 1    |                         |     |            |           |
| 42       | 4GY-21107-00<br>ツールボックスコンプリート  |       | 1            |      |      | 1    | 1    |      |                         |     |            |           |
| 43       | 120-82131-00<br>バンド,バッテリー      |       | 1            |      |      |      |      |      |                         |     |            |           |
|          | 7H3-82131-00<br>バンド,バッテリー      |       |              |      |      | 1    | 1    |      |                         |     |            |           |
| 44       | 4GY-28267-00<br>ダンバ5           |       | 1            |      |      | 1    | 1    |      |                         |     |            |           |
| 45       | 3XV-2177L-00<br>プレート,スプリング     |       |              | 1    | 1    |      |      |      | 1                       |     |            |           |
| 46       | 90267-32108<br>リベット,ブラインド      |       |              | 2    | 2    |      |      |      | 2                       |     |            |           |
| 47       | 4RR-2117F-00<br>カバー            |       |              |      | 1    | 1    | 1    | 1    |                         |     |            |           |

3

FIG. 17 フレーム

3

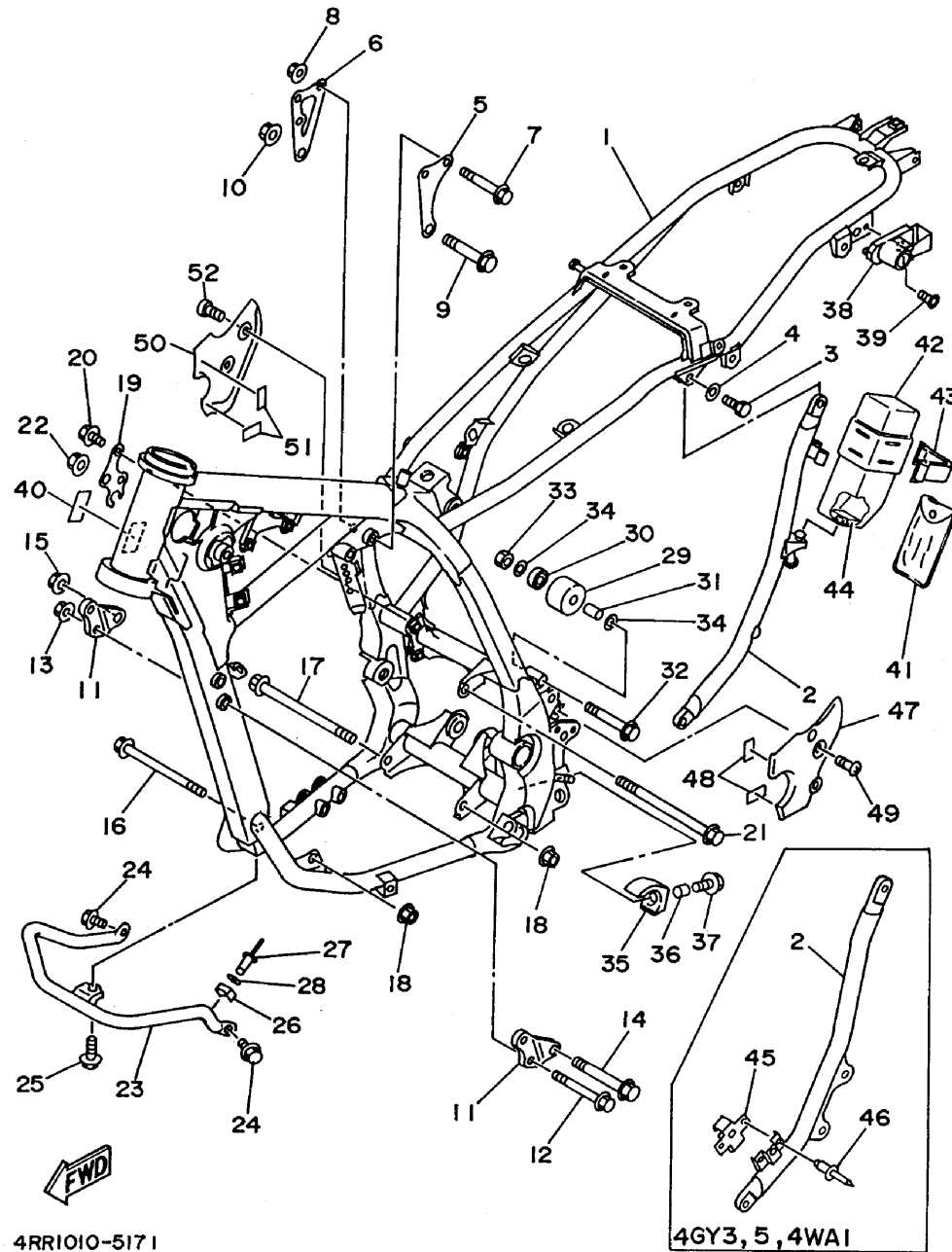


FIG. 17 フレーム






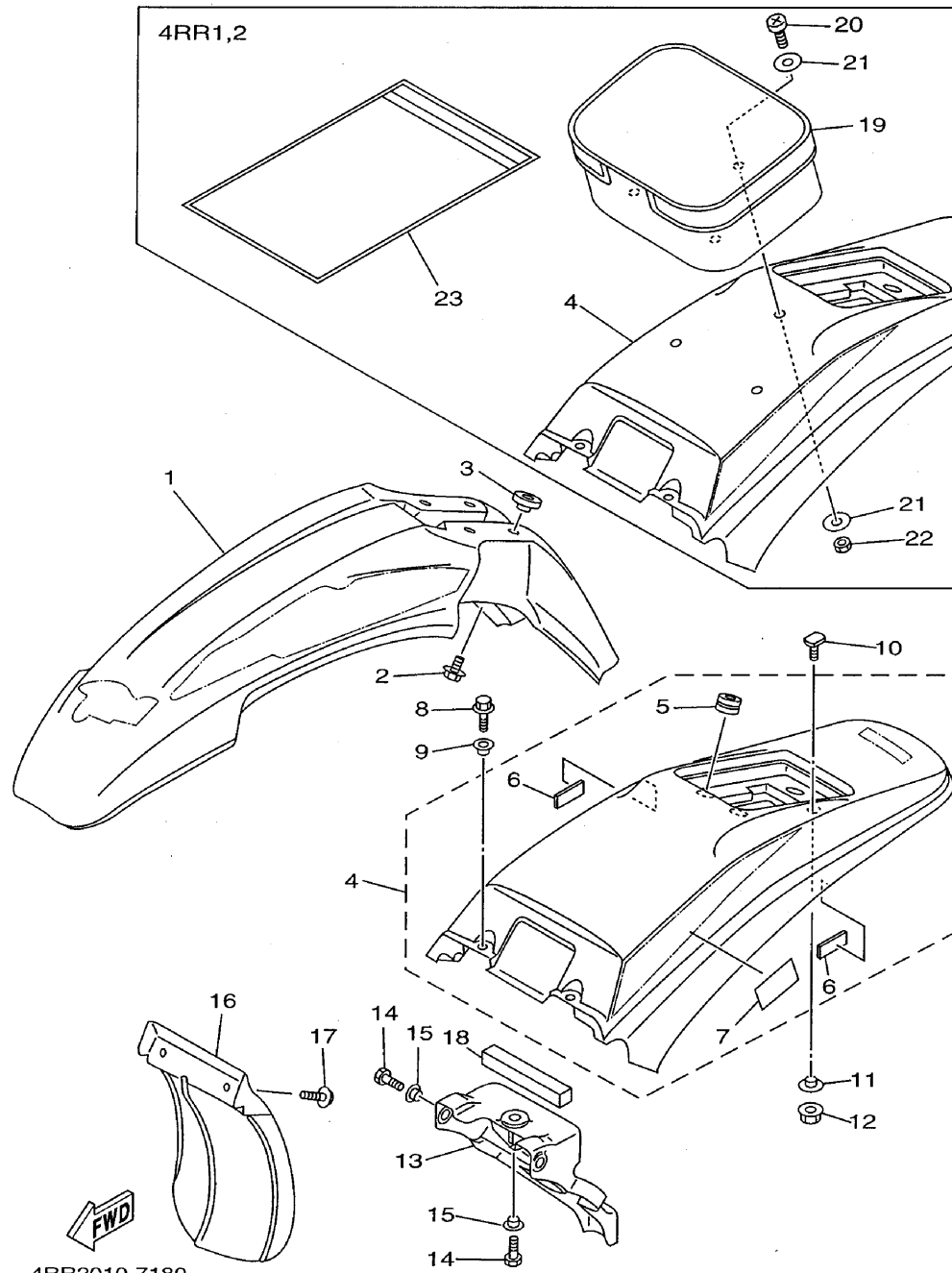
| 見出<br>番号 | 部 品 番 号<br>部 品 名            | バーコード   | 個 数 / カラータイプ |      |      |      |      |      | 適用号機<br>初号機<br>～<br>終号機 | 摘 要 | 作 業<br>コード | 整備<br>時間 |
|----------|-----------------------------|---|--------------|------|------|------|------|------|-------------------------|-----|------------|----------|
|          |                             |   | 4GY1         | 4GY3 | 4GY5 | 4RR1 | 4RR2 | 4WA1 |                         |     |            |          |
| 48       | 4RR-21485-00<br>ダンバ,ラバー1    |  |              |      | 2    | 2    | 2    |      |                         |     |            |          |
| 49       | 90150-06021<br>スクリュ,ラウンドヘッド |  |              |      | 2    | 2    | 2    |      |                         |     |            |          |
| 50       | 4RR-2117M-00<br>カバー2        |  |              |      | 1    | 1    | 1    | 1    |                         |     |            |          |
| 51       | 4RR-21485-00<br>ダンバ,ラバー1    |  |              |      | 2    | 2    | 2    | 2    |                         |     |            |          |
| 52       | 90150-06021<br>スクリュ,ラウンドヘッド |  |              |      | 2    | 2    | 2    | 2    |                         |     |            |          |

FIG. 18 フェンダ



3

FIG. 18 フェンダ

| 見出<br>番号 | 部品番号<br>部品名                               | バーコード | 個 数 / カラータイプ |        |        |        |        |        | 適用号機<br>初号機<br>~<br>終号機 | 摘 要 | 作 業<br>コード                                      | 整備<br>時間 |
|----------|---|-------|--------------|--------|--------|--------|--------|--------|-------------------------|-----|---|----------|
|          |   |       | 4GY1         | 4GY3   | 4GY5   | 4RR1   | 4RR2   | 4WA1   |                         |     |   |          |
| 1        | 4GY-21511-00<br>フェンダ,フロント                 |       | 1<br>Z       |        |        | 1<br>Z | 1<br>A |        |                         |     | UR パープリッシュホワイト<br>ソリッド 1<br>Z:4GY1=A,B/4RR1=A,B | 6401 0.1 |
|          | 4GY-Y2151-00<br>フェンダ,フロント<br>グラフィック付      |       |              | 1<br>A | 1<br>A |        |        |        |                         |     | UR パープル ヨウ                                      |          |
|          | 4GY-Y2151-10<br>フェンダ,フロント<br>グラフィック付      |       |              | 1<br>B |        |        |        |        |                         |     | UR マゼンタ ヨウ                                      |          |
|          | 4GY-Y2151-20<br>フェンダ,フロント<br>グラフィック付      |       |              |        | 1<br>C |        |        |        |                         |     | UR ダルグリーニツシュブルー<br>メタリック 1 ヨウ                   |          |
|          | 4GY-21511-10<br>フェンダ,フロント                 |       |              |        |        |        | 1<br>B |        |                         |     | UR ブルーイツシュブラック 2                                |          |
|          | 4GY-Y2151-30<br>フロントフェンダコンプリート<br>グラフィック付 |       |              |        |        |        |        | 1<br>A |                         |     | UR パープル ヨウ                                      |          |
|          | 4GY-Y2151-40<br>フロントフェンダコンプリート<br>グラフィック付 |       |              |        |        |        |        | 1<br>B |                         |     | UR ダルグリーニツシュブルー<br>メタリック 1 ヨウ                   |          |
| 2        | 90119-06063<br>ボルト,ウイズワツシヤ                |       | 4            | 4      | 4      | 4      | 4      | 4      |                         |     |   |          |
| 3        | 90387-06681<br>カラー                        |       | 4            | 4      | 4      | 4      | 4      | 4      |                         |     |   |          |
| 4        | 4GY-Y2161-00<br>リヤフェンダコンプリート<br>グラフィック付   |       | 1<br>A       |        |        |        |        |        |                         |     | UR バイオレット ヨウ                                    | 6421 0.3 |
|          | 4GY-Y2161-20<br>リヤフェンダコンプリート<br>グラフィック付   |       | 1<br>B       |        |        |        |        |        |                         |     | UR マゼンタ ヨウ                                      |          |
|          | 4GY-Y2161-30<br>リヤフェンダコンプリート<br>グラフィック付   |       |              | 1<br>Z | 1<br>A |        |        | 1<br>A |                         |     | UR パープル ヨウ<br>Z:4GY3=A,B                        |          |
|          | 4GY-Y2161-J0<br>リヤフェンダコンプリート<br>グラフィック付   |       |              |        |        | 1<br>A |        |        |                         |     | UR バイオレット ヨウ<br>~050300                         |          |
|          | 4GY-Y2161-L0<br>リヤフェンダコンプリート<br>グラフィック付   |       |              |        |        | 1<br>A |        |        |                         |     | 050301~ UR バイオレット ヨウ                            |          |
|          | 4GY-Y2161-40<br>リヤフェンダコンプリート<br>グラフィック付   |       |              |        |        | 1<br>B |        |        |                         |     | UR レッド ヨウ<br>~050300                            |          |
|          | 4GY-Y2161-K0<br>リヤフェンダコンプリート<br>グラフィック付   |       |              |        |        | 1<br>B |        |        |                         |     | 050301~ UR レッド ヨウ                               |          |

注) グラフィック付部品の構成部品はFig. 47~Fig.50を参照して下さい。



FIG. 18 フェンダ

3

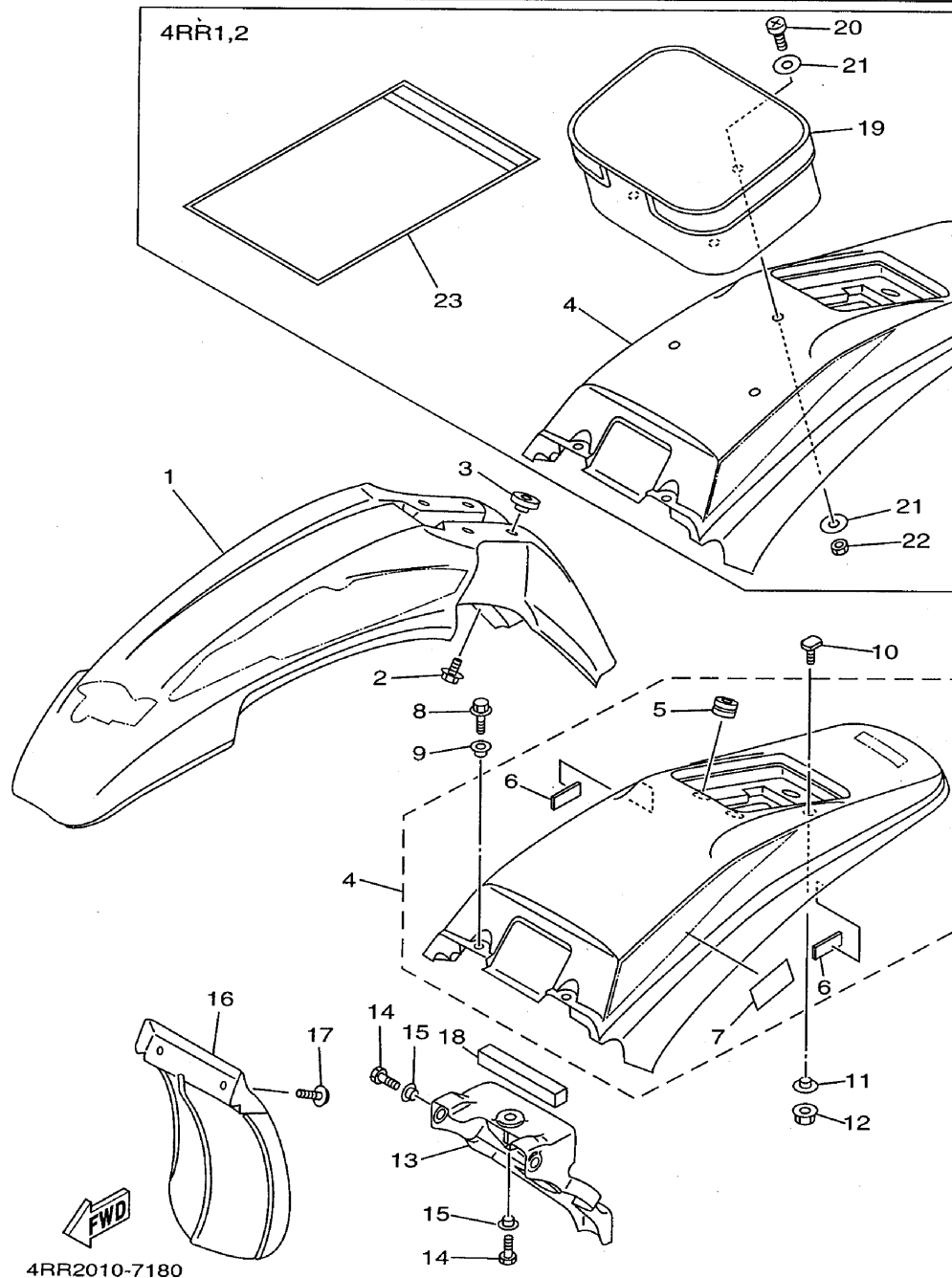


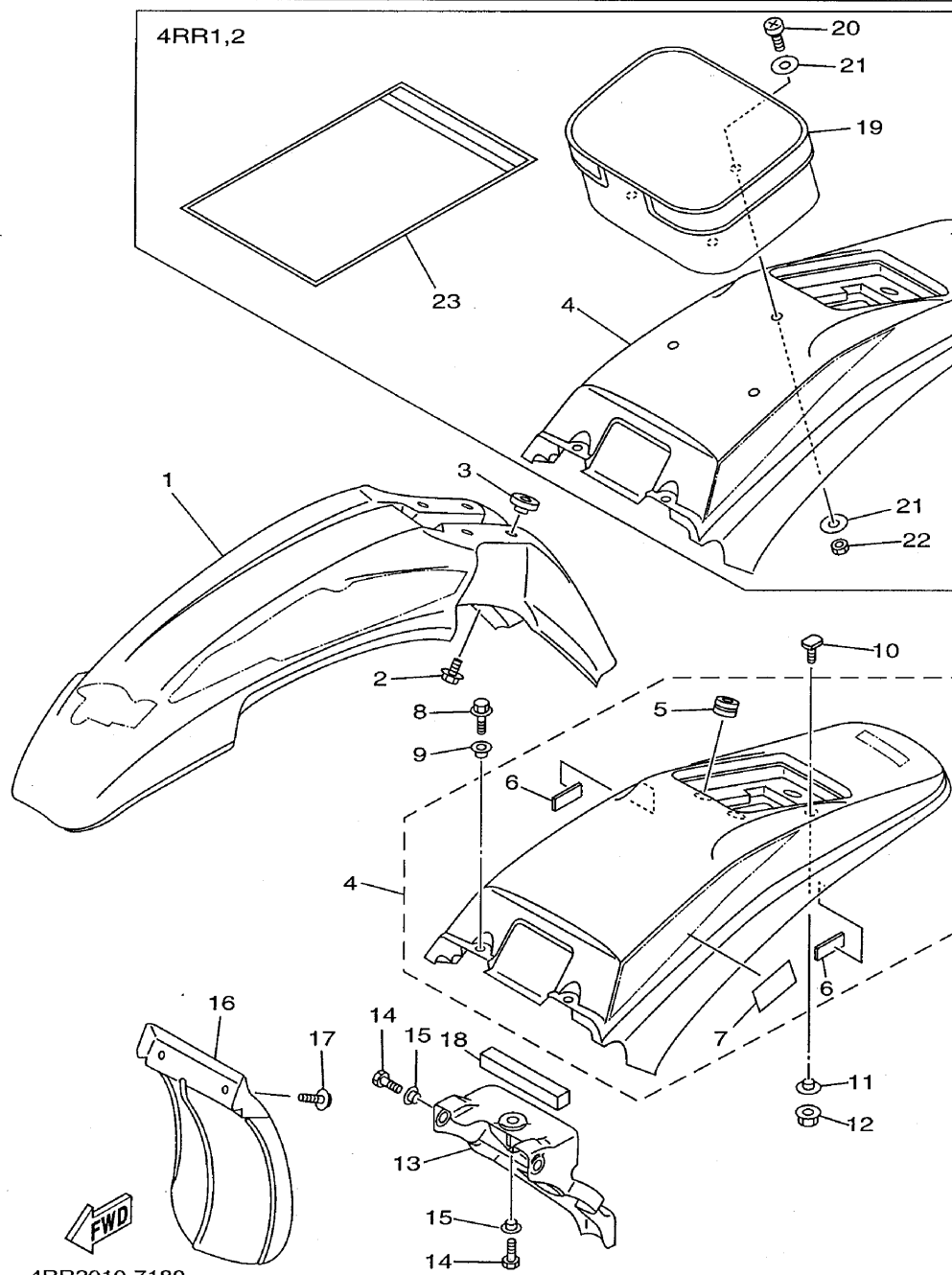
FIG. 18 フェンダ

| 見出<br>番号 | 部 品 番 号<br>部 品 名                        | バーコード | 個 数 / カラータイプ |      |      |      |      |      | 適用号機<br>初号機<br>~<br>終号機 | 摘 要                      | 作 業<br>コード | 整 備<br>時間 |
|----------|---|-------|--------------|------|------|------|------|------|-------------------------|--------------------------|------------|-----------|
|          |   |       | 4GY1         | 4GY3 | 4GY5 | 4RR1 | 4RR2 | 4WA1 |                         |                          |            |           |
| 4        | 4GY-Y2161-M0<br>リヤフェンダコンプリート<br>グラフィック付 |       |              |      |      |      | 1    | A    |                         | UR パープリッシュホワイト<br>ソリッド 1 |            |           |
|          | 4GY-Y2161-N0<br>リヤフェンダコンプリート<br>グラフィック付 |       |              |      |      |      | 1    | B    |                         | UR ブルーイッシュブラック 2         |            |           |
|          | 4GY-Y2161-S0<br>リヤフェンダコンプリート<br>グラフィック付 |       |              |      | 1    |      |      |      | 1                       |                          |            |           |
| 5        | 90480-14023<br>.グロメット                   |       | 3            | 3    | 3    | 3    | 3    | 3    |                         |                          |            |           |
| 6        | 3XV-21717-00<br>.ダンパ                    |       | 2            | 2    | 2    | 2    | 2    | 2    |                         |                          |            |           |
| 7        | 22F-2139X-00<br>.ダンパ                    |       |              | 1    | 1    |      |      |      | 1                       |                          |            |           |
| 8        | 97007-06016<br>ボルト                      |       | 2            | 2    | 2    | 2    | 2    | 2    |                         |                          |            |           |
| 9        | 90387-064J1<br>カラー                      |       | 2            | 2    | 2    | 2    | 2    | 2    |                         |                          |            |           |
| 10       | 90109-064A5<br>ボルト                      |       | 1            | 1    | 1    | 1    | 1    | 1    |                         |                          |            |           |
| 11       | 90387-06648<br>カラー                      |       | 1            | 1    | 1    | 1    | 1    | 1    |                         |                          |            |           |
| 12       | 95607-06200<br>ナット,セルフロッキング             |       | 1            | 1    | 1    | 1    | 1    | 1    |                         |                          |            |           |
| 13       | 4GY-21685-00<br>ブラケット,ライセンス             |       | 1            | 1    | 1    | 1    | 1    | 1    |                         |                          |            |           |
| 14       | 97007-06016<br>ボルト                      |       | 3            | 3    | 3    | 3    | 3    | 3    |                         |                          |            |           |
| 15       | 90387-06500<br>カラー                      |       | 3            | 3    | 3    | 3    | 3    | 3    |                         |                          |            |           |
| 16       | 4GY-21642-00<br>ガード,フラツプ                |       | 1            | 1    | 1    | 1    | 1    | 1    |                         |                          |            |           |
| 17       | 90119-06194<br>ボルト,ウイズワツシヤ              |       | 2            | 2    | 2    | 2    | 2    | 2    |                         |                          |            |           |

注) グラフィック付部品の構成部品はFig. 48~Fig.50を参照して下さい。







FIG. 18 フェンダ

3



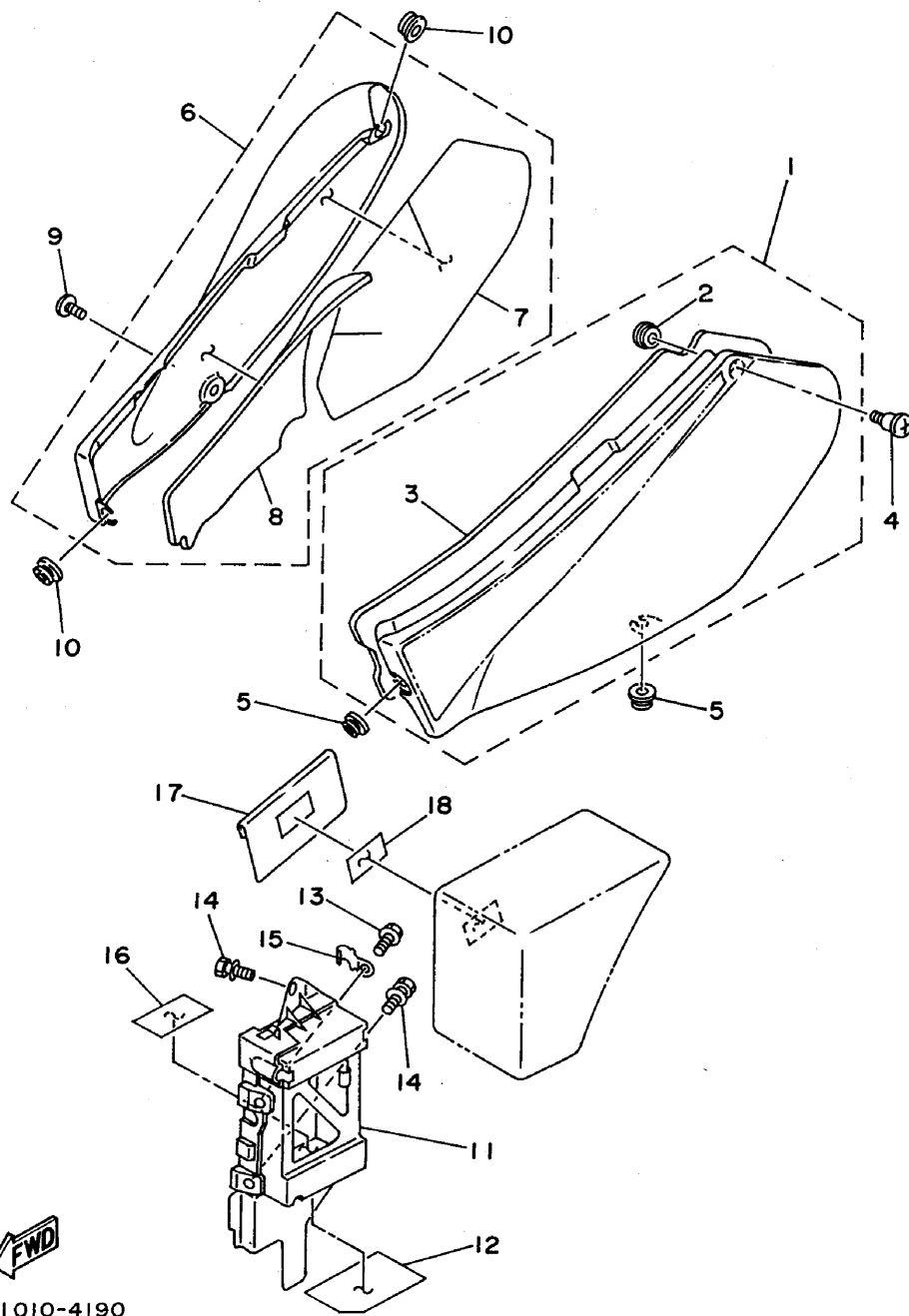
4RR2010-7180

FIG. 18 フエンダ

| 見出<br>番号 | 部 品 番 号<br>部 品 名              | バーコード   | 個 数/カラータイプ |      |      |      |      |      | 適用号機<br>初号機~<br>~終号機 | 摘 要     | 作 業 整 備<br>コード 時間 |
|----------|-------------------------------|---|------------|------|------|------|------|------|----------------------|---------|-------------------|
|          |                               |   | 4GY1       | 4GY3 | 4GY5 | 4RR1 | 4RR2 | 4WA1 |                      |         |                   |
| 18       | 3VD-12465-00<br>ダンバ,ラジエタ      |  | 1          | 1    | 1    | 1    | 1    | 1    |                      |         |                   |
| 19       | 4RR-24850-00<br>ボックスキャリアアセンブリ |  |            |      |      | 1    | 1    |      |                      | 050301~ |                   |
| 20       | 98507-06020<br>スクリュ           |  |            |      |      | 3    | 3    |      |                      | 050301~ |                   |
| 21       | 90201-06380<br>ワッシャ,プレート      |  |            |      |      | 6    | 6    |      |                      | 050301~ |                   |
| 22       | 95607-06100<br>ナット,U          |  |            |      |      | 3    | 3    |      |                      | 050301~ |                   |
| 23       | 4JG-28186-00<br>ポーチ           |  |            |      |      | 1    | 1    |      |                      | 050301~ |                   |

3

FIG. 19 サイドカバー 1 (4GY1/4RR1/4RR2)



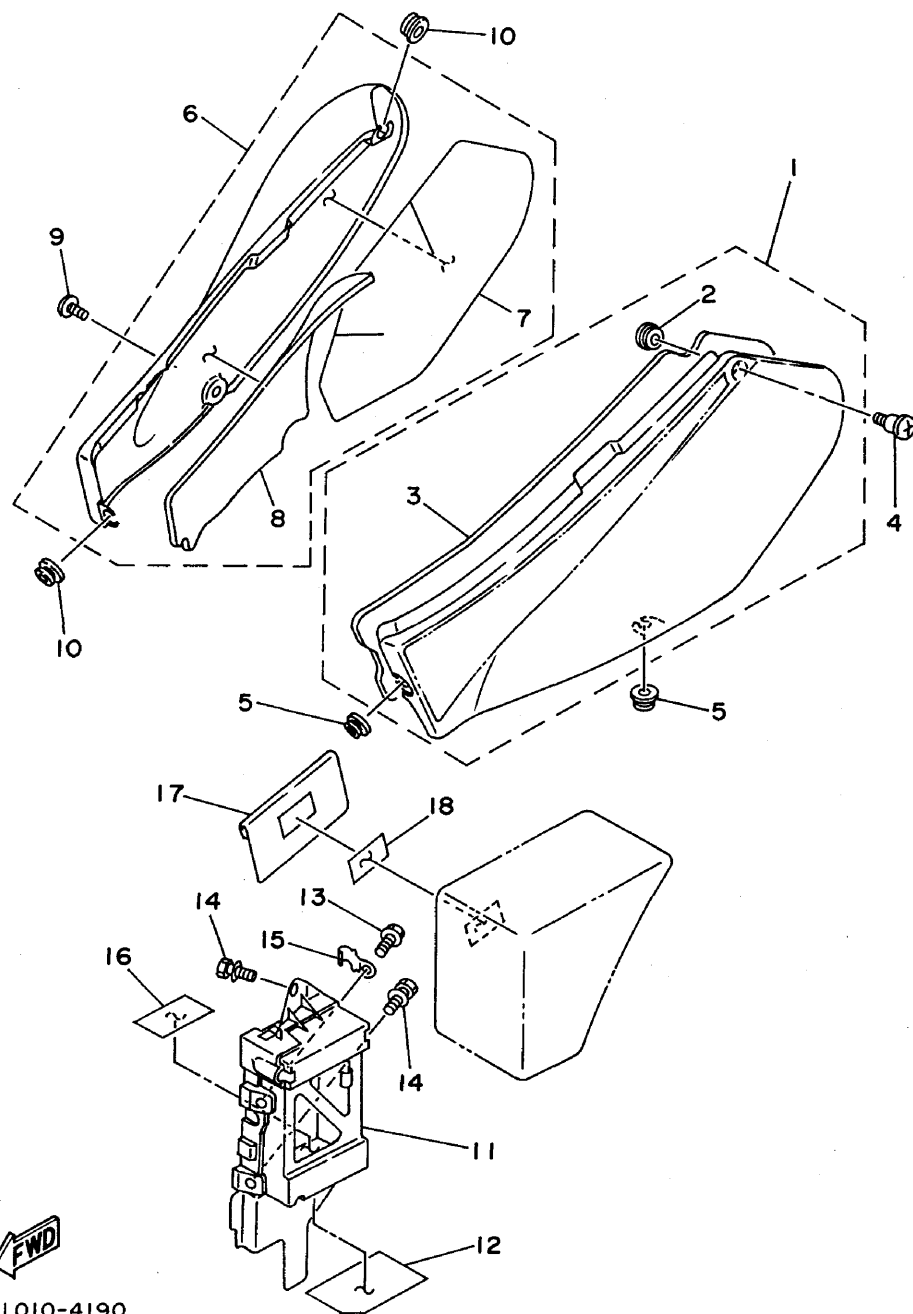
3

FIG. 19 サイドカバー 1 (4GY1/4RR1/4RR2)

| 見出<br>番号 | 部 品 番 号<br>部 品 名                    | バーコード | 個 数 / カラータイプ |      |      |        |        |      | 適用号機<br>初号機<br>～<br>終号機 | 摘 要                     | 作 業<br>コード | 整 備<br>時間 |
|----------|-------------------------------------|-------|--------------|------|------|--------|--------|------|-------------------------|-------------------------|------------|-----------|
|          |                                     |       | 4GY1         | 4GY3 | 4GY5 | 4RR1   | 4RR2   | 4WA1 |                         |                         |            |           |
| 1        | 4GY-Y2171-00<br>カバー,サイド1<br>グラフィック付 |       | 1<br>A       |      |      |        |        |      |                         | UR バイオレット ヨウ            | 6151       | 0.1       |
|          | 4GY-Y2171-10<br>カバー,サイド1<br>グラフィック付 |       | 1<br>B       |      |      |        |        |      |                         | UR マゼンタ ヨウ              |            |           |
|          | 4GY-Y2171-40<br>カバー,サイド1<br>グラフィック付 |       |              |      |      | 1<br>A |        |      |                         | UR バイオレット ヨウ            |            |           |
|          | 4GY-Y2171-50<br>カバー,サイド1<br>グラフィック付 |       |              |      |      | 1<br>B |        |      |                         | UR レッド ヨウ               |            |           |
|          | 4GY-Y2171-90<br>カバー,サイド1<br>グラフィック付 |       |              |      |      |        | 1<br>A |      |                         | UR パープリッシュホワイト<br>ソリッド1 |            |           |
|          | 4GY-Y2171-A0<br>カバー,サイド1<br>グラフィック付 |       |              |      |      |        | 1<br>B |      |                         | UR ブルーイッシュブラック2         |            |           |
| 2        | 90480-13018<br>.グロメット               |       | 1            |      |      | 1      | 1      |      |                         |                         |            |           |
| 3        | 4GY-21746-00<br>.ダンパ                |       | 1            |      |      | 1      | 1      |      |                         |                         |            |           |
| 4        | 90150-06036<br>スクリュ,ラウンドヘッド         |       | 1            |      |      | 1      | 1      |      |                         |                         |            |           |
| 5        | 90480-12320<br>グロメット                |       | 2            |      |      | 2      | 2      |      |                         |                         |            |           |
| 6        | 4GY-Y2172-00<br>カバー,サイド2<br>グラフィック付 |       | 1<br>A       |      |      |        |        |      |                         | UR バイオレット ヨウ            | 6152       | 0.1       |
|          | 4GY-Y2172-10<br>カバー,サイド2<br>グラフィック付 |       | 1<br>B       |      |      |        |        |      |                         | UR マゼンタ ヨウ              |            |           |
|          | 4GY-Y2172-40<br>カバー,サイド2<br>グラフィック付 |       |              |      |      | 1<br>A |        |      |                         | UR バイオレット ヨウ            |            |           |
|          | 4GY-Y2172-50<br>カバー,サイド2<br>グラフィック付 |       |              |      |      | 1<br>B |        |      |                         | UR レッド ヨウ               |            |           |
|          | 4GY-Y2172-90<br>カバー,サイド2<br>グラフィック付 |       |              |      |      |        | 1<br>A |      |                         | UR パープリッシュホワイト<br>ソリッド1 |            |           |
|          | 4GY-Y2172-A0<br>カバー,サイド2<br>グラフィック付 |       |              |      |      |        | 1<br>B |      |                         | UR ブルーイッシュブラック2         |            |           |

注) グラフィック付部品の構成部品はFig. 47, Fig.49を参照して下さい。

FIG. 19 サイドカバー 1 (4GY1/4RR1/4RR2)



3

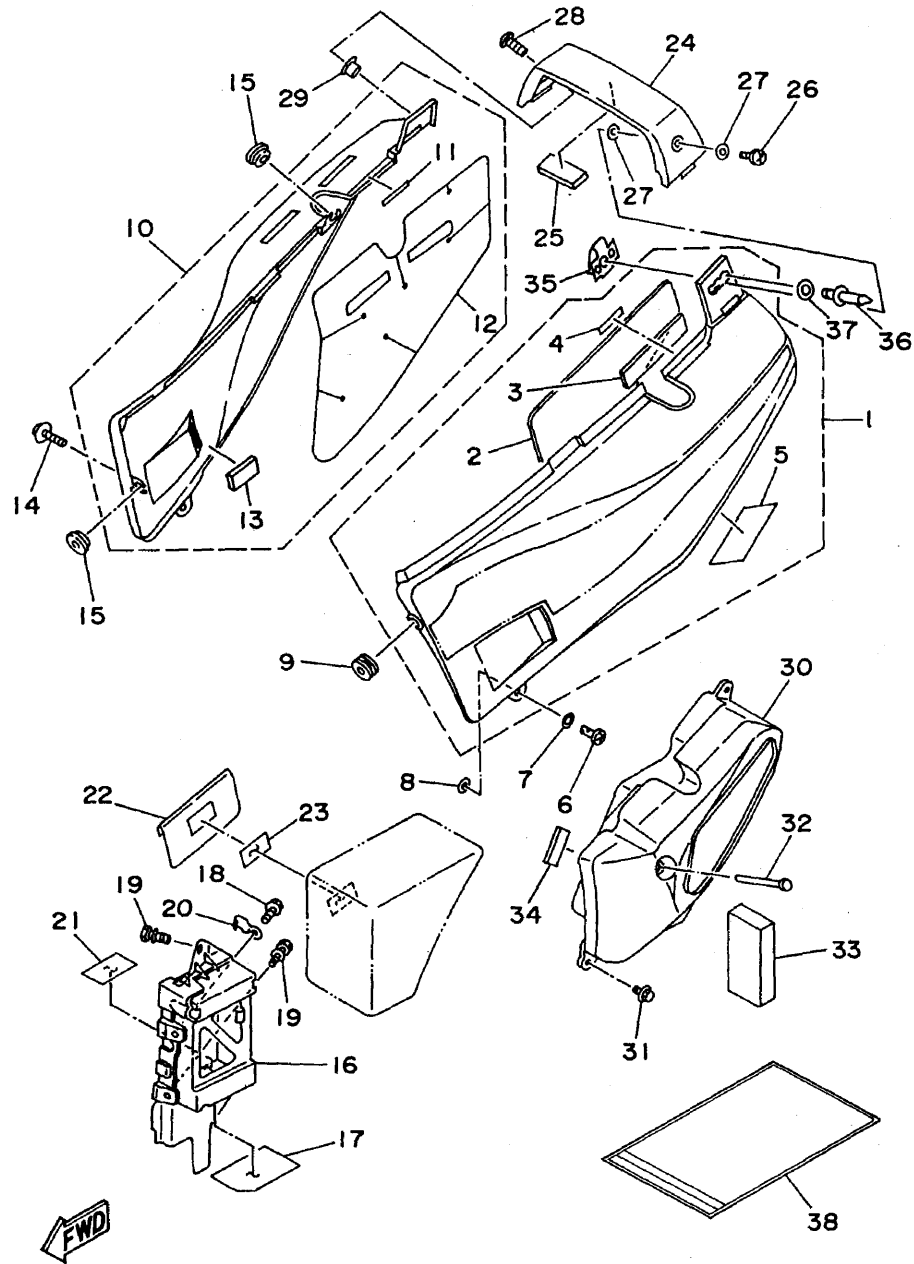
FIG. 19 サイドカバー 1 (4GY1/4RR1/4RR2)

| 見出<br>番号 | 部 品 番 号<br>部 品 名                   | バーコード | 個 数 / カラータイプ |      |      |      |      |      | 通用号機<br>初号機<br>~<br>終号機 | 摘 要  | 作 業<br>コード | 整 備<br>時間 |
|----------|------------------------------------|-------|--------------|------|------|------|------|------|-------------------------|------|------------|-----------|
|          |                                    |       | 4GY1         | 4GY3 | 4GY5 | 4RR1 | 4RR2 | 4WA1 |                         |      |            |           |
| 7        | 4GY-2174A-00<br>インシュレーター, サイドカバー   |       | 1            |      |      | 1    | 1    |      |                         |      |            |           |
| 8        | 4GY-21747-00<br>ダンパ                |       | 1            |      |      | 1    | 1    |      |                         |      |            |           |
| 9        | 90150-06031<br>スクリュ, ラウンドヘッド       |       | 1            |      |      |      |      |      |                         |      |            |           |
|          | 90150-06021<br>スクリュ, ラウンドヘッド       |       |              |      |      | 1    | 1    |      |                         |      |            |           |
| 10       | 90480-12320<br>グロメット               |       | 2            |      |      | 2    | 2    |      |                         |      |            |           |
| 11       | 4GY-2177G-00<br>ボックス, バッテリ         |       | 1            |      |      | 1    | 1    |      |                         | 6102 | 0.4        |           |
| 12       | 4GY-2174T-00<br>インシュレーター, サイドカバー 2 |       | 1            |      |      | 1    | 1    |      |                         |      |            |           |
| 13       | 90101-06664<br>ボルト, ヘキサゴン          |       | 1            |      |      | 1    | 1    |      |                         |      |            |           |
| 14       | 90119-06094<br>ボルト, ウイズワツシャ        |       | 2            |      |      | 2    | 2    |      |                         |      |            |           |
| 15       | 4GY-21365-00<br>フック, バッテリバンド       |       | 1            |      |      | 1    | 1    |      |                         |      |            |           |
| 16       | 4GY-82123-00<br>シート, バッテリ          |       | 1            |      |      | 1    | 1    |      |                         |      |            |           |
| 17       | 4U7-28186-00<br>ポーチ                |       | 1            |      |      | 1    |      |      |                         |      |            |           |
| 18       | 4K5-2814E-10<br>フック                |       | 1            |      |      | 1    |      |      |                         |      |            |           |

3



FIG. 20 サイドカバー 2 (4GY3/4GY5/4WA1)



3

4WA1010-6200

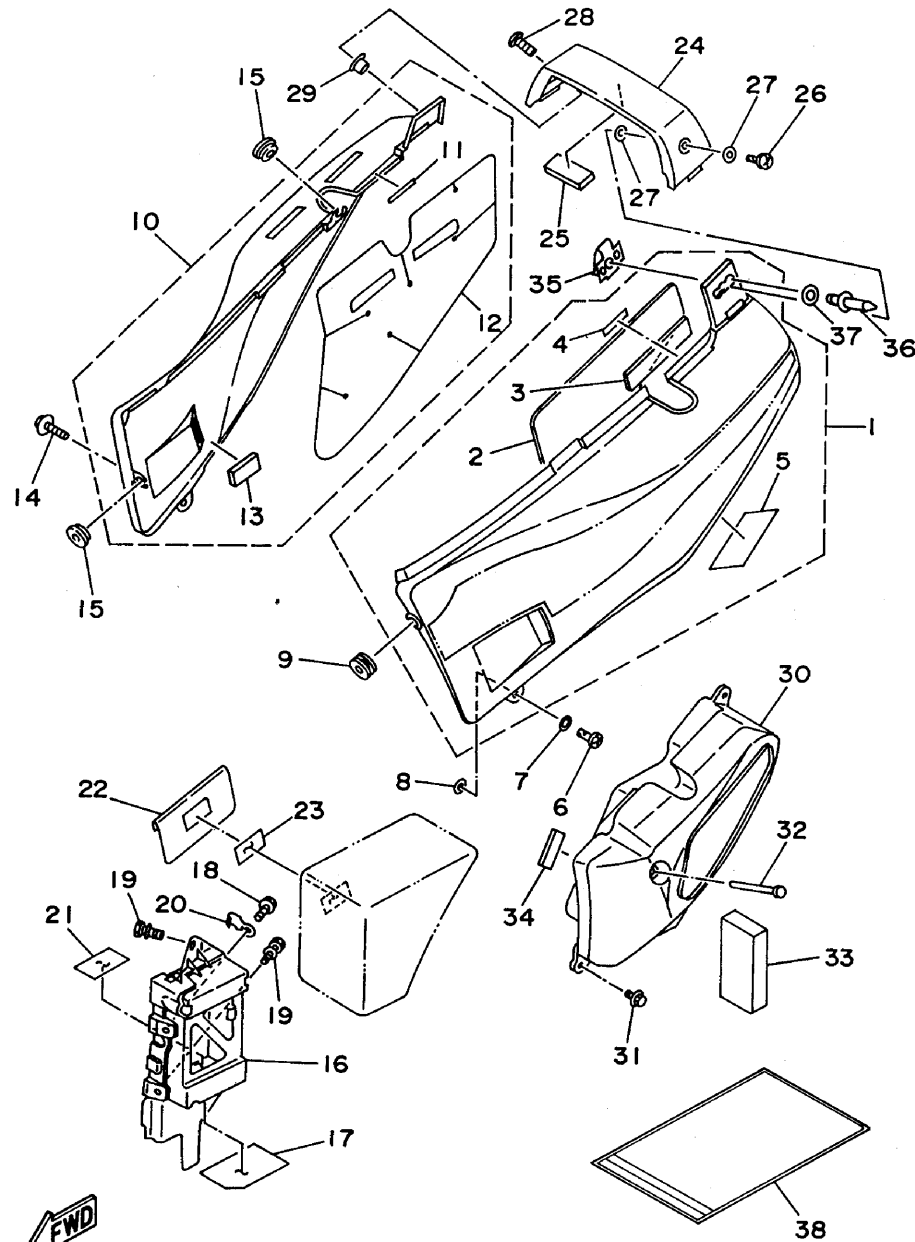
FIG. 20 サイドカバー 2 (4GY3/4GY5/4WA1)

| 見出<br>番号 | 部品番号<br>部品名                         | バーコード | 個 数 / カラータイプ |        |        |      |        |      | 適用機種<br>初号機<br>~<br>終号機 | 摘 要                          | 作 業<br>コード | 整 備<br>時間 |
|----------|-------------------------------------|-------|--------------|--------|--------|------|--------|------|-------------------------|------------------------------|------------|-----------|
|          |                                     |       | 4GY1         | 4GY3   | 4GY5   | 4RR1 | 4RR2   | 4WA1 |                         |                              |            |           |
| 1        | 4GY-Y2171-20<br>カバー,サイド1<br>グラフィック付 |       |              | 1<br>A | 1<br>A |      |        |      |                         | UR パープル ヨウ                   | 6151 0.1   |           |
|          | 4GY-Y2171-30<br>カバー,サイド1<br>グラフィック付 |       |              | 1<br>B |        |      |        |      |                         | UR マゼンタ ヨウ                   |            |           |
|          | 4GY-Y2171-60<br>カバー,サイド1<br>グラフィック付 |       |              |        | 1<br>C |      |        |      |                         | UR ダルグリーニツシユブルー<br>メタリック1 ヨウ |            |           |
|          | 4GY-Y2171-70<br>カバー,サイド1<br>グラフィック付 |       |              |        |        |      | 1<br>A |      |                         | UR パープル ヨウ                   |            |           |
|          | 4GY-Y2171-80<br>カバー,サイド1<br>グラフィック付 |       |              |        |        |      | 1<br>B |      |                         | UR ダルグリーニツシユブルー<br>メタリック1 ヨウ |            |           |
| 2        | 4GY-21746-10<br>.ダンパ                |       |              | 1      | 1      |      |        | 1    |                         |                              |            |           |
| 3        | 3NU-21732-00<br>.シール1               |       |              | 1      | 1      |      |        | 1    |                         |                              |            |           |
| 4        | 4GY-2174X-00<br>.ダンパ                |       |              | 1      | 1      |      |        | 1    |                         |                              |            |           |
| 5        | 3FW-21668-10<br>.ラベル,タイヤ            |       |              | 1      | 1      |      |        |      |                         |                              |            |           |
|          | 4WA-2218G-00<br>.ラベル,タイヤ            |       |              |        |        |      |        | 1    |                         |                              |            |           |
| 6        | 3XV-28386-00<br>ヘッド                 |       |              | 1      | 1      |      |        | 1    |                         |                              |            |           |
| 7        | 90201-084M4<br>ワツシヤ,プレート            |       |              | 1      |        |      |        |      |                         |                              |            |           |
|          | 90201-08088<br>ワツシヤ,プレート            |       |              |        | 1      |      |        | 1    |                         |                              |            |           |
| 8        | 2TK-21757-00<br>ワツシヤ,スペシャル1         |       |              | 1      | 1      |      |        | 1    |                         |                              |            |           |
| 9        | 90480-12320<br>グロメツト                |       |              | 2      | 2      |      |        | 2    |                         |                              |            |           |
| 10       | 4GY-Y2172-20<br>カバー,サイド2<br>グラフィック付 |       |              | 1<br>A | 1<br>A |      |        |      |                         | UR パープル ヨウ                   | 6152 0.1   |           |

3

注) グラフィック付部品の構成部品はFig. 48, Fig.50を参照して下さい。

FIG. 20 サイドカバー 2 (4GY3/4GY5/4WA1)



3



4WA1010-6200

FIG. 20 サイドカバー 2 (4GY3/4GY5/4WA1)

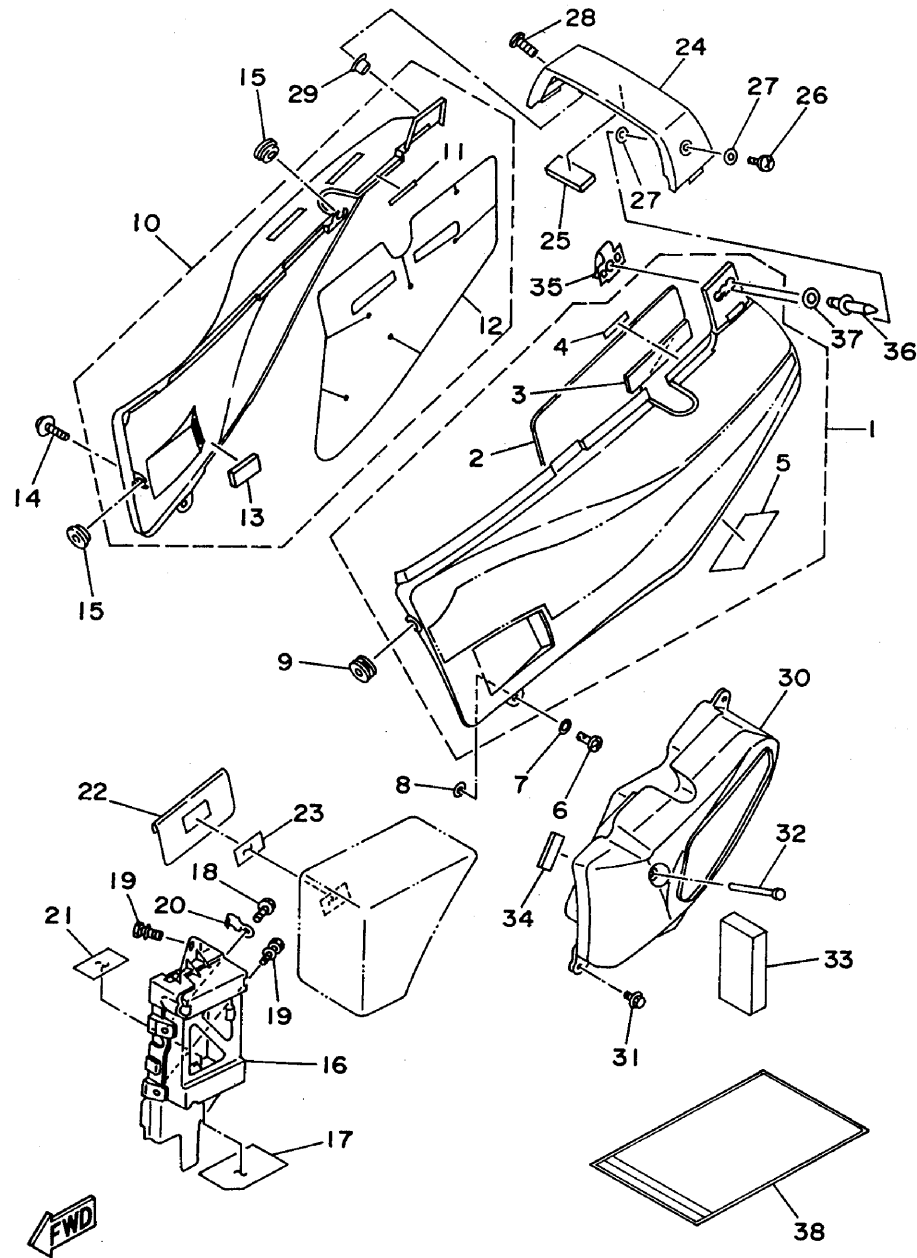
| 見出<br>番号 | 部 品 番 号<br>部 品 名                    | バーコード | 個 数 / カラータイプ |        |        |      |      |        | 適用号機<br>初号機<br>~<br>終号機 | 摘 要                           | 作 業<br>コード | 整 備<br>時間 |
|----------|-------------------------------------|-------|--------------|--------|--------|------|------|--------|-------------------------|-------------------------------|------------|-----------|
|          |                                     |       | 4GY1         | 4GY3   | 4GY5   | 4RR1 | 4RR2 | 4WA1   |                         |                               |            |           |
| 10       | 4GY-Y2172-30<br>カバー,サイド2<br>グラフィック付 |       |              | 1<br>B |        |      |      |        |                         | UR マゼンタ ヨウ                    |            |           |
|          | 4GY-Y2172-60<br>カバー,サイド2<br>グラフィック付 |       |              |        | 1<br>C |      |      |        |                         | UR ダルグリーニッシュブルー<br>メタリック 1 ヨウ |            |           |
|          | 4GY-Y2172-70<br>カバー,サイド2<br>グラフィック付 |       |              |        |        |      |      | 1<br>A |                         | UR パープル ヨウ                    |            |           |
|          | 4GY-Y2172-80<br>カバー,サイド2<br>グラフィック付 |       |              |        |        |      |      | 1<br>B |                         | UR ダルグリーニッシュブルー<br>メタリック 1 ヨウ |            |           |
| 11       | 4GY-2174X-00<br>.ダンパ                |       |              | 1      | 1      |      |      | 1      |                         |                               |            |           |
| 12       | 4GY-2174A-10<br>.インシュレーター,サイドカバー    |       |              | 1      | 1      |      |      | 1      |                         |                               |            |           |
| 13       | 1KT-21541-00<br>.ダンパ                |       |              | 1      | 1      |      |      | 1      |                         |                               |            |           |
| 14       | 90159-06178<br>スクリュ,ウイズワツシャ         |       |              | 1      | 1      |      |      | 1      |                         |                               |            |           |
| 15       | 90480-12320<br>グロメット                |       |              | 2      | 2      |      |      | 2      |                         |                               |            |           |
| 16       | 4GY-2177G-00<br>ボックス,バッテリー          |       |              | 1      | 1      |      |      | 1      |                         |                               | 6102       | 0.4       |
| 17       | 4GY-2174T-00<br>インシュレーター,サイドカバー 2   |       |              | 1      | 1      |      |      | 1      |                         |                               |            |           |
| 18       | 90101-06664<br>ボルト,ヘキサゴン            |       |              | 1      | 1      |      |      | 1      |                         |                               |            |           |
| 19       | 90119-06094<br>ボルト,ウイズワツシャ          |       |              | 2      | 2      |      |      | 2      |                         |                               |            |           |
| 20       | 4GY-21365-00<br>フック,バッテリーバンド        |       |              | 1      | 1      |      |      | 1      |                         |                               |            |           |
| 21       | 4GY-82123-00<br>シート,バッテリー           |       |              | 1      | 1      |      |      | 1      |                         |                               |            |           |
| 22       | 4U7-28186-00<br>ポーチ                 |       |              | 1      | 1      |      |      |        |                         |                               |            |           |

3

注) グラフィック付部品の構成部品はFig. 48, Fig.50を参照して下さい。

FIG. 20 サイドカバー 2 (4GY3/4GY5/4WA1)

3



FWD

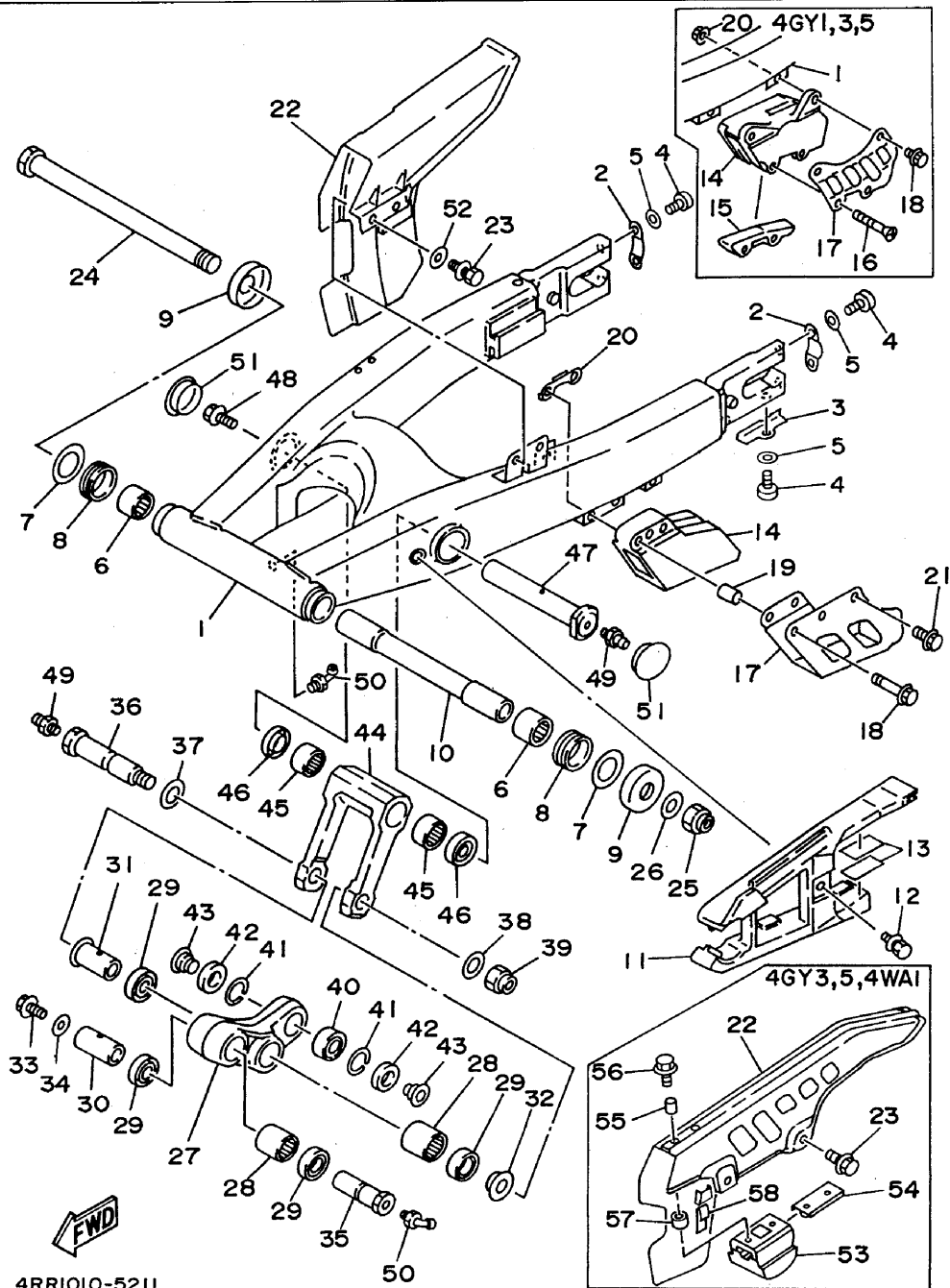
4WA1010-6200

FIG. 20 サイドカバー 2 (4GY3/4GY5/4WA1)

| 見出<br>番号 | 部 品 番 号<br>部 品 名             | バーコード | 個 数 / カラータイプ |      |      |      |      |      | 適用号機<br>初号機~<br>終号機 | 摘 要          | 作 業 整 備<br>コ ー ド 時 間 |
|----------|------------------------------|-------|--------------|------|------|------|------|------|---------------------|--------------|----------------------|
|          |                              |       | 4GY1         | 4GY3 | 4GY5 | 4RR1 | 4RR2 | 4WA1 |                     |              |                      |
| 23       | 4K5-2814E-10<br>フック          |       |              | 1    | 1    |      |      |      |                     |              |                      |
| 24       | 4GY-2172W-00<br>カバー          |       |              | 1    | 1    |      |      | 1    |                     |              |                      |
| 25       | 1UY-21638-00<br>ダンパ 1        |       |              | 1    | 1    |      |      | 1    |                     |              |                      |
| 26       | 3XV-28386-00<br>ヘッド          |       |              | 1    | 1    |      |      | 1    |                     |              |                      |
| 27       | 2TK-21757-00<br>ワッシャ,スペシャル 1 |       |              | 2    | 2    |      |      | 2    |                     |              |                      |
| 28       | 90154-05059<br>スクリュ,バインディング  |       |              | 1    | 1    |      |      | 1    |                     |              |                      |
| 29       | 90179-05523<br>ナット           |       |              | 1    | 1    |      |      | 1    |                     |              |                      |
| 30       | 4GY-2177A-00<br>ボックス         |       |              | 1    | 1    |      |      | 1    |                     |              |                      |
| 31       | 90119-06227<br>ボルト,ウイズワッシャ   |       |              | 2    | 2    |      |      | 2    |                     |              |                      |
| 32       | 91701-06095<br>ピン,クレビス       |       |              | 1    | 1    |      |      | 1    |                     |              |                      |
| 33       | 4GY-2174Y-00<br>ダンパ          |       |              | 1    | 1    |      |      | 1    |                     |              |                      |
| 34       | 50M-21638-00<br>ダンパ          |       |              | 1    | 1    |      |      | 1    |                     |              |                      |
| 35       | 3XV-2177L-00<br>プレート,スプリング   |       |              | 1    | 1    |      |      | 1    |                     |              |                      |
| 36       | 90267-32108<br>リベット,ブラインド    |       |              | 2    | 2    |      |      | 2    |                     |              |                      |
| 37       | 92907-03200<br>ワッシャ          |       |              | 2    | 2    |      |      | 2    |                     |              |                      |
| 38       | 4JG-28186-00<br>ポーチ          |       |              |      | 1    |      |      | 1    |                     | 4GY5:070091~ |                      |

3

FIG. 21 リヤアーム



3

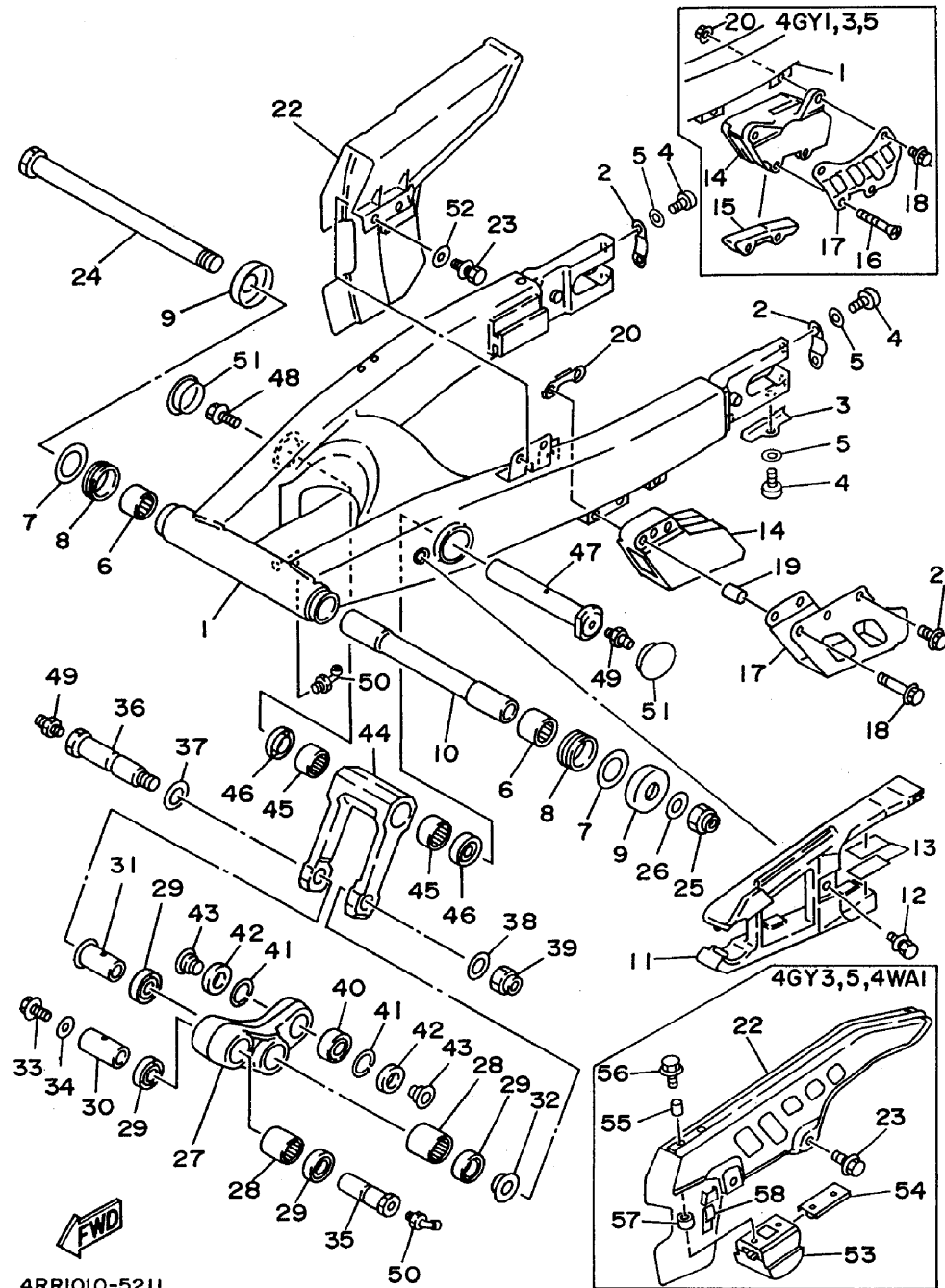
FIG. 21 リヤアーム

| 見出<br>番号 | 部 品 番 号<br>部 品 名                | バーコード | 個 数 / カラータイプ |        |        |        |        |        | 適用号機<br>初号機~<br>~終号機 | 摘 要                        | 作 業 整 備<br>コード 時間 |
|----------|---------------------------------|-------|--------------|--------|--------|--------|--------|--------|----------------------|----------------------------|-------------------|
|          |                                 |       | 4GY1         | 4GY3   | 4GY5   | 4RR1   | 4RR2   | 4WA1   |                      |                            |                   |
| 1        | 4GY-22110-00<br>リヤアームコンプリート     |       | 1<br>Z       |        |        |        |        |        |                      | Z:4GY1=A,B                 | 6301 1.4          |
|          | 4GY-22110-10-T9<br>リヤアームコンプリート  |       |              | 1<br>Z |        |        |        |        |                      | コンペティションシルバー<br>Z:4GY3=A,B |                   |
|          | 4GY-22110-11-T9<br>リヤアームコンプリート  |       |              |        | 1<br>Z |        |        |        |                      | コンペティションシルバー<br>Z:4GY5=A,C |                   |
|          | 4RR-22110-00<br>リヤアームコンプリート     |       |              |        |        | 1<br>Z | 1<br>Z |        |                      | Z:4RR1=A,B/4RR2=A,B        |                   |
|          | 4WA-22110-00-T9<br>リヤアームコンプリート  |       |              |        |        |        |        | 1<br>Z |                      | コンペティションシルバー<br>Z:4WA1=A,B |                   |
| 2        | 4GY-22177-00<br>エンド3            |       | 2            |        |        | 2      | 2      |        |                      |                            |                   |
| 3        | 4GY-22165-00<br>ブラケット           |       | 1            |        |        | 1      | 1      |        |                      |                            |                   |
| 4        | 98507-05010<br>スクリュ,バンヘッド       |       | 5            |        |        | 5      | 5      |        |                      |                            |                   |
| 5        | 92901-05600<br>ワッシャ,プレート        |       | 5            |        |        |        |        |        |                      |                            |                   |
| 6        | 93317-32231<br>ベアリング            |       | 2            | 2      |        |        |        |        |                      |                            |                   |
|          | 93315-22251<br>ベアリング            |       |              |        | 2      | 2      | 2      | 2      |                      |                            |                   |
| 7        | 90201-254H8<br>ワッシャ,プレート        |       | 2            | 2      | 2      | 2      | 2      | 2      |                      |                            |                   |
| 8        | 93108-35004<br>オイルシール (35-41-8) |       | 2            | 2      | 2      | 2      | 2      | 2      |                      |                            |                   |
| 9        | 30X-2219X-00<br>カバー             |       | 2            | 2      | 2      | 2      | 2      | 2      |                      |                            |                   |
| 10       | 29L-22184-00<br>ブッシュ            |       | 1            | 1      | 1      | 1      | 1      | 1      |                      |                            |                   |
| 11       | 4GY-22151-00<br>シール,ガード         |       | 1            | 1      | 1      | 1      | 1      | 1      |                      |                            | 6344 0.2          |

3



FIG. 21 リヤアーム



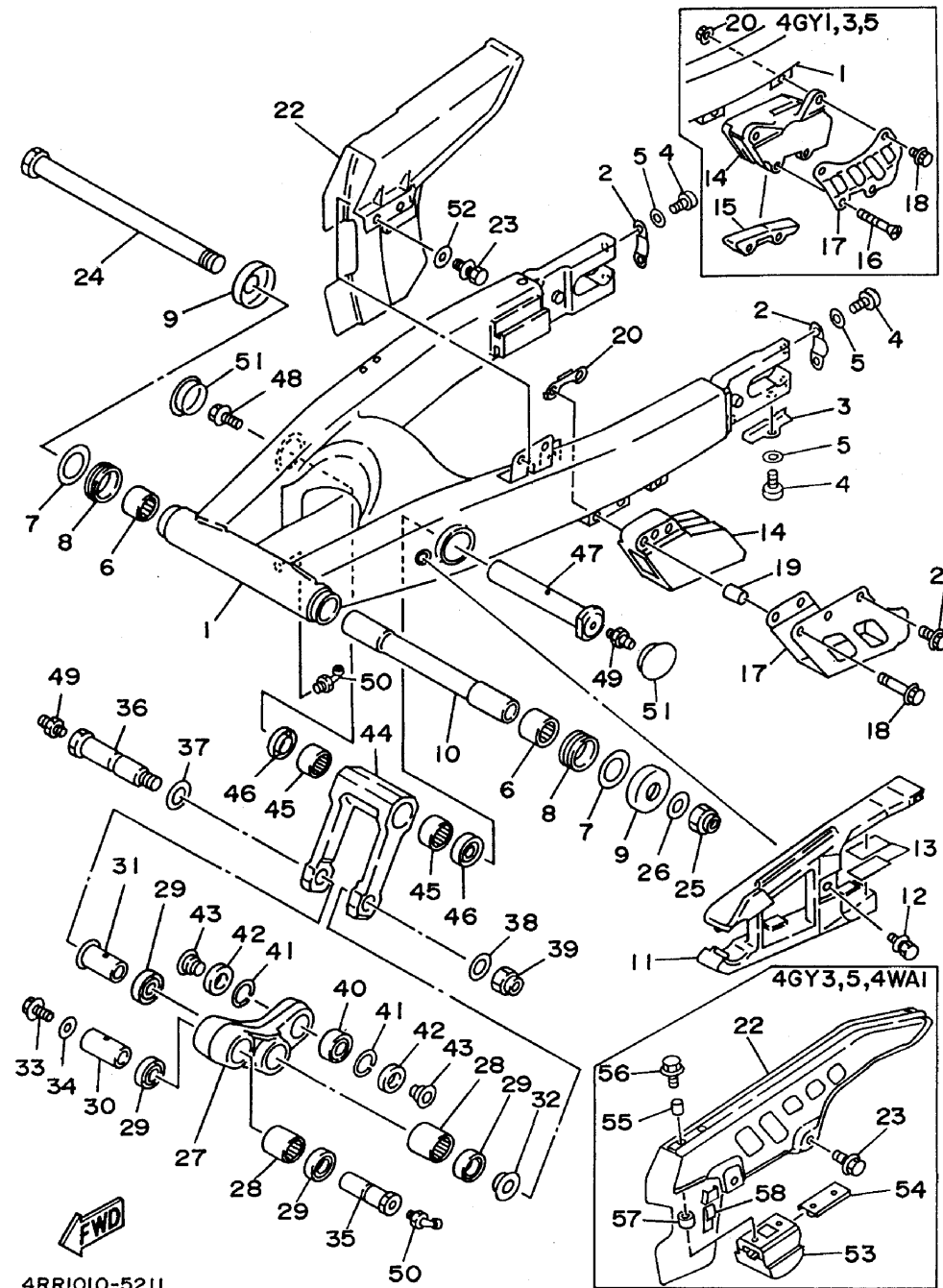
3

FIG. 21 リヤアーム

| 見出<br>番号 | 部 品 番 号<br>部 品 名               | バーコード | 個 数 / カラータイプ |      |      |      |      |      | 適用号機<br>初号機~<br>終号機 | 摘 要 | 作 業 整 備<br>コード 時間 |
|----------|--------------------------------|-------|--------------|------|------|------|------|------|---------------------|-----|-------------------|
|          |                                |       | 4GY1         | 4GY3 | 4GY5 | 4RR1 | 4RR2 | 4WA1 |                     |     |                   |
| 12       | 90119-06096<br>ボルト,ウイズワツシャ     |       | 1            | 1    | 1    | 1    | 1    | 1    |                     |     |                   |
| 13       | 22F-2139X-00<br>ダンバ            |       | 2            | 2    | 2    | 2    | 2    | 2    |                     |     |                   |
| 14       | 3XP-22199-02<br>サポート,チエーン      |       | 1            |      |      |      |      |      |                     |     | 6345 0.2          |
|          | 3XP-22199-03<br>サポート,チエーン      |       |              | 1    | 1    |      |      |      |                     |     |                   |
|          | 4RR-22199-00<br>サポート,チエーン      |       |              |      |      | 1    | 1    | 1    |                     |     |                   |
| 15       | 3JD-22147-00<br>プロテクタ,チエーン     |       | 1            | 1    | 1    |      |      |      |                     |     |                   |
| 16       | 98707-06050<br>スクリュ,フラツトヘッド    |       | 2            | 2    | 2    |      |      |      |                     |     |                   |
| 17       | 3JD-22128-00<br>カバー,スラスト 1     |       | 1            | 1    | 1    |      |      |      |                     |     |                   |
|          | 4RR-22128-00<br>カバー,スラスト 1     |       |              |      |      | 1    |      | 1    |                     |     |                   |
|          | 4RR-22128-01<br>カバー,スラスト 1     |       |              |      |      |      | 1    |      |                     |     |                   |
| 18       | 90105-06601<br>ボルト,ワツシャベースドヘッド |       | 2            | 2    | 2    |      |      |      |                     |     |                   |
|          | 95027-06050<br>ボルト,フランジ        |       |              |      |      | 2    | 2    | 2    |                     |     |                   |
| 19       | 90387-06030<br>カラー             |       |              |      |      | 2    | 2    |      |                     |     |                   |
|          | 90387-06574<br>カラー             |       |              |      |      |      |      | 2    |                     |     |                   |
| 20       | 95707-06500<br>ナツト,フランジ        |       | 2            | 2    | 2    |      |      |      |                     |     |                   |
|          | 4RR-22143-00<br>ナツト            |       |              |      |      | 1    | 1    | 1    |                     |     |                   |

3

FIG. 21 リヤアーム



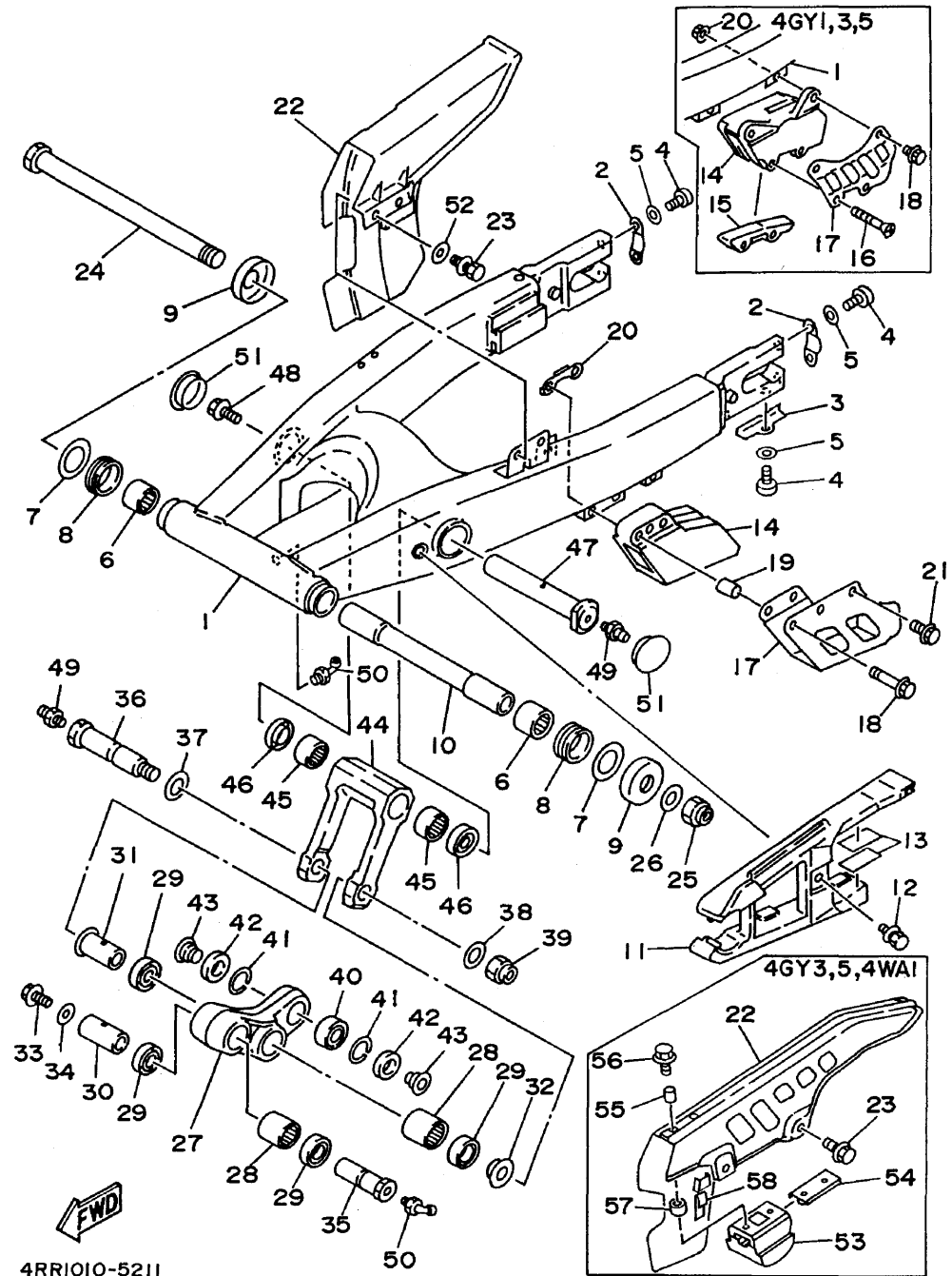
3

FIG. 21 リヤアーム

| 見出<br>番号 | 部 品 番 号<br>部 品 名           | バーコード | 個 数 / カラータイプ |      |      |      |      |      | 適用号機<br>初号機~<br>終号機 | 摘 要  | 作 業 整備<br>コード 時間 |
|----------|----------------------------|-------|--------------|------|------|------|------|------|---------------------|------|------------------|
|          |                            |       | 4GY1         | 4GY3 | 4GY5 | 4RR1 | 4RF2 | 4WA1 |                     |      |                  |
| 21       | 95027-06010<br>ボルト,フランジ    |       |              |      |      | 1    | 1    |      |                     |      |                  |
|          | 95027-06012<br>ボルト,フランジ    |       |              |      |      |      |      | 1    |                     |      |                  |
| 22       | 34K-22311-01<br>ケース,チェーン   |       | 1            |      |      | 1    | 1    |      |                     | 6341 | 0.1              |
|          | 4GY-22311-00<br>ケース,チェーン   |       |              | 1    | 1    |      |      | 1    |                     |      |                  |
| 23       | 90119-06203<br>ボルト,ウイズワツシャ |       | 2            |      |      | 2    | 2    |      |                     |      |                  |
|          | 90119-06228<br>ボルト,ウイズワツシャ |       |              | 2    | 2    |      |      | 2    |                     |      |                  |
| 24       | 5X6-22141-01<br>シャフト,ピボット  |       | 1            | 1    | 1    | 1    | 1    | 1    |                     | 6331 | 0.1              |
| 25       | 90185-16127<br>ナット,セルフロック  |       | 1            | 1    | 1    | 1    | 1    | 1    |                     |      |                  |
| 26       | 90201-164H4<br>ワツシャ,プレート   |       | 1            | 1    | 1    | 1    | 1    | 1    |                     |      |                  |
| 27       | 4GY-2217A-00<br>アーム,リレー    |       | 1            |      |      | 1    | 1    |      |                     | 6310 | 1.0              |
|          | 4GY-2217A-10<br>アーム,リレー    |       |              | 1    | 1    |      |      | 1    |                     |      |                  |
| 28       | 93317-32034<br>ベアリング       |       | 2            | 2    |      |      |      |      |                     |      |                  |
|          | 93315-32053<br>ベアリング       |       |              |      | 2    | 2    | 2    | 2    |                     |      |                  |
| 29       | 93109-20029<br>オイルシール      |       | 4            | 4    | 4    | 4    | 4    | 4    |                     |      |                  |
| 30       | 90387-166X1<br>カラー         |       | 1            | 1    |      |      |      |      |                     |      |                  |
|          | 90387-167R5<br>カラー         |       |              |      | 1    | 1    | 1    | 1    |                     |      |                  |

3

FIG. 21 リヤアーム



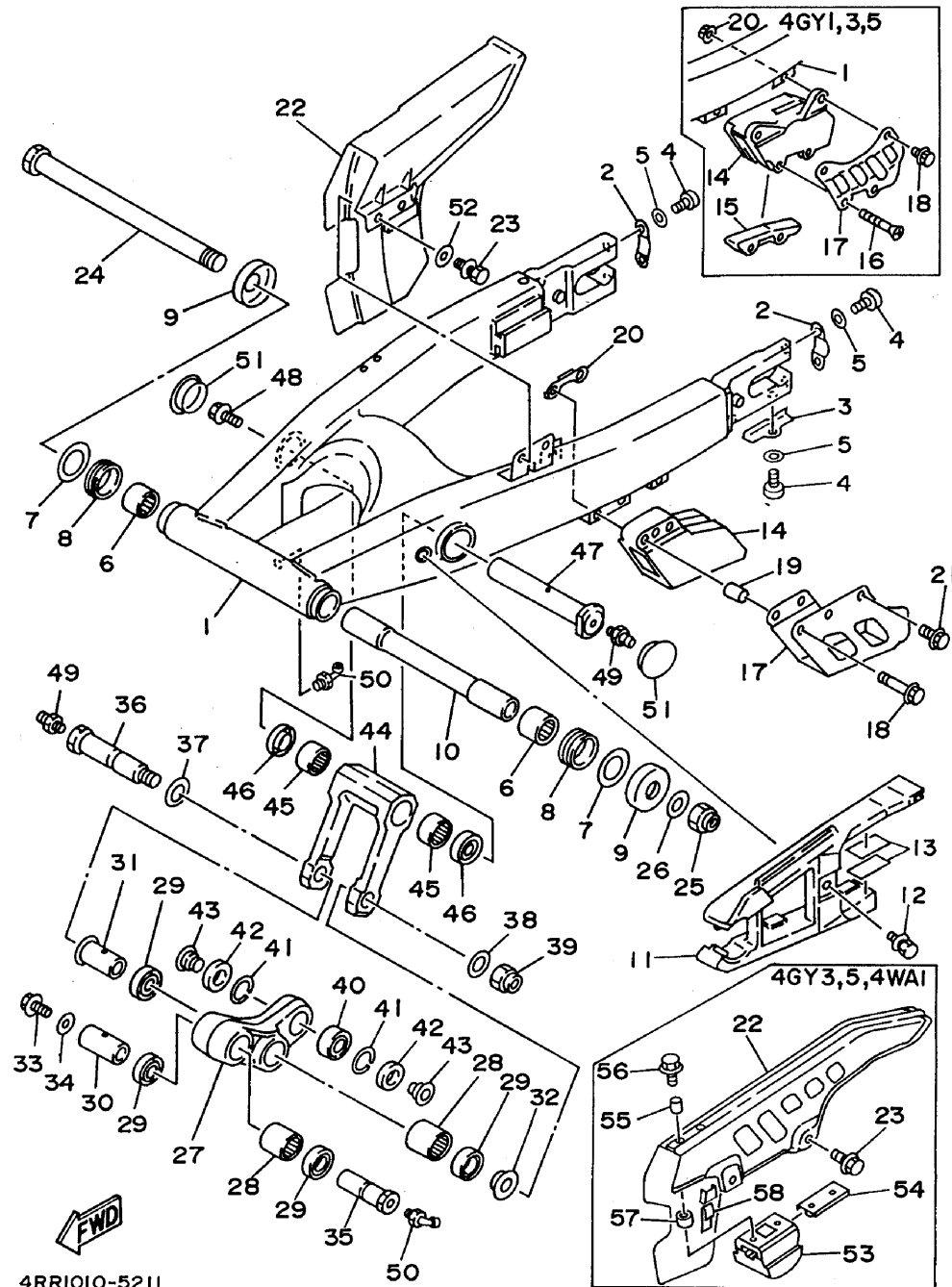
3

FIG. 21 リヤアーム

| 見出<br>番号 | 部 品 番 号<br>部 品 名          | バーコード | 個 数 / カラータイプ |      |      |      |      |      | 適用号機<br>初号機<br>~<br>終号機 | 摘 要 | 作 業<br>コード | 整 備<br>時間 |
|----------|---------------------------|-------|--------------|------|------|------|------|------|-------------------------|-----|------------|-----------|
|          |                           |       | 4GY1         | 4GY3 | 4GY5 | 4RR1 | 4RR2 | 4WA1 |                         |     |            |           |
| 31       | 90387-164N3<br>カラー        |       | 1            | 1    |      |      |      |      |                         |     |            |           |
|          | 90387-1606R<br>カラー        |       |              |      | 1    | 1    | 1    | 1    |                         |     |            |           |
| 32       | 90387-164N2<br>カラー        |       | 1            | 1    | 1    | 1    | 1    | 1    |                         |     |            |           |
| 33       | 95817-10016<br>ボルト,フランジ   |       | 1            | 1    | 1    | 1    | 1    | 1    |                         |     |            |           |
| 34       | 90201-106F2<br>ワッシャ,プレート  |       | 1            | 1    | 1    | 1    | 1    | 1    |                         |     |            |           |
| 35       | 90179-10649<br>ナット        |       | 1            | 1    |      |      |      |      |                         |     |            |           |
|          | 90179-10665<br>ナット        |       |              |      | 1    | 1    | 1    | 1    |                         |     |            |           |
| 36       | 90401-14153<br>ボルト,ユニオン   |       | 1            | 1    |      |      |      |      |                         |     |            |           |
|          | 90401-14163<br>ボルト,ユニオン   |       |              |      | 1    | 1    | 1    | 1    |                         |     |            |           |
| 37       | 90201-164H4<br>ワッシャ,プレート  |       | 1            | 1    | 1    | 1    | 1    | 1    |                         |     |            |           |
| 38       | 90201-14740<br>ワッシャ,プレート  |       | 1            | 1    | 1    | 1    | 1    | 1    |                         |     |            |           |
| 39       | 90185-14070<br>ナット,セルフロック |       | 1            | 1    | 1    | 1    | 1    | 1    |                         |     |            |           |
| 40       | 93399-99935<br>ベアリング      |       | 1            | 1    | 1    | 1    | 1    | 1    |                         |     |            |           |
| 41       | 93440-30113<br>サークリップ     |       | 2            | 2    | 2    | 2    | 2    | 2    |                         |     |            |           |
| 42       | 3XJ-22475-00<br>シール,ダスト   |       | 2            | 2    | 2    | 2    | 2    | 2    |                         |     |            |           |
| 43       | 90387-103X9<br>カラー        |       | 2            | 2    | 2    | 2    | 2    | 2    |                         |     |            |           |

3

FIG. 21 リヤアーム



3

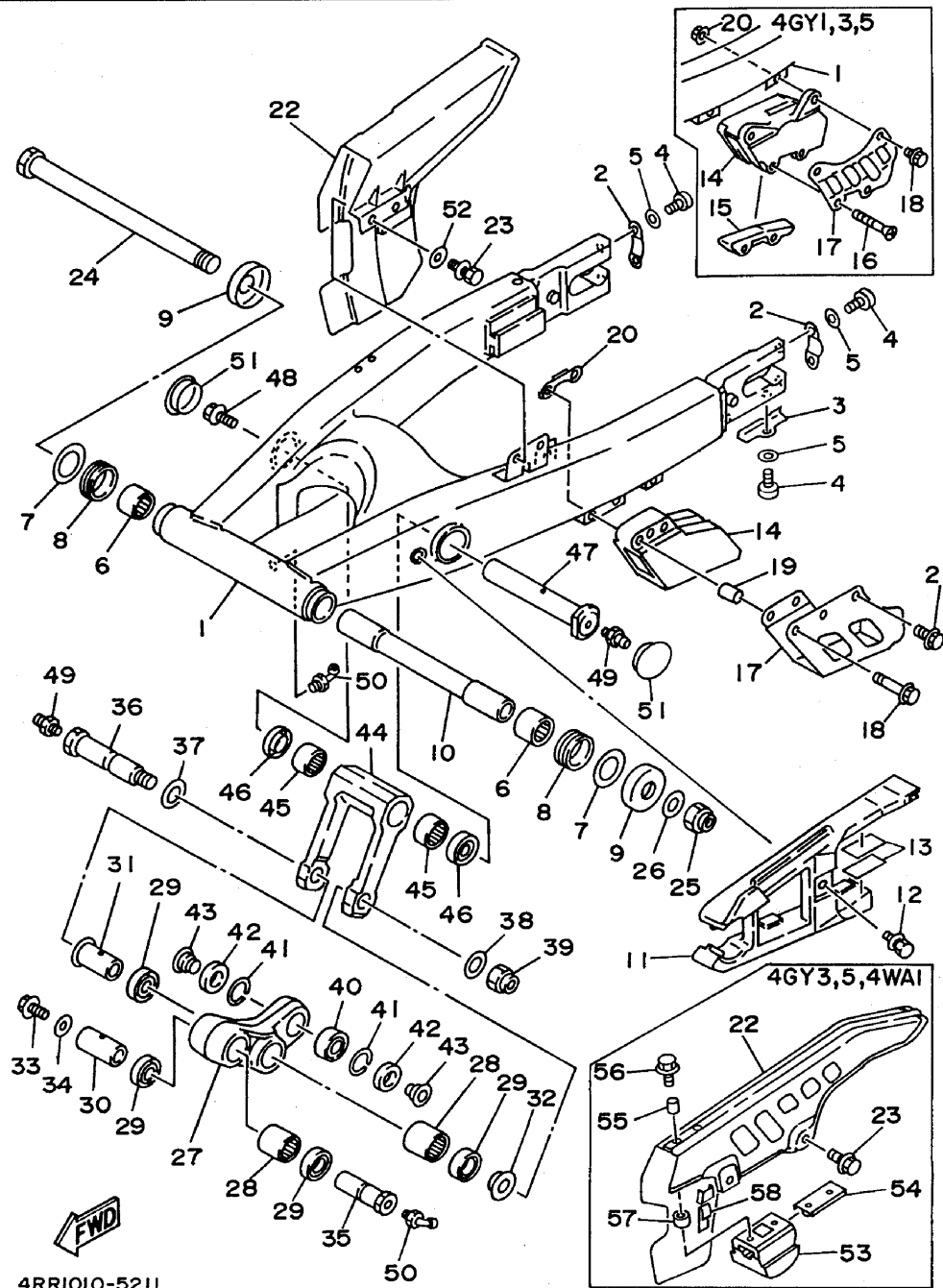
FIG. 21 リヤアーム

| 見出<br>番号 | 部 品 番 号<br>部 品 名              | バーコード | 個 数 / カラータイプ |      |      |      |      |      | 適用号機<br>初号機<br>~<br>終号機 | 摘 要 | 作 業<br>コード | 整 備<br>時間 |
|----------|-------------------------------|-------|--------------|------|------|------|------|------|-------------------------|-----|------------|-----------|
|          |                               |       | 4GY1         | 4GY3 | 4GY5 | 4RR1 | 4RR2 | 4WA1 |                         |     |            |           |
| 44       | 4GY-2217F-00<br>ロッド,コネクティング 1 |       | 1            | 1    | 1    | 1    | 1    | 1    |                         |     | 6311       | 0.4       |
| 45       | 93315-32044<br>ベアリング (YT2015) |       | 2            | 2    |      |      |      |      |                         | IKO |            |           |
|          | 93315-32052<br>ベアリング          |       |              |      | 2    | 2    | 2    | 2    |                         |     |            |           |
| 46       | 93109-20029<br>オイルシール         |       | 2            | 2    | 2    | 2    | 2    | 2    |                         |     |            |           |
| 47       | 90179-12643<br>ナット            |       | 1            | 1    |      |      |      |      |                         |     |            |           |
|          | 90179-12666<br>ナット            |       |              |      | 1    | 1    | 1    | 1    |                         |     |            |           |
| 48       | 95817-12016<br>ボルト,フランジ       |       | 1            | 1    | 1    | 1    | 1    | 1    |                         |     |            |           |
| 49       | 93700-06M03<br>ニツプル,グリース      |       | 2            | 2    |      |      |      |      |                         |     |            |           |
| 50       | 93700-06005<br>ニツプル,グリース      |       | 2            | 2    |      |      |      |      |                         |     |            |           |
| 51       | 1HX-2135F-10<br>カバー           |       | 2            | 2    | 2    | 2    | 2    | 2    |                         |     |            |           |
| 52       | 90201-067J4<br>ワッシャ,プレート      |       | 2            |      |      |      |      |      |                         |     |            |           |
|          | 90201-06778<br>ワッシャ,プレート      |       |              |      |      | 2    | 2    |      |                         |     |            |           |
| 53       | 4GY-22147-00<br>プロテクタ,チエーン    |       |              | 1    |      |      |      |      |                         |     |            |           |
|          | 4GY-22147-01<br>プロテクタ,チエーン    |       |              |      | 1    |      |      | 1    |                         |     |            |           |
| 54       | 3J0-22131-00<br>ステー           |       |              | 1    | 1    |      |      | 1    |                         |     |            |           |
| 55       | 90387-053H3<br>カラー            |       |              | 2    |      |      |      |      |                         |     | ~025130    |           |

3



FIG. 21 リヤアーム



3

FIG. 21 リヤアーム






| 見出<br>番号 | 部品番号<br>部品名                | バーコード   | 個 数 / カラータイプ |      |      |      |      |      |   | 適用号機<br>初号機<br>～<br>終号機 | 摘 要 | 作 業 整備<br>コード 時間 |  |
|----------|----------------------------|---|--------------|------|------|------|------|------|---|-------------------------|-----|------------------|--|
|          |                            |   | 4GY1         | 4GY3 | 4GY5 | 4RR1 | 4RR2 | 4WA1 |   |                         |     |                  |  |
| 55       | 90387-05285<br>カラー         |  |              | 2    | 2    |      |      |      | 2 |                         |     | 025131 ~         |  |
| 56       | 90119-05067<br>ボルト,ウイズワツシャ |  |              | 2    |      |      |      |      |   |                         |     | ~025130          |  |
|          | 90119-05209<br>ボルト,ウイズワツシャ |  |              | 2    | 2    |      |      |      | 2 |                         |     | 025131 ~         |  |
| 57       | 90201-083A0<br>ワツシャ        |  |              | 2    | 2    |      |      |      | 2 |                         |     | 025131 ~         |  |
| 58       | 4GY-2214F-00<br>ダンバ        |  |              | 1    | 1    |      |      |      | 1 |                         |     | 025131 ~         |  |

FIG. 22 リヤサスペンション

3

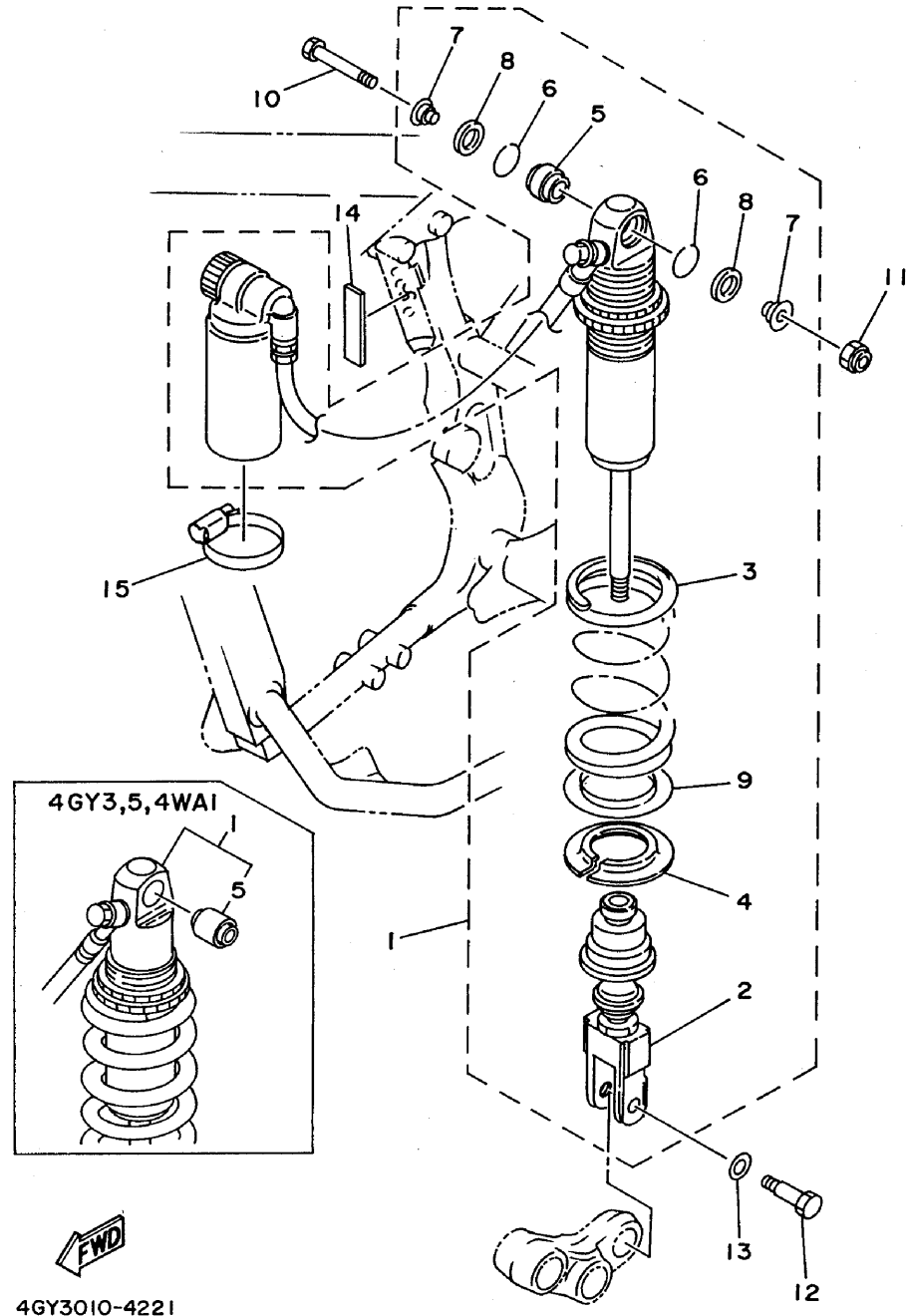


FIG. 22 リヤサスペンション

| 見出<br>番号 | 部 品 番 号<br>部 品 名                | バーコード | 個 数 / カラータイプ |        |        |        |        |        | 適用号機<br>初号機<br>～<br>終号機 | 摘 要                                     | 作 業<br>コード | 整 備<br>時間 |
|----------|---------------------------------|-------|--------------|--------|--------|--------|--------|--------|-------------------------|---|------------|-----------|
|          |                                 |       | 4GY1         | 4GY3   | 4GY5   | 4RR1   | 4RR2   | 4WA1   |                         |   |            |           |
| 1        | 4GY-22210-00-P0<br>リヤクツシオンアセンブリ |       | 1<br>Z       |        |        |        |        |        |                         | ライトレディツシユイエロー<br>ソリッド1<br>Z:4GY1=A,B    | 6323       | 0.8       |
|          | 4GY-22210-20-33<br>リヤクツシオンアセンブリ |       |              | 1<br>Z | 1<br>Z |        |        |        |                         | ヤマハブラック<br>Z:4GY3=A,B/4GY5=A,C          |            |           |
|          | 4GY-22210-02-P0<br>リヤクツシオンアセンブリ |       |              |        |        | 1<br>Z |        |        |                         | ライトレディツシユイエロー<br>ソリッド1<br>Z:4RR1=A,B    |            |           |
|          | 4GY-22210-03-6W<br>リヤクツシオンアセンブリ |       |              |        |        |        | 1<br>Z |        |                         | ネイティブレッド<br>Z:4RR2=A,B                  |            |           |
|          | 4GY-22210-30-33<br>リヤクツシオンアセンブリ |       |              |        |        |        |        | 1<br>Z |                         | ヤマハブラック<br>Z:4WA1=A,B                   |            |           |
| 2        | 4GY-22219-00<br>.ブラケット,アツバ      |       | 1            |        |        | 1      | 1      |        |                         |   |            |           |
|          | 4GY-22409-20<br>.アツバブラケットアセンブリ  |       |              | 1      | 1      |        |        | 1      |                         |   |            |           |
| 3        | 4GY-22212-00-P0<br>.スプリング       |       | 1<br>Z       |        |        |        |        |        |                         | ライトレディツシユイエロー<br>ソリッド1<br>Z:4GY1=A,B    |            |           |
|          | 4GY-22212-20-33<br>.スプリング       |       |              | 1<br>Z | 1<br>Z |        |        | 1<br>Z |                         | ヤマハブラック<br>Z:4GY3=A,B/4GY5=A,C/4WA1=A,B |            |           |
|          | 4GY-22212-01-P0<br>.スプリング       |       |              |        |        | 1<br>Z |        |        |                         | ライトレディツシユイエロー<br>ソリッド1<br>Z:4RR1=A,B    |            |           |
|          | 4GY-22212-01-6W<br>.スプリング       |       |              |        |        |        | 1<br>Z |        |                         | ネイティブレッド<br>Z:4RR2=A,B                  |            |           |
| 4        | 3LD-22214-01<br>.ガイド,スプリング1     |       | 1            | 1      | 1      | 1      | 1      | 1      |                         |   |            |           |
| 5        | 93399-99936<br>.ベアリング           |       | 1            |        |        | 1      | 1      |        |                         |   |            |           |
|          | 4GY-22216-20<br>.ブツシュ,リヤクツシオン   |       |              | 1      | 1      |        |        | 1      |                         |   |            |           |
| 6        | 93440-30113<br>.サークリップ          |       | 2            |        |        | 2      | 2      |        |                         |   |            |           |
| 7        | 90387-100Y3<br>.カラー             |       | 2            |        |        | 2      | 2      |        |                         |   |            |           |

3

FIG. 22 リヤサスペンション

3

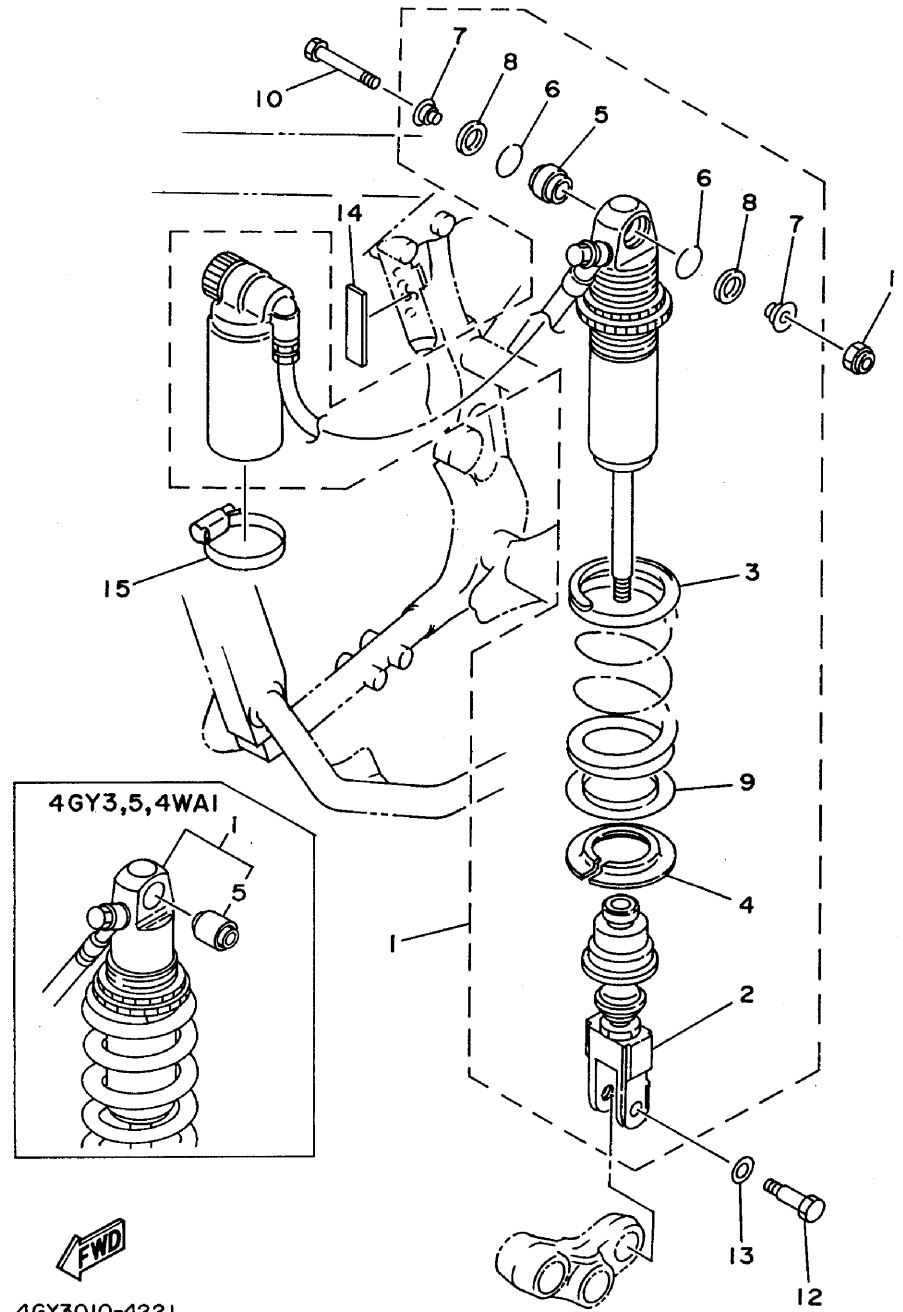








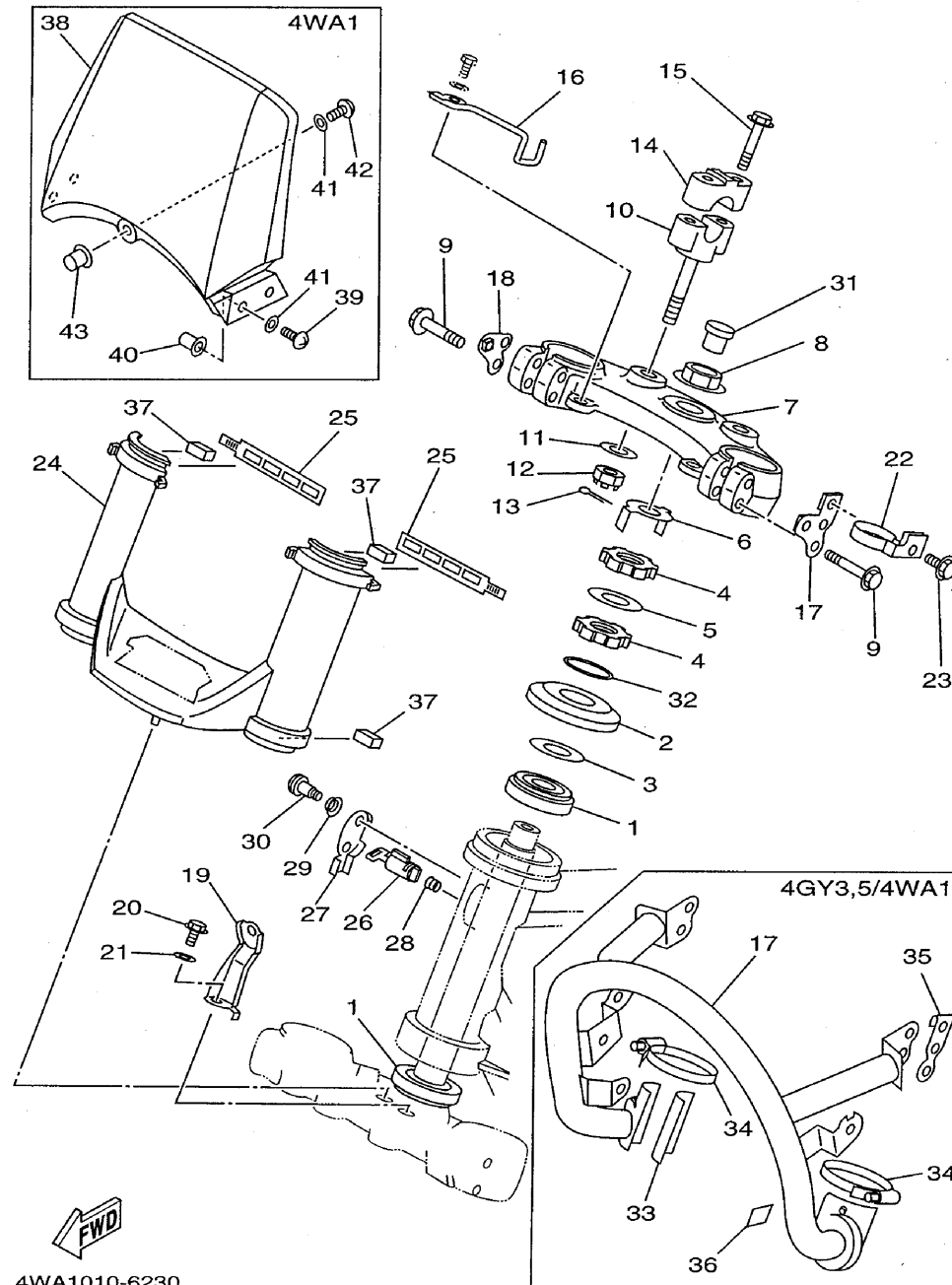


FIG. 22 リヤサスペンション

| 見出<br>番号 | 部品番号<br>部品名                    | バーコード   | 個数/カラータイプ |      |      |      |      |      |  | 適用号機<br>初号機~<br>終号機 | 摘要 | 作業<br>コード | 整備<br>時間 |
|----------|--------------------------------|---|-----------|------|------|------|------|------|--|---------------------|----|-----------|----------|
|          |                                |   | 4GY1      | 4GY3 | 4GY5 | 4RR1 | 4RR2 | 4WA1 |  |                     |    |           |          |
| 8        | 38V-22211-00<br>.カバー           |  | 2         |      |      | 2    | 2    |      |  |                     |    |           |          |
| 9        | 3XP-22224-00<br>.ガイド,スプリング 2   |  | 1         | 1    | 1    | 1    | 1    | 1    |  |                     |    |           |          |
| 10       | 3SP-22241-00<br>ボルト 1          |  | 1         | 1    | 1    | 1    | 1    | 1    |  |                     |    |           |          |
| 11       | 95617-10200<br>ナット,セルフロッキング    |  | 1         | 1    | 1    | 1    | 1    | 1    |  |                     |    |           |          |
| 12       | 90105-10614<br>ボルト,ワッシャベースドヘッド |  | 1         | 1    | 1    | 1    | 1    | 1    |  |                     |    |           |          |
| 13       | 90201-08759<br>ワッシャ,プレート       |  | 1         | 1    | 1    | 1    | 1    | 1    |  |                     |    |           |          |
| 14       | 4GY-22261-00<br>ダンパ,サブタンク      |  | 1         | 1    | 1    | 1    | 1    | 1    |  |                     |    |           |          |
| 15       | 90460-55233<br>クランプ,ホース        |  | 2         | 2    | 2    | 2    | 2    | 2    |  |                     |    |           |          |

3

FIG. 23 ステアリング



4WA1010-6230

3

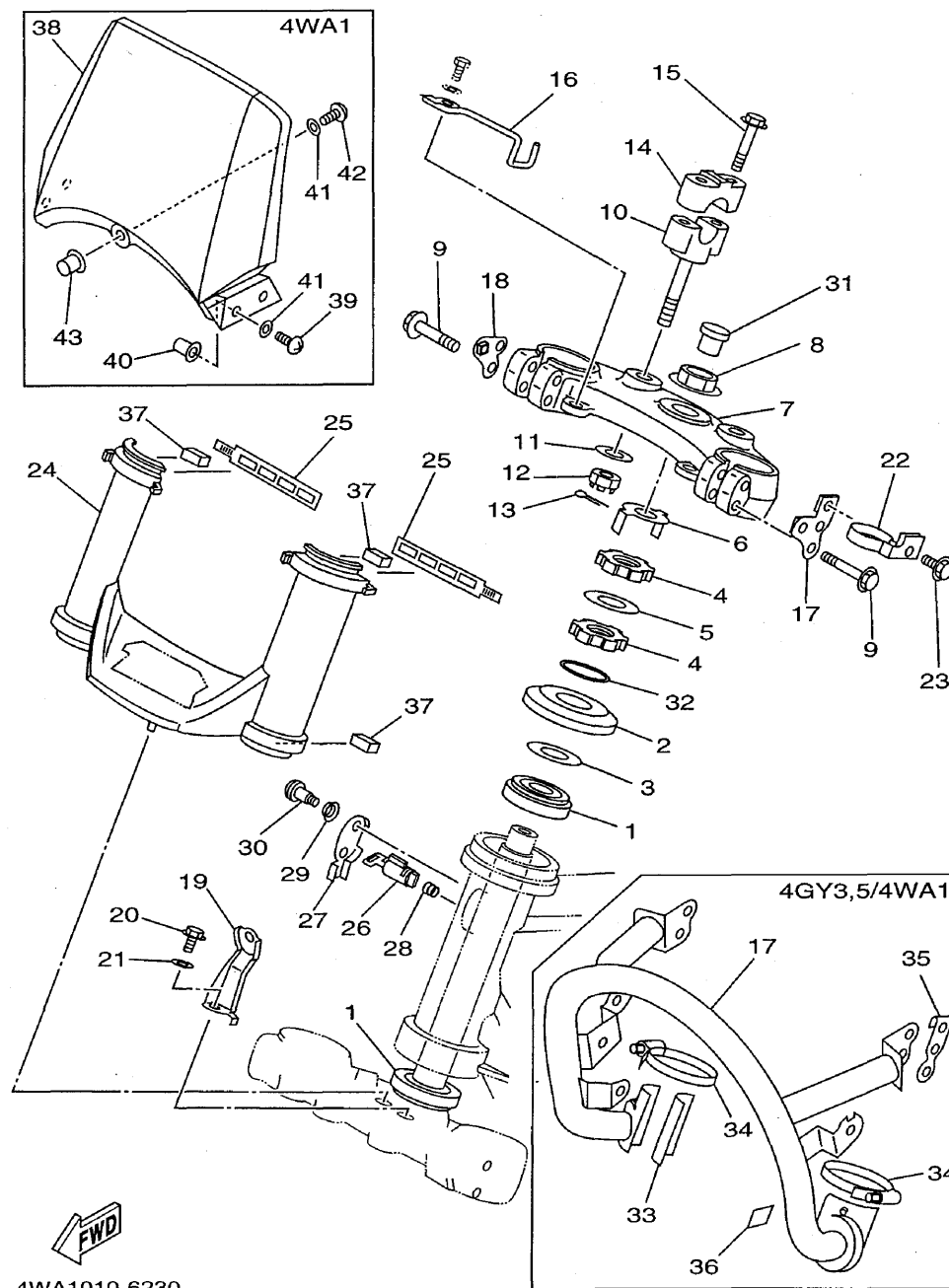
FIG. 23 ステアリング

| 見出<br>番号 | 部 品 番 号<br>部 品 名             | バーコード | 個 数 / カラータイプ |      |      |      |      |      |  | 適用号機<br>初号機~<br>終号機 | 摘 要 | 作 業 整 備<br>コ ー ド 時 間 |
|----------|------------------------------|-------|--------------|------|------|------|------|------|--|---------------------|-----|----------------------|
|          |                              |       | 4GY1         | 4GY3 | 4GY5 | 4RR1 | 4RR2 | 4WA1 |  |                     |     |                      |
| 1        | 93332-00078<br>ベアリング         |       | 2            | 2    | 2    | 2    | 2    | 2    |  |                     |     |                      |
| 2        | 4GY-23416-00<br>カバー,ボールレース 2 |       | 1            | 1    | 1    | 1    | 1    | 1    |  |                     |     |                      |
| 3        | 90201-282R3<br>ワッシャ,プレート     |       | 1            | 1    | 1    | 1    | 1    | 1    |  |                     |     |                      |
| 4        | 90179-28543<br>ナット           |       | 2            | 2    | 2    | 2    | 2    | 2    |  |                     |     |                      |
| 5        | 90202-28216<br>ワッシャ,プレート     |       | 1            | 1    | 1    | 1    | 1    | 1    |  |                     |     |                      |
| 6        | 4GY-23418-00<br>ワッシャ,スペシャル   |       | 1            | 1    | 1    | 1    | 1    | 1    |  |                     |     |                      |
| 7        | 4GY-23435-00<br>クラウン,ハンドル    |       | 1            | 1    | 1    |      |      | 1    |  | 7101                | 0.4 |                      |
|          | 4RR-23435-00<br>クラウン,ハンドル    |       |              |      |      | 1    | 1    |      |  |                     |     |                      |
| 8        | 90179-24542<br>ナット           |       | 1            | 1    | 1    | 1    | 1    | 1    |  |                     |     |                      |
| 9        | 95024-08040<br>ボルト,フランジ      |       |              | 4    | 4    |      |      | 4    |  |                     |     |                      |
|          | 95027-08040<br>ボルト,フランジ      |       | 4            |      |      | 4    | 4    |      |  |                     |     |                      |
| 10       | 3SR-23442-00<br>ホルダ,ハンドルロア   |       | 2            |      |      |      |      |      |  | 7106                | 0.2 |                      |
|          | 3SR-23442-01<br>ホルダ,ハンドルロア   |       |              | 2    | 2    | 2    | 2    | 2    |  |                     |     |                      |
| 11       | 92990-12200<br>ワッシャ,ブレン      |       | 2            | 2    | 2    | 2    | 2    | 2    |  |                     |     |                      |
| 12       | 95617-12100<br>ナット,U         |       | 2            | 2    | 2    | 2    | 2    | 2    |  |                     |     |                      |
| 13       | 90468-12006<br>クリップ          |       | 2            |      |      |      |      |      |  |                     |     |                      |

3



FIG. 23 ステアリング



4WA1010-6230

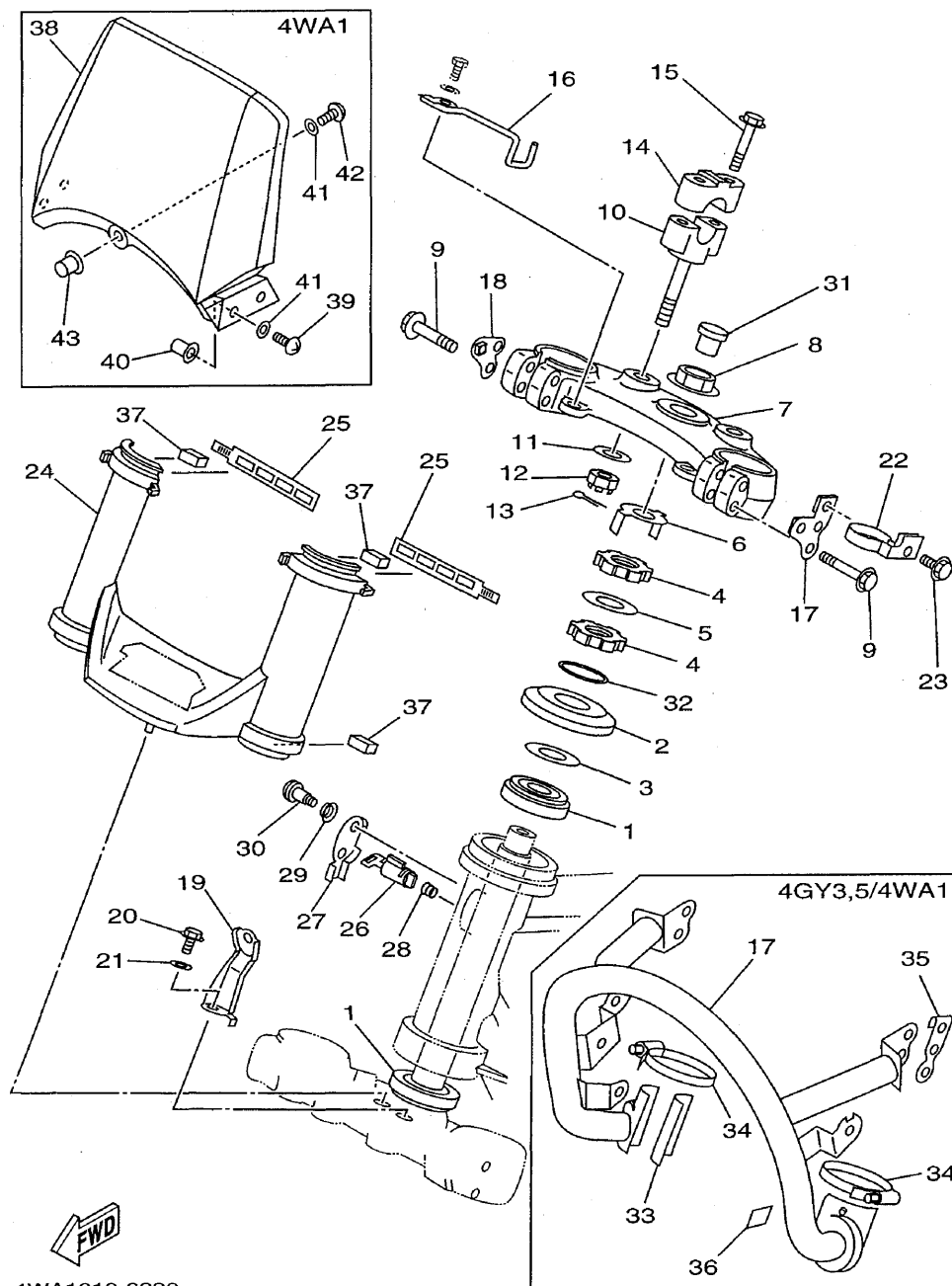
3

FIG. 23 ステアリング

| 見出<br>番号 | 部品番号<br>部品名                    | バーコード | 個 数 / カラータイプ |      |      |        |        |      | 適用号機<br>初号機~<br>終号機 | 摘 要                                     | 作 業<br>コード | 整 備<br>時間 |
|----------|--------------------------------|-------|--------------|------|------|--------|--------|------|---------------------|---|------------|-----------|
|          |                                |       | 4GY1         | 4GY3 | 4GY5 | 4RR1   | 4RF2   | 4WA1 |                     |   |            |           |
| 14       | 1E6-23441-10-35<br>ホルダ,ハンドルアツパ |       | 2            | 2    | 2    | 2      | 2      | 2    |                     | シルバー                                    | 7105       | 0.1       |
| 15       | 95024-08035<br>ボルト,フランジ        |       | 4            | 4    | 4    | 4      | 4      | 4    |                     |   |            |           |
| 16       | 4GY-26279-00<br>ガイド,ケーブル       |       | 1            | 1    | 1    | 1      | 1      | 1    |                     |   |            |           |
| 17       | 4GY-2831V-00<br>ステア,ヘッドライト 1   |       | 1            |      |      |        |        |      |                     |   | 8003       | 0.3       |
|          | 4GY-2831V-10<br>ステア,ヘッドライト 1   |       |              | 1    | 1    |        |        |      |                     |   |            |           |
|          | 4RR-2831V-00<br>ステア,ヘッドライト 1   |       |              |      |      | 1      | 1      |      |                     |   |            |           |
|          | 4WA-2831V-00<br>ステア,ヘッドライト 1   |       |              |      |      |        |        | 1    |                     |   |            |           |
| 18       | 4GY-2832V-00<br>ステア,ヘッドライト 2   |       | 1            |      |      |        |        |      |                     |   |            |           |
|          | 4RR-2832V-00<br>ステア,ヘッドライト 2   |       |              |      |      | 1      | 1      |      |                     |   |            |           |
| 19       | 4GY-23174-00<br>ステア,ヘッドライト     |       | 1            |      |      | 1      | 1      |      |                     |   |            |           |
| 20       | 97007-06012<br>ボルト             |       | 1            |      |      | 1      | 1      |      |                     |   |            |           |
| 21       | 92907-06600<br>ワッシャ,プレート       |       | 1            |      |      | 1      | 1      |      |                     |   |            |           |
| 22       | 4GY-23389-00<br>ガイド,ケーブル       |       | 1            | 1    | 1    | 1      | 1      | 1    |                     |   |            |           |
| 23       | 90105-05361<br>ボルト,ワッシャベースドヘッド |       | 1            | 1    | 1    | 1      | 1      | 1    |                     |   |            |           |
| 24       | 4GY-23472-00<br>プロテクタ          |       | 1<br>Z       |      |      | 1<br>Z | 1<br>A |      |                     | UR パープリツシュホワイト<br>ソリッド 1                |            |           |
|          | 4GY-23472-10<br>プロテクタ          |       |              |      |      |        | 1<br>B |      |                     | Z:4GY1=A,B/4RR1=A,B<br>UR ブルーイツシュブラック 2 |            |           |
|          | グラフィック無                        |       |              |      |      |        |        |      |                     |   |            |           |
|          | グラフィック無                        |       |              |      |      |        |        |      |                     |   |            |           |

3

FIG. 23 ステアリング



3



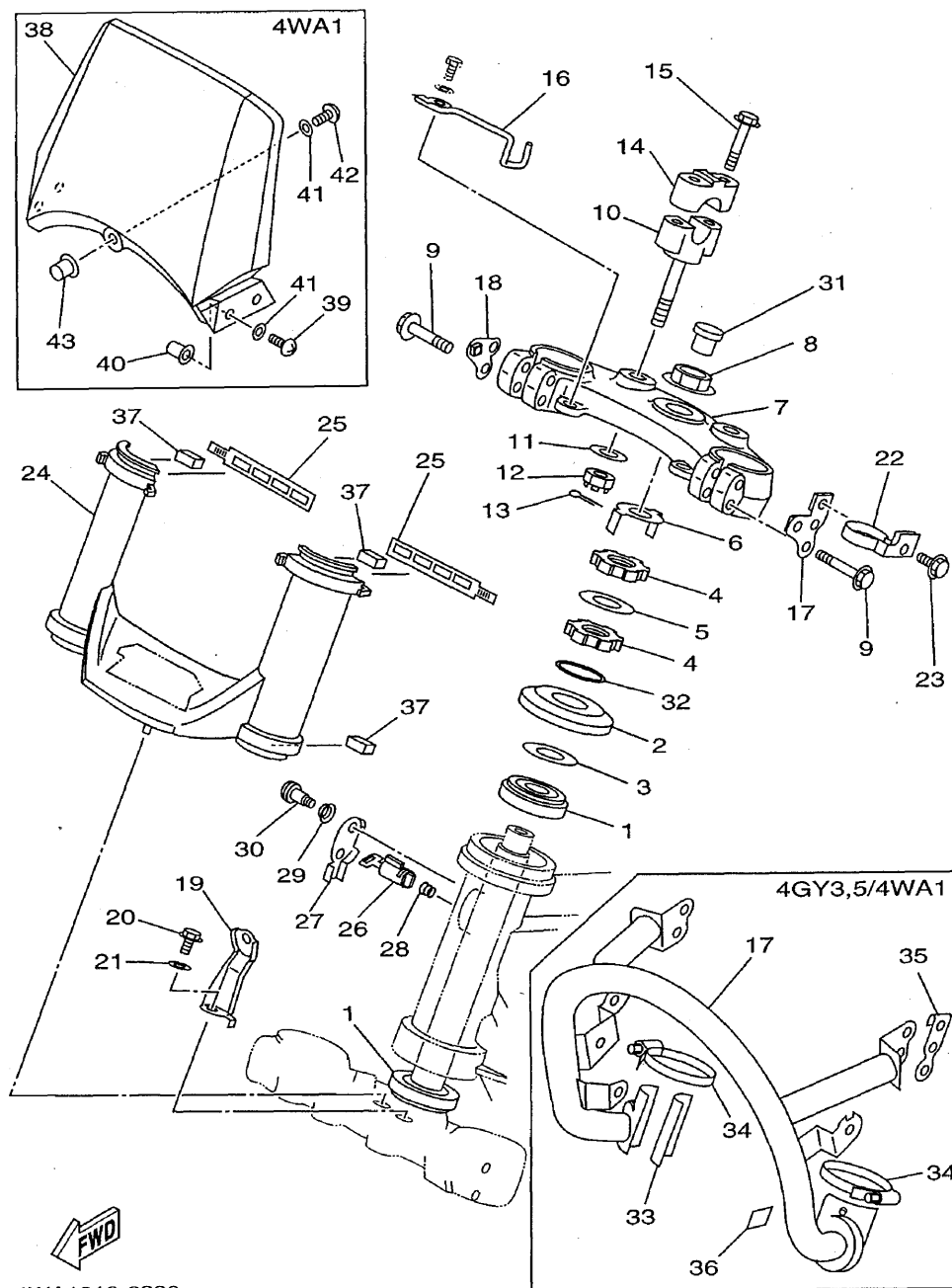
4WA1010-6230

FIG. 23 ステアリング

| 見出<br>番号 | 部 品 番 号<br>部 品 名               | バーコード | 個 数 / カラータイプ |      |      |      |      |      | 適用号機<br>初号機~<br>終号機 | 摘 要      | 作 業 整 備<br>コード 時間 |
|----------|--------------------------------|-------|--------------|------|------|------|------|------|---------------------|----------|-------------------|
|          |                                |       | 4GY1         | 4GY3 | 4GY5 | 4PR1 | 4PR2 | 4WA1 |                     |          |                   |
| 25       | 4GY-23192-00<br>バンド            |       | 2            |      |      | 2    | 2    |      |                     |          |                   |
| 26       | 2A6-23408-00<br>ステアリングロックアセンブリ |       | 1            | 1    | 1    | 1    | 1    | 1    |                     | 7141 0.2 |                   |
| 27       | 4GY-23484-00<br>キャップ,ハンドルロック   |       | 1            | 1    | 1    | 1    | 1    | 1    |                     |          |                   |
| 28       | 90502-09024<br>スプリング,コニカル      |       | 1            | 1    | 1    | 1    | 1    | 1    |                     |          |                   |
| 29       | 90208-04029<br>ワッシャ,コニカルスプリング  |       | 1            | 1    | 1    | 1    | 1    | 1    |                     |          |                   |
| 30       | 90269-04003<br>リベット            |       | 1            | 1    | 1    | 1    | 1    | 1    |                     |          |                   |
| 31       | 3K7-84154-10<br>グロメット          |       | 1            |      |      | 1    | 1    |      |                     |          |                   |
|          | 90338-16148<br>プラグ             |       |              | 1    | 1    |      |      | 1    |                     |          |                   |
| 32       | 90201-284R9<br>ワッシャ,プレート       |       | 1            | 1    | 1    | 1    | 1    | 1    |                     |          |                   |
| 33       | 4GY-23426-00<br>ダンパ            |       |              | 2    | 2    |      |      | 2    |                     |          |                   |
| 34       | 90450-32008<br>ホースクランプアセンブリ    |       |              | 2    | 2    |      |      | 2    |                     |          |                   |
| 35       | 4GY-2331E-10<br>ガイド,ケーブル       |       |              | 1    | 1    |      |      | 1    |                     |          |                   |
| 36       | 3MA-27491-00<br>プロテクタ          |       |              | 1    | 1    |      |      | 1    |                     |          |                   |
| 37       | 1HX-28227-00<br>ダンパ2           |       |              |      |      | 4    | 4    |      |                     |          |                   |
| 38       | 4WA-28381-00<br>ウインドシールド       |       |              |      |      |      |      | 1    |                     | 7910 0.1 |                   |
| 39       | 90154-05059<br>スクリュ,バインディング    |       |              |      |      |      |      | 4    |                     |          |                   |

3

FIG. 23 ステアリング



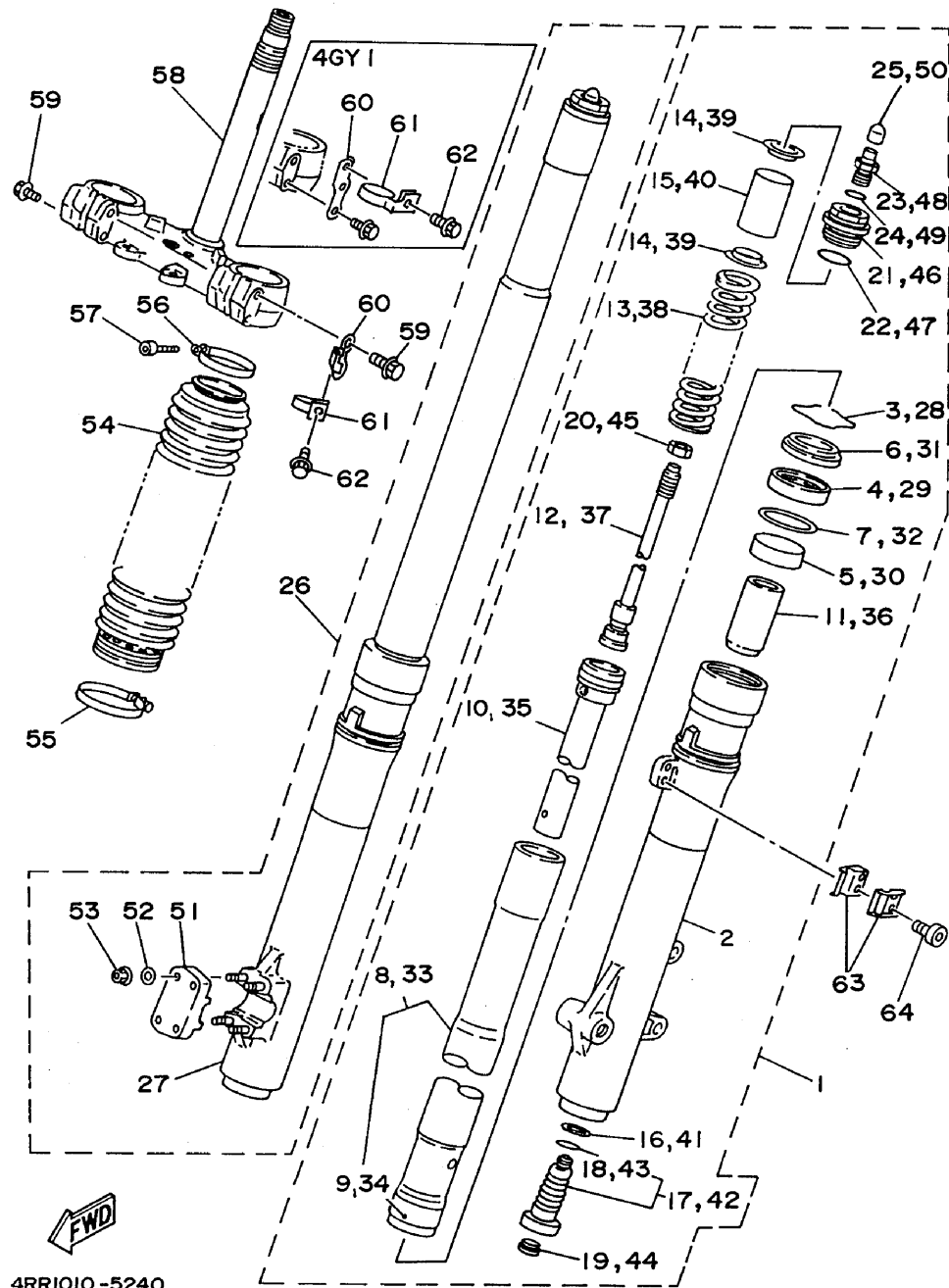
4WA1010-6230

3

FIG. 23 ステアリング

| 見出<br>番号 | 部品番号<br>部品名                 | バーコード | 個数/カラータイプ |      |      |      |      |      | 適用号機<br>初号機<br>～<br>終号機 | 摘要 | 作業<br>コード | 整備<br>時間 |
|----------|-----------------------------|-------|-----------|------|------|------|------|------|-------------------------|----|-----------|----------|
|          |                             |       | 4GY1      | 4GY3 | 4GY5 | 4RR1 | 4RR2 | 4WA1 |                         |    |           |          |
| 40       | 90179-05633<br>ナット          |       |           |      |      |      |      | 4    |                         |    |           |          |
| 41       | 90202-06007<br>ワッシャ,プレート    |       |           |      |      |      |      | 5    |                         |    |           |          |
| 42       | 90154-05016<br>スクリュ,バインディング |       |           |      |      |      |      | 1    |                         |    |           |          |
| 43       | 90179-05525<br>ナット          |       |           |      |      |      |      | 1    |                         |    |           |          |

FIG. 24 フロントフォーク 1 (4GY1/4RR1/4RR2)



3

FIG. 24 フロントフォーク 1 (4GY1/4RR1/4RR2)

| 見出<br>番号 | 部 品 番 号<br>部 品 名                         | バーコード | 個 数 / カラータイプ |      |      |      |      |      | 適用号機<br>初号機<br>～<br>終号機 | 摘 要 | 作 業<br>コード | 整 備<br>時間 |
|----------|--|-------|--------------|------|------|------|------|------|-------------------------|-----|------------|-----------|
|          |  |       | 4GY1         | 4GY3 | 4GY5 | 4RR1 | 4RR2 | 4WA1 |                         |     |            |           |
| 1        | 4GY-23102-00<br>フロントフォークアセンブリ<br>(レフト)   |       | 1            |      |      |      |      |      |                         |     | 7002       | 0.5       |
|          | 4GY-23102-01<br>フロントフォークアセンブリ<br>(レフト)   |       | 1            |      |      | 1    | 1    |      |                         |     | 008902     | ～         |
| 2        | 4GY-23126-00<br>.チューブ,アウタ 1              |       | 1            |      |      | 1    | 1    |      |                         |     | (*1) 7015  | 1.1       |
| 3        | 4V4-23153-L0<br>.リング,スナツプ                |       | 1            |      |      | 1    | 1    |      |                         |     |            |           |
| 4        | 2VM-23145-L0<br>.オイルシール                  |       | 1            |      |      | 1    | 1    |      |                         |     | (*2) 7013  | 0.9       |
| 5        | 3XJ-23125-L0<br>.メタル,スライド 1              |       | 1            |      |      | 1    | 1    |      |                         |     |            |           |
| 6        | 2VM-23144-L0<br>.シール,ダスト                 |       | 1            |      |      | 1    | 1    |      |                         |     |            |           |
| 7        | 4V4-23146-L0<br>.ワツシヤ,オイルシール             |       | 1            |      |      | 1    | 1    |      |                         |     |            |           |
| 8        | 4GY-23110-00<br>.インナチューブコンプリート 1         |       | 1            |      |      | 1    | 1    |      |                         |     | (*3) 7011  | 0.9       |
| 9        | 3XJ-23171-L0<br>..ピストン,フロントフォーク          |       | 1            |      |      | 1    | 1    |      |                         |     |            |           |
| 10       | 4GY-23170-00<br>.シリンダコンプリート,フロント<br>フォーク |       | 1            |      |      | 1    | 1    |      |                         |     |            |           |
| 11       | 2VM-23173-L0<br>.スピンドル,テーパー              |       | 1            |      |      | 1    | 1    |      |                         |     |            |           |
| 12       | 4GY-2314A-00<br>.ピストンロツドアセンブリ            |       | 1            |      |      |      |      |      |                         |     | ～008901    |           |
|          | 4GY-2314A-01<br>.ピストンロツドアセンブリ            |       | 1            |      |      | 1    | 1    |      |                         |     | 008902     | ～         |
| 13       | 4GY-23141-00<br>.スプリング,フロントフォーク          |       | 1            |      |      | 1    | 1    |      |                         |     | (*4) 7021  | 0.8       |
| 14       | 4V4-23142-L0<br>.シート,スプリングアツパ            |       | 2            |      |      | 2    | 2    |      |                         |     |            |           |

(\*1) 左右同時交換は7016-1.8H  
(\*2) 左右同時交換は7014-1.4H

(\*3) 左右同時交換は7012-1.4H  
(\*4) 左右同時交換は7022-1.2H



FIG. 24 フロントフォーク 1 (4GY1/4RR1/4RR2)

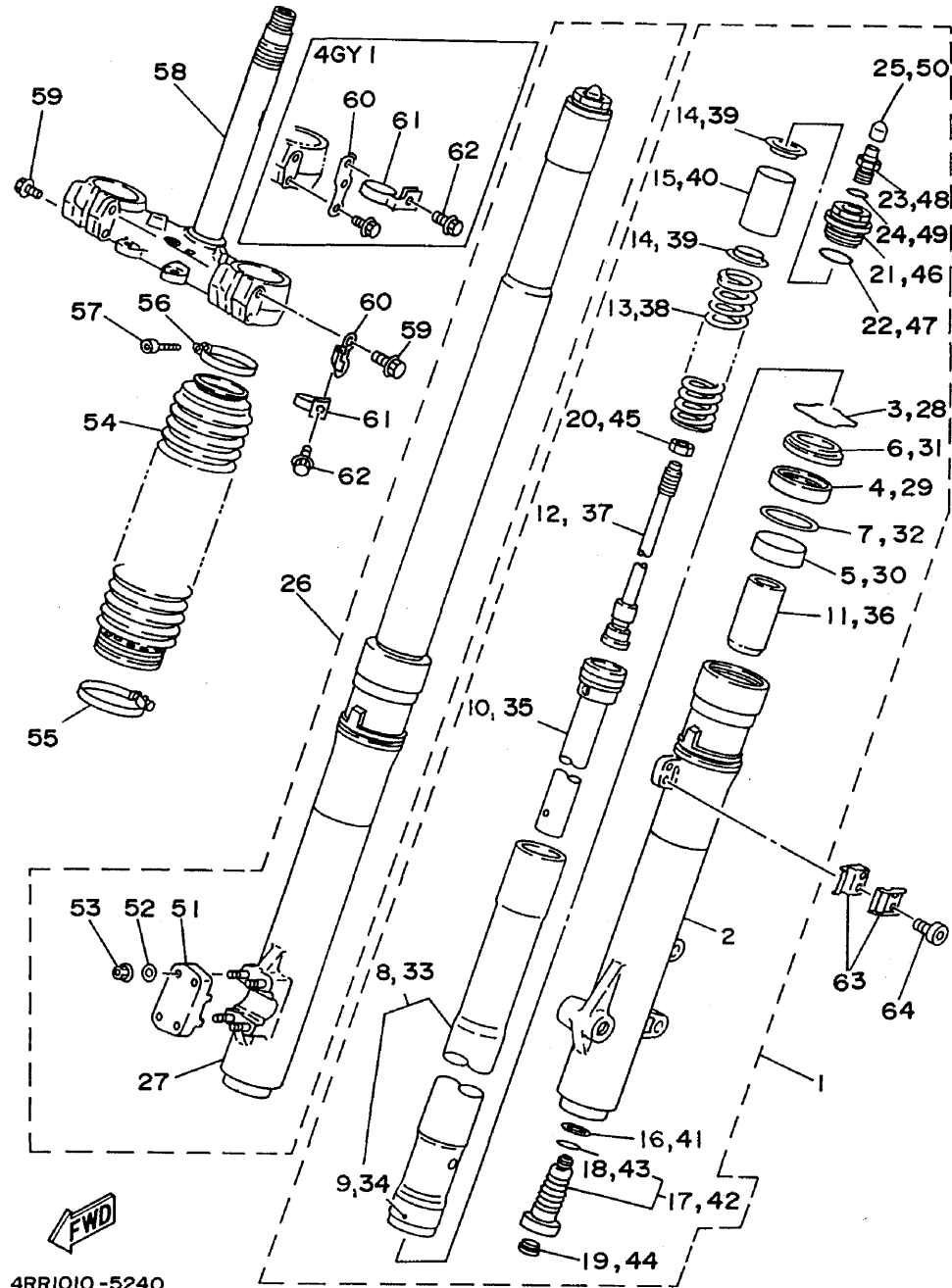
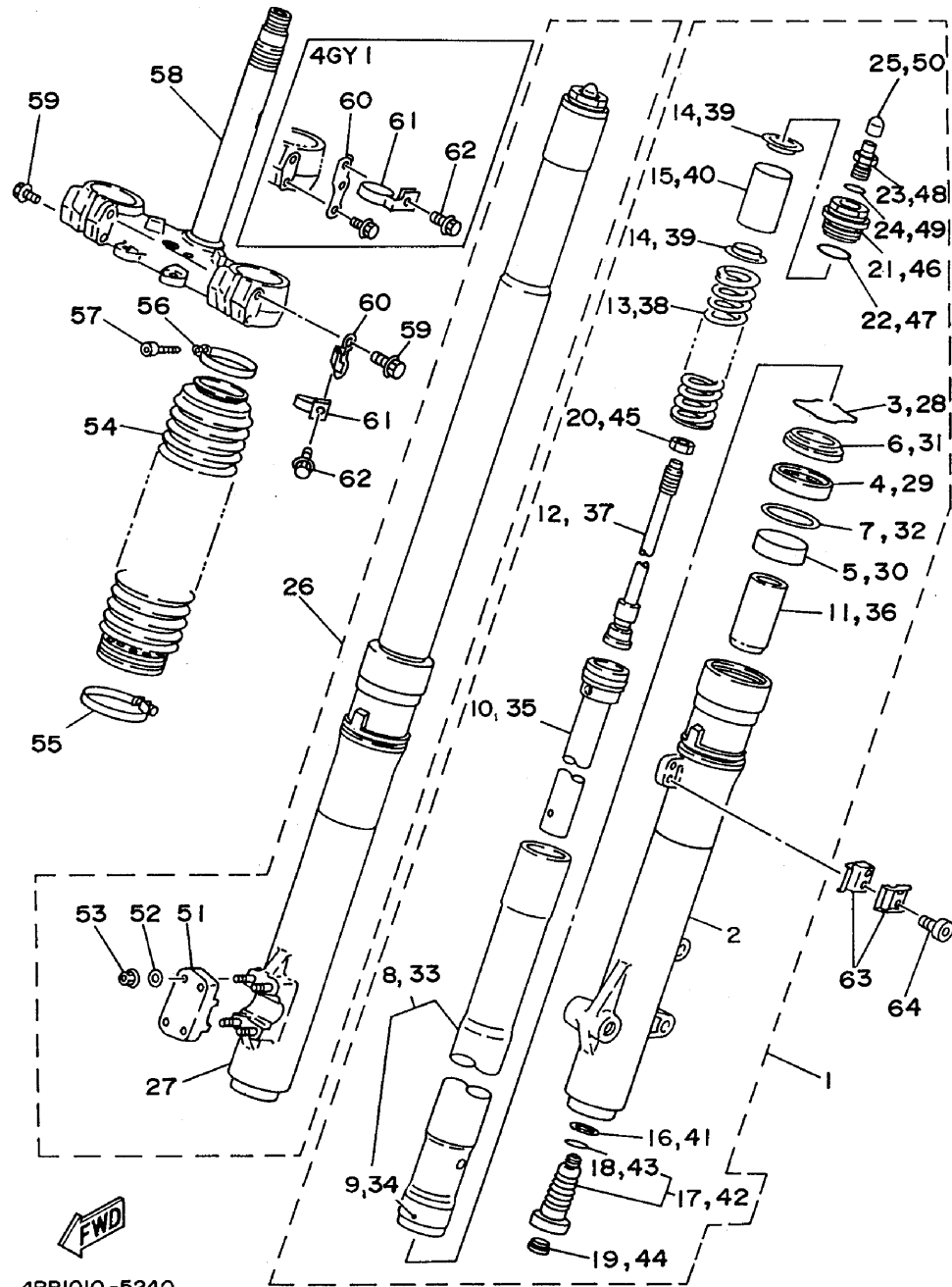


FIG. 24 フロントフォーク 1 (4GY1/4RR1/4RR2)

| 見出<br>番号 | 部 品 番 号<br>部 品 名                       | バーコード | 個 数 / カラータイプ |      |      |      |      |      | 適用号機<br>初号機<br>~ 終号機 | 摘 要     | 作 業 整 備<br>コード 時間 |
|----------|--|-------|--------------|------|------|------|------|------|----------------------|---------|-------------------|
|          |  |       | 4GY1         | 4GY3 | 4GY5 | 4RR1 | 4RR2 | 4WA1 |                      |         |                   |
| 15       | 4GY-23118-00<br>.スペーサ                  |       | 1            |      |      |      |      |      |                      | ~008901 |                   |
|          | 4GY-23118-01<br>.スペーサ                  |       | 1            |      |      | 1    | 1    |      |                      | 008902~ |                   |
| 16       | 2HH-23158-L0<br>.ガスケット                 |       | 1            |      |      | 1    | 1    |      |                      |         |                   |
| 17       | 4GY-2316A-00<br>.バルブコンプリート             |       | 1            |      |      |      |      |      |                      | ~008901 |                   |
|          | 4GY-2316A-01<br>.バルブコンプリート             |       | 1            |      |      | 1    | 1    |      |                      | 008902~ |                   |
| 18       | 3XP-23188-00<br>.O-リング                 |       | 1            |      |      | 1    | 1    |      |                      |         |                   |
| 19       | 55Y-2312G-M0<br>.プラグ                   |       | 1            |      |      | 1    | 1    |      |                      |         |                   |
| 20       | 3XJ-23357-L0<br>.ナット                   |       | 1            |      |      | 1    | 1    |      |                      |         |                   |
| 21       | 2VM-23111-L0<br>.ボルト, キャップ             |       | 1            |      |      | 1    | 1    |      |                      |         |                   |
| 22       | 4V4-23188-L0<br>.O-リング                 |       | 1            |      |      | 1    | 1    |      |                      |         |                   |
| 23       | 23X-23190-L0<br>.エアバルブコンプリート           |       | 1            |      |      | 1    | 1    |      |                      |         |                   |
| 24       | 3J2-23147-00<br>.O-リング                 |       | 1            |      |      | 1    | 1    |      |                      |         |                   |
| 25       | 2VN-23185-L0<br>.カバー, バルブ              |       | 1            |      |      | 1    | 1    |      |                      |         |                   |
| 26       | 4GY-23103-00<br>フロントフォークアセンブリ<br>(ライト) |       | 1            |      |      |      |      |      |                      | ~008901 | 7003 0.5          |
|          | 4GY-23103-01<br>フロントフォークアセンブリ<br>(ライト) |       | 1            |      |      | 1    |      |      |                      | 008902~ |                   |
|          | 4GY-23103-02<br>フロントフォークアセンブリ<br>(ライト) |       |              |      |      |      | 1    |      |                      |         |                   |

3

FIG. 24 フロントフォーク 1 (4GY1/4RR1/4RR2)



3

FIG. 24 フロントフォーク 1 (4GY1/4RR1/4RR2)

| 見出<br>番号 | 部品番号<br>部品名                              | バーコード | 個 数 / カラータイプ |      |      |      |      |      | 適用号機<br>初号機~<br>終号機 | 摘 要 | 作業 整備<br>コード 時間 |
|----------|--|-------|--------------|------|------|------|------|------|---------------------|-----|-----------------|
|          |  |       | 4GY1         | 4GY3 | 4GY5 | 4RR1 | 4RR2 | 4WA1 |                     |     |                 |
| 27       | 4GY-23136-00<br>.チューブ,アウタ (ライト)          |       | 1            |      |      | 1    | 1    |      |                     |     |                 |
| 28       | 4V4-23153-L0<br>.リング,スナツブ                |       | 1            |      |      | 1    | 1    |      |                     |     |                 |
| 29       | 2VM-23145-L0<br>.オイルシール                  |       | 1            |      |      | 1    | 1    |      |                     |     |                 |
| 30       | 3XJ-23125-L0<br>.メタル,スライド 1              |       | 1            |      |      | 1    | 1    |      |                     |     |                 |
| 31       | 2VM-23144-L0<br>.シール,ダスト                 |       | 1            |      |      | 1    | 1    |      |                     |     |                 |
| 32       | 4V4-23146-L0<br>.ワツシヤ,オイルシール             |       | 1            |      |      | 1    | 1    |      |                     |     |                 |
| 33       | 4GY-23110-00<br>.インナチューブコンプリート 1         |       | 1            |      |      | 1    | 1    |      |                     |     |                 |
| 34       | 3XJ-23171-L0<br>.ピストン,フロントフォーク           |       | 1            |      |      | 1    | 1    |      |                     |     |                 |
| 35       | 4GY-23170-00<br>.シリンダコンプリート,フロント<br>フォーク |       | 1            |      |      | 1    | 1    |      |                     |     |                 |
| 36       | 2VM-23173-L0<br>.スピンドル,テーバ               |       | 1            |      |      | 1    | 1    |      |                     |     |                 |
| 37       | 4GY-2314A-00<br>.ピストンロッドアセンブリ            |       | 1            |      |      |      |      |      | ~008901             |     |                 |
|          | 4GY-2314A-01<br>.ピストンロッドアセンブリ            |       | 1            |      |      | 1    | 1    |      | 008902~             |     |                 |
| 38       | 4GY-23141-00<br>.スプリング,フロントフォーク          |       | 1            |      |      | 1    | 1    |      |                     |     |                 |
| 39       | 4V4-23142-L0<br>.シート,スプリングアツバ            |       | 2            |      |      | 2    | 2    |      |                     |     |                 |
| 40       | 4GY-23118-00<br>.スペーサ                    |       | 1            |      |      |      |      |      | ~008901             |     |                 |
|          | 4GY-23118-01<br>.スペーサ                    |       | 1            |      |      | 1    | 1    |      | 008902~             |     |                 |

3

FIG. 24 フロントフォーク 1 (4GY1/4RR1/4RR2)

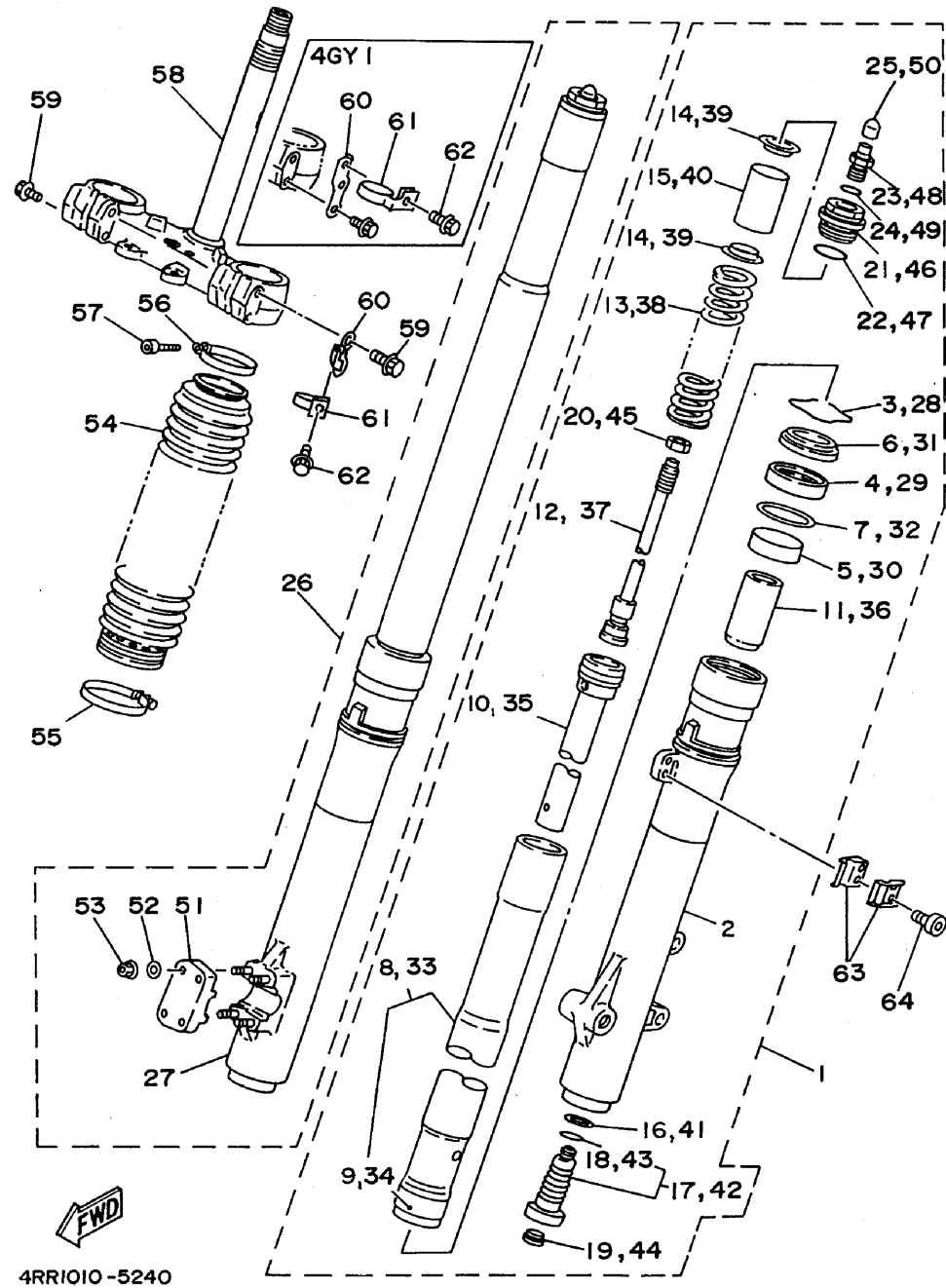


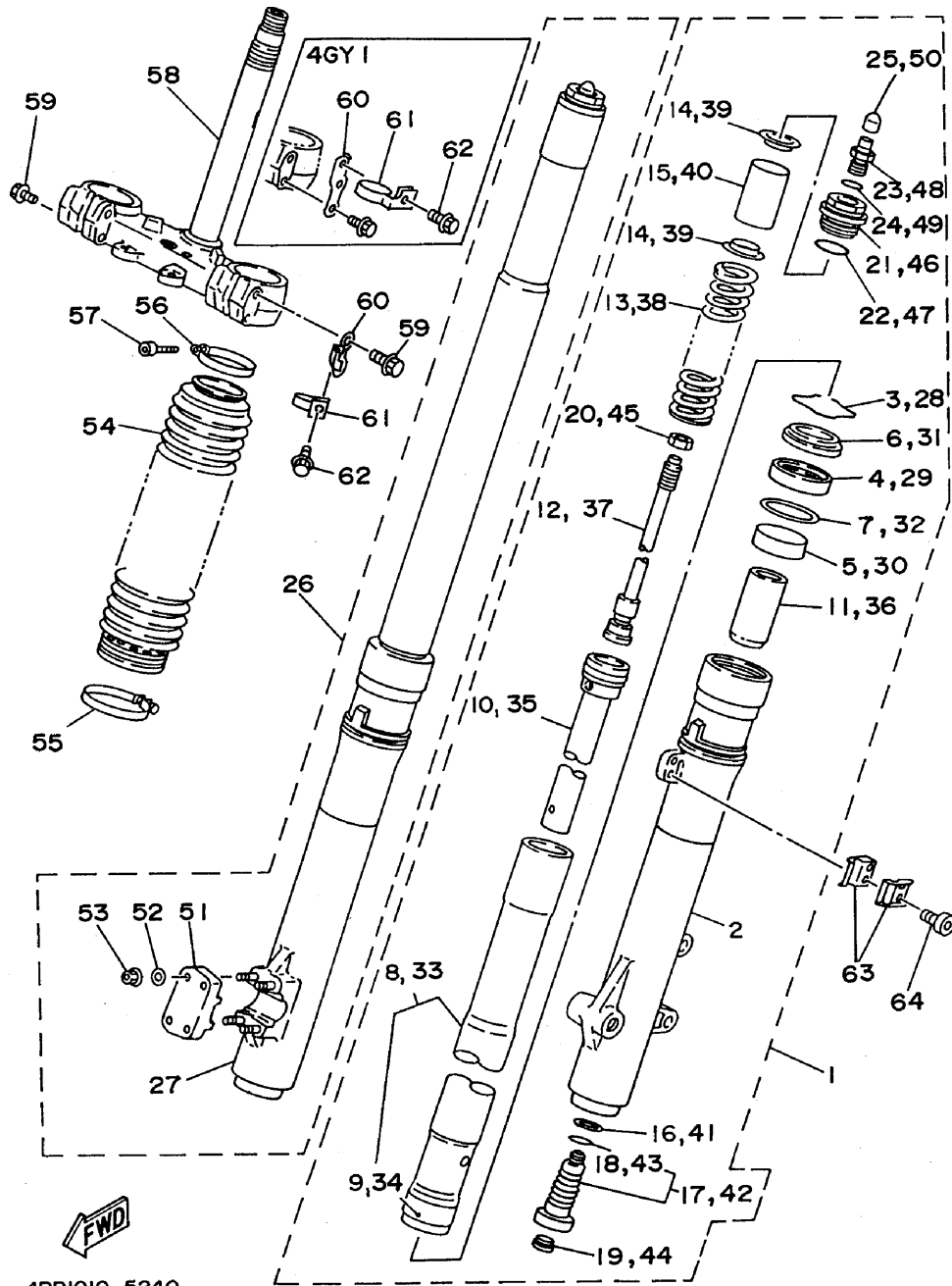
FIG. 24 フロントフォーク 1 (4GY1/4RR1/4RR2)

| 見出<br>番号 | 部 品 番 号<br>部 品 名              | バーコード | 個 数 / カラータイプ |      |      |      |      |      | 適用号機<br>初号機~<br>~終号機   | 摘 要           | 作 業 整 備<br>コード 時間 |
|----------|-------------------------------|-------|--------------|------|------|------|------|------|------------------------|---------------|-------------------|
|          |                               |       | 4GY1         | 4GY3 | 4GY5 | 4RR1 | 4RR2 | 4WA1 |                        |               |                   |
| 41       | 2HH-23158-L0<br>.ガasket       |       | 1            |      |      | 1    | 1    |      |                        |               |                   |
| 42       | 4GY-2316A-00<br>.バルブコンプリート    |       | 1            |      |      |      |      |      | ~008901                |               |                   |
|          | 4GY-2316A-01<br>.バルブコンプリート    |       | 1            |      |      | 1    | 1    |      | 008902~                |               |                   |
| 43       | 3XP-23318-00<br>.O-リング        |       | 1            |      |      | 1    | 1    |      |                        |               |                   |
| 44       | 55Y-2312G-M0<br>.プラグ          |       | 1            |      |      | 1    | 1    |      |                        |               |                   |
| 45       | 3XJ-23357-L0<br>.ナット          |       | 1            |      |      | 1    | 1    |      |                        |               |                   |
| 46       | 2VM-23111-L0<br>.ボルト, キャップ    |       | 1            |      |      | 1    | 1    |      |                        |               |                   |
| 47       | 4V4-23188-L0<br>.O-リング        |       | 1            |      |      | 1    | 1    |      |                        |               |                   |
| 48       | 23X-23190-L0<br>.エアバルブコンプリート  |       | 1            |      |      | 1    | 1    |      |                        |               |                   |
| 49       | 3J2-23147-00<br>.O-リング        |       | 1            |      |      | 1    | 1    |      |                        |               |                   |
| 50       | 2VN-23185-L0<br>.カバー, バルブ     |       | 1            |      |      | 1    | 1    |      |                        |               |                   |
| 51       | 4V2-23167-L0<br>.ホルダ, アクスル    |       | 1            |      |      | 1    | 1    |      |                        |               |                   |
| 52       | 92990-06600<br>.ワッシャ, プレート    |       | 4            |      |      | 4    |      |      |                        |               |                   |
| 53       | 5Y3-23393-00<br>.ナット, スペシャル   |       | 4            |      |      | 4    |      |      |                        |               |                   |
|          | 2KF-23127-01<br>.ナット, アウタチューブ |       |              |      |      |      | 4    |      |                        |               |                   |
| 54       | 4GY-23191-00<br>.ブーツ          |       | 2<br>A       |      |      |      |      |      | UR バイオレットヨウ<br>~008901 | (*5) 7051 0.5 |                   |

3

(\*5) 左右同時交換は7052-0.7H

FIG. 24 フロントフォーク 1 (4GY1/4RR1/4RR2)



4RR1010-5240

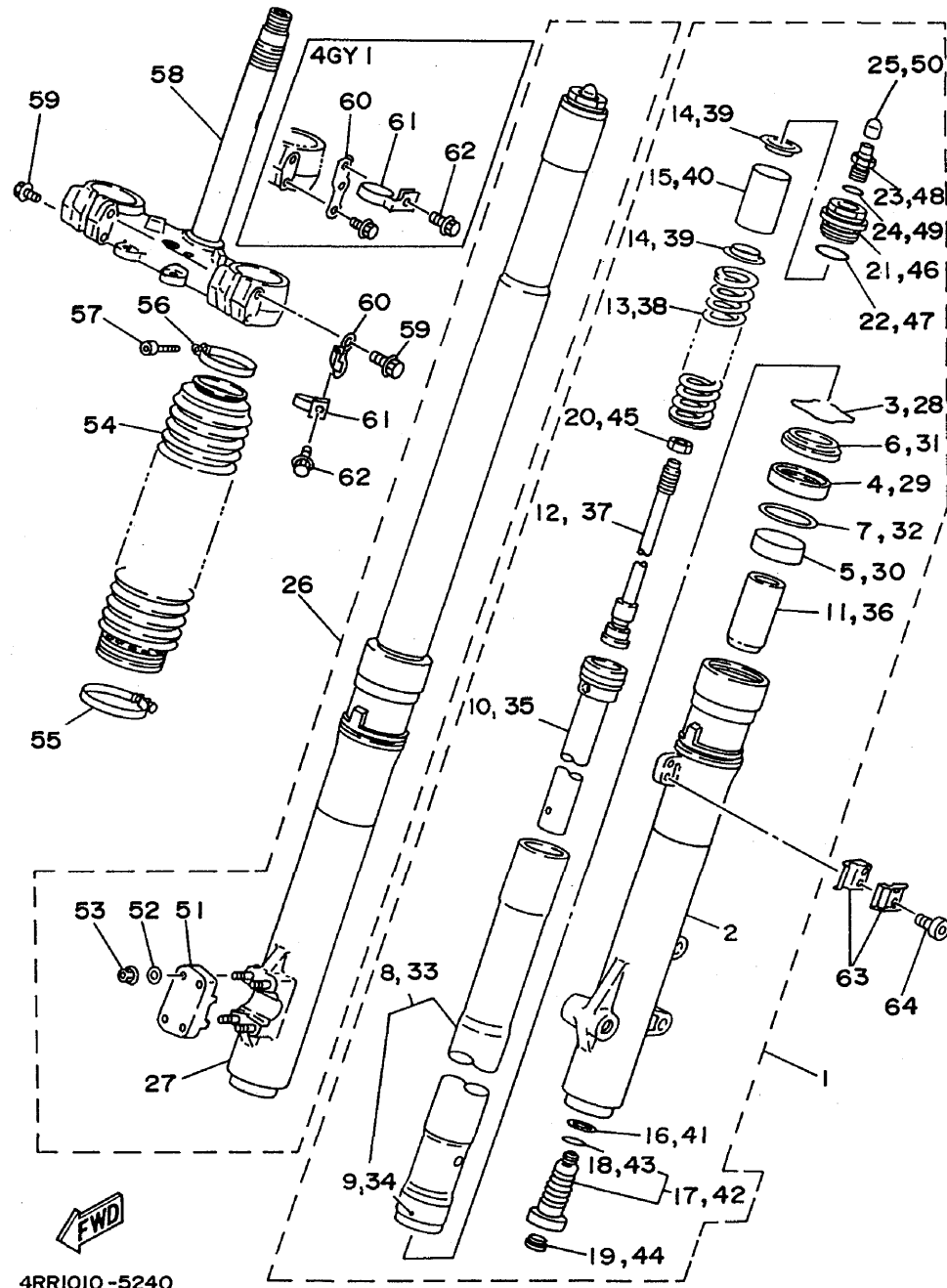
FIG. 24 フロントフォーク 1 (4GY1/4RR1/4RR2)

| 見出<br>番号 | 部 品 番 号<br>部 品 名                 | バーコード | 個 数 / カラータイプ |      |      |        |        |      | 適用号機<br>初号機<br>~<br>終号機 | 摘 要     | 作 業<br>コード   | 整 備<br>時間 |
|----------|----------------------------------|-------|--------------|------|------|--------|--------|------|-------------------------|---------|--------------|-----------|
|          |                                  |       | 4GY1         | 4GY3 | 4GY5 | 4RR1   | 4RR2   | 4WA1 |                         |         |              |           |
| 54       | 4GY-23191-10<br>ブーツ              |       | 2<br>A       |      |      | 2<br>A | 2<br>A |      |                         | 008902~ | UR バイオレット ヨウ |           |
|          | 4GY-23191-20<br>ブーツ              |       | 2<br>B       |      |      |        |        |      |                         | ~008901 | UR マゼンタ ヨウ   |           |
|          | 4GY-23191-30<br>ブーツ              |       | 2<br>B       |      |      |        |        |      |                         | 008902~ | UR マゼンタ ヨウ   |           |
|          | 4GY-23191-40<br>ブーツ              |       |              |      |      | 2<br>B |        |      |                         |         | UR レッド ヨウ    |           |
|          | 4GY-23191-50<br>ブーツ              |       |              |      |      |        | 2<br>B |      |                         |         | UR ヤマハブラック   |           |
| 55       | 3LD-23489-00<br>バンド              |       | 2            |      |      | 2      |        |      |                         |         |              |           |
|          | 55U-23489-00<br>バンド              |       |              |      |      |        | 2      |      |                         |         |              |           |
| 56       | 4GY-23489-00<br>バンド              |       | 2            |      |      |        |        |      |                         | ~008901 |              |           |
|          | 43M-23192-L0<br>バンド              |       | 2            |      |      | 2      | 2      |      |                         | 008902~ |              |           |
| 57       | 4GY-23181-00<br>ボルト,ヘキサゴンソケットヘッド |       | 2            |      |      |        |        |      |                         | ~008901 |              |           |
|          | 98506-04016<br>スクリュ,パンヘッド        |       | 2            |      |      |        |        |      |                         | 008902~ |              |           |
|          | 98506-04018<br>スクリュ,パンヘッド        |       |              |      |      | 2      | 2      |      |                         |         |              |           |
| 58       | 4GY-23340-00<br>アンダブラケットコンプリート   |       | 1            |      |      |        |        |      |                         |         |              | 7111 1.7  |
|          | 4RR-23340-00<br>アンダブラケットコンプリート   |       |              |      |      | 1      | 1      |      |                         |         |              |           |
| 59       | 95024-08040<br>ボルト,フランジ          |       | 4            |      |      | 4      | 4      |      |                         |         |              |           |
| 60       | 4GY-2331E-00<br>ガイド,ケーブル         |       | 1            |      |      |        |        |      |                         |         |              |           |

3



FIG. 24 フロントフォーク 1 (4GY1/4RR1/4RR2)



4RR1010-5240

FIG. 24 フロントフオーク 1 (4GY1/4RR1/4RR2)






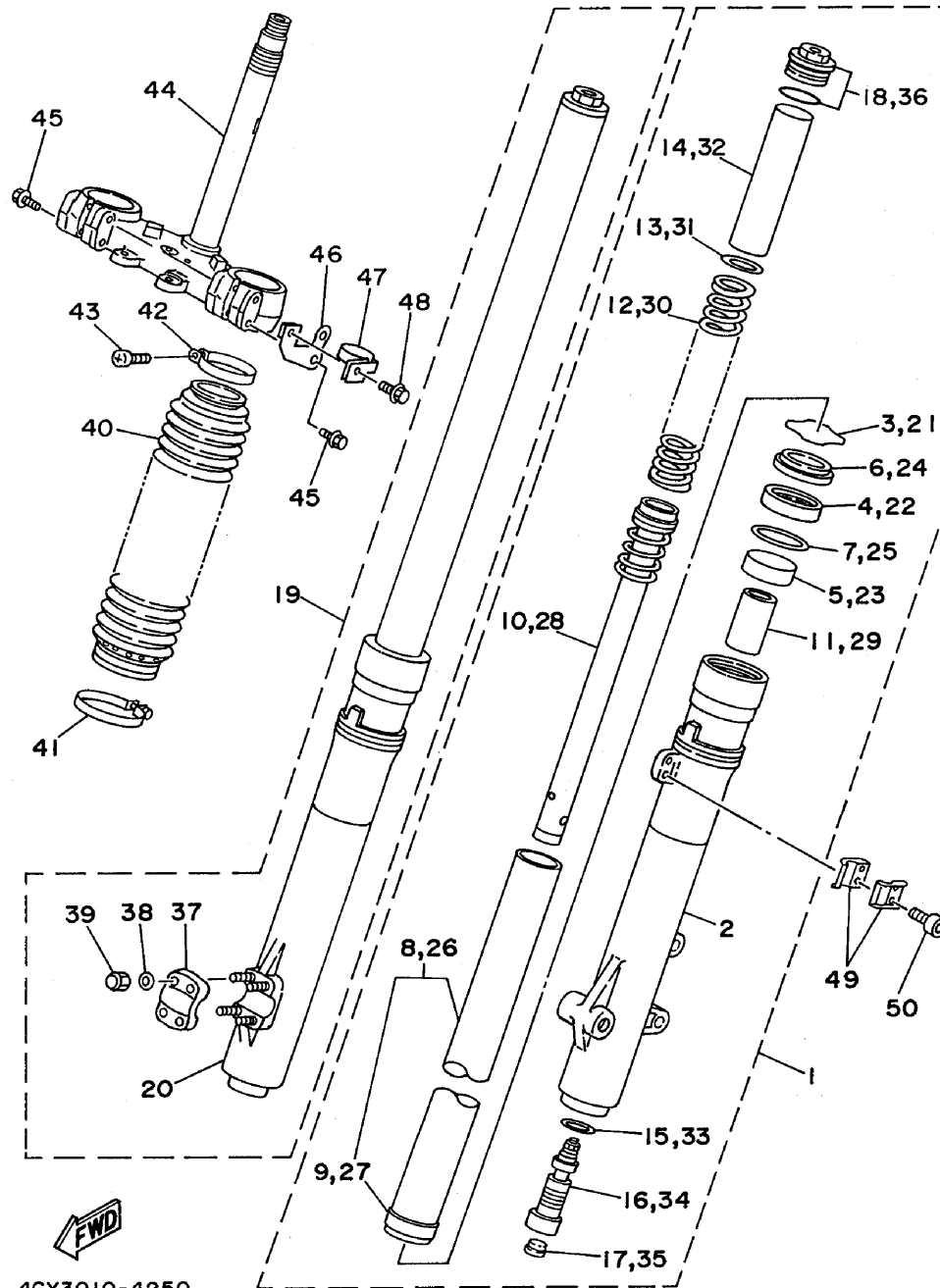
| 見出<br>番号 | 部 品 番 号<br>部 品 名                | バーコード   | 個 数 / カラータイプ |      |      |      |      |      | 適用号機<br>初号機~<br>~終号機 | 摘 要 | 作 業 整 備<br>コード 時間 |
|----------|---------------------------------|---|--------------|------|------|------|------|------|----------------------|-----|-------------------|
|          |                                 |   | 4GY1         | 4GY3 | 4GY5 | 4RR1 | 4RR2 | 4WA1 |                      |     |                   |
| 60       | 4RR-2331E-00<br>ガイド,ケーブル        |  |              |      |      | 1    | 1    |      |                      |     |                   |
| 61       | 4GY-23389-00<br>ガイド,ケーブル        |  | 1            |      |      | 1    | 1    |      |                      |     |                   |
| 62       | 90105-05361<br>ボルト,ワッシャベースドヘッド  |  | 1            |      |      | 1    | 1    |      |                      |     |                   |
| 63       | 90465-16258<br>クランプ             |  | 2            |      |      | 2    | 2    |      |                      |     |                   |
| 64       | 91317-06016<br>ボルト,ヘキサゴンソケットヘッド |  | 2            |      |      | 2    | 2    |      |                      |     |                   |

FIG. 25 フロントフォーク 2 (4GY3/4GY5/4WA1)



3

FIG. 25 フロントフォーク 2 (4GY3/4GY5/4WA1)

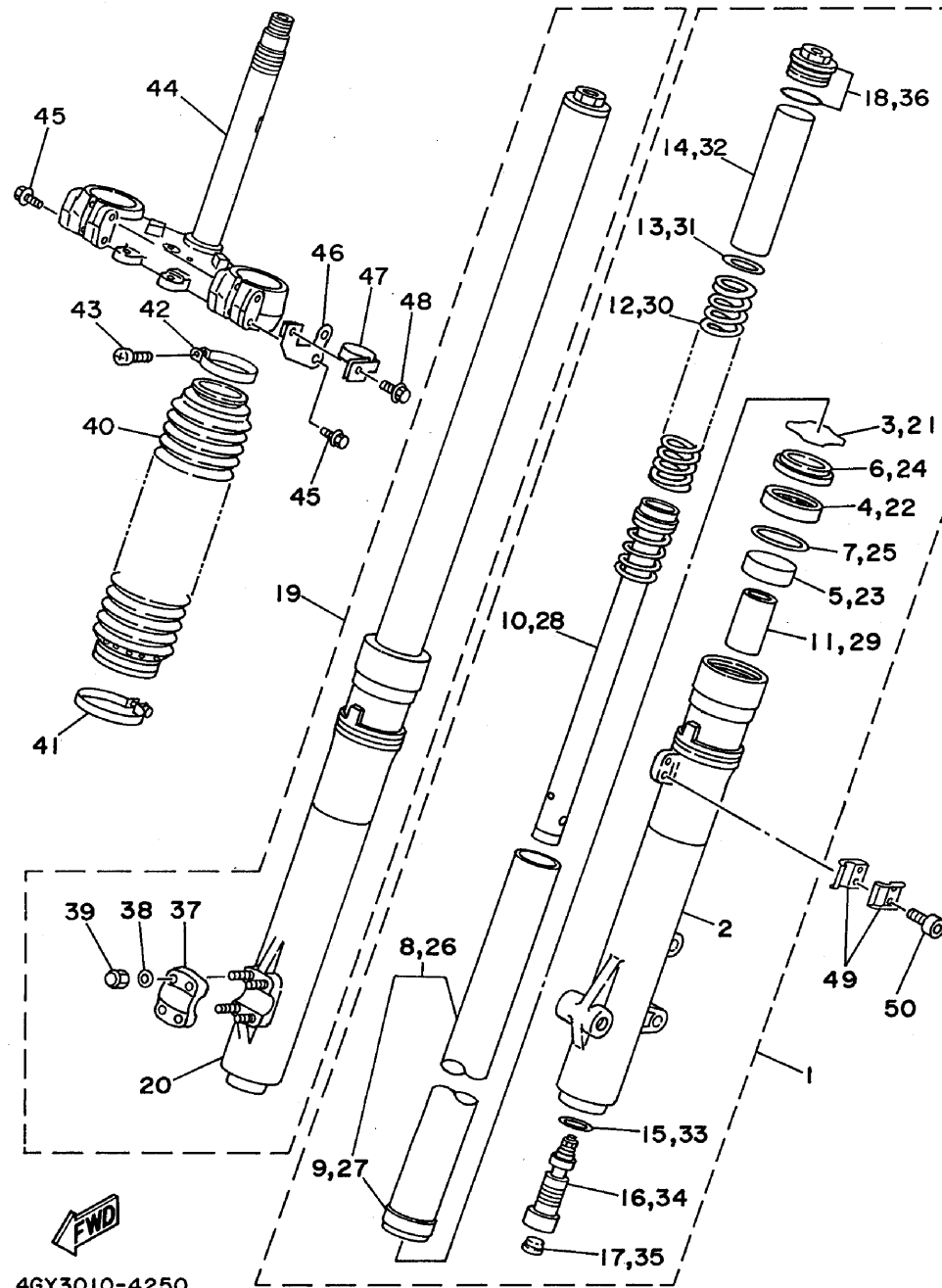
| 見出<br>番号 | 部 品 番 号<br>部 品 名                         | バーコード | 個 数 / カラータイプ |      |      |      |      |      | 適用号機<br>初号機~<br>終号機 | 摘 要 | 作 業<br>コード | 整 備<br>時間 |
|----------|--|-------|--------------|------|------|------|------|------|---------------------|-----|------------|-----------|
|          |  |       | 4GY1         | 4GY3 | 4GY5 | 4RR1 | 4RR2 | 4WA1 |                     |     |            |           |
| 1        | 4GY-23102-10<br>フロントフォークアセンブリ<br>(レフト)   |       |              | 1    | 1    |      |      | 1    |                     |     | 7002       | 0.5       |
| 2        | 4GY-23126-10<br>.チューブ,アウタ 1              |       |              | 1    | 1    |      |      | 1    |                     |     | (*1) 7015  | 1.1       |
| 3        | 4V4-23153-L0<br>.リング,スナツブ                |       |              | 1    | 1    |      |      | 1    |                     |     |            |           |
| 4        | 2VM-23145-L0<br>.オイルシール                  |       |              | 1    | 1    |      |      | 1    |                     |     | (*2) 7013  | 0.9       |
| 5        | 3XJ-23125-L0<br>.メタル,スライド 1              |       |              | 1    | 1    |      |      | 1    |                     |     |            |           |
| 6        | 2VM-23144-L0<br>.シール,ダスト                 |       |              | 1    | 1    |      |      | 1    |                     |     |            |           |
| 7        | 4V4-23146-L0<br>.ワツシヤ,オイルシール             |       |              | 1    | 1    |      |      | 1    |                     |     |            |           |
| 8        | 4GY-23110-10<br>.インナチューブコンプリート 1         |       |              | 1    | 1    |      |      | 1    |                     |     | (*3) 7011  | 0.9       |
| 9        | 3XJ-23171-L0<br>.ピストン,フロントフォーク           |       |              | 1    | 1    |      |      | 1    |                     |     |            |           |
| 10       | 4GY-23170-10<br>.シリンダコンプリート,フロント<br>フォーク |       |              | 1    | 1    |      |      | 1    |                     |     |            |           |
| 11       | 23X-23173-L0<br>.スピンドル,テーバ               |       |              | 1    | 1    |      |      | 1    |                     |     |            |           |
| 12       | 4GY-23141-10<br>.スプリング,フロントフォーク          |       |              | 1    | 1    |      |      | 1    |                     |     | (*4) 7021  | 0.8       |
| 13       | 367-23146-60<br>.ワツシヤ,オイルシール             |       |              | 1    | 1    |      |      | 1    |                     |     |            |           |
| 14       | 4GY-23118-10<br>.スパーサ                    |       |              | 1    | 1    |      |      | 1    |                     |     |            |           |
| 15       | 23X-23158-L0<br>.ガスケット                   |       |              | 1    | 1    |      |      | 1    |                     |     |            |           |
| 16       | 4GY-2316A-10<br>.バルブコンプリート               |       |              | 1    | 1    |      |      | 1    |                     |     |            |           |

(\*1) 左右同時交換は7016-1.8H  
(\*2) 左右同時交換は7014-1.4H

(\*3) 左右同時交換は7012-1.4H  
(\*4) 左右同時交換は7022-1.2H

FIG. 25 フロントフォーク 2 (4GY3/4GY5/4WA1)

3



4GY3010-4250

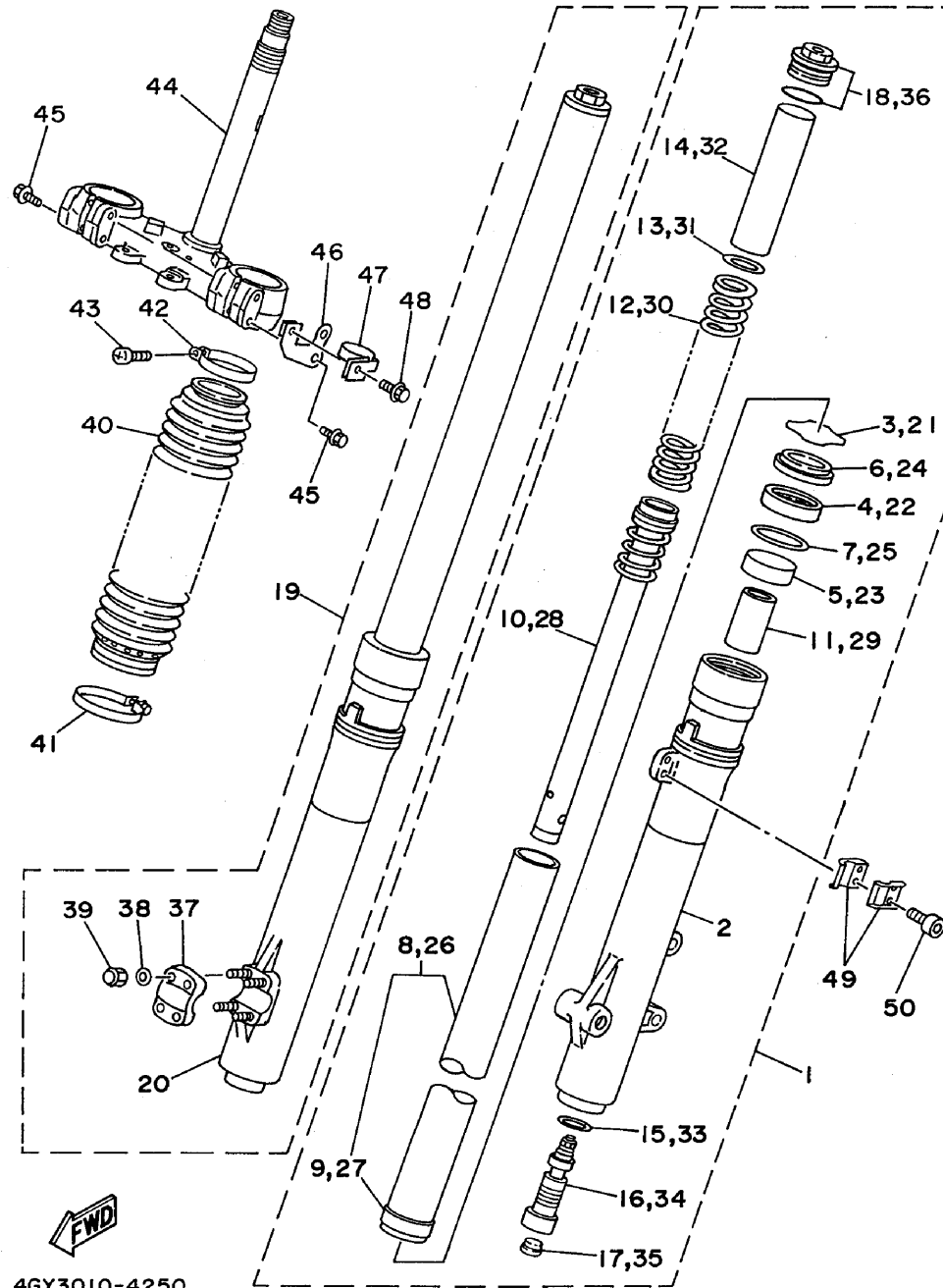
FIG. 25 フロントフォーク 2 (4GY3/4GY5/4WA1)

| 見出<br>番号 | 部品番号<br>部品名                               | バーコード | 個 数 / カラータイプ |      |      |      |      |      | 適用号機<br>初号機~<br>終号機 | 摘 要       | 作業<br>コード | 整備<br>時間 |
|----------|---|-------|--------------|------|------|------|------|------|---------------------|-----------|-----------|----------|
|          |   |       | 4GY1         | 4GY3 | 4GY5 | 4RR1 | 4RR2 | 4WA1 |                     |           |           |          |
| 17       | 55Y-2312G-M0<br>.プラグ                      |       |              | 1    | 1    |      |      | 1    |                     |           |           |          |
| 18       | 4GY-23111-10<br>.ボルト, キャップ                |       |              | 1    | 1    |      |      | 1    |                     |           |           |          |
| 19       | 4GY-23103-10<br>フロントフォークアセンブリ<br>(ライト)    |       |              | 1    | 1    |      |      | 1    |                     | 7003      | 0.5       |          |
| 20       | 4GY-23136-10<br>.チューブ, アウタ (ライト)          |       |              | 1    | 1    |      |      | 1    |                     | (*1) 7015 | 1.1       |          |
| 21       | 4V4-23153-L0<br>.リング, スナツブ                |       |              | 1    | 1    |      |      | 1    |                     |           |           |          |
| 22       | 2VM-23145-L0<br>.オイルシール                   |       |              | 1    | 1    |      |      | 1    |                     | (*2) 7013 | 0.9       |          |
| 23       | 3XJ-23125-L0<br>.メタル, スライド 1              |       |              | 1    | 1    |      |      | 1    |                     |           |           |          |
| 24       | 2VM-23144-L0<br>.シール, ダスト                 |       |              | 1    | 1    |      |      | 1    |                     |           |           |          |
| 25       | 4V4-23146-L0<br>.ワツシヤ, オイルシール             |       |              | 1    | 1    |      |      | 1    |                     |           |           |          |
| 26       | 4GY-23110-10<br>.インナチューブコンプリート 1          |       |              | 1    | 1    |      |      | 1    |                     | (*3) 7011 | 0.9       |          |
| 27       | 3XJ-23171-L0<br>..ピストン, フロントフォーク          |       |              | 1    | 1    |      |      | 1    |                     |           |           |          |
| 28       | 4GY-23170-10<br>.シリンダコンプリート, フロント<br>フォーク |       |              | 1    | 1    |      |      | 1    |                     |           |           |          |
| 29       | 23X-23173-L0<br>.スピンドル, テーパ               |       |              | 1    | 1    |      |      | 1    |                     |           |           |          |
| 30       | 4GY-23141-10<br>.スプリング, フロントフォーク          |       |              | 1    | 1    |      |      | 1    |                     | (*4) 7021 | 0.8       |          |
| 31       | 367-23146-60<br>.ワツシヤ, オイルシール             |       |              | 1    | 1    |      |      | 1    |                     |           |           |          |
| 32       | 4GY-23118-10<br>.スペーサ                     |       |              | 1    | 1    |      |      | 1    |                     |           |           |          |

(\*1) 左右同時交換は7016-1.8H  
(\*2) 左右同時交換は7014-1.4H

(\*3) 左右同時交換は7012-1.4H  
(\*4) 左右同時交換は7022-1.2H

FIG. 25 フロントフォーク 2 (4GY3/4GY5/4WA1)



3

FIG. 25 フロントフオーク 2 (4GY3/4GY5/4WA1)

| 見出<br>番号 | 部 品 番 号<br>部 品 名               | バーコード | 個 数 / カラータイプ |        |        |      |      |      | 適用号機<br>初号機<br>～<br>終号機 | 摘 要                     | 作 業<br>コード | 整 備<br>時間 |
|----------|--------------------------------|-------|--------------|--------|--------|------|------|------|-------------------------|-------------------------|------------|-----------|
|          |                                |       | 4GY1         | 4GY3   | 4GY5   | 4RR1 | 4RR2 | 4WA1 |                         |                         |            |           |
| 33       | 23X-23158-L0<br>.ガスカート         |       |              | 1      | 1      |      |      |      | 1                       |                         |            |           |
| 34       | 4GY-2316A-10<br>.バルブコンプリート     |       |              | 1      | 1      |      |      |      | 1                       |                         |            |           |
| 35       | 55Y-2312G-M0<br>.プラグ           |       |              | 1      | 1      |      |      |      | 1                       |                         |            |           |
| 36       | 4GY-23111-10<br>.ボルト, キャップ     |       |              | 1      | 1      |      |      |      | 1                       |                         |            |           |
| 37       | 3XJ-23167-L0<br>.ホルダ, アクスル     |       |              | 1      | 1      |      |      |      | 1                       |                         |            |           |
| 38       | 92990-06600<br>.ワッシャ, プレート     |       |              | 4      | 4      |      |      |      | 4                       |                         |            |           |
| 39       | 5Y3-23393-00<br>.ナット, スペシャル    |       |              | 4      | 4      |      |      |      | 4                       |                         |            |           |
| 40       | 4GY-23191-10<br>ブーツ            |       |              | 2<br>A | 2<br>A |      |      |      | 2<br>A                  | UR デイープバイオレット<br>ソリッド 1 | (*5) 7051  | 0.5       |
|          | 4GY-23191-30<br>ブーツ            |       |              | 2<br>B |        |      |      |      |                         | UR ビビッドマゼンタソリッド 2       |            |           |
|          | 4GY-23191-50<br>ブーツ            |       |              |        | 2<br>C |      |      |      | 2<br>B                  | UR ヤマハブラック              |            |           |
| 41       | 3LD-23489-00<br>バンド            |       |              | 2      | 2      |      |      |      | 2                       |                         |            |           |
| 42       | 43M-23192-L0<br>バンド            |       |              | 2      | 2      |      |      |      | 2                       |                         |            |           |
| 43       | 98506-04018<br>スクリュ, バンヘッド     |       |              | 2      | 2      |      |      |      | 2                       |                         |            |           |
| 44       | 4GY-23340-10<br>アンダブラケットコンプリート |       |              | 1      | 1      |      |      |      | 1                       |                         | 7111       | 1.7       |
| 45       | 95024-08040<br>ボルト, フランジ       |       |              | 4      | 4      |      |      |      | 4                       |                         |            |           |
| 46       | 4GY-2331E-20<br>ガイド, ケーブル      |       |              | 1      |        |      |      |      |                         |                         |            |           |

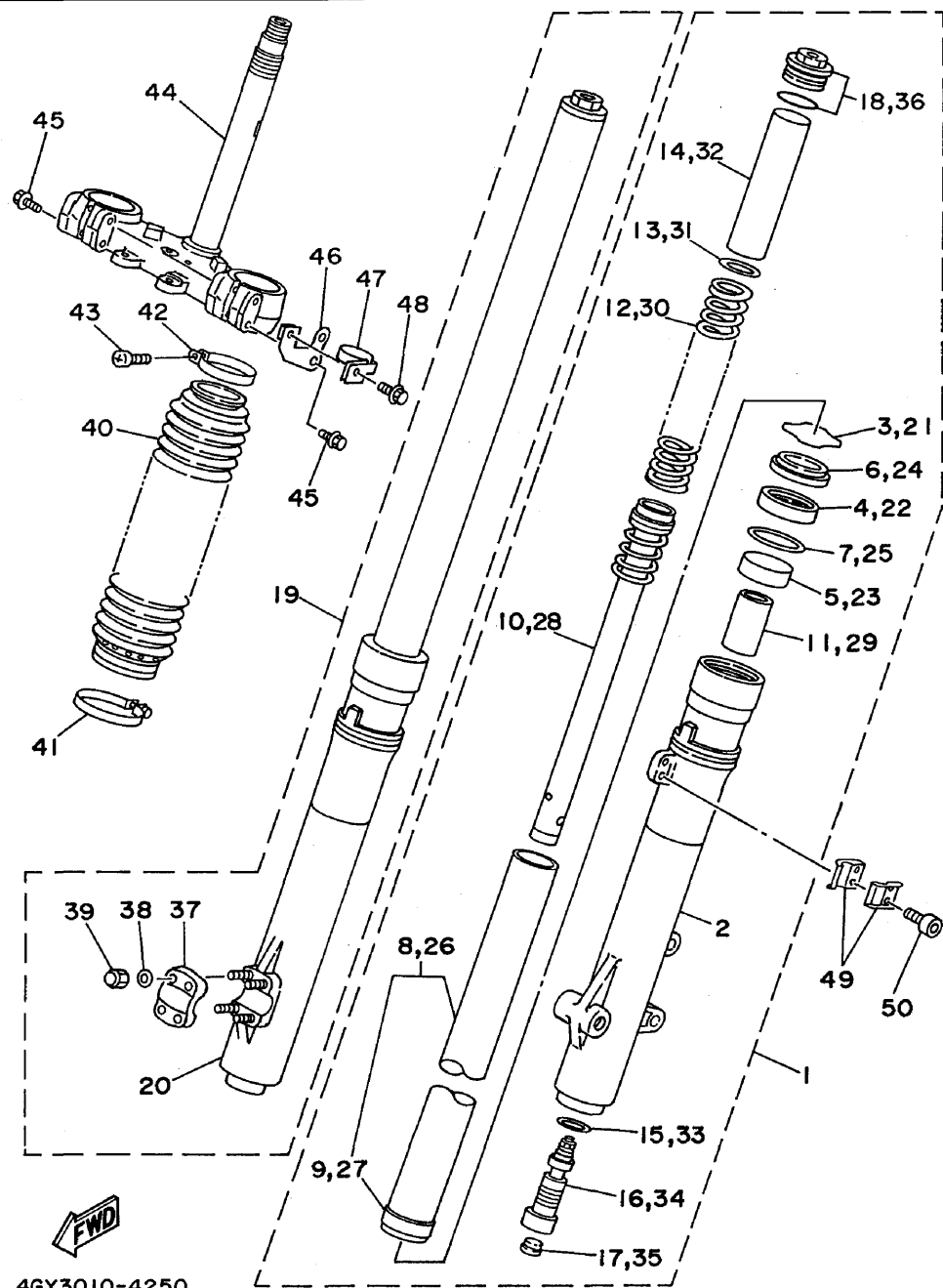
3

(\*5) 左右同時交換は7052-0.7H



FIG. 25 フロントフォーク 2 (4GY3/4GY5/4WA1)

3



4GY3010-4250

FIG. 25 フロントフォーク 2 (4GY3/4GY5/4WA1)






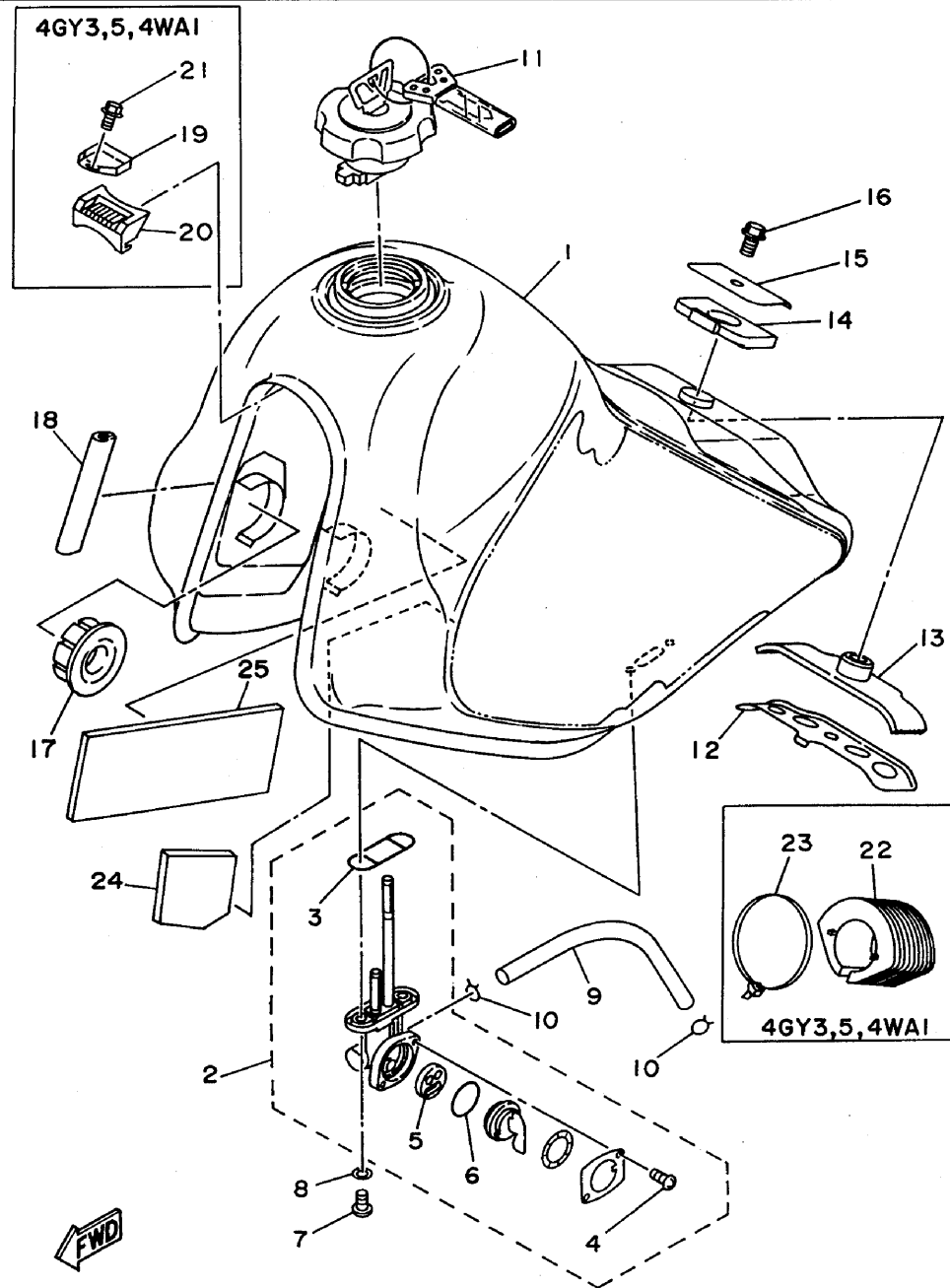
| 見出<br>番号 | 部 品 番 号<br>部 品 名               | バーコード   | 個 数 / カラータイプ |      |      |      |      |      | 適用号機<br>初号機<br>～<br>終号機 | 摘 要 | 作 業 整 備<br>コード 時間 |
|----------|--------------------------------|---|--------------|------|------|------|------|------|-------------------------|-----|-------------------|
|          |                                |   | 4GY1         | 4GY3 | 4GY5 | 4RR1 | 4RR2 | 4WA1 |                         |     |                   |
| 46       | 4RR-2331E-00<br>ガイド,ケーブル       |  |              |      | 1    |      |      | 1    |                         |     |                   |
| 47       | 4GY-23389-00<br>ガイド,ケーブル       |  |              | 1    | 1    |      |      | 1    |                         |     |                   |
| 48       | 90105-05361<br>ボルト,ワッシャベースドヘッド |  |              | 1    | 1    |      |      | 1    |                         |     |                   |
| 49       | 90465-16258<br>クランプ            |  |              | 2    | 2    |      |      | 2    |                         |     |                   |
| 50       | 91317-06016<br>ボルト             |  |              | 2    | 2    |      |      | 2    |                         |     |                   |

FIG. 26 フュエルタンク



4RR2010-7260

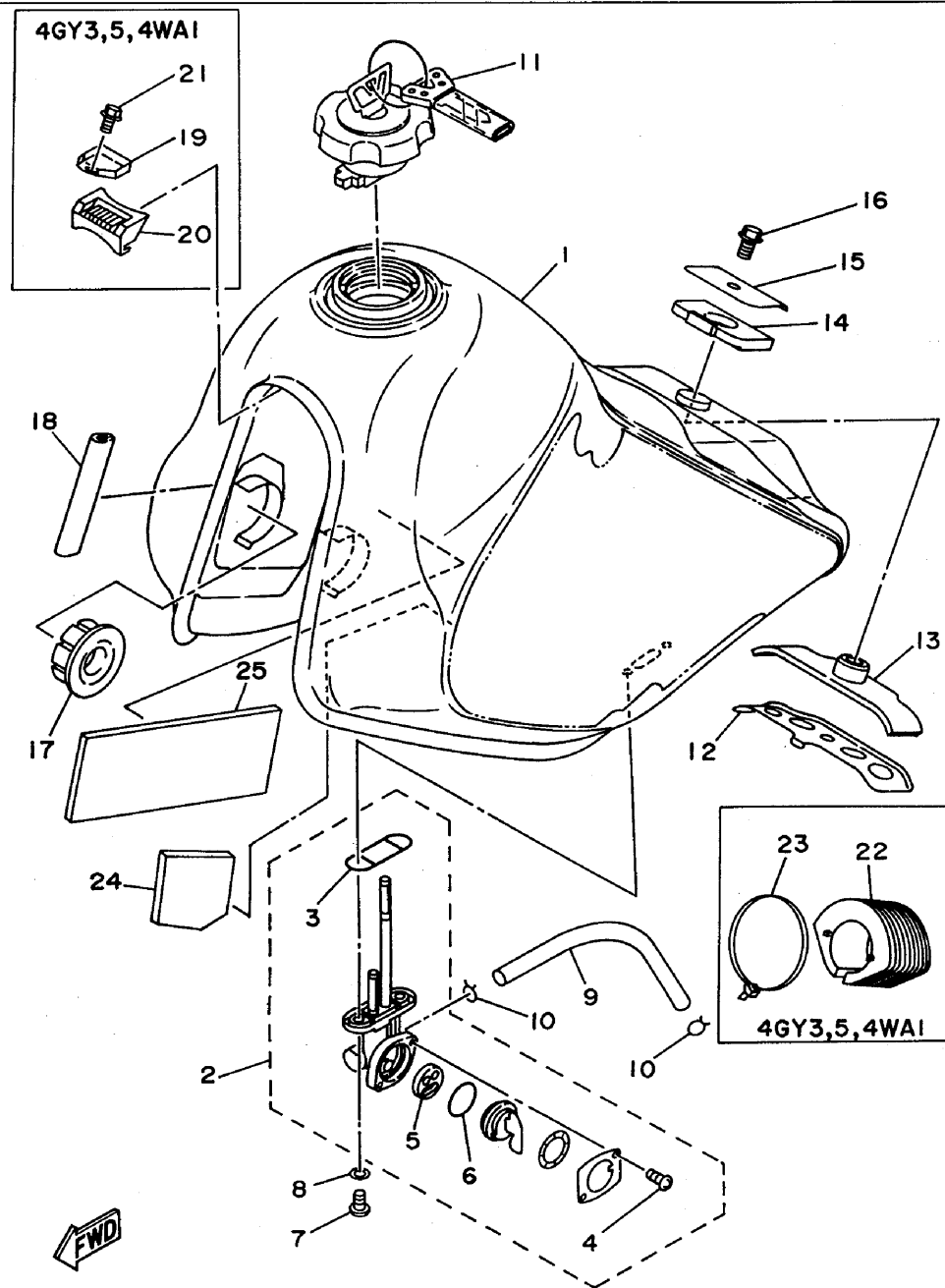
FIG. 26 フュエルタンク

| 見出<br>番号 | 部品番号<br>部品名                                 | バーコード | 個 数 / カラータイプ |      |        |        |        |        | 適用号機<br>初号機～<br>終号機 | 摘 要                                 | 作 業<br>コード | 整備<br>時間 |
|----------|---|-------|--------------|------|--------|--------|--------|--------|---------------------|-------------------------------------|------------|----------|
|          |   |       | 4GY1         | 4GY3 | 4GY5   | 4RR1   | 4RR2   | 4WA1   |                     |                                     |            |          |
| 1        | 4GY-24110-00-01<br>フュエルタンクコンプリート<br>グラフィック付 |       | 1<br>A       |      |        |        |        |        |                     | UR パープリッシュホワイト<br>ソリッド1 (バイオレット ヨウ) | 7401       | 0.4      |
|          | 4GY-24110-00-02<br>フュエルタンクコンプリート<br>グラフィック付 |       | 1<br>B       |      |        |        |        |        |                     | UR パープリッシュホワイト<br>ソリッド1 (マゼンタ ヨウ)   |            |          |
|          | 4GY-24110-20-01<br>フュエルタンクコンプリート<br>グラフィック付 |       | 1<br>A       |      | 1<br>A |        |        |        |                     | UR パープリッシュホワイト<br>ソリッド1 (パープル ヨウ)   |            |          |
|          | 4GY-24110-20-02<br>フュエルタンクコンプリート<br>グラフィック付 |       | 1<br>B       |      |        |        |        |        |                     | UR パープリッシュホワイト<br>ソリッド1 (マゼンタ ヨウ)   |            |          |
|          | 4GY-24110-20-04<br>フュエルタンクコンプリート<br>グラフィック付 |       |              |      | 1<br>C |        |        |        |                     | UR ダルグリーニツシュブルー<br>メタリック1           |            |          |
|          | 4GY-24110-00-03<br>フュエルタンクコンプリート<br>グラフィック付 |       |              |      |        | 1<br>A |        |        |                     | UR パープリッシュホワイト<br>ソリッド1 (バイオレット ヨウ) |            |          |
|          | 4GY-24110-00-04<br>フュエルタンクコンプリート<br>グラフィック付 |       |              |      |        | 1<br>B |        |        |                     | UR パープリッシュホワイト<br>ソリッド1 (レッド ヨウ)    |            |          |
|          | 4GY-24110-00-05<br>フュエルタンクコンプリート<br>グラフィック付 |       |              |      |        |        | 1<br>A |        |                     | UR デープバイオレット<br>メタリック1              |            |          |
|          | 4GY-24110-00-06<br>フュエルタンクコンプリート<br>グラフィック付 |       |              |      |        |        | 1<br>B |        |                     | UR ブルーイツシュブラック2                     |            |          |
|          | 4GY-24110-20-05<br>フュエルタンクコンプリート<br>グラフィック付 |       |              |      |        |        |        | 1<br>A |                     | UR パープリッシュホワイト<br>ソリッド1 (パープル ヨウ)   |            |          |
|          | 4GY-24110-20-06<br>フュエルタンクコンプリート<br>グラフィック付 |       |              |      |        |        |        | 1<br>B |                     | UR ダルグリーニツシュブルー<br>メタリック1           |            |          |
| 2        | 23F-24500-01<br>フュエルコックアセンブリ 1              |       | 1            | 1    | 1      | 1      | 1      | 1      |                     |                                     | 7441       | 0.4      |
| 3        | 4X8-24512-00<br>.ガasket                     |       | 1            | 1    | 1      | 1      | 1      | 1      |                     |                                     |            |          |
| 4        | 98503-03008<br>.スクリュ,バンヘッド                  |       | 2            | 2    | 2      | 2      | 2      | 2      |                     |                                     |            |          |
| 5        | 3AJ-24523-00<br>.バルブ                        |       | 1            | 1    | 1      | 1      | 1      | 1      |                     |                                     |            |          |
| 6        | 3AJ-24534-00<br>.シール,コック                    |       | 1            | 1    | 1      | 1      | 1      | 1      |                     |                                     |            |          |

3

注) グラフィック付部品の構成部品はFig. 47～Fig.50を参照して下さい。

FIG. 26 フュエルタンク



3



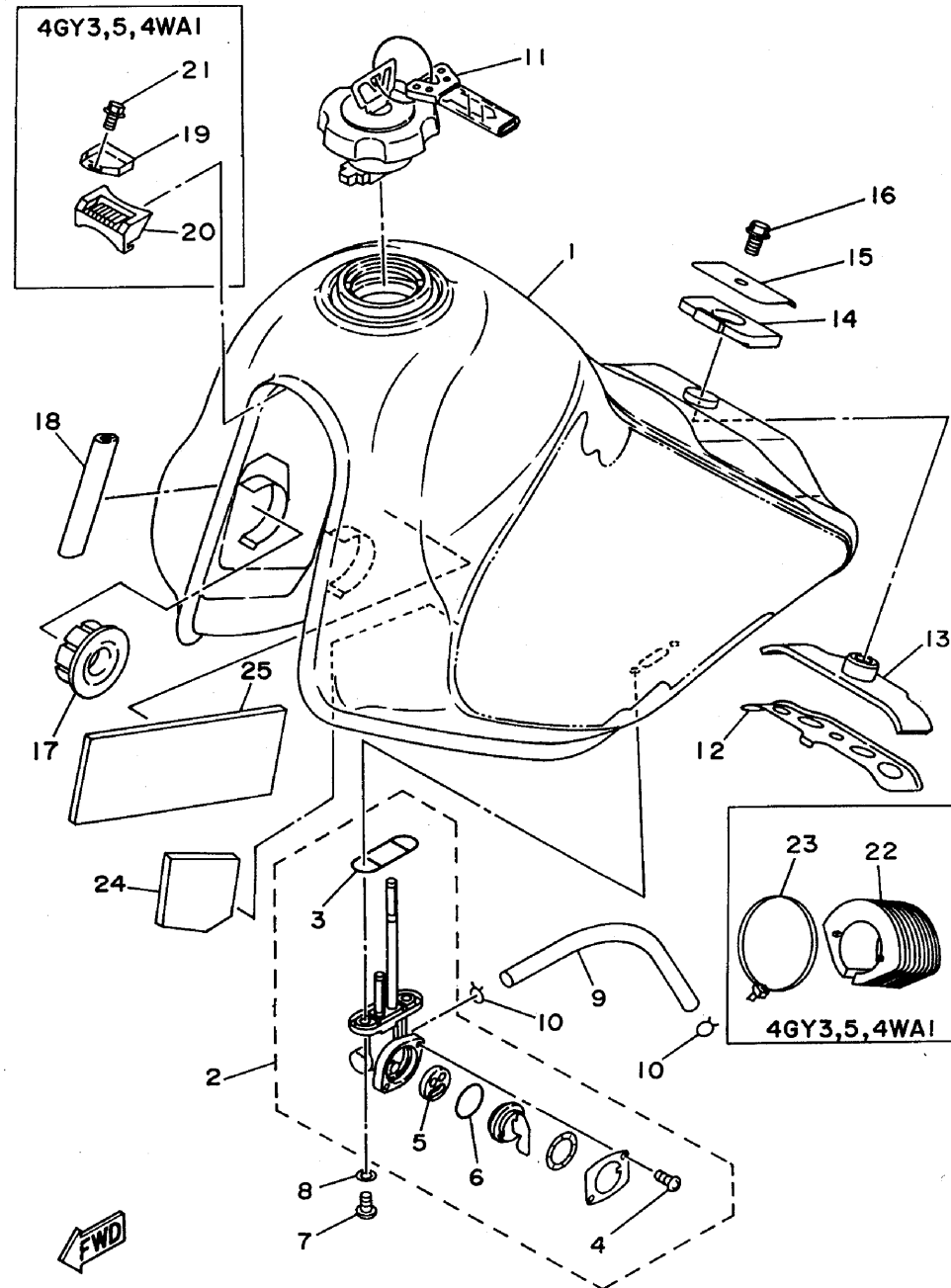
4RR2010-7260

FIG. 26 フユエルタンク

| 見出<br>番号 | 部 品 番 号<br>部 品 名                 | バーコード | 個 数 / カラータイプ |      |      |      |      |      | 適用号機<br>初号機~<br>終号機 | 摘 要 | 作 業 整 備<br>コード 時間 |
|----------|----------------------------------|-------|--------------|------|------|------|------|------|---------------------|-----|-------------------|
|          |                                  |       | 4GY1         | 4GY3 | 4GY5 | 4FR1 | 4FR2 | 4WA1 |                     |     |                   |
| 7        | 90149-06011<br>スクリュ              |       | 2            | 2    | 2    | 2    | 2    | 2    |                     |     |                   |
| 8        | 90202-05187<br>ワツシャ,プレート         |       | 2            | 2    | 2    | 2    | 2    | 2    |                     |     |                   |
| 9        | 90445-100E9<br>ホース               |       | 1            | 1    | 1    | 1    | 1    | 1    |                     |     |                   |
| 10       | 90467-09006<br>クリップ              |       | 2            | 2    | 2    | 2    | 2    | 2    |                     |     |                   |
| 11       | 11H-24602-03<br>キャップアセンブリ        |       | 1            | 1    | 1    | 1    | 1    | 1    |                     |     | 7421 0.1          |
| 12       | 4GY-24187-00<br>ワツシャ,スペシャル       |       | 1            | 1    | 1    | 1    | 1    | 1    |                     |     |                   |
| 13       | 1KH-24182-00<br>ダンバ,ロケーティング 2    |       | 1            | 1    | 1    | 1    | 1    | 1    |                     |     |                   |
| 14       | 30X-24183-01<br>ダンバ,ロケーティング 3    |       | 1            | 1    | 1    | 1    | 1    | 1    |                     |     |                   |
| 15       | 30X-24186-01<br>ワツシャ,スペシャル       |       | 1            | 1    | 1    | 1    | 1    | 1    |                     |     |                   |
| 16       | 95817-06012<br>ボルト,フランジ          |       | 1            | 1    | 1    | 1    | 1    | 1    |                     |     |                   |
| 17       | 4H7-24181-00<br>ダンバ,ロケーティング 1    |       | 2            | 2    | 2    | 2    | 2    | 2    |                     |     |                   |
| 18       | 4GY-24188-00<br>モール,フユエルタンク      |       | 1            | 1    | 1    | 1    | 1    | 1    |                     |     |                   |
| 19       | 4GY-2413Y-00<br>ブラケット,タンクフィッティング |       |              | 1    | 1    |      |      | 1    |                     |     |                   |
| 20       | 4GY-24183-00<br>ダンバ,ロケーティング 3    |       |              | 1    | 1    |      |      | 1    |                     |     |                   |
| 21       | 95817-06010<br>ボルト,フランジ          |       |              | 1    | 1    |      |      | 1    |                     |     |                   |
| 22       | 4GY-24184-00<br>ダンバ,ロケーティング 4    |       |              | 1    | 1    |      |      | 1    |                     |     |                   |

3

FIG. 26 フユエルタンク



4RR2010-7260

FIG. 26 フユエルタンク

| 見出<br>番号 | 部 品 番 号<br>部 品 名         | バーコード | 個 数 / カラータイプ |      |      |      |      |      | 適用号機<br>初号機<br>~<br>終号機 | 摘 要 | 作 業 整 備<br>コ ー ド 時 間 |
|----------|--------------------------|-------|--------------|------|------|------|------|------|-------------------------|-----|----------------------|
|          |                          |       | 4GY1         | 4GY3 | 4GY5 | 4RR1 | 4RR2 | 4WA1 |                         |     |                      |
| 23       | 90464-14117<br>クランプ      |       |              | 1    | 1    |      |      |      | 1                       |     |                      |
| 24       | 29N-14425-00<br>ダンバ      |       |              | 1    | 1    | 1    | 1    | 1    |                         |     |                      |
| 25       | 4GY-2414H-00<br>ダンバ,プレート |       | 1            | 1    | 1    | 1    | 1    | 1    |                         |     |                      |



FIG. 27 シート

3

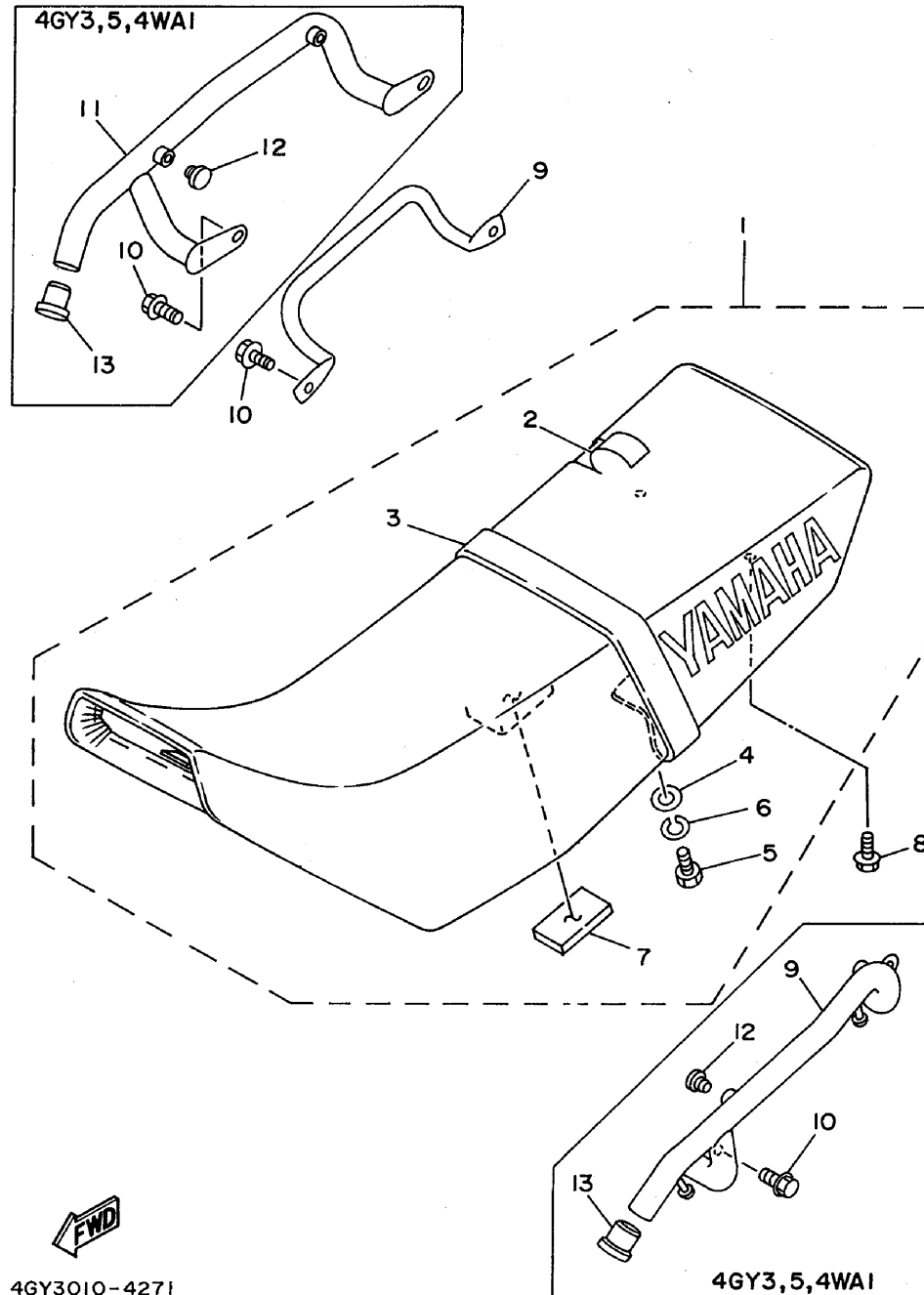
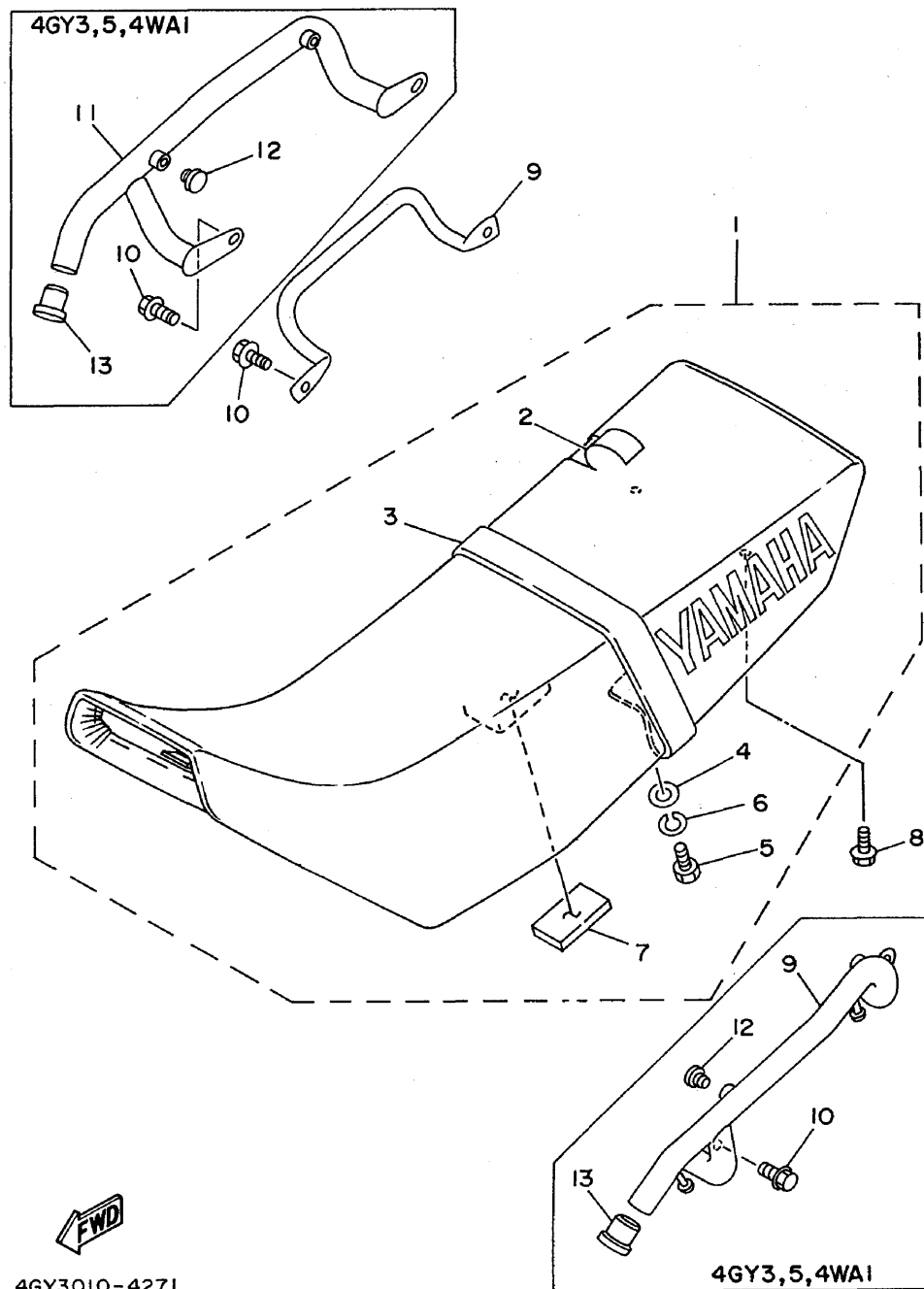


FIG. 27 シート

| 見出<br>番号 | 部 品 番 号<br>部 品 名            | バーコード | 個 数/カラータイプ |        |        |        |        |        | 適用号機<br>初号機~<br>終号機 | 摘 要 | 作 業<br>コード                    | 整備<br>時間 |
|----------|-----------------------------|-------|------------|--------|--------|--------|--------|--------|---------------------|-----|-------------------------------|----------|
|          |                             |       | 4GY1       | 4GY3   | 4GY5   | 4RR1   | 4RR2   | 4WA1   |                     |     |                               |          |
| 1        | 4GY-24730-00<br>ダブルシートアセンブリ |       | 1<br>A     |        |        | 1<br>A | 1<br>A |        |                     |     | UR バイオレット ヨウ                  | 7601 0.1 |
|          | 4GY-24730-30<br>ダブルシートアセンブリ |       | 1<br>B     |        |        |        |        |        |                     |     | UR マゼンタ ヨウ                    |          |
|          | 4GY-24730-20<br>ダブルシートアセンブリ |       |            | 1<br>A | 1<br>A |        |        |        |                     |     | UR パープル ヨウ                    |          |
|          | 4GY-24730-40<br>ダブルシートアセンブリ |       |            | 1<br>B |        |        |        |        |                     |     | UR マゼンタ ヨウ                    |          |
|          | 4GY-24730-60<br>ダブルシートアセンブリ |       |            |        | 1<br>C |        |        |        |                     |     | UR ダルグリーニツシュブルー<br>メタリック 1 ヨウ |          |
|          | 4GY-24730-50<br>ダブルシートアセンブリ |       |            |        |        | 1<br>B |        |        |                     |     | UR レッド ヨウ                     |          |
|          | 4GY-24730-70<br>ダブルシートアセンブリ |       |            |        |        |        | 1<br>B |        |                     |     | UR ヤマハブラック                    |          |
|          | 4WA-24730-00<br>ダブルシートアセンブリ |       |            |        |        |        |        | 1<br>A |                     |     | UR パープル ヨウ                    |          |
|          | 4WA-24730-10<br>ダブルシートアセンブリ |       |            |        |        |        |        | 1<br>B |                     |     | UR ダルグリーニツシュブルー<br>メタリック 1 ヨウ |          |
| 2        | 4GY-24731-00<br>.カバー,シート    |       | 1<br>A     |        |        | 1<br>A | 1<br>A |        |                     |     | UR バイオレット ヨウ                  |          |
|          | 4GY-24731-30<br>.カバー,シート    |       | 1<br>B     |        |        |        |        |        |                     |     | UR マゼンタ ヨウ                    |          |
|          | 4GY-24731-20<br>.カバー,シート    |       |            | 1<br>A | 1<br>A |        |        | 1<br>A |                     |     | UR パープル ヨウ                    |          |
|          | 4GY-24731-40<br>.カバー,シート    |       |            | 1<br>B |        |        |        |        |                     |     | UR マゼンタ ヨウ                    |          |
|          | 4GY-24731-60<br>.カバー,シート    |       |            |        | 1<br>C |        |        | 1<br>B |                     |     | UR ダルグリーニツシュブルー<br>メタリック 1 ヨウ |          |
|          | 4GY-24731-50<br>.カバー,シート    |       |            |        |        | 1<br>B |        |        |                     |     | UR レッド ヨウ                     |          |
|          | 4GY-24731-70<br>.カバー,シート    |       |            |        |        |        | 1<br>B |        |                     |     | UR ヤマハブラック                    |          |

FIG. 27 シート

3



4GY3010-4271

FIG. 27 シート

| 見出<br>番号 | 部品番号<br>部品名                     | バーコード | 個 数/カラータイプ |        |        |        |        |        | 適用号機<br>初号機<br>~<br>終号機 | 摘 要 | 作 業<br>コード | 整 備<br>時間                     |  |          |
|----------|---------------------------------|-------|------------|--------|--------|--------|--------|--------|-------------------------|-----|------------|-------------------------------|--|----------|
|          |                                 |       | 4GY1       | 4GY3   | 4GY5   | 4RR1   | 4RR2   | 4WA1   |                         |     |            |                               |  |          |
| 3        | 4GY-24734-00<br>.バンド,シート        |       | 1<br>A     |        |        | 1<br>A | 1<br>A |        |                         |     |            | UR バイオレット ヨウ                  |  |          |
|          | 4GY-24734-30<br>.バンド,シート        |       | 1<br>B     |        |        |        |        |        |                         |     |            | UR マゼンタ ヨウ                    |  |          |
|          | 4GY-24734-20<br>.バンド,シート        |       |            | 1<br>Z | 1<br>A |        |        |        |                         |     |            | UR パープル ヨウ<br>Z:4GY3=A,B      |  |          |
|          | 4GY-24734-60<br>.バンド,シート        |       |            |        | 1<br>C |        |        |        |                         |     |            | UR ダルグリーニツシユブルー<br>メタリック 1 ヨウ |  |          |
|          | 4GY-24734-50<br>.バンド,シート        |       |            |        |        | 1<br>B |        |        |                         |     |            | UR レッド ヨウ                     |  |          |
|          | 4GY-24734-70<br>.バンド,シート        |       |            |        |        |        | 1<br>B |        |                         |     |            | UR ヤマハブラック                    |  |          |
| 4        | 90201-06067<br>.ワツシャ,プレート       |       | 2          | 2      | 2      | 2      |        | 2      |                         |     |            |                               |  |          |
|          | 90201-06765<br>.ワツシャ,プレート       |       |            |        |        |        |        | 2      |                         |     |            |                               |  |          |
| 5        | 97017-06020<br>.ボルト             |       | 2          | 2      | 2      | 2      | 2      | 2      |                         |     |            |                               |  |          |
| 6        | 92995-06100<br>.ワツシャ            |       | 2          | 2      | 2      | 2      | 2      | 2      |                         |     |            |                               |  |          |
| 7        | 3TB-24185-00<br>.ダンバ,ロケーティング 5  |       | 1          | 1      | 1      | 1      | 1      | 1      |                         |     |            |                               |  |          |
| 8        | 95807-06016<br>ボルト,フランジ         |       | 2          | 2      | 2      | 2      | 2      | 2      |                         |     |            |                               |  |          |
| 9        | 4GY-2127A-00<br>ハンドル,スタンディング    |       | 1          |        |        | 1      | 1      |        |                         |     |            |                               |  | 7608 0.1 |
|          | 4GY-2127A-10-P0<br>ハンドル,スタンディング |       |            | 1<br>Z |        |        |        |        |                         |     |            | デーブバイオレット<br>ソリッド 1           |  | 7607 0.2 |
|          | 4GY-2127A-10-P1<br>ハンドル,スタンディング |       |            |        | 1<br>Z |        |        | 1<br>Z |                         |     |            | パープリツシユホワイト<br>ソリッド 1         |  |          |
| 10       | 95817-08016<br>ボルト,フランジ         |       | 1          | 2      | 2      | 1      | 1      | 2      |                         |     |            | Z:4GY5=A,C/4WA1=A,B           |  |          |

3

FIG. 27 シート

3

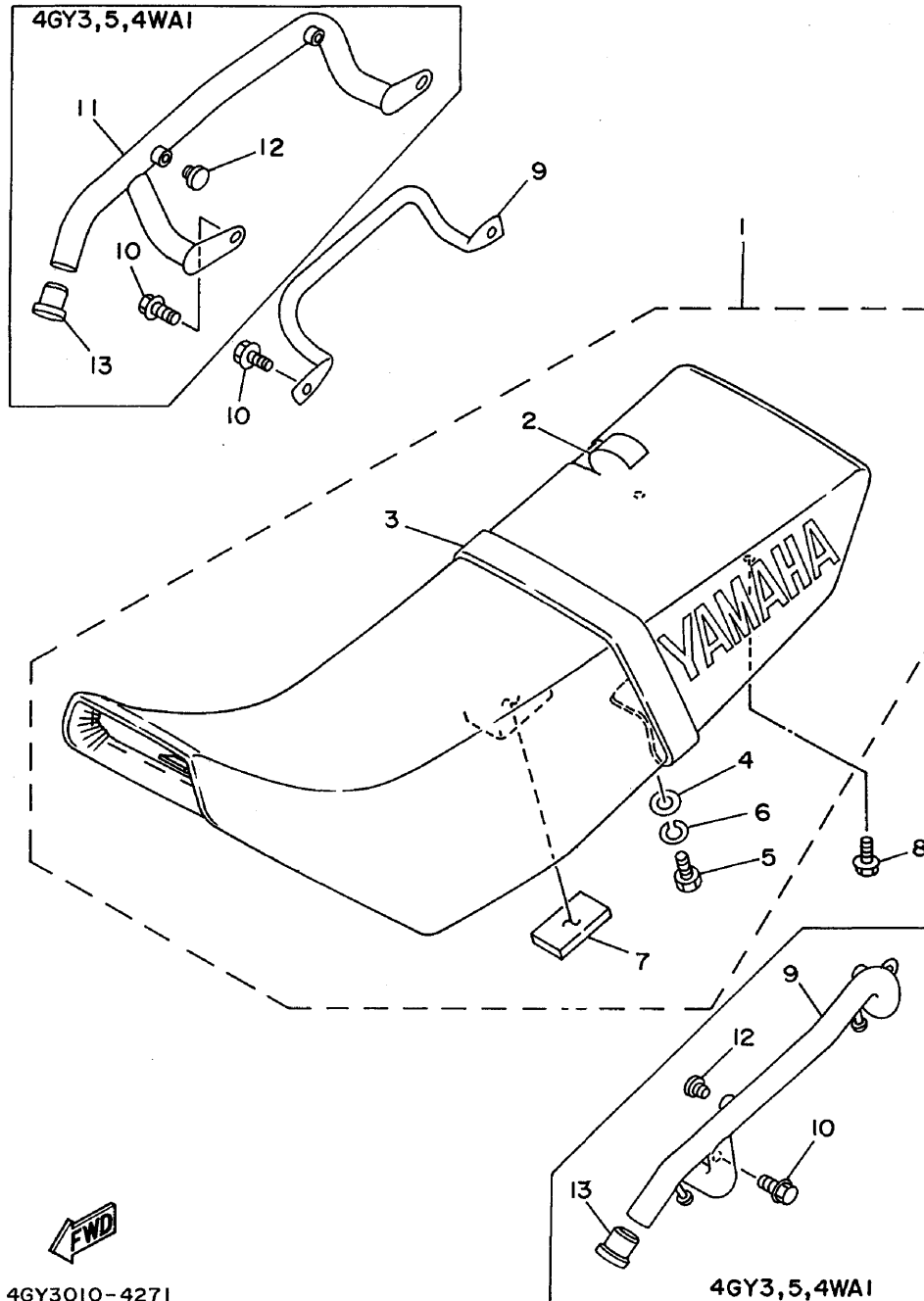
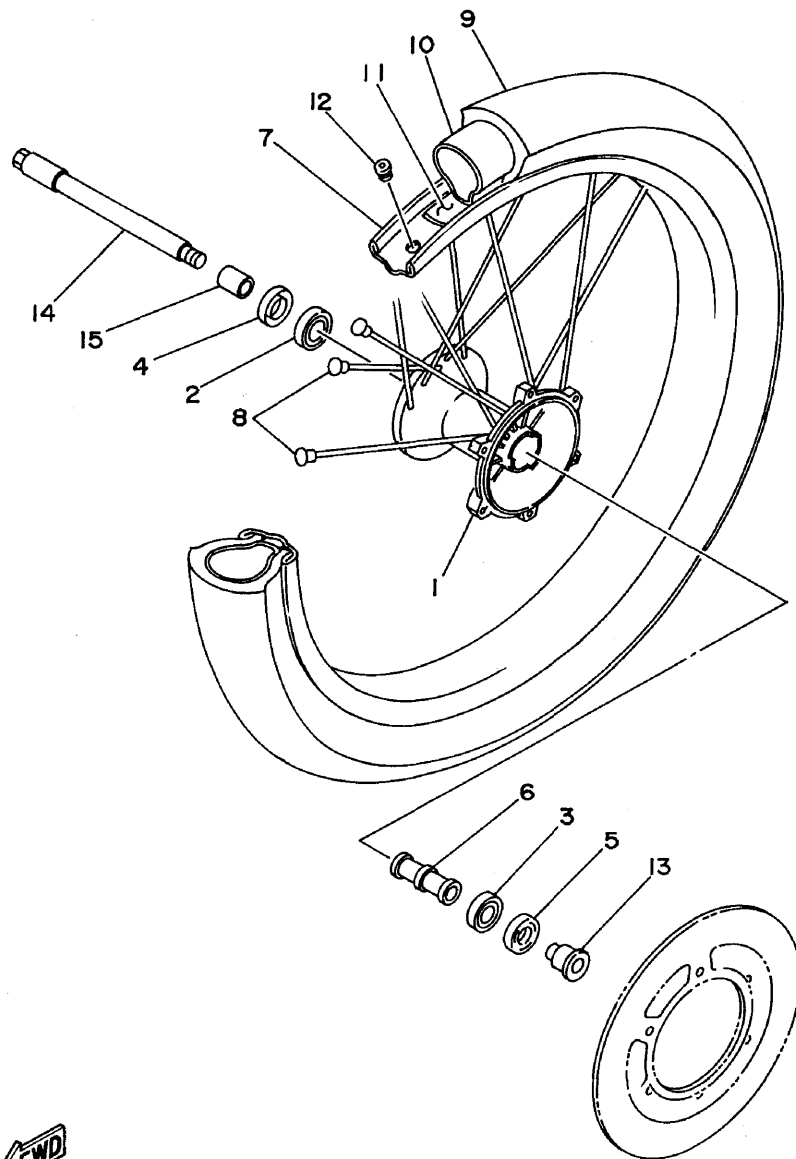


FIG. 27 シート

| 見出<br>番号 | 部 品 番 号<br>部 品 名          | バーコード | 個 数 / カラータイプ |        |        |      |      |        | 適用号機<br>初号機<br>~<br>終号機 | 摘 要  | 作 業<br>コード | 整 備<br>時間 |
|----------|---------------------------|-------|--------------|--------|--------|------|------|--------|-------------------------|--|------------|-----------|
|          |                           |       | 4GY1         | 4GY3   | 4GY5   | 4RR1 | 4RR2 | 4WA1   |                         |  |            |           |
| 11       | 4GY-21275-00-P0<br>ステー,リヤ |       |              | 1<br>Z |        |      |      |        |                         | ディーバイオレットソリッド 1<br>Z:4GY3=A,B                | 7608       | 0.1       |
|          | 4GY-21275-00-P1<br>ステー,リヤ |       |              |        | 1<br>Z |      |      | 1<br>Z |                         | パープリツシユホワイト<br>ソリッド 1<br>Z:4GY5=A,C/4WA1=A,B |            |           |
| 12       | 90338-07124<br>プラグ        |       |              | 4      | 4      |      |      | 4      |                         |  |            |           |
| 13       | 90338-16148<br>プラグ        |       |              | 2      | 2      |      |      | 2      |                         |  |            |           |

FIG. 28 フロントホイール



3

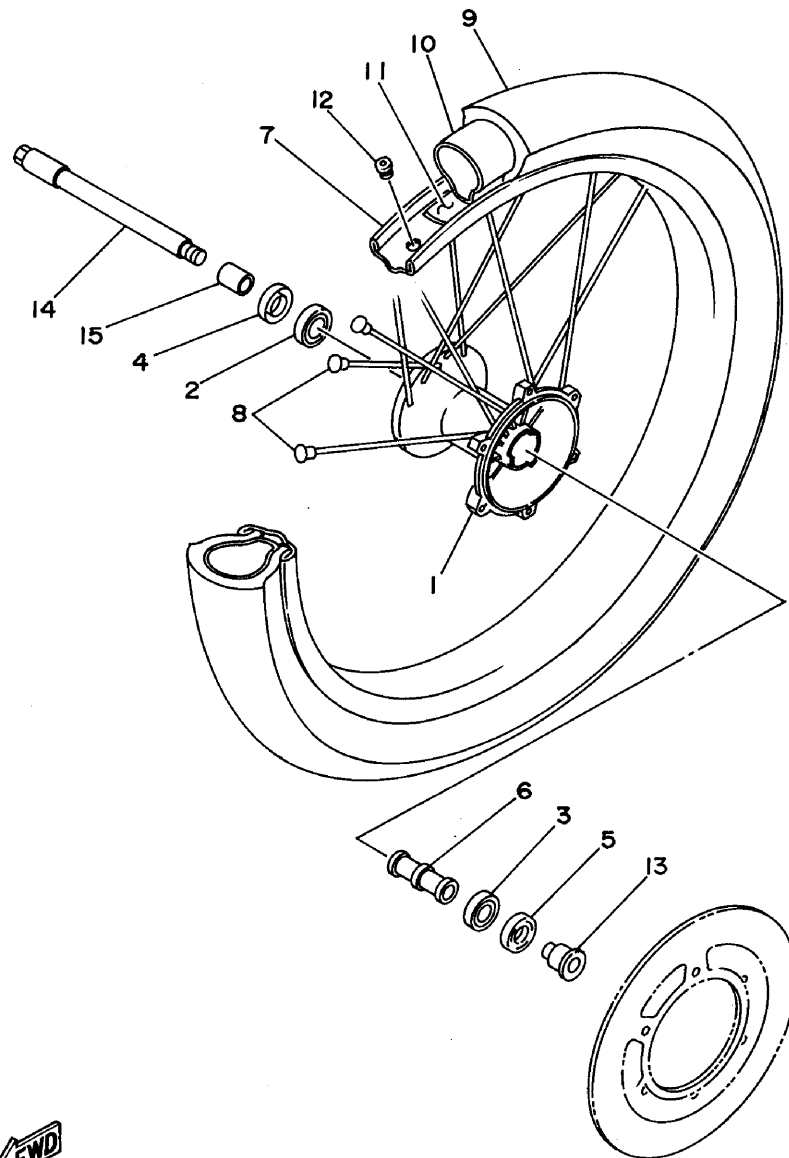
FIG. 28 フロントホイール

| 見出<br>番号 | 部 品 番 号<br>部 品 名                | バーコード | 個 数/カラータイプ |      |      |      |      |      | 適用号機<br>初号機<br>~<br>終号機 | 摘 要                          | 作 業<br>コード | 整備<br>時間 |
|----------|---------------------------------|-------|------------|------|------|------|------|------|-------------------------|------------------------------|------------|----------|
|          |                                 |       | 4GY1       | 4GY3 | 4GY5 | 4RR1 | 4RR2 | 4WA1 |                         |                              |            |          |
| 1        | 4GY-25111-00-35<br>ハブ,フロント      |       | 1          | 1    | 1    | 1    | 1    | 1    |                         | シルバー                         | 7701       | 2.2      |
| 2        | 93306-20226<br>ベアリング            |       | 1          | 1    | 1    | 1    | 1    | 1    |                         |                              | 7711       | 0.6      |
| 3        | 93306-00316<br>ベアリング            |       | 1          | 1    | 1    | 1    | 1    | 1    |                         |                              |            |          |
| 4        | 93106-20021<br>オイルシール           |       | 1          | 1    | 1    | 1    | 1    | 1    |                         |                              |            |          |
| 5        | 93106-22032<br>オイルシール           |       | 1          | 1    | 1    | 1    | 1    | 1    |                         |                              |            |          |
| 6        | 90560-15240<br>スペーサ             |       | 1          | 1    | 1    | 1    | 1    | 1    |                         |                              |            |          |
| 7        | 94416-21518<br>リム (1.60-21)     |       | 1          | 1    | 1    | 1    | 1    | 1    |                         | UR ディープバイオレット                |            |          |
|          | 94416-21539<br>リム (1.60-21)     |       |            |      | 1    | 1    |      | 1    |                         | UR ゴールド                      |            |          |
| 8        | 3LD-25104-00<br>スポークセット,フロント    |       | 1          | 1    | 1    | 1    | 1    | 1    |                         |                              |            |          |
| 9        | *<br>タイヤ (3.00-21 51P TW51)     |       | 1          | 1    | 1    | 1    | 1    |      |                         | UR LM プリヂストン<br>4GY5:~069011 | 7751       | 0.9      |
|          | *<br>タイヤ (3.00-21 51P TW301)    |       |            |      | 1    |      |      | 1    |                         | UR LM プリヂストン<br>4GY5:069011~ |            |          |
|          | *<br>タイヤ (3.00-21 51P D605F)    |       |            | 1    | 1    |      |      | 1    |                         | UR LM ダンロップ                  |            |          |
| 10       | *<br>チューブ (275B350-21 TR4)      |       | 1          | 1    | 1    | 1    | 1    | 1    |                         | UR LM プリヂストン                 |            |          |
|          | *<br>チューブ (80/100-21 TR4 BTL)   |       |            | 1    |      |      |      |      |                         | UR LM ダンロップ                  |            |          |
| 11       | 94330-21084<br>バンド,リム (3.00-21) |       | 1          | 1    | 1    | 1    | 1    | 1    |                         | プリヂストン                       |            |          |
| 12       | 90480-10068<br>グロメット            |       | 1          | 1    | 1    | 1    | 1    | 1    |                         |                              |            |          |

3



FIG. 28 フロントホイール



3



4GY1010-3260

FIG. 28 フロントホイール




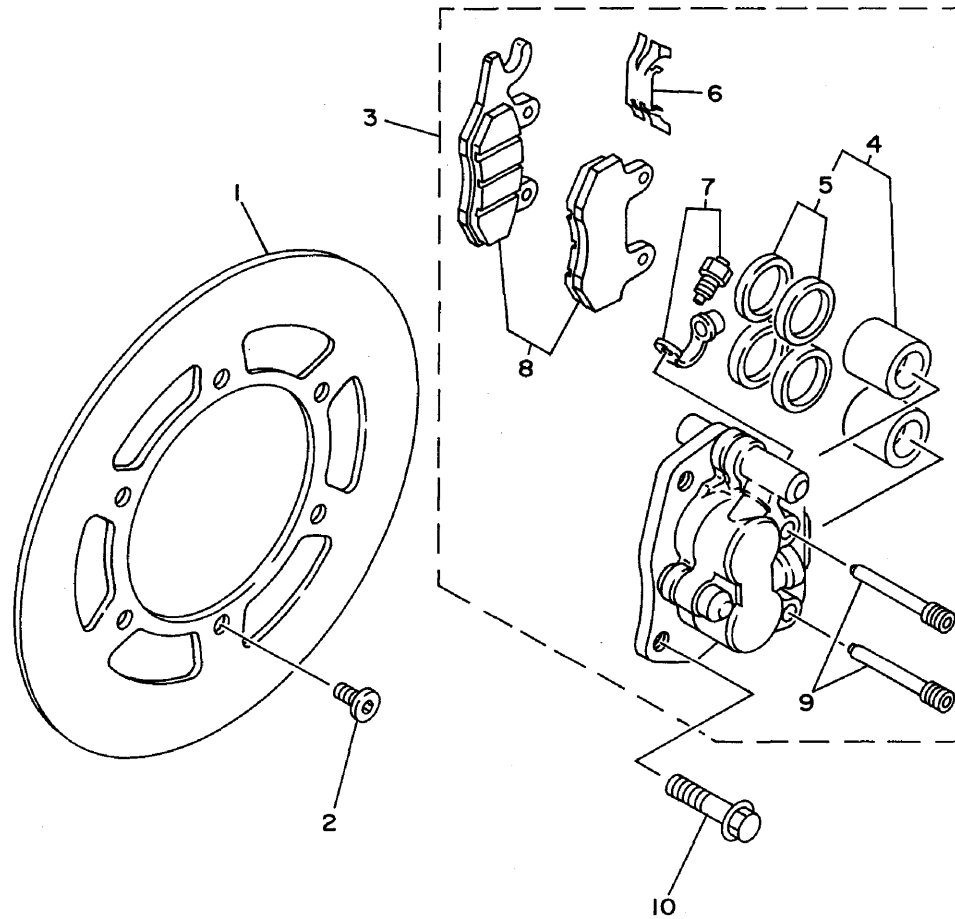
| 見出<br>番号 | 部品番号<br>部品名               | バーコード   | 個数/カラータイプ |      |      |      |      |      | 適用号機<br>初号機~<br>終号機 | 摘要 | 作業<br>コード | 整備<br>時間 |
|----------|---------------------------|---|-----------|------|------|------|------|------|---------------------|----|-----------|----------|
|          |                           |   | 4GY1      | 4GY3 | 4GY5 | 4RR1 | 4RF2 | 4WA1 |                     |    |           |          |
| 13       | 90387-1501X<br>カラー        |  | 1         | 1    | 1    | 1    | 1    | 1    |                     |    |           |          |
| 14       | 4GY-25181-00<br>アクスル,ホイール |  | 1         | 1    | 1    | 1    | 1    | 1    |                     |    | 7735      | 0.1      |
| 15       | 90387-156R7<br>カラー        |  | 1         | 1    | 1    | 1    | 1    | 1    |                     |    |           |          |

FIG. 29 フロントブレーキキャリパ

3



4GY1010-3270

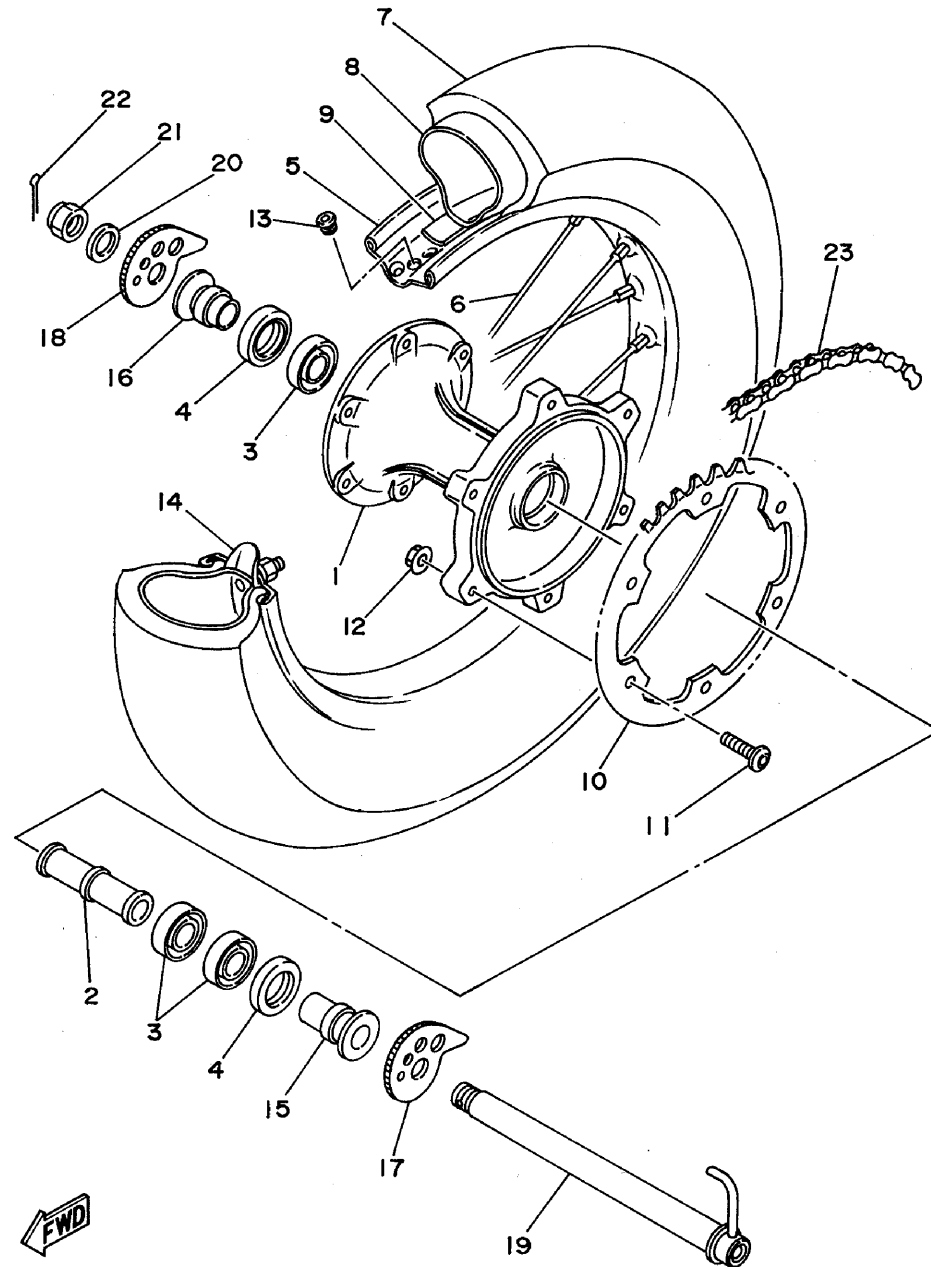
FIG. 29 フロントブレーキキヤリバ

| 見出<br>番号 | 部 品 番 号<br>部 品 名                | バーコード | 個 数 / カラータイプ |      |      |      |      |      | 適用号機<br>初号機<br>~<br>終号機 | 摘 要 | 作 業<br>コード | 整 備<br>時間 |
|----------|---------------------------------|-------|--------------|------|------|------|------|------|-------------------------|-----|------------|-----------|
|          |                                 |       | 4GY1         | 4GY3 | 4GY5 | 4RR1 | 4RF2 | 4WA1 |                         |     |            |           |
| 1        | 3XP-2582T-00<br>ディスク,ブレーキ (レフト) |       | 1            | 1    | 1    | 1    | 1    | 1    |                         |     | 7301       | 0.5       |
| 2        | 90109-065F3<br>ボルト              |       | 6            | 6    | 6    | 6    | 6    | 6    |                         |     |            |           |
| 3        | 4GY-2580T-00<br>キヤリバアセンブリ (レフト) |       | 1            | 1    |      |      |      |      |                         |     | 7311       | 0.5       |
|          | 4GY-2580T-01<br>キヤリバアセンブリ (レフト) |       |              |      | 1    | 1    | 1    | 1    |                         |     |            |           |
| 4        | 4EW-W0057-00<br>.ピストンアセンブリ,キヤリバ |       | 1            | 1    | 1    | 1    | 1    | 1    |                         |     |            |           |
| 5        | 3JD-W0047-00<br>..キヤリバシールキット    |       | 1            | 1    | 1    | 1    | 1    | 1    |                         |     | 7325       | 0.7       |
| 6        | 3SP-25919-00<br>.サポート,パッド       |       | 1            | 1    |      |      |      |      |                         |     |            |           |
|          | 3SP-25919-01<br>.サポート,パッド       |       |              |      | 1    | 1    | 1    | 1    |                         |     |            |           |
| 7        | 36Y-W0048-00<br>.ブリードスクリュキット    |       | 1            | 1    | 1    | 1    | 1    | 1    |                         |     |            |           |
| 8        | 4GY-W0045-00<br>.ブレーキパッドキット     |       | 1            | 1    | 1    | 1    | 1    | 1    |                         |     | 7326       | 0.2       |
| 9        | 3GD-25933-00<br>.ピン,パッド         |       | 2            | 2    | 2    | 2    | 2    | 2    |                         |     |            |           |
| 10       | 90105-10316<br>ボルト,ワッシャベースドヘッド  |       | 2            | 2    | 2    | 2    |      | 2    |                         |     |            |           |
|          | 90105-10778<br>ボルト,ワッシャベースドヘッド  |       |              |      |      |      | 2    |      |                         |     |            |           |

3

FIG. 30 リヤホイール

3



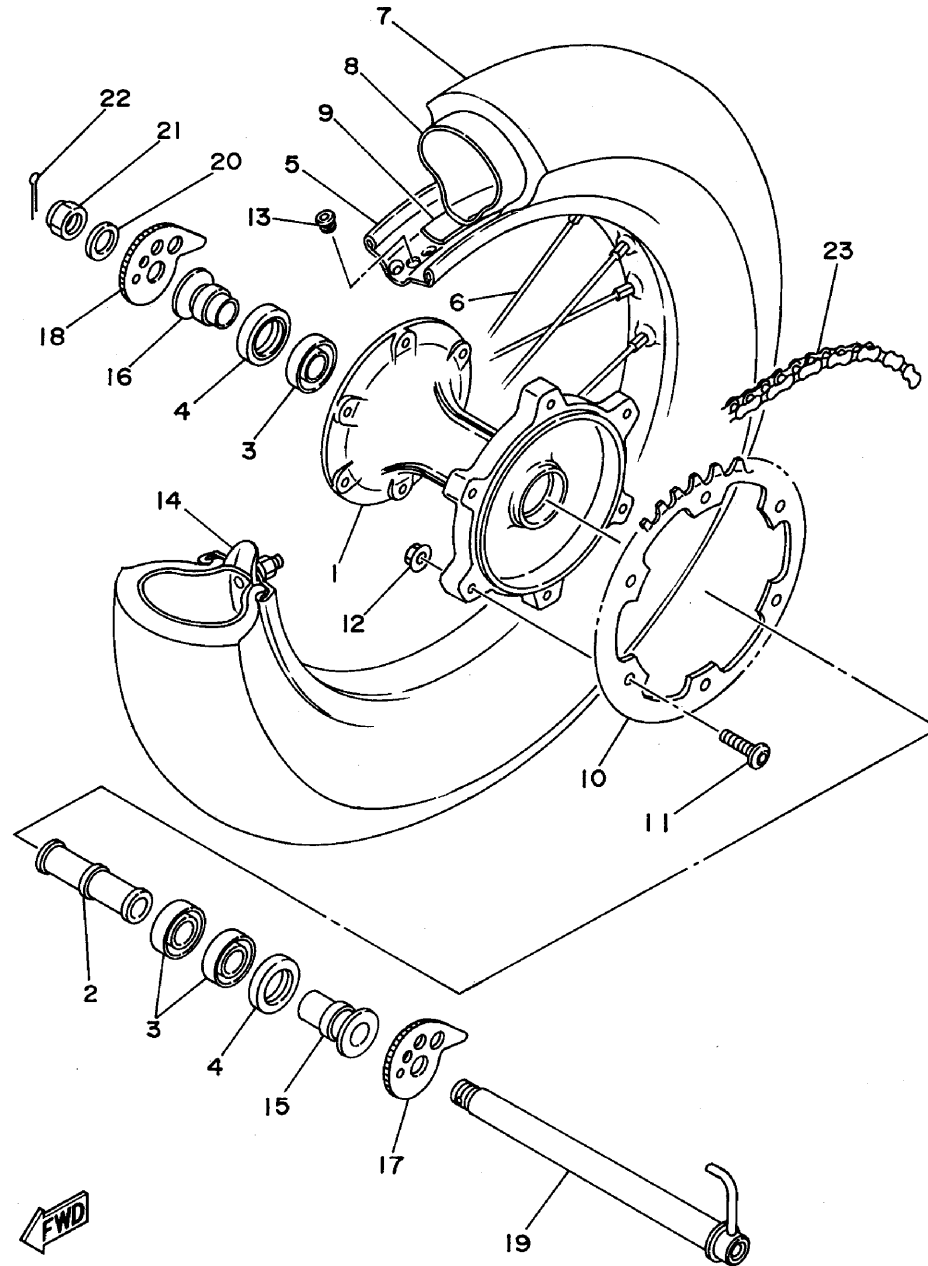
4GY1010-3280

FIG. 30 リヤホイール

| 見出<br>番号 | 部 品 番 号<br>部 品 名                  | バーコード | 個 数 / カラータイプ |      |      |      |      |      | 適用号機<br>初号機<br>~<br>終号機 | 摘 要                          | 作 業<br>コード | 整 備<br>時間 |
|----------|-----------------------------------|-------|--------------|------|------|------|------|------|-------------------------|------------------------------|------------|-----------|
|          |                                   |       | 4GY1         | 4GY3 | 4GY5 | 4RR1 | 4RR2 | 4WA1 |                         |                              |            |           |
| 1        | 4GY-25311-00-35<br>ハブ,リヤ          |       | 1            | 1    | 1    | 1    | 1    | 1    |                         | シルバー                         | 7801       | 2.5       |
| 2        | 90560-20278<br>スパーサ               |       | 1            | 1    | 1    | 1    | 1    | 1    |                         |                              |            |           |
| 3        | 93306-07202<br>ベアリング              |       | 3            | 3    | 3    | 3    | 3    | 3    |                         |                              | 7811       | 0.7       |
| 4        | 93106-28023<br>オイルシール             |       | 2            | 2    | 2    | 2    | 2    | 2    |                         |                              |            |           |
| 5        | 94421-18519<br>リム (2.15-18)       |       | 1            | 1    | 1    | 1    | 1    | 1    |                         | UR デイープバイオレット                |            |           |
|          | 94421-18540<br>リム (2.15-18)       |       |              |      | 1    | 1    |      | 1    |                         | UR ゴールド                      |            |           |
| 6        | 2VN-25304-00<br>スポークセット,リヤ        |       | 1            | 1    | 1    | 1    | 1    | 1    |                         |                              |            |           |
| 7        | *<br>タイヤ (4.60-18 63P TW52B)      |       | 1            | 1    | 1    | 1    | 1    |      |                         | UR LM プリヂストン<br>4GY5:~069010 | 7851       | 1.0       |
|          | *<br>タイヤ (4.60-18 63P TW-302)     |       |              |      | 1    |      |      | 1    |                         | UR LM プリヂストン<br>4GY5:069011~ |            |           |
|          | *<br>タイヤ (4.60-18 63P D605)       |       |              | 1    | 1    |      |      |      |                         | UR LM ダンロップ                  |            |           |
| 8        | *<br>チューブ (3.75/4.0-18)           |       | 1            |      |      | 1    | 1    |      |                         | UR LM プリヂストン                 |            |           |
|          | *<br>チューブ (100-120/80-100-18)     |       |              | 1    | 1    |      |      | 1    |                         | UR LM ダンロップ                  |            |           |
| 9        | 94340-18086<br>バンド,リム (4.00-18)   |       | 1            | 1    | 1    | 1    | 1    | 1    |                         | UR プリヂストン                    |            |           |
|          | 94309-18146<br>バンド,リム (4.00-18)   |       |              | 1    | 1    |      |      |      |                         | UR ダンロップ                     |            |           |
| 10       | 2YY-25444-01<br>スプロケット,ドリブン (44T) |       | 1            |      |      | 1    | 1    |      |                         |                              | 7871       | 0.8       |
|          | 3MB-25457-20<br>スプロケット,ドリブン (57T) |       |              | 1    | 1    |      |      | 1    |                         |                              |            |           |

3

FIG. 30 リヤホイール



3

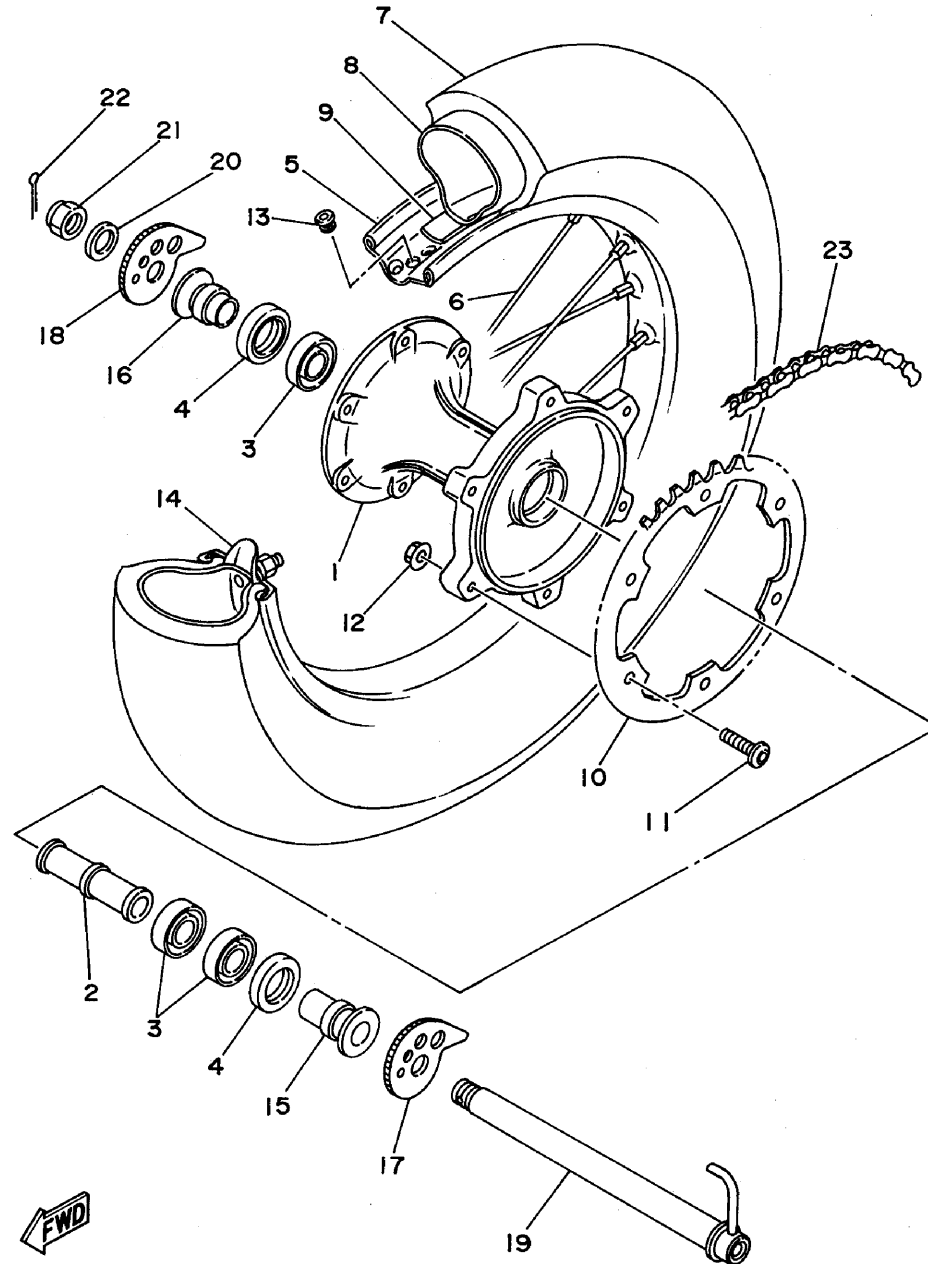
FIG. 30 リヤホイール

| 見出<br>番号 | 部 品 番 号<br>部 品 名                            | バーコード | 個 数/カラータイプ |      |      |      |      |      | 適用号機<br>初号機<br>~<br>終号機 | 摘 要  | 作 業 整 備<br>コード 時間 |
|----------|---|-------|------------|------|------|------|------|------|-------------------------|------|-------------------|
|          |   |       | 4GY1       | 4GY3 | 4GY5 | 4RR1 | 4RR2 | 4WA1 |                         |      |                   |
| 11       | 90110-08071<br>ボルト,ヘキサゴンソケットヘッド             |       | 6          | 6    | 6    | 6    | 6    | 6    |                         |      |                   |
| 12       | 95617-08200<br>ナット,セルフロッキング                 |       | 6          | 6    | 6    | 6    | 6    | 6    |                         |      |                   |
| 13       | 90480-10068<br>グロメット                        |       | 1          | 1    | 1    | 1    |      | 2    |                         |      |                   |
|          | 90480-08608<br>グロメット                        |       |            |      |      |      | 1    |      |                         |      |                   |
| 14       | 39X-25394-00<br>スペーサ,ビード                    |       | 1          |      |      | 1    | 1    |      |                         |      |                   |
| 15       | 90387-2001U<br>カラー                          |       | 1          | 1    | 1    | 1    | 1    | 1    |                         |      |                   |
| 16       | 90387-2001V<br>カラー                          |       | 1          | 1    | 1    | 1    | 1    | 1    |                         |      |                   |
| 17       | 3BN-25388-00<br>ブラー,チエン1(レフト)               |       | 1          | 1    | 1    | 1    | 1    | 1    |                         |      |                   |
| 18       | 3BN-25389-00<br>ブラー,チエン2(ライト)               |       | 1          |      |      | 1    | 1    |      |                         |      |                   |
|          | 4GY-25389-00<br>ブラー,チエン2(ライト)               |       |            | 1    | 1    |      |      | 1    |                         |      |                   |
| 19       | 4GY-25381-00<br>アクスル,ホイール                   |       | 1          |      |      | 1    | 1    |      |                         | 7835 | 0.2               |
|          | 4GY-25381-10<br>アクスル,ホイール                   |       |            | 1    | 1    |      |      | 1    |                         |      |                   |
| 20       | 90201-204M9<br>ワッシャ,プレート                    |       | 1          | 1    | 1    | 1    | 1    | 1    |                         |      |                   |
| 21       | 90171-18053<br>ナット,キヤツスル                    |       | 1          | 1    | 1    | 1    | 1    | 1    |                         |      |                   |
| 22       | 91401-25030<br>ピン,コッタ                       |       | 1          | 1    | 1    | 1    | 1    | 1    |                         |      |                   |
| 23       | 94581-51106<br>チェーン,ドライブ<br>(DID520V2-106L) |       | 1          |      |      | 1    | 1    |      |                         | 7874 | 1.2               |

3



FIG. 30 リヤホイール



3



4GY1010-3280

FIG. 30 リヤホイール



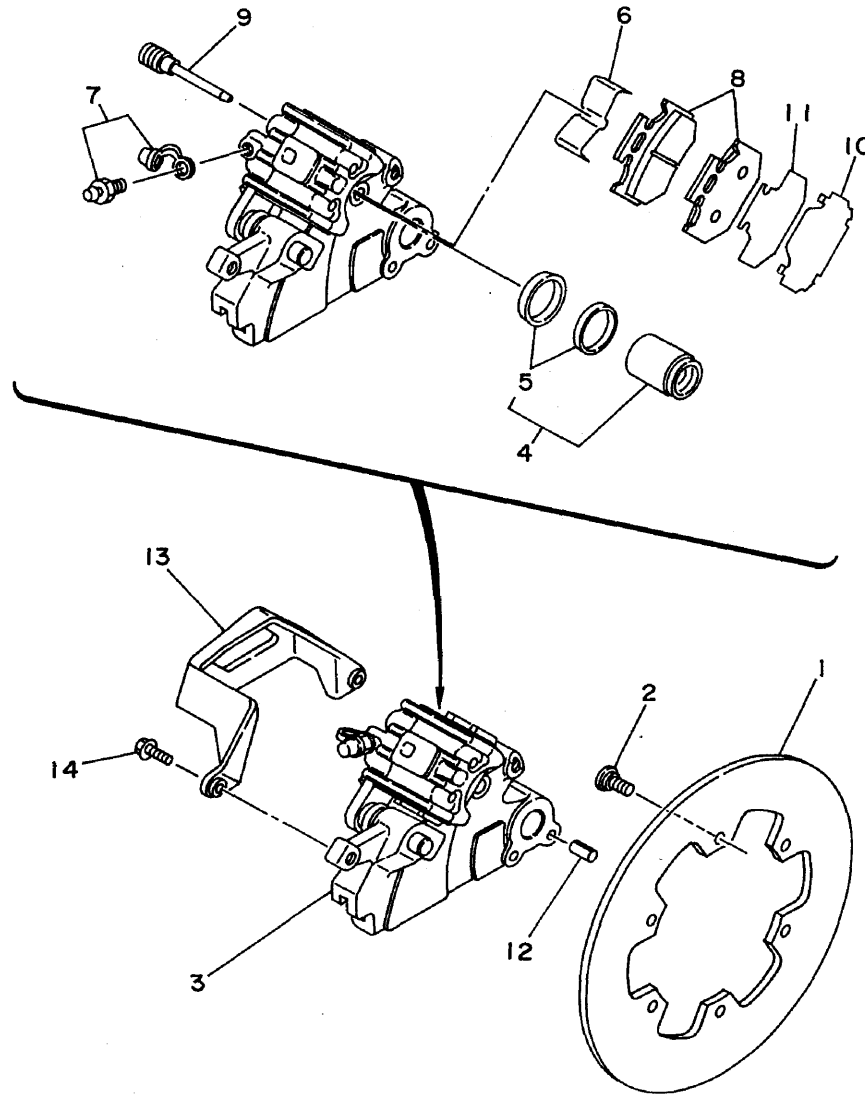
| 見出<br>番号 | 部品番号<br>部品名                                   | バーコード   | 個数/カラータイプ |      |      |      |      |      | 適用機<br>初号機<br>～<br>終号機 | 摘要 | 作業<br>コード | 整備<br>時間 |
|----------|---|---|-----------|------|------|------|------|------|------------------------|----|-----------|----------|
|          |   |   | 4GY1      | 4GY3 | 4GY5 | 4RR1 | 4RR2 | 4WA1 |                        |    |           |          |
| 23       | 94581-36134<br>チェーン,ドライブ<br>(DID428VS3-134LE) |  |           | 1    | 1    |      |      |      |                        |    |           |          |
|          | 94581-36136<br>チェーン,ドライブ<br>(DID428VS3-136LE) |  |           |      |      |      |      | 1    |                        |    |           |          |

FIG. 31 リヤブレーキキャリパ



3



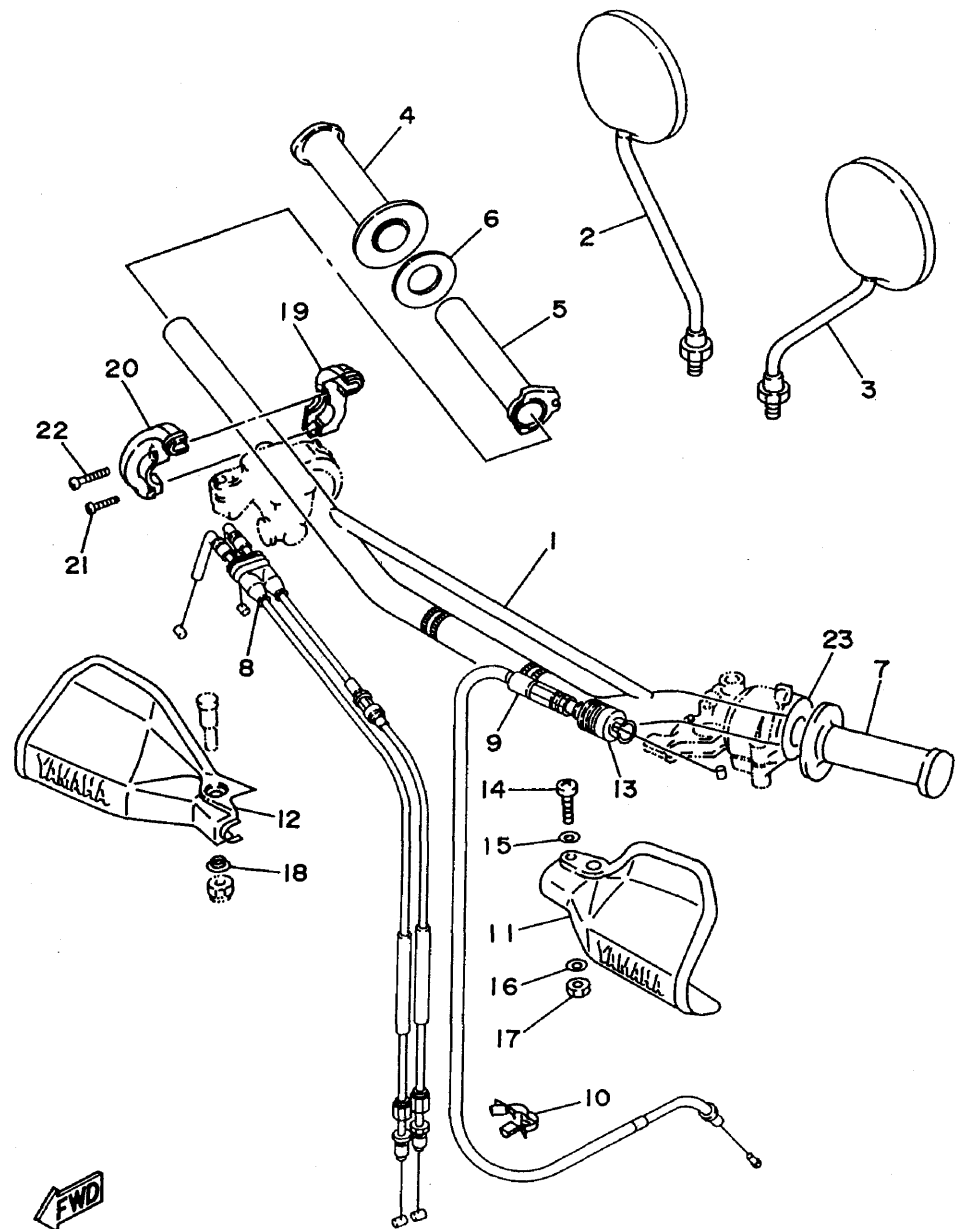
4GY3010-4310

FIG. 31 リヤブレーキキヤリバ

| 見出<br>番号 | 部 品 番 号<br>部 品 名               | バーコード | 個 数 / カラータイプ |      |      |      |      |      | 適用号機<br>初号機~<br>終号機 | 摘 要 | 作 業<br>コード | 整 備<br>時間 |
|----------|--------------------------------|-------|--------------|------|------|------|------|------|---------------------|-----|------------|-----------|
|          |                                |       | 4GY1         | 4GY3 | 4GY5 | 4RR1 | 4RR2 | 4WA1 |                     |     |            |           |
| 1        | 3XP-2582W-00<br>ディスク,リヤブレーキ 2  |       | 1            |      |      |      |      |      |                     |     | 7303       | 0.6       |
|          | 4GY-2582W-00<br>ディスク,リヤブレーキ 2  |       |              | 1    | 1    | 1    | 1    | 1    |                     |     |            |           |
| 2        | 90109-065F3<br>ボルト             |       | 6            | 6    | 6    | 6    | 6    | 6    |                     |     |            |           |
| 3        | 4GY-2580W-00<br>キヤリバアセンブリ,リヤ 2 |       | 1            | 1    | 1    | 1    | 1    | 1    |                     |     | 7313       | 0.4       |
| 4        | 3SP-W0057-50<br>ピストンアセンブリ,キヤリバ |       | 1            | 1    | 1    | 1    | 1    | 1    |                     |     |            |           |
| 5        | 3JD-W0047-50<br>..キヤリバシールキット   |       | 1            | 1    | 1    | 1    | 1    | 1    |                     |     | 7330       | 0.6       |
| 6        | 4GY-25919-50<br>サポート,パッド       |       | 1            | 1    | 1    | 1    | 1    | 1    |                     |     |            |           |
| 7        | 36Y-W0048-00<br>ブリードスクリュキット    |       | 1            | 1    | 1    | 1    | 1    | 1    |                     |     |            |           |
| 8        | 4GY-W0046-00<br>ブレーキパッドキット 2   |       | 1            | 1    | 1    | 1    | 1    | 1    |                     |     | 7329       | 0.2       |
| 9        | 3SP-25924-51<br>ピン,パッド         |       | 2            | 2    | 2    | 2    | 2    | 2    |                     |     |            |           |
| 10       | 4GY-25827-50<br>シム,キヤリバ        |       | 1            | 1    | 1    | 1    | 1    | 1    |                     |     |            |           |
| 11       | 4GY-22898-50<br>インシュレータ        |       | 1            | 1    | 1    | 1    | 1    | 1    |                     |     |            |           |
| 12       | 91690-60016<br>ピン,スプリング        |       | 2            | 2    | 2    | 2    | 2    | 2    |                     |     |            |           |
| 13       | 4GY-27491-00<br>プロテクタ          |       | 1            | 1    | 1    | 1    | 1    | 1    |                     |     |            |           |
| 14       | 95027-06016<br>ボルト,フランジ        |       | 2            | 2    | 2    | 2    | 2    | 2    |                     |     |            |           |

3

FIG. 32 ステアリングハンドル・ケーブル



3



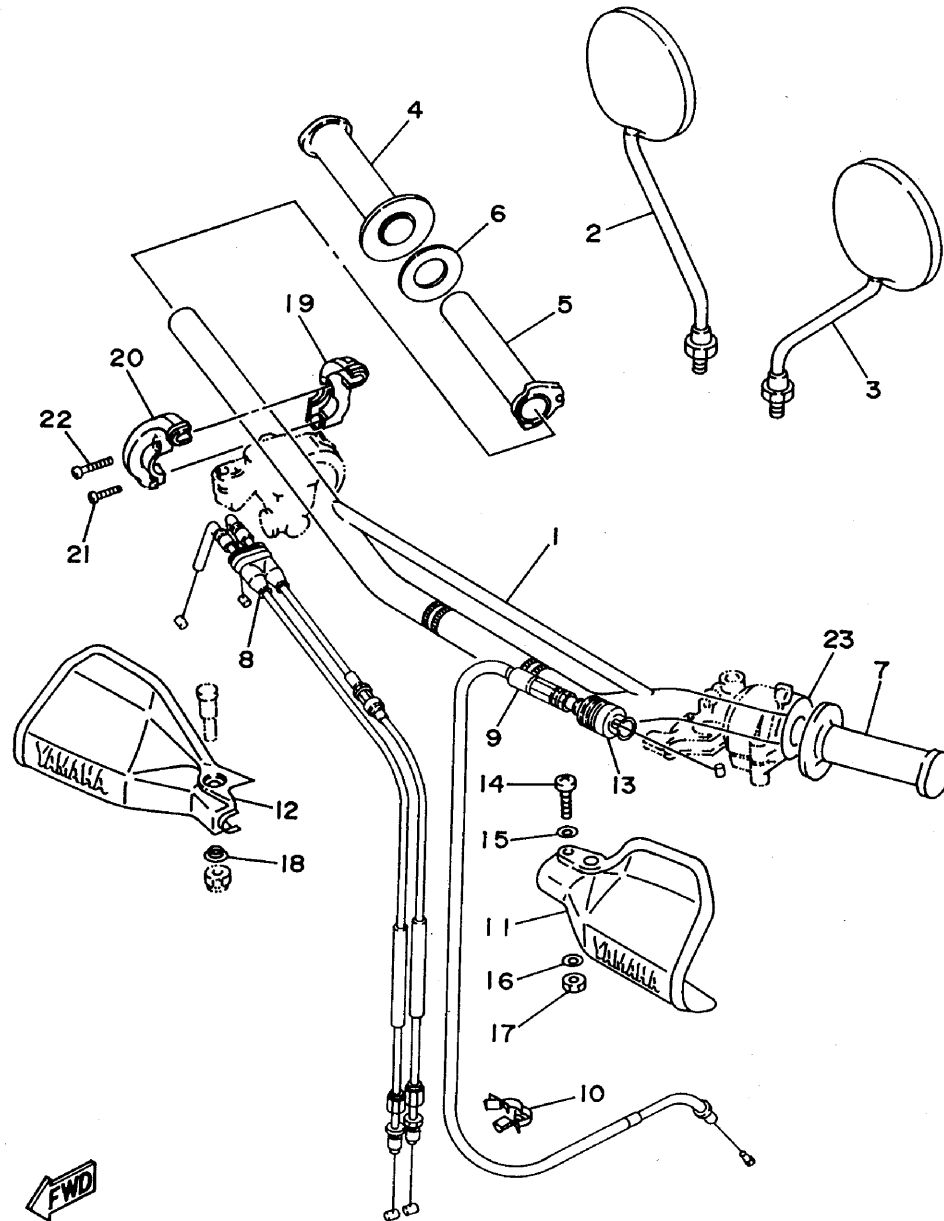
4RR1010-5321

FIG. 32 ステアリングハンドル・ケーブル

| 見出<br>番号 | 部 品 番 号<br>部 品 名                     | バーコード | 個 数 / カラータイプ |      |      |      |      |      | 適用号機<br>初号機～<br>終号機 | 摘 要 | 作 業<br>コード | 整備<br>時間 |
|----------|--------------------------------------|-------|--------------|------|------|------|------|------|---------------------|-----|------------|----------|
|          |                                      |       | 4GY1         | 4GY3 | 4GY5 | 4RR1 | 4RR2 | 4WA1 |                     |     |            |          |
| 1        | 4GY-26111-00<br>ハンドルバー               |       | 1            |      |      | 1    | 1    |      |                     |     | 7201       | 0.4      |
|          | 4GY-26111-10<br>ハンドルバー               |       |              | 1    | 1    |      |      |      | 1                   |     |            |          |
| 2        | 3Y1-26290-00<br>バックミラーアセンブリ<br>(ライト) |       | 1            |      |      | 1    | 1    |      |                     |     | 7270       | 0.1      |
|          | 4GY-26290-00<br>バックミラーアセンブリ<br>(ライト) |       |              | 1    | 1    |      |      |      | 1                   |     |            |          |
| 3        | 5Y1-26290-10<br>バックミラーアセンブリ<br>(レフト) |       | 1            |      |      | 1    | 1    |      |                     |     |            |          |
|          | 4GY-26280-00<br>バックミラーアセンブリ<br>(レフト) |       |              | 1    | 1    |      |      |      | 1                   |     |            |          |
| 4        | 4GY-26242-00<br>グリップ(ライト)            |       | 1            | 1    | 1    | 1    | 1    | 1    |                     |     |            |          |
| 5        | 3Y1-26243-01<br>チューブ,スロットルガイド        |       | 1            | 1    | 1    | 1    | 1    | 1    |                     |     | 7231       | 0.2      |
| 6        | 3Y1-26249-00<br>リング,リーフ              |       | 1            | 1    | 1    | 1    | 1    | 1    |                     |     |            |          |
| 7        | 4GY-26241-00<br>グリップ(レフト)            |       | 1            | 1    | 1    | 1    | 1    | 1    |                     |     | 7232       | 0.1      |
| 8        | 4GY-26302-00<br>スロットルケーブルアセンブリ       |       | 1            |      |      |      |      |      |                     |     | 7251       | 0.5      |
|          | 4GY-26302-01<br>スロットルケーブルアセンブリ       |       |              | 1    | 1    | 1    | 1    | 1    |                     |     |            |          |
| 9        | 4GY-26335-00<br>ケーブル,クラッチ            |       | 1            |      |      |      |      |      |                     |     | 7253       | 0.3      |
|          | 4GY-26335-01<br>ケーブル,クラッチ            |       |              | 1    | 1    | 1    |      |      |                     |     |            |          |
|          | 4GY-26335-02<br>ケーブル,クラッチ            |       |              |      |      |      | 1    | 1    |                     |     |            |          |
| 10       | 90464-10193<br>クランプ                  |       | 1            | 1    | 1    | 1    | 1    | 1    |                     |     |            |          |

3

FIG. 32 ステアリングハンドル・ケーブル



3



4RR1010-5321

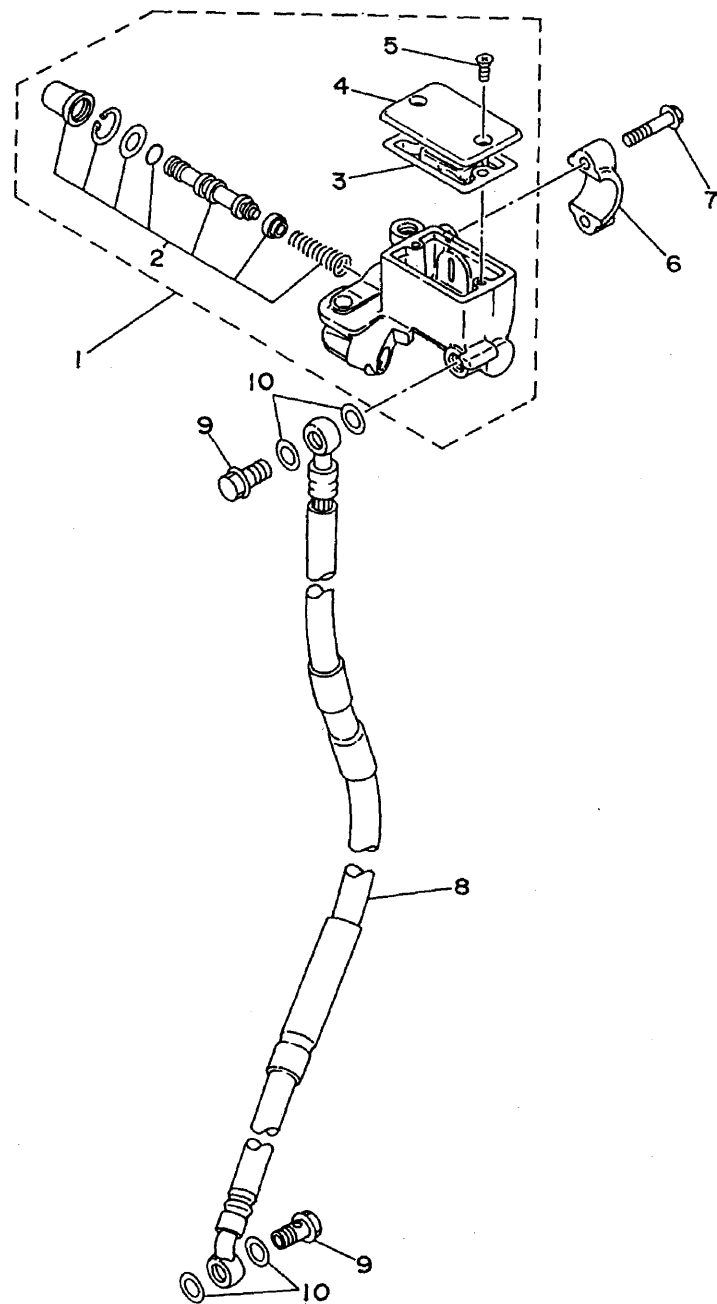
FIG. 32 ステアリングハンドル・ケーブル

| 見出<br>番号 | 部 品 番 号<br>部 品 名            | バーコード | 個 数 / カラータイプ |      |      |      |        |      | 適用号機<br>初号機<br>~<br>終号機 | 摘 要                      | 作 業<br>コード | 整備<br>時間 |
|----------|-----------------------------|-------|--------------|------|------|------|--------|------|-------------------------|--------------------------|------------|----------|
|          |                             |       | 4GY1         | 4GY3 | 4GY5 | 4RR1 | 4RR2   | 4WA1 |                         |                          |            |          |
| 11       | 3BN-26141-20<br>ガード,ブラッシュ 1 |       | 1            | 1    | 1    | 1    | 1<br>A | 1    |                         | UR パープリッシュホワイト<br>ソリッド 1 | 7215       | 0.1      |
|          | 2KF-26141-00<br>ガード,ブラッシュ 1 |       |              |      |      |      | 1<br>B |      |                         | UR ヤマハブラック               |            |          |
| 12       | 3BN-26142-20<br>ガード,ブラッシュ 2 |       | 1            | 1    | 1    | 1    | 1<br>A | 1    |                         | UR パープリッシュホワイト<br>ソリッド 1 |            |          |
|          | 2KF-26142-00<br>ガード,ブラッシュ 2 |       |              |      |      |      | 1<br>B |      |                         | UR ヤマハブラック               |            |          |
| 13       | 1E6-26342-00<br>ブーツ,ケーブル    |       | 1            | 1    | 1    | 1    | 1      | 1    |                         |                          |            |          |
| 14       | 98507-06035<br>スクリュ,バンヘッド   |       | 1            | 1    | 1    | 1    | 1      | 1    |                         |                          |            |          |
| 15       | 92907-06600<br>ワッシャ,プレート    |       | 1            | 1    | 1    | 1    | 1      | 1    |                         |                          |            |          |
| 16       | 92907-06600<br>ワッシャ,プレート    |       | 1            | 1    | 1    | 1    | 1      | 1    |                         |                          |            |          |
| 17       | 95617-06100<br>ナット,U        |       | 1            | 1    | 1    | 1    | 1      | 1    |                         |                          |            |          |
| 18       | 90387-06500<br>カラー          |       | 1            | 1    | 1    | 1    | 1      | 1    |                         |                          |            |          |
| 19       | 34K-26281-00<br>キャップ,グリッパツバ |       | 1            | 1    | 1    | 1    | 1      | 1    |                         |                          |            |          |
| 20       | 1VJ-26282-00<br>キャップ,グリップロア |       | 1            | 1    | 1    | 1    | 1      | 1    |                         |                          |            |          |
| 21       | 98507-05020<br>スクリュ,バンヘッド   |       | 1            | 1    | 1    | 1    | 1      | 1    |                         |                          |            |          |
| 22       | 98507-05025<br>スクリュ,バンヘッド   |       | 1            | 1    | 1    | 1    | 1      | 1    |                         |                          |            |          |
| 23       | 4RR-26129-00<br>ワッシャ        |       |              |      | 1    | 1    | 1      | 1    |                         |                          |            |          |

3



FIG. 33 フロントマスタシリンダ



3



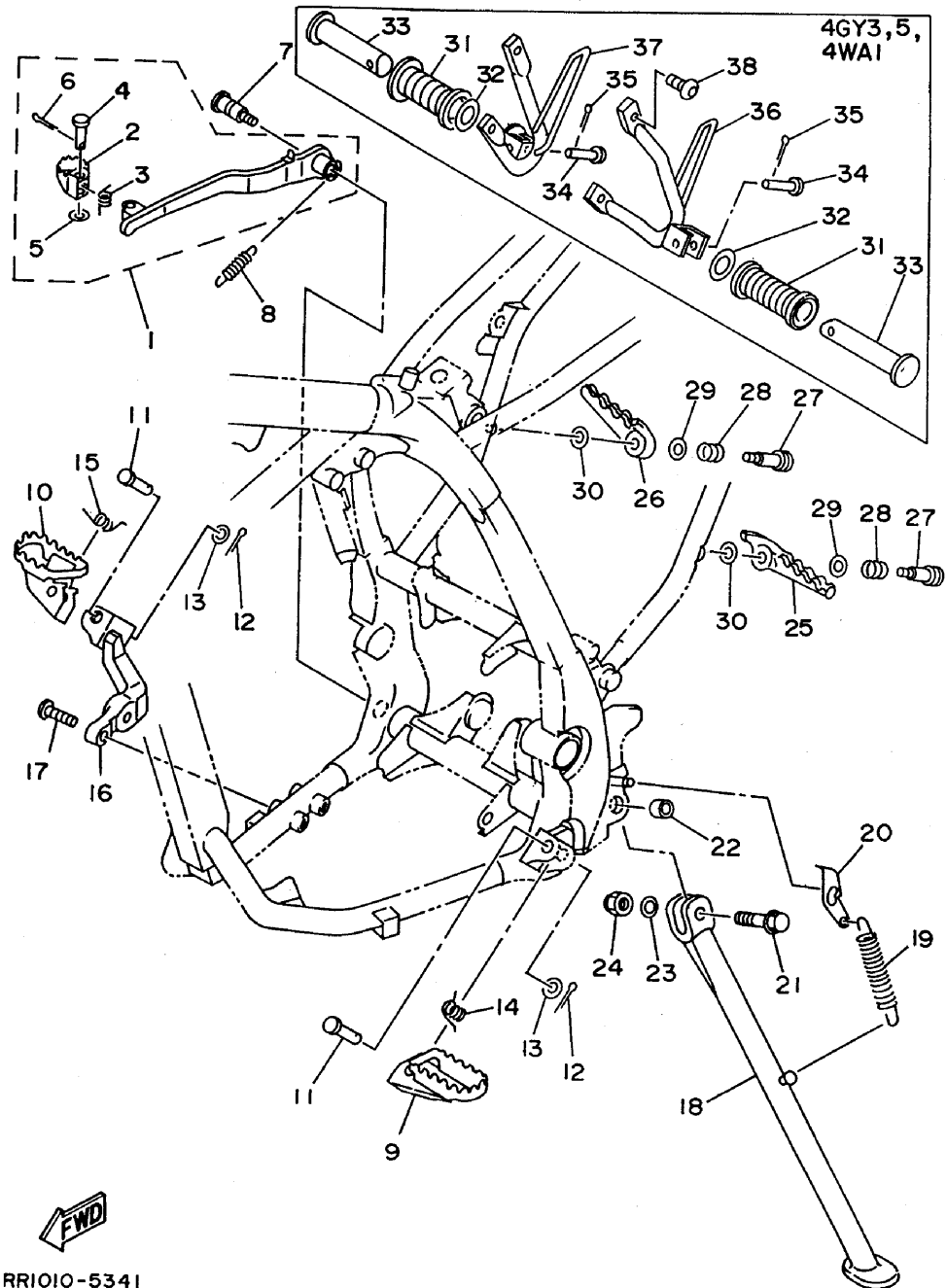
4GY1010-3310

FIG. 33 フロントマスタシリンダ

| 見出<br>番号 | 部品番号<br>部品名                    | バーコード | 個 数/カラータイプ |      |      |      |      |      | 適用号機<br>初号機<br>~<br>終号機 | 摘 要 | 作 業<br>コード | 整備<br>時間 |
|----------|--------------------------------|-------|------------|------|------|------|------|------|-------------------------|-----|------------|----------|
|          |                                |       | 4GY1       | 4GY3 | 4GY5 | 4RR1 | 4RR2 | 4WA1 |                         |     |            |          |
| 1        | 4GY-25870-00<br>マスタシリンダサブアセンブリ |       | 1          | 1    | 1    | 1    |      | 1    |                         |     | 7321       | 0.4      |
|          | 4GY-25870-01<br>マスタシリンダサブアセンブリ |       |            |      |      |      |      | 1    |                         |     |            |          |
| 2        | 3RW-W0041-02<br>.シリンダキット,マスタ   |       | 1          | 1    | 1    | 1    | 1    | 1    |                         |     | 7323       | 0.5      |
| 3        | 3RW-25854-00<br>.ダイヤフラム,リザーバ   |       | 1          | 1    | 1    | 1    | 1    | 1    |                         |     |            |          |
| 4        | 4GY-25852-00<br>.キャップ,リザーバ     |       | 1          | 1    | 1    | 1    | 1    | 1    |                         |     | 7322       | 0.1      |
| 5        | 98707-04012<br>.スクリュ,フラットヘッド   |       | 2          | 2    | 2    | 2    | 2    | 2    |                         |     |            |          |
| 6        | 56A-25867-00<br>ブラケット,マスタシリンダ  |       | 1          | 1    | 1    | 1    | 1    | 1    |                         |     |            |          |
| 7        | 95027-06025<br>ボルト,フランジ        |       | 2          | 2    | 2    | 2    | 2    | 2    |                         |     |            |          |
| 8        | 4GY-25872-00<br>ホース,ブレーキ 1     |       | 1          |      |      |      |      |      |                         |     | 7351       | 0.5      |
|          | 4GY-25872-11<br>ホース,ブレーキ 1     |       |            |      |      | 1    | 1    |      |                         |     |            |          |
|          | 4GY-25872-01<br>ホース,ブレーキ 1     |       |            | 1    | 1    |      |      |      |                         |     |            |          |
|          | 4WA-25872-00<br>ホース,ブレーキ 1     |       |            |      |      |      |      | 1    |                         |     |            |          |
| 9        | 90401-10034<br>ボルト,ユニオン        |       | 2          |      |      |      |      |      |                         |     |            |          |
|          | 90401-10159<br>ボルト,ユニオン        |       |            | 2    | 2    | 2    | 2    | 2    |                         |     |            |          |
| 10       | 90201-10118<br>ワッシヤ,プレート       |       | 4          | 4    | 4    | 4    | 4    | 4    |                         |     |            |          |

3

FIG. 34 スタンド・フートレスト



3

FIG. 34 スタンド・フートレスト

| 見出<br>番号 | 部 品 番 号<br>部 品 名               | バーコード | 個 数 / カラータイプ |      |      |      |      |      | 適用号機<br>初号機 ~<br>終号機 | 摘 要  | 作 業<br>コード | 整 備<br>時間 |
|----------|--------------------------------|-------|--------------|------|------|------|------|------|----------------------|------|------------|-----------|
|          |                                |       | 4GY1         | 4GY3 | 4GY5 | 4RR1 | 4RR2 | 4WA1 |                      |      |            |           |
| 1        | 4GY-27200-00<br>ペダル,ブレーキ       |       | 1            | 1    | 1    | 1    | 1    | 1    |                      |      |            |           |
| 2        | 55V-27242-00<br>ペダル,ブレーキ       |       | 1            | 1    | 1    | 1    | 1    | 1    |                      |      |            |           |
| 3        | 90508-14352<br>スプリング,トーシヨン     |       | 1            | 1    | 1    | 1    | 1    | 1    |                      |      |            |           |
| 4        | 91701-06022<br>ピン,クレビス         |       | 1            | 1    | 1    | 1    | 1    | 1    |                      |      |            |           |
| 5        | 92901-06600<br>ワツシャ,プレート       |       | 1            | 1    |      |      |      |      |                      |      |            |           |
| 6        | 91490-20015<br>ピン,コツタ          |       | 1            | 1    | 1    | 1    | 1    | 1    |                      |      |            |           |
| 7        | 4GY-27217-00<br>ボルト            |       | 1            | 1    | 1    | 1    | 1    | 1    |                      |      |            |           |
| 8        | 90506-20369<br>スプリング,テンシヨン     |       | 1            | 1    | 1    | 1    | 1    | 1    |                      |      |            |           |
| 9        | 4DA-27411-00<br>フートレスト 1       |       | 1            | 1    | 1    | 1    | 1    | 1    |                      | 6241 | 0.1        |           |
| 10       | 4GY-27421-00<br>フートレスト 2       |       | 1            | 1    | 1    | 1    | 1    | 1    |                      |      |            |           |
| 11       | 90240-10117<br>ピン,クレビス         |       | 2            | 2    | 2    | 2    | 2    | 2    |                      |      |            |           |
| 12       | 91401-25020<br>ピン,コツタ          |       | 2            | 2    | 2    | 2    | 2    | 2    |                      |      |            |           |
| 13       | 90201-10119<br>ワツシャ,プレート       |       | 2            | 2    |      |      |      |      |                      |      |            |           |
| 14       | 90508-28777<br>スプリング,トーシヨン     |       | 1            | 1    | 1    | 1    | 1    | 1    |                      |      |            |           |
| 15       | 90508-284A7<br>スプリング,トーシヨン     |       | 1            | 1    | 1    | 1    | 1    | 1    |                      |      |            |           |
| 16       | 4GY-27422-00<br>ブラケット,フートレスト 2 |       | 1            | 1    | 1    | 1    | 1    | 1    |                      | 6247 | 0.3        |           |

3

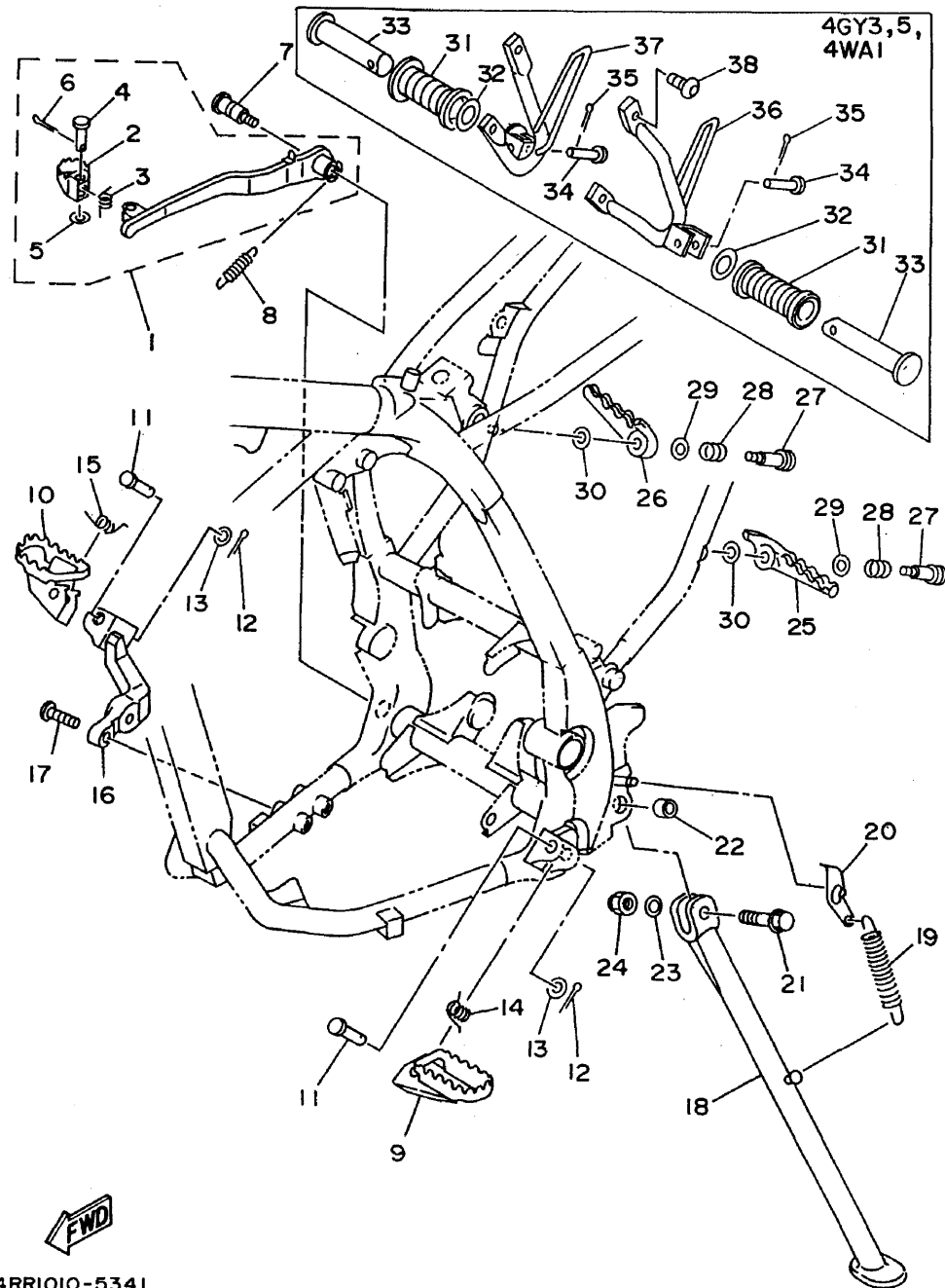


FIG. 34 スタンド・フートレスト

| 見出<br>番号 | 部 品 番 号<br>部 品 名               | バーコード | 個 数 / カラータイプ |      |      |      |      |      |  | 適用号機<br>初号機<br>~<br>終号機 | 摘 要  | 作 業<br>コード | 整 備<br>時間 |
|----------|--------------------------------|-------|--------------|------|------|------|------|------|--|-------------------------|------|------------|-----------|
|          |                                |       | 4GY1         | 4GY3 | 4GY5 | 4RR1 | 4RR2 | 4WA1 |  |                         |      |            |           |
| 17       | 90111-10008<br>ボルト             |       | 2            | 2    | 2    | 2    | 2    | 2    |  |                         |      |            |           |
| 18       | 4GY-27311-00<br>スタンド,サイド       |       | 1            |      |      |      |      |      |  |                         | 6221 | 0.2        |           |
|          | 4GY-27311-10<br>スタンド,サイド       |       |              | 1    |      |      |      | 1    |  |                         |      |            |           |
|          | 4GY-27311-11<br>スタンド,サイド       |       |              |      | 1    |      |      |      |  |                         |      |            |           |
|          | 4GY-27311-01<br>スタンド,サイド       |       |              |      |      | 1    | 1    |      |  |                         |      |            |           |
| 19       | 90506-35473<br>スプリング,テンション     |       | 1            | 1    | 1    | 1    | 1    | 1    |  |                         |      |            |           |
| 20       | 4GY-27315-00<br>リンク,サイドスタンド    |       | 1            | 1    | 1    | 1    | 1    | 1    |  |                         |      |            |           |
| 21       | 90105-10728<br>ボルト,ワッシャベースドヘッド |       | 1            | 1    | 1    | 1    | 1    | 1    |  |                         |      |            |           |
| 22       | 90387-1003G<br>カラー             |       | 1            | 1    | 1    | 1    | 1    | 1    |  |                         |      |            |           |
| 23       | 92990-10200<br>ワッシャ,プレーン       |       | 1            | 1    | 1    | 1    | 1    | 1    |  |                         |      |            |           |
| 24       | 95617-10100<br>ナット,U           |       | 1            | 1    | 1    | 1    | 1    | 1    |  |                         |      |            |           |
| 25       | 3XP-27431-00<br>フートレスト,リヤ1     |       | 1            |      |      | 1    | 1    |      |  |                         | 6251 | 0.1        |           |
| 26       | 3XP-27441-00<br>フートレスト,リヤ2     |       | 1            |      |      | 1    | 1    |      |  |                         |      |            |           |
| 27       | 90109-085F5<br>ボルト             |       | 2            |      |      | 2    | 2    |      |  |                         |      |            |           |
| 28       | 90504-18031<br>スプリング,コンプレッション  |       | 2            |      |      | 2    | 2    |      |  |                         |      |            |           |
| 29       | 92907-10600<br>ワッシャ,プレート       |       | 2            |      |      | 2    | 2    |      |  |                         |      |            |           |

3

FIG. 34 スタンド・フートレスト



3

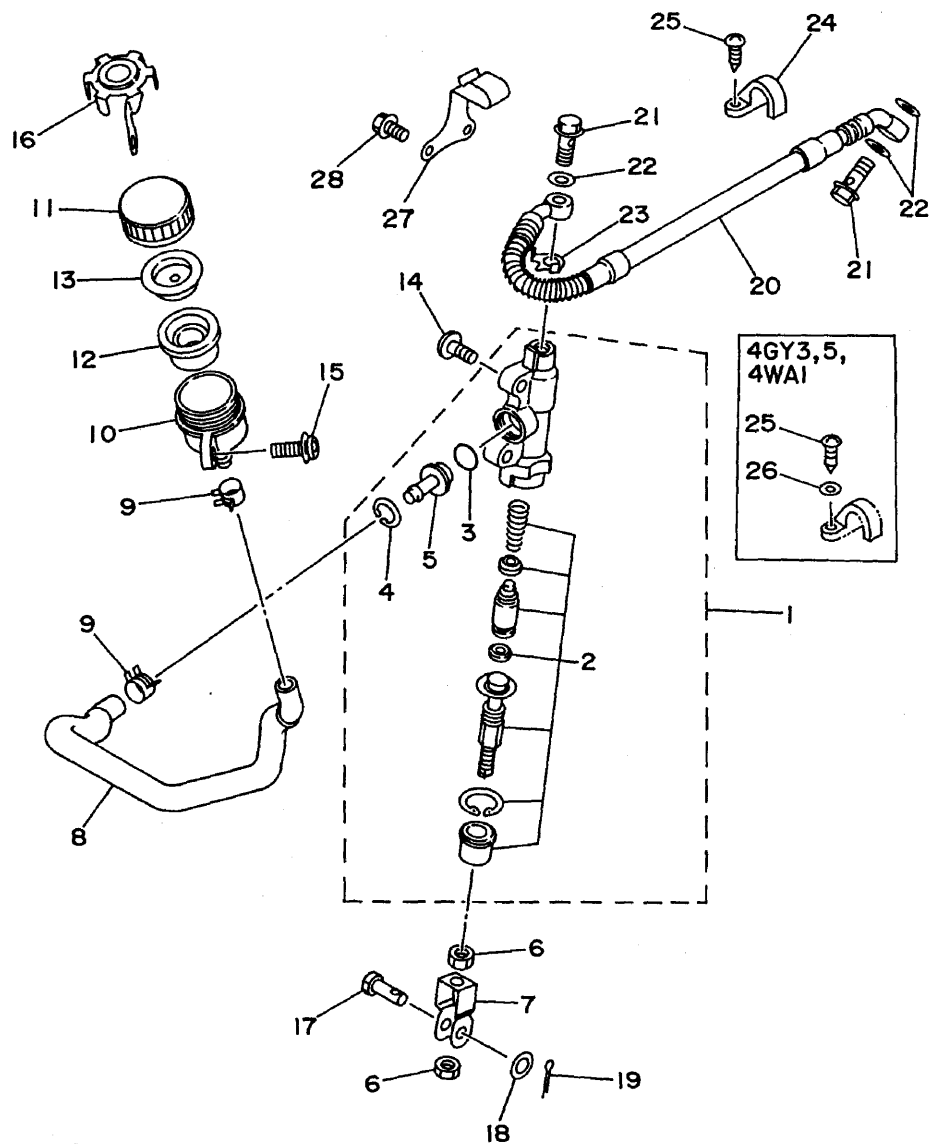
FIG. 34 スタンド・フートレスト

| 見出<br>番号 | 部 品 番 号<br>部 品 名             | バーコード | 個 数 / カラータイプ |      |      |      |      |      | 適用号機<br>初号機~<br>~終号機 | 摘 要  | 作 業 整 備<br>コード 時間 |
|----------|------------------------------|-------|--------------|------|------|------|------|------|----------------------|------|-------------------|
|          |                              |       | 4GY1         | 4GY3 | 4GY5 | 4RR1 | 4RR2 | 4WA1 |                      |      |                   |
| 30       | 90201-083P5<br>ワツシャ,プレート     |       | 2            |      |      | 2    | 2    |      |                      |      |                   |
| 31       | 120-27433-00<br>カバー,リヤフートレスト |       |              | 2    | 2    |      |      | 2    |                      |      |                   |
| 32       | 90201-20279<br>ワツシャ,プレート     |       |              | 2    | 2    |      |      | 2    |                      |      |                   |
| 33       | 120-27431-00<br>フートレスト,リヤ1   |       |              | 2    |      |      |      |      |                      |      |                   |
|          | 2GV-27431-00<br>フートレスト,リヤ1   |       |              |      | 2    |      |      | 2    |                      |      |                   |
| 34       | 90240-06009<br>ピン,クレビス       |       |              | 2    | 2    |      |      |      |                      |      |                   |
|          | 91701-06032<br>ピン,クレビス       |       |              |      |      |      |      | 2    |                      |      |                   |
| 35       | 91490-16020<br>ピン,コツタ        |       |              | 2    | 2    |      |      |      |                      |      |                   |
|          | 91401-20015<br>ピン,コツタ        |       |              |      |      |      |      | 2    |                      |      |                   |
| 36       | 4GY-27432-00<br>ブラケット1       |       |              | 1    | 1    |      |      | 1    |                      | 6252 | 0.1               |
| 37       | 4GY-27442-00<br>ブラケット2       |       |              | 1    | 1    |      |      | 1    |                      |      |                   |
| 38       | 92017-08020<br>スクリュ          |       |              | 4    | 4    |      |      | 4    |                      |      |                   |

3



FIG. 35 リヤマスタシリンダ



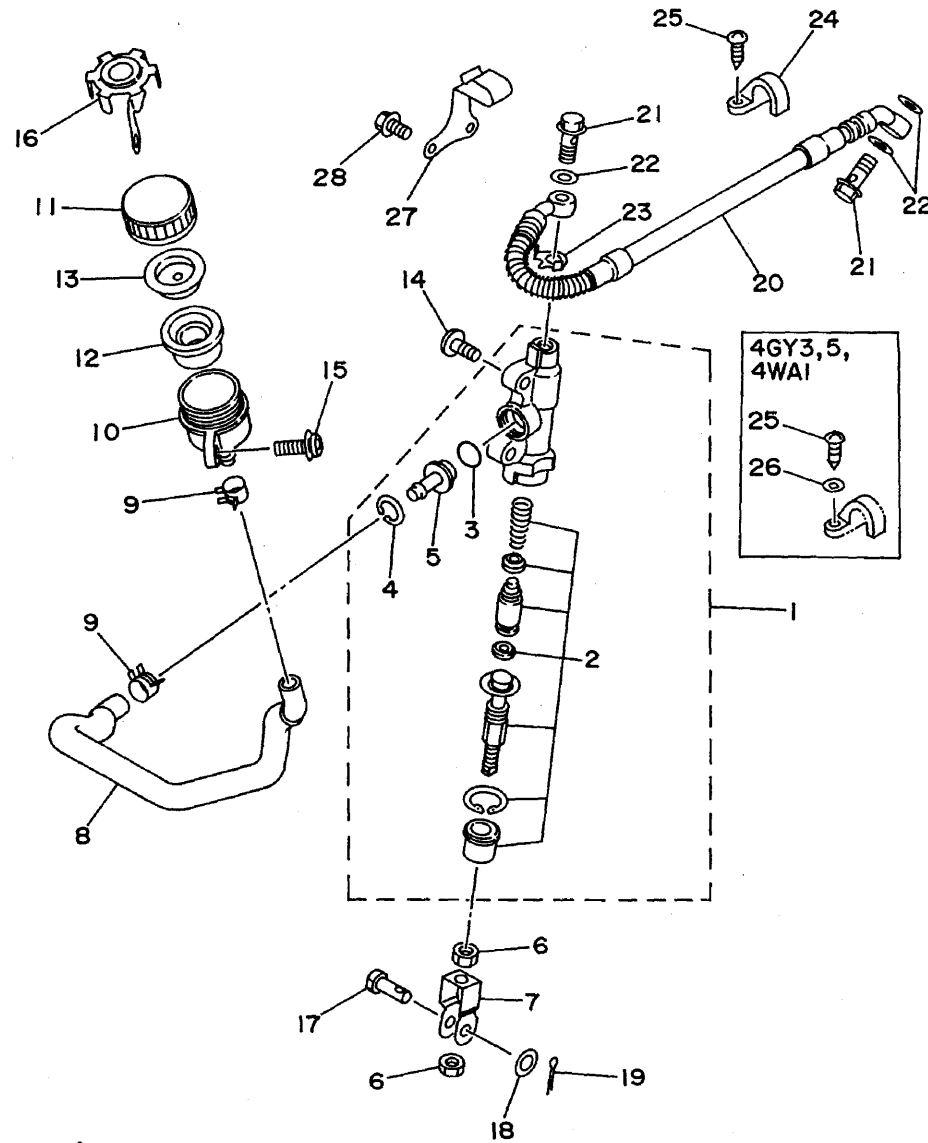
3

FIG. 35 リヤマスタシリンダ

| 見出<br>番号 | 部 品 番 号<br>部 品 名               | バーコード | 個 数 / カラータイプ |      |      |      |      |      |  | 適田号機<br>初号機 / 終号機 | 摘 要 | 作 業<br>コード | 整備<br>時間 |
|----------|--------------------------------|-------|--------------|------|------|------|------|------|--|-------------------|-----|------------|----------|
|          |                                |       | 4GY1         | 4GY3 | 4GY5 | 4RR1 | 4RR2 | 4WA1 |  |                   |     |            |          |
| 1        | 4GY-2583V-00<br>リヤマスタシリンダアセンブリ |       | 1            | 1    | 1    | 1    | 1    | 1    |  |                   |     | 7320       | 0.4      |
| 2        | 4GY-W0042-00<br>シリンダキット, マスタ   |       | 1            | 1    | 1    | 1    | 1    | 1    |  |                   |     | 7324       | 0.6      |
| 3        | 93210-15620<br>O-リング           |       | 1            | 1    | 1    | 1    | 1    | 1    |  |                   |     |            |          |
| 4        | 2VN-25866-00<br>サークリップ         |       | 1            | 1    | 1    | 1    | 1    | 1    |  |                   |     |            |          |
| 5        | 3PA-2582A-50<br>ジョイント          |       | 1            | 1    | 1    | 1    | 1    | 1    |  |                   |     |            |          |
| 6        | 95317-08600<br>ナット             |       | 2            | 2    | 2    | 2    | 2    | 2    |  |                   |     |            |          |
| 7        | 4GY-27222-00<br>ジョイント          |       | 1            | 1    | 1    | 1    | 1    | 1    |  |                   |     |            |          |
| 8        | 4GY-25895-00<br>ホース, リザーバ      |       | 1            | 1    | 1    | 1    | 1    | 1    |  |                   |     |            |          |
| 9        | 90467-11044<br>クリップ            |       | 2            | 2    | 2    | 2    | 2    | 2    |  |                   |     |            |          |
| 10       | 2VN-25894-00<br>タンク, リザーバ      |       | 1            | 1    | 1    | 1    | 1    | 1    |  |                   |     | 7371       | 0.3      |
| 11       | 3XP-25852-50<br>キャップ, リザーバ     |       | 1            | 1    | 1    | 1    | 1    | 1    |  |                   |     |            |          |
| 12       | 2VN-25854-00<br>ダイヤフラム, リザーバ   |       | 1            | 1    | 1    | 1    | 1    | 1    |  |                   |     |            |          |
| 13       | 2VN-25855-00<br>フツユ, ダイヤフラム    |       | 1            | 1    | 1    | 1    | 1    | 1    |  |                   |     |            |          |
| 14       | 92017-08016<br>ボルト, ボタンヘッド     |       | 2            | 2    | 2    | 2    | 2    | 2    |  |                   |     |            |          |
| 15       | 90159-06056<br>スクリュ, ウイズワツシャ   |       | 1            |      |      |      |      |      |  |                   |     |            |          |
|          | 95807-06014<br>ボルト, フランジ       |       |              | 1    | 1    | 1    | 1    | 1    |  |                   |     |            |          |

3

FIG. 35 リヤマスタシリンダ



3

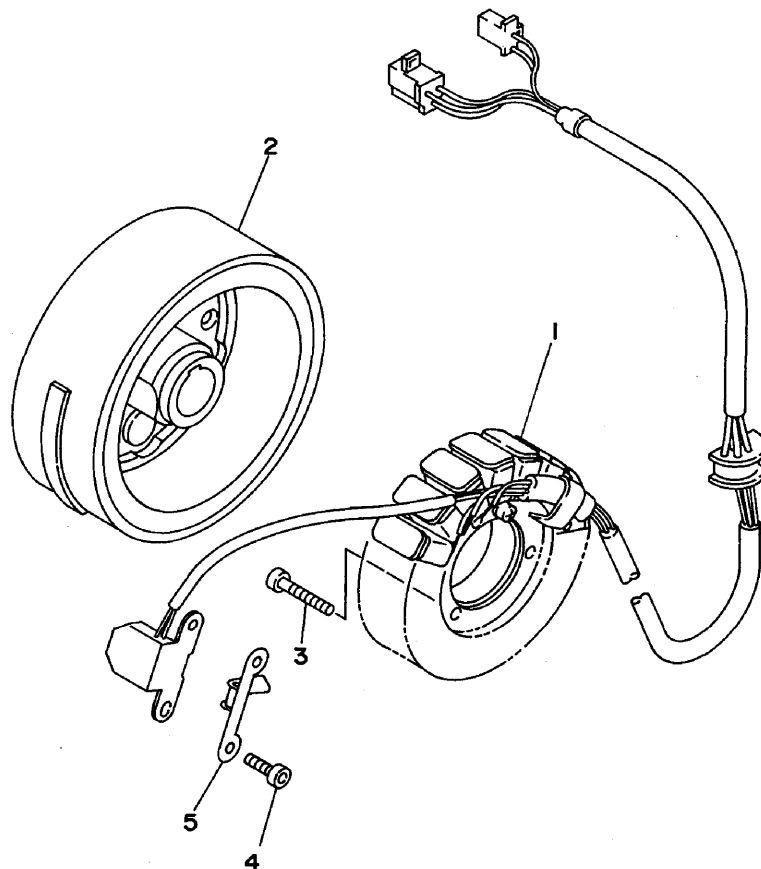
FIG. 35 リヤマスタシリンダ

| 見出<br>番号 | 部 品 番 号<br>部 品 名              | バーコード | 個 数 / カラータイプ |      |      |      |      |      | 適用号機<br>初号機<br>~ 終号機 | 摘 要  | 作 業 整 備<br>コード 時間 |
|----------|-------------------------------|-------|--------------|------|------|------|------|------|----------------------|------|-------------------|
|          |                               |       | 4GY1         | 4GY3 | 4GY5 | 4RR1 | 4RR2 | 4WA1 |                      |      |                   |
| 16       | 3ET-25888-00<br>カバー,リザーバタンク   |       | 1            | 1    | 1    | 1    | 1    | 1    |                      |      |                   |
| 17       | 90240-08120<br>ピン,クレビス        |       | 1            | 1    | 1    | 1    | 1    | 1    |                      |      |                   |
| 18       | 92990-08600<br>ワッシャ,プレート      |       | 1            | 1    | 1    | 1    | 1    | 1    |                      |      |                   |
| 19       | 91401-25020<br>ピン,コッタ         |       | 1            | 1    | 1    | 1    | 1    | 1    |                      |      |                   |
| 20       | 4GY-25873-00<br>ホース,ブレーキ 2    |       | 1            | 1    |      |      |      |      |                      | 7357 | 0.4               |
|          | 4GY-25873-01<br>ホース,ブレーキ 2    |       |              |      | 1    | 1    | 1    | 1    |                      |      |                   |
| 21       | 90401-10096<br>ボルト,ユニオン       |       | 2            | 2    |      |      |      |      |                      |      |                   |
|          | 90401-10159<br>ボルト,ユニオン       |       |              |      | 2    | 2    | 2    | 2    |                      |      |                   |
| 22       | 90201-10118<br>ワッシャ,プレート      |       | 3            | 3    | 3    | 3    | 3    | 3    |                      |      |                   |
| 23       | 4FU-25844-00<br>ワッシャ,ロック      |       | 1            | 1    | 1    | 1    | 1    | 1    |                      |      |                   |
| 24       | 2VM-25876-00<br>ホルダ,ブレーキホース 2 |       | 1            | 1    | 1    | 1    | 1    | 1    |                      |      |                   |
| 25       | 97707-50510<br>スクリュ,タツピング     |       | 2            |      |      | 2    | 2    |      |                      |      |                   |
|          | 98507-05012<br>スクリュ,バンヘッド     |       |              | 2    | 2    |      |      | 2    |                      |      |                   |
| 26       | 92907-05600<br>ワッシャ           |       |              | 2    | 2    |      |      | 2    |                      |      |                   |
| 27       | 90462-12195<br>クランプ           |       | 1            | 1    | 1    | 1    | 1    | 1    |                      |      |                   |
| 28       | 95027-06012<br>ボルト,フランジ       |       | 2            | 2    | 2    | 2    | 2    | 2    |                      |      |                   |

3

FIG. 36 ゼネレータ

4

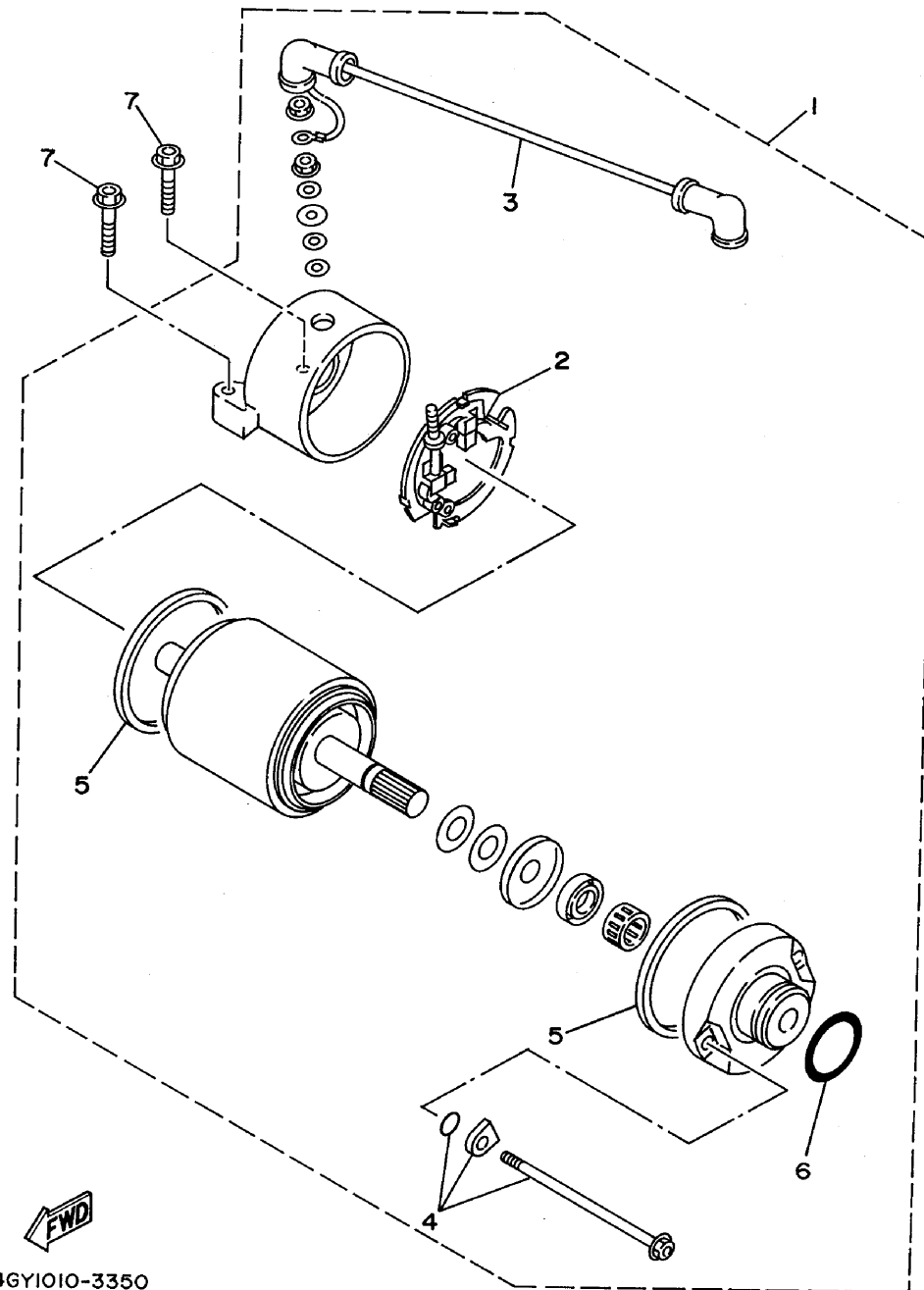


4GY1010-3340

FIG. 36 ゼネレータ

| 見出<br>番号 | 部 品 番 号<br>部 品 名          | バーコード | 個 数 / カラータイプ |      |      |      |      |      | 適用号機<br>初号機<br>~<br>終号機 | 摘 要 | 作 業<br>コード | 整備<br>時間 |
|----------|---------------------------|-------|--------------|------|------|------|------|------|-------------------------|-----|------------|----------|
|          |                           |       | 4GY1         | 4GY3 | 4GY5 | 4RR1 | 4RR2 | 4WA1 |                         |     |            |          |
| 1        | 4GY-81410-00<br>ステータアセンブリ |       | 1            | 1    |      |      |      |      |                         |     | 8403       | 0.7      |
|          | 4GY-81410-01<br>ステータアセンブリ |       |              |      | 1    | 1    | 1    | 1    |                         |     |            |          |
| 2        | 4GY-81450-00<br>ロータアセンブリ  |       | 1            | 1    |      |      |      |      |                         |     | 8402       | 0.6      |
|          | 4RR-81450-00<br>ロータアセンブリ  |       |              |      | 1    | 1    | 1    | 1    |                         |     |            |          |
| 3        | 91317-05025<br>ボルト        |       | 3            | 3    | 3    | 3    | 3    | 3    |                         |     |            |          |
| 4        | 91317-05012<br>ボルト        |       | 2            | 2    | 2    | 2    | 2    | 2    |                         |     |            |          |
| 5        | 90465-08358<br>クランプ       |       | 1            | 1    | 1    | 1    | 1    | 1    |                         |     |            |          |

FIG. 37 スタートイングモータ



4

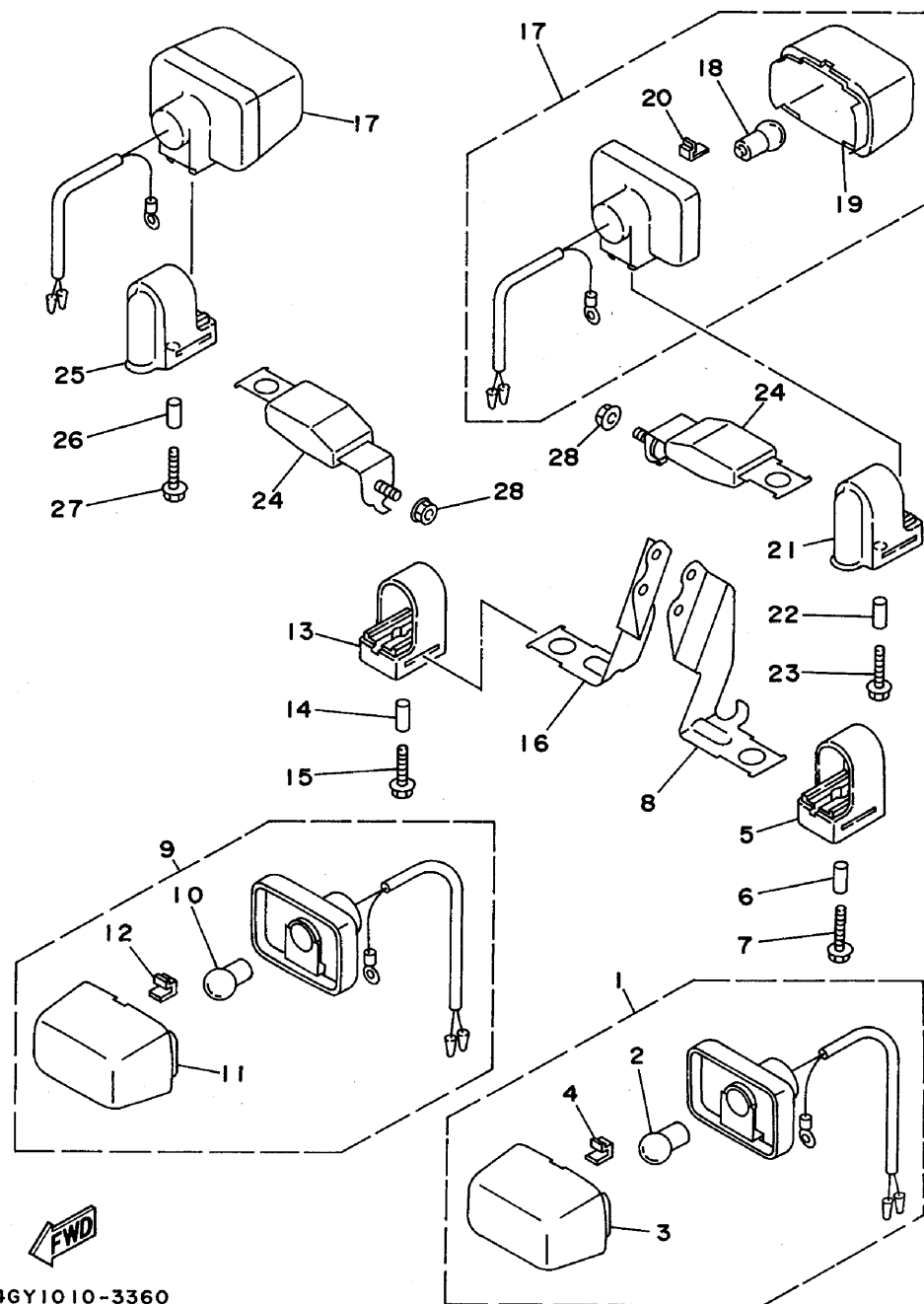
FIG. 37 スターテイングモータ

| 見出<br>番号 | 部 品 番 号<br>部 品 名                | バーコード | 個 数 / カラータイプ |      |      |      |      |      | 適用機<br>初号機<br>~<br>終号機 | 摘 要 | 作 業<br>コード | 整 備<br>時間 |
|----------|---------------------------------|-------|--------------|------|------|------|------|------|------------------------|-----|------------|-----------|
|          |                                 |       | 4GY1         | 4GY3 | 4GY5 | 4RR1 | 4RR2 | 4WA1 |                        |     |            |           |
| 1        | 4GY-81800-00<br>スターテイングモータアセンブリ |       | 1            |      |      |      |      |      |                        |     | 8451       | 0.4       |
|          | 4GY-81800-01<br>スターテイングモータアセンブリ |       |              | 1    | 1    | 1    |      |      |                        |     | 8451       | 0.4       |
|          | 4GY-81800-02<br>スターテイングモータアセンブリ |       |              |      |      |      | 1    | 1    |                        |     |            |           |
| 2        | 3KS-81840-00<br>ブラシホルダアセンブリ     |       | 1            | 1    | 1    | 1    | 1    | 1    |                        |     | 8452       | 0.6       |
| 3        | 4GY-81815-00<br>.コード,スタータモータ    |       | 1            |      |      |      |      |      |                        |     |            |           |
|          | 4GY-81815-01<br>.コード,スタータモータ    |       |              | 1    | 1    | 1    | 1    | 1    |                        |     |            |           |
| 4        | 3WP-81826-00<br>.ボルト            |       | 2            | 2    | 2    | 2    | 2    | 2    |                        |     |            |           |
| 5        | 11H-81844-00<br>.ガスケット          |       | 2            | 2    | 2    | 2    | 2    | 2    |                        |     |            |           |
| 6        | 26H-81847-00<br>.O-リング          |       | 1            | 1    | 1    | 1    | 1    | 1    |                        |     |            |           |
| 7        | 90105-06717<br>ボルト,ワッシャベースドヘッド  |       | 2            | 2    | 2    | 2    | 2    | 2    |                        |     |            |           |

4



FIG. 38 フラッシュライト 1 (4GY1/4RR1/4RR2)



4

FIG. 38 フラツシヤライト 1 (4GY1/4RR1/4RR2)

| 見出<br>番号 | 部 品 番 号<br>部 品 名                        | バーコード | 個 数 / カラータイプ |      |      |      |      |      | 適用号機<br>初号機<br>~<br>終号機 | 摘 要 | 作 業<br>コード    | 整 備<br>時間 |
|----------|---|-------|--------------|------|------|------|------|------|-------------------------|-----|---------------|-----------|
|          |   |       | 4GY1         | 4GY3 | 4GY5 | 4RR1 | 4RR2 | 4WA1 |                         |     |               |           |
| 1        | 3RW-83340-00<br>フラツシヤライト アセンブリ 2        |       | 1            |      |      |      |      |      |                         |     | (*1) 8301 0.1 |           |
|          | 4AV-83310-10<br>フラツシヤライト アセンブリ 1        |       |              |      |      | 1    | 1    |      |                         |     |               |           |
| 2        | 851-84744-00<br>.バルブ (12V-10W)          |       | 1            |      |      | 1    | 1    |      |                         |     |               |           |
| 3        | 2T4-83312-00<br>.レンズ,フラツシヤ              |       | 1            |      |      | 1    | 1    |      |                         |     |               |           |
| 4        | 1KH-83345-00<br>.プラグ,ブラインド              |       | 1            |      |      | 1    | 1    |      |                         |     |               |           |
| 5        | 1KH-83321-00<br>ダンバ,フラツシヤ 1             |       | 1            |      |      | 1    | 1    |      |                         |     |               |           |
| 6        | 90387-05285<br>カラー                      |       | 1            |      |      | 1    | 1    |      |                         |     |               |           |
| 7        | 90159-05011<br>スクリュ,ウイズワツシヤ             |       | 1            |      |      | 1    | 1    |      |                         |     |               |           |
| 8        | 4GY-83318-00<br>ステー,フラツシヤ 1             |       | 1            |      |      | 1    | 1    |      |                         |     |               |           |
| 9        | 4GY-83320-00<br>フロントフラツシヤライト<br>アセンブリ 2 |       | 1            |      |      | 1    | 1    |      |                         |     |               |           |
| 10       | 851-84744-00<br>.バルブ (12V-10W)          |       | 1            |      |      | 1    | 1    |      |                         |     |               |           |
| 11       | 2T4-83312-00<br>.レンズ,フラツシヤ              |       | 1            |      |      | 1    | 1    |      |                         |     |               |           |
| 12       | 1KH-83345-00<br>.プラグ,ブラインド              |       | 1            |      |      | 1    | 1    |      |                         |     |               |           |
| 13       | 1KH-83321-00<br>ダンバ,フラツシヤ 1             |       | 1            |      |      | 1    | 1    |      |                         |     |               |           |
| 14       | 90387-05285<br>カラー                      |       | 1            |      |      | 1    | 1    |      |                         |     |               |           |
| 15       | 90159-05011<br>スクリュ,ウイズワツシヤ             |       | 1            |      |      | 1    | 1    |      |                         |     |               |           |

4

(\*1) 左右同時交換は8302-0.2H



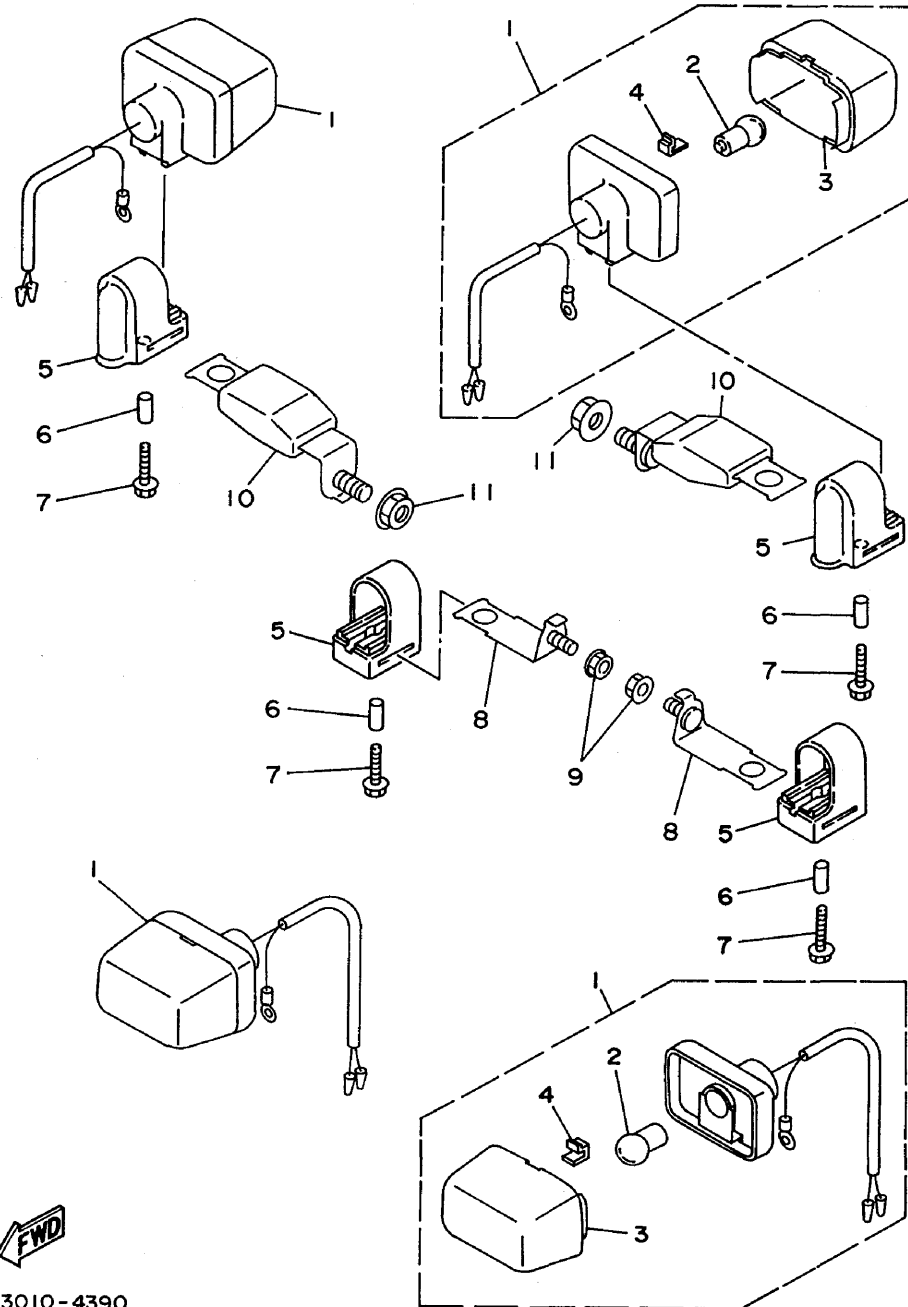
FIG. 38 フラツシヤライト 1 (4GY1/4RR1/4RR2)

| 見出<br>番号 | 部 品 番 号<br>部 品 名                      | バーコード | 個 数/カラータイプ |      |      |      |      |      | 適用号機<br>初号機<br>終号機 | 摘 要           | 作 業 整 備<br>コード 時間 |
|----------|---------------------------------------|-------|------------|------|------|------|------|------|--------------------|---------------|-------------------|
|          |                                       |       | 4GY1       | 4GY3 | 4GY5 | 4RR1 | 4RR2 | 4WA1 |                    |               |                   |
| 16       | 4GY-83328-00<br>ステア,フラツシヤ 2           |       | 1          |      |      | 1    | 1    |      |                    |               |                   |
| 17       | 3XP-83310-00<br>リヤフラツシヤライト<br>アセンブリ 1 |       | 2          |      |      | 2    | 2    |      |                    | (*2) 8321 0.3 |                   |
| 18       | 851-84744-00<br>バルブ (12V-10W)         |       | 1          |      |      | 1    | 1    |      |                    |               |                   |
| 19       | 2T4-83312-00<br>レンズ,フラツシヤ             |       | 1          |      |      | 1    | 1    |      |                    |               |                   |
| 20       | 1KH-83345-00<br>プラグ,ブラインド             |       | 1          |      |      | 1    | 1    |      |                    |               |                   |
| 21       | 1KH-83321-00<br>ダンバ,フラツシヤ 1           |       | 1          |      |      | 1    | 1    |      |                    |               |                   |
| 22       | 90387-05285<br>カラー                    |       | 1          |      |      | 1    | 1    |      |                    |               |                   |
| 23       | 90159-05011<br>スクリュ,ウイズワツシヤ           |       | 1          |      |      | 1    | 1    |      |                    |               |                   |
| 24       | 4GY-83368-00<br>ステア,フラツシヤ 1           |       | 2          |      |      | 2    | 2    |      |                    |               |                   |
| 25       | 1KH-83321-00<br>ダンバ,フラツシヤ 1           |       | 1          |      |      | 1    | 1    |      |                    |               |                   |
| 26       | 90387-05285<br>カラー                    |       | 1          |      |      | 1    | 1    |      |                    |               |                   |
| 27       | 90159-05011<br>スクリュ,ウイズワツシヤ           |       | 1          |      |      | 1    | 1    |      |                    |               |                   |
| 28       | 95707-08500<br>ナツト,フランジ               |       | 2          |      |      | 2    | 2    |      |                    |               |                   |

4

(\*2) 左右同時交換は8332-0.4H

FIG. 39 フラツシヤライト 2 (4GY3/4GY5/4WA1)



4



4GY3010-4390

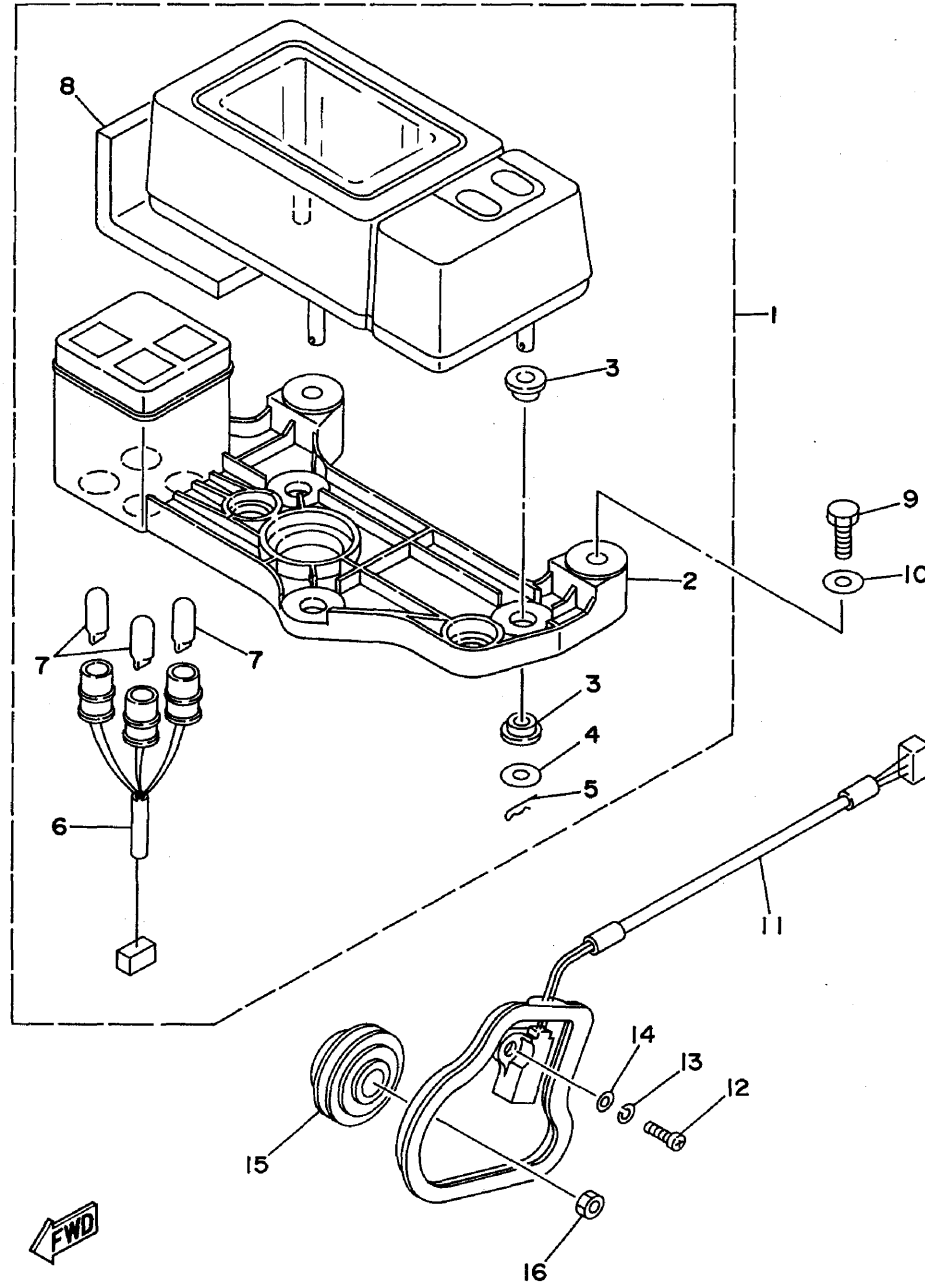
FIG. 39 フラツシヤライト 2 (4GY3/4GY5/4WA1)

| 見出<br>番号 | 部 品 番 号<br>部 品 名                        | バーコード | 個 数 / カラータイプ |      |      |      |      |      | 適用号機<br>初号機<br>~ 終号機 | 摘 要 | 作 業<br>コード | 整 備<br>時間     |
|----------|---|-------|--------------|------|------|------|------|------|----------------------|-----|------------|---------------|
|          |   |       | 4GY1         | 4GY3 | 4GY5 | 4RR1 | 4RR2 | 4WA1 |                      |     |            |               |
| 1        | 3XP-83310-00<br>フロントフラツシヤライト<br>アセンブリ 1 |       |              | 4    | 4    |      |      | 4    |                      |     |            | (*1) 8301 0.1 |
| 2        | 851-84744-00<br>バルブ (12V-10W)           |       |              | 1    | 1    |      |      | 1    |                      |     |            |               |
| 3        | 2T4-83312-00<br>レンズ, フラツシヤ              |       |              | 1    | 1    |      |      | 1    |                      |     |            |               |
| 4        | 1KH-83345-00<br>プラグ, ブラインド              |       |              | 1    | 1    |      |      | 1    |                      |     |            |               |
| 5        | 1KH-83321-00<br>ダンパ, フラツシヤ 1            |       |              | 4    | 4    |      |      | 4    |                      |     |            |               |
| 6        | 90387-05285<br>カラー                      |       |              | 4    | 4    |      |      | 4    |                      |     |            |               |
| 7        | 90159-05011<br>スクリュ, ウイズワツシヤ            |       |              | 4    | 4    |      |      | 4    |                      |     |            |               |
| 8        | 4GY-83318-10<br>ステア, フラツシヤ 1            |       |              | 2    | 2    |      |      | 2    |                      |     |            |               |
| 9        | 95707-06500<br>ナツト, フランジ                |       |              | 2    | 2    |      |      | 2    |                      |     |            |               |
| 10       | 4GY-83368-00<br>ステア, フラツシヤ 1            |       |              | 2    | 2    |      |      | 2    |                      |     |            |               |
| 11       | 95707-08500<br>ナツト, フランジ                |       |              | 2    | 2    |      |      | 2    |                      |     |            |               |

4

(\*1) リヤフラツシヤ交換は8321-0.3H

FIG. 40 メータ



4



4GY1010-3370

FIG. 40 メータ

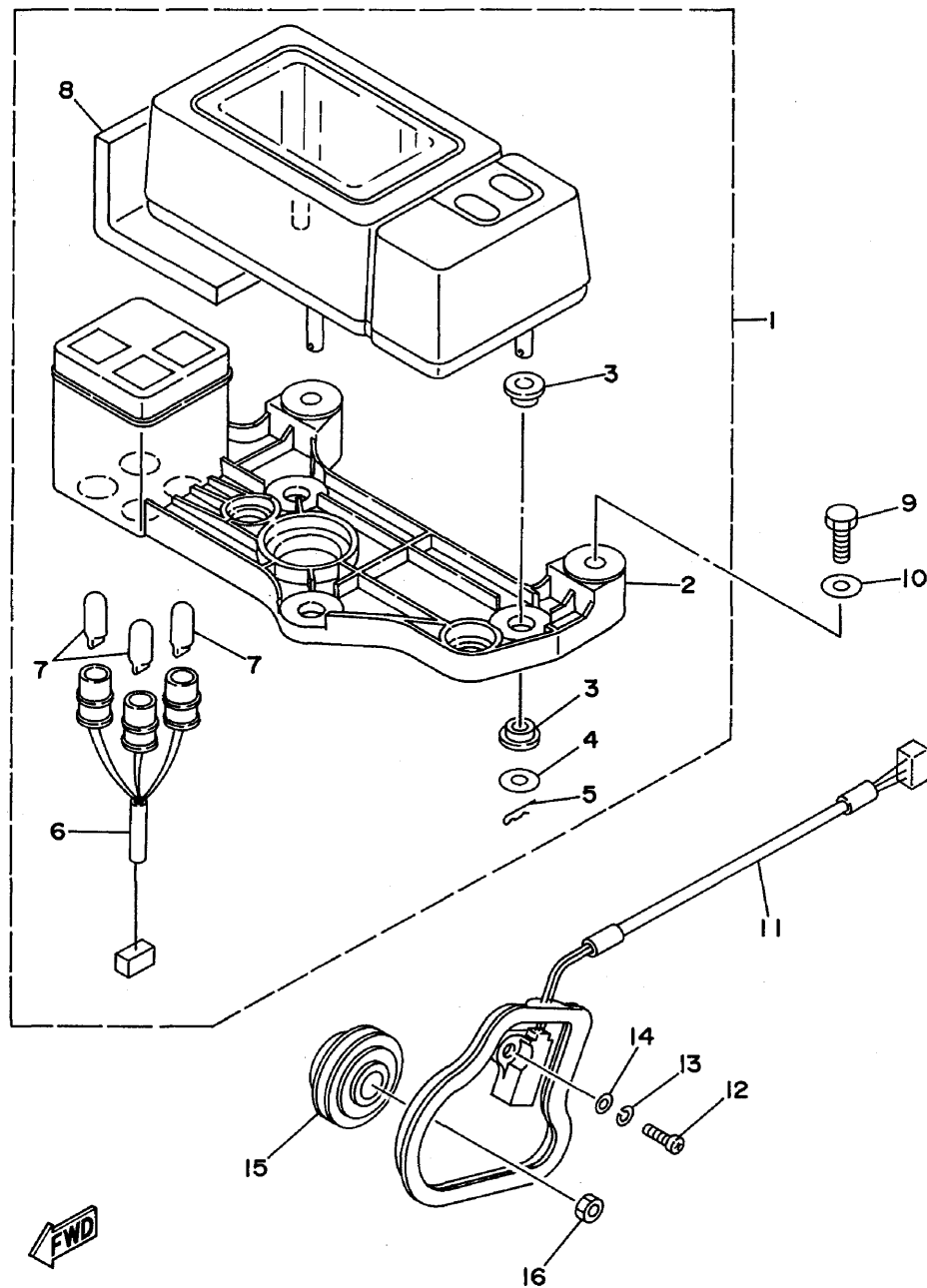
| 見出<br>番号 | 部 品 番 号<br>部 品 名                | バーコード | 個 数 / カラータイプ |      |      |      |      |      | 適用号機<br>初号機<br>~<br>終号機 | 摘 要 | 作 業<br>コード | 整 備<br>時間 |
|----------|---------------------------------|-------|--------------|------|------|------|------|------|-------------------------|-----|------------|-----------|
|          |                                 |       | 4GY1         | 4GY3 | 4GY5 | 4RR1 | 4RF2 | 4WA1 |                         |     |            |           |
| 1        | 4GY-83500-00<br>メータアセンブリ        |       | 1            |      |      |      |      |      |                         |     | 8101       | 0.3       |
|          | 4GY-83500-20<br>メータアセンブリ        |       |              | 1    |      |      |      |      |                         |     |            |           |
|          | 4GY-83500-21<br>メータアセンブリ        |       |              |      | 1    | 1    |      |      |                         |     |            |           |
|          | 4WA-83500-00<br>メータアセンブリ        |       |              |      |      |      |      |      | 1                       |     |            |           |
|          | 4WA-83500-20<br>メータアセンブリ        |       |              |      |      |      |      | 1    |                         |     |            |           |
| 2        | 4GY-83519-00<br>.ブラケット,メータ      |       | 1            |      |      |      |      |      |                         |     | 8121       | 0.4       |
|          | 4GY-83519-20<br>.ブラケット,メータ      |       |              | 1    |      |      |      |      |                         |     |            |           |
|          | 4GY-83519-21<br>.ブラケット,メータ      |       |              |      | 1    | 1    | 1    | 1    |                         |     |            |           |
| 3        | 4GY-83523-00<br>.ダンパ            |       | 6            | 6    | 6    | 6    | 6    | 6    |                         |     |            |           |
| 4        | 90201-05033<br>.ワッシヤ,プレート       |       | 3            | 3    | 3    | 3    | 3    | 3    |                         |     |            |           |
| 5        | 90468-10050<br>.クリップ            |       | 3            | 3    | 3    | 3    | 3    | 3    |                         |     |            |           |
| 6        | 4GY-83586-00<br>.ソケットアセンブリ      |       | 1            |      |      |      |      |      |                         |     |            |           |
|          | 4GY-83586-20<br>.ソケットアセンブリ      |       |              | 1    | 1    | 1    | 1    | 1    |                         |     |            |           |
| 7        | 4G1-84744-00<br>.バルブ (12V-3.4W) |       | 3            |      |      |      |      |      |                         |     |            |           |
|          | 4GY-83517-20<br>.バルブ (12V-3W)   |       |              | 3    | 3    | 3    | 3    | 3    |                         |     |            |           |
| 8        | 4GY-83513-00<br>.ダンパ            |       | 1            | 1    |      |      |      |      |                         |     |            |           |

4



FIG. 40 メータ

4



4GY1010-3370

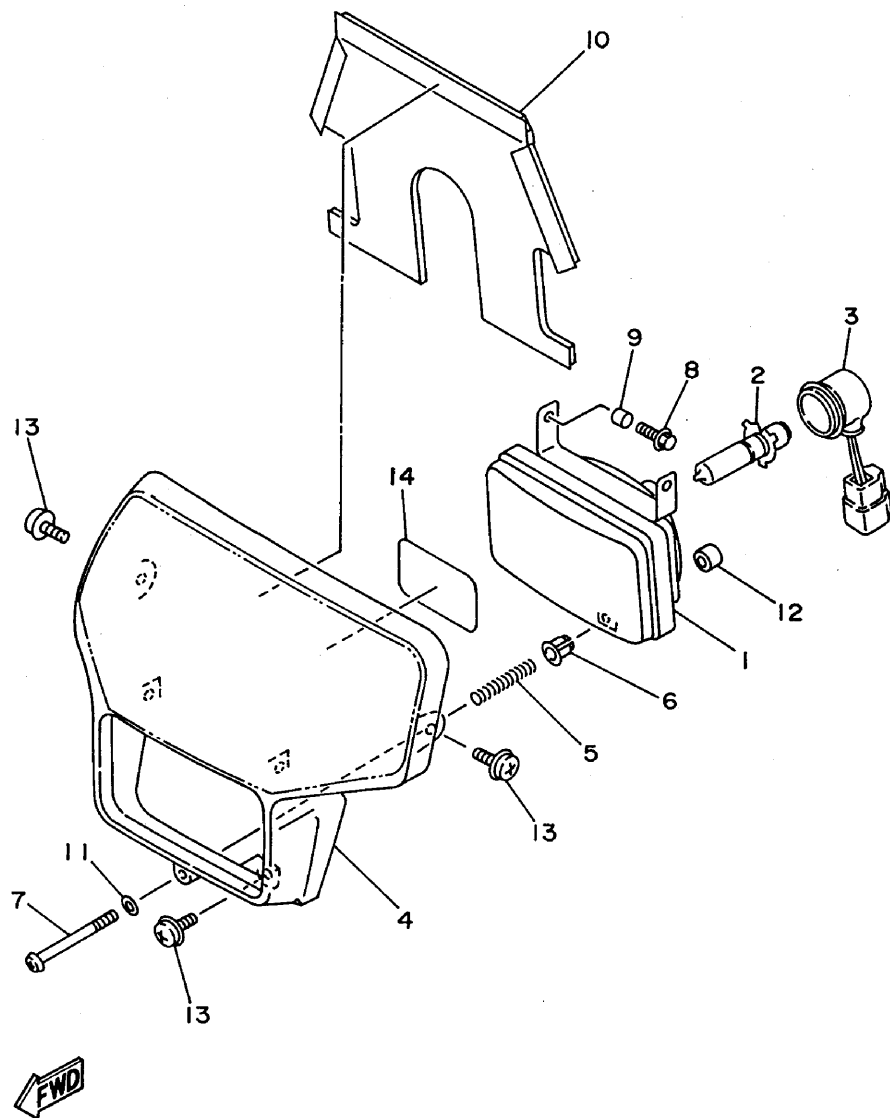
FIG. 40 メータ

| 見出<br>番号 | 部 品 番 号<br>部 品 名          | バーコード | 個 数 / カラータイプ |      |      |      |      |      | 適用号機<br>初号機 ~<br>終号機 | 摘 要  | 作 業 整 備<br>コード 時間 |
|----------|---------------------------|-------|--------------|------|------|------|------|------|----------------------|------|-------------------|
|          |                           |       | 4GY1         | 4GY3 | 4GY5 | 4RR1 | 4RR2 | 4WA1 |                      |      |                   |
| 9        | 97007-06030<br>ボルト        |       | 2            | 2    | 2    | 2    | 2    | 2    |                      |      |                   |
| 10       | 92907-06600<br>ワッシャ,プレート  |       | 2            | 2    | 2    | 2    | 2    | 2    |                      |      |                   |
| 11       | 4GY-83755-00<br>センサー,スピード |       | 1            | 1    |      |      |      |      |                      | 8135 | 0.4               |
|          | 4GY-83755-01<br>センサー,スピード |       |              |      | 1    | 1    | 1    | 1    |                      |      |                   |
| 12       | 98507-05016<br>スクリュ,パンヘッド |       | 1            | 1    | 1    | 1    | 1    | 1    |                      |      |                   |
| 13       | 92907-05100<br>ワッシャ,スプリング |       | 1            | 1    | 1    | 1    | 1    | 1    |                      |      |                   |
| 14       | 92907-05200<br>ワッシャ,ブレーン  |       | 1            | 1    | 1    | 1    | 1    | 1    |                      |      |                   |
| 15       | 4GY-8354W-00<br>ローター      |       | 1            | 1    | 1    | 1    | 1    | 1    |                      | 8136 | 0.2               |
| 16       | 95307-10700<br>ナット        |       | 1            | 1    | 1    | 1    | 1    | 1    |                      |      |                   |

4

FIG. 41 ヘッドライト 1 (4GY1/4RR1/4RR2)

4



4GY1 010-4410

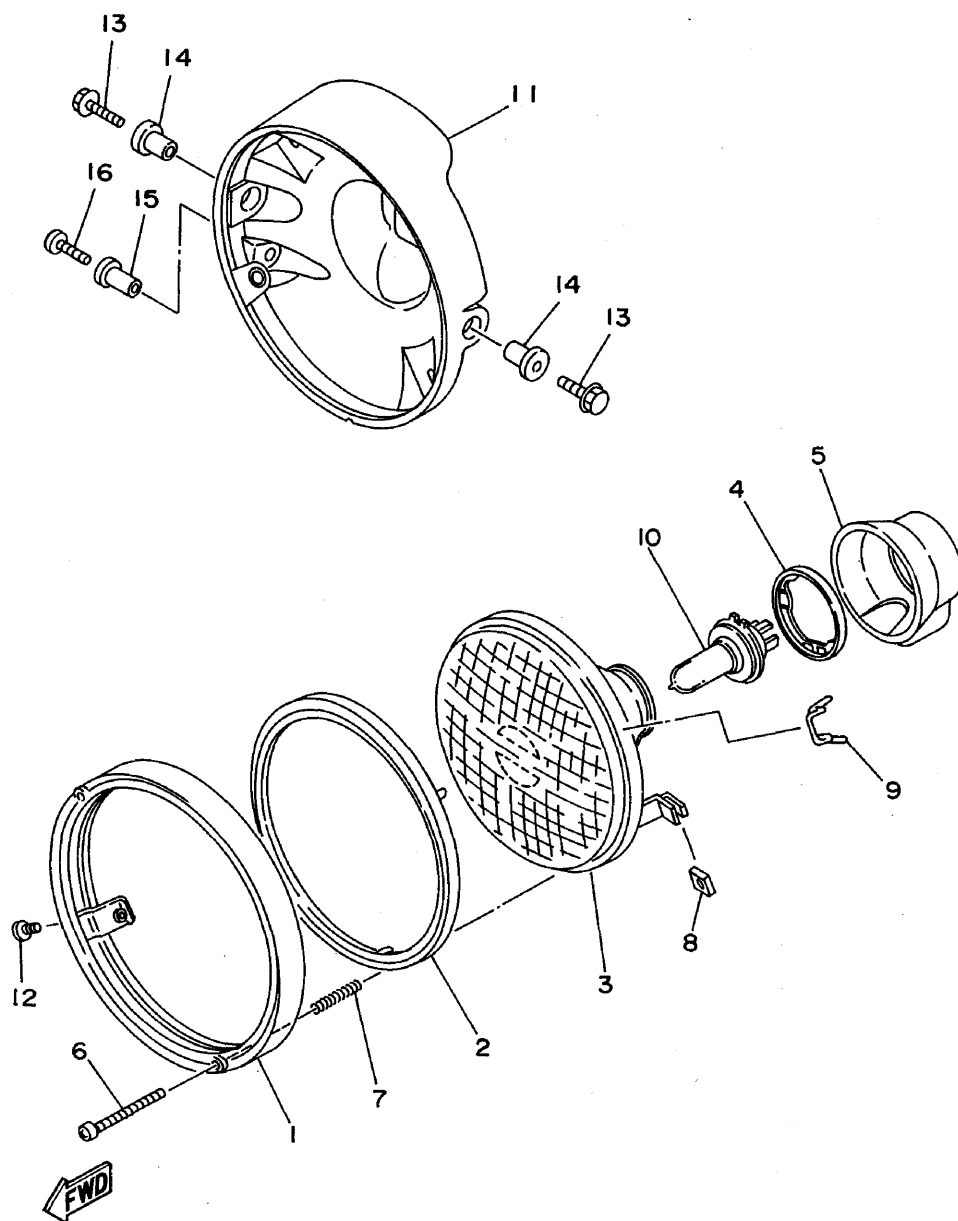
FIG. 41 ヘッドライト1 (4GY1/4RR1/4RR2)

| 見出<br>番号 | 部品番号<br>部品名                           | バーコード | 個数/カラータイプ |      |      |        |        |      | 適用号機<br>初号機~<br>終号機 | 摘要                  | 作業<br>コード | 整備<br>時間 |
|----------|---------------------------------------|-------|-----------|------|------|--------|--------|------|---------------------|---------------------|-----------|----------|
|          |                                       |       | 4GY1      | 4GY3 | 4GY5 | 4RR1   | 4RR2   | 4WA1 |                     |                     |           |          |
| 1        | 4GY-84320-00<br>レンズアセンブリ              |       | 1         |      |      | 1      | 1      |      |                     |                     | 8021      | 0.3      |
| 2        | 3FW-84314-00<br>バルブ,ヘッドライト            |       | 1         |      |      | 1      | 1      |      |                     |                     |           |          |
| 3        | 3FW-84340-00<br>ソケットコードアセンブリ 1        |       | 1         |      |      | 1      | 1      |      |                     |                     |           |          |
| 4        | 4GY-84311-00<br>ボデー,ヘッドライト<br>グラフィック無 |       | 1<br>Z    |      |      | 1<br>Z | 1<br>A |      |                     | Z:4GY1=A,B/4RR1=A,B |           |          |
|          | 4GY-84311-20<br>ボデー,ヘッドライト<br>グラフィック無 |       |           |      |      |        | 1<br>B |      |                     |                     |           |          |
| 5        | 4GY-84332-00<br>スプリング,スクリュ            |       | 1         |      |      | 1      | 1      |      |                     |                     |           |          |
| 6        | 50W-84334-00<br>ナット,アジャステイング          |       | 1         |      |      | 1      | 1      |      |                     |                     |           |          |
| 7        | 98580-04055<br>スクリュ,パンヘッド             |       | 1         |      |      | 1      | 1      |      |                     |                     |           |          |
| 8        | 55U-84337-00<br>ボルト,スペンヤル             |       | 2         |      |      | 2      | 2      |      |                     |                     |           |          |
| 9        | 55U-84328-00<br>スペーサ                  |       | 2         |      |      | 2      | 2      |      |                     |                     |           |          |
| 10       | 3XP-84196-00<br>カバー,ソケット              |       | 1         |      |      | 1      | 1      |      |                     |                     |           |          |
| 11       | 92901-04600<br>ワツシャ,プレート              |       | 1         |      |      | 1      | 1      |      |                     |                     |           |          |
| 12       | 2RR-84178-00<br>キャツプ                  |       | 1         |      |      | 1      | 1      |      |                     |                     |           |          |
| 13       | 90159-06189<br>スクリュ,ウイズワツシャ           |       | 3         |      |      | 3      | 3      |      |                     |                     |           |          |
| 14       | 3FW-21668-10<br>ラベル,タイヤ               |       | 1         |      |      | 1      |        |      |                     |                     |           |          |
|          | 4WA-2218G-00<br>ラベル,タイヤ               |       |           |      |      |        | 1      |      |                     |                     |           |          |

4

FIG. 42 ヘッドライト 2 (4GY3/4GY5/4WA1)

4



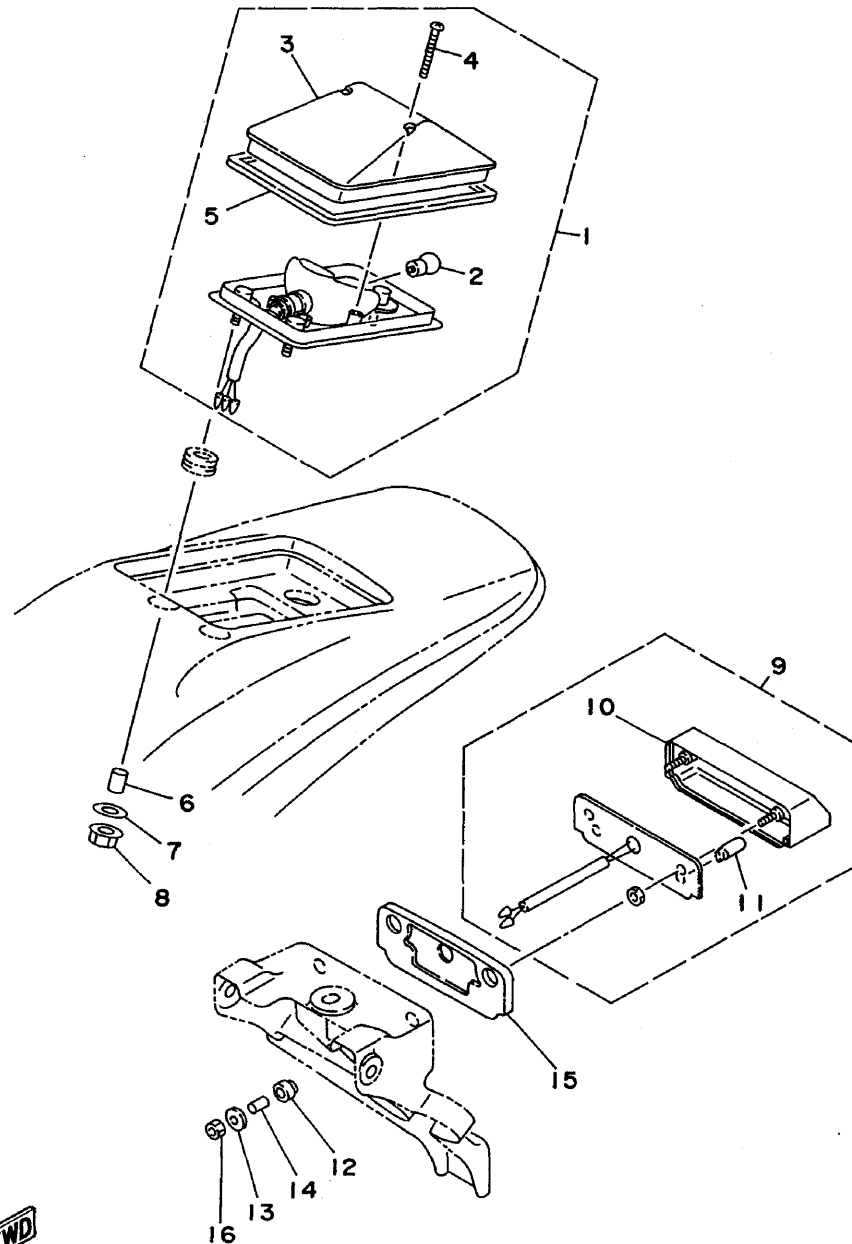
4GY3010-4420

FIG. 42 ヘッドライト 2 (4GY3/4GY5/4WA1)

| 見出<br>番号 | 部 品 番 号<br>部 品 名                 | バーコード | 個 数 / カラータイプ |      |      |      |      |      | 適用号機<br>初号機<br>～<br>終号機 | 摘 要       | 作 業<br>コード | 整 備<br>時間 |
|----------|----------------------------------|-------|--------------|------|------|------|------|------|-------------------------|-----------|------------|-----------|
|          |                                  |       | 4GY1         | 4GY3 | 4GY5 | 4RR1 | 4RR2 | 4WA1 |                         |           |            |           |
| 1        | 33M-84315-00<br>リム,ヘッドライト        |       |              | 1    | 1    |      |      |      | 1                       |           |            |           |
| 2        | 29L-84395-00<br>リング,リテーニング       |       |              | 1    | 1    |      |      |      | 1                       |           |            |           |
| 3        | 33E-84320-A0<br>レンズアセンブリ         |       |              | 1    | 1    |      |      |      | 1                       |           | 8021       | 0.3       |
| 4        | 2F9-84375-00<br>セッティングプレート,バルブ   |       |              | 1    | 1    |      |      |      | 1                       |           |            |           |
| 5        | 2F9-84397-01<br>カバー,ソケット         |       |              | 1    | 1    |      |      |      | 1                       |           |            |           |
| 6        | 98580-04055<br>スクリュ,バンヘッド        |       |              | 2    | 2    |      |      |      | 2                       |           |            |           |
| 7        | 341-84332-60<br>スプリング,スクリュ       |       |              | 2    | 2    |      |      |      | 2                       |           |            |           |
| 8        | 198-84334-60<br>ナット,アジャステイング     |       |              | 2    | 2    |      |      |      | 2                       |           |            |           |
| 9        | 14T-84124-00<br>スプリング,セット        |       |              | 1    | 1    |      |      |      | 1                       |           |            |           |
| 10       | 2F9-84314-00<br>バルブ (12V-60/55W) |       |              | 1    | 1    |      |      |      | 1                       | (H4) ハロゲン |            |           |
| 11       | 4GY-84330-00<br>ボデーアセンブリ         |       |              | 1    | 1    |      |      |      | 1                       |           | 8001       | 0.3       |
| 12       | 98517-05012<br>スクリュ,バンヘッド        |       |              | 2    | 2    |      |      |      | 2                       |           |            |           |
| 13       | 95024-08025<br>ボルト,フランジ          |       |              | 2    | 2    |      |      |      | 2                       |           |            |           |
| 14       | 90179-08653<br>ナット               |       |              | 2    | 2    |      |      |      | 2                       |           |            |           |
| 15       | 90179-06524<br>ナット               |       |              | 1    | 1    |      |      |      | 1                       |           |            |           |
| 16       | 98904-06025<br>スクリュ,バインド         |       |              | 1    | 1    |      |      |      | 1                       |           |            |           |

4

FIG. 43 テールライト



4



46Y1010-3390

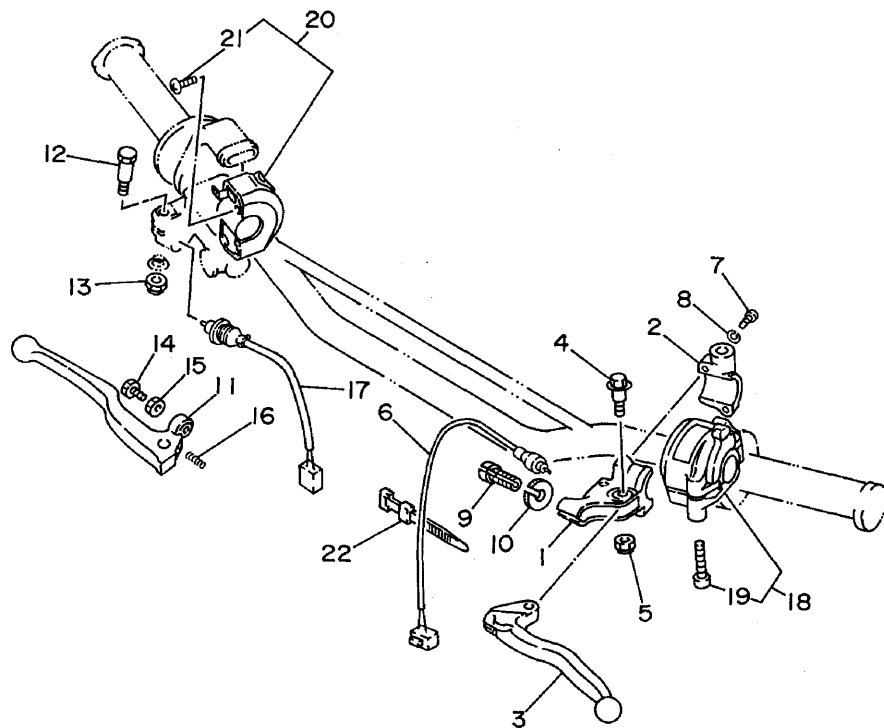
FIG. 43 テールライト

| 見出<br>番号 | 部 品 番 号<br>部 品 名                      | バーコード | 個 数 / カラータイプ |      |      |      |      |      | 適用号機<br>初号機<br>～<br>終号機 | 摘 要 | 作 業<br>コード | 整 備<br>時間 |
|----------|---------------------------------------|-------|--------------|------|------|------|------|------|-------------------------|-----|------------|-----------|
|          |                                       |       | 4GY1         | 4GY3 | 4GY5 | 4RR1 | 4RR2 | 4WA1 |                         |     |            |           |
| 1        | 4GY-84710-00<br>テールライトユニットアセンブリ       |       | 1            | 1    | 1    | 1    | 1    | 1    |                         |     | 8201       | 0.3       |
| 2        | 31L-84714-00<br>バルブ (12V-21/5W)       |       | 1            | 1    | 1    | 1    | 1    | 1    |                         |     |            |           |
| 3        | 4GY-84733-00<br>レンズ,テールライト            |       | 1            | 1    | 1    | 1    | 1    | 1    |                         |     |            |           |
| 4        | 97706-40530<br>スクリーン,タツピング            |       | 2            | 2    | 2    | 2    | 2    | 2    |                         |     |            |           |
| 5        | 4GY-84723-00<br>ガスケット,テールレンズ          |       | 1            | 1    | 1    | 1    | 1    | 1    |                         |     |            |           |
| 6        | 90387-065L5<br>カラー                    |       | 3            | 3    | 3    | 3    | 3    | 3    |                         |     |            |           |
| 7        | 90201-06057<br>ワッシャ,プレート              |       | 3            | 3    | 3    | 3    | 3    | 3    |                         |     |            |           |
| 8        | 95707-06500<br>ナット,フランジ               |       | 3            | 3    | 3    | 3    | 3    | 3    |                         |     |            |           |
| 9        | 4GY-84745-00<br>ライセンスライトユニット<br>アセンブリ |       | 1            | 1    | 1    | 1    | 1    | 1    |                         |     | 8032       | 0.2       |
| 10       | 2AX-84749-00<br>ボデー,ライセンスライト          |       | 1            | 1    | 1    | 1    | 1    | 1    |                         |     |            |           |
| 11       | 4G1-84744-00<br>バルブ (12V-3.4W)        |       | 2            | 2    | 2    | 2    | 2    | 2    |                         |     |            |           |
| 12       | 3F9-84553-00<br>ダンパ                   |       | 2            | 2    | 2    | 2    | 2    | 2    |                         |     |            |           |
| 13       | 3F9-84754-00<br>ワッシャ,スペシャル            |       | 2            | 2    | 2    | 2    | 2    | 2    |                         |     |            |           |
| 14       | 90387-05563<br>カラー                    |       | 2            | 2    | 2    | 2    | 2    | 2    |                         |     |            |           |
| 15       | 3F9-84742-00<br>シート,ベース               |       | 1            | 1    | 1    | 1    | 1    | 1    |                         |     |            |           |
| 16       | 95307-05600<br>ナット                    |       | 2            | 2    | 2    | 2    | 2    | 2    |                         |     |            |           |

4



FIG. 44 ハンドルスイッチ・レバー



4



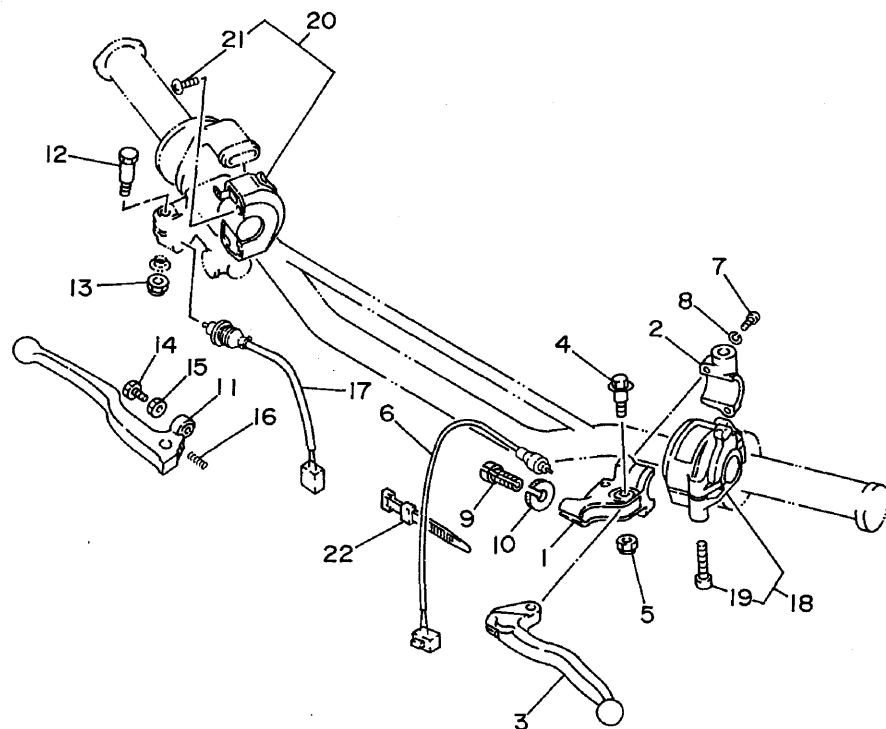
4GY1010-3400

FIG. 44 ハンドルスイッチ・レバー

| 見出<br>番号 | 部 品 番 号<br>部 品 名                   | バーコード | 個 数 / カラータイプ |      |      |      |      |      | 適用号機<br>初号機<br>~ 終号機 | 摘 要 | 作 業<br>コード | 整 備<br>時間 |
|----------|------------------------------------|-------|--------------|------|------|------|------|------|----------------------|-----|------------|-----------|
|          |                                    |       | 4GY1         | 4GY3 | 4GY5 | 4RR1 | 4RR2 | 4WA1 |                      |     |            |           |
| 1        | 1LN-82911-00<br>ホルダー,レバー 1 (レフト)   |       | 1            | 1    | 1    | 1    | 1    | 1    |                      |     | 7211       | 0.4       |
| 2        | 33G-82913-00<br>ホルダー,レバーロア 1 (レフト) |       | 1            | 1    | 1    | 1    |      | 1    |                      |     |            |           |
|          | 33G-82913-01<br>ホルダー,レバーロア 1 (レフト) |       |              |      |      |      | 1    |      |                      |     |            |           |
| 3        | 4GY-83912-00<br>レバー 1              |       | 1            | 1    | 1    | 1    | 1    | 1    |                      |     | 7213       | 0.1       |
| 4        | 90109-06799<br>ボルト                 |       | 1            | 1    | 1    | 1    | 1    | 1    |                      |     |            |           |
| 5        | 95617-06100<br>ナット,U               |       | 1            | 1    | 1    | 1    | 1    | 1    |                      |     |            |           |
| 6        | 4GY-82917-00<br>スイッチ               |       | 1            | 1    | 1    | 1    | 1    | 1    |                      |     |            |           |
| 7        | 98507-05020<br>スクリユ,パンヘッド          |       | 2            | 2    | 2    | 2    | 2    | 2    |                      |     |            |           |
| 8        | 92907-05100<br>ワッシャ,スプリング          |       | 2            | 2    | 2    | 2    | 2    | 2    |                      |     |            |           |
| 9        | 90123-08046<br>ボルト                 |       | 1            | 1    | 1    | 1    | 1    | 1    |                      |     |            |           |
| 10       | 90179-08148<br>ナット                 |       | 1            | 1    | 1    | 1    | 1    | 1    |                      |     |            |           |
| 11       | 55Y-83922-00<br>レバー 2              |       | 1            | 1    | 1    | 1    | 1    | 1    |                      |     |            |           |
| 12       | 90109-062A8<br>ボルト                 |       | 1            | 1    | 1    | 1    | 1    | 1    |                      |     |            |           |
| 13       | 95617-06100<br>ナット,U               |       | 1            | 1    | 1    | 1    | 1    | 1    |                      |     |            |           |
| 14       | 90143-06024<br>スクリユ,ヘキサゴン          |       | 1            | 1    | 1    | 1    | 1    | 1    |                      |     |            |           |
| 15       | 90170-06010<br>ナット                 |       | 1            | 1    | 1    | 1    | 1    | 1    |                      |     |            |           |

4

FIG. 44 ハンドルスイッチ・レバー



4

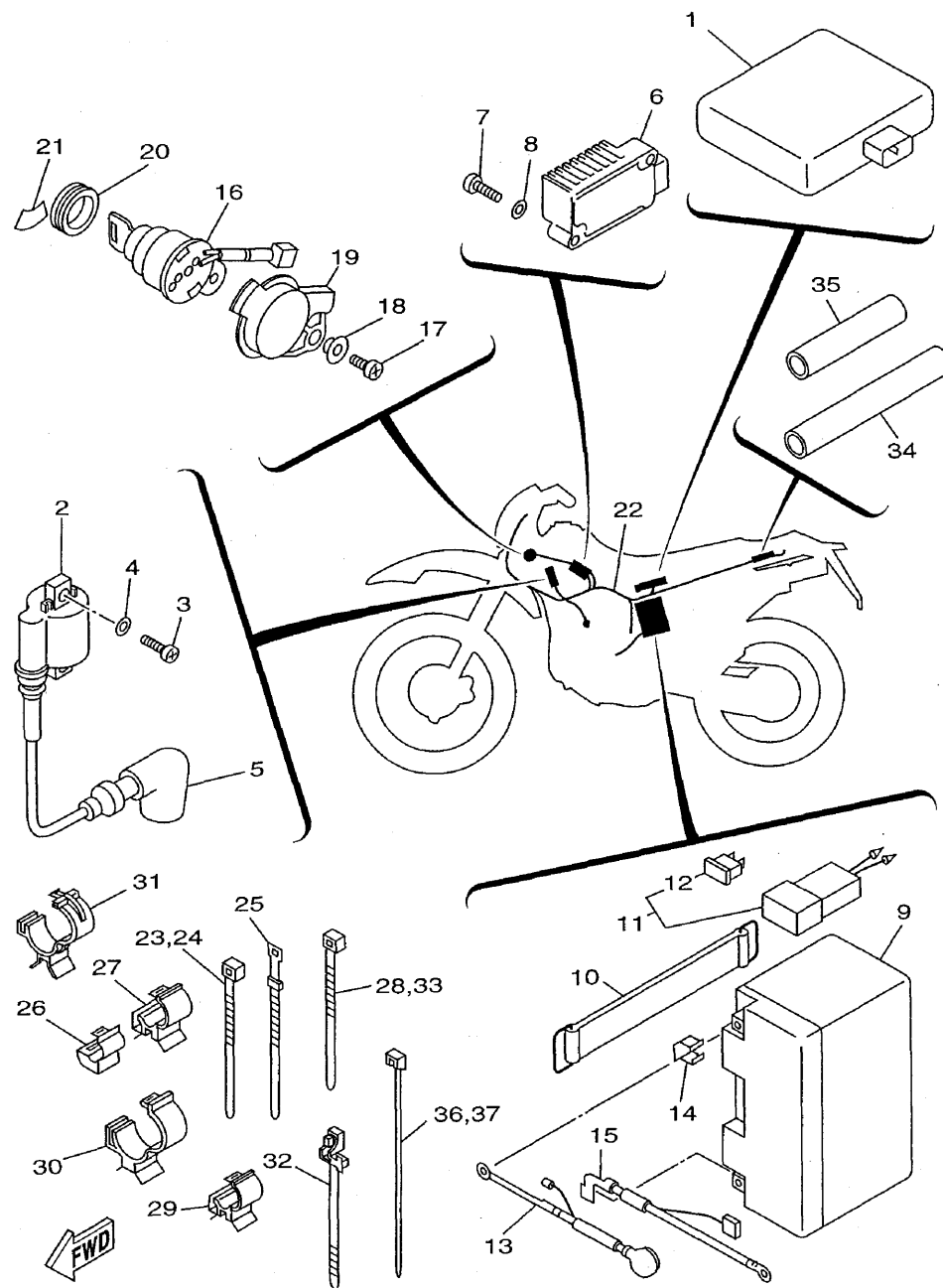


4GY1010-3400

FIG. 44 ハンドルスイッチ・レバー

| 見出<br>番号 | 部 品 番 号<br>部 品 名                      | バーコード | 個 数 / カラータイプ |      |      |      |      |      | 適用号機<br>初号機~<br>終号機 | 摘 要 | 作 業 整 備<br>コード 時間 |
|----------|---------------------------------------|-------|--------------|------|------|------|------|------|---------------------|-----|-------------------|
|          |                                       |       | 4GY1         | 4GY3 | 4GY5 | 4RR1 | 4RR2 | 4WA1 |                     |     |                   |
| 16       | 90501-10312<br>スプリング,コンプレッション         |       | 1            | 1    | 1    | 1    | 1    | 1    |                     |     |                   |
| 17       | 2UJ-83980-00<br>フロントストップスイッチ<br>アセンブリ |       | 1            | 1    | 1    | 1    | 1    | 1    |                     |     | 8553 0.2          |
| 18       | 4GY-83972-00<br>スイッチ,ハンドル 4           |       | 1            | 1    |      |      |      |      |                     |     | 7221 0.4          |
|          | 4RR-83972-00<br>スイッチ,ハンドル 4           |       |              |      | 1    | 1    | 1    | 1    |                     |     |                   |
| 19       | 98507-05030<br>.スクリュ,バンヘッド            |       | 2            | 2    | 2    | 2    | 2    | 2    |                     |     |                   |
| 20       | 4GY-83975-00<br>スイッチ,ハンドル 2           |       | 1            | 1    | 1    | 1    | 1    | 1    |                     |     | 7222 0.4          |
| 21       | 98507-05018<br>.スクリュ,バンヘッド            |       | 2            | 2    | 2    | 2    | 2    | 2    |                     |     |                   |
| 22       | 437-83936-01<br>バンド,スイッチコード           |       | 4            | 4    | 4    | 4    | 4    | 4    |                     |     |                   |

FIG. 45 エレクトリカル 1



4WA1010-6450

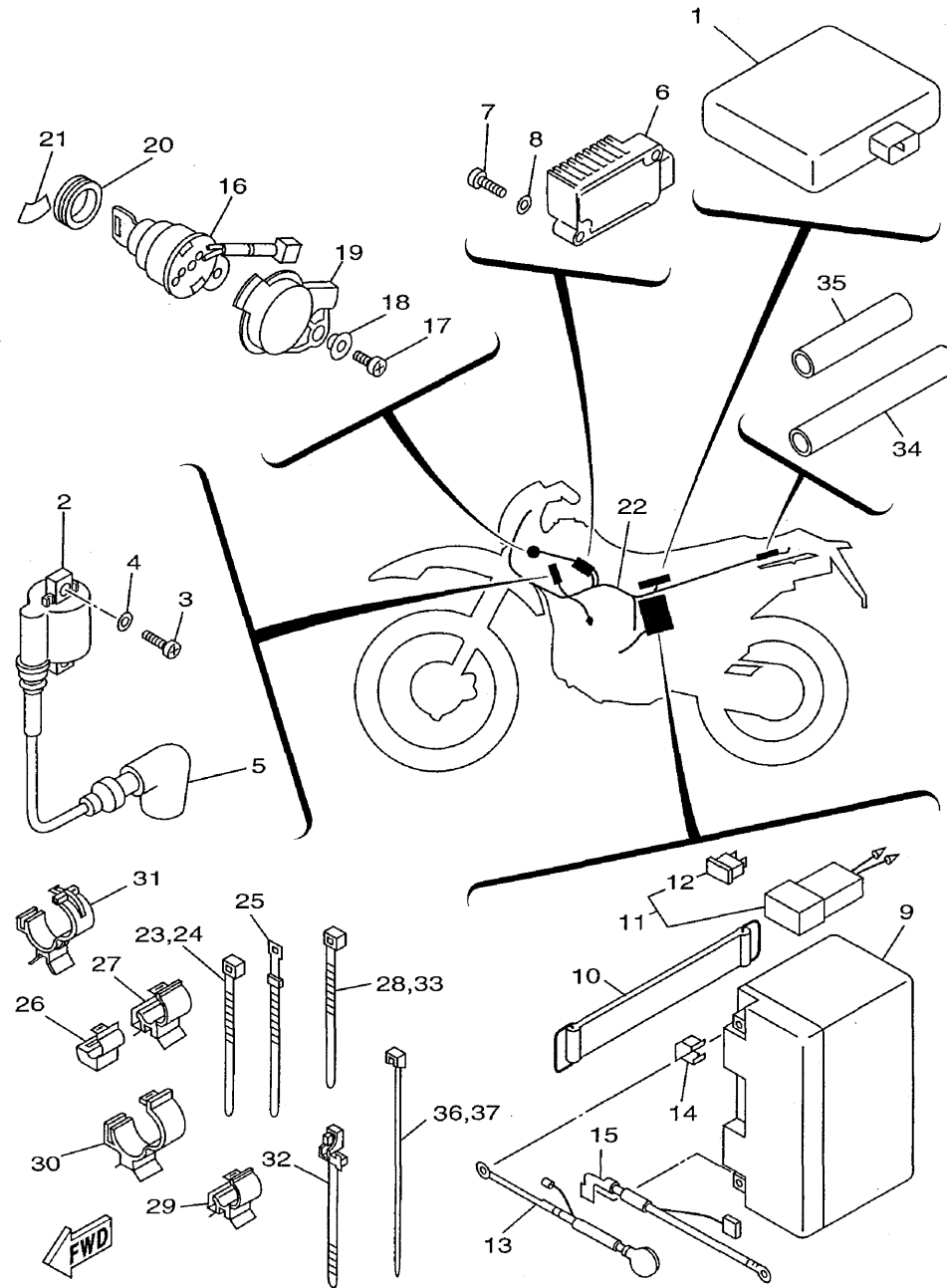
4

FIG. 45 エレクトリカル 1

| 見出<br>番号 | 部 品 番 号<br>部 品 名                          | バーコード | 個 数 / カラータイプ |      |      |      |      |      | 適用号機<br>初号機<br>~<br>終号機 | 摘 要 | 作 業<br>コード | 整 備<br>時間 |
|----------|---|-------|--------------|------|------|------|------|------|-------------------------|-----|------------|-----------|
|          |   |       | 4GY1         | 4GY3 | 4GY5 | 4RR1 | 4RR2 | 4WA1 |                         |     |            |           |
| 1        | 4GY-85540-00<br>C.D.I.ユニットアセンブリ           |       | 1            | 1    | 1    | 1    | 1    | 1    |                         |     | 8423       | 0.1       |
| 2        | 1UY-82310-41<br>イグニツシヨソコイルアセンブリ           |       | 1            | 1    | 1    | 1    | 1    | 1    |                         |     | 8651       | 0.4       |
| 3        | 98517-06020<br>スクリュ,パンヘッド                 |       | 2            | 2    | 2    | 2    | 2    | 2    |                         |     |            |           |
| 4        | 92907-06600<br>ワツシヤ,プレート                  |       | 2            | 2    | 2    | 2    | 2    | 2    |                         |     |            |           |
| 5        | 1LN-82370-00<br>プラグキャツプアセンブリ              |       | 1            | 1    | 1    | 1    | 1    | 1    |                         |     | 8658       | 0.1       |
| 6        | 3TJ-81960-01<br>レクチフアイヤアンド<br>レギュレータアセンブリ |       | 1            | 1    | 1    | 1    |      | 1    |                         |     | 8526       | 0.3       |
|          | 3TJ-81960-02<br>レクチフアイヤアンド<br>レギュレータアセンブリ |       |              |      |      |      |      | 1    |                         |     |            |           |
| 7        | 98507-06030<br>スクリュ,パンヘッド                 |       | 2            | 2    | 2    | 2    | 2    |      |                         |     |            |           |
|          | 98517-06025<br>スクリュ,パンヘッド                 |       |              |      |      |      |      | 2    |                         |     |            |           |
| 8        | 92907-06600<br>ワツシヤ,プレート                  |       | 2            | 2    | 2    | 2    | 2    |      |                         |     |            |           |
| 9        | 90793-25016<br>バッテリー (GS GT7B-4)          |       | 1            | 1    | 1    | 1    | 1    | 1    |                         |     | 8711       | 0.1       |
| 10       | 133-82131-00<br>バンド,バッテリー                 |       | 1            | 1    | 1    | 1    | 1    | 1    |                         |     |            |           |
| 11       | 4GY-82150-00<br>フューズホルダアセンブリ              |       | 1            | 1    |      |      |      |      |                         |     | 8659       | 0.1       |
|          | 4RR-82150-00<br>フューズホルダアセンブリ              |       |              |      | 1    | 1    | 1    | 1    |                         |     |            |           |
| 12       | 36Y-82151-00<br>.フューズ (15A-BL)            |       | 1            | 1    | 1    | 1    | 1    | 1    |                         |     |            |           |
| 13       | 4GY-82115-00<br>ワイヤ,プラスリード                |       | 1            | 1    |      |      |      |      |                         |     | 8505       | 0.2       |

4

FIG. 45 エレクトリカル 1



4WA1010-6450

4

FIG. 45 エレクトリカル 1

| 見出<br>番号 | 部 品 番 号<br>部 品 名              | バーコード | 個 数 / カラータイプ |      |      |      |      |      | 適用号機<br>初号機~<br>~終号機 | 摘 要   | 作 業<br>コード | 整 備<br>時間 |
|----------|-------------------------------|-------|--------------|------|------|------|------|------|----------------------|-------|------------|-----------|
|          |                               |       | 4GY1         | 4GY3 | 4GY5 | 4RR1 | 4RR2 | 4WA1 |                      |       |            |           |
| 13       | 4RR-82115-00<br>ワイヤ,プラスリード    |       |              |      | 1    | 1    |      | 1    |                      |       |            |           |
|          | 4RR-82115-01<br>ワイヤ,プラスリード    |       |              |      |      |      | 1    |      |                      |       |            |           |
| 14       | 4GY-82119-00<br>カバー,リードワイヤ    |       | 1            | 1    | 1    | 1    | 1    | 1    |                      |       |            |           |
| 15       | 4GY-82116-00<br>ワイヤ,マイナスリード   |       | 1            | 1    | 1    | 1    | 1    | 1    |                      |       | 8507       | 0.2       |
| 16       | 4GY-82510-00<br>メインスイッチアセンブリ  |       | 1            | 1    | 1    | 1    |      |      |                      |       | 8551       | 0.4       |
|          | 4GY-82510-10<br>メインスイッチアセンブリ  |       |              |      |      |      | 1    | 1    |                      |       |            |           |
|          | 4GY-82021-00<br>キーセット         |       | 1            | 1    |      |      |      |      |                      | AP *1 | 8811       | 0.7       |
|          | 4GY-82023-00<br>キーセット         |       |              |      | 1    | 1    |      |      |                      | AP *1 |            |           |
|          | 4GY-82021-10<br>キーセット         |       |              |      |      |      | 1    | 1    |                      | AP *1 |            |           |
| 17       | 90149-06228<br>スクリュ           |       | 1            | 1    | 1    | 1    | 1    | 1    |                      |       |            |           |
| 18       | 90387-087L0<br>カラー            |       | 1            | 1    | 1    | 1    | 1    | 1    |                      |       |            |           |
| 19       | 4GY-82568-00<br>カバー,メインスイッチ   |       | 1            | 1    |      |      |      |      |                      |       |            |           |
|          | 4GY-82568-01<br>カバー,メインスイッチ   |       |              |      | 1    | 1    | 1    | 1    |                      |       |            |           |
| 20       | 90480-24222<br>グロメット          |       | 1            | 1    | 1    | 1    | 1    | 1    |                      |       |            |           |
| 21       | 4GY-82505-00<br>エンブレム,メインスイッチ |       | 1            | 1    | 1    | 1    | 1    | 1    |                      |       |            |           |
| 22       | 4GY-82590-00<br>ワイヤハーネスアセンブリ  |       | 1            |      |      |      |      |      |                      |       | 8501       | 1.0       |

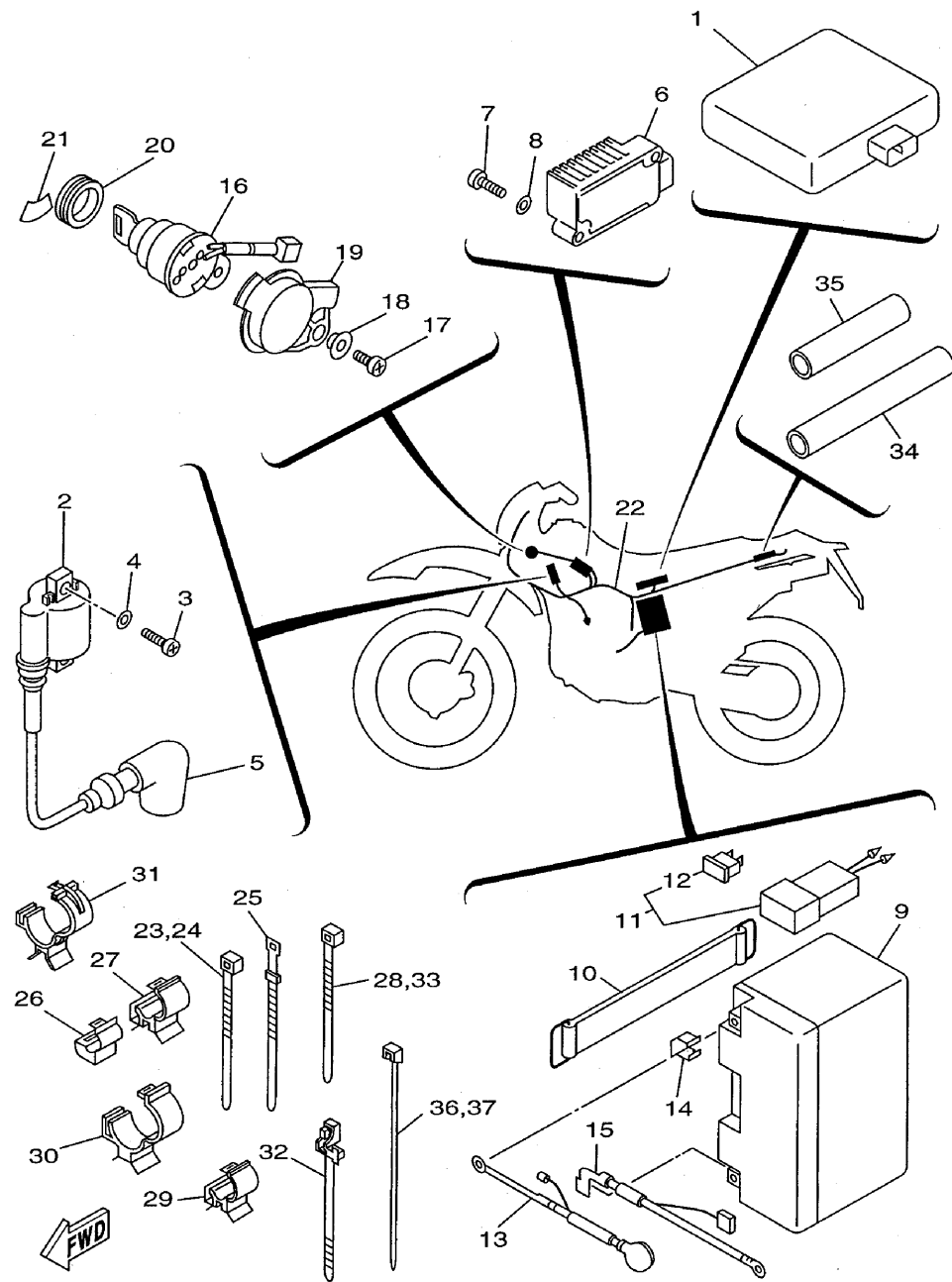
\*1 セット内容：ステアリングロック,ヘルメットハンガー,タンクキャップ,メインスイッチ

4



FIG. 45 エレクトリカル 1

4



4WA1010-6450

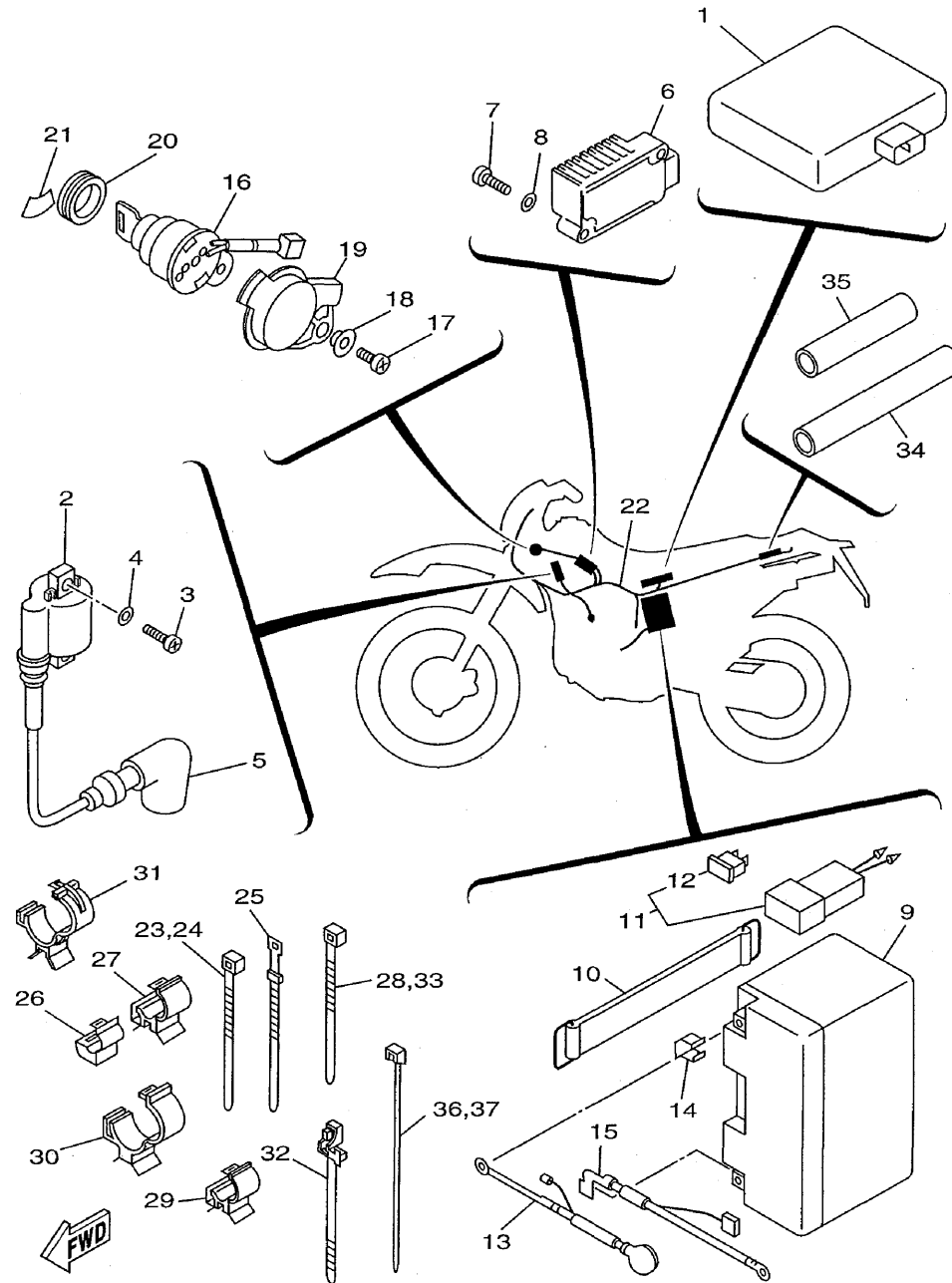
FIG. 45 エレクトリカル1

| 見出<br>番号 | 部 品 番 号<br>部 品 名             | バーコード | 個 数 / カラータイプ |      |      |      |      |      | 適用号機<br>初号機~<br>終号機 | 摘 要 | 作 業 整 備<br>コ ー ド 時 間 |
|----------|------------------------------|-------|--------------|------|------|------|------|------|---------------------|-----|----------------------|
|          |                              |       | 4GY1         | 4GY3 | 4GY5 | 4RR1 | 4RR2 | 4WA1 |                     |     |                      |
| 22       | 4GY-82590-10<br>ワイヤハーネスアセンブリ |       |              | 1    |      |      |      |      |                     |     |                      |
|          | 4GY-82590-11<br>ワイヤハーネスアセンブリ |       |              |      | 1    |      |      |      |                     |     |                      |
|          | 4RR-82590-00<br>ワイヤハーネスアセンブリ |       |              |      |      | 1    |      |      |                     |     |                      |
|          | 4RR-82590-10<br>ワイヤハーネスアセンブリ |       |              |      |      |      | 1    |      |                     |     |                      |
|          | 4WA-82590-00<br>ワイヤハーネスアセンブリ |       |              |      |      |      |      | 1    |                     |     |                      |
| 23       | 12R-82591-00<br>バンド          |       | 3            | 5    | 8    | 7    | 7    | 8    |                     |     |                      |
| 24       | 12R-82591-00<br>バンド          |       | 2            | 2    |      |      |      |      |                     |     |                      |
| 25       | 437-83936-01<br>バンド,スイッチコード  |       | 1            | 1    | 1    | 1    | 1    | 1    |                     |     |                      |
| 26       | 90464-05188<br>クランプ          |       | 4            | 2    | 1    | 1    | 1    | 1    |                     |     |                      |
| 27       | 90464-08189<br>クランプ          |       | 1            | 2    | 3    | 3    | 3    | 3    |                     |     |                      |
| 28       | 90464-15195<br>クランプ          |       | 1            | 1    | 1    | 1    | 1    | 1    |                     |     |                      |
| 29       | 90464-15192<br>クランプ          |       | 4            | 4    | 4    | 4    | 4    | 4    |                     |     |                      |
| 30       | 90464-20191<br>クランプ          |       | 2            | 2    | 2    | 2    | 2    | 1    |                     |     |                      |
| 31       | 90464-25217<br>クランプ          |       |              |      |      |      |      | 1    |                     |     |                      |
| 32       | 90464-15200<br>クランプ          |       | 1            | 1    | 1    | 1    | 1    | 1    |                     |     |                      |
| 33       | 90464-15195<br>クランプ          |       |              | 1    |      |      |      |      |                     |     |                      |

4

FIG. 45 エレクトリカル 1

4

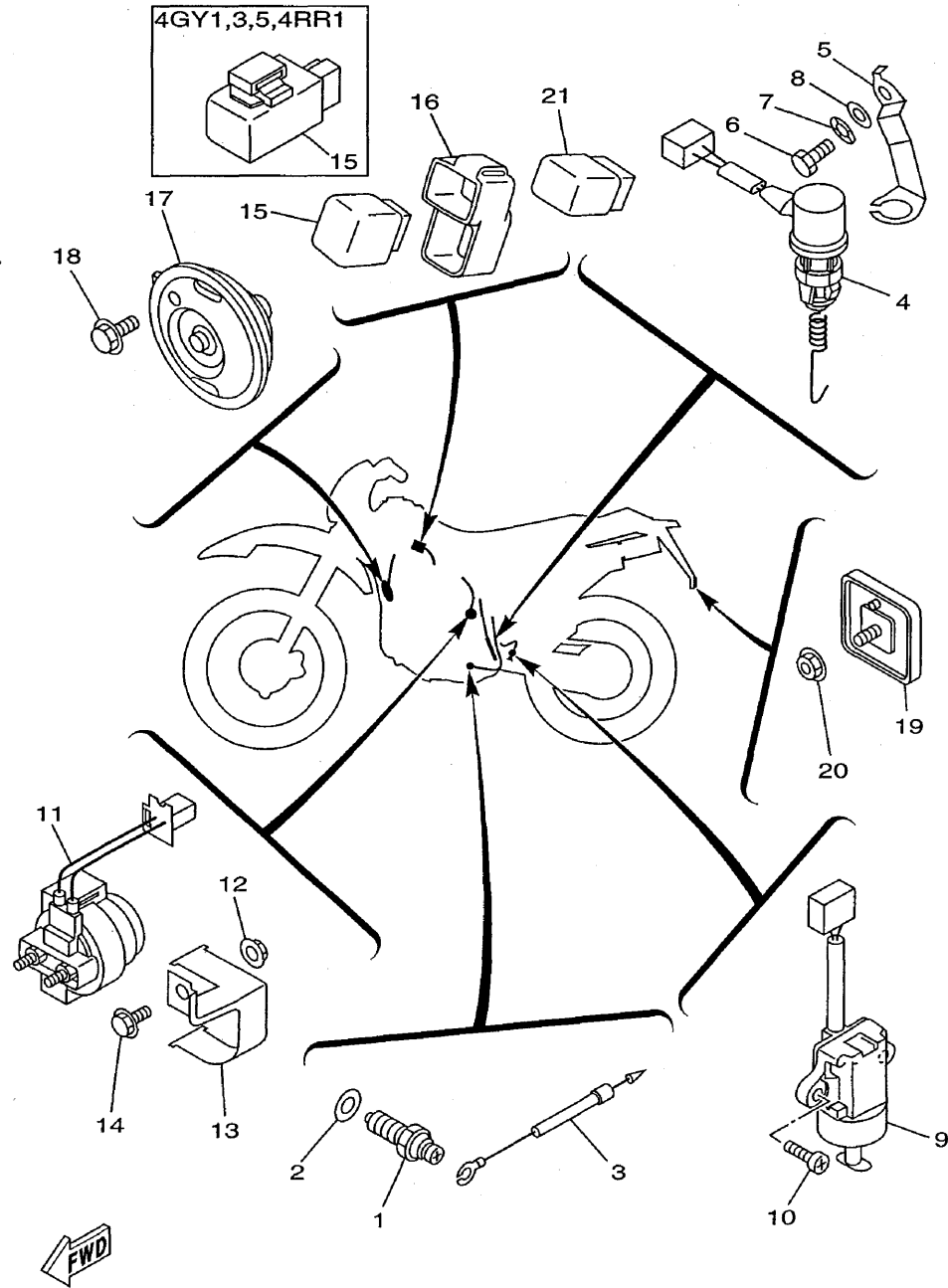


4WA1010-6450

FIG. 45 エレクトリカル 1

| 見出<br>番号 | 部 品 番 号<br>部 品 名           | バーコード | 個 数 / カラータイプ |      |      |      |      |      | 適用号機<br>初号機<br>～<br>終号機 | 摘 要 | 作 業 整 備<br>コード 時間 |
|----------|----------------------------|-------|--------------|------|------|------|------|------|-------------------------|-----|-------------------|
|          |                            |       | 4GY1         | 4GY3 | 4GY5 | 4RR1 | 4RR2 | 4WA1 |                         |     |                   |
| 33       | 1UA-82591-00<br>バンド        |       |              |      | 5    | 4    | 3    | 3    |                         |     |                   |
| 34       | 91A10-12012<br>チューブ,フレキシブル |       |              | 1    |      |      |      |      |                         |     |                   |
|          | 90446-15377<br>ホース         |       |              |      | 1    | 1    | 1    | 1    |                         |     |                   |
| 35       | 91A10-12008<br>チューブ,フレキシブル |       |              | 1    |      |      |      |      |                         |     |                   |
|          | 90446-15376<br>ホース         |       |              |      | 1    | 1    | 1    | 1    |                         |     |                   |
| 36       | 90464-14117<br>クランプ        |       |              | 1    | 1    | 1    |      | 1    |                         |     |                   |
|          | 90464-15152<br>クランプ        |       |              |      |      |      |      | 1    |                         |     |                   |
| 37       | 90464-14117<br>クランプ        |       |              |      |      |      |      | 1    | 2                       |     |                   |

FIG. 46 エレクトリカル 2



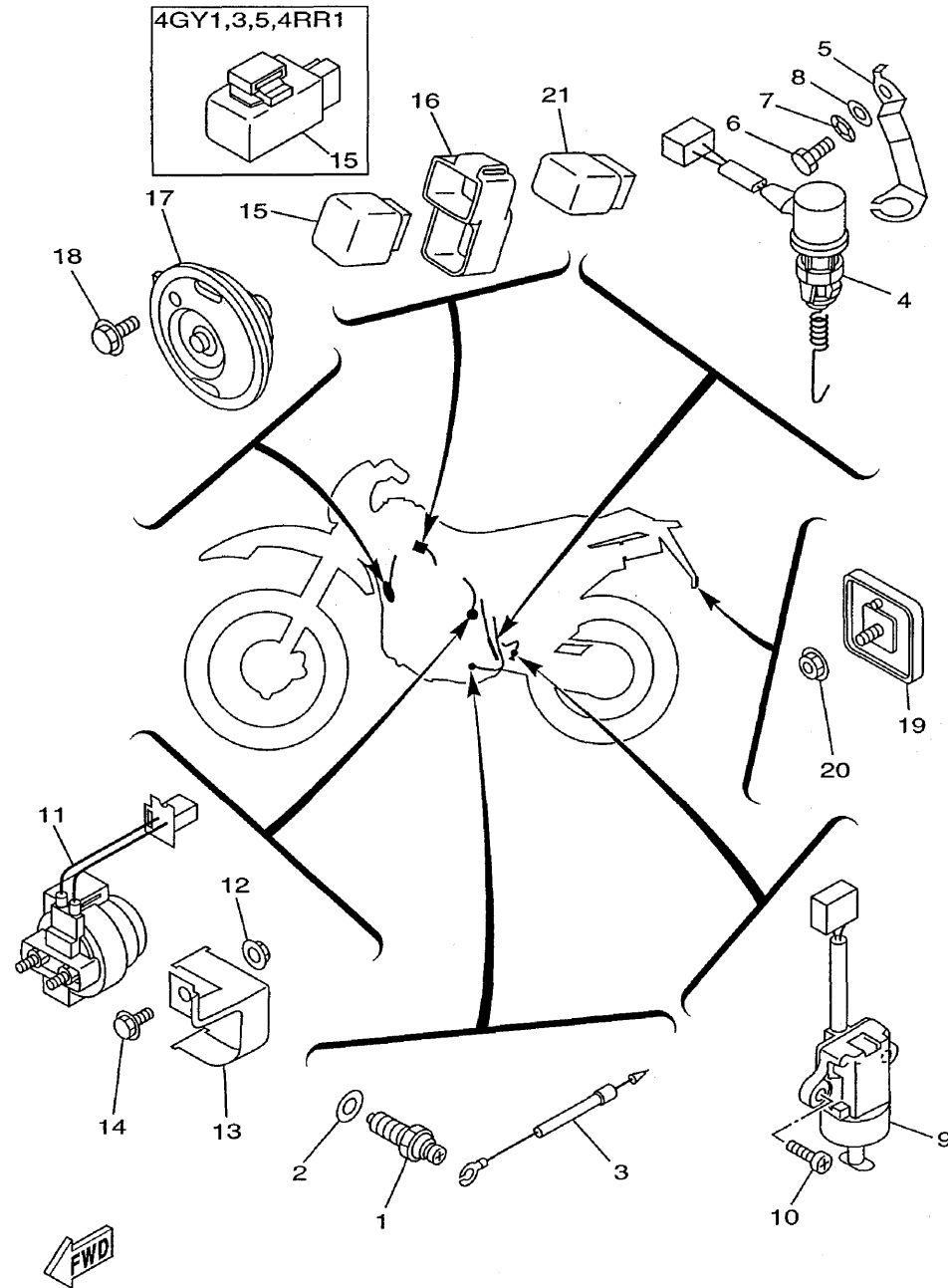
4

FIG. 46 エレクトリカル 2

| 見出<br>番号 | 部品番号<br>部品名                     | バーコード | 個 数 / カラータイプ |      |      |      |      |      | 適用号機<br>初号機 ~<br>終号機 | 摘 要 | 作 業<br>コード | 整備<br>時間 |
|----------|---------------------------------|-------|--------------|------|------|------|------|------|----------------------|-----|------------|----------|
|          |                                 |       | 4GY1         | 4GY3 | 4GY5 | 4RR1 | 4RR2 | 4WA1 |                      |     |            |          |
| 1        | 4GY-82540-00<br>ニュートラルスイッチアセンブリ |       | 1            | 1    |      |      |      |      |                      |     | 8554       | 0.2      |
|          | 4GY-82540-10<br>ニュートラルスイッチアセンブリ |       |              |      | 1    | 1    | 1    | 1    |                      |     |            |          |
| 2        | 90430-10148<br>ガasket           |       | 1            | 1    | 1    | 1    | 1    | 1    |                      |     |            |          |
| 3        | 4GY-82509-00<br>ワイヤ, サブリード      |       | 1            | 1    | 1    | 1    | 1    | 1    |                      |     |            |          |
| 4        | 4GY-82530-00<br>ストップスイッチアセンブリ   |       | 1            | 1    | 1    | 1    | 1    | 1    |                      |     | 8552       | 0.2      |
| 5        | 4GY-82539-00<br>ステア, ストップスイッチ   |       | 1            | 1    | 1    | 1    | 1    | 1    |                      |     |            |          |
| 6        | 97007-06016<br>ボルト              |       | 1            | 1    | 1    | 1    | 1    | 1    |                      |     |            |          |
| 7        | 92907-06700<br>ワッシャ             |       | 1            | 1    |      |      |      |      |                      |     |            |          |
| 8        | 92907-06600<br>ワッシャ, プレート       |       | 1            | 1    | 1    | 1    | 1    | 1    |                      |     |            |          |
| 9        | 3LD-82566-30<br>スイッチ, サイドスタンド   |       | 1            | 1    | 1    | 1    | 1    | 1    |                      |     | 8562       | 0.3      |
| 10       | 98507-05014<br>スクリュ, バンヘッド      |       | 2            | 2    | 2    | 2    | 2    | 2    |                      |     |            |          |
| 11       | 3SX-81940-00<br>スタータリレーアセンブリ    |       | 1            | 1    | 1    | 1    | 1    | 1    |                      |     | 8558       | 0.2      |
| 12       | 95707-06500<br>ナット, フランジ        |       | 2            | 2    | 2    | 2    | 2    | 2    |                      |     |            |          |
| 13       | 4GY-81953-00<br>ステア, リレー        |       | 1            | 1    | 1    | 1    | 1    | 1    |                      |     |            |          |
| 14       | 95027-06012<br>ボルト, フランジ        |       | 1            | 1    | 1    | 1    | 1    | 1    |                      |     |            |          |
| 15       | 3TY-83350-00<br>フラッシュリレーアセンブリ   |       | 1            | 1    | 1    | 1    |      |      |                      |     | 8611       | 0.3      |

4

FIG. 46 エレクトリカル 2



4

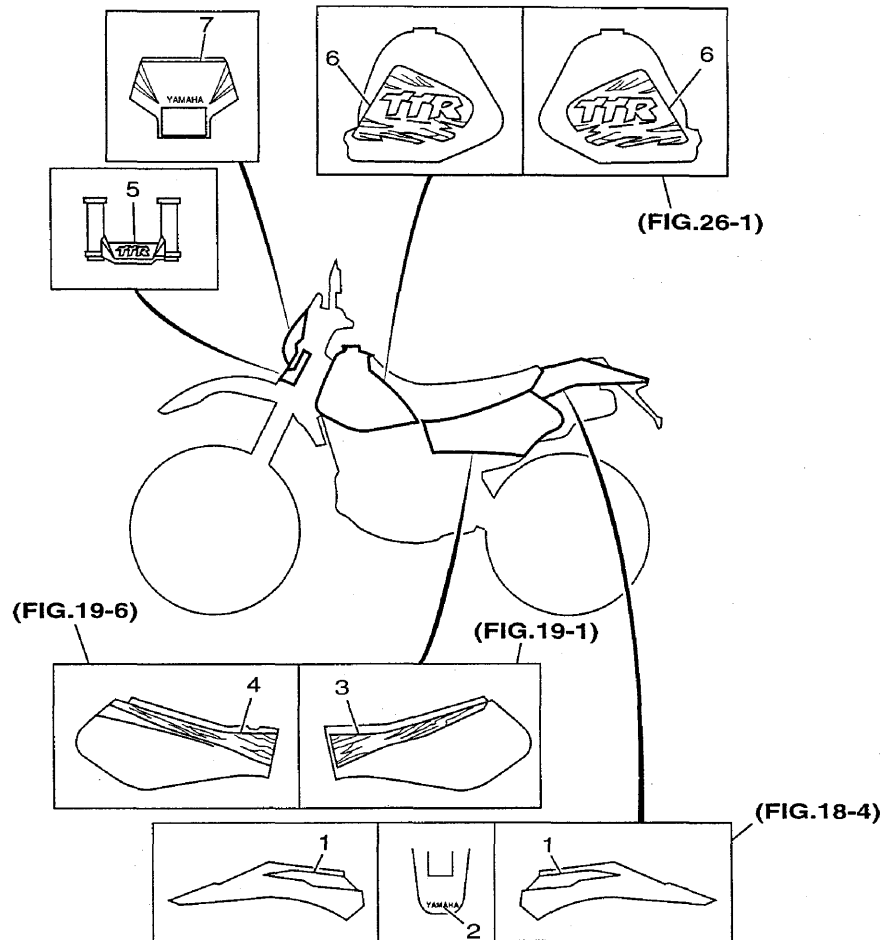
FIG. 46 エレクトリカル 2

| 見出<br>番号 | 部 品 番 号<br>部 品 名             | バーコード | 個 数 / カラータイプ |      |      |      |      |      | 適用号機<br>初号機<br>~ 終号機 | 摘 要   | 作 業<br>コード | 整 備<br>時間 |
|----------|------------------------------|-------|--------------|------|------|------|------|------|----------------------|-------|------------|-----------|
|          |                              |       | 4GY1         | 4GY3 | 4GY5 | 4RR1 | 4RR2 | 4WA1 |                      |       |            |           |
| 15       | 4WA-83350-00<br>フラツヤリレーアセンブリ |       |              |      |      |      | 1    | 1    |                      |       |            |           |
| 16       | 4WA-85546-00<br>バンド          |       |              |      |      |      | 1    | 1    |                      |       |            |           |
| 17       | 3FW-83371-00<br>ホーン          |       | 1            | 1    | 1    | 1    | 1    | 1    |                      |       | 8621       | 0.1       |
| 18       | 95817-06012<br>ボルト, フランジ     |       | 1            | 1    | 1    | 1    | 1    | 1    |                      |       |            |           |
| 19       | 3XP-85130-00<br>リヤリフレクタアセンブリ |       | 1            | 1    | 1    | 1    | 1    | 1    |                      |       |            |           |
| 20       | 95707-06500<br>ナツト, フランジ     |       | 1            | 1    | 1    | 1    | 1    | 1    |                      |       |            |           |
| 21       | 4WA-81950-00<br>リレーアセンブリ     |       |              |      |      |      | 1    | 1    |                      | 昼間点灯用 |            |           |



FIG. 47 グラフィック・エンブレム (4GY1)

4



4RR2010-7470

| カラータイプ | 基本色コード | 名 称                        |
|--------|--------|----------------------------|
| A      | 0206   | パープリッシュホワイトソリッド 1 (バイオレット) |
| B      | 0206   | パープリッシュホワイトソリッド 1 (マゼンタ)   |

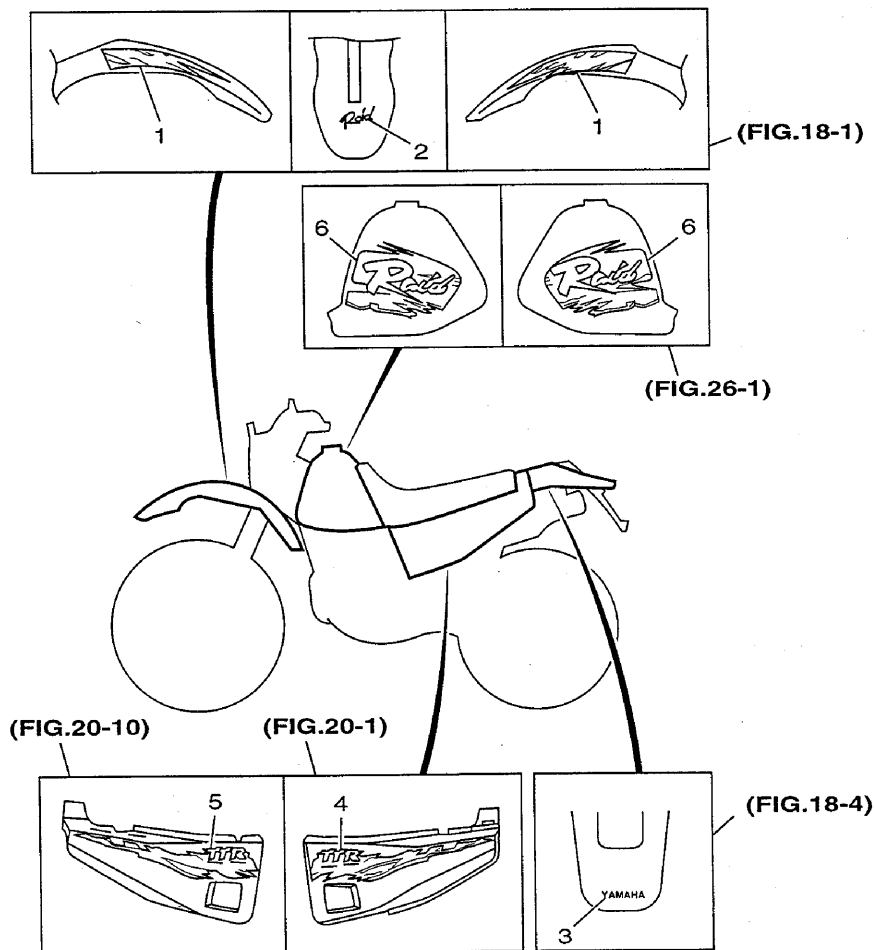
FIG. 47 グラフィック・エンブレム (4GY1)

| 見出<br>番号 | 部 品 番 号<br>部 品 名                      | バーコード | 個 数 / カラータイプ |      |      |      |      |      | 適用号機<br>初号機~<br>終号機 | 摘 要 | 作 業 整 備<br>コード 時間 |
|----------|---------------------------------------|-------|--------------|------|------|------|------|------|---------------------|-----|-------------------|
|          |                                       |       | 4GY1         | 4GY3 | 4GY5 | 4RR1 | 4RR2 | 4WA1 |                     |     |                   |
| 1        | 4GY-2165A-00<br>*グラフィックセット,<br>リヤフエンダ |       | 1<br>A       |      |      |      |      |      |                     |     |                   |
|          | 4GY-2165A-10<br>*グラフィックセット,<br>リヤフエンダ |       | 1<br>B       |      |      |      |      |      |                     |     |                   |
| 2        | 99247-00080<br>*エンブレム,YAMAHA          |       | 1<br>Z       |      |      |      |      |      | Z:4GY1=A,B          |     |                   |
| 3        | 4GY-2173E-00<br>*グラフィック 1             |       | 1<br>A       |      |      |      |      |      |                     |     |                   |
|          | 4GY-2173E-10<br>*グラフィック 1             |       | 1<br>B       |      |      |      |      |      |                     |     |                   |
| 4        | 4GY-2173F-00<br>*グラフィック 2             |       | 1<br>A       |      |      |      |      |      |                     |     |                   |
|          | 4GY-2173F-10<br>*グラフィック 2             |       | 1<br>B       |      |      |      |      |      |                     |     |                   |
| 5        | 4GY-23395-00<br>エンブレム                 |       | 1<br>A       |      |      |      |      |      |                     |     |                   |
|          | 4GY-23395-10<br>エンブレム                 |       | 1<br>B       |      |      |      |      |      |                     |     |                   |
| 6        | 4GY-24240-00<br>*グラフィックセット            |       | 1<br>A       |      |      |      |      |      |                     |     |                   |
|          | 4GY-24240-10<br>*グラフィックセット            |       | 1<br>B       |      |      |      |      |      |                     |     |                   |
| 7        | 4GY-28391-01<br>グラフィック 1              |       | 1<br>A       |      |      |      |      |      |                     |     |                   |
|          | 4GY-28391-10<br>グラフィック 1              |       | 1<br>B       |      |      |      |      |      |                     |     |                   |

4

\*印: アセンブリ部品に対する構成部品を示す。

FIG. 48 グラフィック・エンブレム (4GY3/4GY5)



4RR2010-7480

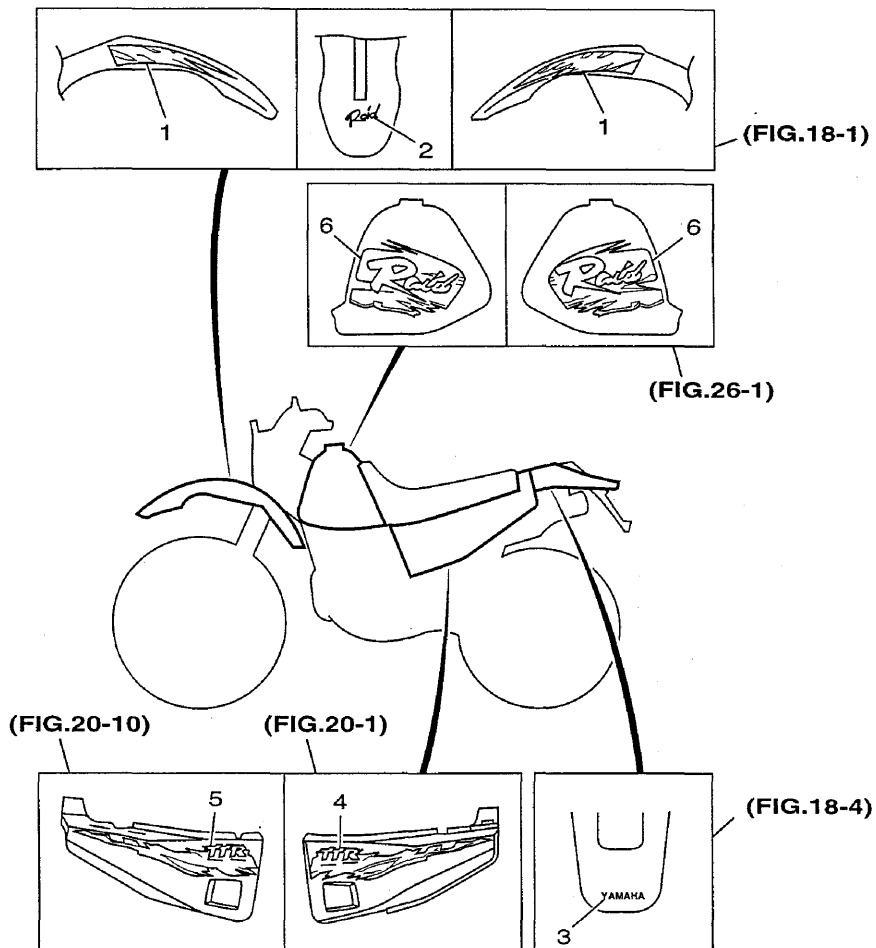
| 型式   | カラータイプ | 基本色コード | 名 称                      |
|------|--------|--------|--------------------------|
| 4GY3 | A      | 0206   | パープリッシュホワイトソリッド 1 (パープル) |
|      | B      | 0206   | パープリッシュホワイトソリッド 1 (マゼンタ) |
| 4GY5 | A      | 0206   | パープリッシュホワイトソリッド 1 (パープル) |
|      | C      | 0158   | ダルグリーニッシュブルーメタリック 1      |

FIG. 48 グラフィック・エンブレム (4GY3/4GY5)

| 見出<br>番号 | 部 品 番 号<br>部 品 名                        | バーコード | 個 数 / カラータイプ |        |        |      |      |      | 適用号機<br>初号機~<br>終号機 | 摘 要 | 作 業 整 備<br>コード 時間 |
|----------|---|-------|--------------|--------|--------|------|------|------|---------------------|-----|-------------------|
|          |   |       | 4GY1         | 4GY3   | 4GY5   | 4RR1 | 4RR2 | 4WA1 |                     |     |                   |
| 1        | 4GY-21570-00<br>*グラフィックセット,<br>フロントフェンダ |       |              | 1<br>A | 1<br>A |      |      |      |                     |     |                   |
|          | 4GY-21570-10<br>*グラフィックセット,<br>フロントフェンダ |       |              | 1<br>B |        |      |      |      |                     |     |                   |
|          | 4GY-21570-20<br>*グラフィックセット,<br>フロントフェンダ |       |              |        | 1<br>C |      |      |      |                     |     |                   |
| 2        | 4GY-21578-00<br>*エンブレム                  |       |              | 1<br>A | 1<br>A |      |      |      |                     |     |                   |
|          | 4GY-21578-10<br>*エンブレム                  |       |              | 1<br>B |        |      |      |      |                     |     |                   |
|          | 4GY-21578-20<br>*エンブレム                  |       |              |        | 1<br>C |      |      |      |                     |     |                   |
| 3        | 99247-00080<br>*エンブレム,YAMAHA            |       |              | 1<br>Z | 1<br>A |      |      |      | Z:4GY3=A,B          |     |                   |
|          | 99244-00080<br>*エンブレム,YAMAHA            |       |              |        | 1<br>C |      |      |      |                     |     |                   |
| 4        | 4GY-21788-00<br>*グラフィック                 |       |              | 1<br>A | 1<br>A |      |      |      |                     |     |                   |
|          | 4GY-21788-10<br>*グラフィック                 |       |              | 1<br>B |        |      |      |      |                     |     |                   |
|          | 4GY-21788-20<br>*グラフィック                 |       |              |        | 1<br>C |      |      |      |                     |     |                   |
| 5        | 4GY-21789-00<br>*グラフィック                 |       |              | 1<br>A | 1<br>A |      |      |      |                     |     |                   |
|          | 4GY-21789-10<br>*グラフィック                 |       |              | 1<br>B |        |      |      |      |                     |     |                   |
|          | 4GY-21789-20<br>*グラフィック                 |       |              |        | 1<br>C |      |      |      |                     |     |                   |
| 6        | 4GY-24250-01<br>*グラフィックセット              |       |              | 1<br>A | 1<br>A |      |      |      |                     |     |                   |
|          | 4GY-24250-11<br>*グラフィックセット              |       |              | 1<br>B |        |      |      |      |                     |     |                   |

\*印: アセンブリ部品に対する構成部品を示す。


FIG. 48 グラフィック・エンブレム (4GY3/4GY5)



4RR2010-7480

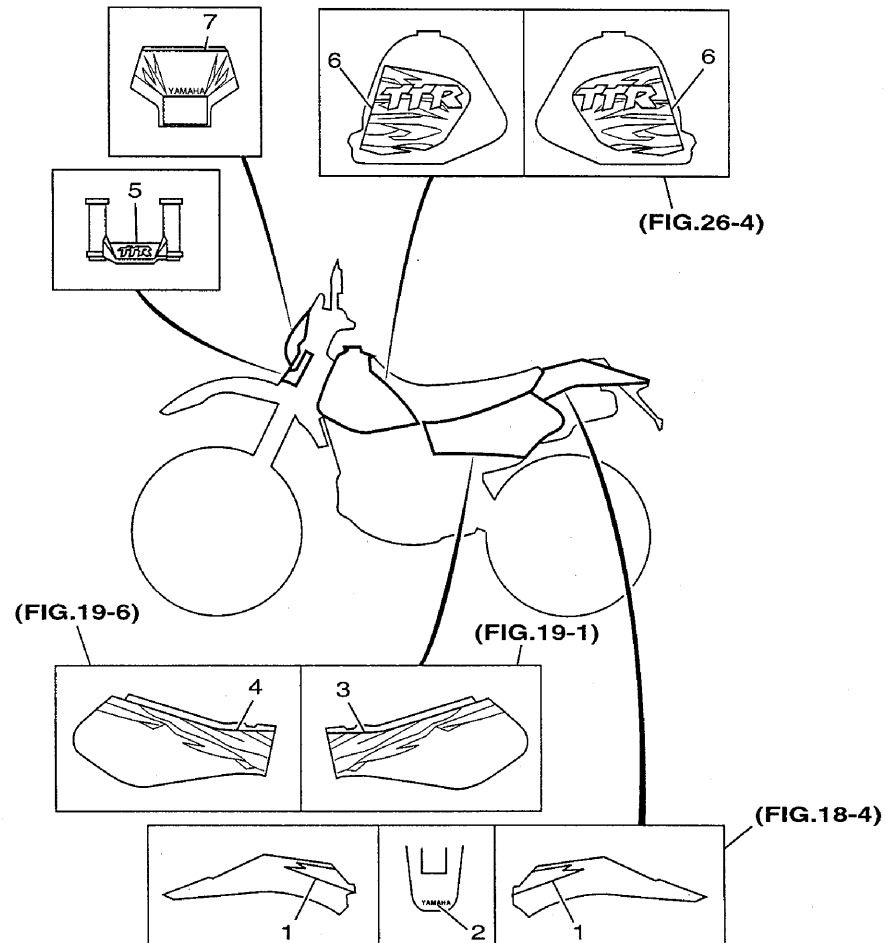
| 型式   | カラータイプ | 基本色コード | 名 称                      |
|------|--------|--------|--------------------------|
| 4GY3 | A      | 0206   | パーブリッシュホワイトソリッド 1 (パープル) |
|      | B      | 0206   | パーブリッシュホワイトソリッド 1 (マゼンタ) |
| 4GY5 | A      | 0206   | パーブリッシュホワイトソリッド 1 (パープル) |
|      | C      | 0158   | ダルグリーニッシュブルーメタリック 1      |

FIG. 48 グラフィック・エンブレム (4GY3/4GY5)

| 見出<br>番号 | 部 品 番 号<br>部 品 名           | バーコード   | 個 数 / カラータイプ |      |      |      |      |      | 適用号機<br>初号機 ~<br>終号機 | 摘 要 | 作 業 整 備<br>コード 時間 |
|----------|----------------------------|---|--------------|------|------|------|------|------|----------------------|-----|-------------------|
|          |                            |   | 4GY1         | 4GY3 | 4GY5 | 4RR1 | 4RR2 | 4WA1 |                      |     |                   |
| 6        | 4GY-24250-20<br>*グラフィックセット |  |              |      | 6    |      |      |      |                      |     |                   |

\*印: アセンブリ部品に対する構成部品を示す。

FIG. 49 グラフィック・エンブレム (4RR1/4RR2)



4RR2010-7490

| 型式   | カラータイプ | 基本色コード | 名 称                        |
|------|--------|--------|----------------------------|
| 4RR1 | A      | 0206   | パープリッシュホワイトソリッド 1 (バイオレット) |
|      | B      | 0206   | パープリッシュホワイトソリッド 1 (レッド)    |
| 4RR2 | A      | 0297   | ディープバイオレットメタリック 1          |
|      | B      | 007B   | ブルーイッシュブラック 2              |

FIG. 49 グラフィック・エンブレム (4RR1/4RR2)

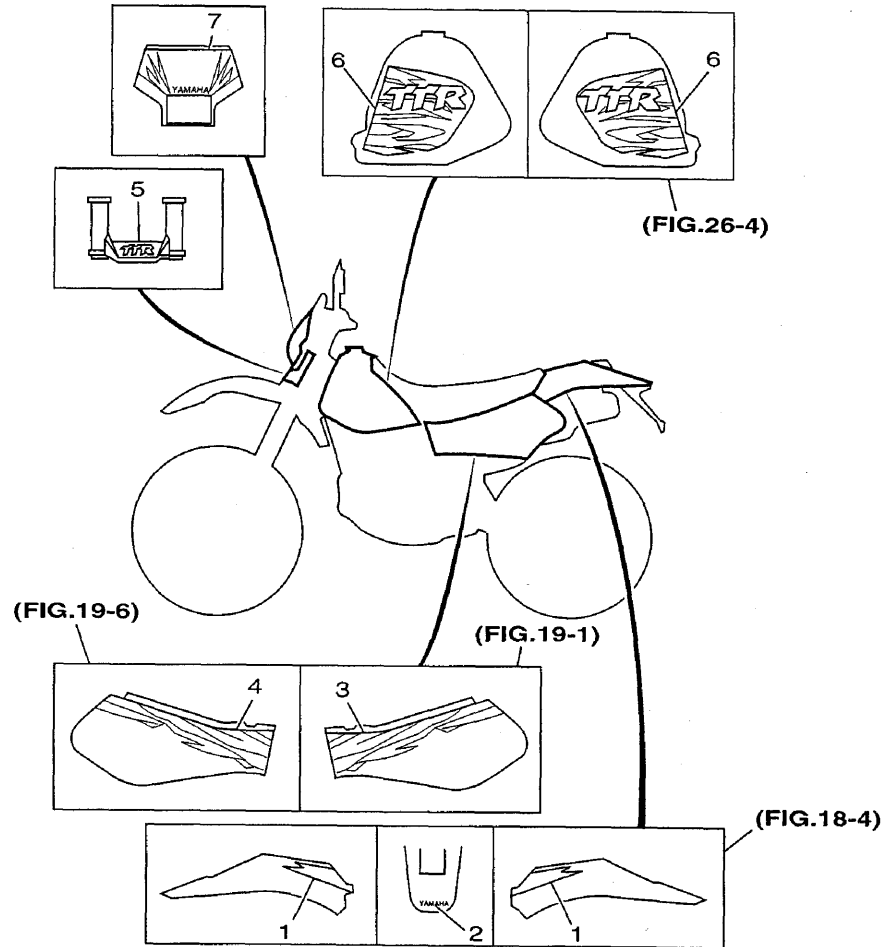
| 見出<br>番号 | 部品番号<br>部品名                           | バーコード | 個 数 / カラータイプ |      |      |               |           |      | 適用号機<br>初号機~<br>終号機 | 摘 要        | 作 業<br>コード | 整備<br>時間 |
|----------|---------------------------------------|-------|--------------|------|------|---------------|-----------|------|---------------------|------------|------------|----------|
|          |                                       |       | 4GY1         | 4GY3 | 4GY5 | 1<br>RR1<br>A | 4RR2<br>B | 4WA1 |                     |            |            |          |
| 1        | 4RR-2165A-00<br>*グラフィックセット,<br>リヤフエンダ |       |              |      |      | 1<br>A        |           |      |                     |            |            |          |
|          | 4RR-2165A-10<br>*グラフィックセット,<br>リヤフエンダ |       |              |      |      | 1<br>B        |           |      |                     |            |            |          |
|          | 4RR-2165A-20<br>*グラフィックセット,<br>リヤフエンダ |       |              |      |      |               | 1<br>A    |      |                     |            |            |          |
| 2        | 99247-00080<br>*エンブレム,YAMAHA          |       |              |      |      | 1<br>Z        | 1<br>B    |      |                     | Z:4RR1=A,B |            |          |
|          | 99246-00080<br>*エンブレム,YAMAHA          |       |              |      |      |               | 1<br>A    |      |                     |            |            |          |
| 3        | 4RR-2173E-00<br>*グラフィック 1             |       |              |      |      | 1<br>A        |           |      |                     |            |            |          |
|          | 4RR-2173E-10<br>*グラフィック 1             |       |              |      |      | 1<br>B        |           |      |                     |            |            |          |
|          | 4RR-2173E-20<br>*グラフィック 1             |       |              |      |      |               | 1<br>A    |      |                     |            |            |          |
|          | 4RR-21781-00<br>*エンブレム 1              |       |              |      |      |               | 1<br>B    |      |                     |            |            |          |
| 4        | 4RR-2173F-00<br>*グラフィック 2             |       |              |      |      | 1<br>A        |           |      |                     |            |            |          |
|          | 4RR-2173F-10<br>*グラフィック 2             |       |              |      |      | 1<br>B        |           |      |                     |            |            |          |
|          | 4RR-2173F-20<br>*グラフィック 2             |       |              |      |      |               | 1<br>A    |      |                     |            |            |          |
|          | 4RR-21781-00<br>*エンブレム 1              |       |              |      |      |               | 1<br>B    |      |                     |            |            |          |
| 5        | 4GY-23395-20<br>エンブレム                 |       |              |      |      | 1<br>A        |           |      |                     |            |            |          |
|          | 4GY-23395-30<br>エンブレム                 |       |              |      |      | 1<br>B        |           |      |                     |            |            |          |
|          | 4GY-23395-40<br>エンブレム                 |       |              |      |      |               | 1<br>A    |      |                     |            |            |          |

4

\*印: アセンブリ部品に対する構成部品を示す。



FIG. 49 グラフィック・エンブレム (4RR1/4RR2)



4RR2010-7490

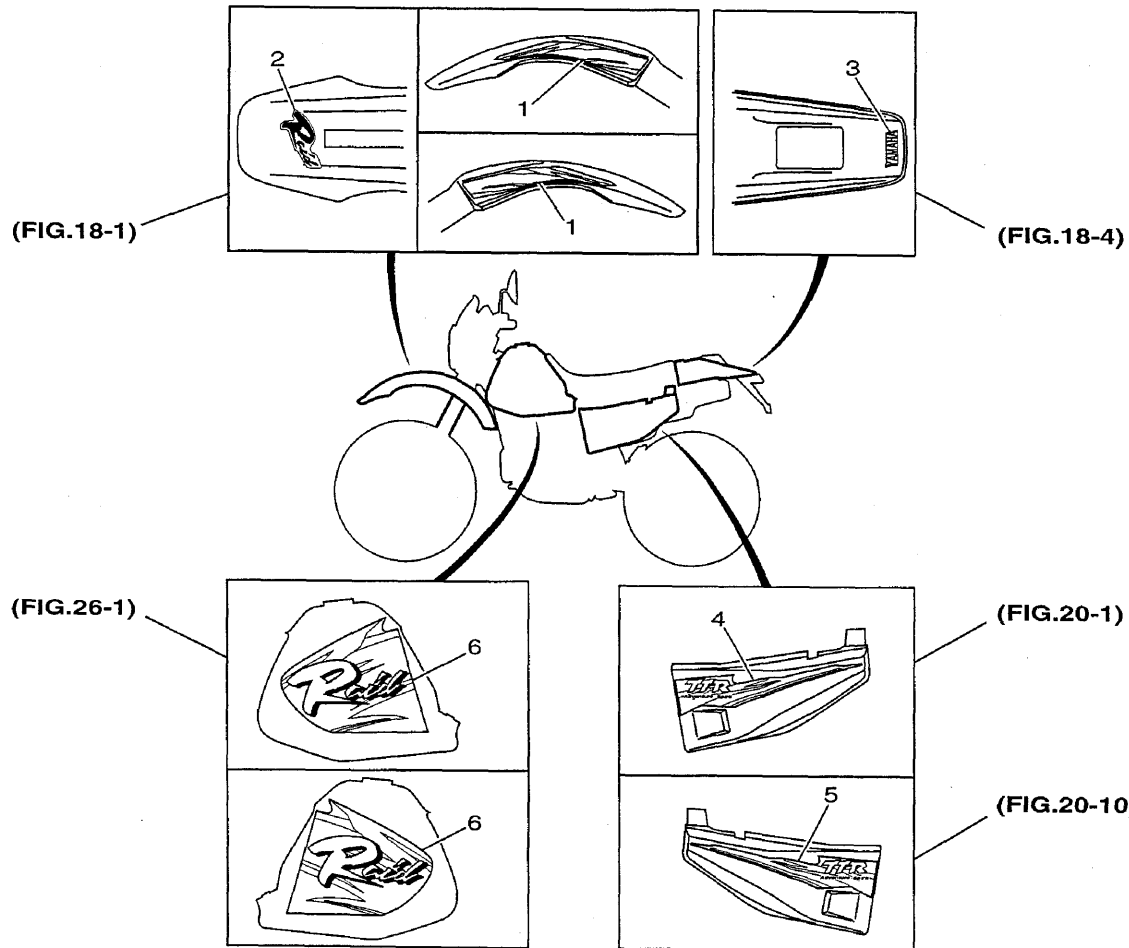
| 型式   | カラータイプ | 基本色コード | 名 称                        |
|------|--------|--------|----------------------------|
| 4RR1 | A      | 0206   | パーブリッシュホワイトソリッド 1 (バイオレット) |
|      | B      | 0206   | パーブリッシュホワイトソリッド 1 (レッド)    |
| 4RR2 | A      | 0297   | ディープバイオレットメタリック 1          |
|      | B      | 007B   | ブルーイッシュブラック 2              |

FIG. 49 グラフィック・エンブレム (4RR1/4RR2)

| 見出<br>番号 | 部品番号<br>部品名                  | バーコード | 個 数 / カラータイプ |      |      |        |        |      | 適用号機<br>初号機<br>~<br>終号機 | 摘 要 | 作 業<br>コード | 整備<br>時間 |
|----------|------------------------------|-------|--------------|------|------|--------|--------|------|-------------------------|-----|------------|----------|
|          |                              |       | 4GY1         | 4GY3 | 4GY5 | 4RR1   | 4RR2   | 4WA1 |                         |     |            |          |
| 5        | 4GY-23395-50<br>エンブレム        |       |              |      |      |        | 1<br>B |      |                         |     |            |          |
| 6        | 4RR-24240-00<br>*グラフィックセット   |       |              |      |      | 1<br>A |        |      |                         |     |            |          |
|          | 4RR-24240-10<br>*グラフィックセット   |       |              |      |      | 1<br>B |        |      |                         |     |            |          |
|          | 4RR-24240-20<br>*グラフィックセット   |       |              |      |      |        | 1<br>A |      |                         |     |            |          |
|          | 4RR-24230-00<br>*グラフィックセット   |       |              |      |      |        | 1<br>B |      |                         |     |            |          |
| 7        | 4RR-28391-00<br>グラフィック 1     |       |              |      |      | 1<br>A |        |      |                         |     |            |          |
|          | 4RR-28391-10<br>グラフィック 1     |       |              |      |      | 1<br>B |        |      |                         |     |            |          |
|          | 4RR-28391-20<br>グラフィック 1     |       |              |      |      |        | 1<br>A |      |                         |     |            |          |
|          | 99247-00080<br>エンブレム, YAMAHA |       |              |      |      |        | 1<br>B |      |                         |     |            |          |

4

\*印: アセンブリ部品に対する構成部品を示す。



4RR2010-7500

| カラータイプ | 基本色コード | 名 称                      |
|--------|--------|--------------------------|
| A      | 0206   | パーブリッシュホワイトソリッド 1 (パープル) |
| B      | 0158   | ダルグリーンニッシュブルームタリック 1     |

FIG. 50 グラフィック・エンブレム (4WA1)

| 見出<br>番号 | 部 品 番 号<br>部 品 名                        | バーコード | 個 数 / カラータイプ |      |      |      |      |        | 適用号機<br>初号機~<br>終号機 | 摘 要 | 作 業 整 備<br>コード 時間 |
|----------|---|-------|--------------|------|------|------|------|--------|---------------------|-----|-------------------|
|          |   |       | 4GY1         | 4GY3 | 4GY5 | 4RR1 | 4RR2 | 4WA1   |                     |     |                   |
| 1        | 4WA-21570-00<br>*グラフィックセット,<br>フロントフェンダ |       |              |      |      |      |      | 1<br>A |                     |     |                   |
|          | 4WA-21570-10<br>*グラフィックセット,<br>フロントフェンダ |       |              |      |      |      |      | 1<br>B |                     |     |                   |
| 2        | 4GY-21578-30<br>*エンブレム                  |       |              |      |      |      |      | 1<br>A |                     |     |                   |
|          | 4GY-21578-40<br>*エンブレム                  |       |              |      |      |      |      | 1<br>B |                     |     |                   |
| 3        | 99247-00080<br>*エンブレム,YAMAHA            |       |              |      |      |      |      | 1<br>A |                     |     |                   |
|          | 99244-00080<br>*エンブレム,YAMAHA            |       |              |      |      |      |      | 1<br>B |                     |     |                   |
| 4        | 4WA-21788-00<br>*グラフィック                 |       |              |      |      |      |      | 1<br>A |                     |     |                   |
|          | 4WA-21788-10<br>*グラフィック                 |       |              |      |      |      |      | 1<br>B |                     |     |                   |
| 5        | 4WA-21789-00<br>*グラフィック                 |       |              |      |      |      |      | 1<br>A |                     |     |                   |
|          | 4WA-21789-10<br>*グラフィック                 |       |              |      |      |      |      | 1<br>B |                     |     |                   |
| 6        | 4WA-24250-00<br>*グラフィックセット              |       |              |      |      |      |      | 1<br>A |                     |     |                   |
|          | 4WA-24250-10<br>*グラフィックセット              |       |              |      |      |      |      | 1<br>B |                     |     |                   |

4

\*印: アセンブリ部品に対する構成部品を示す。

# 部品番号索引表 (中5 桁順)

| 部品番号         | 見出番号  | 部品番号            | 見出番号  | 部品番号         | 見出番号  | 部品番号         | 見出番号  | 部品番号         | 見出番号  | 部品番号            | 見出番号  |
|--------------|-------|-----------------|-------|--------------|-------|--------------|-------|--------------|-------|-----------------|-------|
| 3RW-W0041-02 | 33- 2 | 4GY-11102-00    | 1- 1  | 3LD-12168-M1 | 4- 8  | 1HV-14147-00 | 8-28  | 1VJ-14462-00 | 7- 7  | 3XJ-16324-00    | 13-10 |
| 4GY-W0042-00 | 35- 2 | 4GY-11102-01    | 1- 1  | 3LD-12168-R1 | 4- 8  | 3YF-14149-00 | 8-29  | 4GY-14485-00 | 7-34  | 3YX-1635A-00    | 13-18 |
| 4GY-W0045-00 | 29- 8 | 2GH-1111G-00    | 1-22  | 3LD-12168-U1 | 4- 8  | 4GY-14149-00 | 8-31  | 4GY-14611-00 | 9- 1  | 4GY-16351-00    | 13-11 |
| 4GY-W0046-00 | 31- 8 | 4BR-1111G-09    | 1-21  | 3LD-12168-W1 | 4- 8  | 4GY-14149-10 | 8-33  | 4GY-14611-01 | 9- 1  | 4DN-16356-00    | 13-15 |
| 3JD-W0047-00 | 29- 5 | 4GY-11133-10    | 1- 2  | 3LD-12168-Y1 | 4- 8  | 4GY-14149-20 | 8-41  | 4FM-14613-00 | 9-10  | 4GY-16357-00    | 13-28 |
| 3JD-W0047-50 | 31- 5 | 4GY-11145-00    | 10-11 | 3LD-12168-00 | 4- 8  | 4GY-14153-00 | 8- 8  | 4GY-14628-00 | 9- 2  | 1W1-16358-01    | 13-14 |
| 36Y-W0048-00 | 29- 7 | 4GY-11165-00    | 10-10 | 3LD-12168-20 | 4- 8  | 3YF-14159-00 | 8-30  | 4GY-14711-00 | 9- 6  | 30X-16358-00    | 13-14 |
|              | 31- 7 | 4RR-11165-00    | 1-14  | 3LD-12168-40 | 4- 8  | 24W-14193-00 | 8-34  | 4GY-14711-02 | 9- 6  | 4GY-16371-00    | 13- 8 |
| 3SP-W0057-50 | 31- 4 | 4RR-11165-01    | 1-14  | 3LD-12168-60 | 4- 8  |              | 8-47  | 4EL-14714-00 | 9- 7  | 4GY-16371-01    | 13- 8 |
| 4EW-W0057-00 | 29- 4 | 4GY-11166-00    | 10-13 | 3LD-12168-80 | 4- 8  | 3YF-14196-00 | 8-42  | 4BD-14766-00 | 9- 3  | 4GY-16380-00    | 13-21 |
| 4GY-W1142-00 | 3- 3  | 4RR-11166-00    | 1-17  | 3LD-12169-E0 | 4- 8  | 1JK-14197-00 | 8-45  | 4GY-14799-00 | 9-14  | 4GY-16380-01    | 13-21 |
| 4GY-Y2151-00 | 18- 1 | 4GY-11167-00    | 7-25  | 3LD-12169-G0 | 4- 8  | 4GY-14198-00 | 8-15  | 4GY-1490J-00 | 8- 6  | 51Y-17121-00    | 14- 7 |
| 4GY-Y2151-10 | 18- 1 | 59V-11167-00    | 1-16  | 3LD-12169-J0 | 4- 8  | 4GY-14272-00 | 8-39  | 3GV-1490K-00 | 8-20  | 4GY-17131-00    | 14- 5 |
| 4GY-Y2151-20 | 18- 1 | 4GY-11181-00    | 1- 9  | 3LD-12169-L0 | 4- 8  | 6G8-14275-00 | 8-37  | 4GY-1490K-00 | 8-46  | 55V-17151-01    | 14- 6 |
| 4GY-Y2151-30 | 18- 1 | 4GY-11191-00    | 1-13  | 3LD-12169-N0 | 4- 8  | 4GY-14276-00 | 8-40  | 4GY-14940-00 | 8-38  | 55V-17151-02    | 14- 6 |
| 4GY-Y2151-40 | 18- 1 | 4RR-11191-00    | 1-13  | 3LD-12169-T0 | 4- 8  | 4GY-14292-00 | 8- 4  | 4GY-14958-00 | 8-36  | 4GY-17161-00    | 14- 2 |
| 4GY-Y2161-J0 | 18- 4 | 4RR-11191-01    | 1-13  | 3LD-12169-11 | 4- 8  | 4GY-14293-00 | 8-27  | 5H0-14991-00 | 8-44  | 4GY-17161-01    | 14- 2 |
| 4GY-Y2161-K0 | 18- 4 | 4GY-11193-00    | 1-24  | 3LD-12169-31 | 4- 8  | 4GY-14301-00 | 8- 1  | 4GY-15100-00 | 10- 1 | 55V-17161-00    | 14- 2 |
| 4GY-Y2161-L0 | 18- 4 | 4GY-11310-00    | 2- 1  | 3LD-12169-50 | 4- 8  | 4GY-14301-01 | 8- 1  | 4RR-15100-00 | 10- 1 | 4GY-17211-00    | 14-19 |
| 4GY-Y2161-M0 | 18- 4 | 4GY-11351-00    | 2- 2  | 3LD-12169-70 | 4- 8  | 4GY-14301-10 | 8- 1  | 4RR-15100-01 | 10- 1 | 4GY-17221-00    | 14-11 |
| 4GY-Y2161-N0 | 18- 4 | 4GY-11400-00    | 3- 1  | 3LD-12169-90 | 4- 8  | 4GY-14301-11 | 8- 1  | 4GY-15118-00 | 11-22 | 4GY-17231-00    | 14-15 |
| 4GY-Y2161-00 | 18- 4 | 4GY-11412-00    | 3- 2  | 4GY-12171-00 | 5- 1  | 4GY-14301-20 | 8- 1  | 55X-15167-00 | 12-14 | 4GY-17241-00    | 14-18 |
| 4GY-Y2161-20 | 18- 4 | 4GY-11454-00    | 3-11  | 4GY-12176-00 | 5- 2  | 4GY-14312-40 | 8-14  | 3Y1-15361-00 | 11-30 | 4GY-17251-00    | 14-16 |
| 4GY-Y2161-30 | 18- 4 | 4GY-11496-00    | 3-12  | 3GC-12210-10 | 5- 7  | 4GY-14326-00 | 8-17  | 4GY-15370-00 | 7-22  | 4GY-17261-00    | 14-17 |
| 4GY-Y2161-40 | 18- 4 | 4GY-11531-00    | 3-15  | 4BE-12213-00 | 5- 8  | 288-14329-71 | 8- 9  | 4GY-1541E-00 | 11-14 | 4GY-17261-01    | 14-17 |
| 4GY-Y2161-50 | 18- 4 | 4GY-11533-00    | 3-16  | 4GY-12241-00 | 5- 5  | 4GY-14329-73 | 8- 9  | 4GY-15411-00 | 11- 1 | 4GY-17402-00    | 14-10 |
| 4GY-Y2171-A0 | 19- 1 | 4GY-11603-00    | 3-22  | 4GY-12251-00 | 5-10  | 4GY-14329-74 | 8- 9  | 4GY-15411-01 | 11- 1 | 4GY-17411-00    | 14- 1 |
| 4GY-Y2171-00 | 19- 1 | 4GY-11605-00    | 3-22  | 4GY-12252-00 | 5-11  | 4GY-14341-00 | 8-10  | 4GY-15411-02 | 11- 1 | 4GY-17460-00    | 14-26 |
| 4GY-Y2171-10 | 19- 1 | 4GY-11607-00    | 3-22  | 3VD-12465-00 | 18-18 | 4RR-14341-00 | 8-10  | 4GY-15415-00 | 11-33 | 4GY-17460-10    | 14-26 |
| 4GY-Y2171-20 | 20- 1 | 4GY-11631-00-CO | 3-21  | 296-13147-00 | 12- 6 | 43F-14342-24 | 8- 7  | 4GY-15415-01 | 11-33 | 4GY-18101-00    | 16- 1 |
| 4GY-Y2171-30 | 20- 1 | 30X-11633-03    | 3-23  | 4GY-13151-00 | 6-28  | 43F-14342-25 | 8- 7  | 4GY-15421-00 | 11-18 | 4GY-18102-00    | 16- 2 |
| 4GY-Y2171-40 | 19- 1 | 4GY-11636-00    | 3-21  | 4GY-13161-00 | 6-21  | 288-14343-73 | 8- 9  | 4GY-15431-00 | 11-20 | 4GY-18110-00    | 16- 6 |
| 4GY-Y2171-50 | 19- 1 | 4GY-11638-00    | 3-21  | 4GY-13300-00 | 6- 1  | 4GY-14384-00 | 8-13  | 4GY-15441-00 | 10-15 | 1W6-18113-00    | 16- 7 |
| 4GY-Y2171-60 | 20- 1 | 4GY-11651-00    | 3- 6  | 4GY-13326-00 | 6- 2  | 2JN-14385-00 | 8-11  | 4GY-15451-00 | 11- 6 | 4GY-18120-00    | 16-10 |
| 4GY-Y2171-70 | 20- 1 | 4GY-11681-00    | 3- 4  | 4GY-13327-00 | 6- 6  | 6E5-14386-01 | 8-12  | 4GY-15461-00 | 11-24 | 4GY-18140-00    | 16- 3 |
| 4GY-Y2171-80 | 20- 1 | 4GY-12111-00    | 4- 1  | 4GY-13329-00 | 6- 4  | 5Y1-14397-00 | 8-35  | 4NX-15488-00 | 11-37 | 4GY-18511-00    | 15- 3 |
| 4GY-Y2171-90 | 19- 1 | 4GY-13356-00    | 4- 4  | 4GY-13356-00 | 6- 5  | 4GY-14401-00 | 7- 5  | 4GY-15512-00 | 12- 1 | 4GY-18512-00    | 15- 4 |
| 4GY-Y2172-A0 | 19- 6 | 2GH-12116-00    | 4- 3  | 22F-13411-00 | 6- 9  | 4GY-14412-00 | 7- 6  | 4GY-15512-01 | 12- 1 | 4GY-18513-00    | 15- 5 |
| 4GY-Y2172-00 | 19- 6 | 4GY-12117-00    | 4- 5  | 1UY-13440-02 | 6-10  | 4GY-14413-00 | 7-23  | 4GY-15515-00 | 12- 7 | 4GY-18531-00    | 15- 6 |
| 4GY-Y2172-10 | 19- 6 | 1AA-12118-00    | 4- 6  | 4GY-13447-00 | 6-13  | 29N-14425-00 | 26-24 | 4GY-15515-01 | 12- 7 | 4GY-18540-00    | 15- 1 |
| 4GY-Y2172-20 | 20-10 | 33M-12119-00    | 4- 7  | 4GY-13490-00 | 6-26  | 3AJ-1443E-00 | 7-16  | 4GY-15517-00 | 12- 4 | 136-18542-00    | 15- 2 |
| 4GY-Y2172-30 | 20-10 | 4GY-12121-00    | 4- 2  | 4GY-13586-00 | 7- 1  | 4GY-1443E-00 | 7-28  | 4GY-15517-01 | 12- 4 | 4GY-21105-00-PO | 17- 2 |
| 4GY-Y2172-40 | 19- 6 | 1WG-12153-21    | 4- 9  | 4GY-13591-00 | 7-21  | 4GY-14437-00 | 7-15  | 4GY-15521-00 | 12- 3 | 4GY-21105-00-7B | 17- 2 |
| 4GY-Y2172-50 | 19- 6 | 1WG-12153-31    | 4- 9  | 2KF-1410A-00 | 8-22  | 1LN-14451-00 | 7- 8  | 4GY-15590-00 | 12-10 | 4GY-21105-10-PO | 17- 2 |
| 4GY-Y2172-60 | 20-10 | 3LD-12168-A0    | 4- 8  | 14T-14104-00 | 8-21  | 4GY-14453-00 | 7-14  | 4GY-16111-00 | 13- 1 | 4GY-21105-10-7B | 17- 2 |
| 4GY-Y2172-70 | 20-10 | 3LD-12168-F0    | 4- 8  | 4GY-14105-00 | 8- 5  | 4GY-14458-00 | 7- 9  | 4GY-16150-00 | 13- 6 | 4GY-21107-00    | 17-42 |
| 4GY-Y2172-80 | 20-10 | 3LD-12168-H1    | 4- 8  | 4GY-14107-00 | 8-16  | 4GY-14459-00 | 7-10  | 30X-16154-00 | 13- 7 | 4GY-21110-00-PO | 17- 1 |
| 4GY-Y2172-90 | 19- 6 | 3LD-12168-K1    | 4- 8  | 5H0-14126-00 | 8-43  | 1LN-14462-00 | 7-11  | 3XJ-16321-00 | 13- 9 | 4GY-21110-10-PO | 17- 1 |



| 部品番号            | 見出番号  | 部品番号         | 見出番号  | 部品番号            | 見出番号  | 部品番号         | 見出番号  | 部品番号         | 見出番号  | 部品番号            | 見出番号  |
|-----------------|-------|--------------|-------|-----------------|-------|--------------|-------|--------------|-------|-----------------|-------|
| 4GY-21110-11-PO | 17- 1 | 4RR-2165A-00 | 49- 1 | 4WA-21789-10    | 50- 5 | 4GY-22311-00 | 21-22 | 2VM-23144-L0 | 24- 6 | 3XP-23188-00    | 24-18 |
| 4GY-21110-11-7B | 17- 1 | 4RR-2165A-10 | 49- 1 | 4GY-22110-00    | 21- 1 | 4GY-22409-20 | 22- 2 |              | 24-31 | 4V4-23188-L0    | 24-22 |
| 4RR-21110-00-PO | 17- 1 | 4RR-2165A-20 | 49- 1 | 4GY-22110-10-T9 | 21- 1 | 3XJ-22475-00 | 21-42 |              | 25- 6 |                 | 24-47 |
| 4RR-21110-00-7B | 17- 1 | 3FW-21668-10 | 20- 5 | 4GY-22110-11-T9 | 21- 1 | 4GY-22898-50 | 31-11 |              | 25-24 | 23X-23190-L0    | 24-23 |
| 4WA-21110-00-PO | 17- 1 |              | 41-14 | 4RR-22110-00    | 21- 1 | 4GY-23102-00 | 24- 1 | 2VM-23145-L0 | 24- 4 |                 | 24-48 |
| 4WA-21110-00-7B | 17- 1 | 4GY-21685-00 | 18-13 | 4WA-22110-00-T9 | 21- 1 | 4GY-23102-01 | 24- 1 |              | 24-29 | 4GY-23191-00    | 24-54 |
| 4RR-2117F-00    | 17-47 | 3XV-21717-00 | 18- 6 | 3JD-22128-00    | 21-17 | 4GY-23102-10 | 25- 1 |              | 25- 4 | 4GY-23191-10    | 24-54 |
| 4RR-2117M-00    | 17-50 | 4GY-2172W-00 | 20-24 | 4RR-22128-00    | 21-17 | 4GY-23103-00 | 24-26 |              | 25-22 |                 | 25-40 |
| 1JK-21268-00    | 17-40 | 4GY-2173E-00 | 47- 3 | 4RR-22128-01    | 21-17 | 4GY-23103-01 | 24-26 | 367-23146-60 | 25-13 | 4GY-23191-20    | 24-54 |
| 4GY-2127A-00    | 27- 9 | 4GY-2173E-10 | 47- 3 | 3JO-22131-00    | 21-54 | 4GY-23103-02 | 24-26 |              | 25-31 | 4GY-23191-30    | 24-54 |
| 4GY-2127A-10-PO | 27- 9 | 4RR-2173E-00 | 49- 3 | 4GY-2214F-00    | 21-58 | 4GY-23103-10 | 25-19 | 4V4-23146-L0 | 24- 7 |                 | 25-40 |
| 4GY-2127A-10-P1 | 27- 9 | 4RR-2173E-10 | 49- 3 | 5X6-22141-01    | 21-24 | 4GY-23110-00 | 24- 8 |              | 24-32 | 4GY-23191-40    | 24-54 |
| 4GY-21275-00-PO | 27-11 | 4RR-2173E-20 | 49- 3 | 4RR-22143-00    | 21-20 |              | 24-33 |              | 25- 7 | 4GY-23191-50    | 24-54 |
| 4GY-21275-00-P1 | 27-11 | 4GY-2173F-00 | 47- 4 | 3JD-22147-00    | 21-15 | 4GY-23110-10 | 25- 8 |              | 25-25 |                 | 25-40 |
| 26H-21308-00    | 17-38 | 4GY-2173F-10 | 47- 4 | 4GY-22147-00    | 21-53 |              | 25-26 | 3J2-23147-00 | 24-24 | 4GY-23192-00    | 23-25 |
| 55E-21308-00    | 17-38 | 4RR-2173F-00 | 49- 4 | 4GY-22147-01    | 21-53 | 2VM-23111-L0 | 24-21 |              | 24-49 | 43M-23192-L0    | 24-56 |
| 4GY-21315-00    | 17- 5 | 4RR-2173F-10 | 49- 4 | 4GY-22151-00    | 21-11 |              | 24-46 | 4V4-23153-L0 | 24- 3 |                 | 25-42 |
| 4GY-21317-00    | 17-19 | 4RR-2173F-20 | 49- 4 | 4GY-22165-00    | 21- 3 | 4GY-23111-10 | 25-18 |              | 24-28 | 4GY-2331E-00    | 24-60 |
| 4GY-21318-00    | 17- 6 | 3NU-21732-00 | 20- 3 | 4GY-2217A-00    | 21-27 |              | 25-36 |              | 25- 3 | 4GY-2331E-10    | 23-35 |
| 4GY-21318-01    | 17- 6 | 4GY-2174A-00 | 19- 7 | 4GY-2217A-10    | 21-27 | 4GY-23118-00 | 24-15 |              | 25-21 | 4GY-2331E-20    | 25-46 |
| 4GY-21319-00    | 17-11 | 4GY-2174A-10 | 20-12 | 4GY-2217F-00    | 21-44 |              | 24-40 | 2HH-23158-L0 | 24-16 | 4RR-2331E-00    | 24-60 |
| 1HX-2135F-10    | 21-51 | 4GY-2174T-00 | 19-12 | 4GY-22177-00    | 21- 2 | 4GY-23118-01 | 24-15 |              | 24-41 |                 | 25-46 |
| 4GY-21365-00    | 19-15 |              | 20-17 | 4E5-22178-00    | 17-35 |              | 24-40 | 23X-23158-L0 | 25-15 | 3XP-23318-00    | 24-43 |
|                 | 20-20 | 4GY-2174X-00 | 20- 4 | 4EW-22178-00    | 17-29 | 4GY-23118-10 | 25-14 |              | 25-33 | 4GY-23340-00    | 24-58 |
| 22F-2139X-00    | 18- 7 |              | 20-11 | 4WA-22186-00    | 20- 5 |              | 25-32 | 4GY-2316A-00 | 24-17 | 4GY-23340-10    | 25-44 |
|                 | 21-13 | 4GY-2174Y-00 | 20-33 |                 | 41-14 | 55Y-2312G-MO | 24-19 |              | 24-42 | 4RR-23340-00    | 24-58 |
| 4GY-21471-00    | 17-23 | 4GY-21746-00 | 19- 3 | 29L-22184-00    | 21-10 |              | 24-44 | 4GY-2316A-01 | 24-17 | 3XJ-23357-L0    | 24-20 |
| 4RR-21485-00    | 17-48 | 4GY-21746-10 | 20- 2 | 30X-2219X-00    | 21- 9 |              | 25-17 |              | 24-42 |                 | 24-45 |
|                 | 17-51 | 4GY-21747-00 | 19- 8 | 3XP-22199-02    | 21-14 |              | 25-35 | 4GY-2316A-10 | 25-16 | 4GY-23389-00    | 23-22 |
| 4GY-21486-00    | 17-26 | 2TK-21757-00 | 7-19  | 3XP-22199-03    | 21-14 | 3XJ-23125-L0 | 24- 5 |              | 25-34 |                 | 24-61 |
| 4GY-21511-00    | 18- 1 |              | 20- 8 | 4RR-22199-00    | 21-14 |              | 24-30 |              | 25-37 |                 | 25-47 |
| 4GY-21511-10    | 18- 1 |              | 20-27 | 4GY-22210-00-PO | 22- 1 |              | 25- 5 | 3XJ-23167-L0 | 24-51 | 5Y3-23393-00    | 24-53 |
| 1KT-21541-00    | 20-13 | 4GY-2177A-00 | 20-30 | 4GY-22210-02-PO | 22- 1 |              | 25-23 | 4GY-23170-00 | 24-10 |                 | 25-39 |
| 4GY-21570-00    | 48- 1 | 4GY-2177G-00 | 19-11 | 4GY-22210-03-6W | 22- 1 | 4GY-23126-00 | 24- 2 |              | 24-35 | 4GY-23395-00    | 47- 5 |
| 4GY-21570-10    | 48- 1 |              | 20-16 | 4GY-22210-20-33 | 22- 1 | 4GY-23126-10 | 25- 2 | 4GY-23170-10 | 25-10 | 4GY-23395-10    | 47- 5 |
| 4GY-21570-20    | 48- 1 | 3XV-2177L-00 | 17-45 | 4GY-22210-30-33 | 22- 1 | 2KF-23127-01 | 24-53 |              | 25-28 | 4GY-23395-20    | 49- 5 |
| 4WA-21570-00    | 50- 1 |              | 20-35 | 38V-22211-00    | 22- 8 | 4GY-23136-00 | 24-27 | 3XJ-23171-L0 | 24- 9 | 4GY-23395-30    | 49- 5 |
| 4WA-21570-10    | 50- 1 | 4RR-21781-00 | 49- 3 | 4GY-22212-00-PO | 22- 3 | 4GY-23136-10 | 25-20 |              | 24-34 | 4GY-23395-40    | 49- 5 |
| 4GY-21578-00    | 48- 2 |              | 49- 4 | 4GY-22212-01-PO | 22- 3 | 4GY-2314A-00 | 24-12 |              | 25- 9 | 4GY-23395-50    | 49- 5 |
| 4GY-21578-10    | 48- 2 | 4GY-21788-00 | 48- 4 | 4GY-22212-01-6W | 22- 3 |              | 24-37 |              | 25-27 | 2A6-23408-00    | 23-26 |
| 4GY-21578-20    | 48- 2 | 4GY-21788-10 | 48- 4 | 4GY-22212-20-33 | 22- 3 | 4GY-2314A-01 | 24-12 | 2VM-23173-L0 | 24-11 | 4GY-23416-00    | 23- 2 |
| 4GY-21578-30    | 50- 2 | 4GY-21788-20 | 48- 4 | 3LD-22214-01    | 22- 4 |              | 24-37 |              | 24-36 | 4GY-23418-00    | 23- 6 |
| 4GY-21578-40    | 50- 2 | 4WA-21788-00 | 50- 4 | 4GY-22216-20    | 22- 5 | 4GY-23141-00 | 24-13 | 23X-23173-L0 | 25-11 | 4GY-23426-00    | 23-33 |
| 1UY-21638-00    | 20-25 | 4WA-21788-10 | 50- 4 | 4GY-22219-00    | 22- 2 |              | 24-38 |              | 25-29 | 4GY-23435-00    | 23- 7 |
| 50M-21638-00    | 20-34 | 4GY-21789-00 | 48- 5 | 3XP-22224-00    | 22- 9 | 4GY-23141-10 | 25-12 |              | 23-19 | 4RR-23435-00    | 23- 7 |
| 4GY-21642-00    | 18-16 | 4GY-21789-10 | 48- 5 | 3SP-22241-00    | 22-10 |              | 25-30 |              | 24-57 | 1E6-23441-10-35 | 23-14 |
| 4GY-2165A-00    | 47- 1 | 4GY-21789-20 | 48- 5 | 4GY-22261-00    | 22-14 | 4V4-23142-L0 | 24-14 | 2VN-23185-L0 | 24-25 | 3SR-23442-00    | 23-10 |
| 4GY-2165A-10    | 47- 1 | 4WA-21789-00 | 50- 5 | 34K-22311-01    | 21-22 |              | 24-39 |              | 24-50 | 3SR-23442-01    | 23-10 |

| 部品番号            | 見出番号  | 部品番号            | 見出番号  | 部品番号         | 見出番号  | 部品番号         | 見出番号  | 部品番号         | 見出番号  | 部品番号         | 見出番号  |
|-----------------|-------|-----------------|-------|--------------|-------|--------------|-------|--------------|-------|--------------|-------|
| 4GY-23472-00    | 23-24 | 4GY-24730-20    | 27- 1 | 3RW-25854-00 | 33- 3 | 55V-27242-00 | 34- 2 | 4GY-81800-01 | 37- 1 | 1UA-82591-00 | 45-33 |
| 4GY-23472-10    | 23-24 | 4GY-24730-30    | 27- 1 | 2VN-25855-00 | 35-13 | 4GY-27311-00 | 34-18 | 4GY-81800-02 | 37- 1 | 12R-82591-00 | 45-23 |
| 4GY-23484-00    | 23-27 | 4GY-24730-40    | 27- 1 | 2VN-25866-00 | 35- 4 | 4GY-27311-01 | 34-18 | 4GY-81815-00 | 37- 3 |              | 45-24 |
| 3LD-23489-00    | 24-55 | 4GY-24730-50    | 27- 1 | 56A-25867-00 | 33- 6 | 4GY-27311-10 | 34-18 | 4GY-81815-01 | 37- 3 | 1LN-82911-00 | 44- 1 |
|                 | 25-41 | 4GY-24730-60    | 27- 1 | 4GY-25870-00 | 33- 1 | 4GY-27311-11 | 34-18 | 3WP-81826-00 | 37- 4 | 33G-82913-00 | 44- 2 |
| 4GY-23489-00    | 24-56 | 4GY-24730-70    | 27- 1 | 4GY-25870-01 | 33- 1 | 4GY-27315-00 | 34-20 | 3KS-81840-00 | 37- 2 | 33G-82913-01 | 44- 2 |
| 55U-23489-00    | 24-55 | 4WA-24730-00    | 27- 1 | 4GY-25872-00 | 33- 8 | 4DA-27411-00 | 34- 9 | 11H-81844-00 | 37- 5 | 4GY-82917-00 | 44- 6 |
| 4GY-24110-00-01 | 26- 1 | 4WA-24730-10    | 27- 1 | 4GY-25872-01 | 33- 8 | 4GY-27421-00 | 34-10 | 26H-81847-00 | 37- 6 | 3XP-83310-00 | 38-17 |
| 4GY-24110-00-02 | 26- 1 | 4GY-24731-00    | 27- 2 | 4GY-25872-11 | 33- 8 | 4GY-27422-00 | 34-16 | 3SX-81940-00 | 46-11 |              | 39- 1 |
| 4GY-24110-00-03 | 26- 1 | 4GY-24731-20    | 27- 2 | 4WA-25872-00 | 33- 8 | 120-27431-00 | 34-33 | 4WA-81950-00 | 46-21 | 4AV-83310-10 | 38- 1 |
| 4GY-24110-00-04 | 26- 1 | 4GY-24731-30    | 27- 2 | 4GY-25873-00 | 35-20 | 2GV-27431-00 | 34-33 | 4GY-81953-00 | 46-13 | 2T4-83312-00 | 38- 3 |
| 4GY-24110-00-05 | 26- 1 | 4GY-24731-40    | 27- 2 | 4GY-25873-01 | 35-20 | 3XP-27431-00 | 34-25 | 3TJ-81960-01 | 45- 6 |              | 38-11 |
| 4GY-24110-00-06 | 26- 1 | 4GY-24731-50    | 27- 2 | 2VM-25876-00 | 35-24 | 4GY-27432-00 | 34-36 | 3TJ-81960-02 | 45- 6 |              | 38-19 |
| 4GY-24110-20-01 | 26- 1 | 4GY-24731-60    | 27- 2 | 3ET-25888-00 | 35-16 | 120-27433-00 | 34-31 | 4GY-82021-00 | 45-16 |              | 39- 3 |
| 4GY-24110-20-02 | 26- 1 | 4GY-24731-70    | 27- 2 | 2VN-25894-00 | 35-10 | 3XP-27441-00 | 34-26 | 4GY-82021-10 | 45-16 | 4GY-83318-00 | 38- 8 |
| 4GY-24110-20-04 | 26- 1 | 4GY-24734-00    | 27- 3 | 4GY-25895-00 | 35- 8 | 4GY-27442-00 | 34-37 | 4GY-82023-00 | 45-16 | 4GY-83318-10 | 39- 8 |
| 4GY-24110-20-05 | 26- 1 | 4GY-24734-20    | 27- 3 | 3SP-25919-00 | 29- 6 | 3MA-27491-00 | 23-36 | 4GY-82115-00 | 45-13 | 4GY-83320-00 | 38- 9 |
| 4GY-24110-20-06 | 26- 1 | 4GY-24734-30    | 27- 3 | 3SP-25919-01 | 29- 6 | 4GY-27491-00 | 31-13 | 4RR-82115-00 | 45-13 | 1KH-83321-00 | 38- 5 |
| 4GY-2413Y-00    | 26-19 | 4GY-24734-50    | 27- 3 | 4GY-25919-50 | 31- 6 | 4GY-28100-00 | 17-41 | 4RR-82115-01 | 45-13 |              | 38-13 |
| 4GY-2414H-00    | 26-25 | 4GY-24734-60    | 27- 3 | 3SP-25924-51 | 31- 9 | 4K5-2814E-10 | 19-18 | 4GY-82116-00 | 45-15 |              | 38-21 |
| 22W-24181-00    | 9- 9  | 4GY-24734-70    | 27- 3 | 3GD-25933-00 | 29- 9 |              | 20-23 | 4GY-82119-00 | 45-14 |              | 38-25 |
| 4H7-24181-00    | 26-17 | 4RR-24850-00    | 18-19 | 4GY-26111-00 | 32- 1 | 4JG-28186-00 | 18-23 | 4GY-82123-00 | 19-16 |              | 39- 5 |
| 1KH-24182-00    | 26-13 | 3LD-25104-00    | 28- 8 | 4GY-26111-10 | 32- 1 |              | 20-38 |              | 20-21 | 4GY-83328-00 | 38-16 |
| 30X-24183-01    | 26-14 | 4GY-25111-00-35 | 28- 1 | 4RR-26129-00 | 32-23 | 4U7-28186-00 | 19-17 | 120-82131-00 | 17-43 | 3RW-83340-00 | 38- 1 |
| 4GY-24183-00    | 26-20 | 4GY-25181-00    | 28-14 | 2KF-26141-00 | 32-11 |              | 20-22 | 133-82131-00 | 45-10 | 1KH-83345-00 | 38- 4 |
| 4GY-24184-00    | 26-22 | 2VN-25304-00    | 30- 6 | 3BN-26141-20 | 32-11 | 1HX-28227-00 | 23-37 | 7H3-82131-00 | 17-43 |              | 38-12 |
| 3TB-24185-00    | 27- 7 | 4GY-25311-00-35 | 30- 1 | 2KF-26142-00 | 32-12 | 4GY-28267-00 | 17-44 | 4GY-82150-00 | 45-11 |              | 38-20 |
| 30X-24186-01    | 26-15 | 4GY-25381-00    | 30-19 | 3BN-26142-20 | 32-12 | 4GY-2831V-00 | 23-17 | 4RR-82150-00 | 45-11 |              | 39- 4 |
| 4GY-24187-00    | 26-12 | 4GY-25381-10    | 30-19 | 4GY-26241-00 | 32- 7 | 4GY-2831V-10 | 23-17 | 36Y-82151-00 | 45-12 | 3TY-83350-00 | 46-15 |
| 4GY-24188-00    | 26-18 | 3BN-25388-00    | 30-17 | 4GY-26242-00 | 32- 4 | 4RR-2831V-00 | 23-17 | 1UY-82310-41 | 45- 2 | 4WA-83350-00 | 46-15 |
| 4RR-24230-00    | 49- 6 | 3BN-25389-00    | 30-18 | 3Y1-26243-01 | 32- 5 | 4WA-2831V-00 | 23-17 | 1LN-82370-00 | 45- 5 | 4GY-83368-00 | 38-24 |
| 4GY-24240-00    | 47- 6 | 4GY-25389-00    | 30-18 | 3Y1-26249-00 | 32- 6 | 4GY-2832V-00 | 23-18 | 4GY-82505-00 | 45-21 |              | 39-10 |
| 4GY-24240-10    | 47- 6 | 39X-25394-00    | 30-14 | 4GY-26279-00 | 23-16 | 4RR-2832V-00 | 23-18 | 4GY-82509-00 | 46- 3 | 3FW-83371-00 | 46-17 |
| 4RR-24240-00    | 49- 6 | 2YY-25444-01    | 30-10 | 4GY-26280-00 | 32- 3 | 4WA-28381-00 | 23-38 | 4GY-82510-00 | 45-16 | 4GY-83500-00 | 40- 1 |
| 4RR-24240-10    | 49- 6 | 3MB-25457-20    | 30-10 | 34K-26281-00 | 32-19 | 3XV-28386-00 | 20- 6 | 4GY-82510-10 | 45-16 | 4GY-83500-20 | 40- 1 |
| 4RR-24240-20    | 49- 6 | 4GY-2580T-00    | 29- 3 | 1VJ-26282-00 | 32-20 |              | 20-26 | 4GY-82530-00 | 46- 4 | 4GY-83500-21 | 40- 1 |
| 4GY-24250-01    | 48- 6 | 4GY-2580T-01    | 29- 3 | 3Y1-26290-00 | 32- 2 | 4GY-28386-00 | 7-18  | 4GY-82539-00 | 46- 5 | 4WA-83500-00 | 40- 1 |
| 4GY-24250-11    | 48- 6 | 4GY-2580W-00    | 31- 3 | 4GY-26290-00 | 32- 2 | 4GY-28386-10 | 7-18  | 4GY-82540-00 | 46- 1 | 4WA-83500-20 | 40- 1 |
| 4GY-24250-20    | 48- 6 | 3PA-2582A-50    | 35- 5 | 5Y1-26290-10 | 32- 3 | 4GY-28391-01 | 47- 7 | 4GY-82540-10 | 46- 1 | 4GY-83513-00 | 40- 8 |
| 4WA-24250-00    | 50- 6 | 3XP-2582T-00    | 29- 1 | 4GY-26302-00 | 32- 8 | 4GY-28391-10 | 47- 7 | 3LD-82566-30 | 46- 9 | 4GY-83517-20 | 40- 7 |
| 4WA-24250-10    | 50- 6 | 3XP-2582W-00    | 31- 1 | 4GY-26302-01 | 32- 8 | 4RR-28391-00 | 49- 7 | 4GY-82568-00 | 45-19 | 4GY-83519-00 | 40- 2 |
| 23F-24500-01    | 26- 2 | 4GY-2582W-00    | 31- 1 | 4GY-26335-00 | 32- 9 | 4RR-28391-10 | 49- 7 | 4GY-82568-01 | 45-19 | 4GY-83519-20 | 40- 2 |
| 4X8-24512-00    | 26- 3 | 4GY-25827-50    | 31-10 | 4GY-26335-01 | 32- 9 | 4RR-28391-20 | 49- 7 | 4RR-82590-00 | 45-22 | 4GY-83519-21 | 40- 2 |
| 3AJ-24523-00    | 26- 5 | 4GY-2583V-00    | 35- 1 | 4GY-26335-02 | 32- 9 | 4GY-81410-00 | 36- 1 | 4GY-82590-10 | 45-22 | 4GY-83523-00 | 40- 3 |
| 3AJ-24534-00    | 26- 6 | 4FU-25844-00    | 35-23 | 1E6-26342-00 | 32-13 | 4GY-81410-01 | 36- 1 | 4GY-82590-11 | 45-22 | 4GY-8354W-00 | 40-15 |
| 214-24535-00    | 8-24  | 3XP-25852-50    | 35-11 | 4GY-27200-00 | 34- 1 | 4GY-81450-00 | 36- 2 | 4RR-82590-00 | 45-22 | 4GY-83586-00 | 40- 6 |
| 11H-24602-03    | 26-11 | 4GY-25852-00    | 33- 4 | 4GY-27217-00 | 34- 7 | 4RR-81450-00 | 36- 2 | 4RR-82590-10 | 45-22 | 4GY-83586-20 | 40- 6 |
| 4GY-24730-00    | 27- 1 | 2VN-25854-00    | 35-12 | 4GY-27222-00 | 35- 7 | 4GY-81800-00 | 37- 1 | 4WA-82590-00 | 45-22 | 4GY-83755-00 | 40-11 |

| 部品番号         | 見出番号  | 部品番号         | 見出番号  | 部品番号        | 見出番号  | 部品番号        | 見出番号  | 部品番号        | 見出番号  | 部品番号        | 見出番号  |
|--------------|-------|--------------|-------|-------------|-------|-------------|-------|-------------|-------|-------------|-------|
| 4GY-83755-01 | 40-11 | 4WA-85546-00 | 46-16 | 90119-05209 | 21-56 | 90179-06524 | 42-15 | 90201-204M9 | 30-20 | 90387-06216 | 17-36 |
| 4GY-83912-00 | 44- 3 | 90101-06664  | 19-13 | 90119-06063 | 18- 2 | 90179-08148 | 44-10 | 90201-25291 | 12- 8 | 90387-064J1 | 18- 9 |
| 55Y-83922-00 | 44-11 |              | 20-18 | 90119-06094 | 19-14 | 90179-08410 | 9-11  | 90201-254H8 | 21- 7 | 90387-065L5 | 43- 6 |
| 437-83936-01 | 44-22 | 90105-05361  | 23-23 |             | 20-19 |             | 17-33 | 90201-282R3 | 23- 3 | 90387-06500 | 18-15 |
|              | 45-25 |              | 24-62 | 90119-06096 | 7-30  | 90179-08653 | 42-14 | 90201-284R9 | 23-32 |             | 32-18 |
| 4GY-83972-00 | 44-18 |              | 25-48 |             | 21-12 | 90179-10649 | 21-35 | 90202-05187 | 26- 8 | 90387-06574 | 21-19 |
| 4RR-83972-00 | 44-18 | 90105-06384  | 1- 5  | 90119-06097 | 7-31  | 90179-10665 | 21-35 | 90202-06007 | 23-41 | 90387-06648 | 18-11 |
| 4GY-83975-00 | 44-20 | 90105-06406  | 2- 4  | 90119-06118 | 17-37 | 90179-12643 | 21-47 | 90202-28216 | 23- 5 | 90387-06681 | 18- 3 |
| 2UJ-83980-00 | 44-17 | 90105-06553  | 6-29  | 90119-06194 | 18-17 | 90179-12666 | 21-47 | 90206-06090 | 9- 5  | 90387-06737 | 7-33  |
| 14T-84124-00 | 42- 9 |              | 10-12 | 90119-06203 | 21-23 | 90179-18552 | 14-28 | 90208-04029 | 23-29 | 90387-086N4 | 17-31 |
| 3K7-84154-10 | 23-31 |              | 11-23 | 90119-06227 | 20-31 | 90179-24542 | 23- 8 | 90209-11262 | 1-23  | 90387-087L0 | 45-18 |
| 2RR-84178-00 | 41-12 | 90105-06601  | 21-18 | 90119-06228 | 21-23 | 90179-28543 | 23- 4 | 90209-18208 | 14- 3 | 90387-100Y3 | 22- 7 |
| 3XP-84196-00 | 41-10 | 90105-06717  | 37- 7 | 90123-08046 | 44- 9 | 90185-14070 | 21-39 |             | 14-21 | 90387-1003G | 34-22 |
| 4GY-84311-00 | 41- 4 | 90105-07385  | 5- 3  | 90143-06024 | 44-14 | 90185-16127 | 21-25 | 90209-23241 | 14-12 | 90387-103X9 | 21-43 |
| 4GY-84311-20 | 41- 4 | 90105-10050  | 17-16 | 90149-06011 | 26- 7 | 90201-03313 | 17-28 | 90209-32328 | 3- 7  | 90387-1501X | 28-13 |
| 2F9-84314-00 | 42-10 | 90105-10183  | 17-21 | 90149-06154 | 17-39 | 90201-05033 | 40- 4 | 90214-16063 | 13- 3 | 90387-156R7 | 28-15 |
| 3FW-84314-00 | 41- 2 | 90105-10232  | 17- 9 | 90149-06228 | 45-17 | 90201-06057 | 43- 7 | 90215-16286 | 13- 4 | 90387-1606R | 21-31 |
| 33M-84315-00 | 42- 1 | 90105-10316  | 29-10 | 90149-08067 | 13-22 | 90201-06067 | 27- 4 | 90215-16289 | 13-19 | 90387-164N2 | 21-32 |
| 33E-84320-A0 | 42- 3 | 90105-10430  | 3-18  | 90150-06021 | 17-49 | 90201-06380 | 18-21 | 90215-23265 | 14-27 | 90387-164N3 | 21-31 |
| 4GY-84320-00 | 41- 1 | 90105-10444  | 17-17 |             | 17-52 | 90201-067J4 | 21-52 | 90240-06009 | 34-34 | 90387-166X1 | 21-30 |
| 55U-84328-00 | 41- 9 | 90105-10608  | 1-10  |             | 19- 9 | 90201-06765 | 27- 4 | 90240-08120 | 35-17 | 90387-167R5 | 21-30 |
| 4GY-84330-00 | 42-11 | 90105-10609  | 17-14 | 90150-06031 | 19- 9 | 90201-06778 | 21-52 | 90240-10117 | 34-11 | 90387-2001U | 30-15 |
| 341-84332-60 | 42- 7 | 90105-10614  | 22-12 | 90150-06036 | 19- 4 | 90201-08086 | 17- 4 | 90254-07017 | 3- 8  | 90387-2001V | 30-16 |
| 4GY-84332-00 | 41- 5 | 90105-10728  | 34-21 | 90151-06025 | 17-39 | 90201-08087 | 6-25  | 90267-32071 | 17-27 | 90401-08133 | 6-24  |
| 198-84334-60 | 42- 8 | 90105-10745  | 1-11  | 90153-06029 | 6-18  |             | 13-23 | 90267-32108 | 17-46 | 90401-10034 | 33- 9 |
| 50W-84334-00 | 41- 6 | 90105-10778  | 29-10 | 90153-06045 | 6-18  | 90201-08088 | 20- 7 |             | 20-36 | 90401-10096 | 6-22  |
| 55U-84337-00 | 41- 8 | 90105-122A1  | 6-19  | 90154-05004 | 7-20  | 90201-081A6 | 17-34 | 90269-04003 | 23-30 |             | 35-21 |
| 3FW-84340-00 | 41- 3 | 90106-08053  | 17- 3 | 90154-05016 | 23-42 | 90201-081H4 | 9-13  | 90280-07055 | 13- 2 | 90401-10159 | 33- 9 |
| 2F9-84375-00 | 42- 4 | 90109-062A8  | 44-12 | 90154-05059 | 20-28 | 90201-083A0 | 21-57 | 90280-16053 | 3-20  |             | 35-21 |
| 29L-84395-00 | 42- 2 | 90109-063F7  | 16- 5 |             | 23-39 | 90201-083P5 | 34-30 | 90338-07124 | 27-12 | 90401-14153 | 21-36 |
| 2F9-84397-01 | 42- 5 | 90109-064A5  | 18-10 | 90159-05011 | 38- 7 | 90201-08326 | 9-13  | 90338-16148 | 23-31 | 90401-14163 | 21-36 |
| 3F9-84553-00 | 43-12 | 90109-06418  | 5-14  |             | 38-15 | 90201-084M4 | 20- 7 |             | 27-13 | 90413-07007 | 8-32  |
| 4GY-84710-00 | 43- 1 | 90109-06419  | 6-14  |             | 38-23 | 90201-086P8 | 17-34 | 90338-18067 | 5-16  | 90430-06014 | 5-15  |
| 31L-84714-00 | 43- 2 | 90109-065F3  | 29- 2 |             | 38-27 | 90201-08759 | 22-13 | 90340-12059 | 10-19 |             | 6-17  |
| 4GY-84723-00 | 43- 5 |              | 31- 2 |             | 39- 7 | 90201-094G1 | 2- 6  | 90340-12065 | 6-19  |             | 10- 8 |
| 4GY-84733-00 | 43- 3 | 90109-066F0  | 1-19  | 90159-06010 | 13-13 | 90201-10118 | 33-10 | 90340-14128 | 11- 4 | 90430-06156 | 6- 8  |
| 3F9-84742-00 | 43-15 | 90109-06605  | 1-20  | 90159-06056 | 7-24  |             | 35-22 | 90340-20143 | 11-31 | 90430-06226 | 11-36 |
| 4G1-84744-00 | 40- 7 | 90109-06799  | 44- 4 |             | 35-15 | 90201-10119 | 34-13 | 90340-32123 | 11- 2 | 90430-10148 | 46- 2 |
|              | 43-11 | 90109-082G0  | 9-12  | 90159-06178 | 20-14 | 90201-102G9 | 1-12  | 90340-32126 | 11- 2 | 90430-10171 | 6-23  |
| 851-84744-00 | 38- 2 | 90109-085E2  | 9-12  | 90159-06189 | 41-13 | 90201-102R1 | 3-19  | 90387-05285 | 21-55 | 90430-12213 | 6-20  |
|              | 38-10 | 90109-085F5  | 34-27 | 90170-06010 | 44-15 | 90201-106F2 | 21-34 |             | 38- 6 |             | 10-20 |
|              | 38-18 | 90110-06091  | 12-11 | 90170-08158 | 17-33 | 90201-12474 | 16-14 |             | 38-14 | 90445-100E9 | 26- 9 |
|              | 39- 2 | 90110-06224  | 11- 8 | 90170-16182 | 13- 5 | 90201-134R4 | 12- 6 |             | 38-22 | 90446-15376 | 45-35 |
| 4GY-84745-00 | 43- 9 |              | 11-17 | 90170-16326 | 13-20 | 90201-14740 | 21-38 |             | 38-26 | 90446-15377 | 45-34 |
| 2AX-84749-00 | 43-10 | 90110-08071  | 30-11 | 90171-18053 | 30-21 | 90201-164H4 | 21-26 |             | 39- 6 | 90450-32008 | 23-34 |
| 3F9-84754-00 | 43-13 | 90111-10008  | 34-17 | 90179-05523 | 20-29 |             | 21-37 | 90387-053H3 | 21-55 | 90460-52210 | 7- 4  |
| 3XP-85130-00 | 46-19 | 90116-10578  | 1- 6  | 90179-05525 | 23-43 | 90201-177G4 | 14-20 | 90387-05563 | 43-14 | 90460-55233 | 22-15 |
| 4GY-85540-00 | 45- 1 | 90119-05067  | 21-56 | 90179-05633 | 23-40 | 90201-20279 | 34-32 | 90387-06030 | 21-19 | 90460-58015 | 7-29  |





| 部品番号        | 見出番号  | 部品番号        | 見出番号  | 部品番号        | 見出番号  | 部品番号        | 見出番号  | 部品番号        | 見出番号  | 部品番号        | 見出番号  |
|-------------|-------|-------------|-------|-------------|-------|-------------|-------|-------------|-------|-------------|-------|
| 90462-08194 | 10- 9 | 90502-09024 | 23-28 | 91690-60016 | 31-12 | 93210-07135 | 6-12  | 93700-06005 | 21-50 | 95617-10200 | 17-15 |
| 90462-08225 | 10- 9 | 90504-18031 | 34-28 | 91701-06022 | 34- 4 | 93210-10096 | 6-27  | 94309-18146 | 30- 9 |             | 17-18 |
| 90462-10215 | 10-17 | 90506-20369 | 34- 8 | 91701-06032 | 34-34 | 93210-14369 | 11- 5 | 94330-21084 | 28-11 |             | 17-22 |
| 90462-12195 | 35-27 | 90506-35473 | 34-19 | 91701-06095 | 20-32 | 93210-15620 | 35- 3 | 94340-18086 | 30- 9 |             | 22-11 |
| 90464-05188 | 45-26 | 90508-09420 | 16-11 | 91808-16023 | 1- 4  | 93210-19123 | 11-32 | 94416-21518 | 28- 7 | 95617-12100 | 23-12 |
| 90464-08189 | 45-27 | 90508-14352 | 34- 3 | 92017-06016 | 11-34 | 93210-32172 | 11- 3 | 94416-21539 | 28- 7 | 95707-06500 | 21-20 |
| 90464-10193 | 32-10 | 90508-14525 | 16- 8 | 92017-08016 | 35-14 | 93210-40659 | 7- 2  | 94421-18519 | 30- 5 |             | 39- 9 |
| 90464-14117 | 26-23 | 90508-163A7 | 13-24 | 92017-08020 | 34-38 | 93210-54175 | 6-11  | 94421-18540 | 30- 5 |             | 43- 8 |
|             | 45-36 | 90508-206A6 | 13-24 | 92901-04100 | 8-19  | 93210-74M35 | 11-35 | 94581-36134 | 30-23 |             | 46-12 |
|             | 45-37 | 90508-26561 | 16- 4 |             | 8-26  | 93210-78544 | 2- 3  | 94581-36136 | 30-23 |             | 46-20 |
| 90464-15152 | 45-36 | 90508-284A7 | 34-15 | 92901-04600 | 41-11 | 93300-60804 | 17-30 | 94581-51106 | 30-23 | 95707-08500 | 38-28 |
| 90464-15192 | 45-29 | 90508-28777 | 34-14 | 92901-05600 | 21- 5 | 93306-00316 | 28- 3 | 94591-43122 | 5- 4  |             | 39-11 |
| 90464-15195 | 45-28 | 90508-32682 | 16-12 | 92901-06600 | 34- 5 | 93306-00320 | 14- 9 | 94703-00318 | 1- 8  | 95807-06014 | 35-15 |
|             | 45-33 | 90560-15240 | 28- 6 | 92907-03200 | 20-37 | 93306-07202 | 30- 3 | 94703-00319 | 1- 8  | 95807-06016 | 27- 8 |
| 90464-15200 | 45-32 | 90560-17265 | 12-12 | 92907-05100 | 40-13 | 93306-20226 | 28- 2 | 94703-00329 | 1- 8  | 95807-06020 | 17-25 |
| 90464-20191 | 45-30 | 90560-20278 | 30- 2 |             | 44- 8 | 93306-20332 | 14-23 | 94703-00330 | 1- 8  | 95817-06010 | 26-21 |
| 90464-25217 | 45-31 | 90793-25016 | 45- 9 | 92907-05200 | 7-12  | 93306-20427 | 14- 8 | 95024-08025 | 42-13 | 95817-06012 | 17-24 |
| 90465-08358 | 36- 5 | 91A10-12008 | 45-35 |             | 40-14 | 93306-20529 | 14-24 | 95024-08035 | 23-15 |             | 17-25 |
| 90465-10359 | 11-12 | 91A10-12012 | 45-34 | 92907-05600 | 35-26 | 93306-30210 | 3-17  | 95024-08040 | 23- 9 |             | 26-16 |
| 90465-12373 | 11-12 | 91317-05012 | 11-13 | 92907-06200 | 13-16 | 93306-37802 | 3-10  |             | 24-59 |             | 46-18 |
| 90465-16258 | 24-63 |             | 36- 4 | 92907-06600 | 5-13  | 93306-37804 | 3- 9  |             | 25-45 | 95817-06016 | 10-16 |
|             | 25-49 | 91317-05025 | 36- 3 |             | 23-21 | 93306-37807 | 3-10  | 95027-06010 | 21-21 | 95817-08016 | 17-20 |
| 90467-09006 | 26-10 | 91317-06016 | 11-19 |             | 32-15 | 93310-212R6 | 12- 2 | 95027-06012 | 21-21 |             | 27-10 |
| 90467-11044 | 35- 9 |             | 24-64 |             | 32-16 | 93310-225N0 | 12- 9 |             | 35-28 | 95817-08055 | 17- 7 |
| 90467-11106 | 7-26  |             | 25-50 |             | 40-10 | 93310-632D7 | 3- 5  |             | 46-14 | 95817-08070 | 17-12 |
| 90467-12052 | 1-18  | 91317-06020 | 6-16  |             | 45- 4 | 93315-11206 | 12- 5 | 95027-06016 | 31-14 | 95817-10016 | 21-33 |
|             | 7-27  |             | 7- 3  |             | 45- 8 |             | 13-27 | 95027-06025 | 33- 7 | 95817-12016 | 21-48 |
|             | 10-14 | 91317-06025 | 5- 9  |             | 46- 8 | 93315-22251 | 21- 6 | 95027-06050 | 21-18 | 97007-06012 | 23-20 |
| 90467-13064 | 7-27  |             | 11-26 | 92907-06700 | 46- 7 | 93315-32044 | 21-45 | 95027-08040 | 9- 8  | 97007-06016 | 18- 8 |
| 90467-15012 | 7-17  | 91317-06030 | 10- 3 | 92907-10600 | 34-29 | 93315-32052 | 21-45 |             | 23- 9 |             | 18-14 |
| 90468-10050 | 40- 5 |             | 11-10 | 92990-04100 | 8- 3  | 93315-32053 | 21-28 | 95027-08060 | 17-32 |             | 46- 6 |
| 90468-12006 | 23-13 | 91317-06035 | 11-27 | 92990-06600 | 24-52 | 93317-32034 | 21-28 | 95307-05600 | 43-16 | 97007-06030 | 40- 9 |
| 90468-15064 | 8-48  | 91317-06040 | 10- 3 |             | 25-38 | 93317-32231 | 21- 6 | 95307-06600 | 13-17 | 97017-06016 | 5-12  |
| 90480-08608 | 30-13 |             | 11- 9 | 92990-08600 | 35-18 | 93332-00078 | 23- 1 | 95307-10700 | 40-16 | 97017-06020 | 27- 5 |
| 90480-10068 | 28-12 |             | 11-28 | 92990-10200 | 34-23 | 93399-99935 | 21-40 | 95317-08600 | 35- 6 | 97027-06020 | 16- 9 |
|             | 30-13 | 91317-06045 | 10- 4 | 92990-12200 | 23-11 | 93399-99936 | 22- 5 | 95337-08600 | 2- 7  | 97706-40530 | 43- 4 |
| 90480-12320 | 19- 5 |             | 11-11 | 92995-06100 | 27- 6 | 93410-17037 | 14-22 | 95607-05100 | 7-13  | 97707-50510 | 35-25 |
|             | 19-10 | 91317-06050 | 10- 5 | 93101-14164 | 11-21 | 93410-22039 | 14- 4 | 95607-06100 | 18-22 | 98501-04006 | 8-25  |
|             | 20- 9 |             | 11-29 | 93102-12224 | 13-26 |             | 14-14 | 95607-06200 | 18-12 | 98503-03008 | 26- 4 |
|             | 20-15 | 91317-06055 | 10- 6 | 93102-14209 | 16-16 | 93410-26067 | 14-13 | 95617-06100 | 32-17 | 98503-04014 | 8-23  |
| 90480-13018 | 19- 2 | 91317-06070 | 6-15  | 93102-25226 | 14-25 | 93440-09141 | 1- 3  |             | 44- 5 | 98506-04016 | 24-57 |
| 90480-13428 | 7-32  |             | 10- 7 | 93106-15034 | 11-15 | 93440-30113 | 21-41 |             | 44-13 | 98506-04018 | 24-57 |
| 90480-14023 | 18- 5 | 91401-20015 | 34-35 | 93106-20021 | 28- 4 |             | 22- 6 | 95617-08200 | 17- 8 |             | 25-43 |
| 90480-24222 | 45-20 | 91401-25020 | 34-12 | 93106-22032 | 28- 5 | 93450-19052 | 3-24  |             | 17-13 | 98507-05010 | 1-15  |
| 90501-10312 | 44-16 |             | 35-19 | 93106-28023 | 30- 4 | 93511-32027 | 13-29 |             | 30-12 |             | 21- 4 |
| 90501-22721 | 3-13  | 91401-25030 | 30-22 | 93108-35004 | 21- 8 | 93605-10090 | 3-14  | 95617-08325 | 1- 7  | 98507-05012 | 35-25 |
| 90501-23694 | 13-12 | 91490-16020 | 34-35 | 93109-20029 | 21-29 | 93608-43228 | 16-13 | 95617-10100 | 34-24 | 98507-05014 | 46-10 |
| 90501-23763 | 13-12 | 91490-20015 | 34- 6 |             | 21-46 | 93700-06M03 | 21-49 | 95617-10200 | 17-10 | 98507-05016 | 40-12 |

| 部品番号        | 見出番号  | 部品番号 | 見出番号 | 部品番号 | 見出番号 | 部品番号 | 見出番号 | 部品番号 | 見出番号 |
|-------------|-------|------|------|------|------|------|------|------|------|
| 98507-05018 | 44-21 |      |      |      |      |      |      |      |      |
| 98507-05020 | 32-21 |      |      |      |      |      |      |      |      |
|             | 44- 7 |      |      |      |      |      |      |      |      |
| 98507-05025 | 32-22 |      |      |      |      |      |      |      |      |
| 98507-05030 | 44-19 |      |      |      |      |      |      |      |      |
| 98507-06008 | 5- 6  |      |      |      |      |      |      |      |      |
| 98507-06010 | 10-18 |      |      |      |      |      |      |      |      |
| 98507-06020 | 18-20 |      |      |      |      |      |      |      |      |
| 98507-06030 | 45- 7 |      |      |      |      |      |      |      |      |
| 98507-06035 | 6- 7  |      |      |      |      |      |      |      |      |
|             | 32-14 |      |      |      |      |      |      |      |      |
| 98517-05012 | 42-12 |      |      |      |      |      |      |      |      |
| 98517-06020 | 45- 3 |      |      |      |      |      |      |      |      |
| 98517-06025 | 45- 7 |      |      |      |      |      |      |      |      |
| 98580-04008 | 8-18  |      |      |      |      |      |      |      |      |
| 98580-04016 | 8- 2  |      |      |      |      |      |      |      |      |
| 98580-04055 | 41- 7 |      |      |      |      |      |      |      |      |
|             | 42- 6 |      |      |      |      |      |      |      |      |
| 98707-04012 | 33- 5 |      |      |      |      |      |      |      |      |
| 98707-06050 | 21-16 |      |      |      |      |      |      |      |      |
| 98904-06025 | 42-16 |      |      |      |      |      |      |      |      |
| 98980-06010 | 9- 4  |      |      |      |      |      |      |      |      |
| 99001-09600 | 16-15 |      |      |      |      |      |      |      |      |
| 99009-11400 | 6- 3  |      |      |      |      |      |      |      |      |
| 99009-17400 | 12-13 |      |      |      |      |      |      |      |      |
| 99009-20500 | 13-25 |      |      |      |      |      |      |      |      |
| 99244-00080 | 48- 3 |      |      |      |      |      |      |      |      |
|             | 50- 3 |      |      |      |      |      |      |      |      |
| 99246-00080 | 49- 2 |      |      |      |      |      |      |      |      |
| 99247-00080 | 47- 2 |      |      |      |      |      |      |      |      |
|             | 48- 3 |      |      |      |      |      |      |      |      |
|             | 49- 2 |      |      |      |      |      |      |      |      |
|             | 49- 7 |      |      |      |      |      |      |      |      |
|             | 50- 3 |      |      |      |      |      |      |      |      |
| 99510-08016 | 1- 4  |      |      |      |      |      |      |      |      |
| 99530-10014 | 10- 2 |      |      |      |      |      |      |      |      |
|             | 11- 7 |      |      |      |      |      |      |      |      |
|             | 11-16 |      |      |      |      |      |      |      |      |
|             | 11-25 |      |      |      |      |      |      |      |      |
| 99530-14016 | 2- 5  |      |      |      |      |      |      |      |      |
|             | 10-21 |      |      |      |      |      |      |      |      |

1

まえがき  
イラスト目次

2

エンジン

3

車 体

4

電 装

5

部品番号索引

(第1版)

ヤマハ TT250R (4GY1,3,5/4RR1,2/4WA1)  
パーツカタログ

平成 9 年 1 月印刷

不許複製

平成 9 年 1 月発行

発行所 **ヤマハ発動機株式会社**

再生紙を使用しています

**YAMAHA**

ヤマハ発動機株式会社  
〒438 静岡県磐田市新貝2500  
サービス情報室

487503