

CONTENIDO

MOTOR

CULATA DE CILINDRO	B2 ~ B3
CILINDRO	B4
CIGUENAL, PISTON	B5 ~ B6
VALVULA	B7
ARBOL DE LEV. CADENA	B8
BOMBA DE ACEITE	B9
FILTRO ACEITE	B10
ADMISION	B11 ~ B13
CARBURADOR	B14 ~ B15
DESCARGA	C2
CARTER	C3
CUBIERTA DE CARTER 1	C4 ~ C5
EMBRAC. DEL ARRANQUE	C6
EMBRAGUE	C7 ~ C8
TRANSMISION	C9
ENGR. MEDIO DE TRAC.	C10 ~ C11
LEVA DE CAMBIO, HORO	C12
EJE DE CAMBIO, PEDAL	C13

SHASIS

CUADRO	C14
GUARDABARRO	C15
CUBIERTA LATERAL	D2
BRAZO TRASERO, SUSPENSION	D3
EJE DE TRACCION	D4 ~ D5
DIRECCION	D6
HORQUILLA DELANTERA	D7 ~ D8
DEPOSITO DE COMBUSTIBLE	D9 ~ D10
ASIENTO	D11

RUEDA DELANTERA	D12
CALIBRE FRENO DELANTERA	D13
RUEDA TRASERA	D14 ~ D15
MANUBRIO CABLE	E2
CILINDRO MAESTRO DELANTERO	E3
SOPORTE, APOYAPIE	E4 ~ E6
GENERADOR	E7
MOTOR DE ARRANQUE	E8
LUZ DE DESTELLADOR	E9
MEDIDOR	E10
FARO DELANTERO	E11
LUZ DE COLA	E12
INTERRUPTOR DE MANIJA, PALANCA	E13
EQUIPO ELECTRICO 1	E14 ~ E15
EQUIPO ELECTRICO 2	F2 ~ F3

INDICE

INDICE NUMERICO	M1 ~ M5
-----------------------	---------



YAMAHA

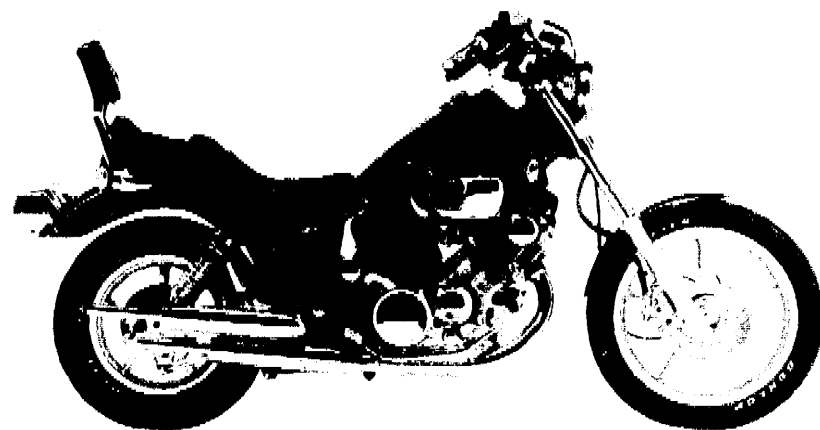
CATALOGO DE REPUESTOS

XV1100'92 (3LP5)

ESPAÑA

223LP-35282

A2



A3

PROLOGO

Este Catálogo de Piezas está referido a aquellas piezas en uso para el Modelo Yamaha XV1100'92(3LP5). Cuando Ud. necesite hacer un pedido de piezas de repuesto para el Modelo XV1100'92(3LP5), remítase a este Catálogo de Piezas y especifique correctamente los números y nombres de las piezas.

1. Las modificaciones o adiciones que han sido hechas después de la edición del Catálogo de Piezas, serán anunciadas en las Noticias de Piezas Yamaha. Se recomienda hacer las correcciones necesarias en el Catálogo de Piezas de acuerdo con Noticias de Piezas Yamaha, para mantenerse al día.

2. Abreviaciones

En el Catálogo de Piezas se utilizan las siguientes abreviaciones:

- U.R. Tamaño de uso (espesor) y/o número requerido
- U.N. Utilice tanto como necesite
- A.P. Piezas alternadas
- L.M. Fabricación local
- F# No. de armazón (No. de máquina aplicable)

3. Las piezas marcadas con (+) en la columna del número de piezas de este catálogo, no son suministradas por Yamaha; se las debe localizar en el mercado local.

4. Las piezas que son suministradas en forma de ensamblajes, están listadas con una muesca del espacio de una letra, y con un punto (.) que se coloca al comienzo de cada pieza.

EJEMPLO ENSAMBLAJE DEL CARBURADOR
 . INYECTOR, piloto
 . BOQUILLA, principal

5. Indicación del No. de piezas componentes para el ensamblaje

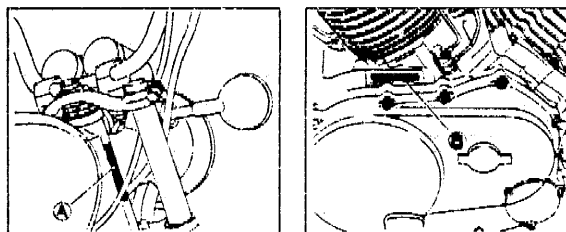
El numeral que aparece a la derecha de cada pieza componente bajo la descripción, indica la cantidad de tales piezas por cada unidad de ensamblaje individual.

EJEMPLO

No. de pieza	Descripción	Cantidad	Observaciones
2F5-83310-60	ENSAMBLAJE DE LA LUZ DE DESTELLO FRONTAL	2	
115-83311-60	. BOMBILLA (6V-18W)	1	
1M1-83309-60	. REFLECTOR	1	

6. No. de Serie Inicial y Código de Color

(A) No. de Serie del Armazón	3LP-017101 y siguiente
(B) No. de Serie del Motor	3LP-017101 y siguiente



Código de Color	Nombre del Color	Abreviación
00AU	V MAX BLUE	VMB

7. Los colores aplicables de la gráficas están representados en la columna "Observaciones" por la letra(s) apropiadamente elegida de la palabra(s) completa relativa a tales colores.

EJEMPLO

No. de Pieza	Descripción	Cantidad	Observaciones
2N4-24110-00 X5	COMP. DEL TANQUE DE COMBUSTIBLE	1	ROJO MAXIM
3J1-24240-10	. GRAFICO, juego del tanque de combustible	1	para MXR

CONTENIDO

MOTOR

CULATA DE CILINDRO	B2 ~ B3
CILINDRO	B4
CIGUENAL. PISTON	B5 ~ B6
VALVULA	B7
ARBOL DE LEV. CADENA	B8
BOMBA DE ACEITE	B9
FILTRO ACEITE	B10
ADMISION	B11 ~ B13
CARBURADOR	B14 ~ B15
DESCARGA	C2
CARTER	C3
CUBIERTA DE CARTER 1	C4 ~ C5
EMBRAG. DEL ARRANQUE	C6
EMBRAGUE	C7 ~ C8
TRANSMISION	C9
ENGR. MEDIO DE TRAC.	C10 ~ C11
LEVA DE CAMBIO. HORQ	C12
EJE DE CAMBIO. PEDAL	C13

SHASIS

CUADRO	C14
GUARDABARRO	C15
CUBIERTA LATERAL	D2
BRAZO TRASERO. SUSPENSION	D3
EJE DE TRACCION	D4 ~ D5
DIRECCION	D6
HORQUILLA DELANTERA	D7 ~ D8
DEPOSITO DE COMBUSTIBLE	D9 ~ D10
ASIEN TO	D11

RUEDA DELANTERA	D12
CALIBRE FRENO DELANTERA	D13
RUEDA TRASERA	D14 ~ D15
MANUBRIO. CABLE	E2
CILINDRO MAESTRO DELANTERO	E3
SOPORTE. APOYAPIE	E4 ~ E6
GENERADOR	E7
MOTOR DE ARRANQUE	E8
LUZ DE DESTELLADOR	E9
MEDIDOR	E10
FARO DELANTERO	E11
LUZ DE COLA	E12
INTERRUPTOR DE MANIJA. PALANCA	E13
EQUIPO ELECTRICO 1	E14 ~ E15
EQUIPO ELECTRICO 2	F2 ~ F3

INDICE

INDICE NUMERICO	M1 ~ M5
-----------------------	---------

CONTENIDO

MOTOR

CULATA DE CILINDRO	B2 ~ B3
CILINDRO	B4
CIGUENAL. PISTON	B5 ~ B6
VALVULA	B7
ARBOL DE LEV. CADENA	B8
BOMBA DE ACEITE	B9
FILTRO ACEITE	B10
ADMISION	B11 ~ B13
CARBURADOR	B14 ~ B15
DESCARGA	C2
CARTER	C3
CUBIERTA DE CARTER 1	C4 ~ C5
EMBRAG. DEL ARRANQUE	C6
EMBRAGUE	C7 ~ C8
TRANSMISION	C9
ENGR. MEDIO DE TRAC.	C10 ~ C11
LEVA DE CAMBIO HORO	C12
EJE DE CAMBIO. PEDAL	C13

SHASIS

CUADRO	C14
GUARDABARRO	C15
CUBIERTA LATERAL	D2
BRAZO TRASERO. SUSPENSION	D3
EJE DE TRACCION	D4 ~ D5
DIRECCION	D6
HORQUILLA DELANTERA	D7 ~ D8
DEPOSITO DE COMBUSTIBLE	D9 ~ D10
ASIENTO	D11

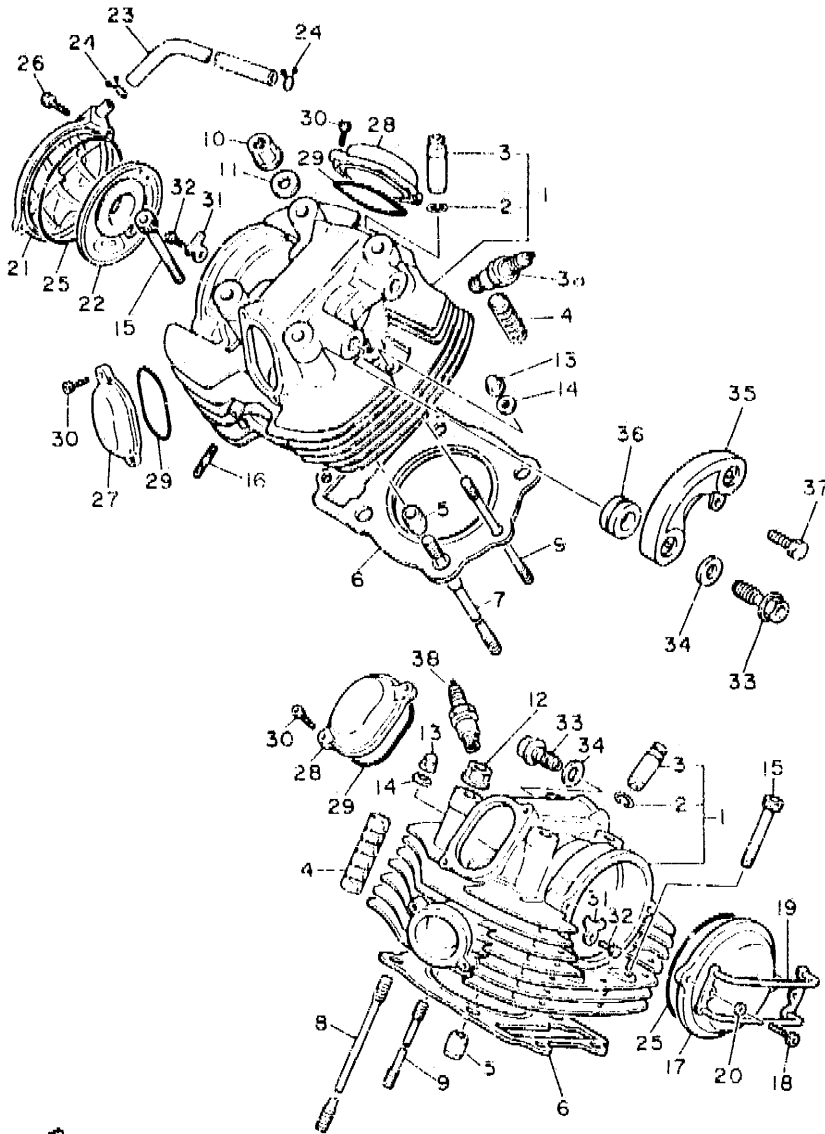
RUEDA DELANTERA	D12
CALIBRE FRENO DELANTERA	D13
RUEDA TRASERA	D14 ~ D15
MANUBRIO. CABLE	E2
CILINDRO MAESTRO DELANTERO	E3
SOPORTE. APOYAPIE	E4 E6
GENERADOR	E7
MOTOR DE ARRANQUE	E8
LUZ DE DESTELLADOR	E9
MEDIDOR	E10
FARO DELANTERO	E11
LUZ DE COLA	E12
INTERRUPTOR DE MANIJA. PALANCA	E13
EQUIPO ELECTRICO 1	E14 ~ E15
EQUIPO ELECTRICO 2	F2 ~ F3

INDICE

INDICE NUMERICO	M1 ~ M5
-----------------------	---------

FIG. 1 CULATA DE CILINDRO

REF. NO.	CODIGO NO.	DESCRIPCION	CANT.	OBSERVACION
1	1TF-11102-00	CULATA DE CILINDRO COMPLETA	2	
2	93440-14086	.SEGURO	2	
3	4X7-11133-10	.GUIA VALV.DE ADM.	2	1 REC.
4	4X7-11127-00	AMORTIGUADOR 3	8	
5	91800-06030	PASADOR DE CLAVIJA	4	
6	42H-11181-00	JUNTA, de culata	2	
7	4X7-11363-01	PERNO RETEN DE CILINDRO 3	4	
8	90116-12469	ESPARRAGO	4	
9	90116-10344	ESPARRAGO	2	
10	90179-12323	TUERCA	4	
11	90201-125A3	ARANDELA PLANA	4	
12	90179-12325	TUERCA	4	
13	90176-10049	TUERCA CORONA	2	
14	90201-10269	ARANDELA PLANA	2	
15	91311-08050	TORNILLO ALLEN	4	
16	95611-08640	TUERCA U	4	
17	42X-11185-01	CUBIERTA CULATA CIL.LAT.1	1	
18	91311-06016	TORNILLO ALLEN	2	
19	42X-11152-00	SOPORTE DE CULATA DE CILINDRO CUBIERTA	1	
20	90202-05208	ARANDELA DE PROTECTOR	2	
21	42X-1111H-01	CUBIERTA LATERALE DE CULATA 4	1	
22	42X-11165-00	PLACA RESPIRADERO	1	
23	42X-11166-01	TUBO RESPIRADERO 1	1	
24	90467-14015	PRESILLA	2	
25	93210-92448	JUNTA TORICA	2	
26	91311-06025	TORNILLO ALLEN	2	
27	42H-11186-01	CUBIERTA CULATA CIL.LAT.2	2	
28	4X7-11187-00	CUBIERTA CULATA CIL.LAT.3	2	

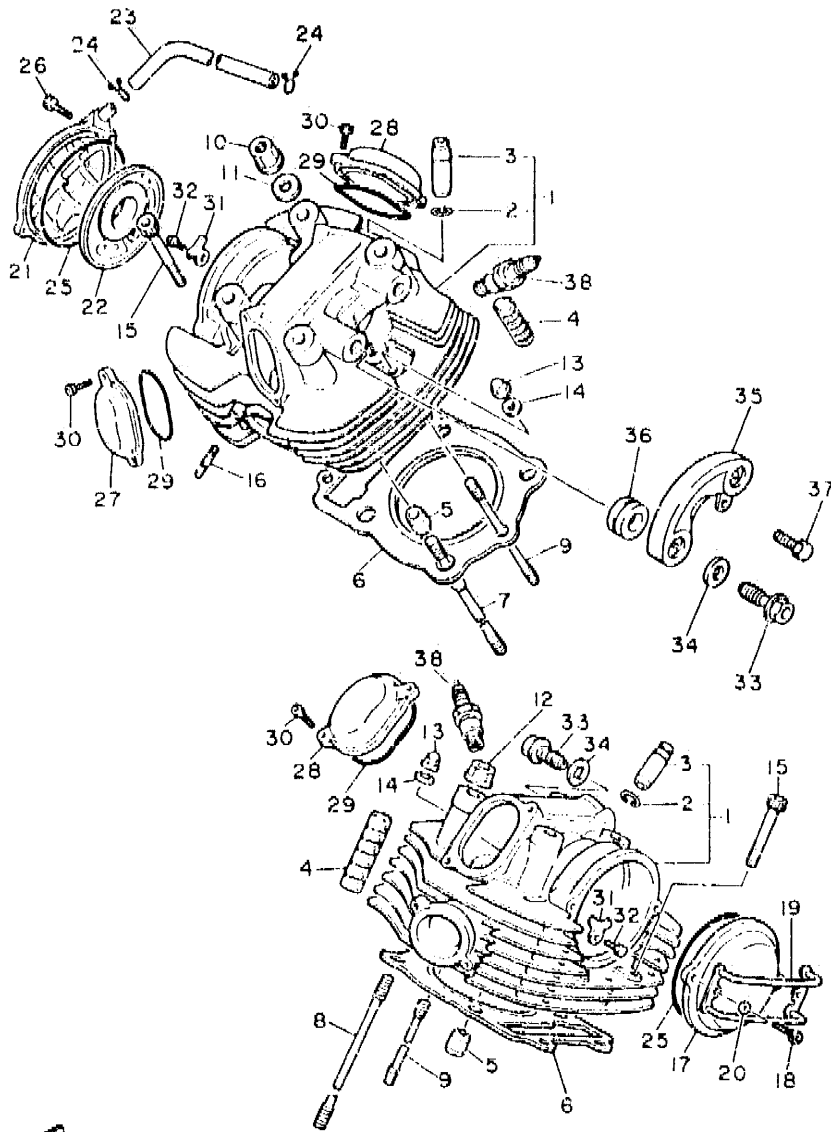


3DR1332-8010

B2

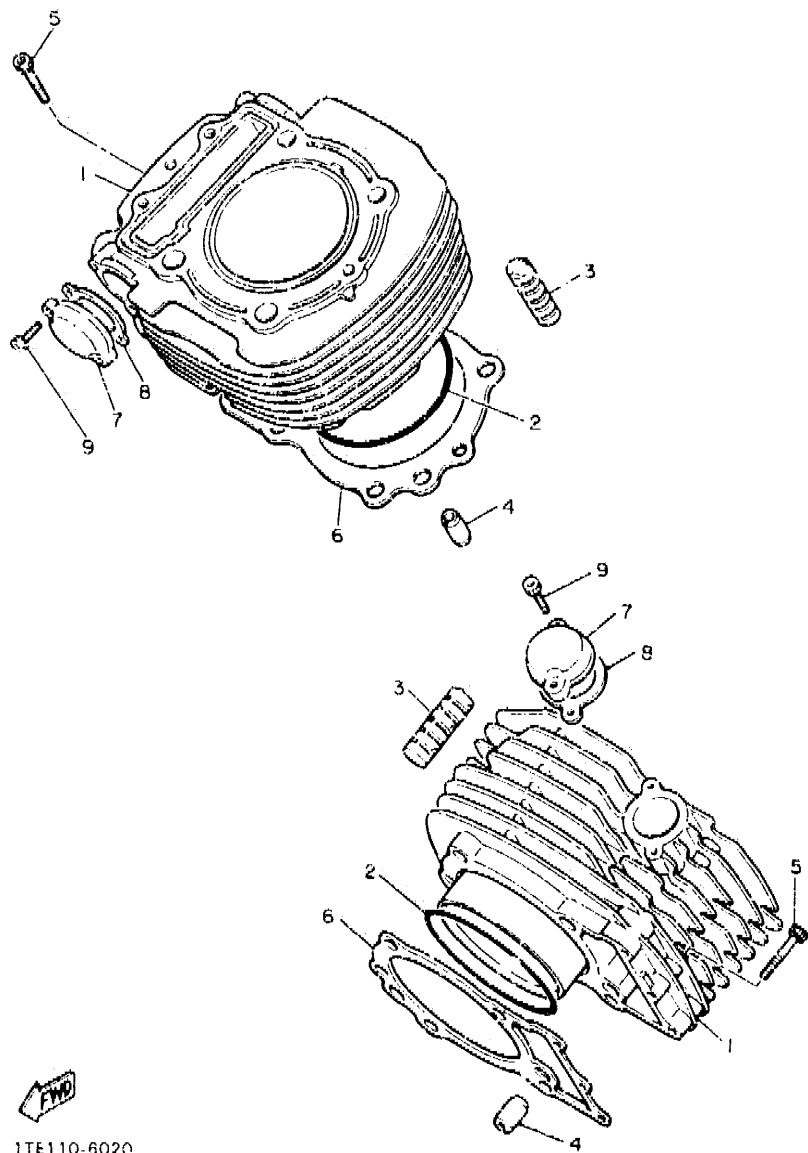
FIG. 1 CULATA DE CILINDRO

REF. NO.	CODIGO NO.	DESCRIPCION	CANT.	OBSERVACION
29	93210-62446	JUNTA TORICA	4	
30	91311-06016	TORNILLO ALLEN	8	
31	4X7-1111F-00	PLACA	2	
32	97011-08020	PERNO	2	
33	90401-16065	PERNO DE UNION	2	
34	90430-17168	JUNTA	2	
35	1RM-1112E-00	TAPA CULATA DE CILINDRO 3	1	
36	90480-23444	ANILLO PROTECTOR	2	
37	91316-06010	TORNILLO ALLEN	1	
38	94701-00218	BUJIA (NGK BPR7ES)	2	UR
	94701-00220	BUJIA (ND W22EPR-U)	2	UR



3DR1332-8010

B3



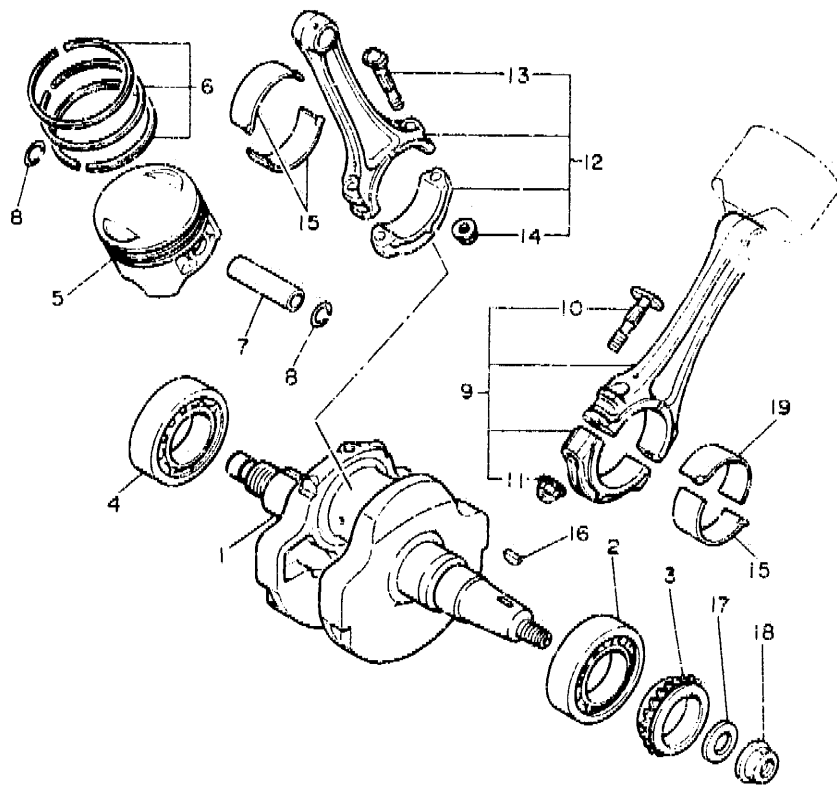
1TE110-6020

FIG. 2 CILINDRO

REF. NO.	CODIGO NO.	DESCRIPCION	CANT.	OBSERVACION
1	1TA-11310-00	CILINDRO	2	
2	92111-01467	ANILLO EN O	2	
3	4X7-11161-00	AMORTIGUADOR 1	4	
4	90387-087A5	CASQUILLO CON VALONA	4	
5	91311-06040	TORNILLO ALLEN	6	
6	3EG-11351-00	JUNTA, de cilindro	2	
7	4X7-12215-00	TAPA CAJA DE TENSOR	2	
8	4DW-12213-00	EMPAQUE DE CAJA TENSOR	2	
9	91311-06025	TORNILLO ALLEN	4	

B4

FIG. 3 CIGUENAL. PISTON



REF. NO.	CODIGO NO.	DESCRIPCION	CANT.	OBSERVACION
1	1TA-11411-00	CIGUENAL	1	
2	93306-30807	COJINETE (B6308C4)	1	
3	4X7-13354-00	CATALINA	1	
4	93306-30806	COJINETE (B6308C3)	1	
5	1TA-11631-00-A0	PISTON (ESTL)	2	
	1TA-11636-00	PISTON (0.50MM O/S)	2	AP
	1TA-11638-00	PISTON (1.00MM O/S)	2	AP
6	1TA-11610-00	JUEGO DE AROS (NORMA)	2	
	1TA-11610-20	JUEGO DE AROS (0.50MM O/S)	2	AP
	1TA-11610-40	JUEGO DE AROS (1.00MM O/S)	2	AP
7	5A8-11633-00	BULON, pistón	2	
8	93450-24028	SEGURO	4	
9	5A8-11650-00	BIELA COMPLETA	1	
10	4X7-11654-01	.TORNILLO DE BIELA	2	
11	90179-09379	.TUERCA	2	
12	5A8-11660-00	BIELA COMPLETO	1	
13	4X7-11654-01	.TORNILLO DE BIELA	2	
14	90179-09379	.TUERCA	2	
15	4X7-11656-00	COJINETE PLANO	3	UR
	4X7-11656-10	COJINETE PLANO	3	UR
	4X7-11656-20	COJINETE PLANO	3	UR
	4X7-11656-30	COJINETE PLANO	3	UR
	4X7-11656-40	COJINETE PLANO	3	UR
16	90280-16053	CUNA WOODRUFF	1	
17	90201-165H4	ARANDELA PLANA	1	
18	90175-16448	TUERCA	1	
19	5G5-11656-00	COJINETE PLANO	1	UR
	5G5-11656-10	COJINETE PLANO	1	UR

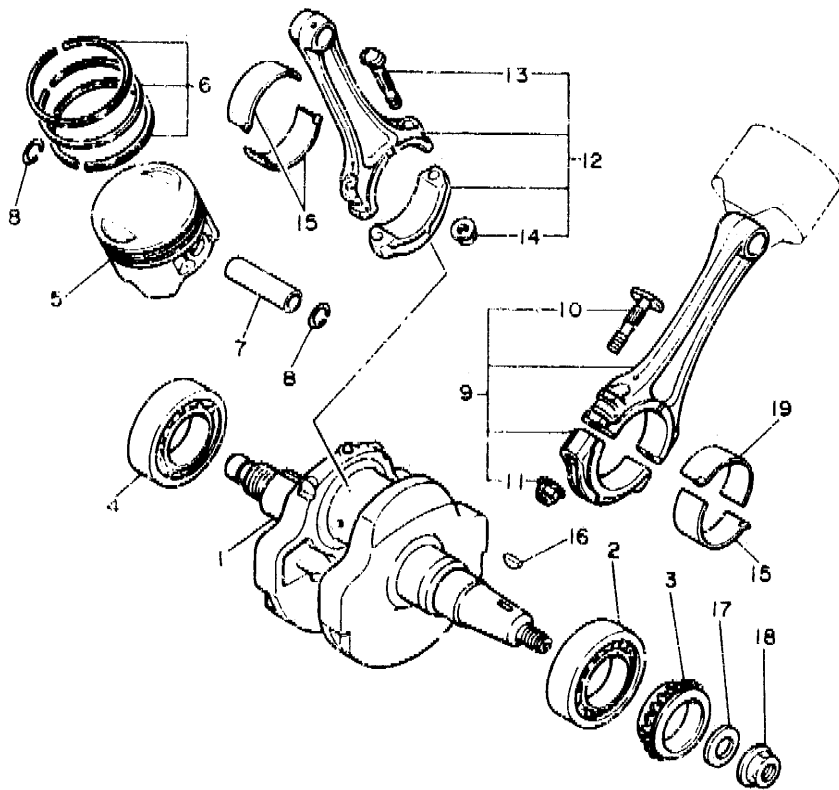


42G110-4030

B5

FIG. 3 CIGUENAL, PISTON

REF. NO.	CODIGO NO.	DESCRIPCION	CANT.	OBSERVACION
19	5G5-11656-20	COJINETE PLANO	1	UR

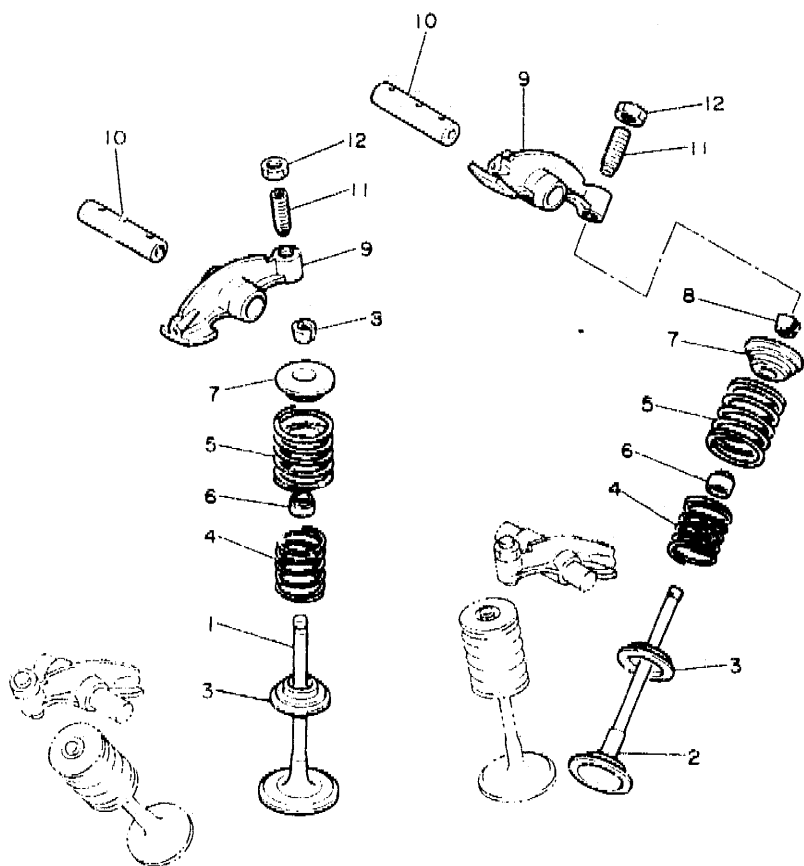


42G110-4030

B6

FIG. 4 VALVULA

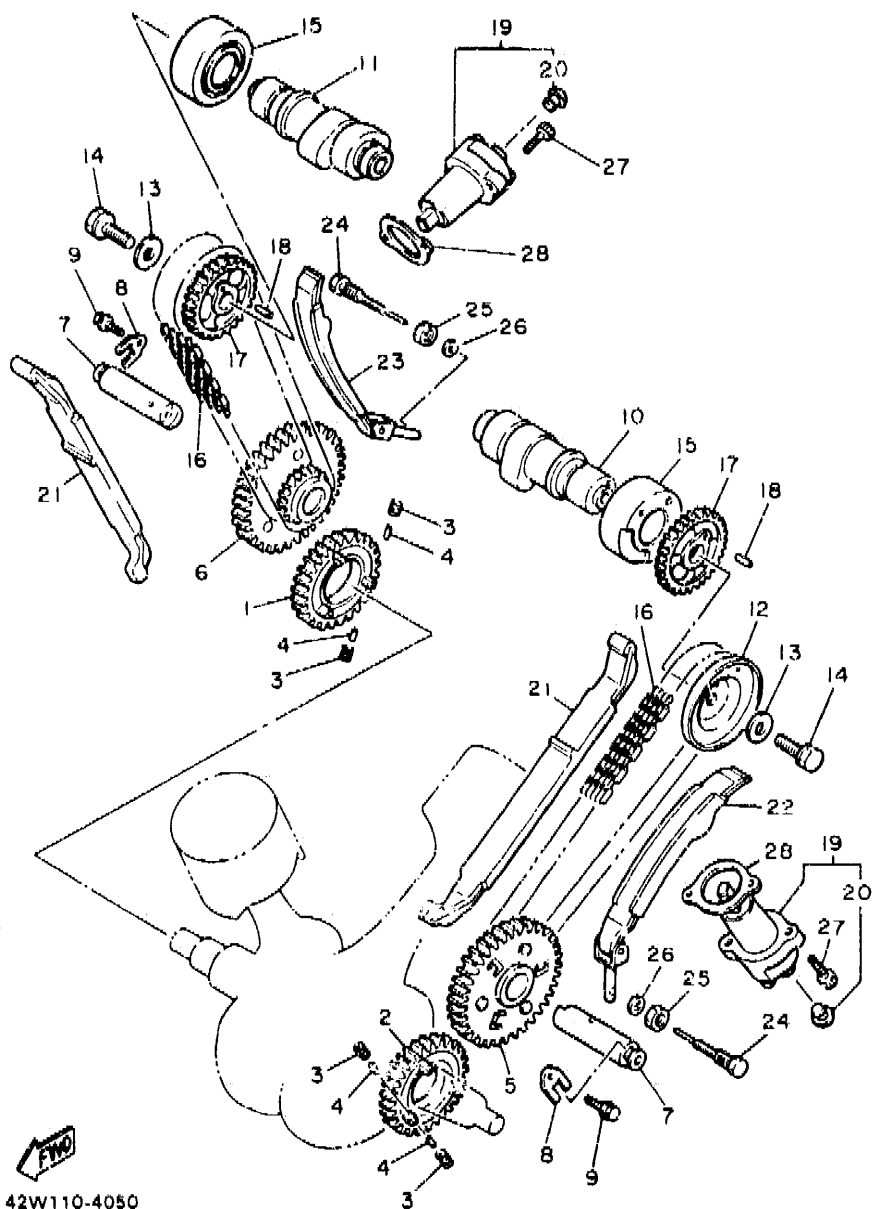
REF. NO.	CODIGO NO.	DESCRIPCION	CANT.	OBSERVACION
1	2J2-12111-01	VALVULA DE ADMISION	2	
2	5A8-12121-00	VALVULA DE ESCAPE	2	
3	4X7-12116-00	ASIENTO RESORTE DE VALVULA	4	
4	1TA-12113-00	RESORTE VALVULA INTERNA	4	
5	1TA-12114-00	RESORTE VALVULA EXTERIOR	4	
6	341-12119-02	SELLO DE ACEITE VALVULA	4	
7	4X7-12117-00	REIEN RESORTE DE VALVULA	4	
8	4X7-12118-00	SEGURO DE VALVULA	8	
9	42X-12151-00	BRAZO DE BALANCI: DE VALVULA	4	
10	4X7-12156-01	EJE DE BALANCI	4	
11	4X7-12159-00	TORNILLO DE AJUSTE DE VALVULA	4	
12	90170-08173	TUERCA	4	



5E3171-1050

B7

FIG. 5 ARBOL DE LEV. CADENA



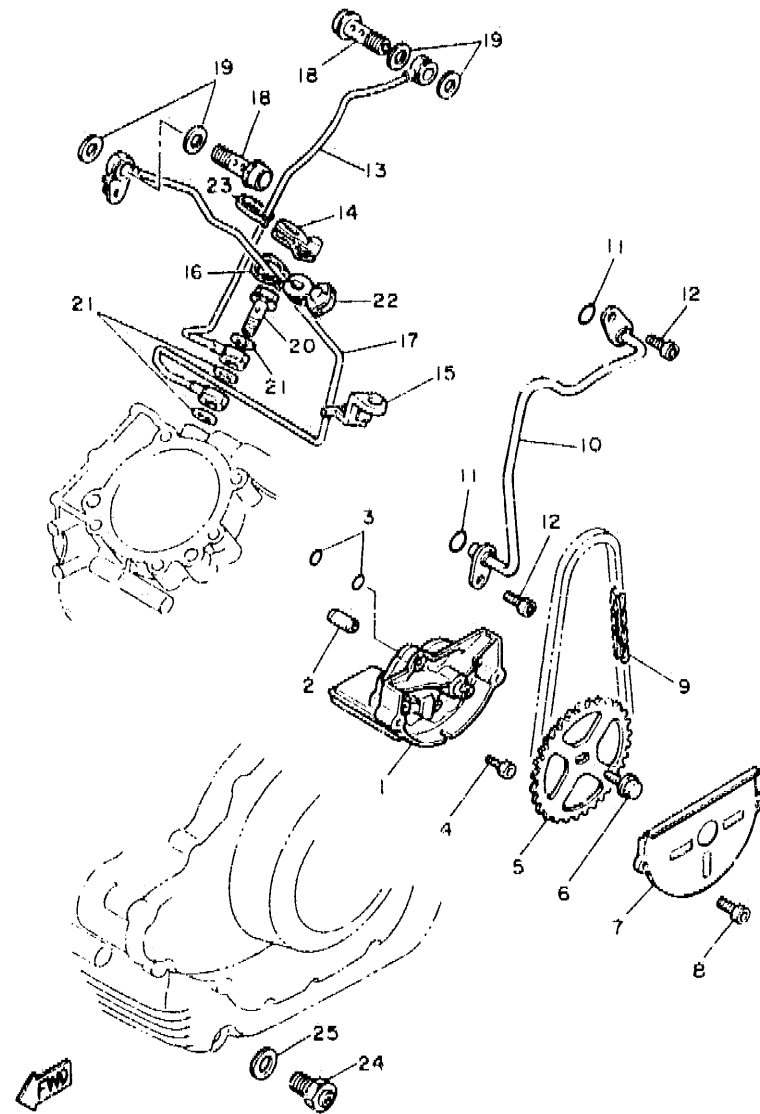
42W110-4050

REF. NO.	CODIGO NO.	DESCRIPCION	CANT.	OBSERVACION
1	4X7-11536-00	ENGRANAJE TRACCION (35T)	1	
2	4X7-11534-00	ENGRANAJE TRACCION DE INTERRUPTOR (35T)	1	
3	90501-21133	RESORTE DE COMPRESION	12	
4	93605-10090	PASADOR DE CLAVIJA	12	
5	4X7-11540-01	CATALINA DE CADENA COMPLETO (20/50T)	1	CORONA DE CADENA DE LEVA COM
6	4X7-11550-00	CATALINA COMP DE CADENA (20/50T)	1	CORONA DE CADENA DE LEVA COM
7	4X7-12247-01	EJE TENSOR	2	
8	90209-06205	ARANDELA DE SEPARACION	2	
9	90105-06154	TORNILLO CON ARANDELA	2	
10	42H-12171-00	ARBOL DE LEVAS 1	1	
11	42H-12181-00	ARBOL DE LEVAS 2	1	
12	42X-11145-00	PLACA RESPIRADERO 2	1	
13	90201-10774	ARANDELA PLANA	2	
14	90101-10303	TORNILLO	2	
15	90380-25125	CASQUILLO SOLIDO	2	
16	94590-45098	CADENA	2	
17	4X7-12176-00	CATALINA DE CADENA (28T)	2	
18	93604-10011	PASADOR DE CLAVIJA	2	
19	4X7-12210-01	TENSOR CADENA DE LEVA	2	
20	90338-06121	TAPON	1	
21	4X7-12231-00	TOPE DE GUIA 1	2	
22	4X7-12241-00	TOPE DE GUIA 2	1	
23	4X7-12221-00	TOPE DE GUIA 3	1	
24	90139-08592	PERNO	2	
25	95303-08700	TUERCA	2	
26	92901-06600	ARANDELA PLANA	2	
27	91311-06025	TORNILLO ALLEN	4	
28	4DW-12213-00	EMPAQUE DE CAJA TENSOR	2	

B8

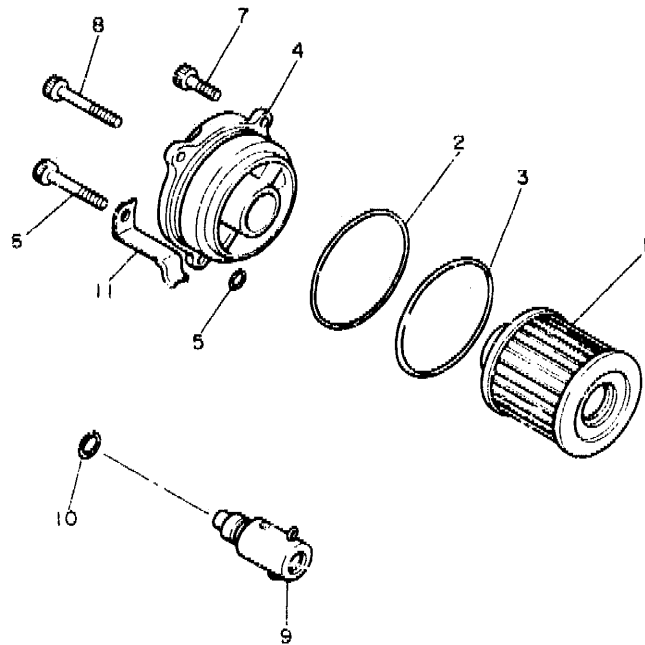
FIG. 6 BOMBA DE ACEITE

REF. NO.	CODIGO NO.	DESCRIPCION	CANT.	OBSERVACION
1	10L-13300-00	BOMBA DE ACEITE COMPLETA	1	
2	99510-08016	CENTRADOR	1	
3	93210-07438	JUNTA TORICA	2	
4	91316-06040	TORNILLO ALLEN	3	
5	4X7-13355-00	CATALINA IMPULSADA (35T)	1	
6	90105-06154	TORNILLO CON ARANDELA	1	
7	10L-13327-00	CUBIERTA ENGRANAJE DE BOMBA	1	
8	91316-06010	TORNILLO ALLEN	2	
9	94580-25066	CADENA	1	
10	4X7-13171-00	TUBO CONDUCTOR 2	1	
11	93210-07438	JUNTA TORICA	2	
12	91316-06010	TORNILLO ALLEN	2	
13	4X7-13405-00	TUBO DE ACEITE COMPL. 1	1	
14	4X7-15485-01	GRAMPA	1	
15	4X7-15484-00	GRAMPA 2	1	
16	90468-05113	PRESILLA	1	
17	1RM-13406-00	TUBO DE ACEITE COMPL. 2	1	
18	90401-16067	PERNO DE UNION	2	
19	90430-17168	JUNTA	4	
20	90401-10102	PERNO DE UNION	1	
21	90430-15169	JUNTA	3	
22	4X7-15485-01	GRAMPA	1	
23	90468-05113	PRESILLA	1	
24	3JL-13455-00	TAPON	1	
25	214-11198-01	EMPAQUE	1	



1RR110-6060

FIG. 7 FILTRO ACEITE

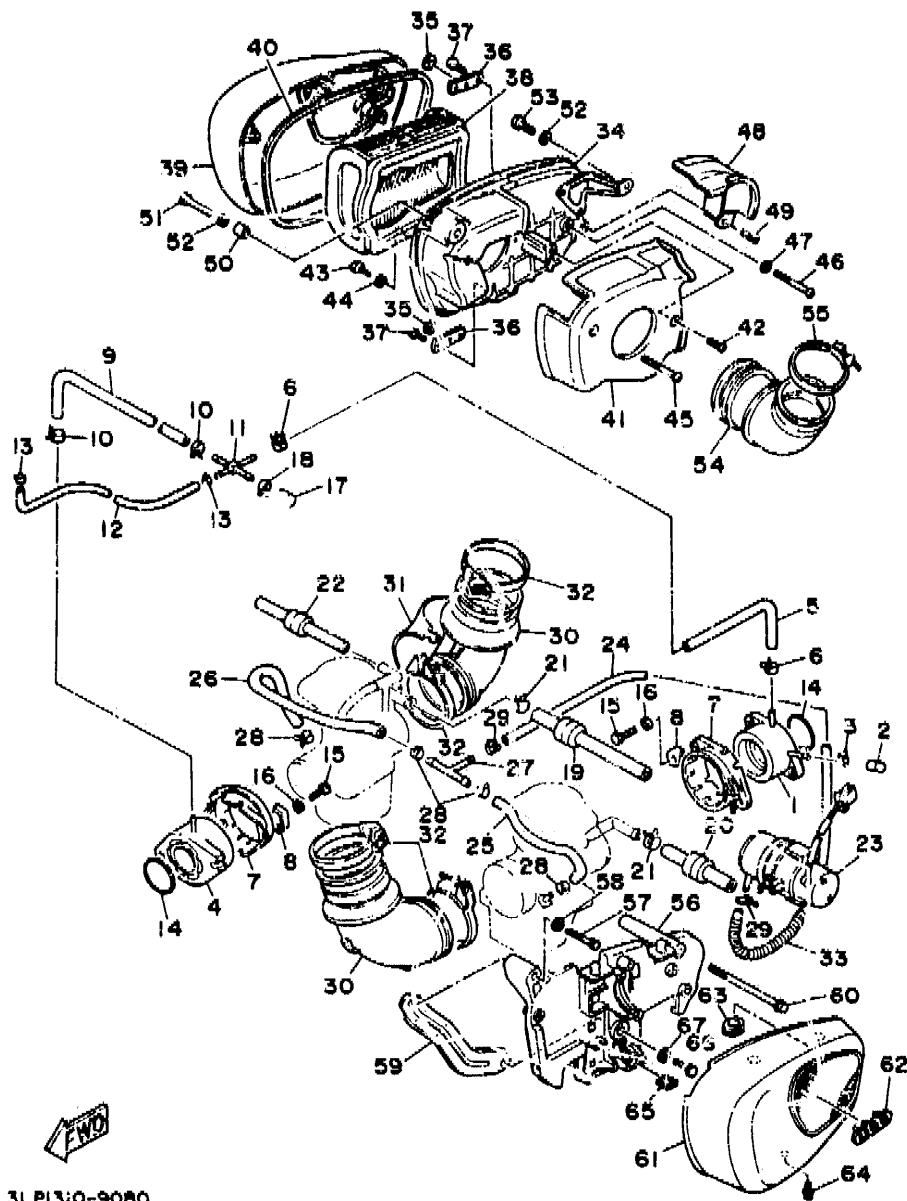


REF. NO.	CODIGO NO.	DESCRIPCION	CANT.	OBSERVACION
1	X7-13440-90	ELEMENTO FILTRO DE ACEITE	1	
2	93210-56459	JUNTA TORICA	1	
3	93210-54452	JUNTA TORICA	1	
4	1R1-13447-00	TAPA DEL ELEMENTO	1	
5	93210-07135	JUNTA TORICA	1	
6	90119-06678	PERNO	1	
7	91311-06020	TORNILLO ALLEN	1	
8	91311-06050	TORNILLO ALLEN	1	
9	11R-13490-00	VALVELA DE DESCOMPRESION	1	
10	93210-10096	JUNTA TORICA	1	
11	90462-10098	BRIDA	1	



5E3171-1070

B10

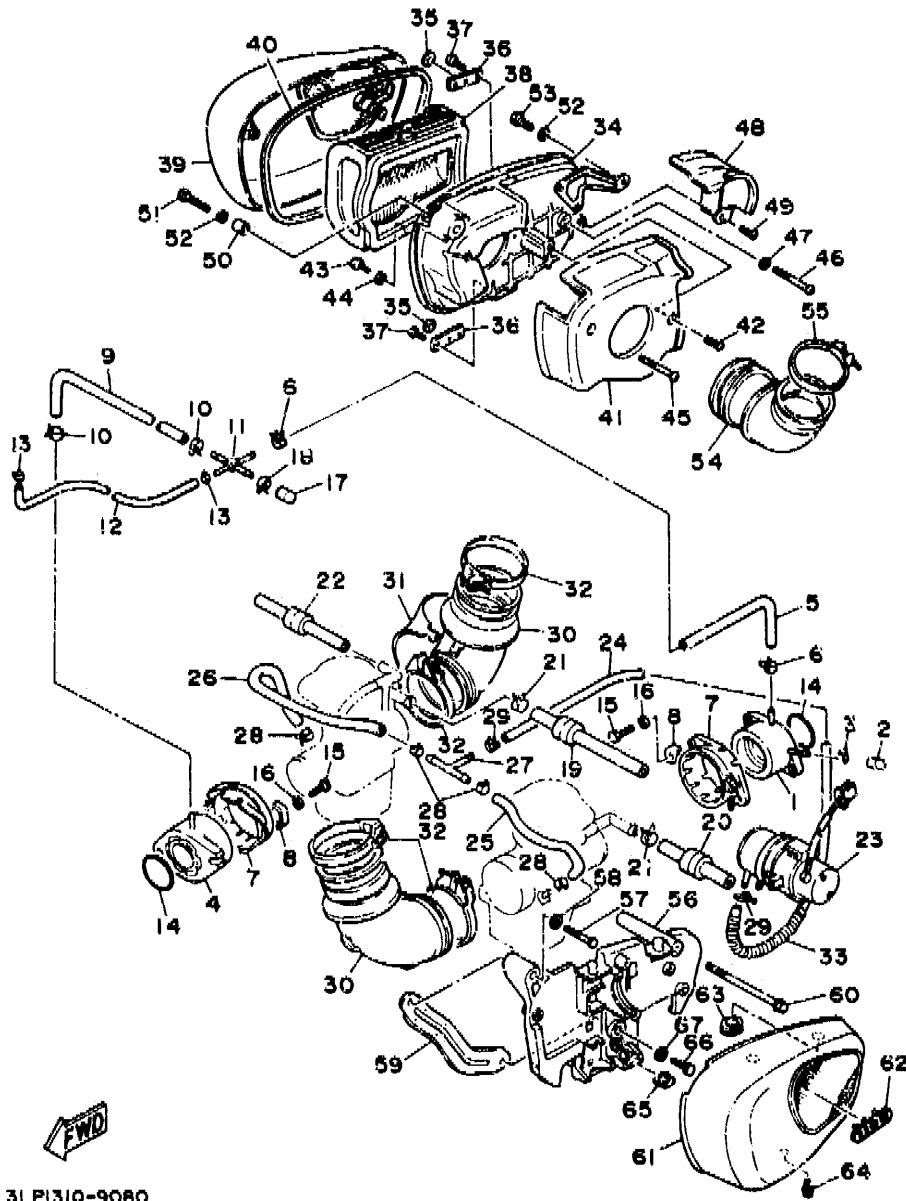


3LP1310-9080

FIG. 8 ADMISION

REF. NO.	CODIGO NO.	DESCRIPCION	CANT.	OBSERVACION
1	1TA-13586-00	TOBERA DE CARBURADOR 1	1	
2	16G-13569-00	TAPON CIEGO	1	
3	90467-10039	PRESILLA	1	
4	24M-13586-01	TOBERA DE CARBURADOR 1	1	
5	3CG-13542-00	TUBO PARA SENTIR DEPRESION	1	
6	90467-08092	PRESILLA	2	
7	42X-13564-01	CUBIERTA DE MULTIPLE	2	
8	42X-13578-00	ARANDELA	2	
9	42X-13544-00	TUBO PARA SENTIR DEPRESION	1	
10	90467-08092	PRESILLA	2	
11	1TA-13595-00	TOBERA	1	
12	42H-13532-00	MANGUERA, de vacio 3	1	
13	90467-07093	PRESILLA	2	
14	93210-4.545	JUNTA TORICA	2	
15	97016-06020	PERNO	4	
16	92906-06600	ARANDELA, plana	4	
17	16G-13569-00	TAPON CIEGO	1	
18	90467-10039	PRESILLA	1	
19	3CG-14197-00	TUBO RESPIRADERO	1	
20	3CG-14987-00	TUBO	1	
21	90467-14057	PRESILLA	2	
22	3CG-14396-00	TUBO	1	
23	42H-13907-00	CABLE DE CONTROL REMOTO 26FT	1	
24	42H-13971-00	ANILLO DE ESPACIADOR	1	
25	1TA-14349-00	TUBO	1	
26	1TA-14348-00	MANGUERA	1	
27	90413-07023	UNION	1	
28	90467-10091	PRESILLA	4	

B11

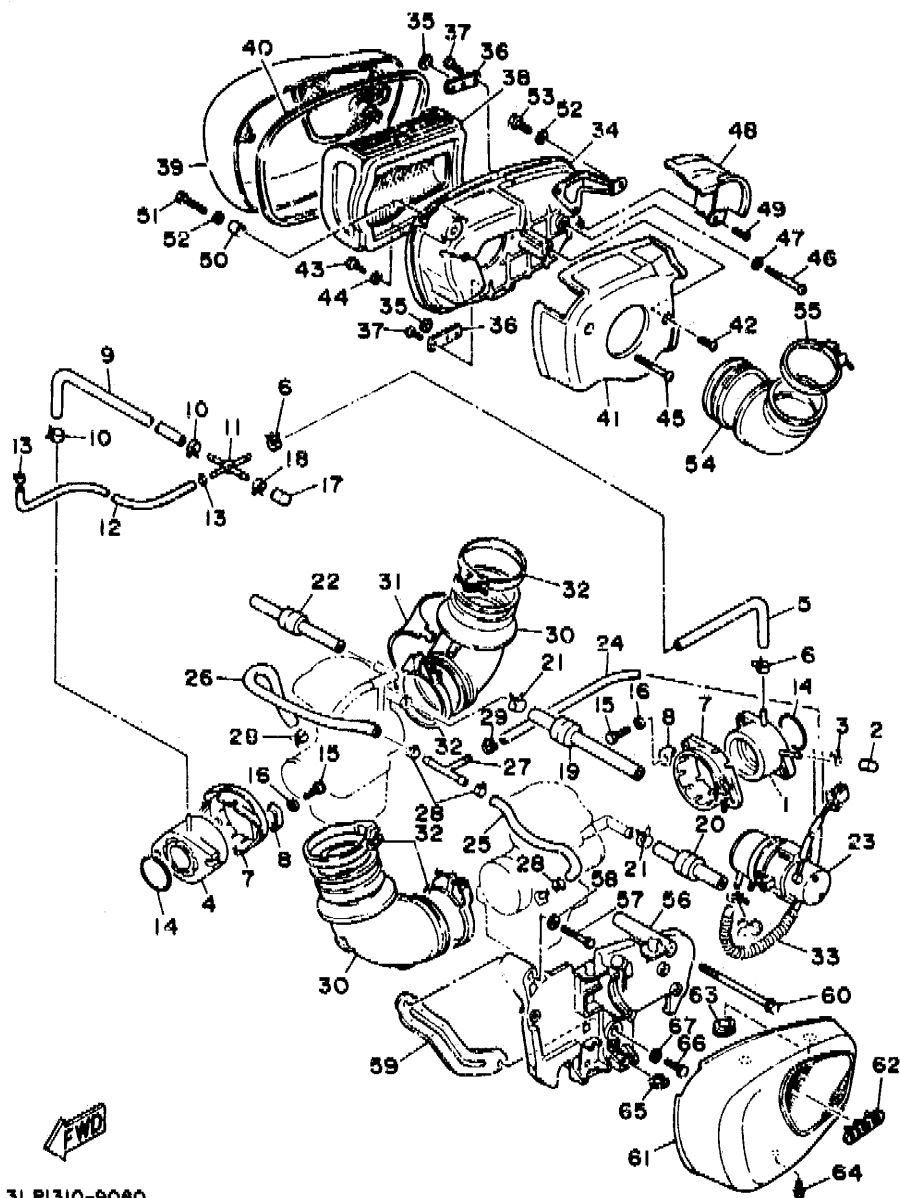


3LPI310-9080

FIG. 8 ADMISION

REF. NO.	CODIGO NO.	DESCRIPCION	CANT.	OBSERVACION
29	90460-12256	BRIDA, de unión	2	
30	10L-14453-01	UNION DEL FILTRO DEL AIRE 1	2	
31	10L-14407-00	CUBIERTA	1	
32	90460-65195	BRIDA, de unión	4	
33	90501-102A4	RESORTE DE COMPRESION	1	
34	42X-14401-01	CAJA DE FILTRO DE AIRE COMPL.	1	
35	92901-04600	ARANDELA PLANA	2	
36	42X-14477-00	PLACA	2	
37	97780-40112	TORNILLO DE CABEZA DE CONO ACH	4	
38	42X-14451-00	ELEMENTO DEL FILTRO DEL AIRE	1	
39	1RM-14422-00	TAPA CAJA DE FILTRO 2	1	
40	42X-14452-00	SELLO	1	
41	1TA-1441A-00	CUBIERTA DE CAJA FILTRO 1	1	
42	97706-50508	TORNILLO, rosca chapa	1	
43	98501-05012	TORNILLO DE CABEZA CRUZADA	1	
44	92901-05600	ARANDELA PLANA	1	
45	98506-06080	TORNILLO, de cabeza cruzada	1	
46	92506-06050	TORNILLO, cabeza cruzada	1	
47	92906-06600	ARANDELA, plana	1	
48	1TA-1441E-00	CUBIERTA DE CAJA DE FILTRO 2	1	
49	97706-50508	TORNILLO, rosca chapa	1	
50	90387-07598	CASQUILLO CON VALONA	1	
51	90110-06138	TORNILLO ALLEN	1	
52	92906-06200	ARANDELA, plana	2	
53	91316-06012	TORNILLO ALLEN	1	
54	42X-14485-00	TUBO DE UNION	1	
55	90460-65195	BRIDA, de unión	1	
56	42X-14663-02	PLACA	1	

B12



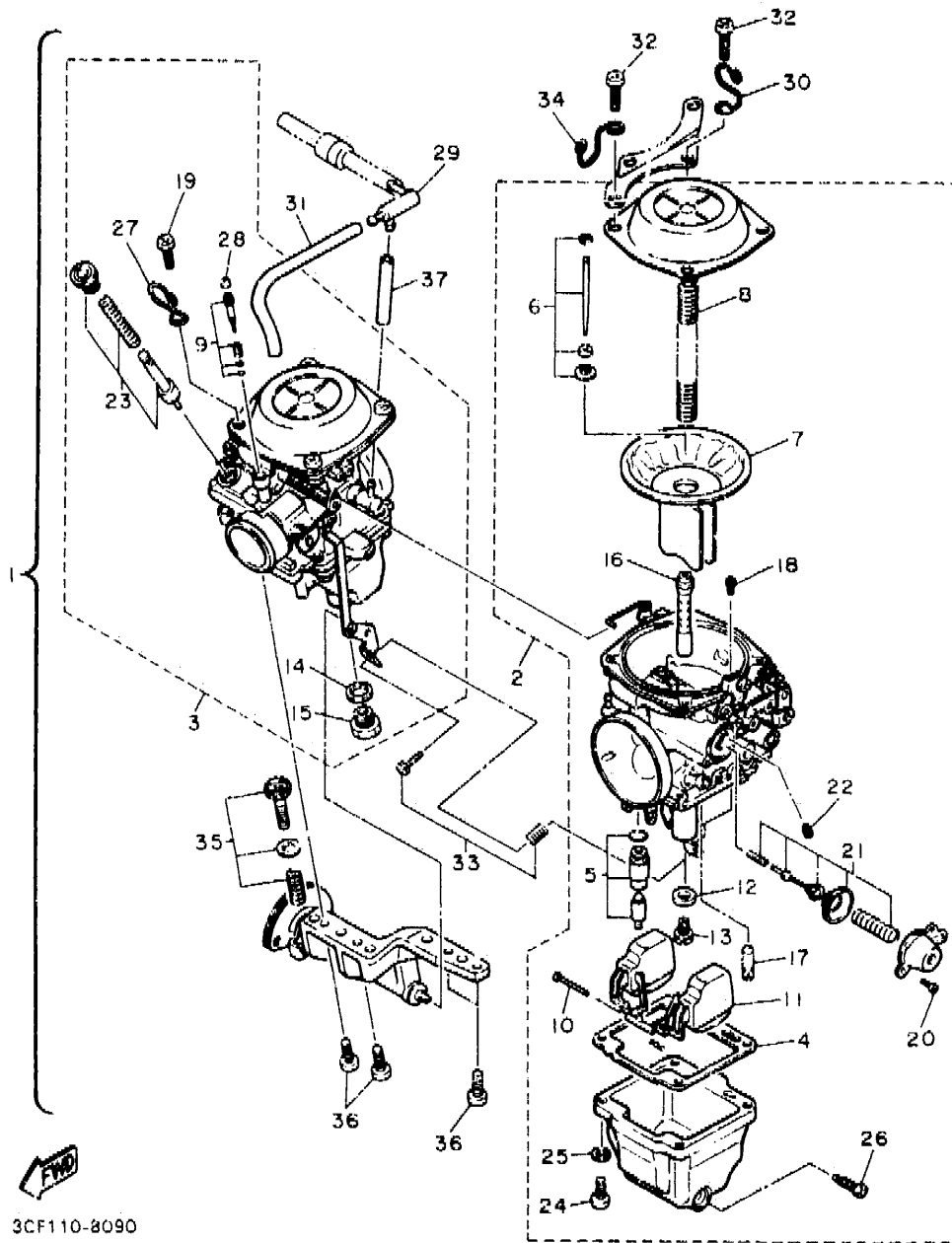
3LPI310-9080

FIG. 8 ADMISION

REF. NO.	CODIGO NO.	DESCRIPCION	CANT.	OBSERVACION
57	91312-06090	TORNILLO	1	
58	92906-06200	ARANDELA, plana	1	
59	42X-14484-00	PLACA	1	
60	95802-06025	TORNILLO DE REBORDE	1	
61	1RM-14603-00	ZAPATA DE CORREDERA	1	
62	1TA-1441K-00	EMBLEMA	1	
63	90480-14074	ANILLO PROTCTOR	2	
64	95821-06014	TORNILLO DE REBORDE	1	
65	12R-14484-01	PLACA	1	
66	91316-06035	TORNILLO ALLEN	1	
67	92906-06200	ARANDELA, plana	1	

B13

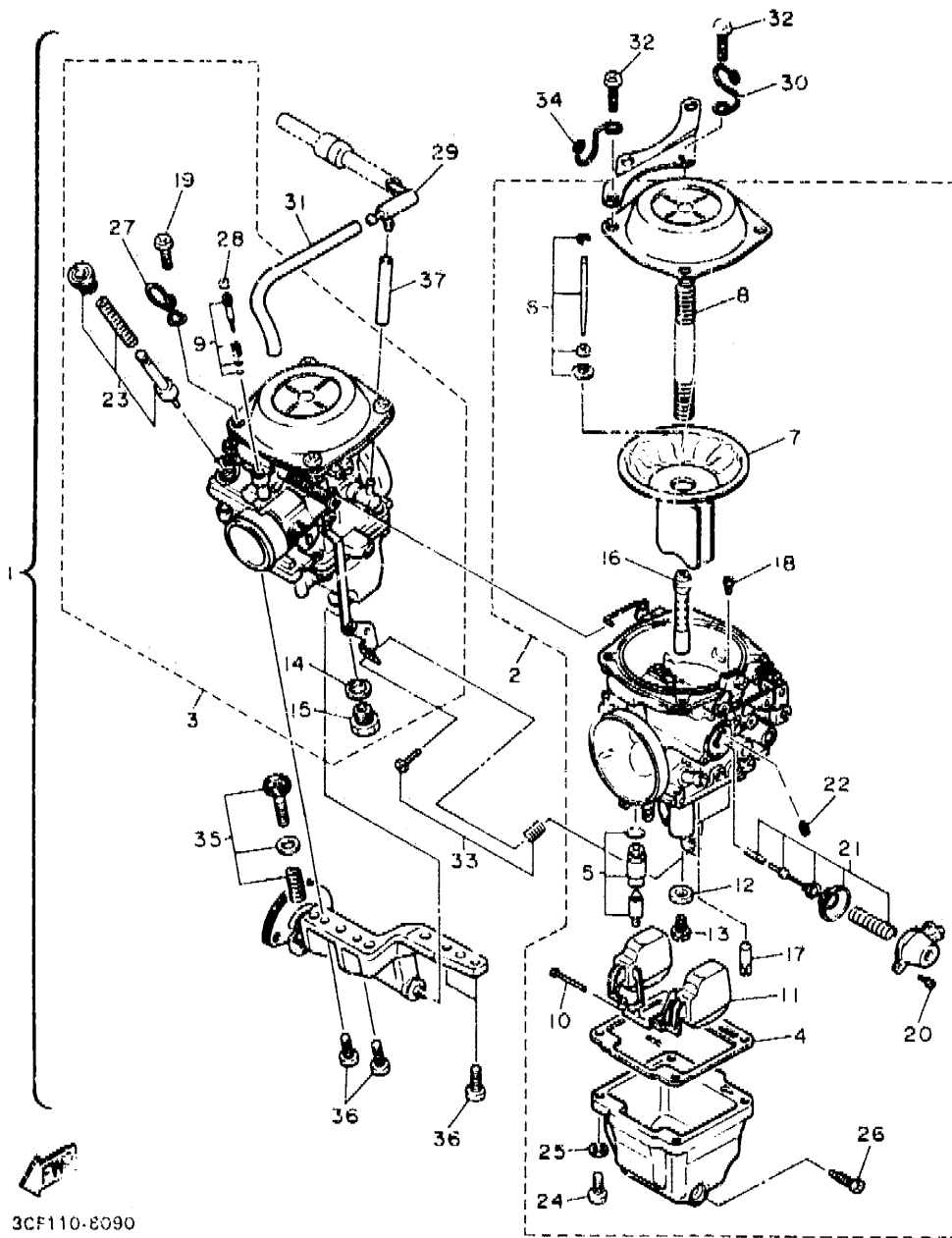
FIG. 9 CARRURADOR



3CF110-8090

REF. NO.	CODIGU NO.	DESCRIPCION	CANT.	OBSERVACION
1	3LP-14900-00	CARRURADOR COMPLETO	1	
2	3LP-14901-00	..CARRURADOR COMPLETO 1	1	
3	3LP-14902-00	..CARRURADOR COMPLETO 2	1	
4	3CF-14984-00	..EMPAQUE CAMARA DE BOIA	1	
5	3CF-14107-15	..VALVULA DE AGUJA	1	
6	3CN-1490J-00	..CJTO. AGUJA	1	
7	3CF-14940-00	..DIAFRAGMA COMPLETO	1	
8	3CF-14933-00	..RESORTE DE DIAFRAGMA	1	
9	12R-14105-00	..TORNILLO DE PILOTO	1	
10	537-14186-00	..PASADOR DE LA BOYA	1	
11	2VA-14185-00	..BOYA	1	
12	137-14153-00	..ARANDELA SURTIDOR PPAL.	1	
13	3CF-14991-00	..TORNILLO	1	
14	256-14954-00	..ARANDELA	1	
15	620-14231-25-A0	..INYECTOR, rincipal (#125)	1	UR
	620-1423A-75	..INYECTOR, rincipal (#122.5)	1	UR
16	3CF-14141-93	..BOQUILLA PRINCIPAL	1	
17	460-14142-40	..SURTIDOR DE RALENTI (# 40)	1	
18	362-14231-12	..INYECTOR, rincipal (# 60)	1	
19	98501-05010	..TORNILLO DE CABEZA CRUZADA	4	
20	98580-04008	..TORNILLO DE CABEZA CRUZADA	2	
21	3CF-1490H-00	..DIAFRAGMA	1	
22	1HX-14231-28	..INYECTOR, rincipal (#140)	1	
23	3CF-1410A-00	..JUEGO DE ARRANQUE	1	
24	98506-05014	..TORNILLO, de cabeza cruzada	4	
25	92990-05100	..ARANDELA PLANA	4	
26	12R-14191-00	..TORNILLO, de drenaje	1	
27	2JU-14937-00	..PRESILLA	1	

B14



3CF110-8090

FIG. 9 CARBURADOR

REF. NO.	CODIGO NO.	DESCRIPCION	CANT.	OBSERVACION
28	22F-14991-00	.TORNILLO	1	
29	3CF-14251-00	.NIPLE	1	
30	3CF-14937-00	.PRESILLA	1	
31	3CG-14197-00	.TUBO RESPIRADERO	1	
32	98501-05012	.TORNILLO DE CABEZA CRUZADA	4	
33	3CF-1490K-00	.JUEGO DE TORNILLOS DE TOPE	1	
34	3CF-14919-00	.PRESILLA	1	
35	3CF-14103-00	.CJTO. TORNILLO DEL RALENTI	1	
36	98506-05014	.TORNILLO, de cabeza cruzada	4	
37	3CF-14197-00	.TUBO RESPIRADERO	1	

B15

CONTENIDO

MOTOR

CIJLATA DE CILINDRO	B2 ~ B3
CILINDRO	B4
CIGUENAL, PISTON	B5 ~ B6
VALVULA	B7
ARBOL DE LEV. CADENA	B8
BOMBA DE ACEITE	B9
FILTRO ACEITE	B10
ADMISION	B11 ~ B13
CARBURADOR	B14 ~ B15
DESCARGA	C2
CARTER	C3
CUBIERTA DE CARTER 1	C4 ~ C5
EMBRAG. DEL ARRANQUE	C6
EMBRAGUE	C7 ~ C8
TRANSMISION	C9
ENGR. MEDIO DE TRAC.	C10 ~ C11
LEVA DE CAMBIO, HORQ	C12
EJE DE CAMBIO, PEDAL	C13

SHASIS

CUADRO	C14
GUARDABARRO	C15
CUBIERTA LATERAL	D2
BRAZO TRASERO, SUSPENSION	D3
EJE DE TRACCION	D4 ~ D5
DIRECCION	D6
HORQUILLA DELANTERA	D7 ~ D8
DEPOSITO DE COMBUSTIBLE	D9 ~ D10
ASIEN TO	D11

RUEDA DELANTERA	D12
CALIBRE FRENO DELANTERA	D13
RUEDA TRASERA	D14 ~ D15
MANUBRIO, CABLE	E2
CILINDRO MAESTRO DELANTERO	E3
SOPORTE, APOYAPIE	E4 E6
GENERADOR	E7
MOTOR DE ARRANQUE	E8
LUZ DE DESTELLADOR	E9
MEDIDOR	E10
FARO DELANTERO	E11
LUZ DE COLA	E12
INTERRUPTOR DE MANIJA, PALANCA	E13
EQUIPO ELECTRICO 1	E14 ~ E15
EQUIPO ELECTRICO 2	F2 F3

INDICE

INDICE NUMERICO	M1 ~ M5
-----------------------	---------

CONTENIDO

MOTOR

CULATA DE CILINDRO	B2 ~ B3
CILINDRO	B4
CIGUENAL, PISTON	B5 ~ B6
VALVULA	B7
ARBOL DE LEV. CADENA	B8
BOMBA DE ACEITE	B9
FILTRO ACEITE	B10
ADMISION	B11 ~ B13
CARBURADOR	B14 ~ B15
DESCARGA	C2
CARTER	C3
CUBIERTA DE CARTER 1	C4 ~ C5
EMBRAG. DEL ARRANQUE	C6
EMBRAGUE	C7 ~ C8
TRANSMISION	C9
ENGR. MEDIO DE TRAC.	C10 ~ C11
LEVA DE CAMBIO, HORQ	C12
EJE DE CAMBIO, PEDAL	C13

SHASIS

CUADRO	C14
GUARDABARRO	C15
CUBIERTA LATERAL	D2
BRAZO TRASERO, SUSPENSION	D3
EJE DE TRACCION	D4 ~ D5
DIRECCION	D6
HORQUILLA DELANTERA	D7 ~ D8
DEPOSITO DE COMBUSTIBLE	D9 ~ D10
ASIENTO	D11

RUEDA DELANTERA	D12
CALIBRE FRENO DELANTERA	D13
RUEDA TRASERA	D14 ~ D15
MANUBRIO, CABLE	E2
CILINDRO MAESTRO DELANTERO	E3
SOPORTE, APOYAPIE	E4 ~ E6
GENERADOR	E7
MOTOR DE ARRANQUE	E8
LUZ DE DESTELLADOR	E9
MEDIDOR	E10
FARO DELANTERO	E11
LUZ DE COLA	E12
INTERRUPTOR DE MANIJA, PALANCA	E13
EQUIPO ELECTRICO 1	E14 ~ E15
EQUIPO ELECTRICO 2	F2 ~ F3

INDICE

INDICE NUMERICO	M1 ~ M5
-----------------------	---------

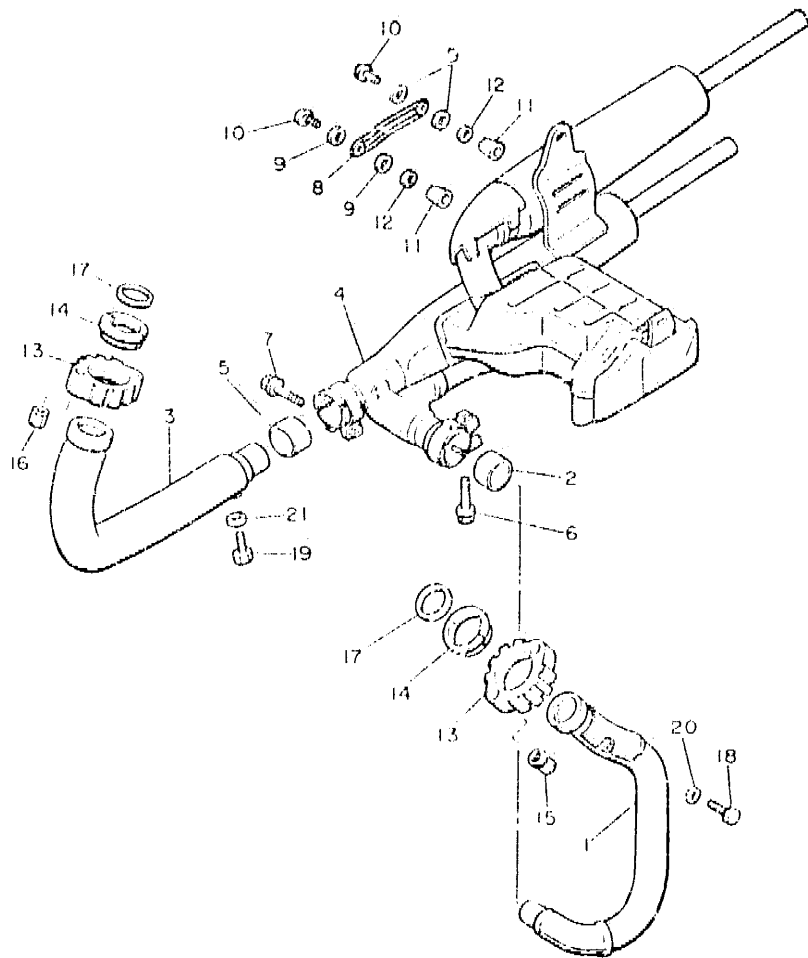


FIG. 10 DESCARGA

REF. NO.	CODIGO NO.	DESCRIPCION	CANT.	OBSERVACION
1	42H-14611-00	TUBO DE ESCAPE 1	1	
2	3EG-14714-00	EMPAQUE DE SILENCIADOR	1	
3	1TA-14714-00	TUBO DE ESCAPE 2	1	
4	2TN-14711-00	SILENCIADOR 1	1	
5	3YF-14714-00	EMPAQUE DE SILENCIADOR	1	
6	95023-08045	TORNILLO	1	
7	95023-08045	TORNILLO	1	
8	42X-14748-01	PROTECTOR DE SILENCIADOR 4	1	
9	4BD-14766-00	ARANDELA DE PROTECTOR	4	
10	98903-06010	TORNILLO DE AJUSTE	2	
11	42X-1479H-00	CUBIERTA 1	2	
12	92990-06200	ARANDELA PLANA	2	
13	57A-14612-01	TUERCA ANILLO	2	
14	42X-1468A-00	ANILLO DE SILENCIADOR	2	
15	90179-08210	TUERCA	2	
16	90179-08507	TUERCA	2	
17	3EG-14613-00	JUNTA, tubo de escape	2	
18	90101-06576	TORNILLO	1	
19	90101-06576	TORNILLO	1	
20	92906-06600	ARANDELA, plana	1	
21	92906-06600	ARANDELA, plana	1	



2TN361-7100

C2

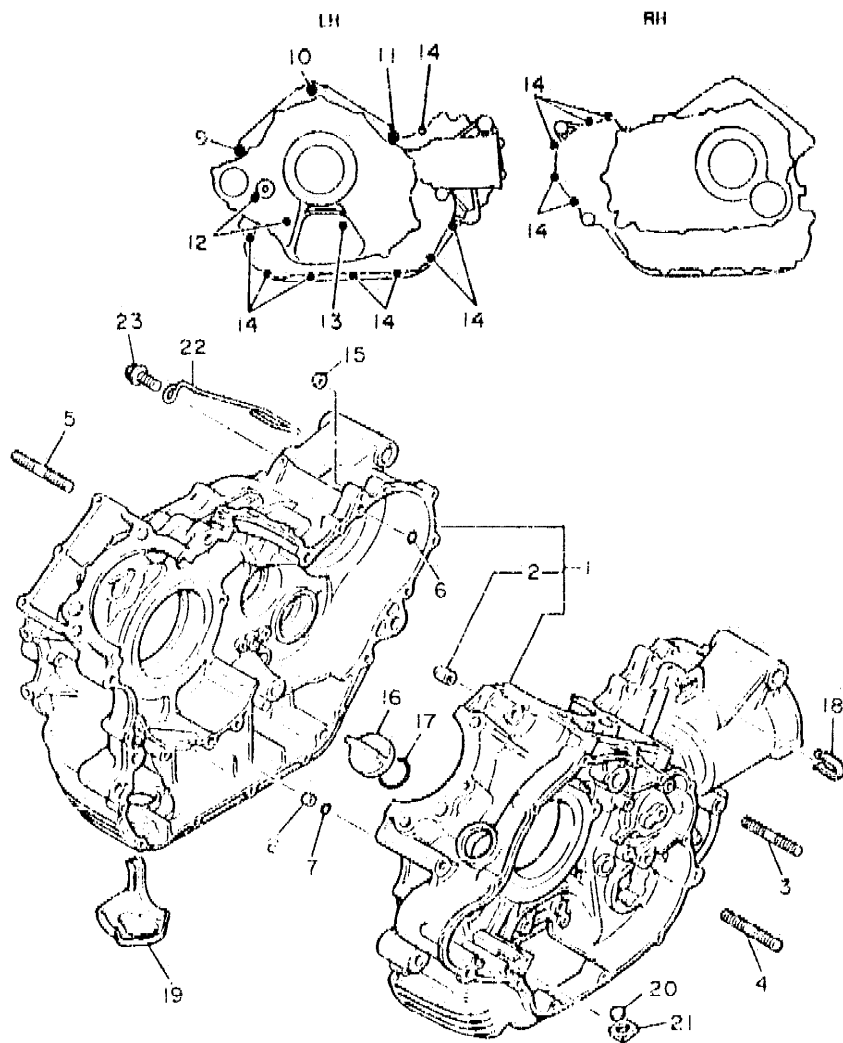


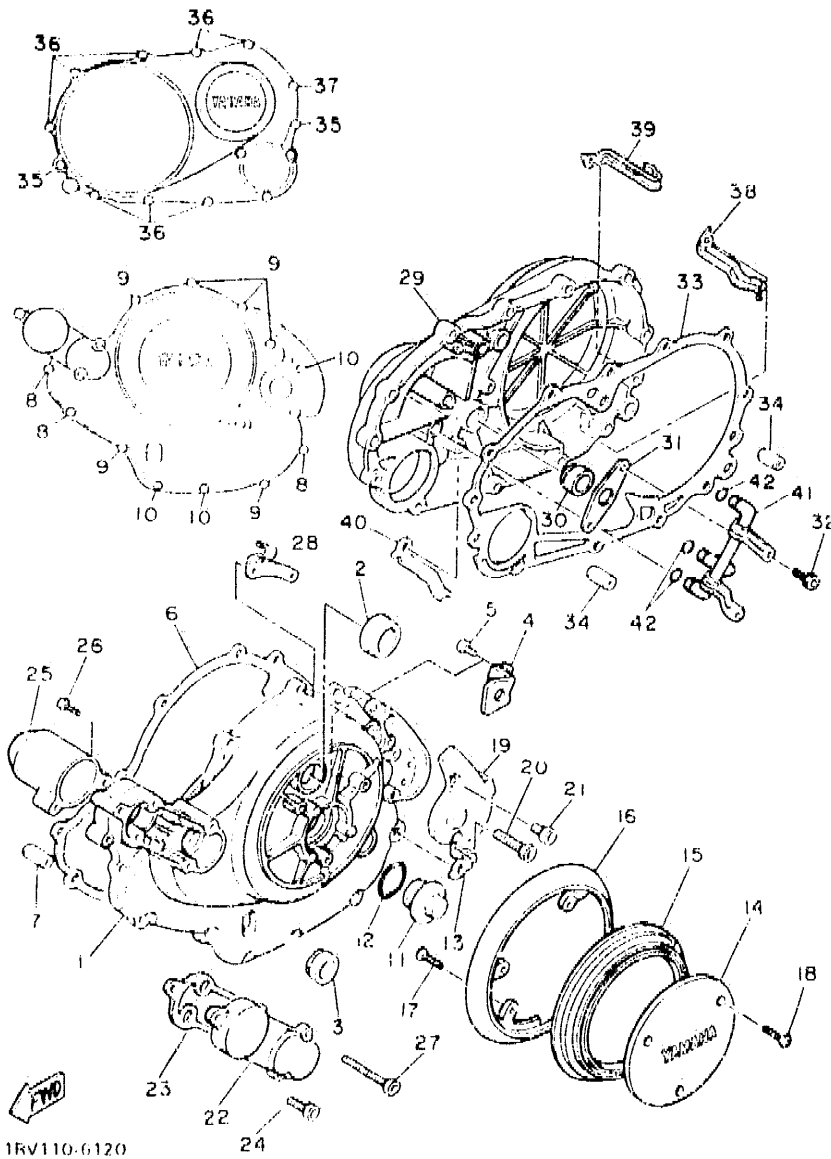
FIG. 11 CARTER

REF. NO.	CODIGO NO.	DESCRIPCION	CANT.	OBSERVACION
1	42h-15100-02	CARTER COMPLETO	1	
2	99510-14016	.CENTRADOR	2	
3	95611-10620	TUERCA U	1	
4	95611-10620	TUERCA U	1	
5	95611-10670	TUERCA U	1	
6	93210-07438	JUNTA TORICA	1	
7	93210-07135	JUNTA TORICA	1	
8	90387-064E8	CASQUILLO CON VALONA	1	
9	91311-10100	TORNILLO ALLEN	1	
10	91311-10070	TORNILLO ALLEN	1	
11	91311-10060	TORNILLO ALLEN	1	
12	91311-06080	TORNILLO ALLEN	2	
13	91311-06055	TORNILLO ALLEN	1	
14	91311-06030	TORNILLO ALLEN	13	
15	90430-06014	JUNTA	1	
16	57A-15363-11	TAPON DE ACEITE	1	
17	93210-29198	JUNTA TORICA	1	
18	90465-10168	BRICA	1	
19	4x7-15491-00	PROTECTOR	1	
20	4x7-13419-00	TAPON	1	
21	90480-20302	ANILLO PROTECTOR	1	
22	42X-21164-00	SOSTEN DE CABLE	1	
23	90105-10275	TORNILLO CON ARANDELA	1	

FWD
42G110-4110

C3

FIG. 12 CUBIERTA DE CARTER 1



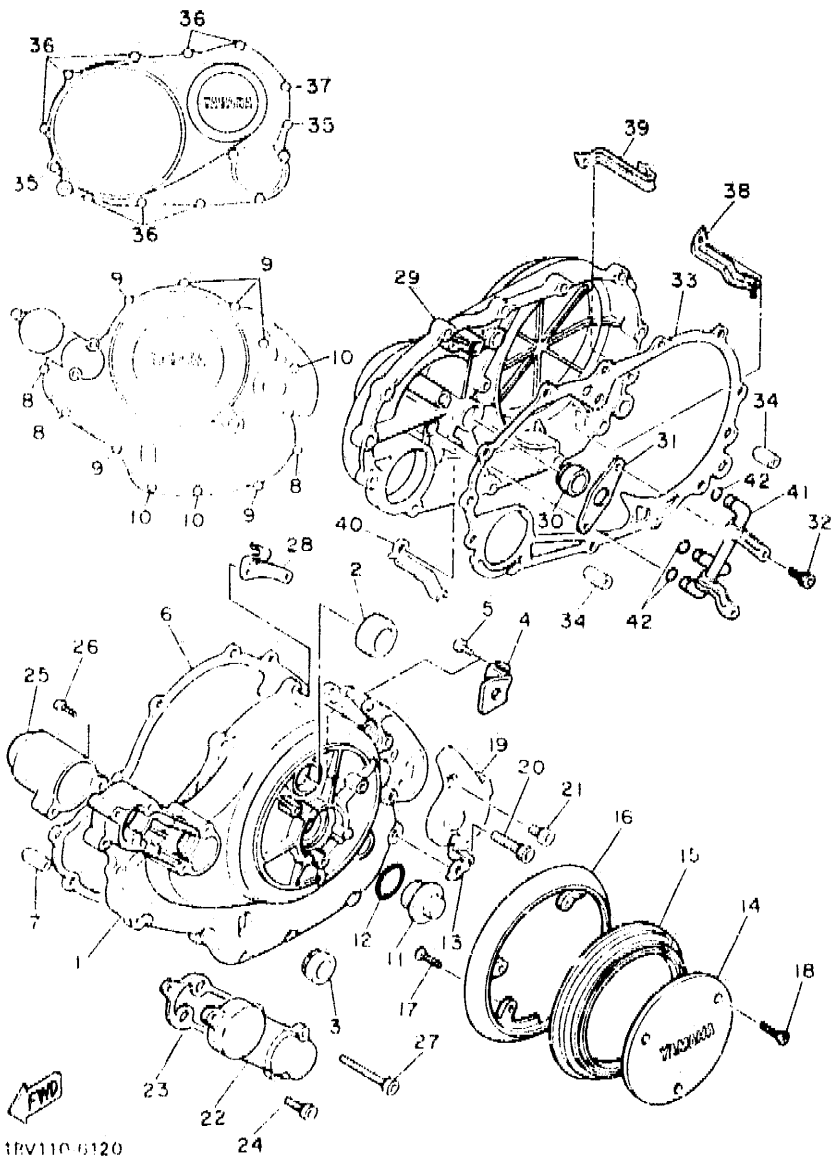
1RV110-6120

REF. NO.	CODIGO NO.	DESCRIPCION	CANT.	OBSERVACION
1	1RM-15411-01	CUBIERTA DE CARTER 1	1	
2	4X7-15361-00	MEDIDOR DE NIVEL	1	
3	2H7-15361-00	MEDIDOR DE NIVEL	1	
4	90465-08309	BRIDA	1	
5	98501-06010	TORNILLO DE CABEZA CRUZADA	1	
6	3EG-15451-00	EMPAQ DE CUBIERTA DE CARTER	1	
7	99530-10014	PASADOR, de clavija	2	
8	91311-06040	TORNILLO ALLEN	3	
9	91311-06130	TORNILLO ALLEN	6	
10	91311-06020	TORNILLO ALLEN	3	
11	1L9-11126-00	CUBIERTA CULATA CILINDR. 2	1	
12	93210-32172	JUNTA TORICA	1	
13	90462-08076	BRIDA	1	
14	1RM-15415-00	CUBIERTA DE GENERADOR	1	
15	1RM-15455-00	EMPAQUE 1	1	
16	3JK-15425-00	CUBIERTA DE GENERADOR 2	1	
17	98603-06016	TORNILLO CON CABEZA OVALADA	3	
18	98701-06014	TORNILLO CABEZA AVELLANADA	3	
19	42X-15417-01	CUBIERTA DE TAPA	1	
20	91311-06055	TORNILLO ALLEN	1	
21	91311-06016	TORNILLO ALLEN	1	
22	1RM-15419-00	CUBIERTA DE SELECCIONADOR	1	
23	3EG-15459-00	EMPAQ CUBIERTA DE CAMBIADOR	1	
24	91311-06016	TORNILLO ALLEN	2	
25	3CG-15429-00	TAPA	1	
26	98501-06030	TORNILLO DE CABEZA CRUZADA	2	
27	91311-06065	TORNILLO ALLEN	1	
28	42X-15441-00	SOSTEN DE CABLE DE EMBRAGUE	1	

C4

FIG. 12 CUBIERTA DE CARTER 1

REF. NO.	CODIGO NU.	DESCRIPCION	CANT.	OBSERVACION
29	1RM-W1542-00	CUBIERTA DE CARTER 3	1	
30	93101-14102	RETEN DE ACEITE	1	
31	4X7-15388-00	PLACA DE CUBIERTA DE COJINETE	1	
32	91316-06016	TORNILLO ALLEN	2	
33	3EG-15462-00	EMPAQ CUBIERTA DE CARTER 3	1	
34	99530-10020	PASADOR, de clavija	2	
35	91311-06040	TORNILLO ALLEN	2	
36	91311-06025	TORNILLO ALLEN	8	
37	91311-06030	TORNILLO ALLEN	1	
38	90462-10143	BRIDA	1	
39	90462-10085	BRIDA	2	
40	90462-12142	BRIDA	1	
41	1RM-13161-00	TUBO CONDUCTOR 1	1	
42	93210-07438	JUNTA TORICA	3	

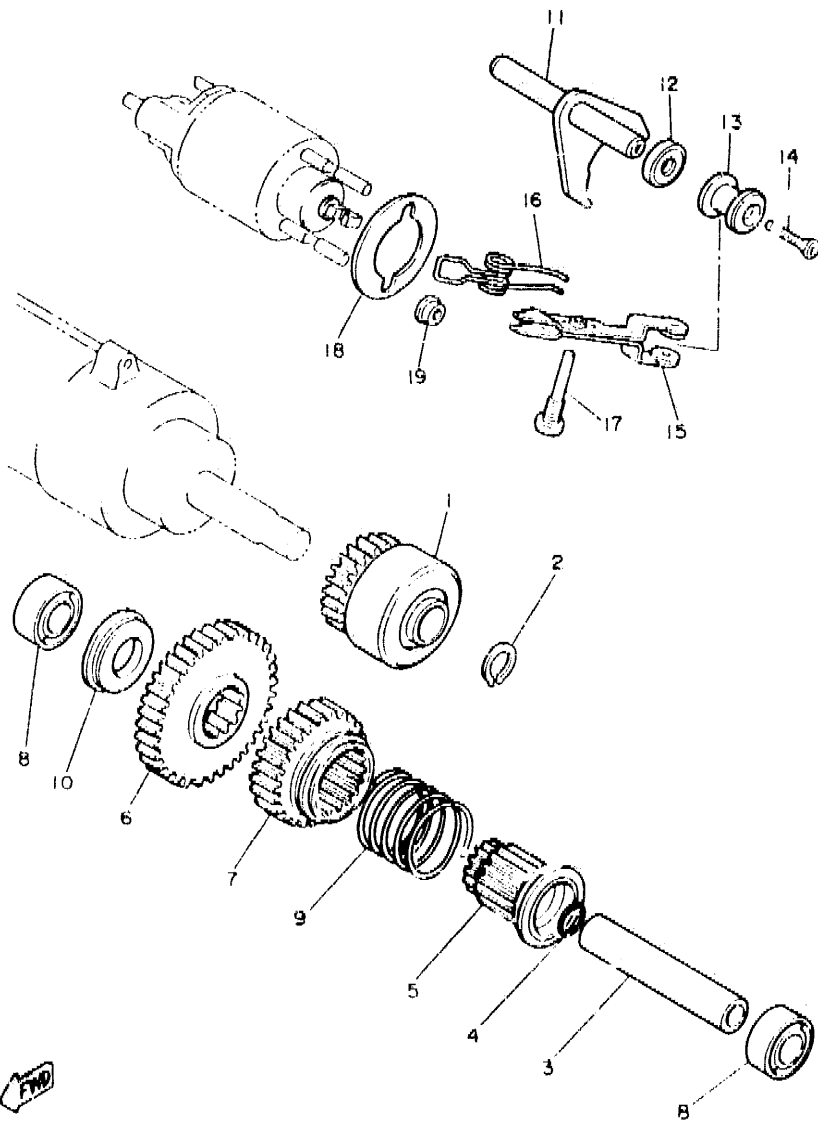


1RV110 6120

C5

FIG. 13 EMBRAJE DEL ARRANQUE

REF. NO.	CODIGO NO.	DESCRIPCION	CANT.	OBSERVACION
1	1TA-15570-00	EMBLAGUE DEL ARRANQUE COMPLETA	1	
2	99009-13400	PRESILLA REDONDA	1	
3	4X7-15521-00	EJE 1	1	
4	93210-14104	JUNTA TORICA	1	
5	5A8-15524-00	RUEDA DE ARRANQUE	1	
6	1TA-15512-00	ENGRENAJE NEUTRO	1	
7	5A8-15517-00	ENGRENAJE POSICION 2DA	1	
8	90387-172E5	CASQUILLO CON VALONA	2	
9	90561-15636	RESORTE DE COMPRESION	1	
10	90387-170E5	CASQUILLO CON VALONA	1	
11	5A8-15550-00	PALANCA DE TRACCION COMPLETA	1	
12	93102-10247	RETEN DE ACEITE	1	
13	5A8-15542-00	COLLAR 2	1	
14	90151-06013	TORNILLO EMBUTIDO	1	
15	5A8-15556-00	PALANCA DE TRACCION	1	
16	90508-26494	RESORTE DE TORSION	1	
17	90149-08166	TORNILLO DE REGLAJE	1	
18	3EG-15568-00	EMPAQUE	1	
19	95701-06500	TUERCA DE SUJECCION	2	

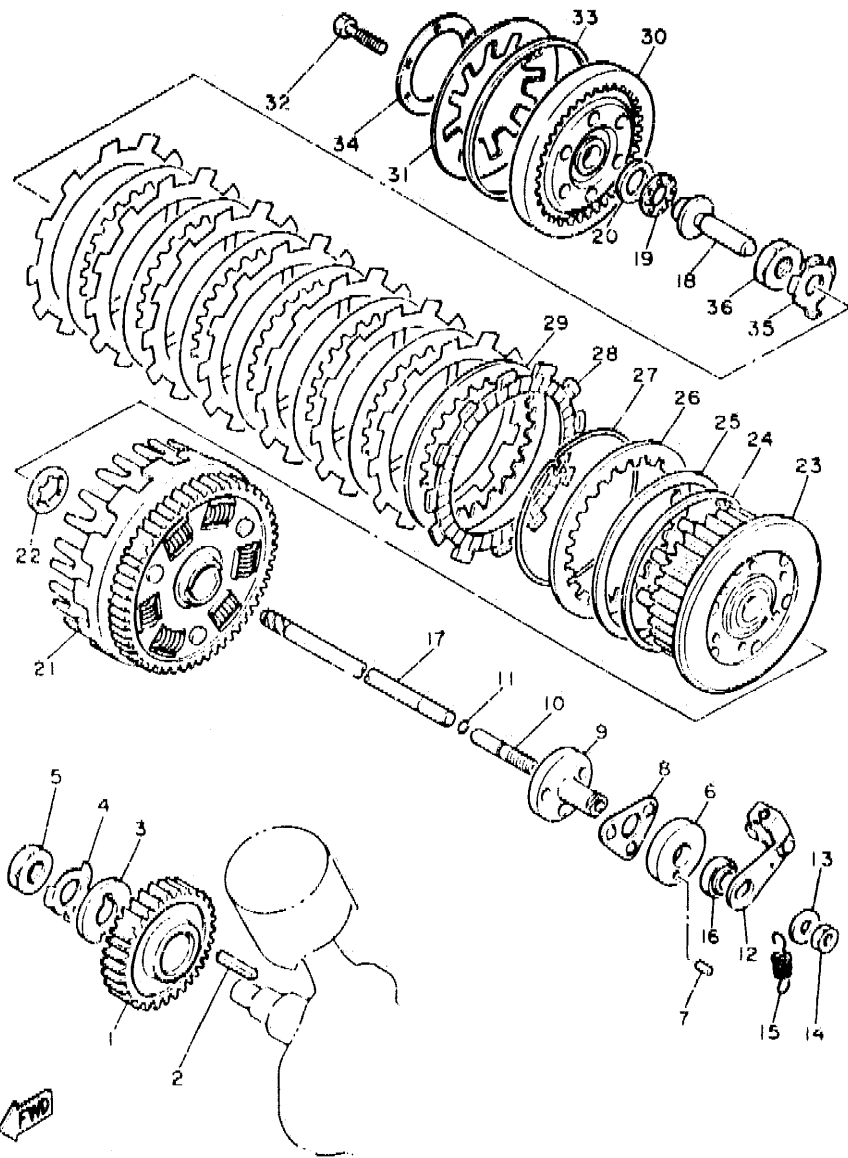


1RR110.6130

C6

FIG. 14 EMBRAGUE

REF. NO.	CODIGO NO.	DESCRIPCION	CANT.	OBSERVACION
1	4X7-16111-00	ENGRANAJE TRACC.PRIMARIA (47T)	1	
2	90282-07042	CHAVETA, recta	1	
3	90214-20022	ARANDELA DE POSICION	1	
4	90215-20182	ARANDELA DE CIERRE	1	
5	90170-20274	TUERCA	1	
6	2H7-16396-00	CAJA DE TORNILLO DE EMPUJE	1	
7	93606-07082	PASADOR DE CLAVIJA	1	
8	2H7-16395-01	RETEN DE BOLA	1	
9	2H7-16341-00	TORNILLO DE EMPUJE	1	
10	2H7-16343-00	TORNILLO DE AJUSTE	1	
11	93210-48364	JUNTA TORICA	1	
12	4X7-16340-00	PALANCA DE EMPUJE COMPLETA	1	
13	92901-08200	ARANDELA PLANA	1	
14	95303-08700	TUERCA	1	
15	90506-10069	RESORTE DE TENSION	1	
16	93104-14059	SELLO ACEITE	1	
17	4X7-16357-00	VARILLA DE EMPUJE 2	1	
18	4X7-16356-00	VARILLA DE EMPUJE 1	1	
19	93340-21505	COJINETES CON RODAMIENTOS	1	
20	90201-154E9	ARANDELA PLANA	1	
21	4X7-16150-02	CAMP. DE EMBRAGUE	1	
22	3Y1-1615A-00	ARANDELA, de empuje 1	1	
23	ITA-16371-00	CUBO, de embrague	1	
24	4X7-16384-00	PLACA DE ASIENTO	1	
25	4X7-16383-01	RESORTE DE COPA DE EMBRAGUE	1	
26	4X7-16324-00	PLACA DE EMBRAGUE	1	
27	4X7-16385-00	RESORTE DE COPA DE EMBRAGUE	1	
28	22U-16321-00	PLACA DE FRICCION	8	

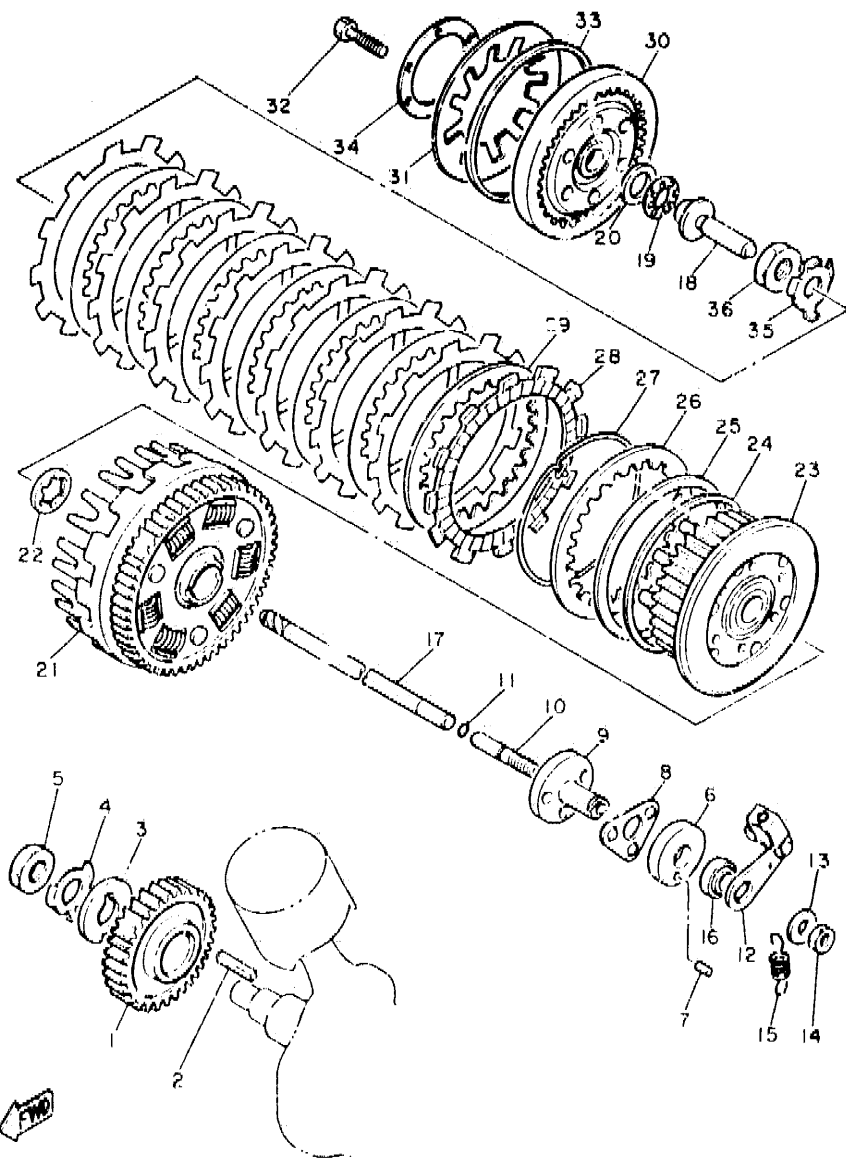


11F110-6140

C7

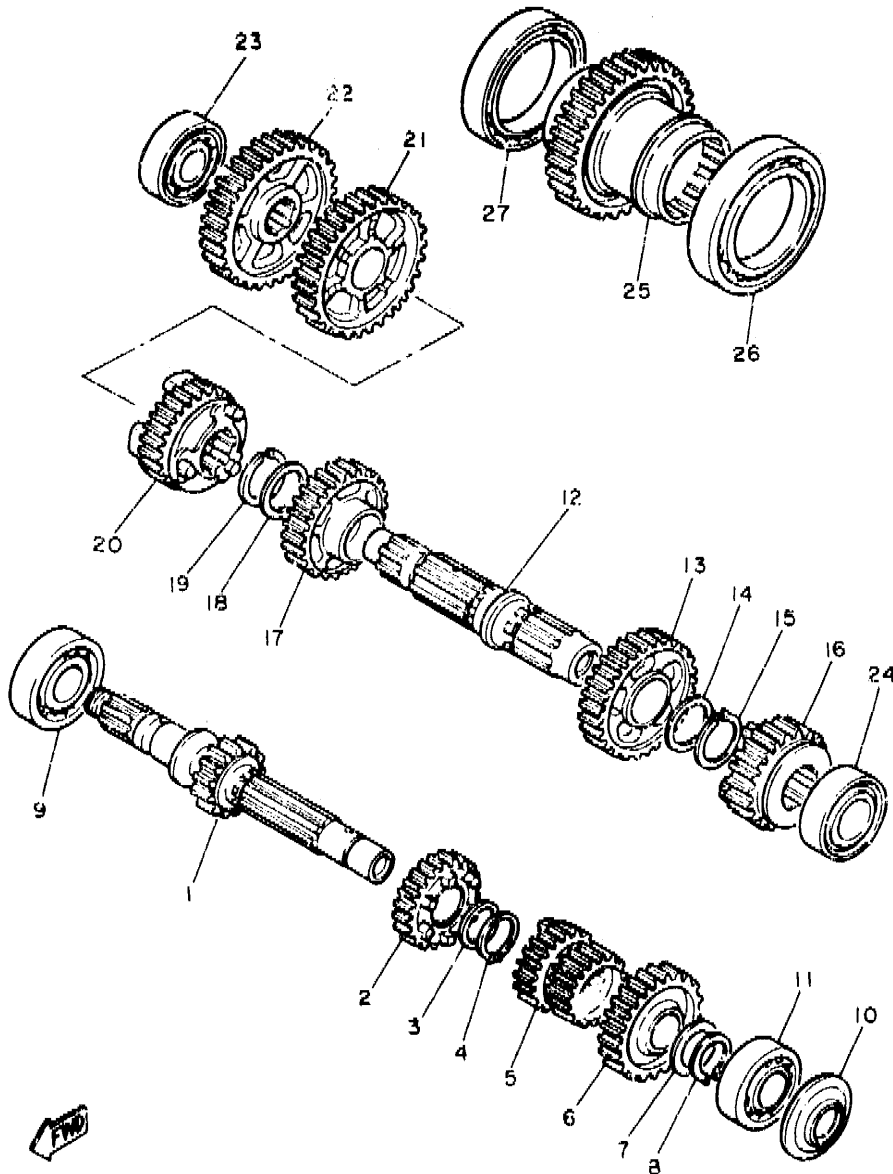
FIG. 14 EMBRAGUE

REF. NO.	CODIGO NO.	DESCRIPCION	CANT.	OBSERVACION
29	1TA-16325-00	DISCO, de embrague	7	
30	1TA-16351-00	PLATO DE PRESION	1	
31	1TA-16334-00	RESORTE DE EMBRAGUE 2	1	
32	97021-06025	PERNO	6	
33	1TA-16335-00	CAJA DE RESORTE	1	
34	1TA-16352-00	PLACA DE PRESION 2	1	
35	90215-20231	ARANDELA DE CIERRE	1	
36	90170-20327	TUERCA	1	



1TF 110 6140

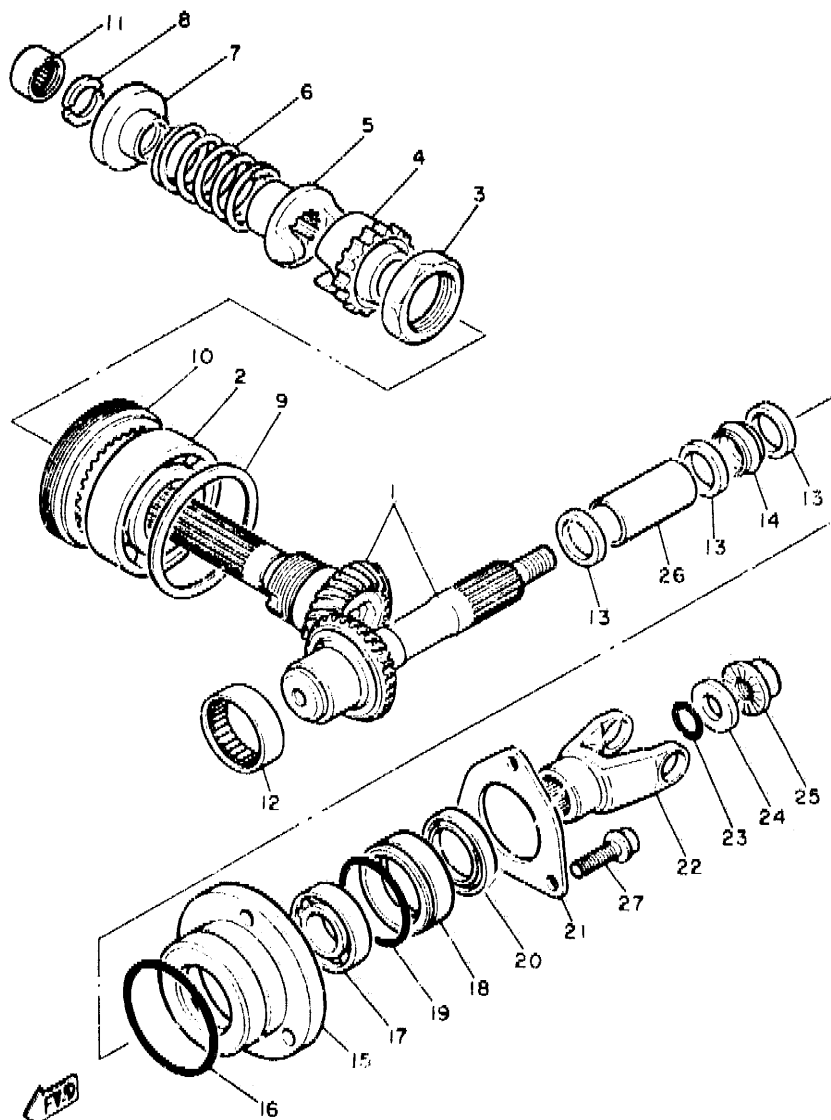
FIG. 15 TRANSMISION



REF. NO.	CODIGO NO.	DESCRIPCION	CANT.	OBSERVACION
1	1TA-17411-00	EJE PRIMARIO	1	
2	4X7-17141-00	ENGRANAJE PINONDE 4TA (31T)	1	
3	90209-22131	ARANDELA DE SEPARACION	1	
4	93410-25010	SEGURO	1	
5	4X7-17121-00	ENGRANAJE DE PINON DE 2DA (24/28T)	1	
6	42X-17151-00	ENGRANAJE PINON DESTA (34T)	1	
7	90201-20276	ARANDELA, placa (1.0T)	1	
8	99009-20400	PRESILLA REDONDA	1	
9	93306-30525	COJINETE (B6305)	1	
10	93104-20068	SELLO ACEITE	1	
11	93306-30424	COJINETE (B6304A3)	1	
12	4X7-17402-00	EJE DE TRACCION COMPLETO	1	
13	4X7-17221-00	ENGRANAJE RUEDA DE 2DA (40T)	1	
14	90209-27192	ARANDELA DE SEPARACION	1	
15	93440-30077	SEGURO	1	
16	42X-17251-00	ENGRANAJE RUEDA DE 5TA (29T)	1	
17	4X7-17231-00	ENGRANAJE RUEDA DE 3RA (36T)	1	
18	90209-27192	ARANDELA DE SEPARACION	1	
19	93440-30077	SEGURO	1	
20	4X7-17241-00	ENGRANAJE DE RUEDA 4TA (32T)	1	
21	1TA-17211-00	ENGRANAJE RUEDA DE 1RA (39T)	1	
22	23W-17582-00	ENCRANAJE MEDIO DE TRACCION (46T)	1	
23	93306-20401	COJINETE (B6204)	1	
24	93306-20550	COJINETE (B6205DU8)	1	
25	23W-17583-00	ENGRANAJE MEDIO DE IMPULSION (45T)	1	
26	93316-01201	COJINETE (B16012)	1	
27	93306-91201	COJINETE (B6912)	1	

5E3171-1170

C9



10L110-2180

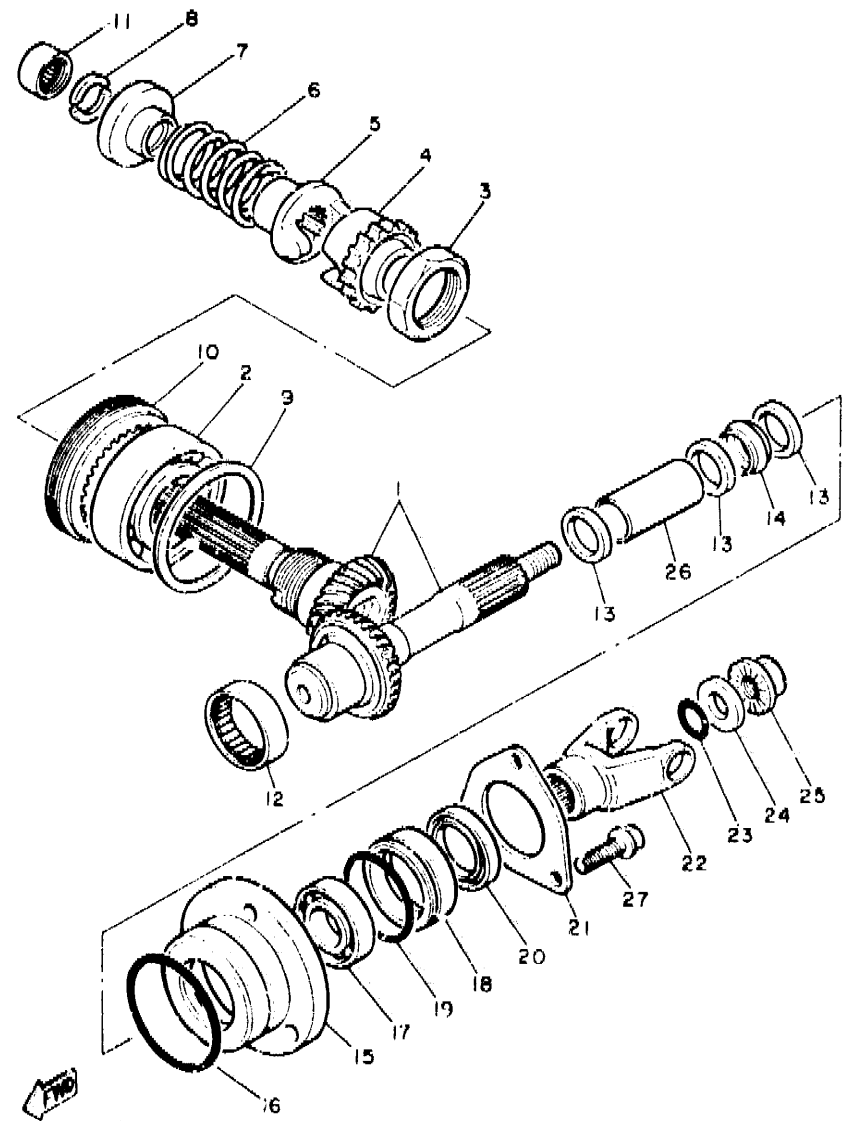
FIG. 16 ENGR. MEDIO DE TRAC.

REF. NO.	CODIGO NO.	DESCRIPCION	CANT.	OBSERVACION
1	1TA-Y1757-00	ENGRANAJE MEDIO COMPLETE	1	
2	93306-20901	COJINETE (B6209RSH2-C2)	1	
3	90179-44328	TUERCA	1	
4	42X-17525-01	LEVA DE TRACCION	1	
5	31A-17527-00	LEVA DE IMPULSION	1	
6	90501-70762	RESORTE DE COMPRESION	1	
7	4X7-17524-00	SOSTEN	1	
8	3H5-17529-00	ARANDELA DE EMPUJE	2	
9	4X7-17531-00-15	CUNA DE PINON (0.15T)	1	UR
	4X7-17531-00-30	CUNA DE PINON (0.30T)	1	UR
	4X7-17531-00-50	CUNA DE PINON (0.50T)	1	UR
10	90179-88336	TUERCA	1	
11	93317-22021	COJINETE DE RODILLOS	1	
12	93311-44051	COJINETE DE RODILLOS	1	
13	90201-255A6	ARANDELA PLANA	3	
14	1J7-46129-Y1	ESPACIADOR DE EXPANSION	1	
15	11H-17551-00	CAJA DE COJINETE	1	
16	93210-71360	JUNTA TORICA	1	
17	93306-20548	COJINETE (B6205RC2)	1	
18	4X7-17554-00	RETEN DE COJINETE	1	
19	93210-52449	JUNTA TORICA	1	
20	93101-35099	RETEN DE ACEITE	1	
21	4X7-17558-00	PLACA	1	
22	4X7-17556-00	YUGO DE ARTICULACION	1	
23	93210-14359	JUNTA TORICA	1	
24	90201-14633	ARANDELA PLANA	1	
25	90179-14317	TUERCA	1	
26	90387-251E1	CASQUILLO CON VALONA	1	

C10

FIG. 16 ENGR. MEDIO DE TRAC.

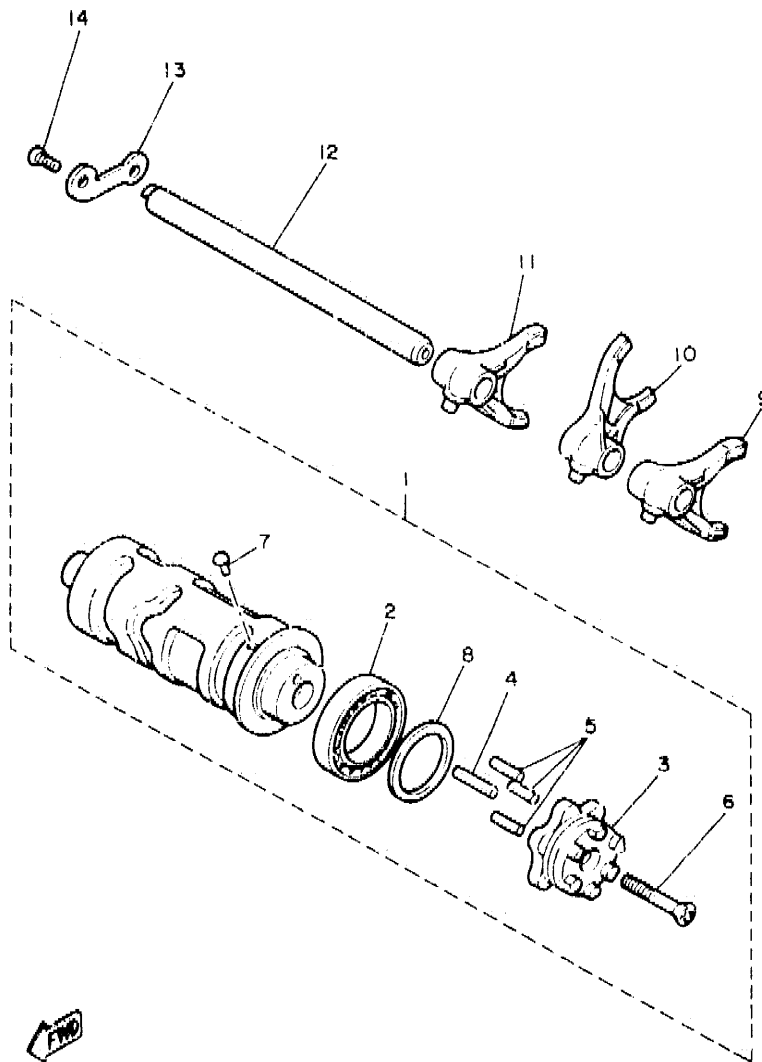
REF. NO.	CODIGO NO.	DESCRIPCION	CANT.	OBSERVACION
27	95811-08030	TORNILLO DE REBORDE	3	



10L110-2180

C11

FIG. 17 LEVA DE CAMBIO. HORQ



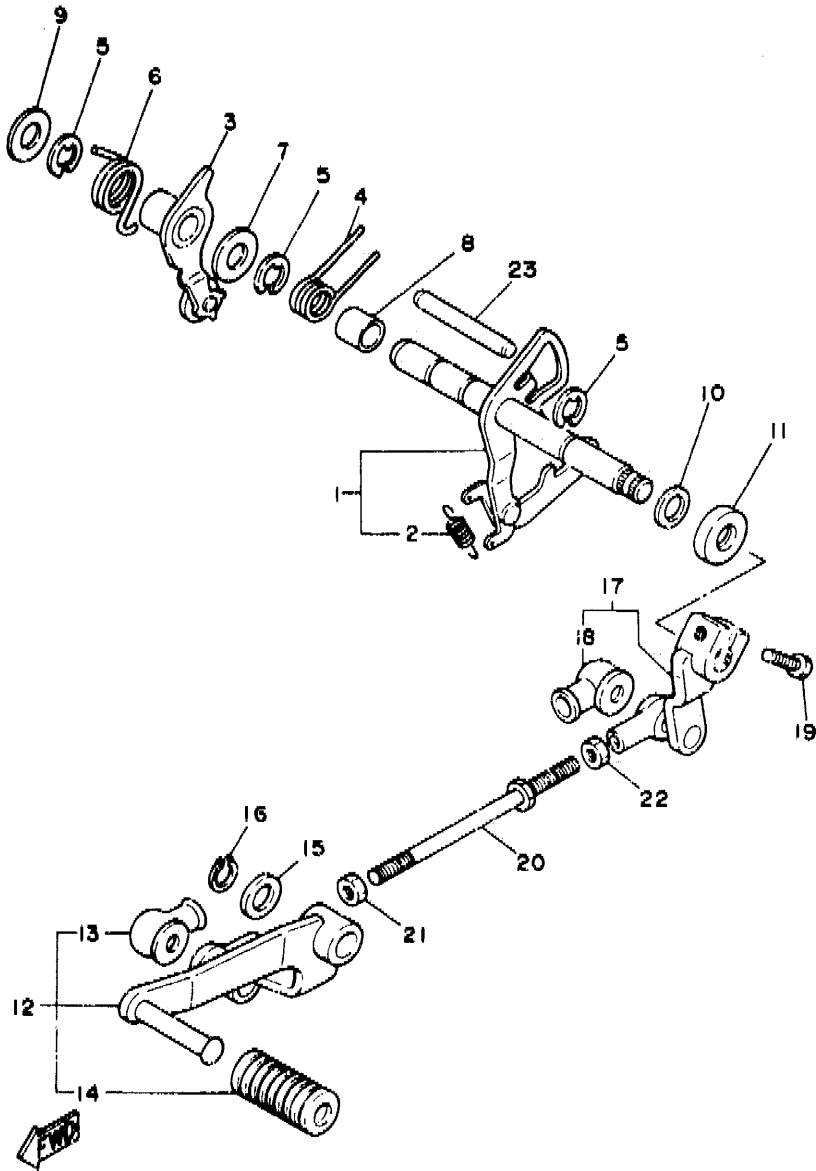
REF. NO.	CODIGO NO.	DESCRIPCION	CANT.	OBSERVACION
1	4X7-18540-01	LEVADEL CAMBIO COMPLETA	1	
2	93306-90602	.COJINETE	1	
3	4G0-18185-01	.SEGMENTO DE RETENCION	1	
4	93604-20156	.PASADOR DE CLAVIJA	1	
5	93604-16092	.PASADOR DE CLAVIJA	3	
6	98701-05035	.TORNILLO CABEZA AVELLANADA	1	
7	136-18542-00	.PUNTO MVERTO	1	
8	90201-302J7	.ARANDELA PLANA	1	
9	4X7-18511-00	HORQUILLA DEL CAMBIO 1	1	
10	4X7-18512-00	HORQUILLA DEL CAMBIO 2	1	
11	4X7-18513-00	HORQUILLA DE CAMBIO 3	1	
12	4X7-18531-00	BARRA GUIA HORQ. CAMBIO 1	1	
13	4X7-18536-00	TOPE DE PALANCA SELECTOR	1	
14	98701-06014	TORNILLO CABEZA AVELLANADA	2	

5E3171-1190

C12

FIG. 18 CJE DE CAMBIO. PEDAL

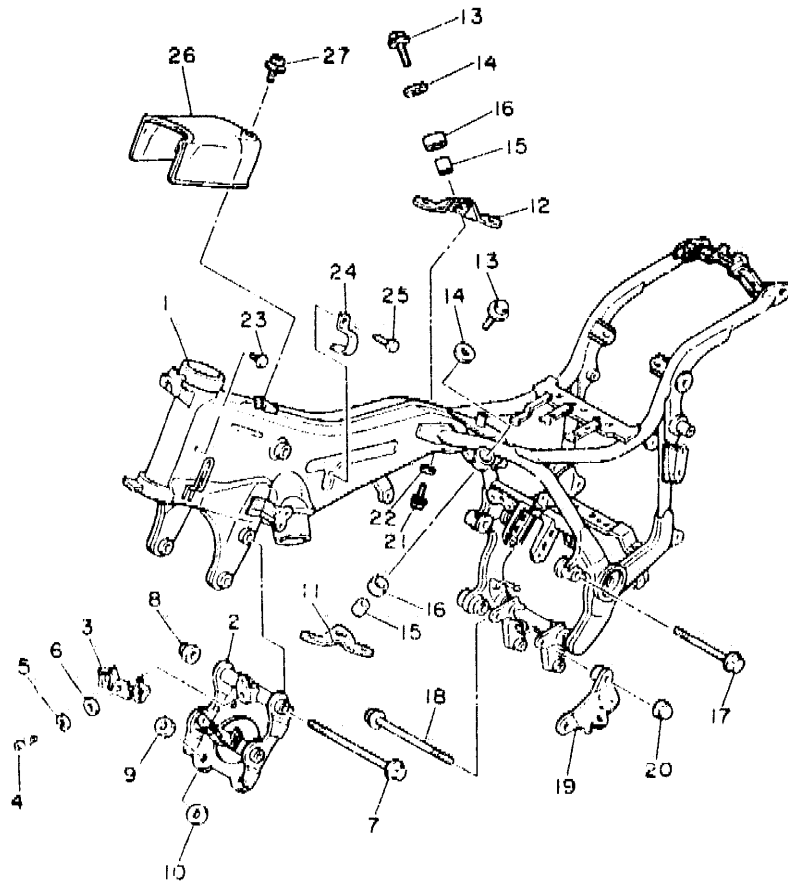
REF. NO.	CODIGO NO.	DESCRIPCION	CANT.	OBSERVACION
1	4X7-18120-01	PALANCA DE SELECTOR COMPLETO	1	
2	90506-08227	.RESORTE DE TENSION	1	
3	4X7-18140-00	PALANCA DE TOPE COMPLETA	1	
4	90508-32535	RESORTE DE TORSION	1	
5	99006-10600	PRESILLA REDONDA	3	
6	90508-29531	RESORTE DE TORSION	1	
7	90201-12588	ARANDELA PLANA	1	
8	90387-124F4	CASQUILLO CON VALONA	1	
9	90201-12588	ARANDELA PLANA	1	
10	90201-12166	ARANDELA PLANA	1	
11	93102-12106	SELLO ACEITE (SD 12-22-5 HS)	1	
12	42X-18110-01	PEDAL DE CAMBIO COMPLETO	1	
13	2H9-18154-00	.CUBIERTA GUARDAPOLVO	1	
14	132-18113-01	.FUNDA DEL PEDAL DEL CAMBIO	1	
15	90201-124E4	ARANDELA PLANA	1	
16	99009-12400	PRESILLA REDONDA	1	
17	42X-18112-01	BRAZO DEL CANBIO	1	
18	2H9-18154-00	.CUBIERTA GUARDAPOLVO	1	
19	97011-06020	PERNO	1	
20	25L-18115-00	VARILLA DEL CANBIO	1	
21	90170-06228	TUERCA	1	
22	95303-067J0	TUERCA	1	
23	93608-50158	PASADOR DE CLAVIJA	1	



3EF2361-9180

FIG. 19 CUADRO

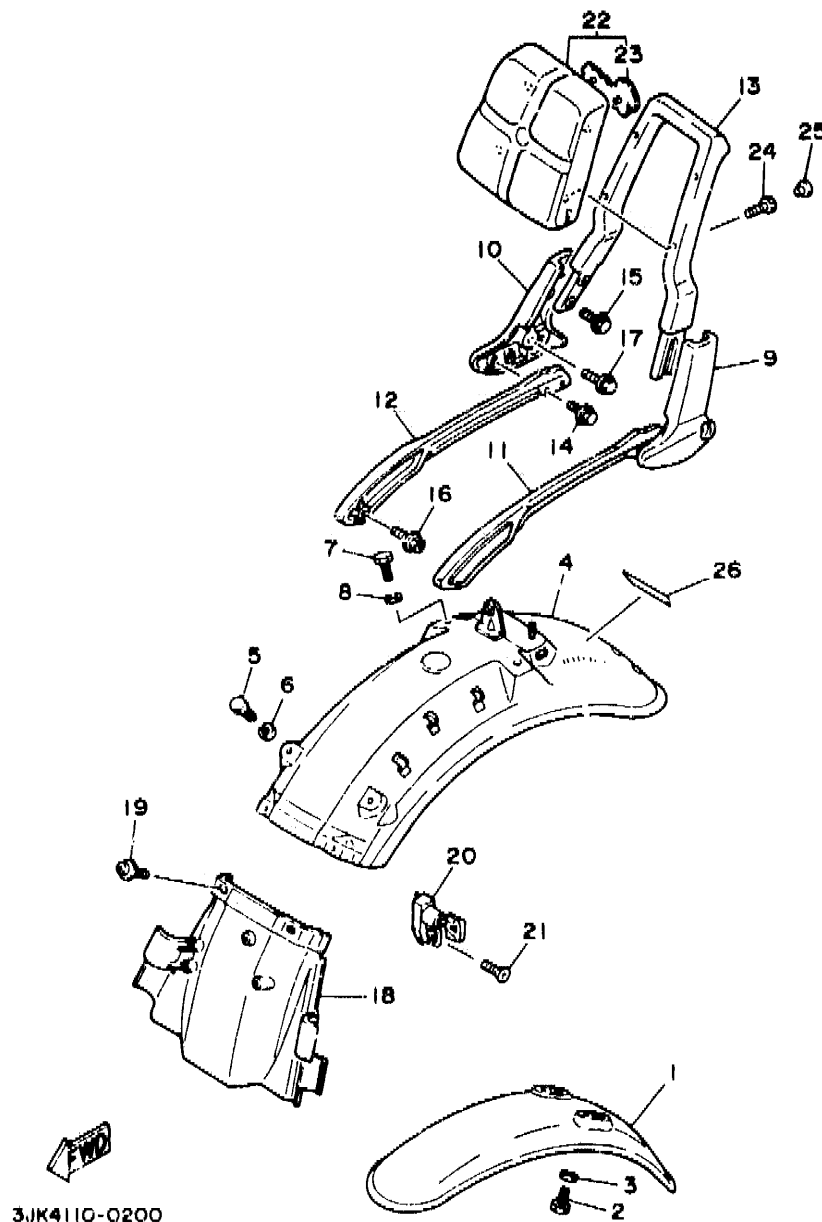
REF. NO.	CÓDIGO NO.	DESCRIPCION	CANT.	OBSERVACION
1	3CF-21110-00-33	ARMAZÓN COMPLETO	1	YAMAHA BLACK
2	42X-21317-00	SOPORTE DE MOTOR 3	1	
3	42X-21359-00	SOPORTE DE BOBINA	1	
4	92506-06012	TORNILLO, cabeza cruzada	1	
5	92906-06100	ARANDELA, plana	1	
6	92906-06600	ARANDELA, plana	1	
7	90105-10297	TORNILLO CON ARANDELA	2	
8	90176-10049	TUERCA CORONA	2	
9	90179-12421	TUERCA	4	
10	90201-125A3	ARANDELA PLANA	4	
11	42X-21315-00	SOPORTE DE MOTOR 2	1	
12	42X-21316-00	SOPORTE DE MOTOR 3	1	
13	90105-10298	TORNILLO CON ARANDELA	2	
14	90201-105H3	ARANDELA PLANA	2	
15	90387-100E2	CASQUILLO CON VALONA	2	
16	4X7-21485-00	AMORTIGUADOR DE GOMA 1	2	
17	90105-10299	TORNILLO CON ARANDELA	2	
18	90105-10300	TORNILLO CON ARANDELA	1	
19	42X-21458-01	SOPORTE DE PUNTAL LATERAL	1	
20	90176-10049	TUERCA CORONA	2	
21	90105-06069	TORNILLO CON ARANDELA	1	
22	90202-06010	ARANDELA DE PLANA	1	
23	90338-07043	TAPON	2	
24	90462-08138	BRIDA	2	
25	97706-50508	TORNILLO, rosca chapa	2	
26	42X-2139R-00	CUBIERTA 2	1	
27	90159-06058	TORNILLO CON VALONA	1	



3EF1361-8190

C14

FIG. 20 GUARDABARRO



REF. NO.	CODIGO NO.	DESCRIPCION	CANT.	OBSERVACION
1	1MY-21510-00-AU	GUARDABARRO DELANTERO COMPLETO	1	V MAX BLUE
2	97021-06012	PERNO	4	
3	92990-06100	ARANDELA PLANA	4	
4	1RM-21610-01-AU	GUARDABARRO TRASERO COMPLETO	1	V MAX BLUE
5	97022-06012	PERNO	2	
6	92990-06100	ARANDELA PLANA	2	
7	97022-08012	PERNO	2	
8	92902-08100	RONDANA SENCILLA	2	
9	1RM-2164F-00	APOYO 1	1	
10	1RM-2164G-00	APOYO 2	1	
11	3JK-2164H-00	APOYO 3	1	
12	3JK-2164J-00	APOYO 4	1	
13	42H-2164A-02	EMPUNADURA 1	1	
14	95811-06016	TORNILLO DE REBORDE	4	
15	95811-06016	TORNILLO DE REBORDE	4	
16	90149-08225	TORNILLO DE REGLAJE	2	
17	90105-10217	TORNILLO CON ARANDELA	2	
18	42X-21629-00	GUARDABARRO INFERIOR	1	
19	90159-06128	TORNILLO CON VALONA	2	
20	26H-21308-00	PORTACASCO COMPLETO	1	
21	90149-06154	TORNILLO DE REGLAJE	1	
22	11A-2840F-00	COJIN DEL RESPALDO	1	
23	42H-24786-00	EMBLEMA	1	
24	91311-06035	TORNILLO ALLEN	4	
25	90338-06162	TAPON	4	
26	99236-00020	EMBLEMA, yamaha	1	

CONTENIDO

MOTOR

CULATA DE CILINDRO	B2 ~ B3
CILINDRO	B4
CIGUENAL, PISTON	B5 ~ B6
VALVULA	B7
ARBOI. DE LEV. CADENA	B8
BOMBA DE ACEITE	B9
FILTRO ACEITE	B10
ADMISION	B11 ~ B13
CARBURADOR	B14 ~ B15
DESCARGA	C2
CARTER	C3
CUBIERTA DE CARTER 1	C4 ~ C5
EMBRAG. DEL ARRANQUE	C6
EMBRAGUE	C7 ~ C8
TRANSMISION	C9
ENGR. MEDIO DE TRAC.	C10 ~ C11
LEVA DE CAMBIO. HORQ	C12
EJE DE CAMBIO. PEDAL	C13

SHASIS

CUADRO	C14
GUARDABARRO	C15
CUBIERTA LATERAL	D2
BRAZO TRASERO. SUSPENSION	D3
EJE DE TRACCION	D4 ~ D5
DIIRECCION	D6
HORQUILLA DELANTERA	D7 ~ D8
DEFOSITO DE COMBUSTIBLE	D9 ~ D10
ASIEN TO	D11

RUEDA DELANTERA	D12
CALIBRE FRENO DELANTERA	D13
RUEDA TRASERA	D14 ~ D15
MANUBRIO. CABLE	E2
CILINDRO MAESTRO DELANTERO	E3
SOPORTE. APOYAPIE	E4 ~ E6
GENERADOR	E7
MOTOR DE ARRANQUE	E8
LUZ DE DESTELLADOR	E9
MEDIDOR	E10
FAHO DELANTERO	E11
LUZ DE COLA	E12
INTERRUPTOR DE MANIJA. PALANCA	E13
EQUIPO ELECTRICO 1	E14 ~ E15
EQUIPO ELECTRICO 2	F2 ~ F3

INDICE

INDICE NUMERICO	M1 ~ M5
-----------------------	---------

CONTENIDO

MOTOR

CULATA DE CILINDRO	B2 - B3
CILINDRO	B4
CIGUENAL, PISTON	B5 - B6
VALVULA	B7
ARBOL DE LEV. CADENA	B8
BOMBA DE ACEITE	B9
FILTRO ACEITE	B10
ADMISION	B11 - B13
CARBURADOR	B14 - B15
DESCARGA	C2
CARTER	C3
CUBIERTA DE CARTER 1	C4 - C5
EMBRAG. DEL ARRANQUE	C6
EMBRAGUE	C7 - C8
TRANSMISION	C9
ENGR. MEDIO DE TRAC.	C10 - C11
LEVA DE CAMBIO, HORQ	C12
EJE DE CAMBIO, PEDAL	C13

SHASIS

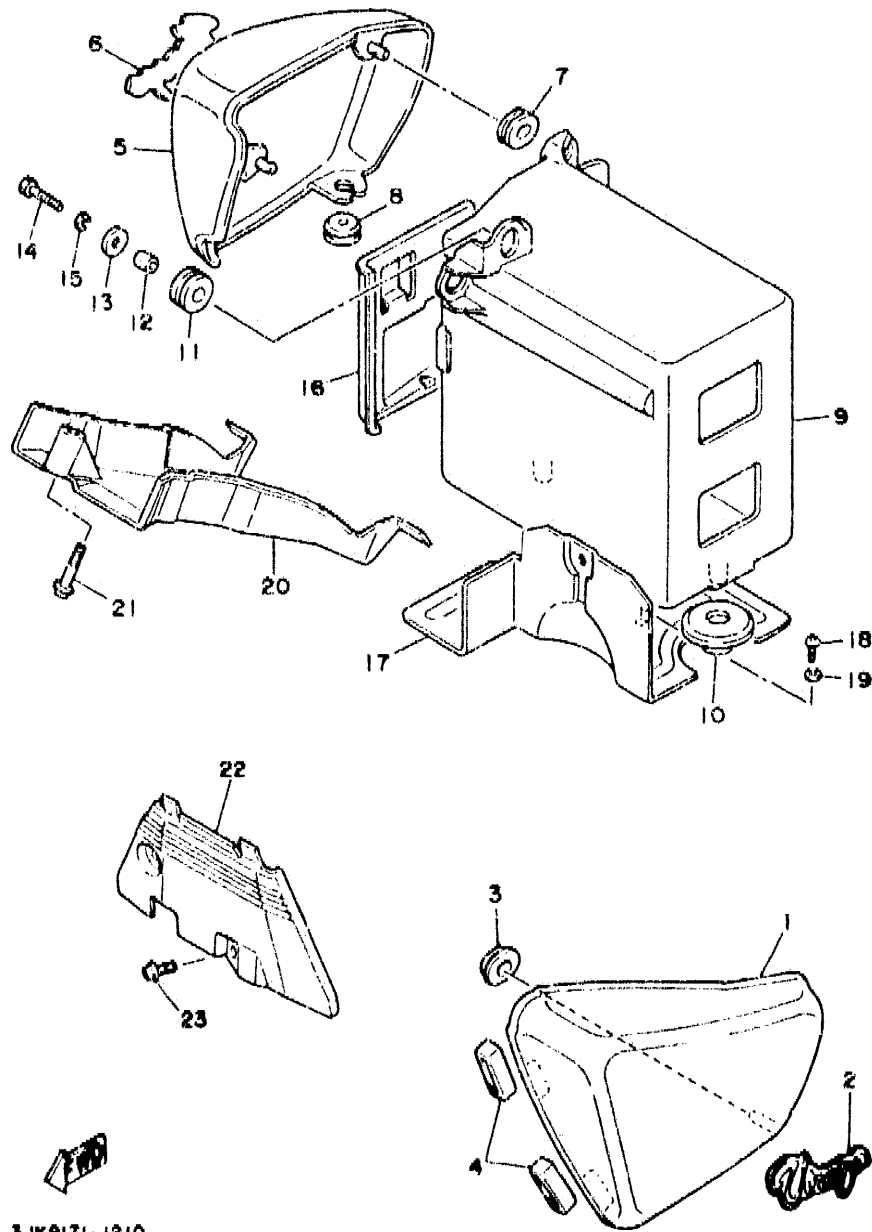
CUADRO	C14
GUARDABARRO	C15
CUBIERTA LATERAL	D2
BRAZO TRASERO, SUSPENSION	D3
EJE DE TRACCION	D4 - D5
DIRECCION	D6
MORQUILLA DELANTERA	D7 - D8
DEPOSITO DE COMBUSTIBLE	D9 - D10
ASIEN TO	D11

RUEDA DELANTERA	D12
CALIBRE FRENO DELANTERA	D13
RUEDA TRASERA	D14 - D15
MANUBRIO, CABLE	E2
CILINDRO MAESTRO DELANTERO	E3
SOPORTE, APOYAPIE	E4 - E6
GENERADOR	E7
MOTOR D. ARRANQUE	E8
LUZ DE DESTELLADOR	E9
MEDIDOR	E10
FARO DELANTERO	E11
LUZ DE COLA	E12
INTERRUPTOR DE MANIJA, PALANCA	E13
EQUIPO ELECTRICO 1	E14 - E15
EQUIPO ELECTRICO 2	F2 - F3

INDICE

INDICE NUMERICO	M1 - M5
-----------------------	---------

FIG. 21 CUBIERTA LATERAL.

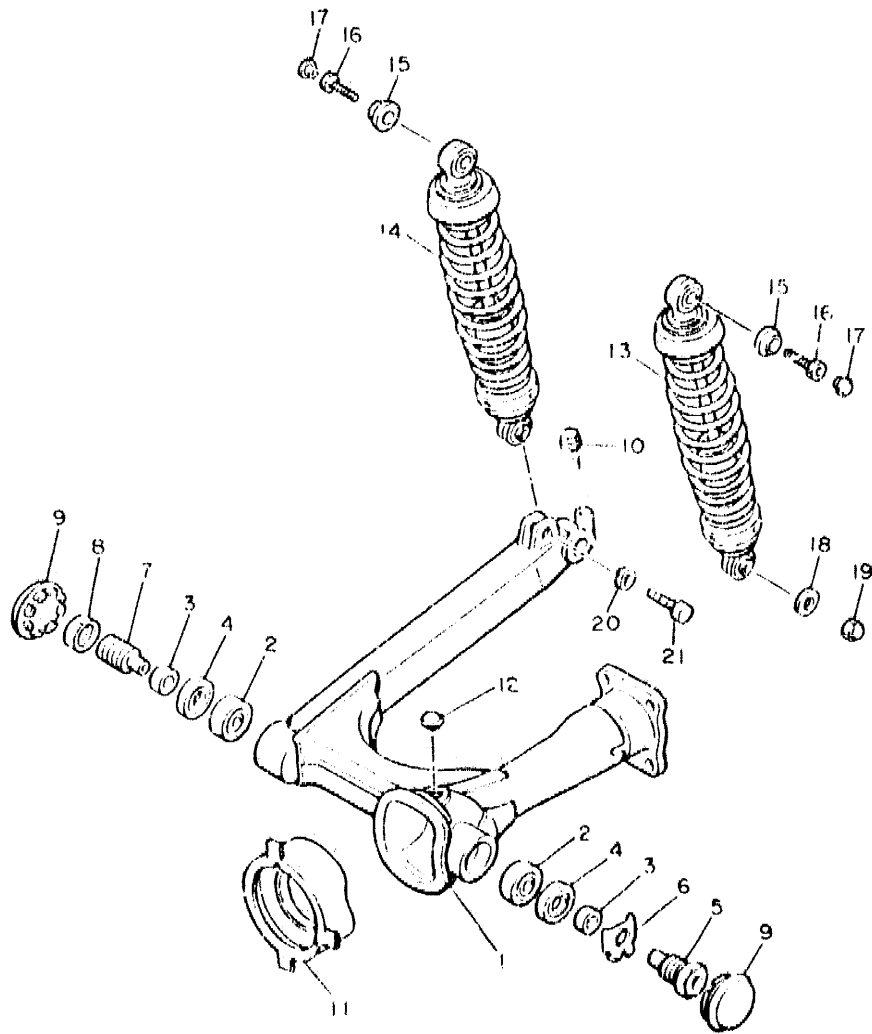


REF. NO.	CODIGO NO.	DESCRIPCION	CANT.	OBSERVACION
1	42X-21711-00-AU	TAPA LATERAL 1	1	V MAX BLUE
2	56F-21781-00	EMBLEMA 1	1	
3	90480-01401	ANILLO PROTECTOR	1	
4	466-21717-00	AMORTIGUADOR DE CUBIERTA LAT.	2	
5	42X-21721-00-AU	TAPA LATERAL 2	1	V MAX BLUE
6	56F-21782-00	EMBLEMA 2	1	
7	90480-01401	ANILLO PROTECTOR	2	
8	90480-12053	ANILLO PROTECTOR	1	
9	42X-21171-00	CAJA DE HERRAMIENTAS	1	
10	90480-20384	ANILLO PROTECTOR	2	
11	90480-16233	ANILLO PROTECTOR	1	
12	90387-060A7	CASQUILLO CON VALONA	1	
13	90201-06067	ARANDELA PLANA	1	
14	97001-06020	PERNO	1	
15	92990-06100	ARANDELA PLANA	1	
16	42X-28185-00	TAPA	1	
17	42X-2172W-02	CUBIERTA	1	
18	99501-06010	TORNILLO DE CABEZA CRUZADA	2	
19	92990-06100	ARANDELA PLANA	2	
20	42X-2176E-00	PLACA	1	
21	90159-06110	TORNILLO CON VALONA	1	
22	42X-2117F-00	CUBIERTA	1	
23	90159-06071	TORNILLO CON VALONA	2	

3JK9171-1210

D2

FIG. 22 BRAZO TRASERO. SUSPENSIÓN



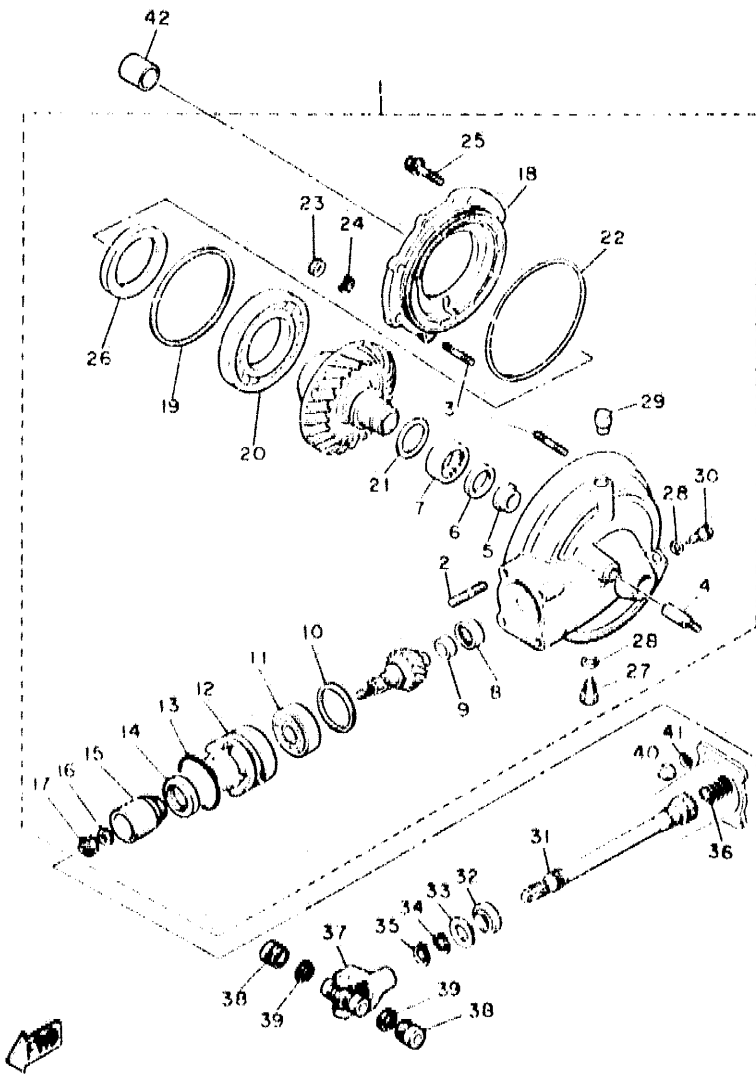
REF. NO.	CODIGO NO.	DESCRIPCION	CANT.	OBSERVACION
1	1RM-22110-00-35	BRAZO TRASERO COMPLETO	1	SILVER
2	93332-00010	COJINETE DE RODILLOS AHUSADO	2	
3	90387-17543	CASQUILLO CON VALONA	2	
4	93102-25017	RETEN DE ACEITE	2	
5	42X-22141-00	EJE DEL BARCULANTE	1	
6	90215-22238	ARANDELA DE CIERRE	1	
7	1J7-22141-00	EJE DEL BARCULANTE	1	
8	1J7-22143-00	TUERCA	1	
9	2H7-2219X-00	CUBIERTA	2	
10	95023-08035	TORNILLO	1	
11	4X7-22189-01	FUNDA DE GOMA	1	
12	90338-20113	TAPON	1	
13	3JK-22210-00	AMORTIGUADOR TRASERO COMPLETO	1	
14	3JK-22220-00	AMORTIGUADOR TRASERO COMPLETO	1	
15	57A-22243-01	ARANDELA 1	2	
16	91311-08020	TORNILLO ALLEN	2	
17	90338-05163	TAPON	2	
18	90201-10437	ARANDELA PLANA	1	
19	90176-10013	TUERCA CORONA	1	
20	92990-10100	ARANDELA PLANA	1	
21	90106-10030	PERNO	1	



3CF110 8220

D3

FIG. 23 EJE DE TRACCION

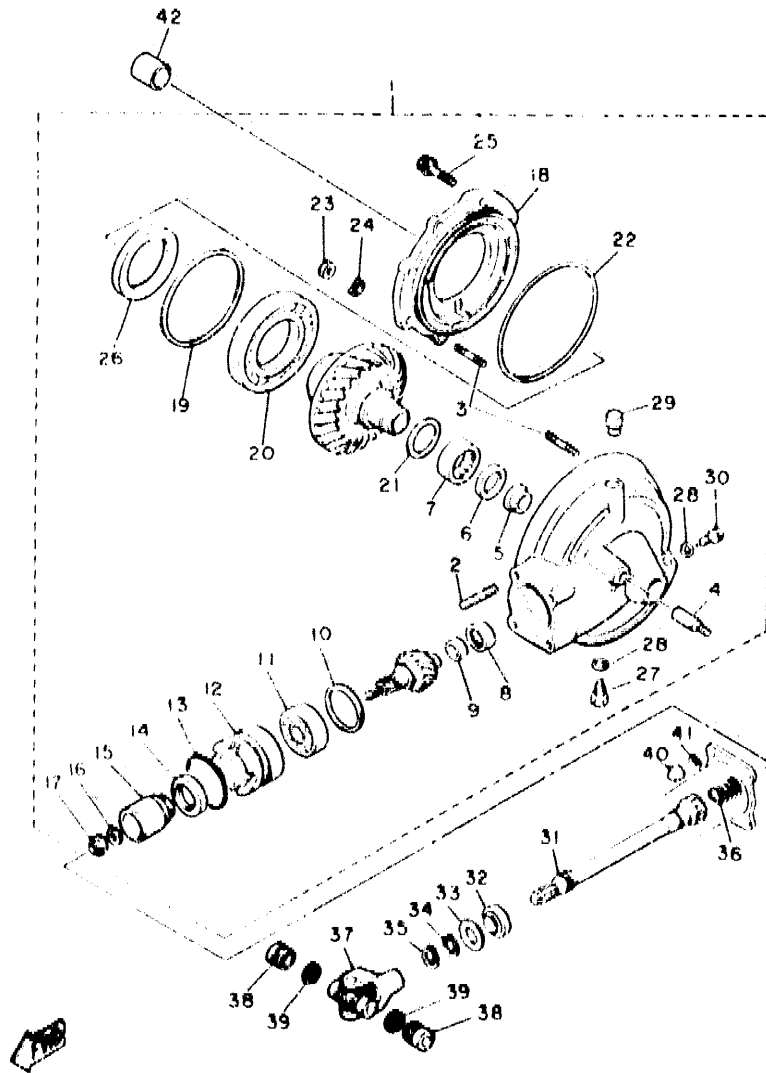


11E110-6230

REF. NO.	CODIGO NO.	DESCRIPCION	CANT.	OBSERVACION
1	55W-46101-02	CAJA ENGRANAJE EJE TRAS COMPL	1	
2	90116-10361	.ESPARRAGO	4	
3	90116-08360	.ESPARRAGO	6	
4	90116-10249	.ESPARRAGO	1	
5	4H7-46153-00	.COLLAR DE GUIA	1	
6	93101-30084	.RETEN DE ACEITE	1	
7	93311-43729	.COJINETE DE RODILLOS	1	
8	93317-41510	.COJINETE DE RODILLOS	1	
9	2H7-46122-00	.CARRERA INTERIOR	1	
10	1J7-17537-Y0-15	.CUNA DE EMPUJE (0.15T)	1 UR	
	1J7-17537-Y0-30	.CUNA DE EMPUJE (0.30T)	1 UR	
	1J7-17537-Y0-40	.CUNA DE EMPUJE (0.40T)	1 UR	
	1J7-17537-Y0-50	.CUNA DE EMPUJE (0.50T)	1 UR	
11	93306-30533	.COJINETE (B6305PBI)	1	
12	4H7-46125-00	.RETEN DE COJINETE	1	
13	93210-60426	.JUNTA TORICA	1	
14	93101-38098	.RETEN DE ACEITE	1	
15	4H7-46123-00	.ACOPLAMIENTO DE ENGRANAJE	1	
16	90201-14632	.ARANDELA PLANA	1	
17	90195-14070	.TUERCA AUTOBLOCANTE	1	
18	4H7-46152-00	.CAJA DE COJINETE	1	
19	1J7-46117-Y0-30	.CUNA ENGRANAJE DE ANILLO (0.30T)	1 UR	
	1J7-46117-Y0-40	.CUNA ENGRANAJE DE ANILLO (0.40T)	1 UR	
	1J7-46117-Y0-45	.CUNA ENGRANAJE DE ANILLO (0.45T)	1 UR	
	1J7-46117-Y0-50	.CUNA ENGRANAJE DE ANILLO (0.50T)	1 UR	
20	93316-01403	.COJINETE	1	
21	22U-46118-00-18	.ARANDELA DE EMPUJE (1.31)	1 UR	
	22U-46118-00-20	.ARANDELA DE EMPUJE (2.01)	1 UR	

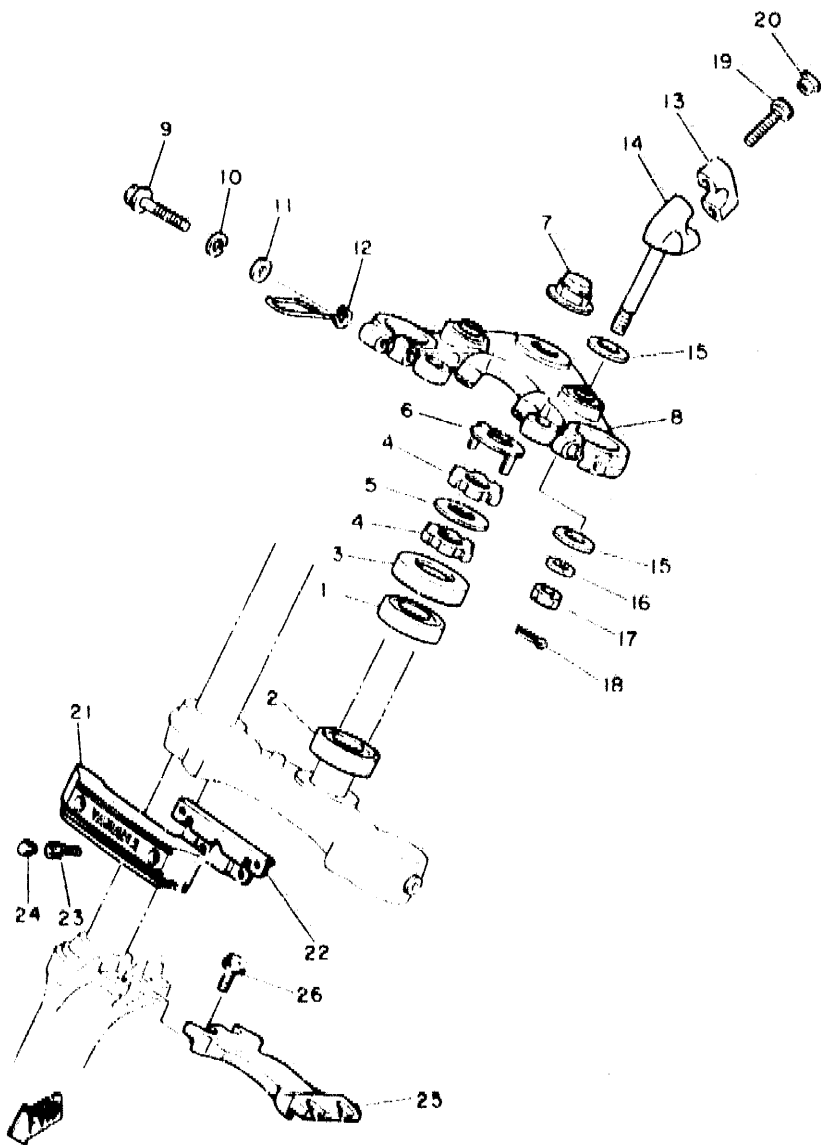
D4

FIG. 23 EJE DE TRACCION



11F110-6230

REF. NO.	CODIGO NO.	DESCRIPCION	CANT.	OBSERVACION
22	93211-44348	.ANILLO EN O	1	
23	95333-08600	.TUERCA	6	
24	92901-08700	.ARANDELA PLANA	6	
25	95811-10025	.TORNILLO DE REBORDE	2	
26	93102-70167	.RETEN DE ACEITE	1	
27	90340-14159	.TORNILLO, de drenaje	1	
28	214-11198-01	.EMPAQUE	2	
29	56W-17590-00	.RESPIRADERO COMPLETO	1	
30	90340-14042	.TORNILLO, de drenaje	1	
31	4X7-46172-00	EJE DE TRACCION	1	
32	93108-23007	RETEN DE ACEITE	1	
33	90201-231A2	ARANDELA PLANA	1	
34	93410-23056	SEGURO	1	
35	93410-22039	SEGURO	1	
36	90501-16491	RESORTE DE COMPRESION	1	
37	4X7-46180-00	JUNTA TRASVERSAL COMPLETA	1	
38	93399-99926	COJINETE	2	
39	93440-20088	SEGURO	2	
40	90176-10049	TUERCA CORONA	4	
41	92901-10100	ARANDELA PLANA	4	
42	90387-172A5	CASQUILLO CON VALONA	1	



1RR110-6240

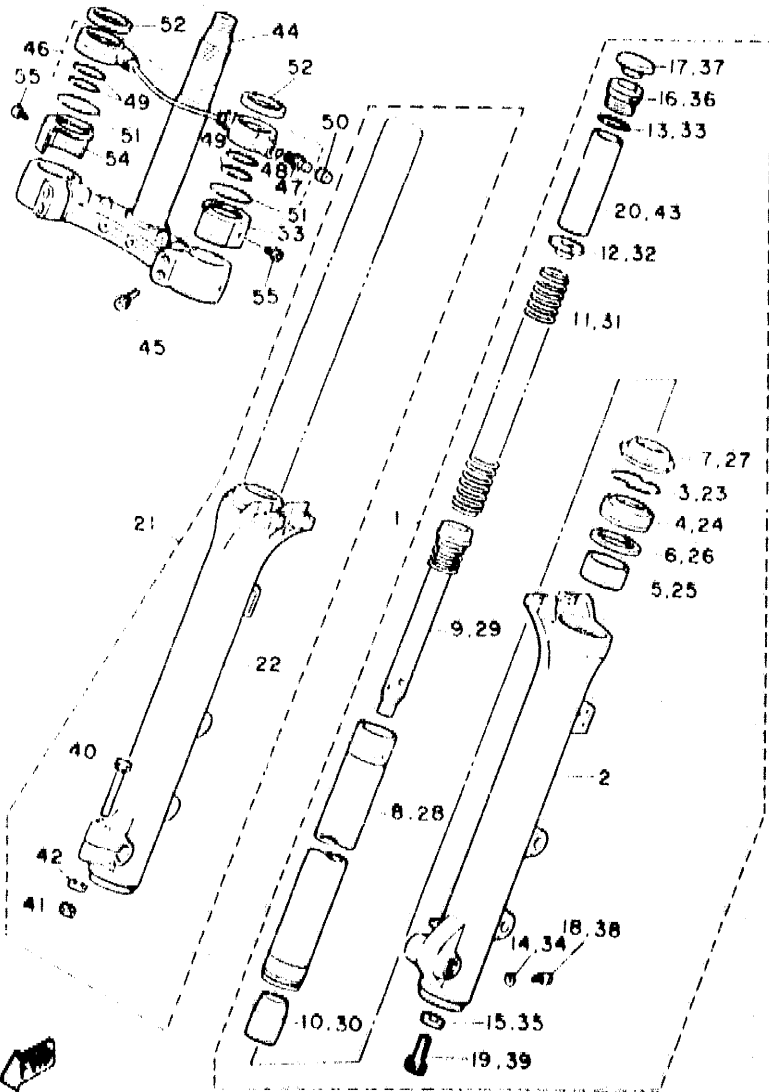
FIG. 24 DIRECCION

REF. NO.	CODIGO NO.	DESCRIPCION	CANT.	OBSERVACION
1	93332-00023	COJINETE DE RODILLOS AHUSADO	1	
2	93332-00008	COJINETE DE RODILLOS AHUSADO	1	
3	1J7-23415-00	CUBIERTA DE PISTA DE BOLAS 1	1	
4	90179-25033	TUERCA	2	
5	90202-26142	ARANDELA DE PLANA	1	
6	26H-23418-01	ARANDELA ESPECIAL	1	
7	90176-22050	TUERCA CORONA	1	
8	42X-W2341-U1-38	FIJADOR DE MANIJA	1	CLEAR (WITH BUFF)
9	95023-08045	TORNILLO	2	
10	92990-08100	ARANDELA PLANA	2	
11	92901-08600	ARANDELA PLANA	2	
12	1UF-23317-00	SOSTEN DE CABLE	2	
13	4H7-23441-00-38	SOPORTE DE MANUBRIO	2	CLEAR (WITH BUFF)
14	42X-23442-00-38	SOPORTE DE MANUBRIO INFERIOR	2	CLEAR (WITH BUFF)
15	90201-100A1	ARANDELA PLANA	4	
16	92901-10100	ARANDELA PLANA	2	
17	95303-10700	TUERCA	2	
18	90468-12006	FRESTILLA	2	
19	91311-08030	TORNILLO ALLEN	4	
20	90338-08163	TAPON	4	
21	1RM-23122-00	CUBIERTA EXTERIOR 1	1	
22	1RM-2317E-00	SOPORTE	1	
23	92013-06012	FERNO	2	
24	9033R-08163	TAPON	2	
25	42X-2313A-00	SOPORTE	1	
26	95023-08020	TORNILLO	4	

D6

FIG. 25 HORQUILLA DELANTERA

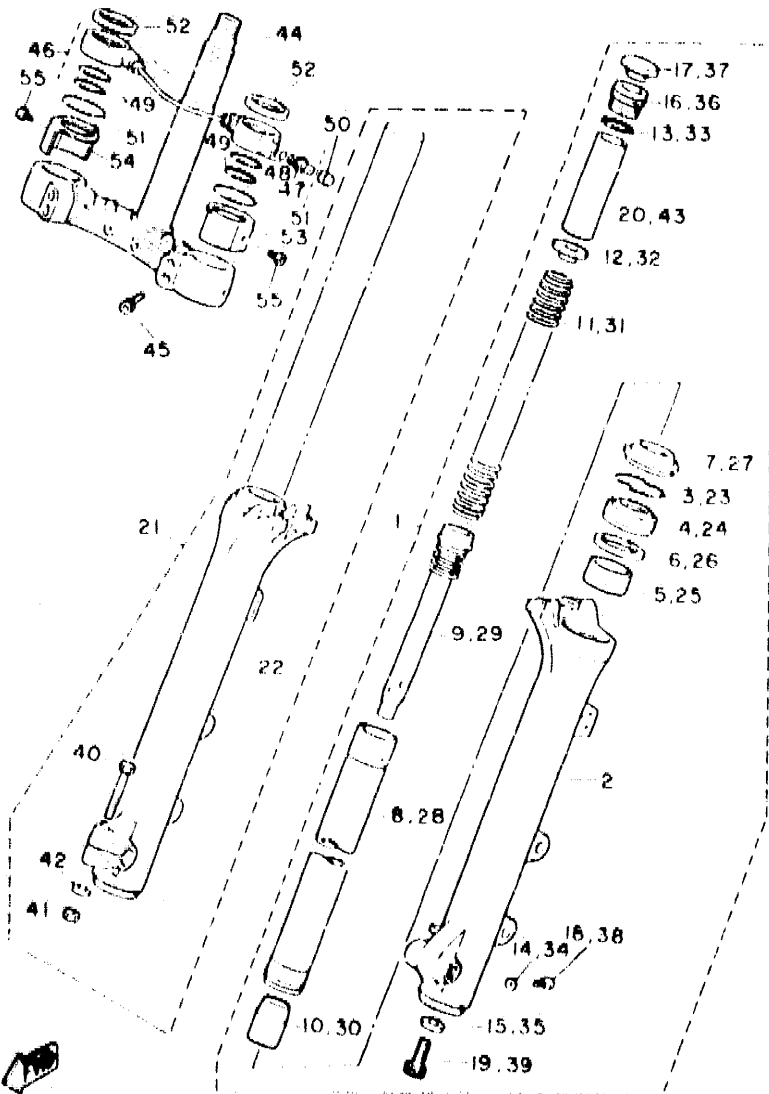
REF. NO.	CONIGO NO.	DESCRIPCION	CANT.	OBSERVACION
1	3LP-23102-00	HORQUILLA DELANTERA COMPL. (M1)	1	
2	55R-23126-00	.TUBO EXTERIOR 1	1	
3	3RA-23153-00	.ANILLO DE ENGANCHE	1	
4	2TK-23145-00	.RETEN DE ACEITE	1	
5	4V2-23125-LO	.METAL CORREDIZO 1	1	
6	4V2-23146-LO	.ARANDELA DE SELLO DE ACEITE	1	
7	42H-23144-00	.GUARDAPOLVO	1	
8	1TA-23110-00	.TUBO INTERIOR COMPLETO 1	1	
9	33M-23170-00	.CILINDRO COMPL DE HORO DELAN	1	
10	5AB-23173-00	.VASAGO AHUSADO	1	
11	3JK-23141-00	.RESORTE HORQUILLA DELANT.	1	
12	1W1-23142-LO	.ASIENTO DEL MUELLE SUPERIOR	1	
13	1W1-23114-LO	.EMPAQUE	1	
14	122-23129-00	.EMPAQUE DE TAPON DRENAJE	1	
15	509-23158-LO	.EMPAQUE	1	
16	31A-23117-31	.TAPON	1	
17	42H-23168-00	.TAPA DE HORQUILLA DELANTERA	1	
18	4H7-23119-00	.TAPON DE DRENAJE	1	
19	278-23181-50	.TORNILLO CABEZAHXAGONAL	1	
20	3JK-23118-00	.SEPARADOR	1	
21	3LP-23103-00	HORQUILLA DELANTERA COMPL. (MD)	1	
22	55R-23136-00	.TUBO EXTERIOR 2	1	
23	3RA-23153-00	.ANILLO DE ENGANCHE	1	
24	2TK-23145-00	.RETEN DE ACEITE	1	
25	4V2-23125-LO	.METAL CORREDIZO 1	1	
26	4V2-23146-LO	.ARANDELA DE SELLO DE ACEITE	1	
27	42H-23144-00	.GUARDAPOLVO	1	
28	1TA-23110-00	.TUBO INTERIOR COMPLETO 1	1	



1RW010 6250

FIG. 25 HORQUILLA DELANERA

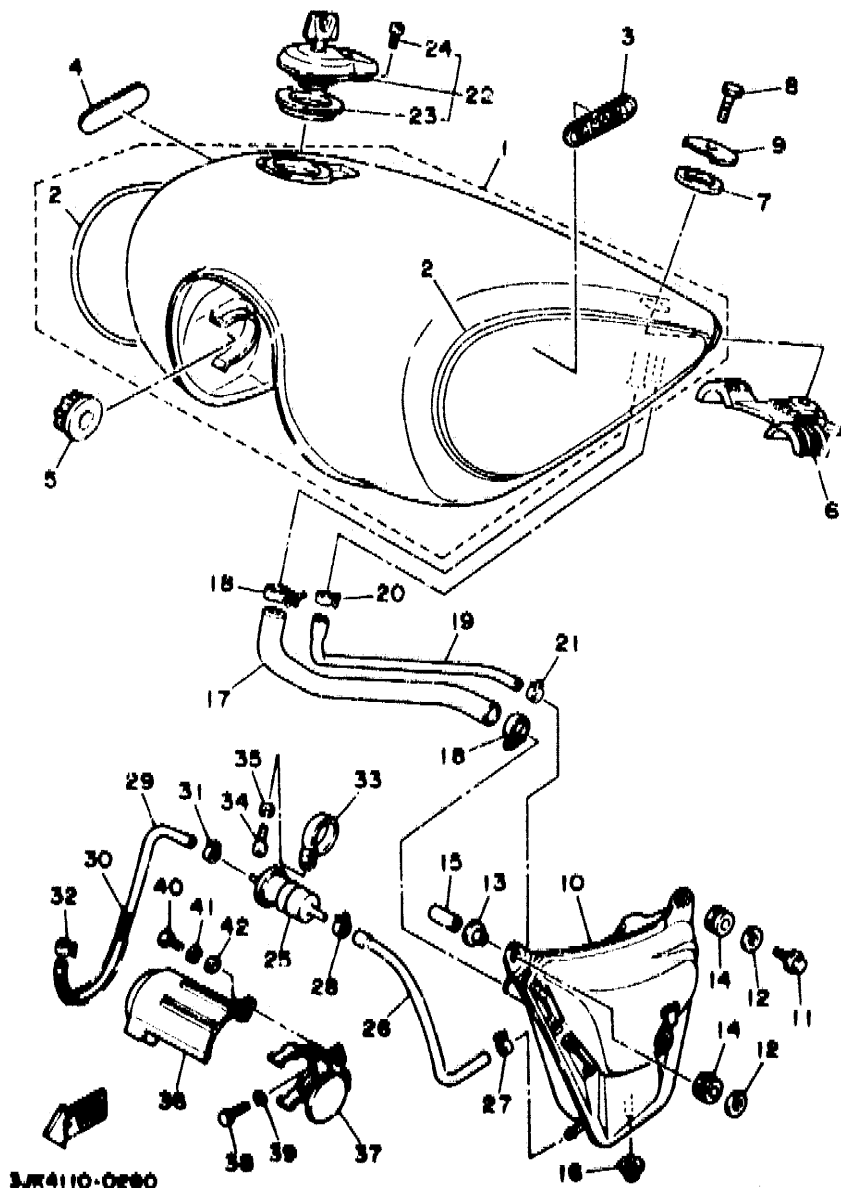
REF. NO.	CODIGO NO.	DESCRIPCION	CANT.	OBSERVACION
29	33M-23170-00	.CILINDRO COMPL DE HORQ DELAN	1	
30	5A8-23173-00	.VASTAGO AHUSADO	1	
31	3JK-23141-00	.RESORTE HORQUILLA DELANT.	1	
32	1W1-23142-LO	.ASIENTO DEL MUELLE SUPERIOR	1	
33	1W1-23114-LO	.EMPAQUE	1	
34	122-23129-00	.EMPAQUE DE TAPON DRENAJE	1	
35	509-23158-LO	.EMPAQUE	1	
36	31A-23111-31	.TAPON	1	
37	42H-23168-00	.TAPA DE HORQUILLA DELANERA	1	
38	4H7-23119-00	.TAPON DE DRENAJE	1	
39	278-23181-50	.TORNILLO CABEZAHEXAGONAL	1	
40	90109-08397	.PERNO	1	
41	95333-08600	.TUERCA	1	
42	92990-08100	.ARANDELA PLANA	1	
43	3JK-23118-00	.SEPARADOR	1	
44	2AE-23340-30	PLATINA INFERIOR COMPLETA	1	
45	91311-08030	TORNILLO ALLEN	4	
46	42H-2318J-00	DURITE COMPLETO	1	
47	23X-23190-LO	.VALVULA DE AIRE COMPLETA	1	
48	3J2-23147-00	.ARO	1	
49	42H-23188-00	.ANILLO O	4	
50	10M-23184-01	TAPA DE VALVULA DE AIRE	1	
51	42H-23153-00	ANILLO DE ENGANCHE	2	
52	42H-23163-00	EMPAQUE	2	
53	1RM-23132-00	CUBIERTA EXTERIOR 2	1	
54	1RM-23132-10	CUBIERTA EXTERIOR 2	1	
55	98580-05006	TORNILLO DE CABEZA CRUZADA	2	



1RW010-6250



FIG. 25 DEPOSITO DE COMBUSTIBLE

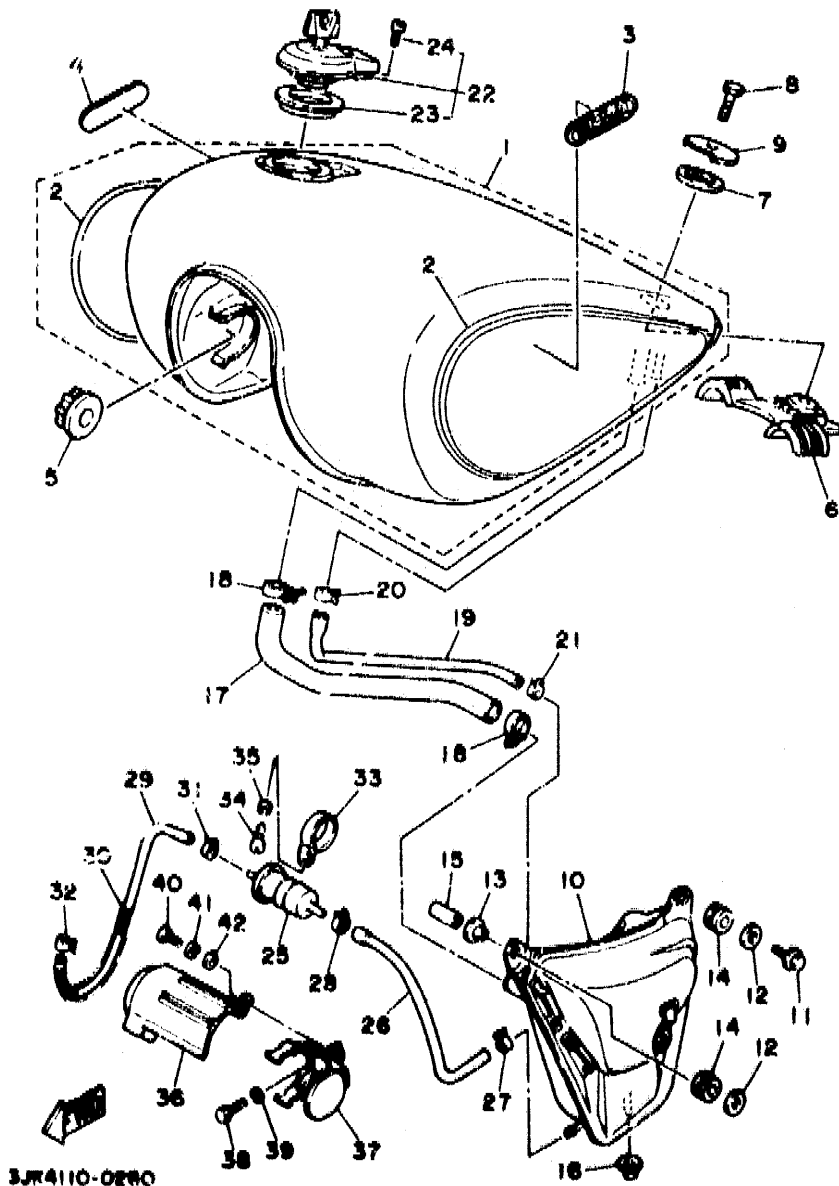


REF. NO.	CODIGO NO.	DESCRIPCION	CANT.	OBSERVACION
1	1TE-24110-00-X1	DEPOSITO DE COMBUSTIBLE COMP.	1	V MAX BLUE
2	3JK-24240-30	.JUEGO DE CALCOMANIAS	1	
3	1RM-24161-00	EMBLEMA 1	1	
4	1RM-24162-00	EMBLEMA 2	1	
5	4H7-24181-00	AMORTIGUADOR DE MONTAJE	2	
6	42X-24182-00	AMORTIGUADOR DE MONTAJE 2	1	
7	42X-24183-00	AMORTIGUADOR DE MONTAJE 3	1	
8	98J01-08016	TORNILLO	1	
9	42X-24186-00	ARANDELA ESPECIAL	1	
10	42H-24280-00	SUBDEPOSITO	1	
11	91316-06020	TORNILLO ALLEN	1	
12	90201-06059	ARANDELA PLANA	2	
13	90387-062L2	CASQUILLO CON VALONA	1	
14	90480-13163	ANILLO PROTECTOR	2	
15	90560-06258	SEPARADOR	1	
16	90480-10408	ANILLO PROTECTOR	1	
17	42H-24316-00	TUBO 6	1	
18	90460-16192	BRIDA. de unión	2	
19	42H-24317-00	TUBO 7	1	
20	90467-11044	PRESILLA	1	
21	90467-10091	PRESILLA	1	
22	4X7-24602-00	TAPON COMPLETO	1	
23	4X7-24612-00	.EMPAQUE DE TAPA	1	
24	98506-05010	.TORNILLO, de cabeza cruzada	1	
25	1FK-24560-00	FILTRO COMPLETO	1	
26	42H-24311-00	TUBO DE COMBUSTIBLE 1	1	
27	90467-10091	PRESILLA	1	
28	90467-11044	PRESILLA	1	

D9

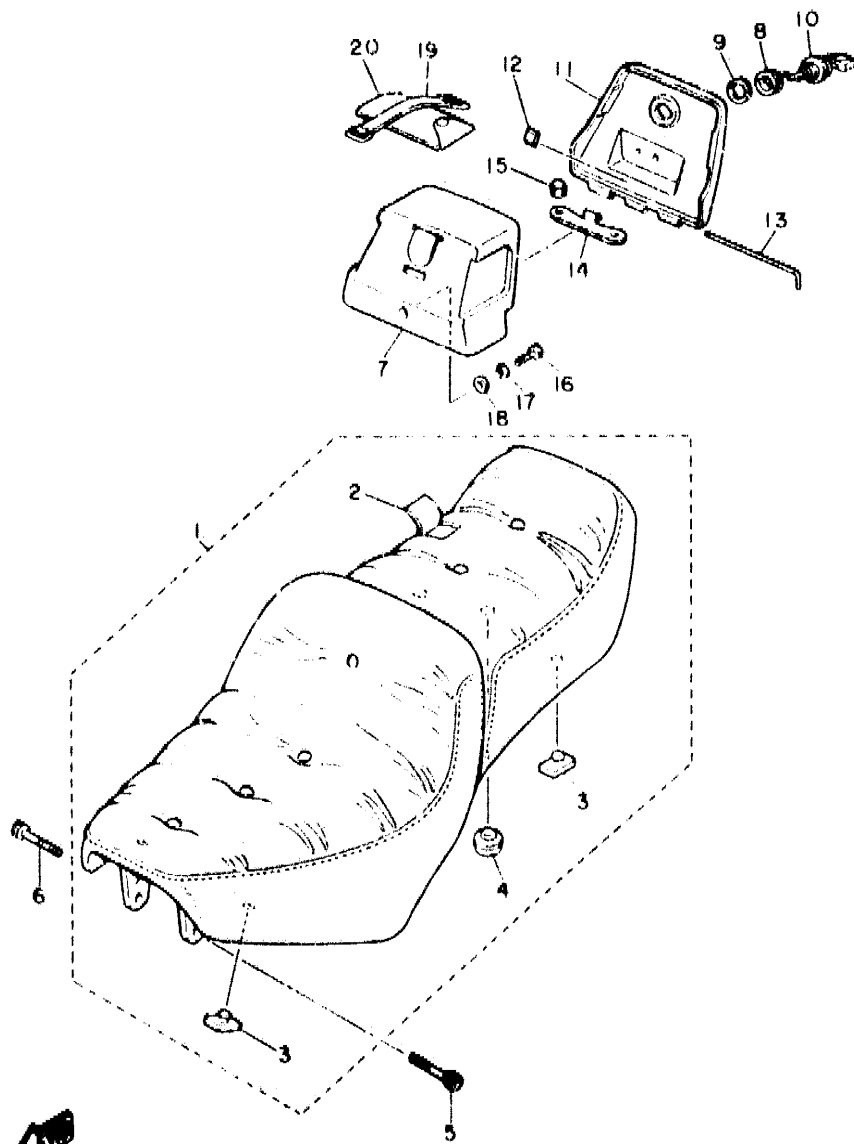
FIG. 26 DEPOSITO DE COMBUSTIBLE

REF. NO.	CODIGO NO.	DESCRIPCION	CANT.	OBSERVACION
29	42H-24315-00	TUDO DE DESAGUE	1	
30	90501-102A2	RESORTE DE COMPRESION	1	
31	90467-11044	PRESILLA	1	
32	90467-10091	PRESILLA	1	
33	90465-08256	BRIDA	1	
34	98501-06010	TORNILLO DE CABEZA CRUZADA	1	
35	92990-06100	ARANDELA PLANA	1	
36	42H-24452-00	CUBIERTA	1	
37	3JK-24491-00	SOPORTE BOMBA COMBUSTIBLE	1	
38	9702E-06012	PERNO	2	
39	92906-06100	ARANDELA, plana	2	
40	98501-06012	TORNILLO DE CABEZA CRUZADA	1	
41	92990-06100	ARANDELA PLANA	1	
42	92901-06600	ARANDELA PLANA	1	



3JK4110-0800

FIG. 27 ASIENTO

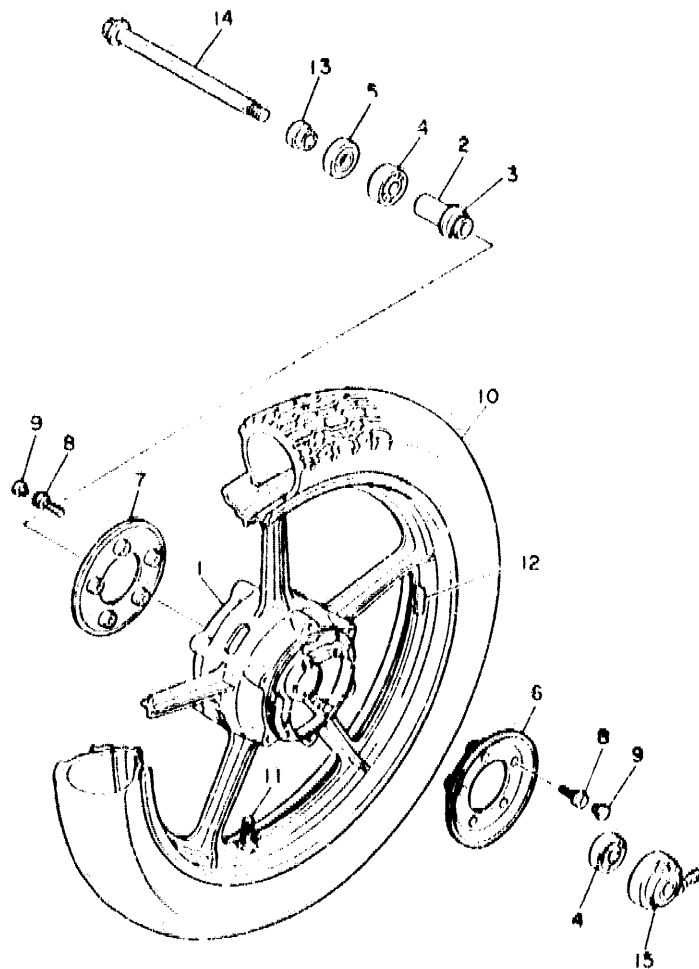


3CF110-8270

REF. NO.	CODIGO NO.	DESCRIPCION	CANT.	OBSERVACION
1	3CF-24730-10	SILLIN DOBLE COMPLETO	1	
2	3CF-24731-10	FUNDA DE SILLIN	1	
3	509-24724-00	AMORTIGUADOR DE ASIENTO	4	
4	1L9-24741-00	COJIN DE ASIENTO	1	
5	91316-06016	TORNILLO ALLEN	1	
6	90110-06077	TORNILLO ALLEN	1	
7	42X-2473R-00	CAJA 1	1	
8	90480-24186	ANILLO PROTECTOR	1	
9	90201-225A4	ARANDELA PLANA (T1.0)	1	
10	5A8-21708-00	CUBIERIA DE CIERRE LATERAL	1	
11	42X-2473T-00	TAPA 1	1	
12	3CF-24723-00	AMORTIGUADOR DE ASIENTO	1	
13	42X-2177K-00	PASADOR, de bisagra	1	
14	1RM-21626-00	PLACA 1	1	
15	90176-06041	TUERCA CORONA	2	
16	97021-06016	PERNO	1	
17	92990-06100	ARANDELA PLANA	1	
18	90201-06057	ARANDELA PLANA	1	
19	5H9-21376-00	BANDA DE HERRAMIENTA	1	
20	5A8-W2810-00	JUEGO DE HERRAMIENTAS	1	

FIG. 28 RUEDA DELANTERA

REF. NO.	CODIGO NO.	DESCRIPCION	CANT.	OBSERVACION
1	56W-25168-00-P1	RUEDA FUNDIDA DELANTERA	1	LIGHT YELLOWISH GRAY ME 5
2	90560-15116	SEPARADOR	1	
3	146-25115-00	BRIDA DE ESPACIADOR 1	1	
4	93306-30203	COJINETE (B6302Z)	2	
5	93102-22014	RETEN DE ACEITE	1	
6	56W-2512A-00	TAPA DE RUEDA (IZQUIERDO)	1	
7	56W-2512A-10	TAPA DE RUEDA (DERECHO)	1	
8	90110-06091	TORNILLO ALLEN	10	
9	90338-06162	TAPON	10	
10	94110-190J1	NEUMATICO (100/90-19 57H)	1	UR BRIDGESTONE
	94110-190J3	NEUMATICO (100/90-19 57H)	1	UR DUNLOP
11	93900-00001	VALVULA	1	UR BRIDGESTONE
	93900-00003	VALVULA	1	UR DUNLOP
12	29L-25398-00	BALANCEADOR DE RUEDA (10G)	1	UN
	29L-25398-10	BALANCEADOR DE RUEDA (20G)	1	UN
	29L-25398-20	BALANCEADOR DE RUEDA (30G)	1	UN
13	90387-1F550	CASQUILLO CON VALONA	1	
14	42X-25181-00	EJE DE LA RUEDA	1	
15	3JK-25190-00	UNIDAD DE ENGRANAJE COMPLETA	1	

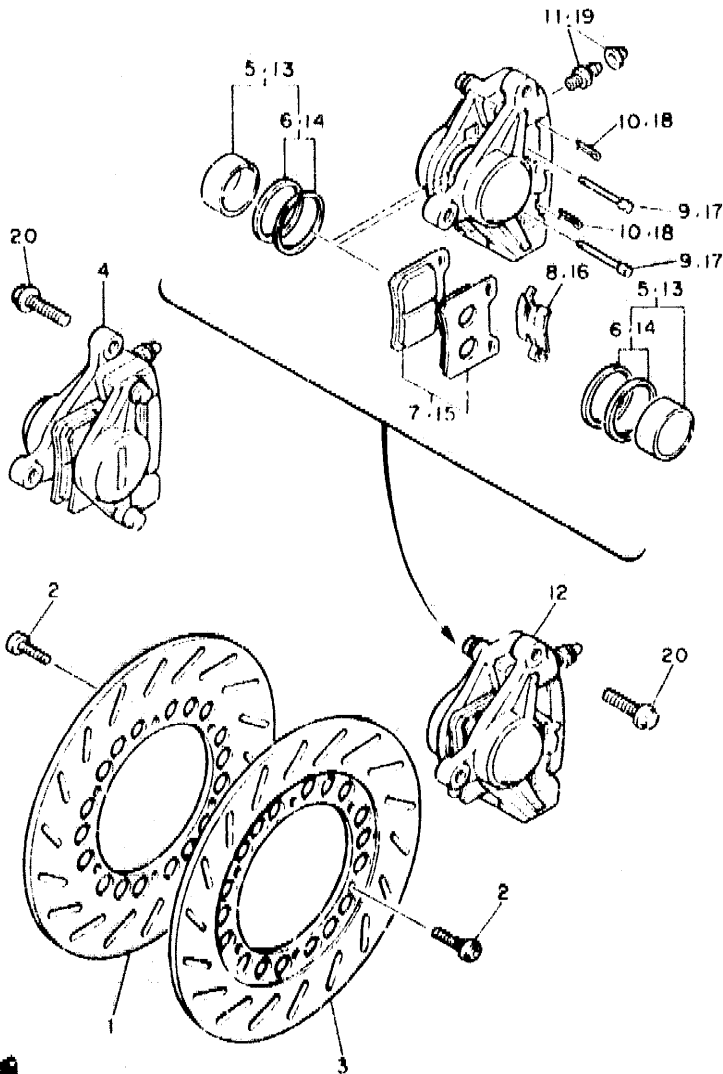


11E110-6280

D12

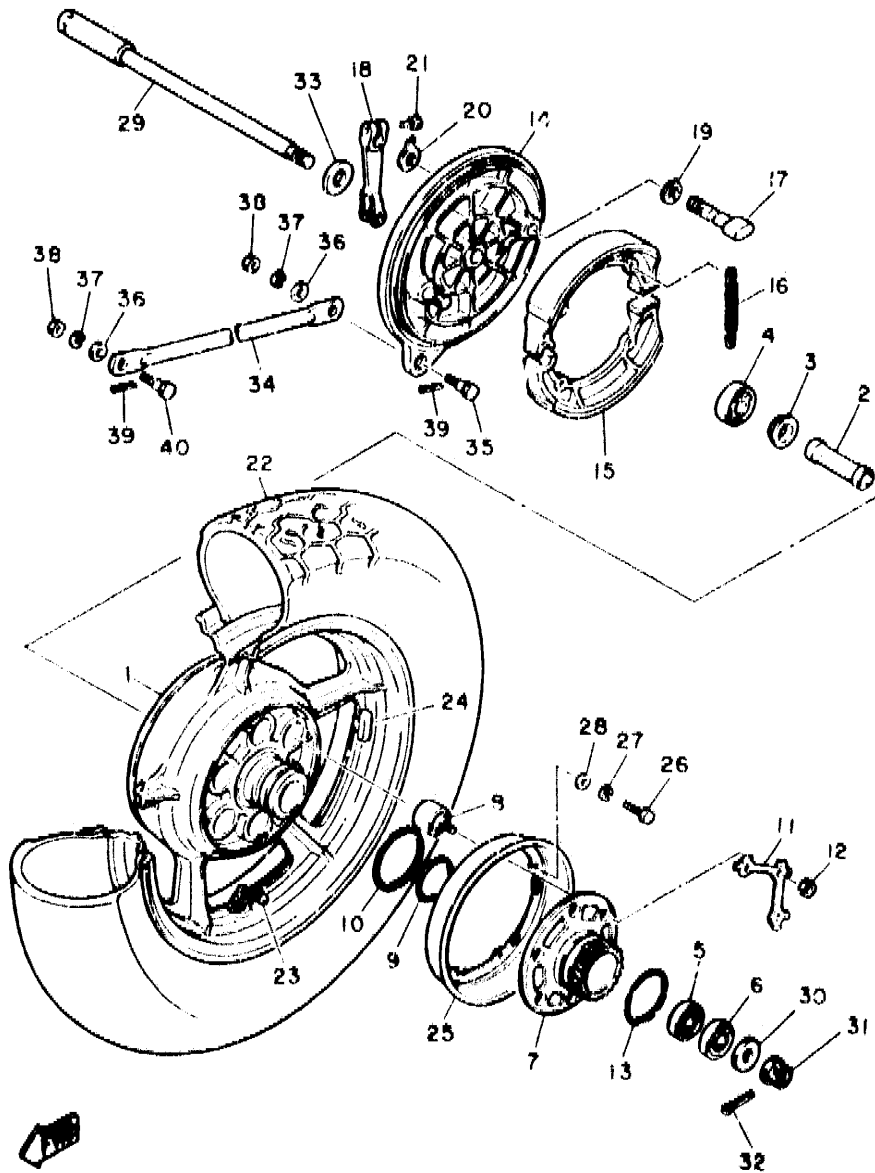
FIG. 29 CALIBRE FRENO DELANTERA

REF. NO.	CODIGO NO.	DESCRIPCION	CANT.	OBSERVACION
1	3JK-25831-00	DISCO DE FRENO (DERECHO)	1	
2	90109-08718	PERNO	12	
3	3JK-25831-10	DISCO DE FRENO (IZQUIERDO)	1	
4	42H-25810-01	PINZA COMPLETA (DERECHO)	1	
5	26H-W0057-00	.PISTON COMPLETO PINZA	1	
6	26H-W0047-00	..JUEGO DE RETENES DE PINZA	1	
7	26H-W0045-11	.JUEGO DE COJIN DE FRENO	1	
8	29L-25919-00	.SOPORTE DE PASTILLAS	1	
9	3HE-25924-00	.PASADOR	2	
10	3HE-25925-00	.PRESILLA	2	
11	1J3-W0048-00	.CJTO TORNILLO DE PURGA	1	
12	42H-25810-11	PINZA COMPLETA (IZQUIERDO)	1	
13	26H-W0057-00	.PISTON COMPLETO PINZA	1	
14	26H-W0047-00	..JUEGO DE RETENES DE PINZA	1	
15	26H-W0045-11	.JUEGO DE COJIN DE FRENO	1	
16	29L-25919-00	.SOPORTE DE PASTILLAS	1	
17	3HE-25924-00	.PASADOR	2	
18	3HE-25925-00	.PRESILLA	2	
19	1J3-W0048-00	.CJTO TORNILLO DE PURGA	1	
20	90105-10308	TORNILLO CON ARANDELA	4	



1RR110-6290

FIG. 30 RUEDA TRASERA

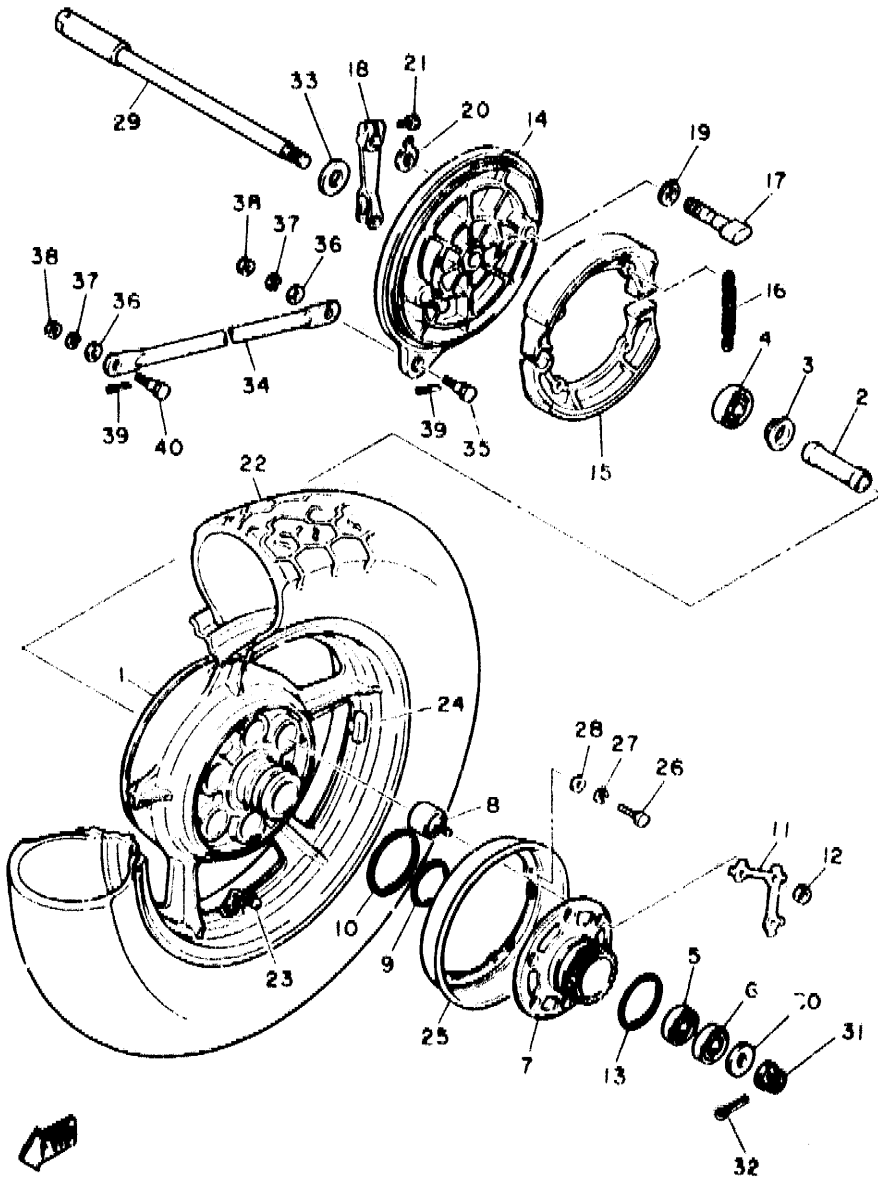


42G110-4300

REF. NO.	COJIGO NO.	DESCRIPCION	CANT.	OBSERVACION
1	42H-25338-01-P1	RUEDA FUNDIDA TRASERA	1	LIGHT YELLOWISH GRAY ME 5
2	90560-17249	SEPARADOR	1	
3	1A1-25115-00	BRIDA DE ESPACIADOR I	1	
4	93306-30306	COJINETE (B6303)	1	
5	93306-20310	COJINETE (B6203DU)	1	
6	93306-20310	COJINETE (B6203DU)	1	
7	16G-25366-01	EMBRAGUE DE MASA	1	
8	42H-25364-00	AMORTIGUADOR	6	
9	93210-48530	JUNTA TORICA	1	
10	93210-59531	JUNTA TORICA	1	
11	16G-25412-00	ARANDELA	2	
12	90170-10219	TUERCA	6	
13	93210-57428	JUNTA TORICA	1	
14	42H-25321-02	PLACA DE ZAPATA DE FRENO	1	
15	3DR-W2536-00	JUEGO DE ZAPATA DE FRENO	1	
16	90507-20002	RESORTE DE TENSION	2	
17	4H7-25351-00	ARBOL DE LEVAS	1	
18	3CF-25355-00	PALANCA DE ARBOL DE LEVAS	1	
19	90201-14218	ARANDELA PLANA	1	
20	4H7-2533A-02	PLACA INDICADOR	1	
21	90J1-06291	TORNILLO	1	
22	94114-15506	NEUMATICO (140/90 70H)	1	UR
	94114-15505	NEUMATICO (140/90-15 70H)	1	UR
23	93900-00016	VALVULA	1	UR BRIDGESTONE
	93900-00016	VALVULA	1	UR BRIDGESTONE
24	29L-25398-00	BALANCEADOR DE RUEDA (10G)	1	UR
	29L-25398-10	BALANCEADOR DE RUEDA (20G)	1	UR
	29L-25398-20	BALANCEADOR DE RUEDA (30G)	1	UR

D14

FIG. 30 RUEDA TRASERA



REF. NO.	CODIGO NO.	DESCRIPCION	CANT.	OBSERVACION
25	16G-25327-00	CUBIERTA DE PLACA	1	
26	97021-05020	PERNO	4	
27	92901-05100	ARANDELA PLANA	4	
28	92901-05600	ARANDELA PLANA	4	
29	42X-25381-00	EJE DE RUEDA	1	
30	90201-14405	ARANDELA PLANA	1	
31	90171-14044	TUERCA ENTALLADA	1	
32	91401-30030	CHAVETA	1	
33	56W-25377-00	COLLAR DE RUEDA	1	
34	42X-25371-00	BARRA TENSORA	1	
35	90109-08406	PERNO	1	
36	92901-08600	ARANDELA PLANA	2	
37	92990-08100	ARANDELA PLANA	2	
38	95303-08700	TUERCA	2	
39	91401-20015	CHAVETA	2	
40	90109-08368	PERNO	1	

42G110-4300

D13

CONTENIDO

MOTOR

CULATA DE CILINDRO	B2 - B3
CILINDRO	B4
CIGUENAL, PISTON	B5 - B6
VALVULA	B7
ARBOL DE LEV. CADENA	B8
BOMBA DE ACEITE	B9
FILTRO ACEITE	B10
ADMISION	B11 - B13
CARBURADOR	B14 - B15
DESCARGA	C2
CARTER	C3
CUBIERTA DE CARTER 1	C4 - C5
EMBRAG DEL ARRANQUE	C6
EMBRAGUE	C7 - C8
TRANSMISION	C9
ENGR. MEDIO DE TRAC.	C10 - C11
LEVA DE CAMBIO. HÓRQ	C12
EJE DE CAMBIO. PEDAL	C13

SHASIS

CUADRO	C14
GUARDABARRO	C15
CUBIERTA LATERAL	D2
BRAZO TRASERO. SUSPENSION	D3
EJE DE TRACCION	D4 - D5
DIRECCION	D6
HORQUILLA DELANTERA	D7 - D8
DEPOSITO DE COMBUSTIBLE	D9 - D10
ASIEN TO	D11

RUEDA DELANTERA	D12
CALIBRE FRENO DELANTERA	D13
RUEDA TRASERA	D14 - D15
MANUBRIO. CABLE	E2
CILINDRO MAESTRO DELANTERO	E3
SOPORTE. APOYAPIE	E4 E6
GENERADOR	E7
MOTOR DE ARRANQUE	E8
LUZ DE DESTELLADOR	E9
MEDIDOR	E10
FARO DELANTERO	E11
LUZ DE COLA	E12
INTERRUPTOR DE MANIJA. PALANCA	E13
EQUIPO ELECTRICO 1	E14 E15
EQUIPO ELECTRICO 2	F2 F3

INDICE

INDICE NUMERICO	M1 M5
-----------------------	-------

CONTENIDO

MOTOR

CULATA DE CILINDRO	B2 ~ B3
CILINDRO	B4
CIGUENAL. PISTON	B5 ~ B6
VALVULA	B7
ARBOL DE LEV. CADENA	B8
BOMBA DE ACEITE	B9
FILTRO ACEITE	B10
ADMISION	B11 ~ B13
CARBURADOR	B14 ~ B15
DESCARGA	C2
CARTER	C3
CUBIERTA DE CARTER 1	C4 ~ C5
EMBRAG. DEL ARRANQUE	C6
EMBRAGUE	C7 ~ C8
TRANSMISION	C9
ENGR. MEDIO DE TRAC.	C10 ~ C11
LEVA DE CAMBIO. HORO	C12
EJE DE CAMBIO. PEDAL	C13

SHASIS

CUADRO	C14
GUARDABARRO	C15
CUBIERTA LATERAL	D2
BRAZO TRASERO. SUSPENSION	D3
EJE DE TRACCION	D4 ~ D5
DIRECCION	D6
HORQUILLA DELANTERA	D7 ~ D8
DEPOSITO DE COMBUSTIBLE	D9 ~ D10
ASIENTO	D11

RUEDA DELANTERA	D12
CALIBRE FRENO DELANTERA	D13
RUEDA TRASERA	D14 ~ D15
MANUBRIO. CABLE	E2
CILINDRO MAESTRO DELANTERO	E3
SOPORTE. APOYAPIE	E4 ~ E6
GENERADOR	E7
MOTOR DE ARRANQUE	E8
LUZ DE DESTELLADOR	E9
MEDIDOR	E10
FARO DELANTERO	E11
LUZ DE COLA	E12
INTERRUPTOR DE MANIJA. PALANCA	E13
EQUIPO ELECTRICO 1	E14 ~ E15
EQUIPO ELECTRICO 2	F2 ~ F3

INDICE

INDICE NUMERICO	M1 ~ M5
-----------------------	---------

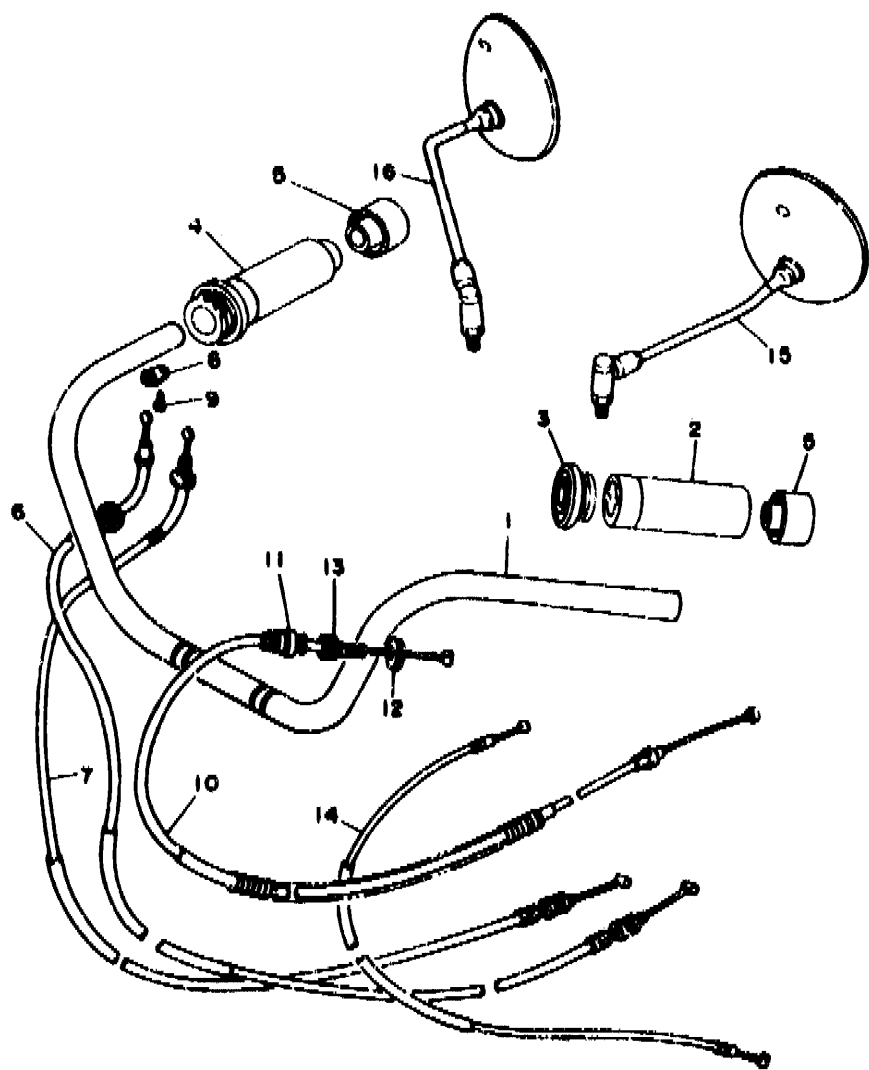


FIG. 31 MANUBRIO. CABLE

REF. NO.	CODIGO N°.	DESCRIPCION	CANT.	OBSERVACION
1	3CF-W2611-10	MANIJA	1	
2	3JB-26241-00	EMPUNADURA (MI)	1	
3	3JB-26273-00	ROTOR	1	
4	3JB-26240-00	EMPUNADURA COMPLETA	1	
5	3JB-2628J-00	TAPA EMPUNADURA	2	
6	3CF-26311-00	CABLE DE ACELERADOR 1	1	
7	3CF-26312-00	CABLE DE ACELERADOR 2	1	
8	5H0-26393-00	SOPORTE	1	
9	9R506-05008	TORNILLO, de cabeza cruzada	1	
10	57A-26335-00	CABLE DE EMBRAGUE	1	
11	1E6-26342-00	FUNDA DE CABLE	1	
12	90179-08148	TUERCA	1	
13	90123-08046	PERNO	1	
14	3CF-26331-00	CABLE DE ARRANQUE	1	
15	1J7-26290-F0	ESPEJO COMPLETO (IZQUIERDO)	1	
16	1J7-26290-G0	ESPEJO COMPLETO (DERECHO)	1	

3LP4332-2310

E2

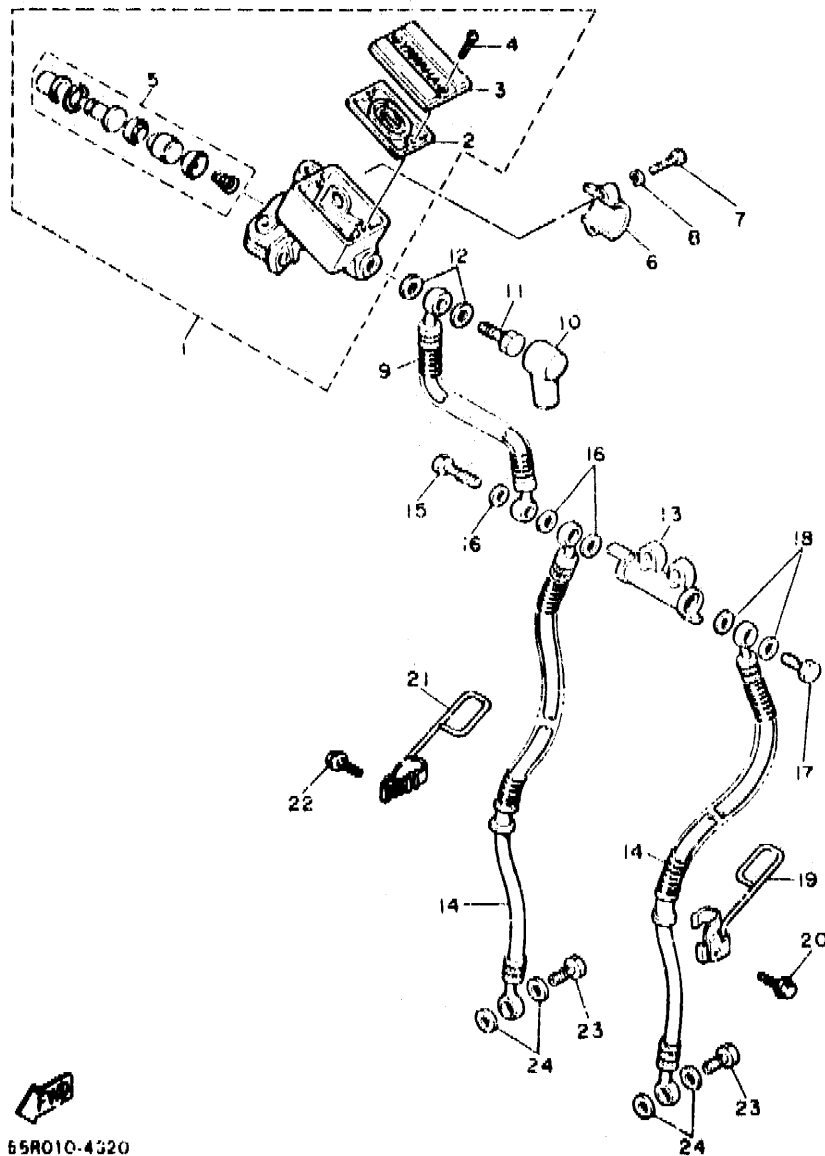
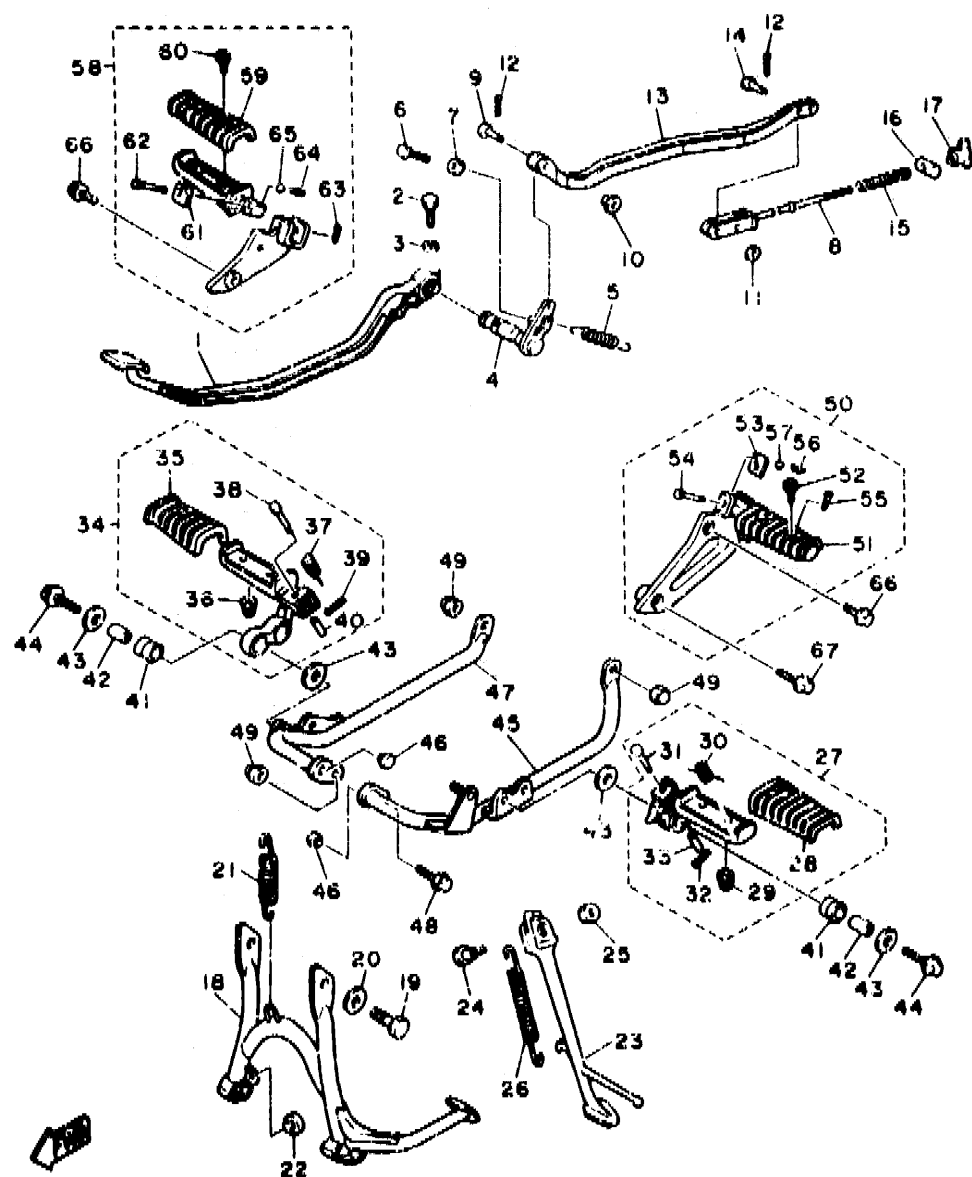


FIG. 32 CILINDRO MAESTRO DELANTERO

REF. NO.	CODIGO NO.	DESCRIPCION	CANT.	OBSERVACION
1	22R-25850-02	CILINDRO MAESTRO COMPLETO	1	
2	4K0-25854-00	.DIAFRAGMA TANQUE RESERVA	1	
3	3GM-25852-01	.TAPA DE TANQUE DE RESERVA	1	
4	98706-04012	.TORNILLO CON CABEZA PLANA	2	
5	4K0-W0041-50	.JUEGO DE CILINDRO MAESTRO	1	
6	4L0-25867-00	SOPORTE DE CILINDRO MAESTRO	1	
7	97016-06025	PERNO	2	
8	92906-06100	ARANDELA, plana	2	
9	42H-25872-01	MANGUERA DE FRENO 1	1	
10	306-25862-00	FUNDA DE CILINDRO MAESTRO	1	
11	90401-10034	PERNO DE UNION	1	
12	90201-10118	ARANDELA PLANA	2	
13	42H-25885-01	UNION	1	
14	42H-25873-01	MANGUERA DE FRENO 2	2	
15	90401-10044	PERNO DE UNION	1	
16	90201-10118	ARANDELA PLANA	3	
17	90401-10034	PERNO DE UNION	1	
18	90201-10118	ARANDELA PLANA	2	
19	55R-25875-00	SOPORTE DE MANGUERA FRENO 1	1	
20	95023-06020	TORNILLO	1	
21	55R-25876-00	SOPORTE DE MANGUERA FRENO 2	1	
22	95023-06020	TORNILLO	1	
23	90401-10034	PERNO DE UNION	2	
24	90201-10118	ARANDELA PLANA	4	

55R010-4320

E3

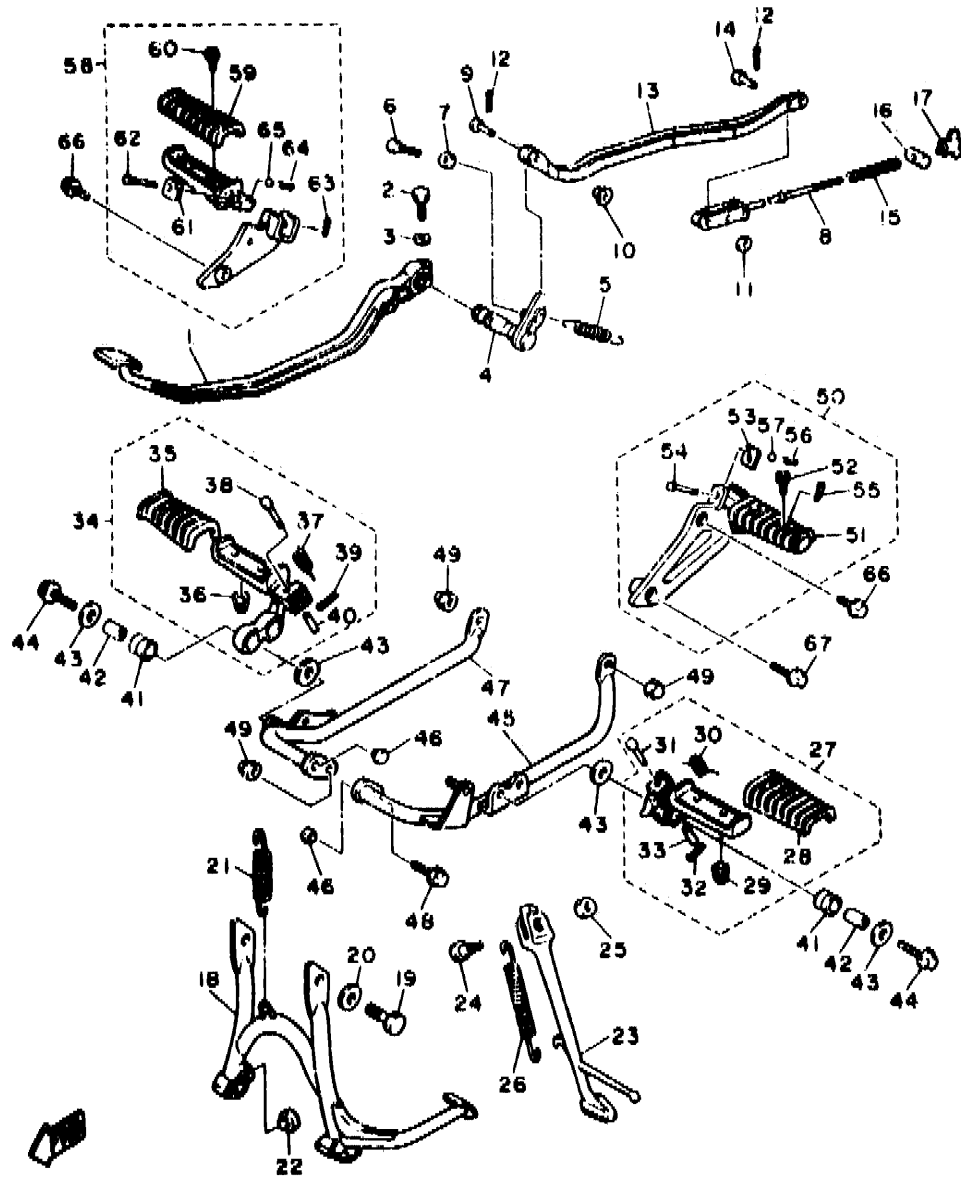


3CF110-8330

FIG. 33 SOPORTE. APOYAPIE

REF. NO.	CODIGO NO.	DESCRIPCION	CANT.	OBSERVACION
1	3CF-27211-00-93	PEDAL DE FRENO	1	CHROME PLATED
2	90109-06468	PERNO	1	
3	92990-06100	ARANDELA PLANA	1	
4	42X-27212-00	EJE DE PEDAL DE FRENO	1	
5	90506-20192	RESORTE DE TENSION	1	
6	90101-06478	TORNILLO	1	
7	90170-06184	TUERCA	1	
8	3CF-27231-01	VARILLA DE FRENO	1	
9	90240-06057	PASADOR CON HOYO	1	
10	90560-06201	SEPARADOR	1	
11	92901-06200	ARANDELA PLANA	2	
12	91401-20015	CHAVETA	3	
13	3CF-27241-00	UNION DE VARILLA	1	
14	90240-06103	PASADOR CON HOYO	2	
15	90501-10245	RESORTE DE COMPRESION	1	
16	90249-12008	PASADOR	1	
17	90175-06019	TUERCA MARIPOSA	1	
18	42X-27111-00-R4	PUNTAL PRINCIPAL	1	BLACK (FOR ELECTRODEPOSIT)
19	98002-10016	TORNILLO	2	
20	90201-10752	ARANDELA PLANA	2	
21	90506-35149	RESORTE DE TENSION	1	
22	371-27114-00	TOPE DE PUNTAL PRINCIPAL	1	
23	42X-27311-00-93	PUNTAL LATERAL	1	CHROME PLATED
24	90109-103A1	PERNO	1	
25	95303-10700	TUERCA	1	
26	90507-29009	RESORTE DE TENSION	1	
27	3CF-27410-00-93	APOYAPIE DELANTERO (MI)	1	CHROME PLATED
28	1NH-27413-00	CUBIERTA DE APOYAPIE	1	

E4

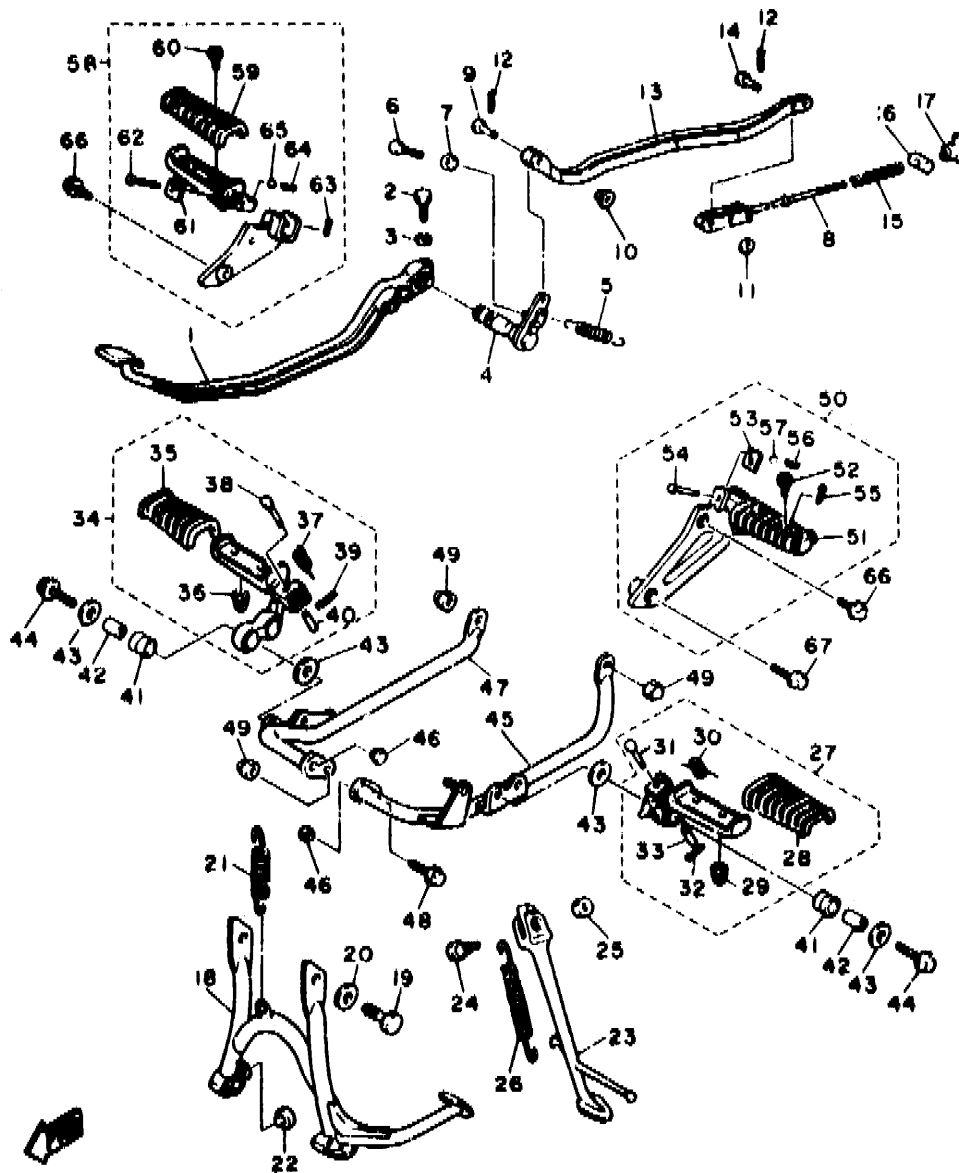


3CF110-8330

FIG. 33 SUPORTE. APOYAPIE

REF. NO.	CODIGO NO.	DESCRIPCION	CANT.	OBSERVACION
29	95601-06100	.TUERCA AUTOBLOCANTE	2	
30	90508-18696	.RESORTE DE TORSION	1	
31	91701-08038	.PASADOR	1	
32	91401-25015	.CHAVETA	1	
33	90387-087K5	.CASQUILLO CON VALONA	1	
34	1RM-27420-00-93	APOYAPIE DELANTERO (MD)	1	CHROME PLATED
35	1NH-27413-00	.CUBIERTA DE APOYAPIE	1	
36	90176-06058	.TUERCA CORONA	2	
37	90508-18696	.RESORTE DE TORSION	1	
38	91701-08038	.PASADOR	1	
39	91401-25015	.CHAVETA	1	
40	90387-087K5	.CASQUILLO CON VALONA	1	
41	4X7-27414-00	AMORTIGUADOR DE APOYAPIE	4	
42	90387-107A7	CASQUILLO CON VALONA	4	
43	90201-100A1	ARANDELA PLANA	8	
44	90109-101A3	PERNO	4	
45	3CF-27471-00	BARRA, de apoyapié 1	1	
46	90338-09161	TAPON	2	
47	3CF-27472-00	BARRA, de apoyapié 2	1	
48	90105-10299	TORNILLO CON ARANDELA	1	
49	90176-10049	TUERCA CORONA	3	
50	1RM-27430-00	APOYAPIE POSTERIOR COMPLETO 1	1	
51	1NH-27433-00	.CUBIERTA APOYAPIE TRASERO	1	
52	92013-06012	.PERNO	2	
53	1HX-27437-00	.ARANDELA ESPECIAL	1	
54	91701-06038	.PASADOR	1	
55	91401-16015	.CHAVETA	1	
66	90501-12743	.RESORTE DE COMPRESION	1	

FIG. 33 SOPORTE. APOYAPIE



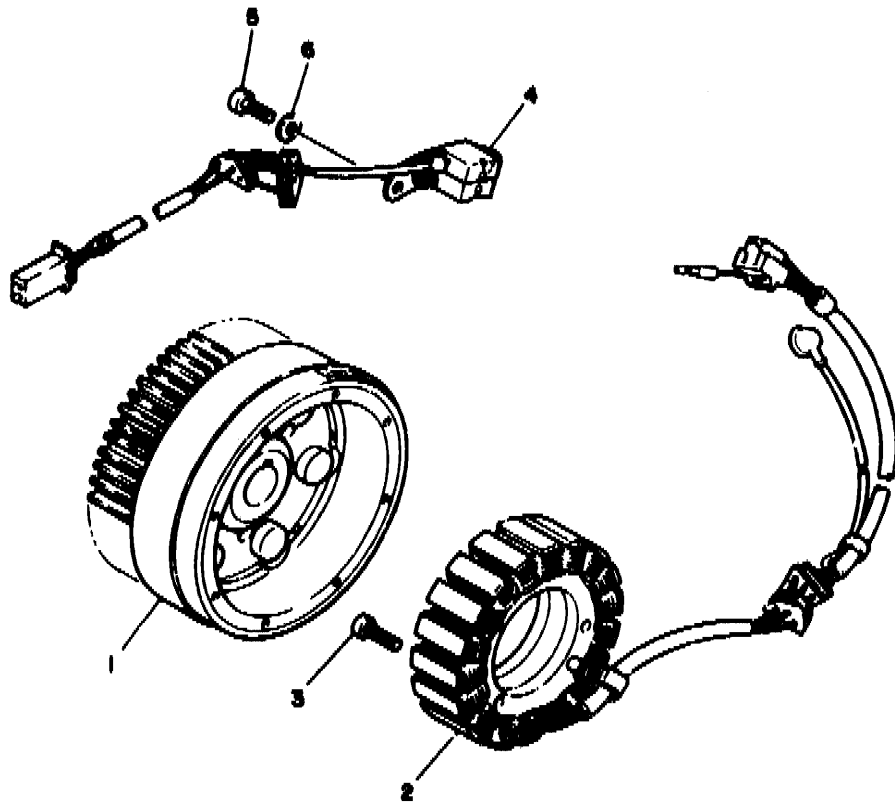
REF. NO.	CODIGO NO.	DESCRIPCION	CANT.	OBSERVACION
57	93501-04011	.ESFERA	1	
58	1RM-27440-00	APOYAPIE POSTERIOR COMPLETO 2	1	
59	1NH-27433-00	.CUBIERTA APOYAPIE TRASERO	1	
60	92013-06012	.PERNO	2	
61	1HA-27437-00	.ARANDELA ESPECIAL	1	
62	91701-06038	.PASADOR	1	
63	91401-16015	.CHAVETA	1	
64	90501-12743	.RESORTE DE COMPRESION	1	
65	93501-04011	.ESFERA	1	
66	95023-08020	TORNILLO	3	
67	95023-08045	TORNILLO	1	

3CF110-8330

E6

FIG. 34 GENERADOR

REF. NO.	CODIGO NO.	DESCRIPCION	CANT.	OBSERVACION
1	3JK-81450-00	ROTOR COMPLETO	1	
2	1RM-81410-20	ESTATOR COMPLETO	1	
3	90110-06138	TORNILLO ALLEN	3	
4	3JK-81670-00	RECOGEDOR COMPL.	1	
5	91316-06016	TORNILLO ALLEN	2	
6	90201-06643	ARANDELA PLANA	2	

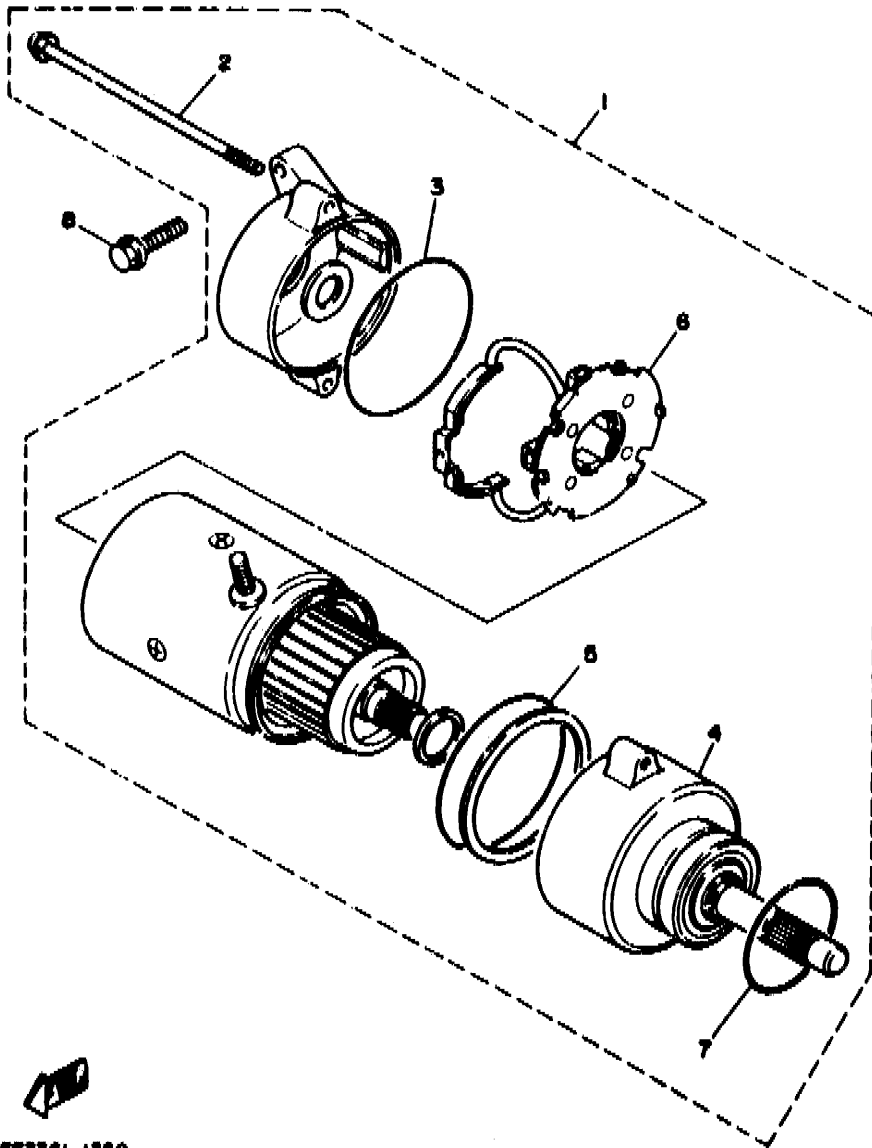


3JK7110-1240

E7

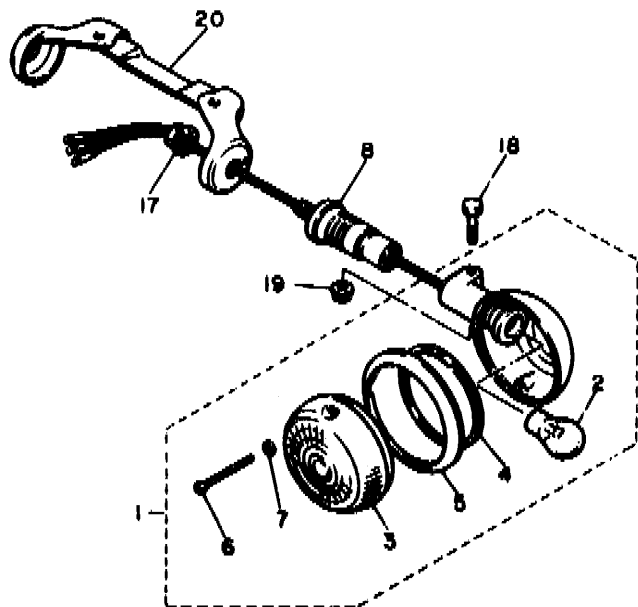
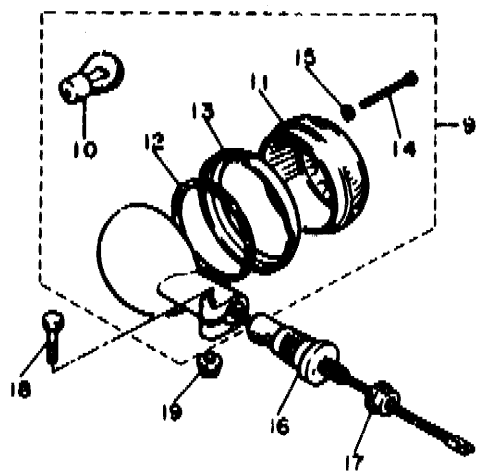
FIG. 35 MOTOR DE ARRANQUE

REF. NO.	CODIGO NO.	DESCRIPCION	CANT.	OBSERVACION
1	5A8-81800-10	MOTOR DE ARRANQUE COMPLETO	1	
2	5A8-81826-10	.PERNO	2	
3	11H-81844-00	.EMPAQUE	1	
4	5A6-81830-10	.SOPORTE DELANTERO COMPLETO	1	
5	5A8-81847-10	.ANILLO O	1	
6	5A8-81840-10	.SOSTEN DE ESCOBILLA COMPLETO	1	
7	1J7-81847-60	.ANILLO O	1	
8	95811-06025	TORNILLO DE REBORDE	2	



SEP3361-1360

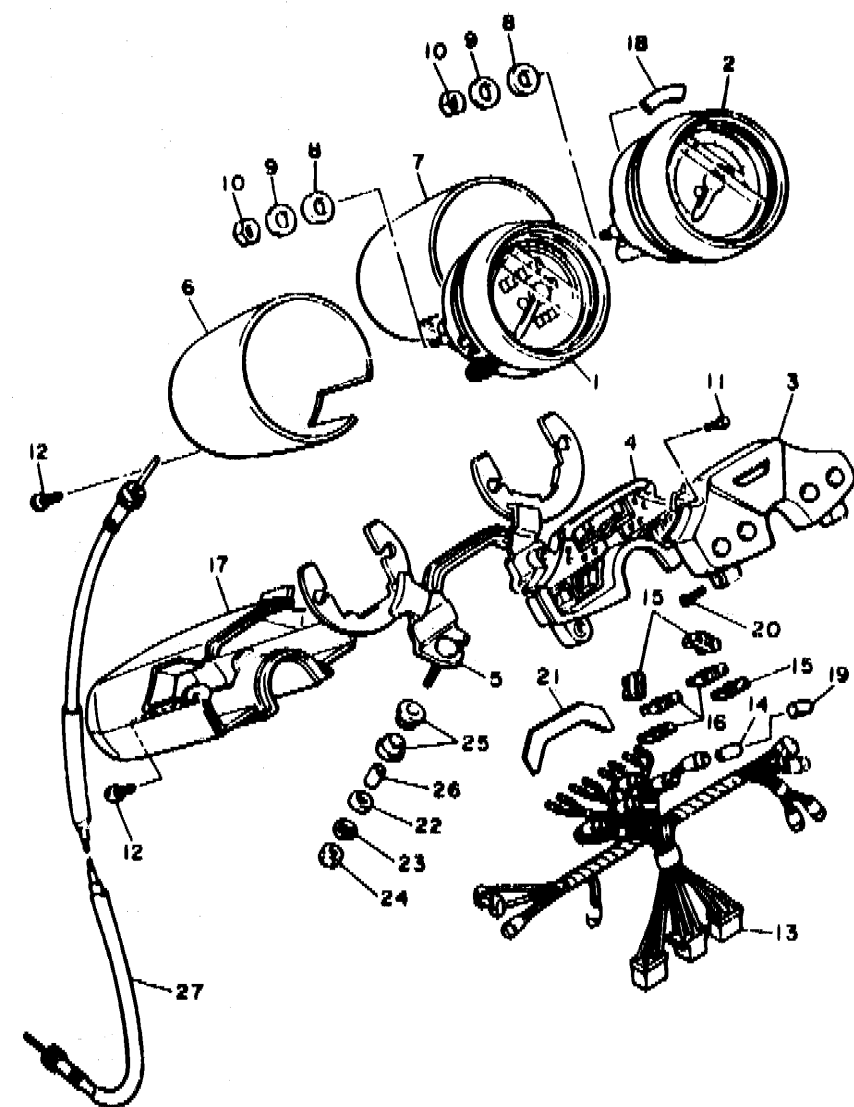
E8



42W110-4380

FIG. 36 LUZ DE DESTELLADOR

REF. NO.	CODIGO NO.	DESCRIPCION	CANT.	OBSERVACION
1	2EN-83310-00	DESTELLADOR DE LUZ DELANT.	2	
2	1KT-83311-00	BOMBILLA DE DESTELLADOR (12-21W)	1	
3	42X-83312-00	.LENTE DE DESTELLADOR	1	
4	42X-83313-00	.EMPAQUE DE LENTE DESTELLADOR	1	
5	42X-83363-00	.LENTES	1	
6	341-83333-70	.TORNILLO ACCESORIO DE LENTE	2	
7	42X-83359-00	.ARANDELA ESPECIAL	2	
8	1AA-83318-00	SOPORTE DE DESTELLADOR 1	2	
9	2EN-83330-00	DESTELLADOR DE LUZ TRAS.COMPL.	2	
10	1KT-83311-00	BOMBILLA DE DESTELLADOR (12-21W)	1	
11	2AE-83312-00	.LENTE DE DESTELLADOR	1	
12	42X-83313-00	.EMPAQUE DE LENTE DESTELLADOR	1	
13	42X-83363-00	.LENTES	1	
14	341-83333-70	.TORNILLO ACCESORIO DE LENTE	2	
15	42X-83359-00	.ARANDELA ESPECIAL	2	
16	1AA-83328-00	SOPORTE DE DESTELLADOR 2	2	
17	95706-12500	TUERCA DE REBORDE	4	
18	97313-5030	TORNILLO DE HEXAGONAL	4	
19	95701-06500	TUERCA DE SUJERION	4	
20	42X-83328-00	SOPORTE DE DESTELLADOR 2	1	



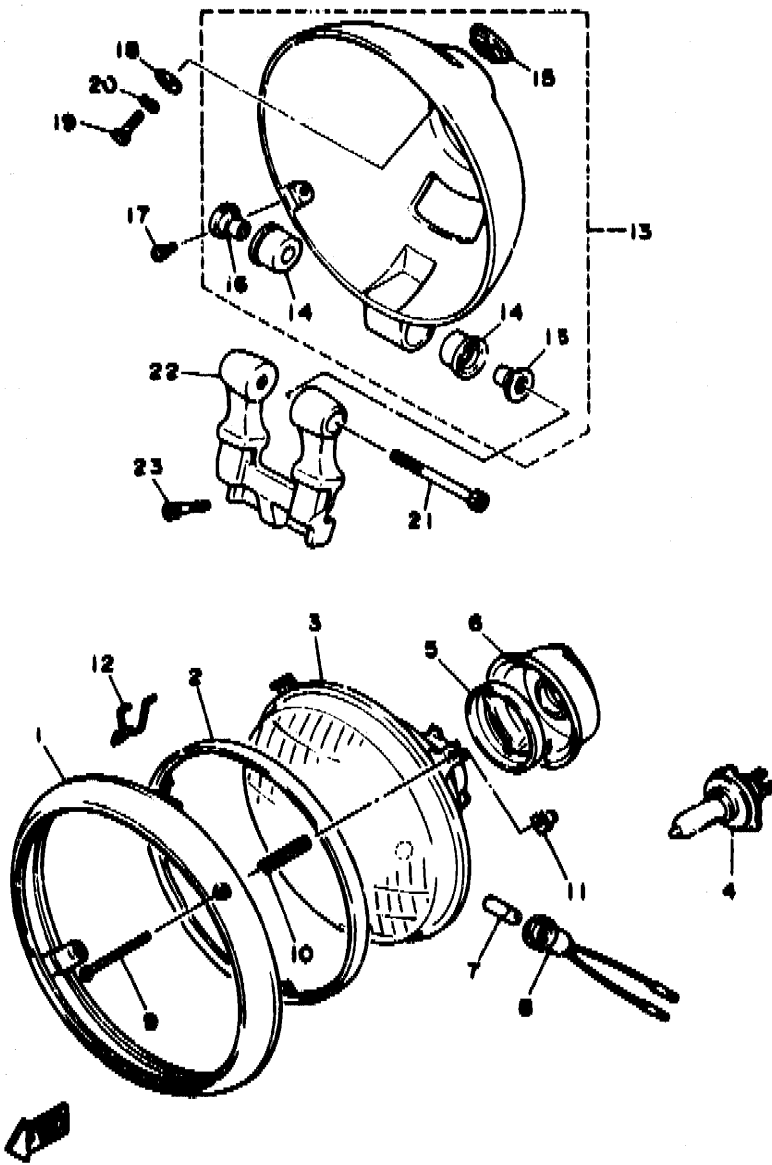
3CF110-8370

FIG. 37 MEDIDOR

REF. NO.	CODIGO NO.	DESCRIPCION	CANT.	OBSERVACION
1	1FL-83570-F0	VELOCIMETRO COMPLETO	1	
2	1RM-83540-00	TACOMETRO COMPLETO	1	
3	3CF-8353E-G0	CAJA DE MEDIDOR SUPERIOR	1	
4	3CF-8353H-00	CAJA	1	
5	1FG-83519-00	SOPORTE DE MEDIDOR	1	
6	42X-83507-00	CUBIERTA DE VELOCIMETRO	1	
7	42X-83508-00	CUBIERTA DE TACOMETRO	1	
8	12R-83513-00	AMORTIGUADOR	4	
9	90201-05031	ARANDELA PLANA	4	
10	95303-05600	TUERCA	4	
11	98580-04008	TORNILLO DE CABEZA CRUZADA	2	
12	97701-40014	TORNILLO, de cabeza cruzada	6	
13	1RM-83509-00	ENCASTRE DE CABLE COMPLETO	1	
14	42X-83517-00	AMPOLLETA (12V-3W)	10	
15	36Y-82151-00	FUSIBLE (12V-15A)	3	
16	42X-82151-20	FUSIBLE (10A)	3	
17	42X-83559-00	CUBIERTA DE MEDIDOR	1	
18	1FK-83523-00	AMORTIGUADOR	1	
19	1FK-83535-00	TUBO	4	
20	98701-04010	TORNILLO CABEZA AVELLANADA	2	
21	55R-83579-00	CUBIERTA DE MEDIDOR 2	1	
22	92906-06200	ARANDELA, plana	2	
23	92906-06100	ARANDELA, plana	2	
24	95316-06600	TUERCA	2	
25	584-83641-00	AMORTIGUADOR	4	
26	90387-06249	CASQUILLO CON VALONA	2	
27	57A-83650-00	CABLE DE VELOCIMETRO COMPLETO	1	

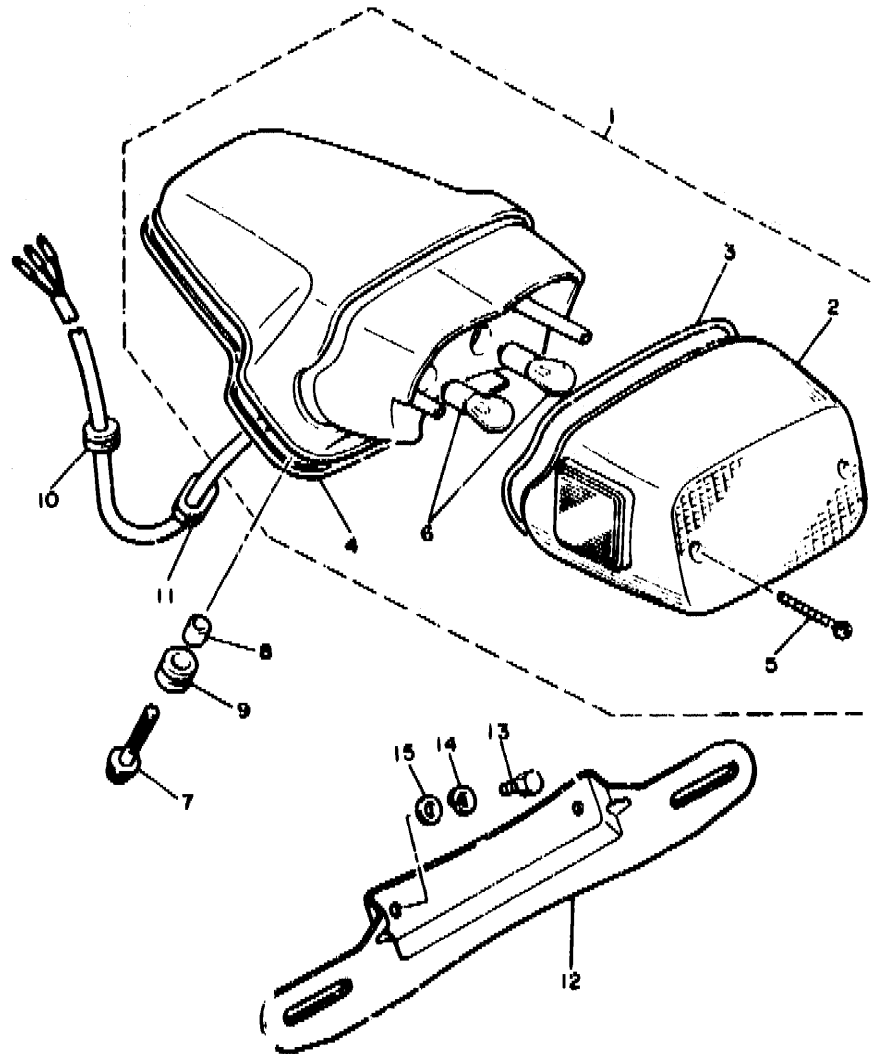
FIG. 30 FARO DELANTERO

REF. NO.	CODIGO NO.	DESCRIPCION	CANT.	OBSERVACION
1	42X-84315-01	ARO DE FARO DELANTERO	1	
2	5Y3-84395-00	ANILLO DE RETEN	1	
3	2AE-84320-G0	LENTE COMPLETO	1	
4	*	BOMBILLA (12V-60/55W)	1	LM HALOGEN
5	2F9-84375-00	PLACA FIXATION DE BOMBILLO	1	
6	2F9-34397-01	CUBIERTA DE ENCASTRE	1	
7	*	BOMBILLA (12V-4W)	1	LM
8	34L-84346-00	ENCASTRE DE LUZ PILOTO	1	
9	90157-04001	TORNILLO CABEZA CONICA PLANA	2	
10	1A0-84332-60	RESORTE DE TORNILLO	2	
11	198-84334-60	TUERCA DE AJUSTE	2	
12	42X-84124-60	JUEGO DE RESORTES	1	
13	42X-84330-01	CUERPO COMPLETO	1	
14	42X-84345-00	.AMORT DE FARO DELANTERO	2	
15	42X-84366-00	.AMORTIGUADOR FARO DELANTERO	1	
16	42X-84338-00	.COLLAR ACCESORIO DE CUERPO	2	
17	90157-05024	TORNILLO CABEZA CONICA PLANA	2	
18	90201-061H3	ARANDELA PLANA	1	
19	97313-06016	TORNILLO DE HEXAGONAL	1	
20	92990-06100	ARANDELA PLANA	1	
21	91311-08055	TORNILLO ALLEN	1	
22	42X-84318-00	APOYO DE FARO DELANTERO 1	1	
23	91316-06025	TORNILLO ALLEN	2	



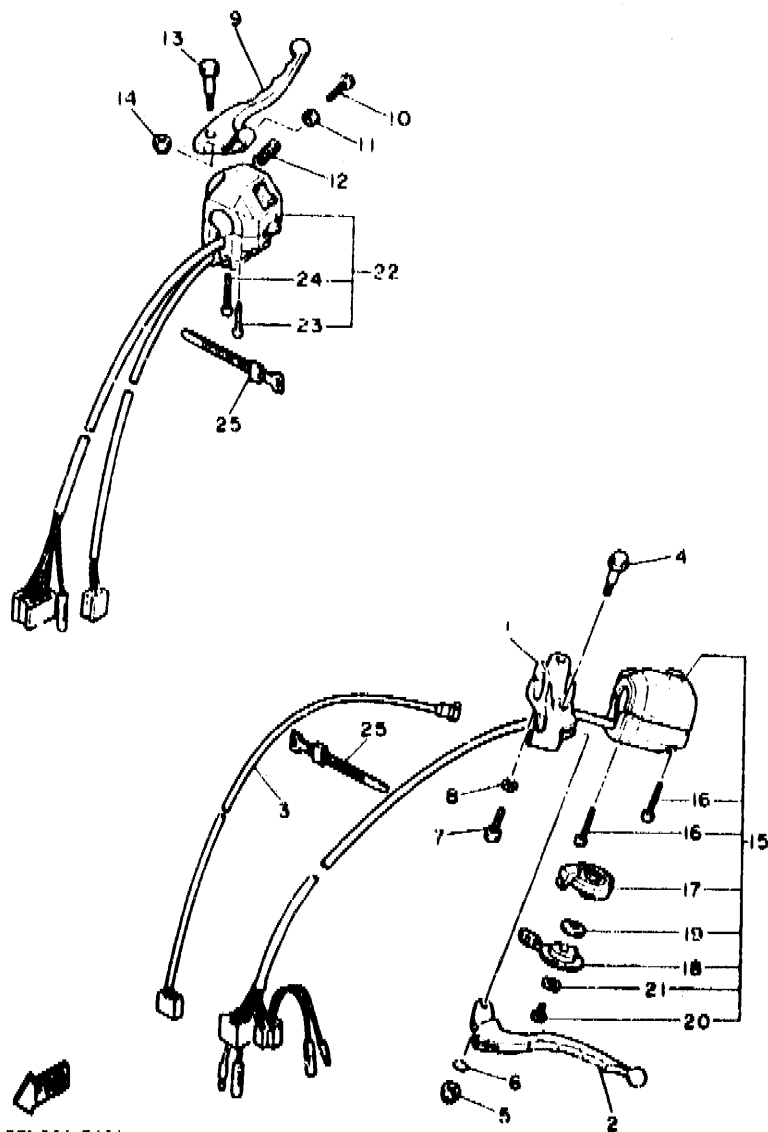
3EF2361-0360

FIG. 30 LUZ DE COLA



REF. NO.	CODIGO NO.	DESCRIPCION	CANT.	OBSERVACION
1	2EM-84700-E0	FARO TRASERO COMPLET.	1	
2	2AE-84721-00	.LENTE DE FARO TRASERO	1	
3	42X-64723-01	.EMPAQUE LENTE FARO TRASERO	1	
4	1RM-84704-00	.EMPAQUETADURA DE LUZ DE COLA	1	
5	97701-40525	.TORNILLO, de cabeza cruzada	2	
6	*	.AMPOLLETA (12V-21/5W)	2	LM
7	90119-06097	TORNILLO CON ARANDELA	3	
8	90387-065L5	CASQUILLO CON VALONA	3	
9	90480-14229	ANILLO PROTECTOR	3	
10	90480-16501	ANILLO PROTECTOR	1	
11	90480-01502	ANILLO PROTECTOR	1	
12	2YL-84751-00	SOPORTE DE LICENCIA	1	
13	97001-06018	PERNO	2	
14	92990-06100	ARANDELA PLANA	2	
15	92901-06600	ARANDELA PLANA	2	

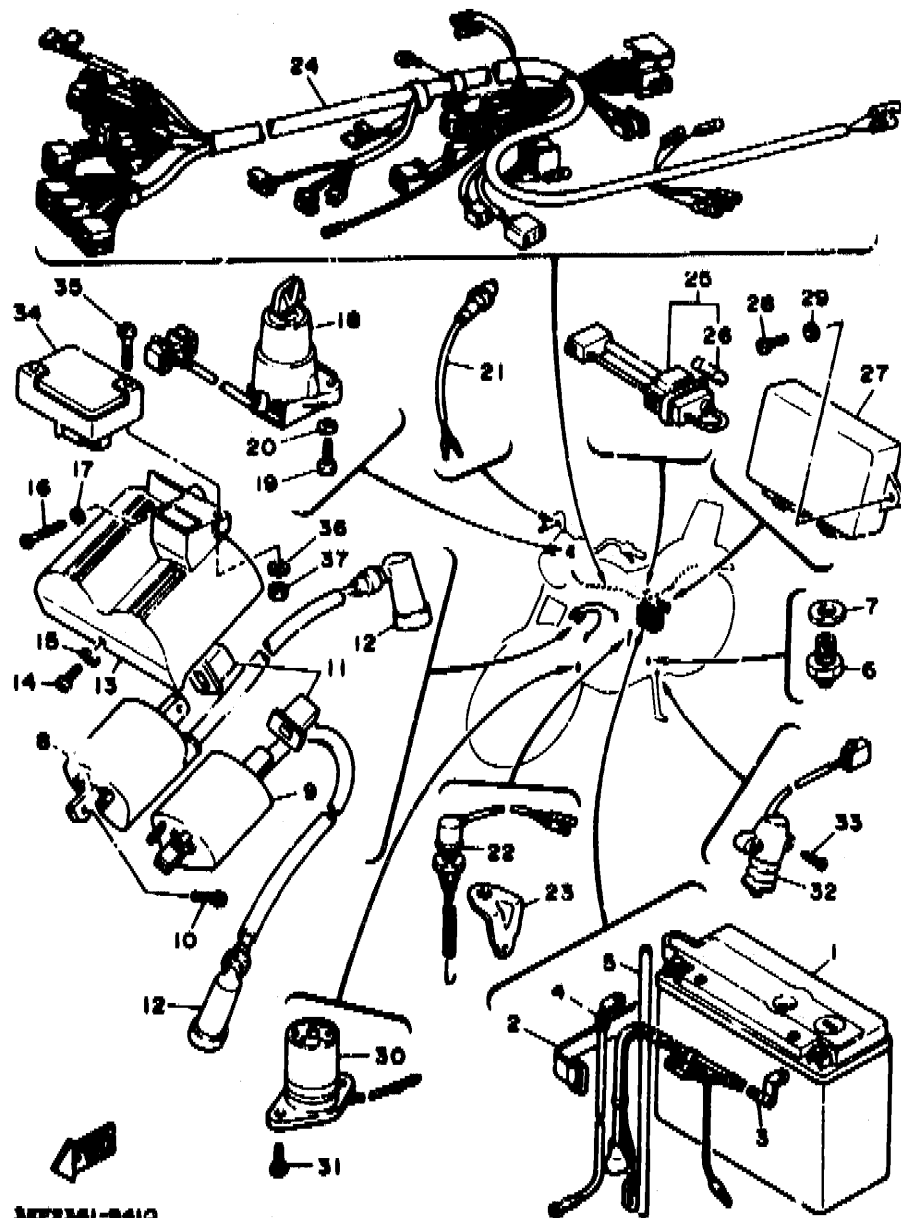
3DR1310-8380



2TN361-7400

FIG. 40 INTERRUPTOR DE MANIJA. PALANCA

REF. NO.	CODIGO NO.	DESCRIPCION	CANT.	OBSERVACION
1	10M-82911-00	SOPORTE DE LEVA 1	1	
2	57A-83912-01	PALANCA 1	1	
3	3Y6-82917-00	INTERRUPTOR	1	
4	90109-06799	PERNO	1	
5	95616-06100	TUERCA U	1	
6	93210-11368	JUNTA TORICA	1	
7	97006-06022	PERNO	1	
8	92906-06100	ARANDELA, plana	1	
9	57A-83922-01	PALANCA 2	1	
10	90149-06153	TORNILLO DE REGLAJE	1	
11	90170-06010	TUERCA	1	
12	90501-10312	RESORTE DE COMPRESION	1	
13	90109-06577	PERNO	1	
14	95601-06100	TUERCA AUTOBLOCANTE	1	
15	1AT-83972-00	INTERRUPTOR DE MANIJA 4	1	
16	98506-05035	TORNILLO, de cabeza cruzada	2	
17	10M-83942-00	CUBIERTA DE ARRANQUE	1	
18	10M-83941-00	PALANCA DE ARRANQUE	1	
19	90209-10131	ARANDELA DE SEPARACION	1	
20	98506-06008	TORNILLO, de cabeza cruzada	1	
21	92901-06200	ARANDELA PLANA	1	
22	3LP-83972-00	INTERRUPTOR DE MANIJA 4	1	
23	98506-05040	TORNILLO, de cabeza cruzada	1	
24	98506-05045	TORNILLO, de cabeza cruzada	1	
25	437-83936-01	BANDA DE CABLE DE INTERRUPTOR	4	



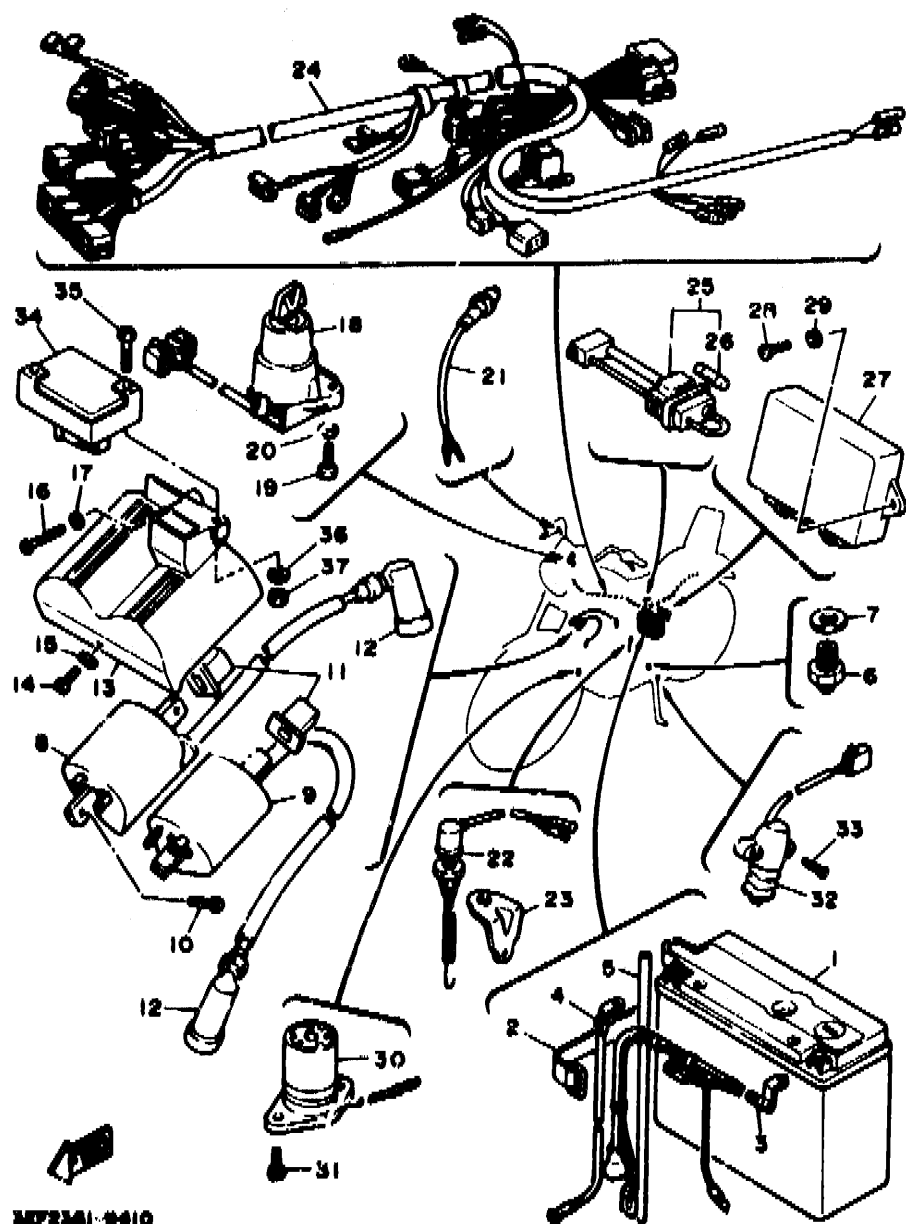
3E72361-9410

FIG. 41 EQUIPO ELECTRICO 1

REF. NO.	CODIGO NO.	DESCRIPCION	CANT.	OBSERVACION
1	11K-82110-79	PATRIA (YAMAHA F850-N1BL-A2)	1	
2	1E6-82131-00	TIRANTE DE BATERIA	1	
3	42H-82115-00	CABLE CONDUCTOR POSITIVO	1	
4	42X-82116-00	CABLE CONDUCTOR NEGATIVO	1	
5	90445-081A9	TUBO	1	
6	2H7-82540-00	INTERRUPTOR NEUTRAL COMPL	1	
7	90430-10171	JUNTA	1	
8	42X-82310-70	BOBINA DE ENCENDIDO COMPLETA	1	
9	42X-82320-70	BOBINA DE ENCENDIDO COMPLETA	1	
10	98980-05016	TORNILLO DE AJUSTE	2	
11	42X-82317-00	AMORTIGUADOR BOBINA ENCENDIDO	2	
12	1J7-82370-00	TAPON DE BUJIA COMPLT	2	
13	57A-82314-00	CUBIERTA BOBINA ENCENDIDO	1	
14	92506-06012	TORNILLO, cabeza cruzada	1	
15	92906-06600	ARANDELA, plana	1	
16	92506-06025	TORNILLO, cabeza cruzada	1	
17	92906-06600	ARANDELA, plana	1	
18	2AE-82501-01	LLAVE DE IGNICION COMPLT	1	
19	97021-06016	PERNO	2	
20	92990-06600	ARANDELA PLANA	2	
21	1A0-83980-30	INTERRUP.PARADA DELANTERJ	1	
22	42X-82530-01	INTERRUPTOR DE PARADA COMPLETO	1	
23	42X-82539-00	SOPORTE INTER.DE PARADA	1	
24	3LP-82590-00	CONJUNTO DE CABLES	1	
25	3H5-82150-00	PORTA-FUSIBLES COMPLETO	1	
26	2H7-82151-00	.FUSIBLE (12V-30A)	2	
27	3JK-82308-00	UNIDAD DE ENCENDIDO COMPLETA	1	
28	97702-60520	TORNILLO	2	

E14

FIG. 41 EQUIPO ELECTRICO 1



REF. NO.	CODIGO NO.	DESCRIPCION	CANT.	OBSERVACION
29	90201-063A5	ARANDELA PLANA	2	
30	3JK-85720-00	MEDIDOR DE NIVEL DE ACEITE	1	
31	91311-06016	TORNILLO ALLEN	2	
32	33E-82566-00	INTERRUPTOR	1	
33	90152-05021	TORNILLO EMBUTIDO	2	
34	1TA-82380-20	SENSOR DE PRESION	1	
35	92516-06030	TORNILLO CABEZA CONICA PLANA	1	
36	92906-06600	ARANDELA, plana	1	
37	90170-06184	TUERCA	1	

3872361-0410

E15

CONTENIDO

MOTOR

CULATA DE CILINDRO	B2 ~ B3
CILINDRO	B4
CIGUENAL, PISTON	B5 ~ B6
VALVULA	B7
ARBOL DE LEV. CADENA	B8
BOMBA DE ACEITE	B9
FILTRO ACEITE	B10
ADMISION	B11 ~ B13
CARBURADOR	B14 ~ B15
DESCARGA	C2
CARTER	C3
CUBIERTA DE CARTER 1	C4 ~ C5
EMBRAG. DEL ARRANQUE	C6
EMBRAGUE	C7 ~ C8
TRANSMISION	C9
ENGR. MEDIO DE TRAC.	C10 ~ C11
LEVA DE CAMBIO, HORQ	C12
EJE DE CAMBIO, PEDAL	C13

SHASIS

CUADRO	C14
GUARDABARRO	C15
CUBIERTA LATERAL	D2
BRAZO TRASERO, SUSPENSION	D3
EJE DE TRACCION	D4 ~ D5
DIRECCION	D6
HORQUILLA DELANTERA	D7 ~ D8
DEPOSITO DE COMBUSTIBLE	D9 ~ D10
ASIEN TO	D11

RUEDA DELANTERA	D12
CALIBRE FRENO DELANTERA	D13
RUEDA TRASERA	D14 ~ D15
MANUBRIO, CABLE	E2
CILINDRO MAESTRO DELANTERO	E3
SOPORTE, APOYAPIE	E4 ~ E6
GENERADOR	E7
MOTOR DE ARRANQUE	E8
LUZ DE DESTELLADOR	E9
MEDIDOR	E10
FARO DELANTERO	E11
LUZ DE COLA	E12
INTERRUPTOR DE MANIJA, PALANCA	E13
EQUIPO ELECTRICO 1	E14 ~ E15
EQUIPO ELECTRICO 2	F2 ~ F3

INDICE

INDICE NUMERICO	M1 ~ M5
-----------------------	---------

CONTENIDO

MOTOR

CULATA DE CILINDRO	B2 ~ B3
CILINDRO	B4
CIGUENAL, PISTON	B5 ~ B6
VALVULA	B7
ARBOI. DE LEV. CADENA	B8
BOMBA DE ACEITE	B9
FILTRO ACEITE	B10
ADMISION	B11 ~ B13
CARBUHADOR	B14 ~ B15
DESCARGA	C2
CARTER	C3
CUBIERTA DE CARTER 1	C4 ~ C5
EMBRAG. DEL ARRANQUE	C6
EMBRAGJE	C7 ~ C8
TRANSMISION	C9
ENGR. MEDIO DE TRAC.	C10 ~ C11
LEVA DE CAMBIO. HORO	C12
EJE DE CAMBIO. PEDAL	C13

SHASIS

CUADRO	C14
GUARDABARRO	C15
CUBIERTA LATERAL	D2
BRAZO TRASERO. SUSPENSION	D3
EJE DE TRACCION	D4 ~ D5
DIRECCION	D6
HORQUILLA DELANTERA	D7 ~ D8
DEPOSITO DE COMBUSTIBLE	D9 ~ D10
ASIENTO	D11

RUEDA DELANTERA	D12
CALIBRE FRENO DELANTERA	D13
RUEDA TRASERA	D14 ~ D15
MANUBRIO. CABLE	E2
CILINDRO MAESTRO DELANTERO	E3
SOPORTE. APOYAPIE	E4 ~ E6
GENERADOR	E7
MOTOR DE ARRANQUE	E8
LUZ DE DESTELLADOR	E9
MEDIDOR	E10
FARO DELANTERO	E11
LUZ DE COLA	E12
INTERRUPTOR DE MANIJA PALANCA	E13
EQUIPO ELECTRICO 1	E14 ~ E15
EQUIPO ELECTRICO 2	F2 ~ F3

INDICE

INDICE NUMERICO	M1 ~ M5
-----------------------	---------

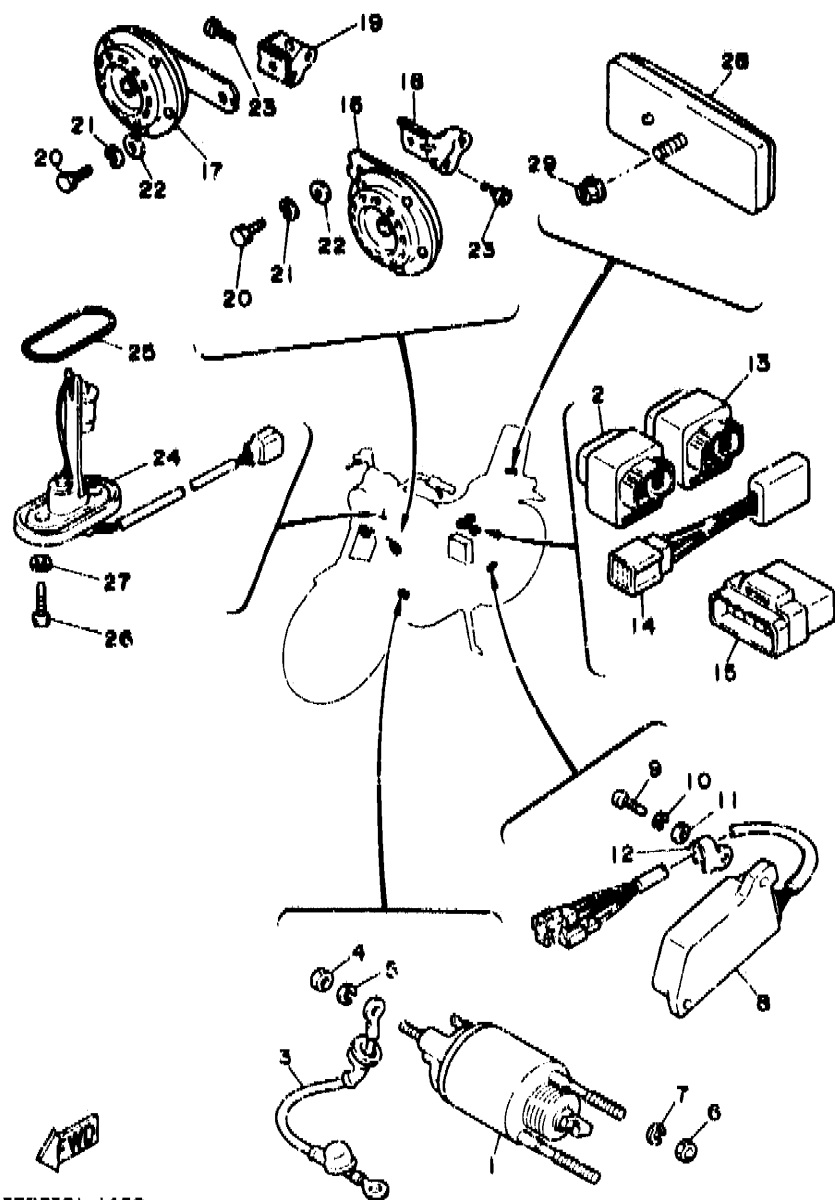
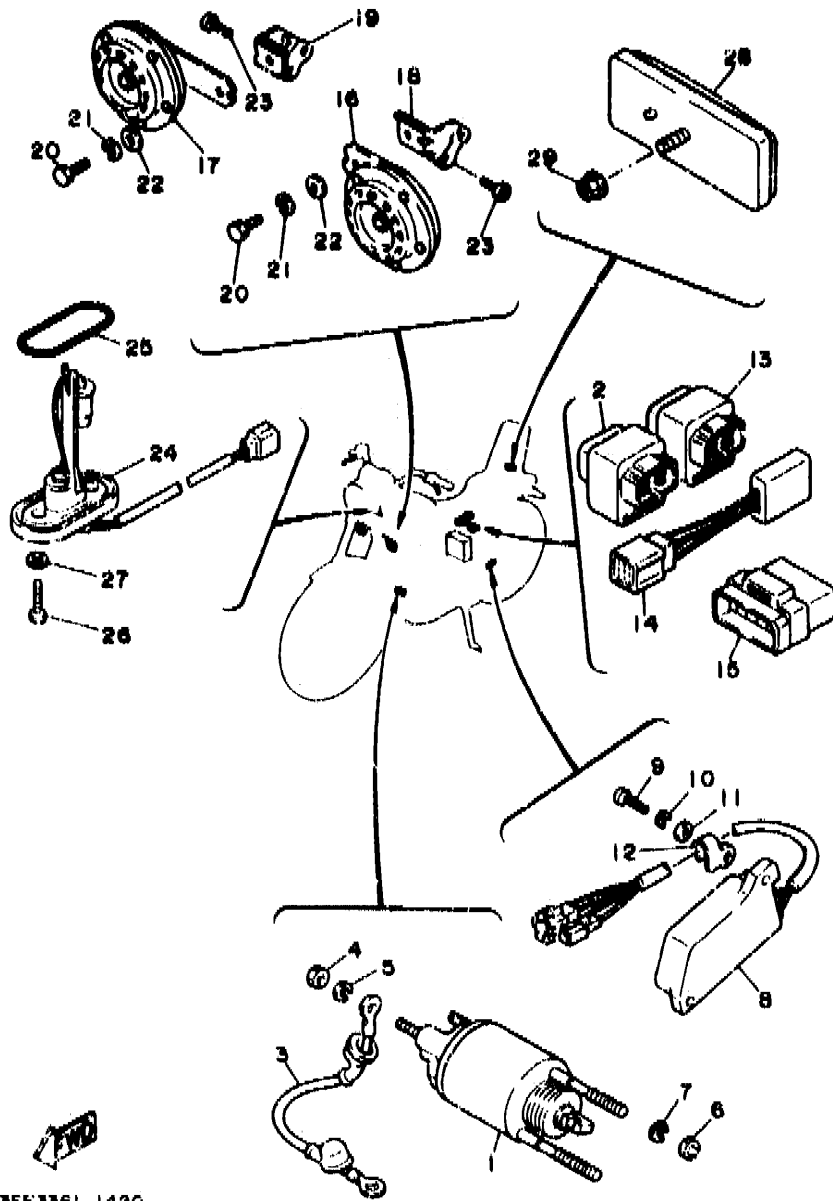


FIG. 42 EQUIPO ELECTRICO 2

REF. NO.	CODIGO NO.	DESCRIPCION	CANT.	OBSERVACION
1	5A8-86110-50	SOLENOIDE	1	
2	25G-81950-01	RELE COMPLETO	1	
3	3JK-81815-00	CABLE, motor de arranque	1	
4	95303-06700	TUERCA	1	
5	92990-06100	ARANDELA PLANA	1	
6	95303-08700	TUERCA	2	
7	92902-08100	RONDANA SENCILLA	2	
8	42X-81960-A1	RECTIFICADOR Y REGULADOR	1	
9	98502-06016	TORNILLO	2	
10	92990-06100	ARANDELA PLANA	2	
11	92990-05600	ARANDELA PLANA	2	
12	90465-10264	BRIDA	1	
13	25G-81950-01	RELE COMPLETO	1	
14	408-81980-M0	RECTIFICADOR 2	1	
15	41R-83350-71	RELE DE DESTELLADOR COMPL.	1	
16	2AE-83371-00	BOCINA	1	
17	2AE-83371-10	BOCINA	1	
18	2AE-83378-00	SOPORTE DE BOCINA	1	
19	2AE-83378-10	SOPORTE DE BOCINA	1	
20	97026-08012	PERNO	2	
21	92906-08100	ARANDELA, plana	2	
22	92906-08600	ARANDELA, plana	2	
23	91316-06012	TORNILLO ALLEN	2	
24	42H-85752-01	UNIDAD TRANSM. MED. COMBUST.	1	
25	42X-85753-00	EMPAQUE DE UNIDAD TRANSMISORA	1	
26	90149-06011	TORNILLO DE REGLAJE	2	
27	90202-05193	ARANDELA DE PLANA	2	
28	2EN-85130-00	REFLECTOR TRASERO COMPLETO	1	

F2

FIG. 42 EQUIPO ELECTRICO 2



REF. NO.	CODIGO NO.	DESCRIPCION	CANT.	OBSERVACION
29	95701-05500	TUERCA DE SUJECCION	1	

3EF 3361-1420

F3

CONTENIDO

MOTOR

CULATA DE CILINDRO	B2 ~ B3
CILINDRO	B4
CIGUENAL. PISTON	B5 ~ B6
VALVULA	B7
ARBOL DE LEV. CADENA	B8
BOMBA DE ACEITE	B9
FILTRO ACEITE	B10
ADMISION	B11 ~ B13
CARBURADOR	B14 ~ B15
DESCARGA	C2
CARTER	C3
CUBIERTA DE CARTER 1	C4 ~ C5
EMBRAG. DEL ARRANQUE	C6
EMBRAGUE	C7 ~ C8
TRANSMISION	C9
ENGR. MEDIO DE TRAC.	C10 ~ C11
LEVA DE CAMBIO. HORO	C12
EJE DE CAMBIO. PEDAL	C13

SHASIS

CUADRO	C14
GUARDABARRO	C15
CUBIERTA LATERAL	D2
BRAZO TRASERO. SUSPENSION	D3
EJE DE TRACCION	D4 ~ D5
DIRECCION	D6
HOPQUILLA DELANTERA	D7 ~ D8
DEPOSITO DE COMBUSTIBLE	D9 ~ D10
ASIENTO	D11

RUEDA DELANTERA	D12
CALIBRE FRENO DELANTERA	D13
RUEDA TRASERA	D14 ~ D15
MANUBRIO. CABLE	E2
CILINDRO MAESTRO DELANTERO	E3
SOPORTE. APOYAPIE	E4 ~ E6
GENERADOR	E7
MOTOR DE ARRANQUE	E8
LUZ DE DESTELLADOR	E9
MEDIDOR	E10
FARO DELANTERO	E11
LUZ DE COLA	E12
INTERRUPTOR DE MANIJA. PALANCA	E13
EQUIPO ELÉCTRICO 1	E14 ~ E15
EQUIPO ELÉCTRICO 2	F2 ~ F3

INDICE

INDICE NUMERICO	M1 ~ M5
-----------------------	---------

INDICE NUMERICO

CODIGO NO.	REF. NO.	CODIGO NO.	REF. NO.	CODIGO NO.	REF. NO.	CODIGO NO.	REF. NO.	CODIGO NO.	REF. NO.	CODIGO NO.	REF. NO.
4K0-W0041-50	E- 3	5A8-11650-00	B- 5	3CG-13542-00	B-11	3EG-14613-00	C- 2	4X7-15521-00	C- 6	1J7-17537-Y0-50	D- 4
26H-W0045-11	D-13	4X7-11654-01	B- 5	42X-13544-00	B-11	1TA-14621-00	C- 2	5A8-15524-00	C- 6	11H-17551-00	C- 10
	D-13		B- 5	42X-13564-01	B-11	42X-14663-02	B-12	5A8-15542-00	C- 6	4X7-17554-00	C-10
264-W0047-00	D-13	4X7-11656-00	B- 5	16G-13569-00	B-11	42X-1468A-00	C- 2	5A8-15550-00	C- 6	4X7-17556-00	C-10
	D-13	4X7-11656-10	B- 5		C- 11	2TN-14711-00	C- 2	5A8-15556-00	C- 6	4X7-17558-00	C-10
1J3-W0048-00	D-13	4X7-11656-20	B- 5	42X-13578-00	B- 1	3EG-14714-00	C- 2	3EG-15568-00	C- 6	23W-17582-00	C- 9
	D-13	4X7-11656-30	B- 5	1TA-13586-00	B-11	3YF-14714-00	C- 2	1TA-15570-00	C- 6	2CW-17583-00	C- 9
26H-W0057-00	D-13	4X7-11656-40	B- 5	24M-13586-01	B-11	42X-14748-01	C- 2	5A8-15570-00	C- 6	4X7-17590-00	C- 5
	D-13	5G5-11656-00	B- 5	1TA-13595-00	B-11	4BD-14766-00	C- 2	4X7-16150-02	C- 7	42X-18110-01	C-13
1RM-W1542-00	C- 5	5G5-11656-10	B- 5	42M-13907-00	B-11	42X-1479H-00	C- 2	3Y1-16154-00	C- 7	42X-18112-01	C-13
42X-W2341-01-38	D- 6	5G5-11656-20	B- 6	42H-13971-00	B-11	3CF-1490H-00	B-14	22U-16321-00	C- 7	132-18113-01	C-13
3DR-W2536-00	D-14	5A8-11660-00	B- 5	3CF-1410A-00	B-14	3CN-1490J-00	B-14	4X7-16324-00	C- 7	29L-18115-00	C-13
3CF-W2611-10	E- 2	2J2-12111-01	B- 7	3CF-14103-00	B-15	3CF-1490K-00	B-15	1TA-16325-00	C- 8	4X7-18120-01	C-13
5A8-W2810-00	D-11	1TA-12113-00	B- 7	12R-14105-00	B-14	3CF-1490M-00	B-14	1TA-16334-00	C- 8	4X7-18140-00	C-13
1TA-Y1757-00	C-10	1TA-12114-00	B- 7	3CF-14107-15	B-14	3LP-14901-00	B-14	1TA-16335-00	C- 8	2H9-18154-00	C-13
1TF-11102-00	B- 2	4X7-12116-00	B- 7	3CF-14141-93	B-14	3LP-14902-00	B-14	4X7-16340-00	C- 7		C-13
4X7-1111F-00	B- 3	4X7-12117-00	B- 7	4G0-14142-40	B-14	3CF-14919-00	B-15	2H7-16341-00	C- 7	4G0-18185-01	C-12
42X-1111H-01	B- 2	4X7-12118-00	B- 7	137-14153-00	B-14	3CF-14923-00	B-14	2H7-16343-00	C- 7	4X7-18511-00	C-12
1RM-1112E-00	B- 3	341-12119-02	B- 7	2VA-14-85-00	B-14	2JU-14937-C0	B-14	1TA-16351-00	C- 8	4X7-18512-00	C-12
4X7-11127-00	B- 2	5A8-12121-00	B- 7	537-14186-00	B-14	3CF-14937-00	B-15	1TA-16352-00	C- 8	4X7-18513-00	C-12
4X7-11133-10	B- 2	42X-12151-00	B- 7	12R-14191-00	B-14	3CF-14940-00	B-14	4X7-16356-00	C- 7	4X7-18531-00	C-12
42X-11145-00	B- 8	4X7-12156-01	B- 7	3CF-14197-00	B-15	256-14954-00	B-14	4X7-16357-00	C- 7	4X7-18536-00	C-12
42X-11152-00	B- 2	4X7-12159-00	B- 7	3CG-14197-00	B-11	3CF-14984-00	B-14	1TA-16371-00	C- 7	4X7-18540-01	C-12
4X7-11161-00	B- 4	42H-12171-00	B- 8		B-15	3CG-14987-00	B-11	4X7-16383-01	C- 7	136-18542-00	C-12
42X-11165-00	B- 2	4X7-12176-00	B- 8	620-1423A-75	B-14	22F-14991-00	B-15	4X7-16384-00	C- 7	3CF-21110-00-33	C-14
42X-11166-01	B- 2	42H-12181-00	B- 8	1HX-14231-28	B-14	3CF-14991-00	B-14	4X7-16385-00	C- 7	42X-21164-00	C- 3
42H-11181-00	B- 2	4X7-12210-01	B- 8	3G2-14231-12	B-14	42H-15100-02	C- 3	2H7-16395-01	C- 7	42X-2117F-00	D- 2
42X-11185-01	B- 2	4DW-12213-00	B- 4	620-14231-25-A0	B-14	2H7-15361-00	C- 4	2H7-16396-00	C- 7	42X-21171-00	D- 2
1L9-11186-00	C- 4		B- 8	3CF-14251-00	B-15	4X7-15361-00	C- 4	4X7-17121-00	C- 9	26H-21308-00	C-15
42H-11186-01	B- 2	4X7-12215-00	B- 4	1TA-14348-00	B-11	57A-15363-11	C- 3	4X7-17141-00	C- 9	42X-21315-00	C-14
4X7-11187-00	B- 2	4X7-12221-00	B- 8	1TA-14349-C0	B-11	4X7-15388-00	C- 5	42X-17151-00	C- 9	42X-21316-00	C-14
214-11198-01	B- 3	4X7-12231-00	B- 8	3CG-14396-00	B-11	1RM-15411-01	C- 4	1TA-17211-00	C- 9	42X-21317-00	C-14
	D- 5	4X7-12241-00	B- 8	42X-14401-01	B-12	1RM-15415-00	C- 4	4X7-17221-00	C- 9	42X-21359-00	C-14
	B- 4	4X7-12247-01	B- 8	10L-14407-00	B-12	42X-15417-01	C- 4	4X7-17231-00	C- 9	5H9-21376-00	D-11
1TA-11310-00	B- 4	1RM-13161-00	C- 5	1TA-1441A-00	B-12	1RM-15419-00	C- 4	4X7-17241-00	C- 9	42X-2139R-00	C-14
3EG-11351-00	B- 4	4X7-13171-00	B- 9	1TA-1441E-00	B-12	3JF-15425-00	C- 4	42X-17251-00	C- 9	42X-21458-01	C-14
4X7-11363-01	B- 2	10L-13300-00	B- 9	1TA-1441K-00	B-13	3CG-15429-00	C- 4	4X7-17402-00	C- 9	4X7-21485-00	C-14
1TA-11411-00	B- 5	10L-13327-00	B- 9	1RM-14422-00	B-12	42X-15441-00	C- 4	1TA-17411-00	C- 9	1MY-21510-00-AU	C-15
4X7-11534-00	B- 8	4X7-13354-00	B- 5	42X-14451-00	B-12	3EG-15451-00	C- 4	4X7-17524-00	C-10	1RM-21610-01-AU	C-15
4X7-11536-00	B- 8	4X7-13355-00	B- 9	42X-14452-00	B-12	1RM-15455-00	C- 4	42X-17526-01	C-10	1RM-21626-00	D-11
4X7-11540-01	B- 8	4X7-13405-00	B- 9	10L-14453-01	B-12	3EG-15459-00	C- 4	31A-17527-00	C-10	42X-21629-00	C-15
4X7-11550-00	B- 8	1RM-13406-00	F- 9	42X-14477-00	B-12	3EG-15462-00	C- 5	3H5-17529-00	C-10	42H-21643-02	C-15
1TA-11610-00	B- 5	4X7-13419-00	C- 3	12R-14484-01	B-13	4X7-15484-00	B- 9	4X7-17531-00-15	C-10	1RM-2164F-00	C-15
1TA-11610-20	B- 5	4X7-13440-90	B-10	42X-14484-00	B-13	4X7-15485-01	B- 9	4X7-17531-00-30	C-10	1RM-2164G-00	C-15
1TA-11610-40	B- 5	1RM-13447-00	B-10	42X-14485-C0	B-12		B- 9	4X7-17531-00-50	C-10	3JK-2164H-00	C-15
1TA-11631-00-A0	B- 5	3JL-13455-00	B- 9	1RM-14603-00	B-13	4X7-15491-00	C- 3	1J7-17537-Y0-15	D- 4	3JK-2164J-00	C-15
5A8-11635-00	B- 5	11H-13490-00	B-10	42H-14611-00	C- 2	1TA-15512-00	C- 5	1J7-17537-Y0-30	D- 4	5A8-21708-00	D-11
1TA-11636-00	B- 5	42H-13532-00	B-11	57A-14612-01	C- 2	5A8-15517-00	C- 6	1J7-17537-Y0-40	D- 4	42X-21711-00-AU	D- 2

INDICE NUMERICO

CODIGO NO.	REF. NO.	CODIGO NO.	REF. NO.	CODIGO NO.	REF. NO.	CODIGO NO.	REF. NO.	CODIGO NO.	REF. NO.	CODIGO NO.	REF. NO.
466-21717-00	D-2	3J2-23147-00	D-8	3CF-24730-10	D-11	3HE-25925-00	D-13	4X7-46172-00	D-5	1AA-83328-00	E-9
42X-2172W-02	D-2	3R4-23153-00	D-7	3CF-24731-10	D-11	3J3-26240-00	E-2	4X7-46180-00	D-5	42X-83328-00	E-9
42X-21721-00-AU	D-2		D-7	1L9-24741-00	D-11	3J3-26241-00	E-2	1RM-81410-20	E-7	2EN-83330-00	E-9
42X-2176E-00	D-2	42H-23153-00	D-8	42H-24786-00	C-15	3J8-26273-00	E-2	3JK-81450-00	E-7	341-83333-70	E-9
42X-2177K-00	D-11	509-23158-L0	D-7	1A1-25115-00	D-14	3J8-2628J-00	E-2	3JK-81670-00	E-7		E-9
56F-21781-00	D-2		D-8	146-25115-00	D-12	1J7-26290-F0	E-2	5A8-81800-10	E-8	41R-83350-71	F-2
56F-21782-00	D-2	42H-23163-00	D-8	56W-2512A-00	D-12	1J7-26290-G0	E-2	3JK-81815-00	F-2	42X-83359-00	E-9
1RM-22110-00-35	D-3	42H-23168-00	D-7	56W-2512A-10	D-12	3CF-26311-00	E-2	5A8-81826-10	E-8		E-9
1J7-22141-00	D-3		D-8	56W-25168-00-P1	D-12	3CF-26312-00	E-2	5A8-81830-10	E-8	42X-83363-00	E-9
42X-22141-00	D-3	1RM-2317E-00	D-6	42X-25181-00	D-12	3CF-26331-00	E-2	5A8-81840-10	E-8		E-9
1J7-22143-00	D-3	33M-23170-00	D-7	3JK-25190-00	D-12	57A-26335-00	E-2	11H-81844-00	E-8	2AE-83371-00	F-2
4X7-22189-01	D-3		D-8	42H-25321-02	D-14	1E6-26342-00	E-2	1J7-81847-60	E-8	2AE-83371-10	F-2
2H7-2219X-00	D-3	5A8-23173-00	D-7	16G-25327-00	D-15	5H0-26393-00	E-2	5A8-81847-10	E-8	2AE-83378-00	F-2
3JK-22210-00	D-3		D-8	4H7-2533A-02	D-14	42X-27111-00-R4	E-4	25G-81950-01	F-2	2AE-83378-10	F-2
3JK-22220-00	D-3	42H-2318J-00	D-8	42H-25338-01-P1	D-14	371-27114-00	E-4		F-2	42X-83507-00	E-10
57A-22243-01	D-3	278-23181-50	D-7	4H7-25351-00	D-14	3CF-27211-00-93	E-4	42X-81960-A1	F-2	42X-83508-00	E-10
3LP-23102-00	D-7		D-8	3CF-25355-00	D-14	42X-27212-00	E-4	4U8-81980-M0	F-2	1RM-83509-00	E-10
3LP-23103-00	D-7	10M-23184-01	D-8	42H-25364-00	D-14	3CF-27231-01	E-4	11K-82110-79	E-14	12R-83513-00	E-10
1TA-23110-00	D-7	42H-23188-00	D-8	16G-25366-01	D-14	3CF-27241-00	E-4	42H-82115-00	E-14	42X-83517-00	E-10
	D-7	23X-23190-L0	D-8	42X-25371-00	D-15	42X-27311-00-93	E-4	42X-82116-00	E-14	1FG-83519-00	E-10
31A-23111-31	D-7	1UF-23317-00	D-6	56W-25377-00	D-15	3CF-2741G-00-93	E-4	1E6-82131-00	E-14	1FK-83523-00	E-10
	D-8	2AE-23340-30	D-8	42X-25381-00	D-15	1NH-27413-00	E-4	3H5-82150-00	E-14	3CF-8353E-00	E-10
1W1-23114-L0	D-7	1J7-23415-00	D-6	29L-25398-00	D-12		E-5	2H7-82151-00	E-14	3CF-8353H-00	E-10
	D-8	26H-23418-01	D-6		D-14	4X7-27414-00	E-5	36Y-82151-00	E-10	1FK-83535-00	E-10
3JK-23118-00	D-7	4H7-23441-00-38	D-6	29L-25398-10	D-12	1RM-27420-00-93	E-5	42X-82151-20	E-10	1RM-83540-00	E-10
	D-8	42X-23442-00-38	D-6		D-14	1RM-27430-00	E-5	3JK-82305-00	E-14	584-83541-00	E-10
4H7-23119-00	D-7	1TE-24110-00-X1	D-9	29L-25398-20	D-12	1KH-27433-00	E-5	42X-82310-70	E-14	57A-83550-00	E-10
	D-8	1RM-24161-00	D-9		D-14		E-6	57A-82314-00	E-14	42X-83559-00	E-10
1RM-23122-00	D-6	1RM-24162-00	D-9	16G-25412-00	D-14	1HX-27437-00	E-5	42X-82317-00	E-14	1FL-83570-F0	E-10
4V2-23125-L0	D-7	4H7-24181-00	D-9	42H-25810-01	D-13		E-6	42X-82320-70	E-14	55R-83579-00	E-10
	D-7	42X-24182-00	D-9	42H-25810-11	D-13	1RM-27440-00	E-6	1J7-82370-00	E-14	57A-83912-01	E-13
55R-23126-00	D-7	42X-24183-00	D-9	3JK-25831-00	D-13	3CF-27471-00	E-5	1TA-82380-20	E-15	57A-83922-01	E-13
122-23129-00	D-7	42X-24186-00	D-9	3JK-25831-10	D-13	3CF-27472-00	E-5	2AE-82501-01	E-14	437-83936-01	E-13
	D-8	3JK-24240-30	D-9	22R-25850-02	E-3	42X-28185-00	D-2	42X-82530-01	E-14	10M-83941-00	E-13
42X-2313A-00	D-6	42H-24280-00	D-9	3GM-25852-01	E-3	1TA-2840F-00	C-15	42X-82539-00	E-14	10M-83942-00	E-13
1RM-23132-00	D-8	42H-24311-00	D-9	4K0-25854-00	E-3	56W-46101-02	D-4	2H7-82540-00	E-14	1AT-83972-00	E-13
1RM-23132-10	D-8	42H-24315-00	D-10	306-25862-00	E-3	1J7-46117-Y0-30	D-4	33E-82566-00	E-15	3LP-83972-00	E-13
55R-23136-00	D-7	42H-24316-00	D-9	4L0-25867-00	E-3	1J7-46117-Y0-40	D-4	3LP-82590-00	E-14	1A0-83980-30	E-14
3JK-23141-00	D-7	42H-24317-00	D-9	42H-25872-01	E-3	1J7-46117-Y0-45	D-4	10M-82911-00	E-12	42X-84124-60	E-11
	D-8	42H-24452-00	D-10	42H-25873-01	E-3	1J7-46117-Y0-50	D-4	3Y6-82917-00	E-13	42X-84315-01	E-11
1W1-23142-L0	D-7	3JK-24491-00	D-10	55R-25875-00	E-3	22U-46118-00-18	D-4	2EN-83310-00	E-9	42X-84318-00	E-11
	D-8	1FK-24560-00	D-9	55R-25876-00	E-3	22U-46118-00-20	D-4	1KT-83311-00	E-9	2AE-84320-60	E-11
42H-23144-00	D-7	4X7-24602-00	D-9	42H-25885-01	E-3	2H7-46122-00	D-4		E-9	42X-84330-01	E-11
	D-7	4X7-24612-00	D-9	29L-25919-00	D-13	4H7-46123-00	D-4	2AE-83312-00	E-9	1A0-84332-60	E-11
2TK-23145-00	D-7	3CF-24723-00	D-11		D-13	4H7-46125-00	D-4	42X-83312-00	E-9	198-84334-60	E-11
	D-7	509-24724-00	D-11	3HE-25924-00	D-13	1J7-46129-Y1	C-10	42X-83313-00	E-9	42X-84338-00	E-11
4V2-23146-L0	D-7	42X-2473R-00	D-11		D-13	4H7-46152-00	D-4		E-9	42X-84345-00	E-11
	D-7	42X-2473T-00	D-11	3HE-25925-00	D-13	4H7-46153-00	D-4	1AA-83318-00	E-9	341-84346-00	E-11

INDICE NUMERICO

CODIGO NO.	REF. NO.	CODIGO NO.	REF. NO.	CODIGO NO.	REF. NO.	CODIGO NO.	REF. NO.	CODIGO NO.	REF. NO.	CODIGO NO.	REF. NO.
42X-84366-00	E-11	90116-10344	B- 2	90179-44328	C-10	90215-20182	C- 7	9043C-15169	B- 9	90480-24186	D-11
2F9-84375-00	E-11	90116-10361	D- 4	90179-88336	C-10	90215-20231	C- 8	90430-17168	B- 3	90501-102A2	D-10
5Y3-84395-00	E-11	90116-12469	B- 2	90185-14070	D- 4	90215-22238	D- 3		B- 9	90501-102A4	B-12
2F9-34397-01	E-11	90119-06097	E-12	90201-05031	E-10	90240-06057	E- 4	90445-081A9	E- 4	90501-10245	E- 4
2EM-84700-E0	E-12	90123-08046	E- 2	90201-06057	D-11	90240-06103	E- 4	90460-12256	B-12	90501-10312	E-13
1RM-84701-00	E-12	90149-06011	F- 2	90201-06059	D- 9	90249-12008	E- 4	90460-16192	D- 9	90501-12743	E- 5
2AE-84721-00	E-12	90149-06153	E-13	90201-06067	D- 2	90280-16053	B- 5	90460-65195	B-12		E- 6
42X-84723-01	E-12	90149-06154	C-15	90201-061H3	E-11	90282-07042	C- 7		B-12	90501-15636	C- 6
2YL-84751-00	E-12	90149-08156	C- 6	90201-063A5	E-15	90338-06121	B- 8	90462-08076	C- 4	90501-16491	D- 5
2EN-85130-00	F- 2	90149-08225	C-15	90201-06643	E- 7	90338-06162	C-15	90462-08138	C-14	90501-21133	P- 8
3JK-85720-00	E-15	90151-06013	C- 6	90201-100A1	D- 6		D-12	90462-10085	C- 5	90501-70762	C-10
42H-85752-01	F- 2	90152-05021	E-15		E- 5	90338-07043	C-14	90462-10098	B-10	90506-08227	C-13
42X-85753-00	F- 2	90157-04001	E-11	90201-10118	E- 3	90338-08163	D- 3	90462-10143	C- 5	90506-10069	C- 7
5A8-86110-50	F- 2	90157-05084	E-11		E- 3		D- 6	90462-12142	C- 5	90506-20192	E- 4
90101-06291	D-14	90159-06058	C-14		E- 3		D- 6	90465-08256	D-10	90506-35149	E- 4
90101-06478	E- 4	90159-06071	D- 2		E- 3	90338-09161	E- 5	90465-08309	C- 4	90507-20002	D-14
90101-06576	C- 2	90159-06110	D- 2	90201-102G9	B- 2	90338-20113	D- 3	90465-10168	C- 3	90507-29009	E- 4
	C- 2	90159-06128	C-15	90201-10437	D- 3	90340-14042	D- 5	90465-10264	F- 2	90508-18696	E- 5
90101-10303	B- 8	90170-06010	E-13	90201-105H3	C-14	90340-14109	D- 5	90467-07093	B-11		E- 5
90105-06069	C-14	90170-06184	E- 4	90201-10752	E- 4	90380-25125	B- 8	90467-08092	B-11	90508-26494	C- 6
90105-06154	B- 8		E-15	90201-10774	B- 8	90387-060A7	D- 2		B-11	90508-29531	C-13
	B- 9	90170-06228	C-13	90201-12166	C-13	90387-062L2	D- 9	90467-10039	B-11	90508-32535	C-13
90105-10217	C-15	90170-08173	B- 7	90201-124E4	C-13	90387-06249	E-10		B-11	90560-06201	C- 4
90105-10275	C- 3	90170-10219	D-14	90201-125A3	B- 2	90387-064E8	C- 3	90467-10091	B-11	90560-06258	D- 9
90105-10297	C-14	90170-20274	C- 7		C-14	90387-065L5	E-12		D- 9	90560-15116	D-12
90105-10298	C-14	90170-20327	C- 8	90201-12588	C-13	90387-07598	B-12		D- 9	90560-17249	D-14
90105-10299	C-14	90171-14044	D-15		C-13	90387-087A5	B- 4		D-10	91311-06016	B- 2
	E- 5	90175-06019	E- 4	90201-14218	D-14	90387-087K5	E- 5	90467-11044	D- 9		B- 3
90105-10300	C-14	90176-06041	D-11	90201-144J5	D-15		E- 5		D- 9		C- 4
90105-10308	D-13	90176-06058	E- 5	90201-14632	D- 4	90387-100E2	C-14		D-10		C- 4
90106-10030	D- 3	90176-10013	D- 3	90201-14633	C-10	90387-107A7	E- 5	90467-14015	B- 2		E-15
90109-06468	F- 4	90176-10049	B- 2	90201-154E9	C- 7	90387-124F4	C-13	90467-14057	B-11	91311-06020	B-10
90109-06577	E-13		C-14	90201-165H4	B- 5	90387-15550	D-12	90468-05113	B- 9		C- 4
90109-06678	B-10		C-14	90201-20276	C- 9	90387-170E5	C- 6		B- 9	91311-06025	B- 2
90109-06799	E-13		D- 5	90201-225A4	D-11	90387-172A5	D- 5	90468-12006	D- 6		B- 4
90109-08368	D-15		E- 5	90201-231A2	D- 5	90387-172E5	C- 6	90480-01401	D- 2		B- 8
90109-08397	D- 8	90176-22050	D- 6	90201-255A6	C-10	90387-17543	D- 3		D- 2		C- 5
90109-08406	D-15	90179-08148	E- 2	90201-30297	C-12	90387-251E1	C-10	90480-01502	E-12	91311-06030	C- 3
90109-08592	B- 8	90179-08210	C- 2	90202-05193	F- 2	90401-10034	E- 3	90480-10408	D- 9		C- 4
90109-08718	D-13	90179-08507	C- 2	90202-05208	B- 2		E- 3	90480-12053	D- 2		C- 5
90109-101A3	E- 5	90179-09379	B- 5	90202-06010	C-14		E- 3	90480-13163	D- 9	91311-06035	C-15
90109-103A1	E- 4		B- 5	90202-26142	D- 6	90401-10044	E- 3	90480-14074	B-13	91311-06040	B- 4
90110-06077	D-11	90179-12325	B- 2	90209-06265	B- 8	90401-10102	B- 9	90480-14229	E-12		C- 4
90110-06091	D-12	90179-12326	B- 2	90209-10131	E-13	90401-16065	B- 3	90480-16233	D- 2		C- 5
90110-06138	B-12	90179-12421	C-14	90209-22191	C- 9	90401-16067	B- 9	90480-16501	E-12	91311-06050	B-10
	E- 7	90179-14317	C-10	90209-27192	C- 9	90413-07023	B-11	90480-20302	C- 3	91311-06055	C- 3
90116-08360	D- 4	90179-16448	B- 5		C- 9	90430-06014	C- 3	90480-20384	D- 2		C- 4
90116-10249	D- 4	90179-25033	D- 6	90214-20022	C- 7	90430-10171	E-14	90480-23444	B- 3	91311-06065	C- 4

INDICE NUMERICO

CODIGO NO.	REF. NO.	CODIGO NO.	REF. NO.	CODIGO NO.	REF. NO.	CODIGO NO.	REF. NO.	CODIGO NO.	REF. NO.	CODIGO NO.	REF. NO.
91311-06080	C- 3	92901-06600	S- 8	92990-02100	D-15	93306-30424	C- 9	95023-08020	D- 6	97021-06025	C- 8
91311-08020	D- 3		D-10	92990-10100	D- 3	93306-30525	C- 9		E- 6	97022-06012	C-15
91311-08030	D- 6		E-12	93101-14102	C- 5	93306-30533	D- 4	95023-08035	D- 3	97022-08012	C-15
	D- 8	92901-08200	C- 7	93101-30084	D- 4	93306-30806	B- 5	95023-08045	C- 2	97026-06012	D-10
91311-08050	B- 2	92901-08600	D- 6	93101-35099	C-10	93306-30807	B- 5		C- 2	97026-08012	F- 2
91311-0805F	E-11		D-15	93101-38098	D- 4	93306-90602	C-12		D- 6	97313-06016	E-11
91311-100F0	C- 3	92901-08700	D- 5	93102-10247	C- 6	93306-91201	C- 9		E- 6	97313-06030	E- 9
91311-10070	C- 3	92901-10100	D- 5	93102-12106	C-13	93311-43729	D- 4	95303-05600	E-10	97701-40014	E-10
91311-10100	C- 3		D- 6	93102-22014	D-12	93311-44051	C-10	95303-06700	C-13	97701-40525	E-12
91312-06090	B-13	92902-08100	C-15	93102-25017	D- 3	93316-01201	C- 9		F- 2	97702-60520	E-14
91316-06010	B- 3		F- 2	93102-70167	D- 5	93316-01403	D- 4	95303-08700	B- 8	97706-50508	B-12
	B- 9	92906-06100	C-14	93104-14059	C- 7	93317-22021	C-10		C- 7		B-12
	B- 9		D-10	93104-20068	C- 9	93317-41510	D- 4		D-15		C-14
91316-06012	B-12		E- 3	93108-23007	D- 5	93332-00008	D- 6		F- 2	97780-40112	B-12
	F- 2		E-10	93210-07135	B-10	93332-00010	D- 3	95303-10700	D- 6	98001-08016	D- 9
91316-06016	C- 5		E-13		C- 3	93332-00023	D- 6		E- 4	98002-10016	E- 4
	D-11	92906-06200	B-12	93210-07438	B- 9	93340-21505	C- 7	95316-06600	E-10	98501-05010	B-14
	E- 7		B-13		E- 9	93399-99926	D- 5	95333-08600	D- 5	98501-05012	B-12
91316-06020	D- 9		B-13		C- 3	93410-22039	D- 5		D- 8		B-15
91316-06025	E-11		E-10		C- 5	93410-23056	D- 5	95601-06100	E- 5	98501-C6010	C- 4
91316-06035	B-13	92906-06600	B-11	93210-10096	B-10	93410-25010	C- 9		E-13		D- 2
91316-06040	B- 9		B-12	93210-11368	E-13	93440-14086	B- 2	95611-08640	B- 2		D-10
91401-16015	E- 5		C- 2	93210-14104	C- 6	93440-20088	D- 5	95611-10620	C- 3	98501-06012	D-10
	E- 6		C- 2	93210-14359	C-10	93440-30077	C- 9		C- 3	98501-06030	C- 4
91401-20015	D-15		C-14	93210-29198	C- 3		C- 9	95611-10670	C- 3	98502-06016	F- 2
	E- 4		E-14	93210-32172	C- 4	93450-24028	B- 5	95616-06100	E-13	98506-05008	E- 2
91401-25015	E- 5		E-14	93210-44545	B-11	93501-04011	E- 6	95701-05500	F- 3	98506-05010	D- 9
	E- 5		E-15	93210-48354	C- 7		E- 6	95701-06500	C- 6	98506-05014	B-14
91401-30030	D-15	92906-08100	F- 2	93210-48530	D-14	93604-10011	B- 8		C- 9		B-15
91701-06038	E- 5	92906-08600	F- 2	93210-52449	C-10	93604-16092	C-12	95706-12500	E- 9	98506-05035	E-13
	E- 6	92990-05100	B-14	93210-54452	B-10	93604-20156	C-12	95802-06025	B-13	98506-05040	E-13
91701-09038	E- 5	92990-06100	C-15	93210-56459	B-10	93605-10090	B- 8	95811-06016	C-15	98506-05045	E-13
	E- 5		C-15	93210-57428	D-14	93606-07082	C- 7		C-15	98506-06008	E-13
91800-06030	B- 2		D- 2	93210-59531	D-14	93608-50158	C-13	95811-06025	E- 8	98506-06080	B-12
92013-06012	D- 6		D- 2	93210-60426	D- 4	93900-00601	D-12	95811-08030	D-12	98580-04002	B-14
	E- 5		D-10	93210-62446	B- 3	93900-01003	D-12	95811-10025	D- 5		E-10
	E- 6		D-10	93210-71360	C-10	93900-01016	D-14	95821-06014	B-13	98580-05003	D- 8
92506-06012	C-14		D-11	93210-92448	B- 2		D-14	97001-06018	E-12	98603-06016	C- 4
	E-14		E- 4	93211-01467	B- 4	94110-130J1	D-12	97001-06020	D- 2	98701-04010	E-10
92506-06025	E-14		E-11	93211-44348	D- 5	94110-190J3	D-12	97006-06022	E-13	98701-05035	C-12
92506-06050	B-12		E-12	93306-20310	D-14	94114-15505	D-14	97011-06020	C-13	98701-06014	C- 4
92516-06030	E-15		F- 2		D-14	94114-15506	D-14	97011-08020	B- 3		C-12
92901-04600	B-12		F- 2	93306-20401	C- 9	94580-25066	B- 9	97016-06020	B-11	98706-04012	E- 3
92901-05100	D-15	92990-06200	C- 2	93306-20548	C-10	94590-45098	B- 8	97016-06025	E- 3	98903-06010	C- 2
92901-05600	B-12	92990-06600	E-14	93306-20550	C- 9	94701-00218	B- 3	97021-05020	D-15	98980-05016	E-14
	D-15		F- 2	93306-20901	C-10	94701-00220	B- 3	97021-06012	C-15	99006-10600	C-13
92901-06200	E- 4	92990-08100	D- 6	93306-30203	D-12	95023-06020	E- 3	97021-06016	D-11	99009-12400	C-13
	E-13		D- 8	93306-30306	D-14		E- 3		E-14	99009-13400	C- 6

INDICE NUMERICO

CODIGO NO.	REF. NO.	CODIGO NO.	REF. NO.	CODIGO NO.	REF. NO.	CODIGO NO.	REF. NO.	CODIGO NO.	REF. NO.	CODIGO NO.	REF. NO.
99009-20400	C- 9										
99236-00020	C-15										
99510-08016	B- 9										
99510-14016	C- 3										
99530-10014	C- 4										
99530-10020	C- 5										

Mis