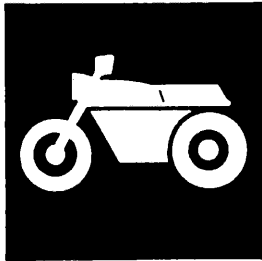


YAMAHA



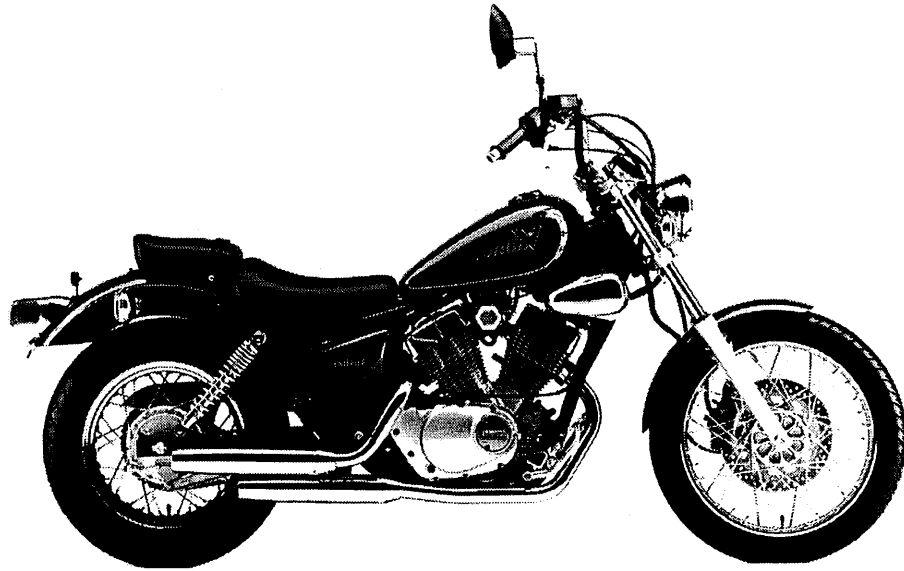
**CATALOGO
DE REPUESTOS**

XV125'99 (5AJ8)

XV125S'99 (5AJB) ESPAÑA

YAMAHA
GENUINE
Parts & Accessories

195AJ-352S1



A3

PROLOGO

Este Catálogo de Repuestos corresponde a las piezas para el(los) modelo(s) del recuadro siguiente. Al formular el pedido de repuestos, se ruega citar este Catálogo de Repuestos y especificar correctamente los números de parte y los nombres de parte.

XV125'99/XV125S'99(5AJ8/5AJB)

- Las modificaciones y agregados que se hayan realizado después de la edición de este Catálogo de Repuestos, serán anunciados en las Informaciones de Recambios Yamaha.
- Abreviaciones
En este Catálogo de Repuestos se emplean las siguientes abreviaciones.
"UR" Usar el número de partes especificado
"UN" Usar la cantidad necesaria
"AP" Piezas sustitutivas
"LM" Fabricación local (Partes necesarias que se pedirán localmente)
"F#" No. de bastidor aplicable
- Las piezas suministradas como conjunto se describen con un punto (.) que precede al nombre de la pieza como se indica a continuación.

EJEMPLO

CONJUNTO CARBURADOR

.INYECTOR, piloto

.BOQUILLA, principal

- Cantidad de componentes de un conjunto
La numeración que aparece a la derecha de cada descripción, indica la cantidad de piezas por cada unidad de conjunto.

EJEMPLO

PIEZAS NO.	DESCRIPCION	CANT.	OBSERVACION
2F5-83310-60	ENSAMBLAJE DE LA LUZ	2	
115-83311-60	.BOMBILLA (6V-1 8W)	1	
1M1-83309-60	.REFLECTOR	1	

- Los colores de los componentes se indican como sigue en la columna de "OBSERVACIONES".

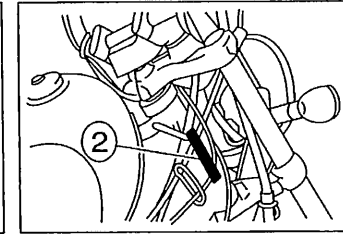
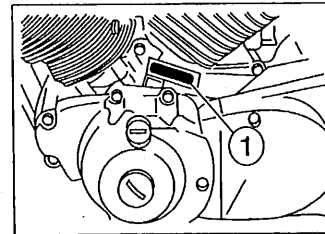
EJEMPLO

PIEZAS NO.	DESCRIPCION	CANT.	OBSERVACION
2N4-24110-00-X5	.COMP. DEL TANQUE	2	MXR
3J1-24240-10	.GRAFICO, DEL TANQUE	1	para MXR

- Números de Serie

①No. de Serie del motor.

②No. de Serie del bastidor

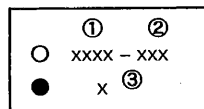


- Debe tenerse en cuenta que las ilustraciones sirven como guía para la búsqueda de las referencias y no deben usarse para el montaje. Durante el montaje, se recomienda usar el manual de Taller correspondiente.
- EL asterisco (*) antes del número de referencia indica los elementos modificados después de la primera edición.

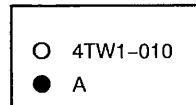
ROTULO DE MODELO

(1) El rótulo llamada "Rótulo de Modelo" está en la ubicación indicada abajo en el (3). Cuando se utilice este catálogo de partes, se ruega cotejar entre el "código de modelo-número de código de producción" del catálogo y el "código de modelo-número de código de producción" indicado en el Rótulo de Modelo fijado en el producto correspondiente.

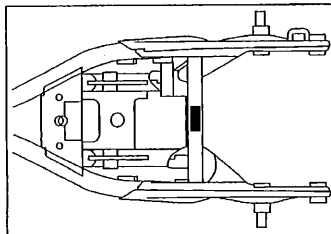
(2) Indicación del "Rótulo de Modelo"



- ① Código de tipo de Modelo
- ② Número de código de Producción
- ③ Tipo de color



(3) Ubicación de fijación del Rótulo de Modelo



(4) Código de Modero-Número de código de Producción del Modelo Listado en este Catálogo de Partes

Código de Modelo	Número de Código de Producción	Pais(destine)	Código de Modelo	Número de Código de Producción	Pais(destine)
050	ESPAÑA				
050	ESPAÑA				

(5) Información de Color

Código de Modelo	Código de tipo de color	Código de color	Nombre de color	Abreviatura
5AJ8	A	00JW	URUSHI BLACK	URB
	B	0376	DEEP RED COCKTAIL 2	DRC2
	C	0409	VERY DARK VIOLET COCKTAIL 2	VDVC2
5AJB	A	004B	BLACK 2	BL2

CONTENIDO

MOTOR

CULATA DE CILINDRO	B2
CILINDRO	B3
CIGUENAL. PISTON	B4
VALVULA	B5
ARBOL DE LEV. CADENA	B6
BOMBA DE ACEITE	B7
FILTRO ACEITE	B8
ADMISION	B9
CARBURADOR	B10
DESCARGA	B12
CARTER	B13
CUBIERTA DE CARTER 1	B14
ARRANQUE	C2
EMBRAGUE	C3
TRANSMISION	C5
LEVA DE CAMBIO. HORQ	C7
EJE DE CAMBIO. PEDAL	C8

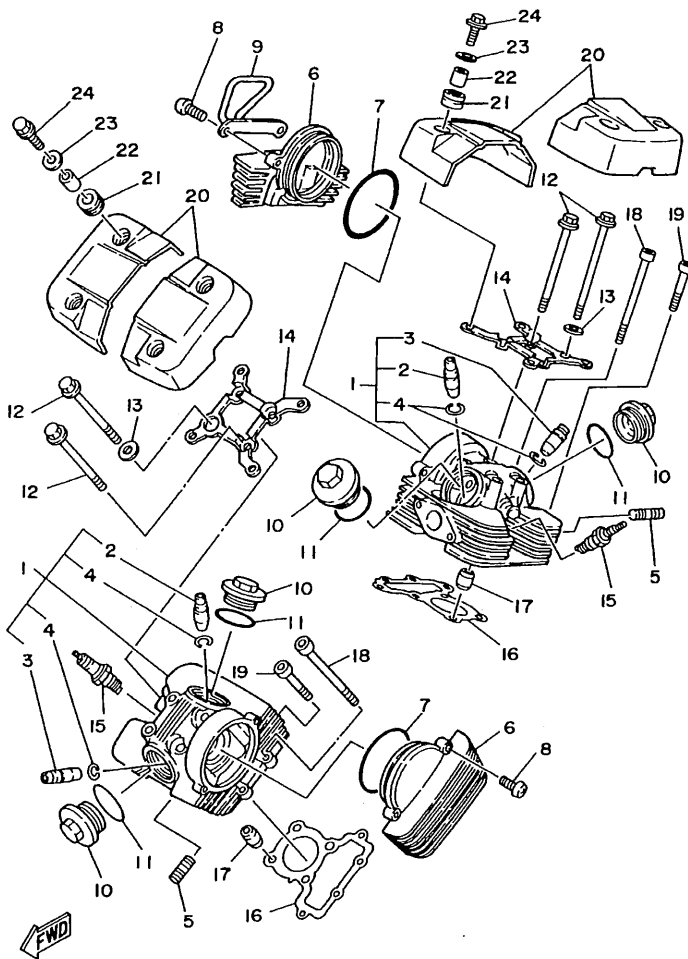
SHASIS

CUADRO	C9
GUARDABARRO	C10
CUBIERTA LATERAL	C11
BRAZO TRASERO. SUSPENSION	C12
DIRECCION	C13
HORQUILLA DELANTERA	C15
DEPOSITO DE COMBUSTIBLE	D3
ASIENTO	D5
RUEDA DELANTERA	D6
CALIBRE FRENO DELANTERA	D7
RUEDA TRASERA	D8
MANUBRIO. CABLE	D10
CILINDRO MAESTRO DELANTERO	D11

SOPORTE. APOYAPIE	D12
GENERADOR	D14
MOTOR DE ARRANQUE	D15
LUZ DE DESTELLADOR	E2
MEDIDOR	E3
FARO DELANTERO	E4
LUZ DE COLA	E5
INTERRUPTOR DE MANIJA. PALANCA	E6
EQUIPO ELECTRICO 1	E7
EQUIPO ELECTRICO 2	E8

INDICE

NUMERICAL INDEX	M1
-----------------------	----

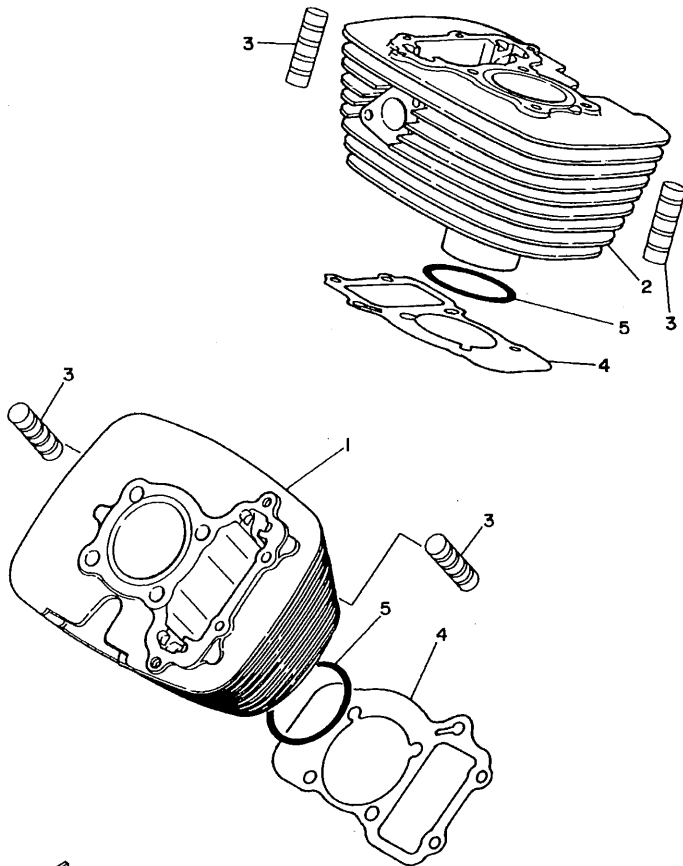


3DM3010-9010

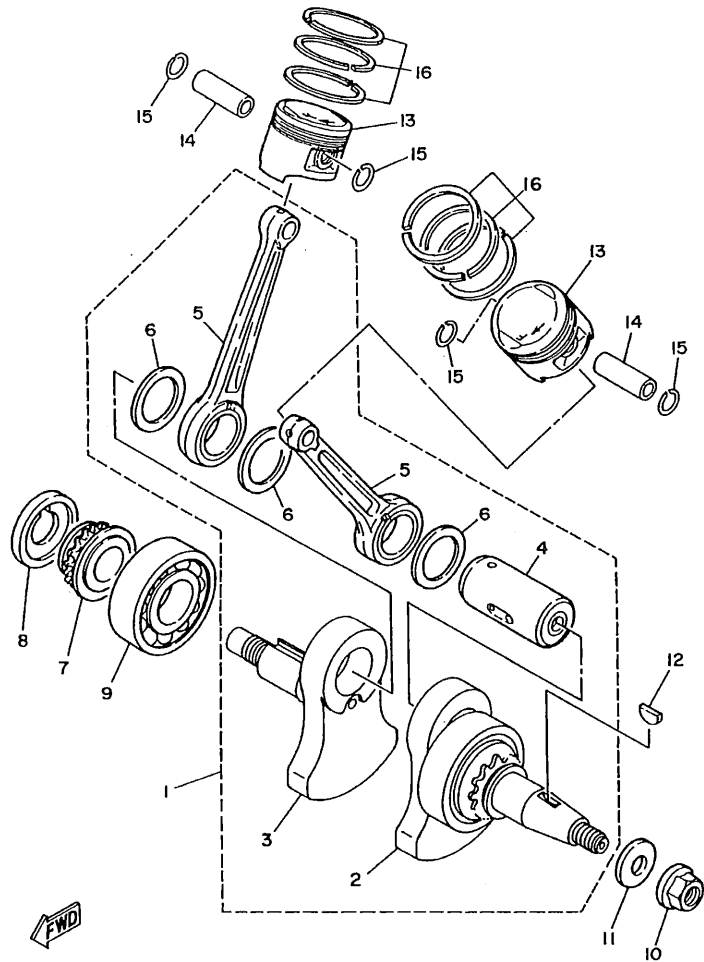
FIG. 1 CULATA DE CILINDRO

REF. NO.	CODIGO NO.	DESCRIPCION	5A-JB	5A-JB	OBSERVACION
1	4RF-11102-00	CULATA DE CILINDRO COMPLETA	2	2	
2	2UJ-11133-10	.GUIA VALV.DE ADM.	1	1	
3	22F-11134-10	.GUIA VALV.DE ESC.	1	1	
4	93440-10109	.BOLA	2	2	
5	90116-06228	ESPARRAGO	4	4	
6	2UJ-11185-01	CUBIERTA CULATA CIL.LAT.1	2	2	
7	93210-78544	ANILLO O	2	2	
8	98507-06025	TORNILLO DE CABEZA CON PLANA	4	4	
9	2UJ-11152-00	SOPORTE DE CULATA DE CINDRO CU	1	1	
10	22F-11186-00	CUBIERTA CULATA CIL.LAT.2	4	4	
11	93210-44704	ANILLO O	4	4	
12	90105-08324	TORNILLO CON ARANDELA	8	8	
13	90201-08609	ARANDELA PLANA	2	2	
14	2UJ-11142-01	SOPORTE DE CULATA DE CINDRO CU	2	2	
15	94701-00372	BUJIA (NGK CR6HSA)	2	2	UR
	94701-00283	BUJIA (ND U20FSR-U)	2	2	UR
16	4RF-11181-00	JUNTA, DE CULATA 1	2	2	
17	99530-10114	PASADOR, DE ESPIGA	4	4	
18	91317-06110	PERNO	4	4	
19	91317-06040	PERNO	4	4	
20	3DM-11186-01	CUBIERTA CULATA CIL.LAT.2	4	4	
21	90480-13018	TAPON	8	8	
22	90387-066M3	CASQUILLO CON VALONA	8	8	
23	90201-06071	ARANDELA PLANA	8	8	
24	95024-06020	PERNO, DE BRIDA	8	8	

FIG. 2 CILINDRO



REF. NO.	CODIGO NO.	DESCRIPCION	SAUB	SAUB			OBSERVACION
1	4RF-11310-00	CILINDRO	1	1			
2	4RF-11320-00	CILINDRO 2	1	1			
3	15A-11162-00	AMORTIGUADOR 2	4	4			
4	4RF-11351-00	JUNTA, DE CILINDRO	2	2			
5	93210-45150	ANILLO O	2	2			
<hr style="border-top: 1px dashed black;"/>							
<hr style="border-top: 1px dashed black;"/>							
<hr style="border-top: 1px dashed black;"/>							
<hr style="border-top: 1px dashed black;"/>							
<hr style="border-top: 1px dashed black;"/>							

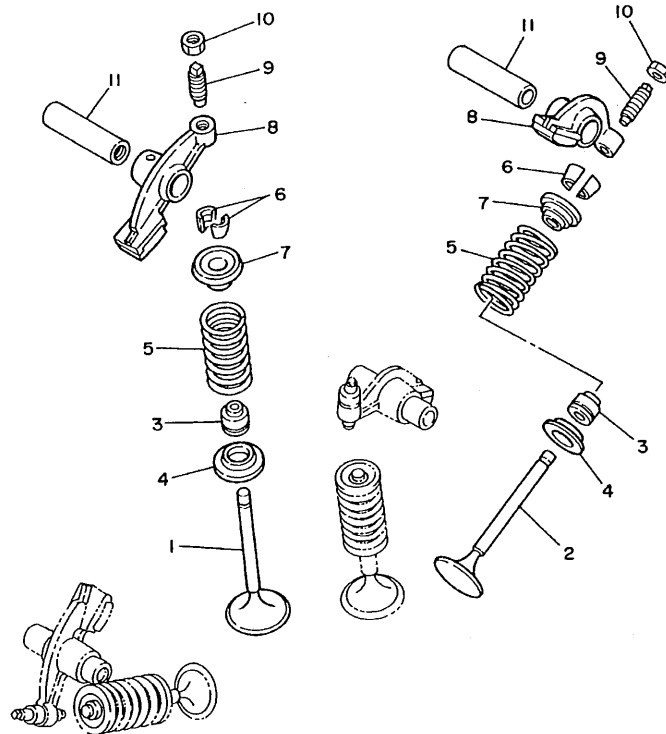


FWD
4RF1415-5030

FIG. 3 CIGUENAL. PISTON

REF. NO.	CODIGO NO.	DESCRIPCION	5AJB	5AJB	OBSERVACION
1	4RF-11400-00	CIGUENAL COMPLETO	1	1	
2	4RF-W1141-00	.MANIVELA 1	1	1	
3	4RF-11422-00	.MANIVELA 2	1	1	
4	4RF-11681-01	.PASADOR MANIVELA 1	1	1	
5	4RF-11651-00	.BIELA	2	2	
6	90209-31300	.ARANDELA DE SEPARACION	3	3	
7	2UJ-1154A-00	CATALINA CADENA DE LEVA 2	1	1	
8	2UJ-11478-00	COLLAR	1	1	
9	93306-30630	COJINETE	1	1	
10	90179-12248	TUERCA	1	1	
11	90201-12191	ARANDELA PLANA	1	1	
12	90280-05048	CUNA WOODRUFF	1	1	
13	5AJ-11631-00-A0	PISTON(STD)	2	2	
	5AJ-11636-00	PISTON (0.50MM O/S)	2	2	AP
	5AJ-11638-00	PISTON (1.00MM O/S)	2	2	AP
14	22F-11633-00	PASADOR, PISTON	2	2	
15	93450-14088	BOLA	4	4	
16	4RF-11603-00	JUEGO DE ANILLOS (ESTD)	2	2	
	4RF-11605-00	JUEGO DE ANILLOS (0.50MM O/S)	2	2	AP
	4RF-11607-00	JUEGO DE ANILLOS (1.00MM O/S)	2	2	AP

FIG. 4 VALVULA



REF. NO.	CODIGO NO.	DESCRIPCION	5A,1B	5A,1B		OBSERVACION
1	22K-12111-03	VALVULA DE ADMISION	2	2		
2	22K-12121-02	VALVULA DE ESCAPE	2	2		
3	2HX-12119-00	SELLO DE ACEITE VALVULA	4	4		
4	22F-12116-00	ASIENTO RESORTE DE VALVULA	4	4		
5	4RF-12113-00	RESORTE VALVULA INTERNA	4	4		
6	22F-12118-01	SEGURO DE VALVULA	8	8		
7	22F-12117-02	RETEN RESORTE DE VALVULA	4	4		
8	50M-12151-00	BRAZO DE BALANCIN DE VALVULA	4	4		
9	22F-12159-00	TORNILLO DE AJUSTE DE VALVULA	4	4		
10	90170-05302	TUERCA	4	4		
11	22F-12156-00	EJE DE BALANCIN	4	4		


3DM010-8040

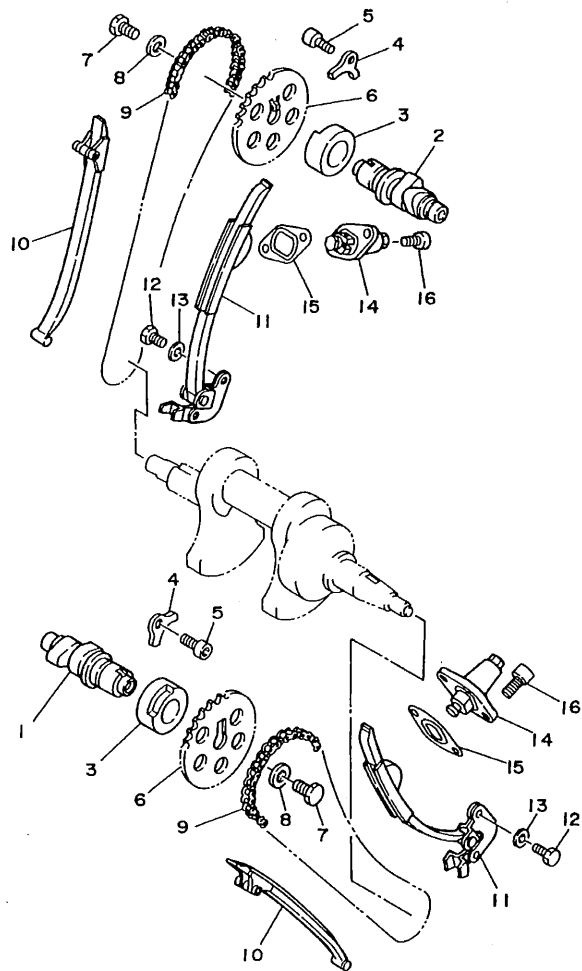
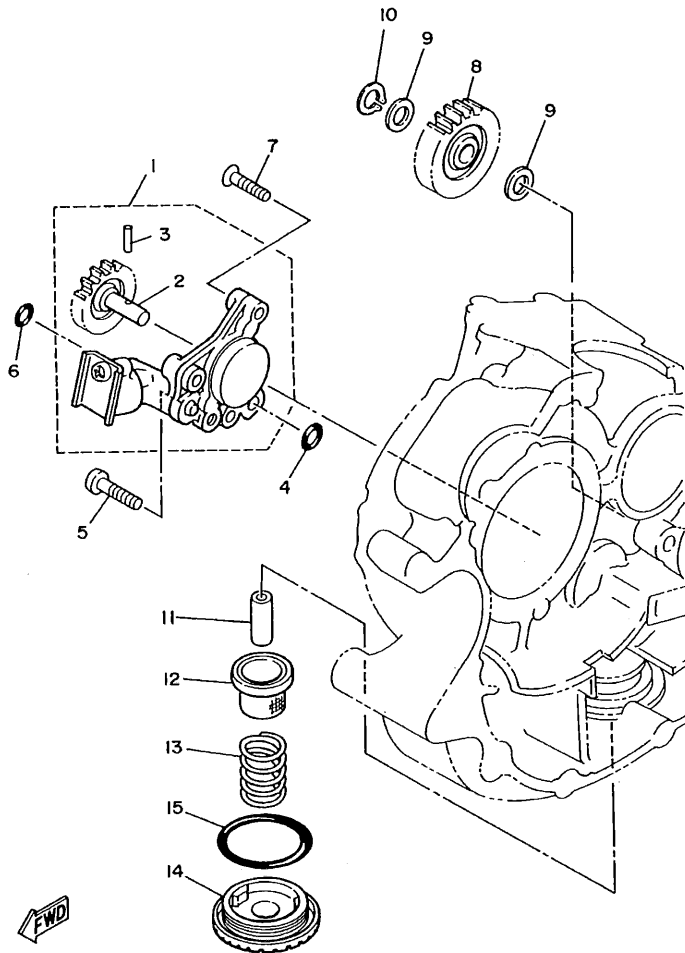


FIG. 5 ARBOL DE LEV. CADENA

REF. NO.	CODIGO NO.	DESCRIPCION	EAU/B	EAU/B	OBSERVACION
1	2UJ-12171-00	ARBOL DE LEVAS 1	1	1	
2	2UJ-12181-00	ARBOL DE LEVAS 2	1	1	
3	90381-22070	BUJE SOLIDO	2	2	
4	2UJ-1111F-00	PLACA	2	2	
5	91317-06012	PERNO	2	2	
6	2UJ-12176-00	CATALINA DE CADENA	2	2	
7	90101-08590	TORNILLO	2	2	
8	90201-08326	ARANDELA PLANA	2	2	
9	94580-25110	CADENA	2	2	
10	2UJ-12231-00	TOPE DE GUIA 1	2	2	
11	2UJ-12241-00	TOPE DE GUIA 2	2	2	
12	97027-06012	PERNO	4	4	
13	92907-06600	ARANDELA	4	4	
14	2UJ-12210-01	TENSOR CADENA DE LEVA	2	2	
15	4RF-12213-00	EMPAQUE DE CAJA TENSOR	2	2	
16	91314-06016	PERNO	4	4	



5AJ4332-7050

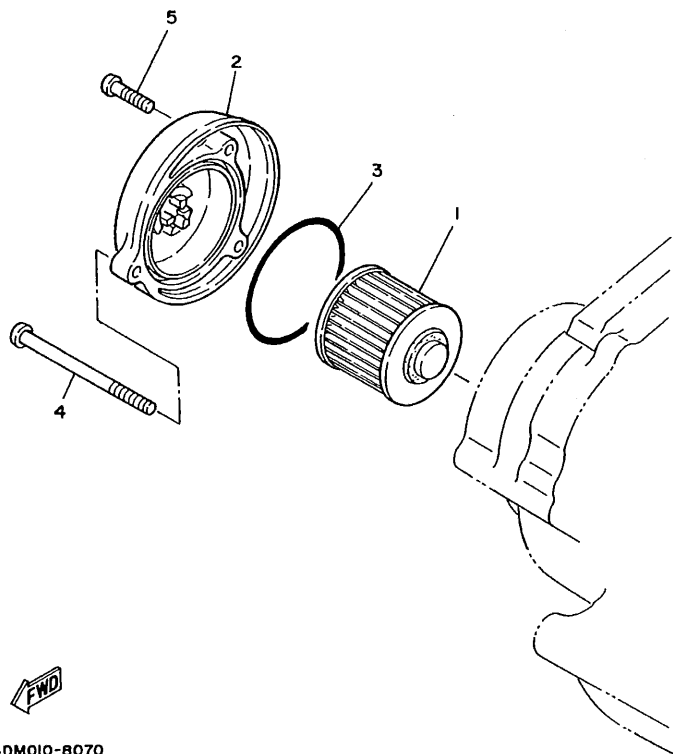


3DM010-8060

FIG. 6 BOMBA DE ACEITE

REF. NO.	CODIGO NO.	DESCRIPCION	5AUB	5AUB	OBSERVACION
1	2UJ-13300-00	BOMBA DE ACEITE COMPLETA	1	1	
2	3Y6-13326-01	.ENGRANAJE IMPULSOR, BOMBA 23T	1	1	
3	93603-12030	.PASADOR DE CLAVIJA	1	1	
4	93210-10096	ANILLO O	1	1	
5	98507-06025	TORNILLO DE CABEZA CON PLANA	2	2	
6	93210-06245	ANILLO O	1	1	
7	98707-06025	TORNILLO DE CABEZA PLANA	1	1	
8	2UJ-13341-00	ENGRANAJE NEUTRO DE BOMBA	1	1	
9	90201-10119	ARANDELA PLANA	2	2	
10	99009-10400	PRESILLA REDONDA	1	1	
11	3Y1-13416-01	TUBO DE ACEITE 1	1	1	
12	51Y-13411-00	FILTRO DE ACEITE	1	1	
13	90501-18576	RESORTE DE COMPRESION	1	1	
14	30X-15351-00	TAPON DE DRENAJE	1	1	
15	93210-347A1	ANILLO O	1	1	

FIG. 7 FILTRO ACEITE




3DM010-8070

REF. NO.	CODIGO NO.	DESCRIPCION	5AUB	5AUB			OBSERVACION
1	4X7-13440-01	ELEMENTO FILTRO DE ACEITE	1	1			
2	3DM-13447-00	TAPA DEL ELEMENTO	1				
	3DM-13447-10	TAPA DEL ELEMENTO		1			
3	93210-64297	ANILLO O	1	1			
4	98504-06090	TORNILLO DE CABEZA CON PLANA	1				
	91314-06090	PERNO		1			
5	98504-06025	TORNILLO DE CABEZA CON PLANA	2				
	91314-06025	PERNO		2			

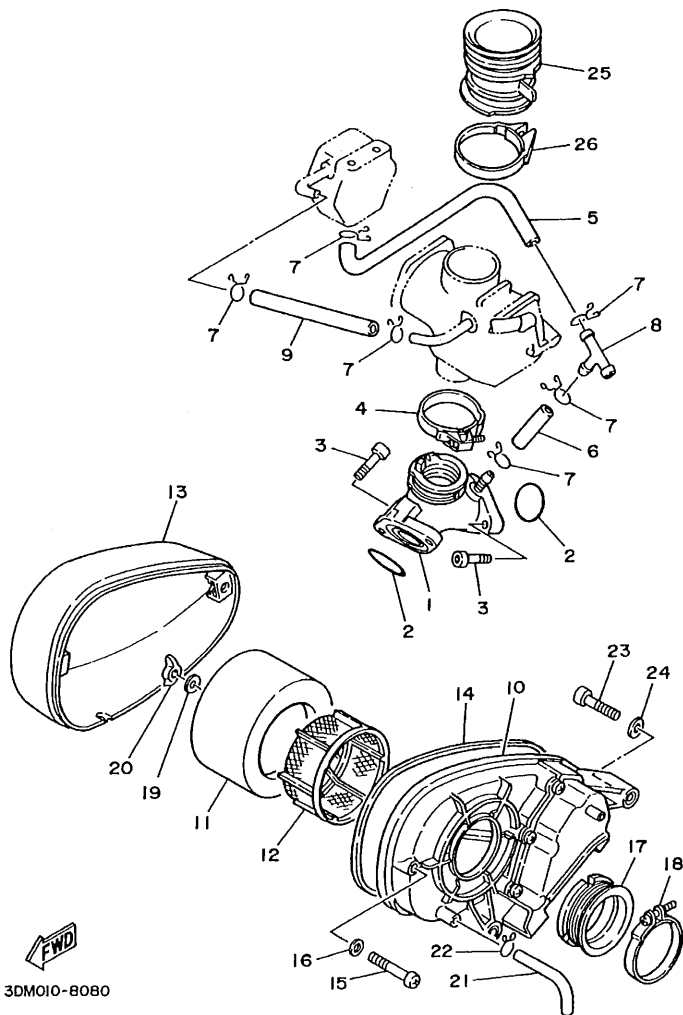
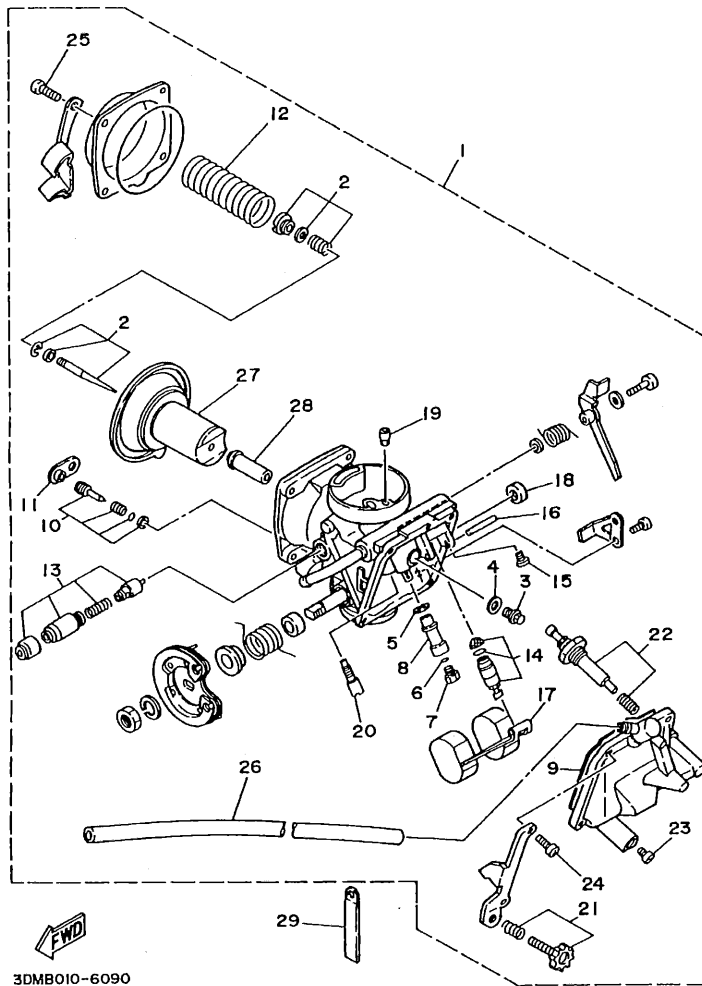


FIG. 8 ADMISION

REF. NO.	CODIGO NO.	DESCRIPCION	5AUB				OBSERVACION
1	4RF-13586-00	TOBERA DE CARBURADOR 1	1	1			
2	93210-30611	ANILLO O	2	2			
3	91317-06020	PERNO	4	4			
4	1HX-13575-00	BANDA	1	1			
5	2UJ-13978-00	TUBO, REGULADOR	1	1			
6	90445-11783	TUBO	1	1			
7	90467-10041	PRESILLA	6	6			
8	90413-07007	UNION	1	1			
9	90445-117F0	TUBO	1	1			
10	4RF-14401-00	CAJA DE FILTRO DE AIRE COMPL.	1	1			
11	4RF-14451-00	ELEMENTO DEL FILTRO DEL AIRE	1	1			
12	2UJ-14458-00	GUIA	1	1			
13	2UJ-14422-00	TAPA CAJA DE FILTRO 2	1	1			
14	2UJ-14452-00	SELLO	1	1			
15	98507-06040	TORNILLO DE CABEZA CON PLANA	2	2			
16	92907-06600	ARANDELA	2	2			
17	2UJ-14485-00	TUBO DE UNION	1	1			
18	90460-54111	BRIDA, DE UNION	1	1			
19	90201-05036	ARANDELA PLANA	1	1			
20	90175-05005	TUERCA MARIPOSA	1	1			
21	2UJ-14419-00	TUBO	1	1			
22	90467-11106	PRESILLA	1	1			
23	91317-06025	PERNO	2	2			
24	92907-06600	ARANDELA	2	2			
25	2UJ-14469-00	EMBUDO PARA AIRE	1	1			
26	90460-54085	BRIDA, DE UNIÓN	1	1			



3DMB010-6090

FIG. 9 CARBURADOR

REF. NO.	CODIGO NO.	DESCRIPCION	5AUB	5AUB			OBSERVACION
1	4RF-14901-00	CARBURADOR COMPLETO 1	1	1			
2	3DM-1490J-00	.CJTO. AGUJA	1	1			
3	1HX-14565-00	.TORNILLO	1	1			
4	137-14153-00	.ARANDELA SURTIDOR PPAL.	1	1			
5	1AE-14237-00	.EMPAQUE	1	1			
6	1AE-14227-00	.ANILLO O	1	1			
7	620-1423A-66	.INYECTOR,PRINCIPAL (# 77.5)	1	1			
8	1AE-14261-00	.SOSTEN	1	1			
9	1HX-14147-00	.ANILLO O	1	1			
10	12R-14105-00	.TORNILLO DE PILOTO	1	1			
11	22F-14991-00	.TORNILLO	1	1			
12	4RF-14933-00	.RESORTE DE DIAFRAGMA	1	1			
13	4RF-1410A-00	.JUEGO DE ARRANQUE	1	1			
14	3CF-14107-10	.VALVULA DE AGUJA	1	1			
15	1FN-14565-00	.TORNILLO	1	1			
16	353-14186-00	.PASADOR DE LA BOYA	1	1			
17	1HX-14985-00	.BOIA	1	1			
18	256-14997-00	.SELLO	1	1			
19	1HX-14231-27	.INYECTOR,PRINCIPAL (#135)	1	1			
20	22F-14142-12	.SURTIDOR DE RALENTI (# 12.5)	1	1			
21	1HX-14103-00	.CJTO. TORNILLO DEL RALENTI	1	1			
22	3KW-14504-00	.VARILLA DE AGUJA	1	1			
23	12R-14191-00	.TORNILLO, DE DRENAJE	1	1			
24	98501-04014	.TORNILLO DE CABEZA CON PLANA	2	2			
25	98501-04012	.TORNILLO DE CABEZA CON PLANA	4	4			
26	2LH-14197-00	.TUBO RESPIRADERO	1	1			
27	4RF-14940-00	.DIAFRAGMA COMPLETO	1	1			

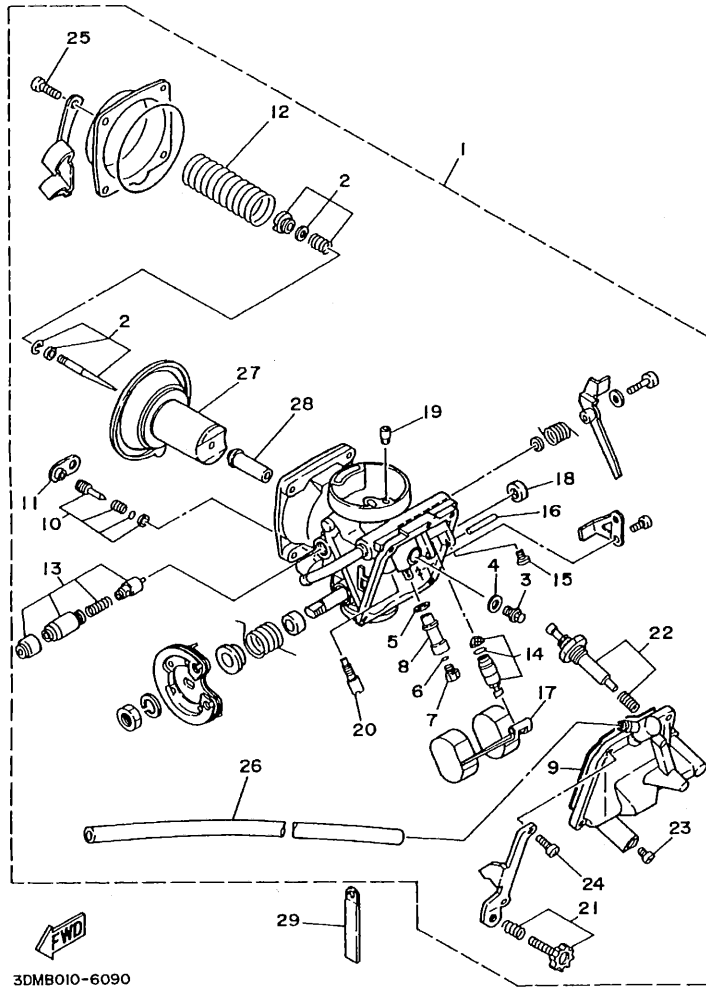


FIG. 9 CARBURADOR

REF. NO.	CODIGO NO.	DESCRIPCION	5A/J8	5A/J8			OBSERVACION
28	3DM-14141-30	BOQUILLA PRINCIPAL	1	1			
29	90461-06087	GRAPA	1	1			

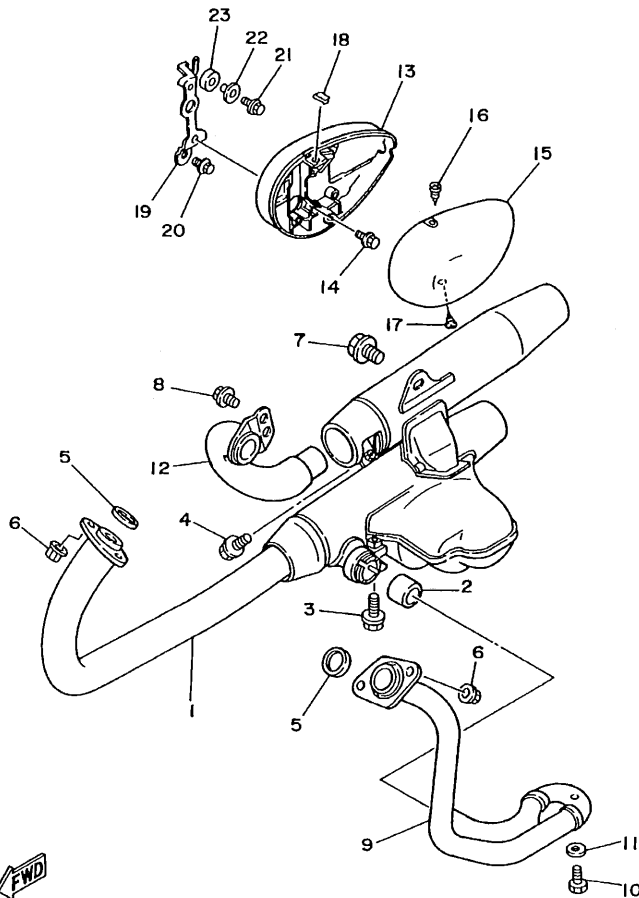
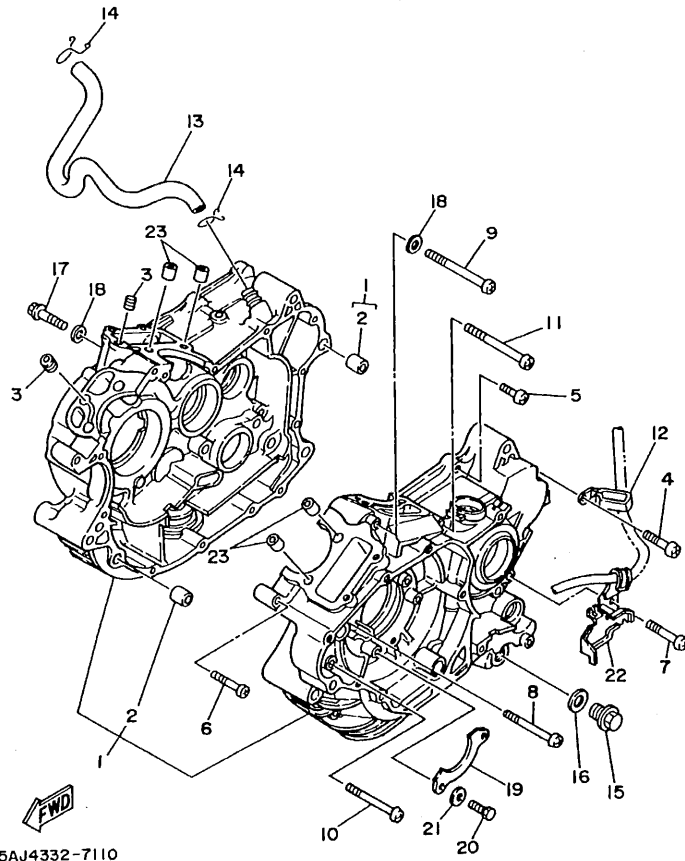


FIG. 10 DESCARGA

REF. NO.	CODIGO NO.	DESCRIPCION	5A/JB	5A/JB			OBSERVACION
1	5AJ-14703-02	SILENCIADOR COMPL. 1	1	1			
2	4FU-14714-00	EMPAQUE DE SILENCIADOR	1	1			
3	95817-08035	TUERCA DE REBORDE	1	1			
4	95807-06025	TUERCA DE REBORDE	1	1			
5	3DM-14613-00	JUNTA, TUBO DE ESCAPE	2	2			
6	90179-06668	TUERCA	4	4			
7	95807-10014	TUERCA DE REBORDE	1	1			
8	95807-08012	TUERCA DE REBORDE	2	2			
9	2UJ-14621-00	TUBO DE ESCAPE 2	1	1			
10	90101-06576	TORNILLO	1	1			
11	92990-06600	ARANDELA	1	1			
12	2UJ-14631-00	TUBO DE ESCAPE 3	1	1			
13	2GV-14663-00	PLACA	1	1			
14	95807-06020	TUERCA DE REBORDE	2	2			
15	2GV-14603-00	ZAPATA DE CORREDERA	1	1			
16	97704-40012	TORNILLO ROSCA HEMBRA	1	1			
17	90163-04003	TORNILLO ROSCA HEMBRA	1	1			
18	90183-04027	TUERCA DE RESORTE	2	2			
19	2UJ-14484-00	PLACA	1	1			
20	95807-06010	TUERCA DE REBORDE	1	1			
21	95807-06025	TUERCA DE REBORDE	1	1			
22	90387-07391	CASQUILLO CON VALONA	1	1			
23	90385-10026	BUJE	1	1			

FWD
3DM010-8100

FIG. 11 CARTER



REF. NO.	CODIGO NO.	DESCRIPCION	5AJ8	5AJ8	OBSERVACION
1	2UJ-15100-02	CARTER COMPLETO	1	1	
2	99530-12016	.PASADOR, DE ESPIGA	2	2	
3	2UJ-15138-00	BOQUILLA 1	2	2	
4	98504-06030	TORNILLO DE CABEZA CON PLANA	4	4	
5	98504-06030	TORNILLO DE CABEZA CON PLANA	1	1	
6	98504-06040	TORNILLO DE CABEZA CON PLANA	1	1	
7	98507-06060	TORNILLO DE CABEZA CON PLANA	2	2	
8	98507-06070	TORNILLO DE CABEZA CON PLANA	1	1	
9	98504-06070	TORNILLO DE CABEZA CON PLANA	1	1	
10	98507-06080	TORNILLO DE CABEZA CON PLANA	3	3	
11	98504-06080	TORNILLO DE CABEZA CON PLANA	1	1	
12	90465-08277	BRIDA	1	1	
13	4RF-11166-00	TUBO RESPIRADERO 1	1	1	
14	90467-14015	PRESILLA	2	2	
15	90340-14132	TORNILLO, DE DRENAJE	1	1	
16	214-11198-01	EMPAQUE	1	1	
17	90153-06029	TORNILLO HEXAGONAL	1	1	
18	90430-06014	JUNTA	3	3	
19	2UJ-12279-00	PLACA	1	1	
20	97027-06012	PERNO	2	2	
21	92907-06600	ARANDELA	2	2	
22	90465-08158	BRIDA	1	1	
23	99530-10114	PASADOR, DE ESPIGA	4	4	

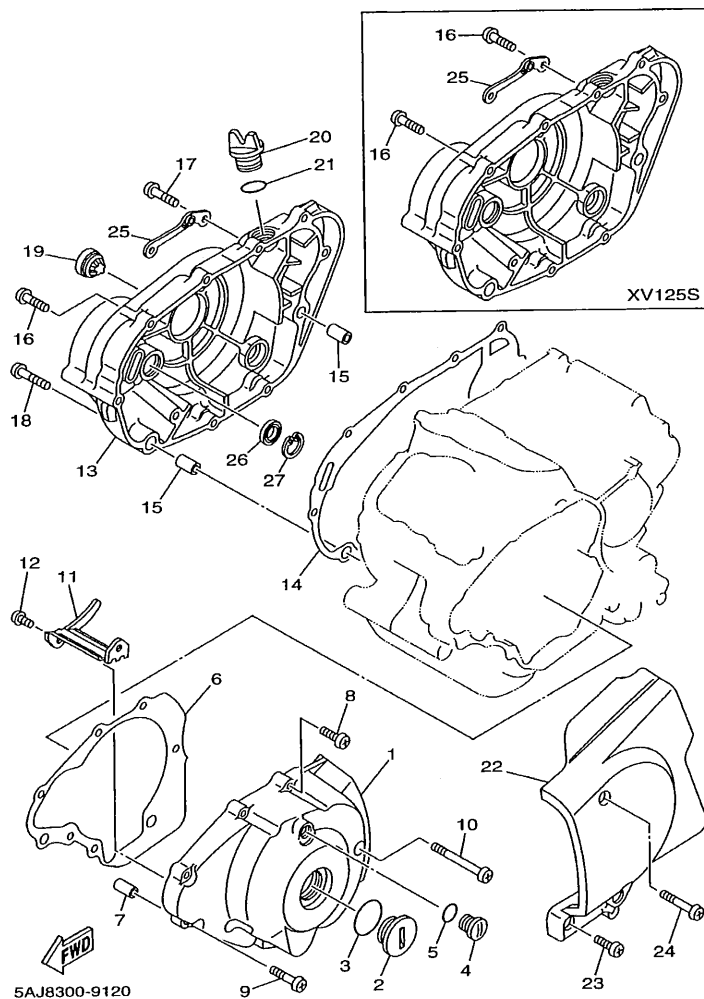


FIG. 12 CUBIERTA DE CARTER 1

REF. NO.	CODIGO NO.	DESCRIPCION	5AJ8	5AJ8			OBSERVACION
1	3DM-15411-01	CUBIERTA DE CARTER 1	1				
	3DM-15411-20	CUBIERTA DE CARTER 1		1			
2	90340-32088	TORNILLO, DE DRENAJE	1				
	90340-32140	TORNILLO, DE DRENAJE		1			
3	93210-32172	ANILLO O	1	1			
4	90340-14068	TORNILLO, DE DRENAJE	1				
	90340-14139	TORNILLO, DE DRENAJE		1			
5	93210-14369	ANILLO O	1	1			
6	4RF-15451-00	EMPAQ DE CUBIERTA DE CARTER	1	1			
7	99530-12016	PASADOR, DE ESPIGA	2	2			
8	98504-06025	TORNILLO DE CABEZA CON PLANA	5				
	91314-06025	PERNO		5			
9	98504-06035	TORNILLO DE CABEZA CON PLANA	2				
	91314-06035	PERNO		2			
10	98504-06070	TORNILLO DE CABEZA CON PLANA	1				
	91314-06070	PERNO		1			
11	90465-06322	BRIDA	1	1			
12	98507-06010	TORNILLO DE CABEZA CON PLANA	1	1			
13	3DM-15421-00	TAPA DE CARTER DERECHA	1				
	3DM-15421-20	TAPA DE CARTER DERECHA		1			
14	4RF-15461-00	JUNTA TAPA CARTER DRCHO	1	1			
15	99530-12016	PASADOR, DE ESPIGA	2	2			
16	98504-06025	TORNILLO DE CABEZA CON PLANA	5				
	91314-06025	PERNO		7			
17	90153-06042	TORNILLO HEXAGONAL	2				
18	98504-06035	TORNILLO DE CABEZA CON PLANA	2				
	91314-06035	PERNO		2			

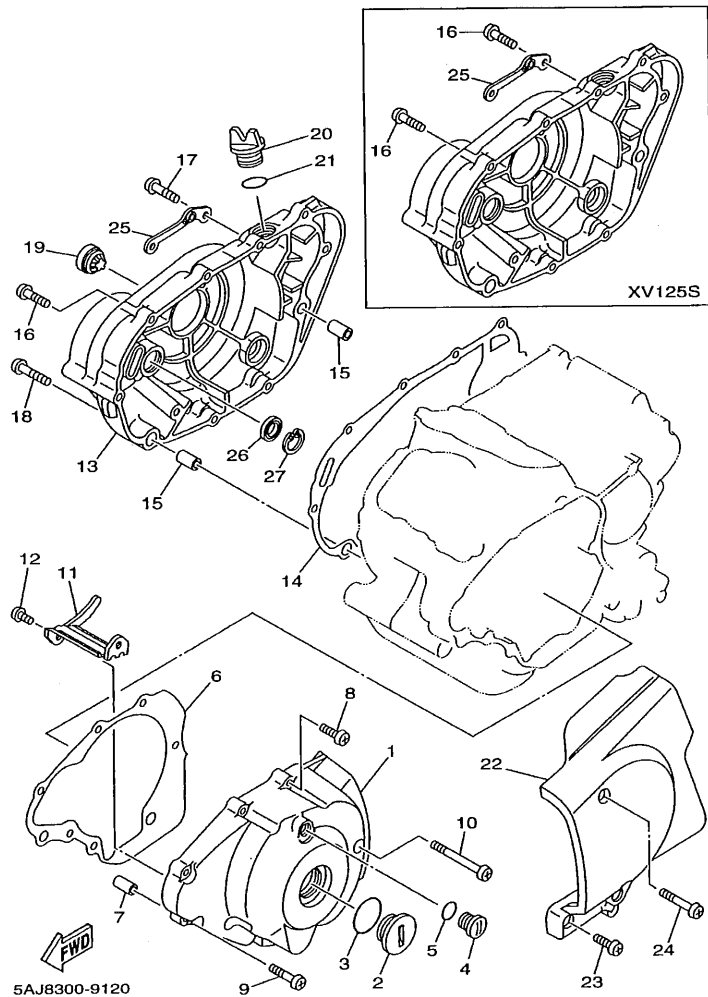
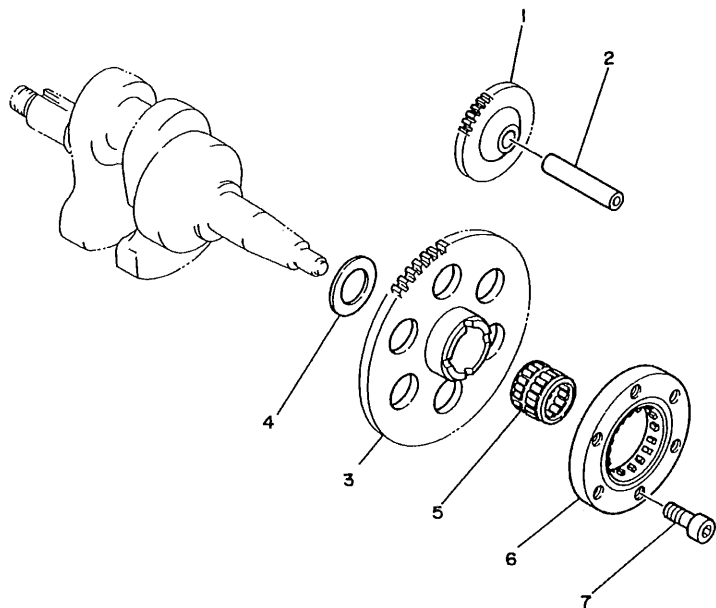


FIG. 12 CUBIERTA DE CARTER 1

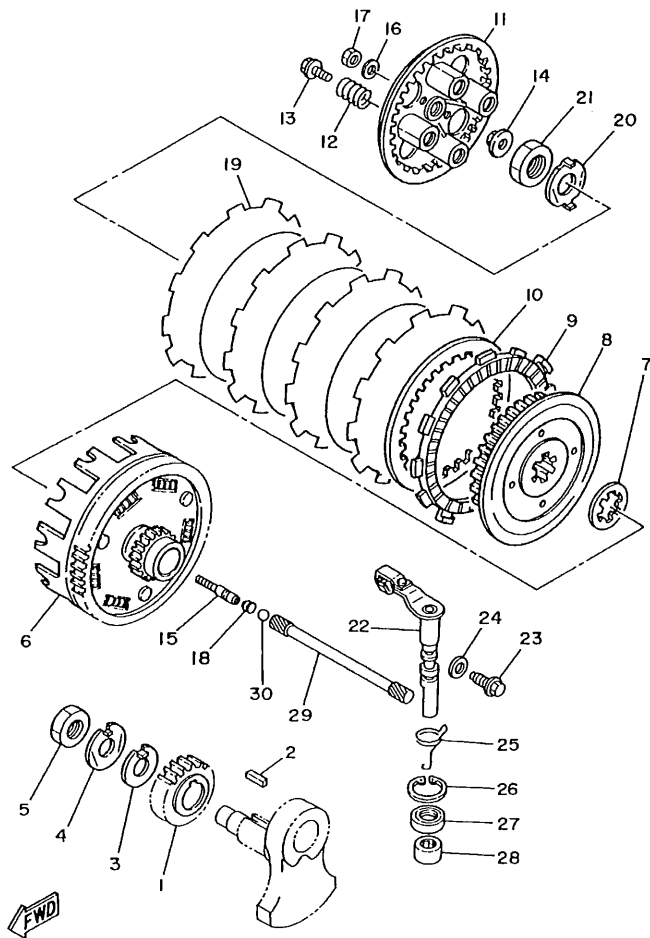
REF. NO.	CODIGO NO.	DESCRIPCION	EAUB	SAUB	OBSERVACION
19	3Y1-15361-00	MEDIDOR DE NIVEL	1	1	
20	3Y1-15363-00	TAPON DE ACEITE	1	1	
21	93210-19123	ANILLO O	1	1	
22	3DM-15431-00	CUBIERTA DE CARTER 3	1		
	3DM-15431-10	CUBIERTA DE CARTER 3		1	
23	98504-06025	TORNILLO DE CABEZA CON PLANA	2		
	91314-06025	PERNO		2	
24	98504-06050	TORNILLO DE CABEZA CON PLANA	1		
	91314-06050	PERNO		1	
25	2UJ-15441-00	SOSTEN DE CABLE DE EMBRAGUE	1	1	
26	93101-14089	SELLO ACEITE	1	1	
27	99009-25500	PRESILLA REDONDA	1	1	

FIG. 13 ARRANQUE

REF. NO.	CODIGO NO.	DESCRIPCION	5AUB	5AJB				OBSERVACION
1	2UJ-15512-00	ENGRENAJE NEUTRO	1	1				
2	5H0-15521-00	EJE 1	1	1				
3	51Y-15517-00	ENGRENAJE POSICION 2DA	1	1				
4	90201-25291	ARANDELA PLANA	1	1				
5	93310-225N0	COJINETE	1	1				
6	51Y-15590-01	ENSAMBLE GUIA CADENA ARRANQUE	1	1				
7	91317-08018	PERNO	3	3				



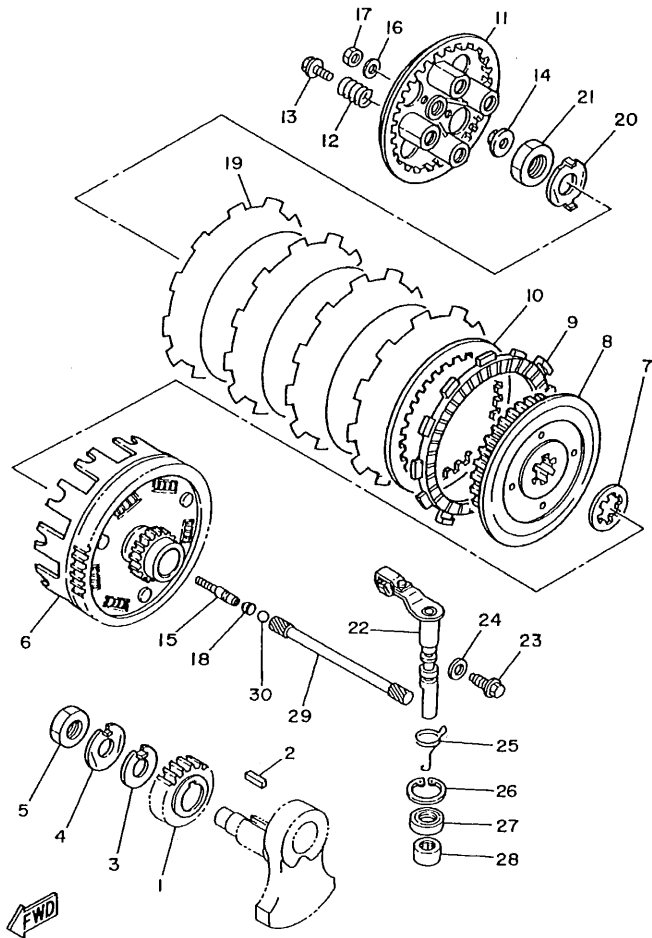
3KW1414-0130



5AJ4332-7140

FIG. 14 EMBRAGUE

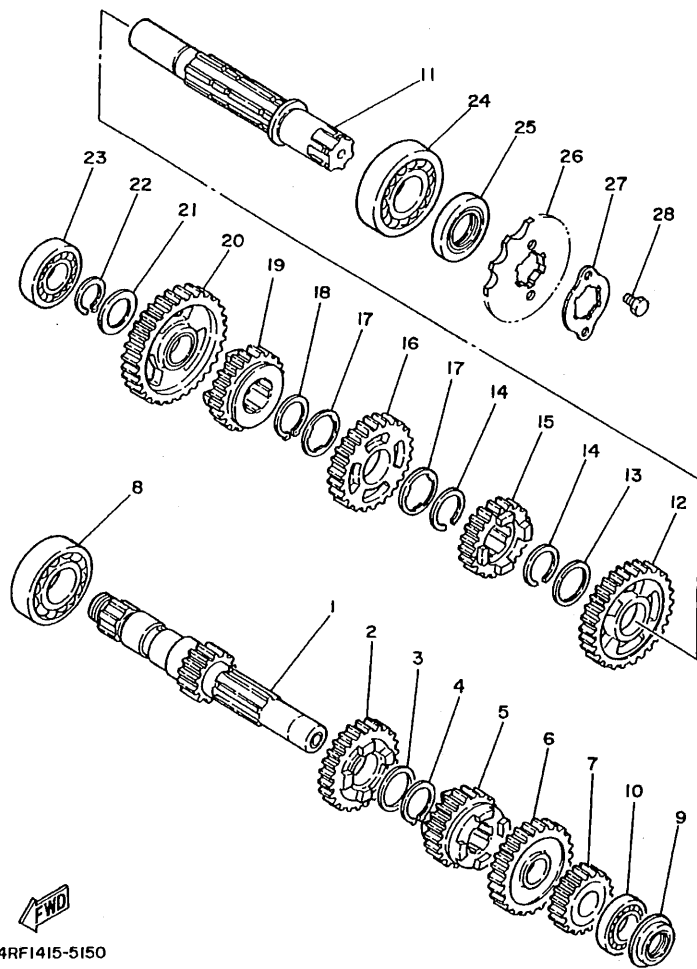
REF. NO.	CODIGO NO.	DESCRIPCION	5AJB	5AUB	OBSERVACION
1	3KW-16111-00	ENGRANAJE TRACC.PRIMARIA	1	1	
2	90282-07023	CHAVETA, RECTA	1	1	
3	90215-16156	ARANDELA DE CIERRE	1	1	
4	90215-16222	ARANDELA DE CIERRE	1	1	
5	90170-16256	TUERCA	1	1	
6	3KW-16150-00	CAMPANA DE EMBRAGUE	1	1	
7	30X-16154-00	ARANDELA, DE EMPUJE 1	1	1	
8	30X-16371-00	CUBO, DE EMBRAGUE	1	1	
9	5Y1-16331-01	DISCO, DE FRICCION	4	4	
10	3J2-16324-00	PLACA DE EMBRAGUE	4	4	
11	30X-16351-02	PLATO DE PRESION	1	1	
12	90501-26148	RESORTE DE COMPRESION	4	4	
13	90159-06016	TORNILLO CON VALONA	4	4	
14	1W1-16358-01	PLACA DE EMPUJE	1	1	
15	4DN-16356-00	VARILLA DE EMPUJE 1	1	1	
16	92907-06200	ARANDELA	1	1	
17	95307-06600	TUERCA	1	1	
18	3YX-1635A-00	SELLO VARILLA DE EMPUJE	1	1	
19	31A-16321-01	PLACA DE FRICCION	1	1	
20	90215-16320	ARANDELA DE CIERRE	1	1	
21	90170-16326	TUERCA	1	1	
22	2UJ-16380-00	LEVA DE EMPUJE COMPLETA	1	1	
23	90149-08067	TORNILLO DE REGLAJE	1	1	
24	90430-08119	JUNTA	1	1	
25	90508-14433	RESORTE DE TORSION	1	1	
26	93420-28055	BOLA	1	1	
27	93102-14209	SELLO ACEITE	1	1	



5AJ4332-7140

FIG. 14 EMBRAGUE

REF. NO.	CODIGO NO.	DESCRIPCION	SAUB	SAUB			OBSERVACION
28	93315-31428	COJINETE	1	1			
29	2UJ-16357-00	VARILLA DE EMPUJE 2	1	1			
30	93511-32017	BOLA	1	1			

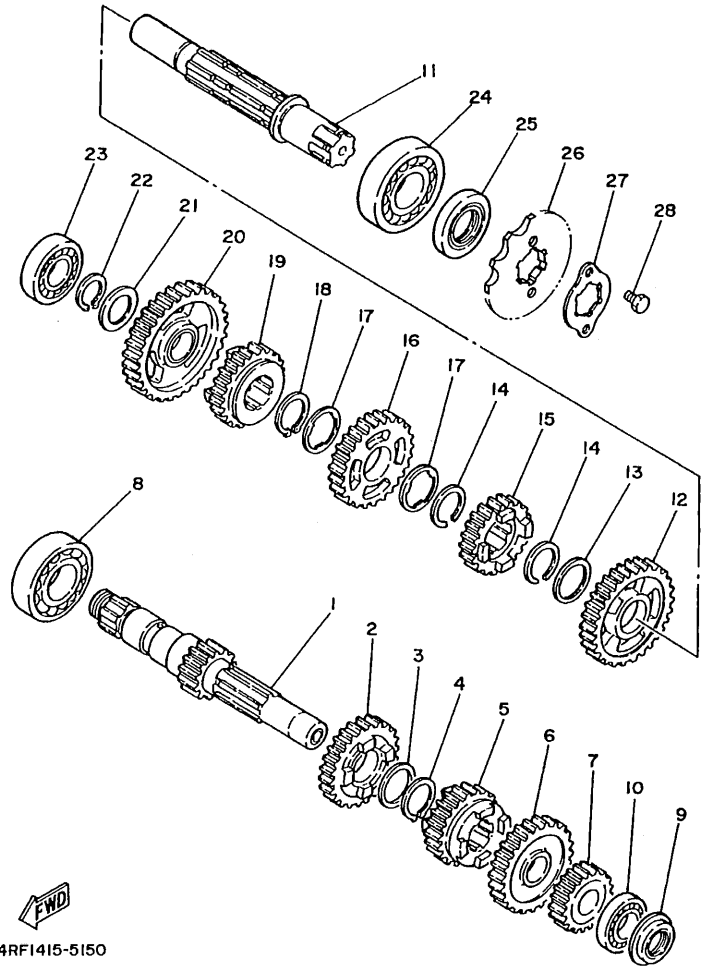


4RF1415-5150

FIG. 15 TRANSMISION

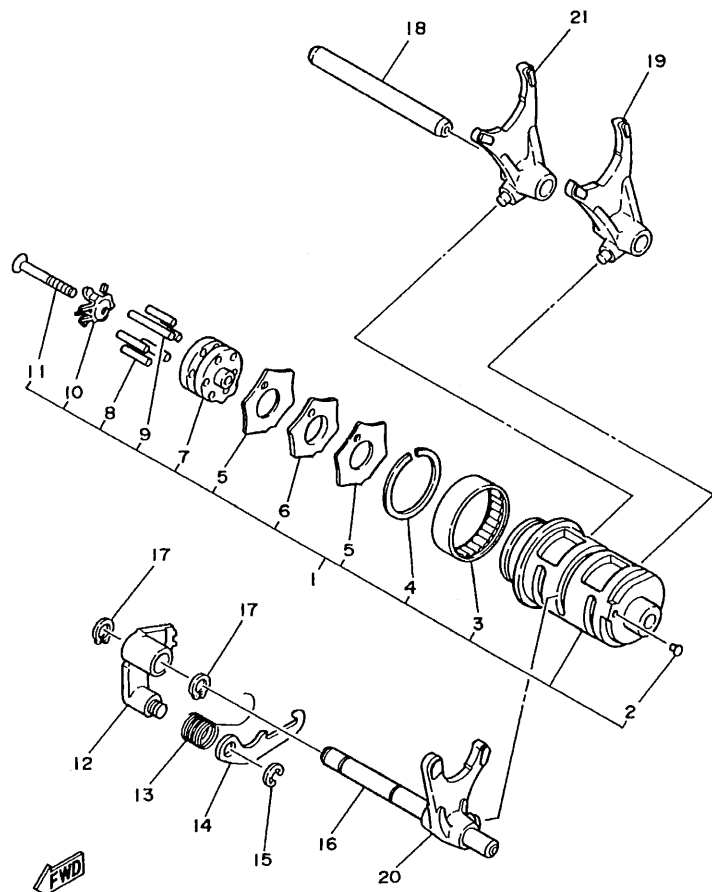
REF. NO.	CODIGO NO.	DESCRIPCION	5A JB	5A JB	OBSERVACION
1	4DN-17411-00	EJE PRIMARIO	1	1	
2	3Y1-17141-00	ENGRANAJE PINON DE 4TA (26T)	1	1	
3	90201-22793	ARANDELA PLANA	1	1	
4	93410-22039	BOLA	1	1	
5	3Y1-17131-01	ENGRANAJE PINON DE 3RA (23T)	1	1	
6	3Y1-17151-00	ENGRANAJE PINON DE 5TA (28T)	1	1	
7	3Y1-17121-01	ENGRANAJE DE PINON DE 2DA 19T	1	1	
8	93306-20501	COJINETE	1	1	
9	93101-17093	SELLO ACEITE	1	1	
10	93306-00308	COJINETE	1	1	
11	3Y1-17402-00	EJE DE TRACCION COMPLETO	1	1	
12	3Y1-17221-01	ENGRANAJE RUEDA DE 2DA (32T)	1	1	
13	90201-253K0	ARANDELA DE PLACA (1.0T)	1	1	
14	93440-25084	BOLA	2	2	
15	3Y1-17251-01	ENGRANAJE RUEDA DE 5TA	1	1	
16	3Y1-17231-01	ENGRANAJE RUEDA DE 3RA (29T)	1	1	
17	90209-22191	ARANDELA DE SEPARACION	2	2	
18	99009-25400	PRESILLA REDONDA	1	1	
19	3Y1-17241-00	ENGRANAJE DE RUEDA 4TA (26T)	1	1	
20	3Y1-17211-00	ENGRANAJE RUEDA DE 1 RA (37T)	1	1	
21	90201-20276	ARANDELA, PLACA (1.0T)	1	1	
22	99009-20400	PRESILLA REDONDA	1	1	
23	93306-00401	COJINETE (B6004)	1	1	
24	93306-30525	COJINETE (B6305)	1	1	
25	93102-25208	SELLO ACEITE	1	1	
26	93834-13206	CORONA (13T)	1	1	
27	4RF-17456-00	SOPORTE DE CORONA	1	1	

FIG. 15 TRANSMISSION



4RF1415-5150

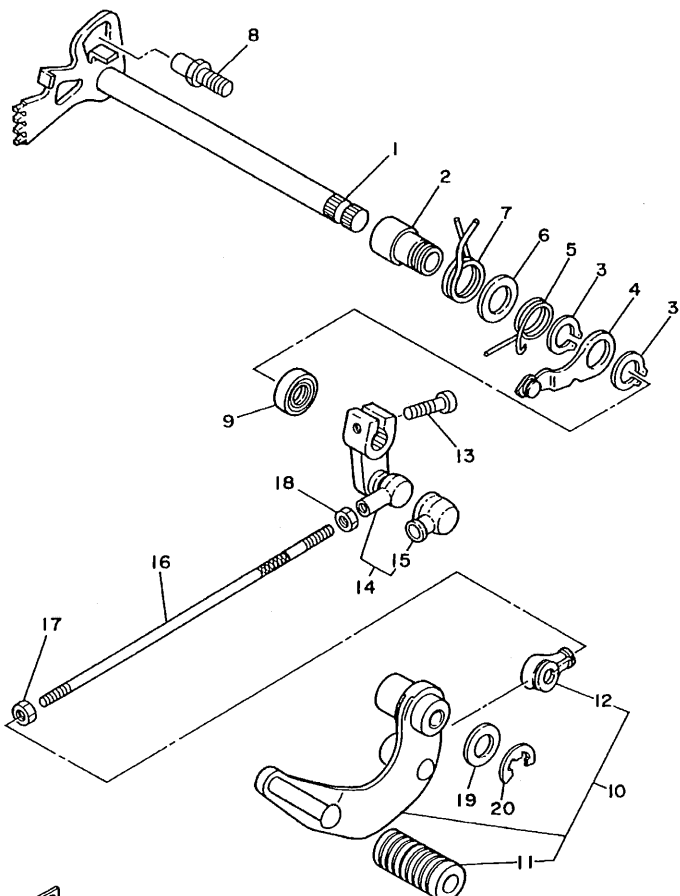
REF. NO.	CODIGO NO.	DESCRIPCION	5A/JB	5A/JB		OBSERVACION
28	97027-06010	PERNO	2	2		



3DM010-8160

FIG. 16 LEVA DE CAMBIO. HORQ

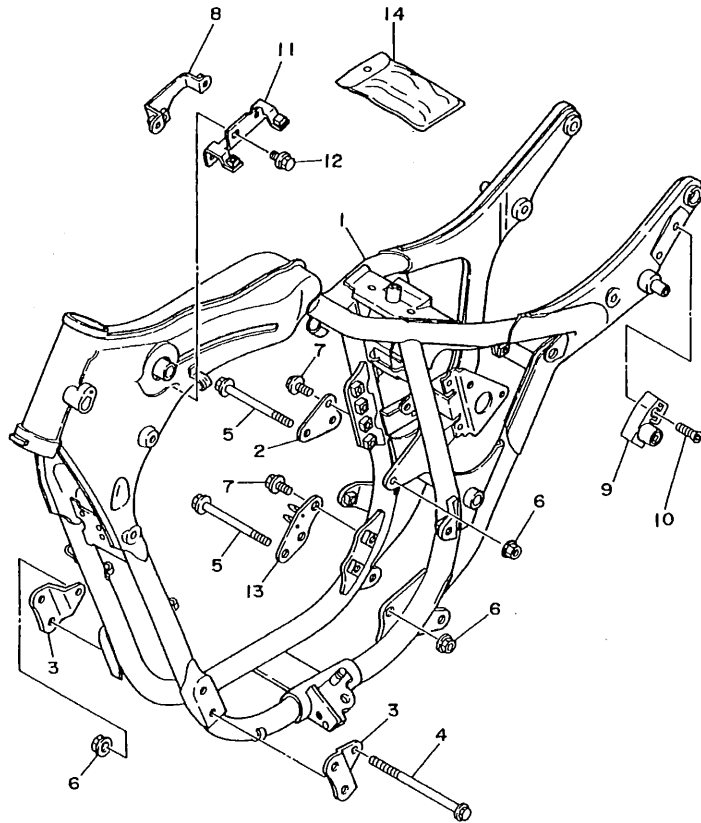
REF. NO.	CODIGO NO.	DESCRIPCION	5A/B	5A/B	OBSERVACION
1	4DN-18540-00	LEVADEL CAMBIO COMPLETA	1	1	
2	136-18542-00	.PUNTO MVERTO	1	1	
3	93315-23612	.COJINETE	1	1	
4	93440-34025	.BOLA	1	1	
5	3Y1-18161-00	.GUIA PALANCA DE TOPE	2	2	
6	3Y1-18141-00	.PLACA DE TOPE	1	1	
7	3Y1-18185-01	.SEGMENTO DE RETENCION	1	1	
8	93604-18100	.PASADOR DE CLAVIJA	5	5	
9	93604-29151	.PASADOR DE CLAVIJA	1	1	
10	2K9-18561-00	.PLACA LATERAL 1	1	1	
11	98707-05035	.TORNILLO DE CABEZA PLANA	1	1	
12	3Y1-18122-00	PALANCA DE 2	1	1	
13	90508-12430	RESORTE DE TORSION	1	1	
14	2K7-18151-00	PALANCA DE CAMBIO 3	1	1	
15	99001-07600	PRESILLA REDONDA	1	1	
16	4DN-18531-00	BARRA GUIA HORQ. CAMBIO 1	1	1	
17	99009-10400	PRESILLA REDONDA	2	2	
18	4DN-18535-00	BARRA GUIA HORQ.CAMBIO 2	1	1	
19	4DN-18511-00	HORQUILLA DEL CAMBIO 1	1	1	
20	4DN-18512-00	HORQUILLA DEL CAMBIO 2	1	1	
21	4DN-18513-00	HORQUILLA DE CAMBIO 3	1	1	



3LS1332-9170

FIG. 17 EJE DE CAMBIO. PEDAL

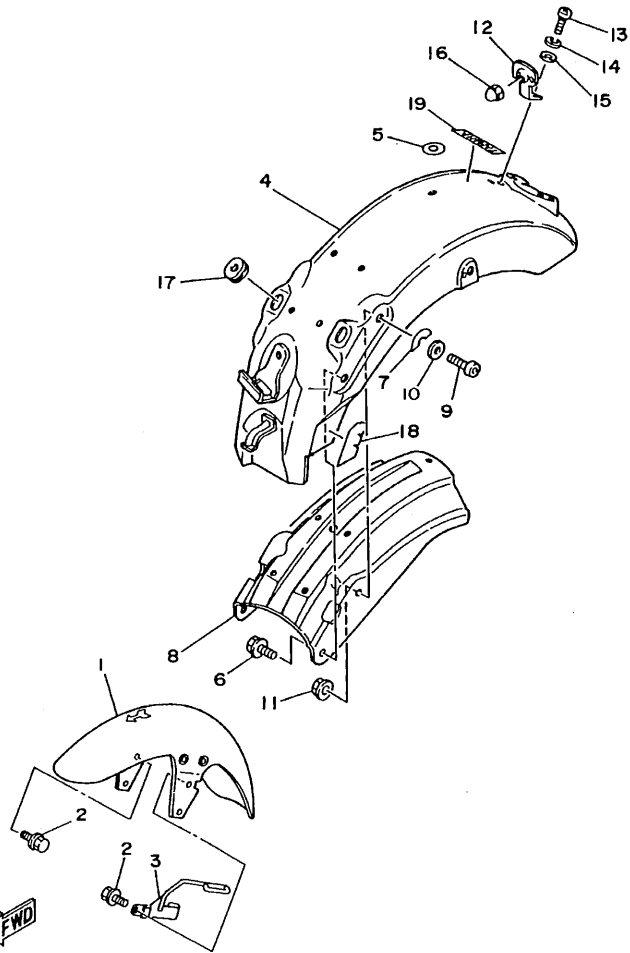
REF. NO.	CODIGO NO.	DESCRIPCION	5AUB	5AJB			OBSERVACION
1	2UJ-18101-01	EJE SELECTOR COMPLETO	1	1			
2	90387-12787	CASQUILLO CON VALONA	1	1			
3	99009-17400	PRESILLA REDONDA	2	2			
4	3Y1-18140-00	PALANCA DE TOPE COMPLETA	1	1			
5	90508-26434	RESORTE DE TORSION	1	1			
6	90201-17255	ARANDELA PLANA	1	1			
7	90508-32374	RESORTE DE TORSION	1	1			
8	4G0-18127-00	PASADOR DE PALANCA	1	1			
9	93102-12106	SELLO ACEITE (SD 12-22-5 HS)	1	1			
10	2UJ-18110-00	PEDAL DE CAMBIO COMPLETO	1	1			
11	132-18113-01	.FUNDA DEL PEDAL DEL CAMBIO	1	1			
12	2H9-18154-00	.CUBIERTA GUARDAPOLVO	1	1			
13	97024-06020	PERNO	1	1			
14	2UJ-18130-00	EJE DE CAMBIO COMPLETO	1	1			
15	2H9-18154-00	.CUBIERTA GUARDAPOLVO	1	1			
16	2UJ-18115-02	VARILLA DEL CANBIO	1	1			
17	90170-06228	TUERCA	1	1			
18	95304-06700	TUERCA	1	1			
19	90201-12688	ARANDELA PLANA	1	1			
20	99009-12400	PRESILLA REDONDA	1	1			



3DN171-8181

FIG. 18 CUADRO

REF. NO.	CODIGO NO.	DESCRIPCION	5A/J8	5A/J8	OBSERVACION
1	3LS-21110-10-33	ARMAZON COMPLETO	1	1	YB
2	2UJ-21318-01	SOPORTE DE MOTOR 5	1	1	
3	2UJ-21315-00	SOPORTE DE MOTOR 2	2	2	
4	95814-08150	TUERCA DE REBORDE	1	1	
5	95814-08110	TUERCA DE REBORDE	2	2	
6	90179-08656	TUERCA	3	3	
7	95817-08016	TUERCA DE REBORDE	4	4	
8	2UJ-21243-00	PLACA DE PUENTE	1	1	
9	26H-21308-00	PORTACASCO COMPLETO	1	1	
10	90149-06154	TORNILLO DE REGLAJE	1	1	
11	2UJ-2135Y-00	SOPORTE, BOBINA ENCENDIDO	1	1	
12	95807-06012	TUERCA DE REBORDE	1	1	
13	2UJ-21319-00	SOPORTE DE MOTOR 6	1	1	
14	2UJ-28100-00	JUEGO DE HERRAMIENTAS	1	1	

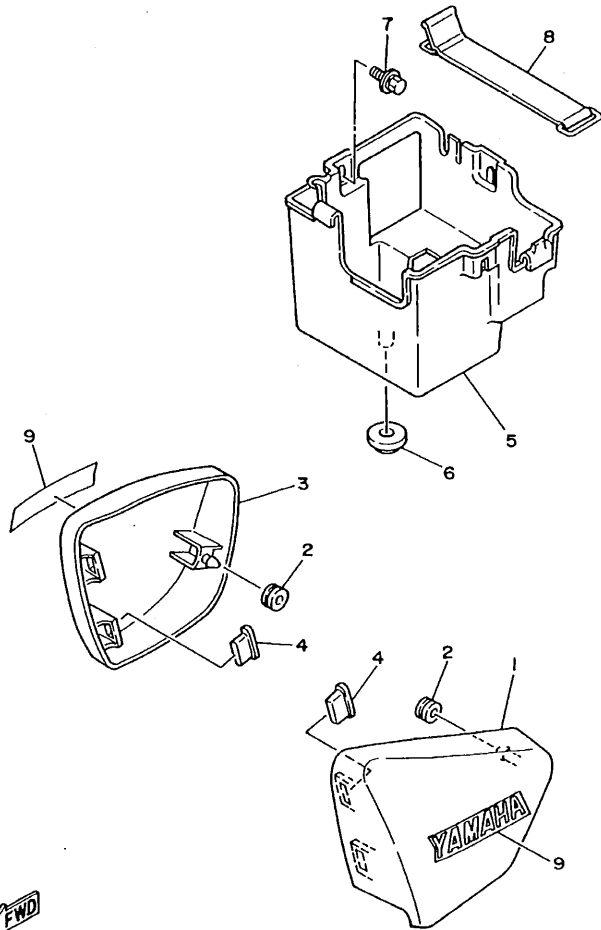


3LS7351-5190

FIG. 19 GUARDABARRO

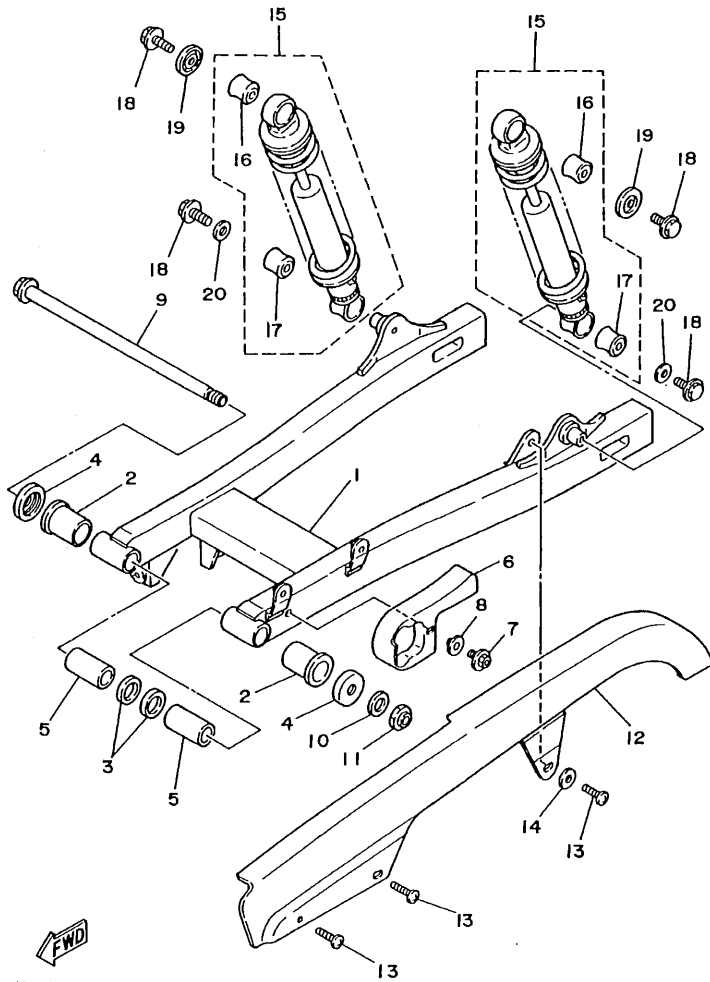
REF. NO.	CODIGO NO.	DESCRIPCION	SAUB	SAUB	OBSERVACION
1	2UJ-21510-00-JW	GUARDABARRO DELANTERO COMPLETO	1		UR URB
	2UJ-21510-00-P4	GUARDABARRO DELANTERO COMPLETO	1		UR DRC2
	2UJ-21510-00-P5	GUARDABARRO DELANTERO COMPLETO	1		UR VDVC2
	2UJ-21510-00-4B	GUARDABARRO DELANTERO COMPLETO	1	1	UR BL2
2	95024-08012	PERNO, DE BRIDA	4	4	
3	3DM-21597-00	SOPORTE DE CABLE 1	1	1	
4	5AJ-21610-00-JW	GUARDABARRO TRASERO COMPLETO	1		URB
	5AJ-21610-00-PC	GUARDABARRO TRASERO COMPLETO	1		DRC2
	5AJ-21610-00-PD	GUARDABARRO TRASERO COMPLETO	1		VDVC2
	5AJ-21610-00-4B	GUARDABARRO TRASERO COMPLETO	1	1	BL2
5	2UJ-21735-00	SELLO 2	1	1	
6	95817-10020	TUERCA DE REBORDE	2	2	
7	3DM-2173N-00	SELLO 4	2	2	
8	2UJ-21670-00	REFUERZO COMPLETO	1	1	
9	91317-10035	PERNO	2	2	
10	92907-10600	ARANDELA	2	2	
11	95707-10500	TUERCA DE BRIDA	2	2	
12	2UJ-21641-00	SOPORTE DE REFLECTOR	1	1	
13	98507-05010	TORNILLO DE CABEZA CON PLANA	1	1	
14	92907-05100	ARANDELA	1	1	
15	92907-05600	ARANDELA	1	1	
16	95307-05800	TUERCA	1	1	
17	90480-01502	TAPON	2	2	
18	2UJ-2173M-01	SELLO 3	1	1	
19	99237-00080	EMBLEMA, YAMAHA	1	1	

FIG. 20 CUBIERTA LATERAL



REF. NO.	CODIGO NO.	DESCRIPCION	5A/B	5A/B	OBSERVACION
1	2UJ-21711-00-JW	TAPA LATERAL 1	1		URB
	2UJ-21711-00-P5	TAPA LATERAL 1	1		DRC2
	2UJ-21711-00-P6	TAPA LATERAL 1	1		VDVC2
	2UJ-21711-00-4B	TAPA LATERAL 1		1	BL2
2	90480-13428	TAPON	2	2	
3	2UJ-21721-00-JW	TAPA LATERAL 2	1		URB
	2UJ-21721-00-P5	TAPA LATERAL 2	1		DRC2
	2UJ-21721-00-P6	TAPA LATERAL 2	1		VDVC2
	2UJ-21721-00-4B	TAPA LATERAL 2		1	BL2
4	2N4-21717-00	AMORTIGUADOR	4	4	
5	2UJ-2177G-00	CAJA DE BATERIA	1	1	
6	90480-22362	TAPON	1	1	
7	90119-06108	TORNILLO CON ARANDELA	2	2	
8	26H-82131-00	TIRANTE DE BATERIA	1	1	
9	99237-00080	EMBLEMA, YAMAHA	2	2	


3DM010-8200



2UJ110-8210

FIG. 21 BRAZO TRASERO. SUSPENSION

REF. NO.	CODIGO NO.	DESCRIPCION	5AJB	5AJB	OBSERVACION
1	3LS-22110-00-33	BRAZO TRASERO COMPLETO	1	1	YB
2	90386-18163	BUJE	2	2	
3	93109-18020	SELLO ACEITE	2	2	
4	55K-22129-00	TAPA DE EMPUJE 2	2	2	
5	90380-12121	CASQUILLO SOLIDO	2	2	
6	55K-22151-01	SELLO DE GUARDA	1	1	
7	90119-05062	TORNILLO CON ARANDELA	1	1	
8	90209-06187	ARANDELA DE SEPARACION	1	1	
9	2UJ-22141-01	EJE DEL BARCULANTE	1	1	
10	92903-12200	ARANDELA	1	1	
11	90185-12164	TUERCA AUTOBLOCANTE	1	1	
12	3LS-22311-00	CABRECADENA	1	1	
13	98904-06012	TORNILLO DE LIGAR	3	3	
14	90201-06058	ARANDELA PLANA	1	1	
15	3DM-22210-00	AMORTIGUADOR TRASERO COMPLETO	2	2	
16	447-22217-21	.BUJE DEL AMORTIGUADOR TRASERO	1	1	
17	447-22216-20	.BUJE DEL AMORTIGUADOR TRASERO	1	1	
18	95024-08012	PERNO, DE BRIDA	4	4	
19	1UJ-22243-00	ARANDELA 1	2	2	
20	90201-087G2	ARANDELA PLANA	2	2	

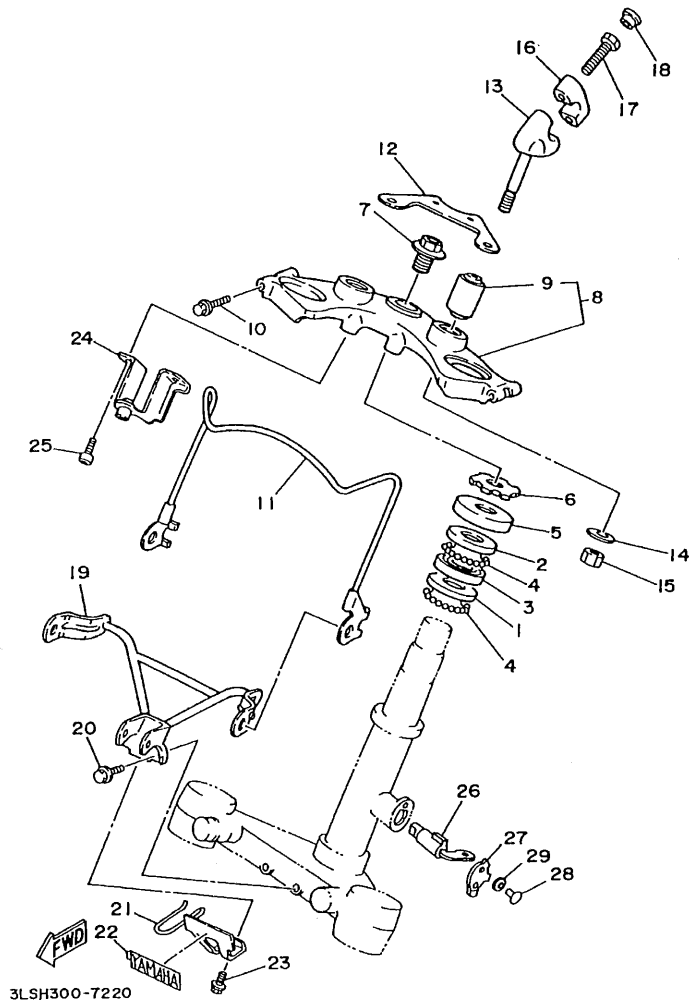


FIG. 22 DIRECCION

REF. NO.	CODIGO NO.	DESCRIPCION	5AUB	5AUB		OBSERVACION
1	156-23412-00	PISTA DE BOLAS 2	1	1		
2	183-23411-00	PISTA DE BOLAS 1	1	1		
3	183-23412-00	PISTA DE BOLAS 2	1	1		
4	93501-04011	BOLA	38	38		
5	136-23415-00	CUBIERTA DE PISTA DE BOLAS 1	1	1		
6	90179-25033	TUERCA	1	1		
7	90105-14102	TORNILLO CON ARANDELA	1	1		
8	2UJ-W2341-00-35	FIJADOR DE MANIJA	1	1		SL
9	5A8-23434-01	.SOPORTE DE AMORTIGUADOR	2	2		
10	95024-08040	PERNO, DE BRIDA	2	2		
11	3DM-23164-00	SOPORTE DE GUARDALUZ	1	1		
12	3DM-2317F-00	FUCO SOPORTE COMPL	1	1		
13	42X-23442-00-38	SOPORTE DE MANUBRIO INFERIOR	2	2		CLP
14	90201-105A2	ARANDELA PLANA	2	2		
15	95607-10100	TUERCA AUTOBLOCANTE	2	2		
16	4H7-23441-00-38	SOPORTE DE MANUBRIO	2	2		CLP
17	91314-08025	PERNO	4	4		
18	90338-08163	TAPON	4	4		
19	2UJ-23174-01	SOPORTE DEL FARO DELANTERO	1	1		
20	95024-06016	PERNO, DE BRIDA	2	2		
21	2UJ-2317M-00	APOYO 3	1	1		
22	3WF-2153E-40	EMBLEMA, YAMAHA	1	1		
23	95024-06012	PERNO, DE BRIDA	1	1		
24	2UJ-2317E-00	SOPORTE	1	1		
25	91317-06016	PERNO	2	2		
26	*	CERRADURA DE DIRECCION COMPL.	1	1		LM
27	134-23484-10	TAPA DE CERRADURA DE MANUBRIO	1	1		

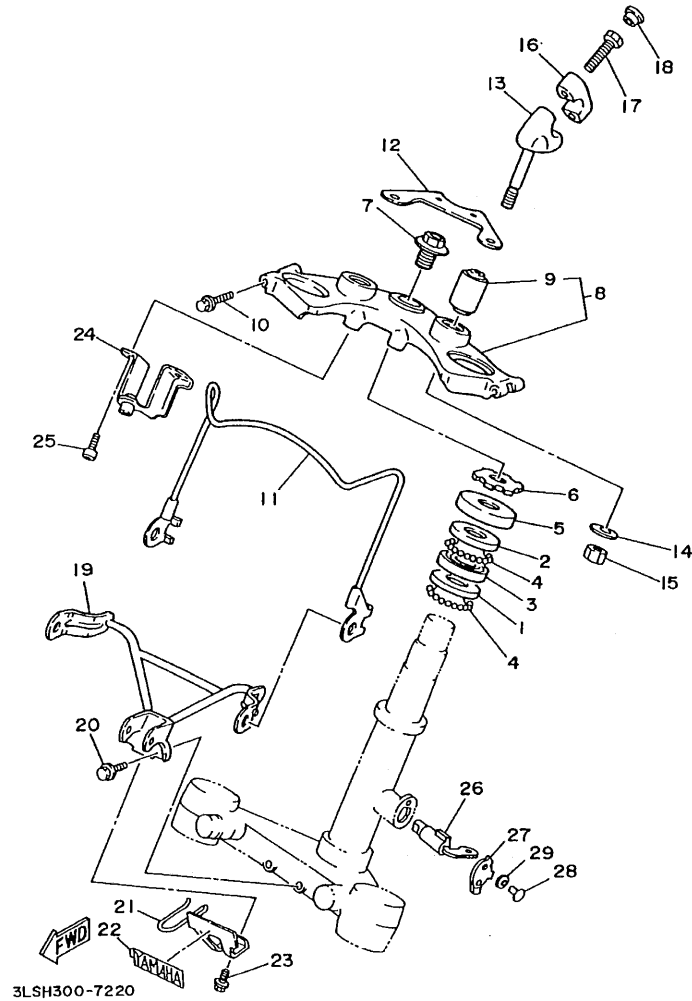
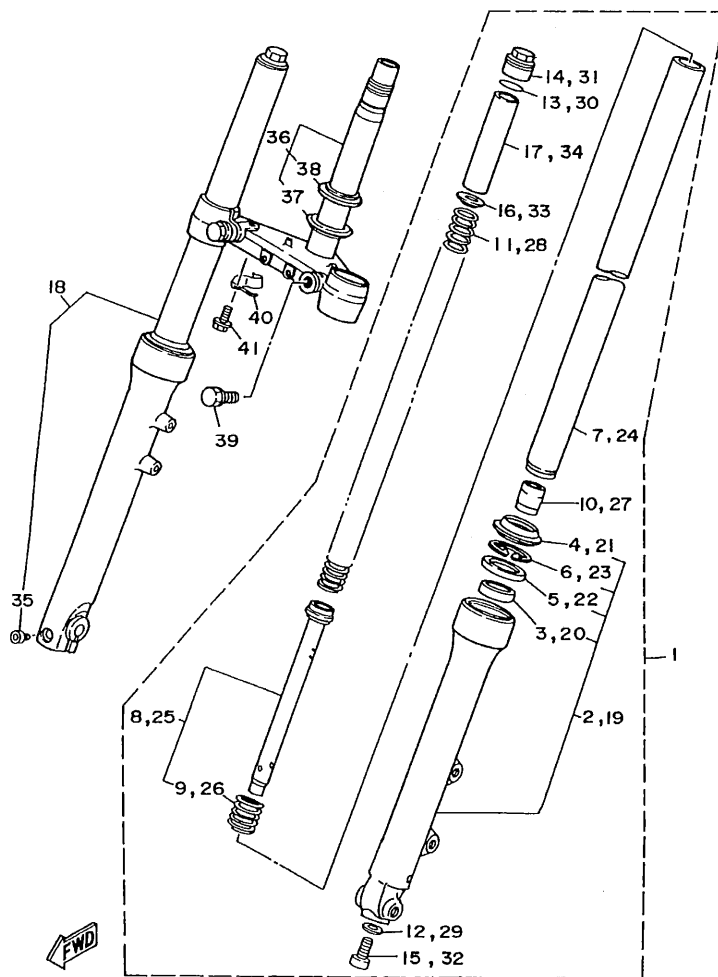


FIG. 22 DIRECCION

REF. NO.	CODIGO NO.	DESCRIPCION	5A/B	5A/B	OBSERVACION
28	90269-04003	REMACHE	1	1	
29	90208-04029	ARANDELA DE RESORTE CONICO	1	1	



3LS7351-5230

FIG. 23 HORQUILLA DELANTERA

REF. NO.	CODIGO NO.	DESCRIPCION			OBSERVACION
			5AUB	5AUB	
1	2UJ-23102-11	HORQUILLA DELANTERA COMPL.(MI)	1	1	
2	2UJ-23126-11	.TUBO EXTERIOR 1	1	1	
3	51Y-23125-00	..METAL CORREDIZO 1	1	1	
4	2UJ-23144-00	..GUARDAPOLVO	1	1	
5	2UJ-23145-00	..RETEN DE ACEITE	1	1	
6	22W-23153-L0	..ANILLO DE ENGANCHE	1	1	
7	2UJ-23110-00	.TUBO INTERIOR COMPLETO 1	1	1	
8	2UJ-23170-00	.CILINDRO COMPL DE HORQ DELAN	1	1	
9	2W6-23151-00	..RESORTE DE REBOTE	1	1	
10	3R6-23173-L0	.VASTAGO AHUSADO	1	1	
11	2UJ-23141-00	..RESORTE HORQUILLA DELANT.	1	1	
12	509-23158-L0	.EMPAQUE	1	1	
13	3J2-23114-00	.EMPAQUE	1	1	
14	2JN-23111-00	.TAPON	1	1	
15	278-23181-50	.TORNILLO CABEZAHEXAGONAL	1	1	
16	3DM-23149-10	..ARANDELA DE RESORTE SUPERIOR	1	1	
17	15R-23118-00	.SEPARADOR	1	1	
18	2UJ-23103-11	HORQUILLA DELANTERA COMPL.(MD)	1	1	
19	2UJ-23136-11	.TUBO EXTERIOR (DER.)	1	1	
20	51Y-23125-00	..METAL CORREDIZO 1	1	1	
21	2UJ-23144-00	..GUARDAPOLVO	1	1	
22	2UJ-23145-00	..RETEN DE ACEITE	1	1	
23	22W-23153-L0	..ANILLO DE ENGANCHE	1	1	
24	2UJ-23110-00	.TUBO INTERIOR COMPLETO 1	1	1	
25	2UJ-23170-00	.CILINDRO COMPL DE HORQ DELAN	1	1	
26	2W6-23151-00	..RESORTE DE REBOTE	1	1	
27	3R6-23173-L0	.VASTAGO AHUSADO	1	1	

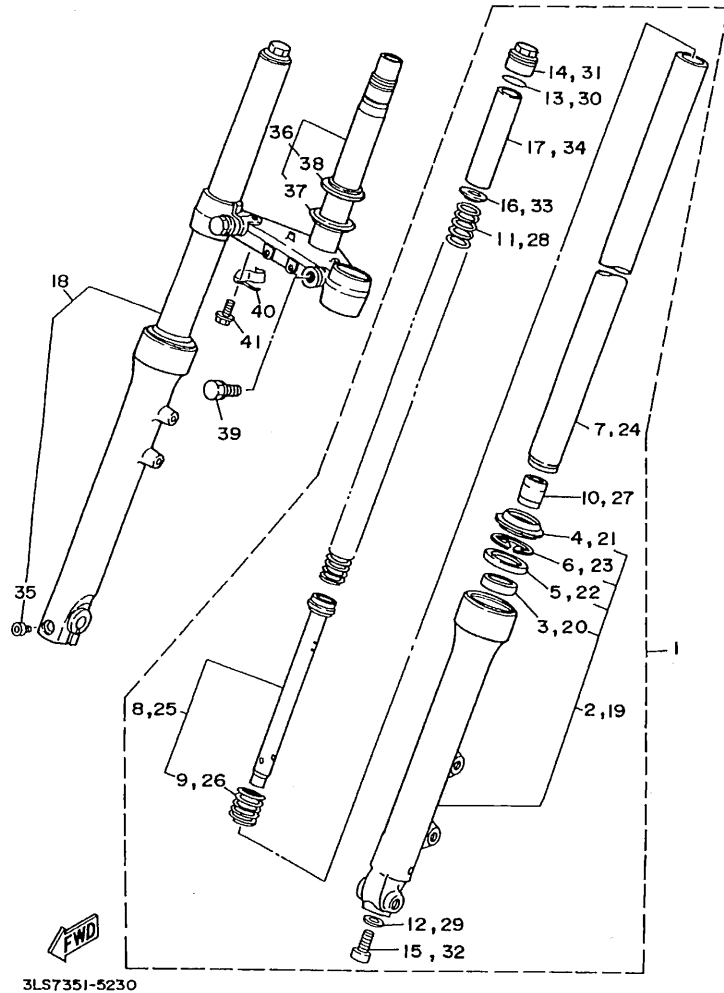
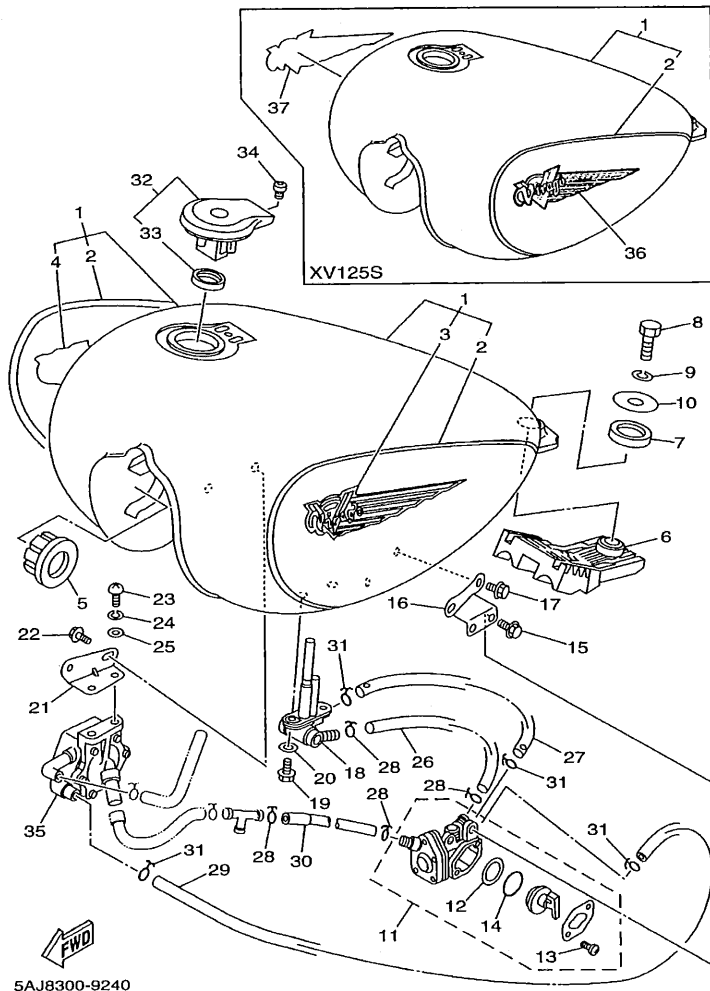


FIG. 23 HORQUILLA DELANTERA

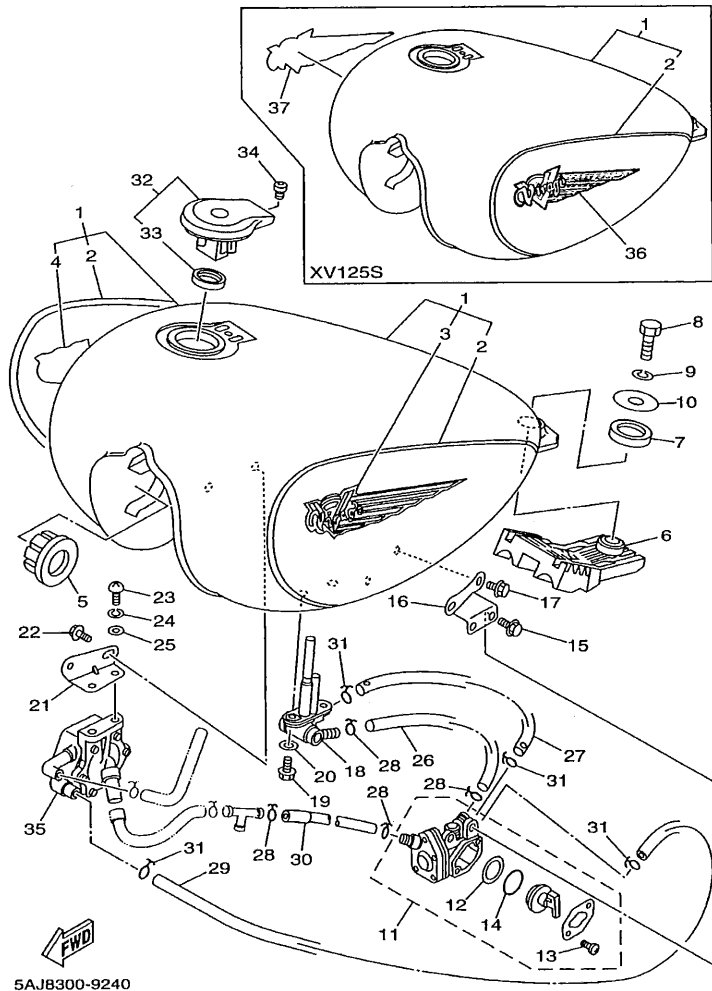
REF. NO.	CODIGO NO.	DESCRIPCION	5AUB	5AJB	OBSERVACION
28	2UJ-23141-00	.RESORTE HORQUILLA DELANT.	1	1	
29	509-23158-L0	.EMPAQUE	1	1	
30	3J2-23114-00	.EMPAQUE	1	1	
31	2JN-23111-00	.TAPON	1	1	
32	278-23181-50	.TORNILLO CABEZAHEXAGONAL	1	1	
33	3DM-23149-10	.ARANDELA DE RESORTE SUPERIOR	1	1	
34	15R-23118-00	.SEPARADOR	1	1	
35	91314-08035	.PERNO	1	1	
36	3LS-23340-00	.PLATINA INFERIOR COMPLETA	1	1	
37	164-23462-00	.RETEN DE DIRECCION	1	1	
38	156-23411-00	.PISTA DE BOLAS 1	1	1	
39	2UJ-23346-10	PERNO 1	2	2	
40	3DM-25886-10	SOPORTE DE MANGUERA FRENO	1	1	
41	95807-06010	TUERCA DE REBORDE	1	1	



5AJ8300-9240

FIG. 24 DEPOSITO DE COMBUSTIBLE

REF. NO.	CODIGO NO.	DESCRIPCION	5AJ8	5AJ8	OBSERVACION
1	3LS-24110-G0-09	DEPOSITO DE COMBUSTIBLE COMP.	1		URB/DGM1
	3LS-24110-G0-X1	DEPOSITO DE COMBUSTIBLE COMP.	1		DRC2/DGM2
	3LS-Y2410-G0-02	DEPOSITO DE COMBUSTIBLE COMP.	1		VDVC2/VOM2
	3LS-Y2410-G0-01	DEPOSITO DE COMBUSTIBLE COMP.		1	BL2/NPW
2	3DM-24240-C0	.JUEGO DE CALCOMANIAS	1		UR PARA URB
	3DM-24240-D0	.JUEGO DE CALCOMANIAS	1		UR PARA DRC2
	3DM-24240-E0	.JUEGO DE CALCOMANIAS	1		UR PARA VDVC2
	3DM-24240-A0	.JUEGO DE CALCOMANIAS		1	UR PARA BL2
3	3DM-24161-80	.EMBLEMA 1	1		UR PARA URB
	3DM-24161-90	.EMBLEMA 1	1		UR PARA DRC2
	3DM-24161-A0	.EMBLEMA 1	1		UR PARA VDVC2
4	3DM-24162-80	.EMBLEMA 2	1		UR PARA URB
	3DM-24162-90	.EMBLEMA 2	1		UR PARA DRC2
	3DM-24162-A0	.EMBLEMA 2	1		UR PARA VDVC2
5	4H7-24181-00	AMORTIGUADOR DE MONTAJE	2	2	
6	2UJ-24182-00	AMORTIGUADOR DE MONTAJE 2	1	1	
7	42X-24183-00	AMORTIGUADOR DE MONTAJE 3	1	1	
8	97007-08035	PERNO	1	1	
9	92907-08100	ARANDELA	1	1	
10	90201-08569	ARANDELA PLANA	1	1	
11	2UJ-24500-00	GRIFO DE COMBUSTIBLE 1	1	1	
12	3H3-24523-00	.VALVULA	1	1	
13	97801-03008	.TORNILLO	2	2	
14	1JK-24534-00	.SELLO DE GRIFO	1	1	
15	95024-06010	PERNO, DE BRIDA	2	2	
16	2UJ-24544-01	SOPORTE DE GRIFO DE COMBUST.	1	1	
17	95024-06010	PERNO, DE BRIDA	2	2	



5AJ8300-9240

FIG. 24 DEPOSITO DE COMBUSTIBLE

REF. NO.	CODIGO NO.	DESCRIPCION	5AJ8		OBSERVACION
			5AJ8	5AJ8	
18	2UJ-24560-00	FILTRO COMPLETO	1	1	
19	90149-06011	TORNILLO DE REGLAJE	2	2	
20	90202-05193	ARANDELA DE PLANA	2	2	
21	2UJ-24491-01	SOPORTE BOMBA COMBUSTIBLE	1	1	
22	95024-06010	PERNO, DE BRIDA	2	2	
23	98507-06012	TORNILLO DE CABEZA CON PLANA	2	2	
24	92907-06100	ARANDELA	2	2	
25	92907-06600	ARANDELA	2	2	
26	90445-11501	TUBO	1	1	
27	90445-11754	TUBO	1	1	
28	90467-10008	PRESILLA	4	4	
29	2UJ-24312-01	TUBO 2	1	1	
30	2UJ-24313-00	TUBO 3	1	1	
31	90467-10008	PRESILLA	4	4	
32	4X7-24602-04	TAPON COMPLETO	1	1	
33	4X7-24612-00	EMPAQUE DE TAPA	1	1	
34	91317-05010	PERNO	1	1	
35	3DM-13910-00	BOMBA DE COMBUSTIBLE COMPLETA	1		
	3DM-13910-10	BOMBA DE COMBUSTIBLE COMPLETA		1	
36	3LU-24161-00	EMBLEMA 1		1	
37	3LU-24162-00	EMBLEMA 2		1	



3LSL351-8250

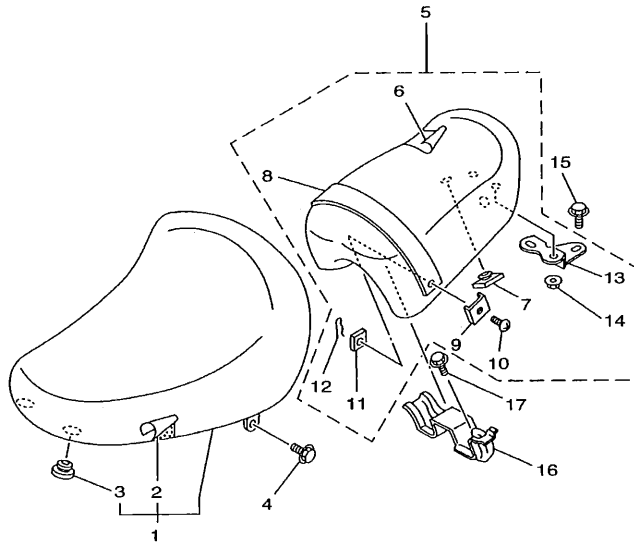
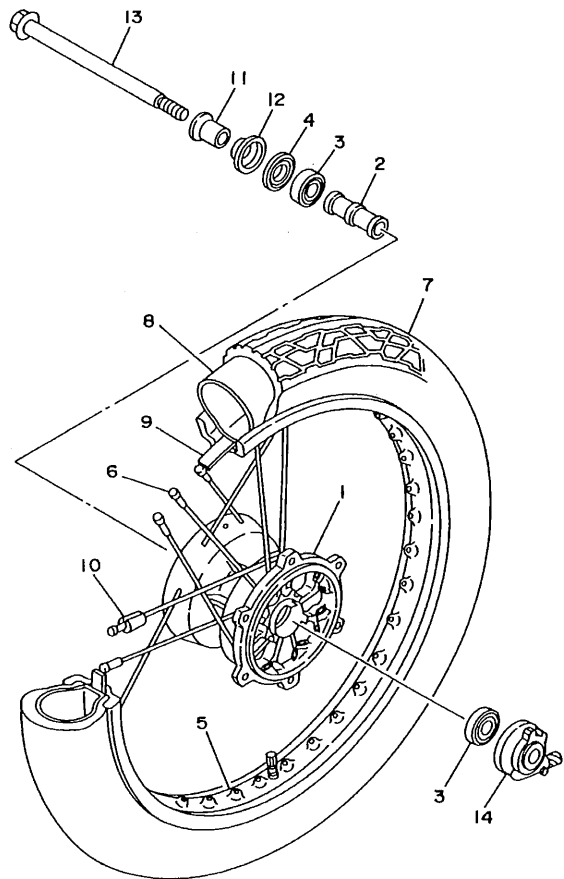


FIG. 25 ASIENTO

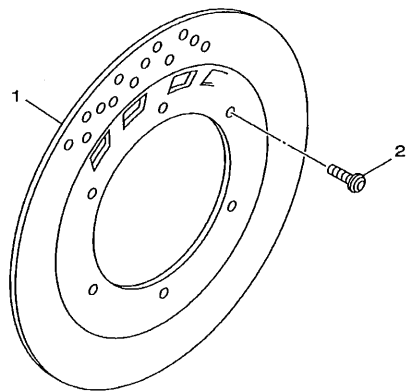
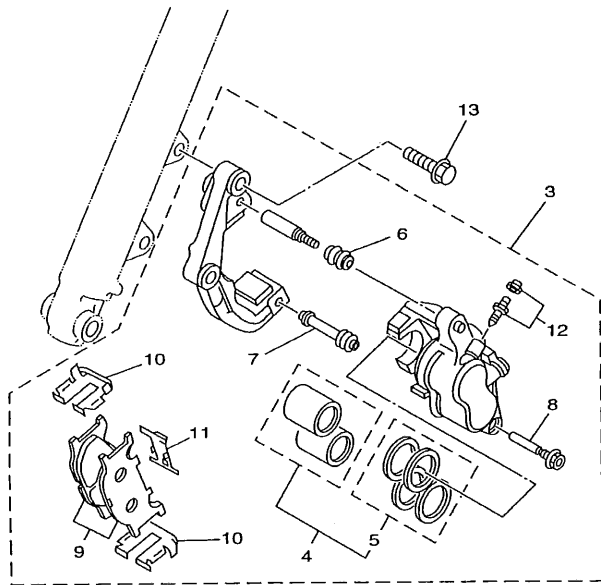
REF. NO.	CODIGO NO.	DESCRIPCION	5AUB	5AJB	OBSERVACION
1	2UJ-24710-00	ASIENTO SIMPLE COMPLETO	1		
	3DM-24710-10	ASIENTO SIMPLE COMPLETO		1	
2	2UJ-24731-00	.FUNDA DE SILLIN	1		
	3DM-24731-10	.FUNDA DE SILLIN		1	
3	18A-24724-00	.AMORTIGUADOR DE ASIENTO	4	4	
4	95807-06016	TUERCA DE REBORDE	2	2	
5	2UJ-24750-00	ASIENTO TANDEM COMPLETO	1		
	3DM-24750-10	ASIENTO TANDEM COMPLETO		1	
6	2UJ-24751-00	.CUBIERTA DE ASIENTO TANDEM	1		
	3DM-24751-10	.CUBIERTA DE ASIENTO TANDEM		1	
7	509-24724-00	.AMORTIGUADOR DE ASIENTO	4	4	
8	2UJ-24734-00	.BANDA DE ASIENTO	1	1	
9	1WG-24712-00	.PLACA	2	2	
10	47X-24739-00	.PERNO ACCESORIO DE ASIENTO	2	2	
11	90173-06015	.TUERCA CUADRADA	2	2	
12	90468-10050	.PRESILLA	2	2	
13	2UJ-2471A-00	.SOPORTE DE ASIENTO	1	1	
14	95707-06500	.TUERCA DE BRIDA	2	2	
15	95024-08012	PERNO, DE BRIDA	1	1	
16	2UJ-2475H-00	SOPORTE PALANCA ASIENTO 1	1	1	
17	95027-06012	PERNO, DE BRIDA	2	2	



4DN2010-3260

FIG. 26 RUEDA DELANTERA

REF. NO.	CODIGO NO.	DESCRIPCION	SAUB	SAUB	OBSERVACION
1	4DN-25111-20-35	MASA DELANTERA	1	1	SL
2	90560-15240	SEPARADOR	1	1	
3	93306-20205	COJINETE	2	2	
4	93102-20281	SELLO ACEITE (SD 20-35-5)	1	1	
5	94416-18599	ARO (1.60-18)	1	1	
6	3DM-25104-01	JUEGO DE RAYOS DELANTERO	1	1	
7	94130-184T4	NEUMATICO (3.00-18)	1	1	CHENG SHIN
8	94230-18260	TUBO (3.00-18)	1	1	CHENG SHIN
9	94330-18150	BANDA DE ARO (3.00-18)	1	1	CHENG SHIN
10	156-25398-00	CONTRAPESO DE RUEDA	1	1	UN
11	90387-15600	CASQUILLO CON VALONA	1	1	
12	322-25118-00	CUBIERTA DE MASA PARA POLVO	1	1	
13	33M-25181-00	EJE DE LA RUEDA	1	1	
14	4DN-25190-02	UNIDAD DE ENGRANAJE COMPLETA	1	1	

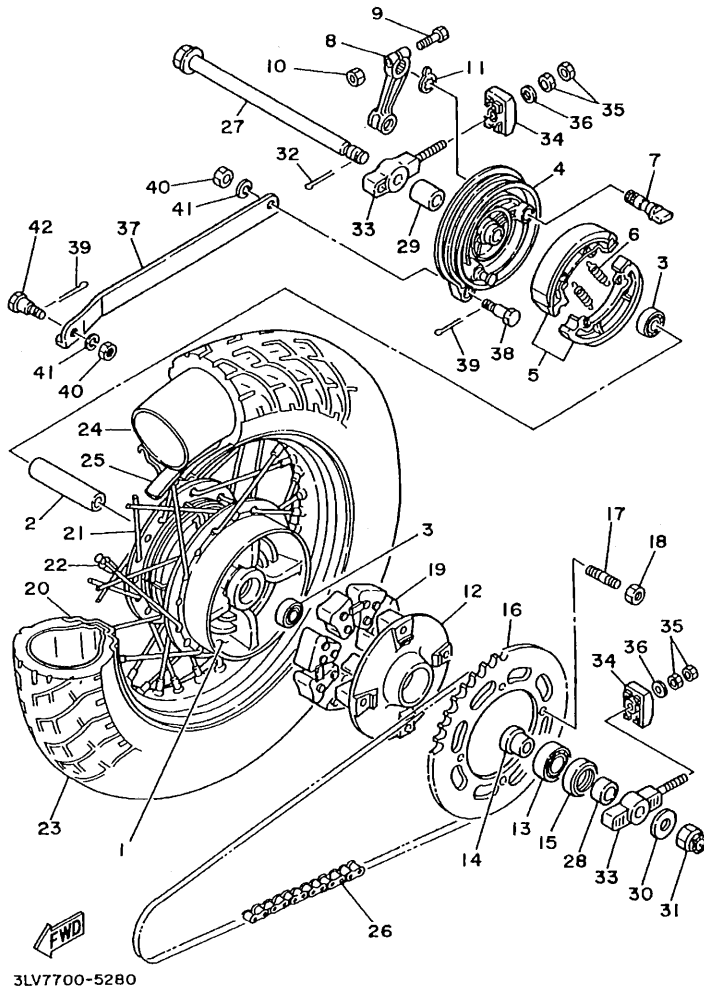


3LSM300-9270

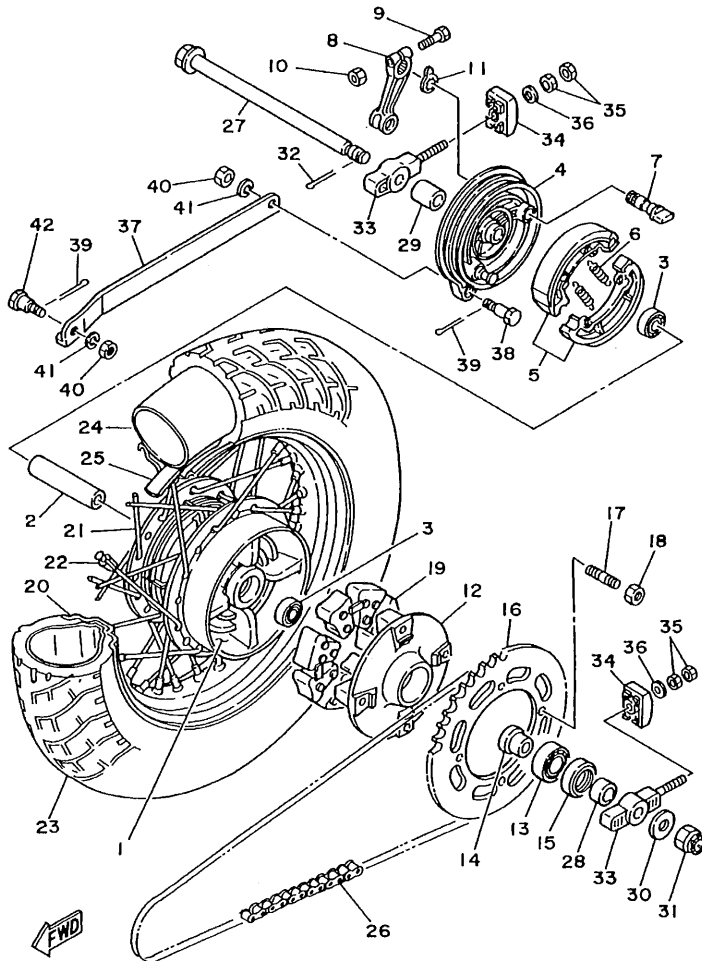
FIG. 27 CALIBRE FRENO DELANTERA

REF. NO.	CODIGO NO.	DESCRIPCION	5A/J8	5A/J8	OBSERVACION
1	3LP-2582T-00	DISCO DE FRENO (IZQUIERDO)	1	1	
2	90109-081F0	PERNO	6	6	
3	4HM-2580T-00	CALIBRE COMPLETO (IZQUIERDO)	1	1	
4	4FU-W0057-50	.PISTON COMPLETO PINZA	1	1	
5	4FU-W0047-50	..JUEGO DE RETENES DE PINZA	1	1	
6	5R2-25937-00	.FUNDA	1	1	
7	3YX-25937-00	.FUNDA	1	1	
8	3YX-25926-00	.PERNO	1	1	
9	4HM-W0045-00	..JUEGO DE COJIN DE FRENO	1	1	
10	4BP-25919-00	.SOPORTE DE PASTILLAS	2	2	
11	3YX-25929-00	.RESORTE PLACA, COJIN DE FRENO	1	1	
12	51L-W0048-00	.CJTO TORNILLO DE PURGA	1	1	
13	90105-10638	TORNILLO CON ARANDELA	2	2	

FIG. 28 RUEDA TRASERA



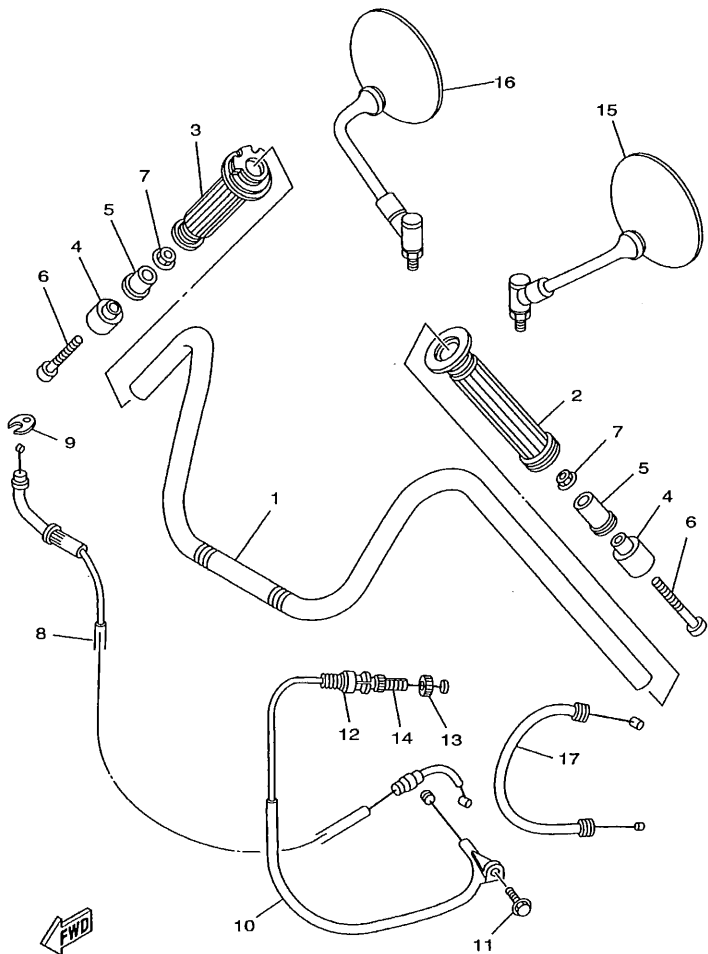
REF. NO.	CODIGO NO.	DESCRIPCION	5A/B	5A/B	OBSERVACION
1	2UJ-25311-10	MASA TRASERA	1	1	
2	2UJ-25317-00	ESPACIADOR DE COJINETE	1	1	
3	93306-20203	COJINETE	2	2	
4	2RH-25321-10	PLACA DE ZAPATA DE FRENO	1	1	
5	3LS-W2536-00	JUEGO DE ZAPATA DE FRENO	1	1	
6	90506-15260	RESORTE DE TENSION	2	2	
7	2RH-25351-00	ARBOL DE LEVAS	1	1	
8	5H0-25355-00	PALANCA DE ARBOL DE LEVAS	1	1	
9	90101-06765	TORNILLO	1	1	
10	95304-06600	TUERCA	1	1	
11	3Y6-2533A-01	PLACA INDICADOR	1	1	
12	5Y1-25366-10	EMBRAGUE DE MASA	1	1	
13	93306-30416	COJINETE (B6304RS)	1	1	
14	2UJ-25377-00	COLLAR DE RUEDA	1	1	
15	93106-30029	SELLO ACEITE	1	1	
16	4RF-25447-20	CORONA (47T)	1	1	
17	90116-10485	ESPARRAGO	4	4	
18	95604-10200	TUERCA DE AUTO-CIERRE	4	4	
19	5Y1-25364-00	AMORTIGUADOR	4	4	
20	94427-15600	ARO	1	1	
21	2UJ-25304-01	JUEGO DE RAYOS TRASEROS	1	1	
22	5V4-25398-00	CONTRAPESO DE RUEDA	1	1	UN
23	94113-151W8	NEUMATICO	1	1	CHENG SHIN
24	94213-15259	TUBO	1	1	CHENG SHIN
25	94313-15151	BANDA DE ARO	1	1	CHENG SHIN
26	94581-18114	CADENA	1	1	
27	2UJ-25381-00	EJE DE RUEDA	1	1	



3LV7700-5280

FIG. 28 RUEDA TRASERA

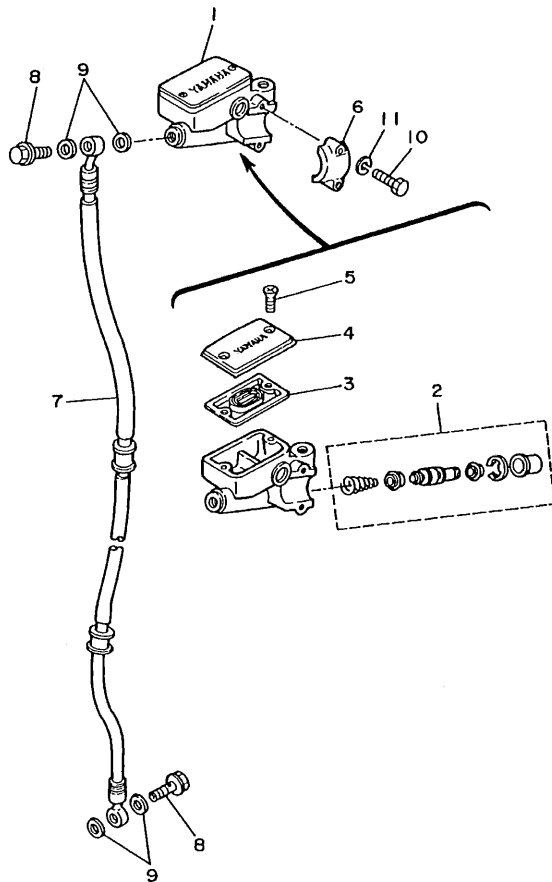
REF. NO.	CODIGO NO.	DESCRIPCION	5A/B	5A/B	OBSERVACION
28	2UJ-25383-00	COLLAR DE RUEDA	1	1	
29	90387-153U1	CASQUILLO CON VALONA	1	1	
30	92903-14200	ARANDELA	1	1	
31	90171-14056	TUERCA ENTALLADA	1	1	
32	91401-30030	PASADOR DE CHAVETA	1	1	
33	2UJ-25388-00	TIRADOR DE CADENA 1	2	2	
34	55K-2539F-00	PLACA 1	2	2	
35	95304-08600	TUERCA	4	4	
36	92903-08600	ARANDELA	2	2	
37	2UJ-25371-00	BARRA TENSORA	1	1	
38	90109-081G5	PERNO	1	1	
39	91401-20015	PASADOR DE CHAVETA	2	2	
40	95304-08700	TUERCA	2	2	
41	92903-08100	ARANDELA	2	2	
42	90109-081G6	PERNO	1	1	



5AJ8300-9290

FIG. 29 MANUBRIO. CABLE

REF. NO.	CODIGO NO.	DESCRIPCION	SAJB	SAJB	OBSERVACION
1	2UJ-26111-01	MANUBRIO	1	1	
2	21A-26241-00	EMPUNADURA (MI)	1	1	
3	2UJ-26240-00	EMPUNADURA COMPLETA	1	1	
4	42N-26246-00	EXTREMO DE EMPUNADURA	2	2	
5	1FW-2622F-01	AMORTIGUADOR, DE UBICACION 1	2	2	
6	91314-06075	PERNO	2	2	
7	90179-06403	TUERCA	2	2	
8	4RF-26311-10	CABLE DE ACELERADOR 1	1	1	
9	5H0-26393-00	SOPORTE	1	1	
10	2UJ-26335-01	CABLE DE EMBRAGUE	1	1	
11	95027-06012	PERNO, DE BRIDA	1	1	
12	1E6-26342-00	FUNDA DE CABLE	1	1	
13	90179-08148	TUERCA	1	1	
14	90123-08046	PERNO	1	1	
15	1J7-26290-F0	ESPEJO COMPLETO (IZQUIERDO)	1	1	
16	1J7-26290-G0	ESPEJO COMPLETO (DERECHO)	1	1	
17	2UJ-26331-01	CABLE DE ARRANQUE	1	1	



3LV7700-5320

FIG. 30 CILINDRO MAESTRO DELANTERO

REF. NO.	CODIGO NO.	DESCRIPCION	5A JB	5A JB			OBSERVACION
1	2UJ-25870-00	CILINDRO MAESTRO COMPLETO	1	1			
2	4L0-W0041-00	JUEGO DE CILINDRO MAESTRO	1	1			
3	4L0-25854-00	.DIAFRAGMA TANQUE RESERVA	1	1			
4	4H7-25852-00	.TAPA DE TANQUE DE RESERVA	1	1			
5	98706-04012	.TORNILLO DE CABEZA PLANA	2	2			
6	4L0-25867-00	SOPORTE DE CILINDRO MAESTRO	1	1			
7	3DN-25872-00	MANGUERA DE FRENO 1	1	1			
8	90401-10159	PERNO DE UNION	2	2			
9	90201-10118	ARANDELA PLANA	4	4			
10	97007-06025	PERNO	2	2			
11	92907-06600	ARANDELA	2	2			

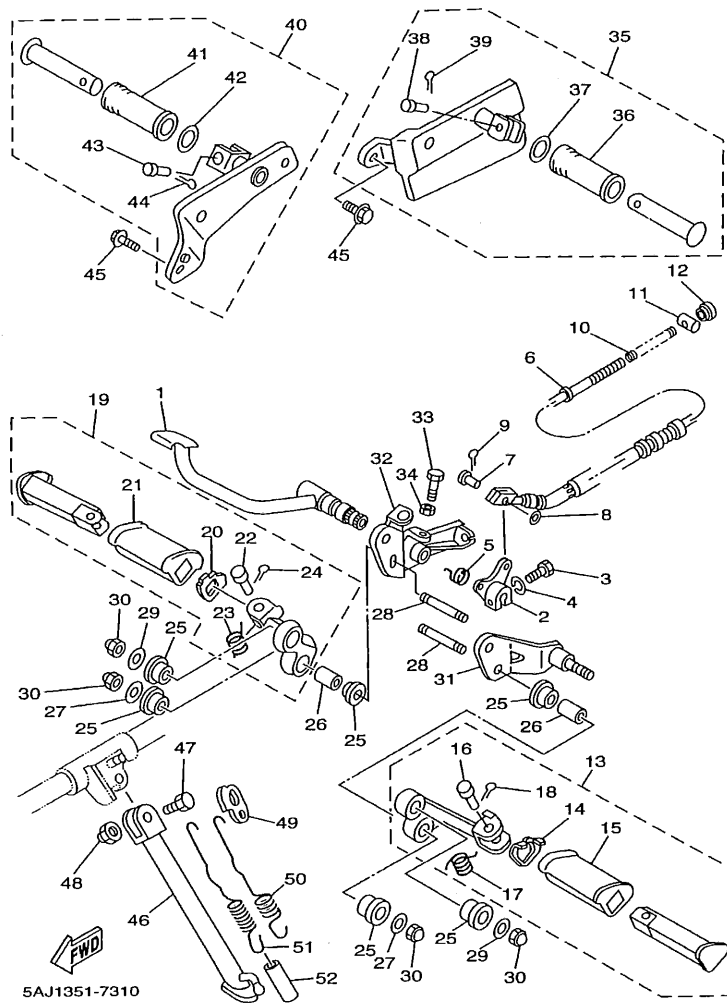


FIG. 31 SOPORTE. APOYAPIE

REF. NO.	CODIGO NO.	DESCRIPCION	5AJ8	5AJ8	OBSERVACION
1	2UJ-27211-01	PEDAL DE FRENO	1	1	
2	2UJ-27262-02	PALANCA	1	1	
3	90109-06470	PERNO	1	1	
4	92907-06100	ARANDELA	1	1	
5	2UJ-27216-00	RESORTE DE PEDAL DE FRENO	1	1	
6	2UJ-26351-00	CABLE DE FRENO	1	1	
7	91701-06018	PASADOR DE ABRAZADERA	1	1	
8	92907-06200	ARANDELA	1	1	
9	91401-20012	PASADOR DE CHAVETA	1	1	
10	90501-10245	RESORTE DE COMPRESION	1	1	
11	90249-12008	PASADOR	1	1	
12	90179-06411	TUERCA	1	1	
13	2UJ-27410-00	APOYAPIE DELANTERO (MI)	1	1	
14	4X7-27417-00	ARANDELA DE APOYAPIE	1	1	
15	4X7-27413-00	CUBIERTA DE APOYAPIE	1	1	
16	90240-08084	PASADOR CON HOYO	1	1	
17	90508-20023	RESORTE DE TORSION	1	1	
18	91401-25015	PASADOR DE CHAVETA	1	1	
19	2UJ-27420-00	APOYAPIE DELANTERO (MD)	1	1	
20	4X7-27417-00	ARANDELA DE APOYAPIE	1	1	
21	4X7-27413-00	CUBIERTA DE APOYAPIE	1	1	
22	90240-08084	PASADOR CON HOYO	1	1	
23	90508-20023	RESORTE DE TORSION	1	1	
24	91401-25015	PASADOR DE CHAVETA	1	1	
25	2UJ-27414-00	AMORTIGUADOR DE APOYAPIE	8	8	
26	90387-100V6	CASQUILLO CON VALONA	4	4	
27	90201-100A1	ARANDELA PLANA	2	2	

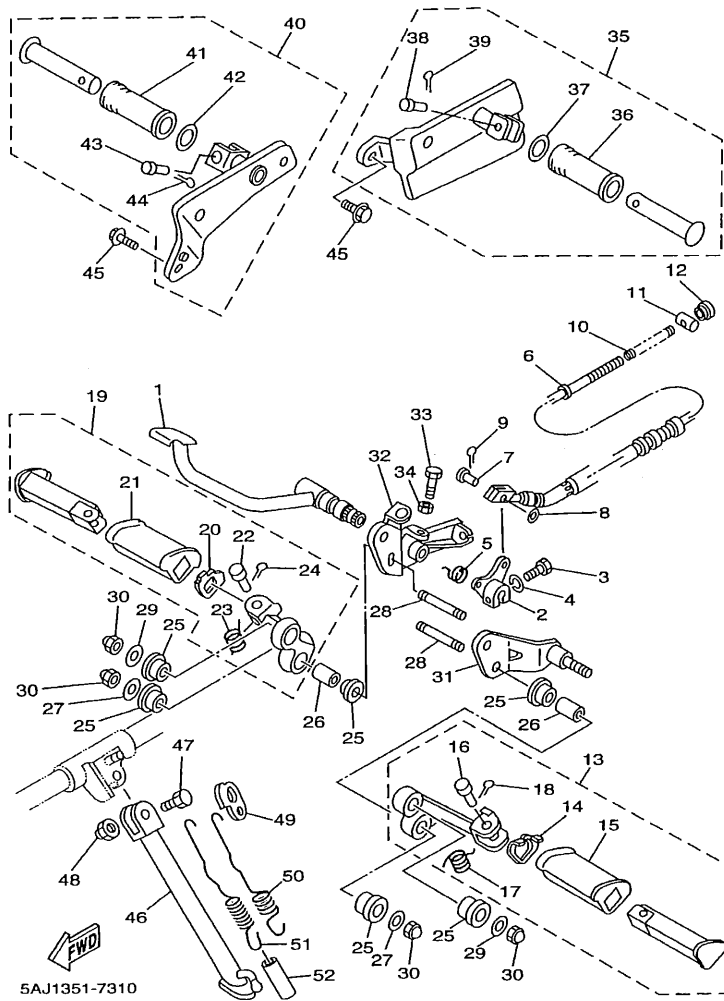
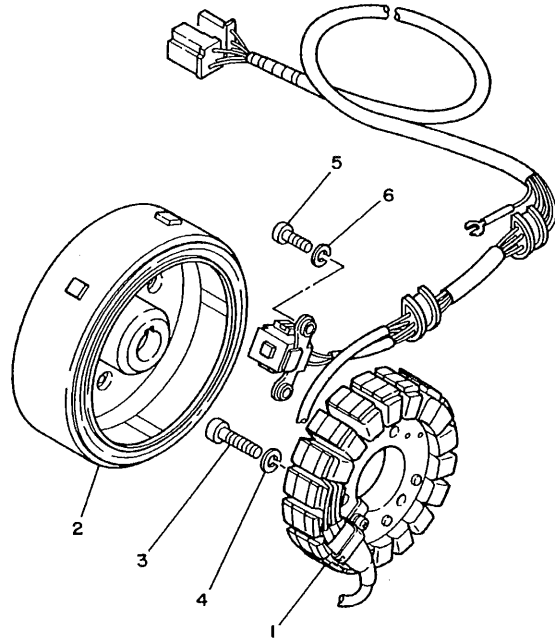


FIG. 31 SOPORTE. APOYAPIE

REF. NO.	CODIGO NO.	DESCRIPCION	SAJB		OBSERVACION
			SAJB	SAJB	
28	90116-10519	ESPARRAGO	4	4	
29	90201-10742	ARANDELA PLANA	2	2	
30	95304-10800	TUERCA	4	4	
31	2UJ-2741L-00-33	MENSULA 4	1	1	YB
32	2UJ-2742L-00-33	MENSULA 5	1	1	YB
33	90153-06008	TORNILLO HEXAGONAL	1	1	
34	95307-06700	TUERCA	1	1	
35	2UJ-27430-00-33	APOYAPIE POSTERIOR COMPLETO 1	1	1	YB
36	120-27433-00	.CUBIERTA APOYAPIE TRASERO	1	1	
37	90201-20279	.ARANDELA PLANA	1	1	
38	91701-06032	.PASADOR DE ABRAZADERA	1	1	
39	91401-20012	.PASADOR DE CHAVETA	1	1	
40	2UJ-27440-00-33	APOYAPIE POSTERIOR COMPLETO 2	1	1	YB
41	120-27433-00	.CUBIERTA APOYAPIE TRASERO	1	1	
42	90201-20279	.ARANDELA PLANA	1	1	
43	91701-06032	.PASADOR DE ABRAZADERA	1	1	
44	91401-20012	.PASADOR DE CHAVETA	1	1	
45	95024-08020	PERNO, DE BRIDA	2	2	
46	2UJ-27311-01	PUNTAL LATERAL	1	1	
47	90109-10474	PERNO	1	1	
48	90185-10037	TUERCA AUTOBLOCANTE	1	1	
49	2KT-27315-00	CONEXION DE PUNTAL LATERAL	1	1	
50	3LS-27316-00	RESORTE DE PUNTAL LATERAL	1	1	
51	3LS-27316-10	RESORTE DE PUNTAL LATERAL	1	1	
52	90445-163H7	TUBO	1	1	

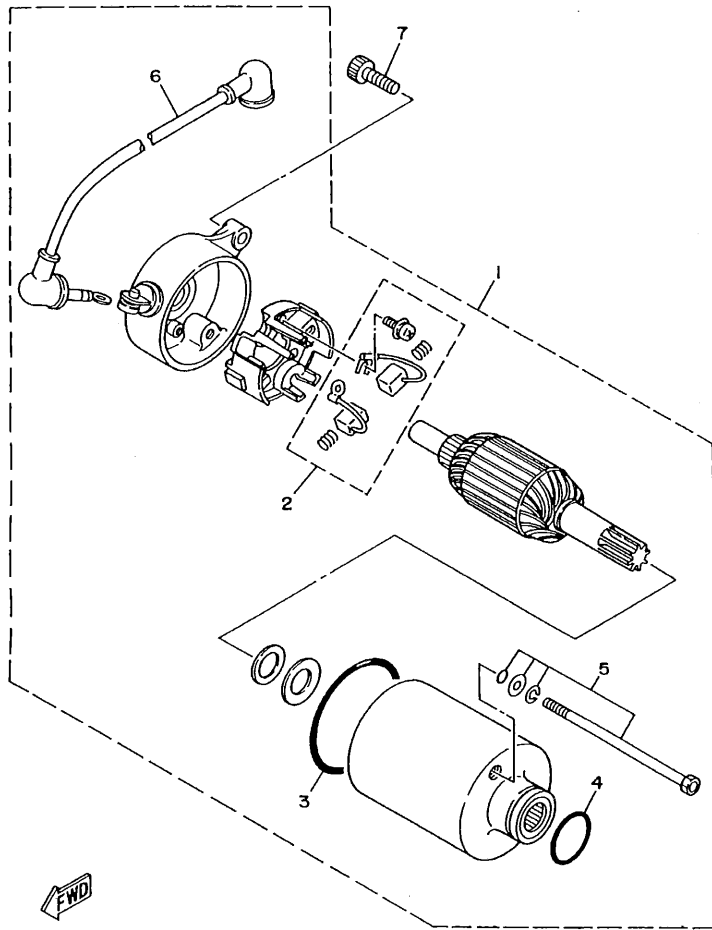
FIG. 32 GENERADOR



REF. NO.	CODIGO NO.	DESCRIPCION	5AUB	5AJB			OBSERVACION
1	3DM-81410-20	ESTATOR COMPLETO	1	1			
2	3DM-81450-20	ROTOR COMPLETO	1	1			
3	98507-06030	TORNILLO DE CABEZA CON PLANA	3	3			
4	92907-06100	ARANDELA	3	3			
5	98507-05016	TORNILLO DE CABEZA CON PLANA	2	2			
6	92907-05100	ARANDELA	2	2			



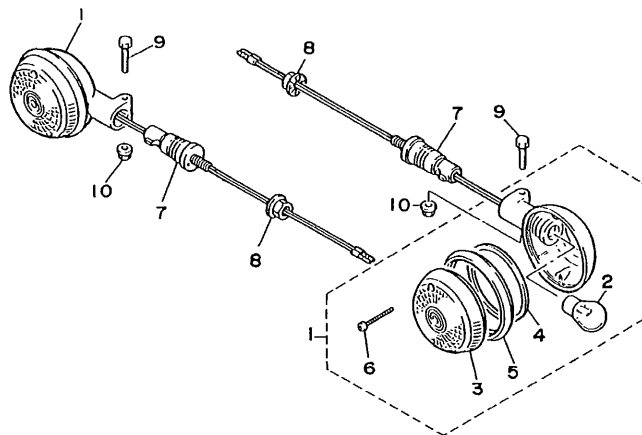
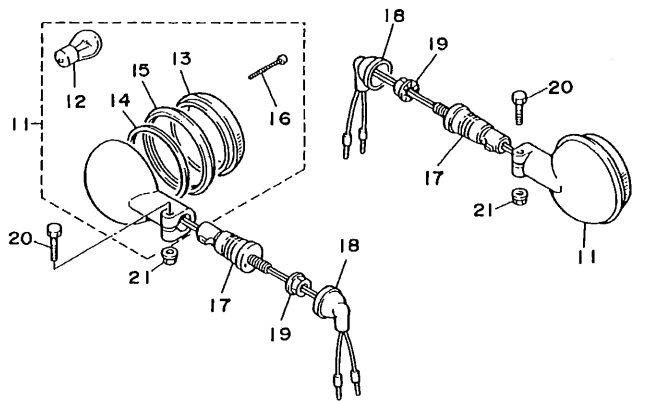
3DM010-8340



4RNI417-4330

FIG. 33 MOTOR DE ARRANQUE

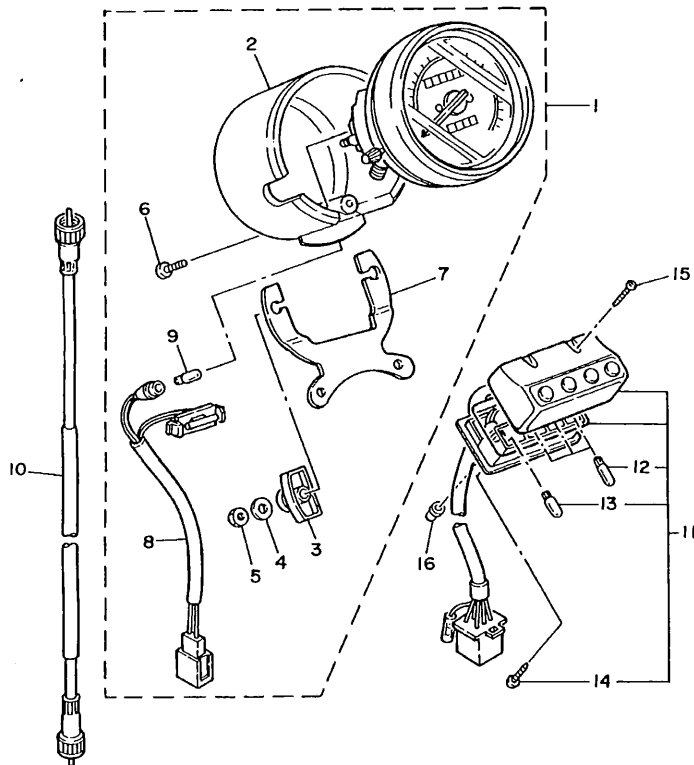
REF. NO.	CODIGO NO.	DESCRIPCION	5AUB	5AJB	OBSERVACION
1	2UJ-81800-03	MOTOR DE ARRANQUE COMPLETO	1	1	
2	50M-81801-M0	JUEGO DE ESCOBILLA	1	1	
3	93210-55669	.ANILLO O	1	1	
4	93210-25711	.ANILLO O	1	1	
5	59V-81828-M0	.ARANDELA DE EMPUJE 2	1	1	
6	2UJ-8183G-00	.CABLE COMPL.	1	1	
7	91314-06020	PERNO	2	2	



3BMF36I-7350

FIG. 34 LUZ DE DESTELLADOR

REF. NO.	CODIGO NO.	DESCRIPCION	5AUB	5AUB	OBSERVACION
1	3LS-83310-00	DESTELLADOR DE LUZ DELANT.	2	2	
2	2AE-83311-00	.BOMBILLA DE DESTELLADOR	1	1	
3	42X-83312-00	.LENTE DE DESTELLADOR	1	1	
4	42X-83313-00	.EMPAQUE DE LENTE DESTELLADOR	1	1	
5	42X-83363-00	.LENTES	1	1	
6	57M-83358-00	.TORNILLO ESPECIAL	2	2	
7	1AA-83318-00	SOPORTE DE DESTELLADOR 1	2	2	
8	95304-12600	TUERCA	2	2	
9	95024-06030	PERNO, DE BRIDA	2	2	
10	95704-06500	TUERCA DE BRIDA	2	2	
11	3LS-83330-00	DESTELLADOR DE LUZ TRAS.COMPL.	2	2	
12	2AE-83311-00	.BOMBILLA DE DESTELLADOR	1	1	
13	2AE-83312-00	.LENTE DE DESTELLADOR	1	1	
14	42X-83313-00	.EMPAQUE DE LENTE DESTELLADOR	1	1	
15	42X-83363-00	.LENTES	1	1	
16	57M-83358-00	.TORNILLO ESPECIAL	2	2	
17	1AA-83318-00	SOPORTE DE DESTELLADOR 1	2	2	
18	18G-83365-00	TAPON	2	2	
19	95304-12600	TUERCA	2	2	
20	95024-06030	PERNO, DE BRIDA	2	2	
21	95704-06500	TUERCA DE BRIDA	2	2	

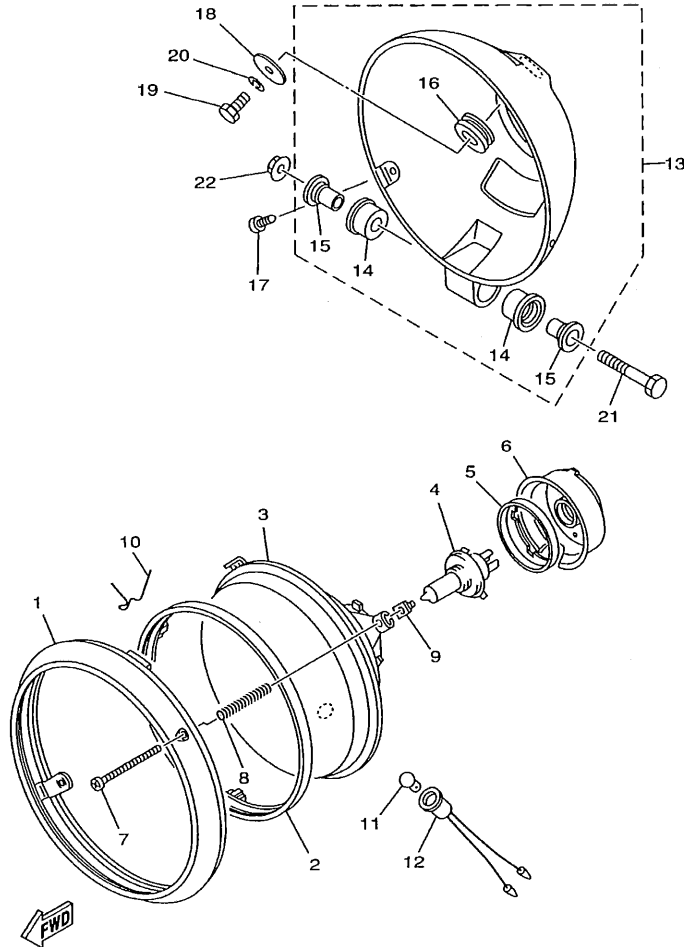


3DM010-8370

FIG. 35 MEDIDOR

REF. NO.	CODIGO NO.	DESCRIPCION	5A JB	5A JB			OBSERVACION
1	3DM-83570-01	VELOCIMETRO COMPLETO	1	1			
2	1FK-83507-10	.CUBIERTA DE VELOCIMETRO	1	1			
3	2UJ-83523-00	.AMORTIGUADOR	2	2			
4	90201-05725	.ARANDELA PLANA	2	2			
5	95301-05600	.TUERCA	2	2			
6	90164-04009	.TORNILLO ROSCA HEMBRA	1	1			
7	2UJ-83519-00	.SOPORTE DE MEDIDOR	1	1			
8	2UJ-83509-00	.ENCASTRE DE CABLE COMPLETO	1	1			
9	2UJ-83517-00	.AMPOLLETA	1	1			
10	3Y0-83550-01	CABLE DE VELOCIMETRO COMPLETO	1	1			
11	5AJ-83530-00	LAMPARA PILOTO COMPLETA	1	1			
12	42X-83517-00	.AMPOLLETA (12V-3W)	2	2			
13	2GV-83517-00	.BOMBILLA(12V-1.7W, T6.5)	1	1			
14	4AS-83616-10	.TORNILLO	1	1			
15	98507-04035	TORNILLO DE CABEZA CON PLANA	2	2			
16	90179-04579	TUERCA	2	2			

FIG. 36 FARO DELANTERO



5AJ1351-7360

REF. NO.	CODIGO NO.	DESCRIPCION	5AJB	5AUB	OBSERVACION
1	42X-84315-01	ARO DE FARO DELANTERO	1	1	
2	5Y3-84395-00	ANILLO DE RETEN	1	1	
3	2AE-84320-G0	LENTE COMPLETO	1	1	
4	2F9-84314-00	BOMBILLA (12V-60/55W)	1	1	HALOGEN
5	2F9-84375-00	PLACA FIXATION DE BOMBILLO	1	1	
6	2F9-84397-01	CUBIERTA DE ENCASTRE	1	1	
7	341-84331-60	TORNILLO DE AJUSTE DE ARO	2	2	
8	1A0-84332-60	RESORTE DE TORNILLO	2	2	
9	198-84334-60	TUERCA DE AJUSTE	2	2	
10	42X-84124-60	JUEGO DE RESORTES	1	1	
11	4E2-84347-00	BOMBILLA (12V-4W)	1	1	
12	306-84346-30	ENCASTRE DE LUZ PILOTO	1	1	
13	4RF-84330-00	CUERPO COMPLETO	1	1	
14	42X-84345-00	.AMORT DE FARO DELANTERO	2	2	
15	42X-84338-00	.COLLAR ACCESORIO DE CUERPO	2	2	
16	42X-84366-00	.AMORTIGUADOR FARO DELANTERO	1	1	
17	90157-05084	TORNILLO CABEZA CONICA PLANA	2	2	
18	90201-060A3	ARANDELA PLANA	1	1	
19	97007-06016	PERNO	1	1	
20	92907-06100	ARANDELA	1	1	
21	95824-06045	TUERCA DE REBORDE	1	1	
22	95704-06500	TUERCA DE BRIDA	1	1	

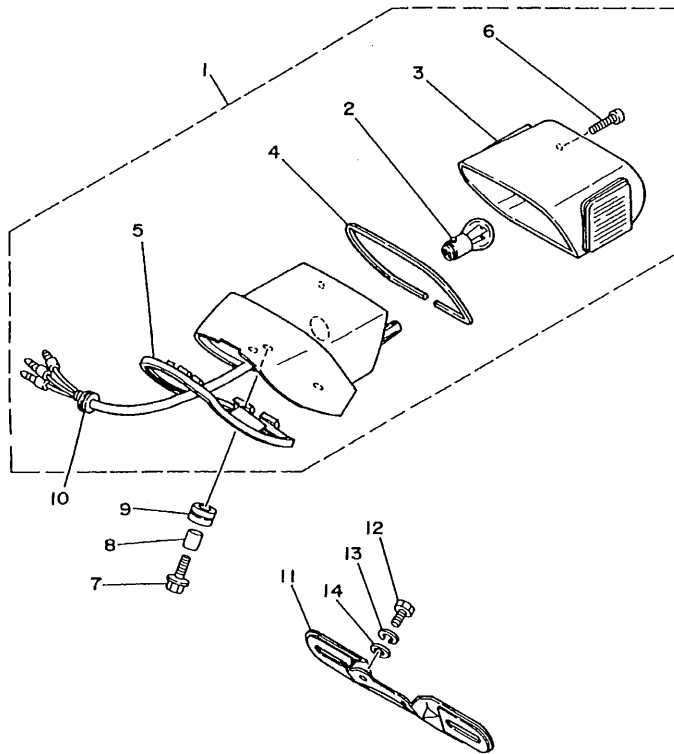


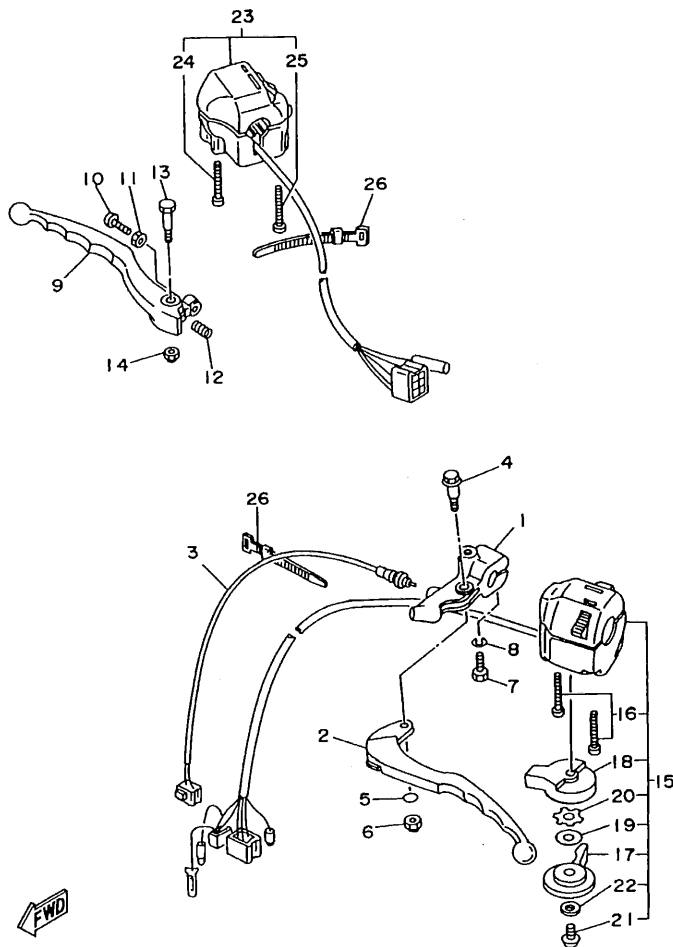
FIG. 37 LUZ DE COLA

REF. NO.	CODIGO NO.	DESCRIPCION	5AJB				OBSERVACION
1	5AJ-84700-00	FARO TRASERO COMPLET.	1	1			
2	34X-84714-00	.BOMBILLA	1	1			
3	3LS-84721-00	.LENTE DE FARO TRASERO	1	1			
4	2UJ-84723-00	.EMPAQUE LENTE FARO TRASERO	1	1			
5	2UJ-84704-00	.EMPAQUETADURA DE LUZ DE COLA	1	1			
6	97707-40625	.TORNILLO ROSCA HEMBRA	2	2			
7	90119-06182	TORNILLO CON ARANDELA	3	3			
8	90387-061V1	CASQUILLO CON VALONA	3	3			
9	90480-15316	TAPON	3	3			
10	90480-16501	TAPON	1	1			
11	3LS-84751-00	SOPORTE DE LICENCIA	1	1			
12	97004-06014	PERNO	2	2			
13	92904-06100	ARANDELA	2	2			
14	92904-06600	ARANDELA	2	2			



3LS1332-9370

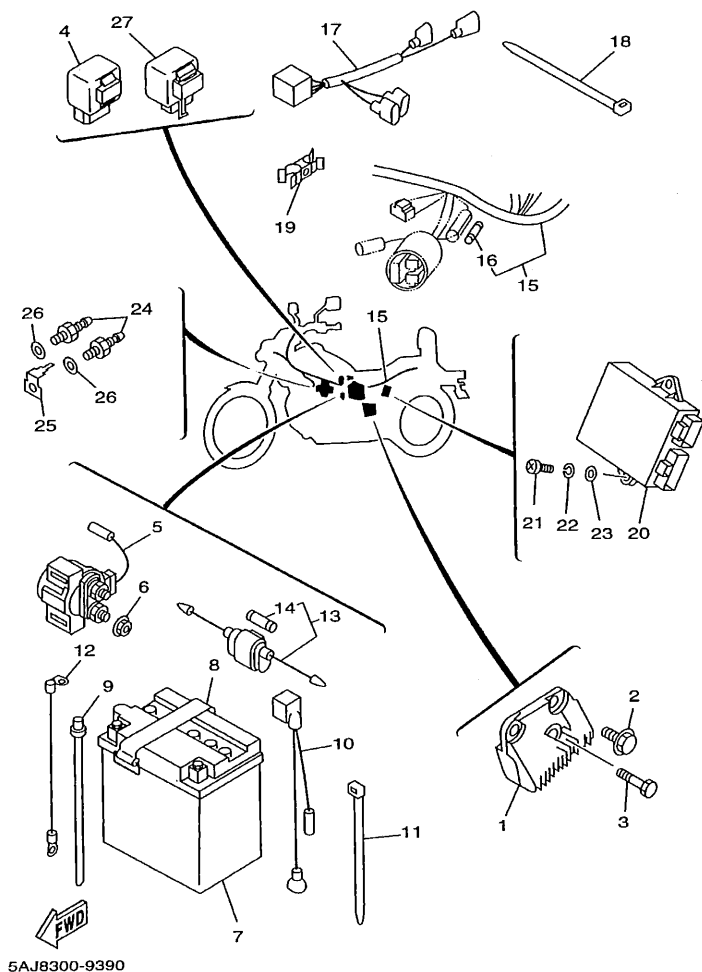
FIG. 38 INTERRUPTOR DE MANIJA. PALANCA



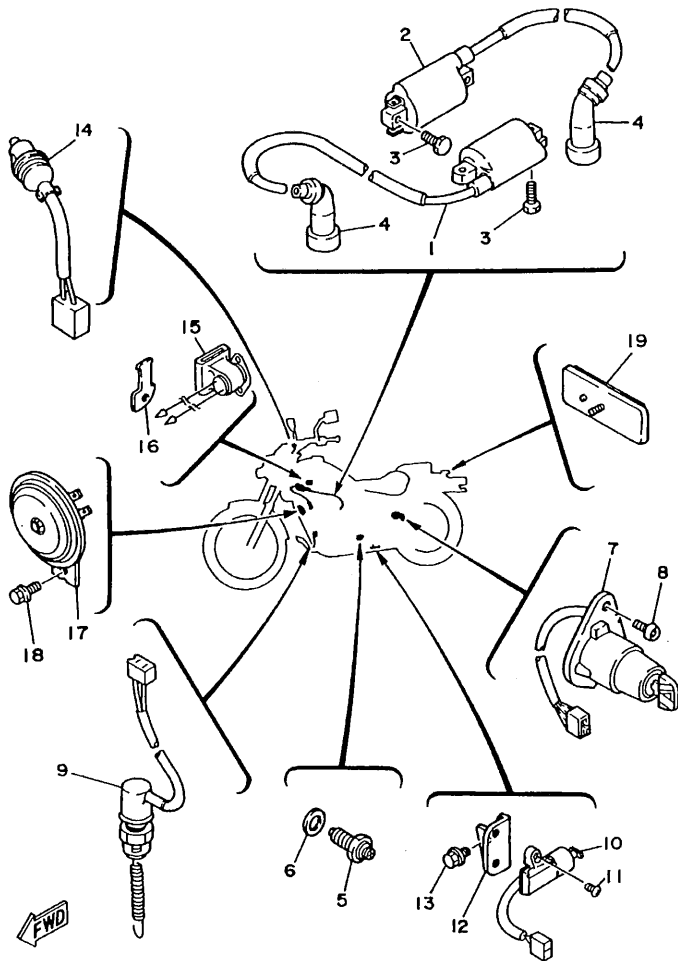
FWD
5AJ1351-7380

REF. NO.	CODIGO NO.	DESCRIPCION	5AJB	5AJB		OBSERVACION
1	42X-82911-00	SOPORTE DE LEVA 1	1	1		
2	2GV-83912-00	PALANCA 1	1	1		
3	2UJ-82917-00	INTERRUPTOR	1	1		
4	90109-06799	PERNO	1	1		
5	93210-11368	ANILLO O	1	1		
6	95607-06100	TUERCA AUTOBLOCANTE	1	1		
7	97007-06025	PERNO	1	1		
8	92907-06100	ARANDELA	1	1		
9	2W1-83922-00	PALANCA 2	1	1		
10	90149-06131	TORNILLO DE REGLAJE	1	1		
11	90170-06010	TUERCA	1	1		
12	90501-10312	RESORTE DE COMPRESION	1	1		
13	90109-06577	PERNO	1	1		
14	95607-06100	TUERCA AUTOBLOCANTE	1	1		
15	5AJ-83972-00	INTERRUPTOR DE MANIJA 4	1	1		
16	98506-05035	TORNILLO DE CABEZA CON PLANA	2	2		
17	10M-83941-00	PALANCA DE ARRANQUE	1	1		
18	4VH-83942-00	CUBIERTA DE ARRANQUE	1	1		
19	1AA-8397X-00	ESPACIADOR	1	1		
20	90209-10131	ARANDELA DE SEPARACION	1	1		
21	92506-06008	TORNILLO CABEZA CONICA PLANA	1	1		
22	92901-06200	ARANDELA	1	1		
23	5AJ-83963-00	INTERRUPTOR DE MANIJA 3	1	1		
24	98507-05040	TORNILLO DE CABEZA CON PLANA	1	1		
25	98507-05045	TORNILLO DE CABEZA CON PLANA	1	1		
26	437-83936-01	BANDA DE CABLE DE INTERRUPTOR	5	5		

FIG. 39 EQUIPO ELECTRICO 1



REF. NO.	CODIGO NO.	DESCRIPCION	5A JB	5A JB			OBSERVACION
1	3DM-81960-01	RECTIFICADOR Y REGULADOR	1	1			
2	90119-06044	TORNILLO CON ARANDELA	2	2			
3	97007-06030	PERNO	1	1			
4	2UJ-81950-00	RELE COMPLETO	1	1			
5	36Y-81940-00	CONJUNTO ARRANCADOR RELEVO	1	1			
6	95707-06500	TUERCA DE BRIDA	2	2			
7	3DN-82110-01	BATERIA COMPLETA	1	1			
8	118-82131-00	TIRANTE DE BATERIA	1	1			
9	90445-08248	TUBO	1	1			
10	2UJ-82115-01	CABLE CONDUCTOR POSITIVO	1	1			
11	90464-16061	BRIDA	1	1			
12	2UJ-82116-00	CABLE CONDUCTOR NEGATIVO	1	1			
13	2UJ-82150-02	PORTA-FUSIBLES COMPLETO	1	1			
14	148-82151-00	FUSIBLE (20A)	1	1			
15	5AJ-82590-01	CONJUNTO DE CABLES	1	1			
16	1E6-82151-00	FUSIBLE	2	2			
17	2UJ-82509-00	CABLE SUBCONDUCTOR	1	1			
18	90464-16061	BRIDA	2	2			
19	90464-16119	BRIDA	1	1			
20	5AJ-82305-20	UNIDAD DE ENCENDIDO COMPLETA	1	1			
21	98507-08016	TORNILLO DE CABEZA CON PLANA	1	1			
22	92907-06100	ARANDELA	1	1			
23	92907-06600	ARANDELA	1	1			
24	3BT-83790-00	CALENTADOR (30W)	2	2			
25	3BT-82103-00	TERMINAL 1	1	1			
26	90201-085R5	ARANDELA PLANA	2	2			
27	3GM-83350-01	RELE DE DESTELLADOR COMPL.	1	1			



5AJI35I-7400

FIG. 40 EQUIPO ELECTRICO 2

REF. NO.	CODIGO NO.	DESCRIPCION	5AJB	5AJB		OBSERVACION
1	2UJ-82310-00	BOBINA DE ENCENDIDO COMPLETA	1	1		
2	2UJ-82320-00	BOBINA DE ENCENDIDO COMPLETA	1	1		
3	97007-05020	PERNO	4	4		
4	1UY-82370-20	TAPON DE BUJIA COMPLT	2	2		
5	4KM-82540-00	INTERRUPTOR NEUTRAL COMPL	1	1		
6	90430-10148	JUNTA	1	1		
7	3DM-82510-00	CONJUNTO DE LLAVE IGNICION	1	1		
8	90149-06228	TORNILLO DE REGLAJE	2	2		
9	2UJ-82530-02	INTERRUPTOR DE PARADA COMPLETO	1	1		
10	3LD-82566-60	INTERRUPTOR	1	1		
11	90157-05079	TORNILLO CABEZA CONICA PLANA	2	2		
12	2UJ-82565-00	PANEL DE INTERRUPTOR	1	1		
13	95807-06010	TUERCA DE REBORDE	1	1		
14	2UJ-83980-00	INTERRUP.PARADA DELANTERO	1	1		
15	3BT-82560-00	INTER. DE TERMO	1	1		
16	3DM-82571-00	PANEL DE INTERRUPTOR	1	1		
17	3BN-83371-00	BOCINA	1	1		
18	95807-06010	TUERCA DE REBORDE	1	1		
19	3Y6-85130-02	REFLECTOR TRASERO COMPLETO	1	1		

INDICE NUMERICO

CODIGO NO.	REF. NO.	CODIGO NO.	REF. NO.	CODIGO NO.	REF. NO.	CODIGO NO.	REF. NO.	CODIGO NO.	REF. NO.	CODIGO NO.	REF. NO.	CODIGO NO.	REF. NO.
4LO-W0041-00	D - 11	22F-12159-00	B - 5	1FN-14565-00	B - 10	3Y1-17131-01	C - 5	5AJ-21610-00-4B	C - 10	2UJ-2317E-00	C - 13	3DM-2317F-00	C - 13
4HM-W0045-00	D - 7	2UJ-12171-00	B - 6	1HX-14565-00	B - 10	3Y1-17141-00	C - 5	2UJ-21641-00	C - 10	2UJ-2317M-00	C - 13	2UJ-23170-00	C - 15
4FU-W0047-50	D - 7	2UJ-12176-00	B - 6	2GV-14603-00	B - 12	3Y1-17151-00	C - 5	2UJ-21670-00	C - 10	2UJ-21711-00-P5	C - 11	3R6-23173-L0	C - 15
51L-W0048-00	D - 7	2UJ-12181-00	B - 6	3DM-14613-00	B - 12	3Y1-17211-00	C - 5	2UJ-21711-00-JW	C - 11	2UJ-21711-00-P6	C - 11	2UJ-23174-01	C - 13
4FU-W0057-50	D - 7	2UJ-12210-01	B - 6	2UJ-14621-00	B - 12	3Y1-17221-01	C - 5	2UJ-21711-00-4B	C - 11	2UJ-21711-00-4B	C - 11	278-23181-50	C - 15
4RF-W1141-00	B - 4	4RF-12213-00	B - 6	2UJ-14631-00	B - 12	3Y1-17231-01	C - 5	2N4-21717-00	C - 11	2UJ-21721-00-JW	C - 11	3LS-23340-00	D - 2
2UJ-W2341-00-35	C - 13	2UJ-12231-00	B - 6	2GV-14663-00	B - 12	3Y1-17241-00	C - 5	2UJ-21721-00-P5	C - 11	2UJ-21721-00-P6	C - 11	2UJ-23346-10	D - 2
3LS-W2536-00	D - 8	2UJ-12241-00	B - 6	5AJ-14703-02	B - 12	3Y1-17251-01	C - 5	2UJ-21721-00-4B	C - 11	2UJ-21721-00-P6	C - 11	156-23411-00	D - 2
3LS-Y2410-G0-01	D - 3	2UJ-12279-00	B - 13	4FU-14714-00	B - 12	3Y1-17402-00	C - 5	2UJ-21721-00-4B	C - 11	2UJ-21721-00-P5	C - 11	183-23411-00	C - 13
3LS-Y2410-G0-02	D - 3	2UJ-13300-00	B - 7	3DM-1490J-00	B - 10	4DN-17411-00	C - 5	2UJ-21735-00	C - 10	2UJ-21721-00-4B	C - 11	156-23412-00	C - 13
4RF-11102-00	B - 2	3Y6-13326-01	B - 7	4RF-14901-00	B - 10	4RF-17456-00	C - 5	3DM-2173N-00	C - 10	2UJ-2173M-01	C - 10	136-23415-00	C - 13
2UJ-1111F-00	B - 6	2UJ-13341-00	B - 7	4RF-14933-00	B - 10	2UJ-18101-01	C - 8	2UJ-21735-00	C - 10	2UJ-2173M-01	C - 10	5AB-23434-01	C - 13
2UJ-11133-10	B - 2	51Y-13411-00	B - 7	4RF-14940-00	B - 10	2UJ-18110-00	C - 8	2UJ-2177G-00	C - 11	2UJ-2173M-01	C - 10	4H7-23441-00-3B	C - 13
22F-11134-10	B - 2	3Y1-13416-01	B - 7	1HX-14985-00	B - 10	132-18113-01	C - 8	3LS-22110-00-33	C - 12	2UJ-21735-00	C - 10	42X-23442-00-3B	C - 13
2UJ-11142-01	B - 2	4X7-13440-01	B - 8	22F-14991-00	B - 10	2UJ-18115-02	C - 8	55K-22129-00	C - 12	2UJ-2177G-00	C - 11	164-23462-00	D - 2
2UJ-11152-00	B - 2	3DM-13447-00	B - 8	256-14997-00	B - 10	3Y1-18122-00	C - 7	2UJ-22141-01	C - 12	447-22216-20	C - 12	134-23484-10	C - 13
15A-11162-00	B - 3	3DM-13447-10	B - 8	2UJ-15100-02	B - 13	4G0-18127-00	C - 8	55K-22151-01	C - 12	447-22217-21	C - 12	3LS-24110-G0-X1	D - 3
4RF-11166-00	B - 13	1HX-13575-00	B - 9	2UJ-15138-00	B - 13	2UJ-18130-00	C - 8	3DM-22210-00	C - 12	1UJ-22243-00	C - 12	3LS-24110-G0-09	D - 3
4RF-11181-00	B - 2	4RF-13586-00	B - 9	30X-15351-00	B - 7	3Y1-18140-00	C - 8	447-22216-20	C - 12	3LS-24161-90	D - 3	3DM-24161-80	D - 3
2UJ-11185-01	B - 2	3DM-13910-00	D - 4	3Y1-15361-00	B - 15	3Y1-18141-00	C - 7	2UJ-23102-11	C - 15	3DM-24161-80	D - 3	3DM-24162-80	D - 3
22F-11186-00	B - 2	3DM-13910-10	D - 4	3Y1-15363-00	B - 15	2K7-18151-00	C - 7	2UJ-23103-11	C - 15	3DM-24162-80	D - 3	3DM-24162-90	D - 3
3DM-11186-01	B - 2	2UJ-13978-00	B - 9	3DM-15411-01	B - 14	2H9-18154-00	C - 8	2UJ-23110-00	C - 15	3LU-24162-00	D - 4	4H7-24181-00	D - 3
214-11198-01	B - 13	4RF-1410A-00	B - 10	3DM-15411-20	B - 14	3Y1-18161-00	C - 7	2JN-23111-00	C - 15	2UJ-24182-00	D - 3	2UJ-24182-00	D - 3
4RF-11310-00	B - 3	1HX-14103-00	B - 10	3DM-15421-00	B - 14	3Y1-18185-01	C - 7	3J2-23114-00	C - 15	42X-24183-00	D - 3	3DM-24240-A0	D - 3
4RF-11320-00	B - 3	12R-14105-00	B - 10	3DM-15421-20	B - 14	4DN-18511-00	C - 7	15R-23118-00	C - 15	3DM-24240-C0	D - 3	3DM-24240-D0	D - 3
4RF-11351-00	B - 3	3CF-14107-10	B - 10	3DM-15431-00	B - 15	4DN-18512-00	C - 7	51Y-23125-00	C - 15	2UJ-23126-11	C - 15	3DM-24240-E0	D - 3
4RF-11400-00	B - 4	3DM-14141-30	B - 11	3DM-15431-10	B - 15	4DN-18513-00	C - 7	2UJ-23136-11	C - 15	2UJ-23136-11	C - 15	3DM-24240-F0	D - 3
4RF-11422-00	B - 4	22F-14142-12	B - 10	2UJ-15441-00	B - 15	4DN-18531-00	C - 7	2UJ-23141-00	C - 15	2UJ-23141-00	C - 15	2UJ-24312-01	D - 4
2UJ-11478-00	B - 4	1HX-14147-00	B - 10	4RF-15451-00	B - 14	4DN-18535-00	C - 7	2UJ-23144-00	C - 15	2UJ-23144-00	C - 15	2UJ-24491-01	D - 4
2UJ-1154A-00	B - 4	137-14153-00	B - 10	4RF-15461-00	B - 14	4DN-18540-00	C - 7	2UJ-23145-00	C - 15	2UJ-23145-00	C - 15	2UJ-24500-00	D - 3
4RF-11603-00	B - 4	353-14186-00	B - 10	2UJ-15512-00	C - 2	136-18542-00	C - 7	3DM-23149-10	C - 15	3DM-23149-10	D - 2	1JK-24534-00	D - 3
4RF-11605-00	B - 4	12R-14191-00	B - 10	51Y-15517-00	C - 2	2K9-18561-00	C - 7	2W6-23151-00	C - 15	2UJ-24544-01	D - 3	2UJ-24560-00	D - 4
4RF-11607-00	B - 4	2LH-14197-00	B - 10	5H0-15521-00	C - 2	3LS-21110-10-33	C - 9	22W-23153-L0	C - 15	4X7-24602-04	D - 4	4X7-24612-00	D - 4
5AJ-11631-00-A0	B - 4	1AE-14227-00	B - 10	51Y-15590-01	C - 2	2UJ-21243-00	C - 9	509-23158-L0	C - 15	2UJ-2471A-00	D - 5		
22F-11633-00	B - 4	620-1423A-66	B - 10	3KW-16111-00	C - 3	26H-21308-00	C - 9						
5AJ-11636-00	B - 4	1HX-14231-27	B - 10	3KW-16150-00	C - 3	2UJ-21308-00	C - 9						
5AJ-11638-00	B - 4	1AE-14237-00	B - 10	30X-16154-00	C - 3	2UJ-21315-00	C - 9						
4RF-11651-00	B - 4	1AE-14261-00	B - 10	31A-16321-01	C - 3	2UJ-21318-01	C - 9						
4RF-11681-01	B - 4	4RF-14401-00	B - 9	3J2-16324-00	C - 3	2UJ-21319-00	C - 9						
22K-12111-03	B - 5	2UJ-14419-00	B - 9	5Y1-16331-01	C - 3	2UJ-2135Y-00	C - 9						
4RF-12113-00	B - 5	2UJ-14419-00	B - 9	3YX-1635A-00	C - 3	2UJ-21510-00-JW	C - 10						
22F-12116-00	B - 5	2UJ-14422-00	B - 9	30X-16351-02	C - 3	2UJ-21510-00-P4	C - 10						
22F-12117-02	B - 5	4RF-14451-00	B - 9	4DN-16356-00	C - 3	2UJ-21510-00-P5	C - 10						
22F-12118-01	B - 5	2UJ-14452-00	B - 9	2UJ-16357-00	C - 4	2UJ-21510-00-4B	C - 10						
2HX-12119-00	B - 5	2UJ-14456-00	B - 9	1W1-16358-01	C - 3	3WF-2153E-40	C - 13						
22K-12121-02	B - 5	2UJ-14469-00	B - 9	30X-16371-00	C - 3	3DM-21597-00	C - 10						
50M-12151-00	B - 5	2UJ-14484-00	B - 12	2UJ-16380-00	C - 3	5AJ-21610-00-JW	C - 10						
22F-12156-00	B - 5	2UJ-14485-00	B - 9	2UJ-16380-00	C - 3	5AJ-21610-00-PC	C - 10						
		3KW-14504-00	B - 10	3Y1-17121-01	C - 5	5AJ-21610-00-PD	C - 10						

INDICE NUMERICO

CODIGO NO.	REF. NO.	CODIGO NO.	REF. NO.	CODIGO NO.	REF. NO.	CODIGO NO.	REF. NO.	CODIGO NO.	REF. NO.	CODIGO NO.	REF. NO.
2UJ-24710-00	D-5	3YX-25937-00	D-7	2UJ-82150-02	E-7	1AA-8397X-00	E-6	90149-06131	E-6	90201-17255	C-8
3DM-24710-10	D-5	5R2-25937-00	D-7	1E6-82151-00	E-7	5AJ-83972-00	E-6	90149-06154	C-9	90201-20276	C-5
1WG-24712-00	D-5	2UJ-26111-01	D-10	148-82151-00	E-7	2UJ-83980-00	E-8	90149-06228	E-8	90201-20279	D-13
18A-24724-00	D-5	1FW-2622F-01	D-10	5AJ-82305-20	E-7	42X-84124-60	E-4	90149-08067	C-3	90201-22793	C-5
509-24724-00	D-5	2UJ-26240-00	D-10	2UJ-82310-00	E-8	2F9-84314-00	E-4	90153-06008	D-13	90201-25291	C-2
2UJ-24731-00	D-5	21A-26241-00	D-10	2UJ-82320-00	E-8	42X-84315-01	E-4	90153-06029	B-13	90201-253K0	C-5
3DM-24731-10	D-5	42N-26246-00	D-10	1UY-82370-20	E-8	2AE-84320-G0	E-4	90153-06042	B-14	90202-05193	D-4
2UJ-24734-00	D-5	1J7-26290-F0	D-10	2UJ-82509-00	E-7	4RF-84330-00	E-4	90157-05079	E-8	90208-04029	C-14
47X-24739-00	D-5	1J7-26290-G0	D-10	3DM-82510-00	E-8	341-84331-60	E-4	90157-05084	E-4	90209-06187	C-12
2UJ-2475H-00	D-5	4RF-26311-10	D-10	2UJ-82530-02	E-8	1A0-84332-60	E-4	90159-06016	C-3	90209-10131	E-6
2UJ-24750-00	D-5	2UJ-26331-01	D-10	4KM-82540-00	E-8	198-84334-60	E-4	90163-04003	B-12	90209-22191	C-5
3DM-24750-10	D-5	2UJ-26335-01	D-10	3BT-82560-00	E-8	42X-84338-00	E-4	90164-04009	E-3	90209-31300	B-4
2UJ-24751-00	D-5	1E6-26342-00	D-10	2UJ-82565-00	E-8	42X-84345-00	E-4	90170-05302	B-5	90215-16156	C-3
3DM-24751-10	D-5	2UJ-26351-00	D-12	3LD-82566-60	E-8	306-84346-30	E-4	90170-06010	E-6	90215-16222	C-3
3DM-25104-01	D-6	5H0-26393-00	D-10	3DM-82571-00	E-8	4E2-84347-00	E-4	90170-06228	C-8	90215-16320	C-3
4DN-25111-20-35	D-6	2UJ-27211-01	D-12	5AJ-82590-01	E-7	42X-84366-00	E-4	90170-16256	C-3	90240-08084	D-12
322-25118-00	D-6	2UJ-27216-00	D-12	42X-82911-00	E-6	2F9-84375-00	E-4	90170-16326	C-3	90249-12008	D-12
33M-25181-00	D-6	2UJ-27262-02	D-12	2UJ-82917-00	E-6	5Y3-84395-00	E-4	90171-14056	D-9	90269-04003	C-14
4DN-25190-02	D-6	2UJ-27311-01	D-13	3LS-83310-00	E-2	2F9-84397-01	E-4	90173-06015	D-5	90280-05048	B-4
2UJ-25304-01	D-8	2KT-27315-00	D-13	2AE-83311-00	E-2	5AJ-84700-00	E-5	90175-05005	B-9	90282-07023	C-3
2UJ-25311-10	D-8	3LS-27316-00	D-13	2AE-83312-00	E-2	2UJ-84704-00	E-5	90179-04579	E-3	90338-08163	C-13
2UJ-25317-00	D-8	3LS-27316-10	D-13	42X-83312-00	E-2	34X-84714-00	E-5	90179-06403	D-10	90340-14068	B-14
2RH-25321-10	D-8	2UJ-2741L-00-33	D-13	42X-83313-00	E-2	3LS-84721-00	E-5	90179-06411	D-12	90340-14132	B-13
3Y6-2533A-01	D-8	2UJ-27410-00	D-12	1AA-83318-00	E-2	2UJ-84723-00	E-5	90179-06668	B-12	90340-14139	B-14
2RH-25351-00	D-8	4X7-27413-00	D-12	3LS-83330-00	E-2	3LS-84751-00	E-5	90179-08148	D-10	90340-32088	B-14
5H0-25355-00	D-8	2UJ-27414-00	D-12	3GM-83350-01	E-7	3Y6-85130-02	E-8	90179-08656	C-9	90340-32140	B-14
5Y1-25364-00	D-8	4X7-27417-00	D-12	57M-83358-00	E-2	90101-06576	B-12	90179-12248	B-4	90380-12121	C-12
5Y1-25366-10	D-8	2UJ-2742L-00-33	D-13	42X-83363-00	E-2	90101-06765	D-8	90179-25033	C-13	90381-22070	B-6
2UJ-25371-00	D-9	2UJ-27420-00	D-12	18G-83365-00	E-2	90101-08590	B-6	90183-04027	B-12	90385-10026	B-12
2UJ-25377-00	D-8	2UJ-27430-00-33	D-13	3BN-83371-00	E-8	90105-08324	B-2	90185-10037	D-13	90386-18163	C-12
2UJ-25381-00	D-8	120-27433-00	D-13	1FK-83507-10	E-3	90105-10638	D-7	90185-12164	C-12	90387-061V1	E-5
2UJ-25383-00	D-9	2UJ-27440-00-33	D-13	2UJ-83509-00	E-3	90105-14102	C-13	90201-05036	B-9	90387-066M3	B-2
2UJ-25388-00	D-9	2UJ-28100-00	C-9	2GV-83517-00	E-3	90109-06470	D-12	90201-05725	E-3	90387-07391	B-12
55K-2539F-00	D-9	3DM-81410-20	D-14	2UJ-83517-00	E-3	90109-06577	E-6	90201-060A3	E-4	90387-100V6	D-12
156-25398-00	D-6	3DM-81450-20	D-14	42X-83517-00	E-3	90109-06799	E-6	90201-06058	C-12	90387-12787	C-8
5V4-25398-00	D-8	2UJ-81800-03	D-15	2UJ-83519-00	E-3	90109-081F0	D-7	90201-06071	B-2	90387-153U1	D-9
4RF-25447-20	D-8	50M-81801-M0	D-15	2UJ-83523-00	E-3	90109-081G5	D-9	90201-08326	B-6	90387-15600	D-6
4HM-2580T-00	D-7	59V-81828-M0	D-15	5AJ-83530-00	E-3	90109-081G6	D-9	90201-085R5	E-7	90401-10159	D-11
3LP-25827-00	D-7	2UJ-8183G-00	D-15	3Y0-83550-01	E-3	90109-10474	D-13	90201-08569	D-3	90413-07007	B-9
4H7-25852-00	D-11	36Y-81940-00	E-7	3DM-83570-01	E-3	90116-06228	B-2	90201-08609	B-2	90430-06014	B-13
4L0-25854-00	D-11	2UJ-81950-00	E-7	4AS-83616-10	E-3	90116-10485	D-8	90201-087G2	C-12	90430-08119	C-3
4L0-25867-00	D-11	3DM-81960-01	E-7	3BT-83790-00	E-7	90116-10519	D-13	90201-100A1	D-12	90430-10148	E-8
2UJ-25870-00	D-11	3BT-82103-00	E-7	2GV-83912-00	E-6	90119-05062	C-12	90201-10118	D-11	90445-08248	E-7
3DN-25872-00	D-11	3DN-82110-01	E-7	2W1-83922-00	E-6	90119-06044	E-7	90201-10119	B-7	90445-11501	D-4
3DM-25886-10	D-2	2UJ-82115-01	E-7	437-83936-01	E-6	90119-06108	C-11	90201-105A2	C-13	90445-117F0	B-9
4BP-25919-00	D-7	2UJ-82116-00	E-7	10M-83941-00	E-6	90119-06182	E-5	90201-10742	D-13	90445-11754	D-4
3YX-25926-00	D-7	118-82131-00	E-7	4VH-83942-00	E-6	90123-08046	D-10	90201-12191	B-4	90445-11763	B-9
3YX-25929-00	D-7	26H-82131-00	C-11	5AJ-83963-00	E-6	90149-06011	D-4	90201-12688	C-8	90445-163H7	D-13

INDICE NUMERICO

CODIGO NO.	REF. NO.	CODIGO NO.	REF. NO.	CODIGO NO.	REF. NO.	CODIGO NO.	REF. NO.	CODIGO NO.	REF. NO.	CODIGO NO.	REF. NO.
90460-54085	B-9	91317-06110	B-2	93210-11368	E-6	95024-06010	D-4	97007-06025	D-11	99009-17400	C-8
90460-54111	B-9	91317-08018	C-2	93210-14369	B-14	95024-06012	C-13		E-6	99009-20400	C-5
90461-06087	B-11	91317-10035	C-10	93210-19123	B-15	95024-06016	C-13	97007-06030	E-7	99009-25400	C-5
90464-16061	E-7	91401-20012	D-12	93210-25711	D-15	95024-06020	B-2	97007-08035	D-3	99009-25500	B-15
90464-16119	E-7		D-13	93210-30611	B-9	95024-06030	E-2	97024-06020	C-8	99237-00080	C-10
90465-06322	B-14	91401-20015	D-9	93210-32172	B-14	95024-08012	C-10	97027-06010	C-6		C-11
90465-08158	B-13	91401-25015	D-12	93210-347A1	B-7		C-12	97027-06012	B-13	99530-10114	B-13
90465-08277	B-13	91401-30030	D-9	93210-44704	B-2		D-5		B-6		B-2
90467-10008	D-4	91701-06018	D-12	93210-45150	B-3	95024-08020	D-13	97704-40012	B-12		B-13
90467-10041	B-9	91701-06032	D-13	93210-55669	D-15	95024-08040	C-13	97707-40625	E-5	99530-12016	B-13
90467-11106	B-9	92506-06008	E-6	93210-64297	B-8	95027-06012	D-10	97801-03008	D-3		B-14
90467-14015	B-13	92901-06200	E-6	93210-78544	B-2		D-5	98501-04012	B-10		B-2
90468-10050	D-5	92903-08100	D-9	93306-00308	C-5	95301-05600	E-3	98501-04014	B-10		B-13
90480-01502	C-10	92903-08600	D-9	93306-00401	C-5	95304-06600	D-8	98504-06025	B-14		B-13
90480-13018	B-2	92903-12200	C-12	93306-20203	D-8	95304-06700	C-8		B-15		B-13
90480-13428	C-11	92903-14200	D-9	93306-20205	D-6	95304-08600	D-9		B-8		B-13
90480-15316	E-5	92904-06100	E-5	93306-20501	C-5	95304-08700	D-9	98504-06030	B-13		B-13
90480-16501	E-5	92904-06600	E-5	93306-30416	D-8	95304-10800	D-13	98504-06035	B-14		B-13
90480-22362	C-11	92907-05100	C-10	93306-30525	C-5	95304-12600	E-2	98504-06040	B-13		B-13
90501-10245	D-12		D-14	93306-30630	B-4	95307-05800	C-10	98504-06050	B-15		B-13
90501-10312	E-6	92907-05600	C-10	93310-225N0	C-2	95307-06600	C-3	98504-06070	B-13		B-14
90501-18576	B-7	92907-06100	D-12	93315-23612	C-7	95307-06700	D-13		B-14		B-13
90501-26148	C-3		D-14	93315-31428	C-4	95604-10200	D-8	98504-06080	B-13		B-8
90506-15260	D-8		D-4	93410-22039	C-5	95607-06100	E-6	98504-06090	B-8		E-6
90508-12430	C-7		E-4	93420-28055	C-3	95607-10100	C-13	98506-05035	E-6		E-3
90508-14433	C-3		E-6	93440-10109	B-2	95704-06500	E-2	98507-04035	E-3		C-10
90508-20023	D-12		E-7	93440-25084	C-5		E-4	98507-05010	C-10		D-14
90508-26434	C-8	92907-06200	C-3	93440-34025	C-7	95707-06500	D-5	98507-05016	D-14		E-6
90508-32374	C-8		D-12	93450-14088	B-4		E-7	98507-05040	E-6		E-6
90560-15240	D-6	92907-06600	B-13	93501-04011	C-13	95707-10500	C-10	98507-05045	E-6		B-14
91314-06016	B-6		B-6	93511-32017	C-4	95807-06010	B-12	98507-06010	B-14		D-4
91314-06020	D-15		B-9	93603-12030	B-7		D-2	98507-06012	D-4		E-7
91314-06025	B-14		D-11	93604-18100	C-7		E-8	98507-06016	E-7		B-2
	B-15		D-4	93604-29151	C-7	95807-06012	C-9	98507-06025	B-2		B-7
	B-8		E-7	93834-13206	C-5	95807-06016	D-5		B-7		D-14
91314-06035	B-14	92907-08100	D-3	94113-151W8	D-8	95807-06020	B-12	98507-06030	D-14		B-9
91314-06050	B-15	92907-10600	C-10	94130-184T4	D-6	95807-06025	B-12	98507-06040	B-9		B-13
91314-06070	B-14	92990-06600	B-12	94213-15259	D-8	95807-08012	B-12	98507-06060	B-13		B-13
91314-06075	D-10	93101-14089	B-15	94230-18260	D-6	95807-10014	B-12	98507-06070	B-13		B-13
91314-06090	B-8	93101-17093	C-5	94313-15151	D-8	95814-08110	C-9	98507-06080	B-13		D-11
91314-08025	C-13	93102-12106	C-8	94330-18150	D-6	95814-08150	C-9	98706-04012	D-11		C-7
91314-08035	D-2	93102-14209	C-3	94416-18599	D-6	95817-08016	C-9	98707-05035	C-7		B-7
91317-05010	D-4	93102-20281	D-6	94427-15600	D-8	95817-08035	B-12	98707-06025	B-7		C-12
91317-06012	B-6	93102-25208	C-5	94580-25110	B-6	95817-10020	C-10	98904-06012	C-12		C-7
91317-06016	C-13	93106-30029	D-8	94581-18114	D-8	95824-06045	E-4	99001-07600	C-7		B-7
91317-06020	B-9	93109-18020	C-12	94701-00283	B-2	97004-06014	E-5	99009-10400	B-7		C-7
91317-06025	B-9	93210-06245	B-7	94701-00372	B-2	97007-05020	E-8		C-7		C-8
91317-06040	B-2	93210-10096	B-7	95024-06010	D-3	97007-06016	E-4	99009-12400	C-8		