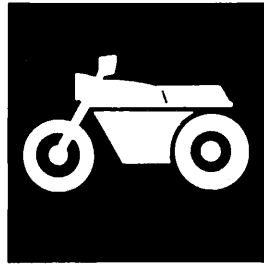


**YAMAHA**



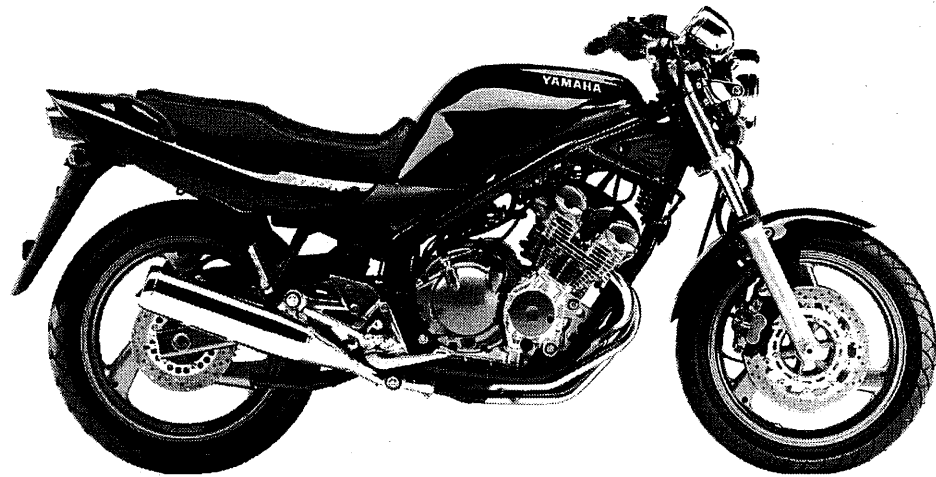
# **CATALOGO DE REPUESTOS**

**XJ600N'98 (4KE9) ESPAÑA**

**XJ600N'98 (4MB5) ESPAÑA**

**YAMAHA**  
**GENUINE**  
Parts & Accessories

184KE-352S1



A3

# PROLOGO

Este Catálogo de Repuestos corresponde a las piezas para el(los) modelo(s) del recuadro siguiente. Al formular el pedido de repuestos, se ruega citar este Catálogo de Repuestos y especificar correctamente los números de parte y los nombres de parte.

XJ600N'98(4KE9/4MB5)

- Las modificaciones y agregados que se hayan realizado después de la edición de este Catálogo de Repuestos, serán anunciados en las Informaciones de Recambios Yamaha.
- Abreviaciones  
En este Catálogo de Repuestos se emplean las siguientes abreviaciones.  
"UR" Usar el número de partes especificado  
"UN" Usar la cantidad necesaria  
"AP" Piezas sustitutivas  
"UM" Fabricación local (Partes necesarias que se pedirán localmente)  
"F#" No. de bastidor aplicable
- Las piezas suministradas como conjunto se describen con un punto (.) que precede al nombre de la pieza como se indica a continuación.

#### EJEMPLO

CONJUNTO CARBURADOR

.INYECTOR, piloto

.BOQUILLA, principal

- Cantidad de componentes de un conjunto  
La numeración que aparece a la derecha de cada descripción, indica la cantidad de piezas por cada unidad de conjunto.

#### EJEMPLO

PIEZAS NO.	DESCRIPCION	CANT.	OBSERVACION
2F5-83310-60	ENSAMBLAJE DE LA LUZ	2	
115-83311-60	.BOMBILLA (6V-1 8W)	1	
1M1-83309-60	.REFLECTOR	1	

- Los colores de los componentes se indican como sigue en la columna de "OBSERVACIONES".

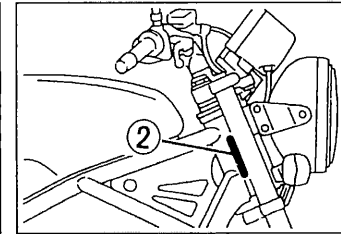
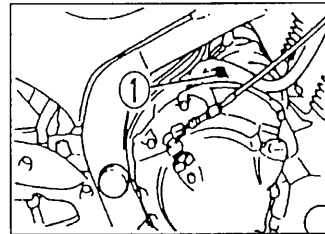
#### EJEMPLO

PIEZAS NO.	DESCRIPCION	CANT.	OBSERVACION
2N4-24110-00-X5	.COMP. DEL TANQUE	2	MXR
3J1-24240-10	.GRAFICO, DEL TANQUE	1	para MXR

- Números de Serie

① No. de Serie del motor.

② No. de Serie del bastidor



- Debe tenerse en cuenta que las ilustraciones sirven como guía para la búsqueda de las referencias y no deben usarse para el montaje. Durante el montaje, se recomienda usar el manual de Taller correspondiente.
- EL asterisco (\*) antes del número de referencia indica los elementos modificados después de la primera edición.



# CONTENIDO

## MOTOR

CULATA DE CILINDRO-----	B2
CILINDRO-----	B3
CIGUENAL. PISTON-----	B4
VALVULA-----	B5
ARBOL DE LEV. CADENA-----	B7
BOMBA DE ACEITE-----	B8
ENFRIADOR DE AIRE-----	B9
FILTRO ACEITE-----	B11
ADMISION-----	B12
CARBURADOR-----	B14
DESCARGA-----	C3
CARTER-----	C4
CUBIERTA DE CARTER 1-----	C7
EMBRAG. DEL ARRANQUE-----	C9
EMBRAGUE-----	C10
TRANSMISION-----	C12
LEVA DE CAMBIO. HORQ-----	C14
CAMBIADOR-----	C15

## SHASIS

CUADRO-----	D2
GUARDABARRO-----	D4
CUBIERTA LATERAL-----	D6
BRAZO TRASERO-----	D7
SUSPENSION TRASERO-----	D8
DIRECCION-----	D9
HORQUILLA DELANTERA-----	D11
DEPOSITO DE COMBUSTIBLE-----	D13
ASIENTO-----	D15
RUEDA DELANTERA-----	E2
CALIBRE FRENO DELANTERA-----	E3
RUEDA TRASERA-----	E4

CALIBRE FRENO TRASERA-----	E6
MANUBRIO. CABLE-----	E7
CILINDRO MAESTRO DELANTERO-----	E8
SOPORTE. APOYAPIE-----	E10
CILINDRO MAESTRO TRASERO-----	E12
GENERADOR-----	E13
RECOGEDOR. COMANDO-----	E14
MOTOR DE ARRANQUE-----	E15
LUZ DE DESTELLADOR-----	F2
MEDIDOR-----	F3
FARO DELANTERO-----	F4
LUZ DE COLA-----	F6
INTERRUPTOR DE MANIJA. PALANCA-----	F7
EQUIPO ELECTRICO 1-----	F8
EQUIPO ELECTRICO 2-----	F9

## INDICE

NUMERICAL INDEX-----	M1
----------------------	----

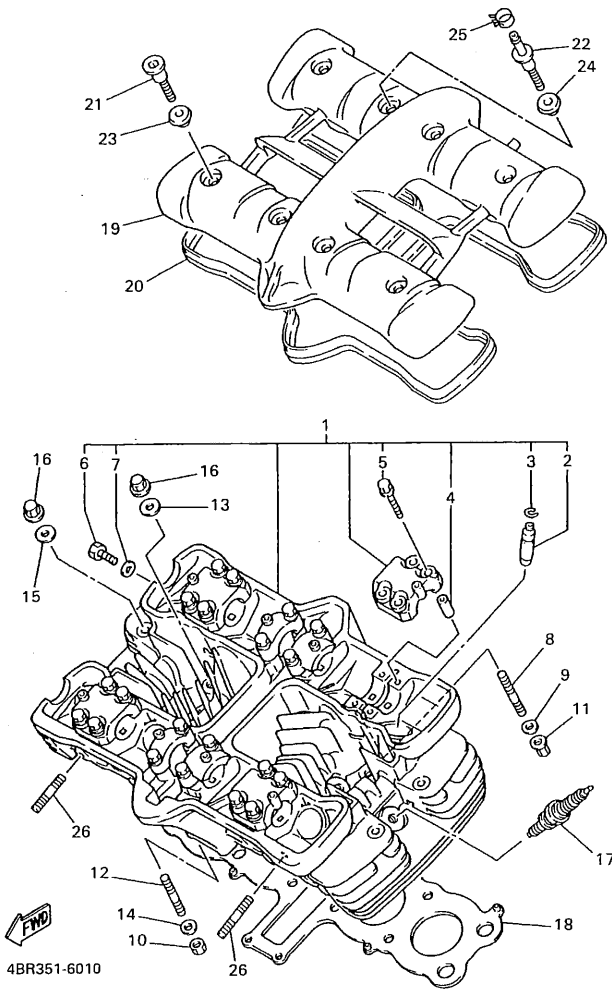


FIG. 1 CULATA DE CILINDRO

REF. NO.	CODIGO NO.	DESCRIPCION	4KES	4MB5			OBSERVACION
1	4BR-11101-10	CULATA DE CILINDRO COMPLETA	1	1			
2	4BR-11133-10	.GUIA VALV.DE ADM.	8	8			
3	93440-09141	.BOLA	8	8			
4	99510-08016	.PASADOR, DE ESPIGA	12	12			
5	90105-06153	.TORNILLO CON ARANDELA	24	24			
6	90153-06029	.TORNILLO HEXAGONAL	1	1			
7	90430-06014	.JUNTA	1	1			
8	95617-06618	PERNO DE PUNTAL	2	2			
9	92907-06200	ARANDELA	2	2			
10	95317-06600	TUERCA	2	2			
11	90179-06500	TUERCA	2	2			
12	95617-06630	PERNO DE PUNTAL	2	2			
13	90201-08366	ARANDELA PLANA	10	10			
14	92907-06200	ARANDELA	2	2			
15	90201-08609	ARANDELA PLANA	2	2			
16	90176-08080	TUERCA CORONA	12	12			
17	94701-00330	BUJIA (NGK-R CR8E)	4	4			UR
	94701-00329	BUJIA (U24ESR-N)	4	4			UR
18	4BR-11181-00	JUNTA, DE CULATA 1	1	1			
19	4DU-11191-00	TAPA CULATA DE CILINDRO 1	1	1			
20	4BR-11193-00	EMPAQUE	1	1			
21	90109-066F0	PERNO	7	7			
22	4BR-1118E-00	PERNO	1	1			
23	4KG-1111G-00	CASQUILLO DE GOMA	7	7			
24	4BR-1112G-00	CASQUILLO DE GOMA 2	1	1			
25	90467-11106	PRÉSILLA	1	1			
26	90116-08360	ESPARRAGO	8	8			



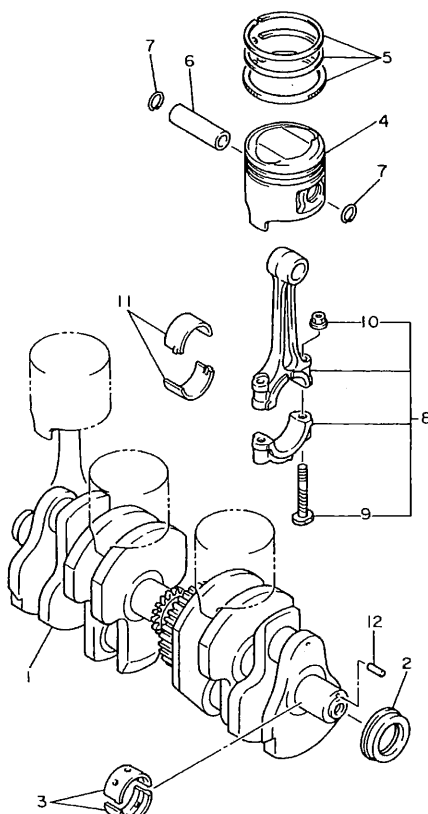


FIG. 3 CIGUENAL. PISTON

REF. NO.	CODIGO NO.	DESCRIPCION	4KE9	4MB5	OBSERVACION
1	4BR-11411-00	CIGUENAL	1	1	
2	93101-32088	SELLO ACEITE	1	1	
3	4BR-11416-00	COJINETE PLANO 1	10	10	UR AZUL
	4BR-11416-10	COJINETE PLANO 1	10	10	UR NEGRO
	4BR-11416-20	COJINETE PLANO 1	10	10	UR MARRON
	4BR-11416-30	COJINETE PLANO 1	10	10	UR VERDE
	4BR-11416-40	COJINETE PLANO 1	10	10	UR AMARILLO
4	4BR-11631-00-A0	PISTON(STD)	4	4	
	4BR-11636-00	PISTON (0.50MM O/S)	4	4	AP
	4BR-11638-00	PISTON (1.00MM O/S)	4	4	AP
5	4BR-11610-01	JUEGO DE AROS (NORMA)	4	4	
	4BR-11610-21	JUEGO DE AROS (0.50MM O/S)	4	4	AP
	4BR-11610-41	JUEGO DE AROS (1.00MM O/S)	4	4	AP
6	49A-11633-00	PASADOR, PISTON	4	4	
7	93450-16068	BOLA	8	8	
8	4BR-11650-00	BIELA COMPLETA	4	4	
9	4H7-11654-00	.TORNILLO DE BIELA	2	2	
10	90179-07307	.TUERCA	2	2	
11	49A-11656-00	COJINETE PLANO	8	8	UR AZUL
	49A-11656-10	COJINETE PLANO	8	8	UR NEGRO
	49A-11656-20	COJINETE PLANO	8	8	UR MARRON
	49A-11656-30	COJINETE PLANO	8	8	UR VERDE
12	93604-10011	PASADOR DE CLAVIJA	1	1	

FWD  
4BP010-1030



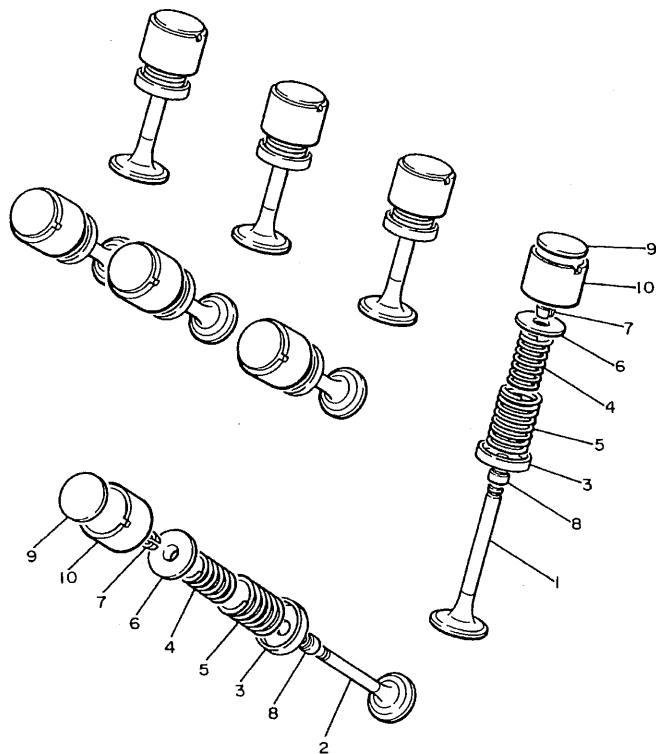


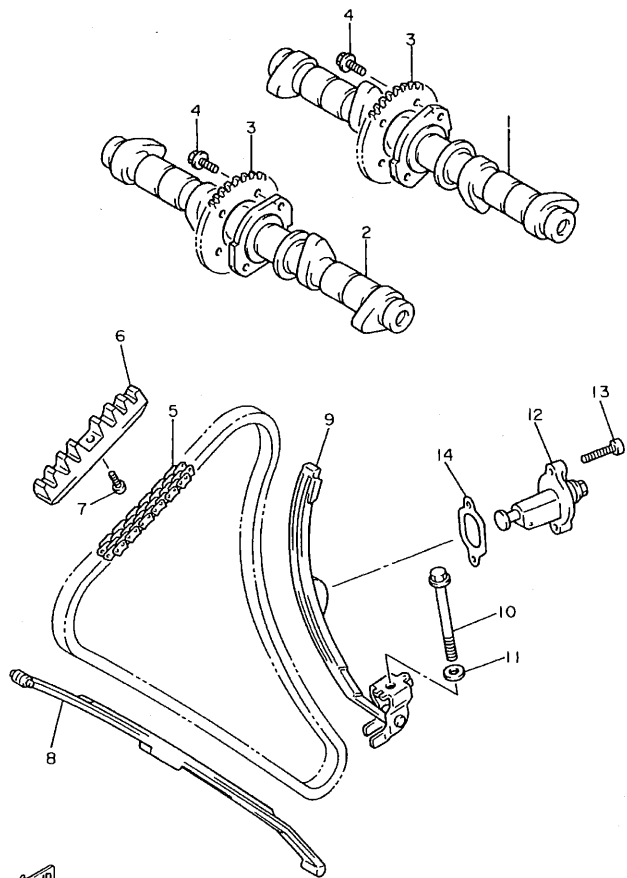
FIG. 4 VALVULA

REF. NO.	CODIGO NO.	DESCRIPCION	4KE9	4MB5		OBSERVACION
1	4BR-12111-00	VALVULA DE ADMISION	4	4		
2	4BR-12121-00	VALVULA DE ESCAPE	4	4		
3	4BR-12116-00	ASIENTO RESORTE DE VALVULA	8	8		
4	4BR-12113-00	RESORTE VALVULA INTERNA	8	8		
5	4BR-12114-00	RESORTE VALVULA EXTERIOR	8	8		
6	33M-12117-00	RETEN RESORTE DE VALVULA	8	8		
7	1AA-12118-00	SEGURO DE VALVULA	16	16		
8	33M-12119-00	SELLO DE ACEITE VALVULA	8	8		
9	26H-12168-00	COJIN,AJUSTADOR (2.00)	8	8		UR
	26H-12168-20	COJIN,AJUSTADOR (2.05)	8	8		UR
	26H-12168-40	COJIN,AJUSTADOR (2.10)	8	8		UR
	26H-12168-60	COJIN,AJUSTADOR (2.15)	8	8		UR
	26H-12168-80	COJIN,AJUSTADOR (2.20)	8	8		UR
	26H-12168-A0	COJIN,AJUSTADOR (2.25)	8	8		UR
	26H-12168-F0	COJIN,AJUSTADOR (2.30)	8	8		UR
	26H-12168-H0	COJIN,AJUSTADOR (2.35)	8	8		UR
	26H-12168-K0	COJIN,AJUSTADOR (2.40)	8	8		UR
	26H-12168-M0	COJIN,AJUSTADOR (2.45)	8	8		UR
	26H-12168-R0	COJIN,AJUSTADOR (2.50)	8	8		UR
	26H-12168-U0	COJIN,AJUSTADOR (2.55)	8	8		UR
	26H-12168-W0	COJIN,AJUSTADOR (2.60)	8	8		UR
	26H-12168-Y0	COJIN,AJUSTADOR (2.65)	8	8		UR
	26H-12169-10	COJIN,AJUSTADOR (2.70)	8	8		UR
	26H-12169-30	COJIN,AJUSTADOR (2.75)	8	8		UR
	26H-12169-50	COJIN,AJUSTADOR (2.80)	8	8		UR
	26H-12169-70	COJIN,AJUSTADOR (2.85)	8	8		UR
	26H-12169-90	COJIN,AJUSTADOR (2.90)	8	8		UR



4BP010-1040

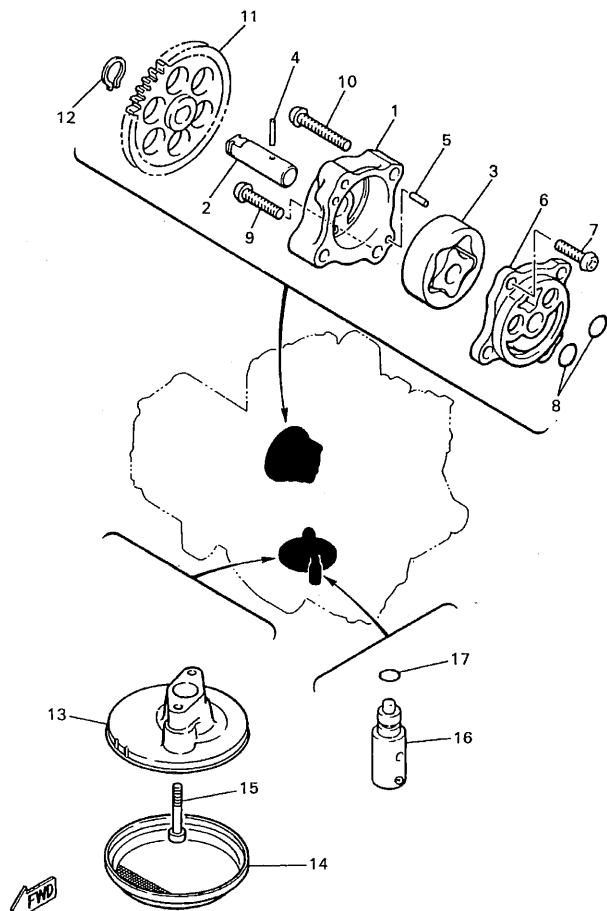




4BP010-1050

FIG. 5 ARBOL DE LEV. CADENA

REF. NO.	CODIGO NO.	DESCRIPCION	4KE9	4MB5	OBSERVACION
1	4BR-12171-00	ARBOL DE LEVAS 1	1	1	
2	4BR-12181-00	ARBOL DE LEVAS 2	1	1	
3	4BR-12176-00	CATALINA DE CADENA	2	2	
4	90105-07342	TORNILLO CON ARANDELA	4	4	
5	94890-04144	CADENA	1	1	
6	4BR-12241-00	TOPE DE GUIA 2	1	1	
7	98907-06010	TORNILLO DE LIGAR	1	1	
8	4BR-12251-00	AMORTIGUADOR CADENA 1	1	1	
9	4BR-12252-00	AMORTIGUADOR CADENA 2	1	1	
10	95827-08075	TUERCA DE REBORDE	1	1	
11	90201-080L8	ARANDELA PLANA	1	1	
12	4BR-12210-00	TENSOR CADENA DE LEVA	1	1	
13	91317-06025	PERNO	2	2	
14	4BR-12213-00	EMPAQUE DE CAJA TENSOR	1	1	

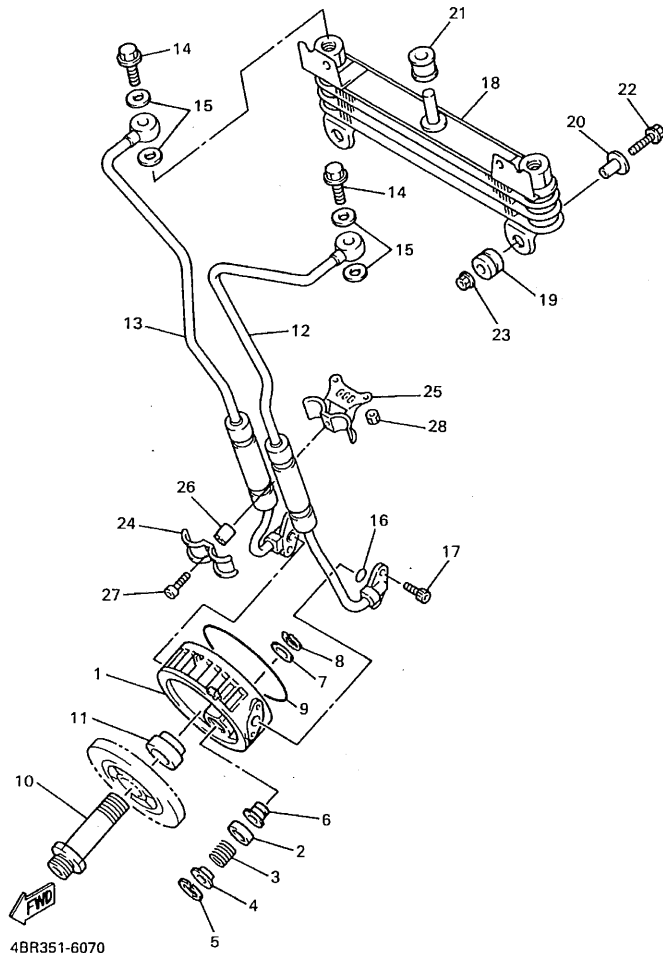


4BR351-6060

FIG. 6 BOMBA DE ACEITE

REF. NO.	CODIGO NO.	DESCRIPCION	4KE9	4MB5	OBSERVACION
1	33M-13336-00	CAJA DE ROTOR	1	1	
2	33M-13314-01	EJE DE BOMBA	1	1	
3	4H7-13310-00	ROTOR COMPLETO 1	1	1	
4	93603-17070	PASADOR DE CLAVIJA	1	1	
5	93603-07073	PASADOR DE CLAVIJA	2	2	
6	4G0-13316-00	CUBIERTA DE BOMBA	1	1	
7	98507-06016	TORNILLO DE CABEZA CON PLANA	1	1	
8	93210-13361	ANILLO O	2	2	
9	98507-06025	TORNILLO DE CABEZA CON PLANA	1	1	
10	98507-06035	TORNILLO DE CABEZA CON PLANA	2	2	
11	4EB-13325-00	ENGRANAJE IMPULSOR DE BOMBA 1	1	1	
12	99009-11400	PRESILLA REDONDA	1	1	
13	4BR-13412-00	CAJA DE FILTRO	1	1	
14	4H7-13411-02	FILTRO DE ACEITE	1	1	
15	91317-06030	PERNO	2	2	
16	4G0-13490-01	VALVELA DE DESCOMPRESION	1	1	
17	93210-10096	ANILLO O	1	1	

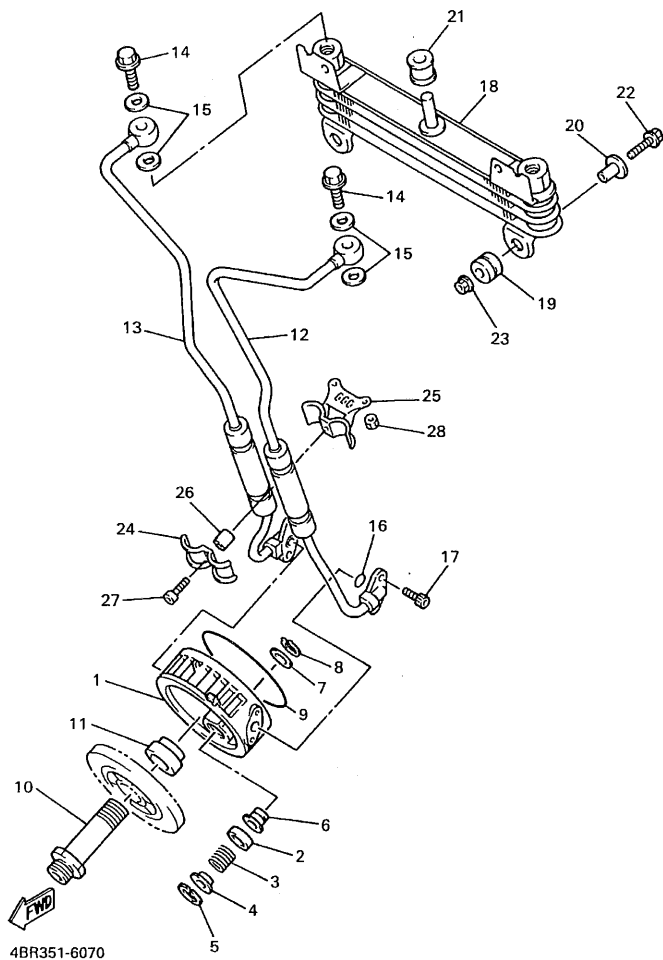
FIG. 7 ENFRIADOR DE AIRE



4BR351-6070

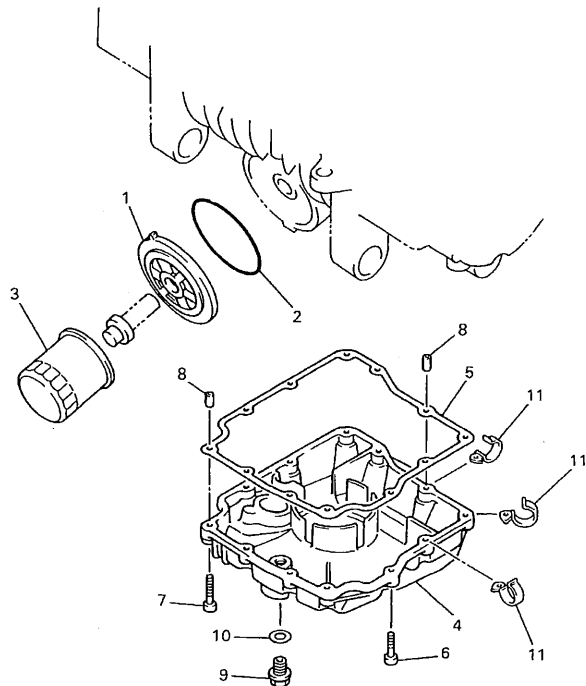
REF. NO.	CODIGO NO.	DESCRIPCION	4KE9	4MB5	OBSERVACION
1	4KM-13461-00	PLACA DE ADAPTADOR	1	1	
2	4KM-13493-00	EMBOLO	1	1	
3	90501-12413	RESORTE DE COMPRESION	1	1	
4	90209-06339	ARANDELA DE SEPARACION	1	1	
5	99009-17500	PRESILLA REDONDA	1	1	
6	4KM-13479-00	ASIEN TO DE VALVULA	1	1	
7	90201-113K2	ARANDELA PLANA	1	1	
8	99009-11400	PRESILLA REDONDA	1	1	
9	93210-87723	ANILLO O	1	1	
10	90401-20162	PERNO DE UNION	1	1	
11	90387-2005R	CASQUILLO CON VALONA	1	1	
12	4EB-13464-01	MANGUERA DE ACEITE 1	1	1	
13	4EB-13465-01	MANGUERA DE ACEITE 2	1	1	
14	90401-12122	PERNO DE UNION	2	2	
15	90430-12202	JUNTA	4	4	
16	93210-100A9	ANILLO O	2	2	
17	91317-06016	PERNO	4	4	
18	4EB-13470-00	ENFRIADOR DE ACEITE COMPLETO	1	1	
19	90480-12475	TAPON	2	2	
20	90387-067K8	CASQUILLO CON VALONA	2	2	
21	90480-16284	TAPON	1	1	
22	95827-06025	TUERCA DE REBORDE	2	2	
23	95707-06500	TUERCA DE BRIDA	2	2	
24	90462-10066	BRIDA	1	1	
25	90462-12140	BRIDA	1	1	
26	90387-07038	CASQUILLO CON VALONA	1	1	
27	91317-06025	PERNO	1	1	

FIG. 7 ENFRIADOR DE AIRE



REF. NO.	CODIGO NO.	DESCRIPCION	4KE9	4MB5		OBSERVACION
28	95317-06600	TUERCA	2	2		

FIG. 8 FILTRO ACEITE



REF. NO.	CODIGO NO.	DESCRIPCION	4KE9	4MB5	OBSERVACION
1	3TJ-13461-00	PLACA DE ADAPTADOR	1	1	
2	93210-87723	ANILLO O	1	1	
3	3FV-13440-00	ELEMENTO FILTRO DE ACEITE	1	1	
4	4BR-13417-00	TAPA DE FILTRO	1	1	
5	4BR-13414-00	EMPAQUE DE TAPA FILTRO	1	1	
6	91317-06030	PERNO	10	10	
7	91317-06040	PERNO	2	2	
8	99530-08016	PASADOR, DE ESPIGA	2	2	
9	90340-14132	TORNILLO, DE DRENAJE	1	1	
10	214-11198-01	EMPAQUE	1	1	
11	90462-08078	BRIDA	3	3	



4BR351-6080

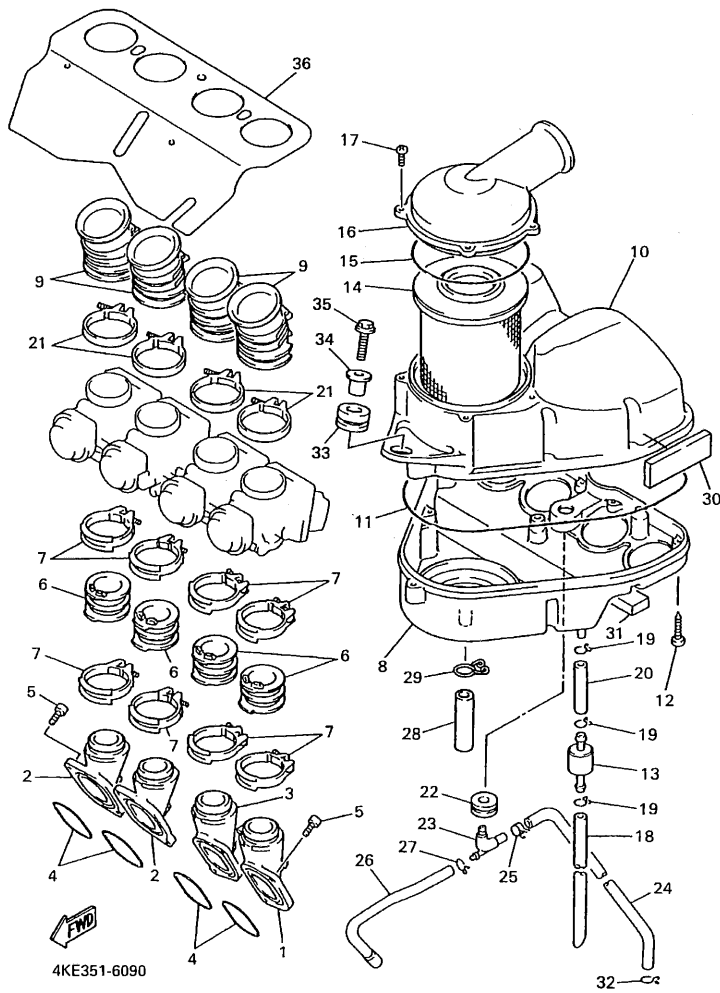


FIG. 9 ADMISION

REF. NO.	CODIGO NO.	DESCRIPCION	4KE9	4MB5	OBSERVACION
1	4EB-13586-00	TOBERA DE CARBURADOR 1	1	1	
2	4EB-13596-00	TOBERA DE CARBURADOR 2	2	2	
3	4EB-13597-00	JUNTA, DE CARBURADOR 3	1	1	
4	93210-37532	ANILLO O	4	4	
5	91317-06020	PERNO	8	8	
6	4BR-13598-00	COJINETE DE RODILLOS	4	4	
7	4BR-13575-00	BANDA	8	8	
8	4BR-14411-00	CAJA FILTRO DEL AIRE 1	1	1	
9	4EB-14453-00	UNION DEL FILTRO DEL AIRE 1	4	4	
10	4BR-14421-00	CAJA FILTRO DEL AIRE 2	1	1	
11	4BR-14452-00	SELLO	1	1	
12	97707-50130	TORNILLO ROSCA HEMBRA	10	10	
13	4X7-2149Y-00	FILTRO COMPLETO	1	1	
14	4BR-14451-00	ELEMENTO DEL FILTRO DEL AIRE	1	1	
15	1AE-14452-00	SELLO	1	1	
16	4BR-14412-01	TAPA CAJA DEL FILTRO 1	1	1	
17	97707-50130	TORNILLO ROSCA HEMBRA	4	4	
18	90445-11152	TUBO	1	1	
19	90467-10041	PRESILLA	3	3	
20	90445-11699	TUBO	1	1	
21	90460-54085	BRIDA, DE UNIÓN	4	4	
22	31A-14435-00	ANILLO PROTECTOR	1	1	
23	4BR-14419-00	TUBO	1	1	
24	4BR-11166-00	TUBO RESPIRADERO 1	1	1	
25	90467-15054	PRESILLA	1	1	
26	4BR-14349-00	TUBO	1	1	
27	90467-10008	PRESILLA	1	1	



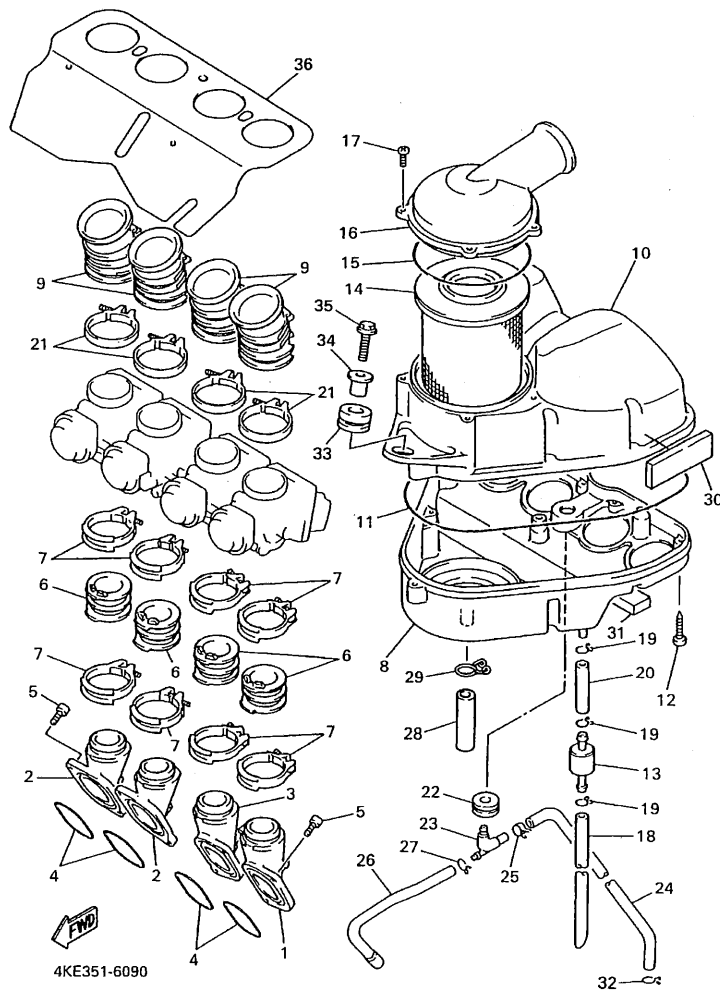
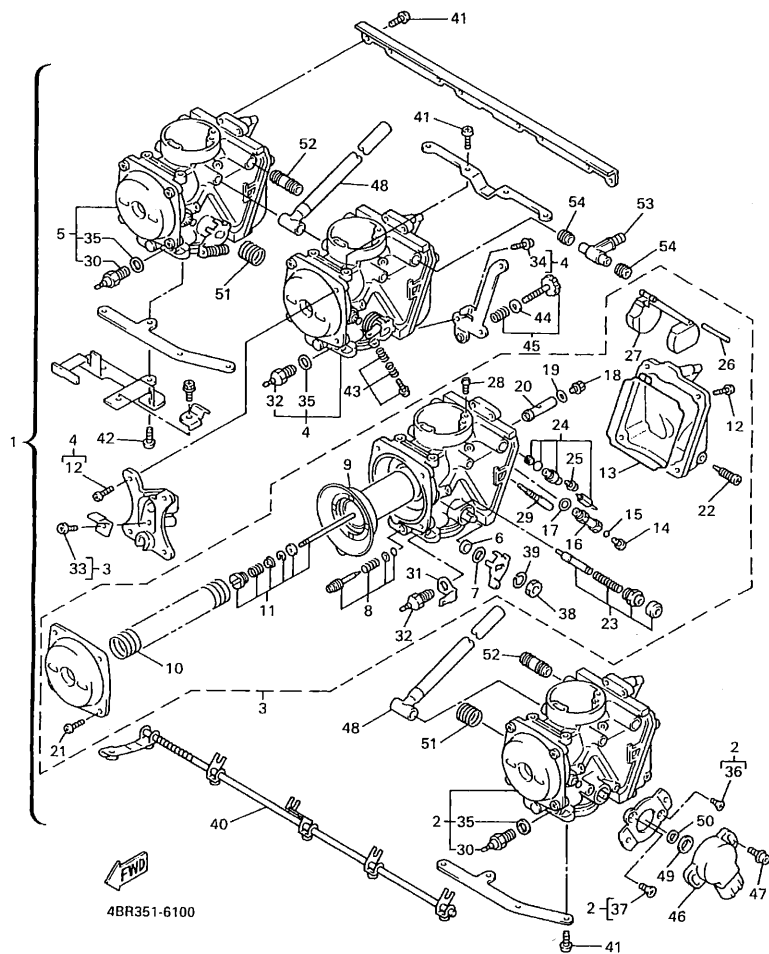


FIG. 9 ADMISION

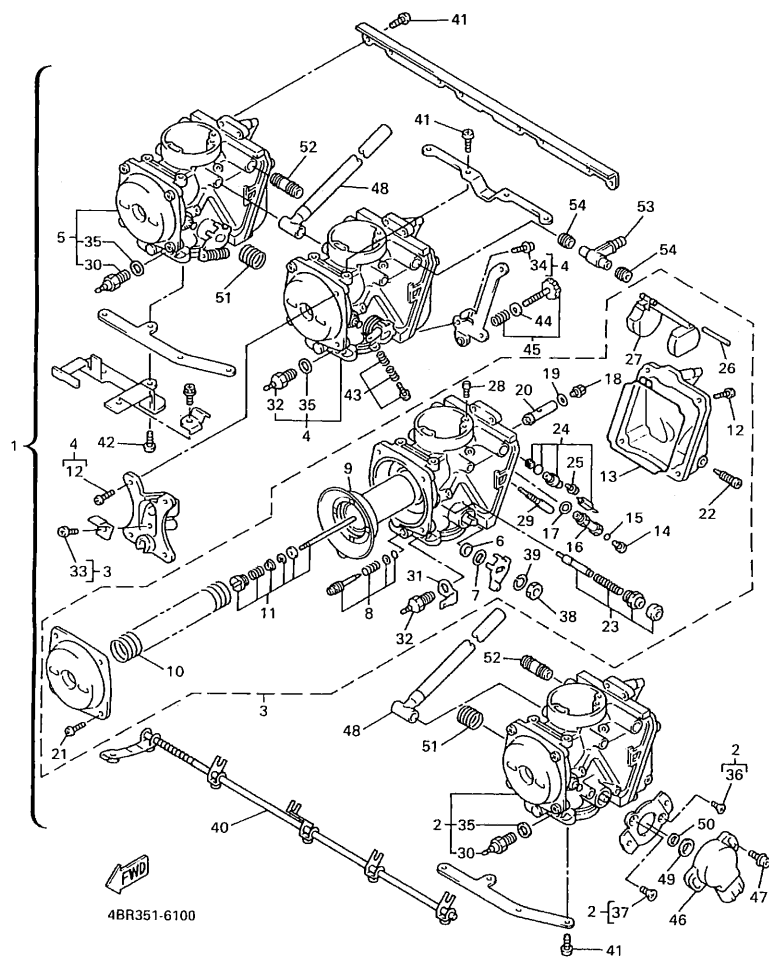
REF. NO.	CODIGO NO.	DESCRIPCION	4KE9	4MB5			OBSERVACION
28	90446-15233	TUBO RESEIRADERO	1	1			
29	90467-15012	PRESILLA	1	1			
30	4KA-14425-00	AMORTIGUADOR 1	2	2			
31	4KE-14426-00	AMORTIGUADOR 2	1	1			
32	90467-14015	PRESILLA	1	1			
33	90480-14023	TAPON	1	1			
34	90387-060M9	CASQUILLO CON VALONA	1	1			
35	95817-06030	TUERCA DE REBORDE	1	1			
36	4BR-12682-02	PROTECTOR	1	1			

FIG. 10 CARBURADOR



REF. NO.	CODIGO NO.	DESCRIPCION	4KE9	4MB5	OBSERVACION
1	4BR-14900-21	CARBURADOR COMPLETO	1		
	4DS-14900-20	CARBURADOR COMPLETO		1	
2	4BR-14901-21	.CARBURADOR COMPLETO 1	1		
	4DS-14901-20	.CARBURADOR COMPLETO 1		1	
3	4BR-14902-21	.CARBURADOR COMPLETO 2	1		
	4DS-14902-20	.CARBURADOR COMPLETO 2		1	
4	4BR-14903-21	.CARBURADOR COMPLETO 3	1		
	4DS-14903-20	.CARBURADOR COMPLETO 3		1	
5	4BR-14904-21	.CARBURADOR COMPLETO 4	1		
	4DS-14904-20	.CARBURADOR COMPLETO 4		1	
6	256-14997-00	..SELLO	1	1	UR #4
	256-14997-00	..SELLO	2	2	UR #1,2,3
7	1A8-14953-00	..ARANDELA	1	1	
8	12R-14105-00	..TORNILLO DE PILOTO	1	1	
9	4BR-14940-00	..DIAFRAGMA COMPLETO	1		
	4DS-14940-00	..DIAFRAGMA COMPLETO		1	
10	1HX-14933-00	..RESORTE DE DIAFRAGMA	1		
	4DS-14933-00	..RESORTE DE DIAFRAGMA		1	
11	4DS-1490J-00	..CJTO. AGUJA	1	1	
12	98501-04014	..TORNILLO DE CABEZA CON PLAN	4	4	UR #1,2,4
	98501-04014	..TORNILLO DE CABEZA CON PLAN	5	5	UR #3
13	1HX-14147-00	..ANILLO O	1	1	
14	620-14231-20	..INYECTOR, PRINCIPAL (#100)	1	1	
15	1AE-14227-00	..ANILLO O	1	1	
16	1AE-14261-00	..SOSTEN	1	1	
17	1AE-14237-00	..EMPAQUE	1	1	
18	1HX-14565-00	..TORNILLO	1	1	

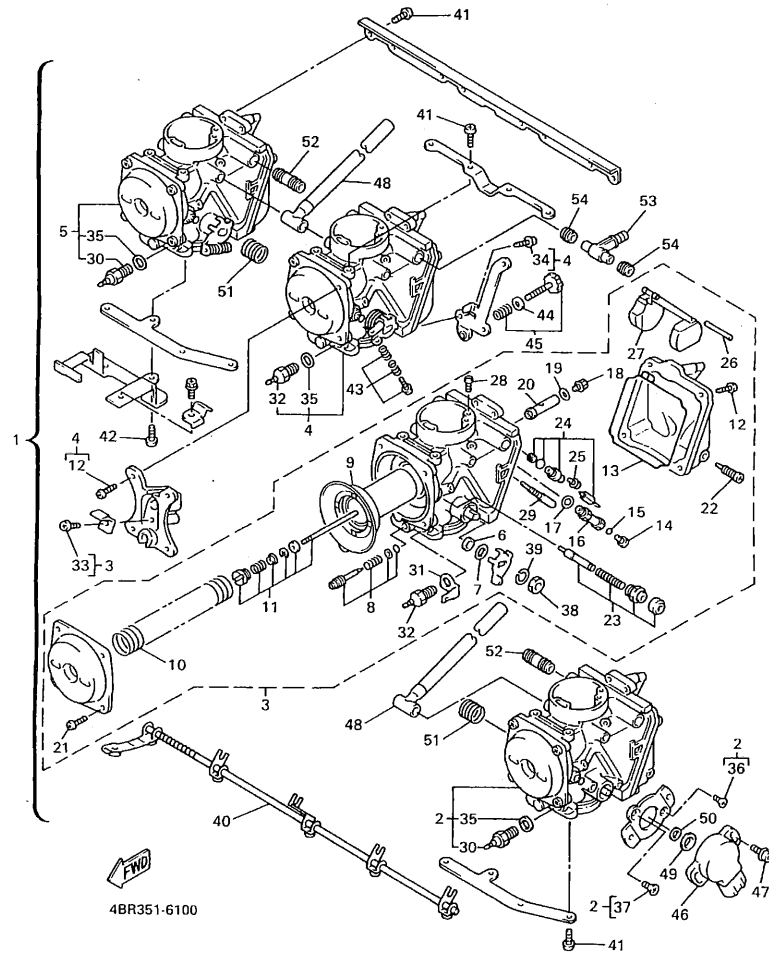
FIG. 10 CARBURADOR



4BR351-6100

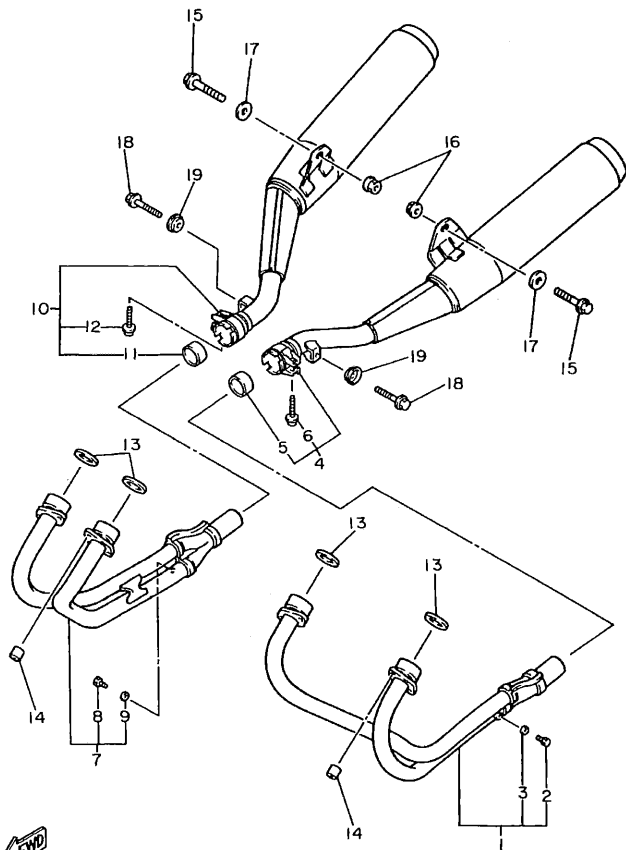
REF. NO.	CODIGO NO.	DESCRIPCION	4KE9	4MB5	OBSERVACION
19	137-14153-00	..ARANDELA SURTIDOR PPAL.	1	1	
20	3DM-14141-30	..BOQUILLA PRINCIPAL	1	1	
21	98501-04008	..TORNILLO DE CABEZA CON PLAN	2	2	UR #2,3
	98501-04008	..TORNILLO DE CABEZA CON PLAN	4	4	UR #1,4
22	12R-14191-00	..TORNILLO, DE DRENAJE	1	1	
23	4DU-1410A-00	..JUEGO DE ARRANQUE	1	1	
24	3CF-14107-10	..VALVULA DE AGUJA	1	1	
25	1FN-14565-00	..TORNILLO	1	1	
26	353-14186-00	..PASADOR DE LA BOYA	1	1	
27	1HX-14985-00	..BOIA	1	1	
28	1HX-14231-28	..INYECTOR,PRINCIPAL (#140)	1		
	1HX-14231-27	..INYECTOR,PRINCIPAL (#135)		1	
29	22F-14142-17	..SURTIDOR DE RALENTI (# 17.5)	1		
	22F-14142-15	..SURTIDOR DE RALENTI (# 15)		1	
30	4EB-83790-00	..CALENTADOR	1	1	
31	4DH-82103-00	..TERMINAL 1	1	1	
32	3AB-83790-00	..CALENTADOR	1	1	
33	98502-05008	..TORNILLO DE CABEZA CON PLAN	1	1	
34	4DU-14125-00	..TORNILLO	1	1	UR #3
	4DU-14125-00	..TORNILLO	2	2	UR #2
35	90201-08058	..ARANDELA PLANA	1	1	
36	98706-03008	..TORNILLO DE CABEZA PLANA	1	1	
37	98706-05010	..TORNILLO DE CABEZA PLANA	1	1	
38	812-14594-00	..TUERCA	1	1	#2,3
39	92902-08100	..ARANDELA	1	1	#2,3
40	4BR-1490L-00	..JUEGO DE PALANCA DE ARRANQUE	1	1	
41	98502-05010	..TORNILLO DE CABEZA CON PLANA	18	18	

FIG. 10 CARBURADOR



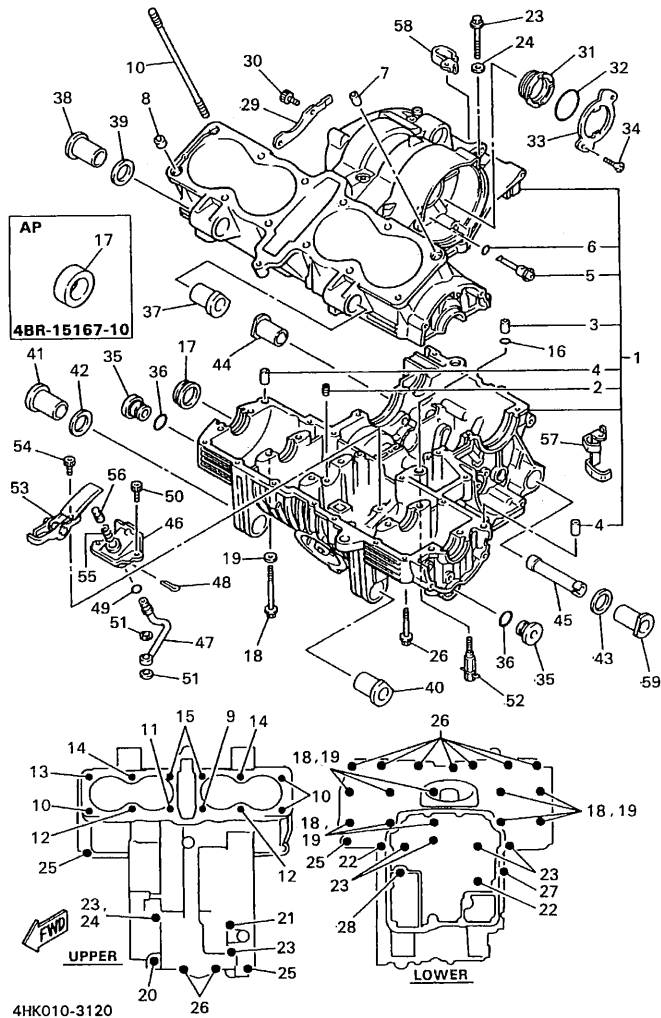
REF. NO.	CODIGO NO.	DESCRIPCION	4KE9	4MB5			OBSERVACION
42	98502-05012	.TORNILLO DE CABEZA CON PLANA	2	2			
43	3KW-1490K-00	.JUEGO DE TORNILLOS DE TOPE	3	3			
44	22F-14117-00	.ARANDELA TAPON DE TORNILLO	1	1			
45	1HX-14103-00	.CJTO. TORNILLO DEL RALENTI	1	1			
46	4HD-85885-00	.TERMICA SENSORIO	1	1			
47	4HM-14216-00	.TORNILLO	2	2			
48	4BR-14987-10	.TUBO	2	2			
49	4HM-14239-00	.SELLO	1	1			
50	4KG-14285-00	.ARANDELA	1	1			
51	1HX-14131-00	.RESORTE VALVULA DE ACELERACION	2	2			
52	4BR-14389-00	.NIPLE COMPLETO	2	2			
53	3LN-14251-00	.NIPLE	1	1			
54	3EN-14997-00	.SELLO	2	2			

FIG. 11 DESCARGA



4BP010-1110

REF. NO.	CODIGO NO.	DESCRIPCION	4KE9	4MB5	OBSERVACION
1	4BR-14610-02	TUBO DE ESCAPE COMPLETO 1	1	1	
2	90101-06576	.TORNILLO	2	2	
3	92990-06600	.ARANDELA	2	2	
4	4EB-14710-01	TUBO DE ESCAPE COMPLETO 1	1	1	
5	3VD-14755-00	.EMPAQUE DE SILENCIADOR	1	1	
6	95024-08030	.PERNO, DE BRIDA	1	1	
7	4BR-14620-02	TUBO DE ESCAPE COMPLETO 2	1	1	
8	90101-06576	.TORNILLO	2	2	
9	92990-06600	.ARANDELA	2	2	
10	4EB-14720-01	TUBO DE ESCAPE COMPLETO 2	1	1	
11	3VD-14755-00	.EMPAQUE DE SILENCIADOR	1	1	
12	95024-08030	.PERNO, DE BRIDA	1	1	
13	4BR-14613-00	JUNTA, TUBO DE ESCAPE	4	4	
14	90179-08673	TUERCA	8	8	
15	95814-10040	TUERCA DE REBORDE	2	2	
16	95707-10500	TUERCA DE BRIDA	2	2	
17	90201-10669	ARANDELA PLANA	2	2	
18	95804-08035	TUERCA DE REBORDE	2	2	
19	90209-08249	ARANDELA DE SEPARACION	2	2	

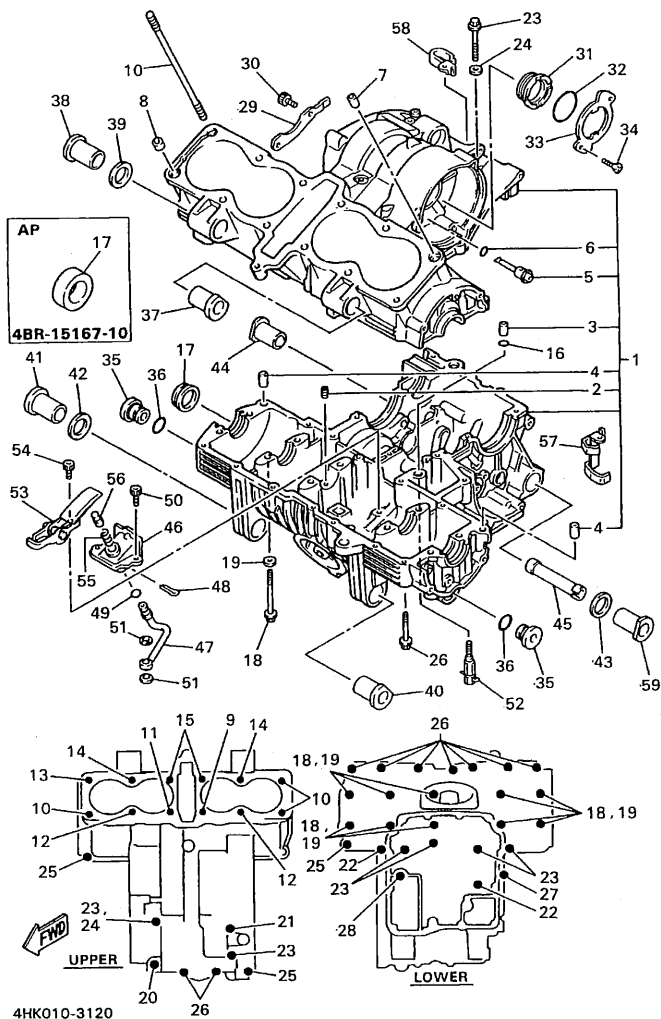


4HK010-3120

FIG. 12 CARTER

REF. NO.	CODIGO NO.	DESCRIPCION	4KE9	4MB5	OBSERVACION
1	4BR-15100-01	CARTER COMPLETO	1	1	
2	4G0-15138-00	.BOQUILLA 1	1	1	
3	99530-10014	.PASADOR, DE ESPIGA	1	1	
4	99530-12016	.PASADOR, DE ESPIGA	2	2	
5	4BR-15148-00	.BOQUILLA 2	1	1	
6	93210-11453	.ANILLO O	1	1	
7	99530-14016	PASADOR, DE ESPIGA	1	1	
8	90387-16547	CASQUILLO CON VALONA	1	1	
9	90116-08338	ESPARRAGO	1	1	
10	90116-08566	ESPARRAGO	3	3	
11	90116-08339	ESPARRAGO	1	1	
12	90116-08340	ESPARRAGO	2	2	
13	4BR-11363-00	PERNO RETEN DE CILINDRO 3	1	1	
14	4G0-11364-00	PERNO RETEN DE CILINDRO 4	2	2	
15	4G0-11363-00	PERNO RETEN DE CILINDRO 3	2	2	
16	93210-09729	ANILLO O	1	1	
17	90338-48229	TAPON	1	1	UR
	4BR-15167-10	TAPON CIEGO 1	1	1	AP
18	95814-08100	TUERCA DE REBORDE	10	10	
19	90201-08366	ARANDELA PLANA	10	10	
20	95817-08080	TUERCA DE REBORDE	1	1	
21	95817-06135	TUERCA DE REBORDE	1	1	
22	95817-06095	TUERCA DE REBORDE	2	2	
23	95817-06065	TUERCA DE REBORDE	6	6	
24	90430-06166	JUNTA	1	1	
25	95814-06055	TUERCA DE REBORDE	3	3	
26	95814-06045	TUERCA DE REBORDE	9	9	

FIG. 12 CARTER



4HK010-3120

REF. NO.	CODIGO NO.	DESCRIPCION	4KE9	4MB5	OBSERVACION
27	95817-06040	TUERCA DE REBORDE	1	1	
28	95817-06035	TUERCA DE REBORDE	1	1	
29	4BR-15381-00	PLACA CUBTA.RESPIRADERO	1	1	
30	91317-06016	PERNO	2	2	
31	4G0-15163-01	CAJA DE COJINETE 1	1	1	
32	93210-45578	ANILLO O	1	1	
33	4G0-15383-00	PLACA CUBIERTA DE ENGRANAJE	1	1	
34	90151-06014	TORNILLO EMBUTIDO	2	2	
35	3KM-15189-00	TAPON	2	2	
36	93210-20573	ANILLO O	2	2	
37	4G0-15336-00	AMORTIGUADOR MONTANTE MOTOR 3	1	1	
38	33M-15336-00	AMORTIGUADOR MONTANTE MOTOR 3	1	1	
39	90202-15153	ARANDELA DE PLANA	1	1	
40	4G0-15316-00	AMORT. MONTANTE MOTOR 1	1	1	
41	33M-15337-00	COLLAR	1	1	
42	90202-15153	ARANDELA DE PLANA	1	1	
43	90202-17211	ARANDELA DE PLANA	1	1	
44	4G0-15326-00	AMORT. MONTANTE MOTOR 2	1	1	
45	4BR-15327-00	SEPARADOR, MONTANTE DE MOTOR	1	1	
46	4G0-11592-00	TENSOR DE CADENA	1	1	
47	4G0-13171-00	TUBO CONDUCTOR 2	1	1	
48	91401-25020	PASADOR DE CHAVETA	1	1	
49	93210-07435	ANILLO O	1	1	
50	90110-06043	TORNILLO ALLEN	2	2	
51	90430-10027	JUNTA	2	2	
52	4G0-11575-00	CONEXION, VARILLA EJE	1	1	
53	4BR-11492-00	TENSO BRAZO COMPLETO	1	1	

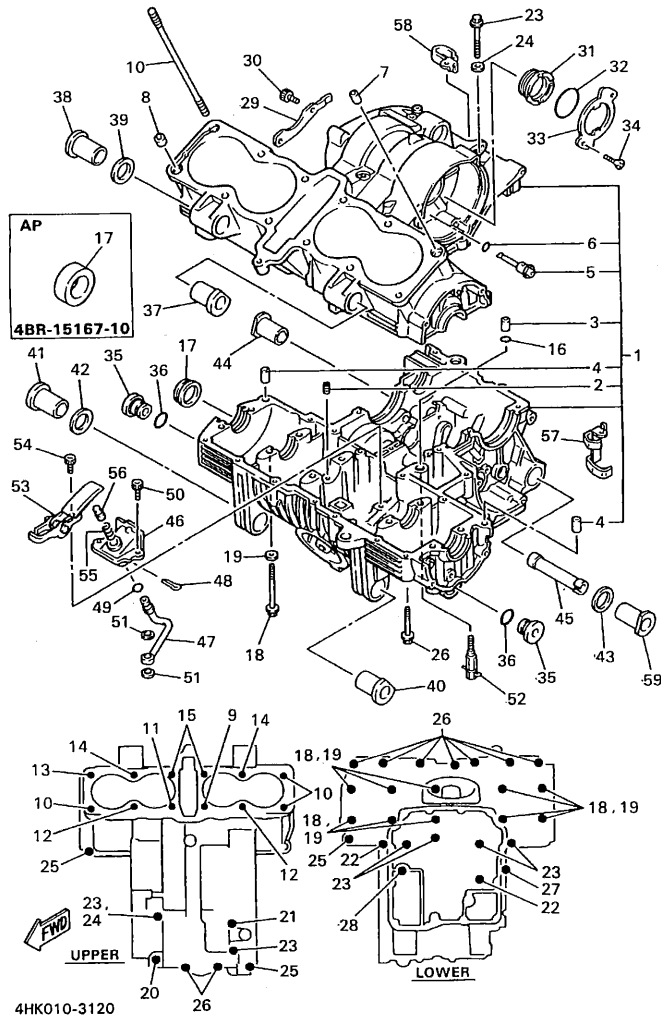
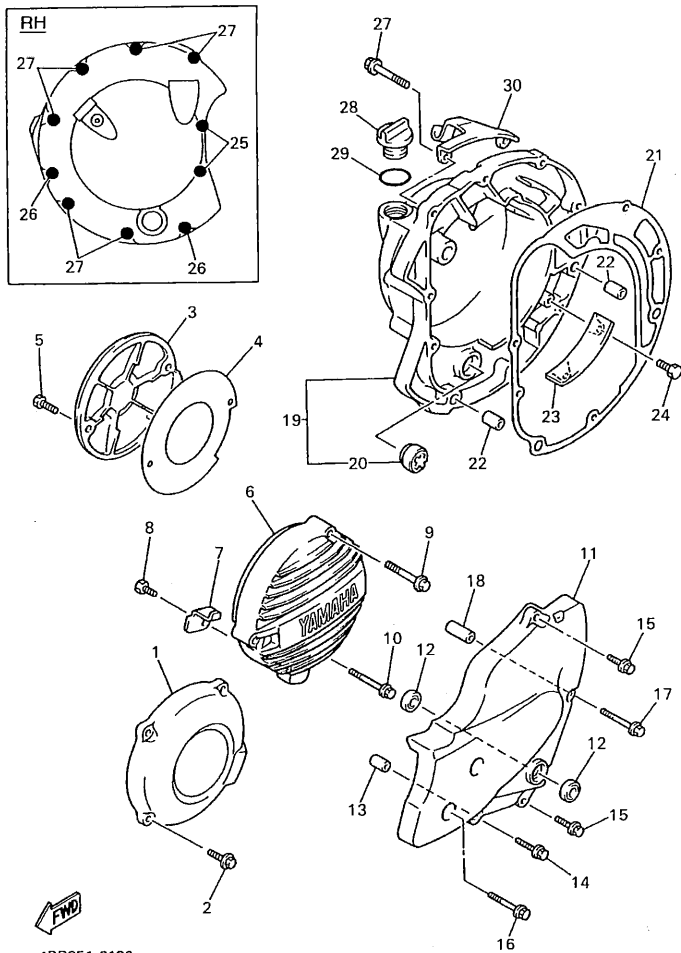


FIG. 12 CARTER

REF. NO.	CODIGO NO.	DESCRIPCION	4KE9	4MB5	OBSERVACION
54	90110-06043	TORNILLO ALLEN	2	2	
55	90501-143A8	RESORTE DE COMPRESION	1	1	
56	46X-11597-00	EMBOLO BUZO DE TENSOR	1	1	
57	90462-08087	BRIDA	1	1	
58	90465-10290	BRIDA	1	1	
59	90387-125Y2	CASQUILLO CON VALONA	1	1	
<hr/>					
<hr/>					
<hr/>					
<hr/>					
<hr/>					
<hr/>					

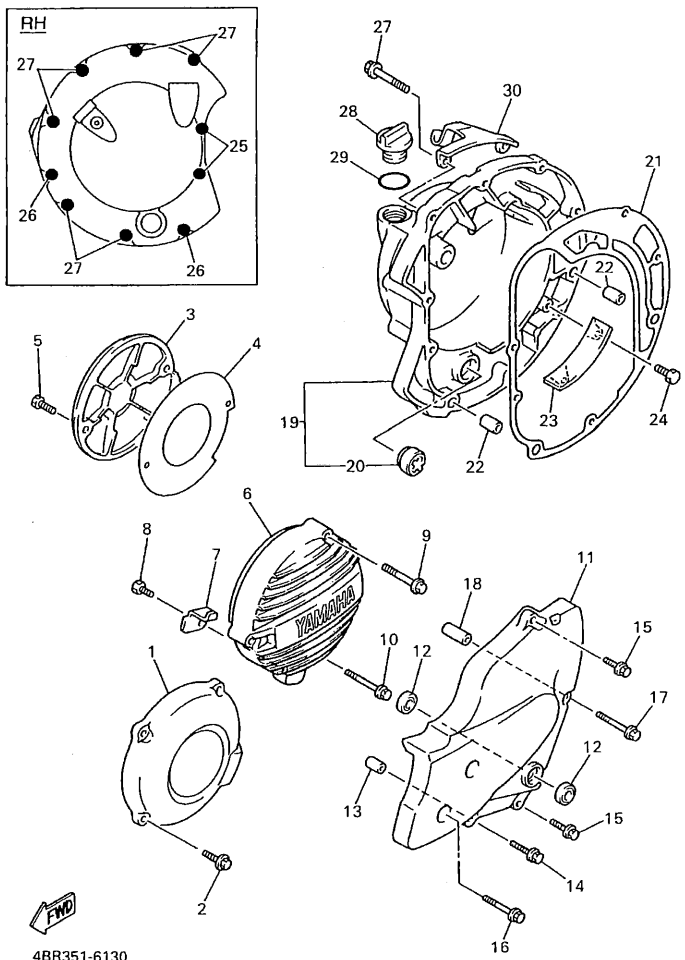




4BR351-6130

FIG. 13 CUBIERTA DE CARTER 1

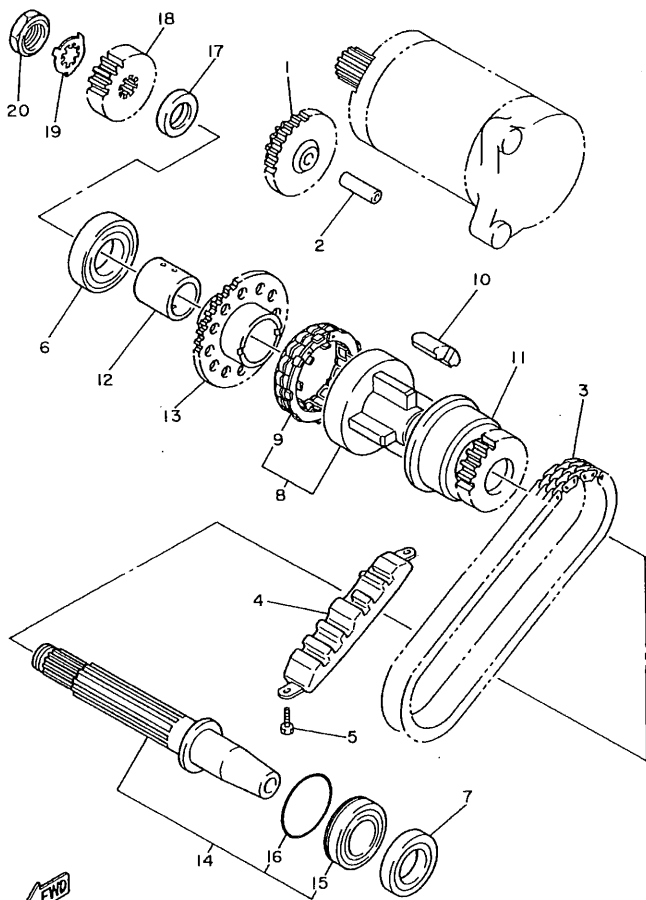
REF. NO.	CODIGO NO.	DESCRIPCION	4KE9	4MB5				OBSERVACION
1	4BR-15410-00	TAPA DE CARTER IZQUIERDA	1	1				
2	90105-06790	TORNILLO CON ARANDELA	4	4				
3	4BR-15420-10	TAPA DE CARTER LATERAL	1	1				
4	4BR-15463-00	EMPAQ CUBIERTA CARBURADOR 2	1	1				
5	90111-06010	TORNILLO	2	2				
6	4EB-15415-00	CUBIERTA DE GENERADOR	1	1				
7	4BR-15484-00	GRAMPA 2	1	1				
8	91317-06010	PERNO	1	1				
9	95024-06065	PERNO, DE BRIDA	2	2				
10	90105-06793	TORNILLO CON ARANDELA	1	1				
11	4BR-15411-01	CUBIERTA DE CARTER 1	1	1				
12	93109-12053	SELLO ACEITE	2	2				
13	99530-10114	PASADOR, DE ESPIGA	2	2				
14	95024-06035	PERNO, DE BRIDA	1	1				
15	95024-06030	PERNO, DE BRIDA	2	2				
16	95024-06055	PERNO, DE BRIDA	2	2				
17	95024-06065	PERNO, DE BRIDA	1	1				
18	90387-064Y1	CASQUILLO CON VALONA	1	1				
19	4BR-W1543-00	CUBIERTA DE CARTER COMPLETA 2	1	1				
20	3Y1-15361-00	MEDIDOR DE NIVEL	1	1				
21	4BR-15461-00	JUNTA TAPA CARTER DRCHO	1	1				
22	99530-10114	PASADOR, DE ESPIGA	2	2				
23	49A-15412-00	CUBIERTA BOMBA DE ACEITE	1	1				
24	97027-06012	PERNO	2	2				
25	90105-06794	TORNILLO CON ARANDELA	2	2				
26	90105-06792	TORNILLO CON ARANDELA	2	2				
27	90105-06791	TORNILLO CON ARANDELA	6	6				



4BR351-6130

FIG. 13 CUBIERTA DE CARTER 1

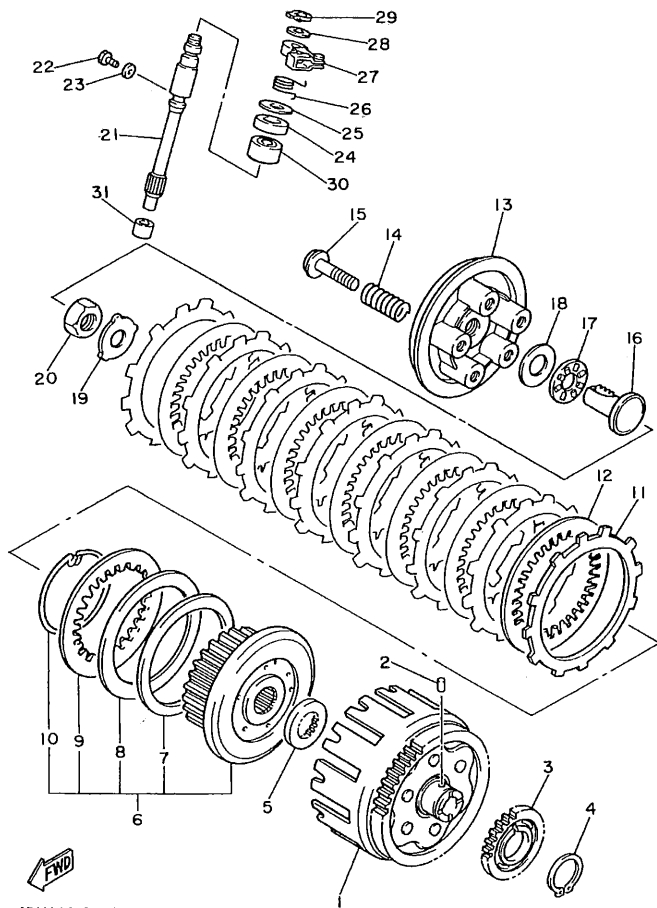
REF. NO.	CODIGO NO.	DESCRIPCION	4KE9	4MB5			OBSERVACION
28	3F9-15362-00	TAPON DEL NIVEL DE ACEITE	1	1			
29	93210-27370	ANILLO O	1	1			
30	4BR-15441-00	SOSTEN DE CABLE DE EMBRAGUE	1	1			



4BR351-2140

FIG. 14 EMBRAG. DEL ARRANQUE

REF. NO.	CODIGO NO.	DESCRIPCION	4KE9	4MB5			OBSERVACION
1	4BP-15512-00	ENGRENAJE NEUTRO	1	1			
2	33M-15521-00	EJE 1	1	1			
3	4BR-16139-00	CADENA PRIMARIA	1	1			
4	4BR-11474-00	GUIA SUPERIOR	1	1			
5	97007-06014	PERNO	2	2			
6	93306-30525	COJINETE (B6305)	1	1			
7	93102-25253	SELLO ACEITE	1	1			
8	4BR-15570-00	EMBRAGUE DEL ARRANQUE COMPLETA	1	1			
9	4BR-15580-01	.ENSAMBLE EXT.EMBRAGUE ARRANQU	1	1			
10	4BR-16155-00	AMORTIGUADOR 1	4	4			
11	4BR-11537-00	ENGRANAJE TRACCION	1	1			
12	90387-253Y6	CASQUILLO CON VALONA	1	1			
13	4BP-15517-00	ENGRENAJE POSICION 2DA	1	1			
14	4G0-11406-00	EJE CONJUNTO	1	1			
15	93306-20545	.COJINETE	1	1			
16	93210-47440	.ANILLO O	1	1			
17	90387-2103N	CASQUILLO CON VALONA	1	1			
18	4U8-16111-00	ENGRANAJE TRACC. PRIM. (28T)	1	1			
19	90215-19226	ARANDELA DE CIERRE	1	1			
20	90179-16319	TUERCA	1	1			



4DU110-3140

FIG. 15 EMBRAGUE

REF. NO.	CODIGO NO.	DESCRIPCION	4KES	4MB5	OBSERVACION
1	4U8-16170-01	ENGRANAJE TRACCION PRIM(65T)L	1	1	
2	93605-10108	PASADOR DE CLAVIJA	1	1	
3	4U8-13324-00	ENGRANAJE TRACC. DE BOMBA	1	1	
4	99009-40400	PRESILLA REDONDA	1	1	
5	3Y1-16154-00	ARANDELA, DE EMPUJE 1	1	1	
6	4BR-16370-00	COPA DE EMBRAGUE COMPLETA	1	1	
7	1J7-16384-00	.PLACA DE ASIENTO	1	1	
8	1J7-16383-01	.RESORTE DE COPA DE EMBRAGUE	1	1	
9	168-16324-00	.PLACA DE EMBRAGUE	1	1	
10	1J7-16385-00	.RESORTE DE COPA DE EMBRAGUE	1	1	
11	4H7-16321-02	PLACA DE FRICCION	8	8	
12	168-16325-00	DISCO, DE EMBRAGUE	7	7	
13	4BR-16351-00	PLATO DE PRESION	1	1	
14	90501-23391	RESORTE DE COMPRESION	5	5	
15	90159-06092	TORNILLO CON VALONA	5	5	
16	3LD-1637A-01	VARILLA DE EMPUJE COMP.	1	1	
17	93340-21505	COJINETE	1	1	
18	90201-150U6	ARANDELA PLANA	1	1	
19	90215-20170	ARANDELA DE CIERRE	1	1	
20	90170-20257	TUERCA	1	1	
21	3JD-16382-00	EJÉ DE PALANCA DE EMPUJE	1	1	
22	90105-06789	TORNILLO CON ARANDELA	1	1	
23	90430-06014	JUNTA	1	1	
24	93102-15212	SELLO ACEITE	1	1	
25	90201-15785	ARANDELA PLANA	1	1	
26	90508-142A8	RESORTÉ DE TORSIÓN	1	1	
27	4BR-16340-00	PALANCA DE EMPUJE COMPLETA	1	1	

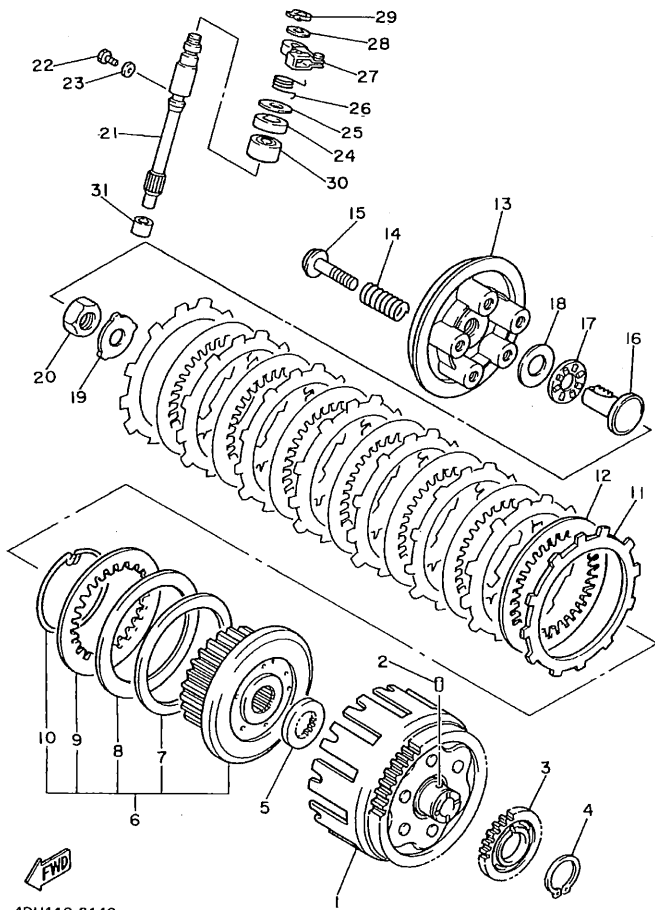
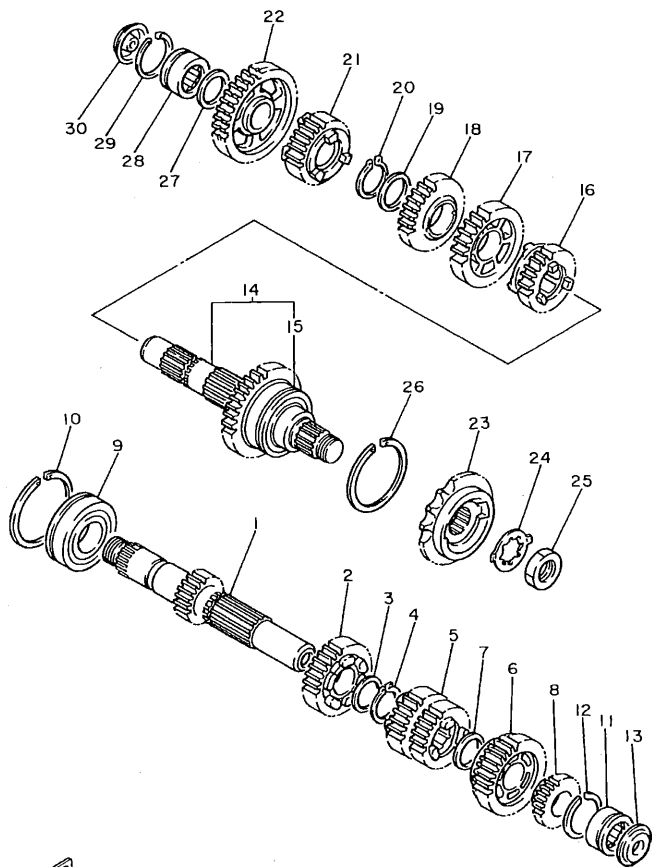


FIG. 15 EMBRAGUE

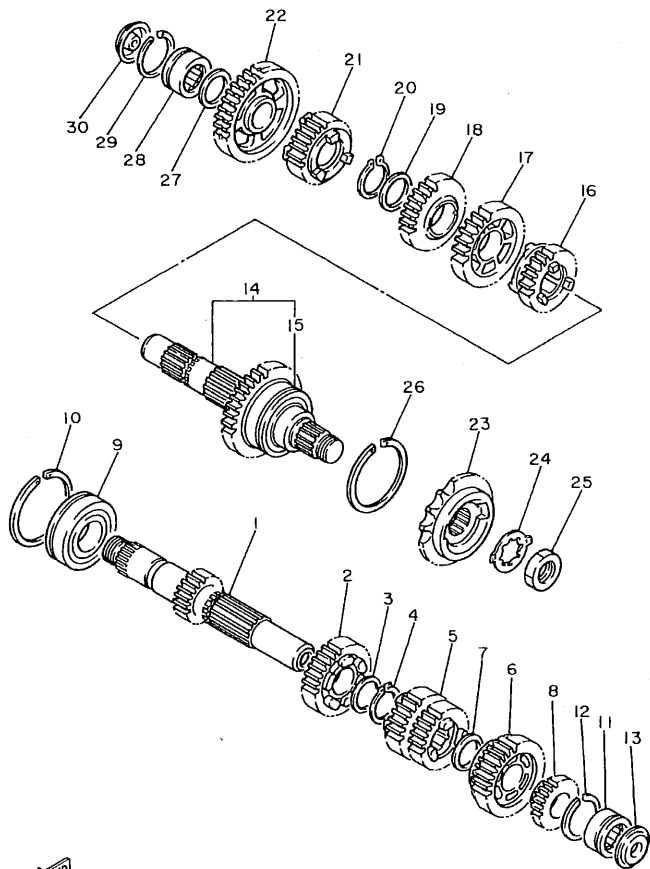
REF. NO.	CODIGO NO.	DESCRIPCION	4KE9	4MB5	OBSERVACION
28	90201-10119	ARANDELA PLANA	1	1	
29	99009-10400	PRESILLA REDONDA	1	1	
30	93315-31502	COJINETE	1	1	
31	93315-10838	COJINETE	1	1	
-----					
-----					
-----					
-----					
-----					
-----					
-----					
-----					



4BP010-1160

FIG. 16 TRANSMISION

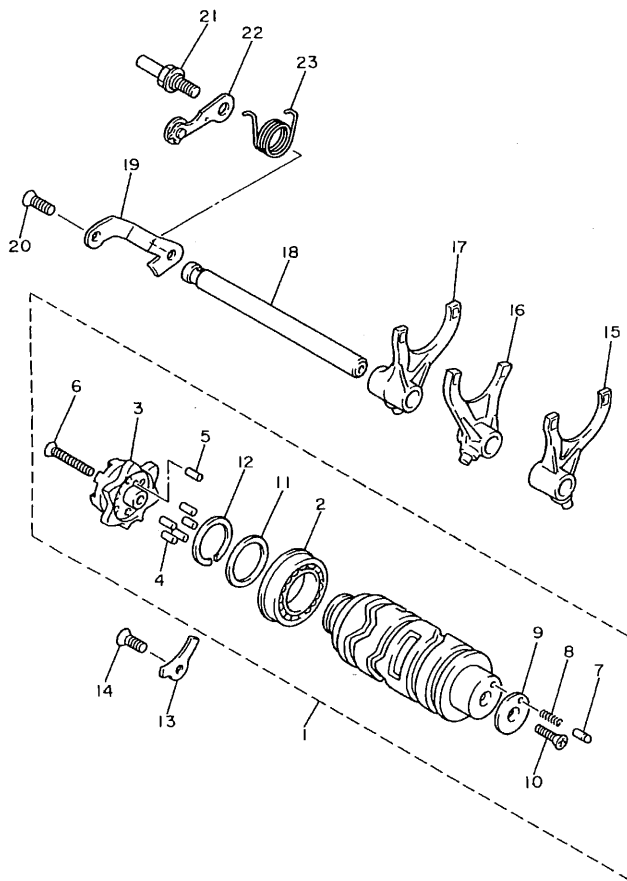
REF. NO.	CODIGO NO.	DESCRIPCION	4KES	4MB5				OBSERVACION
1	4BR-17411-00	EJE PRIMARIO (15T)	1	1				
2	4BR-17151-00	ENGRANAJE PINON DE 5TA (23T)	1	1				
3	90209-22191	ARANDELA DE SEPARACION	1	1				
4	93440-25019	BOLA	1	1				
5	4BR-17131-00	ENGRANAJE PINON DE 3RA (27T)	1	1				
6	4BR-17161-02	ENGRANAJE PINON 6TA (28T)	1	1				
7	90201-200K3	ARANDELA PLANA	1	1				
8	4BR-17121-00	ENGRANAJE DE PINON 2DA (18T)	1	1				
9	93306-30530	COJINETE	1	1				
10	278-17424-01	PRESILLA REDONDA 1	1	1				
11	93311-42045	COJINETE (20NG3315NE)	1	1				
12	278-17425-00	PRESILLA REDONDA 2	1	1				
13	4G0-17433-01	BOQUILLA	1	1				
14	4BR-17402-01	EJE DE TRACCION COMPLETO	1	1				
15	93102-35109	.RETEN DE ACEITE (SD-35-62-6 H	1	1				
16	4BR-17261-00	ENGRANAJE RUEDA DE 6TA (23T)	1	1				
17	4BR-17231-00	ENGRANAJE RUEDA DE 3RA (28T)	1	1				
18	4BR-17241-00	ENGRANAJE DE RUEDA 4TA (29T)	1	1				
19	90209-22191	ARANDELA DE SEPARACION	1	1				
20	93440-25019	BOLA	1	1				
21	4BR-17251-01	ENGRANAJE RUEDA DE 5TA (21T)	1	1				
22	4BR-17211-00	ENGRANAJE RUEDA DE 1 RA (41T)	1	1				
23	4BR-17460-00	CORONA (16T)	1	1				
24	90215-23265	ARANDELA DE CIERRE	1	1				
25	90179-18552	TUERCA	1	1				
26	278-17424-01	PREŠILLA REDONDA 1	1	1				
27	90201-20276	ARANDELA, PLACA (1.0T)	1	1				



4BP010-1160

FIG. 16 TRANSMISION

REF. NO.	CODIGO NO.	DESCRIPCION	4KE9	4MB5			OBSERVACION
28	93311-42045	COJINETE (20NG3315NE)	1	1			
29	278-17425-00	PRESILLA REDONDA 2	1	1			
30	4G0-17433-01	BOQUILLA	1	1			



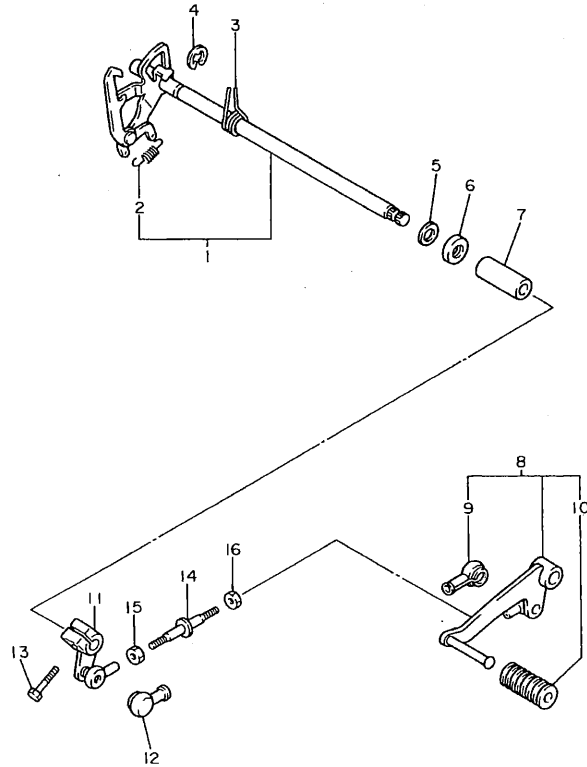
4BP010-1170

FIG. 17 LEVA DE CAMBIO. HORQ

REF. NO.	CODIGO NO.	DESCRIPCION	4KES	4MB5			OBSERVACION
1	4BR-18540-02	LEVADEL CAMBIO COMPLETA	1	1			
2	93306-90503	.COJINETE	1	1			
3	4BR-18185-00	.SEGMENTO DE RETENCION	1	1			
4	93604-12037	.PASADOR DE CLAVIJA	5	5			
5	93604-10011	.PASADOR DE CLAVIJA	1	1			
6	90151-06013	.TORNILLO EMBUTIDO	1	1			
7	4UN-18542-00	.PUNTO MVERTO	1	1			
8	90501-06022	.RESORTE DE COMPRESION	1	1			
9	4UN-18566-00	.PLACA LATERAL 2	1	1			
10	98701-05016	.TORNILLO DE CABEZA PLANA	1	1			
11	117-15644-00	.CUNA	1	1			
12	93440-25084	.BOLA	1	1			
13	49A-15383-00	PLACA CUBIERTA DE ENGRANAJE	1	1			
14	98707-06016	TORNILLO DE CABEZA PLANA	1	1			
15	4BR-18511-00	HORQUILLA DEL CAMBIO 1	1	1			
16	4BR-18512-00	HORQUILLA DEL CAMBIO 2	1	1			
17	4BR-18513-00	HORQUILLA DE CAMBIO 3	1	1			
18	4BR-18531-00	BARRA GUIA HORQ. CAMBIO 1	1	1			
19	4BR-18536-00	TOPE DE PALANCA SELECTOR	1	1			
20	98707-06016	TORNILLO DE CABEZA PLANA	1	1			
21	4BR-18127-00	PASADOR DE PALANCA	1	1			
22	4BR-18140-00	PALANCA DE TOPE COMPLETA	1	1			
23	90508-241A9	RESORTE DE TORSION	1	1			

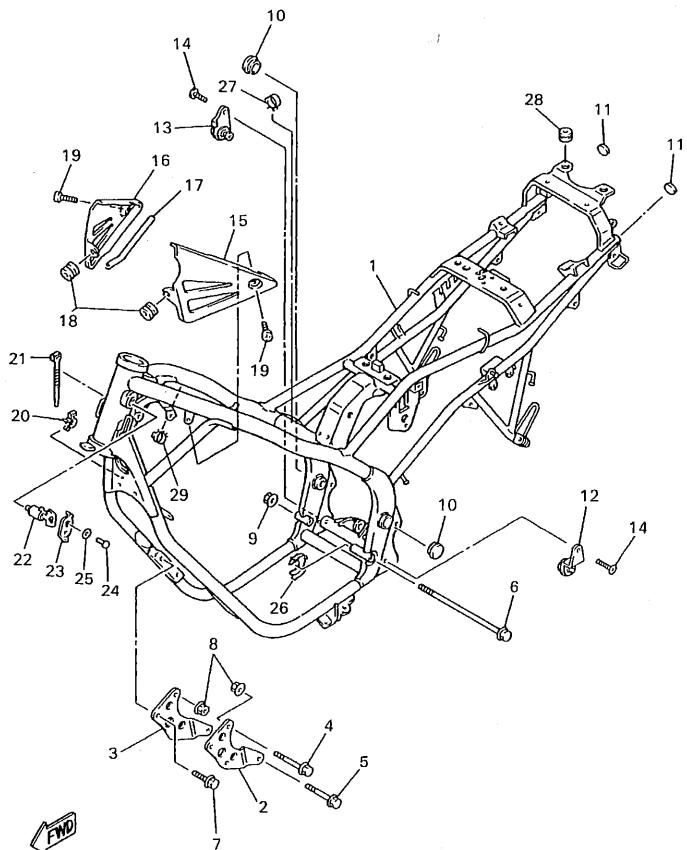


FIG. 18 CAMBIADOR



  
4BP010-1180

REF. NO.	CODIGO NO.	DESCRIPCION	4KES	4MB5	OBSERVACION
1	4BR-18120-00	PALANCA DE SELECTOR COMPLETO	1	1	
2	90506-08227	.RESORTE DE TENSION	1	1	
3	90508-292A0	RESORTE DE TORSION	1	1	
4	99001-10600	PRESILLA REDONDA	1	1	
5	90201-127J6	ARANDELA PLANA	1	1	
6	93102-12106	SELLO ACEITE (SD 12-22-5 HS)	1	1	
7	90560-12211	SEPARADOR	1	1	
8	4BR-18110-00	PEDAL DE CAMBIO COMPLETO	1	1	
9	2H9-18154-00	.CUBIERTA GUARDAPOLVO	1	1	
10	132-18113-01	.FUNDA DEL PEDAL DEL CAMBIO	1	1	
11	4BR-18112-00	BRAZO DEL CAMBIO	1	1	
12	2H9-18154-00	CUBIERTA GUARDAPOLVO	1	1	
13	97024-06020	PERNO	1	1	
14	26H-18115-00	VARILLA DEL CAMBIO	1	1	
15	95304-06700	TUERCA	1	1	
16	90170-06228	TUERCA	1	1	

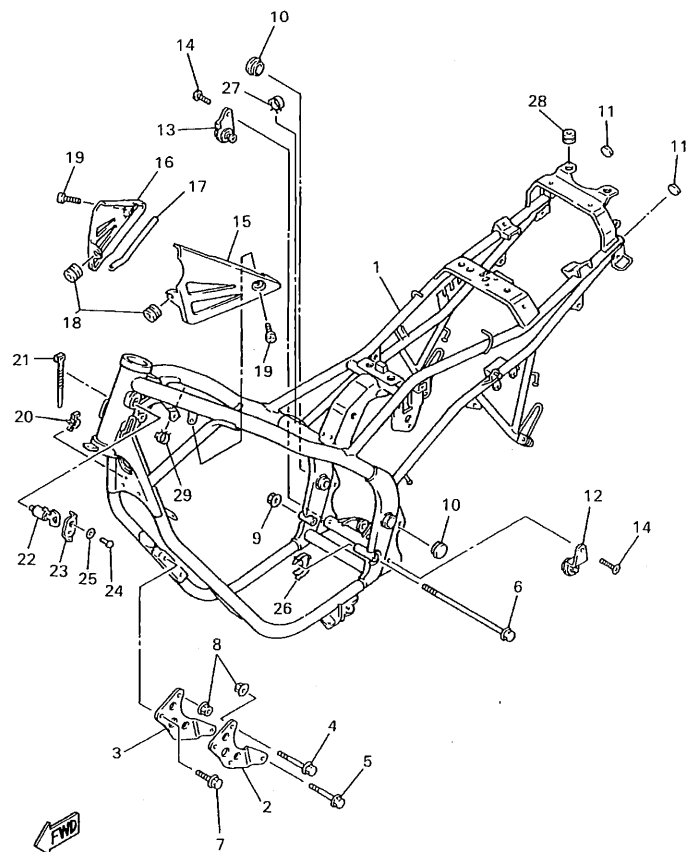


4KE9351-8190

FIG. 19 CUADRO

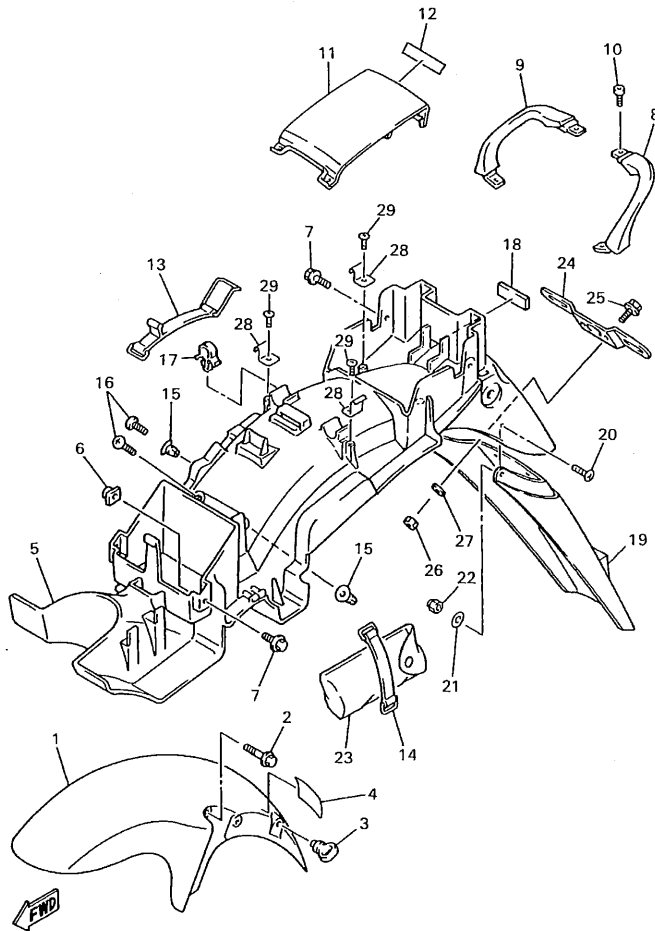
REF. NO.	CODIGO NO.	DESCRIPCION	4KE9	4MB5	OBSERVACION
1	4KA-21110-10-33	ARMAZON COMPLETO	1	1	UR YB PARA VMB
	4KA-21110-10-FE	ARMAZON COMPLETO	1	1	UR MRE PARA MRE
2	4BP-21315-00	SOPORTE DE MOTOR 2	1	1	
3	4BP-21316-00	SOPORTE DE MOTOR 3	1	1	
4	90105-10788	TORNILLO CON ARANDELA	2	2	
5	95814-10050	TUERCA DE REBORDE	2	2	
6	90105-12787	TORNILLO CON ARANDELA	1	1	
7	95824-10016	TUERCA DE REBORDE	4	4	
8	90179-10658	TUERCA	4	4	
9	90179-12657	TUERCA	1	1	
10	3SX-2135F-00	CUBIERTA	2	2	
11	1AA-2143A-00	TAPA	2	2	
12	4BP-21445-01	SOPORTE DE SILENCIADOR 1	1	1	
13	4BP-21446-01	SOPORTE DE SILENCIADOR 2	1	1	
14	90157-08117	TORNILLO CABEZA CONICA PLANA	2	2	
15	4BP-2117F-00	CUBIERTA	1	1	
16	4BP-2117M-00	CUBIERTA	1	1	
17	4KE-28345-00	MOLDURA 1	1	1	
18	90480-12550	TAPON	2	2	
19	90149-06298	TORNILLO DE REGLAJE	2	2	
20	90464-10190	BRIDA	1	1	
21	1UA-82591-00	BANDA	1	1	
22	*	CERRADURA DE DIRECCION COMPL.	1	1	LM
23	134-23484-10	TAPA DE CERRADURA DE MANUBRIO	1	1	
24	90269-04003	REMACHE	1	1	
25	90208-04029	ARANDELA DE RESORTE CONICO	1	1	
26	90214-12070	ARANDELA DE POSICION	1	1	

FIG. 19 CUADRO



4KE9351-8190

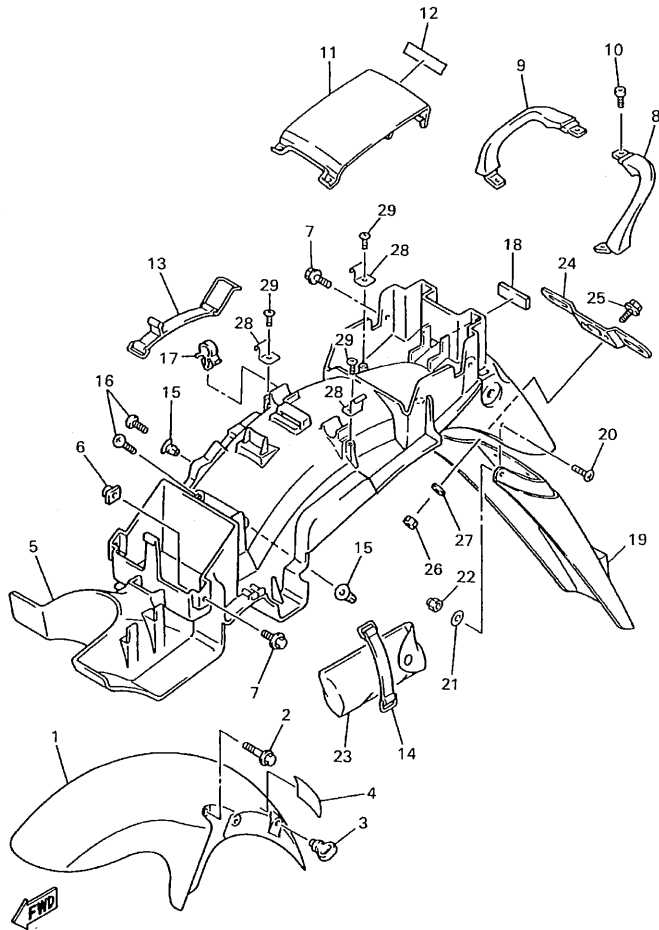
REF. NO.	CODIGO NO.	DESCRIPCION	4KE9	4MB5			OBSERVACION
27	90464-25217	BRIDA	1	1			
28	90480-14323	TAPON	2	2			
29	90464-15192	BRIDA	1	1			



4KE9351-8200

FIG. 20 GUARDABARRO

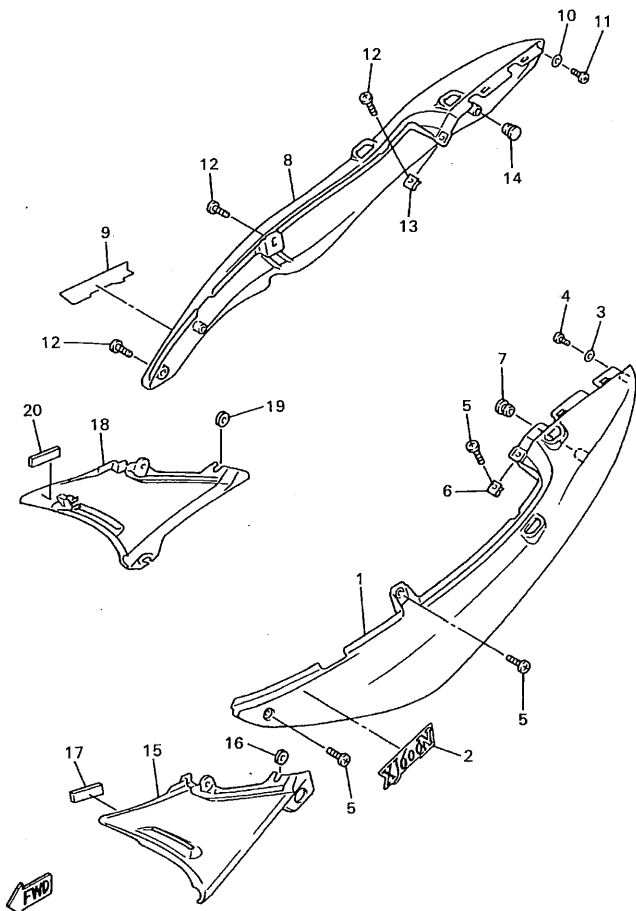
REF. NO.	CODIGO NO.	DESCRIPCION	4KE9	4MB5	OBSERVACION
1	4BP-21510-00-AU	GUARDABARRO DELANTERO COMPLETO	1	1	UR VMB
	4BP-21510-00-FE	GUARDABARRO DELANTERO COMPLETO	1	1	UR MRE
2	95024-06016	PERNO, DE BRIDA	4	4	
3	1A8-21518-00	SOPORTE DE CABLE	1	1	
4	1JK-21735-00	SELLO 2	1	1	
5	4BR-21611-02	GUARDABARRO TRASERO	1	1	
6	31A-14477-00	PLACA	2	2	
7	90119-06044	TORNILLO CON ARANDELA	4	4	
8	4BP-21644-01	APOYO TRASERO	1	1	
9	4BP-21645-01	ASIDERO SILLIN	1	1	
10	90109-060E9	PERNO	4	4	
11	4EB-21651-00-AU	TAPA DE GUARDABARRO TRAS.	1	1	UR VMB
	4EB-21651-00-FE	TAPA DE GUARDABARRO TRAS.	1	1	UR MRE
12	99236-00080	EMBLEMA, YAMAHA	1	1	UR PARA VMB
	99231-00080	EMBLEMA, YAMAHA	1	1	UR PARA MRE
13	4BP-82131-00	TIRANTE DE BATERIA	1	1	
14	18G-82131-00	TIRANTE DE BATERIA	1	1	
15	90338-08226	TAPON	4	4	
16	97707-60016	TORNILLO ROSCA HEMBRA	4	4	
17	90464-15157	BRIDA	1	1	
18	1YW-21717-01	AMORTIGUADOR	1	1	
19	4BR-21621-00	CHARNELA	1	1	
20	90150-04041	TORNILLO CABEZA REDONDA	4	4	
21	90201-04018	ARANDELA PLANA	4	4	
22	95607-04100	TUERCA AUTOBLOCANTE	4	4	
23	1HX-28100-01	JUÉGO DE HERRAMIENTAS	1	1	
24	3YF-84751-00	SOPORTE DE LICENCIA	1	1	



4KE9351-8200

FIG. 20 GUARDABARRO

REF. NO.	CODIGO NO.	DESCRIPCION	4KE9	4MB5			OBSERVACION
25	95027-06016	PERNO, DE BRIDA	2	2			
26	95607-06100	TUERCA AUTOBLOCANTE	2	2			
27	90201-06557	ARANDELA PLANA	2	2			
28	36F-28379-00	GANCHO	4	4			
29	97707-40010	TORNILLO ROSCA HEMBRA	4	4			
-----							
-----							
-----							
-----							
-----							
-----							
-----							



4KE351-6210

FIG. 21 CUBIERTA LATERAL

REF. NO.	CODIGO NO.	DESCRIPCION			OBSERVACION
			4KE9	4MBS	
1	4EB-21711-00-AU	TAPA LATERAL 1	1	1	UR VMB
	4EB-21711-00-FE	TAPA LATERAL 1	1	1	UR MRE
2	4KE-21781-21	EMBLEMA 1	1	1	UR PARA VMB
	4KE-21781-40	EMBLEMA 1	1	1	UR PARA MRE
3	92907-04200	ARANDELA	1	1	
4	97707-40010	TORNILLO ROSCA HEMBRA	1	1	
5	90154-05059	TORNILLO DE LIGAR	3	3	
6	90183-05024	TUERCA DE RESORTE	1	1	
7	90338-10132	TAPON	1	1	
8	4EB-21721-00-AU	TAPA LATERAL 2	1	1	UR VMB
	4EB-21721-00-FE	TAPA LATERAL 2	1	1	UR MRE
9	4KE-21781-21	EMBLEMA 1	1	1	UR PARA VMB
	4KE-21781-40	EMBLEMA 1	1	1	UR PARA MRE
10	92907-04200	ARANDELA	1	1	
11	97707-40010	TORNILLO ROSCA HEMBRA	1	1	
12	90154-05059	TORNILLO DE LIGAR	3	3	
13	90183-05024	TUERCA DE RESORTE	1	1	
14	90338-10132	TAPON	1	1	
15	4EB-2171E-00	CUBIERTA LATERAL 5	1	1	
16	90480-12320	TAPON	2	2	
17	8U9-77162-00	FRANJA DE CLIMA 2	1	1	
18	4EB-2171X-00	CUBIERTA LATERAL 6	1	1	
19	90480-12320	TAPON	2	2	
20	8U9-77162-00	FRANJA DE CLIMA 2	1	1	

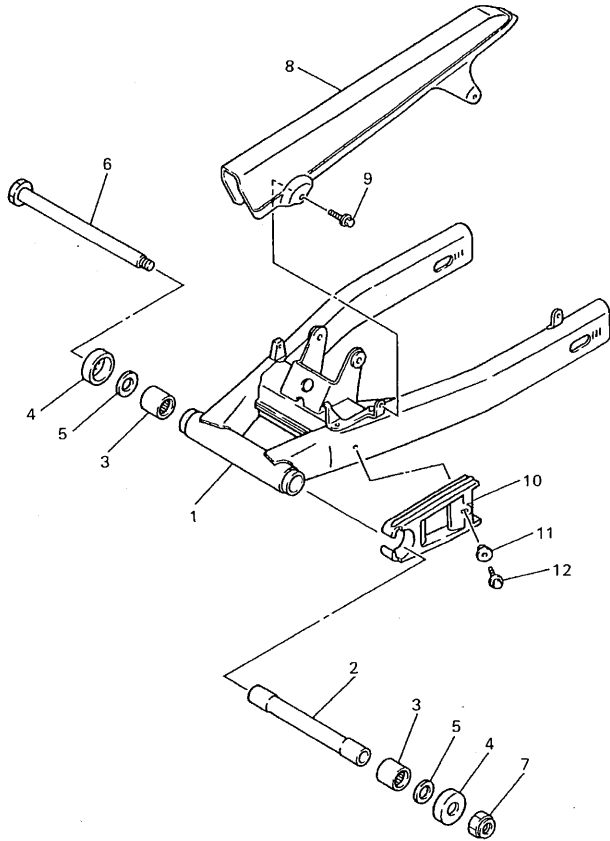


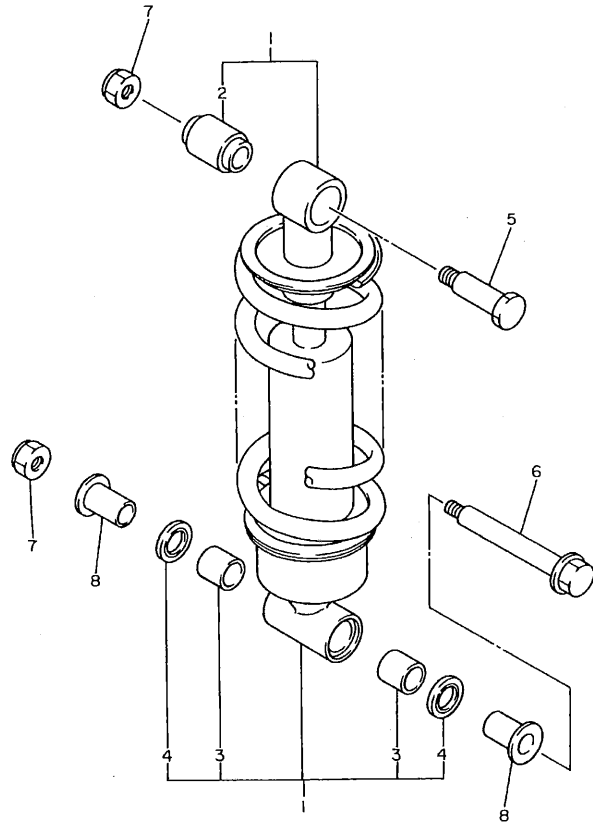
FIG. 22 BRAZO TRASERO

REF. NO.	CODIGO NO.	DESCRIPCION	4KE9	4MB5	OBSERVACION
1	4BR-22110-01-WL	BRAZO TRASERO COMPLETO	1	1	STDS
2	33M-22184-00	BUJE	1	1	
3	93320-32403	COJINETE	2	2	
4	4X7-22129-00	TAPA DE EMPUJE 2	2	2	
5	90201-161J3	ARANDELA PLANA	2	2	
6	3LN-22141-60	EJE DEL BARCULANTE	1	1	
7	90185-14070	TUERCA AUTOBLOCANTE	1	1	
8	1KT-22311-00	CABRECADENA	1	1	
9	90119-06044	TORNILLO CON ARANDELA	2	2	
10	3YX-22151-00	SELLO DE GUARDA	1	1	
11	90387-083Y8	CASQUILLO CON VALONA	1	1	
12	95807-06016	TUERCA DE REBORDE	1	1	



4BR351-5220

FIG. 23 SUSPENSION TRASERO

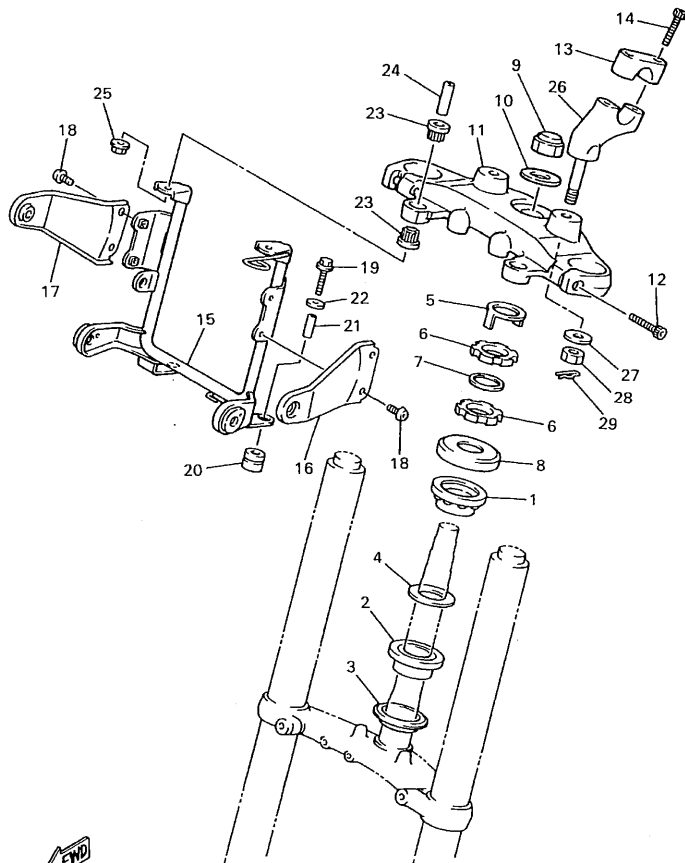


REF. NO.	CODIGO NO.	DESCRIPCION	4KES	4MBS			OBSERVACION
1	4BR-22210-01	AMORTIGUADOR TRASERO COMPLETO	1	1			
2	34L-22216-00	.BUJE DEL AMORTIGUADOR TRASERO	1	1			
3	93109-18020	.SELLO ACEITE	2	2			
4	90384-18157	.BUJE BIMETALICO	2	2			
5	90101-12558	TORNILLO	1	1			
6	90109-125F1	PERNO	1	1			
7	95607-12200	TUERCA DE AUTO-CIERRE	2	2			
8	90387-123X6	CASQUILLO CON VALONA	2	2			



4BP010-1230

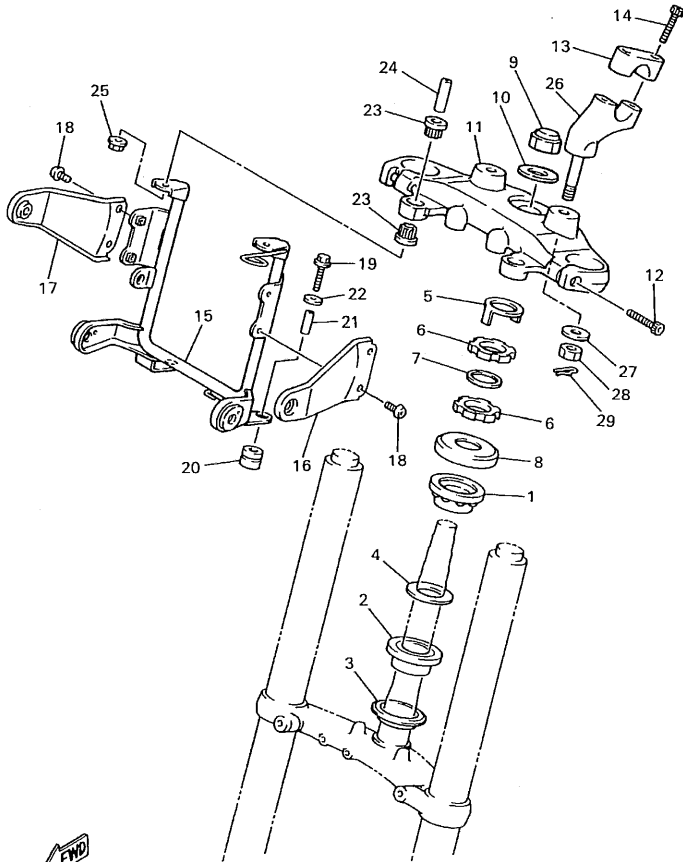




4KE9351-8240

FIG. 24 DIRECCION

REF. NO.	CODIGO NO.	DESCRIPCION	4KE9	4MB5	OBSERVACION
1	93399-99931	COJINETE	1	1	
2	93399-99932	COJINETE	1	1	
3	3FV-23462-00	RETEN DE DIRECCION	1	1	
4	90202-24190	ARANDELA DE PLANA	1	1	
5	26H-23418-01	ARANDELA ESPECIAL	1	1	
6	90179-25033	TUERCA	2	2	
7	90202-26142	ARANDELA DE PLANA	1	1	
8	1W1-23416-00	CUBIERTA DE BASE DE BOLA 2	1	1	
9	90176-22081	TUERCA CORONA	1	1	
10	90201-220T0	ARANDELA PLANA	1	1	
11	4KA-23435-00	PLATINA SUPERIOR	1	1	
12	91314-08030	PERNO	2	2	
13	4H7-23441-00-P0	SOPORTE DE MANUBRIO	2	2	LGM1
14	91314-08030	PERNO	4	4	
15	4KA-23174-00	SOPORTE DEL FARO DELANTERO	1	1	
16	4DN-23121-00	CUBIERTA SUPERIOR 1	1	1	
17	4DN-23131-00	CUBIERTA SUPERIOR 2	1	1	
18	90149-06298	TORNILLO DE REGLAJE	4	4	
19	95807-06030	TUERCA DE REBORDE	2	2	
20	90480-14105	TAPON	2	2	
21	90387-06554	CASQUILLO CON VALONA	2	2	
22	90201-06557	ARANDELA PLANA	2	2	
23	1JK-83541-00	AMORTIGUADOR	4	4	
24	90387-06676	CASQUILLO CON VALONA	2	2	
25	95707-06500	TUERCA DE BRIDA	2	2	
26	3Y6-23442-00-P0	SOPORTE DE MANUBRIO INFERIOR	2	2	LGM1
27	92907-10600	ARANDELA	2	2	



4KE9351-8240

FIG. 24 DIRECCION

REF. NO.	CODIGO NO.	DESCRIPCION	4KE9	4MB5	OBSERVACION
28	95307-10600	TUERCA	2	2	
29	90468-12006	PRESILLA	2	2	

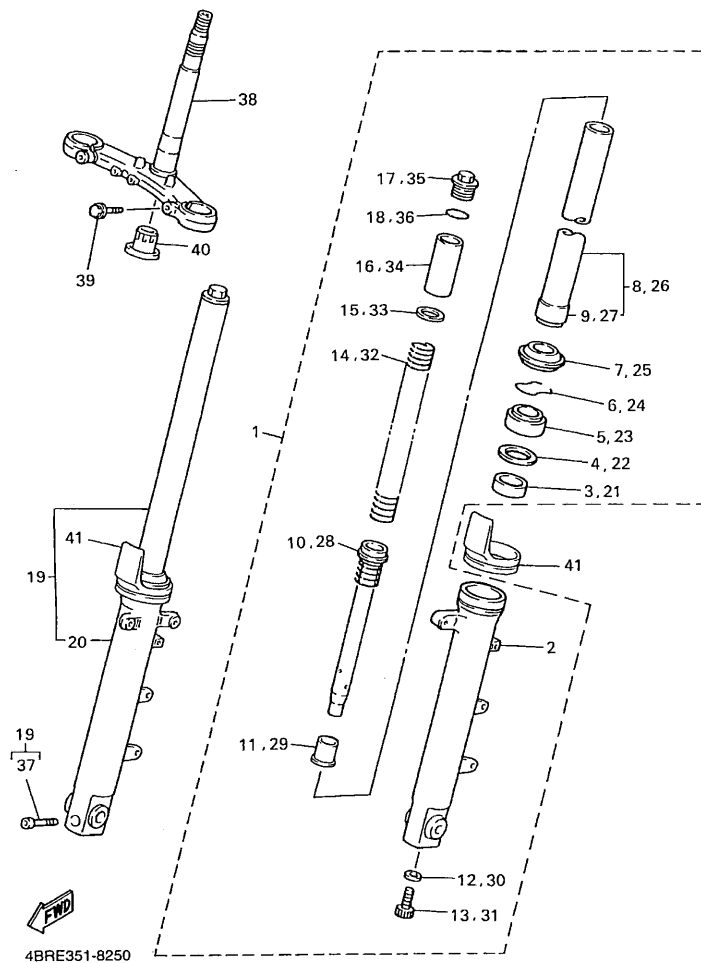
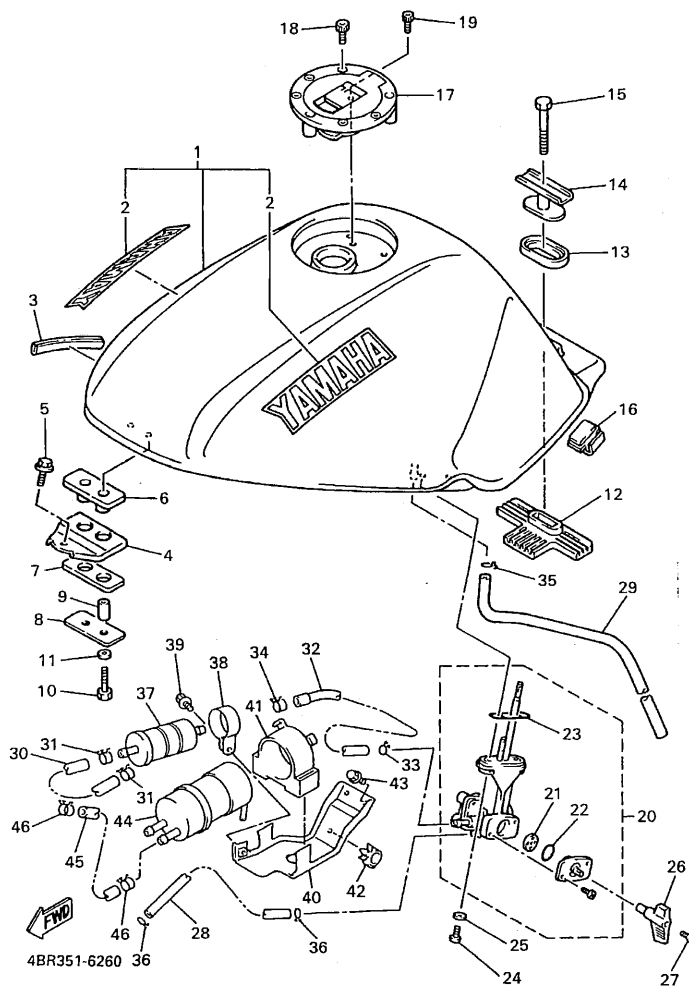


FIG. 25 HORQUILLA DELANTERA

REF. NO.	CODIGO NO.	DESCRIPCION	4KE9	4MB5	OBSERVACION
1	4EB-23102-00	HORQUILLA DELANTERA COMPL.(MI)	1	1	
2	4EB-23126-10	.TUBO EXTERIOR 1	1	1	
3	4FM-23125-40	.METAL CORREDIZO 1	1	1	
4	36Y-23146-10	.ARANDELA DE SELLO DE ACEITE	1	1	
5	4EB-23145-00	.RETEN DE ACEITE	1	1	
6	26H-23156-00	.PRESILLA DEL RETEN DE ACEITE	1	1	
7	4EB-23144-00	.GUARDAPOLVO	1	1	
8	4EB-23110-10	.TUBO INTERIOR COMPLETO 1	1	1	
9	4YR-23171-00	..PISTON HORQUILLA DELANT.	1	1	
10	4EB-23170-00	.CILINDRO COMPL DE HORQ DELAN	1	1	
11	4YR-23173-00	.VASTAGO AHUSADO	1	1	
12	509-23158-L0	.EMPAQUE	1	1	
13	278-23181-50	.TORNILLO CABEZAHEXAGONAL	1	1	
14	4EB-23141-10	.RESORTE HORQUILLA DELANT.	1	1	
15	3EN-23149-50	.ARANDELA DE RESORTE SUPERIOR	1	1	
16	4YR-23118-00	.SEPARADOR	1	1	
17	3EN-23111-50	.TAPON	1	1	
18	43F-23188-10	.ANILLO O	1	1	
19	4EB-23103-00	HORQUILLA DELANTERA COMPL.(MD)	1	1	
20	4EB-23136-10	.TUBO EXTERIOR (DER.)	1	1	
21	4FM-23125-40	.METAL CORREDIZO 1	1	1	
22	36Y-23146-10	.ARANDELA DE SELLO DE ACEITE	1	1	
23	4EB-23145-00	.RETEN DE ACEITE	1	1	
24	26H-23156-00	.PRESILLA DEL RETEN DE ACEITE	1	1	
25	4EB-23144-00	.GUARDAPOLVO	1	1	
26	4EB-23110-10	.TUBO INTERIOR COMPLETO 1	1	1	
27	4YR-23171-00	..PISTON HORQUILLA DELANT.	1	1	



FIG. 26 DEPOSITO DE COMBUSTIBLE



REF. NO.	CODIGO NO.	DESCRIPCION	4KES	4MB5	OBSERVACION
1	4BP-24110-01-W7	DEPOSITO DE COMBUSTIBLE COMP.	1		UR VMB
	4BP-24110-01-X9	DEPOSITO DE COMBUSTIBLE COMP.	1		UR MRE
2	99226-00140	.EMBLEMA, YAMAHA	2	2	UR PARA VMB
	99221-00140	.EMBLEMA, YAMAHA	2	2	UR PARA MRE
3	4BP-24188-00	MOLDURA DEPOSITO COMBUST.	1	1	
4	4BP-24191-00	SOPORTE DEPOSITO DE COMBUST.1	1	1	
5	90119-06213	TORNILLO CON ARANDELA	1	1	
6	2GH-24181-00	AMORTIGUADOR DE MONTAJE	1	1	
7	2GH-24183-00	AMORTIGUADOR DE MONTAJE 3	1	1	
8	2GH-24186-00	ARANDELA ESPECIAL	1	1	
9	90387-06299	CASQUILLO CON VALONA	2	2	
10	97007-06025	PERNO	2	2	
11	92907-06600	ARANDELA	2	2	
12	4BP-24182-00	AMORTIGUADOR DE MONTAJE 2	1	1	
13	3Y6-24183-00	AMORTIGUADOR DE MONTAJE 3	1	1	
14	4BP-24186-00	ARANDELA ESPECIAL	1	1	
15	97007-08055	PERNO	1	1	
16	4JH-24183-00	AMORTIGUADOR DE MONTAJE 3	2	2	
17	4FM-24602-00	TAPON COMPLETO	1	1	
18	90110-05112	TORNILLO ALLEN	3	3	
19	91317-05010	PERNO	1	1	
20	4BP-24500-01	GRIFO DE COMBUSTIBLE 1	1	1	
21	3AJ-24523-00	.VALVULA	1	1	
22	3AJ-24534-00	.SELLO DE GRIFO	1	1	
23	4X8-24512-00	.EMPAQUE	1	1	
24	90149-06008	TORNILLO DE REGLAJE	2	2	
25	90202-05193	ARANDELA DE PLANA	2	2	

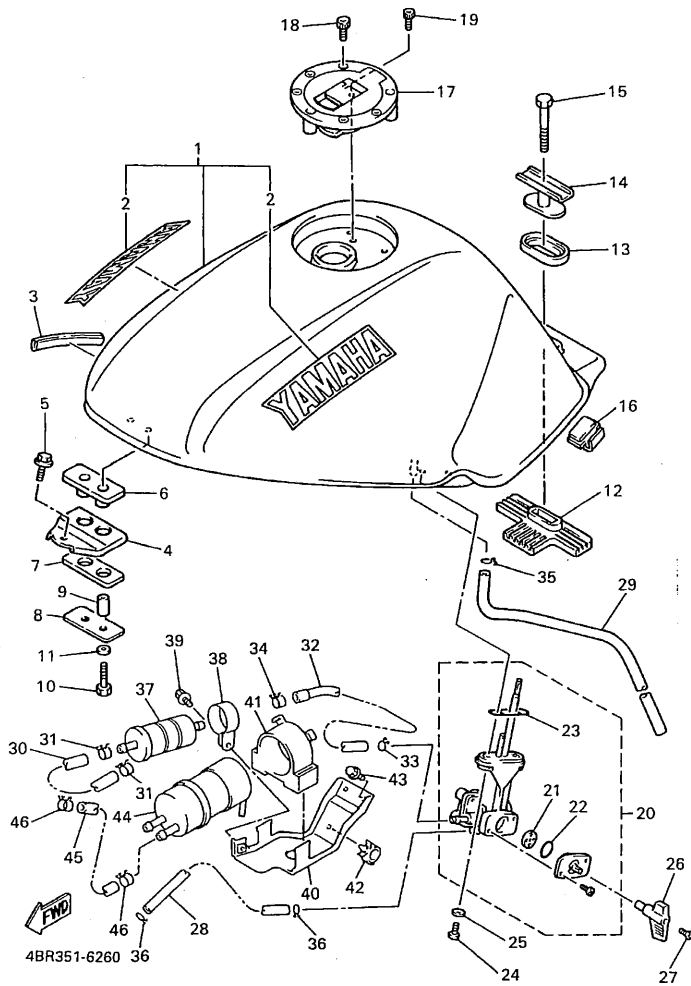
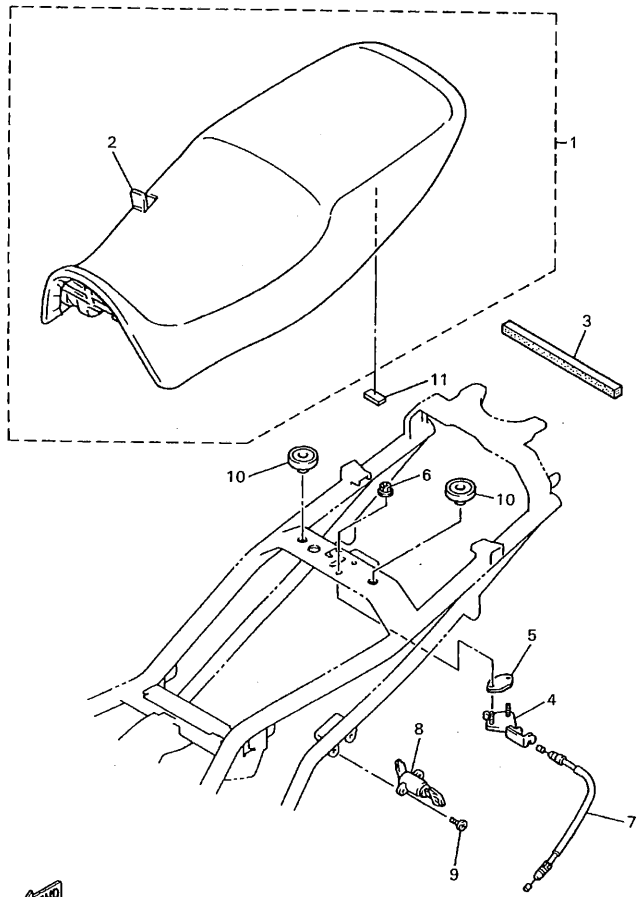


FIG. 26 DEPOSITO DE COMBUSTIBLE

REF. NO.	CODIGO NO.	DESCRIPCION	4KE9	4MB5	OBSERVACION
26	3HE-24524-00	LLAVE DEL GRIFO	1	1	
27	98707-04018	TORNILLO DE CABEZA PLANA	1	1	
28	90445-09683	TUBO	1	1	
29	90445-103E6	TUBO	1	1	
30	4EB-24313-00	TUBO 3	1	1	
31	90467-12053	PRESILLA	2	2	
32	4EB-24311-00	TUBO DE COMBUSTIBLE 1	1	1	
33	90467-10041	PRESILLA	1	1	
34	90467-12053	PRESILLA	1	1	
35	90467-09006	PRESILLA	1	1	
36	90467-08021	PRESILLA	2	2	
37	1FK-24560-00	FILTRO COMPLETO	1	1	
38	4BR-24366-00	GRAMPA DE TUBO DE COMBUST.1	1	1	
39	95817-06010	TUERCA DE REBORDE	1	1	
40	4EB-24216-00	SOPORTE	1	1	
41	4EB-24398-00	BANDA 1	1	1	
42	90464-18205	BRIDA	1	1	
43	95027-06014	PERNO, DE BRIDA	2	2	
44	3YX-13907-01	BOMBA DE COMBUSTIBLE COMPLETA	1	1	
45	90445-144J8	TUBO	1	1	
46	90467-13071	PRESILLA	2	2	

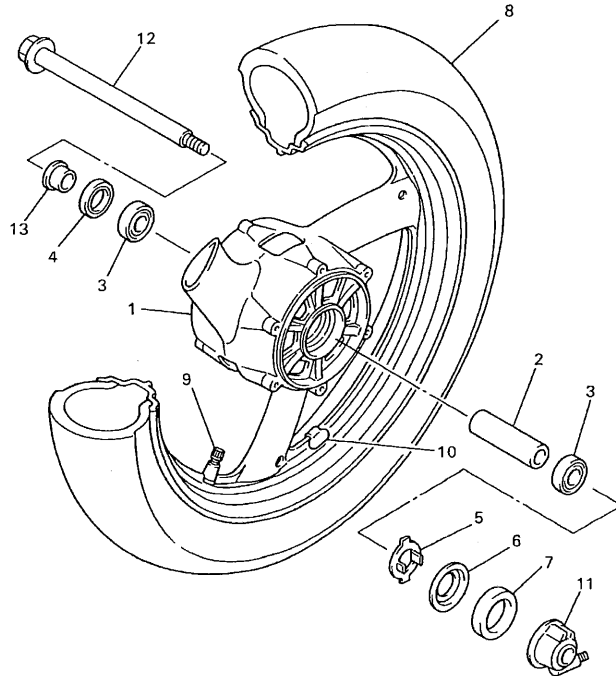


4BR351-6270

FIG. 27 ASIENTO

REF. NO.	CODIGO NO.	DESCRIPCION	4KE9	4MBS			OBSERVACION
1	4EB-24730-20	SILLIN DOBLE COMPLETO	1	1			YB
2	4EB-2470F-20	FUNDADE SILLIN	1	1			YB
3	4BP-24737-00	AMORTIGUADOR DE ASIENTO	1	1			
4	4BP-24780-00	TORNILLO CONTROL DE AIRE	1	1			
5	4BP-24792-00	PLACA	1	1			
6	95707-06500	TUERCA DE BRIDA	2	2			
7	4EB-2478E-00	CABLE	1	1			
8	3CK-W2470-00	ASIENTO DE CIERRE COMPLETO	1	1			
9	90149-06228	TORNILLO DE REGLAJE	2	2			
10	22W-24741-00	COJIN DE ASIENTO	2	2			
11	3XV-21717-00	AMORTIGUADOR	2	2			

FIG. 28 RUEDA DELANTERA

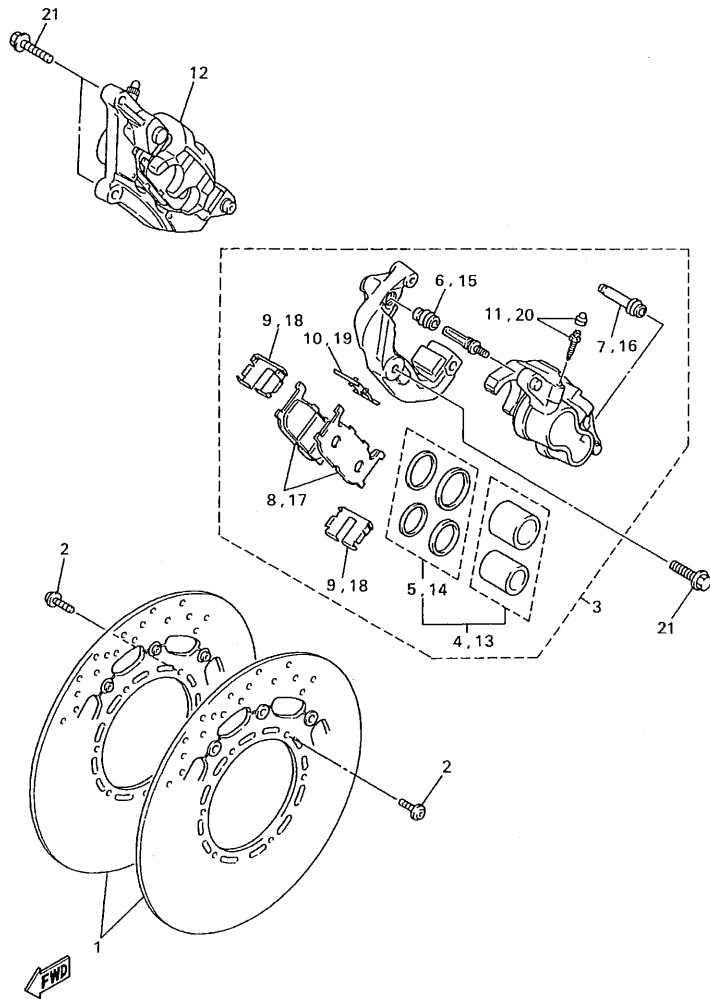


REF. NO.	CODIGO NO.	DESCRIPCION	4KE9	4MB5	OBSERVACION
1	4EB-25168-00-WN	RUEDA FUNDIDA DELANTERA	1	1	CIS
2	90560-17241	SEPARADOR	1	1	
3	93306-20309	COJINETE	2	2	
4	93102-25017	SELLO ACEITE	1	1	
5	341-25149-00	EMBRAGUE DEL CUENTAKMS	1	1	
6	341-25846-00	RETEN DEL EMBRAGUE	1	1	
7	93105-45017	SELLO ACEITE	1	1	
8	94111-1707Y	NEUMATICO (110/80-17 57H D103FA)	1	1	UR DUNLOP
*		NEUMATICO (110/80-17 57H MACADAM 50)	1	1	UR LM MICHELIN
9	93900-00022	VALVULA DE ARO	1	1	TAIHEIYO
10	29L-25398-00	BALANCEADOR DE RUEDA(10G)	1	1	UR
	29L-25398-10	BALANCEADOR DE RUEDA (20G)	1	1	UR
	29L-25398-20	BALANCEADOR DE RUEDA (30G)	1	1	UR
11	4KG-25190-10	UNIDAD DE ENGRANAJE COMPLETA	1	1	
12	3GM-25181-03	EJE DE LA RUEDA	1	1	
13	90387-177Y4	CASQUILLO CON VALONA	1	1	



4BRE351-8280

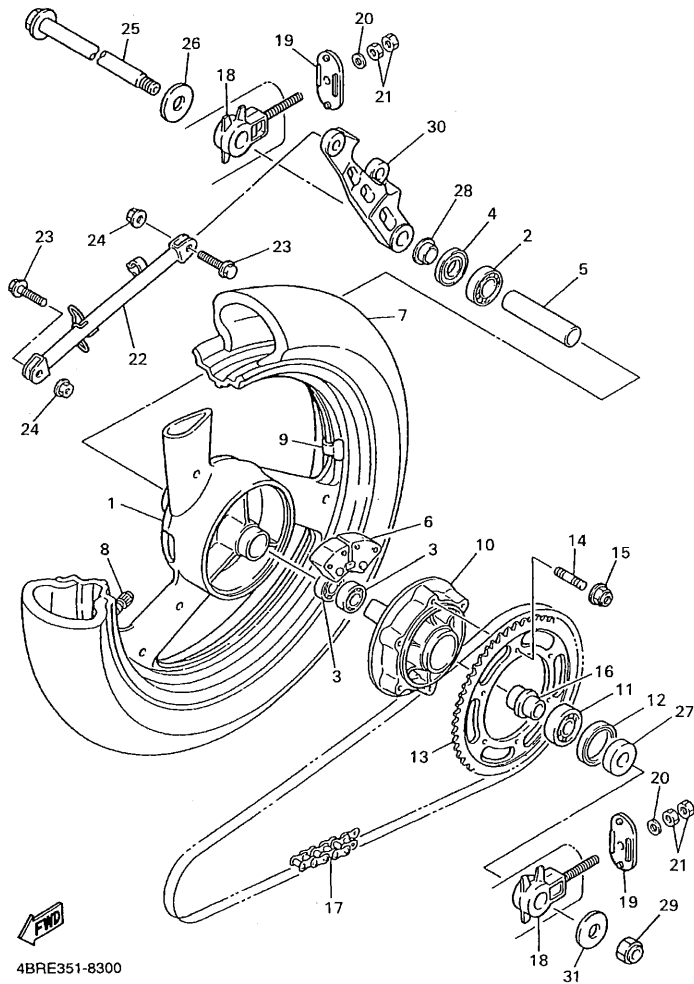




4BRE351-8290

FIG. 29 CALIBRE FRENO DELANTERA

REF. NO.	CODIGO NO.	DESCRIPCION	4K9	4MB5			OBSERVACION
1	3LR-2581T-00	DISCO DE FRENO	2	2			
2	90109-083G4	PERNO	12	12			
3	4EB-2580T-00	CALIBRE COMPLETO (IZQUIERDO)	1	1			
4	4FU-W0057-50	.PISTON COMPLETO PINZA	1	1			
5	4FU-W0047-50	..JUEGO DE RETENES DE PINZA	1	1			
6	5R2-25937-00	.FUNDA	1	1			
7	3YX-25937-00	.FUNDA	1	1			
8	4EB-W0045-00	..JUEGO DE COJIN DE FRENO	1	1			
9	4BP-25919-00	..SOPORTE DE PASTILLAS	2	2			
10	3YX-25929-00	..RESORTE PLACA, COJIN DE FRENO	1	1			
11	51L-W0048-00	..CJTO TORNILLO DE PURGA	1	1			
12	4EB-2580U-00	CALIBRE COMPLETO (DERECO)	1	1			
13	4FU-W0057-50	.PISTON COMPLETO PINZA	1	1			
14	4FU-W0047-50	..JUEGO DE RETENES DE PINZA	1	1			
15	5R2-25937-00	.FUNDA	1	1			
16	3YX-25937-00	.FUNDA	1	1			
17	4EB-W0045-00	..JUEGO DE COJIN DE FRENO	1	1			
18	4BP-25919-00	..SOPORTE DE PASTILLAS	2	2			
19	3YX-25929-00	..RESORTE PLACA, COJIN DE FRENO	1	1			
20	51L-W0048-00	..CJTO TORNILLO DE PURGA	1	1			
21	90105-10638	TORNILLO CON ARANDELA	4	4			

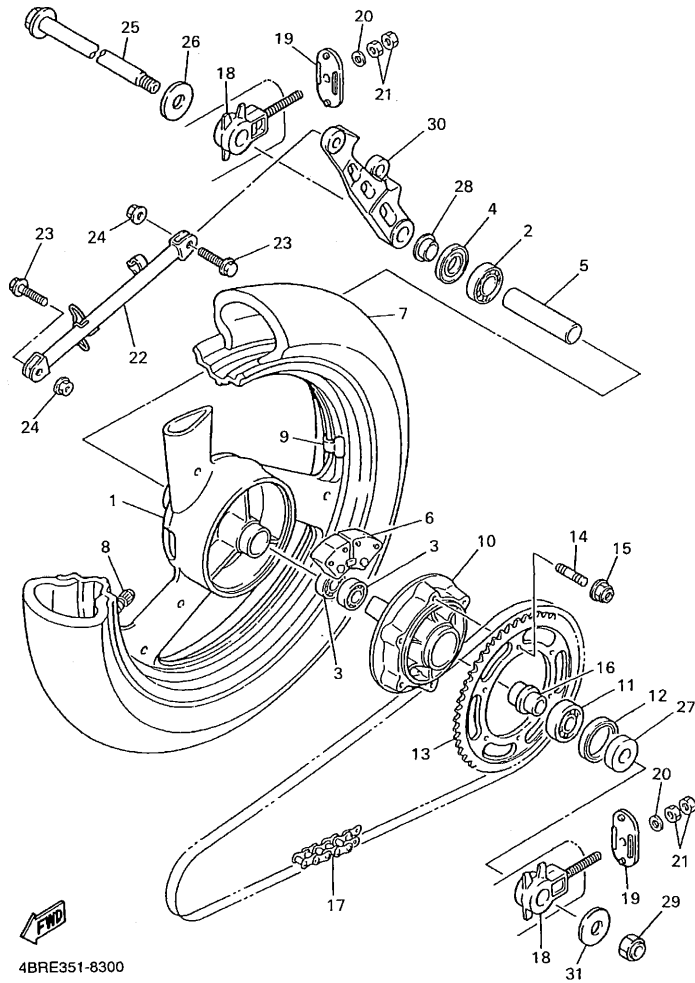


4BRE351-8300

FIG. 30 RUEDA TRASERA

REF. NO.	CODIGO NO.	DESCRIPCION	4KE9	4MB5	OBSERVACION
1	3HE-25338-00-WN	RUEDA FUNDIDA TRASERA	1	1	CIS
2	93306-30306	COJINETE (B6303)	1	1	
3	93306-20314	COJINETE	2	2	
4	93102-25044	SELLO ACEITE	1	1	
5	90387-174V8	CASQUILLO CON VALONA	1	1	
6	4BP-25364-00	AMORTIGUADOR	3	3	
7	94113-1807X	NEUMATICO (130/70-18 63H D103A)	1	1	UR DUNLOP
*	NEUMATICO (130/70-18 63H MACADAM 50)		1	1	UR LM MICHELIN
8	93900-00022	VALVULA DE ARO	1	1	TAIHEIYO
9	29L-25398-00	BALANCEADOR DE RUEDA (10G)	1	1	UR
	29L-25398-10	BALANCEADOR DE RUEDA (20G)	1	1	UR
	29L-25398-20	BALANCEADOR DE RUEDA (30G)	1	1	UR
10	4BP-25366-00	EMBRAGUE DE MASA	1	1	
11	93306-37207	COJINETE	1	1	
12	93105-42024	SELLO ACEITE	1	1	
13	4BP-25448-20	CORONA (48T)	1	1	
14	90116-10485	ESPARRAGO	6	6	
15	95607-10200	TUERCA DE AUTO-CIERRE	6	6	
16	90387-177K0	CASQUILLO CON VALONA	1	1	
17	94581-30110	CADENA (D.I.D.520VL2-110LE)	1	1	
18	4BP-25388-00	TIRADOR DE CADENA 1	2	2	
19	3YX-22174-00	EXTREMO 1	2	2	
20	92903-08600	ARANDELA	2	2	
21	95304-08600	TUERCA	4	4	
22	4BR-25371-01	BARRA TENSORA	1	1	
23	90105-083A9	TORNILLO CON ARANDELA	2	2	
24	95607-08200	TUERCA DE AUTO-CIERRE	2	2	

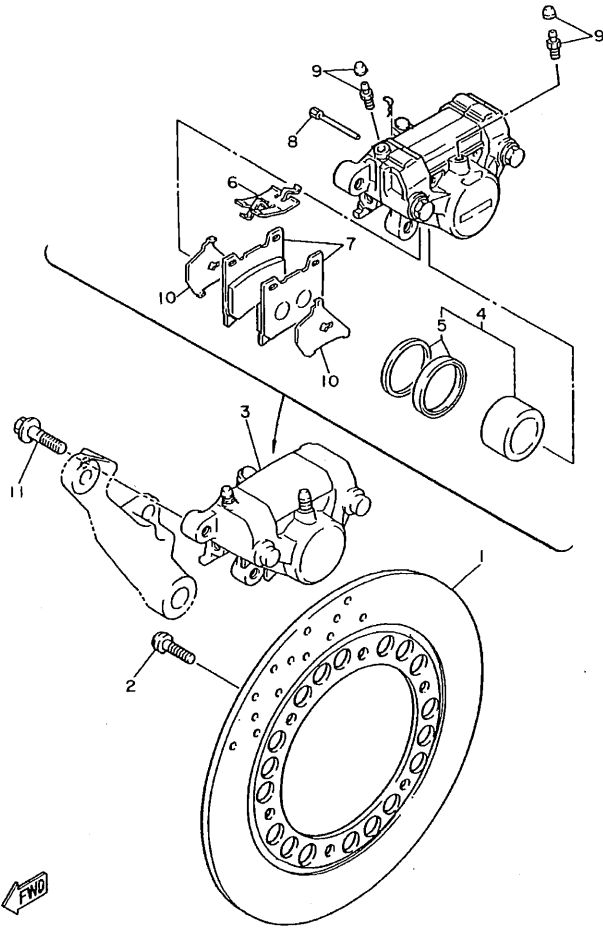
FIG. 30 RUEDA TRASERA



4BRE351-8300

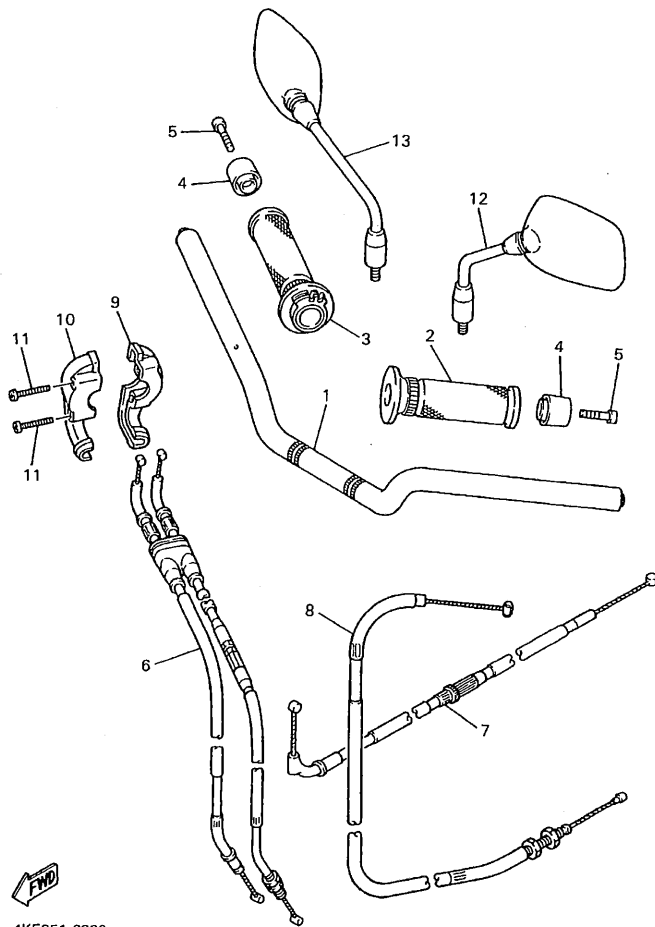
REF. NO.	CODIGO NO.	DESCRIPCION	4KES	4MBS	OBSERVACION
25	4EB-25381-00	EJE DE RUEDA	1	1	
26	90201-170T3	ARANDELA PLANA	1	1	
27	90387-177Y5	CASQUILLO CON VALONA	1	1	
28	90387-173L5	CASQUILLO CON VALONA	1	1	
29	90185-16127	TUERCA AUTOBLOCANTE	1	1	
30	3HE-25819-01	SOPORTE DE CALIBRE	1	1	
31	90201-160T2	ARANDELA PLANA	1	1	

FIG. 31 CALIBRE FRENO TRASERA



4DU110-2300

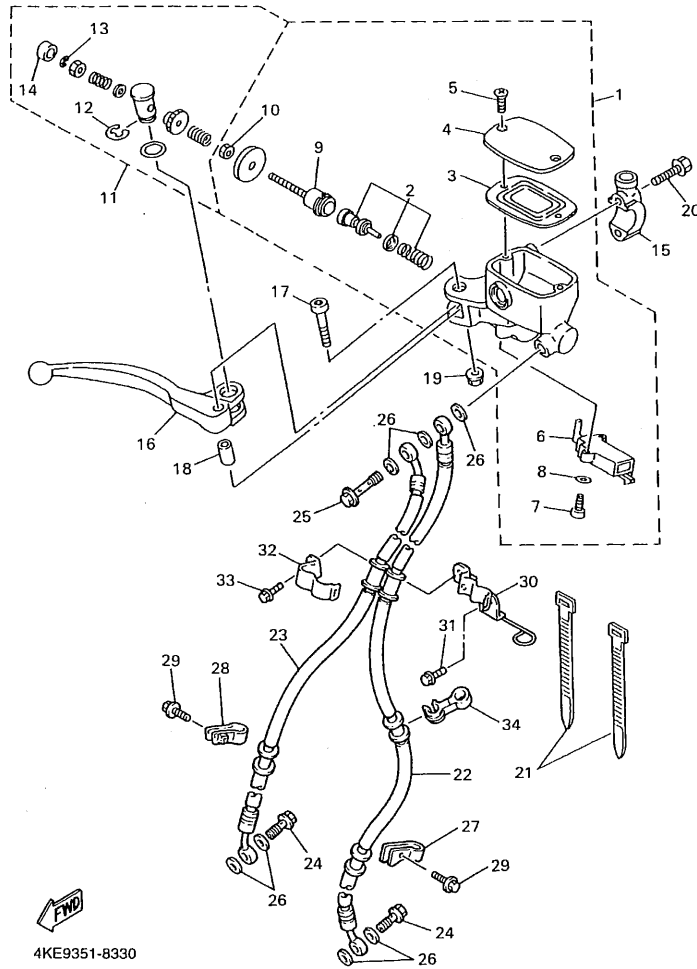
REF. NO.	CODIGO NO.	DESCRIPCION	4KE9	4MB5			OBSERVACION
1	4HM-2582W-00	DISCO DE FRENO TRASEROS 2	1	1			
2	90109-083G4	PERNO	6	6			
3	4BP-2580W-00	CALIBRE COMPLETO TRASEROS 2	1	1			
4	51L-W0057-00	.PISTON COMPLETO PINZA	1	1			
5	51L-W0047-00	..JUEGO DE RETENES DE PINZA	1	1			
6	3LN-25919-10	.SOPORTE DE PASTILLAS	1	1			
7	51L-W0046-01	.JUEGO DE PASTILLAS DE FRENO	1	1			
8	4FL-25924-00	.PASADOR	2	2			
9	51L-W0048-00	.CJTO TORNILLO DE PURGA	2	2			
10	4BP-25827-00	.SOPORTE PASTILLA IZQUIERDO	2	2			
11	90105-10638	TORNILLO CON ARANDELA	2	2			



4KE351-6320

FIG. 32 MANUBRIO. CABLE

REF. NO.	CODIGO NO.	DESCRIPCION	4KE9	4MB5	OBSERVACION
1	4EB-26110-00	MANUBRIO COMPLETE	1	1	
2	31A-26241-00	EMPUNADURA (MI)	1	1	
3	36Y-26240-00	EMPUNADURA COMPLETA	1	1	
4	4JH-26246-00	EXTREMO DE EMPUNADURA	2	2	
5	91317-06035	PERNO	2	2	
6	4KA-26302-01	CABLE DE ACELERADOR COMPLETO	1	1	
7	4EB-26331-00	CABLE DE ARRANQUE	1	1	
8	4KA-26335-10	CABLE DE EMBRAGUE	1	1	
9	3XW-26281-01	TAPA DE EMPUNADURA SUPERIOR	1	1	
10	3XW-26282-01	TAPA DE EMPUNADURA INFERIOR	1	1	
11	98507-05035	TORNILLO DE CABEZA CON PLANA	2	2	
12	4BR-26280-00	ESPEJO COMPLETO (IZQUIERDO)	1	1	
13	4BR-26290-00	ESPEJO COMPLETO (DERECHO)	1	1	



4KE9351-8330

FIG. 33 CILINDRO MAESTRO DELANTERO

REF. NO.	CODIGO NO.	DESCRIPCION	4KE9	4MB5	OBSERVACION
1	4BR-W2587-00	CILINDRO MAESTRO SUB COMPLET	1	1	
2	3YX-W0041-50	.JUEGO DE CILINDRO MAESTRO	1	1	
3	3YX-25854-00	.DIAFRAGMA TANQUE RESERVA	1	1	
4	3YX-25852-00	.TAPA DE TANQUE DE RESERVA	1	1	
5	98706-04012	.TORNILLO DE CABEZA PLANA	2	2	
6	4BH-83980-00	.INTERRUP.PARADA DELANTERO	1	1	
7	98506-04012	.TORNILLO DE CABEZA CON PLANA	2	2	
8	92906-04600	.ARANDELA	2	2	
9	3YX-25880-00	.VALILLA DE EMPUJE CONJUNTO	1	1	
10	95301-06600	.TUERCA	1	1	
11	3YX-W0091-02	TORNILLO, CILINDRO MAESTRO	1	1	
12	3YX-25866-00	.PRESILLA REDONDA	1	1	
13	3YX-25866-10	.PRESILLA REDONDA	1	1	
14	3YX-2583H-00	.FUNDA	1	1	
15	3YX-25867-00	SOPORTE DE CILINDRO MAESTRO	1	1	
16	3YX-83922-00	PALANCA 2	1	1	
17	3YX-2589F-00	PERNO DE PALANCA	1	1	
18	3YX-25838-00	CASQUILLO DE CALIBRE	1	1	
19	95606-06100	PERNO DE PUNTAL	1	1	
20	95026-06030	PERNO, DE BRIDA	2	2	
21	437-83936-01	BANDA DE CABLE DE INTERRUPTOR	2	2	
22	4KA-25872-00	MANGUERA DE FRENO 1	1	1	
23	4KA-25873-00	MANGUERA DE FRENO 2	1	1	
24	90401-10159	PERNO DE UNION	2	2	
25	90401-10160	PERNO DE UNION	1	1	
26	90201-10118	ARANDELA PLANA	7	7	
27	3EN-25875-10	SOPORTE DE MANGUERA FRENO 1	1	1	

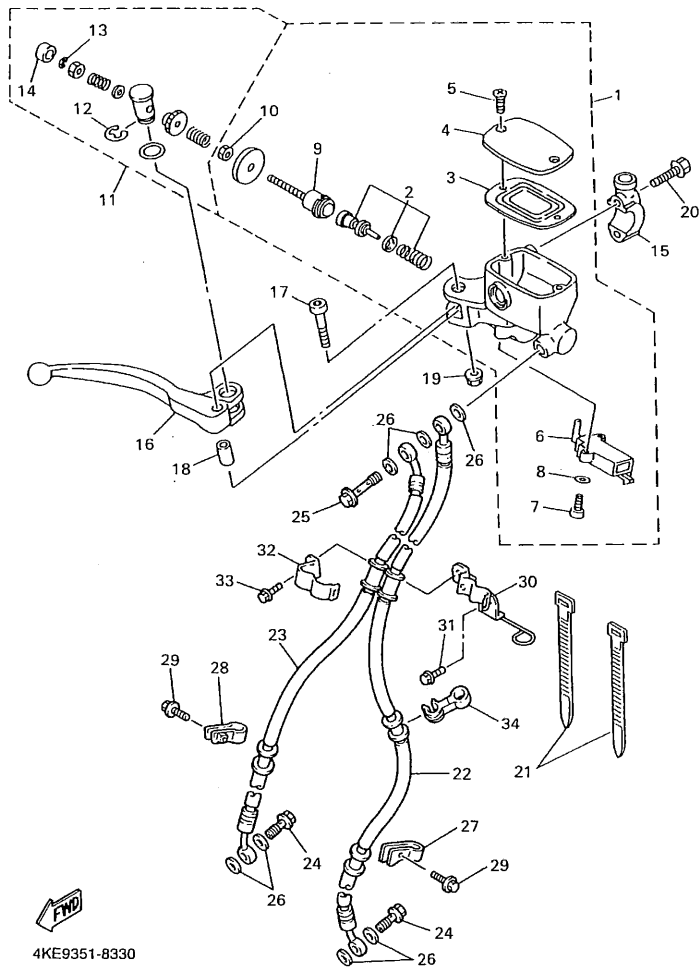
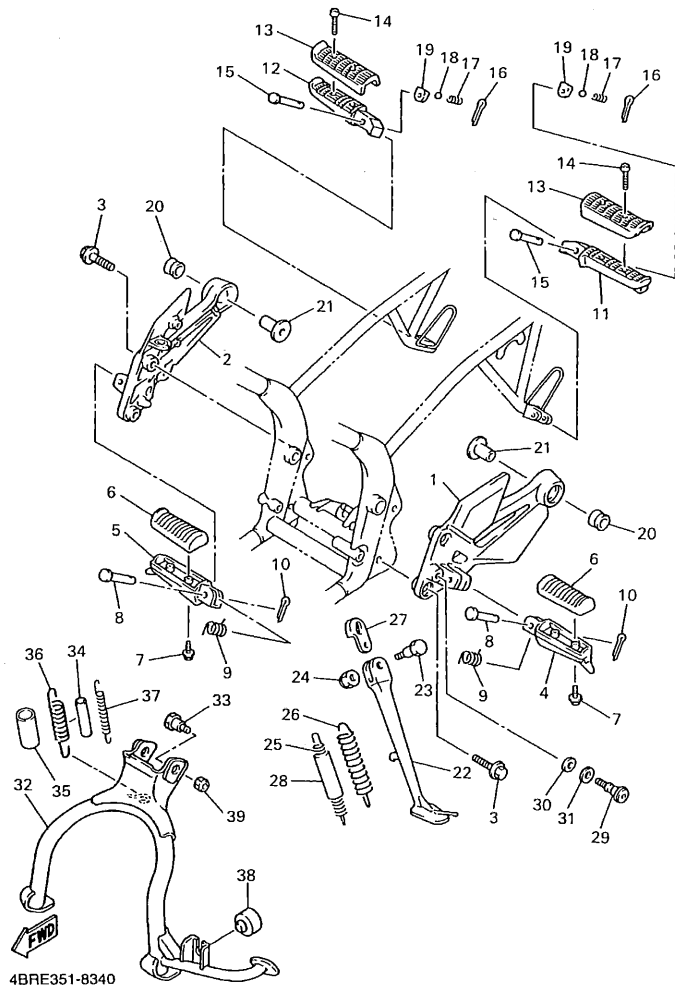


FIG. 33 CILINDRO MAESTRO DELANTERO

REF. NO.	CODIGO NO.	DESCRIPCION	4KE9	4MB5	OBSERVACION
28	2R8-25876-10	SOPORTE DE MANGUERA FRENO 2	1	1	
29	95024-06025	PERNO, DE BRIDA	2	2	
30	4KA-25875-10	SOPORTE DE MANGUERA FRENO 1	1	1	
31	95027-06012	PERNO, DE BRIDA	2	2	
32	4KA-25876-10	SOPORTE DE MANGUERA FRENO 2	1	1	
33	95027-06014	PERNO, DE BRIDA	1	1	
34	3MA-26279-00	GUIA DE CABLE	1	1	

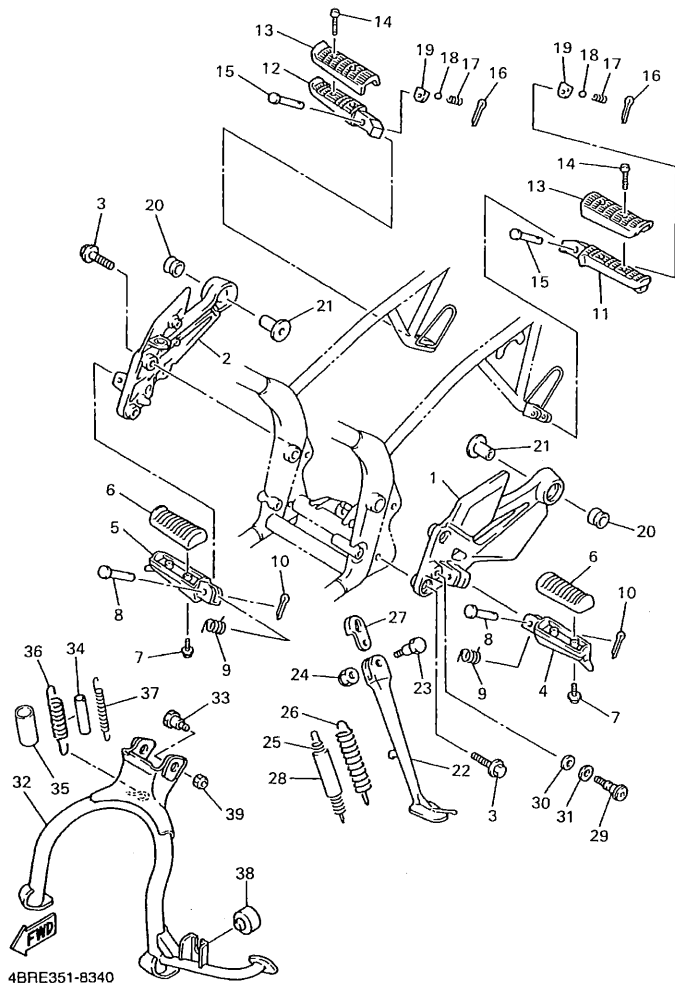


4BRE351-8340

FIG. 34 SOPORTE. APOYAPIE

REF. NO.	CODIGO NO.	DESCRIPCION	4KE9	4MB5	OBSERVACION
1	4EB-27442-00	SOPORTE 2	1	1	
2	4EB-27443-00	SOPORTE 3	1	1	
3	90109-083G1	PERNO	4	4	
4	4BP-27451-01	APOYAPIE	1	1	
5	4BP-27461-01	APOYAPIE	1	1	
6	4BP-27413-00	CUBIERTA DE APOYAPIE	2	2	
7	90157-05079	TORNILLO CABEZA CONICA PLANA	4	4	
8	90240-08140	PASADOR CON HOYO	2	2	
9	90508-20572	RESORTE DE TORSION	2	2	
10	91401-25015	PASADOR DE CHAVETA	2	2	
11	4BR-27431-00	APOYAPIE POSTERIOR 1	1	1	
12	4BR-27441-00	APOYAPIE POSTERIOR 2	1	1	
13	2GH-27413-00	CUBIERTA DE APOYAPIE	2	2	
14	90157-05079	TORNILLO CABEZA CONICA PLANA	4	4	
15	90240-08141	PASADOR CON HOYO	2	2	
16	91401-25015	PASADOR DE CHAVETA	2	2	
17	90501-12743	RESORTE DE COMPRESION	2	2	
18	93501-04011	BOLA	2	2	
19	4BP-27437-00	ARANDELA ESPECIAL	2	2	
20	2H7-27414-00	AMORTIGUADOR DE APOYAPIE	2	2	
21	90387-10636	CASQUILLO CON VALONA	2	2	
22	4BP-27311-00	PUNTAL LATERAL	1	1	
23	90109-106F9	PERNO	1	1	
24	90185-10037	TUERCA AUTOBLOCANTE	1	1	
25	90506-18224	RESORTE DE TENSION	1	1	
26	90506-26225	RESORTE DE TENSION	1	1	
27	2KT-27315-00	CONEXION DE PUNTAL LATERAL	1	1	



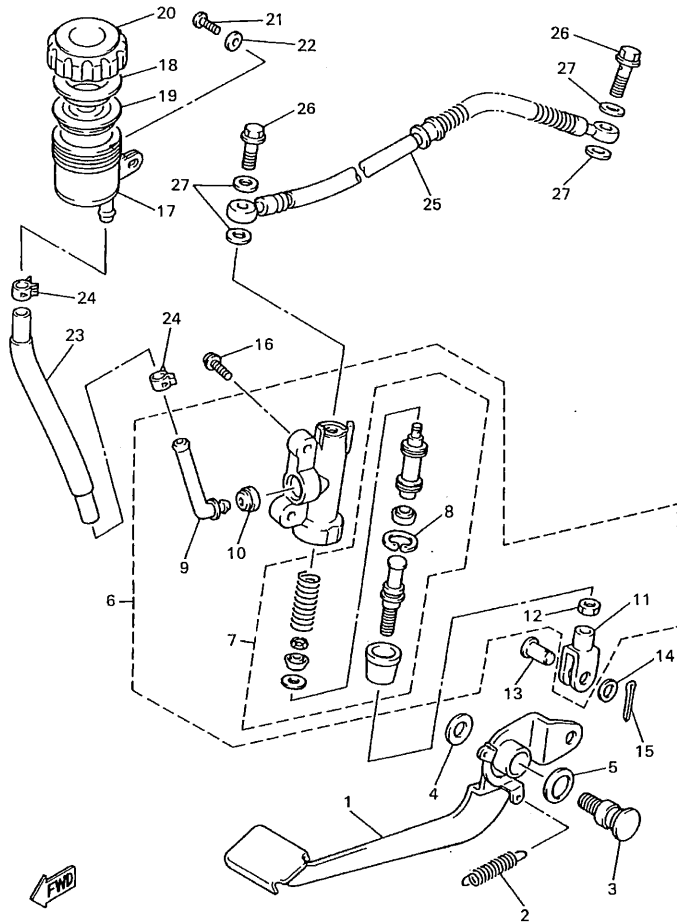


4BRE351-8340

FIG. 34 SOPORTE. APOYAPIE

REF. NO.	CODIGO NO.	DESCRIPCION	4KE9	4MB5	OBSERVACION
28	1TX-27351-00	GUIA DE PUNTAL LATERAL	1	1	
29	2YK-27434-01	PERNO	1	1	
30	90201-08326	ARANDELA PLANA	1	1	
31	90206-12074	ARANDELA ONDULADA	1	1	
32	4BR-27111-00	PUNTAL PRINCIPAL	1	1	
33	4EB-27117-00	PERNO DE PUNTAL PRINCIPAL	2	2	
34	90445-170K9	TUBO	1	1	
35	90446-29385	TUBO RESEIRADERO	1	1	
36	90506-40508	RESORTE DE TENSION	1	1	
37	90506-23509	RESORTE DE TENSION	1	1	
38	2GM-27114-00	TOPE DE PUNTAL PRINCIPAL	1	1	
39	90185-10091	TUERCA AUTOBLOCANTE	2	2	

FIG. 35 CILINDRO MAESTRO TRASERO

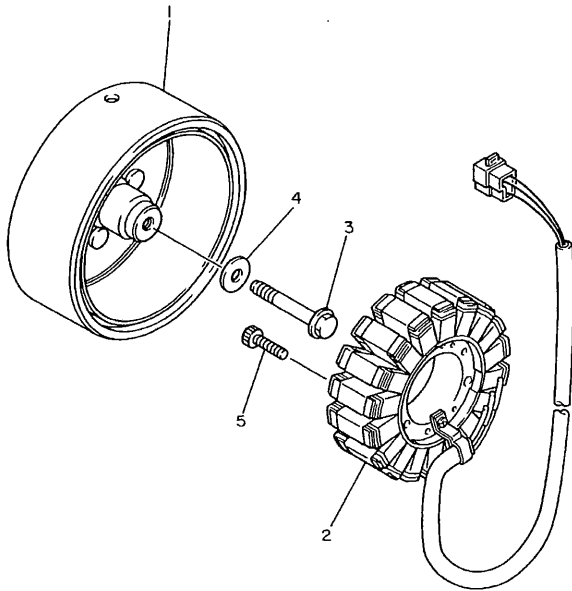


4BR351-6350

REF. NO.	CODIGO NO.	DESCRIPCION	4KE9	4MB5	OBSERVACION
1	4EB-27211-00	PEDAL DE FRENO	1	1	
2	90506-20192	RESORTE DE TENSION	1	1	
3	4BP-27261-00	EJE	1	1	
4	92907-10200	ARANDELA	1	1	
5	90206-14086	ARANDELA ONDULADA	1	1	
6	4BP-2583V-00	CILINDRO, MAESTRO TRASERO	1	1	
7	4BP-W0042-50	JUEGO DE CILINDRO MAESTRO	1	1	
8	3LN-2585G-00	PRECILLA REDONDA	1	1	
9	4BP-2582A-00	CONECTOR	1	1	
10	4BP-2585F-00	BUJE	1	1	
11	4BP-27222-00	UNION	1	1	
12	95307-08700	TUERCA	2	2	
13	90240-08124	PASADOR CON HOYO	1	1	
14	90201-08083	ARANDELA PLANA	1	1	
15	91401-20012	PASADOR DE CHAVETA	1	1	
16	92014-08025	PERNO	2	2	
17	31A-25894-01	TANQUE DE RESERVA	1	1	
18	2GU-25855-00	BUJE DE DIAFRAGMA	1	1	
19	360-25854-01	DIAFRAGMA TANQUE RESERVA	1	1	
20	2GU-25852-50	TAPA DE TANQUE DE RESERVA	1	1	
21	98507-06018	TORNILLO DE CABEZA CON PLANA	1	1	
22	92907-06600	ARANDELA	1	1	
23	4BP-25895-01	MANGUERA DE TANQUE DE RESERVA	1	1	
24	90467-14057	PRESILLA	2	2	
25	4BP-2581K-01	MANGUERA, DE FRENO	1	1	
26	90401-10159	PERNO DE UNION	2	2	
27	90201-10118	ARANDELA PLANA	4	4	

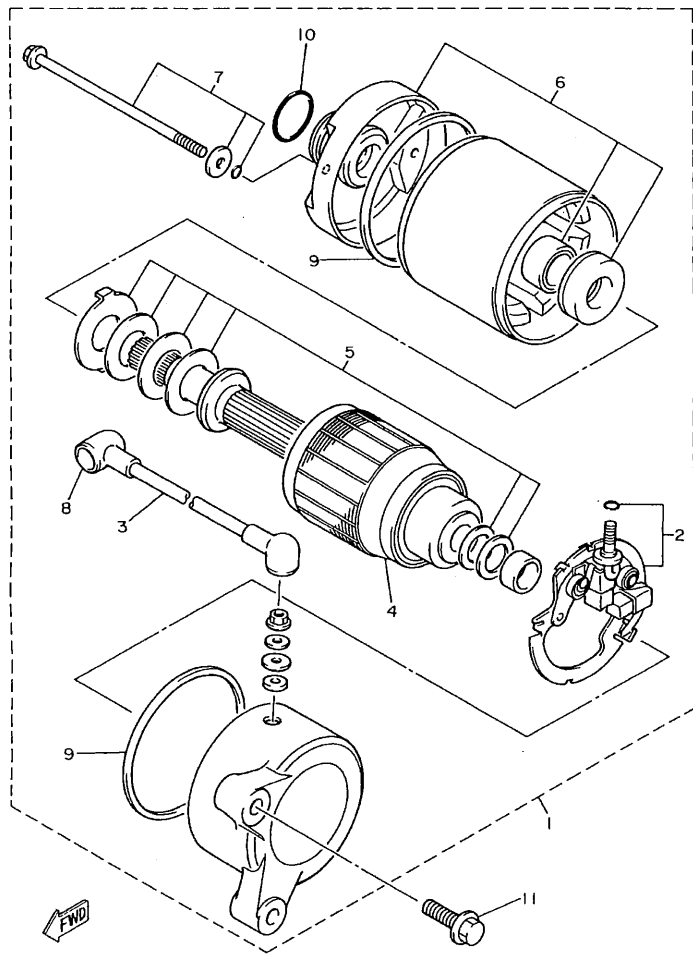
FIG. 36 GENERADOR

REF. NO.	CODIGO NO.	DESCRIPCION	4KE9	4MB5			OBSERVACION
1	4HM-81450-00	ROTOR COMPLETO	1	1			
2	4EB-81410-00	ESTATOR COMPLETO	1	1			
3	90105-10662	TORNILLO CON ARANDELA	1	1			
4	90201-10639	ARANDELA PLANA	1	1			
5	91317-06030	PERNO	3	3			



  
48P010-1370

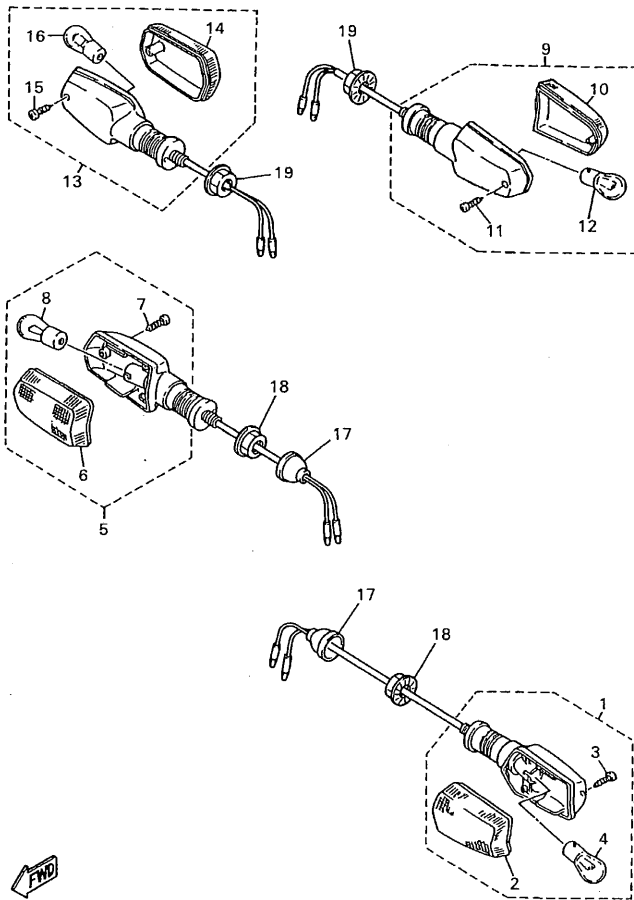




4BP010-1390

FIG. 38 MOTOR DE ARRANQUE

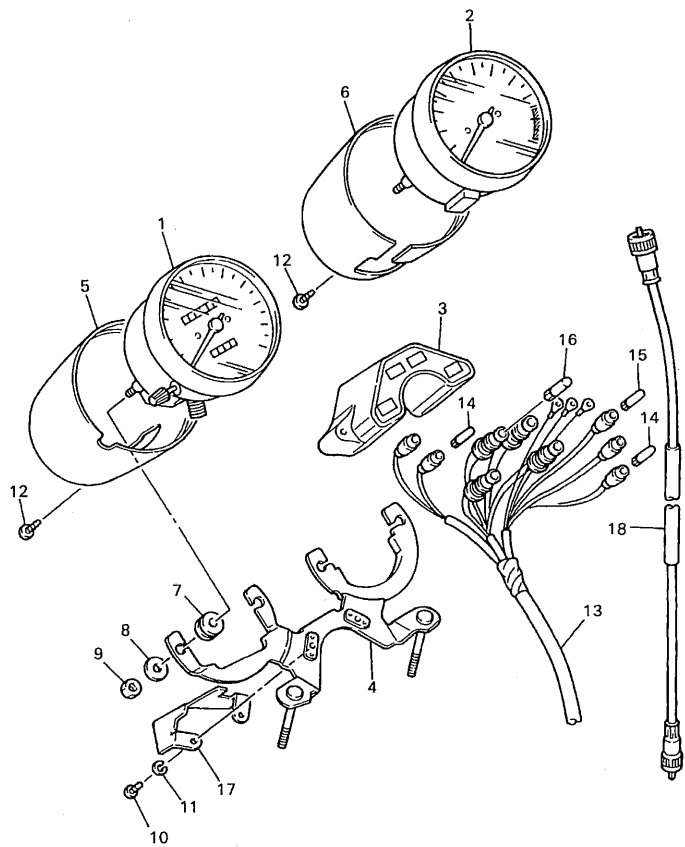
REF. NO.	CODIGO NO.	DESCRIPCION	4KE9	4MB5	OBSERVACION
1	4BR-81800-00	MOTOR DE ARRANQUE COMPLETO	1	1	
2	3KS-81840-00	.SOSTEN DE ESCOBILLA COMPLETO	1	1	
3	4BP-81815-00	.CABLE, MOTOR DE ARRANQUE	1	1	
4	3HE-81850-00	.INDUCIDO COMPLETO	1	1	
5	3AJ-81809-00	.JUEGO DE ARANDELA	1	1	
6	3HE-81830-00	.SOPORTE DELANTERO COMPLETO	1	1	
7	3HE-81826-00	.PERNO	2	2	
8	4G0-81871-00	.TAPA	1	1	
9	11H-81844-00	.EMPAQUE	2	2	
10	1FK-81847-00	.ANILLO GOMA	1	1	
11	95824-06025	TUERCA DE REBORDE	2	2	



4KE351-4390

FIG. 39 LUZ DE DESTELLADOR

REF. NO.	CODIGO NO.	DESCRIPCION	4KE9	4MB5	OBSERVACION
1	51J-83310-00	DESTELLADOR DE LUZ DELANT.	1	1	
2	51L-83332-01	.LENTE DE DESTELLADOR	1	1	
3	97706-40620	.TORNILLO ROSCA HEMBRA	1	1	
4	306-83311-40	.BOMBILLA (12V-21W)	1	1	
5	51J-83320-00	DESTELLADOR DE LUZ DELANT.	1	1	
6	51L-83342-01	.LENTE DE DESTELLADOR	1	1	
7	97706-40620	.TORNILLO ROSCA HEMBRA	1	1	
8	306-83311-40	.BOMBILLA (12V-21W)	1	1	
9	51J-83330-00	DESTELLADOR DE LUZ TRAS.COMPL.	1	1	
10	1VU-83332-00	.LENTE DE DESTELLADOR	1	1	
11	97707-40620	.TORNILLO ROSCA HEMBRA	1	1	
12	306-83311-40	.BOMBILLA (12V-21W)	1	1	
13	51J-83340-00	DESTELLADOR DE LUZ COMPL.	1	1	
14	1VU-83342-00	.LENTE DE DESTELLADOR	1	1	
15	97707-40620	.TORNILLO ROSCA HEMBRA	1	1	
16	306-83311-40	.BOMBILLA (12V-21W)	1	1	
17	10V-83365-00	TAPON	2	2	
18	95307-12600	TUERCA	2	2	
19	95707-12500	TUERCA DE BRIDA	2	2	



4KE351-7400

FIG. 40 MEDIDOR

REF. NO.	CODIGO NO.	DESCRIPCION	4KE9	4MB5			OBSERVACION
1	4KE-83570-00	VELOCIMETRO COMPLETO	1	1			
2	4KE-83540-40	TACOMETRO COMPLETO	1	1			
3	4KE-83530-40	LAMPARA PILOTO COMPLETA	1	1			
4	4KE-83519-00	SOPORTE DE MEDIDOR	1	1			
5	42X-83507-00	CUBIERTA DE VELOCIMETRO	1	1			
6	42X-83508-00	CUBIERTA DE TACOMETRO	1	1			
7	1FG-83523-00	AMORTIGUADOR	4	4			
8	90201-05031	ARANDELA PLANA	4	4			
9	95307-05600	TUERCA	4	4			
10	98507-04012	TORNILLO DE CABEZA CON PLANA	2	2			
11	92907-04100	ARANDELA	2	2			
12	90164-04009	TORNILLO ROSCA HEMBRA	2	2			
13	4KE-83509-40	ENCASTRE DE CABLE COMPLETO	1	1			
14	42X-83517-00	AMPOLLETA (12V-3W)	3	3			
15	2GV-83517-00	BOMBILLA(12V-1.7W, T6.5)	2	2			
16	4R0-83517-00	AMPOLLETA (12V-3.4W T10)	4	4			
17	4KE-83579-00	CUBIERTA DE MEDIDOR 2	1	1			
18	3MA-83550-01	CABLE DE VELOCIMETRO COMPLETO	1	1			

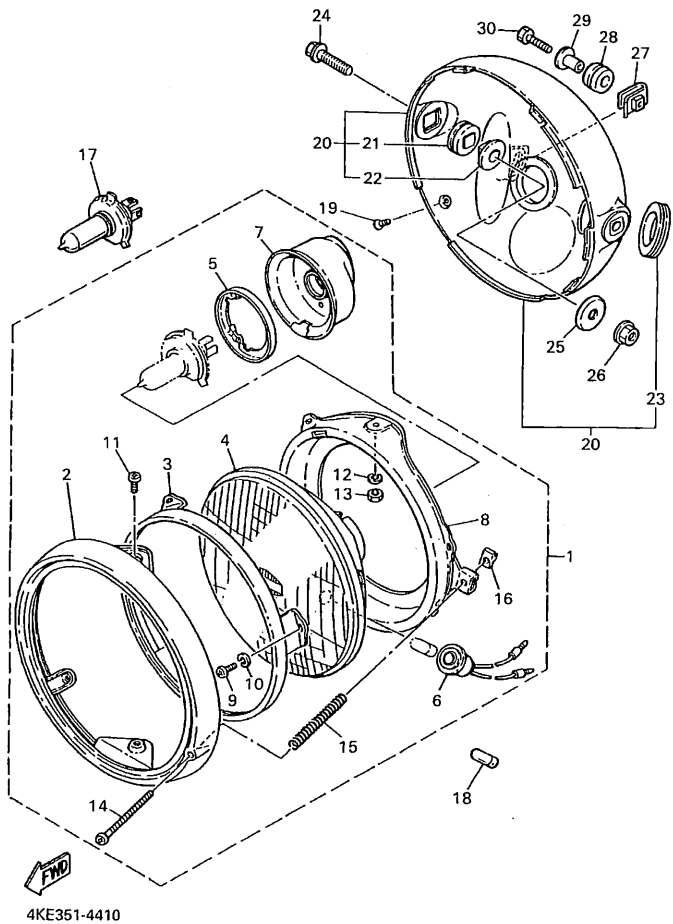


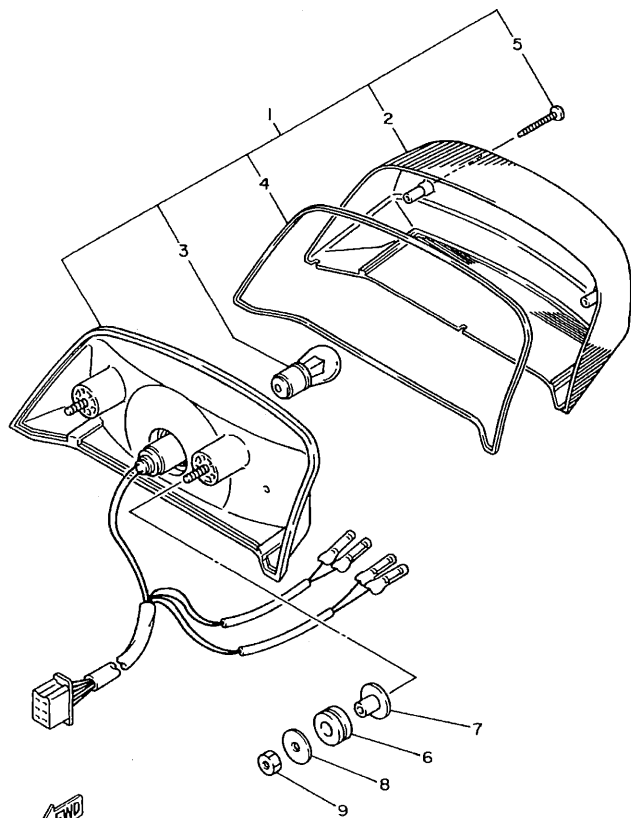
FIG. 41 FARO DELANTERO

REF. NO.	CODIGO NO.	DESCRIPCION	4KE9	4MB5	OBSERVACION
1	1XL-84303-G0	UNIDAD DE FARO DELANTERO COMPL	1	1	
2	341-84315-40	.ARO DE FARO DELANTERO	1	1	
3	2F9-84395-00	.ANILLO DE RETEN	1	1	
4	2K3-84321-40	.LENTE COMPLETO	1	1	
5	2F9-84375-00	.PLACA FIXATION DE BOMBILLO	1	1	
6	457-84146-85	.ENCASTRE DE LUZ PILOTO	1	1	
7	2F9-84397-01	.CUBIERTA DE ENCASTRE	1	1	
8	2F9-84394-00	.ANILLO DE MONTAJE	1	1	
9	98502-04008	.TORNILLO DE CABEZA CON PLANA	3	3	
10	92902-04100	.ARANDELA	3	3	
11	1JK-84365-09	.TORNILLO	2	2	
12	92990-05100	.ARANDELA	2	2	
13	95301-04600	.TUERCA	2	2	
14	2F9-84331-00	.TORNILLO DE AJUSTE DE ARO	1	1	
15	341-84332-60	.RESORTE DE TORNILLO	1	1	
16	198-84334-60	.TUERCA DE AJUSTE	1	1	
17	*	BOMBILLA (12V-60/55W)	1	1	LM HALOGEN
18	*	BOMBILLA (12V-4W)	1	1	LM
19	90152-05005	TORNILLO EMBUTIDO	2	2	
20	1JK-84330-00-93	CUERPO COMPLETO	1	1	CM
21	584-84345-60	.AMORT DE FARO DELANTERO	2	2	
22	584-84338-60	.COLLAR ACCESORIO DE CUERPO	2	2	
23	214-84153-60	.ANILLO PROTEC ARNES DE CABLE	3	3	
24	95024-08030	PERNO, DE BRIDA	2	2	
25	90209-08098	ARANDELA DE SEPARACION	2	2	
26	95707-08500	.TUERCA DE BRIDA	2	2	
27	90183-06023	TUERCA DE RESORTE	1	1	





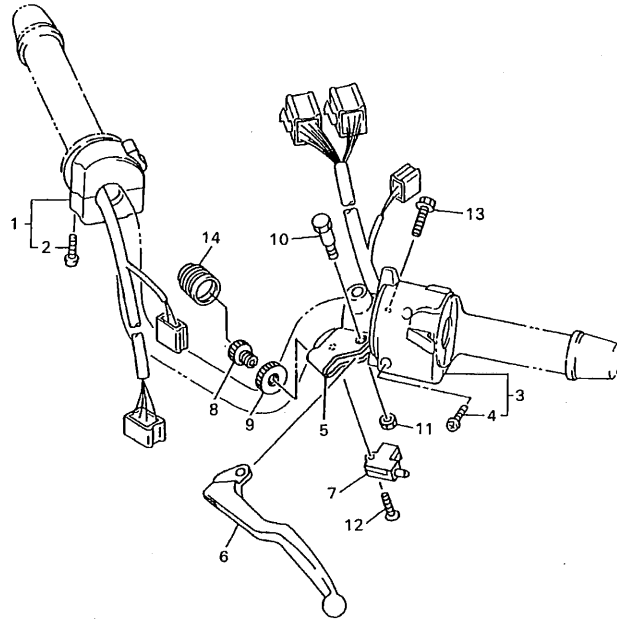
FIG. 42 LUZ DE COLA



4BP010-1430

REF. NO.	CODIGO NO.	DESCRIPCION	4KE9	4MB5	OBSERVACION
1	4BP-84710-00	CONJT. FARO TRASERO	1	1	
2	4BP-84721-00	.LENTE DE FARO TRASERO	1	1	
3	137-84714-60	.BOMBILLA (12V-21/5W)	1	1	
4	4BP-84712-00	.JUNTA, LUZ DE COLA	1	1	
5	4BP-8471J-00	.TORNILLO	2	2	
6	90480-18276	TAPON	2	2	
7	90387-07037	CASQUILLO CON VALONA	2	2	
8	90201-06071	ARANDELA PLANA	2	2	
9	95307-06600	TUERCA	2	2	

FIG. 43 INTERRUPTOR DE MANIJA. PALANCA



REF. NO.	CODIGO NO.	DESCRIPCION	4KE9	4MBS			OBSERVACION
1	4KM-83963-00	INTERRUPTOR DE MANIJA 3	1	1			
2	98507-05045	.TORNILLO DE CABEZA CON PLANA	2	2			
3	4EB-83969-00	INTERRUPTOR DE MANIJA 5	1	1			
4	98507-05025	.TORNILLO DE CABEZA CON PLANA	2	2			
5	4KM-82911-00	SOPORTE DE LEVA 1	1	1			
6	4KM-83912-00	PALANCA 1	1	1			
7	3YX-82917-00	INTERRUPTOR	1	1			
8	90123-08096	PERNO	1	1			
9	90179-08148	TUERCA	1	1			
10	3YX-83945-00	PERNO DE PALANCA	1	1			
11	95607-06100	TUERCA AUTOBLOCANTE	1	1			
12	98707-03020	TORNILLO DE CABEZA PLANA	1	1			
13	95027-06020	PERNO, DE BRIDA	1	1			
14	1E6-26342-00	FUNDA DE CABLE	1	1			



4KE351-6430

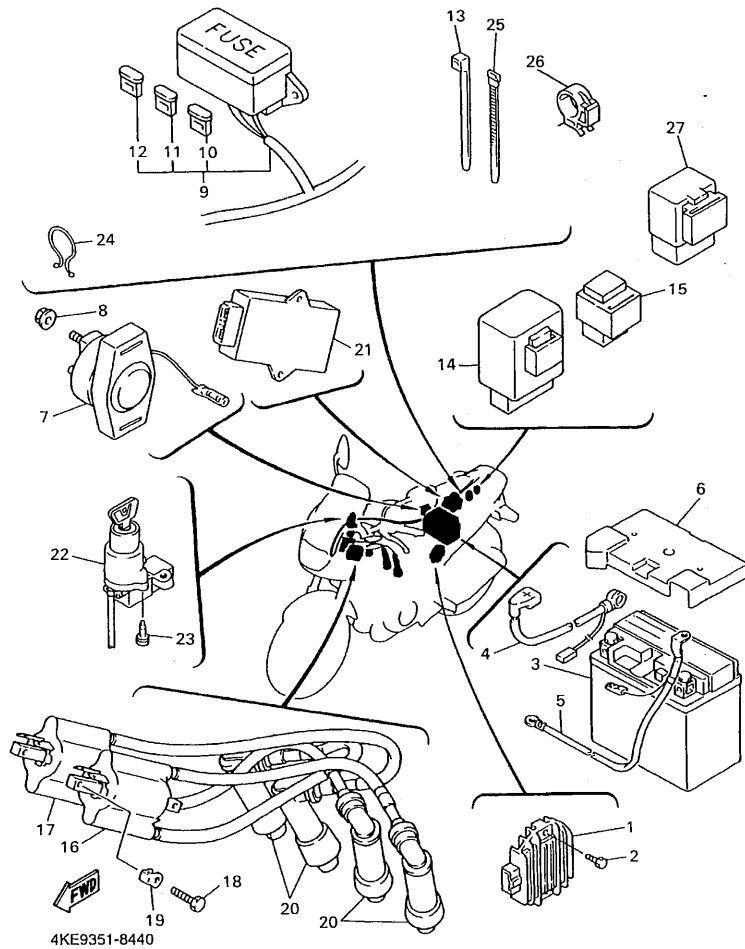
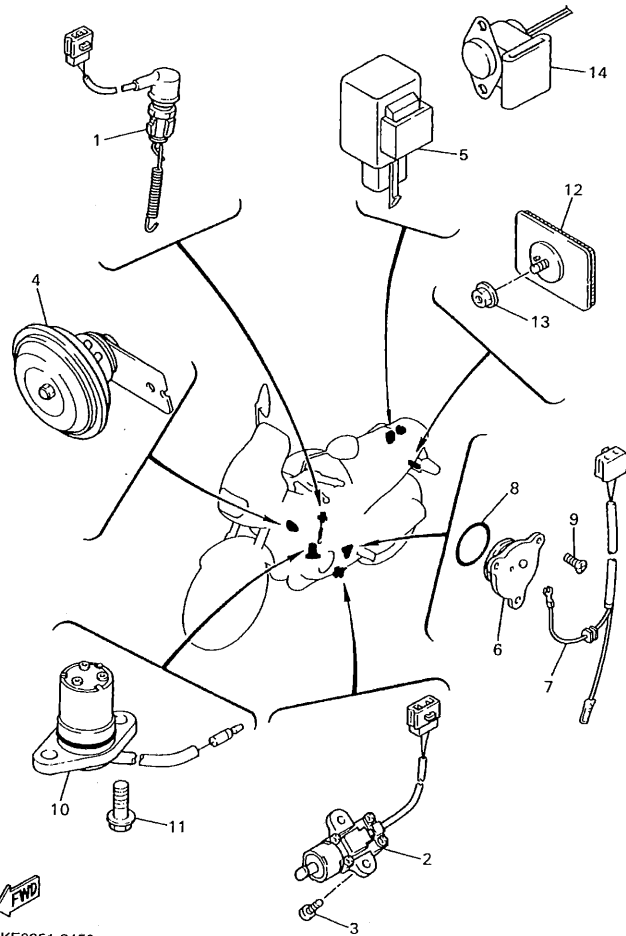


FIG. 44 EQUIPO ELECTRICO 1

REF. NO.	CODIGO NO.	DESCRIPCION	4KE9	4MB5	OBSERVACION
1	4HM-81960-01	RECTIFICADOR Y REGULADOR	1	1	
2	91317-06020	PERNO	2	2	
3	3PK-82100-01	BATERIA COMPLETA	1	1	
4	4EB-82115-00	CABLE CONDUCTOR POSITIVO	1	1	
5	4BP-82116-00	CABLE CONDUCTOR NEGATIVO	1	1	
6	4EB-82129-00	CUBIERTA DE BATERIA	1	1	
7	4BP-81940-00	CONJUNTO ARRANCADOR RELEVO	1	1	
8	95707-06500	TUERCA DE BRIDA	2	2	
9	4KA-82590-20	CONJUNTO DE CABLES	1	1	
10	1AE-82151-00	.FUSIBLE (30A-BL)	2	2	
11	36Y-82151-00	.FUSIBLE (15A-BL)	3	3	
12	42X-82151-00	.FUSIBLE (10A-BL)	3	3	
13	1UA-82591-00	BANDA	6	6	
14	3EN-81950-00	RELE COMPLETO	1	1	
15	4U8-81950-02	RELE COMPLETO	1	1	
16	4BR-82310-00	BOBINA DE ENCENDIDO COMPLETA	1	1	
17	4BR-82320-00	BOBINA DE ENCENDIDO COMPLETA	1	1	
18	97080-06020	PERNO	4	4	
19	4BR-82317-00	AMORTIGUADOR BOBINA ENCENDIDO	4	4	
20	4BP-82370-00	TAPON DE BUJIA COMPLT	4	4	
21	4BR-82305-10	UNIDAD DE ENCENDIDO COMPLETA	1	1	
22	4KA-82510-00	CONJUNTO DE LLAVE IGNICION	1	1	
23	90109-06616	PERNO	2	2	
24	90464-23041	BRIDA	1	1	
25	90464-13077	BRIDA	1	1	
26	90464-20191	BRIDA	1	1	
27	4KM-81950-00	RELE COMPLETO	1	1	

FIG. 45 EQUIPO ELECTRICO 2



4KE9351-8450

REF. NO.	CODIGO NO.	DESCRIPCION	4KE9	4MB5			OBSERVACION
1	4BP-82530-01	INTERRUPTOR DE PARADA COMPLETO	1	1			
2	3LD-82566-70	INTERRUPTOR	1	1			
3	90157-05079	TORNILLO CABEZA CONICA PLANA	2	2			
4	3TB-83371-01	BOCINA	1	1			
5	3GM-83350-01	RELE DE DESTELLADOR COMPL.	1	1			
6	1L9-82540-00	INTERRUPTOR NEUTRAL COMPL	1	1			
7	4BP-82509-00	CABLE SUBCONDUCTOR	1	1			
8	93210-29196	ANILLO O	1	1			
9	90149-05321	TORNILLO DE REGLAJE	3	3			
10	4BR-85720-00	MEDIDOR DE NIVEL DE ACEITE	1	1			
11	95027-06016	PERNO, DE BRIDA	2	2			
12	4KM-85130-00	REFLECTOR TRASERO COMPLETO	1	1			
13	95707-05500	TUERCA DE BRIDA	1	1			
14	3BT-82560-00	INTER. DE TERMO	1	1			

INDICE NUMERICO

CODIGO NO.	REF. NO.	CODIGO NO.	REF. NO.	CODIGO NO.	REF. NO.	CODIGO NO.	REF. NO.	CODIGO NO.	REF. NO.	CODIGO NO.	REF. NO.
3YX-W0041-50	E - 8	4BR-11638-00	B - 4	4BR-12251-00	B - 7	1AE-14237-00	B - 14	256-14997-00	B - 14	1J7-16384-00	C - 10
4BP-W0042-50	E - 12	4BR-11650-00	B - 4	4BR-12252-00	B - 7	4HM-14239-00	C - 2	3EN-14997-00	C - 2	1J7-16385-00	C - 10
4EB-W0045-00	E - 3	4H7-11654-00	B - 4	4BR-12682-02	B - 13	3LN-14251-00	C - 2	4BR-15100-01	C - 4	4BR-17121-00	C - 12
51L-W0046-01	E - 6	49A-11656-00	B - 4	4G0-13171-00	C - 5	1AE-14261-00	B - 14	4G0-15138-00	C - 4	4BR-17131-00	C - 12
4FU-W0047-50	E - 3	49A-11656-10	B - 4	4H7-13310-00	B - 8	4KG-14285-00	C - 2	4BR-15148-00	C - 4	4BR-17151-00	C - 12
51L-W0047-00	E - 6	49A-11656-20	B - 4	33M-13314-01	B - 8	4BR-14349-00	B - 12	4G0-15163-01	C - 5	4BR-17161-02	C - 12
51L-W0048-00	E - 3	49A-11656-30	B - 4	4G0-13316-00	B - 8	4BR-14389-00	C - 2	4BR-15167-10	C - 4	4BR-17211-00	C - 12
	E - 6	4BR-12111-00	B - 5	4U8-13324-00	C - 10	4BR-14411-00	B - 12	3KM-15189-00	C - 5	4BR-17231-00	C - 12
4FU-W0057-50	E - 3	4BR-12113-00	B - 5	4EB-13325-00	B - 8	4BR-14412-01	B - 12	4G0-15316-00	C - 5	4BR-17241-00	C - 12
51L-W0057-00	E - 6	4BR-12114-00	B - 5	33M-13336-00	B - 8	4BR-14419-00	B - 12	4G0-15326-00	C - 5	4BR-17251-01	C - 12
3YX-W0091-02	E - 8	4BR-12116-00	B - 5	4H7-13411-02	B - 8	4BR-14421-00	B - 12	4BR-15327-00	C - 5	4BR-17261-00	C - 12
4BR-W1543-00	C - 7	33M-12117-00	B - 5	4BR-13412-00	B - 8	4KA-14425-00	B - 13	33M-15336-00	C - 5	4BR-17402-01	C - 12
3CK-W2470-00	D - 15	1AA-12118-00	B - 5	4BR-13414-00	B - 11	4KE-14426-00	B - 13	4G0-15336-00	C - 5	4BR-17411-00	C - 12
4BR-W2587-00	E - 8	33M-12119-00	B - 5	4BR-13417-00	B - 11	31A-14435-00	B - 12	33M-15337-00	C - 5	278-17424-01	C - 12
4BR-11101-10	B - 2	4BR-12121-00	B - 5	3FV-13440-00	B - 11	4BR-14451-00	B - 12	3Y1-15361-00	C - 7	278-17425-00	C - 12
4KG-1111G-00	B - 2	26H-12153-00-JO	B - 6	3TJ-13461-00	B - 11	1AE-14452-00	B - 12	3F9-15362-00	C - 8		C - 13
4BR-1112G-00	B - 2	26H-12153-00-YO	B - 6	4KM-13461-00	B - 9	4BR-14452-00	B - 12	4BR-15381-00	C - 5	4G0-17433-01	C - 12
4BR-11133-10	B - 2	26H-12168-A0	B - 5	4EB-13464-01	B - 9	4EB-14453-00	B - 12	4G0-15383-00	C - 5		C - 13
4BR-11166-00	B - 12	26H-12168-F0	B - 5	4EB-13465-01	B - 9	31A-14477-00	D - 4	49A-15383-00	C - 14	4BR-17460-00	C - 12
4BR-1118E-00	B - 2	26H-12168-H0	B - 5	4EB-13470-00	B - 9	1FN-14565-00	B - 15	4BR-15410-00	C - 7	4BR-18110-00	C - 15
4BR-11181-00	B - 2	26H-12168-K0	B - 5	4KM-13479-00	B - 9	1HX-14565-00	B - 14	4BR-15411-01	C - 7	4BR-18112-00	C - 15
4DU-11191-00	B - 2	26H-12168-M0	B - 5	4G0-13490-01	B - 8	812-14594-00	B - 15	49A-15412-00	C - 7	132-18113-01	C - 15
4BR-11193-00	B - 2	26H-12168-R0	B - 5	4KM-13493-00	B - 9	4BR-14610-02	C - 3	4EB-15415-00	C - 7	26H-18115-00	C - 15
214-11198-01	B - 11	26H-12168-U0	B - 5	4BR-13575-00	B - 12	4BR-14613-00	C - 3	4BR-15420-10	C - 7	4BR-18120-00	C - 15
4BR-11310-01	B - 3	26H-12168-W0	B - 5	4EB-13586-00	B - 12	4BR-14620-02	C - 3	4BR-15441-00	C - 8	4BR-18127-00	C - 14
4BR-11351-01	B - 3	26H-12168-Y0	B - 5	4EB-13596-00	B - 12	4EB-14710-01	C - 3	4BR-15461-00	C - 7	4BR-18140-00	C - 14
4BR-11363-00	C - 4	26H-12168-00	B - 5	4EB-13597-00	B - 12	4EB-14720-01	C - 3	4BR-15463-00	C - 7	2H9-18154-00	C - 15
4G0-11363-00	C - 4	26H-12168-20	B - 5	4BR-13598-00	B - 12	3VD-14755-00	C - 3	4BR-15484-00	C - 7	4BR-18185-00	C - 14
4G0-11364-00	C - 4	26H-12168-40	B - 5	3YX-13907-01	D - 14	4DS-1490J-00	B - 14	4BP-15512-00	C - 9	4BR-18511-00	C - 14
4G0-11406-00	C - 9	26H-12168-60	B - 5	4DU-1410A-00	B - 15	3KW-1490K-00	C - 2	4BP-15517-00	C - 9	4BR-18512-00	C - 14
4BR-11411-00	B - 4	26H-12168-80	B - 5	1HX-14103-00	C - 2	4BR-1490L-00	B - 15	33M-15521-00	C - 9	4BR-18513-00	C - 14
4BR-11416-00	B - 4	26H-12169-E0	B - 6	12R-14105-00	B - 14	4BR-14900-21	B - 14	4BR-15570-00	C - 9	4BR-18531-00	C - 14
4BR-11416-10	B - 4	26H-12169-G0	B - 6	3CF-14107-10	B - 15	4DS-14900-20	B - 14	4BR-15580-01	C - 9	4BR-18536-00	C - 14
4BR-11416-20	B - 4	26H-12169-J0	B - 6	22F-14117-00	C - 2	4BR-14901-21	B - 14	117-15644-00	C - 14	4BR-18540-02	C - 14
4BR-11416-30	B - 4	26H-12169-L0	B - 6	4DU-14125-00	B - 15	4DS-14901-20	B - 14	4U8-16111-00	C - 9	4UN-18542-00	C - 14
4BR-11416-40	B - 4	26H-12169-N0	B - 6	1HX-14131-00	C - 2	4BR-14902-21	B - 14	4BR-16139-00	C - 9	4UN-18566-00	C - 14
4BR-11474-00	C - 9	26H-12169-T0	B - 6	3DM-14141-30	B - 15	4DS-14902-20	B - 14	3Y1-16154-00	C - 10	4KA-21110-10-FE	D - 2
4BR-11492-00	C - 5	26H-12169-10	B - 5	22F-14142-15	B - 15	4BR-14903-21	B - 14	4BR-16155-00	C - 9	4KA-21110-10-33	D - 2
4BR-11537-00	C - 9	26H-12169-30	B - 5	22F-14142-17	B - 15	4DS-14903-20	B - 14	4U8-16170-01	C - 10	4BP-21177-00	D - 2
4G0-11575-00	C - 5	26H-12169-50	B - 5	1HX-14147-00	B - 14	4BR-14904-21	B - 14	4H7-16321-02	C - 10	4BP-2117M-00	D - 2
4G0-11592-00	C - 5	26H-12169-70	B - 5	137-14153-00	B - 15	4DS-14904-20	B - 14	168-16324-00	C - 10	4BP-21315-00	D - 2
46X-11597-00	C - 6	26H-12169-90	B - 5	353-14186-00	B - 15	1HX-14933-00	B - 14	168-16325-00	C - 10	4BP-21316-00	D - 2
4BR-11610-01	B - 4	4BR-12171-00	B - 7	12R-14191-00	B - 15	4DS-14933-00	B - 14	4BR-16340-00	C - 10	3SX-2135F-00	D - 2
4BR-11610-21	B - 4	4BR-12176-00	B - 7	4HM-14216-00	C - 2	4BR-14940-00	B - 14	4BR-16351-00	C - 10	1AA-2143A-00	D - 2
4BR-11610-41	B - 4	4BR-12181-00	B - 7	1AE-14227-00	B - 14	4DS-14940-00	B - 14	3LD-1637A-01	C - 10	4BP-21445-01	D - 2
4BR-11631-00-A0	B - 4	4BR-12210-00	B - 7	1HX-14231-27	B - 15	1A8-14953-00	B - 14	4BR-16370-00	C - 10	4BP-21446-01	D - 2
49A-11633-00	B - 4	4BR-12213-00	B - 7	1HX-14231-28	B - 15	1HX-14985-00	B - 15	3JD-16382-00	C - 10	4X7-2149Y-00	B - 12
4BR-11636-00	B - 4	4BR-12241-00	B - 7	620-14231-20	B - 14	4BR-14987-10	C - 2	1J7-16383-01	C - 10	4BP-21510-00-AU	D - 4

INDICE NUMERICO

CODIGO NO.	REF. NO.	CODIGO NO.	REF. NO.	CODIGO NO.	REF. NO.	CODIGO NO.	REF. NO.	CODIGO NO.	REF. NO.	CODIGO NO.	REF. NO.
4BP-21510-00-FE	D-4	26H-23156-00	D-11	4BP-24737-00	D-15	4KA-25875-10	E-9	36F-28379-00	D-5	306-83311-40	F-2
1A8-21518-00	D-4	509-23158-L0	D-11	22W-24741-00	D-15	2R8-25876-10	E-9	8U9-77162-00	D-6	51J-83320-00	F-2
4BR-21611-02	D-4			4EB-2478E-00	D-12	4KA-25876-10	E-9	4EB-81410-00	E-13	51J-83330-00	F-2
4BR-21621-00	D-4	4EB-23170-00	D-11	4BP-24780-00	D-15	3YX-25880-00	E-8	4HM-81450-00	E-13	1VU-83332-00	F-2
4BP-21644-01	D-4			4BP-24792-00	D-15	3YX-2589F-00	E-8	4BR-81671-00	E-14	51L-83332-01	F-2
4BP-21645-01	D-4	4YR-23171-00	D-11	341-25149-00	E-2	31A-25894-01	E-12	4BR-81673-00	E-14	51J-83340-00	F-2
4EB-21651-00-AU	D-4	4YR-23173-00	D-11	4EB-25168-00-WN	E-2	4BP-25895-01	E-12	4BR-81800-00	E-15	1VU-83342-00	F-2
4EB-21651-00-FE	D-4			3GM-25181-03	E-2	3LN-25919-10	E-6	3AJ-81809-00	E-15	51L-83342-01	F-2
4EB-2171E-00	D-6	4KA-23174-00	D-9	4KG-25190-10	E-2	4BP-25919-00	E-3	4BP-81815-00	E-15	3GM-83350-01	F-9
4EB-2171X-00	D-6	278-23181-50	D-11	3HE-25338-00-WN	E-4	4FL-25924-00	E-6	3HE-81826-00	E-15	10V-83365-00	F-2
4EB-21711-00-AU	D-6			4BP-25364-00	E-4	3YX-25929-00	E-3	3HE-81830-00	E-15	3TB-83371-01	F-9
4EB-21711-00-FE	D-6	43F-23188-10	D-11	4BP-25366-00	E-4	3YX-25937-00	E-3	3KS-81840-00	E-15	42X-83507-00	F-3
1YW-21717-01	D-4			4BR-25371-01	E-4	5R2-25937-00	E-3	11H-81844-00	E-15	42X-83508-00	F-3
3XV-21717-00	D-15	4PU-2331G-00	D-12	4EB-25381-00	E-5	4EB-26110-00	E-7	4KE-81847-00	E-15	4KE-83509-40	F-3
4EB-21721-00-AU	D-6	4KA-23340-00	D-12	4KA-25388-00	E-4	36Y-26240-00	E-7	3HE-81850-00	E-15	2GV-83517-00	F-3
4EB-21721-00-FE	D-6	4EB-23356-00	D-12	29L-25398-00	E-2	31A-26241-00	E-7	4G0-81871-00	E-15	4R0-83517-00	F-3
1JK-21735-00	D-4	1W1-23416-00	D-9			4JH-26246-00	E-7	4BP-81940-00	F-8	42X-83517-00	F-3
4KE-21781-21	D-6	26H-23418-01	D-9	29L-25398-10	E-2	3MA-26279-00	E-9	3EN-81950-00	F-8	4KE-83519-00	F-3
4KE-21781-40	D-6	4KA-23435-00	D-9			4BR-26280-00	E-7	4KM-81950-00	F-8	1FG-83523-00	F-3
4BR-22110-01-WL	D-7	4H7-23441-00-PO	D-9	29L-25398-20	E-2	3XW-26281-01	E-7	4U8-81950-02	F-8	4KE-83530-40	F-3
4X7-22129-00	D-7	3Y6-23442-00-PO	D-9			3XW-26282-01	E-7	4HM-81960-01	F-8	4KE-83540-40	F-3
3LN-22141-60	D-7	3FV-23462-00	D-9	4BP-25448-20	E-4	4BR-26290-00	E-7	3PK-82100-01	F-8	1JK-83541-00	D-9
3YX-22151-00	D-7	134-23484-10	D-2	4EB-2580T-00	E-3	4KA-26302-01	E-7	4DH-82103-00	B-15	3MA-83550-01	F-3
3YX-22174-00	E-4	4BP-24110-01-W7	D-13	4EB-2580U-00	E-3	4EB-26331-00	E-7	4EB-82115-00	F-8	4KE-83570-00	F-3
3M-22184-00	D-7	4BP-24110-01-X9	D-13	4BP-2580W-00	E-6	4KA-26335-10	E-7	4BP-82116-00	F-8	4KE-83579-00	F-3
4BR-22210-01	D-8	2GH-24181-00	D-13	4BP-2581K-01	E-12	1E6-26342-00	F-7	4EB-82129-00	F-8	3AB-83790-00	B-15
34L-22216-00	D-8	4BP-24182-00	D-13	3LR-2581T-00	E-3	4BR-27111-00	E-11	18G-82131-00	D-4	4EB-83790-00	B-15
1KT-22311-00	D-7	2GH-24183-00	D-13	3HE-25819-01	E-5	2GM-27114-00	E-11	4BP-82131-00	D-4	4KM-83912-00	F-7
4EB-23102-00	D-11	3Y6-24183-00	D-13	4BP-2582A-00	E-12	4EB-27117-00	E-11	1AE-82151-00	F-8	3YX-83922-00	E-8
4EB-23103-00	D-11	4JH-24183-00	D-13	4HM-2582W-00	E-6	4EB-27211-00	E-12	36Y-82151-00	F-8	437-83936-01	E-8
4EB-23110-10	D-11	2GH-24186-00	D-13	4BP-25827-00	E-6	4BP-27222-00	E-12	42X-82151-00	F-8	3YX-83945-00	F-7
3EN-23111-50	D-11	4BP-24186-00	D-13	3YX-2583H-00	E-8	4BP-27261-00	E-12	4BR-82305-10	F-8	4KM-83963-00	F-7
		4BP-24188-00	D-13	4BP-2583V-00	E-12	4BP-27311-00	E-10	4BR-82310-00	F-8	4EB-83969-00	F-7
4YR-23118-00	D-11	4BP-24191-00	D-13	3YX-25838-00	E-8	2KT-27315-00	E-10	4BR-82317-00	F-8	4BH-83980-00	E-8
		4EB-24216-00	D-14	341-25846-00	E-2	1TX-27351-00	E-11	4BR-82320-00	F-8	457-84146-85	F-4
4DN-23121-00	D-9	4EB-24311-00	D-14	4BP-2585F-00	E-12	2GH-27413-00	E-10	4BP-82370-00	F-8	214-84153-60	F-4
4KM-23123-01	D-12	4EB-24313-00	D-14	3LN-2585G-00	E-12	4BP-27413-00	E-10	4BP-82509-00	F-9	1XL-84303-G0	F-4
4FM-23125-40	D-11	4BR-24366-00	D-14	2GU-25852-50	E-12	2H7-27414-00	E-10	4KA-82510-00	F-8	4KA-82510-00	F-8
4EB-23126-10	D-11	4EB-24398-00	D-14	3YX-25852-00	E-8	4BR-27431-00	E-10	4BP-82530-01	F-9	2K3-84321-40	F-4
4DN-23131-00	D-9	4BP-24500-01	D-13	3YX-25854-00	E-8	2YK-27434-01	E-11	1L9-82540-00	F-9	1JK-84330-00-93	F-4
4EB-23136-10	D-11	4X8-24512-00	D-13	360-25854-01	E-12	4BP-27437-00	E-10	3BT-82560-00	F-9	2F9-84331-00	F-4
4EB-23141-10	D-12	3AJ-24523-00	D-13	2GU-25855-00	E-12	4BR-27441-00	E-10	3LD-82566-70	F-9	341-84332-60	F-4
		3HE-24524-00	D-14	3YX-25866-00	E-8	4EB-27442-00	E-10	4KA-82590-20	F-8	4KA-82590-20	F-4
4EB-23144-00	D-11	3AJ-24534-00	D-13	3YX-25866-10	E-8	4EB-27443-00	E-10	1UA-82591-00	D-2	584-84338-60	F-4
4EB-23145-00	D-11	1FK-24560-00	D-14	3YX-25867-00	E-8	4BP-27451-01	E-10			584-84345-60	F-4
36Y-23146-10	D-11	4FM-24602-00	D-13	4KA-25872-00	E-8	4BP-27461-01	E-10			1JK-84365-09	F-4
3EN-23149-50	D-11	4EB-2470F-20	D-15	4KA-25873-00	E-8	1HX-28100-01	D-4			2F9-84375-00	F-4
		4EB-24730-20	D-15	3EN-25875-10	E-8	4KE-28345-00	D-2			2F9-84394-00	F-4

INDICE NUMERICO

CODIGO NO.	REF. NO.	CODIGO NO.	REF. NO.	CODIGO NO.	REF. NO.	CODIGO NO.	REF. NO.	CODIGO NO.	REF. NO.	CODIGO NO.	REF. NO.
2F9-84395-00	F-4	90119-06213	D-13	90201-08366	C-4	90387-06676	D-9	90464-25217	D-3	91317-06020	F-8
2F9-84397-01	F-4	90123-08096	F-7	90201-08382	B-3	90387-067K8	B-9	90465-10290	C-6	91317-06025	B-7
4BP-8471J-00	F-6	90149-05321	F-9	90201-08609	B-2	90387-07037	F-6	90467-08021	D-14		B-9
4BP-84710-00	F-6	90149-06008	D-13	90201-10118	E-12	90387-07038	B-9	90467-09006	D-14	91317-06030	B-11
4BP-84712-00	F-6	90149-06228	D-15		E-8	90387-083Y8	D-7	90467-10008	B-12		B-8
137-84714-60	F-6	90149-06298	D-2	90201-10119	C-11	90387-10636	E-10	90467-10041	B-12		E-13
4BP-84721-00	F-6		D-9	90201-10639	E-13	90387-123X6	D-8		D-14	91317-06035	E-7
3YF-84751-00	D-4	90150-04041	D-4	90201-10669	C-3	90387-125Y2	C-6	90467-11106	B-2	91317-06040	B-11
4KM-85130-00	F-9	90151-06013	C-14	90201-113K2	B-9	90387-16547	C-4	90467-12053	D-14	91401-20012	E-12
4BR-85720-00	F-9	90151-06014	C-5	90201-127J6	C-15	90387-173L5	E-5	90467-13071	D-14	91401-25015	E-10
4HD-85885-00	C-2	90152-05005	F-4	90201-150U6	C-10	90387-174V8	E-4	90467-14015	B-13	91401-25020	C-5
90101-06576	C-3	90153-06029	B-2	90201-15785	C-10	90387-177K0	E-4	90467-14057	E-12	92014-08025	E-12
90101-12558	D-8	90154-05059	D-6	90201-160T2	E-5	90387-177Y4	E-2	90467-15012	B-13	92902-04100	F-4
90105-06153	B-2	90157-05079	E-10	90201-161J3	D-7	90387-177Y5	E-5	90467-15054	B-12	92902-08100	B-15
90105-06789	C-10		F-9	90201-170T3	E-5	90387-2005R	B-9	90468-12006	D-10	92903-08800	E-4
90105-06790	C-7	90157-08117	D-2	90201-200K3	C-12	90387-2103N	C-9	90480-12320	D-6	92906-04600	E-8
90105-06791	C-7	90159-06092	C-10	90201-20276	C-12	90387-253Y6	C-9	90480-12475	B-9	92907-04100	F-3
90105-06792	C-7	90159-06107	E-14	90201-202T0	D-9	90401-10159	E-12	90480-12550	D-2	92907-04200	D-6
90105-06793	C-7	90164-04009	F-3	90202-05193	D-13		E-8	90480-14023	B-13	92907-06200	B-2
90105-06794	C-7	90170-06228	C-15	90202-15153	C-5	90401-10160	E-8	90480-14102	F-5	92907-06600	D-13
90105-07342	B-7	90170-20257	C-10	90202-17211	C-5	90401-12122	B-9	90480-14105	D-9		E-12
90105-083A9	E-4	90176-08080	B-2	90202-24190	D-9	90401-20162	B-9	90480-14323	D-3	92907-10200	E-12
90105-10445	E-14	90176-22081	D-9	90202-26142	D-9	90430-06014	B-2	90480-16284	B-9	92907-10600	D-9
90105-10638	E-3	90179-06500	B-2	90206-12074	E-11		C-10	90480-18276	F-6	92990-05100	F-4
	E-6	90179-07307	B-4	90206-14086	E-12	90430-06166	C-4	90501-06022	C-14	92990-06600	C-3
90105-10682	E-13	90179-08148	F-7	90208-04029	D-2	90430-10027	C-5	90501-12413	B-9	93101-32088	B-4
90105-10788	D-2	90179-08673	C-3	90209-06339	B-9	90430-12202	B-9	90501-12743	E-10	93102-12106	C-15
90105-12787	D-2	90179-10658	D-2	90209-08098	F-4	90430-14131	B-3	90501-143A8	C-6	93102-15212	C-10
90109-060E9	D-4	90179-12657	D-2	90209-08249	C-3	90445-09683	D-14	90501-23391	C-10	93102-25017	E-2
90109-066F0	B-2	90179-16319	C-9	90209-22191	C-12	90445-103E6	D-14	90506-08227	C-15	93102-25044	E-4
90109-06616	F-8	90179-18552	C-12	90214-12070	D-2	90445-11152	B-12	90506-18224	E-10	93102-25253	C-9
90109-083G1	E-10	90179-25033	D-9	90215-19226	C-9	90445-11699	B-12	90506-20192	E-12	93102-35109	C-12
90109-083G4	E-3	90183-05024	D-6	90215-20170	C-10	90445-144J8	D-14	90506-23509	E-11	93105-42024	E-4
	E-6	90183-06023	F-4	90215-23265	C-12	90445-170K9	E-11	90506-26225	E-10	93105-45017	E-2
90109-106F9	E-10	90185-10037	E-10	90240-08124	E-12	90446-15233	B-13	90506-40508	E-11	93109-12053	C-7
90109-125F1	D-8	90185-10091	E-11	90240-08140	E-10	90446-29385	E-11	90508-142A8	C-10	93109-18020	D-8
90110-05112	D-13	90185-14070	D-7	90240-08141	E-10	90460-54085	B-12	90508-20572	E-10	93210-07435	C-5
90110-06043	C-5	90185-16127	E-5	90269-04003	D-2	90462-08078	B-11	90508-241A9	C-14	93210-09729	C-4
	C-6	90201-04018	D-4	90338-08226	D-4	90462-08087	C-6	90508-292A0	C-15	93210-100A9	B-9
90111-06010	C-7	90201-05031	F-3	90338-10132	D-6	90462-10066	B-9	90560-12211	C-15	93210-10096	B-8
90116-08338	C-4	90201-06071	F-6	90338-48229	C-4	90462-12140	B-9	90560-17241	E-2	93210-11453	C-4
90116-08339	C-4	90201-06557	D-5	90340-14132	B-11	90464-10190	D-2	91314-08030	D-9	93210-13361	B-8
90116-08340	C-4		D-9	90384-18157	D-8	90464-13077	F-8	91314-08040	D-12	93210-20573	C-5
90116-08360	B-2	90201-080L8	B-7	90387-060M9	B-13	90464-15157	D-4	91317-05010	D-13	93210-27370	C-8
90116-08566	C-4	90201-080S8	B-15	90387-06299	D-13	90464-15192	D-3	91317-06010	C-7	93210-29196	F-9
90116-10485	E-4	90201-08083	E-12	90387-063E6	F-5	90464-18205	D-14	91317-06016	B-9	93210-37532	B-12
90119-06044	D-4	90201-08326	E-11	90387-064Y1	C-7	90464-20191	F-8		C-5	93210-45578	C-5
	D-7	90201-08366	B-2	90387-06554	D-9	90464-23041	F-8	91317-06020	B-12	93210-47440	C-9



INDICE NUMERICO

CODIGO NO.	REF. NO.	CODIGO NO.	REF. NO.	CODIGO NO.	REF. NO.	CODIGO NO.	REF. NO.	CODIGO NO.	REF. NO.	CODIGO NO.	REF. NO.
93210-63442	B-3	95027-06014	D-14	95817-06095	C-4	99009-40400	C-10				
93210-87723	B-11		E-9	95817-06135	C-4	99221-00140	D-13				
	B-9	95027-06016	D-5	95817-08080	C-4	99226-00140	D-13				
93306-20309	E-2		F-9	95824-06025	E-15	99231-00080	D-4				
93306-20314	E-4	95027-06020	F-7	95824-10016	D-2	99236-00080	D-4				
93306-20545	C-9	95301-04600	F-4	95827-06025	B-9	99510-08016	B-2				
93306-30306	E-4	95301-06600	E-8	95827-08075	B-7	99530-08016	B-11				
93306-30525	C-9	95304-06700	C-15	97007-06014	C-9	99530-10014	C-4				
93306-30530	C-12	95304-08600	E-4	97007-06025	D-13	99530-10114	C-7				
93306-37207	E-4	95307-05600	F-3	97007-08055	D-13	99530-12016	C-4				
93306-90503	C-14	95307-06600	F-6	97024-06020	C-15	99530-14016	B-3				
93311-42045	C-12	95307-08700	E-12	97027-06012	C-7		C-4				
	C-13	95307-10600	D-10	97027-06025	F-5						
93315-10838	C-11	95307-12600	F-2	97080-06020	F-8						
93315-31502	C-11	95317-06600	B-10	97706-40620	F-2						
93320-32403	D-7		B-2	97707-40010	D-5						
93340-21505	C-10	95317-08600	B-3		D-6						
93399-99931	D-9	95606-06100	E-8	97707-40620	F-2						
93399-99932	D-9	95607-04100	D-4	97707-50130	B-12						
93440-09141	B-2	95607-06100	D-5	97707-60016	D-4						
93440-25019	C-12		F-7	98501-04008	B-15						
93440-25084	C-14	95607-08200	E-4	98501-04014	B-14						
93450-16066	B-4	95607-10200	E-4	98502-04008	F-4						
93501-04011	E-10	95607-12200	D-8	98502-05008	B-15						
93603-07073	B-8	95617-06618	B-2	98502-05010	B-15						
93603-17070	B-8	95617-06630	B-2	98502-05012	C-2						
93604-10011	B-4	95627-08330	B-3	98506-04012	E-8						
	C-14	95707-05500	F-9	98507-04012	F-3						
93604-12037	C-14	95707-06500	B-9	98507-05025	F-7						
93605-10108	C-10		D-15	98507-05035	E-7						
93900-00022	E-2		D-9	98507-05045	F-7						
	E-4		F-8	98507-06016	B-8						
94111-1707Y	E-2	95707-08500	F-4	98507-06018	E-12						
94113-1807X	E-4	95707-10500	C-3	98507-06025	B-8						
94581-30110	E-4	95707-12500	F-2	98507-06035	B-8						
94701-00329	B-2	95804-08035	C-3	98507-06035	B-8						
94701-00330	B-2	95807-06016	D-7	98701-05016	C-14						
94890-04144	B-7	95807-06030	D-9	98706-03008	B-15						
95024-06016	D-4	95814-06045	C-4	98706-04012	E-8						
95024-06025	E-9	95814-06055	C-4	98706-05010	B-15						
95024-06030	C-7	95814-08100	C-4	98707-03020	F-7						
95024-06035	C-7	95814-10040	C-4	98707-04018	D-14						
95024-06055	C-7	95814-10050	C-3	98707-06016	C-14						
95024-06065	C-7	95817-06010	D-2	98907-06010	B-7						
95024-08030	C-3	95817-06030	D-14	99001-10600	C-15						
	F-4	95817-06035	B-13	99009-10400	C-11						
95026-06030	E-8	95817-06040	C-5	99009-11400	B-8						
95027-06012	E-9	95817-06065	C-5		B-9						
			C-4	99009-17500	B-9						