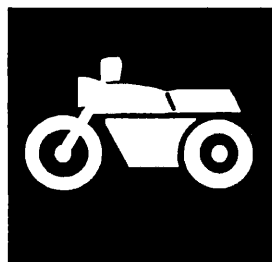


YAMAHA

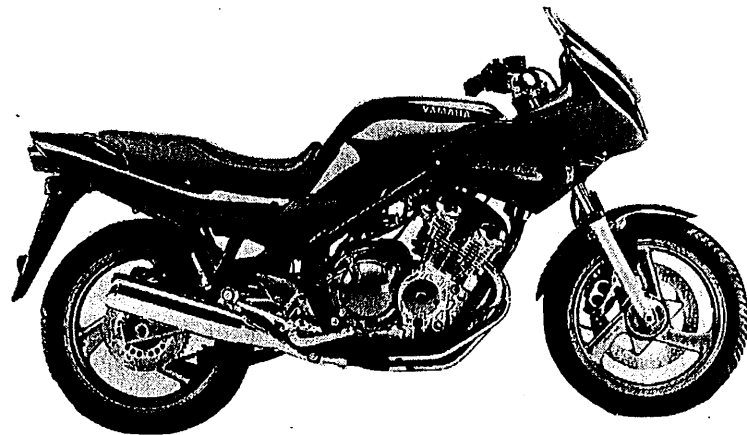


CATALOGO DE REPUESTOS

XJ600S'97 (4BRD) ESPAÑA

YAMAHA
GENUINE
Parts & Accessories

174BR-352S1



A3

PROLOGO

Este Catálogo de Repuestos corresponde a las piezas para el(los) modelo(s) del recuadro siguiente. Al formular el pedido de repuestos, se ruega citar este Catálogo de Repuestos y especificar correctamente los números de parte y los nombres de parte.

XJ600S'97(4BRD)

1. Las modificaciones y agregados que se hayan realizado después de la edición de este Catálogo de Repuestos, serán anunciados en las Informaciones de Recambios Yamaha.

2. Abreviaciones

En este Catálogo de Repuestos se emplean las siguientes abreviaciones.

- "UR" Usar el número de partes especificado
- "UN" Usar la cantidad necesaria
- "AP" Piezas sustitutivas
- "LM" Fabricación local (Partes necesarias que se pedirán localmente)
- "F#" No. de bastidor aplicable

3. Las piezas suministradas como conjunto se describen con un punto (.) que precede al nombre de la pieza como se indica a continuación.

EJEMPLO

CONJUNTO CARBURADOR

- . INYECTOR, piloto
- . BOQUILLA, principal

4. Cantidad de componentes de un conjunto

La numeración que aparece a la derecha de cada descripción, indica la cantidad de piezas por cada unidad de conjunto.

EJEMPLO

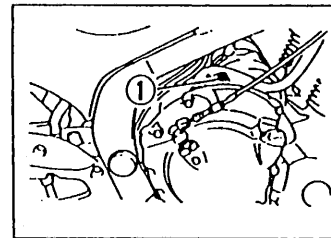
PIEZAS NO.	DESCRIPCION	CANT.	OBSERVACION
2F5-83310-60	ENSAMBLAJE DE LA LUZ	1	
115-83311-60	. BOMBILLA (6V-18W)	1	
1M1-83309-60	. REFLECTOR	1	

5. Los colores de los componentes se indican como sigue en la columna de "OBSERVACIONES".

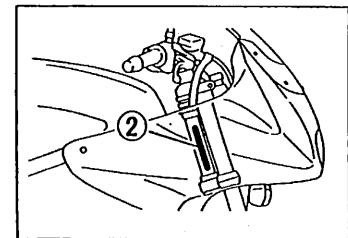
EJEMPLO			
PIEZAS NO.	DESCRIPCION	CANT.	OBSERVACION
2N4-24110-00-X5	COMP. DEL TANQUE	1	ROJO MAXIM
3J1-24240-10	. GRAFICO, JUEGO DEL TANQUE	1	para MXR

6. Números de Serie

① No. de Serie del motor



② No. de Serie del bastidor



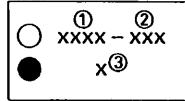
7. Debe tenerse en cuenta que las ilustraciones sirven como guía para la búsqueda de las referencias y no deben usarse para el montaje. Durante el montaje, se recomienda usar el manual de Taller correspondiente.

8. El asterisco (*) antes del número de referencia indica los elementos modificados después de la primera edición.

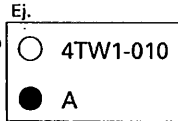
ROTULO DE MODELO

(1) El rótulo llamado "Rótulo de Modelo" está fijado en la ubicación indicada abajo en el (3). Cuando se utilice este catálogo de partes, se ruega cotejar entre el "código de modelo - número de código de producción" del catálogo y el "código de modelo - número de código de producción" indicado en el Rótulo de Modelo fijado en el producto correspondiente.

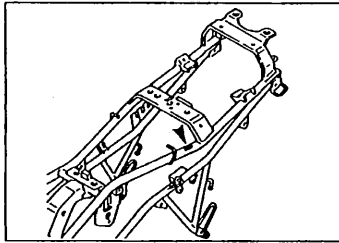
(2) Indicación del "Rótulo de Modelo"



- ① Código de Tipo de Modelo
 ② Número de código de Producción
 ③ Tipo de color



(3) Ubicación de fijación del Rótulo de Modelo



(4) Código de Modelo - Número de código de Producción del Modelo Listado en este Catálogo de Partes

Código de Modelo	Número de Código de Producción	País (destino)	Código de Modelo	Número de Código de Producción	País (destino)
4BRD	010	SPAIN			

(5) Información de Color

Código de tipo de color	Código de color	Nombre de color	Abreviatura
A	0189	DARK PURPLISH BLUE METALLIC 2	DPBM2
B	00FE	MATURE RED	MRE
C	0521	CYAN METALLIC 3	CM3

CONTENIDO

MOTOR

Culata de Cilindro	B2
Cilindro	B3
Ciguenal · Piston	B4
Valvula	B5 ~ B6
Arbol de Lev · Cadena	B7
Bomba de Aceite	B8
Enfriador de Aire	B9 ~ B10
Filtro Aceite	B11
Admision	B12 ~ B13
Carburador	B14 ~ C2
Descarga	C3
Carter	C4 ~ C6
Cubierta de Carter 1	C7 ~ C8
Embrag · Del Arranque	C9
Embrague	C10 ~ C11
Transmision	C12 ~ C13
Leva de Cambio · Horq	C14
Cambiador	C15

SHASIS

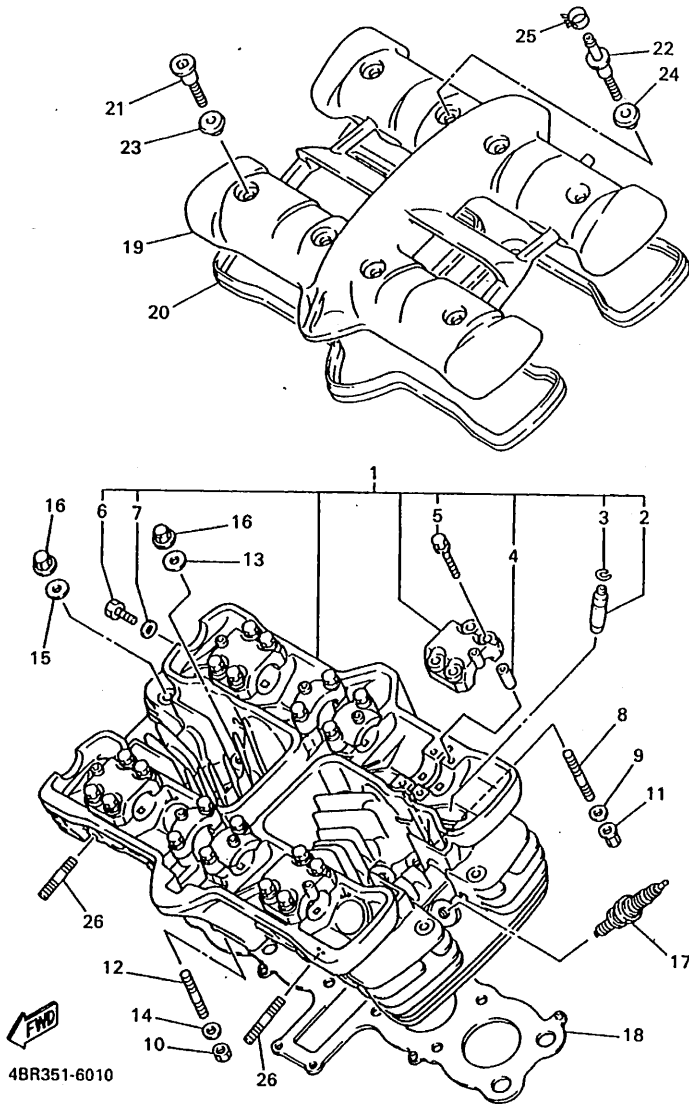
Cuadro	D2
Guardabarro	D3 ~ D4
Cubierta Lateral	D5
Brazo Trasero	D6
Suspension Trasero	D7
Direccion	D8

Horquilla Delantera	D9 ~ D10
Deposito de Combustible	D11 ~ D12
Asiento	D13
Rueda Delantera	D14
Calibre Freno Delantera	D15
Rueda Trasera	E2 ~ E3
Calibre Freno Trasera	E4
Manubrio · Cable	E5
Cilindro Maestro Delantera	E6
Soporte · Apoyapie	E7 ~ E8
Cilindro Maestro Trasero	E9
Boveda 1	E10 ~ E11
Generador	E12
Recogedor · Comando	E13
Motor de Arranque	E14
Luz de Destellador	E15
Medidor	F2
Faro Delantera	F3
Luz de Cola	F4
Interruptor de Manija · Palanca	F5
Equipo Electrico 1	F6
Equipo Electrico 2	F7

INDICE

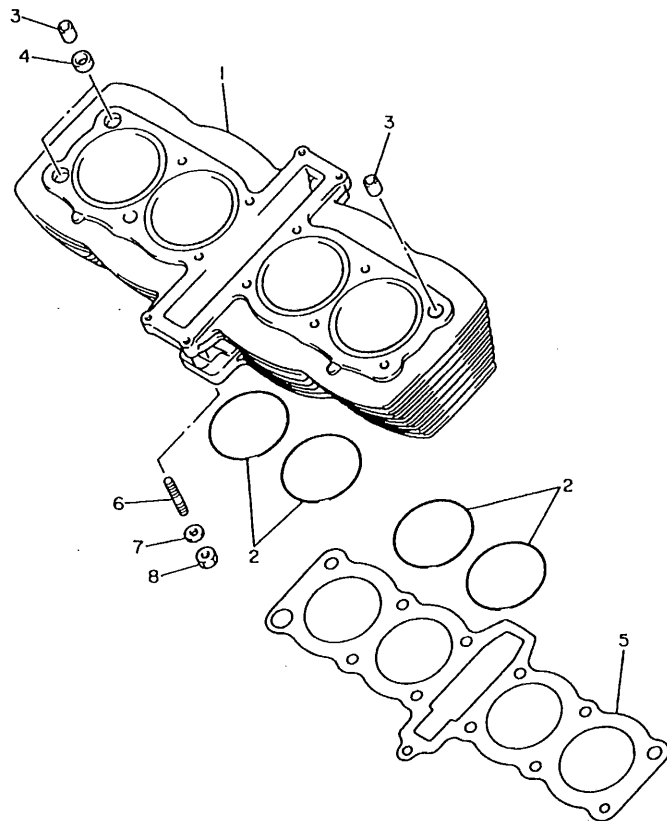
INDICE NUMERICO	L1 ~ L4
-----------------------	---------

FIG. 1 CULATA DE CILINDRO



REF. NO.	PART NO.	DESCRIPTION	ESP.				REMARKS
1	4BR-11101-10	CULATA DE CILINDRO COMPLETA	1				
2	4BR-11133-10	•GUIA VALV.DE ADM.	8				
3	93440-09141	•BOLA	8				
4	99510-08016	•PASADOR, DE ESPIGA	12				
5	90105-06153	•TORNILLO CON ARANDELA	24				
6	90153-06029	•TORNILLO HEXAGONAL	1				
7	90430-06014	•JUNTA	1				
8	95617-06618	PERNO DE PUNTAL	2				
9	92907-06600	ARANDELA	2				
10	95317-06600	TUERCA	2				
11	90179-06500	TUERCA	2				
12	95617-06630	PERNO DE PUNTAL	2				
13	90201-08366	ARANDELA PLANA	10				
14	92907-06200	ARANDELA	2				
15	90201-08609	ARANDELA PLANA	2				
16	90176-08080	TUERCA CORONA	12				
17	94701-00330	BUJIA (NGK-R CR8E)	4				UR
	94701-00329	BUJIA (U24ESR-N)	4				UR
18	4BR-11181-00	JUNTA, DE CULATA 1	1				
19	4DU-11191-00	TAPA CULATA DE CILINDRO 1	1				
20	4BR-11193-00	EMPAQUE	1				
21	90109-066F0	PERNO	7				
22	4BR-1118E-00	PERNO	1				
23	4KG-1111G-00	CASQUILLO DE GOMA	7				
24	4BR-1112G-00	CASQUILLO DE GOMA 2	1				
25	90467-11106	PRESILLA	1				
26	90116-08360	ESPARRAGO	8				

FIG. 2 CILINDRO

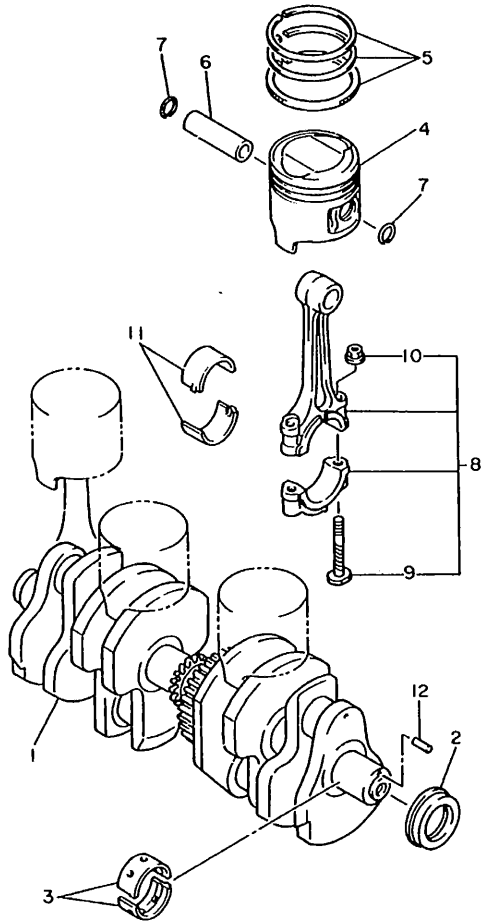


REF. NO.	PART NO.	DESCRIPTION	ESQ					REMARKS
1	4BR-11310-01	CILINDRO	1					
2	93210-63442	ANILLO O	4					
3	99530-14016	PASADOR, DE ESPIGA	4					
4	90430-14131	JUNTA	2					
5	4BR-11351-01	JUNTA, DE CILINDRO	1					
6	95627-08330	PERNO DE PUNTAL	1					
7	90201-08382	ARANDELA PLANA	1					
8	95317-08600	TUERCA	1					



4BP010-1020

FIG. 3 CIGUENAL • PISTON



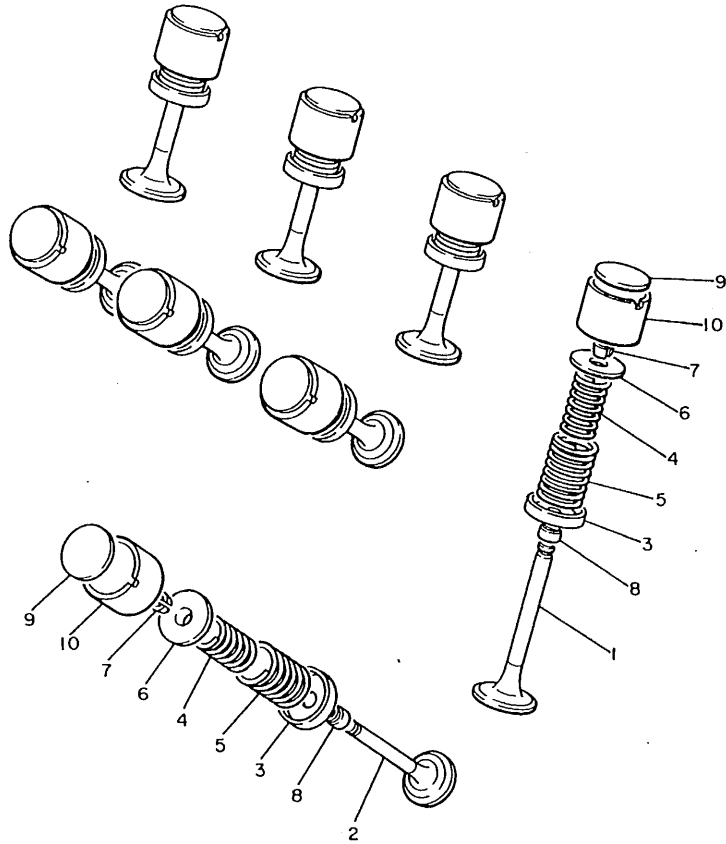
REF. NO.	PART NO.	DESCRIPTION	ESP.				REMARKS
1	4BR-11411-00	CIGUENAL	1				
2	93101-32088	SELLO ACEITE	1				
3	4BR-11416-00	COJINETE PLANO 1	10				UR AZUL
	4BR-11416-10	COJINETE PLANO 1	10				UR NEGRO
	4BR-11416-20	COJINETE PLANO 1	10				UR MARRON
	4BR-11416-30	COJINETE PLANO 1	10				UR VERDE
	4BR-11416-40	COJINETE PLANO 1	10				UR AMARILLO
4	4BR-11631-00-A0	PISTON(STD)	4				
	4BR-11636-00	PISTON (0.50MM O/S)	4				AP
	4BR-11638-00	PISTON (1.00MM O/S)	4				AP
5	4BR-11610-01	JUEGO DE AROS (NORMA)	4				
	4BR-11610-21	JUEGO DE AROS (0.50MM O/S)	4				AP
	4BR-11610-41	JUEGO DE AROS (1.00MM O/S)	4				AP
6	49A-11633-00	PASADOR, PISTON	4				
7	93450-16068	BOLA	8				
8	4BR-11650-00	BIELA COMPLETA	4				
9	4H7-11654-00	•TORNILLO DE BIELA	2				
10	90179-07307	•TUERCA	2				
11	49A-11656-00	COJINETE PLANO	8				UR AZUL
	49A-11656-10	COJINETE PLANO	8				UR NEGRO
	49A-11656-20	COJINETE PLANO	8				UR MARRON
	49A-11656-30	COJINETE PLANO	8				UR VERDE
12	93604-10011	PASADOR DE CLAVIJA	1				



4BP010-1030

B4

FIG. 4 VALVULA

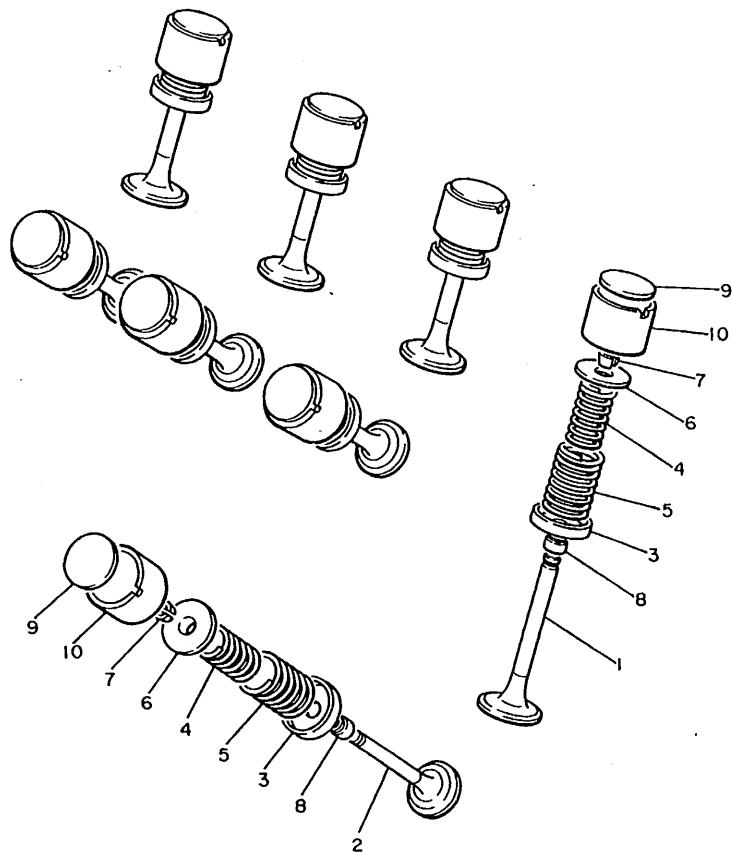


REF. NO.	PART NO.	DESCRIPTION	UNID.				REMARKS
1	4BR-12111-00	VALVULA DE ADMISION	4				
2	4BR-12121-00	VALVULA DE ESCAPE	4				
3	4BR-12116-00	ASIENTO RESORTE DE VALVULA	8				
4	4BR-12113-00	RESORTE VALVULA INTERNA	8				
5	4BR-12114-00	RESORTE VALVULA EXTERIOR	8				
6	33M-12117-00	RETEN RESORTE DE VALVULA	8				
7	1AA-12118-00	SEGURO DE VALVULA	16				
8	33M-12119-00	SELLO DE ACEITE VALVULA	8				
9	26H-12168-00	COJIN,AJUSTADOR (2.00)	8				UR
	26H-12168-20	COJIN,AJUSTADOR (2.05)	8				UR
	26H-12168-40	COJIN,AJUSTADOR (2.10)	8				UR
	26H-12168-60	COJIN,AJUSTADOR (2.15)	8				UR
	26H-12168-80	COJIN,AJUSTADOR (2.20)	8				UR
	26H-12168-A0	COJIN,AJUSTADOR (2.25)	8				UR
	26H-12168-F0	COJIN,AJUSTADOR (2.30)	8				UR
	26H-12168-H0	COJIN,AJUSTADOR (2.35)	8				UR
	26H-12168-K0	COJIN,AJUSTADOR (2.40)	8				UR
	26H-12168-M0	COJIN,AJUSTADOR (2.45)	8				UR
	26H-12168-R0	COJIN,AJUSTADOR (2.50)	8				UR
	26H-12168-U0	COJIN,AJUSTADOR (2.55)	8				UR
	26H-12168-W0	COJIN,AJUSTADOR (2.60)	8				UR
	26H-12168-Y0	COJIN,AJUSTADOR (2.65)	8				UR
	26H-12169-10	COJIN,AJUSTADOR (2.70)	8				UR
	26H-12169-30	COJIN,AJUSTADOR (2.75)	8				UR
	26H-12169-50	COJIN,AJUSTADOR (2.80)	8				UR
	26H-12169-70	COJIN,AJUSTADOR (2.85)	8				UR
	26H-12169-90	COJIN,AJUSTADOR (2.90)	8				UR



4BP010-1040

FIG. 4 VALVULA



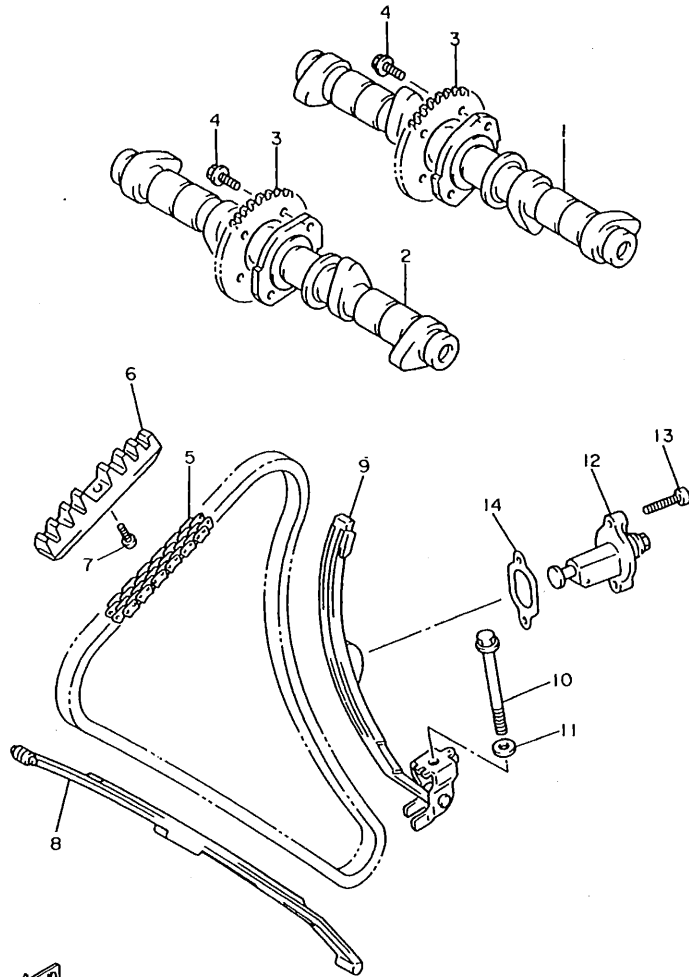
REF. NO.	PART NO.	DESCRIPTION	ESP				REMARKS
7	26H-12169-E0	COJIN,AJUSTADOR (2.95)	8				UR
	26H-12169-G0	COJIN,AJUSTADOR (3.00)	8				UR
	26H-12169-J0	COJIN,AJUSTADOR (3.05)	8				UR
	26H-12169-L0	COJIN,AJUSTADOR (3.10)	8				UR
	26H-12169-N0	COJIN,AJUSTADOR (3.15)	8				UR
	26H-12169-T0	COJIN,AJUSTADOR (3.20)	8				UR
10	26H-12153-00-Y0	LEVANTADOR DE VALVULA	8				



4BP010-1040

B6

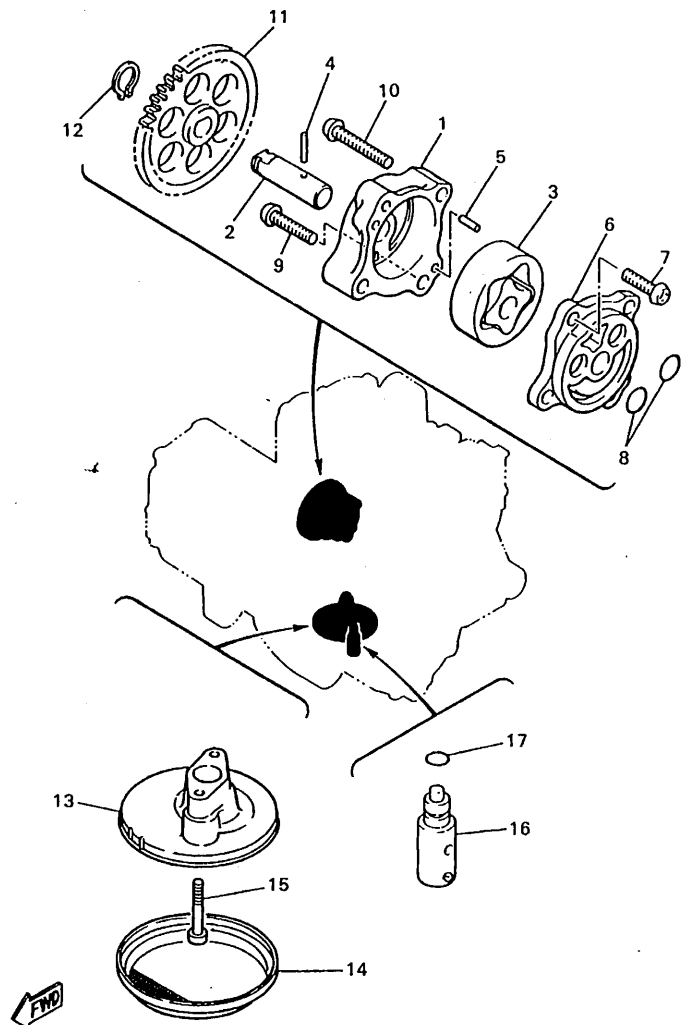
FIG. 5 ÁRBOL DE LEV • CADENA



REF. NO.	PART NO.	DESCRIPTION	CANT.				REMARKS
1	4BR-12171-00	ARBOL DE LEVAS 1	1				
2	4BR-12181-00	ARBOL DE LEVAS 2	1				
3	4BR-12176-00	CATALINA DE CADENA	2				
4	90105-07342	TORNILLO CON ARANDELA	4				
5	94890-04144	CADENA	1				
6	4BR-12241-00	TOPE DE GUIA 2	1				
7	98907-06010	TORNILLO DE LIGAR	1				
8	4BR-12251-00	AMORTIGUADOR CADENA 1	1				
9	4BR-12252-00	AMORTIGUADOR CADENA 2	1				
10	95827-08075	TUERCA DE REBORDE	1				
11	90201-080L8	ARANDELA PLANA	1				
12	4BR-12210-00	TENSOR CADENA DE LEVA	1				
13	91317-06025	PERNO	2				
14	4BR-12213-00	EMPAQUE DE CAJA TENSOR	1				


4BP010-1050

FIG. 6 BOMBA DE ACEITE

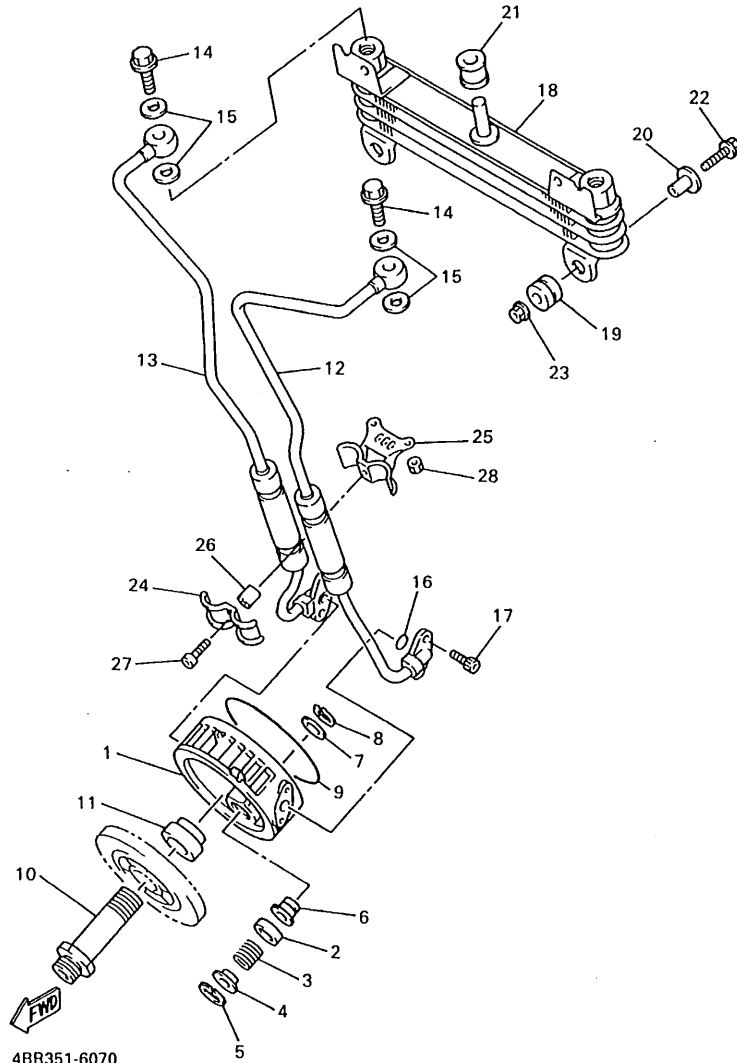


4BR351-6060

B8

REF. NO.	PART NO.	DESCRIPTION	CANT.					REMARKS
1	33M-13336-00	CAJA DE ROTOR	1					
2	33M-13314-01	EJE DE BOMBA	1					
3	4H7-13310-00	ROTOR COMPLETO 1	1					
4	93603-17070	PASADOR DE CLAVIJA	1					
5	93603-07073	PASADOR DE CLAVIJA	2					
6	4G0-13316-00	CUBIERTA DE BOMBA	1					
7	98507-06016	TORNILLO DE CABEZA CON PLANA	1					
8	93210-13361	ANILLO O	2					
9	98507-06025	TORNILLO DE CABEZA CON PLANA	1					
10	98507-06035	TORNILLO DE CABEZA CON PLANA	2					
11	4EB-13325-00	ENGRANAJE IMPULSOR DE BOMBA 1	1					
12	99009-11400	PRESILLA REDONDA	1					
13	4BR-13412-00.	CAJA DE FILTRO	1					
14	4H7-13411-02	FILTRO DE ACEITE	1					
15	91317-06030	PERNO	2					
16	4G0-13490-01	VALVELA DE DESCOMPRESION	1					
17	93210-10096	ANILLO O	1					

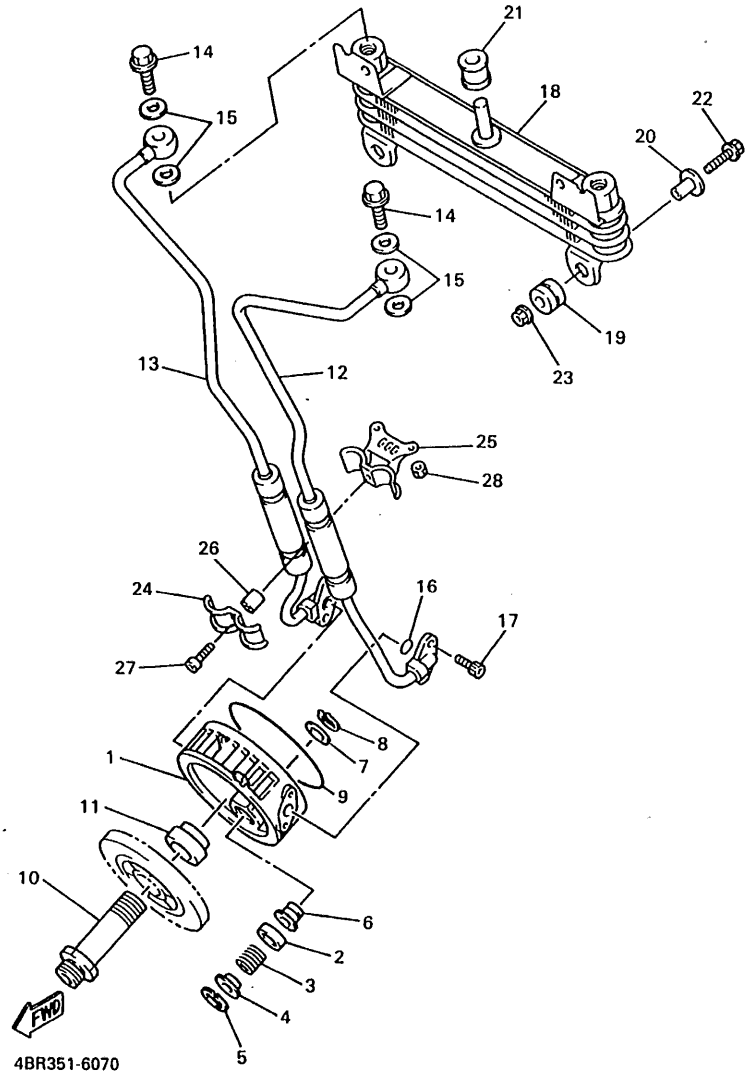
FIG. 7 ENFRIADOR DE AIRE



4BR351-6070

REF. NO.	PART NO.	DESCRIPTION	CANT.				REMARKS
1	4KM-13461-00	PLACA DE ADAPTADOR	1				
2	4KM-13493-00	EMBOLO	1				
3	90501-12413	RESORTE DE COMPRESION	1				
4	90209-06339	ARANDELA DE SEPARACION	1				
5	99009-17500	PRESILLA REDONDA	1				
6	4KM-13479-00	ASIENTO DE VALVULA	1				
7	90201-113K2	ARANDELA PLANA	1				
8	99009-11400	PRESILLA REDONDA	1				
9	93210-87723	ANILLO O	1				
10	90401-20162	PERNO DE UNION	1				
11	90387-2005R	CASQUILLO CON VALONA	1				
12	4EB-13464-01	MANGUERA DE ACEITE 1	1				
13	4EB-13465-01	MANGUERA DE ACEITE 2	1				
14	90401-12122	PERNO DE UNION	2				
15	90430-12202	JUNTA	4				
16	93210-100A9	ANILLO O	2				
17	91317-06016	PERNO	4				
18	4EB-13470-00	ENFRIADOR DE ACEITE COMPLETO	1				
19	90480-12475	TAPON	2				
20	90387-067K8	CASQUILLO CON VALONA	2				
21	90480-16284	TAPON	1				
22	95827-06025	TUERCA DE REBORDE	2				
23	95707-06500	TUERCA DE BRIDA	2				
24	90462-10066	BRIDA	1				
25	90462-12140	BRIDA	1				
26	90387-07038	CASQUILLO CON VALONA	1				
27	91317-06025	PERNO	1				

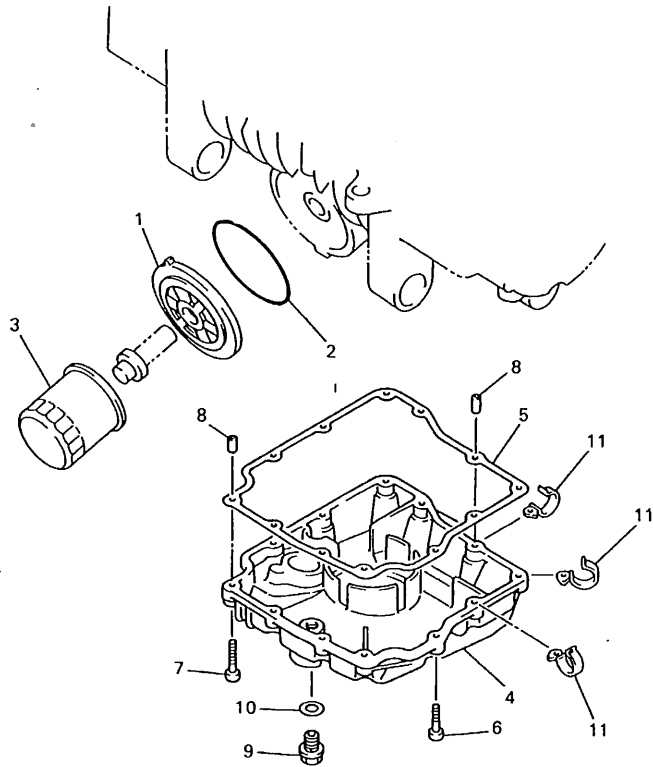
FIG. 7 ENFRIADOR DE AIRE



REF. NO.	PART NO.	DESCRIPTION	ESP					REMARKS
28	95317-06600	TUERCA	2					

B10

FIG. 8 FÍLTRO ACEITE

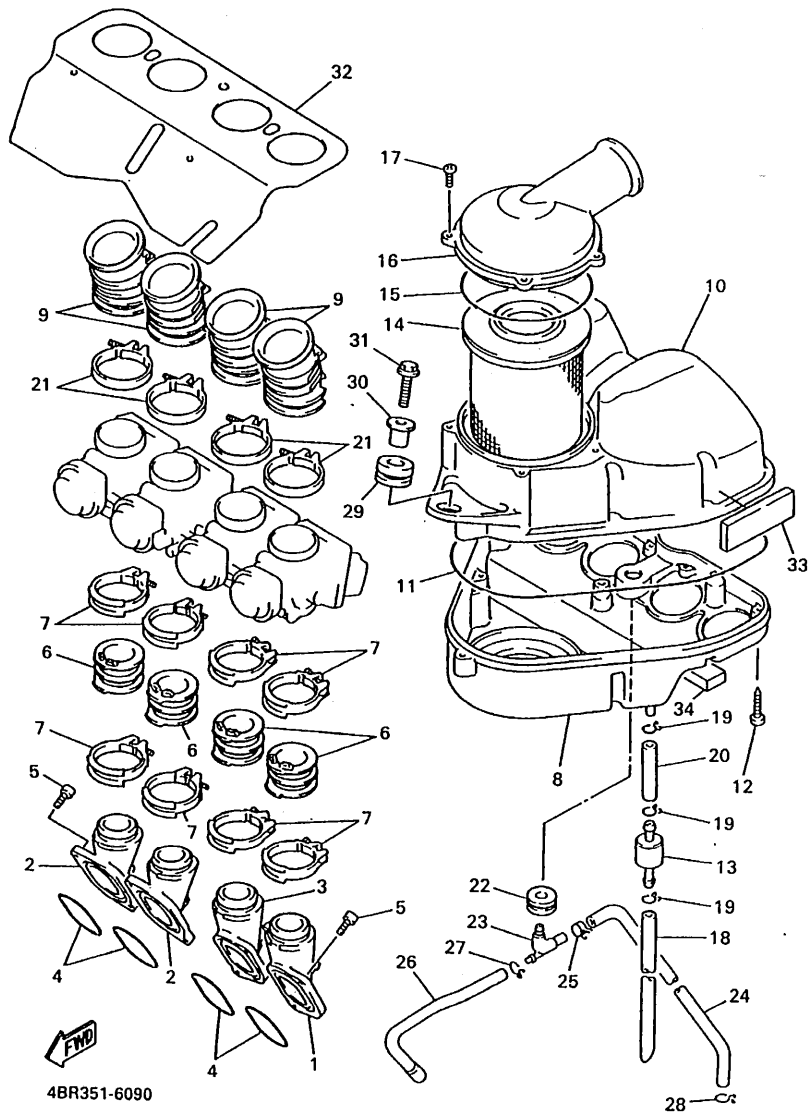


REF. NO.	PART NO.	DESCRIPTION	ESP.					REMARKS
1	3TJ-13461-00	PLACA DE ADAPTADOR	1					
2	93210-87723	ANILLO O	1					
3	3FV-13440-00	ELEMENTO FILTRO DE ACEITE	1					
4	4BR-13417-00	TAPA DE FILTRO	1					
5	4BR-13414-00.	EMPAQUE DE TAPA FILTRO	1					
6	91317-06030	PERNO	10					
7	91317-06040	PERNO	2					
8	99530-08016	PASADOR, DE ESPIGA	2					
9	3VD-13455-00	TAPON	1					
10	214-11198-01	EMPAQUE	1					
11	90462-08078	BRIDA	3					



4BR351-6080

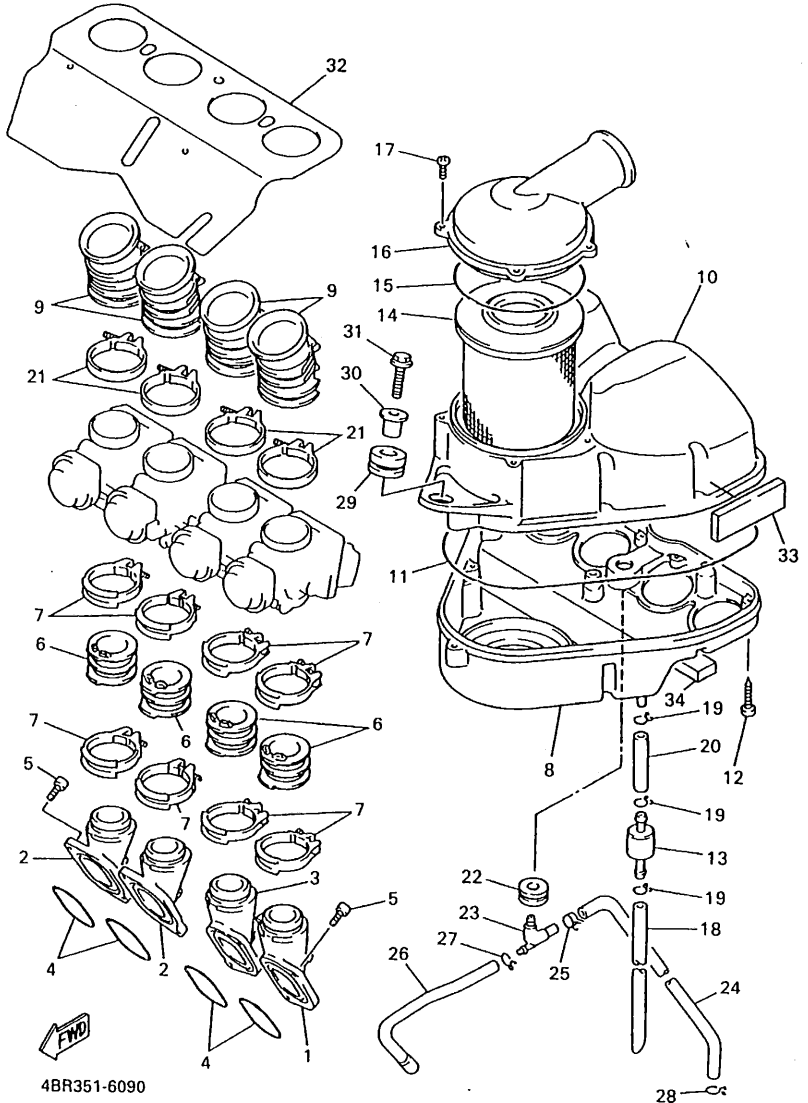
FIG. 9 ADMISION



4BR351-6090

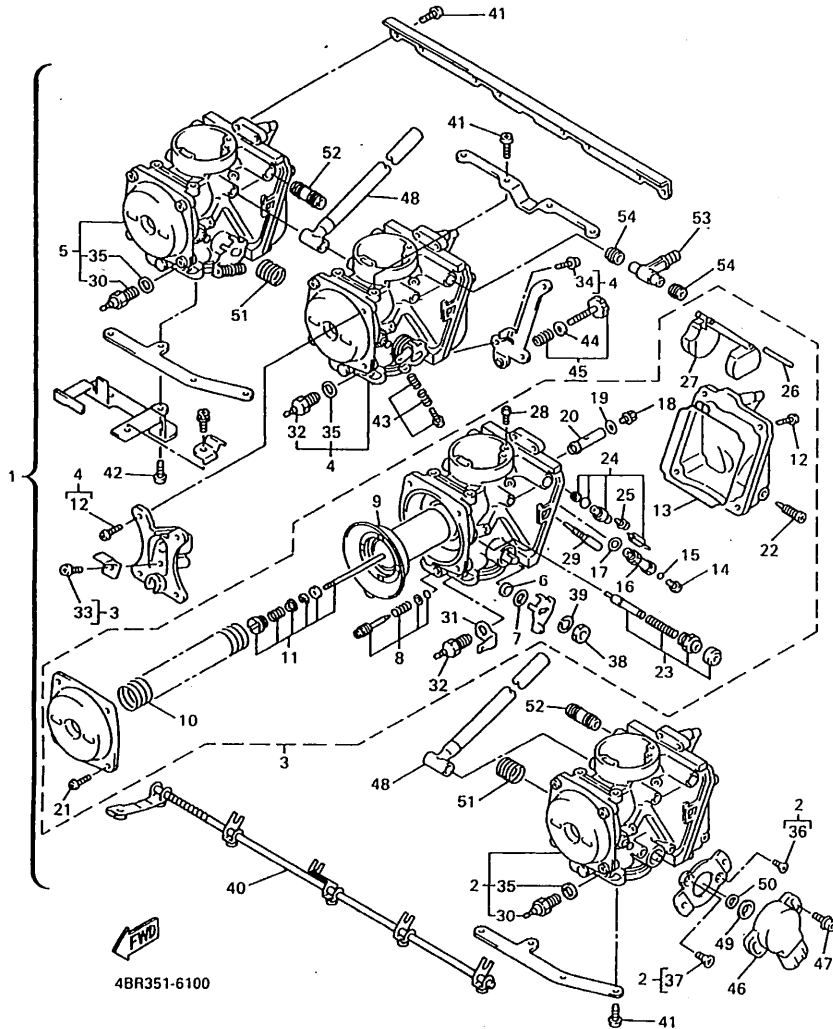
REF. NO.	PART NO.	DESCRIPTION	ESP.				REMARKS
1	4EB-13586-00	TOBERA DE CARBURADOR 1	1				
2	4EB-13596-00	TOBERA DE CARBURADOR 2	2				
3	4EB-13597-00	JUNTA, DE CARBURADOR 3	1				
4	93210-37532	ANILLO O	4				
5	91317-06020	PERNO	8				
6	4BR-13598-00	COJINETE DE RODILLOS	4				
7	4BR-13575-00	BANDA	8				
8	4BR-14411-00	CAJA FILTRO DEL AIRE 1	1				
9	4EB-14453-00	UNION DEL FILTRO DEL AIRE 1	4				
10	4BR-14421-00	CAJA FILTRO DEL AIRE 2	1				
11	4BR-14452-00	SELLO	1				
12	97707-50130	TORNILLO ROSCA HEMBRA	10				
13	4X7-2149Y-00	FILTRO COMPLETO	1				
14	4BR-14451-00	ELEMENTO DEL FILTRO DEL AIRE	1				
15	1AE-14452-00	SELLO	1				
16	4BR-14412-01	TAPA CAJA DEL FILTRO 1	1				
17	97707-50130	TORNILLO ROSCA HEMBRA	4				
18	90445-11152	TUBO	1				
19	90467-10041	PRESILLA	3				
20	90445-11699	TUBO	1				
21	90460-54085	BRIDA, DE UNION	4				
22	31A-14435-00	ANILLO PROTECTOR	1				
23	4BR-14419-00	TUBO	1				
24	4BR-11166-00	TUBO RESPIRADERO 1	1				
25	90467-15054	PRESILLA	1				
26	4BR-14349-00	TUBO	1				
27	90467-10008	PRESILLA	1				

FIG. 9 ADMISION



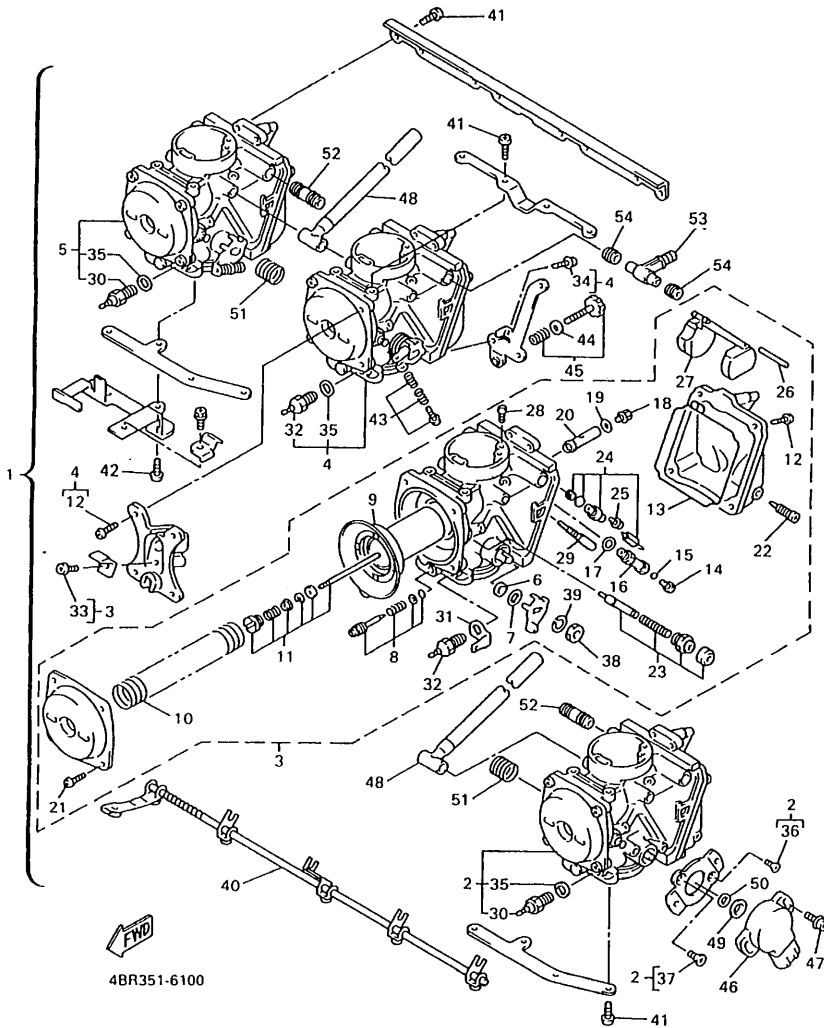
REF. NO.	PART NO.	DESCRIPTION	Q-TD					REMARKS
28	90467-14015	PRESILLA	1					
29	90480-14023	TAPON	1					
30	90387-060M9	CASQUILLO CON VALONA	1					
31	95817-06030	TUERCA DE REBORDE	1					
32	4BR-12682-02	PROTECTOR	1					
33	4EB-14425-00	AMORTIGUADOR 1	2					
34	4KE-14426-00	AMORTIGUADOR 2	1					

FIG. 10 CARBURADOR



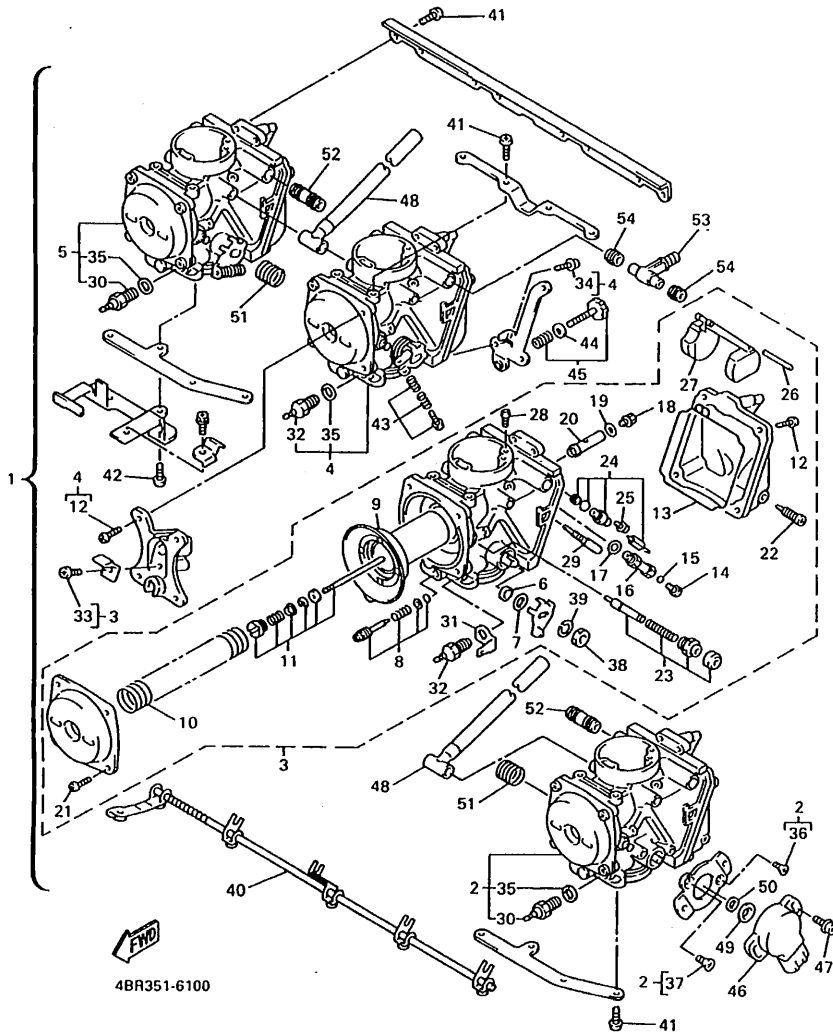
REF. NO.	PART NO.	DESCRIPTION	ESP			REMARKS
1	4BR-14900-21	CARBURADOR COMPLETO	1			
2	4BR-14901-21	..CARBURADOR COMPLETO 1	1			
3	4BR-14902-21	..CARBURADOR COMPLETO 2	1			
4	4BR-14903-21	..CARBURADOR COMPLETO 3	1			
5	4BR-14904-21	..CARBURADOR COMPLETO 4	1			
6	256-14997-00	..SELLO	1			UR #4
	256-14997-00	..SELLO	2			UR #1,2,3
7	1A8-14953-00	..ARANDELA	1			
8	12R-14105-00	..TORNILLO DE PILOTO	1			
9	4BR-14940-00	..DIAFRAGMA COMPLETO	1			
10	1HX-14933-00	..RESORTE DE DIAFRAGMA	1			
11	4DS-1490J-00	..CJTO. AGUJA	1			
12	98501-04014	..TORNILLO DE CABEZA CON PLAN	4			UR #1,2,4
	98501-04014	..TORNILLO DE CABEZA CON PLAN	5			UR #3
13	1HX-14147-00	..ANILLO O	1			
14	620-14231-20	..INYECTOR,PRINCIPAL (#100)	1			
15	1AE-14227-00	..ANILLO O	1			
16	1AE-14261-00	..SOSTEN	1			
17	1AE-14237-00	..EMPAQUE	1			
18	1HX-14565-00	..TORNILLO	1			
19	137-14153-00	..ARANDELA SURTIDOR PPAL.	1			
20	3DM-14141-30	..BOQUILLA PRINCIPAL	1			
21	98501-04008	..TORNILLO DE CABEZA CON PLAN	2			UR #2,3
	98501-04008	..TORNILLO DE CABEZA CON PLAN	4			UR #1,4
22	12R-14191-00	..TORNILLO, DE DRENAJE	1			
23	ADU-1410A-00	..JUEGO DE ARRANQUE	1			
24	3CF-14107-10	..VALVULA DE AGUJA	1			

FIG. 10 CARBURADOR



REF. NO.	PART NO.	DESCRIPTION	QTY		REMARKS
25	1FN-14565-00	..TORNILLO	1		
26	353-14186-00	..PASADOR DE LA BOYA	1		
27	1HX-14985-00	..BOYA	1		
28	1HX-14231-28	..INYECTOR,PRINCIPAL (#140)	1		
29	22F-14142-17	..SURTIDOR DE RALENTI (# 17.5)	1		
30	4EB-83790-00	..CALENTADOR	1		
31	4DH-82103-00	..TERMINAL 1	1		
32	3AB-83790-00	..CALENTADOR	1		
33	98502-05008	..TORNILLO DE CABEZA CON PLAN	1		
34	4DU-14125-00	..TORNILLO	1		UR #3
	4DU-14125-00	..TORNILLO	2		UR #2
35	90201-080S8	..ARANDELA PLANA	1		
36	98706-03008	..TORNILLO DE CABEZA PLANA	1		
37	98706-05010	..TORNILLO DE CABEZA PLANA	1		
38	812-14594-00	..TUERCA	1		#2,3
39	92902-08100	..ARANDELA	1		#2,3
40	4BR-1490L-00	..JUEGO DE PALANCA DE ARRANQUE	1		
41	98502-05010	..TORNILLO DE CABEZA CON PLANA	18		
42	98502-05012	..TORNILLO DE CABEZA CON PLANA	2		
43	3KW-1490K-00	..JUEGO DE TORNILLOS DE TOPE	3		
44	22F-14117-00	..ARANDELA TAPON DE TORNILLO	1		
45	1HX-14103-00	..CJTO. TORNILLO DEL RALENTI	1		
46	4HD-85885-00	..TERMICA SENSORIO	1		
47	4HM-14216-00	..TORNILLO	2		
48	4BR-14987-10	..TUBO	2		
49	4HM-14239-00	..SELLO	1		
50	4KG-14285-00	..ARANDELA	1		

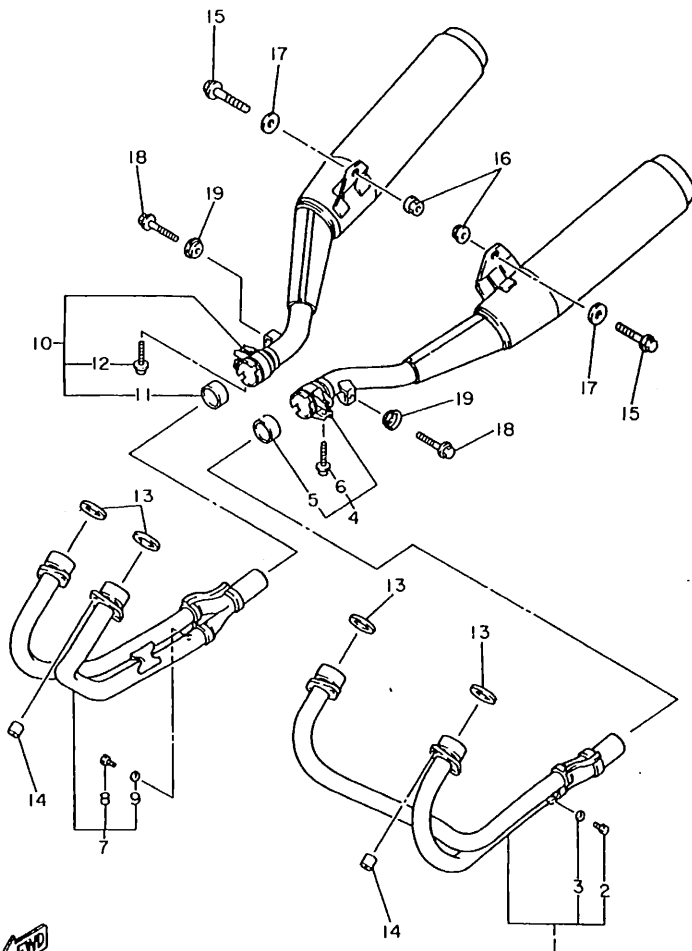
FIG. 10 CARBURADOR



REF. NO.	PART NO.	DESCRIPTION	ESP.					REMARKS
51	1HX-14131-00	•RESORTE VALVULA DE ACELERACIO	2					
52	4BR-14389-00	•NIPLE COMPLETO	2					
53	3LN-14251-00	•NIPLE	1					
54	3EN-14997-00	•SELLO	2					

C2

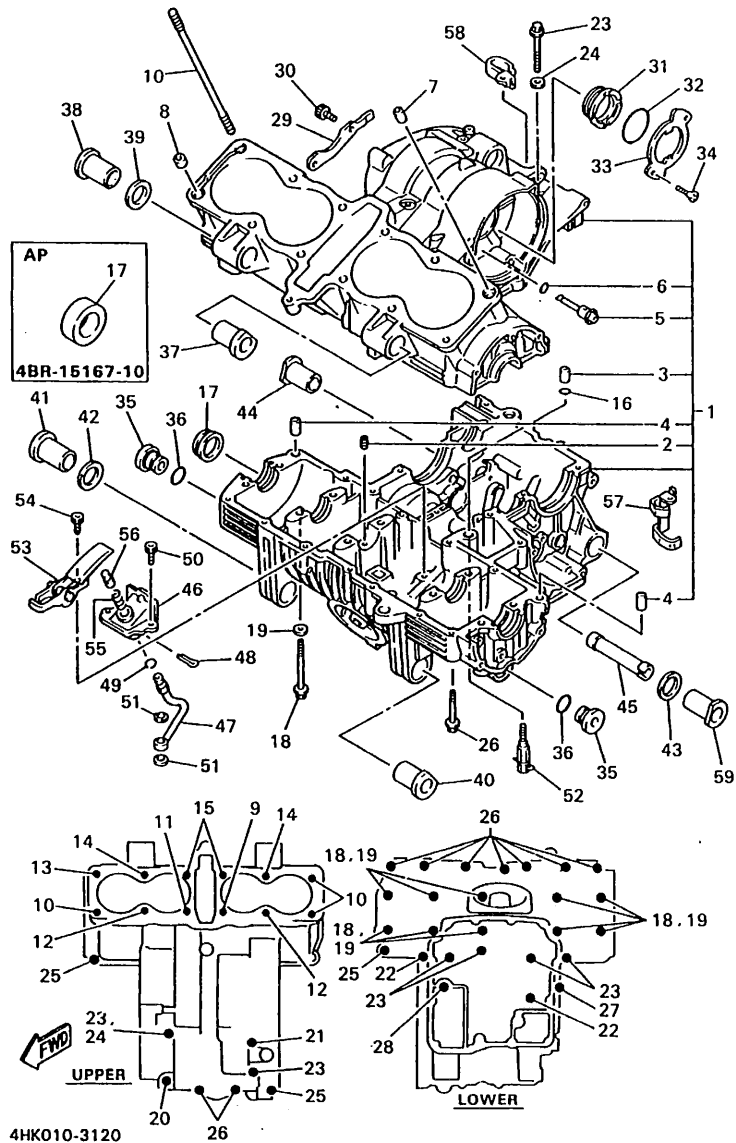
FIG. 11 DESCARGA



4BP010-1110

REF. NO.	PART NO.	DESCRIPTION	ESP.				REMARKS
1	4BR-14610-02	TUBO DE ESCAPE COMPLETO 1	1				
2	90101-06576	•TORNILLO	2				
3	92990-06600	•ARANDELA	2				
4	4EB-14710-01	TUBO DE ESCAPE COMPLETO 1	1				
5	3VD-14755-00	•EMPAQUE DE SILENCIADOR	1				
6	95024-08030	•PERNO, DE BRIDA	1				
7	4BR-14620-02	TUBO DE ESCAPE COMPLETO 2	1				
8	90101-06576	•TORNILLO	2				
9	92990-06600	•ARANDELA	2				
10	4EB-14720-01	TUBO DE ESCAPE COMPLETO 2	1				
11	3VD-14755-00	•EMPAQUE DE SILENCIADOR	1				
12	95024-08030	•PERNO, DE BRIDA	1				
13	4BR-14613-00	JUNTA, TUBO DE ESCAPE	4				
14	90179-08673	TUERCA	8				
15	95814-10040	TUERCA DE REBORDE	2				
16	95707-10500	TUERCA DE BRIDA	2				
17	90201-10669	ARANDELA PLANA	2				
18	95804-08035	TUERCA DE REBORDE	2				
19	90209-08249	ARANDELA DE SEPARACION	2				

FIG. 12 CARTER

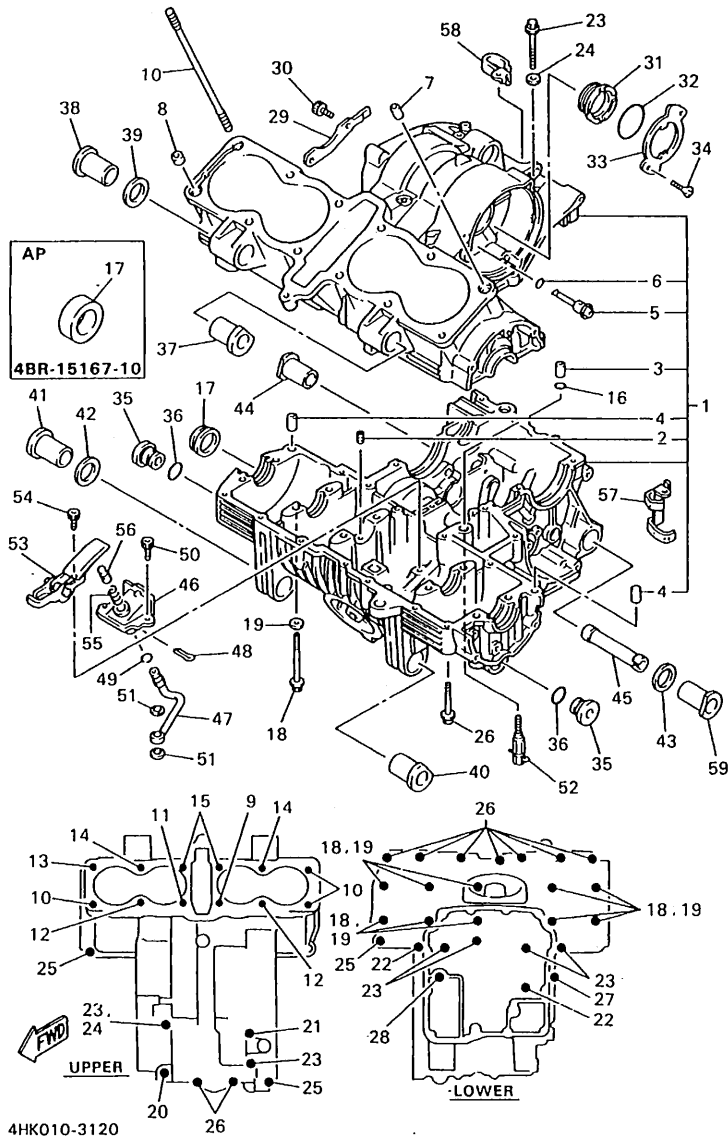


4HK010-3120

C4

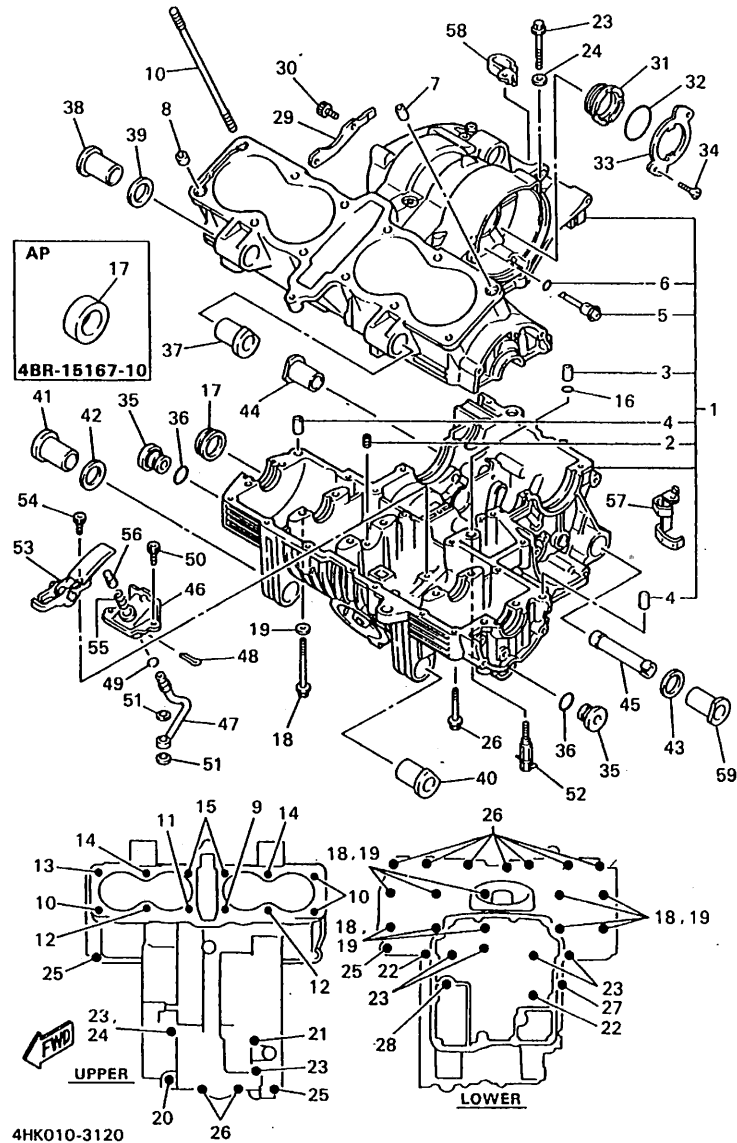
REF. NO.	PART NO.	DESCRIPTION	E.O.		REMARKS
1	4BR-15100-01	CARTER COMPLETO	1		
2	4G0-15138-00	•BOQUILLA 1	1		
3	99530-10014	•PASADOR, DE ESPIGA	1		
4	99530-12016	•PASADOR, DE ESPIGA	2		
5	4BR-15148-00	•BOQUILLA 2	1		
6	93210-11453	•ANILLO O	1		
7	99530-14016	PASADOR, DE ESPIGA	1		
8	90387-16547	CASQUILLO CON VALONA	1		
9	90116-08338	ESPARRAGO	1		
10	90116-08566	ESPARRAGO	3		
11	90116-08339	ESPARRAGO	1		
12	90116-08340	ESPARRAGO	2		
13	4BR-11363-00	PERNO RETEN DE CILINDRO 3	1		
14	4G0-11364-00	PERNO RETEN DE CILINDRO 4	2		
15	4G0-11363-00	PERNO RETEN DE CILINDRO 3	2		
16	93210-09729	ANILLO O	1		
17	90338-48229	TAPON	1		UR
	4BR-15167-10	TAPON CIEGO 1	1		AP
18	95814-08100	TUERCA DE REBORDE	10		
19	90201-08366	ARANDELA PLANA	10		
20	95817-08080	TUERCA DE REBORDE	1		
21	95817-06135	TUERCA DE REBORDE	1		
22	95817-06095	TUERCA DE REBORDE	2		
23	95817-06085	TUERCA DE REBORDE	6		
24	90430-06166	JUNTA	1		
25	95814-06055	TUERCA DE REBORDE	3		
26	95814-06045	TUERCA DE REBORDE	9		

FIG. 12 CARTER



REF. NO.	PART NO.	DESCRIPTION	C.G.				REMARKS
27	95817-06040	TUERCA DE REBORDE	1				
28	95817-06035	TUERCA DE REBORDE	1				
29	4BR-15381-00	PLACA CUBTA.RESPIRADERO	1				
30	91317-06016	PERNO	2				
31	4G0-15163-01	CAJA DE COJINETE 1	1				
32	93210-45578	ANILLO O	1				
33	4G0-15383-00	PLACA CUBIERTA DE ENGRANAJE	1				
34	90151-06014	TORNILLO EMBUTIDO	2				
35	3KM-15189-00	TAPON	2				
36	93210-20573	ANILLO O	2				
37	4G0-15336-00	AMORTIGUADOR MONTANTE MOTOR 3	1				
38	33M-15336-00	AMORTIGUADOR MONTANTE MOTOR 3	1				
39	90202-15153	ARANDELA DE PLANA	1				
40	4G0-15316-00	AMORT. MONTANTE MOTOR 1	1				
41	33M-15337-00	COLLAR	1				
42	90202-15153	ARANDELA DE PLANA	1				
43	90202-17211	ARANDELA DE PLANA	1				
44	4G0-15326-00	AMORT. MONTANTE MOTOR 2	1				
45	4BR-15327-00	SEPARADOR, MONTANTE DE MOTOR	1				
46	4G0-11592-00	TENSOR DE CADENA	1				
47	4G0-13171-00	TUBO CONDUCTOR 2	1				
48	91401-25020	PASADOR DE CHAVETA	1				
49	93210-07435	ANILLO O	1				
50	90110-06043	TORNILLO ALLEN	2				
51	90430-10027	JUNTA	2				
52	4G0-11575-00	CONEXION, VARILLA EJE	1				
53	4BR-11492-00	TENSO BRAZO COMPLETO	1				

FIG. 12 CARTER

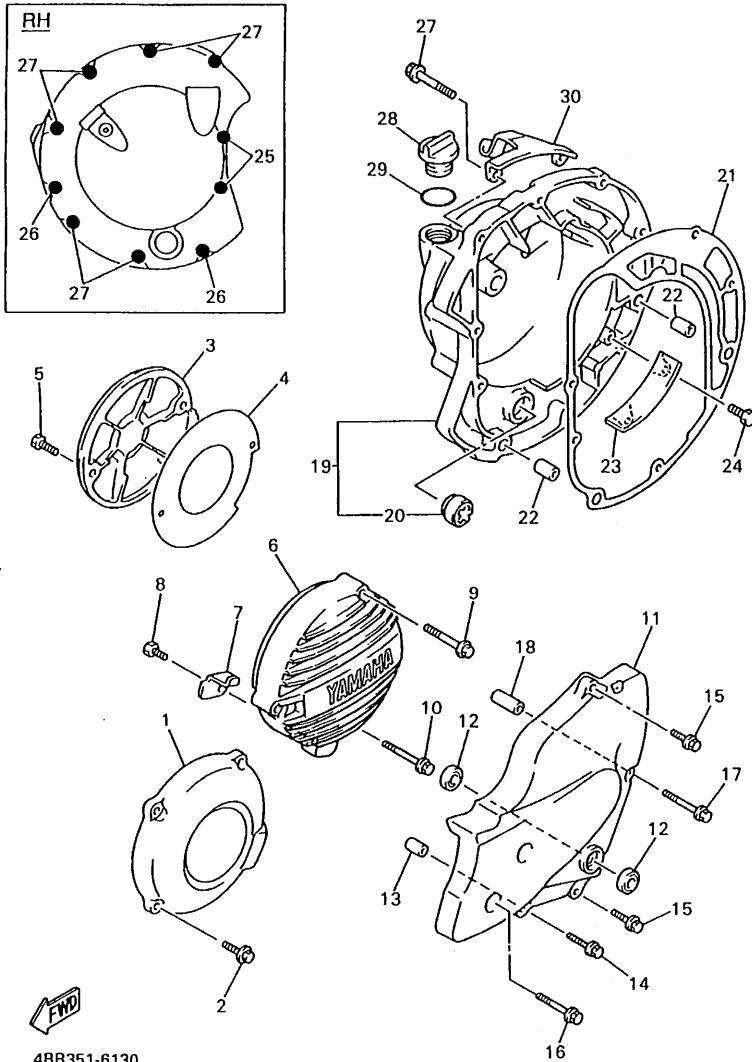


4HK010-3120

REF. NO.	PART NO.	DESCRIPTION	QTY					REMARKS
54	90110-06043	TORNILLO ALLEN	2					
55	90501-143A8	RESORTE DE COMPRESION	1					
56	46X-11597-00	EMBOLO BUZO DE TENSOR	1					
57	90462-08087	BRIDA	1					
58	90465-10290	BRIDA	1					
59	90387-125Y2	CASQUILLO CON VALONA	1					

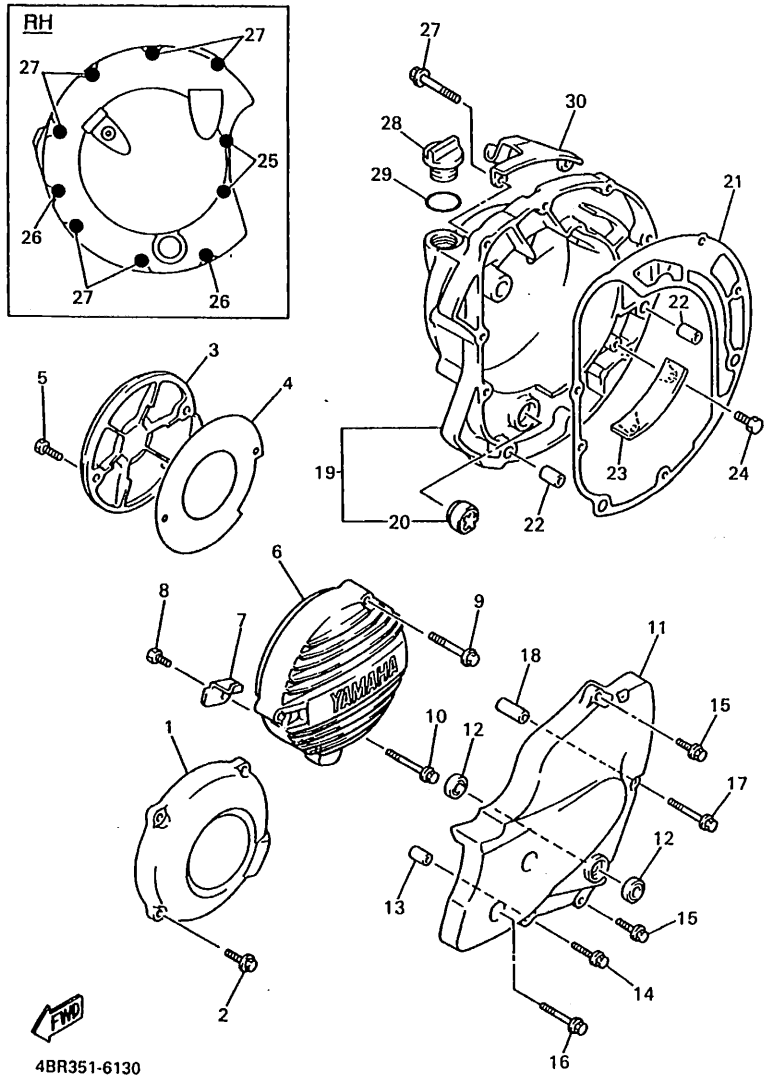
C6

FIG. 13 CUBIERTA DE CARTER 1



REF. NO.	PART-NO.	DESCRIPTION	QTY				REMARKS
1	4BR-15410-00	TAPA DE CARTER IZQUIERDA	1				
2	90105-06790	TORNILLO CON ARANDELA	4				
3	4BR-15420-10	TAPA DE CARTER LATERAL	1				
4	4BR-15463-00	EMPAQ CUBIERTA CARBURADOR 2	1				
5	90111-06010	TORNILLO	2				
6	4EB-15415-00	CUBIERTA DE GENERADOR	1				
7	4BR-15484-00	GRAMPA 2	1				
8	91317-06010	PERNO	1				
9	95024-06065	PERNO, DE BRIDA	2				
10	90105-06793	TORNILLO CON ARANDELA	1				
11	4BR-15411-01	CUBIERTA DE CARTER 1	1				
12	93109-12053	SELLO ACEITE	2				
13	99530-10114	PASADOR, DE ESPIGA	2				
14	95024-06035	PERNO, DE BRIDA	1				
15	95024-06030	PERNO, DE BRIDA	2				
16	95024-06055	PERNO, DE BRIDA	2				
17	95024-06065	PERNO, DE BRIDA	1				
18	90387-064Y1	CASQUILLO CON VALONA	1				
19	4BR-W1543-00	CUBIERTA DE CARTER COMPLETA 2	1				
20	3Y1-15361-00	•MEDIDOR DE NIVEL	1				
21	4BR-15461-00	JUNTA TAPA CARTER DRCHO	1				
22	99530-10114	PASADOR, DE ESPIGA	2				
23	49A-15412-00	CUBIERTA BOMBA DE ACEITE	1				
24	97027-06012	PERNO	2				
25	90105-06794	TORNILLO CON ARANDELA	2				
26	90105-06792	TORNILLO CON ARANDELA	2				
27	90105-06791	TORNILLO CON ARANDELA	6				

FIG. 13 CUBIERTA DE CARTER 1

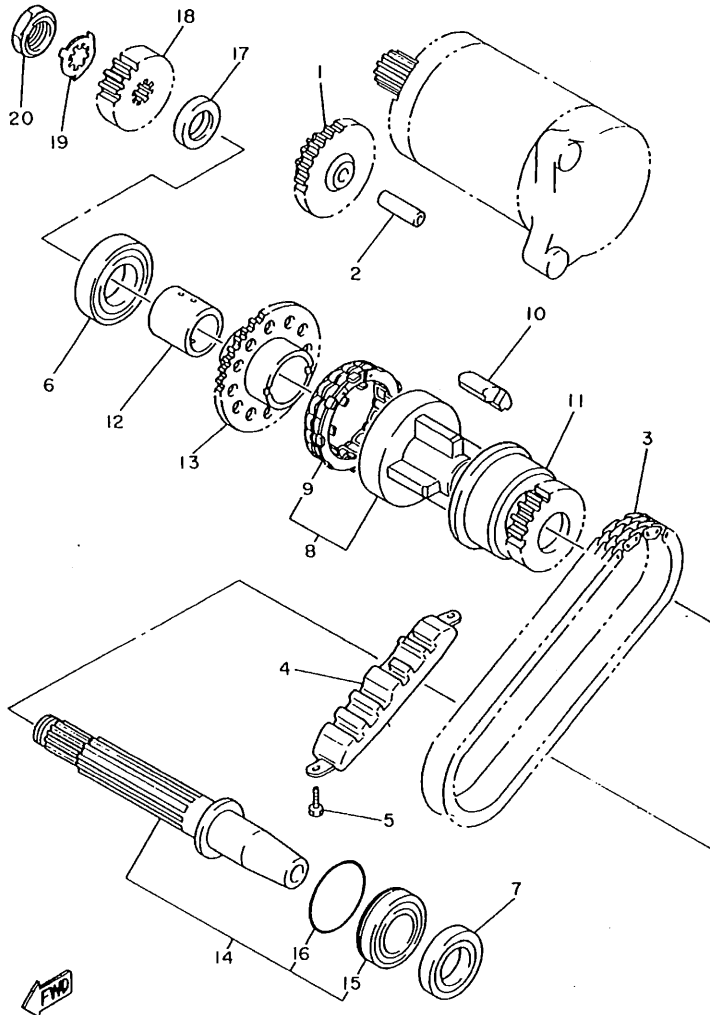


4BR351-6130

C8

REF. NO.	PART NO.	DESCRIPTION	ES.				REMARKS
28	3F9-15362-00	TAPON DEL NIVEL DE ACEITE	1				
29	93210-27370	ANILLO O	1				
30	4BR-15441-00	SOSTEN DE CABLE DE EMBRAGUE	1				

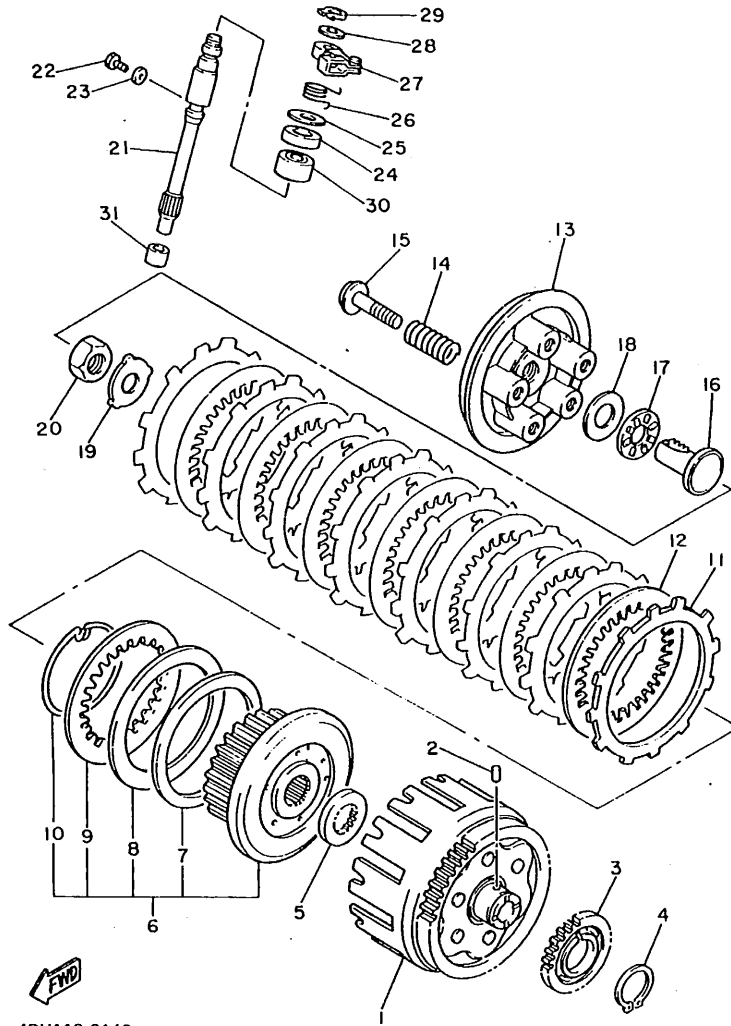
FIG. 14 EMBRAG • DEL ARRANQUE



4BR351-2140

REF. NO.	PART NO.	DESCRIPTION	ESP				REMARKS
1	4BP-15512-00	ENGRANAJE NEUTRO	1				
2	33M-15521-00	EJE 1	1				
3	4BR-16139-00	CADENA PRIMARIA	1				
4	4BR-11474-00	GUIA SUPERIOR	1				
5	97007-06014	PERNO	2				
6	93306-30525	COJINETE (B6305)	1				
7	93102-25253	SELLO ACEITE	1				
8	4BR-15570-00	EMBRAGUE DEL ARRANQUE COMPLETA	1				
9	4BR-15580-01	•ENSAMBLE EXT.EMBRAGUE ARRANQU	1				
10	4BR-16155-00	AMORTIGUADOR 1	4				
11	4BR-11537-00	ENGRANAJE TRACCION	1				
12	90387-253Y6	CASQUILLO CON VALONA	1				
13	4BP-15517-00	ENGRANAJE POSICION 2DA	1				
14	4G0-11406-00	EJE CONJUNTO	1				
15	93306-20545	•COJINETE	1				
16	93210-47440	•ANILLO O	1				
17	90387-2103N	CASQUILLO CON VALONA	1				
18	4U8-16111-00	ENGRANAJE TRACC. PRIM. (28T)	1				
19	90215-19226	ARANDELA DE CIERRE	1				
20	90179-16319	TUERCA	1				

FIG. 15 EMBRAGUE

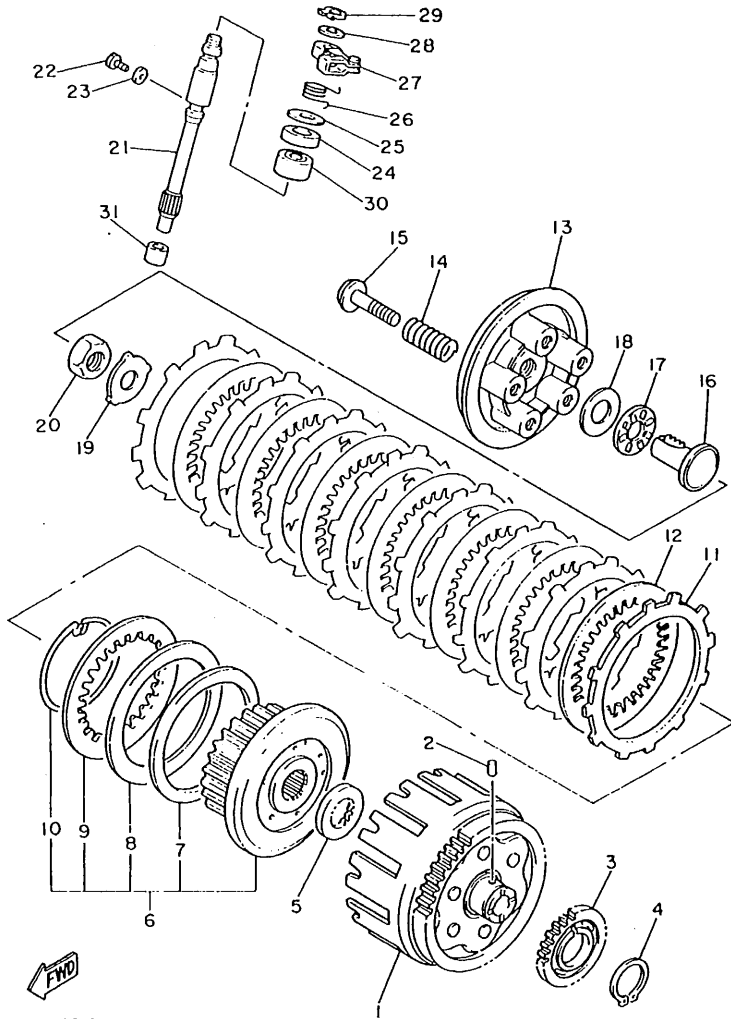


4DU110-3140

REF. NO.	PART NO.	DESCRIPTION	ESP.					REMARKS
1	4U8-16170-01	ENGRANAJE TRACCION PRIM(65T)L	1					
2	93605-10108	PASADOR DE CLAVIJA	1					
3	4U8-13324-00	ENGRANAJE TRACC. DE BOMBA	1					
4	99009-40400	PRESILLA REDONDA	1					
5	3Y1-16154-00	ARANDELA, DE EMPUJE 1	1					
6	4BR-16370-00	COPA DE EMBRAGUE COMPLETA	1					
7	1J7-16384-00	PLACA DE ASIENTO	1					
8	1J7-16383-01	RESORTE DE COPA DE EMBRAGUE	1					
9	168-16324-00	PLACA DE EMBRAGUE	1					
10	1J7-16385-00	RESORTE DE COPA DE EMBRAGUE	1					
11	4H7-16321-02	PLACA DE FRICCION	8					
12	168-16325-00	DISCO, DE EMBRAGUE	7					
13	4BR-16351-00	PLATO DE PRESION	1					
14	90501-23391	RESORTE DE COMPRESION	5					
15	90159-06092	TORNILLO CON VALONA	5					
16	3LD-1637A-01	VARILLA DE EMPUJE COMP.	1					
17	93340-21505	COJINETE	1					
18	90201-150U6	ARANDELA PLANA	1					
19	90215-20170	ARANDELA DE CIERRE	1					
20	90170-20257	TUERCA	1					
21	3JD-16382-00	EJE DE PALANCA DE EMPUJE	1					
22	90105-06789	TORNILLO CON ARANDELA	1					
23	90430-06014	JUNTA	1					
24	93102-15212	SELLO ACEITE	1					
25	90201-15785	ARANDELA PLANA	1					
26	90508-142A8	RESORTE DE TORSION	1					
27	4BR-16340-00	PALANCA DE EMPUJE COMPLETA	1					

FIG. 15 EMBRAGUE

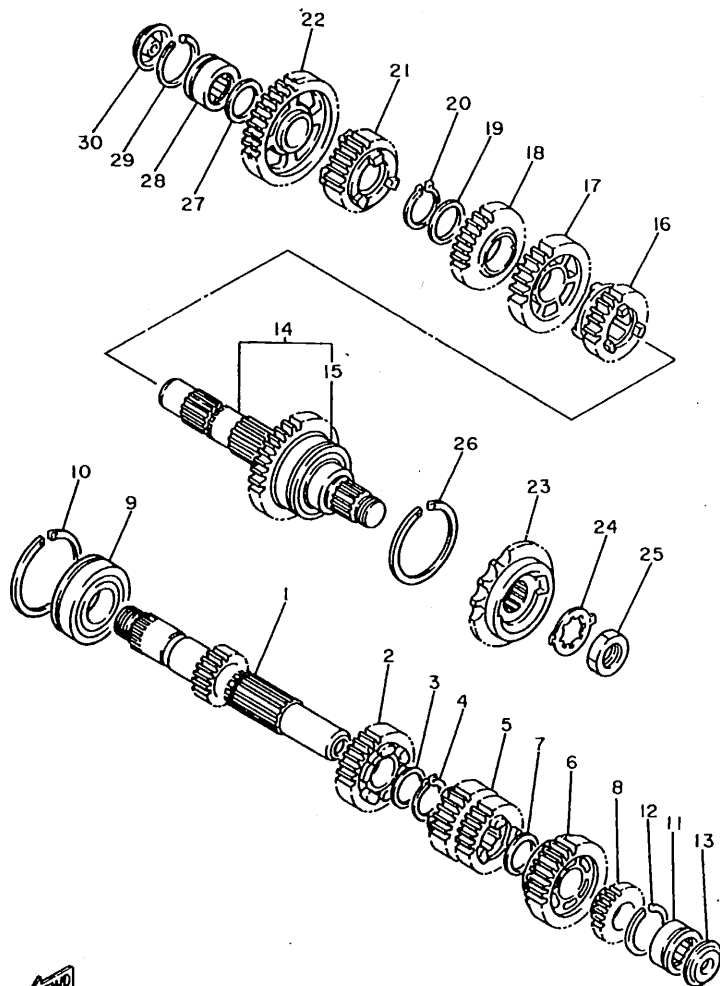
REF. NO.	PART NO.	DESCRIPTION	ESD					REMARKS
28	90201-10119	ARANDELA PLANA	1					
29	99009-10400	PRESILLA REDONDA	1					
30	93315-31502	COJINETE	1					
31	93315-10838	COJINETE	1					



4DU110-3140

C11

FIG. 16 TRANSMISION

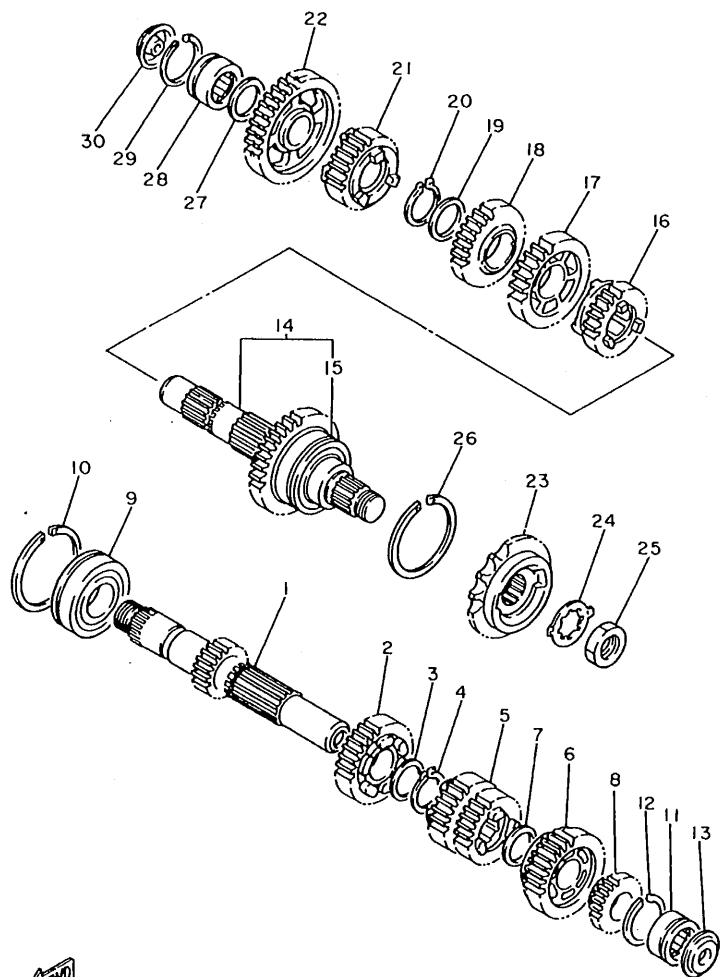


4BP010-1160

REF. NO.	PART NO.	DESCRIPTION	EGP					REMARKS
1	4BR-17411-00	EJE PRIMARIO (15T)	1					
2	4BR-17151-00	ENGRANAJE PINON DE 5TA (23T)	1					
3	90209-22191	ARANDELA DE SEPARACION	1					
4	93440-25019	BOLA	1					
5	4BR-17131-00	ENGRANAJE PINON DE 3RA (27T)	1					
6	4BR-17161-02	ENGRANAJE PINON 6TA (28T)	1					
7	90201-200K3	ARANDELA PLANA	1					
8	4BR-17121-00	ENGRANAJE DE PINON 2DA (18T)	1					
9	93306-30530	COJINETE	1					
10	278-17424-01	PRESILLA REDONDA 1	1					
11	93311-42045	COJINETE (20NG3315NE)	1					
12	278-17425-00	PRESILLA REDONDA 2	1					
13	4G0-17433-01	BOQUILLA	1					
14	4BR-17402-01	EJE DE TRACCION COMPLETO	1					
15	93102-35109	RETEN DE ACEITE (SD-35-62-6 H	1					
16	4BR-17261-00	ENGRANAJE RUEDA DE 6TA (23T)	1					
17	4BR-17231-00	ENGRANAJE RUEDA DE 3RA (28T)	1					
18	4BR-17241-00	ENGRANAJE DE RUEDA 4TA (29T)	1					
19	90209-22191	ARANDELA DE SEPARACION	1					
20	93440-25019	BOLA	1					
21	4BR-17251-01	ENGRANAJE RUEDA DE 5TA (21T)	1					
22	4BR-17211-00	ENGRANAJE RUEDA DE 1 RA (41T)	1					
23	4BR-17460-00	CORONA (16T)	1					
24	90215-23265	ARANDELA DE CIERRE	1					
25	90179-18552	TUERCA	1					
26	278-17424-01	PRESILLA REDONDA 1	1					
27	90201-20276	ARANDELA, PLACA(1.0T)	1					

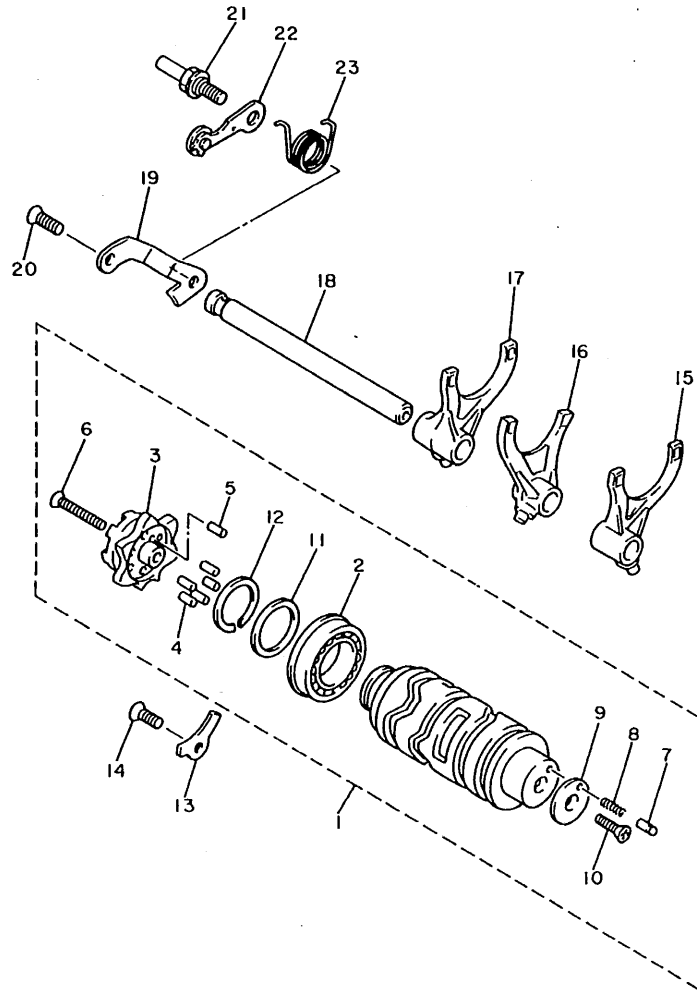
FIG. 16 TRANSMISION

REF. NO.	PART-NO.	DESCRIPTION	ESP.					REMARKS
28	93311-42045	COJINETE (20NG3315NE)	1					
29	278-17425-00	PRESILLA REDONDA 2	1					
30	4G0-17433-01	BOQUILLA	1					



4BP010-1160

FIG. 17 LEVA DE CAMBIO • HORQ



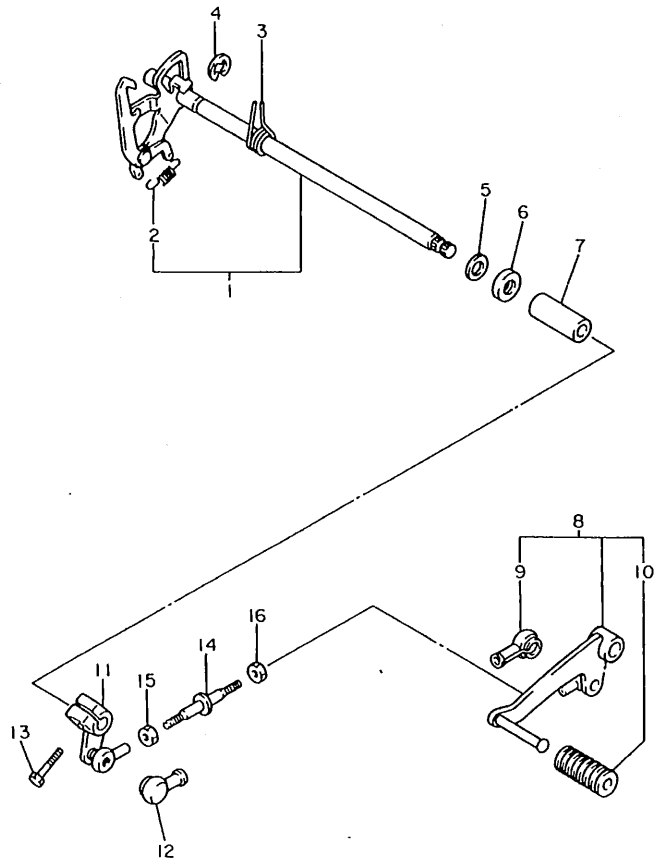
REF. NO.	PART NO.	DESCRIPTION	ESP.				REMARKS
1	4BR-18540-01	LEVADEL CAMBIO COMPLETA	1				
2	93306-90503	•COJINETE	1				
3	4BR-18185-00	•SEGMENTO DE RETENCION	1				
4	93604-12037	•PASADOR DE CLAVIJA	5				
5	93604-10011	•PASADOR DE CLAVIJA	1				
6	90151-06013	•TORNILLO EMBUTIDO	1				
7	278-18542-00	•PUNTO MVERTO	1				
8	90501-06022	•RESORTE DE COMPRESION	1				
9	278-18566-00	•PLACA LATERAL 2	1				
10	98701-05016	•TORNILLO DE CABEZA PLANA	1				
11	117-15644-00	•CUNA	1				
12	93440-25084	•BOLA	1				
13	49A-15383-00	PLACA CUBIERTA DE ENGRANAJE	1				
14	98707-06016	TORNILLO DE CABEZA PLANA	1				
15	4BR-18511-00	HORQUILLA DEL CAMBIO 1	1				
16	4BR-18512-00	HORQUILLA DEL CAMBIO 2	1				
17	4BR-18513-00	HORQUILLA DE CAMBIO 3	1				
18	4BR-18531-00	BARRA GUIA HORQ. CAMBIO 1	1				
19	4BR-18536-00	TOPE DE PALANCA SELECTOR	1				
20	98707-06016	TORNILLO DE CABEZA PLANA	1				
21	4BR-18127-00	PASADOR DE PALANCA	1				
22	4BR-18140-00	PALANCA DE TOPE COMPLETA	1				
23	90508-241A9	RESORTE DE TORSION	1				



4BP010-1170

C14

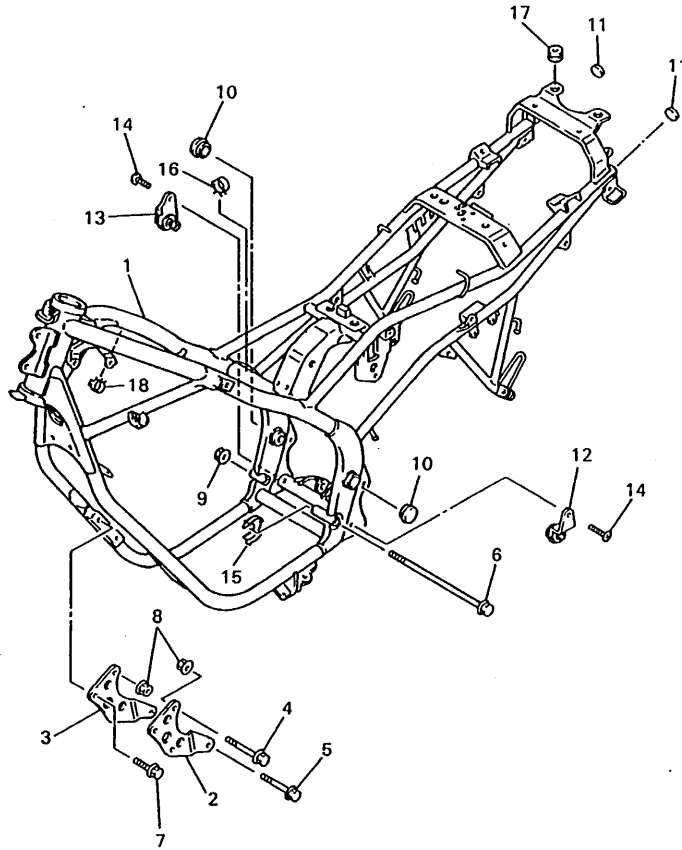
FIG. 18 CAMBIADOR



48P010-1180

REF. NO.	PART-NO.	DESCRIPTION	ESP.					REMARKS
1	4BR-18120-00	PALANCA DE SELECTOR COMPLETO	1					
2	90506-08227	RESORTE DE TENSION	1					
3	90508-292A0	RESORTE DE TORSION	1					
4	99001-10600	PRESILLA REDONDA	1					
5	90201-127J6	ARANDELA PLANA	1					
6	93102-12106	SELLO ACEITE (SD 12-22-5 HS)	1					
7	90560-12211	SEPARADOR	1					
8	4BR-18110-00	PEDAL DE CAMBIO COMPLETO	1					
9	2H9-18154-00	CUBIERTA GUARDAPOLVO	1					
10	132-18113-01	FUNDA DEL PEDAL DEL CAMBIO	1					
11	4BR-18112-00	BRAZO DEL CANBIO	1					
12	2H9-18154-00	CUBIERTA GUARDAPOLVO	1					
13	97024-06020	PERNO	1					
14	26H-18115-00	VARILLA DEL CANBIO	1					
15	95304-06700	TUERCA	1					
16	90170-06228	TUERCA	1					

FIG. 19 CUADRO

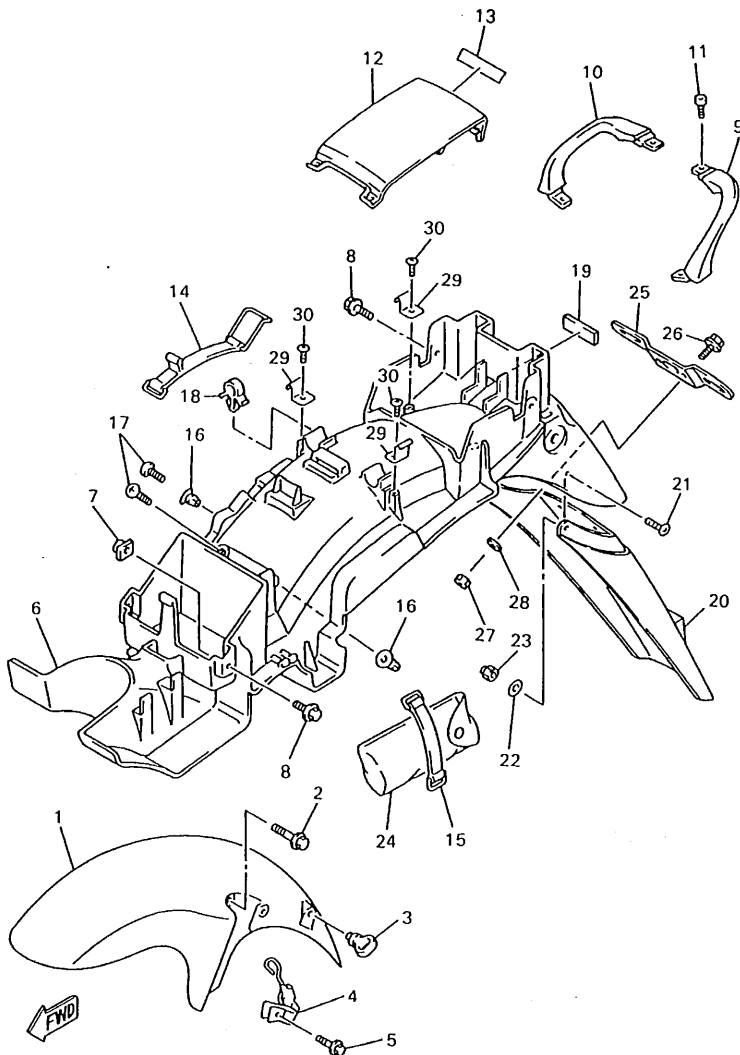


4BR351-6190

REF. NO.	PART NO.	DESCRIPTION	ESP.				REMARKS
1	4EB-21110-01-FE	ARMAZON COMPLETO	1				UR MRE
	4EB-21110-01-P1	ARMAZON COMPLETO	1				UR DPBM2
	4EB-21110-01-P2	ARMAZON COMPLETO	1				UR CM3
2	4BP-21315-00	SOPORTE DE MOTOR 2	1				
3	4BP-21316-00	SOPORTE DE MOTOR 3	1				
4	90105-10788	TORNILLO CON ARANDELA	2				
5	95814-10050	TUERCA DE REBORDE	2				
6	90105-12787	TORNILLO CON ARANDELA	1				
7	95824-10016	TUERCA DE REBORDE	4				
8	90179-10658	TUERCA	4				
9	90179-12657	TUERCA	1				
10	3SX-2135F-00	CUBIERTA	2				
11	1AA-2143A-00	TAPA	2				
12	4BP-21445-01	SOPORTE DE SILENCIADOR 1	1				
13	4BP-21446-01	SOPORTE DE SILENCIADOR 2	1				
14	90157-08117	TORNILLO CABEZA CONICA PLANA	2				
15	90214-12070	ARANDELA DE POSICION	1				
16	90464-25217	BRIDA	1				
17	90480-14323	TAPON	2				
18	90464-15192	BRIDA	1				

D2

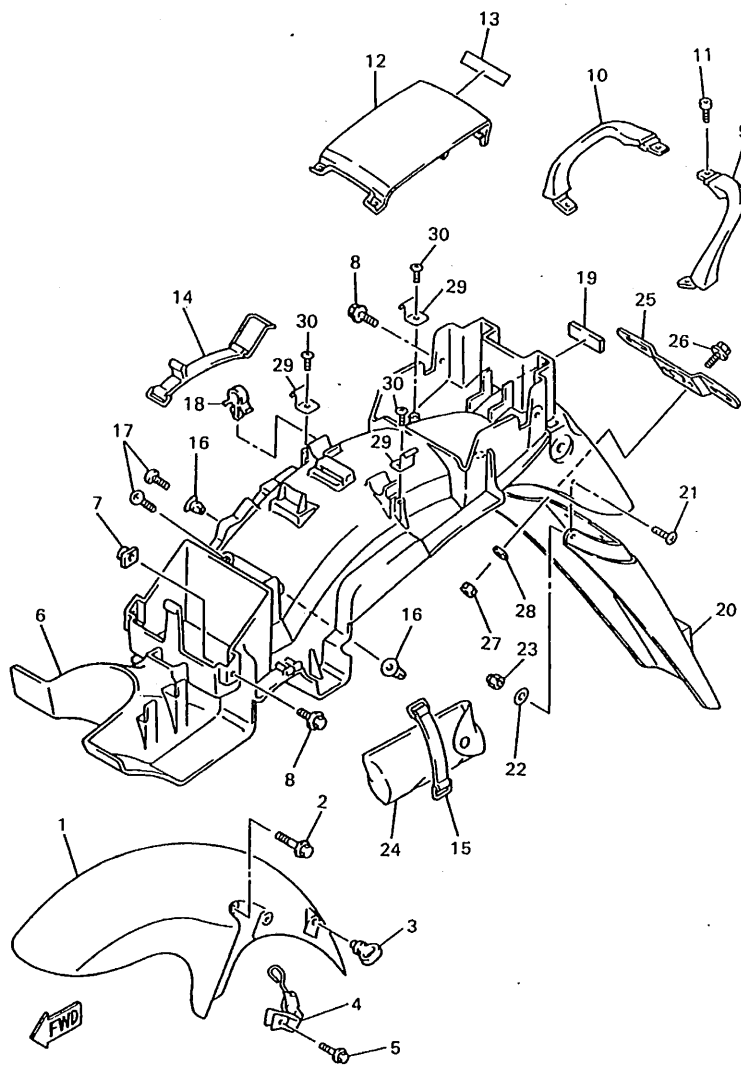
FIG. 20 GUÁRDABARRO



4BR351-6200

REF. NO.	PART NO.	DESCRIPTION	Q. S.			REMARKS
1	4BP-21510-00-FE	GUARDABARRO DELANTERO COMPLETO	1			UR MRE
	4BP-21510-00-P6	GUARDABARRO DELANTERO COMPLETO	1			UR DPBM2
	4BP-21510-00-P7	GUARDABARRO DELANTERO COMPLETO	1			UR CM3
2	95024-06016	PERNO, DE BRIDA	4			
3	1A8-21518-00	SOPORTE DE CABLE	1			
4	4BP-25875-02	SOPORTE DE MANGUERA FRENO 1	1			
5	95024-06025	PERNO, DE BRIDA	1			
6	4BR-21611-01	GUARDABARRO TRASERO	1			
7	31A-14477-00	PLACA	2			
8	90119-06044	TORNILLO CON ARANDELA	4			
9	4BP-21644-01	APOYO TRASERO	1			
10	4BP-21645-01	ASIDERO SILLIN	1			
11	90109-060E9	PERNO	4			
12	4EB-21651-00-FE	TAPA DE GUARDABARRO TRAS.	1			UR MRE
	4EB-21651-00-P1	TAPA DE GUARDABARRO TRAS.	1			UR DPBM2
	4EB-21651-00-P2	TAPA DE GUARDABARRO TRAS.	1			UR CM3
13	99231-00080	EMBLEMA, YAMAHA	1			UR PARA MRE
	99237-00080	EMBLEMA, YAMAHA	1			UR PARA DPBM2
	99236-00080	EMBLEMA, YAMAHA	1			UR PARA CM3
14	4BP-82131-00	TIRANTE DE BATERIA	1			
15	18G-82131-00	TIRANTE DE BATERIA	1			
16	90338-08226	TAPON	4			
17	97707-60016	TORNILLO ROSCA HEMBRA	4			
18	90464-15157	BRIDA	1			
19	1YW-21717-01	AMORTIGUADOR	1			
20	4BR-21621-00	CHARNELA	1			
21	90150-04041	TORNILLO CABEZA REDONDA	4			

FIG. 20 GUARDABARRO

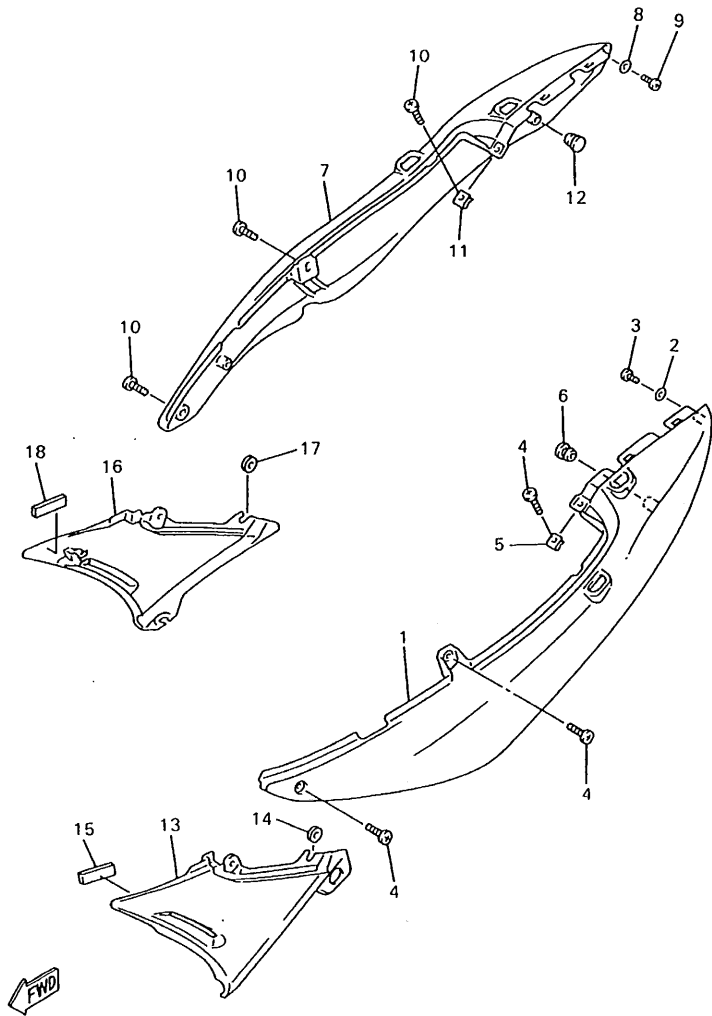


4BR351-6200

D4

REF. NO.	PART NO.	DESCRIPTION	ESP.					REMARKS
22	90201-04018	ARANDELA PLANA	4					
23	95607-04100	TUERCA AUTOBLOCANTE	4					
24	1HX-28100-01	JUEGO DE HERRAMIENTAS	1					
25	3YF-84751-00	SOPORTE DE LICENCIA	1					
26	95027-06016	PERNO, DE BRIDA	2					
27	95607-06100	TUERCA AUTOBLOCANTE	2					
28	90201-06557	ARANDELA PLANA	2					
29	36F-28379-00	GANCHO	4					
30	97707-40010	TORNILLO ROSCA HEMBRA	4					

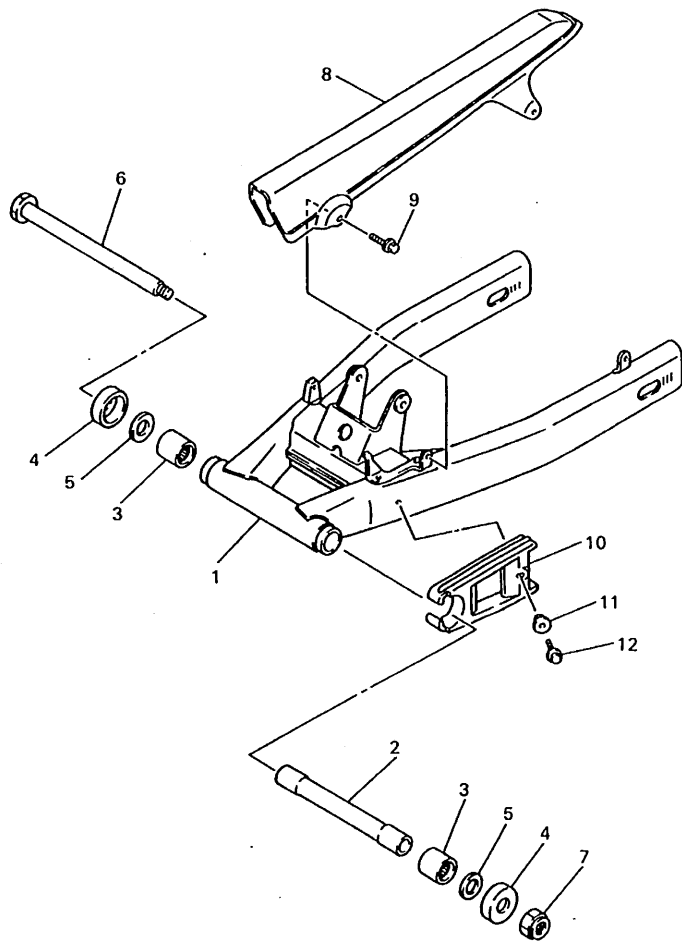
FIG. 21 CÚBIERTA LATERAL



4BR351-6210

REF. NO.	PART NO.	DESCRIPTION	QTY				REMARKS
1	4EB-21711-00-FE	TAPA LATERAL 1	1				UR MRE
	4EB-21711-00-P1	TAPA LATERAL 1	1				UR DPBM2
	4EB-21711-00-P2	TAPA LATERAL 1	1				UR CM3
2	92907-04200	ARANDELA	1				
3	97707-40010	TORNILLO ROSCA HEMBRA	1				
4	90154-05059	TORNILLO DE LIGAR	3				
5	90183-05024	TUERCA DE RESORTE	1				
6	90338-10132	TAPON	1				
7	4EB-21721-00-FE	TAPA LATERAL 2	1				UR MRE
	4EB-21721-00-P1	TAPA LATERAL 2	1				UR DPBM2
	4EB-21721-00-P2	TAPA LATERAL 2	1				UR CM3
8	92907-04200	ARANDELA	1				
9	97707-40010	TORNILLO ROSCA HEMBRA	1				
10	90154-05059	TORNILLO DE LIGAR	3				
11	90183-05024	TUERCA DE RESORTE	1				
12	90338-10132	TAPON	1				
13	4EB-2171E-00	CUBIERTA LATERAL 5	1				
14	90480-12320	TAPON	2				
15	8U9-77162-00	FRANJA DE CLIMA 2	1				
16	4EB-2171X-00	CUBIERTA LATERAL 6	1				
17	90480-12320	TAPON	2				
18	8U9-77162-00	FRANJA DE CLIMA 2	1				

FIG. 22 BRAZO TRASERO



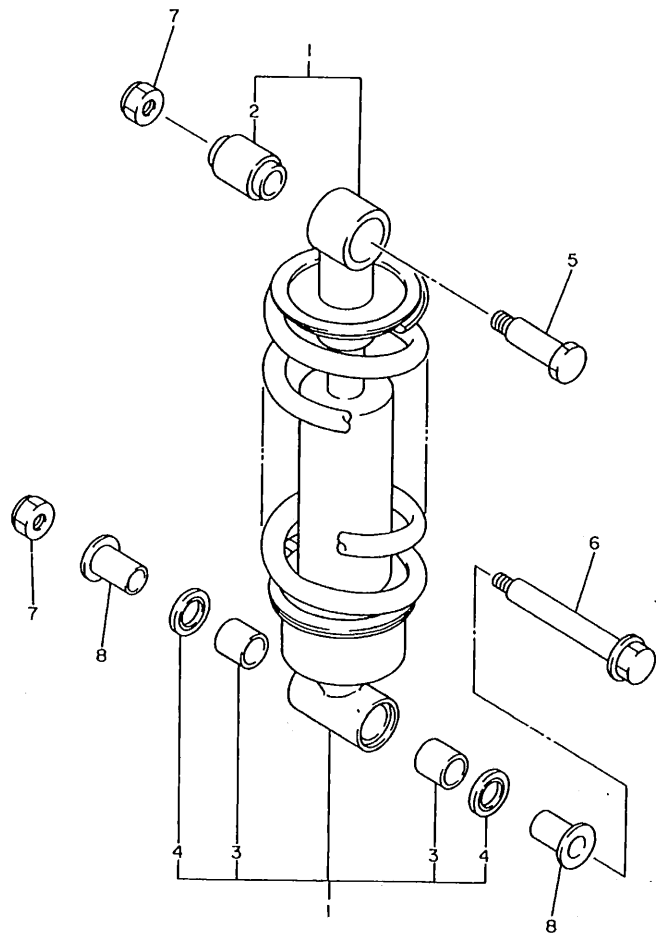
REF. NO.	PART NO.	DESCRIPTION	ESP.				REMARKS
1	4BR-22110-01-WL	BRAZO TRASERO COMPLETO	1				STDS
2	33M-22184-00	BUJE	1				
3	93320-32403	COJINETE	2				
4	4X7-22129-00	TAPA DE EMPUJE 2	2				
5	90201-161J3	ARANDELA PLANA	2				
6	3LN-22141-60	EJE DEL BARCULANTE	1				
7	90185-14070	TUERCA AUTOBLOCANTE	1				
8	1KT-22311-00	CABRECADENA	1				
9	90119-06044	TORNILLO CON ARANDELA	2				
10	3YX-22151-00	SELLO DE GUARDA	1				
11	90387-083Y8	CASQUILLO CON VALONA	1				
12	95807-06016	TUERCA DE REBORDE	1				



4BR351-5220

D6

FIG. 23 SUSPENSION TRASERO



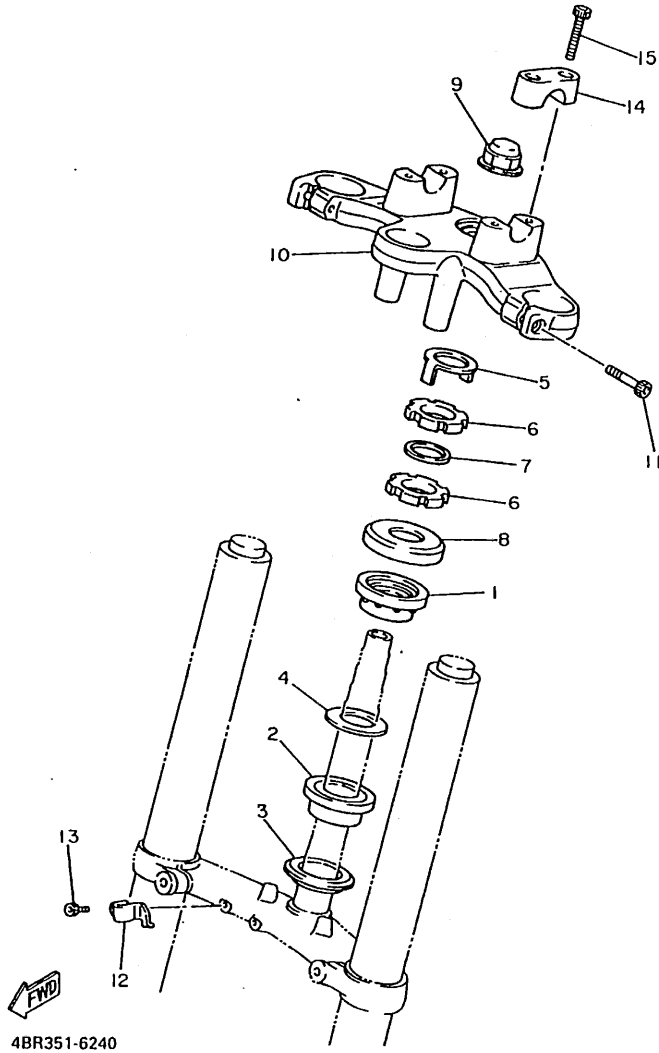
REF. NO.	PART NO.	DESCRIPTION	CANTIDAD					REMARKS
1	4BR-22210-01	AMORTIGUADOR TRASERO COMPLETO	1					
2	34L-22216-00	•BUJE DEL AMORTIGUADOR TRASERO	1					
3	93109-18020	•SELLO ACEITE	2					
4	90384-18157	•BUJE BIMETALICO	2					
5	90101-12558	TORNILLO	1					
6	90109-125F1	PERNO	1					
7	95607-12200	TUERCA DE AUTO-CIERRE	2					
8	90387-123X6	CASQUILLO CON VALONA	2					



4BP010-1230

D7

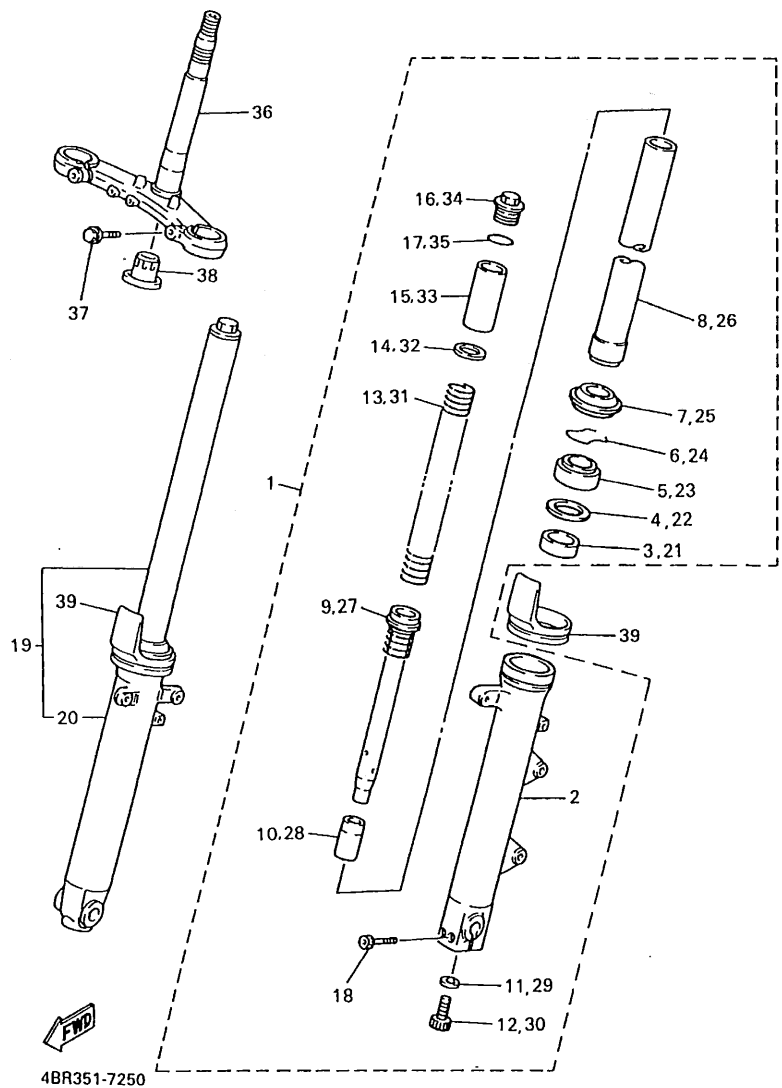
FIG. 24 DIRECCION



REF. NO.	PART NO.	DESCRIPTION	Q. T.				REMARKS
1	93399-99931	COJINETE	1				
2	93399-99932	COJINETE	1				
3	3FV-23462-00	RETEN DE DIRECCION	1				
4	90202-24190	ARANDELA DE PLANA	1				
5	26H-23418-01	ARANDELA ESPECIAL	1				
6	90179-25033	TUERCA	2				
7	90202-26142	ARANDELA DE PLANA	1				
8	1W1-23416-00	CUBIERTA DE BASE DE BOLA 2	1				
9	90176-22050	TUERCA CORONA	1				
10	4BP-23435-20	PLATINA SUPERIOR	1				
11	91314-08030	PERNO	2				
12	4BP-25886-00	SOPORTE DE MANGUERA FRENO	1				
13	91317-06016	PERNO	1				
14	4H7-23441-00-P0	SOPORTE DE MANUBRIO	2				LGM1
15	91314-08030	PERNO	4				

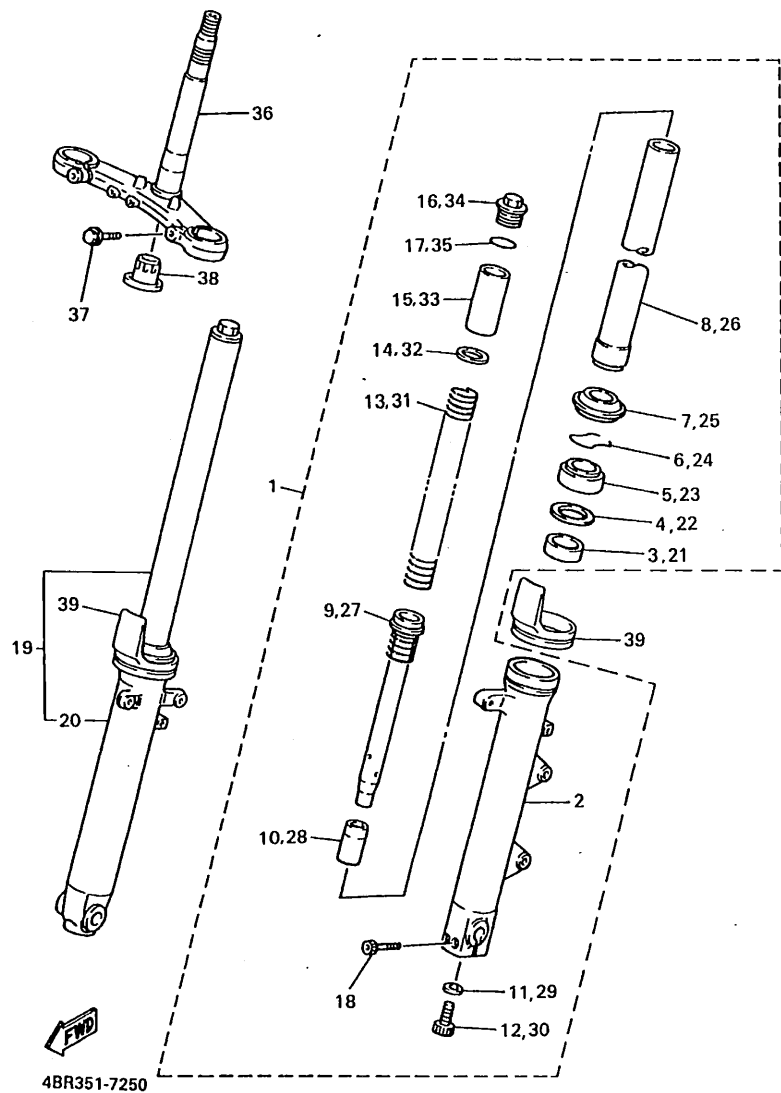
D8

FIG. 25 HORQUILLA DELANTERA



REF. NO.	PART NO.	DESCRIPTION	ES.				REMARKS
1	4BR-23102-20	HORQUILLA DELANTERA COMPL.(MI)	1				
2	4EB-23126-00	•TUBO EXTERIOR 1	1				
3	4DN-23125-50	•METAL CORREDIZO 1	1				
4	4V2-23146-Lq	•ARANDELA DE SELLO DE ACEITE	1				
5	3EN-23145-00	•RETEN DE ACEITE	1				
6	3R4-23153-00	•ANILLO DE ENGANCHE	1				
7	3EN-23144-01	•GUARDAPOLVO	1				
8	4EB-23110-00	•TUBO INTERIOR COMPLETO 1	1				
9	4BR-23170-20	•CILINDRO COMPL DE HORQ DELAN	1				
10	2YK-23173-00	•VASTAGO AHUSADO	1				
11	509-23158-L0	•EMPAQUE	1				
12	278-23181-50	•TORNILLO CABEZAHEXAGONAL	1				
13	4EB-23141-00	•RESORTE HORQUILLA DELANT.	1				
14	4DN-23149-40	•ARANDELA DE RESORTE SUPERIOR	1				
15	4EB-23118-00	•SEPARADOR	1				
16	3EN-23111-00	•TAPON	1				
17	1W4-23114-L0	•EMPAQUE	1				
18	91314-08035	•PERNO	2				
19	4BR-23103-20	HORQUILLA DELANTERA COMPL.(MD)	1				
20	4EB-23136-00	•TUBO EXTERIOR (DER.)	1				
21	4DN-23125-50	•METAL CORREDIZO 1	1				
22	4V2-23146-L0	•ARANDELA DE SELLO DE ACEITE	1				
23	3EN-23145-00	•RETEN DE ACEITE	1				
24	3R4-23153-00	•ANILLO DE ENGANCHE	1				
25	3EN-23144-01	•GUARDAPOLVO	1				
26	4EB-23110-00	•TUBO INTERIOR COMPLETO 1	1				
27	4BR-23170-20	•CILINDRO COMPL DE HORQ DELAN	1				

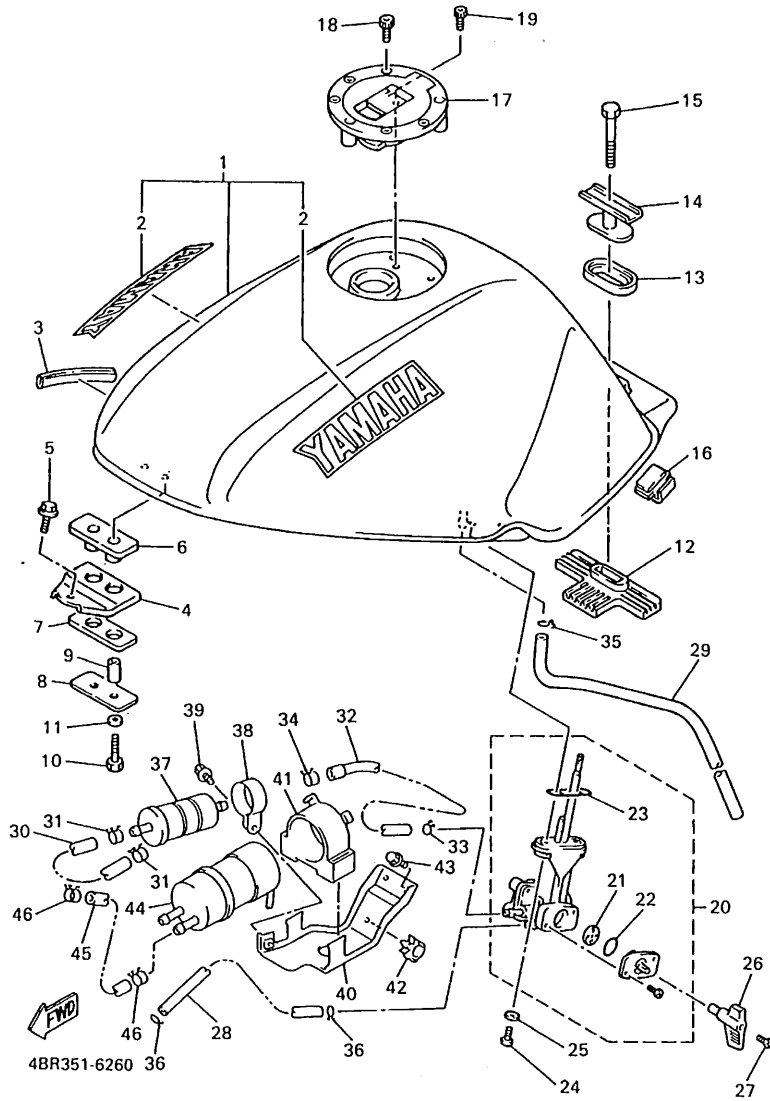
FIG. 25 HORQUILLA DELANTERA



REF. NO.	PART NO.	DESCRIPTION	ES.					REMARKS
28	2YK-23173-00	•VASTAGO AHUSADO	1					
29	509-23158-L0	•EMPAQUE	1					
30	278-23181-50	•TORNILLO CABEZAHEXAGONAL	1					
31	4EB-23141-00	•RESORTE HORQUILLA DELANT.	1					
32	4DN-23149-40	•ARANDELA DE RESORTE SUPERIOR	1					
33	4EB-23118-00	•SEPARADOR	1					
34	3EN-23111-00	•TAPON	1					
35	1W4-23114-L0	•EMPAQUE	1					
36	4BP-23340-00	PLATINA INFERIOR COMPLETA	1					
37	4EB-23356-00	PERNO 2	2					
38	4KM-23123-01	CUBIERTA INFERIOR 1	1					
39	4PU-2331G-00	CUBIERTA	2					

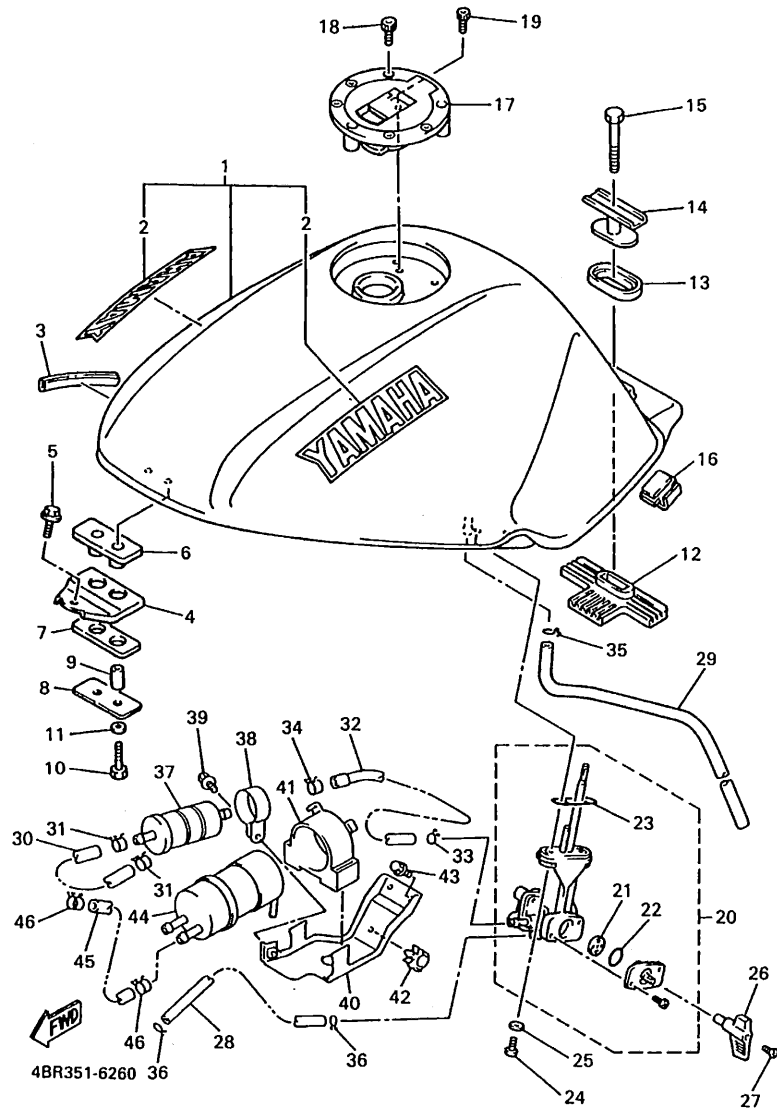
D10

FIG. 26 DEPOSITO DE COMBUSTIBLE



REF. NO.	PART NO.	DESCRIPTION	ESP.				REMARKS
1	4BP-24110-01-W1	DEPOSITO DE COMBUSTIBLE COMP.	1				UR DPBM2
	4BP-24110-01-W2	DEPOSITO DE COMBUSTIBLE COMP.	1				UR CM3
	4BP-24110-01-X9	DEPOSITO DE COMBUSTIBLE COMP.	1				UR MRE
2	99227-00140	EMBLEMA, YAMAHA	2				UR PARA DPBM2
	99226-00140	EMBLEMA, YAMAHA	2				UR PARA CM3
	99221-00140	EMBLEMA, YAMAHA	2				UR PARA MRE
3	4BP-24188-00	MOLDURA DEPOSITO COMBUST.	1				
4	4BP-24191-00	SOPORTE DEPOSITO DE COMBUST.1	1				
5	90119-06213	TORNILLO CON ARANDELA	1				
6	2GH-24181-00	AMORTIGUADOR DE MONTAJE	1				
7	2GH-24183-00	AMORTIGUADOR DE MONTAJE 3	1				
8	2GH-24186-00	ARANDELA ESPECIAL	1				
9	90387-06299	CASQUILLO CON VALONA	2				
10	97007-06025	PERNO	2				
11	92907-06600	ARANDELA	2				
12	4BP-24182-00	AMORTIGUADOR DE MONTAJE 2	1				
13	3Y6-24183-00	AMORTIGUADOR DE MONTAJE 3	1				
14	4BP-24186-00	ARANDELA ESPECIAL	1				
15	97007-08055	PERNO	1				
16	4JH-24183-00	AMORTIGUADOR DE MONTAJE 3	2				
17	4FM-24602-00	TAPON COMPLETO	1				
18	90110-05112	TORNILLO ALLEN	3				
19	91317-05010	PERNO	1				
20	4BP-24500-01	GRIFO DE COMBUSTIBLE 1	1				
21	3AJ-24523-00	VALVULA	1				
22	3AJ-24534-00	SELLO DE GRIFO	1				
23	4X8-24512-00	EMPAQUE	1				

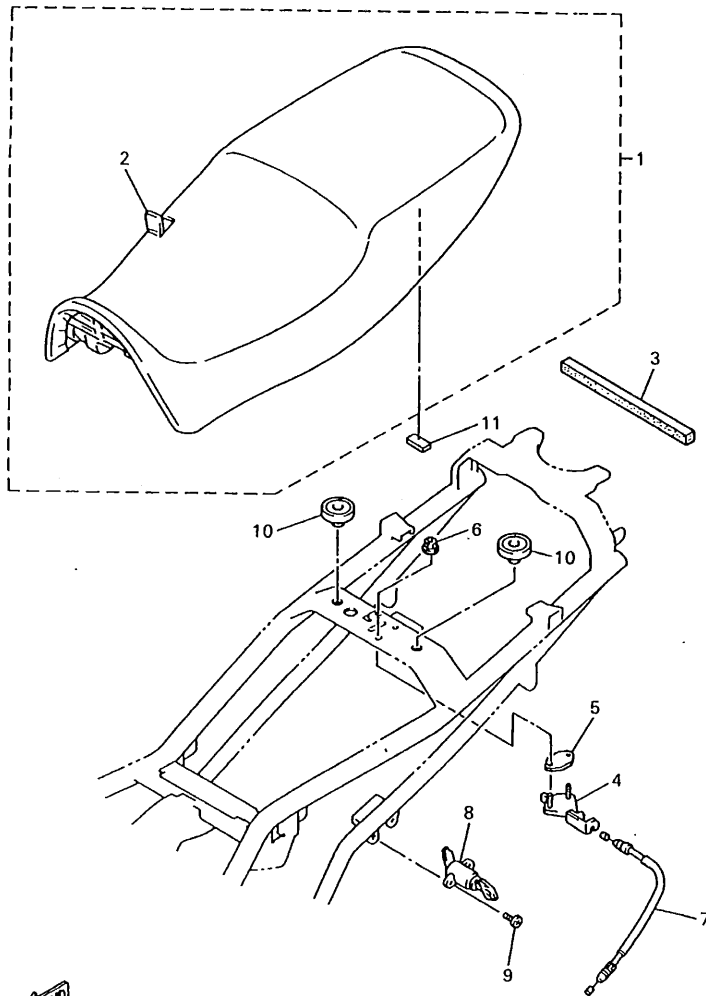
FIG. 26 DEPOSITO DE COMBUSTIBLE



REF. NO.	PART NO.	DESCRIPTION	ES.				REMARKS
24	90149-06008	TORNILLO DE REGLAJE	2				
25	90202-05193	ARANDELA DE PLANA	2				
26	3HE-24524-00	LLAVE DEL GRIFO	1				
27	98707-04018	TORNILLO DE CABEZA PLANA	1				
28	90445-09683	TUBO	1				
29	90445-103E6	TUBO	1				
30	4EB-24313-00	TUBO 3	1				
31	90467-11044	PRESILLA	2				
32	4EB-24311-00	TUBO DE COMBUSTIBLE 1	1				
33	90467-10041	PRESILLA	1				
34	90467-11044	PRESILLA	1				
35	90467-09006	PRESILLA	1				
36	90467-08021	PRESILLA	2				
37	1FK-24560-01	FILTRO COMPLETO	1				
38	4BR-24366-00	GRAMPA DE TUBO DE COMBUST.1	1				
39	95817-06010	TUERCA DE REBORDE	1				
40	4EB-24216-00	SOPORTE	1				
41	4EB-24398-00	BANDA 1	1				
42	90464-18205	BRIDA	1				
43	95027-06014	PERNO, DE BRIDA	2				
44	3YX-13907-01	BOMBA DE COMBUSTIBLE COMPLETA	1				
45	90445-144J8	TUBO	1				
46	90467-13071	PRESILLA	2				

D12

FIG. 27 ASIENTO

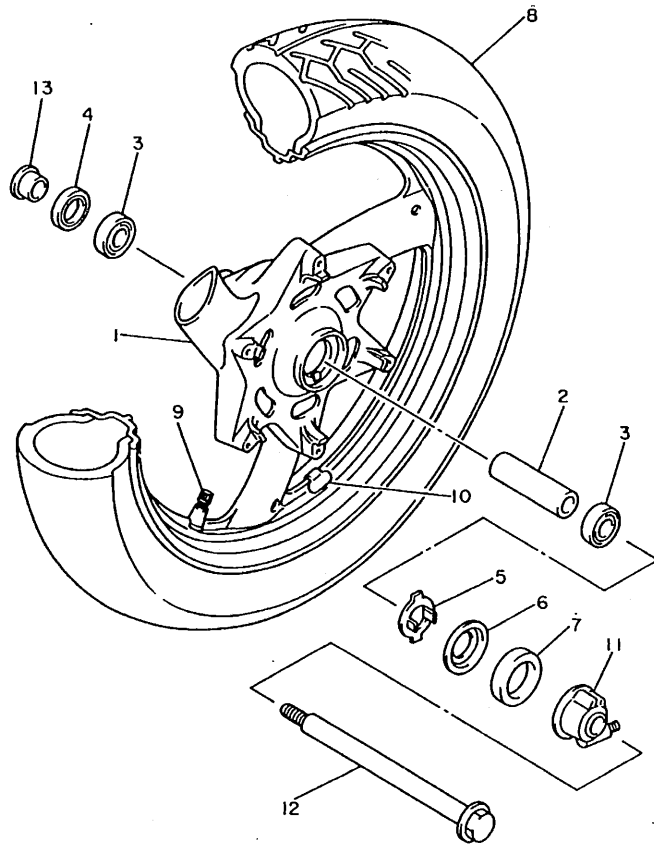


REF. NO.	PART NO.	DESCRIPTION	CANTIDAD				REMARKS
1	4EB-24730-20	SILLIN DOBLE COMPLETO	1				UR YB PARA DPBM2, MRE UR LGG PARA CM3
	4EB-24730-30	SILLIN DOBLE COMPLETO	1				
2	4EB-2470F-20	•FUNDADE SILLIN	1				UR YB PARA DPBM2, MRE UR LGG PARA CM3
	4EB-2470F-30	•FUNDADE SILLIN	1				
3	4BP-24737-00	AMORTIGUADOR DE ASIENTO	1				
4	4BP-24780-00	TORNILLO CONTROL DE AIRE	1				
5	4BP-24792-00	PLACA	1				
6	95707-06500	TUERCA DE BRIDA	2				
7	4EB-2478E-00	CABLE	1				
8	3CK-W2470-00	ASIENTO DE CIERRE COMPLETO	1				
9	90149-06228	TORNILLO DE REGLAJE	2				
10	22W-24741-00	COJIN DE ASIENTO	2				
11	3XV-21717-00	AMORTIGUADOR	2				



4BR351-6270

FIG. 28 RUEDA DELANTERA



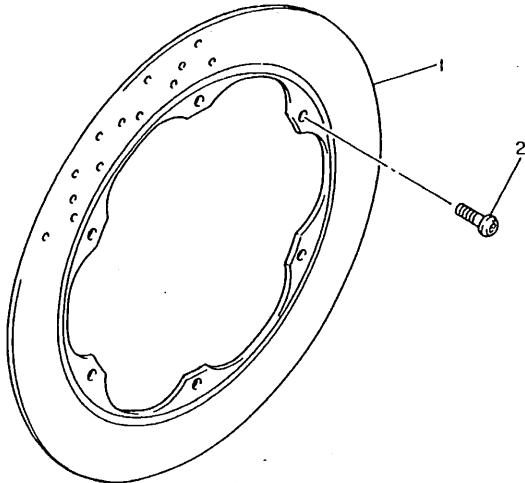
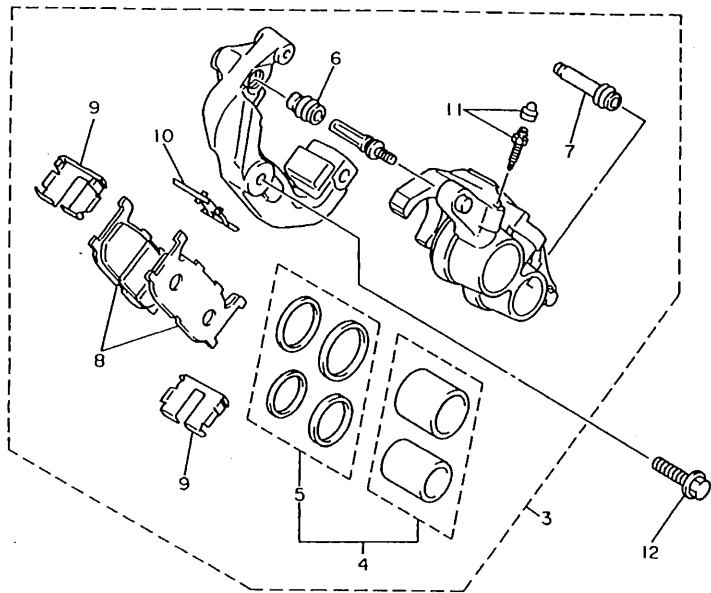
REF. NO.	PART NO.	DESCRIPTION	ESP.					REMARKS
1	4BP-25168-00-WN	RUEDA FUNDIDA DELANTERA	1					CIS
2	90560-17241	SEPARADOR	1					
3	93306-20309	COJINETE	2					
4	93102-25017	SELLO ACEITE	1					
5	341-25149-00	EMBRAGUE DEL CUENTAKMS	1					
6	341-25846-00	RETEN DEL EMBRAGUE	1					
7	93105-45017	SELLO ACEITE	1					
8	94111-1707Y	NEUMATICO (110/80-17 57H D103F)	1					UR DUNLOP
	*	NEUMATICO (110/80-17 57H MACADAM50)	1					UR LM MICHELIN
9	93900-00022	VALVULA DE ARO	1					TAIHEIYO
10	29L-25398-00	BALANCEADOR DE RUEDA(10G)	1					UR
	29L-25398-10	BALANCEADOR DE RUEDA (20G)	1					UR
	29L-25398-20	BALANCEADOR DE RUEDA (30G)	1					UR
11	4KG-25190-01	UNIDAD DE ENGRANAJE COMPLETA	1					
12	3GM-25181-02	EJE DE LA RUEDA	1					
13	90387-177Y4	CASQUILLO CON VALONA	1					



4BP010-1280

D14

FIG. 29 CALIBRE FRENO DELANTERA

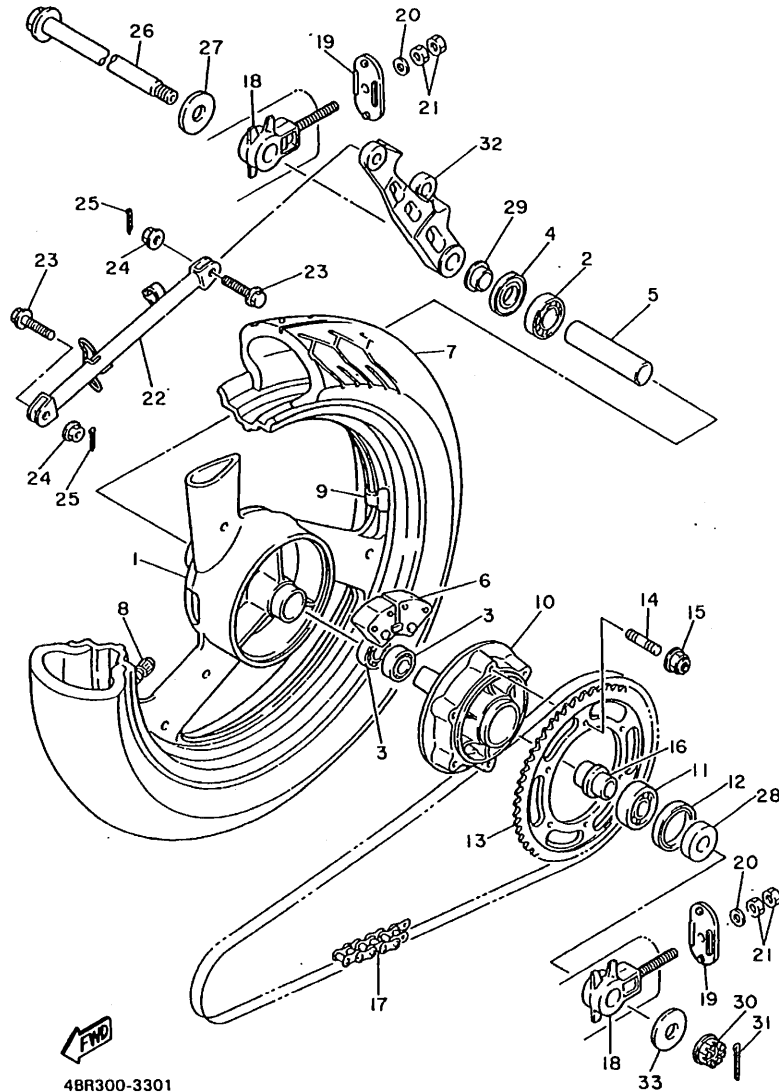


REF. NO.	PART NO.	DESCRIPTION	ESQ.					REMARKS
1	4BP-2582T-00	DISCO DE FRENO (IZQUIERDO)	1					
2	90109-083G4	PERNO	6					
3	4BP-2580T-00	CALIBRE COMPLETO (IZQUIERDO)	1					
4	3YX-W0057-50	PISTON COMPLETO PINZA	1					
5	3JB-W0047-00	JUEGO DE RETENES DE PINZA	1					
6	5R2-25937-00	FUNDA	1					
7	3YX-25937-00	FUNDA	1					
8	4BP-W0045-00	JUEGO DE COJIN DE FRENO	1					
9	4BP-25919-00	SOPORTE DE PASTILLAS	2					
10	3YX-25929-00	RESORTE PLACA, COJIN DE FRENO	1					
11	51L-W0048-00	CJTO TORNILLO DE PURGA	1					
12	90105-10638	TORNILLO CON ARANDELA	2					



4BP010-1290

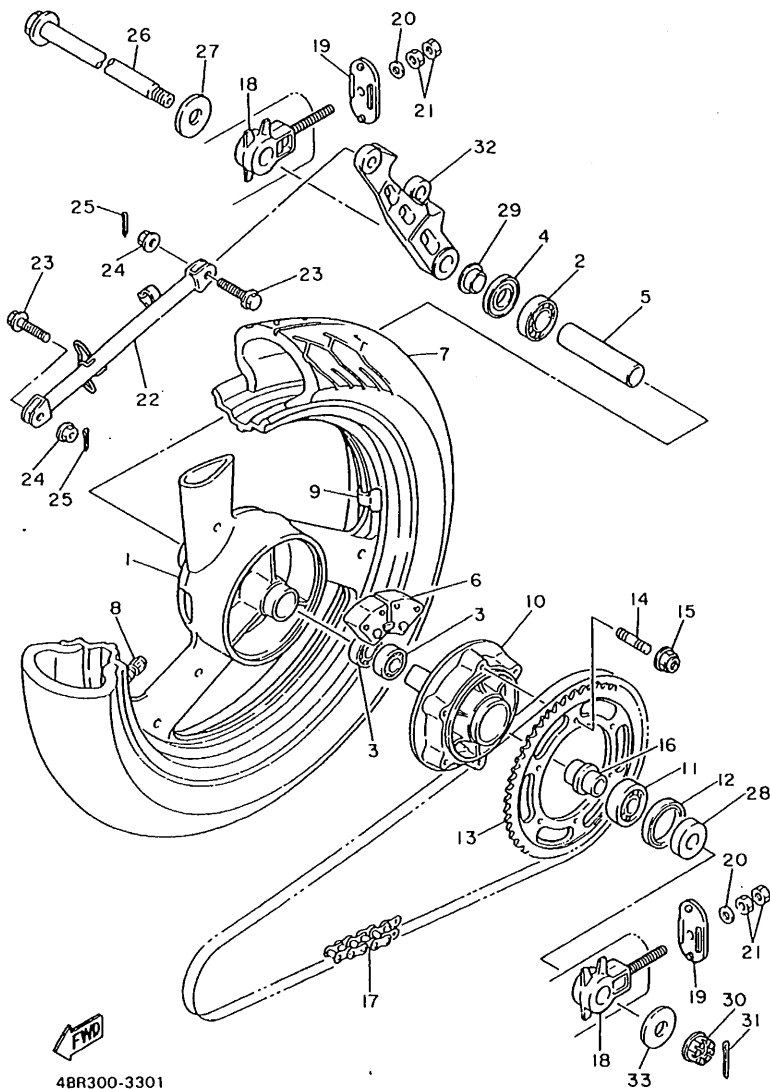
FIG. 30 RUEDA TRASERA



4BR300-3301

REF. NO.	PART NO.	DESCRIPTION	ESP.				REMARKS
1	3HE-25338-00-WN	RUEDA FUNDIDA TRASERA	1				CIS
2	93306-30306	COJINETE (B6303)	1				
3	93306-20314	COJINETE	2				
4	93102-25044	SELLO ACEITE	1				
5	90387-174V8	CASQUILLO CON VALONA	1				
6	4BP-25364-00	AMORTIGUADOR	3				
7	94113-1807X	NEUMATICO (130/70-18 63H D103A)	1				UR DUNLOP
	*	NEUMATICO (130/70-18 63H MACADAM50)	1				UR LM MICHELIN
8	93900-00022	VALVULA DE ARO	1				TAIHEIYO
9	29L-25398-00	BALANCEADOR DE RUEDA(10G)	1				UR
	29L-25398-10	BALANCEADOR DE RUEDA (20G)	1				UR
	29L-25398-20	BALANCEADOR DE RUEDA (30G)	1				UR
10	4BP-25366-00	EMBRAGUE DE MASA	1				
11	93306-37207	COJINETE	1				
12	93105-42024	SELLO ACEITE	1				
13	4BP-25448-20	CORONA (48T)	1				
14	90116-10485	ESPARRAGO	6				
15	95607-10200	TUERCA DE AUTO-CIERRE	6				
16	90387-177K0	CASQUILLO CON VALONA	1				
17	94581-30110	CADENA (D.I.D.520VL2-110LE)	1				
18	4BP-25398-00	TIRADOR DE CADENA 1	2				
19	3YX-22174-00	EXTREMO 1	2				
20	92903-08600	ARANDELA	2				
21	95304-08600	TUERCA	4				
22	4BR-25371-01	BARRA TENSORA	1				
23	90105-08777	TORNILLO CON ARANDELA	2				
24	95704-08500	TUERCA DE BRIDA	2				

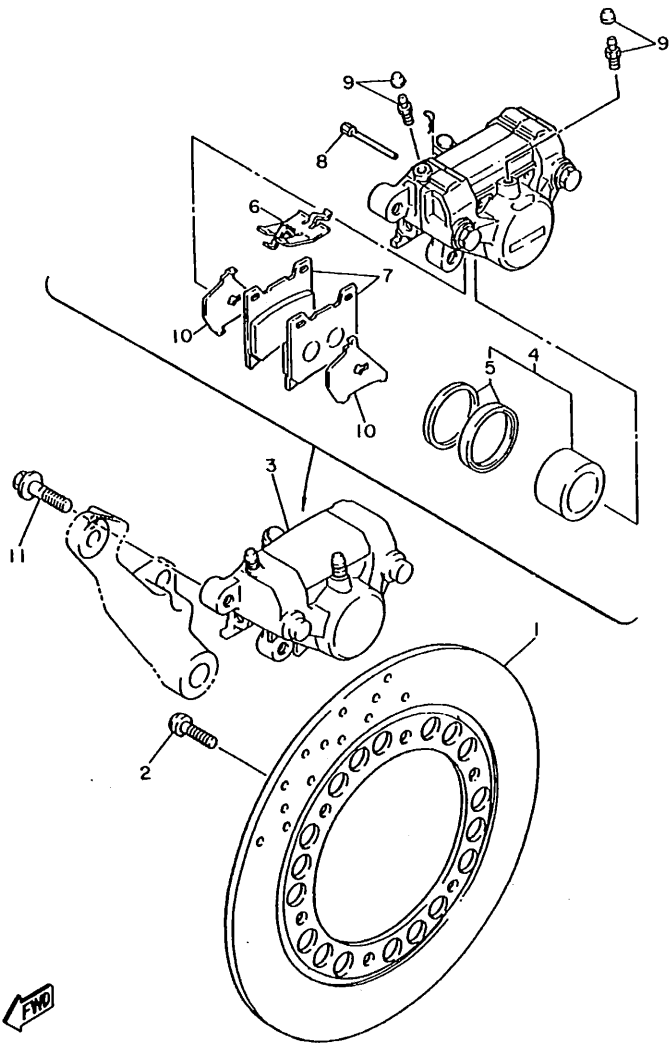
FIG. 30 RUEDA TRASERA



4BR300-3301

REF. NO.	PART NO.	DESCRIPTION	ESP.					REMARKS
25	91401-20015	PASADOR DE CHAVETA	2					
26	3HE-25381-01	EJE DE RUEDA	1					
27	90201-170T3	ARANDELA PLANA	1					
28	90387-177Y5	CASQUILLO CON VALONA	1					
29	90387-173L5	CASQUILLO CON VALONA	1					
30	90171-16024	TUERCA ENTALLADA	1					
31	91401-30030	PASADOR DE CHAVETA	1					
32	3HE-25819-01	SOPORTE DE CALIBRE	1					
33	90201-160T2	ARANDELA PLANA	1					

FIG. 31 CALIBRE FRENO TRASERA



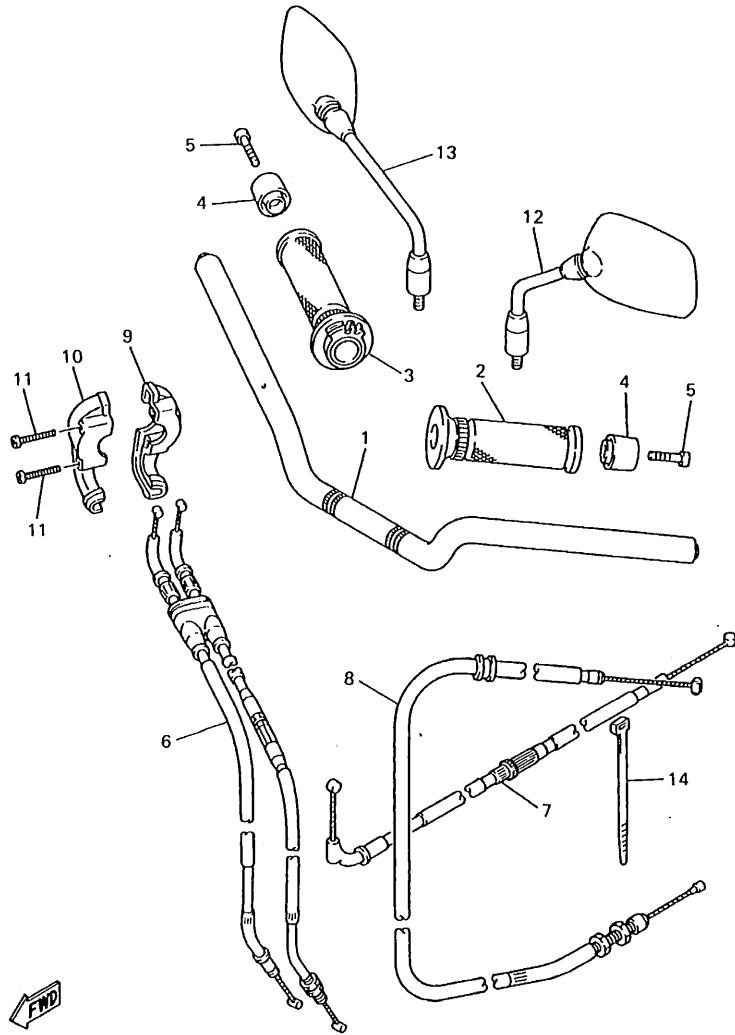
REF. NO.	PART NO.	DESCRIPTION	ESP.					REMARKS
1	4HM-2582W-00	DISCO DE FRENO TRASEROS 2	1					
2	90109-083G4	PERNO	6					
3	4BP-2580W-00	CALIBRE COMPLETO TRASEROS 2	1					
4	51L-W0057-00	PISTON COMPLETO PINZA	1					
5	51L-W0047-00	JUEGO DE RETENES DE PINZA	1					
6	3LN-25919-10	SOPORTE DE PASTILLAS	1					
7	51L-W0046-01	JUEGO DE PASTILLAS DE FRENO	1					
8	4FL-25924-00	PASADOR	2					
9	51L-W0048-00	CJTO TORNILLO DE PURGA	2					
10	4BP-25827-00	SOPORTE PASTILLA IZQUIERDO	2					
11	90105-10638	TORNILLO CON ARANDELA	2					



4DU110-2300

E4

FIG. 32 MANUBRIO • CABLE

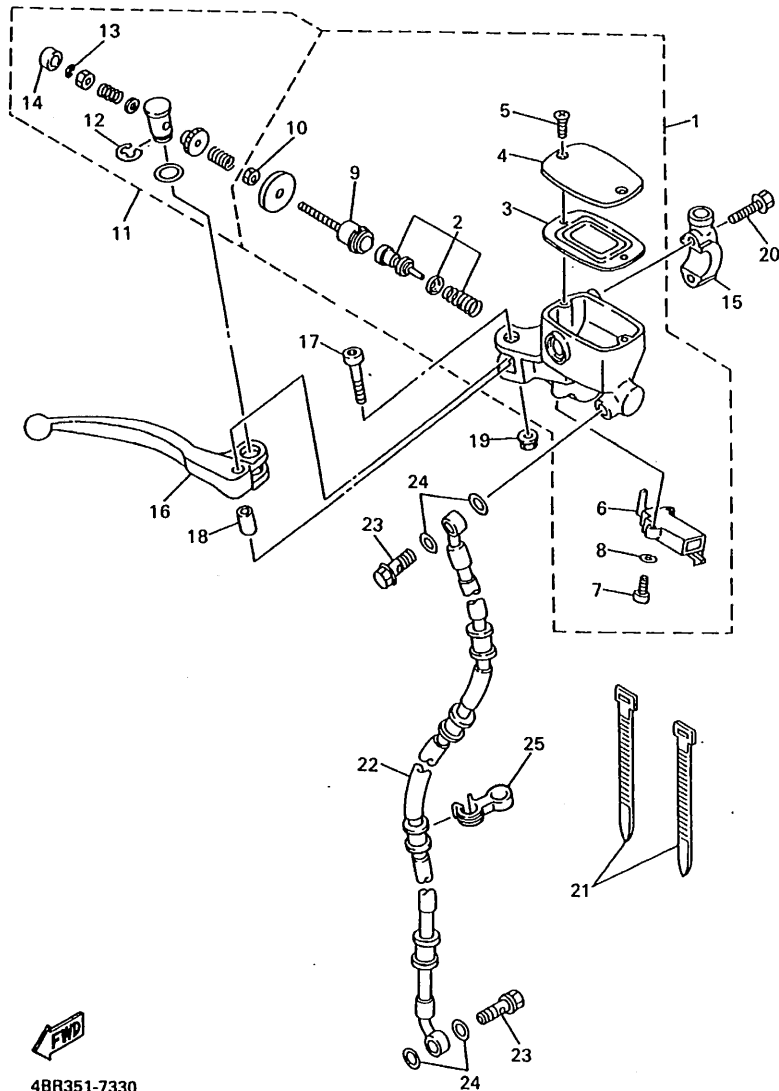


REF. NO.	PART NO.	DESCRIPTION	US				REMARKS
1	4EB-26110-00	MANUBRIO COMPLETE	1				
2	31A-26241-00	EMPUNADURA (MI)	1				
3	36Y-26240-00	EMPUNADURA COMPLETA	1				
4	4JH-26246-00	EXTREMO DE EMPUNADURA	2				
5	91317-06035	PERNO	2				
6	4EB-26302-00	CABLE DE ACELERADOR COMPLETO	1				
7	4EB-26331-00	CABLE DE ARRANQUE	1				
8	4EB-26335-00	CABLE DE EMBRAGUE	1				
9	3XW-26281-01	TAPA DE EMPUNADURA SUPERIOR	1				
10	3XW-26282-01	TAPA DE EMPUNADURA INFERIOR	1				
11	98507-05035	TORNILLO DE CABEZA CON PLANA	2				
12	4BR-26280-00	ESPEJO COMPLETO (IZQUIERDO)	1				
13	4BR-26290-00	ESPEJO COMPLETO (DERECHO)	1				
14	1UA-82591-00	BANDA	1				



4BR351-7320

FIG. 33 CILINDRO MAESTRO DELANTERO



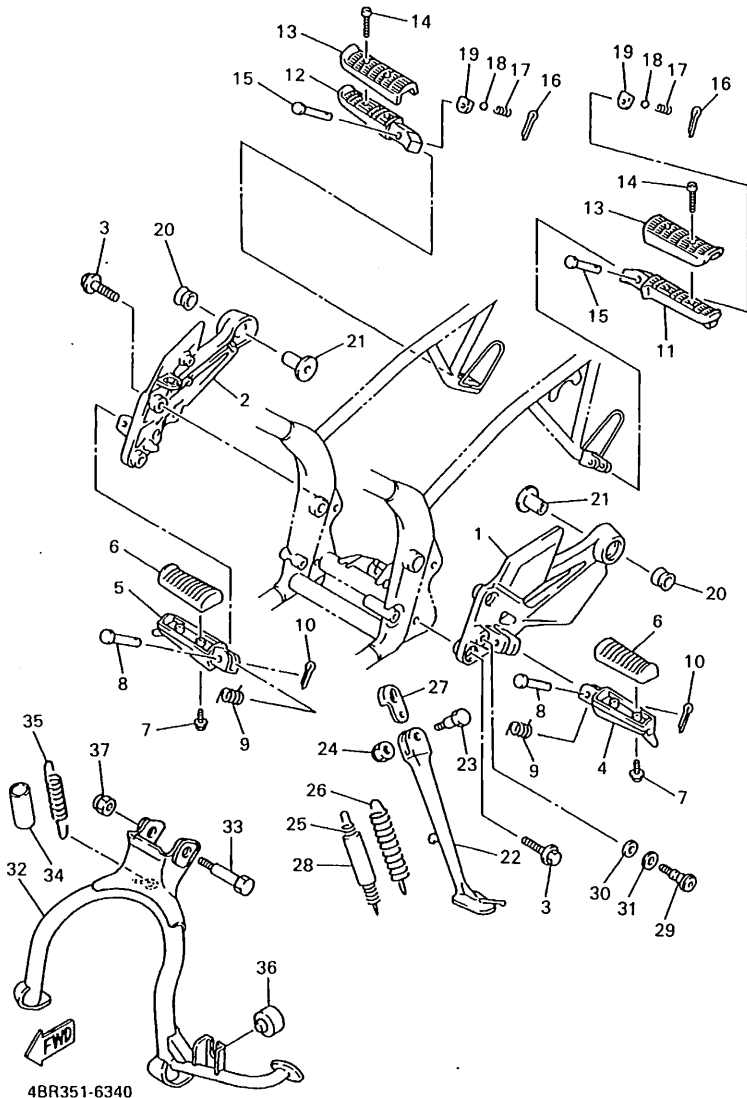
REF. NO.	PART NO.	DESCRIPTION	QTY					REMARKS
1	4BR-W2587-00	CILINDRO MAESTRO SUB COMPLET	1					
2	3YX-W0041-50	•JUEGO DE CILINDRO MAESTRO	1					
3	3YX-25854-00	•DIAFRAGMA TANQUE RESERVA	1					
4	3YX-25852-00	•TAPA DE TANQUE DE RESERVA	1					
5	98706-04012	•TORNILLO DE CABEZA PLANA	2					
6	4BH-83980-00	•INTERRUP.PARADA DELANTERO	1					
7	98506-04012	•TORNILLO DE CABEZA CON PLANA	2					
8	92906-04600	•ARANDELA	2					
9	3YX-25880-00	•VALILLA DE EMPUJE CONJUNTO	1					
10	95301-06600	•TUERCA	1					
11	3YX-W0091-02	TORNILLO, CILINDRO MAESTRO	1					
12	3YX-25866-00	•PRESILLA REDONDA	1					
13	3YX-25866-10	•PRESILLA REDONDA	1					
14	3YX-2583H-00	•FUNDA	1					
15	3YX-25867-00	SOPORTE DE CILINDRO MAESTRO	1					
16	3YX-83922-00	PALANCA 2	1					
17	3YX-2589F-00	PERNO DE PALANCA	1					
18	3YX-25838-00	CASQUILLO DE CALIBRE	1					
19	95606-06100	PERNO DE PUNTAL	1					
20	95026-06030	PERNO, DE BRIDA	2					
21	437-83936-01	BANDA DE CABLE DE INTERRUPTOR	2					
22	4EB-25872-00	MANGUERA DE FRENO 1	1					
23	90401-10159	PERNO DE UNION	2					
24	90201-10118	ARANDELA PLANA	4					
25	3MA-26279-00	GUIA DE CABLE	1					



4BR351-7330

E6

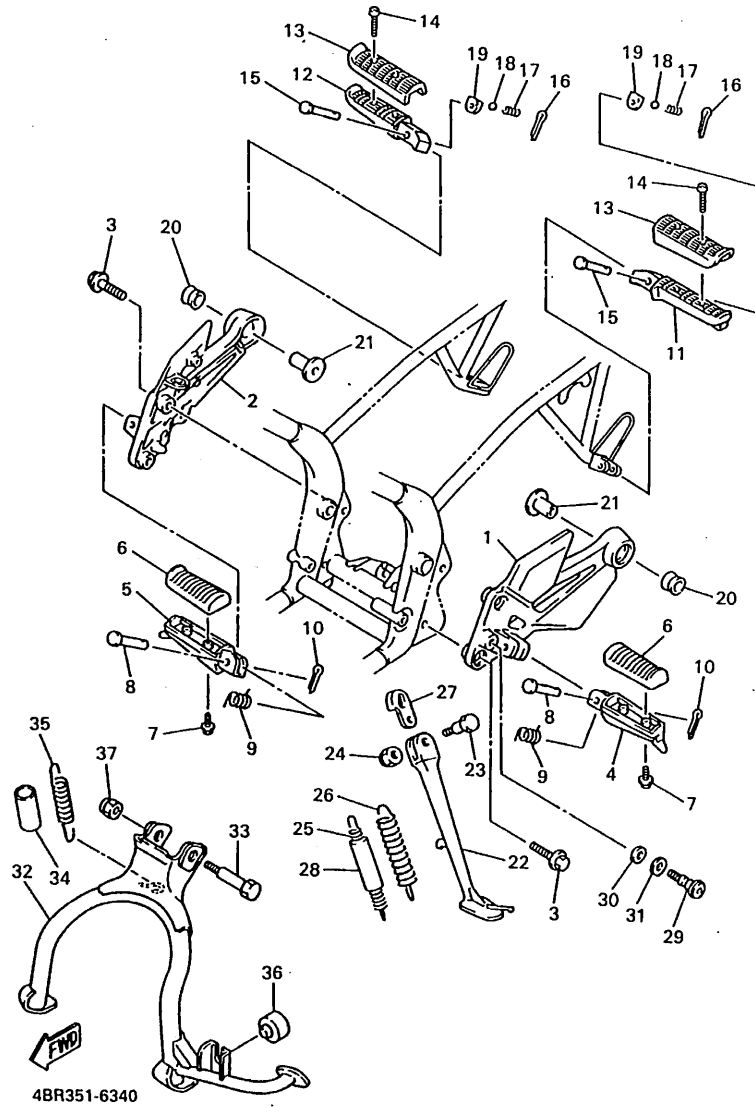
FIG. 34 SOPORTE • APOYAPIE



4BR351-6340

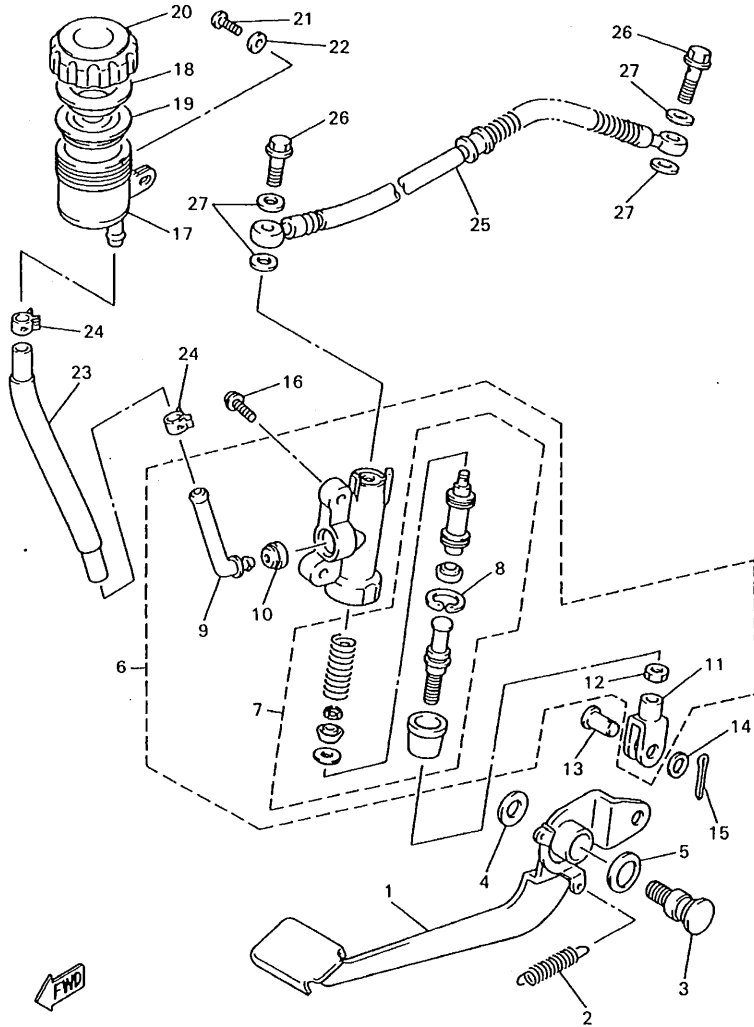
REF. NO.	PART NO.	DESCRIPTION	CANT.				REMARKS
1	4EB-27442-00	SOPORTE 2	1				
2	4EB-27443-00	SOPORTE 3	1				
3	90109-083G1	PERNO	4				
4	4BP-27451-01	APOYAPIE	1				
5	4BP-27461-01	APOYAPIE	1				
6	4BR-27413-00	CUBIERTA DE APOYAPIE	2				
7	90157-05079	TORNILLO CABEZA CONICA PLANA	4				
8	90240-08140	PASADOR CON HOYO	2				
9	90508-20572	RESORTE DE TORSION	2				
10	91401-25015	PASADOR DE CHAVETA	2				
11	4BR-27431-00	APOYAPIE POSTERIOR 1	1				
12	4BR-27441-00	APOYAPIE POSTERIOR 2	1				
13	2GH-27413-00	CUBIERTA DE APOYAPIE	2				
14	90157-05079	TORNILLO CABEZA CONICA PLANA	4				
15	90240-08141	PASADOR CON HOYO	2				
16	91401-25012	PASADOR DE CHAVETA	2				
17	90501-12743	RESORTE DE COMPRESION	2				
18	93501-04011	BOLA	2				
19	4BP-27437-00	ARANDELA ESPECIAL	2				
20	2H7-27414-00	AMORTIGUADOR DE APOYAPIE	2				
21	90387-10636	CASQUILLO CON VALONA	2				
22	4BP-27311-00	PUNTAL LATERAL	1				
23	90109-106F9	PERNO	1				
24	90185-10037	TUERCA AUTOBLOCANTE	1				
25	90506-18224	RESORTE DE TENSION	1				
26	90506-26225	RESORTE DE TENSION	1				
27	2KT-27315-00	CONEXION DE PUNTAL LATERAL	1				

FIG. 34 SOPORTE • APOYAPIE



REF. NO.	PART NO.	DESCRIPTION	ESP.					REMARKS
28	1TX-27351-00	GUIA DE PUNTAL LATERAL	1					
29	2YK-27434-01	PERNO	1					
30	90201-08326	ARANDELA PLANA	1					
31	90206-12074	ARANDELA ONDULADA	1					
32	4BR-27111-00	PUNTAL PRINCIPAL	1					
33	90109-101E6	PERNO	2					
34	90445-252G5	TUBO	1					
35	90506-35297	RÉSORTE DE TENSION	1					
36	2GM-27114-00	TOPE DE PUNTAL PRINCIPAL	1					
37	90185-10091	TUERCA AUTOBLOCANTE	2					

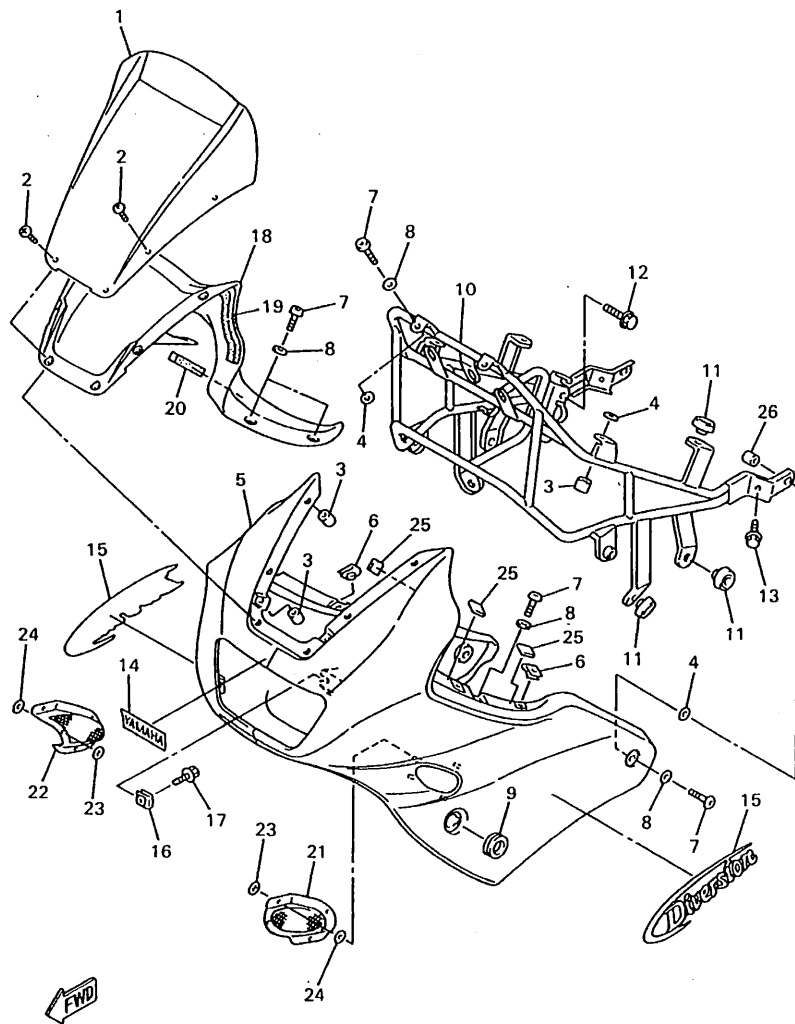
FIG. 35 CILINDRO MAESTRO TRASERO



4BR351-6350

REF. NO.	PART NO.	DESCRIPTION	ESP.					REMARKS
1	4EB-27211-00	PEDAL DE FRENO	1					
2	90506-20192	RESORTE DE TENSION	1					
3	4BP-27261-00	EJE	1					
4	92907-10200	ARANDELA	1					
5	90206-14086	ARANDELA ONDULADA	1					
6	4BP-2583V-00	CILINDRO, MAESTRO TRASERO	1					
7	4BP-W0042-50	JUEGO DE CILINDRO MAESTRO	1					
8	3LN-2585G-00	PRECILLA REDONDA	1					
9	4BP-2582A-00	CONECTOR	1					
10	4BP-2585F-00	BUJE	1					
11	4BP-27222-00	UNION	1					
12	95307-08700	TUERCA	2					
13	90240-08124	PASADOR CON HOYO	1					
14	90201-08083	ARANDELA PLANA	1					
15	91401-20012	PASADOR DE CHAVETA	1					
16	92014-08025	PERNO	2					
17	31A-25894-01	TANQUE DE RESERVA	1					
18	2GU-25855-00	BUJE DE DIAFRAGMA	1					
19	360-25854-00	DIAFRAGMA TANQUE RESERVA	1					
20	2GU-25852-50	TAPA DE TANQUE DE RESERVA	1					
21	98507-06018	TORNILLO DE CABEZA CON PLANA	1					
22	92907-06600	ARANDELA	1					
23	4BP-25895-01	MANGUERA DE TANQUE DE RESERVA	1					
24	90467-14057	PRESILLA	2					
25	4BP-2581K-01	MANGUERA, DE FRENO	1					
26	90401-10159	PERNO DE UNION	2					
27	90201-10118	ARANDELA PLANA	4					

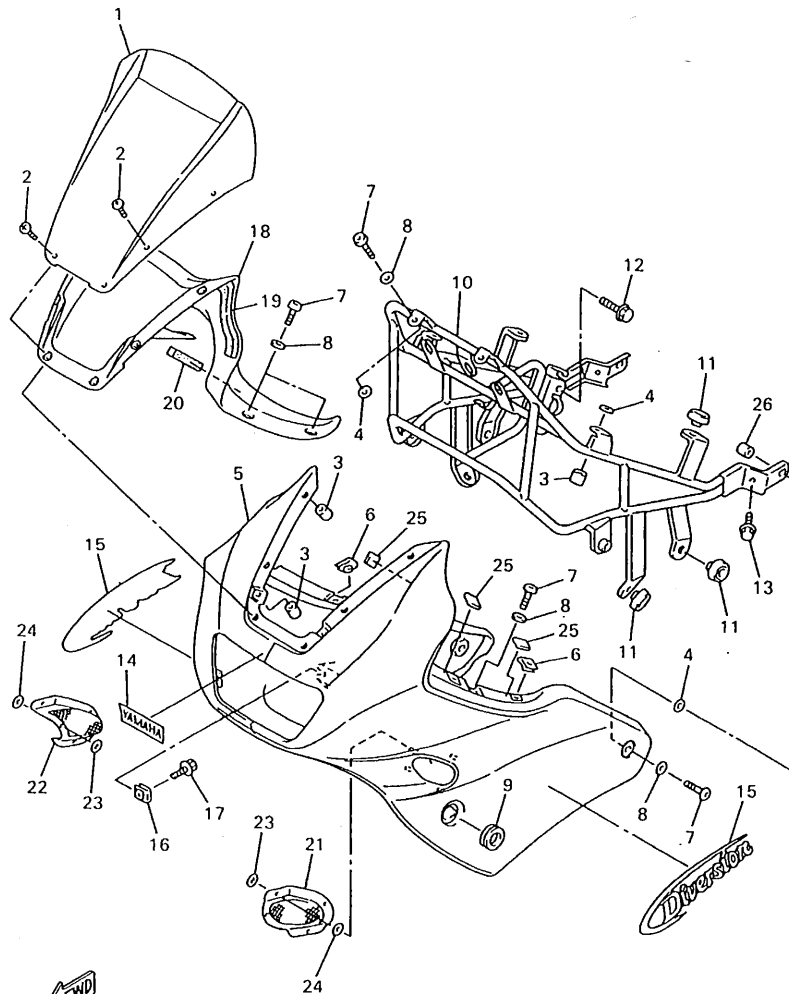
FIG. 36 BOVEDA 1



4BR351-6360

REF. NO.	PART NO.	DESCRIPTION	ESP.	REMARKS
1	4EB-28381-00	PARABRISA	1	
2	90150-05024	TORNILLO CABEZA REDONDA	6	
3	90179-05523	TUERCA	10	
4	90202-10165	ARANDELA DE PLANA	6	
5	4EB-28350-00-FE	COBERTURA COMPLETA	1	UR MRE
	4EB-28350-00-P1	COBERTURA COMPLETA	1	UR DPBM2
	4EB-28350-00-P2	COBERTURA COMPLETA	1	UR CM3
6	90183-05024	TUERCA DE RESORTE	4	
7	90149-05299	TORNILLO DE REGLAJE	10	
8	4U5-2176E-00	PLACA	10	
9	4KM-28371-00	AMORTIGUADOR	2	
10	4EB-28356-00	SOPORTE 1	1	
11	22W-24741-00	COJIN DE ASIENTO	6	
12	95817-08035	TUERCA DE REBORDE	2	
13	95807-06012	TUERCA DE REBORDE	2	
14	99237-00100	EMBLEMA, YAMAHA	1	UR PARA DPBM2
	99231-00100	EMBLEMA, YAMAHA	1	UR PARA MRE
	99236-00100	EMBLEMA, YAMAHA	1	UR PARA CM3
15	4KM-28308-30	JUEGO DE EMBLEMA	1	UR PARA DPBM2
	4KM-28308-40	JUEGO DE EMBLEMA	1	UR PARA MRE
	4KM-28308-50	JUEGO DE EMBLEMA	1	UR PARA CM3
16	47X-21736-01	TUERCA DE PLACA	4	
17	90109-063F1	PERNO	4	
18	4EB-2836K-00	PANEL 1	1	
19	4EB-28217-00	AMORTIGUADOR 1	1	
20	8U9-77162-00	FRANJA DE CLIMA 2	2	
21	4EB-2172A-00	PANEL	1	

FIG. 36 BOVEDA 1



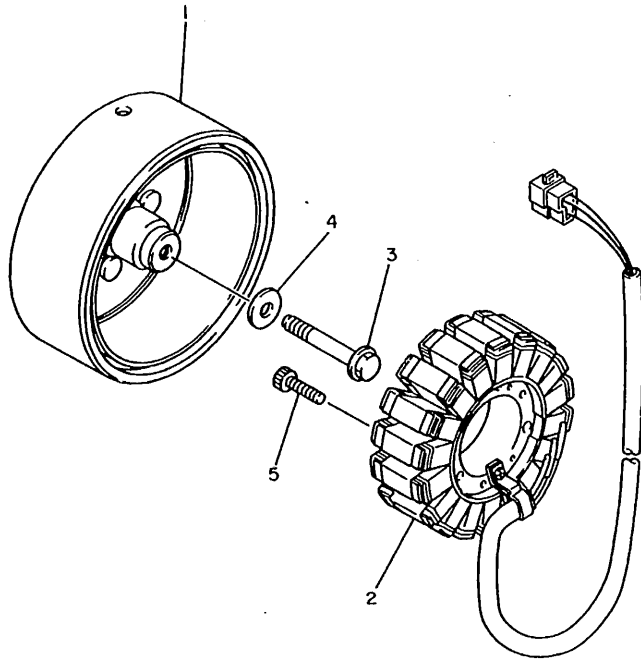
REF. NO.	PART NO.	DESCRIPTION	Q.T.					REMARKS
22	4EB-2172F-00	PANEL 2	1					
23	90183-03010	TUERCA DE RESORTE	8					
24	90202-05147	ARANDELA DE PLANA	8					
25	1UF-15379-00	SELLO DE CARTER	6					
26	90179-05271	TUERCA	2					

4BR351-6360

E11

FIG. 37 GENERADOR

REF. NO.	PART NO.	DESCRIPTION	ESP.					REMARKS
1	4HM-81450-00	ROTOR COMPLETO	1					
2	4EB-81410-00	ESTATOR COMPLETO	1					
3	90105-10662	TORNILLO CON ARANDELA	1					
4	90201-10639	ARANDELA PLANA	1					
5	91317-06030	PERNO	3					

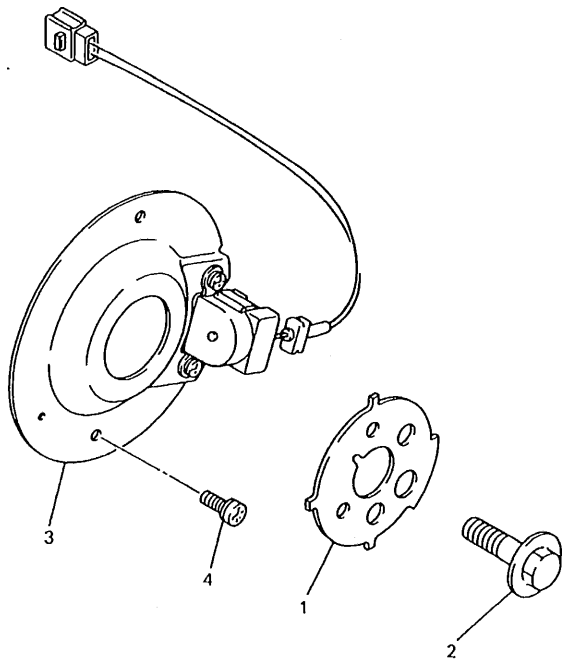


4BP010-1370

E12

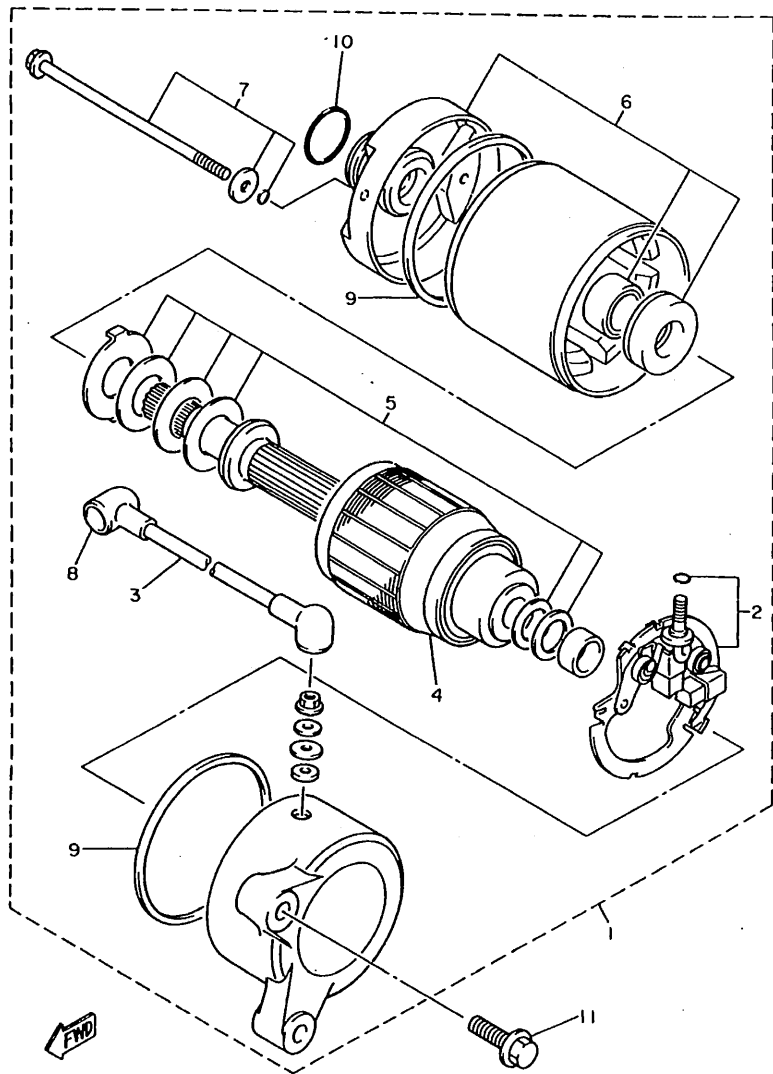
FIG. 38 RECOGEDOR • COMANDO

REF. NO.	PART NO.	DESCRIPTION	ESQ.					REMARKS
1	4BR-81673-00	ROTOR	1					
2	90105-10445	TORNILLO CON ARANDELA	1					
3	4BR-81671-00	BASE DE RECOGIDA	1					
4	90159-06107	TORNILLO CON VALONA	2					



4HK010-3380

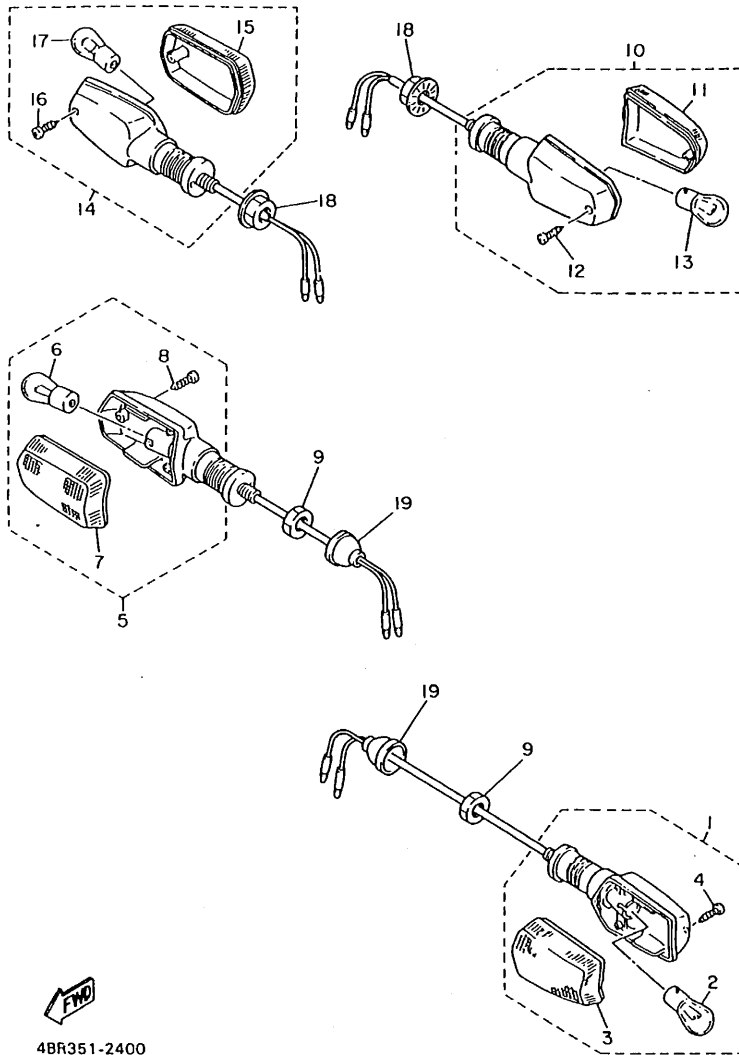
FIG. 39 MOTOR DE ARRANQUE



48P010-1390

REF. NO.	PART NO.	DESCRIPTION	P. EST					REMARKS
1	4BR-81800-00	MOTOR DE ARRANQUE COMPLETO	1					
2	3KS-81840-00	•SOSTEN DE ESCOBILLA COMPLETO	1					
3	4BP-81815-00	•CABLE, MOTOR DE ARRANQUE	1					
4	3HE-81850-00	•INDUCIDO COMPLETO	1					
5	3AJ-81809-00	•JUEGO DE ARANDELA	1					
6	3HE-81830-00	•SOPORTE DELANTERO COMPLETO	1					
7	3HE-81826-00	•PERNO	2					
8	4G0-81871-00	•TAPA	1					
9	11H-81844-00	•EMPAQUE	2					
10	1FK-81847-00	•ANILLO GOMA	1					
11	95824-06025	TUERCA DE REBORDE	2					

FIG. 40 LUZ DE DESTELLADOR

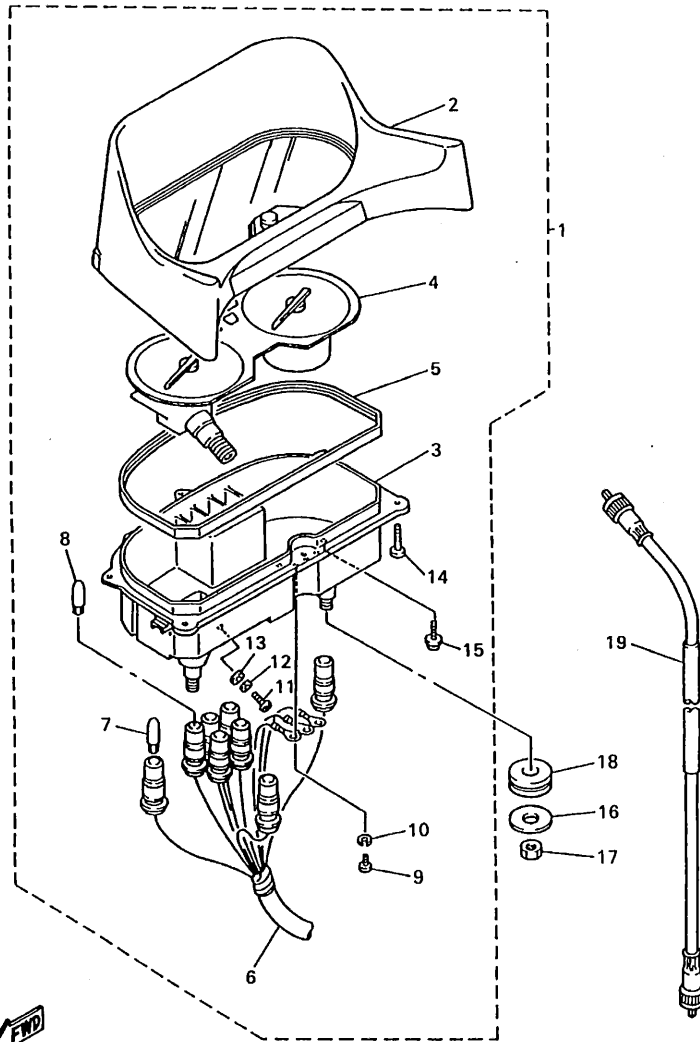


REF. NO.	PART NO.	DESCRIPTION	ESP.					REMARKS
1	3GM-83310-00	DESTELLADOR DE LUZ DELANT.	1					
2	306-83311-40	•BOMBILLA (12V-21W)	1					
3	51L-83332-01	•LENTE DE DESTELLADOR	1					
4	97707-40620	•TORNILLO ROSCA HEMBRA	1					
5	3GM-83320-00	DESTELLADOR DE LUZ DELANT.	1					
6	306-83311-40	•BOMBILLA (12V-21W)	1					
7	51L-83342-01	•LENTE DE DESTELLADOR	1					
8	97707-40620	•TORNILLO ROSCA HEMBRA	1					
9	95307-12600	TUERCA	2					
10	51J-83330-00	DESTELLADOR DE LUZ TRAS.COMPL.	1					
11	1VU-83332-00	•LENTE DE DESTELLADOR	1					
12	97707-40620	•TORNILLO ROSCA HEMBRA	1					
13	306-83311-40	•BOMBILLA (12V-21W)	1					
14	51J-83340-00	DESTELLADOR DE LUZ COMPL.	1					
15	1VU-83342-00	•LENTE DE DESTELLADOR	1					
16	97707-40620	•TORNILLO ROSCA HEMBRA	1					
17	306-83311-40	•BOMBILLA (12V-21W)	1					
18	95707-12500	TUERCA DE BRIDA	2					
19	10V-83365-00	TAPON	2					



4BR351-2400

FIG. 41 MEDIDOR



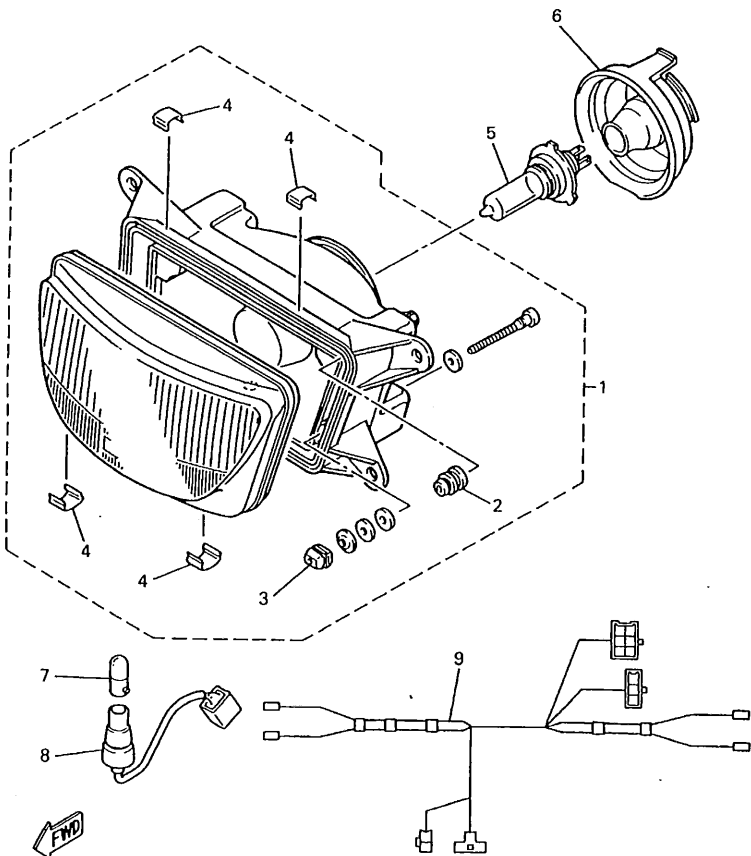
REF. NO.	PART NO.	DESCRIPTION	QTY				REMARKS
1	4EB-83500-10	VELOCIMETRO COMPLETO	1				
2	4BP-W835E-00	METRO CARTER COMP, SUP.	1				
3	4EB-W835F-00	•METRO CARTER COMP, INF.	1				
4	4EB-83570-10	•VELOCIMETRO COMPLETO	1				
5	4BP-8353J-00	•EMPAQUE	1				
6	4EB-83509-10	•ENCASTRE DE CABLE COMPLETO	1				
7	3GM-83517-00	•BOMBILLA(12V-1.7W)	3				
8	4R0-83517-00	•AMPOLLETA	5				
9	98502-03010	•TORNILLO DE CABEZA CON PLANA	3				
10	92902-03100	•ARANDELA	3				
11	98507-04010	•TORNILLO DE CABEZA CON PLANA	2				
12	92907-04100	•ARANDELA	2				
13	92907-04600	•ARANDELA	2				
14	90164-04005	•TORNILLO ROSCA HEMBRA	6				
15	90164-04008	•TORNILLO ROSCA HEMBRA	2				
16	90201-06380	ARANDELA PLANA	3				
17	95307-06600	TUERCA	3				
18	5J0-83513-00	AMORTIGUADOR	3				
19	3GM-83550-01	CABLE DE VELOCIMETRO COMPLETO	1				



4BR351-7410

F2

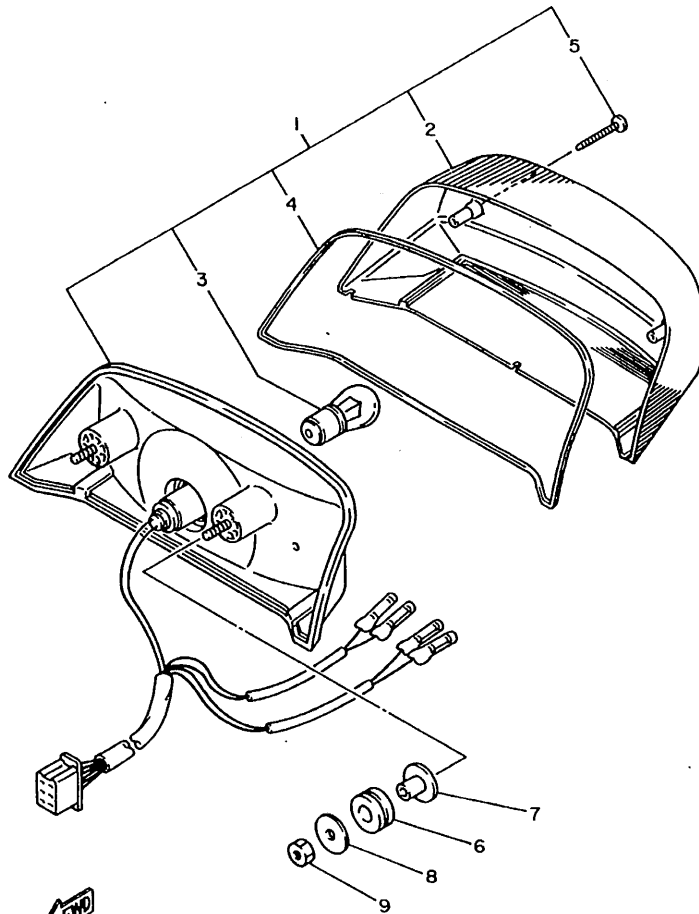
FIG. 42 FÁRO DELANTERO



4BR351-6420

REF. NO.	PART NO.	DESCRIPTION	EST					REMARKS
1	3HE-84320-40	LENTE COMPLETO	1					HALOGEN
2	3AJ-8431U-00	•COJINETE	1					
3	51L-84334-00	•TUERCA DE AJUSTE	2					
4	3MA-8413H-00	•PLACA DE RESORTE	4					
5	2F9-84314-00	BOMBILLA(12V-60/55W)	1					
6	36Y-84397-00	CUBIERTA DE ENCASTRE	1					
7	4E2-84347-00	BOMBILLA (12V-4W)	1					
8	3HE-84312-40	ENCASTRE	1					
9	4EB-84359-00	CABLE DE FÁRO DELANTERO	1					

FIG. 43 LUZ DE COLA

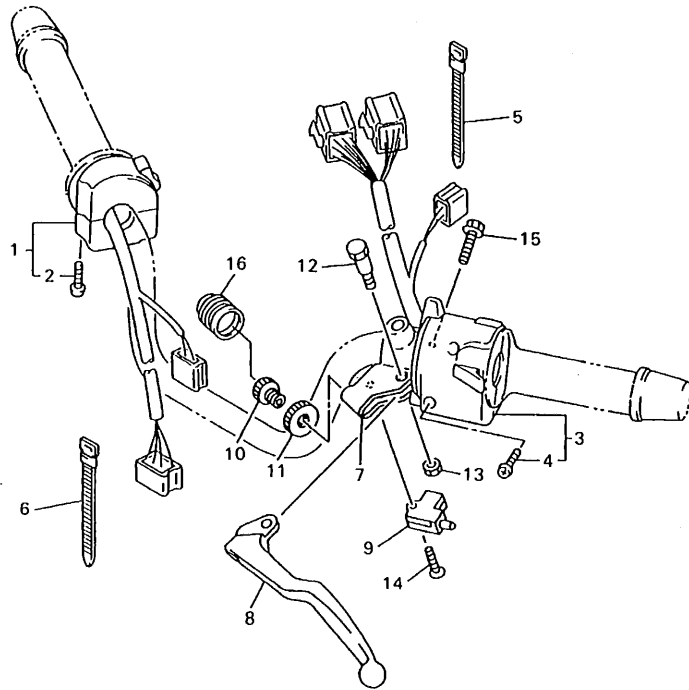


4BP010-1430

REF. NO.	PART NO.	DESCRIPTION	CANT.				REMARKS
1	4BP-84710-00	CONJT. FARO TRASERO	1				
2	4BP-84721-00	LENTE DE FARO TRASERO	1				
3	137-84714-60	BOMBILLA	1				
4	4BP-84712-00	JUNTA, LUZ DE COLA	1				
5	4BP-8471J-00	TORNILLO	2				
6	90480-18276	TAPON	2				
7	90387-07037	CASQUILLO CON VALONA	2				
8	90201-06071	ARANDELA PLANA	2				
9	95307-06600	TUERCA	2				

F4

FIG. 44 INTERRUPTOR DE MANIJA • PALANCA



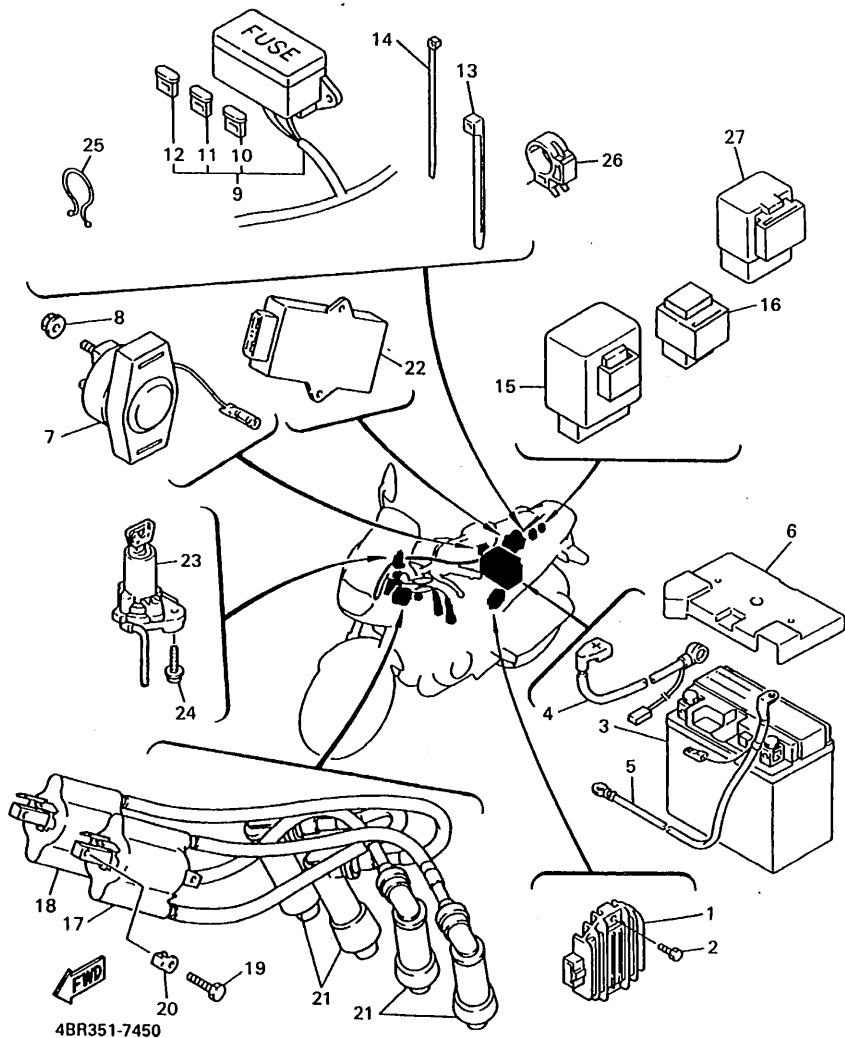
REF. NO.	PART-NO.	DESCRIPTION	ESP.					REMARKS
1	4KM-83963-00	INTERRUPTOR DE MANIJA 3	1					
2	98507-05045	•TORNILLO DE CABEZA CON PLANA	2					
3	4EB-83969-00	INTERRUPTOR DE MANIJA 5	1					
4	98507-05025	•TORNILLO DE CABEZA CON PLANA	2					
5	90465-10098	BRIDA	1					
6	5Y9-12491-00	GRAMPA 1	2					
7	4KM-82911-00	SOPORTE DE LEVA 1	1					
8	4KM-83912-00	PALANCA 1	1					
9	3YX-82917-00	INTERRUPTOR	1					
10	90123-08096	PERNO	1					
11	90179-08148	TUERCA	1					
12	3YX-83945-00	PERNO DE PALANCA	1					
13	95607-06100	TUERCA AUTOBLOCANTE	1					
14	98707-03020	TORNILLO DE CABEZA PLANA	1					
15	95027-06020	PERNO, DE BRIDA	1					
16	1E6-26342-00	FUNDA DE CABLE	1					



4BR351-6440

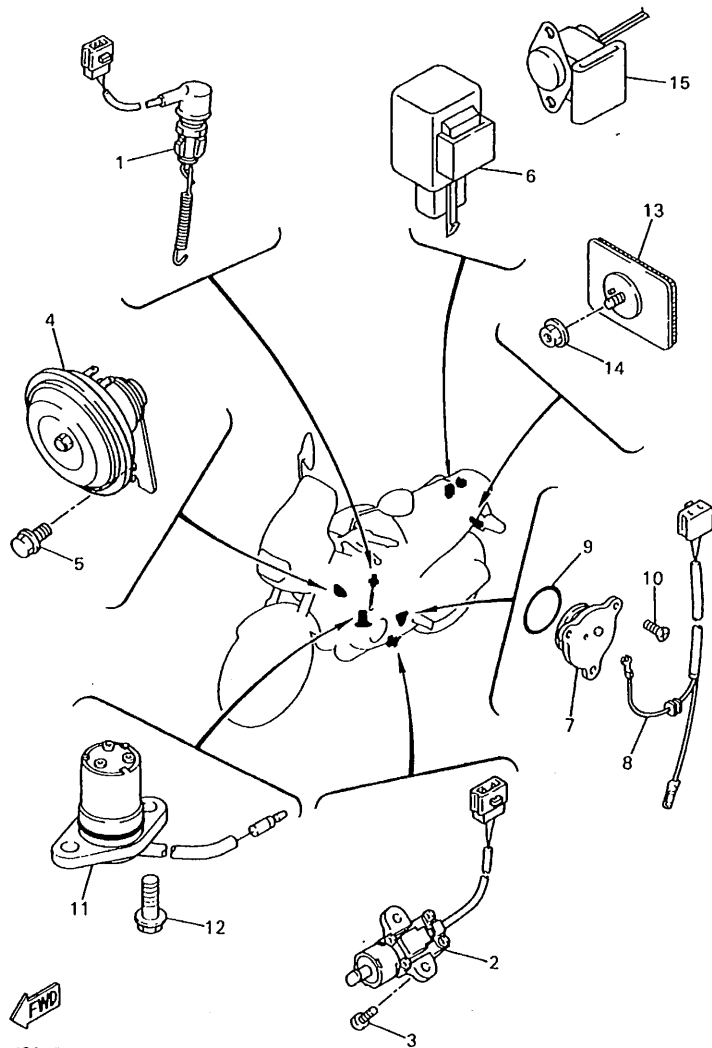
F5

FIG. 45 EQUIPO ELECTRICO 1



REF. NO.	PART NO.	DESCRIPTION	ESP.					REMARKS
1	4HM-81960-00	RECTIFICADOR Y REGULADOR	1					
2	91317-06020	PERNO	2					
3	3PK-82100-01	BATERIA COMPLETA	1					
4	4EB-82115-00	CABLE CONDUCTOR POSITIVO	1					
5	4BP-82116-00	CABLE CONDUCTOR NEGATIVO	1					
6	4EB-82129-00	CUBIERTA DE BATERIA	1					
7	4BP-81940-00	CONJUNTO ARRANCADOR RELEVO	1					
8	95707-06500	TUERCA DE BRIDA	2					
9	4EB-82590-10	CONJUNTO DE CABLES	1					
10	1AE-82151-00	•FUSIBLE (30A-BL)	2					
11	36Y-82151-00	•FUSIBLE (15A-BL)	3					
12	42X-82151-00	•FUSIBLE (10A-BL)	3					
13	1UA-82591-00	BANDA	6					
14	90465-10098	BRIDA	2					
15	3EN-81950-00	RELE COMPLETO	1					PARA PUNTAL LATERAL
16	4U8-81950-02	RELE COMPLETO	1					
17	4BR-82310-00	BOBINA DE ENCENDIDO COMPLETA	1					
18	4BR-82320-00	BOBINA DE ENCENDIDO COMPLETA	1					
19	97080-06020	PERNO	4					
20	4BR-82317-00	AMORTIGUADOR BOBINA ENCENDIDO	4					
21	4BP-82370-00	TAPON DE BUJIA COMPLT	4					
22	4BR-82305-10	UNIDAD DE ENCENDIDO COMPLETA	1					
23	4JH-82501-03	LLAVE DE IGNICION COMPLT	1					
24	90109-080G5	PERNO	2					
25	90464-23041	BRIDA	3					
26	90464-20191	BRIDA	1					
27	4KM-81950-00	RELE COMPLETO	1					

FIG. 46 EQUIPO ELECTRICO 2



4BR351-6460

REF. NO.	PART NO.	DESCRIPTION	QTY					REMARKS
1	4BP-82530-01	INTERRUPTOR DE PARADA COMPLETO	1					
2	3LD-82566-70	INTERRUPTOR	1					
3	90157-05079	TORNILLO CABEZA CONICA PLANA	2					
4	34Y-83371-00	BOCINA	1					
5	95807-06010	TUERCA DE REBORDE	1					
6	3GM-83350-01	RELE DE DESTELLADOR COMPL.	1					
7	1L9-82540-00	INTERRUPTOR NEUTRAL COMPL	1					
8	4BP-82509-00	CABLE SUBCONDUCTOR	1					
9	93210-29196	ANILLO O	1					
10	98707-05012	TORNILLO DE CABEZA PLANA	3					
11	4BR-85720-00	MEDIDOR DE NIVEL DE ACEITE	1					
12	95027-06016	PERNO, DE BRIDA	2					
13	4KM-85130-00	REFLECTOR TRASERO COMPLETO	1					
14	95707-05500	TUERCA DE BRIDA	1					
15	3BT-82560-00	INTER. DE TERMO	1					

INDEX NUMERICO

MARCO.		MARCO.		MARCO.		MARCO.		MARCO.		MARCO.	
PIEZAS NO.	NO.	PIEZAS NO.	NO.	PIEZAS NO.	NO.	PIEZAS NO.	NO.	PIEZAS NO.	NO.	PIEZAS NO.	NO.
3YX-W0041-50	E - 6	49A-11633-00	B - 4	4BR-12241-00	B - 7	620-14231-20	B -14	4BR-15167-10	C - 4	4BR-17161-02	C -12
4BP-W0042-50	E - 9	4BR-11636-00	B - 4	4BR-12251-00	B - 7	1AE-14237-00	B -14	3KM-15189-00	C - 5	4BR-17211-00	C -12
4BP-W0045-00	D-15	4BR-11638-00	B - 4	4BR-12252-00	B - 7	4HM-14239-00	B -15	4G0-15316-00	C - 5	4BR-17231-00	C -12
51L-W0046-01	E - 4	4BR-11650-00	B - 4	5Y9-12491-00	F - 5	3LN-14251-00	C - 2	4G0-15326-00	C - 5	4BR-17241-00	C -12
3JB-W0047-00	D-15	4H7-11654-00	B - 4	4BR-12682-02	B -13	1AE-14261-00	B -14	4BR-15327-00	C - 5	4BR-17251-01	C -12
51L-W0047-00	E - 4	49A-11656-00	B - 4	4G0-13171-00	C - 5	4KG-14285-00	C - 5	33M-15336-00	C - 5	4BR-17261-00	C -12
51L-W0048-00	D-15	49A-11656-10	B - 4	4H7-13310-00	B - 8	4BR-14349-00	B -12	4G0-15336-00	C - 5	4BR-17402-01	C -12
	E - 4	49A-11656-20	B - 4	33M-13314-01	B - 8	4BR-14389-00	C - 2	33M-15337-00	C - 5	4BR-17411-00	C -12
3YX-W0057-50	D-15	49A-11656-30	B - 4	4G0-13316-00	B - 8	4BR-14411-00	B -12	3Y1-15361-00	C - 7	278-17424-01	C -12
51L-W0057-00	E - 4	4BR-12111-00	B - 5	4U8-13324-00	C -10	4BR-14412-01	B -12	3F9-15362-00	C - 8	278-17425-00	C -12
3YX-W0091-02	E - 6	4BR-12113-00	B - 5	4EB-13325-00	B - 8	4BR-14419-00	B -12	1UF-15379-00	E -11		C -13
4BR-W1543-00	C - 7	4BR-12114-00	B - 5	33M-13336-00	B - 8	4BR-14421-00	B -12	4BR-15381-00	C - 5	4G0-17433-01	C -12
3CK-W2470-00	D-13	4BR-12116-00	B - 5	4H7-13411-02	B - 8	4EB-14425-00	B -13	4G0-15383-00	C - 5		C -13
4BR-W2587-00	E - 6	33M-12117-00	B - 5	4BR-13412-00	B - 8	4KE-14426-00	B -13	49A-15383-00	C -14	4BR-17460-00	C -12
4BP-W835E-00	F - 2	1AA-12118-00	B - 5	4BR-13414-00	B -11	31A-14435-00	B -12	4BR-15410-00	C - 7	4BR-18110-00	C -15
4EB-W835F-00	F - 2	33M-12119-00	B - 5	4BR-13417-00	B -11	4BR-14451-00	B -12	4BR-15411-01	C - 7	4BR-18112-00	C -15
4BR-11101-10	B - 2	4BR-12121-00	B - 5	3FV-13440-00	B -11	1AE-14452-00	B -12	49A-15412-00	C - 7	132-18113-01	C -15
4KG-1111G-00	B - 2	26H-12153-00-YO	B - 6	3VD-13455-00	B -11	4BR-14452-00	B -12	4EB-15415-00	C - 7	26H-18115-00	C -15
4BR-1112G-00	B - 2	26H-12168-A0	B - 5	3TJ-13461-00	B -11	4EB-14453-00	B -12	4BR-15420-10	C - 7	4BR-18120-00	C -15
4BR-11133-10	B - 2	26H-12168-F0	B - 5	4KM-13461-00	B - 9	31A-14477-00	D - 3	4BR-15441-00	C - 8	4BR-18127-00	C -14
4BR-11166-00	B -12	26H-12168-H0	B - 5	4EB-13464-01	B - 9	1FN-14565-00	B -15	4BR-15461-00	C - 7	4BR-18140-00	C -14
4BR-1118E-00	B - 2	26H-12168-K0	B - 5	4EB-13465-01	B - 9	1HX-14565-00	B -14	4BR-15463-00	C - 7	2H9-18154-00	C -15
4BR-11181-00	B - 2	26H-12168-M0	B - 5	4EB-13470-00	B - 9	812-14594-00	B -15	4BR-15484-00	C - 7	4BR-18185-00	C -14
4DU-11191-00	B - 2	26H-12168-R0	B - 5	4KM-13479-00	B - 9	4BR-14610-02	C - 3	4BP-15512-00	C - 9	4BR-18511-00	C -14
4BR-11193-00	B - 2	26H-12168-U0	B - 5	4G0-13490-01	B - 8	4BR-14613-00	C - 3	4BP-15517-00	C - 9	4BR-18512-00	C -14
214-11198-01	B-11	26H-12168-V0	B - 5	4KM-13493-00	B - 9	4BR-14620-02	C - 3	33M-15521-00	C - 9	4BR-18513-00	C -14
4BR-11310-01	B - 3	26H-12168-Y0	B - 5	4BR-13575-00	B -12	4EB-14710-01	C - 3	4BR-15570-00	C - 9	4BR-18531-00	C -14
4BR-11351-01	B - 3	26H-12168-00	B - 5	4EB-13586-00	B -12	4EB-14720-01	C - 3	4BR-15580-01	C - 9	4BR-18536-00	C -14
4BR-11363-00	C - 4	26H-12168-20	B - 5	4EB-13596-00	B -12	3VD-14755-00	C - 3	117-15644-00	C -14	4BR-18540-01	C -14
4G0-11363-00	C - 4	26H-12168-40	B - 5	4EB-13597-00	B -12	4DS-1490J-00	B -14	4U8-16111-00	C - 9	278-18542-00	C -14
4G0-11364-00	C - 4	26H-12168-60	B - 5	4BR-13598-00	B -12	3KW-1490K-00	B -15	4BR-16139-00	C - 9	278-18566-00	C -14
4G0-11406-00	C - 9	26H-12168-80	B - 5	3YX-13907-01	D -12	4BR-1490L-00	B -15	3Y1-16154-00	C -10	4EB-21110-01-FE	D - 2
4BR-11411-00	B - 4	26H-12169-E0	B - 6	4DU-1410A-00	B -14	4BR-14900-21	B -14	4BR-16155-00	C - 9	4EB-21110-01-P1	D - 2
4BR-11416-00	B - 4	26H-12169-G0	B - 6	1HX-14103-00	B -15	4BR-14901-21	B -14	4U8-16170-01	C -10	4EB-21110-01-P2	D - 2
4BR-11416-10	B - 4	26H-12169-J0	B - 6	12R-14105-00	B -14	4BR-14902-21	B -14	4H7-16321-02	C -10	4BP-21315-00	D - 2
4BR-11416-20	B - 4	26H-12169-L0	B - 6	3CF-14107-10	B -14	4BR-14903-21	B -14	168-16324-00	C -10	4BP-21316-00	D - 2
4BR-11416-30	B - 4	26H-12169-N0	B - 6	22F-14117-00	B -15	4BR-14904-21	B -14	168-16325-00	C -10	3SX-2135F-00	D - 2
4BR-11416-40	B - 4	26H-12169-T0	B - 6	4DU-14125-00	B -15	1HX-14933-00	B -14	4BR-16340-00	C -10	1AA-2143A-00	D - 2
4BR-11474-00	C - 9	26H-12169-10	B - 5	1HX-14131-00	C - 2	4BR-14940-00	B -14	4BR-16351-00	C -10	4BP-21445-01	D - 2
4BR-11492-00	C - 5	26H-12169-30	B - 5	3DM-14141-30	B -14	1A8-14953-00	B -14	3LD-1637A-01	C -10	4BP-21446-01	D - 2
4BR-11537-00	C - 9	26H-12169-50	B - 5	22F-14142-17	B -15	1HX-14985-00	B -15	4BR-16370-00	C -10	4X7-2149Y-00	B -12
4G0-11575-00	C - 5	26H-12169-70	B - 5	1HX-14147-00	B -14	4BR-14987-10	B -15	3JD-16382-00	C -10	4BP-21510-00-FE	D - 3
4G0-11592-00	C - 5	26H-12169-90	B - 5	137-14153-00	B -14	256-14997-00	B -14	1J7-16383-01	C -10	4BP-21510-00-P6	D - 3
46X-11597-00	C - 6	4BR-12171-00	B - 7	353-14186-00	B -15	3EN-14997-00	C - 2	1J7-16384-00	C -10	4BP-21510-00-P7	D - 3
4BR-11610-01	B - 4	4BR-12176-00	B - 7	12R-14191-00	B -14	4BR-15100-01	C - 4	1J7-16385-00	C -10	1A8-21518-00	D - 3
4BR-11610-21	B - 4	4BR-12181-00	B - 7	4HM-14216-00	B -15	4G0-15138-00	C - 4	4BR-17121-00	C -12	4BR-21611-01	D - 3
4BR-11610-41	B - 4	4BR-12210-00	B - 7	1AE-14227-00	B -14	4BR-15148-00	C - 4	4BR-17131-00	C -12	4BR-21621-00	D - 3
4BR-11631-00-A0	B - 4	4BR-12213-00	B - 7	1HX-14231-28	B -15	4G0-15163-01	C - 5	4BR-17151-00	C -12	4BP-21644-01	D - 3

L1

INDEX NUMERICO

PIEZAS NO.	MARCO. NO.	PIEZAS NO.	MARCO. NO.	PIEZAS NO.	MARCO. NO.	PIEZAS NO.	MARCO. NO.	PIEZAS NO.	MARCO. NO.	PIEZAS NO.	MARCO. NO.
4BP-21645-01	D - 3	509-23158-L0	D - 9	4BP-24792-00	D -13	4BP-25919-00	D -15	36F-28379-00	D - 4	3YX-82917-00	F - 5
4EB-21651-00-FE	D - 3			341-25149-00	D -14	4FL-25924-00	E - 4	4EB-28381-00	E -10	3GM-83310-00	E -15
4EB-21651-00-P1	D - 3	4BR-23170-20	D - 9	4BP-25168-00-WN	D -14	3YX-25929-00	D -15	8U9-77162-00	D - 5	306-83311-40	E -15
4EB-21651-00-P2	D - 3	2YK-23173-00	D - 9	3GM-25181-02	D -14	3YX-25937-00	D -15		E -10	3GM-83320-00	E -15
4EB-2171E-00	D - 5			4KG-25190-01	D -14	5R2-25937-00	D -15	4EB-81410-00	E -12	51J-83330-00	E -15
4EB-2171X-00	D - 5	278-23181-50	D - 9	3HE-25338-00-WN	E - 2	4EB-26110-00	E - 5	4HM-81450-00	E -12	1VU-83332-00	E -15
4EB-21711-00-FE	D - 5			4BP-25364-00	E - 2	36Y-26240-00	E - 5	4BR-81671-00	E -13	51L-83332-01	E -15
4EB-21711-00-P1	D - 5	4PU-2331G-00	D -10	4BP-25366-00	E - 2	31A-26241-00	E - 5	4BR-81673-00	E -13	51J-83340-00	E -15
4EB-21711-00-P2	D - 5	4BP-23340-00	D -10	4BR-25371-01	E - 2	4JH-26246-00	E - 5	4BR-81800-00	E -14	1VU-83342-00	E -15
1YW-21717-01	D - 3	4EB-23356-00	D -10	3HE-25381-01	E - 3	3MA-26279-00	E - 6	3AJ-81809-00	E -14	51L-83342-01	E -15
3XV-21717-00	D -13	1W1-23416-00	D - 8	4BP-25388-00	E - 2	4BR-26280-00	E - 5	4BP-81815-00	E -14	3GM-83350-01	F - 7
4EB-2172A-00	E -10	26H-23418-01	D - 8	29L-25398-00	D -14	3XW-26281-01	E - 5	3HE-81826-00	E -14	10V-83365-00	E -15
4EB-2172F-00	E -11	4BP-23435-20	D - 8		E - 2	3XW-26282-01	E - 5	3HE-81830-00	E -14	34Y-83371-00	F - 7
4EB-21721-00-FE	D - 5	4H7-23441-00-P0	D - 8	29L-25398-10	D -14	4BR-26290-00	E - 5	3KS-81840-00	E -14	4EB-83500-10	F - 2
4EB-21721-00-P1	D - 5	3FV-23462-00	D - 8		E - 2	4EB-26302-00	E - 5	11H-81844-00	E -14	4EB-83509-10	F - 2
4EB-21721-00-P2	D - 5	4BP-24110-01-W1	D -11	29L-25398-20	D -14	4EB-26331-00	E - 5	1FK-81847-00	E -14	5J0-83513-00	F - 2
47X-21736-01	E -10	4BP-24110-01-W2	D -11		E - 2	4EB-26335-00	E - 5	3HE-81850-00	E -14	3GM-83517-00	F - 2
4U5-2176E-00	E -10	4BP-24110-01-X9	D -11	4BP-25448-20	D -11	1E6-26342-00	F - 5	4G0-81871-00	E -14	4R0-83517-00	F - 2
4BR-22110-01-WL	D - 6	2GH-24181-00	D -11	4BP-2580T-00	D -15	4BR-27111-00	E - 8	4BP-81940-00	F - 6	4BP-8355J-00	F - 2
4X7-22129-00	D - 6	4BP-24182-00	D -11	4BP-2580W-00	E - 4	2GM-27114-00	E - 8	3EN-81950-00	F - 6	3GM-83550-01	F - 2
3LN-22141-60	D - 6	2GH-24183-00	D -11	4BP-2581K-01	E - 9	4EB-27211-00	E - 9	4KM-81950-00	F - 6	4EB-83570-10	F - 2
3YX-22151-00	D - 6	3Y6-24183-00	D -11	3HE-25819-01	E - 3	4BP-27222-00	E - 9	4U8-81950-02	F - 6	3AB-83790-00	B -15
3YX-22174-00	E - 2	4JH-24183-00	D -11	4BP-2582A-00	E - 9	4BP-27261-00	E - 9	4HM-81960-00	F - 6	4EB-83790-00	B -15
33M-22184-00	D - 6	2GH-24186-00	D -11	4BP-2582T-00	D -15	4BP-27311-00	E - 7	3PK-82100-01	F - 6	4KM-83912-00	F - 5
4BR-22210-01	D - 7	4BP-24186-00	D -11	4HM-2582W-00	E - 4	2KT-27315-00	E - 7	4DH-82103-00	B -15	3YX-83922-00	E - 6
34L-22216-00	D - 7	4BP-24188-00	D -11	4BP-25827-00	E - 4	1TX-27351-00	E - 8	4EB-82115-00	F - 6	437-83936-01	E - 6
1KT-22311-00	D - 6	4BP-24191-00	D -11	3YX-2583H-00	E - 6	2GH-27413-00	E - 7	4BP-82116-00	F - 6	3YX-83945-00	F - 5
4BR-23102-20	D - 9	4EB-24216-00	D -12	4BP-2583V-00	E - 9	4BP-27413-00	E - 7	4EB-82129-00	F - 6	4KM-83963-00	F - 5
4BR-23103-20	D - 9	4EB-24311-00	D -12	3YX-25838-00	E - 6	2HT-27414-00	E - 7	18G-82131-00	D - 3	4EB-83969-00	F - 5
4EB-23110-00	D - 9	4EB-24313-00	D -12	341-25846-00	D -14	4BR-27431-00	E - 7	4BP-82131-00	D - 3	4BH-83980-00	E - 6
3EN-23111-00	D - 9	4BR-24366-00	D -12	4BP-2585F-00	E - 9	2YK-27434-01	E - 8	1AE-82151-00	F - 6	3MA-8413H-00	F - 3
	D -10	4EB-24398-00	D -12	3LN-2585G-00	E - 9	4BP-27437-00	E - 7	36Y-82151-00	F - 6	3AJ-8431U-00	F - 3
1W4-23114-L0	D - 9	4BP-24500-01	D -11	2GU-25852-50	E - 9	4BR-27441-00	E - 7	42X-82151-00	F - 6	3HE-84312-40	F - 3
	D -10	4X8-24512-00	D -11	3YX-25852-00	E - 6	4EB-27442-00	E - 7	4BR-82305-10	F - 6	2F9-84314-00	F - 3
4EB-23118-00	D - 9	3AJ-24523-00	D -11	3YX-25854-00	E - 6	4EB-27443-00	E - 7	4BR-82310-00	F - 6	3HE-84320-40	F - 3
	D -10	3HE-24524-00	D -12	360-25854-00	E - 9	4BP-27451-01	E - 7	4BR-82317-00	F - 6	51L-84334-00	F - 3
4KM-23123-01	D -10	3AJ-24534-00	D -11	2GU-25855-00	E - 9	4BP-27461-01	E - 7	4BR-82320-00	F - 6	4E2-84347-00	F - 3
4DN-23125-50	D - 9	1FK-24560-01	D -12	3YX-25866-00	E - 6	1HX-28100-01	D - 4	4BP-82370-00	F - 6	4EB-84359-00	F - 3
4EB-23126-00	D - 9	4FM-24602-00	D -11	3YX-25866-10	E - 6	4EB-28217-00	E -10	4JH-82501-03	F - 6	36Y-84397-00	F - 3
4EB-23136-00	D - 9	4EB-2470F-20	D -13	3YX-25867-00	E - 6	4KM-28308-30	E -10	4BP-82509-00	F - 7	4BP-8471J-00	F - 4
4EB-23141-00	D - 9	4EB-2470F-30	D -13	4EB-25872-00	E - 6	4KM-28308-40	E -10	4BP-82530-01	F - 7	4BP-84710-00	F - 4
	D -10	4EB-24730-20	D -13	4BP-25875-02	D - 3	4KM-28308-50	E -10	1L9-82540-00	F - 7	4BP-84712-00	F - 4
3EN-23144-01	D - 9	4EB-24730-30	D -13	3YX-25880-00	E - 6	4EB-28350-00-FE	E -10	3BT-82560-00	F - 7	137-84714-60	F - 4
3EN-23145-00	D - 9	4BP-24737-00	D -13	4BP-25886-00	D - 8	4EB-28350-00-P1	E -10	3LD-82566-70	F - 7	4BP-84721-00	F - 4
4V2-23146-L0	D - 9	22W-24741-00	D -13	3YX-2589F-00	E - 6	4EB-28350-00-P2	E -10	4EB-82590-10	F - 6	3YF-84751-00	D - 4
4DN-23149-40	D - 9			31A-2589A-01	E - 9	4EB-28356-00	E -10	1UA-82591-00	E - 5	4KM-85130-00	F - 7
	D -10	4EB-2478E-00	D -13	4BP-25895-01	E - 9	4EB-2836K-00	E -10		F - 6	4BR-85720-00	F - 7
3R4-23153-00	D - 9	4BP-24780-00	D -13	3LN-25919-10	E - 4	4KM-28371-00	E -10	4KM-82911-00	F - 5	4HD-85885-00	B -15

INDEX NUMERICO

PIEZAS NO.	MARCO. NO.	PIEZAS NO.	MARCO. NO.	PIEZAS NO.	MARCO. NO.	PIEZAS NO.	MARCO. NO.	PIEZAS NO.	MARCO. NO.	PIEZAS NO.	MARCO. NO.
90101-06576	C - 3	90153-06029	B - 2	90201-113K2	B - 9	90387-2005R	B - 9	90480-16284	B - 9	92907-06200	B - 2
90101-12558	D - 7	90154-05059	D - 5	90201-127J6	C-15	90387-2103N	C - 9	90480-18276	F - 4	92907-06600	B - 2
90105-06153	B - 2	90157-05079	E - 7	90201-150U6	C-10	90387-253Y6	C - 9	90501-06022	C-14		D-11
90105-06789	C-10		F - 7	90201-15785	C-10	90401-10159	E - 6	90501-12413	B - 9		E - 9
90105-06790	C - 7	90157-08117	D - 2	90201-160T2	E - 3		E - 9	90501-12743	E - 7	92907-10200	E - 9
90105-06791	C - 7	90159-06092	C-10	90201-161J3	D - 6	90401-12122	B - 9	90501-143A8	C - 6	92990-06600	C - 3
90105-06792	C - 7	90159-06107	E-13	90201-170T3	E - 3	90401-20162	B - 9	90501-23391	C-10	93101-32088	B - 4
90105-06793	C - 7	90164-04005	F - 2	90201-200K3	C-12	90430-06014	B - 2	90506-08227	C-15	93102-12106	C-15
90105-06794	C - 7	90164-04008	F - 2	90201-20276	C-12		C-10	90506-18224	E - 7	93102-15212	C-10
90105-07342	B - 7	90170-06228	C-15	90202-05147	E-11	90430-06166	C - 4	90506-20192	E - 9	93102-25017	D-14
90105-08777	E - 2	90170-20257	C-10	90202-05193	D-12	90430-10027	C - 5	90506-26225	E - 7	93102-25044	E - 2
90105-10445	E-13	90171-16024	E - 3	90202-10165	E-10	90430-12202	B - 9	90506-35297	E - 8	93102-25253	C - 9
90105-10638	D-15	90176-08080	B - 2	90202-15153	C - 5	90430-14131	B - 3	90508-142A8	C-10	93102-35109	C-12
	E - 4	90176-22050	D - 8	90202-17211	C - 5	90445-09683	D-12	90508-20572	E - 7	93105-42024	E - 2
90105-10662	E-12	90179-05271	E-11	90202-24190	D - 8	90445-103E6	D-12	90508-241A9	C -14	93105-45017	D-14
90105-10788	D - 2	90179-05523	E-10	90202-26142	D - 8	90445-11152	B-12	90508-292A0	C-15	93109-12053	C - 7
90105-12787	D - 2	90179-06500	B - 2	90206-12074	E - 8	90445-11699	B-12	90560-12211	C-15	93109-18020	D - 7
90109-060E9	D - 3	90179-07307	B - 4	90206-14086	E - 9	90445-144J8	D-12	90560-17241	D-14	93210-07435	C - 5
90109-063F1	E -10	90179-08148	F - 5	90209-06339	B - 9	90445-252G5	E - 8	91314-08030	D - 8	93210-09729	C - 4
90109-066F0	B - 2	90179-08673	C - 3	90209-08249	C - 3	90460-54085	B-12	91314-08035	D - 9	93210-100A9	B - 9
90109-080G5	F - 6	90179-10658	D - 2	90209-22191	C-12	90462-08078	B-11	91317-05010	D-11	93210-10096	B - 8
90109-083G1	E - 7	90179-12657	D - 2	90214-12070	D - 2	90462-08087	C - 6	91317-06010	C - 7	93210-11453	C - 4
90109-083G4	D-15	90179-16319	C - 9	90215-19226	C - 9	90462-10066	B - 9	91317-06016	B - 9	93210-13361	B - 8
	E - 4	90179-18552	C-12	90215-20170	C-10	90462-12140	B - 9		C - 5	93210-20573	C - 5
90109-101E6	E - 8	90179-25033	D - 8	90215-23265	C-12	90464-15157	D - 3		D - 8	93210-27370	C - 8
90109-106F9	E - 7	90183-03010	E-11	90240-08124	E - 9	90464-15192	D - 2	91317-06020	B-12	93210-29196	F - 7
90109-125F1	D - 7	90183-05024	D - 5	90240-08140	E - 7	90464-18205	D-12		D-12	93210-37532	B -12
90110-05112	D-11		E-10	90240-08141	E - 7	90464-20191	F - 6	91317-06025	B - 7	93210-45578	C - 5
90110-06043	C - 5	90185-10037	E - 7	90338-08226	D - 3	90464-23041	F - 6		B - 9	93210-47440	C - 9
	C - 6	90185-10091	E - 8	90338-10132	D - 5	90464-25217	D - 2	91317-06030	B - 8	93210-63442	B - 3
90111-06010	C - 7	90185-14070	D - 6	90338-48229	C - 4	90465-10098	F - 5		B - 11	93210-87723	B - 9
90116-08338	C - 4	90201-04018	D - 4	90384-18157	D - 7		F - 6		E-12		B -11
90116-08339	C - 4	90201-06071	F - 4	90387-060M9	B-13	90465-10290	C - 6	91317-06035	E - 5	93306-20309	D-14
90116-08340	C - 4	90201-06380	F - 2	90387-06299	D-11	90467-08021	D-12	91317-06040	B-11	93306-20314	E - 2
90116-08360	B - 2	90201-06557	D - 4	90387-064Y1	C - 7	90467-09006	D-12	91401-20012	E - 9	93306-20545	C - 9
90116-08566	C - 4	90201-080L8	B - 7	90387-067K8	B - 9	90467-10008	B-12	91401-20015	E - 3	93306-30306	E - 2
90116-10485	E - 2	90201-080S8	B-15	90387-07037	F - 4	90467-10041	B-12	91401-25012	E - 7	93306-30525	C - 9
90119-06044	D - 3	90201-08083	E - 9	90387-07038	B - 9		D-12	91401-25015	E - 7	93306-30530	C-12
	D - 6	90201-08326	E - 8	90387-083Y8	D - 6	90467-11044	D-12	91401-25020	C - 5	93306-37207	E - 2
90119-06213	D-11	90201-08366	B - 2	90387-10636	E - 7	90467-11106	B - 2	91401-30030	E - 3	93306-90503	C-14
90123-08096	F - 5		C - 4	90387-123X6	D - 7	90467-13071	D-12	92014-08025	E - 9	93311-42045	C-12
90149-05299	E -10	90201-08382	B - 3	90387-125Y2	C - 6	90467-14015	B-13	92902-03100	F - 2		C-13
90149-06008	D-12	90201-08609	B - 2	90387-16547	C - 4	90467-14057	E - 9	92902-08100	B -15	93315-10838	C-11
90149-06228	D-13	90201-10118	E - 6	90387-173L5	E - 3	90467-15054	B-12	92903-08600	E - 2	93315-31502	C-11
90150-04041	D - 3		E - 9	90387-174V8	E - 2	90480-12320	D - 5	92906-04600	E - 6	93320-32403	D - 6
90150-05024	E -10	90201-10119	C-11	90387-177K0	E - 2	90480-12475	B - 9	92907-04100	F - 2	93340-21505	C-10
90151-06013	C-14	90201-10639	E-12	90387-177Y4	D-14	90480-14023	B-13	92907-04200	D - 5	93399-99931	D - 8
90151-06014	C - 5	90201-10669	C - 3	90387-177Y5	E - 3	90480-14323	D - 2	92907-04600	F - 2	93399-99932	D - 8

INDEX NUMERICO

PIEZAS NO.	MARCO. NO.	PIEZAS NO.	MARCO. NO.	PIEZAS NO.	MARCO. NO.
93440-09141	B - 2	95617-06630	B - 2	98506-04012	E - 6
93440-25019	C -12	95627-08330	B - 3	98507-04010	F - 2
93440-25084	C -14	95704-08500	E - 2	98507-05025	F - 5
93450-16068	B - 4	95707-05500	F - 7	98507-05035	E - 5
93501-04011	E - 7	95707-06500	B - 9	98507-05045	F - 5
93603-07073	B - 8		D-13	98507-06016	B - 8
93603-17070	B - 8		F - 6	98507-06018	E - 9
93604-10011	B - 4	95707-10500	C - 3	98507-06025	B - 8
	C -14	95707-12500	E -15	98507-06035	B - 8
93604-12037	C -14	95804-08035	C - 3	98701-05016	C -14
93605-10108	C -10	95807-06010	F - 7	98706-03008	B -15
93900-00022	D -14	95807-06012	E -10	98706-04012	E - 6
	E - 2	95807-06016	D - 6	98706-05010	B -15
94111-1707Y	D -14	95814-06045	C - 4	98707-03020	F - 5
94113-1807X	E - 2	95814-06055	C - 4	98707-04018	D -12
94581-30110	E - 2	95814-08100	C - 4	98707-05012	F - 7
94701-00329	B - 2	95814-10040	C - 3	98707-06016	C -14
94701-00330	B - 2	95814-10050	D - 2	98907-06010	B - 7
94890-04144	B - 7	95817-06010	D -12	99001-10600	C -15
95024-06016	D - 3	95817-06030	B -13	99009-10400	C -11
95024-06025	D - 3	95817-06035	C - 5	99009-11400	B - 8
95024-06030	C - 7	95817-06040	C - 5		B - 9
95024-06035	C - 7	95817-06065	C - 4	99009-17500	B - 9
95024-06055	C - 7	95817-06095	C - 4	99009-40400	C -10
95024-06065	C - 7	95817-06135	C - 4	99221-00140	D -11
95024-08030	C - 3	95817-08035	E -10	99226-00140	D -11
95026-06030	E - 6	95817-08080	C - 4	99227-00140	D -11
95027-06014	D -12	95824-06025	E -14	99231-00080	D - 3
95027-06016	D - 4	95824-10016	D - 2	99231-00100	E -10
	F - 7	95827-06025	B - 9	99236-00080	D - 3
95027-06020	F - 5	95827-08075	B - 7	99236-00100	E -10
95301-06600	E - 6	97007-06014	C - 9	99237-00080	D - 3
95304-06700	C -15	97007-06025	D -11	99237-00100	E -10
95304-08600	E - 2	97007-08055	D -11	99510-08016	B - 2
95307-06600	F - 2	97024-06020	C -15	99530-08016	B -11
	F - 4	97027-06012	C - 7	99530-10014	C - 4
95307-08700	E - 9	97080-06020	F - 6	99530-10114	C - 7
95307-12600	E -15	97707-40010	D - 4	99530-12016	C - 4
95317-06600	B - 2		D - 5	99530-14016	B - 3
	B -10	97707-40620	E -15		C - 4
95317-08600	B - 3	97707-50130	B -12		
95606-06100	E - 6	97707-60016	D - 3		
95607-04100	D - 4	98501-04008	B -14		
95607-06100	D - 4	98501-04014	B -14		
	F - 5	98502-03010	F - 2		
95607-10200	E - 2	98502-05008	B -15		
95607-12200	D - 7	98502-05010	B -15		
95617-06618	B - 2	98502-05012	B -15		

INDEX NUMERICO

PIEZAS NO.	MARCO. NO.	PIEZAS NO.	MARCO. NO.	PIEZAS NO.	MARCO. NO.
------------	------------	------------	------------	------------	------------

**RESERVADO: EL DERECHO DE REPRODUCCION
NO SE PUEDE REPRODUCIR NINGUNA PARTE
DE ESTA LISTA SIN PERMISO.**

YAMAHA

YAMAHA MOTOR CO., LTD.

2500 SHINGA I IWATA SHIZUOKA JAPAN
SERVICE INFORMATION DIV.

PUBLICADO EN JAPON
Primera edición AGO., 1996