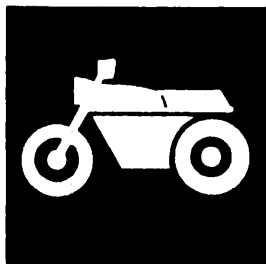


YAMAHA



CATALOGO DE REPUESTOS

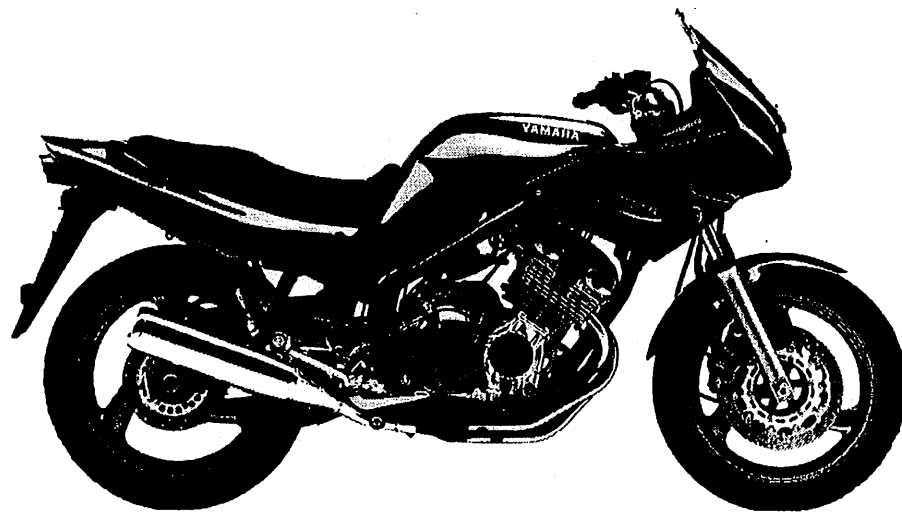
XJ600S'98 (4BRE)

XJ600S'98 (4LX5) ESPAÑA

YAMAHA
GENUINE
Parts & Accessories

184BR-352S1

A2



A3

PROLOGO

Este Catálogo de Repuestos corresponde a las piezas para el(los) modelo(s) del recuadro siguiente. Al formular el pedido de repuestos, se ruega citar este Catálogo de Repuestos y especificar correctamente los números de parte y los nombres de parte.

XJ600S'98(4BRE/4LX5)

1. Las modificaciones y agregados que se hayan realizado después de la edición de este Catálogo de Repuestos, serán anunciados en las Informaciones de Recambios Yamaha.
2. Abreviaciones
En este Catálogo de Repuestos se emplean las siguientes abreviaciones.
"UR" Usar el número de partes especificado
"UN" Usar la cantidad necesaria
"AP" Piezas sustitutivas
"UM" Fabricación local (Partes necesarias que se pedirán localmente)
"F#" No. de bastidor aplicable
3. Las piezas suministradas como conjunto se describen con un punto (.) que precede al nombre de la pieza como se indica a continuación.

EJEMPLO

CONJUNTO CARBURADOR

.INYECTOR, piloto

.BOQUILLA, principal

4. Cantidad de componentes de un conjunto
La numeración que aparece a la derecha de cada descripción, indica la cantidad de piezas por cada unidad de conjunto.

EJEMPLO

PIEZAS NO.	DESCRIPCION	CANT.	OBSERVACION
2F5-83310-60	ENSAMBLAJE DE LA LUZ	2	
115-83311-60	.BOMBILLA (6V-1 8W)	1	
1M1-83309-60	.REFLECTOR	1	

5. Los colores de los componentes se indican como sigue en la columna de "OBSERVACIONES".

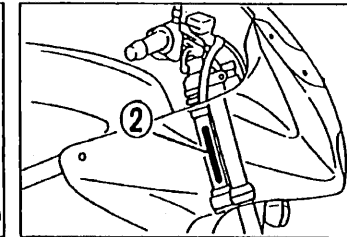
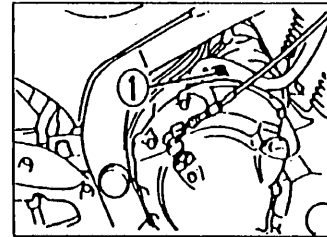
EJEMPLO

PIEZAS NO.	DESCRIPCION	CANT.	OBSERVACION
2N4-24110-00-X5	.COMP. DEL TANQUE	2	MXR
3J1-24240-10	.GRAFICO, DEL TANQUE	1	para MXR

6. Números de Serie

① No. de Serie del motor.

② No. de Serie del bastidor



7. Debe tenerse en cuenta que las ilustraciones sirven como guía para la búsqueda de las referencias y no deben usarse para el montaje. Durante el montaje, se recomienda usar el manual de Taller correspondiente.
8. EL asterisco (*) antes del número de referencia indica los elementos modificados después de la primera edición.

CONTENIDO

MOTOR

CULATA DE CILINDRO-----	B2
CILINDRO-----	B3
CIGUENAL, PISTON-----	B4
VALVULA-----	B5
ARBOL DE LEV. CADENA-----	B7
BOMBA DE ACEITE-----	B8
ENFRIADOR DE AIRE-----	B9
FILTRO ACEITE-----	B11
ADMISION-----	B12
CARBURADOR-----	B14
DESCARGA-----	C3
CARTER-----	C4
CUBIERTA DE CARTER 1-----	C7
EMBRAG. DEL ARRANQUE-----	C9
EMBRAGUE-----	C10
TRANSMISION-----	C12
LEVA DE CAMBIO, HORQ-----	C14
CAMBIADOR-----	C15

SHASIS

CUADRO-----	D2
GUARDABARRO-----	D3
CUBIERTA LATERAL-----	D5
BRAZO TRASERO-----	D6
SUSPENSION TRASERO-----	D7
DIRECCION-----	D8
HORQUILLA DELANTERA-----	D9
DEPOSITO DE COMBUSTIBLE-----	D11
ASIENTO-----	D13
RUEDA DELANTERA-----	D14
CALIBRE FRENO DELANTERA-----	D15
RUEDA TRASERA-----	E2

CALIBRE FRENO TRASERA-----	E4
MANUBRIO, CABLE-----	E5
CILINDRO MAESTRO DELANTERO-----	E6
SOPORTE, APOYAPIE-----	E8
CILINDRO MAESTRO TRASERO-----	E10
BOVEDA 1-----	E11
GENERADOR-----	E13
RECOGEDOR, COMANDO-----	E14
MOTOR DE ARRANQUE-----	E15
LUZ DE DESTELLADOR-----	F2
MEDIDOR-----	F3
FARO DELANTERO-----	F4
LUZ DE COLA-----	F5
INTERRUPTOR DE MANIJA, PALANCA-----	F6
EQUIPO ELECTRICO 1-----	F7
EQUIPO ELECTRICO 2-----	F8

INDICE

NUMERICAL INDEX-----	M1
----------------------	----

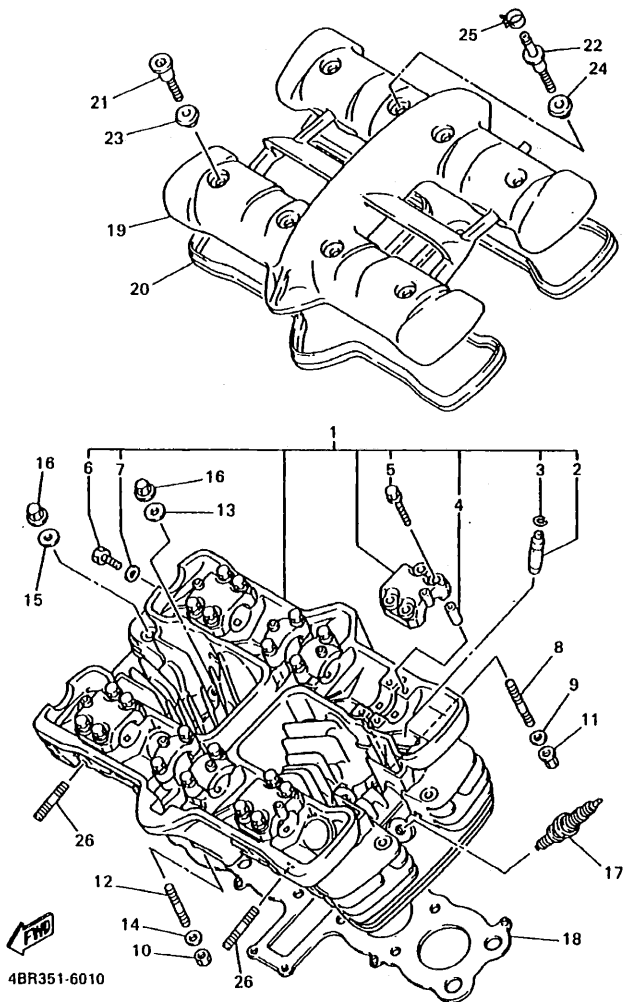


FIG. 1 CULATA DE CILINDRO

REF. NO.	CODIGO NO.	DESCRIPCION	4BRE	4LX5	OBSERVACION
1	4BR-11101-10	CULATA DE CILINDRO COMPLETA	1	1	
2	4BR-11133-10	.GUIA VALV.DE ADM.	8	8	
3	93440-09141	.BOLA	8	8	
4	99510-08016	.PASADOR, DE ESPIGA	12	12	
5	90105-06153	.TORNILLO CON ARANDELA	24	24	
6	90153-06029	.TORNILLO HEXAGONAL	1	1	
7	90430-06014	.JUNTA	1	1	
8	95617-06618	PERNO DE PUNTAL	2	2	
9	92907-06200	ARANDELA	2	2	
10	95317-06600	TUERCA	2	2	
11	90179-06500	TUERCA	2	2	
12	95617-06630	PERNO DE PUNTAL	2	2	
13	90201-08366	ARANDELA PLANA	10	10	
14	92907-06200	ARANDELA	2	2	
15	90201-08609	ARANDELA PLANA	2	2	
16	90178-08080	TUERCA CORONA	12	12	
17	94701-00330	BUJIA (NGK-R CR8E)	4	4	UR
	94701-00329	BUJIA (U24ESR-N)	4	4	UR
18	4BR-11181-00	JUNTA, DE CULATA 1	1	1	
19	4DU-11191-00	TAPA CULATA DE CILINDRO 1	1	1	
20	4BR-11193-00	EMPÁQUE	1	1	
21	90109-066F0	PERNO	7	7	
22	4BR-1118E-00	PERNO	1	1	
23	4KG-1111G-00	CASQUILLO DE GOMA	7	7	
24	4BR-1112G-00	CASQUILLO DE GOMA 2	1	1	
25	90467-11108	PRÉSILLA	1	1	
26	90116-08380	ESPARRAGO	8	8	

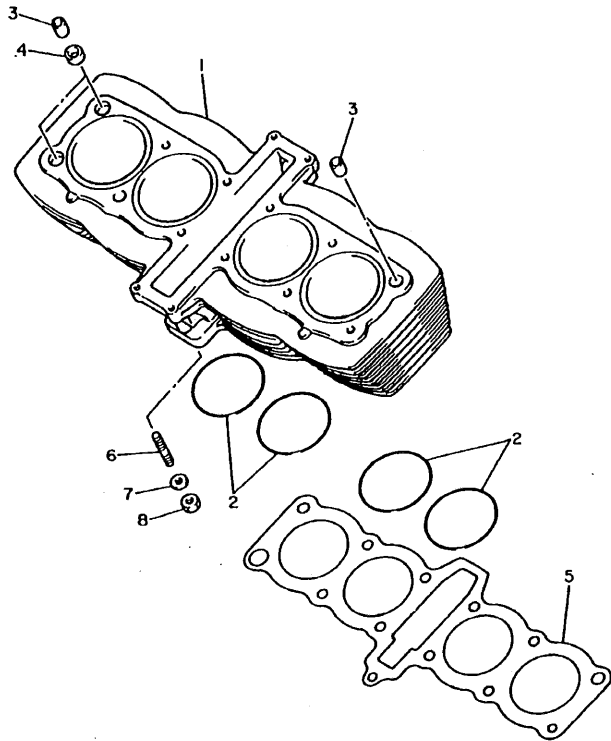
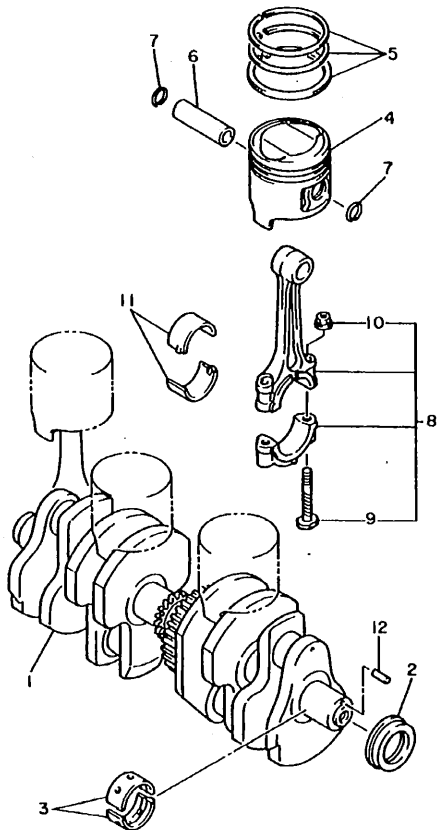


FIG. 2 CILINDRO

REF. NO.	CODIGO NO.	DESCRIPCION	4BRE	4LX5			OBSERVACION
1	4BR-11310-01	CILINDRO	1	1			
2	93210-63442	ANILLO O	4	4			
3	99530-14016	PASADOR, DE ESPIGA	4	4			
4	90430-14131	JUNTA	2	2			
5	4BR-11351-01	JUNTA, DE CILINDRO	1	1			
6	95627-08330	PERNO DE PUNTAL	1	1			
7	90201-08382	ARANDELA PLANA	1	1			
8	95317-08600	TUERCA	1	1			



4BP010-1020



4BP010-1030

FIG. 3 CIGUENAL. PISTON

REF. NO.	CODIGO NO.	DESCRIPCION	4BRE	4XS			OBSERVACION
1	4BR-11411-00	CIGUENAL	1	1			
2	93101-32088	SELLO ACEITE	1	1			
3	4BR-11416-00	COJINETE PLANO 1	10	10			UR AZUL
	4BR-11416-10	COJINETE PLANO 1	10	10			UR NEGRO
	4BR-11416-20	COJINETE PLANO 1	10	10			UR MARRON
	4BR-11416-30	COJINETE PLANO 1	10	10			UR VERDE
	4BR-11416-40	COJINETE PLANO 1	10	10			UR AMARILLO
4	4BR-11631-00-A0	PISTON(STD)	4	4			
	4BR-11636-00	PISTON (0.50MM O/S)	4	4			AP
	4BR-11638-00	PISTON (1.00MM O/S)	4	4			AP
5	4BR-11610-01	JUEGO DE AROS (NORMA)	4	4			
	4BR-11610-21	JUEGO DE AROS (0.50MM O/S)	4	4			AP
	4BR-11610-41	JUEGO DE AROS (1.00MM O/S)	4	4			AP
6	49A-11633-00	PASADOR, PISTON	4	4			
7	93450-16068	BOLA	8	8			
8	4BR-11650-00	BIELA COMPLETA	4	4			
9	4H7-11654-00	.TORNILLO DE BIELA	2	2			
10	90179-07307	.TUERCA	2	2			
11	49A-11656-00	COJINETE PLANO	8	8			UR AZUL
	49A-11656-10	COJINETE PLANO	8	8			UR NEGRO
	49A-11656-20	COJINETE PLANO	8	8			UR MARRON
	49A-11656-30	COJINETE PLANO	8	8			UR VERDE
12	93604-10011	PASADOR DE CLAVIJA	1	1			

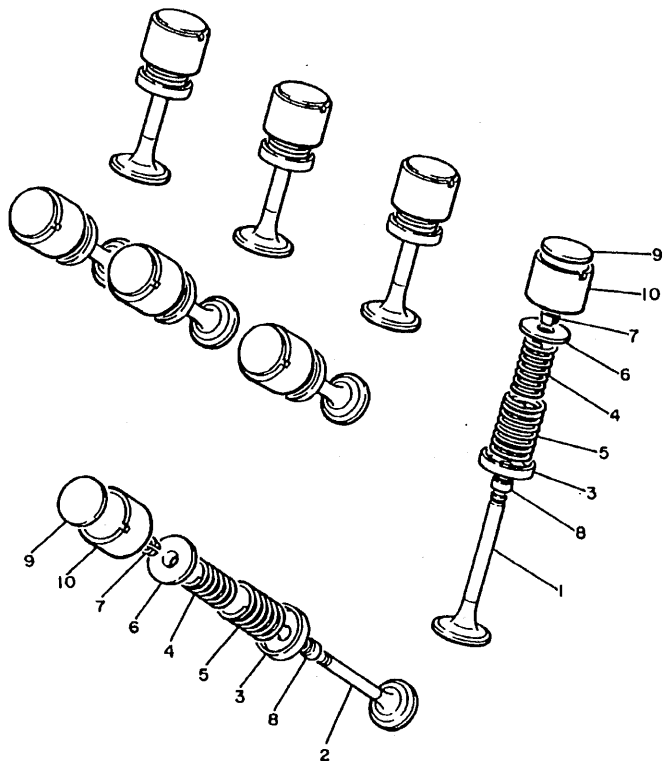


FIG. 4 VALVULA

REF. NO.	CODIGO NO.	DESCRIPCION	4BRE	4LXS			OBSERVACION
1	4BR-12111-00	VALVULA DE ADMISION	4	4			
2	4BR-12121-00	VALVULA DE ESCAPE	4	4			
3	4BR-12116-00	ASIENTO RESORTE DE VALVULA	8	8			
4	4BR-12113-00	RESORTE VALVULA INTERNA	8	8			
5	4BR-12114-00	RESORTE VALVULA EXTERIOR	8	8			
6	33M-12117-00	RETEN RESORTE DE VALVULA	8	8			
7	1AA-12118-00	SEGURO DE VALVULA	16	16			
8	33M-12119-00	SELLO DE ACEITE VALVULA	8	8			
9	26H-12168-00	COJIN,AJUSTADOR (2.00)	8	8			UR
	26H-12168-20	COJIN,AJUSTADOR (2.05)	8	8			UR
	26H-12168-40	COJIN,AJUSTADOR (2.10)	8	8			UR
	26H-12168-60	COJIN,AJUSTADOR (2.15)	8	8			UR
	26H-12168-80	COJIN,AJUSTADOR (2.20)	8	8			UR
	26H-12168-A0	COJIN,AJUSTADOR (2.25)	8	8			UR
	26H-12168-F0	COJIN,AJUSTADOR (2.30)	8	8			UR
	26H-12168-H0	COJIN,AJUSTADOR (2.35)	8	8			UR
	26H-12168-K0	COJIN,AJUSTADOR (2.40)	8	8			UR
	26H-12168-M0	COJIN,AJUSTADOR (2.45)	8	8			UR
	26H-12168-R0	COJIN,AJUSTADOR (2.50)	8	8			UR
	26H-12168-U0	COJIN,AJUSTADOR (2.55)	8	8			UR
	26H-12168-W0	COJIN,AJUSTADOR (2.60)	8	8			UR
	26H-12168-Y0	COJIN,AJUSTADOR (2.65)	8	8			UR
	26H-12169-10	COJIN,AJUSTADOR (2.70)	8	8			UR
	26H-12169-30	COJIN,AJUSTADOR (2.75)	8	8			UR
	26H-12169-50	COJIN,AJUSTADOR (2.80)	8	8			UR
	26H-12169-70	COJIN,AJUSTADOR (2.85)	8	8			UR
	26H-12169-90	COJIN,AJUSTADOR (2.90)	8	8			UR



4BP010-1040

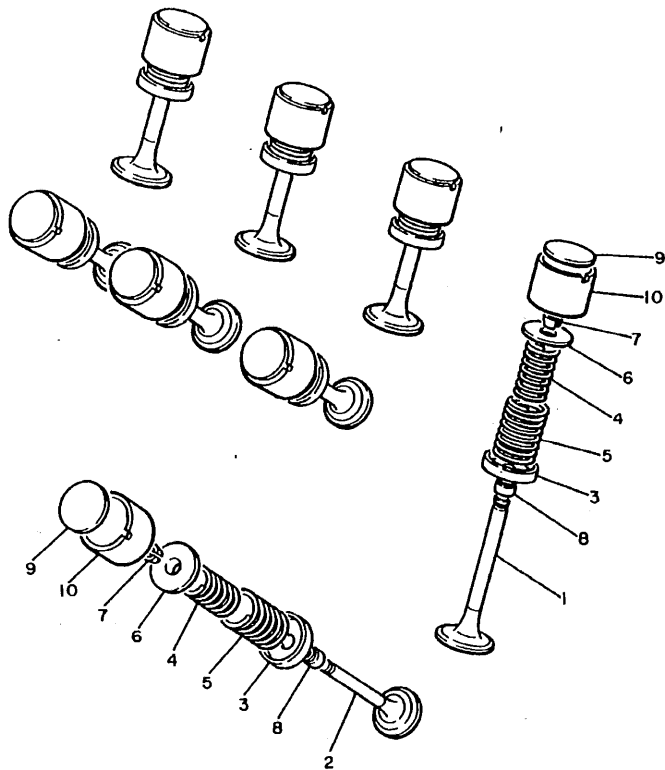
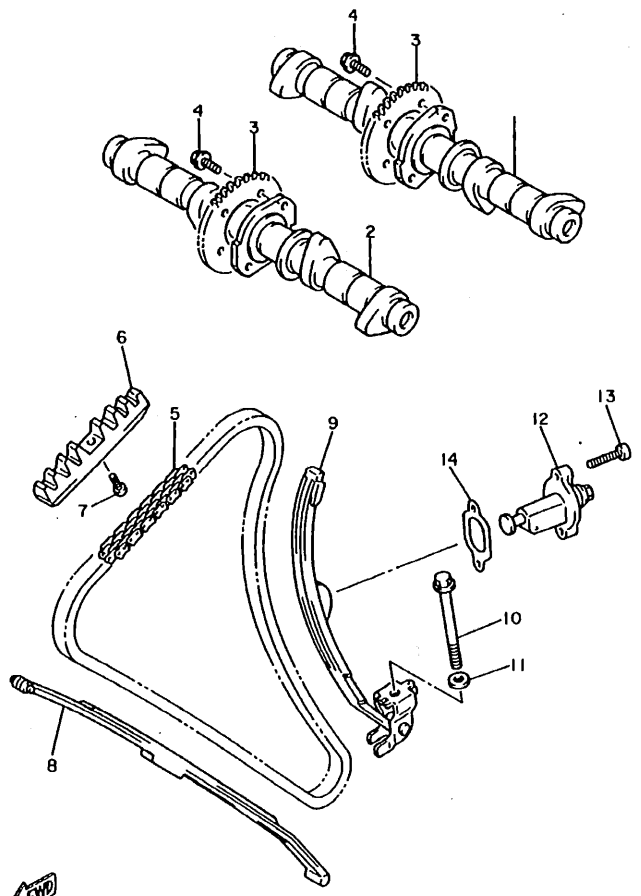


FIG. 4 VALVULA

REF. NO.	CODIGO NO.	DESCRIPCION	4BRE	4LXS		OBSERVACION
9	26H-12169-E0	COJIN,AJUSTADOR (2.95)	8	8		UR
	26H-12169-G0	COJIN,AJUSTADOR (3.00)	8	8		UR
	26H-12169-J0	COJIN,AJUSTADOR (3.05)	8	8		UR
	26H-12169-L0	COJIN,AJUSTADOR (3.10)	8	8		UR
	26H-12169-N0	COJIN,AJUSTADOR (3.15)	8	8		UR
	26H-12169-T0	COJIN,AJUSTADOR (3.20)	8	8		UR
10	26H-12153-00-Y0	LEVANTADOR DE VALVULA	8	8		



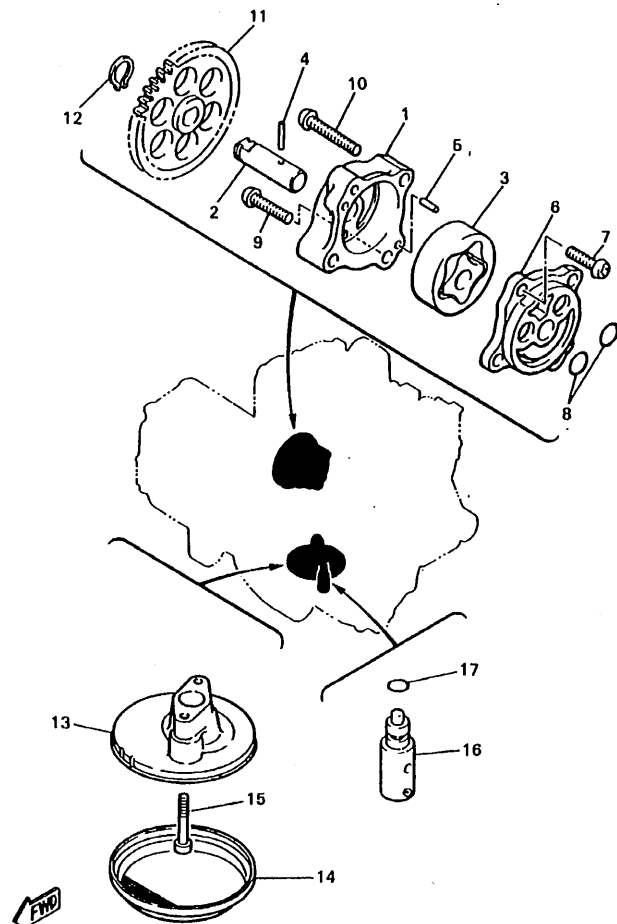
4BP010-1040



FWD
4BP010-1050

FIG. 5 ARBOL DE LEV. CADENA

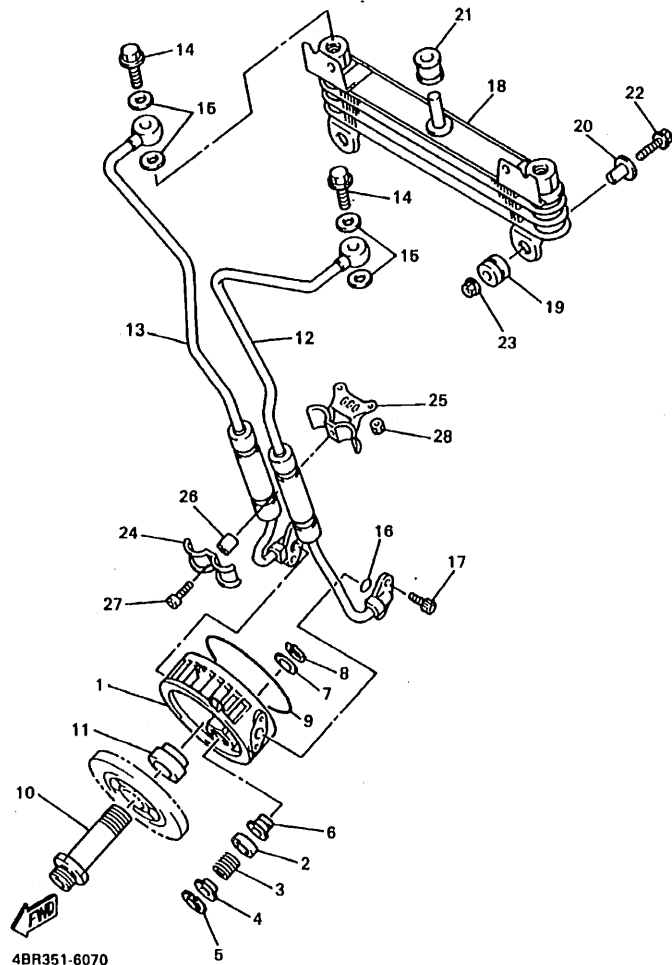
REF. NO.	CODIGO NO.	DESCRIPCION	4BRE	4LX5	OBSERVACION
1	4BR-12171-00	ARBOL DE LEVAS 1	1	1	
2	4BR-12181-00	ARBOL DE LEVAS 2	1	1	
3	4BR-12176-00	CATALINA DE CADENA	2	2	
4	90105-07342	TORNILLO CON ARANDELA	4	4	
5	94890-04144	CADENA	1	1	
6	4BR-12241-00	TOPE DE GUIA 2	1	1	
7	98907-08010	TORNILLO DE LIGAR	1	1	
8	4BR-12251-00	AMORTIGUADOR CADENA 1	1	1	
9	4BR-12252-00	AMORTIGUADOR CADENA 2	1	1	
10	95827-08075	TUERCA DE REBORDE	1	1	
11	90201-080L8	ARANDELA PLANA	1	1	
12	4BR-12210-00	TENSOR CADENA DE LEVA	1	1	
13	91317-06025	PERNO	2	2	
14	4BR-12213-00	EMPAQUE DE CAJA TENSOR	1	1	



4BR351-6060

FIG. 6 BOMBA DE ACEITE

REF. NO.	CODIGO NO.	DESCRIPCION			OBSERVACION
			4BRE	4LX5	
1	33M-13336-00	CAJA DE ROTOR	1	1	
2	33M-13314-01	EJE DE BOMBA	1	1	
3	4H7-13310-00	ROTOR COMPLETO 1	1	1	
4	93603-17070	PASADOR DE CLAVIJA	1	1	
5	93603-07073	PASADOR DE CLAVIJA	2	2	
6	4G0-13316-00	CUBIERTA DE BOMBA	1	1	
7	98507-08016	TORNILLO DE CABEZA CON PLANA	1	1	
8	93210-13361	ANILLO O	2	2	
9	98507-08025	TORNILLO DE CABEZA CON PLANA	1	1	
10	98507-08035	TORNILLO DE CABEZA CON PLANA	2	2	
11	4EB-13325-00	ENGRANAJE IMPULSOR DE BOMBA 1	1	1	
12	99009-11400	PRESILLA REDONDA	1	1	
13	4BR-13412-00	CAJA DE FILTRO	1	1	
14	4H7-13411-02	FILTRO DE ACEITE	1	1	
15	91317-06030	PERNO	2	2	
16	4G0-13490-01	VALVELA DE DESCOMPRESION	1	1	
17	93210-10096	ANILLO O	1	1	

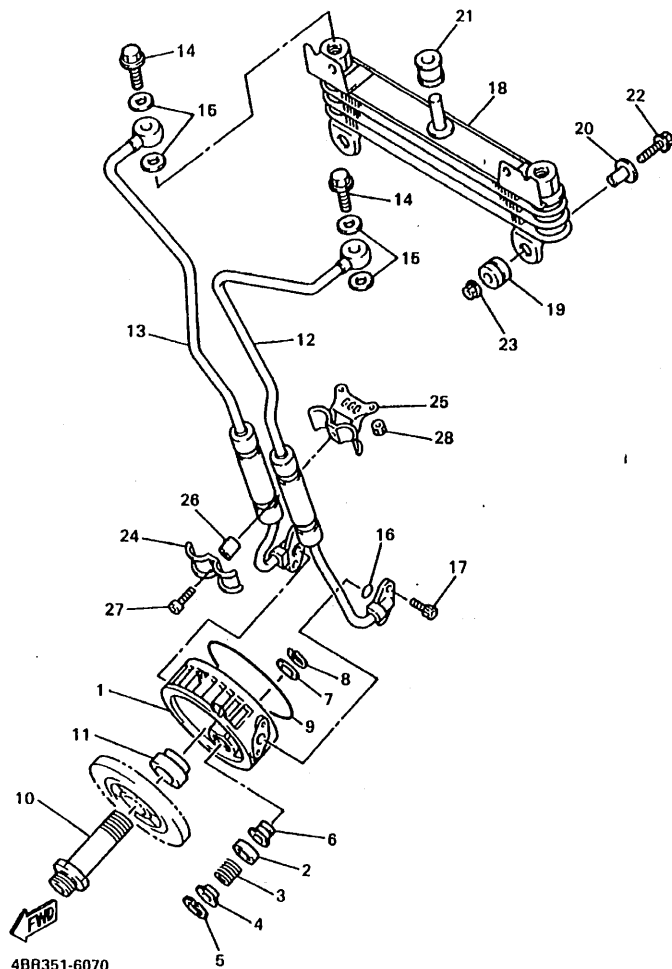


4BR351-8070

FIG. 7 ENFRIADOR DE AIRE

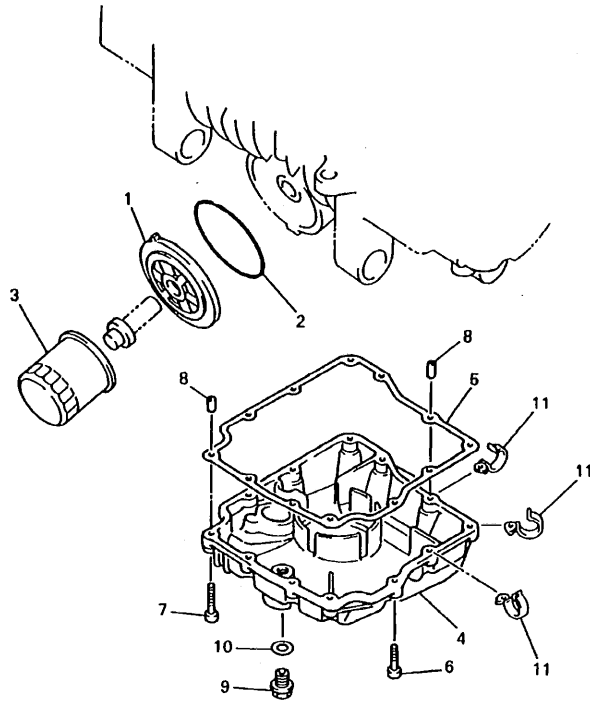
REF. NO.	CODIGO NO.	DESCRIPCION	4BRE	4LX5	OBSERVACION
1	4KM-13461-00	PLACA DE ADAPTADOR	1	1	
2	4KM-13493-00	EMBOLO	1	1	
3	90501-12413	RESORTE DE COMPRESION	1	1	
4	90209-06339	ARANDELA DE SEPARACION	1	1	
5	99009-17500	PRESILLA REDONDA	1	1	
6	4KM-13479-00	ASIENTO DE VALVULA	1	1	
7	90201-113K2	ARANDELA PLANA	1	1	
8	99009-11400	PRESILLA REDONDA	1	1	
9	93210-87723	ANILLO O	1	1	
10	90401-20182	PERNO DE UNION	1	1	
11	90387-2005R	CASQUILLO CON VALONA	1	1	
12	4EB-13464-01	MANGUERA DE ACEITE 1	1	1	
13	4EB-13465-01	MANGUERA DE ACEITE 2	1	1	
14	90401-12122	PERNO DE UNION	2	2	
15	80430-12202	JUNTA	4	4	
16	93210-100A9	ANILLO O	2	2	
17	91317-06016	PERNO	4	4	
18	4EB-13470-00	ENFRIADOR DE ACEITE COMPLETO	1	1	
19	90480-12475	TAPON	2	2	
20	90387-087K8	CASQUILLO CON VALONA	2	2	
21	90480-18284	TAPON	1	1	
22	95827-06025	TUERCA DE REBORDE	2	2	
23	95707-06500	TUERCA DE BRIDA	2	2	
24	90462-10066	BRIDA	1	1	
25	90462-12140	BRIDA	1	1	
26	90387-07038	CASQUILLO CON VALONA	1	1	
27	91317-06025	PERNO	1	1	

FIG. 7 ENFRIADOR DE AIRE



REF. NO.	CODIGO NO.	DESCRIPCION	4BRE	4LX5			OBSERVACION
28	95317-06600	TUERCA	2	2			

FIG. 8 FILTRO ACEITE



REF. NO.	CODIGO NO.	DESCRIPCION	4BRE	4LX6			OBSERVACION
1	3TJ-13461-00	PLACA DE ADAPTADOR	1	1			
2	93210-87723	ANILLO O	1	1			
3	3FV-13440-00	ELEMENTO FILTRO DE ACEITE	1	1			
4	4BR-13417-00	TAPA DE FILTRO	1	1			
5	4BR-13414-00	EMPAQUE DE TAPA FILTRO	1	1			
6	91317-06030	PERNO	10	10			
7	91317-06040	PERNO	2	2			
8	99530-08016	PASADOR, DE ESPIGA	2	2			
9	90340-14132	TORNILLO, DE DRENAJE	1	1			
10	214-11198-01	EMPAQUE	1	1			
11	90462-08078	BRIDA	3	3			



4BR351-6080

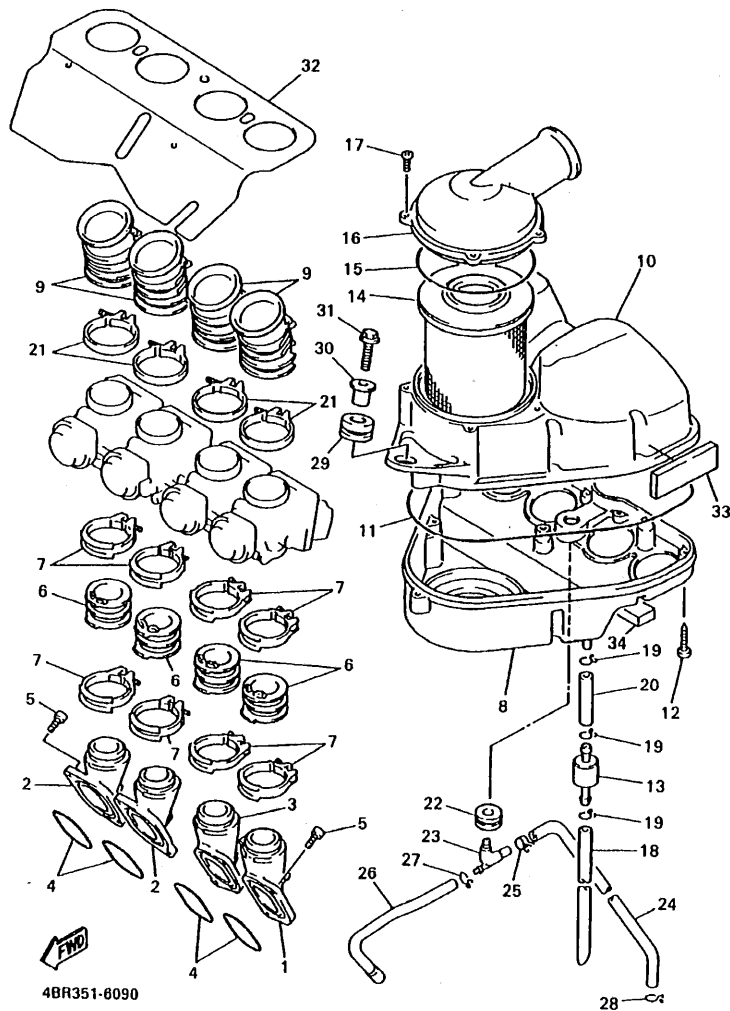


FIG. 9 ADMISION

REF. NO.	CODIGO NO.	DESCRIPCION			OBSERVACION
			4BRE	4LX5	
1	4EB-13586-00	TOBERA DE CARBURADOR 1	1	1	
2	4EB-13596-00	TOBERA DE CARBURADOR 2	2	2	
3	4EB-13597-00	JUNTA, DE CARBURADOR 3	1	1	
4	93210-37532	ANILLO O	4	4	
5	91317-06020	PERNO	8	8	
6	4BR-13598-00	COJINETE DE RODILLOS	4	4	
7	4BR-13575-00	BANDA	8	8	
8	4BR-14411-00	CAJA FILTRO DEL AIRE 1	1	1	
9	4EB-14453-00	UNION DEL FILTRO DEL AIRE 1	4	4	
10	4BR-14421-00	CAJA FILTRO DEL AIRE 2	1	1	
11	4BR-14452-00	SELLO	1	1	
12	97707-50130	TORNILLO ROSCA HEMBRA	10	10	
13	4X7-2149Y-00	FILTRO COMPLETO	1	1	
14	4BR-14451-00	ELEMENTO DEL FILTRO DEL AIRE	1	1	
15	1AE-14452-00	SELLO	1	1	
16	4BR-14412-01	TAPA CAJA DEL FILTRO 1	1	1	
17	97707-50130	TORNILLO ROSCA HEMBRA	4	4	
18	90445-11152	TUBO	1	1	
19	90467-10041	PRESILLA	3	3	
20	90445-11699	TUBO	1	1	
21	90460-54085	BRIDA, DE UNIÓN	4	4	
22	31A-14435-00	ANILLO PROTECTOR	1	1	
23	4BR-14419-00	TUBO	1	1	
24	4BR-11166-00	TUBO RESPIRADERO 1	1	1	
25	90467-15054	PRESILLA	1	1	
26	4BR-14349-00	TUBO	1	1	
27	90467-10008	PRESILLA	1	1	

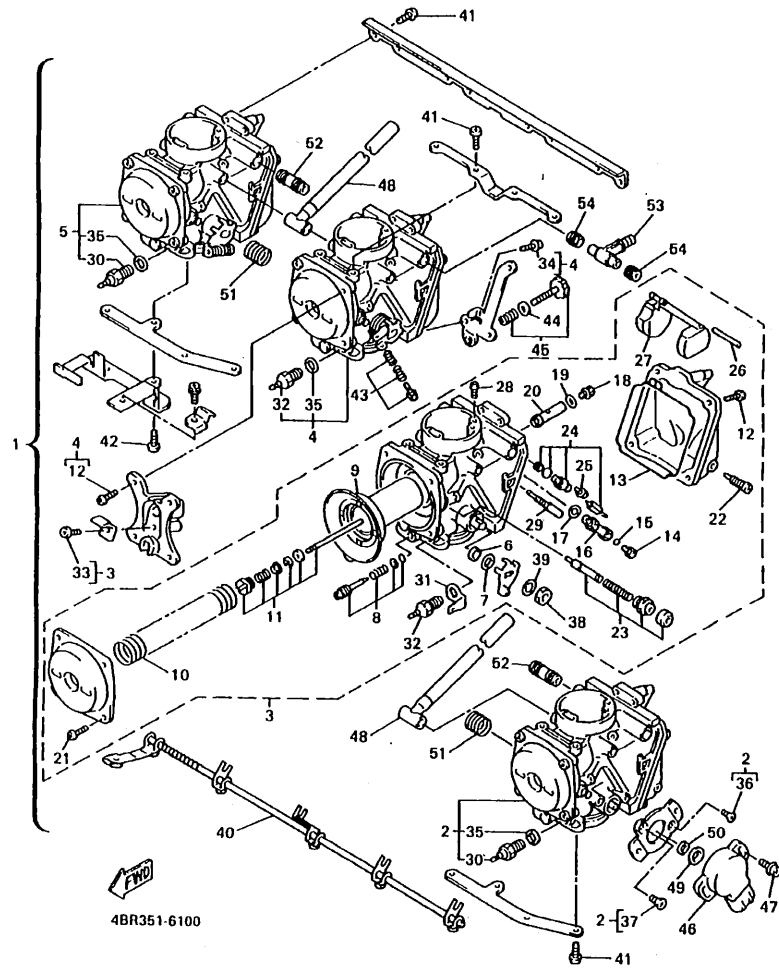


FIG. 10 CARBURADOR

REF. NO.	CODIGO NO.	DESCRIPCION			OBSERVACION
			4BRE	4LXS	
1	4BR-14900-21	CARBURADOR COMPLETO	1		
	4DS-14900-20	CARBURADOR COMPLETO		1	
2	4BR-14901-21	CARBURADOR COMPLETO 1	1		
	4DS-14901-20	CARBURADOR COMPLETO 1		1	
3	4BR-14902-21	CARBURADOR COMPLETO 2	1		
	4DS-14902-20	CARBURADOR COMPLETO 2		1	
4	4BR-14903-21	CARBURADOR COMPLETO 3	1		
	4DS-14903-20	CARBURADOR COMPLETO 3		1	
5	4BR-14904-21	CARBURADOR COMPLETO 4	1		
	4DS-14904-20	CARBURADOR COMPLETO 4		1	
6	258-14997-00	..SELLO	1	1	UR #4
	258-14997-00	..SELLO	2	2	UR #1,2,3
7	1A8-14953-00	..ARANDELA	1	1	
8	12R-14105-00	..TORNILLO DE PILOTO	1	1	
9	4BR-14940-00	..DIAFRAGMA COMPLETO	1		
	4DS-14940-00	..DIAFRAGMA COMPLETO		1	
10	1HX-14933-00	..RESORTE DE DIAFRAGMA	1		
	4DS-14933-00	..RESORTE DE DIAFRAGMA		1	
11	4DS-1490J-00	..CJTO. AGUJA	1	1	
12	98501-04014	..TORNILLO DE CABEZA CON PLAN	4	4	UR #1,2,4
	98501-04014	..TORNILLO DE CABEZA CON PLAN	5	5	UR #3
13	1HX-14147-00	..ANILLO O	1	1	
14	620-14231-20	..INYECTOR, PRINCIPAL (#100)	1	1	
15	1AE-14227-00	..ANILLO O	1	1	
16	1AE-14281-00	..SOSTEN	1	1	
17	1AE-14237-00	..EMPAQUE	1	1	
18	1HX-14565-00	..TORNILLO	1	1	

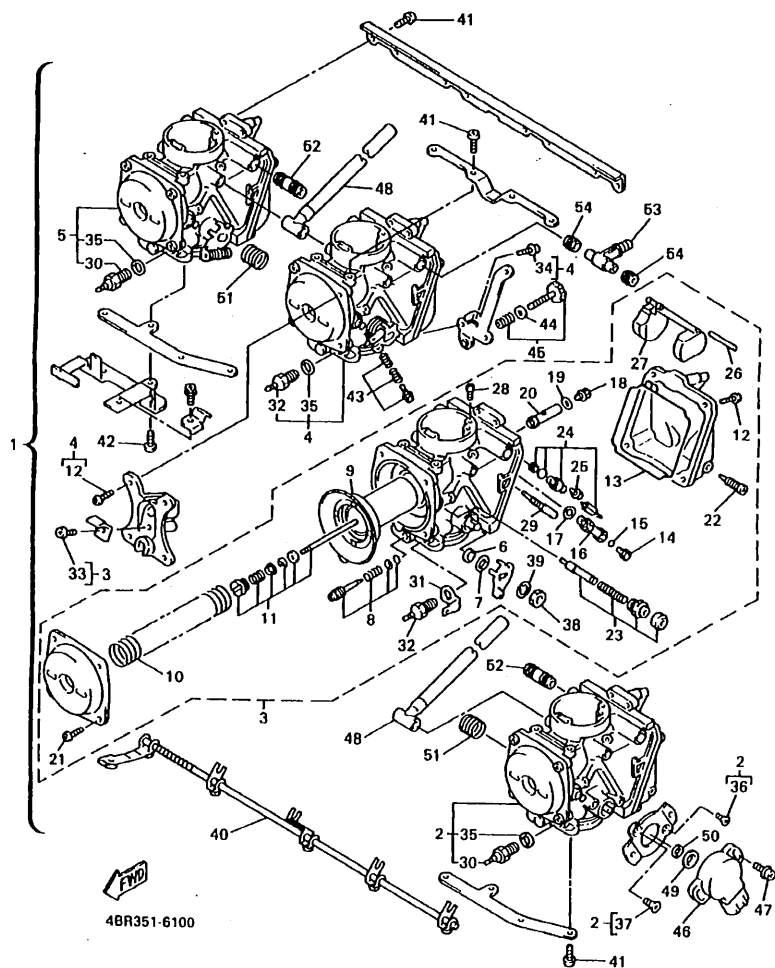


FIG. 10 CARBURADOR

REF. NO.	CODIGO NO.	DESCRIPCION	4BRE	4LX5	OBSERVACION
19	137-14153-00	..ARANDELA SURTIDOR PPAL.	1	1	
20	3DM-14141-30	..BOQUILLA PRINCIPAL	1	1	
21	98501-04008	..TORNILLO DE CABEZA CON PLAN	2	2	UR #2,3
	98501-04008	..TORNILLO DE CABEZA CON PLAN	4	4	UR #1,4
22	12R-14191-00	..TORNILLO, DE DRENAJE	1	1	
23	4DU-1410A-00	..JUEGO DE ARRANQUE	1	1	
24	3CF-14107-10	..VALVULA DE AGUJA	1	1	
25	1FN-14565-00	..TORNILLO	1	1	
26	353-14186-00	..PASADOR DE LA BOYA	1	1	
27	1HX-14985-00	..BOIA	1	1	
28	1HX-14231-28	..INYECTOR,PRINCIPAL (#140)	1		
	1HX-14231-27	..INYECTOR,PRINCIPAL (#135)		1	
29	22F-14142-17	..SURTIDOR DE RALENTI (# 17.5)	1		
	22F-14142-15	..SURTIDOR DE RALENTI (# 15)		1	
30	4EB-83790-00	..CALENTADOR	1	1	
31	4DH-82103-00	..TERMINAL 1	1	1	
32	3AB-83790-00	..CALENTADOR	1	1	
33	98502-05008	..TORNILLO DE CABEZA CON PLAN	1	1	
34	4DU-14125-00	..TORNILLO	1	1	UR #3
	4DU-14125-00	..TORNILLO	2	2	UR #2
35	90201-080SB	..ARANDELA PLANA	1	1	
36	98708-03008	..TORNILLO DE CABEZA PLANA	1	1	
37	98708-05010	..TORNILLO DE CABEZA PLANA	1	1	
38	812-14594-00	..TUERCA	1	1	#2,3
39	92802-08100	..ARANDELA	1	1	#2,3
40	4BR-1490L-00	..JUEGO DE PALANCA DE ARRANQUE	1	1	
41	98502-05010	..TORNILLO DE CABEZA CON PLANA	18	18	

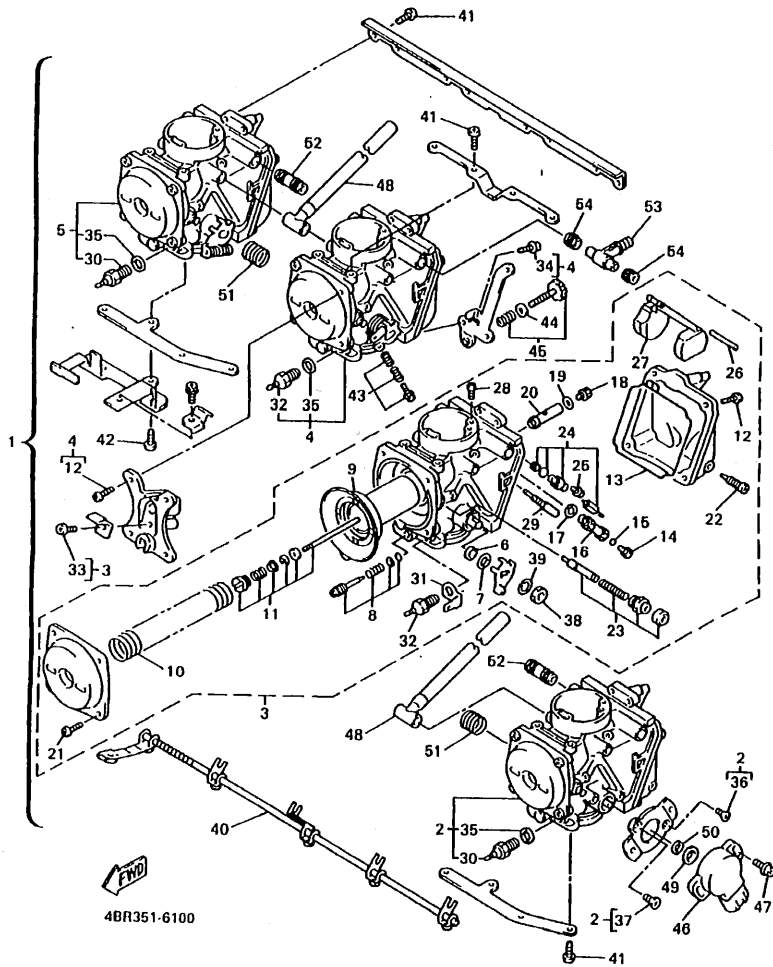
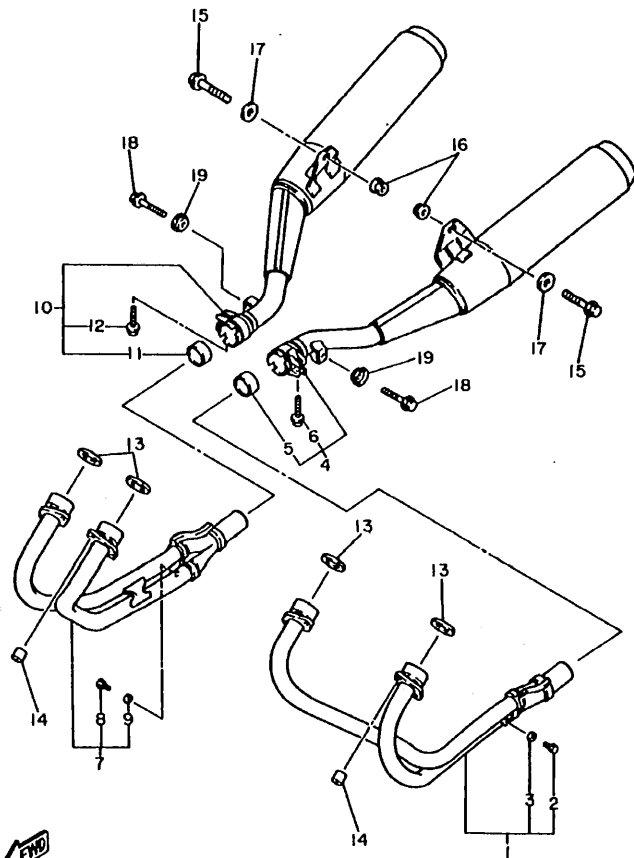


FIG. 10 CARBURADOR

REF. NO.	CODIGO NO.	DESCRIPCION	4BRE	4XS	OBSERVACION
42	98502-05012	.TORNILLO DE CABEZA CON PLANA	2	2	
43	3KW-1490K-00	.JUEGO DE TORNILLOS DE TOPE	3	3	
44	22F-14117-00	.ARANDELA TAPON DE TORNILLO	1	1	
45	1HX-14103-00	.CJTO. TORNILLO DEL RALENTI	1	1	
46	4HD-85885-00	.TERMICA SENSORIO	1	1	
47	4HM-14216-00	.TORNILLO	2	2	
48	4BR-14987-10	.TUBO	2	2	
49	4HM-14239-00	.SELLO	1	1	
50	4KG-14285-00	.ARANDELA	1	1	
51	1HX-14131-00	.RESORTE VALVULA DE ACELERACIO	2	2	
52	4BR-14389-00	.NIPLE COMPLETO	2	2	
53	3LN-14251-00	.NIPLE	1	1	
54	3EN-14997-00	.SELLO	2	2	



4BP010-1110

FIG. 11 DESCARGA

REF. NO.	CODIGO NO.	DESCRIPCION	4BRE	4LX5	OBSERVACION
1	4BR-14610-02	TUBO DE ESCAPE COMPLETO 1	1	1	
2	90101-06576	.TORNILLO	2	2	
3	92990-06600	.ARANDELA	2	2	
4	4EB-14710-01	TUBO DE ESCAPE COMPLETO 1	1	1	
5	3VD-14755-00	.EMPAQUE DE SILENCIADOR	1	1	
6	95024-08030	.PERNO, DE BRIDA	1	1	
7	4BR-14620-02	TUBO DE ESCAPE COMPLETO 2	1	1	
8	90101-06576	.TORNILLO	2	2	
9	92990-06600	.ARANDELA	2	2	
10	4EB-14720-01	TUBO DE ESCAPE COMPLETO 2	1	1	
11	3VD-14755-00	.EMPAQUE DE SILENCIADOR	1	1	
12	95024-08030	.PERNO, DE BRIDA	1	1	
13	4BR-14613-00	JUNTA, TUBO DE ESCAPE	4	4	
14	90179-08673	TUERCA	8	8	
15	95814-10040	TUERCA DE REBORDE	2	2	
16	95707-10500	TUERCA DE BRIDA	2	2	
17	90201-10669	ARANDELA PLANA	2	2	
18	95804-08035	TUERCA DE REBORDE	2	2	
19	90209-08249	ARANDELA DE SEPARACION	2	2	

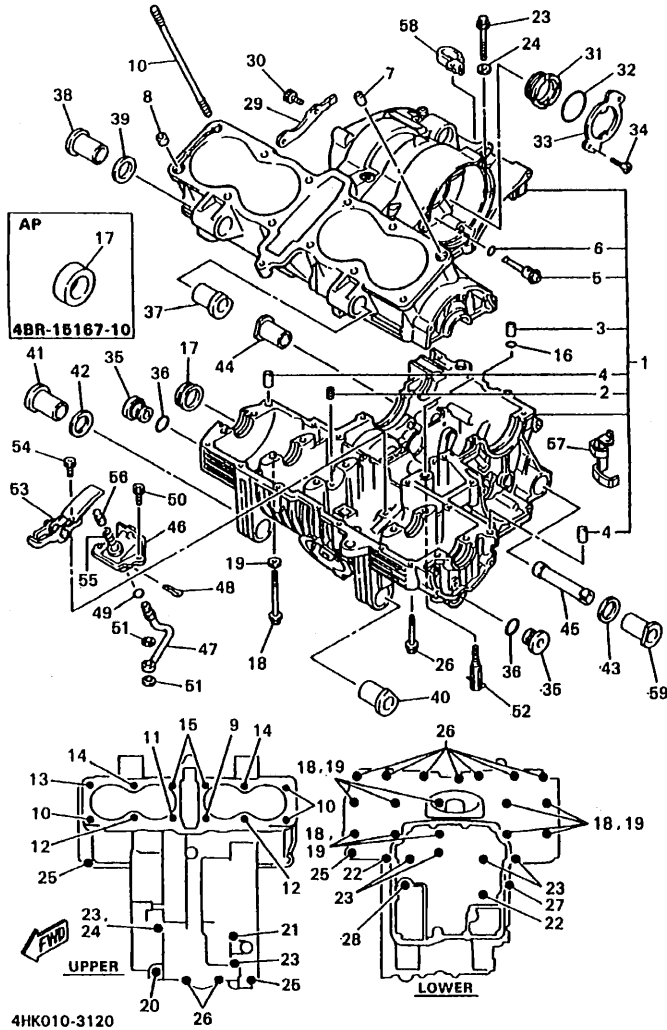
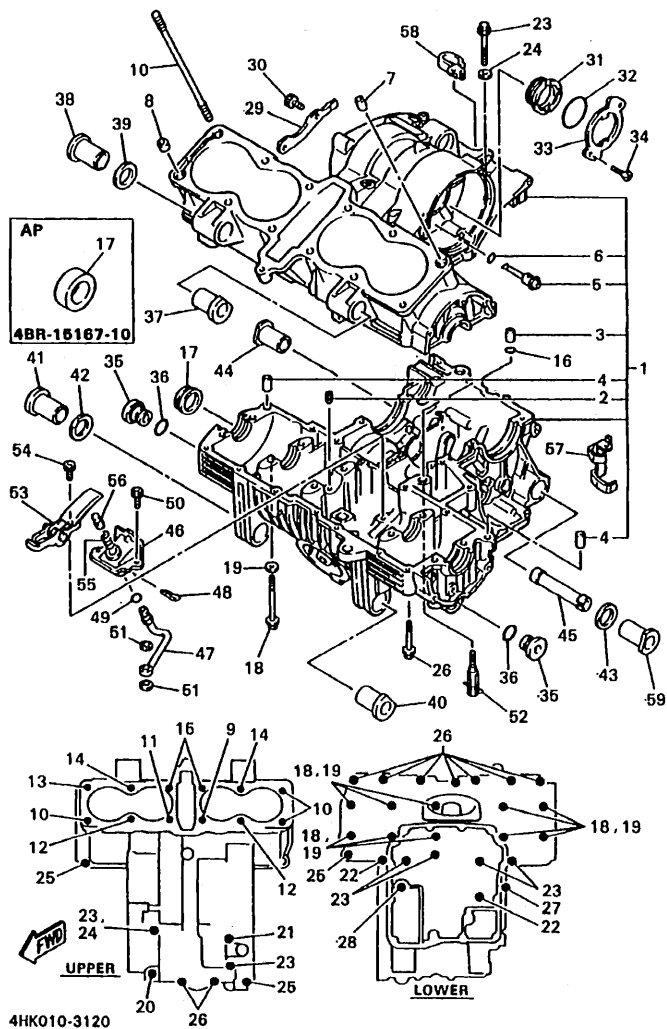


FIG. 12 CARTER

REF. NO.	CODIGO NO.	DESCRIPCION	4BRE	4XS			OBSERVACION
1	4BR-15100-01	CARTER COMPLETO	1	1			
2	4G0-15138-00	.BOQUILLA 1	1	1			
3	99530-10014	.PASADOR, DE ESPIGA	1	1			
4	99530-12016	.PASADOR, DE ESPIGA	2	2			
5	4BR-15148-00	.BOQUILLA 2	1	1			
6	93210-11453	.ANILLO O	1	1			
7	99530-14016	PASADOR, DE ESPIGA	1	1			
8	90387-16547	CASQUILLO CON VALONA	1	1			
9	90116-08338	ESPARRAGO	1	1			
10	90116-08566	ESPARRAGO	3	3			
11	90116-08339	ESPARRAGO	1	1			
12	90116-08340	ESPARRAGO	2	2			
13	4BR-11363-00	PERNO RETEN DE CILINDRO 3	1	1			
14	4G0-11364-00	PERNO RETEN DE CILINDRO 4	2	2			
15	4G0-11363-00	PERNO RETEN DE CILINDRO 3	2	2			
16	93210-09729	.ANILLO O	1	1			
17	90338-48229	TAPON	1	1			UR
	4BR-15167-10	TAPON CIEGO 1	1	1			AP
18	95814-08100	TUERCA DE REBORDE	10	10			
19	90201-08366	ARANDELA PLANA	10	10			
20	95817-08080	TUERCA DE REBORDE	1	1			
21	95817-08135	TUERCA DE REBORDE	1	1			
22	95817-08095	TUERCA DE REBORDE	2	2			
23	95817-08065	TUERCA DE REBORDE	6	6			
24	90430-06166	JUNTA	1	1			
25	95814-08055	TUERCA DE REBORDE	3	3			
26	95814-06045	TUERCA DE REBORDE	9	9			



4HK010-3120

FIG. 12 CARTER

REF. NO.	CODIGO NO.	DESCRIPCION	4BRE	4LX5	OBSERVACION
27	95817-06040	TUERCA DE REBORDE	1	1	
28	95817-08035	TUERCA DE REBORDE	1	1	
29	4BR-15381-00	PLACA CUBTA.RESPIRADERO	1	1	
30	91317-06016	PERNO	2	2	
31	4G0-15183-01	CAJA DE COJINETE 1	1	1	
32	93210-45578	ANILLO O	1	1	
33	4G0-15383-00	PLACA CUBIERTA DE ENGRANAJE	1	1	
34	90151-06014	TORNILLO EMBUTIDO	2	2	
35	3KM-15189-00	TAPON	2	2	
36	93210-20573	ANILLO O	2	2	
37	4G0-15336-00	AMORTIGUADOR MONTANTE MOTOR 3	1	1	
38	33M-15336-00	AMORTIGUADOR MONTANTE MOTOR 3	1	1	
39	90202-15153	ARANDELA DE PLANA	1	1	
40	4G0-15316-00	AMORT. MONTANTE MOTOR 1	1	1	
41	33M-15337-00	COLLAR	1	1	
42	90202-15153	ARANDELA DE PLANA	1	1	
43	90202-17211	ARANDELA DE PLANA	1	1	
44	4G0-15326-00	AMORT. MONTANTE MOTOR 2	1	1	
45	4BR-15327-00	SEPARADOR, MONTANTE DE MOTOR	1	1	
46	4G0-11592-00	TENSOR DE CADENA	1	1	
47	4G0-13171-00	TUBO CONDUCTOR 2	1	1	
48	91401-25020	PASADOR DE CHAVETA	1	1	
49	93210-07435	ANILLO O	1	1	
50	90110-06043	TORNILLO ALLEN	2	2	
51	90430-10027	JUNTA	2	2	
52	4G0-11575-00	CONEXION, VARILLA EJE	1	1	
53	4BR-11492-00	TENSO BRAZO COMPLETO	1	1	

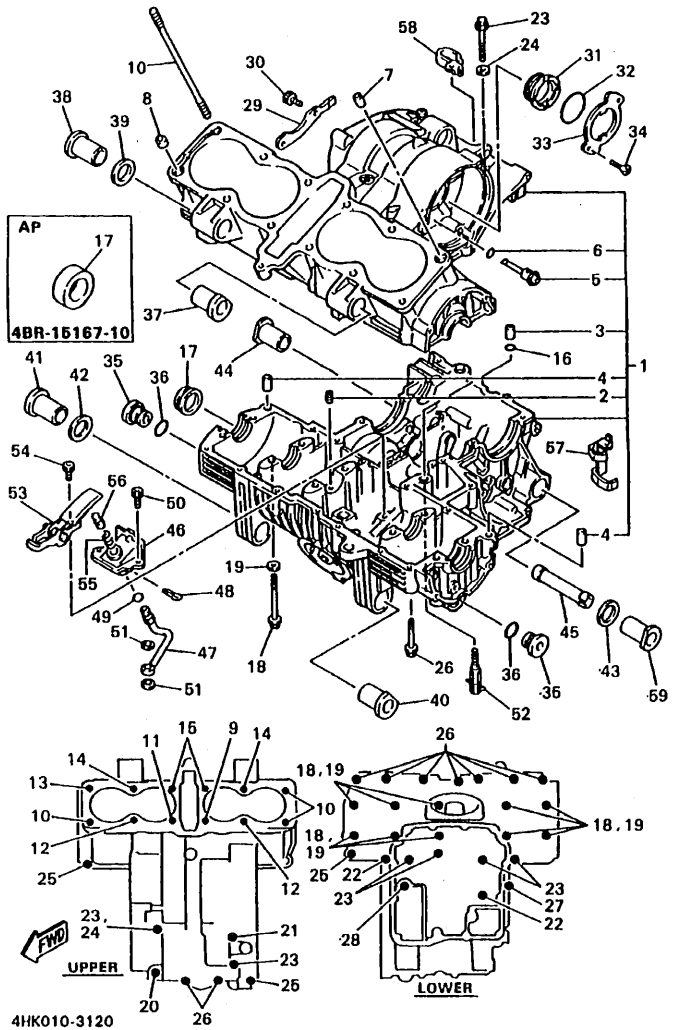
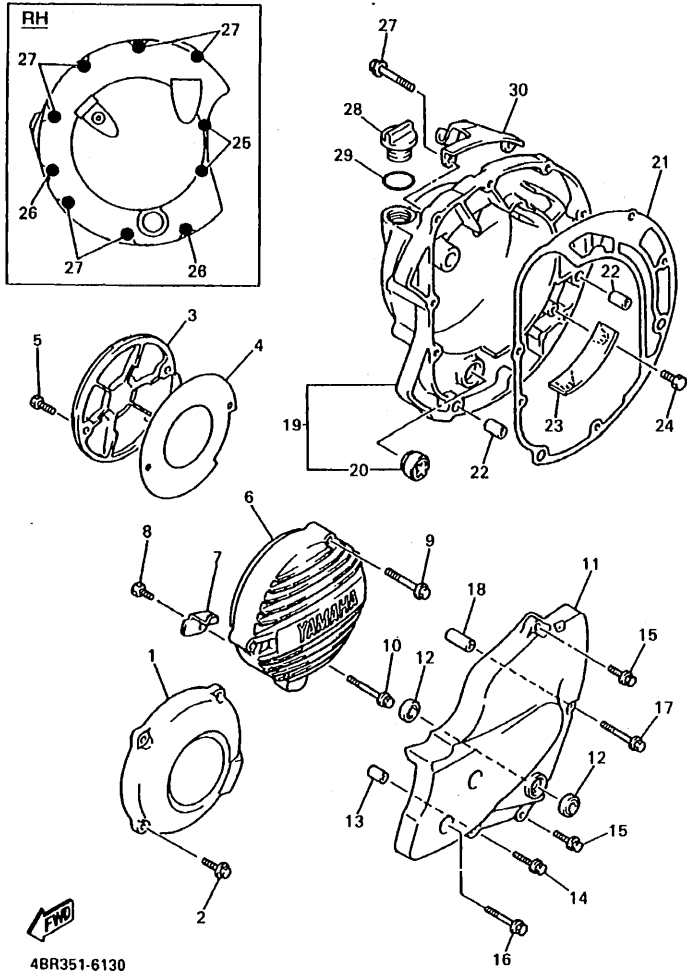


FIG. 12 CARTER

REF. NO.	CODIGO NO.	DESCRIPCION	4BRE	4LX5	OBSERVACION
54	90110-06043	TORNILLO ALLEN	2	2	
55	90501-143A8	RESORTE DE COMPRESION	1	1	
56	46X-11597-00	EMBOLO BUZO DE TENSOR	1	1	
57	90482-08087	BRIDA	1	1	
58	90465-10290	BRIDA	1	1	
59	90387-125Y2	CASQUILLO CON VALONA	1	1	



4BR351-6130

FIG. 13 CUBIERTA DE CARTER 1

REF. NO.	CODIGO NO.	DESCRIPCION	4BRE	4LX5	OBSERVACION
1	4BR-15410-00	TAPA DE CARTER IZQUIERDA	1	1	
2	90105-06790	TORNILLO CON ARANDELA	4	4	
3	4BR-15420-10	TAPA DE CARTER LATERAL	1	1	
4	4BR-15463-00	EMPAQ CUBIERTA CARBURADOR 2	1	1	
5	90111-08010	TORNILLO	2	2	
6	4EB-15415-00	CUBIERTA DE GENERADOR	1	1	
7	4BR-15484-00	GRAMPA 2.	1	1	
8	91317-06010	PERNO	1	1	
9	95024-08065	PERNO, DE BRIDA	2	2	
10	90105-06793	TORNILLO CON ARANDELA	1	1	
11	4BR-15411-01	CUBIERTA DE CARTER 1	1	1	
12	93109-12053	SELLO ACEITE	2	2	
13	99530-10114	PASADOR, DE ESPIGA	2	2	
14	95024-06035	PERNO, DE BRIDA	1	1	
15	95024-08030	PERNO, DE BRIDA	2	2	
16	95024-08055	PERNO, DE BRIDA	2	2	
17	95024-06065	PERNO, DE BRIDA	1	1	
18	90387-064Y1	CASQUILLO CON VALONA	1	1	
19	4BR-W1543-00	CUBIERTA DE CARTER COMPLETA 2	1	1	
20	3Y1-15381-00	.MEDIDOR DE NIVEL	1	1	
21	4BR-15461-00	JUNTA TAPA CARTER DRCHÓ	1	1	
22	99530-10114	PASADOR, DE ESPIGA	2	2	
23	49A-15412-00	CUBIERTA BOMBA DE ACEITE	1	1	
24	97027-06012	PERNO	2	2	
25	90105-06794	TORNILLO CON ARANDELA	2	2	
26	90105-06792	TORNILLO CON ARANDELA	2	2	
27	90105-06791	TORNILLO CON ARANDELA	6	6	

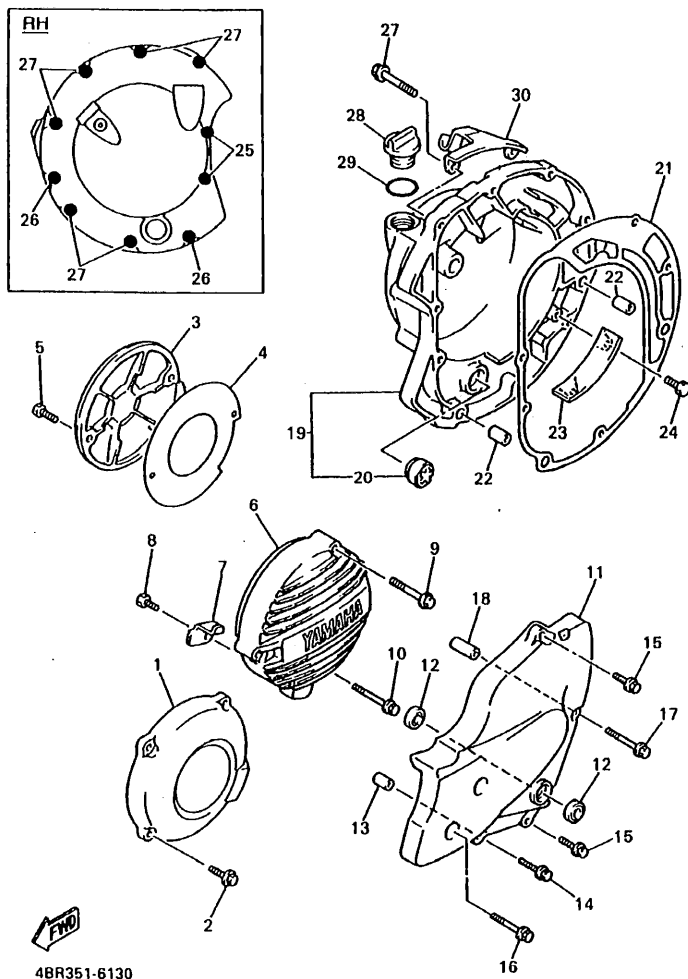
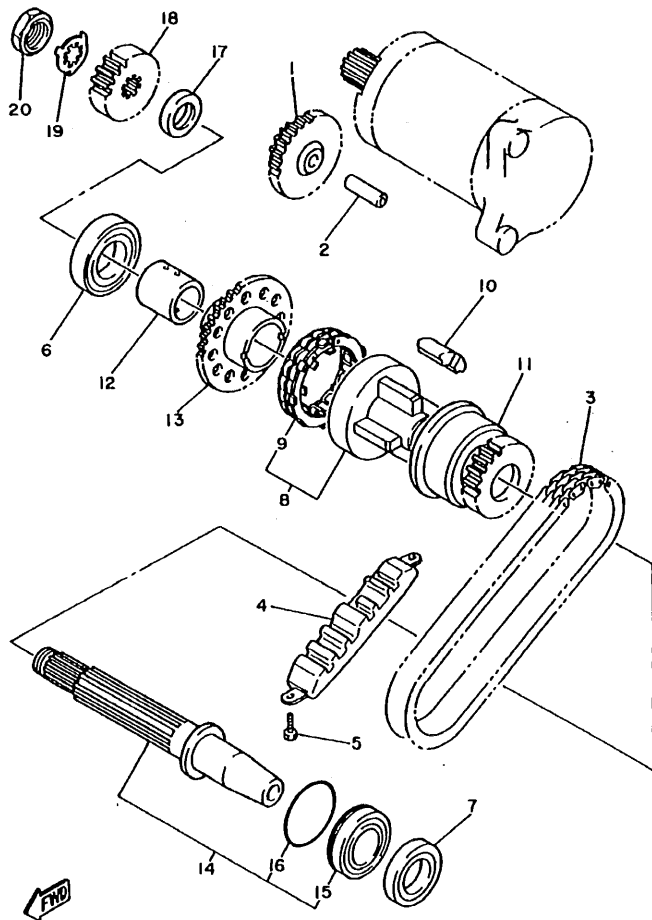


FIG. 13 CUBIERTA DE CARTER 1

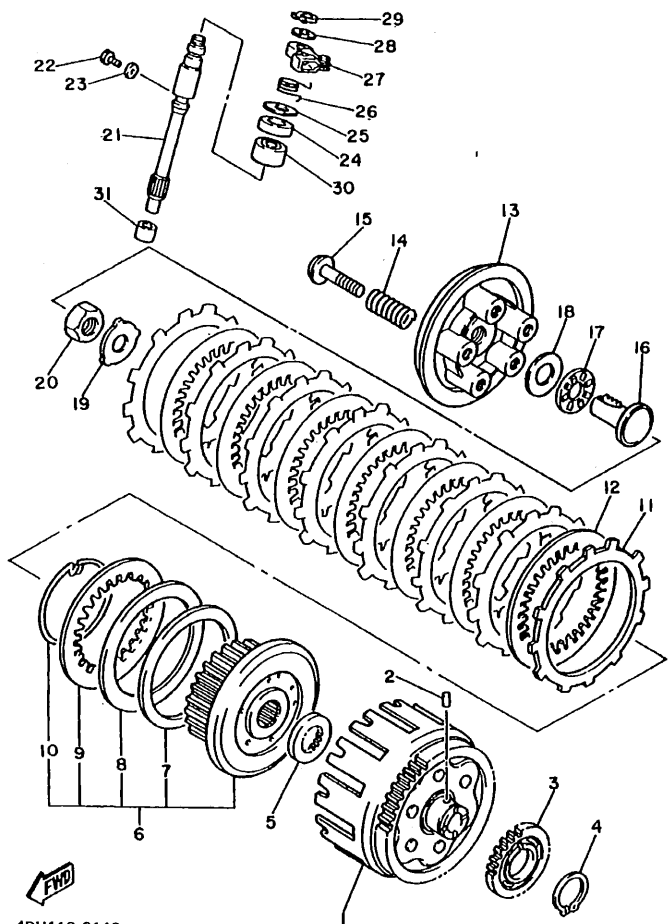
REF. NO.	CODIGO NO.	DESCRIPCION	4BRE	4LXS	OBSERVACION
28	3F9-16362-00	TAPON DEL NIVEL DE ACEITE	1	1	
29	93210-27370	ANILLO O	1	1	
30	4BR-15441-00	SOSTEN DE CABLE DE EMBRAGUE	1	1	



4BR351-2140

FIG. 14 EMBRAG. DEL ARRANQUE

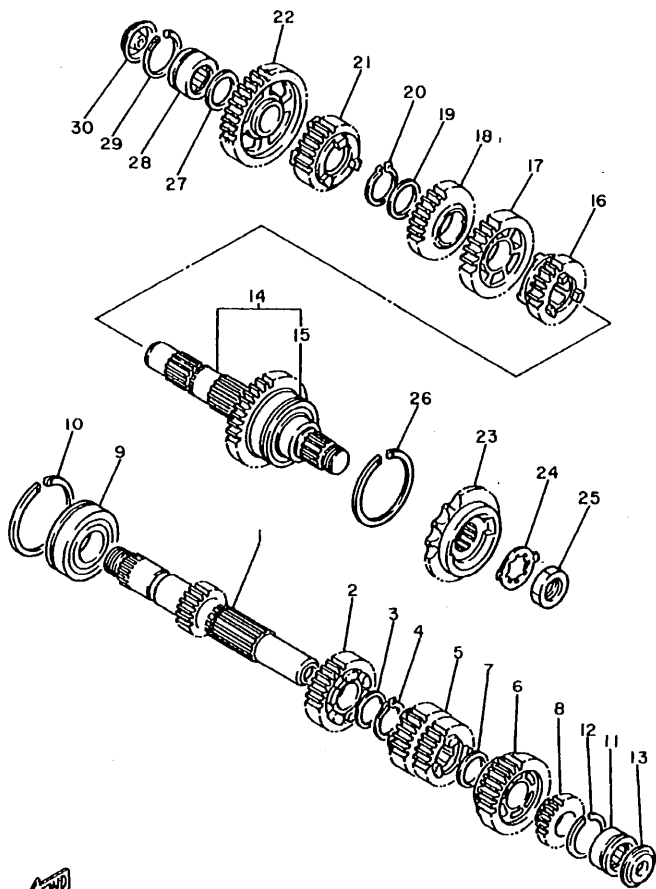
REF. NO.	CODIGO NO.	DESCRIPCION	4BRE	4LXS	OBSERVACION
1	4BP-15512-00	ENGRENAJE NEUTRO	1	1	
2	33M-15521-00	EJE 1	1	1	
3	4BR-16139-00	CADENA PRIMARIA	1	1	
4	4BR-11474-00	GUIA SUPERIOR	1	1	
5	97007-08014	PERNO	2	2	
6	93306-30525	COJINETE (B8305)	1	1	
7	93102-25253	SELLO ACEITE	1	1	
8	4BR-15570-00	EMBRAGUE DEL ARRANQUE COMPLETA	1	1	
9	4BR-15580-01	.ENSAMBLE EXT.EMBRAGUE ARRANQU	1	1	
10	4BR-16155-00	AMORTIGUADOR 1	4	4	
11	4BR-11537-00	ENGRANAJE TRACCION	1	1	
12	90387-253Y6	CASQUILLO CON VALONA	1	1	
13	4BP-15517-00	ENGRENAJE POSICION 2DA	1	1	
14	4G0-11408-00	EJE CONJUNTO	1	1	
15	93306-20545	.COJINETE	1	1	
16	93210-47440	.ANILLO O	1	1	
17	90387-2103N	CASQUILLO CON VALONA	1	1	
18	4U8-16111-00	ENGRANAJE TRACC. PRIM. (28T)	1	1	
19	90215-19226	ARANDELA DE CIERRE	1	1	
20	90179-16319	TUERCA	1	1	



4DU110-3140

FIG. 15 EMBRAGUE

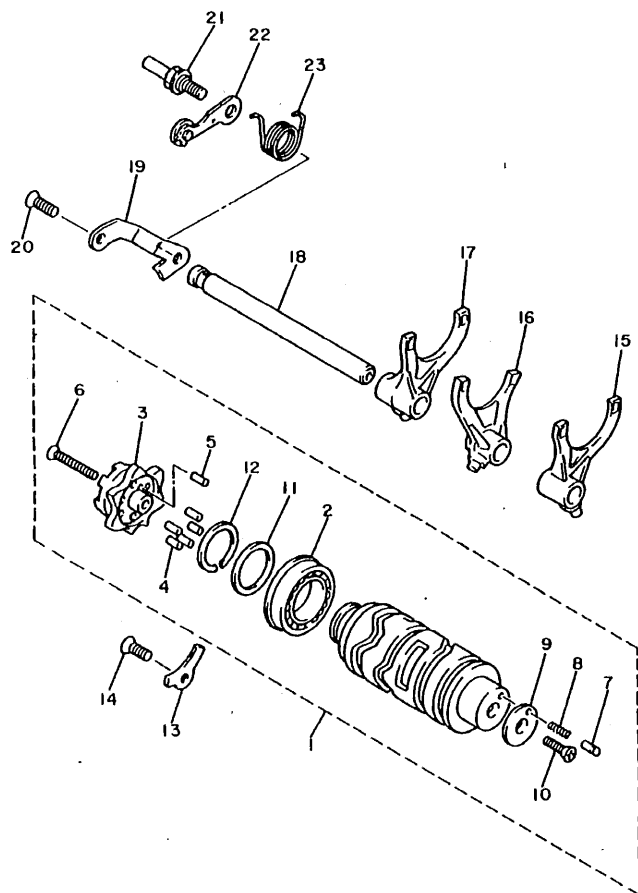
REF. NO.	CODIGO NO.	DESCRIPCION			OBSERVACION
			4BRE	4LX5	
1	4U8-16170-01	ENGRANAJE TRACCION PRIM(65T)L	1	1	
2	93605-10108	PASADOR DE CLAVIJA	1	1	
3	4U8-13324-00	ENGRANAJE TRACC. DE BOMBA	1	1	
4	99009-40400	PRESILLA REDONDA	1	1	
5	3Y1-16154-00	ARANDELA, DE EMPUJE 1	1	1	
6	4BR-16370-00	COPA DE EMBRAGUE COMPLETA	1	1	
7	1J7-16384-00	.PLACA DE ASIENTO	1	1	
8	1J7-16383-01	.RESORTE DE COPA DE EMBRAGUE	1	1	
9	168-16324-00	.PLACA DE EMBRAGUE	1	1	
10	1J7-16385-00	.RESORTE DE COPA DE EMBRAGUE	1	1	
11	4H7-16321-02	PLACA DE FRICCION	8	8	
12	168-16325-00	DISCO, DE EMBRAGUE	7	7	
13	4BR-16351-00	PLATO DE PRESION	1	1	
14	90501-23391	RESORTE DE COMPRESION	5	5	
15	90159-06092	TORNILLO CON VALONA	5	5	
16	3LD-1637A-01	VARILLA DE EMPUJE COMP.	1	1	
17	93340-21505	COJINETE	1	1	
18	90201-150U8	ARANDELA PLANA	1	1	
19	90215-20170	ARANDELA DE CIERRE	1	1	
20	90170-20257	TUERCA	1	1	
21	3JD-16382-00	EJE DE PALANCA DE EMPUJE	1	1	
22	90105-06789	TORNILLO CON ARANDELA	1	1	
23	90430-06014	JUNTA	1	1	
24	93102-15212	SELLO ACEITE	1	1	
25	90201-15785	ARANDELA PLANA	1	1	
26	90508-142A8	RESORTE DE TORSION	1	1	
27	4BR-16340-00	PALANCA DE EMPUJE COMPLETA	1	1	



4BP010-1160

FIG. 16 TRANSMISION

REF. NO.	CODIGO NO.	DESCRIPCION			OBSERVACION
			4BRE	4LX5	
1	4BR-17411-00	EJE PRIMARIO (15T)	1	1	
2	4BR-17151-00	ENGRANAJE PINON DE 5TA (23T)	1	1	
3	90209-22191	ARANDELA DE SEPARACION	1	1	
4	93440-25019	BOLA	1	1	
5	4BR-17131-00	ENGRANAJE PINON DE 3RA (27T)	1	1	
6	4BR-17181-02	ENGRANAJE PINON 6TA (28T)	1	1	
7	90201-200K3	ARANDELA PLANA	1	1	
8	4BR-17121-00	ENGRANAJE DE PINON 2DA (18T)	1	1	
9	93308-30530	COJINETE	1	1	
10	278-17424-01	PRESILLA REDONDA 1	1	1	
11	93311-42045	COJINETE (20NG3315NE)	1	1	
12	278-17425-00	PRESILLA REDONDA 2	1	1	
13	4G0-17433-01	BOQUILLA	1	1	
14	4BR-17402-01	EJE DE TRACCION COMPLETO	1	1	
15	93102-35109	RETEN DE ACEITE (SD-35-62-8 H	1	1	
16	4BR-17281-00	ENGRANAJE RUEDA DE 6TA (23T)	1	1	
17	4BR-17231-00	ENGRANAJE RUEDA DE 3RA (28T)	1	1	
18	4BR-17241-00	ENGRANAJE DE RUEDA 4TA (29T)	1	1	
19	90209-22191	ARANDELA DE SEPARACION	1	1	
20	93440-25019	BOLA	1	1	
21	4BR-17251-01	ENGRANAJE RUEDA DE 5TA (21T)	1	1	
22	4BR-17211-00	ENGRANAJE RUEDA DE 1 RA (41T)	1	1	
23	4BR-17480-00	CORONA (16T)	1	1	
24	90215-23285	ARANDELA DE CIERRE	1	1	
25	90179-18552	TUERCA	1	1	
26	278-17424-01	PRESILLA REDONDA 1	1	1	
27	90201-20276	ARANDELA, PLACA(1.0T)	1	1	

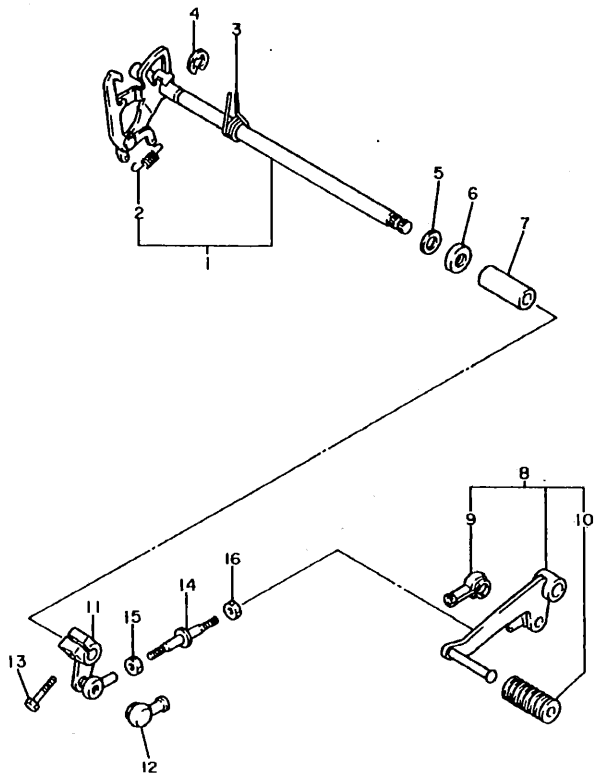


4BP010-1170

FIG. 17 LEVA DE CAMBIO. HORQ

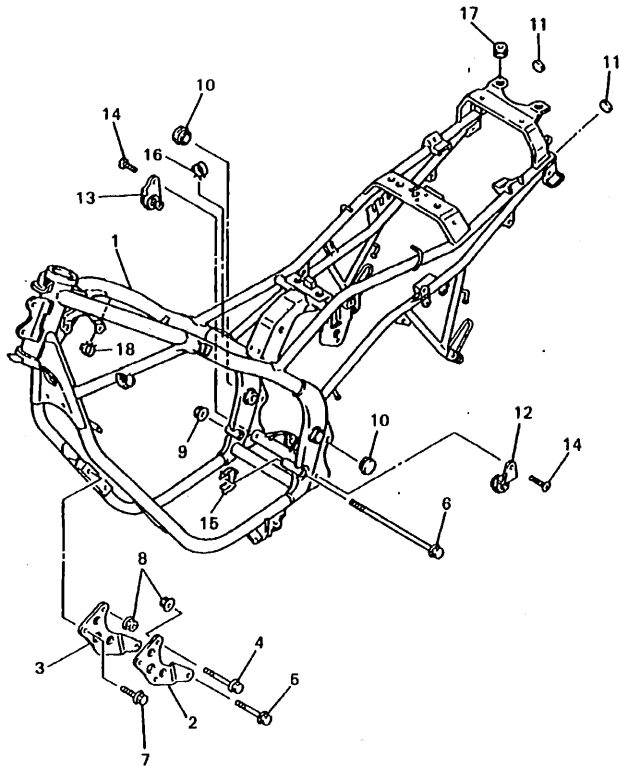
REF. NO.	CODIGO NO.	DESCRIPCION			OBSERVACION
			4BRE	4LX5	
1	4BR-18540-02	LEVA DEL CAMBIO COMPLETA	1	1	
2	93306-90503	.COJINETE	1	1	
3	4BR-18185-00	.SEGMENTO DE RETENCION	1	1	
4	93604-12037	.PASADOR DE CLAVIJA	5	5	
5	93604-10011	.PASADOR DE CLAVIJA	1	1	
6	90151-06013	.TORNILLO EMBUTIDO	1	1	
7	4UN-18542-00	.PUNTO MVERTO	1	1	
8	90501-06022	.RESORTE DE COMPRESION	1	1	
9	4UN-18566-00	.PLACA LATERAL 2	1	1	
10	98701-05016	.TORNILLO DE CABEZA PLANA	1	1	
11	117-15644-00	.CUNA	1	1	
12	93440-25084	.BOLA	1	1	
13	49A-15383-00	PLACA CUBIERTA DE ENGRANAJE	1	1	
14	98707-06016	TORNILLO DE CABEZA PLANA	1	1	
15	4BR-18511-00	HORQUILLA DEL CAMBIO 1	1	1	
16	4BR-18512-00	HORQUILLA DEL CAMBIO 2	1	1	
17	4BR-18513-00	HORQUILLA DE CAMBIO 3	1	1	
18	4BR-18531-00	BARRA GUIA HORQ. CAMBIO 1	1	1	
19	4BR-18536-00	TOPE DE PALANCA SELECTOR	1	1	
20	98707-06016	TORNILLO DE CABEZA PLANA	1	1	
21	4BR-18127-00	PASADOR DE PALANCA	1	1	
22	4BR-18140-00	PALANCA DE TOPE COMPLETA	1	1	
23	90508-241A9	RESORTE DE TORSION	1	1	

FIG. 18 CAMBIADOR



4BP010-1180

REF. NO.	CODIGO NO.	DESCRIPCION	4BRE	4LX3	OBSERVACION
1	4BR-18120-00	PALANCA DE SELECTOR COMPLETO	1	1	
2	80508-08227	.RESORTE DE TENSION	1	1	
3	90508-292A0	RESORTE DE TORSION	1	1	
4	89001-10600	PRESILLA REDONDA	1	1	
5	90201-127J6	ARANDELA PLANA	1	1	
6	93102-12106	SELLO ACEITE (SD 12-22-5 HS)	1	1	
7	90560-12211	SEPARADOR	1	1	
8	4BR-18110-00	PEDAL DE CAMBIO COMPLETO	1	1	
9	2H9-18154-00	.CUBIERTA GUARDAPOLVO	1	1	
10	132-18113-01	.FUNDA DEL PEDAL DEL CAMBIO	1	1	
11	4BR-18112-00	BRAZO DEL CANBIO	1	1	
12	2H9-18154-00	CUBIERTA GUARDAPOLVO	1	1	
13	97024-06020	PERNO	1	1	
14	26H-18115-00	VARILLA DEL CANBIO	1	1	
15	85304-08700	TUERCA	1	1	
16	80170-06228	TUERCA	1	1	

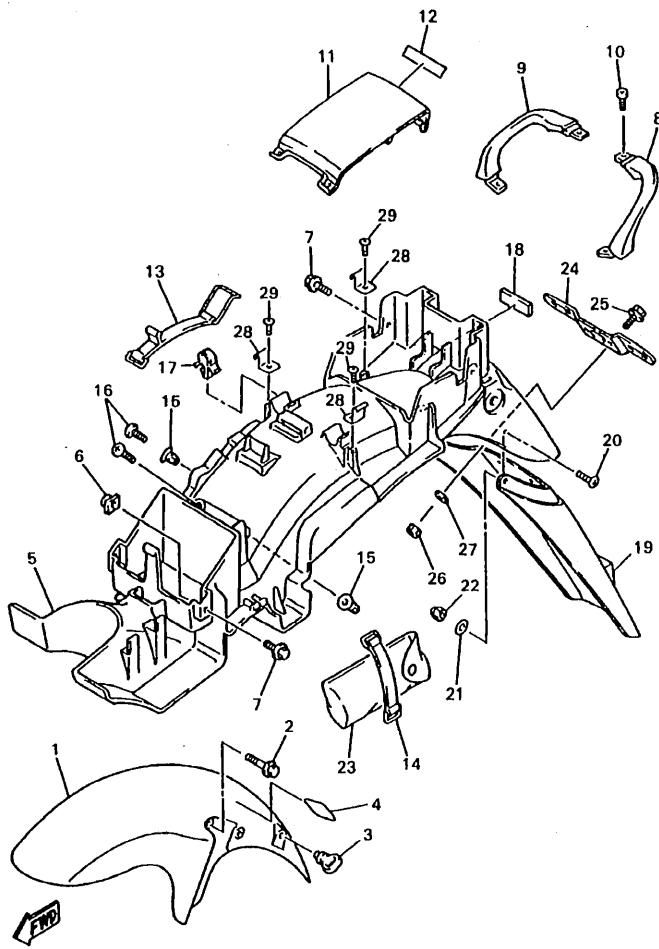


4BR351-6190

FIG. 19 CUADRO

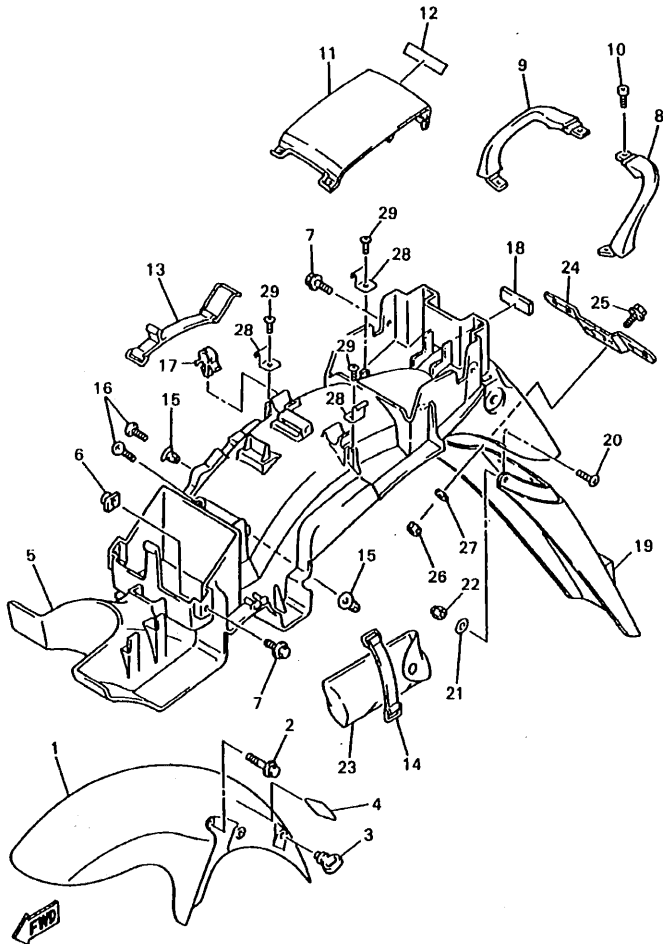
REF. NO.	CODIGO NO.	DESCRIPCION	4BRE	4LX5	OBSERVACION
1	4EB-21110-10-33	ARMAZON COMPLETO	1	1	UR YB PARA VMB
	4EB-21110-10-P3	ARMAZON COMPLETO	1	1	UR DPRC4
2	4BP-21315-00	SOPORTE DE MOTOR 2	1	1	
3	4BP-21316-00	SOPORTE DE MOTOR 3	1	1	
4	90105-10788	TORNILLO CON ARANDELA	2	2	
5	95814-10050	TUERCA DE REBORDE	2	2	
6	90105-12787	TORNILLO CON ARANDELA	1	1	
7	95824-10016	TUERCA DE REBORDE	4	4	
8	90179-10658	TUERCA	4	4	
9	90179-12657	TUERCA	1	1	
10	3SX-2135F-00	CUBIERTA	2	2	
11	1AA-2143A-00	TAPA	2	2	
12	4BP-21445-01	SOPORTE DE SILENCIADOR 1	1	1	
13	4BP-21446-01	SOPORTE DE SILENCIADOR 2	1	1	
14	90157-08117	TORNILLO CABEZA CONICA PLANA	2	2	
15	90214-12070	ARANDELA DE POSICION	1	1	
16	90464-25217	BRIDA	1	1	
17	90480-14323	TAPON	2	2	
18	90464-15192	BRIDA	1	1	

FIG. 20 GUARDABARRO



4BRE351-8200

REF. NO.	CODIGO NO.	DESCRIPCION	4BRE	4XS	OBSERVACION
1	4BP-21510-00-AU	GUARDABARRO DELANTERO COMPLETO	1	1	UR VMB
	4BP-21510-00-P9	GUARDABARRO DELANTERO COMPLETO	1	1	UR DPRC4
2	95024-08016	PERNO, DE BRIDA	4	4	
3	1A8-21518-00	SOPORTE DE CABLE	1	1	
4	3FY-21575-01	SELLO 1	1	1	
5	4BR-21611-02	GUARDABARRO TRASERO	1	1	
6	31A-14477-00	PLACA	2	2	
7	90119-08044	TORNILLO CON ARANDELA	4	4	
8	4BP-21644-01	APOYO TRASERO	1	1	
9	4BP-21645-01	ASIDERO SILLIN	1	1	
10	90109-080E9	PERNO	4	4	
11	4EB-21651-00-AU	TAPA DE GUARDABARRO TRAS.	1	1	UR VMB
	4EB-21651-00-P4	TAPA DE GUARDABARRO TRAS.	1	1	UR DPRC4
12	99237-00080	EMBLEMA, YAMAHA	1	1	UR PARA VMB
	99236-00080	EMBLEMA, YAMAHA	1	1	UR PARA DPRC4
13	4BP-82131-00	TIRANTE DE BATERIA	1	1	
14	18G-82131-00	TIRANTE DE BATERIA	1	1	
15	90338-08228	TAPON	4	4	
16	97707-80016	TORNILLO ROSCA HEMBRA	4	4	
17	90464-15157	BRIDA	1	1	
18	1YW-21717-01	AMORTIGUADOR	1	1	
19	4BR-21621-00	CHARNELA	1	1	
20	90150-04041	TORNILLO CABEZA REDONDA	4	4	
21	90201-04018	ARANDELA PLANA	4	4	
22	95607-04100	TUERCA AUTOBLOCANTE	4	4	
23	1HX-28100-01	JUÉGO DE HERRAMIENTAS	1	1	
24	3YF-84751-00	SOPORTE DE LICENCIA	1	1	

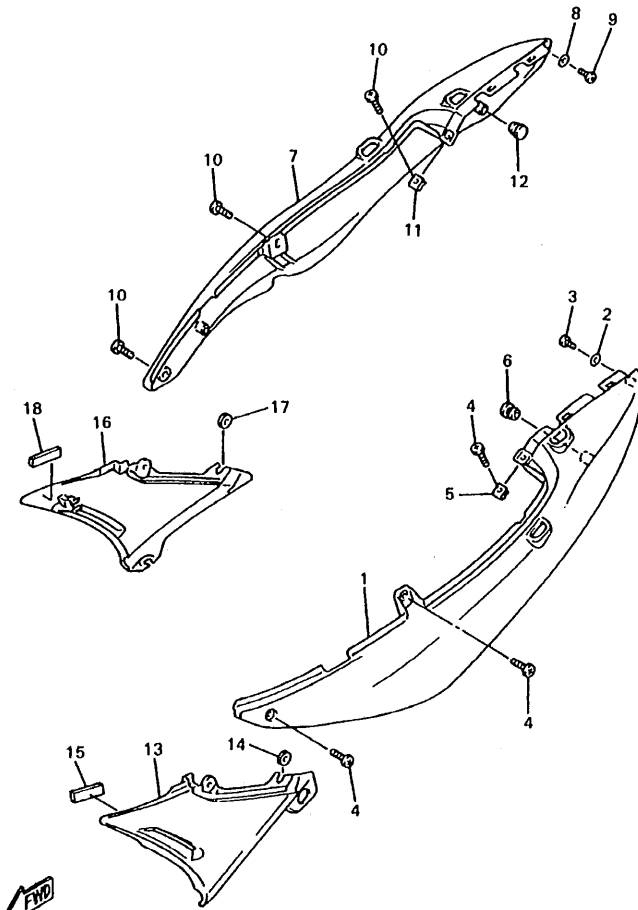


4BRE351-8200

FIG. 20 GUARDABARRO

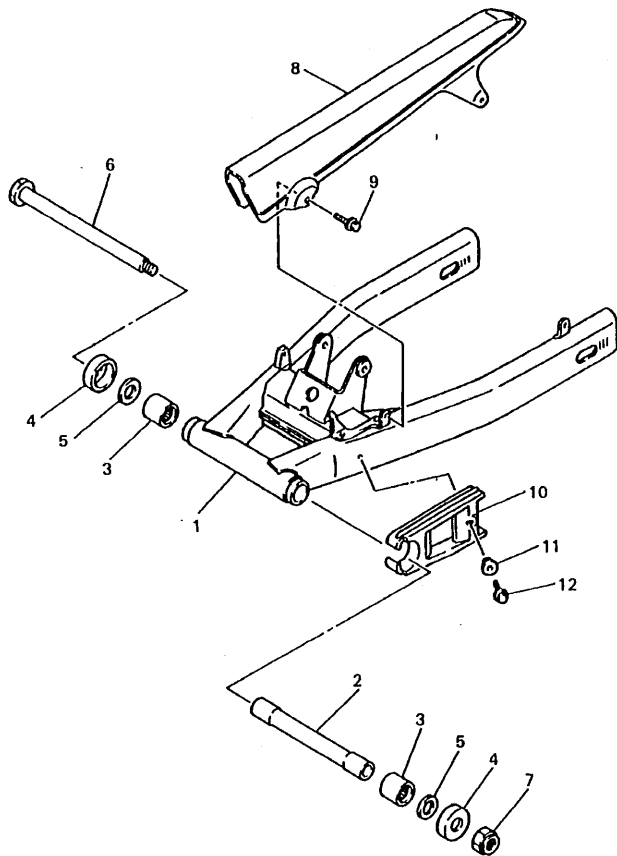
REF. NO.	CODIGO NO.	DESCRIPCION	4BRE	4LX5	OBSERVACION
25	95027-06016	PERNO, DE BRIDA	2	2	
26	95807-08100	TUERCA AUTOBLOCANTE	2	2	
27	90201-08557	ARANDELA PLANA	2	2	
28	36F-28379-00	GANCHO	4	4	
29	97707-40010	TORNILLO ROSCA HEMBRA	4	4	

FIG. 21 CUBIERTA LATERAL



4BR351-6210

REF. NO.	CODIGO NO.	DESCRIPCION	ABRE	ALXS	OBSERVACION
1	4EB-21711-00-AU	TAPA LATERAL 1	1	1	UR VMB
	4EB-21711-00-P4	TAPA LATERAL 1	1	1	UR DPRC4
2	92907-04200	ARANDELA	1	1	
3	97707-40010	TORNILLO ROSCA HEMBRA	1	1	
4	90154-05059	TORNILLO DE LIGAR	3	3	
5	90183-05024	TUERCA DE RESORTE	1	1	
6	90338-10132	TAPON	1	1	
7	4EB-21721-00-AU	TAPA LATERAL 2	1	1	UR VMB
	4EB-21721-00-P4	TAPA LATERAL 2	1	1	UR DPRC4
8	92907-04200	ARANDELA	1	1	
9	97707-40010	TORNILLO ROSCA HEMBRA	1	1	
10	90154-05059	TORNILLO DE LIGAR	3	3	
11	90183-05024	TUERCA DE RESORTE	1	1	
12	90338-10132	TAPON	1	1	
13	4EB-2171E-00	CUBIERTA LATERAL 5	1	1	
14	90480-12320	TAPON	2	2	
15	8U9-77162-00	FRANJA DE CLIMA 2	1	1	
16	4EB-2171X-00	CUBIERTA LATERAL 6	1	1	
17	90480-12320	TAPON	2	2	
18	8U9-77162-00	FRANJA DE CLIMA 2	1	1	



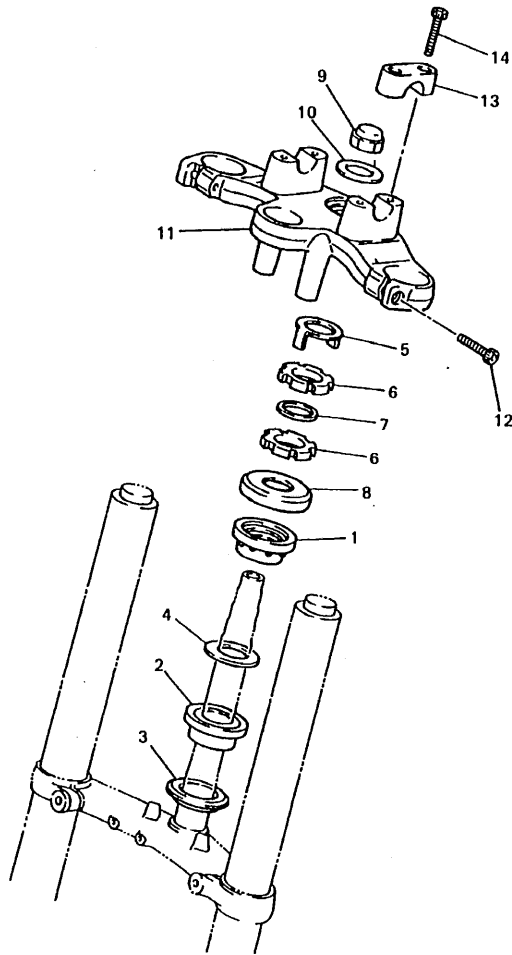
4BR351-5220

FIG. 22 BRAZO TRASERO

REF. NO.	CODIGO NO.	DESCRIPCION	4BRE	4LX6	OBSERVACION
1	4BR-22110-01-WL	BRAZO TRASERO COMPLETO	1	1	STDS
2	33M-22184-00	BUJE	1	1	
3	93320-32403	COJINETE	2	2	
4	4X7-22129-00	TAPA DE EMPUJE 2	2	2	
5	90201-181J3	ARANDELA PLANA	2	2	
6	3LN-22141-60	EJE DEL BARCULANTE	1	1	
7	90185-14070	TUERCA AUTOBLOCANTE	1	1	
8	1KT-22311-00	CABRECADENA	1	1	
9	90119-08044	TORNILLO CON ARANDELA	2	2	
10	3YX-22151-00	SELLO DE GUARDA	1	1	
11	90387-083Y8	CASQUILLO CON VALONA	1	1	
12	95807-08016	TUERCA DE REBORDE	1	1	

D6

FIG. 24 DIRECCION



4BRE351-8240

REF. NO.	CODIGO NO.	DESCRIPCION	4BRE	4LX5	OBSERVACION
1	93399-99931	COJINETE	1	1	
2	93399-99932	COJINETE	1	1	
3	3FV-23462-00	RETEN DE DIRECCION	1	1	
4	90202-24190	ARANDELA DE PLANA	1	1	
5	26H-23418-01	ARANDELA ESPECIAL	1	1	
6	90179-25033	TUERCA	2	2	
7	90202-26142	ARANDELA DE PLANA	1	1	
8	1W1-23416-00	CUBIERTA DE BASE DE BOLA 2	1	1	
9	90176-22081	TUERCA CORONA	1	1	
10	90201-220T0	ARANDELA PLANA	1	1	
11	4EB-23435-00	PLATINA SUPERIOR	1	1	
12	91314-08030	PERNO	2	2	
13	4H7-23441-00-P0	SOPORTE DE MANUBRIO	2	2	LGM1
14	91314-08030	PERNO	4	4	

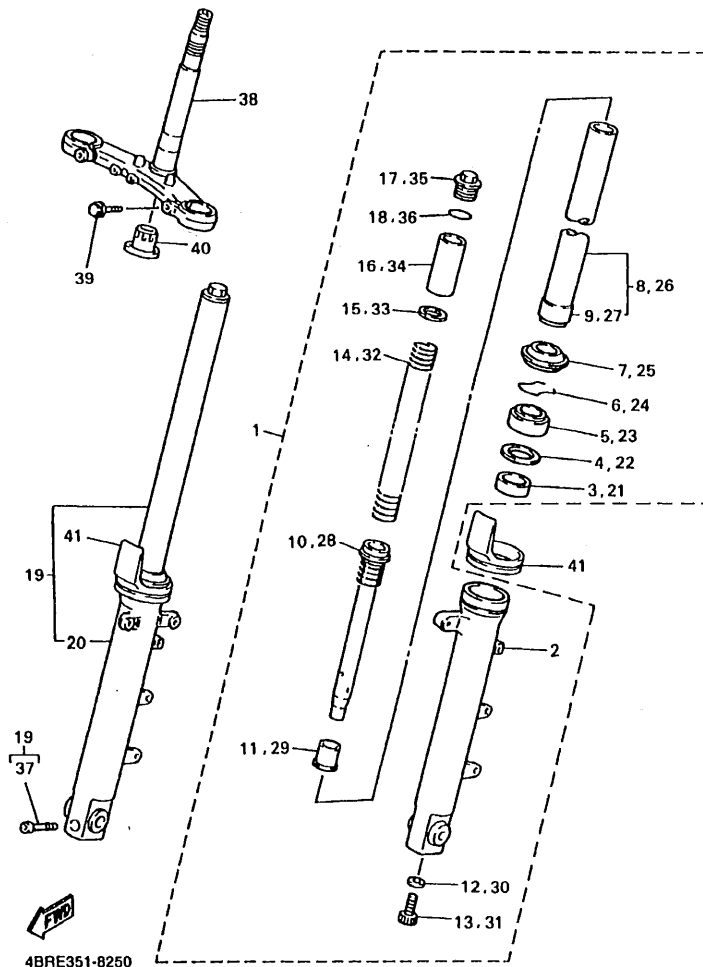


FIG. 25 HORQUILLA DELANTERA

REF. NO.	CODIGO NO.	DESCRIPCION	4BRE	ALXS	OBSERVACION
1	4EB-23102-00	HORQUILLA DELANTERA COMPL.(MI)	1	1	
2	4EB-23126-10	.TUBO EXTERIOR 1	1	1	
3	4FM-23125-40	.METAL CORREDIZO 1	1	1	
4	36Y-23146-10	.ARANDELA DE SELLO DE ACEITE	1	1	
5	4EB-23145-00	.RETEN DE ACEITE	1	1	
6	26H-23156-00	.PRESILLA DEL RETEN DE ACEITE	1	1	
7	4EB-23144-00	.GUARDAPOLVO	1	1	
8	4EB-23110-10	.TUBO INTERIOR COMPLETO 1	1	1	
9	4YR-23171-00	..PISTON HORQUILLA DELANT.	1	1	
10	4EB-23170-00	.CILINDRO COMPL DE HORQ DELAN	1	1	
11	4YR-23173-00	.VASTAGO AHUSADO	1	1	
12	509-23158-L0	.EMPAQUE	1	1	
13	278-23181-50	.TORNILLÓ CABEZAHEXAGONAL	1	1	
14	4EB-23141-10	.RESORTE HORQUILLA DELANT.	1	1	
15	3EN-23149-50	.ARANDELA DE RESORTE SUPERIOR	1	1	
16	4YR-23118-00	.SEPARADOR	1	1	
17	3EN-23111-50	.TAPON	1	1	
18	43F-23188-10	.ANILLO O	1	1	
19	4EB-23103-00	HORQUILLA DELANTERA COMPL.(MD)	1	1	
20	4EB-23136-10	.TUBO EXTERIOR (DER.)	1	1	
21	4FM-23125-40	.METAL CORREDIZO 1	1	1	
22	36Y-23146-10	.ARANDELA DE SELLO DE ACEITE	1	1	
23	4EB-23145-00	.RETEN DE ACEITE	1	1	
24	26H-23156-00	.PRESILLA DEL RETEN DE ACEITE	1	1	
25	4EB-23144-00	.GUARDAPOLVO	1	1	
26	4EB-23110-10	.TUBO INTERIOR COMPLETO 1	1	1	
27	4YR-23171-00	..PISTON HORQUILLA DELANT.	1	1	

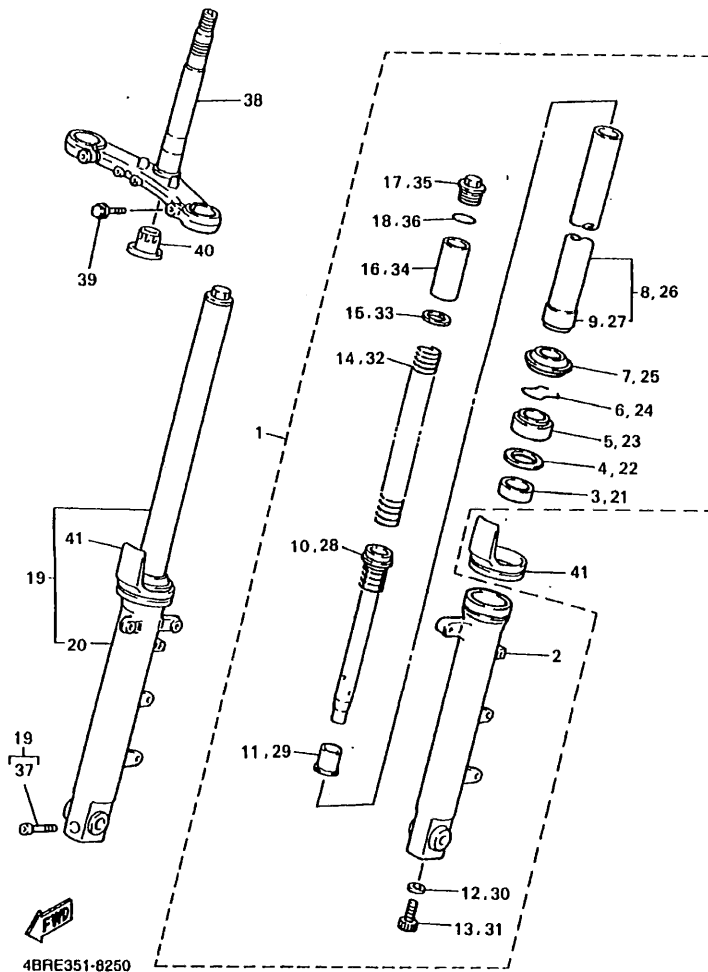


FIG. 25 HORQUILLA DELANTERA

REF. NO.	CODIGO NO.	DESCRIPCION	4BRE	4LX5	OBSERVACION
28	4EB-23170-00	.CILINDRO COMPL DE HORQ DELAN	1	1	
29	4YR-23173-00	.VASTAGO AHUSADO	1	1	
30	509-23158-L0	.EMPAQUE	1	1	
31	278-23181-50	.TORNILLO CABEZAHEXAGONAL	1	1	
32	4EB-23141-10	.RESORTE HORQUILLA DELANT.	1	1	
33	3EN-23149-50	.ARANDELA DE RESORTE SUPERIOR	1	1	
34	4YR-23118-00	.SEPARADOR	1	1	
35	3EN-23111-50	.TAPON	1	1	
36	43F-23188-10	.ANILLO O	1	1	
37	91314-08040	.PERNO	1	1	
38	4EB-23340-00	.PLATINA INFERIOR COMPLETA	1	1	
39	4EB-23358-00	.PERNO 2	2	2	
40	4KM-23123-01	.CUBIERTA INFERIOR 1	1	1	
41	4PU-2331G-00	.CUBIERTA	2	2	

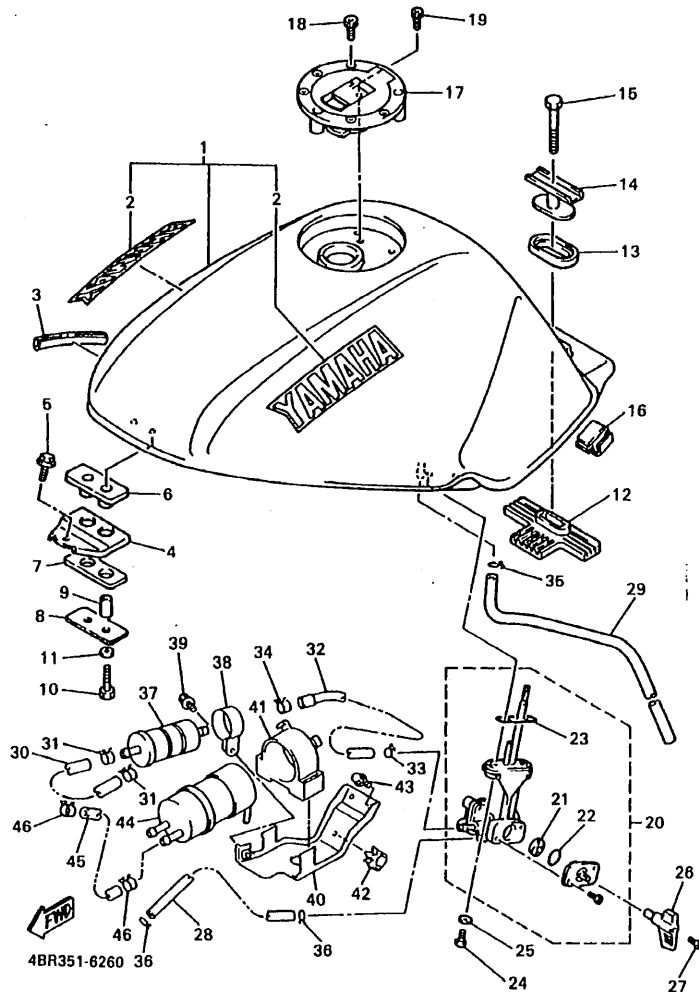


FIG. 26 DEPOSITO DE COMBUSTIBLE

REF. NO.	CODIGO NO.	DESCRIPCION	4BRE	4LX5	OBSERVACION
1	4BP-24110-01-W5	DEPOSITO DE COMBUSTIBLE COMP.	1	1	UR VMB
	4BP-24110-01-W6	DEPOSITO DE COMBUSTIBLE COMP.	1	1	UR DPRC4
2	99227-00140	.EMBLEMA, YAMAHA	2	2	UR PARA VMB
	99226-00140	.EMBLEMA, YAMAHA	2	2	UR PARA DPRC4
3	4BP-24186-00	MOLDURA DEPOSITO COMBUST.	1	1	
4	4BP-24191-00	SOPORTE DEPOSITO DE COMBUST.1	1	1	
5	90119-06213	TORNILLO CON ARANDELA	1	1	
6	2GH-24181-00	AMORTIGUADOR DE MONTAJE	1	1	
7	2GH-24183-00	AMORTIGUADOR DE MONTAJE 3	1	1	
8	2GH-24186-00	ARANDELA ESPECIAL	1	1	
9	90387-06299	CASQUILLO CON VALONA	2	2	
10	97007-06025	PERNO	2	2	
11	92907-06600	ARANDELA	2	2	
12	4BP-24182-00	AMORTIGUADOR DE MONTAJE 2	1	1	
13	3Y6-24183-00	AMORTIGUADOR DE MONTAJE 3	1	1	
14	4BP-24186-00	ARANDELA ESPECIAL	1	1	
15	97007-08055	PERNO	1	1	
16	4JH-24183-00	AMORTIGUADOR DE MONTAJE 3	2	2	
17	4FM-24602-00	TAPON COMPLETO	1	1	
18	90110-05112	TORNILLO ALLEN	3	3	
19	91317-05010	PERNO	1	1	
20	4BP-24500-01	GRIFO DE COMBUSTIBLE 1	1	1	
21	3AJ-24523-00	.VALVULA	1	1	
22	3AJ-24534-00	.SELLO DE GRIFO	1	1	
23	4X8-24512-00	.EMPAQUE	1	1	
24	90149-06008	TORNILLO DE REGLAJE	2	2	
25	90202-05193	ARANDELA DE PLANA	2	2	

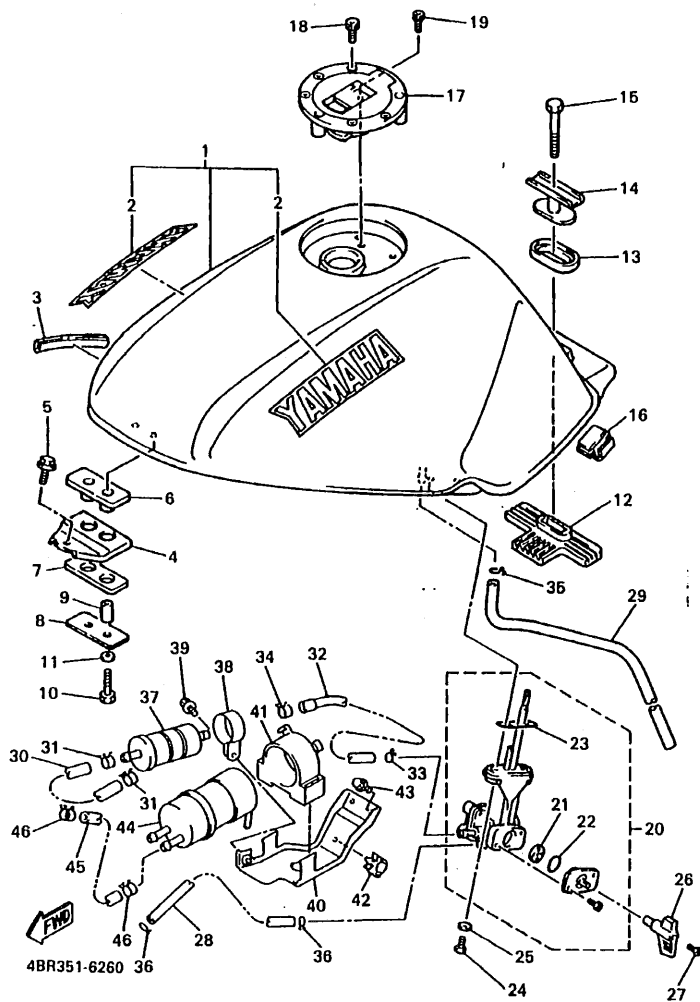
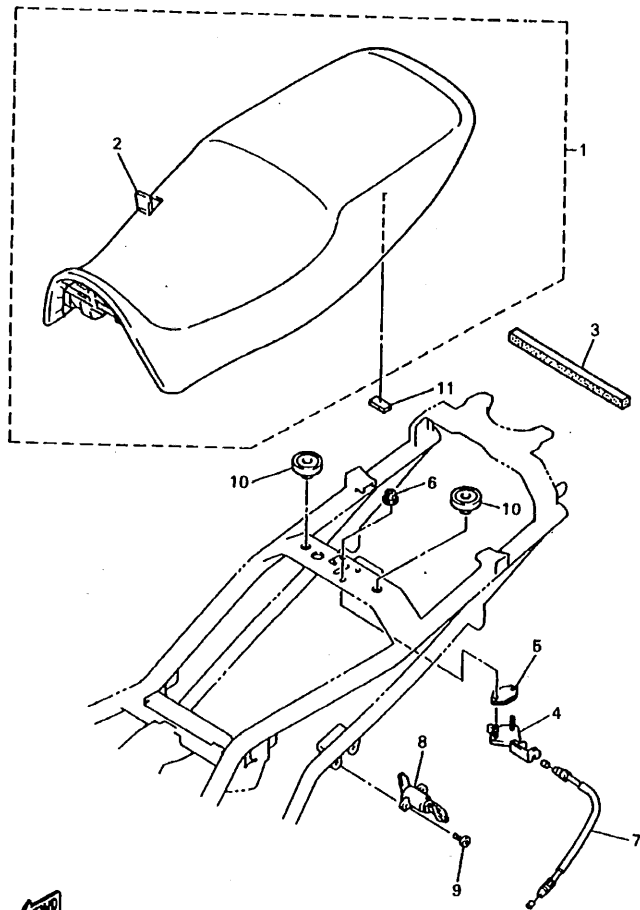


FIG. 26 DEPOSITO DE COMBUSTIBLE

REF. NO.	CODIGO NO.	DESCRIPCION			OBSERVACION
			4BRE	4LX5	
26	3HE-24524-00	LLAVE DEL GRIFO	1	1	
27	98707-04018	TORNILLO DE CABEZA PLANA	1	1	
28	90445-09883	TUBO	1	1	
29	90445-103E8	TUBO	1	1	
30	4EB-24313-00	TUBO 3	1	1	
31	90467-12053	PRESILLA	2	2	
32	4EB-24311-00	TUBO DE COMBUSTIBLE 1	1	1	
33	90467-10041	PRESILLA	1	1	
34	90467-12053	PRESILLA	1	1	
35	90467-09008	PRESILLA	1	1	
36	90467-08021	PRESILLA	2	2	
37	1FK-24560-00	FILTRO COMPLETO	1	1	
38	4BR-24366-00	GRAMPA DE TUBO DE COMBUST.1	1	1	
39	95817-08010	TUERCA DE REBORDE	1	1	
40	4EB-24216-00	SOPORTE	1	1	
41	4EB-24398-00	BANDA 1	1	1	
42	90464-18205	BRIDA	1	1	
43	95027-08014	PERNO, DE BRIDA	2	2	
44	3YX-13907-01	BOMBA DE COMBUSTIBLE COMPLETA	1	1	
45	90445-144J8	TUBO	1	1	
46	90467-13071	PRESILLA	2	2	



4BR351-6270

FIG. 27 ASIENTO

REF. NO.	CODIGO NO.	DESCRIPCION	4BRE	4LX5	OBSERVACION
1	4EB-24730-20	SILLIN DOBLE COMPLETO	1	1	YB
2	4EB-2470F-20	FUNDADE SILLIN	1	1	YB
3	4BP-24737-00	AMORTIGUADOR DE ASIENTO	1	1	
4	4BP-24780-00	TORNILLO CONTROL DE AIRE	1	1	
5	4BP-24792-00	PLACA	1	1	
6	95707-08500	TUERCA DE BRIDA	2	2	
7	4EB-2478E-00	CABLE	1	1	
8	3CK-W2470-00	ASIENTO DE CIERRE COMPLETO	1	1	
9	90149-06228	TORNILLO DE REGLAJE	2	2	
10	22W-24741-00	COJIN DE ASIENTO	2	2	
11	3XV-21717-00	AMORTIGUADOR	2	2	

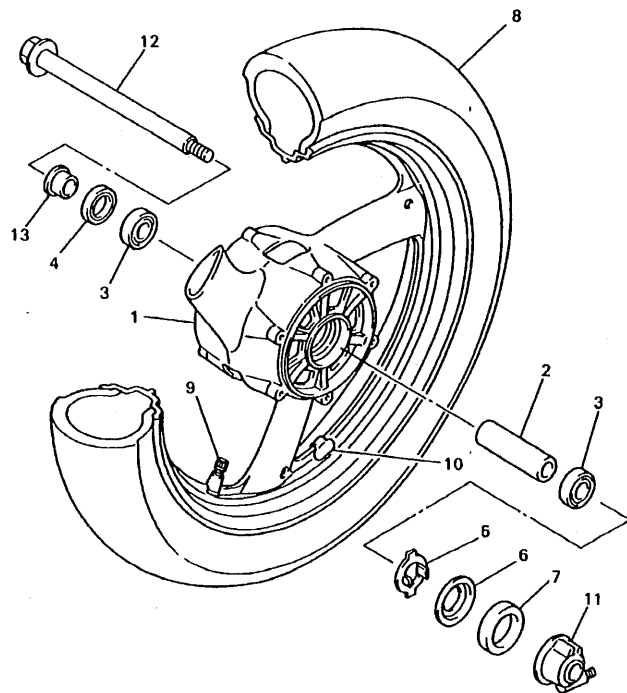
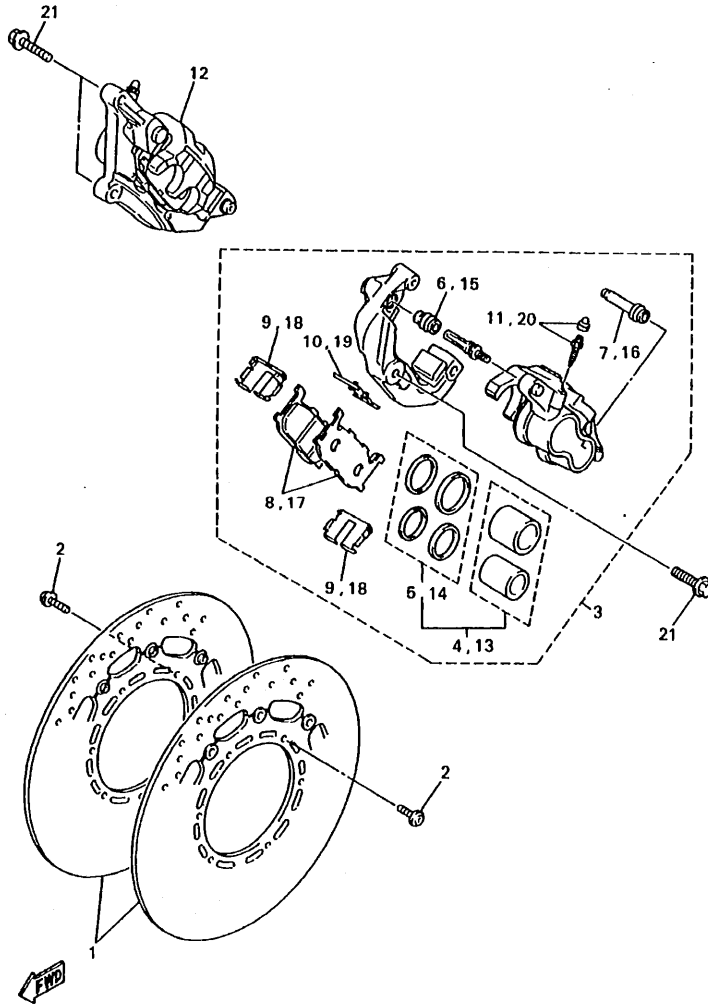


FIG. 28 RUEDA DELANTERA

REF. NO.	CODIGO NO.	DESCRIPCION	4BRE	4LX5	OBSERVACION
1	4EB-25168-00-WN	RUEDA FUNDIDA DELANTERA	1	1	CIS
2	90560-17241	SEPARADOR	1	1	
3	93308-20309	COJINETE	2	2	
4	93102-25017	SELLO ACEITE	1	1	
5	341-25149-00	EMBRAGUE DEL CUENTAKMS	1	1	
6	341-25846-00	RETEN DEL EMBRAGUE	1	1	
7	93105-45017	SELLO ACEITE	1	1	
8	94111-1707Y	NEUMATICO (110/80-17 57H D103F	1	1	UR DUNLOP
*		NEUMATICO (110/80-17 57H MACAD	1	1	UR LM MICHELIN
9	93900-00022	VALVULA DE ARO	1	1	TAIHEIYO
10	29L-25398-00	BALANCEADOR DE RUEDA(10G)	1	1	UR
	29L-25398-10	BALANCEADOR DE RUEDA (20G)	1	1	UR
	29L-25398-20	BALANCEADOR DE RUEDA (30G)	1	1	UR
11	4KG-25190-10	UNIDAD DE ENGRANAJE COMPLETA	1	1	
12	3GM-25181-03	EJE DE LA RUEDA	1	1	
13	90387-177Y4	CASQUILLO CON VALONA	1	1	



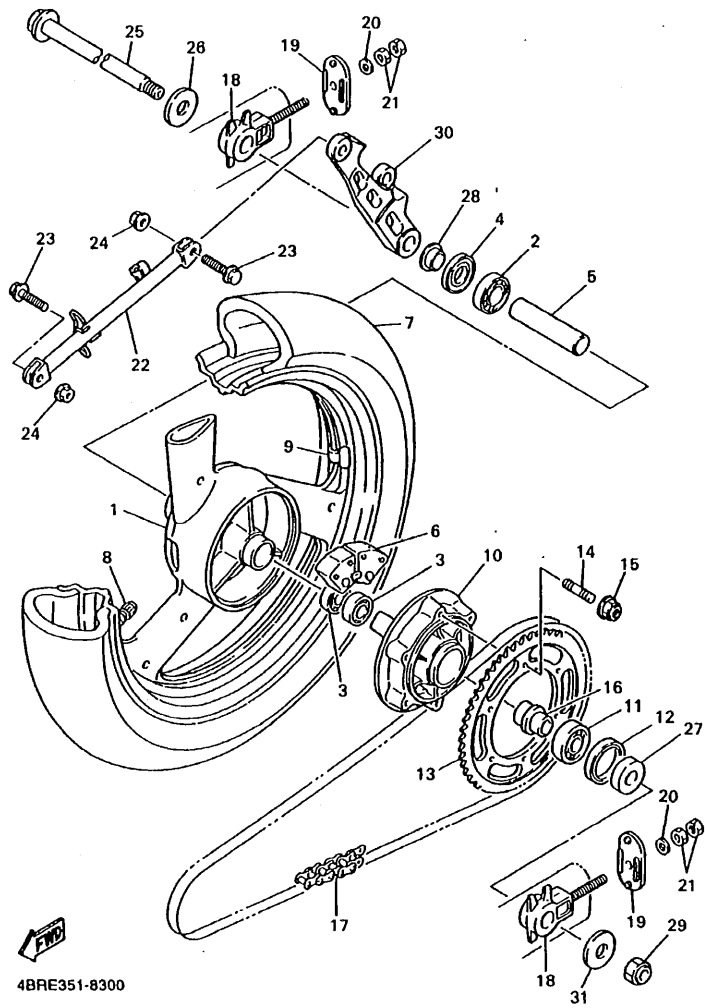
4BRE351-8280



4BRE351-8290

FIG. 29 CALIBRE FRENO DELANTERA

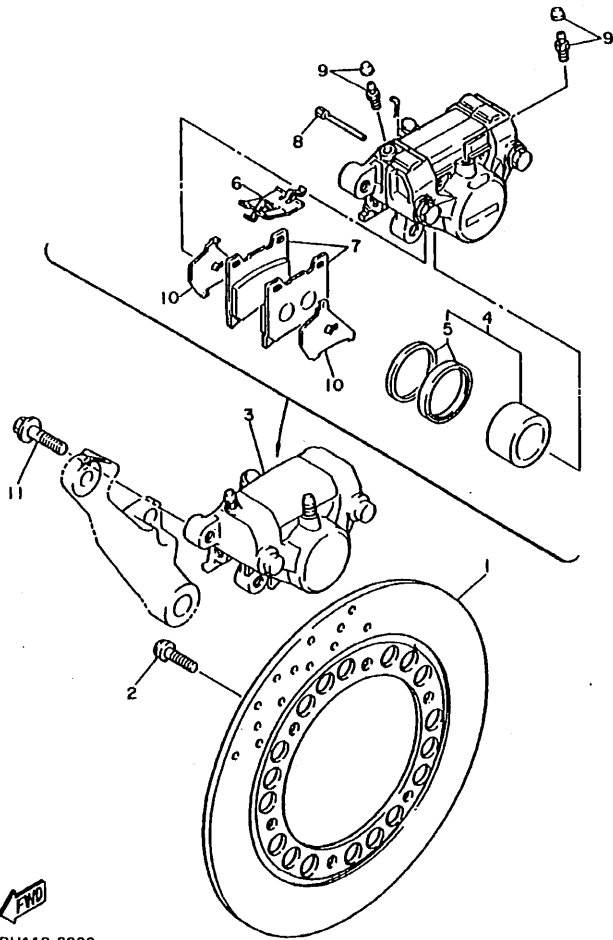
REF. NO.	CODIGO NO.	DESCRIPCION	4BRE	4LX5		OBSERVACION
1	3LR-2581T-00	DISCO DE FRENO	2	2		
2	90109-083G4	PERNO	12	12		
3	4EB-2580T-00	CALIBRE COMPLETO (IZQUIERDO)	1	1		
4	4FU-W0057-50	.PISTON COMPLETO PINZA	1	1		
5	4FU-W0047-50	..JUEGO DE RETENES DE PINZA	1	1		
6	5R2-25937-00	.FUNDA	1	1		
7	3YX-25937-00	.FUNDA	1	1		
8	4EB-W0045-00	.JUEGO DE COJIN DE FRENO	1	1		
9	4BP-25919-00	.SOPORTE DE PASTILLAS	2	2		
10	3YX-25929-00	.RESORTE PLACA, COJIN DE FRENO	1	1		
11	51L-W0048-00	.CJTO TORNILLO DE PURGA	1	1		
12	4EB-2580U-00	CALIBRE COMPLETO (DERECHO)	1	1		
13	4FU-W0057-50	.PISTON COMPLETO PINZA	1	1		
14	4FU-W0047-50	..JUEGO DE RETENES DE PINZA	1	1		
15	5R2-25937-00	.FUNDA	1	1		
16	3YX-25937-00	.FUNDA	1	1		
17	4EB-W0045-00	.JUEGO DE COJIN DE FRENO	1	1		
18	4BP-25919-00	.SOPORTE DE PASTILLAS	2	2		
19	3YX-25929-00	.RESORTE PLACA, COJIN DE FRENO	1	1		
20	51L-W0048-00	.CJTO TORNILLO DE PURGA	1	1		
21	90105-10638	TORNILLQ CON ARANDELA	4	4		



4BRE351-8300

FIG. 30 RUEDA TRASERA

REF. NO.	CODIGO NO.	DESCRIPCION	4BRE	4XS	OBSERVACION
1	3HE-25338-00-WN	RUEDA FUNDIDA TRASERA	1	1	CIS
2	93308-30308	COJINETE (B6303)	1	1	
3	93308-20314	COJINETE	2	2	
4	93102-25044	SELLO ACEITE	1	1	
5	90387-174V8	CASQUILLO CON VALONA	1	1	
6	4BP-25384-00	AMORTIGUADOR	3	3	
7	94113-1807X	NEUMATICO (130/70-18 63H D103A)	1	1	UR DUNLOP
*		NEUMATICO (130/70-18 63H MACAD)	1	1	UR LM MICHELIN
8	93900-00022	VALVULA DE ARO	1	1	TAIHEIYO
9	29L-25398-00	BALANCEADOR DE RUEDA (10G)	1	1	UR
	29L-25398-10	BALANCEADOR DE RUEDA (20G)	1	1	UR
	29L-25398-20	BALANCEADOR DE RUEDA (30G)	1	1	UR
10	4BP-25388-00	EMBRAGUE DE MASA	1	1	
11	93308-37207	COJINETE	1	1	
12	93105-42024	SELLO ACEITE	1	1	
13	4BP-25448-20	CORONA (48T)	1	1	
14	90116-10485	ESPARRAGO	6	6	
15	95607-10200	TUERCA DE AUTO-CIERRE	6	6	
16	90387-177K0	CASQUILLO CON VALONA	1	1	
17	94581-30110	CADENA (D.I.D.520VL2-110LE)	1	1	
18	4BP-25388-00	TIRADOR DE CADENA 1	2	2	
19	3YX-22174-00	EXTREMO 1	2	2	
20	92903-08600	ARANDELA	2	2	
21	95304-08600	TUERCA	4	4	
22	4BR-25371-01	BARRA TENSORA	1	1	
23	90105-083A9	TORNILLO CON ARANDELA	2	2	
24	95607-08200	TUERCA DE AUTO-CIERRE	2	2	

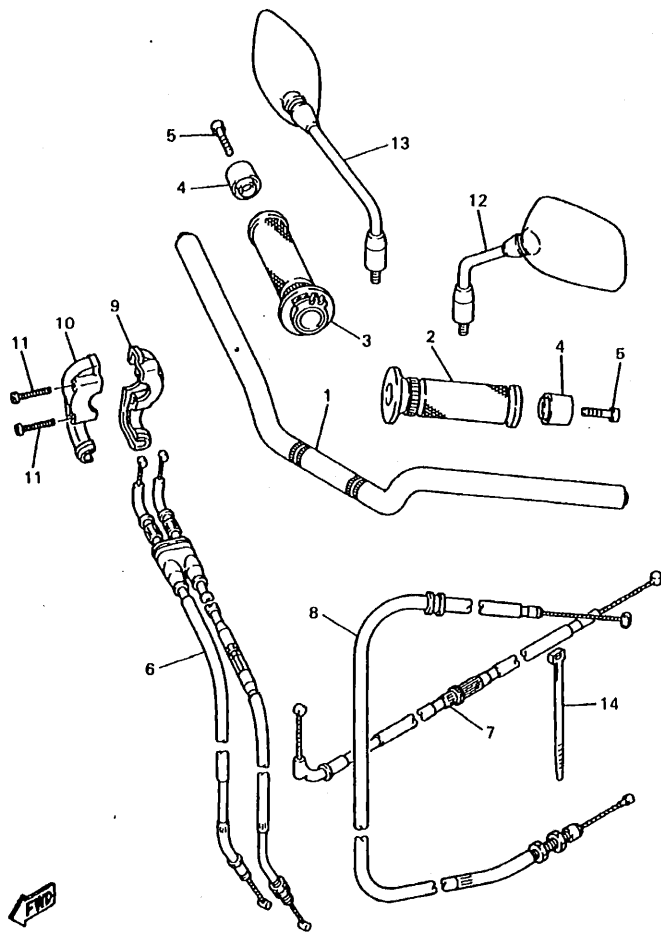



4DU110-2300

FIG. 31 CALIBRE FRENO TRASERA

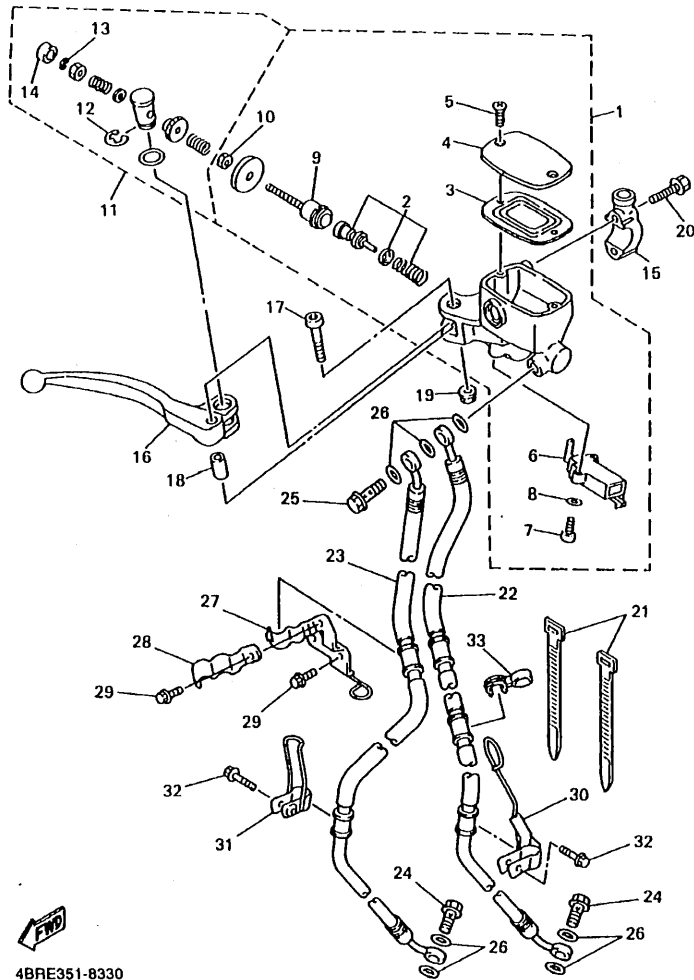
REF. NO.	CODIGO NO.	DESCRIPCION			OBSERVACION
			4BRE	4LX5	
1	4HM-2582W-00	DISCO DE FRENO TRASEROS 2	1	1	
2	90109-083G4	PERNO	6	6	
3	4BP-2580W-00	CALIBRE COMPLETO TRASEROS 2	1	1	
4	51L-W0057-00	.PISTON COMPLETO PINZA	1	1	
5	51L-W0047-00	..JUEGO DE RETENES DE PINZA	1	1	
6	3LN-25919-10	..SOPORTE DE PASTILLAS	1	1	
7	51L-W0046-01	..JUEGO DE PASTILLAS DE FRENO	1	1	
8	4FL-25924-00	..PASADOR	2	2	
9	51L-W0048-00	..CJTO TORNILLO DE PURGA	2	2	
10	4BP-25827-00	..SOPORTE PASTILLA IZQUIERDO	2	2	
11	90105-10838	TORNILLO CON ARANDELA	2	2	

FIG. 32 MANUBRIO. CABLE



4BR351-7320

REF. NO.	CODIGO NO.	DESCRIPCION	4BR	4LX5	OBSERVACION
1	4EB-26110-00	MANUBRIO COMPLETE	1	1	
2	31A-26241-00	EMPUNADURA (MI)	1	1	
3	36Y-26240-00	EMPUNADURA COMPLETA	1	1	
4	4JH-26246-00	EXTREMO DE EMPUNADURA	2	2	
5	91317-06035	PERNO	2	2	
6	4EB-26302-01	CABLE DE ACELERADOR COMPLETO	1	1	
7	4EB-26331-00	CABLE DE ARRANQUE	1	1	
8	4EB-26335-00	CABLE DE EMBRAGUE	1	1	
9	3XW-26281-01	TAPA DE EMPUNADURA SUPERIOR	1	1	
10	3XW-26282-01	TAPA DE EMPUNADURA INFERIOR	1	1	
11	98507-05035	TORNILLO DE CABEZA CON PLANA	2	2	
12	4BR-26280-00	ESPEJO COMPLETO (IZQUIERDO)	1	1	
13	4BR-26290-00	ESPEJO COMPLETO (DERECHO)	1	1	
14	1UA-82591-00	BANDA	1	1	

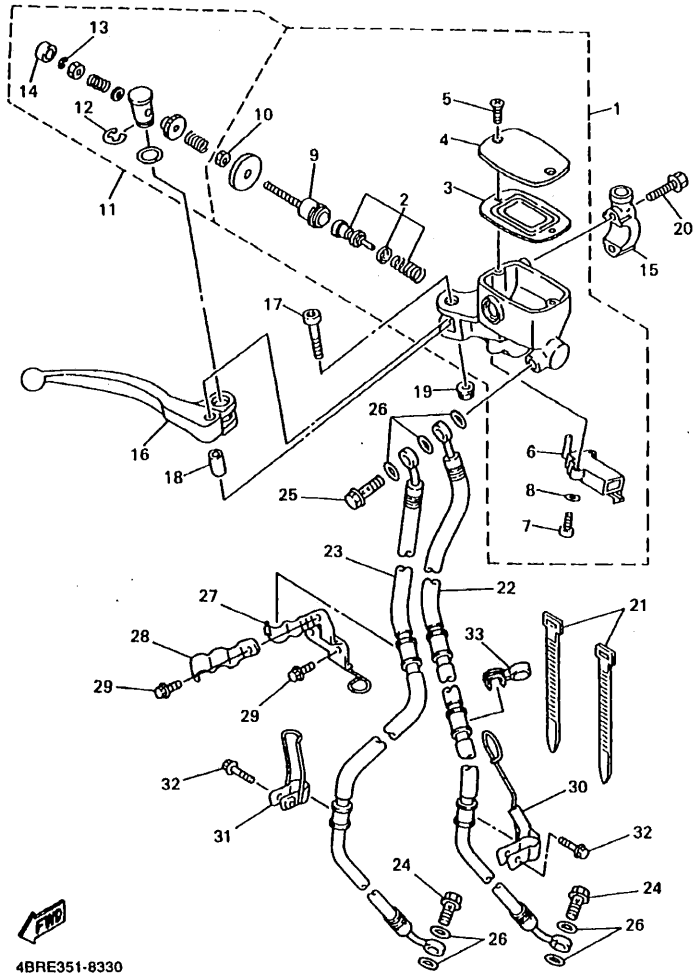


4BRE351-8330

FIG. 33 CILINDRO MAESTRO DELANTERO

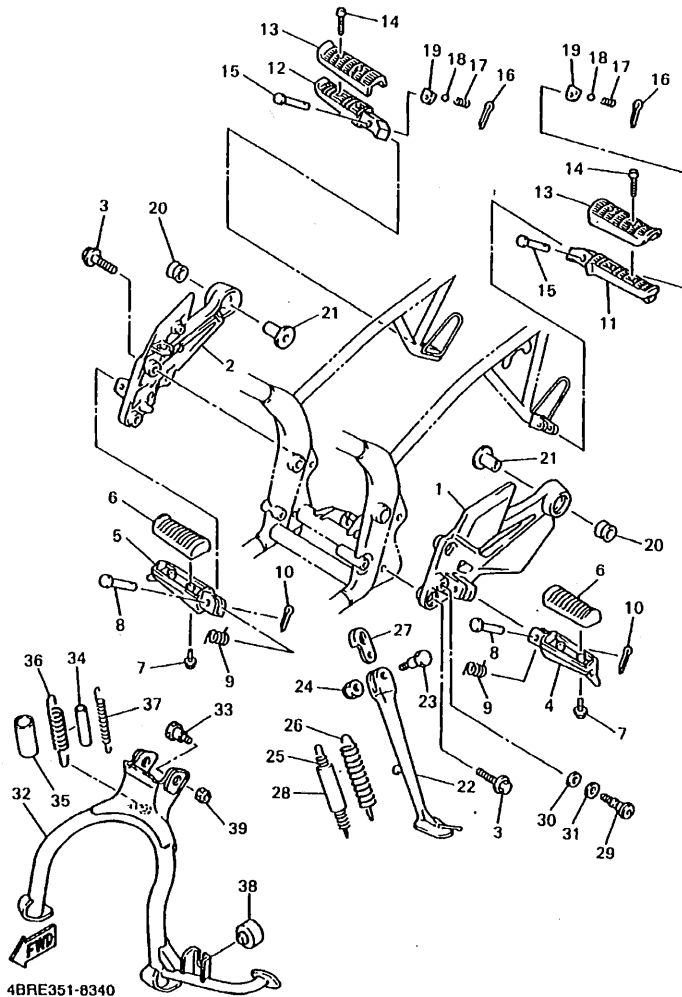
REF. NO.	CODIGO NO.	DESCRIPCION	4BRE	4LX5	OBSERVACION
1	4BR-W2587-00	CILINDRO MAESTRO SUB COMPLET	1	1	
2	3YX-W0041-50	JUEGO DE CILINDRO MAESTRO	1	1	
3	3YX-25854-00	.DIAFRAGMA TANQUE RESERVA	1	1	
4	3YX-25852-00	.TAPA DE TANQUE DE RESERVA	1	1	
5	98706-04012	.TORNILLO DE CABEZA PLANA	2	2	
6	4BH-83980-00	.INTERRUP.PARADA DELANTERO	1	1	
7	98506-04012	.TORNILLO DE CABEZA CON PLANA	2	2	
8	92906-04600	.ARANDELA	2	2	
9	3YX-25880-00	.VALILLA DE EMPUJE CONJUNTO	1	1	
10	95301-06600	.TUERCA	1	1	
11	3YX-W0091-02	TORNILLO, CILINDRO MAESTRO	1	1	
12	3YX-25866-00	.PRESILLA REDONDA	1	1	
13	3YX-25866-10	.PRESILLA REDONDA	1	1	
14	3YX-2583H-00	.FUNDA	1	1	
15	3YX-25867-00	SOPORTE DE CILINDRO MAESTRO	1	1	
16	3YX-83922-00	PALANCA 2	1	1	
17	3YX-2589F-00	PERNO DE PALANCA	1	1	
18	3YX-25838-00	CASQUILLO DE CALIBRE	1	1	
19	95806-08100	PERNO DE PUNTAL	1	1	
20	95026-08030	PERNO, DE BRIDA	2	2	
21	437-83936-01	BANDA DE CABLE DE INTERRUPTOR	2	2	
22	4EB-25872-10	MANGUERA DE FRENO 1	1	1	
23	4EB-25873-00	MANGUERA DE FRENO 2	1	1	
24	90401-10159	PERNO DE UNION	2	2	
25	90401-10160	PERNO DE UNION	1	1	
26	90201-10118	ARANDELA PLANA	7	7	
27	4EB-25875-10	SOPORTE DE MANGUERA FRENO 1	1	1	

FIG. 33 CILINDRO MAESTRO DELANTERO



4BRE351-8330

REF. NO.	CODIGO NO.	DESCRIPCION			OBSERVACION
			4BRE	4LXS	
28	4EB-25876-00	SOPORTE DE MANGUERA FRENO 2	1	1	
29	95027-06012	PERNO, DE BRIDA	3	3	
30	4EB-25886-00	SOPORTE DE MANGUERA FRENO	1	1	
31	4EB-25887-00	SOPORTE DE MANGUERA FRENO	1	1	
32	95024-06025	PERNO, DE BRIDA	2	2	
33	3MA-26279-00	GUIA DE CABLE	1	1	



4BRE351-8340

FIG. 34 SOPORTE. APOYAPIE

REF. NO.	CODIGO NO.	DESCRIPCION	4BRE	4LX5	OBSERVACION
1	4EB-27442-00	SOPORTE 2	1	1	
2	4EB-27443-00	SOPORTE 3	1	1	
3	90109-083G1	PERNO	4	4	
4	4BP-27451-01	APOYAPIE	1	1	
5	4BP-27461-01	APOYAPIE	1	1	
6	4BP-27413-00	CUBIERTA DE APOYAPIE	2	2	
7	90157-05079	TORNILLO CABEZA CONICA PLANA	4	4	
8	90240-08140	PASADOR CON HOYO	2	2	
9	90508-20572	RESORTE DE TORSION	2	2	
10	91401-25015	PASADOR DE CHAVETA	2	2	
11	4BR-27431-00	APOYAPIE POSTERIOR 1	1	1	
12	4BR-27441-00	APOYAPIE POSTERIOR 2	1	1	
13	2GH-27413-00	CUBIERTA DE APOYAPIE	2	2	
14	90157-05079	TORNILLO CABEZA CONICA PLANA	4	4	
15	90240-08141	PASADOR CON HOYO	2	2	
16	91401-25015	PASADOR DE CHAVETA	2	2	
17	90501-12743	RESORTE DE COMPRESION	2	2	
18	93501-04011	BOLA	2	2	
19	4BP-27437-00	ARANDELA ESPECIAL	2	2	
20	2H7-27414-00	AMORTIGUADOR DE APOYAPIE	2	2	
21	90387-10636	CASQUILLO CON VALONA	2	2	
22	4BP-27311-00	PUNTAL LATERAL	1	1	
23	90109-106F9	PERNO	1	1	
24	90185-10037	TUERCA AUTOBLOCANTE	1	1	
25	90508-18224	RESORTE DE TENSION	1	1	
26	90508-26225	RESORTE DE TENSION	1	1	
27	2KT-27315-00	CONEXION DE PUNTAL LATERAL	1	1	

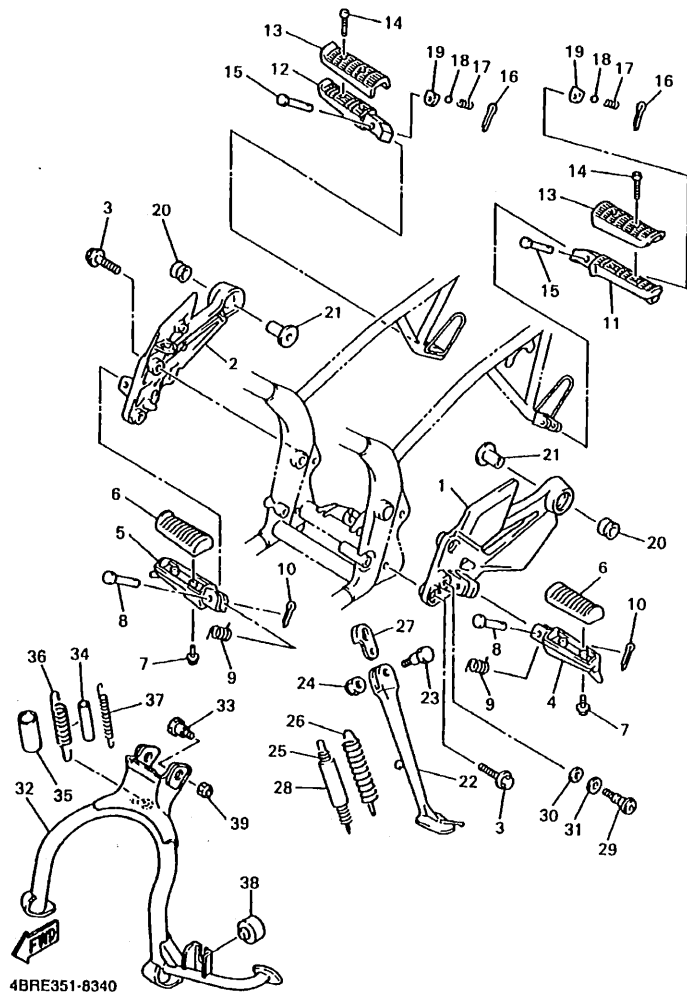
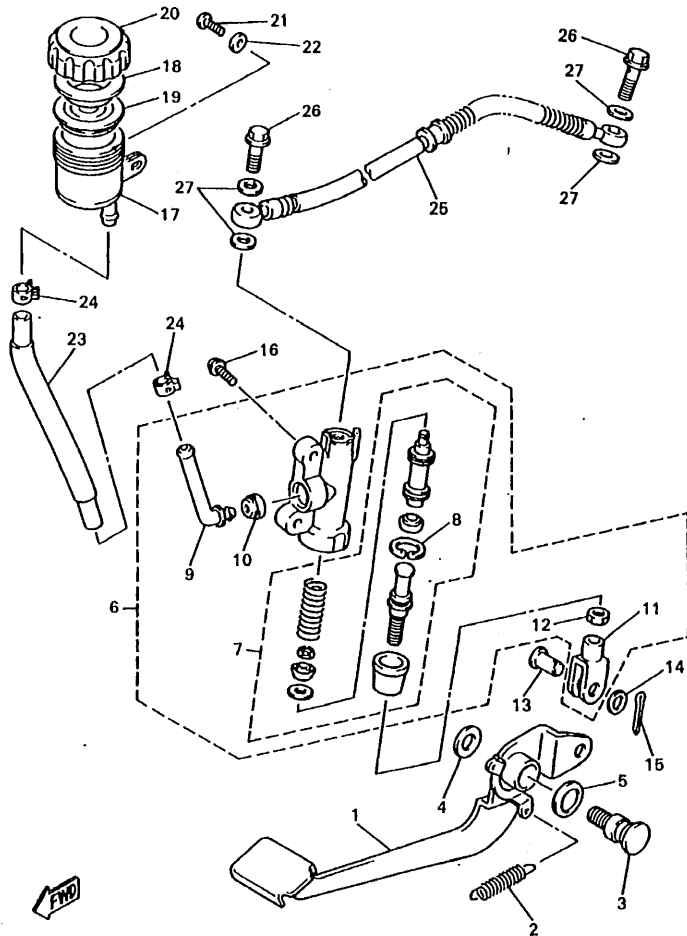


FIG. 34 SOPORTE. APOYAPIE

REF. NO.	CODIGO NO.	DESCRIPCION	4BRE	4LX5			OBSERVACION
28	1TX-27351-00	GUIA DE PUNTAL LATERAL	1	1			
29	2YK-27434-01	PERNO	1	1			
30	90201-08328	ARANDELA PLANA	1	1			
31	90206-12074	ARANDELA ONDULADA	1	1			
32	4BR-27111-00	PUNTAL PRINCIPAL	1	1			
33	4EB-27117-00	PERNO DE PUNTAL PRINCIPAL	2	2			
34	90445-170K9	TUBO	1	1			
35	90446-29385	TUBO RESEIRADERO	1	1			
36	90506-40508	RESORTE DE TENSION	1	1			
37	90506-23509	RESORTE DE TENSION	1	1			
38	2GM-27114-00	TOPE DE PUNTAL PRINCIPAL	1	1			
39	90185-10091	TUERCA AUTOBLOCANTE	2	2			

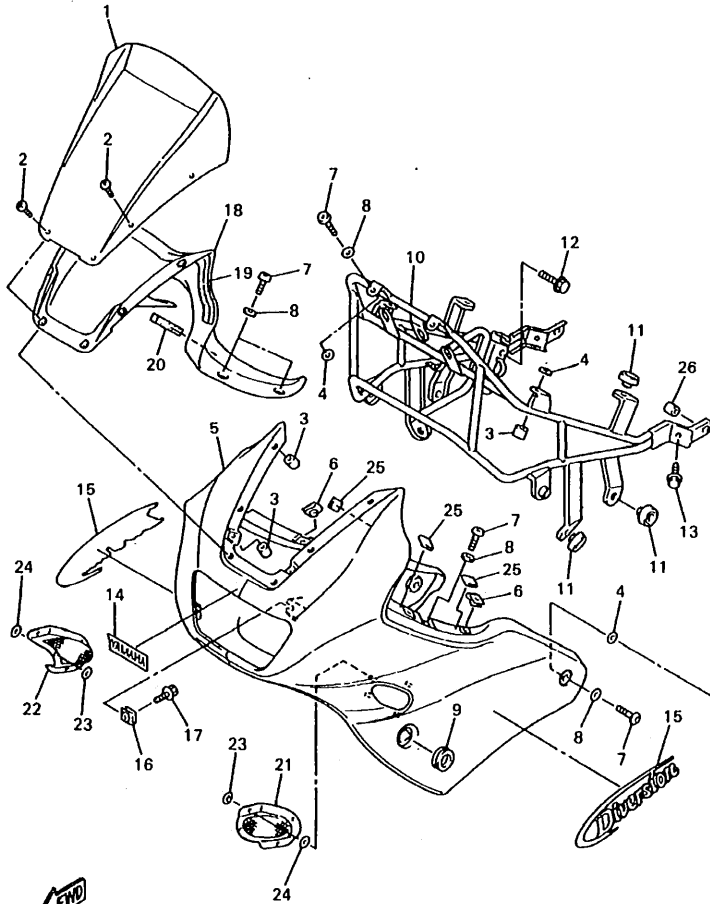
FIG. 35 CILINDRO MAESTRO TRASERO



4BR351-6350

REF. NO.	CODIGO NO.	DESCRIPCION			OBSERVACION
			4BRE	4LX5	
1	4EB-27211-00	PEDAL DE FRENO	1	1	
2	90508-20192	RESORTE DE TENSION	1	1	
3	4BP-27281-00	EJE	1	1	
4	92907-10200	ARANDELA	1	1	
5	90206-14086	ARANDELA ONDULADA	1	1	
6	4BP-2583V-00	CILINDRO, MAESTRO TRASERO	1	1	
7	4BP-W0042-50	JUEGO DE CILINDRO MAESTRO	1	1	
8	3LN-2585G-00	.PRECILLA REDONDA	1	1	
9	4BP-2582A-00	.CONECTOR	1	1	
10	4BP-2585F-00	.BUJE	1	1	
11	4BP-27222-00	.UNION	1	1	
12	95307-08700	.TUERCA	2	2	
13	90240-08124	PASADOR CON HOYO	1	1	
14	90201-08083	ARANDELA PLANA	1	1	
15	91401-20012	PASADOR DE CHAVETA	1	1	
16	92014-08025	PERNO	2	2	
17	31A-25894-01	TANQUE DE RESERVA	1	1	
18	2GU-25855-00	BUJE DE DIAFRAGMA	1	1	
19	360-25854-01	DIAFRAGMA TANQUE RESERVA	1	1	
20	2GU-25852-50	TAPA DE TANQUE DE RESERVA	1	1	
21	98507-08018	TORNILLO DE CABEZA CON PLANA	1	1	
22	92907-06600	ARANDELA	1	1	
23	4BP-25895-01	MANGUERA DE TANQUE DE RESERVA	1	1	
24	90467-14057	PRESILLA	2	2	
25	4BP-2581K-01	MANGUERA, DE FRENO	1	1	
26	90401-10159	PERNO DE UNION	2	2	
27	90201-10118	ARANDELA PLANA	4	4	

FIG. 36 BOVEDA 1

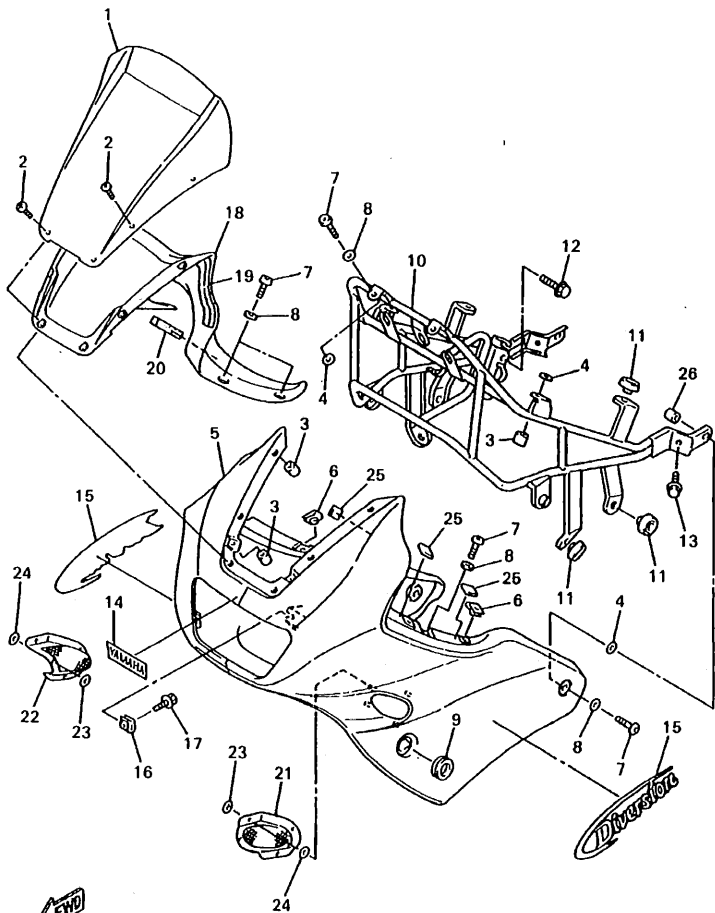


4BR351-6360

REF. NO.	CODIGO NO.	DESCRIPCION	4BRE	4LX5	OBSERVACION
1	4EB-28381-00	PARABRISA	1	1	
2	90150-05024	TORNILLO CABEZA REDONDA	6	6	
3	90179-05523	TUERCA	10	10	
4	90202-10165	ARANDELA DE PLANA	6	6	
5	4EB-28350-00-AU	COBERTURA COMPLETA	1	1	UR VMB
4EB-28350-00-P4	COBERTURA COMPLETA	1	1	UR DPRC4	
6	90183-05024	TUERCA DE RESORTE	4	4	
7	90149-05299	TORNILLO DE REGLAJE	10	10	
8	4U5-2176E-00	PLACA	10	10	
9	4KM-28371-00	AMORTIGUADOR	2	2	
10	4EB-28356-01	SOPORTE 1	1	1	
11	22W-24741-00	COJIN DE ASIENTO	6	6	
12	95817-08035	TUERCA DE REBORDE	2	2	
13	95807-08012	TUERCA DE REBORDE	2	2	
14	99237-00100	EMBLEMA, YAMAHA	1	1	UR PARA VMB
99236-00100	EMBLEMA, YAMAHA	1	1	UR PARA DPRC4	
15	4KM-28308-60	JUEGO DE EMBLEMA	1	1	UR PARA VMB
4KM-28308-70	JUEGO DE EMBLEMA	1	1	UR PARA DPRC4	
16	47X-21736-01	TUERCA DE PLACA	4	4	
17	90109-083F1	PERNO	4	4	
18	4EB-2836K-00	PANEL 1	1	1	
19	4EB-28217-00	AMORTIGUADOR 1	1	1	
20	8U9-77162-00	FRANJA DE CLIMA 2	2	2	
21	4EB-2172A-00	PANEL	1	1	
22	4EB-2172F-00	PANEL 2	1	1	
23	90183-03010	TUERCA DE RESORTE	8	8	
24	90202-05147	ARANDELA DE PLANA	8	8	

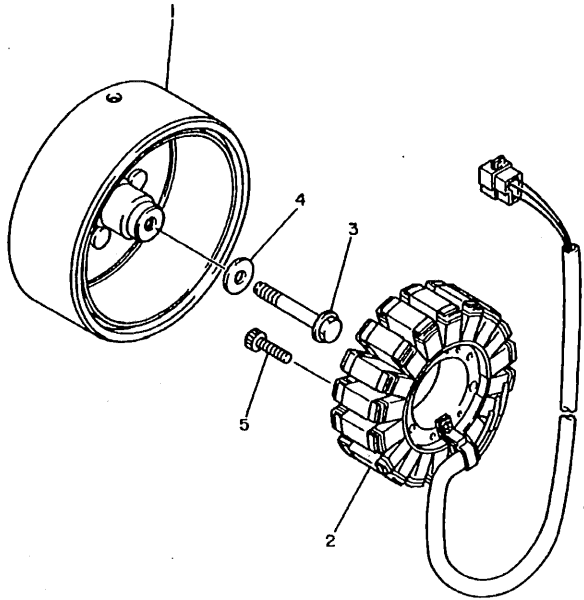
FIG. 36 BOVEDA 1

REF. NO.	CODIGO NO.	DESCRIPCION	4BRE	4LX5	OBSERVACION
25	1UF-15379-00	SELLO DE CARTER	6	6	
26	90179-05271	TUERCA	2	2	



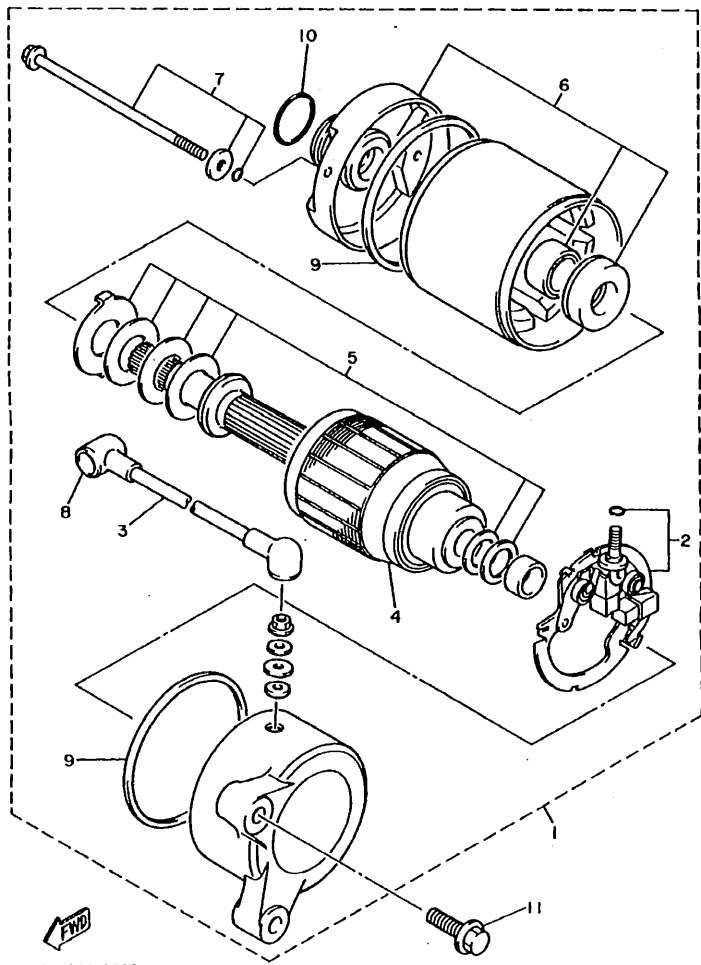
4BR351-6360

FIG. 37 GENERADOR



REF. NO.	CODIGO NO.	DESCRIPCION	4BRE	4LX5			OBSERVACION
1	4HM-81450-00	ROTOR COMPLETO	1	1			
2	4EB-81410-00	ESTATOR COMPLETO	1	1			
3	90105-10662	TORNILLO CON ARANDELA	1	1			
4	90201-10639	ARANDELA PLANA	1	1			
5	91317-06030	PERNO	3	3			

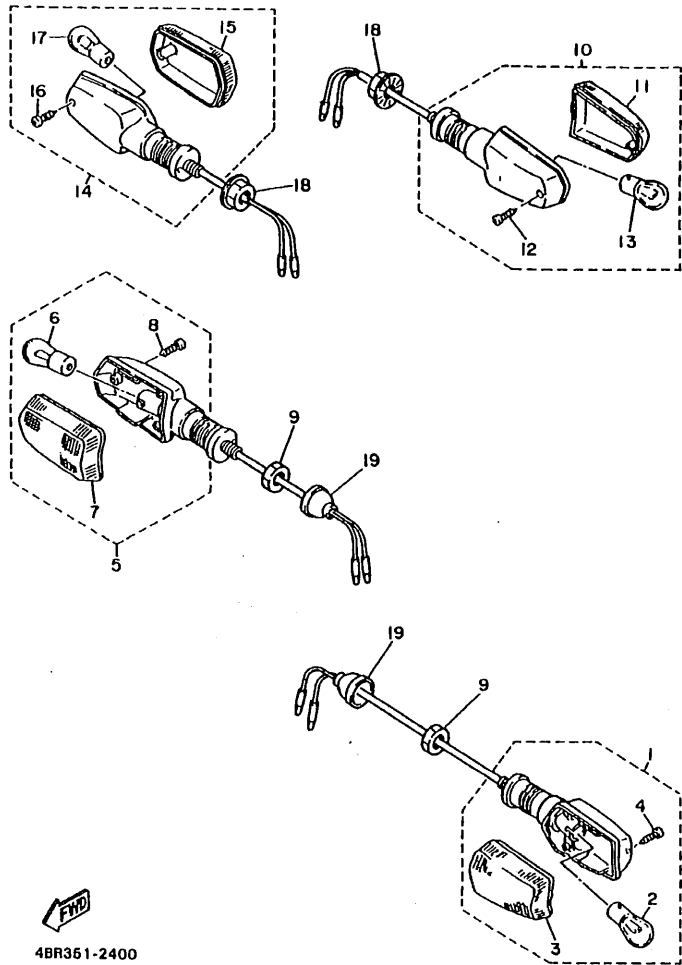
FTD
4BP010-1370



48P010-1380

FIG. 39 MOTOR DE ARRANQUE

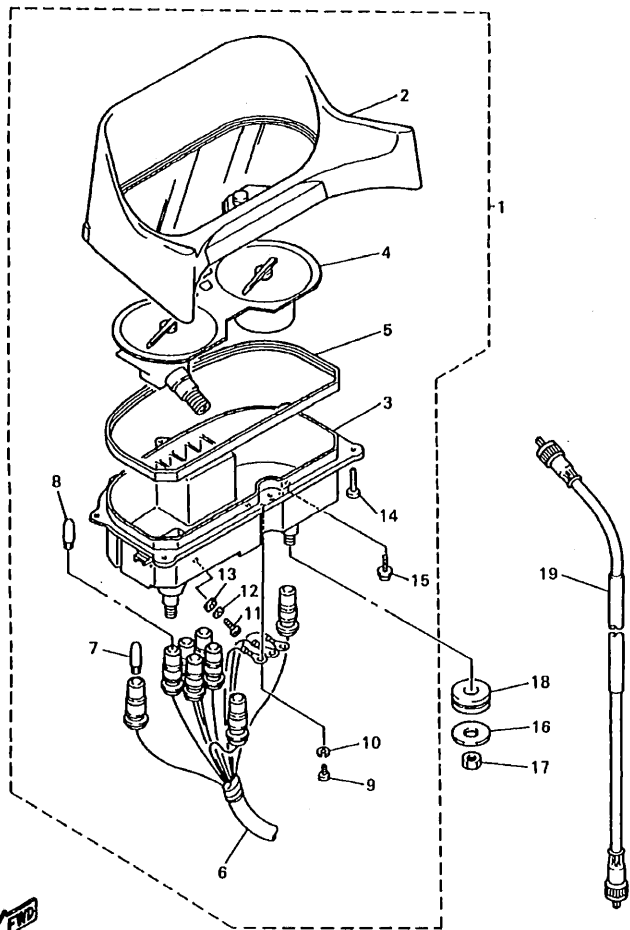
REF. NO.	CODIGO NO.	DESCRIPCION	4BRE	4LXS	OBSERVACION
1	4BR-81800-00	MOTOR DE ARRANQUE COMPLETO	1	1	
2	3KS-81840-00	.SOSTEN DE ESCOBILLA COMPLETO	1	1	
3	4BP-81815-00	.CABLE, MOTOR DE ARRANQUE	1	1	
4	3HE-81850-00	.INDUCIDO COMPLETO	1	1	
5	3AJ-81809-00	.JUEGO DE ARANDELA	1	1	
6	3HE-81830-00	.SOPORTE DELANTERO COMPLETO	1	1	
7	3HE-81826-00	.PERNO	2	2	
8	4G0-81871-00	.TAPA	1	1	
9	11H-81844-00	.EMPAQUE	2	2	
10	1FK-81847-00	.ANILLO GOMA	1	1	
11	95824-06025	TUERCA DE REBORDE	2	2	



4BR351-2400

FIG. 40 LUZ DE DESTELLADOR

REF. NO.	CODIGO NO.	DESCRIPCION	4BRE	4LX5	OBSERVACION
1	3GM-83310-00	DESTELLADOR DE LUZ DELANT.	1	1	
2	308-83311-40	.BOMBILLA (12V-21W)	1	1	
3	51L-83332-01	.LENTE DE DESTELLADOR	1	1	
4	97707-40820	.TORNILLO ROSCA HEMBRA	1	1	
5	3GM-83320-00	DESTELLADOR DE LUZ DELANT.	1	1	
6	308-83311-40	.BOMBILLA (12V-21W)	1	1	
7	51L-83342-01	.LENTE DE DESTELLADOR	1	1	
8	97707-40820	.TORNILLO ROSCA HEMBRA	1	1	
9	95307-12600	TUERCA	2	2	
10	51J-83330-00	DESTELLADOR DE LUZ TRAS.COMPL.	1	1	
11	1VU-83332-00	.LENTE DE DESTELLADOR	1	1	
12	97707-40820	.TORNILLO ROSCA HEMBRA	1	1	
13	308-83311-40	.BOMBILLA (12V-21W)	1	1	
14	51J-83340-00	DESTELLADOR DE LUZ COMPL.	1	1	
15	1VU-83342-00	.LENTE DE DESTELLADOR	1	1	
16	97707-40820	.TORNILLO ROSCA HEMBRA	1	1	
17	308-83311-40	.BOMBILLA (12V-21W)	1	1	
18	95707-12500	TUERCA DE BRIDA	2	2	
19	10V-83365-00	TAPON	2	2	

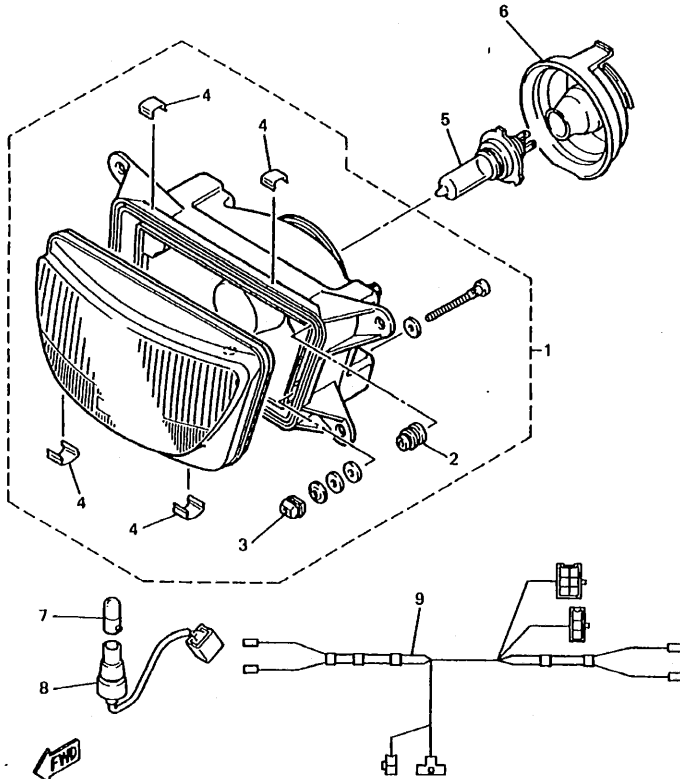


4BR351-7410

FIG. 41 MEDIDOR

REF. NO.	CODIGO NO.	DESCRIPCION	4BRE					OBSERVACION
			4LXS					
1	4EB-83500-10	VELOCIMETRO COMPLETO	1	1				
2	4BP-W835E-00	.METRO CARTER COMP., SUP.	1	1				
3	4EB-W835F-00	.METRO CARTER COMP., INF.	1	1				
4	4EB-83570-10	.VELOCIMETRO COMPLETO	1	1				
5	4BP-8353J-00	.EMPAQUE	1	1				
6	4EB-83509-10	.ENCASTRE DE CABLE COMPLETO	1	1				
7	3GM-83517-00	.BOMBILLA(12V-1.7W)	3	3				
8	4R0-83517-00	.AMPOLLETA	5	5				
9	98502-03010	.TORNILLO DE CABEZA CON PLANA	3	3				
10	92902-03100	.ARANDELA	3	3				
11	98507-04010	.TORNILLO DE CABEZA CON PLANA	2	2				
12	92907-04100	.ARANDELA	2	2				
13	92907-04600	.ARANDELA	2	2				
14	90164-04005	.TORNILLO ROSCA HEMBRA	6	6				
15	90164-04008	.TORNILLO ROSCA HEMBRA	2	2				
16	90201-06380	.ARANDELA PLANA	3	3				
17	95307-08600	.TUERCA	3	3				
18	5J0-83513-00	.AMORTIGUADOR	3	3				
19	3GM-83550-01	.CABLE DE VELOCIMETRO COMPLETO	1	1				

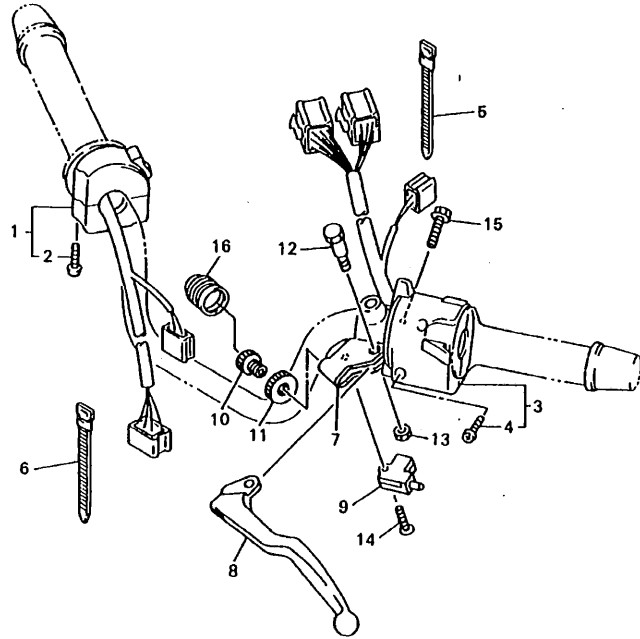
FIG. 42 FARO DELANTERO



4BR351-6420

REF. NO.	CODIGO NO.	DESCRIPCION	4BRE	4LX5	OBSERVACION
1	3HE-84320-40	LENTE COMPLETO	1	1	
2	3AJ-8431U-00	.COJINETE	1	1	
3	51L-84334-00	.TUERCA DE AJUSTE	2	2	
4	3MA-8413H-00	.PLACA DE RESORTE	4	4	
5	2F9-84314-00	BOMBILLA(12V-60/55W)	1	1	HALOGEN
6	36Y-84397-00	CUBIERTA DE ENCASTRE	1	1	
7	4E2-84347-00	BOMBILLA (12V-4W)	1	1	
8	3HE-84312-40	ENCASTRE	1	1	
9	4EB-84359-00	CABLE DE FARO DELANTERO	1	1	

FIG. 44 INTERRUPTOR DE MANIJA. PALANCA



REF. NO.	CODIGO NO.	DESCRIPCION	4BRE	4LX5	OBSERVACION
1	4KM-83983-00	INTERRUPTOR DE MANIJA 3	1	1	
2	98507-05045	.TORNILLO DE CABEZA CON PLANA	2	2	
3	4EB-83969-00	INTERRUPTOR DE MANIJA 5	1	1	
4	98507-05025	.TORNILLO DE CABEZA CON PLANA	2	2	
5	90465-10098	BRIDA	1	1	
6	5Y9-12491-00	GRAMPA 1	2	2	
7	4KM-82911-00	SOPORTE DE LEVA 1	1	1	
8	4KM-83912-00	PALANCA 1	1	1	
9	3YX-82917-00	INTERRUPTOR	1	1	
10	90123-08096	PERNO	1	1	
11	90179-08148	TUERCA	1	1	
12	3YX-83945-00	PERNO DE PALANCA	1	1	
13	95607-08100	TUERCA AUTOBLOCANTE	1	1	
14	98707-03020	TORNILLO DE CABEZA PLANA	1	1	
15	95027-06020	PERNO, DE BRIDA	1	1	
16	1E8-28342-00	FUNDA DE CABLE	1	1	



4BR351-6440

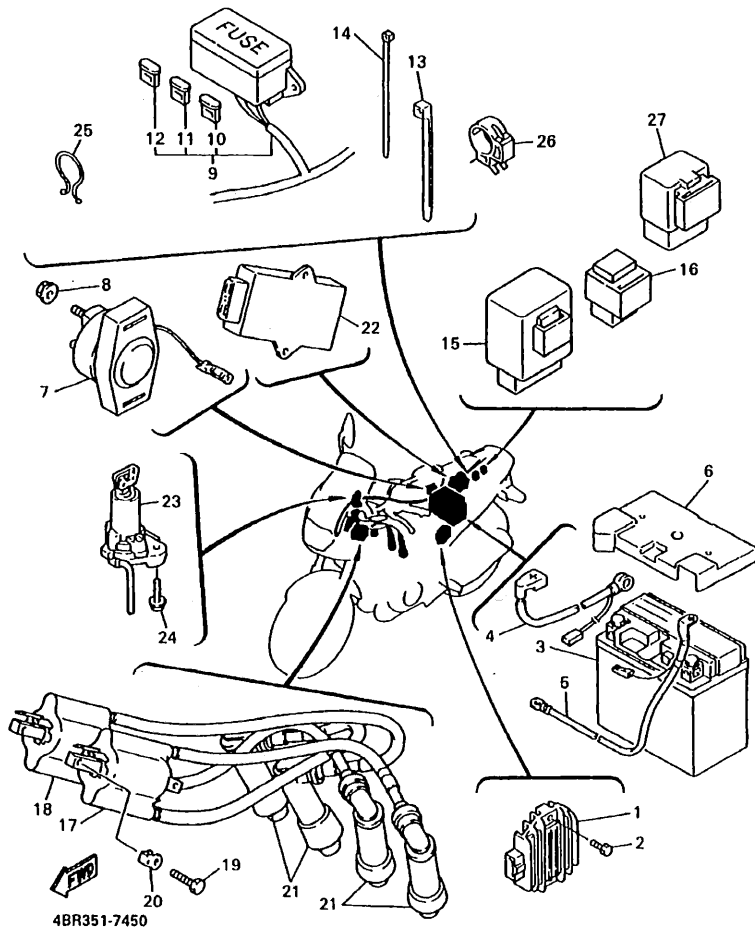
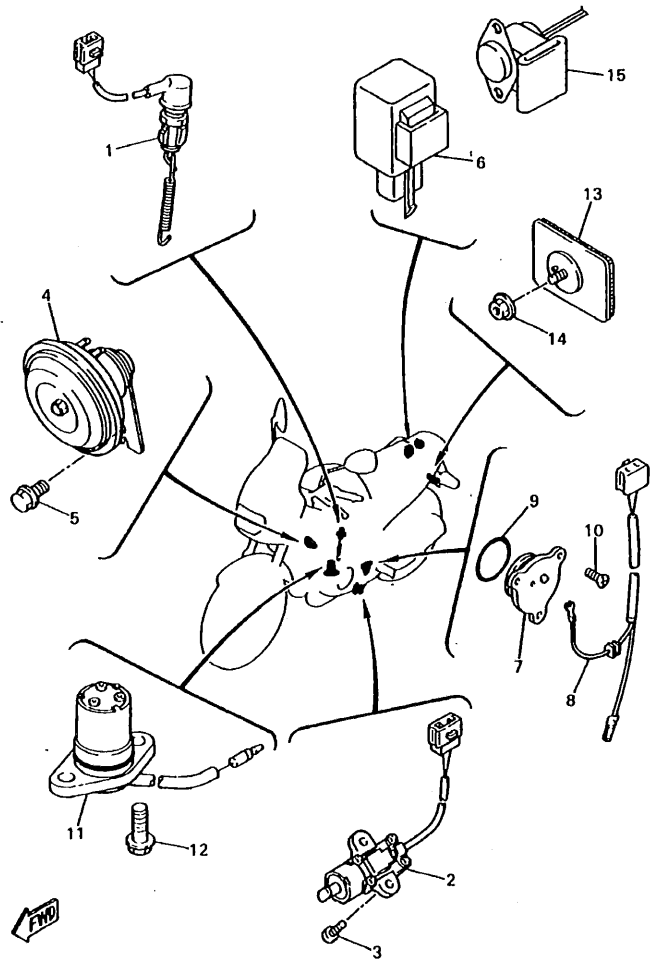


FIG. 45 EQUIPO ELECTRICO 1

REF. NO.	CODIGO NO.	DESCRIPCION	4BRE	4XS	OBSERVACION
1	4HM-81960-01	RECTIFICADOR Y REGULADOR	1	1	
2	91317-06020	PERNO	2	2	
3	3PK-82100-01	BATERIA COMPLETA	1	1	
4	4EB-82115-00	CABLE CONDUCTOR POSITIVO	1	1	
5	4BP-82116-00	CABLE CONDUCTOR NEGATIVO	1	1	
6	4EB-82129-00	CUBIERTA DE BATERIA	1	1	
7	4BP-81940-00	CONJUNTO ARRANCADOR RELEVO	1	1	
8	95707-06500	TUERCA DE BRIDA	2	2	
9	4EB-82590-20	CONJUNTO DE CABLES	1	1	
10	1AE-82151-00	.FUSIBLE (30A-BL)	2	2	
11	36Y-82151-00	.FUSIBLE (15A-BL)	3	3	
12	42X-82151-00	.FUSIBLE (10A-BL)	3	3	
13	1UA-82591-00	BANDA	6	6	
14	90465-10098	BRIDA	2	2	
15	3EN-81950-00	RELE COMPLETO	1	1	
16	4U8-81950-02	RELÉ COMPLETO	1	1	
17	4BR-82310-00	BOBINA DE ENCENDIDO COMPLETA	1	1	
18	4BR-82320-00	BOBINA DE ENCENDIDO COMPLETA	1	1	
19	97080-06020	PERNO	4	4	
20	4BR-82317-00	AMORTIGUADOR BOBINA ENCENDIDO	4	4	
21	4BP-82370-00	TAPON DE BUJIA COMPLT	4	4	
22	4BR-82305-10	UNIDAD DE ENCENDIDO COMPLETA	1	1	
23	4JH-82501-03	LLAVE DE IGNICION COMPLT	1	1	
24	90109-080G5	PERNO	2	2	
25	90464-23041	BRIDA	3	3	
26	90464-20191	BRIDA	1	1	
27	4KM-81950-00	RELE COMPLETO	1	1	



4BR351-6460

FIG. 46 EQUIPO ELECTRICO 2

REF. NO.	CODIGO NO.	DESCRIPCION	4BRE	4LX5				OBSERVACION
1	4BP-82530-01	INTERRUPTOR DE PARADA COMPLETO	1	1				
2	3LD-82506-70	INTERRUPTOR	1	1				
3	90157-05079	TORNILLO CABEZA CONICA PLANA	2	2				
4	34Y-83371-00	BOCINA	1	1				
5	95807-06010	TUERCA DE REBORDE	1	1				
6	3GM-83350-01	RELE DE DESTELLADOR COMPL.	1	1				
7	1L9-82540-00	INTERRUPTOR NEUTRAL COMPL	1	1				
8	4BP-82509-00	CABLE SUBCONDUCTOR	1	1				
9	93210-29198	ANILLO O	1	1				
10	90149-05321	TORNILLO DE REGLAJE	3	3				
11	4BR-85720-00	MEDIDOR DE NIVEL DE ACEITE	1	1				
12	95027-08018	PERNO, DE BRIDA	2	2				
13	4KM-85130-00	REFLECTOR TRASERO COMPLETO	1	1				
14	95707-05500	TUERCA DE BRIDA	1	1				
15	3BT-82500-00	INTER. DE TERMO	1	1				

INDICE NUMERICO

CODIGO NO.	REF. NO.	CODIGO NO.	REF. NO.	CODIGO NO.	REF. NO.	CODIGO NO.	REF. NO.	CODIGO NO.	REF. NO.	CODIGO NO.	REF. NO.
3YX-W0041-50	E - 6	49A-11633-00	B - 4	4BR-12241-00	B - 7	1HX-14231-28	B - 15	1HX-14985-00	B - 15	4BR-16370-00	C - 10
4BP-W0042-50	E - 10	4BR-11636-00	B - 4	4BR-12251-00	B - 7	820-14231-20	B - 14	4BR-14987-10	C - 2	3JD-16382-00	C - 10
4EB-W0045-00	D - 15	4BR-11638-00	B - 4	4BR-12252-00	B - 7	1AE-14237-00	B - 14	258-14997-00	B - 14	1J7-16383-01	C - 10
51L-W0048-01	E - 4	4BR-11650-00	B - 4	5Y9-12491-00	F - 6	4HM-14239-00	C - 2	3EN-14997-00	C - 2	1J7-16384-00	C - 10
4FU-W0047-50	D - 15	4H7-11654-00	B - 4	4BR-12682-02	B - 13	3LN-14251-00	C - 2	4BR-15100-01	C - 4	1J7-16385-00	C - 10
51L-W0047-00	E - 4	49A-11658-00	B - 4	4GO-13171-00	C - 5	1AE-14281-00	B - 14	4GO-15138-00	C - 4	4BR-17121-00	C - 12
51L-W0048-00	D - 15	49A-11658-10	B - 4	4H7-13310-00	B - 8	4KG-14285-00	C - 2	4BR-15148-00	C - 4	4BR-17131-00	C - 12
	E - 4	49A-11658-2Q	B - 4	33M-13314-01	B - 8	4BR-14349-00	B - 12	4GO-15163-01	C - 5	4BR-17151-00	C - 12
4FU-W0057-50	D - 15	49A-11658-30	B - 4	4GO-13316-00	B - 8	4BR-14389-00	C - 2	4BR-15167-10	C - 4	4BR-17161-02	C - 12
51L-W0057-00	E - 4	4BR-12111-00	B - 5	4U8-13324-00	C - 10	4BR-14411-00	B - 12	3KM-15169-00	C - 5	4BR-17211-00	C - 12
3YX-W0091-02	E - 6	4BR-12113-00	B - 5	4EB-13325-00	B - 8	4BR-14412-01	B - 12	4GO-15316-00	C - 5	4BR-17231-00	C - 12
4BR-W1543-00	C - 7	4BR-12114-00	B - 5	33M-13336-00	B - 8	4BR-14419-00	B - 12	4GO-15326-00	C - 5	4BR-17241-00	C - 12
3CK-W2470-00	D - 13	4BR-12116-00	B - 5	4H7-13411-02	B - 8	4BR-14421-00	B - 12	4BR-15327-00	C - 5	4BR-17251-01	C - 12
4BR-W2587-00	E - 6	33M-12117-00	B - 5	4BR-13412-00	B - 8	4EB-14425-00	B - 13	33M-15336-00	C - 5	4BR-17261-00	C - 12
4BP-W835E-00	F - 3	1AA-12118-00	B - 5	4BR-13414-00	B - 11	4KE-14426-00	B - 13	4GO-15338-00	C - 5	4BR-17402-01	C - 12
4EB-W835F-00	F - 3	33M-12119-00	B - 5	4BR-13417-00	B - 11	31A-14435-00	B - 12	33M-15337-00	C - 5	4BR-17411-00	C - 12
4BR-11101-10	B - 2	4BR-12121-00	B - 5	3FV-13440-00	B - 11	4BR-14451-00	B - 12	3Y1-15381-00	C - 7	278-17424-01	C - 12
4KG-1111G-00	B - 2	28H-12153-00-Y0	B - 6	3TJ-13461-00	B - 11	1AE-14452-00	B - 12	3F9-15362-00	C - 8	278-17425-00	C - 12
4BR-1112G-00	B - 2	28H-12168-A0	B - 5	4KM-13461-00	B - 9	4BR-14452-00	B - 12	1UF-15379-00	E - 12		
4BR-11133-10	B - 2	28H-12168-F0	B - 5	4EB-13464-01	B - 9	4BR-14453-00	B - 12	4BR-15381-00	C - 5	4GO-17433-01	C - 12
4BR-11166-00	B - 12	28H-12168-H0	B - 5	4EB-13465-01	B - 9	31A-14477-00	D - 3	4GO-15383-00	C - 5		
4BR-1118E-00	B - 2	28H-12168-K0	B - 5	4EB-13470-00	B - 9	1FN-14565-00	B - 15	49A-15383-00	C - 14	4BR-17460-00	C - 13
4BR-11181-00	B - 2	28H-12168-M0	B - 5	4KM-13479-00	B - 9	1HX-14565-00	B - 14	4BR-15410-00	C - 7	4BR-18110-00	C - 15
4DU-11181-00	B - 2	28H-12168-R0	B - 5	4GO-13490-01	B - 8	812-14594-00	B - 15	4BR-15411-01	C - 7	4BR-18112-00	C - 15
4BR-11193-00	B - 2	28H-12168-U0	B - 5	4KM-13493-00	B - 9	4BR-14610-02	C - 3	49A-15412-00	C - 7	132-18113-01	C - 15
214-11198-01	B - 11	28H-12168-W0	B - 5	4BR-13575-00	B - 12	4BR-14613-00	C - 3	4EB-15415-00	C - 7	28H-18115-00	C - 15
4BR-11310-01	B - 3	28H-12168-Y0	B - 5	4EB-13588-00	B - 12	4BR-14620-02	C - 3	4BR-15420-10	C - 7	4BR-18120-00	C - 15
4BR-11351-01	B - 3	28H-12168-00	B - 5	4EB-13596-00	B - 12	4EB-14710-01	C - 3	4BR-15441-00	C - 8	4BR-18127-00	C - 14
4BR-11383-00	C - 4	28H-12168-20	B - 5	4EB-13597-00	B - 12	4EB-14720-01	C - 3	4BR-15461-00	C - 7	4BR-18140-00	C - 14
4GO-11383-00	C - 4	28H-12168-40	B - 5	4BR-13598-00	B - 12	3VD-14755-00	C - 3	4BR-15463-00	C - 7	2H9-18154-00	C - 15
4GO-11384-00	C - 4	28H-12168-60	B - 5	3YX-13907-01	D - 12	4DS-1490J-00	B - 14	4BR-15484-00	C - 7	4BR-18185-00	C - 14
4GO-11408-00	C - 9	28H-12168-80	B - 5	4DU-1410A-00	B - 15	3KW-1490K-00	C - 2	4BP-15512-00	C - 9	4BR-18511-00	C - 14
4BR-11411-00	B - 4	28H-12169-E0	B - 6	1HX-14103-00	C - 2	4BR-1490L-00	B - 15	4BP-15517-00	C - 9	4BR-18512-00	C - 14
4BR-11416-00	B - 4	28H-12169-G0	B - 6	12R-14105-00	B - 14	4BR-14900-21	B - 14	33M-15521-00	C - 9	4BR-18513-00	C - 14
4BR-11416-10	B - 4	28H-12169-J0	B - 6	3CF-14107-10	B - 15	4DS-14900-20	B - 14	4BR-15570-00	C - 9	4BR-18531-00	C - 14
4BR-11418-20	B - 4	28H-12169-L0	B - 6	22F-14117-00	C - 2	4BR-14901-21	B - 14	4BR-15580-01	C - 9	4BR-18536-00	C - 14
4BR-11416-30	B - 4	28H-12169-N0	B - 6	4DU-14125-00	B - 15	4DS-14901-20	B - 14	117-15844-00	C - 14	4BR-18540-02	C - 14
4BR-11416-40	B - 4	28H-12169-T0	B - 6	1HX-14131-00	C - 2	4BR-14902-21	B - 14	4U8-16111-00	C - 9	4UN-18542-00	C - 14
4BR-11474-00	C - 9	28H-12169-10	B - 5	3DM-14141-30	B - 15	4DS-14902-20	B - 14	4BR-16139-00	C - 9	4UN-18566-00	C - 14
4BR-11492-00	C - 5	28H-12169-30	B - 5	22F-14142-15	B - 15	4BR-14903-21	B - 14	3Y1-16154-00	C - 10	4EB-21110-10-P3	D - 2
4BR-11537-00	C - 9	28H-12169-50	B - 5	22F-14142-17	B - 15	4DS-14903-20	B - 14	4BR-16155-00	C - 9	4EB-21110-10-33	D - 2
4GO-11575-00	C - 5	28H-12169-70	B - 5	1HX-14147-00	B - 14	4BR-14904-21	B - 14	4U8-16170-01	C - 10	4BP-21315-00	D - 2
4GO-11592-00	C - 5	28H-12169-90	B - 5	137-14153-00	B - 15	4DS-14904-20	B - 14	4H7-16321-02	C - 10	4BP-21318-00	D - 2
46X-11597-00	C - 6	4BR-12171-00	B - 7	353-14166-00	B - 15	1HX-14933-00	B - 14	168-16324-00	C - 10	35X-2135F-00	D - 2
4BR-11610-01	B - 4	4BR-12176-00	B - 7	12R-14191-00	B - 15	4DS-14933-00	B - 14	168-16325-00	C - 10	1AA-2143A-00	D - 2
4BR-11610-21	B - 4	4BR-12181-00	B - 7	4HM-14216-00	C - 2	4BR-14940-00	B - 14	4BR-16340-00	C - 10	4BR-21445-01	D - 2
4BR-11610-41	B - 4	4BR-12210-00	B - 7	1AE-14227-00	B - 14	4DS-14940-00	B - 14	4BR-16351-00	C - 10	4BP-21446-01	D - 2
4BR-11631-00-A0	B - 4	4BR-12213-00	B - 7	1HX-14231-27	B - 15	1A8-14953-00	B - 14	3LD-1637A-01	C - 10	4X7-2149Y-00	B - 12

INDICE NUMERICO

CODIGO NO.	REF. NO.	CODIGO NO.	REF. NO.	CODIGO NO.	REF. NO.	CODIGO NO.	REF. NO.	CODIGO NO.	REF. NO.	CODIGO NO.	REF. NO.
4BP-21510-00-AU	D-3	3EN-23149-50	D-9	22W-24741-00	E-11	3YX-25880-00	E-6	4KM-28308-70	E-11	3BT-82560-00	F-8
4BP-21510-00-P9	D-3	26H-23158-00	D-9	4E-2478E-00	D-13	4EB-25888-00	E-7	4EB-28350-00-AU	E-11	3LD-82568-70	F-8
1A8-21518-00	D-3	509-23158-L0	D-10	4BP-24780-00	D-13	4EB-25887-00	E-7	4EB-28350-00-P4	E-11	4EB-82590-20	F-7
3FY-21575-01	D-3		D-9	4BP-24792-00	D-13	3YX-2589F-00	E-6	4EB-28358-01	E-11	1UA-82591-00	E-5
4BR-21611-02	D-3	4EB-23170-00	D-10	341-25149-00	D-14	31A-25894-01	E-10	4EB-2836K-00	E-11	4EB-2836K-00	F-7
4BR-21621-00	D-3		D-9	4EB-25168-00-WN	D-14	4BP-25895-01	E-10	4KM-28371-00	E-11	4KM-82911-00	F-6
4BP-21644-01	D-3	4YR-23171-00	D-9	3GM-25181-03	D-14	3LN-25919-10	E-4	3BF-28379-00	D-4	3YX-82917-00	F-6
4BP-21645-01	D-3	4YR-23173-00	D-10	4KG-25190-10	D-14	4BP-25919-00	D-15	4EB-28381-00	E-11	3GM-83310-00	F-2
4EB-21651-00-AU	D-3		D-9	3HE-25338-00-WN	E-2	4FL-25924-00	E-4	8U9-77162-00	D-5	308-83311-40	F-2
4EB-21651-00-P4	D-3	278-23181-50	D-10	4BP-25384-00	E-2	3YX-25929-00	D-15		E-11	3GM-83320-00	F-2
4EB-2171E-00	D-5		D-9	4BP-25388-00	E-2	3YX-25937-00	D-15	4EB-81410-00	E-13	51J-83330-00	F-2
4EB-2171X-00	D-5	43F-23188-10	D-10	4BR-25371-01	E-2	5R2-25937-00	D-15	4HM-81450-00	E-13	1VU-83332-00	F-2
4EB-21711-00-AU	D-5		D-9	4EB-25381-00	E-3	4EB-26110-00	E-5	4BR-81671-00	E-14	51L-83332-01	F-2
4EB-21711-00-P4	D-5	4PU-2331G-00	D-10	4BP-25388-00	E-2	38Y-26240-00	E-5	4BR-81673-00	E-14	51J-83340-00	F-2
1YW-21717-01	D-3	4EB-23340-00	D-10	29L-25398-00	D-14	31A-26241-00	E-5	4BR-81800-00	E-15	1VU-83342-00	F-2
3XV-21717-00	D-13	4EB-23358-00	D-10		E-2	4JH-26248-00	E-5	3AJ-81809-00	E-15	51L-83342-01	F-2
4EB-2172A-00	E-11	1W1-23418-00	D-8	29L-25398-10	D-14	3MA-26279-00	E-7	4BP-81815-00	E-15	3GM-83350-01	F-8
4EB-2172F-00	E-11	26H-23418-01	D-8		E-2	4BR-26280-00	E-5	3HE-81828-00	E-15	10V-83365-00	F-2
4EB-21721-00-AU	D-5	4EB-23435-00	D-8	29L-25398-20	D-14	3XW-26281-01	E-5	3HE-81830-00	E-15	34Y-83371-00	F-8
4EB-21721-00-P4	D-5	4H7-23441-00-P0	D-8		E-2	3XW-26282-01	E-5	3KS-81840-00	E-15	4EB-83500-10	F-3
47X-21738-01	E-11	3FV-23462-00	D-8	4BP-25448-20	E-2	4BR-26290-00	E-5	11H-81844-00	E-15	4EB-83509-10	F-3
4U5-2178E-00	E-11	4BP-24110-01-W5	D-11	4EB-2580T-00	D-15	4EB-26302-01	E-5	1FK-81847-00	E-15	5J0-83513-00	F-3
4BR-22110-01-WL	D-6	4BP-24110-01-W8	D-11	4EB-2580U-00	D-15	4EB-26331-00	E-5	3HE-81850-00	E-15	3GM-83517-00	F-3
4X7-22129-00	D-6	2GH-24181-00	D-11	4BP-2580W-00	E-4	4EB-26335-00	E-5	4GO-81871-00	E-15	4RO-83517-00	F-3
3LN-22141-60	D-6	4BP-24182-00	D-11	4BP-2581K-01	E-10	1E8-26342-00	F-6	4BP-81940-00	F-7	4BP-8353J-00	F-3
3YX-22151-00	D-6	2GH-24183-00	D-11	3LR-2581T-00	D-15	4BR-27111-00	E-9	3EN-81950-00	F-7	3GM-83550-01	F-3
3YX-22174-00	E-2	3Y6-24183-00	D-11	3HE-25819-01	E-3	2GM-27114-00	E-9	4KM-81950-00	F-7	4EB-83570-10	F-3
33M-22184-00	D-6	4JH-24183-00	D-11	4BP-2582A-00	E-10	4EB-27117-00	E-9	4U8-81950-02	F-7	3AB-83790-00	B-15
4BR-22210-01	D-7	2GH-24186-00	D-11	4HM-2582W-00	E-4	4EB-27211-00	E-10	4HM-81980-01	F-7	4EB-83790-00	B-15
34L-22218-00	D-7	4BP-24188-00	D-11	4BP-25827-00	E-4	4BP-27222-00	E-10	3PK-82100-01	F-7	4KM-83912-00	F-6
1KT-22311-00	D-6	4BP-24188-00	D-11	3YX-2583H-00	E-6	4BP-27261-00	E-10	4DH-82103-00	B-15	3YX-83922-00	E-6
4EB-23102-00	D-9	4BP-24191-00	D-11	4BP-2583V-00	E-10	4BP-27311-00	E-8	4EB-82115-00	F-7	437-83938-01	E-6
4EB-23103-00	D-9	4EB-24218-00	D-12	3YX-25838-00	E-6	2KT-27315-00	E-8	4BP-82118-00	F-7	3YX-83945-00	F-6
4EB-23110-10	D-9	4EB-24311-00	D-12	341-25848-00	D-14	1TX-27351-00	E-9	4EB-82129-00	F-7	4KM-83983-00	F-6
3EN-23111-50	D-10	4EB-24313-00	D-12	4BP-2585F-00	E-10	2GH-27413-00	E-8	18G-82131-00	D-3	4EB-83989-00	F-6
	D-9	4BR-24368-00	D-12	3LN-2585G-00	E-10	4BP-27413-00	E-8	4BP-82131-00	D-3	4BP-83980-00	E-6
4YR-23118-00	D-10	4EB-24398-00	D-12	2GU-25852-50	E-10	2HT-27414-00	E-8	1AE-82151-00	F-7	3MA-8413H-00	F-4
	D-9	4BP-24500-01	D-11	3YX-25852-00	E-6	4BR-27431-00	E-8	38Y-82151-00	F-7	3AJ-8431U-00	F-4
4KM-23123-01	D-10	4X8-24512-00	D-11	3YX-25854-00	E-6	2YK-27434-01	E-9	42X-82151-00	F-7	2F9-84314-00	F-4
4FM-23125-40	D-9	3AJ-24523-00	D-11	360-25854-01	E-10	4BP-27437-00	E-8	4BR-82305-10	F-7	3HE-84312-40	F-4
4EB-23128-10	D-9	3HE-24524-00	D-12	2GU-25855-00	E-10	4BR-27441-00	E-8	4BR-82310-00	F-7	4EB-84320-40	F-4
4EB-23136-10	D-9	3AJ-24534-00	D-11	3YX-25868-00	E-6	4EB-27442-00	E-8	4BR-82317-00	F-7	51L-84334-00	F-4
4EB-23141-10	D-10	1FK-24560-00	D-12	3YX-25868-10	E-6	4EB-27443-00	E-8	4BR-82320-00	F-7	4E2-84347-00	F-4
	D-9	4FM-24602-00	D-11	3YX-25887-00	E-6	4BP-27451-01	E-8	4BP-82370-00	F-7	4EB-84359-00	F-4
4EB-23144-00	D-9	4EB-2470F-20	D-13	4EB-25872-10	E-6	4BP-27481-01	E-8	4JH-82501-03	F-7	38Y-84397-00	F-4
4EB-23145-00	D-9	4EB-24730-20	D-13	4EB-25873-00	E-6	1HX-28100-01	D-3	4BP-82509-00	F-8	4BP-8471J-00	F-5
38Y-23148-10	D-9	4BP-24737-00	D-13	4EB-25875-10	E-6	4EB-28217-00	E-11	4BP-82530-01	F-8	4BP-84710-00	F-5
3EN-23149-50	D-10	22W-24741-00	D-13	4EB-25878-00	E-7	4KM-28308-80	E-11	1L9-82540-00	F-8	4BP-84712-00	F-5

INDICE NUMERICO

CODIGO NO.	REF. NO.	CODIGO NO.	REF. NO.	CODIGO NO.	REF. NO.	CODIGO NO.	REF. NO.	CODIGO NO.	REF. NO.	CODIGO NO.	REF. NO.
137-84714-80	F-5	90149-08008	D-11	90201-08809	B-2	90387-123X6	D-7	90487-11108	B-2	92902-03100	F-3
4BP-84721-00	F-5	90149-08228	D-13	90201-10118	E-10	90387-125Y2	C-6	90487-12053	D-12	92902-08100	B-15
3YF-84761-00	D-3	90150-04041	D-3		E-6	90387-16547	C-4	90487-13071	D-12	92903-08600	E-2
4KM-85130-00	F-8	90150-05024	E-11	90201-10119	C-11	90387-173L5	E-3	90487-14015	B-13	92906-04600	E-6
4BR-85720-00	F-8	90151-08013	C-14	90201-10839	E-13	90387-174V8	E-2	90487-14057	E-10	92907-04100	F-3
4HD-85885-00	C-2	90151-08014	C-5	90201-10869	C-3	90387-177K0	E-2	90487-15054	B-12	92907-04200	D-5
90101-06576	C-3	90153-08029	B-2	90201-113K2	B-9	90387-177Y4	D-14	90480-12320	D-5	92907-04600	F-3
90101-12558	D-7	90154-05059	D-5	90201-127J6	C-15	90387-177Y5	E-3	90480-12475	B-9	92907-08200	B-2
90105-08153	B-2	90157-05079	E-8	90201-150U6	C-10	90387-2005R	B-9	90480-14023	B-13	92907-06600	D-11
90105-08789	C-10		F-8	90201-15785	C-10	90387-2103N	C-9	90480-14323	D-2		E-10
90105-08790	C-7	90157-08117	D-2	90201-160T2	E-3	90387-253Y6	C-9	90480-16284	B-9	92907-10200	E-10
90105-08791	C-7	90159-08092	C-10	90201-161J3	D-6		E-10	90480-18278	F-5	92990-06600	C-3
90105-06792	C-7	90159-08107	E-14	90201-170T3	E-3	90401-10159	E-6	90501-08022	C-14	93101-32088	B-4
90105-08793	C-7	90164-04005	F-3	90201-200K3	C-12	90401-10160	E-6	90501-12413	B-9	93102-12108	C-15
90105-06794	C-7	90164-04008	F-3	90201-20276	C-12	90401-12122	B-9	90501-12743	E-6	93102-15212	C-10
90105-07342	B-7	90170-08228	C-15	90201-220T0	D-8	90401-20162	B-9	90501-143A8	C-6	93102-25017	D-14
90105-083A9	E-2	90170-20257	C-10	90202-05147	E-11	90430-08014	B-2	90501-23391	C-10	93102-25044	E-2
90105-10445	E-14	90176-08080	B-2	90202-05193	D-11		C-10	90508-08227	C-15	93102-25253	C-9
90105-10838	D-15	90176-22081	D-8	90202-10165	E-11	90430-08166	C-4	90508-18224	E-8	93102-35109	C-12
	E-4	90179-05271	E-12	90202-15153	C-5	90430-10027	C-5	90508-20182	E-8	93105-42024	E-2
90105-10862	E-13	90179-05523	E-11	90202-17211	C-5	90430-12202	B-9	90508-23509	E-9	93105-45017	D-14
90105-10788	D-2	90179-08500	B-2	90202-24190	D-8	90430-14131	B-3	90508-26225	E-8	93109-12053	C-7
90105-12787	D-2	90179-07307	B-4	90202-26142	D-8	90445-09683	D-12	90508-40508	E-9	93109-18020	D-7
90109-080E9	D-3	90179-08148	F-6	90206-12074	E-9	90445-103E6	D-12	90508-142A8	C-10	93210-07435	C-5
90109-063F1	E-11	90179-08873	C-3	90206-14088	E-10	90445-11152	B-12	90508-20572	E-8	93210-09729	C-4
90109-086F0	B-2	90179-10858	D-2	90209-08339	B-9	90445-11699	B-12	90508-241A9	C-14	93210-100A9	B-9
90109-080G5	F-7	90179-12657	D-2	90209-08249	C-3	90445-144J8	D-12	90508-292A0	C-15	93210-10098	B-8
90109-083G1	E-8	90179-16319	C-9	90209-22191	C-12	90445-170K9	E-9	90580-12211	C-15	93210-11453	C-4
90109-083G4	D-15	90179-18552	C-12	90214-12070	D-2	90448-29385	E-9	90580-17241	D-14	93210-13361	B-8
	E-4	90179-25033	D-8	90215-19228	C-9	90460-54085	B-12	91314-08030	D-8	93210-20573	C-5
90109-108F9	E-8	90183-03010	E-11	90215-20170	C-10	90462-08078	B-11	91314-08040	D-10	93210-27370	C-8
90109-125F1	D-7	90183-05024	D-5	90215-23265	C-12	90462-08087	C-6	91317-05010	D-11	93210-29196	F-8
90110-05112	D-11		E-11	90240-08124	E-10	90462-10066	B-9	91317-08010	C-7	93210-37532	B-12
90110-08043	C-5	90185-10037	E-8	90240-08140	E-8	90462-12140	B-9	91317-08016	B-9	93210-45578	C-5
	C-6	90185-10091	E-9	90240-08141	E-8	90464-15157	D-3		C-5	93210-47440	C-9
90111-06010	C-7	90185-14070	D-6	90338-08226	D-3	90464-15192	D-2	91317-08020	B-12	93210-63442	B-3
90116-08338	C-4	90185-16127	E-3	90338-10132	D-5	90464-18205	D-12		F-7	93210-87723	B-11
90116-08339	C-4	90201-04018	D-3	90338-48229	C-4	90464-20191	F-7	91317-08025	B-7		B-9
90116-08340	C-4	90201-06071	F-5	90340-14132	B-11	90464-23041	F-7		B-9	93308-20309	D-14
90116-08360	B-2	90201-08380	F-3	90384-18157	D-7	90464-25217	D-2	91317-08030	B-11	93308-20314	E-2
90116-08566	C-4	90201-08557	D-4	90387-080M9	B-13	90465-10098	F-6		B-8	93308-20545	C-9
90116-10485	E-2	90201-080L8	B-7	90387-08299	D-11		F-7		E-13	93308-30308	E-2
90119-06044	D-3	90201-08058	B-15	90387-084Y1	C-7	90465-10290	C-6	91317-08035	E-5	93308-30530	C-9
	D-6	90201-08083	E-10	90387-087K8	B-9	90467-08021	D-12	91317-08040	B-11	93308-37207	C-12
90119-08213	D-11	90201-08326	E-9	90387-07037	F-5	90467-09006	D-12	91401-20012	E-10	93308-37207	E-2
90123-08096	F-6	90201-08366	B-2	90387-07038	B-9	90467-10008	B-12	91401-25015	E-8	93308-90503	C-14
90149-05299	E-11		C-4	90387-083Y8	D-6	90467-10041	B-12	91401-25020	C-5	93311-42045	C-12
90149-05321	F-8	90201-08382	B-3	90387-10836	E-8		D-12	92014-08025	E-10		C-13

INDICE NUMERICO

CODIGO NO.	REF. NO.	CODIGO NO.	REF. NO.	CODIGO NO.	REF. NO.	CODIGO NO.	REF. NO.	CODIGO NO.	REF. NO.	CODIGO NO.	REF. NO.
93315-10838	C- 11	95608-08100	E- 6	97707-60018	D- 3						
93315-31502	C- 11	95607-04100	D- 3	98501-04008	B- 15						
93320-32403	D- 6	95607-08100	D- 4	98501-04014	B- 14						
93340-21505	C- 10		F- 6	98502-03010	F- 3						
93399-99931	D- 8	95607-08200	E- 2	98502-05008	B- 15						
93399-99932	D- 8	95607-10200	E- 2	98502-05010	B- 15						
93440-09141	B- 2	95607-12200	D- 7	98502-05012	C- 2						
93440-25019	C- 12	95617-08818	B- 2	98508-04012	E- 6						
93440-25084	C- 14	95617-08830	B- 2	98507-04010	F- 3						
93450-18088	B- 4	95627-08330	B- 3	98507-05025	F- 6						
93501-04011	E- 8	95707-05500	F- 8	98507-05035	E- 5						
93603-07073	B- 8	95707-06500	B- 9	98507-05045	F- 6						
93603-17070	B- 8		D- 13	98507-08018	B- 8						
93604-10011	B- 4		F- 7	98507-08018	E- 10						
	C- 14	95707-10500	C- 3	98507-08025	B- 8						
93604-12037	C- 14	95707-12500	F- 2	98507-08035	B- 8						
93605-10108	C- 10	95804-08035	C- 3	98701-05018	C- 14						
93900-00022	D- 14	95807-08010	F- 8	98708-03008	B- 15						
	E- 2	95807-08012	E- 11	98708-04012	E- 6						
94111-1707Y	D- 14	95807-08018	D- 6	98708-05010	B- 15						
94113-1807X	E- 2	95814-08045	C- 4	98707-03020	F- 6						
94581-30110	E- 2	95814-08055	C- 4	98707-04018	D- 12						
94701-00329	B- 2	95814-08100	C- 4	98707-08018	C- 14						
94701-00330	B- 2	95814-10040	C- 3	98907-08010	B- 7						
94890-04144	B- 7	95814-10050	D- 2	99001-10800	C- 15						
95024-06018	D- 3	95817-08010	D- 12	99009-10400	C- 11						
95024-06025	E- 7	95817-08030	B- 13	99009-11400	B- 8						
95024-06030	C- 7	95817-06035	C- 5		B- 9						
95024-06035	C- 7	95817-06040	C- 5	99009-17500	B- 9						
95024-06055	C- 7	95817-08085	C- 4	99009-40400	C- 10						
95024-06085	C- 7	95817-08095	C- 4	99228-00140	D- 11						
95024-08030	C- 3	95817-08135	C- 4	99227-00140	D- 11						
95026-06030	E- 6	95817-08035	E- 11	99238-00080	D- 3						
95027-06012	E- 7	95817-08080	C- 4	99238-00100	E- 11						
95027-06014	D- 12	95824-08025	E- 15	99237-00080	D- 3						
95027-06018	D- 4	95824-10018	D- 2	99237-00100	E- 11						
	F- 8	95827-08025	B- 9	99510-08018	B- 2						
95027-06020	F- 6	95827-08075	B- 7	99530-08018	B- 11						
95301-06600	E- 6	97007-08014	C- 9	99530-10014	C- 4						
95304-08700	C- 15	97007-08025	D- 11	99530-10114	C- 7						
95304-08600	E- 2	97007-08055	D- 11	99530-12018	C- 4						
95307-08600	F- 3	97024-08020	C- 15	99530-14018	B- 3						
	F- 5	97027-08012	C- 7		C- 4						
95307-08700	E- 10	97080-06020	F- 7								
95307-12600	F- 2	97707-40010	D- 4								
95317-08600	B- 10		D- 5								
	B- 2	97707-40820	F- 2								
95317-08600	B- 3	97707-50130	B- 12								

