

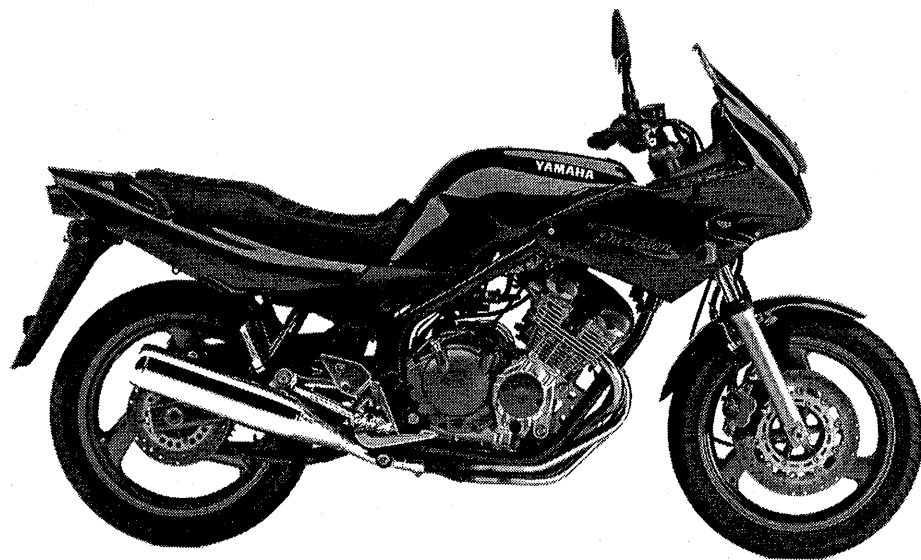
CATALOGO DE REPUESTOS

XJ600S (4BRG)

XJ600S (4LX7) ESPAÑA

YAMAHA
GENUINE
Parts & Accessories

104BR-352S1



A3

PROLOGO

Este Catálogo de Repuestos corresponde a las piezas para el(los) modelo(s) del recuadro siguiente. Al formular el pedido de repuestos, se ruega citar este Catálogo de Repuestos y especificar correctamente los números de parte y los nombres de parte.

XJ600S (4BRG/4LX7)

- Las modificaciones y agregados que se hayan realizado después de la edición de este Catálogo de Repuestos, serán anunciados en las Informaciones de Recambios Yamaha.
- Abreviaciones
En este Catálogo de Repuestos se emplean las siguientes abreviaciones.
"UR" Usar el número de partes especificado
"UN" Usar la cantidad necesaria
"AP" Piezas sustitutivas
"LM" Fabricación local (Partes necesarias que se pedirán localmente)
"F#" No. de bastidor aplicable
- Las piezas suministradas como conjunto se describen con un punto (.) que precede al nombre de la pieza como se indica a continuación.

EJEMPLO

CONJUNTO CARBURADOR

.INYECTOR, piloto

.BOQUILLA, principal

- Cantidad de componentes de un conjunto
La numeración que aparece a la derecha de cada descripción, indica la cantidad de piezas por cada unidad de conjunto.

EJEMPLO

PIEZAS NO.	DESCRIPCION	CANT.	OBSERVACION
2F5-83310-60	ENSAMBLAJE DE LA LUZ	2	
115-83311-60	.BOMBILLA (6V-1 8W)	1	
1M1-83309-60	.REFLECTOR	1	

- Los colores de los componentes se indican como sigue en la columna de "OBSERVACIONES".

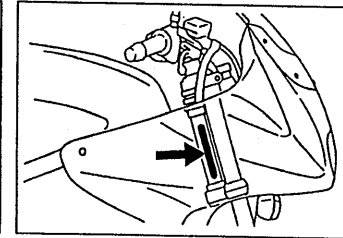
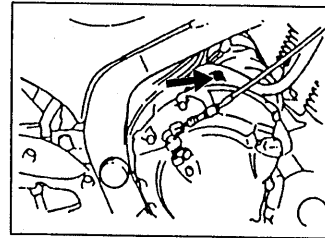
EJEMPLO

PIEZAS NO.	DESCRIPCION	CANT.	OBSERVACION
2N4-24110-00-X5	.COMP. DEL TANQUE	2	MXR
3J1-24240-10	.GRAFICO, DEL TANQUE	1	para MXR

- Números de Serie

No. de Serie del motor.

No. de Serie del bastidor

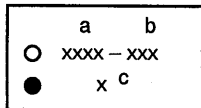


- Debe tenerse en cuenta que las ilustraciones sirven como guía para la búsqueda de las referencias y no deben usarse para el montaje. Durante el montaje, se recomienda usar el manual de Taller correspondiente.
- EL asterisco (*) antes del número de referencia indica los elementos modificados después de la primera edición.

ROTULO DE MODELO

(1) El rótulo llamada "Rótulo de Modelo" está en la ubicación indicada abajo en el (3). Cuando se utilice este catálogo de partes, se ruega cotejar entre el "código de modelo-número de código de producción" del catálogo y el "código de modelo-número de código de producción" indicado en el Rótulo de Modelo fijado en el producto correspondiente.

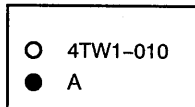
(2) Indicación del "Rótulo de Modelo"



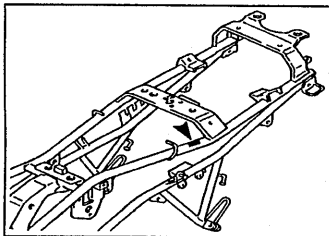
a: Código de tipo de Modelo

b: Número de código de Producción

c: Tipo de color



(3) Ubicación de fijación del Rótulo de Modelo



(4) Código de Modelo-Número de código de Producción del Modelo Listado en este Catálogo de Partes

Código de Modelo	Número de Código de Producción	Pais(destine)	Código de Modelo	Número de Código de Producción	Pais(destine)
4BRG	040	SPAIN			
4LX7	020	SPAIN			

(5) Información de Color

Código de Modelo	Código de tipo de color	Código de color	Nombre de color	Abreviatura
4BRG	A	0679	DARK CYAN METALLIC 8	DCM8
4LX7	B	0580	VIVID RED COCKTAIL 7	VRC7

CONTENIDO

MOTOR

CULATA DE CILINDRO	B2
CILINDRO	B3
CIGUENAL. PISTON	B4
VALVULA	B5
ARBOL DE LEV. CADENA	B7
BOMBA DE ACEITE	B8
ENFRIADOR DE AIRE	B9
FILTRO ACEITE	B11
ADMISION	B12
CARBURADOR	B14
DESCARGA	C3
CARTER	C4
CUBIERTA DE CARTER 1	C7
EMBRAG. DEL ARRANQUE	C9
EMBRAGUE	C10
TRANSMISION	C12
LEVA DE CAMBIO. HORQ	C14
CAMBIADOR	C15

SHASIS

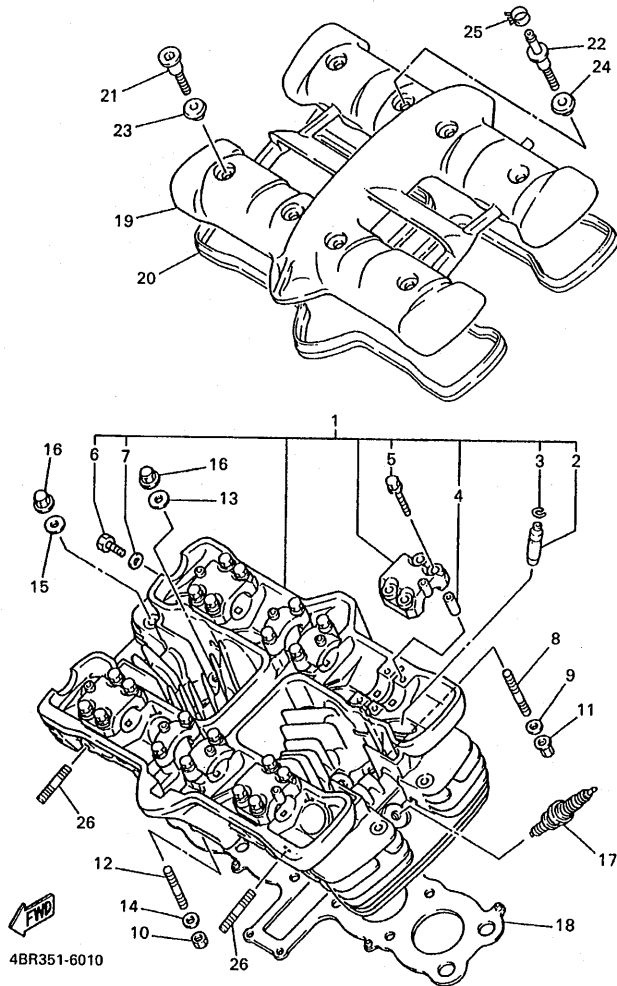
CUADRO	D2
GUARDABARRO	D3
CUBIERTA LATERAL	D5
BRAZO TRASERO	D6
SUSPENSION TRASERO	D7
DIRECCION	D8
HORQUILLA DELANTERA	D9
DEPOSITO DE COMBUSTIBLE	D11
ASIENTO	D13
RUEDA DELANTERA	D14
CALIBRE FRENO DELANTERA	D15
RUEDA TRASERA	E2

CALIBRE FRENO TRASERA	E4
MANUBRIO. CABLE	E5
CILINDRO MAESTRO DELANTERO	E6
SOPORTE. APOYAPIE	E8
CILINDRO MAESTRO TRASERO	E10
BOVEDA 1	E11
GENERADOR	E13
RECOGEDOR. COMANDO	E14
MOTOR DE ARRANQUE	E15
LUZ DE DESTELLADOR	F2
MEDIDOR	F3
FARO DELANTERO	F4
LUZ DE COLA	F5
INTERRUPTOR DE MANIJA. PALANCA	F6
EQUIPO ELECTRICO 1	F7
EQUIPO ELECTRICO 2	F8

INDICE

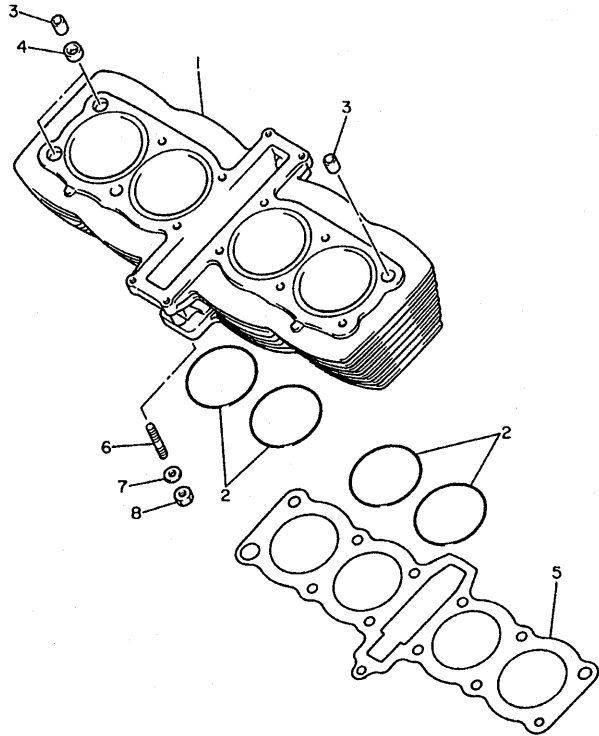
NUMERICAL INDEX	M1
-----------------------	----

FIG. 1 CULATA DE CILINDRO



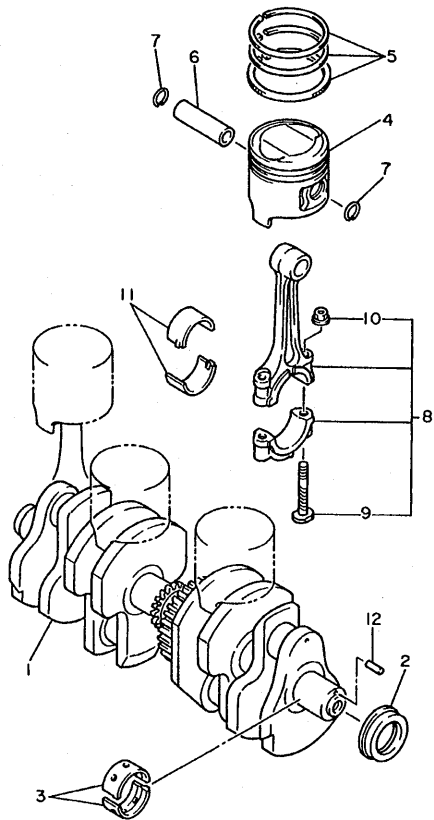
REF. NO.	CODIGO NO.	DESCRIPCION			OBSERVACION
			4BRG	4LX7	
1	4BR-11101-10	CULATA DE CILINDRO COMPLETA	1	1	
2	4BR-11133-10	.GUIA VALV.DE ADM.	8	8	
3	93440-09141	.BOLA	8	8	
4	99510-08016	.PASADOR, DE ESPIGA	12	12	
5	90105-06153	.TORNILLO CON ARANDELA	24	24	
6	90153-06029	.TORNILLO HEXAGONAL	1	1	
7	90430-06014	.JUNTA	1	1	
8	95617-06618	PERNO DE PUNTAL	2	2	
9	92907-06200	ARANDELA	2	2	
10	95317-06600	TUERCA	2	2	
11	90179-06500	TUERCA	2	2	
12	95617-06630	PERNO DE PUNTAL	2	2	
13	90201-08366	ARANDELA PLANA	10	10	
14	92907-06200	ARANDELA	2	2	
15	90201-08609	ARANDELA PLANA	2	2	
16	90176-08080	TUERCA CORONA	12	12	
17	94701-00329	BUJIA (U24ESR-N)	4	4	UR
	94701-00330	BUJIA (NGK-R CR8E)	4	4	UR
18	4BR-11181-00	JUNTA, DE CULATA 1	1	1	
19	4DU-11191-00	TAPA CULATA DE CILINDRO 1	1	1	
20	4BR-11193-10	EMPÁQUÊ	1	1	
21	90109-066F0	PERNO	7	7	
22	4BR-1118E-00	PERNO	1	1	
23	4KG-1111G-00	CASQUILLO DE GOMA	7	7	
24	4BR-1112G-00	CASQUILLO DE GOMA 2	1	1	
25	90467-11106	PRÉSILLA	1	1	
26	90116-08360	ESPARRAGO	8	8	

FIG. 2 CILINDRO



REF. NO.	CODIGO NO.	DESCRIPCION			OBSERVACION
			4BRG	4LX7	
1	4BR-11310-01	CILINDRO	1	1	
2	93210-63442	ANILLO O	4	4	
3	99530-14016	PASADOR, DE ESPIGA	4	4	
4	90430-14240	JUNTA	2	2	
5	4BR-11351-01	JUNTA, DE CILINDRO	1	1	
6	95627-08330	PERNO DE PUNTAL	1	1	
7	90201-08382	ARANDELA PLANA	1	1	
8	95317-08600	TUERCA	1	1	


4BP010-1020

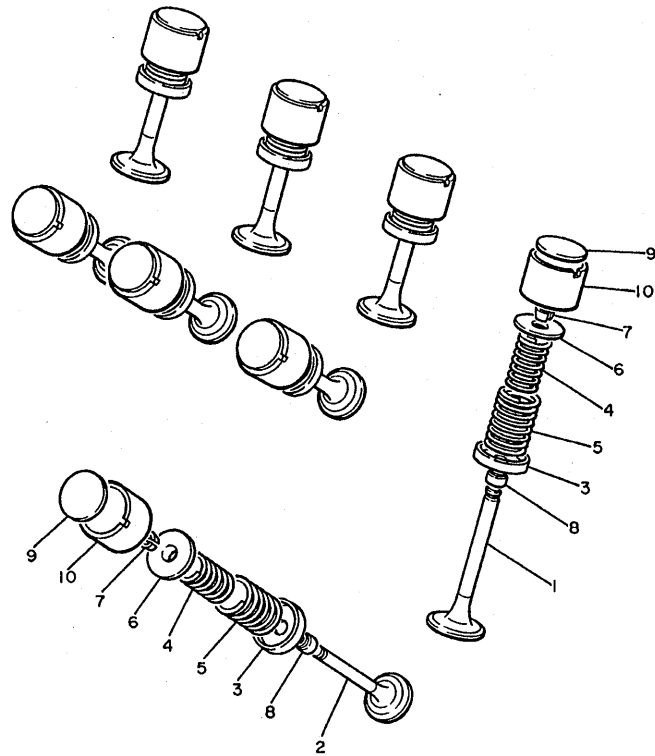


4BP010-1030

FIG. 3 CIGUENAL. PISTON

REF. NO.	CODIGO NO.	DESCRIPCION	4BRG	4LX7	OBSERVACION
1	4BR-11411-00	CIGUENAL	1	1	
2	93101-32088	SELLO ACEITE	1	1	
3	4BR-11416-00	COJINETE PLANO 1	10	10	UR AZUL
	4BR-11416-10	COJINETE PLANO 1	10	10	UR NEGRO
	4BR-11416-20	COJINETE PLANO 1	10	10	UR MARRON
	4BR-11416-30	COJINETE PLANO 1	10	10	UR VERDE
	4BR-11416-40	COJINETE PLANO 1	10	10	UR AMARILLO
4	4BR-11631-00-A0	PISTON(STD)	4	4	
	4BR-11636-00	PISTON (0.50MM O/S)	4	4	AP
	4BR-11638-00	PISTON (1.00MM O/S)	4	4	AP
5	4BR-11610-01	JUEGO DE AROS (NORMA)	4	4	
	4BR-11610-21	JUEGO DE AROS (0.50MM O/S)	4	4	AP
	4BR-11610-41	JUEGO DE AROS (1.00MM O/S)	4	4	AP
6	49A-11633-00	PASADOR, PISTON	4	4	
7	93450-16068	BOLA	8	8	
8	4BR-11650-00	BIELA COMPLETA	4	4	
9	4H7-11654-00	.TORNILLO DE BIELA	2	2	
10	90179-07307	.TUERCA	2	2	
11	49A-11656-00	COJINETE PLANO	8	8	UR AZUL
	49A-11656-10	COJINETE PLANO	8	8	UR NEGRO
	49A-11656-20	COJINETE PLANO	8	8	UR MARRON
	49A-11656-30	COJINETE PLANO	8	8	UR VERDE
12	93604-10011	PASADOR DE CLAVIJA	1	1	

FIG. 4 VALVULA



REF. NO.	CODIGO NO.	DESCRIPCION	4BRG	4LX7	OBSERVACION
1	4BR-12111-00	VALVULA DE ADMISION	4	4	
2	4BR-12121-00	VALVULA DE ESCAPE	4	4	
3	4BR-12116-00	ASIENTO RESORTE DE VALVULA	8	8	
4	4BR-12113-00	RESORTE VALVULA INTERNA	8	8	
5	4BR-12114-00	RESORTE VALVULA EXTERIOR	8	8	
6	33M-12117-00	RETEN RESORTE DE VALVULA	8	8	
7	1AA-12118-00	SEGURO DE VALVULA	16	16	
8	33M-12119-00	SELLO DE ACEITE VALVULA	8	8	
9	26H-12168-00	COJIN,AJUSTADOR (2.00)	8	8	UR
	26H-12168-20	COJIN,AJUSTADOR (2.05)	8	8	UR
	26H-12168-40	COJIN,AJUSTADOR (2.10)	8	8	UR
	26H-12168-60	COJIN,AJUSTADOR (2.15)	8	8	UR
	26H-12168-80	COJIN,AJUSTADOR (2.20)	8	8	UR
	26H-12168-A0	COJIN,AJUSTADOR (2.25)	8	8	UR
	26H-12168-F0	COJIN,AJUSTADOR (2.30)	8	8	UR
	26H-12168-H0	COJIN,AJUSTADOR (2.35)	8	8	UR
	26H-12168-K0	COJIN,AJUSTADOR (2.40)	8	8	UR
	26H-12168-M0	COJIN,AJUSTADOR (2.45)	8	8	UR
	26H-12168-R0	COJIN,AJUSTADOR (2.50)	8	8	UR
	26H-12168-U0	COJIN,AJUSTADOR (2.55)	8	8	UR
	26H-12168-W0	COJIN,AJUSTADOR (2.60)	8	8	UR
	26H-12168-Y0	COJIN,AJUSTADOR (2.65)	8	8	UR
	26H-12169-10	COJIN,AJUSTADOR (2.70)	8	8	UR
	26H-12169-30	COJIN,AJUSTADOR (2.75)	8	8	UR
	26H-12169-50	COJIN,AJUSTADOR (2.80)	8	8	UR
	26H-12169-70	COJIN,AJUSTADOR (2.85)	8	8	UR
	26H-12169-90	COJIN,AJUSTADOR (2.90)	8	8	UR



4BP010-1040

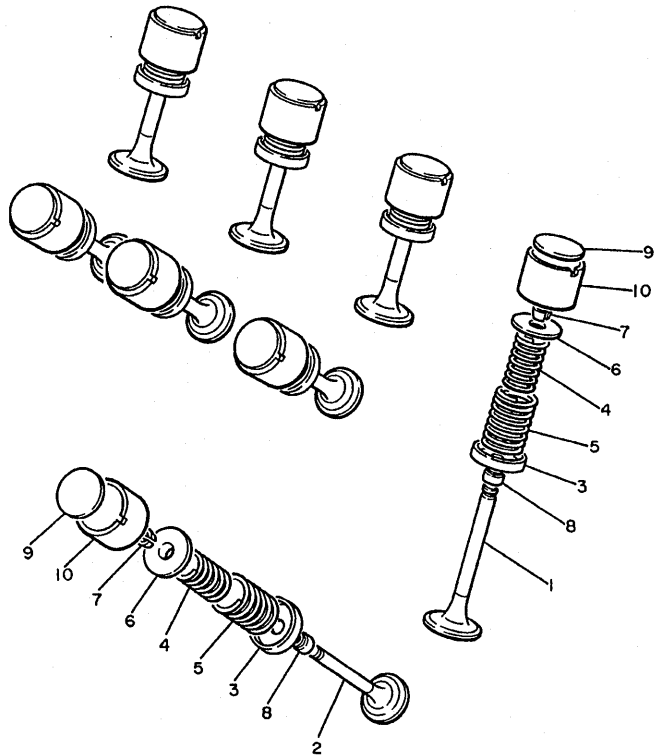
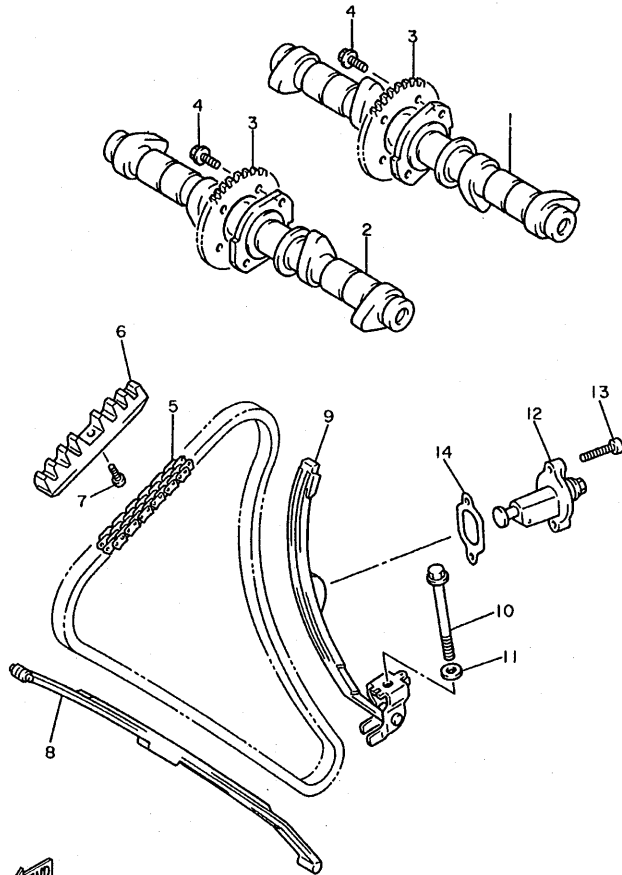


FIG. 4 VALVULA

REF. NO.	CODIGO NO.	DESCRIPCION	4BRG	4LX7		OBSERVACION
9	26H-12169-E0	COJIN,AJUSTADOR (2.95)	8	8		UR
	26H-12169-G0	COJIN,AJUSTADOR (3.00)	8	8		UR
	26H-12169-J0	COJIN,AJUSTADOR (3.05)	8	8		UR
	26H-12169-L0	COJIN,AJUSTADOR (3.10)	8	8		UR
	26H-12169-N0	COJIN,AJUSTADOR (3.15)	8	8		UR
	26H-12169-T0	COJIN,AJUSTADOR (3.20)	8	8		UR
10	26H-12153-00-Y0	LEVANTADOR DE VALVULA	8	8		UR
	26H-12153-00-J0	LEVANTADOR DE VALVULA	8	8		UR

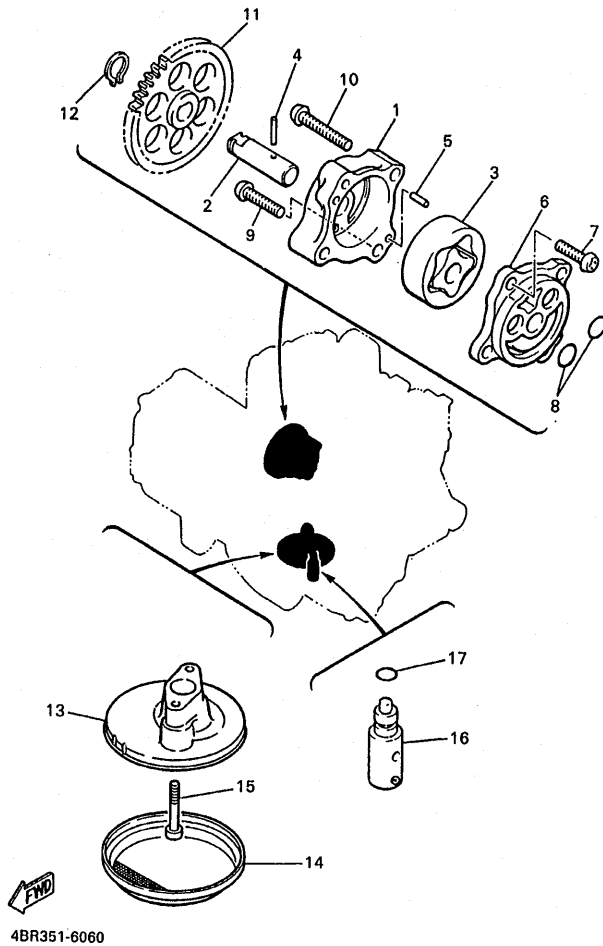
FIG. 5 ARBOL DE LEV. CADENA



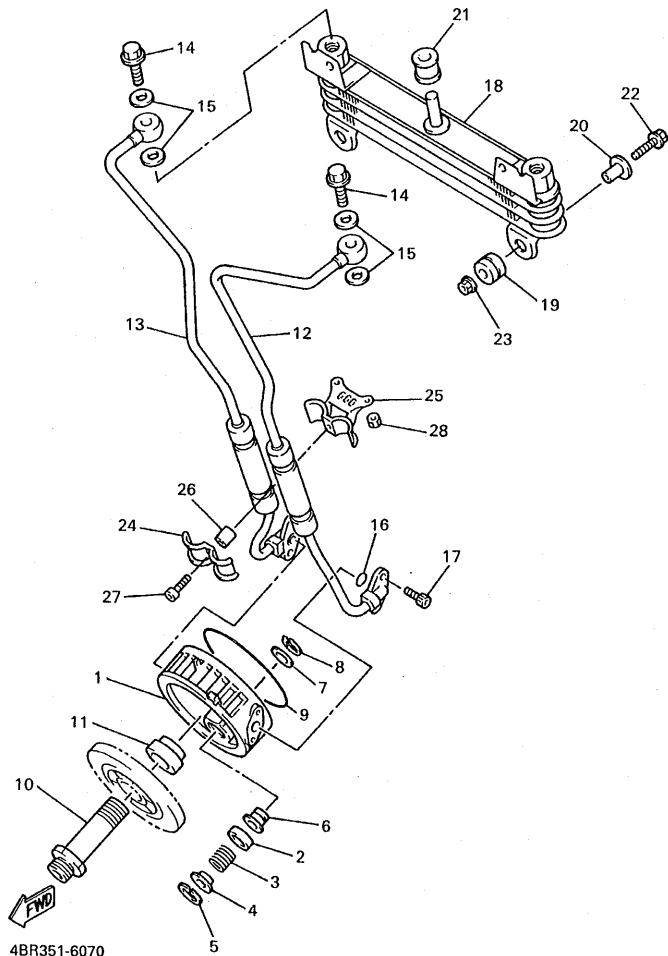
4BP010-1050

REF. NO.	CODIGO NO.	DESCRIPCION	4BRG	4LX7			OBSERVACION
1	4BR-12171-00	ARBOL DE LEVAS 1	1	1			
2	4BR-12181-00	ARBOL DE LEVAS 2	1	1			
3	4BR-12176-00	CATALINA DE CADENA	2	2			
4	90105-07342	TORNILLO CON ARANDELA	4	4			
5	94890-04144	CADENA	1	1			
6	4BR-12241-00	TOPE DE GUIA 2	1	1			
7	98907-06010	TORNILLO DE LIGAR	1	1			
8	4BR-12251-00	AMORTIGUADOR CADENA 1	1	1			
9	4BR-12252-00	AMORTIGUADOR CADENA 2	1	1			
10	95827-08075	TUERCA DE REBORDE	1	1			
11	90201-080L8	ARANDELA PLANA	1	1			
12	4BR-12210-00	TENSOR CADENA DE LEVA	1	1			
13	91317-06025	PERNO	2	2			
14	4BR-12213-00	EMPAQUE DE CAJA TENSOR	1	1			

FIG. 6 BOMBA DE ACEITE



REF. NO.	CODIGO NO.	DESCRIPCION	4BRG					OBSERVACION
			4LX7					
1	33M-13336-00	CAJA DE ROTOR	1	1				
2	33M-13314-01	EJE DE BOMBA	1	1				
3	4H7-13310-00	ROTOR COMPLETO 1	1	1				
4	93603-17070	PASADOR DE CLAVIJA	1	1				
5	93603-07073	PASADOR DE CLAVIJA	2	2				
6	4G0-13316-00	CUBIERTA DE BOMBA	1	1				
7	98507-06016	TORNILLO DE CABEZA CON PLANA	1	1				
8	93210-13361	ANILLO O	2	2				
9	98507-06025	TORNILLO DE CABEZA CON PLANA	1	1				
10	98507-06035	TORNILLO DE CABEZA CON PLANA	2	2				
11	4EB-13325-00	ENGRANAJE IMPULSOR DE BOMBA 1	1	1				
12	99009-11400	PRESILLA REDONDA	1	1				
13	4BR-13412-00	CAJA DE FILTRO	1	1				
14	4H7-13411-02	FILTRO DE ACEITE	1	1				
15	91317-06030	PERNO	2	2				
16	4G0-13490-01	VALVELA DE DESCOMPRESION	1	1				
17	93210-10096	ANILLO O	1	1				



4BR351-6070

FIG. 7 ENFRIADOR DE AIRE

REF. NO.	CODIGO NO.	DESCRIPCION	4BRG	4LX7			OBSERVACION
1	4KM-13461-00	PLACA DE ADAPTADOR	1	1			
2	4KM-13493-00	EMBOLO	1	1			
3	90501-12413	RESORTE DE COMPRESION	1	1			
4	90209-06339	ARANDELA DE SEPARACION	1	1			
5	99009-17500	PRESILLA REDONDA	1	1			
6	4KM-13479-00	ASIENTO DE VALVULA	1	1			
7	90201-113K2	ARANDELA PLANA	1	1			
8	99009-11400	PRESILLA REDONDA	1	1			
9	93210-87723	ANILLO O	1	1			
10	90401-20162	PERNO DE UNION	1	1			
11	90387-2005R	CASQUILLO CON VALONA	1	1			
12	4EB-13464-01	MANGUERA DE ACEITE 1	1	1			
13	4EB-13465-01	MANGUERA DE ACEITE 2	1	1			
14	90401-12122	PERNO DE UNION	2	2			
15	90430-12202	JUNTA	4	4			
16	93210-100A9	ANILLO O	2	2			
17	91317-06016	PERNO	4	4			
18	4EB-13470-00	ENFRIADOR DE ACEITE COMPLETO	1	1			
19	90480-12475	TAPON	2	2			
20	90387-067K8	CASQUILLO CON VALONA	2	2			
21	90480-16284	TAPON	1	1			
22	95827-06025	TUERCA DE REBORDE	2	2			
23	95707-06500	TUERCA DE BRIDA	2	2			
24	90462-10066	BRIDA	1	1			
25	90462-12140	BRIDA	1	1			
26	90387-07038	CASQUILLO CON VALONA	1	1			
27	91317-06025	PERNO	1	1			

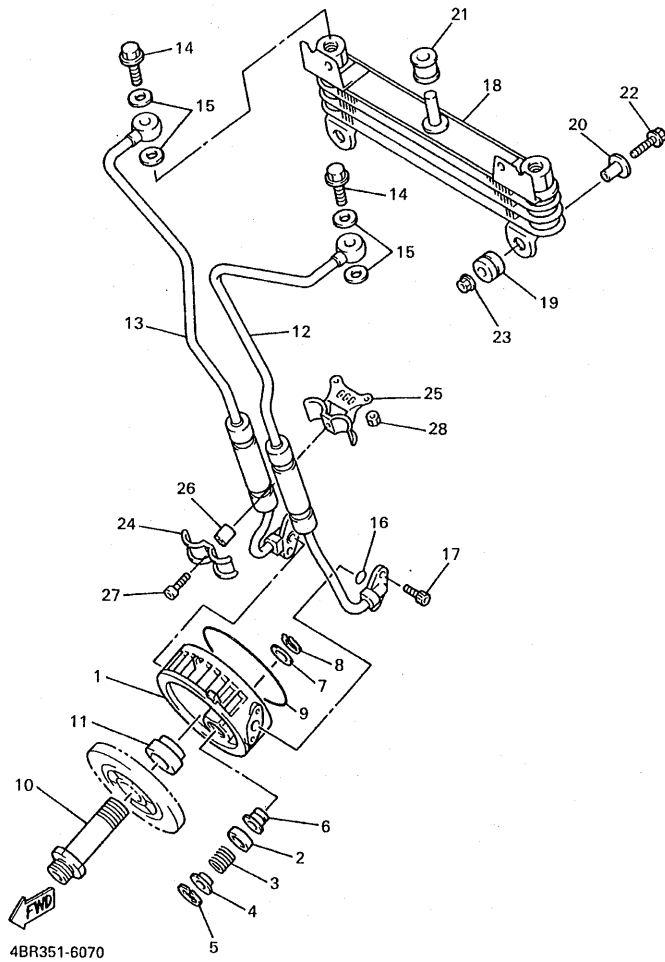
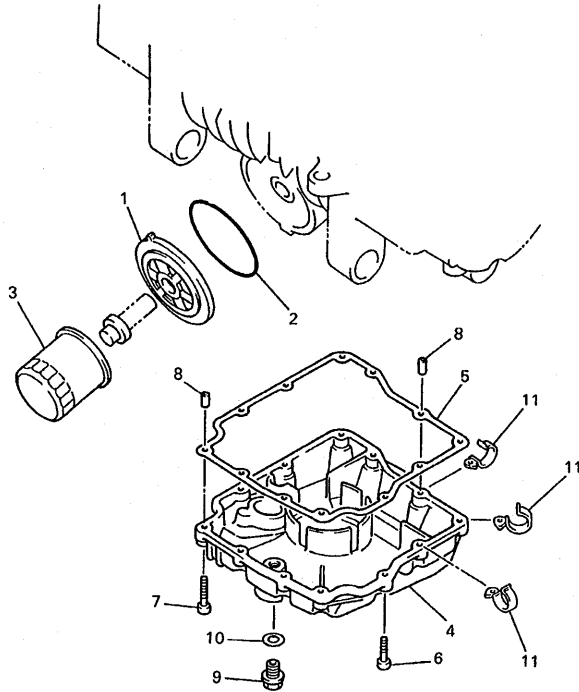


FIG. 7 ENFRIADOR DE AIRE

REF. NO.	CODIGO NO.	DESCRIPCION	4BRG	4LX7	OBSERVACION
28	95317-06600	TUERCA	2	2	

FIG. 8 FILTRO ACEITE



REF. NO.	CODIGO NO.	DESCRIPCION	4BRG	4LX7	OBSERVACION
1	3TJ-13461-00	PLACA DE ADAPTADOR	1	1	
2	93210-87723	ANILLO O	1	1	
3	3FV-13440-00	ELEMENTO FILTRO DE ACEITE	1	1	
4	4BR-13417-00	TAPA DE FILTRO	1	1	
5	4BR-13414-00	EMPAQUE DE TAPA FILTRO	1	1	
6	91317-06030	PERNO	10	10	
7	91317-06040	PERNO	2	2	
8	99530-08016	PASADOR, DE ESPIGA	2	2	
9	90340-14132	TORNILLO, DE DRENAJE	1	1	
10	214-11198-01	EMPAQUE	1	1	
11	90462-08078	BRIDA	3	3	

FWD
4BR351-6080

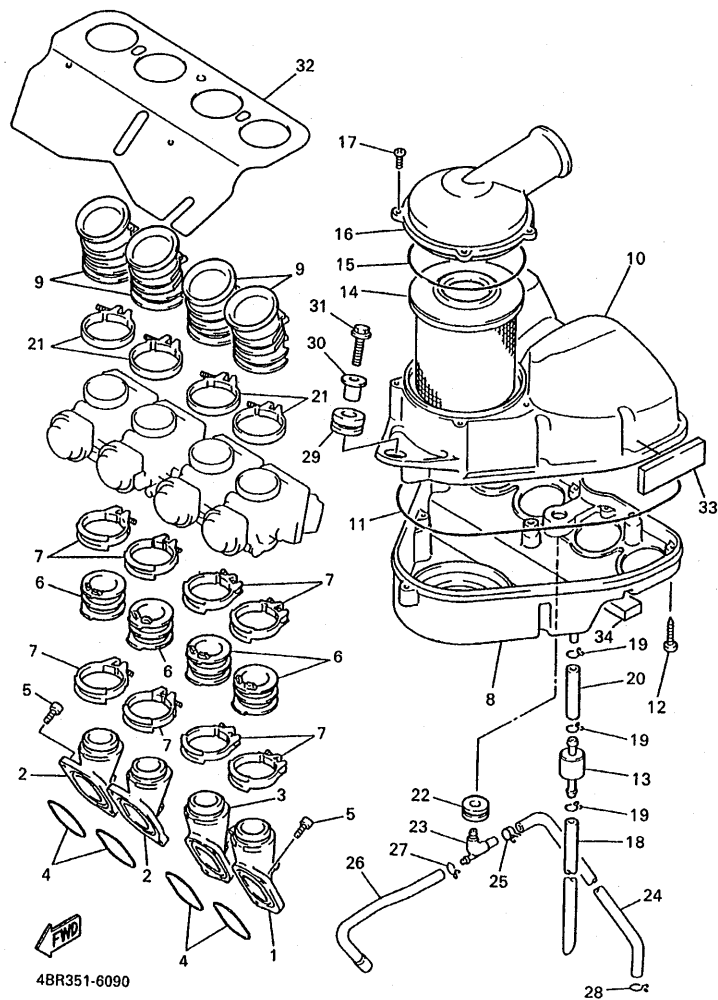


FIG. 9 ADMISION

REF. NO.	CODIGO NO.	DESCRIPCION	4BRG	4LX7	OBSERVACION
1	4EB-13586-00	TOBERA DE CARBURADOR 1	1	1	
2	4EB-13596-00	TOBERA DE CARBURADOR 2	2	2	
3	4EB-13597-00	JUNTA, DE CARBURADOR 3	1	1	
4	93210-37532	ANILLO O	4	4	
5	91317-06020	PERNO	8	8	
6	4BR-13598-10	COJINETE DE RODILLOS	4	4	
7	4BR-13575-00	BANDA	8	8	
8	4BR-14411-00	CAJA FILTRO DEL AIRE 1	1	1	
9	4EB-14453-00	UNION DEL FILTRO DEL AIRE 1	4	4	
10	4BR-14421-00	CAJA FILTRO DEL AIRE 2	1	1	
11	4BR-14452-00	SELLO	1	1	
12	97707-50130	TORNILLO ROSCA HEMBRA	10	10	
13	4X7-2149Y-00	FILTRO COMPLETO	1	1	
14	4BR-14451-00	ELEMENTO DEL FILTRO DEL AIRE	1	1	
15	1AE-14452-00	SELLO	1	1	
16	4BR-14412-01	TAPA CAJA DEL FILTRO 1	1	1	
17	97707-50130	TORNILLO ROSCA HEMBRA	4	4	
18	90445-11152	TUBO	1	1	
19	90467-10041	PRESILLA	3	3	
20	90445-11699	TUBO	1	1	
21	90460-54085	BRIDA, DE UNIÓN	4	4	
22	31A-14435-00	ANILLO PROTECTOR	1	1	
23	4BR-14419-00	TUBO	1	1	
24	4BR-11166-00	TUBO RESPIRADERO 1	1	1	
25	90467-15054	PRESILLA	1	1	
26	4BR-14349-00	TUBO	1	1	
27	90467-10008	PRESILLA	1	1	

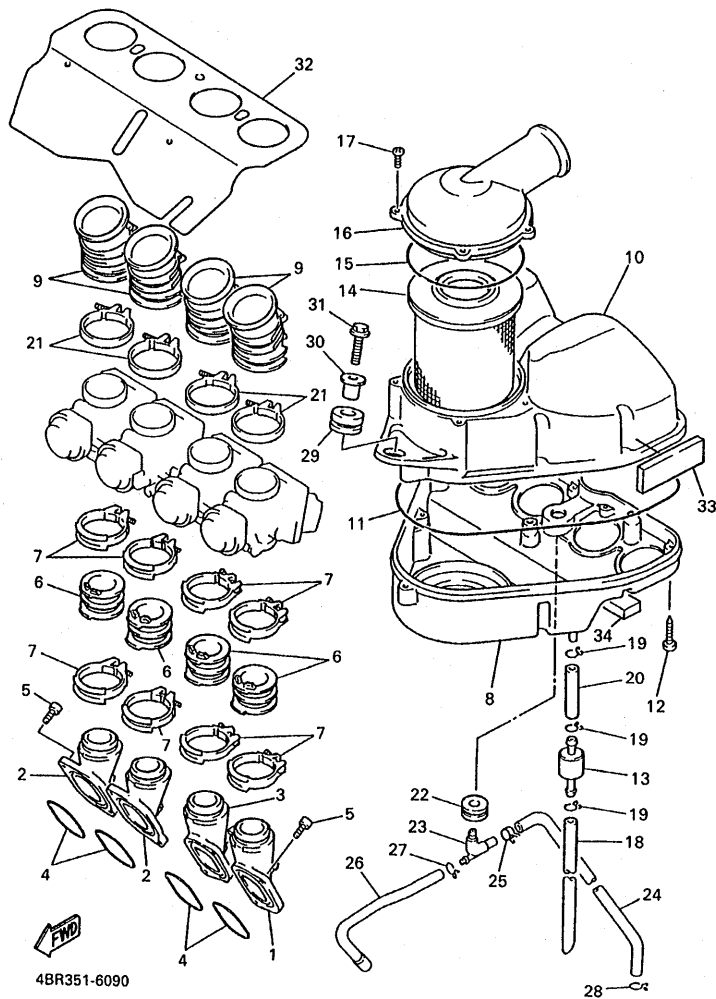
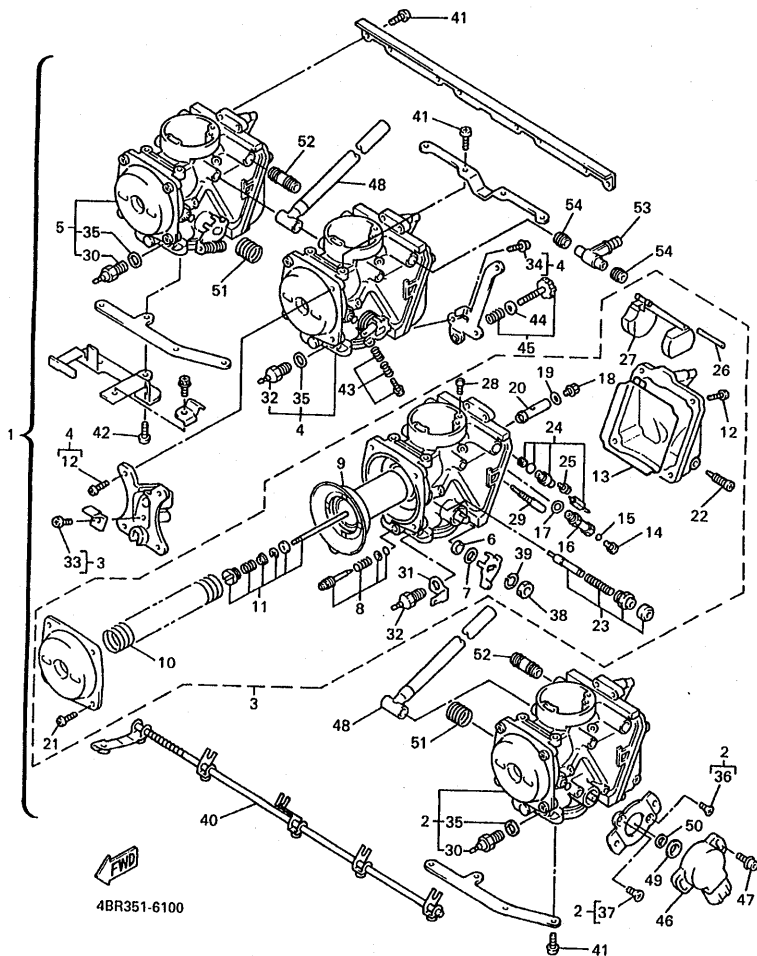


FIG. 9 ADMISION

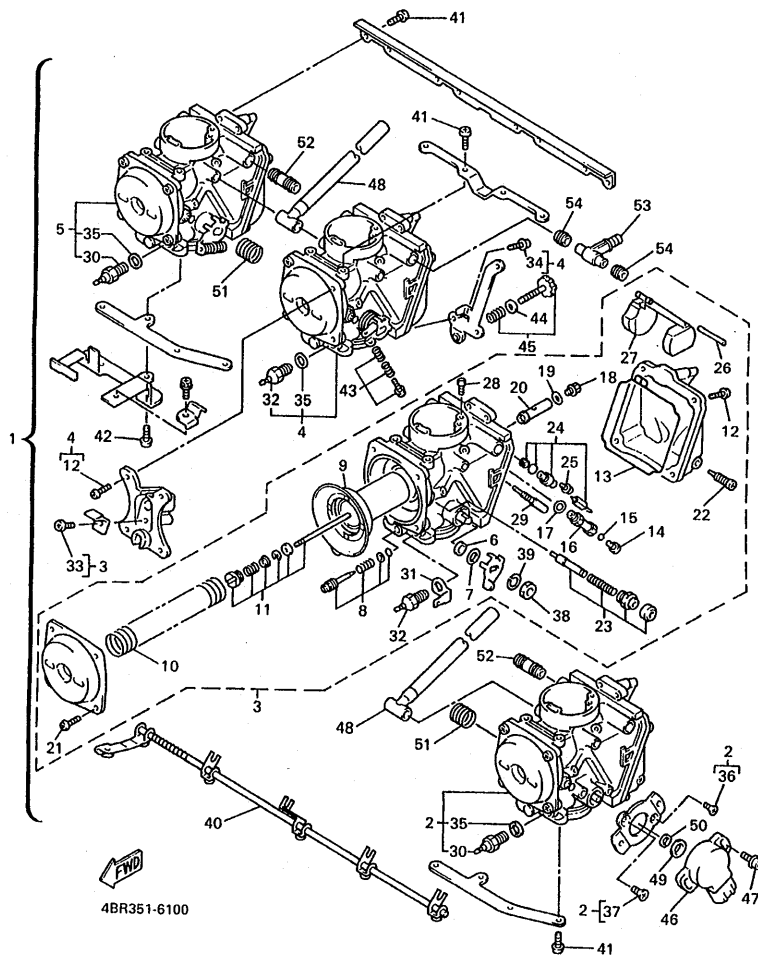
REF. NO.	CODIGO NO.	DESCRIPCION	4BRG	4LX7			OBSERVACION
28	90467-14015	PRESILLA	1	1			
29	90480-14023	TAPON	1	1			
30	90387-060M9	CASQUILLO CON VALONA	1	1			
31	95817-06030	TUERCA DE REBORDE	1	1			
32	4BR-12682-02	PROTECTOR	1	1			
33	4EB-14425-00	AMORTIGUADOR 1	2	2			
34	4KE-14426-00	AMORTIGUADOR 2	1	1			

FIG. 10 CARBURADOR



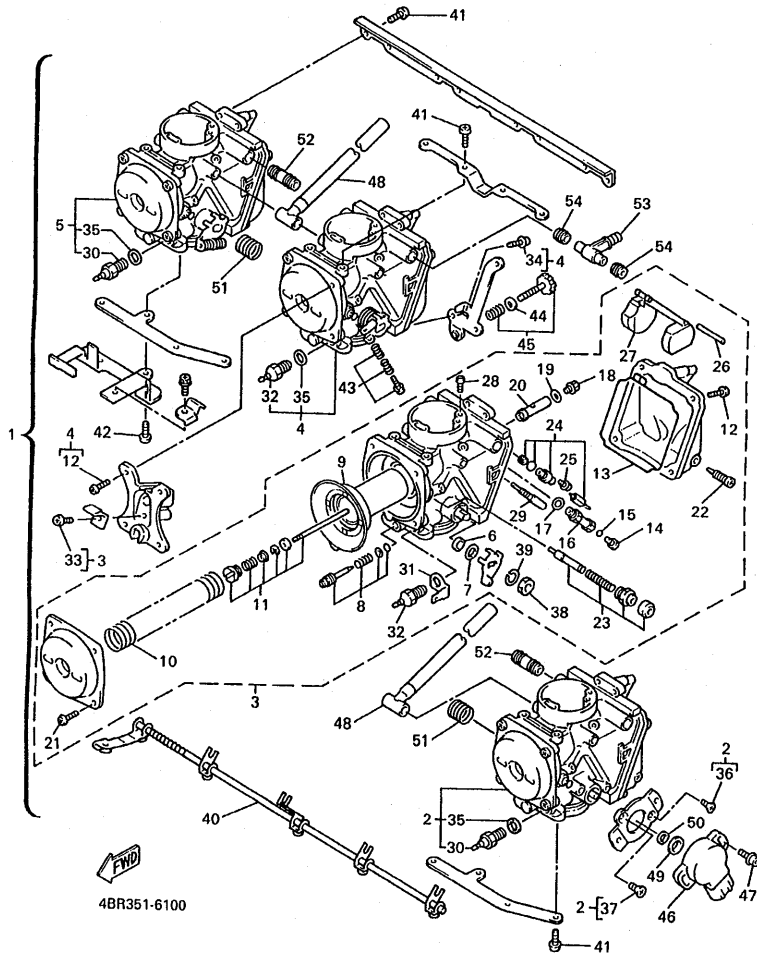
REF. NO.	CODIGO NO.	DESCRIPCION	4BRG	4LX7	OBSERVACION
1	4BR-14900-22	CARBURADOR COMPLETO	1		
	4DS-14900-21	CARBURADOR COMPLETO		1	
2	4BR-14901-22	..CARBURADOR COMPLETO 1	1		
	4DS-14901-21	..CARBURADOR COMPLETO 1		1	
3	4BR-14902-22	..CARBURADOR COMPLETO 2	1		
	4DS-14902-21	..CARBURADOR COMPLETO 2		1	
4	4BR-14903-22	..CARBURADOR COMPLETO 3	1		
	4DS-14903-21	..CARBURADOR COMPLETO 3		1	
5	4BR-14904-22	..CARBURADOR COMPLETO 4	1		
	4DS-14904-21	..CARBURADOR COMPLETO 4		1	
6	256-14997-00	..SELLO	1	1	UR #4
	256-14997-00	..SELLO	2	2	UR #1,2,3
7	1A8-14953-00	..ARANDELA	1	1	
8	12R-14105-00	..TORNILLO DE PILOTO	1	1	
9	4BR-14940-00	..DIAFRAGMA COMPLETO	1		
	4DS-14940-00	..DIAFRAGMA COMPLETO		1	
10	1HX-14933-00	..RESORTE DE DIAFRAGMA	1		
	4DS-14933-00	..RESORTE DE DIAFRAGMA		1	
11	4DS-1490J-00	..CJTO. AGUJA	1	1	
12	98501-04014	..TORNILLO DE CABEZA CON PLAN	4	4	UR #1,2,4
	98501-04014	..TORNILLO DE CABEZA CON PLAN	5	5	UR #3
13	1HX-14147-00	..ANILLO O	1	1	
14	620-14231-20	..INYECTOR, PRINCIPAL (#100)	1	1	
15	1AE-14227-00	..ANILLO O	1	1	
16	1AE-14261-00	..SOSTEN	1	1	
17	1AE-14237-00	..EMPAQUE	1	1	
18	1HX-14565-00	..TORNILLO	1	1	

FIG. 10 CARBURADOR



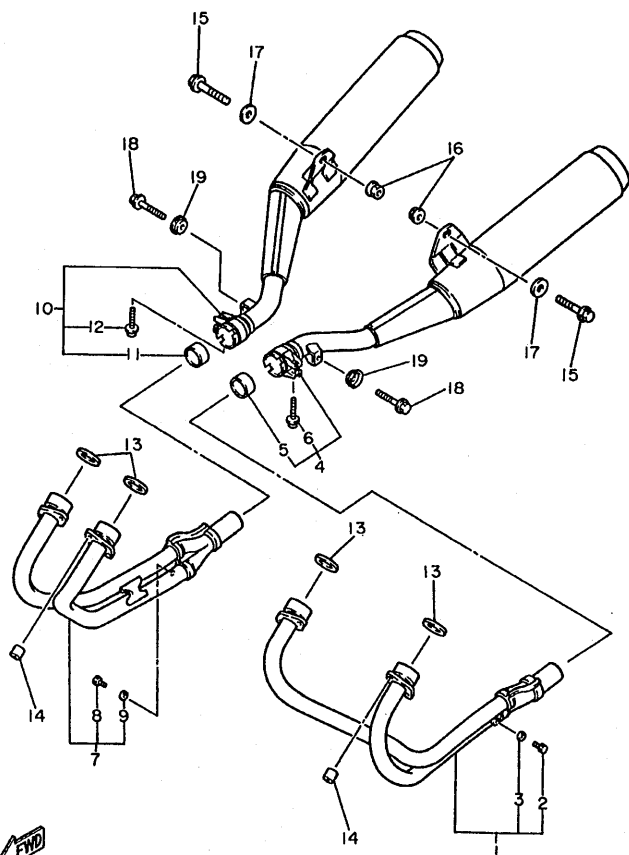
REF. NO.	CODIGO NO.	DESCRIPCION	4BRG	4LX7	OBSERVACION
19	137-14153-00	..ARANDELA SURTIDOR PPAL	1	1	
20	3DM-14141-30	..BOQUILLA PRINCIPAL	1	1	
21	98501-04008	..TORNILLO DE CABEZA CON PLAN	2	2	UR #2,3
	98501-04008	..TORNILLO DE CABEZA CON PLAN	4	4	UR #1,4
22	12R-14191-00	..TORNILLO, DE DRENAJE	1	1	
23	4DU-1410A-00	..JUEGO DE ARRANQUE	1	1	
24	3CF-14107-10	..VALVULA DE AGUJA	1	1	
25	1FN-14565-00	..TORNILLO	1	1	
26	353-14186-00	..PASADOR DE LA BOYA	1	1	
27	1HX-14985-00	..BOIA	1	1	
28	1HX-14231-28	..INYECTOR,PRINCIPAL (#140)	1		
	1HX-14231-27	..INYECTOR,PRINCIPAL (#135)		1	
29	22F-14142-17	..SURTIDOR DE RALENTI (# 17.5)	1		
	22F-14142-15	..SURTIDOR DE RALENTI (# 15)		1	
30	4EB-83790-00	..CALENTADOR	1	1	
31	4DH-82103-00	..TERMINAL 1	1	1	
32	3AB-83790-00	..CALENTADOR	1	1	
33	98502-05008	..TORNILLO DE CABEZA CON PLAN	1	1	
34	4DU-14125-00	..TORNILLO	1	1	UR #3
	4DU-14125-00	..TORNILLO	2	2	UR #2
35	90201-080S8	..ARANDELA PLANA	1	1	
36	98706-03008	..TORNILLO DE CABEZA PLANA	1	1	
37	98706-05010	..TORNILLO DE CABEZA PLANA	1	1	
38	812-14594-00	..TUERCA	1	1	#2,3
39	92902-08100	..ARANDELA	1	1	#2,3
40	4BR-1490L-00	..JUEGO DE PALANCA DE ARRANQUE	1	1	
41	98502-05010	..TORNILLO DE CABEZA CON PLANA	18	18	

FIG. 10 CARBURADOR



REF. NO.	CODIGO NO.	DESCRIPCION	4BRG	4LXT	OBSERVACION
42	98502-05012	.TORNILLO DE CABEZA CON PLANA	2	2	
43	3KW-1490K-00	.JUEGO DE TORNILLOS DE TOPE	3	3	
44	22F-14117-00	.ARANDELA TAPON DE TORNILLO	1	1	
45	1HX-14103-00	.CJTO. TORNILLO DEL RALENTI	1	1	
46	4HD-85885-00	.TERMICA SENSORIO	1	1	
47	4HM-14216-00	.TORNILLO	2	2	
48	4BR-14987-10	.TUBO	2	2	
49	4HM-14239-00	.SELLO	1	1	
50	4KG-14285-00	.ARANDELA	1	1	
51	1HX-14131-00	.RESORTE VALVULA DE ACELERACIO	2	2	
52	4BR-14389-00	.NIPLE COMPLETO	2	2	
53	3LN-14251-00	.NIPLE	1	1	
54	3EN-14997-00	.SELLO	2	2	

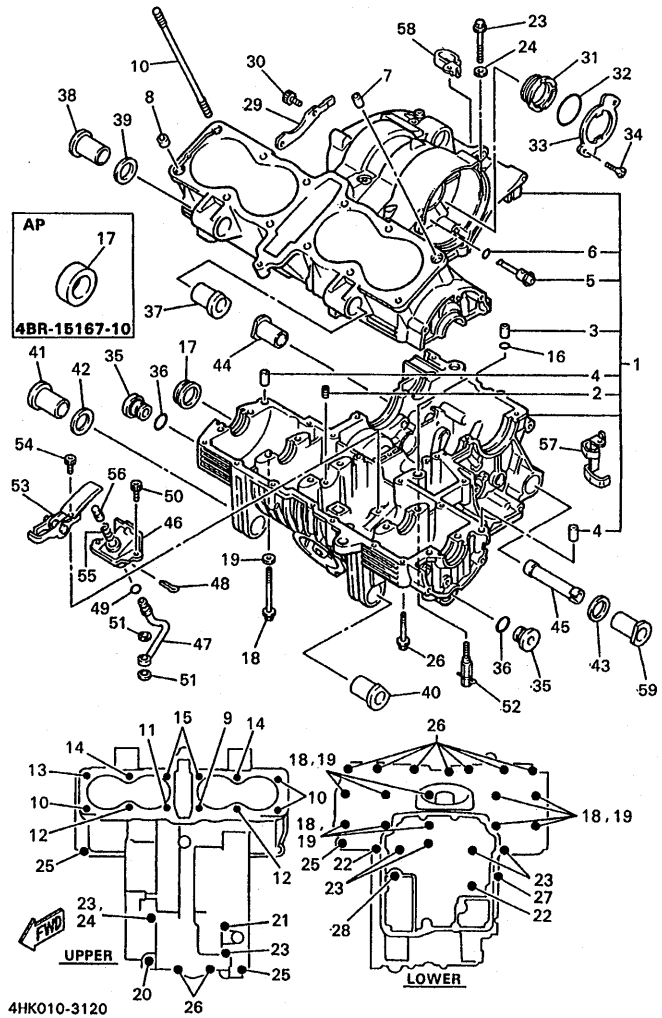
FIG. 11 DESCARGA



4BP010-1110

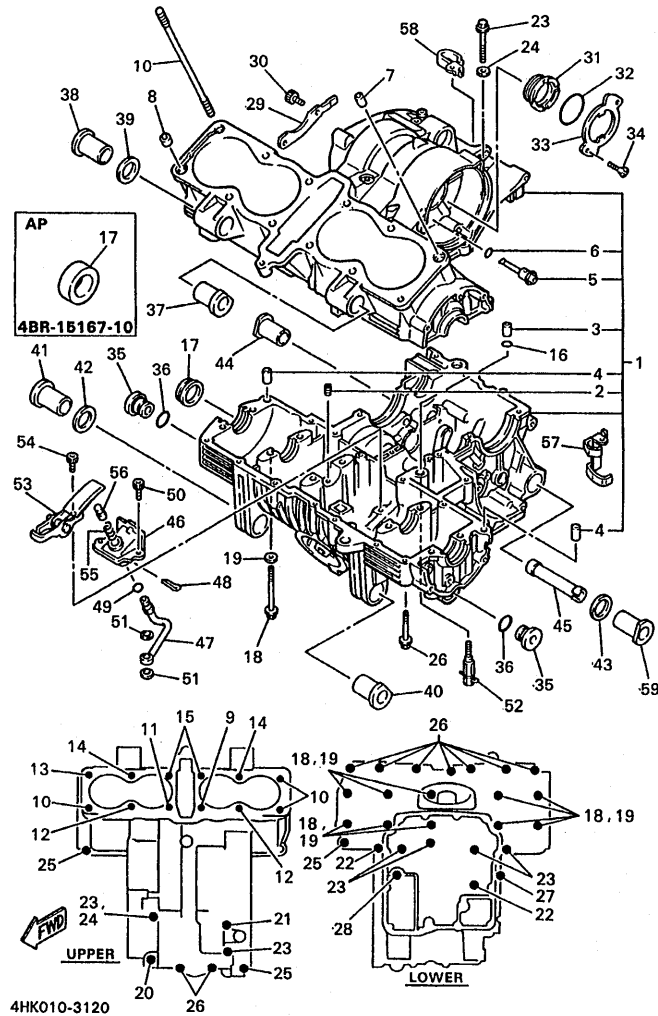
REF. NO.	CODIGO NO.	DESCRIPCION			OBSERVACION
			4BRG	4LX7	
1	4BR-14610-02	TUBO DE ESCAPE COMPLETO 1	1	1	
2	90101-06576	.TORNILLO	2	2	
3	92990-06600	.ARANDELA	2	2	
4	4EB-14710-01	TUBO DE ESCAPE COMPLETO 1	1	1	
5	3VD-14755-00	.EMPAQUE DE SILENCIADOR	1	1	
6	95024-08030	.PERNO, DE BRIDA	1	1	
7	4BR-14620-02	TUBO DE ESCAPE COMPLETO 2	1	1	
8	90101-06576	.TORNILLO	2	2	
9	92990-06600	.ARANDELA	2	2	
10	4EB-14720-01	TUBO DE ESCAPE COMPLETO 2	1	1	
11	3VD-14755-00	.EMPAQUE DE SILENCIADOR	1	1	
12	95024-08030	.PERNO, DE BRIDA	1	1	
13	4BR-14613-00	JUNTA, TUBO DE ESCAPE	4	4	
14	90179-08673	TUERCA	8	8	
15	95814-10040	TUERCA DE REBORDE	2	2	
16	95707-10500	TUERCA DE BRIDA	2	2	
17	90201-10669	ARANDELA PLANA	2	2	
18	95804-08035	TUERCA DE REBORDE	2	2	
19	90209-08249	ARANDELA DE SEPARACION	2	2	

FIG. 12 CARTER



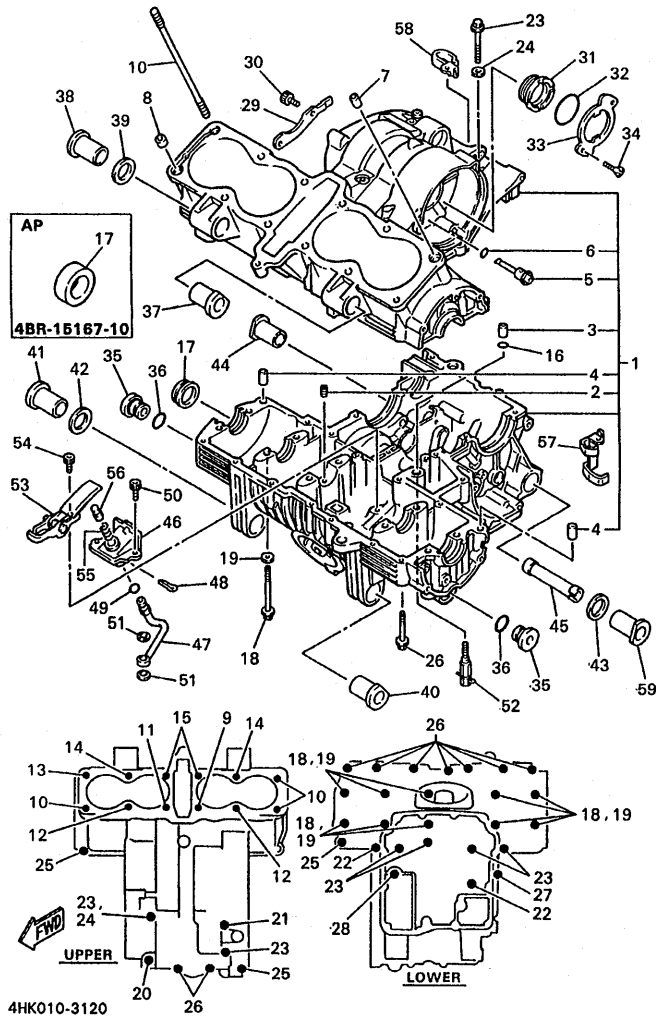
REF. NO.	CODIGO NO.	DESCRIPCION			OBSERVACION
			4BRG	4LX7	
1	4BR-15100-01	CARTER COMPLETO	1	1	
2	4G0-15138-00	.BOQUILLA 1	1	1	
3	99530-10014	.PASADOR, DE ESPIGA	1	1	
4	99530-12016	.PASADOR, DE ESPIGA	2	2	
5	4BR-15148-00	.BOQUILLA 2	1	1	
6	93210-11453	.ANILLO O	1	1	
7	99530-14016	PASADOR, DE ESPIGA	1	1	
8	90387-16547	CASQUILLO CON VALONA	1	1	
9	90116-08338	ESPARRAGO	1	1	
10	90116-08566	ESPARRAGO	3	3	
11	90116-08339	ESPARRAGO	1	1	
12	90116-08340	ESPARRAGO	2	2	
13	4BR-11363-00	PERNO RETEN DE CILINDRO 3	1	1	
14	4G0-11364-00	PERNO RETEN DE CILINDRO 4	2	2	
15	4G0-11363-00	PERNO RETEN DE CILINDRO 3	2	2	
16	93210-09729	ANILLO O	1	1	
17	90338-48229	TAPON	1	1	UR
	4BR-15167-10	TAPON CIEGO 1	1	1	AP
18	95814-08100	TUERCA DE REBORDE	10	10	
19	90201-08366	ARANDELA PLANA	10	10	
20	95817-08080	TUERCA DE REBORDE	1	1	
21	95817-06135	TUERCA DE REBORDE	1	1	
22	95817-06095	TUERCA DE REBORDE	2	2	
23	95817-06065	TUERCA DE REBORDE	6	6	
24	90430-06166	JUNTA	1	1	
25	95814-06055	TUERCA DE REBORDE	3	3	
26	95814-06045	TUERCA DE REBORDE	9	9	

FIG. 12 CARTER



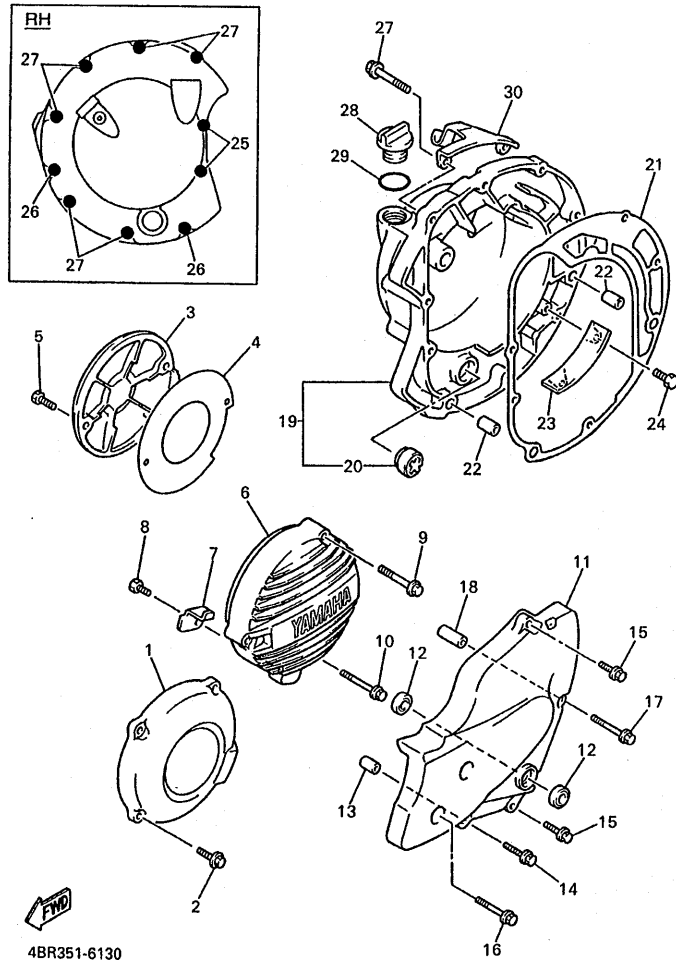
REF. NO.	CODIGO NO.	DESCRIPCION			OBSERVACION
			4BRG	4LX7	
27	95817-06040	TUERCA DE REBORDE	1	1	
28	95817-06035	TUERCA DE REBORDE	1	1	
29	4BR-15381-00	PLACA CUBTA.RESPIRADERO	1	1	
30	91317-06016	PERNO	2	2	
31	4G0-15163-01	CAJA DE COJINETE 1	1	1	
32	93210-45578	ANILLO O	1	1	
33	4G0-15383-00	PLACA CUBIERTA DE ENGRANAJE	1	1	
34	90151-06014	TORNILLO EMBUTIDO	2	2	
35	3KM-15189-00	TAPON	2	2	
36	93210-207A0	ANILLO O	2	2	
37	4G0-15336-00	AMORTIGUADOR MONTANTE MOTOR 3	1	1	
38	33M-15336-00	AMORTIGUADOR MONTANTE MOTOR 3	1	1	
39	90202-15153	ARANDELA DE PLANA	1	1	
40	4G0-15316-00	AMORT. MONTANTE MOTOR 1	1	1	
41	33M-15337-00	COLLAR	1	1	
42	90202-15153	ARANDELA DE PLANA	1	1	
43	90202-17211	ARANDELA DE PLANA	1	1	
44	4G0-15326-00	AMORT. MONTANTE MOTOR 2	1	1	
45	4BR-15327-00	SEPARADOR, MONTANTE DE MOTOR	1	1	
46	4G0-11592-00	TENSOR DE CADENA	1	1	
47	4G0-13171-00	TUBO CONDUCTOR 2	1	1	
48	91401-25020	PASADOR DE CHAVETA	1	1	
49	93210-07540	ANILLO O	1	1	
50	90110-06043	TORNILLO ALLEN	2	2	
51	90430-10027	JUNTA	2	2	
52	4G0-11575-00	CONEXIÓN, VARILLA EJE	1	1	
53	4BR-11492-00	TENSO BRAZO COMPLETO	1	1	

FIG. 12 CARTER



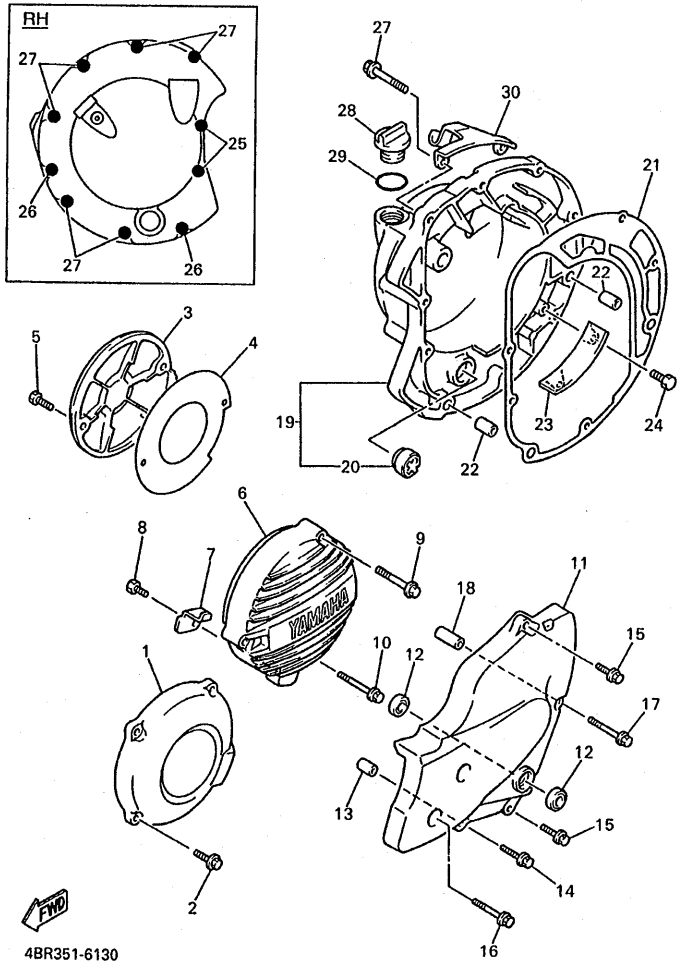
REF. NO.	CODIGO NO.	DESCRIPCION	4BRG	4LX7	OBSERVACION
54	90110-06043	TORNILLO ALLEN	2	2	
55	90501-143A8	RESORTE DE COMPRESION	1	1	
56	46X-11597-00	EMBOLO BUZO DE TENSOR	1	1	
57	90462-08087	BRIDA	1	1	
58	90465-10290	BRIDA	1	1	
59	90387-125Y2	CASQUILLO CON VALONA	1	1	

FIG. 13 CUBIERTA DE CARTER 1



4BR351-6130

REF. NO.	CODIGO NO.	DESCRIPCION			OBSERVACION
			4BRG	4LX7	
1	4BR-15410-00	TAPA DE CARTER IZQUIERDA	1	1	
2	90105-06790	TORNILLO CON ARANDELA	4	4	
3	4BR-15420-10	TAPA DE CARTER LATERAL	1	1	
4	4BR-15463-00	EMPAQ CUBIERTA CARBURADOR 2	1	1	
5	90111-06010	TORNILLO	2	2	
6	4EB-15415-00	CUBIERTA DE GENERADOR	1	1	
7	4BR-15484-00	GRAMPA 2	1	1	
8	91317-06010	PERNO	1	1	
9	95024-06065	PERNO, DE BRIDA	2	2	
10	90105-06793	TORNILLO CON ARANDELA	1	1	
11	4BR-15411-01	CUBIERTA DE CARTER 1	1	1	
12	93109-12075	SELLO ACEITE	2	2	
13	99530-10114	PASADOR, DE ESPIGA	2	2	
14	95024-06035	PERNO, DE BRIDA	1	1	
15	95024-06030	PERNO, DE BRIDA	2	2	
16	95024-06055	PERNO, DE BRIDA	2	2	
17	95024-06065	PERNO, DE BRIDA	1	1	
18	90387-064Y1	CASQUILLO CON VALONA	1	1	
19	4BR-W1543-00	CUBIERTA DE CARTER COMPLETA 2	1	1	
20	3Y1-15361-00	.MEDIDOR DE NIVEL	1	1	
21	4BR-15461-00	JUNTA TAPA CARTER DRCHO	1	1	
22	99530-10114	PASADOR, DE ESPIGA	2	2	
23	49A-15412-00	CUBIERTA BOMBA DE ACEITE	1	1	
24	97027-06012	PERNO	2	2	
25	90105-06794	TORNILLO CON ARANDELA	2	2	
26	90105-06792	TORNILLO CON ARANDELA	2	2	
27	90105-06791	TORNILLO CON ARANDELA	6	6	

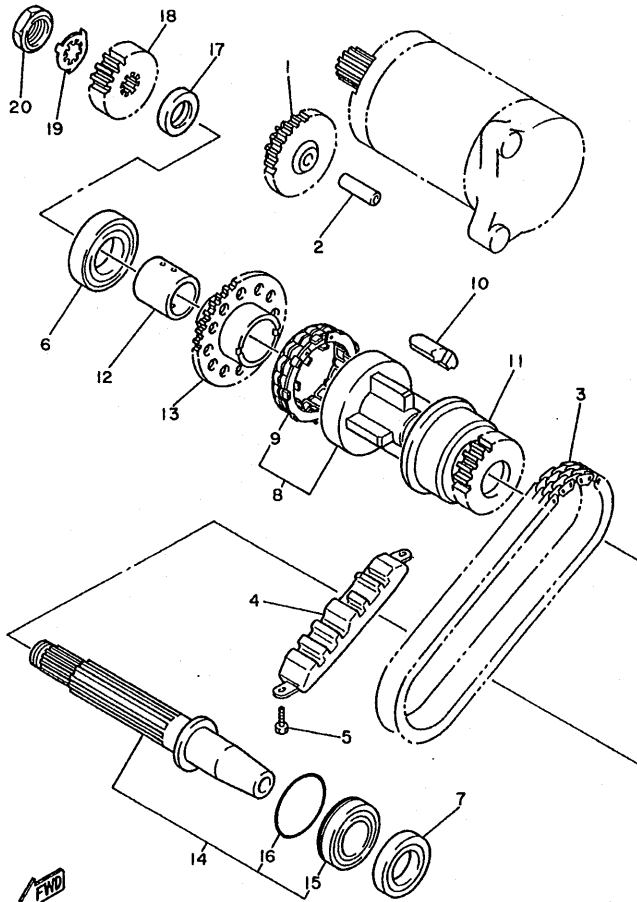


4BR351-6130

FIG. 13 CUBIERTA DE CARTER 1

REF. NO.	CODIGO NO.	DESCRIPCION	4BRG	4LX7	OBSERVACION
28	3F9-15362-00	TAPON DEL NIVEL DE ACEITE	1	1	
29	93210-27370	ANILLO O	1	1	
30	4BR-15441-00	SOSTEN DE CABLE DE EMBRAGUE	1	1	

FIG. 14 EMBRAG. DEL ARRANQUE



4BR351-2140

REF. NO.	CODIGO NO.	DESCRIPCION	4BRG					OBSERVACION
			4LX7					
1	4BP-15512-00	ENGRENAJE NEUTRO	1	1				
2	33M-15521-00	EJE 1	1	1				
3	4BR-16139-00	CADENA PRIMARIA	1	1				
4	4BR-11474-00	GUIA SUPERIOR	1	1				
5	97007-06014	PERNO	2	2				
6	93306-30525	COJINETE (B6305)	1	1				
7	93102-25253	SELLO ACEITE	1	1				
8	4BR-15570-00	EMBRAGUE DEL ARRANQUE COMPLETA	1	1				
9	4BR-15580-01	.ENSAMBLE EXT.EMBRAGUE ARRANQU	1	1				
10	4BR-16155-00	AMORTIGUADOR 1	4	4				
11	4BR-11537-00	ENGRENAJE TRACCION	1	1				
12	90387-253Y6	CASQUILLO CON VALONA	1	1				
13	4BP-15517-00	ENGRENAJE POSICION 2DA	1	1				
14	4G0-11406-00	EJE CONJUNTO	1	1				
15	93306-20545	.COJINETE	1	1				
16	93210-47440	.ANILLO O	1	1				
17	90387-2103N	CASQUILLO CON VALONA	1	1				
18	4U8-16111-00	ENGRENAJE TRACC. PRIM. (28T)	1	1				
19	90215-19226	ARANDELA DE CIERRE	1	1				
20	90179-16319	TUERCA	1	1				

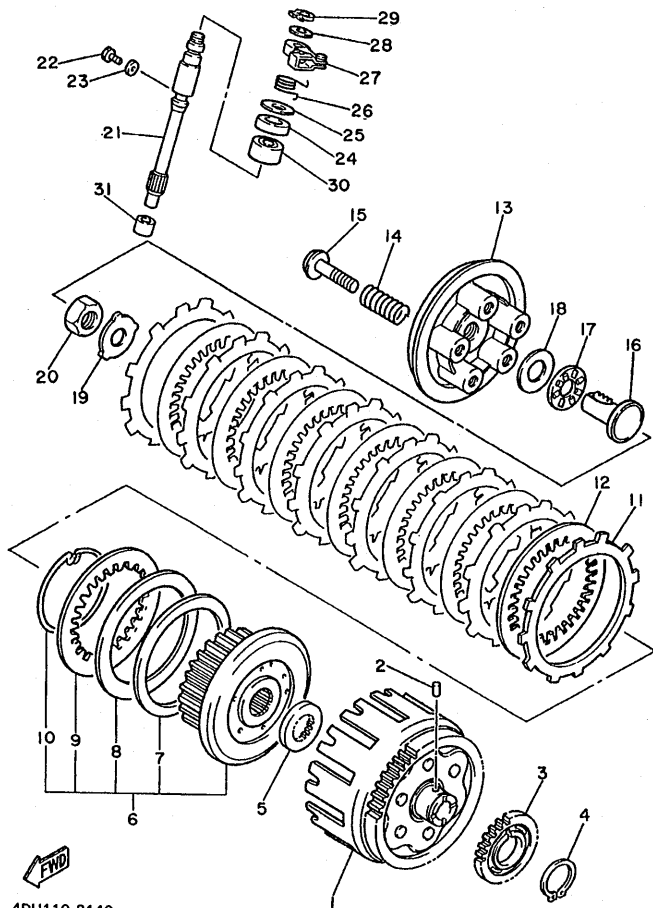
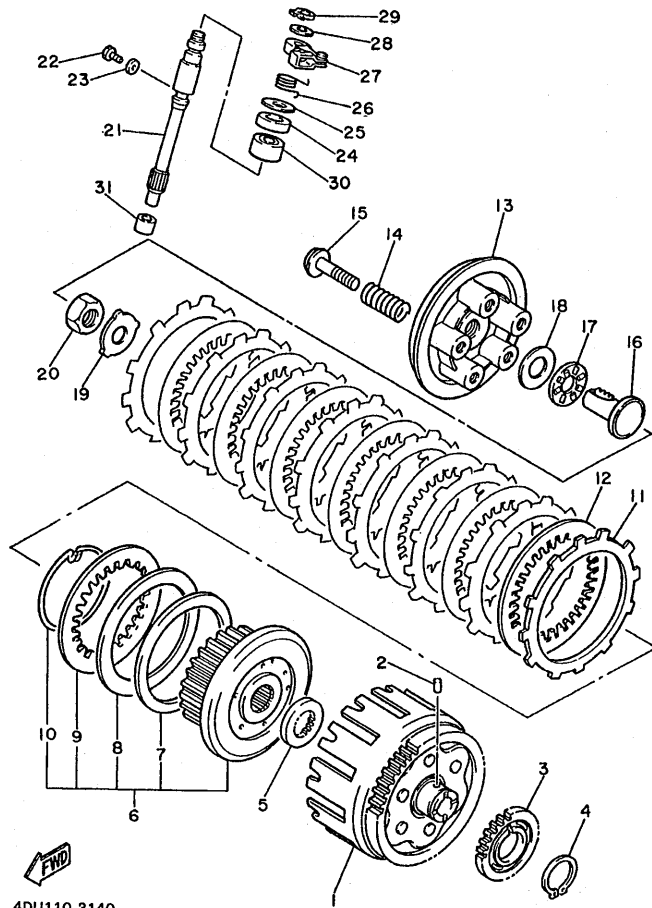


FIG. 15 EMBRAGUE

REF. NO.	CODIGO NO.	DESCRIPCION			OBSERVACION
			4BRG	4LX7	
1	4U8-16170-01	ENGRANAJE TRACCION PRIM(65T)L	1	1	
2	93605-10108	PASADOR DE CLAVIJA	1	1	
3	4U8-13324-00	ENGRANAJE TRACC. DE BOMBA	1	1	
4	99009-40400	PRESILLA REDONDA	1	1	
5	3Y1-16154-00	ARANDELA, DE EMPUJE 1	1	1	
6	4BR-16370-00	COPA DE EMBRAGUE COMPLETA	1	1	
7	1J7-16384-00	.PLACA DE ASIENTO	1	1	
8	1J7-16383-01	.RESORTE DE COPA DE EMBRAGUE	1	1	
9	168-16324-00	.PLACA DE EMBRAGUE	1	1	
10	1J7-16385-00	.RESORTE DE COPA DE EMBRAGUE	1	1	
11	4H7-16321-02	PLACA DE FRICCION	8	8	
12	168-16325-00	DISCO, DE EMBRAGUE	7	7	
13	4BR-16351-00	PLATO DE PRESION	1	1	
14	90501-23391	RESORTE DE COMPRESION	5	5	
15	90159-08092	TORNILLO CON VALONA	5	5	
16	3LD-1637A-01	VARILLA DE EMPUJE COMP.	1	1	
17	93340-21505	COJINETE	1	1	
18	90201-150U6	ARANDELA PLANA	1	1	
19	90215-20170	ARANDELA DE CIERRE	1	1	
20	90170-20257	TUERCA	1	1	
21	3JD-16382-00	EJE DE PALANCA DE EMPUJE	1	1	
22	90105-06789	TORNILLO CON ARANDELA	1	1	
23	90430-06014	JUNTA	1	1	
24	93102-15212	SELLO ACEITE	1	1	
25	90201-15785	ARANDELA PLANA	1	1	
26	90508-142A8	RESORTÉ DE TORSIÓN	1	1	
27	4BR-16340-00	PALANCA DE EMPUJE COMPLETA	1	1	

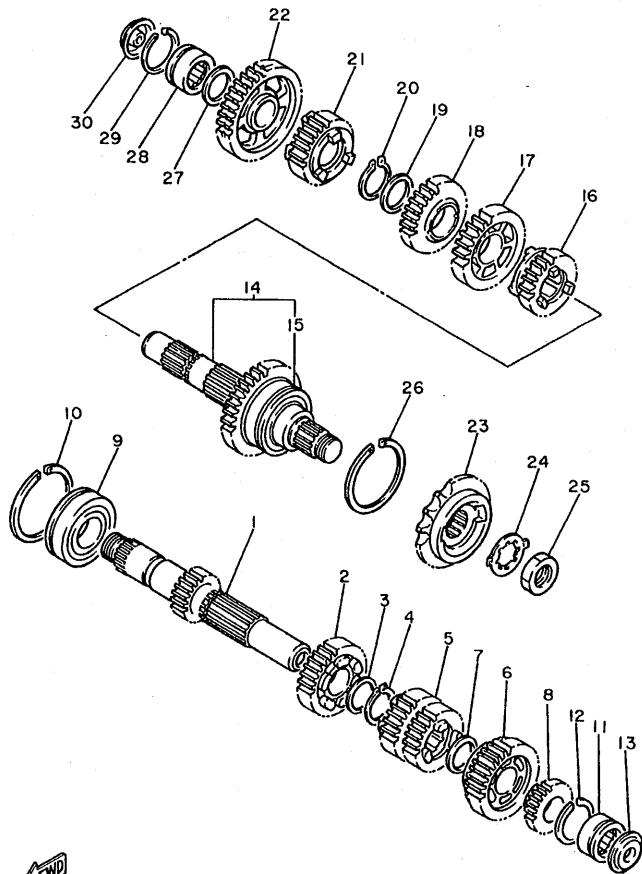
FIG. 15 EMBRAGUE



4DU110-3140

REF. NO.	CODIGO NO.	DESCRIPCION	4BRG	4LX7	OBSERVACION
28	90201-10119	ARANDELA PLANA	1	1	
29	99009-10400	PRESILLA REDONDA	1	1	
30	93315-31502	COJINETE	1	1	
31	93315-10838	COJINETE	1	1	

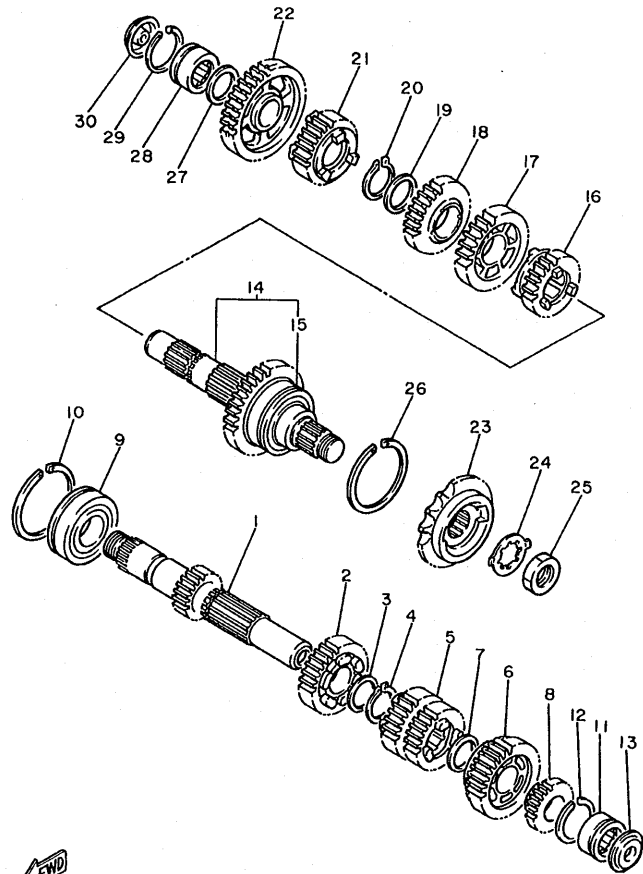
FIG. 16 TRANSMISION




4BP010-1160

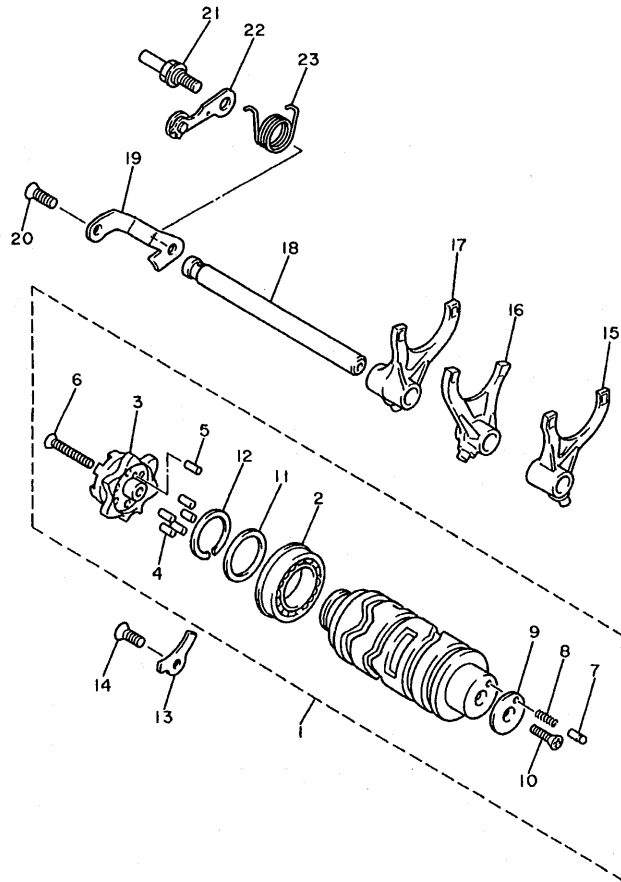
REF. NO.	CODIGO NO.	DESCRIPCION	4BRG	4LX7	OBSERVACION
1	4BR-17411-00	EJE PRIMARIO (15T)	1	1	
2	4BR-17151-00	ENGRANAJE PINON DE 5TA (23T)	1	1	
3	90209-22191	ARANDELA DE SEPARACION	1	1	
4	93440-25084	BOLA	1	1	
5	4BR-17131-00	ENGRANAJE PINON DE 3RA (27T)	1	1	
6	4BR-17161-02	ENGRANAJE PINON 6TA (28T)	1	1	
7	90201-200K3	ARANDELA PLANA	1	1	
8	4BR-17121-00	ENGRANAJE DE PINON 2DA (18T)	1	1	
9	93306-30530	COJINETE	1	1	
10	278-17424-01	PRESILLA REDONDA 1	1	1	
11	93311-42045	COJINETE (20NG3315NE)	1	1	
12	278-17425-00	PRESILLA REDONDA 2	1	1	
13	4G0-17433-01	BOQUILLA	1	1	
14	4BR-17402-01	EJE DE TRACCION COMPLETO	1	1	
15	93102-35109	.RETEN DE ACEITE (SD-35-62-6 H	1	1	
16	4BR-17261-00	ENGRANAJE RUEDA DE 6TA (23T)	1	1	
17	4BR-17231-00	ENGRANAJE RUEDA DE 3RA (28T)	1	1	
18	4BR-17241-00	ENGRANAJE DE RUEDA 4TA (29T)	1	1	
19	90209-22191	ARANDELA DE SEPARACION	1	1	
20	93440-25084	BOLA	1	1	
21	4BR-17251-01	ENGRANAJE RUEDA DE 5TA (21T)	1	1	
22	4BR-17211-00	ENGRANAJE RUEDA DE 1 RA (41T)	1	1	
23	4BR-17460-00	CORONA (16T)	1	1	
24	90215-23265	ARANDELA DE CIERRE	1	1	
25	90179-18552	TUERCA	1	1	
26	278-17424-01	PRESILLA REDONDA 1	1	1	
27	90201-20276	ARANDELA, PLACA(1.0T)	1	1	

FIG. 16 TRANSMISION




4BP010-1160

REF. NO.	CODIGO NO.	DESCRIPCION	4BRG	4LX7			OBSERVACION
28	93311-42045	COJINETE (20NG3315NE)	1	1			
29	278-17425-00	PRESILLA REDONDA 2	1	1			
30	4G0-17433-01	BOQUILLA	1	1			

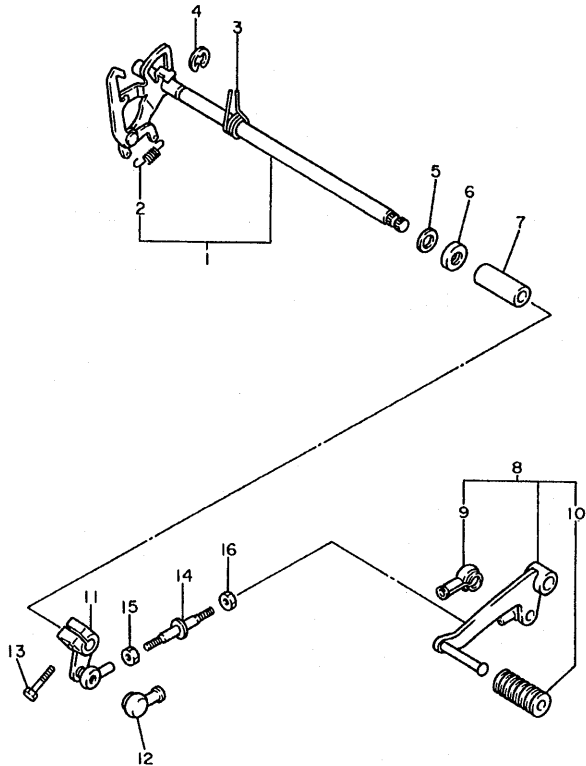


FWD
4BP010-1170

FIG. 17 LEVA DE CAMBIO. HORQ

REF. NO.	CODIGO NO.	DESCRIPCION			OBSERVACION
			4BRG	4LX7	
1	4BR-18540-03	LEVADEL CAMBIO COMPLETA	1	1	
2	93306-90503	.COJINETE	1	1	
3	4BR-18185-00	.SEGMENTO DE RETENCION	1	1	
4	93604-12037	.PASADOR DE CLAVIJA	5	5	
5	93604-10011	.PASADOR DE CLAVIJA	1	1	
6	90151-06013	.TORNILLO EMBUTIDO	1	1	
7	4UN-18542-00	.PUNTO MVERTO	1	1	
8	90501-06022	.RESORTE DE COMPRESION	1	1	
9	4UN-18566-00	.PLACA LATERAL 2	1	1	
10	90149-05321	.TORNILLO DE REGLAJE	1	1	
11	117-15644-00	.CUNA	1	1	
12	93440-25084	.BOLA	1	1	
13	49A-15383-00	PLACA CUBIERTA DE ENGRANAJE	1	1	
14	98707-06016	TORNILLO DE CABEZA PLANA	1	1	
15	4BR-18511-00	HORQUILLA DEL CAMBIO 1	1	1	
16	4BR-18512-00	HORQUILLA DEL CAMBIO 2	1	1	
17	4BR-18513-00	HORQUILLA DE CAMBIO 3	1	1	
18	4BR-18531-00	BARRA GUIA HORQ. CAMBIO 1	1	1	
19	4BR-18536-00	TOPE DE PALANCA SELECTOR	1	1	
20	98707-06016	TORNILLO DE CABEZA PLANA	1	1	
21	4BR-18127-00	PASADOR DE PALANCA	1	1	
22	4BR-18140-00	PALANCA DE TOPE COMPLETA	1	1	
23	90508-241A9	RESORTE DE TORSION	1	1	

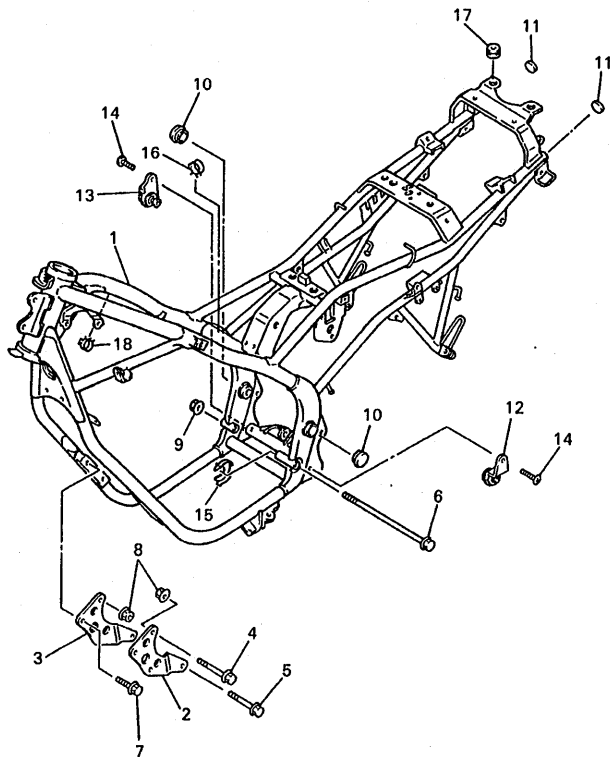
FIG. 18 CAMBIADOR




4BP010-1180

REF. NO.	CODIGO NO.	DESCRIPCION			OBSERVACION
			4BRG	4LX7	
1	4BR-18120-00	PALANCA DE SELECTOR COMPLETO	1	1	
2	90506-08227	.RESORTE DE TENSION	1	1	
3	90508-292A0	RESORTE DE TORSION	1	1	
4	99001-10600	PRESILLA REDONDA	1	1	
5	90201-127J6	ARANDELA PLANA	1	1	
6	93102-12106	SELLO ACEITE (SD 12-22-5 HS)	1	1	
7	90560-12211	SEPARADOR	1	1	
8	4BR-18110-00	PEDAL DE CAMBIO COMPLETO	1	1	
9	2H9-18154-00	.CUBIERTA GUARDAPOLVO	1	1	
10	132-18113-01	.FUNDA DEL PEDAL DEL CAMBIO	1	1	
11	4BR-18112-00	BRAZO DEL CANBIO	1	1	
12	2H9-18154-00	CUBIERTA GUARDAPOLVO	1	1	
13	97024-06020	PERNO	1	1	
14	26H-18115-00	VARILLA DEL CANBIO	1	1	
15	95304-06700	TUERCA	1	1	
16	90170-06228	TUERCA	1	1	

FIG. 19 CUADRO

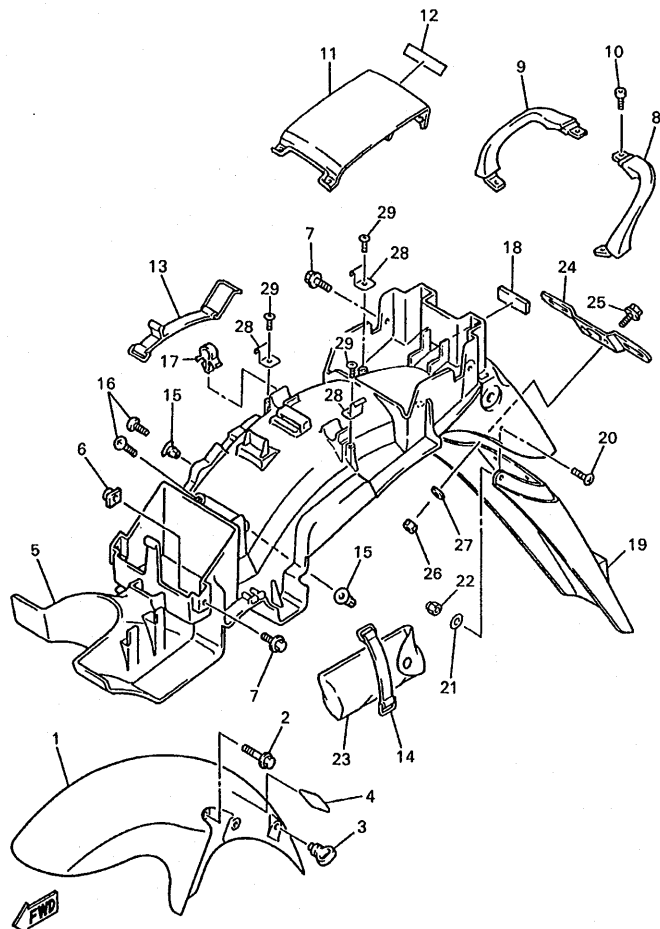


REF. NO.	CODIGO NO.	DESCRIPCION			OBSERVACION
			4BRG	4LX7	
1	4EB-21110-10-P4	ARMAZON COMPLETO	1	1	UR DCM8
	4EB-21110-10-P5	ARMAZON COMPLETO	1	1	UR VRC7
2	4BP-21315-00	SOPORTE DE MOTOR 2	1	1	
3	4BP-21316-00	SOPORTE DE MOTOR 3	1	1	
4	90105-10788	TORNILLO CON ARANDELA	2	2	
5	95814-10050	TUERCA DE REBORDE	2	2	
6	90105-12787	TORNILLO CON ARANDELA	1	1	
7	95824-10016	TUERCA DE REBORDE	4	4	
8	90179-10658	TUERCA	4	4	
9	90179-12657	TUERCA	1	1	
10	3SX-2135F-00	CUBIERTA	2	2	
11	1AA-2143A-00	TAPA	2	2	
12	4BP-21445-01	SOPORTE DE SILENCIADOR 1	1	1	
13	4BP-21446-01	SOPORTE DE SILENCIADOR 2	1	1	
14	90157-08117	TORNILLO CABEZA CONICA PLANA	2	2	
15	90214-12070	ARANDELA DE POSICION	1	1	
16	90464-25217	BRIDA	1	1	
17	90480-14323	TAPON	2	2	
18	90464-15192	BRIDA	1	1	



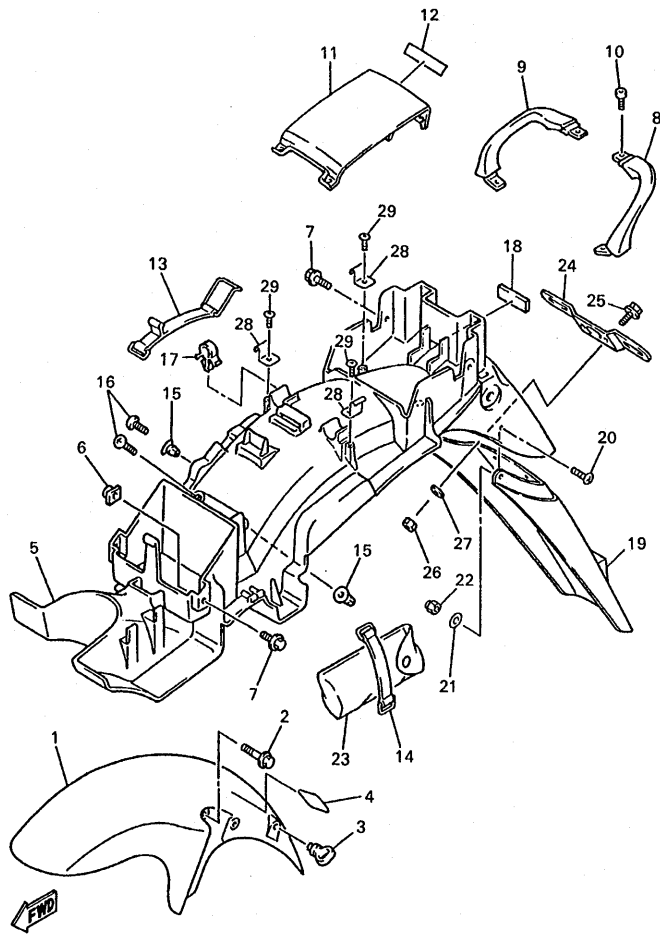
4BR351-6190

FIG. 20 GUARDABARRO



4BRE351-8200

REF. NO.	CODIGO NO.	DESCRIPCION	4BRG	4LX7	OBSERVACION
1	4BP-21510-00-PA	GUARDABARRO DELANTERO COMPLETO	1	1	UR DCM8
	4BP-21510-00-PC	GUARDABARRO DELANTERO COMPLETO	1	1	UR VRC7
2	95024-06016	PERNO, DE BRIDA	4	4	
3	1A8-21518-00	SOPORTE DE CABLE	1	1	
4	3FY-21575-01	SELLO 1	1	1	
5	4BR-21611-02	GUARDABARRO TRASERO	1	1	
6	31A-14477-00	PLACA	2	2	
7	90119-06044	TORNILLO CON ARANDELA	4	4	
8	4BP-21644-01	APOYO TRASERO	1	1	
9	4BP-21645-01	ASIDERO SILLIN	1	1	
10	90109-060E9	PERNO	4	4	
11	4EB-21651-00-P5	TAPA DE GUARDABARRO TRAS.	1	1	UR DCM8
	4EB-21651-00-P6	TAPA DE GUARDABARRO TRAS.	1	1	UR VRC7
12	99246-00080	EMBLEMA, YAMAHA	1	1	
13	4BP-82131-00	TIRANTE DE BATERIA	1	1	
14	18G-82131-00	TIRANTE DE BATERIA	1	1	
15	90338-08226	TAPON	4	4	
16	97707-60016	TORNILLO ROSCA HEMBRA	4	4	
17	90464-15157	BRIDA	1	1	
18	1YW-21717-01	AMORTIGUADOR	1	1	
19	4BR-21621-00	CHARNELA	1	1	
20	90150-04041	TORNILLO CABEZA REDONDA	4	4	
21	90201-04018	ARANDELA PLANA	4	4	
22	95607-04100	TUERCA AUTOBLOCANTE	4	4	
23	1HX-28100-01	JUEGO DE HERRAMIENTAS	1	1	
24	3YF-84751-00	SOPORTE DE LICENCIA	1	1	
25	95027-06016	PERNO, DE BRIDA	2	2	

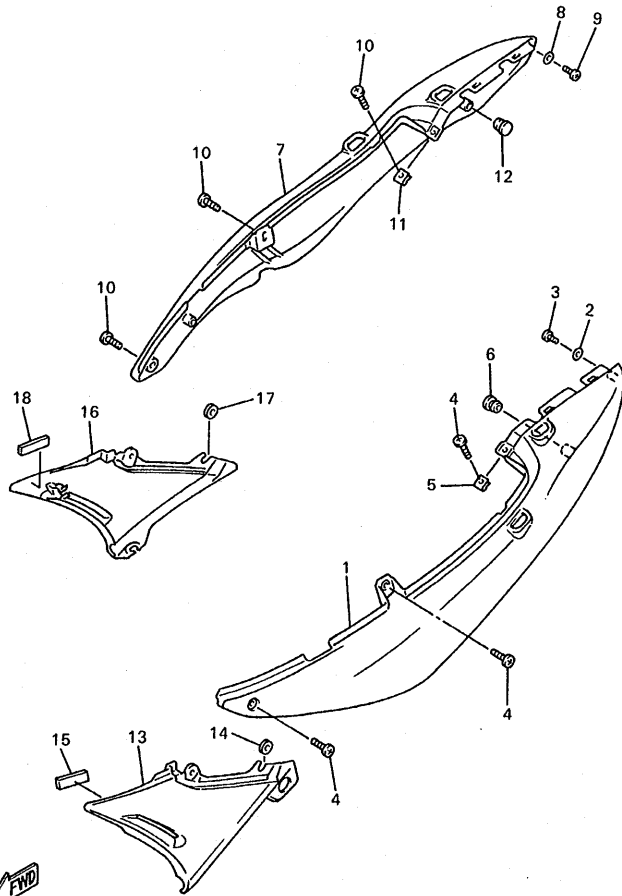


4BRE351-8200

FIG. 20 GUARDABARRO

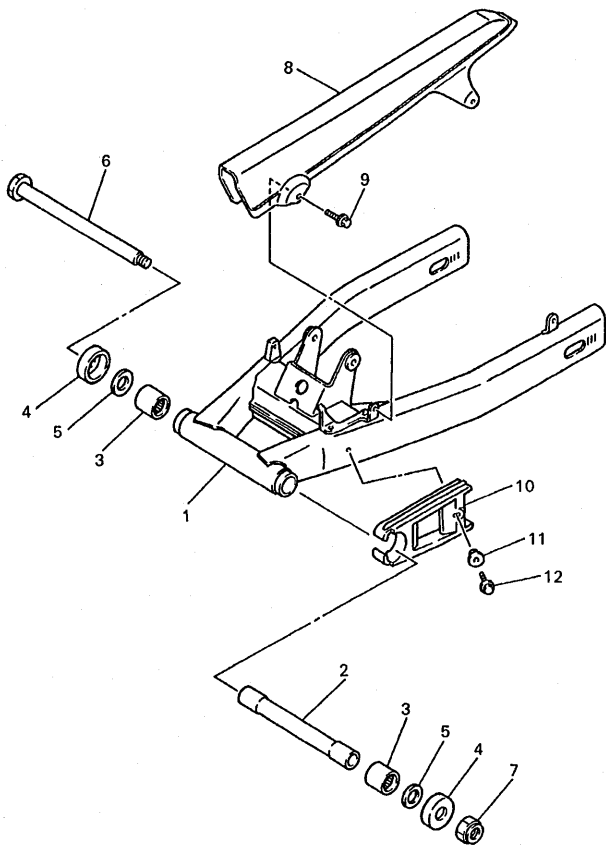
REF. NO.	CODIGO NO.	DESCRIPCION	4BRG	4LX7	OBSERVACION
26	95607-06100	TUERCA AUTOBLOCANTE	2	2	
27	90201-06557	ARANDELA PLANA	2	2	
28	36F-28379-00	GANCHO	4	4	
29	97707-40010	TORNILLO ROSCA HEMBRA	4	4	

FIG. 21 CUBIERTA LATERAL



4BR351-6210

REF. NO.	CODIGO NO.	DESCRIPCION	4BRG	4LX7	OBSERVACION
1	4EB-21711-00-P5	TAPA LATERAL 1	1	1	UR DCM8
	4EB-21711-00-P6	TAPA LATERAL 1	1	1	UR VRC7
2	92907-04200	ARANDELA	1	1	
3	97707-40010	TORNILLO ROSCA HEMBRA	1	1	
4	90154-05059	TORNILLO DE LIGAR	3	3	
5	90183-05024	TUERCA DE RESORTE	1	1	
6	90338-10132	TAPON	1	1	
7	4EB-21721-00-P5	TAPA LATERAL 2	1	1	UR DCM8
	4EB-21721-00-P6	TAPA LATERAL 2	1	1	UR VRC7
8	92907-04200	ARANDELA	1	1	
9	97707-40010	TORNILLO ROSCA HEMBRA	1	1	
10	90154-05059	TORNILLO DE LIGAR	3	3	
11	90183-05024	TUERCA DE RESORTE	1	1	
12	90338-10132	TAPON	1	1	
13	4EB-2171E-00	CUBIERTA LATERAL 5	1	1	
14	90480-12320	TAPON	2	2	
15	8U9-77162-00	FRANJA DE CLIMA 2	1	1	
16	4EB-2171X-00	CUBIERTA LATERAL 6	1	1	
17	90480-12320	TAPON	2	2	
18	8U9-77162-00	FRANJA DE CLIMA 2	1	1	



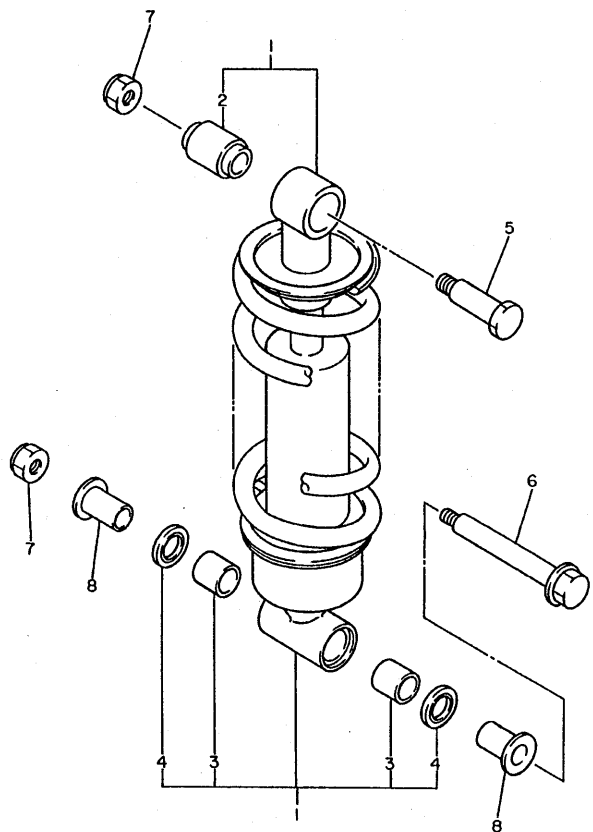
4BR351-5220

FIG. 22 BRAZO TRASERO

REF. NO.	CODIGO NO.	DESCRIPCION	4BRG	4LX7	OBSERVACION
1	4BR-22110-01-WL	BRAZO TRASERO COMPLETO	1	1	STDS
2	33M-22184-00	BUJE	1	1	
3	93320-32403	COJINETE	2	2	
4	4X7-22129-00	TAPA DE EMPUJE 2	2	2	
5	90201-161J3	ARANDELA PLANA	2	2	
6	3LN-22141-60	EJE DEL BARCULANTE	1	1	
7	90185-14070	TUERCA AUTOBLOCANTE	1	1	
8	1KT-22311-00	CABRECADENA	1	1	
9	90119-06044	TORNILLO CON ARANDELA	2	2	
10	3YX-22151-00	SELLO DE GUARDA	1	1	
11	90387-083Y8	CASQUILLO CON VALONA	1	1	
12	95807-06016	TUERCA DE REBORDE	1	1	

D6

FIG. 23 SUSPENSION TRASERO



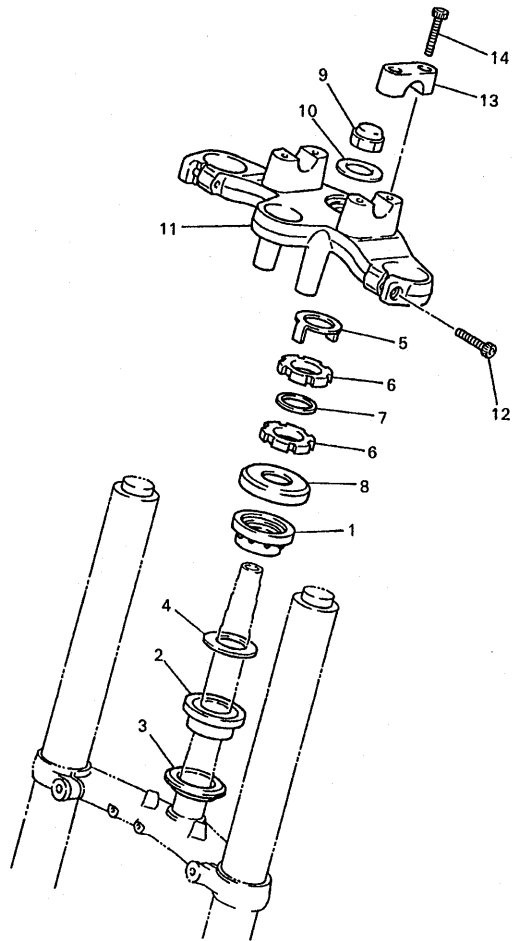
REF. NO.	CODIGO NO.	DESCRIPCION	4BRG	4LX7			OBSERVACION
1	4BR-22210-01	AMORTIGUADOR TRASERO COMPLETO	1	1			
2	34L-22216-00	.BUJE DEL AMORTIGUADOR TRASERO	1	1			
3	93109-18020	.SELLO ACEITE	2	2			
4	90384-18157	.BUJE BIMETALICO	2	2			
5	90101-12558	TORNILLO	1	1			
6	90109-125F1	PERNO	1	1			
7	95607-12200	TUERCA DE AUTO-CIERRE	2	2			
8	90387-123X6	CASQUILLO CON VALONA	2	2			



4BP010-1230

D7

FIG. 24 DIRECCION



4BRE351-8240

REF. NO.	CODIGO NO.	DESCRIPCION	4BRG	4LX7			OBSERVACION
1	93399-99931	COJINETE	1	1			
2	93399-99932	COJINETE	1	1			
3	3FV-23462-00	RETEN DE DIRECCION	1	1			
4	90202-24190	ARANDELA DE PLANA	1	1			
5	26H-23418-01	ARANDELA ESPECIAL	1	1			
6	90179-25033	TUERCA	2	2			
7	90202-26142	ARANDELA DE PLANA	1	1			
8	1W1-23416-00	CUBIERTA DE BASE DE BOLA 2	1	1			
9	90176-22081	TUERCA CORONA	1	1			
10	90201-220T0	ARANDELA PLANA	1	1			
11	4EB-23435-00	PLATINA SUPERIOR	1	1			
12	91314-08030	PERNO	2	2			
13	4H7-23441-00-P0	SOPORTE DE MANUBRIO	2	2			LGM1
14	91314-08030	PERNO	4	4			

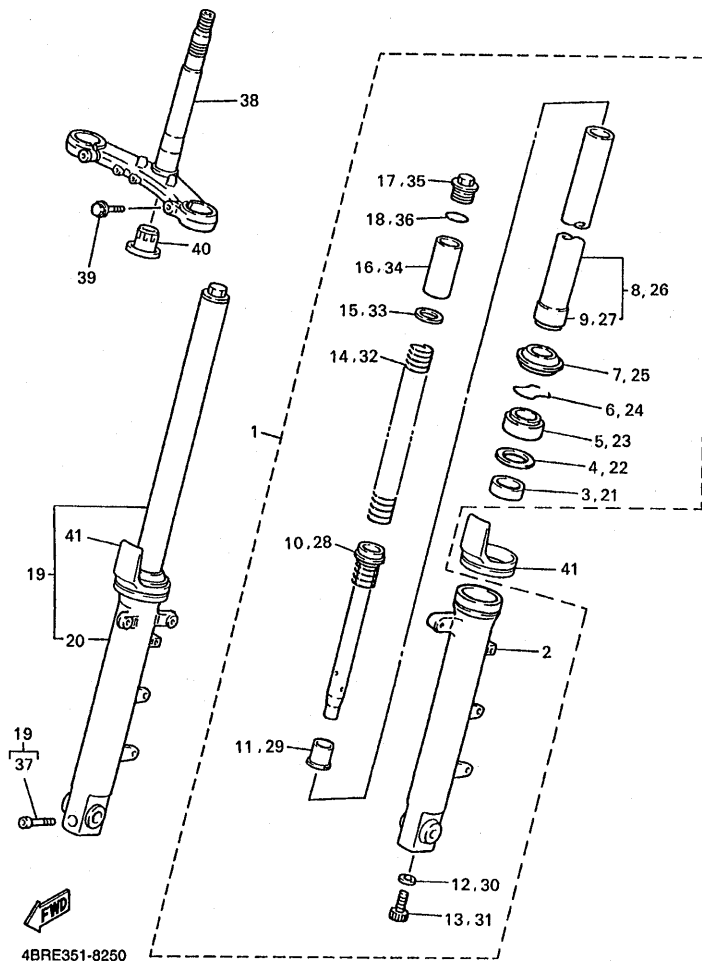
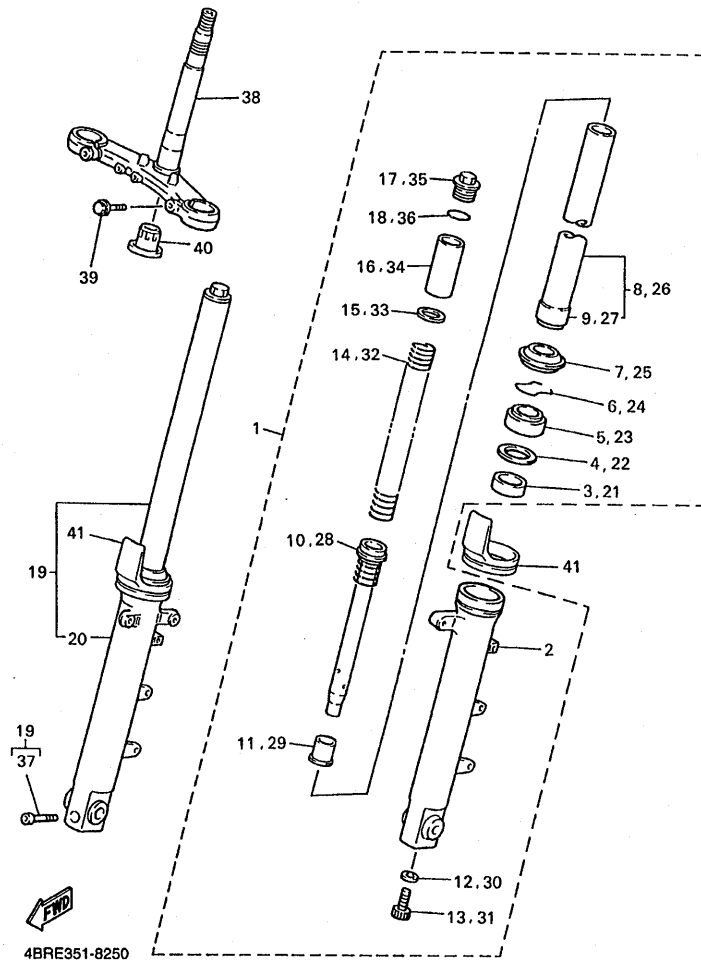


FIG. 25 HORQUILLA DELANTERA

REF. NO.	CODIGO NO.	DESCRIPCION			OBSERVACION
			4BRG	4LX7	
1	4EB-23102-00	HORQUILLA DELANTERA COMPL.(MI)	1	1	
2	4EB-23126-10	.TUBO EXTERIOR 1	1	1	
3	4FM-23125-40	.METAL CORREDIZO 1	1	1	
4	36Y-23146-10	.ARANDELA DE SELLO DE ACEITE	1	1	
5	4EB-23145-00	.RETEN DE ACEITE	1	1	
6	26H-23156-00	.PRESILLA DEL RETEN DE ACEITE	1	1	
7	4EB-23144-00	.GUARDAPOLVO	1	1	
8	4EB-23110-10	.TUBO INTERIOR COMPLETO 1	1	1	
9	4YR-23171-00	..PISTON HORQUILLA DELANT.	1	1	
10	4EB-23170-00	.CILINDRO COMPL DE HORQ DELAN	1	1	
11	4YR-23173-00	.VASTAGO AHUSADO	1	1	
12	509-23158-L0	.EMPAQUE	1	1	
13	278-23181-50	.TORNILLO CABEZAHEXAGONAL	1	1	
14	4EB-23141-10	.RESORTE HORQUILLA DELANT.	1	1	
15	3EN-23149-50	.ARANDELA DE RESORTE SUPERIOR	1	1	
16	4YR-23118-00	.SEPARADOR	1	1	
17	3EN-23111-50	.TAPON	1	1	
18	43F-23188-10	.ANILLO O	1	1	
19	4EB-23103-00	HORQUILLA DELANTERA COMPL.(MD)	1	1	
20	4EB-23136-10	.TUBO EXTERIOR (DER.)	1	1	
21	4FM-23125-40	.METAL CORREDIZO 1	1	1	
22	36Y-23146-10	.ARANDELA DE SELLO DE ACEITE	1	1	
23	4EB-23145-00	.RETEN DE ACEITE	1	1	
24	26H-23156-00	.PRESILLA DEL RETEN DE ACEITE	1	1	
25	4EB-23144-00	.GUARDAPOLVO	1	1	
26	4EB-23110-10	.TUBO INTERIOR COMPLETO 1	1	1	
27	4YR-23171-00	..PISTON HORQUILLA DELANT.	1	1	



4BRE351-8250

FIG. 25 HORQUILLA DELANTERA

REF. NO.	CODIGO NO.	DESCRIPCION	4BRG	4LX7	OBSERVACION
28	4EB-23170-00	.CILINDRO COMPL. DE HORQ DELAN	1	1	
29	4YR-23173-00	.VASTAGO AHUSADO	1	1	
30	509-23158-L0	.EMPAQUE	1	1	
31	278-23181-50	.TORNILLO CABEZAHEXAGONAL	1	1	
32	4EB-23141-10	.RESORTE HORQUILLA DELANT.	1	1	
33	3EN-23149-50	.ARANDELA DE RESORTE SUPERIOR	1	1	
34	4YR-23118-00	.SEPARADOR	1	1	
35	3EN-23111-50	.TAPON	1	1	
36	43F-23188-10	.ANILLO O	1	1	
37	91314-08040	.PERNO	1	1	
38	4EB-23340-00	PLATINA INFERIOR COMPLETA	1	1	
39	4EB-23356-00	PERNO 2	2	2	
40	4KM-23123-01	CUBIERTA INFERIOR 1	1	1	
41	4PU-2331G-00	CUBIERTA	2	2	

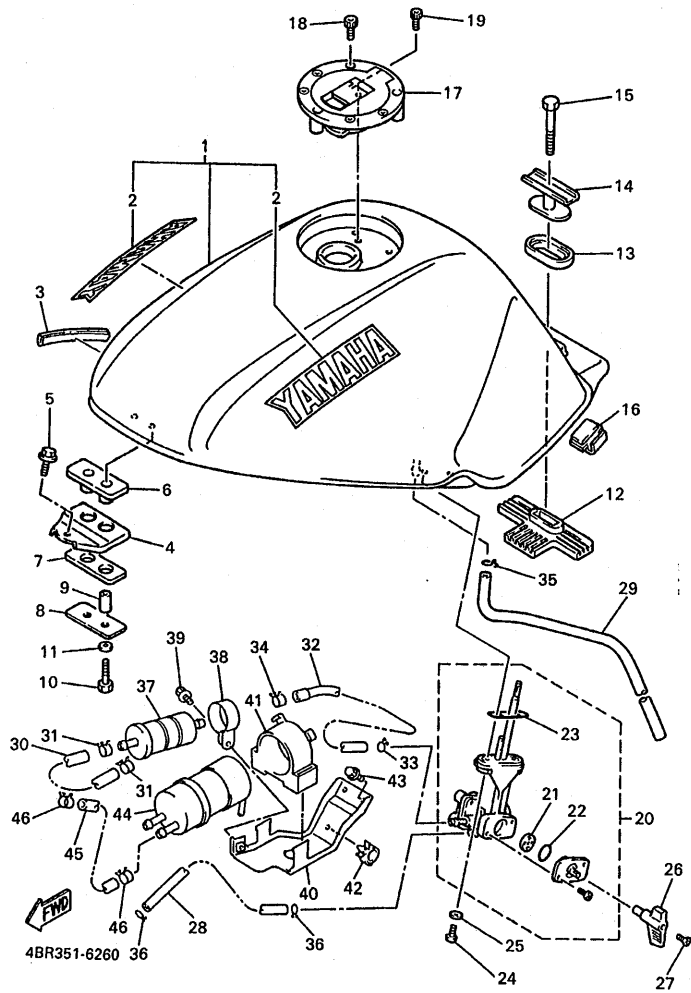
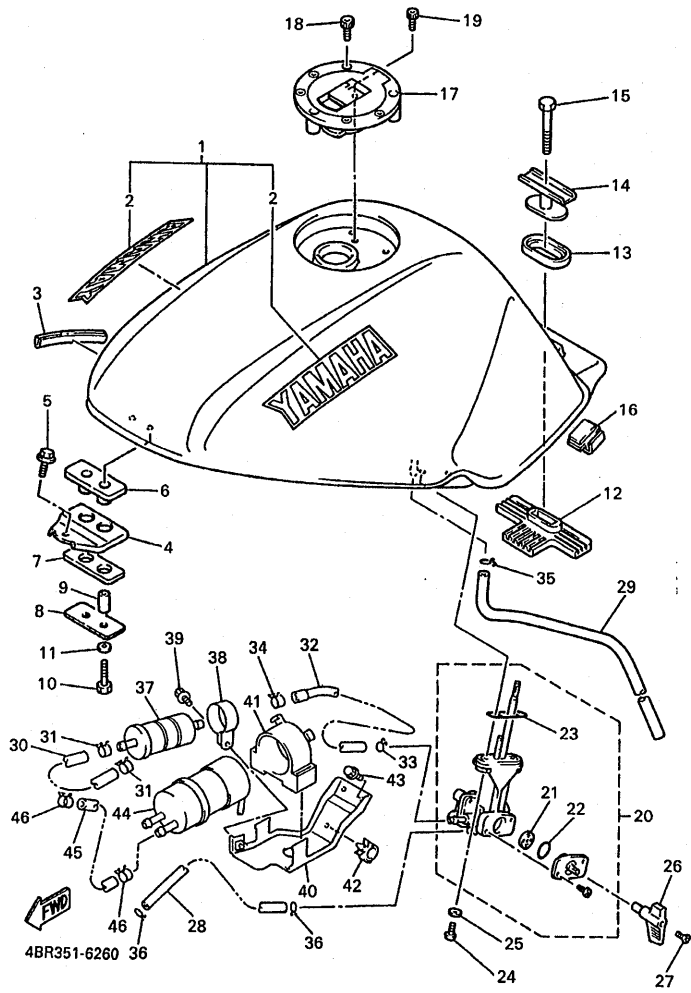


FIG. 26 DEPOSITO DE COMBUSTIBLE

REF. NO.	CODIGO NO.	DESCRIPCION	4BFG	4LX7	OBSERVACION
1	4BP-Y2410-02-01	DEPOSITO DE COMBUSTIBLE COMP.	1	1	UR DCM8
	4BP-Y2410-02-02	DEPOSITO DE COMBUSTIBLE COMP.	1	1	UR VRC7
2	99226-00140	.EMBLEMA, YAMAHA	2	2	
3	4BP-24188-00	MOLDURA DEPOSITO COMBUST.	1	1	
4	4BP-24191-00	SOPORTE DEPOSITO DE COMBUST.1	1	1	
5	90119-06213	TORNILLO CON ARANDELA	1	1	
6	2GH-24181-00	AMORTIGUADOR DE MONTAJE	1	1	
7	2GH-24183-00	AMORTIGUADOR DE MONTAJE 3	1	1	
8	2GH-24186-00	ARANDELA ESPECIAL	1	1	
9	90387-06299	CASQUILLO CON VALONA	2	2	
10	97007-06025	PERNO	2	2	
11	92907-06600	ARANDELA	2	2	
12	4BP-24182-00	AMORTIGUADOR DE MONTAJE 2	1	1	
13	3Y6-24183-00	AMORTIGUADOR DE MONTAJE 3	1	1	
14	4BP-24186-00	ARANDELA ESPECIAL	1	1	
15	97007-08055	PERNO	1	1	
16	4JH-24183-00	AMORTIGUADOR DE MONTAJE 3	2	2	
17	4FM-24602-10	TAPON COMPLETO	1	1	
18	90110-05112	TORNILLO ALLEN	3	3	
19	91317-05010	PERNO	1	1	
20	4BP-24500-01	GRIFO DE COMBUSTIBLE 1	1	1	
21	3AJ-24523-00	.VALVULA	1	1	
22	3AJ-24534-00	.SELLO DE GRIFO	1	1	
23	4X8-24512-00	.EMPAQUE	1	1	
24	90149-06008	TORNILLO DE REGLAJE	2	2	
25	90202-05193	ARANDELA DE PLANA	2	2	
26	3HE-24524-00	LLAVE DEL GRIFO	1	1	

FIG. 26 DEPOSITO DE COMBUSTIBLE

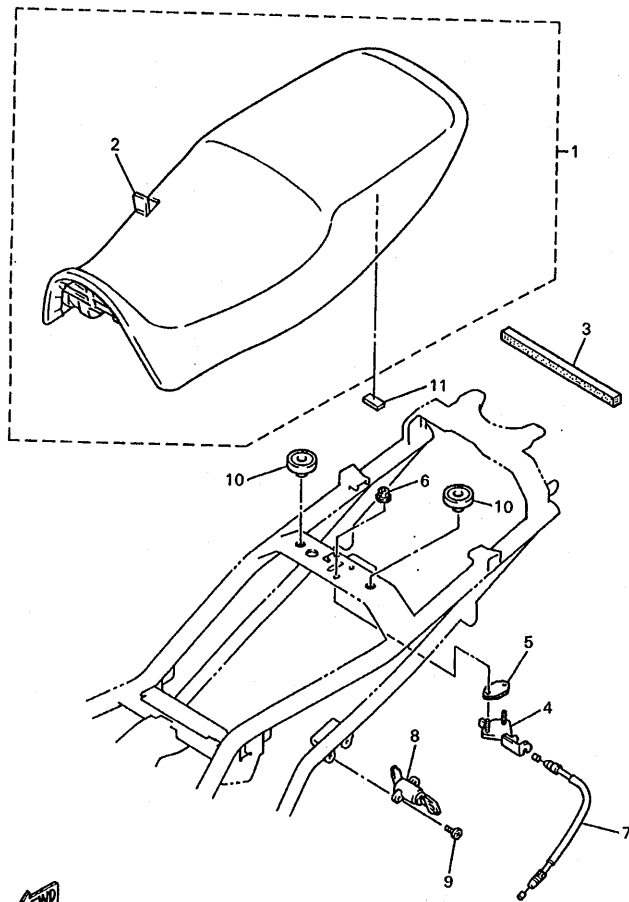


REF. NO.	CODIGO NO.	DESCRIPCION	4BRG	4LX7	OBSERVACION
27	98707-04018	TORNILLO DE CABEZA PLANA	1	1	
28	90445-09683	TUBO	1	1	
29	90445-103E6	TUBO	1	1	
30	4EB-24313-00	TUBO 3	1	1	
31	90467-12053	PRESILLA	2	2	

32	4EB-24311-00	TUBO DE COMBUSTIBLE 1	1	1	
33	90467-10041	PRESILLA	1	1	
34	90467-12053	PRESILLA	1	1	
35	90467-09006	PRESILLA	1	1	
36	90467-08021	PRESILLA	2	2	

37	1FK-24560-00	FILTRO COMPLETO	1	1	
38	4BR-24366-00	GRAMPA DE TUBO DE COMBUST.1	1	1	
39	95817-06010	TUERCA DE REBORDE	1	1	
40	4EB-24216-00	SOPORTE	1	1	
41	4EB-24398-00	BANDA 1	1	1	

42	90464-18205	BRIDA	1	1	
43	95027-06014	PERNO, DE BRIDA	2	2	
44	3YX-13907-01	BOMBA DE COMBUSTIBLE COMPLETA	1	1	
45	90445-144J8	TUBO	1	1	
46	90467-13071	PRESILLA	2	2	

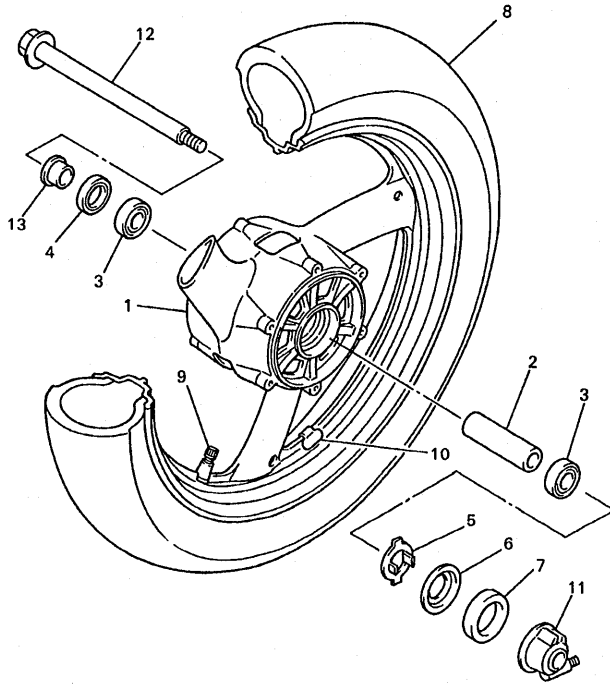


4BR351-6270

FIG. 27 ASIENTO

REF. NO.	CODIGO NO.	DESCRIPCION	4BFG	4LY7			OBSERVACION
1	4EB-24730-20	SILLIN DOBLE COMPLETO	1	1			YB
2	4EB-2470F-20	.FUNDADE SILLIN	1	1			YB
3	4BP-24737-00	AMORTIGUADOR DE ASIENTO	1	1			
4	4BP-24780-00	TORNILLO CONTROL DE AIRE	1	1			
5	4BP-24792-00	PLACA	1	1			
6	95707-06500	TUERCA DE BRIDA	2	2			
7	4EB-2478E-00	CABLE	1	1			
8	3CK-W2470-00	ASIENTO DE CIERRE COMPLETO	1	1			
9	90149-06228	TORNILLO DE REGLAJE	2	2			
10	22W-24741-00	COJIN DE ASIENTO	2	2			
11	3XV-21717-00	AMORTIGUADOR	2	2			

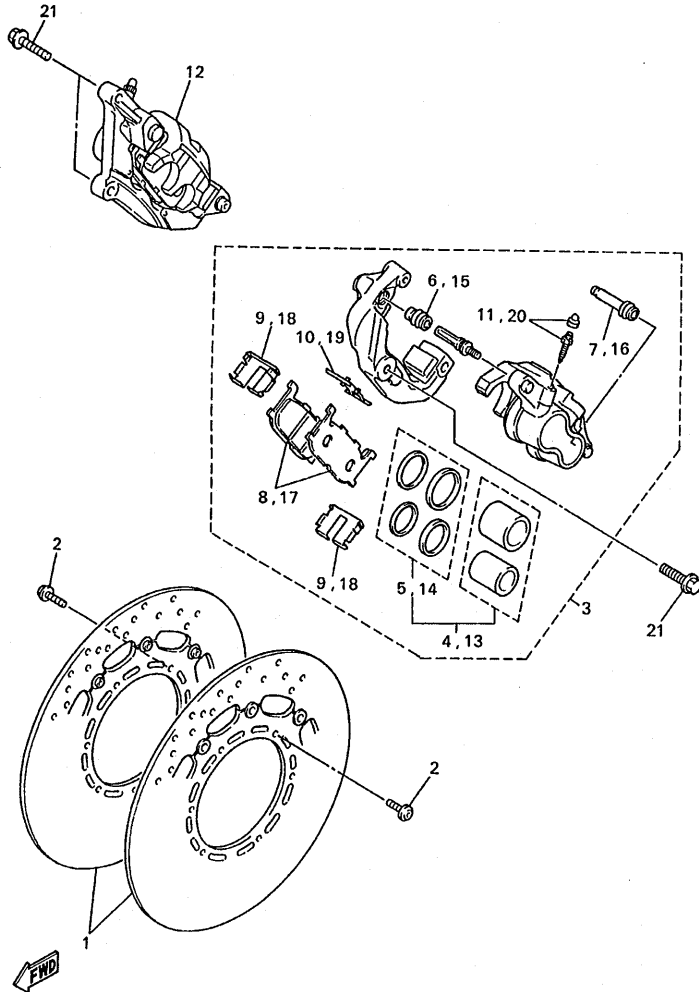
FIG. 28 RUEDA DELANTERA



REF. NO.	CODIGO NO.	DESCRIPCION	4BRG	4LX7	OBSERVACION
1	4EB-25168-00-WN	RUEDA FUNDIDA DELANTERA	1	1	CIS
2	90560-17241	SEPARADOR	1	1	
3	93306-20309	COJINETE	2	2	
4	93102-25017	SELLO ACEITE	1	1	
5	341-25149-00	EMBRAGUE DEL CUENTAKMS	1	1	
6	341-25846-00	RETEN DEL EMBRAGUE	1	1	
7	93105-45017	SELLO ACEITE	1	1	
8	94111-1707Y	NEUMATICO (110/80-17 57H D103FA)	1	1	UR DUNLOP
*		NEUMATICO (110/80-17 57H MACADAM50)	1	1	UR LM MICHELIN
9	93900-00022	VALVULA DE ARO	1	1	TAIHEIYO
10	29L-25398-00	BALANCEADOR DE RUEDA(10G)	1	1	UR
	29L-25398-10	BALANCEADOR DE RUEDA (20G)	1	1	UR
	29L-25398-20	BALANCEADOR DE RUEDA (30G)	1	1	UR
11	4KG-25190-10	UNIDAD DE ENGRANAJE COMPLETA	1	1	
12	3GM-25181-03	EJE DE LA RUEDA	1	1	
13	90387-177Y4	CASQUILLO CON VALONA	1	1	



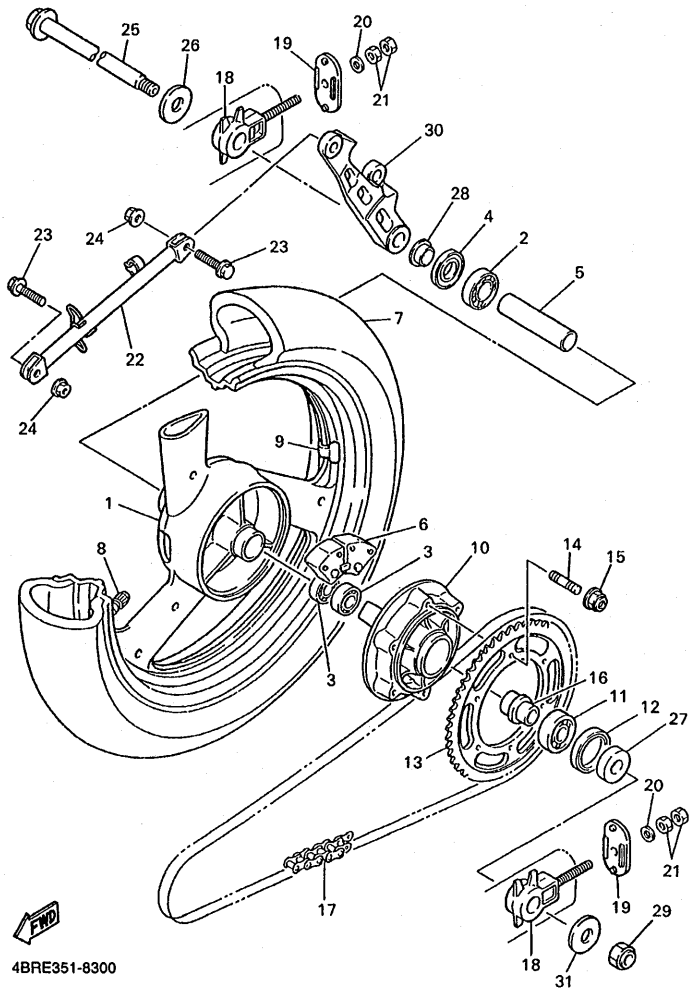
4BRE351-8280



4BRE351-8290

FIG. 29 CALIBRE FRENO DELANTERA

REF. NO.	CODIGO NO.	DESCRIPCION	4BRG		4LY7		OBSERVACION
1	3LR-2581T-00	DISCO DE FRENO	2	2			
2	90109-083G4	PERNO	12	12			
3	4EB-2580T-00	CALIBRE COMPLETO (IZQUIERDO)	1	1			
4	4FU-W0057-50	.PISTON COMPLETO PINZA	1	1			
5	4FU-W0047-50	..JUEGO DE RETENES DE PINZA	1	1			
6	5R2-25937-00	.FUNDA	1	1			
7	3YX-25937-00	.FUNDA	1	1			
8	4EB-W0045-00	.JUEGO DE COJIN DE FRENO	1	1			
9	4BP-25919-00	.SOPORTE DE PASTILLAS	2	2			
10	3YX-25929-00	.RESORTE PLACA, COJIN DE FRENO	1	1			
11	51L-W0048-00	.CJTO TORNILLO DE PURGA	1	1			
12	4EB-2580U-00	CALIBRE COMPLETO (DERECO)	1	1			
13	4FU-W0057-50	.PISTON COMPLETO PINZA	1	1			
14	4FU-W0047-50	..JUEGO DE RETENES DE PINZA	1	1			
15	5R2-25937-00	.FUNDA	1	1			
16	3YX-25937-00	.FUNDA	1	1			
17	4EB-W0045-00	.JUEGO DE COJIN DE FRENO	1	1			
18	4BP-25919-00	.SOPORTE DE PASTILLAS	2	2			
19	3YX-25929-00	.RESORTE PLACA, COJIN DE FRENO	1	1			
20	51L-W0048-00	.CJTO TORNILLO DE PURGA	1	1			
21	90105-10638	TORNILLO CON ARANDELA	4	4			

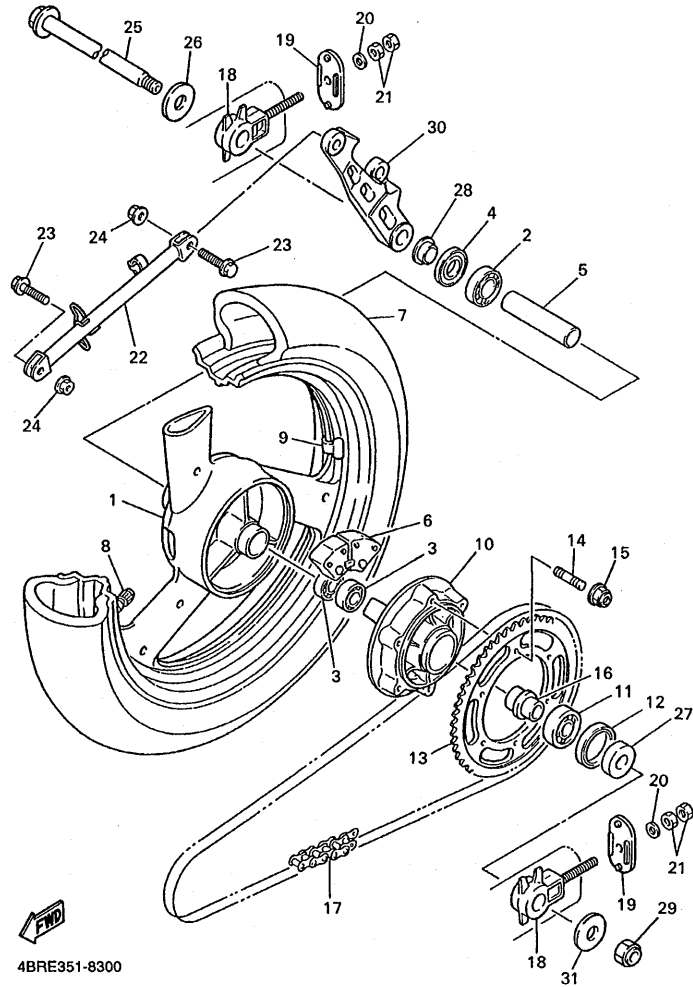


4BRE351-8300

FIG. 30 RUEDA TRASERA

REF. NO.	CODIGO NO.	DESCRIPCION	4BRG	4LX7	OBSERVACION
1	3HE-25338-00-WN	RUEDA FUNDIDA TRASERA	1	1	CIS
2	93306-30306	COJINETE (B6303)	1	1	
3	93306-20314	COJINETE	2	2	
4	93102-25044	SELLO ACEITE	1	1	
5	90387-174V8	CASQUILLO CON VALONA	1	1	
6	4BP-25364-00	AMORTIGUADOR	3	3	
7	94113-1807X	NEUMATICO (130/70-18 63H D103A)	1	1	UR DUNLOP
*		NEUMATICO (130/70-18 63H MACADAM50)	1	1	UR LM MICHELIN
8	93900-00022	VALVULA DE ARO	1	1	TAIHEIYO
9	29L-25398-00	BALANCEADOR DE RUEDA (10G)	1	1	UR
	29L-25398-10	BALANCEADOR DE RUEDA (20G)	1	1	UR
	29L-25398-20	BALANCEADOR DE RUEDA (30G)	1	1	UR
10	4BP-25366-00	EMBRAGUE DE MASA	1	1	
11	93306-37207	COJINETE	1	1	
12	93105-42024	SELLO ACEITE	1	1	
13	4BP-25448-20	CORONA (48T)	1	1	
14	90116-10485	ESPARRAGO	6	6	
15	95607-10200	TUERCA DE AUTO-CIERRE	6	6	
16	90387-177K0	CASQUILLO CON VALONA	1	1	
17	94581-30110	CADENA (D.I.D.520VL2-110LE)	1	1	
18	4BP-25388-00	TIRADOR DE CADENA 1	2	2	
19	3YX-22174-00	EXTREMO 1	2	2	
20	92903-08600	ARANDELA	2	2	
21	95304-08600	TUERCA	4	4	
22	4BR-25371-01	BARRA TENSORA	1	1	
23	90105-083A9	TORNILLO CON ARANDELA	2	2	
24	95607-08200	TUERCA DE AUTO-CIERRE	2	2	

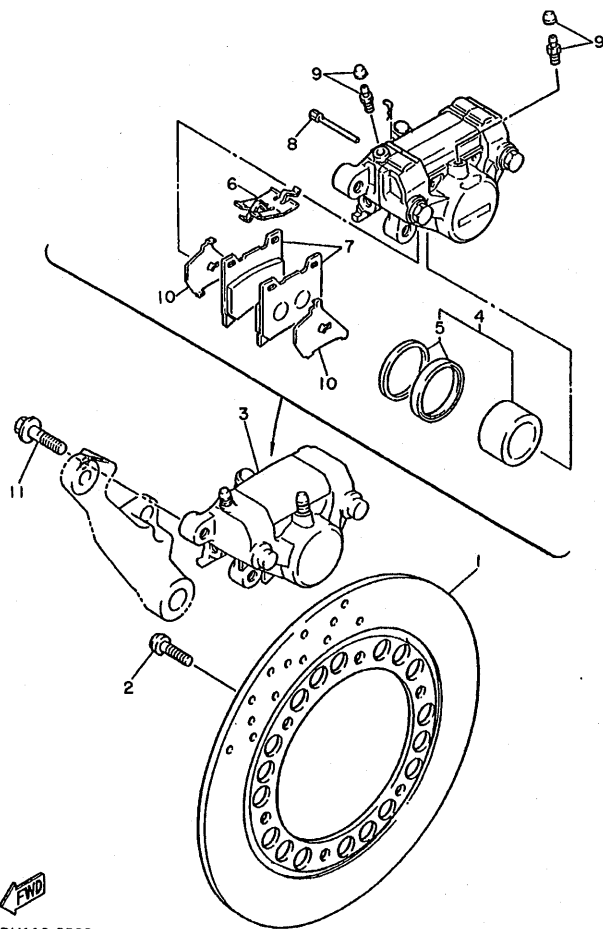
FIG. 30 RUEDA TRASERA



4BRE351-8300

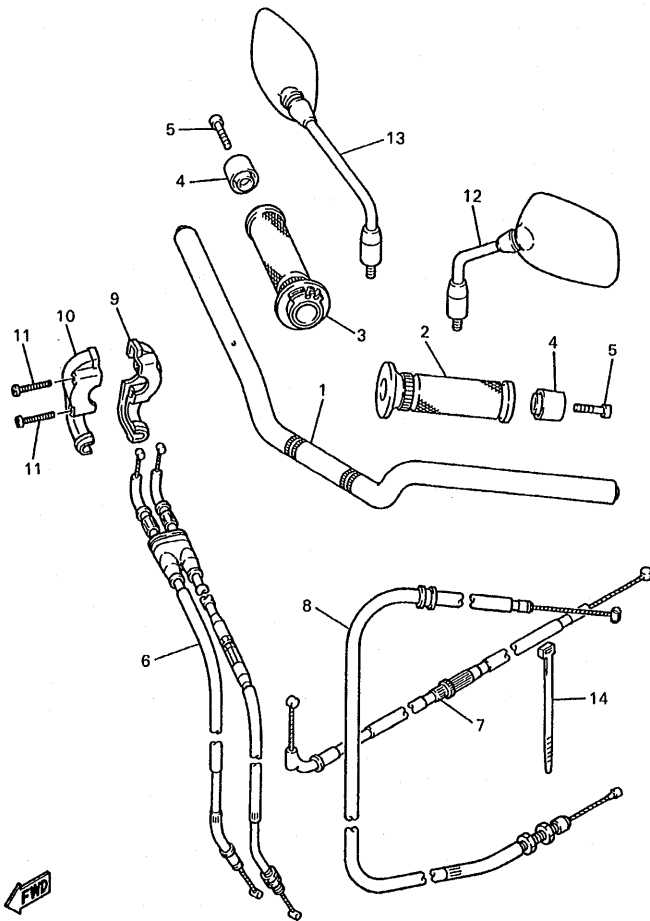
REF. NO.	CODIGO NO.	DESCRIPCION	4BRG	4LX7			OBSERVACION
25	4EB-25381-00	EJE DE RUEDA	1	1			
26	90201-170T3	ARANDELA PLANA	1	1			
27	90387-177Y5	CASQUILLO CON VALONA	1	1			
28	90387-173L5	CASQUILLO CON VALONA	1	1			
29	90185-16127	TUERCA AUTOBLOCANTE	1	1			
30	3HE-25819-01	SOPORTE DE CALIBRE	1	1			
31	90201-160T2	ARANDELA PLANA	1	1			

FIG. 31 CALIBRE FRENO TRASERA



4DU110-2300

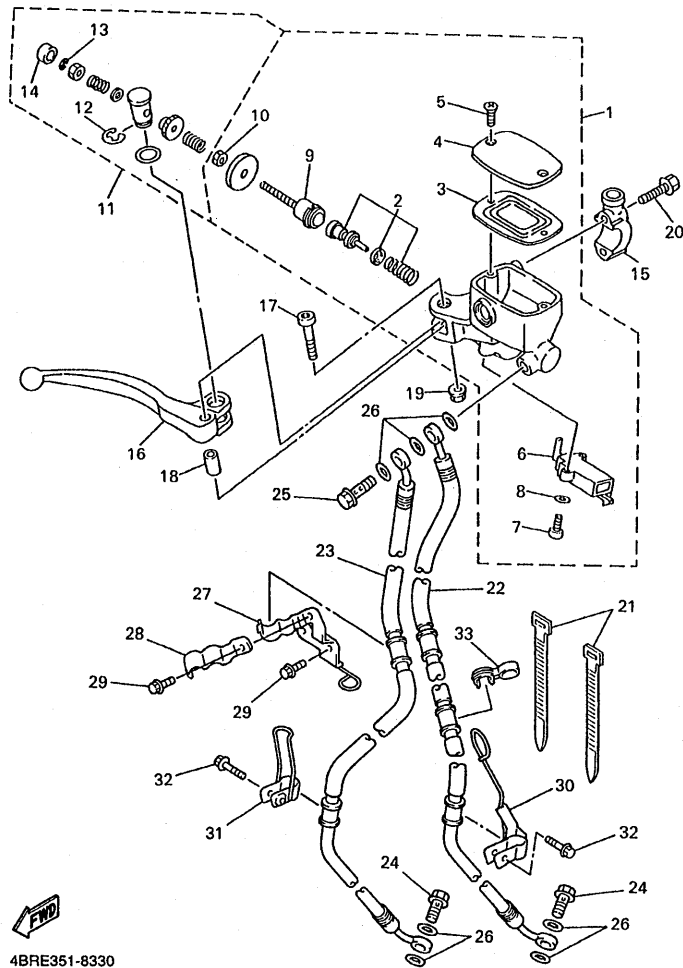
REF. NO.	CODIGO NO.	DESCRIPCION	4BRG	4LX7			OBSERVACION
1	4HM-2582W-00	DISCO DE FRENO TRASEROS 2	1	1			
2	90109-083G4	PERNO	6	6			
3	4BP-2580W-00	CALIBRE COMPLETO TRASEROS 2	1	1			
4	51L-W0057-00	.PISTON COMPLETO PINZA	1	1			
5	51L-W0047-00	..JUEGO DE RETENES DE PINZA	1	1			
6	3LN-25919-10	.SOPORTE DE PASTILLAS	1	1			
7	51L-W0046-01	.JUEGO DE PASTILLAS DE FRENO 2	1	1			
8	4FL-25924-00	.PASADOR	2	2			
9	51L-W0048-00	.CJTO TORNILLO DE PURGA	2	2			
10	4BP-25827-00	.SOPORTE PASTILLA IZQUIERDO	2	2			
11	90105-10638	TORNILLO CON ARANDELA	2	2			



4BR351-7320

FIG. 32 MANUBRIO. CABLE

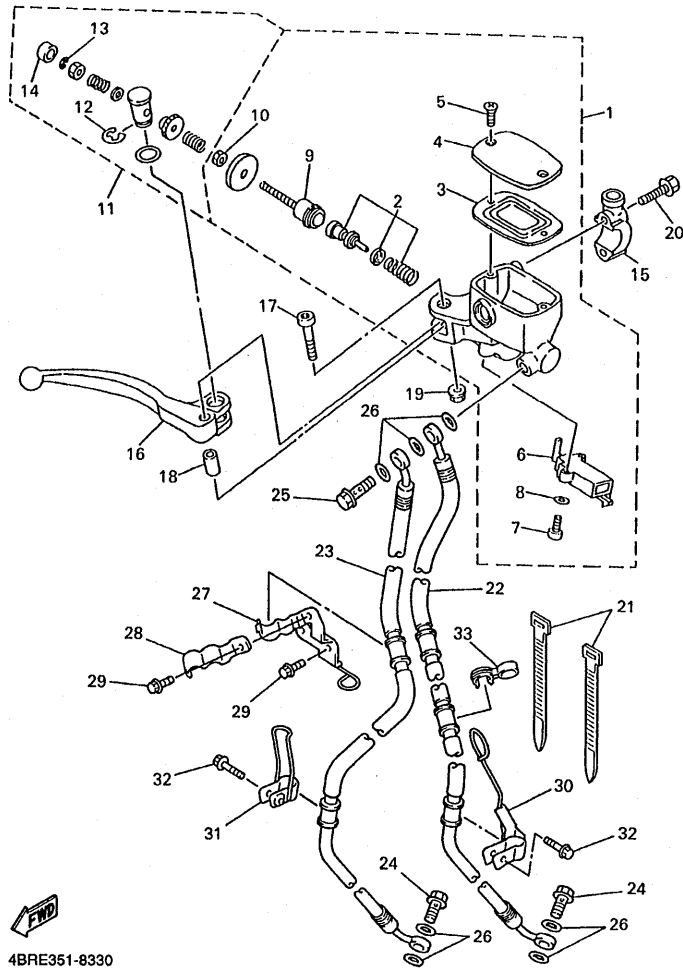
REF. NO.	CODIGO NO.	DESCRIPCION	4BRG	4LYT		OBSERVACION
1	4EB-26110-00	MANUBRIO COMPLETE	1	1		
2	31A-26241-00	EMPUNADURA (M)	1	1		
3	36Y-26240-00	EMPUNADURA COMPLETA	1	1		
4	4JH-26246-00	EXTREMO DE EMPUNADURA	2	2		
5	91317-06035	PERNO	2	2		
6	4EB-26302-01	CABLE DE ACELERADOR COMPLETE	1	1		
7	4EB-26331-00	CABLE DE ARRANQUE	1	1		
8	4EB-26335-00	CABLE DE EMBRAGUE	1	1		
9	3XW-26281-01	TAPA DE EMPUNADURA SUPERIOR	1	1		
10	3XW-26282-01	TAPA DE EMPUNADURA INFERIOR	1	1		
11	98507-05035	TORNILLO DE CABEZA CON PLANA	2	2		
12	4BR-26280-00	ESPEJO COMPLETE (IZQUIERDO)	1	1		
13	4BR-26290-00	ESPEJO COMPLETE (DERECHO)	1	1		
14	1UA-82591-00	BANDA	1	1		



4BRE351-8330

FIG. 33 CILINDRO MAESTRO DELANTERO

REF. NO.	CODIGO NO.	DESCRIPCION	4BRG		OBSERVACION
			4LX7		
1	4BR-W2587-00	CILINDRO MAESTRO SUB COMPLET	1	1	
2	3YX-W0041-50	.JUEGO DE CILINDRO MAESTRO	1	1	
3	3YX-25854-00	.DIAFRAGMA TANQUE RESERVA	1	1	
4	3YX-25852-00	.TAPA DE TANQUE DE RESERVA	1	1	
5	98706-04012	.TORNILLO DE CABEZA PLANA	2	2	
6	4BH-83980-00	.INTERRUP.PARADA DELANTERO	1	1	
7	98506-04012	.TORNILLO DE CABEZA CON PLANA	2	2	
8	92906-04600	.ARANDELA	2	2	
9	3YX-25880-00	.VALILLA DE EMPUJE CONJUNTO	1	1	
10	95301-06600	.TUERCA	1	1	
11	3YX-W0091-02	TORNILLO, CILINDRO MAESTRO	1	1	
12	3YX-25866-00	.PRESILLA REDONDA	1	1	
13	3YX-25866-10	.PRESILLA REDONDA	1	1	
14	3YX-2583H-00	.FUNDA	1	1	
15	3YX-25867-00	SOPORTE DE CILINDRO MAESTRO	1	1	
16	3YX-83922-00	PALANCA 2	1	1	
17	3YX-2589F-00	PERNO DE PALANCA	1	1	
18	3YX-25838-00	CASQUILLO DE CALIBRE	1	1	
19	95606-06100	PERNO DE PUNTAL	1	1	
20	95026-06030	PERNO, DE BRIDA	2	2	
21	437-83936-01	BANDA DE CABLE DE INTERRUPTOR	2	2	
22	4EB-25872-10	MANGUERA DE FRENO 1	1	1	
23	4EB-25873-00	MANGUERA DE FRENO 2	1	1	
24	90401-10159	PERNO DE UNION	2	2	
25	90401-10160	PERNO DE UNION	1	1	
26	90201-10118	.ARANDELA PLANA	7	7	
27	4EB-25875-10	SOPORTE DE MANGUERA FRENO 1	1	1	

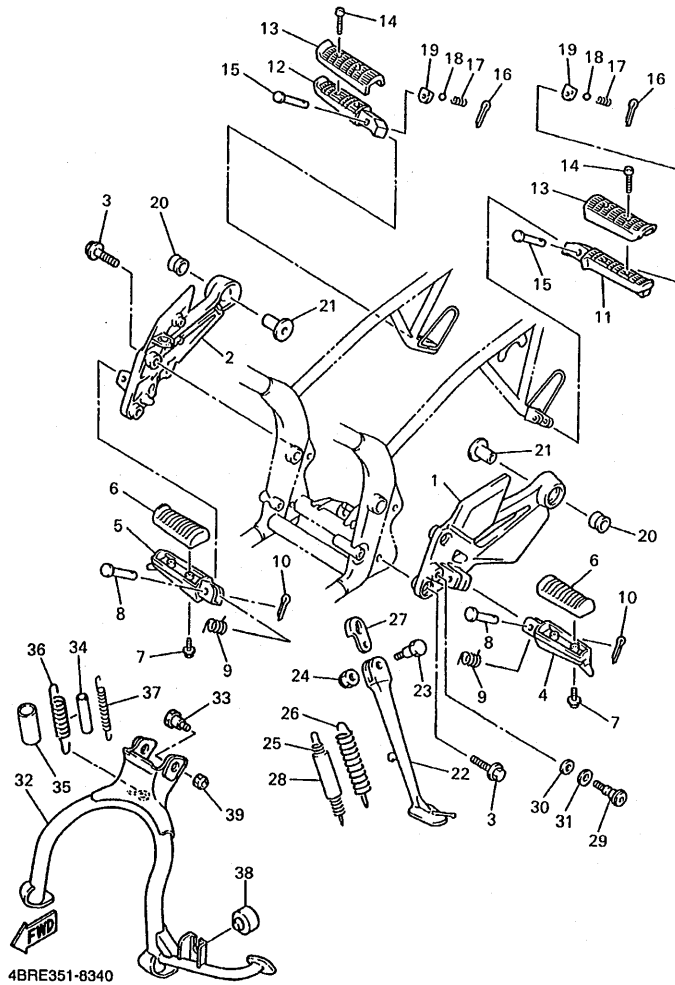


4BRE351-8330

FIG. 33 CILINDRO MAESTRO DELANTERO

REF. NO.	CODIGO NO.	DESCRIPCION	4BRG	4LX7	OBSERVACION
28	4EB-25876-00	SOPORTE DE MANGUERA FRENO 2	1	1	
29	95027-06012	PERNO, DE BRIDA	3	3	
30	4EB-25886-00	SOPORTE DE MANGUERA FRENO	1	1	
31	4EB-25887-00	SOPORTE DE MANGUERA FRENO	1	1	
32	95024-06025	PERNO, DE BRIDA	2	2	
33	3MA-26279-00	GUIA DE CABLE	1	1	

FIG. 34 SOPORTE. APOYAPIE



4BRE351-8340

REF. NO.	CODIGO NO.	DESCRIPCION	4BRG	4LX7	OBSERVACION
1	4EB-27442-00	SOPORTE 2	1	1	
2	4EB-27443-00	SOPORTE 3	1	1	
3	90109-083G1	PERNO	4	4	
4	4BP-27451-01	APOYAPIE	1	1	
5	4BP-27461-01	APOYAPIE	1	1	

6	4BP-27413-00	CUBIERTA DE APOYAPIE	2	2	
7	90157-05079	TORNILLO CABEZA CONICA PLANA	4	4	
8	90240-08140	PASADOR CON HOYO	2	2	
9	90508-20572	RESORTE DE TORSION	2	2	
10	91401-25015	PASADOR DE CHAVETA	2	2	

11	4BR-27431-00	APOYAPIE POSTERIOR 1	1	1	
12	4BR-27441-00	APOYAPIE POSTERIOR 2	1	1	
13	2GH-27413-00	CUBIERTA DE APOYAPIE	2	2	
14	90157-05079	TORNILLO CABEZA CONICA PLANA	4	4	
15	90240-08141	PASADOR CON HOYO	2	2	

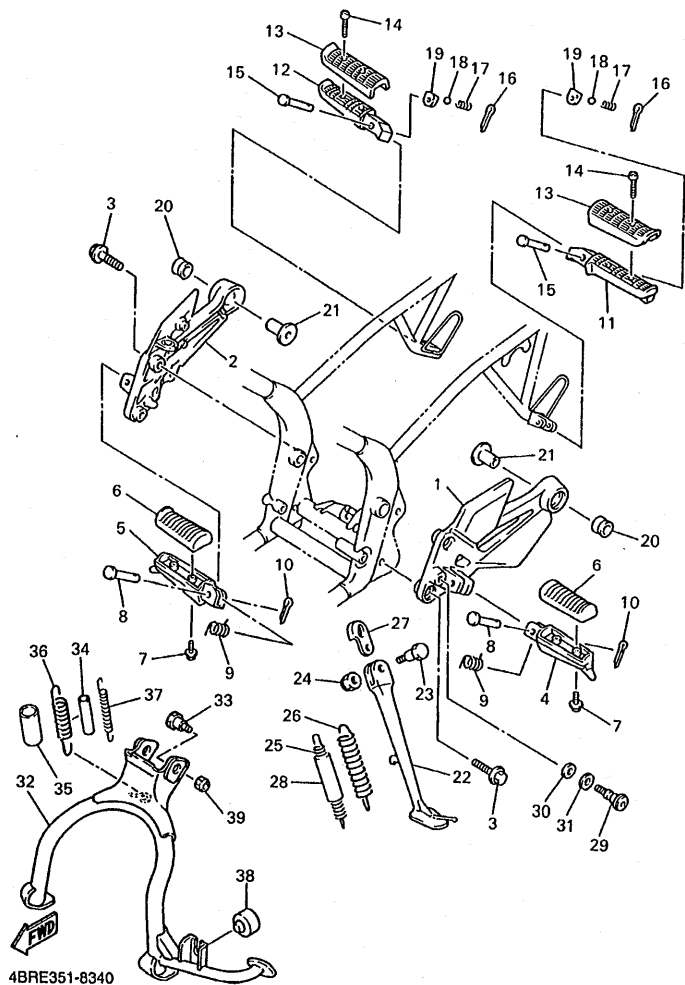
16	91401-25015	PASADOR DE CHAVETA	2	2	
17	90501-12743	RESORTE DE COMPRESION	2	2	
18	93501-04011	BOLA	2	2	
19	4BP-27437-00	ARANDELA ESPECIAL	2	2	
20	2H7-27414-00	AMORTIGUADOR DE APOYAPIE	2	2	

21	90387-10636	CASQUILLO CON VALONA	2	2	
22	4BP-27311-00	PUNTAL LATERAL	1	1	
23	90109-106F9	PERNO	1	1	
24	90185-10037	TUERCA AUTOBLOCANTE	1	1	
25	90506-18224	RESORTE DE TENSION	1	1	

26	90506-26225	RESORTE DE TENSION	1	1	

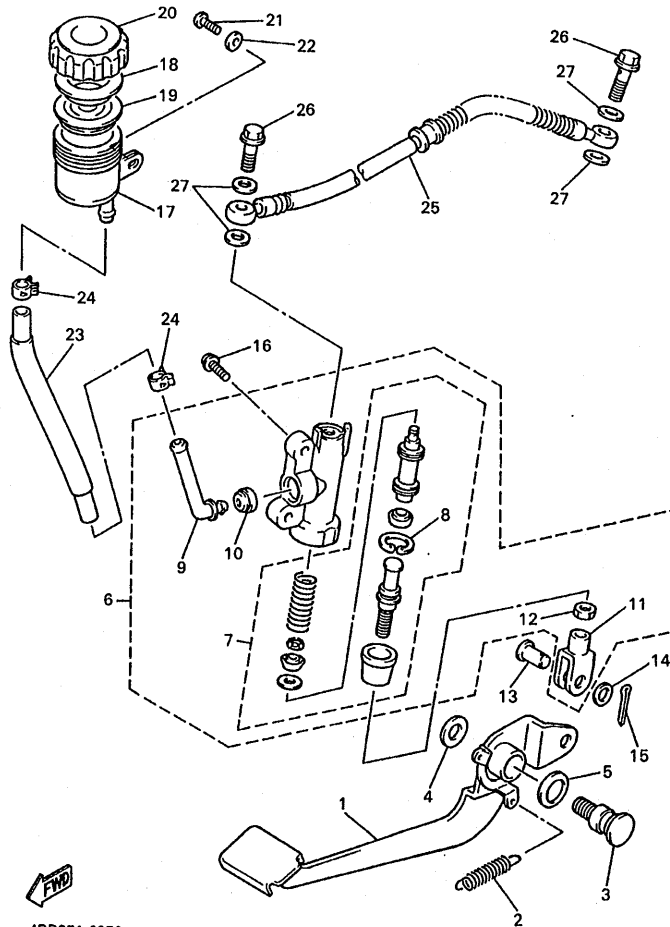
27	2KT-27315-00	CONEXION DE PUNTAL LATERAL	1	1	

FIG. 34 SOPORTE. APOYAPIE



REF. NO.	CODIGO NO.	DESCRIPCION	4BRG	4LX7	OBSERVACION
28	1TX-27351-00	GUIA DE PUNTAL LATERAL	1	1	
29	2YK-27434-01	PERNO	1	1	
30	90201-08326	ARANDELA PLANA	1	1	
31	90206-12074	ARANDELA ONDULADA	1	1	
32	4BR-27111-00	PUNTAL PRINCIPAL	1	1	
33	4EB-27117-00	PERNO DE PUNTAL PRINCIPAL	2	2	
34	90445-170K9	TUBO	1	1	
35	90446-29385	TUBO RESEIRADERO	1	1	
36	90506-40508	RESORTE DE TENSION	1	1	
37	90506-23509	RESORTE DE TENSION	1	1	
38	2GM-27114-00	TOPE DE PUNTAL PRINCIPAL	1	1	
39	90185-10091	TUERCA AUTOBLOCANTE	2	2	

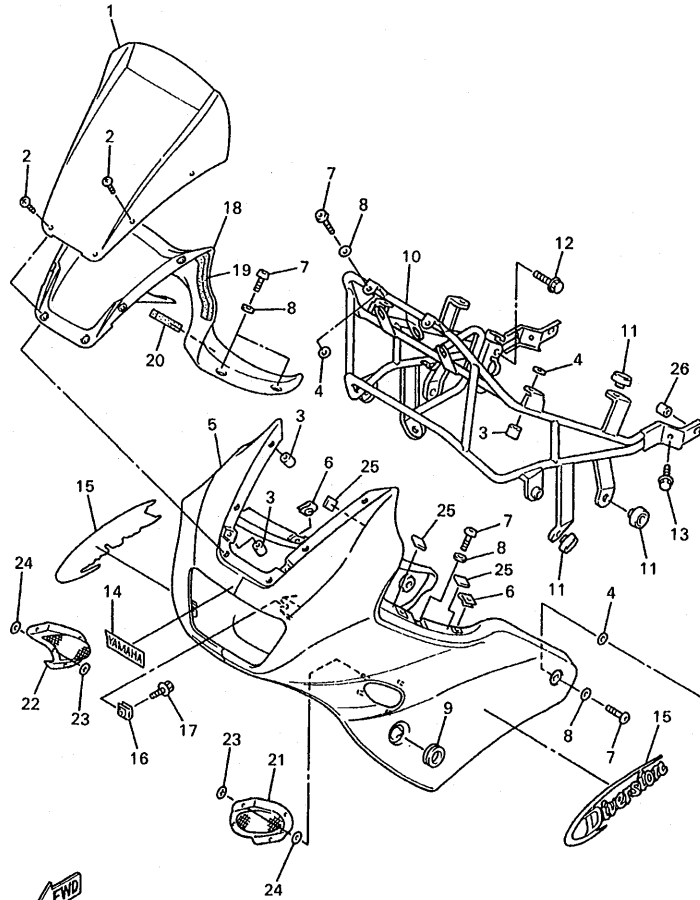
FIG. 35 CILINDRO MAESTRO TRASERO



4BR351-6350

REF. NO.	CODIGO NO.	DESCRIPCION			OBSERVACION
			4BRG	4LXT	
1	4EB-27211-00	PEDAL DE FRENO	1	1	
2	90506-20192	RESORTE DE TENSION	1	1	
3	4BP-27261-00	EJE	1	1	
4	92907-10200	ARANDELA	1	1	
5	90206-14086	ARANDELA ONDULADA	1	1	
6	4BP-2583V-00	CILINDRO, MAESTRO TRASERO	1	1	
7	4BP-W0042-50	JUEGO DE CILINDRO MAESTRO	1	1	
8	3LN-2585G-00	..PRECILLA REDONDA	1	1	
9	4BP-2582A-00	..CONECTOR	1	1	
10	4BP-2585F-00	..BUJE	1	1	
11	4BP-27222-00	..UNION	1	1	
12	95307-08700	..TUERCA	2	2	
13	90240-08124	PASADOR CON HOYO	1	1	
14	90201-08083	ARANDELA PLANA	1	1	
15	91401-20012	PASADOR DE CHAVETA	1	1	
16	92014-08025	PERNO	2	2	
17	31A-25894-01	TANQUE DE RESERVA	1	1	
18	2GU-25855-00	BUJE DE DIAFRAGMA	1	1	
19	360-25854-01	DIAFRAGMA TANQUE RESERVA	1	1	
20	2GU-25852-50	TAPA DE TANQUE DE RESERVA	1	1	
21	98507-06018	TORNILLO DE CABEZA CON PLANA	1	1	
22	92907-06600	ARANDELA	1	1	
23	4BP-25895-01	MANGUERA DE TANQUE DE RESERVA	1	1	
24	90467-14057	PRESILLA	2	2	
25	4BP-2581K-01	MANGUERA, DE FRENO	1	1	
26	90401-10159	PERNO DE UNION	2	2	
27	90201-10118	ARANDELA PLANA	4	4	

FIG. 36 BOVEDA 1

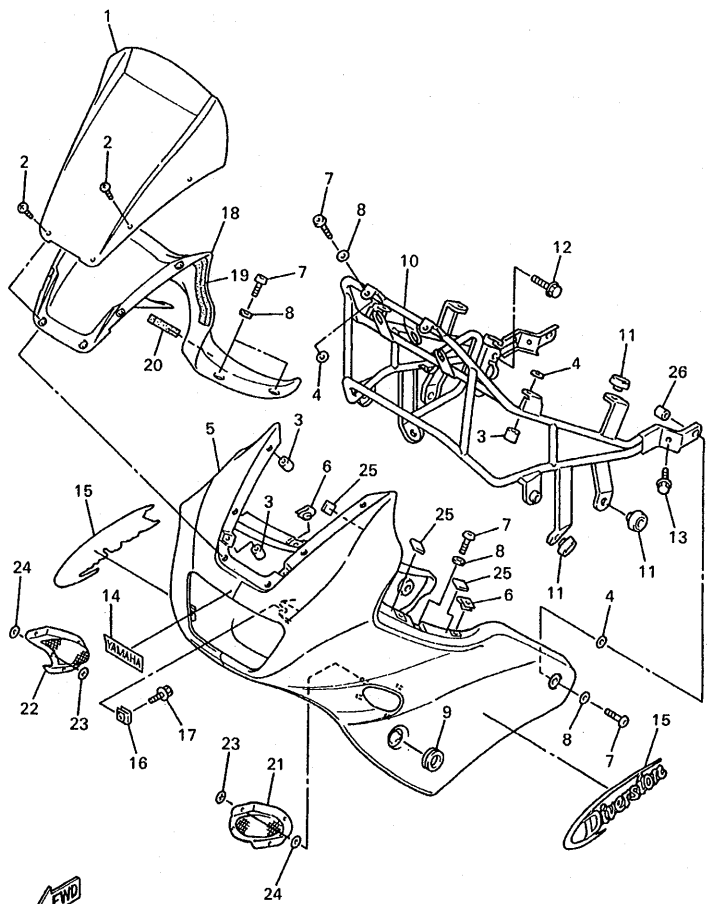


4BR351-6360

REF. NO.	CODIGO NO.	DESCRIPCION			OBSERVACION
			4BRG	4LX7	
1	4EB-28381-00	PARABRISA	1	1	
2	90150-05024	TORNILLO CABEZA REDONDA	6	6	
3	90179-05523	TUERCA	10	10	
4	90202-10165	ARANDELA DE PLANA	6	6	
5	4EB-28350-00-P5	COBERTURA COMPLETA	1	1	UR DCM8
	4EB-28350-00-P6	COBERTURA COMPLETA	1	1	UR VRC7
6	90183-05024	TUERCA DE RESORTE	4	4	
7	90149-05299	TORNILLO DE REGLAJE	10	10	
8	4U5-2176E-00	PLACA	10	10	
9	4KM-28371-00	AMORTIGUADOR	2	2	
10	4EB-28356-01	SOPORTE 1	1	1	
11	22W-24741-00	COJIN DE ASIENTO	6	6	
12	95817-08035	TUERCA DE REBORDE	2	2	
13	95807-06012	TUERCA DE REBORDE	2	2	
14	99246-00100	EMBLEMA, YAMAHA	1	1	
15	4KM-28308-A0	JUEGO DE EMBLEMA	1	1	UR PARA DCM8
	4KM-28308-B0	JUEGO DE EMBLEMA	1	1	UR PARA VRC7
16	47X-21736-01	TUERCA DE PLACA	4	4	
17	90109-063F1	PERNO	4	4	
18	4EB-2836K-00	PANEL 1	1	1	
19	4EB-28217-00	AMORTIGUADOR 1	1	1	
20	8U9-77162-00	FRANJA DE CLIMA 2	2	2	
21	4EB-2172A-00	PANEL	1	1	
22	4EB-2172F-00	PANEL 2	1	1	
23	90183-03010	TUERCA DE RESORTE	8	8	
24	90202-05147	ARANDELA DE PLANA	6	6	
25	1UF-15379-00	SELLO DE CARTER	6	6	

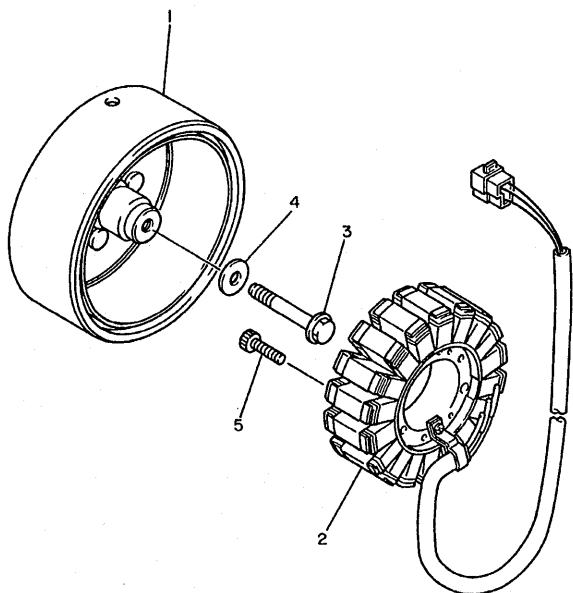
FIG. 36 BOVEDA 1

REF. NO.	CODIGO NO.	DESCRIPCION	4BRG	4LXT	OBSERVACION
26	90179-05271	TUERCA	2	2	



4BR351-6360

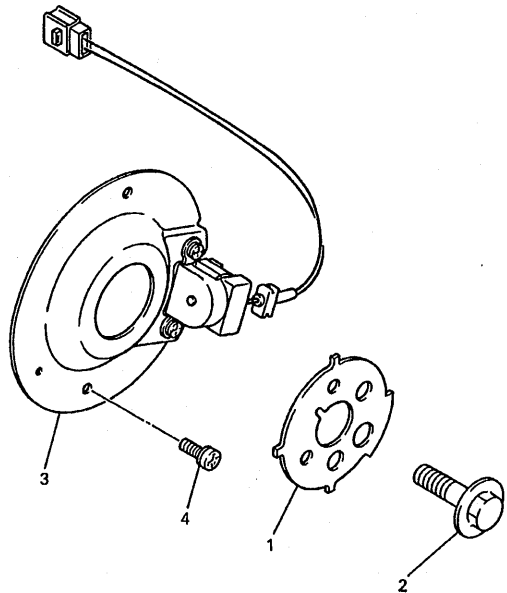
FIG. 37 GENERADOR



REF. NO.	CODIGO NO.	DESCRIPCION	4BRG	4LY7				OBSERVACION
1	4HM-81450-00	ROTOR COMPLETO	1	1				
2	4EB-81410-00	ESTATOR COMPLETO	1	1				
3	90105-10662	TORNILLO CON ARANDELA	1	1				
4	90201-10639	ARANDELA PLANA	1	1				
5	91317-06030	PERNO	3	3				

4BP010-1370

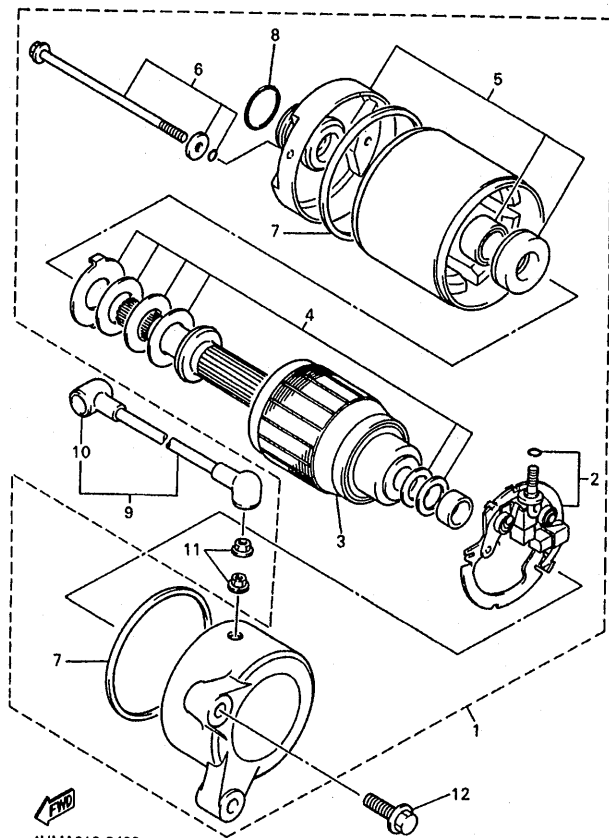
FIG. 38 RECOGEDOR. COMANDO



REF. NO.	CODIGO NO.	DESCRIPCION	4BRG	4LX7				OBSERVACION
			1	1				
1	4BR-81673-00	ROTOR	1	1				
2	90105-10445	TORNILLO CON ARANDELA	1	1				
3	4BR-81671-00	BASE DE RECOGIDA	1	1				
4	90159-06107	TORNILLO CON VALONA	2	2				

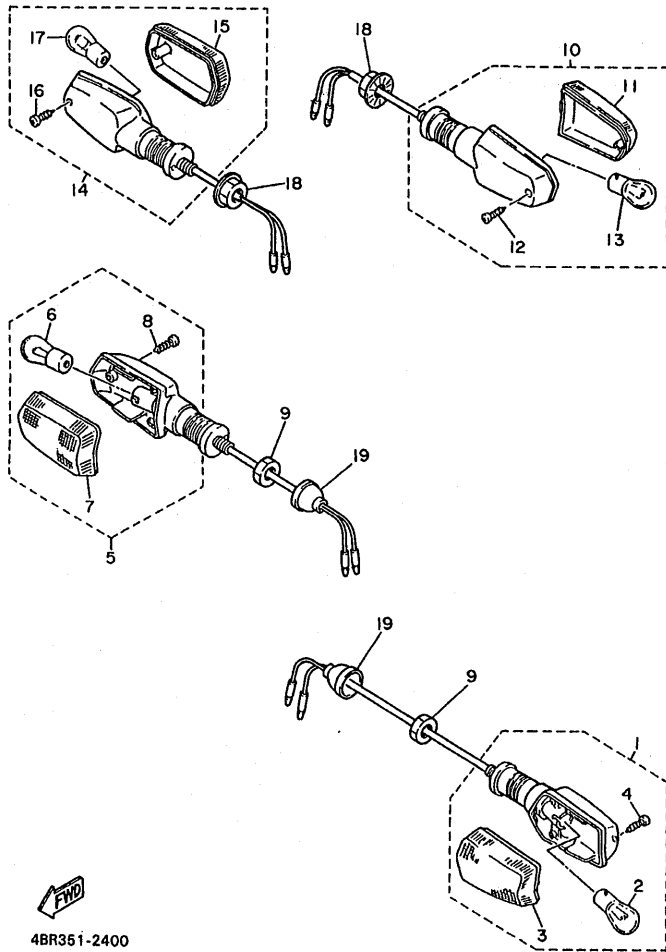

 4HK010-3380

FIG. 39 MOTOR DE ARRANQUE



4HMA010-9400

REF. NO.	CODIGO NO.	DESCRIPCION	4BRG	4LX7	OBSERVACION
1	4BR-81890-00	MOTOR DE ARRANQUE COMPLETO	1	1	
2	3KS-81840-00	.SOSTEN DE ESCOBILLA COMPLETO	1	1	
3	3HE-81850-00	.INDUCIDO COMPLETO	1	1	
4	3AJ-81809-00	.JUEGO DE ARANDELA	1	1	
5	3HE-81830-00	.SOPORTE DELANTERO COMPLETO	1	1	
6	3HE-81826-00	.PERNO	2	2	
7	11H-81844-00	.EMPAQUE	2	2	
8	1FK-81847-00	.ANILLO GOMA	1	1	
9	4BP-81815-00	CABLE, MOTOR DE ARRANQUE	1	1	
10	4G0-81871-00	.TAPA	1	1	
11	4XV-8182A-00	TUERCA	2	2	
12	95824-06025	TUERCA DE REBORDE	2	2	

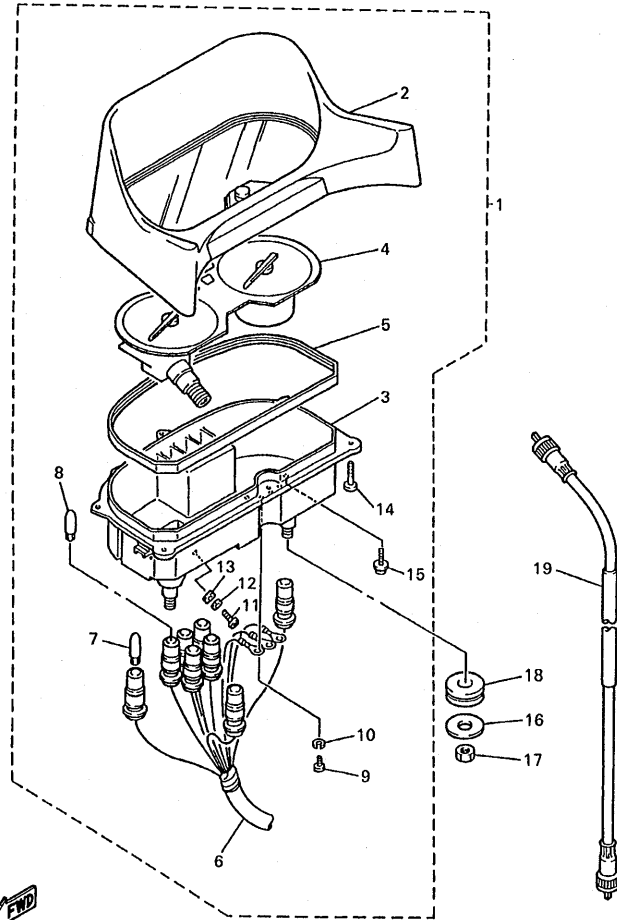


4BR351-2400

FIG. 40 LUZ DE DESTELLADOR

REF. NO.	CODIGO NO.	DESCRIPCION	4BRG	4LX7	OBSERVACION
1	3GM-83310-00	DESTELLADOR DE LUZ DELANT.	1	1	
2	306-83311-40	.BOMBILLA (12V-21W)	1	1	
3	51L-83332-01	.LENTE DE DESTELLADOR	1	1	
4	97707-40620	.TORNILLO ROSCA HEMBRA	1	1	
5	3GM-83320-00	DESTELLADOR DE LUZ DELANT.	1	1	
6	306-83311-40	.BOMBILLA (12V-21W)	1	1	
7	51L-83342-01	.LENTE DE DESTELLADOR	1	1	
8	97707-40620	.TORNILLO ROSCA HEMBRA	1	1	
9	95307-12600	TUERCA	2	2	
10	51J-83330-00	DESTELLADOR DE LUZ TRAS.COMPL.	1	1	
11	1VU-83332-00	.LENTE DE DESTELLADOR	1	1	
12	97707-40620	.TORNILLO ROSCA HEMBRA	1	1	
13	306-83311-40	.BOMBILLA (12V-21W)	1	1	
14	51J-83340-00	DESTELLADOR DE LUZ COMPL.	1	1	
15	1VU-83342-00	.LENTE DE DESTELLADOR	1	1	
16	97707-40620	.TORNILLO ROSCA HEMBRA	1	1	
17	306-83311-40	.BOMBILLA (12V-21W)	1	1	
18	95707-12500	TUERCA DE BRIDA	2	2	
19	10V-83365-00	TAPON	2	2	

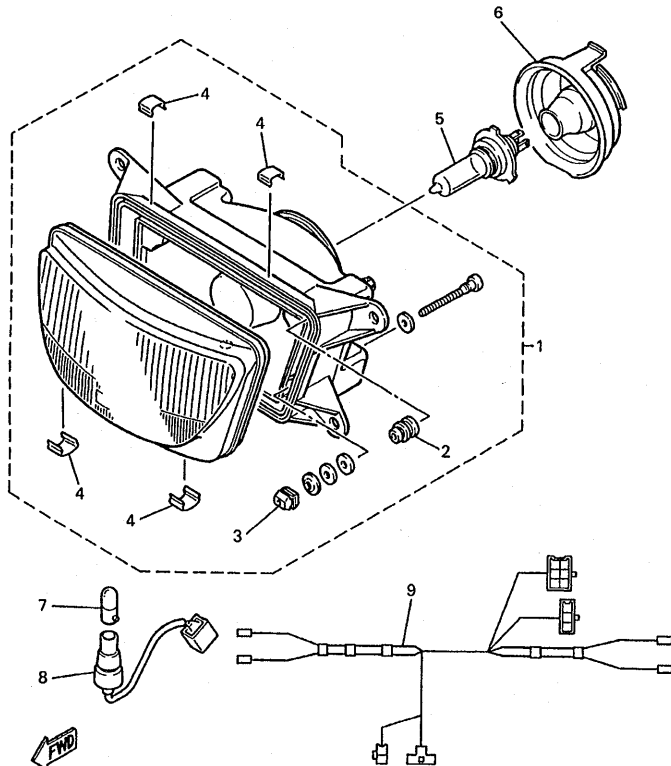
FIG. 41 MEDIDOR



4BR351-7410

REF. NO.	CODIGO NO.	DESCRIPCION	4BRG	4LX7	OBSERVACION
1	4EB-83500-20	VELOCIMETRO COMPLETO	1	1	
2	4BP-W835E-00	.METRO CARTER COMP., SUP.	1	1	
3	4EB-W835F-00	.METRO CARTER COMP., INF.	1	1	
4	4EB-83570-20	.VELOCIMETRO COMPLETO	1	1	
5	4BP-8353J-00	.EMPAQUE	1	1	
6	4EB-83509-10	.ENCASTRE DE CABLE COMPLETO	1	1	
7	3GM-83517-00	.BOMBILLA(12V-1.7W)	3	3	
8	4R0-83517-00	.AMPOLLETA (12V-3.4W T10)	5	5	
9	98502-03010	.TORNILLO DE CABEZA CON PLANA	3	3	
10	92902-03100	.ARANDELA	3	3	
11	98507-04010	.TORNILLO DE CABEZA CON PLANA	2	2	
12	92907-04100	.ARANDELA	2	2	
13	92907-04600	.ARANDELA	2	2	
14	90164-04005	.TORNILLO ROSCA HEMBRA	6	6	
15	90164-04008	.TORNILLO ROSCA HEMBRA	2	2	
16	90201-06380	ARANDELA PLANA	3	3	
17	95307-06600	TUERCA	3	3	
18	5J0-83513-00	AMORTIGUADOR	3	3	
19	3GM-83550-01	CABLE DE VELOCIMETRO COMPLETO	1	1	

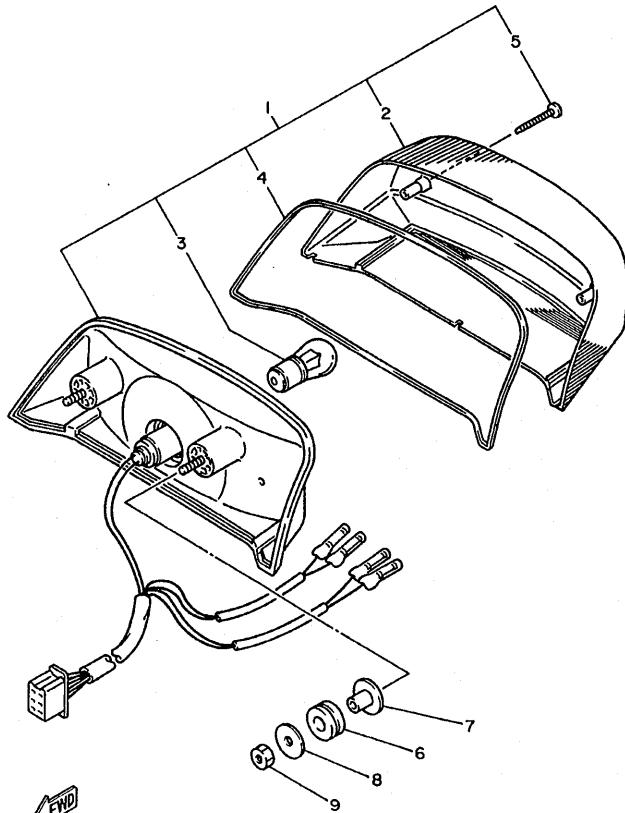
FIG. 42 FARO DELANTERO



4BR351-6420

REF. NO.	CODIGO NO.	DESCRIPCION	4BRG	4LX7			OBSERVACION
1	3HE-84320-40	LENTE COMPLETO	1	1			
2	3AJ-8431U-00	.COJINETE	1	1			
3	51L-84334-00	.TUERCA DE AJUSTE	2	2			
4	3MA-8413H-00	.PLACA DE RESORTE	4	4			
5	2F9-84314-00	BOMBILLA (12V-60/55W)	1	1			(H4) HALOGEN
6	36Y-84397-00	CUBIERTA DE ENCASTRE	1	1			
7	4E2-84347-00	BOMBILLA (12V-4W)	1	1			
8	3HE-84312-40	ENCASTRE	1	1			
9	4EB-84359-00	CABLE DE FARO DELANTERO	1	1			

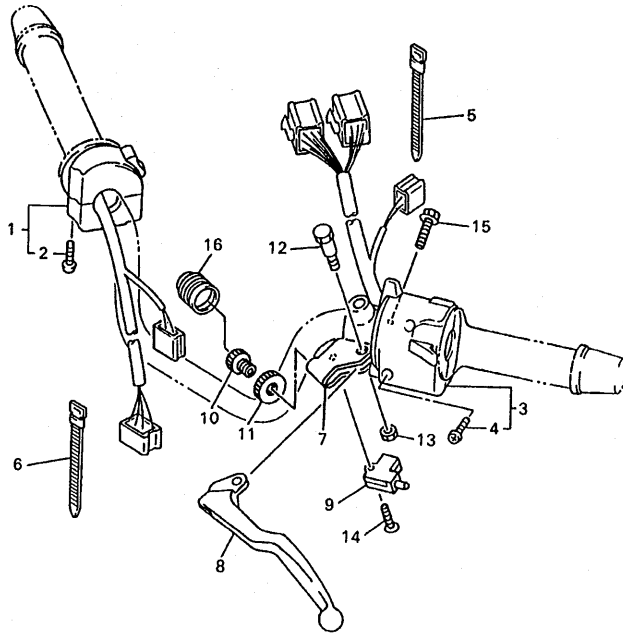
FIG. 43 LUZ DE COLA



4BP010-1430

REF. NO.	CODIGO NO.	DESCRIPCION	4BRG	4LX7	OBSERVACION
1	4BP-84710-00	CONJT. FARO TRASERO	1	1	
2	4BP-84721-00	.LENTE DE FARO TRASERO	1	1	
3	137-84714-60	.BOMBILLA (12V-21/5W)	1	1	
4	4BP-84712-00	.JUNTA, LUZ DE COLA	1	1	
5	4BP-8471J-00	.TORNILLO	2	2	
6	90480-18276	TAPON	2	2	
7	90387-07037	CASQUILLO CON VALONA	2	2	
8	90201-06071	ARANDELA PLANA	2	2	
9	95307-06600	TUERCA	2	2	

FIG. 44 INTERRUPTOR DE MANIJA. PALANCA

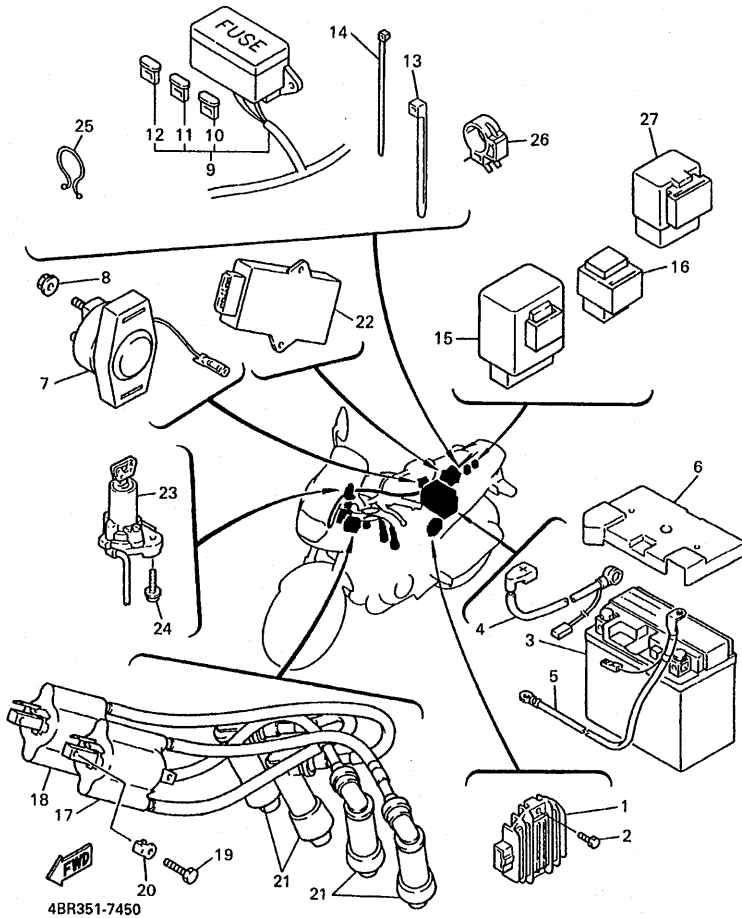


REF. NO.	CODIGO NO.	DESCRIPCION	4BRG	4LX7	OBSERVACION
1	4KM-83963-00	INTERRUPTOR DE MANIJA 3	1	1	
2	98507-05045	.TORNILLO DE CABEZA CON PLANA	2	2	
3	4EB-83969-00	INTERRUPTOR DE MANIJA 5	1	1	
4	98507-05025	.TORNILLO DE CABEZA CON PLANA	2	2	
5	90465-10098	BRIDA	1	1	
6	5Y9-12491-00	GRAMPA 1	2	2	
7	4KM-82911-00	SOPORTE DE LEVA 1	1	1	
8	4KM-83912-00	PALANCA 1	1	1	
9	3YX-82917-00	INTERRUPTOR	1	1	
10	90123-08096	PERNO	1	1	
11	90179-08148	TUERCA	1	1	
12	3YX-83945-00	PERNO DE PALANCA	1	1	
13	95607-06100	TUERCA AUTOBLOCANTE	1	1	
14	98707-03020	TORNILLO DE CABEZA PLANA	1	1	
15	95027-06020	PERNO, DE BRIDA	1	1	
16	1E6-26342-00	FUNDA DE CABLE	1	1	

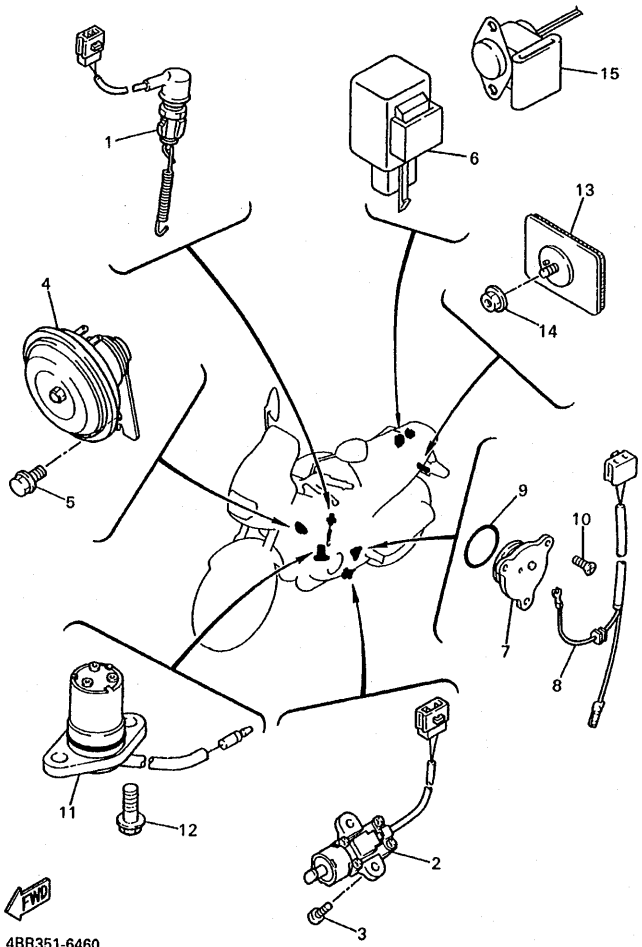


4BR351-6440

FIG. 45 EQUIPO ELECTRICO 1



REF. NO.	CODIGO NO.	DESCRIPCION	4BRG	4LX7	OBSERVACION
1	4HM-81960-01	RECTIFICADOR Y REGULADOR	1	1	
2	91317-06020	PERNO	2	2	
3	3PK-82100-01	BATERIA COMP.(YTX9-BS 12V-8AH)	1	1	
4	4EB-82115-00	CABLE CONDUCTOR POSITIVO	1	1	
5	4BP-82116-00	CABLE CONDUCTOR NEGATIVO	1	1	
6	4EB-82129-00	CUBIERTA DE BATERIA	1	1	
7	4BP-81940-00	CONJUNTO ARRANCADOR RELEVO	1	1	
8	95707-06500	TUERCA DE BRIDA	2	2	
9	4EB-82590-20	CONJUNTO DE CABLES	1	1	
10	1AE-82151-00	.FUSIBLE (30A-BL)	2	2	
11	36Y-82151-00	.FUSIBLE (15A-BL)	3	3	
12	42X-82151-00	.FUSIBLE (10A-BL)	3	3	
13	1UA-82591-00	BANDA	6	6	
14	90465-10098	BRIDA	2	2	
15	3EN-81950-00	RELE COMPLETO	1	1	
16	4U8-81950-02	RELE COMPLETO	1	1	
17	4BR-82310-00	BOBINA DE ENCENDIDO COMPLETA	1	1	
18	4BR-82320-00	BOBINA DE ENCENDIDO COMPLETA	1	1	
19	97080-06020	PERNO	4	4	
20	4BR-82317-00	AMORTIGUADOR BOBINA ENCENDIDO	4	4	
21	4BP-82370-00	TAPON DE BUJIA COMPLT	4	4	
22	4BR-82305-10	UNIDAD DE ENCENDIDO COMPLETA	1	1	
23	4JH-82501-03	LLAVE DE IGNICION COMPLT	1	1	
24	90109-080G5	PERNO	2	2	
25	90464-23041	BRIDA	3	3	
26	90464-20191	BRIDA	1	1	
27	4KM-81950-00	RELE COMPLETO	1	1	



4BR351-6460

FIG. 46 EQUIPO ELECTRICO 2

REF. NO.	CODIGO NO.	DESCRIPCION	4BRG	4LX7	OBSERVACION
1	4BP-82530-01	INTERRUPTOR DE PARADA COMPLETO	1	1	
2	3LD-82566-70	INTERRUPTOR	1	1	
3	90157-05079	TORNILLO CABEZA CONICA PLANA	2	2	
4	34Y-83371-00	BOCINA	1	1	
5	95807-06010	TUERCA DE REBORDE	1	1	
6	3GM-83350-01	RELE DE DESTELLADOR COMPL.	1	1	
7	1L9-82540-00	INTERRUPTOR NEUTRAL COMPL	1	1	
8	4BP-82509-00	CABLE SUBCONDUCTOR	1	1	
9	93210-29196	ANILLO O	1	1	
10	90149-05321	TORNILLO DE REGLAJE	3	3	
11	4BR-85720-00	MEDIDOR DE NIVEL DE ACEITE	1	1	
12	95027-06016	PERNO, DE BRIDA	2	2	
13	4KM-85130-00	REFLECTOR TRASERO COMPLETO	1	1	
14	95707-05500	TUERCA DE BRIDA	1	1	
15	3BT-82560-00	INTER. DE TERMO	1	1	

INDICE NUMERICO

CODIGO NO.	REF. NO.	CODIGO NO.	REF. NO.	CODIGO NO.	REF. NO.	CODIGO NO.	REF. NO.	CODIGO NO.	REF. NO.	CODIGO NO.	REF. NO.
3YX-W0041-50	E - 6	4BR-11610-41	B - 4	4BR-12181-00	B - 7	4HM-14216-00	C - 2	4BR-14940-00	B - 14	4BR-16340-00	C - 10
4BP-W0042-50	E - 10	4BR-11631-00-AO	B - 4	4BR-12210-00	B - 7	1AE-14227-00	B - 14	4DS-14940-00	B - 14	4BR-16351-00	C - 10
4EB-W0045-00	D - 15	49A-11633-00	B - 4	4BR-12213-00	B - 7	1HX-14231-27	B - 15	1A8-14953-00	B - 14	3LD-1637A-01	C - 10
51L-W0046-01	E - 4	4BR-11636-00	B - 4	4BR-12241-00	B - 7	1HX-14231-28	B - 15	1HX-14985-00	B - 15	4BR-16370-00	C - 10
4FU-W0047-50	D - 15	4BR-11638-00	B - 4	4BR-12251-00	B - 7	620-14231-20	B - 14	4BR-14987-10	C - 2	3JD-16382-00	C - 10
51L-W0047-00	E - 4	4BR-11650-00	B - 4	4BR-12252-00	B - 7	1AE-14237-00	B - 14	256-14997-00	B - 14	1J7-16383-01	C - 10
51L-W0048-00	D - 15	4H7-11654-00	B - 4	5Y9-12491-00	F - 6	4HM-14239-00	C - 2	3EN-14997-00	C - 2	1J7-16384-00	C - 10
	E - 4	49A-11656-00	B - 4	4BR-12682-02	B - 13	3LN-14251-00	C - 2	4BR-15100-01	C - 4	1J7-16385-00	C - 10
4FU-W0057-50	D - 15	49A-11656-10	B - 4	4G0-13171-00	C - 5	1AE-14261-00	B - 14	4G0-15138-00	C - 4	4BR-17121-00	C - 12
51L-W0057-00	E - 4	49A-11656-20	B - 4	4H7-13310-00	B - 8	4K6-14285-00	C - 2	4BR-15148-00	C - 4	4BR-17131-00	C - 12
3YX-W0091-02	E - 6	49A-11656-30	B - 4	33M-13314-01	B - 8	4BR-14349-00	B - 12	4G0-15163-01	C - 5	4BR-17151-00	C - 12
4BR-W1543-00	C - 7	4BR-12111-00	B - 5	4U8-13324-00	C - 10	4BR-14389-00	C - 2	4BR-15167-10	C - 4	4BR-17161-02	C - 12
3CK-W2470-00	D - 13	4BR-12113-00	B - 5	4EB-13325-00	B - 8	4BR-14411-00	B - 12	3KM-15189-00	C - 5	4BR-17211-00	C - 12
4BR-W2587-00	E - 6	4BR-12114-00	B - 5	33M-13336-00	B - 8	4BR-14412-01	B - 12	4G0-15326-00	C - 5	4BR-17231-00	C - 12
4BP-W835E-00	F - 3	4BR-12116-00	B - 5	4H7-13411-02	B - 8	4BR-14421-00	B - 12	4BR-15327-00	C - 5	4BR-17241-00	C - 12
4EB-W835F-00	F - 3	33M-12117-00	B - 5	4BR-13412-00	B - 8	4EB-14425-00	B - 13	33M-15336-00	C - 5	4BR-17251-01	C - 12
4BP-Y2410-02-01	D - 11	1AA-12118-00	B - 5	4BR-13414-00	B - 11	4KE-14426-00	B - 13	4G0-15336-00	C - 5	4BR-17261-00	C - 12
4BP-Y2410-02-02	D - 11	33M-12119-00	B - 5	4BR-13417-00	B - 11	31A-14435-00	B - 12	33M-15337-00	C - 5	4BR-17402-01	C - 12
4BR-11101-10	B - 2	4BR-12121-00	B - 5	3FV-13440-00	B - 11	4BR-14451-00	B - 12	3Y1-15361-00	C - 7	278-17424-01	C - 12
4KG-1111G-00	B - 2	26H-12153-00-JO	B - 6	3TJ-13461-00	B - 11	1AE-14452-00	B - 12	3F9-15362-00	C - 8	278-17425-00	C - 12
4BR-1112G-00	B - 2	26H-12153-00-YO	B - 6	4KM-13461-00	B - 9	4BR-14452-00	B - 12	1UF-15379-00	E - 11		
4BR-11133-10	B - 2	26H-12168-AO	B - 5	4EB-13464-01	B - 9	4EB-14453-00	B - 12	4BR-15381-00	C - 5	4G0-17433-01	C - 12
4BR-11166-00	B - 12	26H-12168-FO	B - 5	4EB-13465-01	B - 9	31A-14477-00	D - 3	4G0-15383-00	C - 5		
4BR-1118E-00	B - 2	26H-12168-HO	B - 5	4EB-13470-00	B - 9	1FN-14565-00	B - 15	49A-15383-00	C - 14	4BR-17460-00	C - 12
4BR-11181-00	B - 2	26H-12168-KO	B - 5	4KM-13479-00	B - 9	1HX-14565-00	B - 14	4BR-15410-00	C - 7	4BR-18110-00	C - 15
4DU-11191-00	B - 2	26H-12168-MO	B - 5	4G0-13490-01	B - 8	812-14594-00	B - 15	4BR-15411-01	C - 7	4BR-18112-00	C - 15
4BR-11193-10	B - 2	26H-12168-RO	B - 5	4KM-13493-00	B - 9	4BR-14610-02	C - 3	49A-15412-00	C - 7	132-18113-01	C - 15
21A-11198-01	B - 11	26H-12168-UO	B - 5	4BR-13575-00	B - 12	4BR-14613-00	C - 3	4EB-15415-00	C - 7	26H-18115-00	C - 15
4BR-11310-01	B - 3	26H-12168-WO	B - 5	4EB-13586-00	B - 12	4BR-14620-02	C - 3	4BR-15420-10	C - 7	4BR-18120-00	C - 15
4BR-11351-01	B - 3	26H-12168-YO	B - 5	4EB-13596-00	B - 12	4EB-14710-01	C - 3	4BR-15441-00	C - 8	4BR-18127-00	C - 14
4BR-11363-00	C - 4	26H-12168-00	B - 5	4EB-13597-00	B - 12	4EB-14720-01	C - 3	4BR-15461-00	C - 7	4BR-18140-00	C - 14
4G0-11363-00	C - 4	26H-12168-20	B - 5	4BR-13598-10	B - 12	3VD-14755-00	C - 3	4BR-15463-00	C - 7	2H9-18154-00	C - 15
4G0-11364-00	C - 4	26H-12168-40	B - 5	3YX-13907-01	D - 12	4DS-1490J-00	B - 14	4BR-15484-00	C - 7	4BR-18185-00	C - 14
4G0-11406-00	C - 9	26H-12168-60	B - 5	4DU-1410A-00	B - 15	3KW-1490K-00	C - 2	4BP-15512-00	C - 9	4BR-18185-00	C - 14
4BR-11411-00	B - 4	26H-12168-80	B - 5	1HX-14103-00	C - 2	4BR-1490L-00	B - 15	4BP-15517-00	C - 9	4BR-18511-00	C - 14
4BR-11416-00	B - 4	26H-12169-E0	B - 6	12R-14105-00	B - 14	4BR-14900-22	B - 14	33M-15521-00	C - 9	4BR-18512-00	C - 14
4BR-11416-10	B - 4	26H-12169-G0	B - 6	3CF-14107-10	B - 15	4DS-14900-21	B - 14	4BR-15570-00	C - 9	4BR-18513-00	C - 14
4BR-11416-20	B - 4	26H-12169-J0	B - 6	22F-14117-00	C - 2	4BR-14901-21	B - 14	4BR-15580-01	C - 9	4BR-18531-00	C - 14
4BR-11416-30	B - 4	26H-12169-L0	B - 6	4DU-14125-00	B - 15	4DS-14901-22	B - 14	117-15644-00	C - 14	4BR-18536-00	C - 14
4BR-11416-40	B - 4	26H-12169-N0	B - 6	1HX-14131-00	C - 2	4BR-14902-21	B - 14	4U8-16111-00	C - 9	4BR-18540-03	C - 14
4BR-11474-00	C - 9	26H-12169-T0	B - 6	3DM-14141-30	B - 15	4DS-14902-22	B - 14	4BR-16139-00	C - 9	4UN-18542-00	C - 14
4BR-11492-00	C - 5	26H-12169-10	B - 5	22F-14142-15	B - 15	4BR-14903-21	B - 14	3Y1-16154-00	C - 10	4UN-18566-00	C - 14
4BR-11537-00	C - 9	26H-12169-30	B - 5	22F-14142-17	B - 15	4BR-14903-22	B - 14	4BR-16155-00	C - 9	4EB-21110-10-P4	D - 2
4G0-11575-00	C - 5	26H-12169-50	B - 5	1HX-14147-00	B - 14	4DS-14904-21	B - 14	4U8-16170-01	C - 10	4EB-21110-10-P5	D - 2
4G0-11592-00	C - 5	26H-12169-70	B - 5	137-14153-00	B - 15	4BR-14904-22	B - 14	4H7-16321-02	C - 10	4BP-21315-00	D - 2
46X-11597-00	C - 6	26H-12169-90	B - 5	353-14186-00	B - 15	1HX-14933-00	B - 14	168-16324-00	C - 10	4BP-21316-00	D - 2
4BR-11610-01	B - 4	4BR-12171-00	B - 7	12R-14191-00	B - 15	4DS-14933-00	B - 14	168-16325-00	C - 10	3SX-2135F-00	D - 2
4BR-11610-21	B - 4	4BR-12176-00	B - 7							1AA-2143A-00	D - 2

INDICE NUMERICO

CODIGO NO.	REF. NO.	CODIGO NO.	REF. NO.	CODIGO NO.	REF. NO.	CODIGO NO.	REF. NO.	CODIGO NO.	REF. NO.	CODIGO NO.	REF. NO.
4BP-84710-00	F- 5	90149-05299	E- 11	90201-08366	B- 2	90387-07038	B- 9	90467-10008	B- 12	91401-25015	E- 8
4BP-84712-00	F- 5	90149-05321	C- 14		C- 4	90387-083Y8	D- 6	90467-10041	B- 12	91401-25020	C- 5
137-84714-60	F- 5		F- 8	90201-08382	B- 3	90387-10636	E- 8		D- 12	92014-08025	E- 10
4BP-84721-00	F- 5	90149-06008	D- 11	90201-08609	B- 2	90387-123X6	D- 7		B- 2	92902-03100	F- 3
3YF-84751-00	D- 3	90149-06228	D- 13	90201-10118	E- 10	90387-125Y2	C- 6	90467-11106	B- 2	92902-08100	B- 15
4KM-85130-00	F- 8	90150-04041	D- 3		E- 6	90387-16547	C- 4		D- 12	92903-08600	E- 2
4BR-85720-00	F- 8	90150-05024	E- 11	90201-10119	C- 11	90387-173L5	E- 3	90467-14015	B- 13	92906-04600	E- 6
4HD-85885-00	C- 2	90151-06013	C- 14	90201-10639	E- 13	90387-174V8	E- 2	90467-14057	E- 10	92907-04100	F- 3
90101-06576	C- 3	90151-06014	C- 5	90201-10669	C- 3	90387-177K0	E- 2	90467-15054	B- 12	92907-04200	D- 5
90101-12558	D- 7	90153-06029	B- 2	90201-113K2	B- 9	90387-177Y4	D- 14	90480-12320	D- 5	92907-04600	F- 3
90105-06153	B- 2	90154-05059	D- 5	90201-127J6	C- 15	90387-177Y6	E- 3	90480-12475	B- 9	92907-06200	B- 2
90105-06789	C- 10	90157-05079	E- 8	90201-150U6	C- 10	90387-2005R	B- 9	90480-14023	B- 13	92907-06600	D- 11
90105-06790	C- 7		F- 8	90201-15785	C- 10	90387-2103N	C- 9	90480-14323	D- 2		E- 10
90105-06791	C- 7	90157-08117	D- 2	90201-160T2	E- 3	90387-253Y6	C- 9	90480-16284	B- 9	92907-10200	E- 10
90105-06792	C- 7	90159-06092	C- 10	90201-161J3	E- 3	90401-10159	E- 10	90480-18278	F- 5	92990-06600	C- 3
90105-06793	C- 7	90159-06107	E- 14	90201-170T3	E- 6		E- 6	90501-08022	C- 14	93101-32088	B- 4
90105-06794	C- 7	90164-04005	F- 3	90201-200K3	C- 12	90401-10160	E- 6	90501-12413	B- 9	93102-12106	C- 15
90105-07342	B- 7	90164-04008	F- 3	90201-20276	C- 12	90401-12122	B- 9	90501-12743	E- 8	93102-15212	C- 10
90105-083A9	E- 2	90170-06228	C- 15	90201-220T0	D- 8	90401-20162	B- 9	90501-143A8	C- 6	93102-25017	D- 14
90105-10445	E- 14	90170-20257	C- 10	90202-05147	E- 11	90430-06014	B- 2	90501-23391	C- 10	93102-25044	E- 2
90105-10638	D- 15	90176-08080	B- 2	90202-05193	D- 11		C- 10	90506-08227	C- 15	93102-25253	C- 9
	E- 4	90176-22081	D- 8	90202-10165	E- 11	90430-06166	C- 4	90506-18224	E- 8	93102-35109	C- 12
90105-10662	E- 13	90179-05271	E- 12	90202-15153	C- 5	90430-10027	C- 5	90506-20192	E- 10	93105-42024	E- 2
90105-10788	D- 2	90179-05523	E- 11	90202-17211	C- 5	90430-12202	B- 9	90506-23509	E- 9	93105-45017	D- 14
90105-12787	D- 2	90179-06500	B- 2	90202-24190	D- 8	90430-14240	B- 3	90506-26225	E- 8	93109-12075	C- 7
90109-060E9	D- 3	90179-07307	B- 4	90202-26142	D- 8	90445-09683	D- 12	90506-40508	E- 9	93109-18020	D- 7
90109-063F1	E- 11	90179-08148	F- 6	90206-12074	E- 9	90445-103E6	D- 12	90508-142A8	C- 10	93210-07540	C- 5
90109-066F0	B- 2	90179-08673	C- 3	90206-14086	E- 10	90445-11152	B- 12	90508-20572	E- 8	93210-09729	C- 4
90109-080G5	F- 7	90179-10658	D- 2	90209-06339	B- 9	90445-11699	B- 12	90508-241A9	C- 14	93210-100A9	B- 9
90109-083G1	E- 8	90179-12657	D- 2	90209-08249	C- 3	90445-144J8	D- 12	90508-292A0	C- 15	93210-10096	B- 8
90109-083G4	D- 15	90179-16319	C- 9	90209-22191	C- 12	90445-170K9	E- 9	90560-12211	C- 15	93210-11453	C- 4
	E- 4	90179-18552	C- 12	90214-12070	D- 2	90446-29385	E- 9	90560-17241	D- 14	93210-13361	B- 8
90109-106F9	E- 8	90179-25033	D- 8	90215-19226	C- 9	90460-54085	B- 12	91314-08030	D- 8	93210-207A0	C- 5
90109-125F1	D- 7	90183-03010	E- 11	90215-20170	C- 10	90462-08078	B- 11	91314-08040	D- 10	93210-27370	C- 8
90110-05112	D- 11	90183-05024	D- 5	90215-23265	C- 12	90462-08087	C- 6	91317-05010	D- 11	93210-29196	F- 8
90110-06043	C- 5		E- 11	90240-08124	E- 10	90462-10066	B- 9	91317-06010	C- 7	93210-37532	B- 12
	C- 6	90185-10037	E- 8	90240-08140	E- 8	90462-12140	B- 9	91317-06016	C- 5	93210-45578	C- 5
90111-06010	C- 7	90185-10091	E- 9	90240-08141	E- 8	90464-15157	D- 3		B- 12	93210-47440	C- 9
90116-08338	C- 4	90185-14070	D- 6	90338-08226	D- 3	90464-15192	D- 2	91317-06020	B- 12	93210-63442	B- 3
90116-08339	C- 4	90185-16127	E- 3	90338-10132	D- 5	90464-18205	D- 12		F- 7	93210-87723	B- 11
90116-08340	C- 4	90201-04018	D- 3	90338-48229	C- 4	90464-20191	F- 7	91317-06025	B- 7		B- 9
90116-08360	B- 2	90201-06071	F- 5	90340-14132	B- 11	90464-23041	F- 7		B- 9	93306-20309	D- 14
90116-08566	C- 4	90201-06380	F- 3	90384-18157	D- 7	90464-25217	D- 2	91317-06030	B- 11	93306-20314	E- 2
90116-10485	E- 2	90201-06557	D- 4	90387-060M9	B- 13	90465-10098	F- 6		B- 8	93306-20545	C- 9
90119-06044	D- 3	90201-080L8	B- 7	90387-06299	D- 11		F- 7		E- 13	93306-30306	E- 2
	D- 6	90201-080S8	B- 15	90387-064Y1	C- 7	90465-10290	C- 6	91317-06035	E- 5	93306-30525	C- 9
90119-06213	D- 11	90201-08083	E- 10	90387-067K8	B- 9	90467-08021	D- 12	91317-06040	B- 11	93306-30530	C- 12
90123-08096	F- 6	90201-08326	E- 9	90367-07037	F- 5	90467-09006	D- 12	91401-20012	E- 10	93306-37207	E- 2

INDICE NUMERICO

CODIGO NO.	REF. NO.	CODIGO NO.	REF. NO.	CODIGO NO.	REF. NO.	CODIGO NO.	REF. NO.	CODIGO NO.	REF. NO.	CODIGO NO.	REF. NO.
93306-90503	C-14	95317-06600	B-10	97707-40010	D-5						
93311-42045	C-12		B-2	97707-40620	F-2						
	C-13	95317-08600	B-3	97707-50130	B-12						
93315-10838	C-11	95606-06100	E-6	97707-60016	D-3						
93315-31502	C-11	95607-04100	D-3	98501-04008	B-15						
93320-32403	D-6	95607-06100	D-4	98501-04014	B-14						
93340-21505	C-10		F-6	98502-03010	F-3						
93399-99931	D-8	95607-08200	E-2	98502-05008	B-15						
93399-99932	D-8	95607-10200	E-2	98502-05010	B-15						
93440-09141	B-2	95607-12200	D-7	98502-05012	C-2						
93440-25084	C-12	95617-06618	B-2	98506-04012	E-6						
	C-14	95617-06630	B-2	98507-04010	F-3						
93450-16068	B-4	95627-08330	B-3	98507-05025	F-6						
93501-04011	E-8	95707-05500	F-8	98507-05035	E-5						
93603-07073	B-8	95707-06500	B-9	98507-05045	F-6						
93603-17070	B-8		D-13	98507-06016	B-8						
93604-10011	B-4		F-7	98507-06018	E-10						
	C-14	95707-10500	C-3	98507-06025	B-8						
93604-12037	C-14	95707-12500	F-2	98507-06035	B-8						
93605-10108	C-10	95804-08035	C-3	98706-03008	B-15						
93900-00022	D-14	95807-06010	F-8	98706-04012	E-6						
	E-2	95807-06012	E-11	98706-05010	B-15						
94111-1707Y	D-14	95807-06016	D-6	98707-03020	F-6						
94113-1807X	E-2	95814-06045	C-4	98707-04018	D-12						
94581-30110	E-2	95814-06055	C-4	98707-06016	C-14						
94701-00329	B-2	95814-08100	C-4	98907-06010	B-7						
94701-00330	B-2	95814-10040	C-3	99001-10600	C-15						
94890-04144	B-7	95814-10050	D-2	99009-10400	C-11						
95024-06016	D-3	95817-06010	D-12	99009-11400	B-8						
95024-06025	E-7	95817-06030	B-13		B-9						
95024-06030	C-7	95817-06035	C-5	99009-17500	B-9						
95024-06035	C-7	95817-06040	C-5	99009-40400	C-10						
95024-06055	C-7	95817-06065	C-4	99226-00140	D-11						
95024-06065	C-7	95817-06095	C-4	99246-00080	D-3						
95024-08030	C-3	95817-06135	C-4	99246-00100	E-11						
95026-06030	E-6	95817-08035	E-11	99510-08016	B-2						
95027-06012	E-7	95817-08080	C-4	99530-08016	B-11						
95027-06014	D-12	95824-06025	E-15	99530-10014	C-4						
95027-06016	D-3	95824-10016	D-2	99530-10114	C-7						
	F-8	95827-06025	B-9	99530-12016	C-4						
95027-06020	F-6	95827-08075	B-7	99530-14016	B-3						
95301-06600	E-6	97007-06014	C-9		C-4						
95304-06700	C-15	97007-06025	D-11								
95304-08600	E-2	97007-08055	D-11								
95307-06600	F-3	97024-06020	C-15								
	F-5	97027-06012	C-7								
95307-08700	E-10	97080-06020	F-7								
95307-12600	F-2	97707-40010	D-4								