

CATALOGO DE REPUESTOS

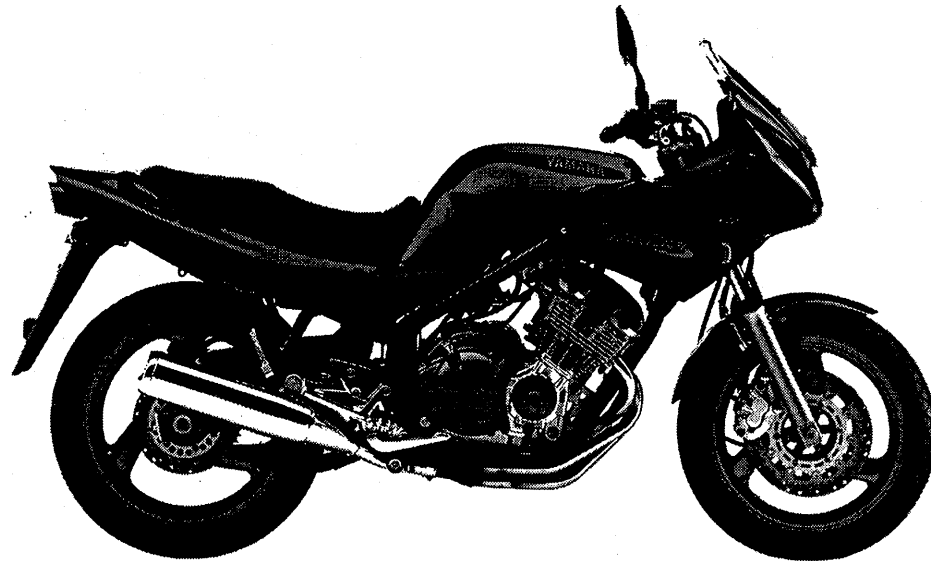
XJ600S (4BRH)

XJ600S (4LX8)

ESPAÑA

YAMAHA
GENUINE
Parts & Accessories

114BR-352S1



A3

PROLOGO

Este Catálogo de Repuestos corresponde a las piezas para el(los) modelo(s) del recuadro siguiente. Al formular el pedido de repuestos, se ruega citar este Catálogo de Repuestos y especificar correctamente los números de parte y los nombres de parte.

XJ600S(4BRH/4LX8)

- Las modificaciones y agregados que se hayan realizado después de la edición de este Catálogo de Repuestos, serán anunciados en las Informaciones de Recambios Yamaha.
- Abreviaciones
En este Catálogo de Repuestos se emplean las siguientes abreviaciones.
"UR" Usar el número de partes especificado
"UN" Usar la cantidad necesaria
"AP" Piezas sustitutivas
"LM" Fabricación local (Partes necesarias que se pedirán localmente)
"F#" No. de bastidor aplicable
- Las piezas suministradas como conjunto se describen con un punto (.) que precede al nombre de la pieza como se indica a continuación.

EJEMPLO

CONJUNTO CARBURADOR

.INYECTOR, piloto

.BOQUILLA, principal

- Cantidad de componentes de un conjunto
La numeración que aparece a la derecha de cada descripción, indica la cantidad de piezas por cada unidad de conjunto.

EJEMPLO

| PIEZAS NO. | DESCRIPCION | CANT. | OBSERVACION |
|--------------|----------------------|-------|-------------|
| 2F5-83310-60 | ENSAMBLAJE DE LA LUZ | 2 | |
| 115-83311-60 | .BOMBILLA (6V-1 8W) | 1 | |
| 1M1-83309-60 | .REFLECTOR | 1 | |

- Los colores de los componentes se indican como sigue en la columna de "OBSERVACIONES".

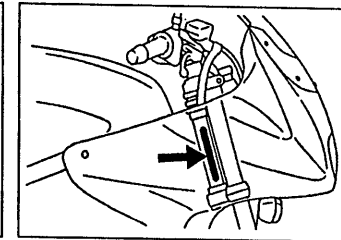
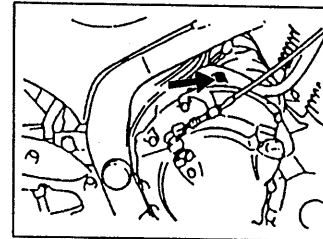
EJEMPLO

| PIEZAS NO. | DESCRIPCION | CANT. | OBSERVACION |
|-----------------|----------------------|-------|-------------|
| 2N4-24110-00-X5 | .COMP. DEL TANQUE | 2 | MXR |
| 3J1-24240-10 | .GRAFICO, DEL TANQUE | 1 | para MXR |

- Números de Serie

No. de Serie del motor.

No. de Serie del bastidor

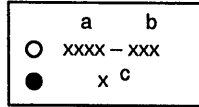


- Debe tenerse en cuenta que las ilustraciones sirven como guía para la búsqueda de las referencias y no deben usarse para el montaje. Durante el montaje, se recomienda usar el manual de Taller correspondiente.
- EL asterisco (*) antes del número de referencia indica los elementos modificados después de la primera edición.

ROTULO DE MODELO

(1) El rótulo llamada "Rótulo de Modelo" está en la ubicación indicada abajo en el (3). Cuando se utilice este catálogo de partes, se ruega cotejar entre el "código de modelo-número de código de producción" del catálogo y el "código de modelo-número de código de producción" indicado en el Rótulo de Modelo fijado en el producto correspondiente.

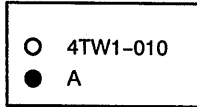
(2) Indicación del "Rótulo de Modelo"



a: Código de tipo de Modelo

b: Número de código de Producción

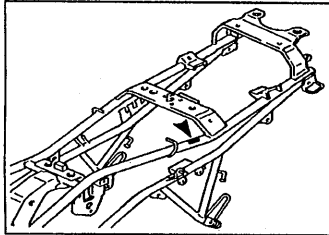
c: Tipo de color



4TW1-010

A

(3) Ubicación de fijación del Rótulo de Modelo



(4) Código de Modelo-Número de código de Producción del Modelo Listado en este Catálogo de Partes

| Código de Modelo | Número de Código de Producción | Pais(destine) | Código de Modelo | Número de Código de Producción | Pais(destine) |
|------------------|--------------------------------|---------------|------------------|--------------------------------|---------------|
| 4BRH | 060 | SPAIN | | | |
| 4LX8 | 020 | SPAIN | | | |
| | | | | | |
| | | | | | |
| | | | | | |
| | | | | | |
| | | | | | |
| | | | | | |
| | | | | | |
| | | | | | |
| | | | | | |
| | | | | | |
| | | | | | |
| | | | | | |
| | | | | | |
| | | | | | |
| | | | | | |
| | | | | | |
| | | | | | |
| | | | | | |
| | | | | | |
| | | | | | |

(5) Información de Color

| Código de tipo de color | Código de color | Nombre de color | Abreviatura |
|-------------------------|-----------------|----------------------|-------------|
| A | 004B | BLACK 2 | BL2 |
| B | 0580 | VIVID RED COCKTAIL 7 | VRC7 |

CONTENIDO

MOTOR

| | |
|----------------------------|-----|
| CULATA DE CILINDRO | B2 |
| CILINDRO | B3 |
| CIGUENAL. PISTON | B4 |
| VALVULA | B5 |
| ARBOL DE LEV. CADENA | B7 |
| BOMBA DE ACEITE | B8 |
| ENFRIADOR DE AIRE | B9 |
| FILTRO ACEITE | B11 |
| ADMISION | B12 |
| CARBURADOR | B14 |
| DESCARGA | C3 |
| CARTER | C4 |
| CUBIERTA DE CARTER 1 | C7 |
| EMBRAG. DEL ARRANQUE | C9 |
| EMBRAGUE | C10 |
| TRANSMISION | C12 |
| LEVA DE CAMBIO. HORQ | C14 |
| CAMBIADOR | C15 |

SHASIS

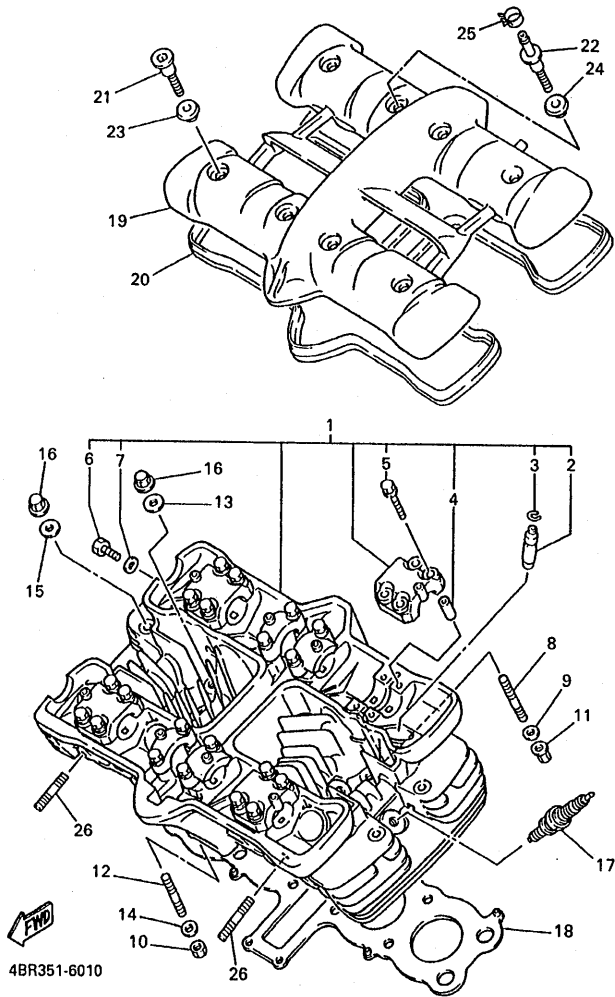
| | |
|-------------------------------|-----|
| CUADRO | D2 |
| GUARDABARRO | D3 |
| CUBIERTA LATERAL | D5 |
| BRAZO TRASERO | D6 |
| SUSPENSION TRASERO | D7 |
| DIRECCION | D8 |
| HORQUILLA DELANTERA | D9 |
| DEPOSITO DE COMBUSTIBLE | D11 |
| ASIENTO | D13 |
| RUEDA DELANTERA | D14 |
| CALIBRE FRENO DELANTERA | D15 |
| RUEDA TRASERA | E2 |

| | |
|--------------------------------------|-----|
| CALIBRE FRENO TRASERA | E4 |
| MANUBRIO. CABLE | E5 |
| CILINDRO MAESTRO DELANTERO | E6 |
| SOPORTE. APOYAPIE | E8 |
| CILINDRO MAESTRO TRASERO | E10 |
| BOVEDA 1 | E11 |
| GENERADOR | E13 |
| RECOGEDOR. COMANDO | E14 |
| MOTOR DE ARRANQUE | E15 |
| LUZ DE DESTELLADOR | F2 |
| MEDIDOR | F3 |
| FARO DELANTERO | F4 |
| LUZ DE COLA | F5 |
| INTERRUPTOR DE MANIJA. PALANCA | F6 |
| EQUIPO ELECTRICO 1 | F7 |
| EQUIPO ELECTRICO 2 | F9 |

INDICE

| | |
|-----------------------|----|
| NUMERICAL INDEX | M1 |
|-----------------------|----|

FIG. 1 CULATA DE CILINDRO



| REF. NO. | CODIGO NO. | DESCRIPCION | 4BRH | 4LXB | | OBSERVACION |
|----------|--------------|-----------------------------|------|------|--|-------------|
| 1 | 4BR-11101-10 | CULATA DE CILINDRO COMPLETA | 1 | 1 | | |
| 2 | 4BR-11133-10 | .GUIA VALV.DE ADM. | 8 | 8 | | |
| 3 | 93440-09141 | .BOLA | 8 | 8 | | |
| 4 | 99510-08016 | .PASADOR, DE ESPIGA | 12 | 12 | | |
| 5 | 90105-06153 | .TORNILLO CON ARANDELA | 24 | 24 | | |
| 6 | 90153-06029 | .TORNILLO HEXAGONAL | 1 | 1 | | |
| 7 | 90430-06014 | .JUNTA | 1 | 1 | | |
| 8 | 95617-06618 | PERNO DE PUNTAL | 2 | 2 | | |
| 9 | 92907-06200 | ARANDELA | 2 | 2 | | |
| 10 | 95317-06600 | TUERCA | 2 | 2 | | |
| 11 | 90179-06500 | TUERCA | 2 | 2 | | |
| 12 | 95617-06630 | PERNO DE PUNTAL | 2 | 2 | | |
| 13 | 90201-08366 | ARANDELA PLANA | 10 | 10 | | |
| 14 | 92907-06200 | ARANDELA | 2 | 2 | | |
| 15 | 90201-08609 | ARANDELA PLANA | 2 | 2 | | |
| 16 | 90176-08080 | TUERCA CORONA | 12 | 12 | | |
| 17 | 94701-00329 | BUJIA (U24ESR-N) | 4 | 4 | | UR |
| | 94701-00330 | BUJIA (NGK CR8E) | 4 | 4 | | UR |
| 18 | 4BR-11181-00 | JUNTA, DE CULATA 1 | 1 | 1 | | |
| 19 | 4DU-11191-00 | TAPA CULATA DE CILINDRO 1 | 1 | 1 | | |
| 20 | 4BR-11193-10 | EMPÁQUE | 1 | 1 | | |
| 21 | 90109-066F0 | PERNO | 7 | 7 | | |
| 22 | 4BR-1118E-00 | PERNO | 1 | 1 | | |
| 23 | 4KG-1111G-00 | CASQUILLO DE GOMA | 7 | 7 | | |
| 24 | 4BR-1112G-00 | CASQUILLO DE GOMA 2 | 1 | 1 | | |
| 25 | 90467-11106 | PRÉSILLA | 1 | 1 | | |
| 26 | 90116-08360 | ESPARRAGO | 8 | 8 | | |

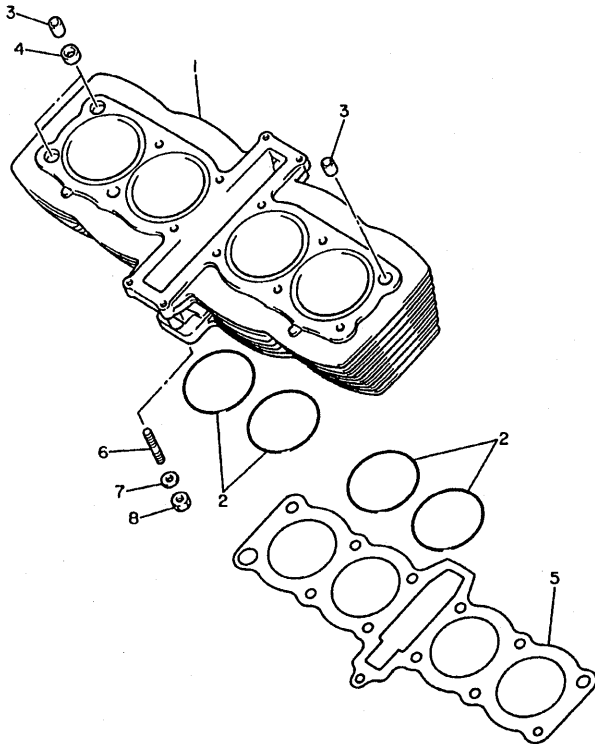
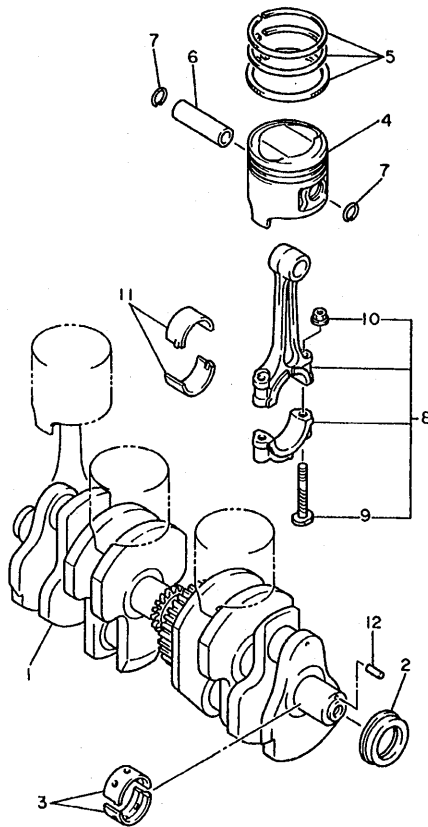


FIG. 2 CILINDRO

| REF. NO. | CODIGO NO. | DESCRIPCION | 4BRH | 4LX8 | | | | OBSERVACION |
|----------|--------------|--------------------|------|------|--|--|--|-------------|
| | | | | | | | | |
| 1 | 4BR-11310-01 | CILINDRO | 1 | 1 | | | | |
| 2 | 93210-63442 | ANILLO O | 4 | 4 | | | | |
| 3 | 99530-14016 | PASADOR, DE ESPIGA | 4 | 4 | | | | |
| 4 | 90430-14240 | JUNTA | 2 | 2 | | | | |
| 5 | 4BR-11351-01 | JUNTA, DE CILINDRO | 1 | 1 | | | | |
| 6 | 95627-08330 | PERNO DE PUNTAL | 1 | 1 | | | | |
| 7 | 90201-08382 | ARANDELA PLANA | 1 | 1 | | | | |
| 8 | 95317-08600 | TUERCA | 1 | 1 | | | | |
| | | | | | | | | |
| | | | | | | | | |
| | | | | | | | | |
| | | | | | | | | |
| | | | | | | | | |
| | | | | | | | | |
| | | | | | | | | |



4BP010-1020

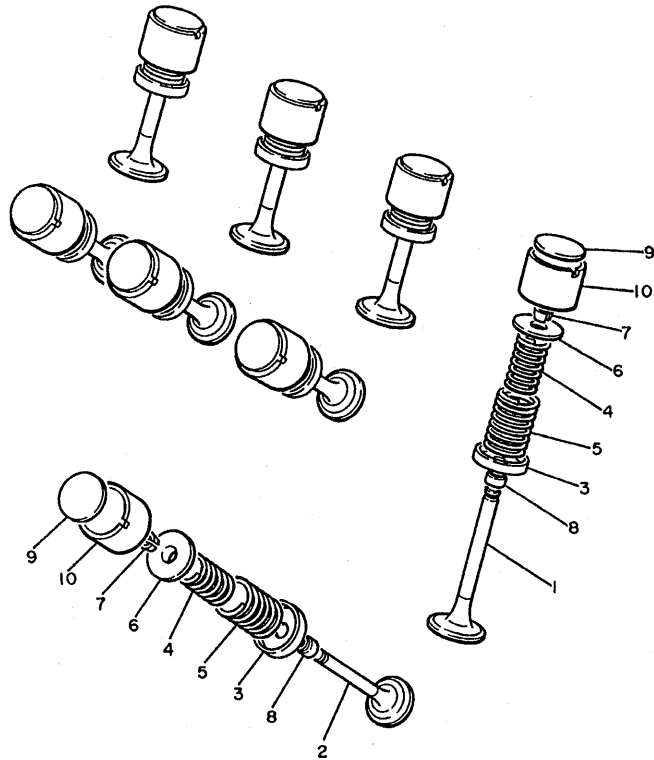


4BP010-1030

FIG. 3 CIGUENAL. PISTON

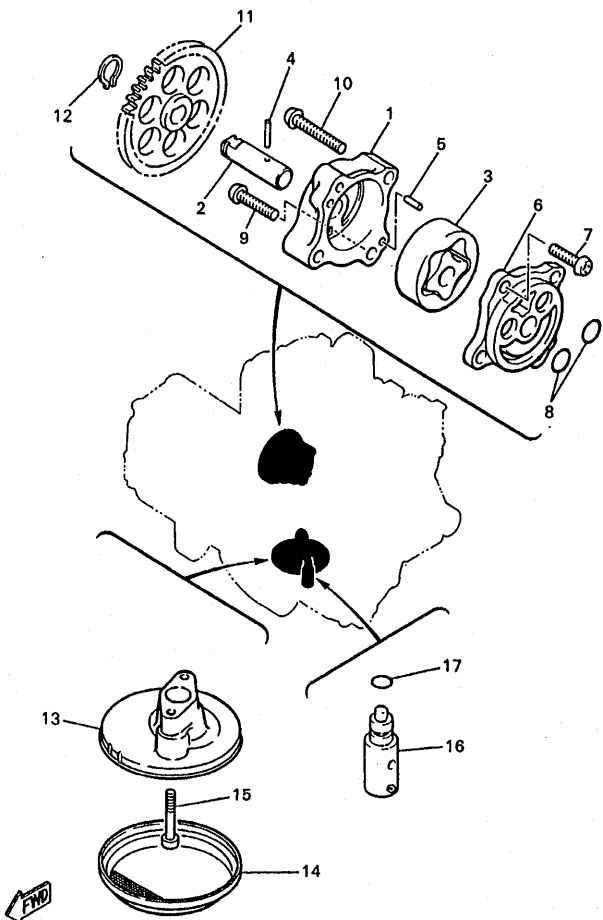
| REF. NO. | CODIGO NO. | DESCRIPCION | 4BRH | 4LX8 | | | OBSERVACION |
|----------|-----------------|----------------------------|------|------|--|--|-------------|
| | | | | | | | |
| 1 | 4BR-11411-00 | CIGUENAL | 1 | 1 | | | |
| 2 | 93101-32088 | SELLO ACEITE | 1 | 1 | | | |
| 3 | 4BR-11416-00 | COJINETE PLANO 1 | 10 | 10 | | | UR AZUL |
| | 4BR-11416-10 | COJINETE PLANO 1 | 10 | 10 | | | UR NEGRO |
| | 4BR-11416-20 | COJINETE PLANO 1 | 10 | 10 | | | UR MARRON |
| | 4BR-11416-30 | COJINETE PLANO 1 | 10 | 10 | | | UR VERDE |
| | 4BR-11416-40 | COJINETE PLANO 1 | 10 | 10 | | | UR AMARILLO |
| 4 | 4BR-11631-00-A0 | PISTON(STD) | 4 | 4 | | | |
| | 4BR-11636-00 | PISTON (0.50MM O/S) | 4 | 4 | | | AP |
| | 4BR-11638-00 | PISTON (1.00MM O/S) | 4 | 4 | | | AP |
| 5 | 4BR-11610-01 | JUEGO DE AROS (NORMA) | 4 | 4 | | | |
| | 4BR-11610-21 | JUEGO DE AROS (0.50MM O/S) | 4 | 4 | | | AP |
| | 4BR-11610-41 | JUEGO DE AROS (1.00MM O/S) | 4 | 4 | | | AP |
| 6 | 49A-11633-00 | PASADOR, PISTON | 4 | 4 | | | |
| 7 | 93450-16068 | BOLA | 8 | 8 | | | |
| 8 | 4BR-11650-00 | BIELA COMPLETA | 4 | 4 | | | |
| 9 | 4H7-11654-00 | .TORNILLO DE BIELA | 2 | 2 | | | |
| 10 | 90179-07307 | .TUERCA | 2 | 2 | | | |
| 11 | 49A-11656-00 | COJINETE PLANO | 8 | 8 | | | UR AZUL |
| | 49A-11656-10 | COJINETE PLANO | 8 | 8 | | | UR NEGRO |
| | 49A-11656-20 | COJINETE PLANO | 8 | 8 | | | UR MARRON |
| | 49A-11656-30 | COJINETE PLANO | 8 | 8 | | | UR VERDE |
| 12 | 93604-10011 | PASADOR DE CLAVIJA | 1 | 1 | | | |

FIG. 4 VALVULA



| REF. NO. | CODIGO NO. | DESCRIPCION | 4BRH | 4LX8 | | OBSERVACION |
|----------|--------------|----------------------------|------|------|--|-------------|
| 1 | 4BR-12111-00 | VALVULA DE ADMISION | 4 | 4 | | |
| 2 | 4BR-12121-00 | VALVULA DE ESCAPE | 4 | 4 | | |
| 3 | 4BR-12116-00 | ASIENTO RESORTE DE VALVULA | 8 | 8 | | |
| 4 | 4BR-12113-00 | RESORTE VALVULA INTERNA | 8 | 8 | | |
| 5 | 4BR-12114-00 | RESORTE VALVULA EXTERIOR | 8 | 8 | | |
| 6 | 33M-12117-00 | RETEN RESORTE DE VALVULA | 8 | 8 | | |
| 7 | 1AA-12118-00 | SEGURO DE VALVULA | 16 | 16 | | |
| 8 | 33M-12119-00 | SELLO DE ACEITE VALVULA | 8 | 8 | | |
| 9 | 26H-12168-00 | COJIN,AJUSTADOR (2.00) | 8 | 8 | | UR |
| | 26H-12168-20 | COJIN,AJUSTADOR (2.05) | 8 | 8 | | UR |
| | 26H-12168-40 | COJIN,AJUSTADOR (2.10) | 8 | 8 | | UR |
| | 26H-12168-60 | COJIN,AJUSTADOR (2.15) | 8 | 8 | | UR |
| | 26H-12168-80 | COJIN,AJUSTADOR (2.20) | 8 | 8 | | UR |
| | 26H-12168-A0 | COJIN,AJUSTADOR (2.25) | 8 | 8 | | UR |
| | 26H-12168-F0 | COJIN,AJUSTADOR (2.30) | 8 | 8 | | UR |
| | 26H-12168-H0 | COJIN,AJUSTADOR (2.35) | 8 | 8 | | UR |
| | 26H-12168-K0 | COJIN,AJUSTADOR (2.40) | 8 | 8 | | UR |
| | 26H-12168-M0 | COJIN,AJUSTADOR (2.45) | 8 | 8 | | UR |
| | 26H-12168-R0 | COJIN,AJUSTADOR (2.50) | 8 | 8 | | UR |
| | 26H-12168-U0 | COJIN,AJUSTADOR (2.55) | 8 | 8 | | UR |
| | 26H-12168-W0 | COJIN,AJUSTADOR (2.60) | 8 | 8 | | UR |
| | 26H-12168-Y0 | COJIN,AJUSTADOR (2.65) | 8 | 8 | | UR |
| | 26H-12169-10 | COJIN,AJUSTADOR (2.70) | 8 | 8 | | UR |
| | 26H-12169-30 | COJIN,AJUSTADOR (2.75) | 8 | 8 | | UR |
| | 26H-12169-50 | COJIN,AJUSTADOR (2.80) | 8 | 8 | | UR |
| | 26H-12169-70 | COJIN,AJUSTADOR (2.85) | 8 | 8 | | UR |
| | 26H-12169-90 | COJIN,AJUSTADOR (2.90) | 8 | 8 | | UR |


4BP010-1040



4BR351-6060

FIG. 6 BOMBA DE ACEITE

| REF. NO. | CODIGO NO. | DESCRIPCION | | | OBSERVACION |
|----------|--------------|-------------------------------|------|------|-------------|
| | | | 4BRH | 4LX8 | |
| 1 | 33M-13336-00 | CAJA DE ROTOR | 1 | 1 | |
| 2 | 33M-13314-01 | EJE DE BOMBA | 1 | 1 | |
| 3 | 4H7-13310-00 | ROTOR COMPLETO 1 | 1 | 1 | |
| 4 | 93603-17070 | PASADOR DE CLAVIJA | 1 | 1 | |
| 5 | 93603-07073 | PASADOR DE CLAVIJA | 2 | 2 | |
| 6 | 4G0-13316-00 | CUBIERTA DE BOMBA | 1 | 1 | |
| 7 | 98507-06016 | TORNILLO DE CABEZA CON PLANA | 1 | 1 | |
| 8 | 93210-13361 | ANILLO O | 2 | 2 | |
| 9 | 98507-06025 | TORNILLO DE CABEZA CON PLANA | 1 | 1 | |
| 10 | 98507-06035 | TORNILLO DE CABEZA CON PLANA | 2 | 2 | |
| 11 | 4EB-13325-00 | ENGRANAJE IMPULSOR DE BOMBA 1 | 1 | 1 | |
| 12 | 99009-11400 | PRESILLA REDONDA | 1 | 1 | |
| 13 | 4BR-13412-00 | CAJA DE FILTRO. | 1 | 1 | |
| 14 | 4H7-13411-02 | FILTRO DE ACEITE | 1 | 1 | |
| 15 | 91317-06030 | PERNO | 2 | 2 | |
| 16 | 4G0-13490-01 | VALVELA DE DESCOMPRESION | 1 | 1 | |
| 17 | 93210-10096 | ANILLO O | 1 | 1 | |

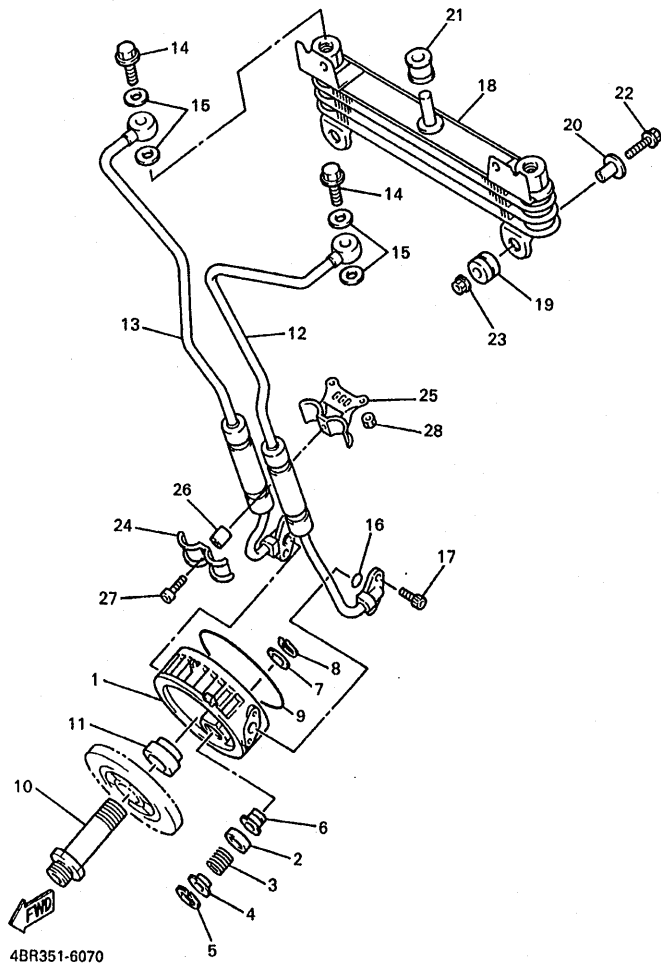
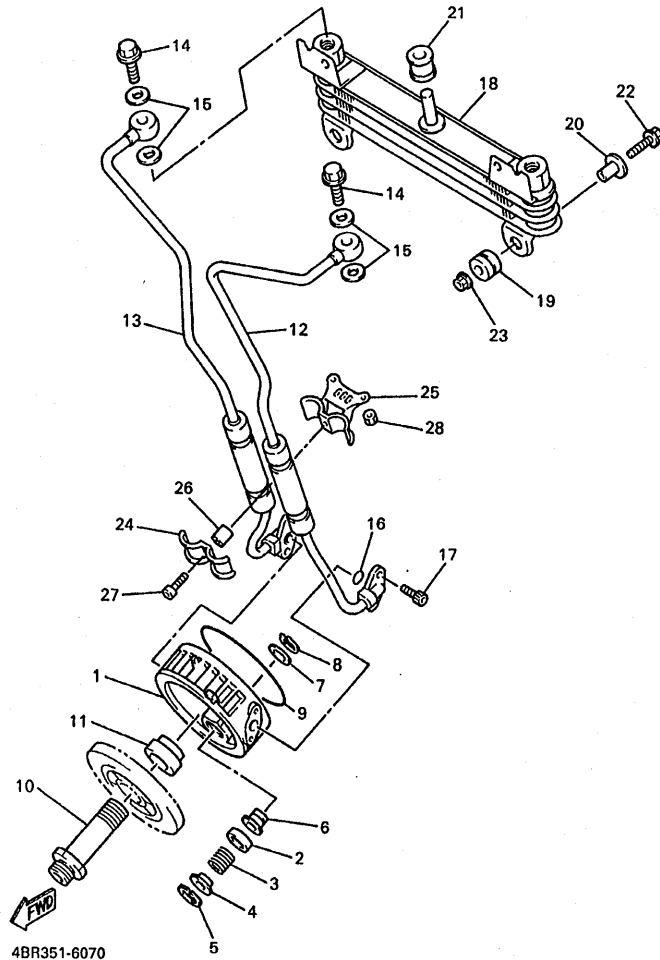


FIG. 7 ENFRIADOR DE AIRE

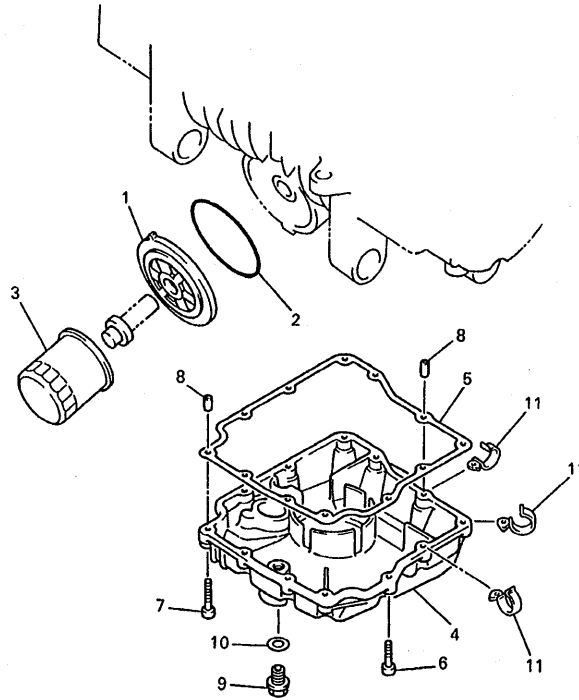
| REF. NO. | CODIGO NO. | DESCRIPCION | | | OBSERVACION |
|----------|--------------|------------------------------|-------|------|-------------|
| | | | 4BRFH | 4LXB | |
| 1 | 4KM-13461-00 | PLACA DE ADAPTADOR | 1 | 1 | |
| 2 | 4KM-13493-00 | EMBOLO | 1 | 1 | |
| 3 | 90501-12413 | RESORTE DE COMPRESION | 1 | 1 | |
| 4 | 90209-06339 | ARANDELA DE SEPARACION | 1 | 1 | |
| 5 | 99009-17500 | PRESILLA REDONDA | 1 | 1 | |
| 6 | 4KM-13479-00 | ASIENTO DE VALVULA | 1 | 1 | |
| 7 | 90201-113K2 | ARANDELA PLANA | 1 | 1 | |
| 8 | 99009-11400 | PRESILLA REDONDA | 1 | 1 | |
| 9 | 93210-87723 | ANILLO O | 1 | 1 | |
| 10 | 90401-20162 | PERNO DE UNION | 1 | 1 | |
| 11 | 90387-2005R | CASQUILLO CON VALONA | 1 | 1 | |
| 12 | 4EB-13464-01 | MANGUERA DE ACEITE 1 | 1 | 1 | |
| 13 | 4EB-13465-01 | MANGUERA DE ACEITE 2 | 1 | 1 | |
| 14 | 90401-12122 | PERNO DE UNION | 2 | 2 | |
| 15 | 90430-12202 | JUNTA | 4 | 4 | |
| 16 | 93210-100A9 | ANILLO O | 2 | 2 | |
| 17 | 91317-06016 | PERNO | 4 | 4 | |
| 18 | 4EB-13470-00 | ENFRIADOR DE ACEITE COMPLETO | 1 | 1 | |
| 19 | 90480-12475 | TAPON | 2 | 2 | |
| 20 | 90387-067K8 | CASQUILLO CON VALONA | 2 | 2 | |
| 21 | 90480-16284 | TAPON | 1 | 1 | |
| 22 | 95827-06025 | TUERCA DE REBORDE | 2 | 2 | |
| 23 | 95707-06500 | TUERCA DE BRIDA | 2 | 2 | |
| 24 | 90462-10066 | BRIDA | 1 | 1 | |
| 25 | 90462-12140 | BRIDA | 1 | 1 | |
| 26 | 90387-07038 | CASQUILLO CON VALONA | 1 | 1 | |
| 27 | 91317-06025 | PERNO | 1 | 1 | |

FIG. 7 ENFRIADOR DE AIRE



| REF. NO. | CODIGO NO. | DESCRIPCION | 4BRH | 4LX8 | OBSERVACION |
|----------|-------------|-------------|------|------|-------------|
| 28 | 95317-06600 | TUERCA | 2 | 2 | |
| | | | | | |
| | | | | | |
| | | | | | |
| | | | | | |
| | | | | | |
| | | | | | |
| | | | | | |
| | | | | | |
| | | | | | |

FIG. 8 FILTRO ACEITE



| REF. NO. | CODIGO NO. | DESCRIPCION | 4BRH | 4LX8 | | | OBSERVACION |
|----------|--------------|---------------------------|------|------|--|--|-------------|
| | | | | | | | |
| 1 | 3TJ-13461-00 | PLACA DE ADAPTADOR | 1 | 1 | | | |
| 2 | 93210-87723 | ANILLO O | 1 | 1 | | | |
| 3 | 3FV-13440-00 | ELEMENTO FILTRO DE ACEITE | 1 | 1 | | | |
| 4 | 4BR-13417-00 | TAPA DE FILTRO | 1 | 1 | | | |
| 5 | 4BR-13414-00 | EMPAQUE DE TAPA FILTRO | 1 | 1 | | | |
| 6 | 91317-06030 | PERNO | 10 | 10 | | | |
| 7 | 91317-06040 | PERNO | 2 | 2 | | | |
| 8 | 99530-08016 | PASADOR, DE ESPIGA | 2 | 2 | | | |
| 9 | 90340-14132 | TORNILLO, DE DRENAJE | 1 | 1 | | | |
| 10 | 214-11198-01 | EMPAQUE | 1 | 1 | | | |
| 11 | 90462-08078 | BRIDA | 3 | 3 | | | |
| | | | | | | | |
| | | | | | | | |
| | | | | | | | |
| | | | | | | | |



4BR351-6080

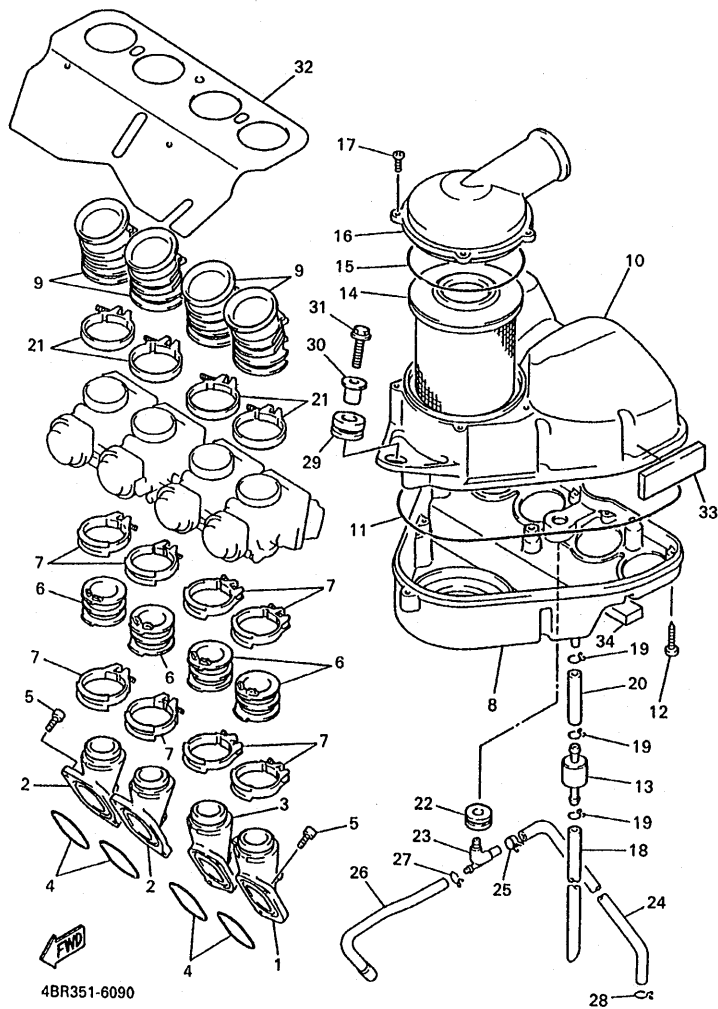
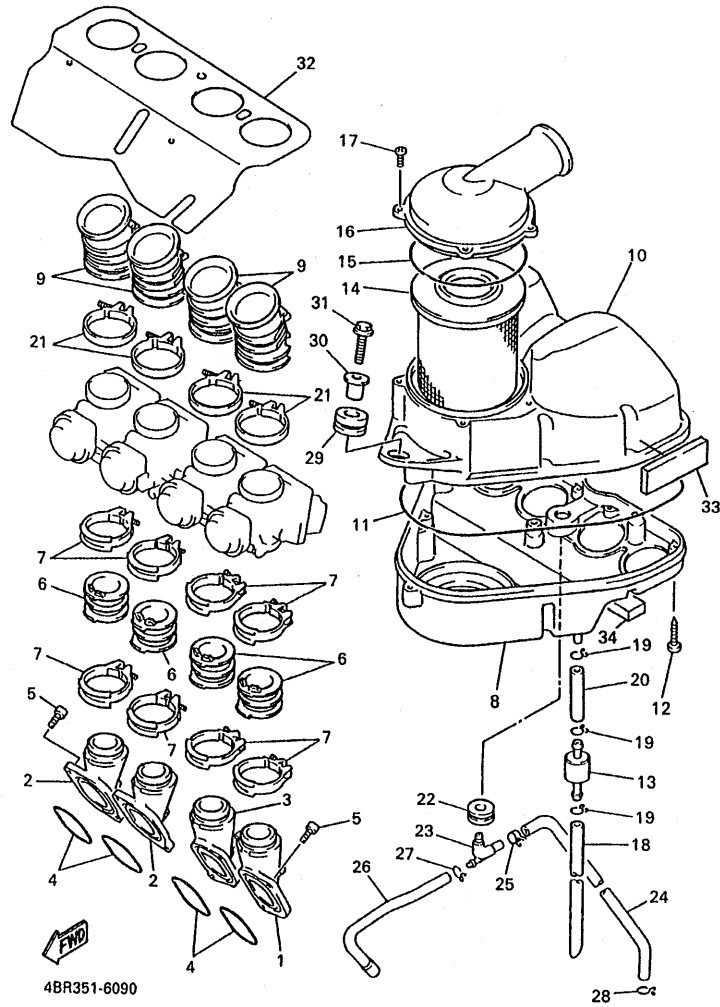


FIG. 9 ADMISION

| REF. NO. | CODIGO NO. | DESCRIPCION | 4BRH | 4LX8 | OBSERVACION |
|----------|--------------|------------------------------|------|------|-------------|
| 1 | 4EB-13586-00 | TOBERA DE CARBURADOR 1 | 1 | 1 | |
| 2 | 4EB-13596-00 | TOBERA DE CARBURADOR 2 | 2 | 2 | |
| 3 | 4EB-13597-00 | JUNTA, DE CARBURADOR 3 | 1 | 1 | |
| 4 | 93210-37532 | ANILLO O | 4 | 4 | |
| 5 | 91317-06020 | PERNO | 8 | 8 | |
| 6 | 4BR-13598-10 | COJINETE DE RODILLOS | 4 | 4 | |
| 7 | 4BR-13575-00 | BANDA | 8 | 8 | |
| 8 | 4BR-14411-00 | CAJA FILTRO DEL AIRE 1 | 1 | 1 | |
| 9 | 4EB-14453-00 | UNION DEL FILTRO DEL AIRE 1 | 4 | 4 | |
| 10 | 4BR-14421-00 | CAJA FILTRO DEL AIRE 2 | 1 | 1 | |
| 11 | 4BR-14452-00 | SELLO | 1 | 1 | |
| 12 | 97707-50130 | TORNILLO ROSCA HEMBRA | 10 | 10 | |
| 13 | 4X7-2149Y-00 | FILTRO COMPLETO | 1 | 1 | |
| 14 | 4BR-14451-00 | ELEMENTO DEL FILTRO DEL AIRE | 1 | 1 | |
| 15 | 1AE-14452-00 | SELLO | 1 | 1 | |
| 16 | 4BR-14412-01 | TAPA CAJA DEL FILTRO 1 | 1 | 1 | |
| 17 | 97707-50130 | TORNILLO ROSCA HEMBRA | 4 | 4 | |
| 18 | 90445-11152 | TUBO (L270) | 1 | 1 | |
| 19 | 90467-10041 | PRESILLA | 3 | 3 | |
| 20 | 90445-11699 | TUBO (L500) | 1 | 1 | |
| 21 | 90460-54085 | BRIDA, DE UNION | 4 | 4 | |
| 22 | 31A-14435-00 | ANILLO PROTECTOR | 1 | 1 | |
| 23 | 4BR-14419-00 | TUBO | 1 | 1 | |
| 24 | 4BR-11166-00 | TUBO RESPIRADERO 1 | 1 | 1 | |
| 25 | 90467-15054 | PRESILLA | 1 | 1 | |
| 26 | 4BR-14349-00 | TUBO | 1 | 1 | |
| 27 | 90467-10008 | PRESILLA | 1 | 1 | |

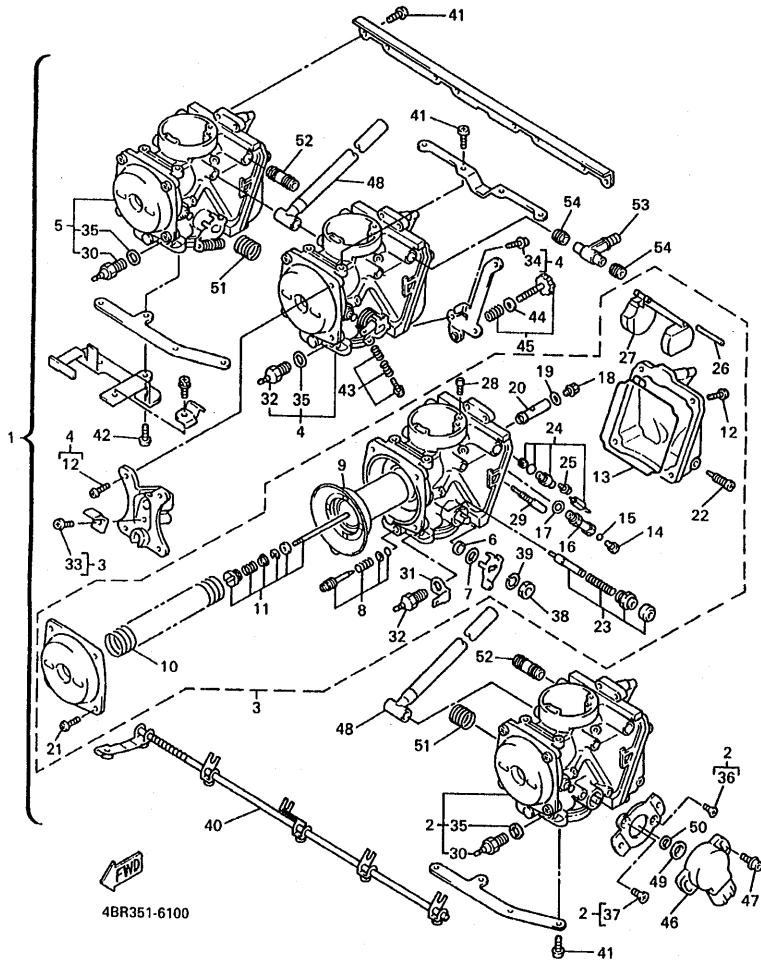


4BR351-6090

FIG. 9 ADMISION

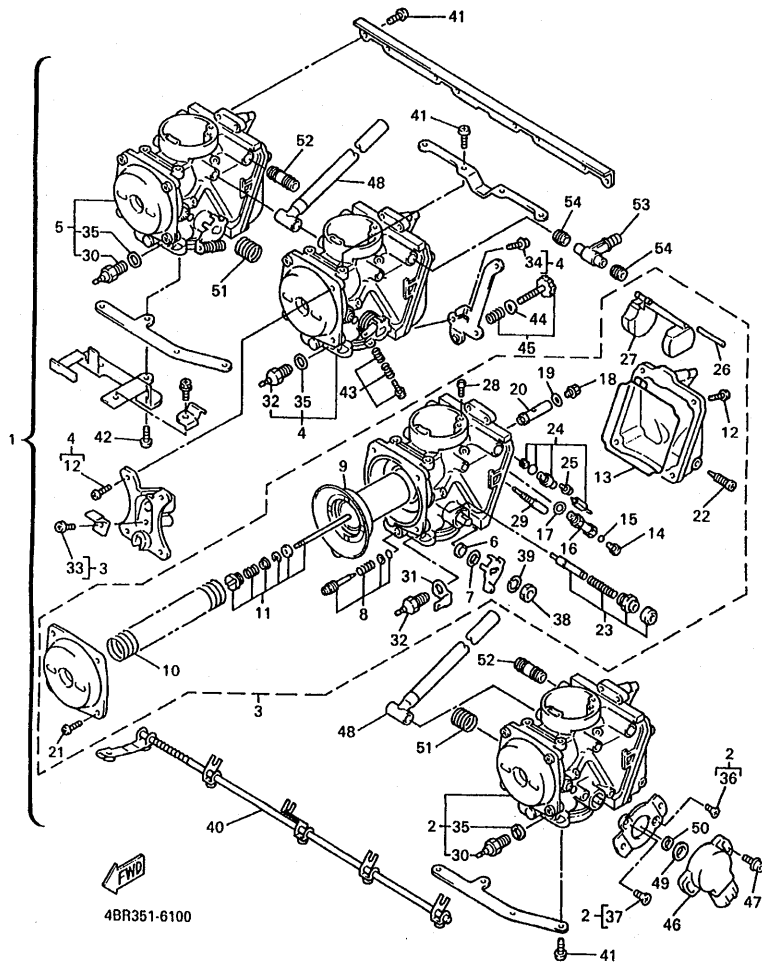
| REF. NO. | CODIGO NO. | DESCRIPCION | 4BRH | 4LX8 | | | OBSERVACION |
|----------|--------------|----------------------|------|------|--|--|-------------|
| | | | | | | | |
| 28 | 90467-14015 | PRESILLA | 1 | 1 | | | |
| 29 | 90480-14023 | TAPON | 1 | 1 | | | |
| 30 | 90387-060M9 | CASQUILLO CON VALONA | 1 | 1 | | | |
| 31 | 95817-06030 | TUERCA DE REBORDE | 1 | 1 | | | |
| 32 | 4BR-12682-02 | PROTECTOR | 1 | 1 | | | |
| 33 | 4EB-14425-00 | AMORTIGUADOR 1 | 2 | 2 | | | |
| 34 | 4KE-14426-00 | AMORTIGUADOR 2 | 1 | 1 | | | |
| | | | | | | | |
| | | | | | | | |
| | | | | | | | |
| | | | | | | | |
| | | | | | | | |
| | | | | | | | |

FIG. 10 CARBURADOR



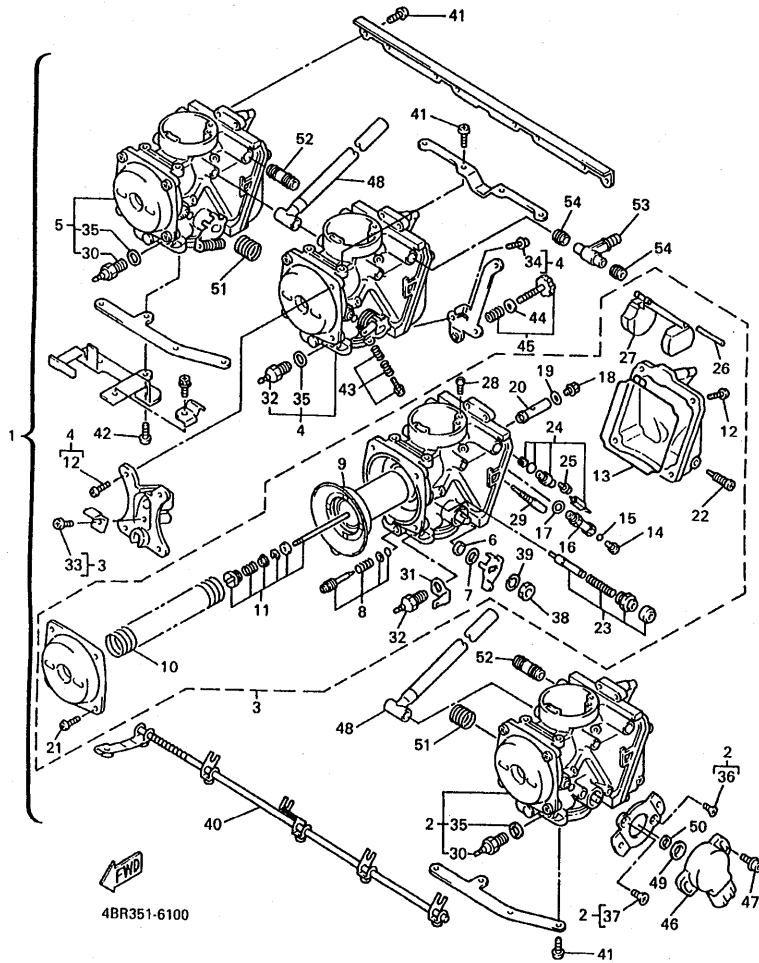
| REF. NO. | CODIGO NO. | DESCRIPCION | 4BRH | 4LX6 | OBSERVACION |
|----------|--------------|-------------------------------|------|------|-------------|
| 1 | 4BR-14900-22 | CARBURADOR COMPLETO | 1 | | |
| | 4DS-14900-21 | CARBURADOR COMPLETO | | 1 | |
| 2 | 4BR-14901-22 | .CARBURADOR COMPLETO 1 | 1 | | |
| | 4DS-14901-21 | .CARBURADOR COMPLETO 1 | | 1 | |
| 3 | 4BR-14902-22 | .CARBURADOR COMPLETO 2 | 1 | | |
| | 4DS-14902-21 | .CARBURADOR COMPLETO 2 | | 1 | |
| 4 | 4BR-14903-22 | .CARBURADOR COMPLETO 3 | 1 | | |
| | 4DS-14903-21 | .CARBURADOR COMPLETO 3 | | 1 | |
| 5 | 4BR-14904-22 | .CARBURADOR COMPLETO 4 | 1 | | |
| | 4DS-14904-21 | .CARBURADOR COMPLETO 4 | | 1 | |
| 6 | 256-14997-00 | ..SELLO | 1 | 1 | UR #4 |
| | 256-14997-00 | ..SELLO | 2 | 2 | UR #1,2,3 |
| 7 | 1A8-14953-00 | ..ARANDELA | 1 | 1 | |
| 8 | 12R-14105-00 | ..TORNILLO DE PILOTO | 1 | 1 | |
| 9 | 4BR-14940-00 | ..DIAFRAGMA COMPLETO | 1 | | |
| | 4DS-14940-00 | ..DIAFRAGMA COMPLETO | | 1 | |
| 10 | 1HX-14933-00 | ..RESORTE DE DIAFRAGMA | 1 | | |
| | 4DS-14933-00 | ..RESORTE DE DIAFRAGMA | | 1 | |
| 11 | 4DS-1490J-00 | ..CJTO. AGUJA | 1 | 1 | |
| 12 | 98501-04014 | ..TORNILLO DE CABEZA CON PLAN | 4 | 4 | UR #1,2,4 |
| | 98501-04014 | ..TORNILLO DE CABEZA CON PLAN | 5 | 5 | UR #3 |
| 13 | 1HX-14147-00 | ..ANILLO O | 1 | 1 | |
| 14 | 620-14231-20 | ..INYECTOR,PRINCIPAL (#100) | 1 | 1 | |
| 15 | 1AE-14227-00 | ..ANILLO O | 1 | 1 | |
| 16 | 1AE-14261-00 | ..SOSTEN | 1 | 1 | |
| 17 | 1AE-14237-00 | ..EMPAQUE | 1 | 1 | |
| 18 | 1HX-14565-00 | ..TORNILLO | 1 | 1 | |

FIG. 10 CARBURADOR



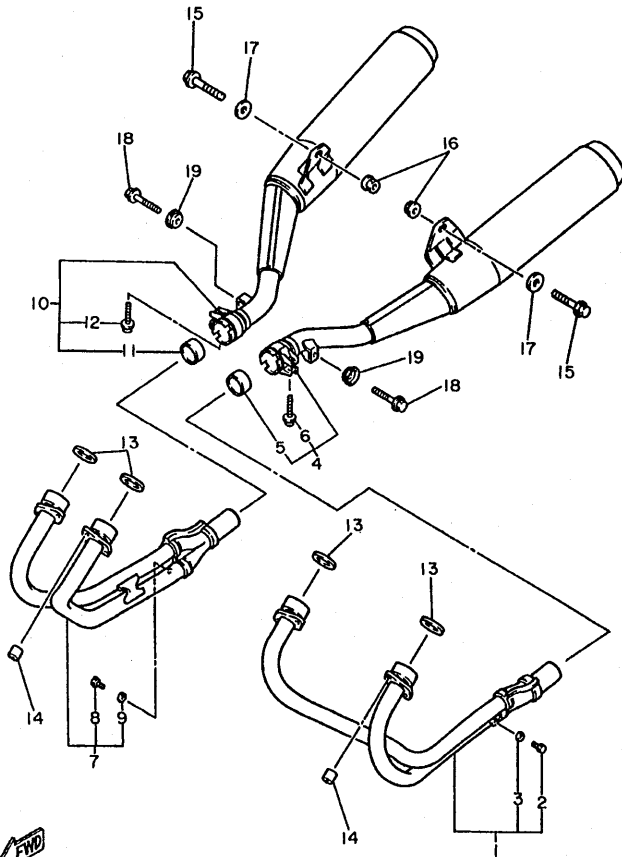
| REF. NO. | CODIGO NO. | DESCRIPCION | 4BRH | | | | OBSERVACION |
|----------|--------------|--------------------------------|------|----|--|--|-------------|
| | | | 4LX8 | | | | |
| 19 | 137-14153-00 | ..ARANDELA SURTIDOR PPAL. | 1 | 1 | | | |
| 20 | 3DM-14141-30 | ..BOQUILLA PRINCIPAL | 1 | 1 | | | |
| 21 | 98501-04008 | ..TORNILLO DE CABEZA CON PLAN | 2 | 2 | | | UR #2,3 |
| | 98501-04008 | ..TORNILLO DE CABEZA CON PLAN | 4 | 4 | | | UR #1,4 |
| 22 | 12R-14191-00 | ..TORNILLO, DE DRENAJE | 1 | 1 | | | |
| 23 | 4DU-1410A-00 | ..JUEGO DE ARRANQUE | 1 | 1 | | | |
| 24 | 3CF-14107-10 | ..VALVULA DE AGUJA | 1 | 1 | | | |
| 25 | 1FN-14565-00 | ..TORNILLO | 1 | 1 | | | |
| 26 | 353-14186-00 | ..PASADOR DE LA BOYA | 1 | 1 | | | |
| 27 | 1HX-14985-00 | ..BOIA | 1 | 1 | | | |
| 28 | 1HX-14231-28 | ..INYECTOR,PRINCIPAL (#140) | 1 | | | | |
| | 1HX-14231-27 | ..INYECTOR,PRINCIPAL (#135) | | 1 | | | |
| 29 | 22F-14142-17 | ..SURTIDOR DE RALENTI (# 17.5) | 1 | | | | |
| | 22F-14142-15 | ..SURTIDOR DE RALENTI (# 15) | | 1 | | | |
| 30 | 4EB-83790-00 | ..CALENTADOR | 1 | 1 | | | |
| 31 | 4DH-82103-00 | ..TERMINAL 1 | 1 | 1 | | | |
| 32 | 3AB-83790-00 | ..CALENTADOR | 1 | 1 | | | |
| 33 | 98502-05008 | ..TORNILLO DE CABEZA CON PLAN | 1 | 1 | | | |
| 34 | 4DU-14125-00 | ..TORNILLO | 1 | 1 | | | UR #3 |
| | 4DU-14125-00 | ..TORNILLO | 2 | 2 | | | UR #2 |
| 35 | 90201-080S8 | ..ARANDELA PLANA | 1 | 1 | | | |
| 36 | 98706-03008 | ..TORNILLO DE CABEZA PLANA | 1 | 1 | | | |
| 37 | 98706-05010 | ..TORNILLO DE CABEZA PLANA | 1 | 1 | | | |
| 38 | 812-14594-00 | ..TUERCA | 1 | 1 | | | #2,3 |
| 39 | 92902-08100 | ..ARANDELA | 1 | 1 | | | #2,3 |
| 40 | 4BR-1490L-00 | ..JUEGO DE PALANCA DE ARRANQUE | 1 | 1 | | | |
| 41 | 98502-05010 | ..TORNILLO DE CABEZA CON PLANA | 18 | 18 | | | |

FIG. 10 CARBURADOR



| REF. NO. | CODIGO NO. | DESCRIPCION | | | OBSERVACION |
|----------|--------------|--------------------------------|------|------|-------------|
| | | | 4BRH | 4LX8 | |
| 42 | 98502-05012 | .TORNILLO DE CABEZA CON PLANA | 2 | 2 | |
| 43 | 3KW-1490K-00 | .JUEGO DE TORNILLOS DE TOPE | 3 | 3 | |
| 44 | 22F-14117-00 | .ARANDELA TAPON DE TORNILLO | 1 | 1 | |
| 45 | 1HX-14103-00 | .CJTO. TORNILLO DEL RALENTI | 1 | 1 | |
| 46 | 4HD-85885-00 | .TERMICA SENSORIO | 1 | 1 | |
| 47 | 4HM-14216-00 | .TORNILLO | 2 | 2 | |
| 48 | 4BR-14987-10 | .TUBO | 2 | 2 | |
| 49 | 4HM-14239-00 | .SELLO | 1 | 1 | |
| 50 | 4KG-14285-00 | .ARANDELA | 1 | 1 | |
| 51 | 1HX-14131-00 | .RESORTE VALVULA DE ACELERACIO | 2 | 2 | |
| 52 | 4BR-14389-00 | .NIPLÉ COMPLETO | 2 | 2 | |
| 53 | 3LN-14251-00 | .NIPLÉ | 1 | 1 | |
| 54 | 3EN-14997-00 | .SELLO | 2 | 2 | |
| | | | | | |
| | | | | | |
| | | | | | |
| | | | | | |
| | | | | | |
| | | | | | |

FIG. 11 DESCARGA



4BP010-1110

| REF. NO. | CODIGO NO. | DESCRIPCION | 4BRH | 4LX8 | | OBSERVACION |
|----------|--------------|---------------------------|------|------|--|-------------|
| 1 | 4BR-14610-02 | TUBO DE ESCAPE COMPLETO 1 | 1 | 1 | | |
| 2 | 90101-06576 | .TORNILLO | 2 | 2 | | |
| 3 | 92990-06600 | .ARANDELA | 2 | 2 | | |
| 4 | 4EB-14710-01 | TUBO DE ESCAPE COMPLETO 1 | 1 | 1 | | |
| 5 | 3VD-14755-00 | .EMPAQUE DE SILENCIADOR | 1 | 1 | | |
| 6 | 95024-08030 | .PERNO, DE BRIDA | 1 | 1 | | |
| 7 | 4BR-14620-02 | TUBO DE ESCAPE COMPLETO 2 | 1 | 1 | | |
| 8 | 90101-06576 | .TORNILLO | 2 | 2 | | |
| 9 | 92990-06600 | .ARANDELA | 2 | 2 | | |
| 10 | 4EB-14720-01 | TUBO DE ESCAPE COMPLETO 2 | 1 | 1 | | |
| 11 | 3VD-14755-00 | .EMPAQUE DE SILENCIADOR | 1 | 1 | | |
| 12 | 95024-08030 | .PERNO, DE BRIDA | 1 | 1 | | |
| 13 | 4BR-14613-00 | JUNTA, TUBO DE ESCAPE | 4 | 4 | | |
| 14 | 90179-08673 | TUERCA | 8 | 8 | | |
| 15 | 95814-10040 | TUERCA DE REBORDE | 2 | 2 | | |
| 16 | 95707-10500 | TUERCA DE BRIDA | 2 | 2 | | |
| 17 | 90201-10669 | ARANDELA PLANA | 2 | 2 | | |
| 18 | 95804-08035 | TUERCA DE REBORDE | 2 | 2 | | |
| 19 | 90209-08249 | ARANDELA DE SEPARACION | 2 | 2 | | |

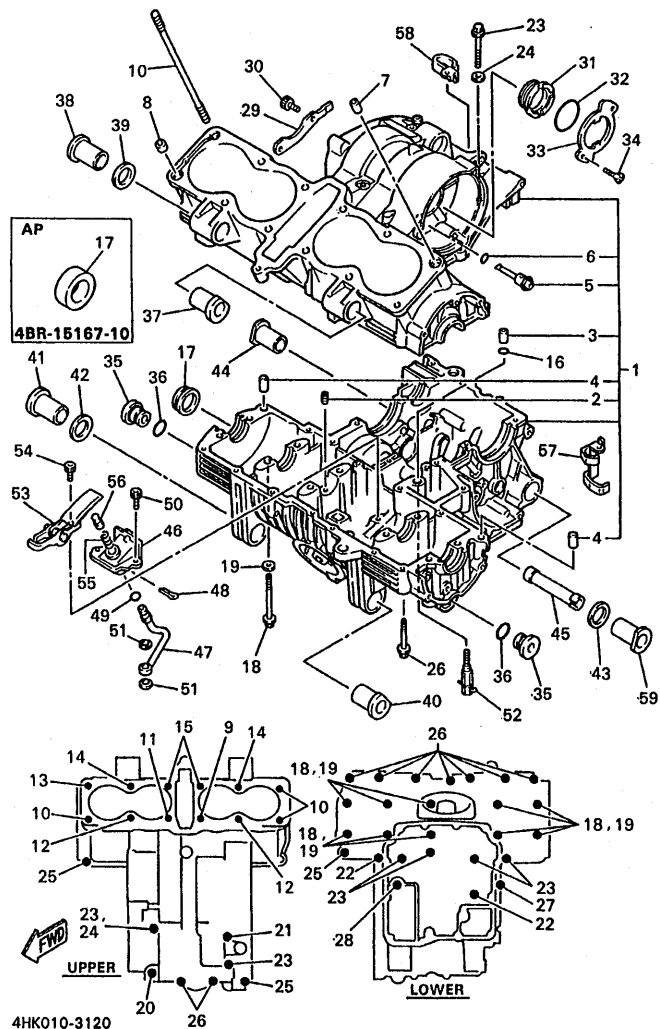
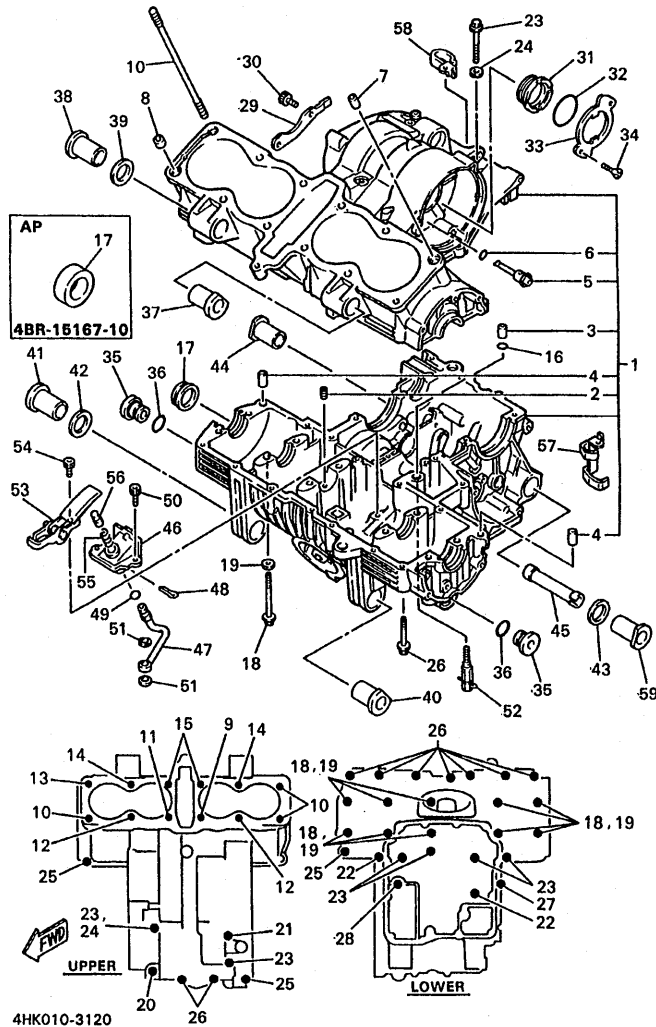


FIG. 12 CARTER

| REF. NO. | CODIGO NO. | DESCRIPCION | | | OBSERVACION |
|----------|--------------|---------------------------|------|------|-------------|
| | | | 4BRH | 4LX8 | |
| 1 | 4BR-15100-01 | CARTER COMPLETO | 1 | 1 | |
| 2 | 4G0-15138-00 | .BOQUILLA 1 | 1 | 1 | |
| 3 | 99530-10014 | .PASADOR, DE ESPIGA | 1 | 1 | |
| 4 | 99530-12016 | .PASADOR, DE ESPIGA | 2 | 2 | |
| 5 | 4BR-15148-00 | .BOQUILLA 2 | 1 | 1 | |
| 6 | 93210-11453 | .ANILLO O | 1 | 1 | |
| 7 | 99530-14016 | PASADOR, DE ESPIGA | 1 | 1 | |
| 8 | 90387-16547 | CASQUILLO CON VALONA | 1 | 1 | |
| 9 | 90116-08338 | ESPARRAGO | 1 | 1 | |
| 10 | 90116-08566 | ESPARRAGO | 3 | 3 | |
| 11 | 90116-08339 | ESPARRAGO | 1 | 1 | |
| 12 | 90116-08340 | ESPARRAGO | 2 | 2 | |
| 13 | 4BR-11363-00 | PERNO RETEN DE CILINDRO 3 | 1 | 1 | |
| 14 | 4G0-11364-00 | PERNO RETEN DE CILINDRO 4 | 2 | 2 | |
| 15 | 4G0-11363-00 | PERNO RETEN DE CILINDRO 3 | 2 | 2 | |
| 16 | 93210-09729 | ANILLO O | 1 | 1 | |
| 17 | 90338-48229 | TAPON | 1 | 1 | UR |
| | 4BR-15167-10 | TAPON CIEGO 1 | 1 | 1 | AP |
| 18 | 95814-08100 | TUERCA DE REBORDE | 10 | 10 | |
| 19 | 90201-08366 | ARANDELA PLANA | 10 | 10 | |
| 20 | 95817-08080 | TUERCA DE REBORDE | 1 | 1 | |
| 21 | 95817-06135 | TUERCA DE REBORDE | 1 | 1 | |
| 22 | 95817-06095 | TUERCA DE REBORDE | 2 | 2 | |
| 23 | 95817-06065 | TUERCA DE REBORDE | 6 | 6 | |
| 24 | 90430-06166 | JUNTA | 1 | 1 | |
| 25 | 95814-06055 | TUERCA DE REBORDE | 3 | 3 | |
| 26 | 95814-06045 | TUERCA DE REBORDE | 9 | 9 | |

FIG. 12 CARTER



| REF. NO. | CODIGO NO. | DESCRIPCION | 4BRH | 4XX8 | OBSERVACION |
|----------|--------------|-------------------------------|------|------|-------------|
| 27 | 95817-06040 | TUERCA DE REBORDE | 1 | 1 | |
| 28 | 95817-06035 | TUERCA DE REBORDE | 1 | 1 | |
| 29 | 4BR-15381-00 | PLACA CUBTA.RESPIRADERO | 1 | 1 | |
| 30 | 91317-06016 | PERNO | 2 | 2 | |
| 31 | 4G0-15163-01 | CAJA DE COJINETE 1 | 1 | 1 | |
| 32 | 93210-45578 | ANILLO O | 1 | 1 | |
| 33 | 4G0-15383-00 | PLACA CUBIERTA DE ENGRANAJE | 1 | 1 | |
| 34 | 90151-06014 | TORNILLO EMBUTIDO | 2 | 2 | |
| 35 | 3KM-15189-00 | TAPON | 2 | 2 | |
| 36 | 93210-207A0 | ANILLO O | 2 | 2 | |
| 37 | 4G0-15336-00 | AMORTIGUADOR MONTANTE MOTOR 3 | 1 | 1 | |
| 38 | 33M-15336-00 | AMORTIGUADOR MONTANTE MOTOR 3 | 1 | 1 | |
| 39 | 90202-15153 | ARANDELA DE PLANA | 1 | 1 | |
| 40 | 4G0-15316-00 | AMORT. MONTANTE MOTOR 1 | 1 | 1 | |
| 41 | 33M-15337-00 | COLLAR | 1 | 1 | |
| 42 | 90202-15153 | ARANDELA DE PLANA | 1 | 1 | |
| 43 | 90202-17211 | ARANDELA DE PLANA | 1 | 1 | |
| 44 | 4G0-15326-00 | AMORT. MONTANTE MOTOR 2 | 1 | 1 | |
| 45 | 4BR-15327-00 | SEPARADOR, MONTANTE DE MOTOR | 1 | 1 | |
| 46 | 4G0-11592-00 | TENSOR DE CADENA | 1 | 1 | |
| 47 | 4G0-13171-00 | TUBO CONDUCTOR 2 | 1 | 1 | |
| 48 | 91401-25020 | PASADOR DE CHAVETA | 1 | 1 | |
| 49 | 93210-07540 | ANILLO O | 1 | 1 | |
| 50 | 90110-06043 | TORNILLO ALLEN | 2 | 2 | |
| 51 | 90430-10027 | JUNTA | 2 | 2 | |
| 52 | 4G0-11575-00 | CONEXIÓN, VARILLA EJE | 1 | 1 | |
| 53 | 4BR-11492-00 | TENSO BRAZO COMPLETO | 1 | 1 | |

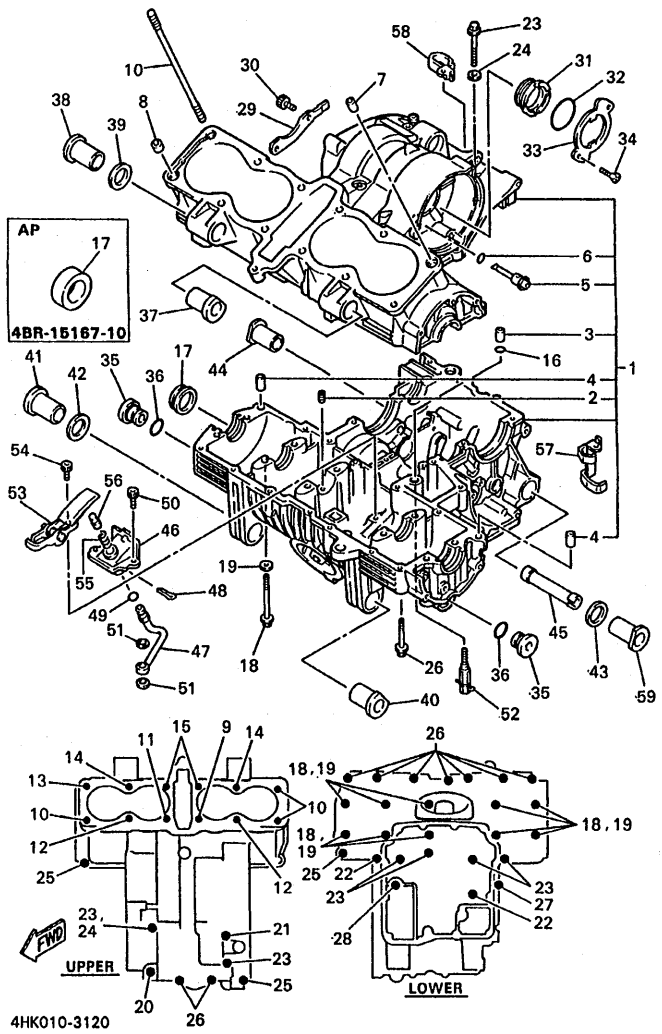


FIG. 12 CARTER

| REF. NO. | CODIGO NO. | DESCRIPCION | 4BRH | 4LX8 | OBSERVACION |
|----------|--------------|-----------------------|------|------|-------------|
| 54 | 90110-08043 | TORNILLO ALLEN | 2 | 2 | |
| 55 | 90501-143A8 | RESORTE DE COMPRESION | 1 | 1 | |
| 56 | 46X-11597-00 | EMBOLO BUZO DE TENSOR | 1 | 1 | |
| 57 | 90462-08087 | BRIDA | 1 | 1 | |
| 58 | 90465-10290 | BRIDA | 1 | 1 | |
| 59 | 90387-125Y2 | CASQUILLO CON VALONA | 1 | 1 | |
| ----- | | | | | |
| ----- | | | | | |
| ----- | | | | | |
| ----- | | | | | |
| ----- | | | | | |
| ----- | | | | | |
| ----- | | | | | |
| ----- | | | | | |
| ----- | | | | | |
| ----- | | | | | |

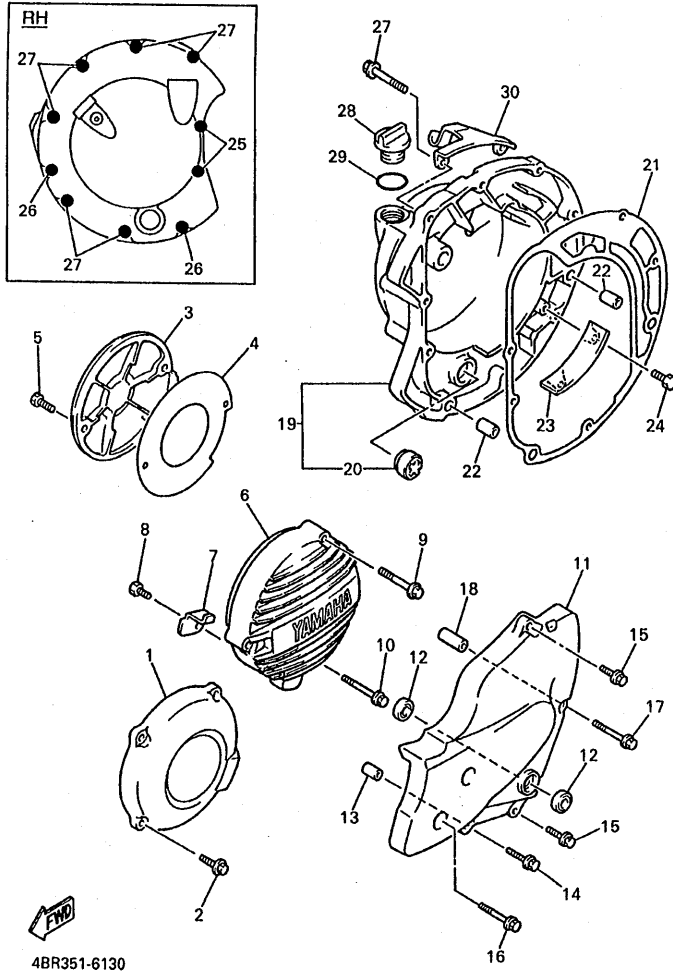
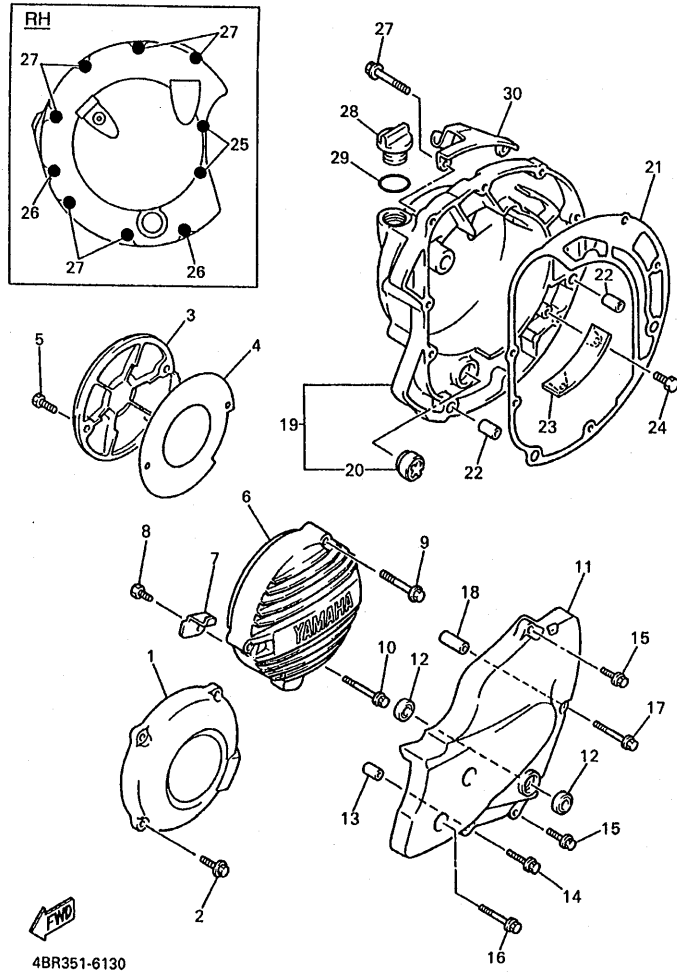


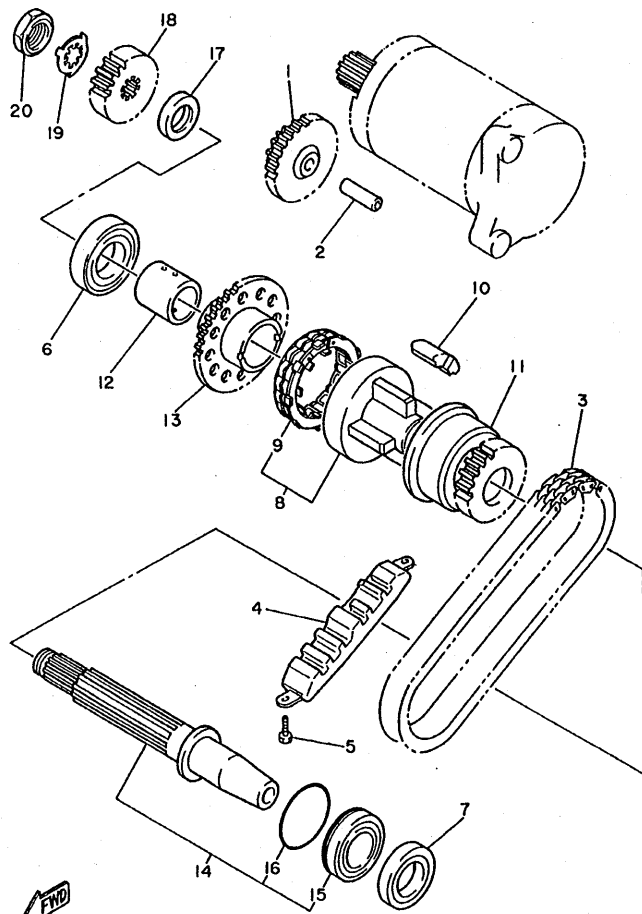
FIG. 13 CUBIERTA DE CARTER 1

| REF. NO. | CODIGO NO. | DESCRIPCION | 4BRH | 4LX8 | | OBSERVACION |
|----------|--------------|-------------------------------|------|------|--|-------------|
| 1 | 4BR-15410-00 | TAPA DE CARTER IZQUIERDA | 1 | 1 | | |
| 2 | 90105-06790 | TORNILLO CON ARANDELA | 4 | 4 | | |
| 3 | 4BR-15420-10 | TAPA DE CARTER LATERAL | 1 | 1 | | |
| 4 | 4BR-15463-00 | EMPAQ CUBIERTA CARBURADOR 2 | 1 | 1 | | |
| 5 | 90111-06010 | TORNILLO | 2 | 2 | | |
| 6 | 4EB-15415-00 | CUBIERTA DE GENERADOR | 1 | 1 | | |
| 7 | 4BR-15484-00 | GRAMPA 2 | 1 | 1 | | |
| 8 | 91317-06010 | PERNO | 1 | 1 | | |
| 9 | 95024-06065 | PERNO, DE BRIDA | 2 | 2 | | |
| 10 | 90105-06793 | TORNILLO CON ARANDELA | 1 | 1 | | |
| 11 | 4BR-15411-01 | CUBIERTA DE CARTER 1 | 1 | 1 | | |
| 12 | 93109-12075 | SELLO ACEITE | 2 | 2 | | |
| 13 | 99530-10114 | PASADOR, DE ESPIGA | 2 | 2 | | |
| 14 | 95024-06035 | PERNO, DE BRIDA | 1 | 1 | | |
| 15 | 95024-06030 | PERNO, DE BRIDA | 2 | 2 | | |
| 16 | 95024-06055 | PERNO, DE BRIDA | 2 | 2 | | |
| 17 | 95024-06065 | PERNO, DE BRIDA | 1 | 1 | | |
| 18 | 90387-064Y1 | CASQUILLO CON VALONA | 1 | 1 | | |
| 19 | 4BR-W1543-00 | CUBIERTA DE CARTER COMPLETA 2 | 1 | 1 | | |
| 20 | 3Y1-15361-00 | .MEDIDOR DE NIVEL | 1 | 1 | | |
| 21 | 4BR-15461-00 | JUNTA TAPA CARTER DRCHO | 1 | 1 | | |
| 22 | 99530-10114 | PASADOR, DE ESPIGA | 2 | 2 | | |
| 23 | 49A-15412-00 | CUBIERTA BOMBA DE ACEITE | 1 | 1 | | |
| 24 | 97027-06012 | PERNO | 2 | 2 | | |
| 25 | 90105-06794 | TORNILLO CON ARANDELA | 2 | 2 | | |
| 26 | 90105-06792 | TORNILLO CON ARANDELA | 2 | 2 | | |
| 27 | 90105-06791 | TORNILLO CON ARANDELA | 6 | 6 | | |

FIG. 13 CUBIERTA DE CARTER 1



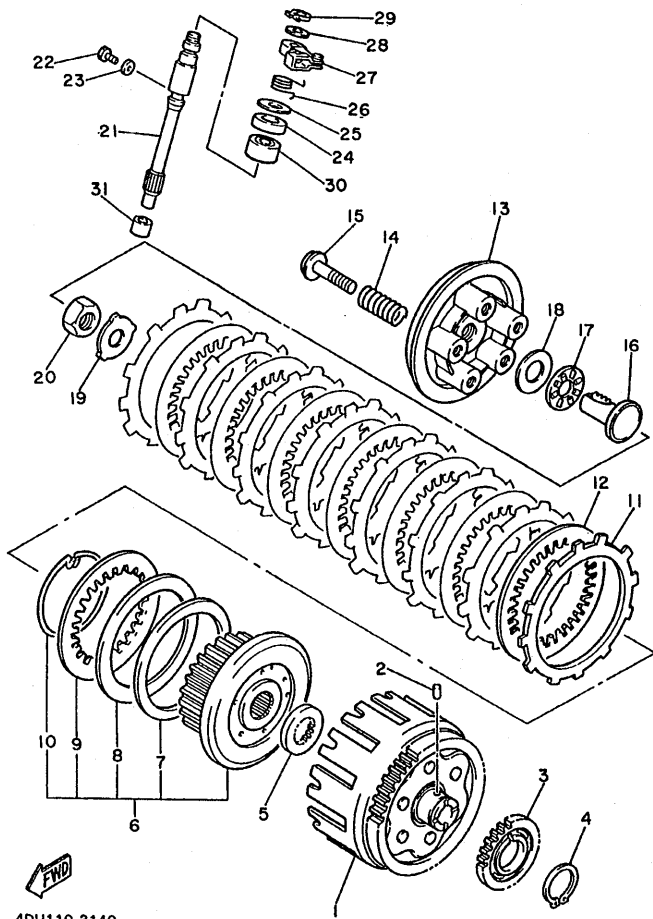
| REF. NO. | CODIGO NO. | DESCRIPCION | | | OBSERVACION |
|----------|--------------|-----------------------------|------|------|-------------|
| | | | 4BRH | 4LX8 | |
| 28 | 3F9-15362-00 | TAPON DEL NIVEL DE ACEITE | 1 | 1 | |
| 29 | 93210-27370 | ANILLO O | 1 | 1 | |
| 30 | 4BR-15441-00 | SOSTEN DE CABLE DE EMBRAGUE | 1 | 1 | |
| ----- | | | | | |
| ----- | | | | | |
| ----- | | | | | |
| ----- | | | | | |
| ----- | | | | | |
| ----- | | | | | |
| ----- | | | | | |
| ----- | | | | | |



4BR351-2140

FIG. 14 EMBRAG. DEL ARRANQUE

| REF. NO. | CODIGO NO. | DESCRIPCION | | | OBSERVACION |
|----------|--------------|--------------------------------|------|------|-------------|
| | | | 4BRH | 4LXB | |
| 1 | 4BP-15512-00 | ENGRANAJE NEUTRO | 1 | 1 | |
| 2 | 33M-15521-00 | EJE 1 | 1 | 1 | |
| 3 | 4BR-16139-00 | CADENA PRIMARIA | 1 | 1 | |
| 4 | 4BR-11474-00 | GUIA SUPERIOR | 1 | 1 | |
| 5 | 97007-06014 | PERNO | 2 | 2 | |
| 6 | 93306-30525 | COJINETE (B6305) | 1 | 1 | |
| 7 | 93102-25253 | SELLO ACEITE | 1 | 1 | |
| 8 | 4BR-15570-00 | EMBRAGUE DEL ARRANQUE COMPLETA | 1 | 1 | |
| 9 | 4BR-15580-01 | .ENSAMBLE EXT.EMBRAGUE ARRANQU | 1 | 1 | |
| 10 | 4BR-16155-00 | AMORTIGUADOR 1 | 4 | 4 | |
| 11 | 4BR-11537-00 | ENGRANAJE TRACCION | 1 | 1 | |
| 12 | 90387-253Y6 | CASQUILLO CON VALONA | 1 | 1 | |
| 13 | 4BP-15517-00 | ENGRANAJE POSICION 2DA | 1 | 1 | |
| 14 | 4G0-11406-00 | EJE CONJUNTO | 1 | 1 | |
| 15 | 93306-20545 | .COJINETE | 1 | 1 | |
| 16 | 93210-47440 | .ANILLO O | 1 | 1 | |
| 17 | 90387-2103N | CASQUILLO CON VALONA | 1 | 1 | |
| 18 | 4UB-16111-00 | ENGRANAJE TRACC. PRIM. (28T) | 1 | 1 | |
| 19 | 90215-19226 | ARANDELA DE CIERRE | 1 | 1 | |
| 20 | 90179-16319 | TUERCA | 1 | 1 | |

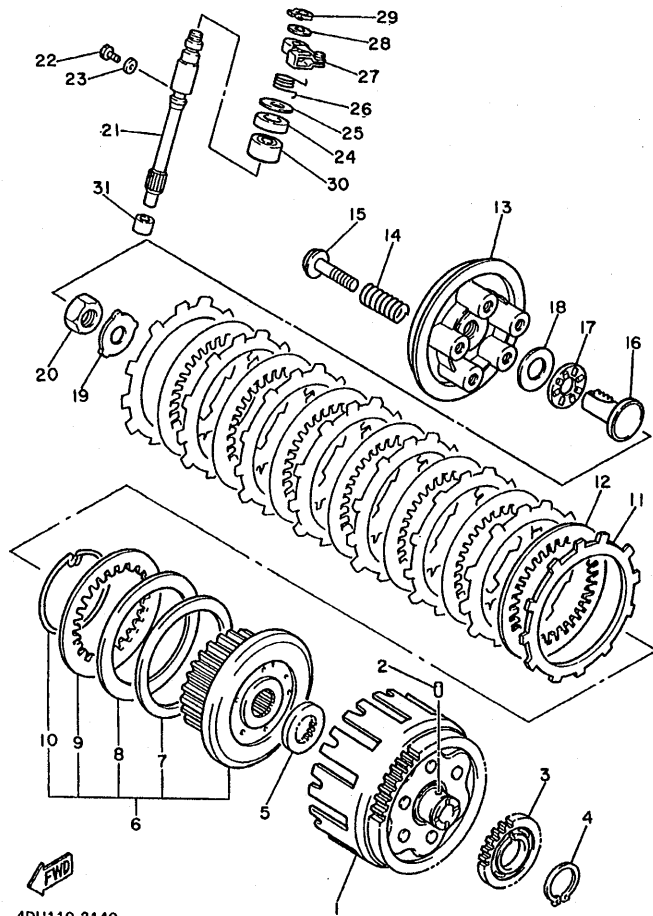


4DU110-3140

FIG. 15 EMBRAGUE

| REF. NO. | CODIGO NO. | DESCRIPCION | 4BRH | 4LX8 | | | OBSERVACION |
|----------|--------------|-------------------------------|------|------|--|--|-------------|
| | | | | | | | |
| 1 | 4U8-16170-01 | ENGRANAJE TRACCION PRIM(65T)L | 1 | 1 | | | |
| 2 | 93605-10108 | PASADOR DE CLAVIJA | 1 | 1 | | | |
| 3 | 4U8-13324-00 | ENGRANAJE TRACC. DE BOMBA | 1 | 1 | | | |
| 4 | 99009-40400 | PRESILLA REDONDA | 1 | 1 | | | |
| 5 | 3Y1-16154-00 | ARANDELA, DE EMPUJE 1 | 1 | 1 | | | |
| 6 | 4BR-16370-00 | COPA DE EMBRAGUE COMPLETA | 1 | 1 | | | |
| 7 | 1J7-16384-00 | .PLACA DE ASIENTO | 1 | 1 | | | |
| 8 | 1J7-16383-01 | .RESORTE DE COPA DE EMBRAGUE | 1 | 1 | | | |
| 9 | 168-16324-00 | .PLACA DE EMBRAGUE | 1 | 1 | | | |
| 10 | 1J7-16385-00 | .RESORTE DE COPA DE EMBRAGUE | 1 | 1 | | | |
| 11 | 4H7-16321-02 | PLACA DE FRICCION | 8 | 8 | | | |
| 12 | 168-16325-00 | DISCO, DE EMBRAGUE | 7 | 7 | | | |
| 13 | 4BR-16351-00 | PLATO DE PRESION | 1 | 1 | | | |
| 14 | 90501-23391 | RESORTE DE COMPRESION | 5 | 5 | | | |
| 15 | 90159-06092 | TORNILLO CON VALONA | 5 | 5 | | | |
| 16 | 3LD-1637A-01 | VARILLA DE EMPUJE COMP. | 1 | 1 | | | |
| 17 | 93340-21505 | COJINETE | 1 | 1 | | | |
| 18 | 90201-150U6 | ARANDELA PLANA | 1 | 1 | | | |
| 19 | 90215-20170 | ARANDELA DE CIERRE | 1 | 1 | | | |
| 20 | 90170-20257 | TUERCA | 1 | 1 | | | |
| 21 | 3JD-16382-00 | EJE DE PALANCA DE EMPUJE | 1 | 1 | | | |
| 22 | 90105-06789 | TORNILLO CON ARANDELA | 1 | 1 | | | |
| 23 | 90430-06014 | JUNTA | 1 | 1 | | | |
| 24 | 93102-15212 | SELLO ACEITE | 1 | 1 | | | |
| 25 | 90201-15785 | ARANDELA PLANA | 1 | 1 | | | |
| 26 | 90506-142A8 | RESORTE DE TORSION | 1 | 1 | | | |
| 27 | 4BR-16340-00 | PALANCA DE EMPUJE COMPLETA | 1 | 1 | | | |

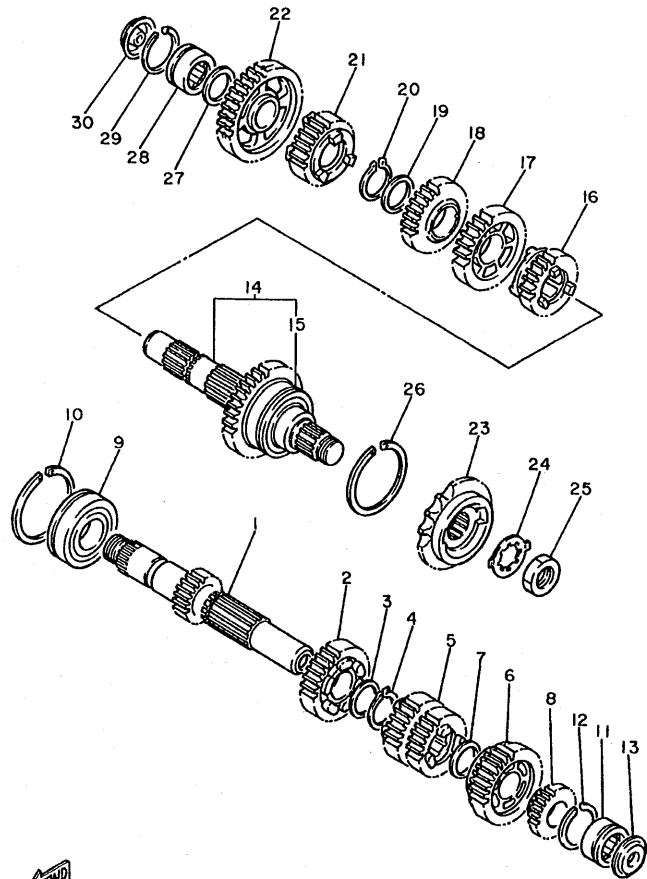
FIG. 15 EMBRAGUE



4DU110-3140

| REF. NO. | CODIGO NO. | DESCRIPCION | 4BRH | 4LY8 | | | OBSERVACION |
|----------|-------------|------------------|------|------|--|--|-------------|
| | | | | | | | |
| 28 | 90201-10119 | ARANDELA PLANA | 1 | 1 | | | |
| 29 | 99009-10400 | PRESILLA REDONDA | 1 | 1 | | | |
| 30 | 93315-31502 | COJINETE | 1 | 1 | | | |
| 31 | 93315-10838 | COJINETE | 1 | 1 | | | |
| ----- | | | | | | | |
| ----- | | | | | | | |
| ----- | | | | | | | |
| ----- | | | | | | | |
| ----- | | | | | | | |
| ----- | | | | | | | |
| ----- | | | | | | | |
| ----- | | | | | | | |
| ----- | | | | | | | |

FIG. 16 TRANSMISION

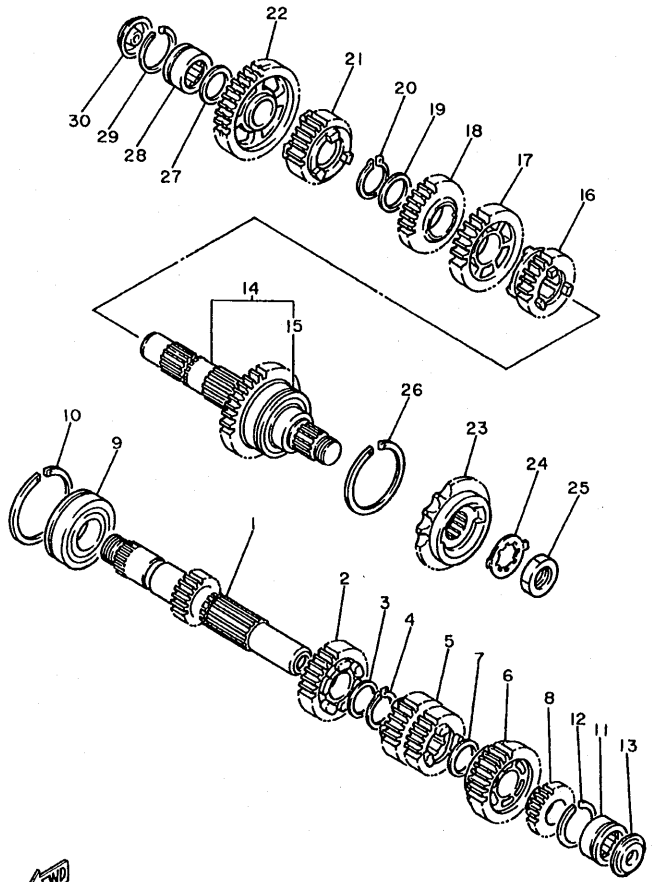


4BP010-1160

| REF. NO. | CODIGO NO. | DESCRIPCION | | | OBSERVACION |
|----------|--------------|--------------------------------|------|------|-------------|
| | | | 4BRH | 4LX8 | |
| 1 | 4BR-17411-00 | EJE PRIMARIO (15T) | 1 | 1 | |
| 2 | 4BR-17151-00 | ENGRANAJE PINON DE 5TA (23T) | 1 | 1 | |
| 3 | 90209-22191 | ARANDELA DE SEPARACION | 1 | 1 | |
| 4 | 93440-25084 | BOLA | 1 | 1 | |
| 5 | 4BR-17131-00 | ENGRANAJE PINON DE 3RA (27T) | 1 | 1 | |
| 6 | 4BR-17161-02 | ENGRANAJE PINON 6TA (28T) | 1 | 1 | |
| 7 | 90201-200K3 | ARANDELA PLANA | 1 | 1 | |
| 8 | 4BR-17121-00 | ENGRANAJE DE PINON 2DA (18T) | 1 | 1 | |
| 9 | 93306-30530 | COJINETE | 1 | 1 | |
| 10 | 278-17424-01 | PRESILLA REDONDA 1 | 1 | 1 | |
| 11 | 93311-42045 | COJINETE (20NG3315NE) | 1 | 1 | |
| 12 | 278-17425-00 | PRESILLA REDONDA 2 | 1 | 1 | |
| 13 | 4G0-17433-01 | BOQUILLA | 1 | 1 | |
| 14 | 4BR-17402-01 | EJE DE TRACCION COMPLETO | 1 | 1 | |
| 15 | 93102-35109 | .RETEN DE ACEITE (SD-35-62-6 H | 1 | 1 | |
| 16 | 4BR-17261-00 | ENGRANAJE RUEDA DE 6TA (23T) | 1 | 1 | |
| 17 | 4BR-17231-00 | ENGRANAJE RUEDA DE 3RA (28T) | 1 | 1 | |
| 18 | 4BR-17241-00 | ENGRANAJE DE RUEDA 4TA (29T) | 1 | 1 | |
| 19 | 90209-22191 | ARANDELA DE SEPARACION | 1 | 1 | |
| 20 | 93440-25084 | BOLA | 1 | 1 | |
| 21 | 4BR-17251-01 | ENGRANAJE RUEDA DE 5TA (21T) | 1 | 1 | |
| 22 | 4BR-17211-00 | ENGRANAJE RUEDA DE 1 RA (41T) | 1 | 1 | |
| 23 | 4BR-17460-00 | CORONA (16T) | 1 | 1 | |
| 24 | 90215-23265 | ARANDELA DE CIERRE | 1 | 1 | |
| 25 | 90179-18552 | TUERCA | 1 | 1 | |
| 26 | 278-17424-01 | PRESILLA REDONDA 1 | 1 | 1 | |
| 27 | 90201-20276 | ARANDELA, PLACA(1.0T) | 1 | 1 | |

FIG. 16 TRANSMISION

| REF. NO. | CODIGO NO. | DESCRIPCION | | | OBSERVACION |
|----------|--------------|-----------------------|-------|------|-------------|
| | | | 4BPRH | 4LX8 | |
| 28 | 93311-42045 | COJINETE (20NG3315NE) | 1 | 1 | |
| 29 | 278-17425-00 | PRESILLA REDONDA 2 | 1 | 1 | |
| 30 | 4G0-17433-01 | BOQUILLA | 1 | 1 | |
| ----- | | | | | |
| ----- | | | | | |
| ----- | | | | | |
| ----- | | | | | |
| ----- | | | | | |
| ----- | | | | | |
| ----- | | | | | |
| ----- | | | | | |




4BP010-1160

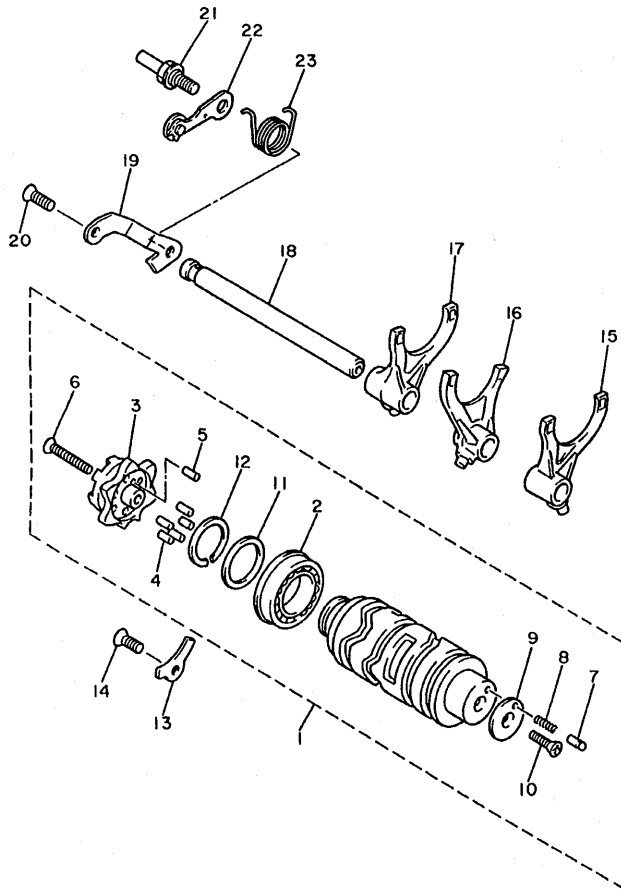


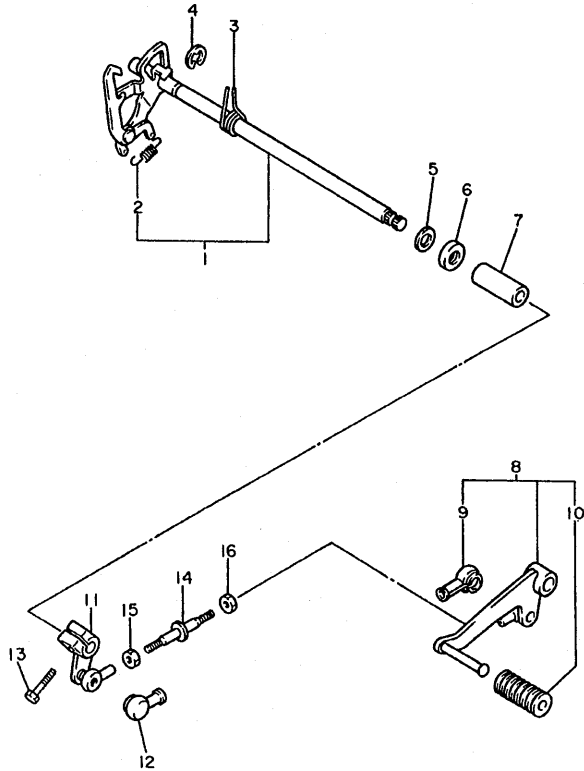
FIG. 17 LEVA DE CAMBIO. HORQ

| REF. NO. | CODIGO NO. | DESCRIPCION | 4BRH | 4LX8 | | | OBSERVACION |
|----------|--------------|-----------------------------|------|------|--|--|-------------|
| | | | | | | | |
| 1 | 4BR-18540-03 | LEVADEL CAMBIO COMPLETA | 1 | 1 | | | |
| 2 | 93306-90503 | .COJINETE | 1 | 1 | | | |
| 3 | 4BR-18185-00 | .SEGMENTO DE RETENCION | 1 | 1 | | | |
| 4 | 93604-12037 | .PASADOR DE CLAVIJA | 5 | 5 | | | |
| 5 | 93604-10011 | .PASADOR DE CLAVIJA | 1 | 1 | | | |
| 6 | 90151-06013 | .TORNILLO EMBUTIDO | 1 | 1 | | | |
| 7 | 4UN-18542-00 | .PUNTO MVERTO | 1 | 1 | | | |
| 8 | 90501-06022 | .RESORTE DE COMPRESION | 1 | 1 | | | |
| 9 | 4UN-18566-00 | .PLACA LATERAL 2 | 1 | 1 | | | |
| 10 | 90149-05321 | .TORNILLO DE REGLAJE | 1 | 1 | | | |
| 11 | 117-15644-00 | .CUNA | 1 | 1 | | | |
| 12 | 93440-25084 | .BOLA | 1 | 1 | | | |
| 13 | 49A-15383-00 | PLACA CUBIERTA DE ENGRANAJE | 1 | 1 | | | |
| 14 | 98707-06016 | TORNILLO DE CABEZA PLANA | 1 | 1 | | | |
| 15 | 4BR-18511-00 | HORQUILLA DEL CAMBIO 1 | 1 | 1 | | | |
| 16 | 4BR-18512-00 | HORQUILLA DEL CAMBIO 2 | 1 | 1 | | | |
| 17 | 4BR-18513-00 | HORQUILLA DE CAMBIO 3 | 1 | 1 | | | |
| 18 | 4BR-18531-00 | BARRA GUIA HORQ. CAMBIO 1 | 1 | 1 | | | |
| 19 | 4BR-18536-00 | TOPE DE PALANCA SELECTOR | 1 | 1 | | | |
| 20 | 98707-06016 | TORNILLO DE CABEZA PLANA | 1 | 1 | | | |
| 21 | 4BR-18127-00 | PASADOR DE PALANCA | 1 | 1 | | | |
| 22 | 4BR-18140-00 | PALANCA DE TOPE COMPLETA | 1 | 1 | | | |
| 23 | 90508-241A9 | RESORTE DE TORSION | 1 | 1 | | | |



4BP010-1170

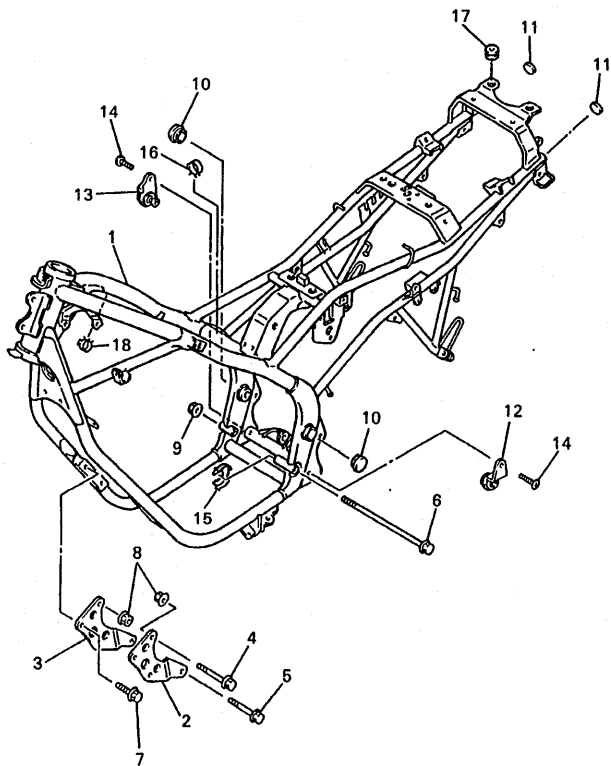
FIG. 18 CAMBIADOR



4BP010-1180

| REF. NO. | CODIGO NO. | DESCRIPCION | | | OBSERVACION |
|----------|--------------|------------------------------|------|------|-------------|
| | | | 4BRH | 4LX8 | |
| 1 | 4BR-18120-00 | PALANCA DE SELECTOR COMPLETO | 1 | 1 | |
| 2 | 90506-08227 | .RESORTE DE TENSION | 1 | 1 | |
| 3 | 90508-292A0 | RESORTE DE TORSION | 1 | 1 | |
| 4 | 99001-10600 | PRESILLA REDONDA | 1 | 1 | |
| 5 | 90201-127J6 | ARANDELA PLANA | 1 | 1 | |
| 6 | 93102-12106 | SELLO ACEITE (SD 12-22-5 HS) | 1 | 1 | |
| 7 | 90560-12211 | SEPARADOR | 1 | 1 | |
| 8 | 4BR-18110-00 | PEDAL DE CAMBIO COMPLETO | 1 | 1 | |
| 9 | 2H9-18154-00 | .CUBIERTA GUARDAPOLVO | 1 | 1 | |
| 10 | 132-18113-01 | .FUNDA DEL PEDAL DEL CAMBIO | 1 | 1 | |
| 11 | 4BR-18112-00 | BRAZO DEL CANBIO | 1 | 1 | |
| 12 | 2H9-18154-00 | CUBIERTA GUARDAPOLVO | 1 | 1 | |
| 13 | 97024-06020 | PERNO | 1 | 1 | |
| 14 | 26H-18115-00 | VARILLA DEL CANBIO | 1 | 1 | |
| 15 | 95304-06700 | TUERCA | 1 | 1 | |
| 16 | 90170-06228 | TUERCA | 1 | 1 | |

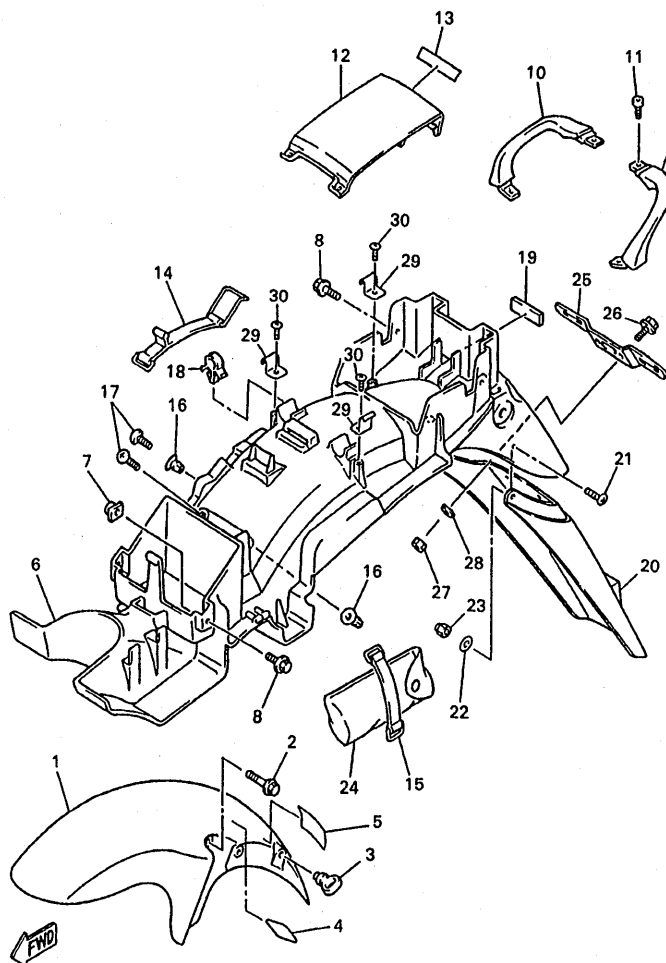
FIG. 19 CUADRO



| REF. NO. | CODIGO NO. | DESCRIPCION | 4BRH | 4LX8 | | OBSERVACION |
|----------|-----------------|------------------------------|------|------|--|----------------|
| 1 | 4EB-21110-10-33 | ARMAZON COMPLETO | 1 | 1 | | UR YB PARA BL2 |
| | 4EB-21110-10-P5 | ARMAZON COMPLETO | 1 | 1 | | UR VRC7 |
| 2 | 4BP-21315-00 | SOPORTE DE MOTOR 2 | 1 | 1 | | |
| 3 | 4BP-21316-00 | SOPORTE DE MOTOR 3 | 1 | 1 | | |
| 4 | 90105-10788 | TORNILLO CON ARANDELA | 2 | 2 | | |
| 5 | 95814-10050 | TUERCA DE REBORDE | 2 | 2 | | |
| 6 | 90105-12787 | TORNILLO CON ARANDELA | 1 | 1 | | |
| 7 | 95824-10016 | TUERCA DE REBORDE | 4 | 4 | | |
| 8 | 90179-10658 | TUERCA | 4 | 4 | | |
| 9 | 90179-12657 | TUERCA | 1 | 1 | | |
| 10 | 3SX-2135F-00 | CUBIERTA | 2 | 2 | | |
| 11 | 1AA-2143A-00 | TAPA | 2 | 2 | | |
| 12 | 4BP-21445-01 | SOPORTE DE SILENCIADOR 1 | 1 | 1 | | |
| 13 | 4BP-21446-01 | SOPORTE DE SILENCIADOR 2 | 1 | 1 | | |
| 14 | 90157-08117 | TORNILLO CABEZA CONICA PLANA | 2 | 2 | | |
| 15 | 90214-12070 | ARANDELA DE POSICION | 1 | 1 | | |
| 16 | 90464-25217 | BRIDA | 1 | 1 | | |
| 17 | 90480-14323 | TAPON | 2 | 2 | | |
| 18 | 90464-15192 | BRIDA | 1 | 1 | | |



4BR351-6190

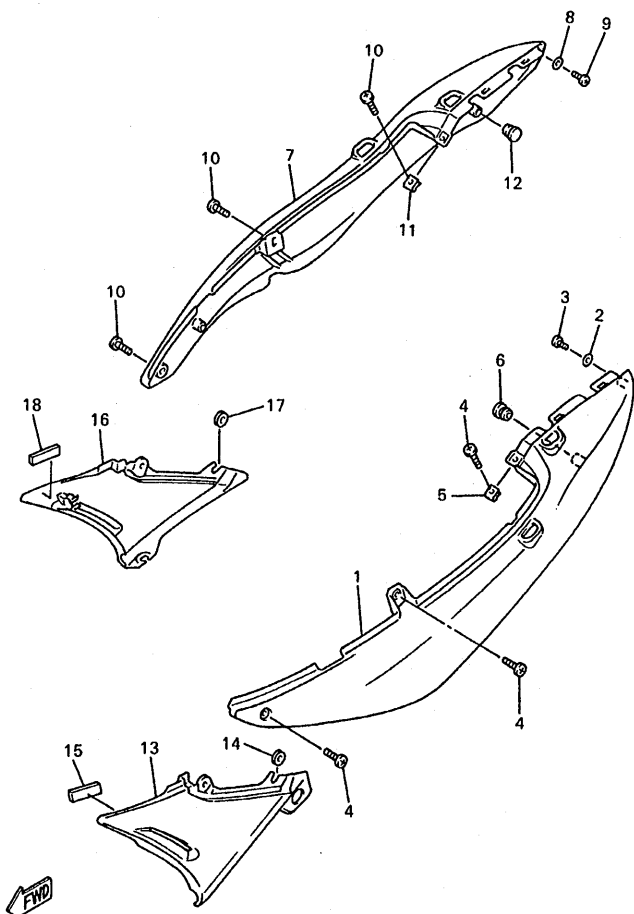


4BRH351-1200

FIG. 20 GUARDABARRO

| REF. NO. | CODIGO NO. | DESCRIPCION | 4BRH | | OBSERVACION |
|----------|-----------------|--------------------------------|------|---|--------------|
| | | | 4LX8 | | |
| 1 | 4BP-21510-00-4B | GUARDABARRO DELANTERO COMPLETO | 1 | 1 | UR BL2 |
| | 4BP-21510-00-PC | GUARDABARRO DELANTERO COMPLETO | 1 | 1 | UR VRC7 |
| 2 | 95024-06016 | PERNO, DE BRIDA | 4 | 4 | |
| 3 | 1A8-21518-00 | SOPORTE DE CABLE | 1 | 1 | |
| 4 | 3FY-21575-01 | SELLO 1 | 1 | 1 | |
| 5 | 1JK-21735-00 | SELLO 2 | 1 | 1 | |
| 6 | 4BR-21611-02 | GUARDABARRO TRASERO | 1 | 1 | |
| 7 | 31A-14477-00 | PLACA | 2 | 2 | |
| 8 | 90119-06044 | TORNILLO CON ARANDELA | 4 | 4 | |
| 9 | 4BP-21644-01 | APOYO TRASERO | 1 | 1 | |
| 10 | 4BP-21645-01 | ASIDERO SILLIN | 1 | 1 | |
| 11 | 90109-060E9 | PERNO | 4 | 4 | |
| 12 | 4EB-21651-00-4B | TAPA DE GUARDABARRO TRAS. | 1 | 1 | UR BL2 |
| | 4EB-21651-00-P6 | TAPA DE GUARDABARRO TRAS. | 1 | 1 | UR VRC7 |
| 13 | 99247-00080 | EMBLEMA, YAMAHA | 1 | 1 | UR PARA BL2 |
| | 99246-00080 | EMBLEMA, YAMAHA | 1 | 1 | UR PARA VRC7 |
| 14 | 4BP-82131-00 | TIRANTE DE BATERIA | 1 | 1 | |
| 15 | 18G-82131-00 | TIRANTE DE BATERIA | 1 | 1 | |
| 16 | 90338-08226 | TAPON | 4 | 4 | |
| 17 | 97707-60016 | TORNILLO ROSCA HEMBRA | 4 | 4 | |
| 18 | 90464-15157 | BRIDA | 1 | 1 | |
| 19 | 1YW-21717-01 | AMORTIGUADOR | 1 | 1 | |
| 20 | 4BR-21621-00 | CHARNELA | 1 | 1 | |
| 21 | 90150-04041 | TORNILLO CABEZA REDONDA | 4 | 4 | |
| 22 | 90201-04018 | ARANDELA PLANA | 4 | 4 | |
| 23 | 95607-04100 | TUERCA AUTOBLOCANTE | 4 | 4 | |
| 24 | 1HX-28100-01 | JUEGO DE HERRAMIENTAS | 1 | 1 | |

FIG. 21 CUBIERTA LATERAL



4BR351-6210

| REF. NO. | CODIGO NO. | DESCRIPCION | 4BRH | 4LX8 | | | OBSERVACION |
|----------|-----------------|-----------------------|------|------|--|--|-------------|
| | | | | | | | |
| 1 | 4EB-21711-00-4B | TAPA LATERAL 1 | 1 | 1 | | | UR BL2 |
| | 4EB-21711-00-P6 | TAPA LATERAL 1 | 1 | 1 | | | UR VRC7 |
| 2 | 92907-04200 | ARANDELA | 1 | 1 | | | |
| 3 | 97707-40010 | TORNILLO ROSCA HEMBRA | 1 | 1 | | | |
| 4 | 90154-05059 | TORNILLO DE LIGAR | 3 | 3 | | | |
| 5 | 90183-05024 | TUERCA DE RESORTE | 1 | 1 | | | |
| 6 | 90338-10132 | TAPON | 1 | 1 | | | |
| 7 | 4EB-21721-00-4B | TAPA LATERAL 2 | 1 | 1 | | | UR BL2 |
| | 4EB-21721-00-P6 | TAPA LATERAL 2 | 1 | 1 | | | UR VRC7 |
| 8 | 92907-04200 | ARANDELA | 1 | 1 | | | |
| 9 | 97707-40010 | TORNILLO ROSCA HEMBRA | 1 | 1 | | | |
| 10 | 90154-05059 | TORNILLO DE LIGAR | 3 | 3 | | | |
| 11 | 90183-05024 | TUERCA DE RESORTE | 1 | 1 | | | |
| 12 | 90338-10132 | TAPON | 1 | 1 | | | |
| 13 | 4EB-2171E-00 | CUBIERTA LATERAL 5 | 1 | 1 | | | |
| 14 | 90480-12320 | TAPON | 2 | 2 | | | |
| 15 | 8U9-77162-00 | FRANJA DE CLIMA 2 | 1 | 1 | | | |
| 16 | 4EB-2171X-00 | CUBIERTA LATERAL 6 | 1 | 1 | | | |
| 17 | 90480-12320 | TAPON | 2 | 2 | | | |
| 18 | 8U9-77162-00 | FRANJA DE CLIMA 2 | 1 | 1 | | | |

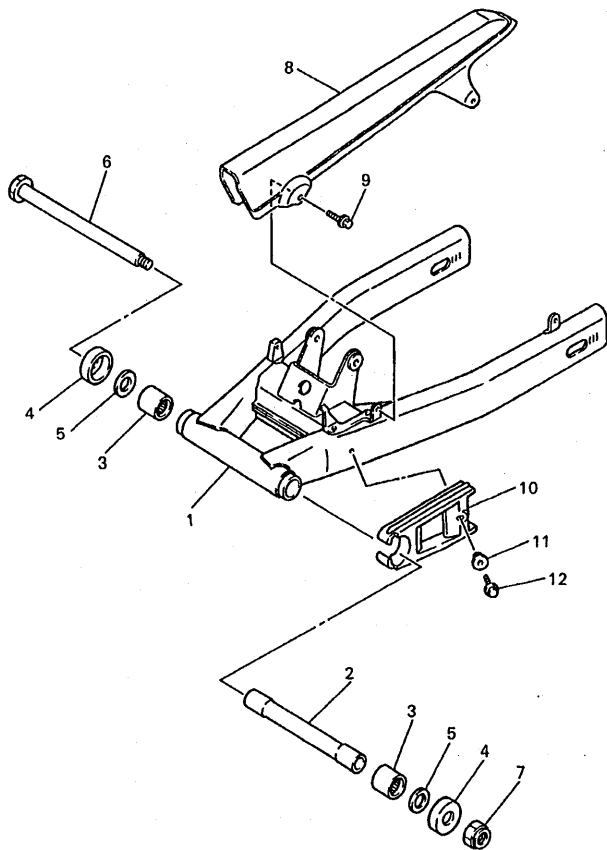


FIG. 22 BRAZO TRASERO

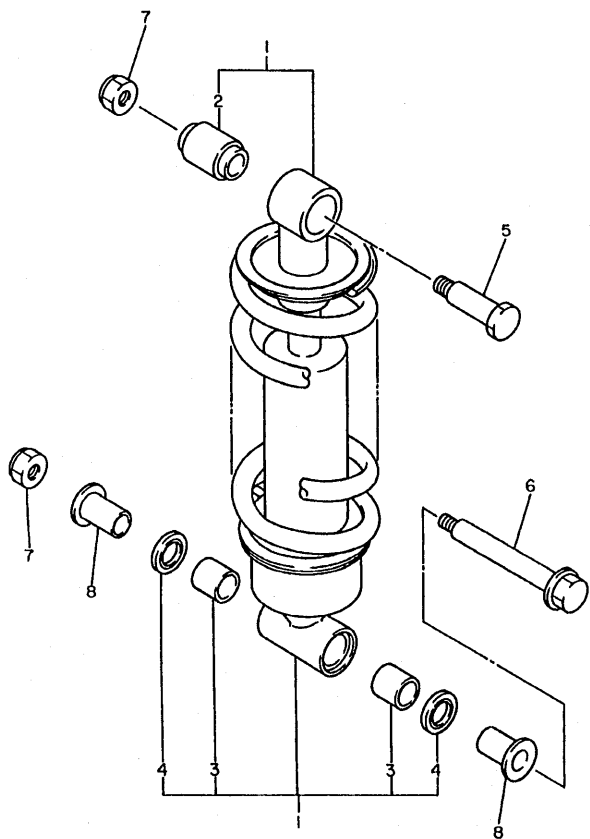
| REF. NO. | CODIGO NO. | DESCRIPCION | 4BRH | 4LX8 | OBSERVACION |
|----------|-----------------|------------------------|------|------|-------------|
| 1 | 4BR-22110-01-WL | BRAZO TRASERO COMPLETO | 1 | 1 | STDS |
| 2 | 33M-22184-00 | BUJE | 1 | 1 | |
| 3 | 93920-32403 | COJINETE | 2 | 2 | |
| 4 | 4X7-22129-00 | TAPA DE EMPUJE 2 | 2 | 2 | |
| 5 | 90201-161J3 | ARANDELA PLANA | 2 | 2 | |
| 6 | 3LN-22141-60 | EJE DEL BARCULANTE | 1 | 1 | |
| 7 | 90185-14070 | TUERCA AUTOBLOCANTE | 1 | 1 | |
| 8 | 1KT-22311-00 | CABRECADENA | 1 | 1 | |
| 9 | 90119-06044 | TORNILLO CON ARANDELA | 2 | 2 | |
| 10 | 3YX-22151-00 | SELLO DE GUARDA | 1 | 1 | |
| 11 | 90387-083Y8 | CASQUILLO CON VALONA | 1 | 1 | |
| 12 | 95807-06016 | TUERCA DE REBORDE | 1 | 1 | |
| | | | | | |
| | | | | | |
| | | | | | |
| | | | | | |
| | | | | | |



4BR351-5220

D6

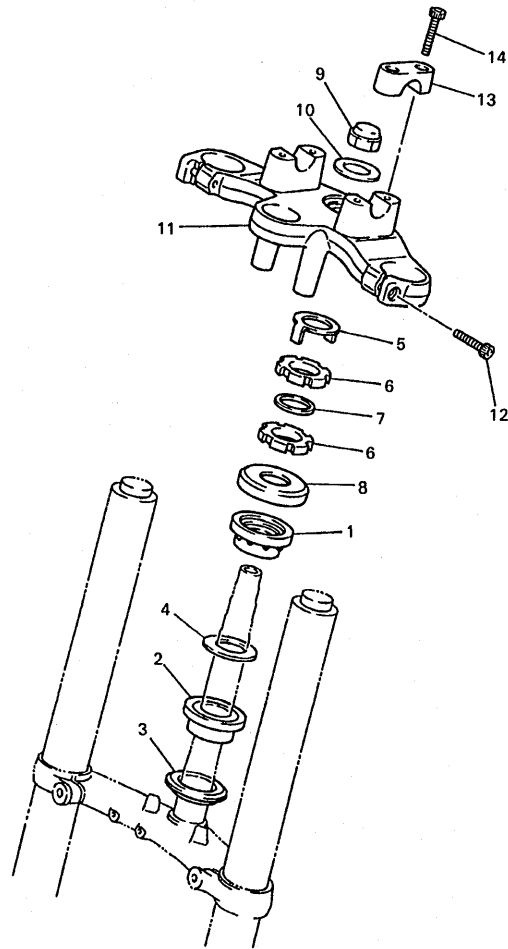
FIG. 23 SUSPENSION TRASERO



| REF. NO. | CODIGO NO. | DESCRIPCION | 4BRH | 4LX8 | | | OBSERVACION |
|----------|--------------|--------------------------------|------|------|--|--|-------------|
| | | | | | | | |
| 1 | 4BR-22210-01 | AMORTIGUADOR TRASERO COMPLETO | 1 | 1 | | | |
| 2 | 34L-22216-00 | .BUJE DEL AMORTIGUADOR TRASERO | 1 | 1 | | | |
| 3 | 93109-18020 | .SELLO ACEITE | 2 | 2 | | | |
| 4 | 90384-18157 | .BUJE BIMETALICO | 2 | 2 | | | |
| 5 | 90101-12558 | TORNILLO | 1 | 1 | | | |
| 6 | 90109-125F1 | PERNO | 1 | 1 | | | |
| 7 | 95607-12200 | TUERCA DE AUTO-CIERRE | 2 | 2 | | | |
| 8 | 90387-123X6 | CASQUILLO CON VALONA | 2 | 2 | | | |
| | | | | | | | |
| | | | | | | | |
| | | | | | | | |
| | | | | | | | |
| | | | | | | | |

4BP010-1230

FIG. 24 DIRECCION



4BRE351-8240

| REF. NO. | CODIGO NO. | DESCRIPCION | 4BRH | 4LX8 | | | OBSERVACION |
|----------|-----------------|----------------------------|------|------|--|--|-------------|
| | | | | | | | |
| 1 | 93399-99931 | COJINETE | 1 | 1 | | | |
| 2 | 93399-99932 | COJINETE | 1 | 1 | | | |
| 3 | 3FV-23462-00 | RETEN DE DIRECCION | 1 | 1 | | | |
| 4 | 90202-24190 | ARANDELA DE PLANA | 1 | 1 | | | |
| 5 | 26H-23418-01 | ARANDELA ESPECIAL | 1 | 1 | | | |
| 6 | 90179-25033 | TUERCA | 2 | 2 | | | |
| 7 | 90202-26142 | ARANDELA DE PLANA | 1 | 1 | | | |
| 8 | 1W1-23416-00 | CUBIERTA DE BASE DE BOLA 2 | 1 | 1 | | | |
| 9 | 90176-22081 | TUERCA CORONA | 1 | 1 | | | |
| 10 | 90201-220T0 | ARANDELA PLANA | 1 | 1 | | | |
| 11 | 4EB-23435-00 | PLATINA SUPERIOR | 1 | 1 | | | |
| 12 | 91314-08030 | PERNO | 2 | 2 | | | |
| 13 | 4H7-23441-00-P0 | SOPORTE DE MANUBRIO | 2 | 2 | | | LGM1 |
| 14 | 91314-08030 | PERNO | 4 | 4 | | | |

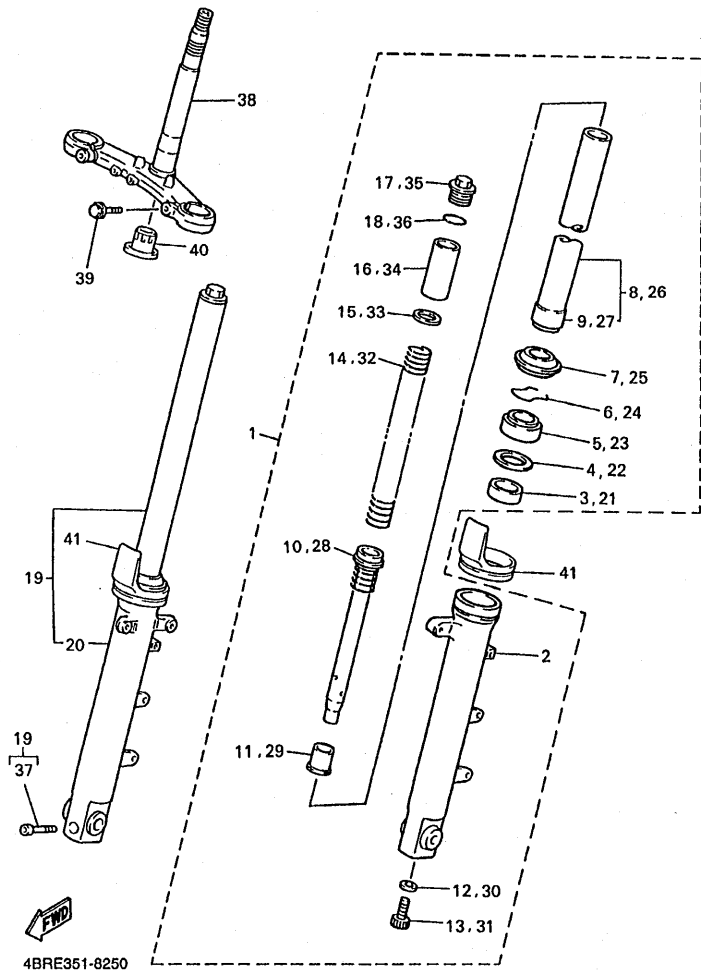


FIG. 25 HORQUILLA DELANTERA

| REF. NO. | CODIGO NO. | DESCRIPCION | 4BRH | 4LX8 | | | OBSERVACION |
|----------|--------------|--------------------------------|------|------|--|--|-------------|
| 1 | 4EB-23102-00 | HORQUILLA DELANTERA COMPL.(MI) | 1 | 1 | | | |
| 2 | 4EB-23126-10 | .TUBO EXTERIOR 1 | 1 | 1 | | | |
| 3 | 4FM-23125-40 | .METAL CORREDIZO 1 | 1 | 1 | | | |
| 4 | 36Y-23146-10 | .ARANDELA DE SELLO DE ACEITE | 1 | 1 | | | |
| 5 | 4EB-23145-00 | .RETEN DE ACEITE | 1 | 1 | | | |
| 6 | 26H-23156-00 | .PRESILLA DEL RETEN DE ACEITE | 1 | 1 | | | |
| 7 | 4EB-23144-00 | .GUARDAPOLVO | 1 | 1 | | | |
| 8 | 4EB-23110-10 | .TUBO INTERIOR COMPLETO 1 | 1 | 1 | | | |
| 9 | 4YR-23171-00 | ..PISTON HORQUILLA DELANT. | 1 | 1 | | | |
| 10 | 4EB-23170-00 | .CILINDRO COMPL DE HORQ DELAN | 1 | 1 | | | |
| 11 | 4YR-23173-00 | .VASTAGO AHUSADO | 1 | 1 | | | |
| 12 | 509-23158-L0 | .EMPAQUE | 1 | 1 | | | |
| 13 | 278-23181-50 | .TORNILLO CABEZAHEXAGONAL | 1 | 1 | | | |
| 14 | 4EB-23141-10 | .RESORTE HORQUILLA DELANT. | 1 | 1 | | | |
| 15 | 3EN-23149-50 | .ARANDELA DE RESORTE SUPERIOR | 1 | 1 | | | |
| 16 | 4YR-23118-00 | .SEPARADOR | 1 | 1 | | | |
| 17 | 3EN-23111-50 | .TAPON | 1 | 1 | | | |
| 18 | 43F-23188-10 | .ANILLO O | 1 | 1 | | | |
| 19 | 4EB-23103-00 | HORQUILLA DELANTERA COMPL.(MD) | 1 | 1 | | | |
| 20 | 4EB-23136-10 | .TUBO EXTERIOR (DER.) | 1 | 1 | | | |
| 21 | 4FM-23125-40 | .METAL CORREDIZO 1 | 1 | 1 | | | |
| 22 | 36Y-23146-10 | .ARANDELA DE SELLO DE ACEITE | 1 | 1 | | | |
| 23 | 4EB-23145-00 | .RETEN DE ACEITE | 1 | 1 | | | |
| 24 | 26H-23156-00 | .PRESILLA DEL RETEN DE ACEITE | 1 | 1 | | | |
| 25 | 4EB-23144-00 | .GUARDAPOLVO | 1 | 1 | | | |
| 26 | 4EB-23110-10 | .TUBO INTERIOR COMPLETO 1 | 1 | 1 | | | |
| 27 | 4YR-23171-00 | ..PISTON HORQUILLA DELANT. | 1 | 1 | | | |

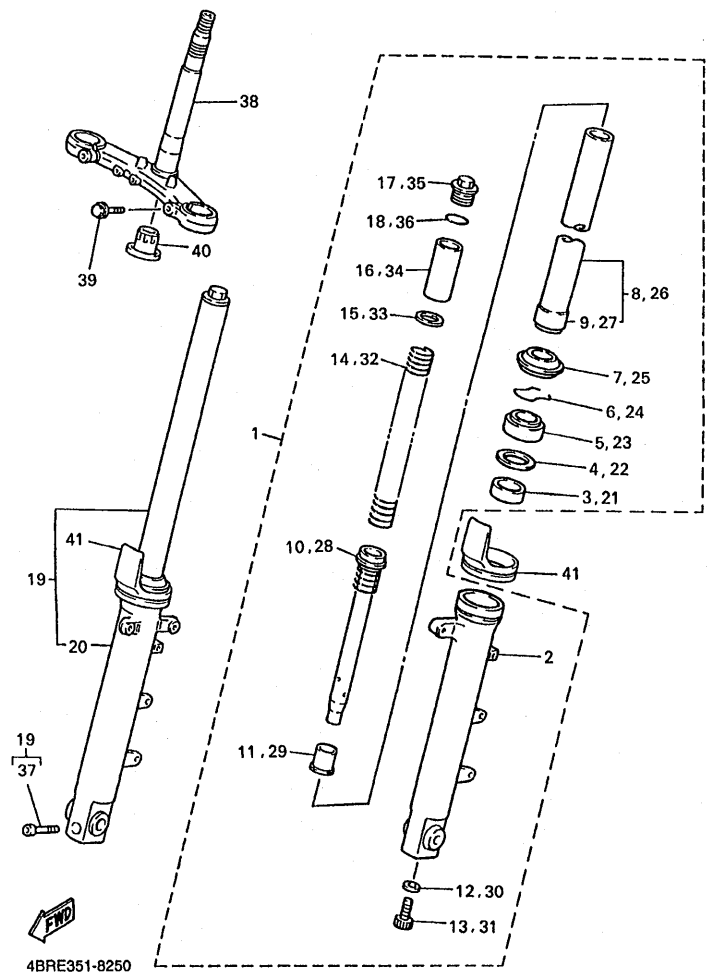


FIG. 25 HORQUILLA DELANTERA

| REF. NO. | CODIGO NO. | DESCRIPCION | 4BRH | 4LX8 | | | OBSERVACION |
|----------|--------------|-------------------------------|------|------|--|--|-------------|
| | | | | | | | |
| 28 | 4EB-23170-00 | .CILINDRO COMPL DE HORQ DELAN | 1 | 1 | | | |
| 29 | 4YR-23173-00 | .VASTAGO AHUSADO | 1 | 1 | | | |
| 30 | 509-23158-L0 | .EMPAQUE | 1 | 1 | | | |
| 31 | 278-23181-50 | .TORNILLO CABEZAHEXAGONAL | 1 | 1 | | | |
| 32 | 4EB-23141-10 | .RESORTE HORQUILLA DELANT. | 1 | 1 | | | |
| 33 | 3EN-23149-50 | .ARANDELA DE RESORTE SUPERIOR | 1 | 1 | | | |
| 34 | 4YR-23118-00 | .SEPARADOR | 1 | 1 | | | |
| 35 | 3EN-23111-50 | .TAPON | 1 | 1 | | | |
| 36 | 43F-23188-10 | .ANILLO O | 1 | 1 | | | |
| 37 | 91314-08040 | .PERNO | 1 | 1 | | | |
| 38 | 4EB-23340-00 | PLATINA INFERIOR COMPLETA | 1 | 1 | | | |
| 39 | 4EB-23356-00 | PERNO 2 | 2 | 2 | | | |
| 40 | 4KM-23123-01 | CUBIERTA INFERIOR 1 | 1 | 1 | | | |
| 41 | 4PU-2331G-00 | CUBIERTA | 2 | 2 | | | |

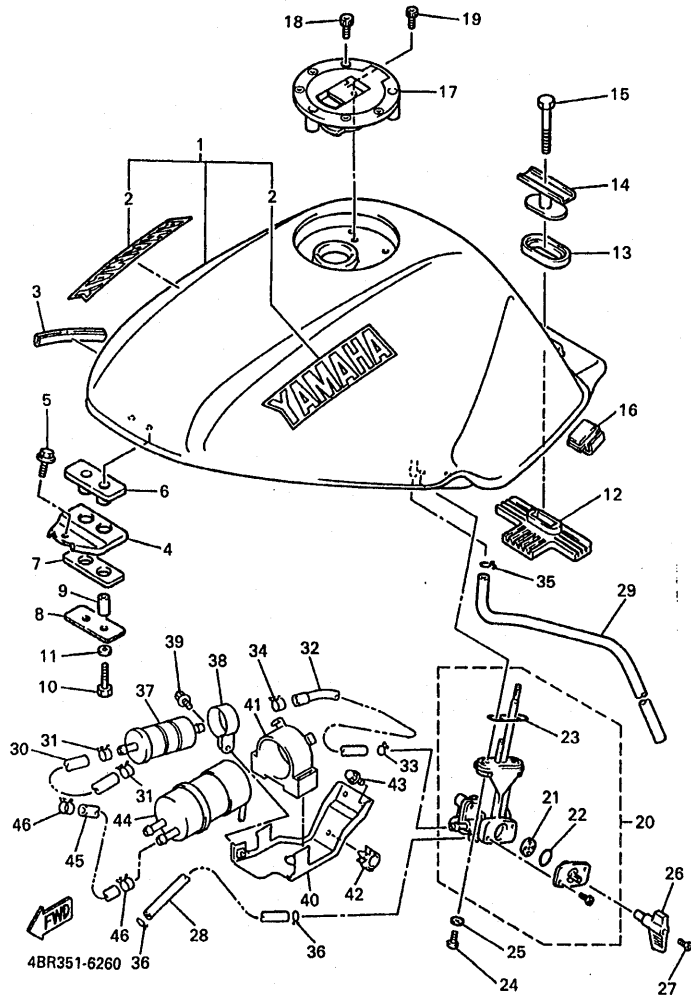
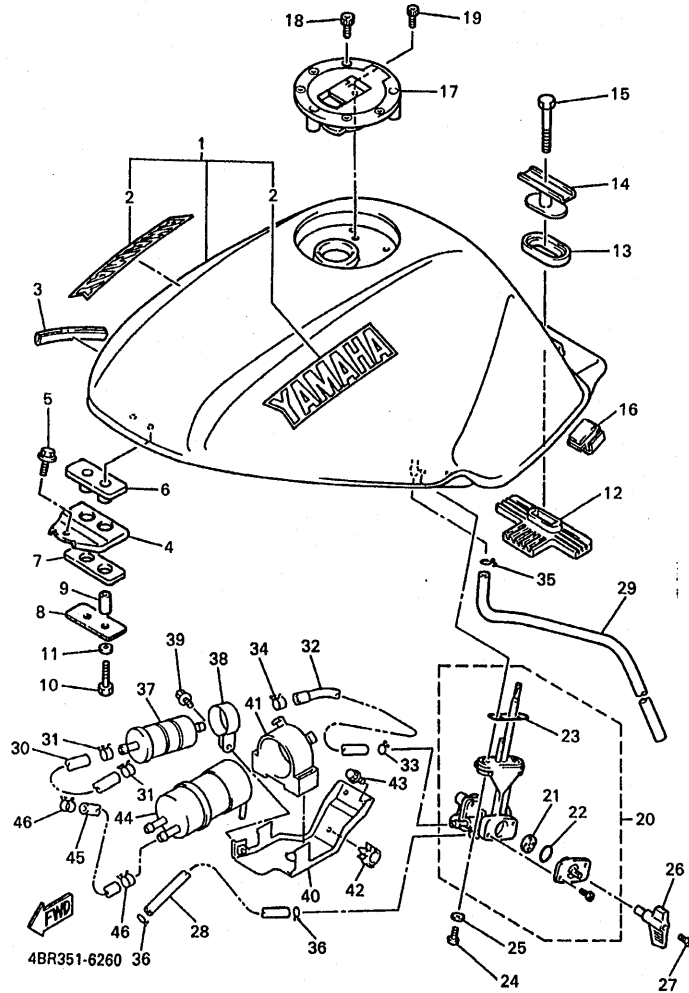


FIG. 26 DEPOSITO DE COMBUSTIBLE

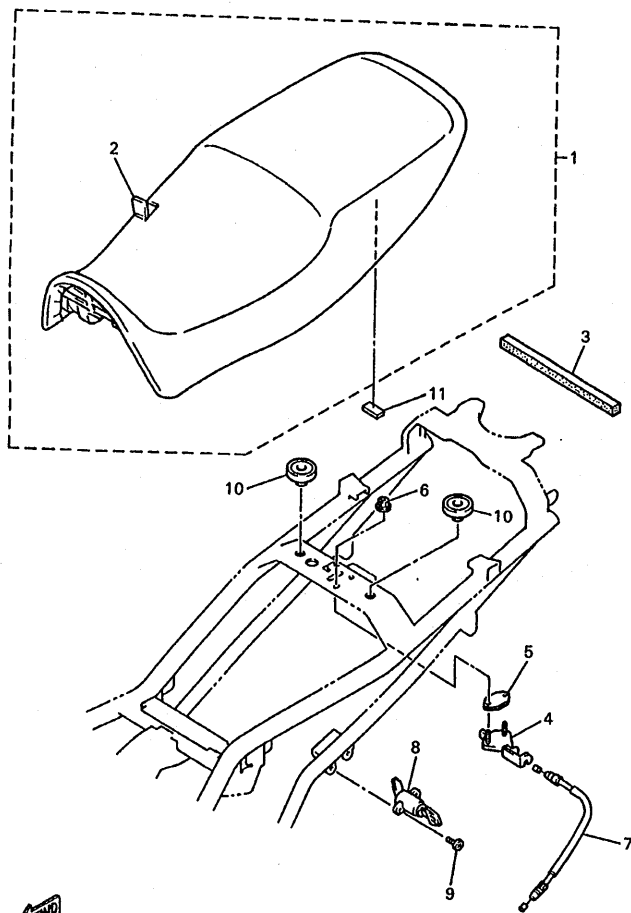
| REF. NO. | CODIGO NO. | DESCRIPCION | | | OBSERVACION |
|----------|-----------------|-------------------------------|------|-----|--------------|
| | | | 4BRH | 4X8 | |
| 1 | 4BP-Y2410-02-03 | DEPOSITO DE COMBUSTIBLE COMP. | 1 | 1 | UR BL2 |
| | 4BP-Y2410-02-02 | DEPOSITO DE COMBUSTIBLE COMP. | 1 | 1 | UR VRC7 |
| 2 | 99227-00140 | .EMBLEMA, YAMAHA | 2 | 2 | UR PARA BL2 |
| | 99226-00140 | .EMBLEMA, YAMAHA | 2 | 2 | UR PARA VRC7 |
| 3 | 4BP-24188-00 | MOLDURA DEPOSITO COMBUST. | 1 | 1 | |
| 4 | 4BP-24191-00 | SOPORTE DEPOSITO DE COMBUST.1 | 1 | 1 | |
| 5 | 90119-06213 | TORNILLO CON ARANDELA | 1 | 1 | |
| 6 | 2GH-24181-00 | AMORTIGUADOR DE MONTAJE | 1 | 1 | |
| 7 | 2GH-24183-00 | AMORTIGUADOR DE MONTAJE 3 | 1 | 1 | |
| 8 | 2GH-24186-00 | ARANDELA ESPECIAL | 1 | 1 | |
| 9 | 90387-06299 | CASQUILLO CON VALONA | 2 | 2 | |
| 10 | 97007-06025 | PERNO | 2 | 2 | |
| 11 | 92907-06600 | ARANDELA | 2 | 2 | |
| 12 | 4BP-24182-00 | AMORTIGUADOR DE MONTAJE 2 | 1 | 1 | |
| 13 | 3Y6-24183-00 | AMORTIGUADOR DE MONTAJE 3 | 1 | 1 | |
| 14 | 4BP-24186-00 | ARANDELA ESPECIAL | 1 | 1 | |
| 15 | 97007-08055 | PERNO | 1 | 1 | |
| 16 | 4JH-24183-00 | AMORTIGUADOR DE MONTAJE 3 | 2 | 2 | |
| 17 | 4FM-24602-10 | TAPON COMPLETO | 1 | 1 | |
| 18 | 90110-05112 | TORNILLO ALLEN | 3 | 3 | |
| 19 | 91317-05010 | PERNO | 1 | 1 | |
| 20 | 4BP-24500-01 | GRIFO DE COMBUSTIBLE 1 | 1 | 1 | |
| 21 | 3AJ-24523-00 | .VALVULA | 1 | 1 | |
| 22 | 3AJ-24534-00 | .SELLO DE GRIFO | 1 | 1 | |
| 23 | 4X8-24512-00 | .EMPAQUE | 1 | 1 | |
| 24 | 90149-06008 | TORNILLO DE REGLAJE | 2 | 2 | |
| 25 | 90202-05193 | ARANDELA DE PLANA | 2 | 2 | |

FIG. 26 DEPOSITO DE COMBUSTIBLE



| REF. NO. | CODIGO NO. | DESCRIPCION | | | OBSERVACION |
|----------|--------------|-------------------------------|------|------|-------------|
| | | | 4BRH | 4LX8 | |
| 26 | 3HE-24524-00 | LLAVE DEL GRIFO | 1 | 1 | |
| 27 | 98707-04018 | TORNILLO DE CABEZA PLANA | 1 | 1 | |
| 28 | 90445-09683 | TUBO (L260) | 1 | 1 | |
| 29 | 90445-103E6 | TUBO (L515) | 1 | 1 | |
| 30 | 4EB-24313-00 | TUBO 3 | 1 | 1 | |
| 31 | 90467-12053 | PRESILLA | 2 | 2 | |
| 32 | 4EB-24311-00 | TUBO DE COMBUSTIBLE 1 | 1 | 1 | |
| 33 | 90467-10041 | PRESILLA | 1 | 1 | |
| 34 | 90467-12053 | PRESILLA | 1 | 1 | |
| 35 | 90467-09006 | PRESILLA | 1 | 1 | |
| 36 | 90467-08021 | PRESILLA | 2 | 2 | |
| 37 | 1FK-24560-00 | FILTRO COMPLETO | 1 | 1 | |
| 38 | 4BR-24366-00 | GRAMPA DE TUBO DE COMBUST.1 | 1 | 1 | |
| 39 | 95817-06010 | TUERCA DE REBORDE | 1 | 1 | |
| 40 | 4EB-24216-00 | SOPORTE | 1 | 1 | |
| 41 | 4EB-24398-00 | BANDA 1 | 1 | 1 | |
| 42 | 90464-18205 | BRIDA | 1 | 1 | |
| 43 | 95027-06014 | PERNO, DE BRIDA | 2 | 2 | |
| 44 | 3YX-13907-01 | BOMBA DE COMBUSTIBLE COMPLETA | 1 | 1 | |
| 45 | 90445-144J8 | TUBO (L135) | 1 | 1 | |
| 46 | 90467-13071 | PRESILLA | 2 | 2 | |

FIG. 27 ASIENTO



4BR351-6270

| REF. NO. | CODIGO NO. | DESCRIPCION | 4BRH | | | | | OBSERVACION |
|----------|--------------|----------------------------|------|---|--|--|--|-------------|
| | | | 4LX8 | | | | | |
| 1 | 4EB-24730-20 | SILLIN DOBLE COMPLETO | 1 | 1 | | | | YB |
| 2 | 4EB-2470F-20 | FUNDADE SILLIN | 1 | 1 | | | | YB |
| 3 | 4BP-24737-00 | AMORTIGUADOR DE ASIENTO | 1 | 1 | | | | |
| 4 | 4BP-24780-00 | TORNILLO CONTROL DE AIRE | 1 | 1 | | | | |
| 5 | 4BP-24792-00 | PLACA | 1 | 1 | | | | |
| 6 | 95707-06500 | TUERCA DE BRIDA | 2 | 2 | | | | |
| 7 | 4EB-2478E-00 | CABLE | 1 | 1 | | | | |
| 8 | 3CK-W2470-00 | ASIENTO DE CIERRE COMPLETO | 1 | 1 | | | | |
| 9 | 90149-06228 | TORNILLO DE REGLAJE | 2 | 2 | | | | |
| 10 | 22W-24741-00 | COJIN DE ASIENTO | 2 | 2 | | | | |
| 11 | 3XV-21717-00 | AMORTIGUADOR | 2 | 2 | | | | |
| | | | | | | | | |
| | | | | | | | | |
| | | | | | | | | |
| | | | | | | | | |
| | | | | | | | | |

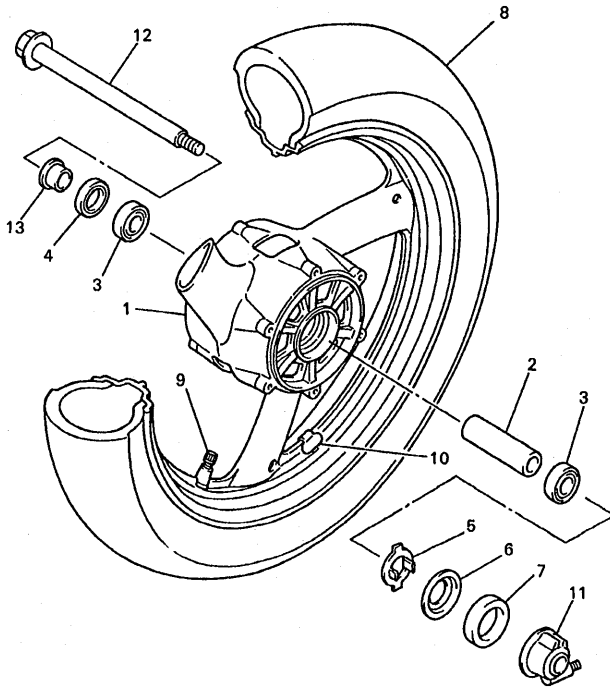
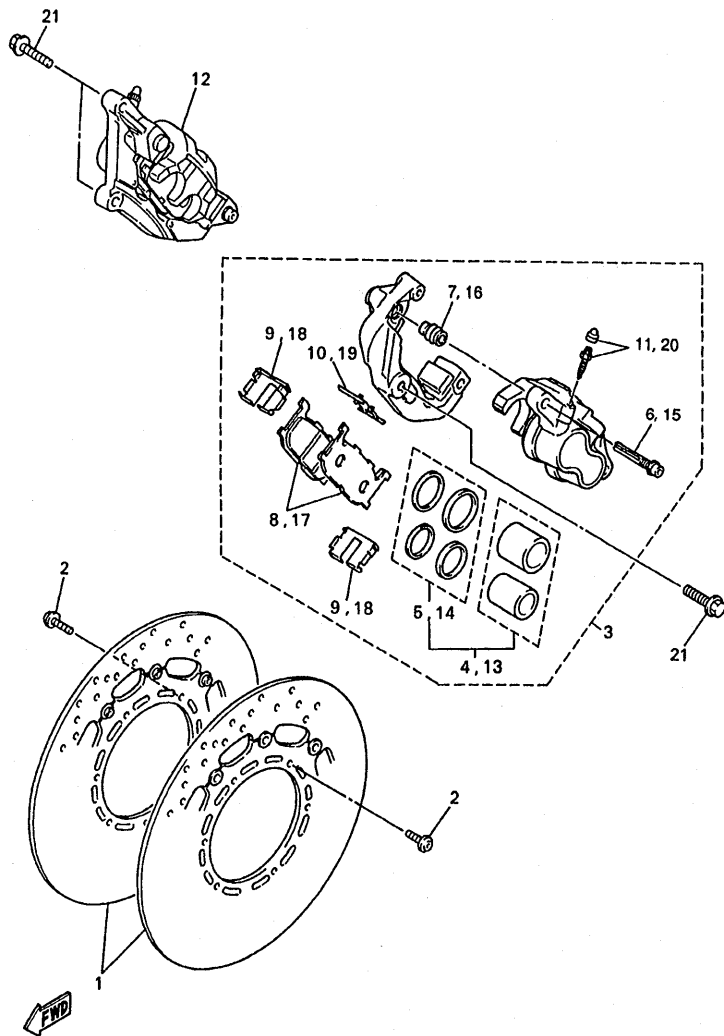


FIG. 28 RUEDA DELANTERA

| REF. NO. | CODIGO NO. | DESCRIPCION | 4BRH | 4LX8 | | OBSERVACION |
|----------|-----------------|-------------------------------------|------|------|--|----------------|
| 1 | 4EB-25168-00-WN | RUEDA FUNDIDA DELANTERA | 1 | 1 | | CIS |
| 2 | 90560-17241 | SEPARADOR | 1 | 1 | | |
| 3 | 93306-20309 | COJINETE | 2 | 2 | | |
| 4 | 93102-25017 | SELLO ACEITE | 1 | 1 | | |
| 5 | 341-25149-00 | EMBRAGUE DEL CUENTAKMS | 1 | 1 | | |
| 6 | 341-25846-00 | RETEN DEL EMBRAGUE | 1 | 1 | | |
| 7 | 93105-45017 | SELLO ACEITE | 1 | 1 | | |
| 8 | 94111-1707Y | NEUMATICO (110/80-17 57H D103FA) | 1 | 1 | | UR DUNLOP |
| | * | NEUMATICO (110/80-17 57H MACADAM50) | 1 | 1 | | UR LM MICHELIN |
| 9 | 93900-00022 | VALVULA DE ARO | 1 | 1 | | TAIHEIYO |
| 10 | 29L-25398-00 | BALANCEADOR DE RUEDA(10G) | 1 | 1 | | UR |
| | 29L-25398-10 | BALANCEADOR DE RUEDA (20G) | 1 | 1 | | UR |
| | 29L-25398-20 | BALANCEADOR DE RUEDA (30G) | 1 | 1 | | UR |
| 11 | 4KG-25190-10 | UNIDAD DE ENGRANAJE COMPLETA | 1 | 1 | | |
| 12 | 3GM-25181-03 | EJE DE LA RUEDA | 1 | 1 | | |
| 13 | 90387-177Y4 | CASQUILLO CON VALONA | 1 | 1 | | |



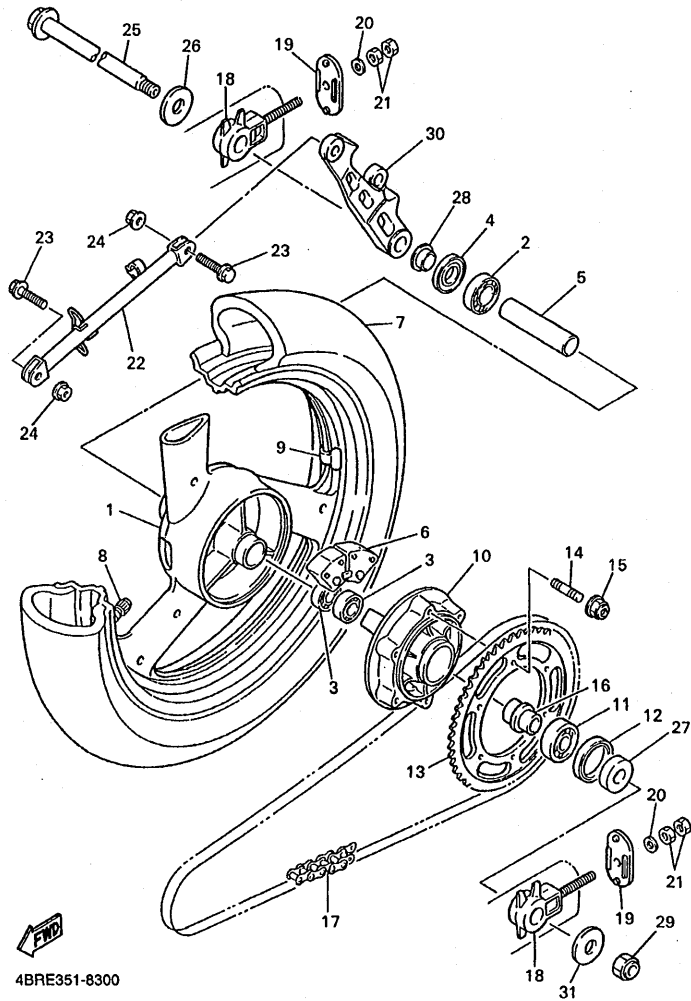
4BRE351-8280



4KEC351-1290

FIG. 29 CALIBRE FRENO DELANTERA

| REF. NO. | CODIGO NO. | DESCRIPCION | 4BRHT | 4LX8 | | | | OBSERVACION |
|----------|--------------|--------------------------------|-------|------|--|--|--|-------------|
| | | | | | | | | |
| 1 | 3LR-2581T-00 | DISCO DE FRENO | 2 | 2 | | | | |
| 2 | 90109-083G4 | PERNO | 12 | 12 | | | | |
| 3 | 5KS-2580T-00 | CALIBRE COMPLETO (IZQUIERDO) | 1 | 1 | | | | |
| 4 | 5KS-W0057-00 | .PISTON COMPLETO PINZA | 1 | 1 | | | | |
| 5 | 4FU-W0047-00 | ..JUEGO DE RETENES DE PINZA | 1 | 1 | | | | |
| 6 | 4TT-25914-00 | .PASADOR | 2 | 2 | | | | |
| 7 | 4TT-25937-00 | .FUNDA | 2 | 2 | | | | |
| 8 | 4EB-W0045-00 | .JUEGO DE COJIN DE FRENO | 1 | 1 | | | | |
| 9 | 4BP-25919-00 | .SOPORTE DE PASTILLAS | 2 | 2 | | | | |
| 10 | 3YX-25929-00 | .RESORTE PLACA, COJIN DE FRENO | 1 | 1 | | | | |
| 11 | 51L-W0048-00 | .CJTO TORNILLO DE PURGA | 1 | 1 | | | | |
| 12 | 5KS-2580U-00 | CALIBRE COMPLETO (DERECO) | 1 | 1 | | | | |
| 13 | 5KS-W0057-00 | .PISTON COMPLETO PINZA | 1 | 1 | | | | |
| 14 | 4FU-W0047-00 | ..JUEGO DE RETENES DE PINZA | 1 | 1 | | | | |
| 15 | 4TT-25914-00 | .PASADOR | 2 | 2 | | | | |
| 16 | 4TT-25937-00 | .FUNDA | 2 | 2 | | | | |
| 17 | 4EB-W0045-00 | .JUEGO DE COJIN DE FRENO | 1 | 1 | | | | |
| 18 | 4BP-25919-00 | .SOPORTE DE PASTILLAS | 2 | 2 | | | | |
| 19 | 3YX-25929-00 | .RESORTE PLACA, COJIN DE FRENO | 1 | 1 | | | | |
| 20 | 51L-W0048-00 | .CJTO TORNILLO DE PURGA | 1 | 1 | | | | |
| 21 | 90105-10638 | TORNILLO CON ARANDELA | 4 | 4 | | | | |

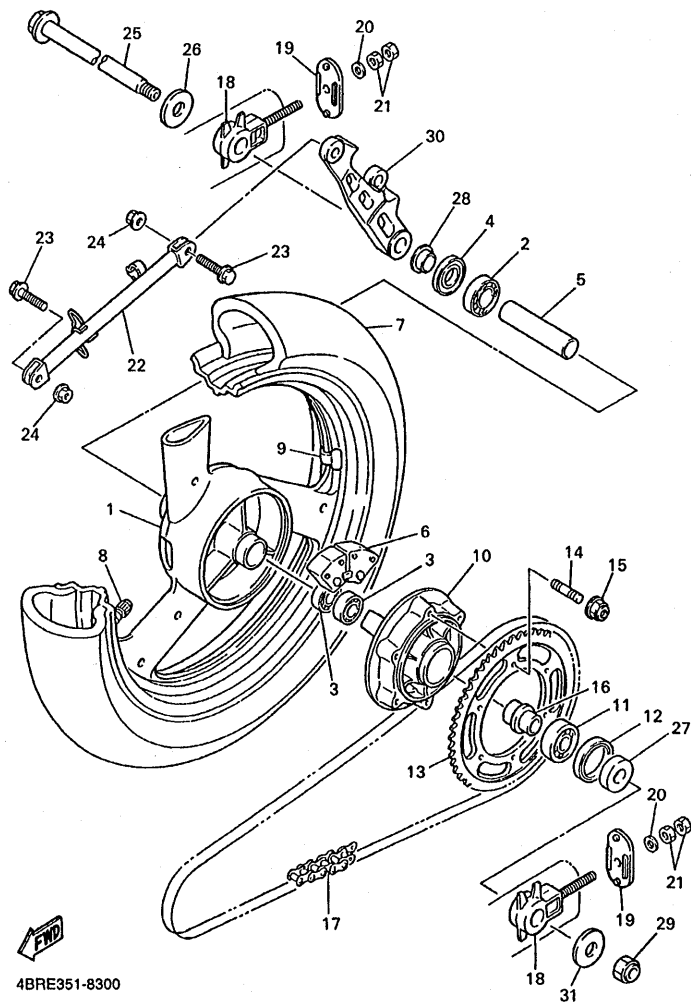


4BRE351-8300

FIG. 30 RUEDA TRASERA

| REF. NO. | CODIGO NO. | DESCRIPCION | 4BRH | 4LX8 | OBSERVACION |
|----------|-----------------|-------------------------------------|------|------|----------------|
| 1 | 3HE-25338-00-WN | RUEDA FUNDIDA TRASERA | 1 | 1 | CIS |
| 2 | 93306-30306 | COJINETE (B6303) | 1 | 1 | |
| 3 | 93306-20314 | COJINETE | 2 | 2 | |
| 4 | 93102-25044 | SELLO ACEITE | 1 | 1 | |
| 5 | 90387-174V8 | CASQUILLO CON VALONA | 1 | 1 | |
| 6 | 4BP-25364-00 | AMORTIGUADOR | 3 | 3 | |
| 7 | 94113-1807X | NEUMATICO (130/70-18 63H D103A) | 1 | 1 | UR DUNLOP |
| | * | NEUMATICO (130/70-18 63H MACADAM50) | 1 | 1 | UR LM MICHELIN |
| 8 | 93900-00022 | VALVULA DE ARO | 1 | 1 | TAIHEIYO |
| 9 | 29L-25398-00 | BALANCEADOR DE RUEDA(10G) | 1 | 1 | UR |
| | 29L-25398-10 | BALANCEADOR DE RUEDA (20G) | 1 | 1 | UR |
| | 29L-25398-20 | BALANCEADOR DE RUEDA (30G) | 1 | 1 | UR |
| 10 | 4BP-25366-00 | EMBRAGUE DE MASA | 1 | 1 | |
| 11 | 93306-37207 | COJINETE | 1 | 1 | |
| 12 | 93105-42024 | SELLO ACEITE | 1 | 1 | |
| 13 | 4BP-25448-20 | CORONA (48T) | 1 | 1 | |
| 14 | 90116-10485 | ESPARRAGO | 6 | 6 | |
| 15 | 95607-10200 | TUERCA DE AUTO-CIERRE | 6 | 6 | |
| 16 | 90387-177K0 | CASQUILLO CON VALONA | 1 | 1 | |
| 17 | 94581-30110 | CADENA (D.I.D.520VL2-110LE) | 1 | 1 | |
| 18 | 4BP-25388-00 | TIRADOR DE CADENA 1 | 2 | 2 | |
| 19 | 3YX-22174-00 | EXTREMO 1 | 2 | 2 | |
| 20 | 92903-08600 | ARANDELA | 2 | 2 | |
| 21 | 95304-08600 | TUERCA | 4 | 4 | |
| 22 | 4BR-25371-01 | BARRA TENSORA | 1 | 1 | |
| 23 | 90105-083A9 | TORNILLO CON ARANDELA | 2 | 2 | |
| 24 | 95607-08200 | TUERCA DE AUTO-CIERRE | 2 | 2 | |

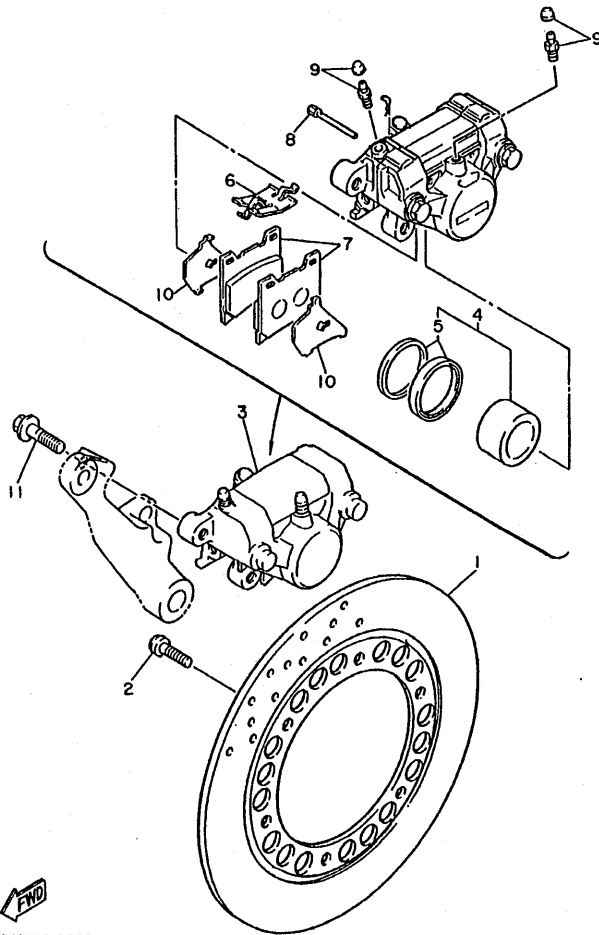
FIG. 30 RUEDA TRASERA



4BRE351-8300

| REF. NO. | CODIGO NO. | DESCRIPCION | 4BRH | 4LX8 | | | OBSERVACION |
|----------|--------------|----------------------|------|------|--|--|-------------|
| 25 | 4EB-25381-00 | EJE DE RUEDA | 1 | 1 | | | |
| 26 | 90201-170T3 | ARANDELA PLANA | 1 | 1 | | | |
| 27 | 90387-177Y5 | CASQUILLO CON VALONA | 1 | 1 | | | |
| 28 | 90387-173L5 | CASQUILLO CON VALONA | 1 | 1 | | | |
| 29 | 90185-16127 | TUERCA AUTOBLOCANTE | 1 | 1 | | | |
| 30 | 3HE-25819-01 | SOPORTE DE CALIBRE | 1 | 1 | | | |
| 31 | 90201-160T2 | ARANDELA PLANA | 1 | 1 | | | |
| | | | | | | | |
| | | | | | | | |
| | | | | | | | |
| | | | | | | | |
| | | | | | | | |
| | | | | | | | |

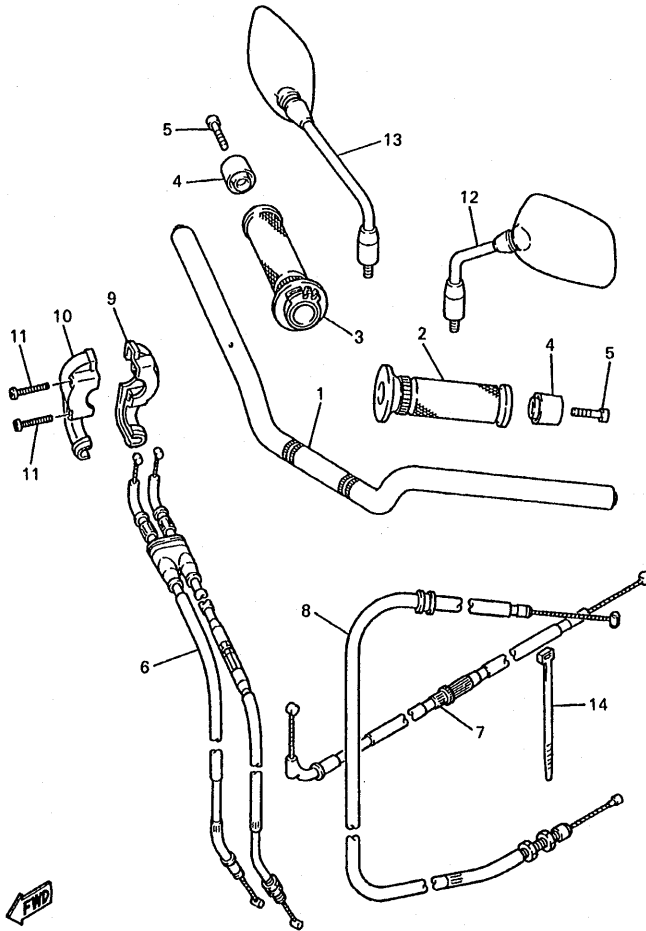
FIG. 31 CALIBRE FRENO TRASERA




4DU110-2300

| REF. NO. | CODIGO NO. | DESCRIPCION | 4BH | 4LX8 | | | OBSERVACION |
|----------|--------------|---------------------------------|-----|------|--|--|-------------|
| | | | | | | | |
| 1 | 4HM-2582W-00 | DISCO DE FRENO TRASEROS 2 | 1 | 1 | | | |
| 2 | 90109-083G4 | PERNO | 6 | 6 | | | |
| 3 | 4BP-2580W-00 | CALIBRE COMPLETO TRASEROS 2 | 1 | 1 | | | |
| 4 | 51L-W0057-00 | .PISTON COMPLETO PINZA | 1 | 1 | | | |
| 5 | 51L-W0047-00 | ..JUEGO DE RETENES DE PINZA | 1 | 1 | | | |
| 6 | 3LN-25919-10 | ..SOPORTE DE PASTILLAS | 1 | 1 | | | |
| 7 | 51L-W0046-01 | ..JUEGO DE PASTILLAS DE FRENO 2 | 1 | 1 | | | |
| 8 | 4FL-25924-00 | ..PASADOR | 2 | 2 | | | |
| 9 | 51L-W0048-00 | ..CJTO TORNILLO DE PURGA | 2 | 2 | | | |
| 10 | 4BP-25827-00 | ..SOPORTE PASTILLA IZQUIERDO | 2 | 2 | | | |
| 11 | 90105-10638 | TORNILLO CON ARANDELA | 2 | 2 | | | |
| | | | | | | | |
| | | | | | | | |
| | | | | | | | |
| | | | | | | | |

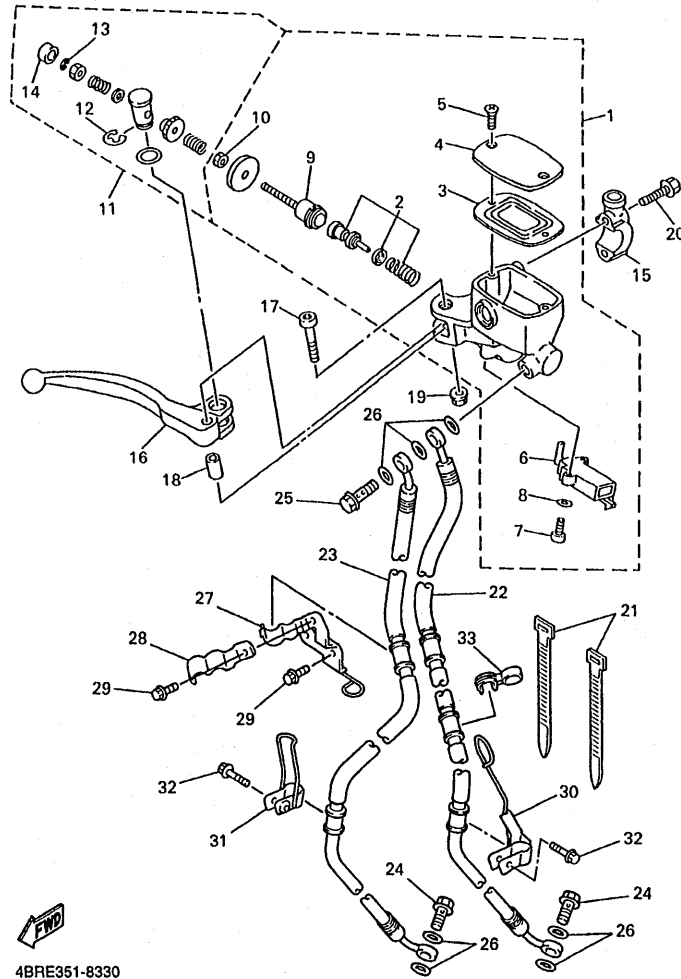
FIG. 32 MANUBRIO. CABLE



4BR351-7320

| REF. NO. | CODIGO NO. | DESCRIPCION | | | OBSERVACION |
|----------|--------------|------------------------------|------|------|-------------|
| | | | 4BRH | 4LX8 | |
| 1 | 4EB-26110-00 | MANUBRIO COMPLETE | 1 | 1 | |
| 2 | 31A-26241-00 | EMPUNADURA (MI) | 1 | 1 | |
| 3 | 36Y-26240-00 | EMPUNADURA COMPLETA | 1 | 1 | |
| 4 | 4JH-26246-00 | EXTREMO DE EMPUNADURA | 2 | 2 | |
| 5 | 91317-06035 | PERNO | 2 | 2 | |
| 6 | 4EB-26302-01 | CABLE DE ACELERADOR COMPLETO | 1 | 1 | |
| 7 | 4EB-26331-00 | CABLE DE ARRANQUE | 1 | 1 | |
| 8 | 4EB-26335-00 | CABLE DE EMBRAGUE | 1 | 1 | |
| 9 | 3XW-26281-01 | TAPA DE EMPUNADURA SUPERIOR | 1 | 1 | |
| 10 | 3XW-26282-01 | TAPA DE EMPUNADURA INFERIOR | 1 | 1 | |
| 11 | 98507-05035 | TORNILLO DE CABEZA CON PLANA | 2 | 2 | |
| 12 | 4BR-26280-00 | ESPEJO COMPLETO (IZQUIERDO) | 1 | 1 | |
| 13 | 4BR-26290-00 | ESPEJO COMPLETO (DERECHO) | 1 | 1 | |
| 14 | 1UA-82591-00 | BANDA | 1 | 1 | |

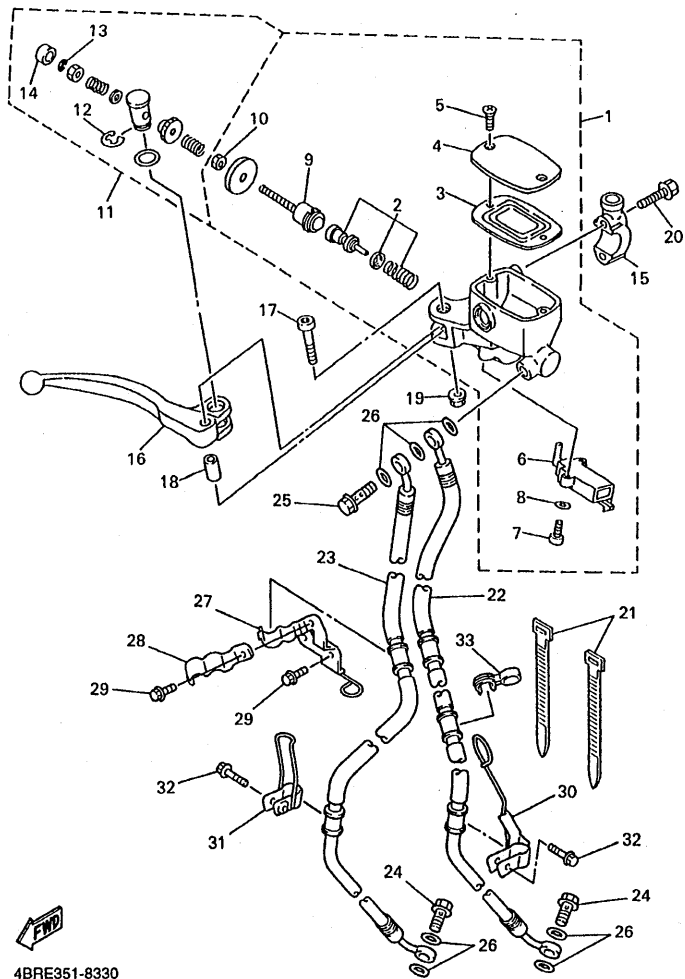
FIG. 33 CILINDRO MAESTRO DELANTERO



4BRE351-8330

| REF. NO. | CODIGO NO. | DESCRIPCION | 4BRH | 4LX8 | | | OBSERVACION |
|----------|--------------|-------------------------------|------|------|--|--|-------------|
| 1 | 4BR-W2587-01 | CILINDRO MAESTRO SUB COMPLET | 1 | 1 | | | |
| 2 | 3YX-W0041-50 | JUEGO DE CILINDRO MAESTRO | 1 | 1 | | | |
| 3 | 3YX-25854-00 | .DIAFRAGMA TANQUE RESERVA | 1 | 1 | | | |
| 4 | 3YX-25852-00 | .TAPA DE TANQUE DE RESERVA | 1 | 1 | | | |
| 5 | 98706-04012 | .TORNILLO DE CABEZA PLANA | 2 | 2 | | | |
| 6 | 4BH-83980-00 | .INTERRUP.PARADA DELANTERO | 1 | 1 | | | |
| 7 | 98506-04012 | .TORNILLO DE CABEZA CON PLANA | 2 | 2 | | | |
| 8 | 92906-04600 | .ARANDELA | 2 | 2 | | | |
| 9 | 3YX-25880-00 | .VALILLA DE EMPUJE CONJUNTO | 1 | 1 | | | |
| 10 | 95301-06600 | .TUERCA | 1 | 1 | | | |
| 11 | 3YX-W0091-02 | TORNILLO, CILINDRO MAESTRO | 1 | 1 | | | |
| 12 | 3YX-25866-00 | .PRESILLA REDONDA | 1 | 1 | | | |
| 13 | 3YX-25866-10 | .PRESILLA REDONDA | 1 | 1 | | | |
| 14 | 3YX-2583H-00 | .FUNDA | 1 | 1 | | | |
| 15 | 3YX-25867-00 | SOPORTE DE CILINDRO MAESTRO | 1 | 1 | | | |
| 16 | 3YX-83922-00 | PALANCA 2 | 1 | 1 | | | |
| 17 | 3YX-2589F-00 | PERNO DE PALANCA | 1 | 1 | | | |
| 18 | 3YX-25838-00 | CASQUILLO DE CALIBRE | 1 | 1 | | | |
| 19 | 95606-06100 | PERNO DE PUNTAL | 1 | 1 | | | |
| 20 | 95026-06030 | PERNO, DE BRIDA | 2 | 2 | | | |
| 21 | 437-83936-01 | BANDA DE CABLE DE INTERRUPTOR | 2 | 2 | | | |
| 22 | 4EB-25872-10 | MANGUERA DE FRENO 1 | 1 | 1 | | | |
| 23 | 4EB-25873-00 | MANGUERA DE FRENO 2 | 1 | 1 | | | |
| 24 | 90401-10159 | PERNO DE UNION | 2 | 2 | | | |
| 25 | 90401-10160 | PERNO DE UNION | 1 | 1 | | | |
| 26 | 90201-10118 | ARANDELA PLANA | 7 | 7 | | | |
| 27 | 4EB-25875-10 | SOPORTE DE MANGUERA FRENO 1 | 1 | 1 | | | |

FIG. 33 CILINDRO MAESTRO DELANTERO



4BRE351-8330

| REF. NO. | CODIGO NO. | DESCRIPCION | | | OBSERVACION |
|----------|--------------|-----------------------------|------|------|-------------|
| | | | 4BRH | 4LX8 | |
| 28 | 4EB-25876-00 | SOPORTE DE MANGUERA FRENO 2 | 1 | 1 | |
| 29 | 95027-06012 | PERNO, DE BRIDA | 3 | 3 | |
| 30 | 4EB-25886-00 | SOPORTE DE MANGUERA FRENO | 1 | 1 | |
| 31 | 4EB-25887-00 | SOPORTE DE MANGUERA FRENO | 1 | 1 | |
| 32 | 95024-06025 | PERNO, DE BRIDA | 2 | 2 | |
| 33 | 3MA-26279-00 | GUIA DE CABLE | 1 | 1 | |
| | | | | | |
| | | | | | |
| | | | | | |
| | | | | | |
| | | | | | |
| | | | | | |
| | | | | | |
| | | | | | |

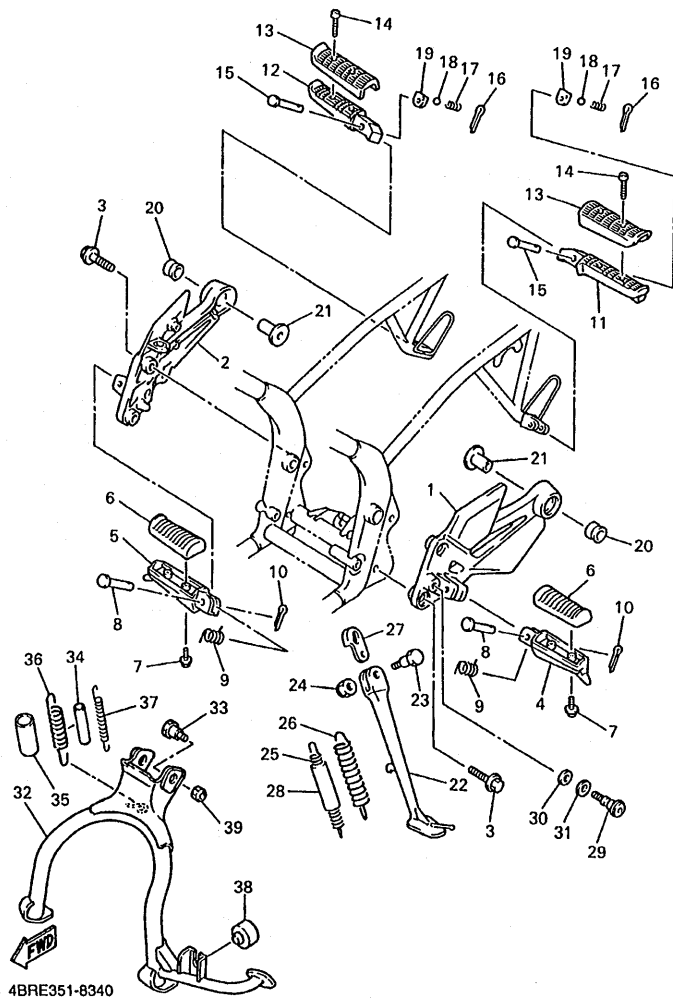
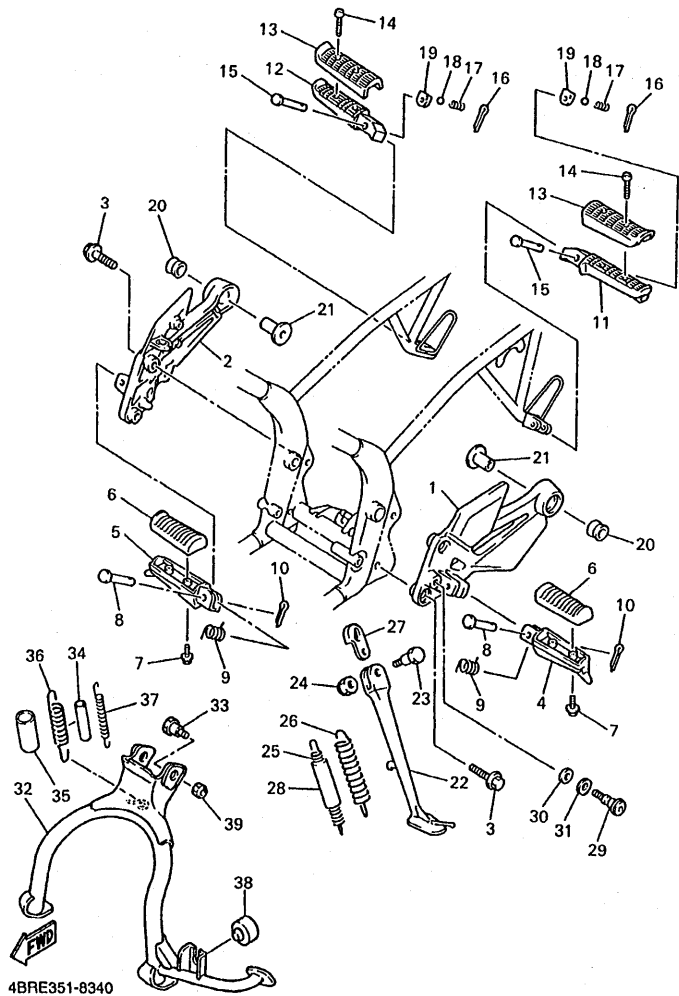


FIG. 34 SOPORTE. APOYAPIE

| REF. NO. | CODIGO NO. | DESCRIPCION | 4BRH | 4X8 | OBSERVACION |
|----------|--------------|------------------------------|------|-----|-------------|
| 1 | 4EB-27442-00 | SOPORTE 2 | 1 | 1 | |
| 2 | 4EB-27443-00 | SOPORTE 3 | 1 | 1 | |
| 3 | 90109-083G1 | PERNO | 4 | 4 | |
| 4 | 4BP-27451-01 | APOYAPIE | 1 | 1 | |
| 5 | 4BP-27461-01 | APOYAPIE | 1 | 1 | |
| 6 | 4BP-27413-00 | CUBIERTA DE APOYAPIE | 2 | 2 | |
| 7 | 90157-05079 | TORNILLO CABEZA CONICA PLANA | 4 | 4 | |
| 8 | 90240-08140 | PASADOR CON HOYO | 2 | 2 | |
| 9 | 90508-20572 | RESORTE DE TORSION | 2 | 2 | |
| 10 | 91401-25015 | PASADOR DE CHAVETA | 2 | 2 | |
| 11 | 4BR-27431-00 | APOYAPIE POSTERIOR 1 | 1 | 1 | |
| 12 | 4BR-27441-00 | APOYAPIE POSTERIOR 2 | 1 | 1 | |
| 13 | 2GH-27413-00 | CUBIERTA DE APOYAPIE | 2 | 2 | |
| 14 | 90157-05079 | TORNILLO CABEZA CONICA PLANA | 4 | 4 | |
| 15 | 90240-08141 | PASADOR CON HOYO | 2 | 2 | |
| 16 | 91401-25015 | PASADOR DE CHAVETA | 2 | 2 | |
| 17 | 90501-12743 | RESORTE DE COMPRESION | 2 | 2 | |
| 18 | 93501-04011 | BOLA | 2 | 2 | |
| 19 | 4BP-27437-00 | ARANDELA ESPECIAL | 2 | 2 | |
| 20 | 2H7-27414-00 | AMORTIGUADOR DE APOYAPIE | 2 | 2 | |
| 21 | 90387-10636 | CASQUILLO CON VALONA | 2 | 2 | |
| 22 | 4BP-27311-00 | PUNTAL LATERAL | 1 | 1 | |
| 23 | 90109-106F9 | PERNO | 1 | 1 | |
| 24 | 90185-10037 | TUERCA AUTOBLOCANTE | 1 | 1 | |
| 25 | 90506-18224 | RESORTE DE TENSION | 1 | 1 | |
| 26 | 90506-26225 | RESORTE DE TENSION | 1 | 1 | |
| 27 | 2KT-27315-00 | CONEXION DE PUNTAL LATERAL | 1 | 1 | |

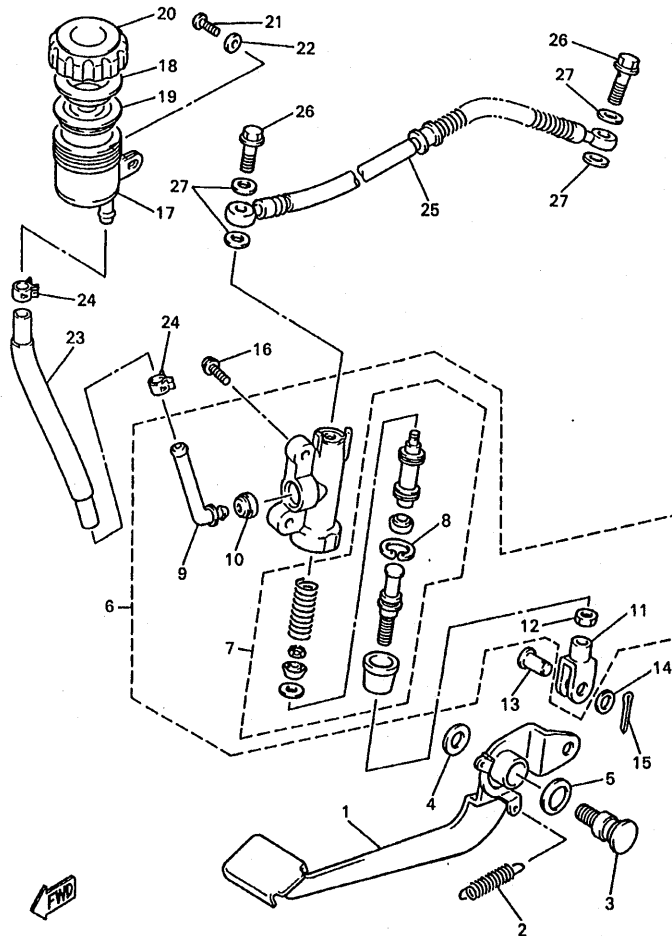


4BRE351-8340

FIG. 34 SOPORTE. APOYAPIE

| REF. NO. | CODIGO NO. | DESCRIPCION | 4BRH | 4LX8 | OBSERVACION |
|----------|--------------|---------------------------|------|------|-------------|
| 28 | 1TX-27351-00 | GUIA DE PUNTAL LATERAL | 1 | 1 | |
| 29 | 2YK-27434-01 | PERNO | 1 | 1 | |
| 30 | 90201-08326 | ARANDELA PLANA | 1 | 1 | |
| 31 | 90206-12074 | ARANDELA ONDULADA | 1 | 1 | |
| 32 | 4BR-27111-00 | PUNTAL PRINCIPAL | 1 | 1 | |
| 33 | 4EB-27117-00 | PERNO DE PUNTAL PRINCIPAL | 2 | 2 | |
| 34 | 90445-170K9 | TUBO (L60) | 1 | 1 | |
| 35 | 90446-29385 | TUBO RESEIRADERO | 1 | 1 | |
| 36 | 90506-40508 | RESORTE DE TENSION | 1 | 1 | |
| 37 | 90506-23509 | RESORTE DE TENSION | 1 | 1 | |
| 38 | 2GM-27114-00 | TOPE DE PUNTAL PRINCIPAL | 1 | 1 | |
| 39 | 90185-10091 | TUERCA AUTOBLOCANTE | 2 | 2 | |
| | | | | | |
| | | | | | |
| | | | | | |
| | | | | | |
| | | | | | |

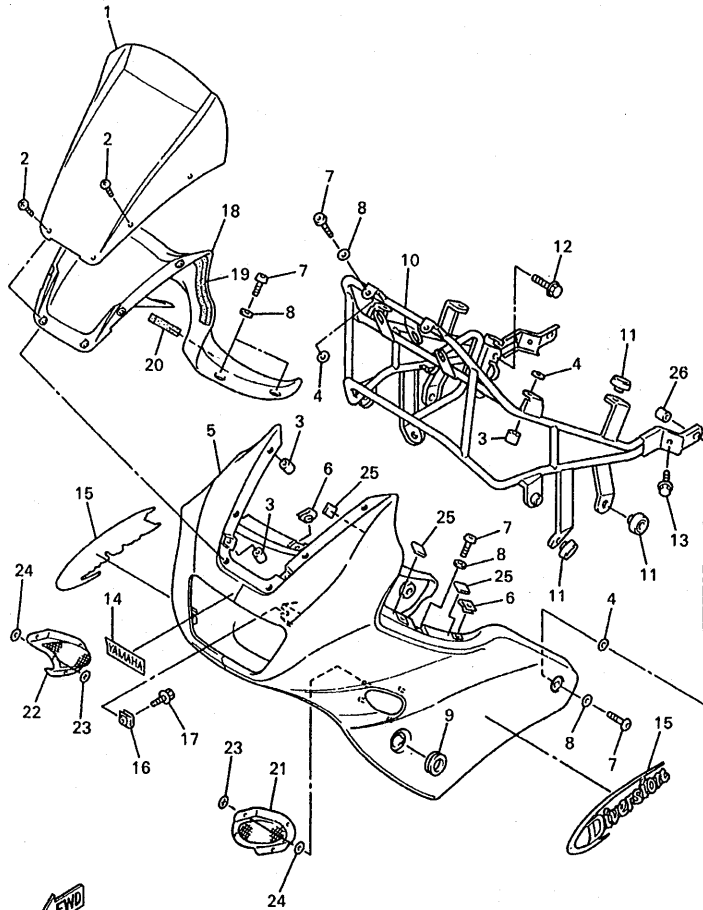
FIG. 35 CILINDRO MAESTRO TRASERO



4BR351-6350

| REF. NO. | CODIGO NO. | DESCRIPCION | | | OBSERVACION |
|----------|--------------|-------------------------------|------|------|-------------|
| | | | 4BRH | 4LX8 | |
| 1 | 4EB-27211-00 | PEDAL DE FRENO | 1 | 1 | |
| 2 | 90506-20192 | RESORTE DE TENSION | 1 | 1 | |
| 3 | 4BP-27261-00 | EJE | 1 | 1 | |
| 4 | 92907-10200 | ARANDELA | 1 | 1 | |
| 5 | 90206-14086 | ARANDELA ONDULADA | 1 | 1 | |
| 6 | 4BP-2583V-00 | CILINDRO, MAESTRO TRASERO | 1 | 1 | |
| 7 | 4BP-W0042-50 | JUEGO DE CILINDRO MAESTRO | 1 | 1 | |
| 8 | 3LN-2585G-00 | ..PRECILLA REDONDA | 1 | 1 | |
| 9 | 4BP-2582A-00 | .CONECTOR | 1 | 1 | |
| 10 | 4BP-2585F-00 | .BUJE | 1 | 1 | |
| 11 | 4BP-27222-00 | .UNION | 1 | 1 | |
| 12 | 95307-08700 | .TUERCA | 2 | 2 | |
| 13 | 90240-08124 | PASADOR CON HOYO | 1 | 1 | |
| 14 | 90201-08083 | ARANDELA PLANA | 1 | 1 | |
| 15 | 91401-20012 | PASADOR DE CHAVETA | 1 | 1 | |
| 16 | 92014-08025 | PERNO | 2 | 2 | |
| 17 | 31A-25894-01 | TANQUE DE RESERVA | 1 | 1 | |
| 18 | 2GU-25855-00 | BUJE DE DIAFRAGMA | 1 | 1 | |
| 19 | 360-25854-01 | DIAFRAGMA TANQUE RESERVA | 1 | 1 | |
| 20 | 2GU-25852-50 | TAPA DE TANQUE DE RESERVA | 1 | 1 | |
| 21 | 98507-06018 | TORNILLO DE CABEZA CON PLANA | 1 | 1 | |
| 22 | 92907-06600 | ARANDELA | 1 | 1 | |
| 23 | 4BP-25895-01 | MANGUERA DE TANQUE DE RESERVA | 1 | 1 | |
| 24 | 90467-14057 | PRESILLA | 2 | 2 | |
| 25 | 4BP-2581K-01 | MANGUERA, DE FRENO | 1 | 1 | |
| 26 | 90401-10159 | PERNO DE UNION | 2 | 2 | |
| 27 | 90201-10118 | ARANDELA PLANA | 4 | 4 | |

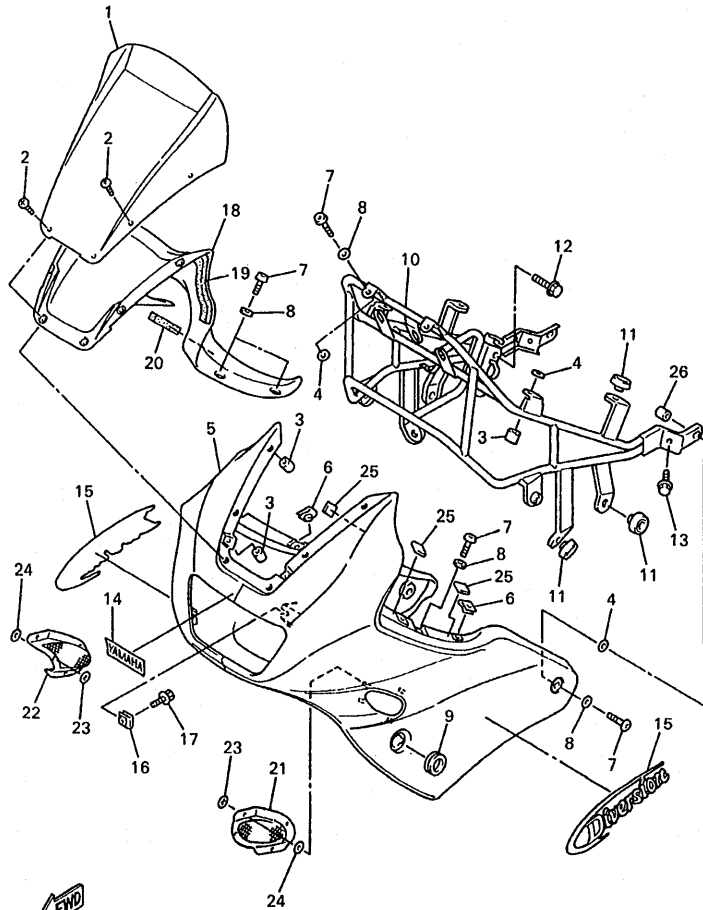
FIG. 36 BOVEDA 1



4BR351-6360

| REF. NO. | CODIGO NO. | DESCRIPCION | 4BRH | 4XS | | OBSERVACION |
|----------|-----------------|-------------------------|------|-----|--|--------------|
| 1 | 4EB-28381-00 | PARABRISA | 1 | 1 | | |
| 2 | 90150-05024 | TORNILLO CABEZA REDONDA | 6 | 6 | | |
| 3 | 90179-05523 | TUERCA | 10 | 10 | | |
| 4 | 90202-10165 | ARANDELA DE PLANA | 6 | 6 | | |
| 5 | 4EB-28350-00-4B | COBERTURA COMPLETA | 1 | 1 | | UR BL2 |
| 5 | 4EB-28350-00-P6 | COBERTURA COMPLETA | 1 | 1 | | UR VRC7 |
| 6 | 90183-05024 | TUERCA DE RESORTE | 4 | 4 | | |
| 7 | 90149-05299 | TORNILLO DE REGLAJE | 10 | 10 | | |
| 8 | 4U5-2176E-00 | PLACA | 10 | 10 | | |
| 9 | 4KM-28371-00 | AMORTIGUADOR | 2 | 2 | | |
| 10 | 4EB-28356-01 | SOPORTE 1 | 1 | 1 | | |
| 11 | 22W-24741-00 | COJIN DE ASIENTO | 6 | 6 | | |
| 12 | 95817-08035 | TUERCA DE REBORDE | 2 | 2 | | |
| 13 | 95807-06012 | TUERCA DE REBORDE | 2 | 2 | | |
| 14 | 99247-00100 | EMBLEMA, YAMAHA | 1 | 1 | | UR PARA BL2 |
| 14 | 99246-00100 | EMBLEMA, YAMAHA | 1 | 1 | | UR PARA VRC7 |
| 15 | 4KM-28308-E0 | JUEGO DE EMBLEMA | 1 | 1 | | UR PARA BL2 |
| 15 | 4KM-28308-B0 | JUEGO DE EMBLEMA | 1 | 1 | | UR PARA VRC7 |
| 16 | 47X-21736-01 | TUERCA DE PLACA | 4 | 4 | | |
| 17 | 90109-063F1 | PERNO | 4 | 4 | | |
| 18 | 4EB-2836K-00 | PANEL 1 | 1 | 1 | | |
| 19 | 4EB-28217-00 | AMORTIGUADOR 1 | 1 | 1 | | |
| 20 | 8U9-77162-00 | FRANJA DE CLIMA 2 | 2 | 2 | | |
| 21 | 4EB-2172A-00 | PANEL | 1 | 1 | | |
| 22 | 4EB-2172F-00 | PANEL 2 | 1 | 1 | | |
| 23 | 90183-03010 | TUERCA DE RESORTE | 8 | 8 | | |
| 24 | 90202-05147 | ARANDELA DE PLANA | 8 | 8 | | |

FIG. 36 BOVEDA 1

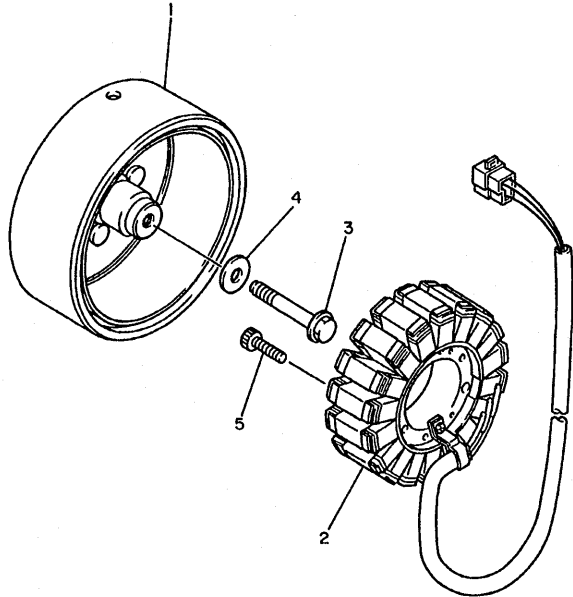


4BR351-6360

| REF. NO. | CODIGO NO. | DESCRIPCION | 4BRH | 4LX8 | | | | OBSERVACION |
|----------|--------------|-----------------|------|------|--|--|--|-------------|
| 25 | 1UF-15379-00 | SELLO DE CARTER | 6 | 6 | | | | |
| 26 | 90179-05271 | TUERCA | 2 | 2 | | | | |
| | | | | | | | | |
| | | | | | | | | |
| | | | | | | | | |
| | | | | | | | | |
| | | | | | | | | |
| | | | | | | | | |
| | | | | | | | | |

FIG. 37 GENERADOR

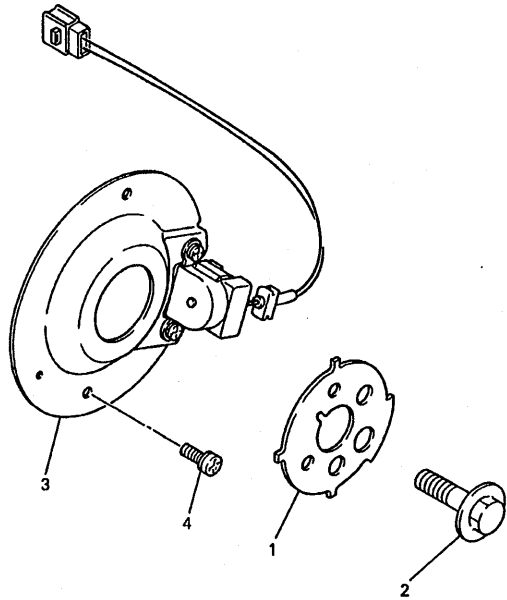
| REF. NO. | CODIGO NO. | DESCRIPCION | | | | | | OBSERVACION |
|----------|--------------|-----------------------|------|-----|--|--|--|-------------|
| | | | 4BRH | 4XB | | | | |
| 1 | 4HM-81450-00 | ROTOR COMPLETO | 1 | 1 | | | | |
| 2 | 4EB-81410-00 | ESTATOR COMPLETO | 1 | 1 | | | | |
| 3 | 90105-10662 | TORNILLO CON ARANDELA | 1 | 1 | | | | |
| 4 | 90201-10639 | ARANDELA PLANA | 1 | 1 | | | | |
| 5 | 91317-06030 | PERNO | 3 | 3 | | | | |
| <hr/> | | | | | | | | |
| <hr/> | | | | | | | | |
| <hr/> | | | | | | | | |
| <hr/> | | | | | | | | |
| <hr/> | | | | | | | | |
| <hr/> | | | | | | | | |
| <hr/> | | | | | | | | |
| <hr/> | | | | | | | | |
| <hr/> | | | | | | | | |
| <hr/> | | | | | | | | |
| <hr/> | | | | | | | | |
| <hr/> | | | | | | | | |



4BP010-1370

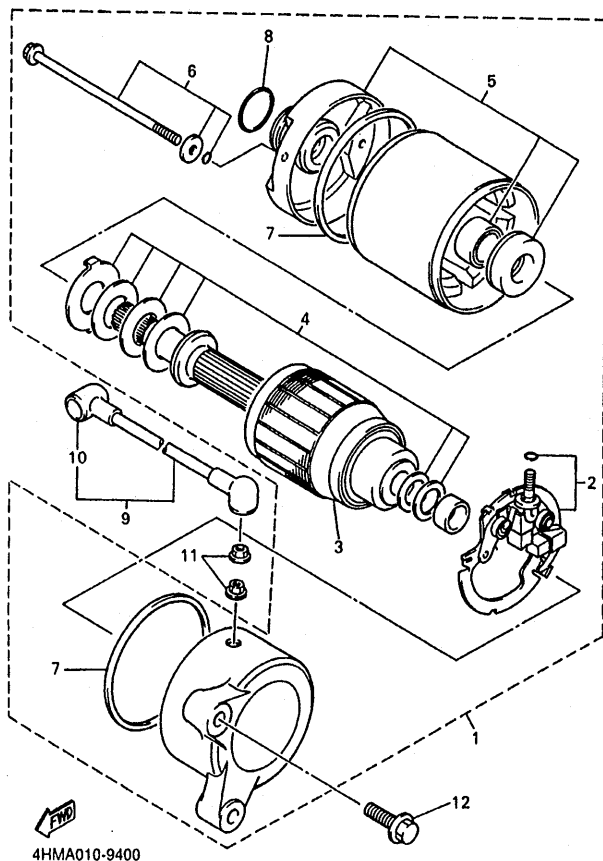
FIG. 38 RECOGEDOR. COMANDO

| REF. NO. | CODIGO NO. | DESCRIPCION | 4BRH | 4LX8 | | | | OBSERVACION |
|----------|--------------|-----------------------|------|------|--|--|--|-------------|
| | | | | | | | | |
| 1 | 4BR-81673-00 | ROTOR | 1 | 1 | | | | |
| 2 | 90105-10445 | TORNILLO CON ARANDELA | 1 | 1 | | | | |
| 3 | 4BR-81671-00 | BASE DE RECOGIDA | 1 | 1 | | | | |
| 4 | 90159-06107 | TORNILLO CON VALONA | 2 | 2 | | | | |
| ----- | | | | | | | | |
| ----- | | | | | | | | |
| ----- | | | | | | | | |
| ----- | | | | | | | | |
| ----- | | | | | | | | |
| ----- | | | | | | | | |
| ----- | | | | | | | | |
| ----- | | | | | | | | |

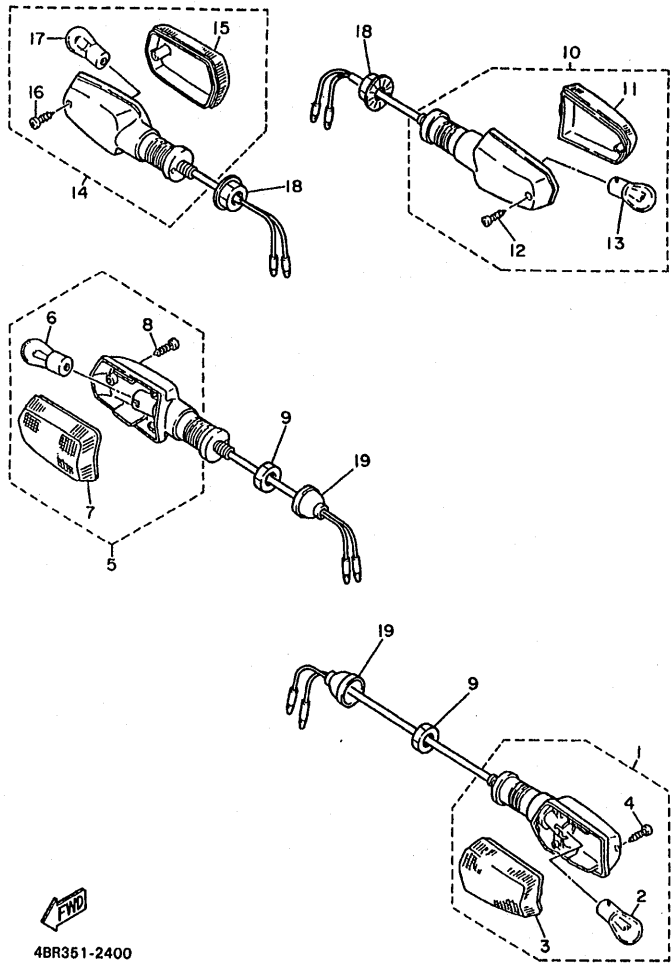



4HK010-3380

FIG. 39 MOTOR DE ARRANQUE



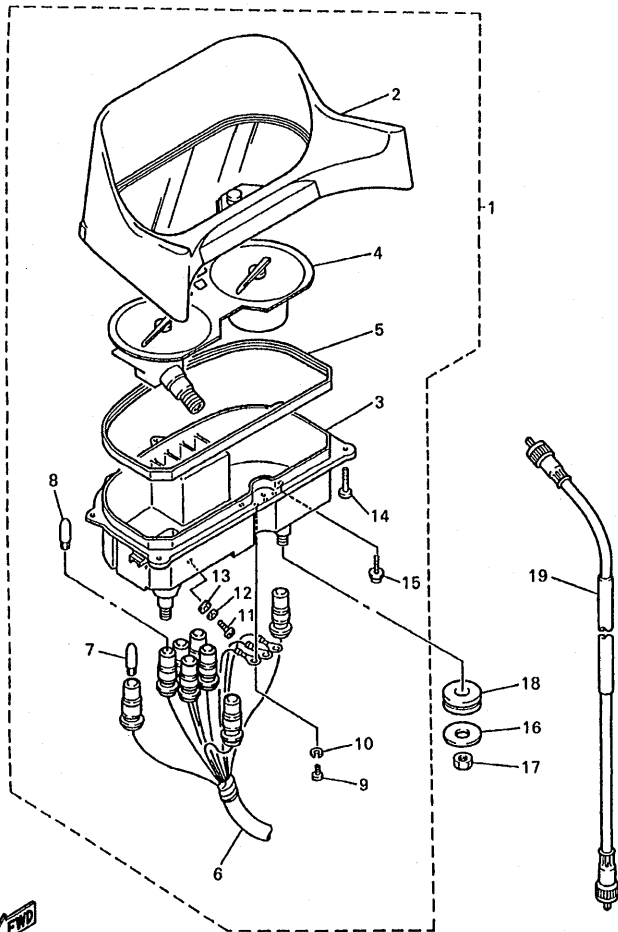
| REF. NO. | CODIGO NO. | DESCRIPCION | 4BRH | 4LX8 | | | OBSERVACION |
|----------|--------------|-------------------------------|------|------|--|--|-------------|
| | | | | | | | |
| 1 | 4BR-81890-00 | MOTOR DE ARRANQUE COMPLETO | 1 | 1 | | | |
| 2 | 3KS-81840-00 | .SOSTEN DE ESCOBILLA COMPLETO | 1 | 1 | | | |
| 3 | 3HE-81850-00 | .INDUCIDO COMPLETO | 1 | 1 | | | |
| 4 | 3AJ-81809-00 | .JUEGO DE ARANDELA | 1 | 1 | | | |
| 5 | 3HE-81830-00 | .SOPORTE DELANTERO COMPLETO | 1 | 1 | | | |
| 6 | 3HE-81826-00 | .PERNO | 2 | 2 | | | |
| 7 | 11H-81844-00 | .EMPAQUE | 2 | 2 | | | |
| 8 | 1FK-81847-00 | .ANILLO GOMA | 1 | 1 | | | |
| 9 | 4BP-81815-00 | CABLE, MOTOR DE ARRANQUE | 1 | 1 | | | |
| 10 | 4G0-81871-00 | .TAPA | 1 | 1 | | | |
| 11 | 4XV-8182A-00 | TUERCA | 2 | 2 | | | |
| 12 | 95824-06025 | TUERCA DE REBORDE | 2 | 2 | | | |
| | | | | | | | |
| | | | | | | | |
| | | | | | | | |
| | | | | | | | |



4BR351-2400

FIG. 40 LUZ DE DESTELLADOR

| REF. NO. | CODIGO NO. | DESCRIPCION | 4BRH | 4LX8 | | | | OBSERVACION |
|----------|--------------|--------------------------------|------|------|--|--|--|-------------|
| | | | | | | | | |
| 1 | 3GM-83310-00 | DESTELLADOR DE LUZ DELANT. | 1 | 1 | | | | |
| 2 | 306-83311-40 | .BOMBILLA (12V-21W) | 1 | 1 | | | | |
| 3 | 51L-83332-01 | .LENTE DE DESTELLADOR | 1 | 1 | | | | |
| 4 | 97707-40620 | .TORNILLO ROSCA HEMBRA | 1 | 1 | | | | |
| 5 | 3GM-83320-00 | DESTELLADOR DE LUZ DELANT. | 1 | 1 | | | | |
| 6 | 306-83311-40 | .BOMBILLA (12V-21W) | 1 | 1 | | | | |
| 7 | 51L-83342-01 | .LENTE DE DESTELLADOR | 1 | 1 | | | | |
| 8 | 97707-40620 | .TORNILLO ROSCA HEMBRA | 1 | 1 | | | | |
| 9 | 95307-12600 | TUERCA | 2 | 2 | | | | |
| 10 | 51J-83330-00 | DESTELLADOR DE LUZ TRAS.COMPL. | 1 | 1 | | | | |
| 11 | 1VU-83332-00 | .LENTE DE DESTELLADOR | 1 | 1 | | | | |
| 12 | 97707-40620 | .TORNILLO ROSCA HEMBRA | 1 | 1 | | | | |
| 13 | 306-83311-40 | .BOMBILLA (12V-21W) | 1 | 1 | | | | |
| 14 | 51J-83340-00 | DESTELLADOR DE LUZ COMPL. | 1 | 1 | | | | |
| 15 | 1VU-83342-00 | .LENTE DE DESTELLADOR | 1 | 1 | | | | |
| 16 | 97707-40620 | .TORNILLO ROSCA HEMBRA | 1 | 1 | | | | |
| 17 | 306-83311-40 | .BOMBILLA (12V-21W) | 1 | 1 | | | | |
| 18 | 95707-12500 | TUERCA DE BRIDA | 2 | 2 | | | | |
| 19 | 10V-83365-00 | TAPON | 2 | 2 | | | | |

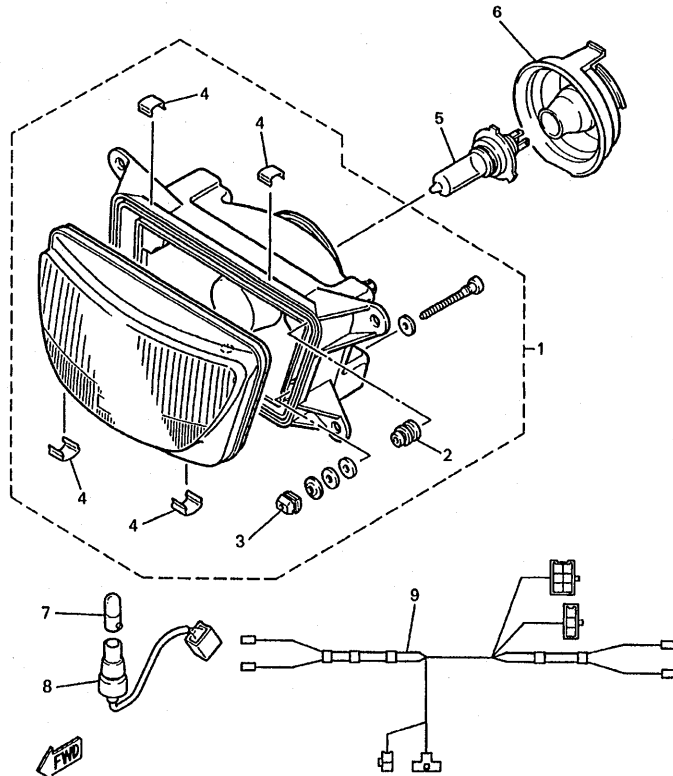


4BR351-7410

FIG. 41 MEDIDOR

| REF. NO. | CODIGO NO. | DESCRIPCION | 4BRH | 4LXB | OBSERVACION |
|----------|--------------|-------------------------------|------|------|-------------|
| 1 | 4EB-83500-20 | VELOCIMETRO COMPLETO | 1 | 1 | |
| 2 | 4BP-W835E-00 | .METRO CARTER COMP., SUP. | 1 | 1 | |
| 3 | 4EB-W835F-00 | .METRO CARTER COMP., INF. | 1 | 1 | |
| 4 | 4EB-83570-20 | .VELOCIMETRO COMPLETO | 1 | 1 | |
| 5 | 4BP-8353J-00 | .EMPAQUE | 1 | 1 | |
| 6 | 4EB-83509-10 | .ENCASTRE DE CABLE COMPLETO | 1 | 1 | |
| 7 | 3GM-83517-00 | .BOMBILLA(12V-1.7W) | 3 | 3 | |
| 8 | 4R0-83517-00 | .AMPOLLETA (12V-3.4W T10) | 5 | 5 | |
| 9 | 98502-03010 | .TORNILLO DE CABEZA CON PLANA | 3 | 3 | |
| 10 | 92902-03100 | .ARANDELA | 3 | 3 | |
| 11 | 98507-04010 | .TORNILLO DE CABEZA CON PLANA | 2 | 2 | |
| 12 | 92907-04100 | .ARANDELA | 2 | 2 | |
| 13 | 92907-04600 | .ARANDELA | 2 | 2 | |
| 14 | 90164-04005 | .TORNILLO ROSCA HEMBRA | 6 | 6 | |
| 15 | 90164-04008 | .TORNILLO ROSCA HEMBRA | 2 | 2 | |
| 16 | 90201-06380 | ARANDELA PLANA | 3 | 3 | |
| 17 | 95307-06600 | TUERCA | 3 | 3 | |
| 18 | 5J0-83513-00 | AMORTIGUADOR | 3 | 3 | |
| 19 | 3GM-83550-01 | CABLE DE VELOCIMETRO COMPLETO | 1 | 1 | |

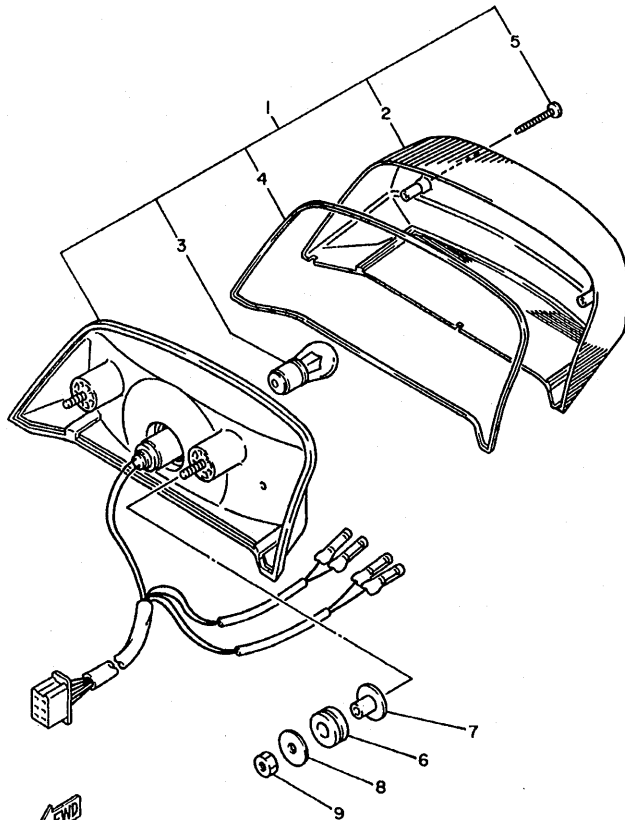
FIG. 42 FARO DELANTERO



4BR351-6420

| REF. NO. | CODIGO NO. | DESCRIPCION | 4BRH | 4LX8 | | OBSERVACION |
|----------|--------------|-------------------------|------|------|--|-------------|
| 1 | 3HE-84320-40 | LENTE COMPLETO | 1 | 1 | | |
| 2 | 3AJ-8431U-00 | .COJINETE | 1 | 1 | | |
| 3 | 51L-84334-00 | .TUERCA DE AJUSTE | 2 | 2 | | |
| 4 | 3MA-8413H-00 | .PLACA DE RESORTE | 4 | 4 | | |
| 5 | 2F9-84314-00 | BOMBILLA (12V-60/55W) | 1 | 1 | | HALOGEN |
| 6 | 36Y-84397-00 | CUBIERTA DE ENCASTRE | 1 | 1 | | |
| 7 | 4E2-84347-00 | BOMBILLA (12V-4W) | 1 | 1 | | |
| 8 | 3HE-84312-40 | ENCASTRE | 1 | 1 | | |
| 9 | 4EB-84359-00 | CABLE DE FARO DELANTERO | 1 | 1 | | |
| | | | | | | |
| | | | | | | |
| | | | | | | |
| | | | | | | |
| | | | | | | |
| | | | | | | |
| | | | | | | |
| | | | | | | |

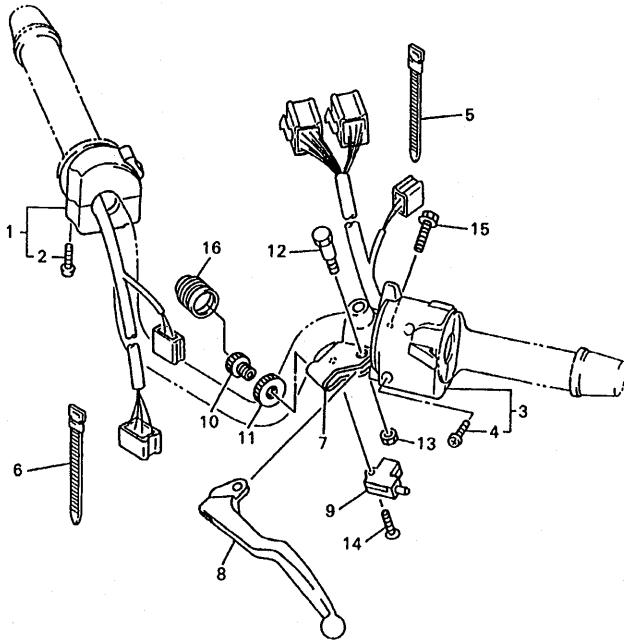
FIG. 43 LUZ DE COLA



4BP010-1430

| REF. NO. | CODIGO NO. | DESCRIPCION | 4BRH | 4LX8 | | | OBSERVACION |
|----------|--------------|------------------------|------|------|--|--|-------------|
| | | | | | | | |
| 1 | 4BP-84710-00 | CONJT. FARO TRASERO | 1 | 1 | | | |
| 2 | 4BP-84721-00 | .LENTE DE FARO TRASERO | 1 | 1 | | | |
| 3 | 137-84714-60 | .BOMBILLA (12V-21/5W) | 1 | 1 | | | |
| 4 | 4BP-84712-00 | .JUNTA, LUZ DE COLA | 1 | 1 | | | |
| 5 | 4BP-8471J-00 | .TORNILLO | 2 | 2 | | | |
| 6 | 90480-18276 | TAPON | 2 | 2 | | | |
| 7 | 90387-07037 | CASQUILLO CON VALONA | 2 | 2 | | | |
| 8 | 90201-06071 | ARANDELA PLANA | 2 | 2 | | | |
| 9 | 95307-06600 | TUERCA | 2 | 2 | | | |
| | | | | | | | |
| | | | | | | | |
| | | | | | | | |
| | | | | | | | |
| | | | | | | | |
| | | | | | | | |
| | | | | | | | |
| | | | | | | | |

FIG. 44 INTERRUPTOR DE MANIJA. PALANCA



| REF. NO. | CODIGO NO. | DESCRIPCION | | | OBSERVACION |
|----------|--------------|-------------------------------|------|------|-------------|
| | | | 4BRH | 4LX8 | |
| 1 | 4KM-83963-00 | INTERRUPTOR DE MANIJA 3 | 1 | 1 | |
| 2 | 98507-05045 | .TORNILLO DE CABEZA CON PLANA | 2 | 2 | |
| 3 | 4EB-83969-00 | INTERRUPTOR DE MANIJA 5 | 1 | 1 | |
| 4 | 98507-05025 | .TORNILLO DE CABEZA CON PLANA | 2 | 2 | |
| 5 | 90465-10098 | BRIDA | 1 | 1 | |
| 6 | 5Y9-12491-00 | GRAMPA 1 | 2 | 2 | |
| 7 | 4KM-82911-00 | SOPORTE DE LEVA 1 | 1 | 1 | |
| 8 | 4KM-83912-00 | PALANCA 1 | 1 | 1 | |
| 9 | 3YX-82917-00 | INTERRUPTOR | 1 | 1 | |
| 10 | 90123-08096 | PERNO | 1 | 1 | |
| 11 | 90179-08148 | TUERCA | 1 | 1 | |
| 12 | 3YX-83945-00 | PERNO DE PALANCA | 1 | 1 | |
| 13 | 95607-06100 | TUERCA AUTOBLOCANTE | 1 | 1 | |
| 14 | 98707-03020 | TORNILLO DE CABEZA PLANA | 1 | 1 | |
| 15 | 95027-06020 | PERNO, DE BRIDA | 1 | 1 | |
| 16 | 1E6-28342-00 | FUNDA DE CABLE | 1 | 1 | |



4BR351-6440

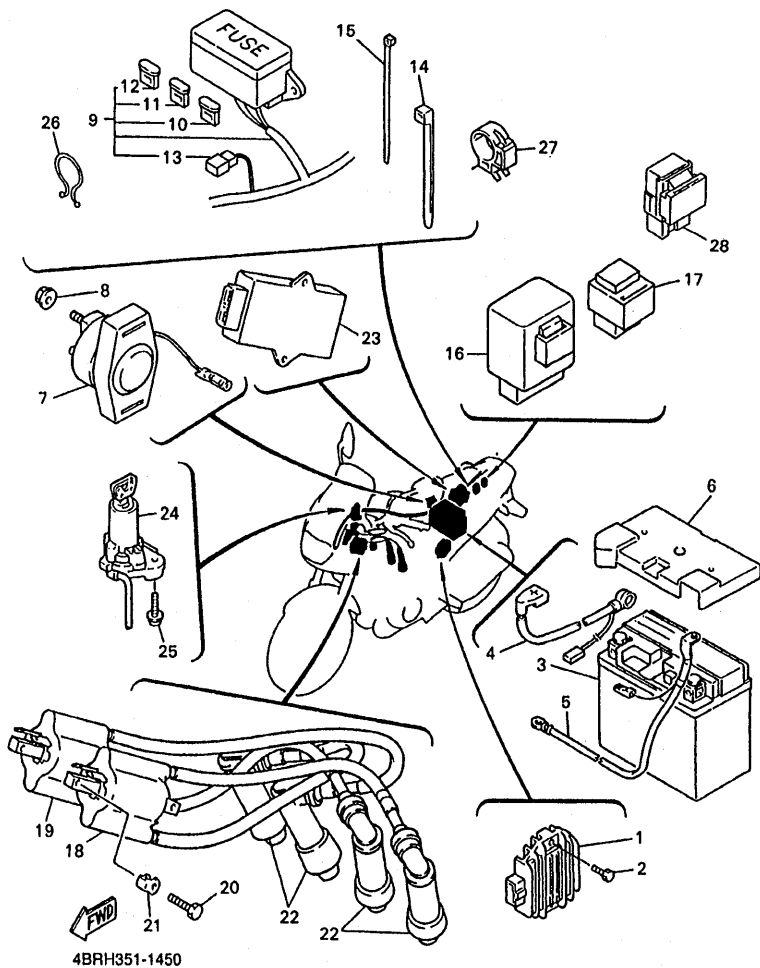
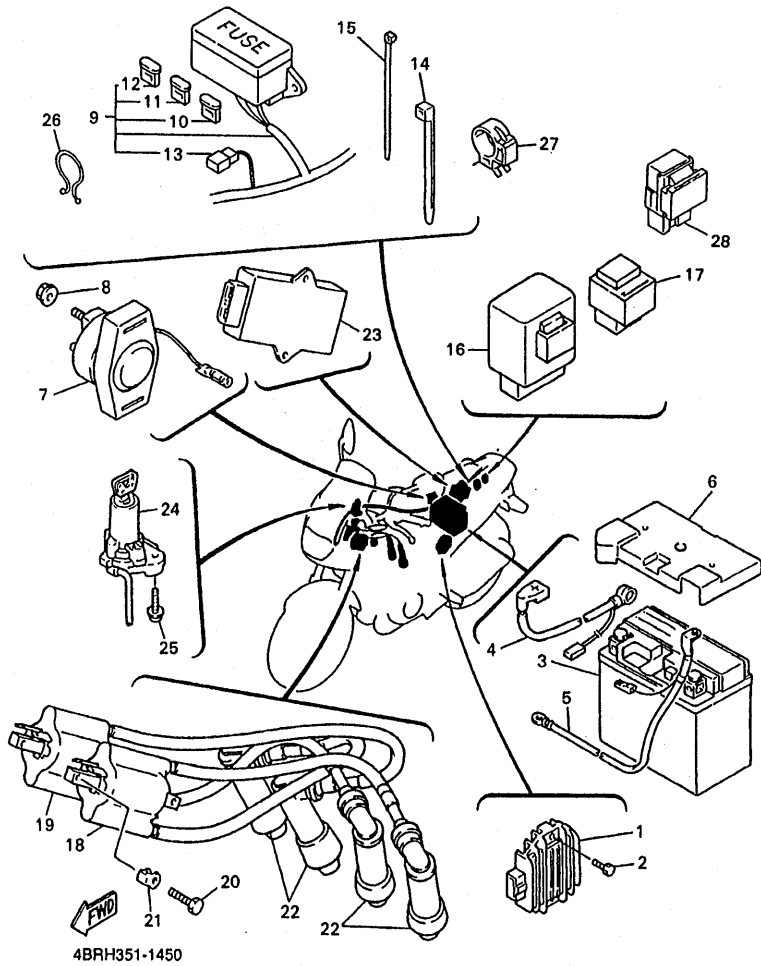


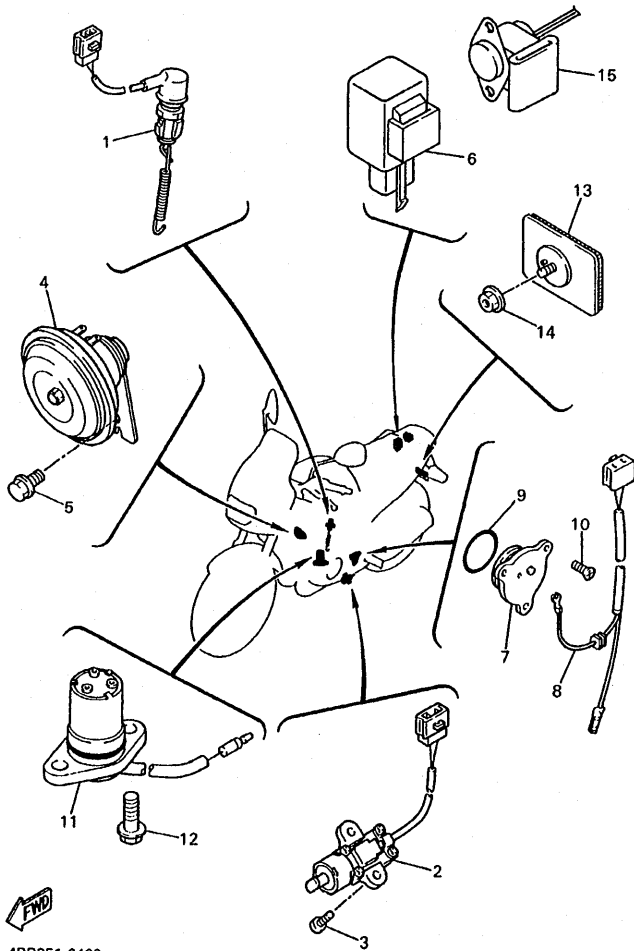
FIG. 45 EQUIPO ELECTRICICO 1

| REF. NO. | CODIGO NO. | DESCRIPCION | | | OBSERVACION |
|----------|--------------|--------------------------------|------|------|-------------|
| | | | 4BRH | 4LXB | |
| 1 | 4HM-81960-01 | RECTIFICADOR Y REGULADOR | 1 | 1 | |
| 2 | 91317-06020 | PERNO | 2 | 2 | |
| 3 | 3PK-82100-01 | BATERIA COMP.(YTX9-BS 12V-8AH) | 1 | 1 | |
| 4 | 4EB-82115-00 | CABLE CONDUCTOR POSITIVO | 1 | 1 | |
| 5 | 4BP-82116-00 | CABLE CONDUCTOR NEGATIVO | 1 | 1 | |
| 6 | 4EB-82129-00 | CUBIERTA DE BATERIA | 1 | 1 | |
| 7 | 4BP-81940-00 | CONJUNTO ARRANCADOR RELEVO | 1 | 1 | |
| 8 | 95707-06500 | TUERCA DE BRIDA | 2 | 2 | |
| 9 | 4EB-82590-30 | CONJUNTO DE CABLES | 1 | 1 | |
| 10 | 1AE-82151-00 | .FUSIBLE (30A-BL) | 2 | 2 | |
| 11 | 36Y-82151-00 | .FUSIBLE (15A-BL) | 3 | 3 | |
| 12 | 42X-82151-00 | .FUSIBLE (10A-BL) | 3 | 3 | |
| 13 | 3WP-81980-00 | .RECTIFICADOR 2 | 1 | 1 | |
| 14 | 1UA-82591-00 | BANDA | 7 | 7 | |
| 15 | 90465-10098 | BRIDA | 2 | 2 | |
| 16 | 3EN-81950-00 | RELE COMPLETO | 1 | 1 | |
| 17 | 4U8-81950-02 | RELE COMPLETO | 1 | 1 | |
| 18 | 4BR-82310-00 | BOBINA DE ENCENDIDO COMPLETA | 1 | 1 | |
| 19 | 4BR-82320-00 | BOBINA DE ENCENDIDO COMPLETA | 1 | 1 | |
| 20 | 97080-06020 | PERNO | 4 | 4 | |
| 21 | 4BR-82317-00 | AMORTIGUADOR BOBINA ENCENDIDO | 4 | 4 | |
| 22 | 4BP-82370-00 | TAPON DE BUJIA COMPLT | 4 | 4 | |
| 23 | 4BR-82305-10 | UNIDAD DE ENCENDIDO COMPLETA | 1 | 1 | |
| 24 | 4JH-82501-04 | LLAVE DE IGNICION COMPLT | 1 | 1 | |
| 25 | 90109-080G5 | PERNO | 2 | 2 | |
| 26 | 90464-23041 | BRIDA | 3 | 3 | |
| 27 | 90464-20191 | BRIDA | 1 | 1 | |

FIG. 45 EQUIPO ELECTRICO 1



| REF. NO. | CODIGO NO. | DESCRIPCION | 4BRH | 4LX8 | OBSERVACION |
|----------|--------------|---------------|------|------|-------------|
| 28 | 5DM-81950-00 | RELE COMPLETO | 1 | 1 | |
| | | | | | |
| | | | | | |
| | | | | | |
| | | | | | |
| | | | | | |
| | | | | | |
| | | | | | |
| | | | | | |
| | | | | | |



4BR351-6460

FIG. 46 EQUIPO ELECTRICO 2

| REF. NO. | CODIGO NO. | DESCRIPCION | 4BRH | 4LX8 | | | OBSERVACION |
|----------|--------------|--------------------------------|------|------|--|--|-------------|
| 1 | 4BP-82530-01 | INTERRUPTOR DE PARADA COMPLETO | 1 | 1 | | | |
| 2 | 3LD-82566-70 | INTERRUPTOR | 1 | 1 | | | |
| 3 | 90157-05079 | TORNILLO CABEZA CONICA PLANA | 2 | 2 | | | |
| 4 | 34Y-83371-00 | BOCINA | 1 | 1 | | | |
| 5 | 95807-06010 | TUERCA DE REBORDE | 1 | 1 | | | |
| 6 | 3GM-83350-01 | RELE DE DESTELLADOR COMPL. | 1 | 1 | | | |
| 7 | 1L9-82540-00 | INTERRUPTOR NEUTRAL COMPL. | 1 | 1 | | | |
| 8 | 4BP-82509-00 | CABLE SUBCONDUCTOR | 1 | 1 | | | |
| 9 | 93210-29196 | ANILLO O | 1 | 1 | | | |
| 10 | 90149-05321 | TORNILLO DE REGLAJE | 3 | 3 | | | |
| 11 | 4BR-85720-00 | MEDIDOR DE NIVEL DE ACEITE | 1 | 1 | | | |
| 12 | 95027-06016 | PERNO, DE BRIDA | 2 | 2 | | | |
| 13 | 4KM-85130-00 | REFLECTOR TRASERO COMPLETO | 1 | 1 | | | |
| 14 | 95707-05500 | TUERCA DE BRIDA | 1 | 1 | | | |
| 15 | 3BT-82560-00 | INTER. DE TERMO | 1 | 1 | | | |

INDICE NUMERICO

| CODIGO NO. | REF. NO. | CODIGO NO. | REF. NO. | CODIGO NO. | REF. NO. | CODIGO NO. | REF. NO. | CODIGO NO. | REF. NO. | CODIGO NO. | REF. NO. |
|-----------------|----------|-----------------|----------|--------------|----------|--------------|----------|--------------|----------|-----------------|----------|
| 3YX-W0041-50 | E- 6 | 4BR-11610-41 | B- 4 | 4BR-12181-00 | B- 7 | 4HM-14216-00 | C- 2 | 4BR-14940-00 | B- 14 | 4BR-16340-00 | C- 10 |
| 4BP-W0042-50 | E- 10 | 4BR-11631-00-A0 | B- 4 | 4BR-12210-00 | B- 7 | 1AE-14227-00 | B- 14 | 4DS-14940-00 | B- 14 | 4BR-16351-00 | C- 10 |
| 4EB-W0045-00 | D- 15 | 49A-11633-00 | B- 4 | 4BR-12213-00 | B- 7 | 1HX-14231-27 | B- 15 | 1A8-14953-00 | B- 14 | 3LD-1637A-01 | C- 10 |
| 51L-W0046-01 | E- 4 | 4BR-11636-00 | B- 4 | 4BR-12241-00 | B- 7 | 1HX-14231-28 | B- 15 | 1HX-14985-00 | B- 15 | 4BR-16370-00 | C- 10 |
| 4FU-W0047-00 | D- 15 | 4BR-11638-00 | B- 4 | 4BR-12251-00 | B- 7 | 620-14231-20 | B- 14 | 4BR-14987-10 | C- 2 | 3JD-16382-00 | C- 10 |
| 51L-W0047-00 | E- 4 | 4BR-11650-00 | B- 4 | 4BR-12252-00 | B- 7 | 1AE-14237-00 | B- 14 | 256-14997-00 | B- 14 | 1J7-16383-01 | C- 10 |
| 51L-W0048-00 | D- 15 | 4H7-11654-00 | B- 4 | 5Y9-12491-00 | F- 6 | 4HM-14239-00 | C- 2 | 3EN-14997-00 | C- 2 | 1J7-16384-00 | C- 10 |
| | E- 4 | 49A-11656-00 | B- 4 | 4BR-12682-02 | B- 13 | 3LN-14251-00 | C- 2 | 4BR-15100-01 | C- 4 | 1J7-16385-00 | C- 10 |
| 5KS-W0057-00 | D- 15 | 49A-11656-10 | B- 4 | 4G0-13171-00 | C- 5 | 1AE-14261-00 | B- 14 | 4G0-15138-00 | C- 4 | 4BR-17121-00 | C- 12 |
| 51L-W0057-00 | E- 4 | 49A-11656-20 | B- 4 | 4H7-13310-00 | B- 8 | 4KQ-14285-00 | C- 2 | 4BR-15148-00 | C- 4 | 4BR-17131-00 | C- 12 |
| 3YX-W0091-02 | E- 6 | 49A-11656-30 | B- 4 | 33M-13314-01 | B- 8 | 4BR-14349-00 | B- 12 | 4G0-15163-01 | C- 5 | 4BR-17151-00 | C- 12 |
| 4BR-W1543-00 | C- 7 | 4BR-12111-00 | B- 5 | 4G0-13316-00 | B- 8 | 4BR-14389-00 | C- 2 | 4BR-15167-10 | C- 4 | 4BR-17161-02 | C- 12 |
| 3CK-W2470-00 | D- 13 | 4BR-12113-00 | B- 5 | 4U8-13324-00 | C- 10 | 4BR-14411-00 | B- 12 | 3KM-15169-00 | C- 5 | 4BR-17211-00 | C- 12 |
| 4BR-W2587-01 | E- 6 | 4BR-12114-00 | B- 5 | 4EB-13325-00 | B- 8 | 4BR-14412-01 | B- 12 | 4G0-15316-00 | C- 5 | 4BR-17231-00 | C- 12 |
| 4BP-W835E-00 | F- 3 | 4BR-12116-00 | B- 5 | 33M-13336-00 | B- 8 | 4BR-14419-00 | B- 12 | 4G0-15326-00 | C- 5 | 4BR-17241-00 | C- 12 |
| 4EB-W835F-00 | F- 3 | 33M-12117-00 | B- 5 | 4H7-13411-02 | B- 8 | 4BR-14421-00 | B- 12 | 4BR-15327-00 | C- 5 | 4BR-17251-01 | C- 12 |
| 4BP-Y2410-02-02 | D- 11 | 1AA-12118-00 | B- 5 | 4BR-13412-00 | B- 8 | 4EB-14425-00 | B- 13 | 33M-15336-00 | C- 5 | 4BR-17261-00 | C- 12 |
| 4BP-Y2410-02-03 | D- 11 | 33M-12119-00 | B- 5 | 4BR-13414-00 | B- 11 | 4KE-14426-00 | B- 13 | 4G0-15336-00 | C- 5 | 4BR-17402-01 | C- 12 |
| 4BR-11101-10 | B- 2 | 4BR-12121-00 | B- 5 | 4BR-13417-00 | B- 11 | 31A-14435-00 | B- 12 | 33M-15337-00 | C- 5 | 4BR-17411-00 | C- 12 |
| 4KG-1111G-00 | B- 2 | 26H-12153-00-J0 | B- 6 | 3FV-13440-00 | B- 11 | 4BR-14451-00 | B- 12 | 3Y1-15361-00 | C- 7 | 278-17424-01 | C- 12 |
| 4BR-1112G-00 | B- 2 | 26H-12153-00-Y0 | B- 6 | 3TJ-13461-00 | B- 11 | 1AE-14452-00 | B- 12 | 3F9-15362-00 | C- 8 | 278-17425-00 | C- 12 |
| 4BR-11133-10 | B- 2 | 26H-12168-A0 | B- 5 | 4KM-13461-00 | B- 9 | 4BR-14452-00 | B- 12 | 1UF-15379-00 | E- 12 | | |
| 4BR-11166-00 | B- 12 | 26H-12168-F0 | B- 5 | 4EB-13464-01 | B- 9 | 4EB-14453-00 | B- 12 | 4BR-15381-00 | C- 5 | 4G0-17433-01 | C- 13 |
| 4BR-1118E-00 | B- 2 | 26H-12168-H0 | B- 5 | 4EB-13465-01 | B- 9 | 31A-14477-00 | D- 3 | 4G0-15383-00 | C- 5 | | |
| 4BR-11181-00 | B- 2 | 26H-12168-K0 | B- 5 | 4EB-13470-00 | B- 9 | 1FN-14565-00 | B- 15 | 49A-15383-00 | C- 14 | 4BR-17460-00 | C- 12 |
| 4DU-11191-00 | B- 2 | 26H-12168-M0 | B- 5 | 4KM-13479-00 | B- 9 | 1HX-14565-00 | B- 14 | 4BR-15410-00 | C- 7 | 4BR-18110-00 | C- 15 |
| 4BR-11193-10 | B- 2 | 26H-12168-R0 | B- 5 | 4G0-13490-01 | B- 8 | 812-14594-00 | B- 15 | 4BR-15411-01 | C- 7 | 4BR-18112-00 | C- 15 |
| 214-11198-01 | B- 11 | 26H-12168-U0 | B- 5 | 4KM-13493-00 | B- 9 | 4BR-14610-02 | C- 3 | 49A-15412-00 | C- 7 | 132-18113-01 | C- 15 |
| 4BR-11310-01 | B- 3 | 26H-12168-W0 | B- 5 | 4BR-13575-00 | B- 12 | 4BR-14613-00 | C- 3 | 4EB-15415-00 | C- 7 | 26H-18115-00 | C- 15 |
| 4BR-11351-01 | B- 3 | 26H-12168-VO | B- 5 | 4EB-13586-00 | B- 12 | 4BR-14620-02 | C- 3 | 4BR-15420-10 | C- 7 | 4BR-18120-00 | C- 15 |
| 4BR-11363-00 | C- 4 | 26H-12168-00 | B- 5 | 4EB-13596-00 | B- 12 | 4EB-14710-01 | C- 3 | 4BR-15441-00 | C- 8 | 4BR-18127-00 | C- 14 |
| 4G0-11363-00 | C- 4 | 26H-12168-20 | B- 5 | 4EB-13597-00 | B- 12 | 4EB-14720-01 | C- 3 | 4BR-15461-00 | C- 7 | 4BR-18140-00 | C- 14 |
| 4G0-11364-00 | C- 4 | 26H-12168-40 | B- 5 | 4BR-13598-10 | B- 12 | 3VD-14755-00 | C- 3 | 4BR-15463-00 | C- 7 | 2H9-18154-00 | C- 15 |
| 4G0-11406-00 | C- 9 | 26H-12168-60 | B- 5 | 3YX-13907-01 | D- 12 | 4DS-1490J-00 | B- 14 | 4BR-15484-00 | C- 7 | 4BR-18185-00 | C- 14 |
| 4BR-11411-00 | B- 4 | 26H-12168-80 | B- 5 | 4DU-1410A-00 | B- 15 | 3KW-1490K-00 | C- 2 | 4BP-15512-00 | C- 9 | 4BR-18511-00 | C- 14 |
| 4BR-11416-00 | B- 4 | 26H-12169-E0 | B- 6 | 1HX-14103-00 | C- 2 | 4BR-1490L-00 | B- 15 | 4BP-15517-00 | C- 9 | 4BR-18512-00 | C- 14 |
| 4BR-11416-10 | B- 4 | 26H-12169-G0 | B- 6 | 12R-14105-00 | B- 14 | 4BR-14900-22 | B- 14 | 33M-15521-00 | C- 9 | 4BR-18513-00 | C- 14 |
| 4BR-11416-20 | B- 4 | 26H-12169-J0 | B- 6 | 3CF-14107-10 | B- 15 | 4DS-14900-21 | B- 14 | 4BR-15570-00 | C- 9 | 4BR-18531-00 | C- 14 |
| 4BR-11418-30 | B- 4 | 26H-12169-LO | B- 6 | 22F-14117-00 | C- 2 | 4BR-14901-22 | B- 14 | 4BR-15580-01 | C- 9 | 4BR-18536-00 | C- 14 |
| 4BR-11416-40 | B- 4 | 26H-12169-NO | B- 6 | 4DU-14125-00 | B- 15 | 4DS-14901-21 | B- 14 | 117-15644-00 | C- 14 | 4BR-18540-03 | C- 14 |
| 4BR-11474-00 | C- 9 | 26H-12169-TO | B- 6 | 1HX-14131-00 | C- 2 | 4BR-14902-22 | B- 14 | 4U8-16111-00 | C- 9 | 4UN-18542-00 | C- 14 |
| 4BR-11492-00 | C- 5 | 26H-12169-10 | B- 5 | 3DM-14141-30 | B- 15 | 4DS-14902-21 | B- 14 | 4BR-16139-00 | C- 9 | 4UN-18566-00 | C- 14 |
| 4BR-11537-00 | C- 9 | 26H-12169-30 | B- 5 | 22F-14142-15 | B- 15 | 4BR-14903-22 | B- 14 | 3Y1-16154-00 | C- 10 | 4EB-21110-10-P5 | D- 2 |
| 4G0-11575-00 | C- 5 | 26H-12169-50 | B- 5 | 22F-14142-17 | B- 15 | 4DS-14903-21 | B- 14 | 4BR-16155-00 | C- 9 | 4EB-21110-10-33 | D- 2 |
| 4G0-11592-00 | C- 5 | 26H-12169-70 | B- 5 | 1HX-14147-00 | B- 14 | 4BR-14904-22 | B- 14 | 4U8-16170-01 | C- 10 | 4BP-21315-00 | D- 2 |
| 46X-11597-00 | C- 6 | 26H-12169-90 | B- 5 | 137-14153-00 | B- 15 | 4DS-14904-21 | B- 14 | 4H7-16321-02 | C- 10 | 4BP-21316-00 | D- 2 |
| 4BR-11610-01 | B- 4 | 4BR-12171-00 | B- 7 | 353-14186-00 | B- 15 | 1HX-14933-00 | B- 14 | 168-16324-00 | C- 10 | 3SX-2135F-00 | D- 2 |
| 4BR-11610-21 | B- 4 | 4BR-12176-00 | B- 7 | 12R-14191-00 | B- 15 | 4DS-14933-00 | B- 14 | 168-16325-00 | C- 10 | 1AA-2143A-00 | D- 2 |

INDICE NUMERICO

| CODIGO NO. | REF. NO. | CODIGO NO. | REF. NO. | CODIGO NO. | REF. NO. | CODIGO NO. | REF. NO. | CODIGO NO. | REF. NO. | CODIGO NO. | REF. NO. |
|--------------|----------|-------------|----------|-------------|----------|-------------|----------|-------------|----------|-------------|----------|
| 36Y-84397-00 | F-4 | 90119-06213 | D-11 | 90201-08083 | E-10 | 90387-067K8 | B-9 | 90467-08021 | D-12 | 91317-06040 | B-11 |
| 4BP-8471J-00 | F-5 | 90123-08096 | F-6 | 90201-08326 | E-9 | 90387-07037 | F-5 | 90467-09006 | D-12 | 91401-20012 | E-10 |
| 4BP-84710-00 | F-5 | 90149-05299 | E-11 | 90201-08366 | B-2 | 90387-07038 | B-9 | 90467-10008 | B-12 | 91401-25015 | E-8 |
| 4BP-84712-00 | F-5 | 90149-05321 | C-14 | | C-4 | 90387-083Y8 | D-6 | 90467-10041 | B-12 | 91401-25020 | C-5 |
| 137-84714-60 | F-5 | | F-9 | 90201-08382 | B-3 | 90387-10636 | E-8 | | D-12 | 92014-08025 | E-10 |
| 4BP-84721-00 | F-5 | 90149-06008 | D-11 | 90201-08609 | B-2 | 90387-123X6 | D-7 | 90467-11106 | B-2 | 92902-03100 | F-3 |
| 3YF-84751-00 | D-4 | 90149-06228 | D-13 | 90201-10118 | E-10 | 90387-125Y2 | C-6 | 90467-12053 | D-12 | 92902-08100 | B-15 |
| 4KM-85130-00 | F-9 | 90150-04041 | D-3 | | E-6 | 90387-16547 | C-4 | 90467-13071 | D-12 | 92903-08600 | E-2 |
| 4BR-85720-00 | F-9 | 90150-05024 | E-11 | 90201-10119 | C-11 | 90387-173L5 | E-3 | 90467-14015 | B-13 | 92906-04600 | E-6 |
| 4HD-85885-00 | C-2 | 90151-06013 | C-14 | 90201-10639 | E-13 | 90387-174V8 | E-2 | 90467-14057 | E-10 | 92907-04100 | F-3 |
| 90101-06576 | C-3 | 90151-06014 | C-5 | 90201-10669 | C-3 | 90387-177K0 | E-2 | 90467-15054 | B-12 | 92907-04200 | D-5 |
| 90101-12558 | D-7 | 90153-06029 | B-2 | 90201-113K2 | B-9 | 90387-177Y4 | D-14 | 90480-12320 | D-5 | 92907-04600 | F-3 |
| 90105-06153 | B-2 | 90154-05059 | D-5 | 90201-127J6 | C-15 | 90387-177Y5 | E-3 | 90480-12475 | B-9 | 92907-06200 | B-2 |
| 90105-06789 | C-10 | 90157-05079 | E-8 | 90201-150U6 | C-10 | 90387-2005R | B-9 | 90480-14023 | B-13 | 92907-06600 | D-11 |
| 90105-06790 | C-7 | | F-9 | 90201-15785 | C-10 | 90387-2103N | C-9 | 90480-14323 | D-2 | | E-10 |
| 90105-06791 | C-7 | 90157-08117 | D-2 | 90201-160T2 | E-3 | 90387-253Y6 | C-9 | 90480-16284 | B-9 | 92907-10200 | E-10 |
| 90105-06792 | C-7 | 90159-06092 | C-10 | 90201-161J3 | D-6 | 90401-10159 | E-10 | 90480-18276 | F-5 | 92990-06600 | C-3 |
| 90105-06793 | C-7 | 90159-06107 | E-14 | 90201-170T3 | E-3 | | E-6 | 90501-06022 | C-14 | 93101-32088 | B-4 |
| 90105-06794 | C-7 | 90164-04005 | F-3 | 90201-200K3 | C-12 | 90401-10160 | E-6 | 90501-12413 | B-9 | 93102-12108 | C-15 |
| 90105-07342 | B-7 | 90164-04008 | F-3 | 90201-202T6 | C-12 | 90401-12122 | B-9 | 90501-12743 | E-8 | 93102-15212 | C-10 |
| 90105-083A9 | E-2 | 90170-06228 | C-15 | 90201-220T0 | D-8 | 90401-20162 | B-9 | 90501-143A8 | C-6 | 93102-25017 | D-14 |
| 90105-10445 | E-14 | 90170-20257 | C-10 | 90202-05147 | E-11 | 90430-06014 | B-2 | 90501-23391 | C-10 | 93102-25044 | E-2 |
| 90105-10638 | D-15 | 90176-08080 | B-2 | 90202-05193 | D-11 | | C-10 | 90506-08227 | C-15 | 93102-25253 | C-9 |
| | E-4 | 90176-22081 | D-8 | 90202-10165 | E-11 | 90430-08166 | C-4 | 90506-18224 | E-8 | 93102-35109 | C-12 |
| 90105-10662 | E-13 | 90179-05271 | E-12 | 90202-15153 | C-5 | 90430-10027 | C-5 | 90506-20192 | E-10 | 93105-42024 | E-2 |
| 90105-10788 | D-2 | 90179-05523 | E-11 | 90202-17211 | C-5 | 90430-12202 | B-9 | 90506-23509 | E-9 | 93105-45017 | D-14 |
| 90105-12787 | D-2 | 90179-06500 | B-2 | 90202-24190 | D-8 | 90430-14240 | B-3 | 90506-26225 | E-8 | 93109-12075 | C-7 |
| 90109-060E9 | D-3 | 90179-07307 | B-4 | 90202-26142 | D-8 | 90445-09683 | D-12 | 90506-40508 | E-9 | 93109-18020 | D-7 |
| 90109-063F1 | E-11 | 90179-08148 | F-6 | 90206-12074 | E-9 | 90445-103E6 | D-12 | 90508-142A8 | C-10 | 93210-07540 | C-5 |
| 90109-066F0 | B-2 | 90179-08673 | C-3 | 90206-14066 | E-10 | 90445-11152 | B-12 | 90508-20572 | E-8 | 93210-09729 | C-4 |
| 90109-080G5 | F-7 | 90179-10658 | D-2 | 90209-06339 | B-9 | 90445-11699 | B-12 | 90508-241A9 | C-14 | 93210-100A9 | B-9 |
| 90109-083G1 | E-8 | 90179-12657 | D-2 | 90209-08249 | C-3 | 90445-144J8 | D-12 | 90508-282A0 | C-15 | 93210-10098 | B-6 |
| 90109-083G4 | D-15 | 90179-16319 | C-9 | 90209-22191 | C-12 | 90445-170K9 | E-9 | 90560-12211 | C-15 | 93210-11453 | C-4 |
| | E-4 | 90179-18552 | C-12 | 90214-12070 | D-2 | 90446-29385 | E-9 | 90560-17241 | D-14 | 93210-13361 | B-8 |
| 90109-106F9 | E-8 | 90179-25033 | D-8 | 90215-19228 | C-9 | 90460-54085 | B-12 | 91314-08030 | D-8 | 93210-207A0 | C-5 |
| 90109-125F1 | D-7 | 90183-03010 | E-11 | 90215-20170 | C-10 | 90462-08078 | B-11 | 91314-08040 | D-10 | 93210-27370 | C-8 |
| 90110-05112 | D-11 | 90183-05024 | D-5 | 90215-23265 | C-12 | 90462-08087 | C-6 | 91317-05010 | D-11 | 93210-29196 | F-9 |
| 90110-06043 | C-5 | | E-11 | 90240-08124 | E-10 | 90462-10066 | B-9 | 91317-06010 | C-7 | 93210-37532 | B-12 |
| | C-6 | 90185-10037 | E-8 | 90240-08140 | E-8 | 90462-12140 | B-9 | 91317-06016 | B-9 | 93210-45578 | C-5 |
| 90111-06010 | C-7 | 90185-10091 | E-9 | 90240-08141 | E-8 | 90464-15157 | D-3 | | C-5 | 93210-47440 | C-9 |
| 90116-08338 | C-4 | 90185-14070 | D-6 | 90338-08226 | D-3 | 90464-15192 | D-2 | 91317-06020 | B-12 | 93210-63442 | B-3 |
| 90116-08339 | C-4 | 90185-16127 | E-3 | 90338-10132 | D-5 | 90464-18205 | D-12 | | F-7 | 93210-87723 | B-11 |
| 90116-08340 | C-4 | 90201-04018 | D-3 | 90338-48229 | C-4 | 90464-20191 | F-7 | 91317-06025 | B-7 | | B-9 |
| 90116-08360 | B-2 | 90201-06071 | F-5 | 90340-14132 | B-11 | 90464-23041 | F-7 | | B-9 | 93306-20309 | D-14 |
| 90116-08566 | C-4 | 90201-06380 | F-3 | 90384-18157 | D-7 | 90464-25217 | D-2 | 91317-06030 | B-11 | 93306-20314 | E-2 |
| 90116-10485 | E-2 | 90201-06557 | D-4 | 90387-080M9 | B-13 | 90465-10098 | F-6 | | B-8 | 93306-20545 | C-9 |
| 90119-06044 | D-3 | 90201-080L8 | B-7 | 90387-08299 | D-11 | | F-7 | | E-13 | 93306-30306 | E-2 |
| | D-6 | 90201-080S8 | B-15 | 90387-064Y1 | C-7 | 90465-10290 | C-6 | 91317-06035 | E-5 | 93306-30525 | C-9 |

INDICE NUMERICO

| CODIGO NO. | REF. NO. | CODIGO NO. | REF. NO. | CODIGO NO. | REF. NO. | CODIGO NO. | REF. NO. | CODIGO NO. | REF. NO. |
|-------------|----------|-------------|----------|-------------|----------|------------|----------|------------|----------|
| 93306-30530 | C-12 | 95307-08700 | E-10 | 97080-06020 | F-7 | | | | |
| 93306-37207 | E-2 | 95307-12600 | F-2 | 97707-40010 | D-4 | | | | |
| 93306-90503 | C-14 | 95317-06600 | B-10 | | D-5 | | | | |
| 93311-42045 | C-12 | | B-2 | 97707-40620 | F-2 | | | | |
| | C-13 | 95317-08600 | B-3 | 97707-50130 | B-12 | | | | |
| 93315-10838 | C-11 | 95606-06100 | E-6 | 97707-60016 | D-3 | | | | |
| 93315-31502 | C-11 | 95607-04100 | D-3 | 98501-04008 | B-15 | | | | |
| 93320-32403 | D-6 | 95607-06100 | D-4 | 98501-04014 | B-14 | | | | |
| 93340-21505 | C-10 | | F-6 | 98502-03010 | F-3 | | | | |
| 93399-99931 | D-8 | 95607-08200 | E-2 | 98502-05008 | B-15 | | | | |
| 93399-99932 | D-8 | 95607-10200 | E-2 | 98502-05010 | B-15 | | | | |
| 93440-09141 | B-2 | 95607-12200 | D-7 | 98502-05012 | C-2 | | | | |
| 93440-25084 | C-12 | 95617-06618 | B-2 | 98506-04012 | E-6 | | | | |
| | C-14 | 95617-06630 | B-2 | 98507-04010 | F-3 | | | | |
| 93450-16068 | B-4 | 95627-08330 | B-3 | 98507-05025 | F-6 | | | | |
| 93501-04011 | E-8 | 95707-05500 | F-9 | 98507-05035 | E-5 | | | | |
| 93603-07073 | B-8 | 95707-06500 | B-9 | 98507-05045 | F-6 | | | | |
| 93603-17070 | B-8 | | D-13 | 98507-08016 | B-8 | | | | |
| 93604-10011 | B-4 | | F-7 | 98507-08018 | E-10 | | | | |
| | C-14 | 95707-10500 | C-3 | 98507-08025 | B-8 | | | | |
| 93604-12037 | C-14 | 95707-12500 | F-2 | 98507-06035 | B-8 | | | | |
| 93605-10108 | C-10 | 95804-08035 | C-3 | 98706-03008 | B-15 | | | | |
| 93900-00022 | D-14 | 95807-06010 | F-9 | 98706-04012 | E-6 | | | | |
| | E-2 | 95807-06012 | E-11 | 98706-05010 | B-15 | | | | |
| 94111-1707Y | D-14 | 95807-06016 | D-6 | 98707-03020 | F-6 | | | | |
| 94113-1807X | E-2 | 95814-06045 | C-4 | 98707-04018 | D-12 | | | | |
| 94581-30110 | E-2 | 95814-06055 | C-4 | 98707-06016 | C-14 | | | | |
| 94701-00329 | B-2 | 95814-08100 | C-4 | 98907-06010 | B-7 | | | | |
| 94701-00330 | B-2 | 95814-10040 | C-3 | 99001-10600 | C-15 | | | | |
| 94890-04144 | B-7 | 95814-10050 | D-2 | 99009-10400 | C-11 | | | | |
| 95024-06016 | D-3 | 95817-06010 | D-12 | 99009-11400 | B-8 | | | | |
| 95024-06025 | E-7 | 95817-06030 | B-13 | | B-9 | | | | |
| 95024-06030 | C-7 | 95817-06035 | C-5 | 99009-17500 | B-9 | | | | |
| 95024-06035 | C-7 | 95817-06040 | C-5 | 99009-40400 | C-10 | | | | |
| 95024-06055 | C-7 | 95817-06065 | C-4 | 99226-00140 | D-11 | | | | |
| 95024-06065 | C-7 | 95817-06095 | C-4 | 99227-00140 | D-11 | | | | |
| 95024-08030 | C-3 | 95817-06135 | C-4 | 99246-00080 | D-3 | | | | |
| 95026-06030 | E-6 | 95817-08035 | E-11 | 99246-00100 | E-11 | | | | |
| 95027-08012 | E-7 | 95817-08080 | C-4 | 99247-00080 | D-3 | | | | |
| 95027-08014 | D-12 | 95824-06025 | E-15 | 99247-00100 | E-11 | | | | |
| 95027-06016 | D-4 | 95824-10016 | D-2 | 99510-08016 | B-2 | | | | |
| | F-9 | 95827-06025 | B-9 | 99530-08016 | B-11 | | | | |
| 95027-06020 | F-6 | 95827-08075 | B-7 | 99530-10014 | C-4 | | | | |
| 95301-06600 | E-6 | 97007-06014 | C-9 | 99530-10114 | C-7 | | | | |
| 95304-06700 | C-15 | 97007-06025 | D-11 | 99530-12016 | C-4 | | | | |
| 95304-08600 | E-2 | 97007-08055 | D-11 | 99530-14016 | B-3 | | | | |
| 95307-06600 | F-3 | 97024-06020 | C-15 | | C-4 | | | | |
| | F-5 | 97027-06012 | C-7 | | | | | | |

