

# CATALOGO DE REPUESTOS

## XV1600A'99(5JA1) ESPAÑA

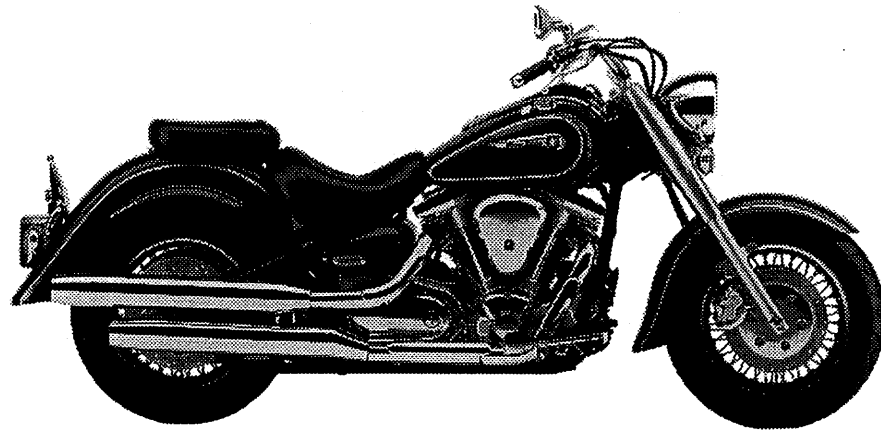
195JA-352S1

**YAMAHA**  
**GENUINE**  
Parts & Accessories

2009/7/10

NEWS NO.	DATE	COMMENT
PE0-MC-090055	July, 2, 2009	MOD:FIG.40 ELECTRICAL 1 LIST/ILLUSTRATION REVISION

A2



A3

# PROLOGO

Este Catálogo de Repuestos corresponde a las piezas para el(los) modelo(s) del recuadro siguiente. Al formular el pedido de repuestos, se ruega citar este Catálogo de Repuestos y especificar correctamente los números de parte y los nombres de parte.

XV1600A99(5JA1)

1. Las modificaciones y agregados que se hayan realizado después de la edición de este Catálogo de Repuestos, serán anunciados en las Informaciones de Recambios Yamaha.
2. Abreviaciones  
En este Catálogo de Repuestos se emplean las siguientes abreviaciones.  
"UR" Usar el número de partes especificado  
"UN" Usar la cantidad necesaria  
"AP" Piezas sustitutivas  
"LM" Fabricación local (Partes necesarias que se pedirán localmente)  
"F#" No. de bastidor aplicable
3. Las piezas suministradas como conjunto se describen con un punto (.) que precede al nombre de la pieza como se indica a continuación.

**EJEMPLO**

CONJUNTO CARBURADOR  
.INYECTOR, piloto  
.BOQUILLA, principal

4. Cantidad de componentes de un conjunto  
La numeración que aparece a la derecha de cada descripción, indica la cantidad de piezas por cada unidad de conjunto.

**EJEMPLO**

PIEZAS NO.	DESCRIPCION	CANT.	OBSERVACION
2F5-83310-60	ENSAMBLAJE DE LA LUZ	2	
115-83311-60	.BOMBILLA (6V-1 8W)	1	
1M1-83309-60	.REFLECTOR	1	

5. Los colores de los componentes se indican como sigue en la columna de "OBSERVACIONES".

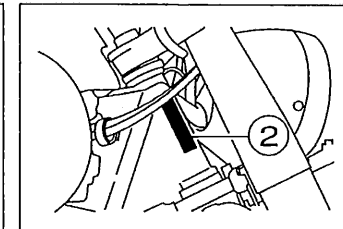
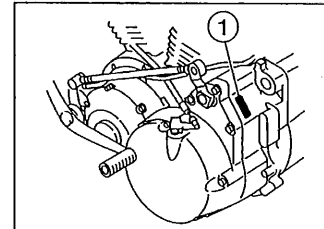
**EJEMPLO**

PIEZAS NO.	DESCRIPCION	CANT.	OBSERVACION
2N4-24110-00-X5	.COMP. DEL TANQUE	2	MXR
3J1-24240-10	.GRAFICO, DEL TANQUE	1	para MXR

6. Números de Serie

① No. de Serie del motor.

② No. de Serie del bastidor

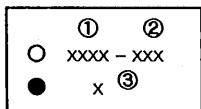


7. Debe tenerse en cuenta que las ilustraciones sirven como guía para la búsqueda de las referencias y no deben usarse para el montaje. Durante el montaje, se recomienda usar el manual de Taller correspondiente.
8. EL asterisco (\*) antes del número de referencia indica los elementos modificados después de la primera edición.

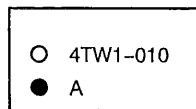
# ROTULO DE MODELO

(1) El rótulo llamada "Rótulo de Modelo" está en la ubicación indicada abajo en el (3). Cuando se utilice este catálogo de partes, se ruega cotejar entre el "código de modelo-número de código de producción" del catálogo y el "código de modelo-número de código de producción" indicado en el Rótulo de Modelo fijado en el producto correspondiente.

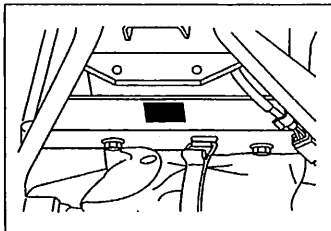
(2) Indicación del "Rótulo de Modelo"



- ① Código de tipo de Modelo
- ② Número de código de Producción
- ③ Tipo de color



(3) Ubicación de fijación del Rótulo de Modelo



(4) Código de Modero-Número de código de Producción del Modelo Listado en este Catálogo de Partes

Código de Modelo	Número de Código de Producción	Pais(destine)	Código de Modelo	Número de Código de Producción	Pais(destine)
5JA1	050	ESPAÑA			

(5) Información de Color

Código de Modelo	Código de tipo de color	Código de color	Nombre de color	Abreviatura
5JA1	A	0033	YAMAHA BLACK	YB
	B	0699	DARK GRAYISH LEAF GREEN METALLIC 1	DNLGM1

# CONTENIDO

## MOTOR

CULATA DE CILINDRO .....	B2
CILINDRO .....	B3
CIGUENAL, PISTON .....	B4
VALVULA .....	B5
ARBOL DE LEV. CADENA .....	B6
BOMBA DE ACEITE .....	B8
ADMISION .....	B10
CARBURADOR .....	B12
DESCARGA .....	B14
CARTER .....	C2
CUBIERTA DE CARTER 1 .....	C4
ARRANQUE .....	C7
EMBRAGUE .....	C8
TRANSMISION .....	C10
ENGR. MEDIO DE TRAC. ....	C11
LEVA DE CAMBIO, HORQ .....	C14
EJE DE CAMBIO, PEDAL .....	C15

## SHASIS

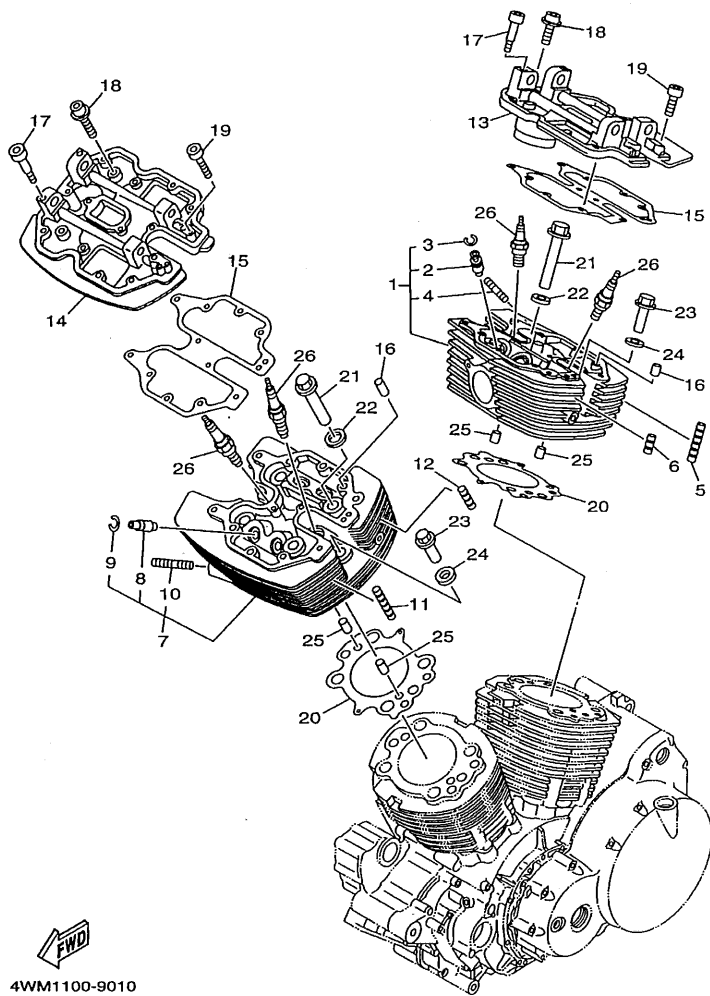
CUADRO .....	D2
GUARDABARRO .....	D4
CUBIERTA LATERAL .....	D5
BRAZO TRASERO, SUSPENSION .....	D7
DIRECCION .....	D9
HORQUILLA DELANTERA .....	D10
DEPOSITO DE COMBUSTIBLE .....	D12
ASIENTO .....	D14
RUEDA DELANTERA .....	D15
CALIBRE FRENO DELANTERA .....	E2
RUEDA TRASERA .....	E3
CALIBRE FRENO TRASERA .....	E5
MANUBRIO, CABLE .....	E6

CILINDRO MAESTRO DELANTERO .....	E7
SOPORTE, APOYAPIE .....	E9
CILINDRO MAESTRO TRASERO .....	E11
GENERADOR .....	E13
LUZ DE DESTELLADOR .....	E14
MEDIDOR .....	F2
FARO DELANTERO .....	F3
LUZ DE COLA .....	F4
INTERRUPTOR DE MANIJA, PALANCA .....	F5
EQUIPO ELECTRICO 1 .....	F6
EQUIPO ELECTRICO 2 .....	F7

## INDICE

NUMERICAL INDEX .....	M1
-----------------------	----

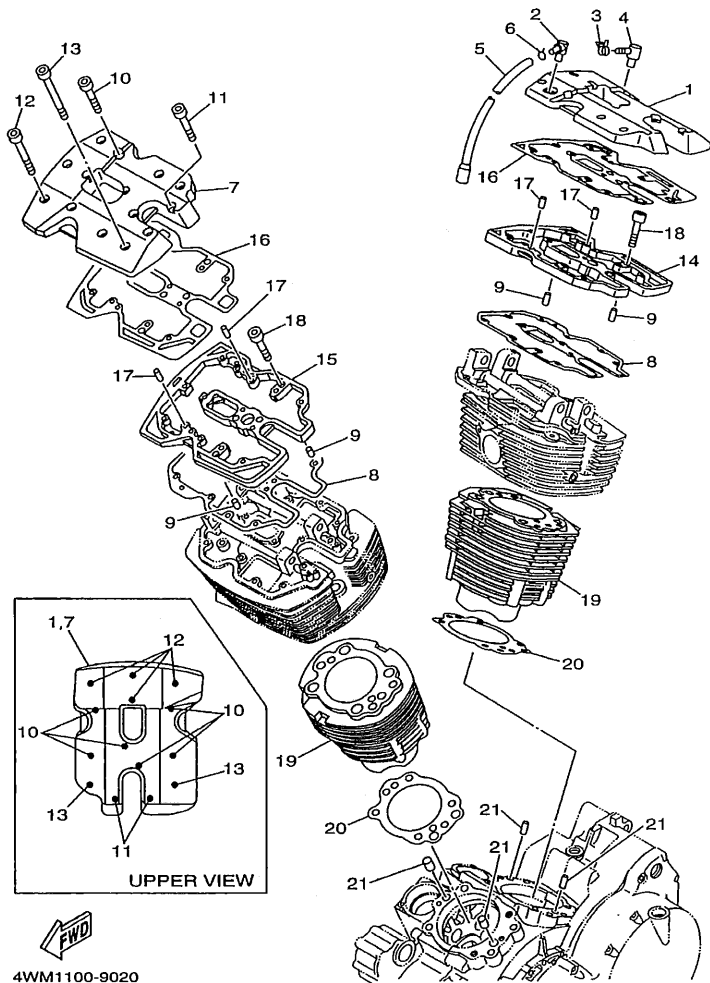
FIG. 1 CULATA DE CILINDRO



4WM1100-9010

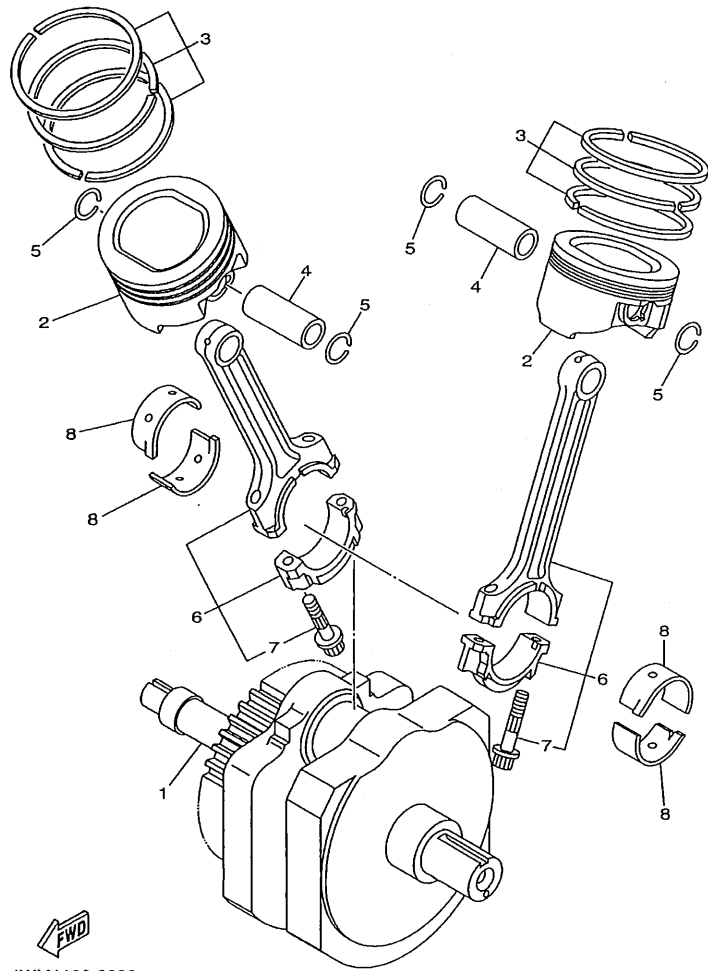
REF. NO.	CODIGO NO.	DESCRIPCION	5/A1			OBSERVACION
1	4WM-11101-00	CULATA DE CILINDRO COMPLETA	1			
2	4WM-11133-10	.GUIA VALV.DE ADM.	4			
3	93440-12052	.BOLA	4			
4	95617-08625	.PERNO DE PUNTAL	2			
5	4WM-11161-00	AMORTIGUADOR 1	5			
6	4WM-11162-00	AMORTIGUADOR 2	3			
7	4WM-11101-10	CULATA DE CILINDRO COMPLETA	1			
8	4WM-11133-10	.GUIA VALV.DE ADM.	4			
9	93440-12052	.BOLA	4			
10	95617-08625	.PERNO DE PUNTAL	2			
11	4WM-11161-00	AMORTIGUADOR 1	5			
12	4WM-11162-00	AMORTIGUADOR 2	3			
13	4WM-11131-00	CULATA DE CILINDRO 3	1			
14	4WM-11141-00	CULATA DE CILINDRO 4	1			
15	4WM-11182-00	EMPAQUE CULATA DE CILINDRO 2	2			
16	91808-16023	PASADOR DE CLAVIJA	4			
17	90109-065G0	PERNO	4			
18	90109-067E6	PERNO	4			
19	91314-06045	PERNO	4			
20	4WM-11181-00	JUNTA, DE CULATA 1	2			
21	4WM-11171-00	TUERCA RETEN	8			
22	4WM-11175-00	ARANDELA RETEN	8			
23	4WM-11172-00	TUERCA SOSTEN	4			
24	4WM-11176-00	ARANDELA RETEN	4			
25	90387-087A5	CASQUILLO CON VALONA	4			
26	94701-00262	BUJIA (NGK DPR7EA 9)	4			UR
	94701-00379	BUJIA (ND X22EPR-U9)	4			UR

FIG. 2 CILINDRO



REF. NO.	CODIGO NO.	DESCRIPCION	5,JA1			OBSERVACION
1	4WM-11191-00	TAPA CULATA DE CILINDRO 1	1			
2	4GL-15371-00	RESPIRADERO	1			
3	90467-12053	PRESILLA	1			
4	4WM-11126-00	TUBO RESPIRADERO 3	1			
5	4WM-11166-00	TUBO RESPIRADERO 1	1			
6	90467-13042	PRESILLA	1			
7	4WM-11192-00	TAPA CULATA DE CILINDRO 2	1			
8	4WM-11193-00	EMPAQUE	2			
9	91808-16023	PASADOR DE CLAVIJA	4			
10	91314-06025	PERNO	12			
11	91314-06035	PERNO	4			
12	91314-06050	PERNO	8			
13	91314-06065	PERNO	4			
14	4WM-1111M-00	CUBIERTA 1	1			
15	4WM-1111N-00	CUBIERATA 2	1			
16	4WM-11194-00	EMPAQUE DE TAPA DE CULATA 2	2			
17	91808-16023	PASADOR DE CLAVIJA	4			
18	91314-06040	PERNO	12			
19	4WM-11311-00	CILINDRO 1	2			
20	4WM-11351-00	JUNTA, DE CILINDRO	2			
21	90387-087A5	CASQUILLO CON VALONA	4			

4WM1100-9020

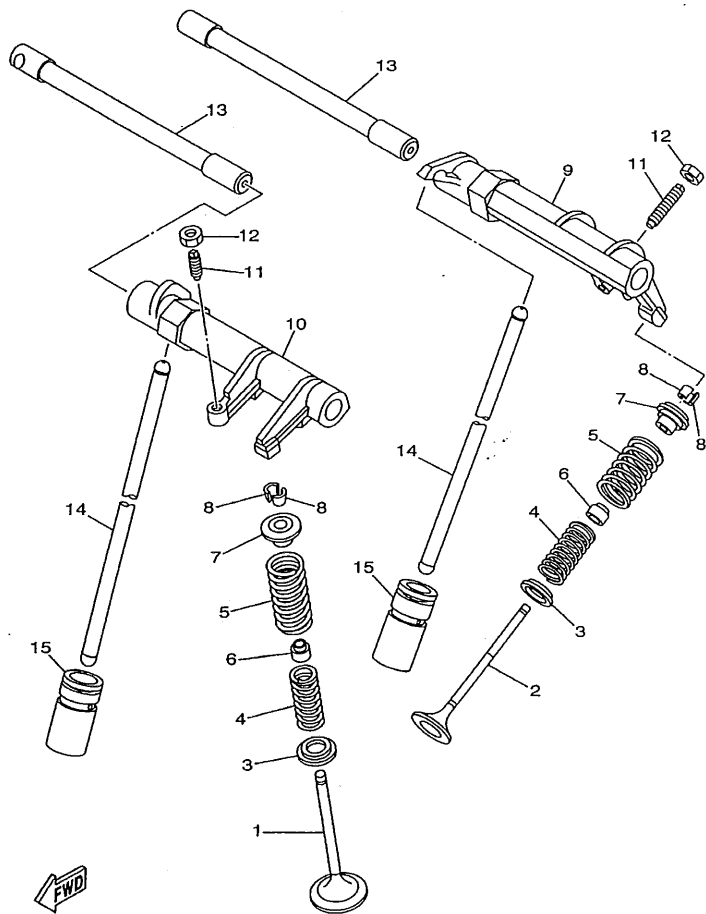


  
4WM1100-9030

FIG. 3 CIGUENAL. PISTON

REF. NO.	CODIGO NO.	DESCRIPCION	5JA1			OBSERVACION
1	4WM-11400-00	CIGUENAL COMPLETO	1			
2	4WM-11631-00	PISTON(STD)	2			
3	34L-11610-00	JUEGO DE AROS (NORMA)	2			
4	4WM-11633-00	PASADOR, PISTON	2			
5	93450-24028	BOLA	4			
6	4WM-11650-00	BIELA COMPLETA	2			
7	4WM-11654-00	TORNILLO DE BIELA	2			
8	4WM-11656-00	COJINETE PLANO	4			UR AZUL
	4WM-11656-10	COJINETE PLANO	4			UR NEGRO
	4WM-11656-20	COJINETE PLANO	4			UR CASTANO
	4WM-11656-30	COJINETE PLANO	4			UR VERDE
	4WM-11656-40	COJINETE PLANO	4			UR AMARILLO

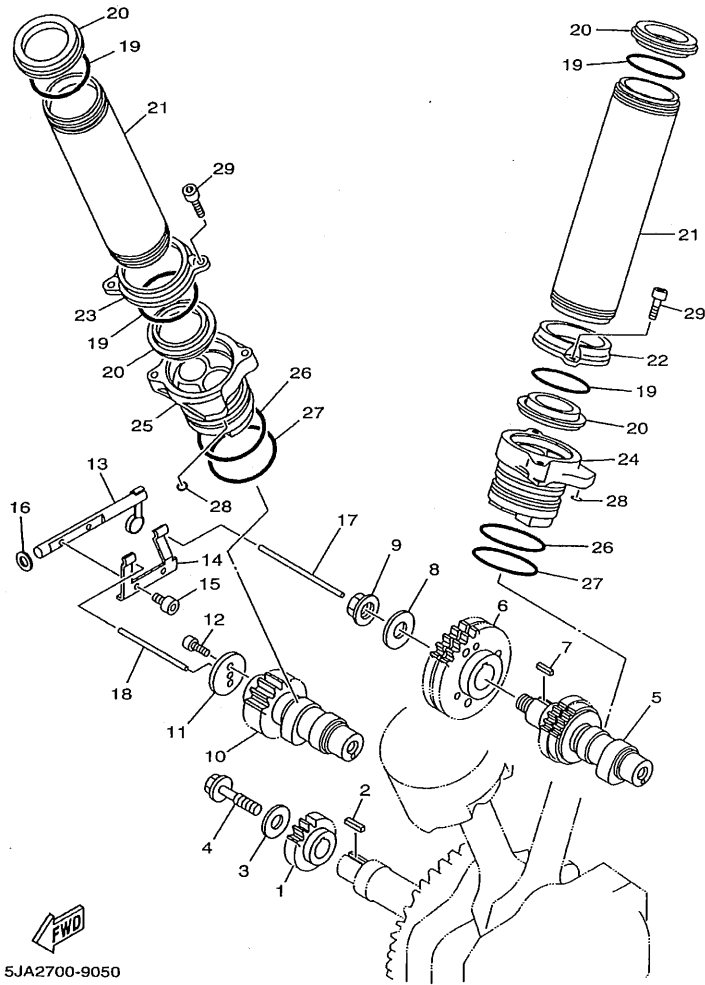




4WM1100-9040

FIG. 4 VALVULA

REF. NO.	CODIGO NO.	DESCRIPCION	5JJA1			OBSERVACION
1	4WM-12111-00	VALVULA DE ADMISION	4			
2	4WM-12121-00	VALVULA DE ESCAPE	4			
3	26H-12116-00	ASIENTO RESORTE DE VALVULA	8			
4	4WM-12113-00	RESORTE VALVULA INTERNA	8			
5	4WM-12114-00	RESORTE VALVULA EXTERIOR	8			
6	4KM-12119-00	SELLO DE ACEITE VALVULA	8			
7	26H-12117-00	RETEN RESORTE DE VALVULA	8			
8	4G0-12118-00	SEGURO DE VALVULA	16			
9	4WM-12151-00	BRAZO DE BALANCIN DE VALVULA	2			
10	4WM-12161-00	BRAZO DE BALANCIN DE VALVULA	2			
11	31G-12159-02	TORNILLO DE AJUSTE DE VALVULA	4			
12	31G-12158-00	ARANDELA DE SEGURIDAD	4			
13	4WM-12146-00	ARBOL DE BALANCIN	4			
14	4WM-12154-00	VARILLA DE EMPUJE DE VALVULA	4			
15	4WM-12153-00	LEVANTADOR DE VALVULA	4			



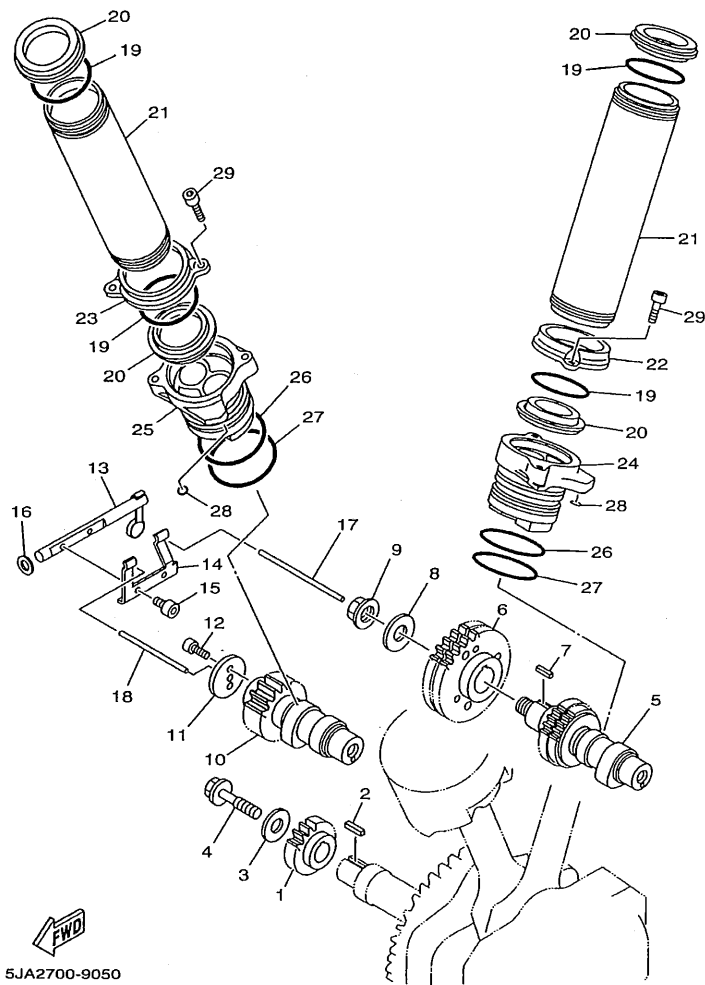
5JA2700-9050

FIG. 5 ARBOL DE LEV. CADENA

REF. NO.	CODIGO NO.	DESCRIPCION	5JA1				OBSERVACION
1	4WM-11534-00	ENGRANAJE TRACCION DE INTERRUPT	1				
2	90282-03039	CHAVETA, RECTA	1				
3	90201-100L3	ARANDELA PLANA	1				
4	90105-10290	TORNILLO CON ARANDELA	1				
5	4WM-12170-00	ARBOL DE LEVAS COMPLETO 1	1				
6	4WM-W1153-00	ENGRANAJE TRACCION	1				
7	90282-03012	CHAVETA, RECTA	1				
8	90201-140H8	ARANDELA PLANA	1				
9	90179-14469	TUERCA	1				
10	4WM-12180-00	ARBOL DE LEVAS COMPLETO 2	1				
11	4WM-11951-00	PLACA	1				
12	90110-05003	TORNILLO ALLEN	2				
13	4WM-12293-00	CONECTOR DE DESCOMPRESION	1				
14	4WM-12282-00	PALANCA DE DESCOMPRESION	1				
15	90110-04255	TORNILLO ALLEN	2				
16	90201-08086	ARANDELA PLANA	1				
17	4WM-12298-00	VALILLA DESCOMP.	1				
18	4WM-12294-00	TUBO DE DESCOMPRESION	1				
19	93210-472A9	ANILLO O	4				
20	4WM-12152-00	SOPORTE BRAZO	4				
21	4WM-12155-01	GUIA DE EMPUJADOR	2				
22	4WM-12215-00	TAPA CAJA DE TENSOR	1				
23	4WM-12173-00	TAPA ARBOL DE LEVAS	1				
24	4WM-12271-00	CAJA	1				
25	4WM-12272-00	CAJA	1				
26	93210-54175	ANILLO O	2				
27	93210-54452	ANILLO O	2				

B6

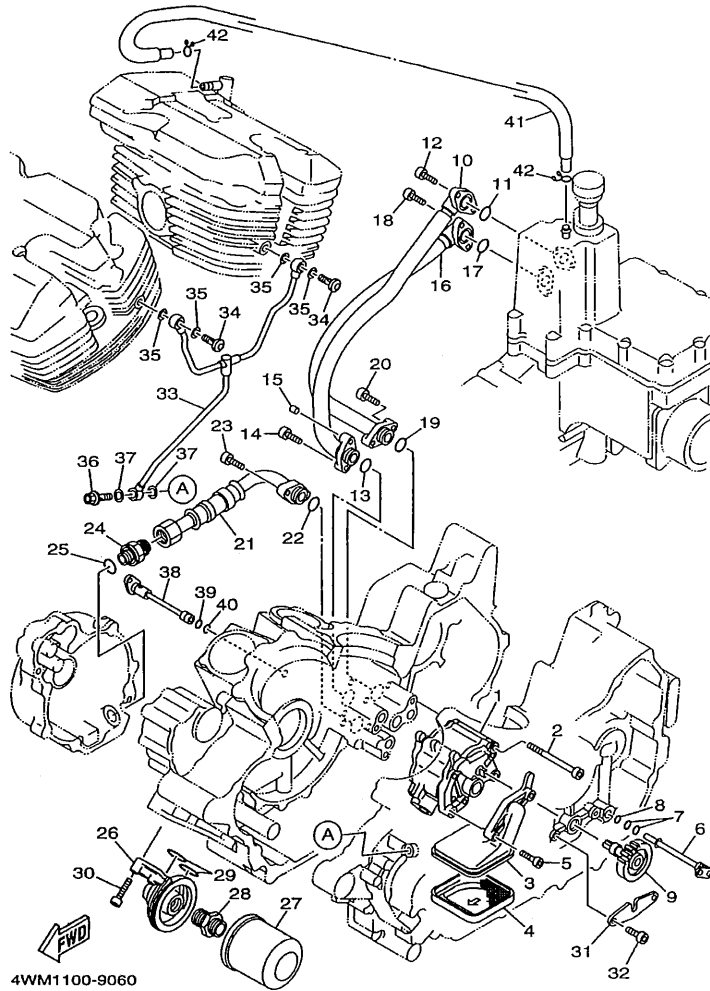
FIG. 5 ARBOL DE LEV. CADENA



5JA2700-9050

REF. NO.	CODIGO NO.	DESCRIPCION	5JA1				OBSERVACION
28	93210-48364	ANILLO O	2				
29	91314-06035	PERNO	4				
-----							
-----							
-----							
-----							
-----							
-----							
-----							
-----							

FIG. 6 BOMBA DE ACEITE



4WM1100-9060

REF. NO.	CODIGO NO.	DESCRIPCION	UNID				OBSERVACION
1	4WM-13300-00	BOMBA DE ACEITE COMPLETA	1				
2	91317-06080	PERNO	3				
3	4WM-13412-00	CAJA DE FILTRO	1				
4	4WM-13411-00	FILTRO DE ACEITE	1				
5	90110-06225	TORNILLO ALLEN	2				
6	4WM-13171-00	TUBO CONDUCTOR 2	1				
7	93210-09165	ANILLO O	2				
8	93210-06667	ANILLO O	1				
9	4WM-13360-00	ENGRANAJE TRACCION COMPL.	1				
10	4WM-13416-00	TUBO DE ACEITE 1	1				
11	93210-16629	ANILLO O	1				
12	91317-06020	PERNO	2				
13	93210-15171	ANILLO O	1				
14	91314-06020	PERNO	1				
15	90338-06018	TAPON	1				
16	4WM-13418-00	TUBO DE ACEITE 2	1				
17	93210-16629	ANILLO O	1				
18	91317-06020	PERNO	2				
19	93210-15171	ANILLO O	1				
20	91314-06020	PERNO	2				
21	4WM-13161-00	TUBO CONDUCTOR 1	1				
22	93210-13657	ANILLO O	1				
23	91314-06020	PERNO	2				
24	4WM-13573-00	PERNO 1	1				
25	93210-16325	ANILLO O	1				
26	4WM-13461-00	PLACA DE ADAPTADOR	1				
27	3FV-13440-00	ELEMENTO FILTRO DE ACEITE	1				

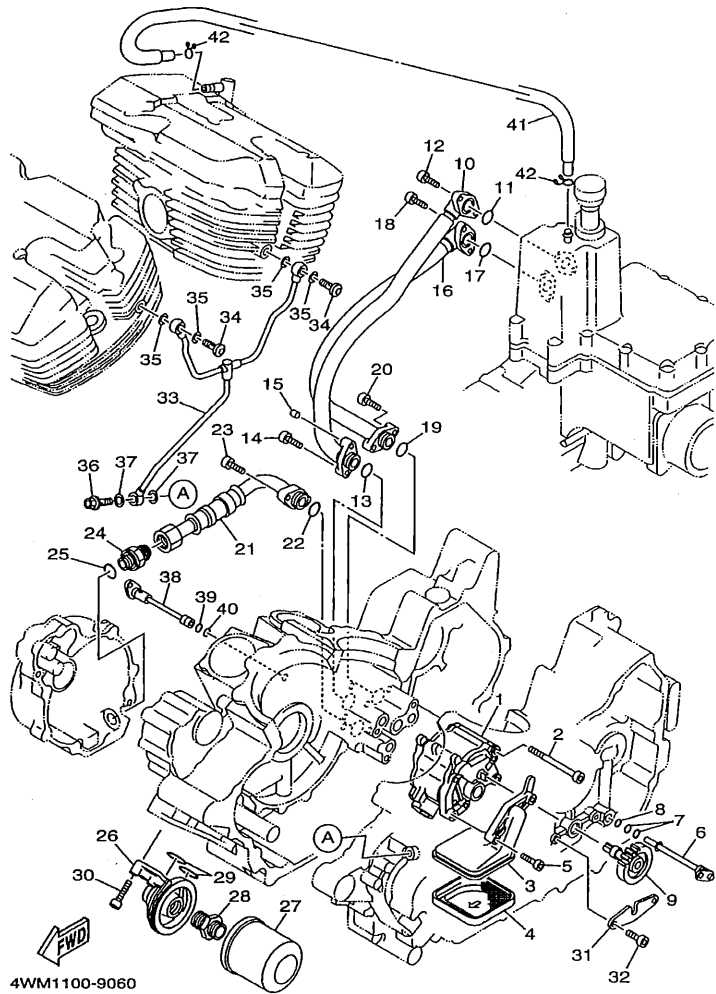
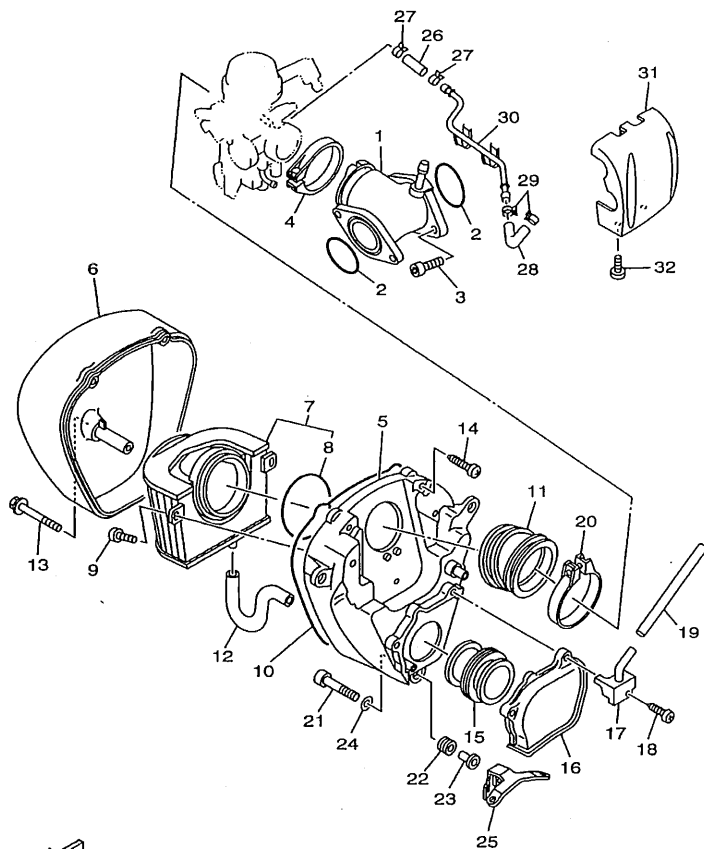


FIG. 6 BOMBA DE ACEITE

REF. NO.	CODIGO NO.	DESCRIPCION	5/A1			OBSERVACION
28	90401-20145	PERNO DE UNION	1			
29	93210-23326	ANILLO O	2			
30	90110-06222	TORNILLO ALLEN	4			
31	4WM-1357N-00	PLACA DE TOPE 1	1			
32	91317-06016	PERNO	2			
33	4WM-13405-00	TUBO DE ACEITE COMPL. 1	1			
34	90401-10175	PERNO DE UNION	2			
35	90430-10188	JUNTA	4			
36	90401-08176	PERNO DE UNION	1			
37	90430-08119	JUNTA	2			
38	4WM-13181-00	TUBO CONDUCTOR 3	1			
39	93210-08006	ANILLO O	1			
40	93210-07003	ANILLO O	1			
41	4WM-13464-00	MANGUERA DE ACEITE 1	1			
42	90467-10008	PRESILLA	2			



**FWD**  
5JA2700-9070

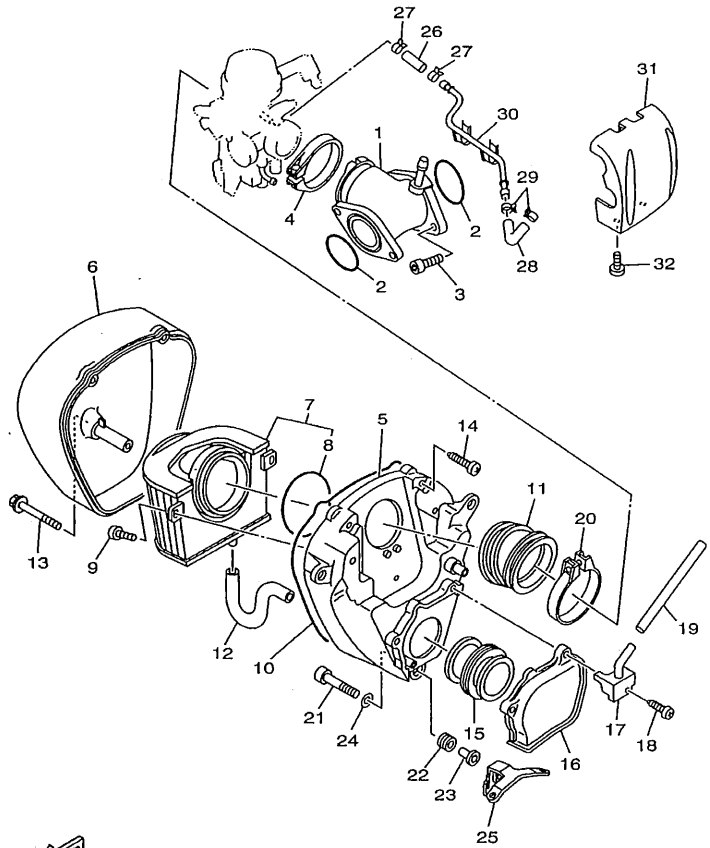
**FIG. 7 ADMISION**

REF. NO.	CODIGO NO.	DESCRIPCION	5JA1	OBSERVACION
1	4WM-13586-00	TOBERA DE CARBURADOR 1	1	
2	93210-505A4	ANILLO O	2	
3	91317-06020	PERNO	4	
4	90450-58001	BRIDA, MANGUERA	1	
5	4WM-14411-00	CAJA FILTRO DEL AIRE 1	1	
6	4WM-14421-00	CAJA FILTRO DEL AIRE 2	1	
7	4WM-14451-00	ELEMENTO DEL FILTRO DEL AIRE	1	
8	93210-77040	.ANILLO O	1	
9	98904-06014	TORNILLO DE LIGAR	2	
10	4WM-14452-00	SELLO	1	
11	4WM-14453-00	UNION DEL FILTRO DEL AIRE 1	1	
12	4WM-1443E-00	TUBO, DRENAJE	1	
13	90149-06331	TORNILLO DE REGLAJE	1	
14	97707-60540	TORNILLO ROSCA HEMBRA	2	
15	5JA-14437-00	CONDUCTO	1	
16	4WM-14417-00	CUBIERTA 1	1	
17	4WM-14413-00	SOPORTE	1	
18	97707-50525	TORNILLO ROSCA HEMBRA	2	
19	90445-110G7	TUBO	1	
20	90450-67001	BRIDA, MANGUERA	1	
21	90110-06240	TORNILLO ALLEN	3	
22	90480-14023	TAPON	3	
23	90387-07391	CASQUILLO CON VALONA	3	
24	90209-06250	ARANDELA DE SEPARACION	3	
25	4WM-14498-00	SOPORTE 1	1	
26	90445-146K8	TUBO	1	
27	90467-13083	PRESILLA	2	

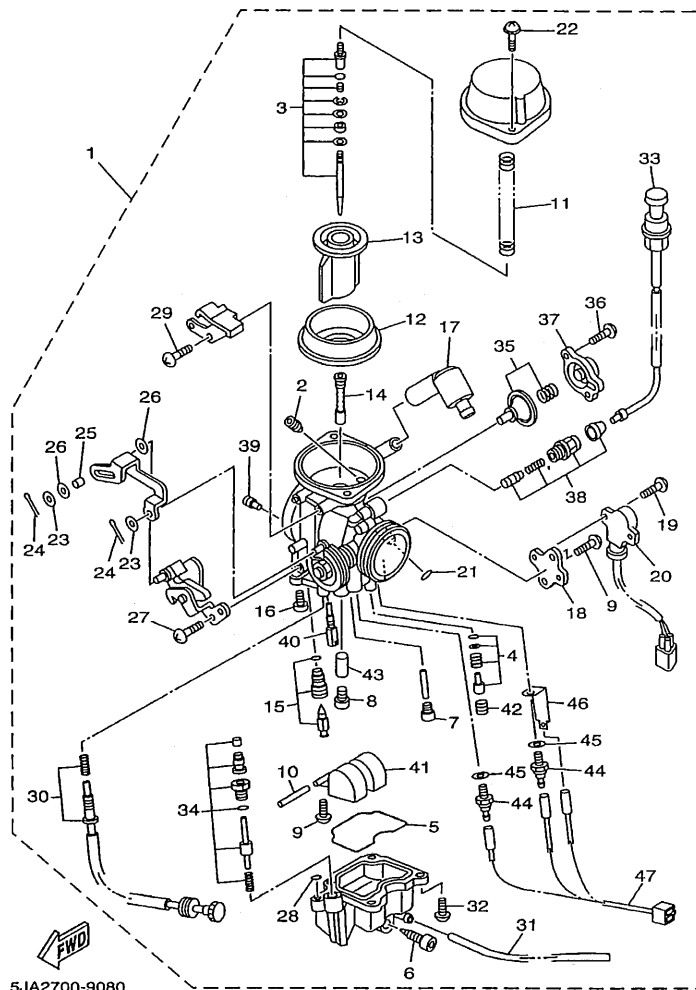
**B10**

FIG. 7 ADMISION

REF. NO.	CODIGO NO.	DESCRIPCION	5JA1				OBSERVACION
28	4WM-14294-00	MANGUERA	1				
29	90467-13083	PRESILLA	2				
30	4WM-14295-00	TUBO DE COMBUSTIBLE	1				
31	4WM-13993-00	CUBIERTA DE CAJA DE CONTROL	1				
32	98504-05012	TORNILLO DE CABEZA CON PLANA	2				



5JA2700-9070



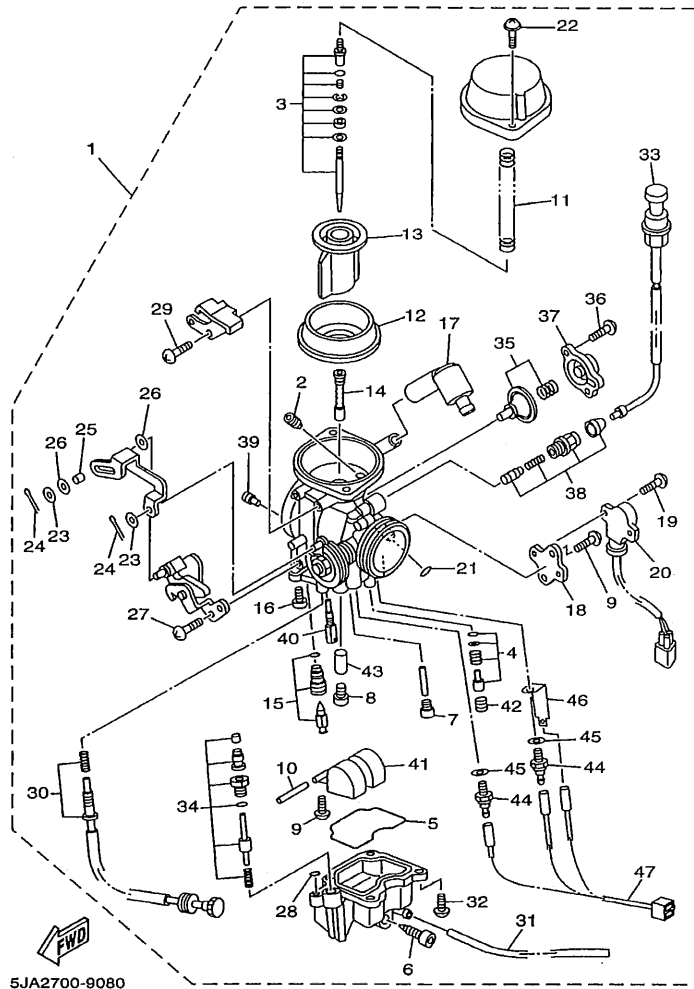
5JA2700-9080

FIG. 8 CARBURADOR

REF. NO.	CODIGO NO.	DESCRIPCION	5JA1			OBSERVACION
1	5JA-14101-00	CARBURADOR COMPLETO 1	1			
2	239-14172-20	.INYECTOR PILOTO DE AIRE (2.0	1			
3	5JA-1490J-00	.CJTO. AGUJA	1			
4	4WM-14105-00	.TORNILLO DE PILOTO	1			
5	5DM-14561-00	.ANILLO O	1			
6	4KP-14191-00	.TORNILLO, DE DRENAJE	1			
7	3G2-1423A-62	.ESPREA PRINCIPAL (#57.5)	1			
8	620-14231-33	.INYECTOR, PRINCIPAL (#165)	1			
9	98507-04008	.TORNILLO DE CABEZA CON PLANA	3			
10	127-14186-00	.PASADOR DE LA BOYA	1			
11	4KM-14933-00	.RESORTE DE DIAFRAGMA	1			
12	4SV-24411-00	.DIAFRAGMA	1			
13	4SV-14112-00	.VALVULA DE ACELERACION 1	1			
14	4WM-14141-02	.BOQUILLA PRINCIPAL	1			
15	4SV-14107-20	.VALVULA DE AGUJA	1			
16	1FN-14565-00	.TORNILLO	1			
17	4SV-14197-00	.TUBO RESPIRADERO	1			
18	4WM-14291-00	.SOPORTE 1	1			
19	4WM-14565-00	.TORNILLO	2			
20	4WM-85885-00	.TERMICA SENSORIO	1			
21	3XV-14994-00	.FILTRÓ	1			
22	4KM-14216-00	.TORNILLO	2			
23	73A-14973-00	.ARANDELA	2			
24	91492-12008	.PASADOR DE CHAVETA	2			
25	4WM-14264-00	.COLLAR	1			
26	4WM-14327-00	.TORNILLO	2			
27	98507-05008	.TORNILLO DE CABEZA CON PLANA	1			

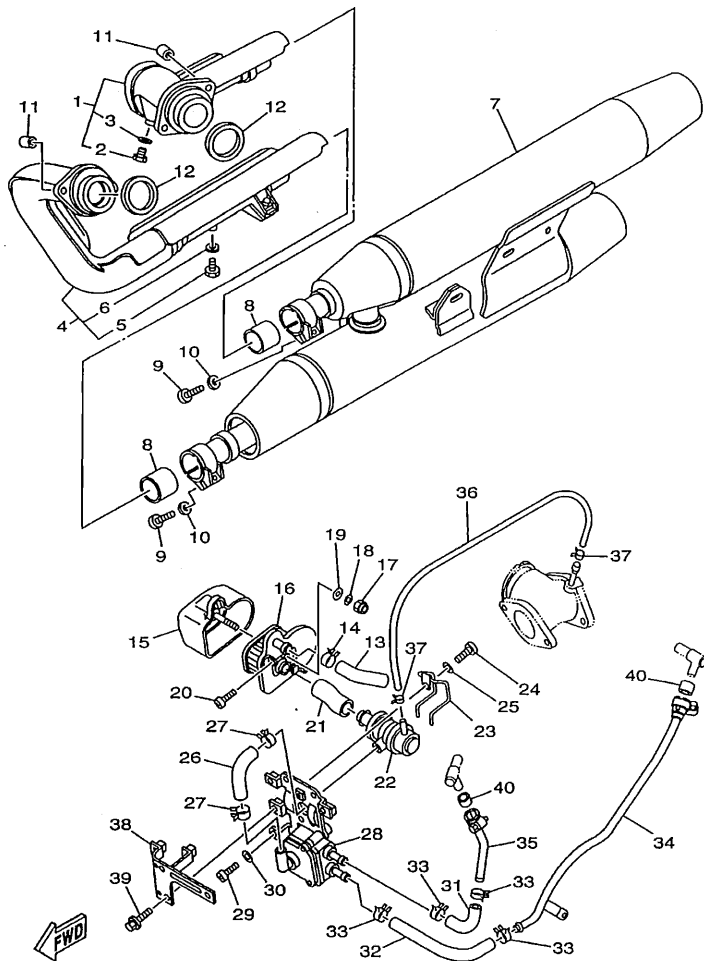


FIG. 8 CARBURADOR



5JA2700-9080

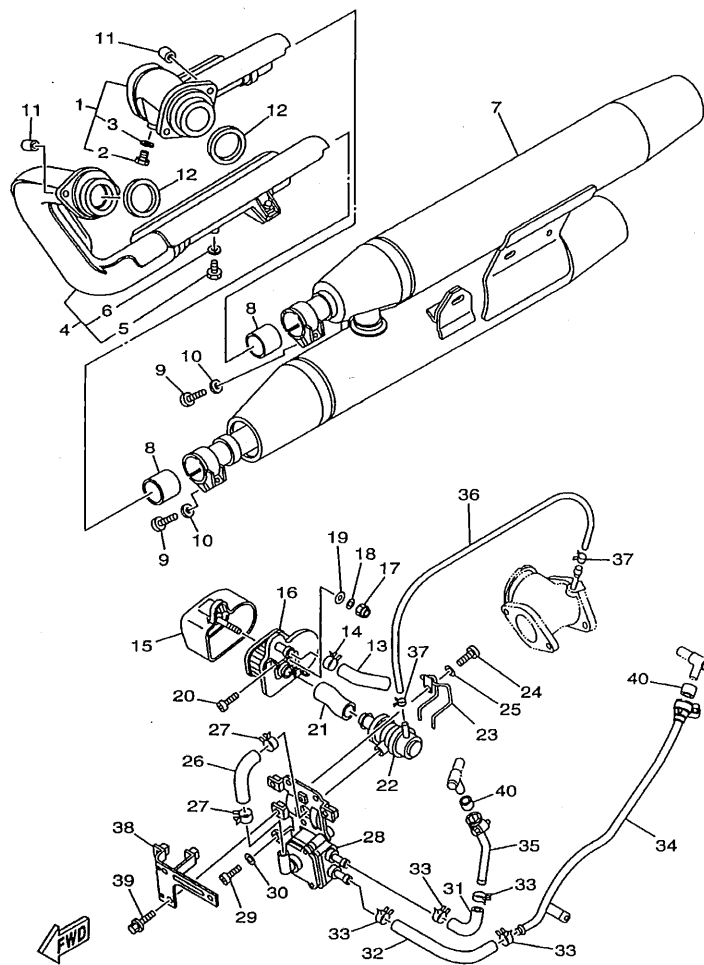
REF. NO.	CODIGO NO.	DESCRIPCION	5JA1				OBSERVACION
28	3FV-14147-00	.ANILLO O	1				
29	98507-05010	.TORNILLO DE CABEZA CON PLANA	1				
30	4WM-14103-00	.CJTO. TORNILLO DEL RALENTI	1				
31	4WM-14987-00	.TUBO	1				
32	98507-04010	.TORNILLO DE CABEZA CON PLANA	4				
33	4WM-14130-00	.CABLE	1				
34	4WM-14504-00	.VARILLA DE AGUJA	1				
35	4WM-1490H-00	.DIAFRAGMA	1				
36	1UY-14565-00	.TORNILLO	2				
37	3LD-14958-00	.CUBIERTA DE DIAFRAGMA	1				
38	4WM-1410A-00	.JUEGO DE ARRANQUE	1				
39	1HX-14231-20	.INYECTOR, PRINCIPAL (#100)	1				
40	4KM-14142-35	.SURTIDOR DE RALENTI (# 35)	1				
41	5DM-14985-00	.BOIA	1				
42	3F9-14118-00	.TAPA	1				
43	4WM-14918-00	.ANILLO	1				
44	3BT-83790-00	.CALENTADOR (30W)	2				
45	90201-085R5	.ARANDELA PLANA	2				
46	3BT-82103-00	.TERMINAL 1	1				
47	5JA-81517-00	.CABLE SUB CONDUCTOR	1				



5GA1100-9090

FIG. 9 DESCARGA

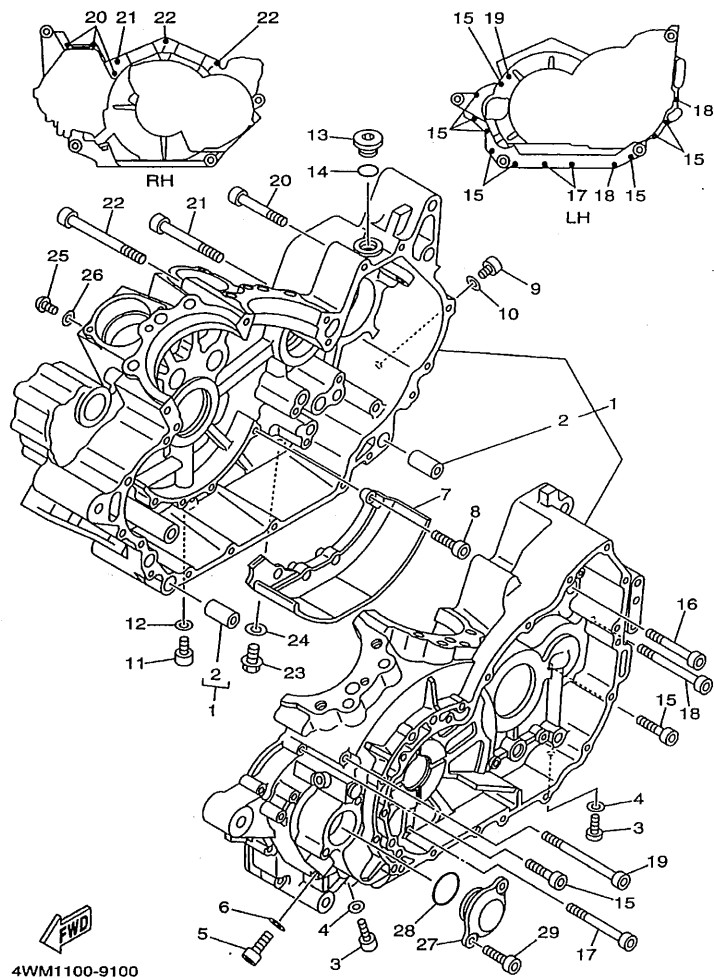
REF. NO.	CODIGO NO.	DESCRIPCION	Q/DA				OBSERVACION
1	4WM-14610-00	TUBO DE ESCAPE COMPLETO 1	1				
2	97080-06008	.PERNO	1				
3	92990-06600	.ARANDELA	1				
4	4WM-14620-00	TUBO DE ESCAPE COMPLETO 2	1				
5	97080-06008	.PERNO	1				
6	92990-06600	.ARANDELA	1				
7	5JA-14703-00	SILENCIADOR COMPL. 1	1				
8	3XW-14755-00	EMPAQUE DE SILENCIADOR	2				
9	97024-08025	PERNO	2				
10	92904-08600	ARANDELA	2				
11	90179-08442	TUERCA	4				
12	3EG-14613-00	JUNTA, TUBO DE ESCAPE	2				
13	4WM-14885-00	TUBO 5	1				
14	90467-19065	PRESILLA	1				
15	4WM-14857-00	CAJA, FILTRO DE AIRE	1				
16	4WM-14858-00	TAPA, DE CAJA	1				
17	95607-05100	TUERCA AUTOBLOCANTE	1				
18	92907-05200	ARANDELA	1				
19	90202-05057	ARANDELA DE PLANA	1				
20	98507-06012	TORNILLO DE CABEZA CON PLANA	2				
21	4WM-14882-00	TUBO 2	1				
22	4WM-14840-00	VALVULA, CORTE DE AIRE	1				
23	90462-20248	BRIDA	1				
24	98507-06010	TORNILLO DE CABEZA CON PLANA	3				
25	92907-06600	ARANDELA	3				
26	4WM-14883-00	TUBO 3	1				
27	90467-19065	PRESILLA	1				



5GA1100-9090

FIG. 9 DESCARGA

REF. NO.	CODIGO NO.	DESCRIPCION	5/A1	OBSERVACION
28	4WM-14808-00	VALVULADE LAMINAS	1	
29	98507-06010	TORNILLO DE CABEZA CON PLANA	3	
30	92907-06600	ARANDELA	3	
31	4WM-14884-00	TUBO 4	1	
32	4WM-14886-00	TUBO 6	1	
33	90468-08104	PRESILLA	4	
34	4WM-14871-00	TUBO DE COMBUSTIBLE	1	
35	4WM-14872-00	TUBO 2	1	
36	4WM-13542-00	TUBO PARA SENTIR DEPRESION	1	
37	90467-08092	PRESILLA	2	
38	4WM-14868-00	SOPORTE 2	1	
39	95027-06010	PERNO, DE BRIDA	3	
40	42H-14714-10	EMPAQUE DE SILENCIADOR	2	



4WM1100-9100

FIG. 10 CARTER

REF. NO.	CODIGO NO.	DESCRIPCION	EAU			OBSERVACION
1	4WM-15100-00	CARTER COMPLETO	1			
2	99530-14016	.PASADOR, DE ESPIGA	2			
3	90110-05003	TORNILLO ALLEN	1			
4	90430-05126	JUNTA	2			
5	90110-08004	TORNILLO ALLEN	1			
6	90430-08119	JUNTA	1			
7	4WM-15123-00	PLACA DEFLECTORA 1	1			
8	90110-06005	TORNILLO ALLEN	4			
9	90110-05003	TORNILLO ALLEN	1			
10	90430-05126	JUNTA	1			
11	90110-08004	TORNILLO ALLEN	1			
12	90430-08119	JUNTA	1			
13	4H7-15189-00	TAPON	1			
14	93210-22382	ANILLO O	1			
15	91314-06040	PERNO	9			
16	91314-06060	PERNO	1			
17	91314-06075	PERNO	2			
18	91314-06085	PERNO	2			
19	91314-06105	PERNO	1			
20	91314-06060	PERNO	3			
21	91314-08080	PERNO	1			
22	91314-08100	PERNO	2			
23	95024-08012	PERNO, DE BRIDA	1			
24	90430-08119	JUNTA	1			
25	92014-05010	PERNO	3			
26	90430-05126	JUNTA	3			
27	4WM-15417-00	CUBIERTA DE TAPA	1			

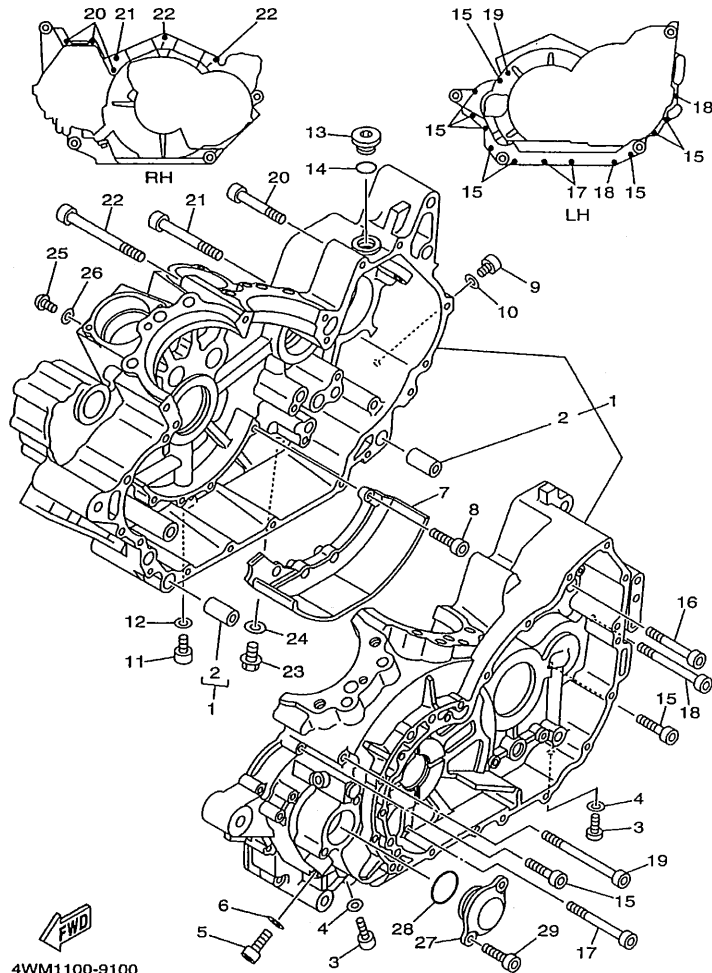


FIG. 10 CARTER

REF. NO.	CODIGO NO.	DESCRIPCION	SUA1	OBSERVACION
28	93210-37532	ANILLO O	1	
29	91314-06016	PERNO	2	
-----				
-----				
-----				
-----				
-----				
-----				
-----				

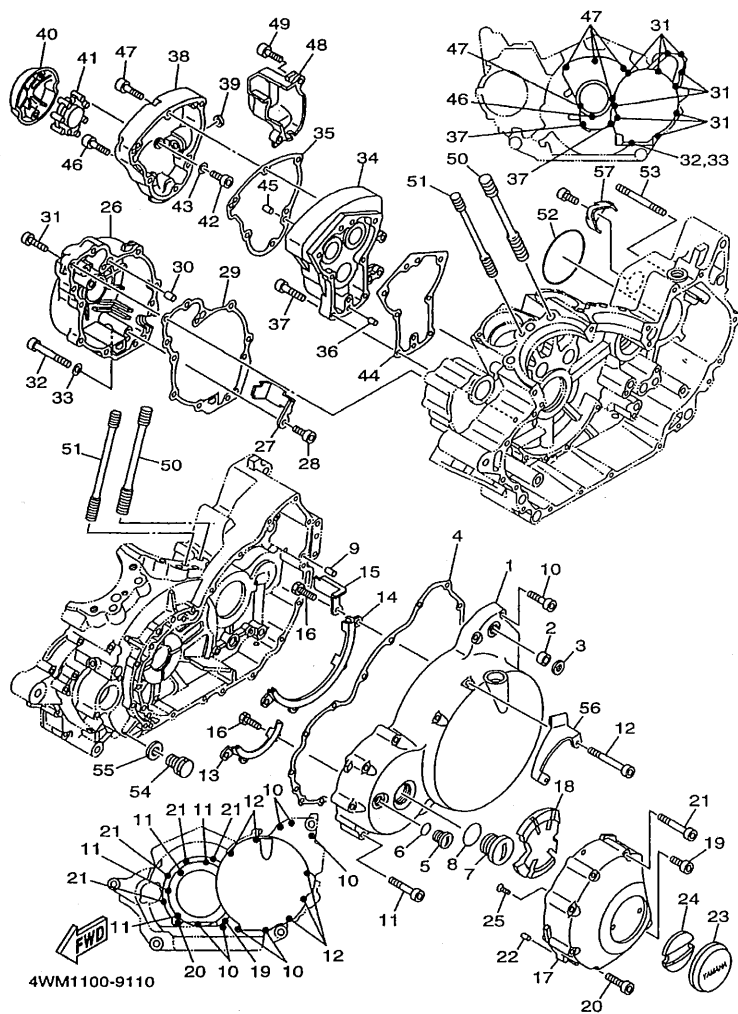


FIG. 11 CUBIERTA DE CARTER 1

REF. NO.	CODIGO NO.	DESCRIPCION	5/41			OBSERVACION
1	4WM-15411-00	CUBIERTA DE CARTER 1	1			
2	93315-11206	COJINETE	1			
3	93102-12224	SELLO ACEITE	1			
4	4WM-15451-00	EMPAQ DE CUBIERTA DE CARTER	1			
5	90340-14117	TORNILLO, DE DRENAJE	1			
6	93210-14369	ANILLO O	1			
7	90340-32080	TORNILLO, DE DRENAJE	1			
8	93210-32172	ANILLO O	1			
9	99530-10114	PASADOR, DE ESPIGA	2			
10	91314-06035	PERNO	7			
11	91314-06045	PERNO	4			
12	91314-06070	PERNO	5			
13	4WM-15142-00	GUIA 1.	1			
14	4WM-15143-00	GUIA	1			
15	4WM-15484-00	GRAMPA 2	1			
16	98507-06010	TORNILLO DE CABEZA CON PLANA	7			
17	4WM-15423-00	CUBIERTA 2	1			
18	4WM-15326-00	AMORT. MONTANTE MOTOR 2	1			
19	91314-06025	PERNO	1			
20	91314-06035	PERNO	1			
21	91314-06060	PERNO	4			
22	91808-16023	PASADOR DE CLAVIJA	2			
23	4WM-15425-00	CUBIERTA DE GENERADOR 2	1			
24	4WM-15316-00	AMORT. MONTANTE MOTOR 1	1			
25	90151-05001	TORNILLO EMBUTIDO	2			
26	4WM-15421-00	TAPA DE CARTER DERECHA	1			
27	4WM-15377-00	GUIA DE ENTRADA	1			

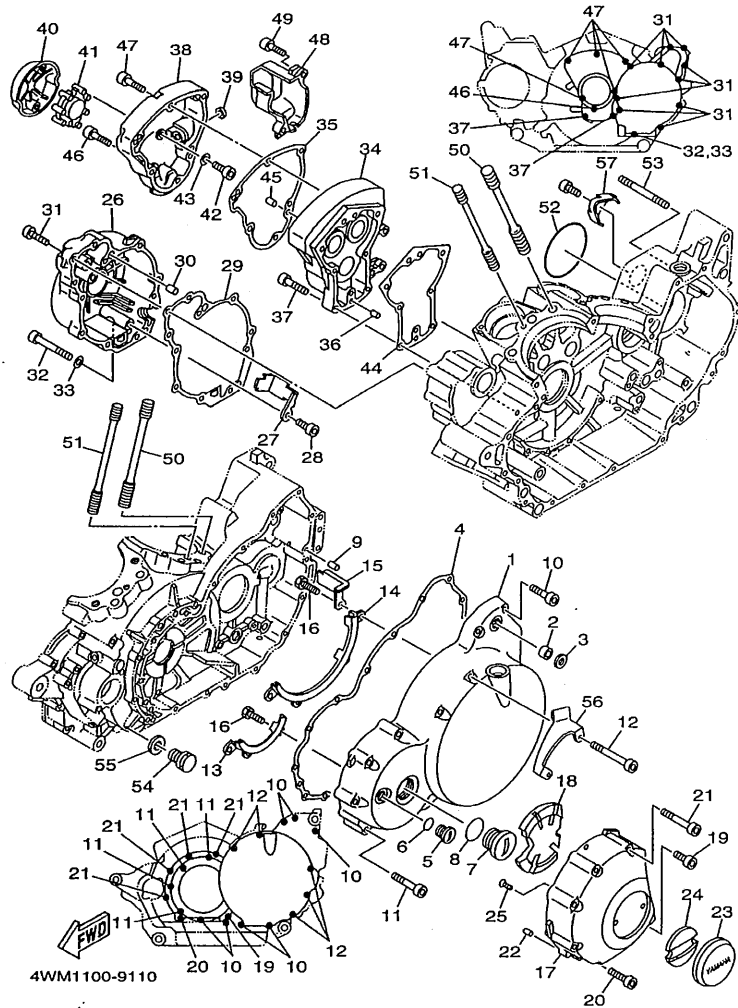
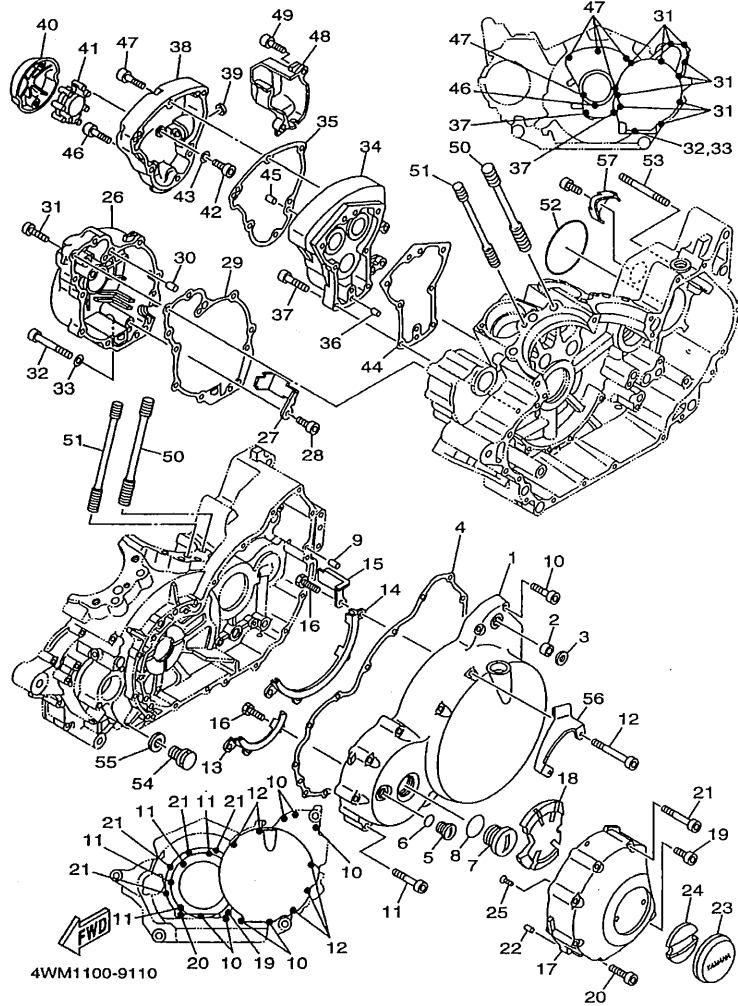


FIG. 11 CUBIERTA DE CARTER 1

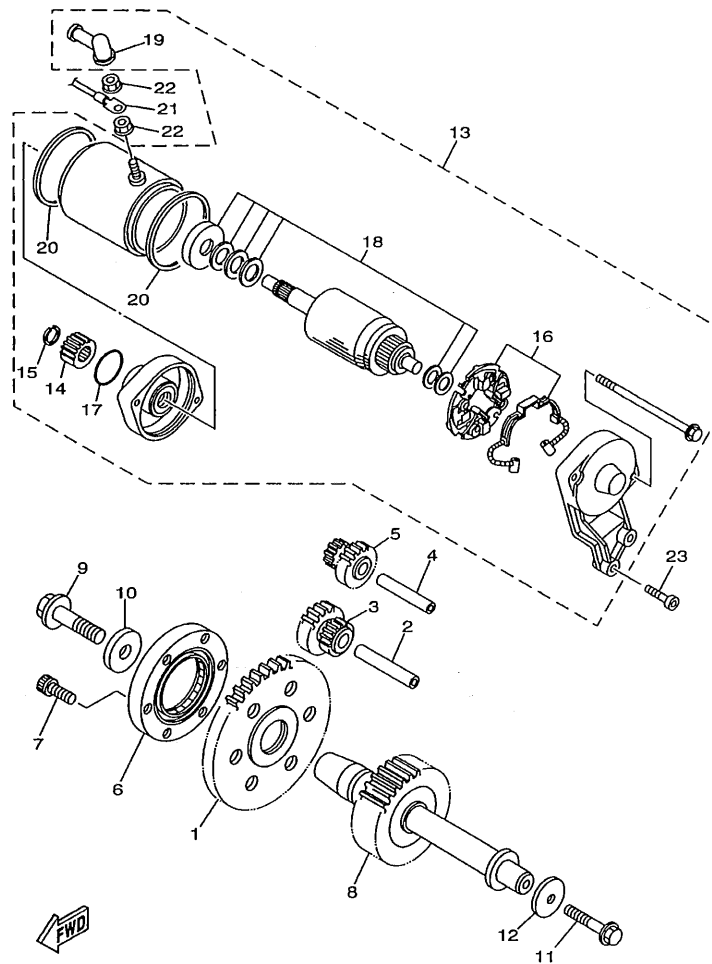
REF. NO.	CODIGO NO.	DESCRIPCION	5JA1			OBSERVACION
28	91317-06010	PERNO	1			
29	4WM-15461-00	JUNTA TAPA CARTER DRCHO	1			
30	99530-10114	PASADOR, DE ESPIGA	2			
31	91314-06030	PERNO	10			
32	91314-06065	PERNO	1			
33	90430-06014	JUNTA	1			
34	4WM-15431-00	CUBIERTA DE CARTER 3	1			
35	4WM-15462-00	EMPAQ CUBIERTA DE CARTER 3	1			
36	93606-10227	PASADOR DE CLAVIJA	2			
37	91314-06035	PERNO	7			
38	4WM-12278-01	CUBIERTA DE DESCOMPRESION	1			
39	93104-08089	SELLO ACEITE	1			
40	4WM-15427-00	CUBIERTA DE TAPA 2	1			
41	4WM-15335-00	AMORTIGUADOR 3	1			
42	90110-06004	TORNILLO ALLEN	2			
43	90430-06014	JUNTA	2			
44	4WM-12286-00	EMPAQUE DE DECOMPRESION	1			
45	93606-10227	PASADOR DE CLAVIJA	2			
46	91314-06025	PERNO	1			
47	91314-06030	PERNO	5			
48	4WM-12275-00	CUBIERTA DE DESCOMPRESION	1			
49	91314-06025	PERNO	2			
50	90116-12240	ESPARRAGO	8			
51	90116-10344	ESPARRAGO	4			
52	93210-750A1	ANILLO O	1			
53	90116-08065	ESPARRAGO	1			
54	90340-14132	TORNILLO, DE DRENAJE	1			

FIG. 11 CUBIERTA DE CARTER 1



REF. NO.	CODIGO NO.	DESCRIPCION	5JA1			OBSERVACION
55	214-11198-01	EMPAQUE	1			
56	4WM-15441-00	SOSTEN DE CABLE DE EMBRAGUE	1			
57	4WM-15413-00	CUBIERTA DE CARBURADOR	1			
-----						
-----						
-----						
-----						
-----						
-----						
-----						
-----						
-----						

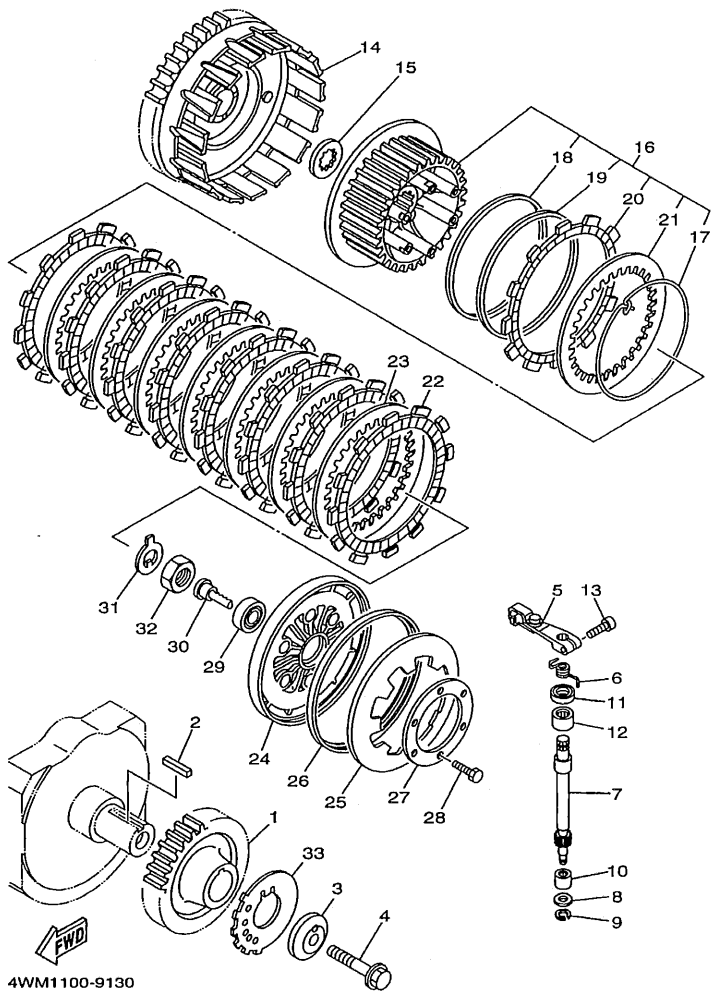




4WM1100-9120

FIG. 12 ARRANQUE

REF. NO.	CODIGO NO.	DESCRIPCION	5/A1			OBSERVACION
1	4WM-15515-00	ENGRANAJE 3	1			
2	4WM-15522-00	EJE 2	1			
3	4WM-15517-00	ENGRANAJE POSICION 2DA	1			
4	4WM-15521-00	EJE 1	1			
5	4WM-15512-00	ENGRANAJE NEUTRO	1			
6	4WM-15590-00	ENSAMBLE GUIA CADENA ARRANQUE	1			
7	90110-08212	TORNILLO ALLEN	6			
8	4WM-15659-00	EJE	1			
9	90105-12584	TORNILLO CON ARANDELA	1			
10	90201-121H0	ARANDELA PLANA	1			
11	95817-08045	TUERCA DE REBORDE	1			
12	4WM-15653-00	ARANDELA	1			
13	4WM-81890-00	MOTOR DE ARRANQUE COMPLETO	1			
14	1VJ-15511-00	.ENGRANAJE MOTOR ARRANQUE	1			
15	93440-11024	.BOLA	1			
16	3AJ-81801-00	.JUEGO DE ESCOBILLA	1			
17	1FK-81847-00	.ANILLO GOMA	1			
18	3HE-81809-00	.JUEGO DE ARANDELA	1			
19	4G0-81871-00	.TAPA	1			
20	11H-81844-00	.EMPAQUE	2			
21	4WM-81815-00	CABLE, MOTOR DE ARRANQUE	1			
22	4XV-8182A-00	TUERCA	2			
23	91314-06025	PERNO	2			



4WM1100-9130

FIG. 13 EMBRAGUE

REF. NO.	CODIGO NO.	DESCRIPCION	5/JA1				OBSERVACION
1	4WM-16111-00	ENGRANAJE TRACC.PRIMARIA	1				
2	4WM-16193-00	CHAVETA DE AGUJA	1				
3	4WM-16181-00	SEPARADOR	1				
4	90101-12746	TORNILLO	1				
5	4WM-16340-00	PALANCA DE EMPUJE COMPLETA	1				
6	4WM-16539-00	RESORTE	1				
7	4WM-16382-00	EJE DE PALANCA DE EMPUJE	1				
8	92907-08600	ARANDELA	1				
9	99001-07600	PRESILLA REDONDA	1				
10	93317-11020	COJINETE	1				
11	93102-15212	SELLO ACEITE	1				
12	93315-31502	COJINETE	1				
13	91314-06020	PERNO	1				
14	4WM-16150-00	CAMPANA DE EMBRAGUE	1				
15	26H-16154-00	ARANDELA, DE EMPUJE 1	1				
16	4WM-16370-00	COPA DE EMBRAGUE COMPLETA	1				
17	26H-16385-00	.RESORTE DE COPA DE EMBRAGUE	1				
18	26H-16384-00	.PLACA DE ASIENTO	1				
19	1FK-16383-00	.RESORTE DE COPA DE EMBRAGUE	1				
20	26H-16321-00	.PLACA DE FRICCION	1				
21	26H-16324-00	.PLACA DE EMBRAGUE	1				
22	26H-16307-00	PLACA DE FRICCION 3	8				
23	26H-16324-00	PLACA DE EMBRAGUE	7				
24	1FK-16351-00	PLATO DE PRESION	1				
25	4NK-16334-00	RESORTE DE EMBRAGUE 2	1				
26	1FK-16335-00	CAJA DE RESORTE	1				
27	1FK-16352-00	PLACA DE PRESION 2	1				

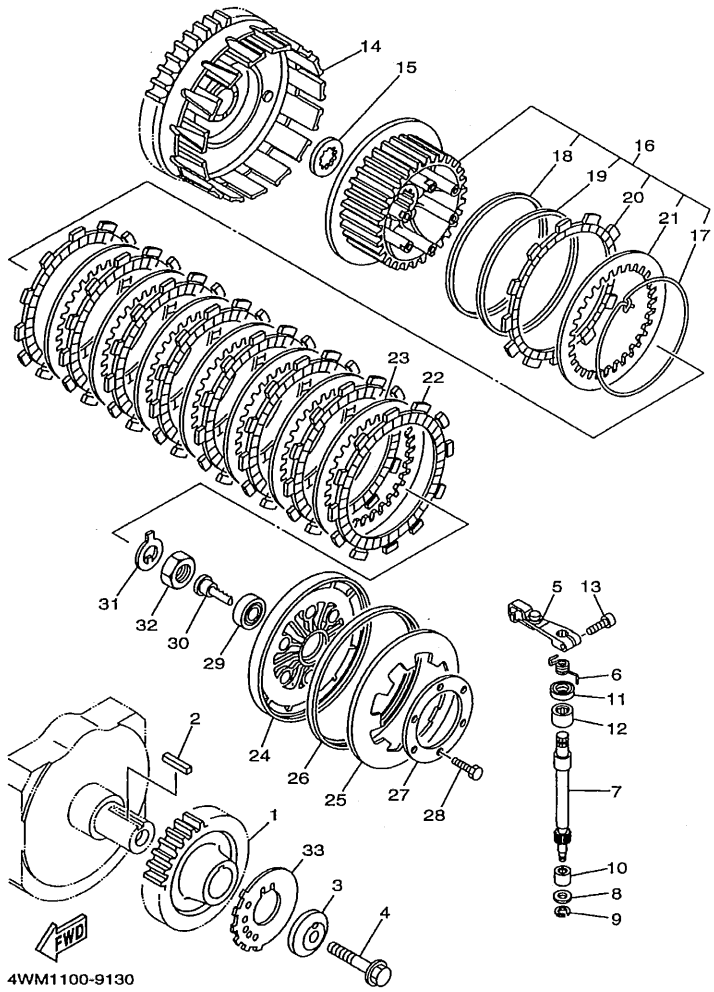
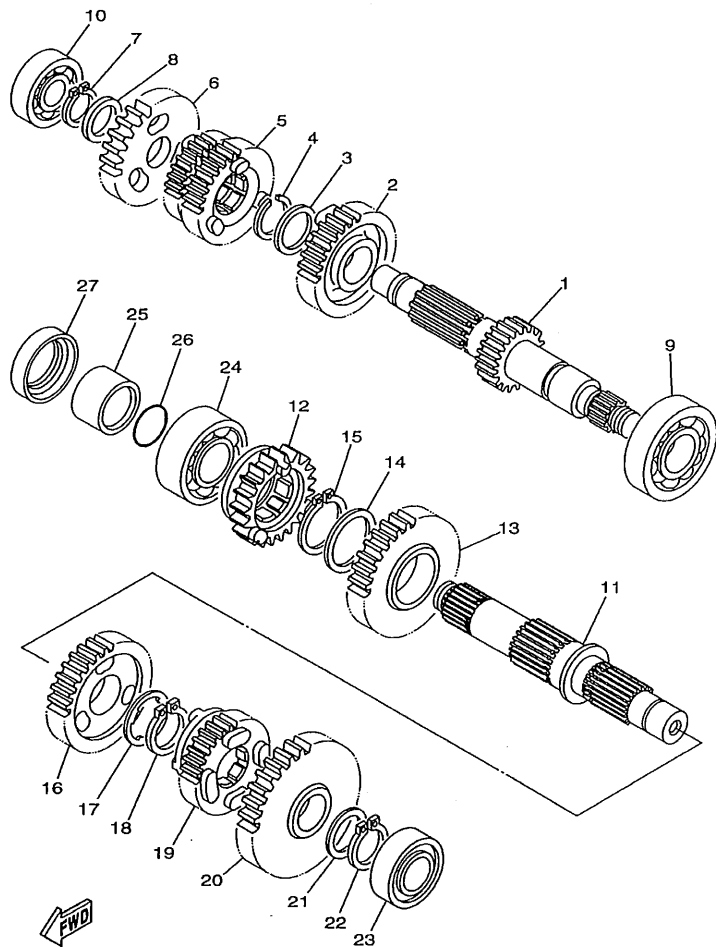


FIG. 13 EMBRAGUE

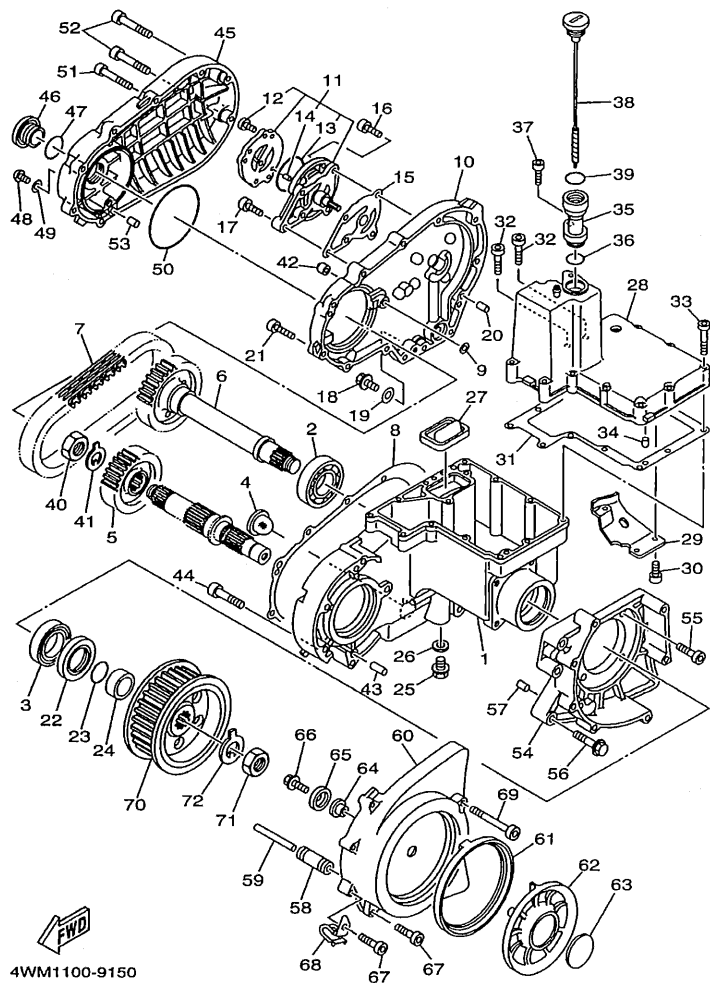
REF. NO.	CODIGO NO.	DESCRIPCION	EAU	OBSERVACION
28	97007-06025	PERNO	6	
29	93306-00304	COJINETE	1	
30	4XV-16356-00	VARILLA DE EMPUJE 1	1	
31	90215-25218	ARANDELA DE CIERRE	1	
32	90170-20323	TUERCA	1	
33	4WM-81673-00	ROTOR	1	
-----				
-----				
-----				
-----				
-----				
-----				



4WM1100-9140

FIG. 14 TRANSMISION

REF. NO.	CODIGO NO.	DESCRIPCION	5/A1				OBSERVACION
1	4WM-17411-00	EJE PRIMARIO	1				
2	4NK-17141-01	ENGRANAJE PINON DE 4TA	1				
3	90209-25196	ARANDELA DE SEPARACION	1				
4	93440-28062	BOLA	1				
5	4NK-17121-01	ENGRANAJE DE PINON DE 2DA	1				
6	4NK-17151-00	ENGRANAJE PINON DE 5TA	1				
7	93410-23056	BOLA	1				
8	90201-232K5	ARANDELA PLANA	1				
9	93306-37806	COJINETE	1				
10	93306-30441	COJINETE	1				
11	4WM-17421-00	EJE SECUNDARIO	1				
12	4NK-17251-00	ENGRANAJE RUEDA DE 5TA	1				
13	4NK-17221-01	ENGRANAJE RUEDA DE 2DA	1				
14	90209-32231	ARANDELA DE SEPARACION	1				
15	93440-34025	BOLA	1				
16	4NK-17231-01	ENGRANAJE RUEDA DE 3RA	1				
17	90209-27192	ARANDELA DE SEPARACION	1				
18	93440-30077	BOLA	1				
19	4NK-17241-01	ENGRANAJE DE RUEDA 4TA	1				
20	4NK-17211-01	ENGRANAJE RUEDA DE 1 RA	1				
21	90201-256K6	ARANDELA PLANA	1				
22	93410-25017	BOLA	1				
23	93306-20550	COJINETE (B6205DU8)	1				
24	93305-20607	COJINETE	1				
25	90387-3015P	CASQUILLO CON VALONA	1				
26	93210-30660	ANILLO O	1				
27	93103-38184	SELLO ACEITE	1				

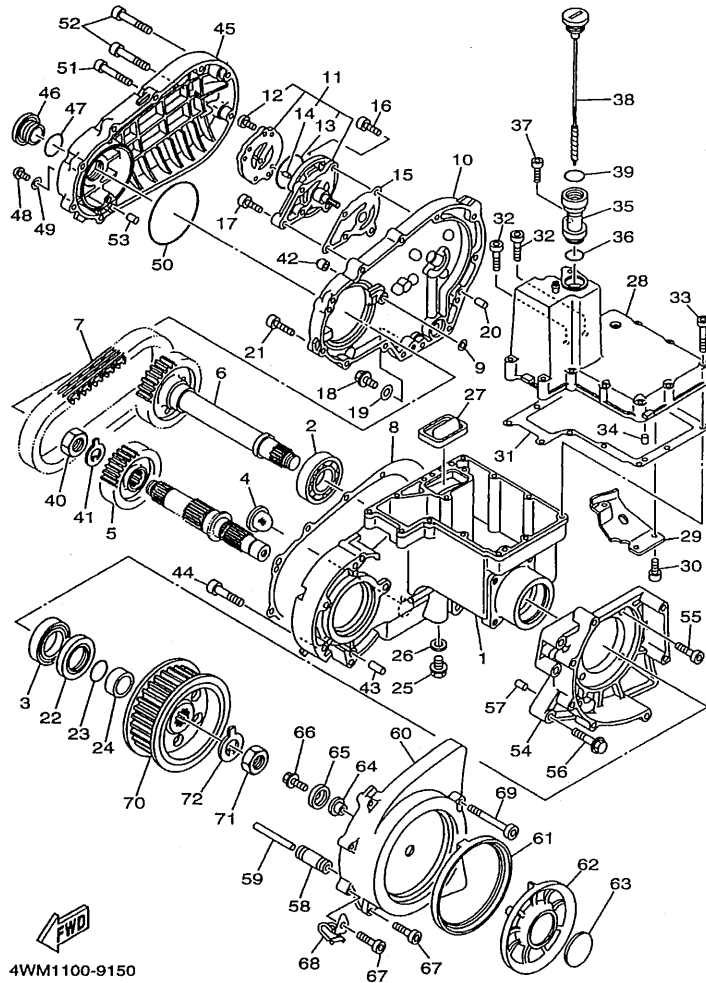


4WM1100-9150

FIG. 15 ENGR. MEDIO DE TRAC.

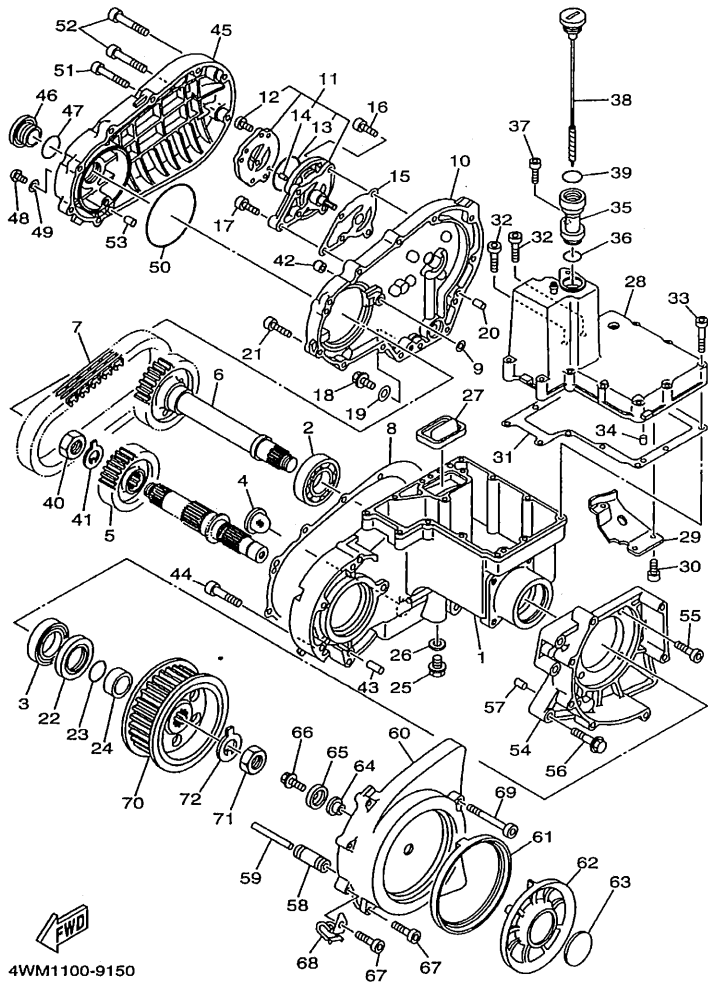
REF. NO.	CODIGO NO.	DESCRIPCION	SJAJ1			OBSERVACION
1	4WM-17541-00	CAJA 1	1			
2	93306-20715	COJINETE	1			
3	93306-20601	COJINETE	1			
4	4WM-13286-00	FILTRO	1			
5	4WM-17682-00	COROA DE TRACCION	1			
6	4WM-1755A-00	ENGRANAJE COMPLETO DE MEDIO	1			
7	4WM-16139-00	CADENA PRIMARIA	1			
8	4WM-17929-00	EMPAQUE 1	1			
9	4WM-17931-00	EMPAQUE 2	1			
10	4WM-17542-00	CAJA 2	1			
11	4WM-13100-00	BOMBA DE ACEITE COMPLETA	1			
12	90157-06124	.TORNILLO CABEZA CONICA PLANA	2			
13	93210-48214	.ANILLO O	1			
14	93603-07073	.PASADOR DE CLAVIJA	2			
15	4WM-13116-00	JUNTA, CAJA DE BOMBA	1			
16	90110-06222	TORNILLO ALLEN	3			
17	90110-06225	TORNILLO ALLEN	2			
18	95804-08016	TUERCA DE REBORDE	1			
19	90430-08119	JUNTA	1			
20	99530-10114	PASADOR, DE ESPIGA	2			
21	91314-06025	PERNO	6			
22	93102-40330	SELLO ACEITE	1			
23	93210-30660	ANILLO O	1			
24	90387-304K7	CASQUILLO CON VALONA	1			
25	90340-14132	TORNILLO, DE DRENAJE	1			
26	214-11198-01	EMPAQUE	1			
27	4WM-13421-00	FILTRO 2	1			

FIG. 15 ENGR. MEDIO DE TRAC.



4WM1100-9150

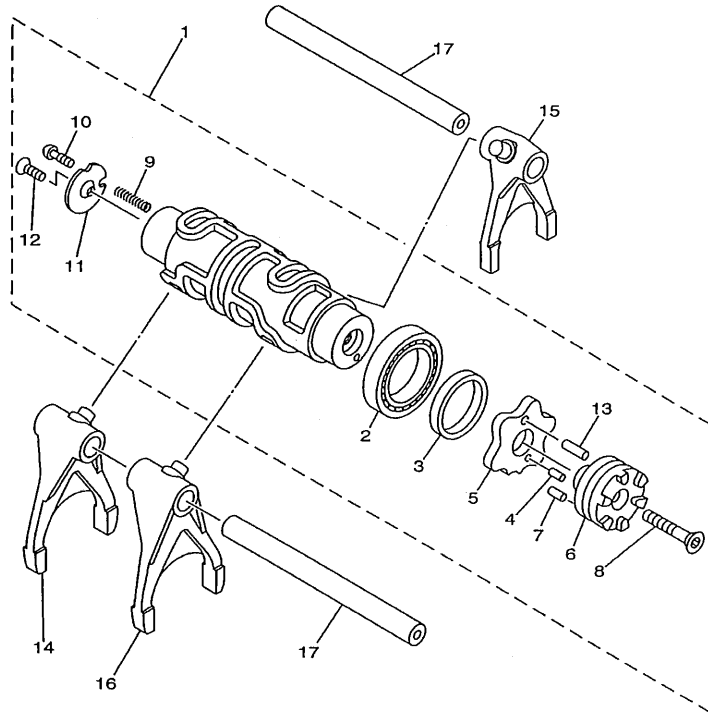
REF. NO.	CODIGO NO.	DESCRIPCION	5/A1	OBSERVACION
28	4WM-17631-00	TAPA	1	
29	4WM-1763A-00	PLACA DE TAPA	1	
30	90110-06004	TORNILLO ALLEN	3	
31	4WM-17932-00	EMPAQUE 3	1	
32	91317-06030	PERNO	2	
33	91317-06040	PERNO	13	
34	99530-10114	PASADOR, DE ESPIGA	2	
35	4WM-13132-00	JUNTA	1	
36	93210-23326	ANILLO O	1	
37	91317-06025	PERNO	1	
38	4WM-15362-00	TAPON DEL NIVEL DE ACEITE	1	
39	93210-27370	ANILLO O	1	
40	90179-22698	TUERCA	1	
41	90215-30233	ARANDELA DE CIERRE	1	
42	90179-08004	TUERCA	1	
43	99530-10114	PASADOR, DE ESPIGA	2	
44	91314-08050	PERNO	4	
45	4WM-15779-00	CUBIERTA	1	
46	90340-32140	TORNILLO, DE DRENAJE	1	
47	93210-32172	ANILLO O	1	
48	92014-06010	PERNO	1	
49	90430-06016	JUNTA	1	
50	93210-92448	ANILLO O	1	
51	91314-06050	PERNO	5	
52	91314-08055	PERNO	2	
53	99530-10114	PASADOR, DE ESPIGA	2	
54	4WM-17613-00	SOPORTE	1	



4WM1100-9150

FIG. 15 ENGR. MEDIO DE TRAC.

REF. NO.	CODIGO NO.	DESCRIPCION	EJ/A1	OBSERVACION
55	91317-08030	PERNO	4	
56	95814-08050	TUERCA DE REBORDE	3	
57	99401-10018	PASADOR	2	
58	4WM-17653-00	CORREDERA	2	
59	93606-76259	PASADOR DE CLAVIJA	2	
60	4WM-17076-00	CUBIERTA	1	
61	4WM-15449-00	ANILLO DE GOMA	1	
62	4WM-17665-00	PLACA 1	1	
63	4WM-17675-00	PLACA 2	1	
64	4H7-15486-00	ANILLO PROTECTOR	1	
65	90209-06096	ARANDELA DE SEPARACION	1	
66	95807-06012	TUERCA DE REBORDE	1	
67	91314-06035	PERNO	5	
68	90462-06003	BRIDA	1	
69	90110-08002	TORNILLO ALLEN	2	
70	4WM-17651-00	POLEA	1	
71	90179-22698	TUERCA	1	
72	90215-30233	ARANDELA DE CIERRE	1	



4WM1100-9160

FIG. 16 LEVA DE CAMBIO. HORQ

REF. NO.	CODIGO NO.	DESCRIPCION	SUJ1				OBSERVACION
1	4WM-18540-00	LEVADEL CAMBIO COMPLETA	1				
2	93306-90602	.COJINETE	1				
3	90560-30234	.SEPARADOR	1				
4	93603-10049	.PASADOR DE CLAVIJA	1				
5	4NK-18141-00	.PLACA DE TOPE	1				
6	4NK-18185-00	.SEGMENTO DE RETENCION	1				
7	93604-12037	.PASADOR DE CLAVIJA	5				
8	90151-06013	.TORNILLO EMBUTIDO	1				
9	90501-06022	.RESORTE DE COMPRESION	1				
10	4UN-18542-00	.PUNTO MVERTO	1				
11	4UN-18566-00	.PLACA LATERAL 2	1				
12	90149-05321	.TORNILLO DE REGLAJE	1				
13	93604-16092	.PASADOR DE CLAVIJA	1				
14	4WM-18511-00	HORQUILLA DEL CAMBIO 1	1				
15	4WM-18512-00	HORQUILLA DEL CAMBIO 2	1				
16	4WM-18513-00	HORQUILLA DE CAMBIO 3	1				
17	4NK-18531-00	BARRA GUIA HORQ. CAMBIO 1	2				



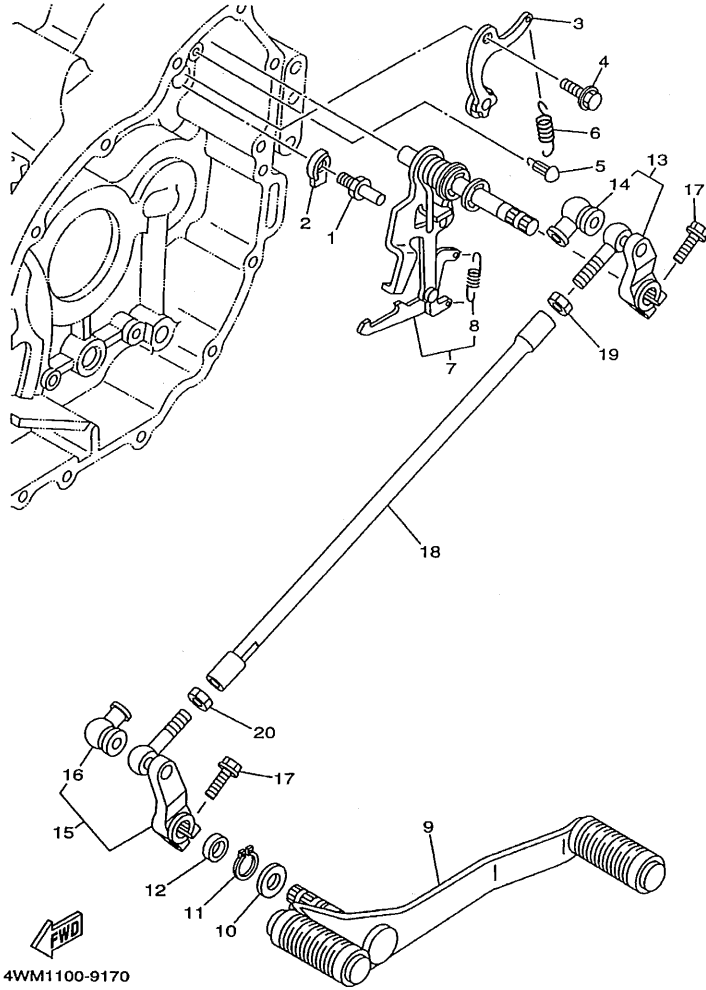
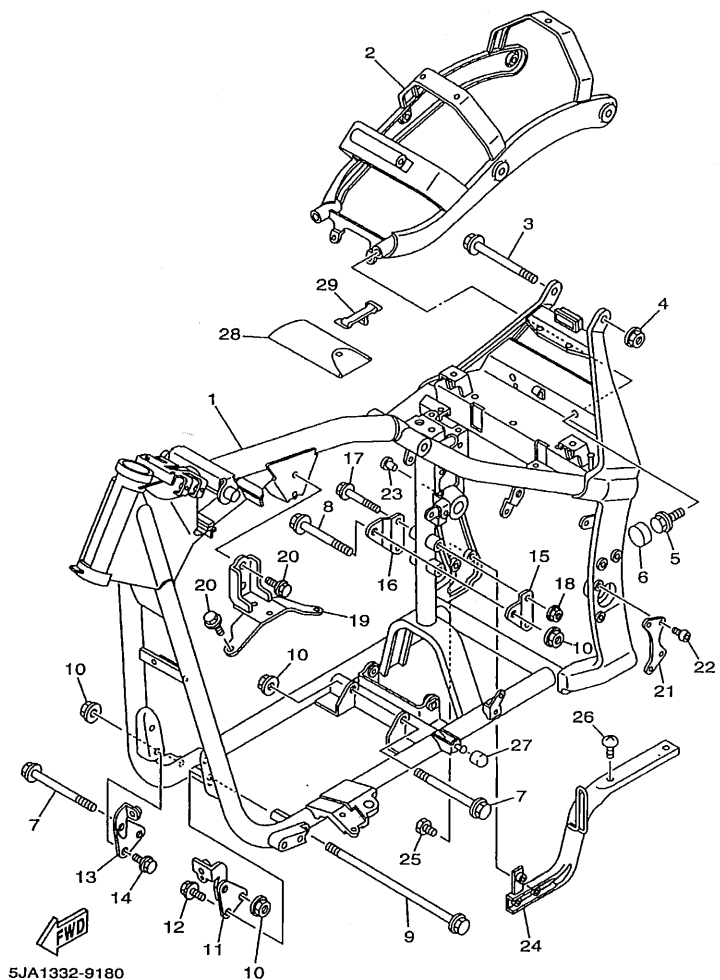


FIG. 17 EJE DE CAMBIO. PEDAL

REF. NO.	CODIGO NO.	DESCRIPCION	SUJAT			OBSERVACION
1	90109-08441	PERNO	1			
2	90215-08115	ARANDELA DE CIERRE	1			
3	26H-18140-01	PALANCA DE TOPE COMPLETA	1			
4	90109-063F8	PERNO	1			
5	132-16346-00	GANCHO DE RESORTE	1			
6	90507-14064	RESORTE DE TENSION	1			
7	4WM-18101-00	EJE SELECTOR COMPLETO	1			
8	90506-08227	.RESORTE DE TENSION	1			
9	4WM-18110-00	PEDAL DE CAMBIO COMPLETO	1			
10	90201-127E1	ARANDELA PLANA	1			
11	99001-10600	PRESILLA REDONDA	1			
12	4WM-18154-00	CUBIERTA GUARDAPOLVO	1			
13	4WM-18130-00	EJE DE CAMBIO COMPLETO	1			
14	2H9-18154-00	.CUBIERTA GUARDAPOLVO	1			
15	4WM-18150-00	PALANCA DE SELECTOR COMPLETO	1			
16	2H9-18154-00	.CUBIERTA GUARDAPOLVO	1			
17	91314-06020	PERNO	2			
18	4WM-18115-00	VARILLA DEL CANBIO	1			
19	95304-08700	TUERCA	1			
20	90170-08358	TUERCA	1			

FIG. 18 CUADRO



5JA1332-9180

REF. NO.	CODIGO NO.	DESCRIPCION	5JA1			OBSERVACION
1	4WM-21110-00	ARMAZON COMPLETO	1			
2	4WM-21190-00	CUADRO TRASERO COMPLETA	1			
3	90105-12208	TORNILLO CON ARANDELA	1			
4	95607-12200	TUERCA DE AUTO-CIERRE	1			
5	95827-10035	TUERCA DE REBORDE	2			
6	4WM-21399-00	TAPA DE CAJA DE HERRAMIENTAS	2			
7	90105-12208	TORNILLO CON ARANDELA	2			
8	90105-12309	TORNILLO CON ARANDELA	1			
9	90105-126A6	TORNILLO CON ARANDELA	1			
10	95607-12200	TUERCA DE AUTO-CIERRE	4			
11	5JA-21314-00	SOPORTE DE MOTOR 5	1			
12	95827-10020	TUERCA DE REBORDE	2			
13	4WM-21318-00	SOPORTE DE MOTOR 5	1			
14	95827-10016	TUERCA DE REBORDE	2			
15	4WM-21315-00	SOPORTE DE MOTOR 2	1			
16	4WM-21316-00	SOPORTE DE MOTOR 3	1			
17	90105-10170	TORNILLO CON ARANDELA	2			
18	95607-10200	TUERCA DE AUTO-CIERRE	2			
19	4WM-21317-00	SOPORTE DE MOTOR 3	1			
20	95827-10025	TUERCA DE REBORDE	4			
21	4WM-2137F-00	SOPORTE 1	1			
22	90111-10001	TORNILLO	2			
23	90338-09012	TAPON	2			
24	4WM-21445-00	SOPORTE DE SILENCIADOR 1	1			
25	91317-10020	PERNO	2			
26	92017-10020	PERNO	2			
27	3VR-27114-00	TOPE DE PUNTAL PRINCIPAL	1			

FIG. 18 CUADRO

REF. NO.	CODIGO NO.	DESCRIPCION	5JA1			OBSERVACION
28	4WM-28100-00	JUEGO DE HERRAMIENTAS	1			
29	55K-2811G-00	BANDA	1			
-----						
-----						
-----						
-----						
-----						

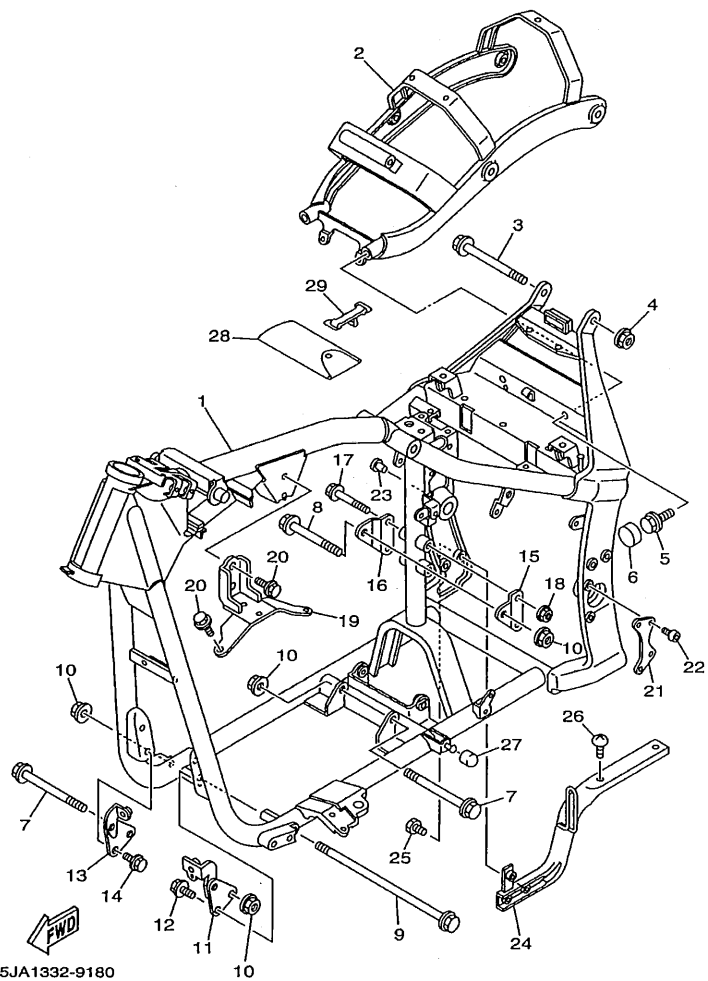
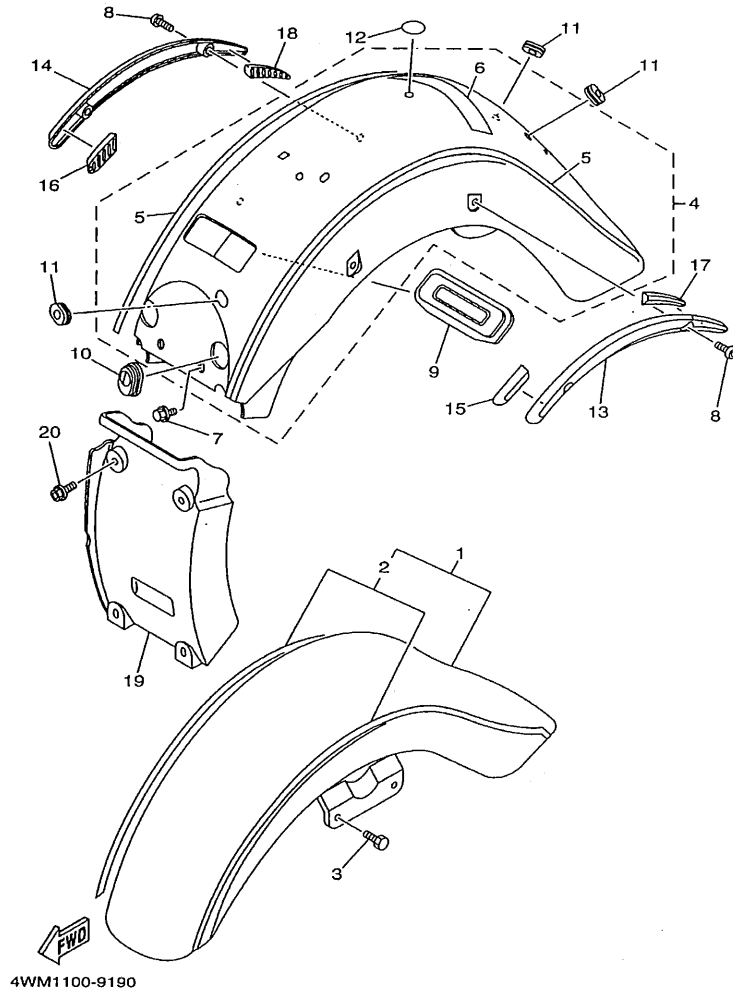
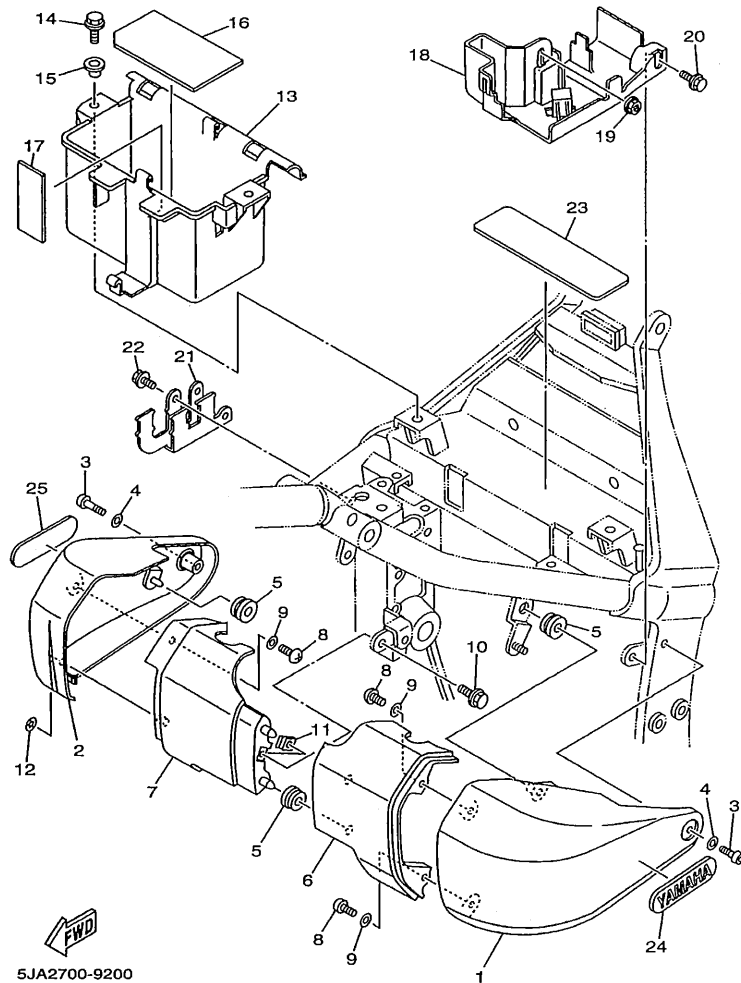


FIG. 19 GUARDABARRO



REF. NO.	CODIGO NO.	DESCRIPCION	QTA			OBSERVACION
1	4WM-Y2150-00-33	GUARDABARRO DELANTERO COMPLETO	1			UR YB
	4WM-Y2150-30-2X	GUARDABARRO DELANTERO COMPLETO	1			UR DNLGM1/LGNM6
2	4WM-21570-00	.CALCOMANIAS GUARDABARRO DEL.	1			UR PARA YB
	4WM-21570-30	.CALCOMANIAS GUARDABARRO DEL.	1			UR PARA DNLGM1
3	91314-08025	PERNO	4			
4	4WM-Y2161-00-33	GUARDABARRO TRASERO COMPLETO	1			UR YB
	4WM-Y2161-30-2X	GUARDABARRO TRASERO COMPLETO	1			UR DNLGM1/LGNM6
5	4WM-2165A-00	.JUEGO DE EMBLEMA	1			UR PARA YB
	4WM-2165A-30	.JUEGO DE EMBLEMA	1			UR PARA DNLGM1
6	99236-00080	.EMBLEMA, YAMAHA	1			UR PARA YB
	99237-00080	.EMBLEMA, YAMAHA	1			UR PARA DNLGM1
7	90119-06056	TORNILLO CON ARANDELA	2			
8	92014-08025	PERNO	4			
9	4WM-21649-00	AMORTIGUADOR	1			
10	4WM-21638-00	AMORTIGUADOR 1	2			
11	90480-15061	TAPON	3			
12	4NK-21735-00	SELLO 2	1			
13	4WM-2164F-00	APOYO 1	1			
14	4WM-2164G-00	APOYO 2	1			
15	4WM-21541-00	AMORTIGUADOR 1	1			
16	4WM-21542-00	AMORTIGUADOR 2	1			
17	4WM-2174X-00	AMORTIGUADOR	1			
18	4WM-2174Y-00	AMORTIGUADOR	1			
19	4WM-21629-00-33	GUARDABARRO INFERIOR	1			YB
	4WM-21629-00-P0	GUARDABARRO INFERIOR	1			LGNM6 PARA DNLGM1
20	90119-06060	TORNILLO CON ARANDELA	4			

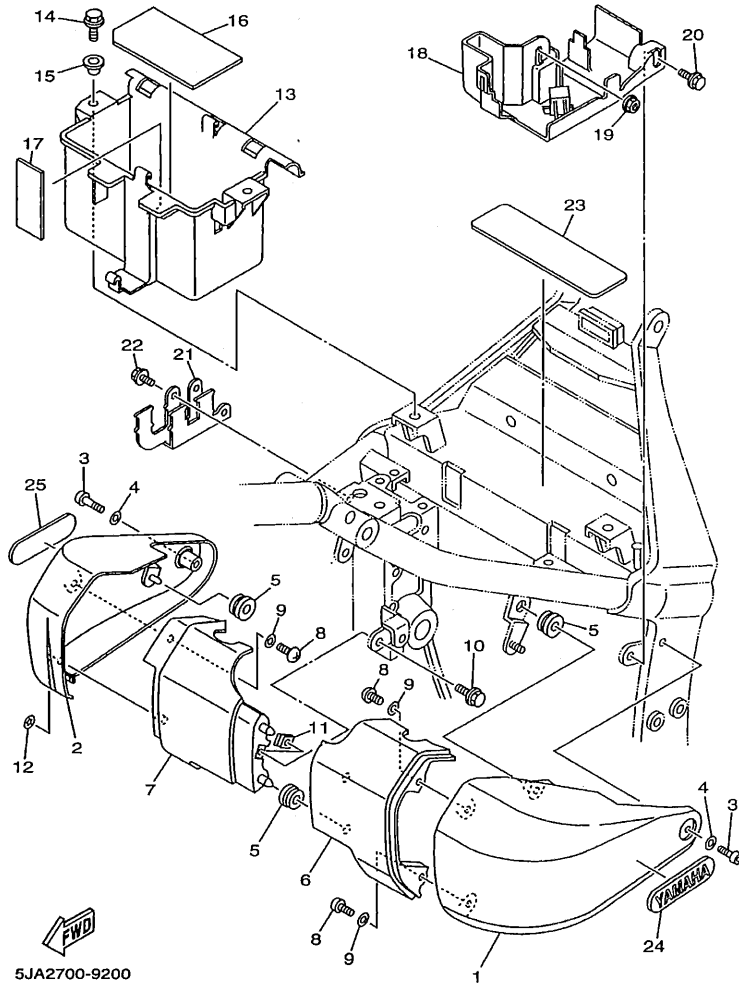


5JA2700-9200

FIG. 20 CUBIERTA LATERAL

REF. NO.	CODIGO NO.	DESCRIPCION	5JA1			OBSERVACION
1	4WM-21711-00-33	TAPA LATERAL 1	1			YB
	4WM-21711-00-P1	TAPA LATERAL 1	1			DNLGM1
2	4WM-21721-00-33	TAPA LATERAL 2	1			YB
	4WM-21721-00-P1	TAPA LATERAL 2	1			DNLGM1
3	90149-06328	TORNILLO DE REGLAJE	2			
4	90202-06172	ARANDELA DE PLANA	2			
5	90480-13567	TAPON	4			
6	4WM-2117X-00-33	CUBIERTA 9	1			YB
	4WM-2117X-00-P1	CUBIERTA 9	1			DNLGM1
7	4WM-2117Y-00-33	CUBIERTA 10	1			YB
	4WM-2117Y-00-P1	CUBIERTA 10	1			DNLGM1
8	98507-06014	TORNILLO DE CABEZA CON PLANA	3			
9	92907-06600	ARANDELA	3			
10	95027-06012	PERNO, DE BRIDA	1			
11	90183-06053	TUERCA DE RESORTE	1			
12	90183-05068	TUERCA DE RESORTE	1			
13	4WM-2177G-00	CAJA DE BATERIA	1			
14	95807-06014	TUERCA DE REBORDE	2			
15	90387-07717	CASQUILLO CON VALONA	2			
16	51Y-82122-00	ASIENTO DE BATERIA	1			
17	26H-21746-00	AMORTIGUADOR	1			
18	4WM-2172E-00	SOPORTE,CUBIERTA LATERAL 1	1			
19	95707-06500	TUERCA DE BRIDA	1			
20	90119-06194	TORNILLO CON ARANDELA	1			
21	4WM-2172K-00	SOSTEN	1			
22	95807-06010	TUERCA DE REBORDE	2			
23	4WM-21267-00	HOJA 2	1			

FIG. 20 CUBIERTA LATERAL



5JA2700-9200

REF. NO.	CODIGO NO.	DESCRIPCION	SUA1	OBSERVACION
24	3LS-21781-00	EMBLEMA 1	1	
25	3LS-21781-00	EMBLEMA 1	1	
-----				
-----				
-----				
-----				
-----				
-----				
-----				
-----				

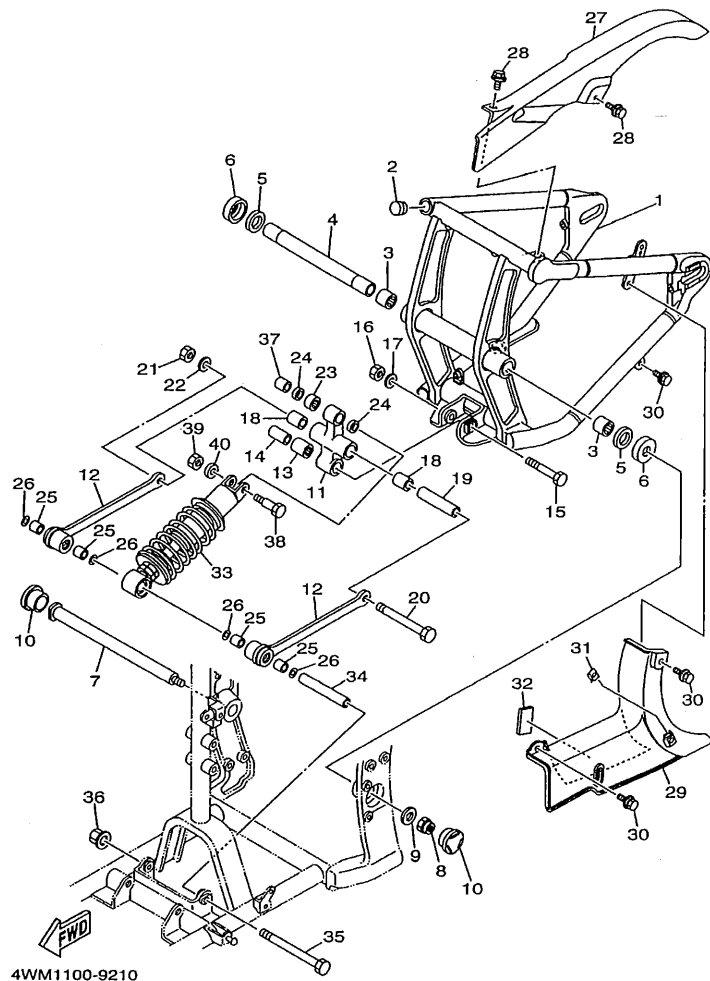
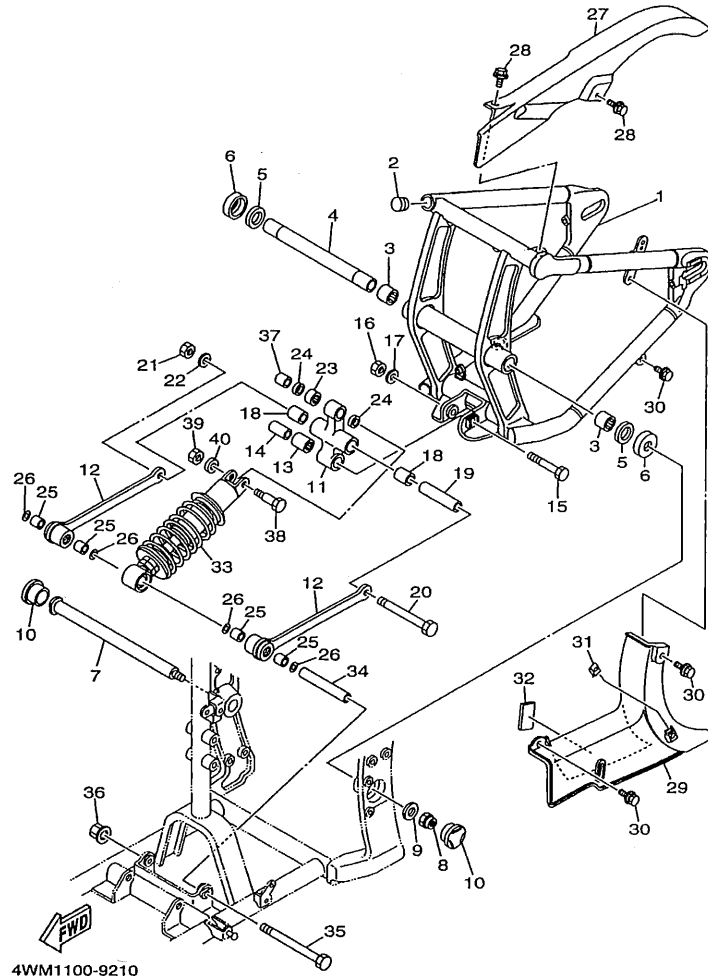


FIG. 21 BRAZO TRASERO. SUSPENSION

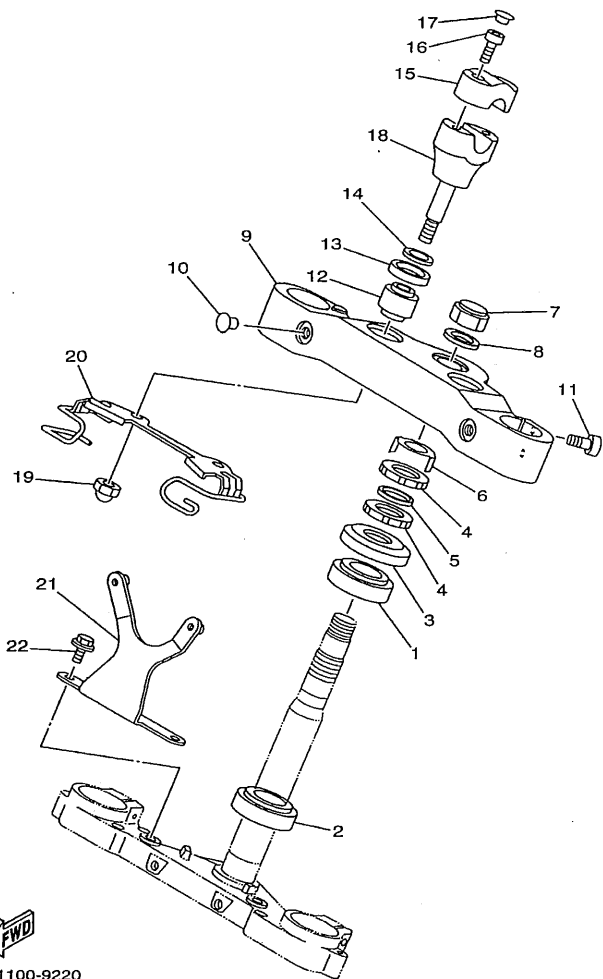
REF. NO.	CODIGO NO.	DESCRIPCION	SI/AI			OBSERVACION
1	4WM-22110-00	BRAZO TRASERO COMPLETO	1			
2	90336-28053	TAPON AHUSADO	1			
3	93317-42550	COJINETE	2			
4	4WM-22184-00	BUJE	1			
5	3XV-22127-00	CUNA	2			
6	3FV-22128-00	TAPA DE EMPUJE 1	2			
7	3GM-25381-A0	EJE DE RUEDA	1			
8	90185-18104	TUERCA AUTOBLOCANTE	1			
9	90201-186M4	ARANDELA PLANA	1			
10	4KM-2219X-00	CUBIERTA	2			
11	4WM-2217A-00	BRAZO REEURIO	1			
12	4WM-2217M-00	BRAZO 1	2			
13	93317-42060	COJINETE	1			
14	90387-122J6	CASQUILLO CON VALONA	1			
15	90101-12002	TORNILLO	1			
16	95617-12100	PERNO DE PUNTAL	1			
17	90201-127J6	ARANDELA PLANA	1			
18	93317-41761	COJINETE	2			
19	90387-126T1	CASQUILLO CON VALONA	1			
20	90101-12673	TORNILLO	1			
21	95617-12100	PERNO DE PUNTAL	1			
22	90201-126A7	ARANDELA PLANA	1			
23	93317-31771	COJINETE	1			
24	93109-17071	SELLO ACEITE	2			
25	90384-18157	BUJE BIMETALICO	4			
26	93210-18397	ANILLO O	4			
27	4WM-22311-00	CABRECADENA	1			

FIG. 21 BRAZO TRASERO. SUSPENSION



REF. NO.	CODIGO NO.	DESCRIPCION	SUM			OBSERVACION
28	90119-06217	TORNILLO CON ARANDELA	2			
29	4WM-22312-00	CAJA DE CADENA 2	1			
30	90119-06001	TORNILLO CON ARANDELA	3			
31	90183-06053	TUERCA DE RESORTE	1			
32	22F-2139X-00	AMORTIGUADOR	1			
33	5JA-22210-00	AMORTIGUADOR TRASERO COMPLETO	1			
34	90387-1214E	CASQUILLO CON VALONA	1			
35	90101-12695	TORNILLO	1			
36	95607-12200	TUERCA DE AUTO-CIERRE	1			
37	90387-127W0	CASQUILLO CON VALONA	1			
38	90101-10659	TORNILLO	1			
39	95617-10100	PERNO DE PUNTAL	1			
40	90201-101J1	ARANDELA PLANA	1			



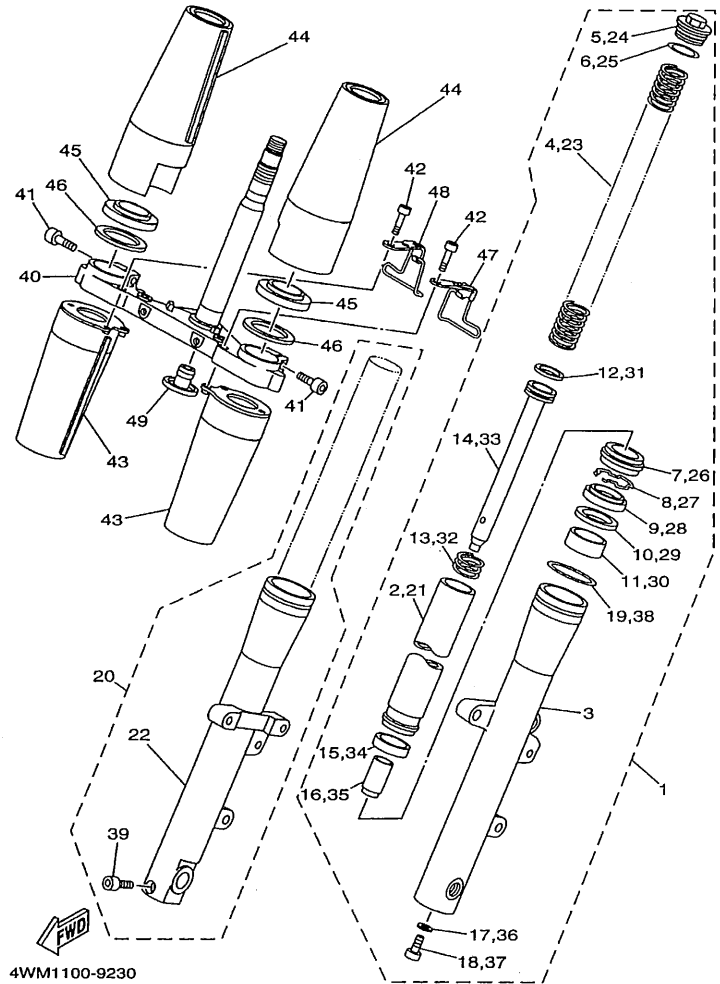


4WM1100-9220

FIG. 22 DIRECCION

REF. NO.	CODIGO NO.	DESCRIPCION	5/11			OBSERVACION
1	93332-00001	COJINETE	1			
2	93332-00008	COJINETE	1			
3	1W1-23416-00	CUBIERTA DE BASE DE BOLA 2	1			
4	90179-25033	TUERCA	2			
5	90202-26142	ARANDELA DE PLANA	1			
6	26H-23418-01	ARANDELA ESPECIAL	1			
7	90176-22081	TUERCA CORONA	1			
8	90201-220T0	ARANDELA PLANA	1			
9	4WM-23435-00	PLATINA SUPERIOR	1			
10	90338-09161	TAPON	2			
11	91314-06030	PERNO	4			
12	1NU-22216-00	BUJE DEL AMORTIGUADOR TRASERO	2			
13	3DM-23445-00	AMORTIGUADOR	2			
14	90201-14220	ARANDELA PLANA	2			
15	4VR-23441-00	SOPORTE DE MANUBRIO	2			
16	91314-08025	PERNO	4			
17	90338-08163	TAPON	4			
18	4VR-23442-00	SOPORTE DE MANUBRIO INFERIOR	2			
19	90176-12052	TUERCA CORONA	2			
20	4WM-23389-00	GUIA DE CABLE	1			
21	4WM-23174-00	SOPORTE DEL FARO DELANTERO	1			
22	90105-06010	TORNILLO CON ARANDELA	2			

FIG. 23 HORQUILLA DELANTERA



REF. NO.	CODIGO NO.	DESCRIPCION	5/21			OBSERVACION
1	4WM-23102-00	HORQUILLA DELANTERA COMPL.(MI)	1			
2	4WM-23110-00	.TUBO INTERIOR COMPLETO 1	1			
3	4NK-23126-00	.TUBO EXTERIOR 1	1			
4	4WM-23141-00	.RESORTE HORQUILLA DELANT.	1			
5	4WM-23111-00	.TAPON	1			
6	4NK-23147-00	.ARO	1			
7	4NK-23144-00	.GUARDAPOLVO	1			
8	34L-23153-00	.ANILLO DE ENGANCHE	1			
9	4NK-23145-00	.RETEN DE ACEITE	1			
10	4NK-23146-00	.ARANDELA DE SELLO DE ACEITE	1			
11	4NK-23125-00	.METAL CORREDIZO 1	1			
12	4NK-23157-00	.ANILLO DEL PISTON	1			
13	4NK-23151-00	.RESORTE DE REBOTE	1			
14	4WM-23171-00	.PISTON HORQUILLA DELANT.	1			
15	4NK-23135-00	.METAL CORREDIZO 2	1			
16	4WM-23166-00	.SEPARADOR CIERRE DE ACEITE	1			
17	3MA-23129-10	.EMPAQUE DE TAPON DRENAJE	1			
18	4NK-23181-00	.TORNILLO CABEZAHEXAGONAL	1			
19	4NK-23193-00	.GUIA DE FUNDA	1			
20	4WM-23103-00	HORQUILLA DELANTERA COMPL.(MD)	1			
21	4WM-23110-00	.TUBO INTERIOR COMPLETO 1	1			
22	4NK-23136-00	.TUBO EXTERIOR (DER.)	1			
23	4WM-23141-00	.RESORTE HORQUILLA DELANT.	1			
24	4WM-23111-00	.TAPON	1			
25	4NK-23147-00	.ARO	1			
26	4NK-23144-00	.GUARDAPOLVO	1			
27	34L-23153-00	.ANILLO DE ENGANCHE	1			

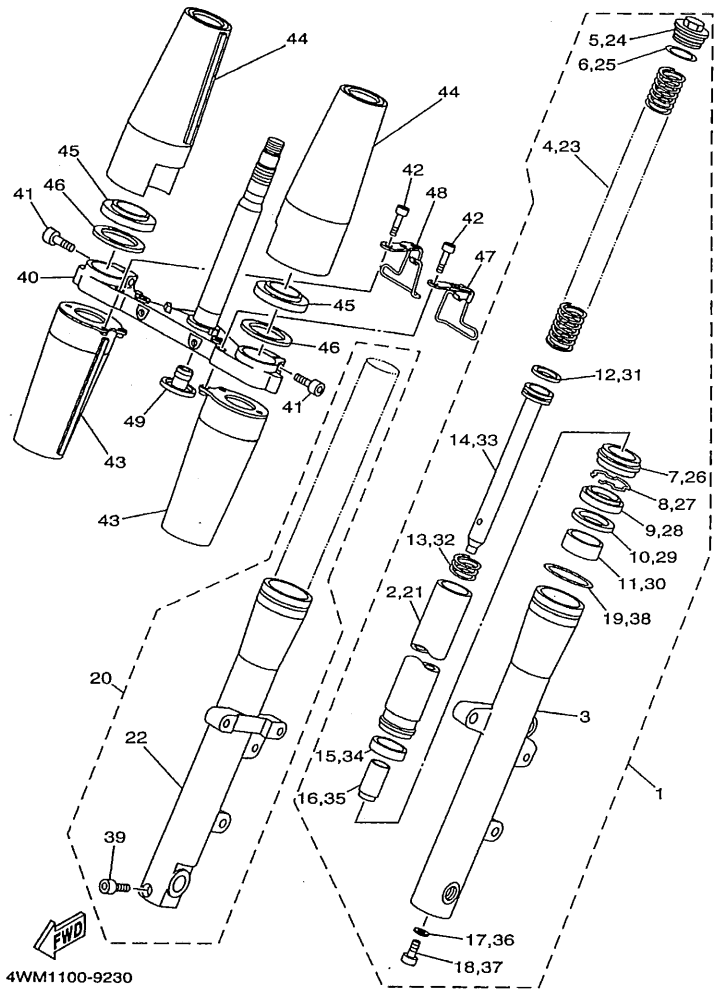
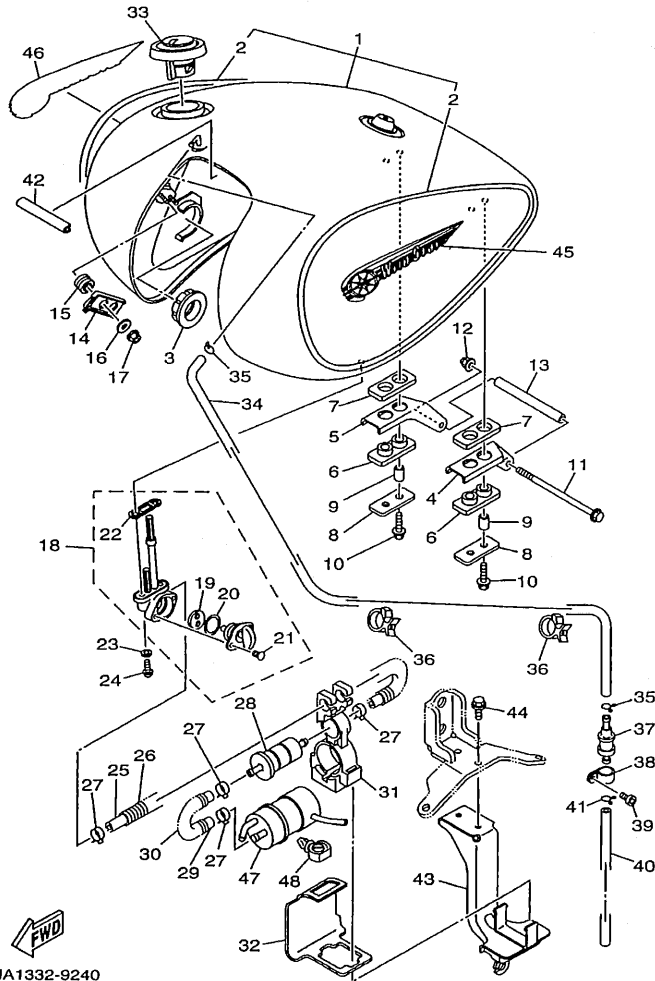


FIG. 23 HORQUILLA DELANTERA

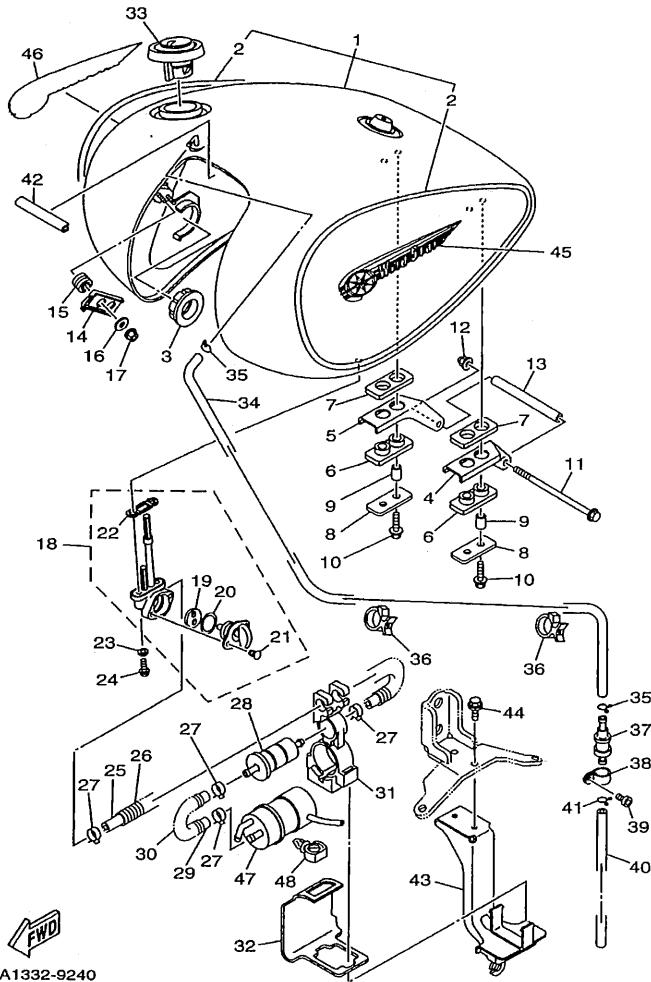
REF. NO.	CODIGO NO.	DESCRIPCION	SUA1				OBSERVACION
28	4NK-23145-00	.RETEN DE ACEITE	1				
29	4NK-23146-00	.ARANDELA DE SELLO DE ACEITE	1				
30	4NK-23125-00	.METAL CORREDIZO 1	1				
31	4NK-23157-00	.ANILLO DEL PISTON	1				
32	4NK-23151-00	.RESORTE DE REBOTE	1				
33	4WM-23171-00	.PISTON HORQUILLA DELANT.	1				
34	4NK-23135-00	.METAL CORREDIZO 2	1				
35	4WM-23166-00	.SEPARADOR CIERRE DE ACEITE	1				
36	3MA-23129-10	.EMPAQUE DE TAPON DRENAJE	1				
37	4NK-23181-00	.TORNILLO CABEZAHEXAGONAL	1				
38	4NK-23193-00	.GUIA DE FUNDA	1				
39	1KT-23181-00	.TORNILLO CABEZAHEXAGONAL	1				
40	4WM-23340-00	PLATINA INFERIOR COMPLETA	1				
41	38W-23181-00	TORNILLO CABEZAHEXAGONAL	4				
42	4NK-23181-10	TORNILLO CABEZAHEXAGONAL	6				
43	4WM-23123-00	CUBIERTA INFERIOR 1	2				
44	4NK-23121-00	CUBIERTA SUPERIOR 1	2				
45	4NK-23163-00	EMPAQUE	2				
46	4NK-23165-00	ARANDELA DE FIELTRO	2				
47	4WM-25876-00	SOPORTE DE MANGUERA FRENO 2	1				
48	4WM-25887-00	SOPORTE DE MANGUERA FRENO	1				
49	4KM-23123-01	CUBIERTA INFERIOR 1	1				

FIG. 24 DEPOSITO DE COMBUSTIBLE



5JA1332-9240

REF. NO.	CODIGO NO.	DESCRIPCION	5JA1			OBSERVACION
1	4WM-Y2410-30-01	DEPOSITO DE COMBUSTIBLE COMP.	1			YB
	4WM-Y2410-30-04	DEPOSITO DE COMBUSTIBLE COMP.	1			DNLGM1/LGNM6
2	4WM-24240-01	.JUEGO DE CALCOMANIAS	1			UR PARA YB
	5GA-24240-01	.JUEGO DE CALCOMANIAS	1			UR PARA DNLGM1
3	2YK-24181-10	AMORTIGUADOR DE MONTAJE	2			
4	4WM-24191-00	SOPORTE DEPOSITO DE COMBUST.1	1			
5	4WM-24192-00	SOPORTE DE DEPOSITO COMBUST.2	1			
6	2GH-24181-00	AMORTIGUADOR DE MONTAJE	2			
7	2GH-24183-00	AMORTIGUADOR DE MONTAJE 3	2			
8	2GH-24186-00	ARANDELA ESPECIAL	2			
9	90387-06299	CASQUILLO CON VALONA	4			
10	95807-06025	TUERCA DE REBORDE	4			
11	95827-06130	TUERCA DE REBORDE	1			
12	90176-06055	TUERCA CORONA	1			
13	90387-0615R	CASQUILLO CON VALONA	1			
14	4WM-24291-00	SOPORTE DEPOSITO COMBUST. 1	2			
15	4WM-24339-00	ANILLO PROTECTOR	4			
16	90387-050T5	CASQUILLO CON VALONA	4			
17	95707-05500	TUERCA DE BRIDA	4			
18	4WM-24500-00	GRIFO DE COMBUSTIBLE 1	1			
19	3AJ-24523-00	.VALVULA	1			
20	3AJ-24534-00	.SELLO DE GRIFO	1			
21	97801-03008	.TORNILLO	2			
22	4X8-24512-00	.EMPAQUE	1			
23	90202-05193	ARANDELA DE PLANA	2			
24	90149-06011	TORNILLO DE REGLAJE	2			
25	4WM-24311-00	TUBO DE COMBUSTIBLE 1	1			



5JA1332-9240

FIG. 24 DEPOSITO DE COMBUSTIBLE

REF. NO.	CODIGO NO.	DESCRIPCION	SUJAT			OBSERVACION
26	4WM-24393-00	RESORTE	1			
27	90467-13083	PRESILLA	4			
28	1FK-24560-00	FILTRO COMPLETO	1			
29	4WM-24312-00	TUBO 2	1			
30	4WM-24394-00	RESORTE	1			
31	4WM-24398-00	BANDA 1	1			
32	4WM-24217-00	CUBIERTA	1			
33	4NK-24602-10	TAPON COMPLETO	1			
34	4WM-24321-00	TUBO 10	1			
35	90467-10041	PRESILLA	2			
36	90464-25217	BRIDA	2			
37	25H-24180-00	FRANJA DE DEPOSITO DE COMBUST.	1			
38	90461-15100	GRAPA	1			
39	98907-05012	TORNILLO DE LIGAR	1			
40	90445-112K5	TUBO	1			
41	90467-10041	PRESILLA	1			
42	4GY-24188-00	MOLDURA DEPOSITO COMBUST.	1			
43	4WM-24491-01	SOPORTE BOMBA COMBUSTIBLE	1			
44	95807-06016	TUERCA DE REBORDE	2			
45	5JA-2416B-00	EMBLEMA	1			
46	5JA-2417B-00	EMBLEMA	1			
47	4WM-13907-00	BOMBA DE COMBUSTIBLE COMPLETA	1			
48	90464-13249	BRIDA	1			

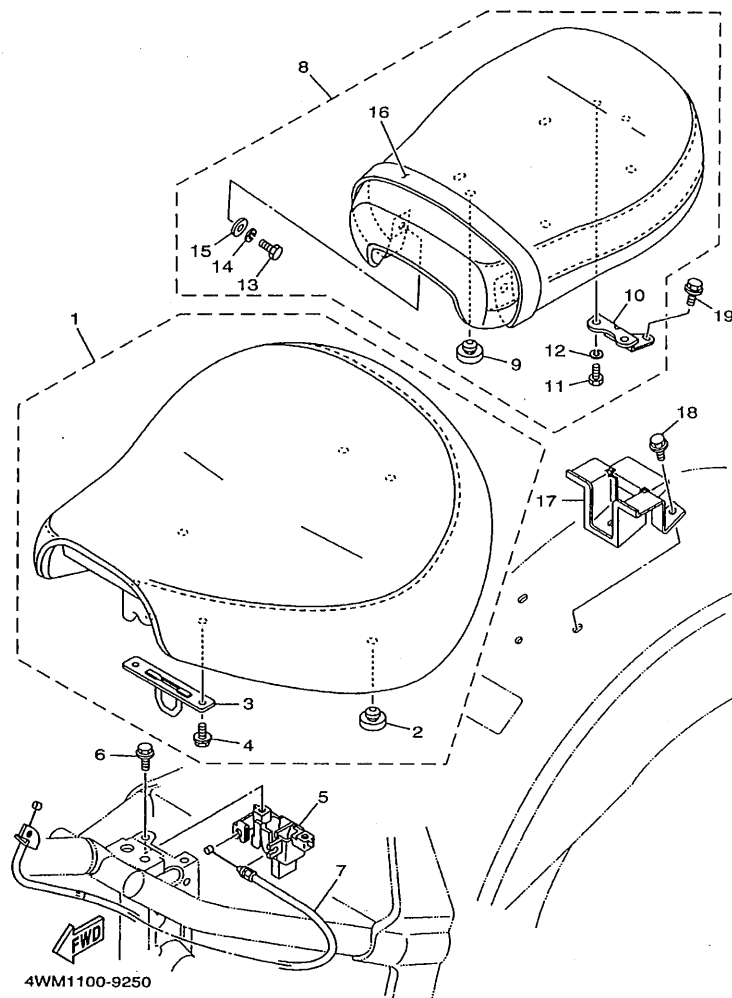
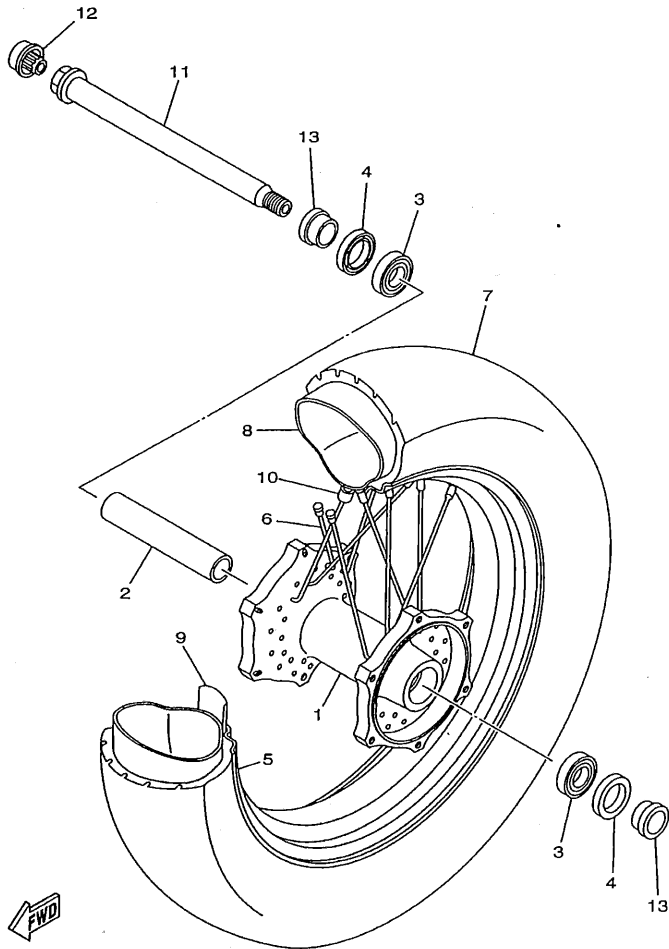


FIG. 25 ASIENTO

REF. NO.	CODIGO NO.	DESCRIPCION	SI/AT				OBSERVACION
1	4WM-24710-00	ASIENTO SIMPLE COMPLETO	1				
2	22W-24741-00	.COJIN DE ASIENTO	5				
3	4WM-24728-00	.SOPORTE DE ASIENTO	1				
4	95807-06012	.TUERCA DE REBORDE	2				
5	4JP-24780-03	TORNILLO CONTROL DE AIRE	1				
6	95807-06016	TUERCA DE REBORDE	2				
7	4WM-2478E-00	CABLE	1				
8	4WM-24750-00	ASIENTO TANDEM COMPLETO	1				
9	22W-24741-00	.COJIN DE ASIENTO	5				
10	4NK-2471A-00	.SOPORTE DE ASIENTO	1				
11	97007-06016	.PERNO	2				
12	92907-06100	.ARANDELA	2				
13	97007-06020	.PERNO	2				
14	92907-06100	.ARANDELA	2				
15	90201-06380	.ARANDELA PLANA	2				
16	4WM-24734-00	.BANDA DE ASIENTO	1				
17	4WM-2475H-00	SOPORTE PALANCA ASIENTO 1	1				
18	95827-06012	TUERCA DE REBORDE	3				
19	95024-08012	PERNO, DE BRIDA	1				

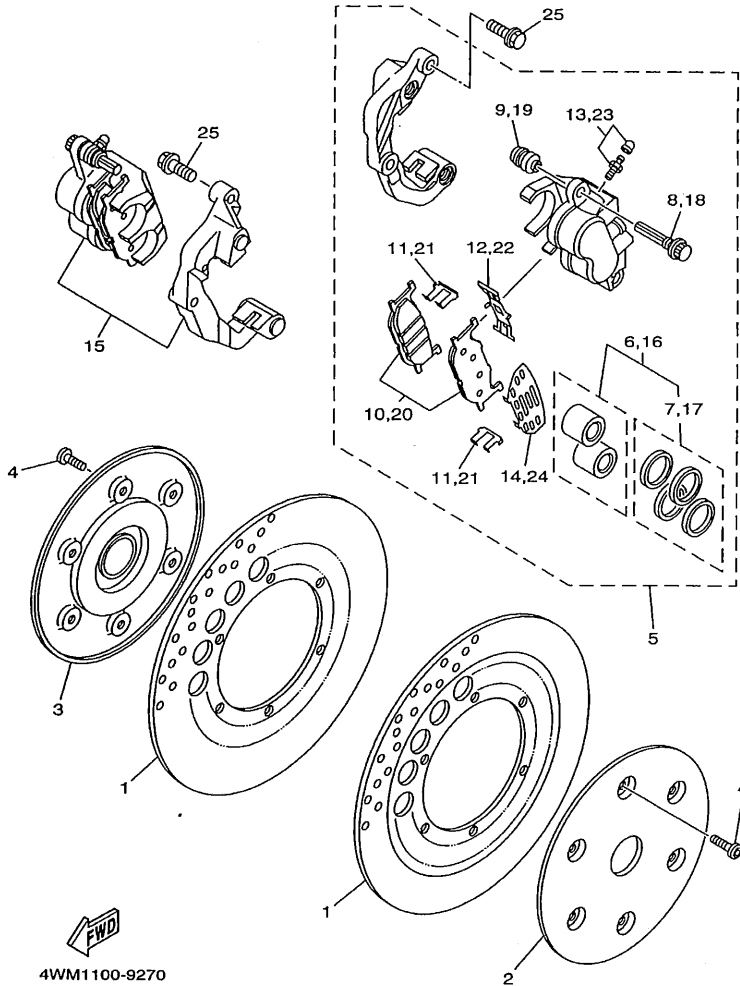
FIG. 26 RUEDA DELANTERA



REF. NO.	CODIGO NO.	DESCRIPCION	5JA1	OBSERVACION
1	4WM-25111-00	MASA DELANTERA	1	
2	90387-2208J	CASQUILLO CON VALONA	1	
3	93306-00420	COJINETE	2	
4	93102-28021	SELLO ACEITE	2	
5	94430-16608	ARO	1	
6	4WM-25104-00	JUEGO DE RAYOS DELANTERO	1	
7	94113-1614U	NEUMATICO (130/90-16 67H G703)	1	UR BRIDGESTONE
	94113-1614S	NEUMATICO (130/90-16 67H D404)	1	UR DUNLOP
8	94213-16306	TUBO	1	UR BRIDGESTONE
	94213-16305	TUBO	1	UR DUNLOP
9	94330-16176	BANDA DE ARO (3.00-16)	1	UR BRIDGESTONE
	94313-16179	BANDA DE ARO	1	UR DUNLOP
10	5V4-25398-00	CONTRAPESO DE RUEDA	1	
11	4NK-25181-00	EJE DE LA RUEDA	1	
12	5JA-25188-00	TAPA	1	
13	90387-2200T	CASQUILLO CON VALONA	2	

5JA1332-9260

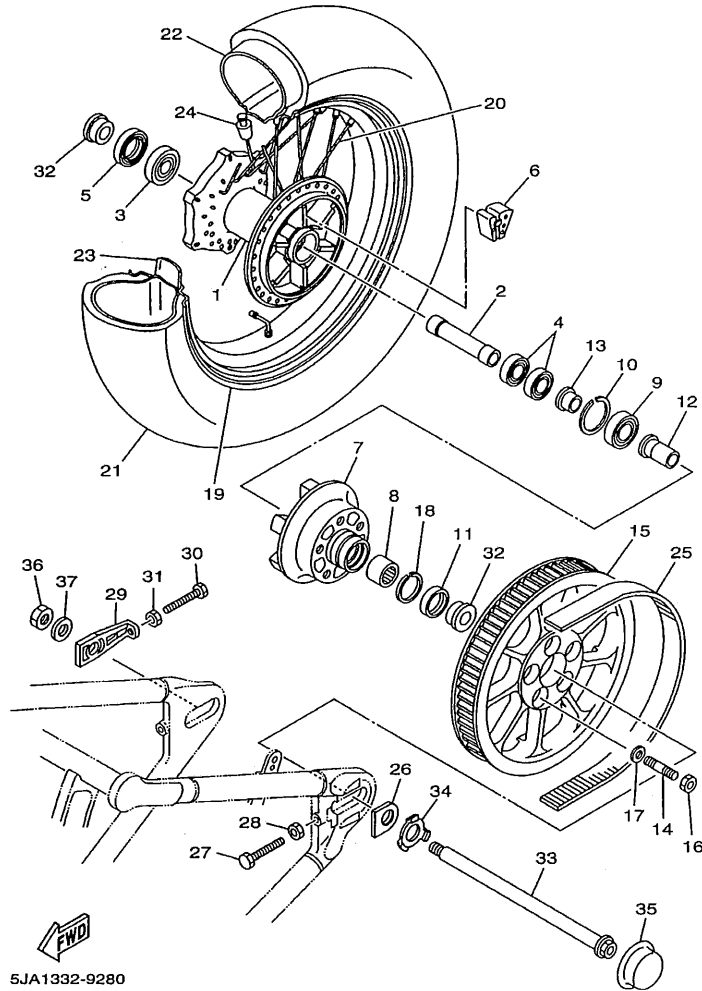
FIG. 27 CALIBRE FRENO DELANTERA



REF. NO.	CODIGO NO.	DESCRIPCION	EA	UA	OBSERVACION
1	3JB-2582U-01	DISCO DE FRENO (DERECO)	2		
2	4NK-2514A-00	AROS, MASA 1 (I)	1		
3	4WM-2515A-00	AROS, MASA 2 (D)	1		
4	90109-083G4	PERNO	12		
5	4WM-2580T-00	CALIBRE COMPLETO (IZQUIERDO)	1		
6	3JB-W0057-00	.PISTON COMPLETO PINZA	1		
7	3JB-W0047-00	..JUEGO DE RETENES DE PINZA	1		
8	4TT-25914-00	.PASADOR	1		
9	4TT-25937-00	.FUNDA	1		
10	4WM-W0045-00	..JUEGO DE COJIN DE FRENO	1		
11	4BP-25919-00	..SOPORTE DE PASTILLAS	2		
12	3YX-25929-00	.RESORTE PLACA, COJIN DE FRENO	1		
13	51L-W0048-00	.CJTO TORNILLO DE PURGA	1		
14	5BN-25827-00	.SOPORTE PASTILLA IZQUIERDO	2		
15	4WM-2580U-00	CALIBRE COMPLETO (DERECO)	1		
16	3JB-W0057-00	.PISTON COMPLETO PINZA	1		
17	3JB-W0047-00	..JUEGO DE RETENES DE PINZA	1		
18	4TT-25914-00	.PASADOR	1		
19	4TT-25937-00	.FUNDA	1		
20	4WM-W0045-00	..JUEGO DE COJIN DE FRENO	1		
21	4BP-25919-00	..SOPORTE DE PASTILLAS	2		
22	3YX-25929-00	.RESORTE PLACA, COJIN DE FRENO	1		
23	51L-W0048-00	.CJTO TORNILLO DE PURGA	1		
24	5BN-25827-00	.SOPORTE PASTILLA IZQUIERDO	1		
25	90105-10638	TORNILLO CON ARANDELA	4		



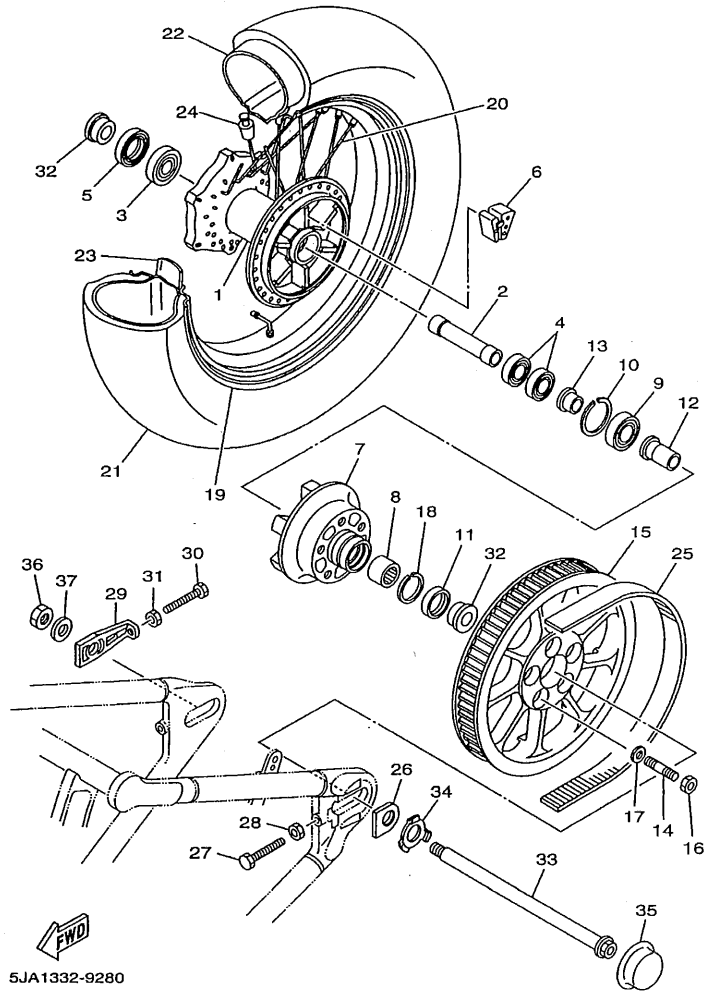
FIG. 28 RUEDA TRASERA



5JA1332-9280

REF. NO.	CODIGO NO.	DESCRIPCION	5JA1		OBSERVACION
1	4WM-25311-00	MASA TRASERA	1		
2	90560-20339	SEPARADOR	1		
3	93306-30416	COJINETE (B6304RS)	1		
4	93306-00416	COJINETE	2		
5	93106-30029	SELLO ACEITE	1		
6	4WM-25364-00	AMORTIGUADOR	6		
7	4WM-25366-00	EMBRAGUE DE MASA	1		
8	93317-32677	COJINETE	1		
9	93306-20551	COJINETE	1		
10	99009-52500	PRESILLA REDONDA	1		
11	93106-30004	SELLO ACEITE	1		
12	4WM-25376-00	COLLAR DE RUEDA	1		
13	4WM-25377-00	COLLAR DE RUEDA	1		
14	95617-12630	PERNO DE PUNTAL	5		
15	4WM-25470-00	CORONA (70T)	1		
16	95614-12100	TUERCA AUTOBLOCANTE	5		
17	90201-120E8	ARANDELA PLANA	5		
18	93450-35015	BOLA	1		
19	94435-16609	ARO	1		
20	4WM-25304-00	JUEGO DE RAYOS TRASEROS	1		
21	94115-1614V	NEUMÁTICO (150/80-16 71H G702)	1		UR BRIDGESTONE
	94115-1614T	NEUMATICO (150/80-16 71H D404)	1		UR DUNLOP
22	94215-16311	TUBO	1		UR BRIDGESTONE
	94215-16310	TUBO	1		UR DUNLOP
23	94315-16178	BANDA DE ARO	1		UR BRIDGESTONE
	94315-16177	BANDA DE ARO	1		UR DUNLOP
24	5V4-25398-00	CONTRAPESO DE RUEDA	1		UN

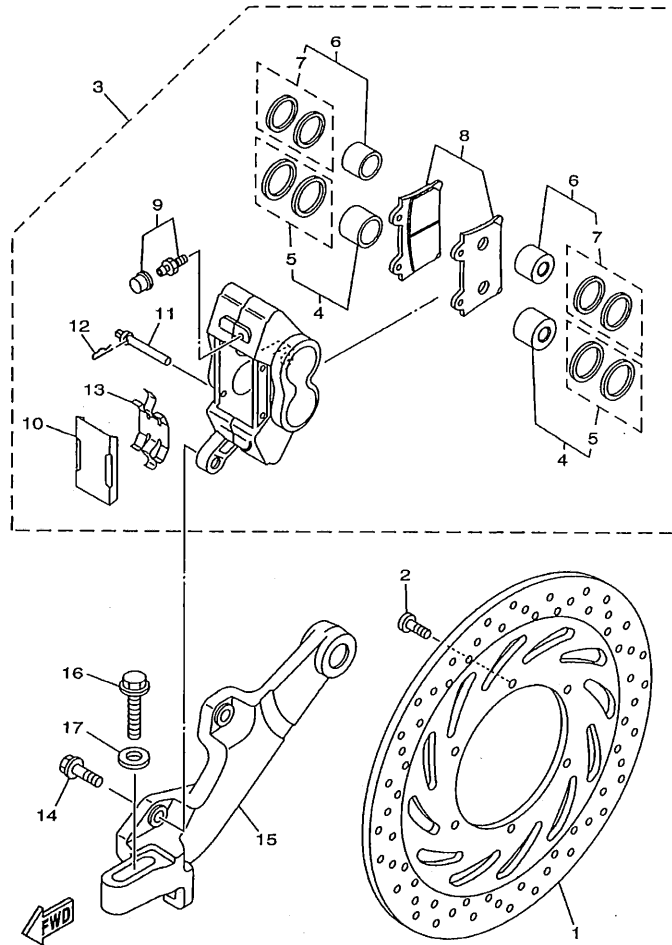
FIG. 28 RUEDA TRASERA



5JA1332-9280

REF. NO.	CODIGO NO.	DESCRIPCION	5JA1			OBSERVACION
25	4WM-46241-00	CORREA	1			
26	4WM-25388-00	TIRADOR DE CADENA 1	1			
27	90101-10001	TORNILLO	1			
28	90170-10003	TUERCA	1			
29	4WM-25389-00	TIRADOR DE CADENA 2	1			
30	90101-10001	TORNILLO	1			
31	90170-10003	TUERCA	1			
32	90387-202X9	CASQUILLO CON VALONA	2			
33	4WM-25381-00	EJE DE RUEDA	1			
34	90209-21008	ARANDELA DE SEPARACION	1			
35	521-25188-00	TAPA	1			
36	90185-18167	TUERCA AUTOBLOCANTE	1			
37	90201-185R7	ARANDELA PLANA	1			

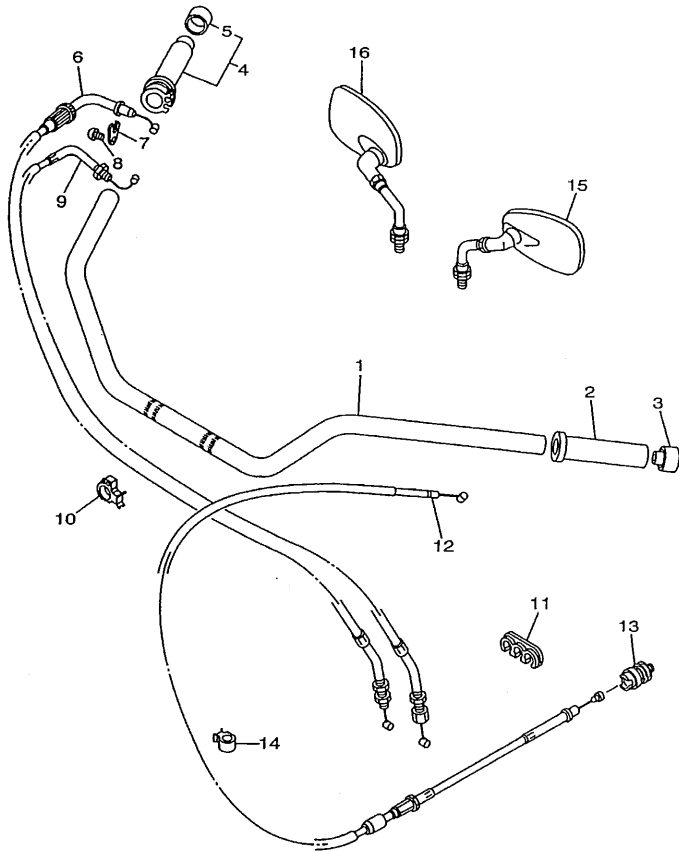
FIG. 29 CALIBRE FRENO TRASERA



4WM1100-9290

REF. NO.	CODIGO NO.	DESCRIPCION	5JA1			OBSERVACION
1	4WM-2582W-00	DISCO DE FRENO TRASEROS 2	1			
2	90109-083G4	PERNO	6			
3	4WM-2580W-00	CALIBRE COMPLETO TRASEROS 2	1			
4	1KT-W0057-00	.PISTON COMPLETO PINZA	1			
5	1KT-W0047-00	..JUEGO DE RETENES DE PINZA	1			
6	4NK-W0057-00	.PISTON COMPLETO PINZA	1			
7	4NK-W0047-00	..JUEGO DE RETENES DE PINZA	1			
8	4WM-W0046-00	..JUEGO DE PASTILLAS DE FRENO 2	1			
9	1J3-W0048-00	..CJTO TORNILLO DE PURGA	1			
10	1NL-25836-00	.CUBIERTA PARA POLVO	1			
11	3HE-25924-00	.PASADOR	2			
12	3GM-25925-00	.PRESILLA	2			
13	1NL-25919-00	.SOPORTE DE PASTILLAS	1			
14	90105-10638	TORNILLO CON ARANDELA	2			
15	4WM-25819-00	SOPORTE DE CALIBRE	1			
16	95827-10050	TUERCA DE REBORDE	1			
17	90201-10140	ARANDELA PLANA	1			

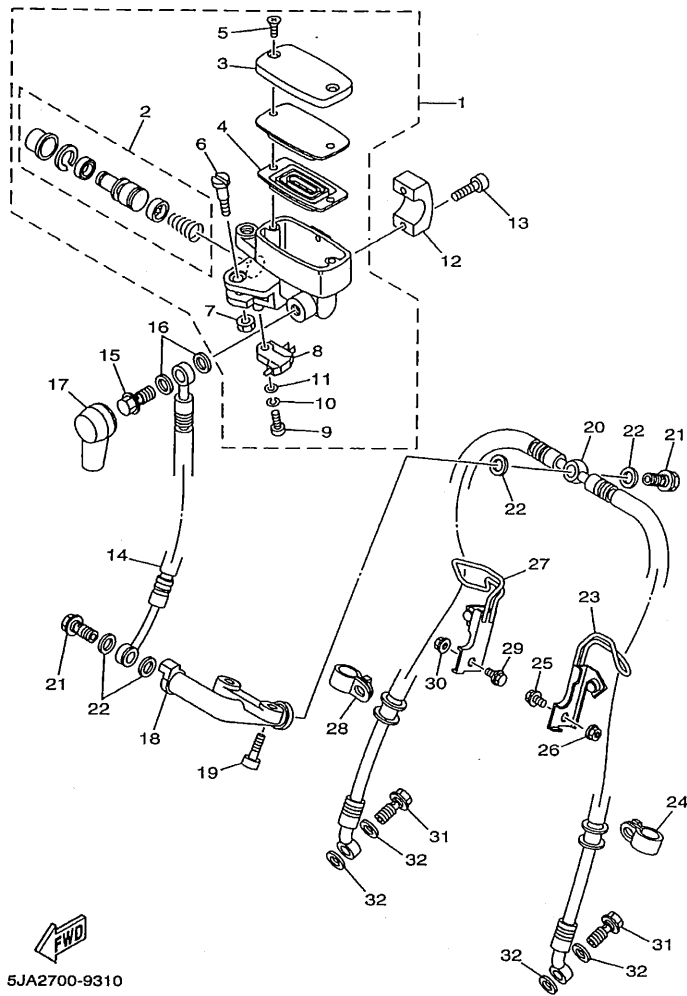
FIG. 30 MANUBRIO. CABLE



REF. NO.	CODIGO NO.	DESCRIPCION	5JA1	OBSERVACION
1	4WM-26111-00	MANUBRIO	1	
2	4NK-26241-00	EMPUNADURA (MI)	1	
3	4NK-2628J-00	TAPA EMPUNADURA	1	
4	4NK-26240-00	EMPUNADURA COMPLETA	1	
5	4NK-2635J-00	TAPA EMPUNADURA 2	1	
6	4WM-26311-00	CABLE DE ACELERADOR 1	1	
7	5H0-26393-00	SOPORTE	1	
8	98507-05008	TORNILLO DE CABEZA CON PLANA	1	
9	4WM-26312-00	CABLE DE ACELERADOR 2	1	
10	90464-25217	BRIDA	1	
11	90468-07179	PRESILLA	1	
12	4WM-26335-00	CABLE DE EMBRAGUE	1	
13	1E6-26342-00	FUNDA DE CABLE	1	
14	90464-10190	BRIDA	2	
15	5EL-26280-00	ESPEJO COMPLETO (IZQUIERDO)	1	
16	5EL-26290-00	ESPEJO COMPLETO (DERECHO)	1	



5JA2700-9300

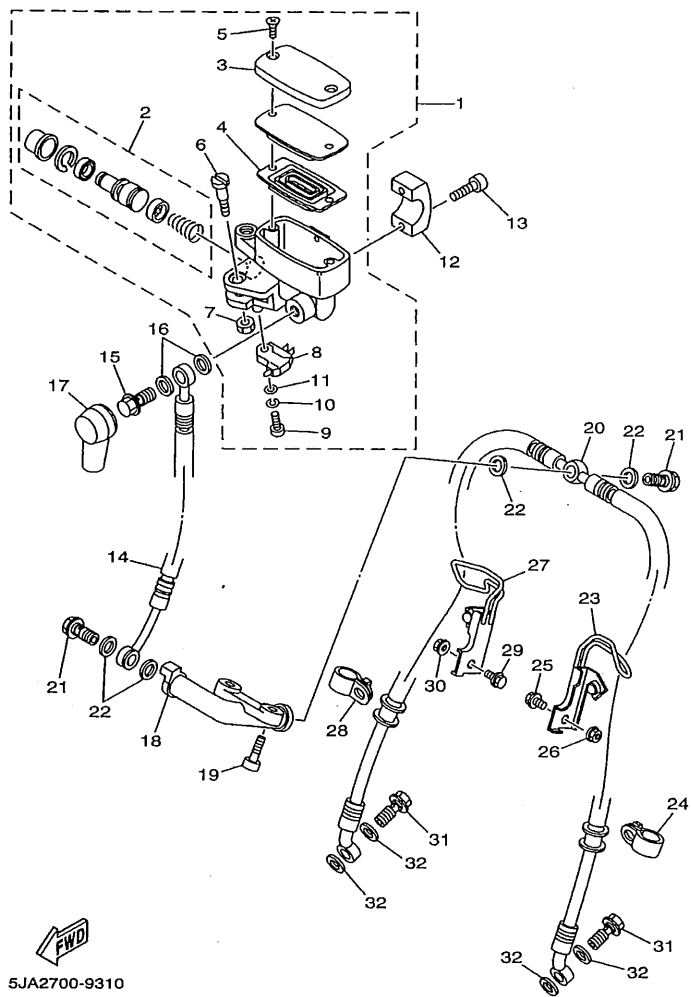


**FWD**  
5JA2700-9310

**FIG. 31 CILINDRO MAESTRO DELANTERO**

REF. NO.	CODIGO NO.	DESCRIPCION	5JA1				OBSERVACION
1	4NK-25870-00	CILINDRO MAESTRO COMPLETO	1				
2	4K0-W0041-50	.JUEGO DE CILINDRO MAESTRO	1				
3	4NK-W2585-00	.TAPA DE TANQUE DE RESERVA	1				
4	4NK-25854-00	.DIAFRAGMA TANQUE RESERVA	1				
5	4NK-2589H-00	.TORNILLO	2				
6	4NK-2589F-00	.PERNO DE PALANCA	1				
7	95604-06100	.PERNO DE PUNTAL	1				
8	3FV-83980-00	.INTERRUP.PARADA DELANTERO	1				
9	98507-04012	.TORNILLO DE CABEZA CON PLANA	1				
10	92907-04100	.ARANDELA	1				
11	92907-04600	.ARANDELA	1				
12	4NK-25867-00	SOPORTE DE CILINDRO MAESTRO	1				
13	91314-06025	PERNO	2				
14	4WM-25872-00	MANGUERA DE FRENO 1	1				
15	90401-10159	PERNO DE UNION	1				
16	90201-10118	ARANDELA PLANA	2				
17	4L0-25862-01	FUNDA DE CILINDRO MAESTRO	1				
18	4NK-25885-00	UNION	1				
19	91317-06020	PERNO	2				
20	4WM-25873-00	MANGUERA DE FRENO 2	1				
21	90401-10159	PERNO DE UNION	2				
22	90201-10118	ARANDELA PLANA	4				
23	5JA-25875-00	SOPORTE DE MANGUERA FRENO 1	1				
24	90461-10132	GRAPA	1				
25	90105-06007	TORNILLO CON ARANDELA	1				
26	95707-08500	TUÉRCA DE BRIDÁ	1				
27	5JA-25886-00	SOPORTE DE MANGUERA FRENO	1				

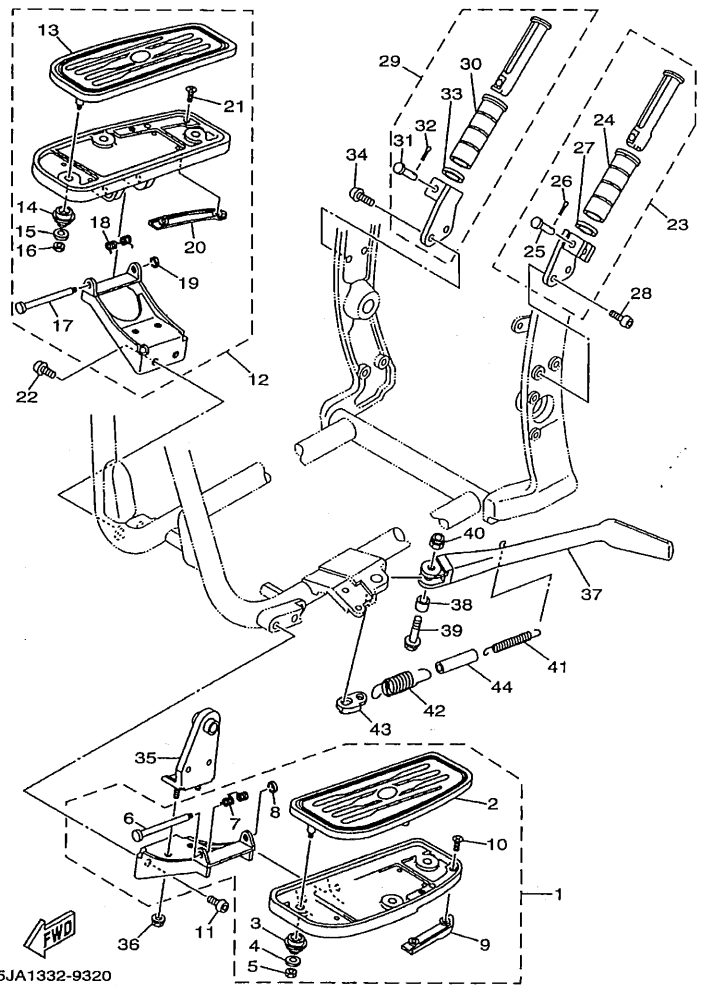
FIG. 31 CILINDRO MAESTRO DELANTERO



5JA2700-9310

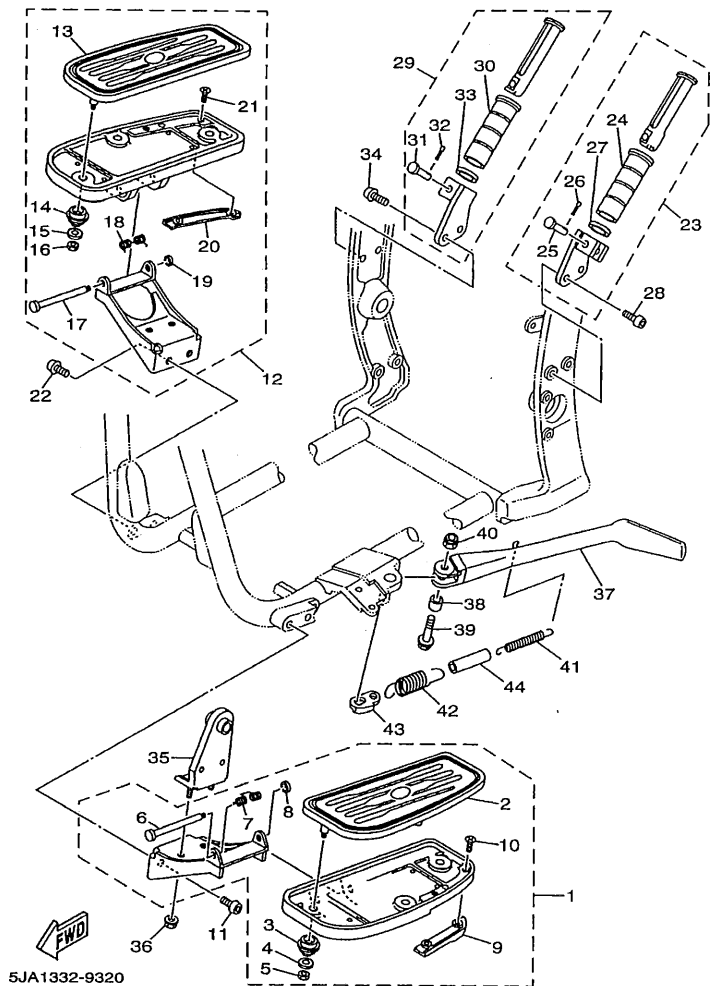
REF. NO.	CODIGO NO.	DESCRIPCION	5JA1			OBSERVACION
28	90461-10132	GRAPA	1			
29	90105-06007	TORNILLO CON ARANDELA	1			
30	95707-08500	TUERCA DE BRIDA	1			
31	90401-10159	PERNO DE UNION	2			
32	90201-10118	ARANDELA PLANA	4			

FIG. 32 SOPORTE. APOYAPIE



5JA1332-9320

REF. NO.	CODIGO NO.	DESCRIPCION	5JA1			OBSERVACION
1	4WM-27410-00	APOYAPIE DELANTERO (MI)	1			
2	4WM-27413-00	.CUBIERTA DE APOYAPIE	1			
3	4WM-27414-00	.AMORTIGUADOR DE APOYAPIE	1			
4	90201-05033	.ARANDELA PLANA	1			
5	95607-05100	.TUERCA AUTOBLOCANTE	1			
6	4NK-27427-00	.EJE	1			
7	4NK-27426-00	.RESORTE DE RETORNO	1			
8	99001-06600	.PRESILLA REDONDA	1			
9	4WM-27496-00	.MOLDURA1	1			
10	98780-05010	.TORNILLO DE CABEZA PLANA	2			
11	92017-10020	PERNO	2			
12	4WM-27420-00	APOYAPIE DELANTERO (MD)	1			
13	4WM-27423-00	.CUBIERTA DE APOYAPIE	1			
14	4WM-27414-00	.AMORTIGUADOR DE APOYAPIE	1			
15	90201-05033	.ARANDELA PLANA	1			
16	95607-05100	.TUERCA AUTOBLOCANTE	1			
17	4NK-27427-00	.EJE	1			
18	4NK-27426-00	.RESORTE DE RETORNO	1			
19	99001-06600	.PRESILLA REDONDA	1			
20	4WM-27497-00	.MOLDURA2	1			
21	98780-05010	.TORNILLO DE CABEZA PLANA	2			
22	92017-10020	PERNO	2			
23	4WM-27430-00	APOYAPIE POSTERIOR COMPLETO 1	1			
24	4WM-27433-00	.CUBIERTA APOYAPIE TRASERO	1			
25	90240-06146	.PASADOR CON HOYO	1			
26	91401-20015	.PASADOR DE CHAVETA	1			
27	90201-210U0	.ARANDELA PLANA	1			

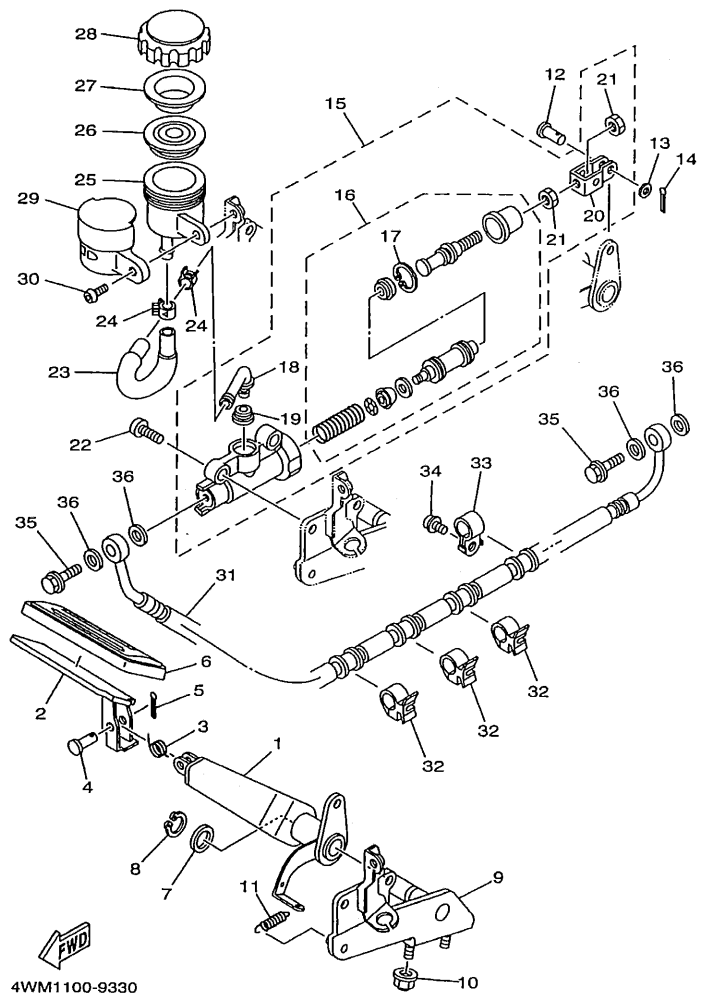


5JA1332-9320

FIG. 32 SOPORTE. APOYAPIE

REF. NO.	CODIGO NO.	DESCRIPCION	5JA1			OBSERVACION
28	90111-08002	TORNILLO	2			
29	4WM-27440-00	APOYAPIE POSTERIOR COMPLETO 2	1			
30	4WM-27433-00	.CUBIERTA APOYAPIE TRASERO	1			
31	90240-06146	.PASADOR CON HOYO	1			
32	91401-20015	.PASADOR DE CHAVETA	1			
33	90201-210U0	.ARANDELA PLANA	1			
34	90111-08002	TORNILLO	2			
35	4WM-27443-00	SOPORTE 3	1			
36	95607-08200	TUERCA DE AUTO-CIERRE	2			
37	4WM-27311-00	PUNTAL LATERAL	1			
38	90387-1007K	CASQUILLO CON VALONA	1			
39	90105-10778	TORNILLO CON ARANDELA	1			
40	90185-10037	TUERCA AUTOBLOCANTE	1			
41	90506-20001	RESORTE DE TENSION	1			
42	90506-26225	RESORTE DE TENSION	1			
43	2KT-27315-00	CONEXION DE PUNTAL LATERAL	1			
44	1TX-27351-00	GUIA DE PUNTAL LATERAL	1			

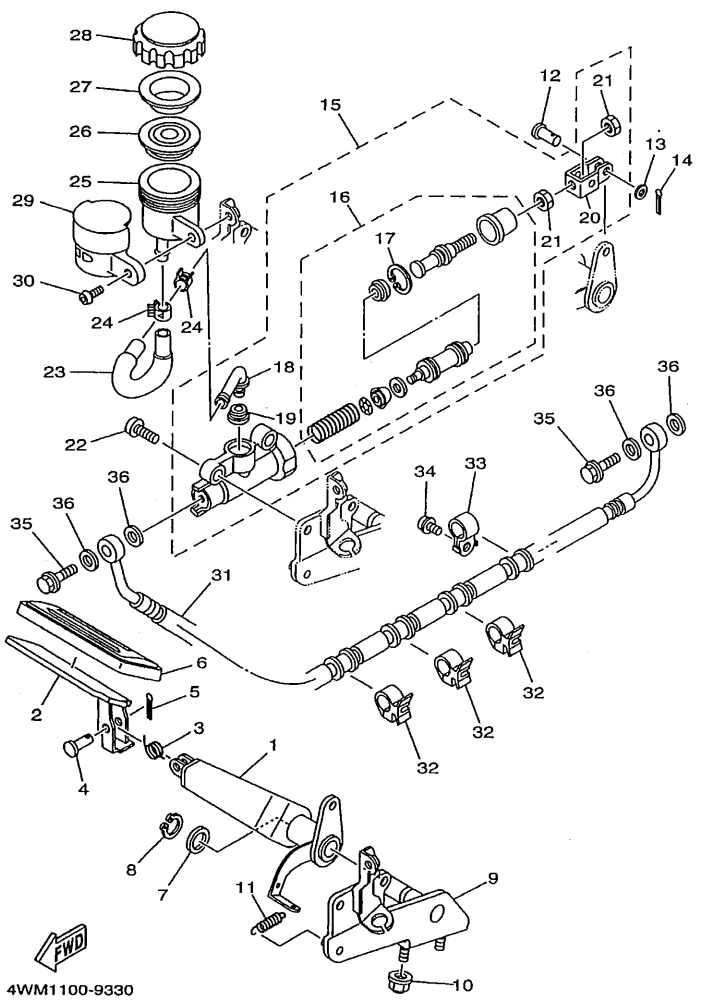




4WM1100-9330

FIG. 33 CILINDRO MAESTRO TRASERO

REF. NO.	CODIGO NO.	DESCRIPCION	UNID			OBSERVACION
1	4WM-27211-00	PEDAL DE FRENO	1			
2	4WM-27242-00	PEDAL DE FRENO	1			
3	90508-186B1	RESORTE DE TORSION	1			
4	91701-06022	PASADOR DE ABRAZADERA	1			
5	91401-20012	PASADOR DE CHAVETA	1			
6	4WM-27285-00	TAPA	1			
7	90201-152L1	ARANDELA PLANA	1			
8	99009-15400	PRESILLA REDONDA	1			
9	4WM-2741L-00	MENSULA 4	1			
10	95607-08200	TUERCA DE AUTO-CIERRE	2			
11	90506-20534	RESORTE DE TENSION	1			
12	90240-08013	PASADOR CON HOYO	1			
13	90201-08083	ARANDELA PLANA	1			
14	91401-16012	PASADOR DE CHAVETA	1			
15	4BP-2583V-00	CILINDRO, MAESTRO TRASERO	1			
16	4BP-W0042-50	JUEGO DE CILINDRO MAESTRO	1			
17	3LN-2585G-00	..PRECILLA REDONDA	1			
18	4BP-2582A-00	..CONECTOR	1			
19	4BP-2585F-00	..BUJE	1			
20	4BP-27222-00	..UNION	1			
21	95307-08700	..TUERCA	2			
22	92014-08025	PERNO	2			
23	4WM-25895-00	MANGUERA DE TANQUE DE RESERVA	1			
24	90467-14057	PRESILLA	2			
25	31A-25894-01	TANQUE DE RESERVA	1			
26	360-25854-01	DIAFRAGMA TANQUE RESERVA	1			
27	2GU-25855-00	BUJE DE DIAFRAGMA	1			

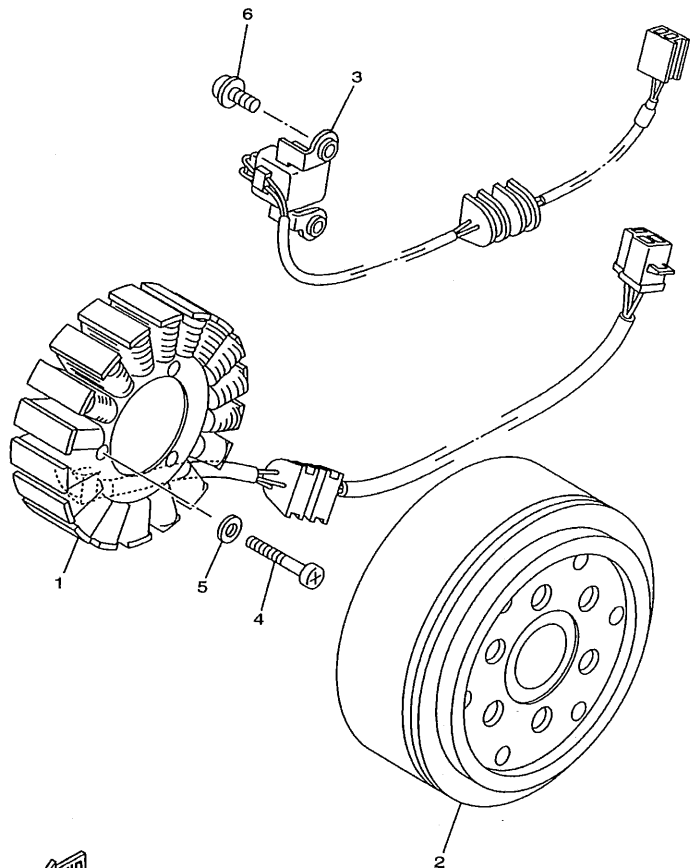


4WM1100-9330

FIG. 33 CILINDRO MAESTRO TRASERO

REF. NO.	CODIGO NO.	DESCRIPCION	UNID.			OBSERVACION
28	2KF-25852-50	TAPA DE TANQUE DE RESERVA	1			
29	4NK-25888-00	CUBIERTA DE TANQUE DE RESERVA	1			
30	90111-06007	TORNILLO	1			
31	4WM-2581J-00	MANGUERA, DE FRENO 4	1			
32	90464-15192	BRIDA	3			
33	90461-10132	GRAPA	1			
34	95807-06012	TUERCA DE REBORDE	1			
35	90401-10159	PERNO DE UNION	2			
36	90201-10118	ARANDELA PLANA	4			

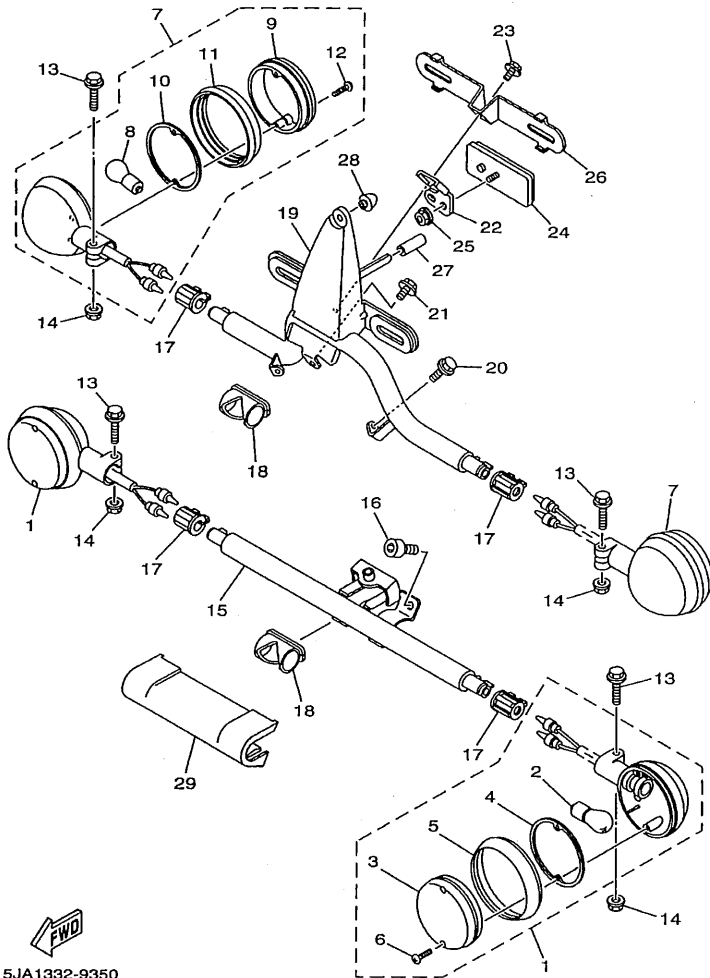
FIG. 34 GENERADOR



REF. NO.	CODIGO NO.	DESCRIPCION	EA	EA1	OBSERVACION
1	4WM-81410-00	ESTATOR COMPLETO	1		
2	4WM-81450-00	ROTOR COMPLETO	1		
3	4WM-81670-00	RECOGEDOR COMPL.	1		
4	98507-06035	TORNILLO DE CABEZA CON PLANA	3		
5	92907-06600	ARANDELA	3		
6	90159-06004	TORNILLO CON VALONA	2		

 4WM1100-9340

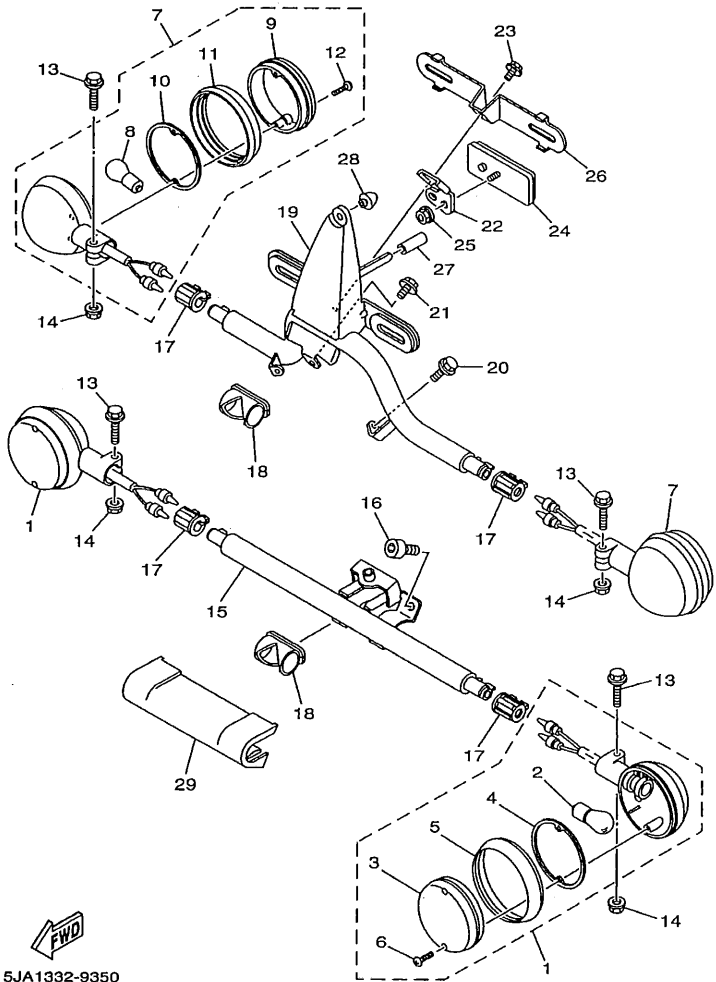
FIG. 35 LUZ DE DESTELLADOR



5JA1332-9350

REF. NO.	CODIGO NO.	DESCRIPCION	5JA1				OBSERVACION
1	2EN-83310-00	DESTELLADOR DE LUZ DELANT.	2				
2	2AE-83311-00	.BOMBILLA DE DESTELLADOR	1				
3	42X-83312-00	.LENTE DE DESTELLADOR	1				
4	42X-83313-00	.EMPAQUE DE LENTE DESTELLADOR	1				
5	42X-83363-00	.LENTES	1				
6	57M-83358-00	.TORNILLO ESPECIAL	2				
7	2EN-83330-00	DESTELLADOR DE LUZ TRAS.COMPL.	2				
8	2AE-83311-00	.BOMBILLA DE DESTELLADOR	1				
9	2AE-83312-00	.LENTE DE DESTELLADOR	1				
10	42X-83313-00	.EMPAQUE DE LENTE DESTELLADOR	1				
11	42X-83363-00	.LENTES	1				
12	57M-83358-00	.TORNILLO ESPECIAL	2				
13	95024-06030	PERNO, DE BRIDA	4				
14	95704-06500	TUERCA DE BRIDA	4				
15	4WM-2317V-00	APOYO 8	1				
16	91314-08016	PERNO	2				
17	4NK-83321-00	AMORTIGUADOR DE DESTELLADOR 1	4				
18	4NK-83345-00	TAPON CIEGO	2				
19	5JA-2317W-00	APOYO 9	1				
20	95024-06012	PERNO, DE BRIDA	2				
21	90119-06217	TORNILLO CON ARANDELA	1				
22	4YP-21641-00	SOPORTE DE REFLECTOR	1				
23	95027-06012	PERNO, DE BRIDA	1				
24	3Y6-85130-02	REFLECTOR TRASERO COMPLETO	1				
25	95707-05500	TUERCA DE BRIDA	1				
26	5JA-21685-00	SOPORTE DE LICENCIA	1				
27	90446-07114	TUBO RESEIRADERO	1				

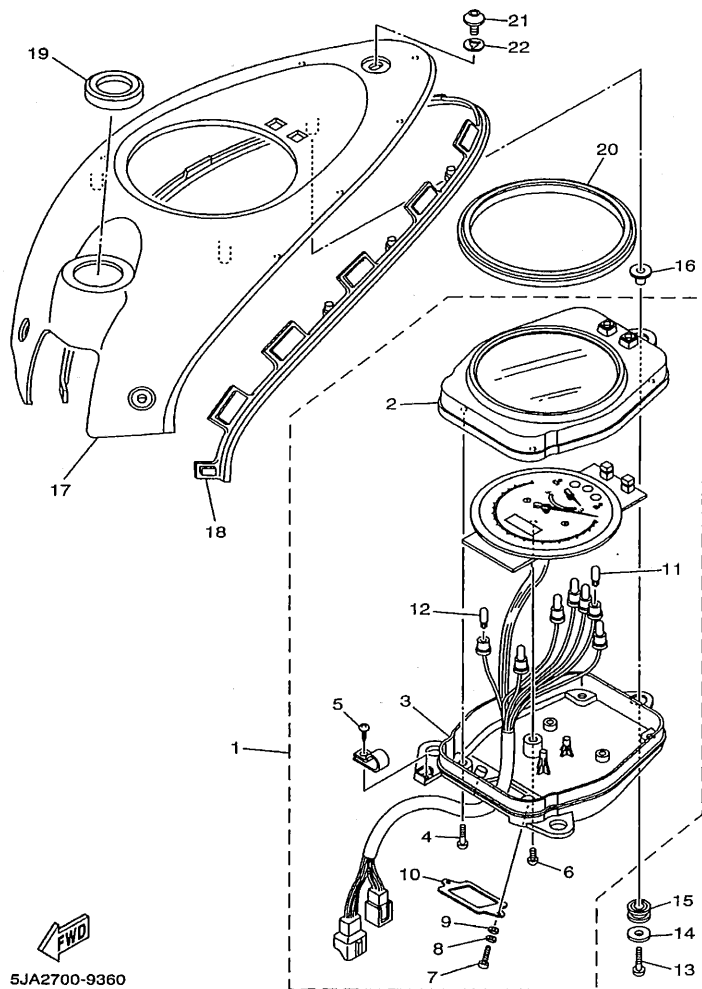
FIG. 35 LUZ DE DESTELLADOR



REF. NO.	CODIGO NO.	DESCRIPCION	5JAT			OBSERVACION
28	42U-21639-00	AMORTIGUADOR 2	1			
29	4NK-23122-00	CUBIERTA EXTERIOR 1	1			

FWD  
5JA1332-9350

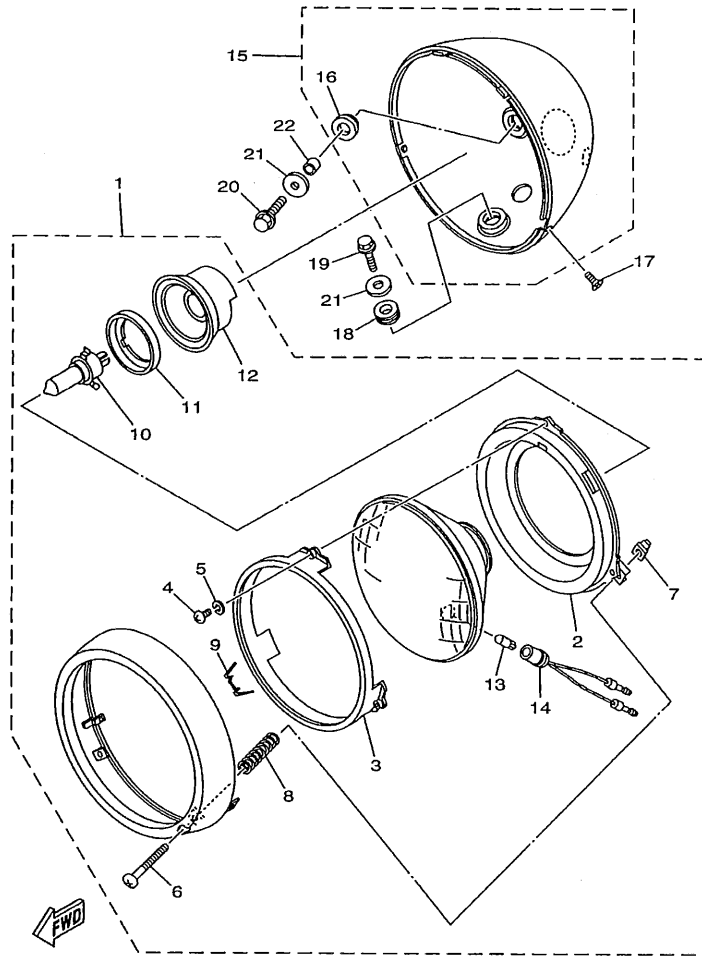
FIG. 36 MEDIDOR



REF. NO.	CODIGO NO.	DESCRIPCION	SJA1			OBSERVACION
1	4WM-83500-10	VELOCIMETRO COMPLETO	1			
2	4WM-8353E-00	.CAJA DE MEDIDOR SUPERIOR	1			
3	4WM-8353F-00	.CAJA DE MEDIDOR INFERIOR	1			
4	97707-40016	.TORNILLO ROSCA HEMBRA	4			
5	90164-04023	.TORNILLO ROSCA HEMBRA	1			
6	97707-40010	.TORNILLO ROSCA HEMBRA	1			
7	98507-03008	.TORNILLO DE CABEZA CON PLANA	2			
8	92907-03100	.ARANDELA	2			
9	92907-03600	.ARANDELA	2			
10	4WM-83519-00	.SOPORTE DE MEDIDOR	1			
11	4WM-83517-10	.BOMBILLA(T3.4 12V-80MA)	3			
12	4WM-83517-00	.BOMBILLA(T3 12V-40MA)	4			
13	98507-05020	TORNILLO DE CABEZA CON PLANA	3			
14	90201-05036	ARANDELA PLANA	3			
15	4WM-83513-00	AMORTIGUADOR	3			
16	90387-050T5	CASQUILLO CON VALONA	3			
17	4WM-83559-00	CUBIERTA DE MEDIDOR	1			
18	4WM-28345-00	MOLDURA 1	1			
19	4WM-28346-00	MOLDURA	1			
20	4WM-28347-00	MOLDURA	1			
21	90149-06264	TORNILLO DE REGLAJE	3			
22	4U5-2176E-00	PLACA	3			

FWD  
5JA2700-9360

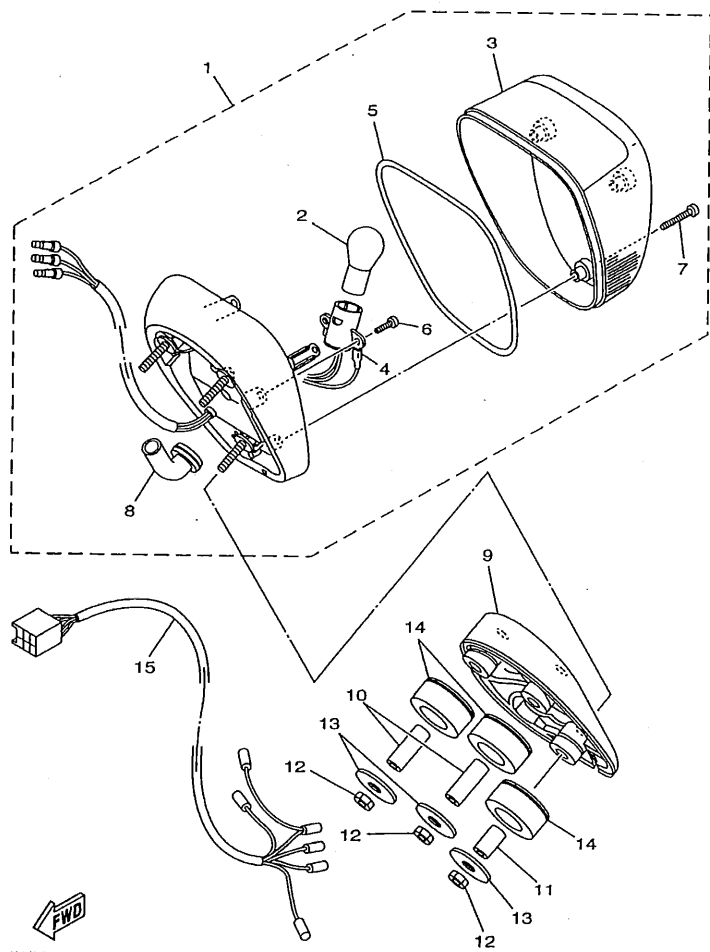
FIG. 37 FARO DELANTERO



5JA1332-9370

REF. NO.	CODIGO NO.	DESCRIPCION	5JA1				OBSERVACION
1	5JA-84310-00	UNIDAD DE FARO DELANTERO COMPL	1				
2	4NK-84394-00	.ANILLO DE MONTAJE	1				
3	2F9-84395-00	.ANILLO DE RETEN	1				
4	98502-04008	.TORNILLO DE CABEZA CON PLANA	3				
5	92902-04100	.ARANDELA	3				
6	341-84331-60	.TORNILLO DE AJUSTE DE ARO	2				
7	198-84334-60	.TUERCA DE AJUSTE	2				
8	5G2-84332-60	.RESORTE DE TORNILLO	2				
9	290-84124-21	.JUEGO DE RESORTES	1				
10	2F9-84314-00	.BOMBILLA (12V-60/55W)	1				HALOGEN
11	2F9-84397-01	.CUBIERTA DE ENCASTRE	1				
12	2F9-84375-00	.PLACA FIXATION DE BOMBILLO	1				
13	4E2-84347-00	.BOMBILLA (12V-4W)	1				
14	306-84346-30	.ENCASTRE DE LUZ PILOTO	1				
15	4WM-84330-00	CUERPO COMPLETO	1				
16	42X-84366-00	.AMORTIGUADOR FARO DELANTERO	2				
17	90152-05005	TORNILLO EMBUTIDO	2				
18	90480-16233	TAPON	1				
19	95027-06016	PERNO, DE BRIDA	1				
20	95027-06025	PERNO, DE BRIDA	2				
21	90201-060A3	ARANDELA PLANA	3				
22	90387-0610J	CASQUILLO CON VALONA	2				

FIG. 38 LUZ DE COLA

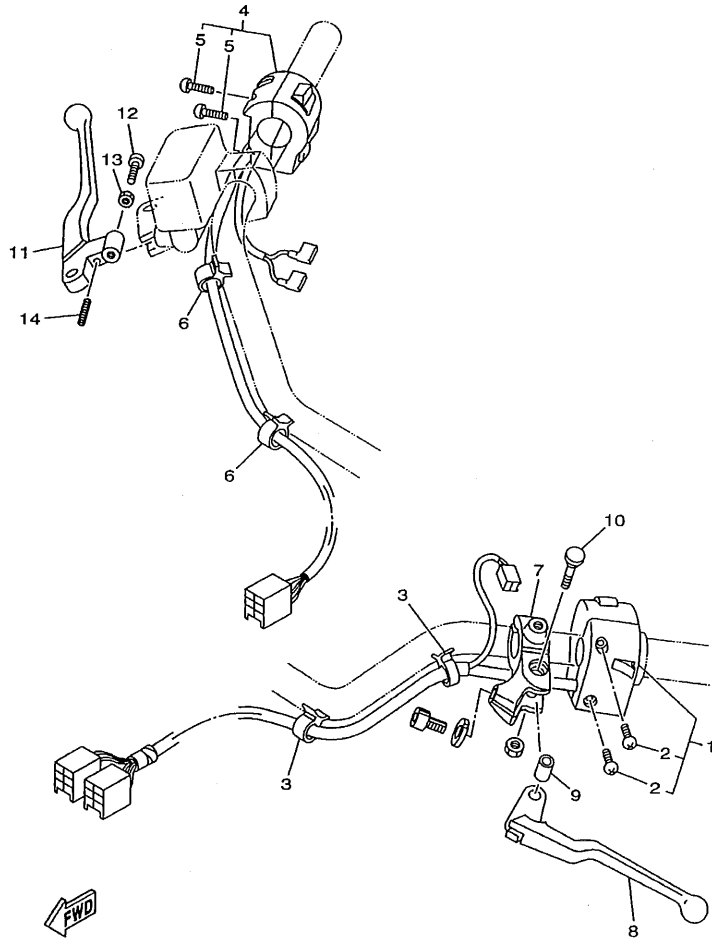


4WM1100-9380

REF. NO.	CODIGO NO.	DESCRIPCION	SLAT				OBSERVACION
1	5JA-84700-00	FARO TRASERO COMPLET.	1				
2	31L-84714-00	.BOMBILLA (12V-21/5W)	1				
3	4YP-84721-00	.LENTE DE FARO TRASERO	1				
4	4WM-84735-00	.CABLE COMPLETA	1				
5	4NK-84702-00	.EMPAQUE LENTE FARO TRASERO	1				
6	97707-40516	.TORNILLO ROSCA HEMBRA	2				
7	97780-40525	.TORNILLO ROSCA HEMBRA	3				
8	5BN-84154-00	.ANILLO PROTECTOR	1				
9	4WM-84527-00	AMORTIGUADOR	1				
10	90387-06574	CASQUILLO CON VALONA	2				
11	90387-06028	CASQUILLO CON VALONA	1				
12	95307-06600	TUERCA	3				
13	90201-065G8	ARANDELA PLANA	3				
14	5BN-84553-00	AMORTIGUADOR	3				
15	4WM-84717-00	CABLE DE FARO TRASERO	1				



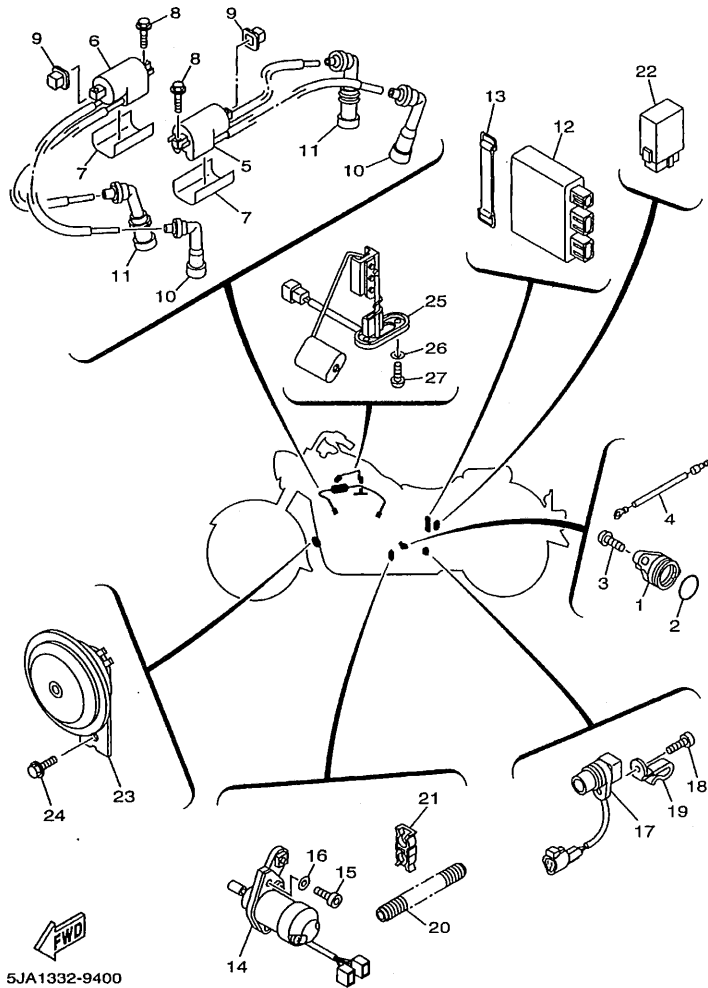
FIG. 39 INTERRUPTOR DE MANIJA. PALANCA



5JA2700-9390

REF. NO.	CODIGO NO.	DESCRIPCION	5JA1				OBSERVACION
1	5BN-83972-00	INTERRUPTOR DE MANIJA 4	1				
2	98504-05025	.TORNILLO DE CABEZA CON PLANA	2				
3	90464-15192	BRIDA	2				
4	5EL-83963-00	INTERRUPTOR DE MANIJA 3	1				
5	98507-05025	.TORNILLO DE CABEZA CON PLANA	2				
6	90464-15192	BRIDA	2				
7	5BN-82911-00	SOPORTE DE LEVA 1	1				
8	4WM-83912-00	PALANCA 1	1				
9	4TR-83913-00	COLLAR DE PALANCA 1	1				
10	4TR-83945-00	PERNO DE PALANCA	1				
11	5EY-83922-00	PALANCA 2	1				
12	90149-06131	TORNILLO DE REGLAJE	1				
13	90170-06010	TUERCA	1				
14	90501-10312	RESORTE DE COMPRESION	1				

FIG. 40 EQUIPO ELECTRICO 1



5JA1332-9400

REF. NO.	CODIGO NO.	DESCRIPCION	5JA1			OBSERVACION
1	1AE-82540-00	INTERRUPTOR NEUTRAL COMPL	1			
2	93210-29196	ANILLO O	1			
3	92014-06012	PERNO	2			
4	4WM-82509-00	CABLE SUBCONDUCTOR	1			
5	4WM-82310-00	BOBINA DE ENCENDIDO COMPLETA	1			
6	4WM-82310-10	BOBINA DE ENCENDIDO COMPLETA	1			
7	4WM-21266-00	HOJA 1	2			
8	95807-06020	TUERCA DE REBORDE	2			
9	4U8-82317-00	AMORTIGUADOR BOBINA ENCENDIDO	2			
10	4TR-82370-00	TAPON DE BUJIA COMPLT	2			
11	4NK-82370-00	TAPON DE BUJIA COMPLT	2			
12	5JA-82305-00	UNIDAD DE ENCENDIDO COMPLETA	1			
13	120-82131-00	TIRANTE DE BATERIA	1			
14	4WM-86110-00	SOLENOIDE	1			
15	90110-06114	TORNILLO ALLEN	2			
16	90214-06002	ARANDELA DE POSICION	2			
17	4WM-83755-00	SENSOR DE VELOCI	1			
18	91314-06014	PERNO	1			
19	90465-08127	BRIDA	1			
20	4WM-81842-00	TAPA	1			
21	90464-18266	BRIDA	1			
22	3GM-83350-01	RELE DE DESTELLADOR COMPL.	1			
23	5JA-83371-00	BOCINA	1			
24	90105-06007	TORNILLO CON ARANDELA	1			
25	4WM-85752-00	UNIDAD TRANSM MED.COMBUST.	1			Go to P/N:PE0-MC-090055
26	90202-05193	ARANDELA DE PLANA	2			
27	90149-06011	TORNILLO DE REGLAJE	2			

# PARTS NEWS

 News No. PE0-MC-090055

 Date: July, 2., 2009

 Signature: M.Saito

 Cause  Revision Notice  Correction  Sales Unit Change  Others

Model	XV1600 (See the "List of Models and CATALOGUE No's below.")
Subject	PARTS CATALOGUE CORRECTIONS
CATALOGUE NO.	See the "List of Models and CATALOGUE No's below."
Time of YPEC Revision Text, Illustration --> Jul./24/2009 PDF Replace --> Jul./24/2009 (YPEC = Yamaha Parts Electrical Catalogue = Website parts catalogue)	

## FIG.40 ELECTRICAL 1

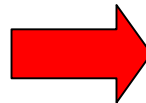
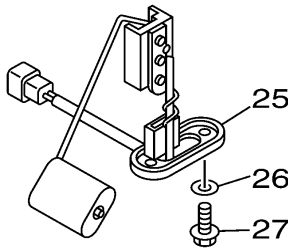
### 1.LIST CORRECTION

Fig.No	Ref.No.	PART No.	PART NAME	Q'TY	REMARKS
40	28	4WM-85753-00	. GASKET	1	*Added parts

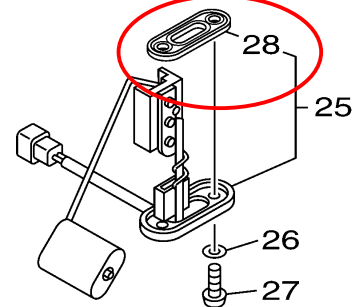
\* These changes are applied from initial production.

### 2.ILLUSTRATION CORRECTION

(INCORRECT)



(CORRECT)



### 3.LIST of Models and CATALOGUE No's.

The applicable MODELS, MODEL CODES, and CATALOGUE No's are as follows.

MODEL YEAR	MODEL NAME	MODEL CODE	CATALOGUE NO.	Fig.No	Ref.No.
1999	XV1600A'99	5JA1	195JA-300E1	40	28
			195JA-332G1	40	28
			195JA-351F1	40	28
			195JA-352S1	40	28
2000	XV1600A	5JA5	105JA-300E1	40	28
			105JA-332G1	40	28
			105JA-351F1	40	28
			105JA-352S1	40	28
2001	XV1600A	5JA8	115JA-300E1	40	28
			115JA-332G1	40	28
			115JA-351F1	40	28
2002	XV1600A	5JAA	1A5JA-300E1	40	28
			1A5JA-332G1	40	28
			1A5JA-351F1	40	28
			1A5JA-352S1	40	28

Thank you very much for your cooperation.

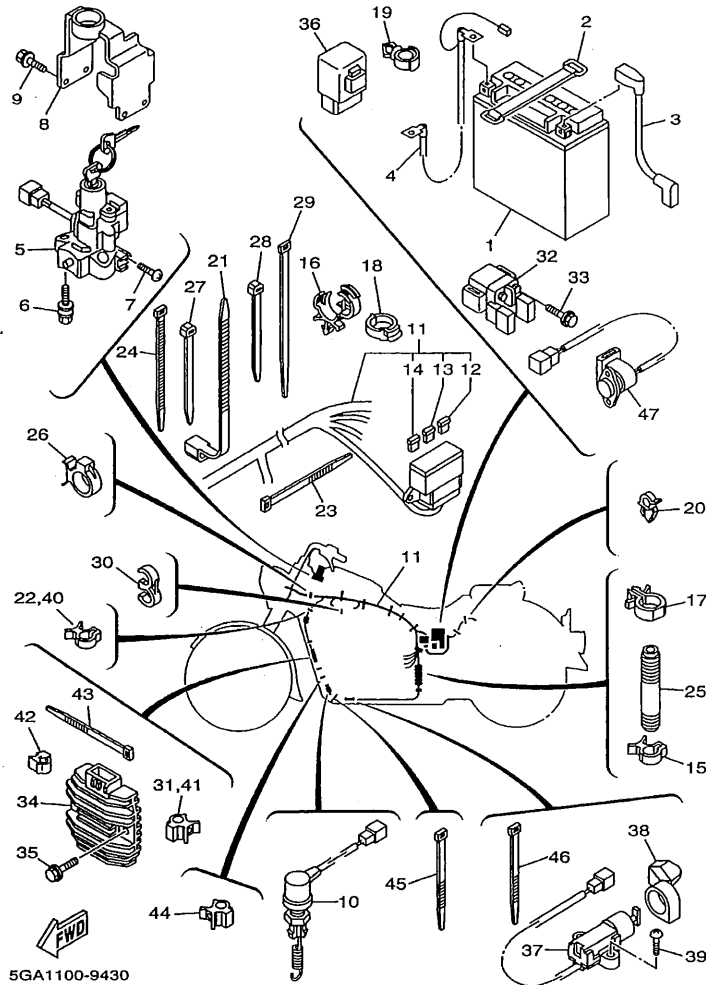
 Parts  
 Manager  
 Check

 Service  
 Manager  
 Check

 Parts  
 Manager  
 File

 YAMAHA MOTOR CO.,LTD  
 2500 Shingai Iwata Shizuoka 438-8501.Japan  
 Technical Publication Dept.

FIG. 41 EQUIPO ELECTRICO 2



REF. NO.	CODIGO NO.	DESCRIPCION	5GA1			OBSERVACION
1	4SH-82100-21	BATERIA COMPLETA (YTX20L-BS)	1			
2	4WM-82131-00	TIRANTE DE BATERIA	1			
3	4WM-82115-00	CABLE CONDUCTOR POSITIVO	1			
4	4WM-82116-00	CABLE CONDUCTOR NEGATIVO	1			
5	5JA-82501-00	LLAVE DE IGNICION COMPLT	1			
6	90109-080G5	PERNO	2			
7	98507-05010	TORNILLO DE CABEZA CON PLANA	1			
8	4WM-82568-00	CUBIERTA INTERRUPTOR PRINC.	1			
9	90105-06010	TORNILLO CON ARANDELA	4			
10	4WM-82530-00	INTERRUPTOR DE PARADA COMPLETO	1			
11	5JA-82590-00	CONJUNTO DE CABLES	1			
12	1NL-82151-00	.FUSIBLE (5A-BL)	2			
13	36Y-82151-00	.FUSIBLE (15A-BL)	3			
14	42X-82151-00	.FUSIBLE (10A-BL)	3			
15	90464-20191	BRIDA	1			
16	90464-07209	BRIDA	1			
17	90464-24230	BRIDA	1			
18	90464-25001	BRIDA	1			
19	90464-20181	BRIDA	1			
20	90464-08263	BRIDA	2			
21	90464-13073	BRIDA	1			
22	90464-15192	BRIDA	1			
23	1UA-82591-00	BANDA	1			
24	1UA-82591-00	BANDA	1			
25	4WM-82139-00	TUBO	1			
26	90464-20191	BRIDA	1			
27	90464-12045	BRIDA	1			

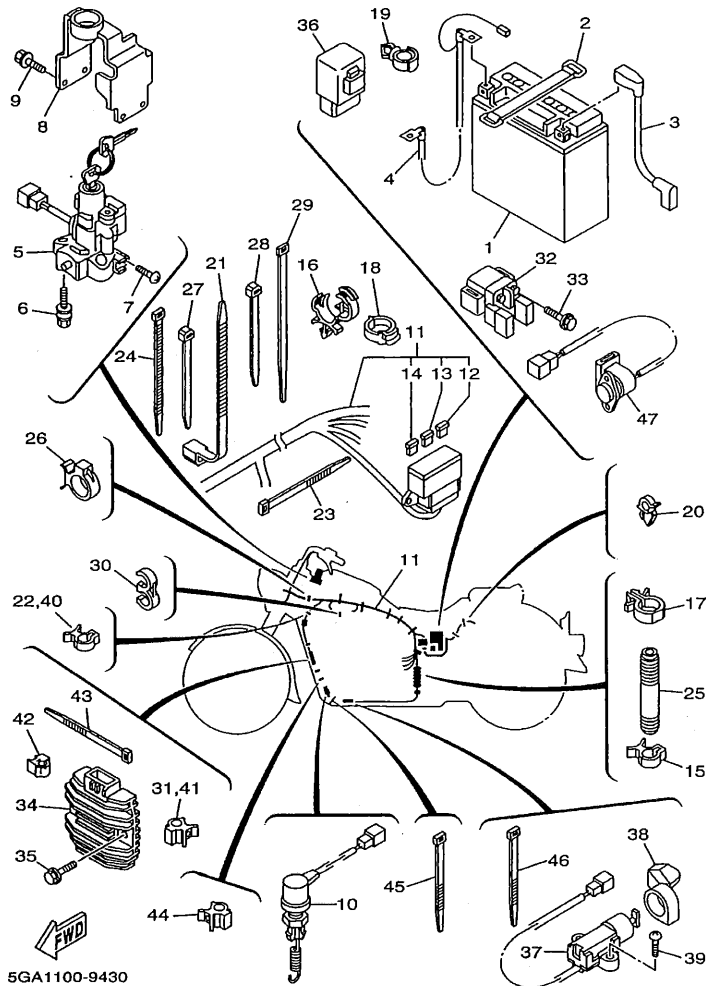


FIG. 41 EQUIPO ELECTRICO 2

REF. NO.	CODIGO NO.	DESCRIPCION	5JA1				OBSERVACION
28	90464-12045	BRIDA	1				
29	90464-32060	BRIDA	1				
30	90464-60067	BRIDA	1				
31	90464-10190	BRIDA	1				
32	4BH-81940-00	CONJUNTO ARRANCADOR RELEVO	1				
33	95027-06008	PERNO, DE BRIDA	2				
34	5BN-81960-00	RECTIFICADOR Y REGULADOR	1				
35	95807-06020	TUERCA DE REBORDE	2				
36	3EN-81950-00	RELE COMPLETO	1				
37	3LD-82566-70	INTERRUPTOR	1				
38	4WM-8252U-00	CUBIERTA	1				
39	90157-05079	TORNILLO CABEZA CONICA PLANA	2				
40	90464-15192	BRIDA	1				
41	90464-15192	BRIDA	1				
42	90464-05188	BRIDA	2				
43	1UA-82591-00	BANDA	1				
44	90464-10190	BRIDA	1				
45	1UA-82591-00	BANDA	1				
46	1UA-82591-00	BANDA	1				
47	4TR-82560-00	INTER. DE TERMO	1				

INDICE NUMERICO

CODIGO NO.	REF. NO.	CODIGO NO.	REF. NO.	CODIGO NO.	REF. NO.	CODIGO NO.	REF. NO.	CODIGO NO.	REF. NO.	CODIGO NO.	REF. NO.
4K0-W0041-50	E-7	4WM-11631-00	B-4	4WM-13360-00	B-8	4WM-14453-00	B-10	4WM-15421-00	C-4	4NK-17211-01	C-10
4BP-W0042-50	E-11	4WM-11633-00	B-4	4WM-13405-00	B-9	4WM-14498-00	B-10	4WM-15423-00	C-4	4NK-17221-01	C-10
4WM-W0045-00	E-2	4WM-11650-00	B-4	4WM-13411-00	B-8	4WM-14504-00	B-13	4WM-15425-00	C-4	4NK-17231-01	C-10
4WM-W0046-00	E-5	4WM-11654-00	B-4	4WM-13412-00	B-8	5DM-14561-00	B-12	4WM-15427-00	C-5	4NK-17241-01	C-10
1KT-W0047-00	E-5	4WM-11656-00	B-4	4WM-13416-00	B-8	1FN-14565-00	B-12	4WM-15431-00	C-5	4NK-17251-00	C-10
3JB-W0047-00	E-2	4WM-11656-10	B-4	4WM-13418-00	B-8	1UY-14565-00	B-13	4WM-15441-00	C-6	4WM-17411-00	C-10
4NK-W0047-00	E-5	4WM-11656-20	B-4	4WM-13421-00	C-11	4WM-14565-00	B-12	4WM-15449-00	C-13	4WM-17421-00	C-10
1J3-W0048-00	E-5	4WM-11656-30	B-4	3FV-13440-00	B-8	4WM-14610-00	B-14	4WM-15451-00	C-4	4WM-17541-00	C-11
51L-W0048-00	E-2	4WM-11656-40	B-4	4WM-13461-00	B-8	3EG-14613-00	B-14	4WM-15461-00	C-5	4WM-17542-00	C-11
1KT-W0057-00	E-5	4WM-11951-00	B-6	4WM-13464-00	B-9	4WM-14620-00	B-14	4WM-15462-00	C-5	4WM-1755A-00	C-11
3JB-W0057-00	E-2	4WM-12111-00	B-5	4WM-13542-00	B-15	5JA-14703-00	B-14	4WM-15484-00	C-4	4WM-17613-00	C-12
4NK-W0057-00	E-5	4WM-12113-00	B-5	4WM-1357N-00	B-9	42H-14714-10	B-15	4H7-15486-00	C-13	4WM-1763A-00	C-12
4WM-W1153-00	B-6	4WM-12114-00	B-5	4WM-13573-00	B-8	3XW-14755-00	B-14	1VJ-15511-00	C-7	4WM-17631-00	C-12
4NK-W2585-00	E-7	26H-12116-00	B-5	4WM-13586-00	B-10	4WM-14808-00	B-15	4WM-15512-00	C-7	4WM-17651-00	C-13
4WM-Y2150-00-33	D-4	26H-12117-00	B-5	4WM-13907-00	D-13	4WM-14840-00	B-14	4WM-15515-00	C-7	4WM-17653-00	C-13
4WM-Y2150-30-2X	D-4	4G0-12118-00	B-5	4WM-13993-00	B-11	4WM-14857-00	B-14	4WM-15517-00	C-7	4WM-17665-00	C-13
4WM-Y2161-00-33	D-4	4KM-12119-00	B-5	4WM-1410A-00	B-13	4WM-14858-00	B-14	4WM-15521-00	C-7	4WM-17675-00	C-13
4WM-Y2161-30-2X	D-4	4WM-12121-00	B-5	5JA-14101-00	B-12	4WM-14868-00	B-15	4WM-15522-00	C-7	4WM-17682-00	C-11
4WM-Y2410-30-01	D-12	4WM-12146-00	B-5	4WM-14103-00	B-13	4WM-14871-00	B-15	4WM-15590-00	C-7	4WM-17929-00	C-11
4WM-Y2410-30-04	D-12	4WM-12151-00	B-5	4WM-14105-00	B-12	4WM-14872-00	B-15	4WM-15653-00	C-7	4WM-17931-00	C-11
4WM-11101-00	B-2	4WM-12152-00	B-6	4SV-14107-20	B-12	4WM-14882-00	B-14	4WM-15659-00	C-7	4WM-17932-00	C-12
4WM-11101-10	B-2	4WM-12153-00	B-5	4SV-14112-00	B-12	4WM-14883-00	B-14	4WM-15779-00	C-12	4WM-18101-00	C-15
4WM-1111M-00	B-3	4WM-12154-00	B-5	3F9-14118-00	B-13	4WM-14884-00	B-15	4WM-16111-00	C-8	4WM-18110-00	C-15
4WM-1111N-00	B-3	4WM-12155-01	B-6	4WM-14130-00	B-13	4WM-14885-00	B-14	4WM-16139-00	C-11	4WM-18115-00	C-15
4WM-11126-00	B-3	31G-12158-00	B-5	4WM-14141-02	B-12	4WM-14886-00	B-15	4WM-16150-00	C-8	4WM-18130-00	C-15
4WM-11131-00	B-2	31G-12159-02	B-5	4KM-14142-35	B-13	4WM-1490H-00	B-13	26H-16154-00	C-8	26H-18140-01	C-15
4WM-11133-10	B-2	4WM-12161-00	B-5	3FV-14147-00	B-13	5JA-1490J-00	B-12	4WM-16181-00	C-8	4NK-18141-00	C-14
4WM-11141-00	B-2	4WM-12170-00	B-6	239-14172-20	B-12	4WM-14918-00	B-13	4WM-16193-00	C-8	4WM-18150-00	C-15
4WM-11161-00	B-2	4WM-12173-00	B-6	127-14186-00	B-12	4KM-14933-00	B-12	26H-16307-00	C-8	2H9-18154-00	C-15
4WM-11162-00	B-2	4WM-12180-00	B-6	4KP-14191-00	B-12	3LD-14958-00	B-13	26H-16321-00	C-8	4WM-18154-00	C-15
4WM-11166-00	B-3	4WM-12215-00	B-6	4SV-14197-00	B-12	73A-14973-00	B-12	26H-16324-00	C-8	4NK-18185-00	C-14
4WM-11171-00	B-2	4WM-12271-00	B-6	4KM-14216-00	B-12	5DM-14985-00	B-13	4NK-16334-00	C-8	4WM-18511-00	C-14
4WM-11172-00	B-2	4WM-12272-00	B-6	3G2-1423A-62	B-12	4WM-14987-00	B-13	1FK-16335-00	C-8	4WM-18512-00	C-14
4WM-11175-00	B-2	4WM-12275-00	C-5	1HX-14231-20	B-13	3XV-14994-00	B-12	4WM-16340-00	C-8	4WM-18513-00	C-14
4WM-11176-00	B-2	4WM-12278-01	C-5	620-14231-33	B-12	4WM-15100-00	C-2	132-16346-00	C-15	4NK-18531-00	C-14
4WM-11181-00	B-2	4WM-12282-00	B-6	4WM-14264-00	B-12	4WM-15123-00	C-2	1FK-16351-00	C-8	4WM-18540-00	C-14
4WM-11182-00	B-2	4WM-12286-00	C-5	4WM-14291-00	B-12	4WM-15142-00	C-4	1FK-16352-00	C-8	4UN-18542-00	C-14
4WM-11191-00	B-3	4WM-12293-00	B-6	4WM-14294-00	B-11	4WM-15143-00	C-4	4XV-16356-00	C-9	4UN-18566-00	C-14
4WM-11192-00	B-3	4WM-12294-00	B-6	4WM-14295-00	B-11	4H7-15189-00	C-2	4WM-16370-00	C-8	4WM-21110-00	D-2
4WM-11193-00	B-3	4WM-12298-00	B-6	4WM-14327-00	B-12	4WM-15316-00	C-4	4WM-16382-00	C-8	4WM-2117X-00-P1	D-5
4WM-11194-00	B-3	4WM-13100-00	C-11	4WM-14411-00	B-10	4WM-15326-00	C-4	1FK-16383-00	C-8	4WM-2117X-00-33	D-5
214-11198-01	C-11	4WM-13118-00	C-11	4WM-14413-00	B-10	4WM-15335-00	C-5	26H-16384-00	C-8	4WM-2117Y-00-P1	D-5
		4WM-13132-00	C-12	4WM-14417-00	B-10	4WM-15362-00	C-12	26H-16388-00	C-8	4WM-2117Y-00-33	D-5
4WM-11311-00	B-3	4WM-13161-00	B-8	4WM-14421-00	B-10	4GL-15371-00	B-3	4WM-16539-00	C-8	4WM-21190-00	D-2
4WM-11351-00	B-3	4WM-13171-00	B-8	4WM-1443E-00	B-10	4WM-15377-00	C-4	4WM-17076-00	C-13	4WM-21266-00	F-6
4WM-11400-00	B-4	4WM-13181-00	B-9	5JA-14437-00	B-10	4WM-15411-00	C-4	4WM-17121-01	C-10	4WM-21267-00	D-5
4WM-11534-00	B-6	4WM-13286-00	C-11	4WM-14451-00	B-10	4WM-15413-00	C-6	4NK-17141-01	C-10	5JA-21314-00	D-2
34L-11610-00	B-4	4WM-13300-00	B-8	4WM-14452-00	B-10	4WM-15417-00	C-2	4NK-17151-00	C-10	4WM-21315-00	D-2

INDICE NUMERICO

CODIGO NO.	REF. NO.	CODIGO NO.	REF. NO.	CODIGO NO.	REF. NO.	CODIGO NO.	REF. NO.	CODIGO NO.	REF. NO.	CODIGO NO.	REF. NO.
4WM-21316-00	D-2	4WM-23110-00	D-10	4VR-23442-00	D-9	4WM-25311-00	E-3	3GM-25925-00	E-5	4WM-81673-00	C-9
4WM-21317-00	D-2	4WM-23111-00	D-10	3DM-23445-00	D-9	4WM-25364-00	E-3	3YX-25929-00	E-2	3AJ-81801-00	C-7
4WM-21318-00	D-2	4NK-23121-00	D-11	5JA-24168-00	D-13	4WM-25366-00	E-3	4TT-25937-00	E-2	3HE-81809-00	C-7
4WM-2137F-00	D-2	4NK-23122-00	E-15	5JA-2417B-00	D-13	4WM-25376-00	E-3	4WM-26111-00	E-6	4WM-81815-00	C-7
22F-2139X-00	D-8	4KM-23123-01	D-11	25H-24180-00	D-13	4WM-25377-00	E-3	4NK-26240-00	E-6	4XV-8182A-00	C-7
4WM-21399-00	D-2	4WM-23123-00	D-11	2GH-24181-00	D-12	3GM-25381-A0	D-7	4NK-26241-00	E-6	4WM-81842-00	F-6
4WM-21445-00	D-2	4NK-23125-00	D-10	2YK-24181-10	D-12	4WM-25381-00	E-4	4NK-2628J-00	E-6	4WM-81844-00	C-7
4WM-21541-00	D-4		D-11	2GH-24183-00	D-12	4WM-25388-00	E-4	5EL-26280-00	E-6	1FK-81847-00	C-7
4WM-21542-00	D-4	4NK-23126-00	D-10	2GH-24186-00	D-12	4WM-25389-00	E-4	5EL-26290-00	E-6	4G0-81871-00	C-7
4WM-21570-00	D-4	3MA-23129-10	D-10	4GY-24188-00	D-13	5V4-25398-00	D-15	4WM-26311-00	E-6	4WM-81890-00	C-7
4WM-21570-30	D-4		D-11	4WM-24191-00	D-12		E-3	4WM-26312-00	E-6	4BH-81940-00	F-8
4WM-21629-00-P0	D-4	4NK-23135-00	D-10	4WM-24192-00	D-12	4WM-25470-00	E-3	4WM-26335-00	E-6	3EN-81950-00	F-8
4WM-21629-00-33	D-4		D-11	4WM-24217-00	D-13	4WM-2580T-00	E-2	1E6-26342-00	E-6	5BN-81960-00	F-8
4WM-21638-00	D-4	4NK-23136-00	D-10	4WM-24240-01	D-12	4WM-2580U-00	E-2	4NK-2635J-00	E-6	4SH-82100-21	F-7
42U-21639-00	E-15	4WM-23141-00	D-10	5GA-24240-01	D-12	4WM-2580W-00	E-5	5HO-26393-00	E-6	3BT-82103-00	B-13
4WM-2164F-00	D-4	4NK-23144-00	D-10	4WM-24291-00	D-12	4WM-2581J-00	E-12	3VR-27114-00	D-2	4WM-82115-00	F-7
4WM-2164G-00	D-4	4NK-23145-00	D-10	4WM-24311-00	D-12	4WM-25819-00	E-5	4WM-27211-00	E-11	4WM-82116-00	F-7
4YP-21641-00	E-14		D-11	4WM-24312-00	D-13	4BP-2582A-00	E-11	4BP-27222-00	E-11	51Y-82122-00	D-5
4WM-21649-00	D-4	4NK-23146-00	D-10	4WM-24321-00	D-13	3JB-2582U-01	E-2	4WM-27242-00	E-11	120-82131-00	F-6
4WM-2165A-00	D-4		D-11	4WM-24339-00	D-12	4WM-2582W-00	E-5	4WM-27285-00	E-11	4WM-82131-00	F-7
4WM-2165A-30	D-4	4NK-23147-00	D-10	4WM-24393-00	D-13	5BN-25827-00	E-2	4WM-27311-00	E-10	4WM-82139-00	F-7
5JA-21685-00	E-14	4NK-23151-00	D-10	4WM-24394-00	D-13	4BP-2583V-00	E-11	2KT-27315-00	E-10	1NL-82151-00	F-7
4WM-21711-00-P1	D-5		D-11	4WM-24398-00	D-13	1NL-25836-00	E-5	1TX-27351-00	E-10	36Y-82151-00	F-7
4WM-21711-00-33	D-5	34L-23153-00	D-10	4SV-24411-00	B-12	4BP-2585F-00	E-11	4WM-2741L-00	E-11	42X-82151-00	F-7
4WM-2172E-00	D-5	4NK-23157-00	D-10	4WM-24491-01	D-13	3LN-2585G-00	E-11	4WM-27410-00	E-9	5JA-82305-00	F-6
4WM-2172K-00	D-5		D-11	4WM-24500-00	D-12	2KF-25852-50	E-12	4WM-27413-00	E-9	4WM-82310-00	F-6
4WM-21721-00-P1	D-5	4NK-23163-00	D-11	4X8-24512-00	D-12	360-25854-01	E-11	4WM-27414-00	E-9	4WM-82310-10	F-6
4WM-21721-00-33	D-5	4NK-23165-00	D-11	3AJ-24523-00	D-12	4NK-25854-00	E-7	4WM-27420-00	E-9	4U8-82317-00	F-6
4NK-21735-00	D-4	4WM-23166-00	D-10	3AJ-24534-00	D-12	2GU-25855-00	E-11	4WM-27423-00	E-9	4NK-82370-00	F-6
4WM-2174X-00	D-4		D-11	1FK-24560-00	D-13	4LO-25862-01	E-7	4NK-27426-00	E-9	4TR-82370-00	F-6
4WM-2174Y-00	D-4	4WM-2317V-00	E-14	4NK-24602-10	D-13	4NK-25867-00	E-7	4NK-27427-00	E-9	5JA-82501-00	F-7
26H-21746-00	D-5	5JA-2317W-00	E-14	4NK-2471A-00	D-14	4NK-25870-00	E-7	4WM-27430-00	E-9	4WM-82509-00	F-6
4U5-2176E-00	F-2	4WM-23171-00	D-10	4WM-24710-00	D-14	4WM-25872-00	E-7	4WM-27433-00	E-10	4WM-8252U-00	F-8
4WM-2177G-00	D-5		D-11	4WM-24728-00	D-14	4WM-25873-00	E-7		E-9	4WM-82530-00	F-7
3LS-21781-00	D-6	4WM-23174-00	D-9	4WM-24734-00	D-14	5JA-25875-00	E-7	4WM-27440-00	E-10	1AE-82540-00	F-6
4WM-22110-00	D-7	1KT-23181-00	D-11	22W-24741-00	D-14	4WM-25876-00	D-11	4WM-27443-00	E-10	4TR-82560-00	F-8
3XV-22127-00	D-7	38W-23181-00	D-11	4WM-2475H-00	D-14	4NK-25885-00	E-7	4WM-27496-00	E-9	3LD-82566-70	F-8
3FV-22128-00	D-7	4NK-23181-00	D-10	4WM-24750-00	D-14	5JA-25886-00	E-7	4WM-27497-00	E-9	4WM-82568-00	F-7
4WM-2217A-00	D-7		D-11	4WM-2478E-00	D-14	4WM-25887-00	D-11	4WM-28100-00	D-3	5JA-82590-00	F-7
4WM-2217M-00	D-7	4NK-23181-10	D-11	4JP-24780-03	D-14	4NK-25888-00	E-12	55K-2811G-00	D-3	1UA-82591-00	F-7
4WM-22184-00	D-7	4NK-23193-00	D-10	4WM-25104-00	D-15	4NK-2589F-00	E-7	4WM-28345-00	F-2		F-8
4KM-2219X-00	D-7		D-11	4WM-25111-00	D-15	4NK-2589H-00	E-7	4WM-28346-00	F-2	5BN-82911-00	F-5
5JA-22210-00	D-8	4WM-23340-00	D-11	4NK-2514A-00	E-2	31A-25894-01	E-11	4WM-28347-00	F-2	2EN-83310-00	E-14
1NU-22216-00	D-9	4WM-23389-00	D-9	4WM-2515A-00	E-2	4WM-25895-00	E-11	4WM-46241-00	E-4	2AE-83311-00	E-14
4WM-22311-00	D-7	1W1-23416-00	D-9	4NK-25181-00	D-15	4TT-25914-00	E-2	4WM-81410-00	E-13	2AE-83312-00	E-14
4WM-22312-00	D-8	26H-23418-01	D-9	5JA-25188-00	D-15	1NL-25919-00	E-5	4WM-81450-00	E-13	42X-83312-00	E-14
4WM-23102-00	D-10	4WM-23435-00	D-9	521-25188-00	E-4	4BP-25919-00	E-2	5JA-81517-00	B-13	42X-83313-00	E-14
4WM-23103-00	D-10	4VR-23441-00	D-9	4WM-25304-00	E-3	3HE-25924-00	E-5	4WM-81670-00	E-13	4NK-83321-00	E-14

INDICE NUMERICO

CODIGO NO.	REF. NO.	CODIGO NO.	REF. NO.	CODIGO NO.	REF. NO.	CODIGO NO.	REF. NO.	CODIGO NO.	REF. NO.	CODIGO NO.	REF. NO.
2EN-83330-00	E-14	4WM-85885-00	B-12	90116-10344	C-5	90201-085R5	B-13	90340-14117	C-4	90461-10132	E-8
4NK-83345-00	E-14	4WM-86110-00	F-6	90116-12240	C-5	90201-100L3	B-6	90340-14132	C-11	90461-15100	D-13
3GM-83350-01	F-6	90101-10001	E-4	90119-06001	D-8	90201-101J1	D-8		C-5	90462-06003	C-13
57M-83358-00	E-14	90101-10659	D-8	90119-06056	D-4	90201-10118	E-12	90340-32080	C-4	90462-20248	B-14
42X-83363-00	E-14	90101-12002	D-7	90119-06060	D-4		E-7	90340-32140	C-12	90464-05188	F-8
5JA-83371-00	F-6	90101-12673	D-7	90119-06194	D-5		E-8	90384-18157	D-7	90464-07209	F-7
4WM-83500-10	F-2	90101-12695	D-8	90119-06217	D-8	90201-10140	E-5	90387-050T5	D-12	90464-08263	F-7
4WM-83513-00	F-2	90101-12746	C-8		E-14	90201-120E8	E-3		F-2	90464-10190	E-6
4WM-83517-00	F-2	90105-06007	E-7	90149-05321	C-14	90201-121H0	C-7	90387-06028	F-4		F-8
4WM-83517-10	F-2		E-8	90149-06011	D-12	90201-126A7	D-7	90387-0610J	F-3	90464-12045	F-7
4WM-83519-00	F-2		F-6		F-6	90201-127E1	C-15	90387-0615R	D-12		F-8
4WM-8353E-00	F-2	90105-06010	D-9	90149-06131	F-5	90201-127J6	D-7	90387-06299	D-12	90464-13073	F-7
4WM-8353F-00	F-2		F-7	90149-06264	F-2	90201-140H8	B-6	90387-06574	F-4	90464-13249	D-13
4WM-83559-00	F-2	90105-10170	D-2	90149-06328	D-5	90201-14220	D-9	90387-07391	B-10	90464-15192	E-12
4WM-83755-00	F-6	90105-10290	B-6	90149-06331	B-10	90201-152L1	E-11	90387-07717	D-5		F-5
3BT-83790-00	B-13	90105-10638	E-2	90151-05001	C-4	90201-185R7	E-4	90387-087A5	B-2		F-7
4WM-83912-00	F-5		E-5	90151-06013	C-14	90201-186M4	D-7		B-3		F-8
4TR-83913-00	F-5	90105-10778	E-10	90152-05005	F-3	90201-210U0	E-10	90387-1007K	E-10	90464-18266	F-6
5EY-83922-00	F-5	90105-12208	D-2	90157-05079	F-8		E-9	90387-1214E	D-8	90464-20181	F-7
4TR-83945-00	F-5	90105-12309	D-2	90157-06124	C-11	90201-220T0	D-9	90387-122J6	D-7	90464-20191	F-7
5EL-83963-00	F-5	90105-12584	C-7	90159-06004	E-13	90201-232K5	C-10	90387-126T1	D-7	90464-24230	F-7
5BN-83972-00	F-5	90105-126A6	D-2	90164-04023	F-2	90201-256K6	C-10	90387-127W0	D-8	90464-25001	F-7
3FV-83980-00	E-7	90109-063F8	C-15	90170-06010	F-5	90202-05057	B-14	90387-202X9	E-4	90464-25217	D-13
290-84124-21	F-3	90109-065G0	B-2	90170-08358	C-15	90202-05193	D-12	90387-2200T	D-15		E-6
5BN-84154-00	F-4	90109-067E6	B-2	90170-10003	E-4		F-6	90387-2208J	D-15	90464-32060	F-8
5JA-84310-00	F-3	90109-080G5	F-7	90170-20323	C-9	90202-06172	D-5	90387-3015P	C-10	90464-60067	F-8
2F9-84314-00	F-3	90109-083G4	E-2	90176-06055	D-12	90202-26142	D-9	90387-304K7	C-11	90465-08127	F-6
4WM-84330-00	F-3		E-5	90176-12052	D-9	90209-06096	C-13	90401-08176	B-9	90467-08092	B-15
341-84331-60	F-3	90109-08441	C-15	90176-22081	D-9	90209-06250	B-10	90401-10159	E-12	90467-10008	B-9
5G2-84332-60	F-3	90110-04255	B-6	90179-08004	C-12	90209-21008	E-4		E-7	90467-10041	D-13
198-84334-60	F-3	90110-05003	B-6	90179-08442	B-14	90209-25196	C-10		E-8	90467-12053	B-3
306-84346-30	F-3		C-2	90179-14469	B-6	90209-27192	C-10	90401-10175	B-9	90467-13042	B-3
4E2-84347-00	F-3	90110-06004	C-12	90179-22698	C-12	90209-32231	C-10	90401-20145	B-9	90467-13083	B-10
42X-84366-00	F-3		C-5		C-13	90214-06002	F-6	90430-05126	C-2		B-11
2F9-84375-00	F-3	90110-06005	C-2	90179-25033	D-9	90215-08115	C-15	90430-06014	C-5		D-13
4NK-84394-00	F-3	90110-06114	F-6	90183-05068	D-5	90215-25218	C-9	90430-06016	C-12	90467-14057	E-11
2F9-84395-00	F-3	90110-06222	B-9	90183-06053	D-5	90215-30233	C-12	90430-08119	B-9	90467-19065	B-14
2F9-84397-01	F-3		C-11		D-8		C-13		C-11	90468-07179	E-6
4WM-84527-00	F-4	90110-06225	B-8	90185-10037	E-10	90240-06146	E-10		C-2	90468-08104	B-15
5BN-84553-00	F-4		C-11	90185-18104	D-7		E-9	90430-10188	B-9	90480-13567	D-5
5JA-84700-00	F-4	90110-06240	B-10	90185-18167	E-4	90240-08013	E-11	90445-110G7	B-10	90480-14023	B-10
4NK-84702-00	F-4	90110-08002	C-13	90201-05033	E-9	90282-03012	B-6	90445-112K5	D-13	90480-15061	D-4
31L-84714-00	F-4	90110-08004	C-2	90201-05036	F-2	90282-03039	B-6	90445-146K8	B-10	90480-16233	F-3
4WM-84717-00	F-4	90110-08212	C-7	90201-060A3	F-3	90336-28053	D-7	90446-07114	E-14	90501-06022	C-14
4YP-84721-00	F-4	90111-06007	E-12	90201-06380	D-14	90338-06018	B-8	90450-58001	B-10	90501-10312	F-5
4WM-84735-00	F-4	90111-08002	E-10	90201-065G8	F-4	90338-08163	D-9	90450-67001	B-10	90506-08227	C-15
3Y6-85130-02	E-14	90111-10001	D-2	90201-08083	E-11	90338-09012	D-2	90461-10132	E-12	90506-20001	E-10
4WM-85752-00	F-6	90116-08065	C-5	90201-08086	B-6	90338-09161	D-9		E-7	90506-20534	E-11



INDICE NUMERICO

CODIGO NO.	REF. NO.	CODIGO NO.	REF. NO.	CODIGO NO.	REF. NO.	CODIGO NO.	REF. NO.	CODIGO NO.	REF. NO.	CODIGO NO.	REF. NO.
90506-26225	E-10	91317-06020	E-7	93210-08006	B-9	93332-00008	D-9	95607-08200	E-10	98502-04008	F-3
90507-14064	C-15	91317-06025	C-12	93210-09165	B-8	93410-23056	C-10	95607-10200	D-2	98504-05012	B-11
90508-186B1	E-11	91317-06030	C-12	93210-13657	B-8	93410-25017	C-10	95607-12200	D-2	98504-05025	F-5
90560-20339	E-3	91317-06040	C-12	93210-14369	C-4	93440-11024	C-7	95614-12100	D-8	98507-03008	F-2
90560-30234	C-14	91317-06080	B-8	93210-15171	B-8	93440-12052	B-2	95617-08625	B-2	98507-04008	B-12
91314-06014	F-6	91317-08030	C-13	93210-16325	B-8	93440-28062	C-10	95617-10100	D-8	98507-04010	B-13
91314-06016	C-3	91317-10020	D-2	93210-16629	B-8	93440-30077	C-10	95617-12100	D-7	98507-04012	E-7
91314-06020	B-8	91401-16012	E-11	93210-18397	D-7	93440-34025	C-10	95617-12630	E-3	98507-05008	B-12
	C-15	91401-20012	E-11	93210-22382	C-2	93450-24028	B-4	95704-06500	E-14		E-6
	C-8	91401-20015	E-10	93210-23326	B-9	93450-35015	E-3	95707-05500	D-12	98507-05010	B-13
91314-06025	B-3		E-9		C-12	93603-07073	C-11	95707-06500	E-14		F-7
	C-11	91492-12008	B-12	93210-27370	C-12	93603-10049	C-14	95707-08500	E-7	98507-05020	F-2
	C-4	91701-06022	E-11	93210-29196	F-6	93604-12037	C-14		E-14	98507-05025	F-5
	C-5	91808-16023	B-2	93210-30660	C-10	93604-16092	C-14	95707-06500	D-5	98507-06010	B-14
	C-7		B-3		C-11	93606-10227	C-5		E-7		B-15
	E-7		C-4	93210-32172	C-12	93606-76259	C-13		E-8		C-4
91314-06030	C-5	92014-05010	C-2		C-4	94113-1614S	D-15	95804-08016	C-11	98507-06012	B-14
	D-9	92014-06010	C-12	93210-37532	C-3	94113-1614U	D-15	95807-06010	D-5	98507-06014	D-5
91314-06035	B-3	92014-06012	F-6	93210-472A9	B-6	94115-1614T	E-3	95807-06012	C-13	98507-06035	E-13
	B-7	92014-08025	D-4	93210-48214	C-11	94115-1614V	E-3		D-14	98780-05010	E-9
	C-13		E-11	93210-48364	B-7	94213-16305	D-15		E-12	98904-06014	B-10
	C-4	92017-10020	D-2	93210-505A4	B-10	94213-16306	D-15	95807-06014	D-5	98907-05012	D-13
	C-5		E-9	93210-54175	B-6	94215-16310	E-3	95807-06016	D-13	99001-06600	E-9
91314-06040	B-3	92902-04100	F-3	93210-54452	B-6	94215-16311	E-3		D-14	99001-07600	C-8
	C-2	92904-08600	B-14	93210-750A1	C-5	94313-16179	D-15	95807-06020	F-6	99001-10600	C-15
91314-06045	B-2	92907-03100	F-2	93210-77040	B-10	94315-16177	E-3		F-8	99009-15400	E-11
	C-4	92907-03600	F-2	93210-92448	C-12	94315-16178	E-3	95807-06025	D-12	99009-52500	E-3
91314-06050	B-3	92907-04100	E-7	93305-20607	C-10	94330-16176	D-15	95814-08050	C-13	99236-00080	D-4
	C-12	92907-04600	E-7	93306-00304	C-9	94430-16608	D-15	95817-08045	C-7	99237-00080	D-4
91314-06060	C-2	92907-05200	B-14	93306-00416	E-3	94435-16609	E-3	95827-06012	D-14	99401-10018	C-13
	C-4	92907-06100	D-14	93306-00420	D-15	94701-00262	B-2	95827-06130	D-12	99530-10114	C-11
91314-06065	B-3	92907-06600	B-14	93306-20550	C-10	94701-00379	B-2	95827-10016	D-2		C-12
	C-5		B-15	93306-20551	E-3	95024-06012	E-14	95827-10020	D-2		C-4
91314-06070	C-4		D-5	93306-20601	C-11	95024-06030	E-14	95827-10025	D-2		C-5
91314-06075	C-2		E-13	93306-20715	C-11	95024-08012	C-2	95827-10035	D-2	99530-14016	C-2
91314-06085	C-2	92907-08600	C-8	93306-30416	E-3		D-14	95827-10050	E-5		
91314-06105	C-2	92990-06600	B-14	93306-30441	C-10	95027-06008	F-8	97007-06016	D-14		
91314-08016	E-14	93102-12224	C-4	93306-37806	C-10	95027-06010	B-15	97007-06020	D-14		
91314-08025	D-4	93102-15212	C-8	93306-90602	C-14	95027-06012	D-5	97007-06025	C-9		
	D-9	93102-28021	D-15	93315-11206	C-4		E-14	97024-08025	B-14		
91314-08050	C-12	93102-40330	C-11	93315-31502	C-8	95027-06016	F-3	97080-06008	B-14		
91314-08055	C-12	93103-38184	C-10	93317-11020	C-8	95027-06025	F-3	97707-40010	F-2		
91314-08080	C-2	93104-08089	C-5	93317-31771	D-7	95304-08700	C-15	97707-40016	F-2		
91314-08100	C-2	93106-30004	E-3	93317-32677	E-3	95307-06600	F-4	97707-40516	F-4		
91317-06010	C-5	93106-30029	E-3	93317-41761	D-7	95307-08700	E-11	97707-50525	B-10		
91317-06016	B-9	93109-17071	D-7	93317-42060	D-7	95604-06100	E-7	97707-60540	B-10		
91317-06020	B-10	93210-06667	B-8	93317-42550	D-7	95607-05100	B-14	97780-40525	F-4		
	B-8	93210-07003	B-9	93332-00001	D-9		E-9	97801-03008	D-12		