

CATALOGO DE REPUESTOS

XV1600A (5JAA) ESPAÑA

1A5JA-352S1

YAMAHA
GENUINE
Parts & Accessories

2009/7/10

| NEWS NO. | DATE | COMMENT |
|---------------|------------------|---|
| PE0-MC-040099 | August,23,2004 | FLASHER LIGHT LIST/ILLUSTRATION CORRECTION |
| PE0-MC-050019 | February,25,2005 | MOD:TRANSMISSION LIST/ILLUSTRATION REVISION |
| PE0-MC-070014 | January,17,2007 | MOD:FIG.10 CRANKCASE ILLIST/ILLUSTRATION CORRECTION |
| PE0-MC-090055 | July, 2, 2009 | MOD:FIG.40 ELECTRICAL 1 LIST/ILLUSTRATION REVISION. |

XV1600A
CATALOGO DE REPUESTOS
©2001, Yamaha Motor Co., Ltd.
1ª edición, Julio. 2001
Reservados todos los derechos.
Se prohíbe expresamente toda reimpresión
o utilización no autorizada de este manual
sin el consentimiento por escrito de
Yamaha Motor Co., Ltd.
Impreso en Japón

A3

PROLOGO

Este Catálogo de Repuestos corresponde a las piezas para el(los) modelo(s) del recuadro siguiente. Al formular el pedido de repuestos, se ruega citar este Catálogo de Repuestos y especificar correctamente los números de parte y los nombres de parte.

XV1600A(5JAA)

1. Las modificaciones y agregados que se hayan realizado después de la edición de este Catálogo de Repuestos, serán anunciados en las Informaciones de Recambios Yamaha.
2. Abreviaciones
En este Catálogo de Repuestos se emplean las siguientes abreviaciones.
"UR" Usar el número de partes especificado
"UN" Usar la cantidad necesaria
"AP" Piezas sustitutivas
"LM" Fabricación local (Partes necesarias que se pedirán localmente)
"F#" No. de bastidor aplicable
3. Las piezas suministradas como conjunto se describen con un punto (.) que precede al nombre de la pieza como se indica a continuación.

EJEMPLO

CONJUNTO CARBURADOR

.INYECTOR, piloto

.BOQUILLA, principal

4. Cantidad de componentes de un conjunto
La numeración que aparece a la derecha de cada descripción, indica la cantidad de piezas por cada unidad de conjunto.

EJEMPLO

| PIEZAS NO. | DESCRIPCION | CANT. | OBSERVACION |
|--------------|----------------------|-------|-------------|
| 2F5-83310-60 | ENSAMBLAJE DE LA LUZ | 2 | |
| 115-83311-60 | .BOMBILLA (6V-1 8W) | 1 | |
| 1M1-83309-60 | .REFLECTOR | 1 | |

5. Los colores de los componentes se indican como sigue en la columna de "OBSERVACIONES".

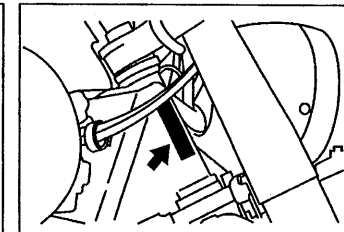
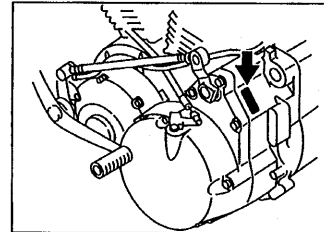
EJEMPLO

| PIEZAS NO. | DESCRIPCION | CANT. | OBSERVACION |
|-----------------|----------------------|-------|-------------|
| 2N4-24110-00-X5 | COMP. DEL TANQUE | 1 | MXR |
| 3J1-24240-10 | .GRAFICO, DEL TANQUE | 1 | PARA MXR |

6. Números de Serie

No. de Serie del motor.

No. de Serie del bastidor

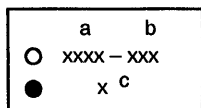


7. Debe tenerse en cuenta que las ilustraciones sirven como guía para la búsqueda de las referencias y no deben usarse para el montaje. Durante el montaje, se recomienda usar el manual de Taller correspondiente.
8. EL asterisco (*) antes del número de referencia indica los elementos modificados después de la primera edición.

ROTULO DE MODELO

(1) El rótulo llamada "Rótulo de Modelo" está en la ubicación indicada abajo en el (3). Cuando se utilice este catálogo de partes, se ruega cotejar entre el "código de modelo-número de código de producción" del catálogo y el "código de modelo-número de código de producción" indicado en el Rótulo de Modelo fijado en el producto correspondiente.

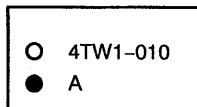
(2) Indicación del "Rótulo de Modelo"



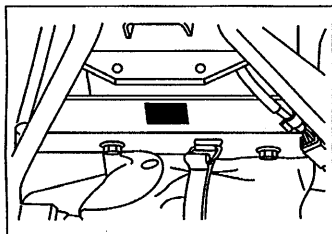
a: Código de tipo de Modelo

b: Número de código de Producción

c: Tipo de color



(3) Ubicación de fijación del Rótulo de Modelo



(4) Código de Modelo-Número de código de Producción del Modelo Listado en este Catálogo de Partes

| Código de Modelo | Número de Código de Producción | Pais(destine) | Código de Modelo | Número de Código de Producción | Pais(destine) |
|------------------|--------------------------------|---------------|------------------|--------------------------------|---------------|
| 5JAA | 050 | ESPAÑA | | | |
| | | | | | |
| | | | | | |
| | | | | | |
| | | | | | |
| | | | | | |
| | | | | | |
| | | | | | |
| | | | | | |
| | | | | | |
| | | | | | |
| | | | | | |
| | | | | | |
| | | | | | |
| | | | | | |
| | | | | | |
| | | | | | |
| | | | | | |
| | | | | | |
| | | | | | |
| | | | | | |
| | | | | | |
| | | | | | |

(5) Información de Color

| Código de Modelo | Código de tipo de color | Código de color | Nombre de color | Abreviatura |
|------------------|-------------------------|-----------------|---------------------------------|-------------|
| 5JAA | A | 0033 | YAHAMA BLACK | YB |
| | B | 0752 | LIGHT YELLOWISH GRAY METALLIC 9 | LYNM9 |

CONTENIDO

MOTOR

| | |
|----------------------------|-----|
| CULATA DE CILINDRO | B2 |
| CILINDRO | B3 |
| CIGUENAL. PISTON | B4 |
| VALVULA | B5 |
| ARBOL DE LEV. CADENA | B6 |
| BOMBA DE ACEITE | B8 |
| ADMISION | B10 |
| CARBURADOR | B12 |
| DESCARGA | B14 |
| CARTER | C2 |
| CUBIERTA DE CARTER 1 | C4 |
| ARRANQUE | C7 |
| EMBRAGUE | C8 |
| TRANSMISION | C10 |
| ENGR. MEDIO DE TRAC. | C11 |
| LEVA DE CAMBIO. HORQ | C14 |
| EJE DE CAMBIO. PEDAL | C15 |

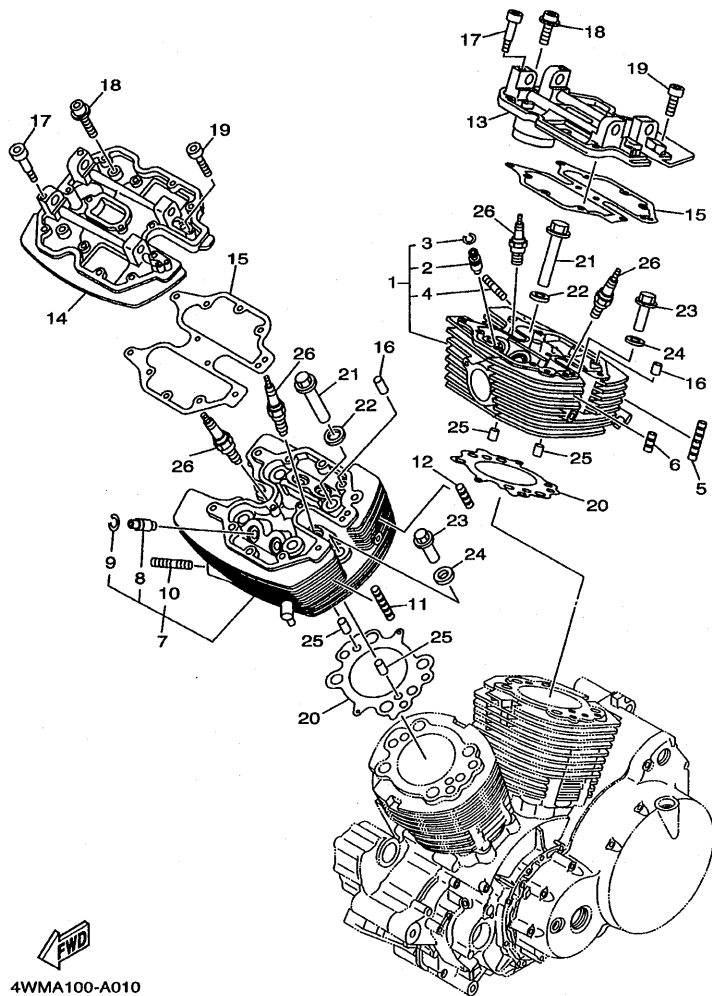
SHASIS

| | |
|---------------------------------|-----|
| CUADRO | D2 |
| GUARDABARRO | D4 |
| CUBIERTA LATERAL | D5 |
| BRAZO TRASERO. SUSPENSION | D7 |
| DIRECCION | D9 |
| HORQUILLA DELANTERA | D10 |
| DEPOSITO DE COMBUSTIBLE | D12 |
| ASIENTO | D14 |
| RUEDA DELANTERA | D15 |
| CALIBRE FRENO DELANTERA | E2 |

| | |
|--------------------------------------|-----|
| RUEDA TRASERA | E3 |
| CALIBRE FRENO TRASERA | E5 |
| MANUBRIO. CABLE | E6 |
| CILINDRO MAESTRO DELANTERO | E7 |
| SOPORTE. APOYAPIE | E9 |
| CILINDRO MAESTRO TRASERO | E11 |
| GENERADOR | E13 |
| LUZ DE DESTELLADOR | E14 |
| MEDIDOR | F2 |
| FARO DELANTERO | F3 |
| LUZ DE COLA | F4 |
| INTERRUPTOR DE MANIJA. PALANCA | F5 |
| EQUIPO ELECTRICO 1 | F6 |
| EQUIPO ELECTRICO 2 | F7 |

INDICE

| | |
|-----------------------|----|
| INDICE NUMERICO | M1 |
|-----------------------|----|



4WMA100-A010

FIG. 1 CULATA DE CILINDRO

| REF. NO. | CODIGO NO. | DESCRIPCION | SJAA | | OBSERVACION |
|----------|--------------|------------------------------|------|--|-------------|
| 1 | 4WM-11101-00 | CULATA DE CILINDRO COMPLETA | 1 | | |
| 2 | 4WM-11133-10 | .GUIA VALV.DE ADM. | 4 | | |
| 3 | 93440-12052 | .BOLA | 4 | | |
| 4 | 95617-08625 | .PERNO DE PUNTAL | 2 | | |
| 5 | 4WM-11161-00 | AMORTIGUADOR 1 | 5 | | |
| 6 | 4WM-11162-00 | AMORTIGUADOR 2 | 3 | | |
| 7 | 4WM-11101-10 | CULATA DE CILINDRO COMPLETA | 1 | | |
| 8 | 4WM-11133-10 | .GUIA VALV.DE ADM. | 4 | | |
| 9 | 93440-12052 | .BOLA | 4 | | |
| 10 | 95617-08625 | .PERNO DE PUNTAL | 2 | | |
| 11 | 4WM-11161-00 | AMORTIGUADOR 1 | 5 | | |
| 12 | 4WM-11162-00 | AMORTIGUADOR 2 | 3 | | |
| 13 | 4WM-11131-00 | CULATA DE CILINDRO 3 | 1 | | |
| 14 | 4WM-11141-00 | CULATA DE CILINDRO 4 | 1 | | |
| 15 | 4WM-11182-00 | EMPAQUE CULATA DE CILINDRO 2 | 2 | | |
| 16 | 91808-16023 | PASADOR DE CLAVIJA | 4 | | |
| 17 | 90109-065G0 | PERNO | 4 | | |
| 18 | 90109-067E6 | PERNO | 4 | | |
| 19 | 91314-06045 | PERNO | 4 | | |
| 20 | 4WM-11181-00 | JUNTA, DE CULATA 1 | 2 | | |
| 21 | 4WM-11171-00 | TUERCA RETEN | 8 | | |
| 22 | 4WM-11175-00 | ARANDELA RETEN | 8 | | |
| 23 | 4WM-11172-00 | TUERCA SOSTEN | 4 | | |
| 24 | 4WM-11176-00 | ARANDELA RETEN | 4 | | |
| 25 | 90387-087A5 | COLLAR | 4 | | |
| 26 | 94701-00262 | BUJIA (NGK DPR7EA 9) | 4 | | UR |
| | 94701-00379 | BUJIA (ND X22EPR-U9) | 4 | | UR |

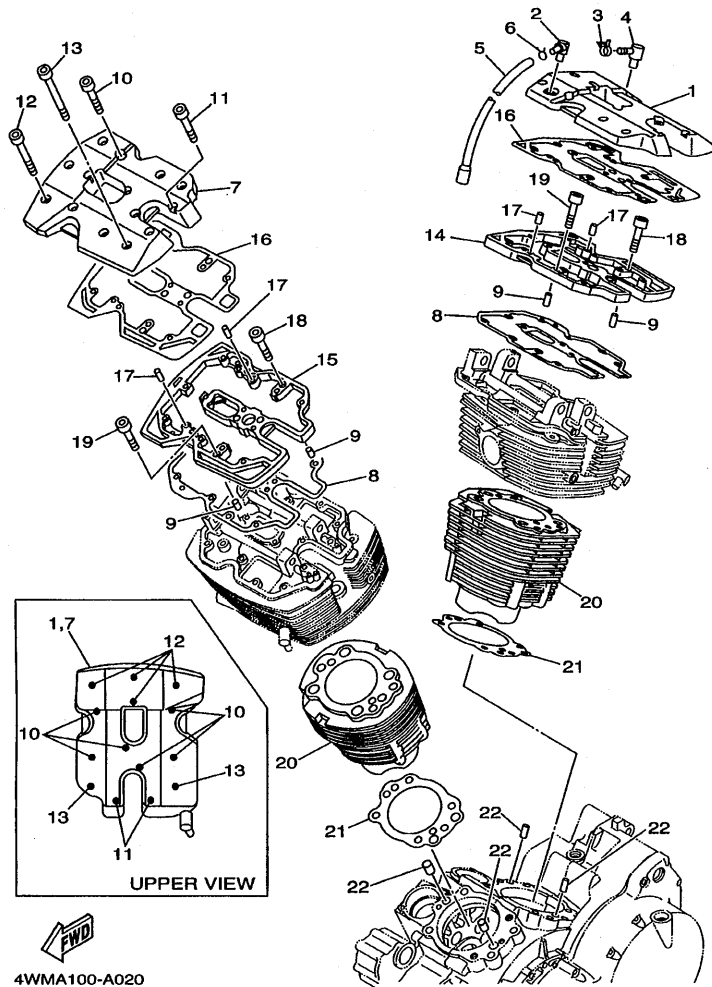
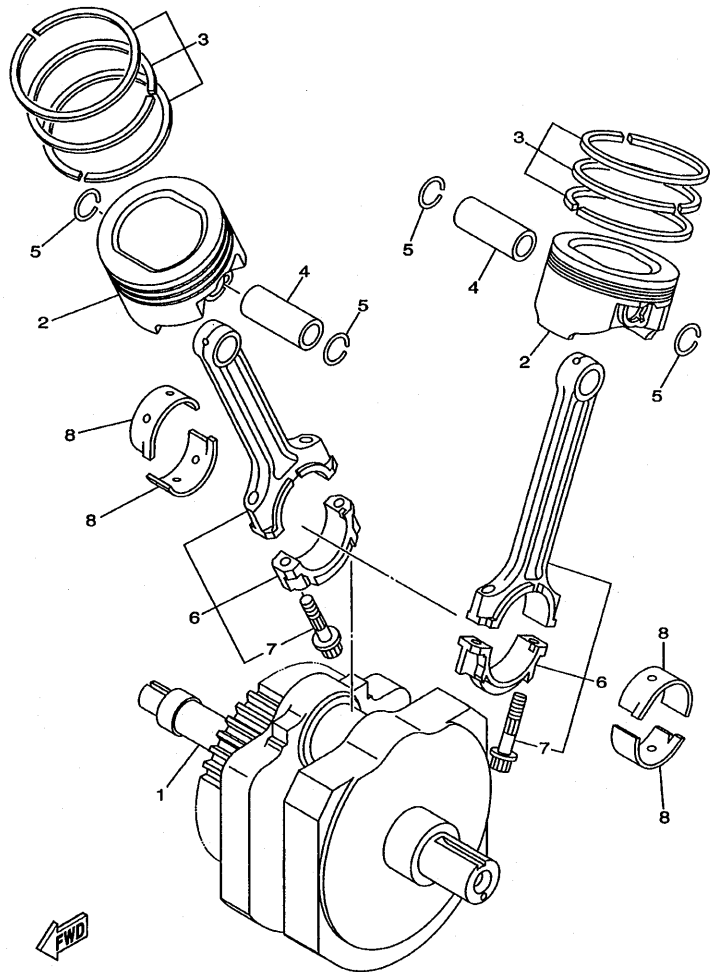


FIG. 2 CILINDRO

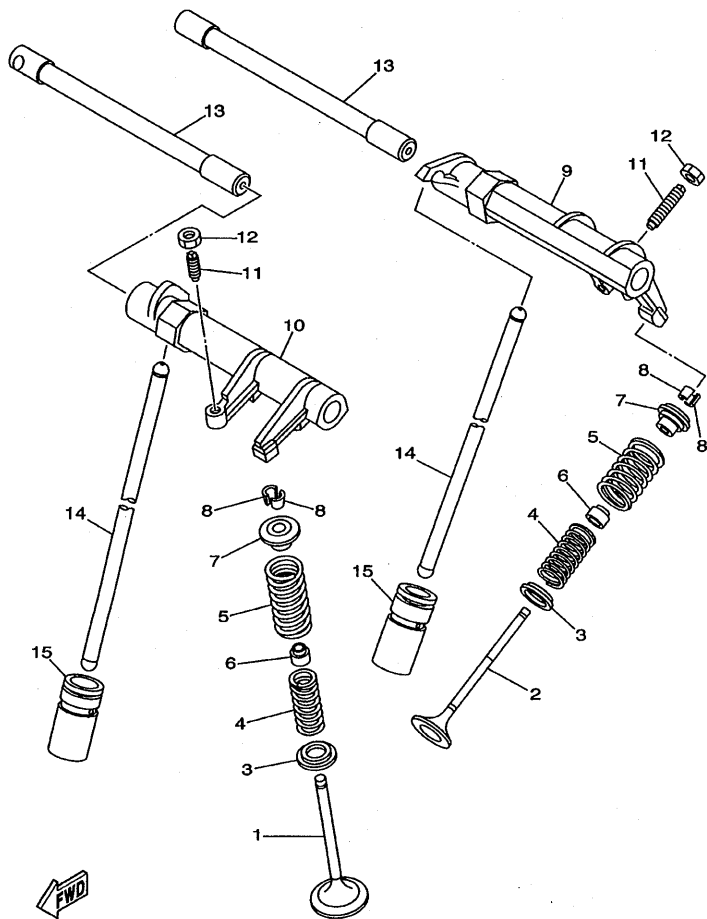
| REF. NO. | CODIGO NO. | DESCRIPCION | SUAA | | | OBSERVACION |
|----------|--------------|-----------------------------|------|--|--|-------------|
| 1 | 4WM-11191-00 | TAPA CULATA DE CILINDRO 1 | 1 | | | |
| 2 | 4GL-15371-00 | RESPIRADERO | 1 | | | |
| 3 | 90467-12053 | PRESILLA | 1 | | | |
| 4 | 4WM-11126-00 | TUBO RESPIRADERO 3 | 1 | | | |
| 5 | 4WM-11166-00 | TUBO RESPIRADERO 1 | 1 | | | |
| 6 | 90467-13042 | PRESILLA | 1 | | | |
| 7 | 4WM-11192-00 | TAPA CULATA DE CILINDRO 2 | 1 | | | |
| 8 | 4WM-11193-00 | EMPAQUE | 2 | | | |
| 9 | 91808-16023 | PASADOR DE CLAVIJA | 4 | | | |
| 10 | 90110-06022 | TORNILLO ALLEN | 12 | | | |
| 11 | 91314-06035 | PERNO | 4 | | | |
| 12 | 91314-06050 | PERNO | 8 | | | |
| 13 | 91314-06065 | PERNO | 4 | | | |
| 14 | 4WM-1111M-00 | CUBIERTA 1 | 1 | | | |
| 15 | 4WM-1111N-00 | CUBIERATA 2 | 1 | | | |
| 16 | 4WM-11194-00 | EMPAQUE DE TAPA DE CULATA 2 | 2 | | | |
| 17 | 91808-16023 | PASADOR DE CLAVIJA | 4 | | | |
| 18 | 91314-06040 | PERNO | 10 | | | |
| 19 | 90110-06023 | TORNILLO ALLEN | 2 | | | |
| 20 | 4WM-11311-00 | CILINDRO 1 | 2 | | | |
| 21 | 4WM-11351-00 | JUNTA DE CILINDRO | 2 | | | |
| 22 | 90387-087A5 | COLLAR | 4 | | | |



FWD
4WM1100-9030

FIG. 3 CIGUENAL. PISTON

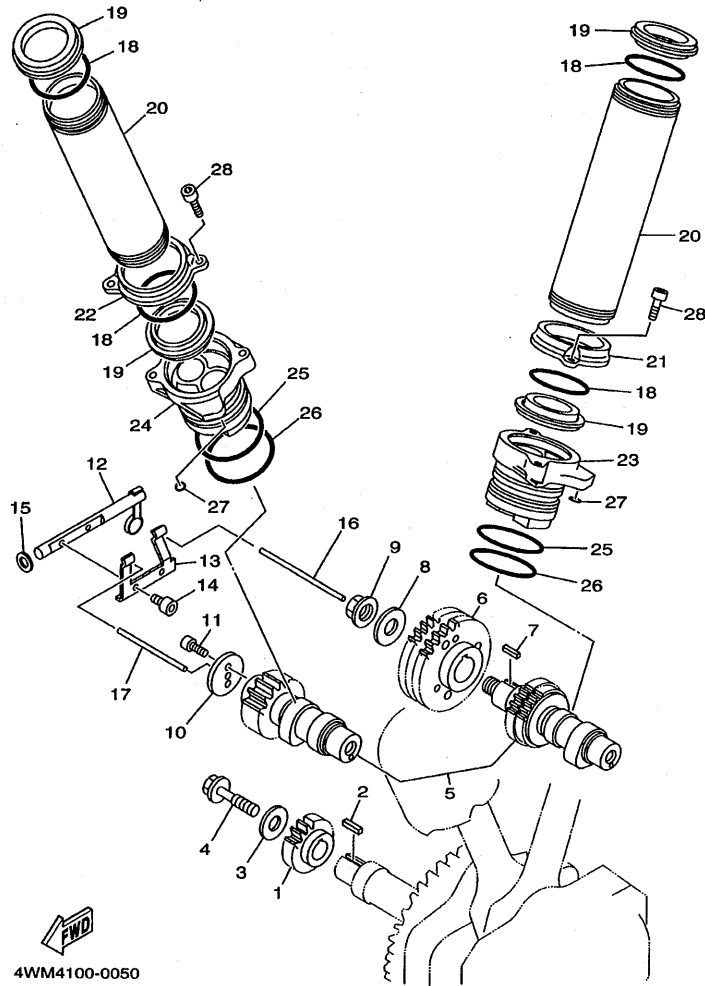
| REF. NO. | CODIGO NO. | DESCRIPCION | SJAA | | | | OBSERVACION |
|----------|--------------|-----------------------|------|--|--|--|-------------|
| 1 | 4WM-11400-00 | CIGUENAL COMPLETO | 1 | | | | |
| 2 | 4WM-11631-00 | PISTON(STD) | 2 | | | | |
| 3 | 34L-11610-00 | JUEGO DE AROS (NORMA) | 2 | | | | |
| 4 | 4WM-11633-00 | PASADOR, PISTON | 2 | | | | |
| 5 | 93450-24028 | BOLA | 4 | | | | |
| 6 | 4WM-11650-00 | BIELA COMPLETA | 2 | | | | |
| 7 | 4WM-11654-00 | .TORNILLO DE BIELA | 2 | | | | |
| 8 | 4WM-11656-00 | COJINETE PLANO | 4 | | | | UR AZUL |
| | 4WM-11656-10 | COJINETE PLANO | 4 | | | | UR NEGRO |
| | 4WM-11656-20 | COJINETE PLANO | 4 | | | | UR CASTANO |
| | 4WM-11656-30 | COJINETE PLANO | 4 | | | | UR VERDE |
| | 4WM-11656-40 | COJINETE PLANO | 4 | | | | UR AMARILLO |
| | | | | | | | |
| | | | | | | | |
| | | | | | | | |
| | | | | | | | |



FWD
4WM1100-9040

FIG. 4 VALVULA

| REF. NO. | CODIGO NO. | DESCRIPCION | 5/JAA | | | | OBSERVACION |
|----------|--------------|-------------------------------|-------|--|--|--|-------------|
| 1 | 4WM-12111-00 | VALVULA DE ADMISION | 4 | | | | |
| 2 | 4WM-12121-00 | VALVULA DE ESCAPE | 4 | | | | |
| 3 | 26H-12116-00 | ASIENTO RESORTE DE VALVULA | 8 | | | | |
| 4 | 4WM-12113-00 | RESORTE VALVULA INTERNA | 8 | | | | |
| 5 | 4WM-12114-00 | RESORTE VALVULA EXTERIOR | 8 | | | | |
| 6 | 4KM-12119-00 | SELLO DE ACEITE VALVULA | 8 | | | | |
| 7 | 26H-12117-00 | RETEN RESORTE DE VALVULA | 8 | | | | |
| 8 | 4G0-12118-00 | SEGURO DE VALVULA | 16 | | | | |
| 9 | 4WM-12151-00 | BRAZO DE BALANCIN DE VALVULA | 2 | | | | |
| 10 | 4WM-12161-00 | BRAZO DE BALANCIN DE VALVULA | 2 | | | | |
| 11 | 31G-12159-02 | TORNILLO DE AJUSTE DE VALVULA | 4 | | | | |
| 12 | 31G-12158-00 | ARANDELA DE SEGURIDAD | 4 | | | | |
| 13 | 4WM-12146-00 | ARBOL DE BALANCIN | 4 | | | | |
| 14 | 4WM-12154-00 | VARILLA DE EMPUJE DE VALVULA | 4 | | | | |
| 15 | 4WM-12153-00 | LEVANTADOR DE VALVULA | 4 | | | | |



4WM4100-0050

FIG. 5 ARBOL DE LEV. CADENA

| REF. NO. | CODIGO NO. | DESCRIPCION | 5JAA | | | OBSERVACION |
|----------|--------------|---------------------------------|------|--|--|-------------|
| 1 | 4WM-11534-00 | ENGRANAJE TRACCION DE INTERRUPT | 1 | | | |
| 2 | 90282-03039 | CHAVETA, RECTA | 1 | | | |
| 3 | 90201-100L3 | ARANDELA PLANA | 1 | | | |
| 4 | 90105-10290 | TORNILLO | 1 | | | |
| 5 | 4WM-W1211-02 | AREOL DE LEVAS | 1 | | | |
| 6 | 4WM-W1153-00 | ENGRANAJE TRACCION | 1 | | | |
| 7 | 90282-03012 | CHAVETA, RECTA | 1 | | | |
| 8 | 90201-140H8 | ARANDELA PLANA | 1 | | | |
| 9 | 90179-14469 | TUERCA | 1 | | | |
| 10 | 4WM-11951-00 | PLACA | 1 | | | |
| 11 | 90110-05003 | TORNILLO ALLEN | 2 | | | |
| 12 | 4WM-12293-00 | CONECTOR DE DESCOMPRESION | 1 | | | |
| 13 | 4WM-12282-00 | PALANCA DE DESCOMPRESION | 1 | | | |
| 14 | 90110-04255 | TORNILLO ALLEN | 2 | | | |
| 15 | 90201-08086 | ARANDELA PLANA | 1 | | | |
| 16 | 4WM-12298-00 | VALILLA DESCOMP. | 1 | | | |
| 17 | 4WM-12294-00 | TUBO DE DESCOMPRESION | 1 | | | |
| 18 | 93210-472A9 | ANILLO O | 4 | | | |
| 19 | 4WM-12152-00 | SOPORTE BRAZO | 4 | | | |
| 20 | 4WM-12155-01 | GUIA DE EMPUJADOR | 2 | | | |
| 21 | 4WM-12215-00 | TAPA CAJA DE TENSOR | 1 | | | |
| 22 | 4WM-12173-00 | TAPA ARBOL DE LEVAS | 1 | | | |
| 23 | 4WM-12271-00 | CAJA | 1 | | | |
| 24 | 4WM-12272-00 | CAJA | 1 | | | |
| 25 | 93210-54175 | ANILLO O | 2 | | | |
| 26 | 93210-54452 | ANILLO O | 2 | | | |
| 27 | 93210-48364 | ANILLO O | 2 | | | |

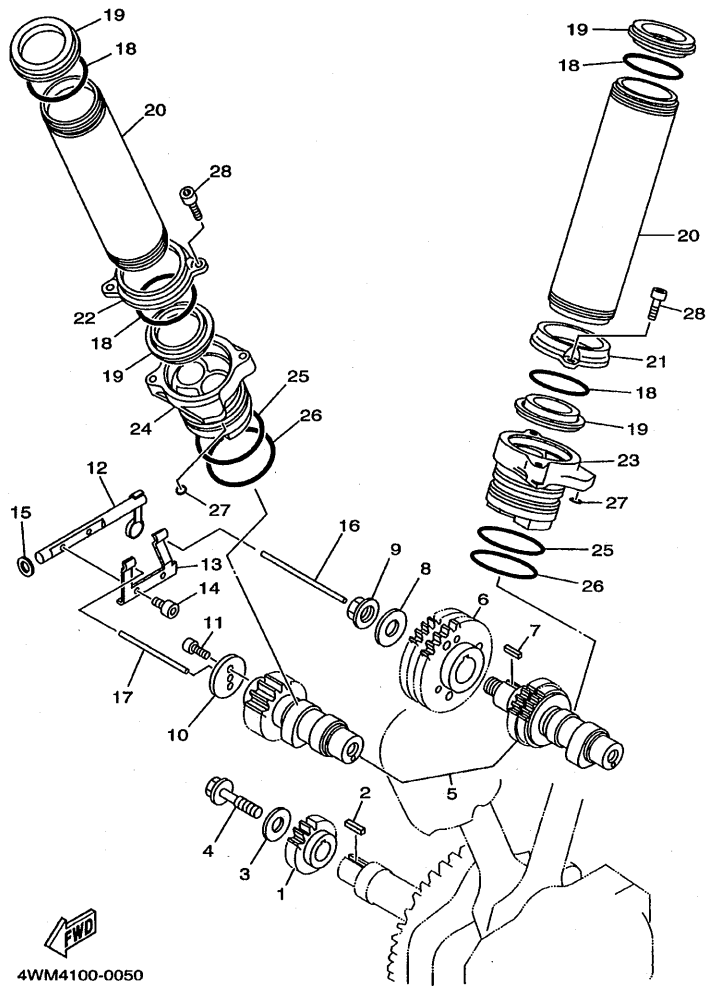


FIG. 5 ARBOL DE LEV. CADENA

| REF. NO. | CODIGO NO. | DESCRIPCION | 5/JAA | | | OBSERVACION |
|----------|-------------|----------------|-------|--|--|-------------|
| 28 | 90110-06006 | TORNILLO ALLEN | 4 | | | |
| | | | | | | |
| | | | | | | |
| | | | | | | |
| | | | | | | |
| | | | | | | |
| | | | | | | |
| | | | | | | |
| | | | | | | |

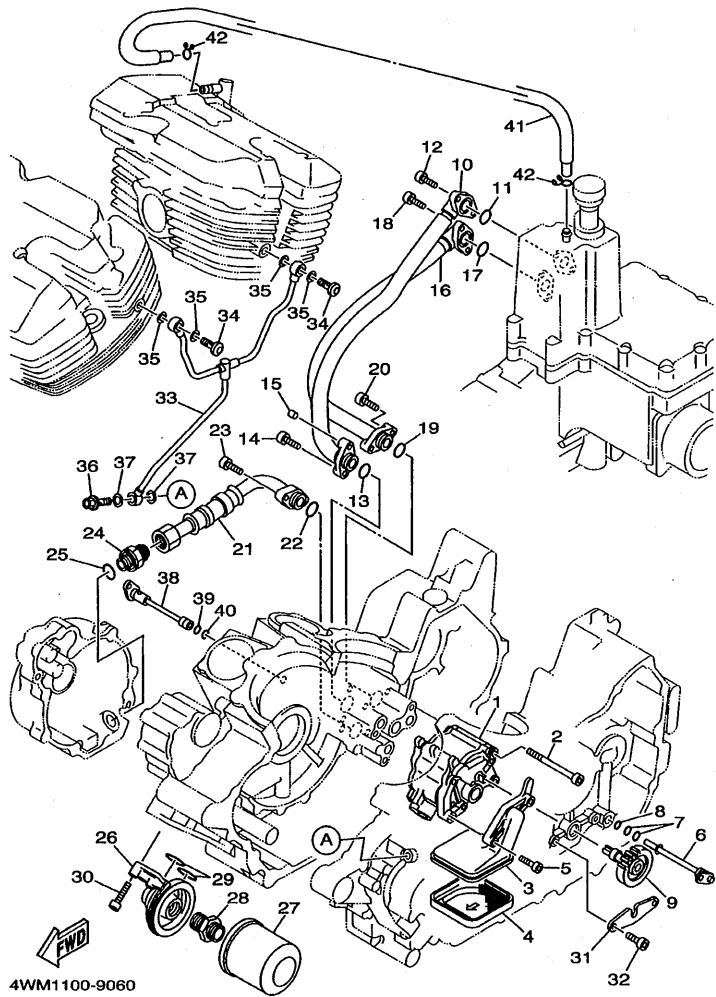


FIG. 6 BOMBA DE ACEITE

| REF. NO. | CODIGO NO. | DESCRIPCION | SJAA | | | | OBSERVACION |
|----------|--------------|---------------------------|------|--|--|--|-------------|
| 1 | 4WM-13300-00 | BOMBA DE ACEITE COMPLETA | 1 | | | | |
| 2 | 91317-06080 | PERNO | 3 | | | | |
| 3 | 4WM-13412-00 | CAJA DE FILTRO | 1 | | | | |
| 4 | 4WM-13411-00 | FILTRO DE ACEITE | 1 | | | | |
| 5 | 90110-06225 | TORNILLO ALLEN | 2 | | | | |
| 6 | 4WM-13171-00 | TUBO CONDUCTOR 2 | 1 | | | | |
| 7 | 93210-09165 | ANILLO O | 2 | | | | |
| 8 | 93210-06667 | ANILLO O | 1 | | | | |
| 9 | 4WM-13360-00 | ENGRANAJE TRACCION COMPL. | 1 | | | | |
| 10 | 4WM-13416-00 | TUBO DE ACEITE 1 | 1 | | | | |
| 11 | 93210-18629 | ANILLO O | 1 | | | | |
| 12 | 91317-06020 | PERNO | 2 | | | | |
| 13 | 93210-15171 | ANILLO O | 1 | | | | |
| 14 | 91314-06020 | PERNO | 1 | | | | |
| 15 | 90338-06018 | TAPON | 1 | | | | |
| 16 | 4WM-13418-00 | TUBO DE ACEITE 2 | 1 | | | | |
| 17 | 93210-18629 | ANILLO O | 1 | | | | |
| 18 | 91317-06020 | PERNO | 2 | | | | |
| 19 | 93210-15171 | ANILLO O | 1 | | | | |
| 20 | 91314-06020 | PERNO | 2 | | | | |
| 21 | 4WM-13161-00 | TUBO CONDUCTOR 1 | 1 | | | | |
| 22 | 93210-13657 | ANILLO O | 1 | | | | |
| 23 | 91314-06020 | PERNO | 2 | | | | |
| 24 | 4WM-13573-00 | PERNO 1 | 1 | | | | |
| 25 | 93210-16325 | ANILLO O | 1 | | | | |
| 26 | 4WM-13461-00 | PLACA DE ADAPTADOR | 1 | | | | |
| 27 | 3FV-13440-10 | ELEMENTO FILTRO DE ACEITE | 1 | | | | |

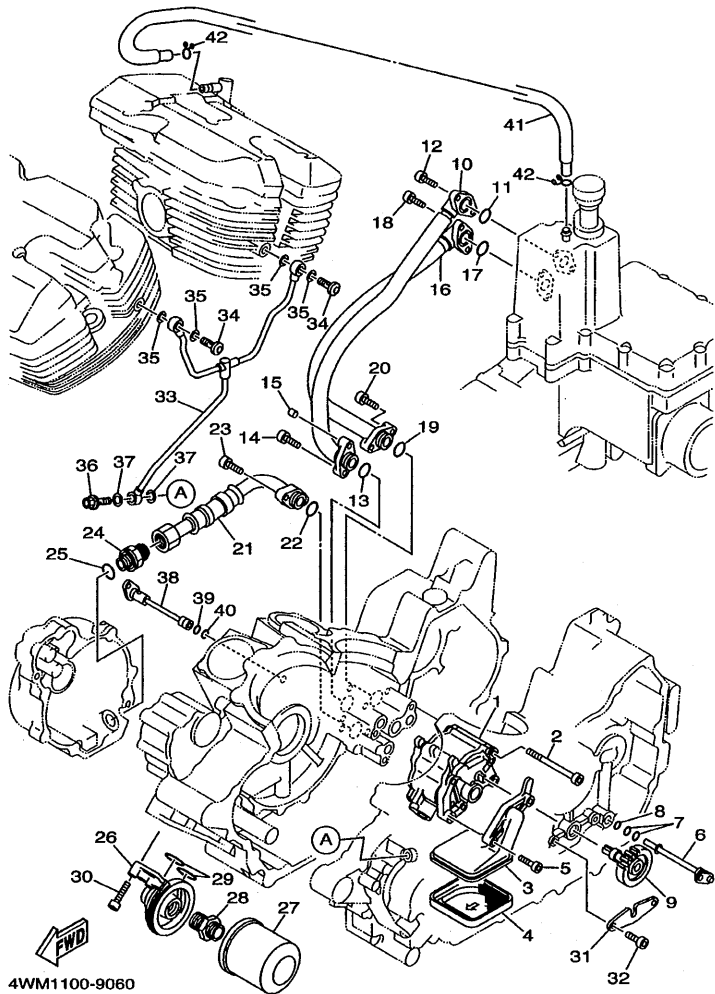
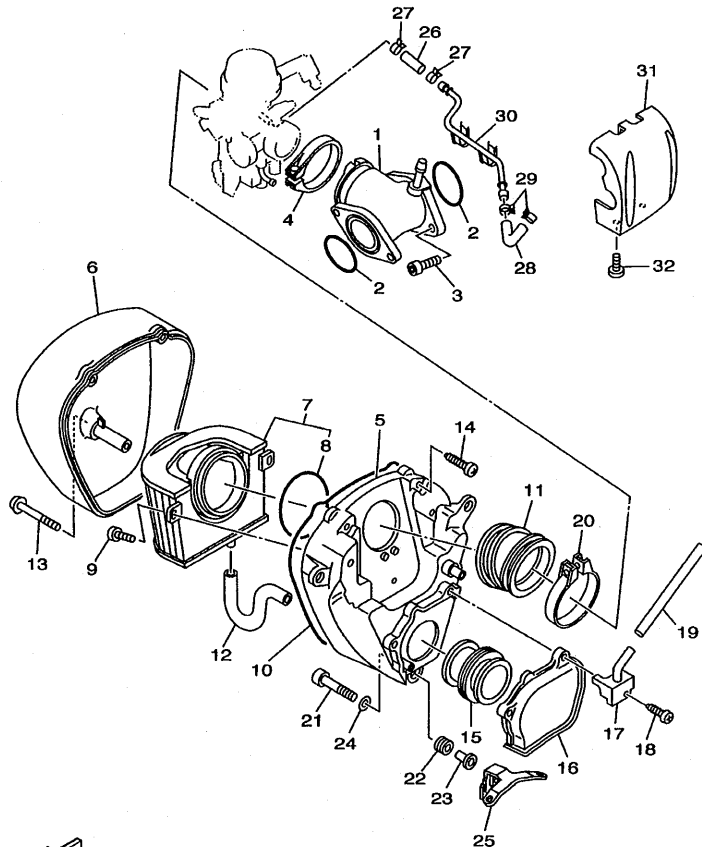


FIG. 6 BOMBA DE ACEITE

| REF. NO. | CODIGO NO. | DESCRIPCION | 5/AA | | | | OBSERVACION |
|----------|--------------|-------------------------|------|--|--|--|-------------|
| 28 | 90401-20145 | PERNO DE UNION | 1 | | | | |
| 29 | 93210-23326 | ANILLO O | 2 | | | | |
| 30 | 90110-06222 | TORNILLO ALLEN | 4 | | | | |
| 31 | 4WM-1357N-01 | PLACA DE TOPE 1 | 1 | | | | |
| 32 | 91317-06016 | PERNO | 2 | | | | |
| 33 | 4WM-13405-00 | TUBO DE ACEITE COMPL. 1 | 1 | | | | |
| 34 | 90401-10175 | PERNO DE UNION | 2 | | | | |
| 35 | 90430-10188 | JUNTA | 4 | | | | |
| 36 | 90401-08176 | PERNO DE UNION | 1 | | | | |
| 37 | 90430-08119 | JUNTA | 2 | | | | |
| 38 | 4WM-13181-00 | TUBO CONDUCTOR 3 | 1 | | | | |
| 39 | 93210-08006 | ANILLO O | 1 | | | | |
| 40 | 93210-07003 | ANILLO O | 1 | | | | |
| 41 | 4WM-13464-00 | MANGUERA DE ACEITE 1 | 1 | | | | |
| 42 | 90467-10008 | PRESILLA | 2 | | | | |

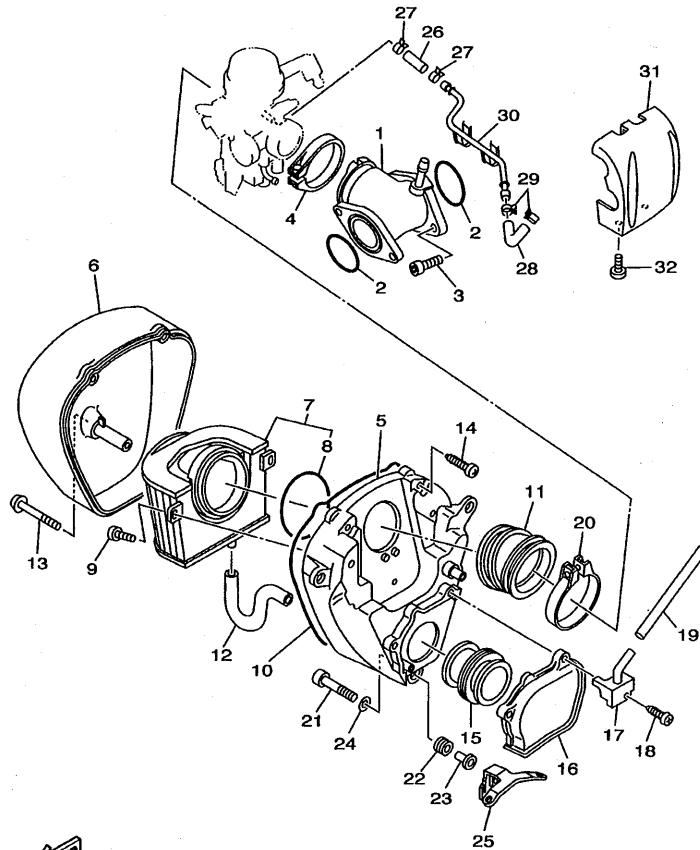


5JAA300-A070

FIG. 7 ADMISION

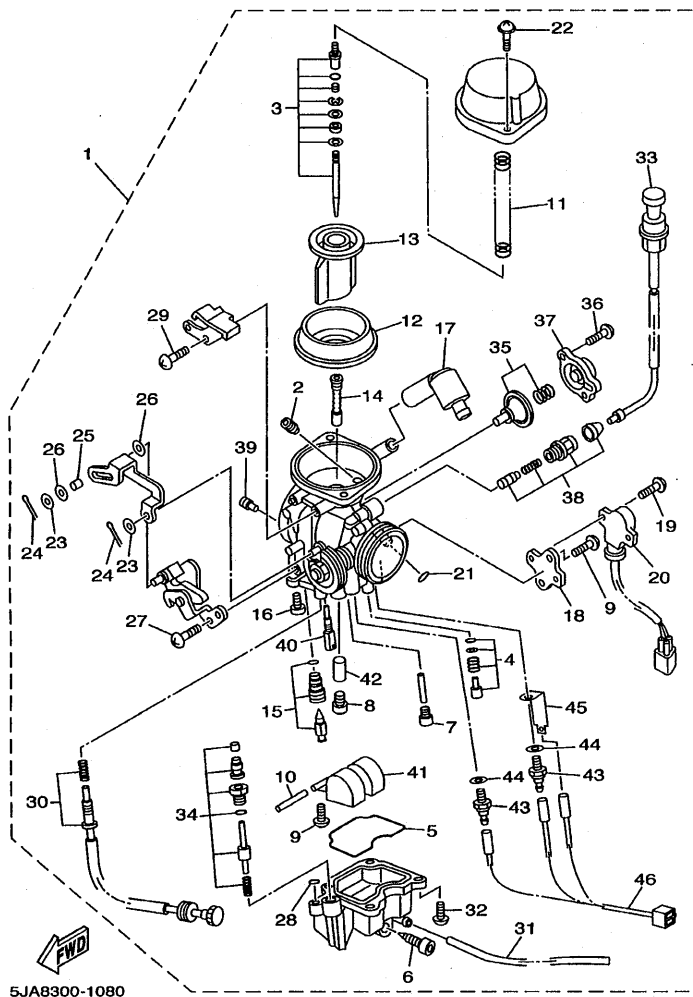
| REF. NO. | CODIGO NO. | DESCRIPCION | 5JAA | | | | OBSERVACION |
|----------|--------------|------------------------------|------|--|--|--|-------------|
| 1 | 4WM-13586-00 | TOBERA DE CARBURADOR 1 | 1 | | | | |
| 2 | 93210-505A4 | ANILLO O | 2 | | | | |
| 3 | 91317-06020 | PERNO | 4 | | | | |
| 4 | 90450-58001 | BRIDA, MANGUERA | 1 | | | | |
| 5 | 4WM-14411-00 | CAJA FILTRO DEL AIRE 1 | 1 | | | | |
| 6 | 4WM-14421-00 | CAJA FILTRO DEL AIRE 2 | 1 | | | | |
| 7 | 4WM-14451-00 | ELEMENTO DEL FILTRO DEL AIRE | 1 | | | | |
| 8 | 93210-77040 | ANILLO O | 1 | | | | |
| 9 | 98904-06014 | TORNILLO DE LIGAR | 2 | | | | |
| 10 | 4WM-14452-00 | SELLO | 1 | | | | |
| 11 | 4WM-14453-00 | UNION DEL FILTRO DEL AIRE 1 | 1 | | | | |
| 12 | 4WM-1443E-00 | TUBO, DRENAJE | 1 | | | | |
| 13 | 90149-06331 | TORNILLO DE REGLAJE | 1 | | | | |
| 14 | 97707-60540 | TORNILLO ROSCA HEMBRA | 2 | | | | |
| 15 | 5JA-14437-00 | CONDUCTO | 1 | | | | |
| 16 | 4WM-14417-00 | CUBIERTA 1 | 1 | | | | |
| 17 | 4WM-14413-00 | SOPORTE | 1 | | | | |
| 18 | 97707-50525 | TORNILLO ROSCA HEMBRA | 2 | | | | |
| 19 | 4WM-14419-00 | TUBO | 1 | | | | |
| 20 | 90450-67001 | BRIDA, MANGUERA | 1 | | | | |
| 21 | 90110-06240 | TORNILLO ALLEN | 3 | | | | |
| 22 | 90480-14023 | TAPON | 3 | | | | |
| 23 | 90387-07391 | COLLAR | 3 | | | | |
| 24 | 90209-06250 | ARANDELA DE SEPARACION | 3 | | | | |
| 25 | 4WM-14498-00 | SOPORTE 1 | 1 | | | | |
| 26 | 90445-148K8 | TUBO (L30) | 1 | | | | |
| 27 | 90467-13083 | PRESILLA | 2 | | | | |

FIG. 7 ADMISION




5JAA300-A070

| REF. NO. | CODIGO NO. | DESCRIPCION | 5JAA | | | | OBSERVACION |
|----------|--------------|------------------------------|------|--|--|--|-------------|
| 28 | 4WM-14294-00 | MANGUERA | 1 | | | | |
| 29 | 90467-13083 | PRESILLA | 2 | | | | |
| 30 | 4WM-14295-00 | TUBO DE COMBUSTIBLE | 1 | | | | |
| 31 | 4WM-13993-00 | CUBIERTA DE CAJA DE CONTROL | 1 | | | | |
| 32 | 98504-05012 | TORNILLO DE CABEZA CON PLANA | 2 | | | | |
| ----- | | | | | | | |
| ----- | | | | | | | |
| ----- | | | | | | | |
| ----- | | | | | | | |
| ----- | | | | | | | |
| ----- | | | | | | | |
| ----- | | | | | | | |
| ----- | | | | | | | |
| ----- | | | | | | | |



5JA8300-1080

FIG. 8 CARBURADOR

| REF. NO. | CODIGO NO. | DESCRIPCION | 5JA | | OBSERVACION |
|----------|--------------|--------------------------------|-----|--|-------------|
| 1 | 5JA-14101-02 | CARBURADOR COMPLETO 1 | 1 | | |
| 2 | 239-14172-20 | .INYECTOR PILOTO DE AIRE (2.0) | 1 | | |
| 3 | 5JA-1490J-00 | .CJTO. AGUJA | 1 | | |
| 4 | 4WM-14105-00 | .TORNILLO DE PILOTO | 1 | | |
| 5 | 5DM-14561-00 | .ANILLO O | 1 | | |
| 6 | 4KP-14191-00 | .TORNILLO, DE DRENAJE | 1 | | |
| 7 | 3G2-14231-00 | .INYECTOR,PRINCIPAL (0.6) | 1 | | |
| 8 | 620-14231-33 | .INYECTOR,PRINCIPAL (#165) | 1 | | |
| 9 | 98507-04008 | .TORNILLO DE CABEZA CON PLANA | 3 | | |
| 10 | 127-14186-00 | .PASADOR DE LA BOYA | 1 | | |
| 11 | 4KM-14933-00 | .RESORTE DE DIAFRAGMA | 1 | | |
| 12 | 4SV-24411-00 | .DIAFRAGMA | 1 | | |
| 13 | 4SV-14112-00 | .VALVULA DE ACELERACION 1 | 1 | | |
| 14 | 4WM-14141-02 | .BOQUILLA PRINCIPAL | 1 | | |
| 15 | 4SV-14107-20 | .VALVULA DE AGUJA | 1 | | |
| 16 | 1FN-14565-00 | .TORNILLO | 1 | | |
| 17 | 4SV-14197-00 | .TUBO RESPIRADERO | 1 | | |
| 18 | 4WM-14291-00 | .SOPORTE 1 | 1 | | |
| 19 | 4WM-14565-00 | .TORNILLO | 2 | | |
| 20 | 4WM-85885-00 | .TERMICA SENSORIO | 1 | | |
| 21 | 3XV-14994-00 | .FILTRO | 1 | | |
| 22 | 4KM-14216-00 | .TORNILLO | 2 | | |
| 23 | 73A-14973-00 | .ARANDELA | 2 | | |
| 24 | 91492-12008 | .PASADOR DE CHAVETA | 2 | | |
| 25 | 4WM-14264-00 | .COLLAR | 1 | | |
| 26 | 4WM-14327-00 | .ARANDELA | 2 | | |
| 27 | 98507-05008 | .TORNILLO DE CABEZA CON PLANA | 1 | | |

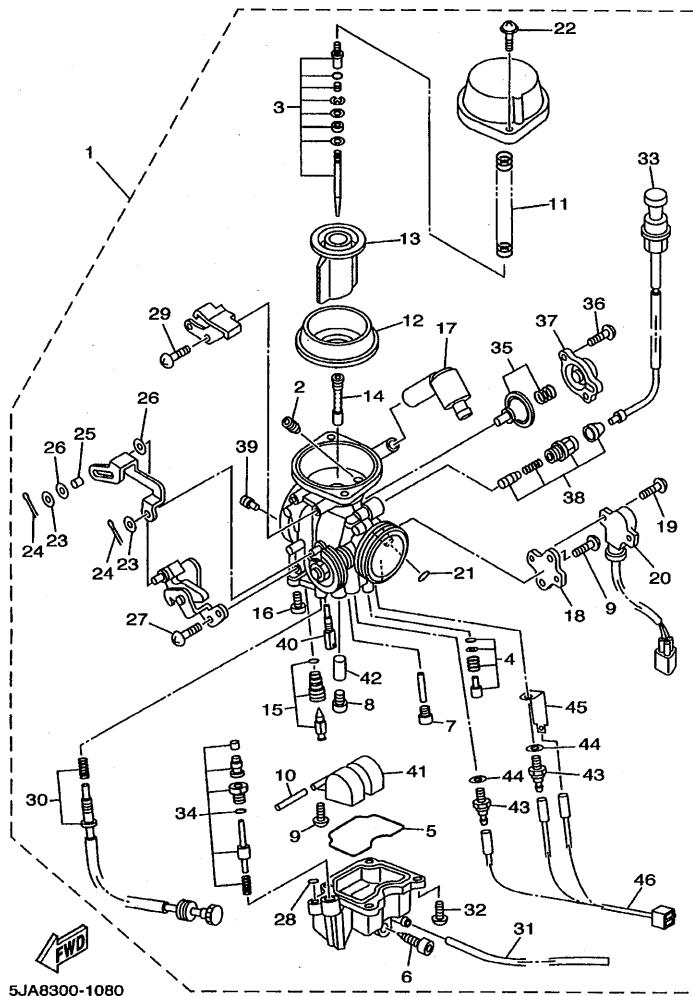
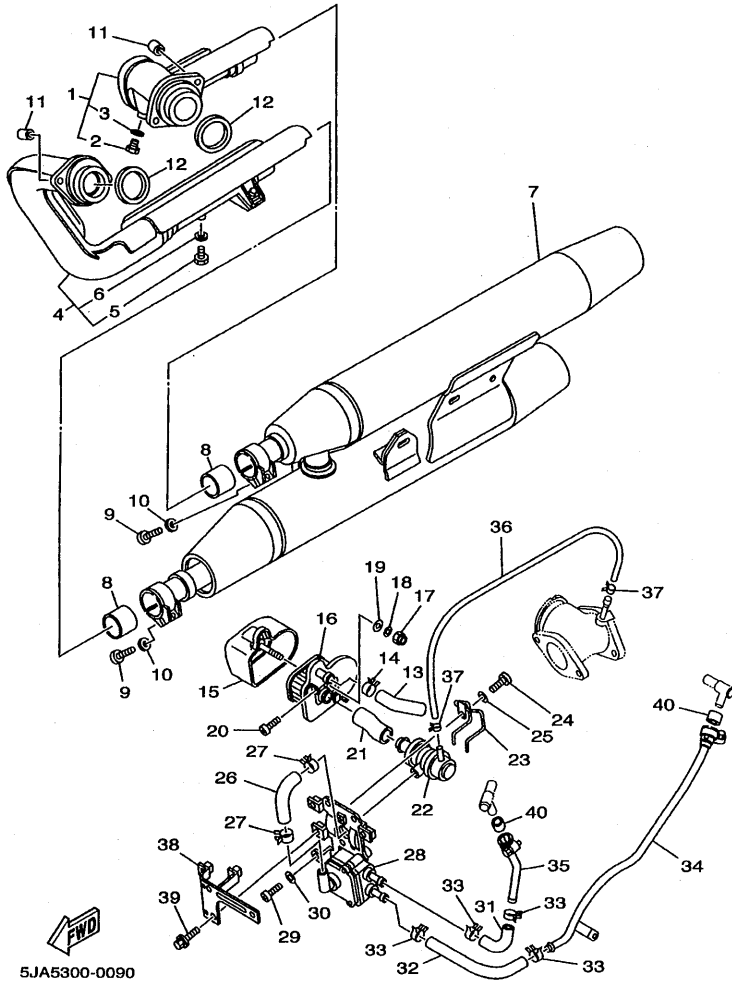


FIG. 8 CARBURADOR

| REF. NO. | CODIGO NO. | DESCRIPCION | 5JA | | | OBSERVACION |
|----------|--------------|-------------------------------|-----|--|--|-------------|
| 28 | 3FV-14147-00 | .ANILLO O | 1 | | | |
| 29 | 98507-05010 | .TORNILLO DE CABEZA CON PLANA | 1 | | | |
| 30 | 4WM-14103-00 | .CJTO. TORNILLO DEL RALENTI | 1 | | | |
| 31 | 4WM-14987-00 | .TUBO | 1 | | | |
| 32 | 98507-04010 | .TORNILLO DE CABEZA CON PLANA | 4 | | | |
| 33 | 4WM-14130-00 | .CABLE | 1 | | | |
| 34 | 4WM-14504-00 | .VARILLA DE AGUJA | 1 | | | |
| 35 | 4WM-1490H-00 | .DIAFRAGMA | 1 | | | |
| 36 | 1UY-14565-00 | .TORNILLO | 2 | | | |
| 37 | 3LD-14958-00 | .CUBIERTA DE DIAFRAGMA | 1 | | | |
| 38 | 4WM-1410A-00 | .JUEGO DE ARRANQUE | 1 | | | |
| 39 | 1HX-14231-20 | .INYECTOR,PRINCIPAL (#100) | 1 | | | |
| 40 | 4KM-14142-35 | .SURTIDOR DE RALENTI (# 35) | 1 | | | |
| 41 | 5DM-14985-00 | .BOIA | 1 | | | |
| 42 | 4WM-14918-00 | .ANILLO | 1 | | | |
| 43 | 3BT-83790-00 | .CALENTADOR (30W) | 2 | | | |
| 44 | 90201-085R5 | .ARANDELA PLANA | 2 | | | |
| 45 | 3BT-82103-00 | .TERMINAL 1 | 1 | | | |
| 46 | 5JA-81517-00 | .CABLE SUB CONDUCTOR | 1 | | | |



5JA5300-0090

FIG. 9 DESCARGA

| REF. NO. | CODIGO NO. | DESCRIPCION | 5JAA | | | OBSERVACION |
|----------|--------------|------------------------------|------|--|--|-------------|
| 1 | 4WM-14610-00 | TUBO DE ESCAPE COMPLETO 1 | 1 | | | |
| 2 | 97080-06008 | .PERNO | 1 | | | |
| 3 | 92990-06600 | .ARANDELA | 1 | | | |
| 4 | 4WM-14620-00 | TUBO DE ESCAPE COMPLETO 2 | 1 | | | |
| 5 | 97080-06008 | .PERNO | 1 | | | |
| 6 | 92990-06600 | .ARANDELA | 1 | | | |
| 7 | 5JA-14703-01 | SILENCIADOR COMPL. 1 | 1 | | | |
| 8 | 3XW-14755-00 | EMPAQUE DE SILENCIADOR | 2 | | | |
| 9 | 97024-08025 | PERNO | 2 | | | |
| 10 | 92904-08600 | ARANDELA | 2 | | | |
| 11 | 90179-08442 | TUERCA | 4 | | | |
| 12 | 3EG-14613-00 | JUNTA, TUBO DE ESCAPE | 2 | | | |
| 13 | 4WM-14885-00 | TUBO 5 | 1 | | | |
| 14 | 90467-19065 | PRESILLA | 1 | | | |
| 15 | 4WM-14857-00 | CAJA, FILTRO DE AIRE | 1 | | | |
| 16 | 4WM-14858-00 | TAPA, DE CAJA | 1 | | | |
| 17 | 95607-05100 | TUERCA AUTOBLOCANTE | 1 | | | |
| 18 | 92907-05200 | ARANDELA | 1 | | | |
| 19 | 90202-05057 | ARANDELA DE PLANA | 1 | | | |
| 20 | 98517-06012 | TORNILLO DE CABEZA CON PLANA | 2 | | | |
| 21 | 4WM-14882-00 | TUBO 2 | 1 | | | |
| 22 | 4WM-14840-00 | VALVULA, CORTE DE AIRE | 1 | | | |
| 23 | 90462-20248 | BRIDA | 1 | | | |
| 24 | 98507-06010 | TORNILLO DE CABEZA CON PLANA | 3 | | | |
| 25 | 92907-06600 | ARANDELA | 3 | | | |
| 26 | 4WM-14883-00 | TUBO 3 | 1 | | | |
| 27 | 90467-19065 | PRESILLA | 2 | | | |

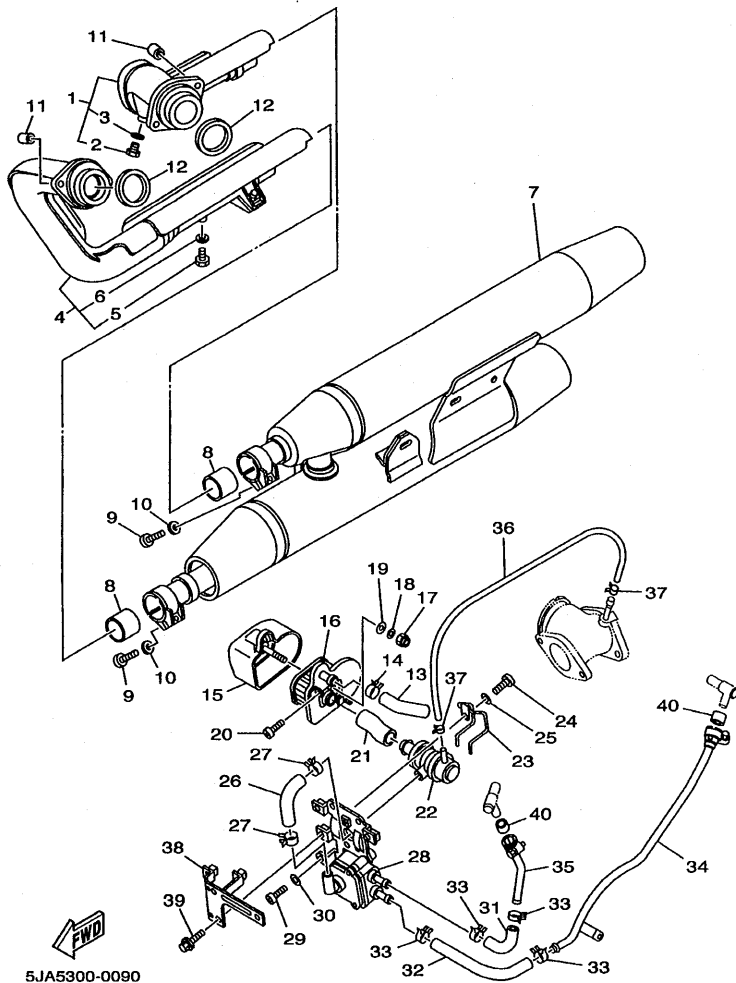


FIG. 9 DESCARGA

| REF. NO. | CODIGO NO. | DESCRIPCION | 5JAA | | | | OBSERVACION |
|----------|--------------|------------------------------|------|--|--|--|-------------|
| 28 | 4WM-14808-00 | VALVULADE LAMINAS | 1 | | | | |
| 29 | 98507-06010 | TORNILLO DE CABEZA CON PLANA | 3 | | | | |
| 30 | 92907-06600 | ARANDELA | 3 | | | | |
| 31 | 4WM-14884-00 | TUBO 4 | 1 | | | | |
| 32 | 4WM-14886-00 | TUBO 6 | 1 | | | | |
| 33 | 90468-08104 | PRESILLA | 4 | | | | |
| 34 | 4WM-14871-00 | TUBO DE COMBUSTIBLE | 1 | | | | |
| 35 | 4WM-14872-00 | TUBO 2 | 1 | | | | |
| 36 | 4WM-13542-00 | TUBO PARA SENTIR DEPRESION | 1 | | | | |
| 37 | 90467-08092 | PRESILLA | 2 | | | | |
| 38 | 4WM-14868-00 | SOPORTE 2 | 1 | | | | |
| 39 | 95027-06010 | PERNO, DE BRIDA | 3 | | | | |
| 40 | 42H-14714-10 | EMPAQUE DE SILENCIADOR | 2 | | | | |

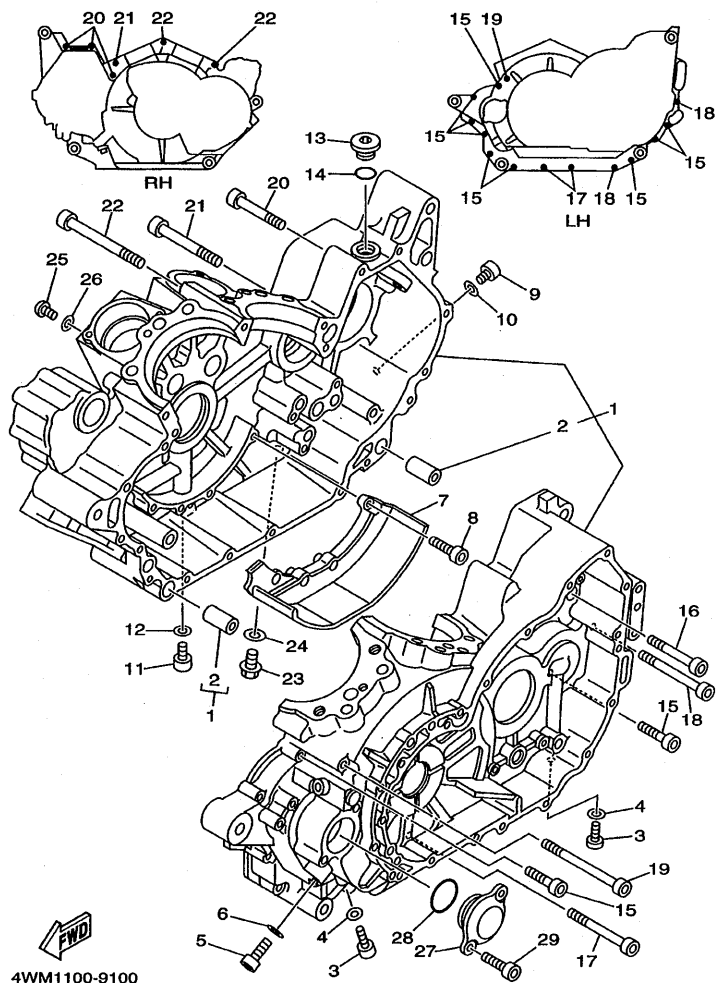
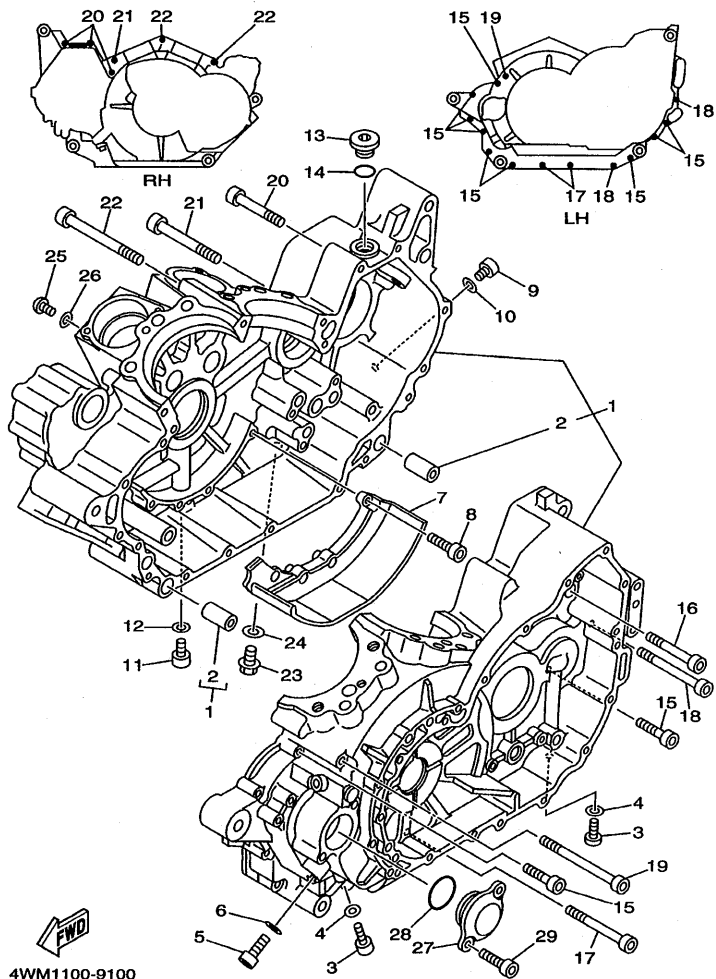


FIG. 10 CARTER

| REF. NO. | CODIGO NO. | DESCRIPCION | SJAA | OBSERVACION |
|----------|--------------|---------------------|------|-------------------------|
| 1 | 4WM-15100-00 | CARTER COMPLETO | 1 | Go to P/N:PE0-MC-070014 |
| 2 | 99530-14016 | .PASADOR, DE ESPIGA | 2 | |
| 3 | 90110-05003 | TORNILLO ALLEN | 2 | |
| 4 | 90430-05126 | JUNTA | 2 | |
| 5 | 90110-08004 | TORNILLO ALLEN | 1 | |
| 6 | 90430-08119 | JUNTA | 1 | |
| 7 | 4WM-15123-00 | PLACA DEFLECTORA 1 | 1 | |
| 8 | 90110-06005 | TORNILLO ALLEN | 4 | |
| 9 | 90110-05003 | TORNILLO ALLEN | 1 | |
| 10 | 90430-05126 | JUNTA | 1 | |
| 11 | 90110-08004 | TORNILLO ALLEN | 1 | |
| 12 | 90430-08119 | JUNTA | 1 | |
| 13 | 4H7-15189-00 | TAPON | 1 | |
| 14 | 93210-22382 | ANILLO O | 1 | |
| 15 | 91314-06040 | PERNO | 9 | |
| 16 | 91314-06060 | PERNO | 1 | |
| 17 | 91314-06075 | PERNO | 2 | |
| 18 | 91314-06085 | PERNO | 2 | |
| 19 | 91314-06105 | PERNO | 1 | |
| 20 | 91314-06060 | PERNO | 3 | |
| 21 | 91314-08080 | PERNO | 1 | |
| 22 | 91314-08100 | PERNO | 2 | |
| 23 | 95024-08012 | PERNO, DE BRIDA | 1 | |
| 24 | 90430-08119 | JUNTA | 1 | |
| 25 | 92014-05010 | PERNO | 3 | |
| 26 | 90430-05126 | JUNTA | 3 | |
| 27 | 4WM-15417-00 | CUBIERTA DE TAPA | 1 | |



4WM1100-9100

FIG. 10 CARTER

| REF. NO. | CODIGO NO. | DESCRIPCION | SJAA | OBSERVACION |
|----------|-------------|-------------|------|-------------|
| 28 | 93210-37532 | ANILLO O | 1 | |
| 29 | 91314-06016 | PERNO | 2 | |
| ----- | | | | |
| ----- | | | | |
| ----- | | | | |
| ----- | | | | |
| ----- | | | | |
| ----- | | | | |
| ----- | | | | |

PARTS NEWS

Date: January, 17, 2007

Signature: K.Otsuka

News No PE0-MC-070014(1/2)

 Cause Revision Notice Correction Sales Unit Change Others

| | | |
|--|---|------------------------------|
| Model | XV1600 (See the "List of Models and CATALOGUE No's below.") | |
| Subject | PARTS CATALOGUE CORRECTIONS | |
| CATALOGUE NO. | See the "List of Models and CATALOGUE No's below." | |
| Time of YPEC Revision | Text, Illustration --> Feb./16/2007 | PDF Replace --> Feb./16/2007 |
| (YPEC = Yamaha Parts Electrical Catalogue = Website parts catalogue) | | |

FIG. 10 CRANKCASE

1. LIST CORRECTION

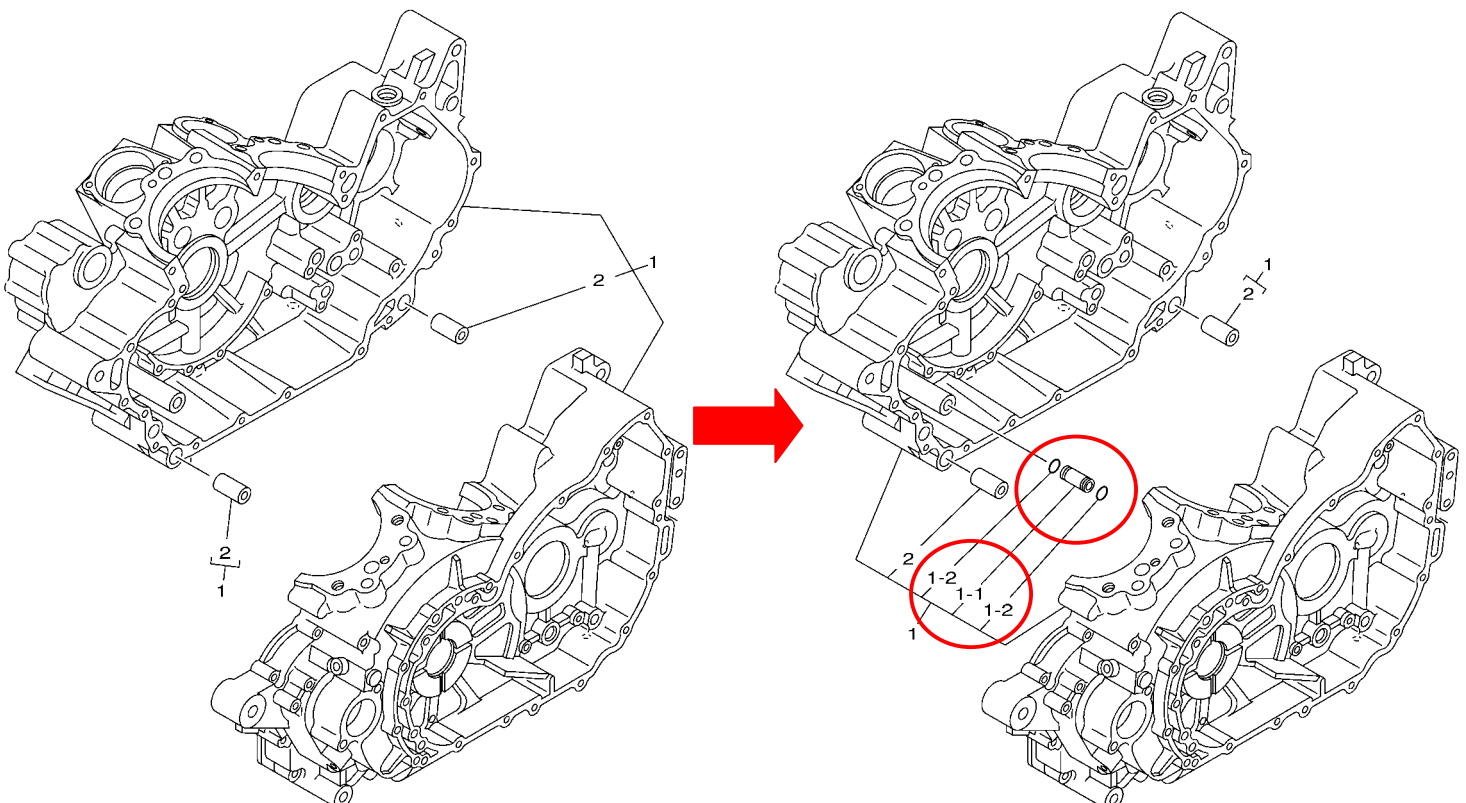
| Fig.No-Ref.No. | OLD P/No. | NEW P/No. | PART NAME | Q'TY | REMARKS |
|----------------|--------------|---------------------|-------------------|----------|---------------------|
| 10-1 | 4WM-15100-00 | ---> | CRANKCASE ASSY | 1 | |
| 10-1-1 | - | 4WM-15138-00 | . NOZZLE 1 | 1 | *Added parts |
| 10-1-2 | - | 93210-10001 | . O-RING | 2 | |

* These changes are applied from initial production.

2. ILLUSTRATION CORRECTION

(INCORRECT)

(CORRECT)


 Parts
 Manager
 Check

 Service
 Manager
 Check

 Parts
 Manager
 File

 YAMAHA MOTOR CO.,LTD
 2500 Shingai Iwata Shizuoka 438-8501.Japan
 Technical Publication Dept.

PARTS NEWS

Date: January, 17, 2007

Signature: K.Otsuka

News No PE0-MC-070014(2/2)

Cause Revision Notice Correction Sales Unit Change Others

| | |
|-----------------------|--|
| Model | XV1600 (See the "List of Models and CATALOGUE No's below.") |
| Subject | PARTS CATALOGUE CORRECTIONS |
| CATALOGUE NO. | See the "List of Models and CATALOGUE No's below." |
| Time of YPEC Revision | Text, Illustration --> Feb./16/2007 PDF Replace --> Feb./16/2007 (YPEC = Yamaha Parts Electrical Catalogue = Website parts catalogue) |

3. LIST of Models and CATALOGUE No's.

The applicable MODELS, MODEL CODES, and CATALOGUE No's are as follows.

| MODEL YEAR | MODEL NAME | MODEL CODE | CATALOGUE NO. |
|----------------|----------------|---------------|---------------|
| 1999 | XV1600AL/ALC | 4WM1,2,3 | 194WM-100E1 |
| | XV1600ATL/ATLC | 5GA1,2,3,4 | 195GA-100E1 |
| | XV1600A'99 | 5JA1 | 195JA-300E1 |
| | | | 195JA-332G1 |
| | | | 195JA-351F1 |
| XV1600AL | 5JA2 | 195JA-700E1 | |
| 2000 | XV1600AM/AMC | 4WM4,5,6,5JA4 | 104WM-100E1 |
| | XV1600ATM/ATMC | 5GA5,6,7,8 | 105GA-100E1 |
| | XV1600A | 5JA5 | 105JA-300E1 |
| | | | 105JA-332G1 |
| | | | 105JA-351F1 |
| XV1600ASM/ASMC | 5MB1,2,3 | 105MB-100E1 | |
| 2001 | XV1600AN/ANC | 4WM7,8,9,5JA7 | 114WM-100E1 |
| | XV1600ATN/ATNC | 5GA9,A,B,C | 115GA-100E1 |
| | XV1600A | 5JA8 | 115JA-300E1 |
| | | | 115JA-332G1 |
| | | | 115JA-351F1 |
| XV1600AP/APC | 4WMA,B,C | 1A4WM-100E1 | |
| 2002 | XV1600ATP/ATPC | 5GAD,E,F,G | 1A5GA-100E1 |
| | XV1600A | 5JAA | 1A5JA-300E1 |
| | | | 1A5JA-332G1 |
| | | | 1A5JA-351F1 |
| | XV1600AP | 5JA9 | 1A5JA-700E1 |

Thank you very much for your cooperation.

Parts
Manager
Check

Service
Manager
Check

Parts
Manager
File

YAMAHA MOTOR CO.,LTD
2500 Shingai Iwata Shizuoka 438-8501.Japan
Technical Publication Dept.

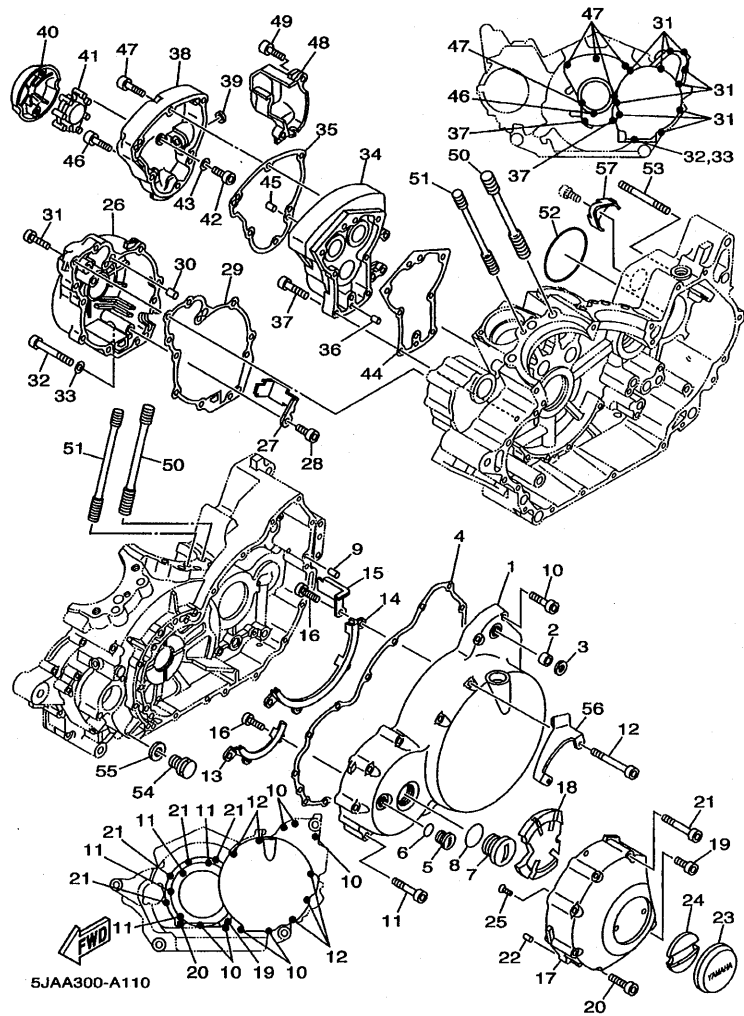


FIG. 11 CUBIERTA DE CARTER 1

| REF. NO. | CODIGO NO. | DESCRIPCION | 5JAA | | | OBSERVACION |
|----------|--------------|------------------------------|------|--|--|-------------|
| 1 | 4WM-15411-00 | CUBIERTA DE CARTER 1 | 1 | | | |
| 2 | 93317-11287 | COJINETE | 1 | | | |
| 3 | 93102-12224 | SELLO ACEITE | 1 | | | |
| 4 | 4WM-15451-00 | EMPAQ DE CUBIERTA DE CARTER | 1 | | | |
| 5 | 90340-14117 | TORNILLO, DE DRENAJE | 1 | | | |
| 6 | 93210-14369 | ANILLO O | 1 | | | |
| 7 | 90340-32080 | TORNILLO, DE DRENAJE | 1 | | | |
| 8 | 93210-32172 | ANILLO O | 1 | | | |
| 9 | 99530-10114 | PASADOR, DE ESPIGA | 2 | | | |
| 10 | 91314-06035 | PERNO | 7 | | | |
| 11 | 91314-06045 | PERNO | 4 | | | |
| 12 | 91314-06070 | PERNO | 5 | | | |
| 13 | 4WM-15142-00 | GUIA 1. | 1 | | | |
| 14 | 4WM-15143-00 | GUIA | 1 | | | |
| 15 | 4WM-15484-00 | GRAMPA 2 | 1 | | | |
| 16 | 98507-06010 | TORNILLO DE CABEZA CON PLANA | 7 | | | |
| 17 | 4WM-15423-00 | CUBIERTA 2 | 1 | | | |
| 18 | 4WM-15326-00 | AMORT. MONTANTE MOTOR 2 | 1 | | | |
| 19 | 91314-06025 | PERNO | 1 | | | |
| 20 | 91314-06035 | PERNO | 1 | | | |
| 21 | 91314-06060 | PERNO | 4 | | | |
| 22 | 91808-16023 | PASADOR DE CLAVIJA | 2 | | | |
| 23 | 4WM-15425-00 | CUBIERTA DE GENERADOR 2 | 1 | | | |
| 24 | 4WM-15316-00 | AMORT. MONTANTE MOTOR 1 | 1 | | | |
| 25 | 90151-05001 | TORNILLO EMBUTIDO | 2 | | | |
| 26 | 4WM-15421-00 | TAPA DE CARTER DERECHA | 1 | | | |
| 27 | 4WM-15377-00 | GUIA DE ENTRADA | 1 | | | |

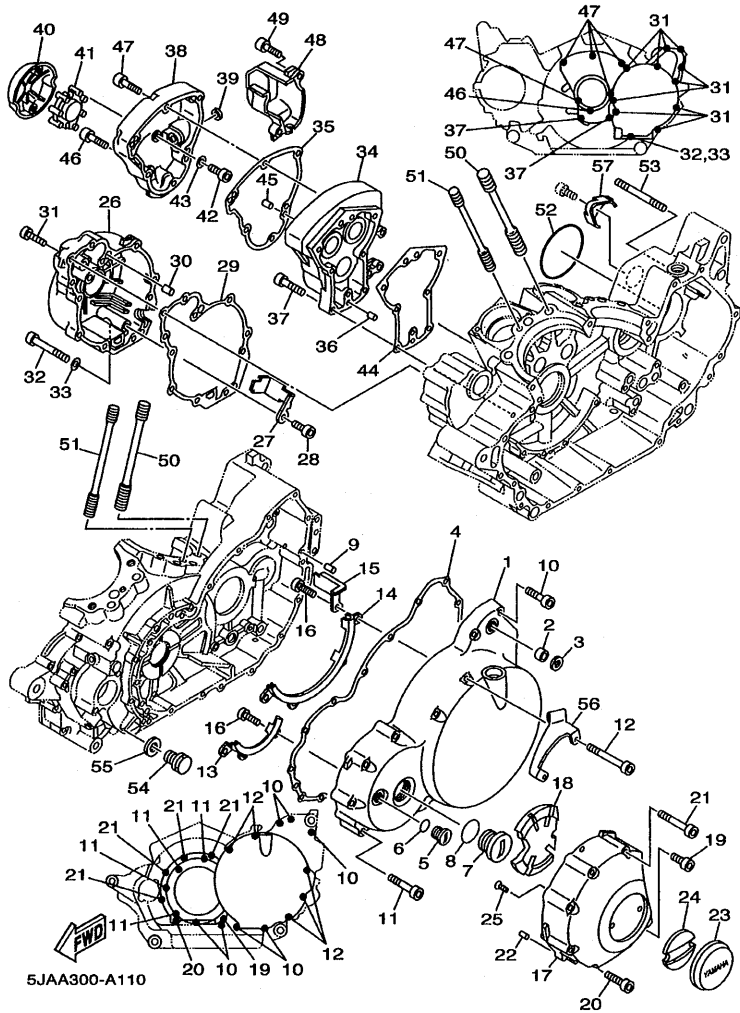
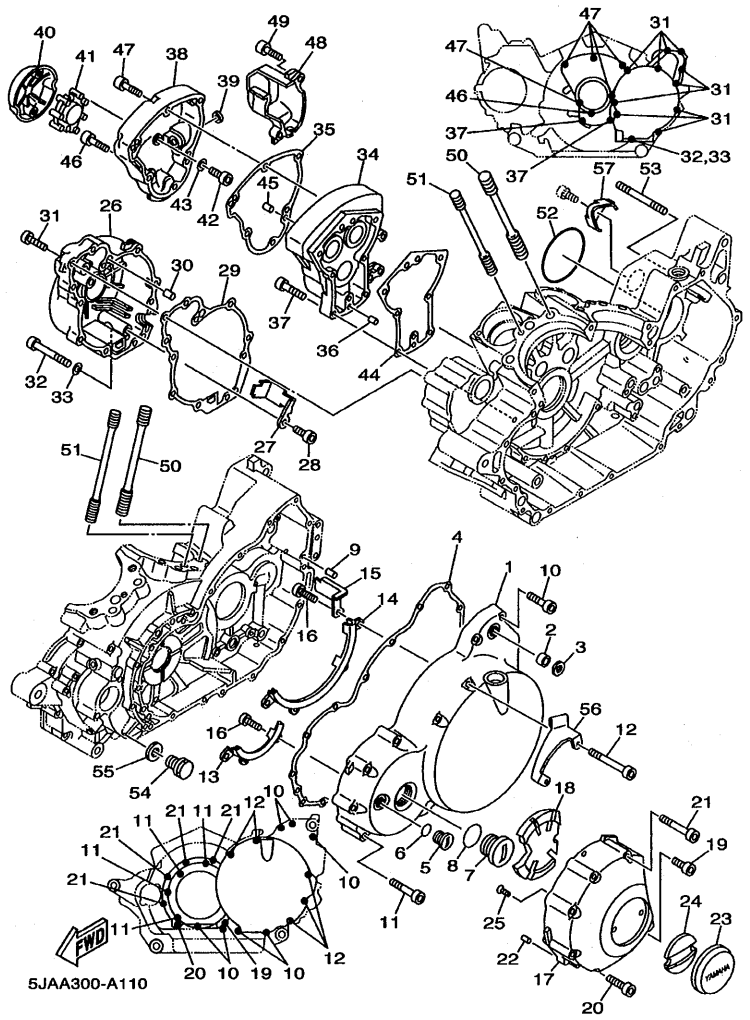


FIG. 11 CUBIERTA DE CARTER 1

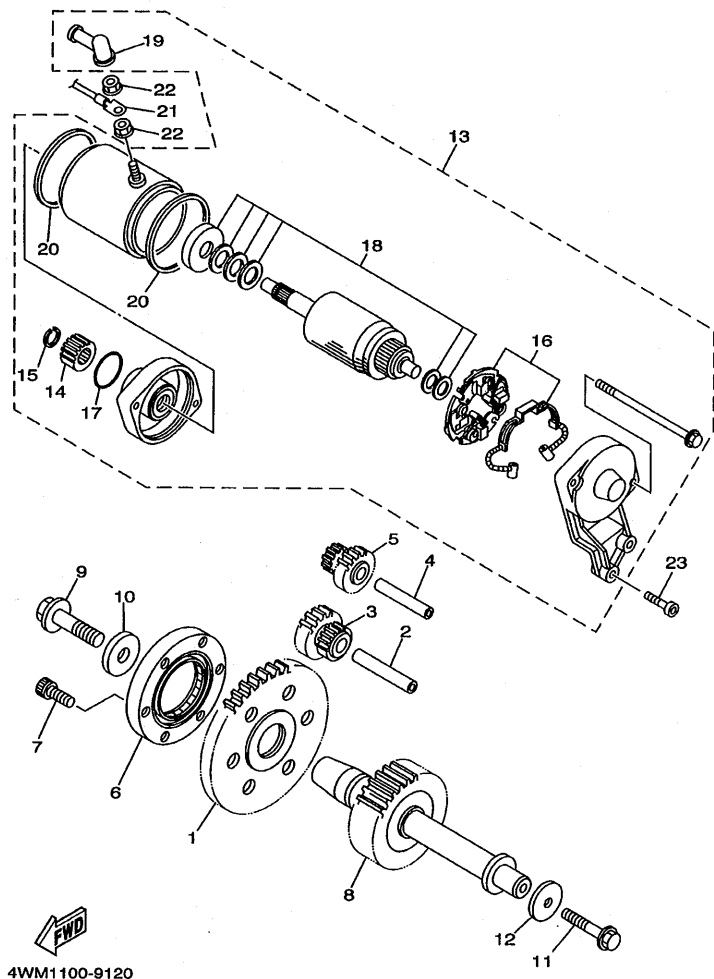
| REF. NO. | CODIGO NO. | DESCRIPCION | SJAA | | OBSERVACION |
|----------|--------------|----------------------------|------|--|-------------|
| 28 | 91317-06010 | PERNO | 1 | | |
| 29 | 4WM-15461-00 | JUNTA TAPA CARTER DRCHO | 1 | | |
| 30 | 99530-10114 | PASADOR, DE ESPIGA | 2 | | |
| 31 | 91314-06030 | PERNO | 10 | | |
| 32 | 91314-06065 | PERNO | 1 | | |
| 33 | 90430-06014 | JUNTA | 1 | | |
| 34 | 4WM-15431-00 | CUBIERTA DE CARTER 3 | 1 | | |
| 35 | 4WM-15462-00 | EMPAQ CUBIERTA DE CARTER 3 | 1 | | |
| 36 | 93606-10227 | PASADOR DE CLAVIJA | 2 | | |
| 37 | 91314-06035 | PERNO | 7 | | |
| 38 | 4WM-12278-01 | CUBIERTA DE DESCOMPRESION | 1 | | |
| 39 | 93104-08089 | SELLO ACEITE | 1 | | |
| 40 | 4WM-15427-00 | CUBIERTA DE TAPA 2 | 1 | | |
| 41 | 4WM-15335-00 | AMORTIGUADOR 3 | 1 | | |
| 42 | 90110-06004 | TORNILLO ALLEN | 2 | | |
| 43 | 90430-06014 | JUNTA | 2 | | |
| 44 | 4WM-12286-00 | EMPAQUE DE DECOMPRESION | 1 | | |
| 45 | 93606-10227 | PASADOR DE CLAVIJA | 2 | | |
| 46 | 91314-06025 | PERNO | 1 | | |
| 47 | 91314-06030 | PERNO | 5 | | |
| 48 | 4WM-12275-00 | CUBIERTA DE DESCOMPRESION | 1 | | |
| 49 | 91314-06025 | PERNO | 2 | | |
| 50 | 90116-12240 | ESPARRAGO | 8 | | |
| 51 | 90116-10344 | ESPARRAGO | 4 | | |
| 52 | 93210-750A1 | ANILLO O | 1 | | |
| 53 | 90116-08065 | ESPARRAGO | 1 | | |
| 54 | 90340-14132 | TORNILLO, DE DRENAJE | 1 | | |



5JAA300-A110

FIG. 11 CUBIERTA DE CARTER 1

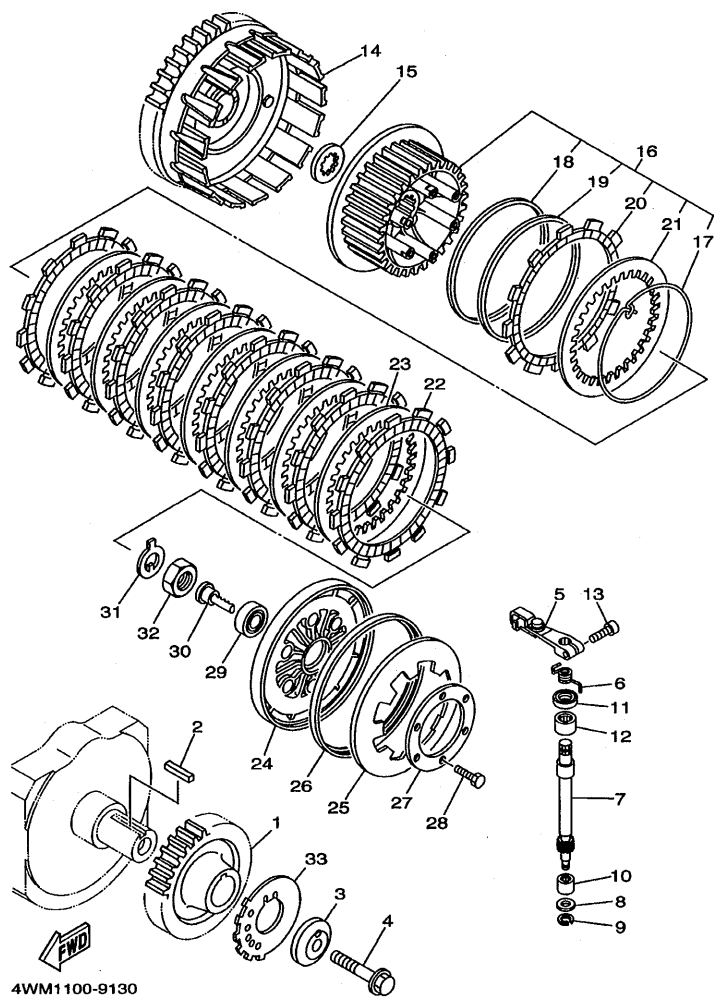
| REF. NO. | CODIGO NO. | DESCRIPCION | 5JAA | | | OBSERVACION |
|----------|--------------|-----------------------------|------|--|--|-------------|
| 55 | 214-11198-01 | EMPAQUE | 1 | | | |
| 56 | 4WM-15441-00 | SOSTEN DE CABLE DE EMBRAGUE | 1 | | | |
| 57 | 4WM-15413-00 | CUBIERTA | 1 | | | |
| ----- | | | | | | |
| ----- | | | | | | |
| ----- | | | | | | |
| ----- | | | | | | |
| ----- | | | | | | |
| ----- | | | | | | |
| ----- | | | | | | |
| ----- | | | | | | |
| ----- | | | | | | |
| ----- | | | | | | |



4WM1100-9120

FIG. 12 ARRANQUE

| REF. NO. | CODIGO NO. | DESCRIPCION | SJAA | | | | OBSERVACION |
|----------|--------------|-------------------------------|------|--|--|--|-------------|
| 1 | 4WM-15515-00 | ENGRANAJE 3 | 1 | | | | |
| 2 | 4WM-15522-00 | EJE 2 | 1 | | | | |
| 3 | 4WM-15517-00 | ENGRANAJE POSICION 2DA | 1 | | | | |
| 4 | 4WM-15521-00 | EJE 1 | 1 | | | | |
| 5 | 4WM-15512-00 | ENGRANAJE NEUTRO | 1 | | | | |
| 6 | 4WM-15590-00 | ENSAMBLE GUIA CADENA ARRANQUE | 1 | | | | |
| 7 | 90110-08212 | TORNILLO ALLEN | 6 | | | | |
| 8 | 4WM-15659-00 | EJE | 1 | | | | |
| 9 | 90105-12584 | TORNILLO | 1 | | | | |
| 10 | 90201-121H0 | ARANDELA PLANA | 1 | | | | |
| 11 | 95817-08045 | TUERCA DE REBORDE | 1 | | | | |
| 12 | 4WM-15653-00 | ARANDELA | 1 | | | | |
| 13 | 4WM-81890-00 | MOTOR DE ARRANQUE COMPLETO | 1 | | | | |
| 14 | 1VJ-15511-00 | .ENGRANAJE MOTOR ARRANQUE | 1 | | | | |
| 15 | 93440-11024 | .BOLA | 1 | | | | |
| 16 | 3AJ-81801-00 | .JUEGO DE ESCOBILLA | 1 | | | | |
| 17 | 1FK-81847-00 | .ANILLO GOMA | 1 | | | | |
| 18 | 3HE-81809-00 | .JUEGO DE ARANDELA | 1 | | | | |
| 19 | 4G0-81871-00 | .TAPA | 1 | | | | |
| 20 | 11H-81844-00 | .EMPAQUE | 2 | | | | |
| 21 | 4WM-81815-00 | CABLE, MOTOR DE ARRANQUE | 1 | | | | |
| 22 | 4XV-8182A-00 | TUERCA | 2 | | | | |
| 23 | 91314-06025 | PERNO | 2 | | | | |



4WM1100-9130

FIG. 13 EMBRAGUE

| REF. NO. | CODIGO NO. | DESCRIPCION | 5/AA | | | | OBSERVACION |
|----------|--------------|------------------------------|------|--|--|--|-------------|
| 1 | 4WM-16111-00 | ENGRANAJE TRACC.PRIMARIA | 1 | | | | |
| 2 | 4WM-16193-00 | CHAVETA DE AGUJA | 1 | | | | |
| 3 | 4WM-16181-00 | SEPARADOR | 1 | | | | |
| 4 | 90101-12746 | TORNILLO | 1 | | | | |
| 5 | 4WM-16340-00 | PALANCA DE EMPUJE COMPLETA | 1 | | | | |
| 6 | 4WM-16539-00 | RESORTE | 1 | | | | |
| 7 | 4WM-16382-00 | EJE DE PALANCA DE EMPUJE | 1 | | | | |
| 8 | 92907-08600 | ARANDELA | 1 | | | | |
| 9 | 99001-07600 | PRESILLA REDONDA | 1 | | | | |
| 10 | 93317-11020 | COJINETE | 1 | | | | |
| 11 | 93102-15212 | SELLO ACEITE | 1 | | | | |
| 12 | 93315-31502 | COJINETE | 1 | | | | |
| 13 | 91314-06020 | PERNO | 1 | | | | |
| 14 | 4WM-16150-00 | CAMPANA DE EMBRAGUE | 1 | | | | |
| 15 | 26H-16154-00 | ARANDELA, DE EMPUJE 1 | 1 | | | | |
| 16 | 4WM-16370-00 | COPA DE EMBRAGUE COMPLETA | 1 | | | | |
| 17 | 26H-16385-00 | .RESORTE DE COPA DE EMBRAGUE | 1 | | | | |
| 18 | 26H-16384-00 | .PLACA DE ASIENTO | 1 | | | | |
| 19 | 1FK-16383-00 | .RESORTE DE COPA DE EMBRAGUE | 1 | | | | |
| 20 | 26H-16321-00 | .PLACA DE FRICCION | 1 | | | | |
| 21 | 26H-16324-00 | .PLACA DE EMBRAGUE | 1 | | | | |
| 22 | 26H-16307-00 | PLACA DE FRICCION 3 | 8 | | | | |
| 23 | 26H-16324-00 | PLACA DE EMBRAGUE | 7 | | | | |
| 24 | 1FK-16351-00 | PLATO DE PRESION | 1 | | | | |
| 25 | 4NK-16334-00 | RESORTE DE EMBRAGUE 2 | 1 | | | | |
| 26 | 1FK-16335-00 | CAJA DE RESORTE | 1 | | | | |
| 27 | 1FK-16352-00 | PLACA DE PRESION 2 | 1 | | | | |

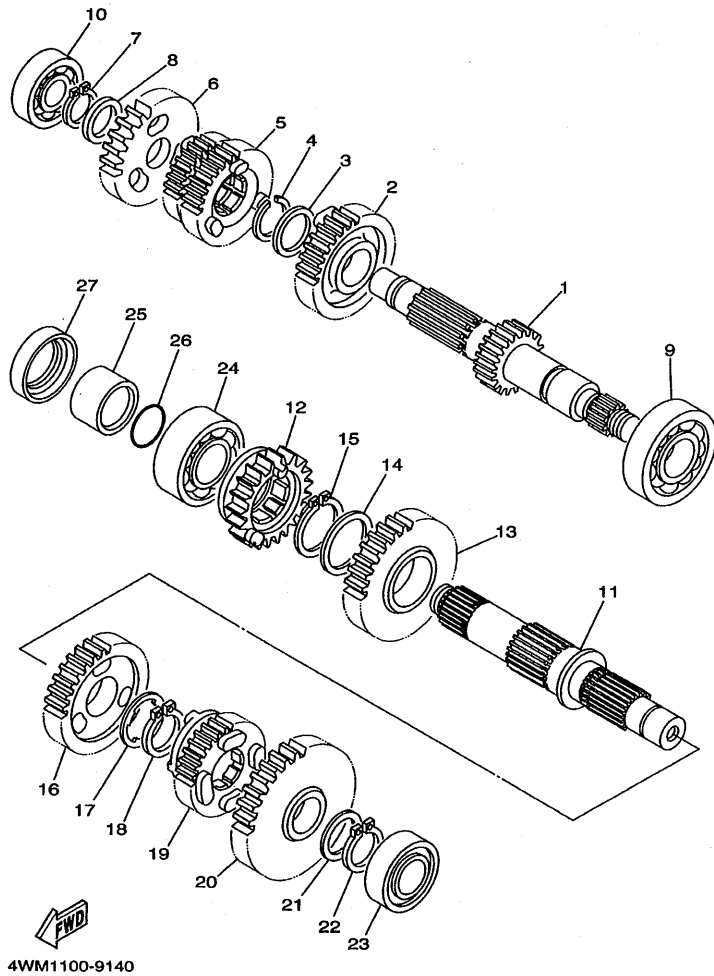


FIG. 14 TRANSMISION

| REF. NO. | CODIGO NO. | DESCRIPCION | EJAA | | | OBSERVACION |
|----------|--------------|--------------------------------|------|--|--|-------------------------|
| 1 | 4WM-17411-00 | EJE PRIMARIO | 1 | | | Go to P/M:PE0-MC-050019 |
| 2 | 4NK-17141-01 | ENGRANAJE PINON DE 4TA (32T) | 1 | | | Go to P/M:PE0-MC-050019 |
| 3 | 90209-25196 | ARANDELA DE SEPARACION | 1 | | | Go to P/M:PE0-MC-050019 |
| 4 | 93440-28062 | BOLA | 1 | | | |
| 5 | 4NK-17121-01 | ENGRANAJE DE PINON DE 2DA(19T/ | 1 | | | |
| 6 | 4NK-17151-00 | ENGRANAJE PINON DE 5TA(28T) | 1 | | | |
| 7 | 93410-23056 | BOLA | 1 | | | |
| 8 | 90201-232K5 | ARANDELA PLANA | 1 | | | |
| 9 | 93306-37806 | COJINETE | 1 | | | |
| 10 | 93306-30441 | COJINETE | 1 | | | |
| 11 | 4WM-17421-00 | EJE SECUNDARIO | 1 | | | |
| 12 | 4NK-17251-00 | ENGRANAJE RUEDA DE 5TA (21T) | 1 | | | |
| 13 | 4NK-17221-01 | ENGRANAJE RUEDA DE 2DA (30T) | 1 | | | |
| 14 | 90209-32231 | ARANDELA DE SEPARACION | 1 | | | |
| 15 | 93440-34025 | BOLA | 1 | | | |
| 16 | 4NK-17231-01 | ENGRANAJE RUEDA DE 3RA (29T) | 1 | | | |
| 17 | 90209-27192 | ARANDELA DE SEPARACION | 1 | | | |
| 18 | 93440-30077 | BOLA | 1 | | | |
| 19 | 4NK-17241-01 | ENGRANAJE DE RUEDA 4TA (29T) | 1 | | | |
| 20 | 4NK-17211-01 | ENGRANAJE RUEDA DE 1RA (39T) | 1 | | | |
| 21 | 90201-256K6 | ARANDELA PLANA | 1 | | | |
| 22 | 93410-25017 | BOLA | 1 | | | |
| 23 | 93306-20550 | COJINETE (B6205DU8) | 1 | | | |
| 24 | 93305-20607 | COJINETE | 1 | | | |
| 25 | 90387-3015P | COLLAR | 1 | | | |
| 26 | 93210-30660 | ANILLO O | 1 | | | |
| 27 | 93103-38184 | SELLO ACEITE | 1 | | | |

PARTS NEWS

News No. PE0-MC-050019

Date: February,25,2005

Signature: K.Otsuka


| | |
|---------------|--|
| Model | XV1600A |
| Subject | PARTS CATALOGUE CORRECTIONS |
| CATALOGUE NO. | See the "List of Models and CATALOGUE No's below." |

Please make the following corrections to your parts catalogue.

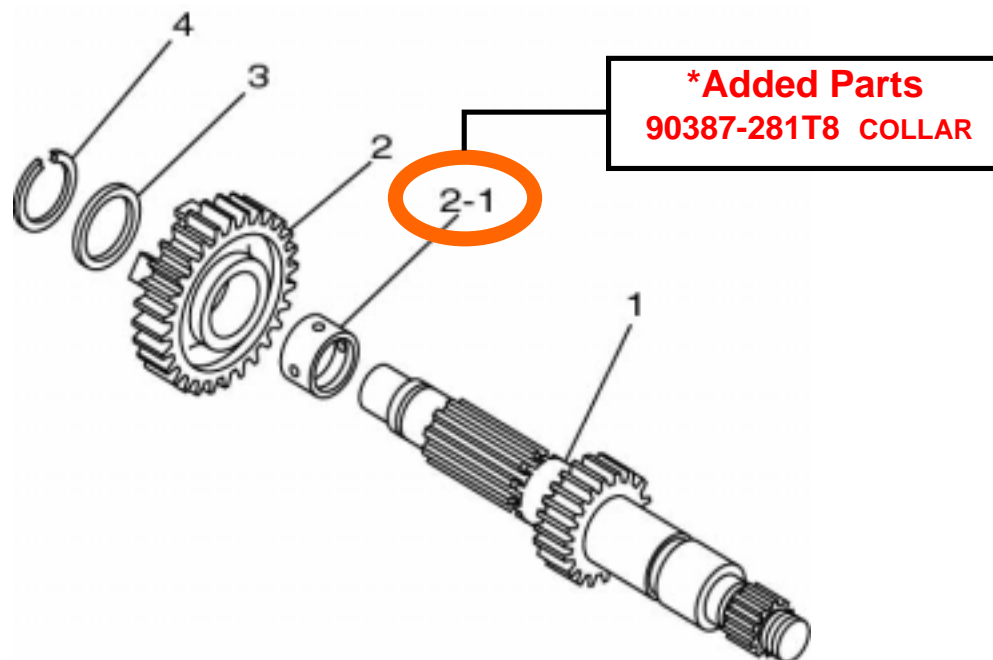
TRANSMISSION SECTION

1. LIST CORRECTION

| Fig.No-Ref.No. | OLD P/No. | NEW P/No. | PARTS NAME | Q'TY | REMARKS | INTERCHANGE-ABILITY |
|----------------|--------------|---------------------|-----------------------|----------|---------------------------|---------------------|
| 14-1 | 4WM-17411-00 | 4WM-17411-A0 | AXLE,MAIN | 1 | *Part No. Revision | ○ |
| 14-2 | 4NK-17141-01 | 5VN-17141-00 | GEAR,4TH PINION (32T) | 1 | *Part No. Revision | ○ |
| 14-2-1 | | 90387-281T8 | COLLAR | 1 | *Added Parts | ○ |
| 14-3 | 90209-25196 | 90209-25013 | WASHER | 1 | *Part No. Revision | ○ |

* The parts marked with  indicates interchangeability with a set.

2. ILLUSTRATION CORRECTION



* These changes are applied from initial production.

| | | |
|---------------------------|-----------------------------|--------------------------|
| Parts Manager Check | Service Manager Check | Parts Manager File |
|---------------------------|-----------------------------|--------------------------|

YAMAHA MOTOR CO.,LTD
 2500 Shingai Iwata Shizuoka 438-8501.Japan
 CUSTOMER & MARKET INFORMATION DEPT.

PARTS NEWS



News No. PE0-MC-050019

Date: February,25,2005

Signature: K.Otsuka

| | |
|---------------|---|
| Model | XV1600A |
| Subject | PARTS CATALOGUE CORRECTIONS |
| CATALOGUE NO. | See the"List of Models and CATALOGUE No's below." |

Please make the following corrections to your parts catalog!

TRANSMISSION SECTION

3. LIST of Models and CATALOGUE No's.

The applicable MODELS, MODEL CODES, and CATALOGUE No's are as follows.

| MODEL NAME | MODEL CODE | MODEL YEAR | DESTINATION | CATALOGUE NO. |
|------------|------------|------------|-------------|---------------|
| XV1600A | 5JA1 | 1999 | EUR | 195JA-300E1 |
| | | | | 195JA-351F1 |
| | | | | 195JA-332G1 |
| | | | | 195JA-352S1 |
| XV1600AL | 5JA2 | 1999 | AUS | 195JA-700E1 |
| XV1600A | 5JA5 | 2000 | EUR | 105JA-300E1 |
| | | | | 105JA-351F1 |
| | | | | 105JA-332G1 |
| | | | | 105JA-352S1 |
| XV1600A | 5JA8 | 2001 | EUR | 115JA-300E1 |
| | | | | 115JA-351F1 |
| | | | | 115JA-332G1 |
| | | | | 115JA-352S1 |
| XV1600AP | 5JA9 | 2002 | AUS | 1A5JA-700E1 |
| XV1600A | 5JAA | 2002 | EUR | 1A5JA-300E1 |
| | | | | 1A5JA-351F1 |
| | | | | 1A5JA-332G1 |
| | | | | 1A5JA-352S1 |
| XV1600AR | 5JAB | 2003 | AUS | 1B5JA-700E1 |
| XV1600AS | 5JAC | 2004 | AUS | 1C5JA-700E1 |

Thank you very much for your cooperation.

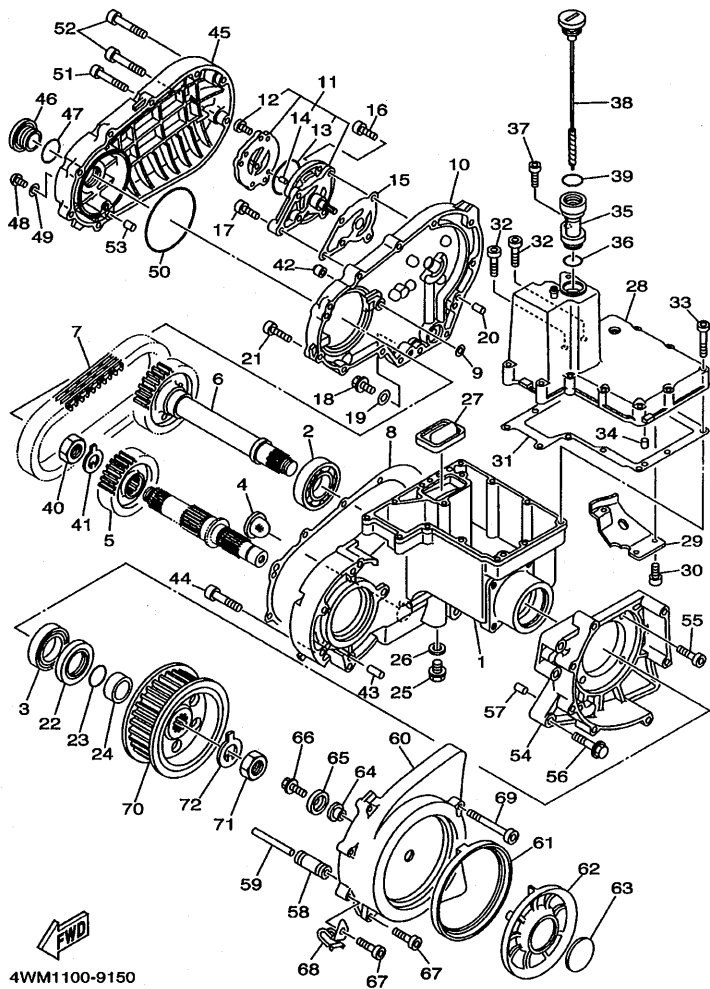
Parts
Manager
Check

Service
Manager
Check

Parts
Manager
File

YAMAHA MOTOR CO.,LTD
2500 Shingai Iwata Shizuoka 438-8501.Japan
CUSTOMER & MARKET INFORMATION DEPT.





4WM1100-9150

FIG. 15 ENGR. MEDIO DE TRAC.

| REF. NO. | CODIGO NO. | DESCRIPCION | S/JAA | | | | OBSERVACION |
|----------|--------------|-------------------------------|-------|--|--|--|-------------|
| 1 | 4WM-17541-01 | CAJA 1 | 1 | | | | |
| 2 | 93306-20715 | COJINETE | 1 | | | | |
| 3 | 93306-20601 | COJINETE | 1 | | | | |
| 4 | 4WM-13286-00 | FILTRO | 1 | | | | |
| 5 | 4WM-17682-00 | COROA DE TRACCION | 1 | | | | |
| 6 | 4WM-1755A-00 | ENGRANAJE COMPLETO DE MEDIO | 1 | | | | |
| 7 | 4WM-16139-00 | CADENA PRIMARIA | 1 | | | | |
| 8 | 4WM-17929-00 | EMPAQUE 1 | 1 | | | | |
| 9 | 4WM-17931-00 | EMPAQUE 2 | 1 | | | | |
| 10 | 4WM-17542-00 | CAJA 2 | 1 | | | | |
| 11 | 4WM-13100-00 | BOMBA DE ACEITE COMPLETA | 1 | | | | |
| 12 | 90157-06124 | .TORNILLO CABEZA CONICA PLANA | 2 | | | | |
| 13 | 93210-48214 | .ANILLO O | 1 | | | | |
| 14 | 93603-07073 | .PASADOR DE CLAVIJA | 2 | | | | |
| 15 | 4WM-13116-00 | JUNTA, CAJA DE BOMBA | 1 | | | | |
| 16 | 90110-06222 | TORNILLO ALLEN | 3 | | | | |
| 17 | 90110-06225 | TORNILLO ALLEN | 2 | | | | |
| 18 | 95814-08016 | TUERCA DE REBORDE | 1 | | | | |
| 19 | 90430-08119 | JUNTA | 1 | | | | |
| 20 | 99530-10114 | PASADOR, DE ESPIGA | 2 | | | | |
| 21 | 91314-06025 | PERÑO | 6 | | | | |
| 22 | 93102-40330 | SELLO ACEITE | 1 | | | | |
| 23 | 93210-30660 | ANILLO O | 1 | | | | |
| 24 | 90387-304K7 | COLLAR | 1 | | | | |
| 25 | 90340-14132 | TORNILLO, DE DRENAJE | 1 | | | | |
| 26 | 214-11198-01 | EMPAQUE | 1 | | | | |
| 27 | 4WM-13421-00 | FILTRO 2 | 1 | | | | |

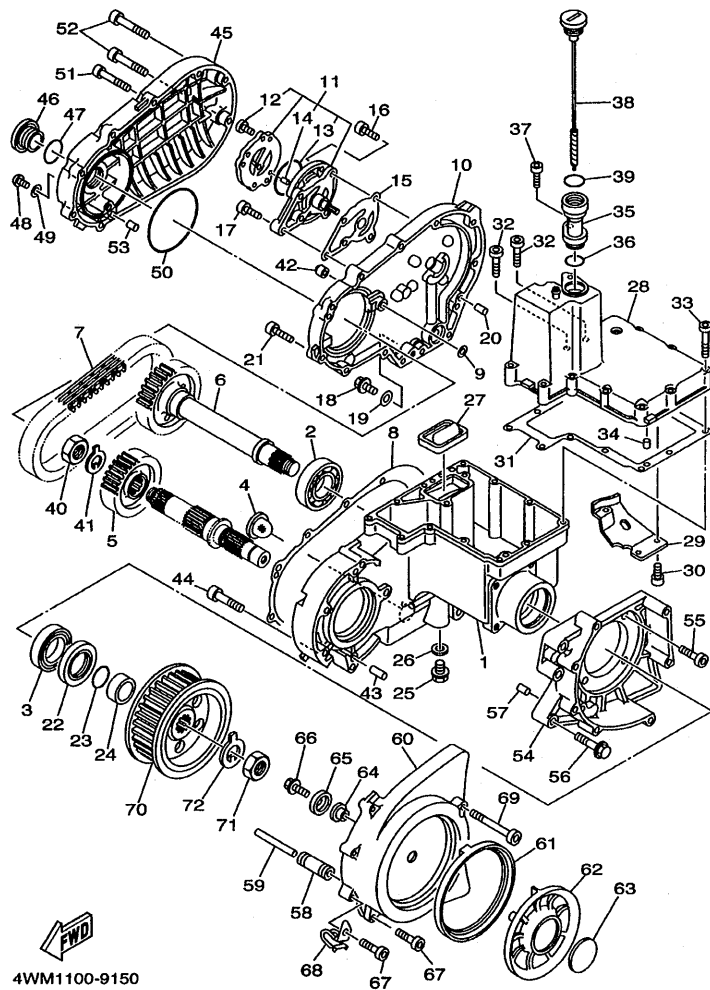
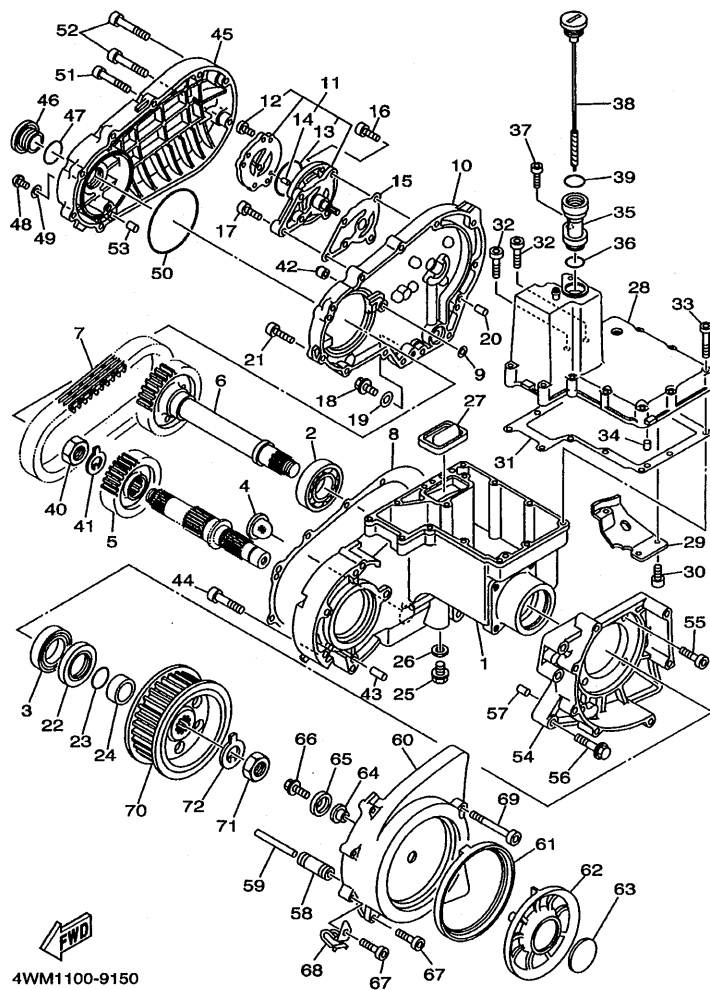


FIG. 15 ENGR. MEDIO DE TRAC.

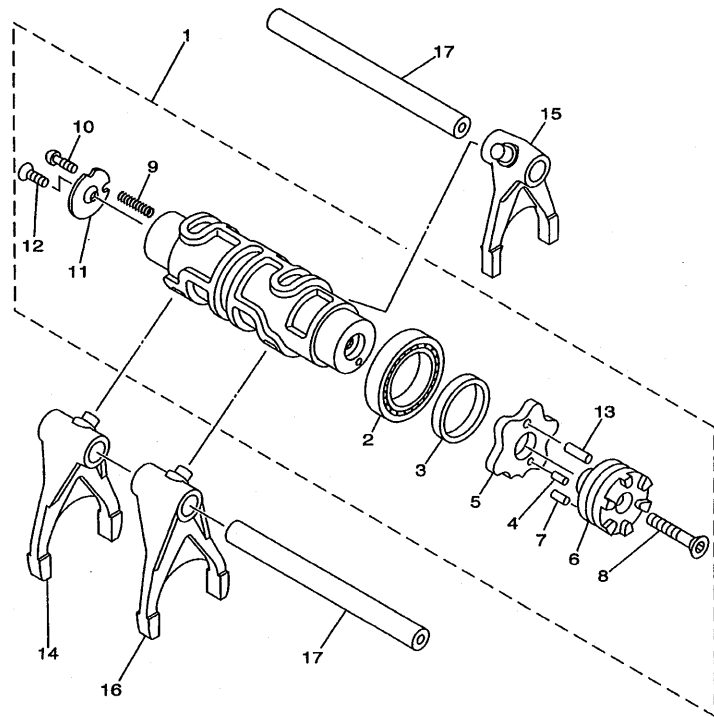
| REF. NO. | CODIGO NO. | DESCRIPCION | UJAA | | | | OBSERVACION |
|----------|--------------|---------------------------|------|--|--|--|-------------|
| 28 | 4WM-17631-00 | TAPA | 1 | | | | |
| 29 | 4WM-1763A-00 | PLACA DE TAPA | 1 | | | | |
| 30 | 90110-06004 | TORNILLO ALLEN | 3 | | | | |
| 31 | 4WM-17932-00 | EMPAQUE 3 | 1 | | | | |
| 32 | 91317-06030 | PERNO | 2 | | | | |
| 33 | 91317-06040 | PERNO | 13 | | | | |
| 34 | 99530-10114 | PASADOR, DE ESPIGA | 2 | | | | |
| 35 | 4WM-13132-00 | JUNTA | 1 | | | | |
| 36 | 93210-23326 | ANILLO O | 1 | | | | |
| 37 | 91317-06025 | PERNO | 1 | | | | |
| 38 | 4WM-15362-00 | TAPON DEL NIVEL DE ACEITE | 1 | | | | |
| 39 | 93210-27370 | ANILLO O | 1 | | | | |
| 40 | 90179-22698 | TUERCA | 1 | | | | |
| 41 | 90215-30233 | ARANDELA DE CIERRE | 1 | | | | |
| 42 | 90179-08004 | TUERCA | 1 | | | | |
| 43 | 99530-10114 | PASADOR, DE ESPIGA | 2 | | | | |
| 44 | 91314-08050 | PERNO | 4 | | | | |
| 45 | 4WM-15779-00 | CUBIERTA | 1 | | | | |
| 46 | 90340-32140 | TORNILLO, DE DRENAJE | 1 | | | | |
| 47 | 93210-32172 | ANILLO O | 1 | | | | |
| 48 | 92014-06010 | PERNO | 1 | | | | |
| 49 | 90430-06016 | JUNTA | 1 | | | | |
| 50 | 93210-92448 | ANILLO O | 1 | | | | |
| 51 | 91314-06050 | PERNO | 5 | | | | |
| 52 | 91314-08055 | PERNO | 2 | | | | |
| 53 | 99530-10114 | PASADOR, DE ESPIGA | 2 | | | | |
| 54 | 4WM-17613-00 | SOPORTE | 1 | | | | |



4WM1100-9150

FIG. 15 ENGR. MEDIO DE TRAC.

| REF. NO. | CODIGO NO. | DESCRIPCION | 5/JAA | | | OBSERVACION |
|----------|--------------|------------------------|-------|--|--|-------------|
| 55 | 91317-08030 | PERNO | 4 | | | |
| 56 | 95814-08050 | TUERCA DE REBORDE | 3 | | | |
| 57 | 99480-10018 | PASADOR | 2 | | | |
| 58 | 4WM-17653-00 | CORREDERA | 2 | | | |
| 59 | 93606-76259 | PASADOR DE CLAVIJA | 2 | | | |
| 60 | 4WM-17076-00 | CUBIERTA | 1 | | | |
| 61 | 4WM-15449-00 | ANILLO DE GOMA | 1 | | | |
| 62 | 4WM-17665-01 | PLACA 1 | 1 | | | |
| 63 | 4WM-17675-00 | PLACA 2 | 1 | | | |
| 64 | 4H7-15486-00 | ANILLO PROTECTOR | 1 | | | |
| 65 | 90209-06096 | ARANDELA DE SEPARACION | 1 | | | |
| 66 | 95807-06012 | TUERCA DE REBORDE | 1 | | | |
| 67 | 91314-06035 | PERNO | 5 | | | |
| 68 | 90462-06003 | BRIDA | 1 | | | |
| 69 | 90110-08002 | TORNILLO ALLEN | 2 | | | |
| 70 | 4WM-17651-00 | POLEA | 1 | | | |
| 71 | 90179-22698 | TUERCA | 1 | | | |
| 72 | 90215-30233 | ARANDELA DE CIERRE | 1 | | | |



4WM1100-9160

FIG. 16 LEVA DE CAMBIO. HORQ

| REF. NO. | CODIGO NO. | DESCRIPCION | S/A | | | | OBSERVACION |
|----------|--------------|---------------------------|-----|--|--|--|-------------|
| 1 | 4WM-18540-00 | LEVA DEL CAMBIO COMPLETA | 1 | | | | |
| 2 | 93306-90602 | .COJINETE | 1 | | | | |
| 3 | 90560-30234 | .SEPARADOR | 1 | | | | |
| 4 | 93603-10049 | .PASADOR DE CLAVIJA | 1 | | | | |
| 5 | 4NK-18141-00 | .PLACA DE TOPE | 1 | | | | |
| 6 | 4NK-18185-00 | .SEGMENTO DE RETENCION | 1 | | | | |
| 7 | 93604-12037 | .PASADOR DE CLAVIJA | 5 | | | | |
| 8 | 90151-06013 | .TORNILLO EMBUTIDO | 1 | | | | |
| 9 | 90501-06022 | .RESORTE DE COMPRESION | 1 | | | | |
| 10 | 4UN-18542-00 | .PUNTO MVERTO | 1 | | | | |
| 11 | 4UN-18566-00 | .PLACA LATERAL 2 | 1 | | | | |
| 12 | 90149-05321 | .TORNILLO DE REGLAJE | 1 | | | | |
| 13 | 93604-16092 | .PASADOR DE CLAVIJA | 1 | | | | |
| 14 | 4WM-18511-00 | HORQUILLA DEL CAMBIO 1 | 1 | | | | |
| 15 | 4WM-18512-00 | HORQUILLA DEL CAMBIO 2 | 1 | | | | |
| 16 | 4WM-18513-00 | HORQUILLA DE CAMBIO 3 | 1 | | | | |
| 17 | 4NK-18531-00 | BARRA GUIA HORQ. CAMBIO 1 | 2 | | | | |

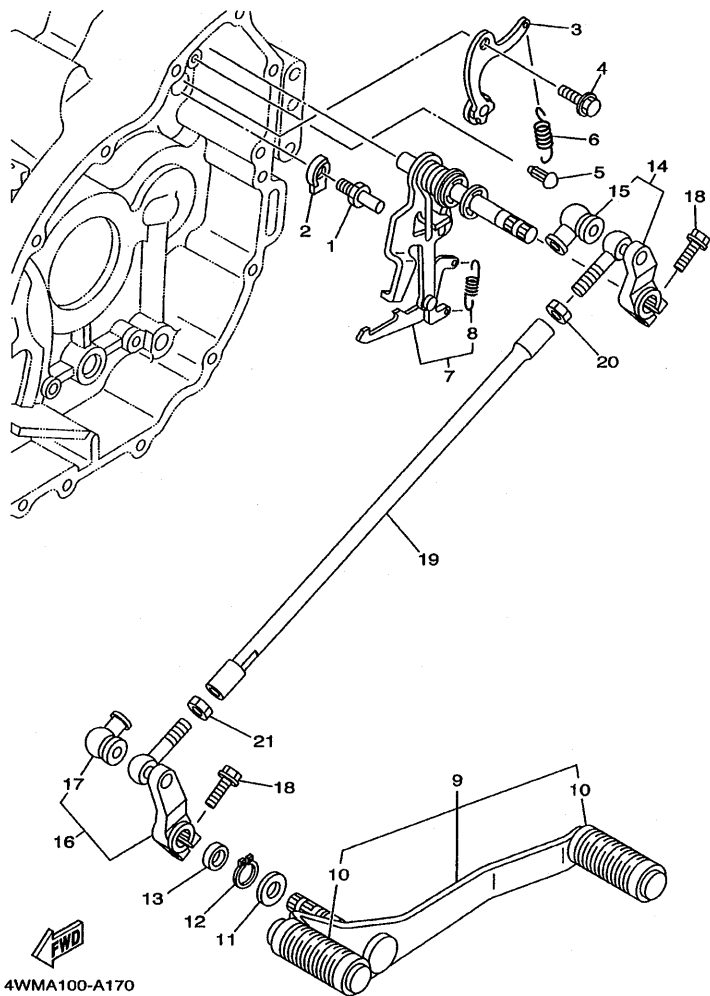
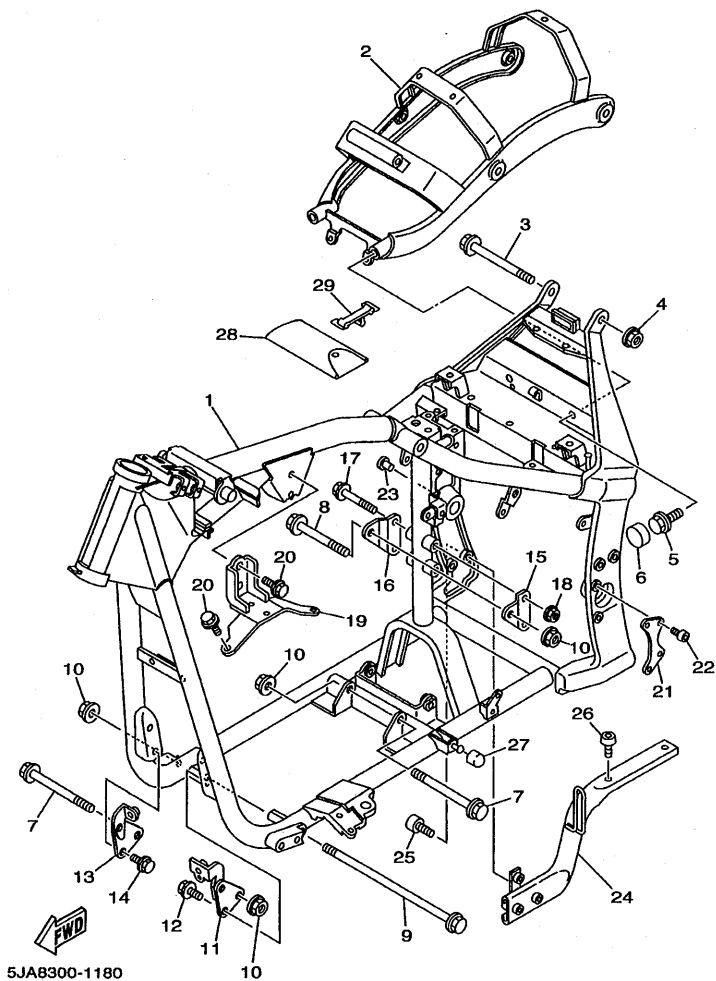


FIG. 17 EJE DE CAMBIO. PEDAL

| REF. NO. | CODIGO NO. | DESCRIPCION | S/JAA | | | | OBSERVACION |
|----------|--------------|------------------------------|-------|--|--|--|-------------|
| 1 | 90109-08441 | PERNO | 1 | | | | |
| 2 | 90215-08115 | ARANDELA DE CIERRE | 1 | | | | |
| 3 | 26H-18140-02 | PALANCA DE TOPE COMPLETA | 1 | | | | |
| 4 | 90109-063F8 | PERNO | 1 | | | | |
| 5 | 132-16346-00 | GANCHO DE RESORTE | 1 | | | | |
| 6 | 90507-14064 | RESORTE DE TENSION | 1 | | | | |
| 7 | 4WM-18101-01 | EJE SELECTOR COMPLETO | 1 | | | | |
| 8 | 90506-08227 | .RESORTE DE TENSION | 1 | | | | |
| 9 | 4WM-18110-01 | PEDAL DE CAMBIO COMPLETO | 1 | | | | |
| 10 | 4NK-18113-00 | .FUNDA DEL PEDAL DEL CAMBIO | 2 | | | | |
| 11 | 90201-127E1 | ARANDELA PLANA | 1 | | | | |
| 12 | 99001-10600 | PRESILLA REDONDA | 1 | | | | |
| 13 | 4WM-18154-00 | CUBIERTA GUARDAPOLVO | 1 | | | | |
| 14 | 4WM-18130-00 | EJE DE CAMBIO COMPLETO | 1 | | | | |
| 15 | 2H9-18154-00 | .CUBIERTA GUARDAPOLVO | 1 | | | | |
| 16 | 4WM-18150-01 | PALANCA DE SELECTOR COMPLETO | 1 | | | | |
| 17 | 2H9-18154-00 | .CUBIERTA GUARDAPOLVO | 1 | | | | |
| 18 | 91314-06020 | PERNO | 2 | | | | |
| 19 | 4WM-18115-00 | VARILLA DEL CANBIO | 1 | | | | |
| 20 | 95304-08700 | TUERCA | 1 | | | | |
| 21 | 90170-08358 | TUERCA | 1 | | | | |



5JA8300-1180

FIG. 18 CUADRO

| REF. NO. | CODIGO NO. | DESCRIPCION | 5JAA | | | | OBSERVACION |
|----------|--------------|------------------------------|------|--|--|--|-------------|
| 1 | 4WM-21110-00 | ARMAZON COMPLETO | 1 | | | | |
| 2 | 4WM-21190-00 | CUADRO TRASERO COMPLETA | 1 | | | | |
| 3 | 90105-12208 | TORNILLO | 1 | | | | |
| 4 | 95607-12200 | TUERCA DE AUTO-CIERRE | 1 | | | | |
| 5 | 95827-10035 | TUERCA DE REBORDE | 2 | | | | |
| 6 | 4WM-21399-00 | TAPA DE CAJA DE HERRAMIENTAS | 2 | | | | |
| 7 | 90105-12208 | TORNILLO | 2 | | | | |
| 8 | 90105-12309 | TORNILLO | 1 | | | | |
| 9 | 90105-126A6 | TORNILLO | 1 | | | | |
| 10 | 95607-12200 | TUERCA DE AUTO-CIERRE | 4 | | | | |
| 11 | 5JA-21314-00 | SOPORTE DE MOTOR 5 | 1 | | | | |
| 12 | 95827-10020 | TUERCA DE REBORDE | 2 | | | | |
| 13 | 4WM-21318-00 | SOPORTE DE MOTOR 5 | 1 | | | | |
| 14 | 95827-10016 | TUERCA DE REBORDE | 2 | | | | |
| 15 | 4WM-21315-00 | SOPORTE DE MOTOR 2 | 1 | | | | |
| 16 | 4WM-21316-00 | SOPORTE DE MOTOR 3 | 1 | | | | |
| 17 | 90105-10170 | TORNILLO | 2 | | | | |
| 18 | 95607-10200 | TUERCA DE AUTO-CIERRE | 2 | | | | |
| 19 | 4WM-21317-00 | SOPORTE DE MOTOR 3 | 1 | | | | |
| 20 | 95827-10025 | TUERCA DE REBORDE | 4 | | | | |
| 21 | 4WM-2137F-00 | SOPORTE 1 | 1 | | | | |
| 22 | 90111-10003 | TORNILLO | 2 | | | | |
| 23 | 90338-09012 | TAPON | 2 | | | | |
| 24 | 4WM-21445-01 | SOPORTE DE SILENCIADOR 1 | 1 | | | | |
| 25 | 90110-10191 | TORNILLO ALLEN | 2 | | | | |
| 26 | 92017-10020 | PERNO | 2 | | | | |
| 27 | 3VR-27114-00 | TOPE DE PUNTAL PRINCIPAL | 1 | | | | |

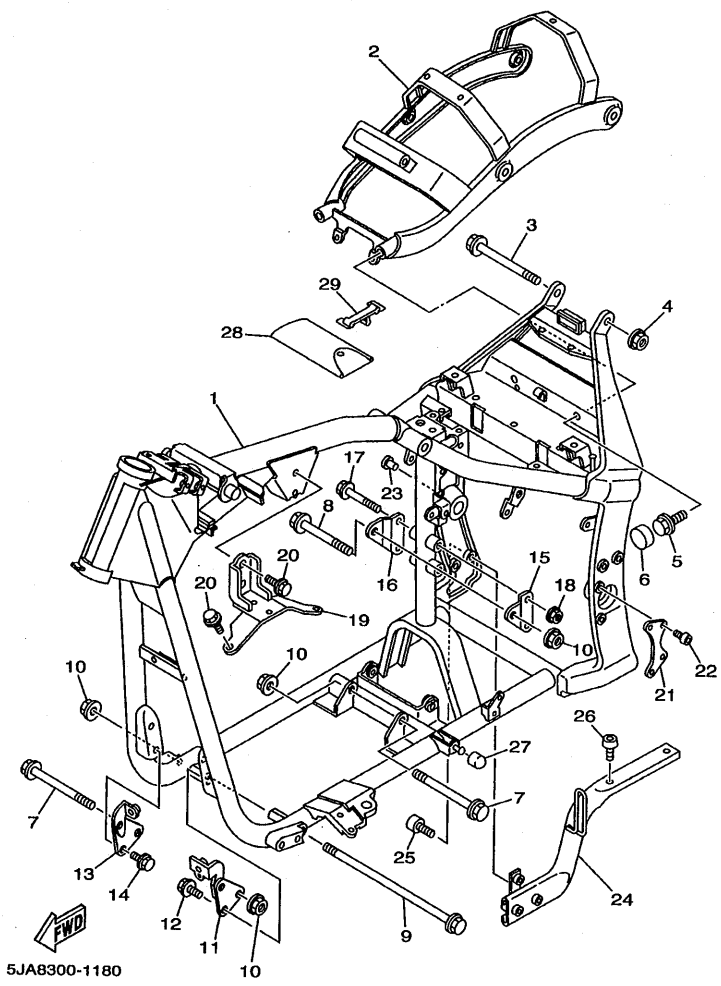
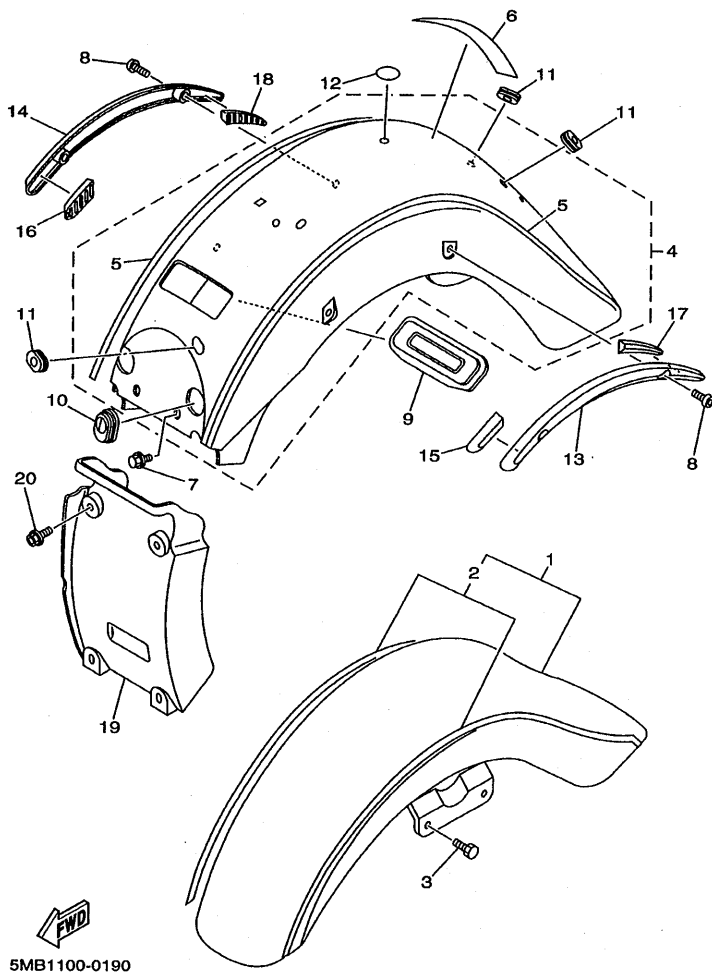


FIG. 18 CUADRO

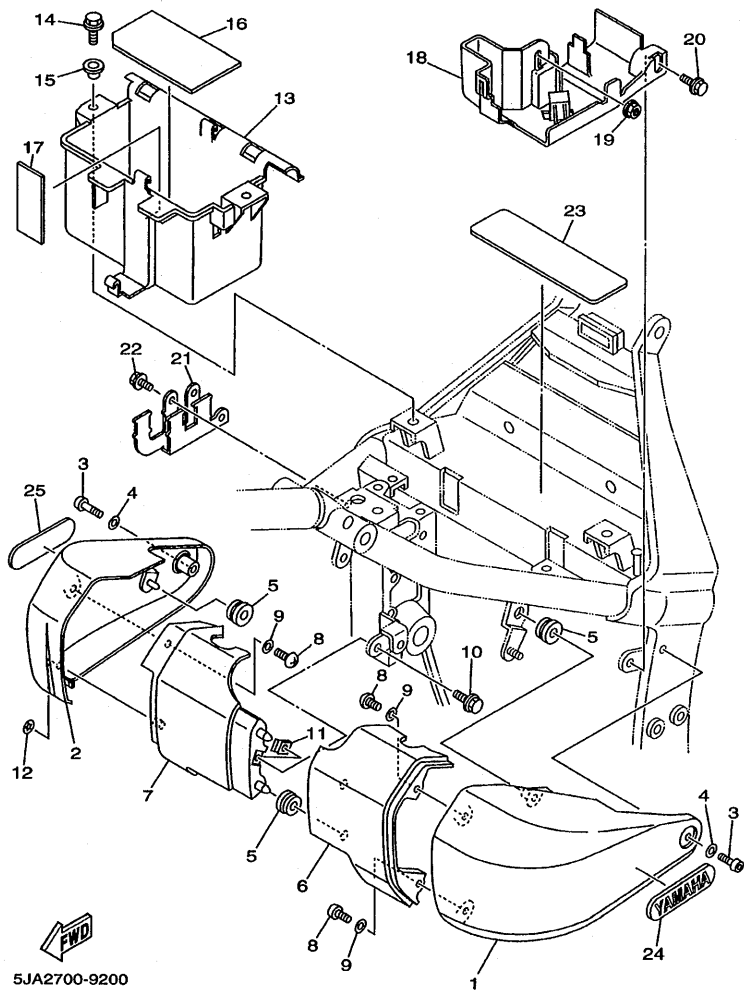
| REF. NO. | CODIGO NO. | DESCRIPCION | S/JAA | | | OBSERVACION |
|----------|--------------|-----------------------|-------|--|--|-------------|
| 28 | 4WM-28100-00 | JUEGO DE HERRAMIENTAS | 1 | | | |
| 29 | 55K-2811G-00 | BANDA | 1 | | | |
| ----- | | | | | | |
| ----- | | | | | | |
| ----- | | | | | | |
| ----- | | | | | | |
| ----- | | | | | | |
| ----- | | | | | | |
| ----- | | | | | | |



5MB1100-0190

FIG. 19 GUARDABARRO

| REF. NO. | CODIGO NO. | DESCRIPCION | EJEA | OBSERVACION |
|----------|-----------------|--------------------------------|------|---------------|
| 1 | 4WM-Y2150-00-33 | GUARDABARRO DELANTERO COMPLETO | 1 | UR YB |
| | 4WM-Y2150-L0-P1 | GUARDABARRO DELANTERO COMPLETO | 1 | UR LYNM9 |
| 2 | 4WM-21570-00 | .CALCOMANIAS GUARDABARRO DEL. | 1 | UR PARA YB |
| | 5JA-21570-10 | .CALCOMANIAS GUARDABARRO DEL. | 1 | UR PARA LYNM9 |
| 3 | 91314-08025 | PERNO | 4 | |
| 4 | 4WM-Y2161-01-33 | GUARDABARRO TRASERO COMPLETO | 1 | UR YB |
| | 4WM-Y2161-L1-P1 | GUARDABARRO TRASERO COMPLETO | 1 | UR LYNM9 |
| 5 | 4WM-2165A-00 | .JUEGO DE EMBLEMA | 1 | UR PARA YB |
| | 5JA-2165A-10 | .JUEGO DE EMBLEMA | 1 | UR PARA LYNM9 |
| 6 | 99247-00080 | EMBLEMA, YAMAHA | 1 | |
| 7 | 90119-06056 | TORNILLO CON ARANDELA | 2 | |
| 8 | 92014-08025 | PERNO | 4 | |
| 9 | 4WM-21649-00 | AMORTIGUADOR | 1 | |
| 10 | 4WM-21638-00 | AMORTIGUADOR 1 | 2 | |
| 11 | 90480-15061 | TAPON | 3 | |
| 12 | 4NK-21735-00 | SELLO 2 | 1 | |
| 13 | 4WM-2164F-00 | APOYO 1 | 1 | |
| 14 | 4WM-2164G-00 | APOYO 2 | 1 | |
| 15 | 4WM-21541-00 | AMORTIGUADOR 1 | 1 | |
| 16 | 4WM-21542-00 | AMORTIGUADOR 2 | 1 | |
| 17 | 4WM-2174X-00 | AMORTIGUADOR | 1 | |
| 18 | 4WM-2174Y-00 | AMORTIGUADOR | 1 | |
| 19 | 4WM-21629-00-33 | GUARDABARRO INFERIOR | 1 | UR YB |
| | 4WM-21629-00-P2 | GUARDABARRO INFERIOR | 1 | UR LYNM9 |
| 20 | 90119-06060 | TORNILLO CON ARANDELA | 4 | |

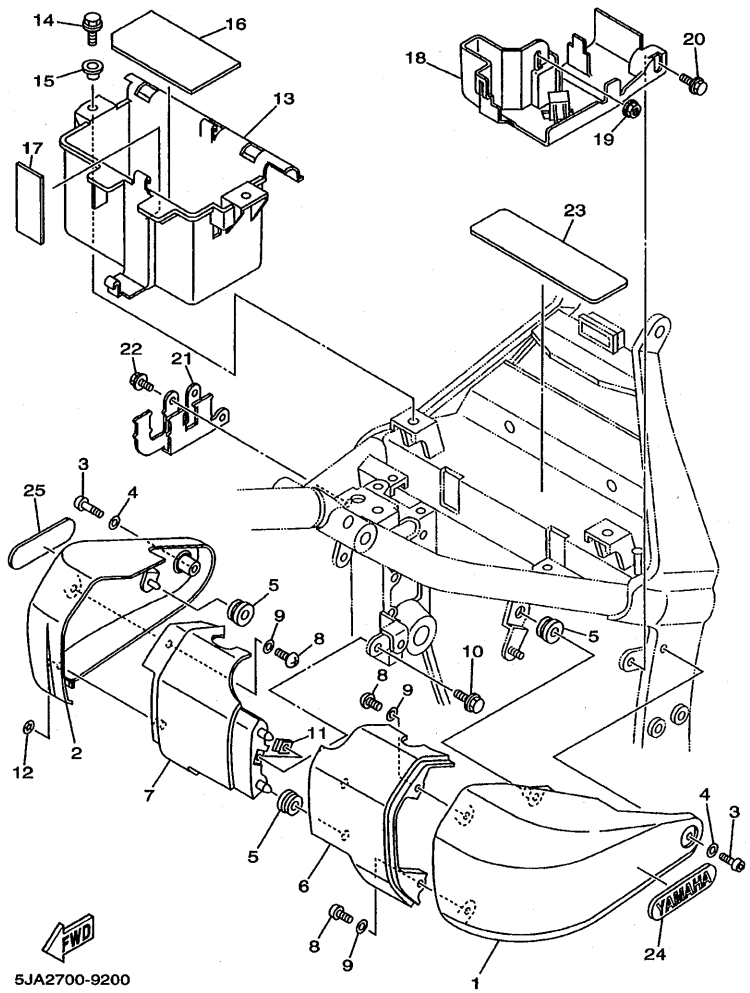


5JA2700-9200

FIG. 20 CUBIERTA LATERAL

| REF. NO. | CODIGO NO. | DESCRIPCION | 5JA | OBSERVACION |
|----------|-----------------|------------------------------|-----|-------------|
| 1 | 4WM-21711-00-33 | JUEGO DE GRAFICOS | 1 | UR YB |
| | 4WM-21711-00-P3 | JUEGO DE GRAFICOS | 1 | UR LYNM9 |
| 2 | 4WM-21721-00-33 | JUEGO DE GRAFICOS | 1 | UR YB |
| | 4WM-21721-00-P3 | JUEGO DE GRAFICOS | 1 | UR LYNM9 |
| 3 | 90149-06328 | TORNILLO DE REGLAJE | 2 | |
| 4 | 90202-06172 | ARANDELA DE PLANA | 2 | |
| 5 | 90480-13567 | TAPON | 4 | |
| 6 | 4WM-2117X-00-33 | CUBIERTA 9 | 1 | UR YB |
| | 4WM-2117X-00-P3 | CUBIERTA 9 | 1 | UR LYNM9 |
| 7 | 4WM-2117Y-00-33 | CUBIERTA 10 | 1 | UR YB |
| | 4WM-2117Y-00-P3 | CUBIERTA 10 | 1 | UR LYNM9 |
| 8 | 98507-06014 | TORNILLO DE CABEZA CON PLANA | 3 | |
| 9 | 92907-06600 | ARANDELA | 3 | |
| 10 | 95027-06012 | PERNO, DE BRIDA | 1 | |
| 11 | 90183-06053 | TUERCA DE RESORTE | 1 | |
| 12 | 90183-05068 | TUERCA DE RESORTE | 1 | |
| 13 | 4WM-2177G-00 | CAJA DE BATERIA | 1 | |
| 14 | 95807-06014 | TUERCA DE REBORDE | 2 | |
| 15 | 90387-07717 | COLLAR | 2 | |
| 16 | 51Y-82122-00 | ASIENTO DE BATERIA | 1 | |
| 17 | 26H-21746-00 | AMORTIGUADOR | 1 | |
| 18 | 4WM-2172E-00 | SOPORTE, CUBIERTA LATERAL 1 | 1 | |
| 19 | 95707-06500 | TUERCA DE BRIDA | 1 | |
| 20 | 90119-06194 | TORNILLO CON ARANDELA | 1 | |
| 21 | 4WM-2172K-00 | SOSTEN | 1 | |
| 22 | 95807-06010 | TUERCA DE REBORDE | 2 | |
| 23 | 4WM-21267-00 | HOJA 2 | 1 | |

FIG. 20 CUBIERTA LATERAL



5JA2700-9200

| REF. NO. | CODIGO NO. | DESCRIPCION | 5JAA | OBSERVACION |
|----------|--------------|-------------|------|-------------|
| 24 | 3LS-21781-00 | EMBLEMA 1 | 1 | |
| 25 | 3LS-21781-00 | EMBLEMA 1 | 1 | |
| ----- | | | | |
| ----- | | | | |
| ----- | | | | |
| ----- | | | | |
| ----- | | | | |
| ----- | | | | |
| ----- | | | | |
| ----- | | | | |

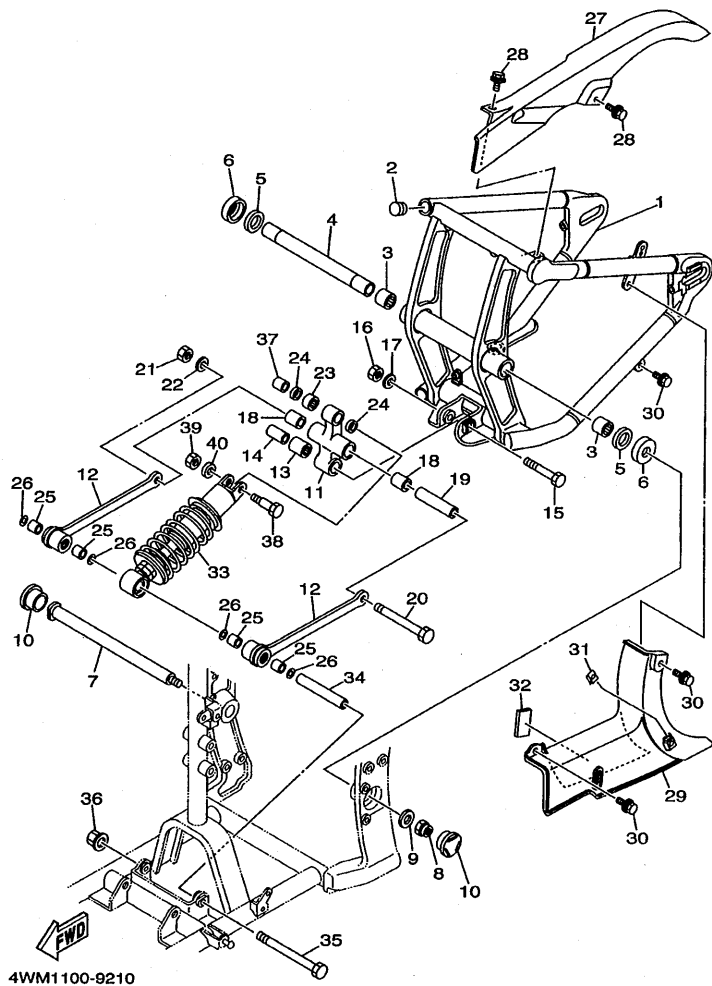


FIG. 21 BRAZO TRASERO. SUSPENSION

| REF. NO. | CODIGO NO. | DESCRIPCION | 5/JAA | | | | OBSERVACION |
|----------|--------------|------------------------|-------|--|--|--|-------------|
| 1 | 4WM-22110-00 | BRAZO TRASERO COMPLETO | 1 | | | | |
| 2 | 90336-28053 | TAPON AHUSADO | 1 | | | | |
| 3 | 93317-42550 | COJINETE | 2 | | | | |
| 4 | 4WM-22184-00 | BUJE | 1 | | | | |
| 5 | 3XV-22127-00 | CUNA | 2 | | | | |
| 6 | 3FV-22128-00 | TAPA DE EMPIJE 1 | 2 | | | | |
| 7 | 3GM-25381-A0 | EJE DE RUEDA | 1 | | | | |
| 8 | 90185-18104 | TUERCA AUTOBLOCANTE | 1 | | | | |
| 9 | 90201-186M4 | ARANDELA PLANA | 1 | | | | |
| 10 | 4KM-2219X-00 | CUBIERTA | 2 | | | | |
| 11 | 4WM-2217A-00 | BRAZO REEURIO | 1 | | | | |
| 12 | 4WM-2217M-00 | BRAZO 1 | 2 | | | | |
| 13 | 93317-42060 | COJINETE | 1 | | | | |
| 14 | 90387-122J6 | COLLAR | 1 | | | | |
| 15 | 90101-12002 | TORNILLO | 1 | | | | |
| 16 | 95617-12100 | PERNO DE PUNTAL | 1 | | | | |
| 17 | 90201-127J6 | ARANDELA PLANA | 1 | | | | |
| 18 | 93317-41761 | COJINETE | 2 | | | | |
| 19 | 90387-126T1 | COLLAR | 1 | | | | |
| 20 | 90101-12673 | TORNILLO | 1 | | | | |
| 21 | 95617-12100 | PERNO DE PUNTAL | 1 | | | | |
| 22 | 90201-126A7 | ARANDELA PLANA | 1 | | | | |
| 23 | 93317-31771 | COJINETE | 1 | | | | |
| 24 | 93109-17071 | SELLO ACEITE | 2 | | | | |
| 25 | 90384-18157 | BUJE BIMETALICO | 4 | | | | |
| 26 | 93210-18397 | ANILLO O | 4 | | | | |
| 27 | 4WM-22311-00 | CABRECADENA | 1 | | | | |

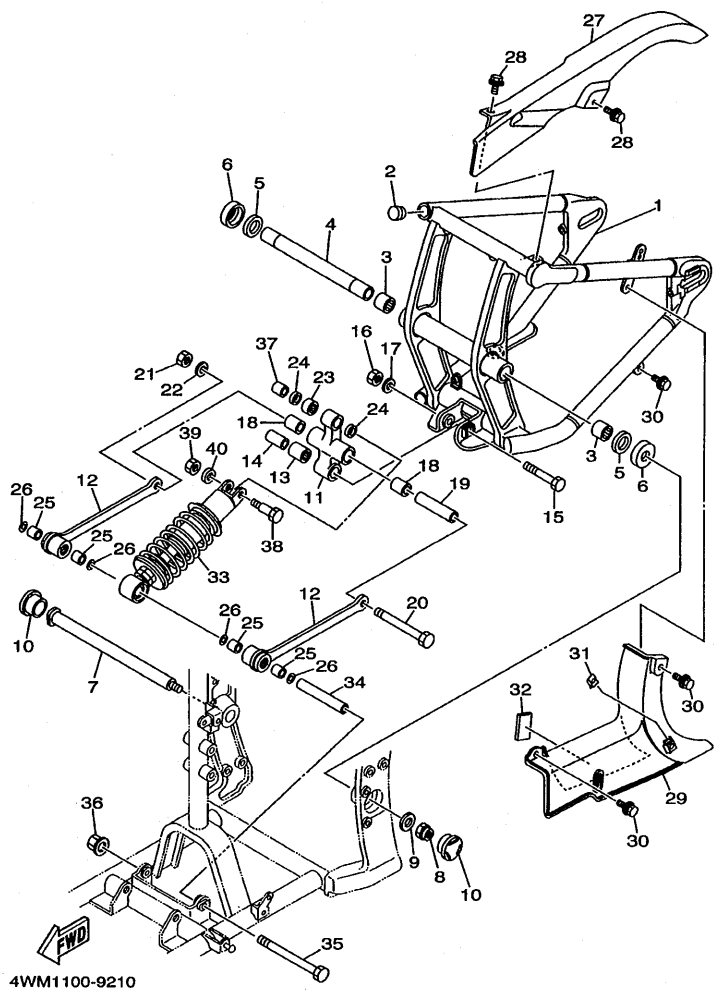
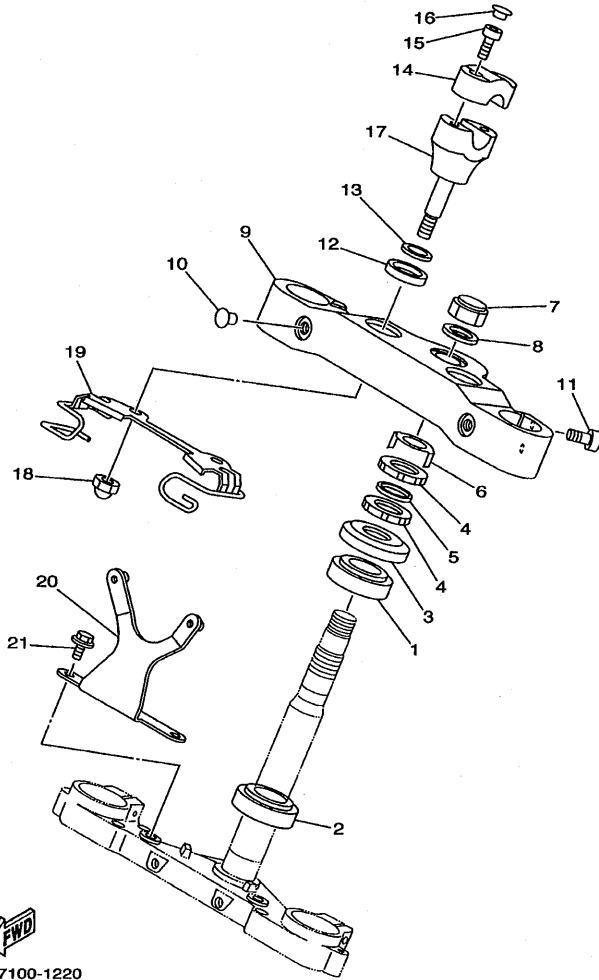


FIG. 21 BRAZO TRASERO. SUSPENSION

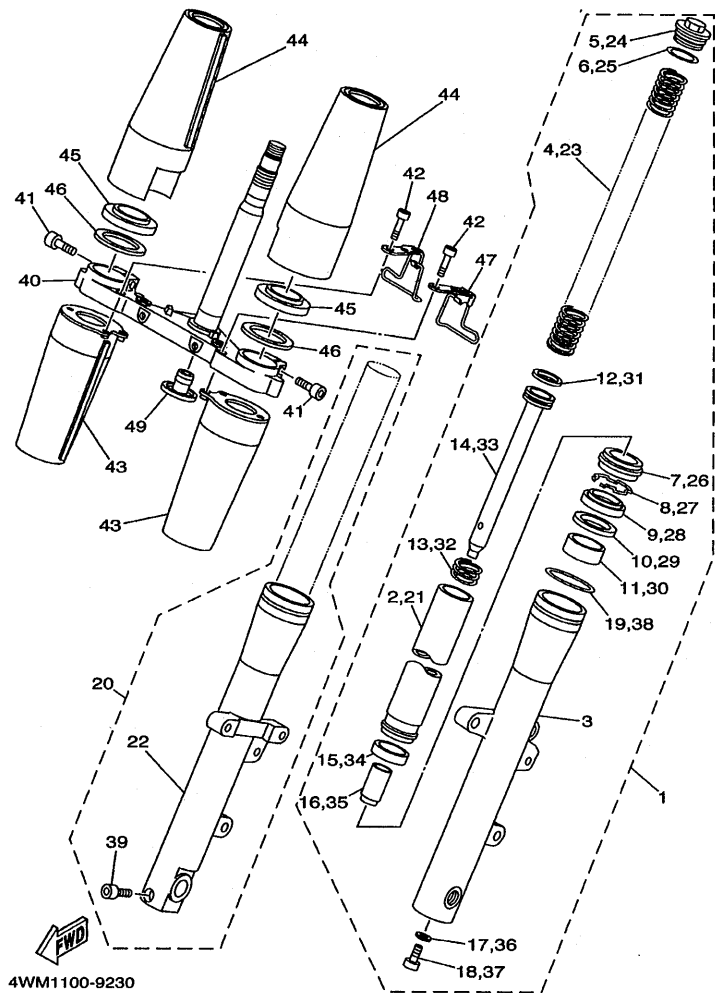
| REF. NO. | CODIGO NO. | DESCRIPCION | 5/A4 | | | | OBSERVACION |
|----------|--------------|-------------------------------|------|--|--|--|-------------|
| 28 | 90119-06217 | TORNILLO CON ARANDELA | 2 | | | | |
| 29 | 4WM-22312-00 | CAJA DE CADENA 2 | 1 | | | | |
| 30 | 90119-06001 | TORNILLO CON ARANDELA | 3 | | | | |
| 31 | 90183-06053 | TUERCA DE RESORTE | 1 | | | | |
| 32 | 22F-2139X-00 | AMORTIGUADOR | 1 | | | | |
| 33 | 5JA-22210-00 | AMORTIGUADOR TRASERO COMPLETO | 1 | | | | |
| 34 | 90387-1214E | COLLAR | 1 | | | | |
| 35 | 90101-12695 | TORNILLO | 1 | | | | |
| 36 | 95607-12200 | TUERCA DE AUTO-CIERRE | 1 | | | | |
| 37 | 90387-127W0 | COLLAR | 1 | | | | |
| 38 | 90101-10659 | TORNILLO | 1 | | | | |
| 39 | 95617-10100 | PERNO DE PUNTAL | 1 | | | | |
| 40 | 90201-101J1 | ARANDELA PLANA | 1 | | | | |
| | | | | | | | |
| | | | | | | | |
| | | | | | | | |
| | | | | | | | |
| | | | | | | | |



4WM7100-1220

FIG. 22 DIRECCION

| REF. NO. | CODIGO NO. | DESCRIPCION | ISJAA | | | | OBSERVACION |
|----------|--------------|------------------------------|-------|--|--|--|-------------|
| 1 | 93332-00001 | COJINETE | 1 | | | | |
| 2 | 93332-00008 | COJINETE | 1 | | | | |
| 3 | 1W1-23416-00 | CUBIERTA DE BASE DE BOLA 2 | 1 | | | | |
| 4 | 90179-25033 | TUERCA | 2 | | | | |
| 5 | 90202-26142 | ARANDELA DE PLANA | 1 | | | | |
| 6 | 26H-23418-01 | ARANDELA ESPECIAL | 1 | | | | |
| 7 | 90176-22081 | TUERCA CORONA | 1 | | | | |
| 8 | 90201-220T0 | ARANDELA PLANA | 1 | | | | |
| 9 | 4WM-W2341-00 | FIJADOR DE MANIJA | 1 | | | | |
| 10 | 4WM-23497-00 | ANILLO PROTECTOR | 2 | | | | |
| 11 | 91314-06030 | PERNO | 4 | | | | |
| 12 | 3DM-23445-00 | AMORTIGUADOR | 2 | | | | |
| 13 | 90201-14220 | ARANDELA PLANA | 2 | | | | |
| 14 | 4VR-23441-00 | SOPORTE DE MANUBRIO | 2 | | | | |
| 15 | 91314-08025 | PERNO | 4 | | | | |
| 16 | 90338-08163 | TAPON | 4 | | | | |
| 17 | 4VR-23442-00 | SOPORTE DE MANUBRIO INFERIOR | 2 | | | | |
| 18 | 90176-12052 | TUERCA CORONA | 2 | | | | |
| 19 | 4WM-23389-00 | GUIA DE CABLE | 1 | | | | |
| 20 | 4WM-23174-00 | SOPORTE DEL FARO DELANTERO | 1 | | | | |
| 21 | 90105-06010 | TORNILLO | 2 | | | | |

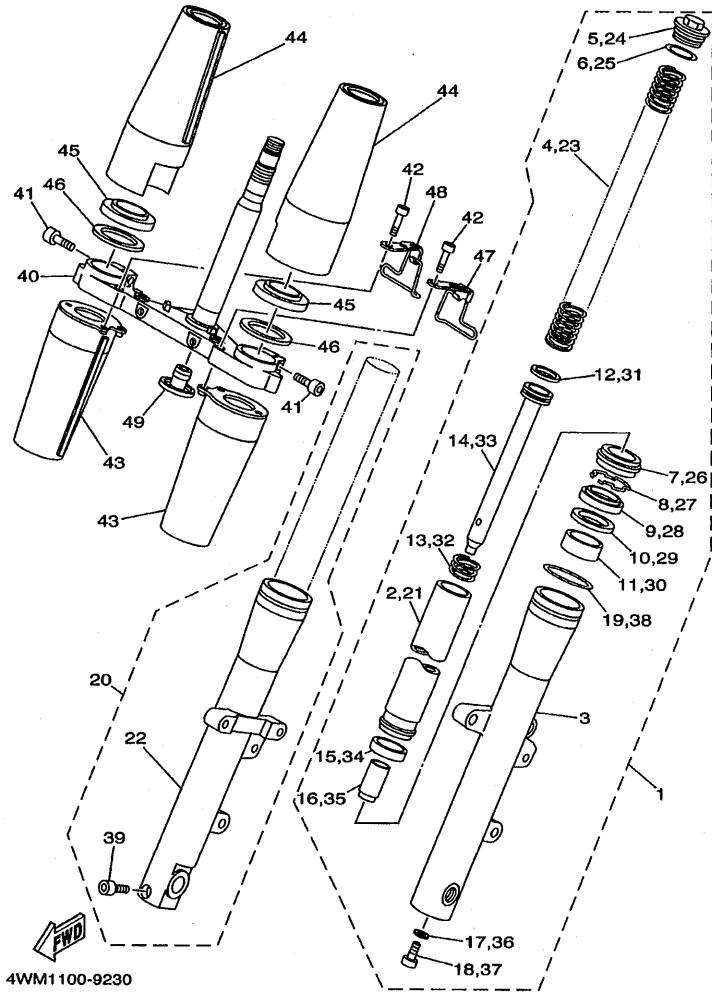


4WM1100-9230

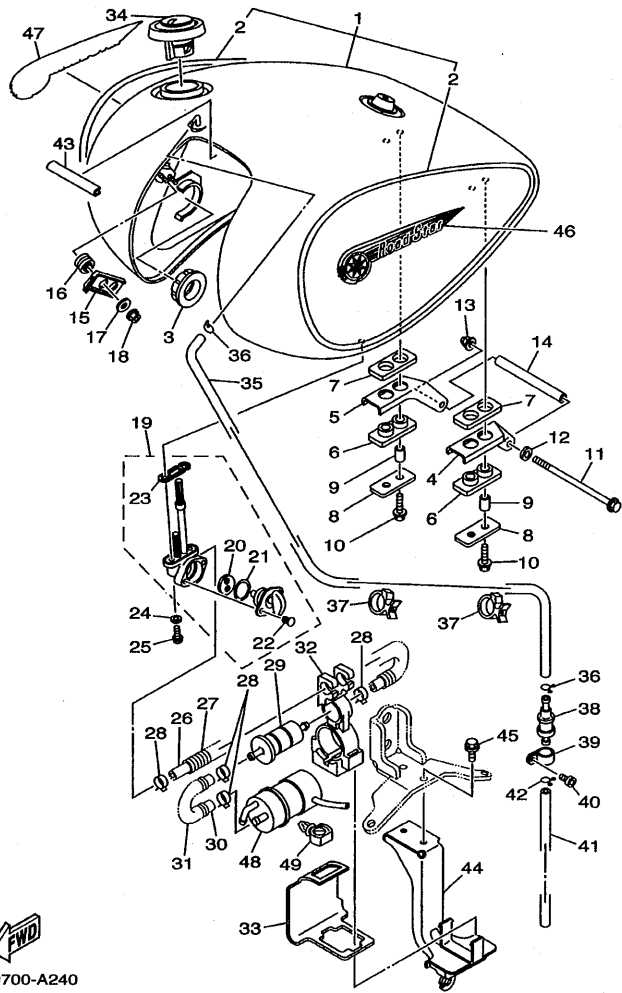
FIG. 23 HORQUILLA DELANTERA

| REF. NO. | CODIGO NO. | DESCRIPCION | ISJAA | | | | OBSERVACION |
|----------|--------------|--------------------------------|-------|--|--|--|-------------|
| 1 | 4WM-23102-00 | HORQUILLA DELANTERA COMPL.(MI) | 1 | | | | |
| 2 | 4WM-23110-00 | .TUBO INTERIOR COMPLETO 1 | 1 | | | | |
| 3 | 4NK-23126-00 | .TUBO EXTERIOR 1 | 1 | | | | |
| 4 | 4WM-23141-00 | .RESORTE HORQUILLA DELANT. | 1 | | | | |
| 5 | 4WM-23111-00 | .TAPON | 1 | | | | |
| 6 | 4NK-23147-00 | .ARO | 1 | | | | |
| 7 | 4NK-23144-00 | .GUARDAPOLVO | 1 | | | | |
| 8 | 34L-23153-00 | .ANILLO DE ENGANCHE | 1 | | | | |
| 9 | 4NK-23145-00 | .RETEN DE ACEITE | 1 | | | | |
| 10 | 4NK-23146-00 | .ARANDELA DE SELLO DE ACEITE | 1 | | | | |
| 11 | 4NK-23125-00 | .METAL CORREDIZO 1 | 1 | | | | |
| 12 | 4NK-23157-00 | .ANILLO DEL PISTON | 1 | | | | |
| 13 | 4NK-23151-00 | .RESORTE DE REBOTE | 1 | | | | |
| 14 | 4WM-23171-00 | .PISTON HORQUILLA DELANT. | 1 | | | | |
| 15 | 4NK-23135-00 | .METAL CORREDIZO 2 | 1 | | | | |
| 16 | 4WM-23166-00 | .SEPARADOR CIERRE DE ACEITE | 1 | | | | |
| 17 | 3MA-23129-10 | .EMPAQUE DE TAPON DRENAJE | 1 | | | | |
| 18 | 4NK-23181-00 | .TORNILLO CABEZAHEXAGONAL | 1 | | | | |
| 19 | 4NK-23193-00 | .GUIA DE FUNDA | 1 | | | | |
| 20 | 4WM-23103-00 | HORQUILLA DELANTERA COMPL.(MD) | 1 | | | | |
| 21 | 4WM-23110-00 | .TUBO INTERIOR COMPLETO 1 | 1 | | | | |
| 22 | 4NK-23136-00 | .TUBO EXTERIOR (DER.) | 1 | | | | |
| 23 | 4WM-23141-00 | .RESORTE HORQUILLA DELANT. | 1 | | | | |
| 24 | 4WM-23111-00 | .TAPON | 1 | | | | |
| 25 | 4NK-23147-00 | .ARO | 1 | | | | |
| 26 | 4NK-23144-00 | .GUARDAPOLVO | 1 | | | | |
| 27 | 34L-23153-00 | .ANILLO DE ENGANCHE | 1 | | | | |

FIG. 23 HORQUILLA DELANTERA



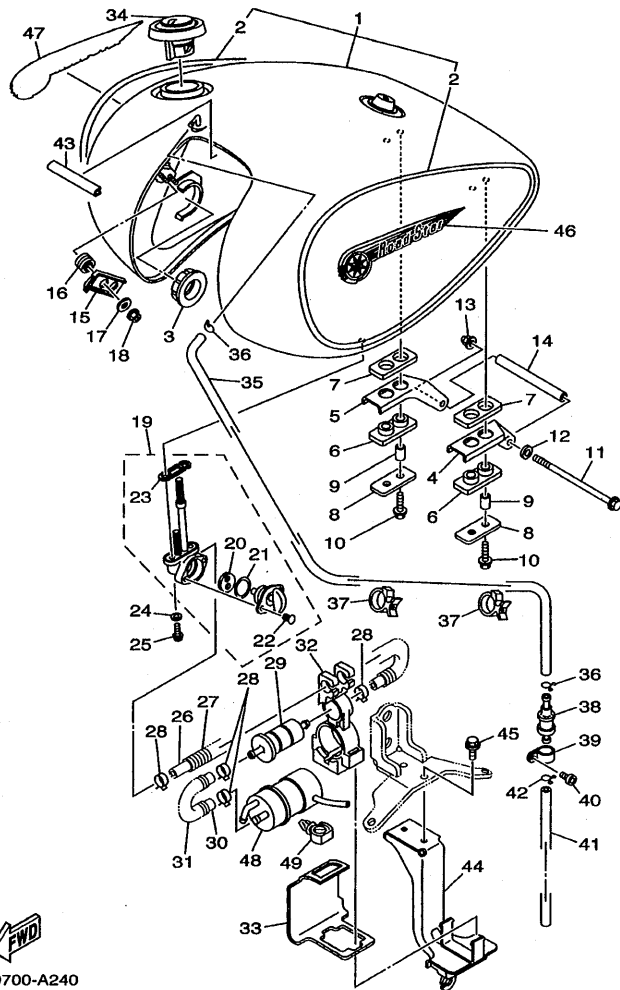
| REF. NO. | CODIGO NO. | DESCRIPCION | SJAA | | | | OBSERVACION |
|----------|--------------|------------------------------|------|--|--|--|-------------|
| 28 | 4NK-23145-00 | .RETEN DE ACEITE | 1 | | | | |
| 29 | 4NK-23146-00 | .ARANDELA DE SELLO DE ACEITE | 1 | | | | |
| 30 | 4NK-23125-00 | .METAL CORREDIZO 1 | 1 | | | | |
| 31 | 4NK-23157-00 | .ANILLO DEL PISTON | 1 | | | | |
| 32 | 4NK-23151-00 | .RESORTE DE REBOTE | 1 | | | | |
| 33 | 4WM-23171-00 | .PISTON HORQUILLA DELANT. | 1 | | | | |
| 34 | 4NK-23135-00 | .METAL CORREDIZO 2 | 1 | | | | |
| 35 | 4WM-23166-00 | .SEPARADOR CIERRE DE ACEITE | 1 | | | | |
| 36 | 3MA-23129-10 | .EMPAQUE DE TAPON DRENAJE | 1 | | | | |
| 37 | 4NK-23181-00 | .TORNILLO CABEZAHEXAGONAL | 1 | | | | |
| 38 | 4NK-23193-00 | .GUIA DE FUNDA | 1 | | | | |
| 39 | 1KT-23181-00 | .TORNILLO CABEZAHEXAGONAL | 1 | | | | |
| 40 | 4WM-23340-00 | PLATINA INFERIOR COMPLETA | 1 | | | | |
| 41 | 38W-23181-00 | TORNILLO CABEZAHEXAGONAL | 4 | | | | |
| 42 | 4NK-23181-10 | TORNILLO CABEZAHEXAGONAL | 6 | | | | |
| 43 | 4WM-23123-00 | CUBIERTA INFERIOR 1 | 2 | | | | |
| 44 | 4NK-23121-00 | CUBIERTA SUPERIOR 1 | 2 | | | | |
| 45 | 4NK-23163-00 | EMPAQUE | 2 | | | | |
| 46 | 4NK-23165-00 | ARANDELA DE FIELTRO | 2 | | | | |
| 47 | 4WM-25876-00 | SOPORTE DE MANGUERA FRENO 2 | 1 | | | | |
| 48 | 4WM-25887-00 | SOPORTE DE MANGUERA FRENO | 1 | | | | |
| 49 | 4KM-23123-01 | CUBIERTA INFERIOR 1 | 1 | | | | |




5JA9700-A240

FIG. 24 DEPOSITO DE COMBUSTIBLE

| REF. NO. | CODIGO NO. | DESCRIPCION | SJAA | | OBSERVACION |
|----------|-----------------|-------------------------------|------|--|---------------|
| 1 | 4WM-Y2410-31-04 | DEPOSITO DE COMBUSTIBLE COMP. | 1 | | UR YB |
| | 4WM-Y2410-31-W2 | DEPOSITO DE COMBUSTIBLE COMP. | 1 | | UR LYNM9 |
| 2 | 4WM-24240-01 | JUEGO DE CALCOMANIAS | 1 | | UR PARA YB |
| | 5JA-24240-20 | JUEGO DE CALCOMANIAS | 1 | | UR PARA LYNM9 |
| 3 | 2YK-24181-10 | AMORTIGUADOR DE MONTAJE | 2 | | |
| 4 | 4WM-24191-00 | SOPORTE DEPOSITO DE COMBUST.1 | 1 | | |
| 5 | 4WM-24192-00 | SOPORTE DE DEPOSITO COMBUST.2 | 1 | | |
| 6 | 2GH-24181-00 | AMORTIGUADOR DE MONTAJE | 2 | | |
| 7 | 2GH-24183-00 | AMORTIGUADOR DE MONTAJE 3 | 2 | | |
| 8 | 2GH-24186-00 | ARANDELA ESPECIAL | 2 | | |
| 9 | 90387-06299 | COLLAR | 4 | | |
| 10 | 95807-06025 | TUERCA DE REBORDE | 4 | | |
| 11 | 95827-06130 | TUERCA DE REBORDE | 1 | | |
| 12 | 90201-06557 | ARANDELA PLANA | 1 | | |
| 13 | 90176-06055 | TUERCA CORONA | 1 | | |
| 14 | 90387-0615R | COLLAR | 1 | | |
| 15 | 4WM-24291-00 | SOPORTE DEPOSITO COMBUST. 1 | 2 | | |
| 16 | 4WM-24339-00 | ANILLO PROTECTOR | 4 | | |
| 17 | 90387-050T5 | COLLAR | 4 | | |
| 18 | 95707-05500 | TUERCA DE BRIDA | 4 | | |
| 19 | 4WM-24500-00 | GRIFO DE COMBUSTIBLE 1 | 1 | | |
| 20 | 3AJ-24523-00 | VALVULA | 1 | | |
| 21 | 3AJ-24534-00 | SELLO DE GRIFO | 1 | | |
| 22 | 97801-03008 | TORNILLO | 2 | | |
| 23 | 4X8-24512-00 | EMPAQUE | 1 | | |
| 24 | 90202-05193 | ARANDELA DE PLANA | 2 | | |
| 25 | 90149-06011 | TORNILLO DE REGLAJE | 2 | | |



5JA9700-A240

FIG. 24 DEPOSITO DE COMBUSTIBLE

| REF. NO. | CODIGO NO. | DESCRIPCION | 5JAA | | | OBSERVACION |
|----------|--------------|--------------------------------|------|--|--|-------------|
| 26 | 4WM-24311-00 | TUBO DE COMBUSTIBLE 1 | 1 | | | |
| 27 | 4WM-24393-00 | RESORTE | 1 | | | |
| 28 | 90467-13083 | PRESILLA | 4 | | | |
| 29 | 1FK-24560-10 | FILTRO COMPLETO | 1 | | | |
| 30 | 4WM-24312-00 | TUBO 2 | 1 | | | |
| 31 | 4WM-24394-00 | RESORTE | 1 | | | |
| 32 | 4WM-24398-00 | BANDA 1 | 1 | | | |
| 33 | 4WM-24217-00 | CUBIERTA | 1 | | | |
| 34 | 4NK-24602-10 | TAPON COMPLETO | 1 | | | |
| 35 | 4WM-24321-00 | TUBO 10 | 1 | | | |
| 36 | 90467-10041 | PRESILLA | 2 | | | |
| 37 | 90464-25217 | BRIDA | 2 | | | |
| 38 | 4WM-24180-00 | FRANJA DE DEPOSITO DE COMBUST. | 1 | | | |
| 39 | 90461-15100 | GRAPA | 1 | | | |
| 40 | 98907-05012 | TORNILLO DE LIGAR | 1 | | | |
| 41 | 90445-112K5 | TUBO (L355) | 1 | | | |
| 42 | 90467-10041 | PRESILLA | 1 | | | |
| 43 | 4GY-24188-00 | MOLDURA DEPOSITO COMBUST. | 1 | | | |
| 44 | 4WM-24491-01 | SOPORTE BOMBA COMBUSTIBLE | 1 | | | |
| 45 | 95807-06016 | TUERCA DE REBORDE | 2 | | | |
| 46 | 5JA-2416B-00 | EMBLEMA | 1 | | | |
| 47 | 5JA-2417B-00 | EMBLEMA | 1 | | | |
| 48 | 4WM-13907-00 | BOMBA DE COMBUSTIBLE COMPLETA | 1 | | | |
| 49 | 90464-13249 | BRIDA | 1 | | | |

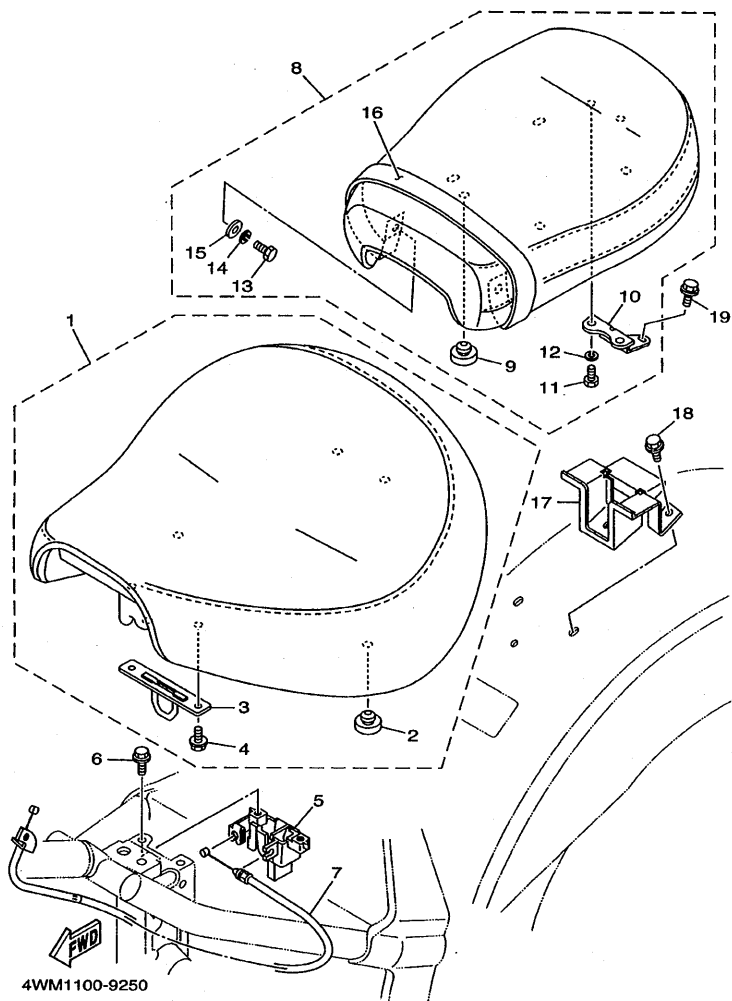
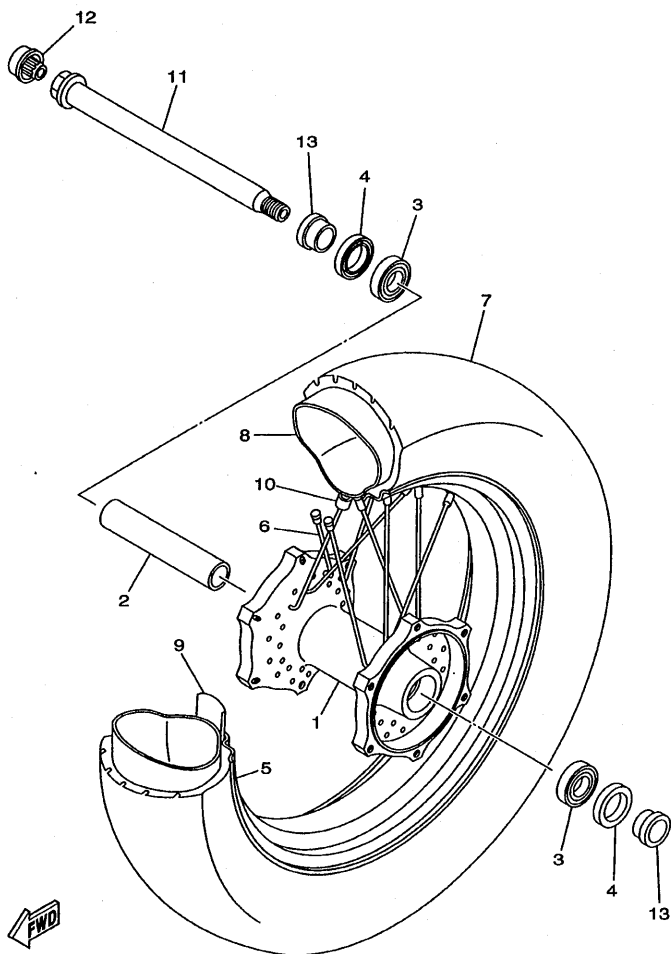


FIG. 25 ASIENTO

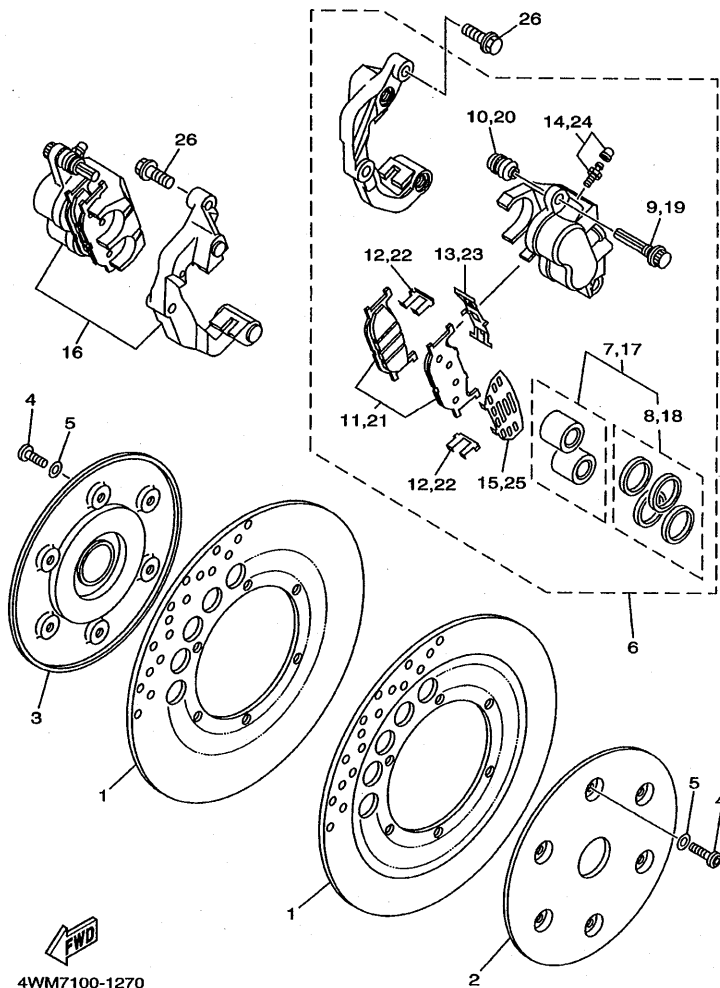
| REF. NO. | CODIGO NO. | DESCRIPCION | EA | AA | OBSERVACION |
|----------|--------------|---------------------------|----|----|-------------|
| 1 | 4WM-24710-00 | ASIENTO SIMPLE COMPLETO | 1 | | |
| 2 | 22W-24741-00 | .COJIN DE ASIENTO | 5 | | |
| 3 | 4WM-24728-00 | .SOPORTE DE ASIENTO | 1 | | |
| 4 | 95807-06012 | .TUERCA DE REBORDE | 2 | | |
| 5 | 4JP-24780-03 | TORNILLO CONTROL DE AIRE | 1 | | |
| 6 | 95807-06016 | TUERCA DE REBORDE | 2 | | |
| 7 | 4WM-2478E-00 | CABLE | 1 | | |
| 8 | 4WM-24750-00 | ASIENTO TANDEM COMPLETO | 1 | | |
| 9 | 22W-24741-00 | .COJIN DE ASIENTO | 5 | | |
| 10 | 4NK-2471A-00 | .SOPORTE DE ASIENTO | 1 | | |
| 11 | 97007-06016 | .PERNO | 2 | | |
| 12 | 92907-06100 | .ARANDELA | 2 | | |
| 13 | 97007-06020 | .PERNO | 2 | | |
| 14 | 92907-06100 | .ARANDELA | 2 | | |
| 15 | 90201-06380 | ARANDELA PLANA | 2 | | |
| 16 | 4WM-24734-00 | .BANDA DE ASIENTO | 1 | | |
| 17 | 4WM-2475H-00 | SOPORTE PALANCA ASIENTO 1 | 1 | | |
| 18 | 95827-06012 | TUERCA DE REBORDE | 3 | | |
| 19 | 95024-08012 | PERNO, DE BRIDA | 1 | | |

FIG. 26 RUEDA DELANTERA



5JA1332-9260

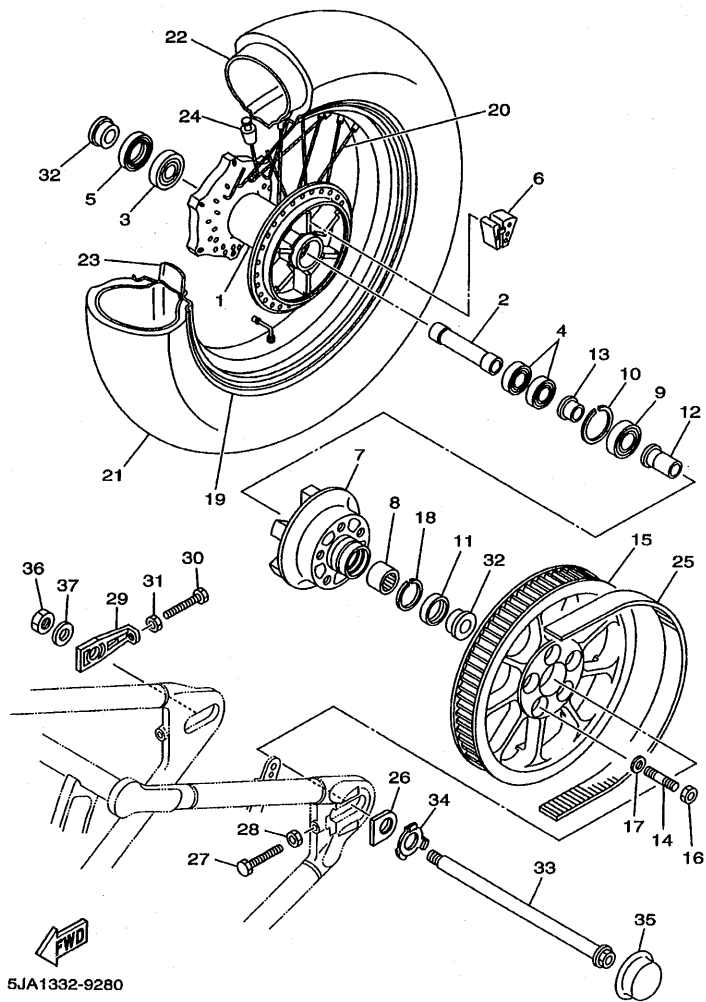
| REF. NO. | CODIGO NO. | DESCRIPCION | 5JA | | | | OBSERVACION |
|----------|--------------|--------------------------------|-----|--|--|--|----------------|
| 1 | 4WM-25111-00 | MASA DELANTERA | 1 | | | | |
| 2 | 90387-2208J | COLLAR | 1 | | | | |
| 3 | 93306-00420 | COJINETE | 2 | | | | |
| 4 | 93106-28043 | SELLO ACEITE | 2 | | | | |
| 5 | 94430-16608 | ARO | 1 | | | | |
| 6 | 4WM-25104-01 | JUEGO DE RAYOS DELANTERO | 1 | | | | |
| 7 | 94113-1614U | NEUMATICO (130/90-16 67H G703) | 1 | | | | UR BRIDGESTONE |
| | 94113-1614S | NEUMATICO (130/90-16 67H D404) | 1 | | | | UR DUNLOP |
| 8 | 94213-16306 | TUBO (130/90-16 TR4) | 1 | | | | UR BRIDGESTONE |
| | 94213-16305 | TUBO (130/90-16 TR4) | 1 | | | | UR DUNLOP |
| 9 | 94330-16176 | BANDA DE ARO (3.00-16) | 1 | | | | UR BRIDGESTONE |
| | 94313-16179 | BANDA DE ARO (130/90-16 W) | 1 | | | | UR DUNLOP |
| 10 | 5V4-25398-00 | CONTRAPESO DE RUEDA | 1 | | | | UN |
| 11 | 4NK-25181-00 | EJE DE LA RUEDA | 1 | | | | |
| 12 | 5JA-25188-00 | TAPA | 1 | | | | |
| 13 | 90387-2200T | COLLAR | 2 | | | | |



4WM7100-1270

FIG. 27 CALIBRE FRENO DELANTERA

| REF. NO. | CODIGO NO. | DESCRIPCION | SJAA | | | | OBSERVACION |
|----------|--------------|--------------------------------|------|--|--|--|-------------|
| 1 | 3JB-2582U-01 | DISCO DE FRENO (DERECO) | 2 | | | | |
| 2 | 4NK-2514A-00 | AROS, MASA 1 (I) | 1 | | | | |
| 3 | 4WM-2515A-00 | AROS, MASA 2 (D) | 1 | | | | |
| 4 | 90109-08006 | PERNO | 12 | | | | |
| 5 | 90201-08014 | ARANDELA PLANA | 12 | | | | |
| 6 | 4WM-2580T-00 | CALIBRE COMPLETO (IZQUIERDO) | 1 | | | | |
| 7 | 3JB-W0057-00 | .PISTON COMPLETO PINZA | 1 | | | | |
| 8 | 3JB-W0047-00 | ..JUEGO DE RETENES DE PINZA | 1 | | | | |
| 9 | 5JW-25914-00 | .PASADOR | 1 | | | | |
| 10 | 4TT-25937-00 | .FUNDA | 1 | | | | |
| 11 | 4WM-W0045-00 | .JUEGO DE COJIN DE FRENO | 1 | | | | |
| 12 | 4BP-25919-00 | .SOPORTE DE PASTILLAS | 2 | | | | |
| 13 | 3YX-25929-00 | .RESORTE PLACA, COJIN DE FRENO | 1 | | | | |
| 14 | 51L-W0048-00 | .CJTO TORNILLO DE PURGA | 1 | | | | |
| 15 | 5BN-25827-00 | .SOPORTE PASTILLA IZQUIERDO | 1 | | | | |
| 16 | 4WM-2580U-00 | CALIBRE COMPLETO (DERECO) | 1 | | | | |
| 17 | 3JB-W0057-00 | .PISTON COMPLETO PINZA | 1 | | | | |
| 18 | 3JB-W0047-00 | ..JUEGO DE RETENES DE PINZA | 1 | | | | |
| 19 | 5JW-25914-00 | .PASADOR | 2 | | | | |
| 20 | 4TT-25937-00 | .FUNDA | 2 | | | | |
| 21 | 4WM-W0045-00 | .JUEGO DE COJIN DE FRENO | 1 | | | | |
| 22 | 4BP-25919-00 | .SOPORTE DE PASTILLAS | 2 | | | | |
| 23 | 3YX-25929-00 | .RESORTE PLACA, COJIN DE FRENO | 1 | | | | |
| 24 | 51L-W0048-00 | .CJTO TORNILLO DE PURGA | 1 | | | | |
| 25 | 5BN-25827-00 | .SOPORTE PASTILLA IZQUIERDO | 1 | | | | |
| 26 | 90105-10638 | TORNILLO | 4 | | | | |



5JA1332-9280

FIG. 28 RUEDA TRASERA

| REF. NO. | CODIGO NO. | DESCRIPCION | 5JAA | | | OBSERVACION |
|----------|--------------|--------------------------------|------|--|--|----------------|
| 1 | 4WM-25311-00 | MASA TRASERA | 1 | | | |
| 2 | 90560-20339 | SEPARADOR | 1 | | | |
| 3 | 93306-30437 | COJINETE | 1 | | | |
| 4 | 93306-00416 | COJINETE | 2 | | | |
| 5 | 93106-30029 | SELLO ACEITE | 1 | | | |
| 6 | 4WM-25364-00 | AMORTIGUADOR | 6 | | | |
| 7 | 4WM-25366-00 | EMBRAGUE DE MASA | 1 | | | |
| 8 | 93317-32677 | COJINETE | 1 | | | |
| 9 | 93306-20551 | COJINETE | 1 | | | |
| 10 | 99009-52500 | PRESILLA REDONDA | 1 | | | |
| 11 | 93106-30004 | SELLO ACEITE | 1 | | | |
| 12 | 4WM-25376-00 | COLLAR DE RUEDA | 1 | | | |
| 13 | 4WM-25377-00 | COLLAR DE RUEDA | 1 | | | |
| 14 | 95617-12630 | PERNO DE PUNTAL | 5 | | | |
| 15 | 4WM-25470-00 | CORONA (70T) | 1 | | | |
| 16 | 95614-12100 | TUERCA AUTOBLOCANTE | 5 | | | |
| 17 | 90201-120E8 | ARANDELA PLANA | 5 | | | |
| 18 | 93450-35015 | BOLA | 1 | | | |
| 19 | 94435-16609 | ARO | 1 | | | |
| 20 | 4WM-25304-01 | JUEGO DE RAYOS TRASEROS | 1 | | | |
| 21 | 94115-1614V | NEUMÁTICO (150/80-16 71H G702) | 1 | | | UR BRIDGESTONE |
| | 94115-1614T | NEUMATICO (150/80-16 71H D404) | 1 | | | UR DUNLOP |
| 22 | 94215-16311 | TUBO (150/80-16 PV78N) | 1 | | | UR BRIDGESTONE |
| | 94215-16310 | TUBO (150/80-16 PV78N) | 1 | | | UR DUNLOP |
| 23 | 94315-16178 | BANDA DE ARO (3.50-16) | 1 | | | UR BRIDGESTONE |
| | 94315-16177 | BANDA DE ARO (150/80-16) | 1 | | | UR DUNLOP |
| 24 | 5V4-25398-00 | CONTRAPESO DE RUEDA | 1 | | | UN |

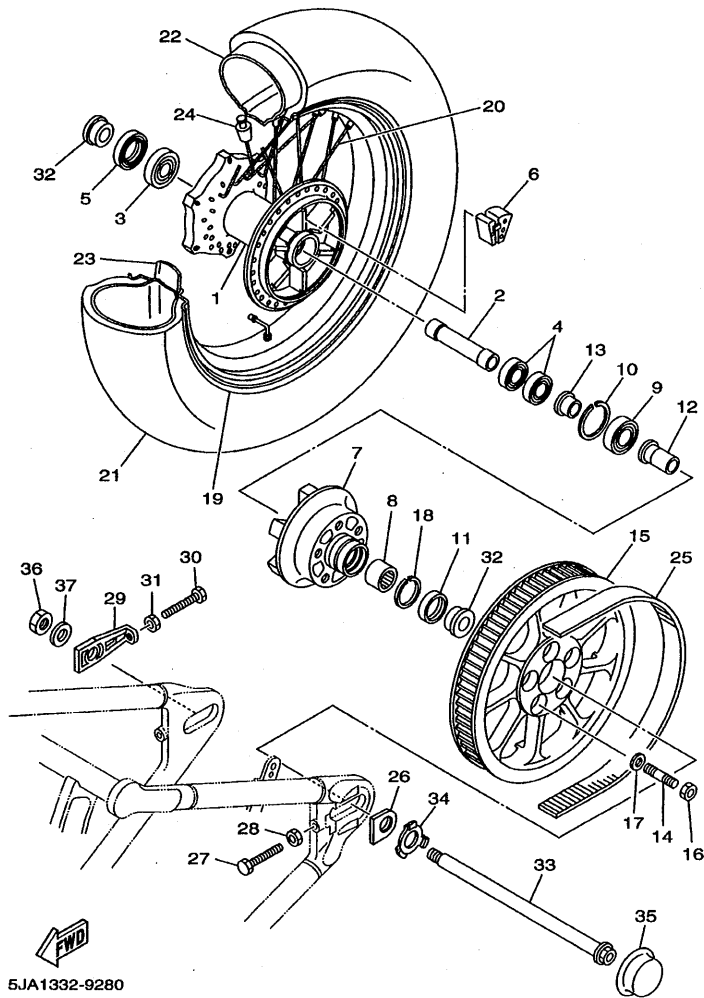
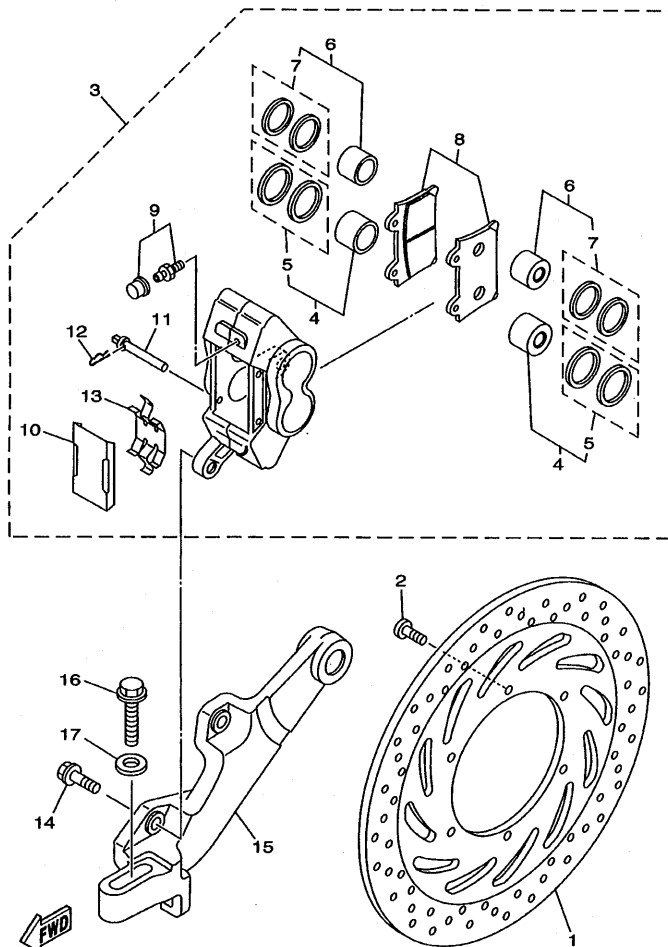


FIG. 28 RUEDA TRASERA

| REF. NO. | CODIGO NO. | DESCRIPCION | 5JA | | | OBSERVACION |
|----------|--------------|------------------------|-----|--|--|-------------|
| 25 | 4WM-46241-00 | CORREA | 1 | | | |
| 26 | 4WM-25388-00 | TIRADOR DE CADENA 1 | 1 | | | |
| 27 | 90101-10001 | TORNILLO | 1 | | | |
| 28 | 90170-10003 | TUERCA | 1 | | | |
| 29 | 4WM-25389-00 | TIRADOR DE CADENA 2 | 1 | | | |
| 30 | 90101-10001 | TORNILLO | 1 | | | |
| 31 | 90170-10003 | TUERCA | 1 | | | |
| 32 | 90387-202X9 | COLLAR | 2 | | | |
| 33 | 4WM-25381-00 | EJE DE RUEDA | 1 | | | |
| 34 | 90209-21008 | ARANDELA DE SEPARACION | 1 | | | |
| 35 | 521-25188-00 | TAPA | 1 | | | |
| 36 | 90185-18167 | TUERCA AUTOBLOCANTE | 1 | | | |
| 37 | 90201-185R7 | ARANDELA PLANA | 1 | | | |

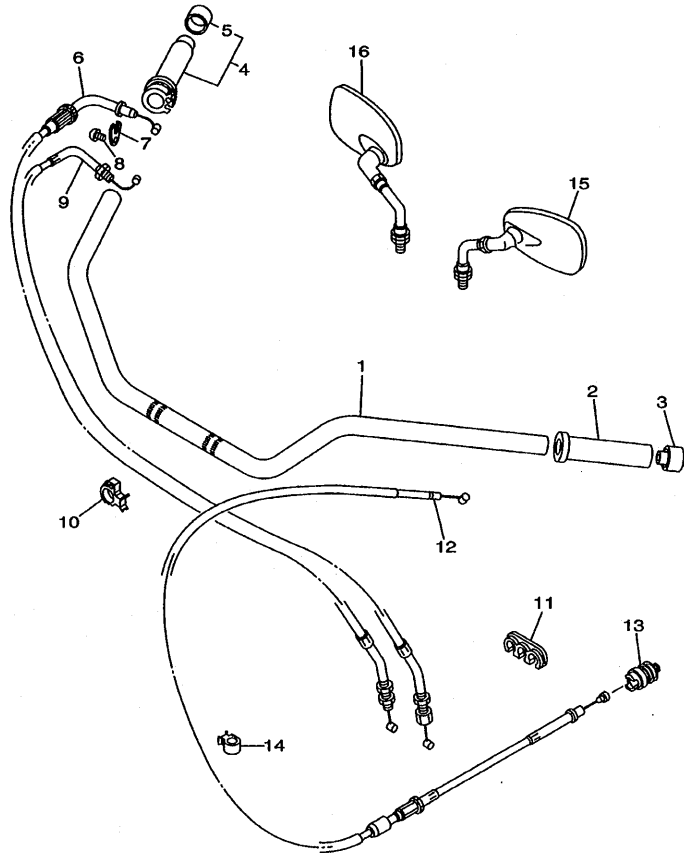
FIG. 29 CALIBRE FRENO TRASERA



4WM1100-9290

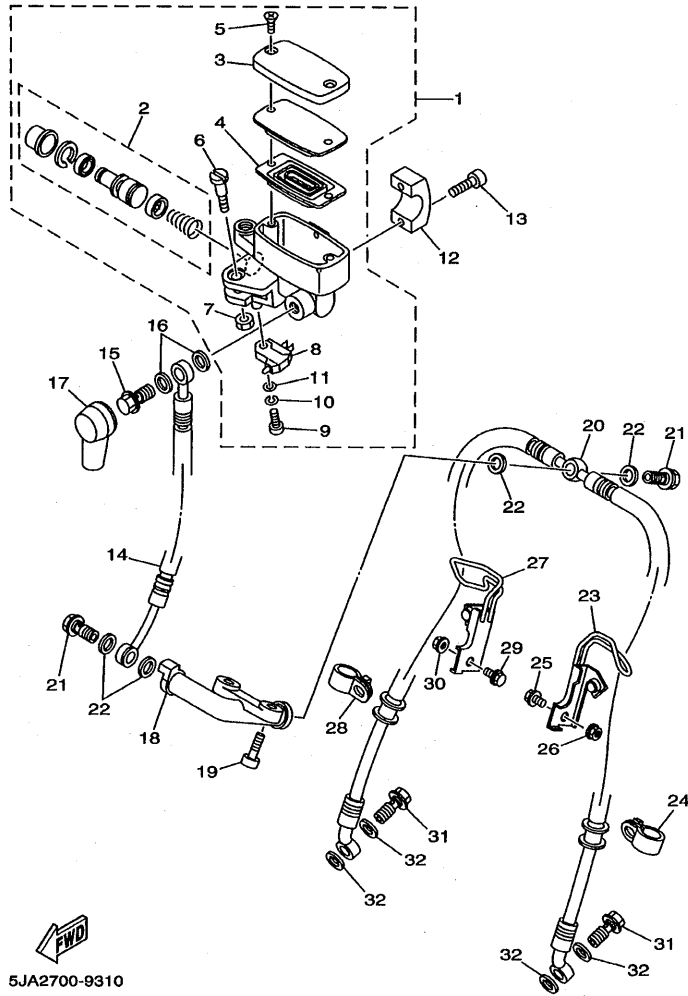
| REF. NO. | CODIGO NO. | DESCRIPCION | EJEA | | | | OBSERVACION |
|----------|--------------|--------------------------------|------|--|--|--|-------------|
| 1 | 4WM-2582W-00 | DISCO DE FRENO TRASEROS 2 | 1 | | | | |
| 2 | 90109-083G4 | PERNO | 6 | | | | |
| 3 | 4WM-2580W-00 | CALIBRE COMPLETO TRASEROS 2 | 1 | | | | |
| 4 | 1KT-W0057-00 | .PISTON COMPLETO PINZA | 1 | | | | |
| 5 | 1KT-W0047-00 | ..JUEGO DE RETENES DE PINZA | 1 | | | | |
| 6 | 4NK-W0057-00 | .PISTON COMPLETO PINZA | 1 | | | | |
| 7 | 4NK-W0047-00 | ..JUEGO DE RETENES DE PINZA | 1 | | | | |
| 8 | 4WM-W0046-00 | .JUEGO DE PASTILLAS DE FRENO 2 | 1 | | | | |
| 9 | 1J3-W0048-00 | .CJTO TORNILLO DE PURGA | 1 | | | | |
| 10 | 1NL-25836-00 | .CUBIERTA PARA POLVO | 1 | | | | |
| 11 | 3HE-25924-00 | .PASADOR | 2 | | | | |
| 12 | 3GM-25925-00 | .PRESILLA | 2 | | | | |
| 13 | 1NL-25919-00 | .SOPORTE DE PASTILLAS | 1 | | | | |
| 14 | 90105-10638 | TORNILLO | 2 | | | | |
| 15 | 4WM-25819-00 | SOPORTE DE CALIBRE | 1 | | | | |
| 16 | 95827-10050 | TUERCA DE REBORDE | 1 | | | | |
| 17 | 90201-10140 | ARANDELA PLANA | 1 | | | | |

FIG. 30 MANUBRIO. CABLE



5JA2700-9300

| REF. NO. | CODIGO NO. | DESCRIPCION | 5JAA | | | OBSERVACION |
|----------|--------------|------------------------------|------|--|--|-------------|
| 1 | 4WM-26111-00 | MANUBRIO | 1 | | | |
| 2 | 4NK-26241-00 | EMPUNADURA | 1 | | | |
| 3 | 4NK-2628J-00 | TAPA EMPUNADURA | 1 | | | |
| 4 | 4NK-26240-00 | EMPUNADURA COMPLETA | 1 | | | |
| 5 | 4NK-2635J-00 | .TAPA EMPUNADURA 2 | 1 | | | |
| 6 | 4WM-26311-01 | CABLE DE ACELERADOR 1 | 1 | | | |
| 7 | 5H0-26393-00 | SOPORTE | 1 | | | |
| 8 | 98507-05008 | TORNILLO DE CABEZA CON PLANA | 1 | | | |
| 9 | 4WM-26312-00 | CABLE DE ACELERADOR 2 | 1 | | | |
| 10 | 90464-25217 | BRIDA | 1 | | | |
| 11 | 90468-07179 | PRESILLA | 1 | | | |
| 12 | 4WM-26335-00 | CABLE DE EMBRAGUE | 1 | | | |
| 13 | 1E6-26342-00 | FUNDA DE CABLE | 1 | | | |
| 14 | 90464-10190 | BRIDA | 2 | | | |
| 15 | 5EL-26280-01 | ESPEJO COMPLETO (IZQUIERDO) | 1 | | | |
| 16 | 5EL-26290-01 | ESPEJO COMPLETO (DERECHO) | 1 | | | |



5JA2700-9310

FIG. 31 CILINDRO MAESTRO DELANTERO

| REF. NO. | CODIGO NO. | DESCRIPCION | 5JA | | | | OBSERVACION |
|----------|--------------|-------------------------------|-----|--|--|--|-------------|
| 1 | 4NK-25870-00 | CILINDRO MAESTRO COMPLETO | 1 | | | | |
| 2 | 4K0-W0041-50 | JUEGO DE CILINDRO MAESTRO | 1 | | | | |
| 3 | 4NK-W2585-00 | TAPA DE TANQUE DE RESERVA | 1 | | | | |
| 4 | 4NK-25854-00 | .DIAFRAGMA TANQUE RESERVA | 1 | | | | |
| 5 | 4NK-2589H-00 | .TORNILLO | 2 | | | | |
| 6 | 4NK-2589F-00 | .PERNO DE PALANCA | 1 | | | | |
| 7 | 95604-06100 | .PERNO DE PUNTAL | 1 | | | | |
| 8 | 3FV-83980-00 | .INTERRUP.PARADA DELANTERO | 1 | | | | |
| 9 | 98507-04012 | .TORNILLO DE CABEZA CON PLANA | 1 | | | | |
| 10 | 92907-04100 | .ARANDELA DE RESORTE | 1 | | | | |
| 11 | 92907-04600 | .ARANDELA | 1 | | | | |
| 12 | 4NK-25867-00 | SOPORTE DE CILINDRO MAESTRO | 1 | | | | |
| 13 | 91314-06025 | PERNO | 2 | | | | |
| 14 | 4WM-25872-00 | MANGUERA DE FRENO 1 | 1 | | | | |
| 15 | 90401-10159 | PERNO DE UNION | 1 | | | | |
| 16 | 90201-10118 | ARANDELA PLANA | 2 | | | | |
| 17 | 4L0-25862-01 | FUNDA DE CILINDRO MAESTRO | 1 | | | | |
| 18 | 4NK-25885-00 | UNION | 1 | | | | |
| 19 | 91317-06020 | PERNO | 2 | | | | |
| 20 | 4WM-25873-00 | MANGUERA DE FRENO 2 | 1 | | | | |
| 21 | 90401-10159 | PERNO DE UNION | 2 | | | | |
| 22 | 90201-10118 | ARANDELA PLANA | 4 | | | | |
| 23 | 5JA-25875-00 | SOPORTE DE MANGUERA FRENO 1 | 1 | | | | |
| 24 | 90461-10132 | GRAPA | 1 | | | | |
| 25 | 90105-06007 | TORNILLO | 1 | | | | |
| 26 | 95707-08500 | TUERCA DE BRIDA | 1 | | | | |
| 27 | 5JA-25886-00 | SOPORTE DE MANGUERA FRENO | 1 | | | | |

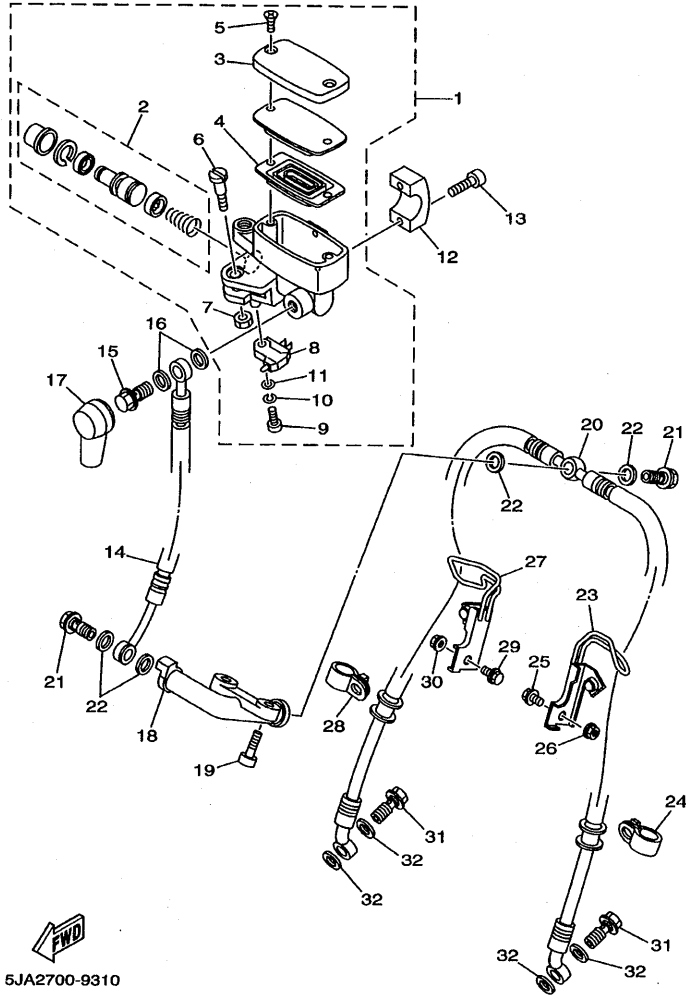


FIG. 31 CILINDRO MAESTRO DELANTERO

| REF. NO. | CODIGO NO. | DESCRIPCION | SJAA | | | OBSERVACION |
|----------|-------------|-----------------|------|--|--|-------------|
| 28 | 90461-10132 | GRAPA | 1 | | | |
| 29 | 90105-06007 | TORNILLO | 1 | | | |
| 30 | 95707-08500 | TUERCA DE BRIDA | 1 | | | |
| 31 | 90401-10159 | PERNO DE UNION | 2 | | | |
| 32 | 90201-10118 | ARANDELA PLANA | 4 | | | |
| | | | | | | |
| | | | | | | |
| | | | | | | |
| | | | | | | |
| | | | | | | |
| | | | | | | |

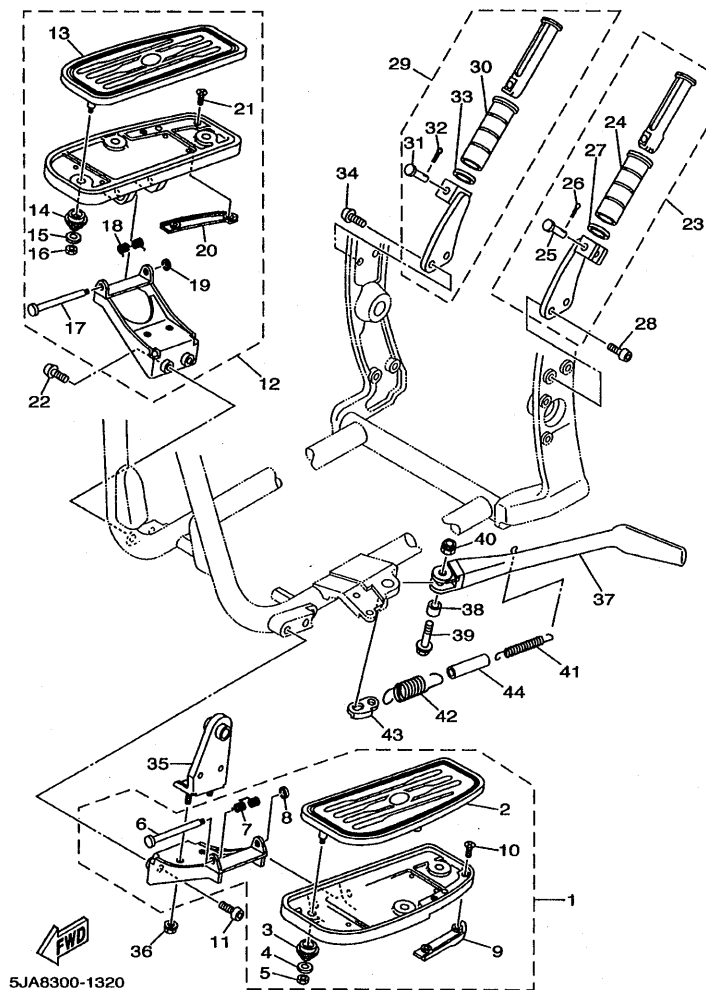
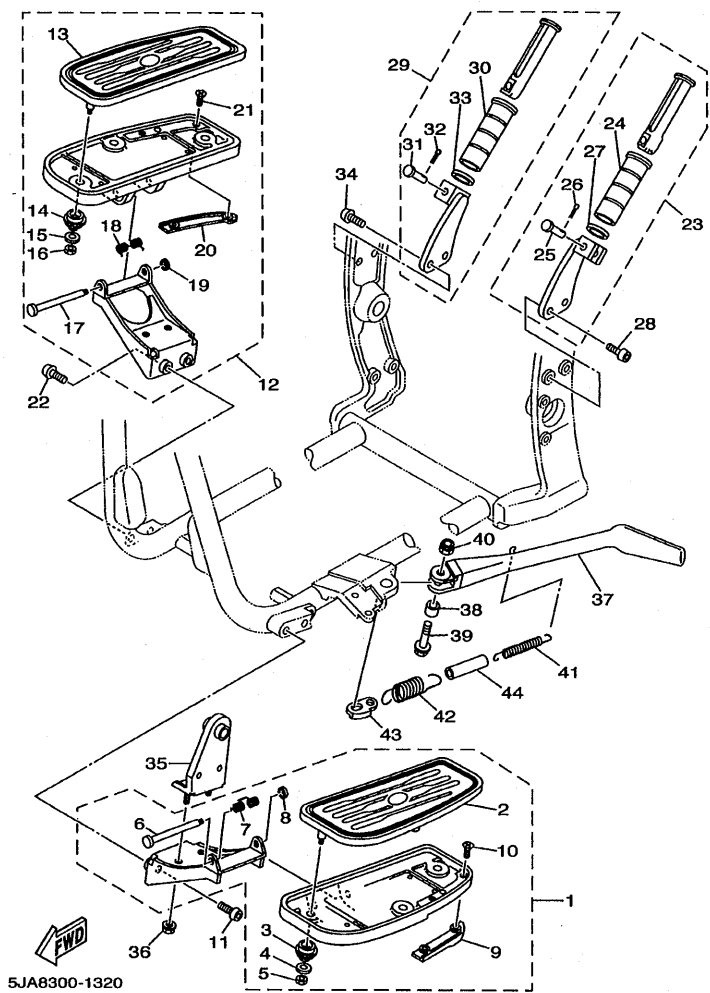


FIG. 32 SOPORTE. APOYAPIE

| REF. NO. | CODIGO NO. | DESCRIPCION | 5JA | | | | OBSERVACION |
|----------|--------------|-------------------------------|-----|--|--|--|-------------|
| 1 | 4WM-27410-10 | APOYAPIE DELANTERO (MI) | 1 | | | | |
| 2 | 4WM-27413-00 | .CUBIERTA DE APOYAPIE | 1 | | | | |
| 3 | 4WM-27414-00 | .AMORTIGUADOR DE APOYAPIE | 1 | | | | |
| 4 | 90201-05033 | .ARANDELA PLANA | 1 | | | | |
| 5 | 95607-05100 | .TUERCA AUTOBLOCANTE | 1 | | | | |
| 6 | 4NK-27427-00 | .EJE | 1 | | | | |
| 7 | 4NK-27426-00 | .RESORTE DE RETORNO | 1 | | | | |
| 8 | 99001-06600 | .PRESILLA REDONDA | 1 | | | | |
| 9 | 4WM-27496-00 | .MOLDURA1 | 1 | | | | |
| 10 | 90152-05008 | .TORNILLO EMBUTIDO | 2 | | | | |
| 11 | 92017-10030 | PERNO | 2 | | | | |
| 12 | 4WM-27420-10 | APOYAPIE DELANTERO (MD) | 1 | | | | |
| 13 | 4WM-27423-00 | .CUBIERTA DE APOYAPIE | 1 | | | | |
| 14 | 4WM-27414-00 | .AMORTIGUADOR DE APOYAPIE | 1 | | | | |
| 15 | 90201-05033 | .ARANDELA PLANA | 1 | | | | |
| 16 | 95607-05100 | .TUERCA AUTOBLOCANTE | 1 | | | | |
| 17 | 4NK-27427-00 | .EJE | 1 | | | | |
| 18 | 4NK-27426-00 | .RESORTE DE RETORNO | 1 | | | | |
| 19 | 99001-06600 | .PRESILLA REDONDA | 1 | | | | |
| 20 | 4WM-27497-00 | .MOLDURA2 | 1 | | | | |
| 21 | 90152-05008 | .TORNILLO EMBUTIDO | 2 | | | | |
| 22 | 92017-10030 | PERNO | 2 | | | | |
| 23 | 4WM-27430-10 | APOYAPIE POSTERIOR COMPLETO 1 | 1 | | | | |
| 24 | 4WM-27433-00 | .CUBIERTA APOYAPIE TRASERO | 1 | | | | |
| 25 | 90240-06146 | .PASADOR CON HOYO | 1 | | | | |
| 26 | 91401-20015 | .PASADOR DE CHAVETA | 1 | | | | |
| 27 | 90201-210U0 | .ARANDELA PLANA | 1 | | | | |



5JA8300-1320

FIG. 32 SOPORTE. APOYAPIE

| REF. NO. | CODIGO NO. | DESCRIPCION | 5JAA | | | OBSERVACION |
|----------|--------------|-------------------------------|------|--|--|-------------|
| 28 | 90111-08002 | TORNILLO | 2 | | | |
| 29 | 4WM-27440-10 | APOYAPIE POSTERIOR COMPLETO 2 | 1 | | | |
| 30 | 4WM-27433-00 | .CUBIERTA APOYAPIE TRASERO | 1 | | | |
| 31 | 90240-06146 | .PASADOR CON HOYO | 1 | | | |
| 32 | 91401-20015 | .PASADOR DE CHAVETA | 1 | | | |
| 33 | 90201-210U0 | .ARANDELA PLANA | 1 | | | |
| 34 | 90111-08002 | TORNILLO | 2 | | | |
| 35 | 4WM-27443-00 | SOPORTE 3 | 1 | | | |
| 36 | 95607-08200 | TUERCA DE AUTO-CIERRE | 2 | | | |
| 37 | 4WM-27311-00 | PUNTAL LATERAL | 1 | | | |
| 38 | 90387-1007K | COLLAR | 1 | | | |
| 39 | 90105-10778 | TORNILLO | 1 | | | |
| 40 | 90185-10037 | TUERCA AUTOBLOCANTE | 1 | | | |
| 41 | 90506-20001 | RESORTE DE TENSION | 1 | | | |
| 42 | 90506-26225 | RESORTE DE TENSION | 1 | | | |
| 43 | 2KT-27315-00 | CONEXION DE PUNTAL LATERAL | 1 | | | |
| 44 | 1TX-27351-00 | GUIA DE PUNTAL LATERAL | 1 | | | |

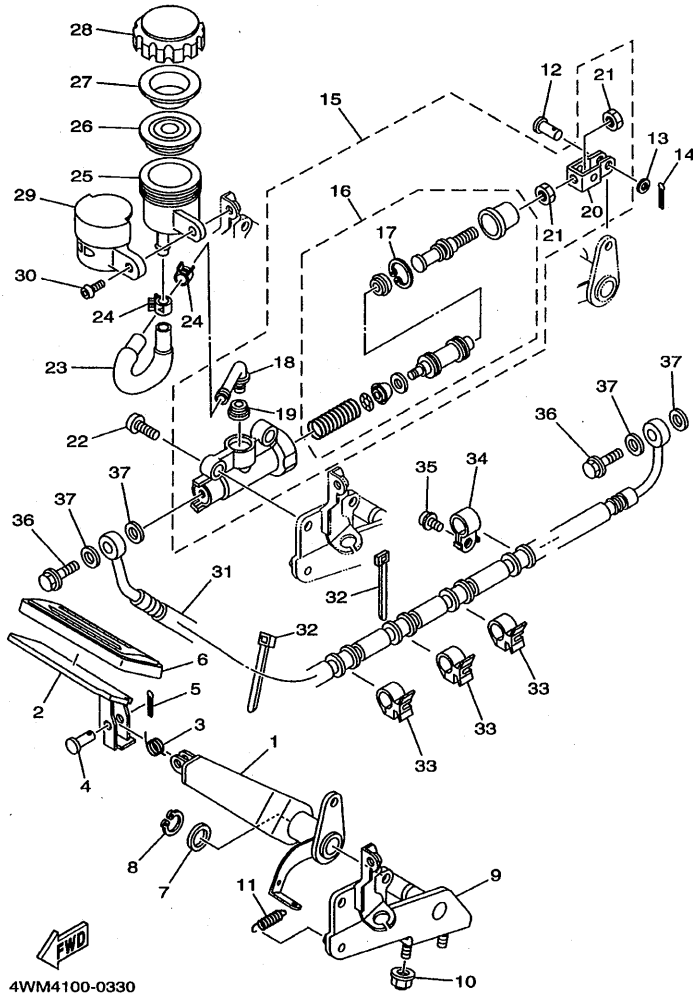
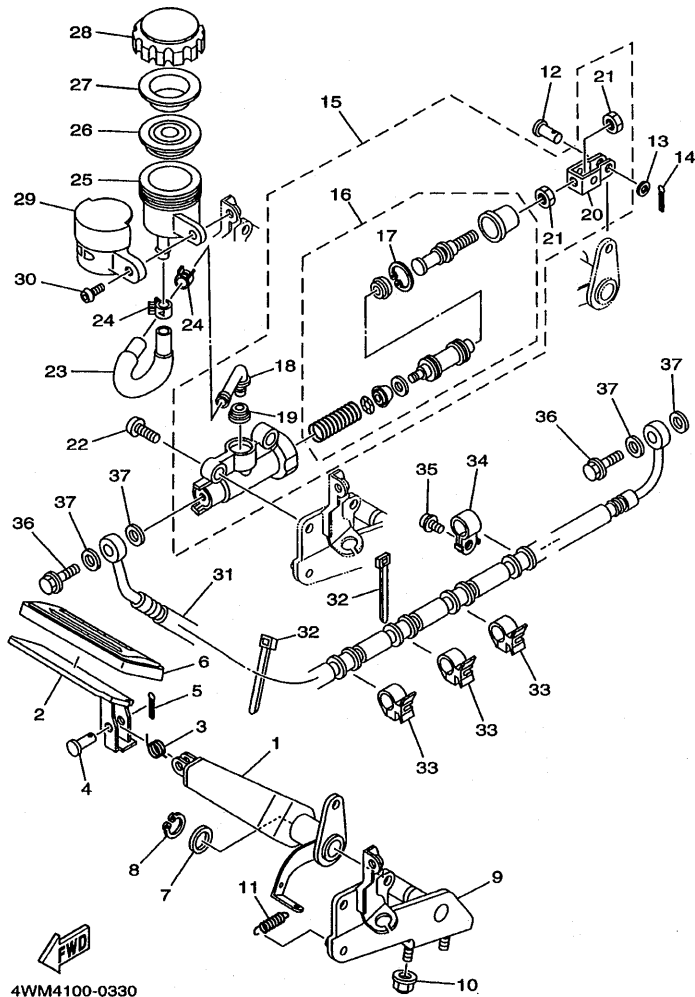


FIG. 33 CILINDRO MAESTRO TRASERO

| REF. NO. | CODIGO NO. | DESCRIPCION | 5/AA | | OBSERVACION |
|----------|--------------|-------------------------------|------|--|-------------|
| 1 | 4WM-27211-00 | PEDAL DE FRENO | 1 | | |
| 2 | 4WM-27242-00 | PEDAL DE FRENO | 1 | | |
| 3 | 90508-186B1 | RESORTE DE TORSION | 1 | | |
| 4 | 91701-06022 | PASADOR DE ABRAZADERA | 1 | | |
| 5 | 91401-20012 | PASADOR DE CHAVETA | 1 | | |
| 6 | 4WM-27285-00 | TAPA | 1 | | |
| 7 | 90201-152L1 | ARANDELA PLANA | 1 | | |
| 8 | 99009-15400 | PRESILLA REDONDA | 1 | | |
| 9 | 4WM-2741L-00 | MENSULA 4 | 1 | | |
| 10 | 95607-08200 | TUERCA DE AUTO-CIERRE | 2 | | |
| 11 | 90506-20534 | RESORTE DE TENSION | 1 | | |
| 12 | 90240-08013 | PASADOR CON HOYO | 1 | | |
| 13 | 90201-08083 | ARANDELA PLANA | 1 | | |
| 14 | 91401-16012 | PASADOR DE CHAVETA | 1 | | |
| 15 | 4BP-2583V-00 | CILINDRO, MAESTRO TRASERO | 1 | | |
| 16 | 4BP-W0042-50 | JUEGO DE CILINDRO MAESTRO | 1 | | |
| 17 | 3LN-2585G-00 | ..PRECILLA REDONDA | 1 | | |
| 18 | 4BP-2582A-00 | .CONECTOR | 1 | | |
| 19 | 4BP-2585F-00 | .BUJE | 1 | | |
| 20 | 4BP-27222-00 | .UNION | 1 | | |
| 21 | 95307-08700 | .TUERCA | 2 | | |
| 22 | 92014-08025 | PERNO | 2 | | |
| 23 | 4WM-25895-00 | MANGUERA DE TANQUE DE RESERVA | 1 | | |
| 24 | 90467-14057 | PRESILLA | 2 | | |
| 25 | 31A-25894-01 | TANQUE DE RESERVA | 1 | | |
| 26 | 360-25854-01 | DIAFRAGMA TANQUE RESERVA | 1 | | |
| 27 | 2GU-25855-00 | BUJE DE DIAFRAGMA | 1 | | |

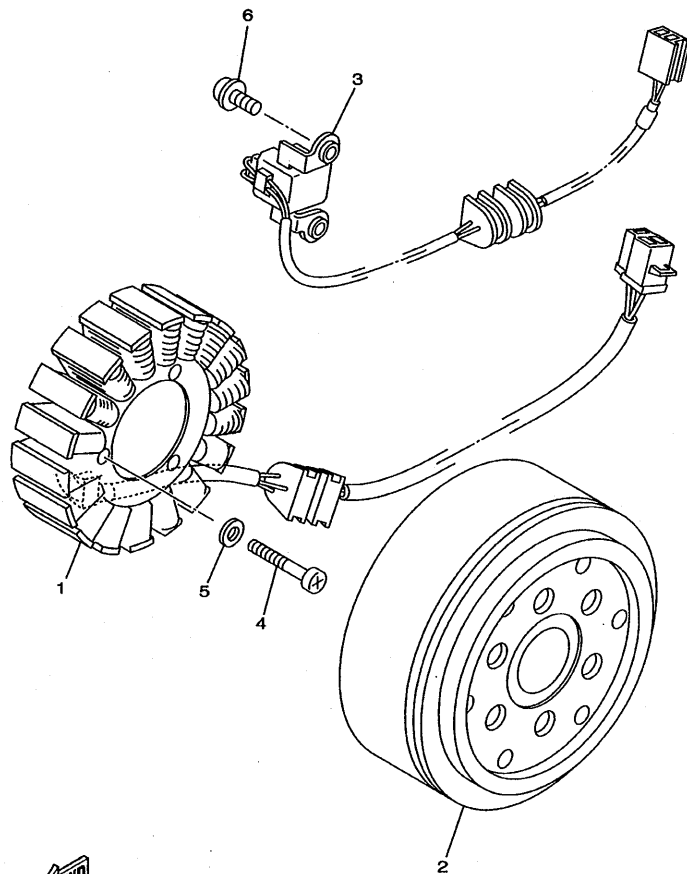


4WM4100-0330

FIG. 33 CILINDRO MAESTRO TRASERO

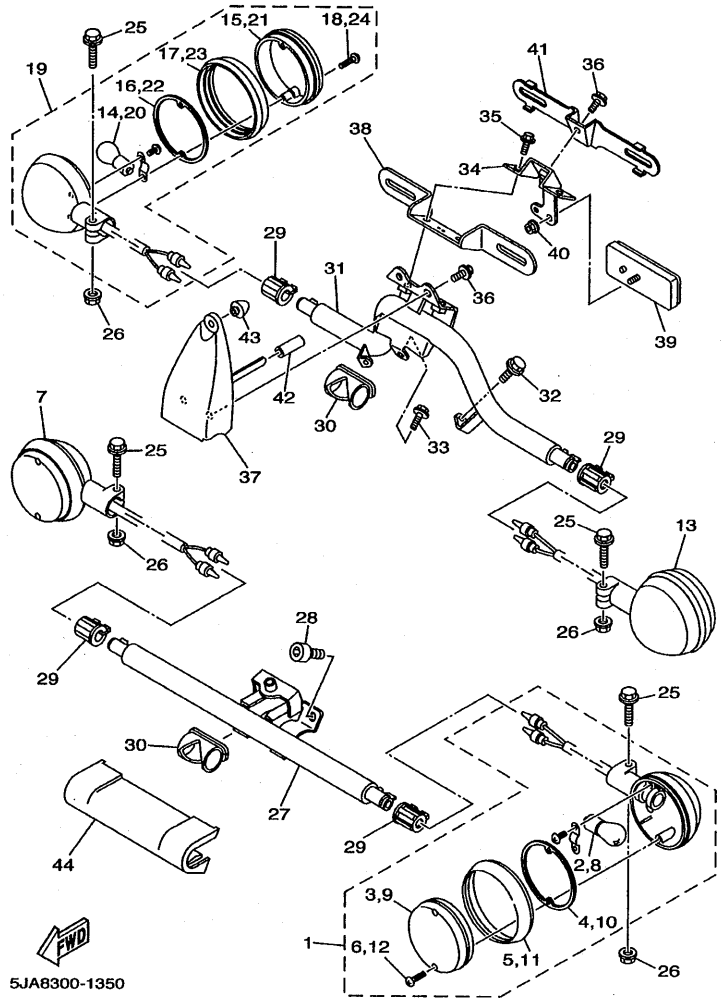
| REF. NO. | CODIGO NO. | DESCRIPCION | SJAA | | | OBSERVACION |
|----------|--------------|-------------------------------|------|--|--|-------------|
| 28 | 2KF-25852-50 | TAPA DE TANQUE DE RESERVA | 1 | | | |
| 29 | 4NK-25888-00 | CUBIERTA DE TANQUE DE RESERVA | 1 | | | |
| 30 | 90111-06007 | TORNILLO | 1 | | | |
| 31 | 4WM-2581J-00 | MANGUERA, DE FRENO 4 | 1 | | | |
| 32 | 1UA-82591-00 | BANDA | 2 | | | |
| 33 | 90464-15192 | BRIDA | 3 | | | |
| 34 | 90461-10132 | GRAPA | 1 | | | |
| 35 | 95807-06012 | TUERCA DE REBORDE | 1 | | | |
| 36 | 90401-10159 | PERNO DE UNION | 2 | | | |
| 37 | 90201-10118 | ARANDELA PLANA | 4 | | | |

FIG. 34 GENERADOR



| REF. NO. | CODIGO NO. | DESCRIPCION | 6/JAA | | | | OBSERVACION |
|----------|--------------|------------------------------|-------|--|--|--|-------------|
| 1 | 4WM-81410-00 | ESTATOR COMPLETO | 1 | | | | |
| 2 | 4WM-81450-00 | ROTOR COMPLETO | 1 | | | | |
| 3 | 4WM-81670-01 | RECOGEDOR COMPL. | 1 | | | | |
| 4 | 98507-06035 | TORNILLO DE CABEZA CON PLANA | 3 | | | | |
| 5 | 92907-06600 | ARANDELA | 3 | | | | |
| 6 | 90159-06004 | TORNILLO CON VALONA | 2 | | | | |
| | | | | | | | |
| | | | | | | | |
| | | | | | | | |
| | | | | | | | |
| | | | | | | | |
| | | | | | | | |


4WM1100-9340



5JA8300-1350

FIG. 35 LUZ DE DESTELLADOR

| REF. NO. | CODIGO NO. | DESCRIPCION | 5JA | OBSERVACION |
|----------|--------------|--------------------------------|-----|-------------------------|
| 1 | 2EN-83310-00 | DESTELLADOR DE LUZ DELANT. | 1 | Go to P/N:PE0-MC-040099 |
| 2 | 2AE-83311-00 | .BOMBILLA DE DESTELLADOR | 1 | Go to P/N:PE0-MC-040099 |
| 3 | 42X-83312-00 | .LENTE DE DESTELLADOR | 1 | Go to P/N:PE0-MC-040099 |
| 4 | 42X-83313-00 | .EMPAQUE DE LENTE DESTELLADOR | 1 | Go to P/N:PE0-MC-040099 |
| 5 | 42X-83363-00 | .LENTES | 1 | Go to P/N:PE0-MC-040099 |
| 6 | 57M-83358-00 | .TORNILLO ESPECIAL | 2 | Go to P/N:PE0-MC-040099 |
| 7 | 2EN-83320-00 | DESTELLADOR DE LUZ DELANT. | 1 | Go to P/N:PE0-MC-040099 |
| 8 | 2AE-83311-00 | .BOMBILLA DE DESTELLADOR | 1 | Go to P/N:PE0-MC-040099 |
| 9 | 42X-83312-00 | .LENTE DE DESTELLADOR | 1 | Go to P/N:PE0-MC-040099 |
| 10 | 42X-83313-00 | .EMPAQUE DE LENTE DESTELLADOR | 1 | Go to P/N:PE0-MC-040099 |
| 11 | 42X-83363-00 | .LENTES | 1 | Go to P/N:PE0-MC-040099 |
| 12 | 57M-83358-00 | .TORNILLO ESPECIAL | 2 | Go to P/N:PE0-MC-040099 |
| 13 | 2EN-83330-00 | DESTELLADOR DE LUZ TRAS.COMPL. | 1 | Go to P/N:PE0-MC-040099 |
| 14 | 2AE-83311-00 | .BOMBILLA DE DESTELLADOR | 1 | Go to P/N:PE0-MC-040099 |
| 15 | 2AE-83312-00 | .LENTE DE DESTELLADOR | 1 | Go to P/N:PE0-MC-040099 |
| 16 | 42X-83313-00 | .EMPAQUE DE LENTE DESTELLADOR | 1 | Go to P/N:PE0-MC-040099 |
| 17 | 42X-83363-00 | .LENTES | 1 | Go to P/N:PE0-MC-040099 |
| 18 | 57M-83358-00 | .TORNILLO ESPECIAL | 2 | Go to P/N:PE0-MC-040099 |
| 19 | 2EN-83340-00 | DESTELLADOR DE LUZ COMPL. | 1 | Go to P/N:PE0-MC-040099 |
| 20 | 2AE-83311-00 | .BOMBILLA DE DESTELLADOR | 1 | Go to P/N:PE0-MC-040099 |
| 21 | 2AE-83312-00 | .LENTE DE DESTELLADOR | 1 | Go to P/N:PE0-MC-040099 |
| 22 | 42X-83313-00 | .EMPAQUE DE LENTE DESTELLADOR | 1 | Go to P/N:PE0-MC-040099 |
| 23 | 42X-83363-00 | .LENTES | 1 | Go to P/N:PE0-MC-040099 |
| 24 | 57M-83358-00 | .TORNILLO ESPECIAL | 2 | |
| 25 | 95024-06030 | PERNO, DE BRIDA | 4 | |
| 26 | 95704-06500 | TUÉRCA DE BRIDA | 4 | |
| 27 | 4WM-2317V-00 | APOYO 8 | 1 | |

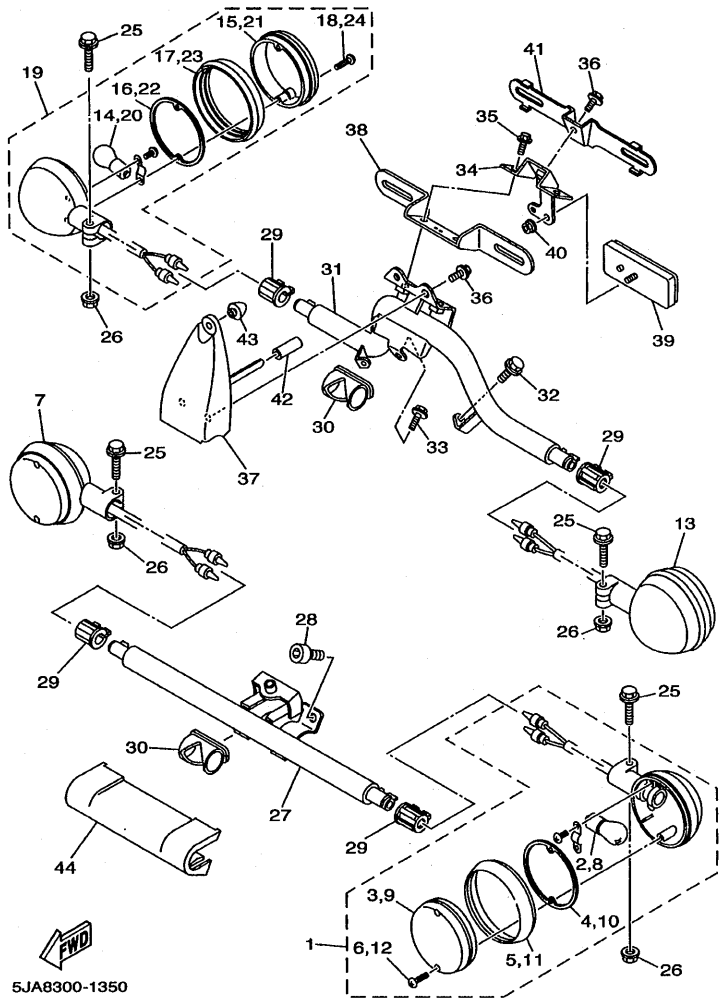


FIG. 35 LUZ DE DESTELLADOR

| REF. NO. | CODIGO NO. | DESCRIPCION | 5JAA | | | | OBSERVACION |
|----------|--------------|-------------------------------|------|--|--|--|-------------|
| 28 | 91314-08016 | PERNO | 2 | | | | |
| 29 | 4NK-83321-00 | AMORTIGUADOR DE DESTELLADOR 1 | 4 | | | | |
| 30 | 4NK-83345-00 | TAPON CIEGO | 2 | | | | |
| 31 | 5JA-2317W-20 | APOYO 9 | 1 | | | | |
| 32 | 95024-06012 | PERNO, DE BRIDA | 2 | | | | |
| 33 | 90119-06217 | TORNILLO CON ARANDELA | 1 | | | | |
| 34 | 5JA-2113J-00 | SOPORTE, REFLECTOR 1 | 1 | | | | |
| 35 | 95024-06012 | PERNO, DE BRIDA | 2 | | | | |
| 36 | 95027-06010 | PERNO, DE BRIDA | 3 | | | | |
| 37 | 5KS-84703-10 | SOPORTE | 1 | | | | |
| 38 | 5JA-84751-00 | SOPORTE DE LICENCIA | 1 | | | | |
| 39 | 3Y6-85130-02 | REFLECTOR TRASERO COMPLETO | 1 | | | | |
| 40 | 95707-05500 | TUERCA DE BRIDA | 1 | | | | |
| 41 | 4WM-21685-10 | SOPORTE DE LICENCIA | 1 | | | | |
| 42 | 90446-07114 | TUBO RESEIRADERO | 1 | | | | |
| 43 | 42U-21639-00 | AMORTIGUADOR 2 | 1 | | | | |
| 44 | 4NK-23122-01 | CUBIERTA EXTERIOR 1 | 1 | | | | |

PARTS NEWS



News No. M/C-04099 1/4

Date: August, 23, 2004

Signature: K. Otsuka

| | |
|---------------|--|
| Model | XV1600 |
| Subject | PARTS CATALOGUE CORRECTIONS |
| CATALOGUE NO. | See the "List of Models and CATALOGUE No's below." |

Please make the following corrections to your parts catalogue.

1. LIST CORRECTION FLASHER LIGHT

| OLD Ref.No. | NEW Ref.No. | OLD P/No. | NEW P/No. | PART NAME | Q'TY | REMARKS | *1 |
|-------------|-------------|--------------|---------------------|----------------------------|------|-----------------------------------|-----|
| 1 | ← | 2EN-83310-00 | 2EN-83310-01 | FRONT FLASHER LIGHT ASSY 1 | 1 | *Part number revision (FOR LEFT) | B |
| 2 | ← | 2AE-83311-00 | ← | . BULB, FLASHER (12V-21W) | 1 | *No part number change | |
| 3 | ← | 42X-83312-00 | 42X-83312-10 | . LENS, FLASHER | 1 | *Part number revision | ○ |
| 4 | ← | 42X-83313-00 | 1D6-83313-00 | . GASKET, FLASHER LENS | 1 | | B ○ |
| 5 | ← | 42X-83363-00 | 1D6-83363-00 | . LENS, RIM | 1 | | B ○ |
| 6 | ← | 57M-83358-00 | ← | . SCREW, SPECIAL | 2 | *No part number change | |
| 7 | ← | 2EN-83320-00 | 2EN-83320-01 | FRONT FLASHER LIGHT ASSY 2 | 1 | *Part number revision (FOR RIGHT) | B |
| 8 | ← | 2AE-83311-00 | ← | . BULB, FLASHER (12V-21W) | 1 | *No part number change | |
| 9 | ← | 42X-83312-00 | 42X-83312-20 | . LENS, FLASHER | 1 | *Part number revision | ○ |
| 10 | ← | 42X-83313-00 | 1D6-83313-00 | . GASKET, FLASHER LENS | 1 | | B ○ |
| 11 | ← | 42X-83363-00 | 1D6-83363-10 | . LENS, RIM | 1 | | B ○ |
| 12 | ← | 57M-83358-00 | ← | . SCREW, SPECIAL | 2 | *No part number change | |

*1: Interchangeability

| | | | |
|---|--|---|-----------|
| A | Old Parts | → | Old Parts |
| | New Parts | → | New Parts |
| B | Old Parts | → | Old Parts |
| | New Parts | → | New Parts |
| C | Old Parts | → | Old Parts |
| | New Parts | → | New Parts |
| ○ | These parts are interchangeable with a set | | |

Parts
Manager
Check

Service
Manager
Check

Parts
Manager
File

YAMAHA MOTOR CO.,LTD
2500 Shingai Iwata Shizuoka 438-8501.Japan
GLOBAL TECHNICAL PUBLICATION DIV.



PARTS NEWS

News No. M/C-04099 2/4

Date: August, 23, 2004

Signature: K. Otsuka

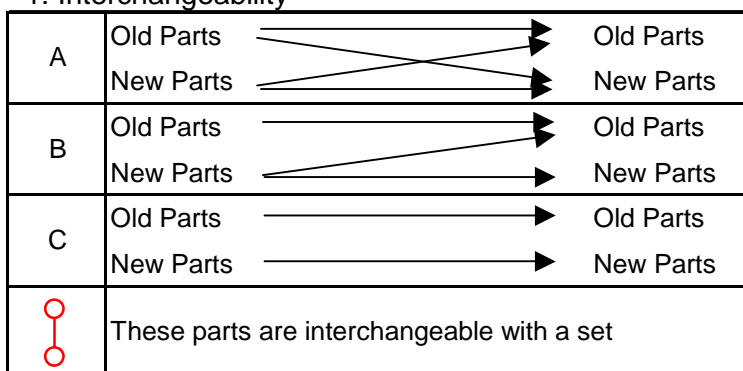
| | |
|---------------|--|
| Model | XV1600 |
| Subject | PARTS CATALOGUE CORRECTIONS |
| CATALOGUE NO. | See the "List of Models and CATALOGUE No's below." |

1. LIST CORRECTION FLASHER LIGHT

| OLD Ref.No. | NEW Ref.No. | OLD P/No. | NEW P/No. | PART NAME | Q'TY | REMARKS | *1 |
|-------------|-------------|--------------|---------------------|----------------------------|----------|----------------------------------|----|
| 13 | ← | 2EN-83330-00 | 2EN-83330-01 | REAR FLASHER LIGHT ASSY 1 | 1 | *Part number revision (FOR LEFT) | B |
| 14 | ← | 2AE-83311-00 | ← | . BULB, FLASHER (12V-21W) | 1 | *No part number change | |
| | | | 2AE-W8331-10 | . LENS, FLASHER KIT | 1 | *New setting parts | |
| 15 | - | 2AE-83312-00 | - | . LENS, FLASHER | - | *Deleted Parts | *2 |
| | 15 | | 2AE-83312-20 | . LENS, FLASHER | 1 | *Added Parts | |
| 16 | ← | 42X-83313-00 | 1D6-83313-00 | . GASKET, FLASHER LENS | 1 | *Part number revision | B |
| 17 | ← | 42X-83363-00 | 1D6-83363-10 | . LENS, RIM | 1 | | B |
| 18 | ← | 57M-83358-00 | ← | . SCREW, SPECIAL | 2 | *No part number change | |

| | | | | | | | |
|----|-----------|--------------|---------------------|----------------------------|----------|-----------------------------------|----|
| 19 | ← | 2EN-83340-00 | 2EN-83340-01 | REAR FLASHER LIGHT ASSY 2 | 1 | *Part number revision (FOR RIGHT) | B |
| 20 | ← | 2AE-83311-00 | ← | . BULB, FLASHER (12V-21W) | 1 | *No part number change | |
| | | | 2AE-W8331-00 | . LENS, FLASHER KIT | 1 | *New setting parts | |
| 21 | - | 2AE-83312-00 | - | . LENS, FLASHER | - | *Deleted Parts | *2 |
| | 21 | | 2AE-83312-10 | . LENS, FLASHER | 1 | *Added Parts | |
| 22 | ← | 42X-83313-00 | 1D6-83313-00 | . GASKET, FLASHER LENS | 1 | *Part number revision | B |
| 23 | ← | 42X-83363-00 | 1D6-83363-00 | . LENS, RIM | 1 | | B |
| 24 | ← | 57M-83358-00 | ← | . SCREW, SPECIAL | 2 | *No part number change | |

*1: Interchangeability



*2: The composition parts of LENS FLASHER KIT

| LENS, FLASHER KIT | LENS, FLASHER | GASKET, FLASHER LENS | LENS, RIM |
|---------------------|---------------|----------------------|--------------|
| 2AE-W8331-00 | 2AE-83312-10 | 1D6-83313-00 | 1D6-83363-00 |
| 2AE-W8331-10 | 2AE-83312-20 | 1D6-83313-00 | 1D6-83363-10 |

*Old LENS FLASHER are not interchangeable with new LENS FLASHER.

*When you exchange old LENS FLASHER, please exchange in LENS FLASHER KIT.

Parts
Manager
Check

Service
Manager
Check

Parts
Manager
File

YAMAHA MOTOR CO.,LTD
2500 Shingai Iwata Shizuoka 438-8501 Japan
GLOBAL TECHNICAL PUBLICATION DIV.

PARTS NEWS

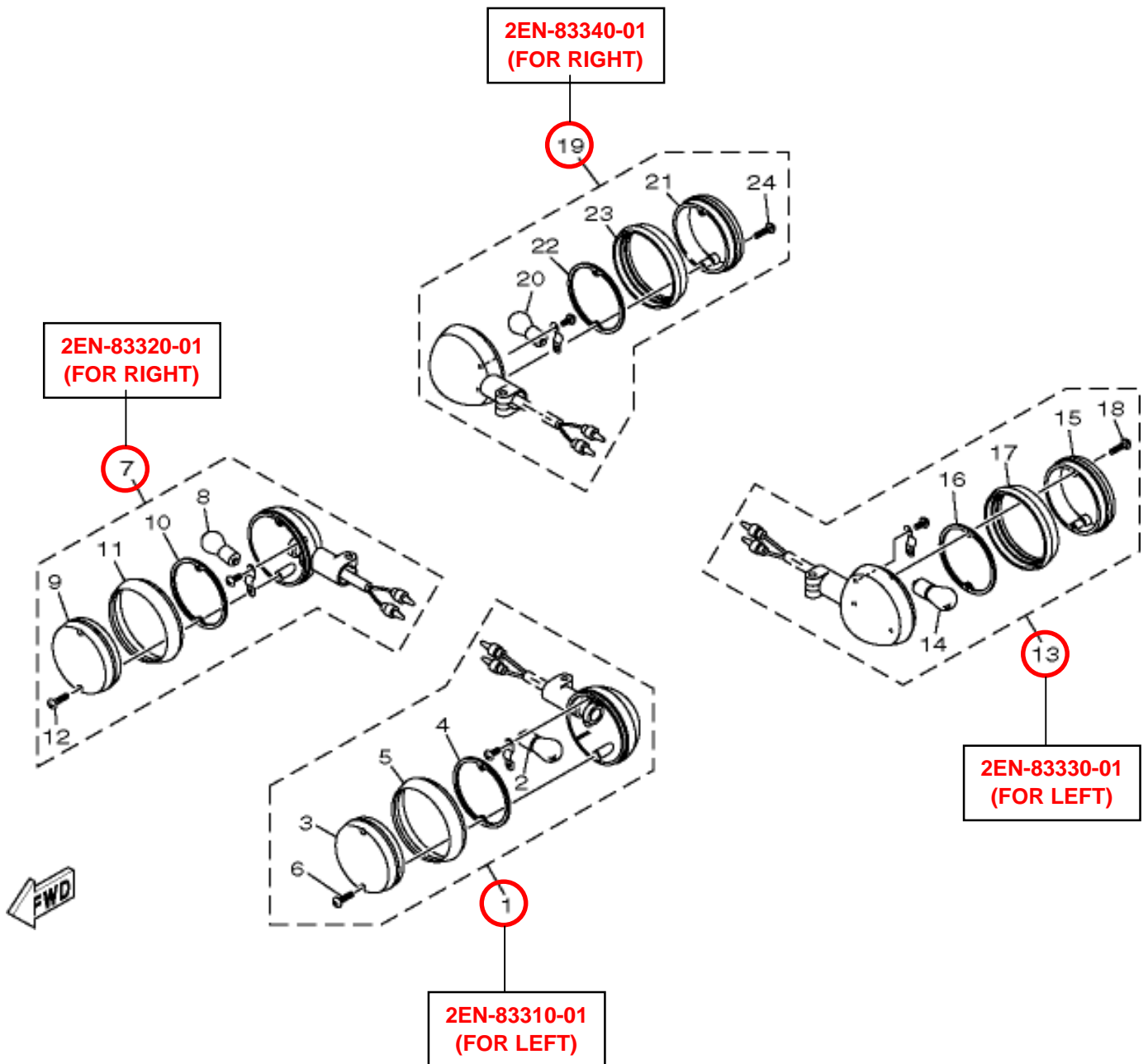
News No. M/C-04099 3/4

Date: August, 23, 2004

Signature: K. Otsuka

| | |
|---------------|--|
| Model | XV1600 |
| Subject | PARTS CATALOGUE CORRECTIONS |
| CATALOGUE NO. | See the "List of Models and CATALOGUE No's below." |

2. ILLUSTRATION CORRECTION



Parts
Manager
Check

Service
Manager
Check

Parts
Manager
File

YAMAHA MOTOR CO., LTD
2500 Shingai Iwata Shizuoka 438-8501, Japan
GLOBAL TECHNICAL PUBLICATION DIV.

PARTS NEWS



News No. M/C-04099 4/4

Date: August, 23, 2004

Signature: K. Otsuka

| | |
|---------------|--|
| Model | XV1600 |
| Subject | PARTS CATALOGUE CORRECTIONS |
| CATALOGUE NO. | See the "List of Models and CATALOGUE No's below." |

3. LIST of Models and CATALOGUE No's.

The applicable MODELS, MODEL CODES, and CATALOGUE No's are as follows.

| MODEL NAME | MODEL CODE | MODEL YEAR | Starting Serial No. | FIG.NO. | CATALOGUE NO. |
|------------|------------|------------|------------------------|---------|---------------|
| XV1600AM | 5JA4 | 2000 | * | 35 | 104WM-100E1 |
| XV1600A | 5JA5 | 2000 | * | 35 | 105JA-300E1 |
| | | | | | 105JA-332G1 |
| | | | | | 105JA-351F1 |
| | | | | | 105JA-352S1 |
| XV1600AN | 5JA7 | 2001 | * | 36 | 114WM-100E1 |
| XV1600A | 5JA8 | 2001 | * | 35 | 115JA-300E1 |
| | | | | | 115JA-332G1 |
| | | | | | 115JA-351F1 |
| | | | | | 115JA-352S1 |
| XV1600AP | 5JA9 | 2002 | * | 35 | 1A5JA-700E1 |
| XV1600A | 5JAA | 2002 | * | 35 | 1A5JA-300E1 |
| | | | | | 1A5JA-332G1 |
| | | | | | 1A5JA-351F1 |
| | | | | | 1A5JA-352S1 |
| XV1600AR | 5JAB | 2003 | * | 35 | 1B5JA-700E1 |
| XV1600AS | 5JAC | 2004 | * | 35 | 1C5JA-700E1 |

* These changes are applied from initial production.

Thank you very much for your cooperation.

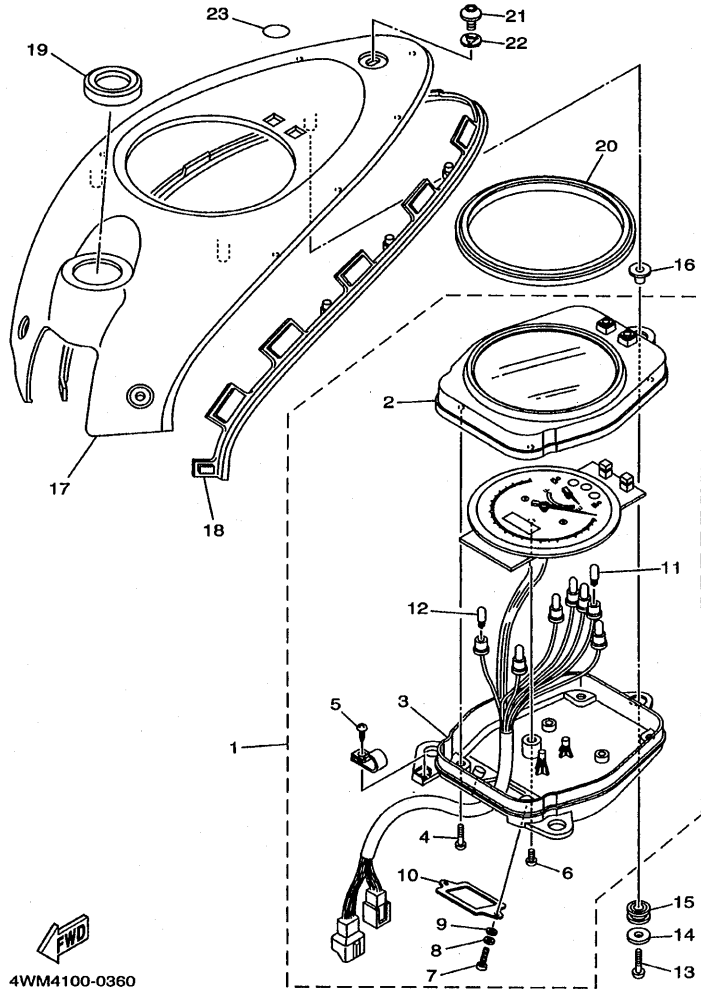
Parts
Manager
Check

Service
Manager
Check

Parts
Manager
File

YAMAHA MOTOR CO.,LTD
2500 Shingai Iwata Shizuoka 438-8501.Japan
GLOBAL TECHNICAL PUBLICATION DIV.





FWD
4WM4100-0360

FIG. 36 MEDIDOR

| REF. NO. | CODIGO NO. | DESCRIPCION | 5JAA | | | OBSERVACION |
|----------|--------------|-------------------------------|------|--|--|-------------|
| 1 | 4WM-83500-30 | VELOCIMETRO COMPLETO | 1 | | | |
| 2 | 4WM-8353E-01 | .CAJA DE MEDIDOR SUPERIOR | 1 | | | |
| 3 | 4WM-8353F-01 | .CAJA DE MEDIDOR INFERIOR | 1 | | | |
| 4 | 97707-40016 | .TORNILLO ROSCA HEMBRA | 4 | | | |
| 5 | 90164-04023 | .TORNILLO ROSCA HEMBRA | 1 | | | |
| 6 | 97707-40010 | .TORNILLO ROSCA HEMBRA | 1 | | | |
| 7 | 98507-03008 | .TORNILLO DE CABEZA CON PLANA | 2 | | | |
| 8 | 92907-03100 | .ARANDELA | 2 | | | |
| 9 | 92907-03600 | .ARANDELA | 2 | | | |
| 10 | 4WM-83519-00 | .SOPORTE DE MEDIDOR | 1 | | | |
| 11 | 4WM-83517-10 | .BOMBILLA(T3.4 12V-80MA) | 3 | | | |
| 12 | 5JA-83517-00 | .AMPOLLETA | 4 | | | |
| 13 | 98507-05020 | TORNILLO DE CABEZA CON PLANA | 3 | | | |
| 14 | 90201-05036 | ARANDELA PLANA | 3 | | | |
| 15 | 4WM-83513-00 | AMORTIGUADOR | 3 | | | |
| 16 | 90387-050T5 | COLLAR | 3 | | | |
| 17 | 4WM-83559-00 | CUBIERTA DE MEDIDOR | 1 | | | |
| 18 | 4WM-28345-01 | MOLDURA 1 | 1 | | | |
| 19 | 4WM-28346-00 | MOLDURA | 1 | | | |
| 20 | 4WM-28347-00 | MOLDURA | 1 | | | |
| 21 | 90149-06264 | TORNILLO DE REGLAJE | 3 | | | |
| 22 | 4U5-2176E-00 | PLACA | 3 | | | |
| 23 | 4TR-2413B-00 | EMBLEMA | 1 | | | |

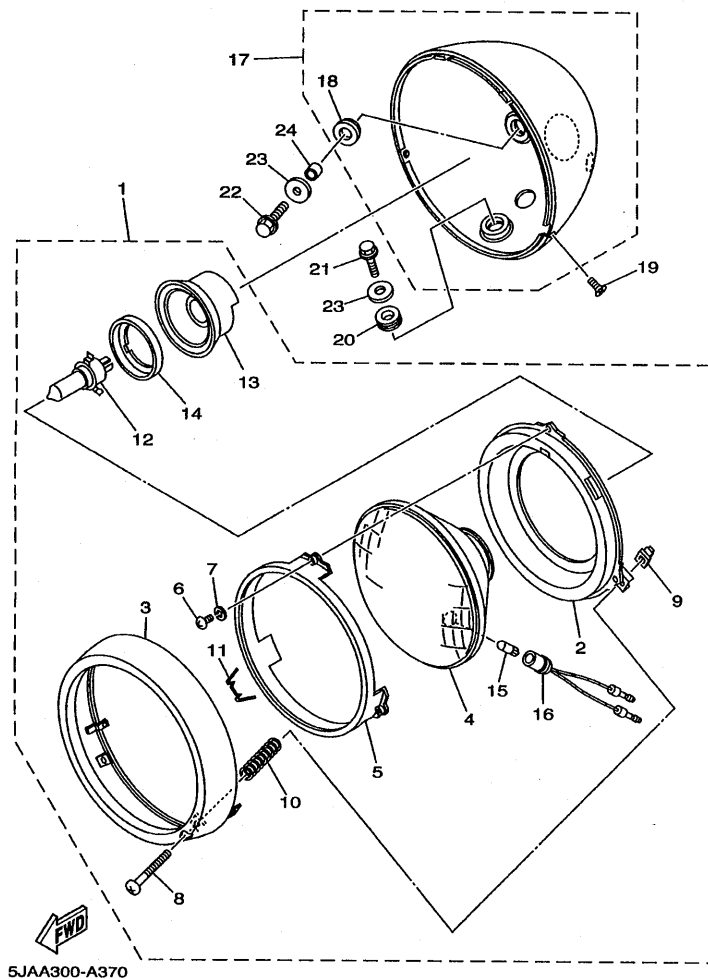
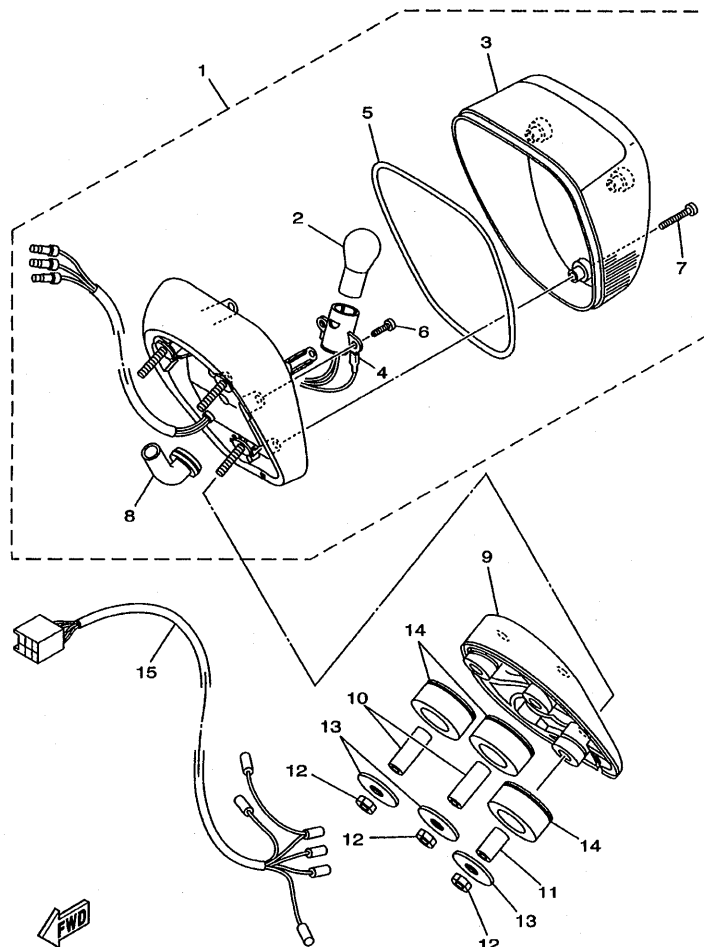


FIG. 37 FARO DELANTERO

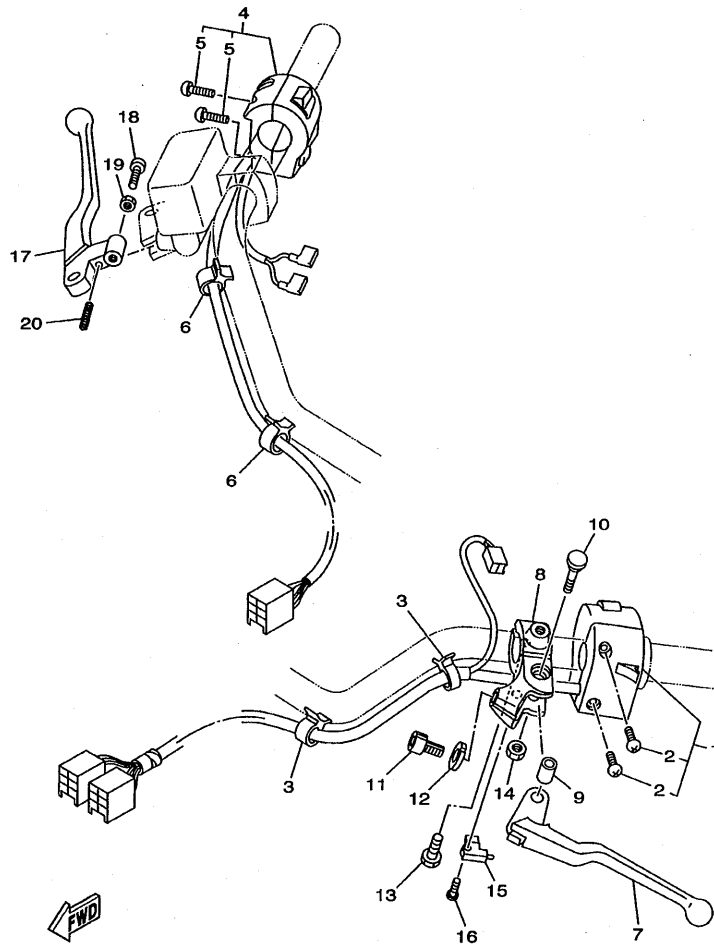
| REF. NO. | CODIGO NO. | DESCRIPCION | SJAA | | | | OBSERVACION |
|----------|--------------|--------------------------------|------|--|--|--|-------------|
| 1 | 5JA-84310-00 | UNIDAD DE FARO DELANTERO COMPL | 1 | | | | |
| 2 | 4WM-84394-00 | .ANILLO DE MONTAJE | 1 | | | | |
| 3 | 4WM-84315-00 | .ARO DE FARO DELANTERO | 1 | | | | |
| 4 | 2K3-84321-40 | .LENTE COMPLETO | 1 | | | | |
| 5 | 2F9-84395-00 | .ANILLO DE RETEN | 1 | | | | |
| 6 | 98502-04008 | .TORNILLO DE CABEZA CON PLANA | 3 | | | | |
| 7 | 92902-04100 | .ARANDELA | 3 | | | | |
| 8 | 341-84331-60 | .TORNILLO DE AJUSTE DE ARO | 2 | | | | |
| 9 | 198-84334-60 | .TUERCA DE AJUSTE | 2 | | | | |
| 10 | 5G2-84332-60 | .RESORTE DE TORNILLO | 2 | | | | |
| 11 | 290-84124-21 | .JUEGO DE RESORTES | 1 | | | | |
| 12 | 2F9-84314-00 | .BOMBILLA (12V-60/55W) | 1 | | | | HALOGEN |
| 13 | 2F9-84397-01 | .CUBIERTA DE ENCASTRE | 1 | | | | |
| 14 | 2F9-84375-00 | .PLACA FIXATION DE BOMBILLO | 1 | | | | |
| 15 | 4E2-84347-00 | .BOMBILLA (12V-4W) | 1 | | | | |
| 16 | 306-84346-30 | .ENCASTRE DE LUZ PILOTO | 1 | | | | |
| 17 | 4WM-84330-00 | CUERPO COMPLETO | 1 | | | | |
| 18 | 42X-84366-00 | .AMORTIGUADOR FARO DELANTERO | 2 | | | | |
| 19 | 90152-05005 | TORNILLO EMBUTIDO | 2 | | | | |
| 20 | 90480-16233 | TAPON | 1 | | | | |
| 21 | 95027-06016 | .PERÑO, DE BRIDA | 1 | | | | |
| 22 | 95027-06025 | PERNO, DE BRIDA | 2 | | | | |
| 23 | 90201-060A3 | ARANDELA PLANA | 3 | | | | |
| 24 | 90387-0610J | COLLAR | 2 | | | | |



4WM1100-9380

FIG. 38 LUZ DE COLA

| REF. NO. | CODIGO NO. | DESCRIPCION | EAU | | | OBSERVACION |
|----------|--------------|-----------------------------|-----|--|--|-------------|
| 1 | 5JA-84700-00 | FARO TRASERO COMPLET. | 1 | | | |
| 2 | 31L-84714-00 | .BOMBILLA (12V-21/5W) | 1 | | | |
| 3 | 4YP-84721-00 | .LENTE DE FARO TRASERO | 1 | | | |
| 4 | 4WM-84735-00 | .CABLE COMPLETA | 1 | | | |
| 5 | 4NK-84702-00 | .EMPAQUE LENTE FARO TRASERO | 1 | | | |
| 6 | 97707-40516 | .TORNILLO ROSCA HEMBRA | 2 | | | |
| 7 | 97780-40525 | .TORNILLO ROSCA HEMBRA | 3 | | | |
| 8 | 5BN-84154-00 | .ANILLO PROTECTOR | 1 | | | |
| 9 | 4WM-84527-00 | AMORTIGUADOR | 1 | | | |
| 10 | 90387-06574 | COLLAR | 2 | | | |
| 11 | 90387-06028 | COLLAR | 1 | | | |
| 12 | 95307-06600 | TUERCA | 3 | | | |
| 13 | 90201-065G8 | ARANDELA PLANA | 3 | | | |
| 14 | 5BN-84553-00 | AMORTIGUADOR | 3 | | | |
| 15 | 4WM-84717-00 | CABLE DE FARO TRASERO | 1 | | | |

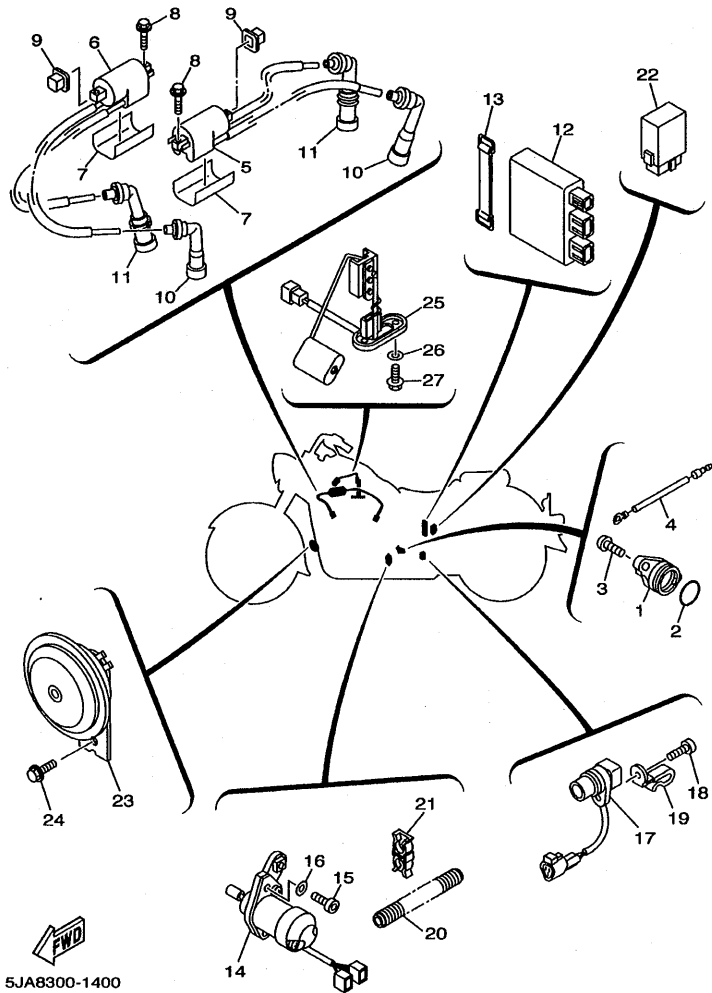


5JAA300-A390

FIG. 39 INTERRUPTOR DE MANIJA. PALANCA

| REF. NO. | CODIGO NO. | DESCRIPCION | 5JAA | | | | OBSERVACION |
|----------|--------------|-------------------------------|------|--|--|--|-------------|
| 1 | 5BN-83972-00 | INTERRUPTOR DE MANIJA 4 | 1 | | | | |
| 2 | 98504-05025 | .TORNILLO DE CABEZA CON PLANA | 2 | | | | |
| 3 | 90464-15192 | BRIDA | 2 | | | | |
| 4 | 5EL-83963-00 | INTERRUPTOR DE MANIJA 3 | 1 | | | | |
| 5 | 98507-05025 | .TORNILLO DE CABEZA CON PLANA | 2 | | | | |
| 6 | 90464-15192 | BRIDA | 2 | | | | |
| 7 | 4WM-83912-00 | PALANCA 1 | 1 | | | | |
| 8 | 5BN-82911-00 | SOPORTE DE LEVA 1 | 1 | | | | |
| 9 | 4TR-83913-00 | COLLAR DE PALANCA 1 | 1 | | | | |
| 10 | 4TR-83945-00 | PERNO DE PALANCA | 1 | | | | |
| 11 | 90123-08046 | PERNO | 1 | | | | |
| 12 | 90179-08148 | TUERCA | 1 | | | | |
| 13 | 97004-06020 | PERNO | 1 | | | | |
| 14 | 95604-06100 | PERNO DE PUNTAL | 1 | | | | |
| 15 | 3YX-82917-00 | INTERRUPTOR | 1 | | | | |
| 16 | 98707-03020 | TORNILLO DE CABEZA PLANA | 1 | | | | |
| 17 | 5EY-83922-00 | PALANCA 2 | 1 | | | | |
| 18 | 90149-06131 | TORNILLO DE REGLAJE | 1 | | | | |
| 19 | 90170-06010 | TUERCA | 1 | | | | |
| 20 | 90501-10312 | RESORTE DE COMPRESION | 1 | | | | |

FIG. 40 EQUIPO ELECTRICO 1



5JA8300-1400

| REF. NO. | CODIGO NO. | DESCRIPCION | 5JA | | | OBSERVACION |
|----------|--------------|-------------------------------|-----|--|--|-------------|
| 1 | 1AE-82540-00 | INTERRUPTOR NEUTRAL COMPL | 1 | | | |
| 2 | 93210-29196 | ANILLO O | 1 | | | |
| 3 | 92014-06012 | PERNO | 2 | | | |
| 4 | 4WM-82509-00 | CABLE SUBCONDUCTOR | 1 | | | |
| 5 | 4WM-82310-00 | BOBINA DE ENCENDIDO COMPLETA | 1 | | | |
| 6 | 4WM-82310-10 | BOBINA DE ENCENDIDO COMPLETA | 1 | | | |
| 7 | 4WM-21266-00 | HOJA 1 | 2 | | | |
| 8 | 95807-06020 | TUERCA DE REBORDE | 2 | | | |
| 9 | 4U8-82317-00 | AMORTIGUADOR BOBINA ENCENDIDO | 2 | | | |
| 10 | 4TR-82370-00 | TAPON DE BUJIA COMPLT | 2 | | | |
| 11 | 4NK-82370-00 | TAPON DE BUJIA COMPLT | 2 | | | |
| 12 | 5JA-82305-00 | UNIDAD DE ENCENDIDO COMPLETA | 1 | | | |
| 13 | 120-82131-00 | TIRANTE DE BATERIA | 1 | | | |
| 14 | 4WM-86110-00 | SOLENOIDE | 1 | | | |
| 15 | 90110-06114 | TORNILLO ALLEN | 2 | | | |
| 16 | 90214-06002 | ARANDELA DE POSICION | 2 | | | |
| 17 | 4WM-83755-00 | SENSOR DE VELOCI | 1 | | | |
| 18 | 91314-06014 | PERNO | 1 | | | |
| 19 | 90465-08127 | BRIDA | 1 | | | |
| 20 | 4WM-81842-00 | TAPA | 1 | | | |
| 21 | 90464-18266 | BRIDA | 1 | | | |
| 22 | 3GM-83350-01 | RELE DE DESTELLADOR COMPL. | 1 | | | |
| 23 | 5JA-83371-00 | BOCINA | 1 | | | |
| 24 | 90105-06007 | TORNILLO | 1 | | | |
| 25 | 4WM-85752-00 | UNIDAD TRANSM MED.COMBUST. | 1 | | | |
| 26 | 90202-05193 | ARANDELA DE PLANA | 2 | | | |
| 27 | 95817-06016 | TUERCA DE REBORDE | 2 | | | |

Go to P/N:PE0-MC-090055

PARTS NEWS

 News No. PE0-MC-090055

 Date: July, 2., 2009

 Signature: M.Saito

 Cause Revision Notice Correction Sales Unit Change Others

| | |
|--|---|
| Model | XV1600 (See the "List of Models and CATALOGUE No's below.") |
| Subject | PARTS CATALOGUE CORRECTIONS |
| CATALOGUE NO. | See the "List of Models and CATALOGUE No's below." |
| Time of YPEC Revision Text, Illustration --> Jul./24/2009 PDF Replace --> Jul./24/2009 (YPEC = Yamaha Parts Electrical Catalogue = Website parts catalogue) | |

FIG.40 ELECTRICAL 1

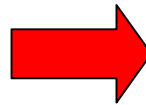
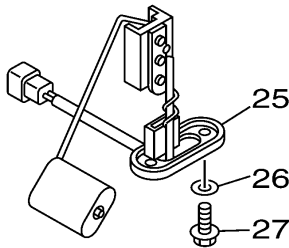
1.LIST CORRECTION

| Fig.No | Ref.No. | PART No. | PART NAME | Q'TY | REMARKS |
|--------|---------|--------------|-----------|------|--------------|
| 40 | 28 | 4WM-85753-00 | . GASKET | 1 | *Added parts |

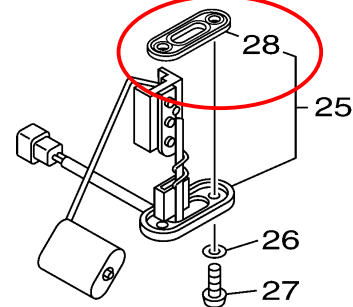
* These changes are applied from initial production.

2.ILLUSTRATION CORRECTION

(INCORRECT)



(CORRECT)



3.LIST of Models and CATALOGUE No's.

The applicable MODELS, MODEL CODES, and CATALOGUE No's are as follows.

| MODELYEAR | MODEL NAME | MODEL CODE | CATALOGUE NO. | Fig.No | Ref.No. |
|-----------|------------|------------|---------------|--------|---------|
| 1999 | XV1600A'99 | 5JA1 | 195JA-300E1 | 40 | 28 |
| | | | 195JA-332G1 | 40 | 28 |
| | | | 195JA-351F1 | 40 | 28 |
| | | | 195JA-352S1 | 40 | 28 |
| 2000 | XV1600A | 5JA5 | 105JA-300E1 | 40 | 28 |
| | | | 105JA-332G1 | 40 | 28 |
| | | | 105JA-351F1 | 40 | 28 |
| | | | 105JA-352S1 | 40 | 28 |
| 2001 | XV1600A | 5JA8 | 115JA-300E1 | 40 | 28 |
| | | | 115JA-332G1 | 40 | 28 |
| | | | 115JA-352S1 | 40 | 28 |
| 2002 | XV1600A | 5JAA | 1A5JA-300E1 | 40 | 28 |
| | | | 1A5JA-332G1 | 40 | 28 |
| | | | 1A5JA-351F1 | 40 | 28 |
| | | | 1A5JA-352S1 | 40 | 28 |

Thank you very much for your cooperation.

 Parts
 Manager
 Check

 Service
 Manager
 Check

 Parts
 Manager
 File

 YAMAHA MOTOR CO.,LTD
 2500 Shingai Iwata Shizuoka 438-8501.Japan
 Technical Publication Dept.

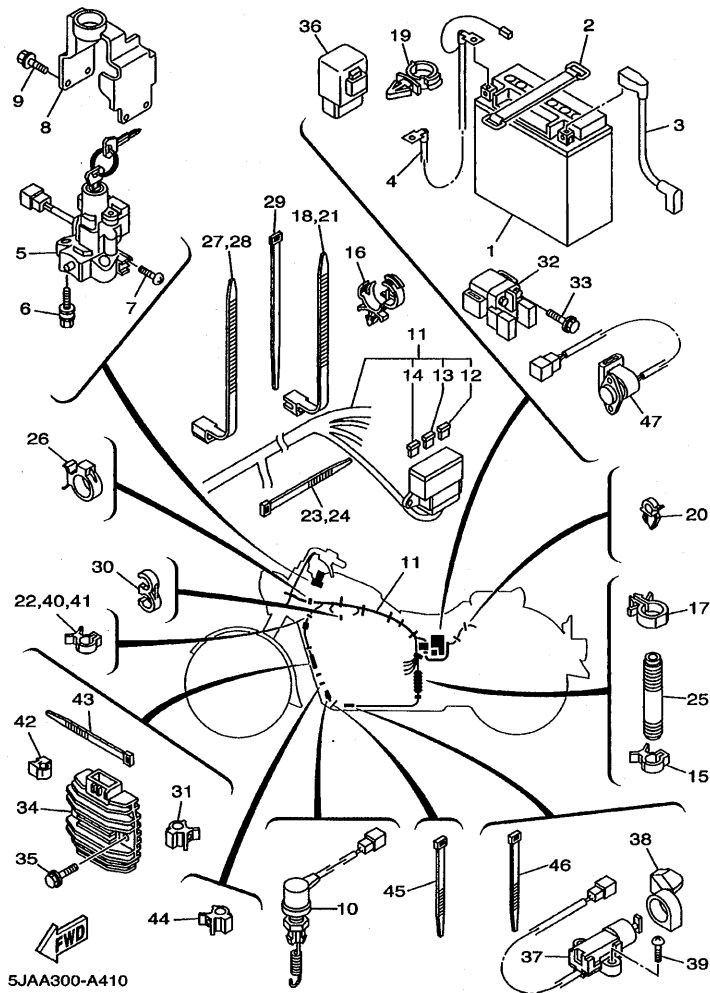


FIG. 41 EQUIPO ELECTRICO 2

| REF. NO. | CODIGO NO. | DESCRIPCION | 5JAA | | | OBSERVACION |
|----------|--------------|--------------------------------|------|--|--|-------------|
| 1 | 4SH-82100-21 | BATERIA COMPLETA (YTX20L-BS) | 1 | | | |
| 2 | 4WM-82131-00 | TIRANTE DE BATERIA | 1 | | | |
| 3 | 4WM-82115-00 | CABLE CONDUCTOR POSITIVO | 1 | | | |
| 4 | 4WM-82116-00 | CABLE CONDUCTOR NEGATIVO | 1 | | | |
| 5 | 5JA-82501-01 | LLAVE DE IGNICION COMPLT | 1 | | | |
| 6 | 90109-080G5 | PERNO | 2 | | | |
| 7 | 98507-05010 | TORNILLO DE CABEZA CON PLANA | 1 | | | |
| 8 | 4WM-82568-00 | CUBIERTA INTERRUPTOR PRINC. | 1 | | | |
| 9 | 90105-06010 | TORNILLO | 4 | | | |
| 10 | 4WM-82530-00 | INTERRUPTOR DE PARADA COMPLETO | 1 | | | |
| 11 | 5JA-82590-00 | CONJUNTO DE CABLES | 1 | | | |
| 12 | 1NL-82151-00 | .FUSIBLE (5A-BL) | 2 | | | |
| 13 | 36Y-82151-00 | .FUSIBLE (15A-BL) | 3 | | | |
| 14 | 42X-82151-00 | .FUSIBLE (10A-BL) | 3 | | | |
| 15 | 90464-20191 | BRIDA | 1 | | | |
| 16 | 90464-07209 | BRIDA | 1 | | | |
| 17 | 90464-24230 | BRIDA | 1 | | | |
| 18 | 90464-13073 | BRIDA | 1 | | | |
| 19 | 90464-20181 | BRIDA | 1 | | | |
| 20 | 90464-08263 | BRIDA | 2 | | | |
| 21 | 90464-13073 | BRIDA | 1 | | | |
| 22 | 90464-15192 | BRIDA | 1 | | | |
| 23 | 1UA-82591-00 | BANDA | 1 | | | |
| 24 | 1UA-82591-00 | BANDA | 1 | | | |
| 25 | 4WM-82139-00 | TUBO | 1 | | | |
| 26 | 90464-20191 | BRIDA | 1 | | | |
| 27 | 90464-12045 | BRIDA | 1 | | | |

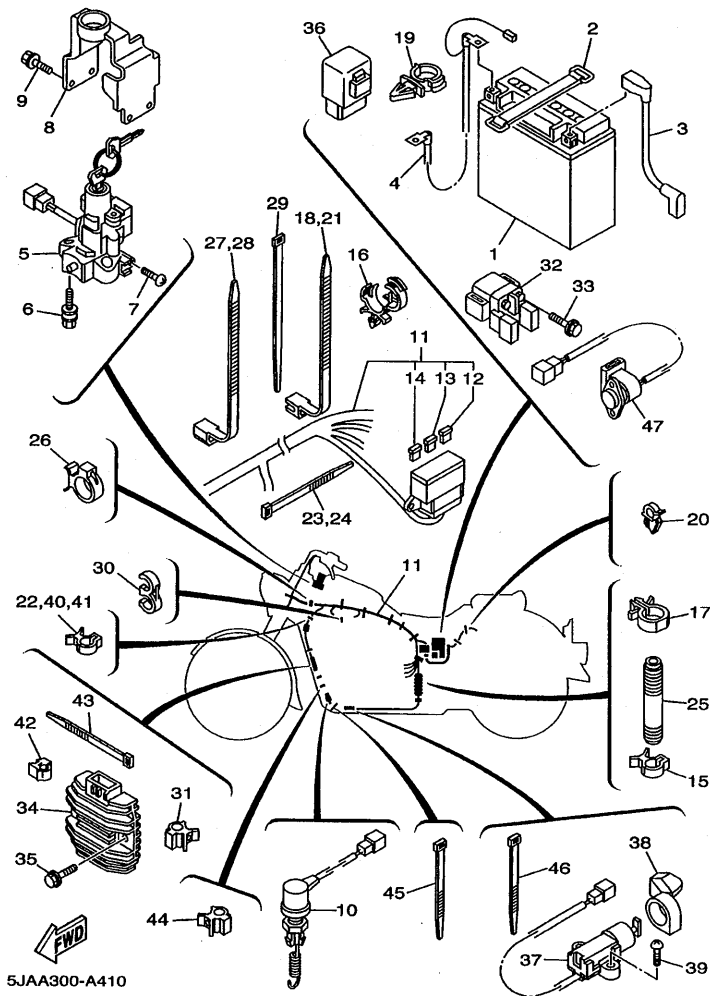


FIG. 41 EQUIPO ELECTRICO 2

| REF. NO. | CODIGO NO. | DESCRIPCION | 5JAA | | | OBSERVACION |
|----------|--------------|------------------------------|------|--|--|-------------|
| 28 | 90464-12045 | BRIDA | 1 | | | |
| 29 | 90464-32060 | BRIDA | 1 | | | |
| 30 | 90464-60067 | BRIDA | 1 | | | |
| 31 | 90464-10190 | BRIDA | 1 | | | |
| 32 | 4BH-81940-00 | CONJUNTO ARRANCADOR RELEVO | 1 | | | |
| 33 | 95027-06008 | PERNO, DE BRIDA | 2 | | | |
| 34 | 5BN-81960-00 | RECTIFICADOR Y REGULADOR | 1 | | | |
| 35 | 95807-06020 | TUERCA DE REBORDE | 2 | | | |
| 36 | 3EN-81950-00 | RELE COMPLETO | 1 | | | |
| 37 | 3LD-82566-70 | INTERRUPTOR | 1 | | | |
| 38 | 4WM-8252U-00 | CUBIERTA | 1 | | | |
| 39 | 90157-05079 | TORNILLO CABEZA CONICA PLANA | 2 | | | |
| 40 | 90464-15192 | BRIDA | 1 | | | |
| 41 | 90464-15192 | BRIDA | 1 | | | |
| 42 | 90464-05188 | BRIDA | 2 | | | |
| 43 | 1UA-82591-00 | BANDA | 1 | | | |
| 44 | 90464-10190 | BRIDA | 1 | | | |
| 45 | 1UA-82591-00 | BANDA | 1 | | | |
| 46 | 1UA-82591-00 | BANDA | 1 | | | |
| 47 | 4TR-82560-00 | INTER. DE TERMO | 1 | | | |

INDICE NUMERICO

| CODIGO NO. | REF. NO. | CODIGO NO. | REF. NO. | CODIGO NO. | REF. NO. | CODIGO NO. | REF. NO. | CODIGO NO. | REF. NO. | CODIGO NO. | REF. NO. |
|-----------------|----------|--------------|----------|--------------|----------|--------------|----------|--------------|----------|-----------------|----------|
| 4K0-W0041-50 | E-7 | 4WM-11534-00 | B-6 | 4WM-13360-00 | B-8 | 4WM-14453-00 | B-10 | 4WM-15421-00 | C-4 | 4NK-17211-01 | C-10 |
| 4BP-W0042-50 | E-11 | 34L-11610-00 | B-4 | 4WM-13405-00 | B-9 | 4WM-14498-00 | B-10 | 4WM-15423-00 | C-4 | 4NK-17221-01 | C-10 |
| 4WM-W0045-00 | E-2 | 4WM-11631-00 | B-4 | 4WM-13411-00 | B-8 | 4WM-14504-00 | B-13 | 4WM-15425-00 | C-4 | 4NK-17231-01 | C-10 |
| 4WM-W0046-00 | E-5 | 4WM-11633-00 | B-4 | 4WM-13412-00 | B-8 | 4WM-14561-00 | B-12 | 4WM-15427-00 | C-5 | 4NK-17241-01 | C-10 |
| 1KT-W0047-00 | E-5 | 4WM-11650-00 | B-4 | 4WM-13416-00 | B-8 | 1FN-14565-00 | B-12 | 4WM-15431-00 | C-5 | 4NK-17251-00 | C-10 |
| 3JB-W0047-00 | E-2 | 4WM-11654-00 | B-4 | 4WM-13418-00 | B-8 | 1UY-14565-00 | B-13 | 4WM-15441-00 | C-6 | 4WM-17411-00 | C-10 |
| 4NK-W0047-00 | E-5 | 4WM-11656-00 | B-4 | 4WM-13421-00 | C-11 | 4WM-14565-00 | B-12 | 4WM-15449-00 | C-13 | 4WM-17421-00 | C-10 |
| 1J3-W0048-00 | E-5 | 4WM-11656-10 | B-4 | 3FV-13440-10 | B-8 | 4WM-14610-00 | B-14 | 4WM-15451-00 | C-4 | 4WM-17541-01 | C-11 |
| 51L-W0048-00 | E-2 | 4WM-11656-20 | B-4 | 4WM-13461-00 | B-8 | 3EG-14613-00 | B-14 | 4WM-15461-00 | C-5 | 4WM-17542-00 | C-11 |
| 1KT-W0057-00 | E-5 | 4WM-11656-30 | B-4 | 4WM-13464-00 | B-9 | 4WM-14620-00 | B-14 | 4WM-15462-00 | C-5 | 4WM-1755A-00 | C-11 |
| 3JB-W0057-00 | E-2 | 4WM-11656-40 | B-4 | 4WM-13542-00 | B-15 | 5JA-14703-01 | B-14 | 4WM-15484-00 | C-4 | 4WM-17613-00 | C-12 |
| 4NK-W0057-00 | E-5 | 4WM-11951-00 | B-6 | 4WM-1357N-01 | B-9 | 42H-14714-10 | B-15 | 4H7-15486-00 | C-13 | 4WM-1763A-00 | C-12 |
| 4WM-W1153-00 | B-6 | 4WM-12111-00 | B-5 | 4WM-13573-00 | B-8 | 3XW-14755-00 | B-14 | 1VJ-15511-00 | C-7 | 4WM-17631-00 | C-12 |
| 4WM-W1211-02 | B-6 | 4WM-12113-00 | B-5 | 4WM-13586-00 | B-10 | 4WM-14808-00 | B-15 | 4WM-15512-00 | C-7 | 4WM-17651-00 | C-13 |
| 4WM-W2341-00 | D-9 | 4WM-12114-00 | B-5 | 4WM-13907-00 | D-13 | 4WM-14840-00 | B-14 | 4WM-15515-00 | C-7 | 4WM-17653-00 | C-13 |
| 4NK-W2585-00 | E-7 | 26H-12116-00 | B-5 | 4WM-13993-00 | B-11 | 4WM-14857-00 | B-14 | 4WM-15517-00 | C-7 | 4WM-17665-01 | C-13 |
| 4WM-Y2150-LO-P1 | D-4 | 26H-12117-00 | B-5 | 4WM-1410A-00 | B-13 | 4WM-14858-00 | B-14 | 4WM-15521-00 | C-7 | 4WM-17675-00 | C-13 |
| 4WM-Y2150-00-33 | D-4 | 4GO-12118-00 | B-5 | 5JA-14101-02 | B-12 | 4WM-14868-00 | B-15 | 4WM-15522-00 | C-7 | 4WM-17682-00 | C-11 |
| 4WM-Y2161-L1-P1 | D-4 | 4KM-12119-00 | B-5 | 4WM-14103-00 | B-13 | 4WM-14871-00 | B-15 | 4WM-15590-00 | C-7 | 4WM-17929-00 | C-11 |
| 4WM-Y2161-01-33 | D-4 | 4WM-12121-00 | B-5 | 4WM-14105-00 | B-12 | 4WM-14872-00 | B-15 | 4WM-15653-00 | C-7 | 4WM-17931-00 | C-11 |
| 4WM-Y2410-31-W2 | D-12 | 4WM-12146-00 | B-5 | 4SV-14107-20 | B-12 | 4WM-14882-00 | B-14 | 4WM-15659-00 | C-7 | 4WM-17932-00 | C-12 |
| 4WM-Y2410-31-04 | D-12 | 4WM-12151-00 | B-5 | 4SV-14112-00 | B-12 | 4WM-14883-00 | B-14 | 4WM-15779-00 | C-12 | 4WM-18101-01 | C-15 |
| 4WM-11101-00 | B-2 | 4WM-12152-00 | B-6 | 4WM-14130-00 | B-13 | 4WM-14884-00 | B-15 | 4WM-16111-00 | C-8 | 4WM-18110-01 | C-15 |
| 4WM-11101-10 | B-2 | 4WM-12153-00 | B-5 | 4WM-14141-02 | B-12 | 4WM-14885-00 | B-14 | 4WM-16139-00 | C-11 | 4NK-18113-00 | C-15 |
| 4WM-1111M-00 | B-3 | 4WM-12154-00 | B-5 | 4KM-14142-35 | B-13 | 4WM-14886-00 | B-15 | 4WM-16150-00 | C-8 | 4WM-18115-00 | C-15 |
| 4WM-1111N-00 | B-3 | 4WM-12155-01 | B-6 | 3FV-14147-00 | B-13 | 4WM-1490H-00 | B-13 | 26H-16154-00 | C-8 | 4WM-18130-00 | C-15 |
| 4WM-11126-00 | B-3 | 31G-12158-00 | B-5 | 239-14172-20 | B-12 | 5JA-1490J-00 | B-12 | 4WM-16181-00 | C-8 | 26H-18140-02 | C-15 |
| 4WM-11131-00 | B-2 | 31G-12159-02 | B-5 | 127-14186-00 | B-12 | 4WM-14918-00 | B-13 | 4WM-16193-00 | C-8 | 4NK-18141-00 | C-14 |
| 4WM-11133-10 | B-2 | 4WM-12161-00 | B-5 | 4KP-14191-00 | B-12 | 4KM-14933-00 | B-12 | 26H-16307-00 | C-8 | 4WM-18150-01 | C-15 |
| 4WM-11141-00 | B-2 | 4WM-12173-00 | B-6 | 4SV-14197-00 | B-12 | 3LD-14958-00 | B-13 | 26H-16321-00 | C-8 | 2H9-18154-00 | C-15 |
| 4WM-11161-00 | B-2 | 4WM-12215-00 | B-6 | 4KM-14216-00 | B-12 | 73A-14973-00 | B-12 | 26H-16324-00 | C-8 | 4WM-18154-00 | C-15 |
| 4WM-11162-00 | B-2 | 4WM-12271-00 | B-6 | 1HX-14231-20 | B-13 | 5DM-14985-00 | B-13 | 4NK-16334-00 | C-8 | 4NK-18185-00 | C-14 |
| 4WM-11166-00 | B-3 | 4WM-12272-00 | B-6 | 3G2-14231-00 | B-12 | 4WM-14987-00 | B-13 | 1FK-16335-00 | C-8 | 4WM-18511-00 | C-14 |
| 4WM-11171-00 | B-2 | 4WM-12275-00 | C-5 | 620-14231-33 | B-12 | 3XV-14994-00 | B-12 | 4WM-16340-00 | C-8 | 4WM-18512-00 | C-14 |
| 4WM-11172-00 | B-2 | 4WM-12278-01 | C-5 | 4WM-14264-00 | B-12 | 4WM-15100-00 | C-2 | 132-16346-00 | C-15 | 4WM-18513-00 | C-14 |
| 4WM-11175-00 | B-2 | 4WM-12282-00 | B-6 | 4WM-14291-00 | B-12 | 4WM-15123-00 | C-2 | 1FK-16351-00 | C-8 | 4NK-18531-00 | C-14 |
| 4WM-11176-00 | B-2 | 4WM-12286-00 | C-5 | 4WM-14294-00 | B-11 | 4WM-15142-00 | C-4 | 1FK-16352-00 | C-8 | 4WM-18540-00 | C-14 |
| 4WM-11181-00 | B-2 | 4WM-12293-00 | B-6 | 4WM-14295-00 | B-11 | 4WM-15143-00 | C-4 | 4XV-16356-01 | C-9 | 4UN-18542-00 | C-14 |
| 4WM-11182-00 | B-2 | 4WM-12294-00 | B-6 | 4WM-14327-00 | B-12 | 4H7-15189-00 | C-2 | 4WM-16370-00 | C-8 | 4UN-18566-00 | C-14 |
| 4WM-11191-00 | B-3 | 4WM-12298-00 | B-6 | 4WM-14411-00 | B-10 | 4WM-15316-00 | C-4 | 4WM-16382-00 | C-8 | 4WM-21110-00 | D-2 |
| 4WM-11192-00 | B-3 | 4WM-13100-00 | C-11 | 4WM-14413-00 | B-10 | 4WM-15326-00 | C-4 | 1FK-16383-00 | C-8 | 5JA-2113J-00 | E-15 |
| 4WM-11193-00 | B-3 | 4WM-13116-00 | C-11 | 4WM-14417-00 | B-10 | 4WM-15335-00 | C-5 | 26H-16384-00 | C-8 | 4WM-2117X-00-P3 | D-5 |
| 4WM-11194-00 | B-3 | 4WM-13132-00 | C-12 | 4WM-14419-00 | B-10 | 4WM-15362-00 | C-12 | 26H-16385-00 | C-8 | 4WM-2117X-00-33 | D-5 |
| 214-11198-01 | C-11 | 4WM-13161-00 | B-8 | 4WM-14421-00 | B-10 | 4GL-15371-00 | B-3 | 4WM-16539-00 | C-8 | 4WM-2117Y-00-P3 | D-5 |
| | C-6 | 4WM-13171-00 | B-8 | 4WM-1443E-00 | B-10 | 4WM-15377-00 | C-4 | 4WM-17078-00 | C-13 | 4WM-2117Y-00-33 | D-5 |
| 4WM-11311-00 | B-3 | 4WM-13181-00 | B-9 | 5JA-14437-00 | B-10 | 4WM-15411-00 | C-4 | 4NK-17121-01 | C-10 | 4WM-21190-00 | D-2 |
| 4WM-11351-00 | B-3 | 4WM-13286-00 | C-11 | 4WM-14451-00 | B-10 | 4WM-15413-00 | C-6 | 4NK-17141-01 | C-10 | 4WM-21266-00 | F-6 |
| 4WM-11400-00 | B-4 | 4WM-13300-00 | B-8 | 4WM-14452-00 | B-10 | 4WM-15417-00 | C-2 | 4NK-17151-00 | C-10 | 4WM-21267-00 | D-5 |

INDICE NUMERICO

| CODIGO NO. | REF. NO. | CODIGO NO. | REF. NO. | CODIGO NO. | REF. NO. | CODIGO NO. | REF. NO. | CODIGO NO. | REF. NO. | CODIGO NO. | REF. NO. |
|-----------------|----------|--------------|----------|--------------|----------|--------------|----------|--------------|----------|--------------|----------|
| 5JA-21314-00 | D-2 | 4WM-23110-00 | D-10 | 3DM-23445-00 | D-9 | 4WM-25304-01 | E-3 | 3HE-25924-00 | E-5 | 4WM-81670-01 | E-13 |
| 4WM-21315-00 | D-2 | 4WM-23111-00 | D-10 | 4WM-23497-00 | D-9 | 4WM-25311-00 | E-3 | 3GM-25925-00 | E-5 | 4WM-81673-00 | C-9 |
| 4WM-21316-00 | D-2 | 4NK-23121-00 | D-11 | 4TR-2413B-00 | F-2 | 4WM-25364-00 | E-3 | 3YX-25929-00 | E-2 | 3AJ-81801-00 | C-7 |
| 4WM-21317-00 | D-2 | 4NK-23122-01 | E-15 | 5JA-2416B-00 | D-13 | 4WM-25366-00 | E-3 | 4TT-25937-00 | E-2 | 3HE-81809-00 | C-7 |
| 4WM-21318-00 | D-2 | 4KM-23123-01 | D-11 | 5JA-2417B-00 | D-13 | 4WM-25376-00 | E-3 | 4WM-26111-00 | E-6 | 4WM-81815-00 | C-7 |
| 4WM-2137F-00 | D-2 | 4WM-23123-00 | D-11 | 4WM-24180-00 | D-13 | 4WM-25377-00 | E-3 | 4NK-26240-00 | E-6 | 4XV-81824-00 | C-7 |
| 22F-2139X-00 | D-8 | 4NK-23125-00 | D-10 | 2GH-24181-00 | D-12 | 3GM-25381-A0 | D-7 | 4NK-26241-00 | E-6 | 4WM-81842-00 | F-6 |
| 4WM-21399-00 | D-2 | | | 2YK-24181-10 | D-12 | 4WM-25381-00 | E-4 | 4NK-2628J-00 | E-6 | 11H-81844-00 | C-7 |
| 4WM-21445-01 | D-2 | 4NK-23126-00 | D-10 | 2GH-24183-00 | D-12 | 4WM-25388-00 | E-4 | 5EL-26280-01 | E-6 | 1FK-81847-00 | C-7 |
| 4WM-21541-00 | D-4 | 3MA-23129-10 | D-10 | 2GH-24186-00 | D-12 | 4WM-25389-00 | E-4 | 5EL-26290-01 | E-6 | 4G0-81871-00 | C-7 |
| 4WM-21542-00 | D-4 | | | 4GY-24188-00 | D-13 | 5V4-25398-00 | D-15 | 4WM-26311-01 | E-6 | 4WM-81890-00 | C-7 |
| 4WM-21570-00 | D-4 | 4NK-23135-00 | D-10 | 4WM-24191-00 | D-12 | | | 4WM-26312-00 | E-6 | 4BH-81940-00 | F-8 |
| 5JA-21570-10 | D-4 | | | 4WM-24192-00 | D-12 | 4WM-25470-00 | E-3 | 4WM-26335-00 | E-6 | 3EN-81950-00 | F-8 |
| 4WM-21629-00-P2 | D-4 | 4NK-23136-00 | D-10 | 4WM-24217-00 | D-13 | 4WM-2580T-00 | E-2 | 1E6-26342-00 | E-6 | 5BN-81960-00 | F-8 |
| 4WM-21629-00-33 | D-4 | 4WM-23141-00 | D-10 | 4WM-24240-01 | D-12 | 4WM-2580U-00 | E-2 | 4NK-2635J-00 | E-6 | 4SH-82100-21 | F-7 |
| 4WM-21638-00 | D-4 | 4NK-23144-00 | D-10 | 5JA-24240-20 | D-12 | 4WM-2580W-00 | E-5 | 5H0-26393-00 | E-6 | 3BT-82103-00 | B-13 |
| 42U-21639-00 | E-15 | 4NK-23145-00 | D-10 | 4WM-24291-00 | D-12 | 4WM-2581J-00 | E-12 | 3VR-27114-00 | D-2 | 4WM-82115-00 | F-7 |
| 4WM-2164F-00 | D-4 | | | 4WM-24311-00 | D-13 | 4WM-25819-00 | E-5 | 4WM-27211-00 | E-11 | 4WM-82116-00 | F-7 |
| 4WM-2164G-00 | D-4 | 4NK-23146-00 | D-10 | 4WM-24312-00 | D-13 | 4BP-2582A-00 | E-11 | 4BP-27222-00 | E-11 | 51Y-82122-00 | D-5 |
| 4WM-21649-00 | D-4 | | | 4WM-24321-00 | D-13 | 3JB-2582U-01 | E-2 | 4WM-27242-00 | E-11 | 120-82131-00 | F-6 |
| 4WM-2165A-00 | D-4 | 4NK-23147-00 | D-10 | 4WM-24339-00 | D-12 | 4WM-2582W-00 | E-5 | 4WM-27285-00 | E-11 | 4WM-82131-00 | F-7 |
| 5JA-2165A-10 | D-4 | 4NK-23151-00 | D-10 | 4WM-24393-00 | D-13 | 5BN-25827-00 | E-2 | 4WM-27311-00 | E-10 | 4WM-82139-00 | F-7 |
| 4WM-21685-10 | E-15 | | | 4WM-24394-00 | D-13 | 4BP-2583V-00 | E-11 | 2KT-27315-00 | E-10 | 1NL-82151-00 | F-7 |
| 4WM-21711-00-P3 | D-5 | 34L-23153-00 | D-10 | 4WM-24398-00 | D-13 | 1NL-25836-00 | E-5 | 1TX-27351-00 | E-10 | 36Y-82151-00 | F-7 |
| 4WM-21711-00-33 | D-5 | 4NK-23157-00 | D-10 | 4SV-24411-00 | B-12 | 4SV-2585F-00 | E-11 | 4WM-2741L-00 | E-11 | 42X-82151-00 | F-7 |
| 4WM-2172E-00 | D-5 | | | 4WM-24491-01 | D-13 | 3LN-2585G-00 | E-11 | 4WM-27410-10 | E-9 | 5JA-82305-00 | F-6 |
| 4WM-2172K-00 | D-5 | 4NK-23163-00 | D-11 | 4WM-24500-00 | D-12 | 4WM-25852-50 | E-12 | 4WM-27413-00 | E-9 | 4WM-82310-00 | F-6 |
| 4WM-21721-00-P3 | D-5 | 4NK-23165-00 | D-11 | 4X8-24512-00 | D-12 | 360-25854-01 | E-11 | 4WM-27414-00 | E-9 | 4WM-82310-10 | F-6 |
| 4WM-21721-00-33 | D-5 | 4WM-23166-00 | D-10 | 3AJ-24523-00 | D-12 | 4NK-25854-00 | E-7 | 4WM-27420-10 | E-9 | 4U8-82317-00 | F-6 |
| 4NK-21735-00 | D-4 | | | 3AJ-24534-00 | D-12 | 2GU-25855-00 | E-11 | 4WM-27423-00 | E-9 | 4NK-82370-00 | F-6 |
| 4WM-2174X-00 | D-4 | 4WM-2317V-00 | E-14 | 1FK-24560-10 | D-13 | 4L0-25862-01 | E-7 | 4NK-27426-00 | E-9 | 4TR-82370-00 | F-6 |
| 4WM-2174Y-00 | D-4 | 5JA-2317W-20 | E-15 | 4NK-24602-10 | D-13 | 4NK-25867-00 | E-7 | 4NK-27427-00 | E-9 | 5JA-82501-01 | F-7 |
| 26H-21746-00 | D-5 | 4WM-23171-00 | D-10 | 4NK-2471A-00 | D-14 | 4NK-25870-00 | E-7 | 4WM-27430-10 | E-9 | 4WM-82509-00 | F-6 |
| 4U5-2176E-00 | F-2 | | | 4WM-24710-00 | D-14 | 4WM-25872-00 | E-7 | 4WM-27433-00 | E-10 | 4WM-8252U-00 | F-8 |
| 4WM-2177G-00 | D-5 | 4WM-23174-00 | D-9 | 4WM-24728-00 | D-14 | 4WM-25873-00 | E-7 | | | 4WM-82530-00 | F-7 |
| 3LS-21781-00 | D-6 | 1KT-23181-00 | D-11 | 4WM-24734-00 | D-14 | 5JA-25875-00 | E-7 | 4WM-27440-10 | E-10 | 1AE-82540-00 | F-6 |
| 4WM-22110-00 | D-7 | 38W-23181-00 | D-11 | 22W-24741-00 | D-14 | 4WM-25876-00 | D-11 | 4WM-27443-00 | E-10 | 4TR-82560-00 | F-8 |
| 3XV-22127-00 | D-7 | 4NK-23181-00 | D-10 | 4WM-2475H-00 | D-14 | 4NK-25885-00 | E-7 | 4WM-27496-00 | E-9 | 3LD-82566-70 | F-8 |
| 3FV-22128-00 | D-7 | | | 4WM-24750-00 | D-14 | 5JA-25886-00 | E-7 | 4WM-27497-00 | E-9 | 4WM-82568-00 | F-7 |
| 4WM-2217A-00 | D-7 | 4NK-23181-10 | D-11 | 4WM-2478E-00 | D-14 | 4WM-25887-00 | D-11 | 4WM-28100-00 | D-3 | 5JA-82590-00 | F-7 |
| 4WM-2217M-00 | D-7 | 4NK-23193-00 | D-10 | 4JP-24780-03 | D-14 | 4NK-25888-00 | E-12 | 55K-2811G-00 | D-3 | 1UA-82591-00 | E-12 |
| 4WM-22184-00 | D-7 | | | 4WM-25104-01 | D-15 | 4NK-2589F-00 | E-7 | 4WM-28345-01 | F-2 | | F-7 |
| 4KM-2219X-00 | D-7 | 4WM-23340-00 | D-11 | 4WM-25111-00 | D-15 | 4NK-2589H-00 | E-7 | 4WM-28346-00 | F-2 | | F-8 |
| 5JA-22210-00 | D-8 | 4WM-23389-00 | D-9 | 4NK-2514A-00 | E-2 | 31A-25894-01 | E-11 | 4WM-28347-00 | F-2 | 5BN-82911-00 | F-5 |
| 4WM-22311-00 | D-7 | 1W1-23416-00 | D-9 | 4WM-2515A-00 | E-2 | 4WM-25895-00 | E-11 | 4WM-46241-00 | E-4 | 3YX-82917-00 | F-5 |
| 4WM-22312-00 | D-8 | 26H-23418-01 | D-9 | 4NK-25181-00 | D-15 | 5JW-25914-00 | E-2 | 4WM-81410-00 | E-13 | 2EN-83310-00 | E-14 |
| 4WM-23102-00 | D-10 | 4VR-23441-00 | D-9 | 5JA-25188-00 | D-15 | 1NL-25919-00 | E-5 | 4WM-81450-00 | E-13 | 2AE-83311-00 | E-14 |
| 4WM-23103-00 | D-10 | 4VR-23442-00 | D-9 | 521-25188-00 | E-4 | 4BP-25919-00 | E-2 | 5JA-81517-00 | B-13 | 2AE-83312-00 | E-14 |

INDICE NUMERICO

| CODIGO NO. | REF. NO. | CODIGO NO. | REF. NO. | CODIGO NO. | REF. NO. | CODIGO NO. | REF. NO. | CODIGO NO. | REF. NO. | CODIGO NO. | REF. NO. |
|--------------|----------|--------------|----------|-------------|----------|-------------|----------|-------------|----------|-------------|----------|
| 42X-83312-00 | E-14 | 4NK-84702-00 | F-4 | 90110-06222 | B-9 | 90179-22698 | C-13 | 90209-27192 | C-10 | 90401-20145 | B-9 |
| 42X-83313-00 | E-14 | 5KS-84703-10 | E-15 | | C-11 | 90179-25033 | D-9 | 90209-32231 | C-10 | 90430-05126 | C-2 |
| 2EN-83320-00 | E-14 | 31L-84714-00 | F-4 | 90110-06225 | B-8 | 90183-05068 | D-5 | 90214-06002 | F-6 | 90430-06014 | C-5 |
| 4NK-83321-00 | E-15 | 4WM-84717-00 | F-4 | | C-11 | 90183-06053 | D-5 | 90215-08115 | C-15 | 90430-06016 | C-12 |
| 2EN-83330-00 | E-14 | 4YP-84721-00 | F-4 | 90110-06240 | B-10 | | D-8 | 90215-25218 | C-9 | 90430-08119 | B-9 |
| 2EN-83340-00 | E-14 | 4WM-84735-00 | F-4 | 90110-08002 | C-13 | 90185-10037 | E-10 | 90215-30233 | C-12 | | C-11 |
| 4NK-83345-00 | E-15 | 5JA-84751-00 | E-15 | 90110-08004 | C-2 | 90185-18104 | D-7 | | C-13 | | C-2 |
| 3GM-83350-01 | F-6 | 3Y6-85130-02 | E-15 | 90110-08212 | C-7 | 90185-18167 | E-4 | 90240-06146 | E-10 | 90430-10188 | B-9 |
| 57M-83358-00 | E-14 | 4WM-85752-00 | F-6 | 90110-10191 | D-2 | 90201-05033 | E-9 | | E-9 | 90445-112K5 | D-13 |
| 42X-83363-00 | E-14 | 4WM-85885-00 | B-12 | 90111-06007 | E-12 | 90201-05036 | F-2 | 90240-08013 | E-11 | 90445-146K8 | B-10 |
| 5JA-83371-00 | F-6 | 4WM-86110-00 | F-6 | 90111-08002 | E-10 | 90201-060A3 | F-3 | 90282-03012 | B-6 | 90446-07114 | E-15 |
| 4WM-83500-30 | F-2 | 90101-10001 | E-4 | 90111-10003 | D-2 | 90201-06380 | D-14 | 90282-03039 | B-6 | 90450-58001 | B-10 |
| 4WM-83513-00 | F-2 | 90101-10659 | D-8 | 90116-08065 | C-5 | 90201-065G8 | F-4 | 90336-28053 | D-7 | 90450-67001 | B-10 |
| 4WM-83517-10 | F-2 | 90101-12002 | D-7 | 90116-10344 | C-5 | 90201-06557 | D-12 | 90338-06018 | B-8 | 90461-10132 | E-12 |
| 5JA-83517-00 | F-2 | 90101-12673 | D-7 | 90116-12240 | C-5 | 90201-08014 | E-2 | 90338-08163 | D-9 | | E-7 |
| 4WM-83519-00 | F-2 | 90101-12695 | D-8 | 90119-06001 | D-8 | 90201-08083 | E-11 | 90338-09012 | D-2 | | E-8 |
| 4WM-8353E-01 | F-2 | 90101-12746 | C-8 | 90119-06056 | D-4 | 90201-08086 | B-6 | 90340-14117 | C-4 | 90461-15100 | D-13 |
| 4WM-8353F-01 | F-2 | 90105-06007 | E-7 | 90119-06060 | D-4 | 90201-085R5 | B-13 | 90340-14132 | C-11 | 90462-06003 | C-13 |
| 4WM-83559-00 | F-2 | | E-8 | 90119-06194 | D-5 | 90201-100L3 | B-6 | | C-5 | 90462-20248 | B-14 |
| 4WM-83755-00 | F-6 | | F-6 | 90119-06217 | D-8 | 90201-101J1 | D-8 | 90340-32080 | C-4 | 90464-05188 | F-8 |
| 3BT-83790-00 | B-13 | 90105-06010 | D-9 | | E-15 | 90201-10118 | E-12 | 90340-32140 | C-12 | 90464-07209 | F-7 |
| 4WM-83912-00 | F-5 | | F-7 | 90123-08046 | F-5 | | E-7 | 90384-18157 | D-7 | 90464-08263 | F-7 |
| 4TR-83913-00 | F-5 | 90105-10170 | D-2 | 90149-05321 | C-14 | | E-8 | 90387-050T5 | D-12 | 90464-10190 | E-6 |
| 5EY-83922-00 | F-5 | 90105-10290 | B-6 | 90149-06011 | D-12 | 90201-10140 | E-5 | | F-2 | | F-8 |
| 4TR-83945-00 | F-5 | 90105-10638 | E-2 | 90149-06131 | F-5 | 90201-120E8 | E-3 | 90387-06028 | F-4 | 90464-12045 | F-7 |
| 5EL-83963-00 | F-5 | | E-5 | 90149-06264 | F-2 | 90201-121H0 | C-7 | 90387-0610J | F-3 | | F-8 |
| 5BN-83972-00 | F-5 | 90105-10778 | E-10 | 90149-06328 | D-5 | 90201-126A7 | D-7 | 90387-0615R | D-12 | 90464-13073 | F-7 |
| 3FV-83980-00 | E-7 | 90105-12208 | D-2 | 90149-06331 | B-10 | 90201-127E1 | C-15 | 90387-06299 | D-12 | 90464-13249 | D-13 |
| 290-84124-21 | F-3 | 90105-12309 | D-2 | 90151-05001 | C-4 | 90201-127J6 | D-7 | 90387-06574 | F-4 | 90464-15192 | E-12 |
| 5BN-84154-00 | F-4 | 90105-12584 | C-7 | 90151-06013 | C-14 | 90201-140H8 | B-6 | 90387-07391 | B-10 | | F-5 |
| 5JA-84310-00 | F-3 | 90105-126A6 | D-2 | 90152-05005 | F-3 | 90201-14220 | D-9 | 90387-07717 | D-5 | | F-7 |
| 2F9-84314-00 | F-3 | 90109-063F8 | C-15 | 90152-05008 | E-9 | 90201-152L1 | E-11 | 90387-087A5 | B-2 | | F-8 |
| 4WM-84315-00 | F-3 | 90109-065G0 | B-2 | 90157-05079 | F-8 | 90201-185R7 | E-4 | | B-3 | 90464-18266 | F-6 |
| 2K3-84321-40 | F-3 | 90109-067E6 | B-2 | 90157-06124 | C-11 | 90201-186M4 | D-7 | 90387-1007K | E-10 | 90464-20181 | F-7 |
| 4WM-84330-00 | F-3 | 90109-080G5 | F-7 | 90159-06004 | E-13 | 90201-210U0 | E-10 | 90387-1214E | D-8 | 90464-20191 | F-7 |
| 341-84331-60 | F-3 | 90109-08006 | E-2 | 90164-04023 | F-2 | | E-9 | 90387-122J6 | D-7 | 90464-24230 | F-7 |
| 5G2-84332-60 | F-3 | 90109-083G4 | E-5 | 90170-06010 | F-5 | 90201-220T0 | D-9 | 90387-126T1 | D-7 | 90464-25217 | D-13 |
| 198-84334-60 | F-3 | 90109-08441 | C-15 | 90170-08358 | C-15 | 90201-232K5 | C-10 | 90387-127W0 | D-8 | | E-6 |
| 306-84346-30 | F-3 | 90110-04255 | B-6 | 90170-10003 | E-4 | 90201-256K6 | C-10 | 90387-202X9 | E-4 | 90464-32060 | F-8 |
| 4E2-84347-00 | F-3 | 90110-05003 | B-6 | 90170-20323 | C-9 | 90202-05057 | B-14 | 90387-2200T | D-15 | 90464-60067 | F-8 |
| 42X-84366-00 | F-3 | | C-2 | 90176-06055 | D-12 | 90202-05193 | D-12 | 90387-2208J | D-15 | 90465-08127 | F-6 |
| 2F9-84375-00 | F-3 | 90110-06004 | C-12 | 90176-12052 | D-9 | | F-6 | 90387-3015P | C-10 | 90467-08092 | B-15 |
| 4WM-84394-00 | F-3 | | C-5 | 90176-22081 | D-9 | 90202-06172 | D-5 | 90387-304K7 | C-11 | 90467-10008 | B-9 |
| 2F9-84395-00 | F-3 | 90110-06005 | C-2 | 90179-08004 | C-12 | 90202-26142 | D-9 | 90401-08176 | B-9 | 90467-10041 | D-13 |
| 2F9-84397-01 | F-3 | 90110-06006 | B-7 | 90179-08148 | F-5 | 90209-06096 | C-13 | 90401-10159 | E-12 | 90467-12053 | B-3 |
| 4WM-84527-00 | F-4 | 90110-06022 | B-3 | 90179-08442 | B-14 | 90209-06250 | B-10 | | E-7 | 90467-13042 | B-3 |
| 5BN-84553-00 | F-4 | 90110-06023 | B-3 | 90179-14469 | B-6 | 90209-21008 | E-4 | | E-8 | 90467-13083 | B-10 |
| 5JA-84700-00 | F-4 | 90110-06114 | F-6 | 90179-22698 | C-12 | 90209-25196 | C-10 | | B-9 | | B-11 |

INDICE NUMERICO

| CODIGO NO. | REF. NO. | CODIGO NO. | REF. NO. | CODIGO NO. | REF. NO. | CODIGO NO. | REF. NO. | CODIGO NO. | REF. NO. | CODIGO NO. | REF. NO. |
|-------------|----------|-------------|----------|-------------|----------|-------------|----------|-------------|----------|-------------|----------|
| 90467-13083 | D-13 | 91314-06105 | C-2 | 93102-12224 | C-4 | 93306-37806 | C-10 | 95027-06010 | B-15 | 95827-10050 | E-5 |
| 90467-14057 | E-11 | 91314-08016 | E-15 | 93102-15212 | C-8 | 93306-90602 | C-14 | | E-15 | 97004-06020 | F-5 |
| 90467-19065 | B-14 | 91314-08025 | D-4 | 93102-40330 | C-11 | 93315-31502 | C-8 | 95027-06012 | D-5 | 97007-06016 | D-14 |
| 90468-07179 | E-6 | | D-9 | 93103-38184 | C-10 | 93317-11020 | C-8 | 95027-06016 | F-3 | 97007-06020 | D-14 |
| 90468-08104 | B-15 | 91314-08050 | C-12 | 93104-08089 | C-5 | 93317-11287 | C-4 | 95027-06025 | F-3 | 97007-06025 | C-9 |
| 90480-13567 | D-5 | 91314-08055 | C-12 | 93106-28043 | D-15 | 93317-31771 | D-7 | 95304-08700 | C-15 | 97024-08025 | B-14 |
| 90480-14023 | B-10 | 91314-08080 | C-2 | 93106-30004 | E-3 | 93317-32677 | E-3 | 95307-06600 | F-4 | 97080-06008 | B-14 |
| 90480-15061 | D-4 | 91314-08100 | C-2 | 93106-30029 | E-3 | 93317-41761 | D-7 | 95307-08700 | E-11 | 97707-40010 | F-2 |
| 90480-16233 | F-3 | 91317-06010 | C-5 | 93109-17071 | D-7 | 93317-42060 | D-7 | 95604-06100 | E-7 | 97707-40016 | F-2 |
| 90501-06022 | C-14 | 91317-06016 | B-9 | 93210-06667 | B-8 | 93317-42550 | D-7 | | F-5 | 97707-40516 | F-4 |
| 90501-10312 | F-5 | 91317-06020 | B-10 | 93210-07003 | B-9 | 93332-00001 | D-9 | 95607-05100 | B-14 | 97707-50525 | B-10 |
| 90506-08227 | C-15 | | B-8 | 93210-08006 | B-9 | 93332-00008 | D-9 | | E-9 | 97707-60540 | B-10 |
| 90506-20001 | E-10 | | E-7 | 93210-09165 | B-8 | 93410-23056 | C-10 | 95607-08200 | E-10 | 97780-40525 | F-4 |
| 90506-20534 | E-11 | 91317-06025 | C-12 | 93210-13657 | B-8 | 93410-25017 | C-10 | | E-11 | 97801-03008 | D-12 |
| 90506-26225 | E-10 | 91317-06030 | C-12 | 93210-14369 | C-4 | 93440-11024 | C-7 | 95607-10200 | D-2 | 98502-04008 | F-3 |
| 90507-14064 | C-15 | 91317-06040 | C-12 | 93210-15171 | B-8 | 93440-12052 | B-2 | 95607-12200 | D-2 | 98504-05012 | B-11 |
| 90508-186B1 | E-11 | 91317-06080 | B-8 | 93210-16325 | B-8 | 93440-28062 | C-10 | | D-8 | 98504-05025 | F-5 |
| 90580-20339 | E-3 | 91317-08030 | C-13 | 93210-16629 | B-8 | 93440-30077 | C-10 | 95614-12100 | E-3 | 98507-03008 | F-2 |
| 90580-30234 | C-14 | 91401-16012 | E-11 | 93210-18397 | D-7 | 93440-34025 | C-10 | 95617-08625 | B-2 | 98507-04008 | B-12 |
| 91314-06014 | F-6 | 91401-20012 | E-11 | 93210-22382 | C-2 | 93450-24028 | B-4 | 95617-10100 | D-8 | 98507-04010 | B-13 |
| 91314-06016 | C-3 | 91401-20015 | E-10 | 93210-23326 | B-9 | 93450-35015 | E-3 | 95617-12100 | D-7 | 98507-04012 | E-7 |
| 91314-06020 | B-8 | | E-9 | | C-12 | 93603-07073 | C-11 | 95617-12630 | E-3 | 98507-05008 | B-12 |
| | C-15 | 91492-12008 | B-12 | 93210-27370 | C-12 | 93603-10049 | C-14 | 95704-06500 | E-14 | | E-6 |
| | C-8 | 91701-06022 | E-11 | 93210-29196 | F-6 | 93604-12037 | C-14 | 95707-05500 | D-12 | 98507-05010 | B-13 |
| 91314-06025 | C-11 | 91808-16023 | B-2 | 93210-30660 | C-10 | 93604-16092 | C-14 | | E-15 | | F-7 |
| | C-4 | | B-3 | | C-11 | 93606-10227 | C-5 | 95707-06500 | D-5 | 98507-05020 | F-2 |
| | C-5 | | C-4 | 93210-32172 | C-12 | 93606-76259 | C-13 | 95707-08500 | E-7 | 98507-05025 | F-5 |
| | C-7 | 92014-05010 | C-2 | | C-4 | 94113-1614S | D-15 | | E-8 | 98507-06010 | B-14 |
| | E-7 | 92014-06010 | C-12 | 93210-37532 | C-3 | 94113-1614U | D-15 | 95807-06010 | D-5 | | B-15 |
| 91314-06030 | C-5 | 92014-06012 | F-6 | 93210-472A9 | B-6 | 94115-1614T | E-3 | 95807-06012 | C-13 | | C-4 |
| | D-9 | 92014-08025 | D-4 | 93210-48214 | C-11 | 94115-1614V | E-3 | | D-14 | 98507-06014 | D-5 |
| 91314-06035 | B-3 | | E-11 | 93210-48364 | B-6 | 94213-16305 | D-15 | | E-12 | 98507-06035 | E-13 |
| | C-13 | 92017-10020 | D-2 | 93210-505A4 | B-10 | 94213-16306 | D-15 | 95807-06014 | D-5 | 98517-06012 | B-14 |
| | C-4 | 92017-10030 | E-9 | 93210-54175 | B-6 | 94215-16310 | E-3 | 95807-06016 | D-13 | 98707-03020 | F-5 |
| | C-5 | 92902-04100 | F-3 | 93210-54452 | B-6 | 94215-16311 | E-3 | | D-14 | 98904-06014 | B-10 |
| 91314-06040 | B-3 | 92904-08600 | B-14 | 93210-750A1 | C-5 | 94313-16179 | D-15 | 95807-06020 | F-6 | 98907-05012 | D-13 |
| | C-2 | 92907-03100 | F-2 | 93210-77040 | B-10 | 94315-16177 | E-3 | | F-8 | 99001-06600 | E-9 |
| 91314-06045 | B-2 | 92907-03600 | F-2 | 93210-92448 | C-12 | 94315-16178 | E-3 | 95807-06025 | D-12 | 99001-07600 | C-8 |
| | C-4 | 92907-04100 | E-7 | 93305-20607 | C-10 | 94330-16176 | D-15 | 95814-08016 | C-11 | 99001-10600 | C-15 |
| 91314-06050 | B-3 | 92907-04600 | E-7 | 93306-00304 | C-9 | 94430-16608 | D-15 | 95814-08050 | C-13 | 99009-15400 | E-11 |
| | C-12 | 92907-05200 | B-14 | 93306-00416 | E-3 | 94435-16609 | E-3 | 95817-06016 | F-6 | 99009-52500 | E-3 |
| 91314-06060 | C-2 | 92907-06100 | D-14 | 93306-00420 | D-15 | 94701-00262 | B-2 | 95817-08045 | C-7 | 99247-00080 | D-4 |
| | C-4 | 92907-06600 | B-14 | 93306-20550 | C-10 | 94701-00379 | B-2 | 95827-06012 | D-14 | 99480-10018 | C-13 |
| 91314-06065 | B-3 | | B-15 | 93306-20551 | E-3 | 95024-08012 | E-15 | 95827-06130 | D-12 | 99530-10114 | C-11 |
| | C-5 | | D-5 | 93306-20601 | C-11 | 95024-08030 | E-14 | 95827-10016 | D-2 | | C-12 |
| 91314-06070 | C-4 | | E-13 | 93306-20715 | C-11 | 95024-08012 | C-2 | 95827-10020 | D-2 | | C-4 |
| 91314-06075 | C-2 | 92907-08600 | C-8 | 93306-30437 | E-3 | | D-14 | 95827-10025 | D-2 | | C-5 |
| 91314-06085 | C-2 | 92990-06600 | B-14 | 93306-30441 | C-10 | 95027-06008 | F-8 | 95827-10035 | D-2 | | C-2 |