

YAMAHA

CATALOGO DE REPUESTOS

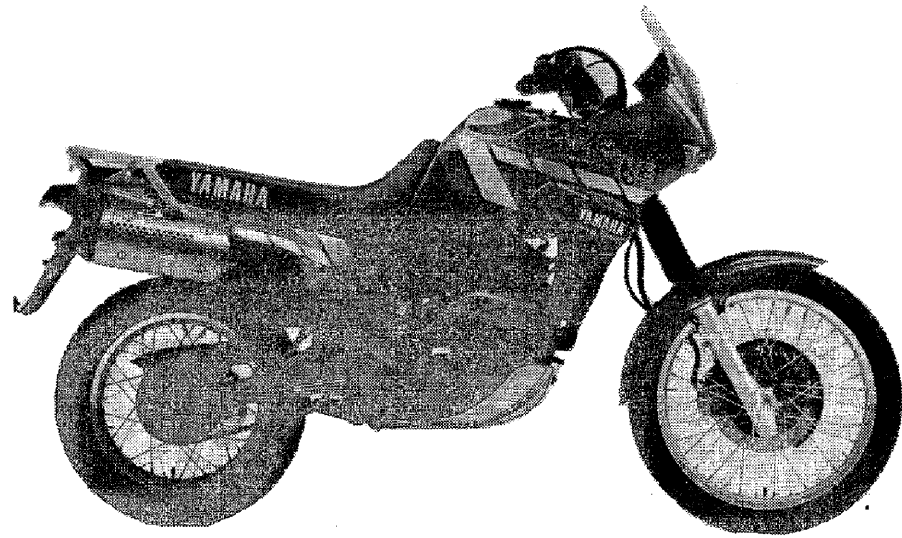
XTZ660'92 (3YF5)

ESPAÑA

TÉNÉRÉ

2008-12-19

123YF-352S1



A3

PROLOGO

Este Catálogo de Piezas está referido aquellas piezas en uso para el Modelo Yamaha XTZ660'92 (3YF5) Cuando Ud. necesite hacer un pedido de piezas de repuesto para el Modelo XTZ660'92 (3YF5), remítase a este Catálogo de Piezas y especifique correctamente los números y nombres de las piezas.

1. Las modificaciones o adiciones que han sido hechas después de la edición del Catálogo de Piezas, serán anunciadas en las Noticias de Piezas Yamaha. Se recomienda hacer las correcciones necesarias en el Catálogo de Piezas de acuerdo con Noticias de Piezas Yamaha, para mantenerse al día.

2. Abreviaciones

En el Catálogo de Piezas se utilizan las siguientes abreviaciones:

- U.R. Tamaño de uso (espesor) y/o número requerido
- U.N. Utilice tanto como necesite
- A.P. Piezas alternadas
- L.M. Fabricación local
- F# No. de armazón (No. de máquina aplicable)

3. Las piezas marcadas con (*) en la columna del número de piezas de este catálogo, no son suministradas por Yamaha; se las debe localizar en el mercado local.

4. Las piezas que son suministradas en forma de ensamblajes, están listadas con una muesca del espacio de una letra, y con un punto (.) que se coloca al comienzo de cada pieza.

EJEMPLO

ENSAMBLAJE DEL CARBURADOR

- . INYECTOR, piloto
- . BOQUILLA, principal

5. Indicación del No. de piezas componentes para el ensamblaje

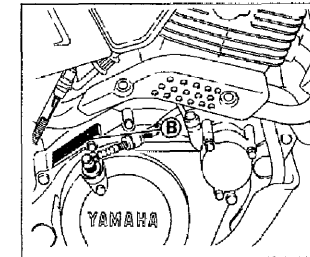
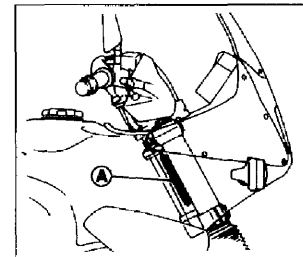
El numeral que aparece a la derecha de cada pieza componente bajo la descripción, indica la cantidad de tales piezas por cada unidad de ensamblaje individual.

EJEMPLO

CODIGO NO.	DESCRIPCION	CANT.	OBSERVACION
2F5-83310-60	ENSAMBLAJE DE LA LUZ DE DESTELLO FRONTAL	2	
115-83311-60	. BOMBILLA (6V - 18 W)	1	
1M1-83309-60	. REFLECTOR	1	

6. No. de Serie Inicial y Código de Color

A No. de Serie del Armazón	3YF-057101 y siguiente
B No. de Serie del Motor	3YF-057101 y siguiente



Código de Color	Nombre del Color	Abreviación
0036	WHITE	W
00G3	FRENCH BLUE	FBL
0033	YAMAHA BLACK	YB

7. Los colores aplicables de la gráficas están representados en la columna "Observaciones" por la letra(s) apropiadamente elegida de la palabra(s) completa relativa a tales colores.

EJEMPLO

CODIGO NO.	DESCRIPCION	CANT.	OBSERVACION
2N4-24110-00-X5	COMP. DEL TANQUE DE COMBUSTIBLE	1	ROJO MAXIM
3J1-24240-10	. GRAFICO, juego del tanque de combustible	1	para MXR

CONTENIDO

MOTOR

Fig. 1	CULATA DE CILINDRO	1
Fig. 2	CILINDRO	3
Fig. 3	CIGUENAL · PISTON	4
Fig. 4	VALVULA	6
Fig. 5	ARBOL DE LEV · CADENA	7
Fig. 6	BOMBA DE AGUA	8
Fig. 7	RADIADOR · MANGUELA	9
Fig. 8	BOMBA DE ACEITE	11
Fig. 9	ADMISION	13
Fig. 10	CARBURADOR	15
Fig. 11	DESCARGA	17
Fig. 12	CARTER	19
Fig. 13	CUBIERTA DE CARTER 1	20
Fig. 14	EMBRAG · DEL ARRANQUE	22
Fig. 15	EMBRAGUE	23
Fig. 16	TRANSMISION	25
Fig. 17	LEVA DE CAMBIO · HORQ	27
Fig. 18	EJE DE CAMBIO · PEDAL	28

SHASIS

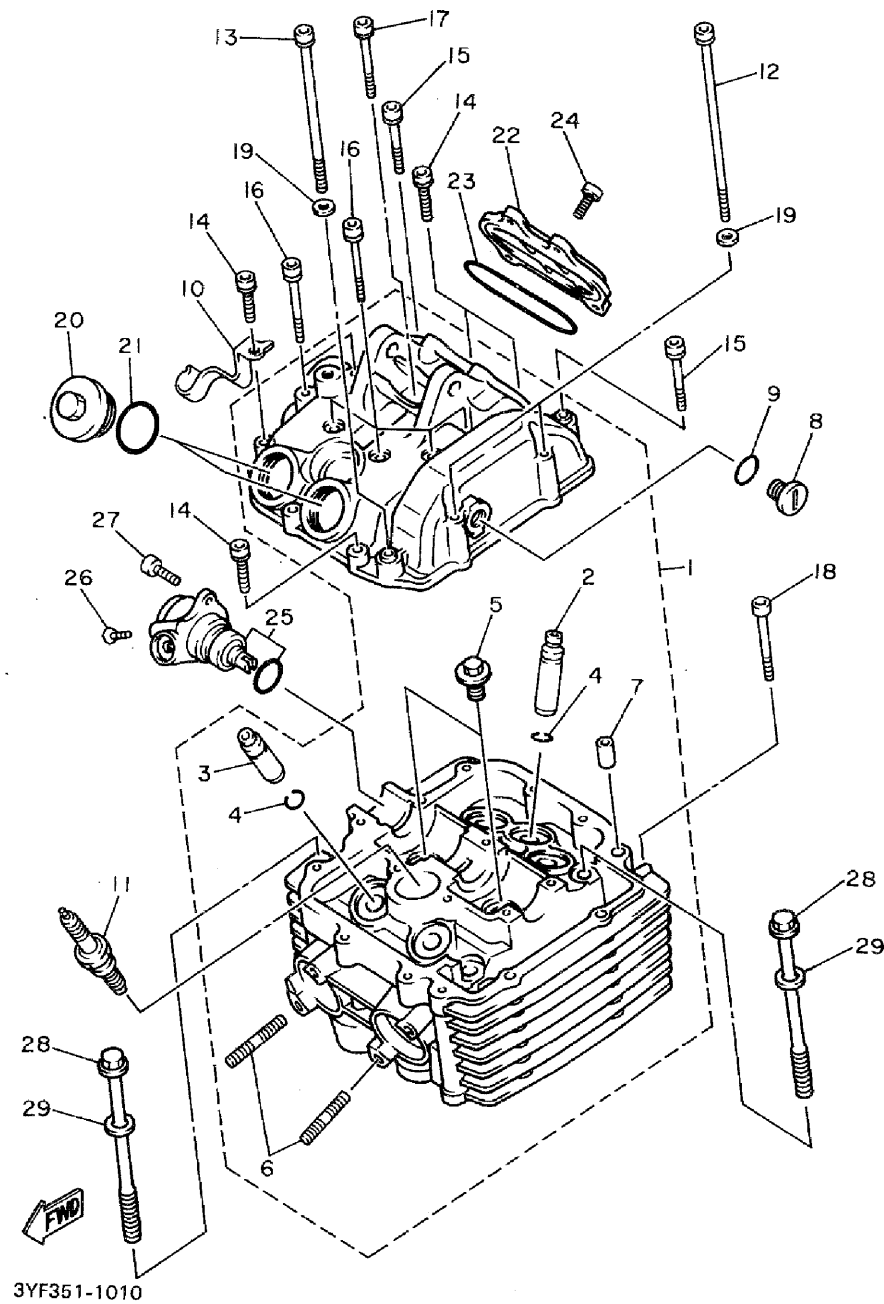
Fig. 19	CUADRO	29
Fig. 20	GUARDABARRO	31
Fig. 21	CUBIERTA LATERAL	33
Fig. 22	BRAZO TRASERO	34
Fig. 23	SUSPENSION TRASERO	36
Fig. 24	DIRECCION	37

Fig. 25	HORQUILLA DELANTERA	39
Fig. 26	DEPOSITO DE CCOMBUSTIBLA	41
Fig. 27	ASIENTO · PORTAEQUIPAJE	44
Fig. 28	RUEDA DELANTERA	45
Fig. 29	RUEDA TRASERA	47
Fig. 30	CALIBRE FRENO TRASERA	49
Fig. 31	MANUBRIO · CABLE	50
Fig. 32	CILINDRO MAESTRO DELANTERO	51
Fig. 33	SOPORTE · APOYAPIE	52
Fig. 34	CILINDRO MAESTRO TRASERO	54
Fig. 35	BOVEDA 1	56
Fig. 36	GENERADOR	58
Fig. 37	LUZ DE DESTELLADOR	59
Fig. 38	MEDIDOR	60
Fig. 39	FARO DELANTERO	61
Fig. 40	LUZ DE COLA	62
Fig. 41	INTERRUPTOR DE MANIJA · PALANCA	63
Fig. 42	EQUIPO ELECTRICO 1	64
Fig. 43	EQUIPO ELECTRICO 2	65

INDICE

INDICE NUMERICO

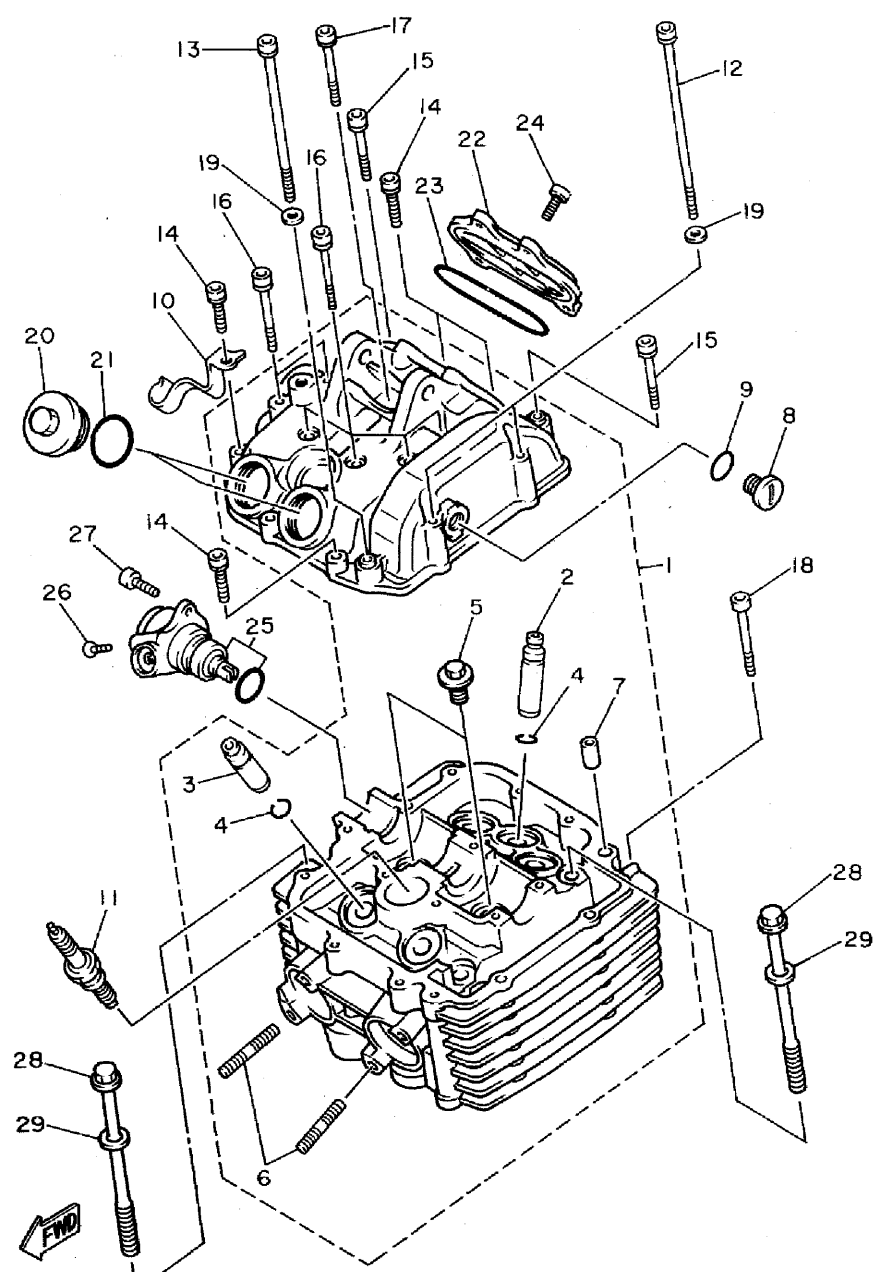
FIG. 1 CULATA DE CILINDRO



REF. NO.	PIEZAS NO.	DESCRIPCION	CANTIDAD	SUMARIO
1	3YF-11101-00	CULATA DE CILINDRO COMPLETA	1	
2	3YF-11133-10	.GUIA VALV.DE ADM.	3	
3	3YF-11134-10	.GUIA VALV.DE ESC.	2	
4	93440-10085	.SEGURO	5	
5	90340-18101	.TORNILLO, de drenaje	2	
6	90116-06541	.ESPARRAGO	4	
7	99510-10114	.CENTRADOR	2	
8	90340-14120	TORNILLO, de drenaje	1	CIRCUIT SILVER
9	93210-13657	JUNTA TORICA	1	
10	3YF-1135A-00	SOPORTE	1	
11	94701-00241	BUJIA (NGK DPR8EA-9)	1	
12	91316-06130	TORNILLO ALLEN	2	
13	91316-06115	TORNILLO ALLEN	1	
14	91316-06025	TORNILLO ALLEN	5	
15	91316-06040	TORNILLO ALLEN	2	
16	91316-06055	TORNILLO ALLEN	6	
17	90109-063E9	PERNO	1	
18	91316-06050	TORNILLO ALLEN	1	
19	92906-06600	ARANDELA, plana	3	
20	1L9-11186-00	CUBIERTA CULATA CIL.LAT.2	2	
21	93210-32172	JUNTA TORICA	2	
22	3YF-11187-00	CUBIERTA CULATA CIL.LAT.3	1	
23	93210-71360	JUNTA TORICA	1	
24	91316-06018	TORNILLO ALLEN	4	
25	3YF-17800-00	UNIDAD DE ENGRANAJE COMPLETA	1	
26	98706-06030	TORNILLO CON CABEZA PLANA	1	
27	90110-06099	TORNILLO ALLEN	1	
28	90105-09648	TORNILLO CON ARANDELA	4	

FIG. 1 CULATA DE CILINDRO

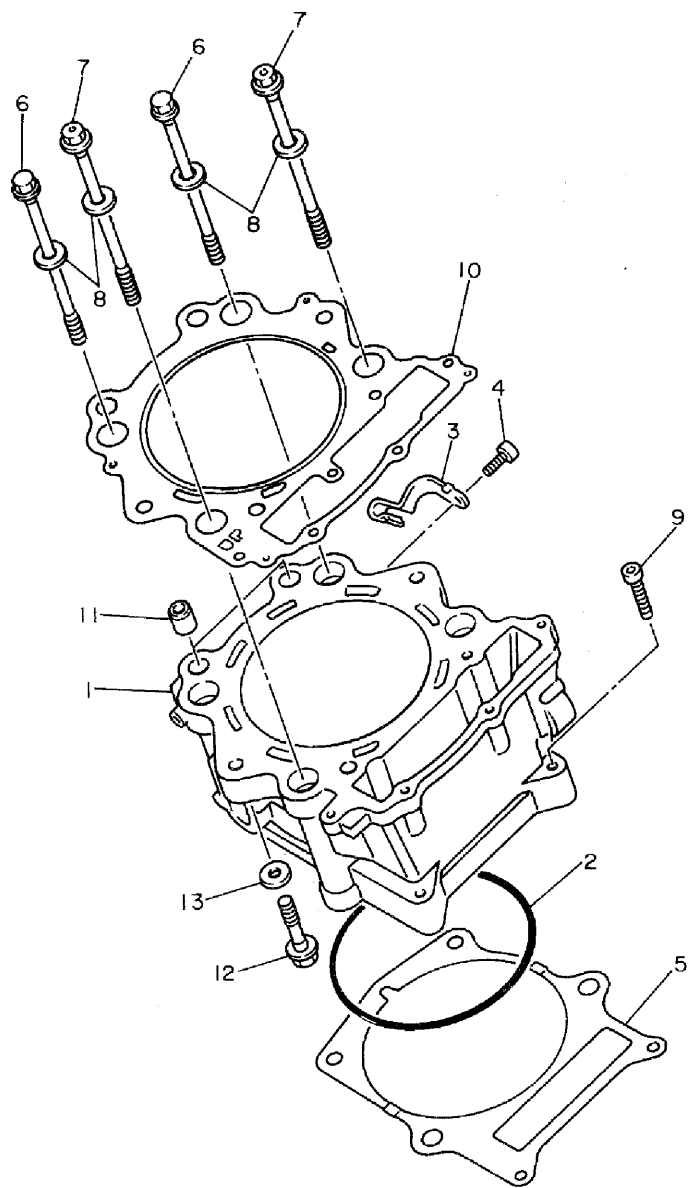
REF. NO.	PIEZAS NO.	DESCRIPCION	CANTIDAD	SUMARIO
29	90201-096J9	ARANDELA PLANA	4	



3YF351-1010

B3

FIG. 2 CILINDRO

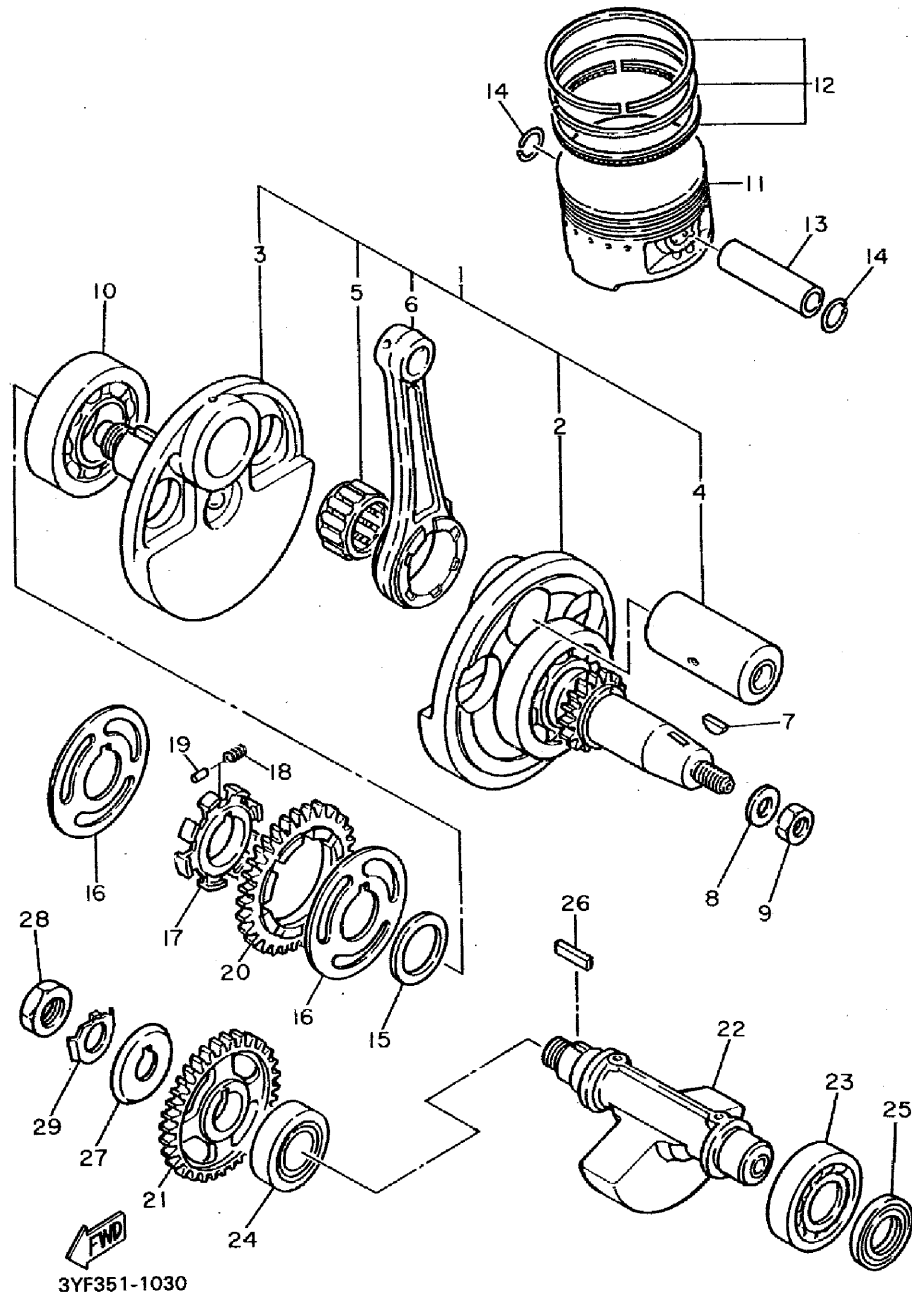


REF. NO.	PIEZAS NO.	DESCRIPCION	CANTIDAD	SUMARIO
1	3YF-11310-00	CILINDRO	1	
2	93211-01467	ANILLO EN O	1	
3	3YF-1131E-00	SOPORTE 1	1	
4	91316-06014	TORNILLO ALLEN	1	
5	3YF-11351-00	JUNTA, de cilindro	1	
6	90105-10649	TORNILLO CON ARANDELA	2	
7	90105-10650	TORNILLO CON ARANDELA	2	
8	90201-102G9	ARANDELA PLANA	4	
9	91316-06040	TORNILLO ALLEN	2	
10	3YF-11181-00	JUNTA, de culata	1	
11	91810-08016	PASADOR DE CLAVIJA	2	
12	90105-09647	TORNILLO CON ARANDELA	2	
13	90201-096J9	ARANDELA PLANA	2	



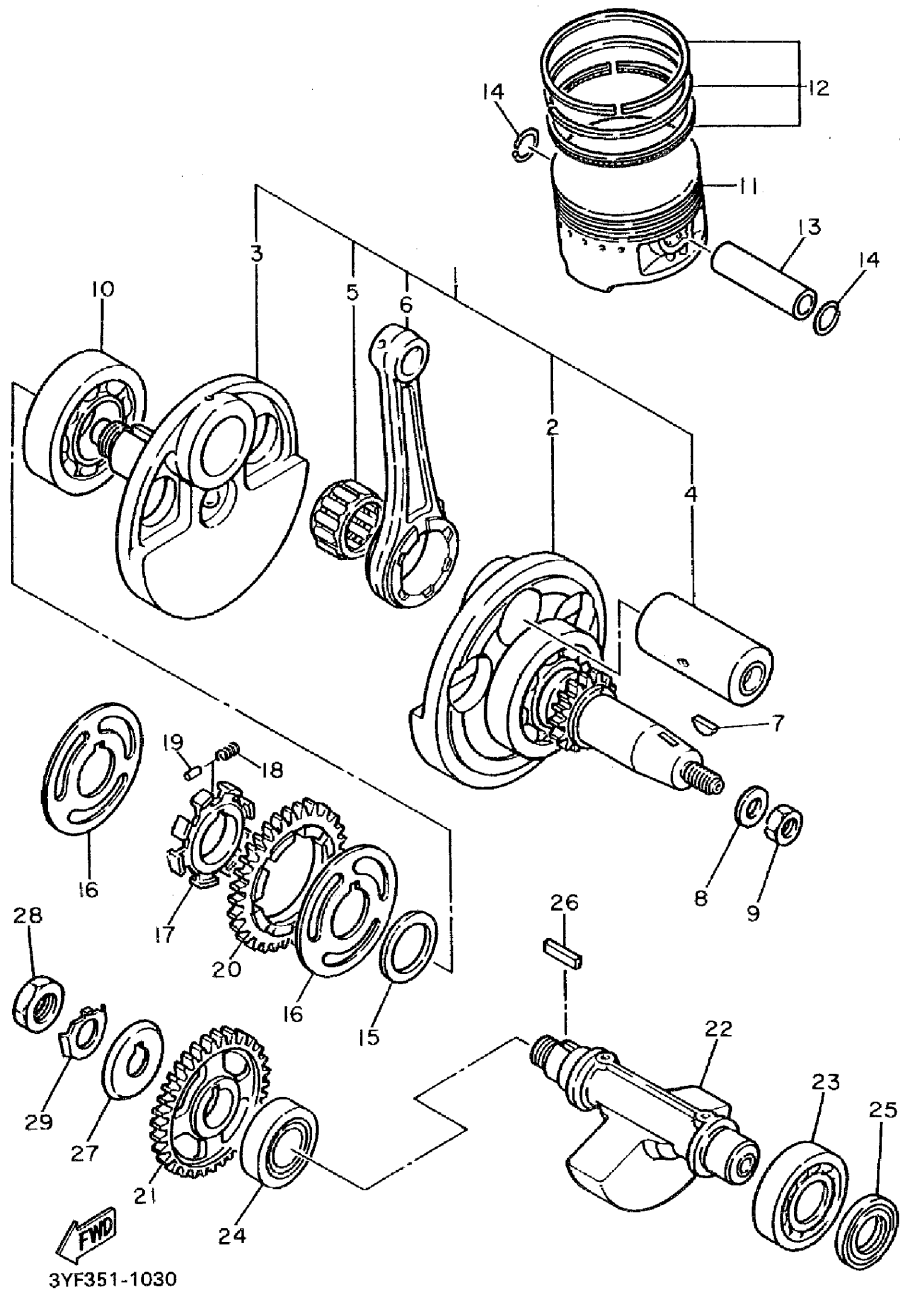
3YF351-1020

FIG. 3 CIGUENAL . PISTON



REF. NO.	PIEZAS NO.	DESCRIPCION	CANTIDAD	SUMARIO
1	3YF-11400-00	CIGUENAL COMPLETO	1	
2	3YF-W1141-00	.MANIVELA 1	1	
3	3YF-11422-00	.MANIVELA 2	1	
4	3YF-11681-00	.PASADOR MANIVELA 1	1	
5	93310-637D3	.COJINETE DE RODILLOS	1	
6	3YF-11651-00	.BIELA	1	
7	90280-16053	CUNA WOODRUFF	1	
8	90201-140A6	ARANDELA PLANA	1	
9	90179-14317	TUERCA	1	
10	93306-30702	COJINETE	1	
11	3YF-11631-00-X0	PISTON (ESTD)	1	
	3YF-11636-00	PISTON (0.50MM O/S)	1	AP
	3YF-11638-00	PISTON (1.00MM O/S)	1	AP
12	3YF-11610-00	JUEGO DE AROS (NORMA)	1	
	3YF-11610-20	JUEGO DE AROS (0.50MM O/S)	1	AP
	3YF-11610-40	JUEGO DE AROS (1.00MM O/S)	1	AP
13	3YF-11633-00	BULON, pistón	1	
14	93450-24028	SEGURO	2	
15	90201-301F4	ARANDELA PLANA	1	
16	34K-11565-02	ARANDELA CUBIERTA DE COJINETE	2	
17	5Y1-11496-01	COPA TOPE	1	
18	90501-22721	RESORTE DE COMPRESION	8	
19	93605-10090	PASADOR DE CLAVIJA	4	
20	2JT-11536-00	ENGRANAJE TRACCION	1	
21	5Y1-11531-00	ENGRANAJE CONTRAPESO (44T)	1	
22	34K-11454-00	PESO 1	1	
23	93306-30525	COJINETE (B6305)	1	
24	93306-30541	COJINETE	1	

FIG. 3 CIGUENAL • PISTON

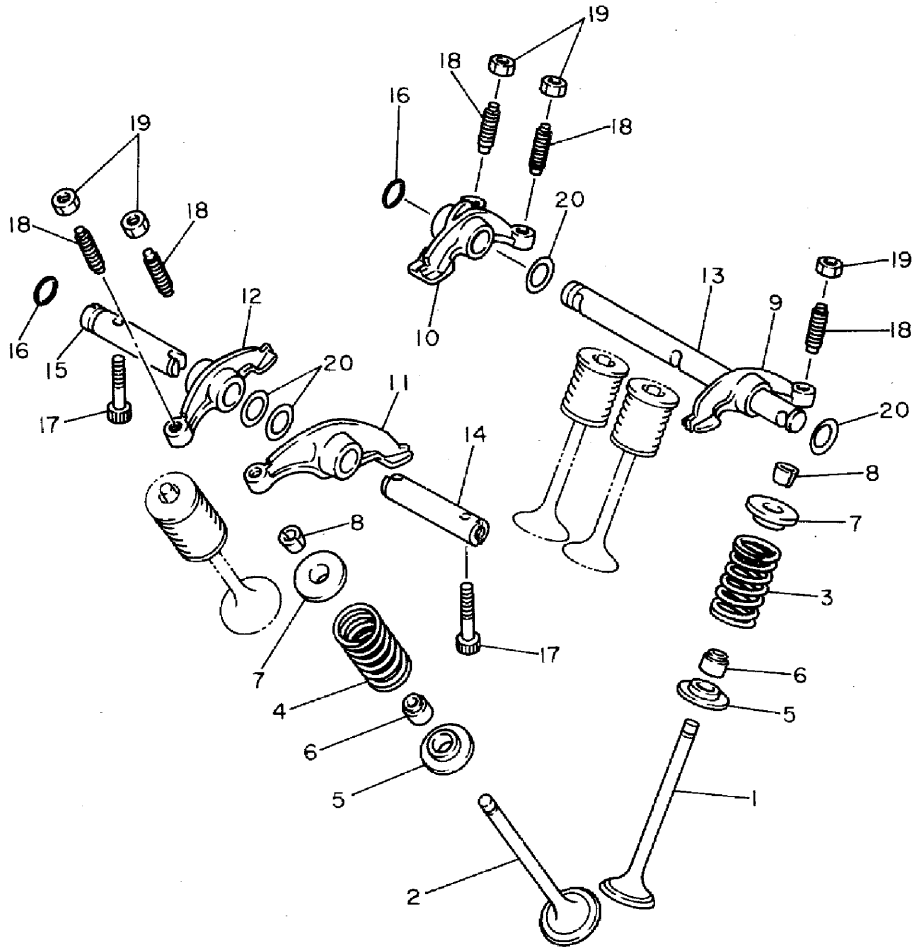


REF. NO.	PIEZAS NO.	DESCRIPCION	CANTIDAD	SUMARIO
25	93101-25106	RETEN DE ACEITE	1	
26	90282-05013	CHAVETA, recta	1	
27	34K-11145-00	PLACA RESPIRADERO 2	1	
28	90170-16343	TUERCA	1	
29	90215-16242	ARANDELA DE CIERRE	1	

B6

FIG. 4 VALVULA

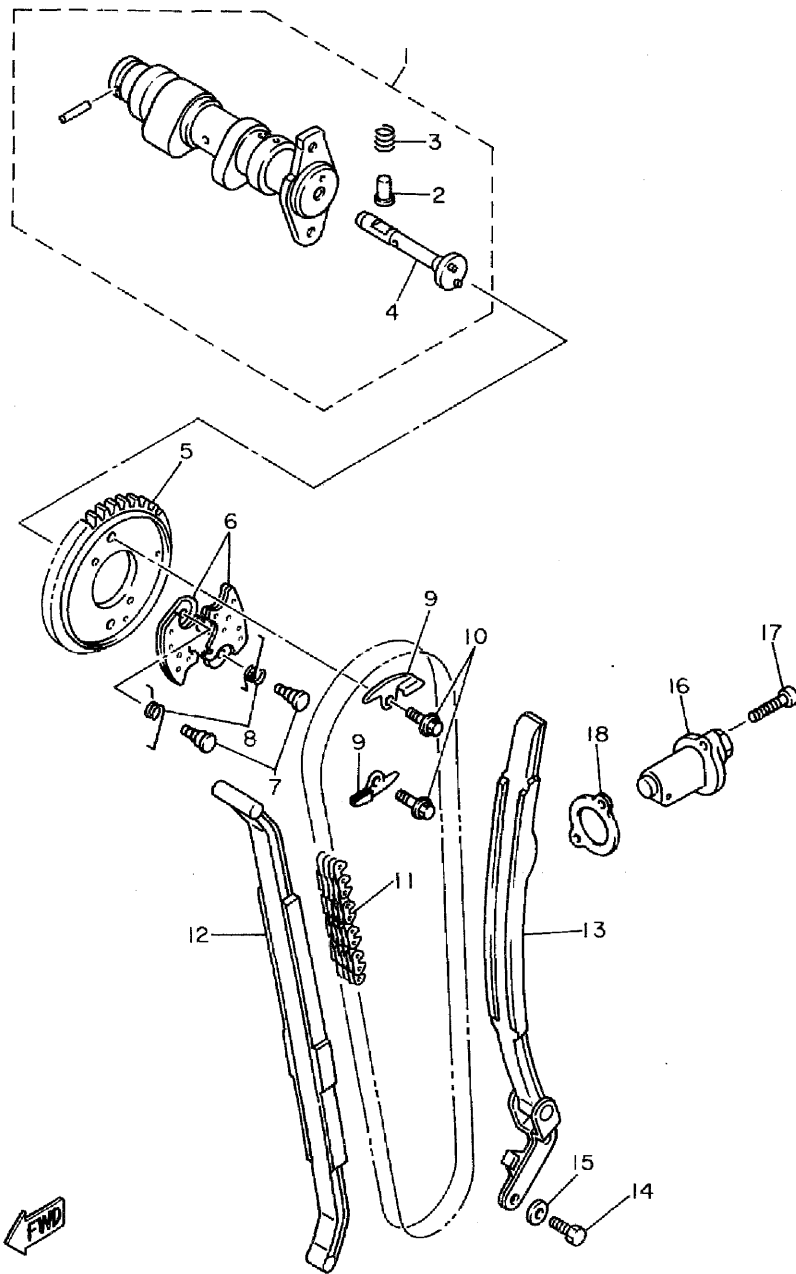
REF. NO.	PIEZAS NO.	DESCRIPCION	CANT-IDAD	SUMARIO
1	3YF-12111-00	VALVULA DE ADMISION	3	
2	3YF-12121-00	VALVULA DE ESCAPE	2	
3	3YF-12113-00	RESORTE VALVULA INTERNA	3	
4	3YF-12114-00	RESORTE VALVULA EXTERIOR	2	
5	3YF-12116-00	ASIENTO RESORTE DE VALVULA	5	
6	5H0-12119-00	SELLO DE ACEITE VALVULA	5	
7	3YF-12117-00	RETEN RESORTE DE VALVULA	5	
8	4G0-12118-00	SEGURO DE VALVULA	10	
9	3YF-12151-00	BRAZO DE BALANCIN DE VALVULA	1	
10	3YF-12161-00	BRAZO DE BALANCIN DE VALVULA	1	
11	3YF-12162-00	BRAZO DE BALANCIN DE VALVULA	1	
12	3YF-12163-00	BRAZO DE BALANCIN DE VALVULA	1	
13	3YF-12146-00	ARBOL DE BALANCIN	1	
14	2NX-12156-00	EJE DE BALANCIN	1	
15	3YF-12166-00	EJE, balancin 3	1	
16	93210-08521	JUNTA TORICA	2	
17	90109-063E8	PERNO	2	
18	2NX-12159-00	TORNILLO DE AJUSTE DE VALVULA	5	
19	90170-06128	TUERCA	5	
20	90206-12074	ARANDELA ONDULADA	4	



3YF351-1040

B7

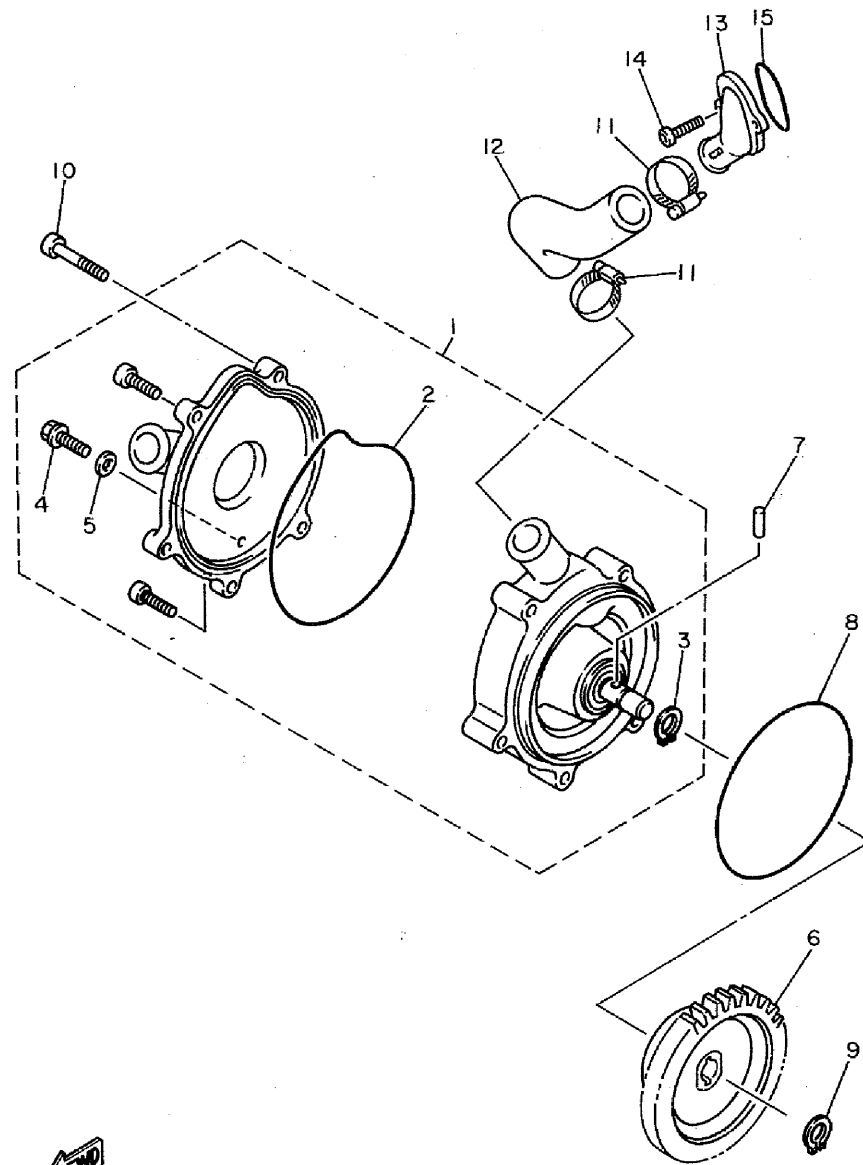
FIG. 5 ARBOL DE LEV • CADENA



3YF351-1050

REF. NO.	PIEZAS NO.	DESCRIPCION	CANTIDAD	SUMARIO
1	3YF-12170-00	ARBOL DE LEVAS COMPLETO 1	1	
2	3YF-12284-00	•PASADOR DE DESCOMPRESION	1	
3	90501-044G8	•RESORTE DE COMPRESION	1	
4	3YF-12290-00	•PALANCA RESORTE DESCOMPRESIO	1	
5	3YF-12176-00	CATALINA DE CADENA	1	
6	3YF-12288-00	LEVA DE DESCOMPRESION	2	
7	3YF-12247-00	EJE TENSOR	2	
8	3YF-12216-00	RESORTE	2	
9	3YF-12233-00	PLACADE TOPE DE GUIA 1	2	
10	90105-07087	TORNILLO CON ARANDELA	2	
11	94590-27126	CADENA	1	
12	34K-12231-00	TOPE DE GUIA 1	1	
13	34K-12241-00	TOPE DE GUIA 2	1	
14	97011-06016	PERNO	2	
15	92901-06600	ARANDELA PLANA	2	
16	3TB-12210-00	TENSOR CADENA DE LEVA	1	
17	91316-06025	TORNILLO ALLEN	2	
18	4DW-12213-00	EMPAQUE DE CAJA TENSOR	1	

FIG. 6 BOMBA DE AGUA



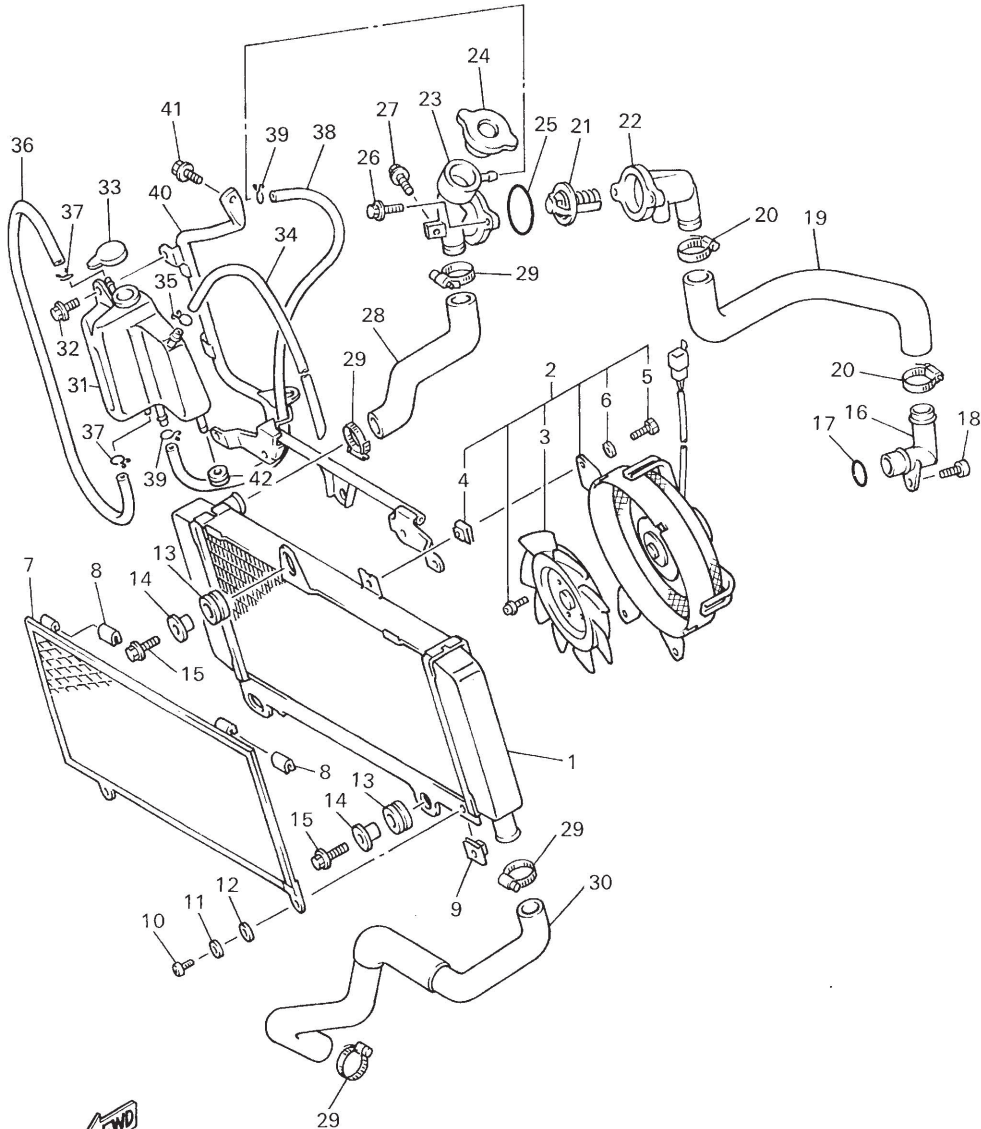
REF. NO.	PIEZAS NO.	DESCRIPCION	CANTIDAD	SUMARIO
1	3YF-12420-00	BOMBA DE AGUA COMPLETA	1	
2	1WG-12439-00	.ANILLO O	1	
3	99009-12400	.PRESILLA REDONDA	1	
4	95026-06012	.TORNILLO DE FIJACION	1	
5	90430-06014	.JUNTA	1	
6	3YF-12459-00	ENGRANAJE EJE IMPULSOR	1	
7	93603-16219	PASADOR DE CLAVIJA	1	
8	93210-77363	JUNTA TORICA	1	
9	99009-12400	PRESILLA REDONDA	1	
10	91316-06045	TORNILLO ALLEN	3	
11	90450-32051	BRIDA, manguera	2	
12	3YF-12577-00	MANGUERA 2	1	
13	3YF-12469-00	CONDUCTO	1	
14	91316-06020	TORNILLO ALLEN	2	
15	93210-33786	JUNTA TORICA	1	


3YF351-1060

B9

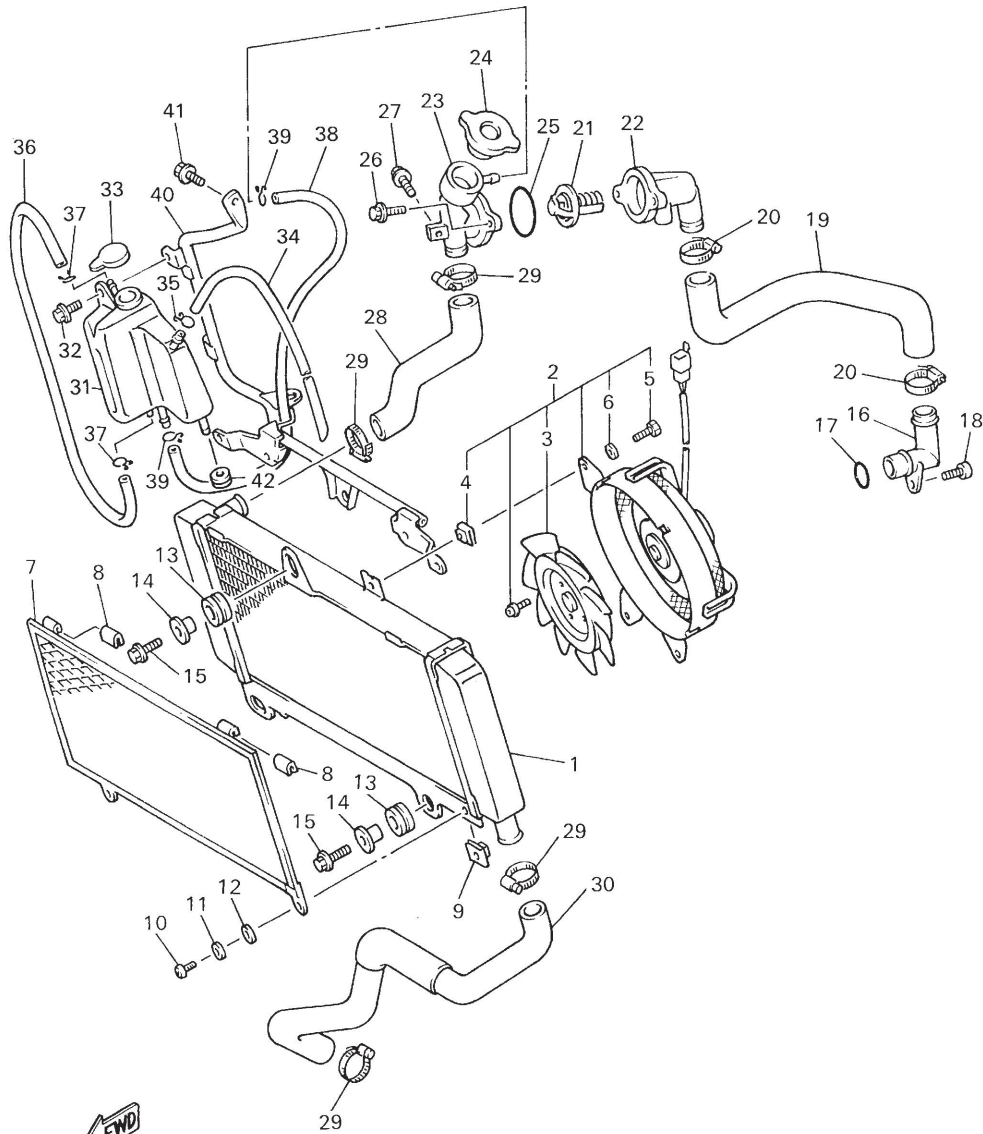
FIG. 7 RADIADOR • MANGUELA

REF. NO.	PIEZAS NO.	DESCRIPCION	CANTIDAD	SUMARIO
1	3YF-12461-00	RADIADOR COMPLETO	1	
2	3YF-12405-00	COMPRESOR	1	
3	3YF-12611-00	•VENTILADOR	1	
4	1AA-12535-00	•EMPAQUETADURA	3	
5	97026-06010	•PERNO	3	
6	92906-06600	•ARANDELA, plana	3	
7	3YF-12498-00	PROTECTOR	1	
8	1UF-12435-00	EMPAQUE	2	
9	90183-05024	TUERCA DE RESORTE	2	
10	98506-05010	TORNILLO, de cabeza cruzada	2	
11	92906-05100	ARANDELA, plana	2	
12	92906-05600	ARANDELA, plana	2	
13	90480-18276	ANILLO PROTECTOR	3	
14	90387-07037	CASQUILLO CON VALONA	3	
15	95826-06020	TORNILLO DE DRENAJE	3	
16	3YF-12481-00	TUBO 1	1	
17	93210-18417	JUNTA TORICA	1	
18	91316-06012	TORNILLO ALLEN	1	
19	3YF-12578-00	MANGUERA 3	1	
20	90450-32051	BRIDA, manguera	2	
21	3LD-12410-00	TERMOSTATO CONJUNTO	1	
22	3LD-12417-00	ENCAJE DE TERMOSTATO	1	
23	3LD-12591-00	CONJUNTO DE TAPON	1	
24	22W-12462-00	TAPON, del radiador	1	
25	93210-41042	JUNTA TORICA	1	
26	95023-06020	TORNILLO	2	
27	95826-06020	TORNILLO DE DRENAJE	1	
28	3YF-12579-00	MANGUERA4	1	



3YF351-1071

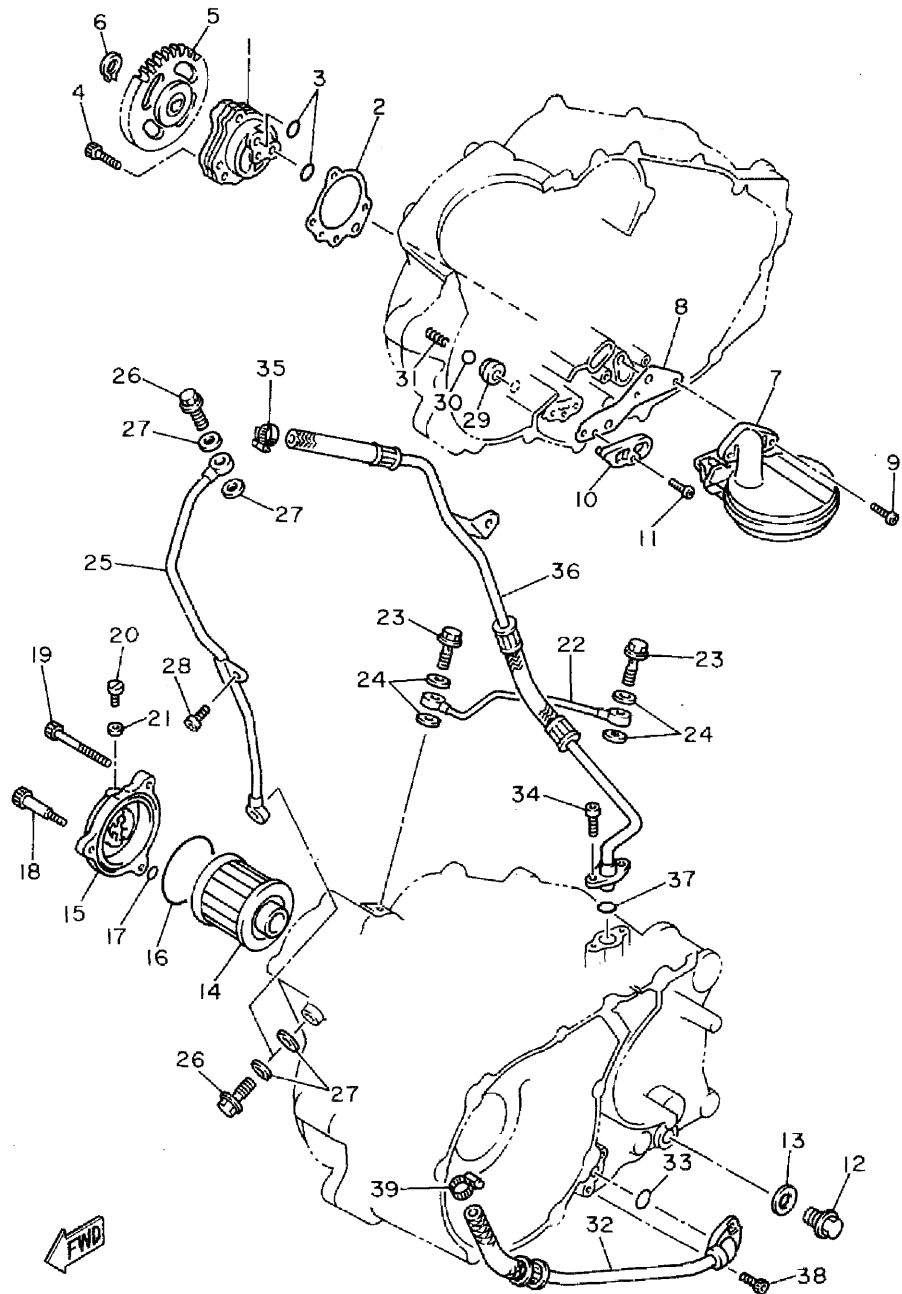
FIG. 7 RADIADOR • MANGUELA



3YF351-1071

REF. NO.	PIEZAS NO.	DESCRIPCION	CANTIDAD	SUMARIO
29	90450-32051	BRIDA, manguera	4	
30	3YF-12576-00	MANGUERA 1	1	
31	3YF-21871-00	TANQUE DE RECUPERACION	1	
32	90119-06056	TORNILLO CON ARANDELA	1	
33	10V-21875-00	TAPA	1	
34	90445-105G5	TUBO	1	
35	90467-09006	PRESILLA	1	
36	3YF-24331-00	TUBO DE NIVEL	1	
37	90467-09006	PRESILLA	2	
38	90445-110H7	TUBO	1	
39	90467-09006	PRESILLA	2	
40	3YF-2172K-00	SOSTEN	1	
41	95816-08012	TORNILLO DE REBORDE	2	
42	90480-13018	ANILLO PROTECTOR	1	

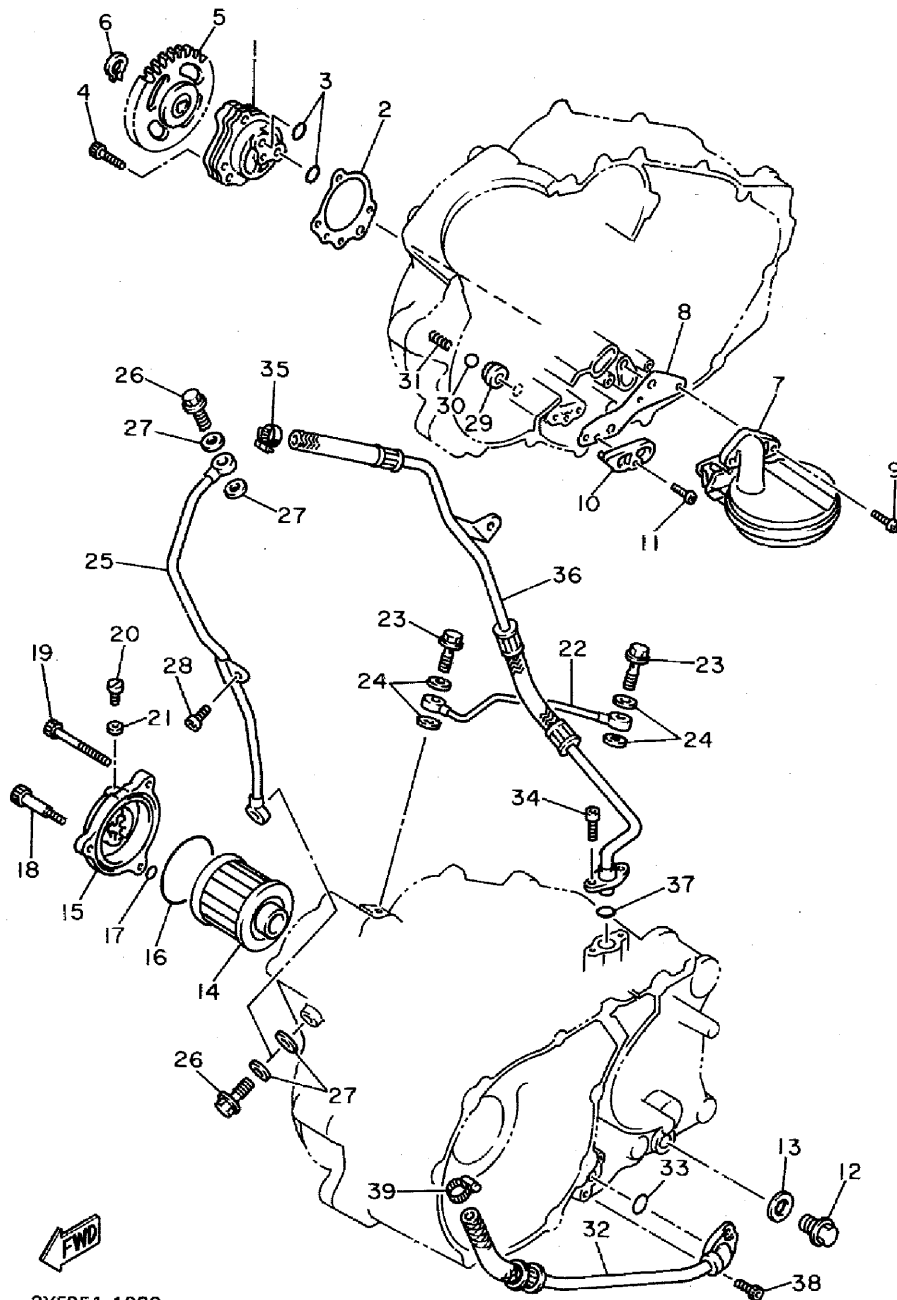
FIG. 8 BOMBA DE ACEITE



3YF351-1080

REF. NO.	PIEZAS NO.	DESCRIPCION	CANTIDAD	SUMARIO
1	3AJ-13300-01	BOMBA DE ACEITE COMPLETA	1	
2	3SX-13329-00	EMPAQUE TAPA DE BOMBA	1	
3	93210-13361	JUNTA TORICA	2	
4	91316-06035	TORNILLO ALLEN	3	
5	3AJ-13325-00	ENGRANAJE IMPULSOR DE BOMBA 1	1	
6	99009-11400	PRESILLA REDONDA	1	
7	5Y1-W1343-00	FILTRO COMPL.	1	
8	4DW-13415-00	SELLO COLADOR ACEITE	1	
9	98502-06016	TORNILLO	2	
10	5Y1-15427-01	CUBIERTA DE TAPA 2	1	
11	98502-06016	TORNILLO	1	
12	90340-14132	TORNILLO, de drenaje	1	
13	214-11198-01	EMPAQUE	1	
14	4X7-13440-90	ELEMENTO FILTRO DE ACEITE	1	
15	2WK-13447-00	TAPA DEL ELEMENTO	1	
16	93210-64297	JUNTA TORICA	1	
17	93210-07135	JUNTA TORICA	1	
18	90109-06419	PERNO	1	
19	91316-06080	TORNILLO ALLEN	2	
20	90149-05110	TORNILLO DE REGLAJE	1	
21	90430-05126	JUNTA	1	
22	3AJ-13161-00	TUBO CONDUCTOR 1	1	
23	90401-08133	PERNO DE UNION	2	
24	90430-08204	JUNTA	4	
25	3YF-13161-00	TUBO CONDUCTOR 1	1	
26	90401-10096	PERNO DE UNION	2	
27	90430-10171	JUNTA	4	
28	90110-06145	TORNILLO ALLEN	1	

FIG. 8 BOMBA DE ACEITE

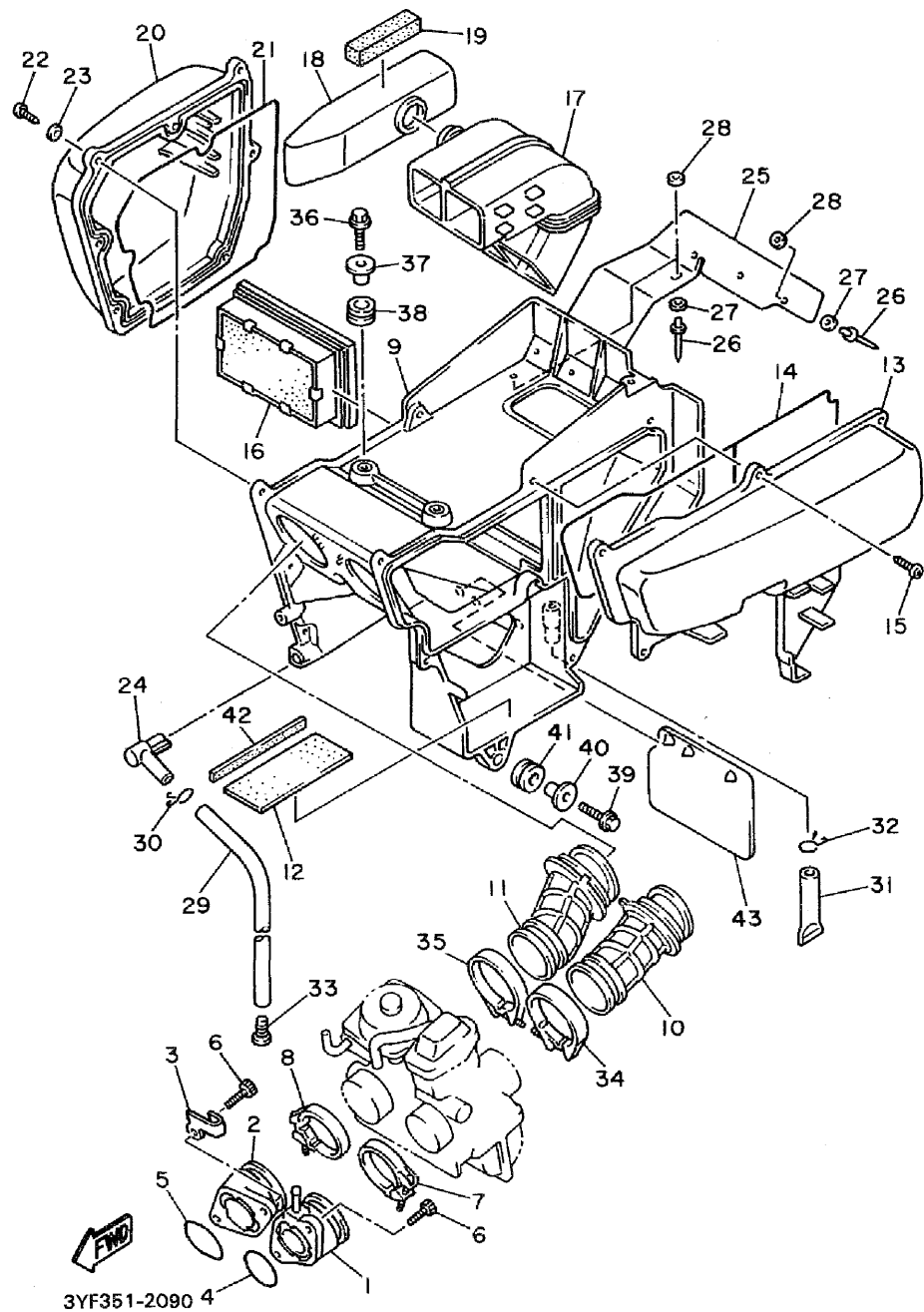


3YF351-1080

REF. NO.	PIEZAS NO.	DESCRIPCION	CANTIDAD	SUMARIO
29	583-13113-00	ASIENTO BOLA RETENSORA	1	
30	93503-08007	ESFERA	1	
31	90501-043E0	RESORTE DE COMPRESION	1	
32	3TB-13464-00	MANGUERA DE ACEITE 1	1	
33	93210-10197	JUNTA TORICA	1	
34	91316-06016	TORNILLO ALLEN	2	
35	90450-22052	BRIDA, manguera	1	
36	3YF-13465-00	MANGUERA DE ACEITE 2	1	
37	93210-15171	JUNTA TORICA	1	
38	91316-06016	TORNILLO ALLEN	2	
39	90450-22052	BRIDA, manguera	1	

B13

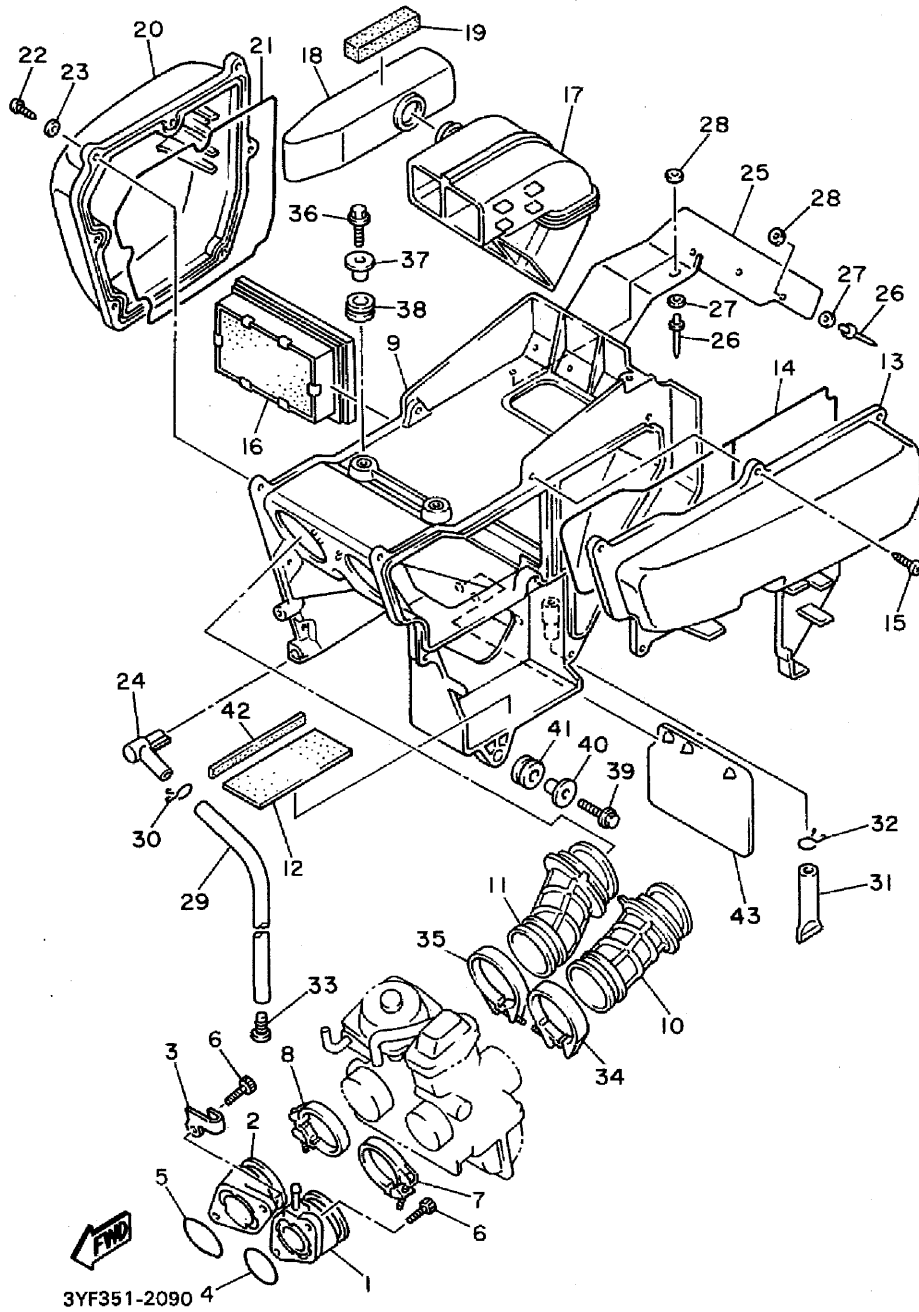
FIG. 9 ADMISION



3YF351-2090 4

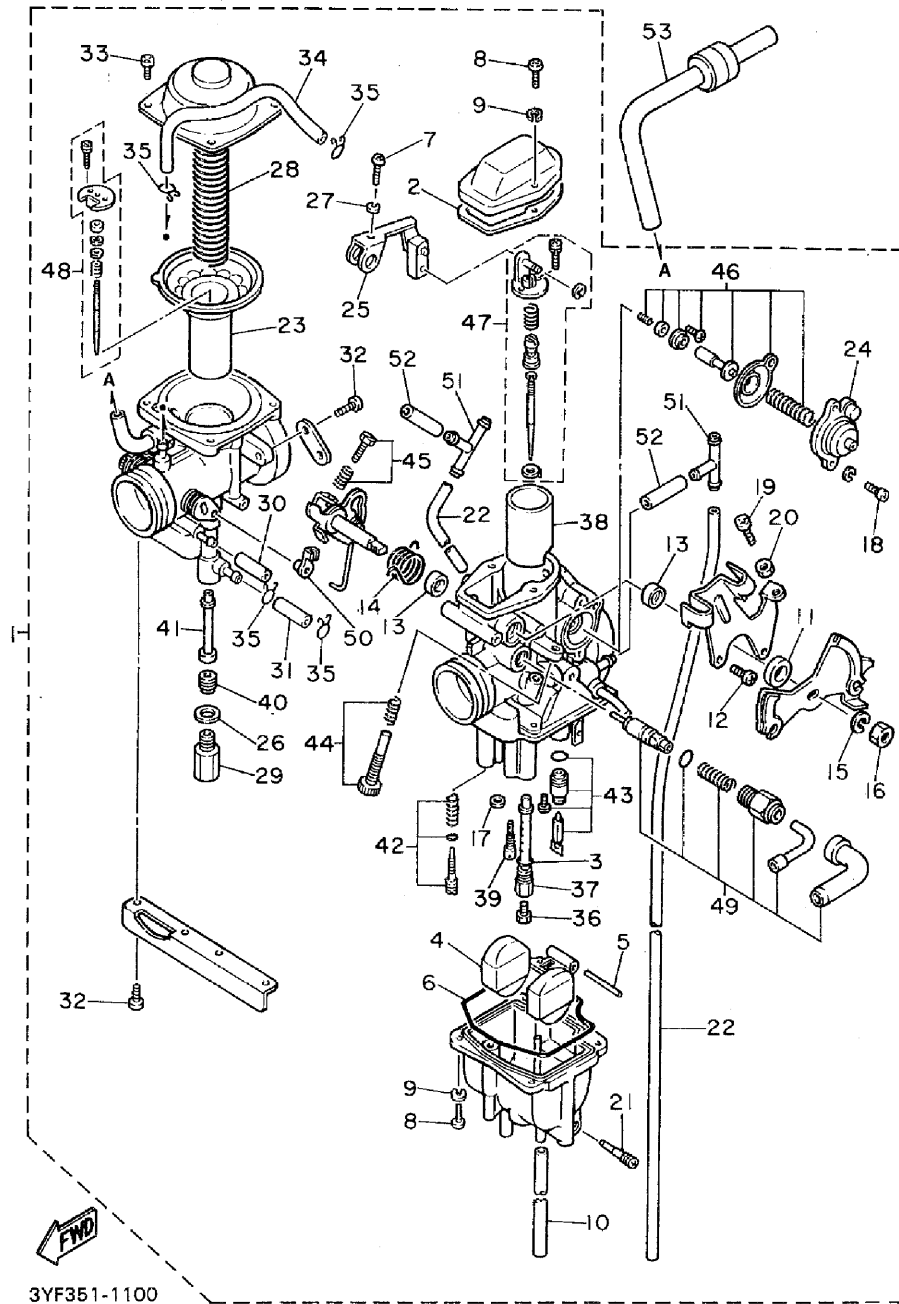
REF. NO.	PIEZAS NO.	DESCRIPCION	CANTIDAD	SUMARIO
1	3YF-13586-00	TOBERA DE CARBURADOR 1	1	
2	3YF-13596-00	TOBERA DE CARBURADOR 2	1	
3	90465-10264	BRIDA	1	
4	93210-30611	JUNTA TORICA	1	
5	93210-44545	JUNTA TORICA	1	
6	91316-06020	TORNILLO ALLEN	4	
7	90460-46206	BRIDA, de unión	1	
8	90460-56287	BRIDA, de unión	1	
9	3YF-14411-00	CAJA FILTRO DEL AIRE 1	1	
10	3YF-14453-00	UNION DEL FILTRO DEL AIRE 1	1	
11	3YF-14454-00	PASADOR DE PALANCA	1	
12	5X2-24183-00	AMORTIGUADOR DE MONTAJE 3	1	
13	3YF-W1441-00	CUBIERTA COMP., filtro de air	1	
14	3TB-14452-00	SELLO	1	
15	97706-50520	TORNILLO, rosca chapa	7	
16	3YF-14451-00	ELEMENTO DEL FILTRO DEL AIRE	1	
17	3YF-14430-00	CONJUNTO CONDUCTO	1	
18	3YF-14412-00	TAPA CAJA DEL FILTRO 1	1	
19	3YF-14462-00	SELLO	1	
20	3YF-1441E-00	CUBIERTA DE CAJA DE FILTRO 2	1	
21	3YF-1446R-00	SELLO	1	
22	98506-05020	TORNILLO, de cabeza cruzada	7	
23	92906-05600	ARANDELA, plana	7	
24	5Y1-14419-00	TUBO	1	
25	3YF-21621-00	CHARNELA	1	
26	90267-40077	REMACHE CIEGO	5	
27	90201-047A2	ARANDELA PLANA	5	
28	92990-04200	ARANDELA PLANA	5	

FIG. 9 ADMISION



REF. NO.	PIEZAS NO.	DESCRIPCION	CANTIDAD	SUMARIO
29	90445-126G6	TUBO	1	
30	90467-12052	PRESILLA	1	
31	34X-1443E-00	TUBO, drenaje	1	
32	90467-11102	PRESILLA	1	
33	90338-08174	TAPON	1	
34	90460-51059	BRIDA, de unión	1	
35	90460-58015	BRIDA, de unión	1	
36	95811-06020	TORNILLO DE REBORDE	3	
37	90387-06033	CASQUILLO CON VALONA	3	
38	90480-14329	ANILLO PROTECTOR	3	
39	95816-06025	TORNILLO DE REBORDE	1	
40	90387-074X3	CASQUILLO CON VALONA	1	
41	90480-15064	ANILLO PROTECTOR	1	
42	53Y-82121-00	BASE DE BATERIA	1	
43	34X-21691-00	CHARNELA	1	

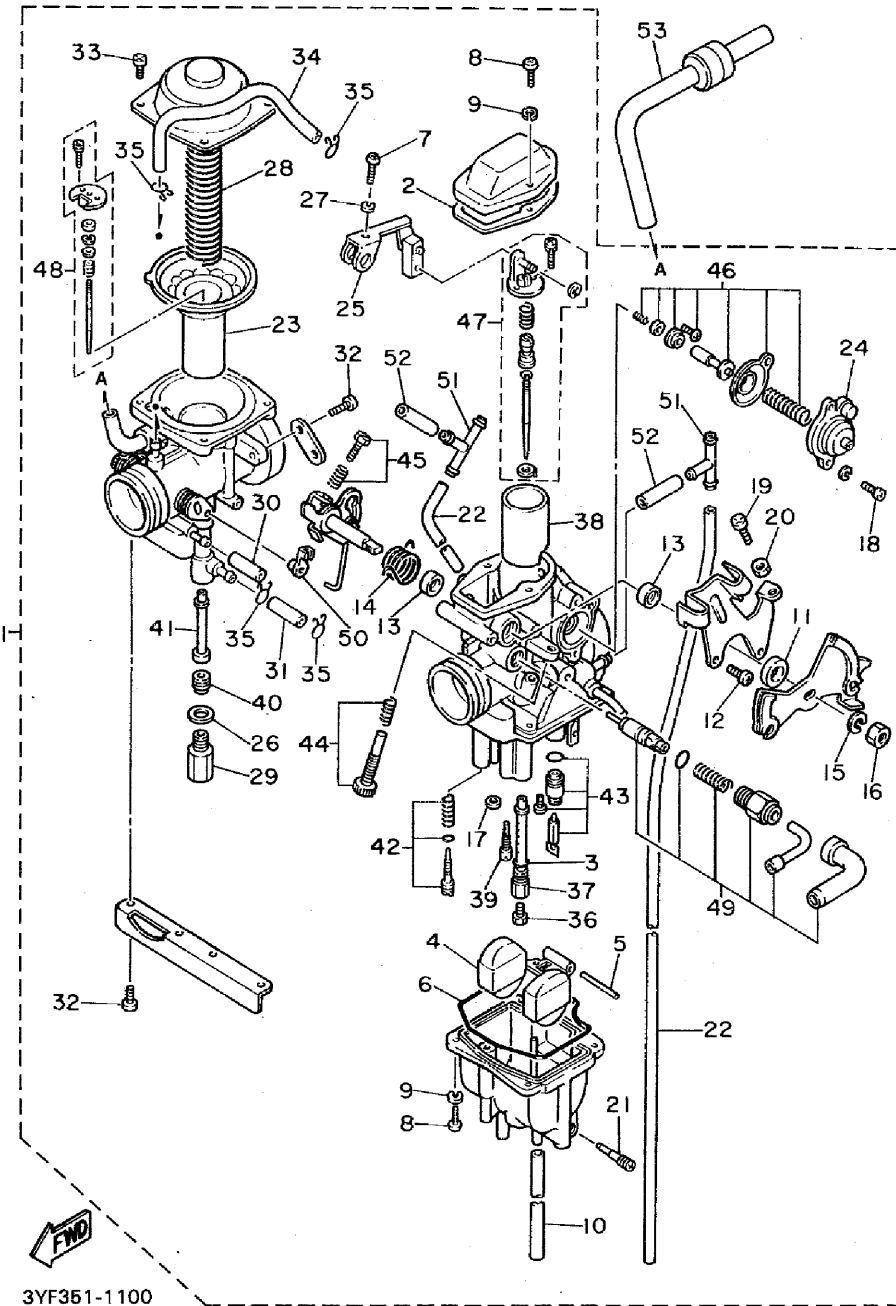
FIG. 10 CARBURADOR



3YF351-1100

REF. NO.	PIEZAS NO.	DESCRIPCION	CANTIDAD	SUMARIO
1	3YF-14301-00	CARBURADOR COMPLETO 1	1	
2	5Y1-14198-00	.EMPAQUE	1	
3	360-24512-00	.EMPAQUE	2	
4	2JN-14385-00	.BOIA	1	
5	6E5-14386-01	.PASADOR DE BOIA	1	
6	5Y1-14384-00	.EMPAQUE DE CAMARA DE BOIA	1	
7	98580-04016	.TORNILLO DE CABEZA CRUZADA	1	
8	98503-04014	.TORNILLO DE CABEZA DE CONO AC	6	
9	92902-04100	.RONDANA SENCILLA	6	
10	3YF-14197-00	.TUBO RESPIRADERO	1	
11	1JK-14357-00	.ARANDELA	1	
12	98580-04010	.TORNILLO DE CABEZA CRUZADA	2	
13	5Y1-14572-00	.PLACA DE SOPORTE	2	
14	1XL-14131-00	.RESORTE VALVULA DE ACELERACION	1	
15	5Y1-14356-00	.ARANDELA DE RESORTE	1	
16	5Y1-14358-00	.TUERCA	1	
17	5Y1-14536-00	.EMPAQUE	1	
18	98580-04010	.TORNILLO DE CABEZA CRUZADA	2	
19	98580-04020	.TORNILLO DE CABEZA CRUZADA	1	
20	30X-14358-00	.TUERCA	1	
21	14T-14323-00	.TORNILLO DE AJUSTE DE AIRE	1	
22	3YF-14197-00	.TUBO RESPIRADERO	2	
23	3YF-14940-00	.DIAFRAGMA COMPLETO	1	
24	2JN-14293-00	.CUBIERTA	1	
25	1JK-14291-00	.SOPORTE 1	1	
26	3YF-14227-00	.EMPAQUE	1	
27	92990-04100	.ARANDELA PLANA	1	
28	3YF-14286-00	.RESORTE	1	

FIG. 10 CARBURADOR

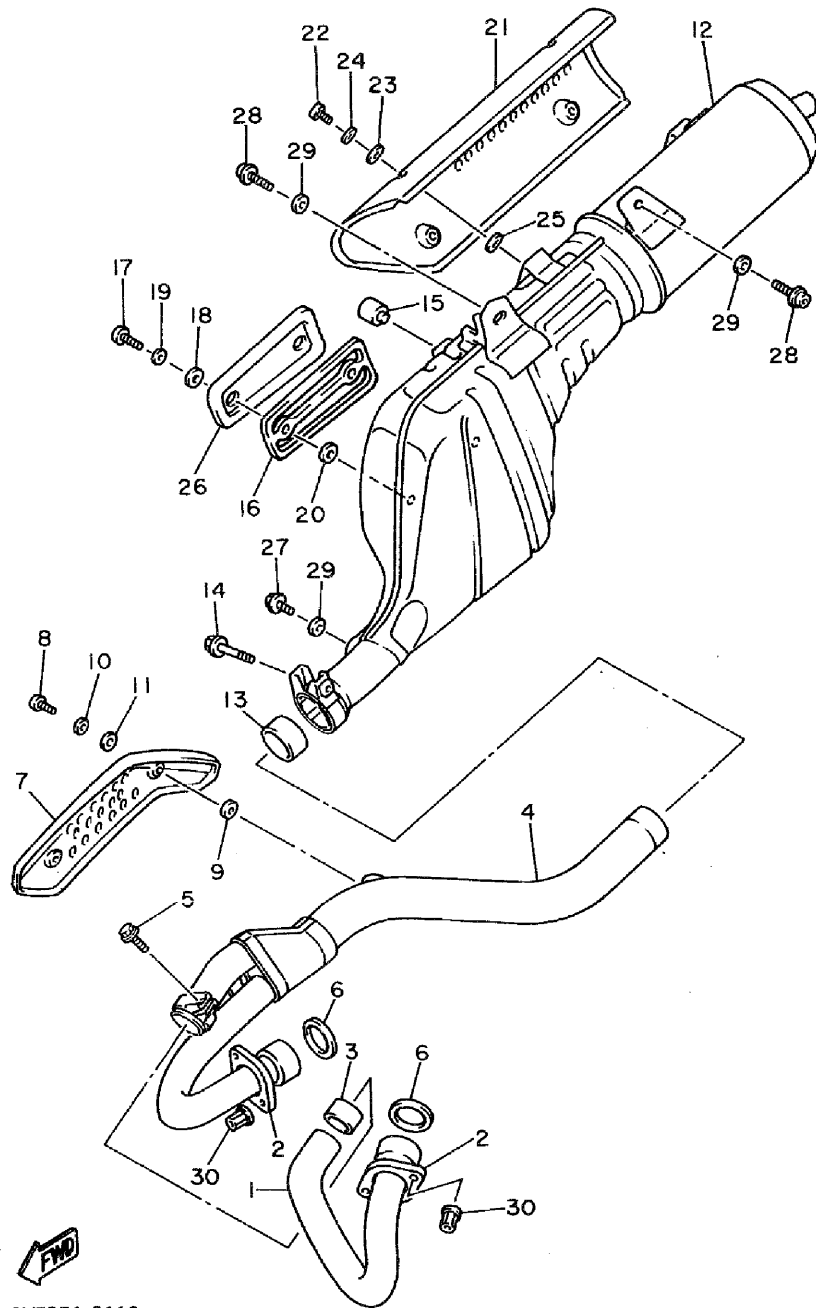


3YF351-1100

REF. NO.	PIEZAS NO.	DESCRIPCION	CANTIDAD	SUMARIO
29	3YF-14162-00	.TORNILLO DE SOSTEN	1	
30	5Y1-14349-00	.TUBO	1	
31	30X-14148-00	.TUBO	1	
32	98501-05010	.TORNILLO DE CABEZA CRUZADA	6	
33	98580-04010	.TORNILLO DE CABEZA CRUZADA	4	
34	367-14396-00	.TUBO	1	
35	5Y1-14159-00	.PRESILLA	4	
36	288-14343-65	.INYECTOR PRINCIPAL (#130)	1	UR STD
	288-14343-60	.INYECTOR PRINCIPAL (#120)	1	UR
	288-14343-70	.INYECTOR PRINCIPAL (#140)	1	UR
37	2KF-14341-00	.BOQUILLA PRINCIPAL	1	
38	1JK-14312-60	.VALVULA DE OBTURADOR 1	1	
39	43F-14342-24	.ESPREA DE PILOTO (# 48)	1	
40	3YF-14343-83	.INYECTOR PRINCIPAL (#165)	1	
41	3YF-14355-00	.ASIENTO	1	
42	51Y-14105-00	.TORNILLO DE PILOTO	1	
43	2JN-14107-00	.VALVULA DE AGUJA	1	
44	3GV-1490K-00	.JUEGO DE TORNILLOS DE TOPE	1	
45	2NX-14103-00	.CJTO. TORNILLO DEL RALENTI	1	
46	1JK-1490A-00	.CONTROL REMOTO	1	
47	3YF-1490J-10	.CJTO. AGUJA	1	
48	3YF-1490J-00	.CJTO. AGUJA	1	
49	1JK-1410A-03	.JUEGO DE ARRANQUE	1	
50	661-41262-02	.4CONECTOR DE AHOGADOR	1	
51	90413-07007	.UNION	2	
52	24W-14193-00	.TUBO	2	
53	3YF-14197-00	TUBO RESPIRADERO	1	

C3

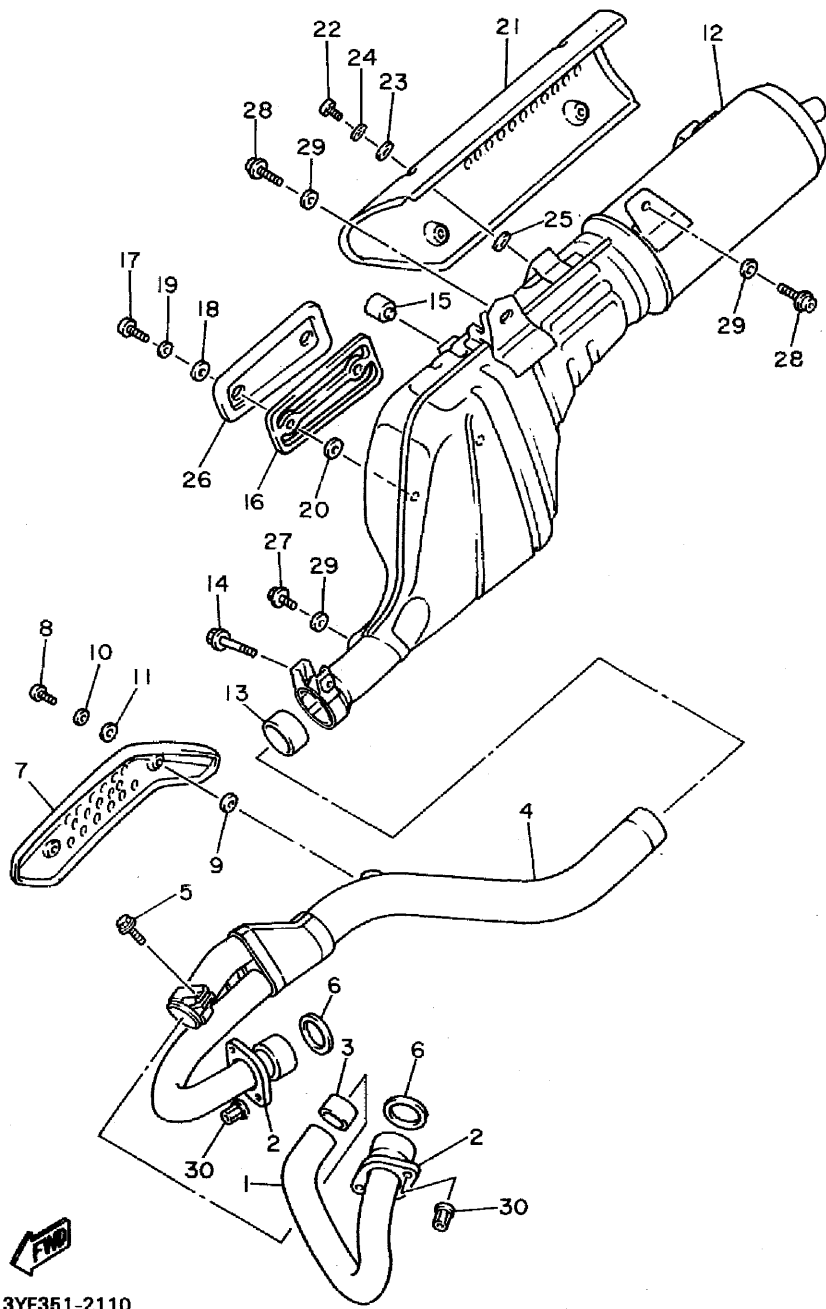
FIG. 11 DESCARGA



3YF351-2110

REF. NO.	PIEZAS NO.	DESCRIPCION	CANTIDAD	SUMARIO
1	3YF-14611-00	TUBO DE ESCAPE 1	1	
2	3YF-14612-00	TUERCA ANILLO	1	
3	3YF-14714-00	EMPAQUE DE SILENCIADOR	1	
4	3YF-14621-00	TUBO DE ESCAPE 2	1	
5	95026-08025	TORNILLO DE FIJACION	1	
6	3YF-14613-01	JUNTA, tubo de escape	2	
7	3YF-14628-00	PROTECTOR DE TUBO DE ESCAPE	1	
8	92011-06012	TORNILLO, boton	2	
9	4BD-14766-00	ARANDELA DE PROTECTOR	2	
10	92901-06200	ARANDELA PLANA	2	
11	4BD-14766-00	ARANDELA DE PROTECTOR	2	
12	3YF-14711-00	SILENCIADOR 1	1	
13	3YF-14755-00	EMPAQUE DE SILENCIADOR	1	
14	95026-08045	TORNILLO DE FIJACION	1	
15	1UJ-27114-00	TOPE DE PUNTAL PRINCIPAL	1	
16	10W-14718-00	PROTECTOR DE SILENCIADOR 1	1	
17	92016-06012	TORNILLO	2	
18	4BD-14766-00	ARANDELA DE PROTECTOR	2	
19	92906-06200	ARANDELA, plana	2	
20	4BD-14766-00	ARANDELA DE PROTECTOR	2	
21	3YF-14728-10	PROTECTOR DE SILENCIADOR	1	
22	92011-06012	TORNILLO, boton	4	
23	4BD-14766-00	ARANDELA DE PROTECTOR	4	
24	92901-06200	ARANDELA PLANA	4	
25	4BD-14766-00	ARANDELA DE PROTECTOR	4	
26	3YF-14748-00	PROTECTOR DE SILENCIADOR 4	1	
27	90109-085E2	PERNO	1	
28	90109-085E3	PERNO	2	

FIG. 11 DESCARGA

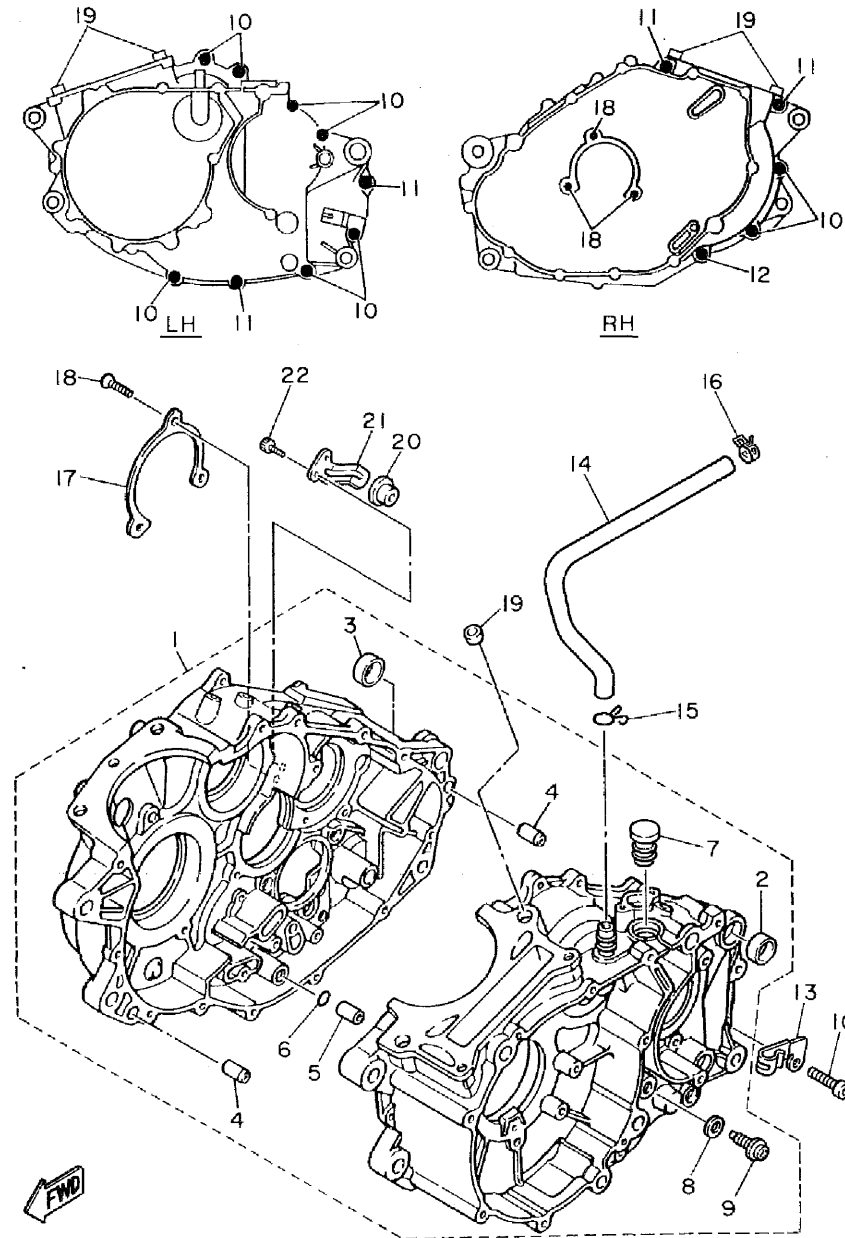


3YF351-2110

REF. NO.	PIEZAS NO.	DESCRIPCION	CANTIDAD	SUMARIO
29	90201-08326	ARANDELA PLANA	3	
30	90179-06499	TUERCA	4	

C5

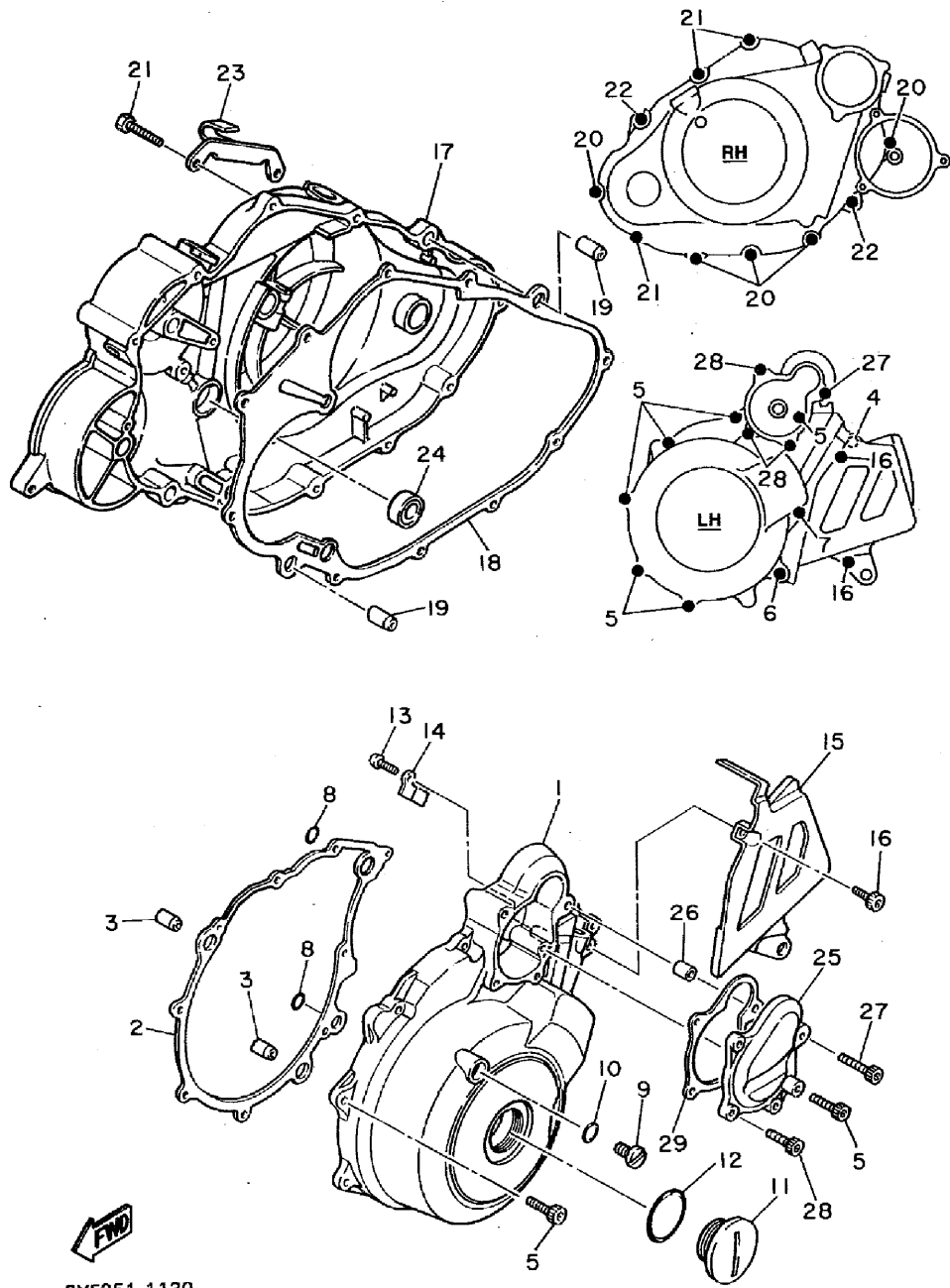
FIG. 12 CARTER



3YF351-1120

REF. NO.	PIEZAS NO.	DESCRIPCION	CANTIDAD	SUMARIO
1	3YF-15100-00	CARTER COMPLETO	1	
2	90387-17783	„CASQUILLO CON VALONA	1	
3	90387-16782	„CASQUILLO CON VALONA	1	
4	99510-12016	„CENTRADOR	2	
5	99510-08016	„CENTRADOR	1	
6	93210-07135	„JUNTA TORICA	1	
7	3YF-15167-00	„TAPON CIEGO 1	1	
8	90201-08087	„ARANDELA PLANA	1	
9	90149-08067	„TORNILLO DE REGLAJE	1	
10	90110-06138	TORNILLO ALLEN	9	
11	91316-06045	TORNILLO ALLEN	4	
12	91316-06060	TORNILLO ALLEN	1	
13	90465-08344	BRIDA	1	
14	3TB-11166-00	TUBO RESPIRADERO 1	1	
15	90467-14015	PRESILLA	1	
16	90467-17128	PRESILLA	1	
17	5Y1-15383-00	PLACA CUBIERTA DE ENGRANAJE	1	
18	98701-06012	TORNILLO CABEZA AVELLANADA	3	
19	99510-14016	CENTRADOR	2	
20	3Y6-15167-00	TAPON CIEGO 1	1	
21	3Y6-15144-00	PLACA DE CIERRE	1	
22	97011-06016	PERNO	2	

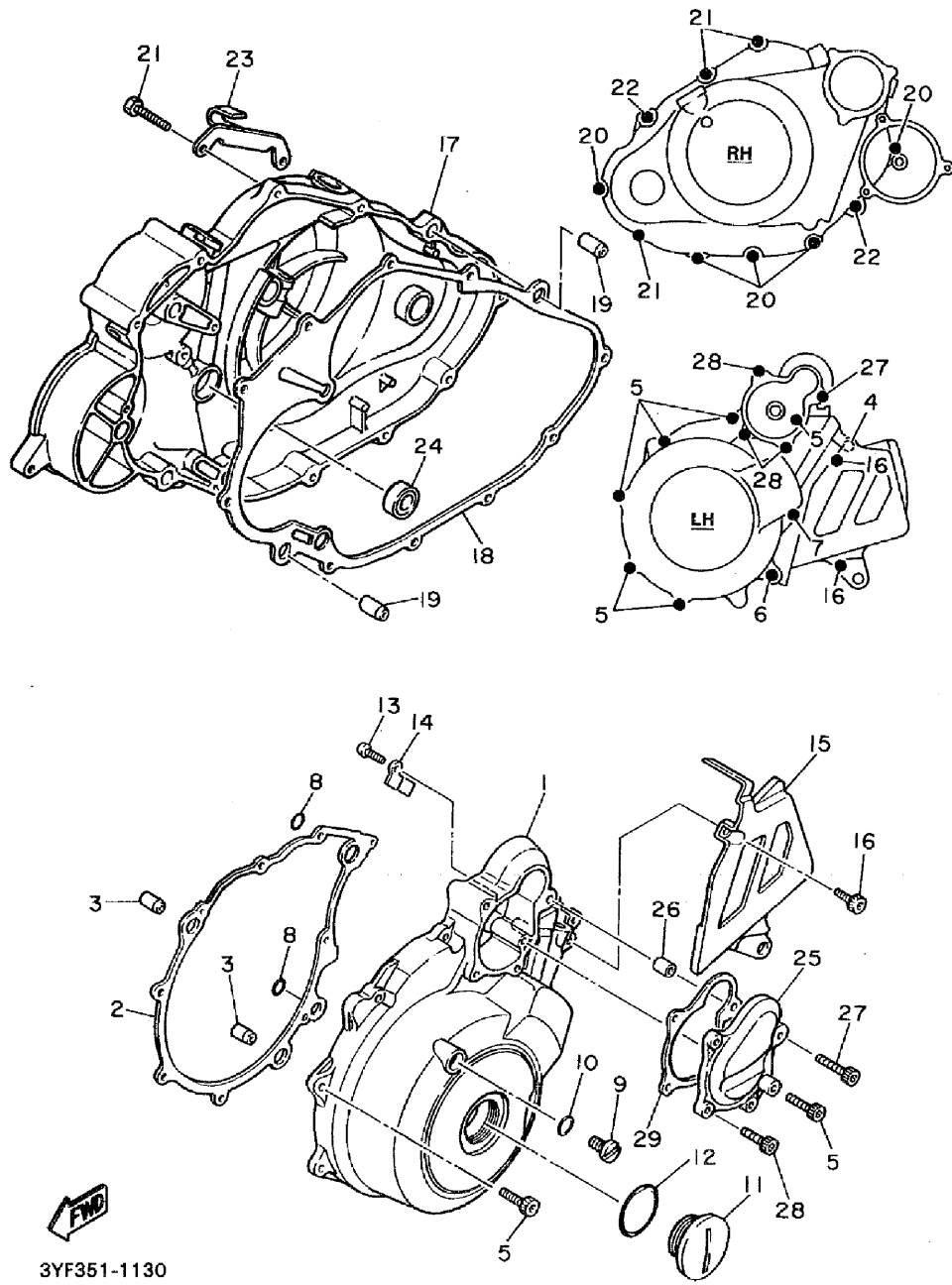
FIG. 13 CUBIERTA DE CARTER 1



REF. NO.	PIEZAS NO.	DESCRIPCION	CANTIDAD	SUMARIO
1	3TB-15411-01	CUBIERTA DE CARTER 1	1	
2	4DW-15451-00	EMPAQ DE CUBIERTA DE CARTER	1	
3	99510-12016	CENTRADOR	2	
4	91316-06035	TORNILLO ALLEN	1	
5	91316-06025	TORNILLO ALLEN	6	
6	91316-06050	TORNILLO ALLEN	1	
7	91316-06050	TORNILLO ALLEN	1	
8	93210-13361	JUNTA TORICA	2	
9	90340-08M04	TORNILLO, de drenaje	1	
10	90430-08143	JUNTA	1	
11	90340-36121	TORNILLO, de drenaje	1	
12	93210-36510	JUNTA TORICA	1	
13	98501-06012	TORNILLO DE CABEZA CRUZADA	1	
14	90462-16102	BRIDA	1	
15	3AJ-15421-00	TAPA DE CARTER DERECHA	1	
16	91316-06016	TORNILLO ALLEN	2	
17	3YF-15431-00	CUBIERTA DE CARTER 3	1	
18	4DW-15462-00	EMPAQ CUBIERTA DE CARTER 3	1	
19	99510-12016	CENTRADOR	2	
20	91316-06025	TORNILLO ALLEN	5	
21	90110-06138	TORNILLO ALLEN	3	
22	91316-06035	TORNILLO ALLEN	2	
23	3YF-15441-00	SOSTEN DE CABLE DE EMBRAGUE	1	
24	93101-14092	SELLO ACEITE (S7-14-25-5.5-HS)	1	
25	3TB-15415-00	CUBIERTA DE GENERADOR	1	
26	99510-08016	CENTRADOR	1	
27	91316-06035	TORNILLO ALLEN	1	
28	91316-06025	TORNILLO ALLEN	3	

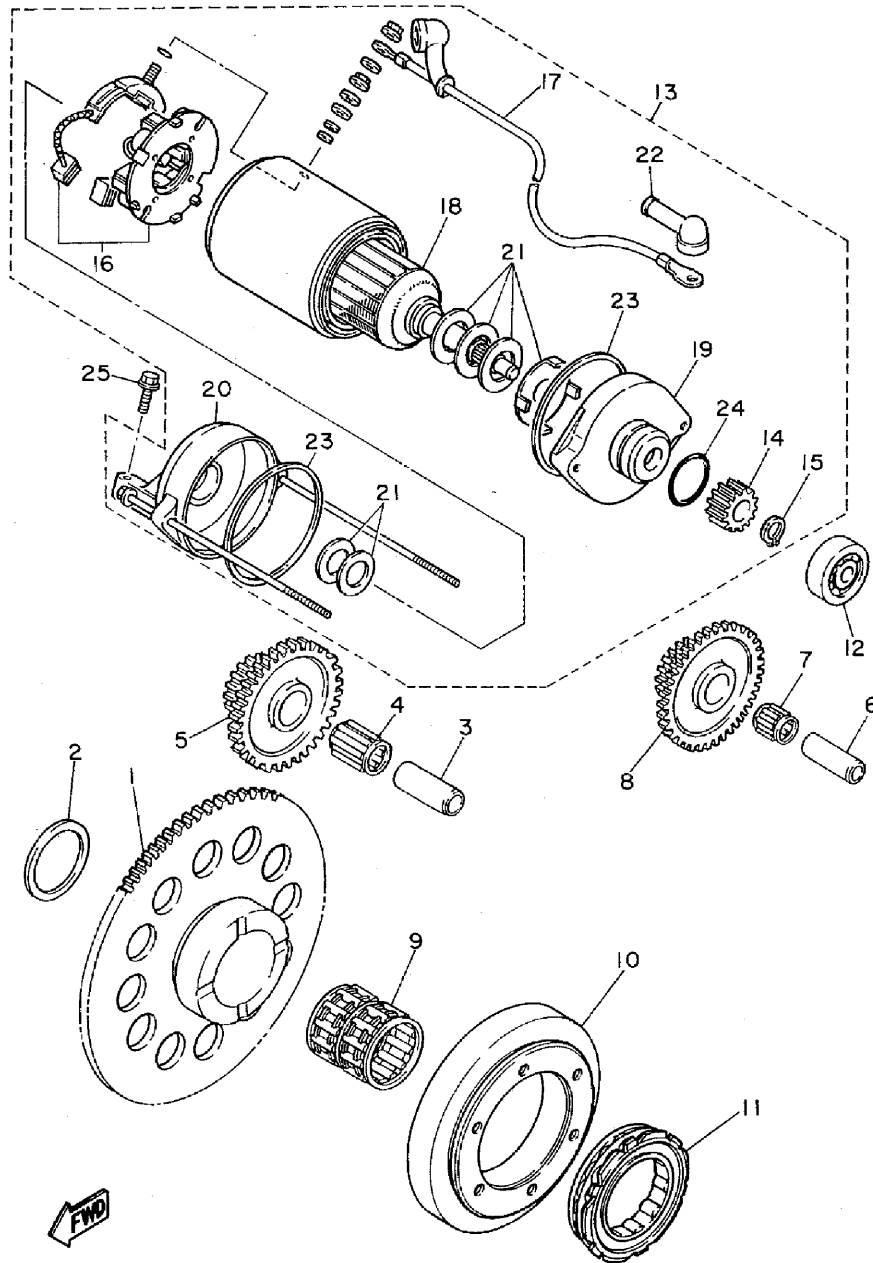
3YF351-1130

FIG. 13 CUBIERTA DE CARTER 1



REF. NO.	PIEZAS NO.	DESCRIPCION	CANTIDAD	SUMARIO
29	4DW-15455-00	EMPAQUE 1	1	

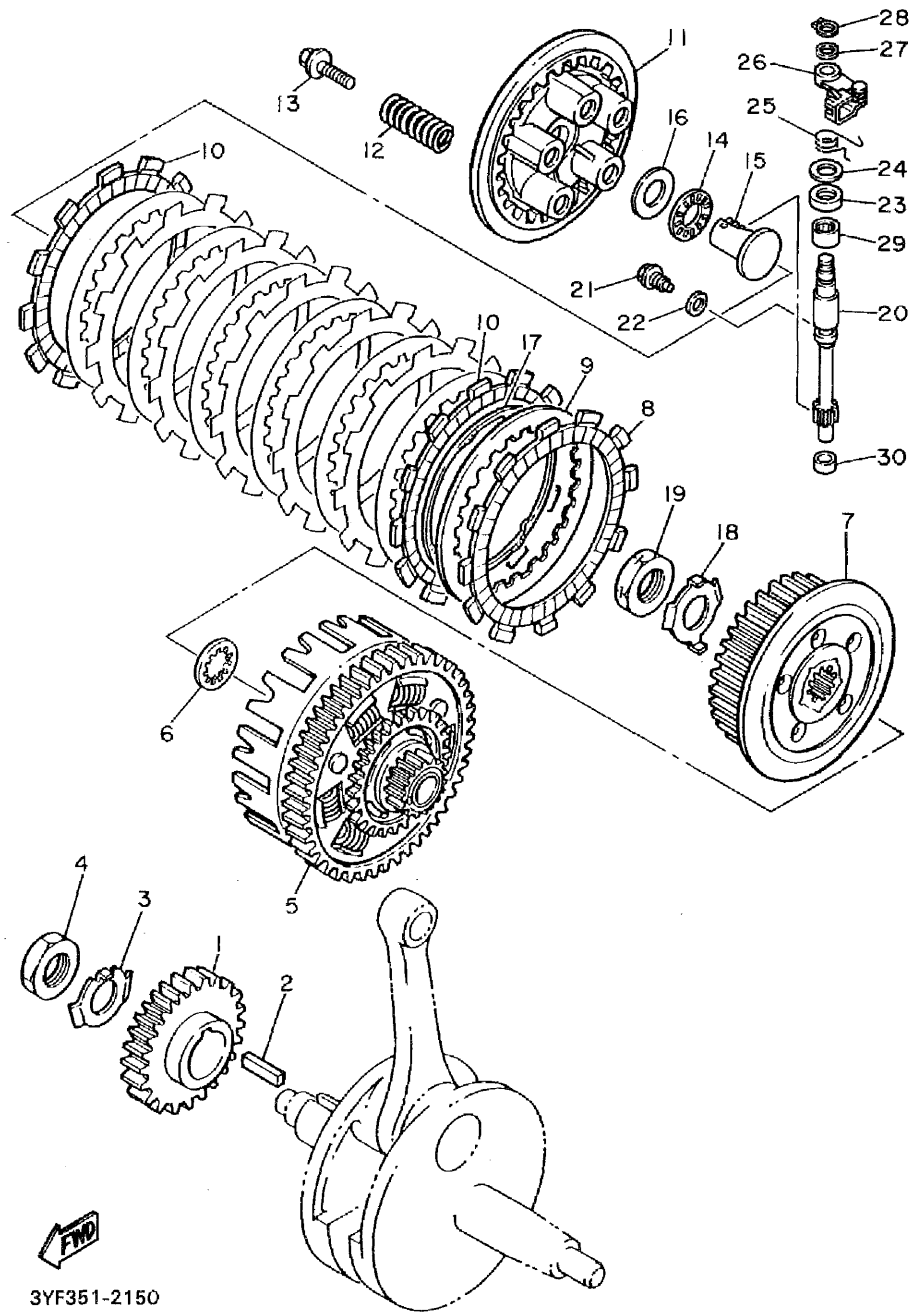
FIG. 14 EMBRAG • DEL ARRANQUE



3YF351-1140

REF. NO.	PIEZAS NO.	DESCRIPCION	CANTIDAD	SUMARIO
1	3YF-15515-00	ENGRANAJE 3	1	
2	90201-303P4	ARANDELA PLANA	1	
3	1VJ-15522-00	EJE 2	1	
4	93310-217R7	COJINETE DE RODILLOS	1	
5	1VJ-15517-00	ENGRENAJE POSICION 2DA	1	
6	1VJ-15521-00	EJE 1	1	
7	93310-212R6	COJINETE DE RODILLOS	1	
8	1VJ-15512-00	ENGRENAJE NEUTRO	1	
9	93310-530C7	COJINETE DE RODILLOS	1	
10	3TB-15590-01	ENSAMBLE GUIA CADENA ARRANQUE	1	
11	3TB-15594-00	COJINETE DE UNA VIA COMPLETA	1	
12	93306-20006	COJINETE (B6200)	1	NTN
13	2VG-81800-00	MOTOR DE ARRANQUE COMPLETO	1	
14	1VJ-15511-00	ENGRANAJE MOTOR ARRANQUE	1	
15	93440-11024	SEGURO	1	
16	3AJ-81801-00	JUEGO DE ESCOBILLA	1	
17	1VJ-8183G-00	CABLE COMPL.	1	
18	3AJ-81850-00	INDUCIDO COMPLETO	1	
19	3AJ-81830-00	SOPORTE DELANTERO COMPLETO	1	
20	3AJ-81820-00	CUBIERTA TRASERA COMPL	1	
21	3AJ-81809-00	JUEGO DE ARANDELA	1	
22	4G0-81871-00	TAPA	1	
23	11H-81844-00	EMPAQUE	2	
24	26H-81847-00	ANILLO GOMA	1	
25	95811-06030	TORNILLO DE REBORDE	2	

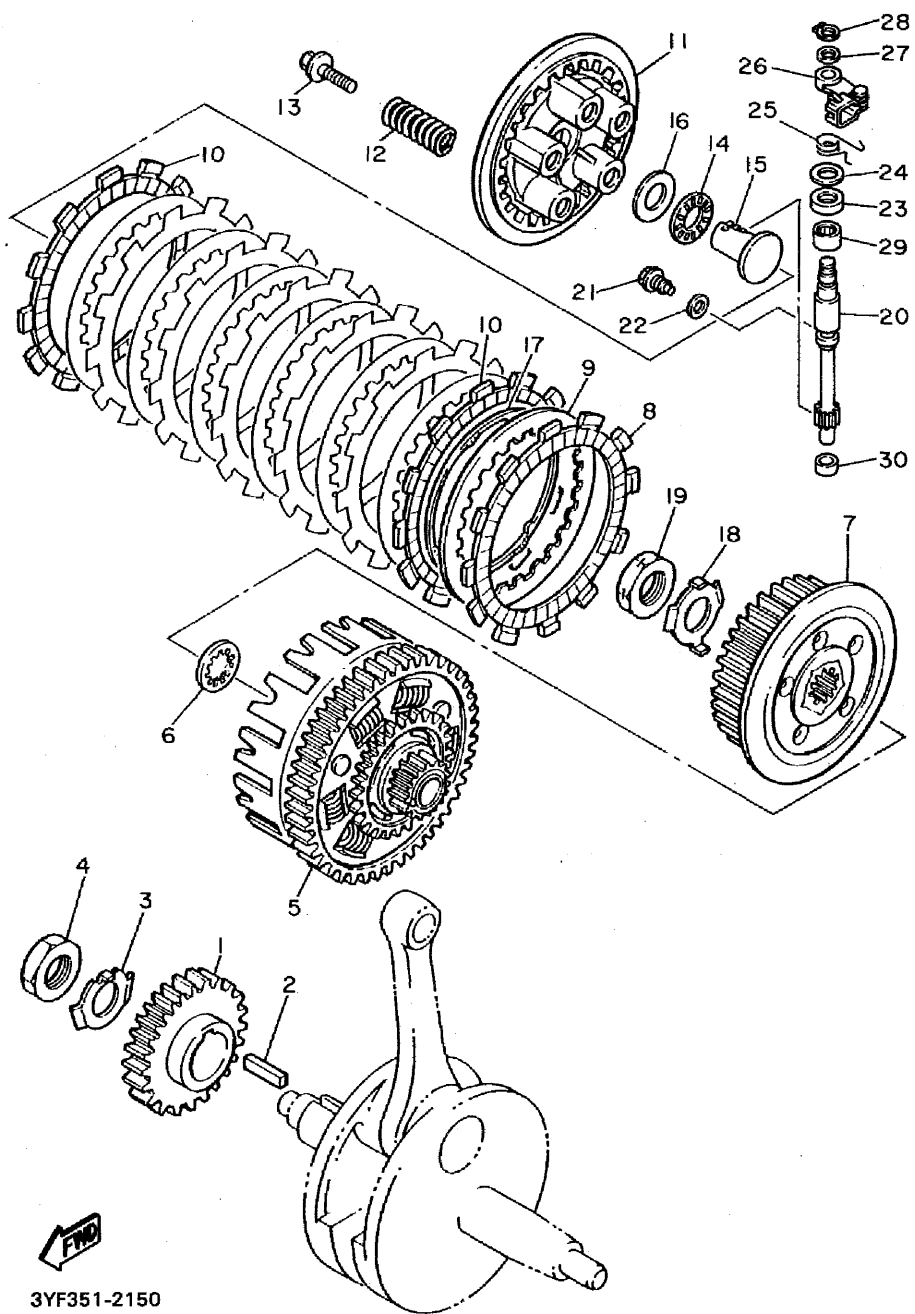
FIG. 15 EMBRAGUE



3YF351-2150

REF. NO.	PIEZAS NO.	DESCRIPCION	CANTIDAD	SUMARIO
1	3AJ-16111-00	ENGRANAJE TRACC. PRIMARIA (34T)	1	
2	90282-07042	CHAVETA, recta	1	
3	90215-20197	ARANDELA DE CIERRE	1	
4	90170-20274	TUERCA	1	
5	3AJ-16150-00	CAMPANA DE EMBRAGUE (71T)	1	
6	2JN-16154-00	ARANDELA, de empuje 1	1	
7	2JN-16371-00	CUBO, de embrague	1	
8	5Y1-16321-00	PLACA DE FRICCION	6	
9	360-16325-00	DISCO, de embrague	7	
10	5Y1-16331-01	DISCO, de fricción	2	
11	3YF-16351-00	PLATO DE PRESION	1	
12	90501-23142	RESORTE DE COMPRESION	5	
13	90159-06092	TORNILLO CON VALONA	5	
14	93340-21505	COJINETES CON RODAMIENTOS	1	
15	3LD-1637A-00	VARILLA DE EMPUJE COMP.	1	
16	90201-150H2	ARANDELA PLANA	1	
17	5Y1-16383-00	RESORTE DE COPA DE EMBRAGUE	1	
18	90215-20231	ARANDELA DE CIERRE	1	
19	90170-20327	TUERCA	1	
20	3JD-16382-00	EJE DE PALANCA DE EMPUJE	1	
21	90109-06778	PERNO	1	
22	90430-06014	JUNTA	1	
23	93102-15212	RETEN DE ACEITE	1	
24	90201-15785	ARANDELA PLANA	1	
25	90508-14767	RESORTE DE TORSION	1	
26	3YF-16340-00	PALANCA DE EMPUJE COMPLETA	1	
27	90201-10119	ARANDELA PLANA	1	
28	99009-10400	PRESILLA REDONDA	1	

FIG. 15 EMBRAGUE

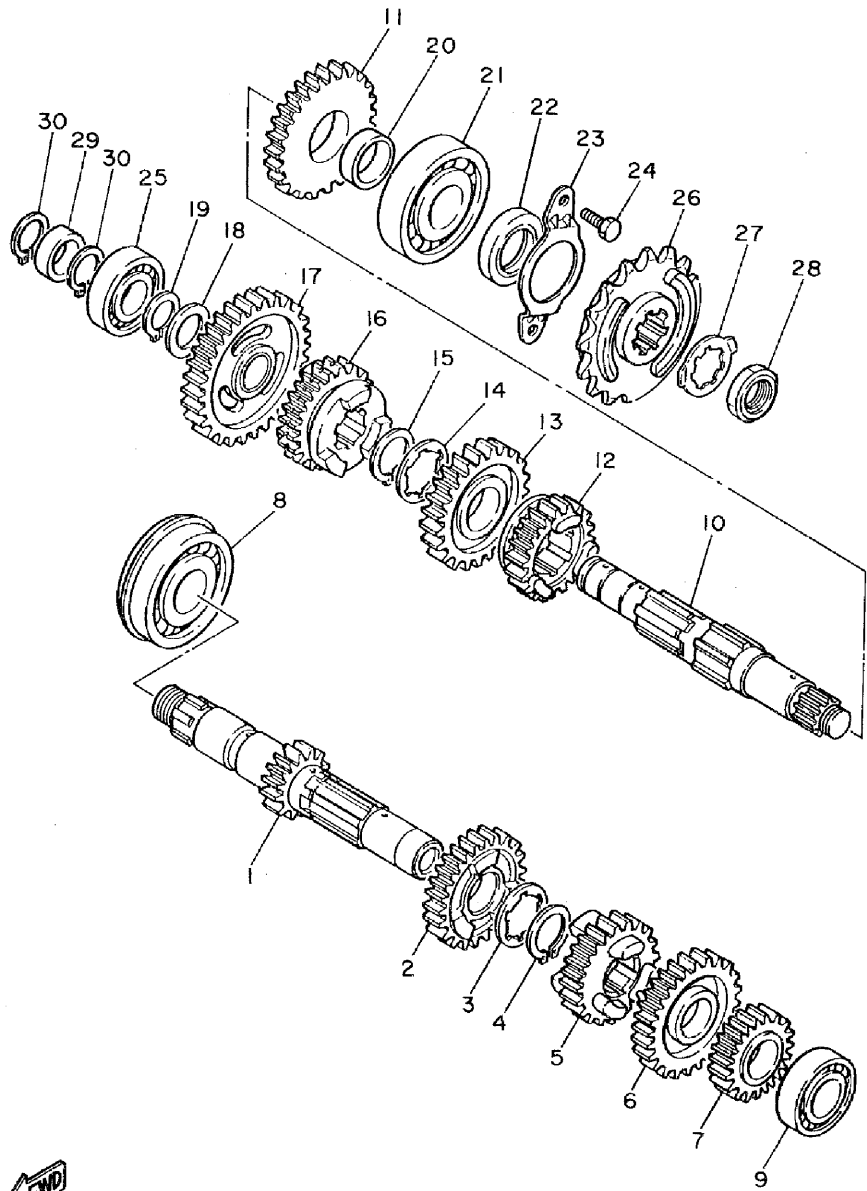


REF. NO.	PIEZAS NO.	DESCRIPCION	CANTIDAD	SUMARIO
29	93315-31502	COJINETE DE RODILLOS	1	
30	93315-10838	COJINETE DE RODILLOS	1	


3YF351-2150

C11

FIG. 16 TRANSMISION

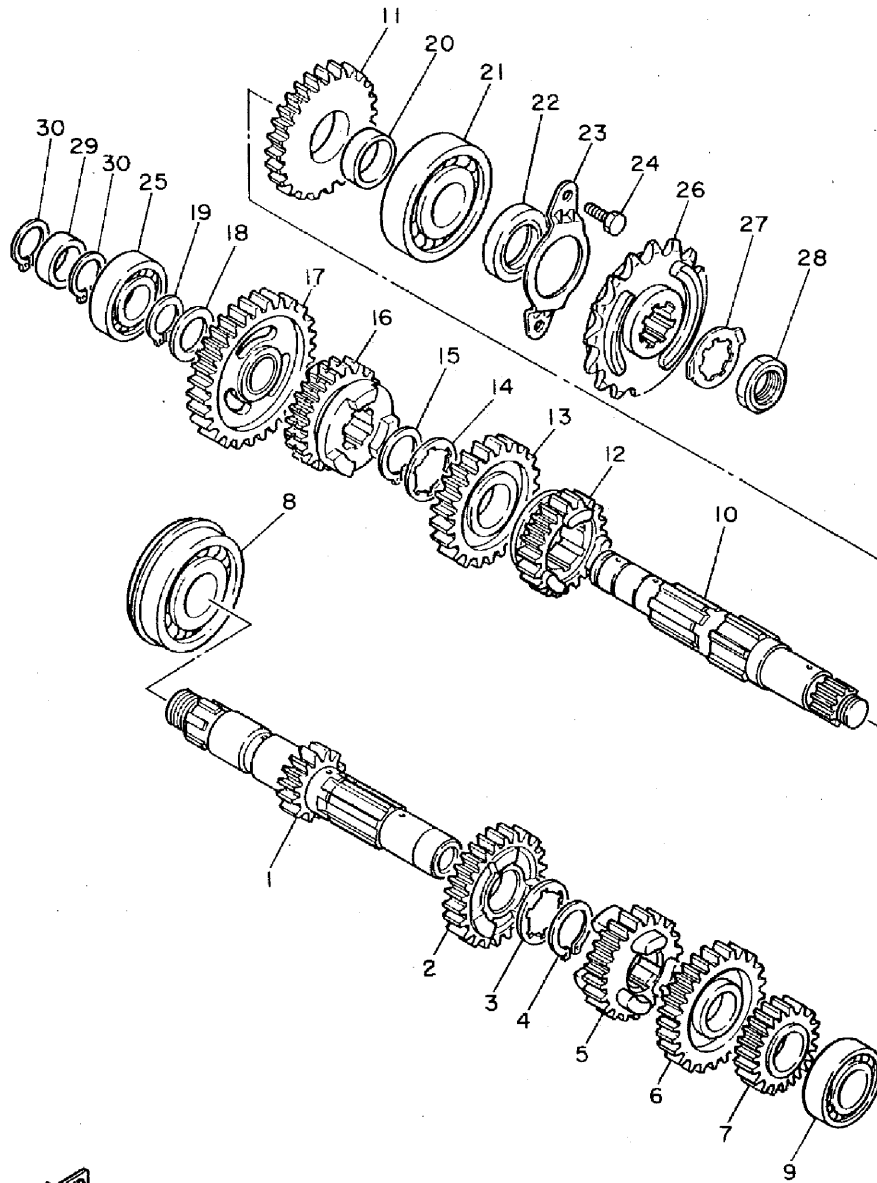


REF. NO.	PIEZAS NO.	DESCRIPCION	CANTIDAD	SUMARIO
1	3YF-17401-00	EJE PRINCIPAL COMPLETO (12T)	1	
2	34K-17141-00	ENGRANAJE PINON DE 4TA (22T)	1	
3	90209-22191	ARANDELA DE SEPARACION	1	
4	93440-25084	SEGURO	1	
5	1VJ-17131-00	ENGRANAJE PINON DE 3RA (20T)	1	
6	3YF-17151-00	ENGRANAJE PINON DE 5TA (24T)	1	
7	34K-17121-01	ENGRANAJE DE PINON DE 2DA (17T)	1	
8	93306-30540	COJINETE (6305NRX1C3)	1	
9	93306-00431	COJINETE	1	
10	3YF-17402-00	EJE DE TRACCION COMPLETO (22T)	1	
11	2JT-17221-00	ENGRANAJE, rueda de 2da (27T)	1	
12	3YF-17251-00	ENGRANAJE RUEDA DE 5TA (19T)	1	
13	1VJ-17231-00	ENGRANAJE RUEDA DE 3RA (24T)	1	
14	90209-22191	ARANDELA DE SEPARACION	1	
15	93440-25084	SEGURO	1	
16	3AJ-17241-00	ENGRANAJE DE RUEDA 4TA (21T)	1	
17	3AJ-17211-00	ENGRANAJE RUEDA DE 1 RA (31T)	1	
18	90201-20276	ARANDELA, placa(1.0T)	1	
19	99009-20400	PRESILLA REDONDA	1	
20	3YF-17439-00	ESPACIADOR	1	
21	93306-30535	COJINETE	1	
22	93102-25226	RETEN DE ACEITE	1	
23	5Y1-17471-00	PLACA, de cubierta	1	
24	97021-06014	PERNO	2	
25	93306-00426	COJINETE	1	
26	99999-01798	RUEDA DENTADA, mando (15T)	1	
27	90215-23265	ARANDELA DE CIERRE	1	
28	90179-18552	TUERCA	1	


3YF351-1160

C12

FIG. 16 TRANSMISION

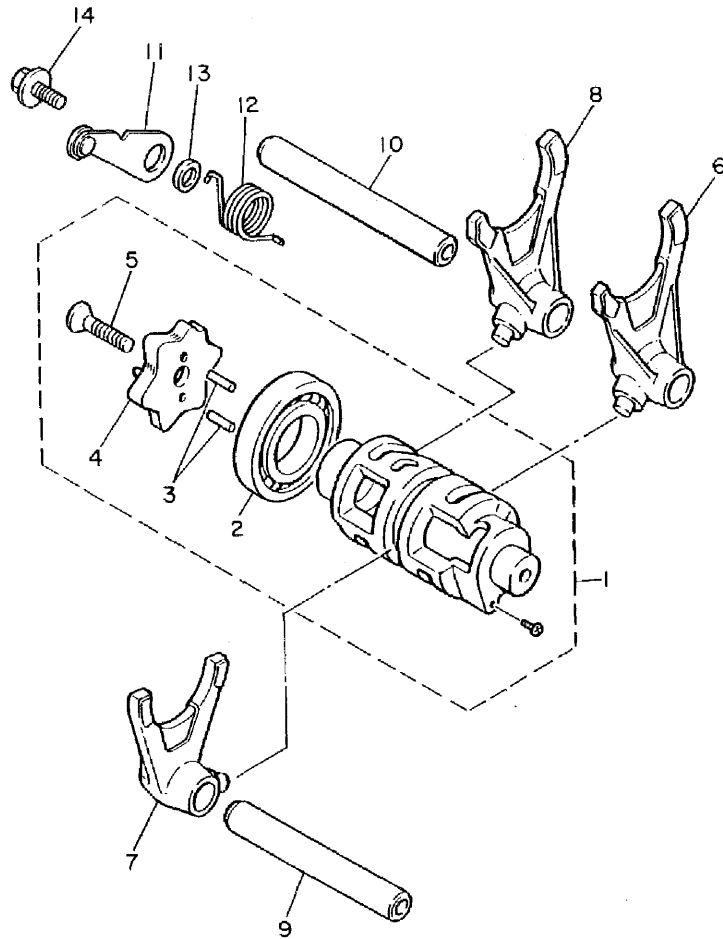


REF. NO.	PIEZAS NO.	DESCRIPCION	CANTIDAD	SUMARIO
29	90560-20199	SEPARADOR	1	
30	99009-20400	PRESILLA REDONDA	2	


3YF351-1160

C13

FIG. 17 LEVA DE CAMBIO • HORQ

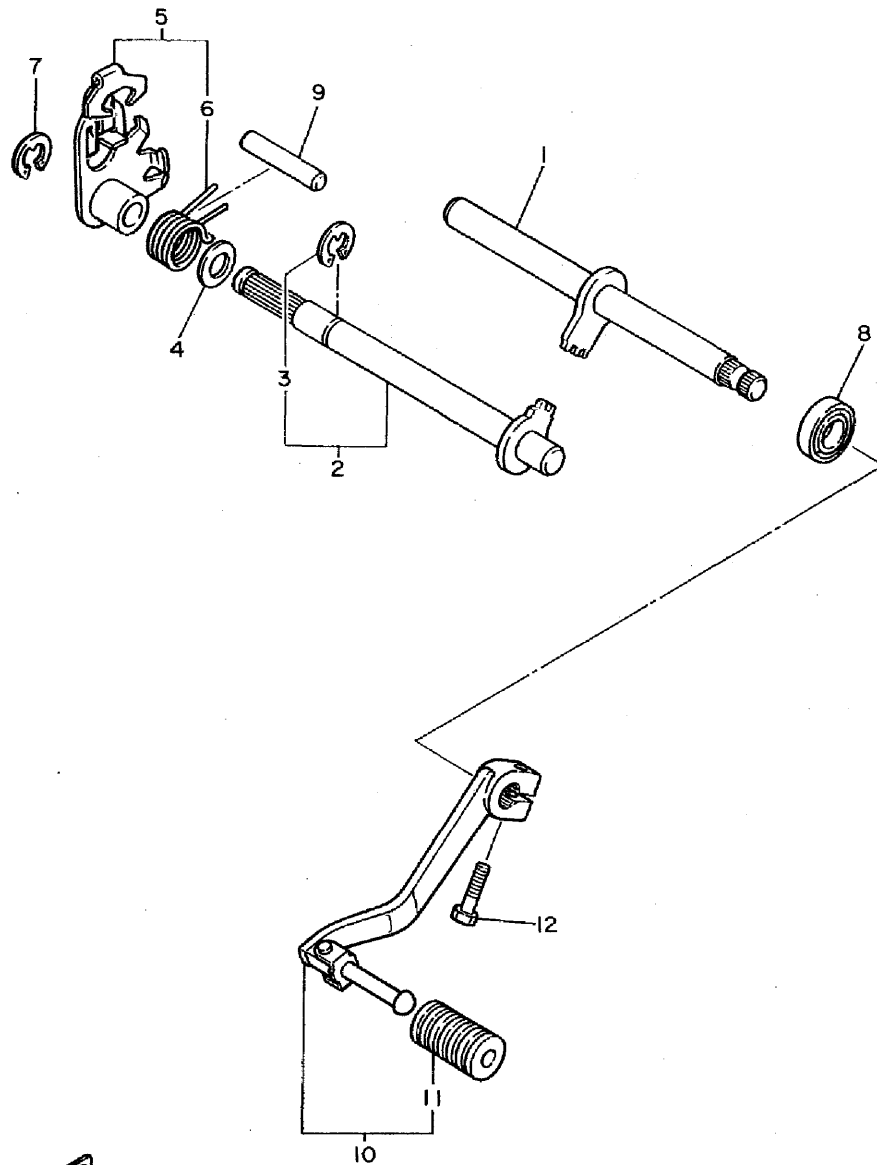


REF. NO.	PIEZAS NO.	DESCRIPCION	CANTIDAD	SUMARIO
1	3YF-18540-00	LEVADEL CAMBIO COMPLETA	1	
2	93316-00501	.COJINETE	1	
3	93604-10011	.PASADOR DE CLAVIJA	2	
4	5Y1-18185-00	.SEGMENTO DE RETENCION	1	
5	90151-06017	.TORNILLO EMBUTIDO	1	
6	5Y1-18511-00	HORQUILLA DEL CAMBIO 1	1	
7	5Y1-18512-00	HORQUILLA DEL CAMBIO 2	1	
8	5Y1-18513-00	HORQUILLA DE CAMBIO 3	1	
9	3YF-18531-00	BARRA GUIA HORQ. CAMBIO 1	1	
10	3XV-18535-00	BARRA GUIA HORQ. CAMBIO 2	1	
11	34K-18140-00	PALANCA DE TOPE COMPLETA	1	
12	90508-26691	RESORTE DE TORSION	1	
13	90387-063F7	CASQUILLO CON VALONA	1	
14	90159-06078	TORNILLO CON VALONA	1	



3YF351-1170

FIG. 18 EJE DE CAMBIO • PEDAL



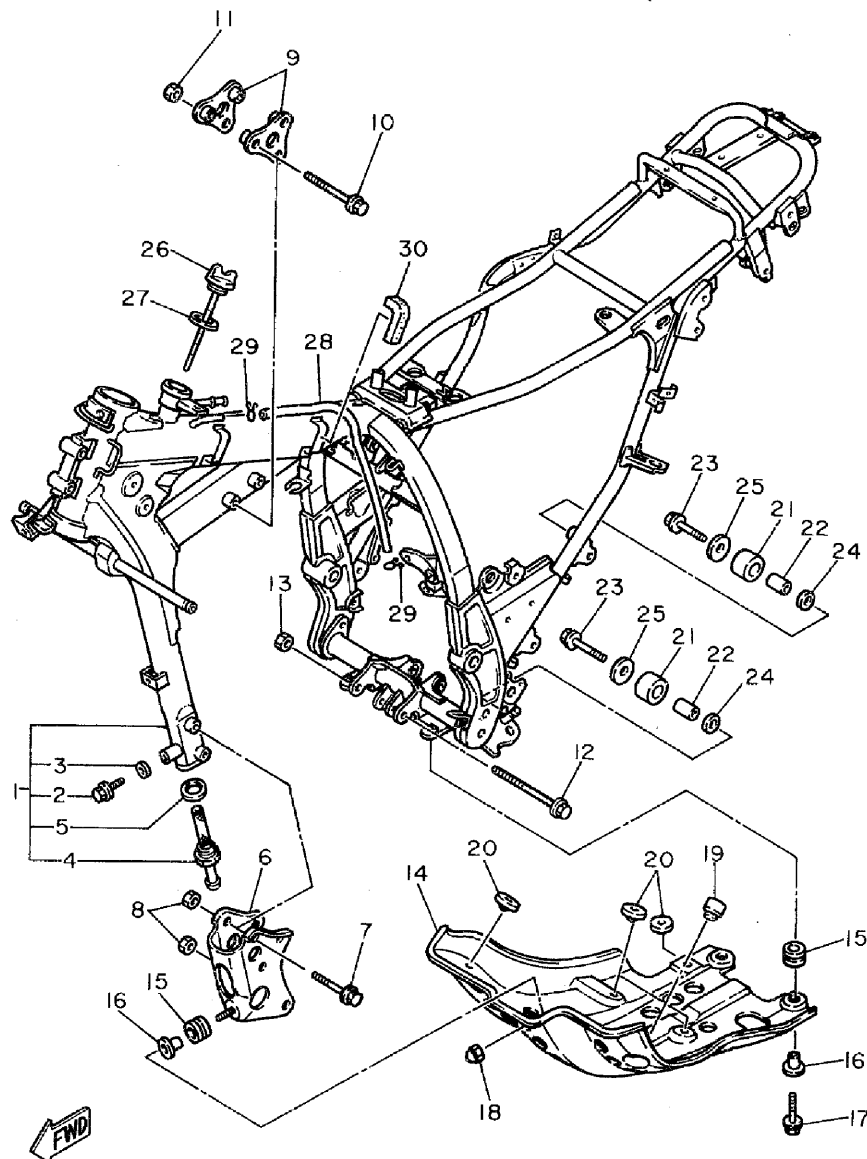
REF. NO.	PIEZAS NO.	DESCRIPCION	CANTIDAD	SUMARIO
1	43F-18102-02	EJE SELECTOR COMPLETO	1	
2	5Y1-18101-02	EJE SELECTOR COMPLETO	1	
3	99006-10600	•PRESILLA REDONDA	1	
4	90201-12474	ARANDELA PLANA	1	
5	34K-18120-00	PALANCA DE SELECTOR COMPLETO	1	
6	90508-29629	•RESORTE DE TORSION	1	
7	99001-09600	PRESILLA REDONDA	1	
8	93102-12106	SELLO ACEITE (SD 12-22-5 HS)	1	
9	93608-33046	PASADOR DE CLAVIJA	1	
10	1VJ-18110-01	PEDAL DE CAMBIO COMPLETO	1	
11	1W6-18113-00	•FUNDA DEL PEDAL DEL CAMBIO	1	
12	97016-06020	PERNO	1	



3YF351-1180

C15

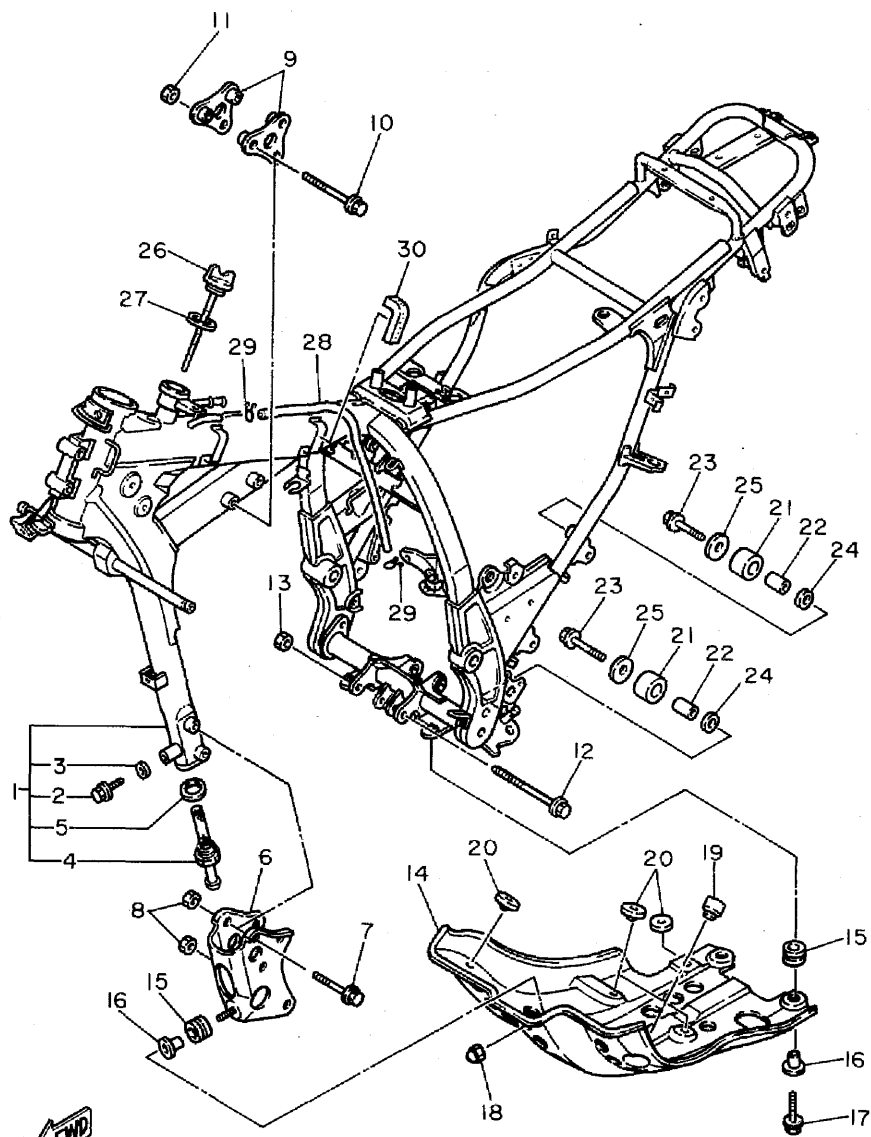
FIG. 19 CUADRO



3YF351-1190

REF. NO.	PIEZAS NO.	DESCRIPCION	CANTIDAD	SUMARIO
1	3YF-21110-00-P0	ARMAZON COMPLETO	1	GRAY METALLIC 1
2	95811-08012	.TORNILLO DE REBORDE	1	
3	90201-08087	.ARANDELA PLANA	1	
4	3YF-21756-00	.RED DE FILTRO	1	
5	90430-18130	.JUNTA	1	
6	3YF-21316-00	SOPORTE DE MOTOR 3	1	
7	90105-10286	TORNILLO CON ARANDELA	4	
8	90185-10060	TUERCA AUTOBLOCANTE	4	
9	3YF-21315-00	SOPORTE DE MOTOR 2	2	
10	95811-10100	TORNILLO DE REBORDE	3	
11	90185-10060	TUERCA AUTOBLOCANTE	3	
12	95811-10100	TORNILLO DE REBORDE	1	
13	90185-10060	TUERCA AUTOBLOCANTE	1	
14	3YF-21471-00	PROTECTOR DE MOTOR	1	
15	90480-15363	ANILLO PROTECTOR	3	
16	90387-07391	CASQUILLO CON VALONA	3	
17	95811-06030	TORNILLO DE REBORDE	2	
18	95303-06800	TUERCA	1	
19	4N0-27114-00	TOPE DE PUNTAL PRINCIPAL	1	
20	2J5-21732-00	SELLO 1	4	
21	30X-22178-00	TENSOR	2	
22	4V4-22184-00	BUJE	2	
23	90109-08705	PERNO	2	
24	90201-13409	ARANDELA PLANA	2	
25	90201-08753	ARANDELA PLANA	2	
26	3YF-21771-00	TAPON DEPOSITO ACEITE	1	
27	90430-27124	JUNTA	1	
28	90445-112H4	TUBO	1	

FIG. 19 CUADRO

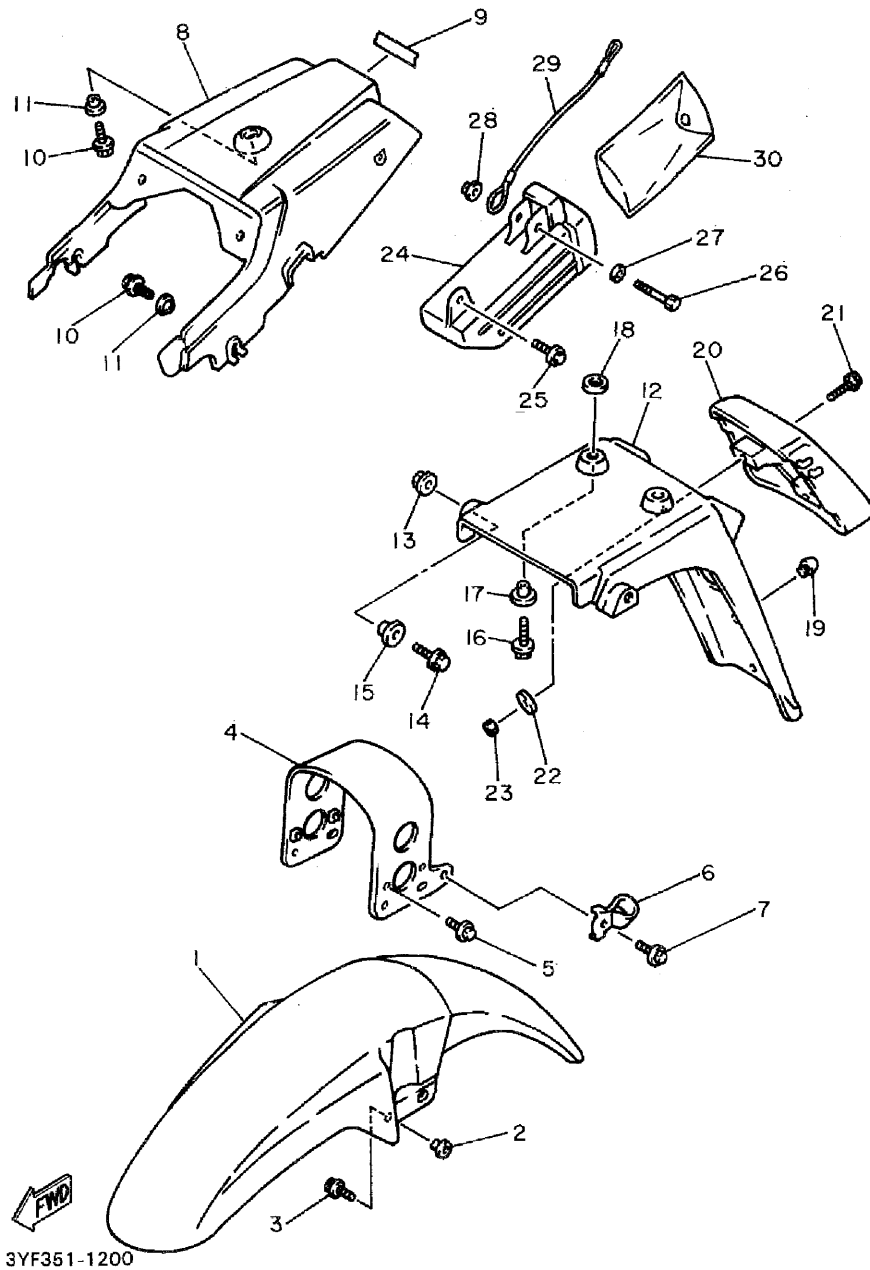


3YF351-1190

REF. NO.	PIEZAS NO.	DESCRIPCION	CANTIDAD	SUMARIO
29	90467-10008	PRESILLA	2	
30	3YF-2139X-00	AMORTIGUADOR	1	

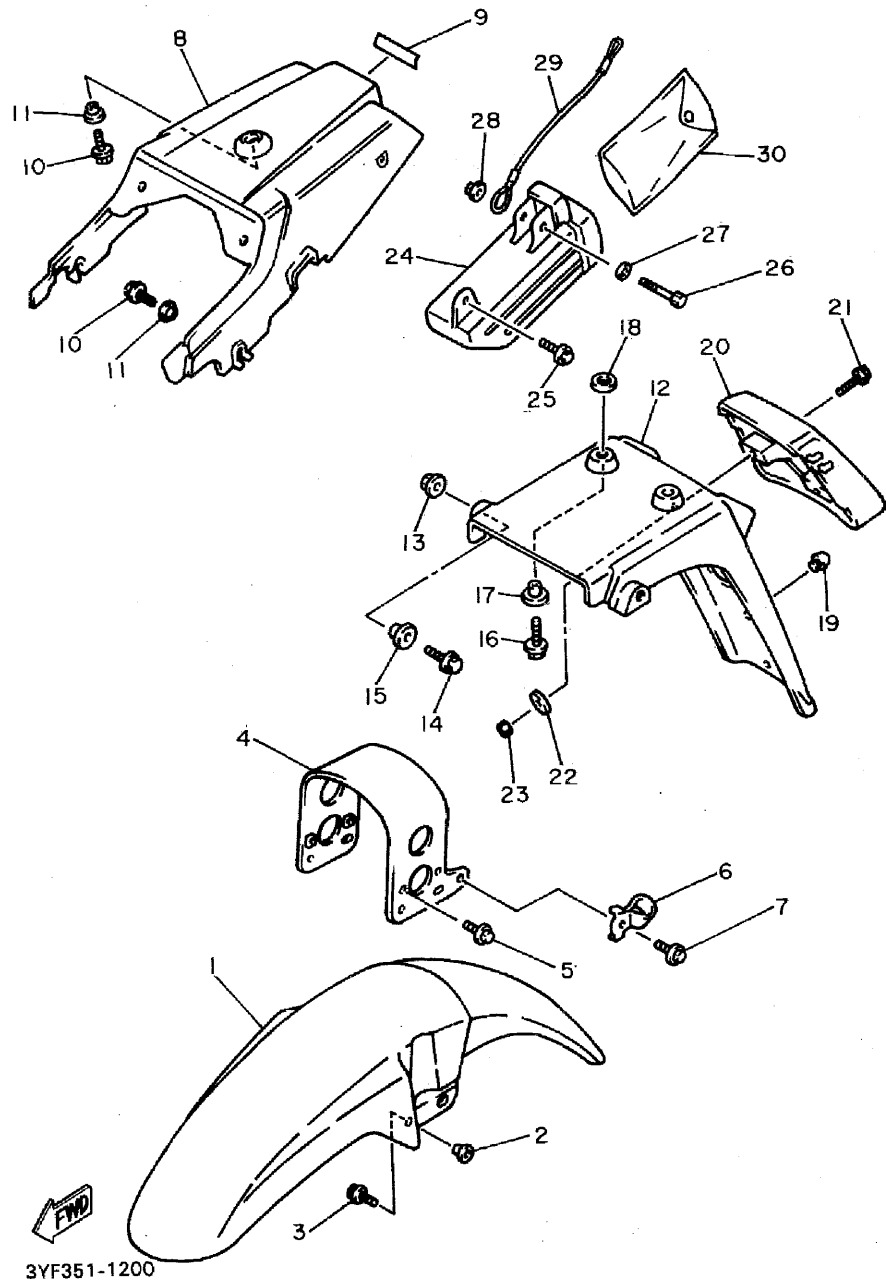
D3

FIG. 20 GUARDABARRO



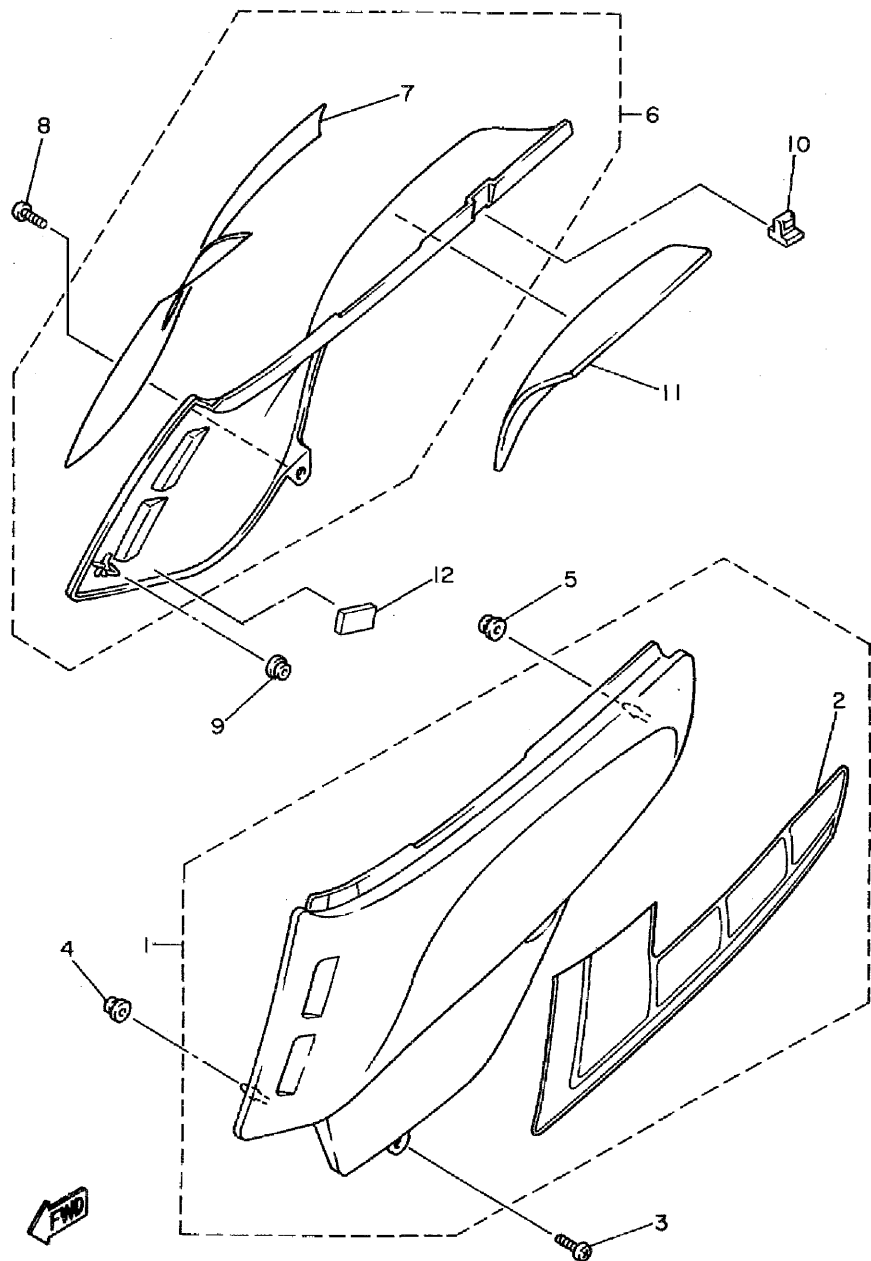
REF. NO.	PIEZAS NO.	DESCRIPCION	CANTIDAD	SUMARIO
1	3LD-21511-00-G3	GUARDABARRO DELANTERO	1	UR FRENCH BLUE
	3LD-21511-00-33	GUARDABARRO DELANTERO	1	UR YAMAHA BLACK
	3LD-21511-00-36	GUARDABARRO DELANTERO	1	UR WHITE
2	90387-061F9	CASQUILLO CON VALONA	4	
3	95811-06016	TORNILLO DE REBORDE	4	
4	3YF-21512-00	SOPORTE DE GUARDABARRO	1	
5	95826-06010	TORNILLO DE DRENAJE	4	
6	3YF-25875-00	SOPORTE DE MANGUERA FRENO 1	1	
7	95811-06012	TORNILLO DE REBORDE	1	
8	3YF-21611-00	GUARDABARRO TRASERO	1	
9	99246-00020	EMBLEMA, yamaha	1	
10	97003-06012	PERNO	3	
11	90387-07717	CASQUILLO CON VALONA	3	
12	2KF-21685-01	SOPORTE DE LICENCIA	1	
13	95706-06500	TUERCA DE REBORDE	2	
14	95816-06016	TORNILLO DE REBORDE	2	
15	90387-06648	CASQUILLO CON VALONA	2	
16	90119-06061	TORNILLO CON ARANDELA	2	
17	90387-062M5	CASQUILLO CON VALONA	2	
18	3YF-21649-00	AMORTIGUADOR	2	
19	42U-21639-00	AMORTIGUADOR 2	1	
20	3TB-2163A-00	CUBIERTA TRAS GUARDABARRO 1	1	
21	97001-06025	PERNO	2	
22	90201-06059	ARANDELA PLANA	2	
23	95316-06600	TUERCA	2	
24	3YF-21107-00	CAJA DE HERRAMIENTAS COMPL.	1	
25	90119-06118	TORNILLO CON ARANDELA	1	
26	97026-06045	PERNO	1	

FIG. 20 GUARDABARRO



REF. NO.	PIEZAS NO.	DESCRIPCION	CANTIDAD	SUMARIO
27	90201-06059	ARANDELA PLANA	1	
28	90179-06009	TUERCA	1	
29	3YF-2478E-00	CABLE	1	
30	3YF-28100-00	JUEGO DE HERRAMIENTAS	1	

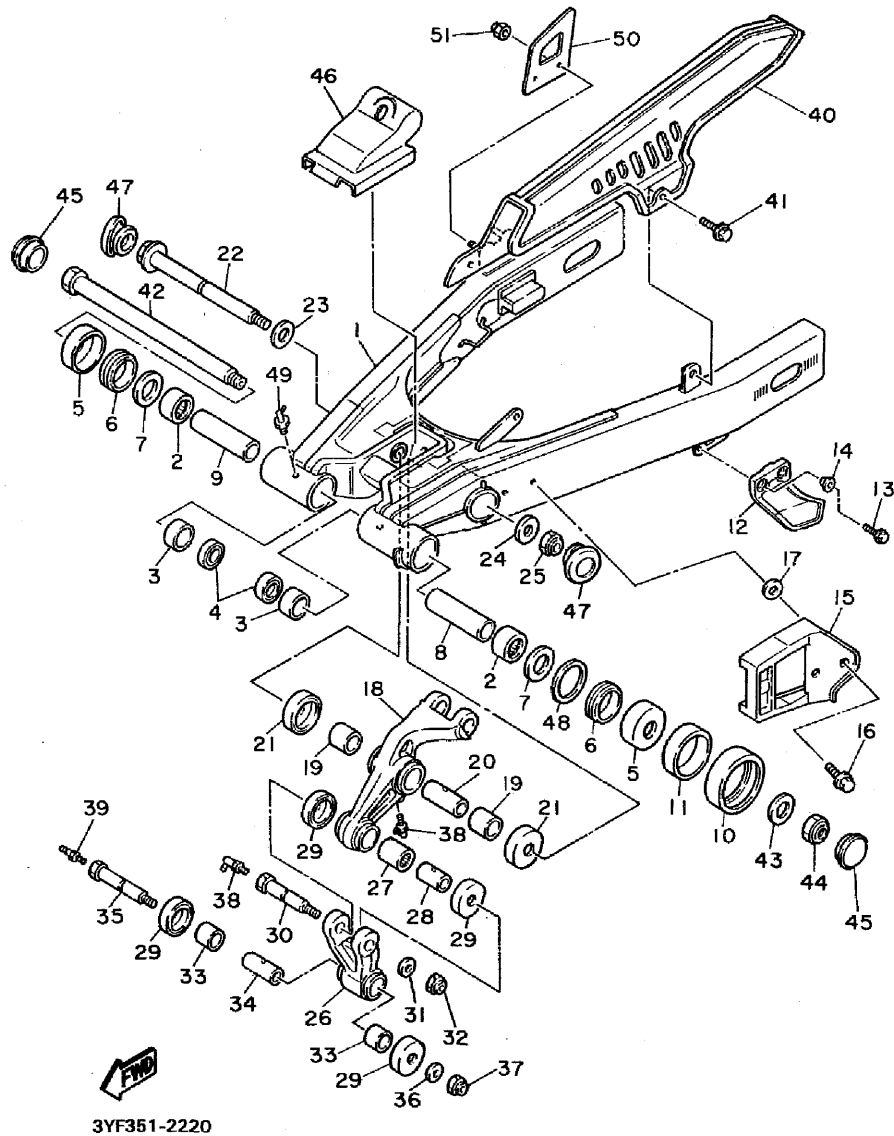
FIG. 21 CUBIERTA LATERAL



3YF351-2210

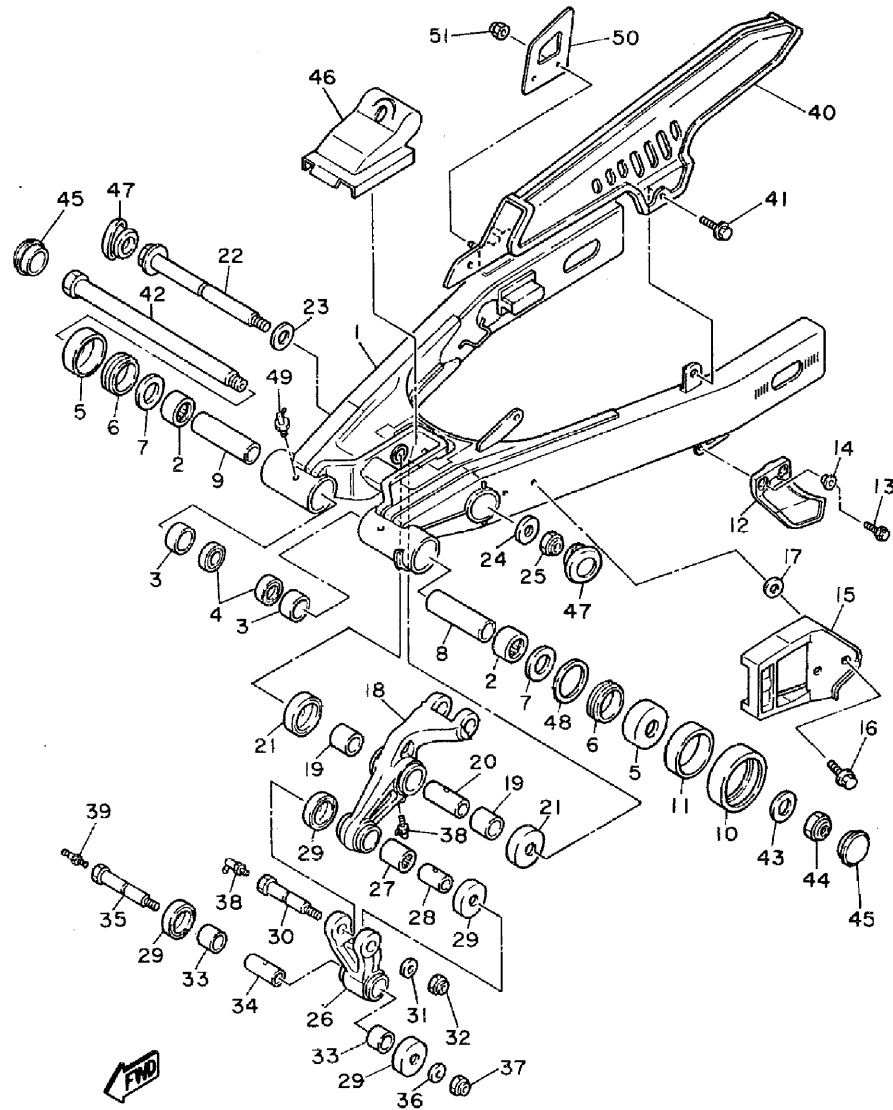
REF. NO.	PIEZAS NO.	DESCRIPCION	CANTIDAD	SUMARIO
1	3YF-Y2171-30	CUBIERTA, lateral 1	1	UR WHITE/RED
	3YF-Y2171-40	CUBIERTA, lateral 1	1	UR FRENCH BLUE/ SILVER
	3YF-Y2171-50	CUBIERTA, lateral 1	1	UR BLACK/ GREENISH BLUE
2	3YF-2173E-30	.GRAFICO	1	UR PARA W
	3YF-2173E-40	.GRAFICO	1	UR PARA FBL
	3YF-2173E-50	.GRAFICO	1	UR PARA YB
3	90149-06223	TORNILLO DE REGLAJE	1	
4	90480-13426	ANILLO PROTECTOR	1	
5	90480-13548	ANILLO PROTECTOR	1	
6	3YF-Y2172-90	CUBIERTA, lateral 2	1	UR WHITE/RED
	3YF-Y2172-A0	CUBIERTA, lateral 2	1	UR FRENCH BLUE/ SILVER
	3YF-Y2172-B0	CUBIERTA, lateral 2	1	UR BLACK/ GREENISH BLUE
7	3YF-2173F-30	.GRAFICO	1	UR PARA W
	3YF-2173F-40	.GRAFICO	1	UR PARA FBL
	3YF-2173F-50	.GRAFICO	1	UR PARA YB
8	90149-06223	TORNILLO DE REGLAJE	1	
9	90480-13426	ANILLO PROTECTOR	1	
10	43F-21773-00	ANILLO PROTECTOR	1	
11	3YF-2174A-00	AISLANTE CUBIERTA LATERAL	1	
12	21V-21717-00	AMORTIGUADOR DE CUBIERTA LAT.	1	

FIG. 22 BRAZO TRASERO



REF. NO.	PIEZAS NO.	DESCRIPCION	CANTIDAD	SUMARIO
1	3YF-22110-00-P0	BRAZO TRASERO COMPLETO	1	GRAY METALLIC 1
2	93317-32231	COJINETE DE RODILLOS	2	
3	90380-22111	CASQUILLO SOLIDO	2	
4	93106-22019	SELLO ACEITE (DC 22-28-8)	2	
5	2K6-22128-01	TAPA DE EMPIJE 1	2	
6	93108-35004	SELLO ACEITE (35-41-8)	2	
7	3YF-22149-00	ARANDELA	2	
8	1VJ-22123-00	BUJE 1	1	
9	90387-160W0	CASQUILLO CON VALONA	1	
10	5X6-22151-10	SELLO DE GUARDA	1	
11	90387-440G3	CASQUILLO CON VALONA	1	
12	38V-22199-00	SOPORTE DE CADENA	1	
13	95811-06020	TORNILLO DE REBORDE	2	
14	90387-06737	CASQUILLO CON VALONA	2	
15	2KF-22147-00	PROTECTOR DE CADENA	1	
16	95826-06010	TORNILLO DE DRENAJE	2	
17	90209-06223	ARANDELA DE SEPARACION	2	
18	3YF-2217A-00	BRAZOREEURIO	1	
19	90386-20120	BUJE	2	
20	90380-14095	CASQUILLO SOLIDO	1	
21	34L-22128-00	TAPA DE EMPIJE 1	2	
22	90105-12668	TORNILLO CON ARANDELA	1	
23	90201-140G9	ARANDELA PLANA	1	
24	90201-120A5	ARANDELA PLANA	1	
25	95611-12100	TUERCA U	1	
26	34L-2217F-00	BIELA COMPLETA 1	1	
27	93315-31732	COJINETE DE RODILLOS	1	
28	90387-121H1	CASQUILLO CON VALONA	1	

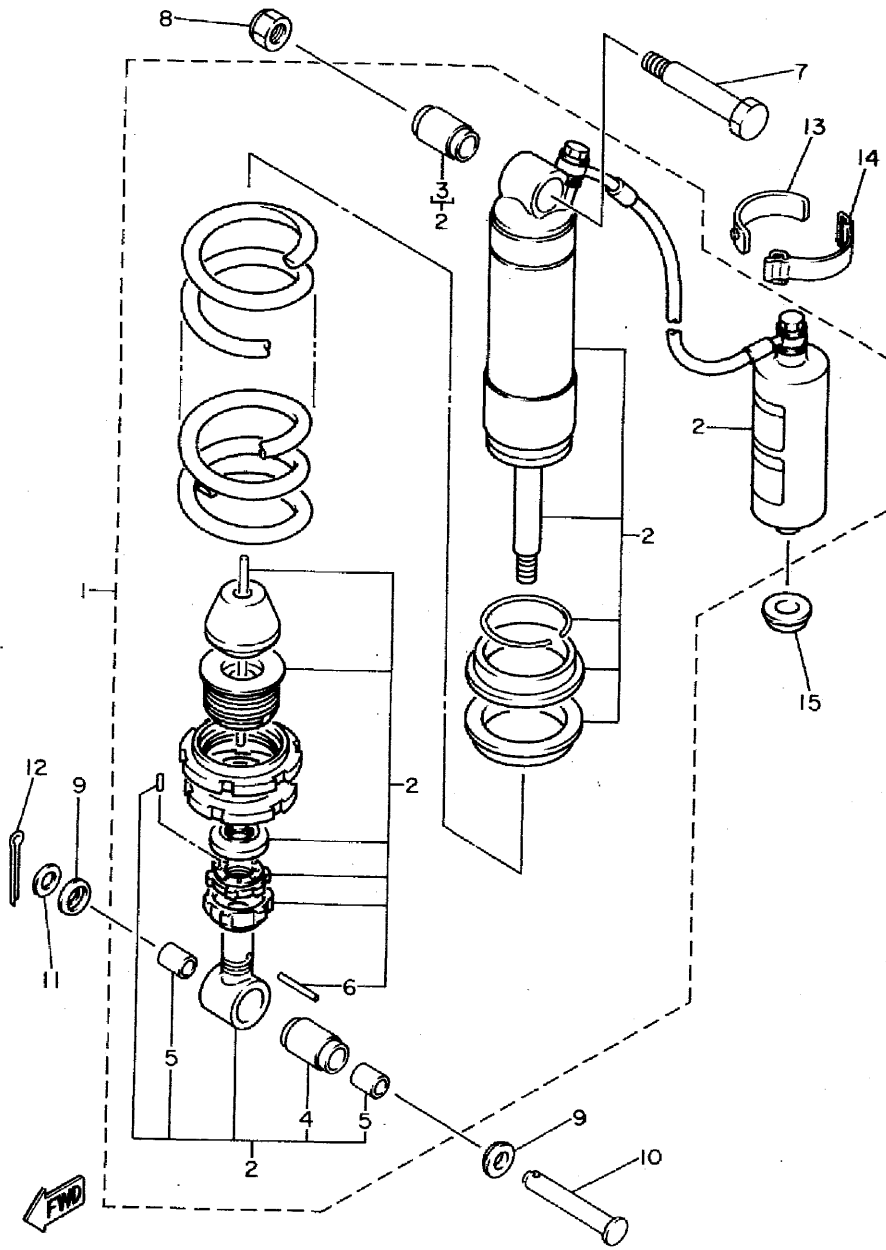
FIG. 22 BRAZO TRASERO



3YF351-2220

REF. NO.	PIEZAS NO.	DESCRIPCION	CANTIDAD	SUMARIO
29	23X-22129-00	TAPA DE EMPUJE 2	4	
30	90109-10759	PERNO	1	
31	90201-100E9	ARANDELA PLANA	1	
32	90185-10120	TUERCA AUTOBLOCANTE	1	
33	90386-20123	BUJE	2	
34	90387-122J6	CASQUILLO CON VALONA	1	
35	90109-10760	PERNO	1	
36	90201-100E9	ARANDELA PLANA	1	
37	90185-10120	TUERCA AUTOBLOCANTE	1	
38	93700-06005	BOOUILLA DE ENGRASAR	2	
39	93700-06004	BOOUILLA DE ENGRASAR	1	
40	3TB-22311-00	CABRECADENA	1	
41	90119-06117	TORNILLO CON ARANDELA	2	
42	4G0-22141-00	EJE DEL BARCULANTE	1	
43	90201-15238	ARANDELA PLANA	1	
44	90185-14070	TUERCA AUTOBLOCANTE	1	
45	3LD-2219X-01	CUBIERTA	2	
46	3YF-22189-00	FUNDA DE GOMA	1	
47	34L-22117-00	TAPA	2	
48	90201-251F6	ARANDELA, placa (0.3T)	1	
49	93700-06005	BOOUILLA DE ENGRASAR	2	
50	2KF-27491-00	PROTECTOR	1	
51	95303-06800	TUERCA	2	

FIG. 23 SUSPENSION TRASERO

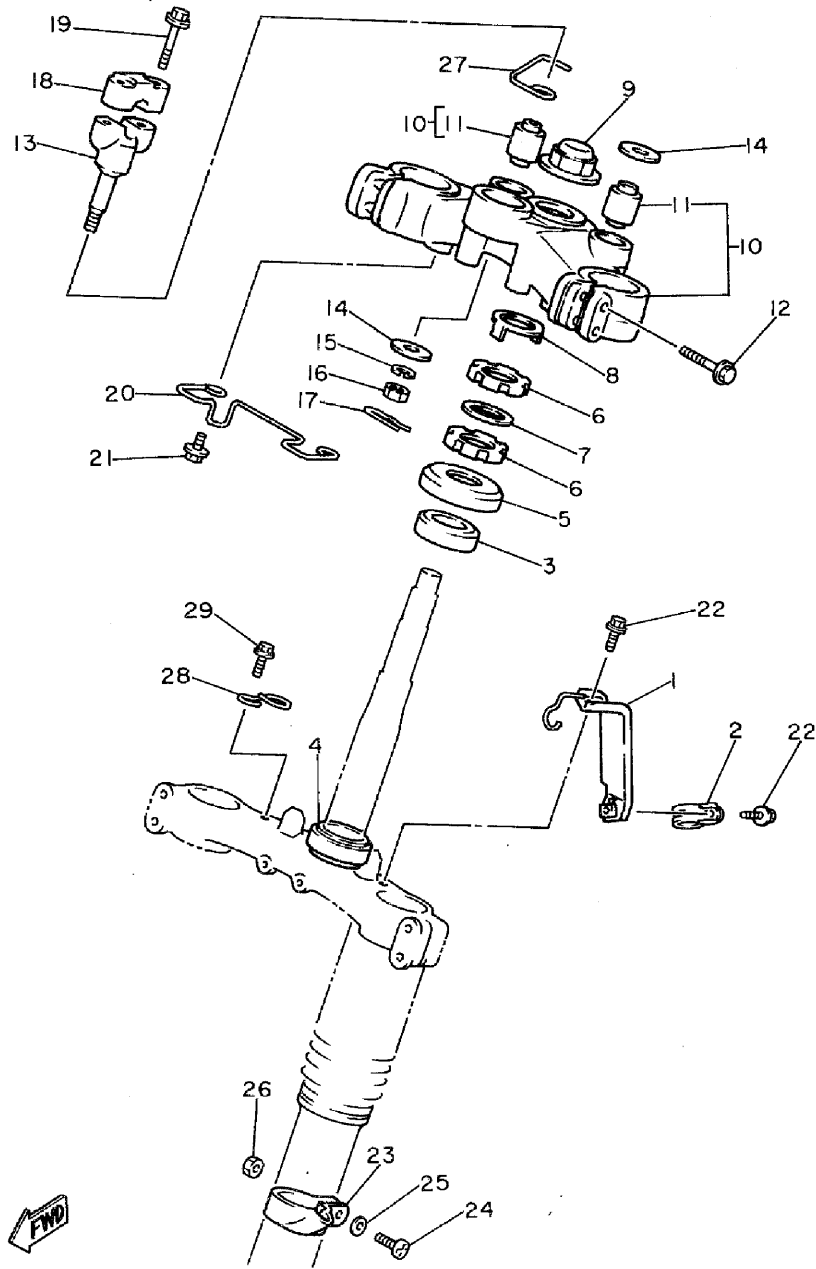


3YF351-1230

REF. NO.	PIEZAS NO.	DESCRIPCION	CANTIDAD	SUMARIO
1	3YF-22210-02-33	AMORTIGUADOR TRASERO COMPLETO	1	YAMAHA BLACK
2	3YF-22201-02	..SUBENSAMBLE DE AMORTIGUADOR	1	
3	3YF-22216-00	..BUJE DEL AMORTIGUADOR TRASER	1	
4	34L-22226-01	..BUJE DE AMORTIGUADOR INFERI	1	
5	90380-14130	..CASQUILLO SOLIDO	2	
6	93804-26132	..PASADOR DE CLAVIJA	1	
7	90101-12742	TORNILLO	1	
8	95611-12100	TUERCA U	1	
9	34L-22129-00	TAPA DE EMPUJE 2	2	
10	90240-14106	PASADOR CON HOYO	1	
11	92990-14600	ARANDELA PLANA	1	
12	91401-30030	CHAVETA	1	
13	24X-22261-00	AMORT. SUB-DEPOSITO	1	
14	24X-22262-00	SOPORTE SUB-DEPOSITO	1	
15	90480-17359	ANILLO PROTECTOR	1	

D9

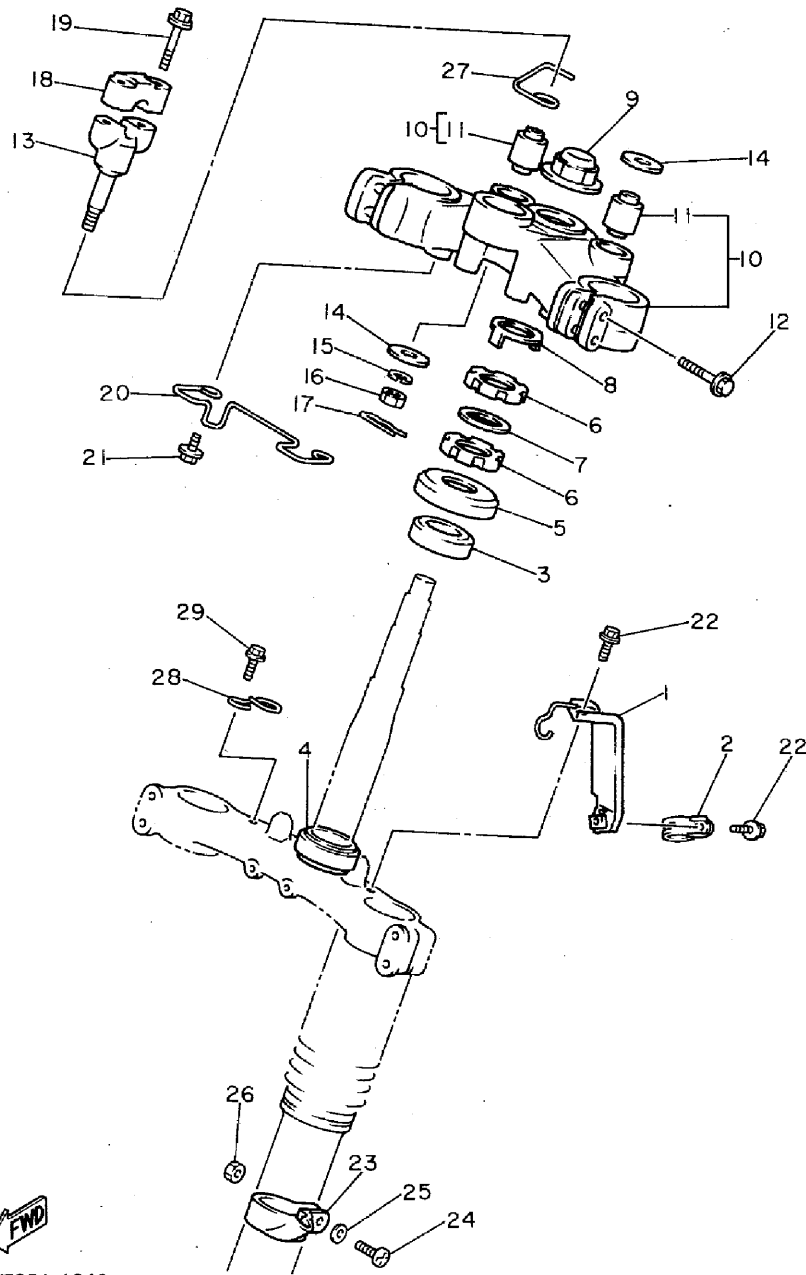
FIG. 24 DIRECCION




3YF351-1240

REF. NO.	PIEZAS NO.	DESCRIPCION	CANTIDAD	SUMARIO
1	3YF-25876-00	SOPORTE DE MANGUERA FRENO 2	1	
2	90461-10127	GRAMPA	1	
3	93332-00001	COJINETE DE RODILLOS AHUSADO	1	
4	93332-00008	COJINETE DE RODILLOS AHUSADO	1	
5	3LD-23416-00	CUBIERTA DE BASE DE BOLA 2	1	
6	90179-25615	TUERCA	2	
7	90202-26142	ARANDELA DE PLANA	1	
8	3YF-23418-00	ARANDELA ESPECIAL	1	
9	90176-22050	TUERCA CORONA	1	
10	3LD-W2341-00-98	FIJADOR DE MANIJA	1	LOW GLOSS BLACK
11	3Y6-23434-00	SOPORTE DE AMORTIGUADOR	2	
12	91026-08040	TORNILLO DE FIJACION	4	
13	3AJ-23442-00-98	SOPORTE DE MANUBRIO INFERIOR	2	LOW GLOSS BLACK
14	90201-100A1	ARANDELA PLANA	3	
15	92901-10100	ARANDELA PLANA	2	
16	95303-10700	TUERCA	2	
17	90468-12006	PRESILLA	2	
18	1E6-23441-00	SOPORTE DE MANUBRIO	2	
19	95026-08035	TORNILLO DE FIJACION	4	
20	3LD-2331E-00	GUIA DE CABLE	1	
21	91026-06012	TORNILLO DE FIJACION	2	
22	95811-06012	TORNILLO DE REBORDE	2	
23	3LD-23318-00	SOSTEN DE CABLE 1	1	
24	98501-05020	TORNILLO DE CABEZA CRUZADA	1	
25	92901-05600	ARANDELA PLANA	1	
26	95303-05600	TUERCA	1	
27	3AJ-23389-00	GUIA DE CABLE	1	
28	3YF-2331E-00	GUIA DE CABLE	1	

FIG. 24 DIRECCION

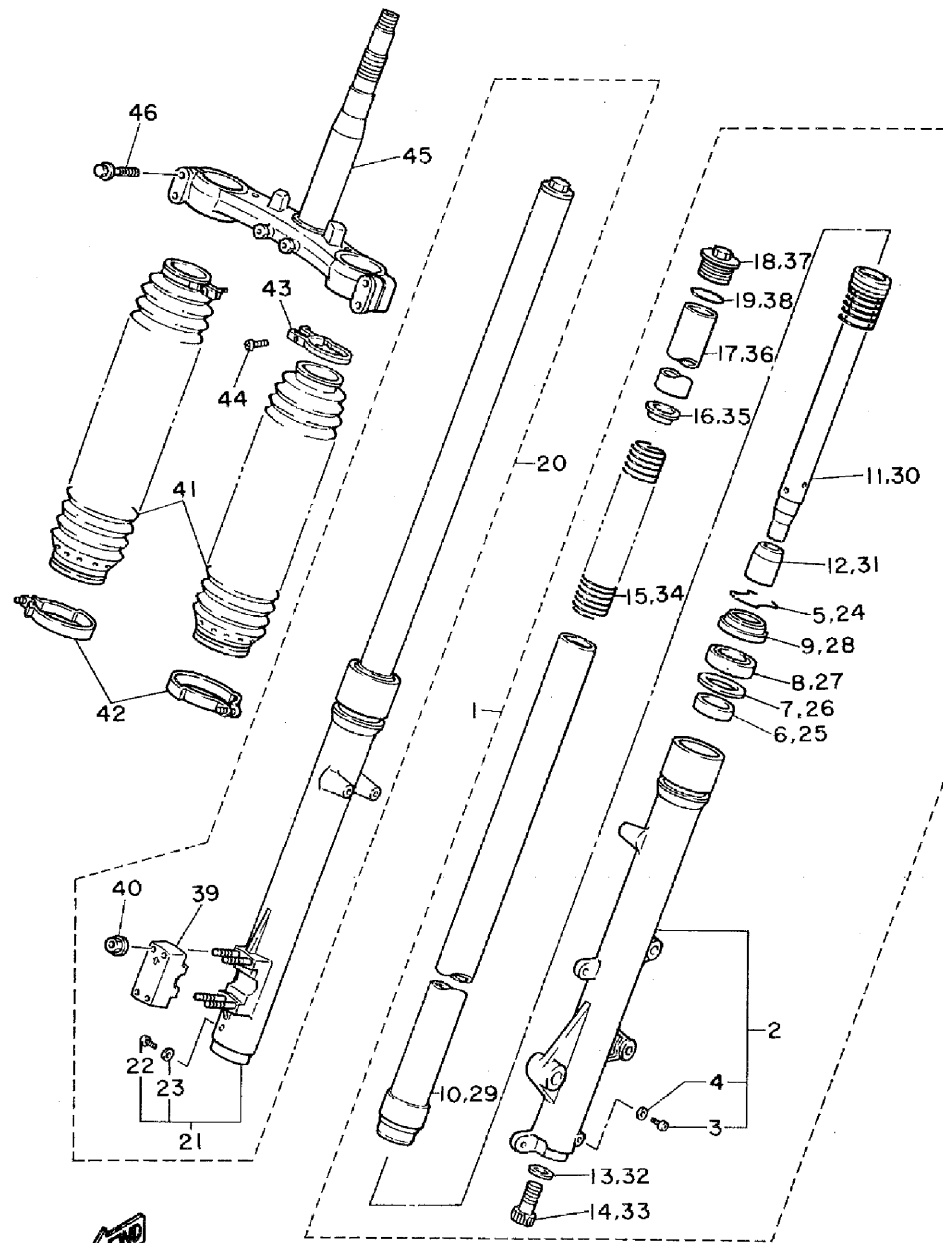


REF. NO.	PIEZAS NO.	DESCRIPCION	CANTIDAD	SUMARIO
29	95811-06010	TORNILLO DE REBORDE	1	

 3YF351-1240

D11

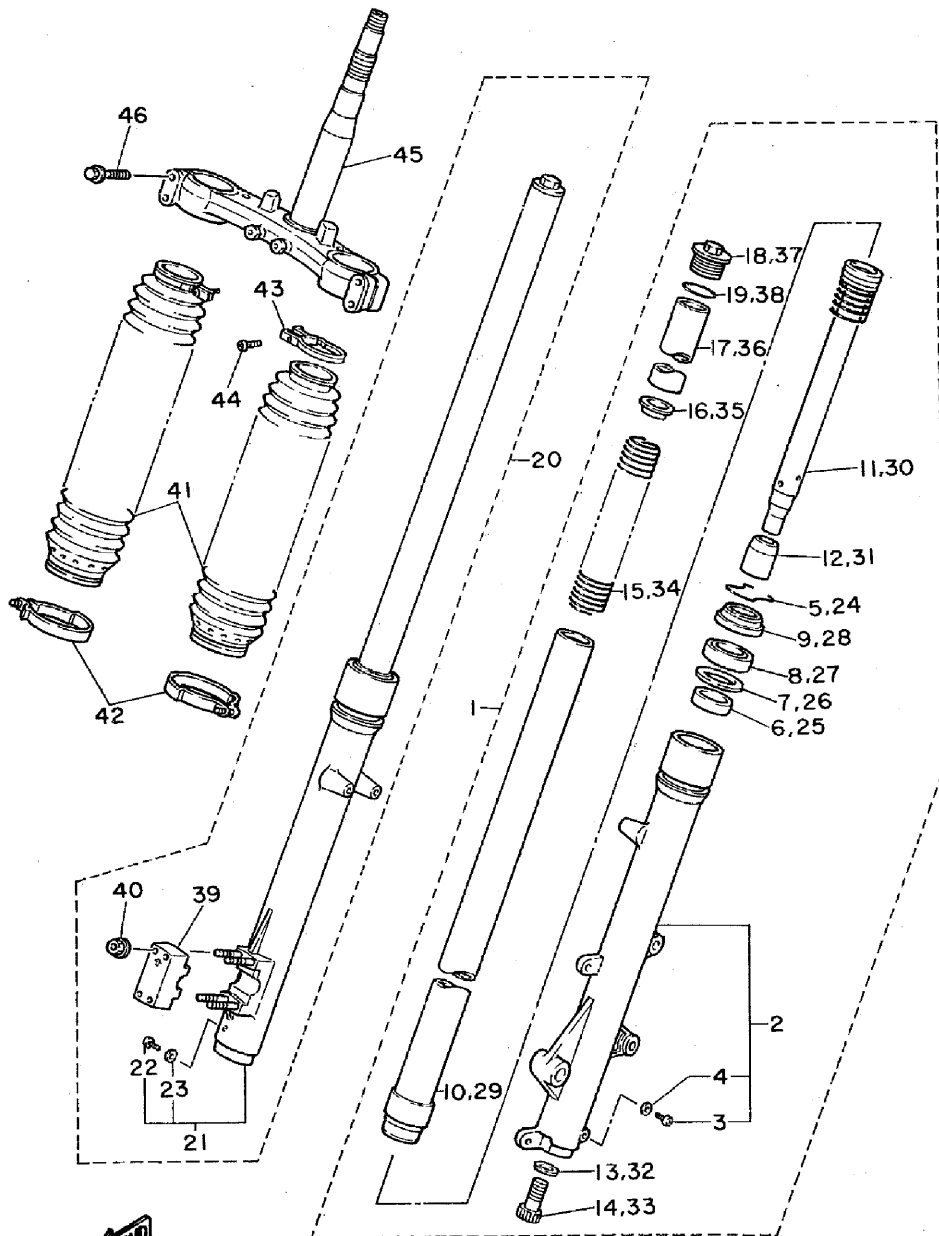
FIG. 25 HORQUILLA DELANTERA



3YF351-1250

REF. NO.	PIEZAS NO.	DESCRIPCION	CANTIDAD	SUMARIO
1	3YF-23102-00	HORQUILLA DELANTERA COMPL.(MI)	1	
2	3YF-23126-00	.TUBO EXTERIOR 1	1	
3	4H7-23119-00	..TAPON DE DRENAJE	1	
4	122-23129-00	..EMPAQUE DE TAPON DRENAJE	1	
5	4V4-23153-L0	.ANILLO DE ENGANCHE	1	
6	3XJ-23125-L0	.METAL CORREDIZO 1	1	
7	4V4-23146-L0	.ARANDELA DE SELLO DE ACEITE	1	
8	23X-23145-L0	.RETEN DE ACEITE	1	
9	23X-23144-L0	.GUARDAPOLVO	1	
10	3YF-23110-00	.TUBO INTERIOR COMPLETO 1	1	
11	3YF-23170-00	.CILINDRO COMPLDE HORQ. DELAN.	1	
12	3GM-23173-00	.VASTAGO AHUSADO	1	
13	4V4-23158-L0	.EMPAQUE	1	
14	4V4-23181-L0	.TORNILLO CABEZA HEXAGONAL	1	
15	3YF-23141-00	.RESORTE HORQUILLA DELANT.	1	
16	4V4-23142-L0	.ASIENTO DEL MUELLE SUPERIOR	1	
17	3YF-23118-00	.SEPARADOR	1	
18	3LD-23111-00	.TAPON	1	
19	4V4-23188-L0	.ANILLO O	1	
20	3YF-23103-00	HORQUILLA DELANTERA COMPL.(MD)	1	
21	3YF-23136-00	.TUBO EXTERIOR 2	1	
22	4H7-23119-00	..TAPON DE DRENAJE	1	
23	122-23129-00	..EMPAQUE DE TAPON DRENAJE	1	
24	4V4-23153-L0	.ANILLO DE ENGANCHE	1	
25	3XJ-23125-L0	.METAL CORREDIZO 1	1	
26	4V4-23146-L0	.ARANDELA DE SELLO DE ACEITE	1	
27	23X-23145-L0	.RETEN DE ACEITE	1	
28	23X-23144-L0	.GUARDAPOLVO	1	

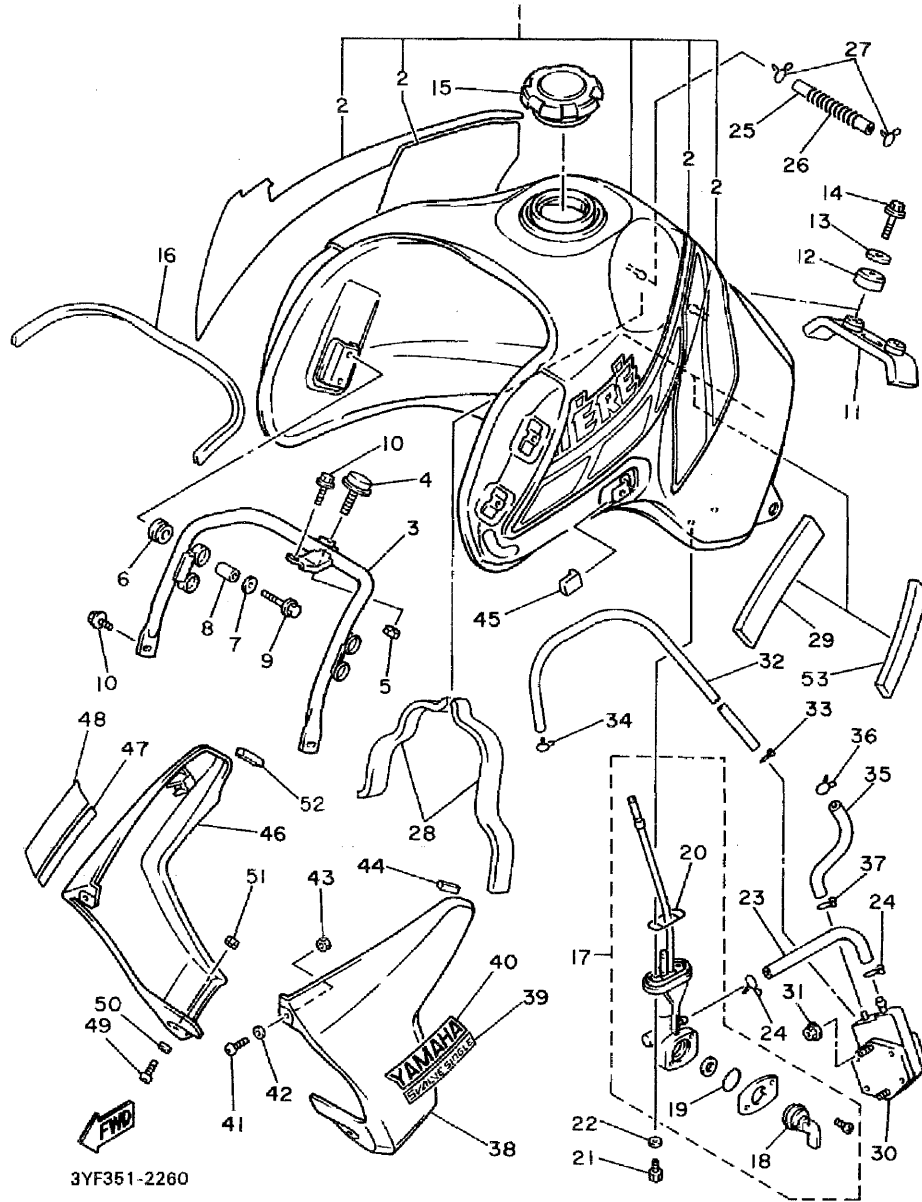
FIG. 25 HORQUILLA DELANTERA



REF. NO.	PIEZAS NO.	DESCRIPCION	CANTIDAD	SUMARIO
29	3YF-23110-00	.TUBO INTERIOR COMPLETO 1	1	
30	3YF-23170-00	.CILINDRO COMPL DE HORQ DELAN	1	
31	3GM-23173-00	.VASTAGO AHUSADO	1	
32	4V4-23158-L0	.EMPAQUE	1	
33	4V4-23181-L0	.TORNILLO CABEZAHEXAGONAL	1	
34	3YF-23141-00	.RESORTE HORQUILLA DELANT.	1	
35	4V4-23142-L0	.ASIEN TO DEL MUELLE SUPERIOR	1	
36	3YF-23118-00	.SEPARADOR	1	
37	3LD-23111-00	.TAPON	1	
38	4V4-23188-L0	.ANILLO O	1	
39	1LX-23167-L0	.SOSTENDE EJE	1	
40	2KF-23127-01	.TUERCADE TUBO EXTERIOR	4	
41	3LD-23191-40	FUNDA	2	UR DEEP VIOLET
	3YF-23191-40	FUNDA	2	SOLID 1 PARA W, YB
				UR INK BLUE PARA
				FBL
42	3LD-23489-00	BANDA	2	
43	43M-23192-L0	BANDA	2	
44	98506-04018	TORNILLO, de cabeza cruzada	2	
45	3YF-23340-00	PLATINA INFERIOR COMPLETA	1	
46	3YF-23181-00	TORNILLO CABEZAHEXAGONAL	4	

 3YF351-1250

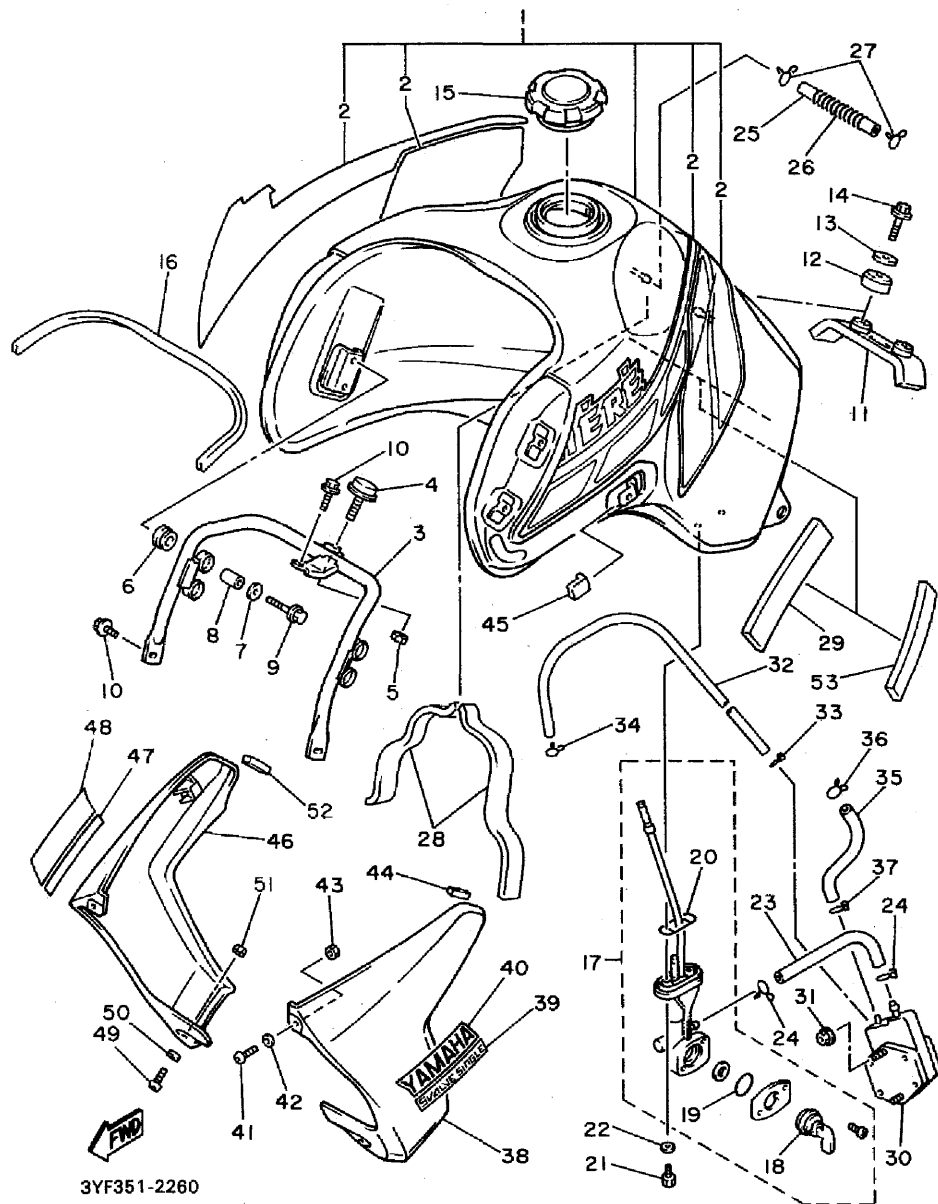
FIG. 26 DEPOSITO DE COMBUSTIBLE



3YF351-2260

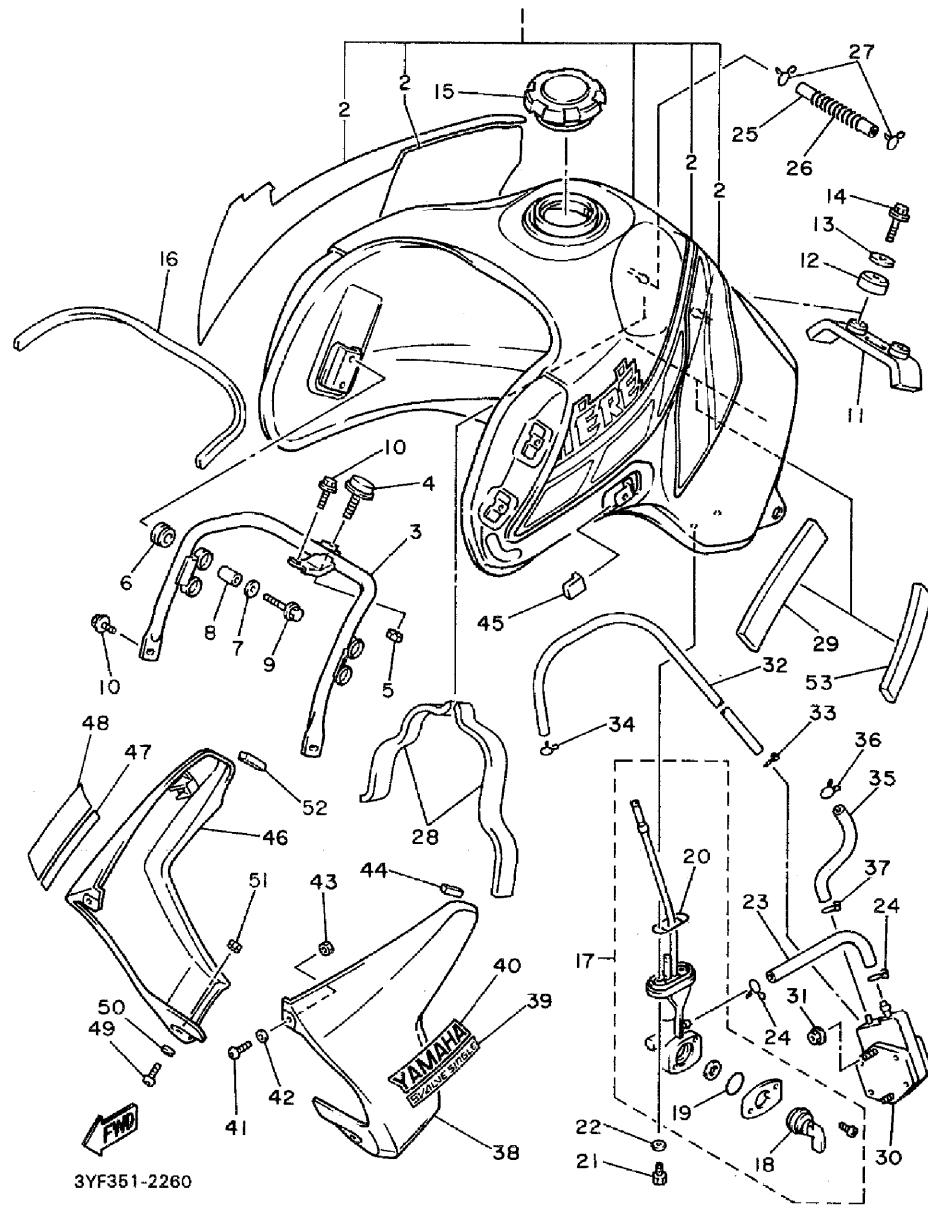
REF. NO.	PIEZAS NO.	DESCRIPCION	CANTIDAD	SUMARIO
1	3YF-24110-00-07	DEPOSITO DE COMBUSTIBLE COMP.	1	UR WHITE
	3YF-24110-00-08	DEPOSITO DE COMBUSTIBLE COMP.	1	UR FRENCH BLUE
	3YF-24110-00-09	DEPOSITO DE COMBUSTIBLE COMP.	1	UR YAMAHA BLACK UR PARA W
2	3YF-24240-31	•JUEGO DE CALCOMANIAS	1	UR PARA FBL
	3YF-24240-41	•JUEGO DE CALCOMANIAS	1	UR PARA YB
	3YF-24240-51	•JUEGO DE CALCOMANIAS	1	
3	3YF-24291-00	SOPORTE DEPOSITO COMBUST. 1	1	
4	3AJ-24185-00	AMORTIGUADOR DE MONTAJE 5	1	
5	95336-08600	TUERCA	1	
6	90480-18354	ANILLO PROTECTOR	4	
7	90201-06059	ARANDELA PLANA	4	
8	90387-06387	CASQUILLO CON VALONA	4	
9	95816-06030	TORNILLO DE REBORDE	4	
10	90119-08197	TORNILLO CON ARANDELA	3	
11	3YF-24182-00	AMORTIGUADOR DE MONTAJE 2	1	
12	3YF-24183-00	AMORTIGUADOR DE MONTAJE 3	2	
13	90201-065G8	ARANDELA PLANA	2	
14	95811-06012	TORNILLO DE REBORDE	2	
15	48Y-24602-00	TAPON COMPLETO	1	
16	3AJ-24188-00	MOLDURA DEPOSITO COMBUST.	1	
17	3YF-24500-00	GRIFO DE COMBUSTIBLE 1	1	
18	3AJ-24523-00	•VALVULA	1	
19	3AJ-24534-00	•SELLO DE GRIFO	1	
20	4X8-24512-00	•EMPAQUE	1	
21	95023-06016	TORNILLO	2	
22	90202-05193	ARANDELA DE PLANA	2	
23	3YF-24311-00	TUBO DE COMBUSTIBLE 1	1	
24	90467-10008	PRESILLA	2	

FIG. 26 DEPOSITO DE COMBUSTIBLE



REF. NO.	PIEZAS NO.	DESCRIPCION	CANTIDAD	SUMARIO
25	90445-116G8	TUBO	1	
26	90501-083G4	RESORTE DE COMPRESION	1	
27	90467-10008	PRESILLA	2	
28	3YF-2414H-00	EQUILIBRIO, cubierta	2	
29	3YF-2414J-00	EQUILIBRIO, cubierta	1	
30	3LD-13910-00	BOMBA DE COMBUSTIBLE COMPLETA	1	
31	95701-05500	TUERCA DE SUJECCION	2	
32	1VJ-13929-00	TUBO	1	
33	90467-08017	PRESILLA	1	
34	90467-08021	PRESILLA	1	
35	3YF-14294-00	MANGUERA	1	
36	90467-09006	PRESILLA	1	
37	90467-10008	PRESILLA	1	
38	3YF-2137W-00-G3	CUBIERTA DE GUIA DE AIRE 1	1	UR FRENCH BLUE
	3YF-2137W-00-33	CUBIERTA DE GUIA DE AIRE 1	1	UR YAMAHA BLACK
	3YF-2137W-00-36	CUBIERTA DE GUIA DE AIRE 1	1	UR WHITE
39	3YF-24161-30	EMBLEMA 1	1	UR PARA W
	3YF-24161-40	EMBLEMA 1	1	UR PARA FBL
	3YF-24161-50	EMBLEMA 1	1	UR PARA YB
40	99234-00030	EMBLEMA, yamaha	1	UR PARA W
	99231-00030	EMBLEMA, yamaha	1	UR PARA FBL
	99236-00030	EMBLEMA, yamaha	1	UR PARA YB
41	90149-05299	TORNILLO DE REGLAJE	2	
42	90202-05180	ARANDELA DE PLANA	2	
43	90179-05633	TUERCA	2	
44	3LD-24854-00	AMORTIGUADOR	1	
45	90480-16515	ANILLO PROTECTOR	2	
46	3YF-2137X-00-G3	CUBIERTA DE GUIA DE AIRE 2	1	UR FRENCH BLUE

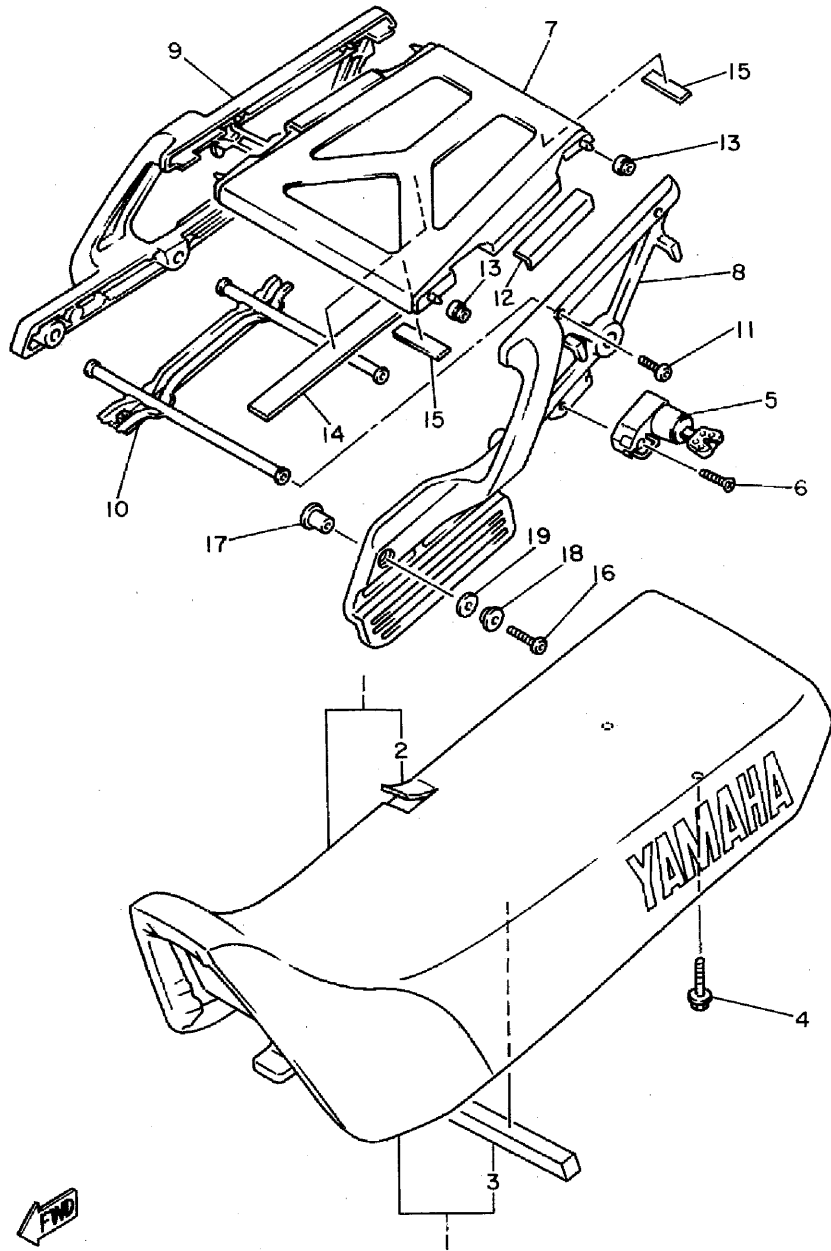
FIG. 26 DEPOSITO DE COMBUSTIBLE



3YF351-2260

REF. NO.	PIEZAS NO.	DESCRIPCION	CANTIDAD	SUMARIO
46	3YF-2137X-00-33	CUBIERTA DE GUIA DE AIRE 2	1	UR YAMAHA BLACK
	3YF-2137X-00-36	CUBIERTA DE GUIA DE AIRE 2	1	UR WHITE
47	3YF-24161-30	EMBLEMA 1	1	UR PARA W
	3YF-24161-40	EMBLEMA 1	1	UR PARA FBL
	3YF-24161-50	EMBLEMA 1	1	UR PARA YB
48	99234-00030	EMBLEMA, yamaha	1	UR PARA W
	99231-00030	EMBLEMA, yamaha	1	UR PARA FBL
	99236-00030	EMBLEMA, yamaha	1	UR PARA YB
49	90149-05299	TORNILLO DE REGLAJE	2	
50	90202-05180	ARANDELA DE PLANA	2	
51	90179-05633	TUERCA	2	
52	3LD-24854-00	AMORTIGUADOR	1	
53	3UL-24181-00	AMORTIGUADOR DE MONTAJE	1	

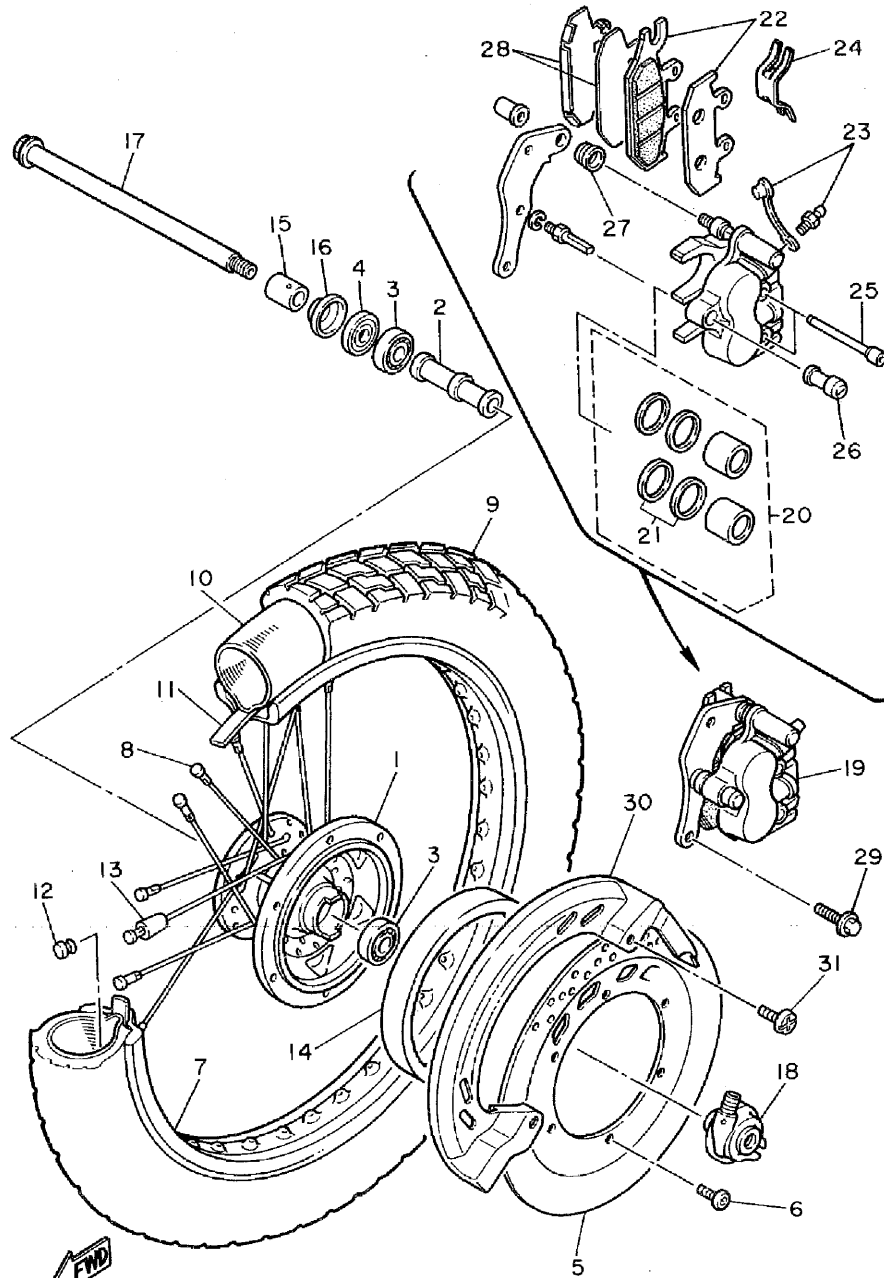
FIG. 27 ASIENTO • PORTAEQUIPAJE



3YF351-1270

REF. NO.	PIEZAS NO.	DESCRIPCION	CANTIDAD	SUMARIO
1	3YF-24770-10	ASIENTO SEMI-DOBLE COMPLETO	1	UR CHAPPY RED PARA W
	3YF-24770-30	ASIENTO SEMI-DOBLE COMPLETO	1	UR INK BLUE PARA FBL
	3YF-24770-00	ASIENTO SEMI-DOBLE COMPLETO	1	UR RADICAL GRAY PARA YB
2	3YF-24731-10	•FUNDA DE SILLIN	1	UR CHAPPY RED PARA W
	3YF-24731-30	•FUNDA DE SILLIN	1	UR INK BLUE PARA FBL
	3YF-24731-00	•FUNDA DE SILLIN	1	UR RADICAL GRAY PARA YB
3	3TB-24723-00	•AMORTIGUADOR DE ASIENTO	1	
4	90119-06063	TORNILLO CON ARANDELA	2	
5	26H-21308-00	PORTACASCO COMPLETO	1	
6	90149-06150	TORNILLO DE REGLAJE	1	
7	3YF-24831-01	SUBPORTADOR	1	
8	3YF-24813-01	CUERPO DE PORTADOR	1	
9	3YF-24817-01	CUERPO DE PORTADOR	1	
10	3YF-24855-00	AMORTIGUADOR 1	1	
11	92011-08025	TORNILLO, boton	4	
12	3YF-24854-00	AMORTIGUADOR	2	
13	90480-09481	ANILLO PROTECTOR	4	
14	3YF-24724-00	AMORTIGUADOR DE ASIENTO	1	
15	22F-2139X-00	AMORTIGUADOR	4	
16	92011-08035	TORNILLO, boton	4	
17	3YF-24747-00	AMORTIGUADOR DE ASIENTO	4	
18	3YF-27415-00	PLACA DE APOYAPIE	4	
19	90202-19174	ARANDELA DE PLANA	4	

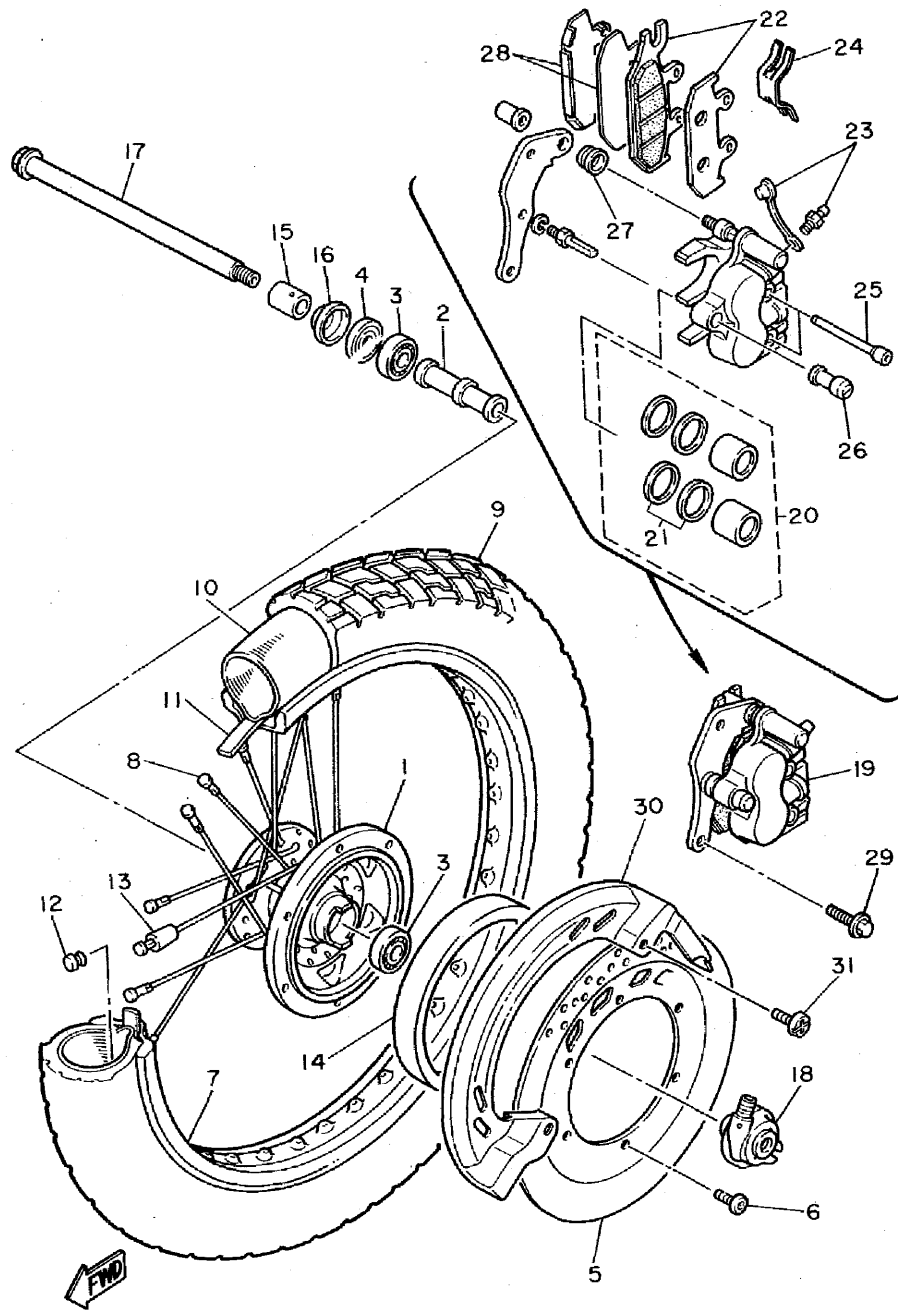
FIG. 28 RUEDA DELANTERA



3YF351-1280

REF. NO.	PIEZAS NO.	DESCRIPCION	CANTIDAD	SUMARIO
1	3YF-25111-00-98	MASA DELANTERA	1	LOW GLOSS BLACK
2	90560-15240	SEPARADOR	1	
3	93306-20209	COJINETE (B6202)	2	
4	93102-20281	SELLO ACEITE (SD 20-35-5)	1	
5	3YF-2582T-00	DISCO DE FRENO (IZQUIERDO)	1	
6	90109-081F0	PERNO	6	
7	94418-21488	ARO (1.85-21)	1	SILVER
8	34L-25104-00	JUEGO DE RAYOSDELANTERO	1	
9	94109-214Y3	NEUMATICO (MCS 90/90-21 54S)	1	UR BRIDGESTONE
	94109-212Y8	NEUMATICO (90/90-21 54S TRAIL)	1	UR DUNLOP
10	94227-21123	TUBO (2.75-21)	1	BRIDGESTONE
11	94330-21084	BANDA DE ARO (3.00-21)	1	BRIDGESTONE
12	90480-10068	ANILLO PROTECTOR	1	
13	156-25398-00	CONTRAPESO DE RUEDA	1	UN
14	3YF-25336-00	RESORTE 2	1	
15	90387-152J3	CASQUILLO CON VALONA	1	
16	322-25118-00	CUBIERTA DE MASA PARA POLVO	1	
17	55U-25181-01	EJE DE LA RUEDA	1	
18	34L-25190-01	UNIDAD DE ENGRANAJE COMPLETA	1	
19	3YF-2580T-00	CALIBRE COMPLETO (IZQUIERDO)	1	
20	3YF-W0057-00	PISTON COMPLETO PINZA	1	
21	3GD-W0047-00	JUEGO DE RETENES DE PINZA	2	
22	3YF-W0045-00	JUEGO DE COJIN DE FRENO	1	
23	1UY-W0048-50	CJTO TORNILLO DE PURGA	1	
24	3TB-25919-00	SOPORTE DE PASTILLAS	1	
25	3TB-25933-00	PASADOR	2	
26	1UY-25937-51	FUNDA	1	
27	3JD-25917-00	FUNDA DE CALIBRE	1	

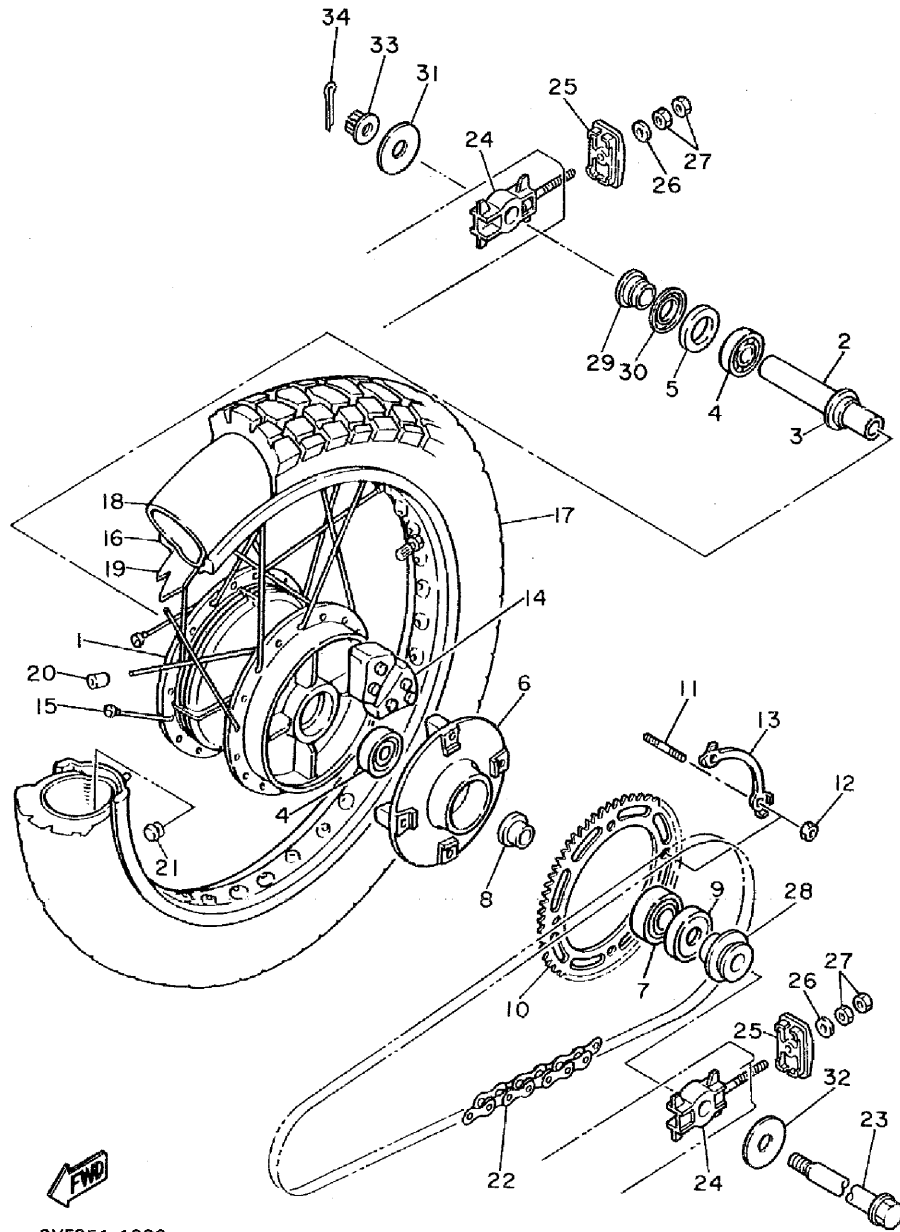
FIG. 28 RUEDA DELANTERA



REF. NO.	PIEZAS NO.	DESCRIPCION	CANTIDAD	SUMARIO
28	3YF-W2581-00	„CUNA DE CALIBRE	1	
29	90105-10316	TORNILLO CON ARANDELA	2	
30	3YF-25715-30	CUBIERTA 1	1	UR CHAPPY RED PARA W
	3YF-25715-40	CUBIERTA 1	1	UR FRENCH BLUE PARA FBL
	3YF-25715-50	CUBIERTA 1	1	UR YAMAHA BLACK PARA YB
31	90149-06194	TORNILLO DE REGLAJE	2	

3YF351-1280

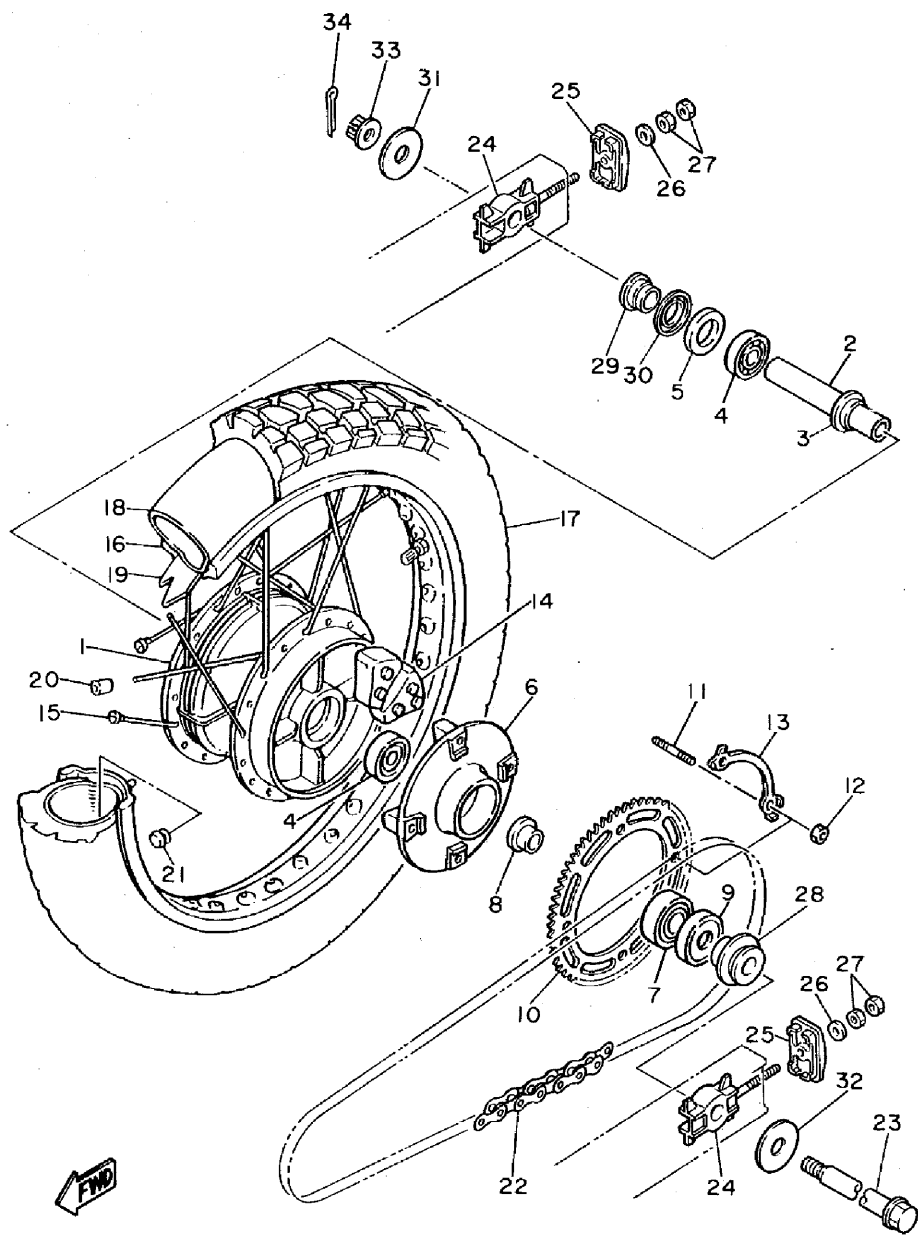
FIG. 29 RUEDA TRASERA



3YF351-1290

REF. NO.	PIEZAS NO.	DESCRIPCION	CANTIDAD	SUMARIO
1	2KF-25311-00-98	MASA TRASERA	1	LOW GLOSS BLACK
2	90387-173M5	CASQUILLO CON VALONA	1	
3	146-25315-00	SEPARADOR	1	
4	93306-20310	COJINETE (B6203DU)	2	
5	93102-25311	SELLO ACEITE (FPJ 25-44-8 TS)	1	
6	1VJ-25366-01-98	EMBRAGUE DE MASA	1	LOW GLOSS BLACK
7	93306-30416	COJINETE (B6304RS)	1	
8	1VJ-25377-00	COLLAR DE RUEDA	1	
9	93102-30072	SELLO ACEITE (SD-30-52-8-1)	1	
10	2UJ-25445-50	CORONA (45T)	1	
11	90116-10348	ESPARRAGO	4	
12	90170-10219	TUERCA	4	
13	5Y1-25412-00	ARANDELA	2	
14	3YF-25364-00	AMORTIGUADOR	4	
15	3YF-25304-00	JUEGO DE RAYOS TRASEROS	1	
16	94427-17494	ARO	1	
17	94112-174Y4	NEUMATICO (MCS 120-90-17 64S)	1	UR BRIDGESTONE
	94112-172Y7	NEUMATICO (120/90-17 64S TRAILMAXG)	1	UR DUNLOP
18	94212-17264	TUBO (MCS 120/90-17 TR-4)	1	UR BRIDGESTONE
	94212-17281	TUBO (120/90.130/80-17)	1	UR DUNLOP
19	94330-17158	BANDA DE ARO (3.00-17)	1	BRIDGESTONE
20	156-25398-00	CONTRAPESODE RUEDA	1	UN
21	90480-10068	ANILLO PROTECTOR	1	
22	94581-18110	CADENA (D.I.D.520V6-110LE)	1	
23	1AE-25381-00	EJE DE RUEDA	1	
24	1UF-25388-00	TIRADOR DE CADENA 1	2	
25	1UF-22174-00	EXTREMO 1	2	
26	92901-08600	ARANDELA PLANA	2	

FIG. 29 RUEDA TRASERA

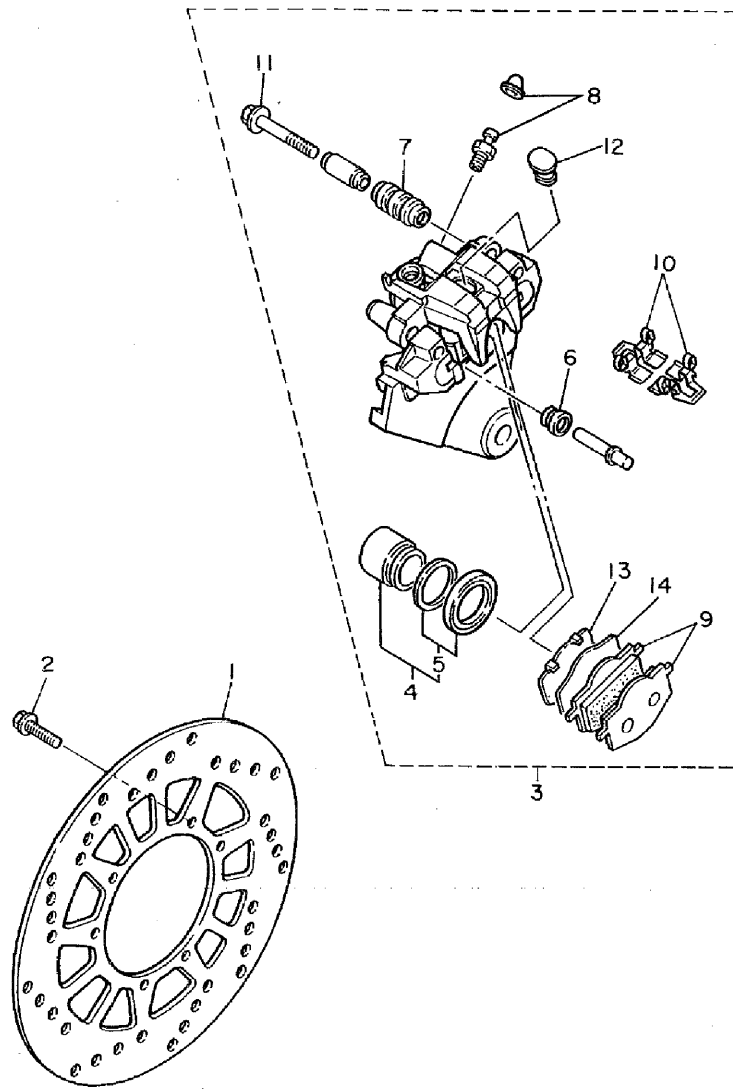


REF. NO.	PIEZAS NO.	DESCRIPCION	CANTIDAD	SUMARIO
27	95303-08600	TUERCA	4	
28	43F-25383-00	COLLAR DE RUEDA	1	
29	90387-174F0	CASQUILLO CON VALONA	1	
30	36R-25367-00	CUBIERTA DE MASA PARA POLVO	1	
31	90201-177K7	ARANDELA PLANA	1	
32	90201-165L8	ARANDELA PLANA	1	
33	90171-16024	TUERCAENTALLADA	1	
34	91401-30030	CHAVETA	1	



3YF351-1290

FIG. 30 CALIBRE FRENO TRASERA

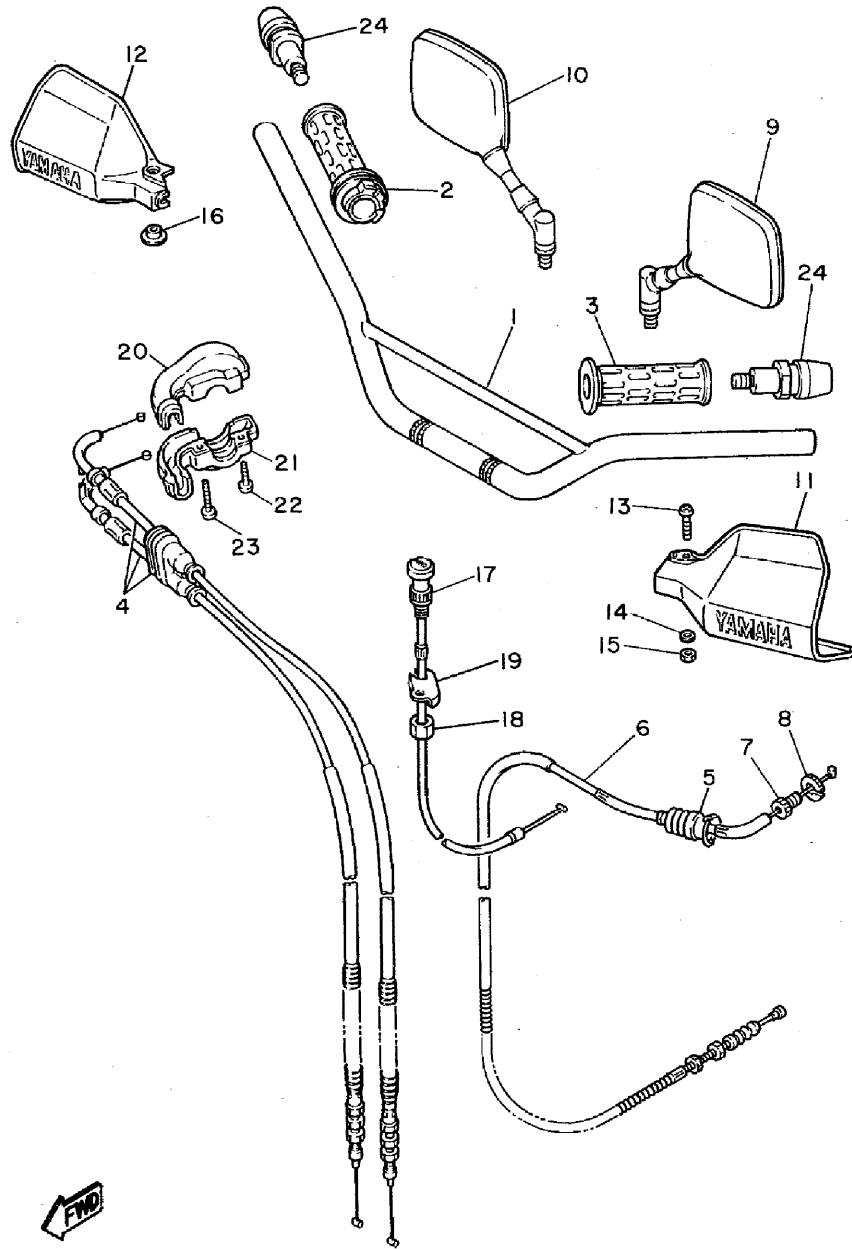


REF. NO.	PIEZAS NO.	DESCRIPCION	CANTIDAD	SUMARIO
1	2KF-25831-50	DISCO DE FRENO	1	
2	90109-06757	PERNO	6	
3	3YF-2580W-00	CALIBRE COMPLETO TRASEROS 2	1	
4	2KF-W0057-00	.PISTON COMPLETO PINZA	1	
5	34X-W0047-00	..JUEGO DE RETENES DE PINZA	1	
6	5R2-25937-00	.FUNDA	1	
7	34X-25937-00	.FUNDA	1	
8	51L-W0048-00	.CJTO TORNILLO DE PURGA	1	
9	34X-W0046-02	.JUEGO DE PASTILLAS DE FRENO	1	
10	2KF-25919-10	.SOPORTE DE PASTILLAS	2	
11	2GV-25926-00	.PERNO	1	
12	34X-25845-00	.TAPA DE INDICADOR	1	
13	2KF-25827-00	.SOPORTE PASTILLA IZQUIERDO	1	
14	3YF-25828-00	.CUNA DE CALIBRE	1	



3YF351-1300

FIG. 31 MANUBRIO • CABLE

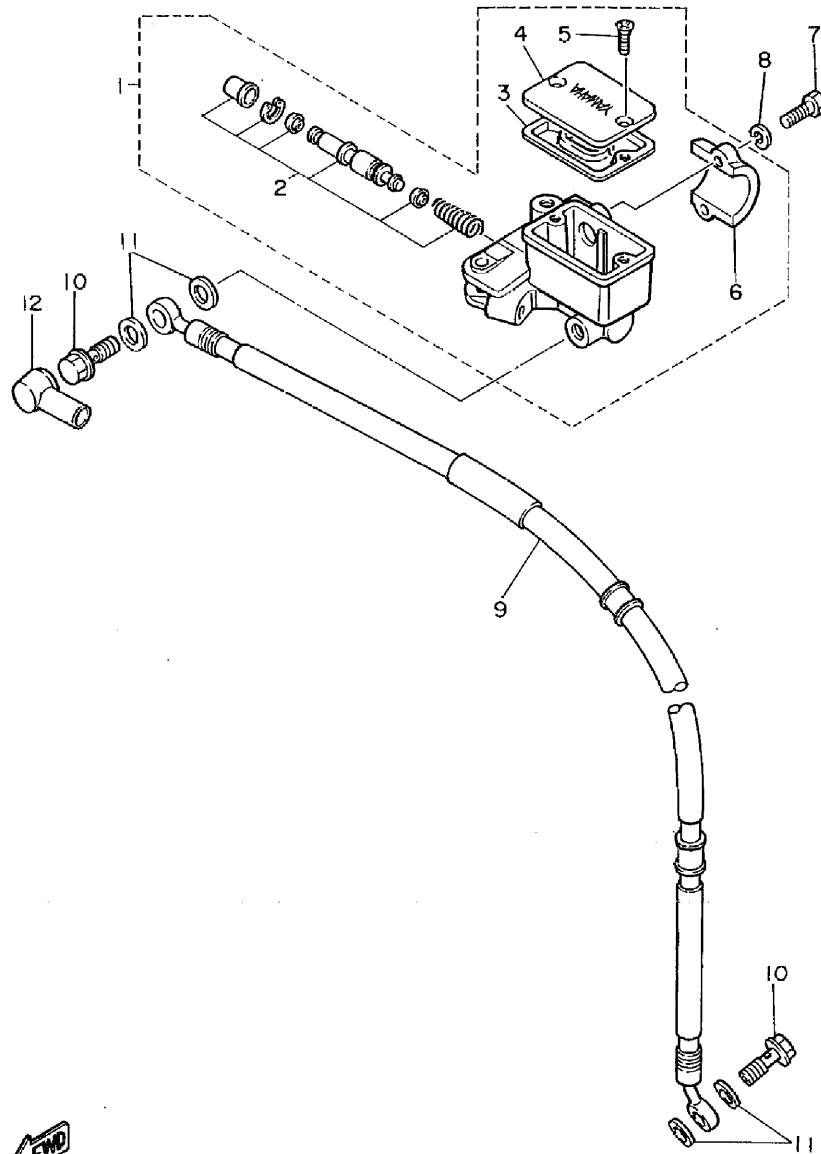


REF. NO.	PIEZAS NO.	DESCRIPCION	CANTIDAD	SUMARIO
1	3YF-26111-00	MANUBRIO	1	
2	3YF-26240-00	EMPUNADURA COMPLETA	1	
3	51Y-26241-00	EMPUNADURA (MI)	1	
4	3YF-26302-00	CABLE DE ACELERADOR COMPLETO	1	
5	1E6-26342-00	FUNDA DE CABLE	1	
6	3YF-26335-00	CABLE DE EMBRAGUE	1	
7	90123-08046	PERNO	1	
8	90179-08148	TUERCA	1	
9	3YF-26280-00	ESPEJO COMPLETO (IZQUIERDO)	1	
10	3YF-26290-00	ESPEJO COMPLETO (DERECHO)	1	
11	3BN-26141-10	GUARDA ESCOBILLA 1	1	UR CHAPPY RED
	1VJ-26141-00	GUARDA ESCOBILLA 1	1	UR FARAWAY BLUE
	2KF-26141-00	GUARDA ESCOBILLA 1	1	UR YAMAHA BLACK
12	3LD-26142-30	GUARDA ESCOBILLA 2	1	UR CHAPPY RED
	2YK-26142-20	GUARDA ESCOBILLA 2	1	UR FARAWAY BLUE
	2YK-26142-10	GUARDA ESCOBILLA 2	1	UR YAMAHA BLACK
13	98516-06030	TORNILLO DE CABEZA CON PLANA	1	
14	92906-06600	ARANDELA, plana	1	
15	95306-06800	TUERCA	1	
16	90387-06500	CASQUILLO CON VALONA	1	
17	3YF-26331-00	CABLE DE ARRANQUE	1	
18	1VJ-26333-00	TUERCA	1	
19	3LD-2637G-00	SOSTEN, de cable	1	
20	34K-26281-00	TAPA DE EMPUNADURA SUPERIOR	1	
21	1VJ-26282-00	TAPA DE EMPUNADURA INFERIOR	1	
22	98506-05020	TORNILLO, de cabeza cruzada	1	
23	98506-05025	TORNILLO, de cabeza cruzada	1	
24	3YF-26246-00	EXTREMO DE EMPUNADURA	2	


3YF351-2310

E9

FIG. 32 CILINDRO MAESTRO DELANTERO

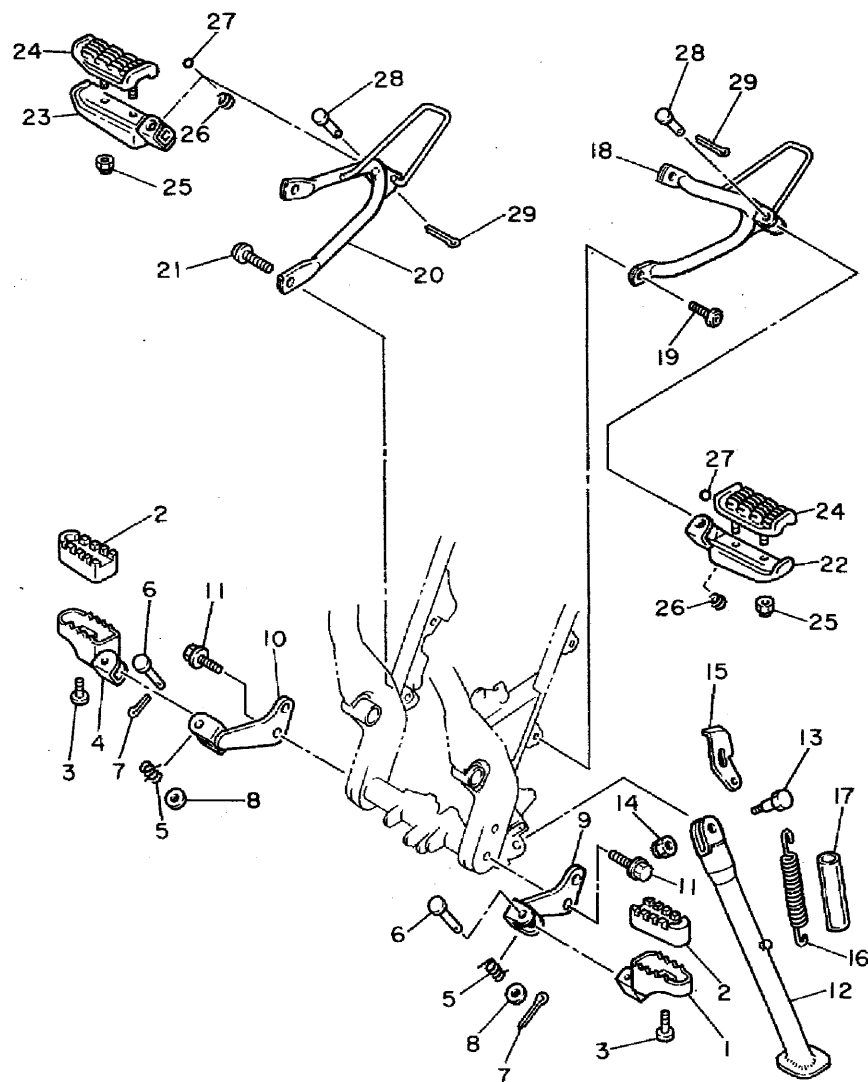


REF. NO.	PIEZAS NO.	DESCRIPCION	CANTIDAD	SUMARIO
1	3YF-2583T-00	CILINDRO MAESTRO COMPLETO	1	
2	4H7-W0041-00	JUEGO DE CILINDRO MAESTRO	1	
3	4K0-25854-00	DIAFRAGMA TANQUE RESERVA	1	
4	3GM-25852-01	TAPA DE TANQUE DE RESERVA	1	
5	98706-04012	TORNILLO CON CABEZA PLANA	2	
6	4L0-25867-00	SOPORTE DE CILINDRO MAESTRO	1	
7	97016-06025	PERNO	2	
8	92906-06100	ARANDELA, plana	2	
9	3YF-25872-00	MANGUERA DE FRENO 1	1	
10	90401-10034	PERNO DE UNION	2	
11	90201-10118	ARANDELA PLANA	4	
12	4L0-25862-00	FUNDA DE CILINDRO MAESTRO	1	



3YF351-1320

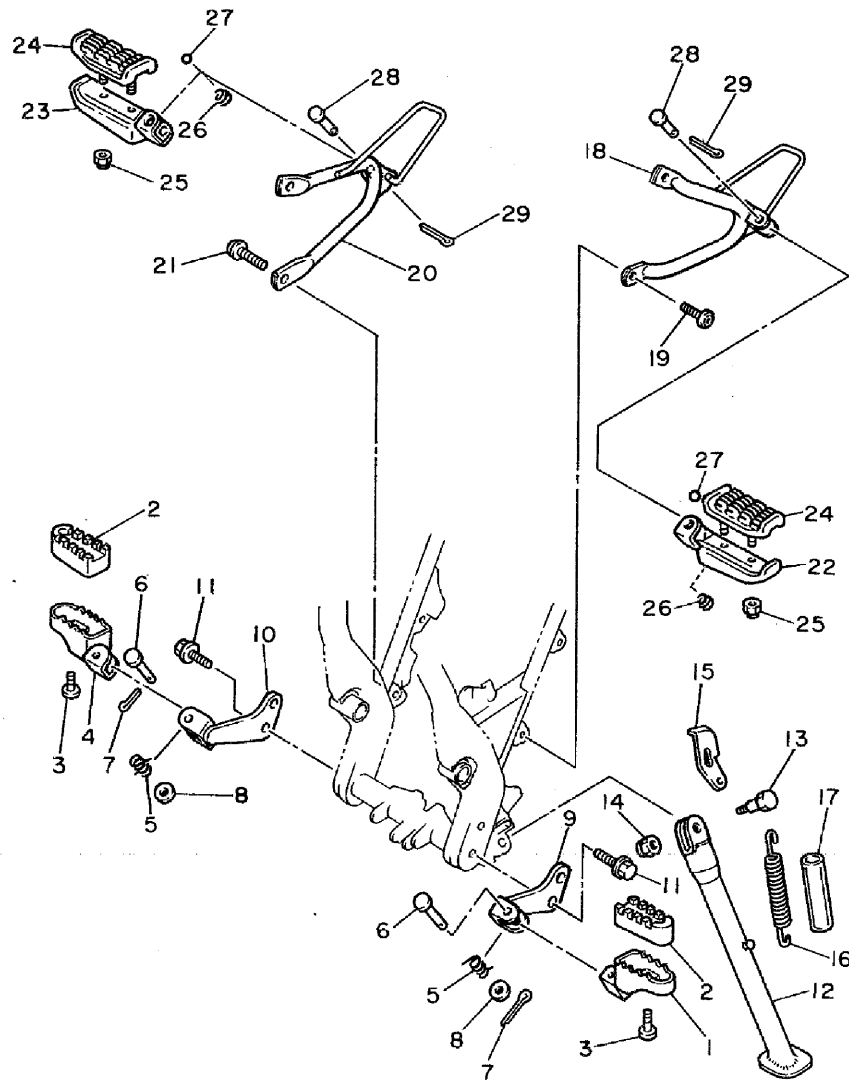
FIG. 33 SOPORTE • APOYAPIE



3YF351-1330

REF. NO.	PIEZAS NO.	DESCRIPCION	CANTIDAD	SUMARIO
1	3LD-27411-00	APOYAPIE 1	1	
2	3LD-27413-00	CUBIERTADE APOYAPIE	2	
3	91316-06010	TORNILLO ALLEN	2	
4	3LD-27421-00	APOYAPIE 2	1	
5	90508-20583	RESORTEDE TORSION	2	
6	90240-10117	PASADOR CON HOYO	2	
7	91401-25020	CHAVETA	2	
8	90201-10119	ARANDELA PLANA	2	
9	3YF-27412-00	SOPORTE DE APOYAPIE 1	1	
10	3YF-27422-00	SOPORTE DE APOYAPIE 2	1	
11	95826-10025	TORNILLO DE DRENAJE	4	
12	3YF-27311-00-R4	PUNTAL LATERAL	1	BLACK (FOR ELECTRODEPOSIT)
13	90105-12616	TORNILLO CON ARANDELA	1	
14	90185-12119	TUERCA AUTOBLOCANTE	1	
15	3GJ-27315-00	CONEXION DE PUNTAL LATERAL	1	
16	90507-32020	RESORTE DE TENSION	1	
17	90445-252G5	TUBO	1	
18	3YF-27432-00-P0	SOPORTE 1	1	GRAY METALLIC 1
19	90109-08789	PERNO	2	
20	3YF-27442-00-P0	SOPORTE 2	1	GRAY METALLIC 1
21	90109-08789	PERNO	2	
22	3YF-27431-00	APOYAPIE POSTERIOR 1	1	
23	3YF-27441-00	APOYAPIE POSTERIOR 2	1	
24	3YF-27433-00	CUBIERTA APOYAPIE TRASERO	2	
25	95601-05100	TUERCA AUTOBLOCANTE	4	
26	90501-16761	RESORTE DE COMPRESION	2	
27	93501-04011	ESFERA	2	
28	91701-06035	PASADOR	2	

FIG. 33 SOPORTE • APOYAPIE

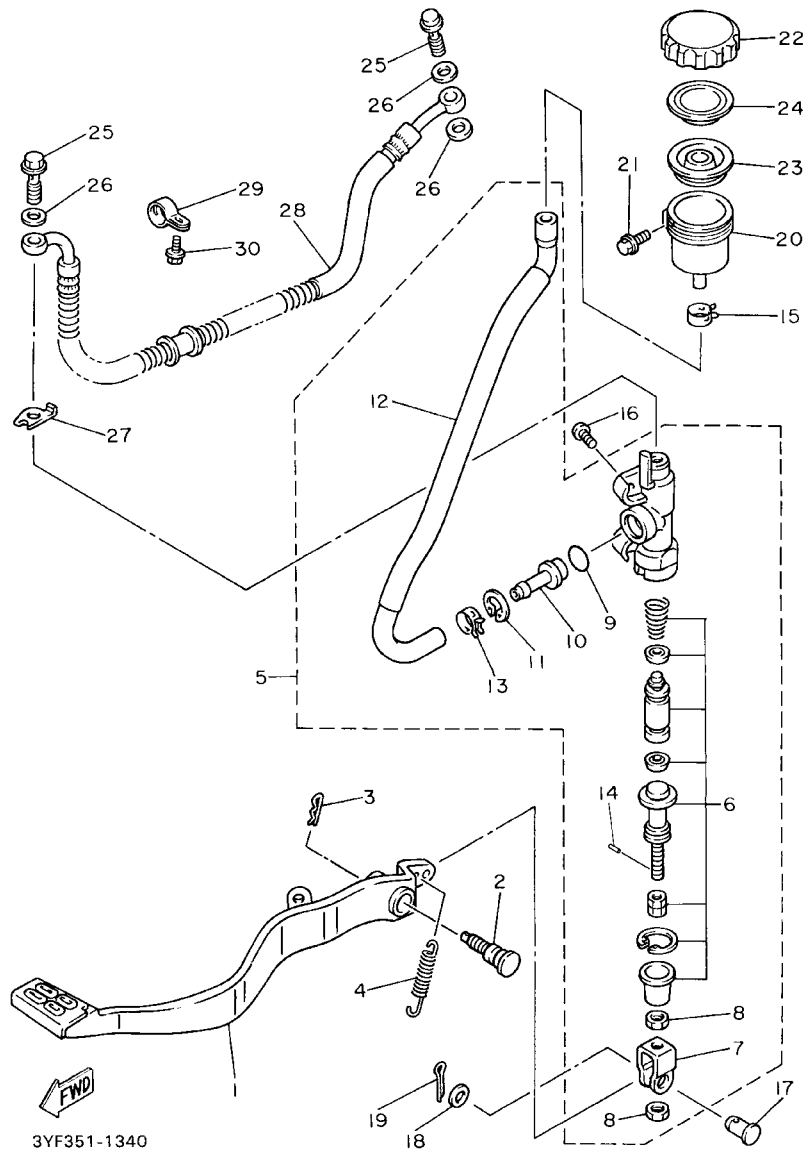


REF. NO.	PIEZAS NO.	DESCRIPCION	CANTIDAD	SUMARIO
29	91401-20020	CHAVETA	2	



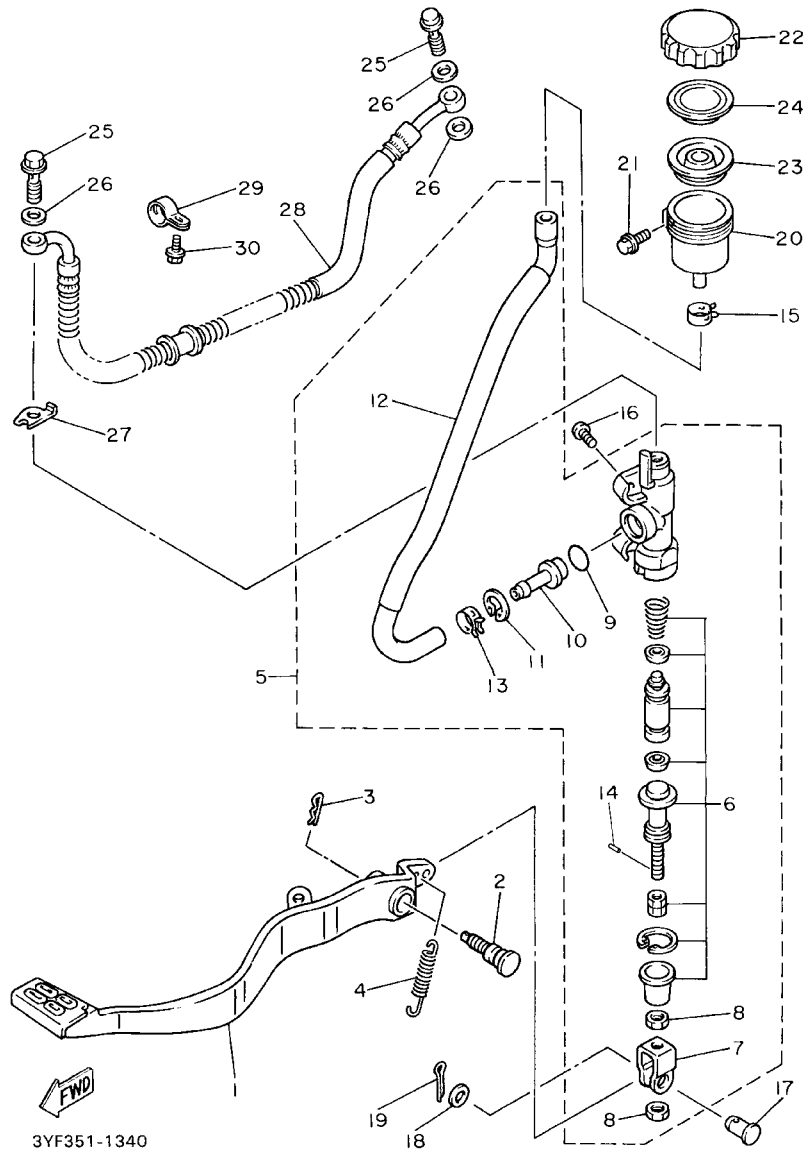
3YF351-1330

FIG. 34 CILINDRO MAESTRO TRASERO



REF. NO.	PIEZAS NO.	DESCRIPCION	CANTIDAD	SUMARIO
1	3YF-27211-00	PEDAL DE FRENO	1	
2	3YF-27261-00	EJE	1	
3	90468-16191	PRESILLA	1	
4	90506-20369	RESORTE DE TENSION	1	
5	3YF-2580E-00	APOYAPIE CYLINDRO MAESTRO COMP	1	
6	3YF-W0042-50	JUEGO DE CILINDROMAESTRO	1	
7	2YK-27222-00	UNION	1	
8	95303-08600	TUERCA	2	
9	93210-15620	JUNTA TORICA	1	
10	3PA-2582A-50	CONECTOR	1	
11	2VN-25866-00	PRESILLA REDONDA	1	
12	3YF-25895-00	MANGUERA DE TANQUE DE RESERV	1	
13	90467-11044	PRESILLA	1	
14	3KW-27234-00	PASADOR DE VARILLA DE FRENO	1	
15	90467-14057	PRESILLA	1	
16	92016-08012	TORNILLO	2	
17	90240-08124	PASADOR CON HOYO	1	
18	90201-08083	ARANDELA PLANA	1	
19	91401-16020	CHAVETA	1	
20	31A-25894-01	TANQUE DE RESERVA	1	
21	95811-06016	TORNILLO DE REBORDE	1	
22	2KF-25852-50	TAPA DE TANQUE DE RESERVA	1	
23	360-25854-00	DIAFRAGMA TANQUE RESERVA	1	
24	2GU-25855-00	BUJE DE DIAFRAGMA	1	
25	90401-10034	PERNO DE UNION	2	
26	90201-10118	ARANDELA PLANA	3	
27	3YF-25844-00	ARANDELA DE CIERRE	1	
28	3YF-25873-00	MANGUERA DE FRENO 2	1	

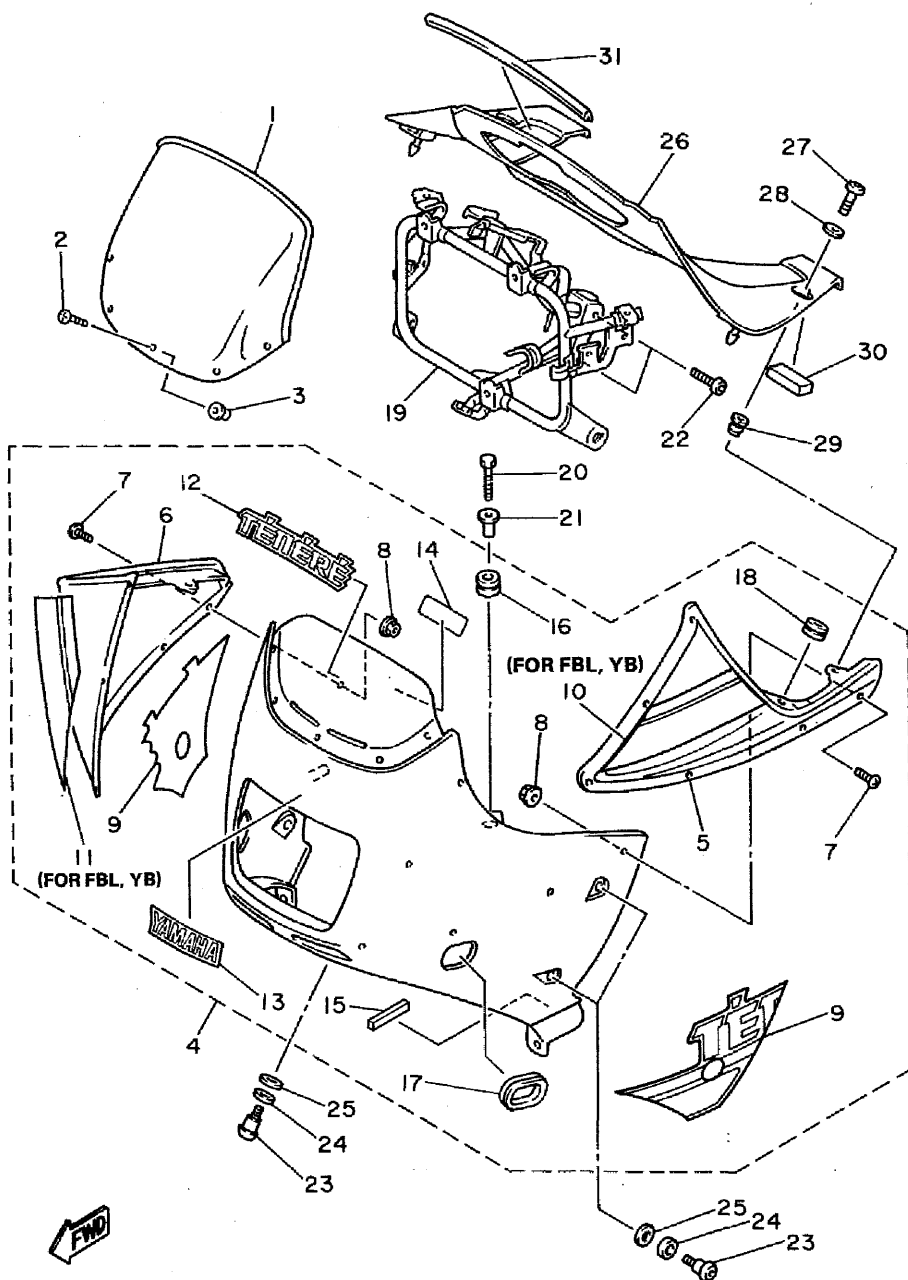
FIG. 34 CILINDRO MAESTRO TRASERO



REF. NO.	PIEZAS NO.	DESCRIPCION	CANTIDAD	SUMARIO
----------	------------	-------------	----------	---------

29	90461-10127	GRAMPA	1	
30	95811-06012	TORNILLO DE REBORDE	1	

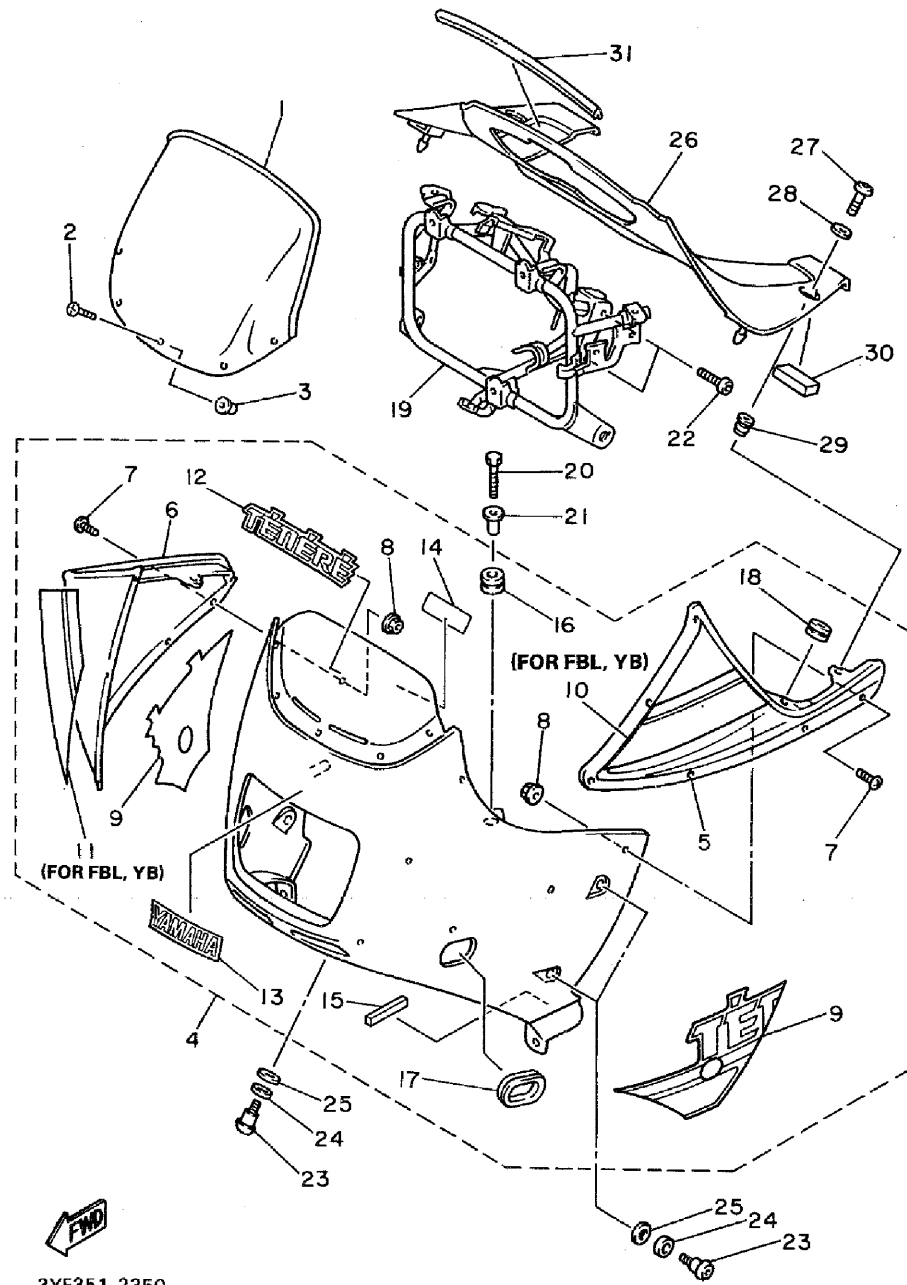
FIG. 35 BOVEDA 1



3YF351-2350

REF. NO.	PIEZAS NO.	DESCRIPCION	CANTIDAD	SUMARIO
1	3YF-28381-00	PARABRISA	1	
2	90150-05023	TORNILLO CABEZA REDONDA	5	
3	90179-05633	TUERCA	5	
4	3YF-Y2835-A0	COBERTURA COMPLETA	1	UR WHITE
	3YF-Y2835-B0	COBERTURA COMPLETA	1	UR FRENCH BLUE
	3YF-Y2835-C0	COBERTURA COMPLETA	1	UR YAMAHA BLACK
5	3YF-2834V-10	.PROTECTOR 1	1	UR PARA W
	3YF-2834V-30	.PROTECTOR 1	1	UR PARA FBL
	3YF-2834V-40	.PROTECTOR 1	1	UR PARA YB
6	3YF-2834W-10	.PROTECTOR 2	1	UR PARA W
	3YF-2834W-30	.PROTECTOR 2	1	UR PARA FBL
	3YF-2834W-40	.PROTECTOR 2	1	UR PARA YB
7	90150-05020	.TORNILLO CABEZA REDONDA	12	
8	95706-05500	.TUERCA DE REBORDE	12	
9	3YF-28390-31	.JUEGO DE CALCOMANIAS	1	UR PARA W
	3YF-28390-41	.JUEGO DE CALCOMANIAS	1	UR PARA FBL
	3YF-28390-51	.JUEGO DE CALCOMANIAS	1	UR PARA YB
10	3YF-28391-40	.CALCOMANIA DE BOVEDA 1	1	UR PARA FBL
	3YF-28391-50	.CALCOMANIA DE BOVEDA 1	1	UR PARA YB
11	3YF-28392-40	.CALCOMANIA DE BOVEDA 2	1	UR PARA FBL
	3YF-28392-50	.CALCOMANIA DE BOVEDA 2	1	UR PARA YB
12	3YF-28315-30	.EMBLEMA	1	UR PARA W
	3YF-28315-40	.EMBLEMA	1	UR PARA FBL
	3YF-28315-50	.EMBLEMA	1	UR PARA YB
13	99234-00025	.EMBLEMA, yamaha	1	UR PARA W
	99231-00025	.EMBLEMA, yamaha	1	UR PARA FBL
	99236-00025	.EMBLEMA, yamaha	1	UR PARA YB
14	3JJ-2835Y-00	.ETIQUETA	1	UR INGLES

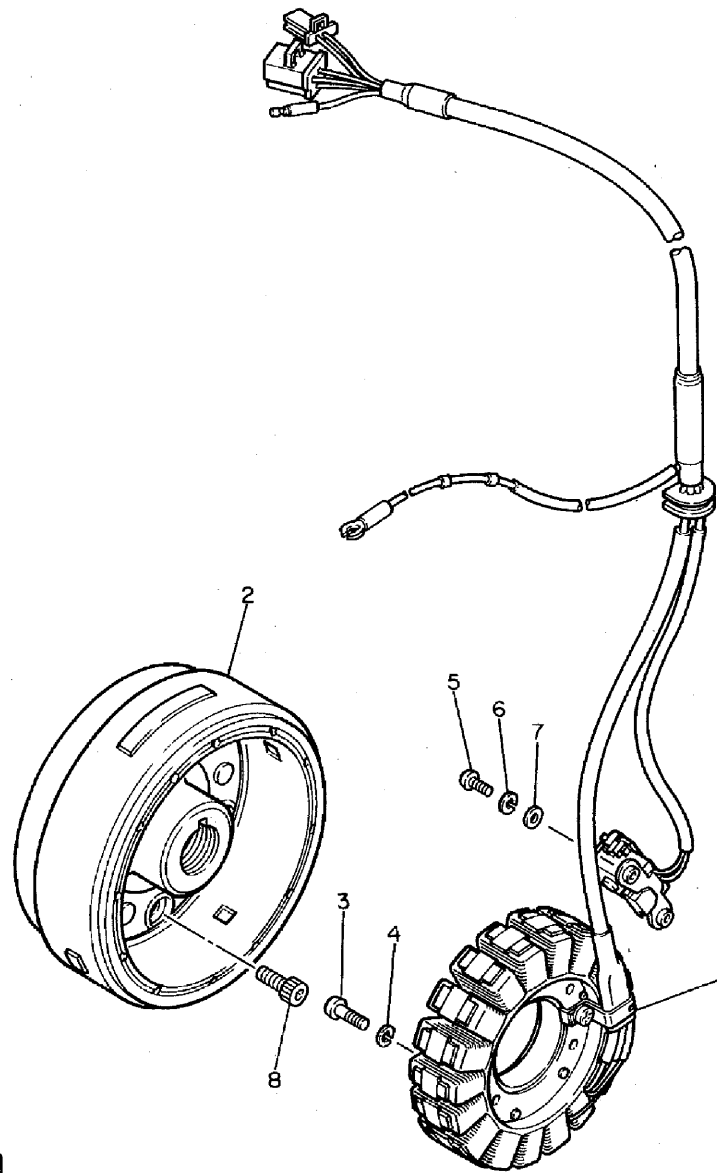
FIG. 35 BOVEDA 1



3YF351-2350

REF. NO.	PIEZAS NO.	DESCRIPCION	CANTIDAD	SUMARIO
14	3JJ-2835Y-10	·ETIQUETA	1	UR FRANCES
15	3LD-24854-00	·AMORTIGUADOR	2	
16	90480-14023	·ANILLO PROTECTOR	2	
17	90480-01545	·ANILLO PROTECTOR	2	
18	90480-13426	·ANILLO PROTECTOR	2	
19	3YF-28356-01	SOPORTE 1	1	
20	97016-06025	PERNO	2	
21	90387-06388	CASQUILLO CON VALONA	2	
22	92016-08040	TORNILLO	2	
23	3LD-28331-01	PERNO PROTECCION DE PATA	5	
24	3LD-28319-00	ARANDELA	5	
25	92901-08600	ARANDELA PLANA	5	
26	3YF-2837M-00	PANEL, de consola 2	1	
27	90149-05299	TORNILLO DE REGLAJE	2	
28	90202-05180	ARANDELA DE PLANA	2	
29	90179-05633	TUERCA	2	
30	21V-21717-00	AMORTIGUADOR DE CUBIERTA LAT.	2	
31	3YF-28376-00	ADORNO	1	

FIG. 36 GENERADOR



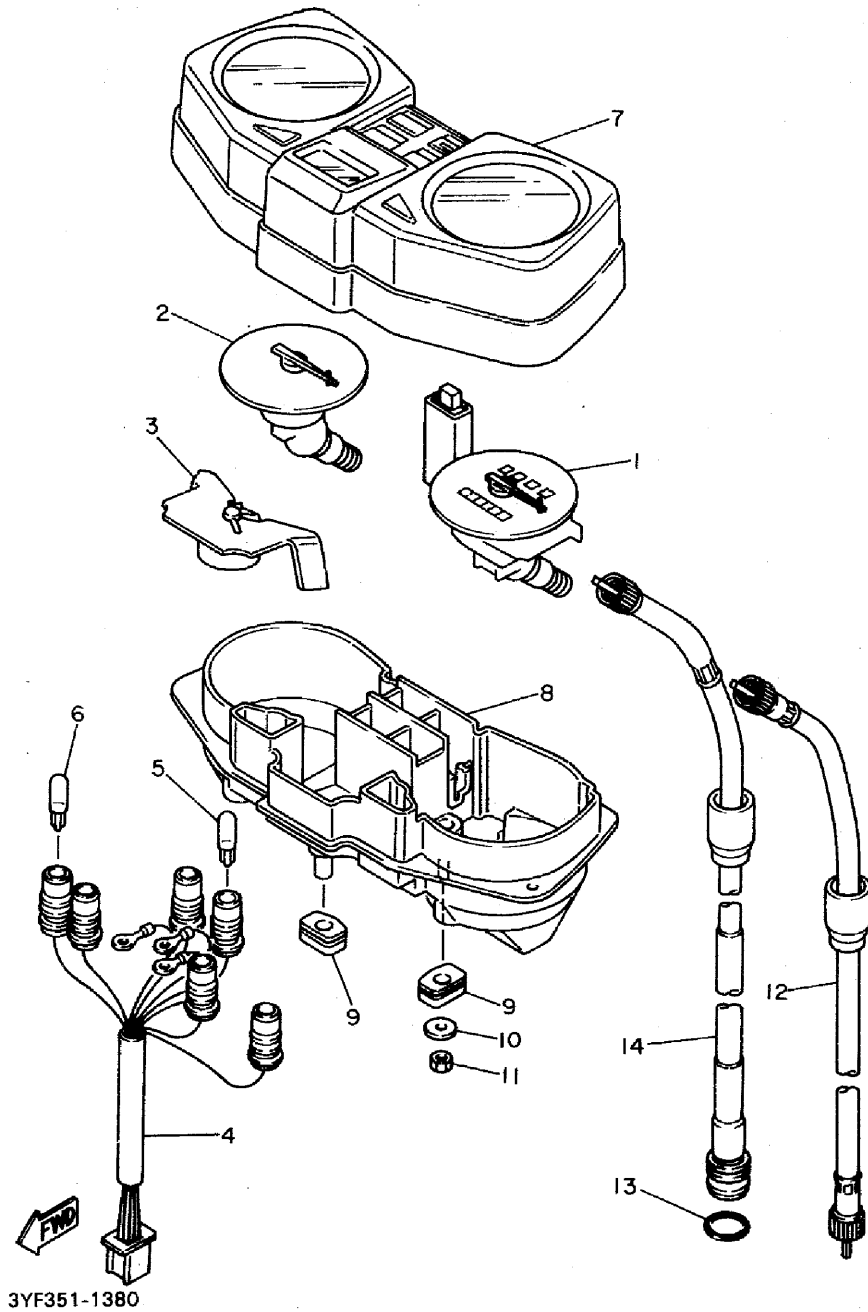
REF. NO.	PIEZAS NO.	DESCRIPCION	CANTIDAD	SUMARIO
1	3YF-81410-00	ESTATOR COMPLETO	1	
2	3YF-81450-00	ROTOR COMPLETO	1	
3	98501-06030	TORNILLO DE CABEZA CRUZADA	3	
4	92990-06100	ARANDELA PLANA	3	
5	98501-05016	TORNILLO DE CABEZA CRUZADA	2	
6	92901-05100	ARANDELA PLANA	2	
7	92901-05600	ARANDELA PLANA	2	
8	90110-08193	TORNILLO ALLEN	3	



3YF351-1360

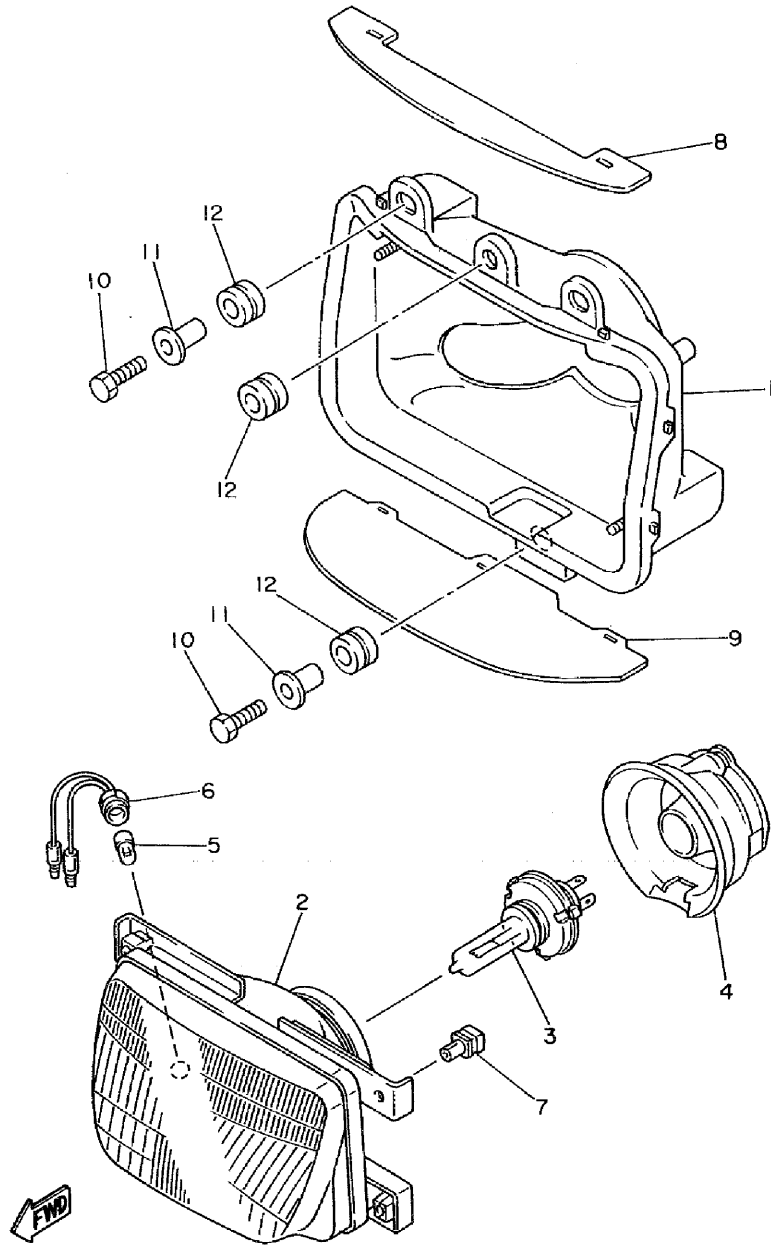
F3

FIG. 38 MEDIDOR



REF. NO.	PIEZAS NO.	DESCRIPCION	CANTIDAD	SUMARIO
1	3YF-83570-00	VELOCIMETRO COMPLETO	1	
2	3YF-83540-00	TACOMETRO COMPLETO	1	
3	3YF-83590-00	MEDIDOR TEMP.DE AGUA	1	
4	3YF-83509-00	ENCASTRE DE CABLE COMPLETO	1	
5	4G1-84744-00	BOMBILLA (12V-3.4W)	4	
6	1YT-83517-00	AMPOULE (12V-1.7W, T10)	2	
7	3YF-83559-00	CUBIERTA DE MEDIDOR	1	
8	3YF-8353H-00	CAJA	1	
9	17W-83523-00	AMORTIGUADOR	3	
10	90201-05033	ARANDELA PLANA	2	
11	95303-05600	TUERCA	2	
12	3YF-83550-00	CABLE DE VELOCIMETRO COMPLETO	1	
13	93210-14104	JUNTA TORICA	1	
14	3YF-83560-00	CABLE DE TACOMETRO COMPLETO	1	

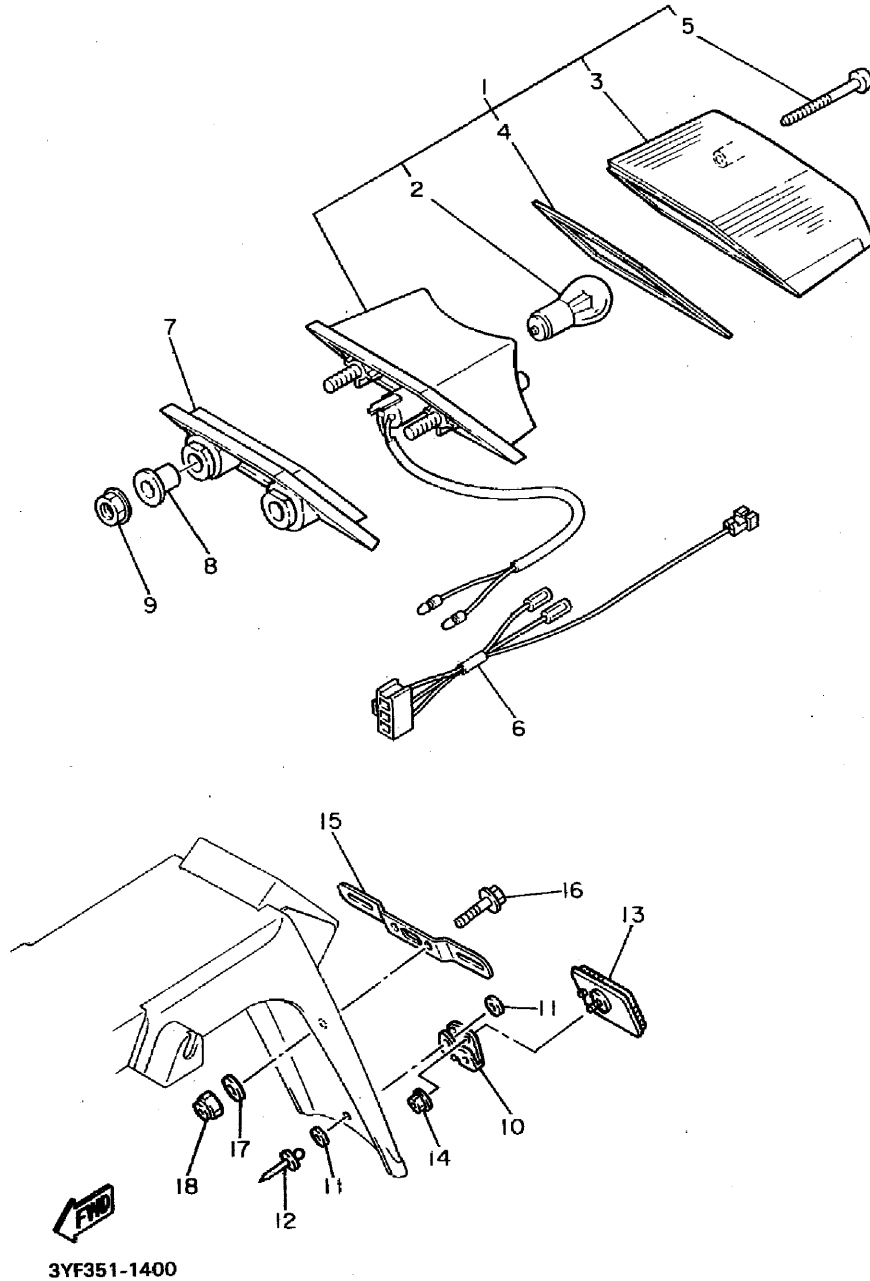
FIG. 39 FARO DELANTERO



3YF332-1390

REF. NO.	PIEZAS NO.	DESCRIPCION	CANTIDAD	SUMARIO
1	3YF-84330-00	CUERPO COMPLETO	1	
2	3YF-84320-00	LENTE COMPLETO	1	
3	2F9-84314-00	BOMBILLA(12V 60/55W)	1	HALOGEN
4	2F9-84397-01	CUBIERTA DE ENCASTRE	1	
5	4E2-84347-00	BOMBILLA (12V-4W)	1	
6	3TB-84312-00	ENCASTRE	1	
7	3AJ-8431U-00	COJINETE	1	
8	3YF-84396-00	CUBIERTA	1	
9	3YF-84396-10	CUBIERTA	1	
10	97016-06025	PERNO	3	
11	90387-06388	CASQUILLO CON VALONA	3	
12	90480-14023	ANILLO PROTECTOR	4	

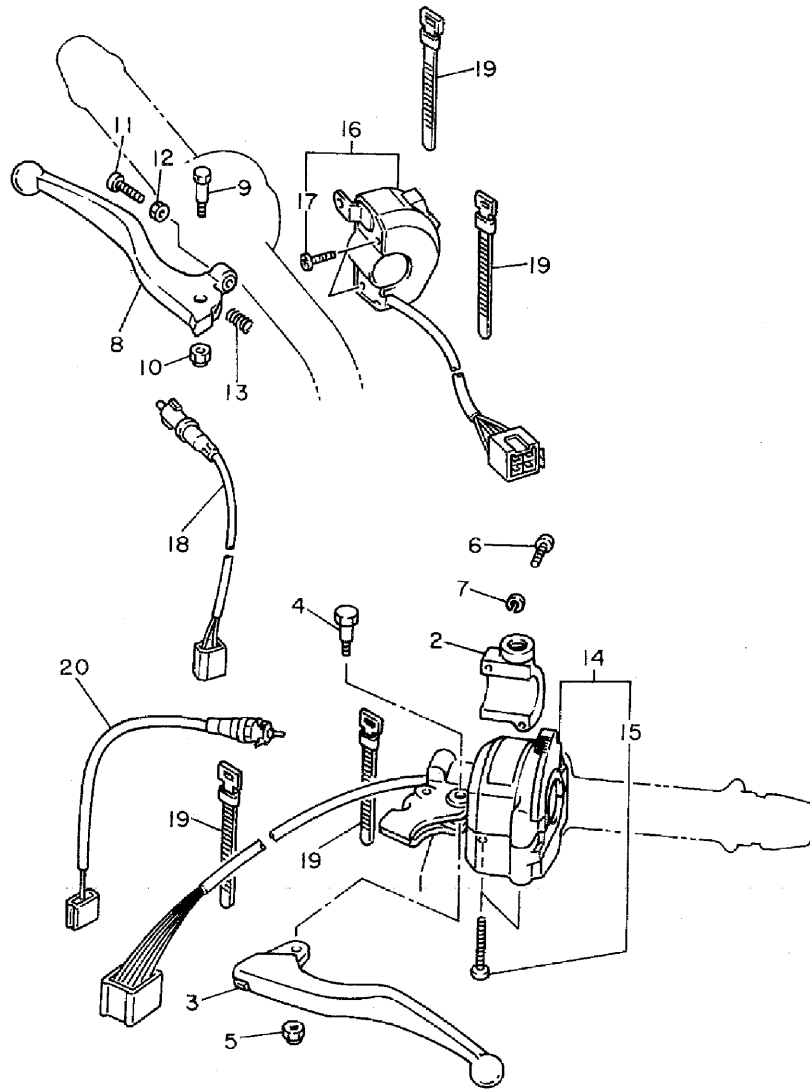
FIG. 40 LUZ DE COLA



3YF351-1400

REF. NO.	PIEZAS NO.	DESCRIPCION	CANTIDAD	SUMARIO
1	1XL-84710-E0	CONJT. FARO TRASERO	1	
2	31L-84714-00	•BOMBILLA (12V-21/5W)	1	
3	53V-84721-40	•LENTE DE FARO TRASERO	1	
4	34Y-84723-E0	•EMPAQUE LENTE FARO TRASERO	1	
5	97706-40530	•TORNILLO, rosca chapa	2	
6	3TB-84717-00	CABLE DE FARO TRASERO	1	
7	34X-84527-00	AMORTIGUADOR	1	
8	90387-07391	CASQUILLO CON VALONA	2	
9	95701-06500	TUERCA DE SUJECCION	2	
10	33G-85132-01	SOPORTE DE REFLECTOR 1	1	
11	90201-044A2	ARANDELA PLANA	4	
12	90267-40090	REMACHECIEGO	2	
13	3G1-85130-01	REFLECTOR TRASERO COMPLETO	1	
14	95701-05500	TUERCA DE SUJECCION	1	
15	3YF-84751-00	SOPORTE DE LICENCIA	1	
16	95026-06012	TORNILLO DE FIJACION	2	
17	90201-06059	ARANDELA PLANA	2	
18	95316-06600	TUERCA	2	

FIG. 41 INTERRUPTOR DE MANIJA • PALANCA

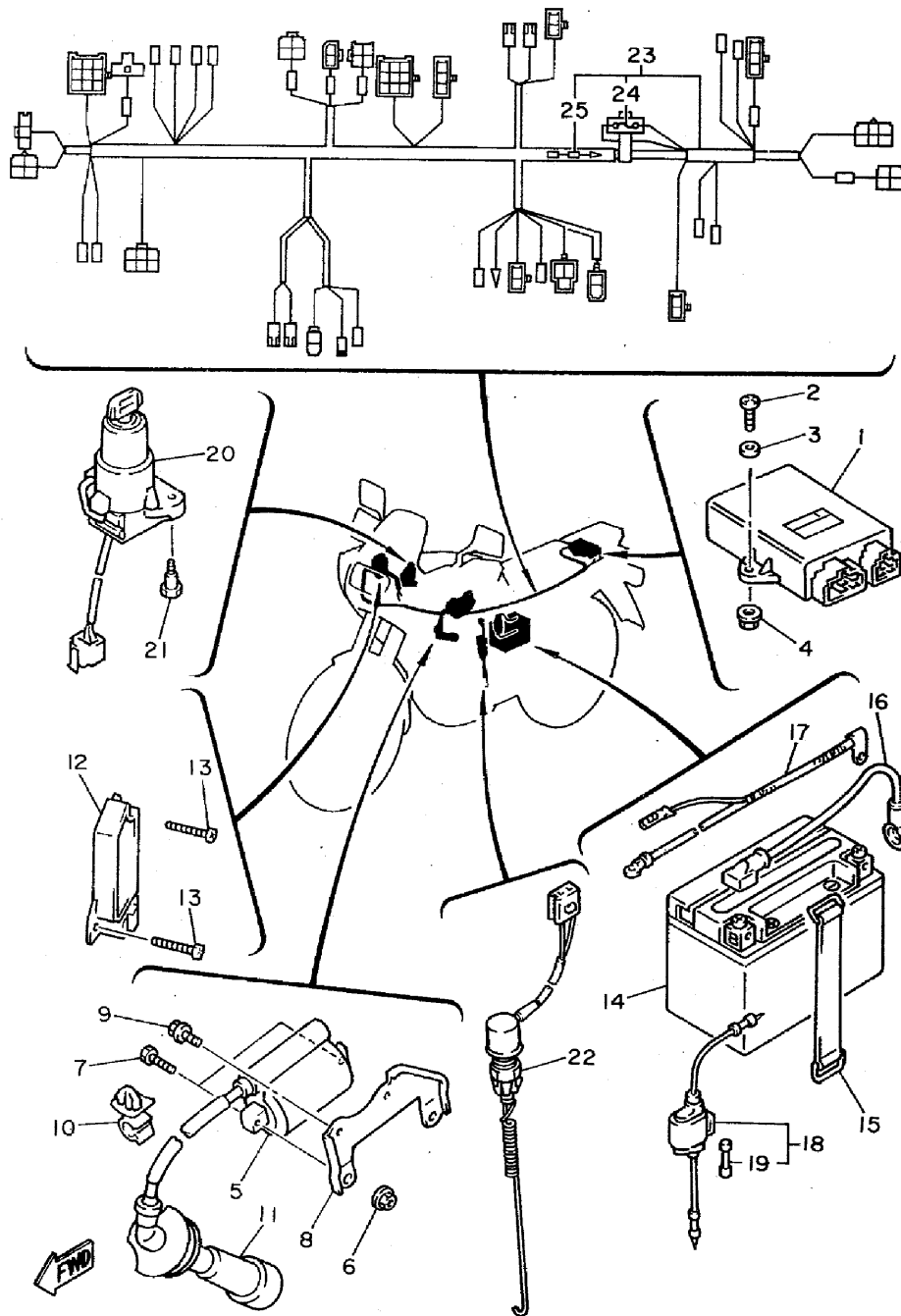


REF. NO.	PIEZAS NO.	DESCRIPCION	CANTIDAD	SUMARIO
1	1LN-82911-00	SOPORTE DE LEVA 1	1	
2	33G-82913-00	SOPORTE DE LEVA INFERIOR 1	1	
3	3FY-83912-01	PALANCA 1	1	
4	90109-06799	PERNO	1	
5	95616-06100	TUERCA U	1	
6	98506-05020	TORNILLO, de cabeza cruzada	2	
7	92906-05100	ARANDELA, plana	2	
8	3FY-83922-00	PALANCA 2	1	
9	90109-062A8	PERNO	1	
10	95616-06100	TUERCA U	1	
11	90149-06153	TORNILLO DE REGLAJE	1	
12	90170-06010	TUERCA	1	
13	90501-10312	RESORTE DE COMPRESION	1	
14	3YF-83972-00	INTERRUPTOR DE MANIJA 4	1	
15	98506-05030	TORNILLO, de cabeza cruzada	2	
16	3YF-83975-00	INTERRUPTOR MANIJA 2	1	
17	98506-05018	TORNILLO, de cabeza cruzada	2	
18	3YF-83980-00	INTERRUP.PARADA DELANTERO	1	
19	437-83936-01	BANDA DE CABLE DE INTERRUPTOR	4	
20	3YF-82917-00	INTERRUPTOR	1	



3YF351-1410

FIG. 42 EQUIPO ELECTRICO 1

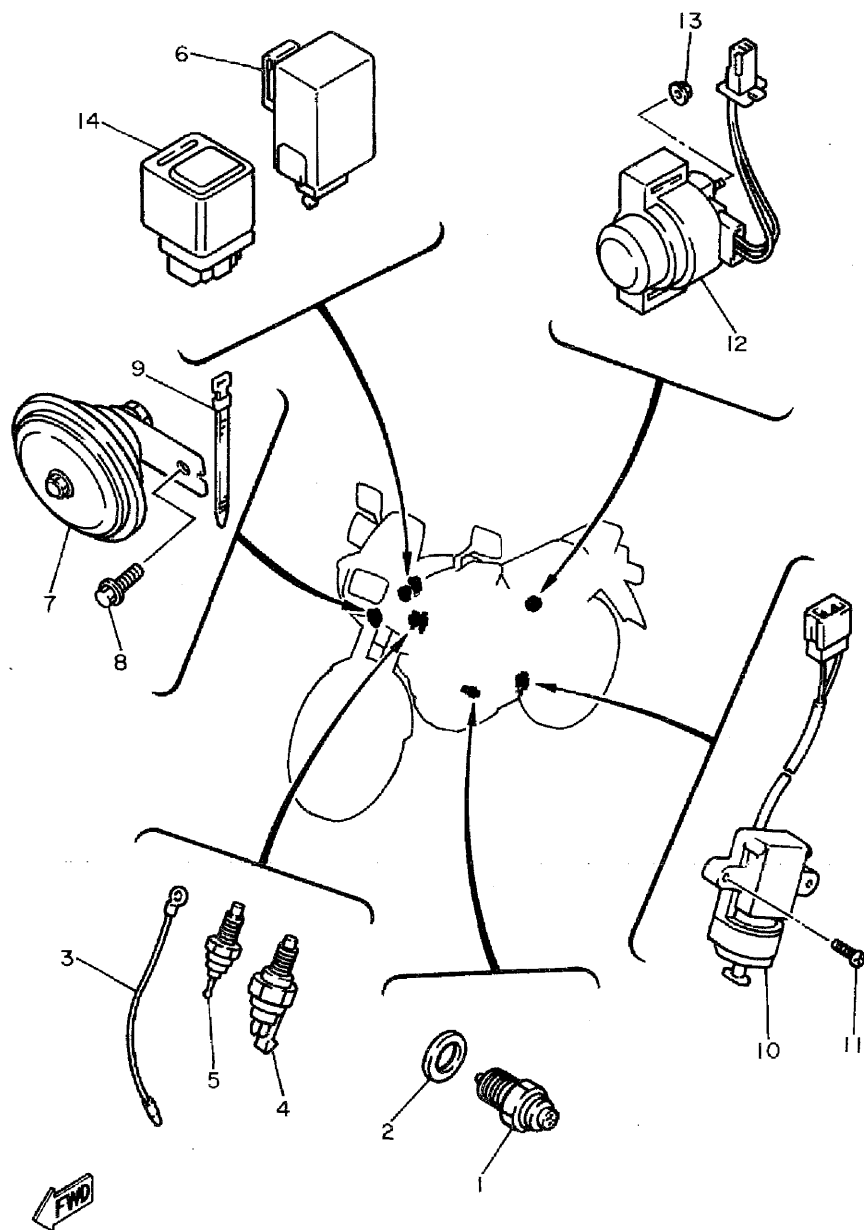


REF. NO.	PIEZAS NO.	DESCRIPCION	CANTIDAD	SUMARIO
1	3YF-82305-00	UNIDAD DE ENCENDIDO COMPLETA	1	
2	98501-05018	TORNILLO DE CABEZA CRUZADA	2	
3	92901-05600	ARANDELA PLANA	2	
4	90179-05523	TUERCA	2	
5	3TB-82310-00	BOBINA DE ENCENDIDO COMPLETA	1	
6	90179-05523	TUERCA	2	
7	97001-05025	PERNO	2	
8	3YF-82316-00	SOPORTE BOBINA ENCENDIDO	1	
9	95811-06010	TORNILLO DE REBORDE	2	
10	90464-10125	BRIDA	1	
11	3YF-82370-00	TAPON DE BUJIA COMPLT	1	
12	5A8-81960-A0	RECTIFICADOR Y REGULADOR	1	
13	98501-06025	TORNILLO DE CABEZA CRUZADA	2	
14	3PK-82100-00	BATERIA COMP.(YTX9-BS 12V-8AH)	1	
15	120-82131-00	TIRANTE DE BATERIA	1	
16	3YF-82115-00	CABLE CONDUCTOR POSITIVO	1	
17	3YF-82116-00	CABLE CONDUCTOR NEGATIVO	1	
18	2UJ-82150-01	PORTA-FUSIBLES COMPLETO	1	
19	148-82151-00	.FUSIBLE (20A)	1	
20	3YF-82501-00	LLAVE DE IGNICION COMPLT	1	
21	90109-06614	PERNO	2	
22	3YF-82530-01	INTERRUPTOR DE PARADA COMPLETO	1	
23	3YF-82590-10	CONJUNTO DE CABLES	1	
24	1E6-82151-00	.FUSIBLE	1	
25	3K7-81980-00	.RECTIFICADOR 2	1	

3YF351-2420

F9

FIG. 43 EQUIPO ELECTRICO 2



3YF351-1430

F10

REF. NO.	PIEZAS NO.	DESCRIPCION	CANTIDAD	SUMARIO
1	2H7-82540-00	INTERRUPTOR NEUTRAL COMPL	1	
2	90430-10171	JUNTA	1	
3	1VJ-82519-00	CABLE CONDUCTOR A TIERRA	1	
4	2EL-82560-00	INTER.DE NIVEL ACEITE	1	
5	11H-83591-00	UNIDAD TERMOSTATO	1	
6	3YF-83350-00	RELE DE DESTELLADOR COMPL.	1	
7	34Y-83371-00	BOCINA	1	
8	95026-06010	TORNILLO DE FIJACION	1	
9	437-83936-11	BANDA DE CABLE DE INTERRUPTOR	1	
10	3MD-82566-00	INTERRUPTOR	1	
11	98506-05016	TORNILLO, de cabeza cruzada	2	
12	3SX-81940-00	CONJUNTO ARRANCADOR RELEVO	1	
13	95701-06500	TUERCA DE SUJECCION	2	
14	12R-81950-01	RELE COMPLETO	1	

INDEX

INDEX NUMERICO

PIEZAS NO.	MARCO. NO.	PIEZAS NO.	MARCO. NO.	PIEZAS NO.	MARCO. NO.	PIEZAS NO.	MARCO. NO.	PIEZAS NO.	MARCO. NO.	PIEZAS NO.	MARCO. NO.
4H7-W0041-00	E-10	3YF-11633-00	B-5	3YF-12578-00	B-10	1JK-14357-00	C-2	3YF-15441-00	C-7	3YF-18531-00	C-14
3YF-W0042-50	E-13	3YF-11636-00	B-5	3YF-12579-00	B-10	30X-14358-00	C-2	4DW-15451-00	C-7	3XV-18535-00	C-14
3YF-W0045-00	E-4	3YF-11638-00	B-5	3LD-12590-00	B-10	5Y1-14358-00	C-2	4DW-15455-00	C-8	3YF-18540-00	C-14
34X-W0046-02	E-8	3YF-11651-00	B-5	3YF-12611-00	B-10	5Y1-14384-00	C-2	4DW-15462-00	C-7	3YF-21107-00	D-4
3GD-W0047-00	E-4	3YF-11681-00	B-5	583-13113-00	B-13	2JN-14385-00	C-2	1VJ-15511-00	C-9	3YF-21110-00-PO	D-2
34X-W0047-00	E-8	3YF-12111-00	B-7	3AJ-13161-00	B-12	6E5-14386-01	C-2	1VJ-15512-00	C-9	26H-21308-00	E-3
1UY-W0048-50	E-4	3YF-12113-00	B-7	3YF-13161-00	B-12	367-14396-00	C-3	3YF-15515-00	C-9	3YF-21315-00	D-2
51L-W0048-00	E-8	3YF-12114-00	B-7	3AJ-13300-01	B-12	3YF-1441E-00	B-14	1VJ-15517-00	C-9	3YF-21316-00	D-2
2KF-W0057-00	E-8	3YF-12116-00	B-7	3AJ-13325-00	B-12	3YF-14411-00	B-14	1VJ-15521-00	C-9	3YF-2137W-00-G3	D-15
3YF-W0057-00	E-4	3YF-12117-00	B-7	3SX-13329-00	B-12	3YF-14412-00	B-14	1VJ-15522-00	C-9	3YF-2137W-00-33	D-15
3YF-W1141-00	B-5	4G0-12118-00	B-7	4DW-13415-00	B-12	5Y1-14419-00	B-14	3TB-15590-01	C-9	3YF-2137W-00-36	D-15
5Y1-W1343-00	B-12	5H0-12119-00	B-7	4X7-13440-90	B-12	34X-1443E-00	B-15	3TB-15594-00	C-9	3YF-2137X-00-G3	D-15
3YF-W1441-00	B-14	3YF-12121-00	B-7	2WK-13447-00	B-12	3YF-14430-00	B-14	3AJ-16111-00	C-10	3YF-2137X-00-33	E-2
3LD-W2341-00-98	D-10	3YF-12146-00	B-7	3TB-13464-00	B-13	3YF-14451-00	B-14	3AJ-16150-00	C-10	3YF-2137X-00-36	E-2
3YF-W2581-00	E-5	3YF-12151-00	B-7	3YF-13465-00	B-13	3TB-14452-00	B-14	2JN-16154-00	C-10	22F-2139X-00	E-3
3YF-Y2171-30	D-6	2NX-12156-00	B-7	3YF-13586-00	B-14	3YF-14453-00	B-14	5Y1-16321-00	C-10	3YF-2139X-00	D-3
3YF-Y2171-40	D-6	2NX-12159-00	B-7	3YF-13596-00	B-14	3YF-14454-00	B-14	360-16325-00	C-10	3YF-21471-00	D-2
3YF-Y2171-50	D-6	3YF-12161-00	B-7	3LD-13910-00	D-15	3YF-1446R-00	B-14	5Y1-16331-01	C-10	3LD-21511-00-G3	D-4
3YF-Y2172-A0	D-6	3YF-12162-00	B-7	1VJ-13929-00	D-15	3YF-14462-00	B-14	3YF-16340-00	C-10	3LD-21511-00-33	D-4
3YF-Y2172-B0	D-6	3YF-12163-00	B-7	1JK-1410A-03	C-3	5Y1-14536-00	C-2	3YF-16351-00	C-10	3LD-21511-00-36	D-4
3YF-Y2172-90	D-6	3YF-12166-00	B-7	2NX-14103-00	C-3	5Y1-14572-00	C-2	3LD-1637A-00	C-10	3YF-21512-00	D-4
3YF-Y2835-A0	E-15	3YF-12170-00	B-8	51Y-14105-00	C-3	3YF-14611-00	C-4	2JN-16371-00	C-10	3YF-21611-00	D-4
3YF-Y2835-B0	E-15	3YF-12176-00	B-8	2JN-14107-00	C-3	3YF-14612-00	C-4	3JD-16382-00	C-10	3YF-21621-00	B-14
3YF-Y2835-C0	E-15	3TB-12210-00	B-8	1XL-14131-00	C-2	3YF-14613-01	C-4	5Y1-16383-00	C-10	3TB-2163A-00	D-4
3YF-11101-00	B-2	4DW-12213-00	B-8	30X-14148-00	C-3	3YF-14621-00	C-4	34K-17121-01	C-12	42U-21639-00	D-4
3YF-11133-10	B-2	3YF-12216-00	B-8	5Y1-14159-00	C-3	3YF-14628-00	C-4	1VJ-17131-00	C-12	3YF-21649-00	D-4
3YF-11134-10	B-2	34K-12231-00	B-8	3YF-14162-00	C-3	3YF-14711-00	C-4	34K-17141-00	C-12	2KF-21685-01	D-4
34K-11145-00	B-6	3YF-12233-00	B-8	24W-14193-00	C-3	3YF-14714-00	C-4	3YF-17151-00	C-12	34X-21691-00	B-15
3TB-11166-00	C-6	34K-12241-00	B-8	3YF-14197-00	C-2	10W-14718-00	C-4	3AJ-17211-00	C-12	21V-21717-00	D-6
3YF-11181-00	B-4	3YF-12247-00	B-8		C-3	3YF-14728-10	C-4	2JT-17221-00	C-12		F-2
1L9-11186-00	B-2	3YF-12284-00	B-8	5Y1-14198-00	C-2	3YF-14748-00	C-4	1VJ-17231-00	C-12	3YF-2172K-00	B-11
3YF-11187-00	B-2	3YF-12288-00	B-8	3YF-14227-00	C-2	3YF-14755-00	C-4	3AJ-17241-00	C-12	3YF-2173E-30	D-6
214-11198-01	B-12	3YF-12290-00	B-8	3YF-14286-00	C-2	4BD-14766-00	C-4	3YF-17251-00	C-12	3YF-2173E-40	D-6
3YF-1131E-00	B-4	3YF-12405-00	B-10	1JK-14291-00	C-2	1JK-1490A-00	C-3	3YF-17401-00	C-12	3YF-2173E-50	D-6
3YF-11310-00	B-4	3LD-12410-00	B-10	2JN-14293-00	C-2	3YF-1490J-00	C-3	3YF-17402-00	C-12	3YF-2173F-30	D-6
3YF-1135A-00	B-2	3LD-12417-00	B-10	3YF-14294-00	D-15	3YF-1490J-10	C-3	3YF-17439-00	C-12	3YF-2173F-40	D-6
3YF-11351-00	B-4	3YF-12420-00	B-9	3YF-14301-00	C-2	3GV-1490K-00	C-3	5Y1-17471-00	C-12	3YF-2173F-50	D-6
3YF-11400-00	B-5	1UF-12435-00	B-10	1JK-14312-60	C-3	3YF-14940-00	C-2	3YF-17800-00	B-2	2J5-21732-00	D-2
3YF-11422-00	B-5	1WG-12439-00	B-9	14T-14323-00	C-2	3YF-15100-00	C-6	5Y1-18101-02	C-15	3YF-2174A-00	D-6
34K-11454-00	B-5	3YF-12459-00	B-9	2KF-14341-00	C-3	3Y6-15144-00	C-6	43F-18102-02	C-15	3YF-21756-00	D-2
5Y1-11496-01	B-5	3YF-12461-00	B-10	43F-14342-24	C-3	3YF-15167-00	C-6	1VJ-18110-01	C-15	3YF-21771-00	D-2
5Y1-11531-00	B-5	22W-12462-00	B-10	288-14343-60	C-3	3Y6-15167-00	C-6	1W6-18113-00	C-15	43F-21773-00	D-6
2JT-11536-00	B-5	3YF-12469-00	B-9	288-14343-65	C-3	5Y1-15383-00	C-6	34K-18120-00	C-15	3YF-21871-00	B-11
34K-11565-02	B-5	3YF-12481-00	B-10	288-14343-70	C-3	3TB-15411-01	C-7	34K-18140-00	C-14	10V-21875-00	B-11
3YF-11610-00	B-5	3YF-12498-00	B-10	3YF-14343-83	C-3	3TB-15415-00	C-7	5Y1-18185-00	C-14	3YF-22110-00-PO	D-7
3YF-11610-20	B-5	1AA-12535-00	B-10	5Y1-14349-00	C-3	3AJ-15421-00	C-7	5Y1-18511-00	C-14	34L-22117-00	D-8
3YF-11610-40	B-5	3YF-12576-00	B-11	3YF-14355-00	C-3	5Y1-15427-01	B-12	5Y1-18512-00	C-14	1VJ-22123-00	D-7
3YF-11631-00-X0	B-5	3YF-12577-00	B-9	5Y1-14356-00	C-2	3YF-15431-00	C-7	5Y1-18513-00	C-14	2K6-22128-01	D-7



INDEX NUMERICO

PIEZAS NO.	MARCO NO.	PIEZAS NO.	MARCO NO.	PIEZAS NO.	MARCO NO.
34L-22128-00	D-7	3YF-23170-00	D-13	3AJ-24523-00	D-14
23X-22129-00	D-8	3GM-23173-00	D-12	3AJ-24534-00	D-14
34L-22129-00	D-9		D-13	48Y-24602-00	D-14
4G0-22141-00	D-8	3YF-23181-00	D-13	3TB-24723-00	E-3
2KF-22147-00	D-7	4V4-23181-L0	D-12	3YF-24724-00	E-3
3YF-22149-00	D-7		D-13	3YF-24731-00	E-3
5X6-22151-10	D-7	4V4-23188-L0	D-12	3YF-24731-10	E-3
3YF-2217A-00	D-7		D-13	3YF-24731-30	E-3
34L-2217F-00	D-7	3LD-23191-40	D-13	3YF-24747-00	E-3
1UF-22174-00	E-6	3YF-23191-40	D-13	3YF-24770-00	E-3
30X-22178-00	D-2	43M-23192-L0	D-13	3YF-24770-10	E-3
4V4-22184-00	D-2	3LD-2331E-00	D-10	3YF-24770-30	E-3
3YF-22189-00	D-8	3YF-2331E-00	D-10	3YF-2478E-00	D-5
3LD-2219X-01	D-8	3LD-23318-00	D-10	3YF-24813-01	E-3
38V-22199-00	D-7	3YF-23340-00	D-13	3YF-24817-01	E-3
3YF-22201-02	D-9	3AJ-23389-00	D-10	3YF-24831-01	E-3
3YF-22210-02-33	D-9	3LD-23416-00	D-10	3LD-24854-00	D-15
3YF-22216-00	D-9	3YF-23418-00	D-10		E-2
34L-22226-01	D-9	3Y6-23434-00	D-10		F-2
24X-22261-00	D-9	1E6-23441-00	D-10	3YF-24854-00	E-3
24X-22262-00	D-9	3AJ-23442-00-98	D-10	3YF-24855-00	E-3
3TB-22311-00	D-8	3LD-23489-00	D-13	34L-25104-00	E-4
3YF-23102-00	D-12	3YF-24110-00-07	D-14	3YF-25111-00-98	E-4
3YF-23103-00	D-12	3YF-24110-00-08	D-14	322-25118-00	E-4
3YF-23110-00	D-12	3YF-24110-00-09	D-14	55U-25181-01	E-4
	D-13	3YF-2414H-00	D-15	34L-25190-01	E-4
3LD-23111-00	D-12	3YF-2414J-00	D-15	3YF-25304-00	E-6
	D-13	3YF-24161-30	D-15	2KF-25311-00-98	E-6
3YF-23118-00	D-12		E-2	146-25315-00	E-6
	D-13	3YF-24161-40	D-15	3YF-25336-00	E-4
4H7-23119-00	D-12		E-2	3YF-25364-00	E-6
3XJ-23125-L0	D-12	3YF-24161-50	D-15	1VJ-25366-01-98	E-6
3YF-23126-00	D-12		E-2	36R-25367-00	E-7
2KF-23127-01	D-13	3UL-24181-00	E-2	1VJ-25377-00	E-6
122-23129-00	D-12	3YF-24182-00	D-14	1AE-25381-00	E-6
3YF-23136-00	D-12	3YF-24183-00	D-14	43F-25383-00	E-7
3YF-23141-00	D-12	5X2-24183-00	B-14	1UF-25388-00	E-6
	D-13	3AJ-24185-00	D-14	156-25398-00	E-4
4V4-23142-L0	D-12	3AJ-24188-00	D-14		E-6
	D-13	3YF-24240-31	D-14	5Y1-25412-00	E-6
23X-23144-L0	D-12	3YF-24240-41	D-14	2UJ-25445-50	E-6
23X-23145-L0	D-12	3YF-24240-51	D-14	3YF-25715-30	E-5
4V4-23146-L0	D-12	3YF-24291-00	D-14	3YF-25715-40	E-5
4V4-23153-L0	D-12	3YF-24311-00	D-14	3YF-25715-50	E-5
4V4-23158-L0	D-12	3YF-24331-00	B-11	3YF-2580E-00	E-13
	D-13	3YF-24500-00	D-14	3YF-2580T-00	E-4
1LX-23167-L0	D-13	360-24512-00	C-2	3YF-2580W-00	E-8
3YF-23170-00	D-12	4X8-24512-00	D-14	3PA-2582A-50	E-13

INDEX NUMERIQUE

PIEZAS NO.	MARCO NO.	PIEZAS NO.	MARCO NO.	PIEZAS NO.	MARCO NO.
3YF-2582T-00	E-4	3LD-2637G-00	E-9	3YF-81450-00	F-3
2KF-25827-00	E-8	1UJ-27114-00	C-4	2VG-81800-00	C-9
3YF-25828-00	E-8	4N0-27114-00	D-2	3AJ-81801-00	C-9
3YF-2583T-00	E-10	3YF-27211-00	E-13	3AJ-81809-00	C-9
2KF-25831-50	E-8	2YK-27222-00	E-13	3AJ-81820-00	C-9
3YF-25844-00	E-13	3KW-27234-00	E-13	1VJ-8183G-00	C-9
34X-25845-00	E-8	3YF-27261-00	E-13	3AJ-81830-00	C-9
2KF-25852-50	E-13	3YF-27311-00-R4	E-11	11H-81844-00	C-9
3GM-25852-01	E-10	3GJ-27315-00	E-11	26H-81847-00	C-9
360-25854-00	E-13	3LD-27411-00	E-11	3AJ-81850-00	C-9
4K0-25854-00	E-10	3YF-27412-00	E-11	4G0-81871-00	C-9
2GU-25855-00	E-13	3LD-27413-00	E-11	3SX-81940-00	F-10
4L0-25862-00	E-10	3YF-27415-00	E-3	12R-81950-01	F-10
2VN-25866-00	E-13	3LD-27421-00	E-11	5A8-81960-A0	F-9
4L0-25867-00	E-10	3YF-27422-00	E-11	3K7-81980-00	F-9
3YF-25872-00	E-10	3YF-27431-00	E-11	3PK-82100-00	F-9
3YF-25873-00	E-13	3YF-27432-00-P0	E-11	3YF-82115-00	F-9
3YF-25875-00	D-4	3YF-27433-00	E-11	3YF-82116-00	F-9
3YF-25876-00	D-10	3YF-27441-00	E-11	53Y-82121-00	B-15
31A-25894-01	E-13	3YF-27442-00-P0	E-11	120-82131-00	F-9
3YF-25895-00	E-13	2KF-27491-00	D-8	2UJ-82150-01	F-9
3JD-25917-00	E-4	3YF-28100-00	D-5	1E6-82151-00	F-9
2KF-25919-10	E-8	3YF-28315-30	E-15	148-82151-00	F-9
3TB-25919-00	E-4	3YF-28315-40	E-15	3YF-82305-00	F-9
2GV-25926-00	E-8	3YF-28315-50	E-15	3TB-82310-00	F-9
3TB-25933-00	E-4	3LD-28319-00	F-2	3YF-82316-00	F-9
1UY-25937-51	E-4	3LD-28331-01	F-2	3YF-82370-00	F-9
34X-25937-00	E-8	3YF-2834V-10	E-15	3YF-82501-00	F-9
5R2-25937-00	E-8	3YF-2834V-30	E-15	1VJ-82519-00	F-10
3YF-26111-00	E-9	3YF-2834V-40	E-15	3YF-82530-01	F-9
1VJ-26141-00	E-9	3YF-2834W-10	E-15	2H7-82540-00	F-10
2KF-26141-00	E-9	3YF-2834W-30	E-15	2EL-82560-00	F-10
3BN-26141-10	E-9	3YF-2834W-40	E-15	3MD-82566-00	F-10
2YK-26142-10	E-9	3JJ-2835Y-00	E-15	3YF-82590-10	F-9
2YK-26142-20	E-9	3JJ-2835Y-10	F-2	1LN-82911-00	F-8
3LD-26142-30	E-9	3YF-28356-01	F-2	33G-82913-00	F-8
3YF-26240-00	E-9	3YF-2837M-00	F-2	3YF-82917-00	F-8
51Y-26241-00	E-9	3YF-28376-00	F-2	3BN-83310-00	F-4
3YF-26246-00	E-9	3YF-28381-00	E-15	306-83311-40	F-4
3YF-26280-00	E-9	3YF-28390-31	E-15	47J-83312-00	F-4
34K-26281-00	E-9	3YF-28390-41	E-15	47J-83313-00	F-4
1VJ-26282-00	E-9	3YF-28390-51	E-15	3BN-83320-00	F-4
3YF-26290-00	E-9	3YF-28391-40	E-15	47J-83322-00	F-4
3YF-26302-00	E-9	3YF-28391-50	E-15	3YF-83330-00	F-4
3YF-26331-00	E-9	3YF-28392-40	E-15	2KF-83332-00	F-4
1VJ-26333-00	E-9	3YF-28392-50	E-15	3YF-83340-00	F-4
3YF-26335-00	E-9	661-41262-02	C-3	2KF-83342-00	F-4
1E6-26342-00	E-9	3YF-81410-00	F-3	3YF-83350-00	F-10

INDEX NUMERICO

PIEZAS NO.	MARCO. NO.	PIEZAS NO.	MARCO. NO.	PIEZAS NO.	MARCO. NO.
34Y-83371-00	F-10	90109-062A8	F-8	90170-20327	C-10
3YF-83509-00	F-5	90109-063E8	B-7	90171-16024	E-7
1YT-83517-00	F-5	90109-063E9	B-2	90176-22050	D-10
17W-83523-00	F-5	90109-06419	B-12	90179-05523	F-9
3YF-8353H-00	F-5	90109-06614	F-9	90179-05633	D-15
3YF-83540-00	F-5	90109-06757	E-8		E-2
3YF-83550-00	F-5	90109-06778	C-10		E-15
3YF-83559-00	F-5	90109-06799	F-8		F-2
3YF-83560-00	F-5	90109-081F0	E-4	90179-06009	D-5
3YF-83570-00	F-5	90109-085E2	C-4	90179-06499	C-5
3YF-83590-00	F-5	90109-085E3	C-4	90179-08148	E-9
11H-83591-00	F-10	90109-08705	D-2	90179-14317	B-5
3FY-83912-01	F-8	90109-08789	E-11	90179-18552	C-12
3FY-83922-00	F-8	90109-10759	D-8	90179-25615	D-10
437-83936-01	F-8	90109-10760	D-8	90183-05024	B-10
437-83936-11	F-10	90110-06099	B-2	90185-10060	D-2
3YF-83972-00	F-8	90110-06138	C-6	90185-10120	D-8
3YF-83975-00	F-8		C-7	90185-12119	E-11
3YF-83980-00	F-8	90110-06145	B-12	90185-14070	D-8
3AJ-8431U-00	F-6	90110-08193	F-3	90201-044A2	F-7
3TB-84312-00	F-6	90116-06541	B-2	90201-047A2	B-14
2F9-84314-00	F-6	90116-10348	E-6	90201-05033	F-5
3YF-84320-00	F-6	90119-06056	B-11	90201-06059	D-4
3YF-84330-00	F-6	90119-06061	D-4		D-5
4E2-84347-00	F-6	90119-06063	E-3		D-14
3YF-84396-00	F-6	90119-06117	D-8		F-7
3YF-84396-10	F-6	90119-06118	D-4	90201-065G8	D-14
2F9-84397-01	F-6	90119-08197	D-14	90201-08083	E-13
34X-84527-00	F-7	90123-08046	E-9	90201-08087	C-6
1XL-84710-E0	F-7	90149-05110	B-12		D-2
31L-84714-00	F-7	90149-05299	D-15	90201-08326	C-5
3TB-84717-00	F-7		E-2	90201-08753	D-2
53V-84721-40	F-7		F-2	90201-096J9	B-3
34Y-84723-E0	F-7	90149-06150	E-3		B-4
4G1-84744-00	F-5	90149-06153	F-8	90201-100A1	D-10
3YF-84751-00	F-7	90149-06194	E-5	90201-100E9	D-8
3G1-85130-01	F-7	90149-06223	D-6	90201-10118	E-10
33G-85132-01	F-7	90149-08067	C-6		E-13
90101-12742	D-9	90150-05020	E-15	90201-10119	C-10
90105-07087	B-8	90150-05023	E-15		E-11
90105-09647	B-4	90151-06017	C-14	90201-102G9	B-4
90105-09648	B-2	90159-06078	C-14	90201-120A5	D-7
90105-10286	D-2	90159-06092	C-10	90201-12474	C-15
90105-10316	E-5	90170-06010	F-8	90201-13409	D-2
90105-10649	B-4	90170-06128	B-7	90201-140A6	B-5
90105-10650	B-4	90170-10219	E-6	90201-140G9	D-7
90105-12616	E-11	90170-16343	B-6	90201-150H2	C-10
90105-12668	D-7	90170-20274	C-10	90201-15238	D-8

INDEX NUMERIQUE

PIEZAS NO.	MARCO. NO.	PIEZAS NO.	MARCO. NO.	PIEZAS NO.	MARCO. NO.
90201-15785	C-10	90387-06737	D-7	90465-10264	B-14
90201-165L8	E-7	90387-07037	B-10	90467-08017	D-15
90201-177K7	E-7	90387-07391	D-2	90467-08021	D-15
90201-20276	C-12		F-7	90467-09006	B-11
90201-251F6	D-8	90387-074X3	B-15		D-15
90201-301F4	B-5	90387-07717	D-4	90467-10008	D-3
90201-303P4	C-9	90387-121H1	D-7		D-14
90202-05180	D-15	90387-122J6	D-8		D-15
	E-2	90387-152J3	E-4	90467-11044	E-13
	F-2	90387-160W0	D-7	90467-11102	B-15
90202-05193	D-14	90387-16782	C-6	90467-12052	B-15
90202-19174	E-3	90387-173M5	E-6	90467-14015	C-6
90202-26142	D-10	90387-174F0	E-7	90467-14057	E-13
90206-12074	B-7	90387-17783	C-6	90467-17128	C-6
90209-06223	D-7	90387-440G3	D-7	90468-12006	D-10
90209-22191	C-12	90401-08133	B-12	90468-16191	E-13
90215-16242	B-6	90401-10034	E-10	90480-01545	F-2
90215-20197	C-10		E-13	90480-09481	E-3
90215-20231	C-10	90401-10096	B-12	90480-10068	E-4
90215-23265	C-12	90413-07007	C-3		E-6
90240-08124	E-13	90430-05126	B-12	90480-13018	B-11
90240-10117	E-11	90430-06014	B-9	90480-13426	D-6
90240-14106	D-9		C-10		F-2
90267-40077	B-14	90430-08143	C-7	90480-13548	D-6
90267-40090	F-7	90430-08204	B-12	90480-14023	F-2
90280-16053	B-5	90430-10171	B-12		F-6
90282-05013	B-6		F-10	90480-14329	B-15
90282-07042	C-10	90430-18130	D-2	90480-15064	B-15
90338-08174	B-15	90430-27124	D-2	90480-15363	D-2
90340-08M04	C-7	90445-105G5	B-11	90480-16515	D-15
90340-14120	B-2	90445-110H7	B-11	90480-17359	D-9
90340-14132	B-12	90445-112H4	D-2	90480-18276	B-10
90340-18101	B-2	90445-116G8	D-15	90480-18354	D-14
90340-36121	C-7	90445-126G6	B-15	90501-043E0	B-13
90380-14095	D-7	90445-252G5	E-11	90501-044G8	B-8
90380-14130	D-9	90450-22052	B-13	90501-083G4	D-15
90380-22111	D-7	90450-32051	B-9	90501-10312	F-8
90386-20120	D-7		B-10	90501-16761	E-11
90386-20123	D-8		B-11	90501-22721	B-5
90387-06033	B-15	90460-46206	B-14	90501-23142	C-10
90387-061F9	D-4	90460-51059	B-15	90506-20369	E-13
90387-062M5	D-4	90460-56287	B-14	90507-32020	E-11
90387-063F7	C-14	90460-58015	B-15	90508-14767	C-10
90387-06387	D-14	90461-10127	D-10	90508-20583	E-11
90387-06388	F-2		E-14	90508-26691	C-14
	F-6	90462-16102	C-7	90508-29629	C-15
	E-9	90464-10125	F-9	90560-15240	E-4
	D-4	90465-08344	C-6	90560-20199	C-13

INDEX NUMERICO

PIEZAS NO.	MARCO. NO.	PIEZAS NO.	MARCO. NO.	PIEZAS NO.	MARCO. NO.
91026-06012	D-10	92902-04100	C-2	93306-20209	E-4
91026-08040	D-10	92906-05100	B-10	93306-20310	E-6
91316-06010	E-11		F-8	93306-30416	E-6
91316-06012	B-10	92906-05600	B-10	93306-30525	B-5
91316-06014	B-4		B-14	93306-30535	C-12
91316-06016	B-13	92906-06100	E-10	93306-30540	C-12
	C-7	92906-06200	C-4	93306-30541	B-5
91316-06018	B-2	92906-06600	B-2	93306-30702	B-5
91316-06020	B-9		B-10	93310-212R6	C-9
	B-14		E-9	93310-217R7	C-9
91316-06025	B-2	92990-04100	C-2	93310-530C7	C-9
	B-8	92990-04200	B-14	93310-637D3	B-5
	C-7	92990-06100	F-3	93315-10838	C-11
91316-06035	B-12	92990-14600	D-9	93315-31502	C-11
	C-7	93101-14092	C-7	93315-31732	D-7
91316-06040	B-2	93101-25106	B-6	93316-00501	C-14
	B-4	93102-12106	C-15	93317-32231	D-7
91316-06045	B-9	93102-15212	C-10	93332-00001	D-10
	C-6	93102-20281	E-4	93332-00008	D-10
91316-06050	B-2	93102-25226	C-12	93340-21505	C-10
	C-7	93102-25311	E-6	93440-10085	B-2
91316-06055	B-2	93102-30072	E-6	93440-11024	C-9
91316-06060	C-6	93106-22019	D-7	93440-25084	C-12
91316-06080	B-12	93108-35004	D-7	93450-24028	B-5
91316-06115	B-2	93210-07135	B-12	93501-04011	E-11
91316-06130	B-2		C-6	93503-08007	B-13
91401-16020	E-13	93210-08521	B-7	93603-16219	B-9
91401-20020	E-12	93210-10197	B-13	93604-10011	C-14
91401-25020	E-11	93210-13361	B-12	93604-26132	D-9
91401-30030	D-9		C-7	93605-10090	B-5
	E-7	93210-13657	B-2	93608-33046	C-15
91701-06035	E-11	93210-14104	F-5	93700-06004	D-8
91810-08016	B-4	93210-15171	B-13	93700-06005	D-8
92011-06012	C-4	93210-15620	E-13	94109-212Y8	E-4
92011-08025	E-3	93210-18417	B-10	94109-214Y3	E-4
92011-08035	E-3	93210-30611	B-14	94112-172Y7	E-6
92016-06012	C-4	93210-32172	B-2	94112-174Y4	E-6
92016-08012	E-13	93210-33786	B-9	94212-17264	E-6
92016-08040	F-2	93210-36510	C-7	94212-17281	E-6
92901-05100	F-3	93210-41042	B-10	94227-21123	E-4
92901-05600	D-10	93210-44545	B-14	94330-17158	E-6
	F-3	93210-64297	B-12	94330-21084	E-4
	F-9	93210-71360	B-2	94418-21488	E-4
92901-06200	C-4	93210-77363	B-9	94427-17494	E-6
92901-06600	B-8	93211-01467	B-4	94581-18110	E-6
92901-08600	E-6	93306-00426	C-12	94590-27126	B-8
	F-2	93306-00431	C-12	94701-00241	B-2
92901-10100	D-10	93306-20006	C-9	95023-06016	D-14

INDEX NUMERIQUE

PIEZAS NO.	MARCO. NO.	PIEZAS NO.	MARCO. NO.	PIEZAS NO.	MARCO. NO.
95023-06020	B-10	95826-06010	D-7	99009-12400	B-9
95026-06010	F-10	95826-06020	B-10	99009-20400	C-12
95026-06012	B-9	95826-10025	E-11		C-13
	F-7	97001-05025	F-9	99231-00025	E-15
95026-08025	C-4	97001-06025	D-4	99231-00030	D-15
95026-08035	D-10	97003-06012	D-4		E-2
95026-08045	C-4	97011-06016	B-8	99234-00025	E-15
95303-05600	D-10		C-6	99234-00030	D-15
	F-5	97016-06020	C-15		E-2
95303-06800	D-2	97016-06025	E-10	99236-00025	E-15
	D-8		F-2	99236-00030	D-15
95303-08600	E-7		F-6		E-2
	E-13	97021-06014	C-12	99246-00020	D-4
95303-10700	D-10	97026-06010	B-10	99510-08016	C-6
95306-06800	E-9	97026-06045	D-4		C-7
95311-12700	F-4	97706-40530	F-7	99510-10114	B-2
95316-06600	D-4	97706-40620	F-4	99510-12016	C-6
	F-7	97706-50520	B-14		C-7
95336-08600	D-14	98501-05010	C-3	99510-14016	C-6
95601-05100	E-11	98501-05016	F-3	99999-01798	C-12
95611-12100	D-7	98501-05018	F-9		
	D-9	98501-05020	D-10		
95616-06100	F-8	98501-06012	C-7		
95701-05500	D-15	98501-06025	F-9		
	F-7	98501-06030	F-3		
95701-06500	F-7	98502-06016	B-12		
	F-10	98503-04014	C-2		
95706-05500	E-15	98506-04018	D-13		
95706-06500	D-4	98506-05010	B-10		
95811-06010	D-11	98506-05016	F-10		
	F-9	98506-05018	F-8		
95811-06012	D-4	98506-05020	B-14		
	D-10		E-9		
	D-14		F-8		
	E-14	98506-05025	E-9		
95811-06016	D-4	98506-05030	F-8		
	E-13	98516-06030	E-9		
95811-06020	B-15	98580-04010	C-2		
	D-7		C-3		
95811-06030	C-9	98580-04016	C-2		
	D-2	98580-04020	C-2		
95811-08012	D-2	98701-06012	C-6		
95811-10100	D-2	98706-04012	E-10		
95816-06016	D-4	98706-06030	B-2		
95816-06025	B-15	99001-09600	C-15		
95816-06030	D-14	99006-10600	C-15		
95816-08012	B-11	99009-10400	C-10		
95826-06010	D-4	99009-11400	B-12		

COPY RIGHT: ALL RIGHTS RESERVED
NO PART OF THIS PUBLICATION MAY BE
REPRODUCED WITHOUT PERMISSION.



YAMAHA

YAMAHA MOTOR CO., LTD.
2500 SHINGAI IWATA-SHI SHIZUOKA-KEN JAPAN

PRINTED IN JAPAN
First edition Nov., 1991

