

SUMARIO

MOTOR		ASIENTO	C7
CILINDRO	B2	RUEDA DELANTERA	C8
CIGUENAL PISTON	B3	CALIBRE FRENO DELANTERA ...	C9
CUBIERTA DE AIRE	B4	RUEDA TRASERA	C10
BOMBA DE ACEITE	B5	MANUBRIO CABLE	C11
ADMISSION	B6	CILINDRO MAESTRO DELANT...	C12
CARBURADOR TK	B7	SOPORTE APOYAPIE	C13
CARBURADOR DELLORTO	B8	PATA PROTEGIDA	C14
DESCARGA	B9	BOVEDA	C15
CARTER	B10	GENERATOR	D2
ARRANQUE	B11	LUZ DESTELLADOR	D3
EMBRAGUE	B12	MEDIDOR	D4
TRANSMISSION	B13	FARO DELANTERO	D5
CUARDO		LUZ DE COLA	D6
ARMAZON	B14	INTERRUPTOR DE MANIJA	D7
GUARDABARRO	B15	EQUIPO ELECTRICO 1	D8
CUBIERTA LATERAL	C2	EQUIPO ELECTRICO 2	D9
DEPOSITO DE ACIETE	C3		
SUSPENSION TRASERO	C4		
HORQUILLA DELANTERA	C5		
DEPOSITO DE COMBUSTIBLE	C6	INDICE NUMERICO	M1-M2

YAMAHA
GENUINE
Parts & Accessories

CW50RS'00 (5FXE)
SPAIN

105FX- 352S1
OCTUBRE 1999

FOREWORD

This Part Catalogue is related to the parts in use for the **CW50RS'00**

When you are ordering replacements parts for the **CW50RS'00** refer to this Parts Catalogue and quote both part numbers and part names correctly.

1. Modifications or additions which have been made after issue of the Parts Catalogue will be announced in the Parts News.

It is advisable that according to the Parts News you make necessary corrections to the Parts Catalogue on hand to keep it up-to-date.

2. Abbreviations.

The following abbreviations are used in this Parts Catalogue

- U R. Use size (thickness) and/or number as required.
- U N. Use as many as you need.
- A.P. Alternate Parts
- L.M. Local Made
- F. Frame N (Applicable machine N)

3. The parts marked with (*) in the parts number column of this Catalogue are not supplied with by Yamaha those have to be found locally.

4. Parts which are to be supplied in the form of assemblies are listed with an indentation of one letter's space and a dot (.) is put against the name of each part

EXAMPLE CARBURETOR ASS Y
 .JET.pilot
 .NOZZLE.main

5. Indication of N of constituent parts for assembly.

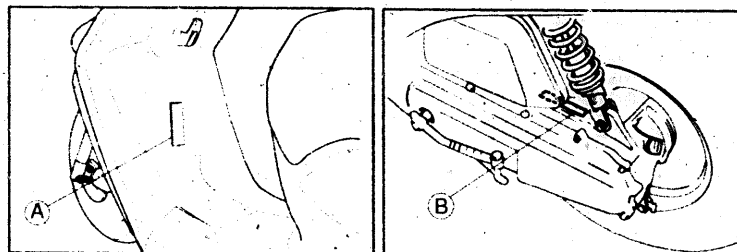
The numeral appearing to the right of each constituent part under the description indicates the quantity of such parts for each individual assembly unit

EXAMPLE

Part N	Description	Qty	Remarks
2F5-83310-60	FRONT FLASHER LIGHT ASS Y	2	
115-83311-60	BULB (6V-18W)	1	
1M1-83309-60	REFLECTOR	1	

6. Initial Serial N and Color Code

(A) Frame Serial N.	VG5SA051003000101
(B) Engine Serial N	A107E 000101

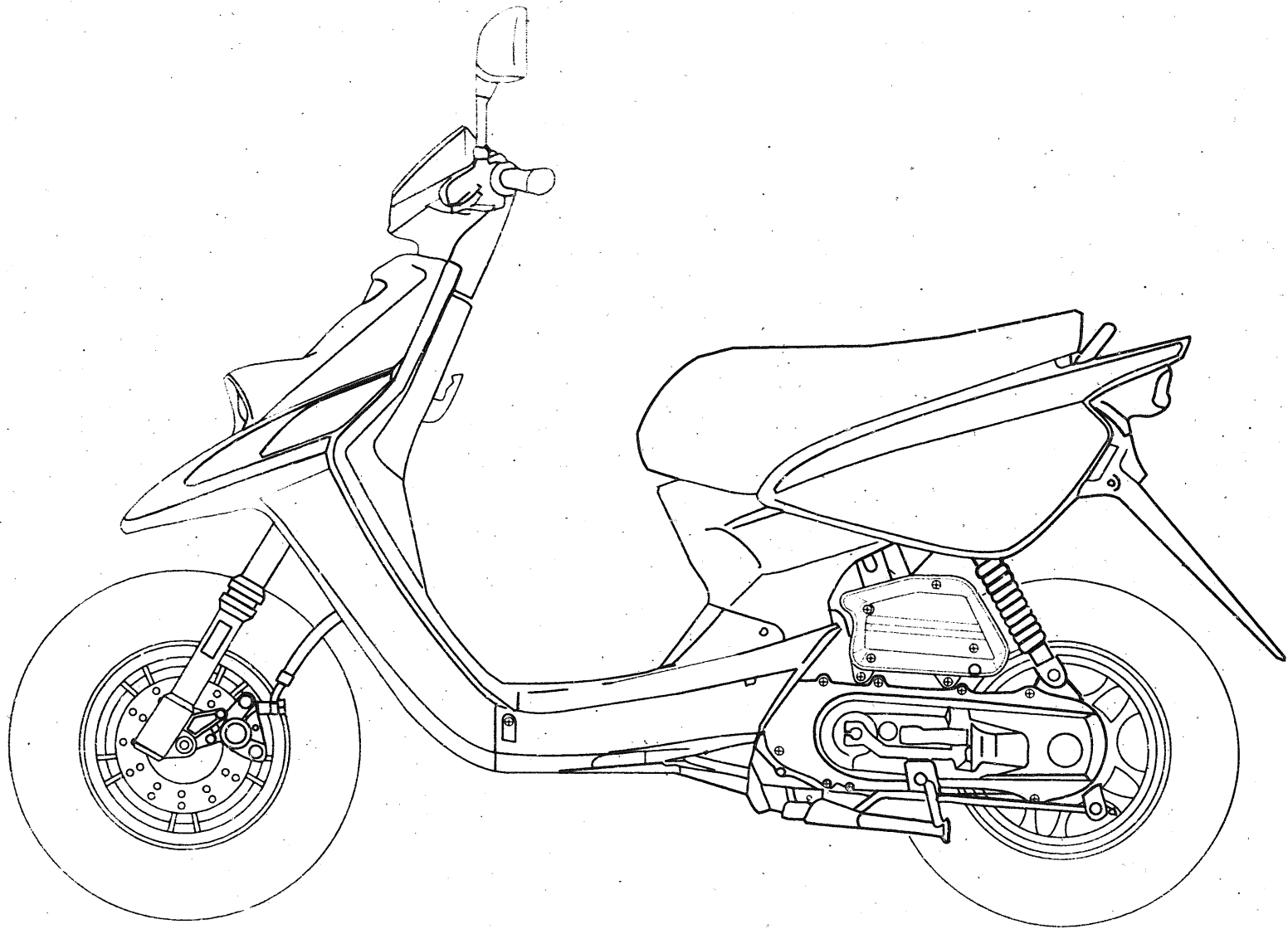


Color Code	Color Name	Abbreviat
0662	DARK GREENISH GRAY METAL.1	DGNM1
0124	LIGHT GRAY METALLIC 2	LGM2
0511	VIVID RED CANDY 4	VRC4

7. Applicable colors of graphics are represented in the "Remarks" column by the letter(s) appropriately picked out of the full word(s) showing such colors.

EXAMPLE

Part N	Description	Qty	Remarks
2N4-24110-00-X5	FUEL TANK COMPL	1	
3J1-24240-10	GRAPHIC.fuel tank set	1	



A4

SUMARIO

MOTOR		ASIENTO	C7
CILINDRO	B2	RUEDA DELANTERA	C8
CIGUENAL PISTON	B3	CALIBRE FRENO DELANTERA	C9
CUBIERTA DE AIRE	B4	RUEDA TRASERA	C10
BOMBA DE ACEITE	B5	MANUBRIO CABLE	C11
ADMISSION	B6	CILINDRO MAESTRO DELANT....	C12
CARBURADOR TK	B7	SOPORTE APOYAPIE	C13
CARBURADOR DELLORTO	B8	PATA PROTEGIDA	C14
DESCARGA	B9	BOVEDA	C15
CARTER	B10	GENERATOR	D2
ARRANQUE	B11	LUZ DESTELLADOR	D3
EMBRAGUE	B12	MEDIDOR	D4
TRANSMISSION	B13	FARO DELANTERO	D5
CUARDO		LUZ DE COLA	D6
ARMAZON	B14	INTERRUPTOR DE MANIJA	D7
GUARDABARRO	B15	EQUIPO ELECTRICO 1	D8
CUBIERTA LATERAL	C2	EQUIPO ELECTRICO 2	D9
DEPOSITO DE ACIETE	C3		
SUSPENSION TRASERO	C4	INDICE NUMERICO	M1-M2
HORQUILLA DELANTERA	C5		
DEPOSITO DE COMBUSTIBLE	C6		

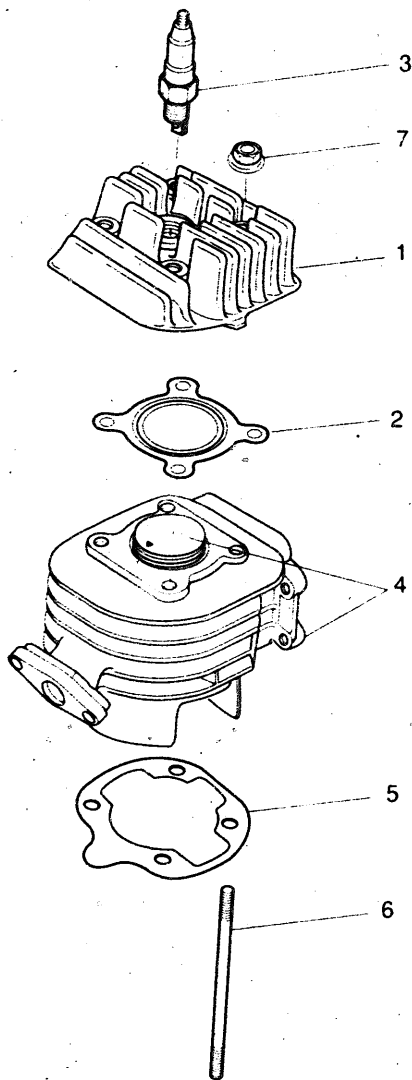


FIG 1 CILINDRO

REP	REFERENZE	DESCRIZIONE	QTE	NOTA
1	5FX-E1111-00	CULATA CILINDRO 1	1	
2	3VL-E1181-00	JUNTA DE CULATA	1	
3	94701-00195	BUJIA	1	
4	5FX-E1311-00	CILINDRO 1	1	
	4JP-11631-00-A0	PISTON(ESTD)	1	
	3VL-E1633-00	BULON, PISTON	1	
	3YJ-11610-00	JUEGO DE AROS	1	
	93450-11818	SEGURO	2	
5	3VL-E1351-00	JUNTA DE CILINDRO	1	
6	90116-06418	ESPARRAGO	4	
7	95707-06500	TUERCA DE BRIDA	4	

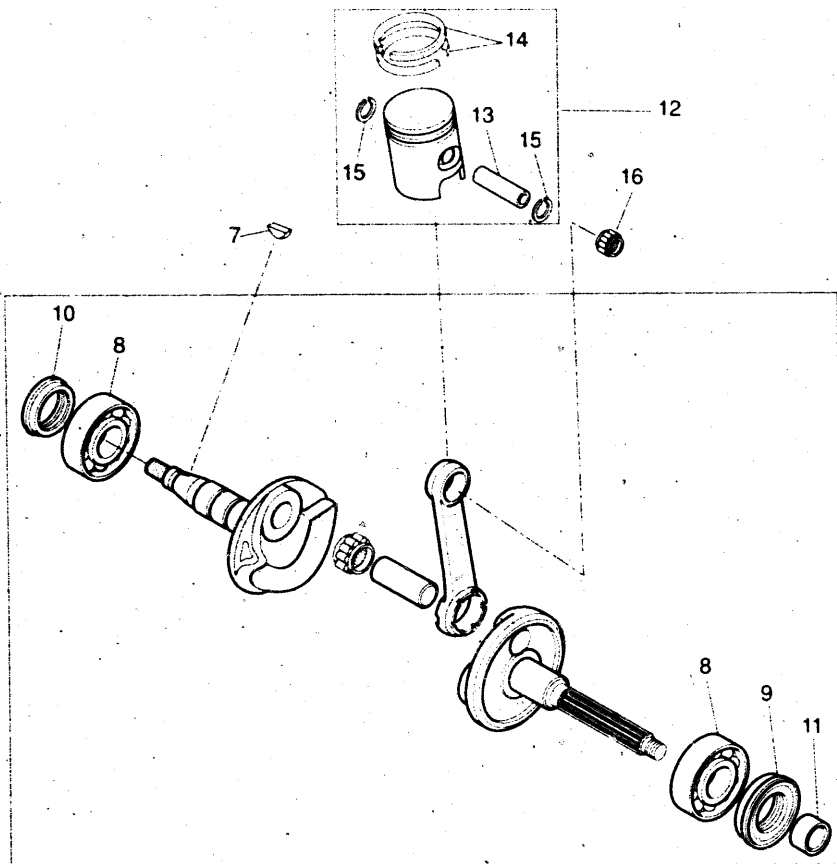


5FX1354 - 9010

B2

FIG 2 CIGUENAL PISTON

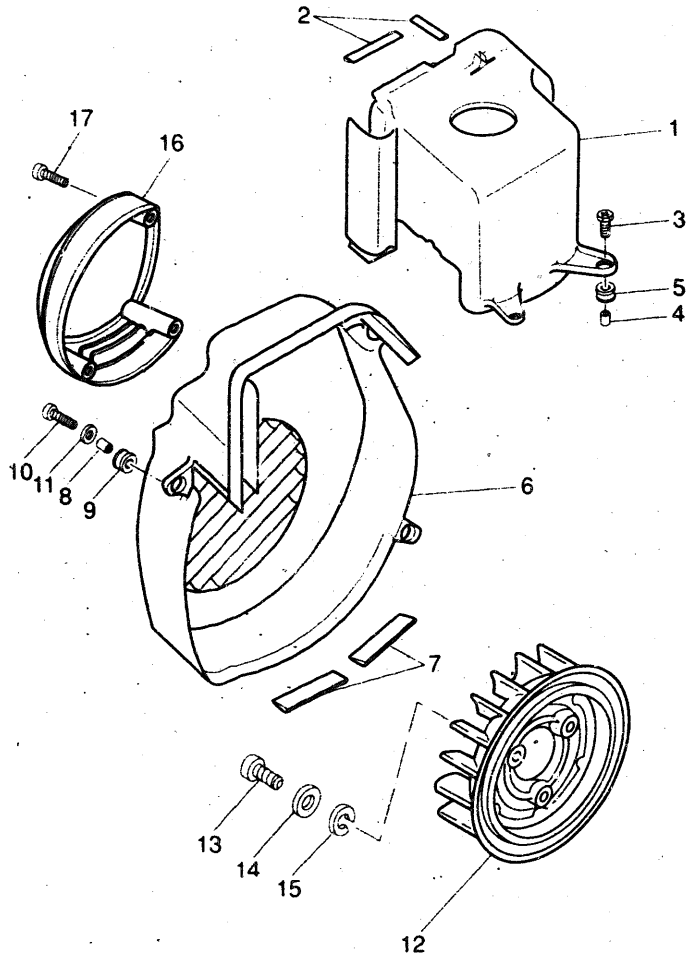
REP	REFERENZE	DESCRIZIONE	QTE	NOTA
1	3VL-E1400-10	CIGUENAL COMPLETO	1	
7	90280-03017	CUNA WOODRUFF	1	
8	93306-204X2	COJINETE	2	
9	93102-20896	RETEN DE ACEITE	1	
10	93101-20844	RETEN DE ACEITE	1	
11	90387-156U0	CASQUILLO CON VALONA	1	
12	4JP-11631-00-A0	PISTON(ESTD)	1	
13	3VL-E1633-00	BULON, PISTON	1	
14	3YJ-11610-00	JUEGO DE AROS	1	
15	93450-11818	SEGURO	2	
16	93310-210M0	COJINETE DE RODILLOS	1	



5FX1354 - 9020

B3

FIG 3 CUBIERTA DE AIRE VENTILADOR



REP	REFERENZE	DESCRIZIONE	QTE	NOTA
1	3VL-E2651-00	CUBIERTA DE PASO DE AIRE 1	1	
2	3VL-E2658-00	AMORTIGUADOR DE CUBIERTA 1	2	
3	90153-06022	TORNILLO HEXAGONAL	2	
4	90387-06023	CASQUILLO CON VALONA	2	
5	90480-12237	ANILLO PROTECTOR	2	
6	5FX-E2653-00	CUBIERTA DE PASO DE AIRE 3	1	
7	3VL-E2658-00	AMORTIGUADOR DE CUBIERTA 1	2	
8	90387-06023	CASQUILLO CON VALONA	3	
9	90480-12237	ANILLO PROTECTOR	3	
10	98517-06020	TORNILLO DE CABEZA CONPLANA	3	
11	92907-06600	ARANDELA LLANA	3	
12	3VL-E2611-00	VENTILADOR	1	
13	97885-06016	TORNILLO DE CABEZA CRUZADA	3	
14	92995-06100	ARANDELA	3	
15	92990-06600	ARANDELA PLANA	3	
16	5FX-E262H-00	CUBRE VENTILADOR	1	
17	90167-03X04	TORNILLO DE ROSCA HEMBRA	3	



5FX1354-9030

B4

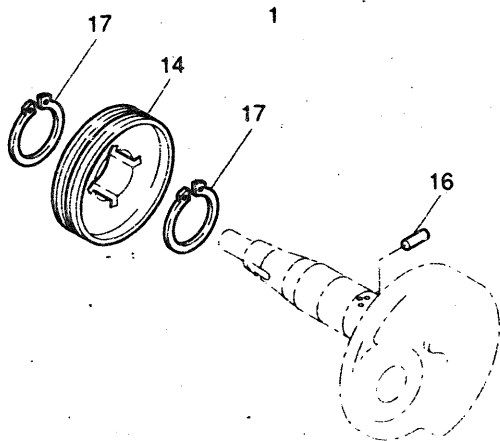
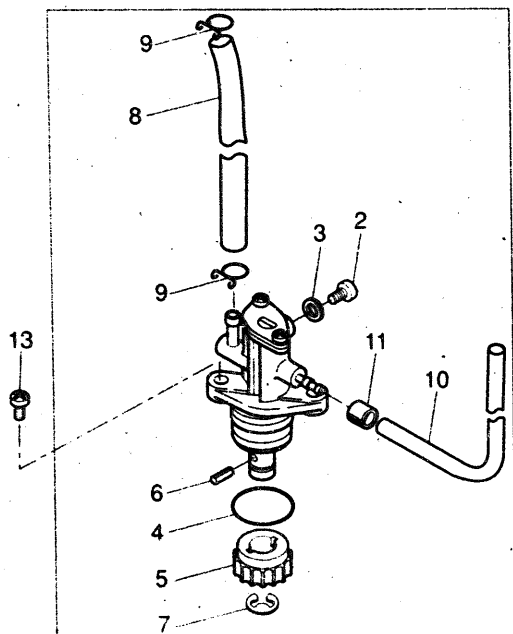


FIG 4 BOMBA DE ACEITE

REP	REFERENZE	DESCRIZIONE	QTE	NOTA
1	4SB-13100-00	BOMBA DE ACEITE COMPLETA	1	
2	1YU-13185-00	PERNO DE RESPIRADERO	1	
3	1YU-13187-00	EMPAQUE TORNILLO-P/RESPIRADER	1	
4	1YU-13473-00	ANILLO O	1	
5	3AA-13124-00	ENGREJE ROSCA SINFIN	1	
6	1YU-13516-00	PASADOR DE ESPIGA	1	
7	1YU-13577-00	PRESILLA	1	
8	90445-094J4	TUBO	1	
9	90467-08003	PRESILLA	2	
10	1YU-13418-00	TUBO DE ACEITE 2	1	
11	90468-02X00	PRESILLA	1	
13	98507-05014	TORNILLO DE CABEZA CONPLANA	2	
14	3VL-E3178-00	ENGRANAJE TRACC DE BOMBA	1	
16	93603-12007	PASADOR DE CLAVIJA	1	
17	99009-19400	PRESILLA REDONDA	2	

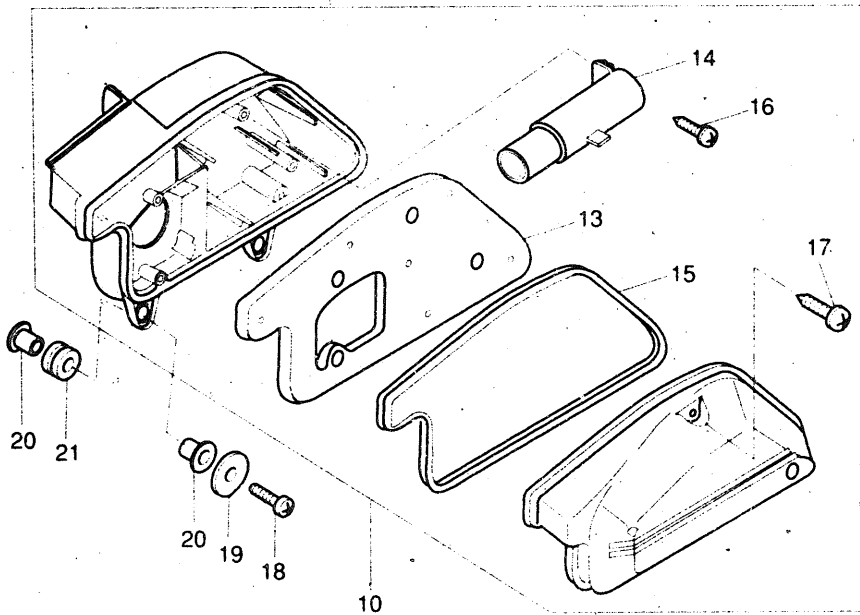
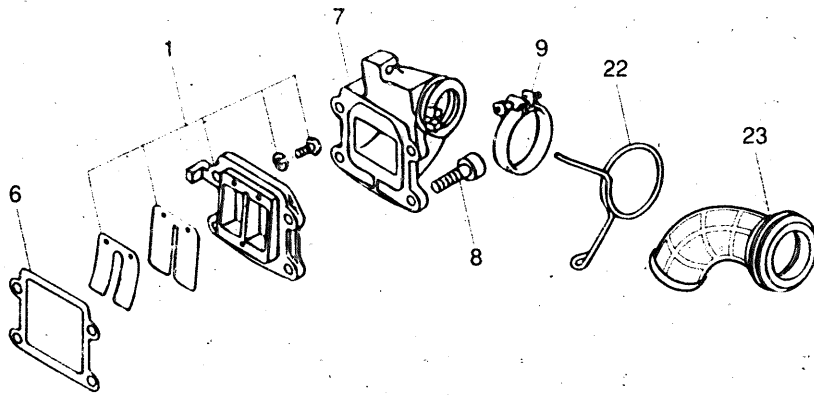


5FX1354 - 9040

B5

FIG 5 ADMISION

REP	REFERENZE	DESCRIZIONE	QTE	NOTA
1	3VL-E3610-00	VALVULA DE LAMINAS COMPLETA	1	
6	4KN-13621-00	JUNTA DE VALV DE LCIM	1	
7	3VL-E3555-00	CONECTOR	1	
8	90110-06X03	TORNILLO ALLEN	4	
9	9A450-32X00	BRIDA, MANGUERA	1	
10	5FX-E4410-00	FILTRO DE AIRE COMPLETO	1	
13	3VL-E4451-00	ELEMENTO DEL FILTRO DELAIRE	1	
14	3VL-E4437-00	CONDUCTO	1	
15	3VL-E4452-00	SELLO	1	
16	3VL-E4429-00	TORNILLO	1	
17	3VL-E4565-00	TORNILLO	4	
18	98517-06020	TORNILLO DE CABEZA CONPLANA	2	
19	92907-06600	ARANDELA LLANA	2	
20	90387-067V1	CASQUILLO CON VALONA	2	
21	90480-12497	ANILLO PROTECTOR	2	
22	90467-24140	PRESILLA	1	
23	4VA-E4453-00	UNION DEL FILTRO DEL AIRE 1	1	



5FX1354 - 9051

B6

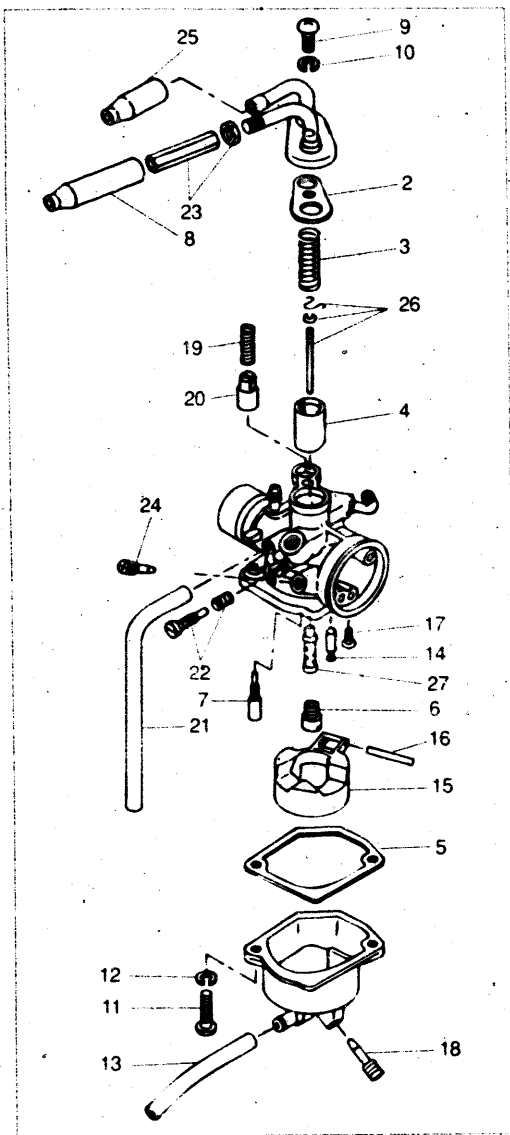
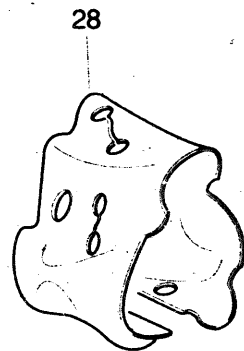


FIG 6 CARBURADOR

REP	REFERENZE	DESCRIZIONE	QTE	NOTA
1	5FX-14301-00	CARBURADOR COMPLETO 1	1	TK
2	1YU-14126-00	EMPAQUE	1	
3	1YU-14331-00	RESORTE VALVULA ACELERADOR	1	
4	3KJ-14312-30	VALVULA DE OBTURADOR 1	1	
5	1YU-14384-00	EMPAQUE DE CAMARA DE BOIA	1	
6	14T-14343-44	INYECTOR PRINCIPAL	1	
7	1YU-14353-25	INYECTOR DE PILOTO	1	
8	1UV-14169-00	FUNDA	1	
9	97885-05012	TORNILLO DE CABEZA CRUZADA	1	
10	92901-05100	ARANDELA PLANÀ	1	
11	98580-04016	TORNILLO DE CABEZA CRUZADA	2	
12	92990-04100	ARANDELA PLANA	2	
13	3AA-14349-00	TUBO	1	
14	2JA-14392-00	VALVULA DE AGUJA	1	
15	1YU-14385-00	BOIA	1	
16	14T-14386-00	PASADOR DE BOIA	1	
17	98580-03006	TORNILLO DE CABEZA CRUZADA	1	
18	14T-14104-00	TORNILLO DE AJUSTE DE AIRE	1	
19	1YU-14335-00	RESORTE DE EMBOLO	1	
20	1YU-14371-00	EMBOLO DE ARRANQUE	1	
21	1YU-14197-01	TUBO RESPIRADERO	1	
22	1YU-14103-00	CJTO. TORNILLO DEL RALENTI	1	
23	1UV-14106-00	TORNILLO AJUSTADOR DE CABLE	1	
24	14T-14104-00	CJTO. TORNILLO DE AIRE	1	
25	14T-14169-00	FUNDA	1	
26	3AA-1490J-00	CJTO AGUJA	1	
27	2XX-14341-00	BOQUILLA PRINCIPAL	1	
28	1YU-14283-01	CUBIERTA DE CARBURADOR	1	



5FX1354-9070

B7

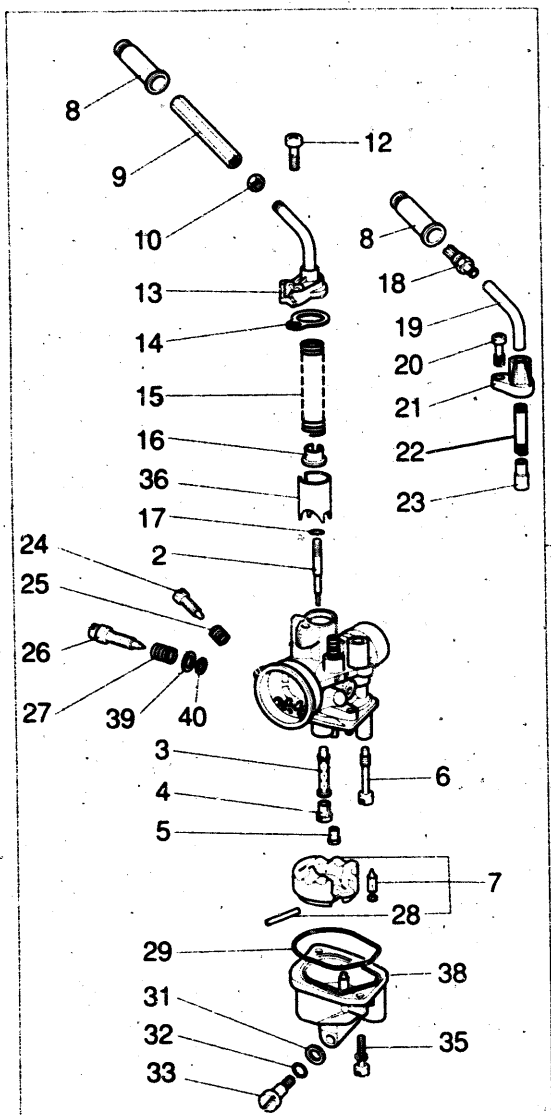


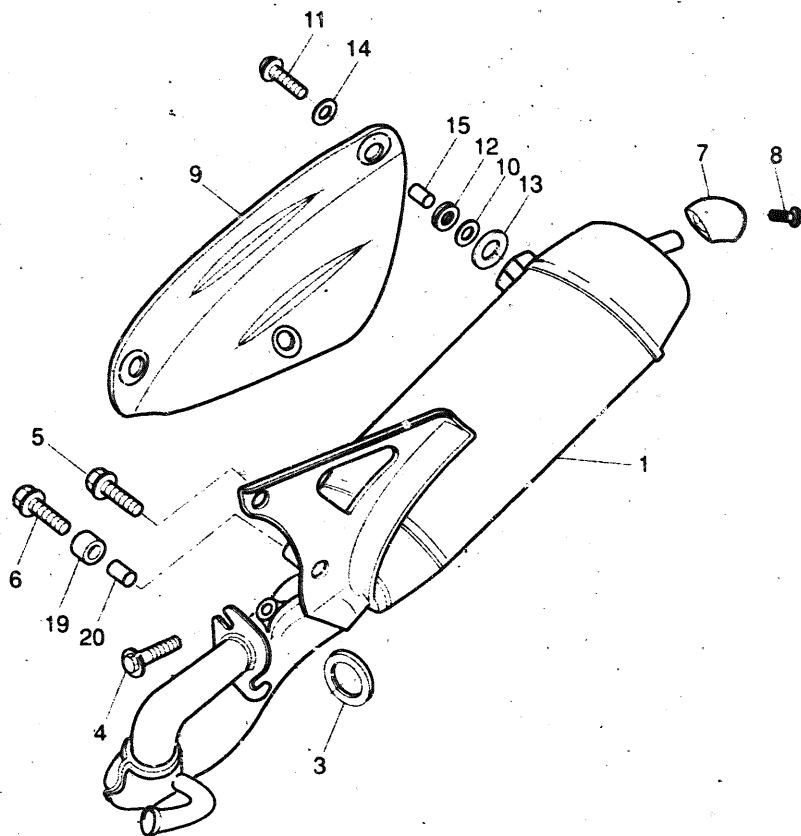
FIG 6 CARBURADOR

REP	REFERENZE	DESCRIZIONE	QTE	NOTA
1	5FX-E4301-00	CARBURADOR COMPLETO 1	1	DELLORTO
2	5BR-E4336-00	AGUJA DEL SURTIDOR	1	
3	5BR-E4341-00	BOQUILLA PRINCIPAL	1	
4	5FX-E4343-00	INYEKTOR PRINCIPAL	1	
5	4SB-E4342-00	ESPREA DE PILOTO	1	
6	4SB-E4344-01	INYEKTOR DE ARRANQUE	1	
7	5DN-E4385-00	JUEGO BOIA/VALVULA DE AGUJA	1	
8	4SB-F6329-00	TAPA DE ANILLO PROTECTOR	2	
9	5BR-E4161-00	TUERCA AJUSTADOR DE CABLE	1	
10	5BR-E4358-00	TUERCA	1	
11	4SB-E4148-01	TUBO	1	
12	5BR-E4325-00	TORNILLO CABEZA REDONDA	1	
13	5BR-E4369-00	DIAFRAGMA COMPLETO 2	1	
14		IN JUEGO DE EMPAQUE REP 37		
15	4SB-E4331-02	RESORTE VALVULA ACELERADOR	1	
16	4SB-E4377-00	TOPE	1	
17	4SB-E4137-00	PRESILLA	1	
18	4SB-E4124-00	TORNILLO DE AJUSTE DEALAMBRE	1	
19	4SB-E4318-00	TUBO DEL ARRANQUE	1	
20	4SB-E4216-00	TORNILLO	1	
21	4SB-E4368-01	DIAFRAGMA COMPLETO 1	1	
22	4SB-E4335-00	RESORTE DE EMBOLO	1	
23	4SB-E4371-00	EMBOLO DE ARRANQUE	1	
24	4SB-E4104-00	CJTO TORNILLO DE AIRE	1	
25	4SB-E4134-00	RESORTE AJUSTE DE VALVULA	1	
26	4SR-E4103-01	CJTO TORNILLO DEL RALENTI	1	
27	4SB-E4133-01	RESORTE TOPE DE ACELERACION	1	
28	4SB-E4386-00	PASADOR DE BOIA	1	
29		IN JUEGO DE EMPAQUE REP 37		
31		IN JUEGO DE EMPAQUE REP 37		
32		IN JUEGO DE EMPAQUE REP 37		
33	4SB-E4115-00	TAPON DE TORNILLO	1	
35	4SB-E4216-10	TORNILLO	1	
36	4SB-E4312-02	VALVULA DE OBTURADOR 1	1	
37	4SB-W0001-00	JUEGO DE EMPAQUE	1	
38	4SB-E4381-00	CUERPO DE CAMARA DE BOIA	1	
39	4SB-E4357-00	ARANDELA	1	
40		IN JUEGO DE EMPAQUE REP 37		
41	4SB-E4283-01	CUBIERTA DE CARBURADOR	1	



5FX1354 - 9071

FIG 7 DESCARGA



REP	REFERENZE	DESCRIZIONE	QTE	NOTA
1	5FX-E4610-00	TUBO DE ESCAPE COMPLETO	1	
3	3HK-14613-00	JUNTA. TUBO DE ESCAPE	1	
4	90153-06061	TORNILLO HEXAGONAL	2	
5	95817-08020	TUERCA DE REBORDE	1	
6	95817-08040	TUERCA DE REBORDE	1	
7	5FX-E479X-00	FONDO DE ESCAPE	1	
8	4SB-E4678-00	TORNILLON	2	
9	5FX-E4718-00	PROTECTOR DE SILENCIADOR	1	
10	4SB-E4759-00	ARANDELA	3	
11	98980-06016	TORNILLO DE LIGAR	3	
12	90480-12581	ANILLO PROTECTOR	3	
13	3HK-14766-01	ARANDELA DE PROTECTOR	3	
14	4FB-14766-00	ARANDELA DE PROTECTOR	3	
15	90387-060G7	CASQUILLO CON VALONA	3	
19	4MJ-E4445-00	TAPON PROTECTOR	1	
20	5EU-E4779-00	COLLAR	1	



5FX1354-9080

B9

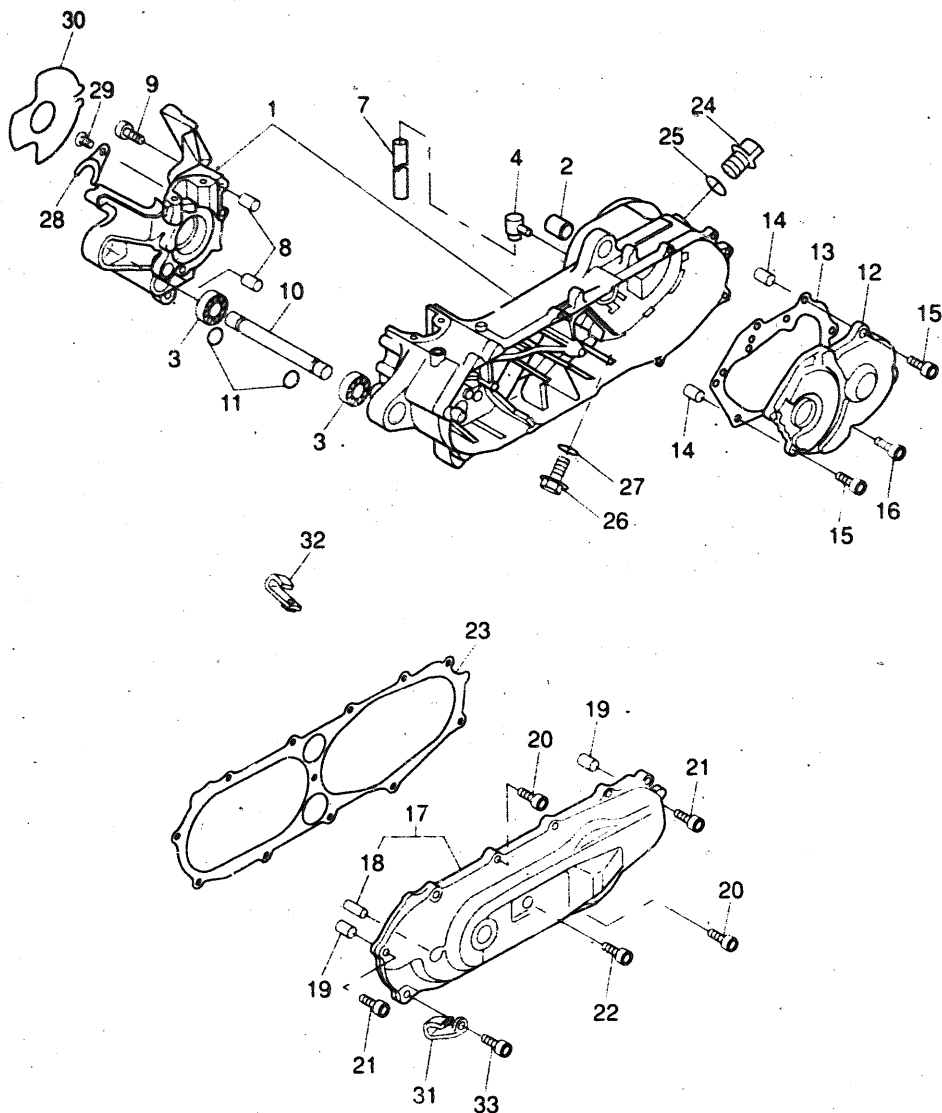


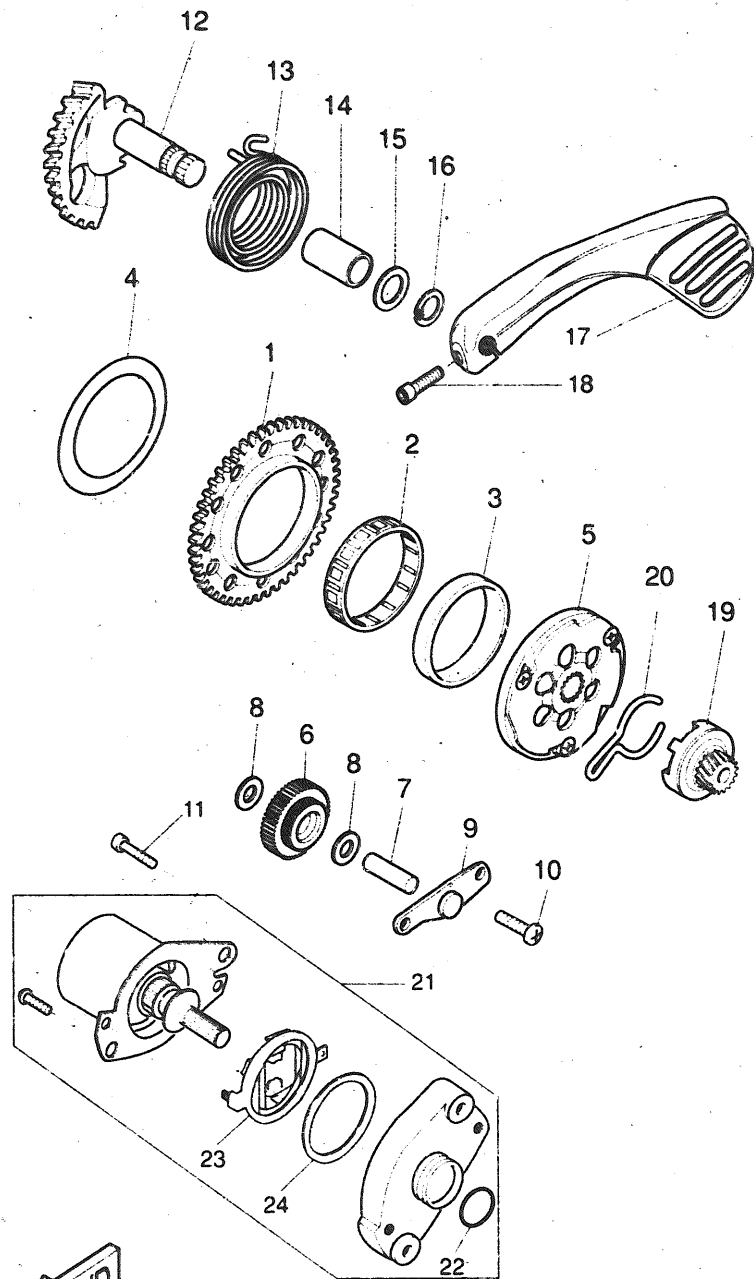
FIG 8 CARTER

REP	REFERENZE	DESCRIZIONE	QTE	NOTA
1	3VL-E5150-00	CARTER COMPLETO	1	
2	164-22216-00	BUJE DEL AMORTIGUADOR TRASERO	1	
3	93306-00201	COJINETE	2	
4	3VL-E5371-00	RESPIRADERO	1	
7	90446-13311	TUBO RESEIRADERO	1	
8	99510-12016	CENTRADOR	2	
9	1TL-E5481-00	TORNILLO ALLEN (AMARILLO)	6	
10	3VL-E5317-00	SEPARADPR. MONTANTE DEMOTOR	1	
11	99009-15400	SEGURO	2	
12	3VL-E5421-00	TAPA DE CARTER DERECHA	1	
13	3VL-E5461-00	JUNTA TAPA CARTER DRCHO	1	
14	99530-10014	PASADOR, DE CLAVIJA	2	
15	1TL-E5481-00	TORNILLO ALLEN (AMARILLO)	2	
16	90110-06X03	TORNILLO ALLEN	4	
17	3VL-E5411-10	CUBIERTA DE CARTER 1-	1	
18	3VL-E5659-00	EJE	1	
19	99530-10014	PASADOR, DE CLAVIJA	2	
20	1TK-E3573-00	TORNILLO ALLAN (AMARILLO)	8	
21	1TL-E5481-00	TORNILLO ALLEN (AMARILLO)	2	
22	1TK-E5187-00	TORNILLO ALLEN (AMARILLO)	1	
23	3VL-E5451-00	EMPAQ DE CUBIERTA DE CARTER	1	
24	3VL-E5363-00	TAPON DE ACEITE	1	
25	93210-14104	JUNTA TORICA	1	
26	90105-08X04	TORNILLO CON ARANDELA	1	
27	90430-08206	JUNTA	1	
28	3VL-E5128-00	SOPORTE	1	
29	98517-06012	TORNILLO DE CABEZA CONPLANA	1	
30	3VL-E5462-00	EMPAQ CUBIERTA DE CARTER	1	
31	90465-08X00	BRIDA	1	
32	4SB-F1238-00	SOPORTE	1	
33	90110-06825	TORNILLO ALLEN	1	



5FX1354 - 9090

B10



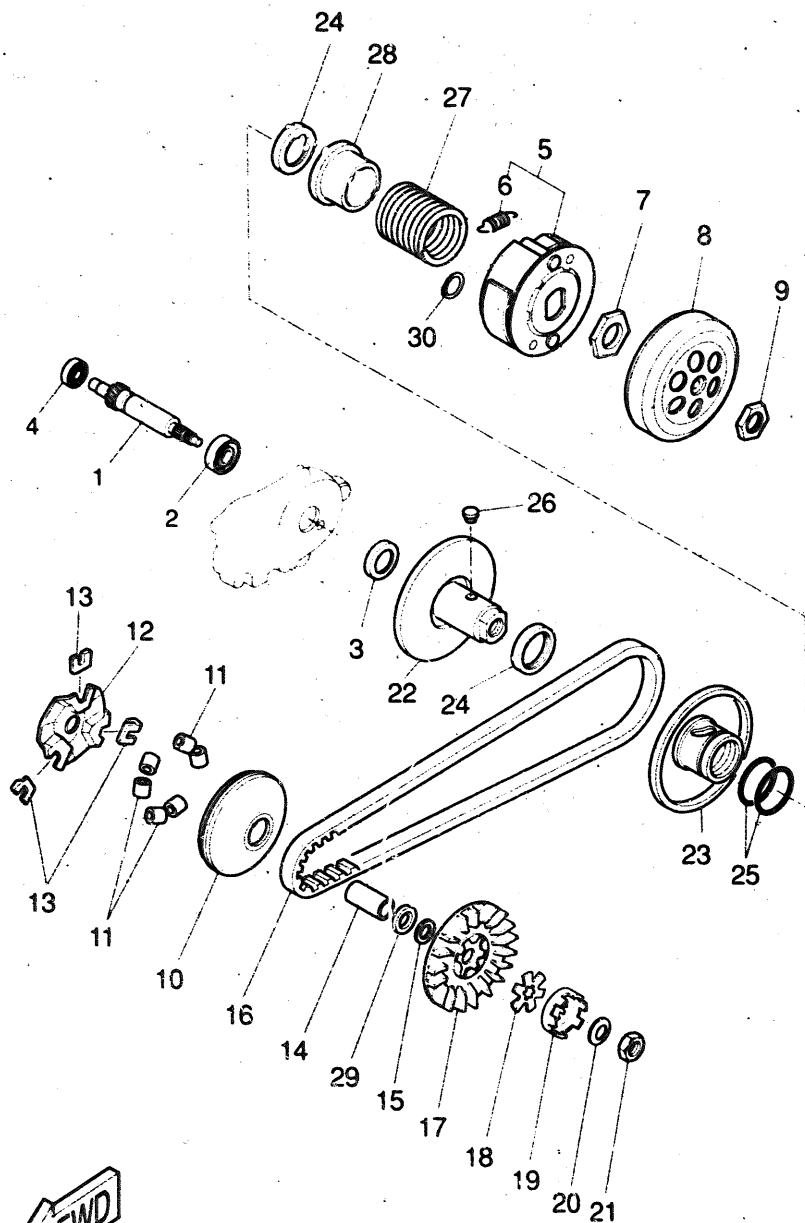
5FX1354-9100

FIG 9 ARRANQUE

REP	REFERENZE	DESCRIZIONE	QTE	NOTA
1	3AA-15513-00	ENGRANAJE 1	1	
2	93310-257R1	COJINETE DE RODILLOS	1	
3	3VL-E5528-00	COPA	1	
4	90201-574L1	ARANDELA PLANA	1	
5	3VL-15570-00	EMBRAGUE DEL ARRANQUE COMPLE	1	
6	4SB-E5650-00	ENGRANAJE NEUTRO COMPLETO	1	
7	3VL-E5659-00	EJE	1	
8	90201-08X00	ARANDELA PLANA	2	
9	3VL-E5532-00	PLACA DE ENGRANAJE NEUTRO	1	
10	98517-06012	TORNILLO DE CABEZA CON PLANA	2	
11	90110-06X03	TORNILLO ALLEN	2	
12	3ES-15601-02	EJE DE ARR DE PIE COMPL	1	
13	90508-32609	RESORTE DE TORSION	1	
14	90380-15X00	CASQUILLO SOLIDO	1	
15	90201-154E9	ARANDELA PLANA	1	
16	99009-15400	PRESILLA REDONDA	1	
17	5FX-23620-01	MANIVELA DE PEDAL COMPLETA	1	
18	90110-06X16	TORNILLO ALLEN	1	
19	4SB-E5331-00	ENGRANAJE DE PINON DE PEDAL	1	
20	3VL-E5673-00	PRESILLA	1	
21	4SB-H1800-00	MOTOR DE ARRANQUE COMPLETO	1	
22	93210-23614	JUNTA TORICA	1	
23	1YU-81801-M0	JUEGO DE ESCOBILLA	1	
24	3VL-8181Y-M0	JUNTA	2	

B11

FIG 10 EMBRAGUE



REP	REFERENZE	DESCRIZIONE	QTE	NOTA
1	3VL-E6111-00	ENGRANAJE TRACC.PRIMARIA	1	
2	93306-203Y0	COJINETE	1	
3	93102-17342	RETEN DE ACEITE	1	
4	93306-20009	COJINETE	1	
5	5BR-E6620-00	PORTADOR DE EMBRAGUE COMPLET	1	
6	5BR-E6626-00	RESORTE CONTRAPESO EMBRAGUE	3	
7	90179-28X00	TUERCA	1	
8	5JH-E6611-00	CAJA DE EMBRAGUE COMPLETO	1	
9	90170-10X01	TUERCA	1	
10	4CU-E7620-00	ROLDANA PRIMARIA MOVIL	1	
11	3VL-E7632-01	CONTRAPESO	6	
12	3VL-E7623-00	LEVA	1	
13	3VL-E7653-00	CORREDERA	3	
14	90387-135U9	CASQUILLO CON VALONA	1	
15	90201-13X00	ARANDELA PLANA	1	
16	3AA-17641-00	CORREA EN V	1	
17	3VL-E7611-00	PISCO FIXADOR DE POREA	1	
18	90214-13055	ARANDELA DE POSICION	1	
19	3KJ-15657-00	EMBRAQUE SIN RETORNO	1	
20	90208-10012	ARANDELA DE RESORTE CONICO	1	
21	90170-10219	TUERCA	1	
22	5EU-E7660-00	ROLDANA SECUNDARIA FIJACOMPL	1	
23	5EU-E7670-00	ROLDANA SECUNDARIA CORREDIZA	1	
24	93109-33826	RETEN DE ACEITE	2	
25	93210-39X00	JUNTA TORICA	2	
26	5EU-E7664-00	PASADOR DE GUIA	2	
27	90501-35X00	RESORTE DE COMPRESION	1	
28	3VL-E7604-00	ASIENTO DE RESORTE	1	
29	4PC-E7654-00	ESPACIADOR 1	1	
30	99080-05600	PRESILLA REDONDA	3	



5FX1354 - 9110

B12

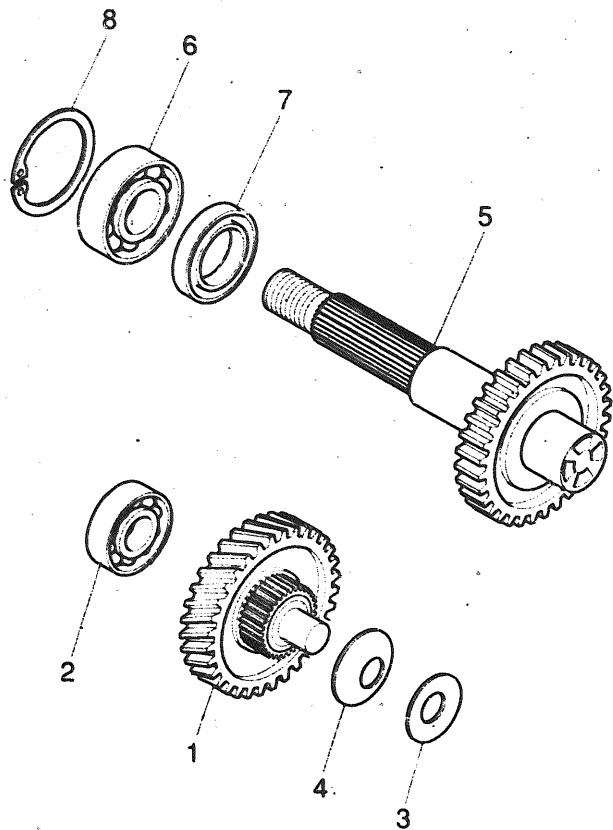


FIG 11 TRANSMISION

REP	REFERENZE	DESCRIZIONE	QTE	NOTA
1	4SB-E7410-00	EJE PRINCIPAL COMPLETO	1	
2	93306-20009	COJINETE	1	
3	90201-140G5	ARANDELA PLANA	1	
4	90208-14047	ARANDELA DE RESORTE CONICO	1	
5	5AD-E7420-00	EJE DE TRACCION COMPLETO	1	
6	93306-203YF	COJINETE	1	
7	93102-22897	RETEN DE ACEITE	1	
8	93420-40064	SEGURO	1	



5FX1354 - 9120

B13

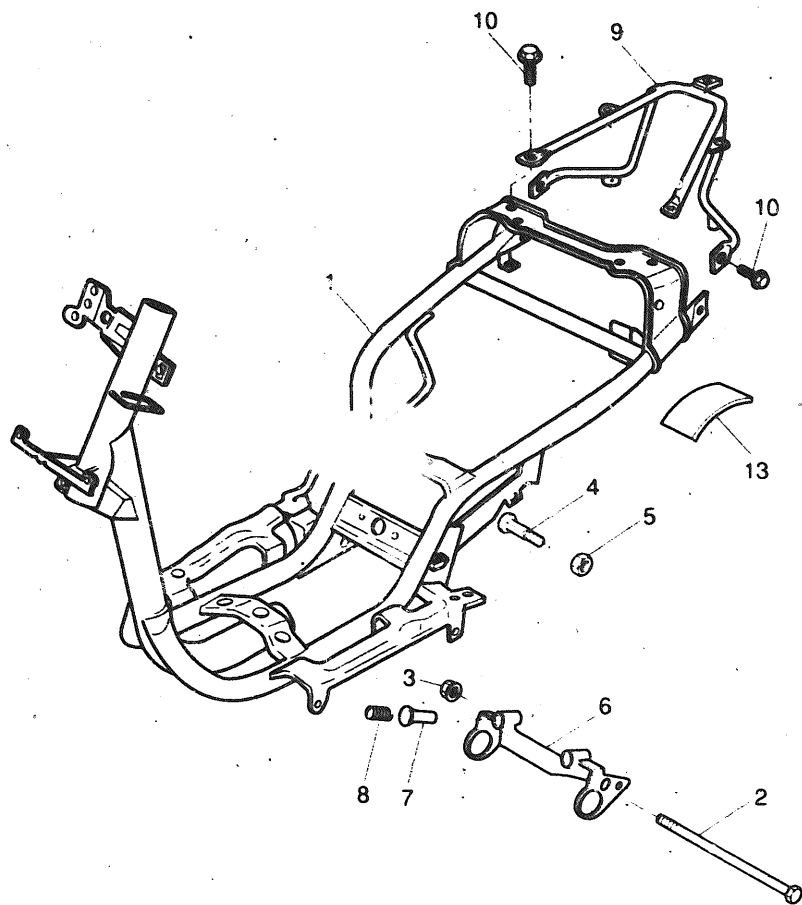


FIG 12 CUADRO

REP	REFERENZE	DESCRIZIONE	QTE	NOTA
1	5FX-F1110-00	ARMAZON COMPLETO	1	YAMAHA BLACK
2	90105-10297	TORNILLO CON ARANDELA	1	
3	90179-10279	TUERCA	1	
4	2T4-21481-01	PERNO DE MONTAJE DE MOTOR 1	2	
5	95617-10100	PERNO DE PUNTAL	2	
6	5FX-F1410-00	SOPORTE DE MOTOR COMPLETO	1	UR YAMAHA BLACK
7	2T4-2139X-00	AMORTIGUADOR	2	
8	90501-29517	RESORTE DE COMPRESION	2	
9	4VA-F1232-00	REFUERZO TRASERO	1	UR YAMAHA BLACK
10	95817-08016	TUERCA DE REBORDE	4	
13	4SB-F174X-00	AMORTIGUADOR NON REPRESENTADO	4	
	5BK-F1182-00	PLACA CONSTRUCTOR	1	
	90267-32801	REMACHE CIEGO	2	



5FX9352-9130

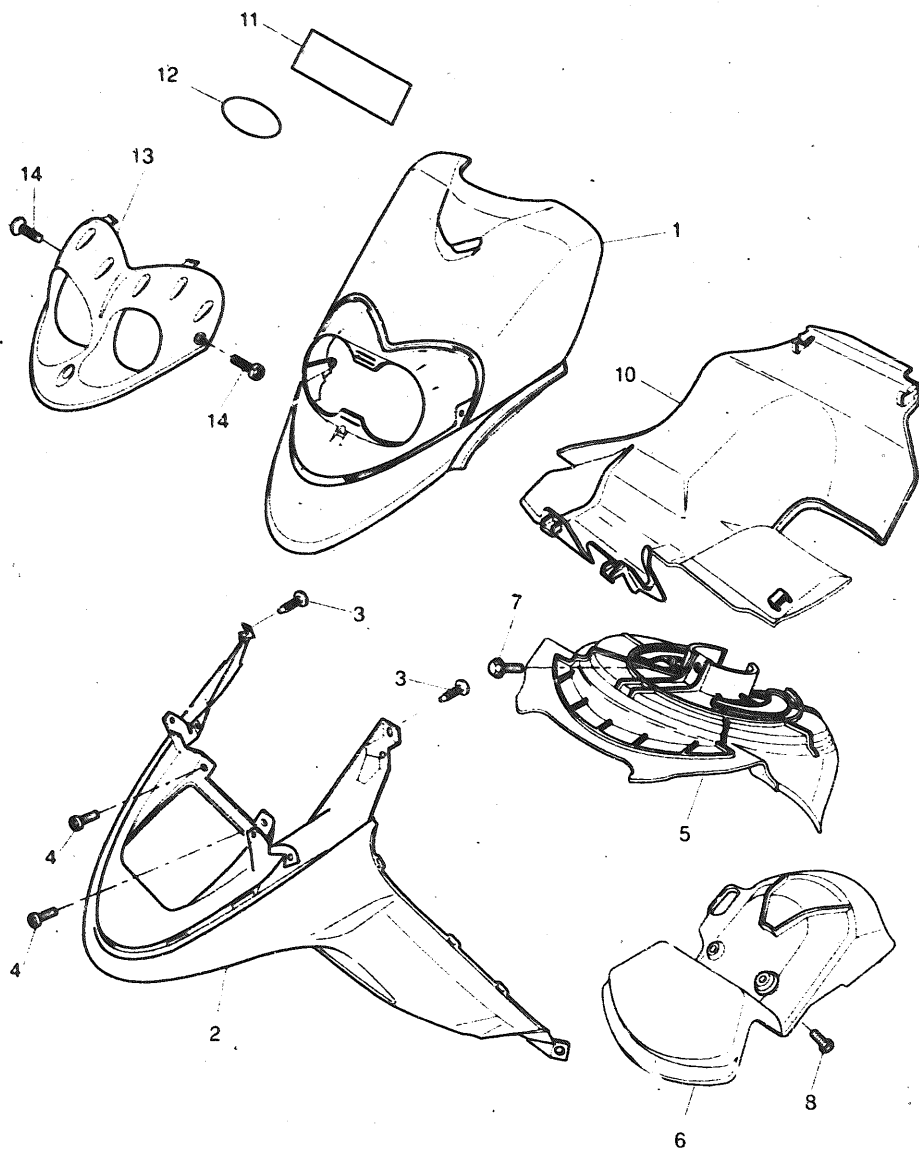


FIG 13 GUARDABARRO

REF	REFERENZE	DESCRIZIONE	QTE	NOTA
1	5FX-F1511-00-P4	GUARDABARRO DELANTERO	1	UR DGNM1
	5FX-F1511-00-P1	GUARDABARRO DELANTERO	1	UR LGM2
	5FX-F1511-00-P7	GUARDABARRO DELANTERO	1	UR VRC4
2	5FX-F1519-00	MOLDURA DE GUARDABARRO	1	
3	90167-05X04	TORNILLO DE ROSCA HEMBRA	2	
4	98907-06016	TORNILLO DE LIGAR	2	
5	5FX-F1552-00	GUARDABARRO	1	UR BLACK
6	4SB-F1553-00	GUARDABARRO	1	UR BLACK
7	95817-06010	TUERCA DE REBORDE	1	
8	90119-06052	TORNILLO CON ARANDELA	2	
10	4SB-F1629-01	GUARDABARRO INFERIOR	1	UR BLACK
11	5FX-F1579-00	GRAFICO 1	1	UR DGNM1
	5FX-F1579-10	GRAFICO 1	1	UR LGM2/VRC4
12	X01-F153A-00		1	
13	5FX-F1551-00-P2	CUBIERTA DE GUARDABARRO	1	UR DGNM1
	5FX-F1551-00-P0	CUBIERTA DE GUARDABARRO	1	UR LGM2
	5FX-F1551-00-P1	CUBIERTA DE GUARDABARRO	1	UR VRC4
14	90167-05X01	TORNILLO DE ROSCA HEMBRA	2	



5FX1351-9140

B15

SUMARIO

MOTOR		ASIENTO.....	C7
CILINDRO	B2	RUEDA DELANTERA	C8
CIGUENAL PISTON	B3	CALIBRE FRENO DELANTERA	C9
CUBIERTA DE AIRE	B4	RUEDA TRASERA.....	C10
BOMBA DE ACEITE	B5	MANUBRIO CABLE.....	C11
ADMISSION	B6	CILINDRO MAESTRO DELANT....	C12
CARBURADOR TK.....	B7	SOPORTE APOYAPIE	C13
CARBURADOR DELLORTO	B8	PATA PROTEGIDA.....	C14
DESCARGA	B9	BOVEDA	C15
CARTER	B10	GENERATOR	D2
ARRANQUE	B11	LUZ DESTELLADOR	D3
EMBRAGUE.....	B12	MEDIDOR.....	D4
TRANSMISSION	B13	FARO DELANTERO	D5
CUARDO		LUZ DE COLA	D6
ARMAZON	B14	INTERRUPTOR DE MANIJA	D7
GUARDABARRO.....	B15	EQUIPO ELECTRICO 1	D8
CUBIERTA LATERAL	C2	EQUIPO ELECTRICO 2	D9
DEPOSITO DE ACIETE	C3		
SUSPENSION TRASERO.....	C4	INDICE NUMERICO	M1-M2
HORQUILLA DELANTERA	C5		
DEPOSITO DE COMBUSTIBLE	C6		

SUMARIO

MOTOR		ASIENTO.....	C7
CILINDRO	B2	RUEDA DELANTERA	C8
CIGUENAL PISTON	B3	CALIBRE FRENO DELANTERA	C9
CUBIERTA DE AIRE	B4	RUEDA TRASERA.....	C10
BOMBA DE ACEITE	B5	MANUBRIO CABLE.....	C11
ADMISSION	B6	CILINDRO MAESTRO DELANT....	C12
CARBURADOR TK.....	B7	SOPORTE APOYAPIE	C13
CARBURADOR DELLORTO	B8	PATA PROTEGIDA.....	C14
DESCARGA	B9	BOVEDA	C15
CARTER	B10	GENERATOR	D2
ARRANQUE	B11	LUZ DESTELLADOR	D3
EMBRAGUE.....	B12	MEDIDOR.....	D4
TRANSMISSION	B13	FARO DELANTERO	D5
CUARDO		LUZ DE COLA	D6
ARMAZON	B14	INTERRUPTOR DE MANIJA	D7
GUARDABARRO.....	B15	EQUIPO ELECTRICO 1	D8
CUBIERTA LATERAL	C2	EQUIPO ELECTRICO 2	D9
DEPOSITO DE ACIETE	C3		
SUSPENSION TRASERO	C4	INDICE NUMERICO	M1-M2
HORQUILLA DELANTERA	C5		
DEPOSITO DE COMBUSTIBLE	C6		

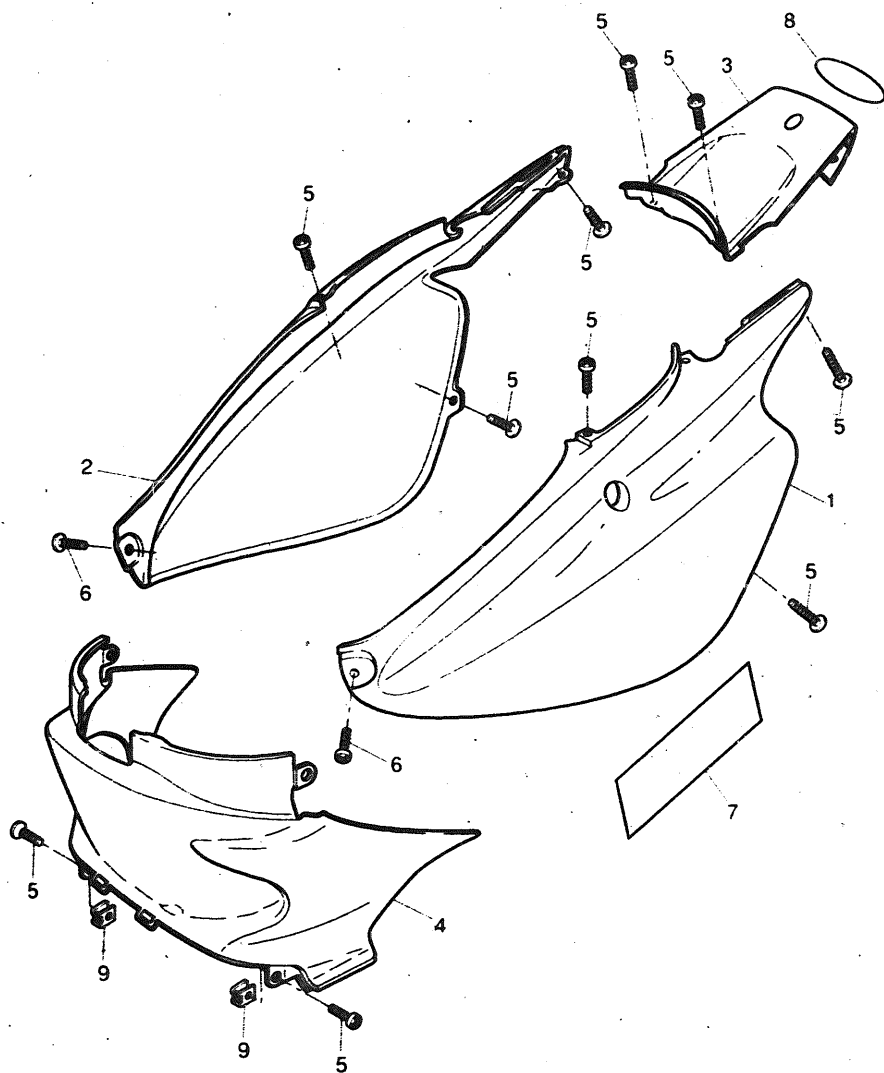


FIG 14 CUBIERTA LATERAL

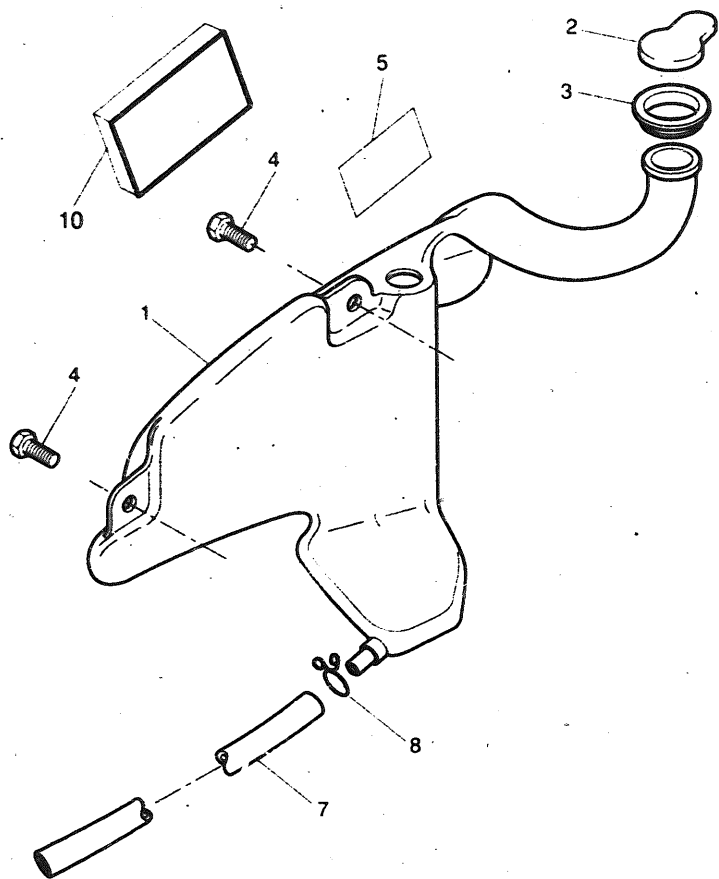
REP	REFERENZE	DESCRIZIONE	QTE	NOTA
1	4SB-F1721-00-PG TAPA LATERAL 2 4SB-F1721-00-PD TAPA LATERAL 2 4SB-F1721-00-P2 TAPA LATERAL 2		1 UR DGNM1 1 UR LGM2 1 UR VRC4	
2	4SB-F1731-00-PG CUBIERTA LATERAL 3 4SB-F1731-00-PD CUBIERTA LATERAL 3 4SB-F1731-00-P2 CUBIERTA LATERAL 3		1 UR DGNM1 1 UR LGM2 1 UR VRC4	
3	4VA-F171E-00-PD CUBIERTA LATERAL 5 4VA-F171E-00-PA CUBIERTA LATERAL 5 4VA-F171E-00-P2 CUBIERTA LATERAL 5		1 UR DGNM1 1 UR LGM2 1 UR VRC4	
4	4SB-F1711-00 TAPA LATERAL		1	
5	90167-05X01 TORNILLO DE ROSCA HEMBRA		12	
6	90167-05X02 TORNILLO DE ROSCA HEMBRA		2	
7	5FX-F174G-00 GRAFICO 3		2 UR DGNM1	
	5FX-F174G-10 GRAFICO 3		2 UR LGM2/VRC4	
8	5EU-F8328-00 EMBLEMA		1	
9	90183-05X00 TUERCA DE RESORTE		2	



5FX1354-9150

C2

FIG 15 DEPOSITO DE ACEITE



REP	REFERENZE	DESCRIZIONE	QTE	NOTA
1	4SB-F1751-01	DEPOSITO DE ACEITE	1	
2	2N3-217/1-01	TAPON DEPOSITO ACEITE	1	
3	4SB-F414E-00	SÉLLO 2	1	
4	97017-06016	TORNILLO CON AFANDELA	2	
5	4SB-H2141-00	ETIQUETA DE BATERIA	1	
10	4SB-F174X-10	AMORTIGUADOR	2	



4TD1351 - 5161

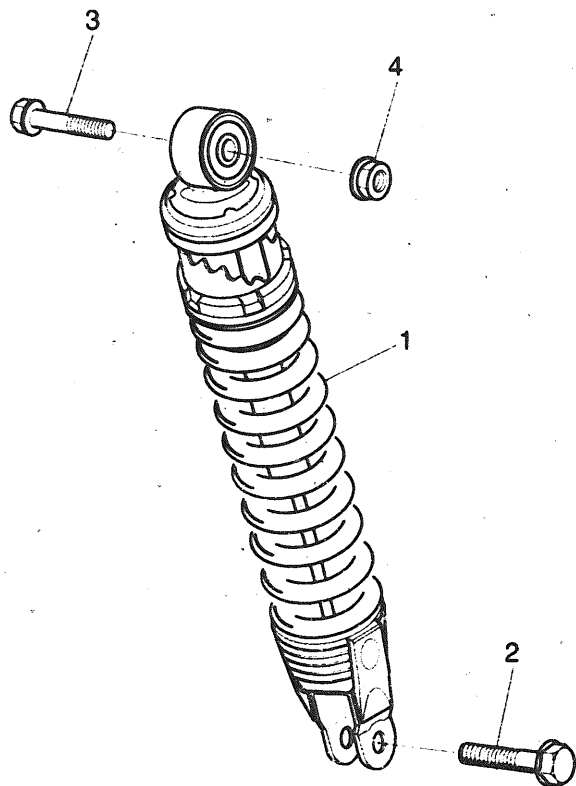


FIG 16 SUSPENSIONTRASERO

REP	REFERENZE	DESCRIZIONE	QTE	NOTA
1	5FX-F2210-G0	AMORTIGUADOR TRASERO COMPLET	1	
2	95817-08030	TORNILLO CON ARANDELA	1	
3	90101-10776	TORNILLO	1	
4	95617-10200	PERNO DE PUNTAL	1	



5FX1354-9170

C4

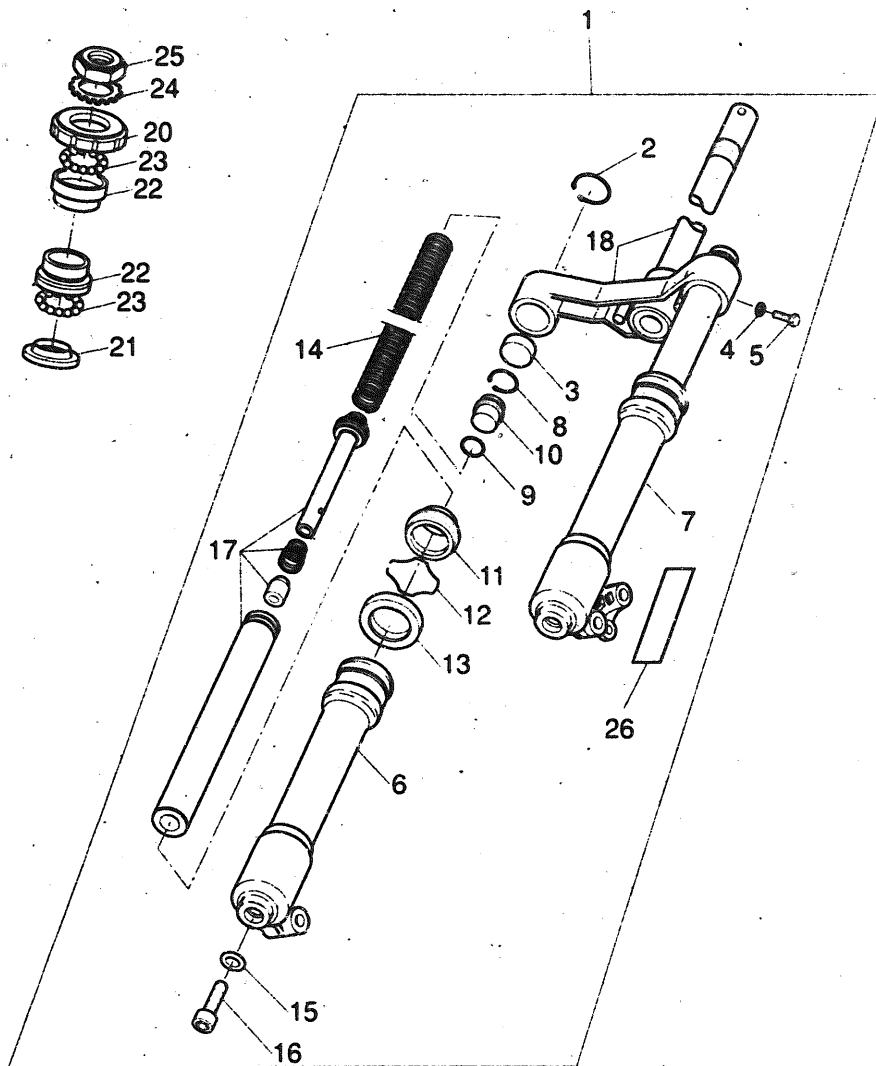


FIG 17 HORQUILLA DELANTERA

REP	REFERENZE	DESCRIZIONE	QTE	NOTA
1	5FX-F3100-01	HORQUILLA DELANTERA COMPLETA	1	
2	4TD-F3153-00	ANILLO DE ENGANCHE	2	
3	4TD-F3154-00	TAPON TUBO INTERIOR	2	
4	4TD-F3112-00	ARANDELA DE TAPA	2	
5	4TD-F3394-00	PERNO ESPECIAL	2	
6	5FX-F3136-00	TUBO EXTERIOR 2	1	
7	5FX-F3126-00	TUBO EXTERIOR 1	1	
8	4TD-F3183-00	PRESILLA REDONDA	2	
9	4TD-F3147-00	ARO	2	
10	4TD-F3111-00	TAPON	2	
11	4TD-F3144-00	GUARDAPOLVO	2	
12	4TD-F3156-00	PRESILLA DEL RETEN DE ACEITE	2	
13	4TD-F3145-00	RETEN DE ACEITE	2	
14	4TD-F3141-00	RESORTE HORQUILLA DELANT.	2	
15	4CU-F3165-00	ARANDELA DE FIELTRO	2	
16	4TD-F3181-00	TORNILLO CABEZAHEXAGONAL	2	
17	5FX-F3110-00	TUBO INTERIOR COMPLETO1	2	
18	5BR-F3340-02	PLATINA INFERIOR COMPLETA	1	
20	4SB-F3411-01	PISTA DE BOLAS 1	1	
21	4SB-F3414-00	BASE DE BOLA 4	1	
22	4SB-F3412-00	PISTA DE BOLAS 2	2	
23	4SB-F3812-00	COJINETE DE DIRECCION	2	
24	4SB-F3427-01	ARANDELA	1	
25	4SB-F3453-01	TUERCA ACCESORIA 1	1	
26	5BR-F3108-00	EMBLEMA	2	
		NON REPRESENTADO		
	5HE-H5111-00	REFLECTOR DELANTERA 1	2	



5FX1354-9181

C5

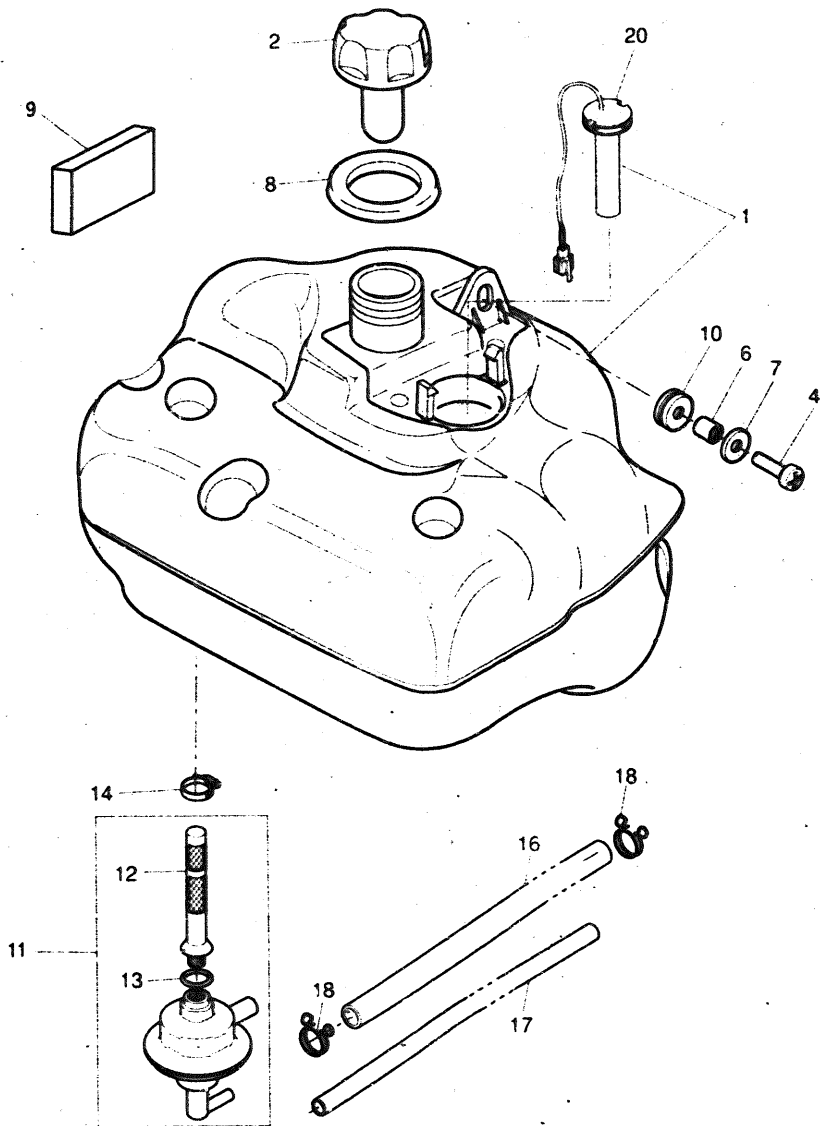


FIG 18 DEPOSITO DE COMBUSTIBLE

REP	REFERENZE	DESCRIZIONE	QTE	NOTA
1	5FX-WF411-00	DEPOSITO GASOLINA COMPLETO	1	
2	4MJ-F4610-00	TAPA COMPLETA	1	
4	90105-06X02	TORNILLO CON ARANDELA	1	
6	90387-060G7	CASQUILLO CON VALONA	1	
7	90201-065F3	ARANDELA PLANA	1	
8	4SB-F414G-00	SELLO	1	
9	4SB-F174X-10	AMORTIGUADOR	1	
10	90480-13398	ANILLO PROTECTOR	1	
11	5BR-F4500-00	GRIFO DE COMBUSTIBLE 1	1	
12	5EU-F4501-00	FILTRO COMBUSTIBLE	1	
13	5EU-F4512-00	EMPAQUE	1	
14	90450-22X00	BRIDA, MANGUERA	1	
16	4SB-F4312-31	TUBO 2	1	
17	4SB-F4335-31	TUBO DE SUCCION 1	1	
18	90467-09006	PRESILLA	2	
20	5FX-H5752-00	UNIDAD TRANSM MED COMBUST	1	



5FX1354-9190

C6

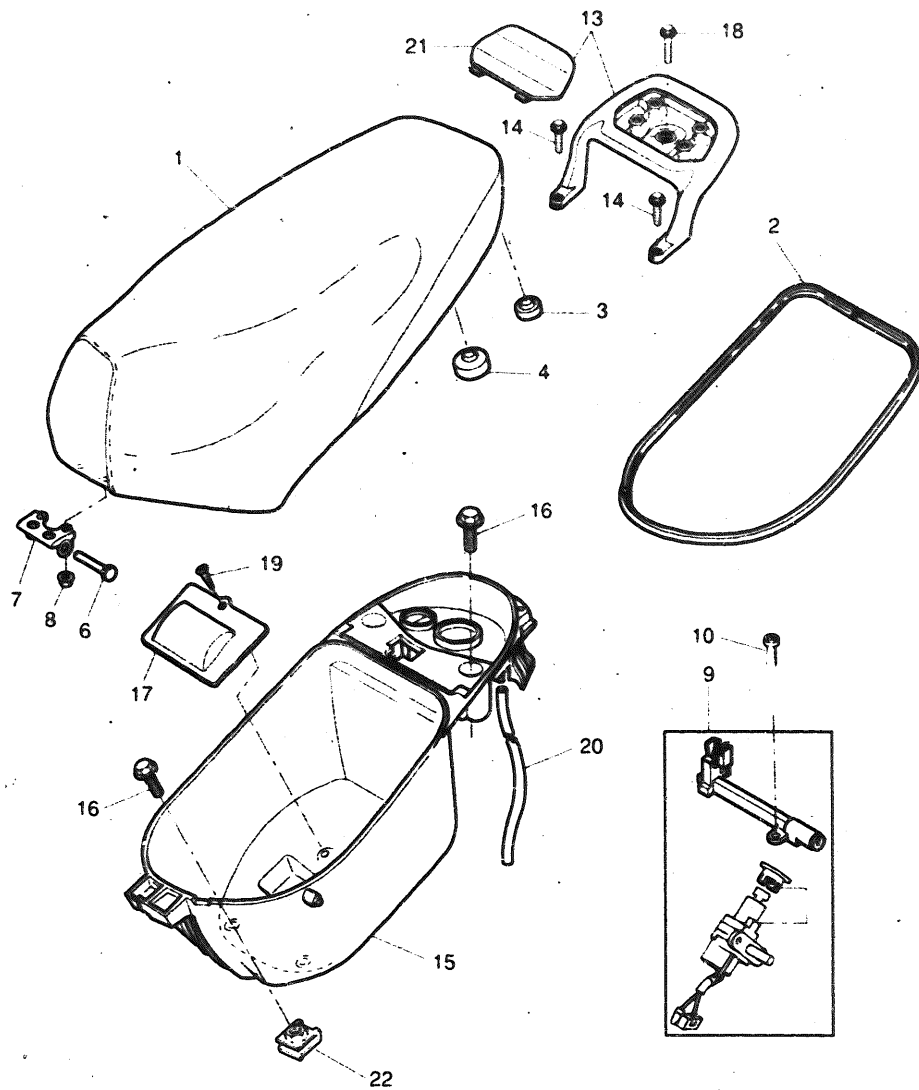


FIG 19 ASIENTO PORTAEQUIPAJE

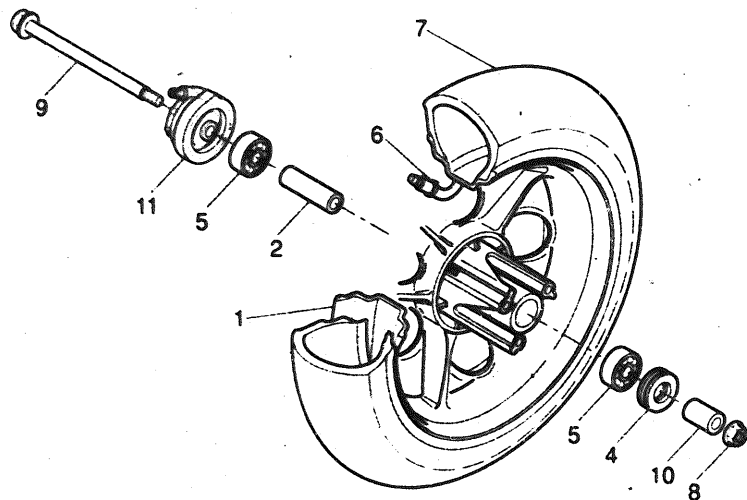
REP	REFERENZE	DESCRIZIONE	QTE	NOTA
1	5FX-F4730-00	SILLIN DOBLE COMPLETO	1	
2	4SB-F475M-00	SELLO	1	
3	3VL-F4741-00	COJIN DE ASIENTO	2	
4	3VL-F4741-10	COJIN DE ASIENTO	2	
6	90241-10X00	PASADOR	1	
7	4CU-F4726-00	HINGE SEAT	1	
8	90179-06X00	TUERCA	2	
9	4SB-H2021-02	LLAVE DE IGNICION CPLT	1	
10	97607-06220	TORNILLO CAB CON PLANA C/ARAN	2	
13	5FX-F4842-00	PARRILLA	1	
14	90105-06X02	TORNILLO CON ARANDELA	2	
15	4SB-F473R-01	CAJA 1	1	
16	90109-063F1	PERNO	4	
17	4SB-F473T-00	TAPA 1	1	
18	90105-08X02	TORNILLO CON ARANDELA	1	
19	90167-05X01	TORNILLO DE ROSCA HEMBRA	1	
20	4SB-F4318-41	TUÑO DE REBOSAMIENTO	1	
21	5FX-F4846-00	CUBIERTA 2	1	
22	25G-21535-00	TUERCA 1	3	
	5FX-F4731-00	NON REPRESENTADO FUNDA DE SILLIN	1	



5FX1354-9201

C7

FIG 20 RUEDA DELANTERA



REP	REFERENZE	DESCRIZIONE	QTE	NOTA
1	5FX-F5168-00	RUEDA DELANTERA	1	UR LYNM6
2	4SB-F5117-00	ESPACIADOR DE COJINETE	1	
4	93106-20001	RETEN DE ACEITE	1	
5	93306-300Y8	COJINETE	2	
6	5BR-F5170-00	VALVULA DE AIRE COMPLETA	1	
7		NEUMATICO MICHELIN 120/90-10	1	LM
8	95617-10200	PERNO DE PUNTAL	1	
9	5BR-F2141-00	EJE DEL BARCULANTE	1	
10	90387-10079	CASQUILLO CON VALONA	1	
11	4YB-F5190-00	UNIDAD DE ENGRANAJE COMPLETA	1	
	4YB-F5138-00	ENGRANAJE DE MEDIDOR	1	



5FX1354-9210

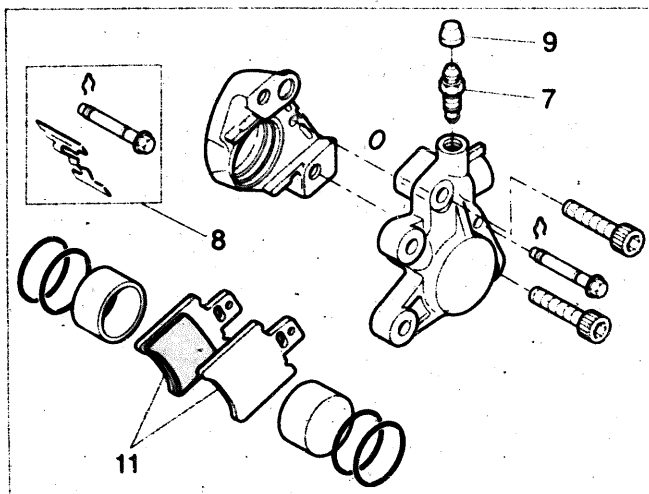
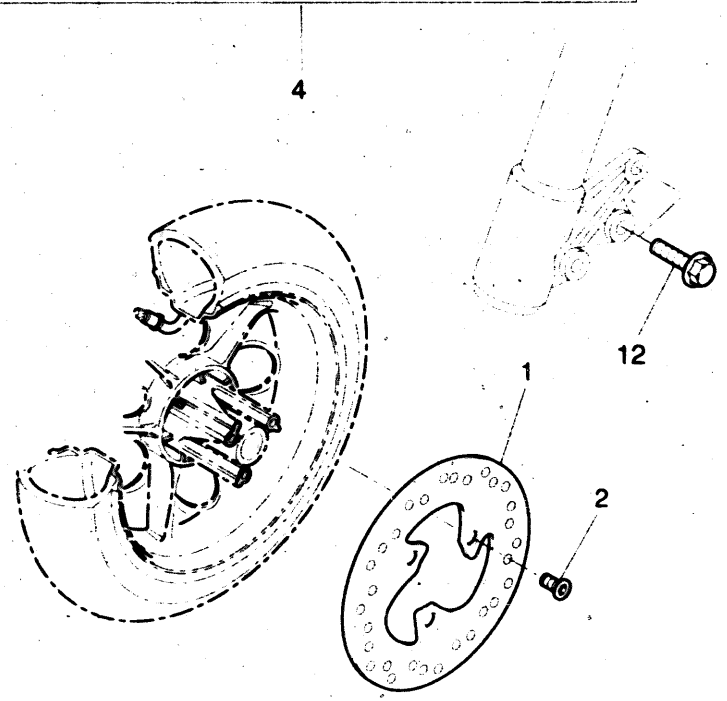


FIG 21 CALIBRE FRENO DELANTERA

REP	REFERENZE	DESCRIZIONE	QTE	NOTA
1	5BR-F582V-00	DISCO DE FRENO (DELANTEROO TRA	1	
2	90111-10X00	TORNILLO HEXAGONAL	3	
4	4CU-F580T-20	CALIBRE COMPLETO (IZQUIERDO)	1	
7	4CU-F5824-00	TORNILLO DE RESPIRADERO	1	
8	4CU-F5919-00	SOPORTE DE PASTILLAS	1	
9	4CU-F5825-00	TAPA	1	
11	4CU-F5811-20	COJIN DE CALIBRE	2	
12	90105-08X00	TORNILLO CON ARANDELA	2	



5FX1354-9220

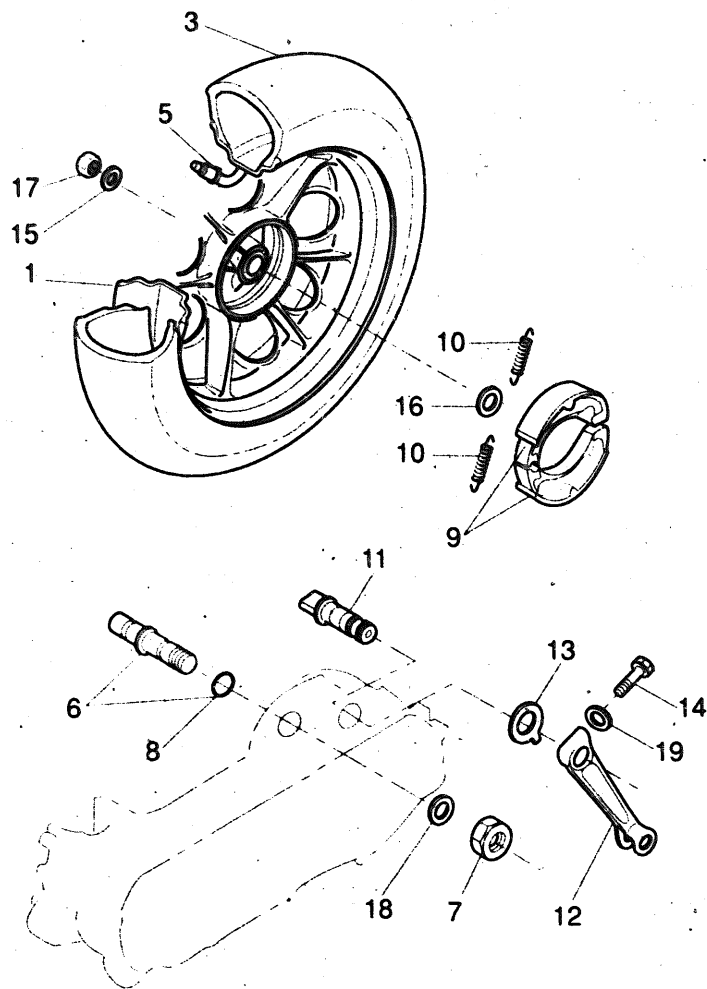


FIG 22 RUEDA TRASERA

REP	REFERENZE	DESCRIZIONE	QTE	NOTA
1	5FX-F5338-00	RUEDA TRASERA	1	UR LYNM6
3		NEUMATICO MICHELIN 130/90-10	1	LM
5	5BR-F5170-00	VALVULA DE AIRE COMPLETA	1	
6	3VL-F5326-00	PASADOR PIVOTE	1	
7	1TK-E6134-00	TUERCA DE EJE	1	
8	93210-07X00	JUNTA TORICA	1	
9	4BX-W2536-00	JUEGO DE ZAPATA DE FRENO	1	
10	90506-15260	RESORTE DE TENSION	2	
11	3AA-25351-00	ARBOL DE LEVAS	1	
12	4VU-F5355-00	PALANCA DE ARBOL DE LEVAS	1	
13	3Y6-2533A-01	PLACA INDICADOR	1	
14	90101-06X05	TORNILLO	1	
15	90201-142M6	ARANDELA PLANA	1	
16	90201-177G4	ARANDELA PLANA	1	
17	90185-14150	TUERCA AUTOBLOCANTE	1	
18	3VL-F5384-00	ARANDELA DE RUEDA	1	
19	90201-06X01	ARANDELA PLANA	1	



5FX1354-9230

C10

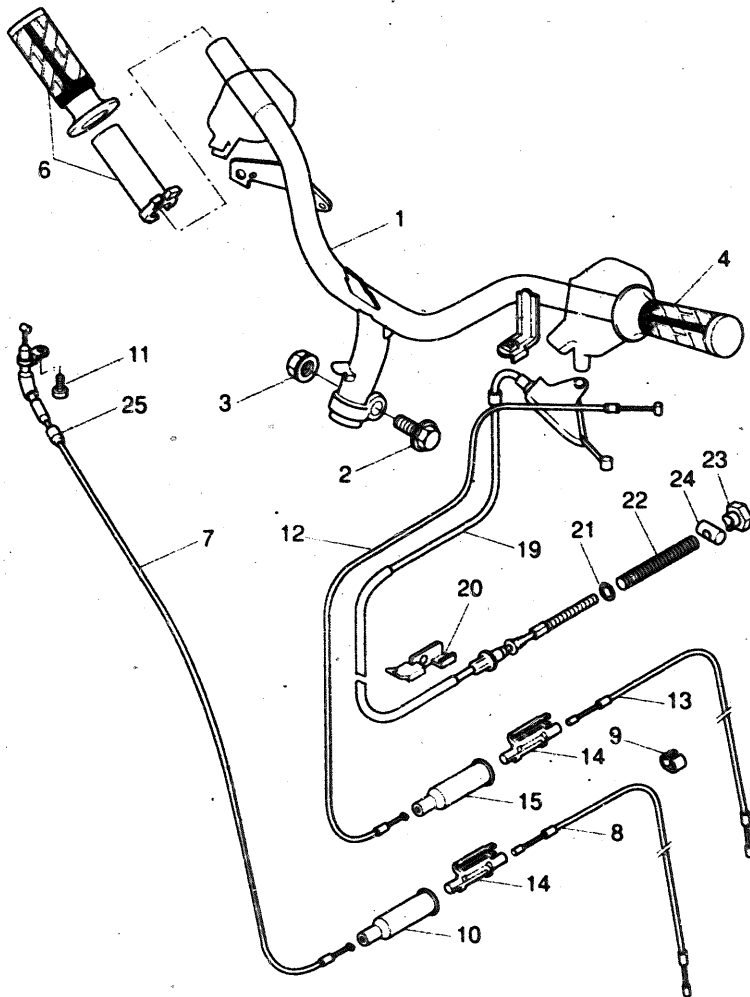


FIG 23 MANUBRIO CABLE

REP	REFERENZE	DESCRIZIONE	QTE	NOTA
1	4SB-F6110-00	MANUBRIO COMPLETE	1	
2	90105-10C36	TORNILLO CON ARANDELA	1	
3	95617-10200	PERNO DE PUNTAL	1	
4	5FX-F6241-00	EMPUNADURA (MI)	1	
6	5FX-F6240-00	EMPUNADURA COMPLETA	1	
7	3VL-F6311-01	CABLE DE ACELERADOR 1	1	
8	3VL-F6312-01	CABLE DE ACELERADOR 2	1	
9	90468-15009	PRESILLA	1	
10	3WG-F6329-00	TAPA DE ANILLO PROTECTOR	1	
11	98517-05010	TORNILLO DE CABEZA CONPLANA	1	
12	4SB-F6331-00	CABLE DE ARRANQUE	1	
13	3VL-F6334-02	CABLE DE ARRANQUE 2	1	
14	3VL-F6261-00	CONECTOR DE CABLE	1	
15	3WG-F6329-00	TAPA DE ANILLO PROTECTOR	1	
19	4SB-F6351-00	CABLE DE FRENO	1	
20	4SB-F6475-00	SOPORTE	1	
21	90202-08175	ARANDELA DE PLANA	1	
22	90501-12X00	RESORTE DE COMPRESION	1	
23	90179-06411	TUERCA	1	
24	90249-12008	PASADOR	1	
25	3VL-F6262-00	TAPA DE CABLE CONECTOR	1	



5FX1354-9240

C11

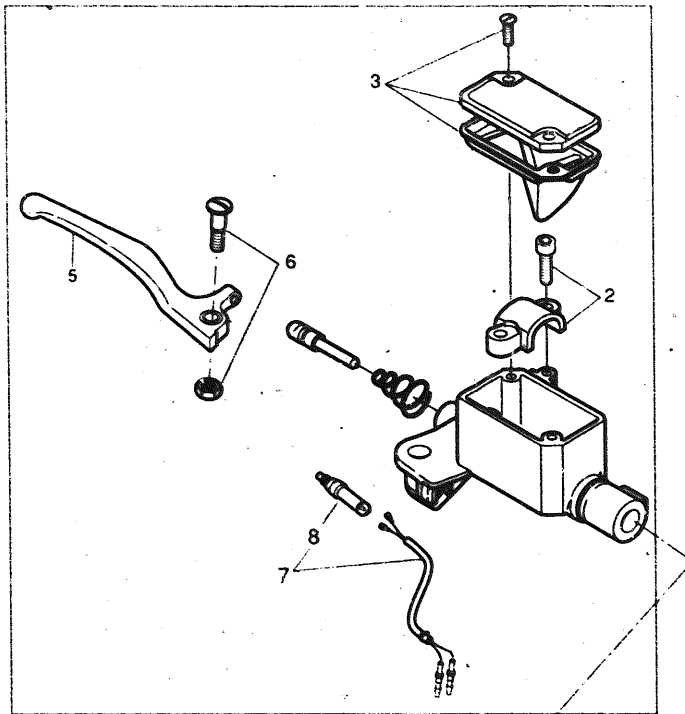
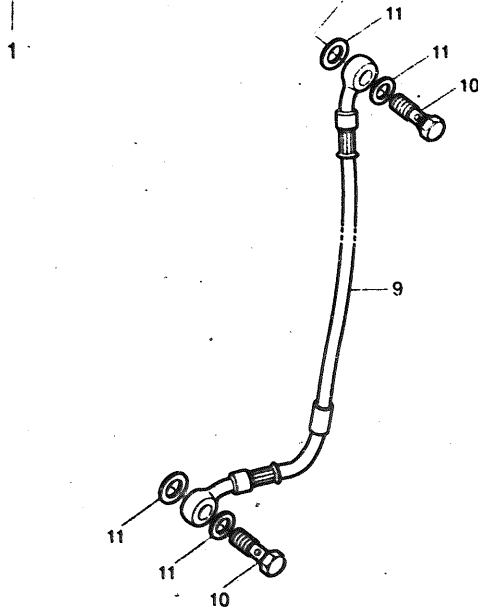


FIG 24 CILINDRO MAESTRO DELANTERO

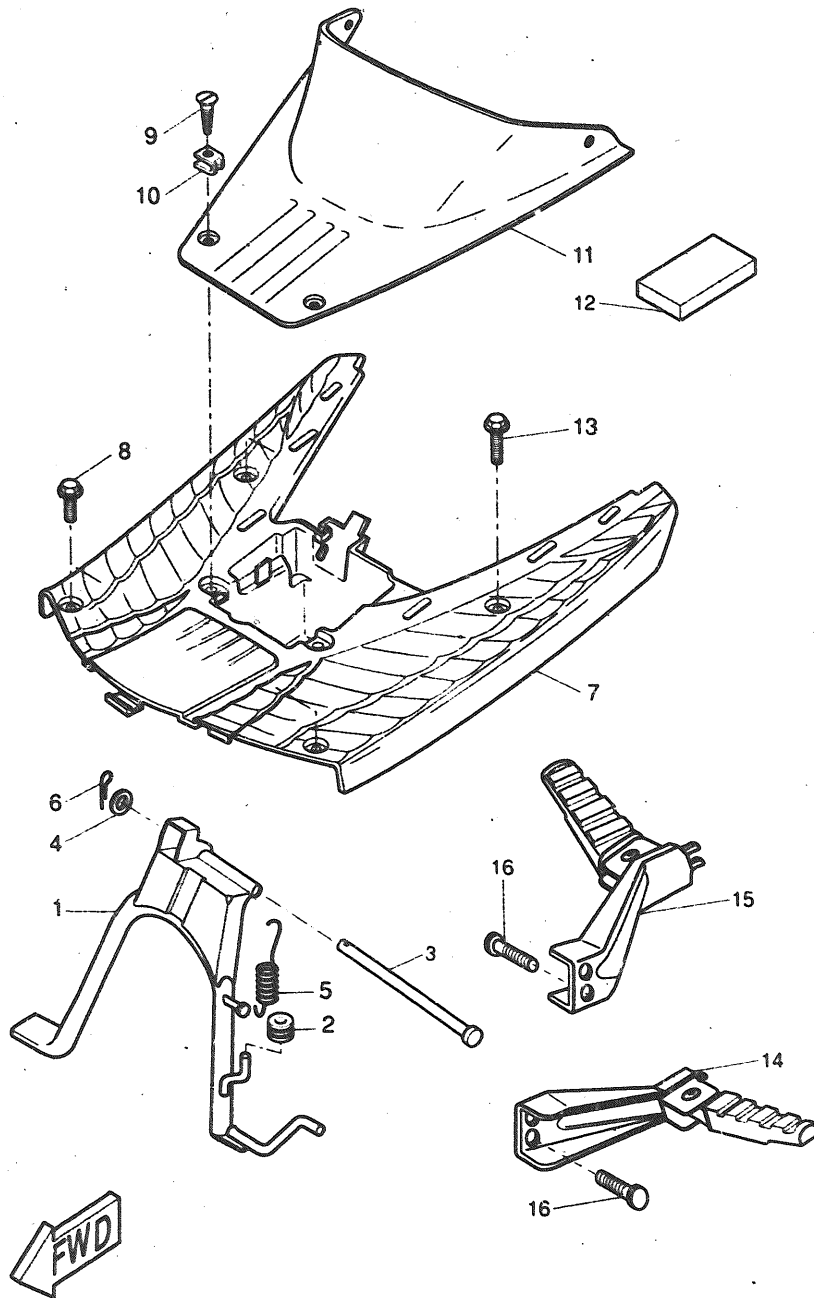
REP	REFERENZE	DESCRIZIONE	QTE	NOTA
1	4SB-F583T-10	CILINDRO MAESTRO COMPLETO	1	
2	4SB-F5867-00	SOPORTE DE CILINDRO MAESTRO	1	
3	4SB-F5852-00	TAPA DE TANQUE DE RESERVA	1	
5	4SB-H3922-10	PALANCA 2	1	
6	4SB-H3945-00	PERNO DE PALANCA	1	
7	5JH-H3980-00	INTERRUP.PARADA DELANTERO	1	
8	NM5-83980-10	INTERRUP.PARADA	1	
9	5FX-F5872-00	MANGUERA DE FRENO 1	1	
10	90401-10X01	PERNO DE UNION	2	
11	90201-10X03	ARANDELA PLANA	4	



5FX1354 - 9251

C12

FIG 25 SOPORTE. APOYAPIE

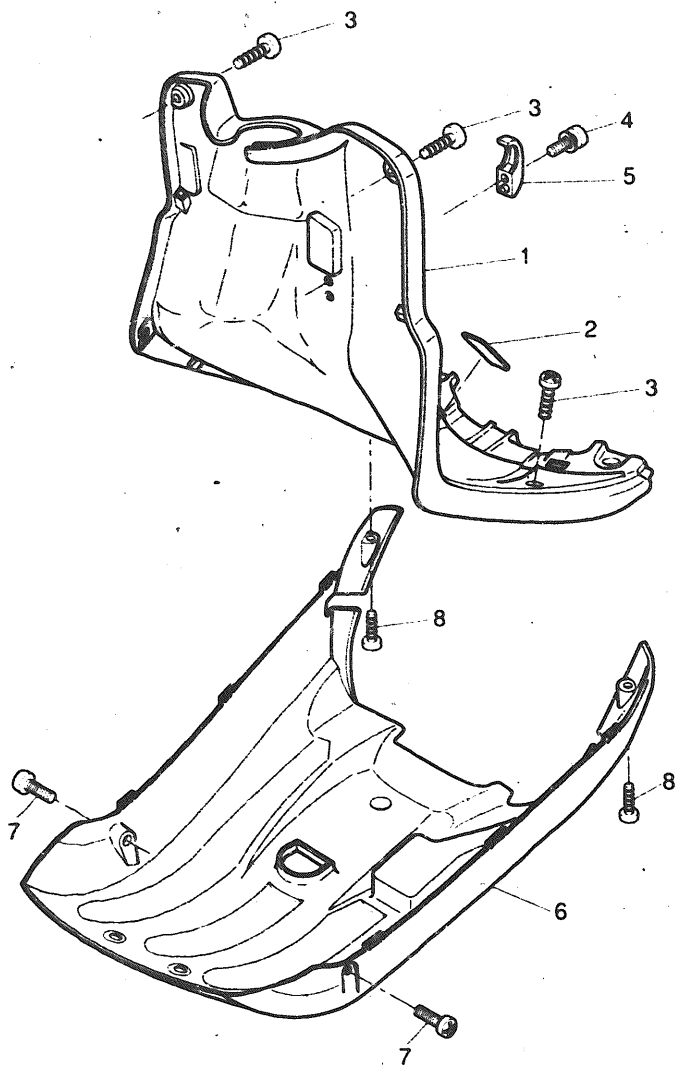


REP	REFERENZE	DESCRIZIONE	QTE	NOTA
1	5FX-F7111-00	PUNTAL PRINCIPAL	1	UR YAMAHA BLACK
2	90387-076V1	CASQUILLO CON VALONA	1	
3	90240-08X00	PASADOR CON HOYO	1	
4	90202-10120	ARANDELA DE PLANA	1	
5	90506-30X00	RESORTE DE TENSION	1	
6	90468-12006	PRESILLA	1	
7	4SB-F7481-00	TABLERO DE APOYAPIE	1	
8	90105-06X03	TORNILLO CON ARANDELA HM6-40	2	
9	97707-50016	TORNILLO	2	
10	90183-05X00	TUERCA DE RESORTE	2	
11	4SB-F1741-00	CUBIERTA LATERAL 4	1	
12	4SB-F174X-00	AMORTIGUADOR	1	
13	90105-06X02	TORNILLO CON ARANDELA	2	
14	5JK-F7430-00	APOYAPIE POSTERIOR COMPLETO 1	1	
15	5JK-F7440-00	APOYAPIE POSTERIOR COMPLETO 2	1	
16	90111-08X00	TORNILLO HEXAGONAL	4	

5FX9352 - 9260

C13

FIG 26 PATA PROTEGIDA



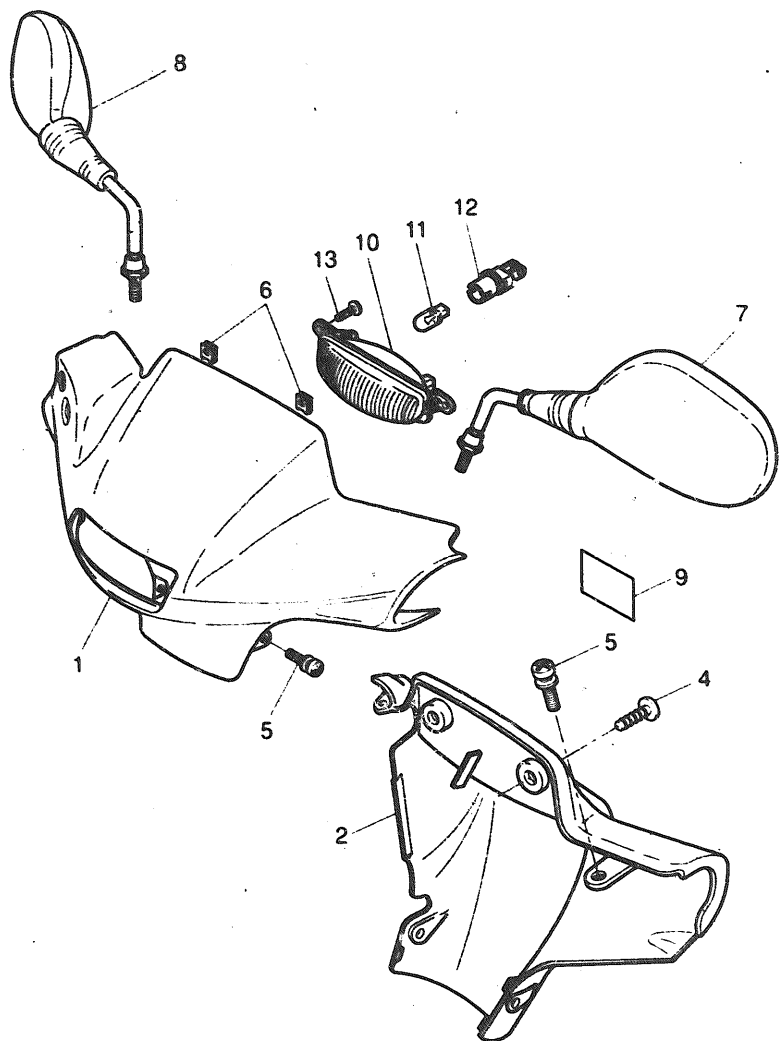
REP	REFERENZE	DESCRIZIONE	QTE	NOTA
1	4SB-F8312-01	PROTECCIÓN DE PATA 2	1	
2	3VV-F8349-10	TAPA	1	
3	90167-05X01	TORNILLO DE ROSCA HEMBRA	2	
4	90154-06X02	TORNILLO DE LIGAR	1	
5	4SB-F1398-00	COLGADOR DE CASCO	1	
6	5JK-F8385 00-PO	CUBIERTA INFERIOR	1	
7	4SB-F8382-00	TORNILLO ESPECIAL	2	
8	90167-05X01	TORNILLO DE ROSCA HEMBRA	4	



5FX9352-9270

C14

FIG 27 BOVEDA :



REP	REFERENZE	DESCRIZIONE	QTE	NOTA
1	4SB-F6143-00-PH	CUBIERTA DE MANUBRIO SUPERIOR1	1	UR DGNM1
	4SB-F6143-00-PE	CUBIERTA DE MANUBRIO SUPERIOR1	1	UR LGM2
	4SB-F6143-00-P2	CUBIERTA DE MANUBRIO SUPERIOR1	1	UR VRC4
2	4SB-F6145-00	CUBIERTA DE MANUBRIO SUPERIOR2	1	
4	90167-05X01	TORNILLO DE ROSCA HEMBRA	2	
5	90159-05134	TORNILLO CON VALONA	4	
6	90183-05X00	TUERCA DE RESORTE	2	
7	4SB-F6280-00	ESPEJO COMPLETO	1	
8	4SB-F6290-00	ESPEJO COMPLETO	1	
9	4CU-F1568-30	ETIQUETA DE PRECAUCION	1	
	5HG-F118K-00	ETIQUETA DE PRECAUCION	1	
10	4SB-H3530-00	LAMPARA PILOTO COMPLETA	1	
11	3WW-H4347-00	BOMBILLA	1	
12	3UP-H4346-00	ENCÁSTRE DE LUZ PILOTO	1	
13	90167-05X01	TORNILLO DE ROSCA HEMBRA	2	



4TD1351 - 5280

C15

SUMARIO

MOTOR		ASIENTO.....	C7
CILINDRO	B2	RUEDA DELANTERA	C8
CIGUENAL PISTON	B3	CALIBRE FRENO DELANTERA	C9
CUBIERTA DE AIRE	B4	RUEDA TRASERA	C10
BOMBA DE ACEITE	B5	MANUBRIO CABLE.....	C11
ADMISSION	B6	CILINDRO MAESTRO DELANT....	C12
CARBURADOR TK.....	B7	SOPORTE APOYAPIE	C13
CARBURADOR DELLORTO	B8	PATA PROTEGIDA.....	C14
DESCARGA	B9	BOVEDA	C15
CARTER	B10	GENERATOR	D2
ARRANQUE	B11	LUZ DESTELLADOR	D3
EMBRAGUE.....	B12	MEDIDOR.....	D4
TRANSMISSION	B13	FARO DELANTERO	D5
CUARDO		LUZ DE COLA	D6
ARMAZON	B14	INTERRUPTOR DE MANIJA	D7
GUARDABARRO.....	B15	EQUIPO ELECTRICO 1	D8
CUBIERTA LATERAL	C2	EQUIPO ELECTRICO 2	D9
DEPOSITO DE ACIETE	C3		
SUSPENSION TRASERO	C4	INDICE NUMERICO	M1-M2
HORQUILLA DELANTERA	C5		
DEPOSITO DE COMBUSTIBLE	C6		

SUMARIO

MOTOR

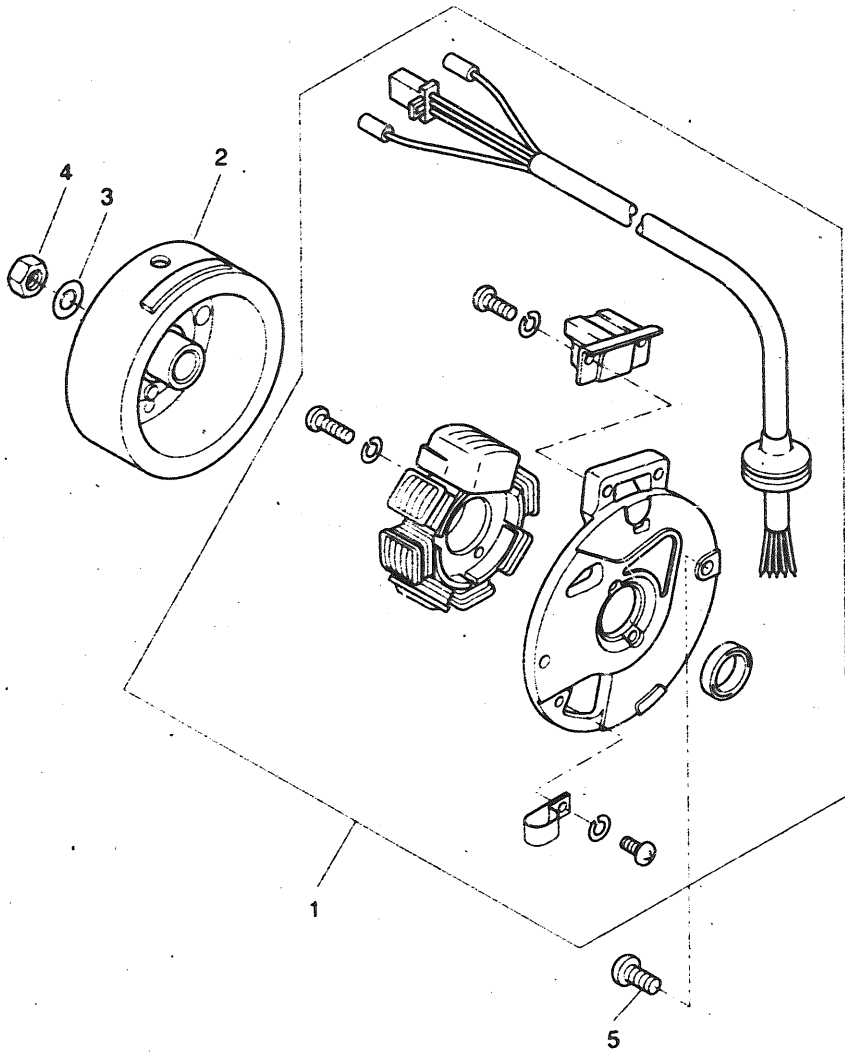
CILINDRO	B2
CIGUENAL PISTON	B3
CUBIERTA DE AIRE	B4
BOMBA DE ACEITE	B5
ADMISSION	B6
CARBURADOR TK	B7
CARBURADOR DELLORTO	B8
DESCARGA	B9
CARTER	B10
ARRANQUE	B11
EMBRAGUE	B12
TRANSMISSION	B13

CUARDO

ARMAZON	B14
GUARDABARRO	B15
CUBIERTA LATERAL	C2
DEPOSITO DE ACIETE	C3
SUSPENSION TRASERO	C4
HORQUILLA DELANTERA	C5
DEPOSITO DE COMBUSTIBLE	C6

ASIENTO	C7
RUEDA DELANTERA	C8
CALIBRE FRENO DELANTERA	C9
RUEDA TRASERA	C10
MANUBRIO CABLE	C11
CILINDRO MAESTRO DELANT... ..	C12
SOPORTE APOYAPIE	C13
PATA PROTEGIDA	C14
BOVEDA	C15
GENERATOR	D2
LUZ DESTELLADOR	D3
MEDIDOR	D4
FARO DELANTERO	D5
LUZ DE COLA	D6
INTERRUPTOR DE MANIJA	D7
EQUIPO ELECTRICO 1	D8
EQUIPO ELECTRICO 2	D9
INDICE NUMERICO	M1-M2

FIG 28 GENERADOR



REP	REFERENZE	DESCRIZIONE	QTE	NOTA
1	4SB-85560-00	CONJUNTO BASE	1	
2	2JA-85550-00	ROTOR COMPLETO	1	
3	92901-10600	ARANDELA PLANA	1	
4	90170-10219	TUERCA	1	
5	98507-06016	TORNILLO DE CABEZA CONPLANA	2	

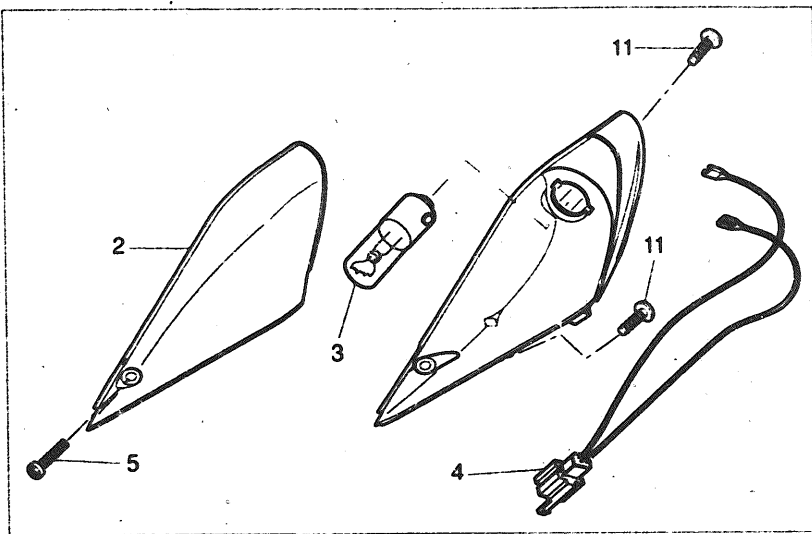


Y3FC010-8290

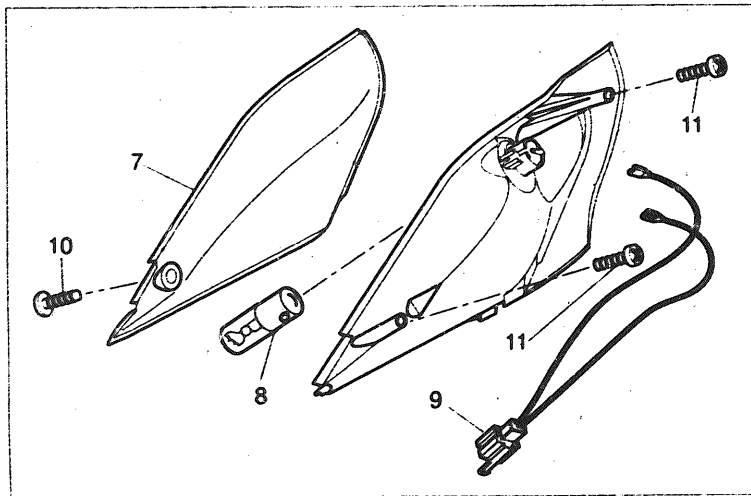
D2

FIG 29 LUZ DE DESTELLADOR

REP	REFERENZE	DESCRIZIONE	QTE	NOTA
1	5FX-H3310-00	DESTELLADOR DE LUZ DELANT.	1	
2	5FX-H3312-00	LENTE DE DESTELLADOR	1	
3	NDH-H3311-00-01	BOMBILLA DE DESTELLADOR	1	
4	4KH-H331N-00	CABLE DESTELLADOR	1	
5	4KH-H3333-00	TORNILLO ACCESORIO DELENTE	1	
6	5FX-H3320-00	DESTELLADOR DE LUZ DELANT.	1	
7	5FX-H3322-00	LENTE DE INTERMITENTE2	1	
8	NDH-H3311-00-01	BOMBILLA DE DESTELLADOR	1	
9	4KH-H332N-00	CABLE DESTELLADOR	1	
10	4KH-H3333-00	TORNILLO ACCESORIO DELENTE	1	
11	90167-05X01	TORNILLO DE ROSCA HEMBRA	2	



1



6



5FX1354-9300

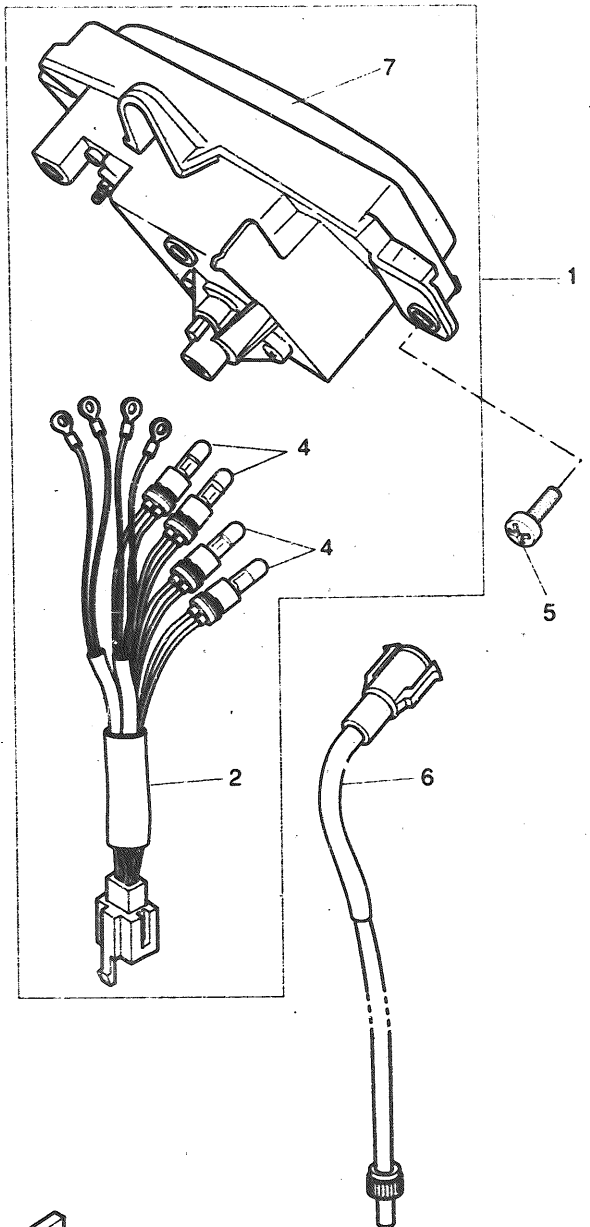


FIG 30 MEDIDOR

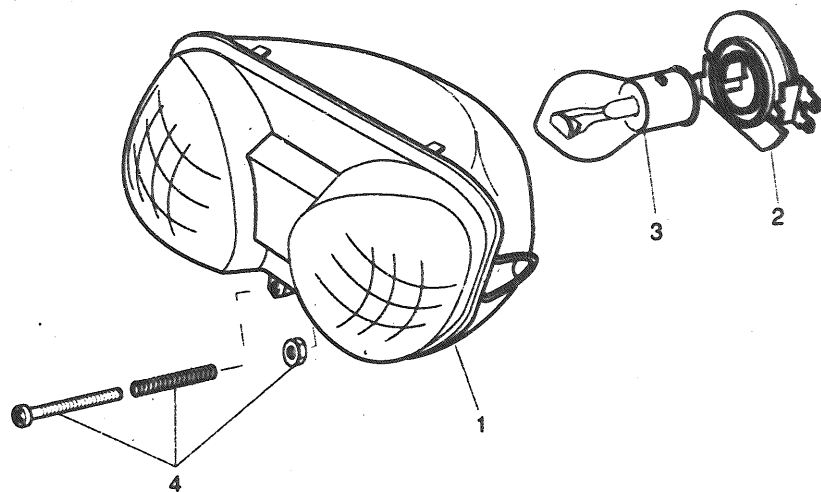
REP	REFERENZE	DESCRIZIONE	QTE	NOTA
1	5FX-H3510-00	VELOCIMETRO COMPL	1	
2	5FX-H3509-00	ENCASTRE DE CABLE COMPLETO	1	
4	NJ9-H4744-00-01	BOMBILLA	4	
5	97707-50020	TORNILLO ROSCA HEMBRA	2	
6	4SB-H3550-02	CABLE DE VELOCIMETRO COMPLETO	1	
7	4SB-H353K-00	LENTE DE VELOCIMETRO	1	



5FX1354-9310

D4

FIG 31 FARO DELANTERO



REP	REFERENZE	DESCRIZIONE	QTE	NOTA
1	5FX-H4320-00	LENTE COMPLETO	1	
2	5FX-H4146-00	ENCASTRE DE LUZ PILOTO	1	
3	4SB-H4314-00	BOMBILLA, FARO DELANT. 12V-35/35	1	
4	5FX-W433E-00	JUEGO FIJACION	1	



5FX1354-9320

D5

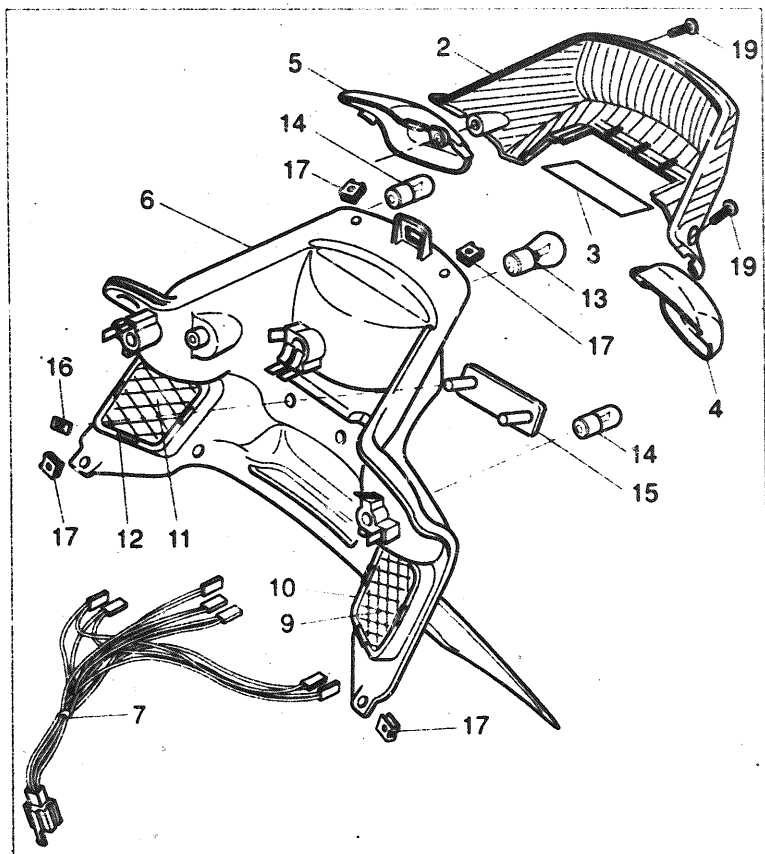
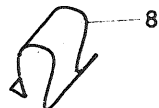


FIG 32 LUZ DE COLA

REP	REFERENZE	DESCRIZIONE	QTE	NOTA
1	4SB-H4700-00	FARO TRASERO COMPLET	1	
2	4SB-H4721-00	LENTE DE FARO TRASERO	1	
3	4SB-H4743-00	LENTE DE LUZ DE LICENCIA	1	
4	4SB-H3332-00	LENTE DE DESTELLADOR	1	
5	4SB-H3342-00	LENTE DE DESTELLADOR	1	
6	4SB-H4711-00	BASE DE FARO TRASERO	1	
7	4SB-H4717-00	CABLE DE FARO TRASERO	1	
8	4SB-H4374-00	PRESILLA	2	
9	4SB-H336E-00	REJILLA DE VENTILACION	1	
10	4SB-H336T-00	SOPORTE	1	
11	4SB-H336F-00	REJILLA DE VENTILACION	1	
12	4SB-H336U-00	SOPORTE	1	
13	3HL-H4535-00	AMPOLLETA 12V-5/21W BAY15D	1	
14	NDH-H3311-00-01	BOMBILLA DE DESTELLADOR	1	
15	4SB-H5130-00	REFLECTOR TRASERO COMPLETO	1	
16	90468-04814	PRESILLA	2	
17	90183-05X00	TUERCA DE RESORTE	4	
18	90119-06213	TORNILLO CON ARANDELA	2	
19	4SB-H4724-00	TORNILLO ACCESORIO DELENTE	2	

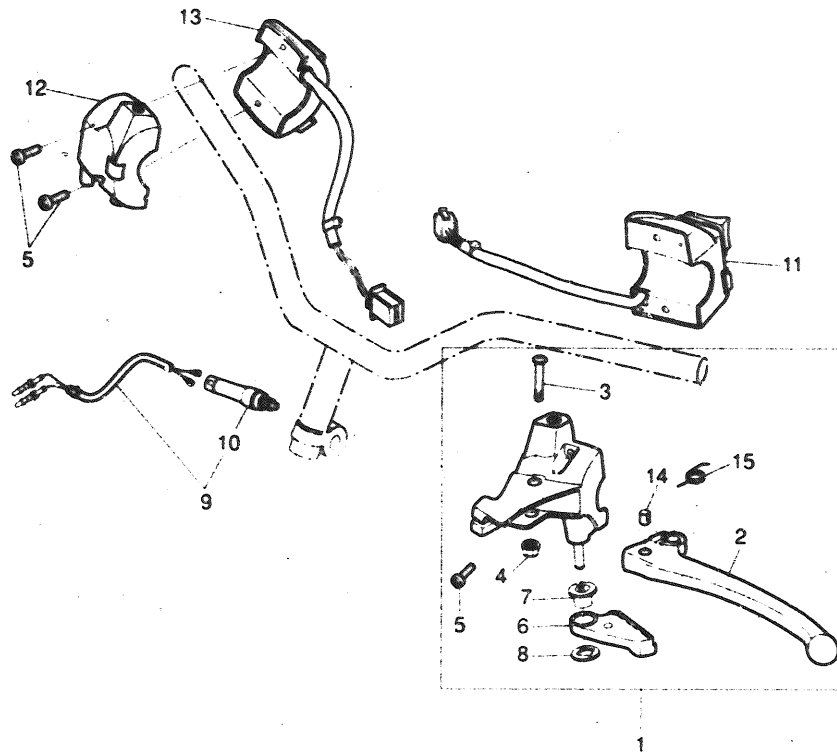
18



4TD1351 - 5330

D6

FIG 33 INTERRUPTOR DE MANIJA PALANCA



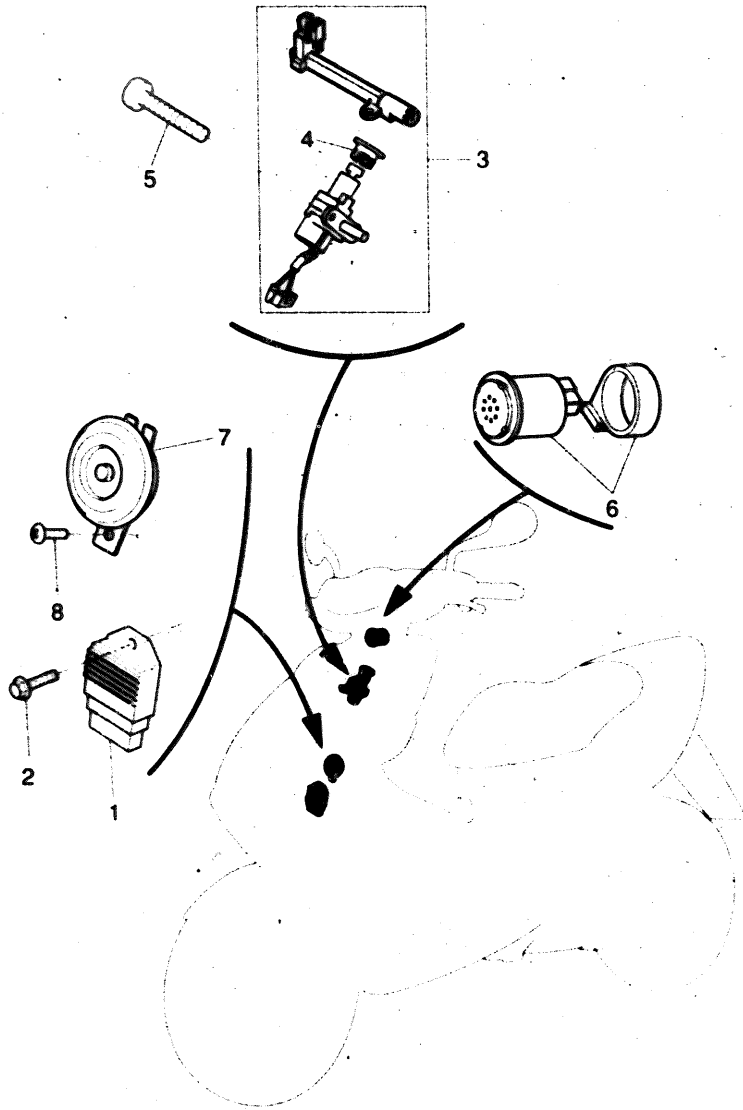
REP	REFERENZE	DESCRIZIONE	QTE	NOTA
1	4SB-H2910-10	SOPORTE DE LEVA COMPLT 1	1	
2	4SB-H3912-10	PALANCA 1	1	
3	3VL-H3915-00	TORNILLO ACCESORIO DEPALANCA	1	
4	3VL-H3916-00	TUERCA DE FIJACION DEPALANCA	1	
5	3VL-H3945-00	PERNO DE PALANCA	4	
6	4SB-H3941-00	PALANCA DE ARRANQUE	1	
7	3VL-H3982-00	COLLAR PALANCA DESCOMPRESIO	1	
8	3VL-H3943-00	ARANDELA DE ARRANQUE	1	
9	5JH-H3980-00	INTERRUP PARADA DELANTERO	1	
10	NM5-83980-10	INTERRUP PARADA	1	
11	5JH-H3976-00	INTERRUPTOR MANIJA 1	1	
12	4CU-H3987-01	CAJA DE INTERRUPTOR INFERIOR	1	
13	5JH-H3975-00	INTERRUPTOR MANIJA 2	1	
14	3VL-F636A-00	JUNTA	1	
15	4KH-H3962-00	RESORTE	1	



5FX1354-9341

D7

FIG 34 EQUIPO ELECTRICO 1



REP	REFERENZE	DESCRIZIONE	QTE	NOTA
1	4VV-H1960-00	RECTIFICADOR Y REGULADOR	1	
2	90105-06696	PERNO, DE BRIDA	1	
3	4SB-H2021-02	LLAVE DE IGNICION CFLT	1	
4	4VV-H2532-00	TAPA	1	
5	90109-06851	PERNO	2	
6	5BR-H3350-01	RELE DE DESTELLADOR COMPL.	1	
7	4CU-H3371-00	BOCINA	1	
8	98507-06010	TORNILLO DE CABEZA CONFLANA	1	

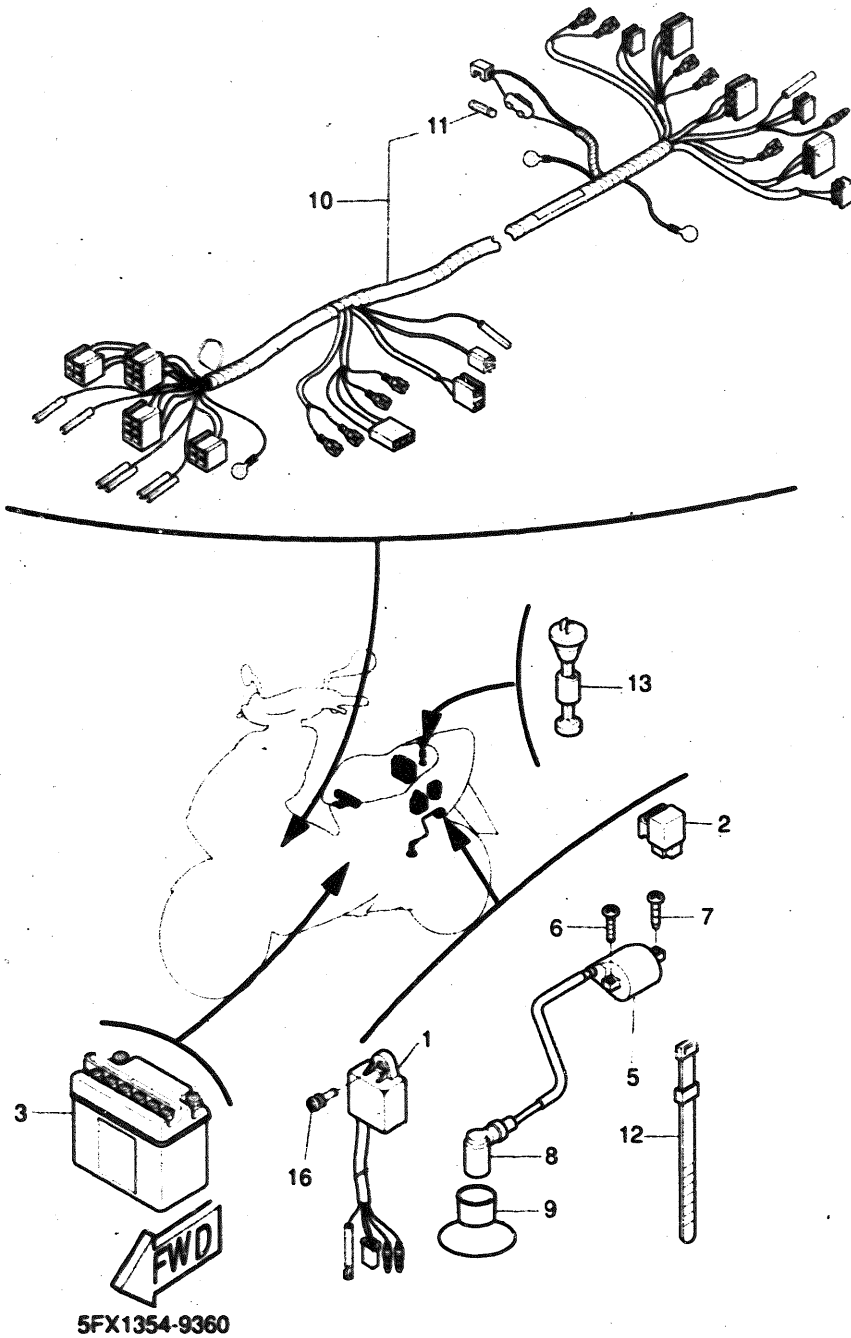


4TD1351 - 5350

D8

FIG 35 EQUIPO ELECTRICO 2

REP	REFERENZE	DESCRIZIONE	QTE	NOTA
1	3KJ-85540-10	UNIDAD C.D.I. COMPLETA	1	
2	29U-81950-93	CONJUNTO ARRANCADOR RELEVO	1	
3	4CU-H2110-20	BATERIA COMPLETA	1	FIAMM
	9079R-24278	BATERIA COMPLETA	1	YUASA
5	3KJ-82310-10	BOBINA DE ENCENDIDO COMPLETA	1	
6	97017-06016	PERNO	1	
7	90153-06034	TORNILLO HEXAGONAL	1	
8	3WG-H2370-00	TAPÓN DE BUJIA COMPLT	1	
9	3WG-H2372-00	SELLO DE TAPON	1	
10	5FX-H2590-10	CONJUNTO DE CABLES	1	
11	27V-82151-00	FUSIB'E	1	
12	4KH-H3936-01	BANDA (249X4 8)	8	
13	4SB-H5720-00	MEDIDOR DE NIVEL DE ACEITE	1	
16	90154-06X02	TORNILLO DE LIGAR	1	



D9

SUMARIO

MOTOR		ASIENTO.....	C7
CILINDRO	B2	RUEDA DELANTERA	C8
CIGUENAL PISTON	B3	CALIBRE FRENO DELANTERA ...	C9
CUBIERTA DE AIRE	B4	RUEDA TRASERA.....	C10
BOMBA DE ACEITE	B5	MANUBRIO CABLE	C11
ADMISSION	B6	CILINDRO MAESTRO DELANT....	C12
CARBURADOR TK.....	B7	SOPORTE APOYAPIE	C13
CARBURADOR DELLORTO	B8	PATA PROTEGIDA.....	C14
DESCARGA	B9	BOVEDA	C15
CARTER	B10	GENERATOR	D2
ARRANQUE.....	B11	LUZ DESTELLADOR	D3
EMBRAGUE.....	B12	MEDIDOR.....	D4
TRANSMISSION	B13	FARO DELANTERO	D5
CUARDO		LUZ DE COLA	D6
ARMAZON	B14	INTERRUPTOR DE MANIJA	D7
GUARDABARRO.....	B15	EQUIPO ELECTRICO 1	D8
CUBIERTA LATERAL	C2	EQUIPO ELECTRICO 2	D9
DEPOSITO DE ACIETE	C3		
SUSPENSION TRASERO	C4	INDICE NUMERICO	M1-M2
HORQUILLA DELANTERA	C5		
DEPOSITO DE COMBUSTIBLE	C6		

INDICE NUMERICO

3YJ	11610.00	B2	29U	81950.93	D9	45B	E4377.00	B8	4PC	E7654.00	B12	4TD	F3144.00	C5	45B	F5867.00	C12
3YJ	11610.00	B3	27V	82151.00	D9	45B	E4381.00	B8	5EU	E7660.00	B12	4TD	F3145.00	C5	5FX	F5872.00	C12
4JP	11631.00-A0	B2	3KJ	82310.10	D9	5DN	E4385.00	B8	5EU	E7664.00	B12	4TD	F3147.00	C5	4CU	F5919.00	C9
4JP	11631.00-A0	B3	NM5	83980.10	C12	45B	E4386.00	B8	5EU	E7670.00	B12	4TD	F3153.00	C5	45B	F6110.00	C11
45B	13100.00	B5	NM5	83980.10	D7	5FX	E4410.00	B6	5FX	F1110.00	B14	4TD	F3154.00	C5	45B	F6143.00-P2	C15
3AA	13124.00	B5	3KJ	85540.10	D9	3VL	E4429.00	B6	5BK	F1182.00	B14	4TD	F3156.00	C5	45B	F6143.00-PE	C15
1YU	13185.00	B5	2JA	85550.00	D2	3VL	E4437.00	B6	5HG	F118K.00	C15	4CU	F3165.00	C5	45B	F6143.00-PH	C15
1YU	13187.00	B5	45B	85560.00	D2	4MU	E4445.00	B9	4VA	F1232.00	B14	4TD	F3181.00	C5	45B	F6145.00	C15
1YU	13418.00	B5	5FX	E1111.00	B2	3VL	E4451.00	B6	45B	F1238.00	B10	4TD	F3183.00	C5	5FX	F6240.00	C11
1YU	13473.00	B5	3VL	E1181.00	B2	3VL	E4452.00	B6	45B	F1398.00	C14	5BR	F3340.02	C5	5FX	F6241.00	C11
1YU	13516.00	B5	5FX	E1311.00	B2	4VA	E4453.00	B6	5FX	F1410.00	B14	4TD	F3394.00	C5	3VL	F6261.00	C11
1YU	13577.00	B5	3VL	E1351.00	B2	3VL	E4565.00	B6	5FX	F1511.00-P1	B15	45B	F3411.01	C5	3VL	F6262.00	C11
4KN	13621.00	B5	3VL	E1400.10	B3	5FX	E4610.00	B9	5FX	F1511.00-P4	B15	45B	F3412.00	C5	45B	F6280.00	C15
1YU	14103.00	B7	3VL	E1603.00	B2	45B	E4678.00	B9	5FX	F1511.00-P7	B15	45B	F3414.00	C5	45B	F6290.00	C15
14T	14154.00	B7	3VL	E1633.00	B3	5FX	E4718.00	B9	5FX	F1513.00	B15	45B	F3427.01	C5	3VL	F6311.01	C11
14T	14154.00	B7	3VL	E1633.00	B4	45B	E4759.00	B9	X01	F153A.00	B15	45B	F3453.01	C5	3VL	F6312.01	C11
1UV	14196.00	B7	5FX	E1624.00	B4	5EU	E4779.00	B9	5FX	F1551.00-P0	B15	45B	F3812.00	C5	3WG	F6329.00	C11
1YU	14126.00	B7	3VL	E1651.00	B4	5FX	E479X.00	B9	5FX	F1551.00-P1	B15	45B	F414E.00	C3	3WG	F6329.00	C11
14T	14169.00	B7	5FX	E1651.00	B4	3VL	E1628.00	B10	5FX	F1551.00-P2	B15	45B	F414G.00	C6	45B	F6329.00	B8
1UV	14169.00	B7	3VL	E1651.00	B4	3VL	E1650.00	B10	5FX	F1552.00	B15	45B	F4312.31	C6	45B	F6331.00	C11
1YU	14197.01	B7	3VL	E1658.00	B4	11K	E1618.00	B10	45B	F1553.00	B15	45B	F4318.41	C7	3VL	F6334.02	C11
1YU	14283.01	B7	3VL	E1658.00	B5	3VL	E1617.00	B10	4CU	F1558.00	C15	45B	F4335.31	C6	45B	F6351.00	C11
5FX	14301.00	B7	3VL	E1658.00	B5	3VL	E1633.00	B10	5FX	F1559.00	B15	5BR	F4500.00	C6	3VL	F636A.00	D7
3KJ	14312.00	B7	11K	E1633.00	B5	3VL	E1641.10	B10	5FX	F1570.10	B15	5EU	F4501.00	C6	45B	F6475.00	C11
1YU	14331.00	B7	11K	E1633.00	B5	3VL	E1641.10	B10	45B	F1629.01	C2	5EU	F4512.00	C6	5FX	F7111.00	C13
1YU	14335.00	B7	45B	E4193.00	B5	3VL	E1641.10	B10	45B	F1711.00	C2	4MJ	F4610.00	C6	5JK	F7430.00	C13
2XX	14341.00	B7	45B	E4194.00	B5	3VL	E1641.10	B10	4VA	F171E.00-P2	C2	4CU	F4726.00	C7	5JK	F7449.00	C13
14T	14343.44	B7	45B	E4195.00	B5	3VL	E1642.00	B10	4VA	F171E.00-PA	C2	5FX	F4730.00	C7	45B	F7481.00	C13
3AA	14349.00	B7	45B	E4194.00	B5	3VL	E1642.00	B10	4VA	F171E.00-PD	C2	5FX	F4731.00	C7	45B	F8312.01	C14
1YU	14353.25	B7	45B	E4193.01	B5	11L	E1481.00	B10	45B	F1721.00-P2	C2	45B	F473R.01	C7	5EU	F8328.00	C2
1YU	14371.00	B7	45B	E4194.00	B5	11L	E1481.00	B10	45B	F1721.00-PD	C2	45B	F473T.00	C7	3VV	F8349.10	C14
1YU	14384.00	B7	45B	E4194.00	B5	3VL	E1481.00	B10	45B	F1721.00-P0	C2	3VL	E4741.00	C7	3VL	F8382.00	C14
1YU	14386.00	B7	45B	E4148.01	B5	3VL	E1508.00	B11	45B	F1731.00-P0	C2	3VL	F4741.10	C7	3VL	F8385.00-P0	C14
14T	14386.00	B7	5BR	E4161.00	B5	3VL	E1508.00	B11	45B	F1731.00-P0	C2	45B	F475M.00	C7	45B	H1800.00	B11
2JA	14392.00	B7	45B	E4210.00	B5	5FX	E5011.00	B11	45B	F1731.00-P0	C2	5FX	F4842.00	C7	477	H1900.00	D8
3HK	14613.00	B5	45B	E4210.00	B5	45B	E5011.00	B11	45B	F1741.00	C18	5FX	F4846.00	C7	45B	H2021.02	C7
4IB	14606.00	B5	45B	E4281.01	B5	45B	E5011.00	B11	5FX	F1740.00	C2	45B	F5117.00	C8	45B	H2021.02	D8
3HK	14705.01	B5	5FX	E4311.00	B5	3VL	E5011.00	B11	5FX	F1740.00	C2	4YB	F5138.00	C8	4CU	H2110.20	D9
3AA	14901.00	B7	45B	E4311.00	B5	3VL	E5011.00	B11	45B	F174X.00	B14	5FX	F5168.00	C8	45B	H2141.00	C3
3AA	14913.00	B11	45B	E4312.00	B5	3VL	E5011.00	B11	45B	F174X.00	C10	5BR	F5170.00	C8	3WG	H2150.00	D9
3VL	14930.00	B11	5BR	E4303.00	B5	11K	E4184.00	C10	45B	F174X.10	C3	5BR	F5170.00	C10	3WG	H2311.00	D9
3S	14961.00	B11	45B	E4303.00	B5	5BR	E4811.00	B10	45B	F174X.10	C3	5BR	F5170.00	C10	477	H2321.00	D8
3KJ	14961.00	B11	45B	E4303.00	B5	5BR	E4820.00	B10	45B	F1751.01	C3	5BR	F5170.00	C10	5FX	H2330.00	D9
3AA	14941.00	B12	5BR	E4303.00	B5	5BR	E4820.00	B10	5BR	E2141.00	C5	5BR	F5170.00	C10	45B	H2401.00	D7
214	2130X.00	B14	5BR	E4341.00	B5	5BR	E4820.00	B10	5FX	E2210.00	C4	4VU	F5355.00	C10	5FX	H2410.00	D3
214	21481.01	B14	45B	E4342.00	B5	45B	E4410.00	B13	5FX	F3100.01	C5	3VL	F5384.00	C10	NDH	H3311.00-P1	D3
2UG	21508.00	C7	5FX	E4343.00	B5	5AD	E4420.00	B13	5BR	F3108.00	C5	4CU	F5801.20	C5	NDH	H3311.00-P2	D3
2N3	21711.01	C3	45B	E4344.00	B5	3VL	E4504.00	B12	5FX	F3110.00	C5	4CU	F5811.20	C5	NDH	H3311.00-P3	D3
3B4	22140.00	B10	45B	E4345.00	B5	3VL	E4511.00	B12	4TD	F3111.00	C5	4CU	F5824.00	C5	5FX	H3312.00	D3
3B6	22150.00	C10	5BR	E4350.00	B5	4CU	E4620.00	B12	4TD	F3112.00	C5	4CU	F5825.00	C5	4KH	H331N.00	D3
3AL	24381.00	C10	45B	E4350.00	B5	3VL	E4620.00	B12	5FX	F3126.00	C5	5BR	F5827.00	C5	5FX	H3320.00	D3
1YU	81801.M0	B11	5BR	E4390.00	B5	3VL	E4632.01	B12	5FX	F3136.00	C5	45B	F5831.10	C12	5FX	H3322.00	D3
5SL	8181Y.M0	B11	45B	E4371.00	B5	3VL	E4653.00	B12	4TD	F3141.00	C5	45B	F5852.00	C12	4KH	H332N.00	D3

INDICE NUMERICO

4SB	H3332 00	D6	90101-06X05	C10	90201-065F3	C6	90506-30X00	C13	98507-06016	D2
4KH	H3333 00	D3	90101-10776	C4	90201-06X01	C10	90508-32609	B11	98517-05010	C11
4KH	H3333-00	D3	90105-06696	D8	90201-08X00	B11	9079R-24278	D9	98517-06012	B10
4SB	H3342-00	D6	90105-06X02	C5	90201-10X03	C12	92901-05100	B7	98517-06012	B11
5BR	H3350-01	D8	90105-06X02	C7	90201-13X00	B12	92901-10600	D2	98517-06020	B4
4SB	H336E 00	D6	90105-06X02	C13	90201-140G5	B13	92907-06600	B4	98517-06020	B6
4SB	H336F 00	D6	90105-06X03	C13	90201-142M6	C10	92907-06600	B6	98580-03006	B7
4SB	H336T 00	D6	90105-08X00	C9	90201-154E9	B11	92990-04100	B7	98580-04016	B7
4SB	H336U 00	D6	90105-08X02	C7	90201-177G4	C10	92990-06600	B4	98907-06016	B15
4CU	H3371 00	D8	90105-08X04	B10	90201-574L1	B11	92995-06100	B4	98980-06016	B9
5FX	H3509 00	D4	90105-10036	C11	90202-08175	C11	93101-20844	B3	99009-15400	B10
5FX	H3510 00	D4	90105-10297	B14	90202-10120	C13	93102-11342	B12	99009-15400	B11
4SB	H3539 00	C15	90109-063F1	C7	90208-10012	B12	93102-20896	B3	99009-19400	B5
4SB	H353K 00	D4	90109-06851	D8	90208-14047	B13	93102-22897	B13	99080-05600	B12
4SB	H3550-02	D4	90110-06825	B10	90214-13055	B12	93106-20001	C8	99510-12016	B10
4SB	H3912 10	D7	90110-06X03	B6	90240-08X00	C13	93109-33826	B12	99530-10014	B10
3VL	H3915 00	D7	90110-06X03	B10	90241-10X00	C7	93210-07X00	C10	99530-10014	B10
3VL	H3916 00	D7	90110-06X03	B11	90249-12008	C11	93210-14104	B10		
4SB	H3922 10	C12	90110-06X16	B11	90267-32801	B14	93210-23614	B11		
4KH	H3930 01	D5	90111-08X00	C13	90280-03017	B3	93210-39X00	B12		
4SB	H3941 00	D7	90111-10X00	C9	90380-15X00	B11	93306-00201	B10		
3VL	H3943 00	D7	90116-06418	B2	90387-06023	B4	93306-20009	B12		
3VL	H3945 00	D7	90119-06052	B15	90387-06023	B4	93306-20009	B13		
4SB	H3945 00	C12	90119-06213	D6	90387-060G7	B9	93306-203Y0	B12		
4KH	H3962 00	D7	90153-06022	B4	90387-060G7	C6	93306-203YF	B13		
5JH	H3970 00	D7	90153-06034	D9	90387-067V1	B6	93306-204X2	C8		
5JH	H3970 00	D7	90153-06001	B9	90387-076V1	C13	93306-300Y8	C8		
5JH	H3980 00	C12	90154-06X02	C14	90387-10079	C8	93310-210M0	B3		
5JH	H3980 00	D7	90154-06X02	D6	90387-135U9	B12	93310-257R1	B11		
3VL	H3982 00	D7	90159-06131	C15	90387-156U0	B7	93420-40064	B13		
4CU	H3987 01	D7	90167-05X04	B4	90401-10X01	C12	93450-11818	B2		
5FX	H4140 00	D5	90167-05X01	B15	90430-08206	B10	93450-11818	B3		
4SB	H4314 00	D5	90167-05X01	C2	90445-094J4	B5	93503-12007	B5		
5FX	H4320 00	D5	90167-05X01	C7	90446-12311	B10	94701-06155	B2		
3UP	H4340 00	C15	90167-05X01	C14	90450-22X00	C6	95617-10100	B14		
3WW	H4341 00	C15	90167-05X01	C14	90450-22X00	B6	95617-10200	C4		
4SB	H4344 00	D6	90167-05X01	C15	90455-08X00	B10	95617-10200	C8		
5H	H4350 00	D6	90167-05X01	C15	90457-08003	B5	95617-10200	C11		
4SB	H4350 00	D6	90167-05X01	D3	90457-09006	C5	95707-06000	B2		
4SB	H4311 00	D6	90167-05X02	C2	90460-24140	B6	95817-06010	B15		
4SB	H4310 00	D6	90167-05X04	B15	90460-22X00	B5	95817-06010	B14		
4SB	H4321 00	D6	90170-10219	B10	90460-24814	D6	95817-08020	B5		
4SB	H4324 00	D6	90170-10219	D2	90460-20000	C13	95817-08030	C4		
4SB	H4343 00	D6	90170-10X01	B12	90460-18000	C11	95817-10040	B6		
NF9	H4344 00 C1	D4	90170-06411	C11	90460-12207	B4	95817-06010	C2		
5H	H4311 00	C5	90170-06X00	C7	90460-12207	B4	95817-06010	D6		
4SB	H5130 00	D6	90170-10279	B14	90460-10497	B6	95807-06220	C7		
4SB	H5720 00	D9	90170-28X00	B12	90480-13581	B3	95707-50016	C13		
5FX	H5752 00	C6	90183-05X00	C2	90480-13398	C6	95707-50020	D4		
4SB	W0001-00	B8	90183-05X00	C13	90501-12X00	C11	95800-06010	B7		
4BX	W2536-00	C10	90183-05X00	C15	90501-29517	B14	95800-06010	B4		
5FX	W433F-00	D5	90183-05X00	D6	90501-35X00	B12	98507-06014	B5		
5FX	WF411-00	C6	90185-14150	C10	90506-15260	C10	98507-06010	D8		