

YAMAHA



**CATALOGO
DE REPUESTOS**

Super
STENÉRÉ

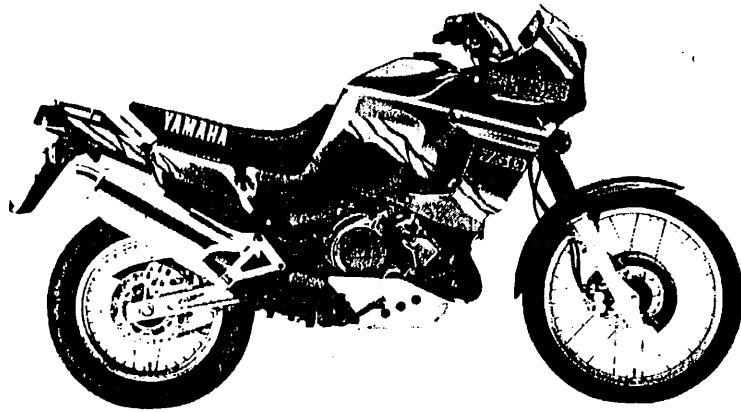
XTZ750'95 (3SC7) ESPAÑA

XTZ750'95 (4PY1) BRAZIL

YAMAHA
GENUINE
Parts & Accessories

153SC-352S2

A2



A3

PROLOGO

Este Catálogo de Repuestos corresponde a las piezas para el(los) modelo(s) del recuadro siguiente. Al formular el pedido de repuestos, se ruega citar este Catálogo de Repuestos y especificar correctamente los números de parte y los nombres de parte.

XTZ750'95 (3SC7, 4PY1)

1. Las modificaciones y agregados que se hayan realizado después de la edición de este Catálogo de Repuestos, serán anunciados en las Informaciones de Recambios Yamaha.

2. Abreviaciones

En este Catálogo de Repuestos se emplean las siguientes abreviaciones.

- "UR" Usar el número de partes especificado
- "UN" Usar la cantidad necesaria
- "AP" Piezas sustitutivas
- "LM" Fabricación local (Partes necesarias que se pedirán localmente)
- "F#" No. de bastidor aplicable

3. Las piezas suministradas como conjunto se describen con un punto (.) que precede al nombre de la pieza como se indica a continuación.

EJEMPLO

CONJUNTO CARBURADOR

. INYECTOR, piloto

. BOQUILLA, principal

4. Cantidad de componentes de un conjunto

La numeración que aparece a la derecha de cada descripción, indica la cantidad de piezas por cada unidad de conjunto.

EJEMPLO

PIEZAS NO.	DESCRIPCION	CANT.	OBSERVACION
2F5-83310-60	ENSAMBLAJE DE LA LUZ	1	
115-83311-60	BOMBILLA (6V-18W)	1	
1M1-83309-60	REFLECTOR	1	

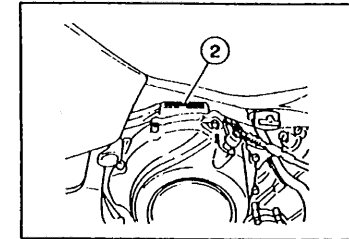
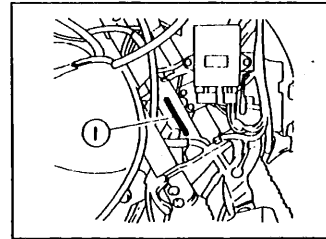
5. Los colores de los componentes se indican como sigue en la columna de "OBSERVACIONES".

EJEMPLO

PIEZAS NO.	DESCRIPCION	CANT.	OBSERVACION
ZN4-24110-00-X5	COMP. DEL TANQUE	1	ROJO MAXIM
3J1-24240-10	GRAFICO, JUEGO DEL TANQUE	1	para MXR

6. Números de Serie y Códigos de Color aplicables

3SC7	① No. de Serie del bastidor	3SC-008101 ~
	② No. de Serie del motor	3SC-008101 ~
4PY1	① No. de Serie del bastidor	~
	② No. de Serie del motor	4PY-000101 ~



Código de Color	Nombre del Color *	Abreviación
00JY	MIYABI MAROON	MYM

7. Debe tenerse en cuenta que las ilustraciones sirven como guía para la búsqueda de las referencias y no deben usarse para el montaje. Durante el montaje, se recomienda usar el manual de Taller correspondiente.

8. El asterisco (*) antes del número de referencia indica los elementos modificados después de la primera edición.

CONTENIDO

MOTOR

CULATA DE CILINDRO	B2
CILINDRO	B3
CIGUENAL. PISTON	B4~B5
VALVULA	B6~B7
ARBOL DE LEV. CADENA	B8
BOMBA DE AGUA	B9
RADIADOR. MANGUELA	B10~B11
BOMBA DE ACEITE	B12~B13
ADMISION	B14~B15
CARBURADOR	C2~C4
DESCARGA	C5
CARTER	C6~C7
CUBIERTA DE CARTER 1	C8~C9
EMBRAG. DEL ARRANQUE	C10
EMBRAGUE	C11~C12
TRANSMISION	C13~C14
LEVA DE CAMBIO. HORQ	C15
EJE DE CAMBIO. PEDAL	D2

SHASIS

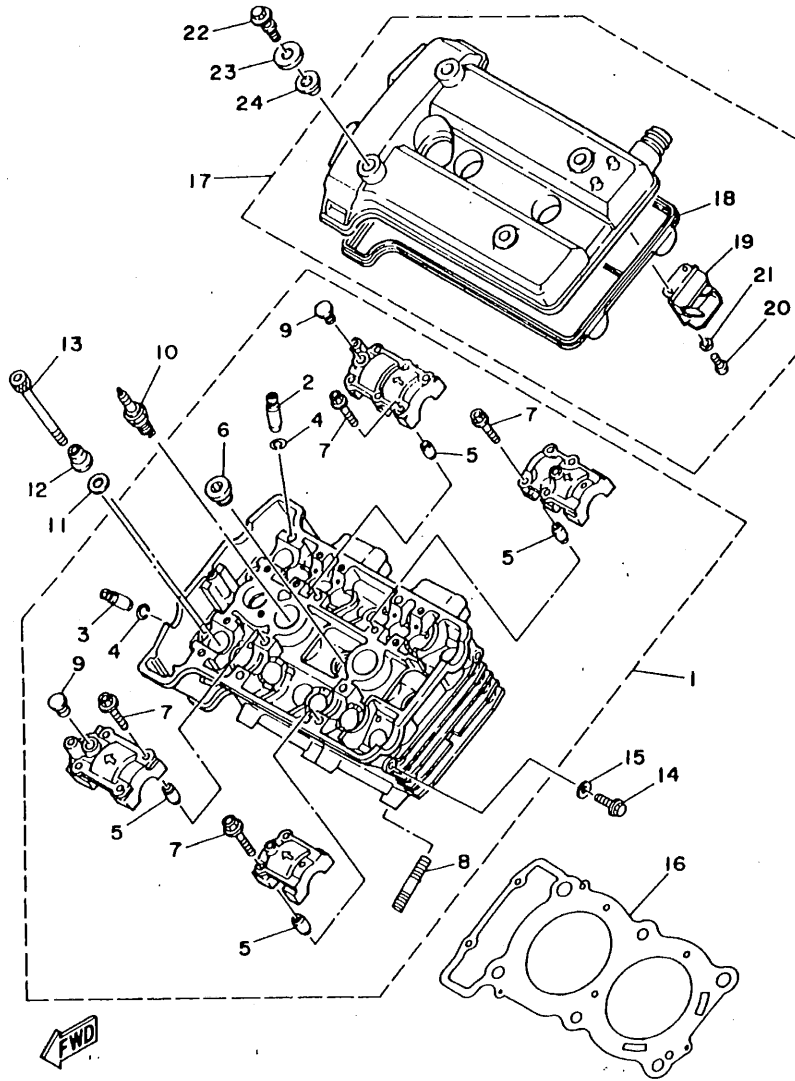
CUADRO	D3~D4
GUARDABARRO	D5
CUBIRTA LATERAL	D6~D7
BRAZO TRASERO	D8~D9
SUSPENSION TRASERO	D10
DIRECCION	D11
HORQUILLA DELANTERA	D12~D13
DEPOSITO DE COMBUSTIBLE	D14~D15
ASIENTO. PORTAEQUIPAJE	E2

RUEDA DELANTERA	E3
CALIBRE FRENO DELANTERA	E4
RUEDA TRASERA	E5~E6
CALIBRE FRENO TRASERA	E7
MANUBRIO. CABLE	E8
CILINDRO MAESTRO DELANTERO	E9
SOPORTE. APOYAPIE	E10
CILINDRO MAESTRO TRASERO	E11~E12
BOVEDA 1	E13~E14
GENERADOR	E15
LUZ DE DESTELLADOR	F2
MEDIDOR	F3
FARO DELANTERO	F4
LUZ DE COLA	F5
INTERRUPTOR DE MANIJA. PALANCA	F6
EQUIPO ELECTRICO 1	F7~F8
EQUIPO ELECTRICO 2	F9

INDICE

INDICE NUMERICO	M1~M5
-----------------------	-------

FIG. 1 CULATA DE CILINDRO



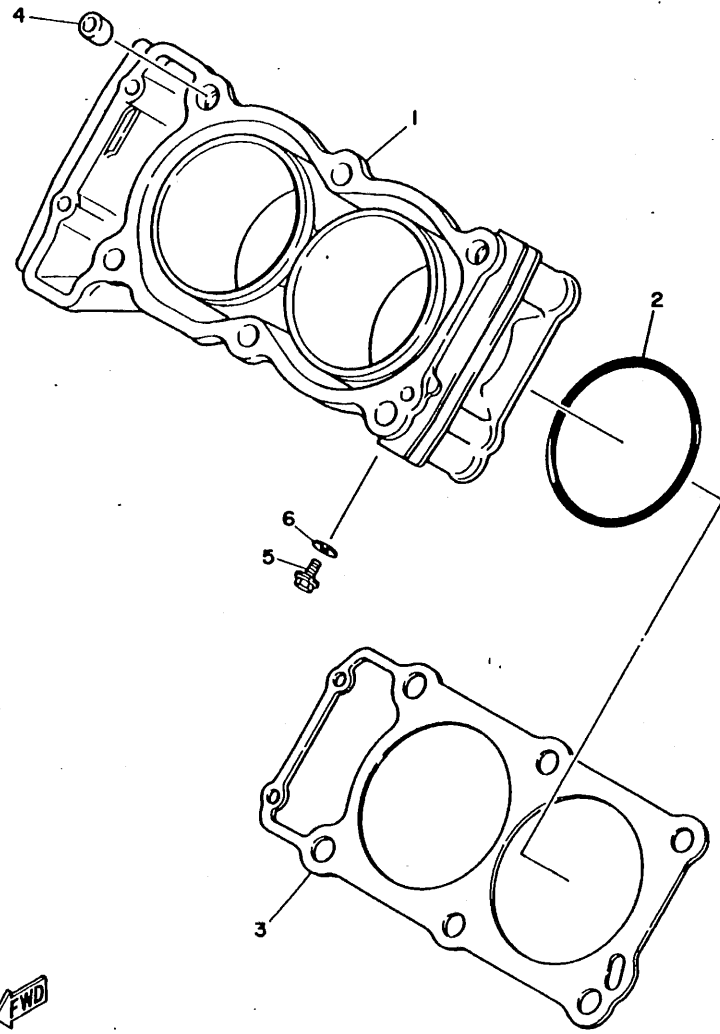
REF. NO.	CODIGO NO.	DESCRIPCION	CANT.	OBSERVACION
1	3LD-11101-01	CULATA DE CILINDRO COMPLETA	1	
2	3LD-11133-10	.GUIA VALV.DE ADM.	6	
3	3LD-11134-10	.GUIA VALV.DE ESC.	4	
4	93440-10109	.SEGURO	10	
5	99510-08016	.CENTRADOR	8	
6	90340-18101	.TORNILLO, de drenaje	2	
7	90105-06153	.TORNILLO CON ARANDELA	16	
8	90116-08321	.ESPARRAGO	4	
9	90338-10150	.TAPON	2	
10	94701-00241	BUJIA (NGK DPR8EA-9)	2	UR
	94701-00242	BUJIA (ND X24EPR-Ú9)	2	UR
11	90201-103M4	ARANDELA PLANA	6	
12	90179-10414	TUERCA	6	
13	91317-06150	TORNILLO ALLEN	2	
14	95027-08012	TORNILLO DE FIJACION	1	
15	90430-08143	JUNTA	1	
16	3LD-11181-00	JUNTA, de culata	1	
17	3LD-Y1119-00	CUBIERTA COMP. CULATA CILINDRO	1	
18	3LD-11193-01	.EMPAQUE	1	
19	3LD-11160-02	.RESPIRADERO COMPLETO	1	
20	98507-04006	.TORNILLO DE CABEZA CRUZADA	2	
21	92907-04100	.ARANDELA PLANA	2	
22	90109-064F0	PERNO	4	
23	90209-11262	ARANDELA DE SEPARACION	4	
24	2GH-1111G-00	CASQUILLO DE GOMA	4	



3LD1351-9010

B2

FIG. 2 CILINDRO



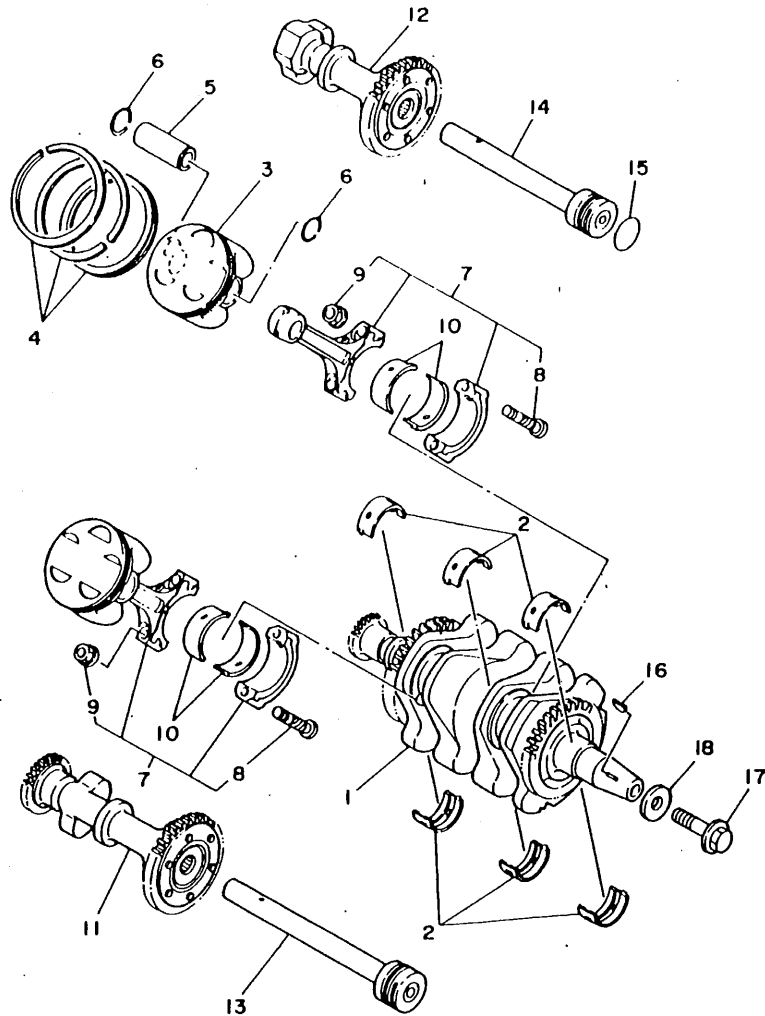
REF. NO.	CODIGO NO.	DESCRIPCION	CANT.	OBSERVACION
1	3LD-11310-00	CILINDRO	1	
2	93210-90785	JUNTA TORICA	2	
3	3LD-11351-00	JUNTA, de cilindro	1	
4	99530-14016	PASADOR, de clavija	2	
5	90153-06045	TORNILLO HEXAGONAL	1	
6	90430-06014	JUNTA	1	



3LD1351-9020

B3

FIG. 3 CIGUENAL. PISTON



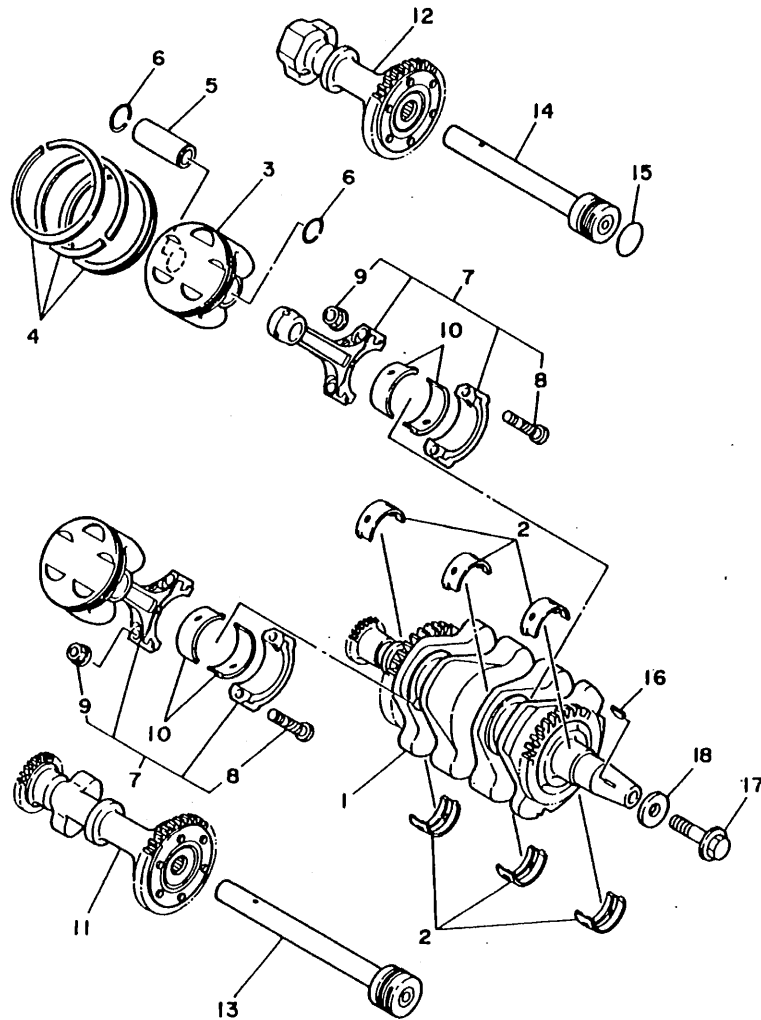
3LD1351-9030

REF. NO.	CODIGO NO.	DESCRIPCION	CANT.	OBSERVACION
1	3LD-11400-10	CIGUENAL COMPLETO	1	
2	3LD-11416-00	COJINETE PLANO 1	6	UR BLUE
	3LD-11416-10	COJINETE PLANO 1	6	UR BLACK
	3LD-11416-20	COJINETE PLANO 1	6	UR BROWN
	3LD-11416-30	COJINETE PLANO 1	6	UR GREEN
	3LD-11416-40	COJINETE PLANO 1	6	UR YELLOW
	3LD-11416-50	COJINETE PLANO 1	6	UR PINK
	3LD-11416-60	COJINETE PLANO 1	6	UR RED
3	3LD-11631-00	PISTON (ESTD)	2	
	3LD-11636-00	PISTON (0.50MM O/S)	2	AP
	3LD-11638-00	PISTON (1.00MM O/S)	2	AP
4	3LD-11610-00	JUEGO DE AROS (NORMA)	2	
	3LD-11610-20	JUEGO DE AROS (0.50MM O/S)	2	AP
	3LD-11610-40	JUEGO DE AROS (1.00MM O/S)	2	AP
5	3LD-11633-00	BULON, pistón	2	
6	93450-22027	SEGURO	4	
7	3LD-11650-00	BIELA COMPLETA	2	
8	3LD-11654-00	TORNILLO DE BIELA	2	
9	90179-09379	TUERCA	2	
10	3LD-11656-00	COJINETE PLANO	4	UR BLUE
	3LD-11656-10	COJINETE PLANO	4	UR BLACK
	3LD-11656-20	COJINETE PLANO	4	UR BROWN
	3LD-11656-30	COJINETE PLANO	4	UR GREEN
11	3LD-11500-00	COMPENSADOR COMPLETA	1	
12	3LD-11510-00	COMPENSADOR, 2	1	
13	3LD-11583-00	EJE, compensador 1	1	
14	3LD-11584-00	EJE, compensador 2	1	
15	93210-30660	JUNTA TORICA	1	

B4

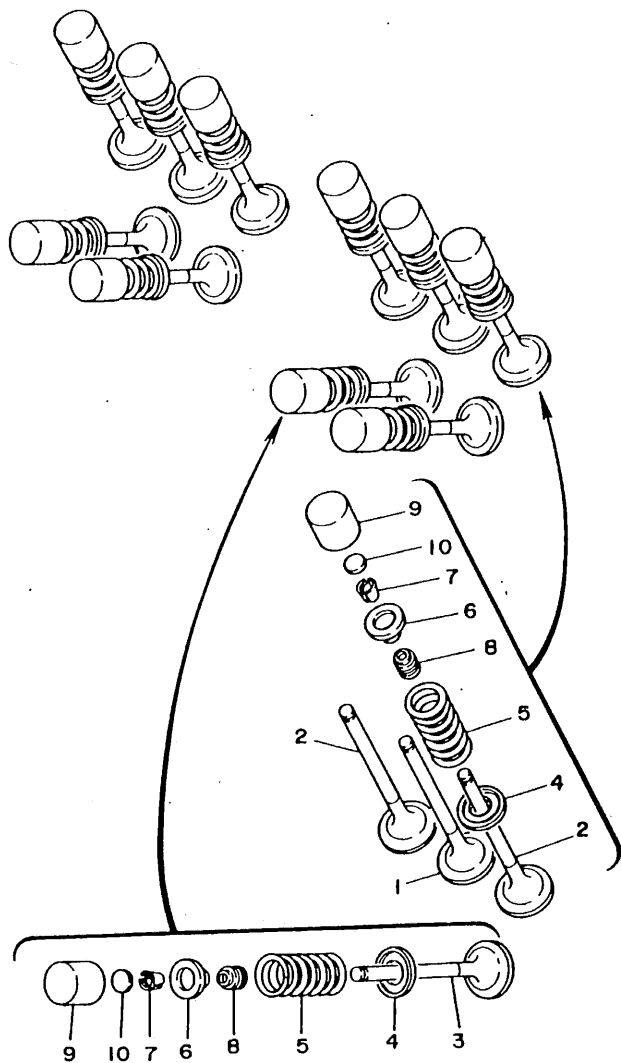
FIG. 3 CIGUENAL. PISTON

REF. NO.	CODIGO NO.	DESCRIPCION	CANT.	OBSERVACION
16	90280-05029	CUNA WOODRUFF	1	
17	90105-12584	TORNILLO CON ARANDELA	1	
18	90201-121H0	ARANDELA PLANA	1	



3LD135I-9030

B5



3LD1351-9040

FIG. 4 VALVULA

REF. NO.	CODIGO NO.	DESCRIPCION	CANT.	OBSERVACION
1	3LD-12111-00	VALVULA DE ADMISION (3LD.)	2	
2	3LD-12112-00	VALVULA 2 DE ADMISION (3LD.)	4	
3	3LD-12121-00	VALVULA DE ESCAPE (3LD.)	4	
4	1WG-12116-00	ASIENTO RESORTE DE VALVULA	10	
5	3LD-12113-00	RESORTE VALVULA INTERNA	10	BLUE
6	3LD-12117-00	RETEN RESORTE DE VALVULA	10	
7	3LD-12118-00	SEGURO DE VALVULA	20	
8	51Y-12119-00	SELLO DE ACEITE VALVULA	10	
9	1WG-12153-21	LEVANTADOR DE VALVULA	10	UR AZUL
	1WG-12153-31	LEVANTADOR DE VALVULA	10	UR ROJO
	1WG-12153-09	LEVANTADOR DE VALVULA (0/S)	10	AP BLANCO
10	3LD-12168-00	COJIN, ajustador (1.20)	10	UR
	3LD-12168-20	COJIN, ajustador (1.25)	10	UR
	3LD-12168-40	COJIN, ajustador (1.30)	10	UR
	3LD-12168-60	COJIN, ajustador (1.35)	10	UR
	3LD-12168-80	COJIN, ajustador (1.40)	10	UR
	3LD-12168-A0	COJIN, ajustador (1.45)	10	UR
	3LD-12168-F0	COJIN, ajustador (1.50)	10	UR
	3LD-12168-H1	COJIN, ajustador (1.55)	10	UR
	3LD-12168-K1	COJIN, ajustador (1.60)	10	UR
	3LD-12168-M1	COJIN, ajustador (1.65)	10	UR
	3LD-12168-R1	COJIN, ajustador (1.70)	10	UR
	3LD-12168-U1	COJIN, ajustador (1.75)	10	UR
	3LD-12168-W1	COJIN, ajustador (1.80)	10	UR
	3LD-12168-Y1	COJIN, ajustador (1.85)	10	UR
	3LD-12169-11	COJIN, ajustador (1.90)	10	UR
	3LD-12169-31	COJIN, ajustador (1.95)	10	UR
	3LD-12169-50	COJIN, ajustador (2.00)	10	UR

B6

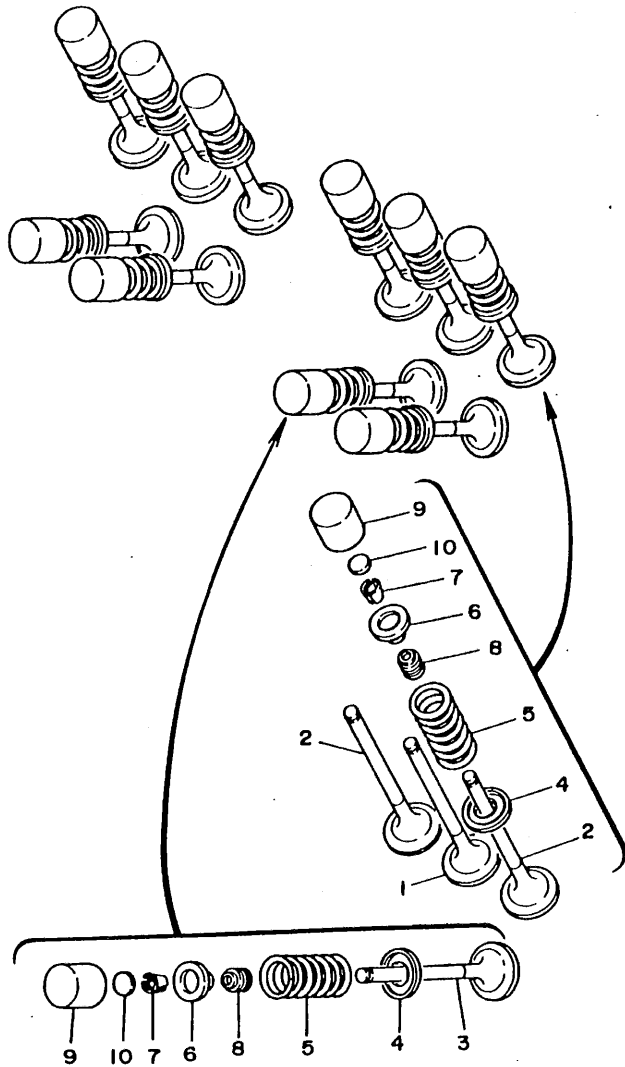


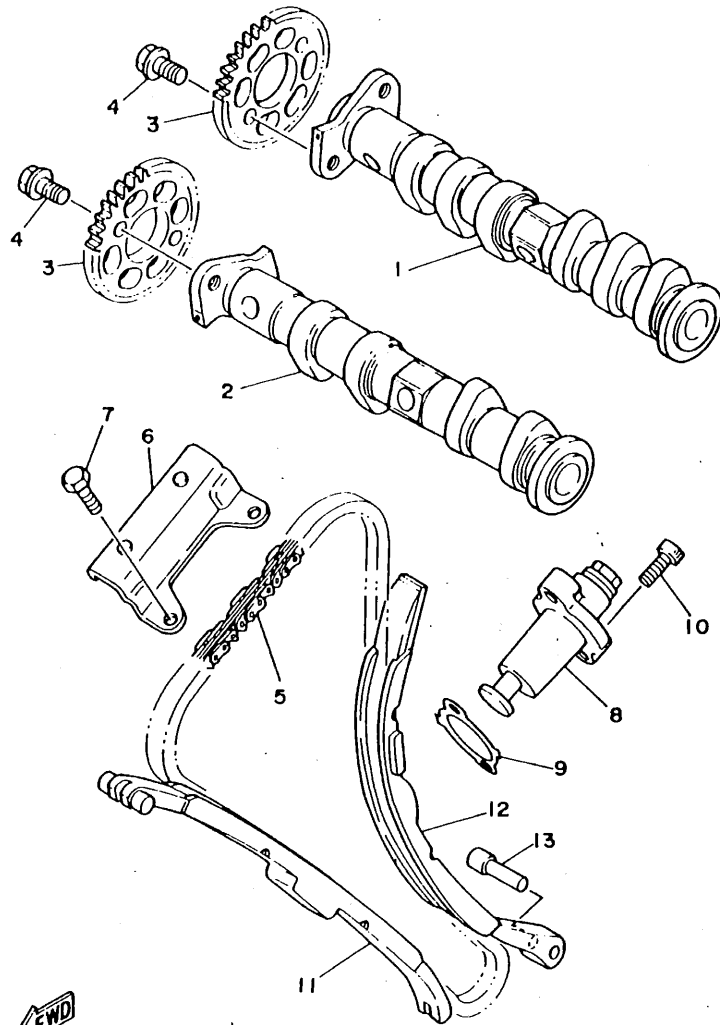
FIG. 4 VALVULA

REF. NO.	CODIGO NO.	DESCRIPCION	CANT.	OBSERVACION
10	3LD-12169-70	COJIN, ajustador (2.05)	10	UR
	3LD-12169-90	COJIN, ajustador (2.10)	10	UR
	3LD-12169-E0	COJIN, ajustador (2.15)	10	UR
	3LD-12169-G0	COJIN, ajustador (2.20)	10	UR
	3LD-12169-J0	COJIN, ajustador (2.25)	10	UR
	3LD-12169-L0	COJIN, ajustador (2.30)	10	UR
	3LD-12169-N0	COJIN, ajustador (2.35)	10	UR
	3LD-12169-T0	COJIN, ajustador (2.40)	10	UR

3LD1351-9040

B7

FIG. 5 ARBOL DE LEV. CADENA

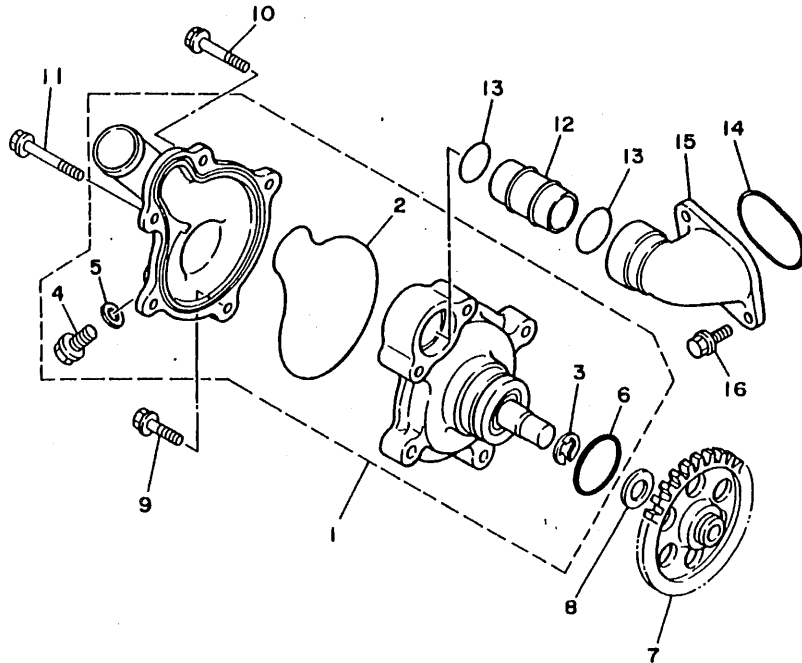


REF. NO.	CODIGO NO.	DESCRIPCION	CANT.	OBSERVACION
1	3LD-12171-00	ARBOL DE LEVAS 1	1	
2	3LD-12181-00	ARBOL DE LEVAS 2	1	
3	3LD-12176-00	CATALINA DE CADENA	2	
4	90105-07342	TORNILLO CON ARANDELA	4	
5	94591-40138	CADENA (82RH2015-138L)	1	
6	3LD-12241-00	TOPE DE GUIA 2	1	
7	97027-06012	PERNO	1	
8	3LD-12210-00	TENSOR CADENA DE LEVA	1	
9	3VD-12213-00	EMPAQUE DE CAJA TENSOR	1	
10	91317-06025	TORNILLO ALLEN	2	
11	3LD-12251-00	AMORTIGUADOR CADENA 1	1	
12	3LD-12252-00	AMORTIGUADOR CADENA 2	1	
13	3LD-12247-00	EJE TENSOR	1	



3LD1351-9050

FIG. 6 BOMBA DE AGUA



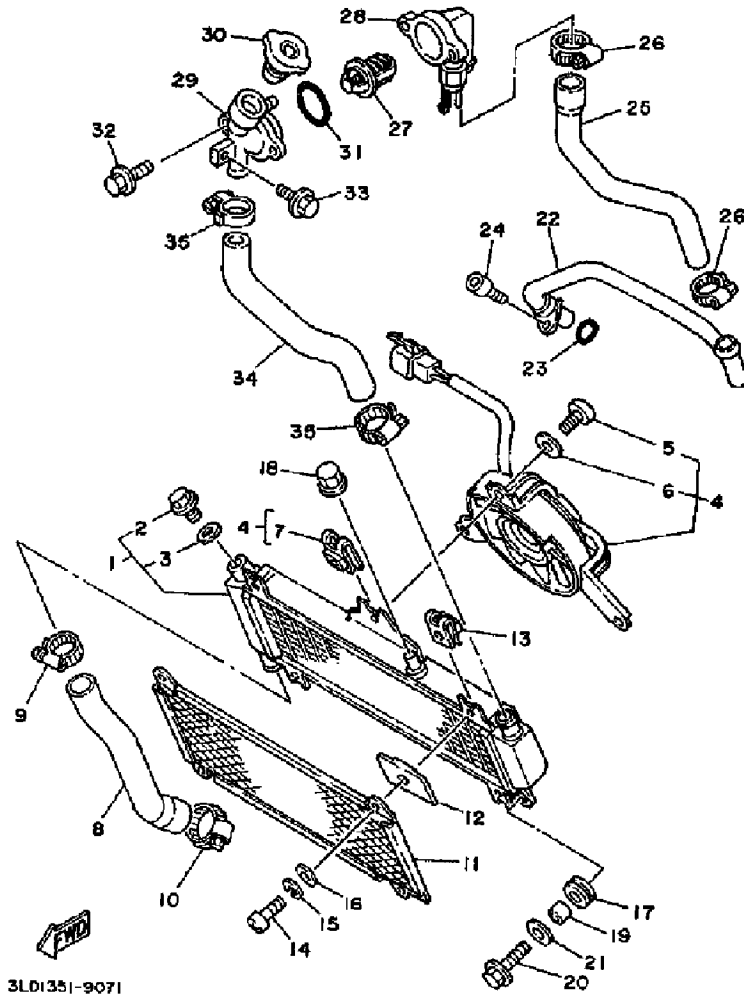
REF. NO.	CODIGO NO.	DESCRIPCION	CANT.	OBSERVACION
1	3LD-Y1242-00	BOMBA DE AGUA COMPLETA	1	
2	3LD-12439-00	.ANILLO O	1	
3	99009-12400	.PRESILLA REDONDA	1	
4	95027-06012	.TORNILLO DE FIJACION	1	
5	90430-06014	.JUNTA	1	
6	93210-33133	.JUNTA TORICA	1	
7	3VD-12459-00	ENGRANAJE EJE IMPULSOR	1	
8	90201-127E1	ARANDELA PLANA	1	
9	95027-06030	TORNILLO DE FIJACION	1	
10	95027-06045	TORNILLO DE FIJACION	1	
11	95027-06060	TORNILLO DE FIJACION	1	
12	3LD-12481-00	TUBO 1	1	
13	93210-21190	JUNTA TORICA	2	
14	93210-36788	JUNTA TORICA	1	
15	3LD-12469-00	CONDUCTO	1	
16	95027-06016	TORNILLO DE FIJACION	2	



3LD6300-3060

B9

FIG. 7 RADIADOR. MANGUELA

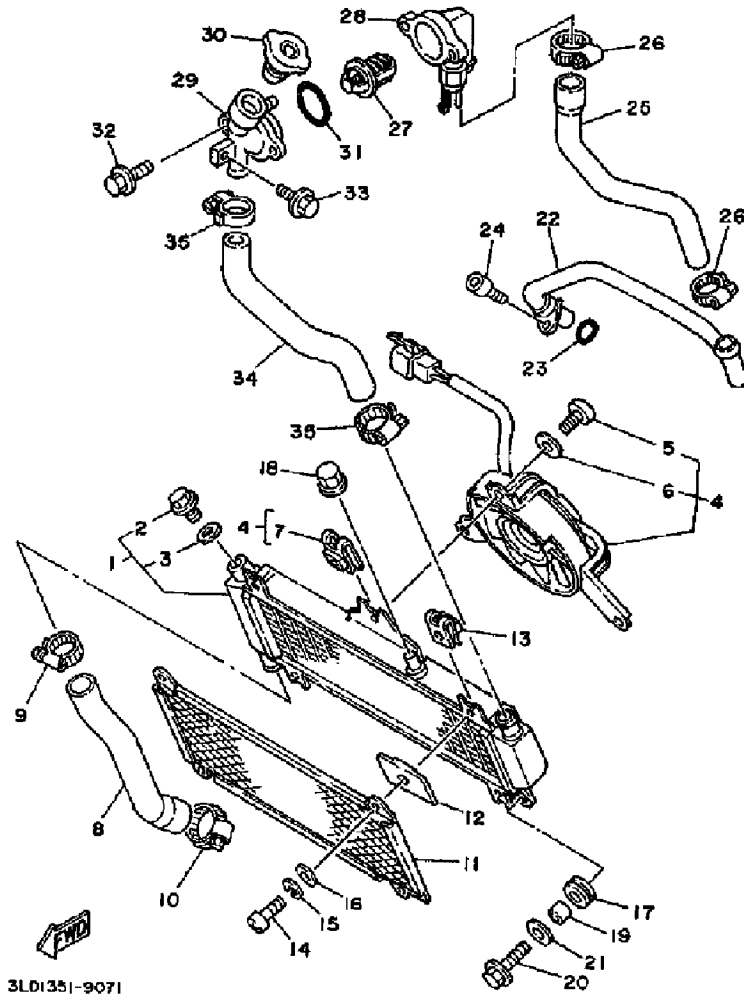


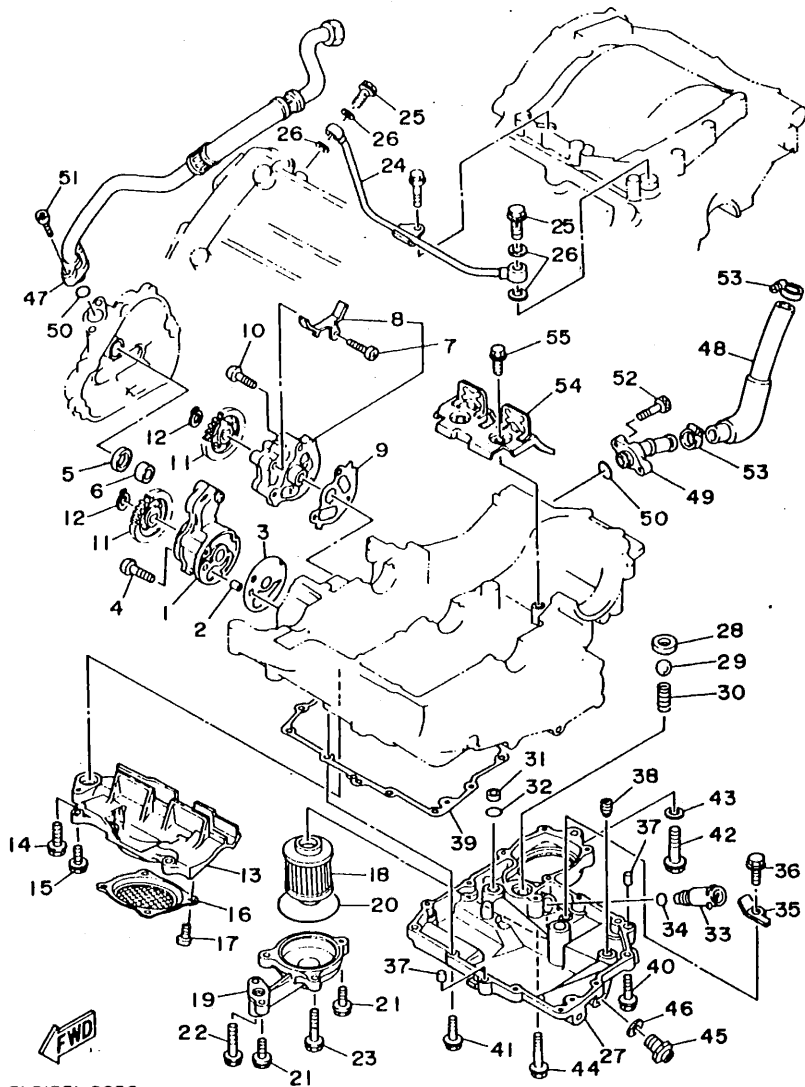
3LD1351-9071

REF. NO.	CODIGO NO.	DESCRIPCION	CANT.	OBSERVACION
1	3LD-12461-00	RADIADOR COMPLETO	1	
2	1AA-12561-00	.TAPON DE LLAVE DE VACIADO	1	
3	1AA-12435-00	.EMPAQUE	1	
4	3LD-12405-00	COMPRESOR	1	
5	98507-05010	.TORNILLO, de cabeza cruzada	3	
6	92907-05600	.ARANDELA, plana	3	
7	90183-05024	.TUERCA DE RESORTE	3	
8	3LD-12578-00	MANGUERA 3	1	
9	90450-32051	BRIDA, manguera	1	
10	90450-38040	BRIDA, manguera	1	
11	3LD-12498-00	PROTECTOR	1	
12	3LD-1246A-00	CUBIERTA 1	2	
13	90183-05024	TUERCA DE RESORTE	4	
14	98507-05012	TORNILLO, de cabeza cruzada	4	
15	92907-05100	ARANDELA, plana	4	
16	92907-05600	ARANDELA, plana	4	
17	90480-15363	ANILLO PROTECTOR	2	
18	90338-20188	TAPON	1	
19	90387-07392	CASQUILLO CON VALONA	2	
20	95807-06025	TORNILLO DE REBORDE	2	
21	90201-063J2	ARANDELA PLANA	2	
22	3LD-12482-00	TUBO 2	1	
23	93210-18417	JUNTA TORICA	1	
24	91317-06016	TORNILLO ALLEN	1	
25	3LD-12577-00	MANGUERA 2	1	
26	90450-32051	BRIDA, manguera	2	
27	3LD-12410-00	TERMOSTATO CONJUNTO	1	
28	3LD-12417-00	ENCAJE DE TERMOSTATO	1	

FIG. 7 RADIADOR. MANGUELA

REF. NO.	CODIGO NO.	DESCRIPCION	CANT.	OBSERVACION
29	3LD-12591-00	CONJUNTO DE TAPON	1	
30	22W-12462-00	TAPON, DEL RADIADOR	1	
31	93210-41042	JUNTA TORICA	1	
32	95027-06020	TORNILLO	2	
33	95807-06020	TORNILLO DE DRENAJE	1	
34	3LD-12579-00	MANGUERA 4	1	
35	90450-32051	BRIDA, manguera	2	





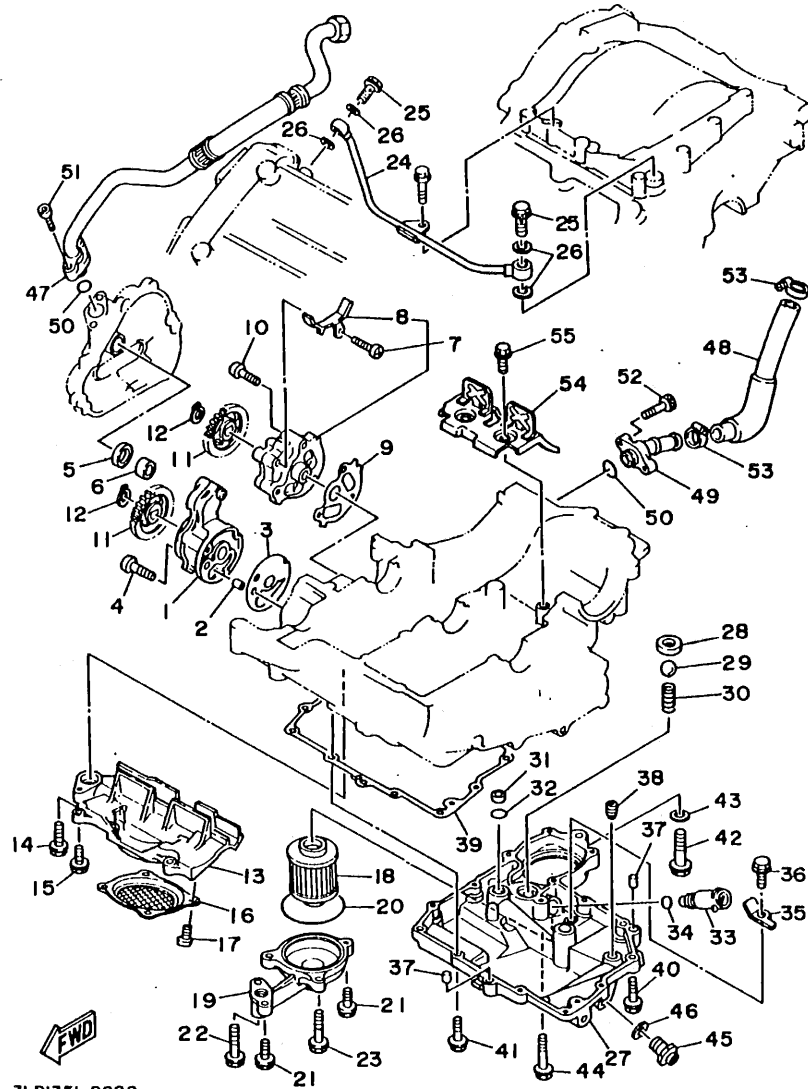
3LD1351-9080

FIG. 8 BOMBA DE ACEITE

REF. NO.	CODIGO NO.	DESCRIPCION	CANT.	OBSERVACION
1	3LD-13300-00	BOMBA DE ACEITE COMPLETA	1	
2	99510-08012	CENTRADOR	1	
3	3LD-13329-00	EMPAQUE TAPA DE BOMBA	1	
4	98507-06045	TORNILLO DE CABEZA DE CONO ACH	3	
5	90430-14131	JUNTA	1	
6	90387-120W5	CASQUILLO CON VALONA	1	
7	3LD-13303-00	COMBA DE ACEITE COMPLETA 2	1	
8	3LD-13371-00	.PLACA	1	
9	3LD-13339-00	EMPAQUETADURA, cubierta bomba	1	
10	98507-06035	TORNILLO DE CABEZA CRUZADA	3	
11	3VD-13325-00	ENGRANAJE IMPULSOR DE BOMBA 1	2	
12	99009-11400	PRESILLA REDONDA	2	
13	3LD-13412-00	CAJA DE FILTRO	1	
14	98027-06025	TORNILLO DE FIJACION	1	
15	95027-06020	TORNILLO DE FIJACION	4	
16	3LD-13411-00	FILTRO DE ACEITE	1	
17	98507-06010	TORNILLO DE CABEZA CRUZADA	4	
18	4X7-13440-90	ELEMENTO FILTRO DE ACEITE	1	
19	3LD-13447-00	TAPA DEL ELEMENTO	1	
20	93210-64297	JUNTA TORICA	1	
21	95027-06020	TORNILLO DE FIJACION	2	
22	95027-06030	TORNILLO DE FIJACION	1	
23	95027-06040	TORNILLO DE FIJACION	2	
24	3LD-13161-00	TUBO CONDUCTOR 1	1	
25	90401-10106	PERNO DE UNION	2	
26	90430-10171	JUNTA	4	
27	3LD-13417-00	TAPA DE FILTRO	1	
28	3LD-13113-00	ASIENTO BOLA RETENSORA	1	

B12

FIG. 8 BOMBA DE ACEITE

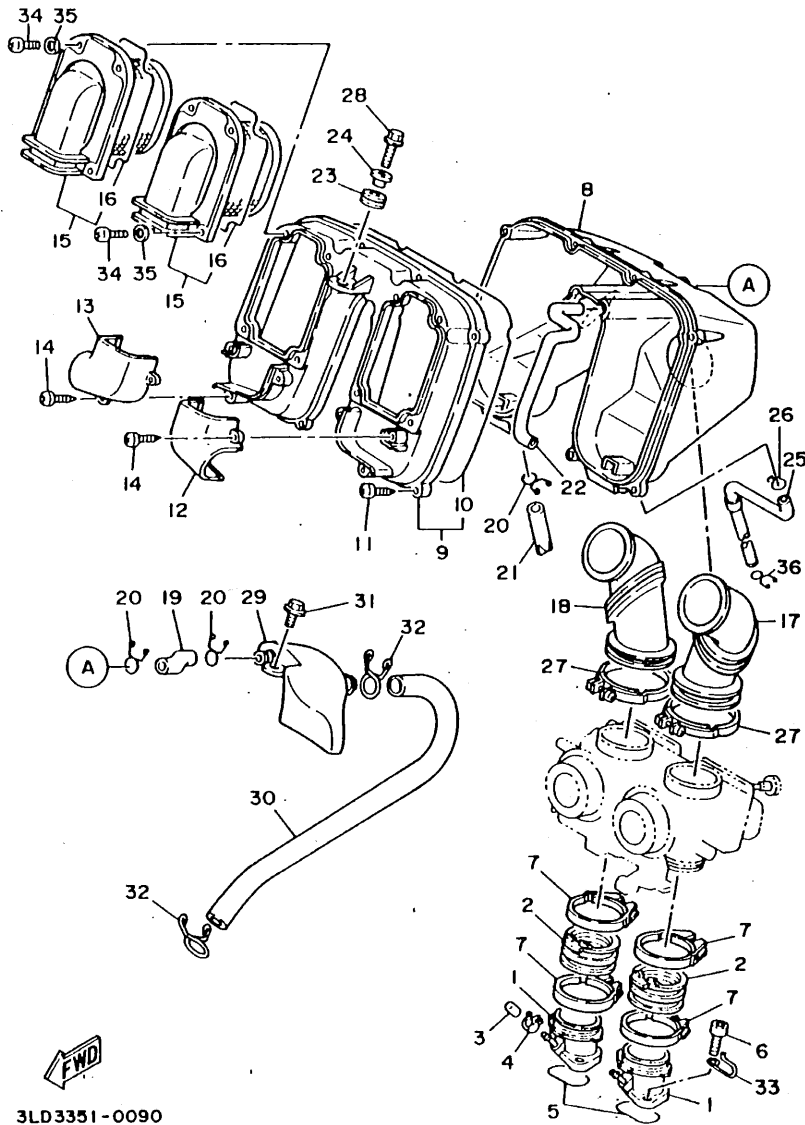


3LD1351-9080

REF. NO.	CODIGO NO.	DESCRIPCION	CANT.	OBSERVACION
29	93505-08030	ESFERA	1	
30	90501-104F9	RESORTE DE COMPRESION	1	
31	90387-106W6	CASQUILLO CON VALONA	1	
32	93210-12790	JUNTA TORICA	1	
33	11H-13490-00	VALVELA DE DESCOMPRESION	1	
34	93210-10096	JUNTA TORICA	1	
35	3LD-13151-00	SOPORTE	1	
36	90105-06553	TORNILLO CON ARANDELA	1	
37	99510-08016	CENTRADOR	2	
38	4H7-15138-00	BOQUILLA 1	1	
39	3VD-13414-00	EMPAQUE DE TAPA FILTRO	1	
40	90105-06456	TORNILLO CON ARANDELA	2	
41	95027-06025	TORNILLO DE FIJACION	11	
42	95027-10040	PERNO DE SUJECCION	1	
43	90430-10171	JUNTA	1	
44	95027-06035	TORNILLO DE FIJACION	1	
45	3VD-13455-00	TAPON	1	
46	214-11198-01	EMPAQUE	1	
47	3LD-13464-00	MANGUERA DE ACEITE 1	1	
48	3LD-13465-00	MANGUERA DE ACEITE 2	1	
49	3LD-13416-00	TUBO DE ACEITE 1	1	
50	93210-13657	JUNTA TORICA	2	
51	91317-06020	TORNILLO ALLEN	2	
52	90110-06093	TORNILLO ALLEN	2	
53	90460-27270	BRIDA, de unión	2	
54	3VD-13317-00	PLACA DEFLECTORA	1	
55	90105-06553	TORNILLO CON ARANDELA	2	

B13

FIG. 9 ADMISION

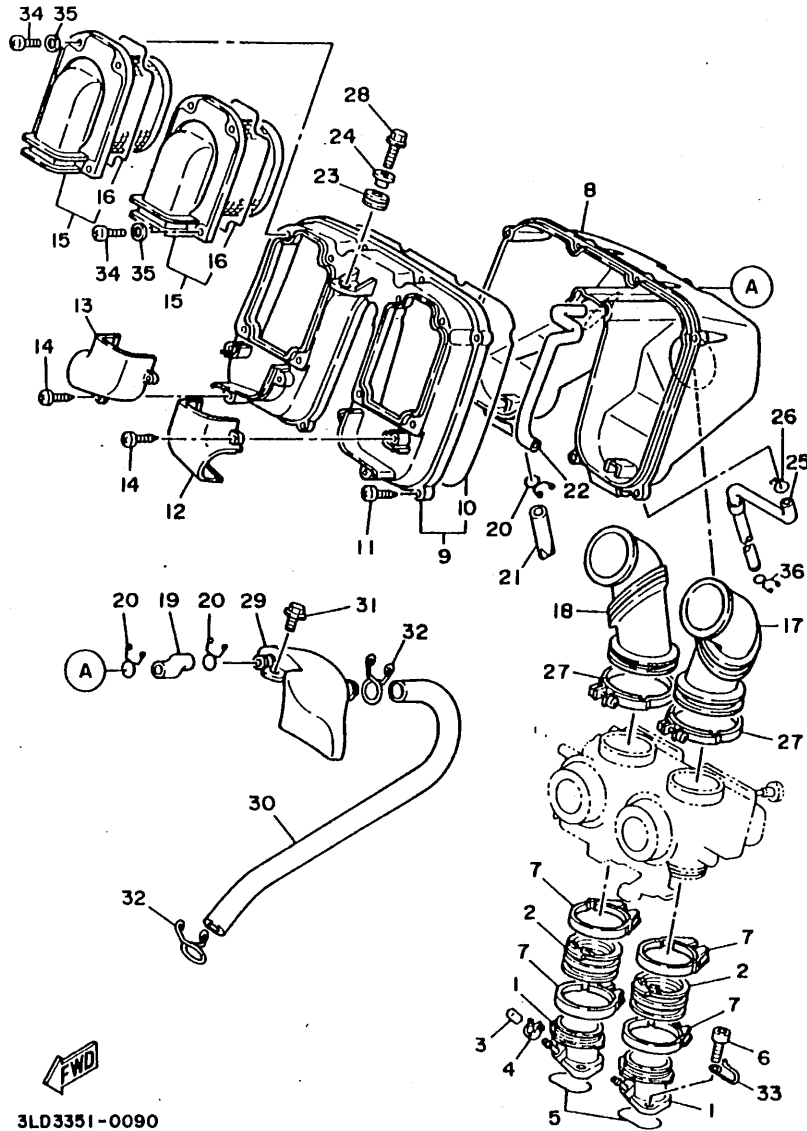


3LD3351-0090

REF. NO.	CODIGO NO.	DESCRIPCION	CANT.	OBSERVACION
1	3LD-13586-01	TOBERA DE CARBURADOR 1	2	
2	3LD-13597-00	JUNTA, de carburador 3	2	
3	16G-13569-00	TAPON CIEGO	1	
4	90467-10039	PRESILLA	1	
5	93210-44545	JUNTA TORICA	2	
6	91317-06020	TORNILLO ALLEN	4	
7	90450-57034	BRIDA, manguera	4	
8	3LD-14411-01	CAJA FILTRO DEL AIRE 1	1	
9	3LD-14421-01	CAJA FILTRO DEL AIRE 2	1	
10	3LD-14452-00	.SELLO	1	
11	97707-50620	TORNILLO, rosca chapa	10	
12	3LD-14417-00	CUBIERTA 1	1	
13	3LD-14418-00	CUBIERTA 2	1	
14	97707-40612	TORNILLO, rosca chapa	6	
15	3LD-14450-00	ELEMENTO FILTRO DE AIRE	2	
16	3LD-14462-00	.SELLO	1	
17	3LD-14453-01	UNION DEL FILTRO DEL AIRE 1	1	
18	3LD-14463-01	UNION DE FILTRO DE AIRE 2	1	
19	3LD-14419-00	TUBO	1	
20	90467-15012	PRESILLA	3	
21	3AJ-1443E-00	TUBO, drenaje	1	
22	3WM-14419-00	TUBO	1	
23	90480-12314	ANILLO PROTECTOR	1	
24	90387-065J6	CASQUILLO CON VALONA	1	
25	3LD-14348-00	MANGUERA	1	
26	90467-15012	PRESILLA	1	
27	90450-67066	BRIDA, manguera	2	
28	95807-06020	TORNILLO DE REBORDE	1	

B14

FIG. 9 ADMISION

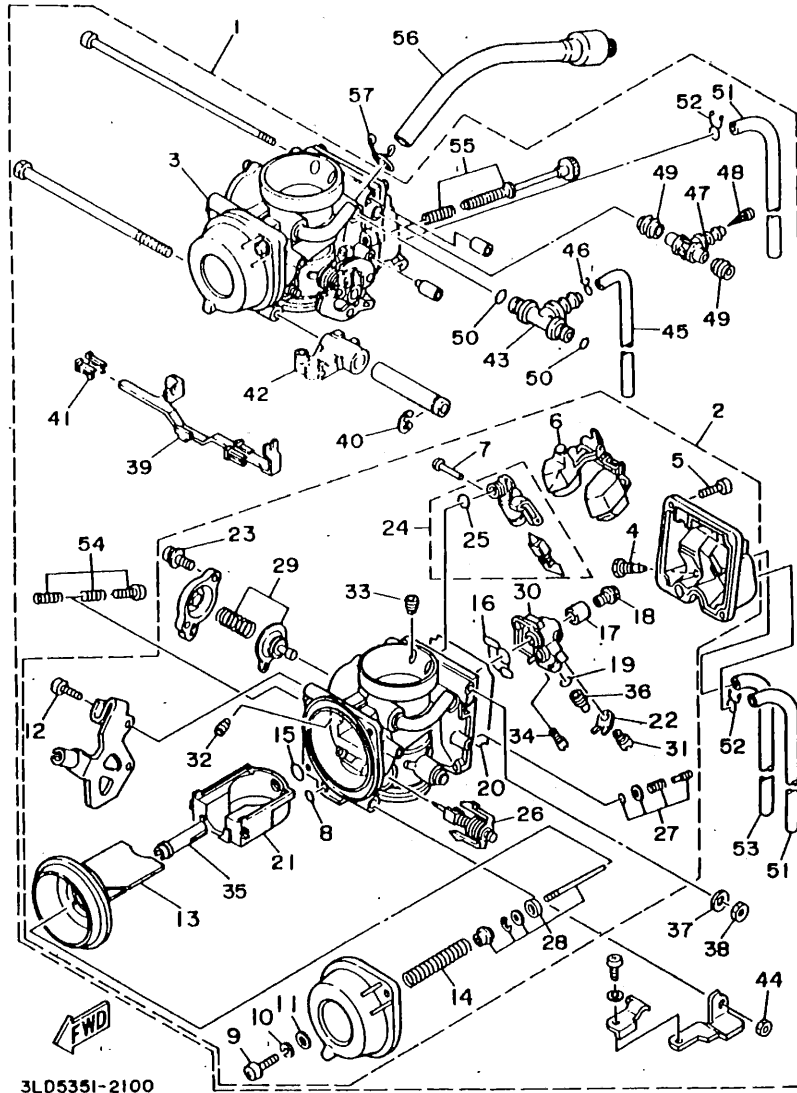


3LD3351-0090

REF. NO.	CODIGO NO.	DESCRIPCION	CANT.	OBSERVACION
29	3LD-15371-10	RESPIRADERO	1	
30	3LD-15393-10	TUBO, respiradero 2	1	
31	90119-06042	TORNILLO CON ARANDELA	1	
32	90467-22080	PRESILLA	2	
33	90465-20035	BRIDA	1	
34	98507-05018	TORNILLO DE CABEZA CRUZADA	8	
35	92907-05600	ARANDELA PLANA	8	
36	90467-10008	PRESILLA	1	

B15

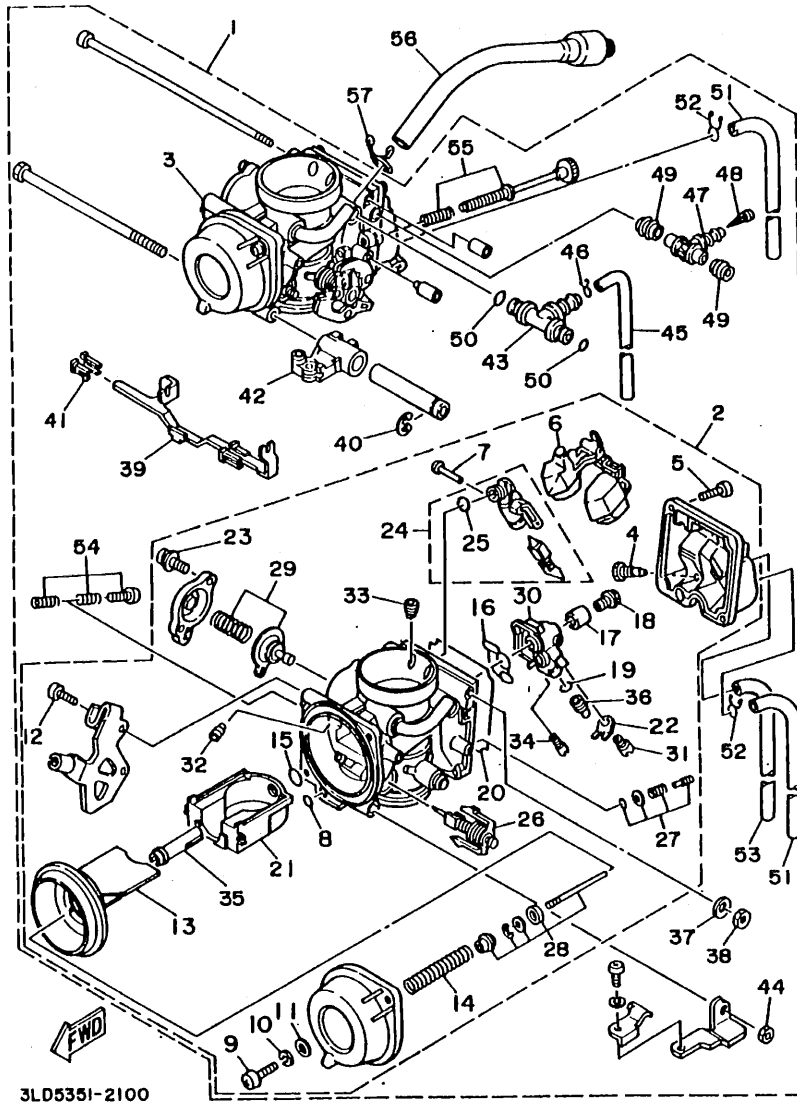
FIG. 10 CARBURADOR



3LD535I-2100

REF. NO.	CODIGO NO.	DESCRIPCION	CANT.	OBSERVACION
1	3LD-14900-00	CARBURADOR COMPLETO	1	UR FOR ESPAÑA
	4PY-14900-00	CARBURADOR COMPLETO	1	UR FOR BRAZIL
2	3LD-14901-00	.CARBURADOR COMPLETO 1	1	UR FOR ESPAÑA
	4PY-14901-00	.CARBURADOR COMPLETO 1	1	UR FOR BRAZIL
3	3LD-14902-00	.CARBURADOR COMPLETO 2	1	UR FOR ESPAÑA
	4PY-14902-00	.CARBURADOR COMPLETO 2	1	UR FOR BRAZIL
4	3FV-14191-00	..TORNILLO, de drenaje	1	
5	98507-05012	..TORNILLO DE CABEZA CRUZADA	4	
6	3GM-14985-00	..BOIA	1	
7	53L-14186-00	..PASADOR DE LA BOYA	1	
8	3FV-14147-00	..ANILLO O	1	
9	98507-05016	..TORNILLO, de cabeza cruzada	2	
10	92907-05100	..ARANDELA, plana	2	
11	92907-05600	..ARANDELA, plana	2	
12	98580-04008	..TORNILLO DE CABEZA CRUZADA	2	
13	3GM-14940-00	..DIAFRAGMA COMPLETO	1	
14	3LD-14933-00	..RESORTE DE DIAFRAGMA	1	
15	1AE-14147-00	..ANILLO O	1	
16	3LF-14147-00	..ANILLO O	1	
17	3GM-14153-00	..ARANDELA SURTIDOR PPAL.	1	
18	1HX-14565-00	..TORNILLO	1	
19	3LD-14147-00	..ANILLO O	1	
20	3GM-14997-00	..SELLO	1	
21	3GM-1411E-00	..BLOQUE, inyector	1	
22	3LD-14945-00	..INYECTOR	1	
23	97601-04312	..TORNILLO CON RONDONA	2	
24	3GM-14107-17	..VALVULA DE AGUJA	1	
25	3EN-14147-00	..ANILLO O	1	

FIG. 10 CARBURADOR

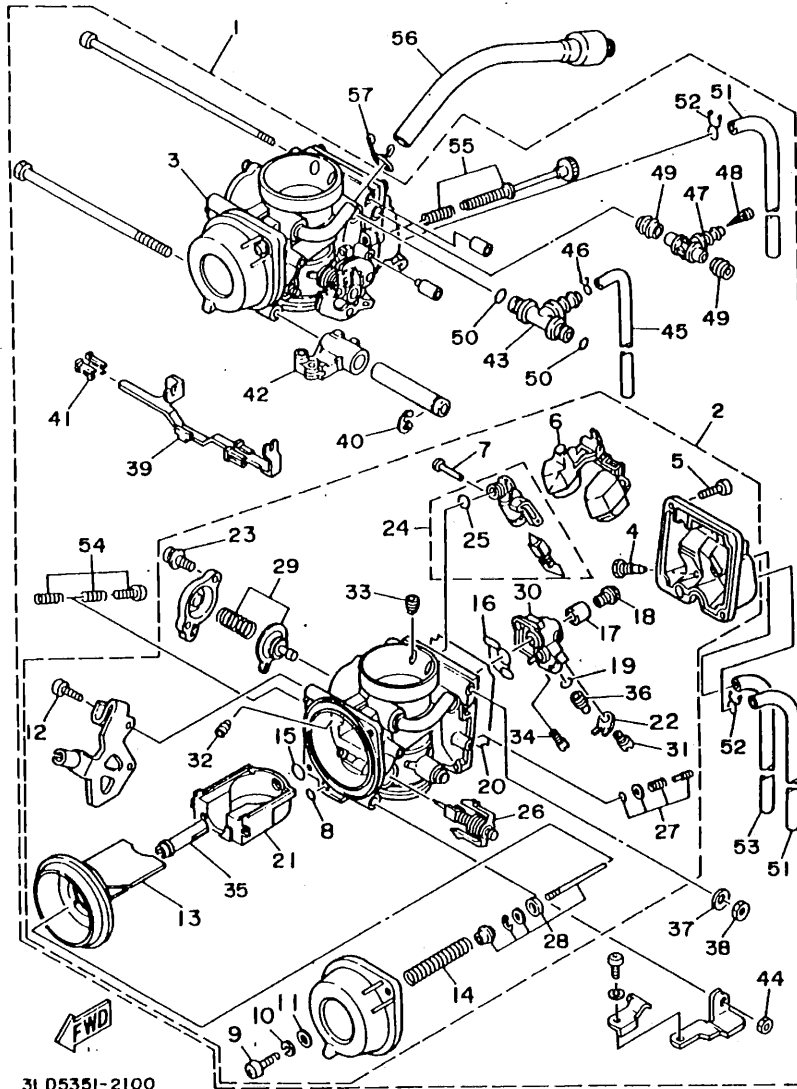


3LD535I-2100

REF. NO.	CODIGO NO.	DESCRIPCION	CANT.	OBSERVACION
26	3EN-1410A-00	..JUEGO DE ARRANQUE	1	
27	12R-14105-00	..TORNILLO DE PILOTO	1	
28	3LD-1490J-00	..CJTO. AGUJA	1	
29	3LD-1490H-00	..DIAFRAGMA	1	
30	3LD-1411A-00	..INYECTOR DE BLOQUE COMPL.	1	
31	620-14231-14	..INYECTOR, principal (#70)	1	
32	239-14172-14	..INYECTOR PILOTO DE AIRE (1.4)	1	
33	830-14231-12	..INYECTOR, principal (#60)	1	
34	460-14142-42-A0	..SURTIDOR DE RALENTI (#42.5)	1	
35	3GM-14141-94	..BOQUILLA PRINCIPAL	1	
36	3LD-1423A-79	..INYECTOR, principal (#142.5)	1	
37	92901-05600	..ARANDELA PLANA	1	
38	95303-05600	..TUERCA	1	
39	3LD-14986-00	..PALANCA DE ARRANQUE	1	
40	3LD-14919-00	..PRESILLA	1	
41	3EN-14261-00	..SOSTEN	2	
42	3GM-14974-00	..PALANCA DE CONEXION	1	
43	3LD-14988-00	..TUBO DE CONEXION DE ARRANQUE	1	
44	95303-06600	..TUERCA	1	
45	2LH-14197-00	..TUBO RESPIRADERO	1	
46	8U9-14139-00	..PRESILLA TUBO	1	
47	3EN-14988-00	..TUBO DE CONEXION DE ARRANQUE	1	
48	1KT-14994-00	..FILTRO	1	
49	3EN-14997-00	..SEILLO	2	
50	822-14147-00	..ANILLO O	2	
51	3TD-14987-00	..TUBO	2	
52	90467-07029	..PRESILLA	2	
53	3JE-14197-00	..TUBO RESPIRADERO	1	

C3

FIG. 10 CARBURADOR

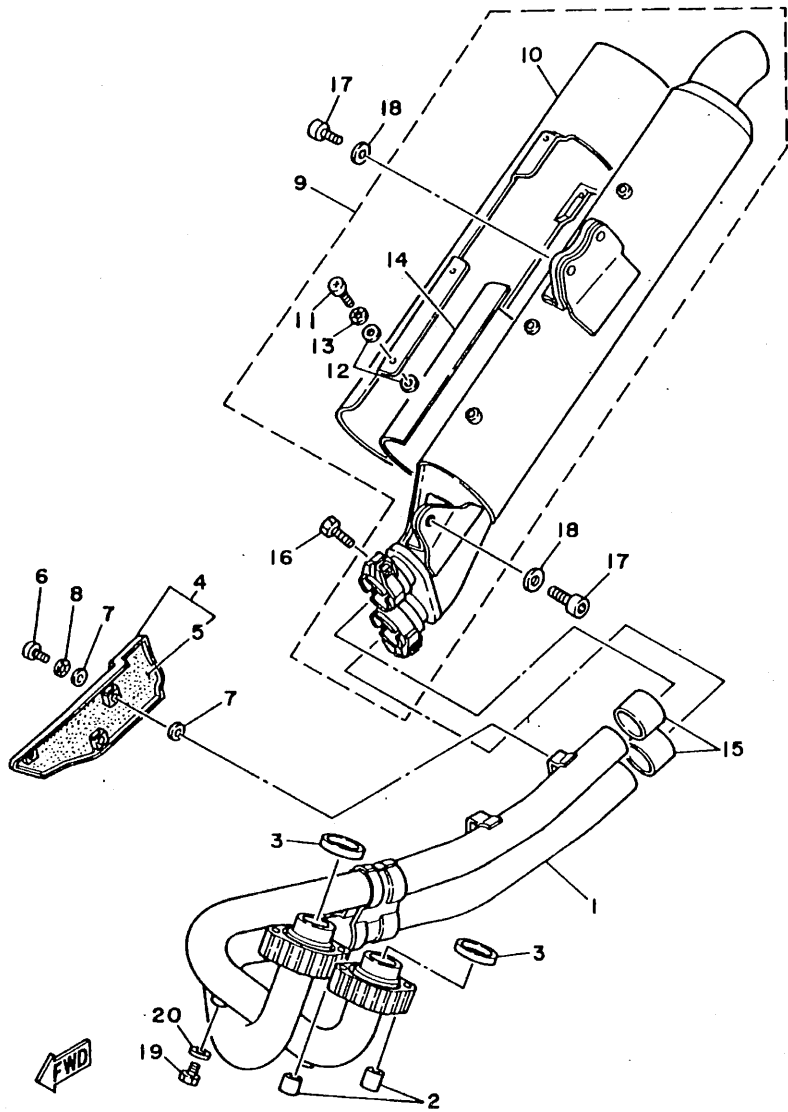


3LD535I-2100

REF. NO.	CODIGO NO.	DESCRIPCION	CANT.	OBSERVACION
54	3EN-1490K-00	.JUEGO DE TORNILLOS DE TOPE	1	
55	3LD-14103-00	.CJTO. TORNILLO DEL RALENTI	1	
56	3LD-14197-10	TUBO RESPIRADERO	2	
57	90467-12052	PRESILLA	2	

C4

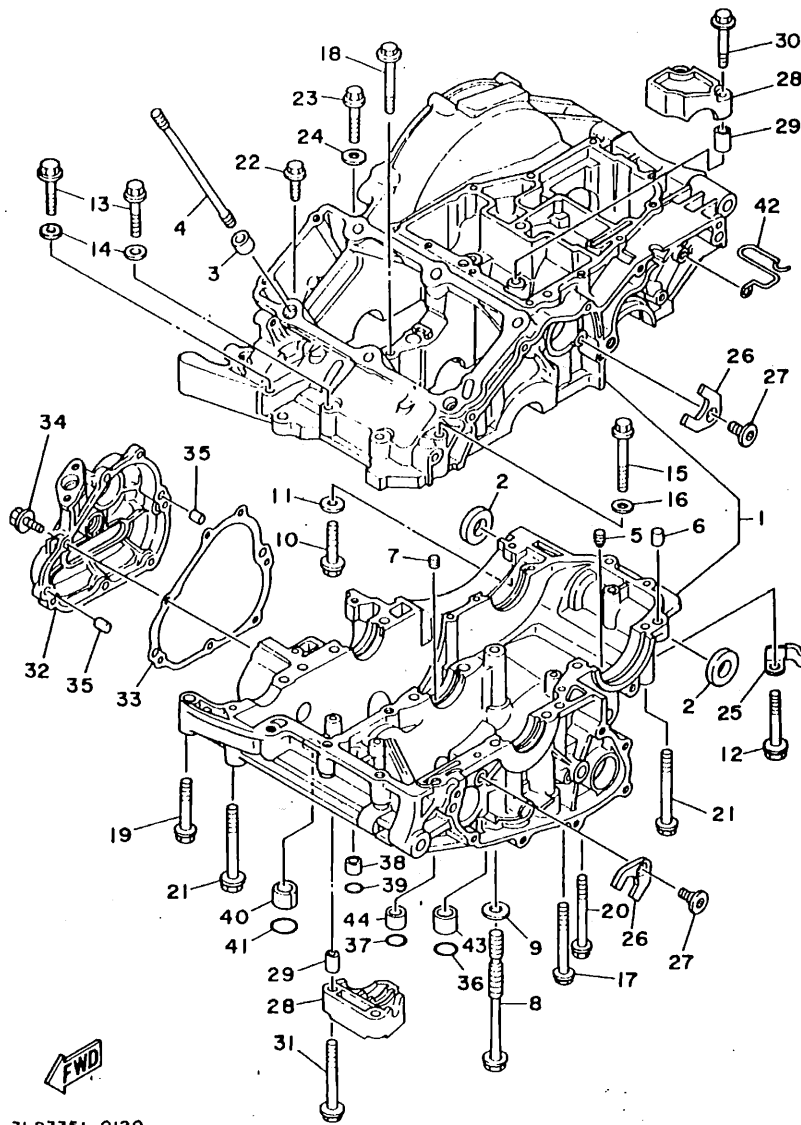
FIG. 11 DESCARGA



3LD1351-9110

REF. NO.	CODIGO NO.	DESCRIPCION	CANT.	OBSERVACION
1	3LD-14610-02	TUBO DE ESCAPE COMPLETO 1	1	
2	90179-08507	TUERCA	4	
3	3VD-14613-00	JUNTA, tubo de escape	2	
4	3LD-14628-00	PROTECTOR DE TUBO DE ESCAPE	1	
5	3LD-1465T-00	.PLACA, de protector	1	
6	98907-06010	TORNILLO DE UNION	3	
7	90202-05191	ARANDELA DE PLANA	6	
8	90206-06090	ARANDELA ONDULADA	3	
9	3LD-14711-02	SILENCIADOR 1	1	
10	3LD-1479H-01	.CUBIERTA 1	1	
11	98907-06008	.TORNILLO	6	
12	48D-14766-00	.ARANDELA DE PROTECTOR	12	
13	90206-06090	.ARANDELA ONDULADA	6	
14	3LD-14733-00	.TAPETE 1	1	
15	3LD-14714-00	EMPAQUE DE SILENCIADOR	2	
16	95027-08025	TORNILLO DE FIJACION	2	
17	90109-085E3	PERNO	3	
18	90201-08326	ARANDELA PLANA	3	
19	90101-06576	TORNILLO	2	
20	92907-06600	ARANDELA, plana	2	

C5

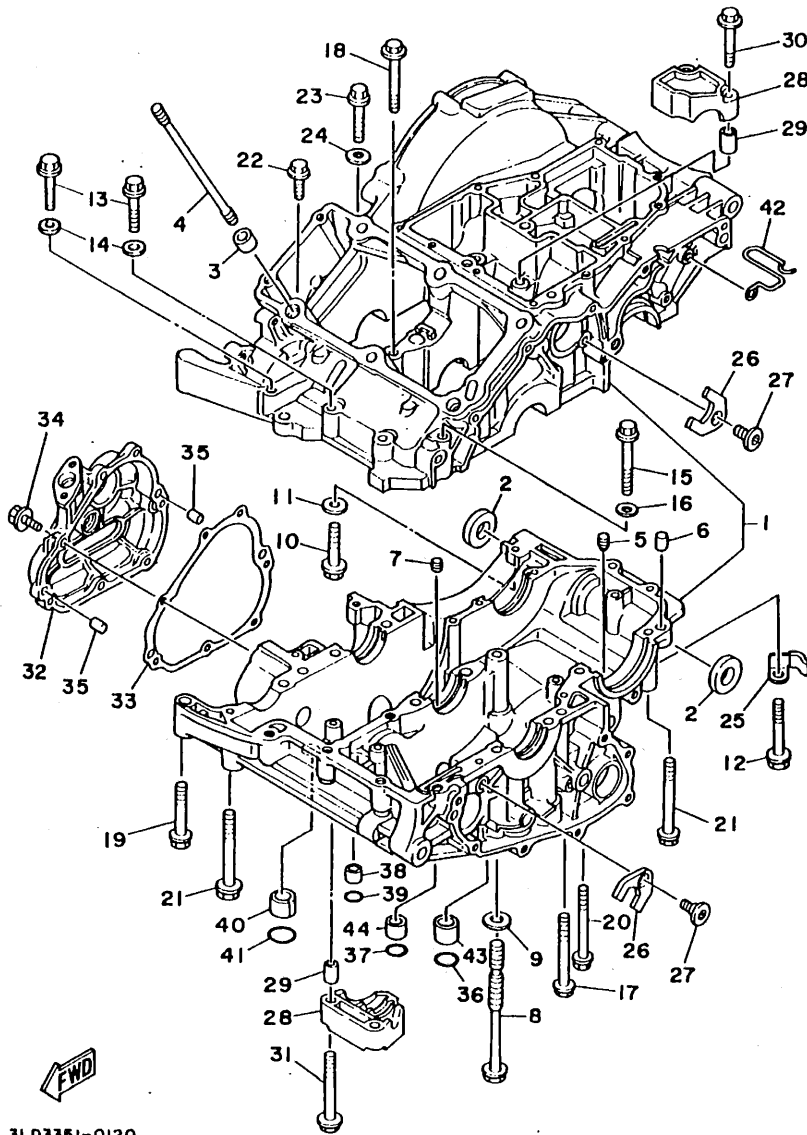


3LD3351-0120

FIG. 12 CARTER

REF. NO.	CODIGO NO.	DESCRIPCION	CANT.	OBSERVACION
1	3LD-15100-02	CARTER COMPLETO	1	
2	90387-16782	CASQUILLO CON VALONA	2	
3	99530-14016	PASADOR, de clavija	2	
4	3LD-11361-00	PERNO RETEN DE CILINDRO 1	6	
5	4H7-15138-00	BOQUILLA 1	1	
6	99530-10014	PASADOR, de clavija	1	
7	4G0-15138-00	BOQUILLA 1	1	
8	90105-10560	TORNILLO CON ARANDELA	6	
9	90201-10131	ARANDELA PLANA	6	
10	95817-06040	TORNILLO DE REBORDE	1	
11	90201-066F0	ARANDELA PLANA	1	
12	95817-06055	TORNILLO DE REBORDE	3	
13	95817-08050	TORNILLO DE REBORDE	3	
14	90201-08087	ARANDELA PLANA	2	
15	95817-08060	TORNILLO DE REBORDE	1	
16	90201-08087	ARANDELA PLANA	1	
17	95817-06070	TORNILLO DE REBORDE	4	
18	95817-08065	TORNILLO DE REBORDE	1	
19	95817-08050	TORNILLO DE REBORDE	1	
20	95817-08070	TORNILLO DE REBORDE	1	
21	95817-08075	TORNILLO DE REBORDE	4	
22	95817-06025	TORNILLO DE REBORDE	1	
23	95817-06040	TORNILLO DE REBORDE	1	
24	90201-066F0	ARANDELA PLANA	1	
25	90465-08341	BRIDA	1	
26	3LD-15191-00	PLACA	2	
27	90149-06285	TORNILLO DE REGLAJE	2	
28	3LD-15118-00	SOPORTE	2	

FIG. 12 CARTER

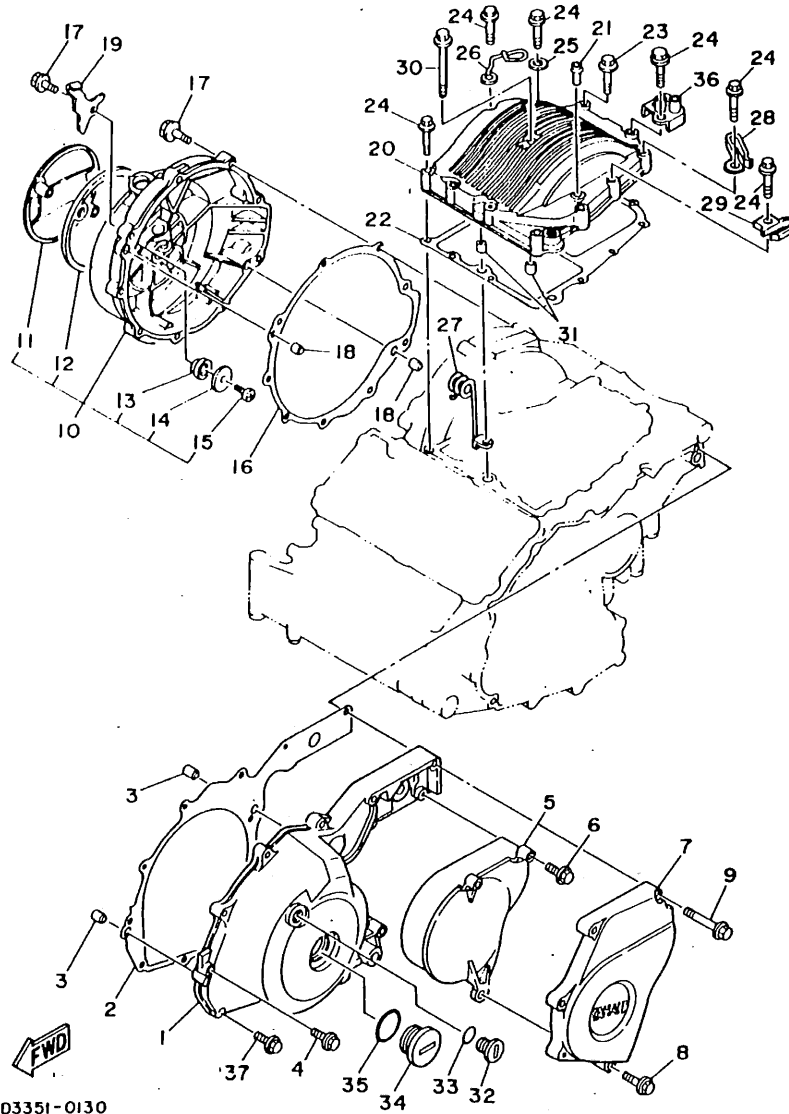


3L03351-0120

REF. NO.	CODIGO NO.	DESCRIPCION	CANT.	OBSERVACION
29	99510-08016	CENTRADOR	4	
30	95817-06045	TORNILLO DE REBORDE	2	
31	95817-06070	TORNILLO DE REBORDE	2	
32	3LD-15416-01	CUBIERTA DE BOMBA DE ACEITE	1	
33	3VD-15456-00	EMPAQ CUBTA.BOMBA ACEITE 1	1	
34	95027-06020	TORNILLO DE FIJACION	7	
35	99510-08012	CENTRADOR	2	
36	93210-10096	JUNTA TORICA	1	
37	93210-12790	JUNTA TORICA	1	
38	90387-06761	CASQUILLO CON VALONA	1	
39	93210-07438	JUNTA TORICA	1	
40	90387-130W6	CASQUILLO CON VALONA	1	
41	93210-15566	JUNTA TORICA	1	
42	90465-20342	BRIDA	1	
43	90387-086W7	CASQUILLO CON VALONA	1	
44	90387-106W6	CASQUILLO CON VALONA	1	

C7

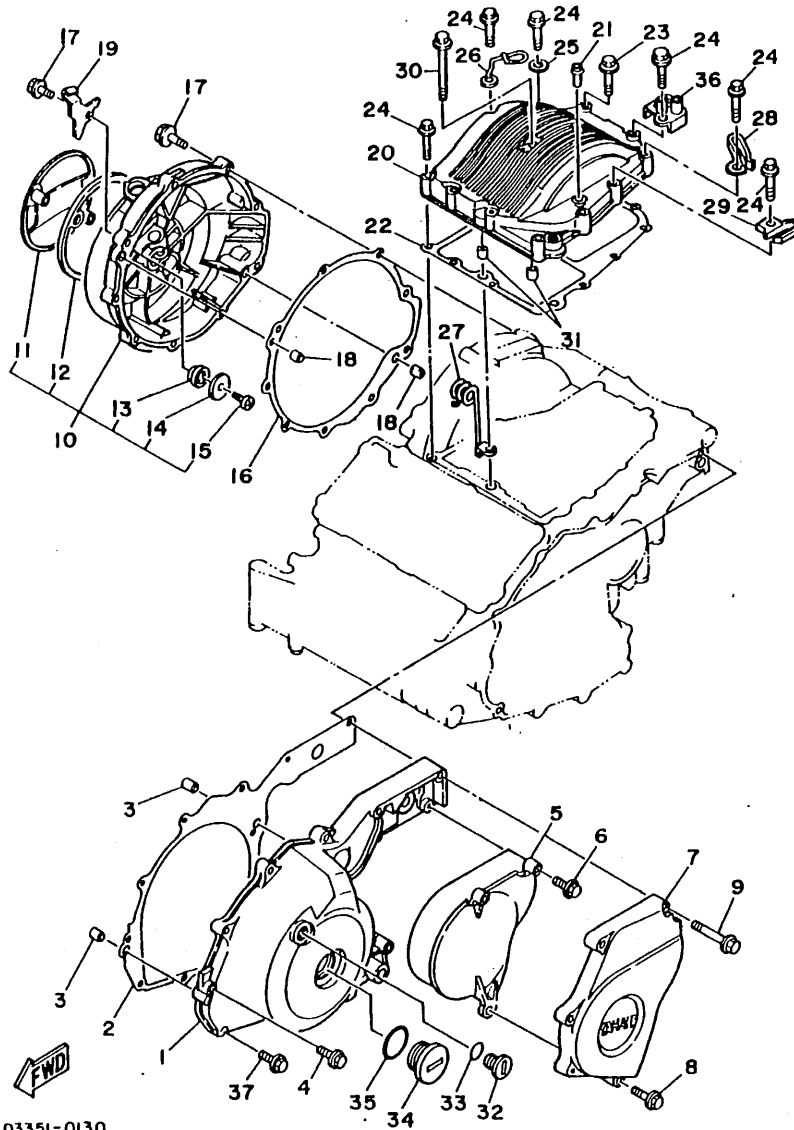
FIG. 13 CUBIERTA DE CARTER 1



3LD3351-0130

REF. NO.	CODIGO NO.	DESCRIPCION	CANT.	OBSERVACION
1	3LD-15411-00	CUBIERTA DE CARTER 1	1	
2	3VD-15451-00	EMPAQ DE CUBIERTA DE CARTER	1	
3	99510-08012	CENTRADOR	2	
4	95027-06025	TORNILLO DE FIJACION	8	
5	3LD-15418-00	CUBIERTA CAJA DE CADENA	1	
6	95027-06025	TORNILLO DE FIJACION	2	
7	3LD-15421-00	TAPA DE CARTER DERECHA	1	
8	95027-06030	TORNILLO DE FIJACION	1	
9	95027-06055	TORNILLO DE FIJACION	4	
10	3LD-15430-00	CUBIERTA DE CARTER COMPL. 3	1	
11	3LD-15417-00	CUBIERTA DE TAPA	1	
12	3LD-15449-00	ANILLO DE GOMA	1	
13	1JK-15486-00	ANILLO PROTECTOR	2	
14	90209-05279	ARANDELA DE SEPARACION	2	
15	98507-05010	TORNILLO DE CABEZA CRUZADA	2	
16	3VD-15462-00	EMPAQ CUBIERTA DE CARTER 3	1	
17	95027-06025	TORNILLO DE FIJACION	9	
18	99510-08012	CENTRADOR	2	
19	3LD-15441-11	SOSTEN DE CABLE DE EMBRAGUE	1	
20	3LD-15425-01	CUBIERTA DE GENERADOR 2	1	
21	583-11126-00	TUBO RESPIRADERO 3	1	
22	3VD-15463-00	EMPAQ CUBIERTA CARBURADOR 2	1	
23	95890-06035	TORNILLO	1	
24	95027-06035	TORNILLO DE FIJACION	10	
25	90201-066F0	ARANDELA PLANA	1	
26	90465-26274	BRIDA	1	
27	3LD-24135-00	GRAMPA 1	1	
28	90465-10290	BRIDA	1	

FIG. 13 CUBIERTA DE CARTER 1

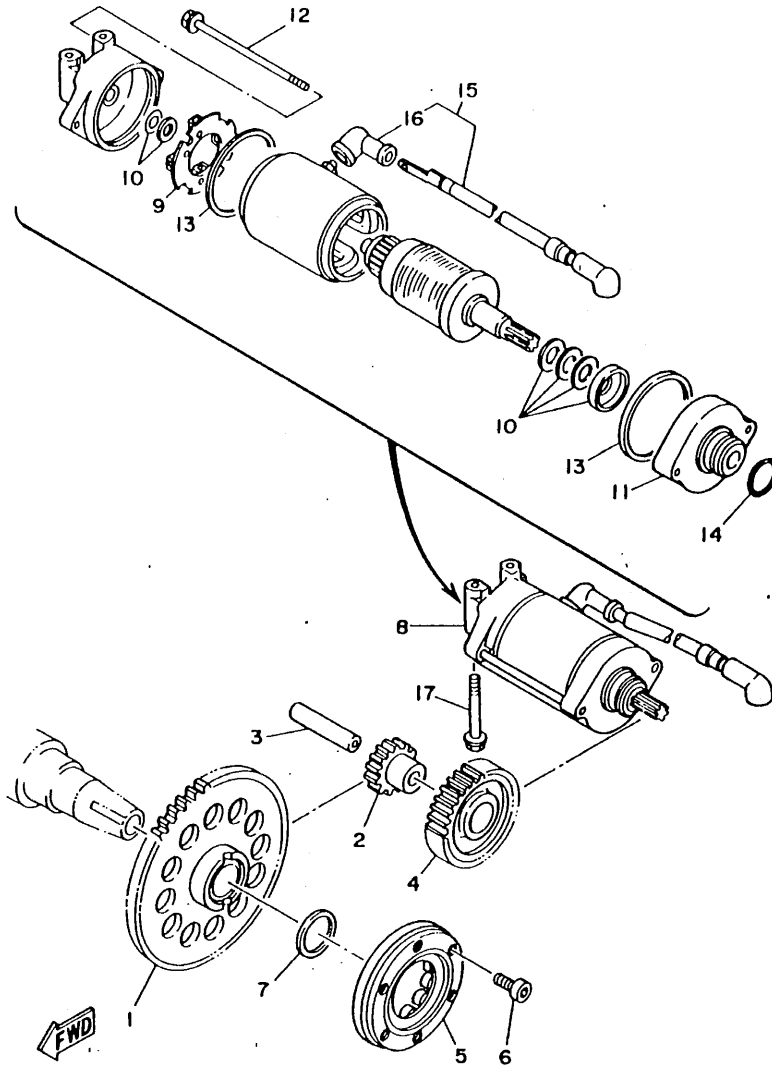


REF. NO.	CODIGO NO.	DESCRIPCION	CANT.	OBSERVACION
29	90462-10081	BRIDA	1	
30	95027-06070	TORNILLO DE FIJACION	1	
31	99530-10014	PASADOR, de clavija	2	
32	90340-14120	TORNILLO, de drenaje	1	CIRCUIT SILVER
33	93210-14369	JUNTA TORICA	1	
34	90340-32126	TORNILLO, de drenaje	1	
35	93210-32172	JUNTA TORICA	1	
36	3LD-14413-00	SOPORTE	1	
37	90105-06456	TORNILLO CON ARANDELA	1	

3L03351-0130

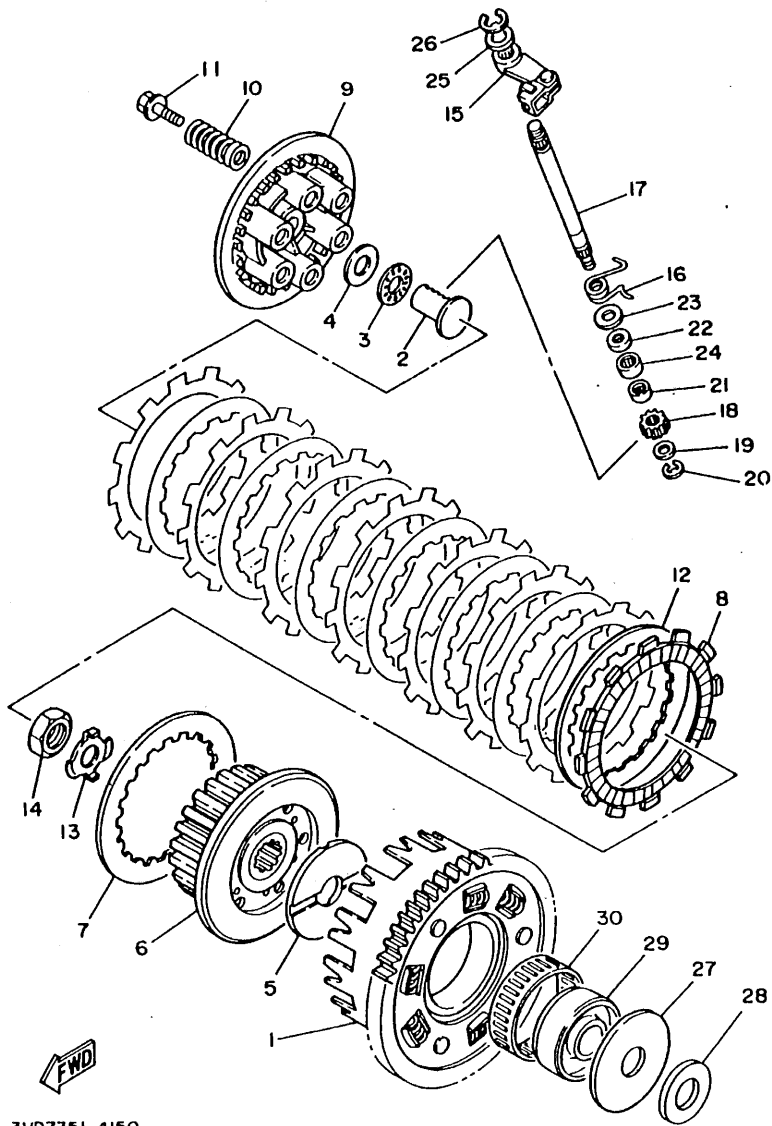
C9

FIG. 14 EMBRAG. DEL ARRANQUE



3LDI351-9140

REF. NO.	CODIGO NO.	DESCRIPCION	CANT.	OBSERVACION
1	3LD-15515-00	ENGRANAJE 3	1	
2	3LD-15517-00	ENGRANAJE POSICION 2DA	1	
3	3LD-15521-00	EJE 1	1	
4	3LD-15512-00	ENGRANAJE NEUTRO	1	
5	3LD-15590-01	ENSAMBLE GUIA CADENA ARRANQUE	1	
6	91317-06018	TORNILLO ALLEN	3	
7	90201-301P3	ARANDELA PLANA	1	
8	3LD-81800-00	MOTOR DE ARRANQUE COMPLETO	1	
9	3AJ-81801-00	.JUEGO DE ESCOBILLA	1	
10	3AJ-81809-00	.JUEGO DE ARANDELA	1	
11	3AJ-81830-00	.SOPORTE DELANTERO COMPLETO	1	
12	3AJ-81826-00	.PERNO	2	
13	11H-81844-00	.EMPAQUE	2	
14	26H-81847-00	.ANILLO O	1	
15	3LD-81815-00	.CABLE, motor de arranque	1	
16	5HO-81871-00	..TAPA	1	
17	95817-06050	TORNILLO DE REBORDE	2	



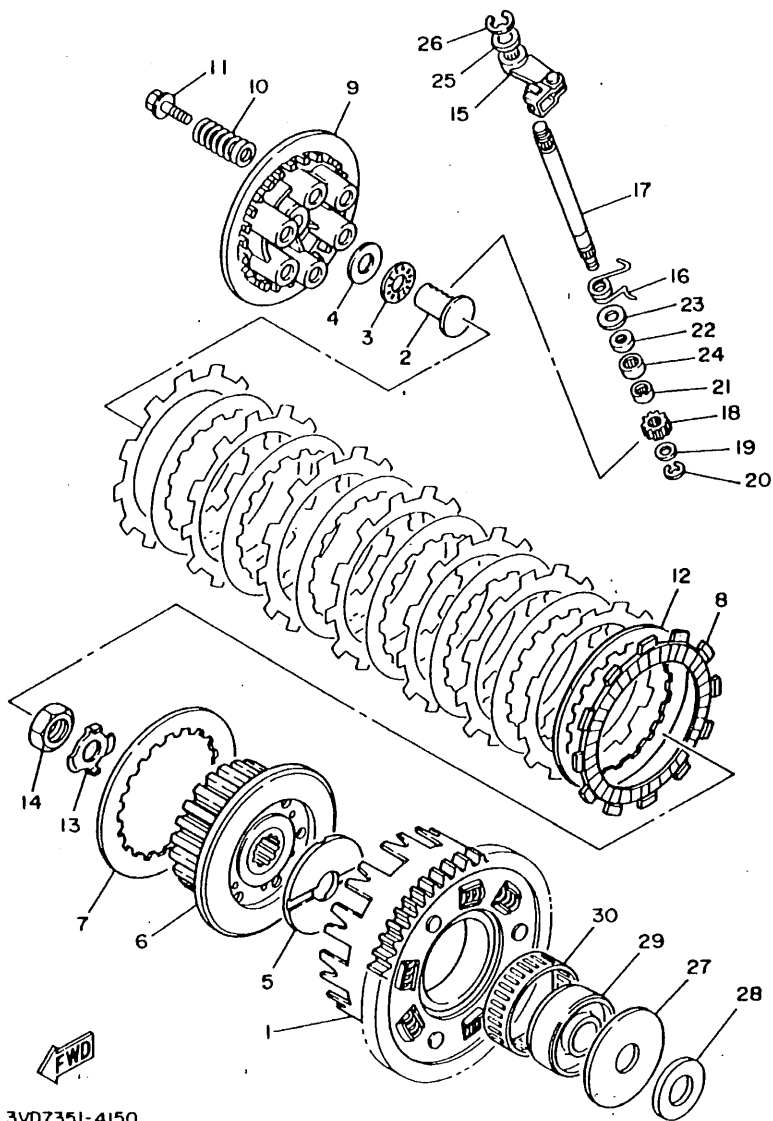
3VD7351-4150

FIG. 15 EMBRAGUE

REF. NO.	CODIGO NO.	DESCRIPCION	CANT.	OBSERVACION
1	3LD-16150-10	CAMPANA DE EMBRAGUE	1	
2	3LD-1637A-01	VARILLA DE EMPUJE COMP.	1	
3	93340-21505	COJINETES CON RODAMIENTOS	1	
4	90201-150H2	ARANDELA PLANA	1	
5	4H7-16154-00	ARANDELA, de empuje 1	1	
6	3VD-16371-02	CUBO, de embrague	1	
7	168-16324-00	PLACA DE EMBRAGUE	1	
8	4H7-16321-01	PLACA DE FRICCION	8	
9	3LD-16351-00	PLATO DE PRESION	1	
10	90501-224A8	RESORTE DE COMPRESION	6	
11	90159-06092	TORNILLO CON VALONA	6	
12	31A-16325-00	DISCO, de embrague	7	
13	90215-20231	ARANDELA DE CIERRE	1	
14	90170-20327	TUERCA	1	
15	3LD-16340-01	PALANCA DE EMPUJE COMPLETA	1	
16	90508-16791	RESORTE DE TORSION	1	
17	3LD-16382-00	EJE DE PALANCA DE EMPUJE	1	
18	3LD-16398-00	PINON DE DESENGANCHE	1	
19	92907-08600	ARANDELA PLANA	1	
20	99080-07600	PRESILLA REDONDA	1	
21	93317-11020	COJINETE DE RODILLOS	1	
22	93102-12274	REIN DE ACEITE	1	
23	90201-12M34	ARANDELA PLANA	1	
24	93315-11206	COJINETE DE RODILLOS	1	
25	90201-10119	ARANDELA PLANA	1	
26	99009-10400	PRESILLA REDONDA	1	
27	3VD-16164-00	PLACA DE EMPUJE 2	1	
28	3VD-16154-00	ARANDELA, de empuje 1	1	

C11

FIG. 15 EMBRAGUE

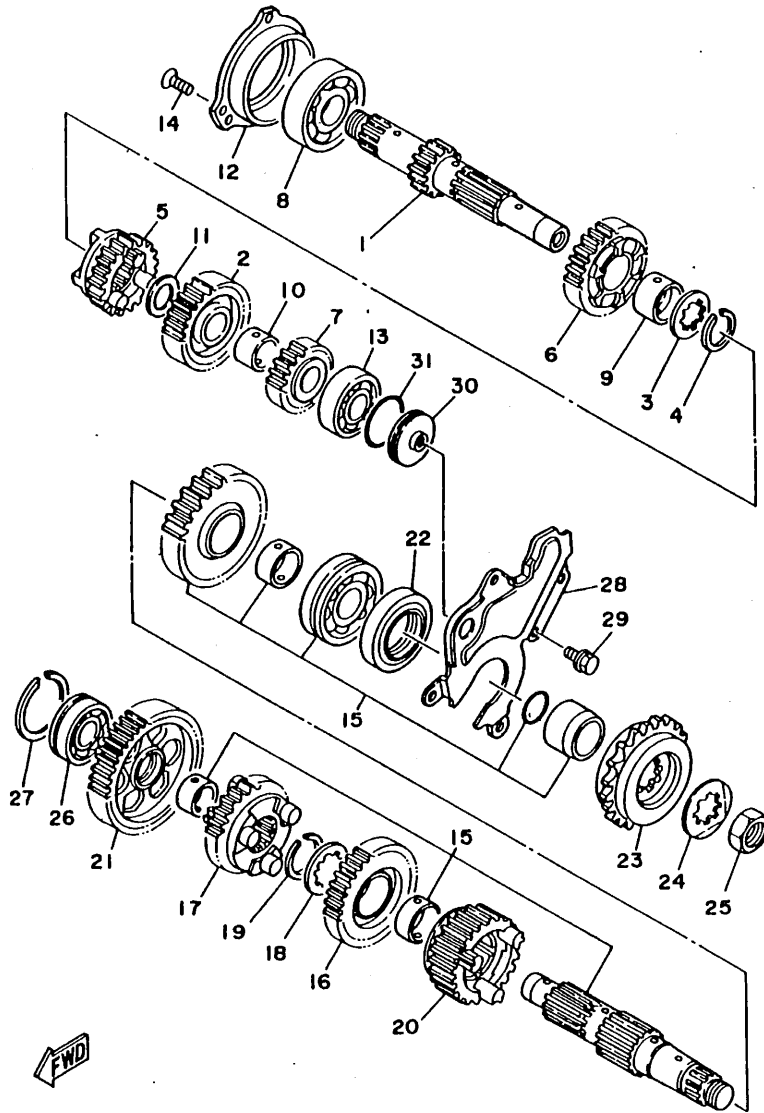


REF. NO.	CODIGO NO.	DESCRIPCION	CANT.	OBSERVACION
29	3LD-16181-00	SEPARADOR	1	
30	93310-36588	COJINETE DE RODILLOS	1	

3VD7351-4150

C12

FIG. 16 TRANSMISION

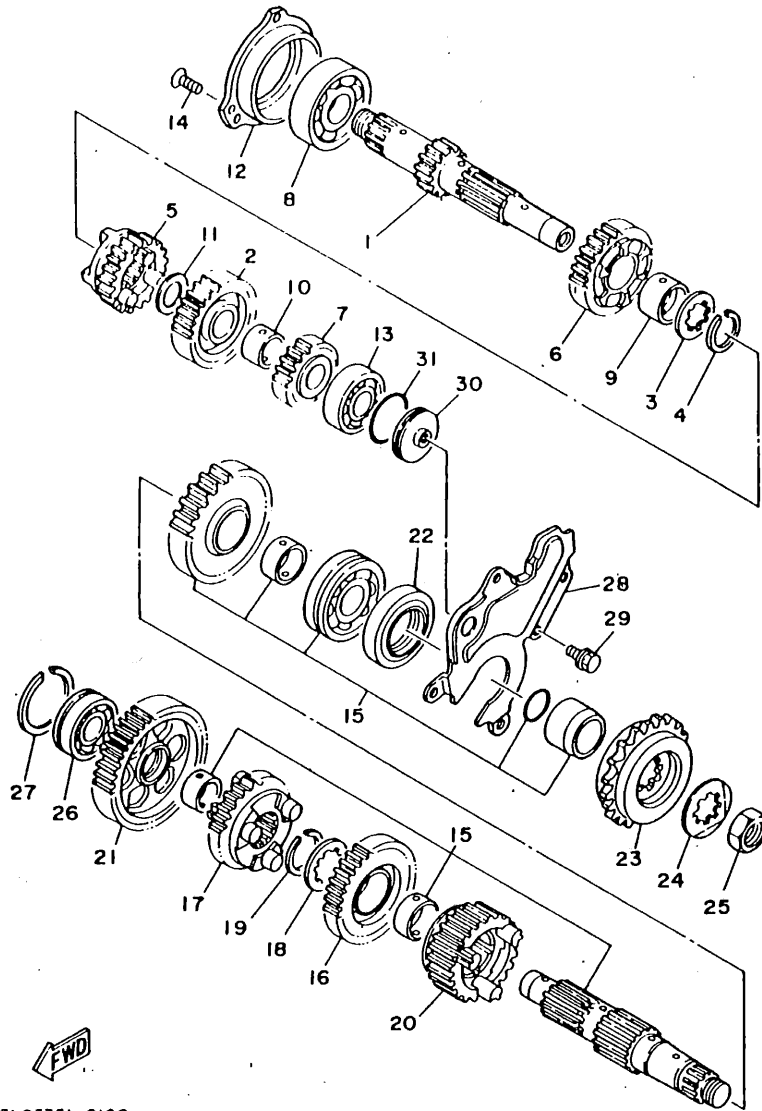


3LD3351-0160

REF. NO.	CODIGO NO.	DESCRIPCION	CANT.	OBSERVACION
1	3LD-17411-00	EJE, principal (13T)	1	
2	2GH-17151-00	ENGRANAJE, pinion de 5TA (27T)	1	
3	90209-22191	ARANDELA DE SEPARACION	1	
4	93440-25084	SEGURO	1	
5	3LD-17131-00	ENGRANAJE PINION DE 3RA (21T)	1	
6	2GH-17141-00	ENGRANAJE, pinion de 4TA (23T)	1	
7	3LD-17121-00	ENGRANAJE DE PINON DE 2DA (21T)	1	
8	93306-30525	COJINETE (B6305)	1	
9	90387-253M6	CASQUILLO CON VALONA	1	
10	90387-203M7	CASQUILLO CON VALONA	1	
11	90201-200K3	ARANDELA PLANA	1	
12	3LD-15163-00	CAJA DE COJINETE 1	1	
13	93306-20464	COJINETE	1	
14	90149-06286	TORNILLO DE REGLAJE	3	
15	3LD-17402-00	EJE DE TRACCION COMPLETO	1	
16	3LD-17231-00	ENGRANAJE RUEDA DE 3RA (30T)	1	
17	2GH-17241-00	ENGRANAJE DE RUEDA 4TA (27T)	1	
18	90209-25196	ARANDELA DE SEPARACION	1	
19	93440-28062	SEGURO	1	
20	2GH-17251-00	ENGRANAJE RUEDA DE 5TA (28T)	1	
21	3LD-17211-00	ENGRANAJE RUEDA DE 1 RA (37T)	1	
22	93102-35381	SELLO ACEITE (SD6-35-62-5-IL-H)	1	
23	3LD-17460-00	RUEDA DENTADA, de tracción (13T)	1	
24	90215-21022	ARANDELA DE CIERRE	1	
25	90179-18020	TUERCA	1	
26	93306-20455	COJINETE	1	
27	93440-45144	SEGURO	1	
28	3LD-17471-01	PLACA, de cubierta	1	

C13

FIG. 16 TRANSMISION



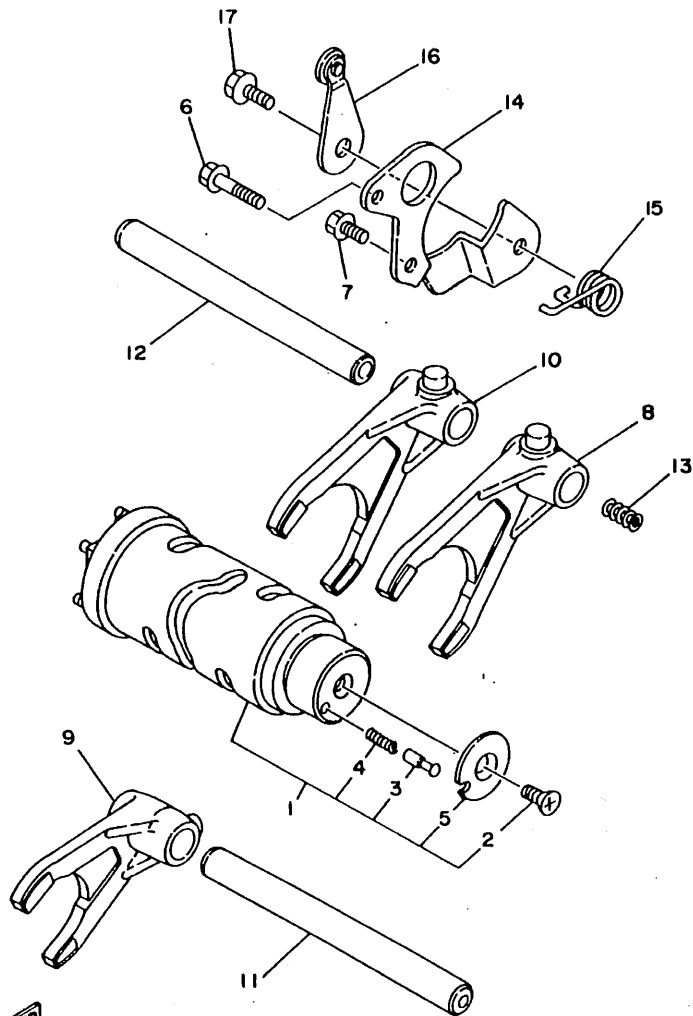
REF. NO.	CODIGO NO.	DESCRIPCION	CANT.	OBSERVACION
29	95827-06012	TORNILLO DE REBORDE	5	
30	3LD-15414-00	CUBIERTA DE FILTRO DE AIRE	1	
31	93210-33133	JUNTA TORICA	1	



3LD3351-0160

C14

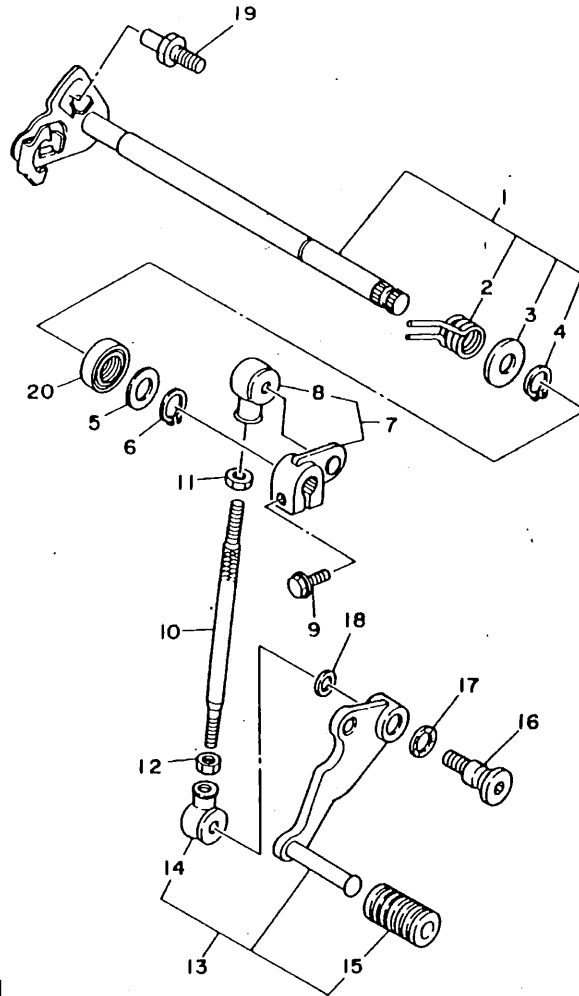
FIG. 17 LEVA DE CAMBIO. HORQ



REF. NO.	CODIGO NO.	DESCRIPCION	CANT.	OBSERVACION
1	3VD-18540-00	LEVADEL CAMBIO COMPLETA	1	
2	98707-05012	.TORNILLO CABEZA AVELLANADA	1	
3	278-18542-00	.PUNTO MVERTO	1	
4	90501-06022	.RESORTE DE COMPRESION	1	
5	278-18566-00	.PLACA LATERAL 2	1	
6	90105-06597	TORNILLO CON ARANDELA	1	
7	90105-06397	TORNILLO CON ARANDELA	1	
8	3VD-18511-00	HORQUILLA, de cambio 1 (L)	1	
9	3VD-18512-00	HORQUILLA, de cambio 2 (C)	1	
10	3VD-18513-00	HORQUILLA, de cambio 3 (R)	1	
11	3VD-18531-00	BARRA GUIA HORQ. CAMBIO 1	1	
12	3VD-18535-00	BARRA GUIA HORQ. CAMBIO 2	1	
13	90501-071F1	RESORTE DE COMPRESION	1	
14	3LD-18536-00	TOPE DE PALANCA SELECTOR	1	
15	90508-265A4	RESORTE DE TORSION	1	
16	36Y-18140-00	PALANCA DE TOPE COMPLETA	1	
17	90109-063F8	PERNO	1	

3VD7351-4170

FIG. 18 EJE DE CAMBIO. PEDAL



REF. NO.	CODIGO NO.	DESCRIPCION	CANT.	OBSERVACION
1	3LD-18101-02	EJE SELECTOR COMPLETO	1	
2	90508-32682	.RESORTE DE TORSION	1	
3	90201-191J4	.ARANDELA PLANA	1	
4	99009-19400	.PRESILLA REDONDA	1	
5	90201-12575	ARANDELA PLANA	1	
6	99006-10600	PRESILLA REDONDA	1	
7	3LD-18130-00	EJE DE CAMBIO COMPLETO	1	
8	2H9-18154-00	.CUBIERTA GUARDAPOLVO	1	
9	95827-06020	TORNILLO DE DRENAJE	1	
10	46X-18115-00	VARILLA DEL CANBIO	1	
11	90170-06228	TUERCA	1	
12	95304-06700	TUERCA	1	
13	3LD-18110-00	PEDAL DE CAMBIO COMPLETO	1	
14	2H9-18154-00	.CUBIERTA GUARDAPOLVO	1	
15	132-18113-01	.FUNDA DEL PEDAL DEL CAMBIO	1	
16	2YK-27434-01	PERNO	1	
17	90206-12074	ARANDELA ONDULADA	1	
18	90201-08326	ARANDELA PLANA	1	
19	4G0-18127-00	PASADOR DE PALANCA	1	
20	93102-12106	SELLO ACEITE (SD 12-22-5 HS)	1	



3LD1351-9180

D2

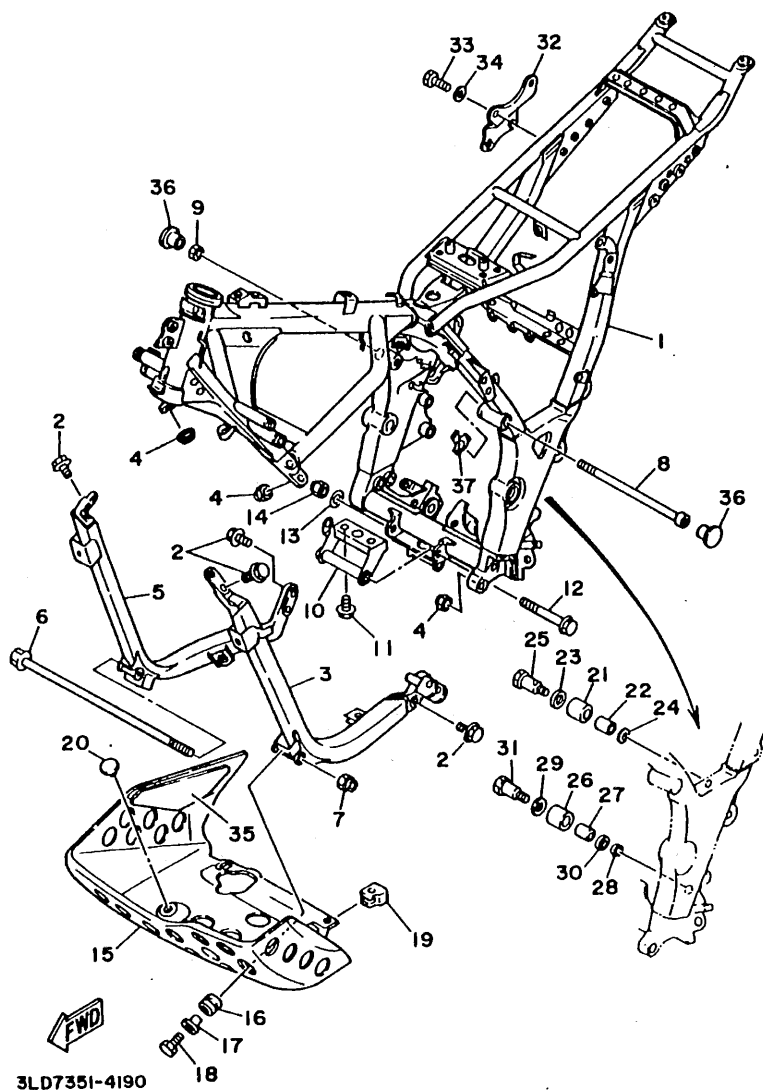
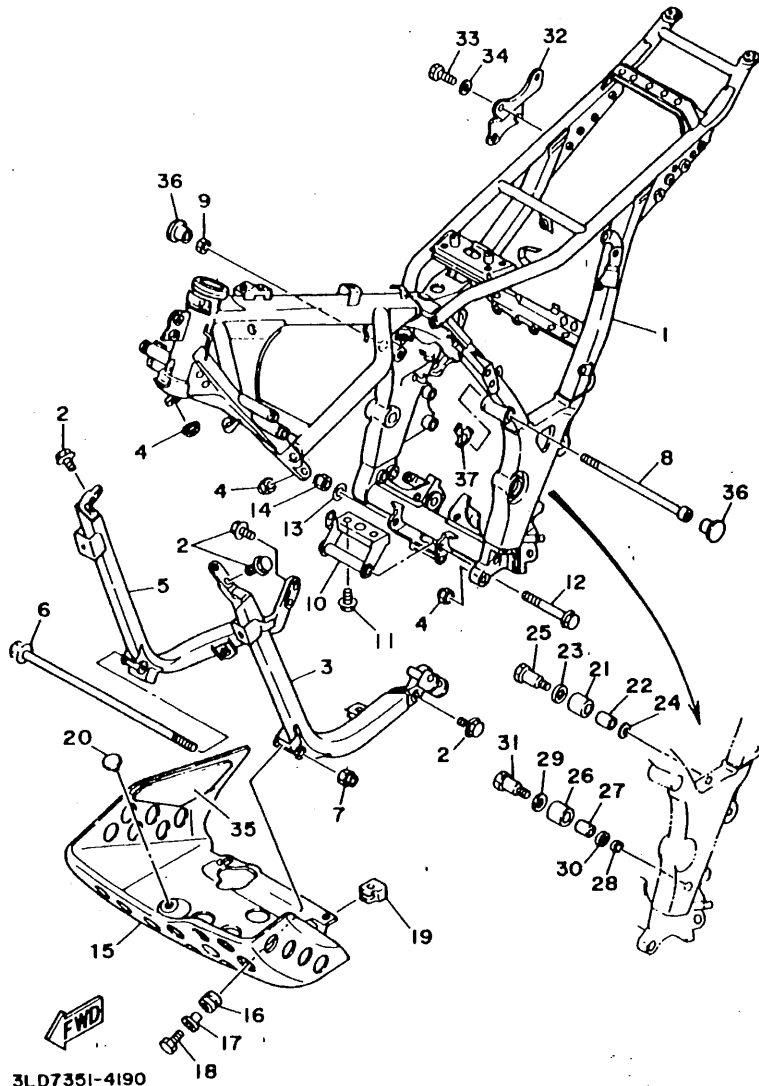


FIG. 19 CUADRO

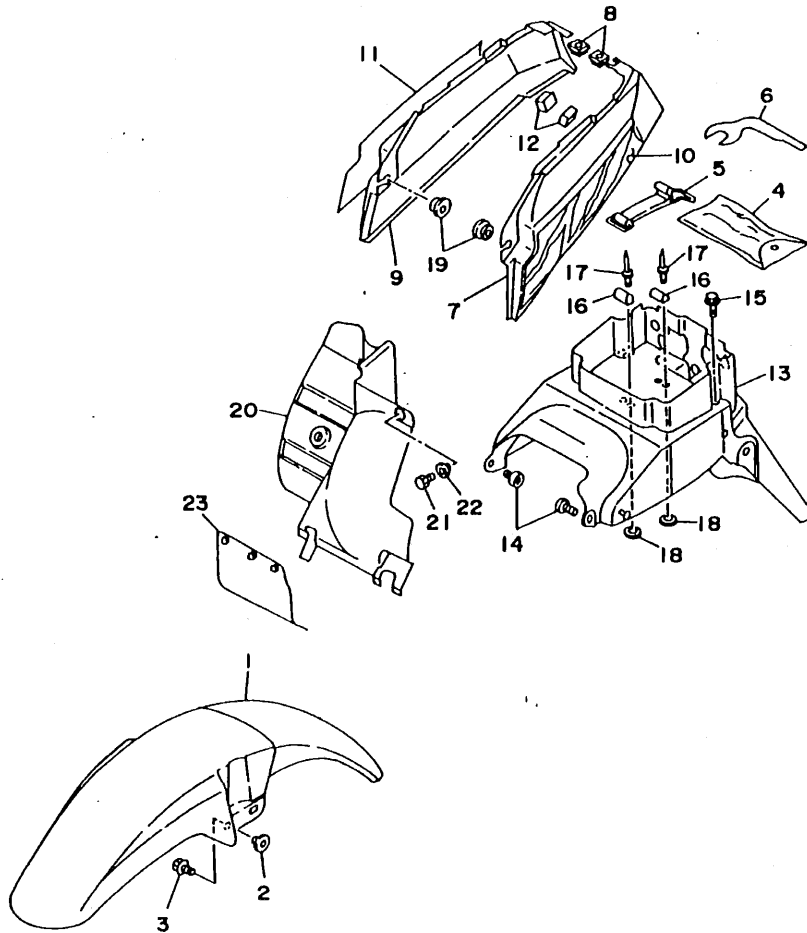
REF. NO.	CODIGO NO.	DESCRIPCION	CANT.	OBSERVACION
1	3LD-21110-04-7B	ARMAZON COMPLETO	1	BLUISH BLACK 2
2	90105-10393	TORNILLO CON ARANDELA	8	
3	3LD-21140-00-7B	TUBO DESCENDERER COMPLETO	1	BLUISH BLACK 2
4	95607-10200	TUERCA DE AUTO-CIERRE	5	
5	3LD-21150-00-7B	CONJ. TUBO INFERIOR 2	1	BLUISH BLACK 2
6	90105-10570	TORNILLO CON ARANDELA	1	
7	95607-10200	TUERCA DE AUTO-CIERRE	1	
8	90110-10229	TORNILLO ALLEN	1	
9	90179-10377	TUERCA	1	
10	3LD-21489-00	SOPORTE INFERIOR DE MOTOR	1	
11	90105-08752	TORNILLO CON ARANDELA	2	
12	90105-10119	TORNILLO CON ARANDELA	1	
13	90201-10131	ARANDELA PLANA	1	
14	95607-10200	TUERCA DE AUTO-CIERRE	1	
15	3LD-21471-00	PROTECTOR DE MOTOR	1	
16	90480-14023	ANILLO PROTECTOR	3	
17	90387-07391	CASQUILLO CON VALONA	3	
18	97007-06025	PERNO	3	
19	36X-21485-00	AMORTIGUADOR DE GOMA 1	1	
20	2J5-21732-00	SELLO 1	2	
21	30X-22178-00	TENSOR	1	
22	4V4-22184-00	BUJE	1	
23	90201-13409	ARANDELA PLANA	1	
24	90201-08753	ARANDELA PLANA	1	
25	90109-08705	PERNO	1	
26	30X-22178-00	TENSOR	1	
27	4V4-22184-00	BUJE	1	
28	90387-085E1	CASQUILLO CON VALONA	1	

FIG. 19 CUADRO



REF. NO.	CODIGO NO.	DESCRIPCION	CANT.	OBSERVACION
29	90201-13409	ARANDELA PLANA	1	
30	90201-08753	ARANDELA PLANA	1	
31	90109-08705	PERNO	1	
32	3LD-21445-00	SOPORTE DE SILENCIADOR 1	1	
33	90109-085E3	PERNO	2	
34	90201-08326	ARANDELA PLANA	2	
35	3LD-2174A-00	ATSLANTE CUBIERTA LATERAL	1	
36	3LD-2143A-00	TAPA	2	
37	90214-11064	ARANDELA DE POSICION	1 UN	

FIG. 20 GUARDABARRO



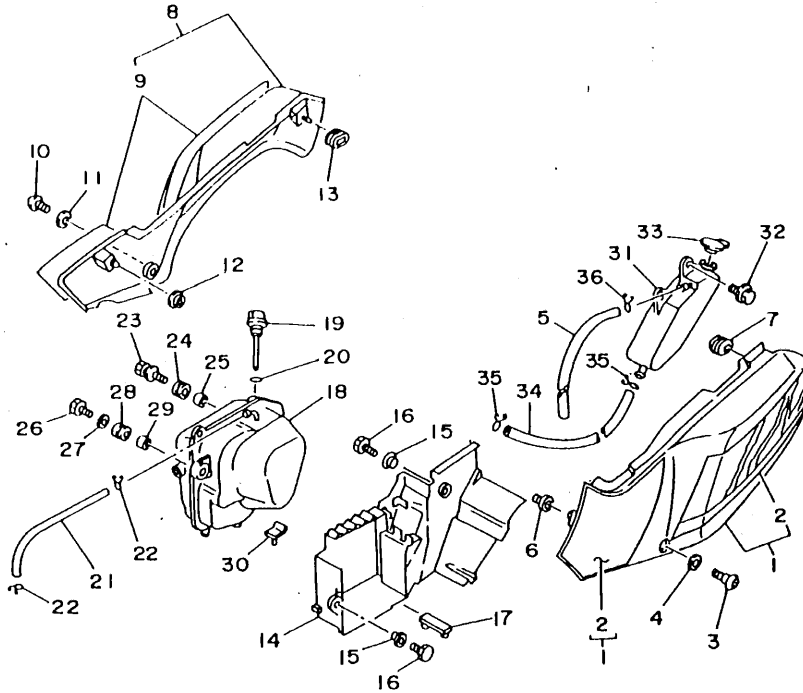
REF. NO.	CODIGO NO.	DESCRIPCION	CANT.	OBSERVACION
1	3LD-21511-00-JY	GUARDABARRO DELANTERO	1	MIYABI MAROON
2	90387-061F9	CASQUILLO CON VALONA	4	
3	90119-06063	TORNILLO CON ARANDELA	4	
4	3LD-28100-00	JUEGO DE HERRAMIENTAS	1	
5	36X-2811G-00	BANDA	1	
6	2KT-28135-00	LLAVE DE TUERCAS	1	
7	3LD-2163A-00-JY	CUBIERTA TRAS GUARDABARRO 1	1	MIYABI MAROON
8	90183-05024	TUERCA DE RESORTE	2	
9	3LD-2163E-00-JY	CUBIERTA TRAS GUARDABARRO 2	1	MIYABI MAROON
10	3LD-21661-20	CALCOMANIA CUBTA, guardab. trs.	1	
11	3LD-21662-20	CALCOMANIA CUBTA, guardab. trs.	1	
12	4J2-21778-00	AMORTIGUADOR DE MONTAJE	2	
13	3LD-21685-00	SOPORTE DE LICENCIA	1	
14	90109-086A0	PERNO	2	
15	95807-06020	TORNILLO DE REBORDE	2	
16	43G-14436-00	GANCHO	2	
17	90267-40073	REMACHE CIEGO	4	
18	92907-04200	ARANDELA PLANA	4	
19	90480-13398	ANILLO PROTECTOR	2	
20	3LD-21629-00	GUARDABARRO INFERIOR	1	
21	97007-06012	PERNO	2	
22	90387-062M9	CASQUILLO CON VALONA	2	
23	30X-21621-00	CHARNELA	1	



3LD8351-5200

D5

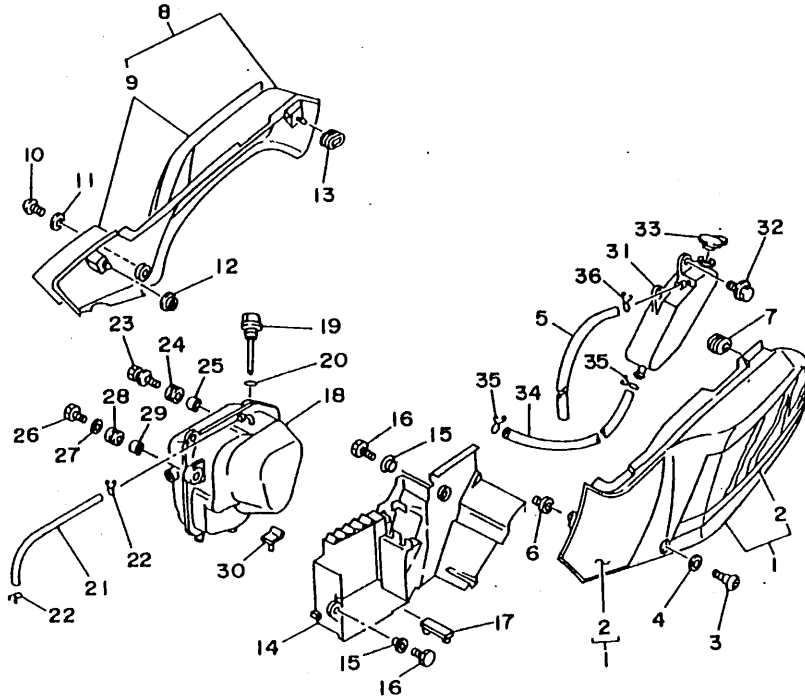
FIG. 21 CUBIERTA LATERAL



3LD8351-5210

REF. NO.	CODIGO NO.	DÉSCRIPCION	CANT.	OBSERVACION
1	3LD-Y2171-NO-JY	CUBIERTA, lateral 1	1	MIYABI MAROON
2	3LD-2173L-20	.JUEGO DE CALCOMANIAS	1	
3	3LD-28331-01	PERNO PROTECCION DE PATA	1	
4	90202-08146	ARANDELA DE PLANA	1	
5	90445-090F6	TUBO	1	
6	90480-13426	ANILLO PROTECTOR	1	
7	90480-01401	ANILLO PROTECTOR	1	
8	3LD-Y2172-JO-JY	CUBIERTA, lateral 2	1	MIYABI MAROON
9	3LD-2174L-20	.JUEGO DE CALCOMANIAS	1	
10	3LD-28331-01	PERNO PROTECCION DE PATA	1	
11	90202-08146	ARANDELA DE PLANA	1	
12	90480-13426	ANILLO PROTECTOR	1	
13	90480-01401	ANILLO PROTECTOR	1	
14	3LD-2177G-00	CAJA DE BATERIA	1	
15	90387-06500	CASQUILLO CON VALONA	2	
16	97007-06012	PERNO	2	
17	364-24182-71	AMORTIGUADOR DE MONTAJE 2	1	
18	3LD-21750-01	DEPOSITO DE ACEITE COMPLETO	1	
19	IJK-21761-01	MEDIDOR DE NIVEL	1	
20	93210-21190	JUNTA TORICA	1	
21	90445-112G6	TUBO	1	
22	90467-10008	PRESILLA	2	
23	90119-06063	TORNILLO CON ARANDELA	1	
24	90480-16233	ANILLO PROTECTOR	1	
25	90387-060A7	CASQUILLO CON VALONA	1	
26	97007-06030	PERNO	1	
27	90201-065F3	ARANDELA PLANA	1	
28	90480-18354	ANILLO PROTECTOR	1	

FIG. 21 CUBIERTA LATERAL



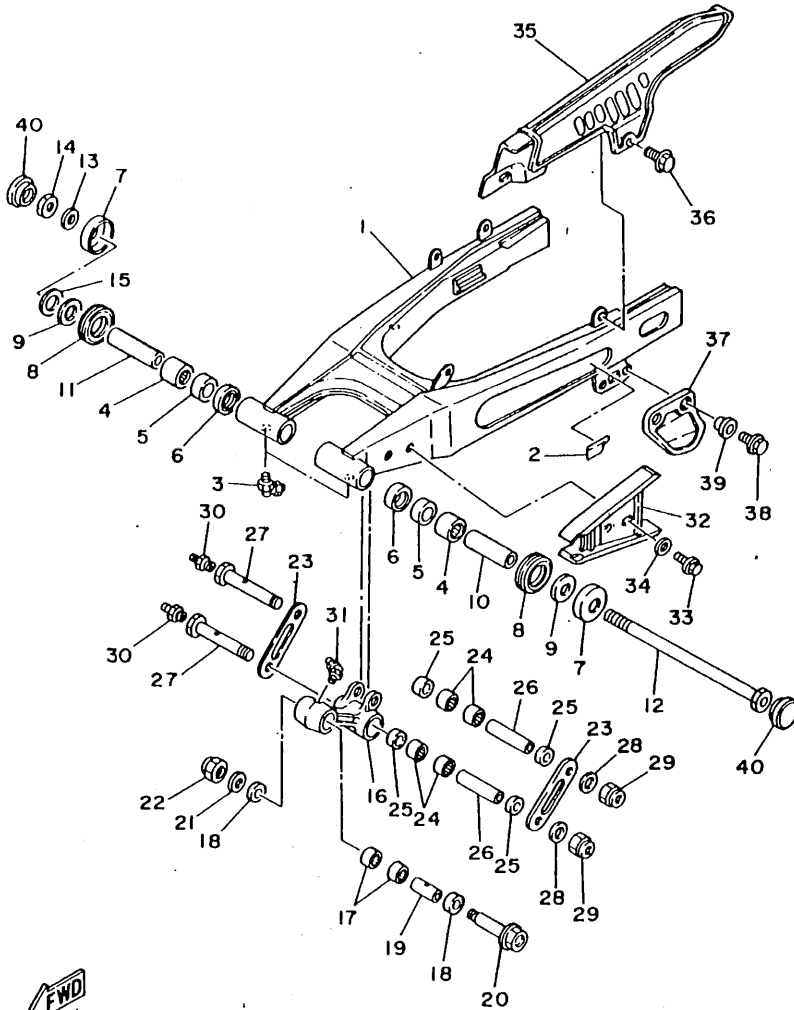
REF. NO.	CODIGO NO.	DESCRIPCION	CANT.	OBSERVACION
29	90387-06028	CASQUILLO CON VALONA	1	
30	3LD-21747-00	AMORTIGUADOR	1	
31	3LD-21871-00	TANQUE DE RECUPERACION	1	
32	90119-06056	TORNILLO CON ARANDELA	2	
33	10V-21875-00	TAPA	1	
34	90445-093F7	TUBO	1	
35	90467-08017	PRESILLA	2	
36	90467-08017	PRESILLA	1	



3LD8351-5210

D7

FIG. 22 BRAZO TRASERO



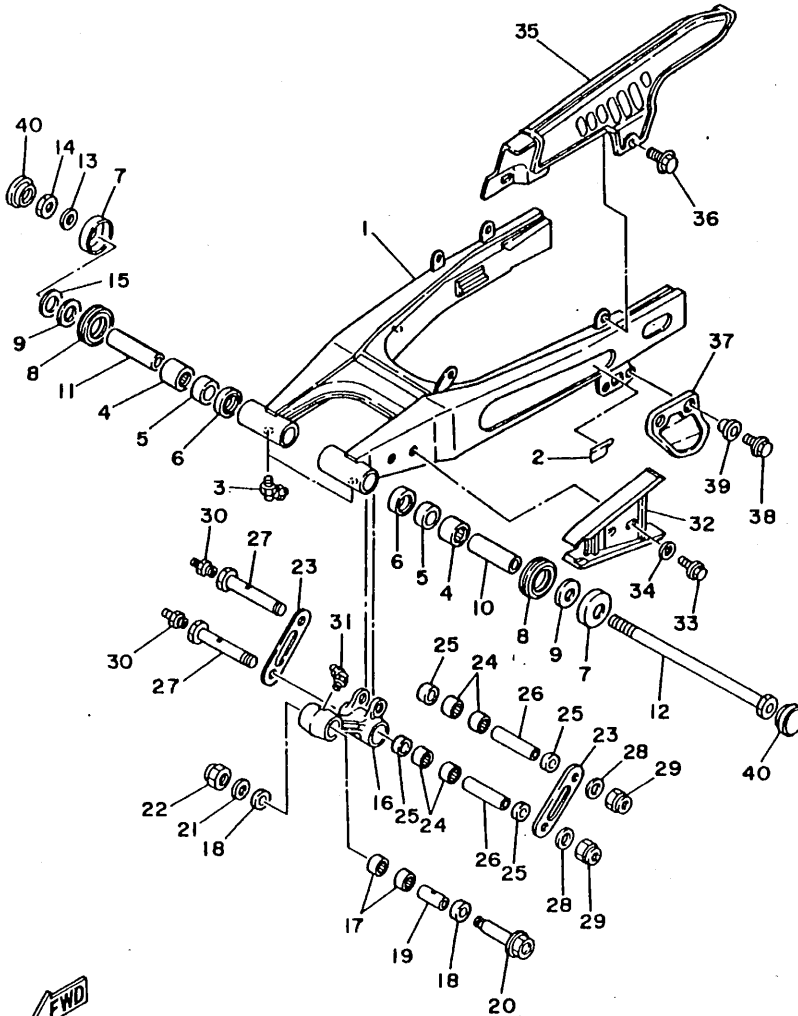
REF. NO.	CODIGO NO.	DESCRIPCION	CANT.	OBSERVACION
1	3LD-22110-00-35	BRAZO TRASERO COMPLETO	1	SILVER
2	3EN-2218A-51	EMBLEMA, brazo trasero	2	
3	93700-06005	BOOUILLA DE ENGRASAR	2	
4	93317-32231	COJINETE DE RODILLOS	2	
5	90380-22111	CASQUILLO SOLIDO	2	
6	93106-22019	SELLO ACEITE (DC 22-28-8)	2	
7	2K6-22128-01	TAPA DE EMPIJE 1	2	
8	93108-35004	SELLO ACEITE (35-41-8)	2	
9	90201-244AB	ARANDELA PLANA (1.95T)	2	
10	90387-160W0	CASQUILLO CON VALONA	1	
11	90387-160W1	CASQUILLO CON VALONA	1	
12	1UY-22141-00	EJE DEL BARCULANTE	1	
13	90201-160F6	ARANDELA PLANA	1	
14	90185-16127	TUERCA AUTOBLOCANTE	1	
15	90201-251F6	ARANDELA, placa (0.3T)	1	UN
16	3LD-2217A-00	BRAZO REEURIO	1	
17	93315-32044	COJINETE DE RODILLOS (YT2015)	2	I KO
18	93109-20029	RETEN DE ACEITE	2	
19	90387-164U7	CASQUILLO CON VALONA	1	
20	90401-14144	PERNO DE UNION	1	
21	90201-160F6	ARANDELA PLANA	1	
22	90185-14070	TUERCA AUTOBLOCANTE	1	
23	3LD-2217F-00	BIELA COMPLETA 1	2	
24	93315-22045	COJINETE DE RODILLOS	4	I KO
25	93109-20029	RETEN DE ACEITE	4	
26	90387-164U8	CASQUILLO CON VALONA	2	
27	90401-14136	PERNO DE UNION	2	
28	90201-160F6	ARANDELA PLANA	2	



3LD8351-5220

D8

FIG. 22 BRAZO TRASERO

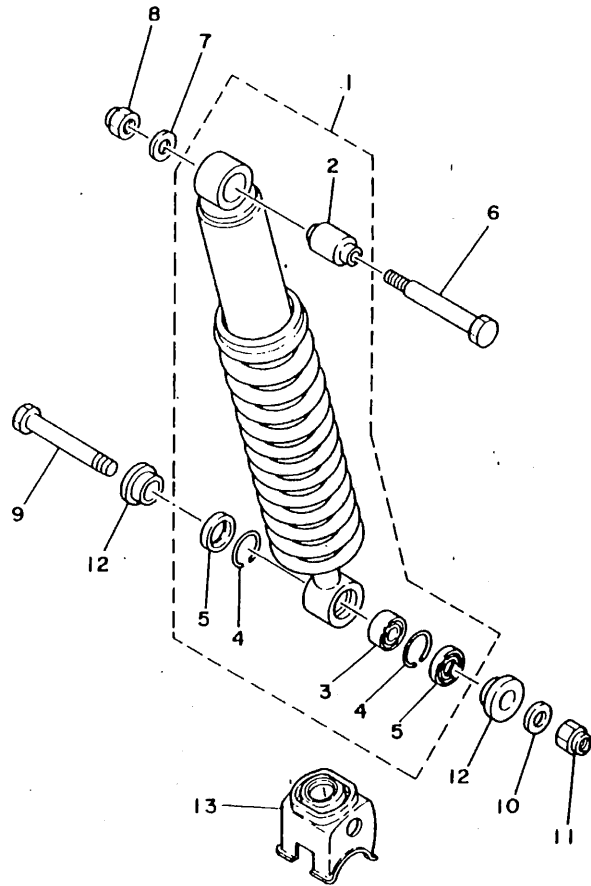


REF. NO.	CODIGO NO.	DESCRIPCION	CANT.	OBSERVACION
29	90185-14070	TUERCA AUTOBLOCANTE	2	
30	93700-06004	BOQUILLA DE ENGRASAR	2	
31	93700-06005	BOQUILLA DE ENGRASAR	1	
32	3LD-22151-00	SELLO DE GUARDA	1	
33	97007-06012	TORNILLO	2	
34	90209-06223	ARANDELA DE SEPARACION	2	
35	3TB-22311-00	CABRECADENA	1	
36	90119-06117	TORNILLO CON ARANDELA	2	
37	38V-22199-00	SOPORTE DE CADENA	1	
38	97007-06020	TORNILLO DE REBORDE	2	
39	90387-06737	CASQUILLO CON VALONA	2	
40	3LD-2219X-01	CUBIERTA	2	

3LD835I-5220

D9

FIG. 23 SUSPENSION TRASERO



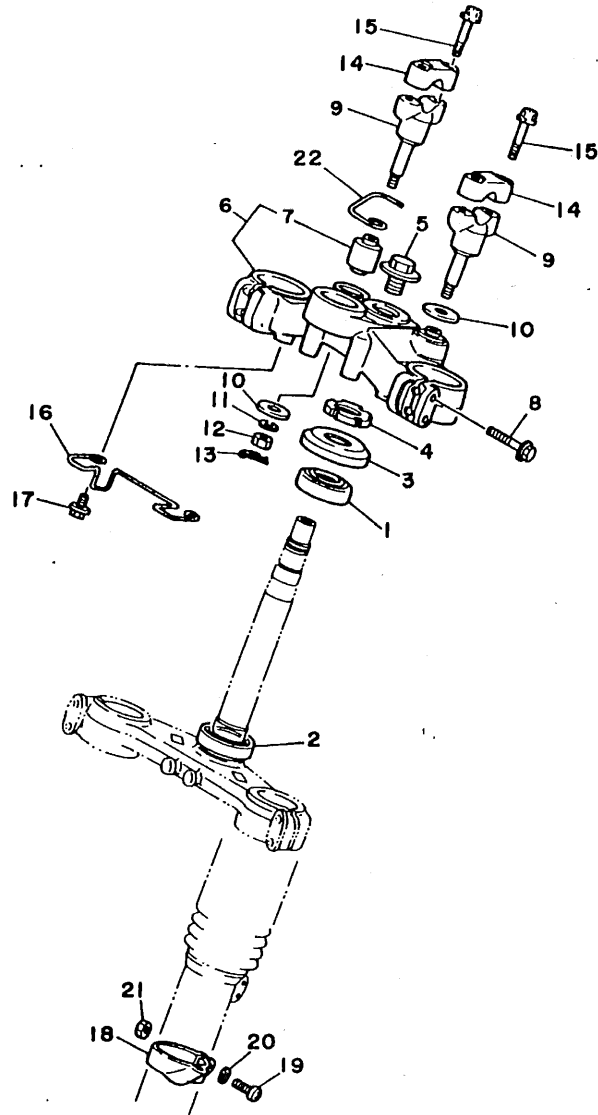
REF. NO.	CODIGO NO.	DESCRIPCION	CANT.	OBSERVACION
1	3LD-22210-30-33	AMORTIGUADOR TRASERO COMPLETO	1	YAMAHA BLACK
2	1YW-22216-00	.BUJE DEL AMORTIGUADOR TRASERO	1	
3	93399-99934	.COJINETE	1	
4	93440-30113	.SEGURO	2	
5	93104-18077	.SELLO ACEITE	2	
6	90109-10554	PERNO	1	
7	90201-100E9	ARANDELA PLANA	1	
8	90185-10120	TUERCA AUTOBLOCANTE	1	
9	90109-10704	PERNO	1	
10	90201-100E9	ARANDELA PLANA	1	
11	90185-10120	TUERCA AUTOBLOCANTE	1	
12	90387-126HB	CASQUILLO CON VALONA	2	
13	3LD-22189-00	FUNDA DE GOMA	1	



3LD3351-0230

D10

FIG. 24 DIRECCION

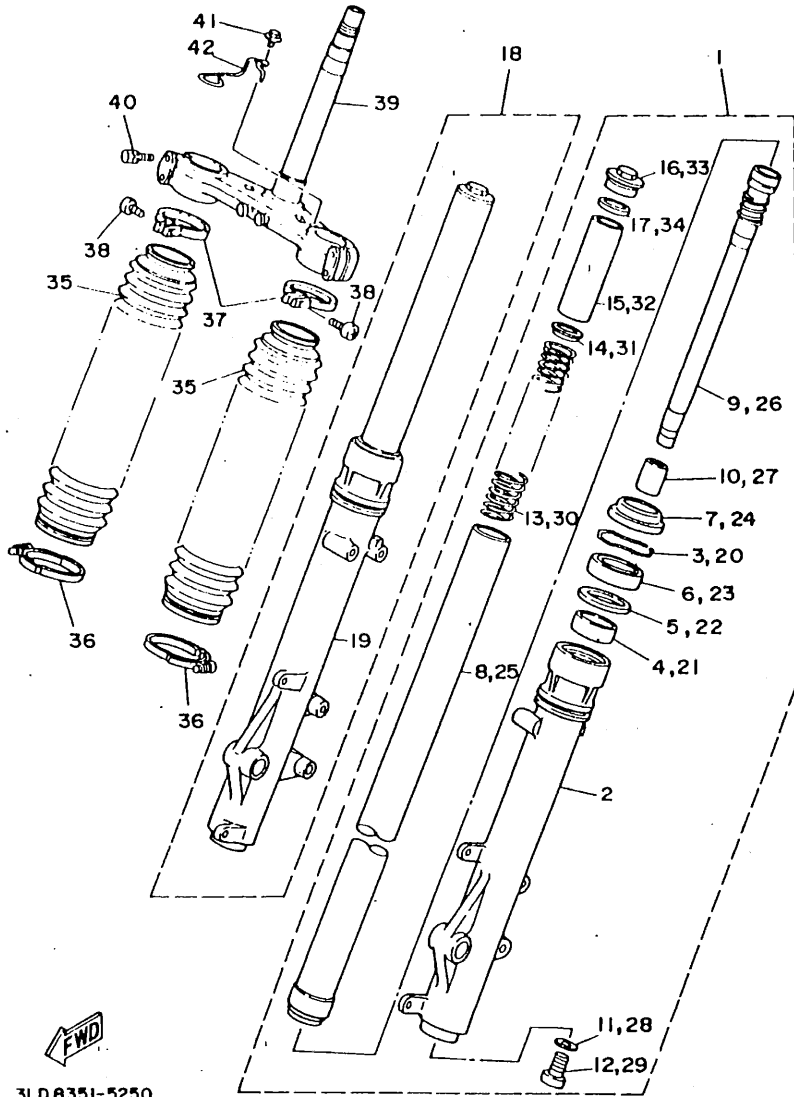


3LD5351-2240

REF. NO.	CODIGO NO.	DESCRIPCION	CANT.	OBSERVACION
1	93332-00001	COJINETE DE RODILLOS AHUSADO	1	
2	93332-00008	COJINETE DE RODILLOS AHUSADO	1	
3	3LD-23416-00	CUBIERTA DE BASE DE BOLA 2	1	
4	90179-25033	TUERCA	1	
5	90105-14102	TORNILLO CON ARANDELA	1	
6	3LD-W2341-00-98	FIJADOR DE MANIJA	1	LOW GLOSS BLACK
7	3Y6-23434-00	SOPORTE DE AMORTIGUADOR	2	
8	95827-08040	TORNILLO DE FIJACION	4	
9	3AJ-23442-00-98	SOPORTE DE MANUBRIO INFERIOR	2	LOW GLOSS BLACK
10	90201-100A1	ARANDELA PLANA	3	
11	92907-10100	ARANDELA PLANA	2	
12	95307-10700	TUERCA	2	
13	90468-12006	PRESILLA	2	
14	1E6-23441-00	SOPORTE DE MANUBRIO	2	
15	95027-08035	TORNILLO DE FIJACION	4	
16	3LD-2331E-00	GUIA DE CABLE	1	
17	95807-06012	TORNILLO DE FIJACION	2	
18	3LD-23318-00	SOSTEN DE CABLE 1	1	
19	98507-05020	TORNILLO DE CABEZA CRUZADA	1	
20	92907-05600	ARANDELA PLANA	1	
21	95307-05600	TUERCA	1	
22	3AJ-23389-00	GUIA DE CABLE	1	

D11

FIG. 25 HORQUILLA DELANTERA

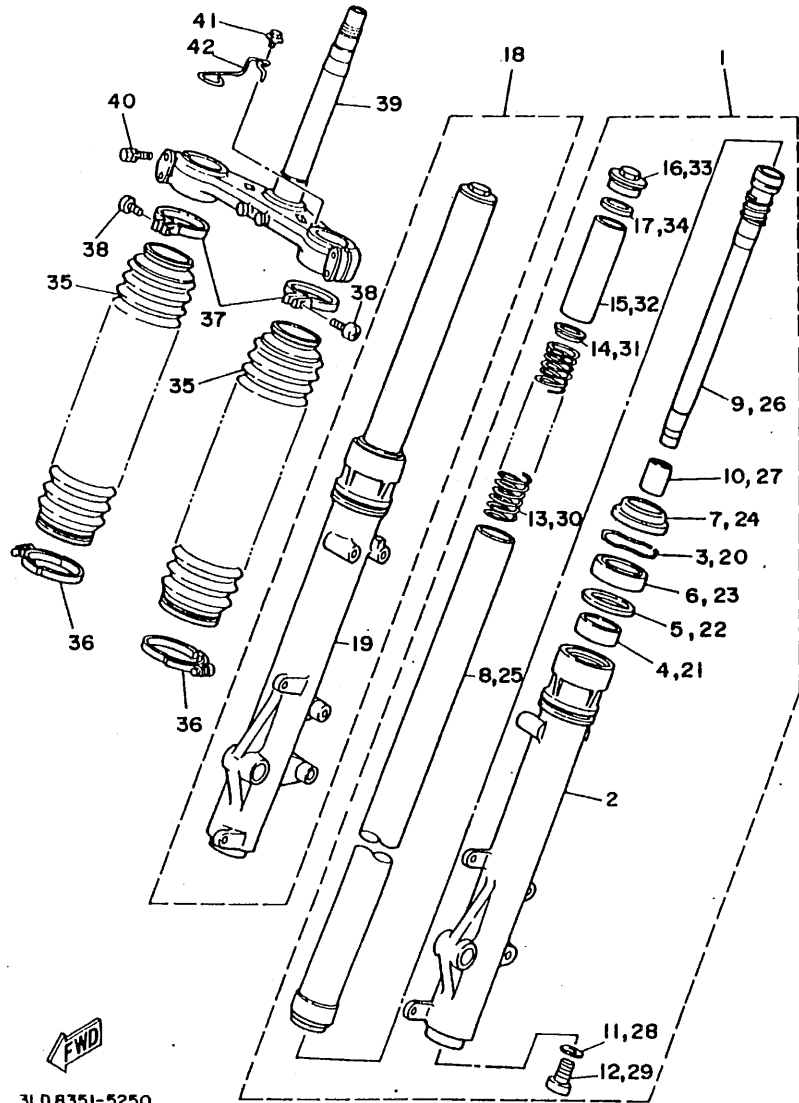


3LD 8351-5250

REF. NO.	CODIGO NO.	DESCRIPCION	CANT.	OBSERVACION
1	3LD-23102-00	HORQUILLA DELANTERA COMPL. (MI)	1	
2	3LD-23126-00	.TUBO EXTERIOR 1	1	
3	4V4-23153-L0	.ANILLO DE ENGANCHE	1	
4	3XJ-23125-L0	.METAL CORREDIZO 1	1	
5	4V4-23146-L0	.ARANDELA DE SELLO DE ACEITE	1	
6	23X-23145-L0	.RETEN DE ACEITE	1	
7	23X-23144-L0	.GUARDAPOLVO	1	
8	3LD-23110-00	.TUBO INTERIOR COMPLETO 1	1	
9	3LD-23170-00	.CILINDRO COMPL DE HORQ DELAN	1	
10	3GM-23173-00	.VASTAGO AHUSADO	1	
11	4V4-23158-L0	.EMPAQUE	1	
12	4V4-23181-L0	.TORNILLO CABEZAHEXAGONAL	1	
13	3LD-23141-00	.RESORTE HORQUILLA DELANT.	1	
14	4V4-23142-L0	.ASIENTO DEL MUELLE SUPERIOR	1	
15	5X6-23118-M0	.SEPARADOR (L=110)	1	
16	3LD-23111-00	.TAPON	1	
17	4V4-23188-L0	.ANILLO O	1	
18	3LD-23103-00	HORQUILLA DELANTERA COMPL. (MD)	1	
19	3LD-23136-00	.TUBO EXTERIOR 2	1	
20	4V4-23153-L0	.ANILLO DE ENGANCHE	1	
21	3XJ-23125-L0	.METAL CORREDIZO 1	1	
22	4V4-23146-L0	.ARANDELA DE SELLO DE ACEITE	1	
23	23X-23145-L0	.RETEN DE ACEITE	1	
24	23X-23144-L0	.GUARDAPOLVO	1	
25	3LD-23110-00	.TUBO INTERIOR COMPLETO 1	1	
26	3LD-23170-00	.CILINDRO COMPL DE HORQ DELAN	1	
27	3GM-23173-00	.VASTAGO AHUSADO	1	
28	4V4-23158-L0	.EMPAQUE	1	

D12

FIG. 25 HORQUILLA DELANTERA

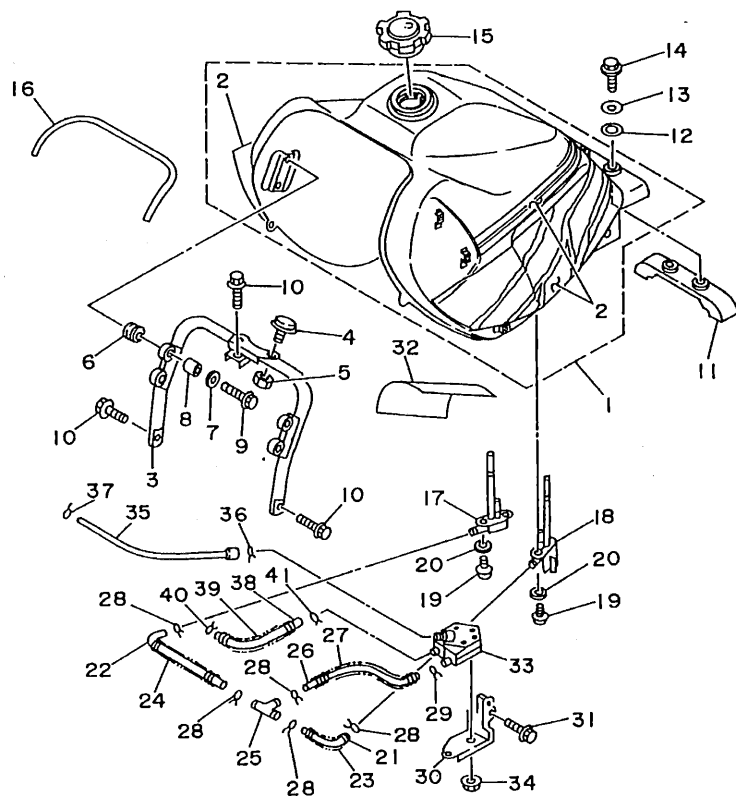


3LD8351-5250

REF. NO.	CODIGO NO.	DESCRIPCION	CANT.	OBSERVACION
29	4V4-23181-LO	.TORNILLO CABEZAHEXAGONAL	1	
30	3LD-23141-00	.RESORTE HORQUILLA DELANT.	1	
31	4V4-23142-LO	.ASIENTO DEL MUELLE SUPERIOR	1	
32	5X6-23118-MO	.SEPARADOR (L=110)	1	
33	3LD-23111-00	.TAPON	1	
34	4V4-23188-LO	.ANILLO O	1	
35	3YF-23191-20	FUNDA	2	YAMAHA BLACK
36	3LD-23489-00	BANDA	2	
37	43M-23192-LO	BANDA	2	
38	98506-04018	TORNILLO, de cabeza cruzada	2	
39	3LD-23340-00	PLATINA INFERIOR COMPLETA	1	
40	3YF-23181-00	TORNILLO CABEZAHEXAGONAL	4	
41	95811-06012	TORNILLO DE REBORDE	1	
42	3LD-23389-00	GUIA DE CABLE	1	

D13

FIG. 26 DEPOSITO DE COMBUSTIBLE



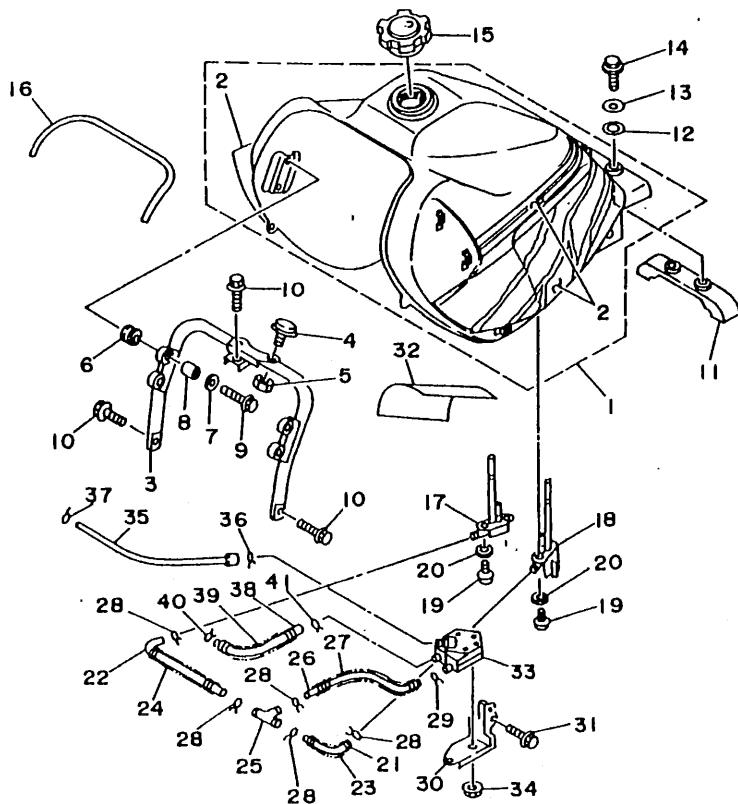
REF. NO.	CODIGO NO.	DESCRIPCION	CANT.	OBSERVACION
1	3LD-24110-00-W4	DEPOSITO DE COMBUSTIBLE COMP.	1	MIYABI MAROON/DARK REDDISH GRAY METALLIC 1
2	3LD-24240-H0	.JUEGO DE CALCOMANIAS	1	
3	3LD-24291-00	SOPORTE DEPOSITO COMBUST. 1	1	
4	3AJ-24185-00	AMORTIGUADOR DE MONTAJE 5	2	
5	95307-08600	TUERCA	2	
6	90480-18354	ANILLO PROTECTOR	4	
7	90201-065F3	ARANDELA PLANA	4	
8	90387-06387	CASQUILLO CON VALONA	4	
9	95807-06030	TORNILLO DE REBORDE	4	
10	90119-08197	TORNILLO CON ARANDELA	3	
11	3LD-24182-00	AMORTIGUADOR DE MONTAJE 2	1	
12	34L-24183-00	AMORTIGUADOR DE MONTAJE 3	2	
13	90201-065G8	ARANDELA PLANA	2	
14	95807-06012	TORNILLO DE REBORDE	2	
15	48Y-24602-00	TAPON COMPLETO	1	
16	3AJ-24188-00	MOLDURA DEPOSITO COMBUST.	1	
* 17	3LD-24510-00	GRIFO DE COMBUSTIBLE 1	1	
* 18	3LD-24500-00	GRIFO DE COMBUSTIBLE 2	1	
19	90149-06011	TORNILLO DE REGLAJE	4	
20	90202-05193	ARANDELA DE PLANA	4	
21	3LD-24311-00	TUBO DE COMBUSTIBLE 1	1	
22	3LD-24312-01	TUBO 2	1	
23	90501-08560	RESORTE DE COMPRESION	1	
24	90501-08469	RESORTE DE COMPRESION	1	
25	90413-07023	UNION	1	
26	3LD-24313-00	TUBO 3	1	
27	90501-101J5	RESORTE DE COMPRESION	1	
28	90467-10008	PRESILLA	5	



3LD7351-4260

D14

FIG. 26 DEPOSITO DE COMBUSTIBLE



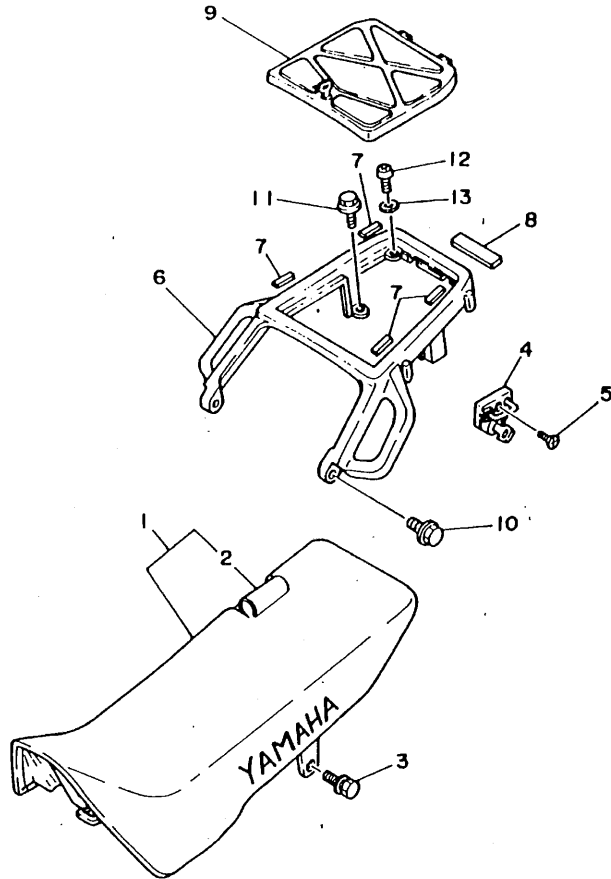
REF. NO.	CODIGO NO.	DESCRIPCION	CANT.	OBSERVACION
29	90467-10008	PRESILLA	1	
30	3LD-24216-00	SOPORTE	1	
31	95807-06010	TORNILLO DE DRENAJE	2	
32	3LD-2414H-00	EQUILIBRIO, cubierta	1	
33	3LD-13910-00	BOMBA DE COMBUSTIBLE COMPLETA	1	
34	95706-05500	TUERCA DE REBORDE	2	
35	1VJ-13929-00	TUBO	1	
36	90467-08017	PRESILLA	1	
37	90467-08021	PRESILLA	1	
38	3LD-14294-00	MANGUERA	1	
39	90501-08486	RESORTE DE COMPRESION	1	
40	90467-11102	PRESILLA	1	
41	90467-10008	PRESILLA	1	



3LD7351-4260

D15

FIG. 27 ASIENTO. PORTAEQUIPAJE



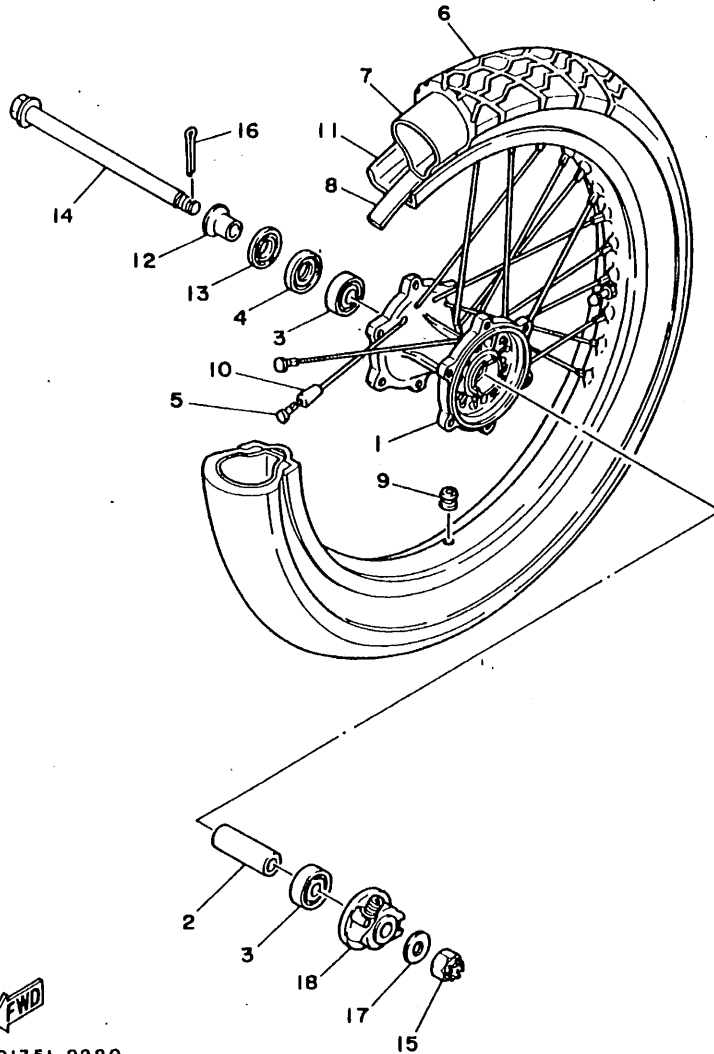
REF. NO.	CODIGO NO.	DESCRIPCION	CANT.	OBSERVACION
1	3LD-24770-01	ASIENTO SEMI-DOBLE COMPLETO	1	BLACK
2	3LD-24731-01	.FUNDA DE SILLIN	1	BLACK
3	90119-06043	TORNILLO CON ARANDELA	2	
4	5A8-21308-00	PORTACASCO COMPLETO	1	
5	90151-06017	TORNILLO EMBUTIDO	1	
6	3LD-24830-00	SUBPORTADOR COMPLETO	1	
7	3LD-24854-00	AMORTIGUADOR	4	
8	.18A-26113-00	AMORTIGUADOR	1	
9	3LD-W2484-00	PORTADOR COMPLETO	1	
10	95827-08020	TORNILLO DE REBORDE	2	
11	95807-06016	TORNILLO DE REBORDE	2	
12	98507-05012	TORNILLO DE CABEZA CRUZADA	2	
13	92907-05600	ARANDELA PLANA	2	



3LD3351-0270

E2

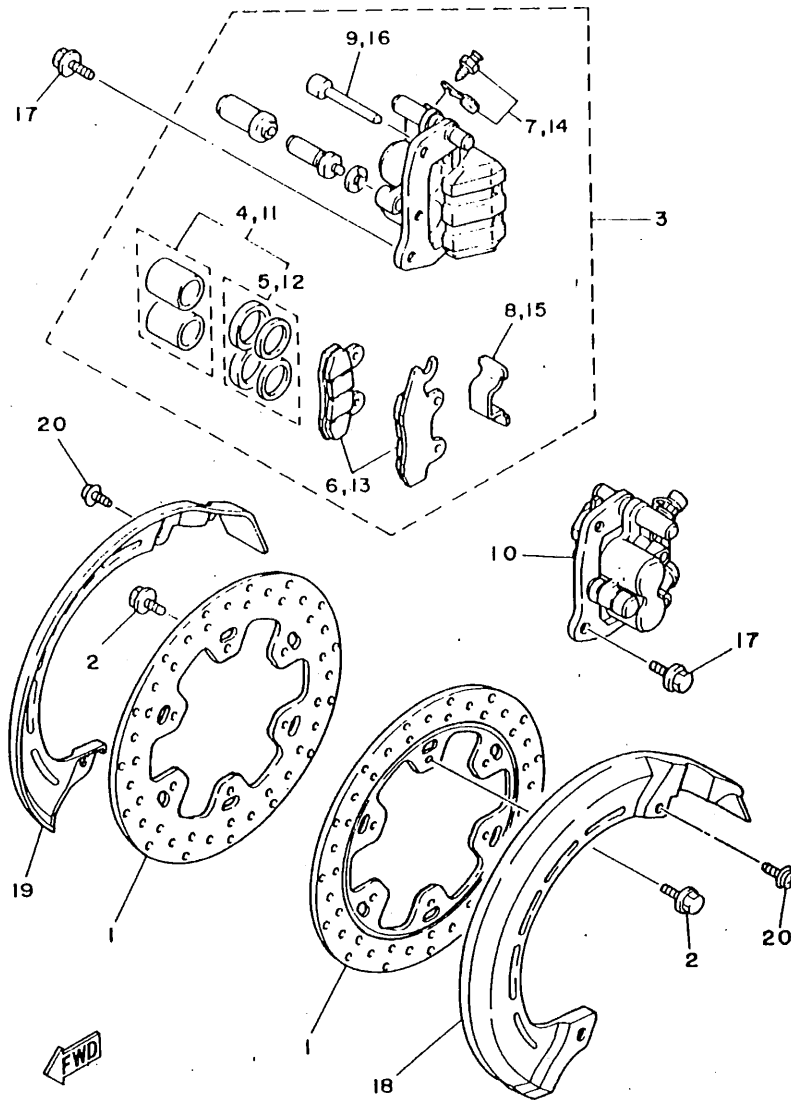
FIG. 28 RUEDA DELANTERA



3LD1351-9280

REF. NO.	CODIGO NO.	DESCRIPCION	CANT.	OBSERVACION
1	3LD-25111-00-98	MASA DELANTERA	1	LOW GLOSS BLACK
2	90560-15116	SEPARADOR	1	
3	93306-30203	COJINETE (B6302Z)	2	
4	93102-22014	RETEN DE ACEITE	1	
5	3LD-25104-00	JUEGO DE RAYOS DELANTERO	1	
6	94109-212W8	NEUMATICO (MCS90/90-21 54HTW47	1	BRIDGESTONE
7	94209-21277	TUBO (MCS 90/90-21 TR-4)	1	BRIDGESTONE
8	94330-21084	BANDA DE ARO (3.00-21)	1	BRIDGESTONE
9	90480-10068	ANILLO PROTECTOR	1	
10	156-25398-00	CONTRAPESO DE RUEDA	1	UN
11	94418-21488	ARO (1.85-21)	1	SILVER
12	90387-151L5	CASQUILLO CON VALONA	1	
13	38W-25118-00	CUBIERTA DE MASA PARA POLVO	1	
14	401-25381-00	EJE DE RUEDA	1	
15	90171-14020	TUERCA ENTALLADA	1	
16	91401-30030	CHAVETA	1	
17	90201-15785	ARANDELA PLANA	1	
18	3LD-25190-00	UNIDAD DE ENGRANAJE COMPLETA	1	

FIG. 29 CALIBRE FRENO DELANTERA

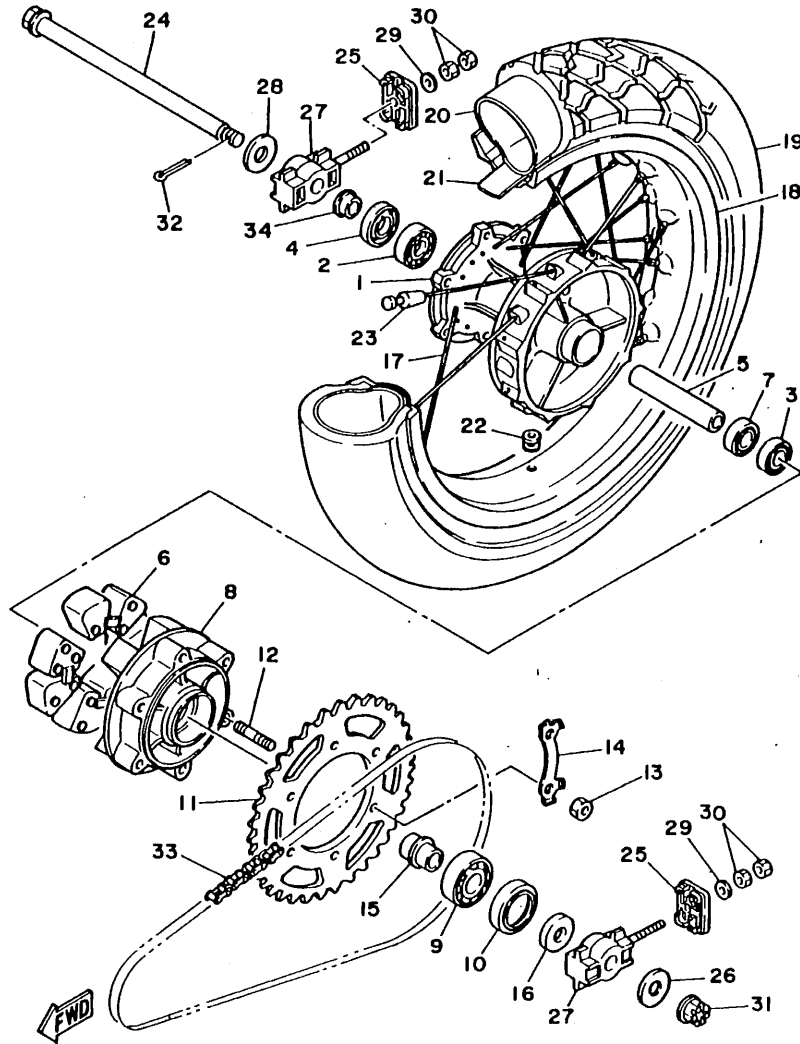


3LD8351-5290

REF. NO.	CODIGO NO.	DESCRIPCION	CANT.	OBSERVACION
1	3LD-25831-00	DISCO DE FRENO (DERECHO)	2	
2	90109-06757	PERNO	12	
3	3LD-2580U-01	CALIBRE COMPLETO (DERECHO)	1	
4	3LD-W0057-00	.PISTON COMPLETO PINZA	1	
5	3JD-W0047-00	..JUEGO DE RETENES DE PINZA	1	
6	3LD-W0045-10	.JUEGO DE COJIN DE FRENO	1	
7	1UY-W0048-50	.CJTO TORNILLO DE PURGA	1	
8	3LD-25934-01	.RESORTE, cojín	1	
9	3LD-25924-00	.PASADOR	2	
10	3LD-2580T-01	CALIBRE COMPLETO (IZQUIERDO)	1	
11	3LD-W0057-00	.PISTON COMPLETO PINZA	1	
12	3JD-W0047-00	..JUEGO DE RETENES DE PINZA	1	
13	3LD-W0045-00	.JUEGO DE COJIN DE FRENO	1	
14	1UY-W0048-50	.CJTO TORNILLO DE PURGA	1	
15	3LD-25934-01	.RESORTE, cojín	1	
16	3LD-25924-00	.PASADOR	2	
17	90105-10316	TORNILLO CON ARANDELA	4	
18	3LD-25715-70	CUBIERTA 1	1	YAMAHA BLACK
19	3LD-25716-70	CUBIERTA 2	1	YAMAHA BLACK
20	90159-06181	TORNILLO DE REGLAJE	4	

E4

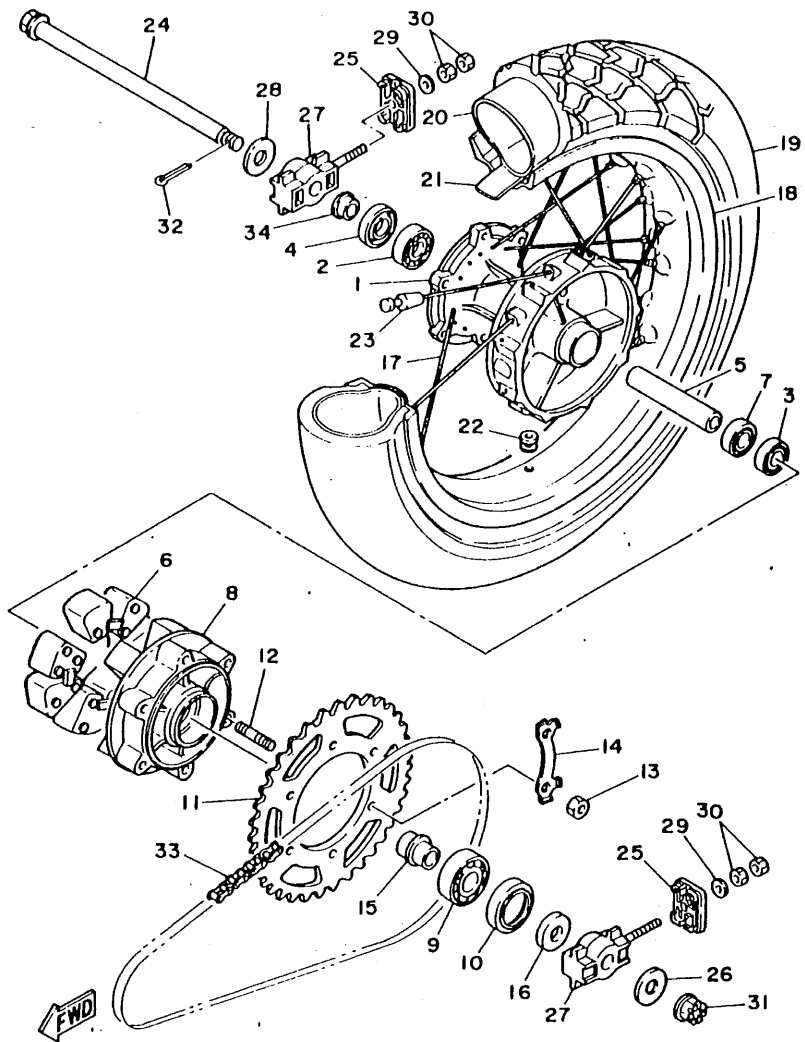
FIG. 30 RUEDA TRASERA



3LD435I-1300

REF. NO.	CODIGO NO.	DESCRIPCION	CANT.	OBSERVACION
1	3LD-25311-00-98	MASA TRASERA	1	LOW GLOSS BLACK
2	93306-30309	COJINETE	1	
3	93306-20310	COJINETE (B6203DU)	1	
4	93102-25044	RETEN DE ACEITE	1	
5	90387-173M5	CASQUILLO CON VALONA	1	
6	1UF-25364-00	AMORTIGUADOR	3	
7	93306-20310	COJINETE (B6203DU)	1	
8	1UF-25366-00	EMBRAGUE DE MASA	1	
9	93306-37207	COJINETE	1	
10	93105-42024	RETEN DE ACEITE	1	
11	3LD-25446-01	CORONA (46T)	1	
12	90116-10482	ESPARRAGO	6	
13	90170-10219	TUERCA	6	
14	1UF-25412-00	ARANDELA	3	
15	90387-177K0	CASQUILLO CON VALONA	1	
16	90387-171W1	CASQUILLO CON VALONA	1	
17	3LD-25304-00	JUEGO DE RAYOS TRASEROS	1	
18	94430-17487	ARO	1	SILVER
19	94114-172W9	NEUMATICO (MCS140/80-17 69H)	1	BRIDGESTONE
20	94214-17278	TUBO (MCS 140/80-17 TR-4)	1	BRIDGESTONE
21	94330-17158	BANDA DE ARO (3.00-17)	1	BRIDGESTONE
22	90480-10068	ANILLO PROTECTOR	1	
23	156-25398-00	CONTRAPESO DE RUEDA	1	UN
24	1AE-25381-00	EJE DE RUEDA	1	
25	3LD-25389-00	TIRADOR DE CADENA 2	2	
26	90201-165L8	ARANDELA PLANA	1	
27	3LD-25380-00	TIRADOR DE CADENA 1	2	
28	90201-177K7	ARANDELA PLANA	1	

E5

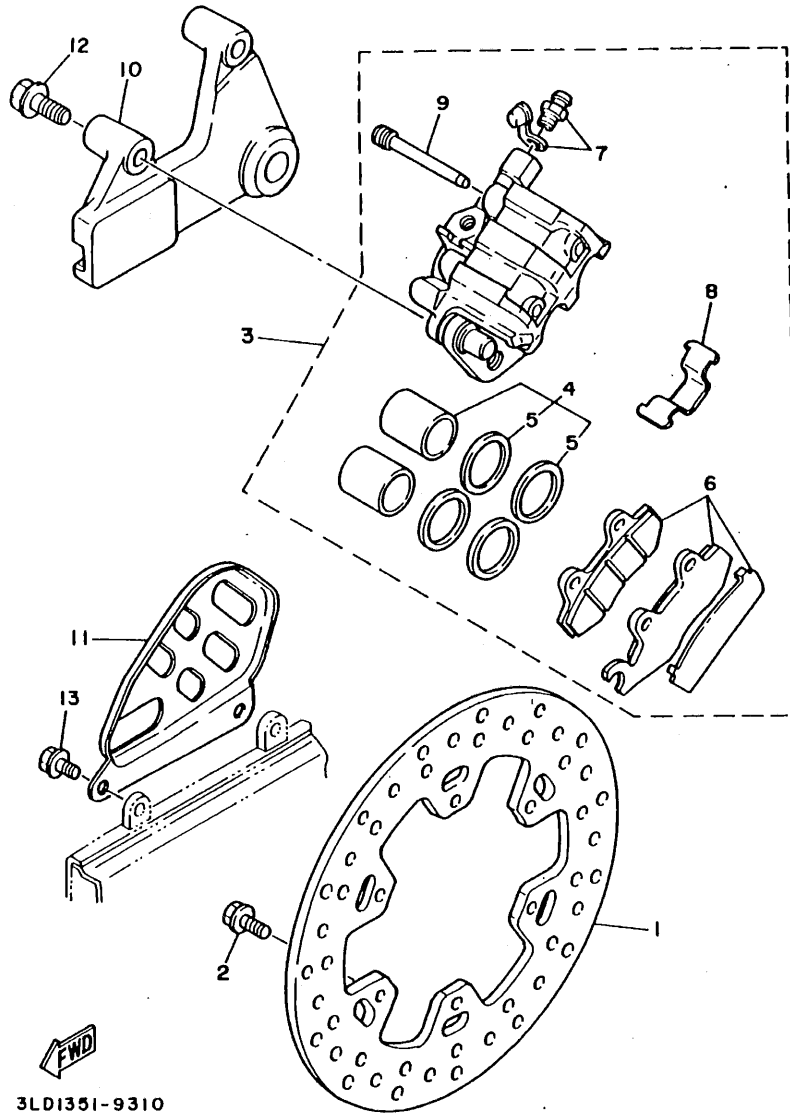


3LD4351-1300

FIG. 30 RUEDA TRASERA

REF. NO.	CODIGO NO.	DESCRIPCION	CANT.	OBSERVACION
29	92907-08600	ARANDELA PLANA	2	
30	95307-08600	TUERCA	4	
31	90171-16024	TUERCA ENTALLADA	1	
32	91401-30030	CHAVETA	1	
33	94581-30112	CADENA (D.I.D.520VL2-112LE)	1	
34	90387-177Y4	CASQUILLO CON VALONA	1	

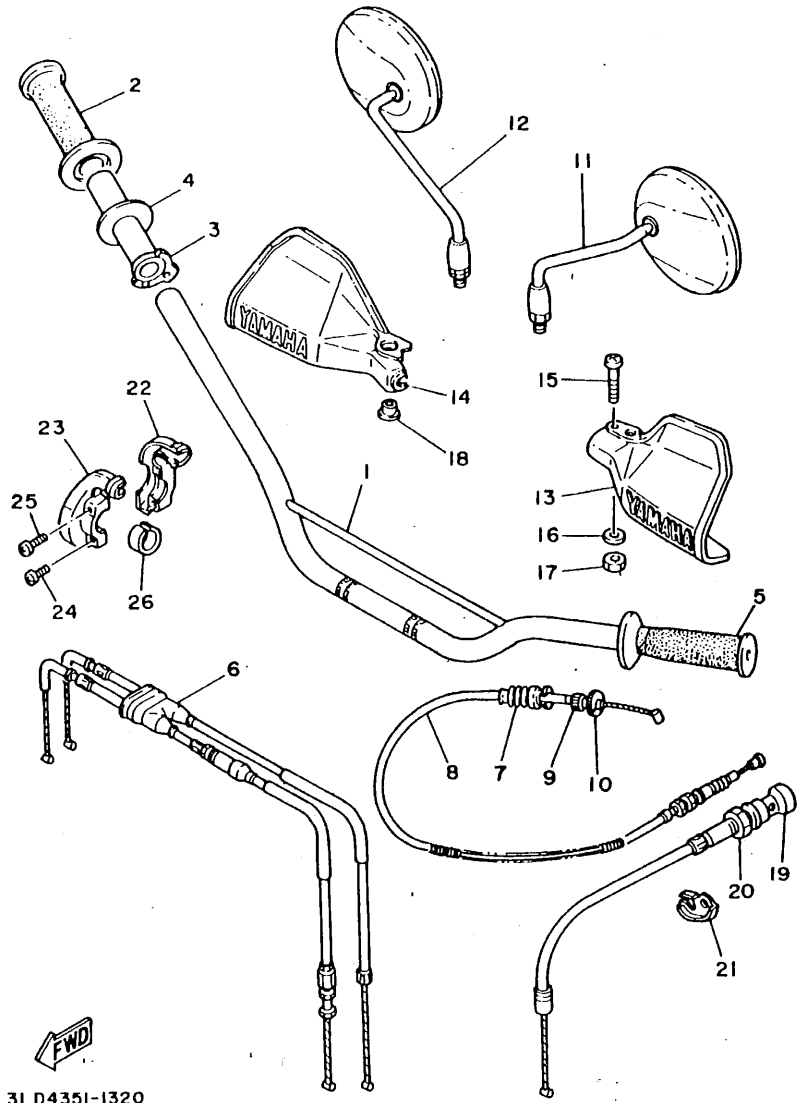
FIG. 31 CALIBRE FRENO TRASERA



3LD1351-9310

REF. NO.	CODIGO NO.	DESCRIPCION	CANT.	OBSERVACION
1	3LD-2582W-00	DISCO DE FRENO TRASEROS 2	1	
2	90109-06757	PERNO	6	
3	3LD-2580W-02	CALIBRE COMPLETO TRASEROS 2	1	
4	3LD-W0057-50	.PISTON COMPLETO PINZA	1	
5	3JD-W0047-00	..JUEGO DE RETENES DE PINZA	1	
6	3LD-W0046-01	.JUEGO DE PASTILLAS DE FRENO	1	
7	1UY-W0048-50	.CJTO TORNILLO DE PURGA	1	
8	3LD-25934-01	.RESORTE, cojin	1	
9	3LD-25924-00	.PASADOR	2	
10	3LD-25819-01	SOPORTE DE CALIBRE	1	
11	3LD-2583E-00	PROTECTOR, calibre 2	1	
12	90105-10308	TORNILLO CON ARANDELA	2	
13	95804-06012	TORNILLO DE REBORDE	2	

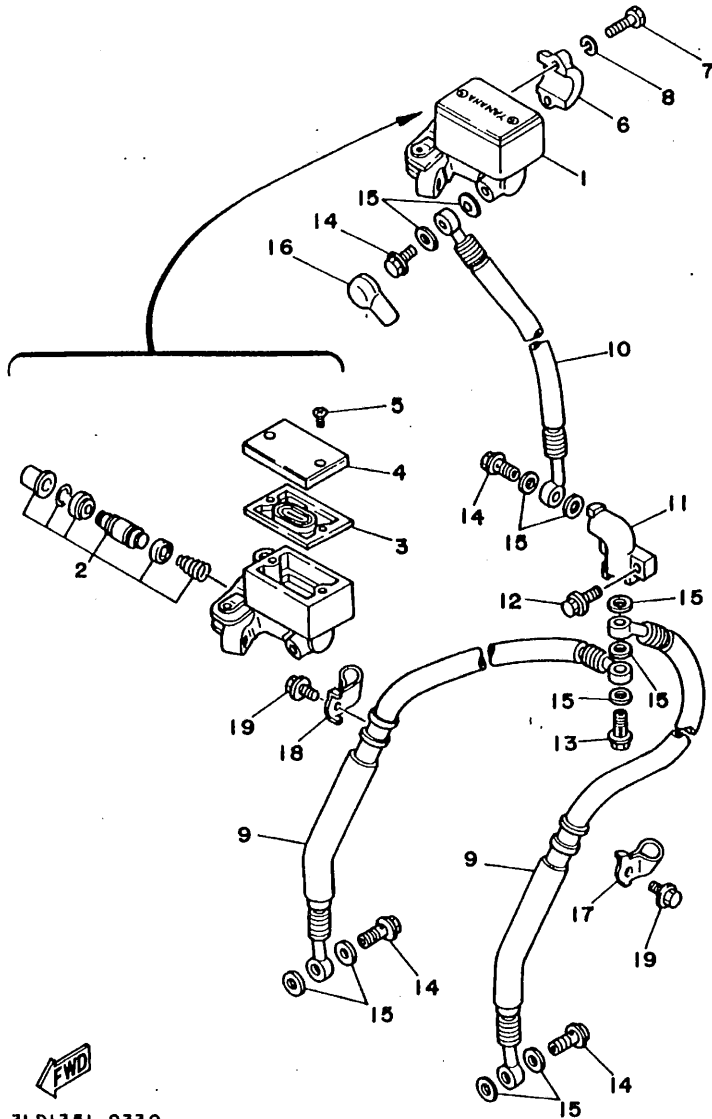
FIG. 32 MANUBRIO. CABLE



3LD435I-1320

REF. NO.	CODIGO NO.	DESCRIPCION	CANT.	OBSERVACION
1	3LD-26111-02	MANUBRIO	1	UR FOR ESPAÑA
	4PY-F6111-00	MANUBRIO	1	UR FOR BRAZIL
2	1VJ-26242-00	EMPUNADURA (MD)	1	
3	3YI-26243-01	TUBO DE GUIA DE OBTURADOR	1	
4	3YI-26249-00	ANILLO DE FLEJE	1	
5	1VJ-26241-00	EMPUNADURA (MI)	1	
6	3LD-26302-00	CABLE DE ACELERADOR COMPLETO	1	
7	1E6-26342-00	FUNDA DE CABLE	1	
8	3LD-26335-10	CABLE DE EMBRAGUE	1	
9	90123-08046	PERNO	1	
10	90179-08148	TUERCA	1	
11	3LD-26280-00	ESPEJO COMPLETO (IZQUIERDO)	1	
12	55V-26290-00	ESPEJO COMPLETO (DERECHO)	1	
13	2KF-26141-00	GUARDA ESCOBILLA 1	1	YAMAHA BLACK
14	2YK-26142-10	GUARDA ESCOBILLA 2	1	YAMAHA BLACK
15	98507-06035	TORNILLO DE CABEZA CRUZADA	1	
16	92907-06600	ARANDELA PLANA	1	
17	95307-06700	TUERCA	1	
18	90387-06500	CASQUILLO CON VALONA	1	
19	3LD-26331-00	CABLE DE ARRANQUE	1	
20	1VJ-26333-00	TUERCA	1	
21	3LD-26376-00	SOSTEN, de cable	1	
22	34K-26281-00	TAPA DE EMPUNADURA SUPERIOR	1	
23	1VJ-26282-00	TAPA DE EMPUNADURA INFERIOR	1	
24	98507-05020	TORNILLO, de cabeza cruzada	1	
25	98507-05025	TORNILLO, de cabeza cruzada	1	
26	90387-22660	CASQUILLO CON VALONA	1	

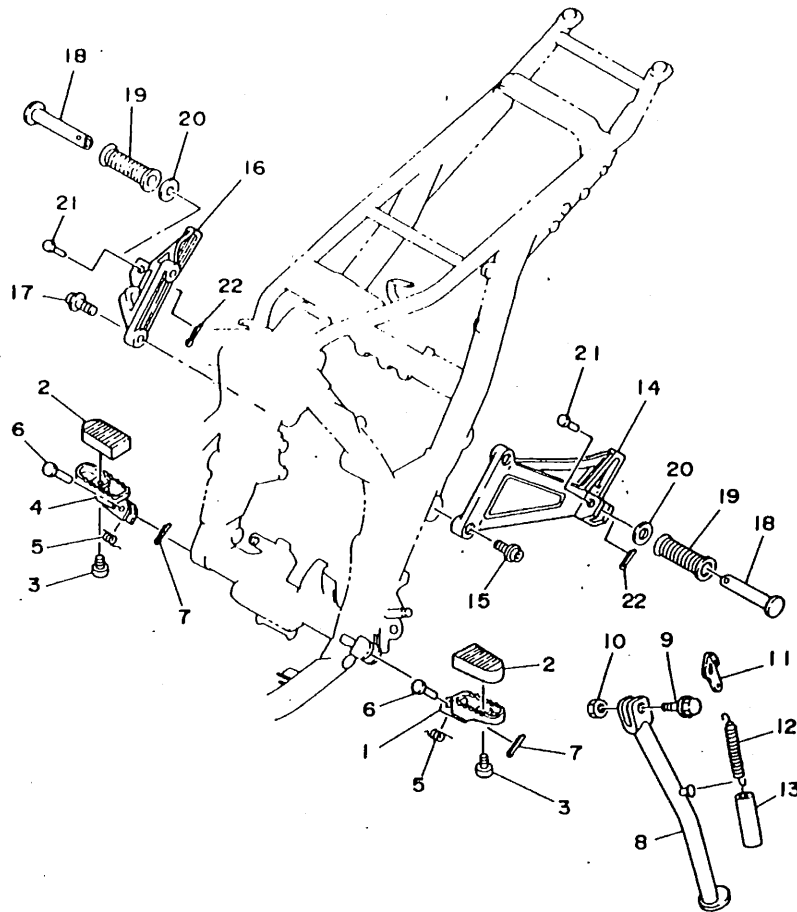
FIG. 33 CILINDRO MAESTRO DELANTERO



3LD1351-9330

REF. NO.	CODIGO NO.	DESCRIPCION	CANT.	OBSERVACION
1	2GV-25850-01	CILINDRO MAESTRO COMPLETO	1	
2	4H7-W0041-00	.JUEGO DE CILINDRO MAESTRO	1	
3	4KO-25854-00	.DIAFRAGMA TANQUE RESERVA	1	
4	3GM-25852-01	.TAPA DE TANQUE DE RESERVA	1	
5	98707-04012	.TORNILLO CON CABEZA PLANA	2	
6	4LO-25867-00	SOPORTE DE CILINDRO MAESTRO	1	
7	97007-06025	PERNO	2	
8	92907-06600	ARANDELA, plana	2	
9	3LD-25872-11	MANGUERA DE FRENO 1	2	
10	3LD-2581J-11	MANGUERA, de freno 4	1	
11	1J7-25885-01	UNION	1	
12	95807-06025	TORNILLO DE REBORDE	1	
13	90401-10160	PERNO DE UNION	1	
14	90401-10159	PERNO DE UNION	4	
15	90201-10118	ARANDELA PLANA	11	
16	4LO-25862-00	FUNDA DE CILINDRO MAESTRO	1	
17	3LD-25875-00	SOPORTE DE MANGUERA FRENO 1	1	
18	3LD-25876-00	SOPORTE DE MANGUERA FRENO 2	1	
19	95807-06016	PERNO, de brida	2	

FIG. 34 SOPORTE. APOYAPIE

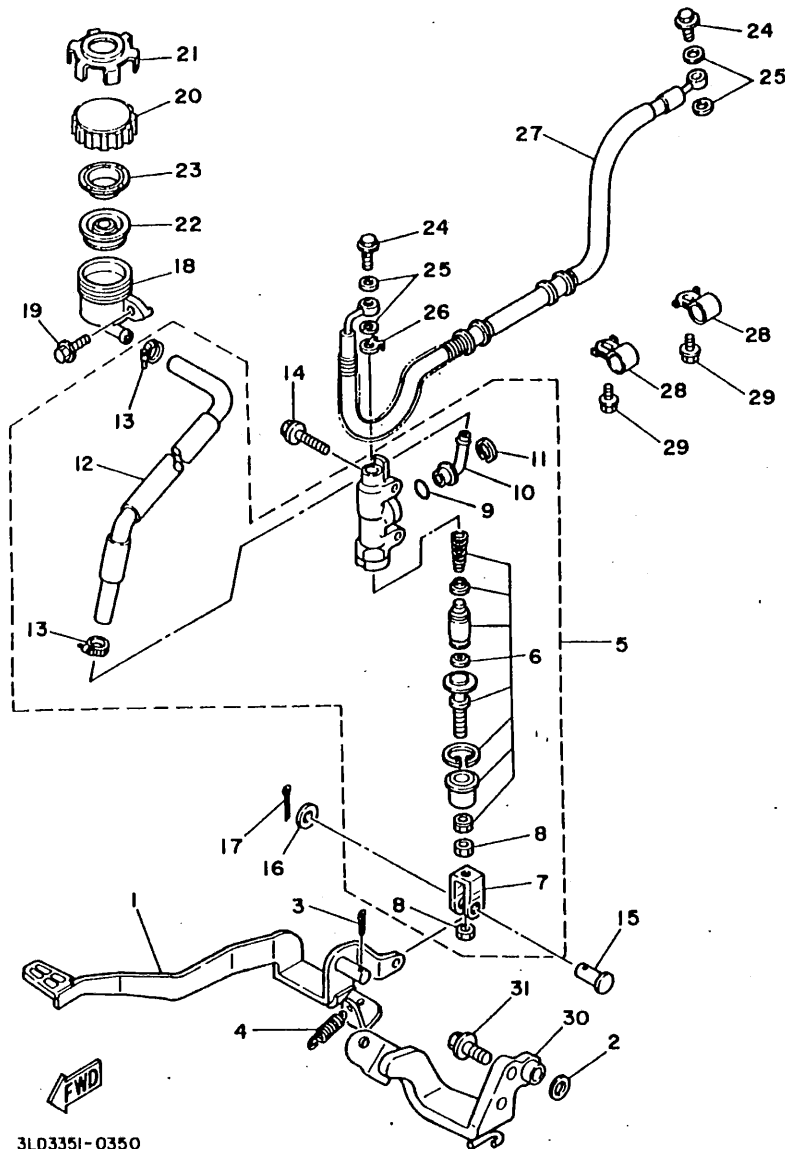


REF. NO.	CODIGO NO.	DÉSCRIPCION	CANT.	OBSERVACION
1	3LD-27411-00	APOYAPIE 1	1	
2	3LD-27413-00	CUBIERTA DE APOYAPIE	2	
3	91317-06010	TORNILLO ALLEN	2	
4	3LD-27421-00	APOYAPIE 2	1	
5	90508-20583	RESORTE DE TORSION	2	
6	90240-10101	PASADOR CON HOYO	2	
7	91401-25020	CHAVETA	2	
8	3LD-27311-01	PUNTAL LATERAL	1	UR FOR ESPAÑA
	4PY-F7311-00	PUNTAL LATERAL	1	UR FOR BRAZIL
9	90105-12616	TORNILLO CON ARANDELA	1	
10	90185-12119	TUERCA AUTOBLOCANTE	1	
11	3GJ-27315-00	CONEXION DE PUNTAL LATERAL	1	
12	90507-32020	RESORTE DE TENSION	1	
13	90445-25265	TUBO	1	
14	3LD-2741L-11	MENSULA 4	1	
15	90109-087F1	PERNO	2	
16	3LD-2742L-11	MENSULA 5	1	
17	90109-087F1	PERNO	2	
18	120-27431-00	APOYAPIE POSTERIOR 1	2	UR FOR ESPAÑA
	4PD-F7431-00	APOYAPIE POSTERIOR 1	2	UR FOR BRAZIL
19	120-27433-00	CUBIERTA APOYAPIE TRASERO	2	UR FOR ESPAÑA
	503-F7433-01	CUBIERTA APOYAPIE TRASERO	2	UR FOR BRAZIL
20	90201-20279	ARANDELA PLANA	2	UR FOR ESPAÑA
	90201-20W40	ARANDELA PLANA	2	UR LM FOR BRAZIL
21	91701-06038	PASADOR	2	UR FOR ESPAÑA
	90255-06W00	PASADOR	2	UR LM FOR BRAZIL
22	91490-20020	CHAVETA	2	



3LD8351-5340

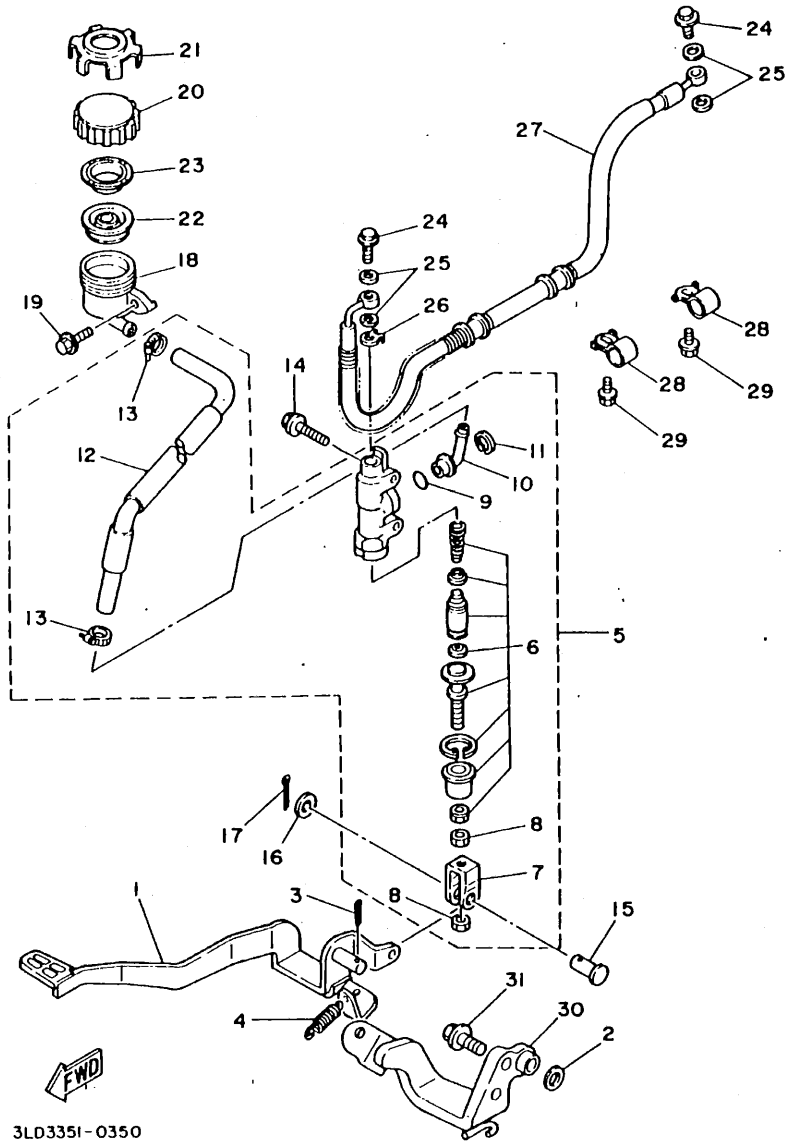
FIG. 35 CILINDRO MAESTRO TRASERO



3LD3351-0350

REF. NO.	CODIGO NO.	DESCRIPCION	CANT.	OBSERVACION
1	3LD-27211-02	PEDAL DE FRENO	1	
2	90201-14215	ARANDELA PLANA	1	
3	91401-30020	CHAVETA	1	
4	90506-18305	RESORTE DE TENSION	1	
5	3LD-2580E-00	APOYAPIE CYLINDRO MAESTRO COMP	1	
6	3LD-W0042-50	JUEGO DE CILINDRO MAESTRO	1	
7	2YK-27222-00	UNION	1	
8	95303-08600	TUERCA	2	
9	93210-15620	JUNTA TORICA	1	
10	3LD-2582A-00	CONECTOR	1	
11	2VN-25866-00	PRESILLA REDONDA	1	
12	3LD-25895-00	MANGUERA DE TANQUE DE RESERVA	1	
13	2YK-24356-00	PRESILLA DE TUBO 1	2	
14	95027-08035	TORNILLO	2	
15	90240-08124	PASADOR CON HOYO	1	
16	90201-08083	ARANDELA PLANA	1	
17	91401-16015	CHAVETA	1	
18	47X-25894-00	TANQUE DE RESERVA	1	
19	95807-06025	PERNO, de brida	1	
20	2KF-25852-50	TAPA DE TANQUE DE RESERVA	1	
21	3LD-25888-00	CUBIERTA DE TANQUE DE RESERVA	1	
22	360-25854-00	DIAFRAMA TANQUE RESERVA	1	
23	2GU-25855-00	BUJE DE DIAFRAGMA	1	
24	90401-10159	PERNO DE UNION	2	
25	90201-10118	ARANDELA PLANA	5	
26	3LD-25844-00	ARANDELA DE CIERRE	1	
27	3LD-25873-02	MANGUERA DE FRENO 2	1	
28	90461-10121	GRAMPA	2	

FIG. 35 CILINDRO MAESTRO TRASERO

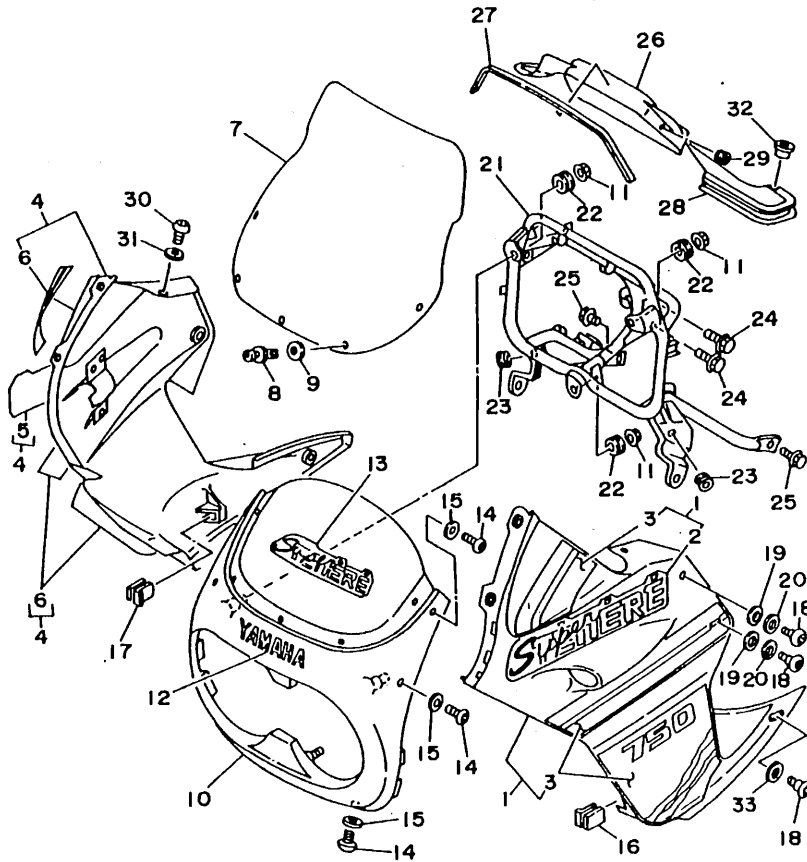


REF. NO.	CODIGO NO.	DESCRIPCION	CANT.	OBSERVACION
29	95807-06012	TORNILLO DE REBORDE	2	
30	3LD-27422-01	SOPORTE DE APOYAPIE 2	1	
31	95827-10025	TORNILLO DE DRENAJE	2	

3LD3351-0350

E12

FIG. 36 BOVEDA 1



REF. NO.	CODIGO NO.	DESCRIPCION	CANT.	OBSERVACION
1	3LD-Y283U-33-8X	PANEL 1	1	MIYABI MAROON/DARK REDDISH GRAY METALLIC 1
2	3LD-28328-HO	.EMBLEMA	1	
3	3LD-28301-HO	.JUEGO DE CALCOMANIAS 1	1	
4	3LD-Y283V-33-8X	PANEL 2	1	MIYABI MAROON/DARK REDDISH GRAY METALLIC 1
5	3LD-28328-HO	.EMBLEMA	1	
6	3LD-28303-HO	.JUEGO DE CALCOMANIAS 2	1	
7	3LD-28381-01	PARABRISA	1	
8	90269-05049	REMACHE	5	
9	92907-05600	ARANDELA, plana	5	
10	3LD-28351-00-JY	CUERPO DE COBERTURA	1	MIYABI MAROON
11	90179-06009	TUERCA	3	
12	99236-00100	EMBLEMA, yamaha	1	
13	3LD-28315-HO	EMBLEMA	1	
14	90149-05299	TORNILLO DE REGLAJE	6	
15	90202-05180	ARANDELA DE PLANA	6	
16	90480-16515	ANILLO PROTECTOR	1	
17	90480-16515	ANILLO PROTECTOR	1	
18	3LD-28331-01	PERNO PROIECCION DE PATA	6	
19	3LD-28319-00	ARANDELA	4	
20	90201-087H6	ARANDELA PLANA	4	
21	3LD-28356-01	SOPORTE 1	1	
22	90480-14229	ANILLO PROTECTOR	3	
23	90480-13163	ANILLO PROIECTOR	2	
24	95827-08030	TORNILLO DE FIJACION	2	
25	95827-08012	TORNILLO DE FIJACION	2	
26	3LD-2837M-00	PANEL, de consola 2	1	
27	3LD-28371-00	AMORTIGUADOR	1	
28	3LD-28345-00	MOLOURA	2	

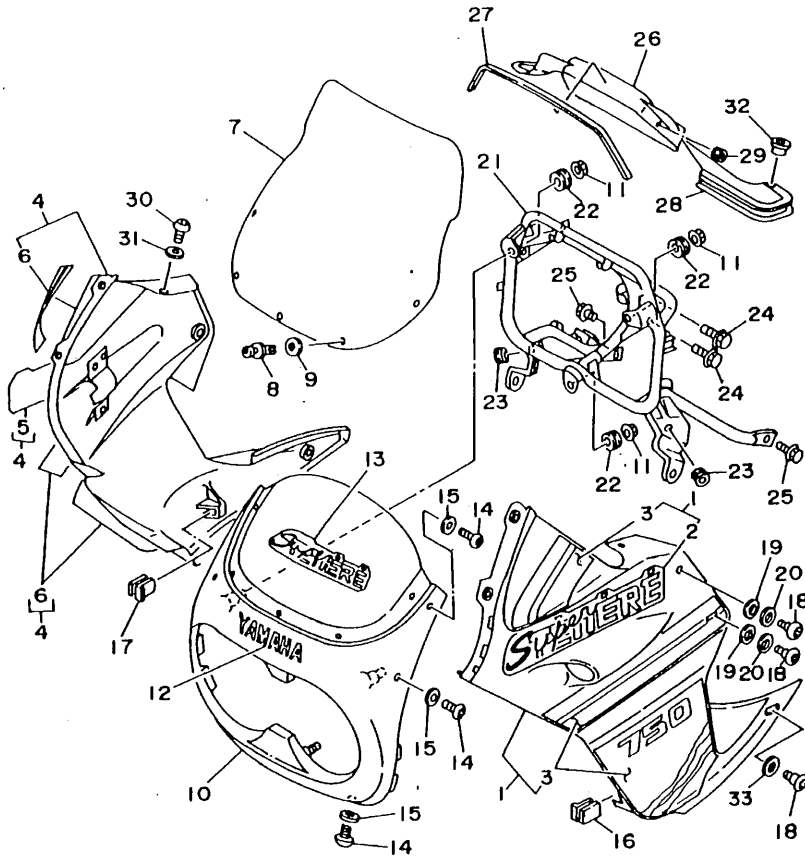


3LD7351-4360

E13

FIG. 36 BOVEDA 1

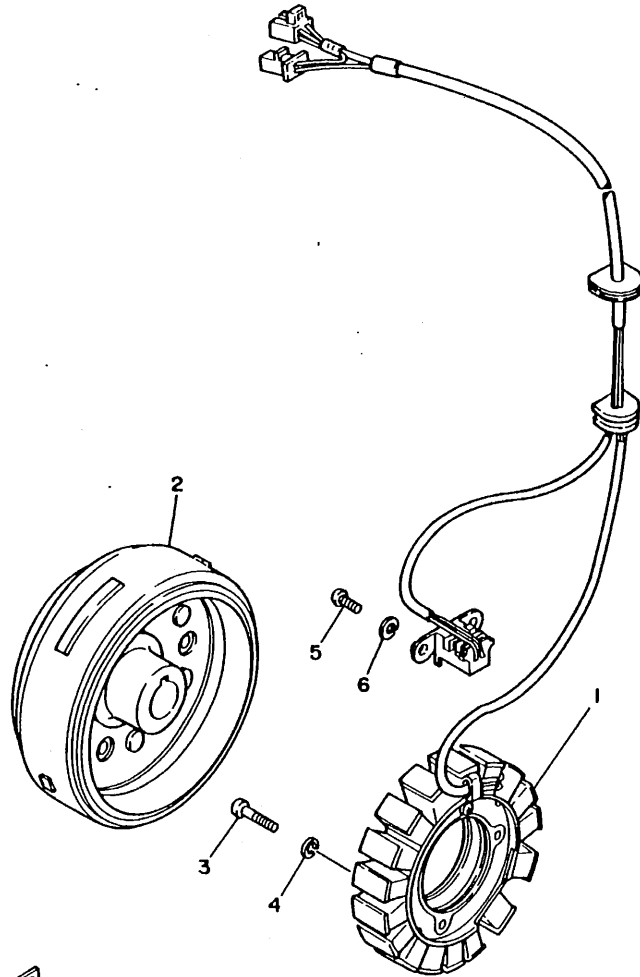
REF. NO.	CODIGO NO.	DESCRIPCION	CANT.	OBSERVACION
29	90480-13398	ANILLO PROTECTOR	2	
30	90149-05299	TORNILLO DE REGLAJE	2	
31	90202-05180	ARANDELA DE PLANA	2	
32	90179-05523	TUERCA	2	
33	90202-08146	ARANDELA DE PLANA	2	



3LD7351-4360

E14

FIG. 37 GENERADOR



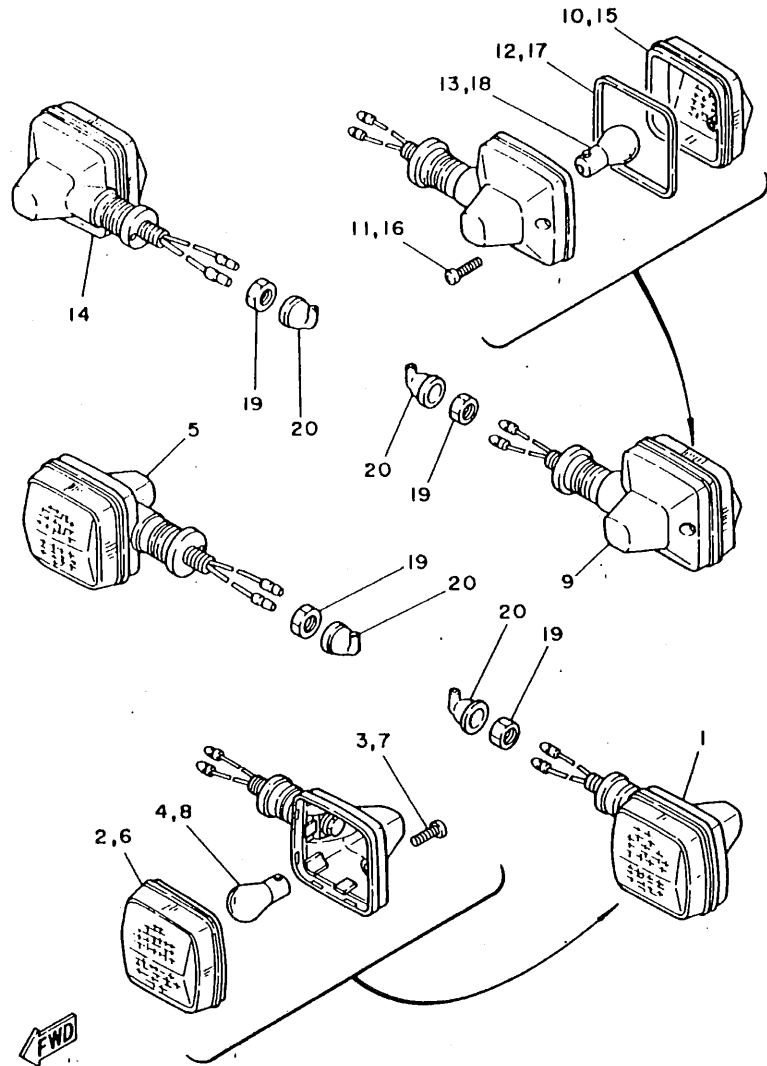
REF. NO.	CODIGO NO.	DESCRIPCION	CANT.	OBSERVACION
1	3LD-81410-00	ESTATOR COMPLETO	1	
2	3LD-81450-01	ROTOR COMPLETO	1	
3	98507-06030	TORNILLO DE CABEZA CRUZADA	3	
4	92907-06100	ARANDELA PLANA	3	
5	98507-05016	TORNILLO DE CABEZA CRUZADA	2	
6	92907-05100	ARANDELA PLANA	2	



3LD1351-9370

E15

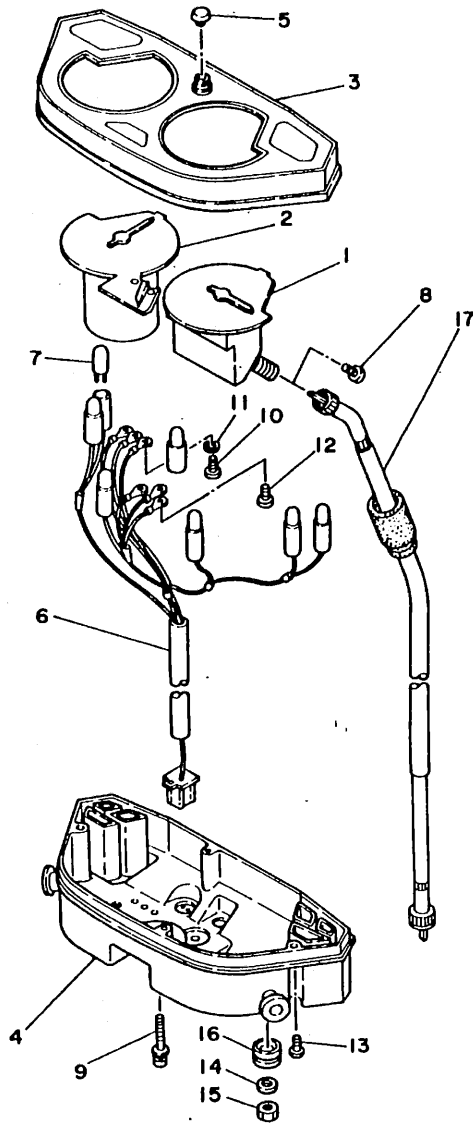
FIG. 38 LUZ DE DESTELLADOR



3LD1351-9380

REF. NO.	CODIGO NO.	DESCRIPCION	CANT.	OBSERVACION
1	3BN-83310-00	DESTELLADOR DE LUZ DELANT.	1	
2	47J-83312-00	.LENTE DE DESTELLADOR	1	
3	97707-40620	.TORNILLO, rosca chapa	1	
4	306-83311-40	.BOMBILLA (12V-21W)	1	
5	3BN-83320-00	DESTELLADOR DE LUZ DELANT.	1	
6	47J-83322-00	.LENTE DE INTERMITENTE 2	1	
7	97707-40620	.TORNILLO, rosca chapa	1	
8	306-83311-40	.BOMBILLA (12V-21W)	1	
9	3LD-83330-00	DESTELLADOR DE LUZ TRAS.COMPL.	1	
10	2KF-83332-00	.LENTE DE DESTELLADOR	1	
11	97707-40620	.TORNILLO, rosca chapa	1	
12	47J-83313-00	.EMPAQUE DE LENTE DESTELLADOR	1	
13	306-83311-40	.BOMBILLA (12V-21W)	1	
14	3LD-83340-00	DESTELLADOR DE LUZ TRAS.COMPL.	1	
15	2KF-83342-00	.LENTE DE DESTELLADOR	1	
16	97707-40620	.TORNILLO, rosca chapa	1	
17	47J-83313-00	.EMPAQUE DE LENTE DESTELLADOR	1	
18	306-83311-40	.BOMBILLA (12V-21W)	1	
19	95307-12700	TUERCA DE REGLAJE	4	
20	18G-83365-00	TAPON	4	

FIG. 39 MEDIDOR

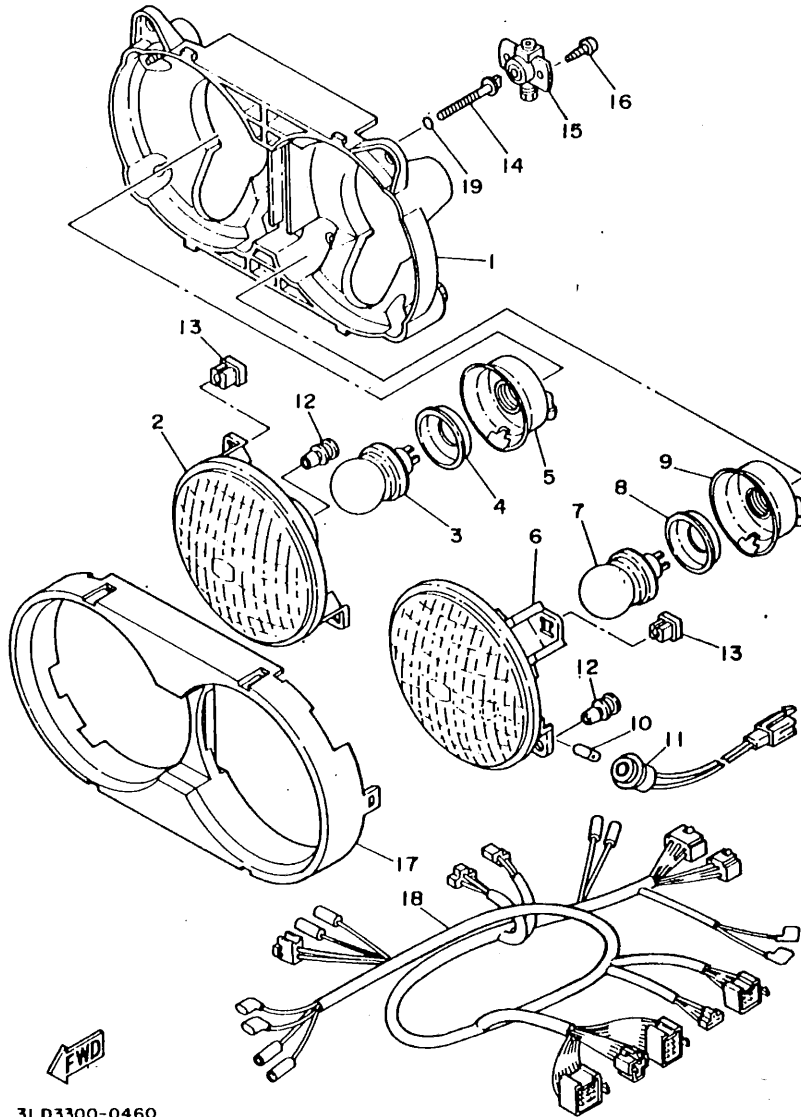


REF. NO.	CODIGO NO.	DESCRIPCION	CANT.	OBSERVACION
1	3LD-83570-00	VELOCIMETRO COMPLETO	1	
2	3LD-83540-00	TACOMETRO COMPLETO	1	
3	3LD-83559-10	CUBIERTA DE MEDIDOR	1	
4	3LD-8353H-10	CAJA	1	
5	29L-83578-00	PERILLA MEDIDOR DE RECORRIDO	1	
6	3LD-83509-00	ENCASTRE DE CABLE COMPLETO	1	
7	4G1-84744-00	BOMBILLA (12V-3.4W)	7	
8	90167-04021	TORNILLO DE ROSCA HEMBRA	2	
9	90159-04114	TORNILLO CON VALONA	2	
10	98507-03010	TORNILLO DE CABEZA CRUZADA	3	
11	92907-03100	ARANDELA PLANA	3	
12	90159-03102	TORNILLO CON VALONA	3	
13	90164-04009	TORNILLO ROSCA HEMBRA	4	
14	90201-06765	ARANDELA PLANA	2	
15	95307-06600	TUERCA	2	
16	5J0-83513-00	AMORTIGUADOR	3	
17	3LD-83550-00	CABLE DE VELOCIMETRO COMPLETO	1	



3LD03351-0390

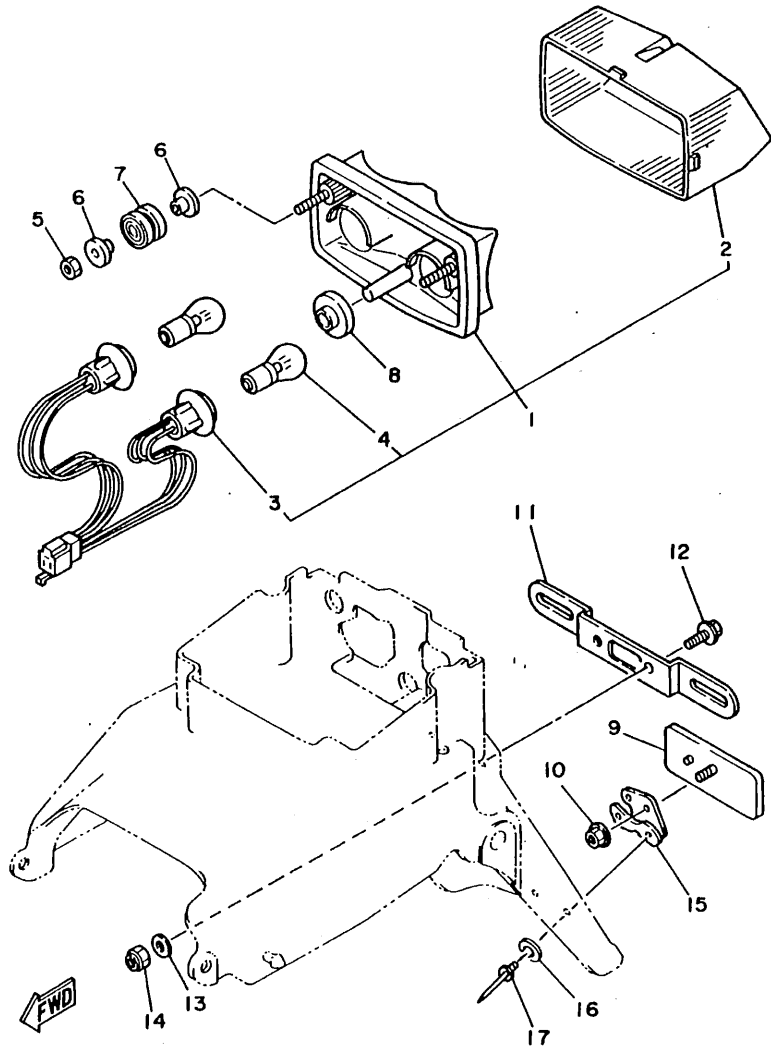
FIG. 40 FARO DELANTERO



3LD3300-0460

REF. NO.	CODIGO NO.	DESCRIPCION	CANT.	OBSERVACION
1	3LD-84330-00	CUERPO COMPLETO	1	
2	2GH-8432A-10	LENTES COMPLETO	1	
3	*	AMPOLLETA (12V-45/40W)	1 LM	
4	341-84393-40	COJINETE, bombilla	1	
5	46X-84396-00	CUBIERTA DE ENCASTRE	1	
6	2GH-84320-10	LENTE COMPLETO	1	
7	*	BOMBILLA (12V-45/40W)	1 LM	
8	341-84393-40	PLACA DE COLOCACION AMPOLLETA	1	
9	46X-84396-00	CUBIERTA DE ENCASTRE	1	
10	4E2-84347-00	BOMBILLA (12V-4W)	1	
11	2HW-84312-00	ENCASTRE	1	
12	51L-8431U-00	COJINETE	2	
13	51L-84334-00	TUERCA DE AJUSTE	4	
14	2AX-84331-00	TORNILLO DE AJUSTE DE ARO	2	
15	3LD-8430M-00	UNIDAD DE ENGRANAJE COMPLETA	2	
16	97707-40616	TORNILLO, rosca chapa	4	
17	3LD-84396-10	CUBIERTA	1	
18	3LD-84359-21	CABLE DE FARO DELANTERO	1	
19	93210-06632	JUNTA TORICA	2	

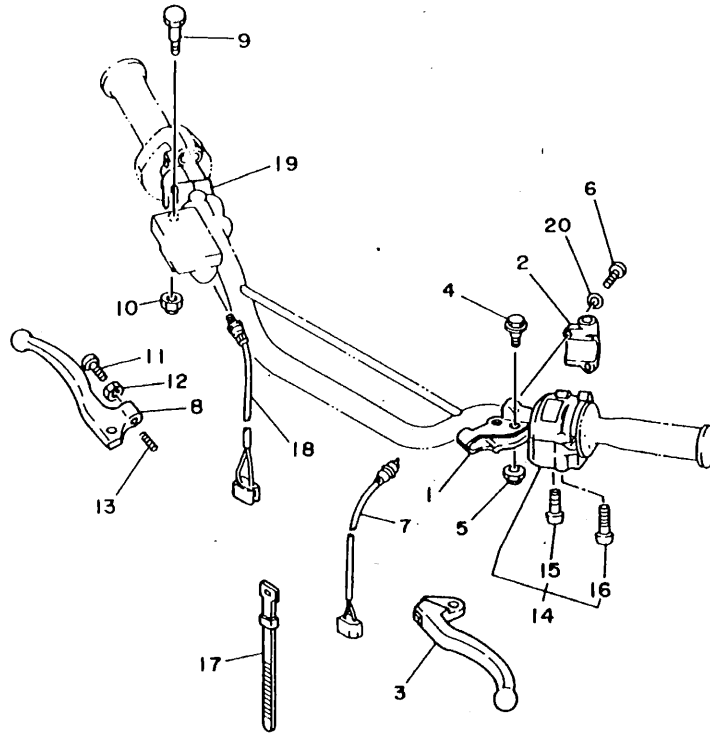
FIG. 41 LUZ DE COLA



3LD6300-3410

REF. NO.	CODIGO NO.	DESCRIPCION	CANT.	OBSERVACION
1	3LD-84710-10	CONJT. FARO TRASERO	1	
2	3LK-84733-00	.LENTE DE FARO TRASERO	1	
3	3LK-8473A-00	.CABLE COMPLETA	1	
4	31L-84714-00	.BOMBILLA (12V-21/5W)	2	
5	95307-06600	TUERCA	2	
6	90387-07037	CASQUILLO CON VALONA	4	
7	16G-84736-00	AMORTIGUADOR DE COLA	2	
8	90480-15259	ANILLO PROTECTOR	1	
9	3G1-85130-01	REFLECTOR TRASERO COMPLETO	1	
10	95707-05500	TUERCA DE SUJECCION	1	
11	36A-84551-00	SOPORTE DE LICENCIA	1	
12	95027-06012	TORNILLO DE FIJACION	2	
13	90201-06765	ARANDELA PLANA	2	
14	95307-06700	TUERCA	2	
15	33G-85132-02	SOPORTE DE REFLECTOR 1	1	
16	90201-044A2	ARANDELA PLANA	2	
17	90267-40090	REMACHE CIEGO	2	

FIG. 42 INTERRUPTOR DE MANIJA. PALANCA



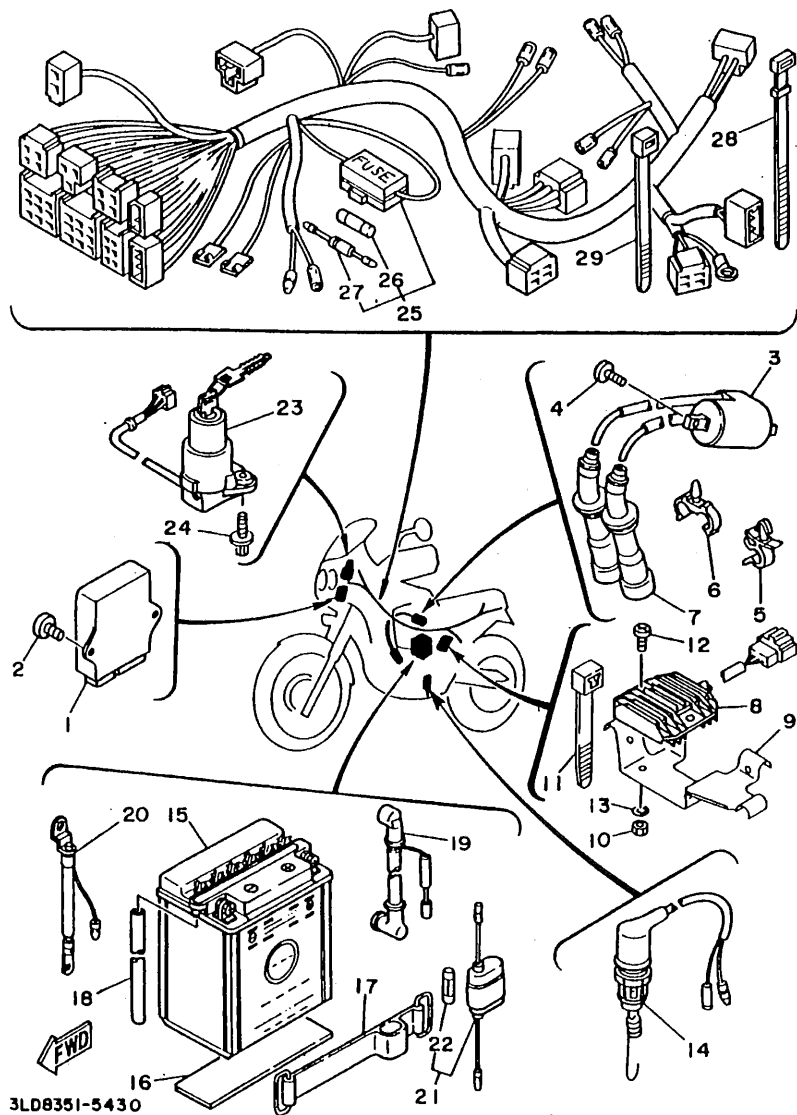
REF. NO.	CODIGO NO.	DESCRIPCION	CANT.	OBSERVACION
1	1LN-82911-00	SOPORTE DE LEVA 1	1	
2	33G-82913-00	SOPORTE DE LEVA INFERIOR 1	1	
3	3FY-83912-01	PALANCA 1	1	
4	90109-06799	PERNO	1	
5	95607-06100	TUERCA U	1	
6	98507-05020	TORNILLO, de cabeza cruzada	2	
7	3LD-82917-00	INTERRUPTOR	1	
8	3FY-83922-00	PALANCA 2	1	
9	90109-062A8	PERNO	1	
10	95607-06100	TUERCA AUTOBLOCANTE	1	
11	90149-06153	TORNILLO DE REGLAJE	1	
12	90170-06010	TUERCA	1	
13	90501-10312	RESORTE DE COMPRESION	1	
14	3LD-83969-01	INTERRUPTOR DE MANIJA 5	1	
15	98507-05030	.TORNILLO, de cabeza cruzada	1	
16	98507-05040	.TORNILLO, de cabeza cruzada	1	
17	437-83936-01	BANDA DE CABLE DE INTERRUPTOR	4	
18	3LD-83980-00	INTERRUP.PARADA DELANTERO	1	
19	3LD-83975-11	INTERRUPTOR MANIJA 2	1	
20	92907-05100	ARANDELA, plana	2	



3LD735I-4420

F6

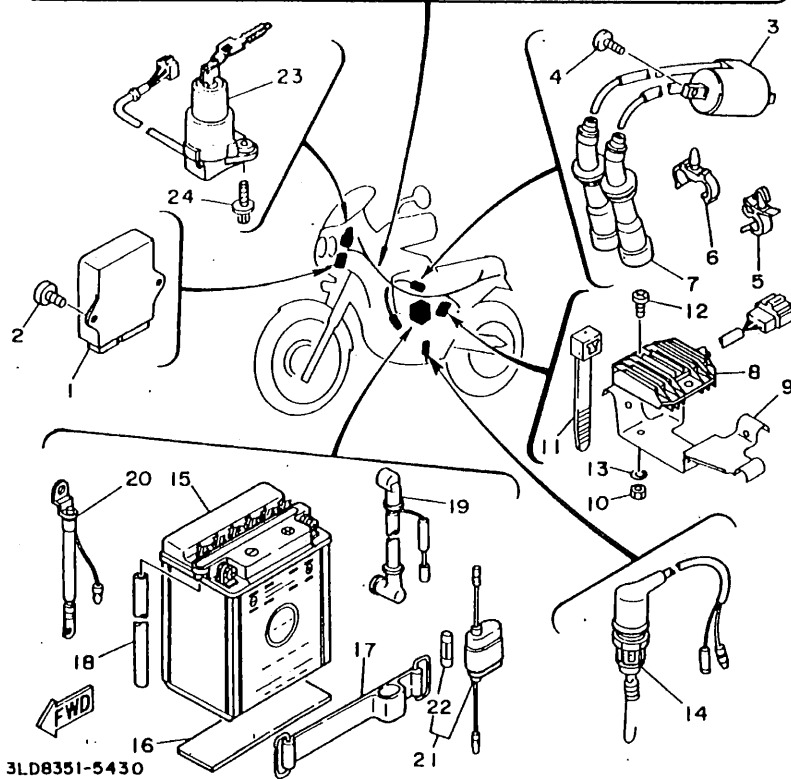
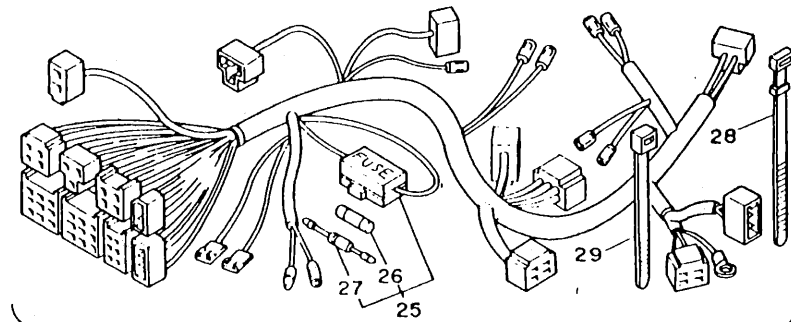
FIG. 43 EQUIPO ELECTRICO 1



REF. NO.	CODIGO NO.	DESCRIPCION	CANT.	OBSERVACION
1	3LD-82305-00	UNIDAD DE ENCENDIDO COMPLETA	1	
2	98507-06012	TORNILLO DE CABEZA CRUZADA	2	
3	3LD-82310-00	BOBINA DE ENCENDIDO COMPLETA	1	
4	98507-06020	TORNILLO DE CABEZA CRUZADA	2	
5	90464-09129	BRIDA	2	
6	90464-09130	BRIDA	2	
7	3LD-82370-00	TAPON DE BUJIA COMPLT	2	
8	3LS-81960-00	RECTIFICADOR Y REGULADOR	1	UR FOR ESPAÑA
	5A8-81960-A0	RECTIFICADOR Y REGULADOR	1	UR FOR BRAZIL
9	3LD-21169-00	PLACA ACCESORIA DE REGULADOR	1	
10	90179-06524	TUERCA	2	
11	90464-35132	BRIDA	3	
12	98507-06035	TORNILLO DE CABEZA CRUZADA	2	UR FOR ESPAÑA
	98507-06040	TORNILLO DE CABEZA CRUZADA	2	UR FOR BRAZIL
13	92907-06600	ARANDELA PLANA	2	
14	3LD-82530-01	INTERRUPTOR DE PARADA COMPLETO	1	
15	3LD-82110-00	BATERIA COMPL. (YB14L-A, 2V-14A)	1	
16	5Y1-82122-00	ASIENTO DE BATERIA	1	
17	34U-82131-01	TIRANTE DE BATERIA	1	
18	90445-080F4	TUBO	1	
19	3LD-82115-00	CABLE CONDUCTOR POSITIVO	1	
20	3LD-82116-00	CABLE CONDUCTOR NEGATIVO.	1	
21	2UJ-82150-01	PORTA-FUSIBLES COMPLETO	1	
22	148-82151-00	.FUSIBLE (20A)	2	
23	3LD-82501-00	LLAVE DE IGNICION COMPLT	1	
24	90109-060G4	PERNO	2	
25	3LD-82590-20	CONJUNTO DE CABLES	1	
26	1E6-82151-00	.FUSIBLE	1	

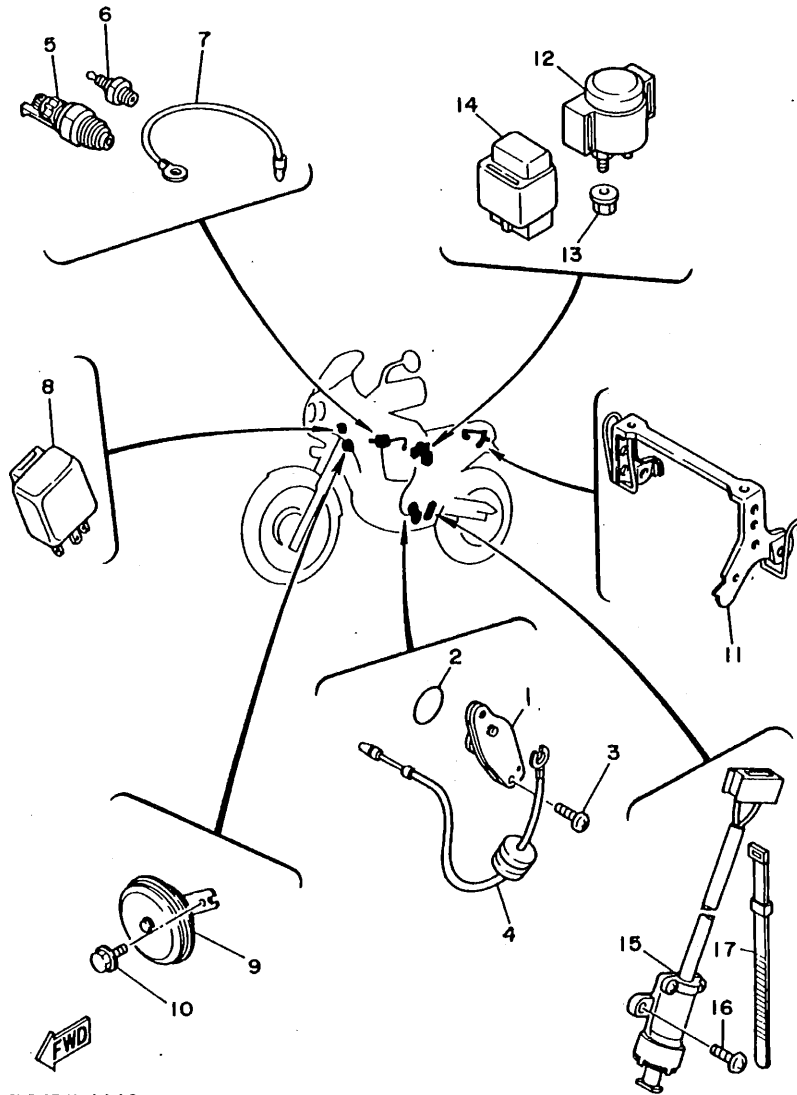
FIG. 43 EQUIPO ELECTRICO 1

REF. NO.	CODIGO NO.	DESCRIPCION	CANT.	OBSERVACION
27	3K7-81980-00	.RECTIFICADOR 2	1	
28	25G-83936-01	BANDA DE CABLE DE INTERRUPTOR	2	
29	341-26397-01	BANDA	2	



3LD8351-5430

FIG. 44 EQUIPO ELECTRICO 2



REF. NO.	CODIGO NO.	DESCRIPCION	CANT.	OBSERVACION
1	1AE-82540-00	INTERRUPTOR NEUTRAL COMPL	1	
2	93210-29196	JUNTA TORICA	1	
3	98507-06016	TORNILLO	2	
4	3LD-82541-00	CABLE CONDUCTOR	1	
5	3LN-82560-00	INTER.DE NIVEL ACEITE	1	
6	11H-83591-00	UNIDAD TERMOSTATO	1	
7	1VJ-82519-00	CABLE CONDUCTOR A TIERRA	1	
8	34L-83350-20	RELE DE DESTELLADOR COMPL.	1	
9	38N-83371-00	BOCINA	1	
10	95807-06010	TORNILLO DE FIJACION	1	
11	3LD-83318-10	SOPORTE DE DESTELLADOR I	1	
12	3AY-81940-00	CONJUNTO ARRANCADOR RELEVO	1	
13	95707-06500	TUERCA DE SUJECCION	2	
14	12R-81950-01	RELE COMPLETO	1	
15	3LD-82566-40	INTERRUPTOR	1	
16	98507-05016	TORNILLO, de cabeza cruzada	2	
17	3TB-83936-00	BANDA DE CABLE DE INTERRUPTOR	1	

3LD4351-1440



INDICE

INDICE NUMERICO

CODIGO NO.	REF. NO.	CODIGO NO.	REF. NO.	CODIGO NO.	REF. NO.	CODIGO NO.	REF. NO.	CODIGO NO.	REF. NO.	CODIGO NO.	REF. NO.
4PY-F6111-00	E- 8	3LD-11583-00	B- 4	3LD-12169-50	B- 6	3LD-13464-00	B-13	3LD-14462-00	B-14	3LD-15421-00	C- 8
4PY-F7311-00	E-10	3LD-11584-00	B- 4	3LD-12169-70	B- 7	3LD-13465-00	B-13	3LD-14463-01	B-14	3LD-15425-01	C- 8
4PD-F7431-00	E-10	3LD-11610-00	B- 4	3LD-12169-90	B- 7	11H-13490-00	B-13	1HX-14565-00	C- 2	3LD-15430-00	C- 8
503-F7433-01	E-10	3LD-11610-20	B- 4	3LD-12171-00	B- 8	16G-13569-00	B-14	3LD-14610-02	C- 5	3LD-15441-11	C- 8
4H7-W0041-00	E- 9	3LD-11610-40	B- 4	3LD-12176-00	B- 8	3LD-13586-01	B-14	3VD-14613-00	C- 5	3LD-15449-00	C- 8
3LD-W0042-50	E-11	3LD-11631-00	B- 4	3LD-12181-00	B- 8	3LD-13597-00	B-14	3LD-14628-00	C- 5	3VD-15451-00	C- 8
3LD-W0045-00	E- 4	3LD-11633-00	B- 4	3LD-12210-00	B- 8	3LD-13910-00	D-15	3LD-1465T-00	C- 5	3VD-15456-00	C- 7
3LD-W0045-10	E- 4	3LD-11636-00	B- 4	3VD-12213-00	B- 8	1VJ-13929-00	D-15	3LD-14711-02	C- 5	3VD-15462-00	C- 8
3LD-W0046-01	E- 7	3LD-11638-00	B- 4	3LD-12241-00	B- 8	3EN-1410A-00	C- 3	3LD-14714-00	C- 5	3LD-15463-00	C- 8
3JD-W0047-00	E- 4	3LD-11650-00	B- 4	3LD-12247-00	B- 8	3LD-14103-00	C- 4	3LD-14733-00	C- 5	1JK-15486-00	C- 8
	E- 4	3LD-11654-00	B- 4	3LD-12251-00	B- 8	12R-14105-00	C- 3	4BD-14766-00	C- 5	3LD-15512-00	C-10
	E- 7	3LD-11656-00	B- 4	3LD-12252-00	B- 8	3GM-14107-17	C- 2	3LD-1479H-01	C- 5	3LD-15515-00	C-10
1UY-W0048-50	E- 4	3LD-11656-10	B- 4	3LD-12405-00	B-10	3LD-1411A-00	C- 3	3LD-1490H-00	C- 3	3LD-15517-00	C-10
	E- 4	3LD-11656-20	B- 4	3LD-12410-00	B-10	3GM-1411E-00	C- 2	3LD-1490J-00	C- 3	3LD-15521-00	C-10
	E- 7	3LD-11656-30	B- 4	3LD-12417-00	B-10	8U9-14139-00	C- 3	3EN-1490K-00	C- 4	3LD-15590-01	C-10
3LD-W0057-00	E- 4	3LD-12111-00	B- 6	1AA-12435-00	B-10	3GM-14141-94	C- 3	3LD-14900-00	C- 2	3LD-16150-10	C-11
	E- 4	3LD-12112-00	B- 6	3LD-12439-00	B- 9	4G0-14142-42-A0	C- 3	4PY-14900-00	C- 2	3VD-16154-00	C-11
3LD-W0057-50	E- 7	3LD-12113-00	B- 6	3VD-12459-00	B- 9	1AE-14147-00	C- 2	3LD-14901-00	C- 2	4H7-16154-00	C-11
3LD-W2341-00-98	D-11	1WG-12116-00	B- 6	3LD-1246A-00	B-10	3EN-14147-00	C- 2	4PY-14901-00	C- 2	3VD-16164-00	C-11
3LD-W2484-00	E- 2	3LD-12117-00	B- 6	3LD-12461-00	B-10	3FV-14147-00	C- 2	3LD-14902-00	C- 2	3LD-16181-00	C-12
3LD-Y1119-00	B- 2	3LD-12118-00	B- 6	22W-12462-00	B-11	3LD-14147-00	C- 2	4PY-14902-00	C- 2	4H7-16321-01	C-11
3LD-Y1242-00	B- 9	51Y-12119-00	B- 6	3LD-12469-00	B- 9	3LF-14147-00	C- 2	3LD-14919-00	C- 3	16B-16324-00	C-11
3LD-Y2171-NO-JY	D- 6	3LD-12121-00	B- 6	3LD-12481-00	B- 9	822-14147-00	C- 3	3LD-14933-00	C- 2	31A-16325-00	C-11
3LD-Y2172-JO-JY	D- 6	1WG-12153-09	B- 6	3LD-12482-00	B-10	3GM-14153-00	C- 2	3GM-14940-00	C- 2	3LD-16340-01	C-11
3LD-Y283U-33-8X	E-13	1WG-12153-21	B- 6	3LD-12498-00	B-10	239-14172-14	C- 3	3LD-14945-00	C- 2	3LD-16351-00	C-11
3LD-Y283V-33-8X	E-13	1WG-12153-31	B- 6	1AA-12561-00	B-10	53L-14186-00	C- 2	3GM-14974-00	C- 3	3LD-1637A-01	C-11
3LD-11101-01	B- 2	3LD-12168-A0	B- 6	3LD-12577-00	B-10	3FV-14191-00	C- 2	3GM-14985-00	C- 2	3VD-16371-02	C-11
2GH-1111G-00	B- 2	3LD-12168-F0	B- 6	3LD-12578-00	B-10	2LH-14197-00	C- 3	3LD-14986-00	C- 3	3LD-16382-00	C-11
5B3-11126-00	C- 8	3LD-12168-H1	B- 6	3LD-12579-00	B-11	3JE-14197-00	C- 3	3TD-14987-00	C- 3	3LD-16398-00	C-11
3LD-11133-10	B- 2	3LD-12168-K1	B- 6	3LD-12590-00	B-11	3LD-14197-10	C- 4	3EN-14988-00	C- 3	3LD-17121-00	C-13
3LD-11134-10	B- 2	3LD-12168-M1	B- 6	3LD-13113-00	B-12	3LD-1423A-79	C- 3	3LD-14988-00	C- 3	3LD-17131-00	C-13
3LD-11160-02	B- 2	3LD-12168-R1	B- 6	3LD-13151-00	B-13	620-14231-14	C- 3	1KT-14994-00	C- 3	2GH-17141-00	C-13
3LD-11181-00	B- 2	3LD-12168-U1	B- 6	3LD-13161-00	B-12	830-14231-12	C- 3	3EN-14997-00	C- 3	2GH-17151-00	C-13
3LD-11193-01	B- 2	3LD-12168-W1	B- 6	3LD-13300-00	B-12	3EN-14261-00	C- 3	3GM-14997-00	C- 2	3LD-17211-00	C-13
214-11198-01	B-13	3LD-12168-Y1	B- 6	3LD-13303-00	B-12	3LD-14294-00	D-15	3LD-15100-02	C- 6	3LD-17231-00	C-13
3LD-11310-00	B- 3	3LD-12168-00	B- 6	3VD-13317-00	B-13	3LD-14348-00	B-14	3LD-15118-00	C- 6	2GH-17241-00	C-13
3LD-11351-00	B- 3	3LD-12168-20	B- 6	3VD-13325-00	B-12	3LD-14411-01	B-14	4G0-15138-00	C- 6	2GH-17251-00	C-13
3LD-11361-00	C- 6	3LD-12168-40	B- 6	3LD-13329-00	B-12	3LD-14413-00	C- 9	4H7-15138-00	B-13	3LD-17402-00	C-13
3LD-11400-10	B- 4	3LD-12168-60	B- 6	3LD-13339-00	B-12	3LD-14417-00	B-14		C- 6	3LD-17411-00	C-13
3LD-11416-00	B- 4	3LD-12168-80	B- 6	3LD-13371-00	B-12	3LD-14418-00	B-14	3LD-15163-00	C-13	3LD-17460-00	C-13
3LD-11416-10	B- 4	3LD-12169-E0	B- 7	3LD-13411-00	B-12	3LD-14419-00	B-14	3LD-15191-00	C- 6	3LD-17471-01	C-13
3LD-11416-20	B- 4	3LD-12169-G0	B- 7	3LD-13412-00	B-12	3WM-14419-00	B-14	3LD-15371-10	B-15	3LD-18101-02	D- 2
3LD-11416-30	B- 4	3LD-12169-J0	B- 7	3VD-13414-00	B-13	3LD-14421-01	B-14	3LD-15393-10	B-15	3LD-18110-00	D- 2
3LD-11416-40	B- 4	3LD-12169-L0	B- 7	3LD-13416-00	B-13	3AJ-1443E-00	B-14	3LD-15411-00	C- 8	132-18113-01	D- 2
3LD-11416-50	B- 4	3LD-12169-NO	B- 7	3LD-13417-00	B-12	43G-14436-00	D- 5	3LD-15414-00	C-14	46X-18115-00	D- 2
3LD-11416-60	B- 4	3LD-12169-TO	B- 7	4X7-13440-90	B-12	3LD-14450-00	B-14	3LD-15416-01	C- 7	4G0-18127-00	D- 2
3LD-11500-00	B- 4	3LD-12169-11	B- 6	3LD-13447-00	B-12	3LD-14452-00	B-14	3LD-15417-00	C- 8	3LD-18130-00	D- 2
3LD-11510-00	B- 4	3LD-12169-31	B- 6	3VD-13455-00	B-13	3LD-14453-01	B-14	3LD-15418-00	C- 8	36V-18140-00	C-15

INDICE NUMERICO

CODIGO NO.	REF. NO.	CODIGO NO.	REF. NO.	CODIGO NO.	REF. NO.	CODIGO NO.	REF. NO.	CODIGO NO.	REF. NO.	CODIGO NO.	REF. NO.
2H9-18154-00	D- 2	3EN-2218A-51	D- 8	3LD-23340-00	D-13	3LD-2580E-00	E-11	1VJ-26333-00	E- 8	12R-81950-01	F- 9
	D- 2	4V4-22184-00	D- 3	3AJ-23389-00	D-11	3LD-2580T-01	E- 4	3LD-26335-10	E- 8	3LS-81960-00	F- 7
3VD-18511-00	C-15		D- 3	3LD-23389-00	D-13	3LD-2580U-01	E- 4	1E6-26342-00	E- 8	5A8-81960-A0	F- 7
3VD-18512-00	C-15	3LD-22189-00	D-10	3LD-23416-00	D-11	3LD-2580W-02	E- 7	3LD-26376-00	E- 8	3K7-81980-00	F- 8
3VD-18513-00	C-15	3LD-2219X-01	D- 9	3Y6-23434-00	D-11	3LD-2581J-11	E- 9	341-26397-01	F- 8	3LD-82110-00	F- 7
3VD-18531-00	C-15	38V-22199-00	D- 9	1E6-23441-00	D-11	3LD-25819-01	E- 7	3LD-27211-02	E-11	3LD-82115-00	F- 7
3VD-18535-00	C-15	3LD-22210-30-33	D-10	3AJ-23442-00-98	D-11	3LD-2582A-00	E-11	2YK-27222-00	E-11	3LD-82116-00	F- 7
3LD-18536-00	C-15	1YW-22216-00	D-10	3LD-23489-00	D-13	3LD-2582W-00	E- 7	3LD-27311-01	E-10	5Y1-82122-00	F- 7
3VD-18540-00	C-15	3TB-22311-00	D- 9	3LD-24110-00-W4	D-14	3LD-2583E-00	E- 7	3GJ-27315-00	E-10	34U-82131-01	F- 7
278-18542-00	C-15	3LD-23102-00	D-12	3LD-24135-00	C- 8	3LD-25831-00	E- 4	3LD-2741L-11	E-10	2UJ-82150-01	F- 7
278-18566-00	C-15	3LD-23103-00	D-12	3LD-2414H-00	D-15	3LD-25844-00	E-11	3LD-27411-00	E-10	1E6-82151-00	F- 7
3LD-21110-C4-7B	D- 3	3LD-23110-00	D-12	3LD-24182-00	D-14	2GV-25850-01	E- 9	3LD-27413-00	E-10	148-82151-00	F- 7
3LD-21140-00-7B	D- 3		D-12	364-24182-71	D- 6	2KF-25852-50	E-11	3LD-2742L-11	E-10	3LD-82305-00	F- 7
3LD-21150-00-7B	D- 3	3LD-23111-00	D-12	34L-24183-00	D-14	3GM-25852-01	E- 9	3LD-27421-00	E-10	3LD-82310-00	F- 7
3LD-21169-00	F- 7		D-13	3AJ-24185-00	D-14	360-25854-00	E-11	3LD-27422-01	E-12	3LD-82370-00	F- 7
5A8-21308-00	E- 2	5X6-23118-M0	D-12	3AJ-24188-00	D-14	4K0-25854-00	E- 9	120-27431-00	E-10	3LD-82501-00	F- 7
3LD-2143A-00	D- 4		D-13	3LD-24216-00	D-15	2GV-25855-00	E-11	120-27433-00	E-10	1VJ-82519-00	F- 9
3LD-21445-00	D- 4	3XJ-23125-L0	D-12	3LD-24240-H0	D-14	4L0-25862-00	E- 9	2YK-27434-01	D- 2	3LD-82530-01	F- 7
3LD-21471-00	D- 3		D-12	3LD-24291-00	D-14	2VN-25866-00	E-11	3LD-28100-00	D- 5	1AE-82540-00	F- 9
36X-21485-00	D- 3	3LD-23126-00	D-12	3LD-24311-00	D-14	4L0-25867-00	E- 9	36X-28116-00	D- 5	3LD-82541-00	F- 9
3LD-21489-00	D- 3	3LD-23136-00	D-12	3LD-24312-01	D-14	3LD-25872-11	E- 9	2KT-28135-00	D- 5	3LN-82560-00	F- 9
3LD-21511-00-JY	D- 5	3LD-23141-00	D-12	3LD-24313-00	D-14	3LD-25873-02	E-11	3LD-28301-H0	E-13	3LD-82566-40	F- 9
30X-21621-00	D- 5		D-13	2YK-24356-00	E-11	3LD-25875-00	E- 9	3LD-28303-H0	E-13	3LD-82590-20	F- 7
3LD-21629-00	D- 5	4V4-23142-L0	D-12	3LD-24500-00	D-14	3LD-25876-00	E- 9	3LD-28315-H0	E-13	1LN-82911-00	F- 6
3LD-2163A-00-JY	D- 5		D-13	3LD-24510-00	D-14	1J7-25885-01	E- 9	3LD-28319-00	E-13	33G-82913-00	F- 6
3LD-2163E-00-JY	D- 5	23X-23144-L0	D-12	48Y-24602-00	D-14	3LD-25888-00	E-11	3LD-28328-H0	E-13	3LD-82917-00	F- 6
3LD-21661-20	D- 5		D-12	3LD-24731-01	E- 2	47X-25894-00	E-11		E-13	38N-83310-00	F- 2
3LD-21662-20	D- 5	23X-23145-L0	D-12	3LD-24770-01	E- 2	3LD-25895-00	E-11	3LD-28331-01	D- 6	306-83311-40	F- 2
3LD-21685-00	D- 5		D-12	3LD-24830-00	E- 2	3LD-25924-00	E- 4		D- 6		F- 2
3LD-2173L-20	D- 6	4V4-23146-L0	D-12	3LD-24854-00	E- 2				E-13		F- 2
2J5-21732-00	D- 3		D-12	3LD-25104-00	E- 3			3LD-28345-00	E-13		F- 2
3LD-2174A-00	D- 4	4V4-23153-L0	D-12	3LD-25111-00-98	E- 3	3LD-25934-01	E- 4	3LD-28351-00-JY	E-13	47J-83312-00	F- 2
3LD-2174L-20	D- 6		D-12	38W-25118-00	E- 3			3LD-28356-01	E-13	47J-83313-00	F- 2
3LD-21747-00	D- 7	4V4-23158-L0	D-12	3LD-25190-00	E- 3			3LD-2837M-00	E-13		F- 2
3LD-21750-01	D- 6		D-12	3LD-25304-00	E- 5	3LD-26111-02	E- 8	3LD-28371-00	E-13	3LD-83318-10	F- 9
1JK-21761-01	D- 6	3LD-23170-00	D-12	3LD-25311-00-98	E- 5	18A-26113-00	E- 2	3LD-28381-01	E-13	38N-83320-00	F- 2
3LD-21776-00	D- 6		D-12	1UF-25364-00	E- 5	2KF-26141-00	E- 8	3LD-81410-00	E-15	47J-83322-00	F- 2
4J2-21778-00	D- 5	3GM-23173-00	D-12	1UF-25366-00	E- 5	2YK-26142-10	E- 8	3LD-81450-01	E-15	3LD-83330-00	F- 2
3LD-21871-00	D- 7		D-12	1AE-25381-00	E- 5	1VJ-26241-00	E- 8	3LD-81800-00	C-10	2KF-83332-00	F- 2
10V-21875-00	D- 7	3YF-23181-00	D-13	401-25381-00	E- 3	1VJ-26242-00	E- 8	3AJ-81801-00	C-10	3LD-83340-00	F- 2
3LD-22110-00-35	D- 8	4V4-23181-L0	D-12	3LD-25388-00	E- 5	3Y1-26243-01	E- 8	3AJ-81809-00	C-10	2KF-83342-00	F- 2
2K6-22128-01	D- 8		D-13	3LD-25389-00	E- 5	3Y1-26249-00	E- 8	3LD-81815-00	C-10	34L-83350-20	F- 9
1UY-22141-00	D- 8	4V4-23188-L0	D-12	156-25398-00	E- 3	3LD-26280-00	E- 8	3AJ-81826-00	C-10	18G-83365-00	F- 2
3LD-22151-00	D- 9		D-13		E- 5	34K-26281-00	E- 8	3AJ-81830-00	C-10	38N-83371-00	F- 9
3LD-2217A-00	D- 8	3YF-23191-20	D-13	1UF-25412-00	E- 5	1VJ-26282-00	E- 8	11H-81844-00	C-10	3LD-83509-00	F- 3
3LD-2217F-00	D- 8	43M-23192-L0	D-13	3LD-25446-01	E- 5	55V-26290-00	E- 8	26H-81847-00	C-10	5JD-83513-00	F- 3
30X-22178-00	D- 3	3LD-2331E-00	D-11	3LD-25715-70	E- 4	3LD-26302-00	E- 8	5HO-81871-00	C-10	3LD-8353H-10	F- 3
	D- 3	3LD-23318-00	D-11	3LD-25716-70	E- 4	3LD-26331-00	E- 8	3AY-81940-00	F- 9	3LD-83540-00	F- 3

INDICE NUMERICO

CODIGO NO.	REF. NO.	CODIGO NO.	REF. NO.	CODIGO NO.	REF. NO.	CODIGO NO.	REF. NO.	CODIGO NO.	REF. NO.	CODIGO NO.	REF. NO.
3LD-83550-00	F- 3	90105-10308	E- 7	90164-04009	F- 3	90201-100E9	D-10	90255-06W00	E-10	90401-14136	D- 8
3LD-83559-10	F- 3	90105-10316	E- 4	90167-04021	F- 3	90201-10118	E- 9	90267-40073	D- 5	90401-14144	D- 8
3LD-83570-00	F- 3	90105-10393	D- 3	90170-06010	F- 6		E-11	90267-40090	F- 5	90413-07023	D-14
29L-83578-00	F- 3	90105-10560	C- 6	90170-06228	D- 2	90201-10119	C-11	90269-05049	E-13	90430-06014	B- 3
11H-83591-00	F- 9	90105-10570	D- 3	90170-10219	E- 5	90201-10131	C- 6	90280-05029	B- 5		B- 9
3FY-83912-01	F- 6	90105-12584	B- 5	90170-20327	C-11		D- 3	90338-10150	B- 2	90430-08143	B- 2
3FY-83922-00	F- 6	90105-12616	E-10	90171-14020	E- 3	90201-103M4	B- 2	90338-20188	B-10	90430-10171	B-12
25G-83936-01	F- 8	90105-14102	D-11	90171-16024	E- 6	90201-12M34	C-11	90340-14120	C- 9		B-13
3TB-83936-00	F- 9	90109-060G4	F- 7	90179-05523	E-14	90201-121H0	B- 5	90340-18101	B- 2	90430-14131	B-12
437-83936-01	F- 6	90109-062A8	F- 6	90179-06009	E-13	90201-12575	D- 2	90340-32126	C- 9	90445-080F4	F- 7
3LD-83969-01	F- 6	90109-063F8	C-15	90179-06524	F- 7	90201-127E1	B- 9	90380-22111	D- 8	90445-090F6	D- 6
3LD-83975-11	F- 6	90109-064F0	B- 2	90179-08148	E- 8	90201-13409	D- 3	90387-060A7	D- 6	90445-093F7	D- 7
3LD-83980-00	F- 6	90109-06757	E- 4	90179-08507	C- 5		D- 4	90387-06028	D- 7	90445-112G6	D- 6
3LD-8430M-00	F- 4		E- 7	90179-09379	B- 4	90201-14215	E-11	90387-061F9	D- 5	90445-252G5	E-10
51L-8431U-00	F- 4	90109-06799	F- 6	90179-10377	D- 3	90201-150H2	C-11	90387-062M9	D- 5	90450-32051	B-10
2HM-84312-00	F- 4	90109-085E3	C- 5	90179-10414	B- 2	90201-15785	E- 3	90387-06387	D-14		B-10
2GH-8432A-10	F- 4		D- 4	90179-18020	C-13	90201-160F6	D- 8	90387-065J6	B-14		B-11
2GH-84320-10	F- 4	90109-086A0	D- 5	90179-25033	D-11		D- 8	90387-06500	D- 6	90450-38040	B-10
3LD-84330-00	F- 4	90109-087F1	E-10	90183-05024	B-10		D- 8		E- 8	90450-57034	B-14
2AX-84331-00	F- 4		E-10		B-10	90201-165L8	E- 5	90387-06737	D- 9	90450-67066	B-14
51L-84334-00	F- 4	90109-08705	D- 3		D- 5	90201-177K7	E- 5	90387-06761	C- 7	90460-27270	B-13
4E2-84347-00	F- 4		D- 4	90185-10120	D-10	90201-191J4	D- 2	90387-07037	F- 5	90461-10121	E-11
3LD-84359-21	F- 4	90109-10554	D-10		D-10	90201-20W40	E-10	90387-07391	D- 3	90462-10081	C- 9
34I-84393-40	F- 4	90109-10704	D-10	90185-12119	E-10	90201-200K3	C-13	90387-07392	B-10	90464-09129	F- 7
	F- 4	90110-06093	B-13	90185-14070	D- 8	90201-20279	E-10	90387-085E1	D- 3	90464-09130	F- 7
3LD-84396-10	F- 4	90110-10229	D- 3		D- 9	90201-244A8	D- 8	90387-086W7	C- 7	90464-35132	F- 7
46X-84396-00	F- 4	90116-08321	B- 2	90185-16127	D- 8	90201-251F6	D- 8	90387-106W6	B-13	90465-08341	C- 6
	F- 4	90116-10482	E- 5	90201-044A2	F- 5	90201-301P3	C-10		C- 7	90465-10290	C- 8
36A-84551-00	F- 5	90119-06042	B-15	90201-063J2	B-10	90202-05180	E-13	90387-120W5	B-12	90465-20035	B-15
3LD-84710-10	F- 5	90119-06043	E- 2	90201-065F3	D- 6		E-14	90387-126H8	D-10	90465-20342	C- 7
31L-84714-00	F- 5	90119-06056	D- 7		D-14	90202-05191	C- 5	90387-130W6	C- 7	90465-26274	C- 8
3LK-8473A-00	F- 5	90119-06063	D- 5	90201-06568	D-14	90202-05193	D-14	90387-151L5	E- 3	90467-07029	C- 3
3LK-84733-00	F- 5		D- 6	90201-066F0	C- 6	90202-08146	D- 6	90387-160W0	D- 8	90467-08017	D- 7
16G-84736-00	F- 5	90119-06117	D- 9		C- 6		D- 6	90387-160W1	D- 8		D- 7
4G1-84744-00	F- 3	90119-08197	D-14		C- 8		E-14	90387-164U7	D- 8		D-15
3G1-85130-01	F- 5	90123-08046	E- 8	90201-06765	F- 3	90206-06090	C- 5	90387-164U8	D- 8	90467-08021	D-15
33G-85132-02	F- 5	90149-05299	E-13		F- 5		C- 5	90387-16782	C- 6	90467-10008	B-15
90101-06576	C- 5		E-14	90201-08083	E-11	90206-12074	D- 2	90387-171W1	E- 5		D- 6
90105-06153	B- 2	90149-06011	D-14	90201-08087	C- 6	90209-05279	C- 8	90387-173M5	E- 5		D-14
90105-06397	C-15	90149-06153	F- 6		C- 6	90209-06223	D- 9	90387-177K0	E- 5		D-15
90105-06456	B-13	90149-06285	C- 6	90201-08326	C- 5	90209-11262	B- 2	90387-177Y4	E- 6		D-15
	C- 9	90149-06286	C-13		D- 2	90209-22191	C-13	90387-203M7	C-13	90467-10039	B-14
90105-06553	B-13	90151-06017	E- 2		D- 4	90209-25196	C-13	90387-22660	E- 8	90467-11102	D-15
	B-13	90153-06045	B- 3	90201-087H6	E-13	90214-11064	D- 4	90387-253M6	C-13	90467-12052	C- 4
90105-06597	C-15	90159-03102	F- 3	90201-08753	D- 3	90215-20231	C-11	90401-10106	B-12	90467-15012	B-14
90105-07342	B- 8	90159-04114	F- 3		D- 4	90215-21022	C-13	90401-10159	E- 9		B-14
90105-08752	D- 3	90159-06092	C-11	90201-100A1	D-11	90240-08124	E-11		E-11	90467-22080	B-15
90105-10119	D- 3	90159-06181	E- 4	90201-100E9	D-10	90240-10101	E-10	90401-10160	E- 9	90468-12006	D-11

INDICE NUMERICO

CODIGO NO.	REF. NO.	CODIGO NO.	REF. NO.	CODIGO NO.	REF. NO.	CODIGO NO.	REF. NO.	CODIGO NO.	REF. NO.	CODIGO NO.	REF. NO.
90480-01401	D- 6	91701-06038	E-10	93210-29196	F- 9	94701-00241	B- 2	95707-05500	F- 5	97601-04312	C- 2
	D- 6	92901-05600	C- 3	93210-30660	B- 4	94701-00242	B- 2	95707-06500	F- 9	97707-40612	B-14
90480-10068	E- 3	92907-03100	F- 3	93210-32172	C- 9	95027-06012	B- 9	95804-06012	E- 7	97707-40616	F- 4
	E- 5	92907-04100	B- 2	93210-33133	B- 9		F- 5	95807-06010	D-15	97707-40620	F- 2
90480-12314	B-14	92907-04200	D- 5		C-14	95027-06016	B- 9		F- 9		F- 2
90480-13163	E-13	92907-05100	B-10	93210-36788	B- 9	95027-06020	B-11	95807-06012	D-11		F- 2
90480-13398	D- 5		C- 2	93210-41042	B-11		B-12		D-14		F- 2
	E-14		E-15	93210-44545	B-14		B-12		E-12	97707-50620	B-14
90480-13426	D- 6		F- 6	93210-64297	B-12		C- 7	95807-06016	E- 2	98506-04018	D-13
	D- 6	92907-05600	B-10	93210-90785	B- 3	95027-06025	B-12		E- 9	98507-03010	F- 3
90480-14023	D- 3		B-10	93306-20310	E- 5		B-13	95807-06020	B-11	98507-04006	B- 2
90480-14229	E-13		B-15		E- 5		C- 8		B-14	98507-05010	B-10
90480-15259	F- 5		C- 2	93306-20455	C-13		C- 8		D- 5		C- 8
90480-15363	B-10		D-11	93306-20464	C-13		C- 8	95807-06025	B-10	98507-05012	B-10
90480-16233	D- 6		E- 2	93306-30203	E- 3	95027-06030	B- 9		E- 9		C- 2
90480-16515	E-13		E-13	93306-30309	E- 5		B-12		E-11		E- 2
	E-13	92907-06100	E-15	93306-30525	C-13		C- 8	95807-06030	D-14	98507-05016	C- 2
90480-18354	D- 6	92907-06600	C- 5	93306-37207	E- 5	95027-06035	B-13	95811-06012	D-13		E-15
	D-14		E- 8	93310-36588	C-12		C- 8	95817-06025	C- 6		F- 9
90501-06022	C-15		E- 9	93315-11206	C-11	95027-06040	B-12	95817-06040	C- 6	98507-05018	B-15
90501-071F1	C-15		F- 7	93315-22045	D- 8	95027-06045	B- 9		C- 6	98507-05020	D-11
90501-08469	D-14	92907-08600	C-11	93315-32044	D- 8	95027-06055	C- 8	95817-06045	C- 7		E- 8
90501-08486	D-15		E- 6	93317-11020	C-11	95027-06060	B- 9	95817-06050	C-10		F- 6
90501-08560	D-14	92907-10100	D-11	93317-32231	D- 8	95027-06070	C- 9	95817-06055	C- 6	98507-05025	E- 8
90501-101J5	D-14	93102-12106	D- 2	93332-00001	D-11	95027-08012	B- 2	95817-06070	C- 6	98507-05030	F- 6
90501-10312	F- 6	93102-12224	C-11	93332-00008	D-11	95027-08025	C- 5		C- 7	98507-05040	F- 6
90501-104F9	B-13	93102-22014	E- 3	93340-21505	C-11	95027-08035	D-11	95817-08050	C- 6	98507-06010	B-12
90501-224A8	C-11	93102-25044	E- 5	93399-99934	D-10		E-11		C- 6	98507-06012	F- 7
90506-18305	E-11	93102-35381	C-13	93440-10109	B- 2	95027-10040	B-13	95817-08060	C- 6	98507-06016	F- 9
90507-32020	E-10	93104-18077	D-10	93440-25084	C-13	95303-05600	C- 3	95817-08065	C- 6	98507-06020	F- 7
90508-16791	C-11	93105-42024	E- 5	93440-28062	C-13	95303-06600	C- 3	95817-08070	C- 6	98507-06030	E-15
90508-20583	E-10	93106-22019	D- 8	93440-30113	D-10	95303-08600	E-11	95817-08075	C- 6	98507-06035	B-12
90508-265A4	C-15	93108-35004	D- 8	93440-45144	C-13	95304-06700	D- 2	95827-06012	C-14		E- 8
90508-32682	D- 2	93109-20029	D- 8	93450-22027	B- 4	95307-05600	D-11	95827-06020	D- 2		F- 7
90560-15116	E- 3		D- 8	93505-08030	B-13	95307-06600	F- 3	95827-08012	E-13	98507-06040	F- 7
91317-06010	E-10	93210-06632	F- 4	93700-06004	D- 9		F- 5	95827-08020	E- 2	98507-06045	B-12
91317-06016	B-10	93210-07438	C- 7	93700-06005	D- 8	95307-06700	E- 8	95827-08030	E-13	98580-04008	C- 2
91317-06018	C-10	93210-10096	B-13		D- 9		F- 5	95827-08040	D-11	98707-04012	E- 9
91317-06020	B-13		C- 7	94109-212W8	E- 3	95307-08600	D-14	95827-10025	E-12	98707-05012	C-15
	B-14	93210-12790	B-13	94114-172W9	E- 5		E- 6	95890-06035	C- 8	98907-06008	C- 5
91317-06025	B- 8		C- 7	94209-21277	E- 3	95307-10700	D-11	97007-06012	D- 5	98907-06010	C- 5
91317-06150	B- 2	93210-13657	B-13	94214-17278	E- 5	95307-12700	F- 2		D- 6	99006-10600	D- 2
91401-16015	E-11	93210-14369	C- 9	94330-17158	E- 5	95607-06100	F- 6		D- 9	99009-10400	C-11
91401-25020	E-10	93210-15566	C- 7	94330-21084	E- 3		F- 6	97007-06020	D- 9	99009-11400	B-12
91401-30020	E-11	93210-15620	E-11	94418-21488	E- 3	95607-10200	D- 3	97007-06025	D- 3	99009-12400	B- 9
91401-30030	E- 3	93210-18417	B-10	94430-17487	E- 5		D- 3		E- 9	99009-19400	D- 2
	E- 6	93210-21190	B- 9	94581-30112	E- 6		D- 3	97007-06030	D- 6	99080-07600	C-11
91490-20020	E-10		D- 6	94591-40138	B- 8	95706-05500	D-15	97027-06012	B- 8	99236-00100	E-13

INDICE NUMERICO

CODIGO NO.	REF. NO.	CODIGO NO.	REF. NO.	CODIGO NO.	REF. NO.	CODIGO NO.	REF. NO.	CODIGO NO.	REF. NO.
99510-08012	B-12								
	C- 7								
	C- 8								
	C- 8								
99510-08016	B- 2								
	B-13								
	C- 7								
99530-10014	C- 6								
	C- 9								
99530-14016	B- 3								
	C- 6								

**RESERVADO: EL DERECHO DE REPRODUCCION
NO SE PUEDE REPRODUCIR NINGUNA PARTE
DE ESTA LISTA SIN PERMISO.**

YAMAHA

YAMAHA MOTOR CO., LTD.
2500 SHINGAI IWATA SHIZUOKA JAPAN
SERVICE INFORMATION DIV.

PUBLICADO EN JAPON
Primera edición JUL., 1994