

SUMARIO

MOTOR	
CILINDRO	B2
CIGUENAL PISTON.....	B3
BOMBA DE AGUA.....	B4
RADIADOR - DEPOSITO	B5
BOMBA DE ACEITE	B6
ADMISSION	B7
CARBURADOR	B8
DESCARGA	B9
CARTER	B10
ARRANQUE	B11
EMBRAGUE.....	B12
TRANSMISSION	B13
CUARDO	
ARMAZON	B14
GUARDABARRO.....	B15
CUBIERTA LATERAL	C2
DEPOSITO DE ACIETE	C3
SUSPENSION TRASERO	C4
HORQUILLA DELANTERA	C5
DEPOSITO DE COMBUSTIBLE	C6
ASIENTO.....	C7
RUEDA DELANTERA	C8
CALIBRE FRENO DELANTERA ...	C9
RUEDA TRASERA.....	C10
CALIBRE FRENO TRASERA	C11
MANUBRIO CABLE.....	C12
CILINDRO MAESTRO DELANT. ..	C13
SOPORTE APOYAPIE.....	C14
CILINDRO MAESTRO TRAS.....	C15
PATA PROTEGIDA.....	D2
BOVEDA	D3
GENERATOR.....	D4
LUZ DESTELLADOR	D5
MEDIDOR.....	D6
FARO DELANTERO	D7
LUZ DE COLA	D8
INTERRUPTOR DE MANIJA	D9
EQUIPO ELECTRICO 1	D10
EQUIPO ELECTRICO 2	D11
INDICE NUMERICO	M1-M2

YAMAHA
GENUINE
Parts & Accessories

YQ50'99 (5HE5)
SPAIN

195HE - 352S1
MARTE 1999

A2

FOREWORD

This Part Catalogue is related to the parts in use for the **YQ50'99**

When you are ordering replacements parts for the **YQ50'99** refer to this Parts Catalogue and quote both part numbers and part names correctly.

1. Modifications or additions which have been made after issue of the Parts Catalogue will be announced in the Parts News.

It is advisable that according to the Parts News you make necessary corrections to the Parts Catalogue on hand to keep it up-to-date.

2. Abbreviations.

The following abbreviations are used in this Parts Catalogue.

U.R. Use size (thickness) and/or number as required.

U.N. Use as many as you need.

A.P. Alternate Parts.

L.M. Local Made.

F.# Frame N° (Applicable machine N)

3. The parts marked with (*) in the parts number column of this Catalogue are not supplied with by Yamaha, those have to be found locally.

4. Parts, which are to be supplied in the form of assemblies, are listed with an indentation of one letter's space, and a dot (.) is put against the name of each part.

EXAMPLE CARBURETOR ASS'Y
 .JET,pilot
 .NOZZLE,main

5. Indication of N° of constituent parts for assembly.

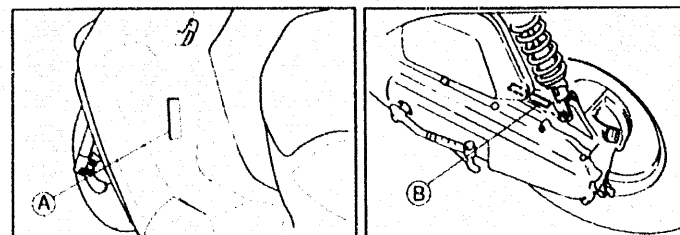
The numeral appearing to the right of each constituent part under the description indicates the quantity of such parts for each individual assembly unit.

EXAMPLE

Part N°	Description	Q'ty	Remarks
2F5-83310-60	FRONT FLASHER LIGHT ASS'Y	2	
115-83311-60	.BULB (6V-18W)	1	
1M1-83309-60	.REFLECTOR	1	

6. Initial Serial N° and Color Code

(A) Frame Serial N°	VG55BR00003 500101
(B) Engine Serial N°	5BR 200101

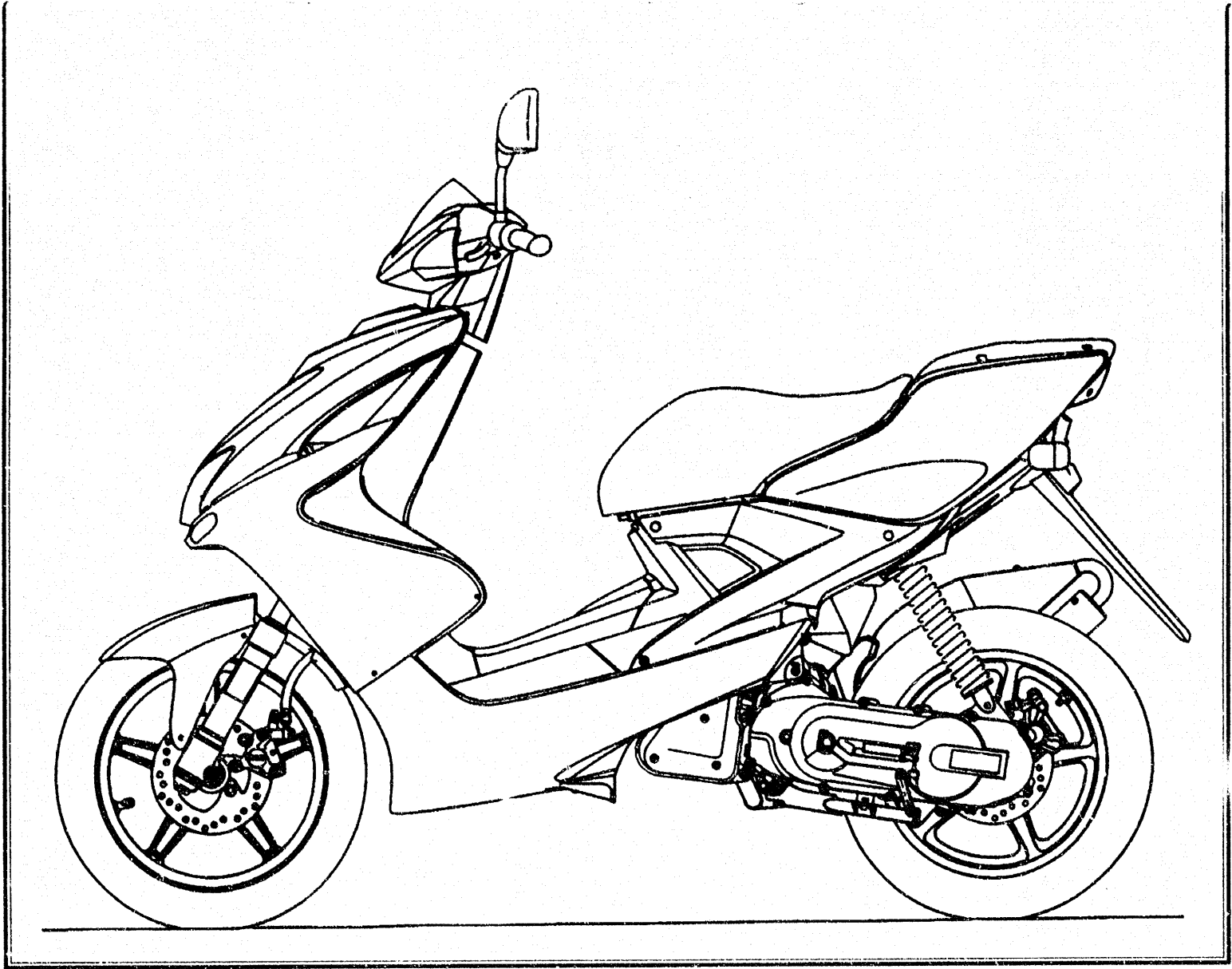


Color Code	Color Name	Abbreviat
0430	VIVID RED SOLID A	VRSA
0124	LIGHT GREY METALLIC 2	LGM2
0574	PURPLISH BLUE CANDY 3	PBC3

7. Applicable colors of graphics are represented in the "Remarks" column by the letter(s) appropriately picked out of the full word(s) showing such colors.

EXAMPLE

Part N°	Description	Q'ty	Remarks
2N4-24110-00-X5	FUEL TANK COMPL.	1	
3J1-24240-10	.GRAPHIC,fuel tank set	1	



A4

SUMARIO

MOTOR	
CILINDRO	B2
CIGUENAL PISTON.....	B3
BOMBA DE AGUA.....	B4
RADIADOR - DEPOSITO	B5
BOMBA DE ACEITE	B6
ADMISSION	B7
CARBURADOR	B8
DESCARGA	B9
CARTER	B10
ARRANQUE.....	B11
EMBRAGUE.....	B12
TRANSMISSION	B13
CUARDO	
ARMAZON	B14
GUARDABARRO.....	B15
CUBIERTA LATERAL	C2
DEPOSITO DE ACIETE	C3
SUSPENSION TRASERO.....	C4
HORQUILLA DELANTERA	C5
DEPOSITO DE COMBUSTIBLE	C6
ASIEN TO.....	C7
RUEDA DELANTERA	C8
CALIBRE FRENO DELANTERA	C9
RUEDA TRASERA.....	C10
CALIBRE FRENO TRASERA	C11
MANUBRIO CABLE.....	C12
CILINDRO MAESTRO DELANT. ..	C13
SOPORTE APOYAPIE.....	C14
CILINDRO MAESTRO TRAS.....	C15
PATA PROTEGIDA.....	D2
BOVEDA	D3
GENERATOR.....	D4
LUZ DESTELLADOR	D5
MEDIDOR.....	D6
FARO DELANTERO	D7
LUZ DE COLA	D8
INTERRUPTOR DE MANIJA	D9
EQUIPO ELECTRICO 1	D10
EQUIPO ELECTRICO 2	D11
INDICE NUMERICO	M1-M2

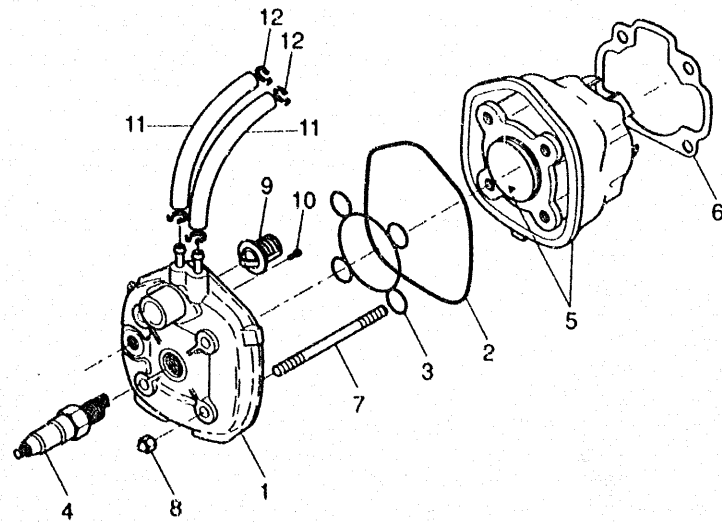


FIG 1 CILINDRO

REP	REFERENZE	DESCRIZIONE	QTE	NOTA
1	5HE-E1111-00	CULATA CILINDRO 1	1	
2	5BR-E1194-00	EMPAQUE DE TAPA DE CULATA	1	
3	5BR-E1193-00	EMPAQUE	1	
4	94701-00195	BUJIA	1	
5	5BR-E1311-00	CILINDRO 1	1	
	5HE-E1631-00	.PISTON(ESTD)	1	
	3VL-E1633-00	.BULON, PISTON	1	
	4SB-E1603-00	.JUEGO DE ANILLOS (ESTD)	1	
	93450-11818	.SEGURO	2	
6	5BR-E1351-00	JUNTA, DE CILINDRO	1	
7	90116-07353	ESPARRAGO	4	
8	90179-07381	TUERCA	4	
9	5BR-E2410-00	TERMOSTATO CONJUNTO	1	
10	58907-04G10	TORNILLO DE LIGAR	2	
11	5BR-E4148-10	TUBO	2	
12	5BR-E4159-00	PRESILLA	4	



5BR1354-7010

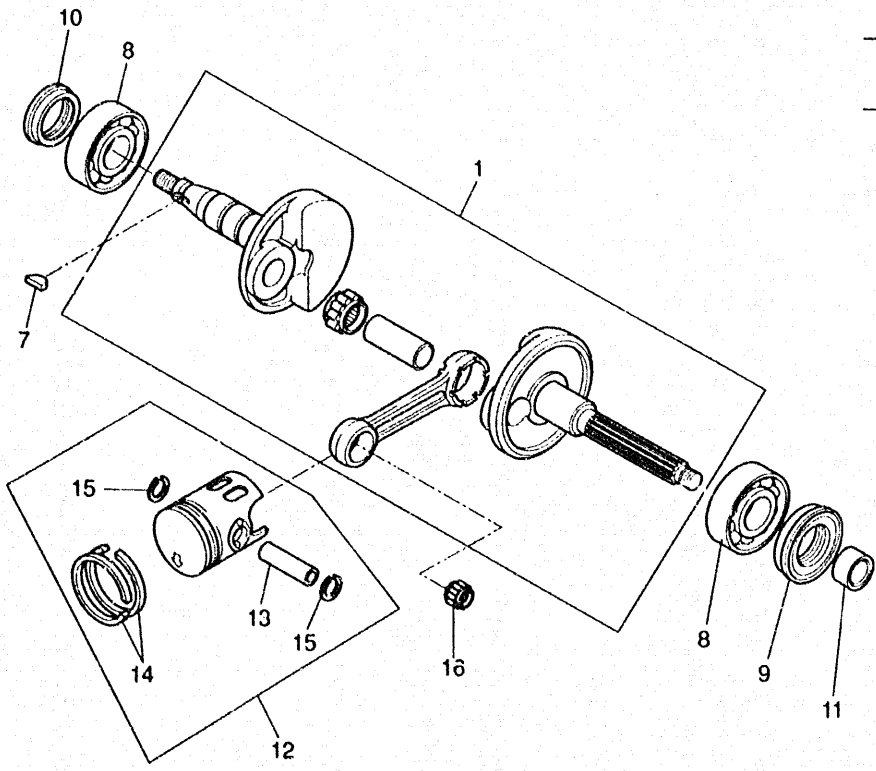


FIG 2 CIGUENAL. PISTON

REP	REFERENZE	DESCRIZIONE	QTE	NOTA
1	4CU-E1400-10	CIGUENAL COMPLETO	1	
7	90280-03017	CUNA WOODRUFF	1	
8	93306-204X7	COJINETE	2	
9	93102-20896	RETEN DE ACEITE	1	
10	93101-20844	RETEN DE ACEITE	1	
11	90387-156U0	CASQUILLO CON VALONA	1	
12	5HE-E1631-00	PISTON(ESTD)	1	
	5HE-E1636-00	PISTON (0.50MM O/S)	1	
13	3VL-E1633-00	BULON, PISTON	1	
14	4SB-E1603-00	JUEGO DE ANILLOS (ESTD)	1	
	4SB-E1605-00	JUEGO DE ANILLOS (0.50MM O/S)	1	
15	93450-11818	SEGURO	2	
16	93310-210M0	COJINETE DE RODILLOS	1	



5BR1354-7020

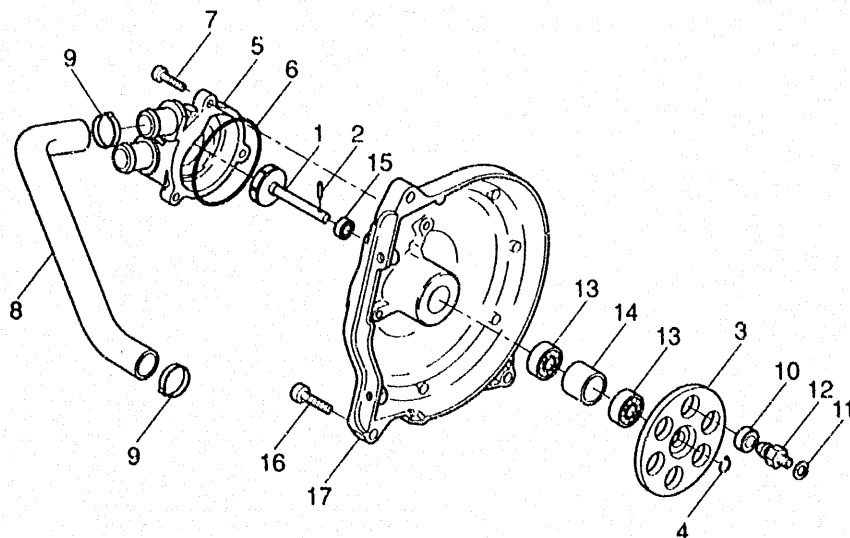


FIG 3 BOMBA DE AGUA

REP	REFERENZE	DESCRIZIONE	QTE	NOTA
1	5BR-E2450-00	EJE IMPULSOR COMPLETO	1	
2	93603-22028	PASADOR DE CLAVIJA	1	
3	5BR-E2459-00	ENGRANAJE EJE IMPULSOR	1	
4	93440-08130	SEC'URO	1	
5	5BR-E2422-00	CUBIERTA DE CAJA	1	
6	93210-548E8	JUNTA TORICA	1	
7	91317-05020	PERNO	3	
8	5BR-E2483-00	TUBO 3	1	
9	90465-06830	BRIDA	1	
10	90480-06874	ANILLO PROTECTOR	3	
11	92995-06100	ARANDELA	3	
12	93700-06811	BOQUILLA DE ENGRASAR	3	
13	93306-608Y0	COJINETE	2	
14	90387-178S8	CASQUILLO CON VALONA	1	
15	93101-10842	RETEN DE ACEITE	1	
16	90110-06X04	TORNILLO ALLAN (AMARILLO)	3	
17	5BR-E5421-00	TAPA DE CARTER DERECHA	1	



5BR1354-7030

B4

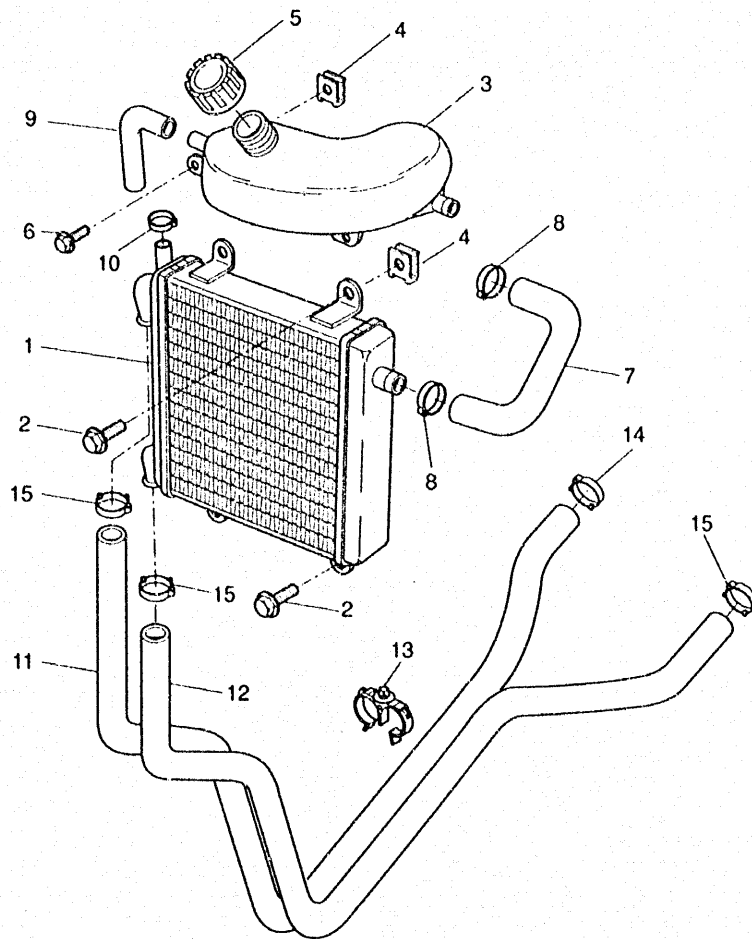
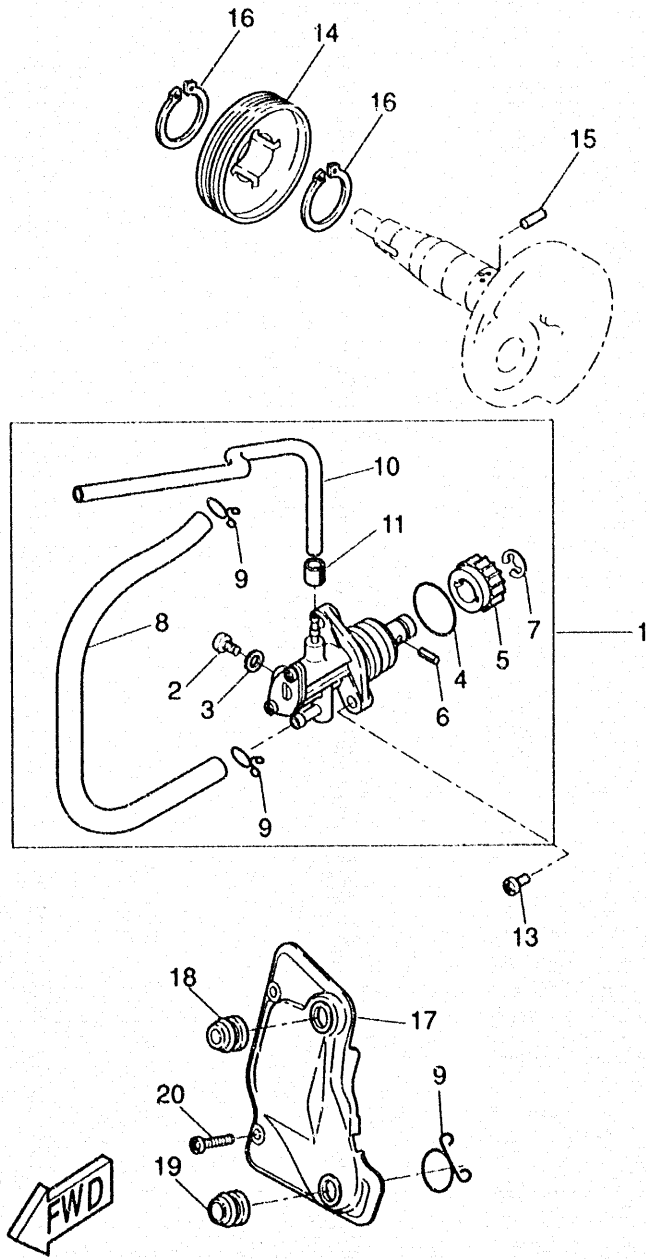


FIG 4 RADIADOR. MANGUELA

REP	REFERENZE	DESCRIZIONE	QTE	NOTA
1	5BR-E2460-00	RADIADOR COMPLETO	1	
2	90105-06841	TORNILLO CON ARANDELA	4	
3	5BR-E2490-00	TANQUE COMPLETO	1	
4	90183-06X00	TUERCA DE RESORTE	1	
5	5BR-E2567-00	TAPON	1	
6	90105-06841	TORNILLO CON ARANDELA	1	
7	5BR-E243A-10	DURITA, 1	1	
8	5BR-E2487-30	CLIP, 2	2	
9	5BR-E2589-10	MANGUERA 6	1	
10	5BR-E2487-10	CLIP, 2	2	
11	5BR-E2485-10	TUBO 5	1	
12	5BR-E2484-10	TUBO 4	1	
13	5BR-E2486-00	COLLAR, 1	2	
14	5BR-E2487-40	CLIP, 2	1	
15	5BR-E2487-20	CLIP, 2	3	



5BR1354-7040



5BR1354-7051

FIG 5 BOMBA DE ACEITE

REP	REFERENZE	DESCRIZIONE	QTE	NOTA
1	3AA-13100-02	BOMBA DE ACEITE COMPLETA	1	
2	3WF-13185-00	.PERNO DE RESPIRADERO	1	
3	1YU-13187-00	.EMPAQUE TORNILLO P/RESPIRADERO	1	
4	1YU-13473-00	.ANILLO O	1	
5	3AA-13124-00	.ENGREJE ROSCA SINFIN	1	
6	1YU-13516-00	.PASADOR, DE ESPIGA	1	
7	1YU-13577-00	.PRESILLA	1	
8	1YU-13418-00	.TUBO DE ACEITE 2	1	
9	90467-08003	.PRESILLA	2	
10	90445-083J7	.TUBO	1	
11	90468-02X00	.PRESILLA	1	
13	98907-05014	TORNILLO DE LIGAR	2	
14	3VL-E3178-00	ENGRANAJE TRACC.DE BOMBA	1	
15	93603-12007	PASADOR DE CLAVIJA	1	
16	99009-19400	PRESILLA REDONDA	2	
17	5BR-E3141-00	CUBIERTA CAJA DE BOMBA	1	
18	90480-13875	ANILLO PROTECTOR	1	
19	90480-13876	ANILLO PROTECTOR	1	
20	98507-05014	TORNILLO DE CABEZA CONPLANA NON REPRESENTADO	2	
	5BR-E3487-00	GUIA DE MANGUERA DE ACEITE	1	

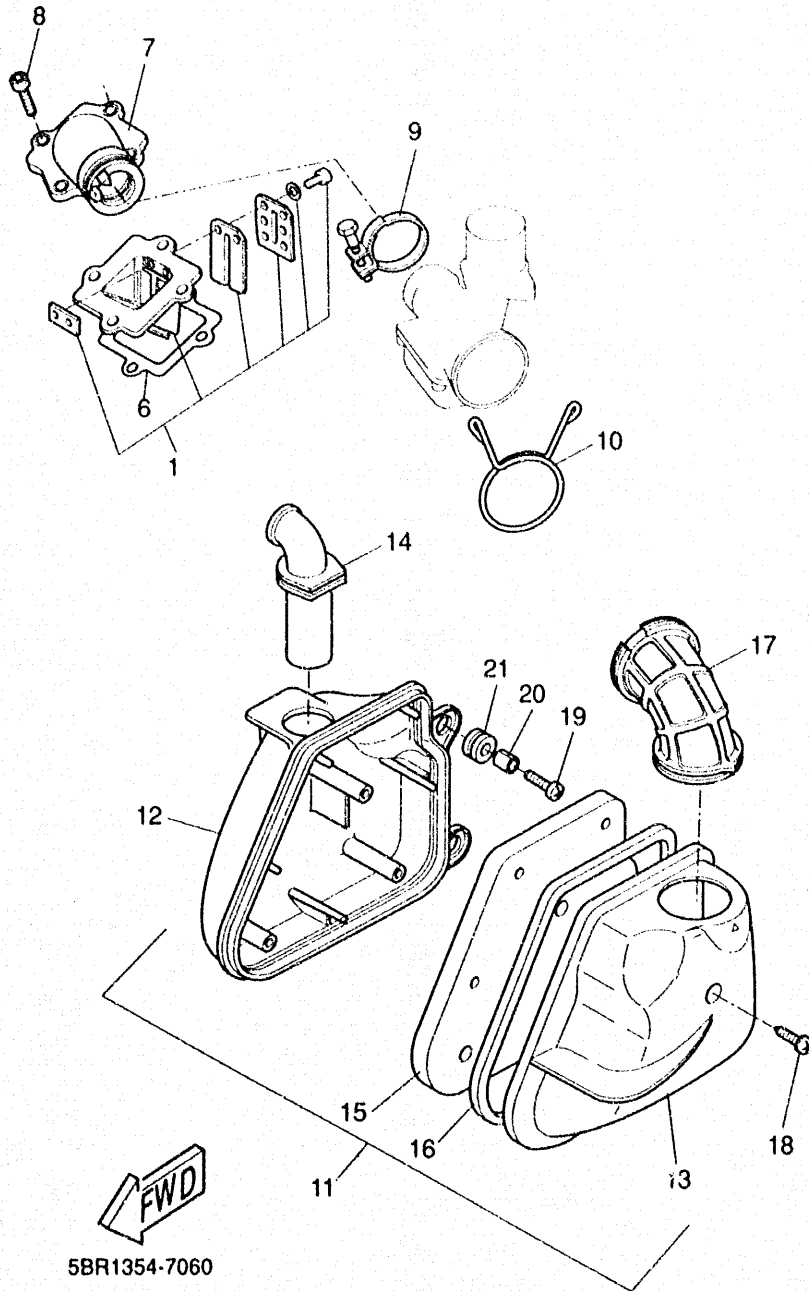


FIG 6 ADMISION

REP	REFERENZE	DESCRIZIONE	QTE	NOTA
1	4CU-E3610-00	VALVULA DE LAMINAS COMPLETA	1	
6	4CU-E3621-00	JUNTA, DE VALV. DE LCIM	1	
7	4CU-E3555-00	CONECTOR	1	
8	90110-06X03	TORNILLO ALLEN	4	
9	90450-32X00	BRICA, MANGUERA	1	
10	90467-24140	PRESILLA	1	
11	5BR-E4410-00	FILTRO DE AIRE COMPLETO	1	
12	3WG-E4411-00	.CAJA FILTRO DEL AIRE 1	1	
13	3WG-E4412-00	.TAPA CAJA DEL FILTRO 1	1	
14	3YK-14437-00	.CONDUCTO	1	
15	3WG-E4451-00	.ELEMENTO DEL FILTRO DELAIRE	1	
16	3WG-E4452-00	.SELLO	1	
17	5AD-E4453-00	.UNION DEL FILTRO DEL AIRE 1	1	
18	97701-50525	.TORNILLO, DE CABEZA CRUZADA	3	
19	97607-06220	TORNILLO CAB CON PLANA C/ARAN	2	
20	90387-067V1	.CASQUILLO CON VALONA	2	
21	90480-12X00	.ANILLO PROTECTOR	2	
	5BR-E4459-00	NON REPRESENTADO SOPORTE DE GUIA	1	

B7

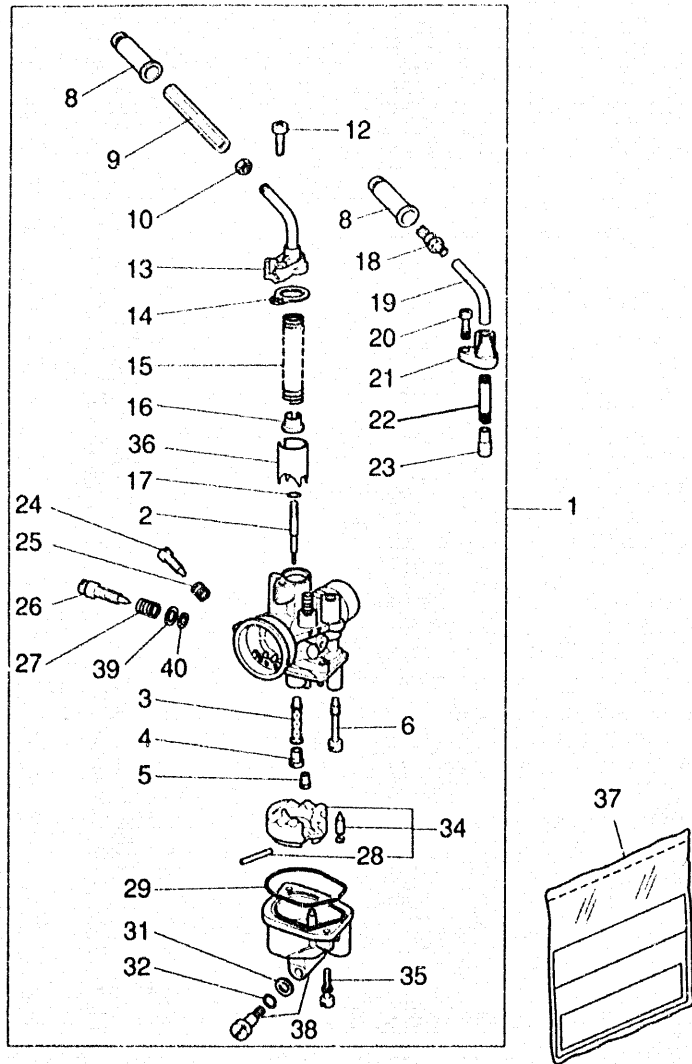


FIG 7 CARBURADOR

REP	REFERENZE	DESCRIZIONE	QTE	NOTA
1	5BR-E4301-00	CARBURADOR COMPLETO 1	1	
2	5BR-E4336-00	.AGUJA DEL SURTIDOR	1	
3	5BR-E4341-00	.BOQUILLA PRINCIPAL	1	
4	5BR-E4343-00	.INYECTOR PRINCIPAL	1	
5	4SB-E4342-00	.ESPREA DE PILOTO	1	
6	5BR-E4344-00	.INYECTOR DE ARRANQUE	1	
8	5BR-F6329-00	.TAPA DE ANILLO PROTECTOR	2	
9	5BR-E4161-00	.TUERCA AJUSTADOR DE CABLE	1	
10	5BR-E4358-00	.TUERCA	1	
12	5BR-E4325-00	.TORNILLO CABEZA REDONDA	1	
13	5BR-E4369-00	.DIAFRAGMA COMPLETO 2	1	
14		IN KIT JUEGO DE EMPAQUE		
15	4SB-E4331-02	.RESORTE VALVULA ACELERADOR	1	
16	4SB-E4377-00	.TOPE	1	
17	4SB-E4137-00	.PRESILLA	1	
18	4SB-E4124-00	.TORNILLO DE AJUSTE DEALAMBRE	1	
19	4SB-E4318-00	.TUBO DEL ARRANQUE	1	
20	4SB-E4216-00	.TORNILLO	1	
21	5BR-E4368-00	.DIAFRAGMA COMPLETO 1	1	
22	4SB-E4335-00	.RESORTE DE EMBOLO	1	
23	4SB-E4371-00	.EMBOLO DE ARRANQUE	1	
24	4SB-E4104-00	.CJTO. TORNILLO DE AIRE	1	
25	4SB-E4134-00	.RESORTE AJUSTE DE VALVULA	1	
26	4SB-E4103-01	.CJTO. TORNILLO DEL RALENTI	1	
27	4SB-E4133-01	.RESORTE TOPE DE ACELERACION	1	
28	4SB-E4386-00	..PASADOR DE BOIA	1	
29		IN KIT JUEGO DE EMPAQUE		
31		IN KIT JUEGO DE EMPAQUE		
32		IN KIT JUEGO DE EMPAQUE		
34	5DN-E4385-00	.JUEGO BOIA/VALVULA DE AGUJA	1	
35	4SB-E4216-10	.TORNILLO	1	
36	5BR-E4312-00	.VALVULA DE OBTURADOR 1	1	
37	4SB-W0001-00	.JUEGO DE EMPAQUE	1	
38	5BR-E4381-00	.CUERPO DE CAMARA DE BOIA	1	
39	4SB-E4357-00	.ARANDELA	1	
40		IN KIT JUEGO DE EMPAQUE		



5BR1354-7071

B8

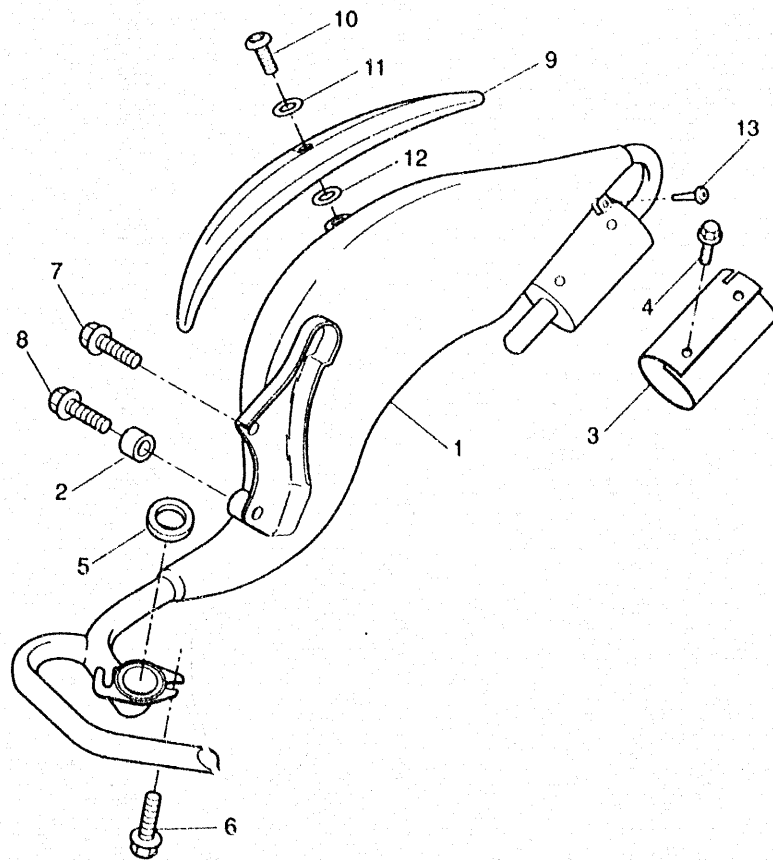


FIG 8 DESCARGA

REP	REFERENZE	DESCRIZIONE	QTE	NOTA
1	5HE E4610 10	TUBO DE ESCAPE COMPLETO1	1	
2	2JA 14737 00	.AMORTIGUADOR DE SILENCIADOR	1	
3	5BR E4758 10	PROTECTOR DE SILENCIADOR	1	
4	5BR E4751 00	TORNILLO	2	
5	3HK 14613 00	JUNTA, TUBO DE ESCAPE	1	
6	90153 06061	TORNILLO HEXAGONAL	2	
7	95817 08020	TUERCA DE REBORDE	1	
8	95817 08040	TUERCA DE REBORDE	1	
9	5BR E4729 10	EMBLEMA DE PROTECTOR	1	
10	90154 06X05	TORNILLO DE LIGAR	3	
11	90201 06X06	ARANDELA PLANA	3	
12	3WX 14766 00	ARANDELA DE PROTECTOR	3	
13	90267 48X01	.REMACHE CIEGO	1	



5HE1354-9080

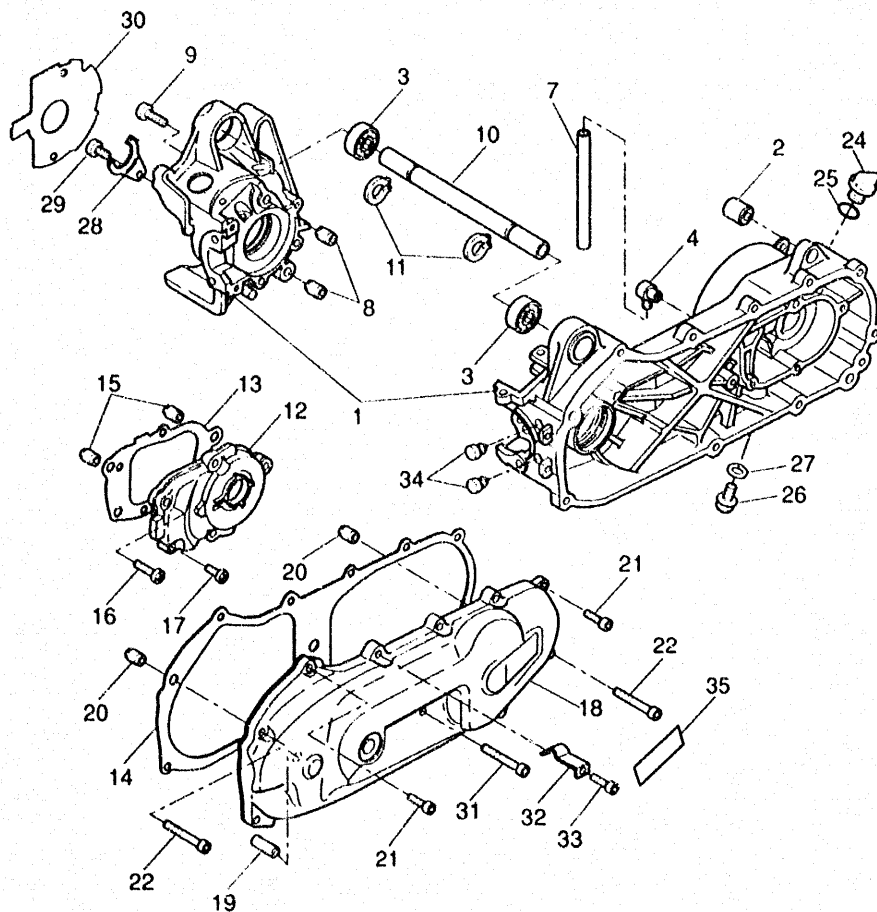


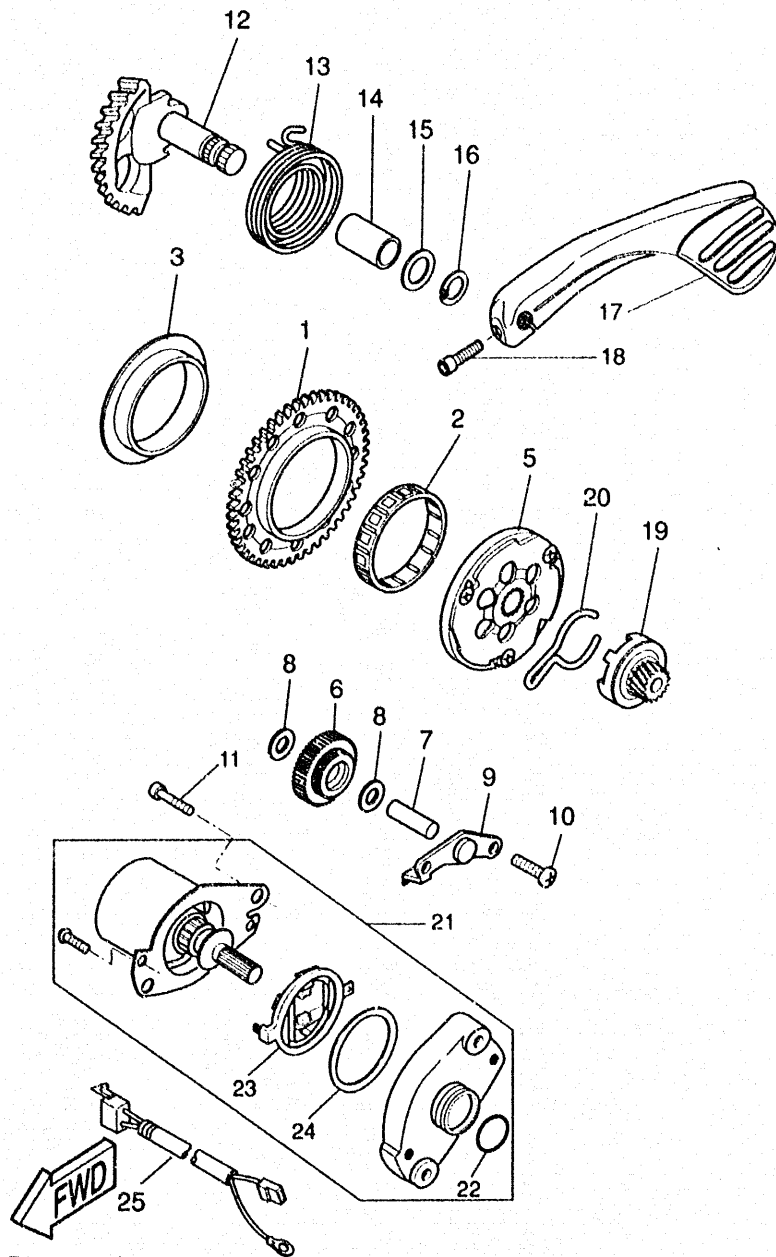
FIG 9 CARTER

REP	REFERENZE	DESCRIZIONE	QTE	NOTA
1	5BR-E5150-00	CARTER COMPLETO	1	
2	164-22216-00	BUJE DEL AMORTIGUADOR TRASERO	1	
3	93306-00307	COJINETE	2	
4	3VL-E5371-00	RESPIRADERO	1	
7	90446-13311	TUBO RESEIRADERO	1	
8	99510-12016	CENTRADOR	2	
9	90110-06X06	TORNILLO ALLEN (AMARILLO)	6	
10	4CU-E5317-00	SEPARADPR, MONTANTE DEMOTOR	1	
11	99J09-17400	PRESILLA REDONDA	2	
12	3VL-E5421-00	TAPA DE CARTER DERECHA	1	
13	3VL-E5461-00	JUNTA TAPA CARTER DRCHO	1	
14	5AD-E5451-00	EMPAQ DE CUBIERTA DE CARTER	1	
15	99530-10014	PASADOR, DE CLAVIJA	2	
16	90110-06X06	TORNILLO ALLEN (AMARILLO)	2	
17	90110-06X03	TORNILLO ALLEN	4	
18	5BR-E5411-00	CUBIERTA DE CARTER 1	1	
19	3VL-E5659-00	EJE	1	
20	99530-10014	PASADOR, DE CLAVIJA	2	
21	90110-06X04	TORNILLO ALLAN (AMARILLO)	8	
22	90110-06X06	TORNILLO ALLEN (AMARILLO)	2	
24	3VL-E5363-00	TAPON DE ACEITE	1	
25	93210-14104	JUNTA TORICA	1	
26	95817-08016	TUERCA DE REBORDE	1	
27	90430-08X00	JUNTA	1	
28	3VL-E5128-00	SOPORTE	1	
29	98517-06012	TORNILLO DE CABEZA CONPLANA	1	
30	4CU-E5462-00	EMPAQ CUBIERTA DE CARTER	1	
31	90110-06X07	TORNILLO ALLEN (AMARILLO)	1	
32	5BR-F5876-00	SOPORTE DE MANGUERA FRENO	1	
33	90110-06X01	TORNILLO ALLEN	1	
34	90480-11877	ANILLO PROTECTOR	2	
35	5BR-E5435-00	EMBLEMA	1	



5BR1354-7090

B10

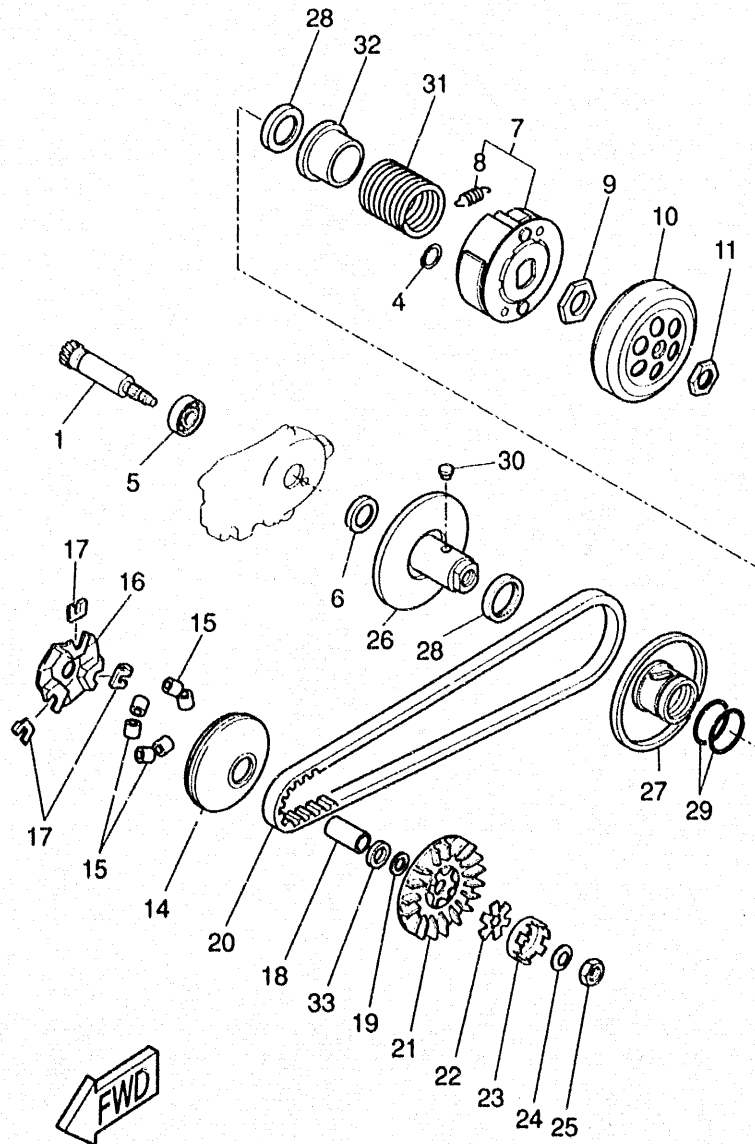


5HE1354-9100

FIG 10 ARRANQUE

REP	REFERENZE	DESCRIZIONE	QTE	NOTA
1	3AA-15513-00	ENGRANAJE 1	1	
2	93310-257R1	COJINETE DE RODILLOS	1	
3	3KJ-15528-00	COPA	1	
5	3VL-15570-00	EMBRAGUE DEL ARRANQUE COMPLETA	1	
6	4SB-E5650-00	ENGRANAJE NEUTRO COMPLETO	1	
7	3VL-E5659-00	EJE	1	
8	90201-08X00	ARANDELA PLANA	2	
9	4CU-E5532-00	PLACA DE ENGRANAJE NEUTRO	1	
10	98517-06012	TORNILLO DE CABEZA CONPLANA	2	
11	90110-06X03	TORNILLO ALLEN	2	
12	3ES-15601-02	EJE DE ARR. DE PIE COMPL	1	
13	90508-32609	RESORTE DE TORSION	1	
14	90380-15X00	CASQUILLO SOLIDO	1	
15	90201-154E9	ARANDELA PLANA	1	
16	99009-15400	PRESILLA REDONDA	1	
17	5FX-E5620-00	MANIVELA DE PEDAL COMPLETA (GRIS)	1	
18	90110-06X16	TORNILLO ALLEN	1	
19	4SB-E5631-00	ENGRANAJE DE PINON DE PEDAL	1	
20	3VL-E5673-00	PRESILLA	1	
21	4CU-H1800-00	MOTOR DE ARRANQUE COMPLETO	1	
22	93210-23614	JUNTA TORICA	1	
23	1YU-81801-M0	JUEGO DE ESCOBILLA	1	
24	53L-8181Y-M0	JUNTA	2	
25	4CU-82541-00	CABLE CONDUCTOR	1	

B11



5BR1354-7110

FIG 11 EMBRAGUE

REP	REFERENZE	DESCRIZIONE	QTE	NOTA
1	3VL-E6111-00	ENGRANAJE TRACC.PRIMARIA	1	
4	99001-05600	PRESILLA REDONDA	3	
5	93306-203Y0	COJINETE	1	
6	93102-17342	RETEN DE ACEITE	1	
7	5HE-E6620-00	PORTADOR DE EMBRAGUE COMPLETO	1	
8	5HE-E6626-00	RESORTE CONTRAPESO EMBRAGUE 1	3	
9	90170-28860	TUERCA	1	
10	5BR-E6611-00	CAJA DE EMBRAGUE COMPLETO	1	
11	90170-10X01	TUERCA	1	
14	4CU-E7620-00	ROLDANA PRIMARIA MOVIL	1	
15	4FG-E7632-00-PL	CONTRAPESO	6	
16	3VL-E7623-00	LEVA	1	
17	3VL-E7653-00	CORREDERA	3	
18	90387-135U9	CASQUILLO CON VALONA	1	
19	90201-13X00	ARANDELA PLANA	1	
20	3AA-17641-00	CORREA EN V	1	
21	3VL-E7611-00	PISCO FIXADOR DE POREA	1	
22	90214-13055	ARANDELA DE POSICION	1	
23	3KJ-15657-00	EMBRAQUE SIN RETORNO	1	
24	90208-10012	ARANDELA DE RESORTE CONICO	1	
25	90170-10219	TUERCA	1	
26	5BR-E7660-00	ROLDANA SECUNDARIA FIJACOMPL.	1	
27	5BR-E7671-00	ROLADANA CORREDIZA SEGUNDA	1	
28	93104-34832	SELLO ACEITE	2	
29	93210-368E7	JUNTA TORICA	2	
30	5BR-E7664-00	PASADOR DE GUIA	2	
31	90501-35864	RESORTE DE COMPRESION	1	
32	5BR-E7684-00	ASIENTO DE RESORTE SECUNDARIO	1	
33	5BR-E7654-00	ESPACIADOR 1	1	

B12

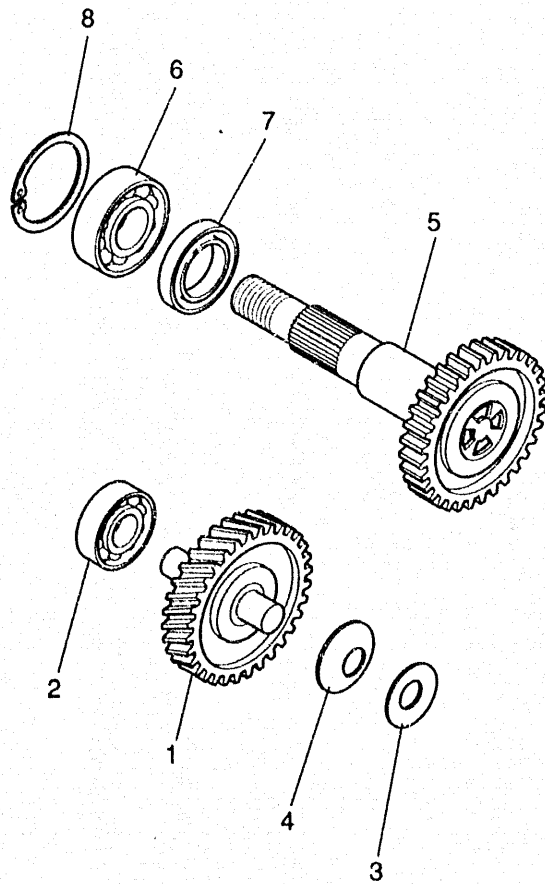


FIG 12 TRANSMISION

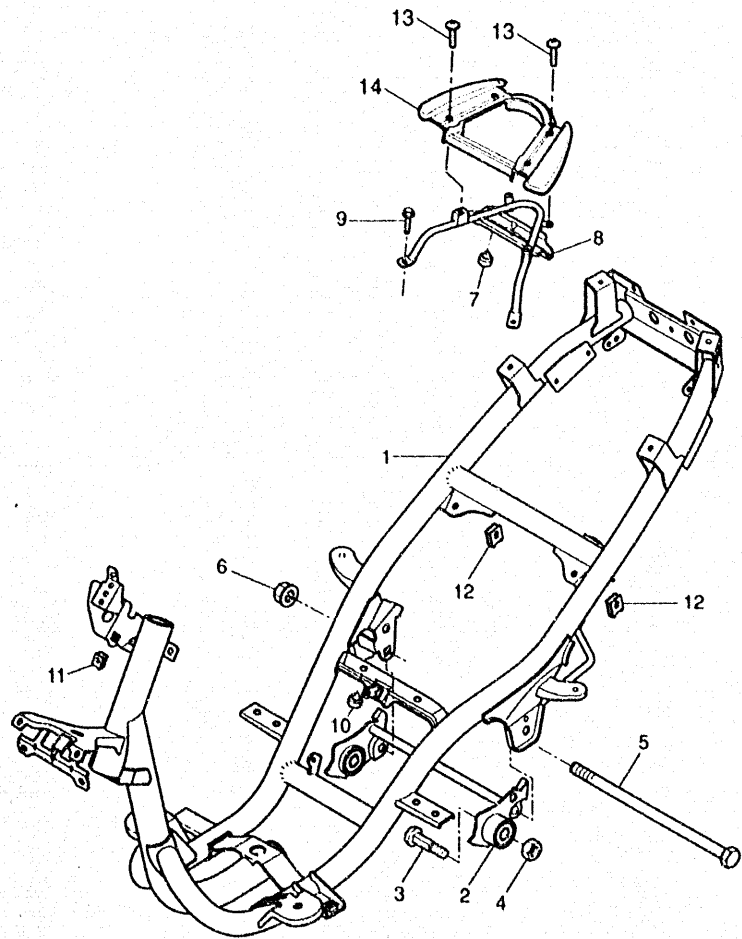
REP	REFERENZE	DESCRIZIONE	QTE	NOTA
1	3WT-E7410-00	EJE PRINCIPAL COMPLETO	1	
2	93306-20009	COJINETE	2	
3	90201-140G5	ARANDELA PLANA	1	
4	90208-14047	ARANDELA DE RESORTE CONICO	1	
5	3WT-E7420-00	EJE DE TRACCION COMPLETO	1	
6	93306-20310	COJINETE	1	
7	93102-22897	RETEN DE ACEITE	1	
8	93420-40064	SEGURO	1	




5BR1354-7120

B13

FIG 13 CUADRO



REP	REFERENZE	DESCRIZIONE	QTE	NOTA
1	5BR-F1110-00	AMAZON COMPLETO	1	UR YAMAHA BLACK
2	5BR-F1410-00	SOPORTE DE MOTOR COMPLETO	1	
3	5G3-21481-00	PERNO DE MONTAJE DE MOTOR 1	2	
4	90185-10154	TUERCA AUTOBLOCANTE	2	
5	3KJ-21481-00	PERNO DE MONTAJE DE MOTOR 1	1	
6	95617-12200	PERNO DE PUNTAL	1	
7	3VL-F4741-10	COJIN DE ASIENTO	4	
8	5HE-F1232-00	REFUERZO. TRASERO	1	
9	95817-08016	TUERCA DE REBORDE	4	
10	3VL-F4741-10	COJIN DE ASIENTO	2	
11	90183-06X00	TUERCA DE RESORTE	8	
12	90183-05X00	TUERCA DE RESORTE	4	
13	90111-06X01	TORNILLO HEXAGONAL	4	
14	5HE-F4773-00	MANIJA DE ASIENTO	1	
	5BK-F1182-00	PLACA CONSTRUCTOR	1	
	90267-32801	REMACHE CIEGO	2	


5HE1354-9130

B14

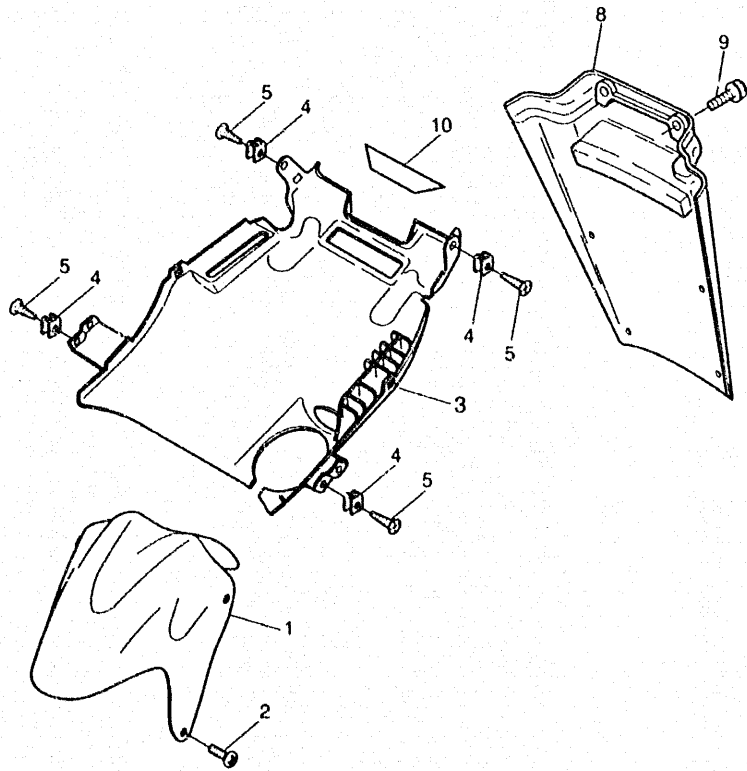


FIG 14 GUARDABARRO

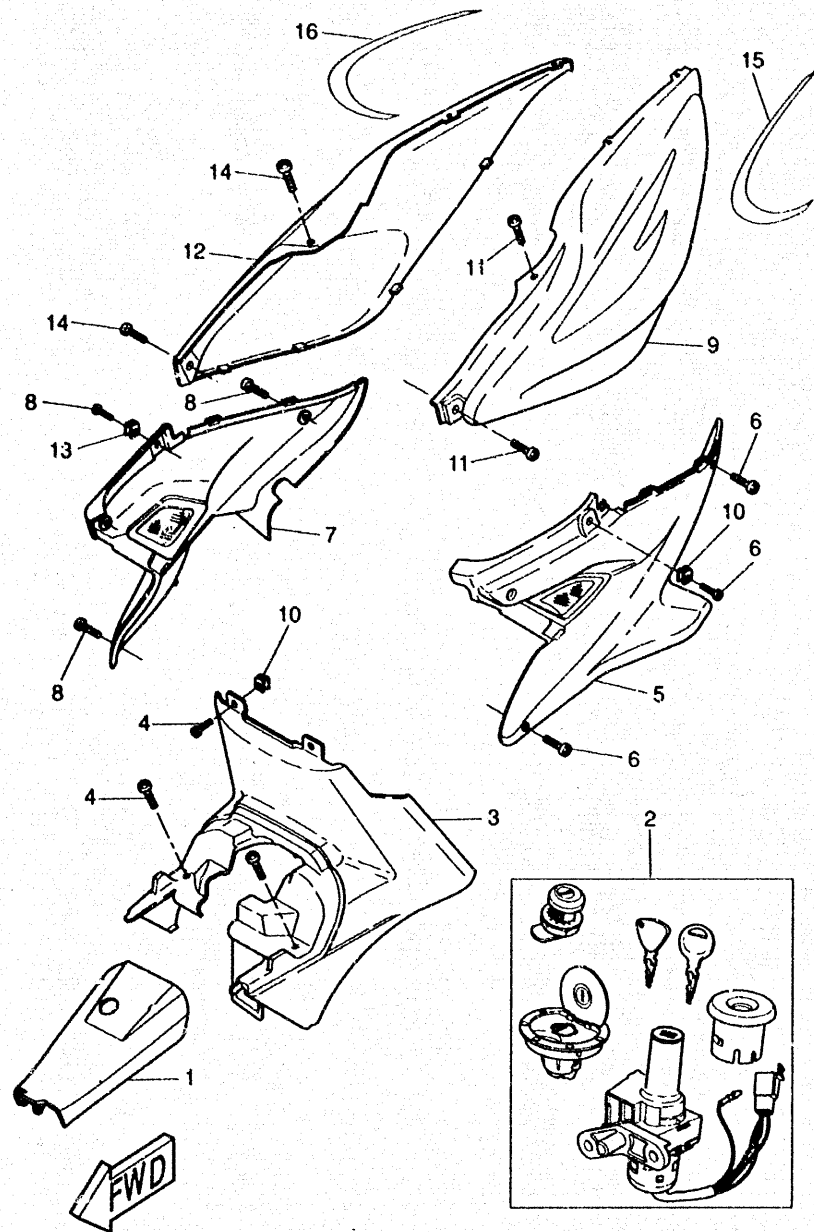
REP	REFERENZE	DESCRIZIONE	QTE	NOTA
1	5BR-F1556-00-P2	GUARDABARRO, DELANTERO 2	1	UR VRSA
	5BR-F1556-00-P1	GUARDABARRO, DELANTERO 2	1	UR LGM2
	5BR-F1556-00-P4	GUARDABARRO, DELANTERO 2	1	UR F9C3
2	90157-05X02	TORNILLO CABEZA CONICAPLANA	4	
3	5BR-F1629-00	GUARDABARRO INFERIOR	1	
4	90183-05X00	TUERCA DE RESORTE	2	
5	90167-05X02	TORNILLO DE ROSCA HEMBRA	4	
8	5BR-F1642-00	GUARDA DE CHARNELA	1	
9	90109-063F1	PERNO	2	
10	5BR-F152A-00	EMBLEMA 3	1	



5BR1354-7141

SUMARIO

MOTOR			
CILINDRO	B2	ASIENTO..... C7	
CIGUENAL PISTON.....	B3	RUEDA DELANTERA..... C8	
BOMBA DE AGUA.....	B4	CALIBRE FRENO DELANTERA C9	
RADIADOR - DEPOSITO	B5	RUEDA TRASERA..... C10	
BOMBA DE ACEITE	B6	CALIBRE FRENO TRASERA C11	
ADMISSION	B7	MANUBRIO CABLE..... C12	
CARBURADOR	B8	CILINDRO MAESTRO DELANT. .. C13	
DESCARGA	B9	SOPORTE APOYAPIE..... C14	
CARTER	B10	CILINDRO MAESTRO TRAS..... C15	
ARRANQUE.....	B11	PATA PROTEGIDA..... D2	
EMBRAGUE.....	B12	BOVEDA	D3
TRANSMISSION	B13	GENERATOR.....	D4
CUARDO		LUZ DESTELLADOR	D5
ARMAZON	B14	MEDIDOR.....	D6
GUARDABARRO.....	B15	FARO DELANTERO	D7
CUBIERTA LATERAL	C2	LUZ DE COLA	D8
DEPOSITO DE ACIETE	C3	INTERRUPTOR DE MANIJA	D9
SUSPENSION TRASERC	C4	EQUIPO ELECTRICO 1	D10
HORQUILLA DELANTERA	C5	EQUIPO ELECTRICO 2	D11
DEPOSITO DE COMBUSTIBLE	C6		
		INDICE NUMERICO	M1-M2

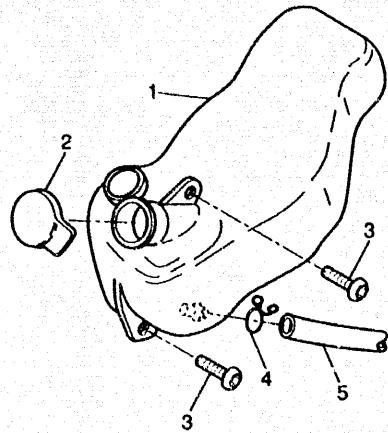


5BR1354-7151

FIG 15 CUBIERTA LATERAL

REP	REFERENZE	DESCRIZIONE	QTE	NOTA
1	5BR-F177E-00	TAPA	1	
2	5BR-H2021-00	LLAVE DE IGNICION CPLT	1	
3	5BR-F1716-00	TAPA,CUBIERTA LATERAL	1	
4	90167-05X02	TORNILLO DE ROSCA HEMBRA	4	
5	5BR-F1711-00	CUBIERTA LATERAL IZQUIERDA	1	
6	90167-05X01	TORNILLO DE ROSCA HEMBRA	2	
7	5BR-F1721-00	CUBIERTA LATERAL DERECHA	1	
9	5BR-F1731-02-4B	CUBIERTA LATERAL 3	1	UR BLACK 2 /VRSA
	5BR-F1731-02-P1	CUBIERTA LATERAL 3	1	UR LGM2
	5BR-F1731-02-P4	CUBIERTA LATERAL 3	1	UR PBC3
10	90183-05X00	TUERCA DE RESORTE	2	
11	90167-05X02	TORNILLO DE ROSCA HEMBRA	4	
12	5BR-F1741-02-4B	CUBIERTA LATERAL 4	1	UR BLACK 2 /VRSA
	5BR-F1741-02-P1	CUBIERTA LATERAL 4	1	UR LGM2
	5BR-F1741-02-P4	CUBIERTA LATERAL 4	1	UR PBC3
13	90183-05X00	TUERCA DE RESORTE	2	
14	90167-05X02	TORNILLO DE ROSCA HEMBRA	4	
15	5HE-F174G-00	GRAFICO 3	1	UR VRSA/PBC3
	5HE-F174G-10	GRAFICO 3	1	UR LGM2
16	5HE-F174H-00	CALCOMANIA 4	1	UR VRSA/PBC3
	5HE-F174H-10	CALCOMANIA 4	1	UR LGM2

FIG 16 DEPOSITO DE ACEITE



REP	REFERENZE	DESCRIZIONE	QTE	NOTA
1	5BR-F1705-00	DEPOSITO DE ACEITE COMPLETO	1	
2	2N3-21771-01	TAPON DEPOSITO ACEITE	1	
3	90154-06X04	TORNILLO DE LIGAR	2	
4	90467-08003	PRESILLA	1	
5	90445-083J7	TUBO	1	



5BR1354-7160

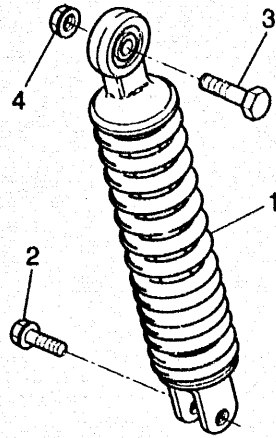


FIG 17 SUSPENSIONTRASERO

REP	REFERENZE	DESCRIZIONE	QTE	NOTA
1	5BR-F2210-31	AMORTIGUADOR TRASERO COMPLETO	1	UR VRSA
	5BR-F2210-41	AMORTIGUADOR TRASERO COMPLETO	1	UR LGM2/PBC3
2	95817-08030	TORNILLO CON ARANDELA	1	
3	90101-10776	TORNILLO	1	
4	95617-10200	PERNO DE PUNTAL	1	



5BR1354-7170

C4

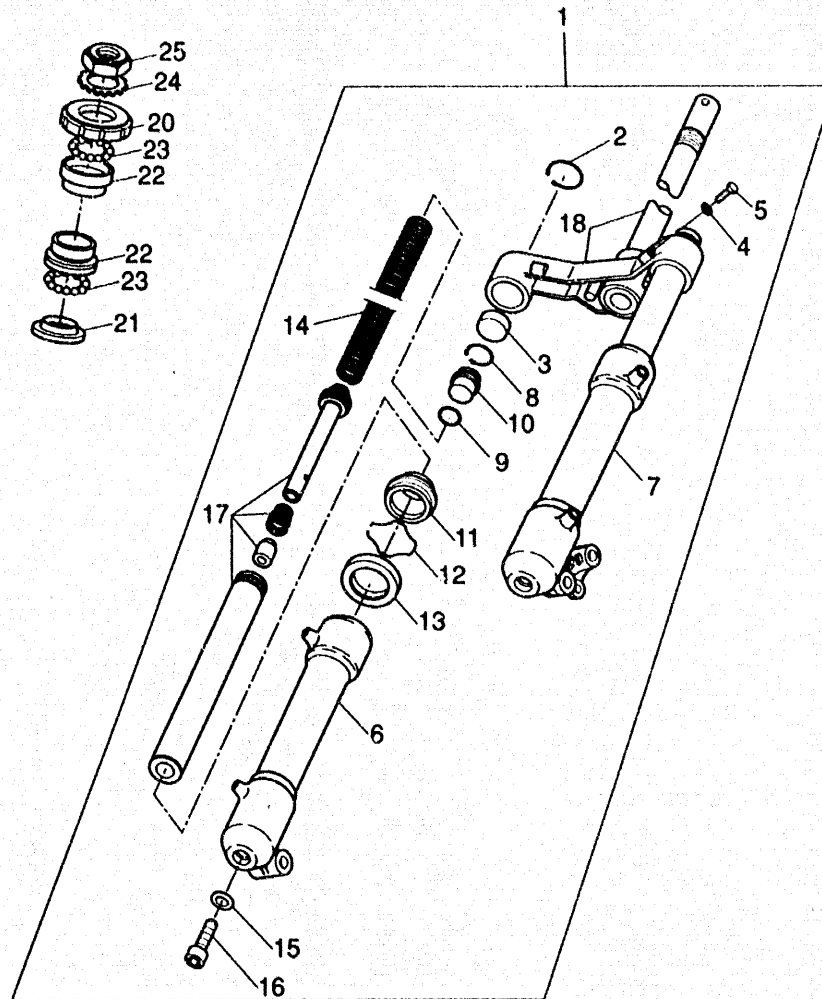


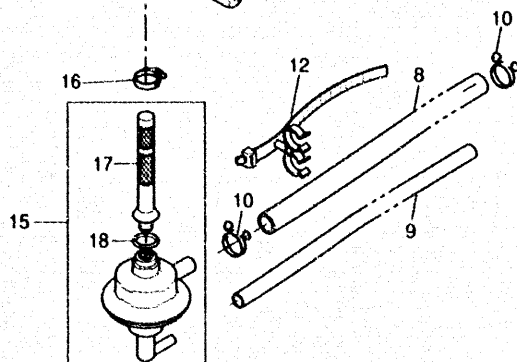
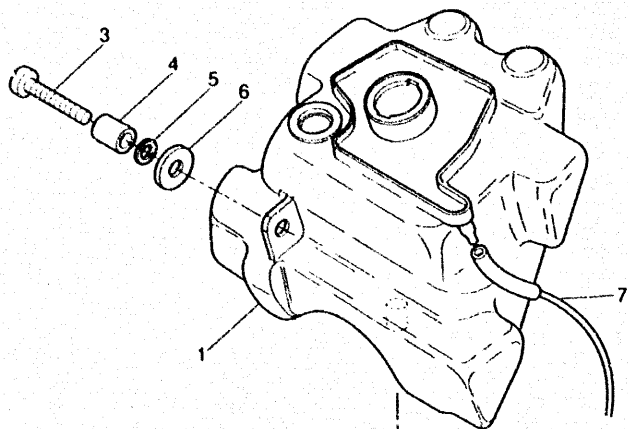
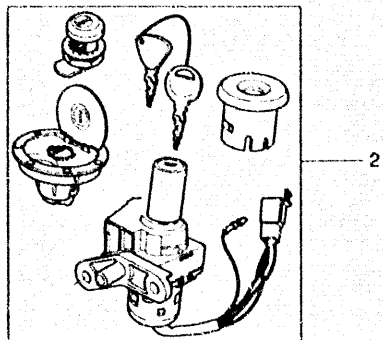
FIG 18 HORQUILLA DELANTERA

REP	REFERENZE	DESCRIZIONE	QTE	NOTA
1	5BR-F3100-02	HORQUILLA DELANTERA COMPLETA	1	
2	4TD-F3153-00	.ANILLO DE ENGANCHE	2	
3	4TD-F3154-00	.TAPON TUBO INTERIOR	2	
4	4TD-F3112-00	.ARANDELA DE TAPA	2	
5	4TD-F3394-00	.PERNO ESPECIAL	2	
6	5BR-F3136-00	.TUBO EXTERIOR 2	1	
7	5BR-F3126-00	.TUBO EXTERIOR 1	1	
8	4TD-F3183-00	.PRESILLA REDONDA	2	
9	4TD-F3147-00	.AILO	2	
10	4TD-F3111-00	.TAPON	2	
11	4TD-F3144-00	.GUARDAPOLVO	2	
12	4TD-F3156-00	.PRESILLA DEL RETEN DE ACEITE	2	
13	4TD-F3145-00	.RETEN DE ACEITE	2	
14	4TD-F3141-00	.RESORTE HORQUILLA DELANT.	2	
15	4CU-F3165-00	.ARANDELA DE FIELTRO	2	
16	4TD-F3181-00	.TORNILLO CABEZAHEXAGONAL	2	
17	5BR-F3110-01	.TUBO INTERIOR COMPLETO1	1	
18	5BR-F3340-02	.PLATINA INFERIOR COMPLETA	1	
20	4SB-F3411-01	PISTA DE BOLAS 1	1	
21	4SB-F3414-00	BASE DE BOLA 4	1	
22	4SB-F3412-00	PISTA DE BOLAS 2	2	
23	4SB-F3812-00	COJINETE DE DIRECCION	2	
24	4SB-F3427-01	ARANDELA	1	
25	4SB-F3453-01	TUERCA ACCESORIA 1	1	
		NON REPRESENTADO		
	5BR-F3108-00	.EMBLEMA	2	



5BR1354-7180

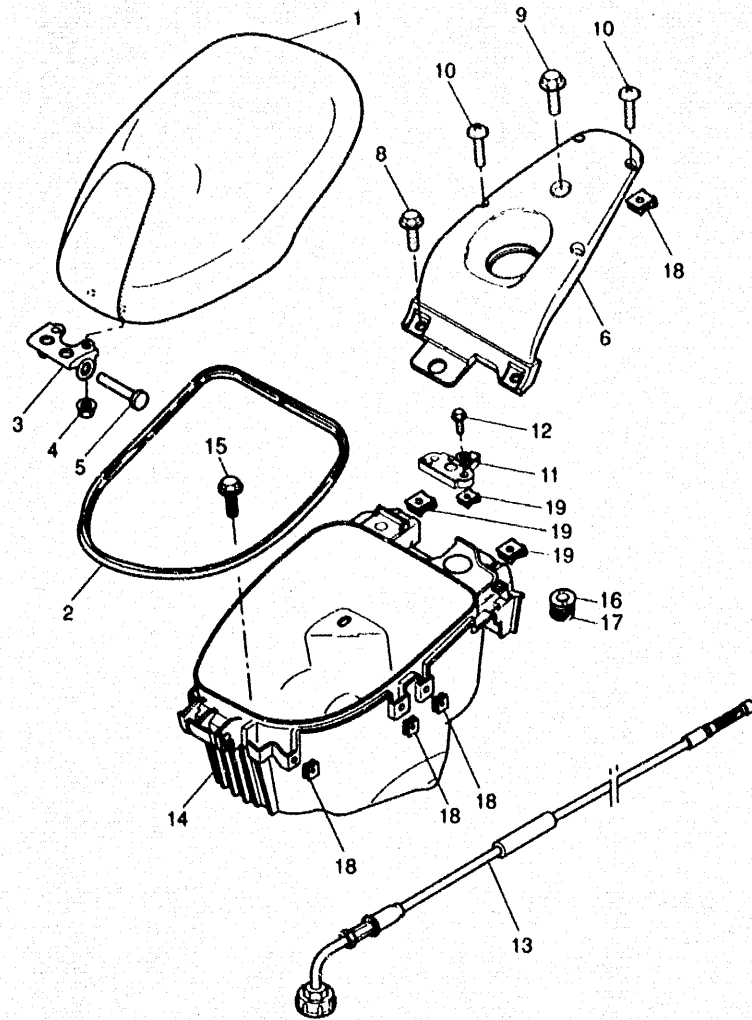
C5



5BR1354-7191

FIG 19 DEPOSITO DE COMBUSTIBLE

REP	REFERENZE	DESCRIZIONE	QTE	NOTA
1	5BR F4110-00	DEPOSITO DE COMBUSTIBLECOMP.	1	
2	5BR H2021-00	LLAVE DE IGNICION CPLT	1	
3	90105 06X02	TORNILLO CON ARANDELA	1	
4	90387-060G7	CASQUILLO CON VALONA	1	
5	90201 065F3	ARANDELA PLANA	1	
6	90480 13398	ANILLO PROTECTOR	1	
7	4SB F4318-11	TUBO DE REBOSAMIENTO	1	
8	4SB F4312-11	TUBO 2	1	
9	4SB F4335-11	TUBO DE SUCCION 1	1	
10	90467 09006	PRESILLA	2	
12	5BR F1335-00	GRAMPA DE ARNES DE CABLES 1	2	
15	5BR F4500-00	GRIFO DE COMBUSTIBLE 1	1	
16	90450 22X00	BRIDA, MANGUERA	1	
17	5EU F4501 00	.FILTRO COMBUSTIBLE	1	
18	5EU F4512-00	.EMPAQUE	1	



5BS1351-7201

FIG 20 ASIENTO, PORTAEQUIPAJE

REP	REFERENZE	DESCRIZIONE	QTE	NOTA
1	5HE-F4710-00	ASIENTO SIMPLE COMPLETO	1	
2	5BR-F475M-00	.SELLO	1	
3	4CU-F4726-00	HINGE SEAT	1	
4	90179-06X00	TUERCA	2	
5	90241-10X00	PASADOR	1	
6	5HE-F4756-00	CUBIERTA DE COLA	1	
8	90105-06X02	TORNILLO CON ARANDELA	2	
9	90105-06X01	TORNILLO CON ARANDELA	1	
10	90167-05X01	TORNILLO DE ROSCA HEMBRA	4	
11	5AD-F4780-00	TORNILLO CONTROL DE AIRE	1	
12	90105-06X02	TORNILLO CON ARANDELA	2	
13	5BR-F478E-01	CABLE	1	
14	5BR-F473R-00	CAJA 1	1	
15	90109-063F1	PERNO	4	
16	5AD-F4781-00	SOPORTE RESORTE 1	1	
17	90501-20X00	RESORTE DE COMPRESION	1	
18	90183-06X00	TUERCA DE RESORTE	6	
19	90183-05X00	TUERCA DE RESORTE	1	
		NON REPRESENTADO		
	5HE-F4731-00	.FUNDA DE SILLIN	1	
	5BR-F118G-01	ETIQUETA DE NIVEL SONORO	1	

C7

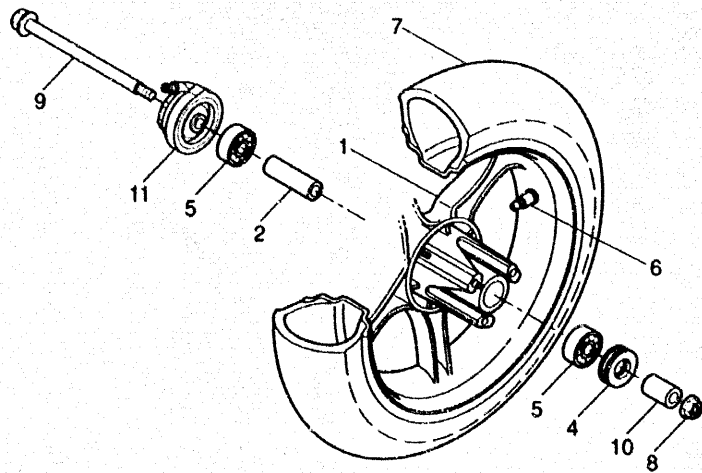


FIG 21 RUEDA DELANTERA

REP	REFERENZE	DESCRIZIONE	QTE	NOTA
1	5BR-F5168-00	RUEDA FUNDIDA DELANTERA	1	UR VRSA/LGM2
	5BR-F5168-20	RUEDA FUNDIDA DELANTERA	1	UR PBC3
2	4SB-F5117-00	ESPACIADOR DE COJINETE	1	
4	93106-20001	RETEN DE ACEITE	1	
5	93306-300Y8	COJINETE	2	
6	5BR-F5170-00	VALVULA DE AIRE COMPLETA	1	
7		NEUMATICO(PIRELLI)	1	LM 130-60/13
		NEUMATICO(MICHELIN)	1	LM 130-60/13
8	95617-10200	PERNO DE PUNTAL	1	
9	5BR-F2141-00	EJE DEL BARCULANTE	1	
10	90387-10079	CASQUILLO CON VALONA	1	
11	5BR-F5190-00	UNIDAD DE ENGRANAJE COMPLETA	1	



5BR1354-7210

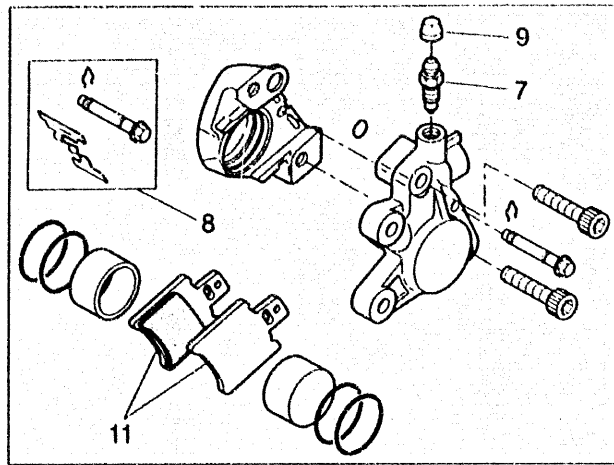
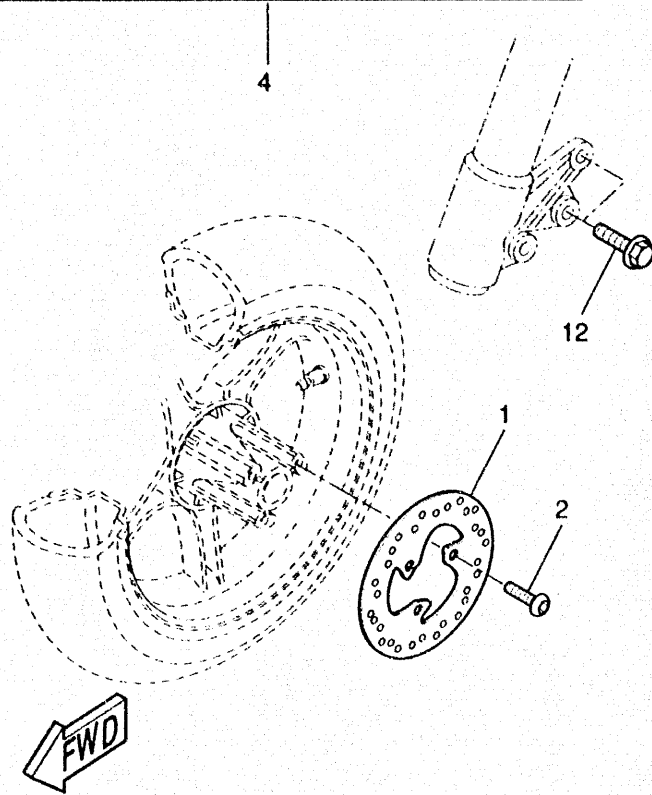


FIG 22 CALIBRE FRENO DELANTERA

REP	REFERENZE	DESCRIZIONE	QTE	NOTA
1	5BR F582V 00	DISCO DE FRENO (DELANTEROO TRASERO)	1	
2	90111-10X00	TORNILLO HEXAGONAL	3	
4	4CU-F580T-20	CALIBRE COMPLETO (IZQUIERDO)	1	
7	4CU F5824 00	TORNILLO DE RESPIRADERO	1	
8	4CU F5919 00	SOPORTE DE PASTILLAS	1	
9	4CU-F5826-00	TAPA	1	
11	4CU-F5811-20	COJIN DE CALIBRE	2	
12	90105-08X00	TORNILLO CON ARANDELA	2	



5BR1354-7220

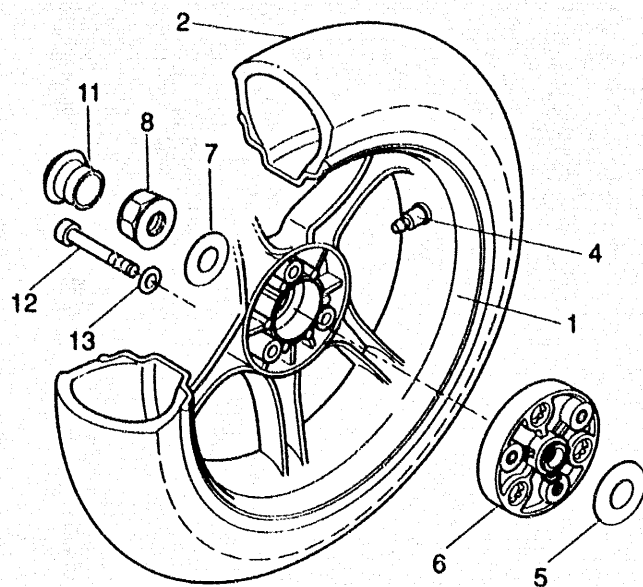


FIG 23 RUEDA TRASERA

REP	REFERENZE	DESCRIZIONE	QTE	NOTA
1	5BR-F5338-00	RUEDA FUNDIDA TRASERA	1	UR VRSA/LGM2
	5BR-F5338-20	RUEDA FUNDIDA TRASERA	1	UR PBC3
2		NEUMATICO(PIRELLI)	1	LM 140-60/13
		NEUMATICO(MICHELIN)	1	LM 140-60/13
1	5BR-F5170-00	VALVULA DE AIRE COMPLETA	1	
5	90201-177G4	ARANDELA PLANA	1	
6	5BR-F5311-00	MASA TRASERA	1	
7	90201-142M6	ARANDELA PLANA	1	
8	90185-14070	TUERCA AUTOBLOCANTE	1	
11	5BR-F532A-00	CUBRE RUEDA TRASERA	1	
12	90110-10X00	TORNILLO ALLEN	3	
13	90201-10X01	ARANDELA PLANA	3	



5BR1354-7230

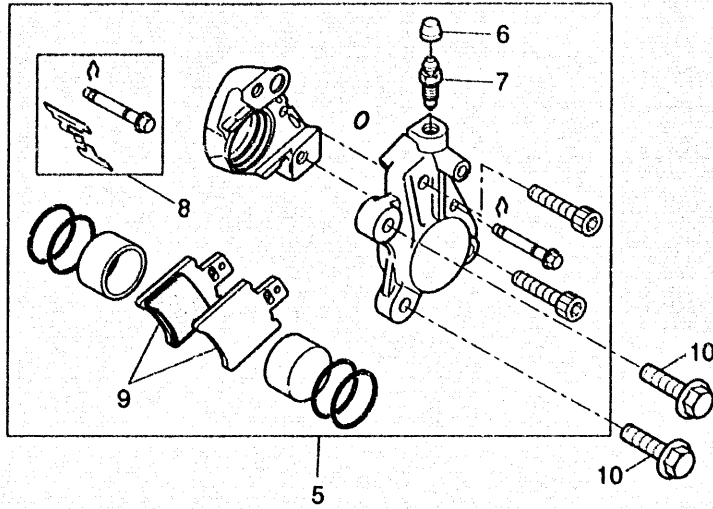
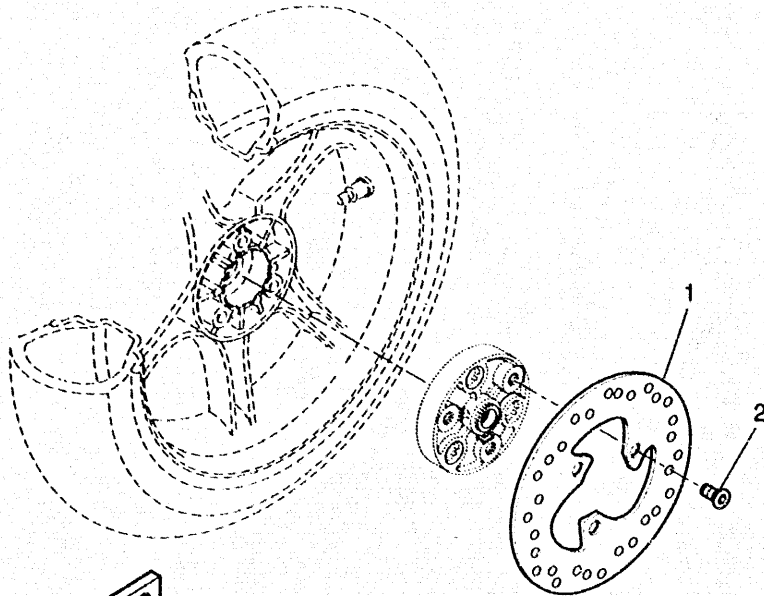


FIG 24 CALIBRE FRENO TRASEFA

REP	REFERENZE	DESCRIZIONE	QTE	NOTA
1	5BR-F582V-00	DISCO DE FRENO (DELANTEROO TRASERO)	1	
2	9C111-10X00	TORNILLO HEXAGONAL	3	
5	5BR-F580V-00	CALIBRE COMPLETO TRASEROS	1	
6	4CU-F5825-00	.TAPA	1	
7	4CU-F5824-00	.TORNILLO DE RESPIRADERO	1	
8	5BR-F5919-00	.SOPORTE DE PASTILLAS	1	
9	5BR-F5811-00	.COJIN DE CALIBRE	1	
10	90105-08X00	TORNILLO CON ARANDELA	2	



5BR1354-7241

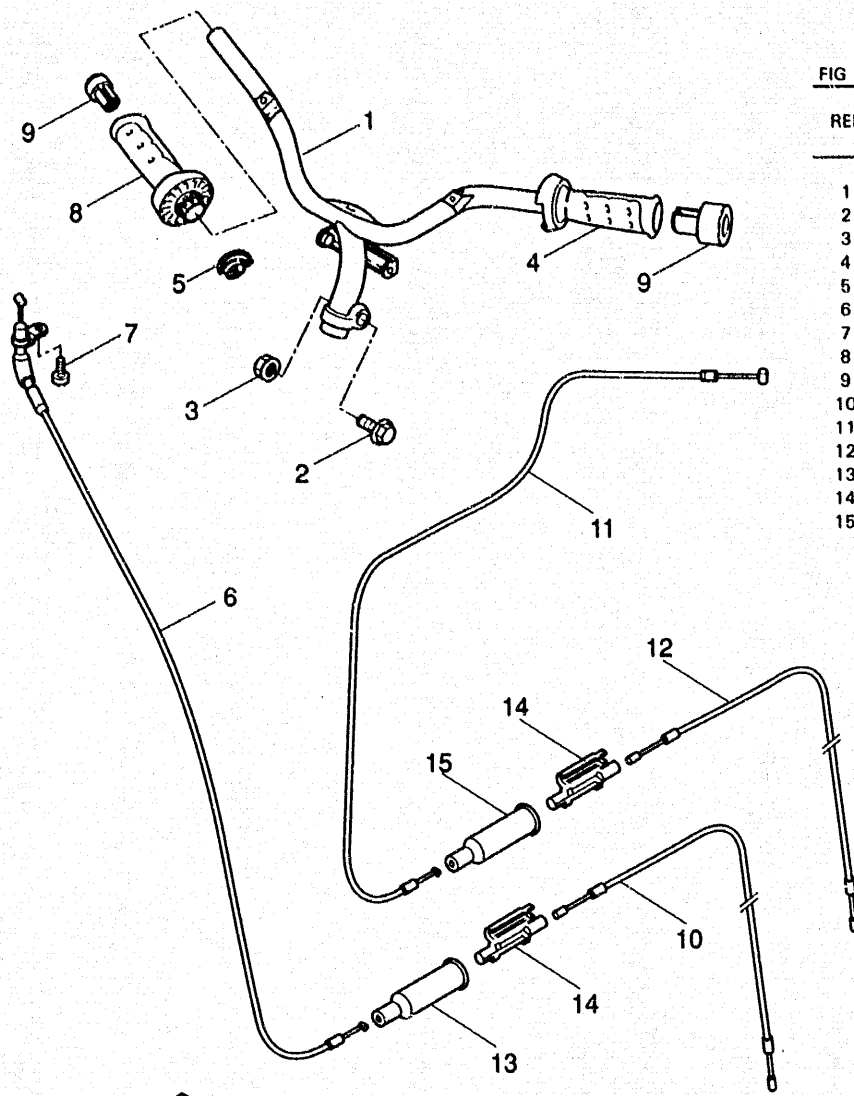



FIG 25 MANUBRIO. CABLE

REP	REFERENZE	DESCRIZIONE	QTE	NOTA
1	5BR-F6110-00	MANUBRIO COMPLETE	1	
2	90105-10036	TORNILLO CON ARANDELA	1	
3	90185-10154	TUERCA AUTOBLOCANTE	1	
4	5BR-F6241-00	EMPUNADURA (MI)	1	
5	5BR-F6273-00	ROTOR	1	
6	5BR-F6311-00	CABLE DE ACELERADOR 1	1	
7	5BR-F632G-00	TORNILLO	1	
8	5BR-F6240-10	EMPUNADURA COMPLETA	1	
9	5BR-F6246-00	EXTREMO DE EMPUNADURA	2	
10	3VL-F6312-01	CABLE DE ACELERADOR 2	1	
11	5BR-F6331-00	CABLE DE ARRANQUE	1	
12	3VL-F6334-02	CABLE DE ARRANQUE 2	1	
13	3WG-F6329-00	TAPA DE ANILLO PROTECTOR	1	
14	3VL-F6261-00	CONNECTOR	2	
15	3WG-F6329-00	TAPA DE ANILLO PROTECTOR	1	
		NON REPRESENTADO		
	90468-15009	PRESILLA	1	


 5BR1354-7250

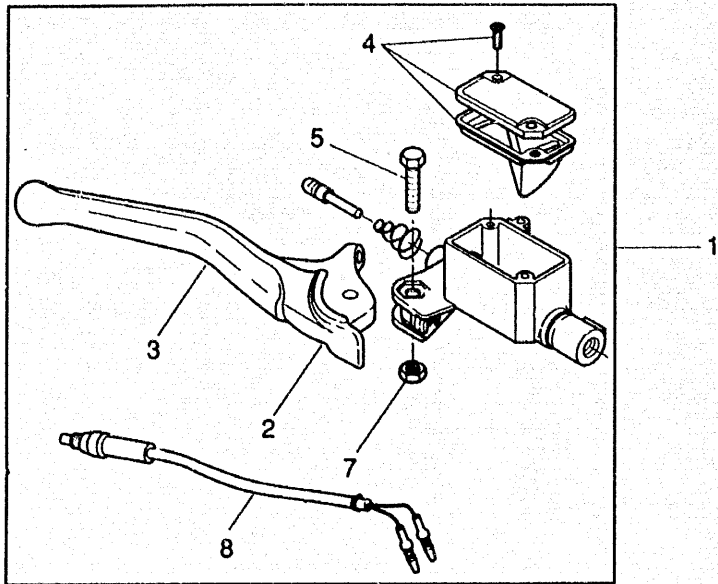
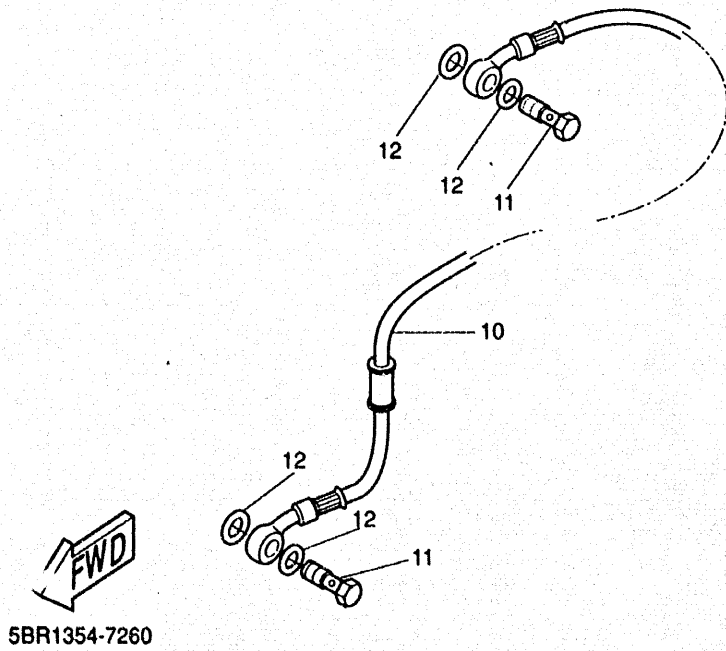


FIG 26 CILINDRO MAESTRO DELANTERO

REP	REFERENZE	DESCRIZIONE	QTE	NOTA
1	5BR-F583T 01	CILINDRO MAESTRO COMPLETO	1	
2	5BR-H3912-01	.PALANCA 1	1	
3	5BR-H3935-00	.CUBIERTA	1	
4	4SB-FR852-00	.TAPA DE TANQUE DE RESERVA	1	
5	4SB-H3945-00	.PERNO DE PALANCA	1	
7	4SB-H3916-00	.TUERCA DE FIJACION DE PALANCA	1	
8	5AD-H3980-01	.INTERRUP.PARADA DELANTERO	1	
10	5BR-F5872-00	MANGUERA DE FRENO 1	1	
11	90401-10X01	PERNO DE UNION	2	
12	90201-10X03	ARANDELA PLANA	4	



C13

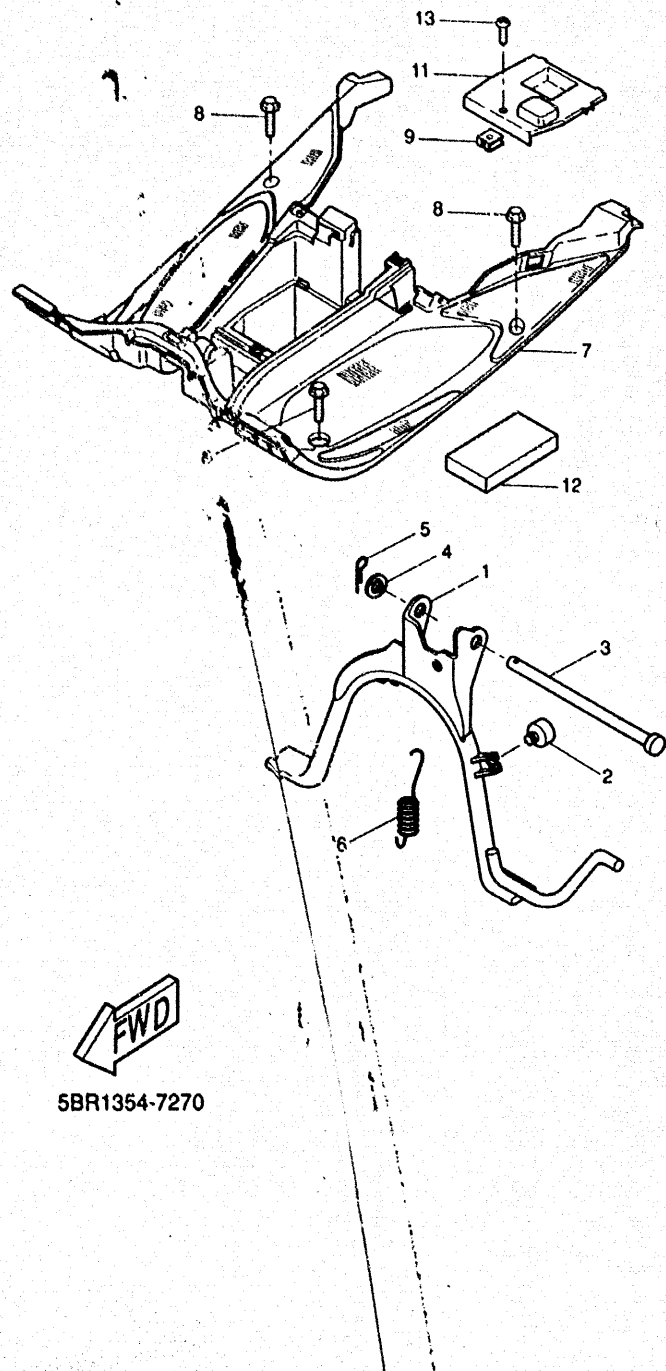


FIG 27 SOPORTE. APOYAPIE

REP	REFERENZE	DESCRIZIONE	QTE	NOTA
1	5BR-F7111-00	PUNTAL PRINCIPAL	1	UR YAMAHA BLACK
2	2JW-F7114-10	TOPE DE PUNTAL PRINCIPAL	1	
3	90240-10137	PASADOR CON HOYO	1	
4	90202-10120	ARANDELA DE PLANA	1	
5	90468-12006	PRESILLA	1	
6	90506-32M00	RESORTE DE TENSION	1	
7	5BR-F7481-00	TABLERO DE APOYAPIE	1	
8	90105-06X02	TORNILLO CON ARANDELA	4	
9	90183-05X00	TUERCA DE RESORTE	1	
11	5BR-H2129-00	CUBIERTA DE BATERIA	1	
12	4SB-F174X-10	AMORTIGUADOR	1	
13	30167-05X02	TORNILLO DE ROSCA HEMBRA	1	

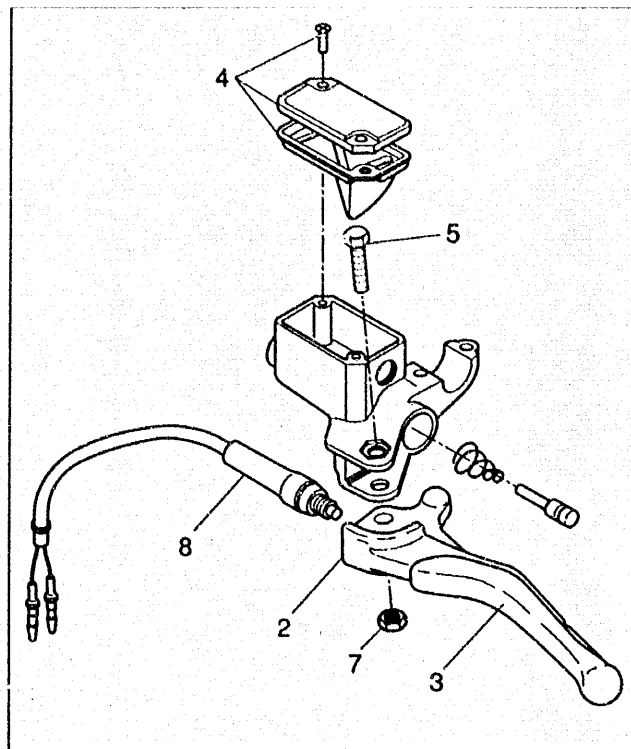
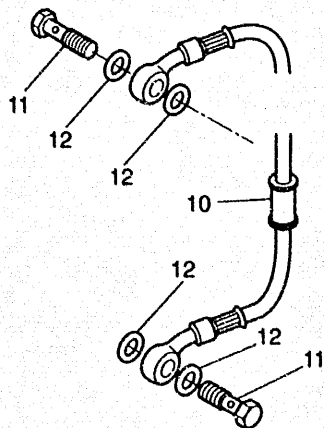


FIG 28 CILINDRO MAESTRO TRASERO

REP	REFERENZE	DESCRIZIONE	QTE	NOTA
1	5BR-F583V-01	CILINDRO, MAESTRO TRASERO	1	
2	5BR-H3912-01	.PALANCA 1	1	
3	5BR-H3935-00	.CUBIERTA	1	
4	4SB-F5852-00	.TAPA DE TANQUE DE RESERVA	1	
5	4SB-H3945-00	.PERNO DE PALANCA	1	
7	4SB-H3916-00	.TUERCA DE FIJACION DE PALANCA	1	
8	5AD-H3980-01	.INTERRUP.PARADA DELANTERO	1	
10	5BR-F5873-00	MANGUERA DE FRENO 2	1	
11	90401-10X01	PERNO DE UNION	2	
12	90201-10X03	ARANDELA PLANA	4	



5BR1354-7280

SUMARIO

MOTOR	
CILINDRO	B2
CIGUENAL PISTON.....	B3
BOMBA DE AGUA.....	B4
RADIADOR - DEPOSITO	B5
BOMBA DE ACEITE	B6
ADMISSION	B7
CARBURADOR	B8
DESCARGA	B9
CARTER	B10
ARRANQUE.....	B11
EMBRAGUE.....	B12
TRANSMISSION	B13
CUARDO	
ARMAZON	B14
GUARDABARRO.....	B15
CUBIERTA LATERAL	C2
DEPOSITO DE ACIETE	C3
SUSPENSION TRASERO.....	C4
HORQUILLA DELANTERA	C5
DEPOSITO DE COMBUSTIBLE	C6
ASIENTO.....	C7
RUEDA DELANTERA.....	C8
CALIBRE FRENO DELANTERA	C9
RUEDA TRASERA.....	C10
CALIBRE FRENO TRASERA	C11
MANUBRIO CABLE.....	C12
CILINDRO MAESTRO DELANT. ..	C13
SOPORTE APOYAPIE.....	C14
CILINDRO MAESTRO TRAS.	C15
PATA PROTEGIDA.....	D2
BOVEDA	D3
GENERATOR.....	D4
LUZ DESTELLADOR.....	D5
MEDIDOR.....	D6
FARO DELANTERO	D7
LUZ DE COLA	D8
INTERRUPTOR DE MANIJA	D9
EQUIPO ELECTRICO 1	D10
EQUIPO ELECTRICO 2	D11
INDICE NUMERICO	M1-M2

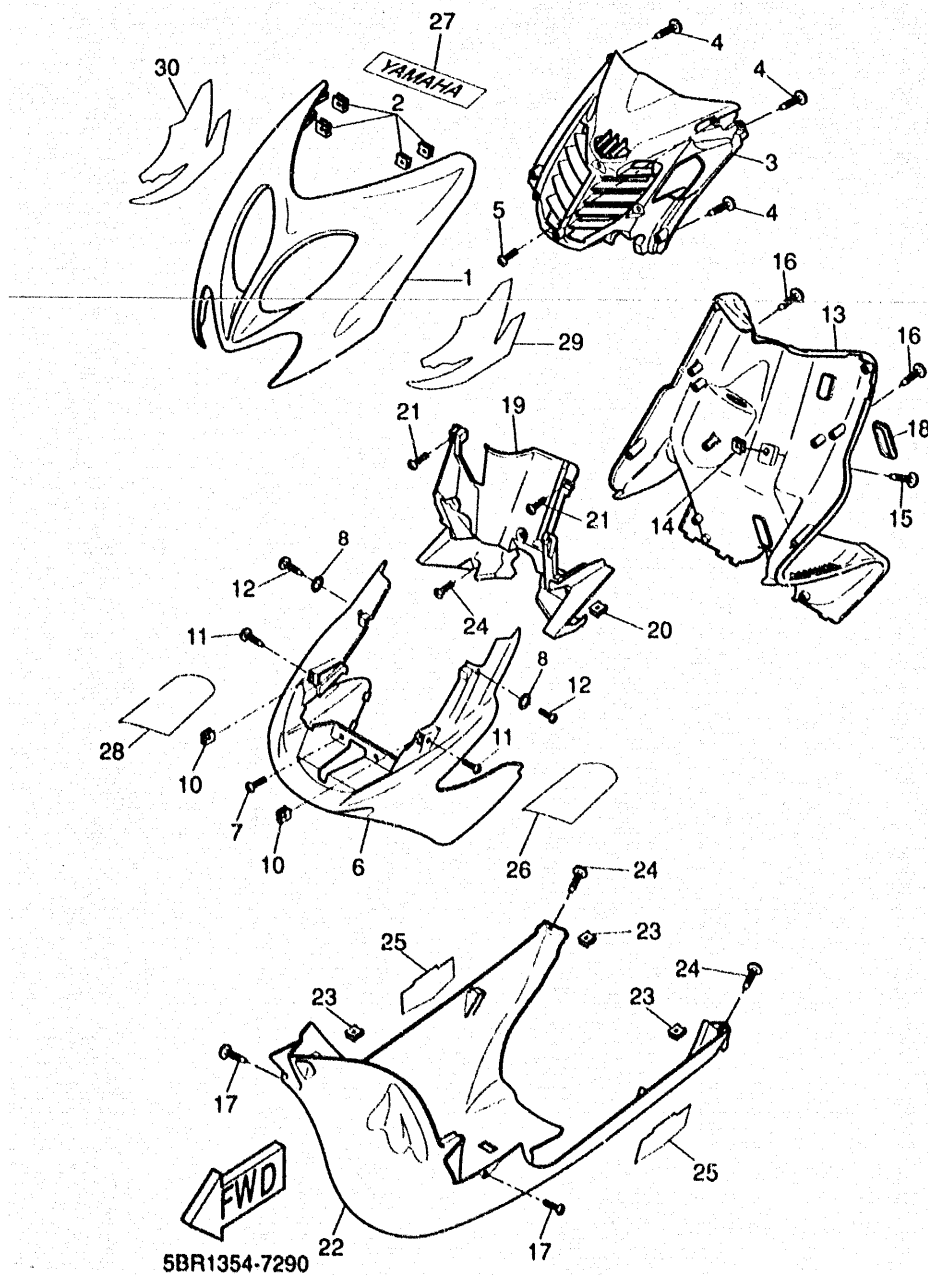


FIG 29 PATA PROTEGIDA

REP	REFERENZE	DESCRIZIONE	QTE	NOTA
1	5BR-F835G-00-P0	CARROCERIA, DELANT. SUP. 1	1	UR VRSA
	5BR-F835G-00-P1	CARROCERIA, DELANT. SUP. 1	1	UR LGM2
	5BR-F835G-00-P4	CARROCERIA, DELANT. SUP. 1	1	UR PBC3
2	90183-05X00	TUERCA DE RESORTE	2	
3	5BR-F837N-00	REJILLA, ADMISION DE AIRE	1	
4	90167-05X01	TORNILLO DE ROSCA HEMBRA	6	
5	90167-05X02	TORNILLO DE ROSCA HEMBRA	2	
6	5BR-F835J-00-P0	CARROCERIA, DELANT. SUP. 1	1	UR VRSA
	5BR-F835J-00-P1	CARROCERIA, DELANT. SUP. 1	1	UR LGM2
	5BR-F835J-00-P4	CARROCERIA, DELANT. SUP. 1	1	UR PBC3
7	90111-06X01	TORNILLO HEXAGONAL	2	
8	90202-05X00	ARANDELA DE PLANA	4	
10	90183-05X00	TUERCA DE RESORTE	2	
11	90167-05X01	TORNILLO DE ROSCA HEMBRA	2	
12	90167-05X02	TORNILLO DE ROSCA HEMBRA	4	
13	5BR-F8311-00	PROTECCION DE PATA 1	1	
14	90183-05X00	TUERCA DE RESORTE	2	
15	98507-06014	TORNILLO CON VALONA	1	
16	90167-05X02	TORNILLO DE ROSCA HEMBRA	5	
17	90167-05X01	TORNILLO DE ROSCA HEMBRA	2	
18	3WV-F8349-10	TAPA	1	UR YAMAHA BLACK
19	5BR-F836K-00	PANEL 1	1	
20	90183-05X00	TUERCA DE RESORTE	2	
21	90167-05X01	TORNILLO DE ROSCA HEMBRA	4	
22	5BR-F8385-20	CUBIERTA INFERIOR	1	UR VRSA
	5BR-F8385-30	CUBIERTA INFERIOR	1	UR LGM2
	5BR-F8385-40	CUBIERTA INFERIOR	1	UR PBC3
23	90183-05X00	TUERCA DE RESORTE	6	
24	90167-05X02	TORNILLO DE ROSCA HEMBRA	2	
25	5BR-F8328-00	EMBLEMA	2	
26	5HE-F832K-00	CALCOMANIA	1	UR VRSA
	5HE-F832K-10	CALCOMANIA	1	UR LGM2
	5HE-F832K-20	CALCOMANIA	1	UR PBC3
27	5BR-F152A-00	EMBLEMA 3	1	
28	5HE-F832L-00	CALCOMANIA	1	UR VRSA
	5HE-F832L-10	CALCOMANIA	1	UR LGM2
	5HE-F832L-20	CALCOMANIA	1	UR PBC3
29	5BR-F839A-10	CALCOMANIA, DE BOVEDA 7	1	UR VRSA/LGM2
	5BR-F839A-20	CALCOMANIA, DE BOVEDA 7	1	UR PBC3
30	5BR-F839E-10	CALCOMANIA	1	UR VRSA/LGM2
	5BR-F839E-20	CALCOMANIA	1	UR PBC2

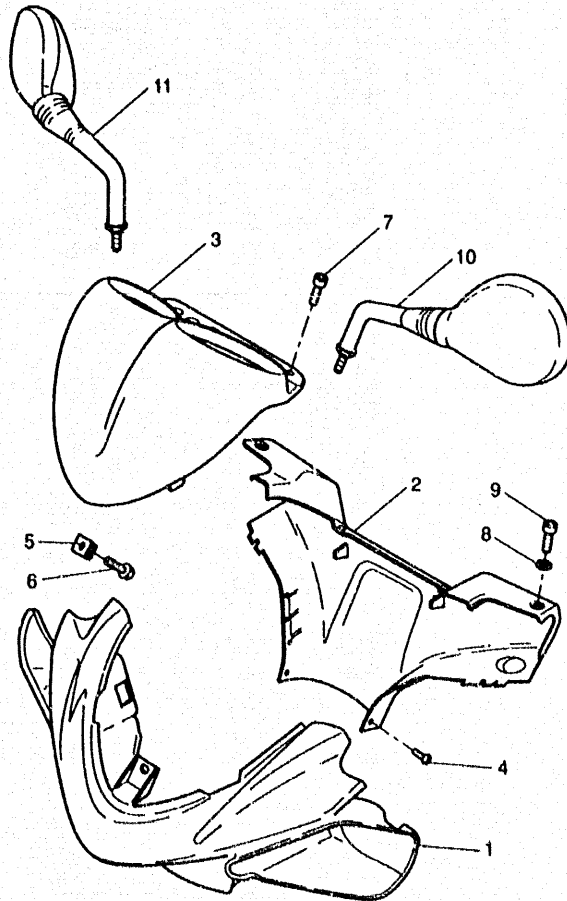


FIG 30 BOVEDA 1

REP	REFERENZE	DESCRIZIONE	QTE	NOTA
1	5BR-F6143-00-P0	CUBIERTA DE MANUBRIO SUPERIOR1	1	UR VRSA
	5BR-F6143-00-P2	CUBIERTA DE MANUBRIO SUPERIOR1	1	UR LGM2
	5BR-F6143-00-P1	CUBIERTA DE MANUBRIO SUPERIOR1	1	UR PBC3
2	5BR-F6145-00	CUBIERTA DE MANUBRIO SUPERIOR2	1	
3	5BR-F6213-20	CUBIERTA SUPERIOR	1	
4	90159-05134	TORNILLO CON VALONA	2	
5	90183-05X00	TUERCA DE RESORTE	1	
6	90167-05X02	TORNILLO DE ROSCA HEMBRA	1	
7	90110-05X01	TORNILLO ALLEN	2	
8	90201-06X01	ARANDELA PLANA	2	
9	90110-05X01	TORNILLO ALLEN	2	
10	5BR-F6280-10	ESPEJO COMPLETO	1	
11	5BR-F6290-10	ESPEJO COMPLETO	1	
		NON REPRESENTADO		
	4CU-F1568-30	ETIQUETA DE PRECAUCION	1	
	5CK-F118K-00	ETIQUETA DE PRECAUCION	1	



5BR1354-7300

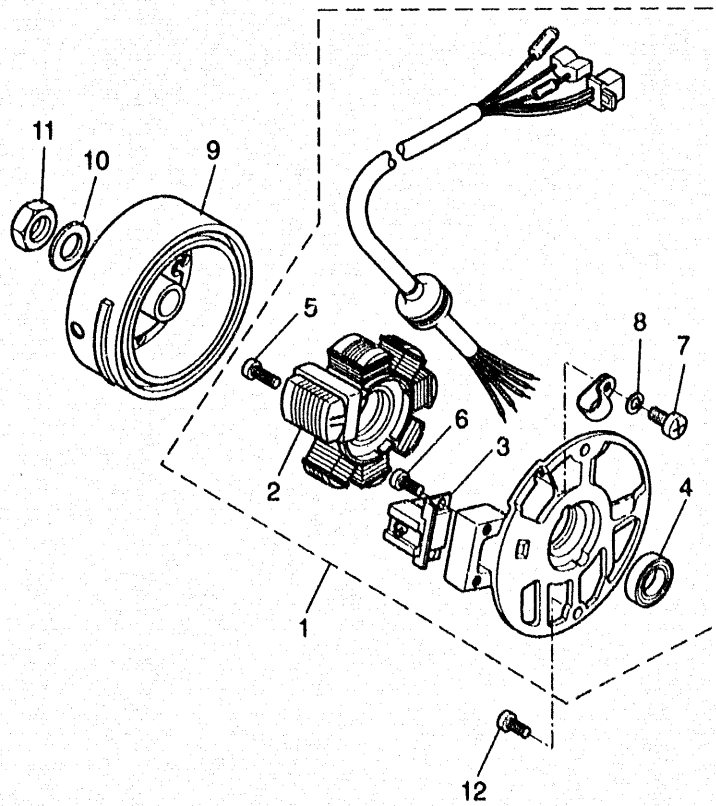


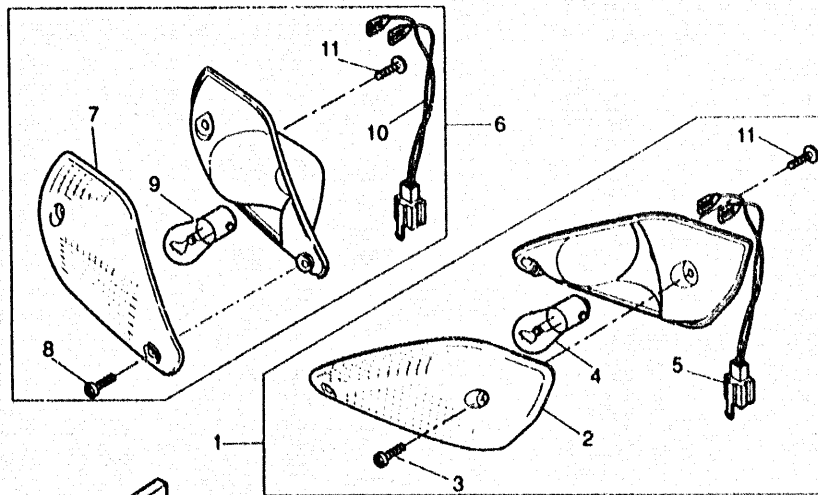
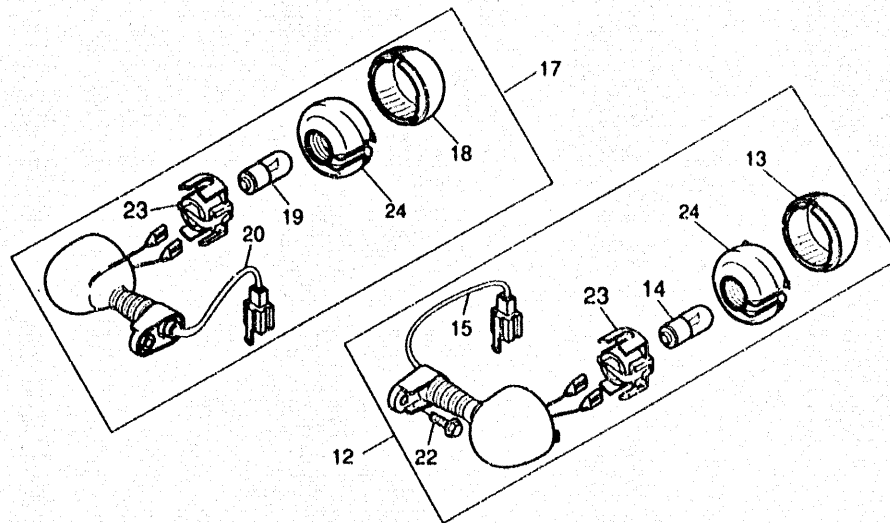
FIG 31 GENERADOR

REP	REFERENZE	DESCRIZIONE	QTE	NOTA
1	3KJ-85560-00	CONJUNTO BASE	1	
2	3VP-81403-00	.ESTATOR COMPLETO	1	
3	2JA-85580-M0	.BOBINA DE PULSACION	1	
4	93104-19097	.SELLO ACEITE	1	
5	98507-05020	.TORNILLO DE CABEZA CON PLANA	2	
6	98517-05010	.TORNILLO DE CABEZA CON PLANA	2	
7	98507-04006	.TORNILLO DE CABEZA CON PLANA	1	
8	92990-04100	.ARANDELA PLANA	1	
9	2JA-85550-00	ROTOR COMPLETO	1	
10	90201-10X02	ARANDELA PLANA	1	
11	90170-10219	TUERCA	1	
12	98507-06016	TORNILLO DE CABEZA CON PLANA	2	



5BR1354-8310

D4



5BR1354-7321

FIG 32 LUZ DE DESTELLADOR

REP	REFERENZE	DESCRIZIONE	QTE
1	5BR-H3310 10	DESTELLADOR DE LUZ DELANT.	1
2	5BR-H3312-10	.LENTE DE DESTELLADOR	1
3	5HE-H3333-00	.TORNILLO ACCESORIO DELENTE	1
4	NDH-H3311-00 01	.BOMBILLA DE DESTELLADOR	1
5	5BR-H331N-00	.CABLE DESTELLADOR	1
6	5BR-H3320-10	DESTELLADOR DE LUZ DELANT.	1
7	5BR-H3322-10	.LENTE DE INTERMITENTE2	1
8	5HE-H3333-00	.TORNILLO ACCESORIO DELENTE	1
9	NDH-H3311-00 01	.BOMBILLA DE DESTELLADOR	1
10	5BR-H332N-00	.CABLE DESTELLADOR	1
11	90167-05X01	TORNILLO DE ROSCA HEMBRA	2
12	5HE-H3330-00	DESTELLADOR DE LUZ TRAS.COMPL.	1
13	5HE-H3332-00	.LENTE DE DESTELLADOR	1
14	NDH-H3311-00 01	.BOMBILLA DE DESTELLADOR	1
15	5HE-H3336-00	.CABLE	1
17	5HE-H3340-00	DESTELLADOR DE LUZ TRAS.COMPL.	1
18	5HE-H3342-00	.LENTE DE DESTELLADOR	1
19	NDH-H3311-00 01	.BOMBILLA DE DESTELLADOR	1
20	5HE-H3346-00	.CABLE	1
22	90105-06841	TORNILLO CON ARANDELA	2
23	5BR-H3339-00	.ENCASTRE DE CABLE COMPLETO	1
24	5HE-H333L 00	.PARABOLA	1

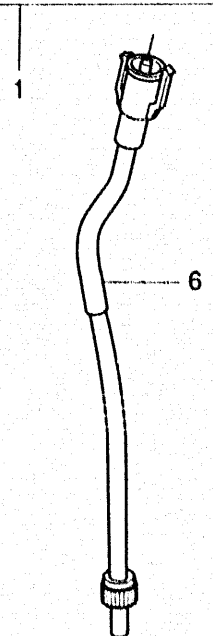
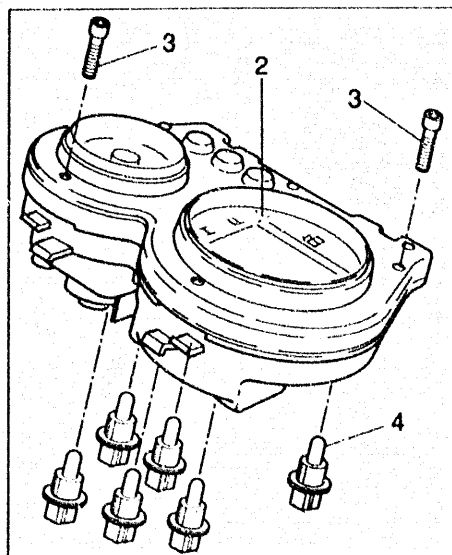


FIG 33 MEDIDOR

REP	REFERENZE	DESCRIZIONE	QTE	NOTA
1	5BR-H3510-00	VELOCIMETRO COMPL.	1	
2	5BR-H353K-00	.LENTE DE VELOCIMETRO	1	
3	5BR-H3546-00	.PERNO	5	
4	NJ9-H4744-00-01	.BOMBILLA	6	
5	5BR-H3534-00	.ENCASTRE DE LUZ	6	
6	5BR-H3550-01	CABLE DE VELOCIMETRO COMPLETO	1	



5BR1354-7330

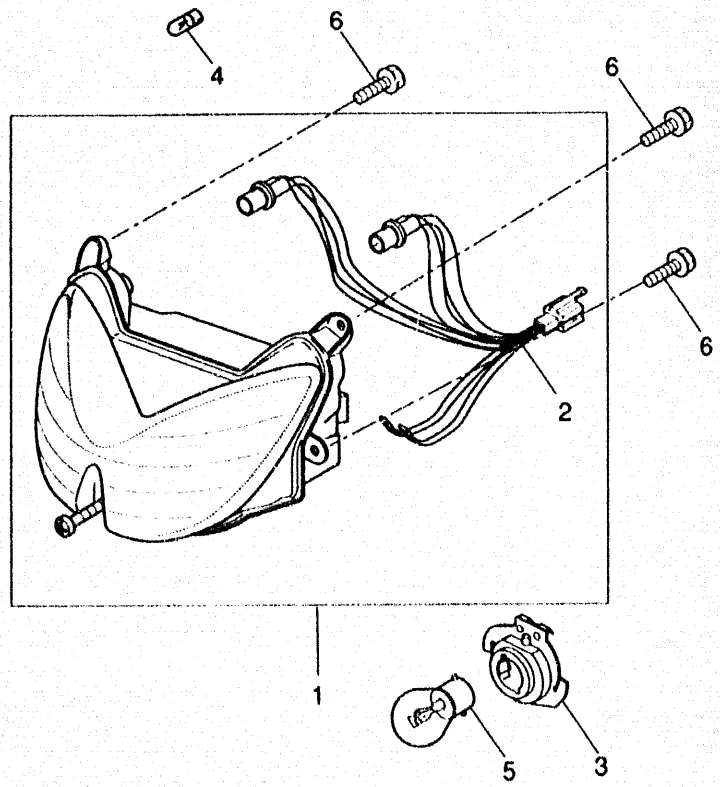


FIG 34 FARO DELANTERO

REP	REFERENZE	DESCRIZIONE	QTE	NOTA
1	5BR-H4320-01	LENTE COMPLETO	1	
2	5BR-H4312-01	.ENCASTRE	1	
3	4JC-H4340-00	ENCASTRE DE CABLE COMPLETO	1	
4	3WW-H4347-00	BOMBILLA	2	
5	4SB-H4314-00	BOMBILLA DE FARO DELANTERO	1	
6	90167-05X01	TORNILLO DE ROSCA HEMBRA	4	



5BR1354-7342

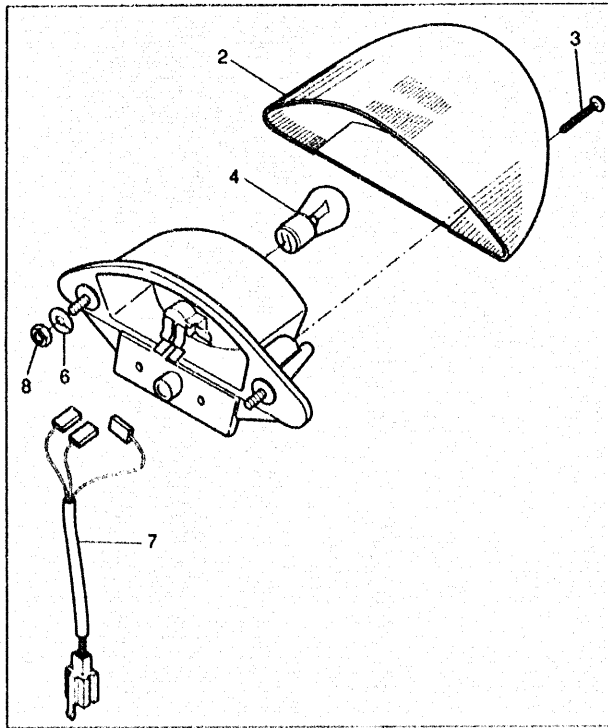


FIG 35 LUZ DE COLA

REP	REFERENZE	DESCRIZIONE	QTE	NOTA
1	5BR-H4700-01	FARO TRASERO COMPLET.	1	
2	5BR-H472F-00	.LENTE DE FARO TRASERO	1	
3	5BR-H4726-00	.TORNILLO	2	
4	3HL-H4535-00	.AMPOLLETA	1	
6	4SB-H4374-00	.ARANDELA ESPECIAL	2	
7	5BR-H4735-00	.CABLE COMPLETA	1	
8	90179-06X00	TUERCA	3	
	5HE-H5111-00	NON REPRESENTARE REFLECTOR DELANTERA 1	2	



5BR1354-7350

D8

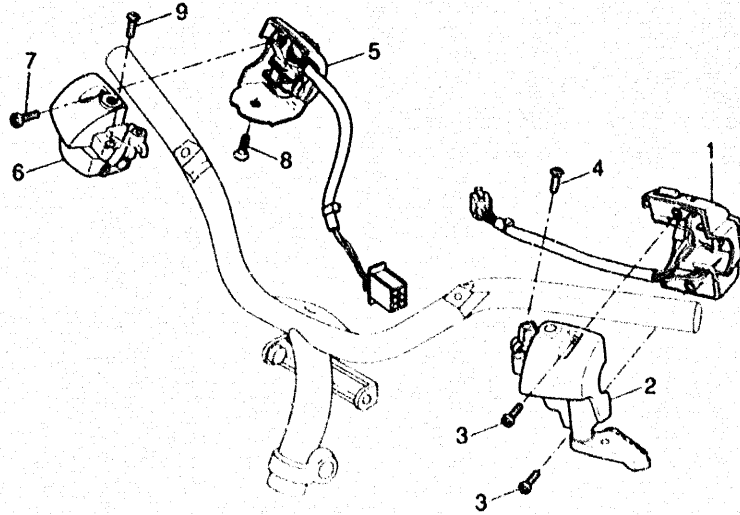


FIG 36 INTERRUPTOR DE MANIJA. PALANCA

REP	REFERENZE	DESCRIZIONE	QTE	NOTA
1	5BR-H3973-10	INTERRUPTOR DE MANIJA 3	1	
2	5BR-H3940-00	ARRANQUE COMPLETO	1	
3	5BR-H3992-00	TORNILLO DE PALANCA 2	2	
4	90111-06X01	TORNILLO DE PALANCA	2	
5	5BR-H3972-10	INTERRUPTOR DE MANIJA 4	1	
6	5BR-H3987-01	CAJA DE INTERRUPTOR INFERIOR	1	
7	5BR-H3992-00	TORNILLO DE PALANCA 2	1	
8	5BR-H3928-00	TORNILLO DE AJUSTE	1	
9	90111-06X01	TORNILLO DE PALANCA	2	



5BR1354-7360

D9

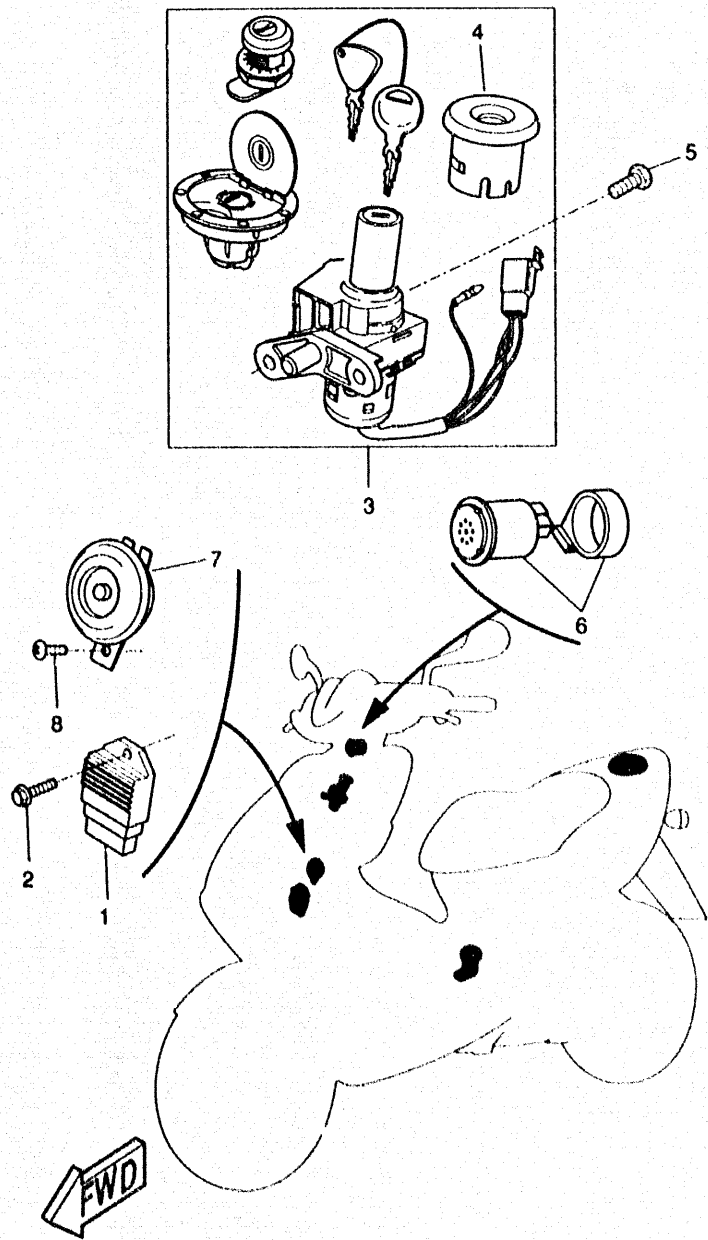
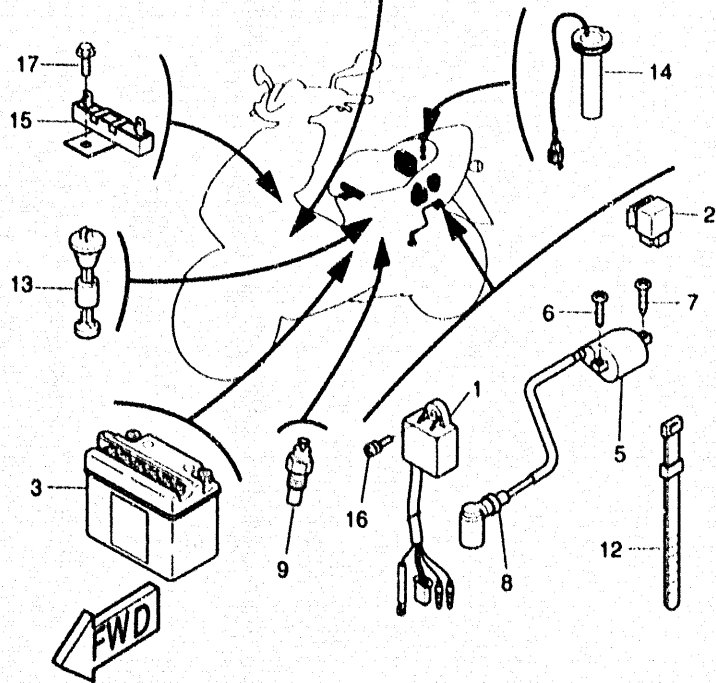
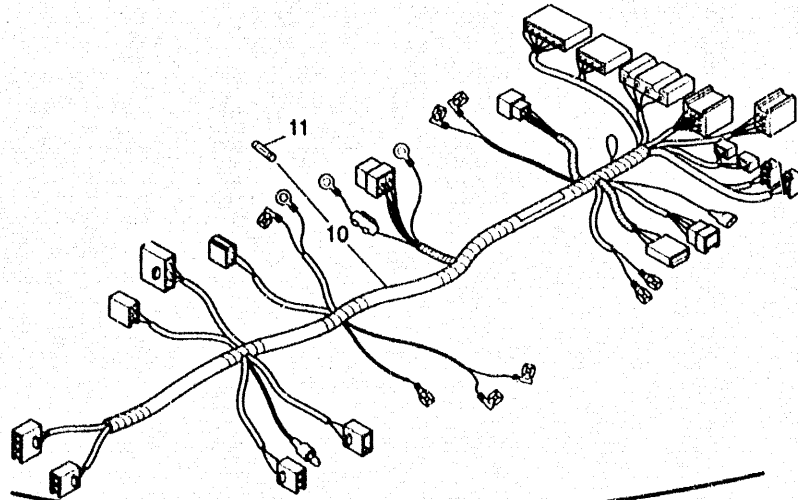


FIG 37 EQUIPO ELECTRICO 1

REP	REFERENZE	DESCRIZIONE	QTE	NOTA
1	4VV-H1960-00	RECTIFICADOR Y REGULADOR	1	
2	90105-06841	TORNILLO CON ARANDELA	1	
3	5BR-H2021-00	LLAVE DE IGNICION CPLT	1	
4	5AD-H2552-00	.TAPA DE INTERRUPTOR	1	
5	90109-00851	PERNO	2	
6	5BR-H3350-00	RELE DE DESTELLADOR COMPL.	1	
7	5BR-H3371-00	BOCINA	1	
8	98507-06010	TORNILLO DE CABEZA CONPLANA	1	

5BR1354-7370

D10



5BR1354-7380

FIG 38 EQUIPO ELECTRICO 2

REP	REFERENZE	DESCRIZIONE	QTE	NOTA
1	3KJ-85540-10	UNIDAD C.D.I. COMPLETA	1	
2	29U-81950-93	RELE COMPLETO	1	
3	4CU-H2110-10	BATERIA COMPLETA	1	FIAMM
	38E-82110-09	BATERIA COMPLETA	1	YUASA
5	4BE-82310-10	BOBINA DE ENCENDIDO COMPLETA	1	
6	90105-06841	TORNILLO CON ARANDELA	1	
7	90153-06034	TORNILLO HEXAGONAL	1	
8	5BR-H2370-00	TAPON DE BUJIA COMPLT	1	
9	5BR-H3605-00	SONDA DE TEMPERATURA DEAGUA	1	
10	5BR-H2590-00	CONJUNTO DE CABLES	1	
11	5BR-H2151-00	.FUSIBLE	1	
12	4KH-H3936-01	BANDA (249X4.8)	4	
13	3VL-H5720-10	MEDIDOR DE NIVEL DE ACEITE	1	
14	5BR-H5752-01	UNIDAD TRANSM MED.COMBUST.	1	
15	5BK-H5370-00	RESISTOR COMPLETO	1	
16	90154-06X02	TORNILLO DE LIGAR	1	
17	90105-06841	TORNILLO CON ARANDELA	1	
		NON REPRESENTADO		
	5BR-F1335-00	GRAMPA DE ARNES DE CABLES 1	1	
	5BR-F1336-00	GRAMPA DE ARNES DE CABLES 2	2	
	5BR-F1337-00	GRAMPA DE CABLE	1	
	5BR-F174X-00	AMORTIGUADOR	2	

D11

INDICE NUMERICO

3AA	13100 02	B6	5BR	E2483 00	B4	5AD	E4453 00	B7	5BR	F1556 00 P1	B15	4SB	F4318 11	C6	5BR	F6241 00	C12
3AA	13124 00	B6	5BR	E2484 10	B5	5BR	E4459 00	B7	5BR	F1556 00 P2	B15	4SB	F4335 11	C6	5BR	F6246 00	C12
3WF	13185 00	B6	5BR	E2485 10	B5	5HE	E4610 10	B9	5BR	F1556 00 P4	B15	5BR	F4500 00	C6	3VL	F6261 00	C12
1YU	13187 00	B6	5BR	E2486 00	B5	5BR	E4729 10	B9	4CU	F1568 30	D3	5EU	F4501 00	C6	5BR	F6273 00	C12
1YU	13418 00	B6	5BR	E2487 10	B5	5BR	E4751 00	B9	5BR	F1629 00	B15	5EU	F4512 00	C6	5BR	F6280 10	D3
1YU	13473 00	B6	5BR	E2487 20	B5	5BR	E4758 10	B9	5BR	F1642 00	B15	5HE	F4710 00	C7	5BR	F6290 10	D3
1YU	13516 00	B6	5BR	E2487 20	B5	3VL	E5128 00	B10	5BR	F1705 00	C3	4CU	F4726 00	C7	5BR	F6311 00	C12
1YU	13577 00	B6	5BR	E2487 40	B5	5BR	E5150 00	B10	5BR	F1711 00	C2	5HE	F4731 00	C7	3VL	F6312 01	C12
3YK	14437 00	B7	5BR	E2490 00	B5	4CU	E5317 00	B10	5BR	F1716 00	C2	5BR	F473R 00	C7	3WG	F6329 00	C12
3HK	14613 00	B9	5BR	E2567 00	B5	3VL	E5363 00	B10	5BR	F1721 00	C2	3VL	F4741 10	B14	3WG	F6329 00	C12
2JA	14737 00	B9	5BR	E2589 10	B5	3VL	E5371 00	B10	5BR	F1731 02 4B	C2	3VL	F4741 10	B14	5BR	F6329 00	B8
3WX	14766 00	B9	5BR	E3141 00	B6	5BR	E5411 00	B10	5BR	F1731 02 P1	C2	5HE	F4755 00	C7	5BR	F632G 00	C12
3AA	15513 00	B11	3VL	E3178 00	B6	3VL	E5421 00	B10	5BR	F1731 02 P4	C2	5BR	F475M 00	C7	5BR	F6331 00	C12
3KJ	15528 00	B11	5BR	E3487 00	B6	5BR	E5421 00	B4	5BR	F1741 02 4B	C2	5HE	F4773 00	B14	3VL	F6334 02	C12
3VL	15570 00	B11	4CU	E3555 00	B7	5BR	E5435 00	B10	5BR	F1741 02 P1	C2	5AD	F4780 00	C7	5BR	F7111 00	C14
3ES	15601 02	B11	4CU	E3610 00	B7	5AD	E5451 00	B10	5BR	F1741 02 P4	C2	5AD	F4781 00	C7	2JV	F7114 10	C14
3KJ	15657 00	B12	4CU	E3621 00	B7	3VL	E5461 00	B10	5HE	F174G 00	C2	5BR	F478E 01	C7	5BR	F7481 00	C14
3AA	17641 00	B12	4SB	E4103 01	B8	4CU	E5462 00	B10	5HE	F174G 10	C2	4SB	F5117 00	C8	5BR	F8311 00	D2
3KJ	21481 00	B14	4SB	E4104 00	B8	4CU	E5532 00	B11	5HE	F174H 00	C2	5BR	F5168 00	C8	5BR	F8328 00	D2
5G3	21481 00	B14	4SB	E4124 00	B8	5FX	E5620 00	B11	5HE	F174H 10	C2	5BR	F5168 20	C8	5HE	F832K 00	D2
2N3	21771 01	C3	4SB	E4153 01	B8	4SB	E5631 00	B11	5BR	F174X 00	D11	5BR	F5170 00	C8	5HE	F832K 10	D2
164	22216 00	B10	4SB	E4134 00	B8	4SB	E5650 00	B11	4SB	F174X 10	C14	5BR	F5170 00	C10	5HE	F832K 20	D2
3VP	81403 00	D4	4SE	E4137 00	B8	3VL	E5659 00	B10	5BR	F177E 00	C2	5BR	F519J 00	C8	5HE	F832L 00	D2
1YU	81801 M0	B11	5BR	E4148 10	B2	3VL	E5659 00	B11	5BR	F2141 00	C8	5BR	F5311 00	C10	5HE	F832L 10	D2
53L	8181Y M0	B11	5BR	E4159 00	B2	3VL	E5673 00	B11	5BR	F2210 31	C4	5BR	F532A 00	C10	5HE	F832L 20	D2
29U	81950 93	D11	5BR	E4161 00	B8	3VL	E6111 00	B12	5BR	F2210 41	C4	5BR	F5338 00	C10	3WV	F8349 10	D2
3BF	82110 09	D11	4SB	E4216 00	B9	5BR	E6611 00	B12	5BR	F3100 02	C5	5BR	F5338 20	C10	5BR	F835G 00 P0	D2
4BE	82310 10	D11	4SB	E4216 10	B8	5HE	E6620 00	B12	5BR	F3108 00	C5	4CU	F580T 20	C9	5BR	F835G 00 P1	D2
4CU	82541 00	B11	5BR	E4301 00	B8	5HE	E6626 00	B12	5BR	F3110 01	C5	5BR	F580V 00	C11	5BR	F835G 00 P4	D2
3KJ	85540 10	D11	5BR	E4312 00	B8	3WT	E7410 00	B13	4TD	F3111 00	C5	5BR	F5811 00	C11	5BR	F835J 00 P0	D2
2JA	85550 00	D4	4SB	E4312 00	B8	3WT	E7420 00	B13	4TD	F3112 00	C5	4CU	F5811 20	C9	5BR	F835J 00 P1	D2
3KJ	85560 00	D4	5BR	E4325 00	B8	3VL	E7611 00	B12	5BR	F3126 00	C5	4CU	F5824 00	C9	5BR	F835J 00 P4	D2
2JA	85580 M0	D4	4SB	E4331 02	B8	4CU	E7620 00	B12	5BR	F3136 00	C5	4CU	F5824 00	C11	5BR	F836K 00	D2
5HE	E1111 00	B2	4SB	E4335 00	B8	3VL	E7623 00	B12	4TD	F3141 00	C5	4CU	F5825 00	C9	5BR	F837N 00	D2
5BR	E1193 00	B2	5BR	E4336 00	B8	4FG	E7632 00 PL	B12	4TD	F3144 00	C5	4CU	F5825 00	C11	5BR	F8385 20	D2
5BR	E1194 00	B2	5BR	E4341 00	B8	3VL	E7653 00	B12	4TD	F3145 00	C5	5BR	F582V 00	C9	5BR	F8385 30	D2
5BR	E1311 00	B2	4SB	E4342 00	B8	5BR	E7654 00	B12	4TD	F3147 00	C5	5BR	F582V 00	C11	5BR	F8385 40	D2
5BR	E1351 00	B2	5BR	E4343 00	B8	5BR	E7660 00	B12	4TD	F3153 00	C5	5BR	F583T 01	C13	5BR	F839A 10	D2
4CU	E1400 10	B3	5BR	E4344 00	B8	5BR	E7664 00	B12	4TD	F3154 00	C5	5BR	F583V 01	C15	5BR	F839A 20	C2
4SB	E1603 00	B2	4SB	E4357 00	B8	5BR	E7671 00	B12	4TD	F3156 00	C5	4SB	F5852 00	C13	5BR	F839E 10	D2
4SB	E1603 00	B3	5BR	E4358 00	B8	5BR	E7684 00	B12	4CU	F3165 00	C5	4SB	F5852 00	C15	5BR	F839E 20	D2
4SB	E1605 00	B3	5BR	E4368 00	B8	5BR	F1110 00	B14	4TD	F3181 00	C5	5BR	F5872 00	C13	4CU	H1800 00	B1
5HE	E1631 00	B2	5BR	E4369 00	B8	5BK	F1182 00	B14	4TD	F3182 00	C5	5BR	F5873 00	C15	4VV	H1960 00	D10
5HE	E1631 00	B3	4SB	E4371 00	B8	5BR	F118G 01	C7	5BR	F3340 02	C5	5BR	F5876 00	B10	5BR	H2021 00	C2
3VL	E1633 00	B2	4SB	E4377 00	B8	5CK	F118K 00	D3	4TD	F3394 00	C5	4CU	F5919 00	C9	5BR	H2021 00	C6
3VL	E1633 00	B3	5BR	E4381 00	B8	5HE	F1232 00	B14	4SB	F3411 01	C5	5BR	F5919 00	C11	5BR	H2021 00	D10
5HE	E1636 00	B3	5DN	E4385 00	B3	5BR	F1335 00	C6	4SB	F3412 00	C5	5BR	F6110 00	C12	4CU	H2110 10	D11
5BR	E2410 00	B2	4SB	E4386 00	B8	5BR	F1335 00	D11	4SB	F3414 00	C5	5BR	F6143 00 P0	C3	5BR	H2129 00	C14
5BR	E2422 00	B4	5BR	E4410 00	B7	5BR	F1336 00	D11	4SB	F3427 01	C5	5BR	F6143 00 P1	D3	5BR	H2151 00	D11
5BR	E243A 10	B5	3WG	E4411 00	B7	5BR	F1337 00	D11	4SB	F3453 01	C5	5BR	F6143 00 P2	D3	5BR	H2370 00	D11
5BR	E2450 00	P4	3WG	E4412 00	B7	5BR	F1410 00	B14	4SB	F3812 00	C5	5BR	F6145 00	D3	5AD	H2552 00	D10
5BR	E2459 00	B4	3WG	E4451 00	B7	5BR	F152A 00	B15	5BR	F4110 00	C6	5BR	F6213 20	D3	5BR	H2590 00	D11
5BR	E2460 00	B5	3WG	E4452 00	B7	5BR	F152A 00	D2	4SB	F4312 11	C6	5BR	F6240 10	C12	5BR	H3310 10	D5

INDICE NUMERICO

NDH	H3311 00 01	D5	5BR	H4726 00	D8	90101-10776	C4	90167-05X01	D7	90214 13055	B12	93210-548E8	B4
NDH	H3311 00 01	D5	5BR	H472F-00	D8	90105 06841	B5	90167-05X02	B15	90240 10137	C14	93306-00307	B10
NDH	H3311-00 01	D5	5BR	H4735-00	D8	90105 06841	B5	90167-05X02	C2	90241-10X00	C7	93306-20009	B13
NDH	H3311 00 01	D5	NJ9	H4734 00-01	D6	90105 06841	D5	90167 05X02	C2	90267-32801	B14	93306 20310	B13
5BR	H3312 10	D5	5HE	H5111-00	D8	90105 06841	D10	90167-05X02	C2	90267 48X01	B9	93306 203Y0	B12
5BR	H331N 00	D5	5BK	H5370 00	D11	90105 06841	D11	90167 05X02	C14	90280 03017	B3	93306 204X7	B3
5BR	H3320 10	D5	3VL	H5720 10	D11	90105 06841	D11	90167 05X02	D2	90380-15X00	B11	93306 300Y8	C8
5BR	H3322 10	D5	5BR	H5752 (-1)	D11	90105 06X01	C7	90167 05X02	D2	90387 060G7	C6	93306 608Y0	B4
5BR	H332N 00	D5	4SB	W0001 00	B8	90105 06X02	C6	90167 05X02	D2	90387 067V1	E7	93310 210M0	B3
5HE	H3330 00	D5				90105-06X02	C7	90167 05X02	D2	90387-10079	C8	93310 257R1	B11
5HE	H3332 00	D5				90105 06X02	C7	90167-05X02	D3	90387 135U9	B12	93420-40064	B13
5HE	H3333 00	D5				90105 06X02	C14	90170-10219	B12	90387 156U0	B3	93440 08130	B4
5HE	H3333 00	D5				90105 08X00	C9	90170 10219	D4	90387 178S8	B4	93450 11818	B2
5HE	H3336 00	D5				90105 08X00	C11	90170 10X01	B12	90401 10X01	C13	93450 11818	B3
5BR	H3339 00	D5				90105 10036	C12	90170 28860	B12	90401-10X01	C15	93603-12007	B6
5HE	H333L 00	D5				90109 063F1	B15	90179 06X00	C7	90430 08X00	B10	93603 22028	B4
5HE	H3340 00	D5				90109 063F1	C7	90179 06X00	D8	90445 083J7	B6	93700 06811	B4
5HE	H3342 00	D5				90109-06851	D10	90179 07381	B2	90445-083J7	C3	94701 00195	B2
5HE	H3346 00	D5				90110 05X01	D3	90183 05X00	B14	90446-13311	B10	95617-10200	C4
5BR	H3350 00	D10				90110 05X01	D3	90183 05X00	B15	90450 22X00	C6	95617 10200	C8
5BR	H3371 00	D10				90110 06X01	B10	90183 05X00	C2	90450 32X00	B7	95617-12200	B14
5BR	H3510 00	D6				90110 06X03	B7	90183 05X00	C2	90465 06830	B4	95817 08016	B10
5BR	H3534 00	D6				90110 06X03	B10	90183 05X00	C7	90467 08003	B6	95817 08016	B14
5BR	H353K 00	D6				90110 06X03	B11	90183 05X00	C14	90467 08003	C3	95817 08020	B9
5BR	H354F 00	D6				90110 06X04	B4	90183 05X00	D2	90467 09006	C6	95817 08030	C4
5BR	H3550 01	D6				90110 06X04	B10	90183 05X00	D2	90467 24140	B7	95817 08040	B9
5BR	H3605 00	D11				90110 06X06	B10	90183 05X00	D2	90468-02X00	B6	97607 06220	B7
5BR	H3912 01	C13				90110 06X06	B10	90183 05X00	D2	90468 12006	C14	97701-50525	B7
5BR	H3912 01	C15				90110 06X06	B10	90183 05X00	D2	90468 15009	C12	98507 04006	D4
4SB	H3916 00	C13				90110 06X07	B10	90183 05X00	D3	90480 06874	B4	98507 05014	B6
4SB	H3916 00	C15				90110 06X16	B11	90183 06X00	B5	90480 11877	B10	98507 05020	D4
5BR	H3928 00	D9				90110 10X00	C10	90183 06X00	B14	90480 12X00	B7	98507 06010	D10
5BR	H3935 00	C13				90111 06X01	B14	90183 06X00	C7	90480-13398	C6	98507 06014	D2
5BR	H3936 00	C15				90111-06X01	D2	90185 10154	B14	90480 13875	B6	98507 06016	D4
4KH	H3936 01	D11				90111 06X01	D9	90185 10154	C12	90480 13876	B6	98517-05010	D4
5BR	H3940 00	D9				90111 06X01	D9	90185 14070	C10	90501 20X00	C7	98517 06012	B10
4SB	H3945 00	C13				90111 10X00	C9	90201 065F3	C6	90501 35864	B12	98517 06012	B11
4SB	H3945 00	C15				90111 10X00	C11	90201 06X01	D3	90506 32M00	C14	98907 04010	B2
5BR	H3972 10	D9				90116 07353	B2	90201 06X06	B9	90508-32609	B11	98907 05014	B6
5BR	H3973 10	D9				90153 06034	D11	90201-08X00	B11	91317 05020	B4	99001 05600	B12
5AD	H3980 01	C13				90153-06061	B9	90201 10X01	C10	92990 04100	D4	99009-15400	B11
5AD	H3980 01	C15				90154 06X02	D11	90201 10X02	D4	92995 06100	B4	99009-17400	B10
5BR	H3987 01	D9				90154 06X04	C3	90201 10X03	C13	93101 10812	B4	99009-19400	B6
5BR	H3992 00	D9				90154 06X05	B9	90201 10X03	C15	93101 20844	B3	99510-12016	B10
5BR	H3992 00	D9				90157 05X02	B15	90201 13X00	B12	93102 17342	B12	99530-10014	B10
5BR	H4312 01	D7				90159 05134	D3	90201 140G5	B13	93102 20896	B3	99530-10014	B10
4SB	H4314 00	D7				90167 05X01	C2	90201 142M6	C10	93102 22897	B13		
5BR	H4320 01	D7				90167-05X01	C7	90201 154E9	B11	93104-19097	D4		
4JC	H4340 00	D7				90167 05X01	D2	90201 177G4	C10	93104 34832	B12		
3WW	H4347 00	D7				90167 05X01	D2	90202 05X00	D2	93106-20001	C8		
4SB	H4374 00	D8				90167 05X01	D2	90202 10120	C14	93210 14104	B10		
3HL	H4535-00	D8				90167 05X01	D2	90208 10012	B12	93210 23614	B11		
5BR	H4700 01	D8				90167 05X01	D5	90208 14047	B13	93210 368E7	B12		