

SUMARIO

MOTOR			
CILINDRO	B2	ASIENTO..... C7	
CIGUENAL PISTON	B3	RUEDA DELANTERA	C8
CUBIERTA DE AIRE	B4	CALIBRE FRENO DELANTERA	C9
BOMBA DE ACEITE	B5	RUEDA TRASERA.....	C10
ADMISSION	B6	MANUBRIO CABLE.....	C11
CARBURADOR TK.....	B7	CILINDRO MAESTRO DELANT....	C12
CARBURADOR DELLORTO	B8	SOPORTE APOYAPIE	C13
DESCARGA	B9	PATA PROTEGIDA.....	C14
CARTER	B10	BOVEDA	C15
ARRANQUE	B11	GENERATOR	D2
EMBRAGUE.....	B12	LUZ DESTELLADOR	D3
TRANSMISSION	B13	MEDIDOR.....	D4
CUARDO		FARO DELANTERO	D5
ARMAZON	B14	LUZ DE COLA	D6
GUARDABARRO	B15	INTERRUPTOR DE MANIJA	D7
CUBIERTA LATERAL	C2	EQUIPO ELECTRICO 1	D8
DEPOSITO DE ACIETE	C3	EQUIPO ELECTRICO 2	D9
SUSPENSION TRASERO	C4		
HORQUILLA DELANTERA	C5	INDICE NUMERICO	M1-M2
DEPOSITO DE COMBUSTIBLE	C6		

YAMAHA
GENUINE
Parts & Accessories

CW50RS'99 (5FX9)
SPAIN

195FX - 352S1
ENERO 1999

FOREWORD

This Part Catalogue is related to the parts in use for the **CW50RS'99**

When you are ordering replacements parts for the **CW50RS'99**, refer to this Parts Catalogue and quote both part numbers and part names correctly.

1. Modifications or additions which have been made after issue of the Parts Catalogue will be announced in the Parts News.

It is advisable that according to the Parts News you make necessary corrections to the Parts Catalogue on hand to keep it up-to-date.

2. Abbreviations.

The following abbreviations are used in this Parts Catalogue.

- U.R. Use size (thickness) and/or number as required.
- U.N. Use as many as you need.
- A.P. Alternate Parts.
- L.M. Local Made.
- F. Frame N° (Applicable machine N°)

3. The parts marked with (*) in the parts number column of this Catalogue are not supplied with by Yamaha, those have to be found locally.

4. Parts, which are to be supplied in the form of assemblies, are listed with an indentation of one letter's space, and a dot (.) is put against the name of each part.

EXAMPLE CARBURETOR ASS'Y
 .JET,pilot
 .NOZZLE,main

5. Indication of N° of constituent parts for assembly.

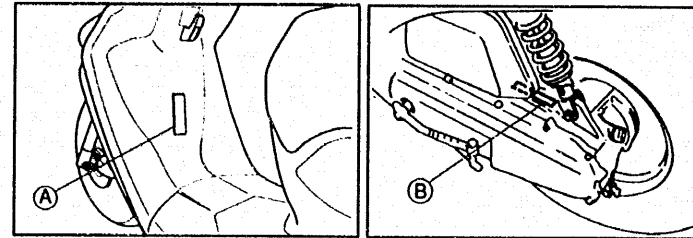
The numeral appearing to the right of each constituent part under the description indicates the quantity of such parts for each individual assembly unit.

EXAMPLE

Part N°	Description	Q'ty	Remarks
2F5-83310-60	FRONT FLASHER LIGHT ASS'Y	2	
115-83311-60	.BULB (6V-18W)	1	
1M1-83309-60	.REFLECTOR	1	

6. Initial Serial N° and Color Code.

(A) Frame Serial N°	VG5SA051003 000101
(B) Engine Serial N°	A107E - 000101

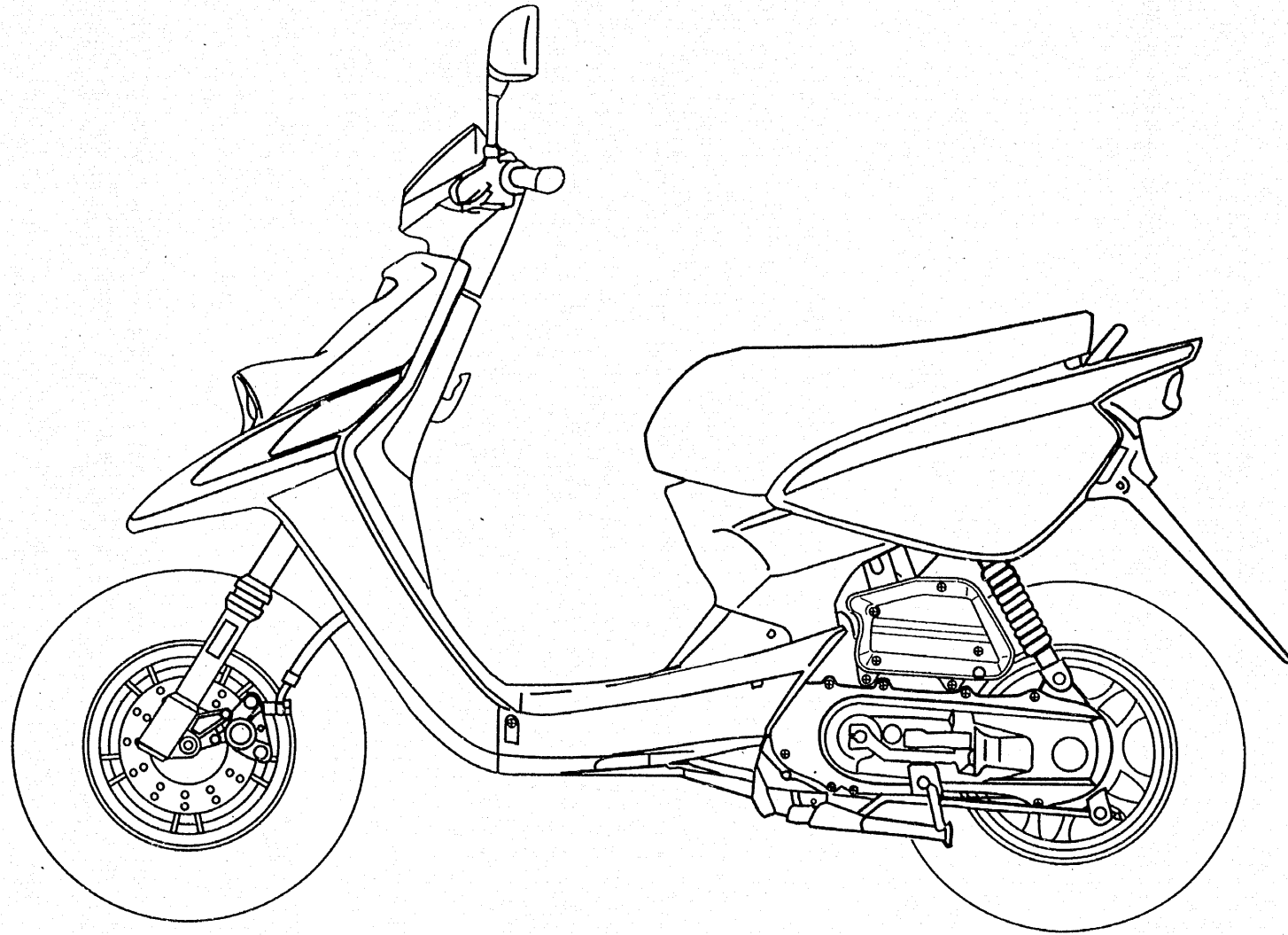


Color Code	Color Name	Abbreviat
0662	DARK GREENISH GRAY METAL.1	DGNM1
0124	LIGHT GRAY METAL.2	LGM2
0512	DEEP ORANGE CANDY 1	DOC1

7. Applicable colors of graphics are represented in the "Remarks" column by the letter(s) appropriately picked out of the full word(s) showing such colors.

EXAMPLE

Part N°	Description	Q'ty	Remarks
2N4-24110-00-X5	FUEL TANK COMPL.	1	
3J1-24240-10	.GRAPHIC,fuel tank set	1	



A4

SUMARIO

MOTOR		ASIENTO.....	C7
CILINDRO	B2	RUEDA DELANTERA	C8
CIGUENAL PISTON	B3	CALIBRE FRENO DELANTERA	C9
CUBIERTA DE AIRE	B4	RUEDA TRASERA.....	C10
BOMBA DE ACEITE	B5	MANUBRIO CABLE.....	C11
ADMISSION	B6	CILINDRO MAESTRO DELANT....	C12
CARBURADOR TK.....	B7	SOPORTE APOYAPIE	C13
CARBURADOR DELLORTO	B8	PATA PROTEGIDA.....	C14
DESCARGA	B9	BOVEDA	C15
CARTER	B10	GENERATOR	D2
ARRANQUE.....	B11	LUZ DESTELLADOR	D3
EMBRAGUE.....	B12	MEDIDOR.....	D4
TRANSMISSION	B13	FARO DELANTERO	D5
CUARDO		LUZ DE COLA	D6
ARMAZON	B14	INTERRUPTOR DE MANIJA	D7
GUARDABARRO	B15	EQUIPO ELECTRICO 1	D8
CUBIERTA LATERAL	C2	EQUIPO ELECTRICO 2	D9
DEPOSITO DE ACIETE	C3		
SUSPENSION TRASERO	C4	INDICE NUMERICO	M1-M2
HORQUILLA DELANTERA	C5		
DEPOSITO DE COMBUSTIBLE	C6		

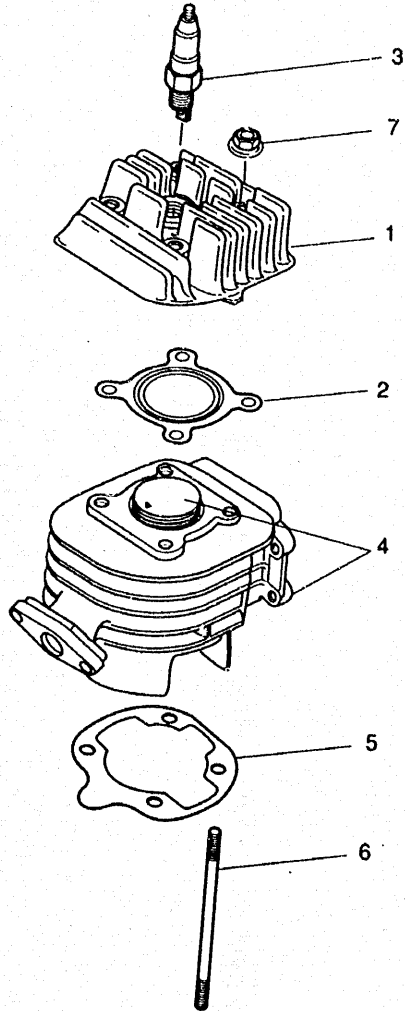


FIG 1 CILINDRO

REP	REFERENZE	DESCRIZIONE	QTE	NOTA
1	5FX-E1111-00	CULATA CILINDRO 1	1	
2	3VL-E1181-00	JUNTA, DE CULATA	1	
3	94701-00195	BUJIA	1	NGK BR8HS
4	5FX-E1311-00	CILINDRO 1	1	
	4JP-11631-00-A0	.PISTON(ESTD)	1	
	3VL-E1033-00	.BULON, PISTON	1	
	3YJ-11610-00	.JUEGO DE AROS	1	
	93A50-11818	.SEGURO	2	
5	3VL-E1351-00	JUNTA, DE CILINDRO	1	
6	90116-06418	ESPARRAGO	4	
7	95707-06500	TUERCA DE BRIDA	4	



5FX1354 - 9010

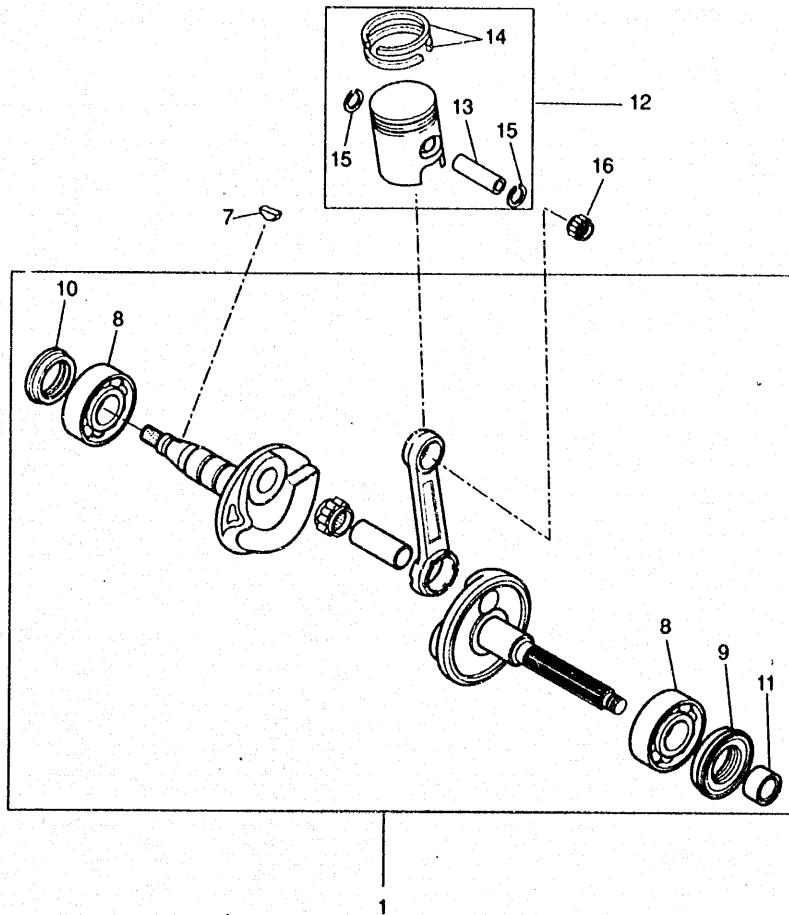


FIG 2 CIGUENAL. PISTON

REP	REFERENZE	DESCRIZIONE	QTE	NOTA
1	3VL-E1400-10	CIGUENAL COMPLETO	1	
7	90280-03017	CUNA WOODRUFF	1	
8	93306-204X2	COJINETE	2	
9	93102-20896	RETEN DE ACEITE	1	
10	93101-20844	RETEN DE ACEITE	1	
11	90387-156U0	CASQUILLO CON VALONA	1	
12	4JP-11631-00-A0	PISTON(ESTD)	1	
13	3VL-E1633-00	BULON, PISTON	1	
14	3YJ-11610-00	JUEGO DE AROS	1	
15	93450-11818	SEGURO	2	
16	93310-210M0	COJINETE DE RODILLOS	1	



5FX1354 - 9020

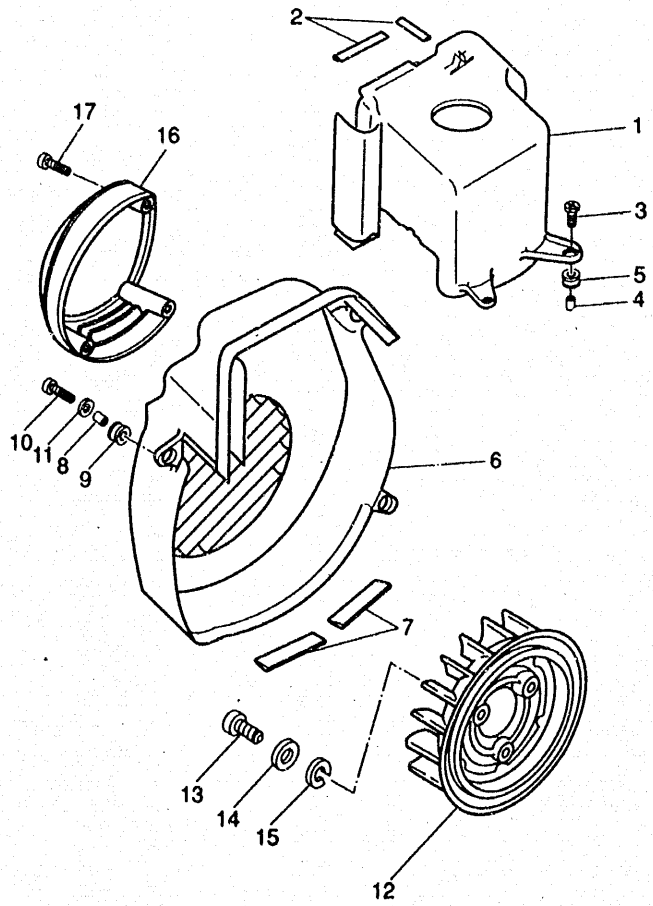
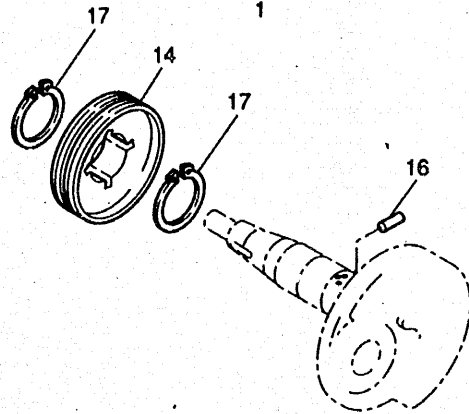
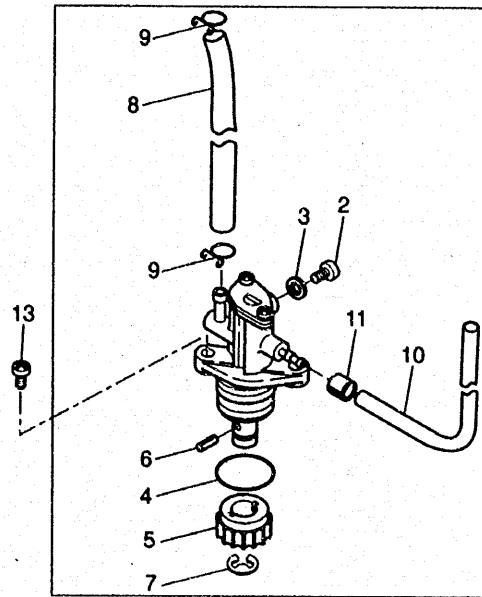


FIG 3 CUBIERTA DE AIRE. VENTILADOR

REP	REFERENZE	DESCRIZIONE	QTE	NOTA
1	3VL-E2651-00	CUBIERTA DE PASO DE AIRE 1	1	
2	3VL-E2658-00	AMORTIGUADOR DE CUBIERTA 1	2	
3	90153-06022	TORNILLO HEXAGONAL	2	
4	90387-06023	CASQUILLO CON VALONA	2	
5	90480-12237	ANILLO PROTECTOR	2	
6	5FX-E2653-00	CUBIERTA DE PASO DE AIRE 3	1	
7	3VL-E2658-00	AMORTIGUADOR DE CUBIERTA 1	2	
8	90387-06023	CASQUILLO CON VALONA	3	
9	90480-12237	ANILLO PROTECTOR	3	
10	98517-06020	TORNILLO DE CABEZA CONPLANA	3	
11	92907-06600	ARANDELA LLANA	3	
12	3VL-E2611-00	VENTILADOR	1	
13	97885-06016	TORNILLO DE CABEZA CRUZADA	3	
14	92995-06100	ARANDELA	3	
15	92990-08600	ARANDELA PLANA	3	
16	5FX-E262H-00	CUBRE VENTILADOR	1	
17	90167-03X04	TORNILLO DE ROSCA HEMBRA	3	



5FX1354-9030



5FX1354 - 9040

FIG 4 BOMBA DE ACEITE

REP	REFERENZE	DESCRIZIONE	QTE	NOTA
1	4SB-13100-00	BOMBA DE ACEITE COMPLETA	1	
2	1YU-13185-00	.PERNO DE RESPIRADERO	1	
3	1YU-13187-00	.EMPAQUE TORNILLO P/RESPIRADERO	1	
4	1YU-13473-00	.ANILLO O	1	
5	3AA-13124-00	.ENGREJE ROSCA SINFIN	1	
6	1YU-13516-00	.PASADOR, DE ESPIGA	1	
7	1YU-13577-00	.PRESILLA	1	
8	90445-094J4	.TUBO	1	
9	90467-08003	.PRESILLA	2	
10	1YU-13418-00	.TUBO DE ACEITE 2	1	
11	90468-02033	.PRESILLA	1	
13	98507-05014	TORNILLO DE CABEZA CONPLANA	2	
14	3VL-E3178-00	ENGRANAJE TRACC.DE BOMBA	1	
16	93603-12007	PASADOR DE CLAVIJA	1	
17	99009-19400	PRESILLA REDONDA	2	

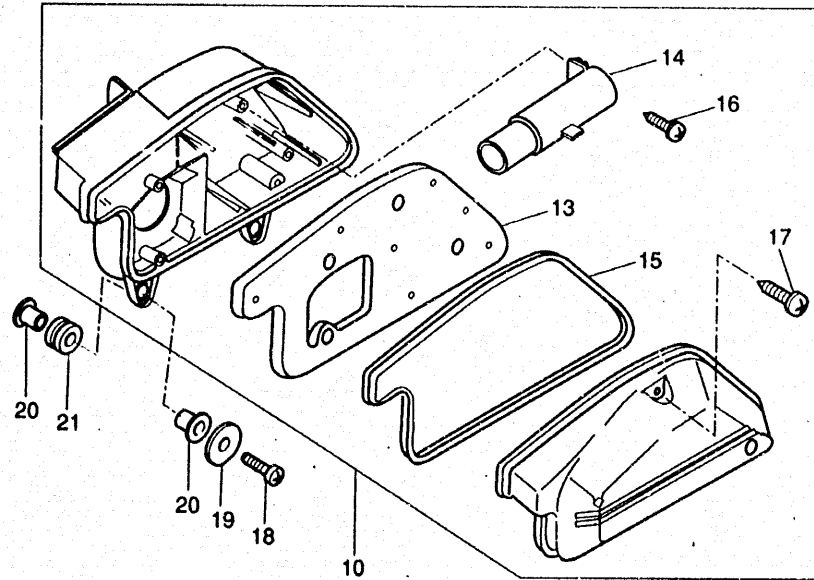
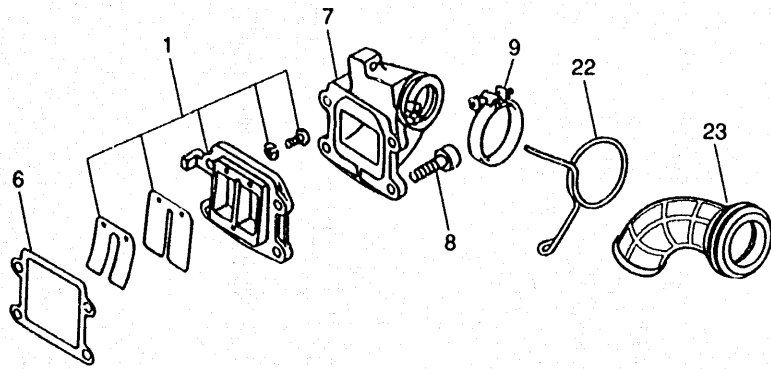


FIG 5 ADMISION

REP	REFERENZE	DESCRIZIONE	QTE	NOTA
1	3VL-E3610-00	VALVULA DE LAMINAS COMPLETA	1	
6	4KN-13621-00	JUNTA, DE VALV. DE LCIM	1	
7	3VL-E3555-00	CONECTOR	1	
8	90110-06X03	TORNILLO ALLEN	4	
9	90450-32X00	BRIDA, MANGUERA	1	
10	5FX-E4410-00	FILTRO DE AIRE COMPLETO	1	
13	3VL-E4451-00	.ELEMENTO DEL FILTRO DELAIRE	1	
14	3VL-E4437-00	.CONDUCTO	1	
15	3VL-E4452-00	.SELLO	1	
16	3VL-E4429-00	.TORNILLO	1	
17	3VL-E4565-00	.TORNILLO	4	
18	98517-06020	TORNILLO DE CABEZA CONPLANA	2	
19	92907-06600	ARANDELA LLANA	2	
20	90387-06X06	.CASQUILLO CON VALONA	2	
21	90480-12X00	.ANILLO PROTECTOR	2	
22	90467-24140	PRESILLA	1	
23	4VA-E4453-00	.UNION DEL FILTRO DEL AIRE 1	1	



5FX1354 - 9051

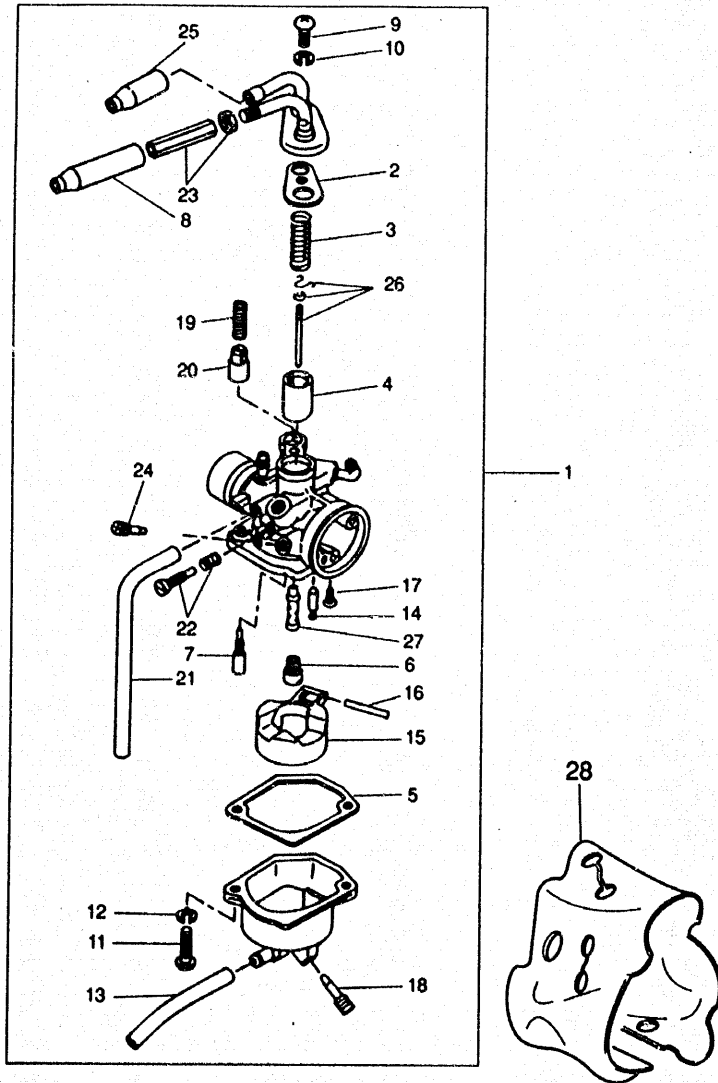


FIG 6 CARBURADOR

REP	REFERENZE	DESCRIZIONE	QTE	NOTA
1	5FX-14301-00	CARBURADOR COMPLETO 1	1	TK
2	1YU-14126-00	.EMPAQUE	1	
3	1YU-14331-00	.RESORTE VALVULA ACELERADOR	1	
4	3KJ-14312-30	.VALVULA DE OBTURADOR 1	1	
5	1YU-14384-00	.EMPAQUE DE CAMARA DE BOIA	1	
6	14T-14343-44	.INYECTOR PRINCIPAL	1	
7	1YU-14353-25	.INYECTOR DE PILOTO	1	
8	1UV-14169-00	.FUNDA	1	
9	97885-05012	.TORNILLO DE CABEZA CRUZADA	1	
10	92901-05100	.ARANDELA PLANA	1	
11	98580-04016	.TORNILLO DE CABEZA CRUZADA	2	
12	92901-04100	.ARANDELA PLANA	2	
13	3AA-14349-00	.TUBO	1	
14	2JA-14392-00	.VALVULA DE AGUJA	1	
15	1YU-14385-00	.BOIA	1	
16	1YU-14386-00	.PASADOR DE BOIA	1	
17	98501-03006	.TORNILLO DE CABEZA CRUZADA	1	
18	14T-14323-00	.TORNILLO DE AJUSTE DE AIRE	1	
19	1YU-14335-00	.RESORTE DE EMBOLO	1	
20	1YU-14371-00	.EMBOLO DE ARRANQUE	1	
21	1YU-14197-01	.TUBO RESPIRADERO	1	
22	1YU-14103-00	.CJTO. TORNILLO DEL RALENTI	1	
23	1UV-14106-00	.TORNILLO AJUSTADOR DE CABLE	1	
24	14T-14104-00	.CJTO. TORNILLO DE AIRE	1	
25	14T-14169-00	.FUNDA	1	
26	3AA-1490J-00	.CJTO. AGUJA	1	
27	2XX-14341-00	.BOQUILLA PRINCIPAL	1	
28	1YU-14283-01	CUBIERTA DE CARBURADOR	1	


5FX1354-9070

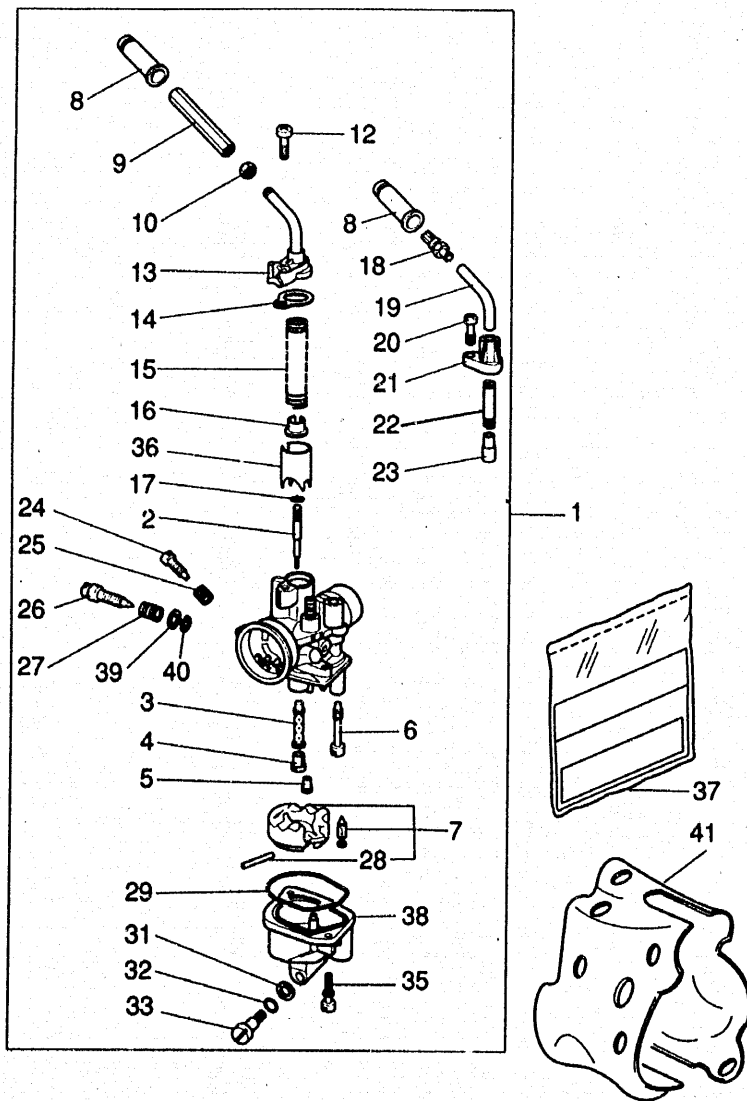


FIG7 CARBURADOR

REP	REFERENZE	DESCRIZIONE	QTE	NOTA
1	5FX-E4301-00	CARBURADOR COMPLETO 1	1	DELLORTO
2	5BR-E4336-00	.AGUJA DEL SURTIDOR	1	
3	5BR-E4341-00	.BOQUILLA PRINCIPAL	1	
4	5FX-E4343-00	.INYEKTOR PRINCIPAL	1	
5	4SB-E4342-00	.ESPREA DE PILOTO	1	
6	4SB-E4344-01	.INYEKTOR DE ARRANQUE	1	
7	5DN-E4385-00	.JUEGO BOIA/VALVULA DE AGUJA	1	
8	4SB-F6329-00	.TAPA DE ANILLO PROTECTOR	2	
9	5BR-E4161-00	.TUERCA AJUSTADOR DE CABLE	1	
10	5BR-E4358-00	.TUERCA	1	
11	4SB-E4148-01	.TUBO	1	
12	5BR-E4325-00	.TORNILLO CABEZA REDONDA	1	
13	5BR-E4369-00	.DIAFRAGMA COMPLETO 2	1	
14		IN JUEGO DE EMPAQUE REP 37		
15	4SB-E4331-02	.RESORTE VALVULA ACELERADOR	1	
16	4SB-E4377-00	.TOPE	1	
17	4SB-E4137-00	.PRESILLA	1	
18	4SB-E4124-00	.TORNILLO DE AJUSTE DEALAMBRE	1	
19	4SB-E4318-00	.TUBO DEL ARRANQUE	1	
20	4SB-E4216-00	.TORNILLO	1	
21	4SB-E4368-01	.DIAFRAGMA COMPLETO 1	1	
22	4SB-E4335-00	.RESORTE DE EMBOLO	1	
23	4SB-E4371-00	.EMBOLO DE ARRANQUE	1	
24	4SB-E4104-00	.CJTO. TORNILLO DE AIRE	1	
25	4SB-E4134-00	.RESORTE AJUSTE DE VALVULA	1	
26	4SB-E4103-01	.CJTO. TORNILLO DEL FALENTI	1	
27	4SB-E4133-01	.RESORTE TOPE DE ACELERACION	1	
28	4SB-E4386-00	..PASADOR DE BOIA	1	
29		IN JUEGO DE EMPAQUE REP 37		
31		IN JUEGO DE EMPAQUE REP 37		
32		IN JUEGO DE EMPAQUE REP 37		
33	4SB-E4115-00	.TAPON DE TORNILLO	1	
35	4SB-E4216-10	.TORNILLO	1	
36	4SB-E4312-02	.VALVULA DE OBTURADOR 1	1	
37	4SB-W0001-00	.JUEGO DE EMPAQUE	1	
38	4SB-E4381-00	.CUERPO DE CAMARA DE BOIA	1	
39	4SB-E4357-00	.ARANDELA	1	
40		IN JUEGO DE EMPAQUE REP 37		
41	4SB-E4283-01	CUBIERTA DE CARBURADOR	1	



5FX1354 - 9071

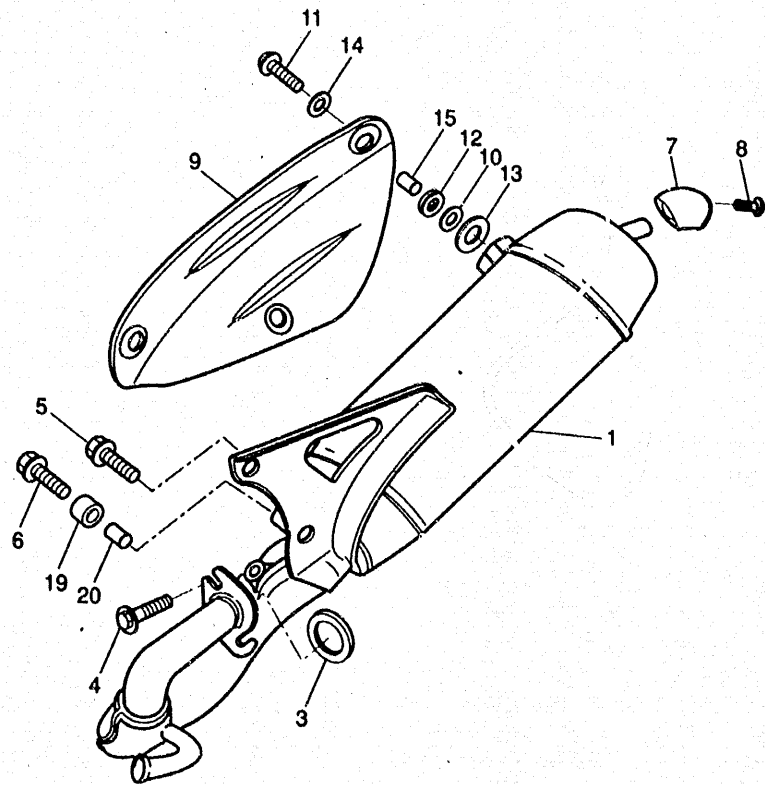


FIG 8 DESCARGA

REP	REFERENZE	DESCRIZIONE	QTE	NOTA
1	5FX-E4610-00	TUBO DE ESCAPE COMPLETO1	1	
3	3HK-14613-00	JUNTA, TUBO DE ESCAPE	1	
4	90153-06061	TORNILLO HEXAGONAL	2	
5	95817-08020	TUERCA DE REBORDE	1	
6	95817-08040	TUERCA DE REBORDE	1	
7	5FX-E479X-00	FONDO DE ESCAPE	1	
8	4SB-E4678-00	TORNILLON	2	
9	5FX-E4718-00	PROTECTOR DE SILENCIADOR	1	
10	4SB-E4759-00	ARANDELA	3	
11	98904-08016	TORNILLO DE LIGAR	3	
12	90480-12581	ANILLO PROTECTOR	3	
13	3HK-14766-01	ARANDELA DE PROTECTOR	3	
14	4FB-14766-00	ARANDELA DE PROTECTOR	3	
15	90387-060G7	CASQUILLO CON VALONA	3	
19	4MJ-E4445-00	.TAPON PROTECTOR	1	
20	5EU-E4779-00	.COLLAR	1	



5FX1354-9080

B9

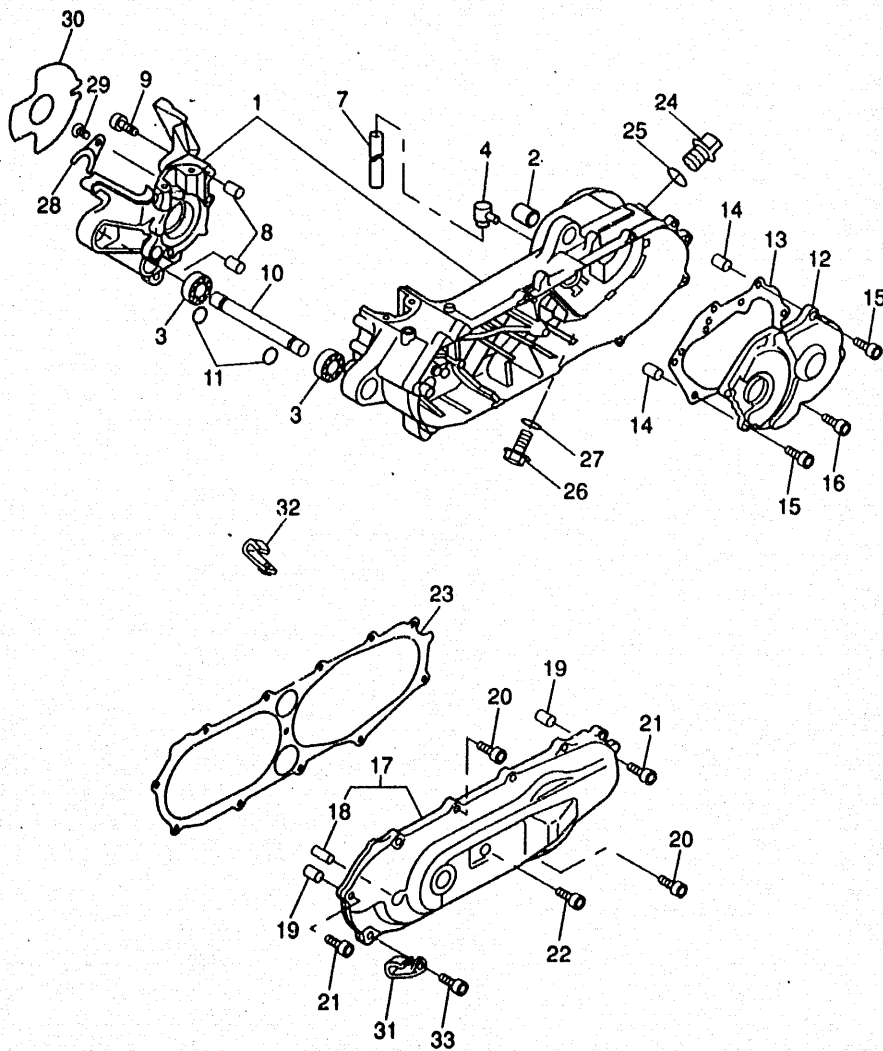


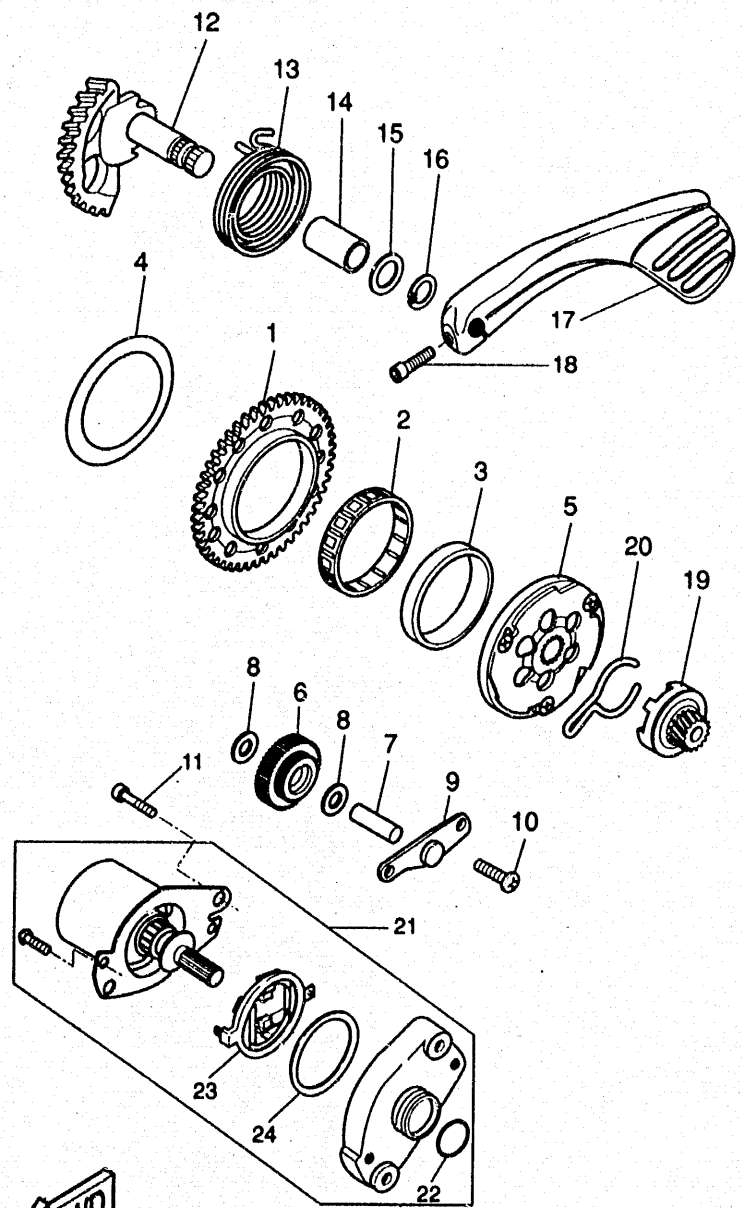
FIG 9 CARTER

REP	REFERENZE	DESCRIZIONE	QTE	NOTA
1	3VL-E5150-00	CARTER COMPLETO	1	
2	164-22216-00	BUJE DEL AMORTIGUADOR TRASERO	1	
3	93308-00201	COJINETE	2	
4	3VL-E5371-00	RESPIRADERO	1	
7	90446-13311	TUBO RESEIRADERO	1	
8	99510-12016	CENTRADOR	2	
9	90110-06X08	TORNILLO ALLEN (AMARILLO)	6	
10	3VL-E5317-00	SEPARADPR, MONTANTE DEMOTOR	1	
11	99009-15400	PRESILLA REDONDA	2	
12	3VL-E5421-00	TAPA DE CARTER DERECHA	1	
13	3VL-E5461-00	JUNTA TAPA CARTER DRCHO	1	
14	99530-10014	PASADOR, DE CLAVIJA	2	
15	90110-06X06	TORNILLO ALLEN (AMARILLO)	2	
16	90110-06X03	TORNILLO ALLEN	4	
17	3VL-E5411-10	CUBIERTA DE CARTER 1	1	
18	3VL-E5659-00	EJE	1	
19	99530-10014	PASADOR, DE CLAVIJA	2	
20	90110-06X04	TORNILLO ALLAN (AMARILLO)	8	
21	90110-06X06	TORNILLO ALLEN (AMARILLO)	2	
22	90110-06X07	TORNILLO ALLEN (AMARILLO)	1	
23	3VL-E5451-00	EMPAQ DE CUBIERTA DE CARTER	1	
24	3VL-E5363-00	TAPON DE ACEITE	1	
25	93210-14104	JUNTA TORICA	1	
26	95817-08016	TUERCA DE REBORDE	1	
27	90430-08208	JUNTA	1	
28	3VL-E5128-00	SOPORTE	1	
29	98517-06012	TORNILLO DE CABEZA CONPLANA	1	
30	3VL-E5462-00	EMPAQ CUBIERTA DE CARTER	1	
31	90465-08122	BRIDA	1	
32	4SB-F1238-00	SOPORTE	1	
33	90110-06825	TORNILLO ALLEN	1	



5FX1354 - 9090

B10

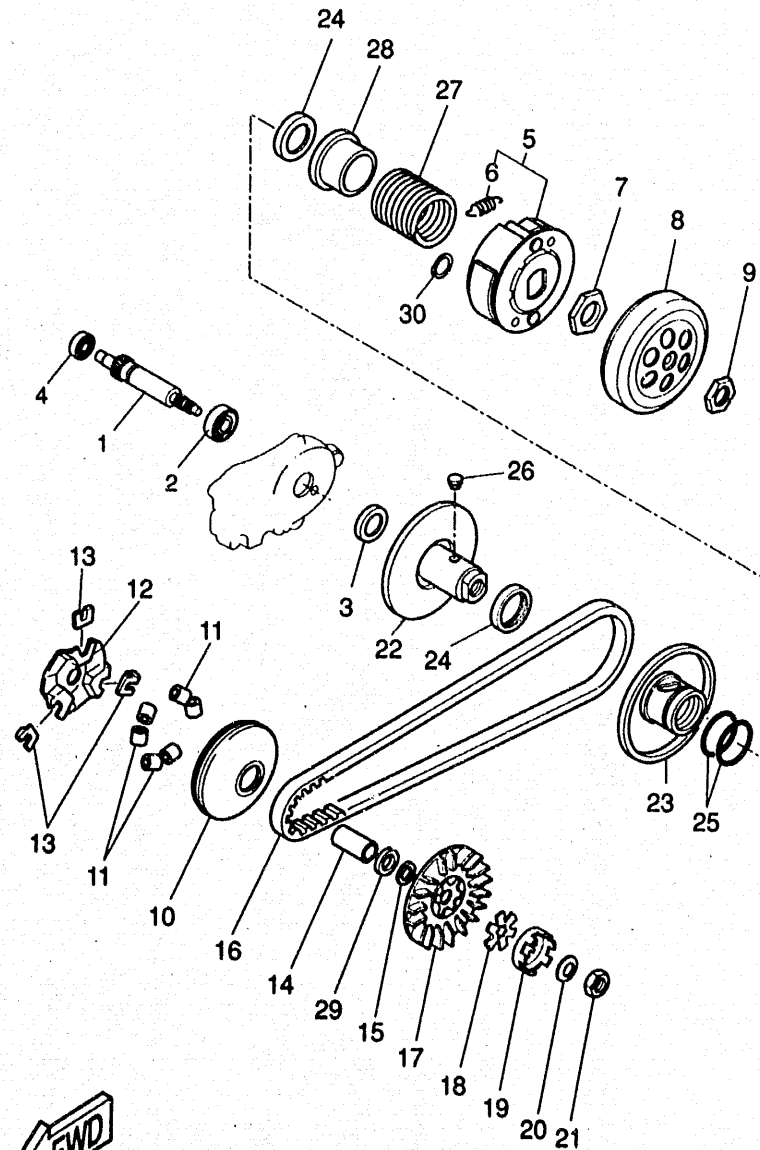


5FX1354-9100

FIG 10 ARRANQUE

REP	REFERENZE	DESCRIZIONE	QTE	NOTA
1	3AA-15513-00	ENGRANAJE 1	1	
2	93310-257R1	COJINETE DE RODILLOS	1	
3	3VL-E5528-00	COPA	1	
4	90201-574L1	ARANDELA PLANA	1	
5	3VL-15570-00	EMBRAGUE DEL ARRANQUE COMPLETA	1	
6	4SB-E5650-00	ENGRANAJE NEUTRO COMPLETO	1	
7	3VL-E5659-00	EJE	1	
8	90201-08X00	ARANDELA PLANA	2	
9	3VL-E5532-00	PLACA DE ENGRANAJE NEUTRO	1	
10	98517-06012	TORNILLO DE CABEZA CONPLANA	2	
11	90110-06X03	TORNILLO ALLEN	2	
12	3ES-15601-02	EJE DE ARR. DE PIE COMPL	1	
13	90508-32609	RESORTE DE TORSION	1	
14	90380-15X00	CASQUILLO SOLIDO	1	
15	90201-154E9	ARANDELA PLANA	1	
16	99009-15400	PRESILLA REDONDA	1	
17	5FX-E5620-00	MANIVELA DE PEDAL COMPLETA (GRIS)	1	
18	90110-06X00	TORNILLO ALLEN	1	
19	4SB-E5631-00	ENGRANAJE DE PINON DE PEDAL	1	
20	3VL-E5673-00	PRESILLA	1	
21	4SB-H1800-00	MOTOR DE ARRANQUE COMPLETO	1	
22	93210-23614	JUNTA TORICA	1	
23	1YU-81801-M0	JUEGO DE ESCOBILLA	1	
24	53L-8181Y-M0	JUNTA	2	

B11



5FX1354 - 9110

FIG 11 EMBRAGUE

REP	REFERENZE	DESCRIZIONE	QTE	NOTA
1	3VL-E6111-00	ENGRANAJE TRACC.PRIMARIA	1	
2	93306-203Y0	COJINETE	1	
3	93102-17342	RETEN DE ACEITE	1	
4	93306-20006	COJINETE (B6200)	1	
5	5BR-E6620-00	PORTADOR DE EMBRAGUE COMPLETO	1	
6	5BR-E6626-00	RESORTE CONTRAPESO EMBRAGUE 1	3	
7	90170-28860	TUERCA	1	
8	5BR-E6611-00	CAJA DE EMBRAGUE COMPLETO	1	
9	90170-10X01	TUERCA	1	
10	4CU-E7620-00	ROLDANA PRIMARIA MOVIL	1	
11	3VL-E7632-01	CONTRAPESO	6	
12	3VL-E7623-00	LEVA	1	
13	3VL-E7653-00	CORREDERA	3	
14	90387-135U9	CASQUILLO CON VALONA	1	
15	90201-136P4	ARANDELA PLANA	1	
16	3AA-17641-00	CORREA EN V	1	
17	3VL-E7611-00	PISCO FIXADOR DE POREA	1	
18	90214-13055	ARANDELA DE POSICION	1	
19	3KJ-15657-00	EMBRAQUE SIN RETORNO	1	
20	90208-10012	ARANDELA DE RESORTE CONICO	1	
21	90170-10219	TUERCA	1	
22	5BR-E7660-00	ROLDANA SECUNDARIA FIJACOMPL.	1	
23	5BR-E7671-00	ROLADANA CORREDIZA SEGUNDA	1	
24	93104-34832	SELLO ACEITE	2	
25	93210-368E7	JUNTA TORICA	2	
26	5BR-E7664-00	PASADOR DE GUIA	2	
27	90501-35864	RESORTE DE COMPRESION	1	
28	5BR-E7684-00	ASIENTO DE RESORTE SECUNDARIO	1	
29	4PC-E7654-00	ESPACIADOR 1	1	
30	99001-05600	PRESILLA REDONDA	3	

B12

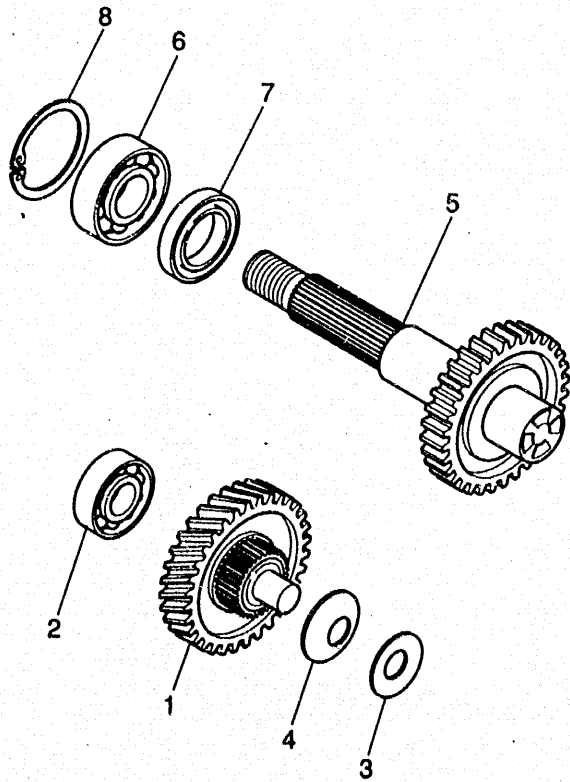


FIG 12 TRANSMISION

REP	REFERENZE	DESCRIZIONE	QTE	NOTA
1	4SB-E7410-00	EJE PRINCIPAL COMPLETO	1	
2	93306-20009	COJINETE	1	
3	90201-140G5	ARANDELA PLANA	1	
4	90208-14047	ARANDELA DE RESORTE CONICO	1	
5	5AD-E7420-00	EJE DE TRACCION COMPLETO	1	
6	93306-20310	COJINETE	1	
7	93102-22897	RETEN DE ACEITE	1	
8	93420-40064	SEGURO	1	



5FX1354 - 9120

B13

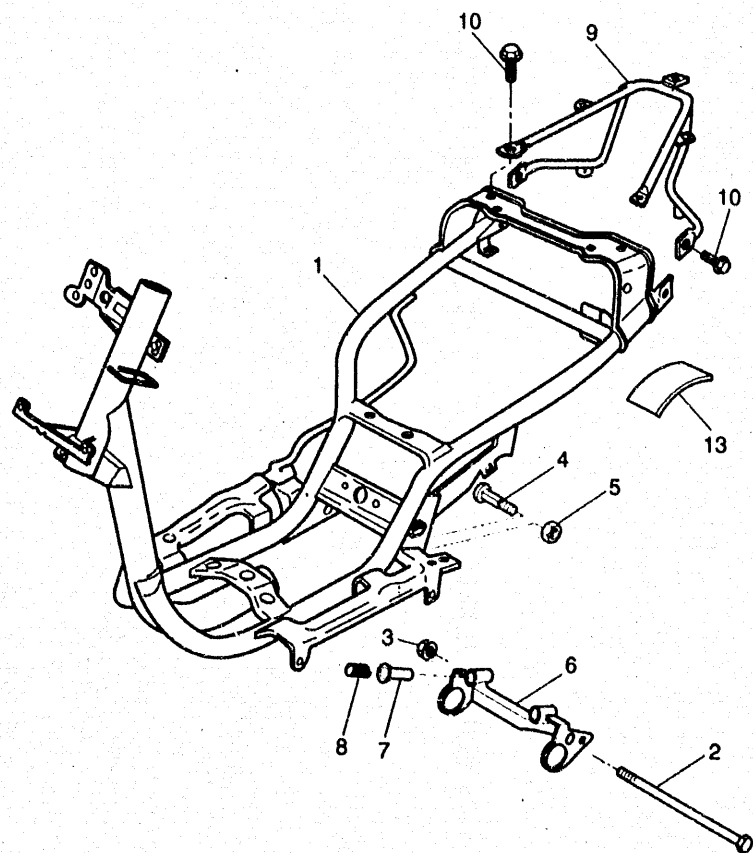


FIG 13 CUADRO

REP	REFERENZE	DESCRIZIONE	QTE	NOTA
1	5FX-F1110-00	ARMAZON COMPLETO	1	UR YAMAHA BLACK
2	90105-10297	TORNILLO CON ARANDELA	1	
3	90179-10279	TUERCA	1	
4	2T4-21481-01	PERNO DE MONTAJE DE MOTOR 1	2	
5	95617-10100	PERNO DE PUNTAL	2	
6	5FX-F1410-00	SOPORTE DE MOTOR COMPLETO	1	UR YAMAHA BLACK
7	2T4-2139X-00	AMORTIGUADOR	2	
8	90501-29517	RESORTE DE COMPRESION	1	
9	4VA-F1232-00	REFUERZO. TRASERO	1	UR YAMAHA BLACK
10	95817-08016	TUERCA DE REBORDE	4	
13	4SB-F174X-00	AMORTIGUADOR NON REPRESENTADO	4	
	5BK-F1182-00	PLACA CONSTRUCTOR	1	
	90267-32801	REMACHE CIEGO	2	



5FX9352-9130

B14

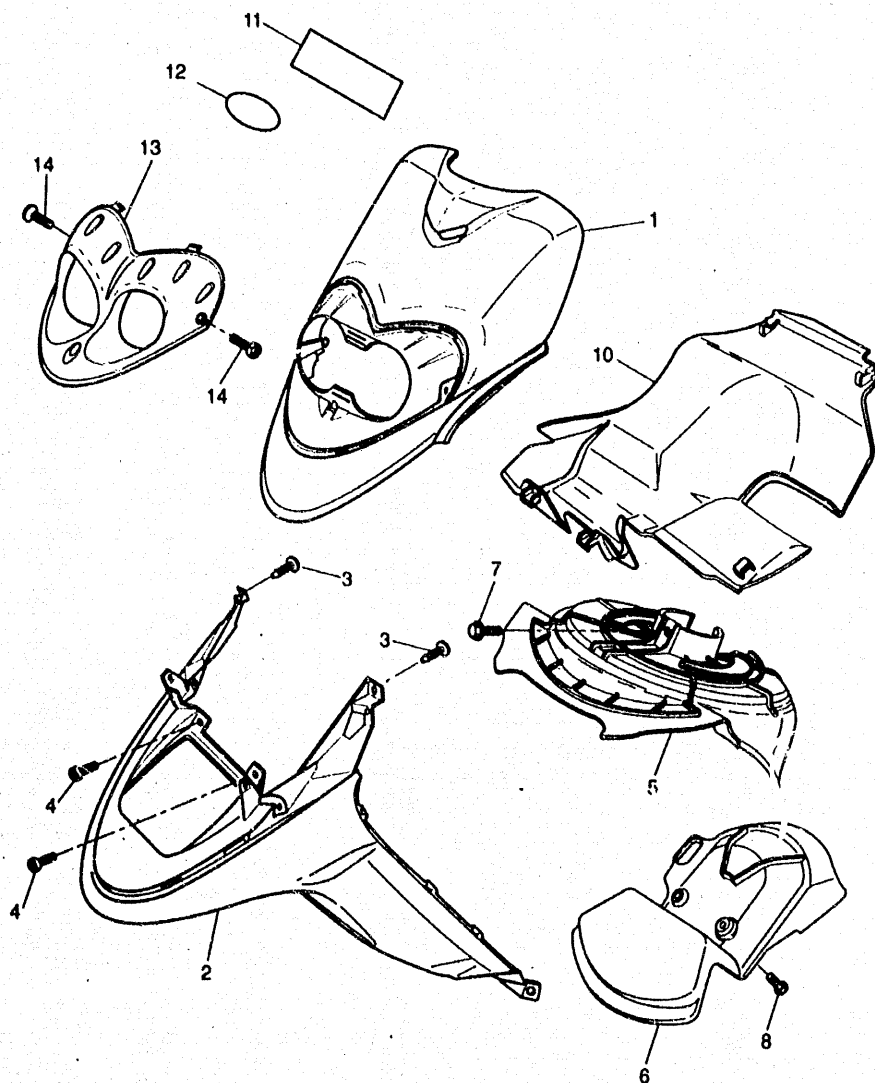


FIG 14 GUARDABARRO

R&P	REFERENZE	DESCRIZIONE	QTE	NOTA
1	5FX-F1511-00-P4	GUARDABARRO DELANTERO	1	UR DGNM1
	5FX-F1511-00-P1	GUARDABARRO DELANTERO	1	UR LGM2
	5FX-F1511-00-P5	GUARDABARRO DELANTERO	1	UR DOC1
2	5FX-F1519-00	MOLDURA DE GUARDABARRO	1	
3	90167-05X01	TORNILLO DE ROSCA HEMBRA	2	
4	98907-06016	TORNILLO DE LIGAR	2	
5	5FX-F1552-00	GUARDABARRO	1	UR BLACK
6	4SB-F1553-00	GUARDABARRO	1	UR BLACK
7	95817-06010	TUERCA DE REBORDE	1	
8	90119-06052	TORNILLO CON ARANDELA	2	
10	4SB-F1629-01	GUARDABARRO INFERIOR	1	UR BLACK
11	5FX-F1569-00	GRAFICO 1	1	UR DGNM1/DOC1
	5FX-F1569-10	GRAFICO 1	1	UR LGM2
12	6EU-F8328-00	EMBLEMA	1	
13	5FX-F1551-00-PO	CUBIERTA DE GUARDABARRO	1	UR LGM2
14	90167-05X01	TORNILLO DE ROSCA HEMBRA	2	



5FX1351-9140

SUMARIO

MOTOR			
CILINDRO	B2	ASIENTO.....	C7
CIGUENAL PISTON	B3	RUEDA DELANTERA	C8
CUBIERTA DE AIRE	B4	CALIBRE FRENO DELANTERA	C9
BOMBA DE ACEITE	B5	RUEDA TRASERA.....	C10
ADMISSION	B6	MANUBRIO CABLE.....	C11
CARBURADOR TK.....	B7	CILINDRO MAESTRO DELANT....	C12
CARBURADOR DELLORTO	B8	SOPORTE APOYAPIE	C13
DESCARGA	B9	PATA PROTEGIDA.....	C14
CARTER	B10	BOVEDA	C15
ARRANQUE.....	B11	GENERATOR	D2
EMBRAGUE.....	B12	LUZ DESTELLADOR.....	D3
TRANSMISSION	B13	MEDIDOR.....	D4
		FARO DELANTERO	D5
CUARDO		LUZ DE COLA	D6
ARMAZON	B14	INTERRUPTOR DE MANIJA	D7
GUARDABARRO.....	B15	EQUIPO ELECTRICO 1	D8
CUBIERTA LATERAL	C2	EQUIPO ELECTRICO 2	D9
DEPOSITO DE ACIETE	C3		
SUSPENSION TRASERO.....	C4	INDICE NUMERICO	M1-M2
HORQUILLA DELANTERA	C5		
DEPOSITO DE COMBUSTIBLE	C6		

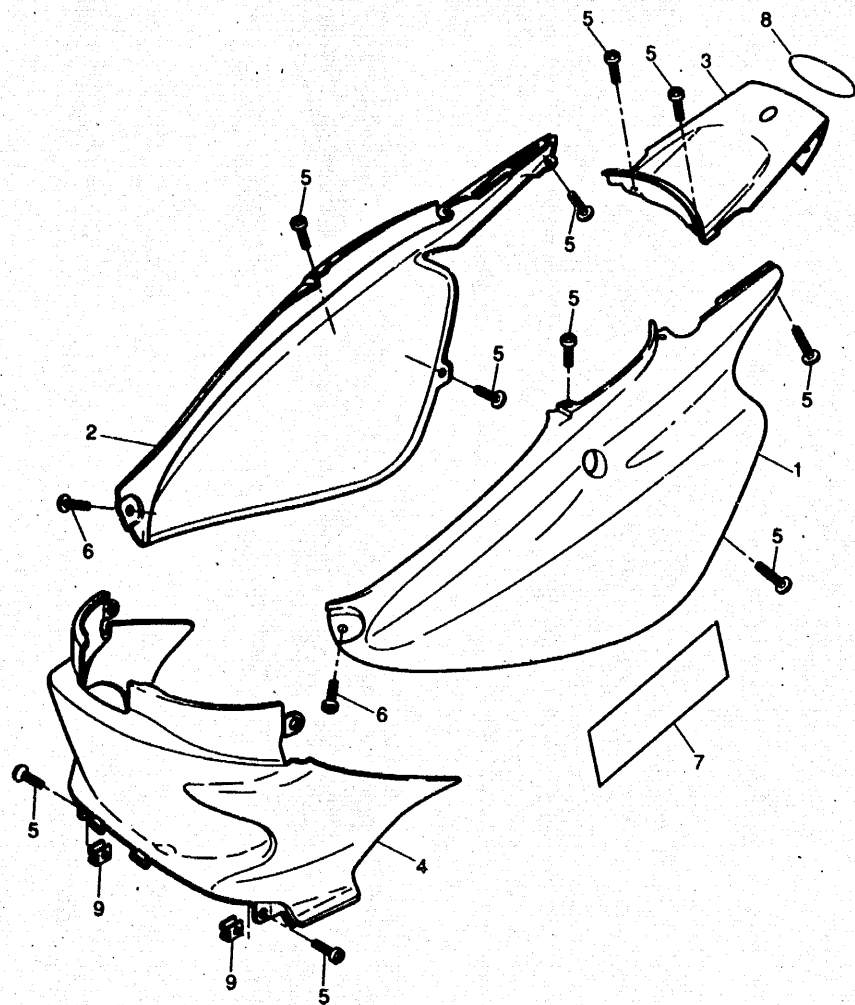


FIG 15 CUBIERTA LATERAL

REP	REFERENZE	DESCRIZIONE	QTE	NOTA
1	4SB-F1721-00-PG	TAPA LATERAL 2	1	UR DGNM1
	4SB-F1721-00-PD	TAPA LATERAL 2	1	UR LGM2
	4SB-F1721-00-P9	TAPA LATERAL 2	1	UR DOC1
2	4SB-F1731-00-PG	CUBIERTA LATERAL 3	1	UR DGNM1
	4SB-F1731-00-PD	CUBIERTA LATERAL 3	1	UR LGM2
	4SB-F1731-00-P9	CUBIERTA LATERAL 3	1	UR DOC1
3	4VA-F171E-00-PD	CUBIERTA LATERAL 5	1	UR DGNM1
	4VA-F171E-00-PA	CUBIERTA LATERAL 5	1	UR LGM2
	4VA-F171E-00-P7	CUBIERTA LATERAL 5	1	UR DOC1
4	4SB-F1711-00	TAPA LATERAL	1	
5	90167-05X01	TORNILLO DE ROSCA HEMBRA	12	
6	90167-05X02	TORNILLO DE ROSCA HEMBRA	2	
7	5FX-F173E-00	GRAFICO	2	UR DGNM1/DOC1
	5FX-F173E-10	GRAFICO	2	UR LGM2
8	5EU-F8328-00	DECALCO	1	
9	90183-05X00	TUERCA DE RESORTE	2	



5FX1354-9150

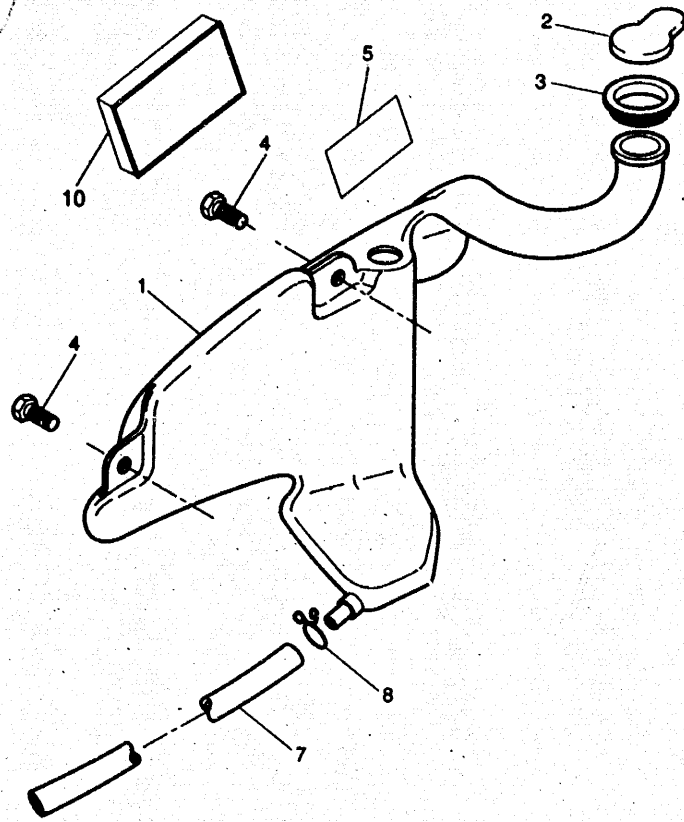


FIG 16 DEPOSITO DE ACEITE

REP	REFERENZE	DESCRIZIONE	QTE	NOTA
1	4SB-F1751-01	DEPOSITO DE ACEITE	1	
2	2N3-21771-01	TAPON DEPOSITO ACEITE	1	
3	4SB-F414E-00	SELLO 2	1	
4	90119-06044	TORNILLO CON ARANDELA	2	
5	4SB-H2141-00	ETIQUETA DE BATERIA	1	
7	90445-094J4	TUBO	1	
8	90468-02033	PRESILLA	2	
10	4SB-F174X-10	AMORTIGUADOR	2	



4TD1351 - 5161

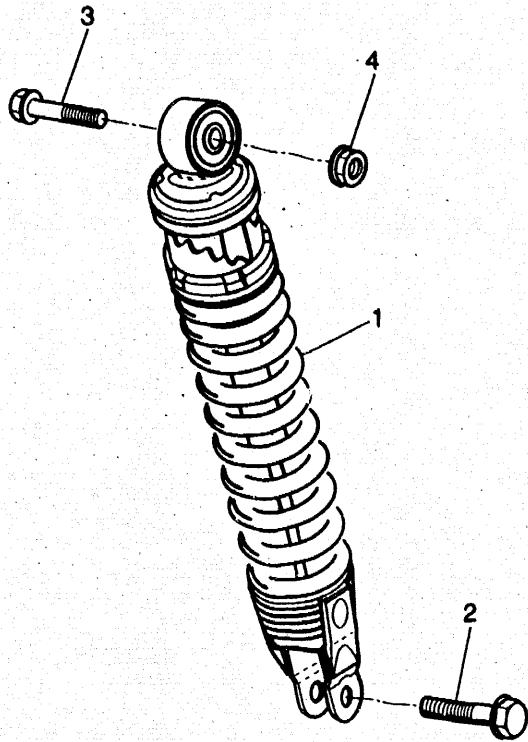


FIG 17 SUSPENSIONTRASERO

REP	REFERENZE	DESCRIZIONE	QTE	NOTA
1	5FX-F2210-00	AMORTIGUADOR TRASERO COMPLETO	1	
2	95817-08030	TORNILLO CON ARANDELA	1	
3	90101-10776	TORNILLO	1	
4	95617-10200	PERNO DE PUNTAL	1	



5FX1354-9170

C4

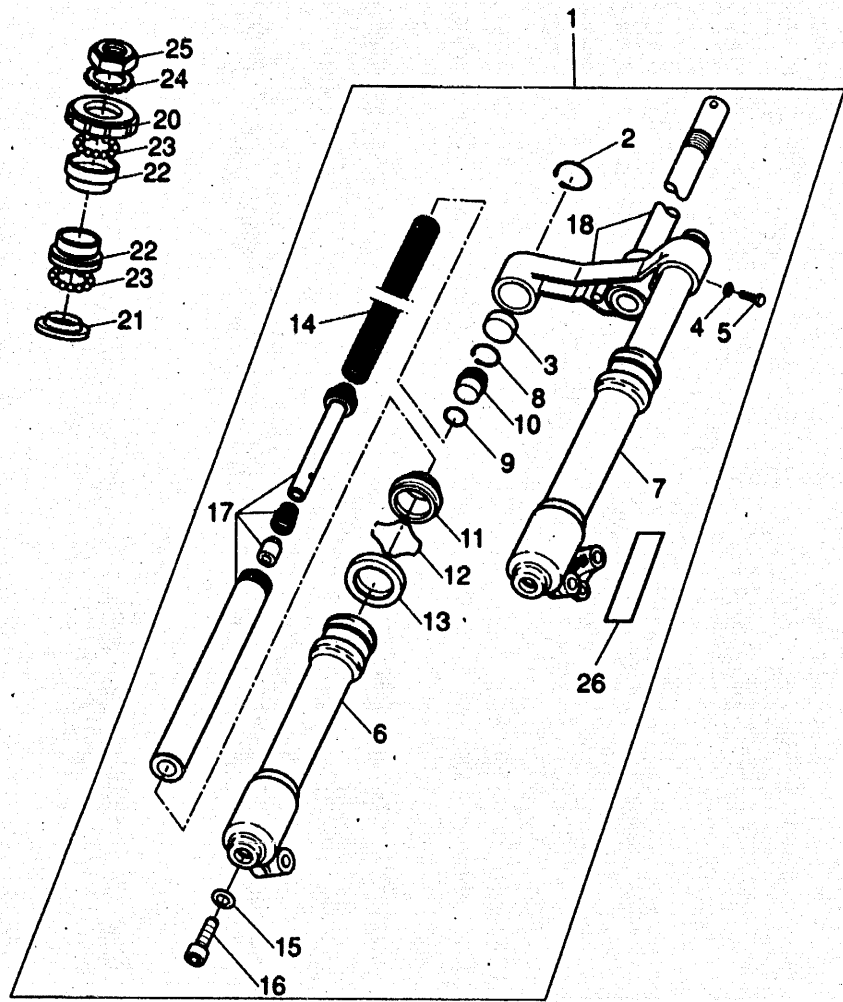


FIG 18 HORQUILLA DELANTERA

REP	REFERENZE	DESCRIZIONE	QTE	NOTA
1	5FX-F3100-00	HORQUILLA DELANTERA COMPLETA	1	
2	4TD-F3153-00	.ANILLO DE ENGANCHE	2	
3	4TD-F3154-00	.TAPON TUBO INTERIOR	2	
4	4TD-F3112-00	.ARANDELA DE TAPA	2	
5	4TD-F3394-00	.PERNO ESPECIAL	2	
6	5FX-F3136-00	.TUBO EXTERIOR 2	1	
7	5FX-F3126-00	.TUBO EXTERIOR 1	1	
8	4TD-F3183-00	.PRESILLA REDONDA	2	
9	4TD-F3147-00	.ARO	2	
10	4TD-F3111-00	.TAPON	2	
11	4TD-F3144-00	.GUARDAPOLVO	2	
12	4TD-F3156-00	.PRESILLA DEL RETEN DE ACEITE	2	
13	4TD-F3145-00	.RETEN DE ACEITE	2	
14	4TD-F3141-00	.RESORTE HORQUILLA DELANT.	2	
15	4CU-F3165-00	.ARANDELA DE FIELTRO	2	
16	4TD-F3181-00	.TORNILLO CABEZAHEXAGONAL	2	
17	5FX-F3110-00	.TUBO INTERIOR COMPLETO1	2	
18	4TD-F3340-01	.PLATINA INFERIOR COMPLETA	1	
20	4SB-F3411-01	.PISTA DE BOLAS 1	1	
21	4SB-F3414-00	.BASE DE BOLA 4	1	
22	4SB-F3412-00	.PISTA DE BOLAS 2	2	
23	4SB-F3812-00	.COJINETE DE DIRECCION	2	
24	4SB-F3427-01	.ARANDELA	1	
25	4SB-F3453-01	.TUERCA ACCESORIA 1	1	
26	5BR-F3108-00	.EMBLEMA	2	
	3VL-H5111-00	NON REPRESENTADO REFLECTOR DELANTERA 1	2	



5FX1354-9181

C5

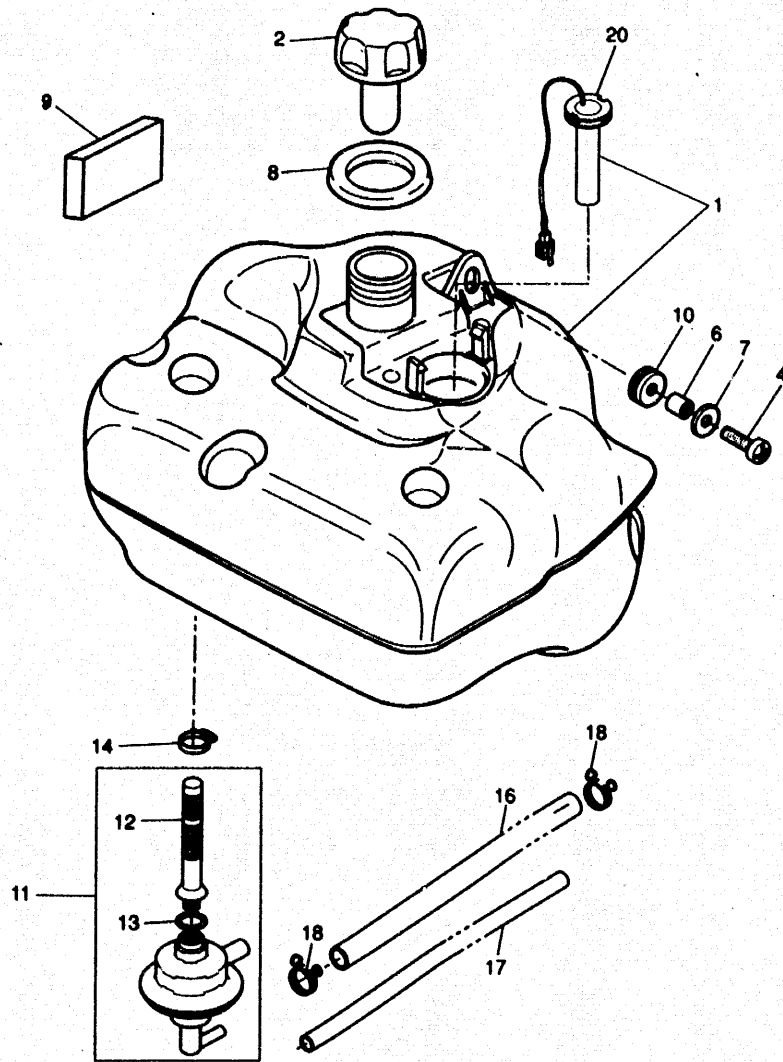


FIG 19 DEPOSITO DE COMBUSTIBLE

REP	REFERENZE	DESCRIZIONE	QTE	NOTA
1	5FX-WF411-00	DEPOSITO GASOLINA COMPLETO	1	
2	4MJ-F4610-00	TAPA COMPLETA	1	
4	90105-06X02	TORNILLO CON ARANDELA	1	
6	90387-060G7	CASQUILLO CON VALONA	1	
7	90201-065F3	ARANDELA PLANA	1	
8	4SB-F414G-00	SELLO	1	
9	4SB-F174X-10	AMORTIGUADOR	1	
10	90480-13398	ANILLO PROTECTOR	1	
11	5BR-F4500-00	GRIFO DE COMBUSTIBLE 1	1	
12	5EU-F4501-00	.FILTRO COMBUSTIBLE	1	
13	5EU-F4512-00	.EMPAQUE	1	
14	90450-22X00	BRIDA, MANGUERA	1	
16	4SB-F4312-31	TUBO 2	1	
17	4SB-F4335-31	TUBO DE SUCCION 1	1	
18	90467-09006	PRESILLA	2	
20	5FX-H5752-00	.UNIDAD TRANSM MED.COMBUST.	1	



5FX1354-9190

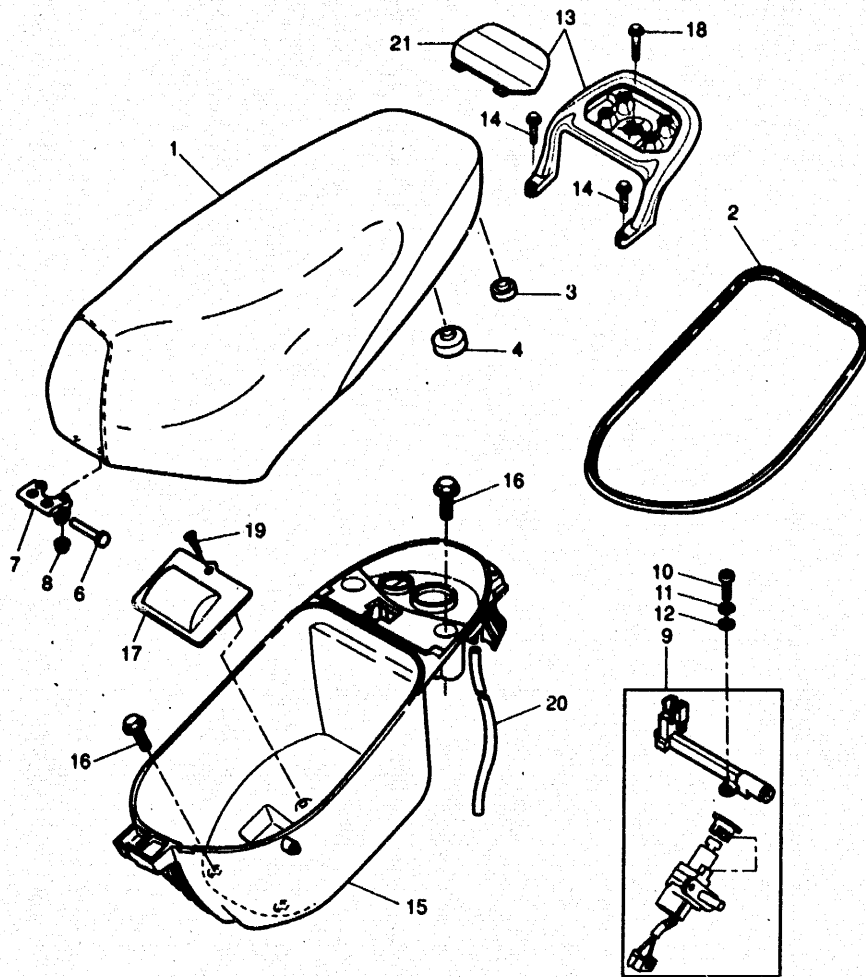


FIG 20 ASIENTO. PORTAEQUIPAJE

REP	REFERENZE	DESCRIZIONE	QTE	NOTA
1	5FX-F4730-00	SILLIN DOBLE COMPLETO	1	
2	4SB-F475M-00	.SELLO	1	
3	3VL-F4741-00	.COJIN DE ASIENTO	2	
4	3VL-F4741-10	.COJIN DE ASIENTO	2	
6	90241-10X00	PASADOR	1	
7	4CU-F4726-00	HINGE SEAT	1	
8	90179-06X00	TUERCA	2	
9	4SB-H2021-02	LLAVE DE IGNICION CPLT	1	
10	98507-06020	TORNILLO DE CABEZA CONPLANA	2	
11	92907-06100	ARANDELA	2	
12	92907-06600	ARANDELA LLANA	2	
13	5FX-F4842-00	PARRILLA	1	
14	90105-06X02	TORNILLO CON ARANDELA	2	
15	4SB-F473R-01	CAJA 1	1	
16	90109-063F1	PERNO	4	
17	4SB-F473T-00	TAPA 1	1	
18	4VA-F4834-00	PERNO	1	
19	90167-05X01	TORNILLO DE ROSCA HEMBRA	1	
20	4SB-F4318-41	TUBO	1	
21	5FX-F4846-00	CUBIERTA 2	1	
	5FX-F4731-00	NON REPRESENTADO FUNDA DE SILLIN	1	



5FX1354-9200

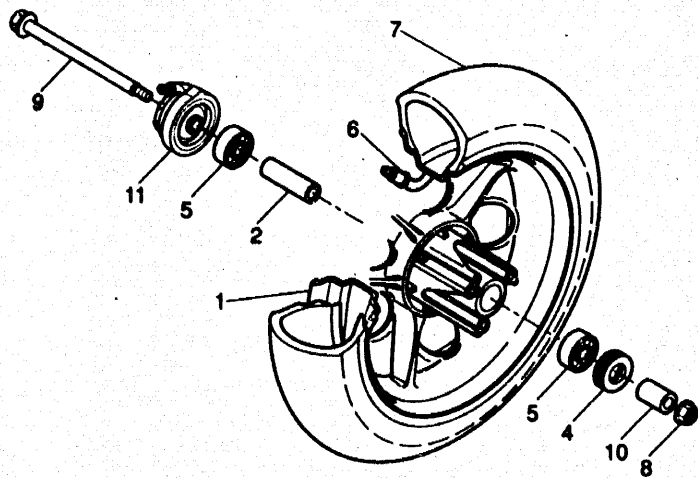


FIG 21 RUEDA DELANTERA

REP	REFERENZE	DESCRIZIONE	QTE	NOTA
1	5FX-F5168-00	RUEDA DELANTERA	1	UR LYNM6
2	4SB-F5117-00	.ESPACIADOR DE COJINETE	1	
4	93106-20001	RETEN DE ACEITE	1	
5	93306-300Y8	.COJINETE	2	
6	5BR-F5170-00	VALVULA DE AIRE COMPLETA	1	
7		NEUMATICO MICHELIN 120/90-	1	
8	95617-10200	PERNO DE PUNTAL	1	
9	5BR-F2141-00	EJE DEL BARCULANTE	1	
10	90387-10079	CASQUILLO CON VALONA	1	
11	4YB-F5190-00	UNIDAD DE ENGRANAJE COMPLETA	1	
	4YB-F5138-00	.ENGRANAJE DE MEDIDOR	1	



5FX1354-9210

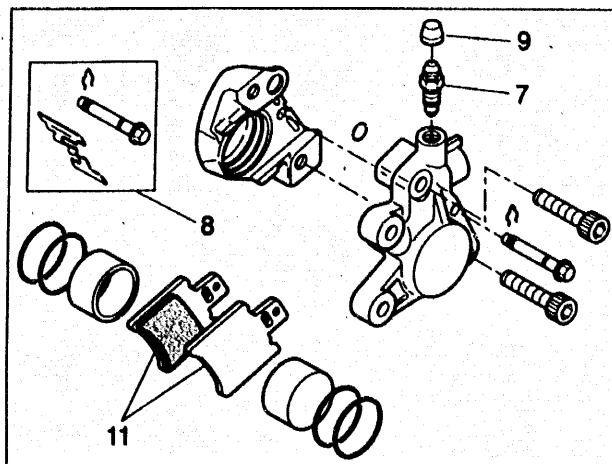
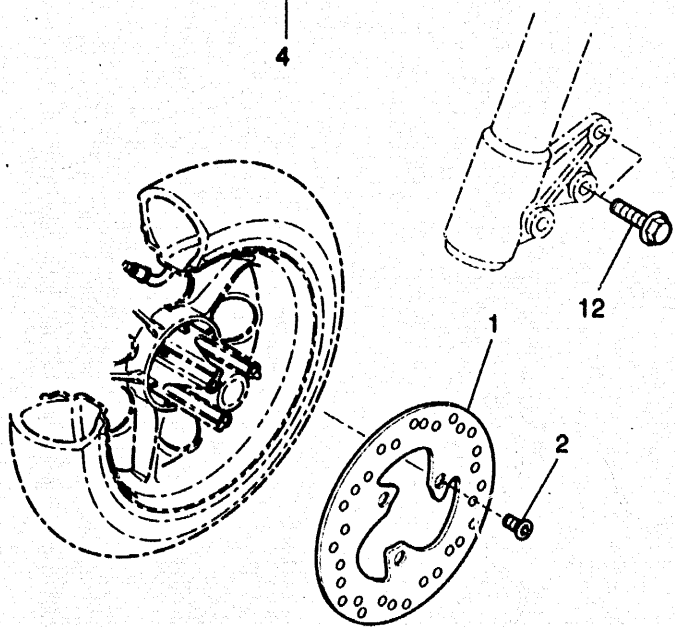


FIG 22 CALIBRE FRENO DELANTERA

REP	REFERENZE	DESCRIZIONE	QTE	NOTA
1	5BR-F582V-00	DISCO DE FRENO	1	
2	90111-10X00	TORNILLO HEXAGONAL	3	
4	4CU-F580T-20	CALIBRE COMPLETO (IZQUIERDO)	1	
7	4CU-F5824-00	TORNILLO DE RESPIRADERO	1	
8	4CU-F5919-00	SOPORTE DE PASTILLAS	1	
9	4CU-F5825-00	TAPA	1	
11	4CU-F5811-20	COJIN DE CALIBRE	2	
12	90105-08X00	TORNILLO CON ARANDELA	2	



5FX1354-9220

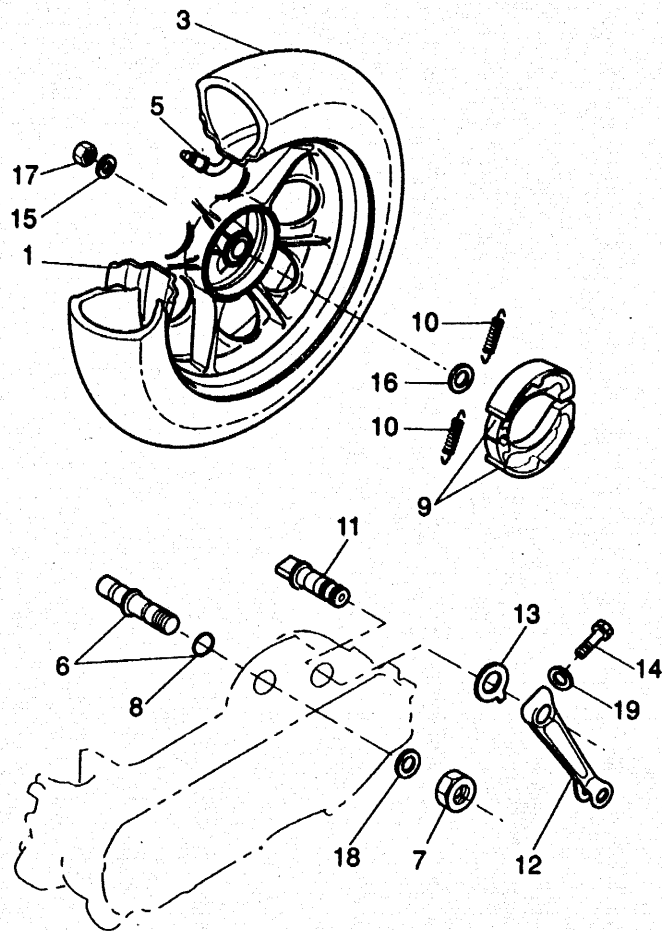


FIG 23 RUEDA TRASERA

REP	REFERENZE	DESCRIZIONE	QTE	NOTA
1	5FX-F5338-00	RUEDA TRASERA	1	UR LYNM6
3		NEUMATICO MICHELIN 130/90-10	1	
5	5BR-F5170-00	VALVULA DE AIRE COMPLETA	1	
6	3VL-F5326-00	PASADOR PIVOTE	1	
7	3VL-F5182-00	TUERCA DE EJE	1	
8	93210-07540	JUNTA TORICA	1	
9	4BX-W2536-00	JUEGO DE ZAPATA DE FRENO	1	
10	90506-15260	RESORTE DE TENSION	2	
11	3AA-25351-00	ARBOL DE LEVAS	1	
12	4VU-F5355-00	PALANCA DE ARBOL DE LEVAS	1	
13	3Y6-2533A-01	PLACA INDICADOR	1	
14	90101-06X05	TORNILLO	1	
15	90201-142M6	ARANDELA PLANA	1	
16	90201-177G4	ARANDELA PLANA	1	
17	90185-14070	TUERCA AUTOBLOCANTE	1	
18	3VL-F5384-00	ARANDELA DE RUEDA	1	
19	90201-06X01	ARANDELA PLANA	1	



5FX1354-9230

C10

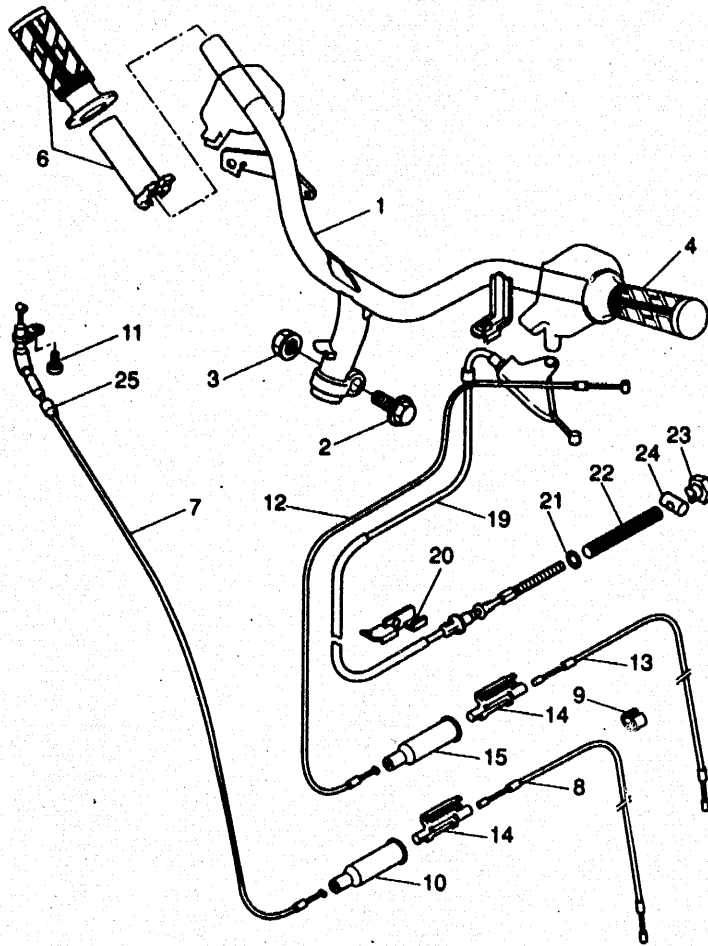


FIG 24 MANUBRIO. CABLE

REP	REFERENZE	DESCRIZIONE	QTE	NOTA
1	4SB-F6110-00	MANUBRIO COMPLETE	1	
2	90105-10038	TORNILLO CON ARANDELA	1	
3	95617-10200	PERNO DE PUNTAL	1	
4	5FX-F6241-00	EMPUNADURA (MI)	1	
6	5FX-F6240-00	EMPUNADURA COMPLETA	1	
7	3VL-F6311-01	CABLE DE ACELERADOR 1	1	
8	3VL-F6312-01	CABLE DE ACELERADOR 2	1	
9	90468-15009	PRESILLA	1	
10	3WG-F6329-00	TAPA DE ANILLO PROTECTOR	1	
11	98517-05010	TORNILLO DE CABEZA CON PLANA	1	
12	4SB-F6331-00	CABLE DE ARRANQUE	1	
13	3VL-F6334-02	CABLE DE ARRANQUE 2	1	
14	3VL-F6261-00	CONECTOR DE CABLE	1	
15	3WG-F6329-00	TAPA DE ANILLO PROTECTOR	1	
19	4SB-F6351-00	CABLE DE FRENO	1	
20	4SB-F6475-00	SOPORTE	1	
21	90202-08175	ARANDELA DE PLANA	1	
22	90501-12X00	RESORTE DE COMPRESION	1	
23	90179-06411	TUERCA	1	
24	90249-12008	PASADOR	1	
25	3VL-F6262-00	TAPA DE CABLE CONECTOR	2	



5FX1354 9240

C11

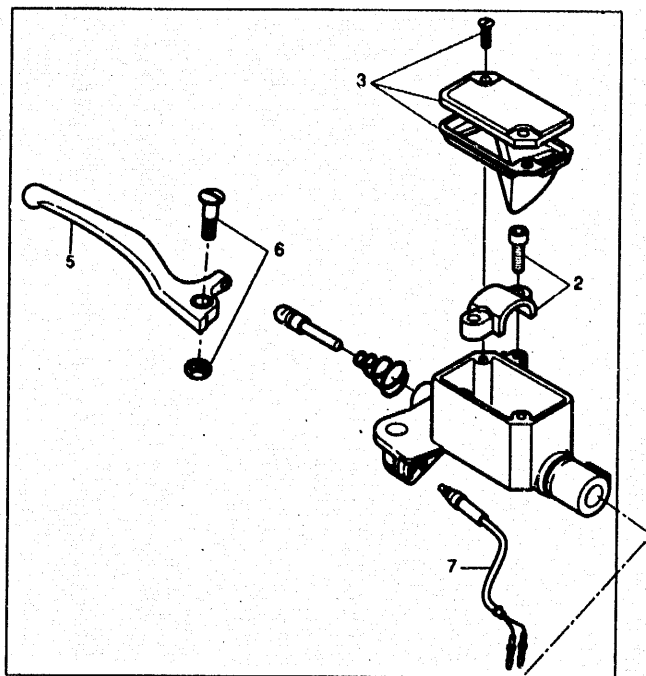
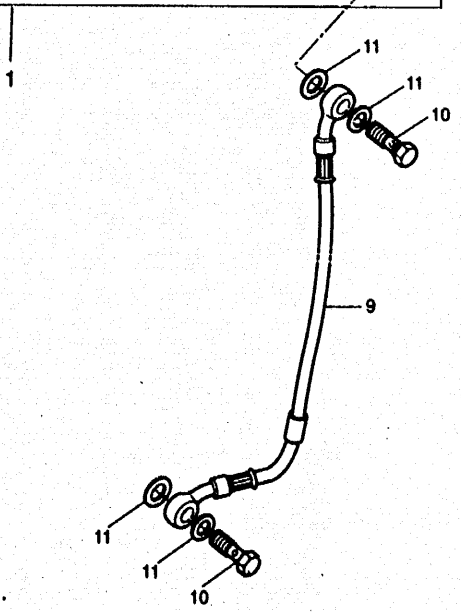



FIG 25 CILINDRO MAESTRO DELANTERO

REP	REFERENZE	DESCRIZIONE	QTE	NOTA
1	4SB-F583T-10	CILINDRO MAESTRO COMPLETO	1	
2	4SB-F5867-00	.SOPORTE DE CILINDRO MAESTRO	1	
3	4SB-F5852-00	.TAPA DE TANQUE DE RESERVA	1	
5	4SB-H3922-10	.PALANCA 2	1	
6	4SB-H3945-00	.PERNO DE PALANCA	1	
7	5AD-H3980-01	.INTERRUP.PARADA DELANTERO	1	
9	5FX-F5872-00	MANGUERA DE FRENO 1	1	
10	90401-10X01	PERNO DE UNION	2	
11	90201-10X03	ARANDELA PLANA	4	




5FX1354 - 9250

C12

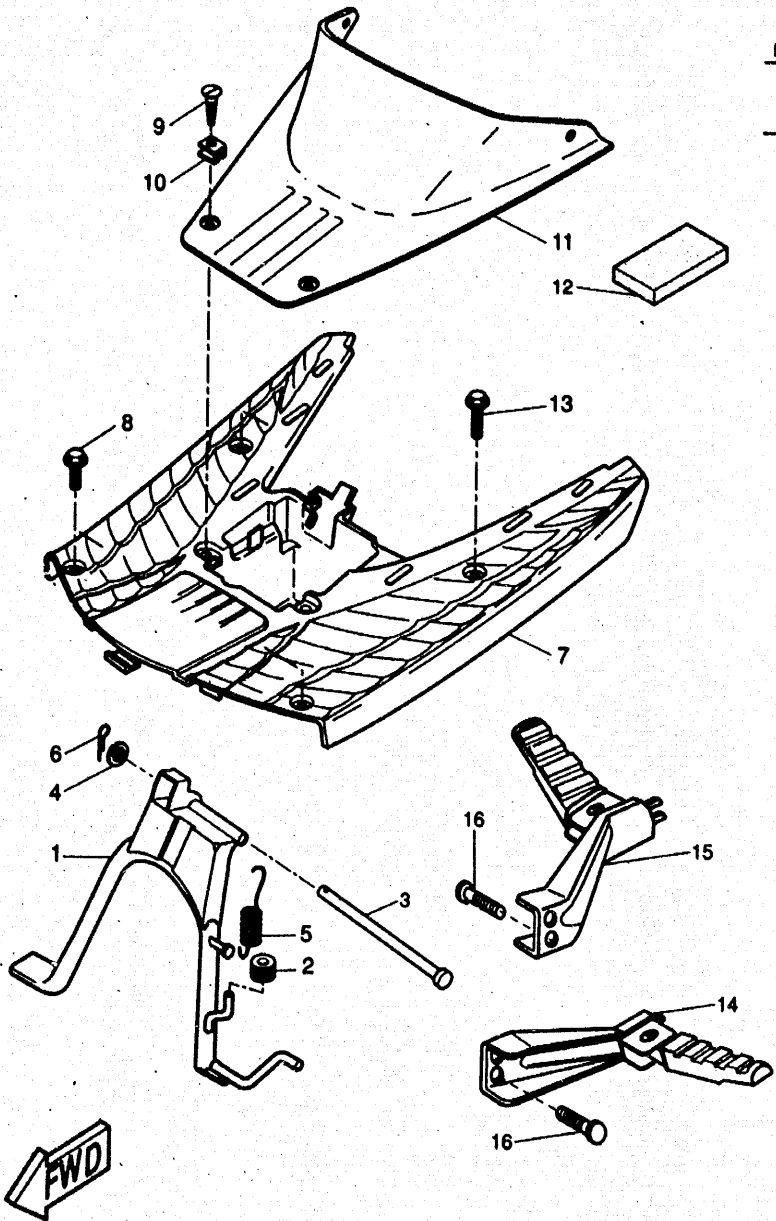
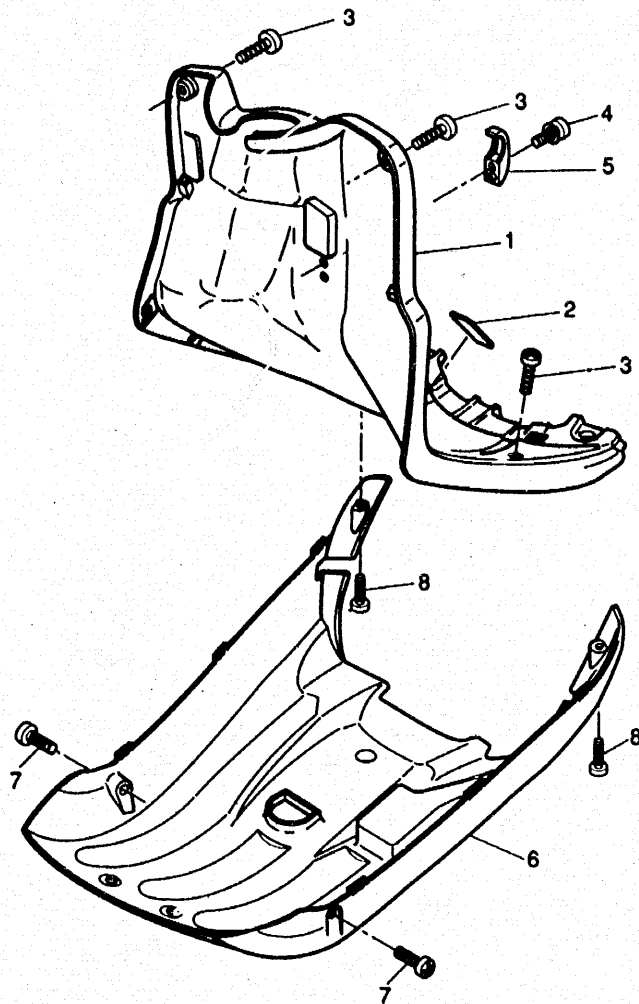


FIG 26 SOPORTE. APOYAPIE

REP	REFERENZE	DESCRIZIONE	QTE	NOTA
1	5FX-F7111-00	PUNTAL PRINCIPAL	1	UR YAMAHA BLACK
2	90387-076V1	CASQUILLO CON VALONA	1	
3	90240-08X00	PASADOR CON HOYO	1	
4	90202-08125	ARANDELA DE PLANA	1	
5	90508-30X00	RESORTE DE TENSION	1	
6	90468-12008	PRESILLA	1	
7	4SB-F7481-00	TABLERO DE APOYAPIE	1	
8	90105-08X03	TORNILLO CON ARANDELA HM8-40	2	
9	97707-50016	TORNILLO	2	
10	90183-05X00	TUERCA DE RESORTE	2	
11	4SB-F1741-00	CUBIERTA LATERAL 4	1	
12	92017-08016	TORNILLO	2	
12	4SB-F174X-00	AMORTIGUADOR	1	
13	90105-08X02	TORNILLO CON ARANDELA	2	
14	5JK-F7430-00	APOYAPIE POSTERIOR COMPLETO 1	1	
15	5JK-F7440-00	APOYAPIE POSTERIOR COMPLETO 2	1	
16	90111-08X00	TORNILLO HEXAGONAL	4	

5FX9352 - 9260



5FX9352-9270

FIG 27 PATA PROTEGIDA

REP	REFERENZE	DESCRIZIONE	QTE	NOTA
1	4SB-F8312-01	PROTECCION DE PATA 2	1	
2	3WV-F8349-10	TAPA	1	
3	90167-05X01	TORNILLO DE ROSCA HEMBRA	4	
4	90154-06X02	TORNILLO DE LIGAR	1	
5	4SB-F1398-00	COLGADOR DE CASCO	1	
6	5JK-F8385-00-PO	CUBIERTA INFERIOR	1	
7	4SB-F8382-00	TORNILLO ESPECIAL	2	
8	90167-05X01	TORNILLO DE ROSCA HEMBRA	2	

C14

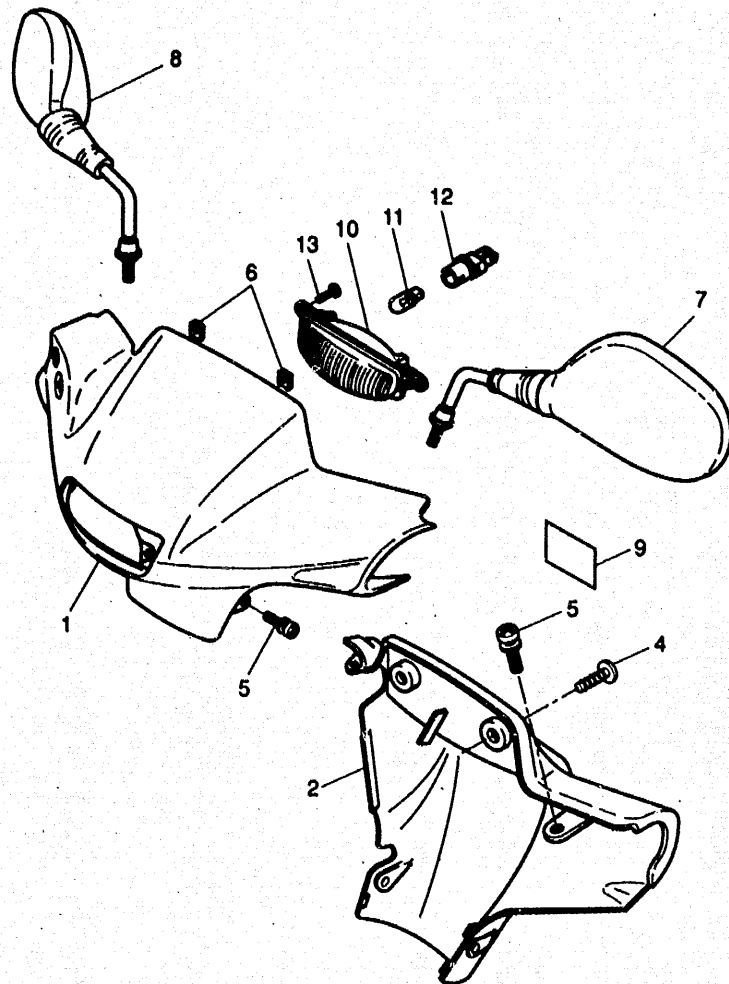


FIG 28 BOVEDA 1

REP	REFERENZE	DESCRIZIONE	QTE	NOTA
1	4SB-F6143-00-PH	CUBIERTA DE MANUBRIO SUPERIOR1	1	UR DGNM1
	4SB-F6143-00-PE	CUBIERTA DE MANUBRIO SUPERIOR1	1	UR LGM2
	4SB-F6143-00-PA	CUBIERTA DE MANUBRIO SUPERIOR1	1	UR DOC1
2	4SB-F6145-00	CUBIERTA DE MANUBRIO SUPERIOR2	1	
4	90167-05X01	TORNILLO DE ROSCA HEMBRA	2	
5	90159-05134	TORNILLO CON VALONA	4	
6	90183-05X00	TUERCA DE RESORTE	2	
7	4SB-F6280-00	ESPEJO COMPLETO	1	
8	4SB-F6290-00	ESPEJO COMPLETO	1	
9	4CU-F1568-30	ETIQUETA DE PRECAUCION	1	
10	4SB-H3530-00	LAMPARA PILOTO COMPLETA	1	
11	3WW-H4347-00	BOMBILLA	1	
12	3UP-H4346-00	ENCASTRE DE LUZ PILOTO	1	
13	90167-05X01	TORNILLO DE ROSCA HEMBRA	2	



4TD1351 - 5280

SUMARIO

MOTOR		
CILINDRO	B2	ASIENTO..... C7
CIGUENAL PISTON	B3	RUEDA DELANTERA C8
CUBIERTA DE AIRE	B4	CALIBRE FRENO DELANTERA C9
BOMBA DE ACEITE	B5	RUEDA TRASERA C10
ADMISSION	B6	MANUBRIO CABLE..... C11
CARBURADOR TK.....	B7	CILINDRO MAESTRO DELANT.... C12
CARBURADOR DELLORTO	B8	SOPORTE APOYAPIE C13
DESCARGA	B9	PATA PROTEGIDA..... C14
CARTER	B10	BOVEDA C15
ARRANQUE.....	B11	GENERATOR D2
EMBRAGUE.....	B12	LUZ DESTELLADOR D3
TRANSMISSION	B13	MEDIDOR..... D4
CUARDO		FARO DELANTERO D5
ARMAZON	B14	LUZ DE COLA D6
GUARDABARRO	B15	INTERRUPTOR DE MANIJA D7
CUBIERTA LATERAL	C2	EQUIPO ELECTRICO 1 D8
DEPOSITO DE ACIETE	C3	EQUIPO ELECTRICO 2 D9
SUSPENSION TRASERO	C4	
HORQUILLA DELANTERA	C5	INDICE NUMERICO M1-M2
DEPOSITO DE COMBUSTIBLE	C6	

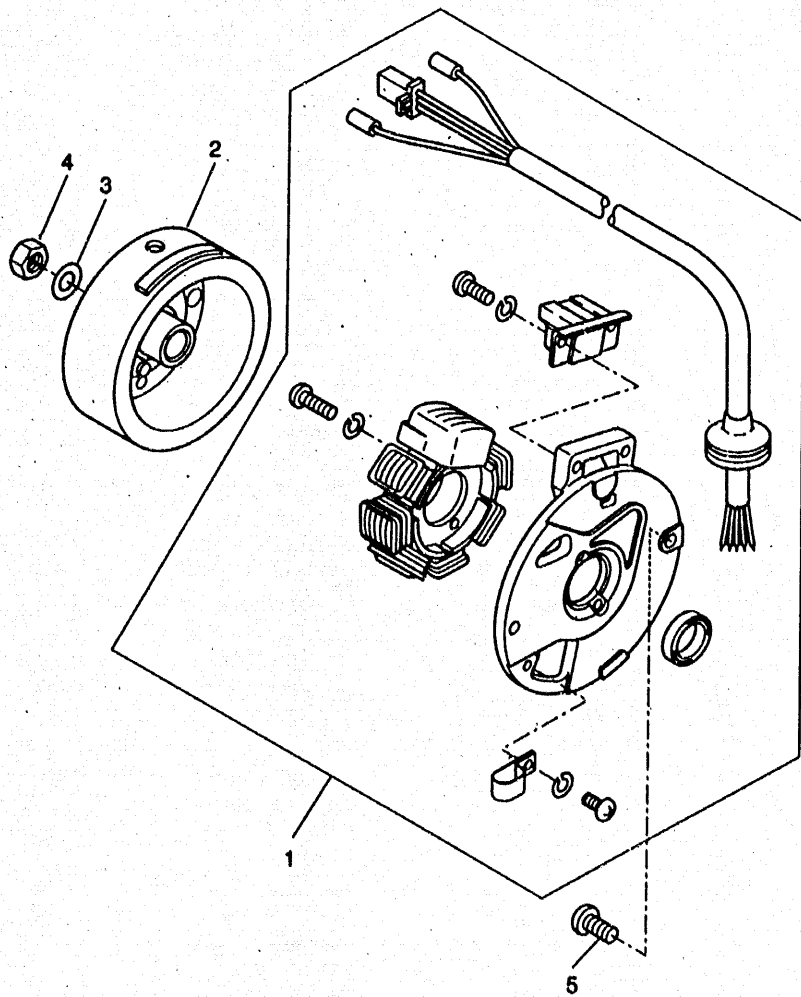


FIG 29 GENERADOR

REP	REFERENZE	DESCRIZIONE	QTE	NOTA
1	4SB-85560-00	CONJUNTO BASE	1	
2	2JA-85550-00	ROTOR COMPLETO	1	
3	90201-10X02	ARANDELA PLANA	1	
4	90170-10219	TUERCA	1	
5	98507-06016	TORNILLO DE CABEZA CONPLANA	2	



Y3FC010-8290

D2

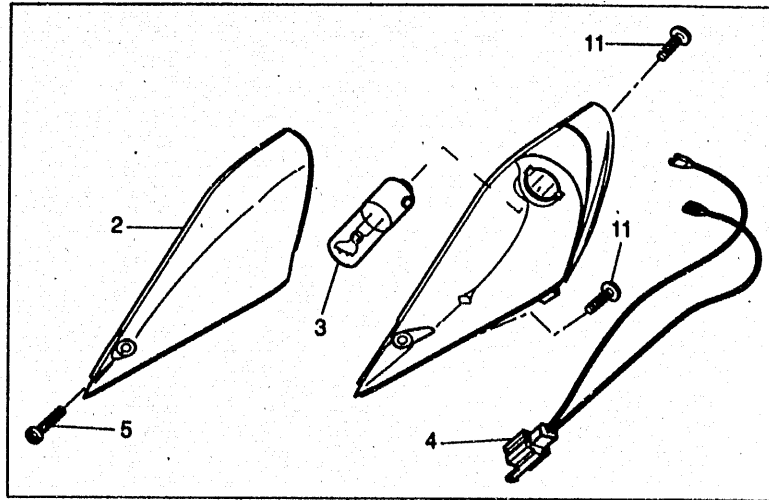
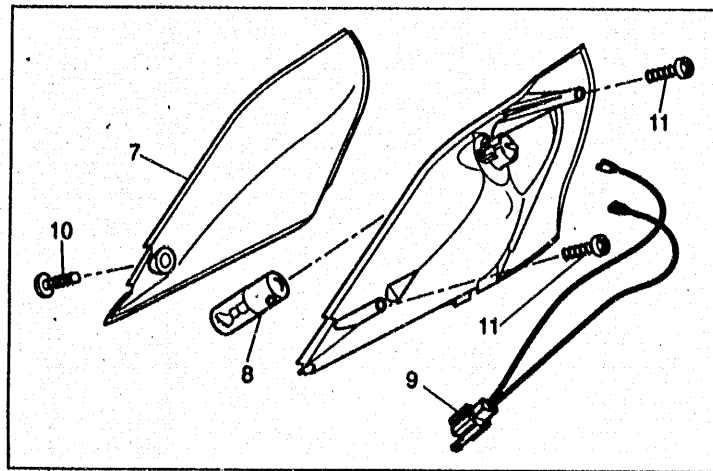


FIG 30 LUZ DE DESTELLADOR

REP	REFERENZE	DESCRIZIONE	QTE	NOTA
1	5FX-H3310-00	DESTELLADOR DE LUZ DELANT.	1	
2	5FX-H3312-00	.LENTE DE DESTELLADOR	1	
3	NDH-H3311-00-01	.BOMBILLA DE DESTELLADOR	1	
4	4KH-H331N-00	.CABLE DESTELLADOR	1	
5	4KH-H3333-00	.TORNILLO ACCESORIO DELENTE	1	
6	5FX-H3320-00	DESTELLADOR DE LUZ DELANT.	1	
7	5FX-H3322-00	.LENTE DE INTERMITENTE2	1	
8	NDH-H3311-00-01	.BOMBILLA DE DESTELLADOR	1	
9	4KH-H332N-00	.CABLE DESTELLADOR	1	
10	4KH-H3333-00	.TORNILLO ACCESORIO DELENTE	1	
11	90187-06X01	TORNILLO DE ROSCA HEMBRA	4	



5FX1354-9300

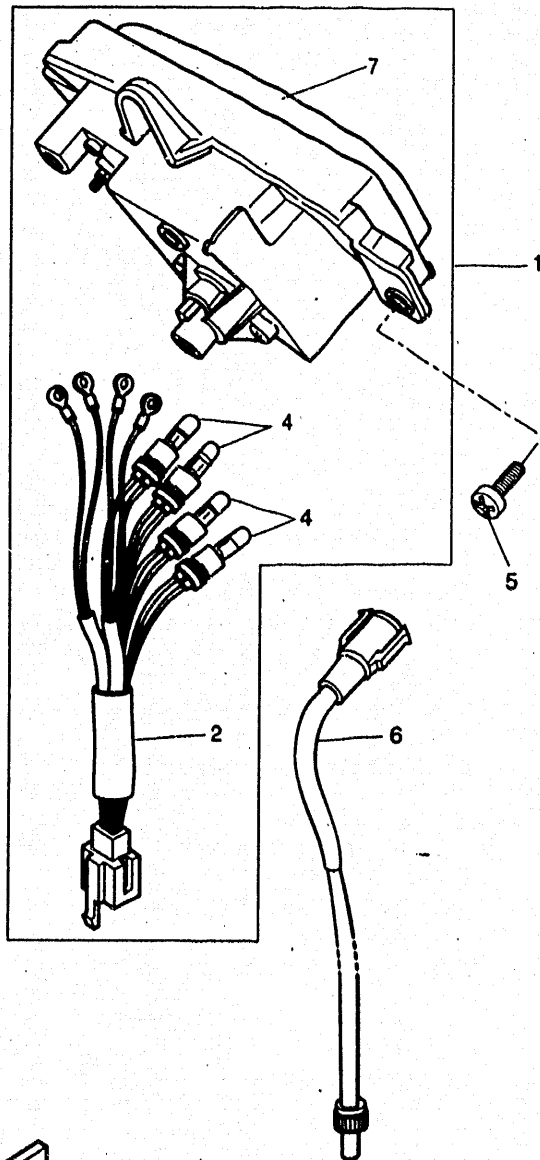


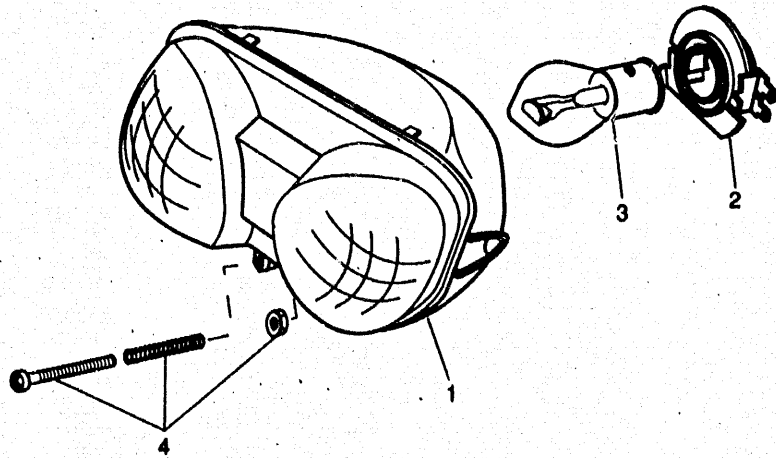
FIG 31 MEDIDOR

REP	REFERENZE	DESCRIZIONE	QTE	NOTA
1	5FX-H3510-00	VELOCIMETRO COMPL.	1	
2	5FX-H3509-00	.ENCASTRE DE CABLE COMPLETO	1	
4	NJ9-H4744-00-01	.BOMBILLA	4	
5	97707-50020	TORNILO ROSCA HEMBRA	2	
6	4SB-H3550-02	CABLE DE VELOCIMETRO COMPLETO	1	
7	4SB-H353K-00	.LENTE DE VELOCIMETRO	1	



5FX1354-9310

FIG 32 FARO DELANTERO



REP	REFERENZE	DESCRIZIONE	QTE	NOTA
1	5FX-H4320-00	LENTE COMPLETO	1	
2	5FX-H4146-00	ENCASTRE DE LUZ PILOTO	1	
3	4SB-H4314-00	BOMBILLA DE FARO DELANTERO	1	
4	5FX-W433E-00	JUEGO FIJACION	1	



5FX1354-9320

D5

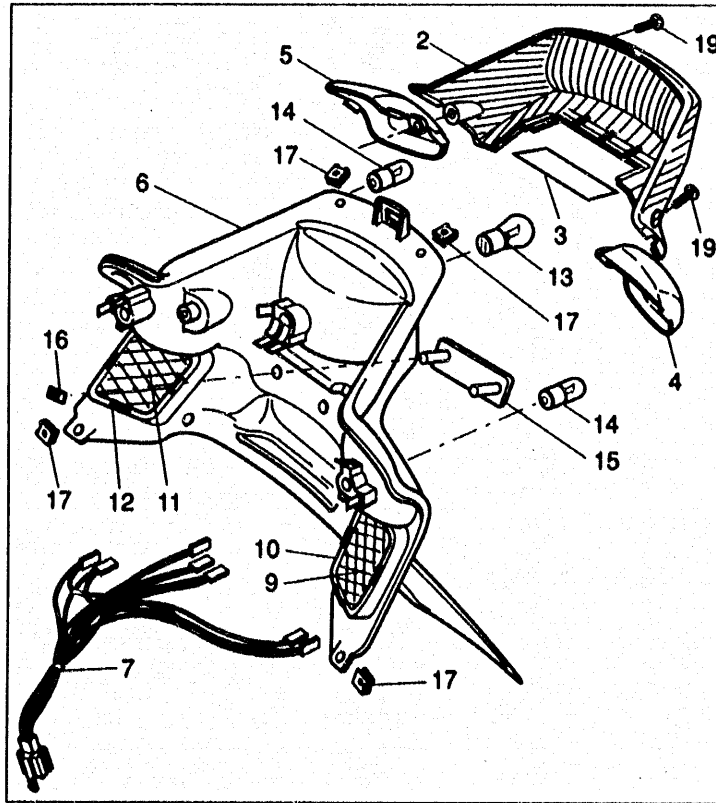


FIG 33 LUZ DE COLA

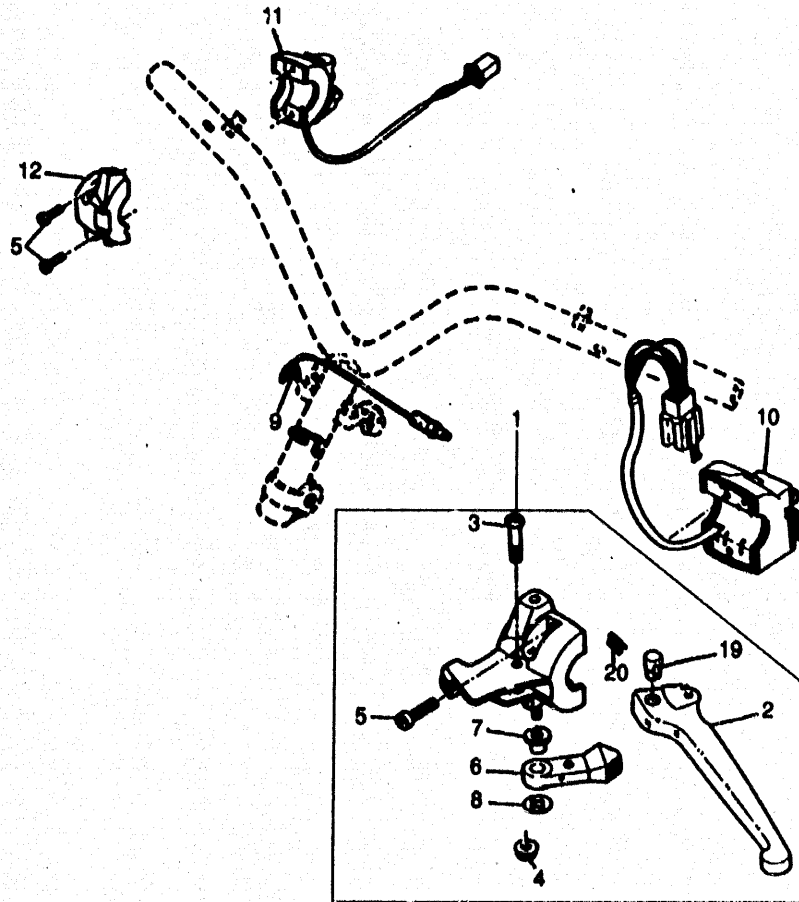
REP	REFERENZE	DESCRIZIONE	QTE	NOTA
1	4SB-H4700-00	FARO TRASERO COMPLET.	1	
2	4SB-H4721-00	.LENTE DE FARO TRASERO	1	
3	4SB-H4743-00	.LENTE DE LUZ DE LICENCIA	1	
4	4SB-H3332-00	.LENTE DE DESTELLADOR	1	
5	4SB-H3342-00	.LENTE DE DESTELLADOR	1	
6	4SB-H4711-00	.BASE DE FARO TRASERO	1	
7	4SB-H4717-00	.CABLE DE FARO TRASERO	1	
8	4SB-H4374-00	.PRESILLA	2	
9	4SB-H336E-00	.REJILLA DE VENTILACION	1	
10	4SB-H336T-00	.SOPORTE	1	
11	4SB-H336F-00	.REJILLA DE VENTILACION	1	
12	4SB-H336U-00	.SOPORTE	1	
13	3HL-H4535-00	.AMPOLLETA	1	
14	NDH-H3311-00-01	.BOMBILLA DE DESTELLADOR	1	
16	4SB-H5130-00	.REFLECTOR TRASERO COMPLETO	1	
16	90468-04814	.PRESILLA	2	
17	90183-05X00	TUERCA DE RESORTE	4	
18	90119-06213	TORNILLO CON ARANDELA	2	
19	4SB-H4724-00	.TORNILLO ACCESORIO DELENTE	2	



4TD1351 - 5330

D6

FIG 34 INTERRUPTOR DE MANIJA. PALANCA



REP	REFERENZE	DESCRIZIONE	QTE	NOTA
1	4SB-H2910-10	SOPORTE DE LEVA COMPLT 1	1	
2	4SB-H3912-10	.PALANCA 1	1	
3	3VL-H3916-00	.TORNILLO ACCESORIO DEPALANCA	1	
4	3VL-H3916-00	.TUERCA DE FIJACION DEPALANCA	1	
5	3VL-H3945-00	.PERNO DE PALANCA	2	
6	4SB-H3941-00	.PALANCA DE ARRANQUE	1	
7	3VL-H3982-00	.COLLAR PALANCA DESCOMPRESION	1	
8	3VL-H3943-00	.ARANDELA DE ARRANQUE	1	
9	6AD-H3980-01	INTERRUP.PARADA DELANTERO	1	
10	6FX-H3976-00	INTERRUPTOR MANIJA 1	1	
11	6FX-H3976-00	INTERRUPTOR MANIJA 2	1	
12	4CU-H3987-01	CAJA DE INTERRUPTOR INFERIOR	1	
13	3VL-H3945-00	PERNO DE PALANCA	2	
19	3VL-F636A-00	.JUNTA	1	
20	4KH-H3962-00	.RESORTE	1	



6FX1354-9340

D7

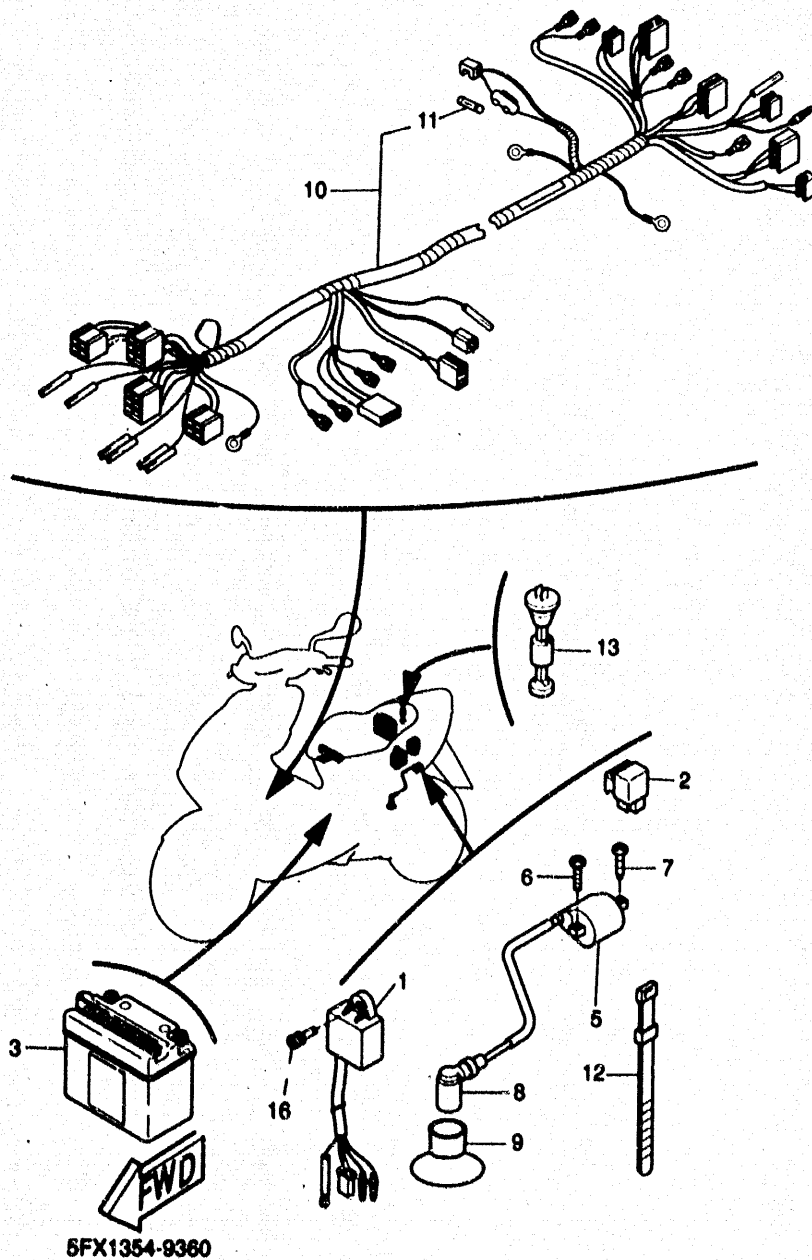


FIG 38 EQUIPO ELECTRICO 2

REP	REFERENZE	DESCRIZIONE	QTE	NOTA
1	3KJ-85540-10	UNIDAD C.D.I. COMPLETA	1	
2	29U-81950-93	RELE COMPLETO	1	
3	4CU-H2110-10	BATERIA COMPLETA	1	FIAMM
	38E-82110-09	BATERIA COMPLETA	1	YUASA
6	3KJ-82310-10	BOBINA DE ENCENDIDO COMPLETA	1	
6	97007-06018	PERNO	1	
7	90153-06034	TORNILLO HEXAGONAL	1	
8	3WG-H2370-00	TAPON DE BUJIA COMPLT	1	
9	3WG-H2372-00	SELLO DE TAPON	1	
10	5FX-H2590-00	CONJUNTO DE CABLES	1	
11	27V-82151-00	FUSIBLE	1	
12	4KH-H3938-01	BANDA (249X4.8)	8	
13	4SB-H5720-00	MEDIDOR DE NIVEL DE ACEITE	1	
16	90154-08X02	TORNILLO DE LIGAR	1	

D9

INDICE NUMERICO

3YJ- 11610-00	B2	38E- 82110-09	D9	4SB- E4386-00	B8	4SB- F1398-00	C14	4SB- F3412-00	C5	5FX- F6241-00	C11
3YJ- 11610-00	B3	27V- 82151-00	D9	5FX- E4410-00	B6	5FX- F1410-00	B14	4SB- F3414-00	C5	3VL- F6261-00	C11
4JP- 11631-00-A0	B2	3KJ- 82310-10	D9	3VL- E4429-00	B6	5FX- F1511-00-P1	B15	4SB- F3427-01	C5	3VL- F6262-00	C11
4JP- 11631-00-A0	B3	3KJ- 85540-10	D9	3VL- E4437-00	B6	5FX- F1511-00-P4	B15	4SB- F3453-01	C5	4SB- F6280-00	C15
4SB- 13100-00	B5	2JA- 85550-00	D2	4MJ- E4445-00	B9	5FX- F1511-00-P5	B15	4SB- F3812-00	C5	4SB- F6290-00	C15
3AA- 13124-00	B5	4SB- 85560-00	D2	3VL- E4451-00	B6	5FX- F1519-00	B15	4SB- F414E-00	C5	3VL- F6311-01	C11
1YU- 13185-00	B5	5FX- E1111-00	B2	3VL- E4452-00	B6	5FX- F1551-00-PO	B15	4SB- F414G-00	C6	3VL- F6312-01	C11
1YU- 13187-00	E5	3VL- E1181-00	B2	4VA- E4453-00	B6	5FX- F1552-00	B15	4SB- F4312-31	C6	3WG- F6329-00	C11
1YU- 13418-00	B5	5FX- E1311-00	B2	3VL- E4565-00	B6	4SB- F1553-00	B15	4SB- F4318-41	C7	3WG- F6329-00	C11
1YU- 13473-00	B5	3VL- E1351-00	B2	5FX- E4610-00	B9	4CU- F1568-30	C15	4SB- F4335-31	C6	4SB- F6329-00	B8
1YU- 13516-00	B5	3VL- E1400-10	B3	4SB- E4678-00	B9	5FX- F1569-00	B15	5BR- F4500-00	C6	4SB- F6331-00	C11
1YU- 13577-00	B5	3VL- E1633-00	B2	5FX- E4718-00	B9	5FX- F1569-10	B15	5EU- F4501-00	C6	3VL- F6334-02	C11
4KN- 13621-00	B6	3VL- E1633-00	B3	4SB- E4759-00	B9	4SB- F1629-01	B15	5EU- F4512-00	C6	4SB- F6351-00	C11
1YU- 14103-00	B7	3VL- E2611-00	B4	5EU- E4779-00	B9	4SB- F1711-00	C2	4MJ- F4610-00	C6	3VL- F636A-00	D7
14T- 14104-00	B7	5FX- E262H-00	B4	5FX- E479X-00	B9	4VA- F171E-00-P7	C2	4CU- F4726-00	C7	4SB- F6475-00	C11
1UV- 14106-00	B7	3VL- E2651-00	B4	3VL- E5128-00	B10	4VA- F171E-00-PA	C2	5FX- F4730-00	C7	5FX- F7111-00	C13
1YU- 14126-00	B7	5FX- E2653-00	B4	3VL- E5150-00	B10	4VA- F171E-00-PD	C2	5FX- F4731-00	C7	5JK- F7430-00	C13
14T- 14169-00	B7	3VL- E2658-00	B4	3VL- E5317-00	B10	4SB- F1721-00-P9	C2	4SB- F473R-01	C7	5JK- F7440-00	C13
1UV- 14169-00	B7	3VL- E2658-00	B4	3VL- E5363-00	B10	4SB- F1721-00-PD	C2	4SB- F473T-00	C7	4SB- F7481-00	C13
1YU- 14197-01	B7	3VL- E3178-00	B5	3VL- E5371-00	B10	4SB- F1721-00-PG	C2	3VL- F4741-00	C7	4SB- F8312-01	C14
1YU- 14283-01	B7	3VL- E3555-00	B6	3VL- E5411-10	B10	4SB- F1731-00-P9	C2	3VL- F4741-10	C7	5EU- F8328-00	B15
5FX- 14301-00	B7	3VL- E3610-00	B6	3VL- E5421-00	B10	4SB- F1731-00-PD	C2	4SB- F475M-00	C7	5EU- F8328-00	C2
3KJ- 14312-30	B7	4SB- E4103-01	B8	3VL- E5451-00	B10	4SB- F1731-00-PG	C2	4VA- F4834-00	C7	3WV- F8349-10	C14
14T- 14323-00	B7	4SB- E4104-00	B8	3VL- E5461-00	B10	5FX- F173E-00	C2	5FX- F4842-00	C7	4SB- F8382-00	C14
1YU- 14331-00	B7	4SB- E4115-00	B8	3VL- E5462-00	B10	5FX- F173E-10	C2	5FX- F4846-00	C7	5JK- F8385-00-PO	C14
1YU- 14335-00	B7	4SB- E4124-00	B8	3VL- E5528-00	B11	4SB- F1741-00	C13	4SB- F5117-00	C8	4SB- H1800-00	B11
2XX- 14341-00	B7	4SB- E4133-01	B8	3VL- E5532-00	B11	4SB- F174X-00	B14	4YB- F5138-00	C8	4VV- H1960-00	D8
14T- 14343-44	B7	4SB- E4134-00	B8	5FX- E5620-00	B11	4SB- F174X-00	C13	5FX- F5168-00	C8	4SB- H2021-02	C7
3AA- 14349-00	B7	4SB- E4137-00	B8	4SB- E5631-00	B11	4SB- F174X-10	C3	5BR- F5170-00	C8	4SB- H2021-02	D8
1YU- 14353-25	B7	4SB- E4148-01	B8	4SB- E5650-00	B11	4SB- F174X-10	C6	5BR- F5170-00	C10	4CU- H2110-10	D9
1YU- 14371-00	B7	5BR- E4161-00	B8	3VL- E5659-00	B10	4SB- F1751-01	C3	3VL- F5182-00	C10	4SB- H2141-00	C3
1YU- 14384-00	B7	4SB- E4216-00	B8	3VL- E5659-00	B11	5BR- F2141-00	C8	4YB- F5190-00	C8	3WG- H2370-00	D9
1YU- 14385-00	B7	4SB- E4216-10	B8	3VL- E5673-00	B11	5FX- F2210-00	C4	3WV- F5308-00	C10	3WG- H2372-00	D9
1YU- 14386-00	B7	4SB- E4283-01	B8	3VL- E6111-00	B12	5FX- F3100-00	C5	3VL- F5326-00	C10	4VV- H2532-00	D8
2JA- 14392-00	B7	5FX- E4301-00	B8	5BR- E6611-00	B12	5BR- F3108-00	C5	5FX- F5338-00	C10	5FX- H2590-00	D9
3HK- 14613-00	B9	4SB- E4312-02	B8	5BR- E6620-00	B12	5FX- F3110-00	C5	4VU- F5355-00	C10	4SB- H2910-10	D7
4FB- 14766-00	B9	4SB- E4318-00	B8	5BR- E6626-00	B12	4TD- F3111-00	C5	3VL- F5384-00	C10	5FX- H3310-00	D3
3HK- 14766-01	B9	5BR- E4325-00	B8	4SB- E7410-00	B13	4TD- F3112-00	C5	4CU- F580T-20	C9	NDH- H3311-00-01	D3
3AA- 1490J-00	B7	4SB- E4331-02	B8	5AD- E7420-00	B13	5FX- F3126-00	C5	4CU- F5811-20	C9	NDH- H3311-00-01	D3
3AA- 15513-00	B11	4SB- E4335-00	B8	3VL- E7611-00	B12	5FX- F3136-00	C5	4CU- F5824-00	C9	NDH- H3311-00-01	D6
3VL- 15570-00	B11	5BR- E4336-00	B8	4CU- E7620-00	B12	4TD- F3141-00	C5	4CU- F5825-00	C9	5FX- H3312-00	D3
3ES- 15601-02	B11	5BR- E4341-00	B8	3VL- E7623-00	B12	4TD- F3144-00	C5	5BR- F582V-00	C9	4KH- H331N-00	D3
3KJ- 15657-00	B12	4SB- E4342-00	B8	3VL- E7632-01	B12	4TD- F3145-00	C5	4SB- F583T-10	C12	5FX- H3320-00	D3
3AA- 17641-00	B12	5FX- E4343-00	B8	3VL- E7653-00	B12	4TD- F3147-00	C5	4SB- F5852-00	C12	5FX- H3322-00	D3
2T4- 2139X-00	B14	4SB- E4344-01	B8	4PC- E7654-00	B12	4TD- F3153-00	C5	4SB- F5867-00	C12	4KH- H332N-00	D3
2T4- 21481-01	B14	4SB- E4357-00	B8	5BR- E7660-00	B12	4TD- F3154-00	C5	5FX- F5872-00	C12	4SB- H3332-00	D6
2N3- 21771-01	C3	5BR- E4358-00	B8	5DR- E7664-00	B12	4TD- F3156-00	C5	4CU- F5919-00	C9	4KH- H3333-00	D3
164- 22216-00	B10	4SB- E4368-01	B8	5BR- E7671-00	B12	4CU- F3165-00	C5	4SB- F6110-00	C11	4KH- H3333-00	D3
3Y6- 2533A-01	C10	5BR- E4369-00	B8	5BR- E7684-00	B12	4TD- F3181-00	C5	4SB- F6143-00-PA	C15	4SB- H3342-00	D6
3AA- 25351-00	C10	4SB- E4371-00	B8	5FX- F1110-00	B14	4TD- F3182-00	C5	4SB- F6143-00-PE	C15	5BR- H3350-00	D8
1YU- 81801-M0	B11	4SB- E4377-00	B8	5BK- F1182-00	B14	4TD- F3340-01	C5	4SB- F6143-00-PH	C15	4SB- H336E-00	D6
53L- 8181Y-M0	B11	4SB- E4381-00	B8	4VA- F1232-00	B14	4TD- F3394-00	C5	4SB- F6145-00	C15	4SB- H336F-00	D6
29U- 81950-93	D9	5DN- E4385-00	B8	4SB- F1238-00	B10	4SB- F3411-01	C5	5FX- F6240-00	C11	4SB- H336T-00	D6

INDICE NUMERICO

4SB-	H336U-00	D6	90101-06X05	C10	90183-05X00	C13	90480-12237	B4	95817-08040	B9
4CU-	H3371-00	D8	90101-10776	C4	90183-05X00	C15	90480-12581	B9	97007-06016	D9
5FX-	H3509-00	D4	90105-06696	D8	90183-05X00	D6	90480-12X00	B6	97707-50016	C13
5FX-	H3510-00	D4	90105-06X02	C6	90185-14070	C10	90480-13398	C6	97707-50020	D4
4SB-	H3530-00	C15	90105-06X02	C7	90201-065F3	C6	90501-12X00	C11	97885-05012	B7
4SB-	H353K-00	D4	90105-06X02	C13	90201-06X01	C10	90501-29517	B14	97885-06016	B4
4SB-	H3550-02	D4	90105-06X03	C13	90201-08X00	B11	90501-35864	B12	98501-03006	B7
4SB-	H3912-10	D7	90105-08X00	C9	90201-10X02	D2	90506-15260	C10	98507-05014	B5
3VL-	H3915-00	D7	90105-10036	C11	90201-10X03	C12	90506-30X00	C13	98507-06010	D8
3VL-	H3916-00	D7	90105-10297	B14	90201-136P4	B12	90508-32609	B11	98507-06016	D2
4SB-	H3922-10	C12	90109-063F1	C7	90201-140G5	B13	92017-08016	C13	98507-06020	C7
4KH-	H3936-01	D9	90109-06851	D8	90201-142M6	C10	92901-04100	B7	98517-05010	C11
4SB-	H3941-00	D7	90110-06825	B10	90201-154E9	B11	92901-05100	B7	98517-06012	B10
3VL-	H3943-00	D7	90110-06X00	B11	90201-177G4	C10	92907-06100	C7	98517-06012	B11
3VL-	H3945-00	D7	90110-06X03	B6	90201-574L1	B11	92907-06600	B4	98517-06020	B4
3VL-	H3945-00	D7	90110-06X03	B10	90202-08125	C13	92907-06600	B6	98517-06020	B6
4SB-	H3945-00	C12	90110-06X03	B11	90202-08175	C11	92907-06600	C7	98580-04016	B7
4KH-	H3962-00	D7	90110-06X04	B10	90208-10012	B12	92990-66600	B4	98904-06016	B9
5FX-	H3975-00	D7	90110-06X06	B10	90208-14047	B13	92995-06100	B4	98907-06016	B15
5FX-	H3976-00	D7	90110-06X06	B10	90214-13055	B12	93101-20844	B3	99001-05600	B12
5AD-	H3980-01	C12	90110-06X06	B10	90240-08X00	C13	93102-17342	B12	99009-15400	B10
5AD-	H3980-01	D7	90110-06X07	B10	90241-10X00	C7	93102-20896	B3	99009-15400	B11
3VL-	H3982-00	D7	90111-08X00	C13	90249-12008	C11	93102-22897	B13	99009-19400	B5
4CU-	H3987-01	D7	90111-10X00	C9	90267-32801	B14	93104-34832	B12	99510-12016	B10
5FX-	H4146-00	D5	90116-06418	B2	90280-03017	B3	93106-20001	C8	99530-10014	B10
4SB-	H4314-00	D5	90119-06044	C3	90380-15X00	B11	93210-07540	C10	99530-10014	B10
5FX-	H4320-00	D5	90119-06052	B15	90387-06023	B4	93210-14104	B10		
3UP-	H4346-00	C15	90119-06213	D6	90387-06023	B4	93210-23614	B11		
3WW-	H4347-00	C15	90153-06022	B4	90387-060G7	B9	93210-368E7	B12		
4SB-	H4374-00	D6	90153-06034	D9	90387-060G7	C6	93306-00201	B10		
3HL-	H4535-00	D6	90153-06061	B9	90387-06X06	B6	93306-20006	B12		
4SB-	H4700-00	D6	90154-06X02	C14	90387-076V1	C13	93306-20009	B13		
4SB-	H4711-00	D6	90154-06X02	D9	90387-10079	C8	93306-20310	B13		
4SB-	H4717-00	D6	90159-05134	C15	90387-135U9	B12	93306-203Y0	B12		
4SB-	H4721-00	D6	90167-03X01	B4	90387-156U0	B3	93306-204X2	B3		
4SB-	H4724-00	D6	90167-05X01	B15	90401-10X01	C12	93306-300Y8	C8		
4SB-	H4743-00	D6	90167-05X01	B15	90430-08206	B10	93310-210M0	B3		
NJ9-	H4744-00-01	D4	90167-05X01	C2	90445-094J4	B5	93310-257R1	B11		
3VL-	H5111-00	C5	90167-05X01	C7	90445-094J4	C3	93420-40064	B13		
4SB-	H5130-00	D6	90167-05X01	C14	90446-13311	B10	93450-11818	B2		
4SB-	H5720-00	D9	90167-05X01	C14	90450-22X00	C6	93450-11818	B3		
5FX-	H5752-00	C6	90167-05X01	C15	90450-32X00	B6	93603-12007	B5		
4SB-	W0001-00	B8	90167-05X01	C15	90465-08122	B10	94701-00195	B2		
4BX-	W2536-00	C10	90167-05X01	D3	90467-08003	B5	95617-10100	B14		
5FX-	W433E-00	D5	90167-05X02	C2	90467-09006	C6	95617-10200	C4		
5FX-	WF411-00	C6	90170-10219	B12	90467-24140	B6	95617-10200	C8		
			90170-1021P	D2	90468-02033	B5	95617-10200	C11		
			90170-10X01	B12	90468-02033	C3	95707-06500	B2		
			90170-25860	B12	90468-02X00	B5	95817-06010	B15		
			90179-06411	C11	90468-04814	D6	95817-08016	B10		
			90179-06X00	C7	90468-12006	C13	95817-08016	B14		
			90179-13279	B14	90468-15009	C11	95817-08020	B9		
			90183-05X00	C2	90480-12237	B4	95817-08030	C4		