

YAMAHA

PARTS CATALOGUE



YA50 (3VP1)	YA50HS (3VP6)
YA50D (3VP2)	YA50 (3VP7)
YA50 (3VP3)	YA50D (3VP8)
YA50D (3VP4)	YA50 (3VP9)
YA50H (3VP5)	YA50D (3VPA)

1版 '96.9発行

YAMAHA
GENUINE
Parts & Accessories

173VP-010J1

3VP-28198-17-J1

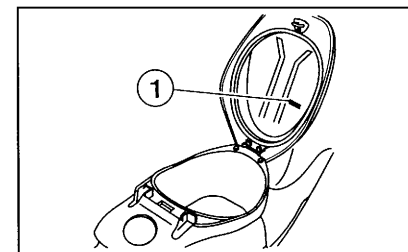


収録モデル一覧

本パーツカタログには、次のモデルが収録されています。

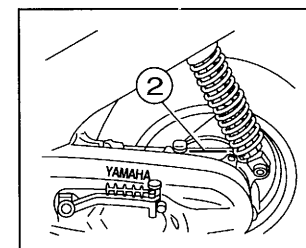
モデル名	登録型式	製品連番	発売年月	エンジン型式	フレーム打刻型式
YA50	3VP1		'90 / 4	3KJ	3VP-2024101~2175000
YA50D	3VP2		'90 / 6	3KJ	3VP-2493101~2523000
YA50	3VP3		'91 / 7	3KJ	3VP-2855101~2906000
YA50D	3VP4		'91 / 7	3KJ	3VP-2906101~2916000
YA50H	3VP5		'92 / 6	3KJ	3VP-4900101~4976000
YA50HS	3VP6		'92 / 6	3KJ	3VP-4976101~4992000
YA50	3VP7		'94 / 4	3KJ	3VP-6595101~
YA50D	3VP8		'94 / 4	3KJ	3VP-6605101~
YA50	3VP9	010	'96 / 10	3KJ	3VP
YA50D	3VPA	010	'96 / 10	3KJ	3VP

①モデルラベル貼付位置

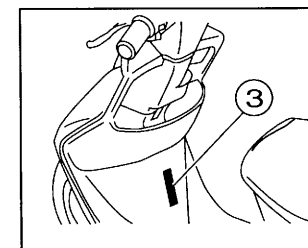


(モデルラベルには登録型式、製品連番、カラータイプが記載されております。尚、モデルラベルは95/10生産分より実施。)

②エンジン型式



③フレーム No. 打刻位置



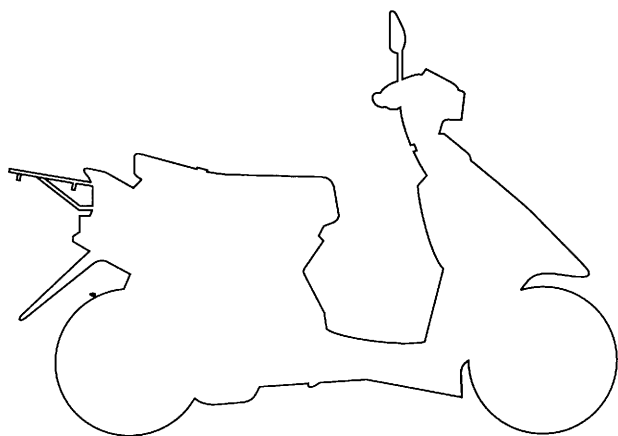
サービス資料・部品番号

本モデルのサービス資料の部品番号は、下記の通りです。

モデル名	登録型式	取扱説明書	メンテナンスノート	セーフティガイド	サービスマニュアル	サービスマニュアル (追補版)
YA50	3VP1	3VP-28199-00	3AA-2819J-02	3KJ-2819T-01	3VP-28197-00	—————
YA50D	3VP2	3VP-28199-01	3AA-2819J-02	3KJ-2819T-01	3VP-28197-00	3VP-28197-05
YA50	3VP3	3VP-28199-02	3AA-2819J-02	3KJ-2819T-01	3VP-28197-00	3VP-28197-05 3VP-28197-06
YA50D	3VP4	3VP-28199-02	3AA-2819J-02	3KJ-2819T-01	3VP-28197-00	3VP-28197-05 3VP-28197-06
YA50H	3VP5	3VP-28199-03	3AA-2819J-02	3KJ-2819T-01	3VP-28197-00	3VP-28197-07
YA50HS	3VP6	3VP-28199-03	3AA-2819J-02	3KJ-2819T-01	3VP-28197-00	3VP-28197-07
YA50	3VP7	3VP-28199-04	3YK-2819J-S0	3KJ-2819T-01	3VP-28197-00	3VP-28197- 05 05/c6
YA50D	3VP8	3VP-28199-04	3YK-2819J-S0	3KJ-2819T-01	3VP-28197-00	3VP-28197- 05 05/c6
YA50	3VP9	3VP-28199-06	3YK-2819J-S0	3KJ-2819T-01	3VP-28197-00	3VP-28197-06 3VP-28197-08
YA50D	3VPA	3VP-28199-06	3YK-2819J-S0	3KJ-2819T-01	3VP-28197-00	3VP-28197-06 3VP-28197-08
						3VP-28197-05

製品カラー写真、モデルラベルのご利用方法

- ・製品のカラー種類によって使い分けが求められる部品をご注文される時は、カラータイプ毎の製品写真と本文中に記載のカラータイプをご確認下さい。
- ・尚、モデルラベルが車体に貼り付けられておりますので、これに記されているモデル（4桁機種コード）とカラータイプをご利用下さい。
（従来、カラーラベル（シート裏）が貼り付けられているモデルについても、モデル（4桁機種コード）とカラータイプを御利用下さい。）



モデルラベル内容

モデル型式	3VPA	製品連番	010
カラータイプ	A		

ブラックメタリック 2 (0156)
カラータイプ A

(例) 本文

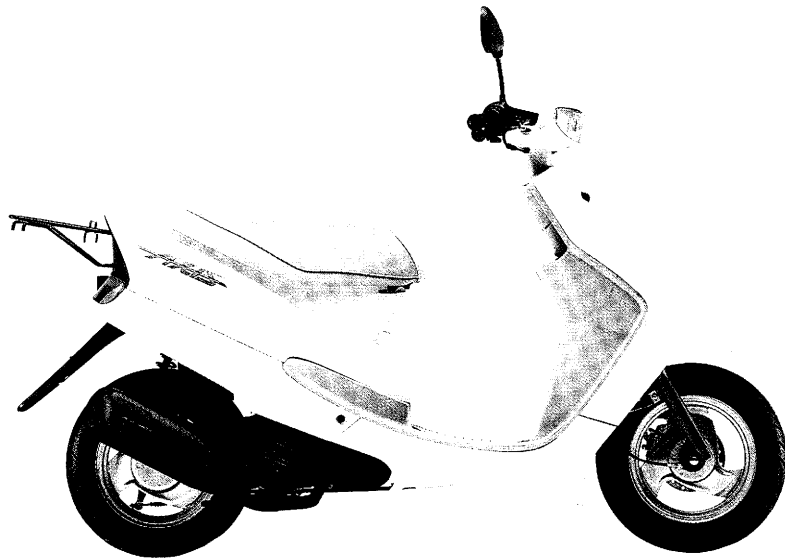
FIG.13 フェンダ

見出番号	部品番号 部品名	個数/カラータイプ						適用機種 初号機~ 終号機	摘要
		3YK1	3YK2	3YK3	3YK4	3YK5	3YK6		
1	3YJ-21511-00-7B フェンダ、フロント グラフィック付	1	1						UR ブラック2
	3YJ-21511-00-TK フェンダ、フロント グラフィック無		1						UR グリーン
	3YJ-21511-00-P6 フェンダ、フロント				1	1	1		UR メタリック2 Z : 3YK4=A,B/3YK5=C,B 3YK6=A,B

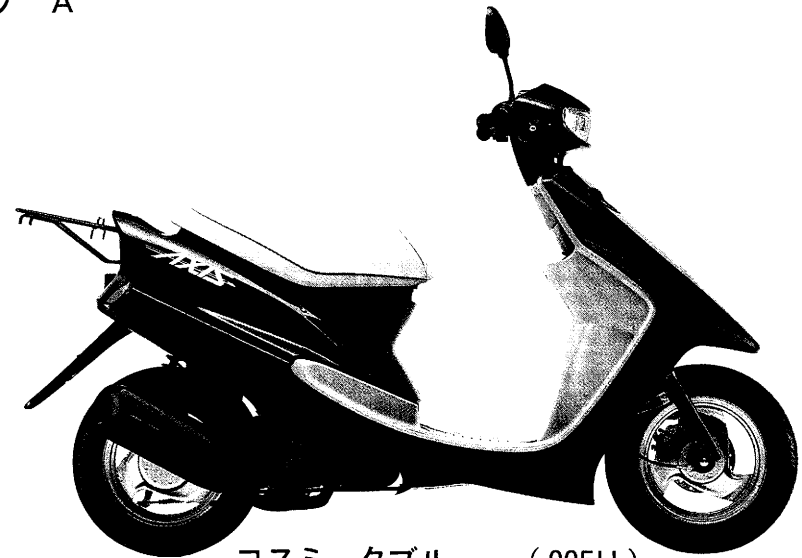
YA50 (3VP1) (フレーム打刻型式 3VP-2024101~2175000)



ブラック 2 (004B)
カラータイプ A



ホワイトカクテル 1 (0125)
カラータイプ B



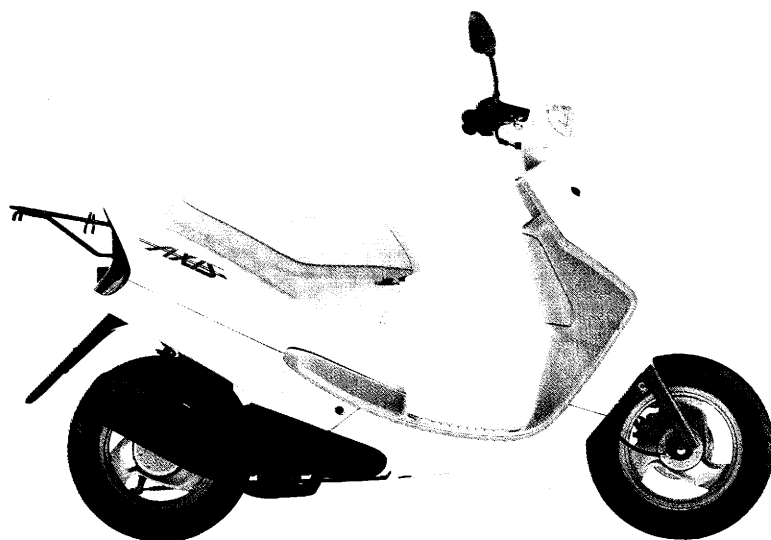
コスミックブルー (005H)
カラータイプ C

※注意：色名後の () 内は色番号を表示しております。
ボディカラーは印刷のため実物と異なって見える場合があります。

YA50D (3VP2) (フレーム打刻型式 3VP-2493101~2523000)



ブラック 2 (004B)
カラータイプ A



ホワイトカクテル 1 (0125)
カラータイプ B



フロストシルバー (009G)
カラータイプ C

※注意：色名後の () 内は色番号を表示しております。
ボディカラーは印刷のため実物と異なって見える場合があります。

YA50 (3VP3) (フレーム打刻型式 3VP-2855101 ~ 2906000)



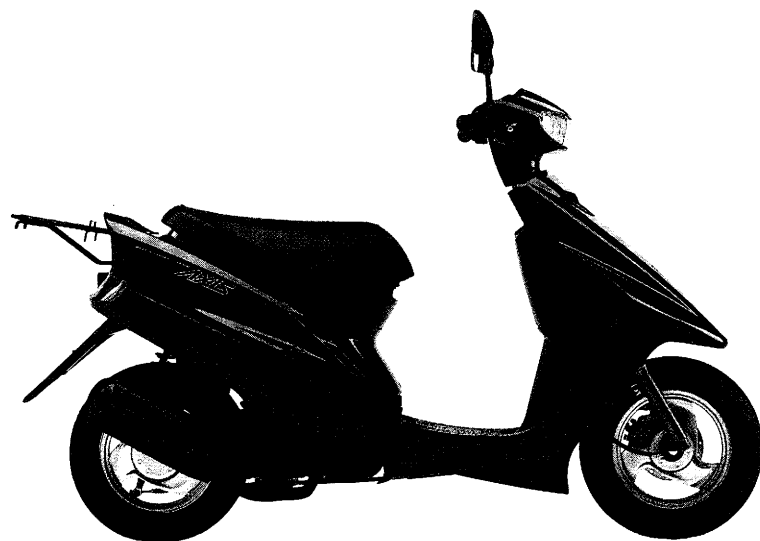
コンペティションシルバー (00T9)
カラータイプ A



ブラックメタリック 2 (0156)
カラータイプ D

※注意：色名後の () 内は色番号を表示しております。
ボディカラーは印刷のため実物と異なって見える場合があります。

YA50D (3VP4) (フレーム打刻型式 3VP-2906101~2916000)



ボルドーレッド (00JG)
カラータイプ B



ダークグレイッシュブルーメタリック 1 (009B)
カラータイプ C



ブラックメタリック 2 (0156)
カラータイプ D

※注意：色名後の () 内は色番号を表示しております。
ボディカラーは印刷のため実物と異なって見える場合があります。

YA50H (3VP5) (フレーム打刻型式 3VP-4900101~4976000)



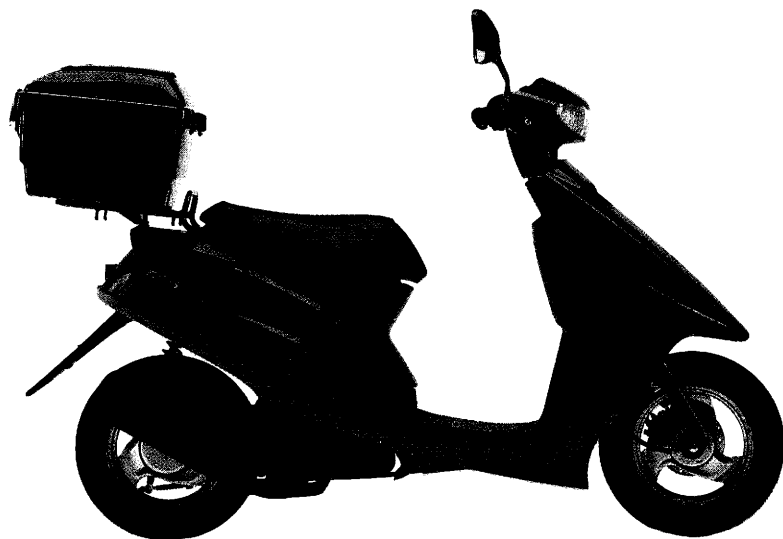
ブラック 2 (004B)
カラータイプ A



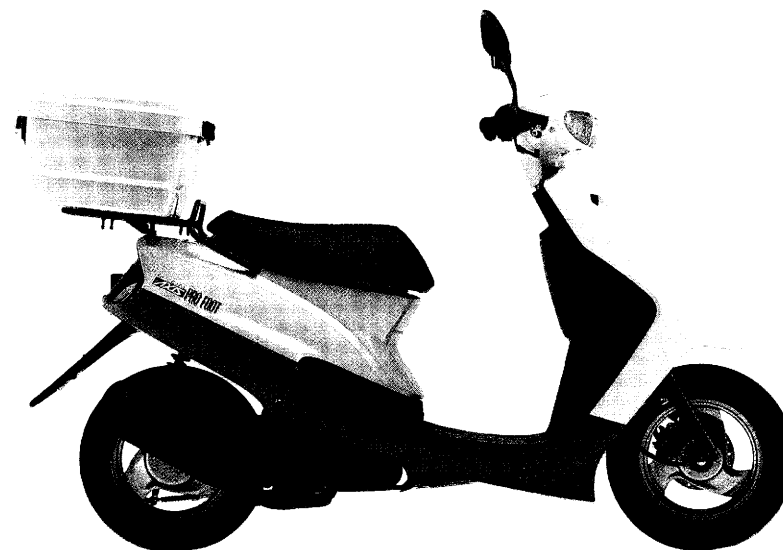
カメラアグリーン (00TK)
カラータイプ B

※注意：色名後の () 内は色番号を表示しております。
ボディカラーは印刷のため実物と異なって見える場合があります。

YA50HS (3VP6) (フレーム打刻型式 3VP-4976101~4992000)



ブラックメタリック 2 (0156)
カラータイプ A



シルキーホワイト (00GE)
カラータイプ B

※注意：色名後の () 内は色番号を表示しております。
ボディカラーは印刷のため実物と異なって見える場合があります。

YA50 (3VP7) (フレーム打刻型式 3VP-6595101 ~)



ブラックメタリック 2 (0156)
カラータイプ A



コンペティションシルバー (00T9)
カラータイプ B

※注意：色名後の () 内は色番号を表示しております。
ボディカラーは印刷のため実物と異なって見える場合があります。

YA50D (3VP8) (フレーム打刻型式 3VP-6605101~)



ブラックメタリック 2 (0156)
カラータイプ A



ボルドーレッド (00JG)
カラータイプ B



ダークグレイッシュブルーメタリック 1 (009B)
カラータイプ C

※注意：色名後の () 内は色番号を表示しております。
ボディカラーは印刷のため実物と異なって見える場合があります。

YA50 (3VP9)



ブラックメタリック 2 (0156)
カラータイプ A



コンペティションシルバー (00T9)
カラータイプ B

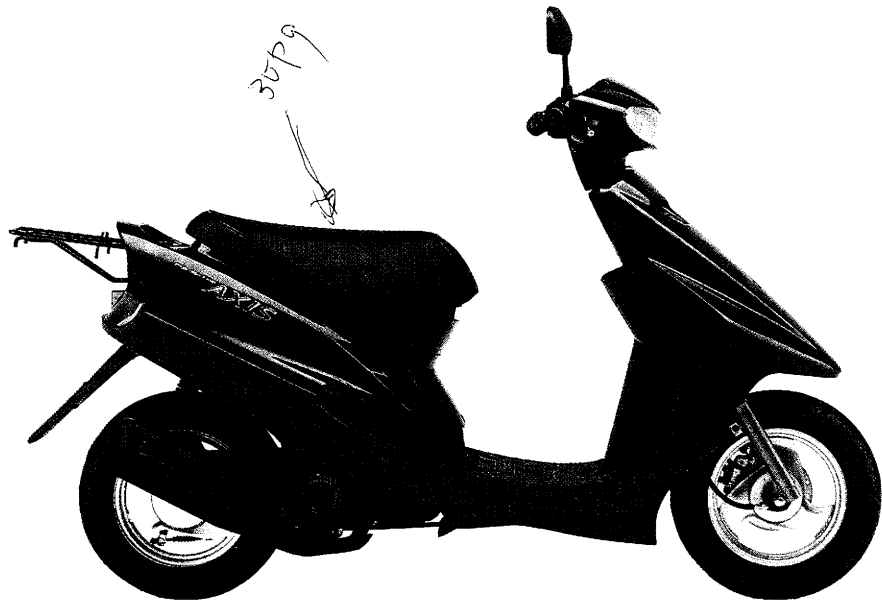


ベリィダークブルーメタリック 3 [グリーン] (0266)
カラータイプ C

※注意：色名後の（ ）内は色番号を表示しております。

ボディカラーは印刷のため実物と異なって見える場合があります。

YA50D (3VPA)



ブラックメタリック 2 (0156)
カラータイプ A



ダークグレイッシュブルーメタリック 1 (009B)
カラータイプ C

※注意：色名後の（ ）内は色番号を表示しております。

ボディカラーは印刷のため実物と異なって見える場合があります。

まえがき イラスト目次	1
エンジン	2
車 体	3
電 装	4
部品番号索引	5

パーツカタログのご利用について

1

1. 部品を御注文の際は、本パーツカタログを御参照の上、部品番号、部品名、数量を正確に御指示下さい。
2. 部品の新設、あるいは変更が生じた場合は、パーツニュースにてお知らせいたします。
又、部品変更を織り込んだ改訂版パーツカタログを発行しますので最新のパーツカタログをご利用下さい。
3. アセンブリでの販売部品は、その構成する部品名の頭に(・)印をつけて一文字下げた状態にて表わしてあります。
4. アセンブリでの販売部品使用個数は、アセンブリ単体に含まれる使用個数を表示してあります。

(例)

部品番号	部品名	使用個数
4J2-83310-00	フロントフラッシュライトアセンブリ	2
3L5-83312-00	・レンズ、フラッシュヤ	1
185-83311-10	・バルブ (6V-8W)	1

5. 本文中に記載されています省略記号は次の様になっています。
 STD : スタンダード AP : 別売品
 UR : 選択 O/S : オーバーサイズ
 UN : 必要数 LM : 現地調達部品
6. 製品のカラー種類によって使い分けが必要な部品は、次の様に表示されています。
 1) 使用個数欄にカラータイプ、摘要欄にカラー名が表示されています。
 各製品のカラータイプは、個々の「製品カラー写真」の掲載ページを御参照下さい。
 (尚、車体に貼り付けてあるモデルラベルにもカラータイプが表示されております。)

- 2) 主体部品にグラフィック、エンブレムが含まれるかどうかは、部品名欄にグラフィック付、グラフィック無で表示されています。

(例)

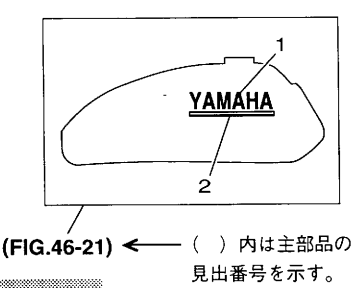
FIG.13 フェンダ

見出番号	部品番号	部品名	個数/カラータイプ						適用号機 初号機~ ~終号機	摘要
			3YK1	3YK2	3YK3	3YK4	3YK5	3YK6		
1	3YJ-21511-00:7B	フェンダ、フロント グラフィック付	A		C					UR ブラック2 └─ カラー名
	3YJ-21511-00:TK	フェンダ、フロント グラフィック無		1						UR グリーン
	3YJ-21511-00:P6	フェンダ、フロント				1	1	1		UR メタリック2 Z : 3YK4=A,B/3YK5=C,B 3YK6=A,B

カラータイプ"Z"と記載の場合は、複数タイプに使用されている為、摘要欄にモデル毎のカラータイプを記載してあります。

注) グラフィック付と記載のある部品については、巻末のグラフィック・エンブレムセクションに親子関係が表示してありますので御利用下さい。

(例)



(FIG.46-21) ← () 内は主部品の見出番号を示す。

イラスト

見出番号	部品番号	部品名
1	99231-00080	エンブレム、ヤマハ
	99234-00080	*エンブレム、ヤマハ

*印: 主部品に対する構成部品を示す。

リスト

7. 本カタログ上のイラスト(絵)は、部品を探し出す為のもので、実車とは、形状、取付位置が異なる場合があります。
(組立の際は、該当のサービスマニュアルを御利用下さい。)

標準整備時間について

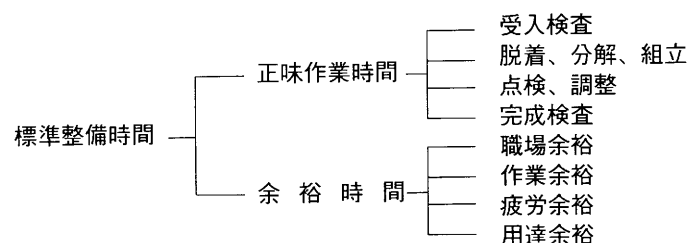
点検整備に必要な作業時間の標準を示し、お店での適正な整備所要時間・整備料金の目安としていただくためのものです。

・本文中のリスト「整備時間」欄に、0.1時間単位で表示してあります。

[計算しやすい十進法(例、0.1=6分)で記載されています。]

(1) 標準整備時間(工数の算定)

標準整備時間とは、正味作業時間に余裕時間を加えたものです。



(2) 標準整備時間算定の基準

- ① ヤマハの指定する設備機器を備え、作業に必要な部品、工具、計器類は全て揃っていること。
- ② 作業者は3級整備士の資格を有し、ヤマハ車の整備経験2年程度。
- ③ 作業手順はヤマハのサービスマニュアルに従います。
- ④ 作業は1名で行い、2名以上の場合には延時間で表現されています。

(3) 標準整備時間の範囲、内容

- ① 整備時間は標準仕様車で、全て正常な状態での1個あたりの時間を算出してあります。事故車やオプションパーツの取付け、取り外しは別料金となります。
- ② 錆付き、汚れ、その他作業に影響のある場合、追加料金となります。
- ③ 外注加工を要した場合の料金(シリンダボーリング等)は追加となります。
- ④ その他、標準整備時間が記録されていない作業を実施した場合は、類似作業の時間に準じた請求となります。

(4) 標準整備時間の算出

同時2ヶ所以上の作業を行う場合の標準整備時間は次のように算出します。

- ① 全く別な作業系統の場合、それぞれの標準時間を加算します。
- ② 同じ作業系統の場合、最も時間のかかる標準整備時間とします。
- ③ 重複した作業が含まれる場合は、重複部分を減算します。

(5) 工賃の算出法

標準整備時間に時間あたりの工賃をかけて算出します。

$$\text{標準整備時間} \times \text{時間あたり工賃} = \text{工賃}$$

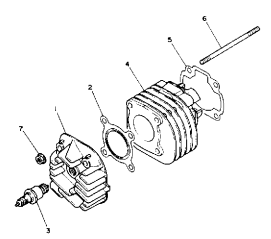
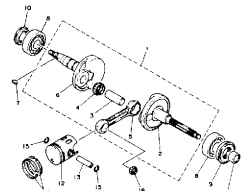
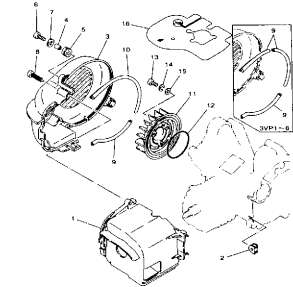
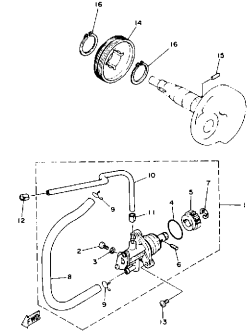
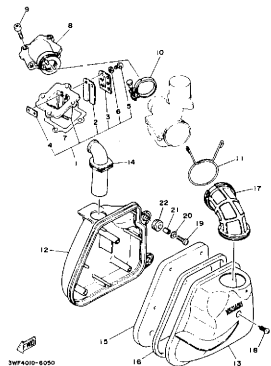
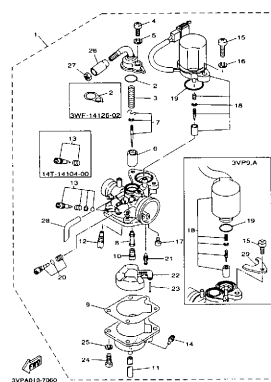
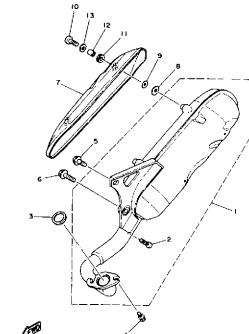
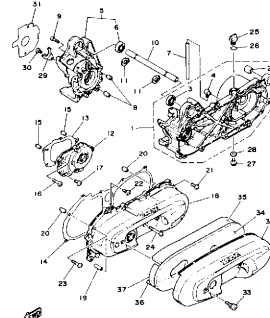
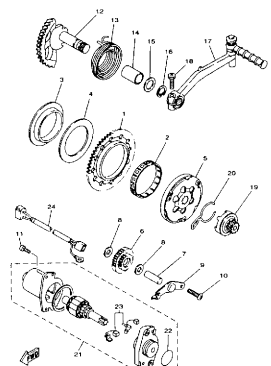
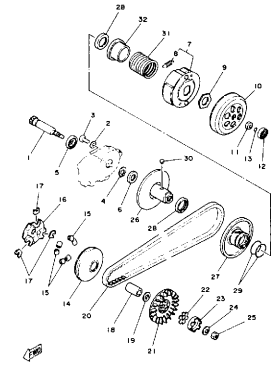
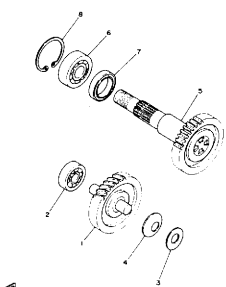
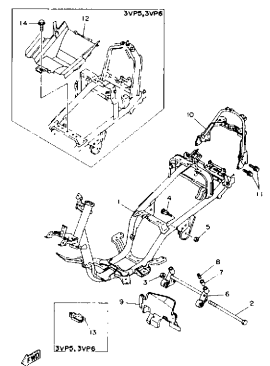
$$\langle \text{例} \rangle \quad 0.3 \quad \times \quad \text{¥}5,000/\text{H} \quad = \quad \text{¥}1,500$$

※地域性や工場規模により時間あたりの整備工賃を設定し、ご使用下さい。

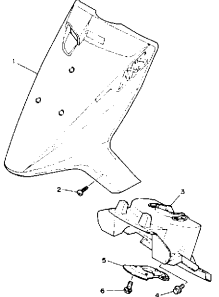
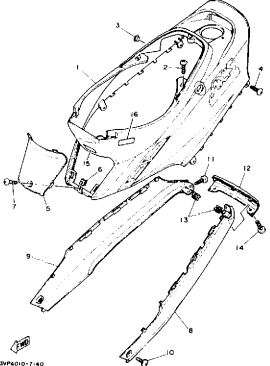
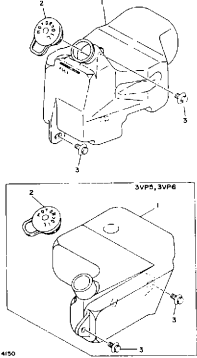
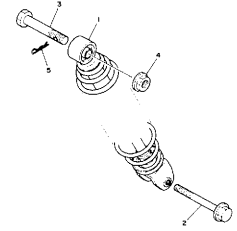
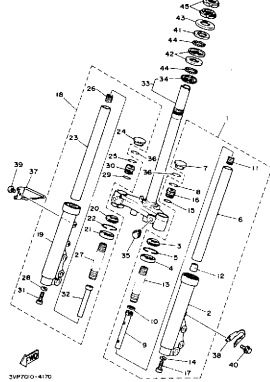
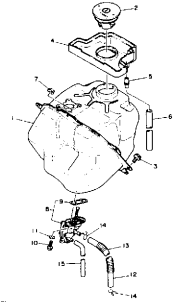
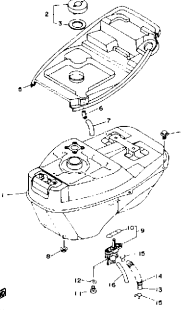
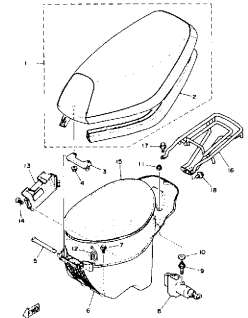
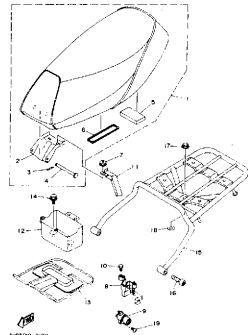
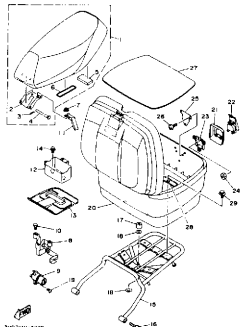
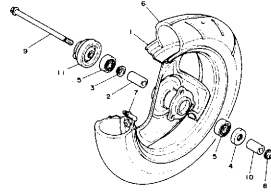
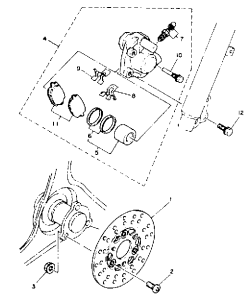
(6) 調整・清掃・脱着時間

整備項目	標準整備時間	整備項目	標準整備時間
エンジン脱着	0.7	キャブレタ調整(アイドルリング(1ヶ))	0.1
ミッションオイル交換	0.2	ブレーキ調整(前:後)	0.1
オイルポンプ点検・調整	0.6	フロントディスクブレーキエア-抜き	0.3
エアクリ-ナエレメント清掃	0.3	バッテリー交換	0.1
キャブレタ分解・清掃(1ヶ)	0.9	スパークプラグ清掃	0.1

目 次

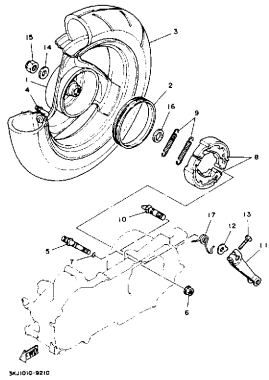
<p>1. シリンダヘッド P.8</p>  <p>3KJ1010-9010</p>	<p>2. クランクシャフト・ピストン P.10</p>  <p>3KJ1010-6020</p>	<p>3. エアシユラウド・ファン P.14</p>  <p>3KJ1010-7030</p>	<p>4. オイルポンプ P.18</p>  <p>3KJ1010-9040</p>
<p>5. インテーク P.22</p>  <p>3KJ1010-8050</p>	<p>6. キャブレタ P.26</p>  <p>3KJ1010-7060</p>	<p>7. エキゾースト P.34</p>  <p>3KJ1010-9070</p>	<p>8. クランクケース P.36</p>  <p>3KJ1010-6080</p>
<p>9. スタータ P.42</p>  <p>3KJ1010-7090</p>	<p>10. クラッチ P.46</p>  <p>3KJ1010-9100</p>	<p>11. トランスミッション P.52</p>  <p>3KJ1010-9110</p>	<p>12. フレーム P.54</p>  <p>3KJ1010-4120</p>

目次

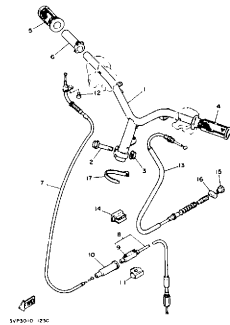
<p>13. フェンダ P.58</p>  <p>3XPFD0-4130</p>	<p>14. サイドカバー P.60</p>  <p>3XPFD0-7140</p>	<p>15. オイルタンク P.68</p>  <p>3XPFD0-4150</p>	<p>16. リヤサスペンション P.70</p>  <p>3XPFD0-0160</p>
<p>17. フロントフォーク P.72</p>  <p>3XPFD0-4170</p>	<p>18. フュエルタンク 1 P.78</p>  <p>3XPFD0-0180</p>	<p>19. フュエルタンク 2 P.82</p>  <p>3XPFD0-7180</p>	<p>20. シート・キャリア 1 P.84</p>  <p>3XPFD0-0190</p>
<p>21. シート・キャリア 2 P.88</p>  <p>3XPFD0-7190</p>	<p>22. シート・キャリア 3 P.92</p>  <p>3XPFD0-4220</p>	<p>23. フロントホイール P.96</p>  <p>3XPFD0-9200</p>	<p>24. フロントブレーキ キャリア P.98</p>  <p>3XPFD0-7200</p>

目 次

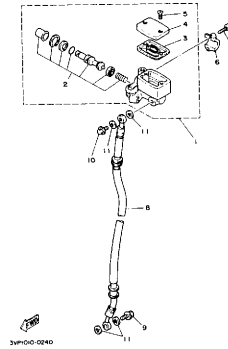
25. リヤホイール P.100



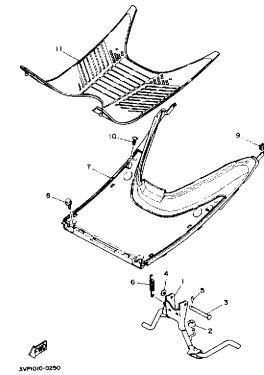
26. ステアリングハンドル・
ケーブル P.104



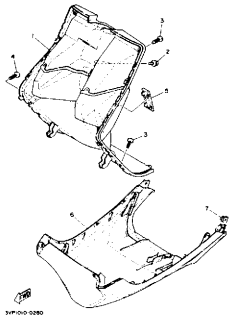
27. フロントマスタシリンダ P.108



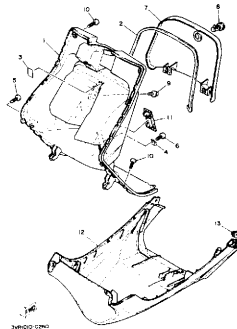
28. スタンド・フートレスト P.110



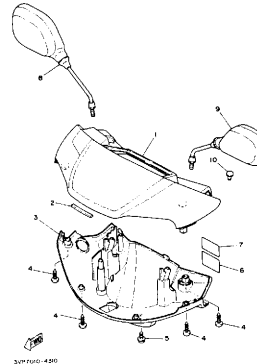
29. レッグシールド 1 P.112



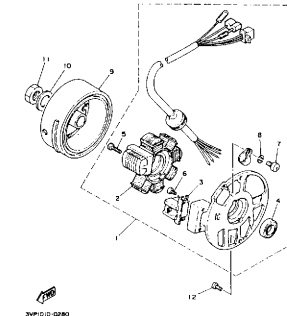
30. レッグシールド 2 P.114



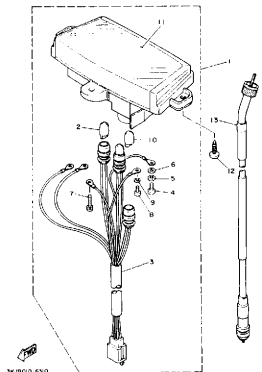
31. カウリング 1 P.118



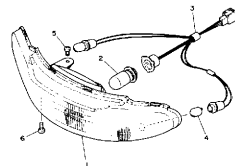
32. ゼネレータ P.122



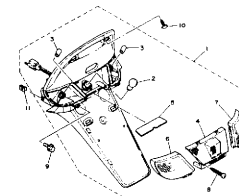
33. メータ P.124



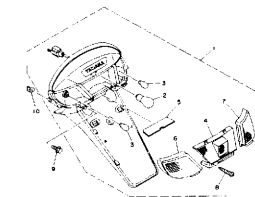
34. ヘッドライト P.126



35. テールライト 1 P.128



36. テールライト 2 P.130



目次


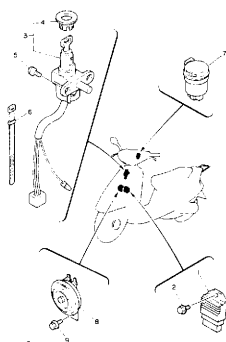
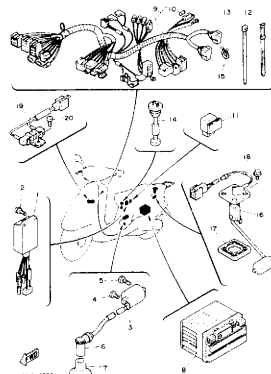


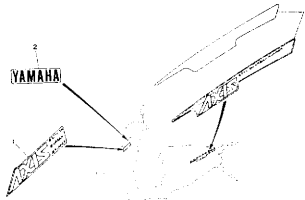
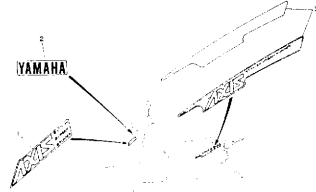
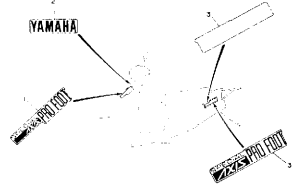
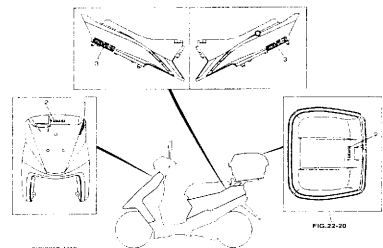
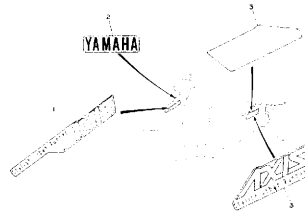
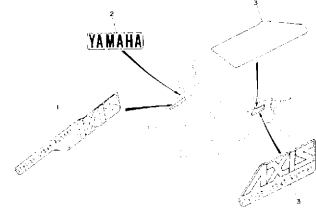
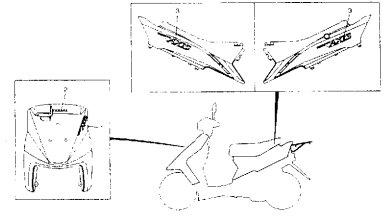
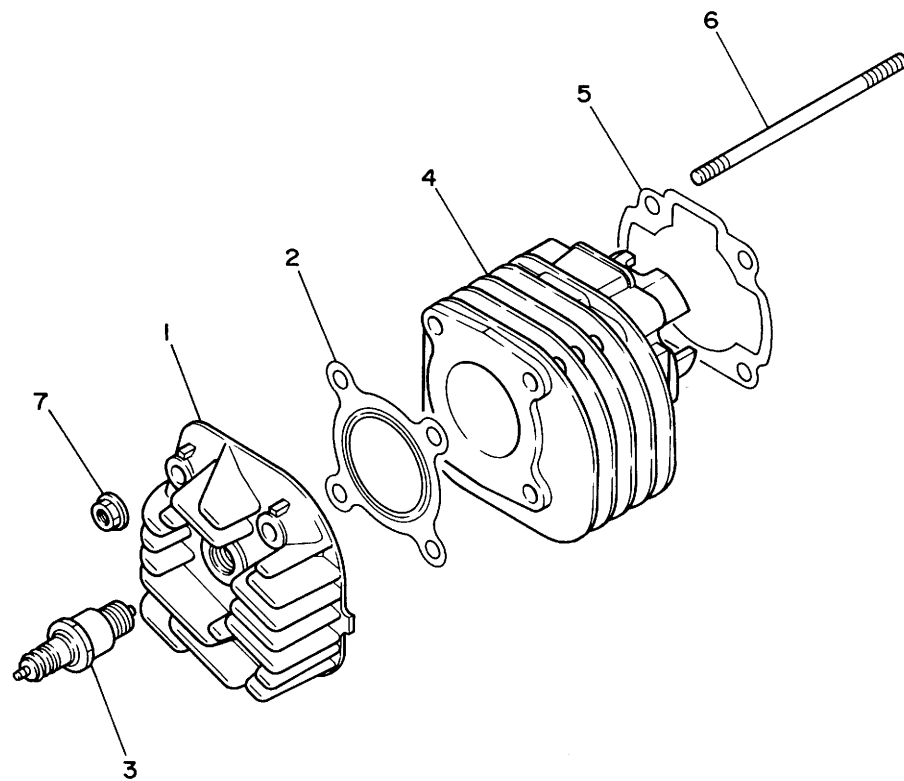
<p>37. ハンドルスイッチ・レバー P.132</p>  <p>3VP10G-1320</p>	<p>38. エレクトリカル 1 P.136</p>  <p>3VP10G-0330</p>	<p>39. エレクトリカル 2 P.140</p>  <p>3VP10G-4330</p>	<p>40. グラフィック・エンブレム (3VP1) P.144</p>  <p>3VP10G-4400</p>
<p>41. グラフィック・エンブレム (3VP2) P.146</p>  <p>3VP10G-4400</p>	<p>42. グラフィック・エンブレム (3VP3) P.148</p>  <p>3VP10G-4420</p>	<p>43. グラフィック・エンブレム (3VP4) P.150</p>  <p>3VP10G-4420</p>	<p>44. グラフィック・エンブレム (3VP5) P.152</p>  <p>3VP10G-4440</p>
<p>45. グラフィック・エンブレム (3VP6) P.154</p>  <p>3VP10G-4410</p> <p>FIG.22-20</p>	<p>46. グラフィック・エンブレム (3VP7) P.156</p>  <p>3VP10G-4450</p>	<p>47. グラフィック・エンブレム (3VR8) P.158</p>  <p>3VP10G-4460</p>	<p>48. グラフィック・エンブレム (3VP9,A) P.160</p>  <p>3VP10G-7430</p>

FIG. 1 シリンダヘッド

2



3KJ1010-9010

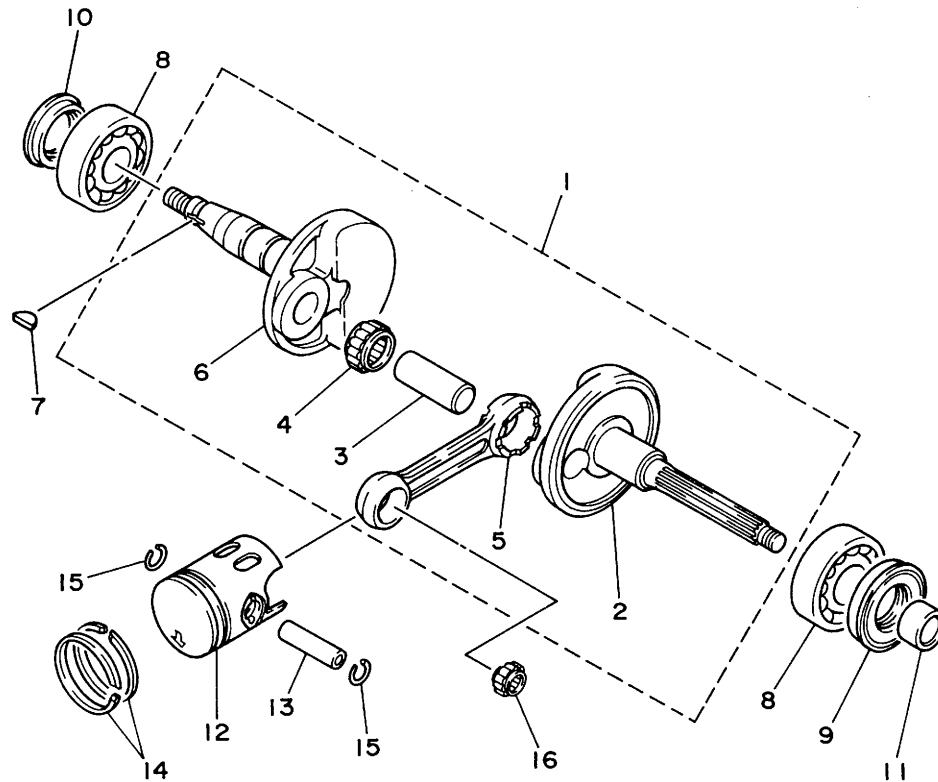
FIG. 1 シリンダヘッド

見出 番号	部 品 番 号 部 品 名	バーコード	個 数 / カラータイプ									適用号機 初号機 ~ 終号機	摘 要	作 業 コード	整 備 時間		
			3VP1	3VP2	3VP3	3VP4	3VP5	3VP6	3VP7	3VP8	3VP9					3VPA	
1	3KJ-11111-10 ヘッド,シリンダ 1		1	1	1	1			1	1						2103	0.6
	3YJ-11111-00 ヘッド,シリンダ 1						1	1									
	3YK-11111-00 ヘッド,シリンダ 1											1	1				
2	3KJ-11181-00 ガスケット,シリンダヘッド 1		1	1	1	1	1	1	1	1	1	1	1				
3	94703-00227 プラグ,スパーク (NGK BPR7HS)		1	1	1	1	1	1	1	1	1			UR			
	94703-00327 プラグ,スパーク (ND W22FPR-U)		1	1	1	1	1	1	1	1	1			UR			
	94703-00198 プラグ,スパーク (NGK BPR6HS)											1	1				
4	3KJ-11311-10 シリンダ 1		1	1	1	1			1	1						2133	0.7
	3KJ-11311-00 シリンダ 1						1	1									
	4JP-11311-00 シリンダ 1											1	1				
5	4FB-11351-00 ガスケット,シリンダ		1	1	1	1	1	1	1	1	1	1	1				
6	90116-07353 ボルト,スタッド		4	4	4	4	4	4	4	4	4	4	4			2151	0.8
7	90179-07381 ナット		4	4	4	4	4	4	4	4	4	4	4				

2

FIG. 2 クランクシャフト・ピストン

2

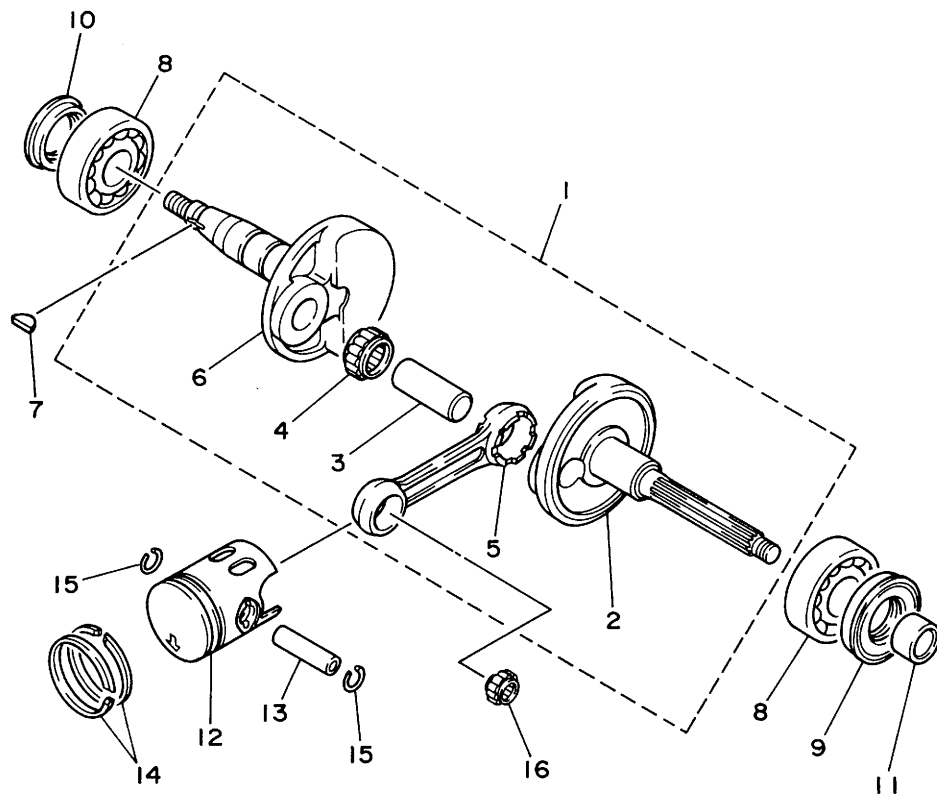


3KJ1010-9020

FIG. 2 クランクシャフト・ピストン

見出 番号	部 品 番 号 部 品 名	バーコード	個 数 / カラータイプ									適用号機 初号機～ ～終号機	摘 要	作 業 コード	整 備 時間	
			3VP1	3VP2	3VP3	3VP4	3VP5	3VP6	3VP7	3VP8	3VP9					3VPA
1	3KJ-11400-00 クランクシャフトアセンブリ		1	1	1	1	1	1	1	1	1	1			2401	2.2
2	3KJ-11412-00 .クランク 1		1	1	1	1	1	1	1	1	1	1				
3	1YU-11681-00 .ピン,クランク 1		1	1	1	1	1	1	1	1	1	1				
4	93310-416N7 .ベアリング		1	1	1	1	1	1	1	1	1	1				
5	2E9-11651-00 .ロッド,コネクティング		1	1	1	1	1	1	1	1	1	1		2411	3.0	
6	3KJ-11422-00 .クランク 2		1	1	1	1	1	1	1	1	1	1				
7	90280-03017 キ-,ウツドラフ		1	1	1	1	1	1	1	1	1	1				
8	93306-20458 ベアリング		2	2	2	2	2	2	2	2	2	2		2425	2.4	
9	93102-20371 オイルシール		1	1	1	1	1	1	1	1	1	1		2431	0.8	
10	93101-20138 オイルシール		1	1	1	1	1	1	1	1	1	1		2435	0.6	
11	90387-156U0 カラー		1	1	1	1	1	1	1	1	1	1				
12	3CP-11631-00-96 ピストン (STD)		1	1	1	1			1	1				2501	0.8	
	3YJ-11631-00-96 ピストン (STD)						1	1		1	1					
	3CP-11636-00 ピストン (0.50MM O/S)		1	1	1	1			1	1			AP			
13	27V-11633-00 ピン,ピストン		1	1	1	1	1	1	1	1	1	1				
14	260-11601-02 ピストンリングセット (STD)		1	1	1	1			1	1						

FIG. 2 クランクシャフト・ピストン

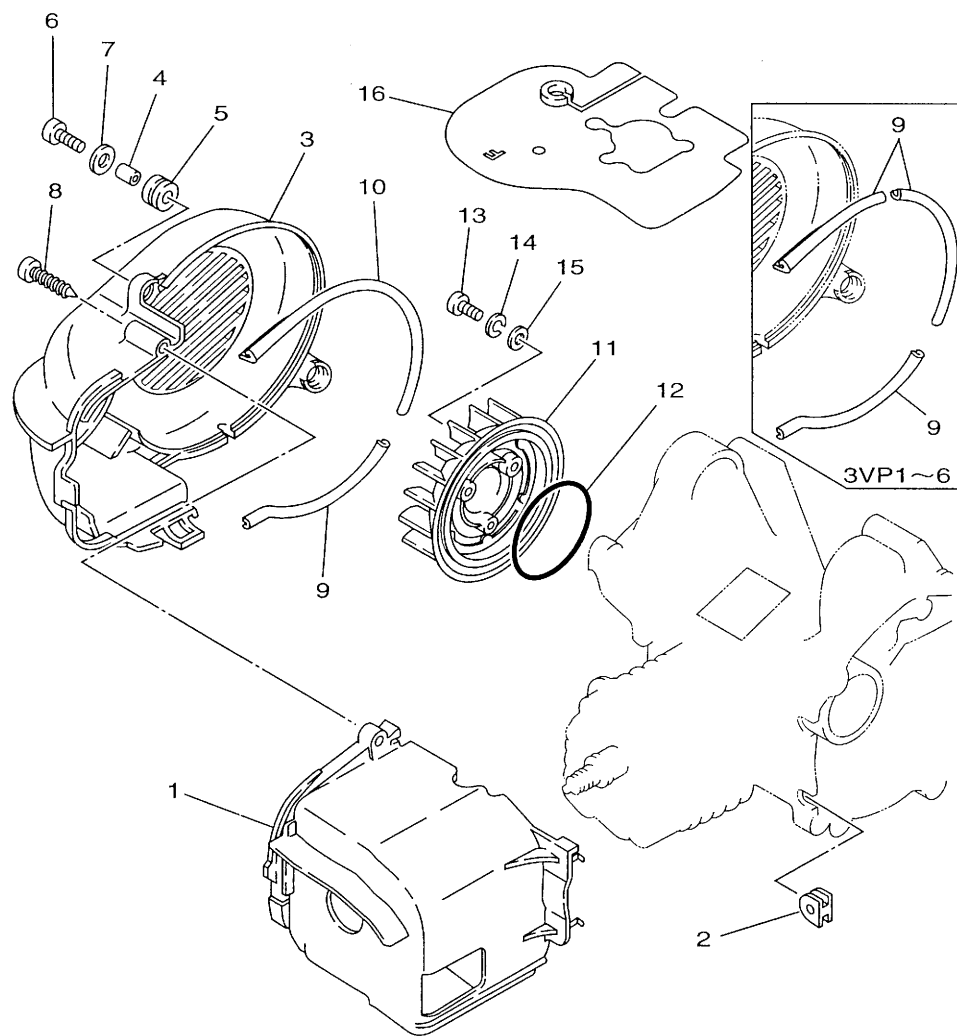


3KJ1010-9020

FIG. 2 クランクシャフト・ピストン

見出 番号	部品番号 部品名	バーコード	個 数 / カラータイプ										適用号機 初号機 ~ 終号機	摘 要	作 業 整備 コード 時間		
			3VP1	3VP2	3VP3	3VP4	3VP5	3VP6	3VP7	3VP8	3VP9	3VPA					
14	3YJ-11610-00 ピストンリングセット (STD)						1	1					1	1			
	260-11601-22 ピストンリングセット (0.50MM O/S)		1	1	1	1					1	1			AP		
15	93450-11120 サ-クリップ		2	2	2	2	2	2	2	2	2	2	2	2			
16	93310-210M0 ベアリング		1	1	1	1	1	1	1	1	1	1	1	1			

FIG. 3 エアシユラウド・ファン



2

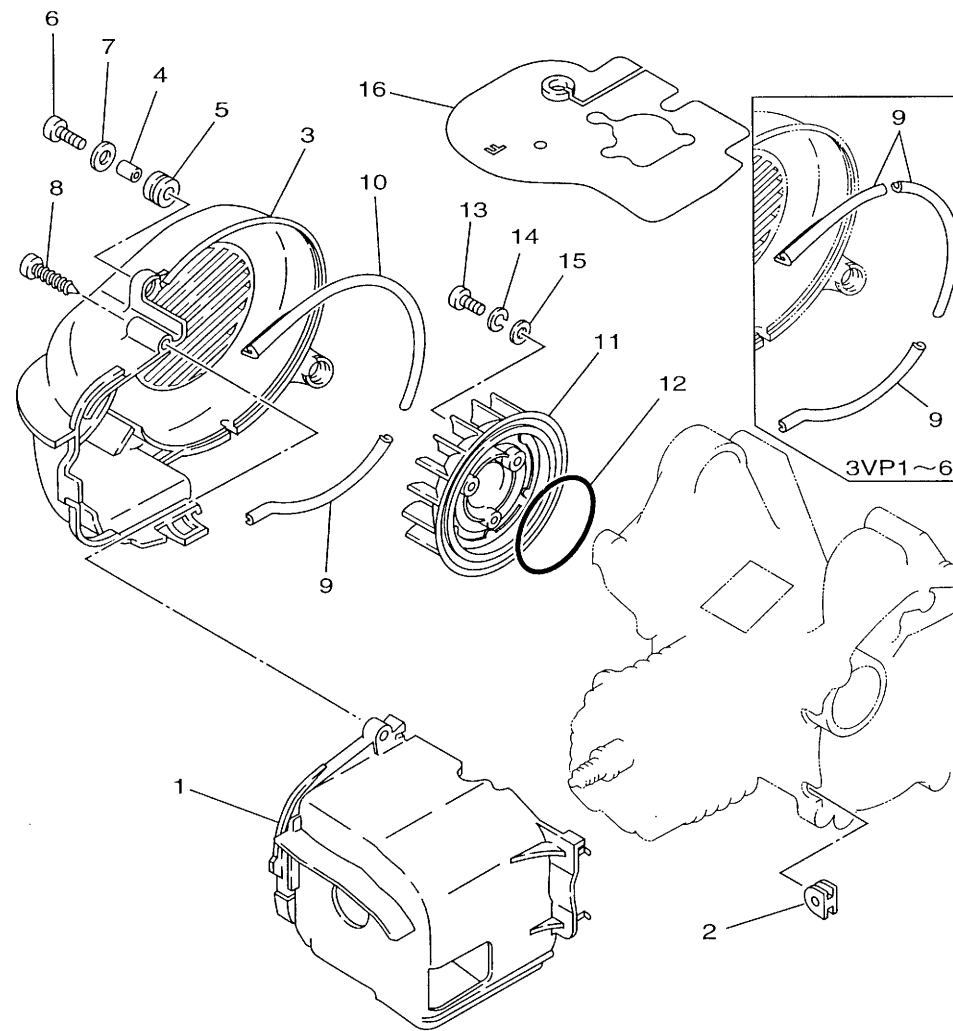


3VPA010-7030

FIG. 3 エアシユラウド・ファン

見出 番号	部 品 番 号 部 品 名	バーコード	個 数 / カラータイプ									適用品機 初号機 終号機	摘 要	作 業 コード	整 備 時間	
			3VP1	3VP2	3VP3	3VP4	3VP5	3VP6	3VP7	3VP8	3VP9					3VPA
1	3KJ-12651-11 エアシユラウド, シリンダ 1		1	1	1	1	1	1	1	1	1	1			2071	0.4
2	90480-10468 グロメット		2	2	2	2	2	2	2	2	2	2				
3	3KJ-12653-01 エアシユラウド, シリンダ 3		1	1	1	1				1	1				2073	0.3
	3YJ-12653-01 エアシユラウド, シリンダ 3							1	1			1	1			
4	90387-067V1 カラー		2	2	2	2	2	2	2	2	2	2	2			
5	90480-12497 グロメット		2	2	2	2	2	2	2	2	2	2	2			
6	98507-06020 スクリュ, パンヘッド		2	2	2	2	2	2	2	2	2	2	2			
7	92907-06600 ワツシヤ, プレート		2	2	2	2	2	2	2	2	2	2	2			
8	97707-60540 スクリュ, タツピング		1	1	1	1	1	1	1	1	1	1	1			
9	4FW-12658-00 ダンバ, エアシユラウド 1		3	3	3	3	3	3		1	1	1	1			
10	4FW-12659-00 ダンバ, エアシユラウド 2									1	1	1	1			
11	3KJ-12611-00 ファン		1	1	1	1				1	1	1	1		3081	0.3
	3YJ-12611-00 ファン							1	1							
12	93210-65752 O-リング		1	1	1	1	1	1	1	1	1					
13	98507-06016 スクリュ, パンヘッド		3	3	3	3	3	3	3	3	3	3	3			
14	92907-06100 ワツシヤ, スプリング		3	3	3	3	3	3	3	3	3	3	3			

FIG. 3 エアシユラウド・ファン



2



3VPA010-7030

FIG. 3 エアシユラウド・ファン



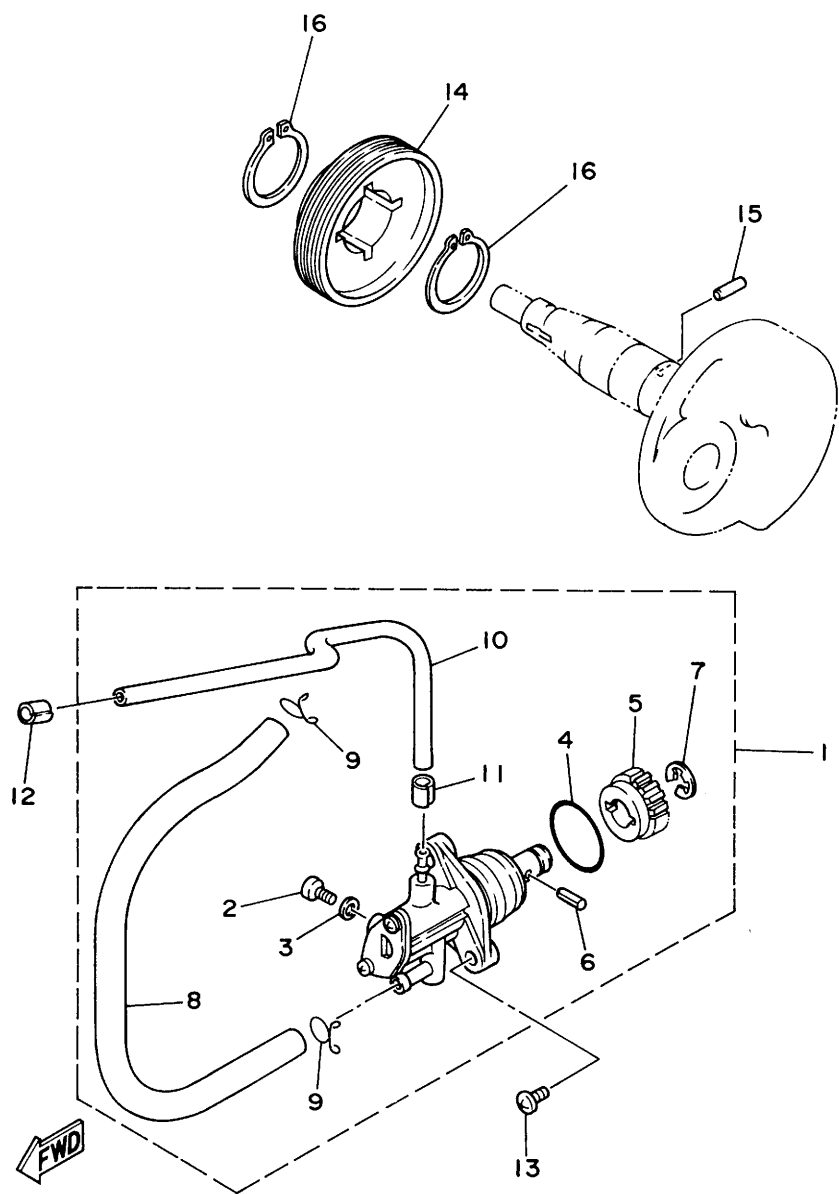
見出 番号	部品番号 部品名	バーコード	個 数 / カラータイプ										適用号機 初号機 ~ 終号機	摘 要	作 業 整備 コード 時間	
			3VP1	3VP2	3VP3	3VP4	3VP5	3VP6	3VP7	3VP8	3VP9	3VPA				
15	92907-06600 ワツシヤ,プレート		3	3	3	3	3	3	3	3	3	3	3			
16	3YJ-12631-00 デフレクタ 1		1	1	1	1	1	1	1	1	1	1	1			

FIG. 4 オイルポンプ

2



3KJ1010-9040

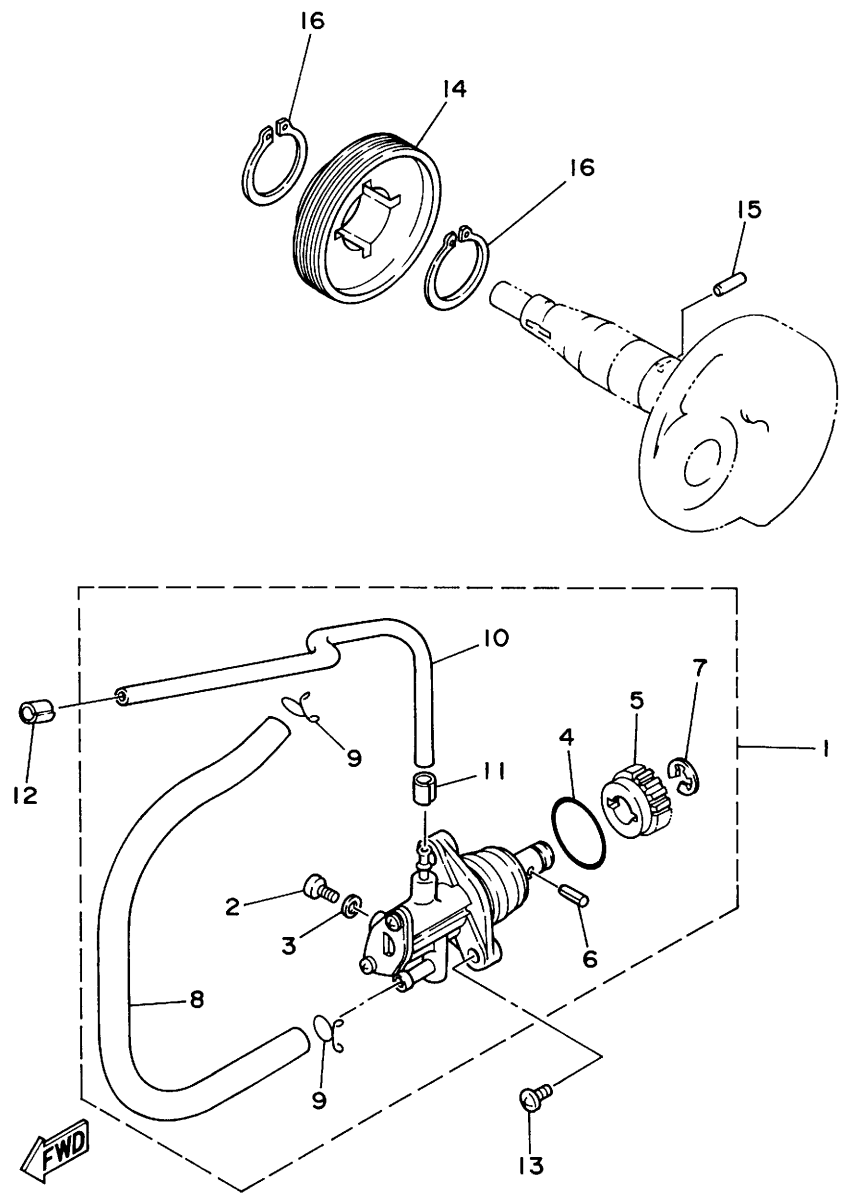
FIG. 4 オイルポンプ

見出 番号	部 品 番 号 部 品 名	バーコード	個 数 / カラータイプ										適用機 初号機 〜 終号機	摘 要	作 業 コード	整備 時間		
			3VP1	3VP2	3VP3	3VP4	3VP5	3VP6	3VP7	3VP8	3VP9	3VPA						
1	3VP-13100-10 オイルポンプアセンブリ						1	1									4601	0.6
	3VP-13100-20 オイルポンプアセンブリ		1	1	1	1				1	1	1	1					
2	3WF-13185-00 .ボルト, プリーザ		1	1	1	1	1	1	1	1	1	1	1					
3	1YU-13187-00 .ガスケット, プリーザボルト		1	1	1	1	1	1	1	1	1	1	1					
4	1YU-13473-00 .O-リング		1	1	1	1	1	1	1	1	1	1	1					
5	3AA-13124-00 .ギア, ウォームホイール (40T)		1	1	1	1	1	1	1	1	1	1	1					
6	1YU-13516-00 .ピン, ダウエル		1	1	1	1	1	1	1	1	1	1	1					
7	1YU-13577-00 .クリップ		1	1	1	1	1	1	1	1	1	1	1					
8	90445-09252 .ホース		1	1	1	1				1	1	1	1				7502	0.4
	90445-096F4 .ホース							1	1									
9	90467-08003 .クリップ		2	2	2	2	2	2	2	2	2	2	2					
10	90445-052G4 .ホース		1	1	1	1	1	1	1	1	1	1	1				4801	0.4
11	90468-02033 .クリップ		1	1	1	1	1	1	1	1	1	1	1					
12	90468-02033 クリップ		1	1	1	1	1	1	1	1	1	1	1					
13	98507-05014 スクリュ, パンヘッド		2	2	2	2	2	2	2	2	2	2	2					
14	2GM-13178-00 ギア, ポンプドライブ		1	1	1	1	1	1	1	1	1	1	1				4621	0.7

2

FIG. 4 オイルポンプ

2



3KJ1010-9040

FIG. 4 オイルポンプ

見出 番号	部 品 番 号 部 品 名	バーコード	個 数 / カラータイプ										適用号機 初号機 ~ 終号機	摘 要	作 業 整 備 コ ー ド 時 間	
			3VP1	3VP2	3VP3	3VP4	3VP5	3VP6	3VP7	3VP8	3VP9	3VPA				
15	93603-12007 ピン,ダウエル		1	1	1	1	1	1	1	1	1	1	1			
16	99009-19400 サークリップ		2	2	2	2	2	2	2	2	2	2	2			

FIG. 5 インテーク

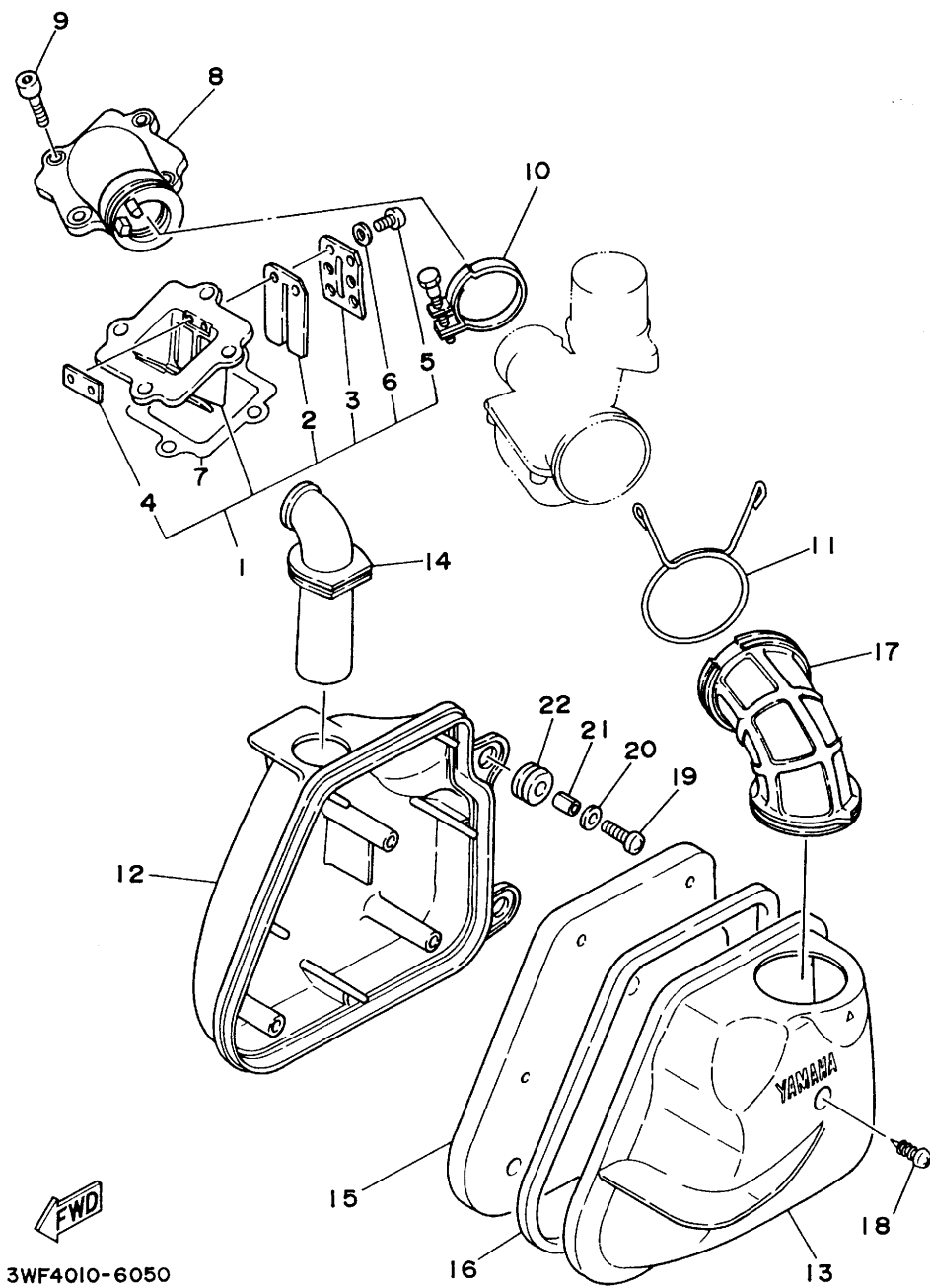


FIG. 5 インテーク

見出 番号	部 品 番 号 部 品 名	バーコード	個 数 / カラータイプ									適用機種 初号機 ～ 終号機	摘 要	作 業 コード	整 備 時間	
			3VP1	3VP2	3VP3	3VP4	3VP5	3VP6	3VP7	3VP8	3VP9					3VPA
1	3KJ-13610-00 リードバルブアセンブリ		1	1	1	1	1	1	1	1	1	1			4231	0.9
2	3KJ-13613-00 リード,バルブ		2	2	2	2	2	2	2	2	2	2				
3	3KJ-13616-00 ストツバ,リードバルブ		2	2	2	2	2	2	2	2	2	2				
4	3KJ-13624-00 プレート,リードバルブ		2	2	2	2	2	2	2	2	2	2				
5	98507-03008 スクリュ,パンヘッド		4	4	4	4	4	4	4	4	4	4				
6	92907-03600 ワツシヤ,プレート		4	4	4	4	4	4	4	4	4	4				
7	4FB-13621-00 ガスケット,バルブシート		1	1	1	1	1	1	1	1	1	1				
8	3KJ-13555-00 マニホールド,インテーク		1	1	1	1	1	1	1	1	1	1		4131	0.9	
9	91317-06020 ボルト,ヘキサゴンソケットヘッド		4	4	4	4	4	4	4	4	4	4				
10	90450-32081 クランプ,ホース		1	1	1	1	1	1	1	1	1	1				
11	90467-24140 クリップ		1	1	1	1	1	1	1	1	1	1				
12	3KJ-14411-11 ケース,エアクリナー 1		1	1	1	1	1	1	1	1	1			4101	0.2	
	3KJ-14411-30 ケース,エアクリナー 1											1	1			
13	3KJ-14412-00 キャップ,クリーナーケース 1		1	1	1	1	1	1	1	1	1			4103	0.2	
	3KJ-14412-30 キャップ,クリーナーケース 1											1	1			
14	3KJ-14437-00 ダクト		1	1	1	1	1	1	1	1	1	1			4104	0.3

2

FIG. 5 インテーク

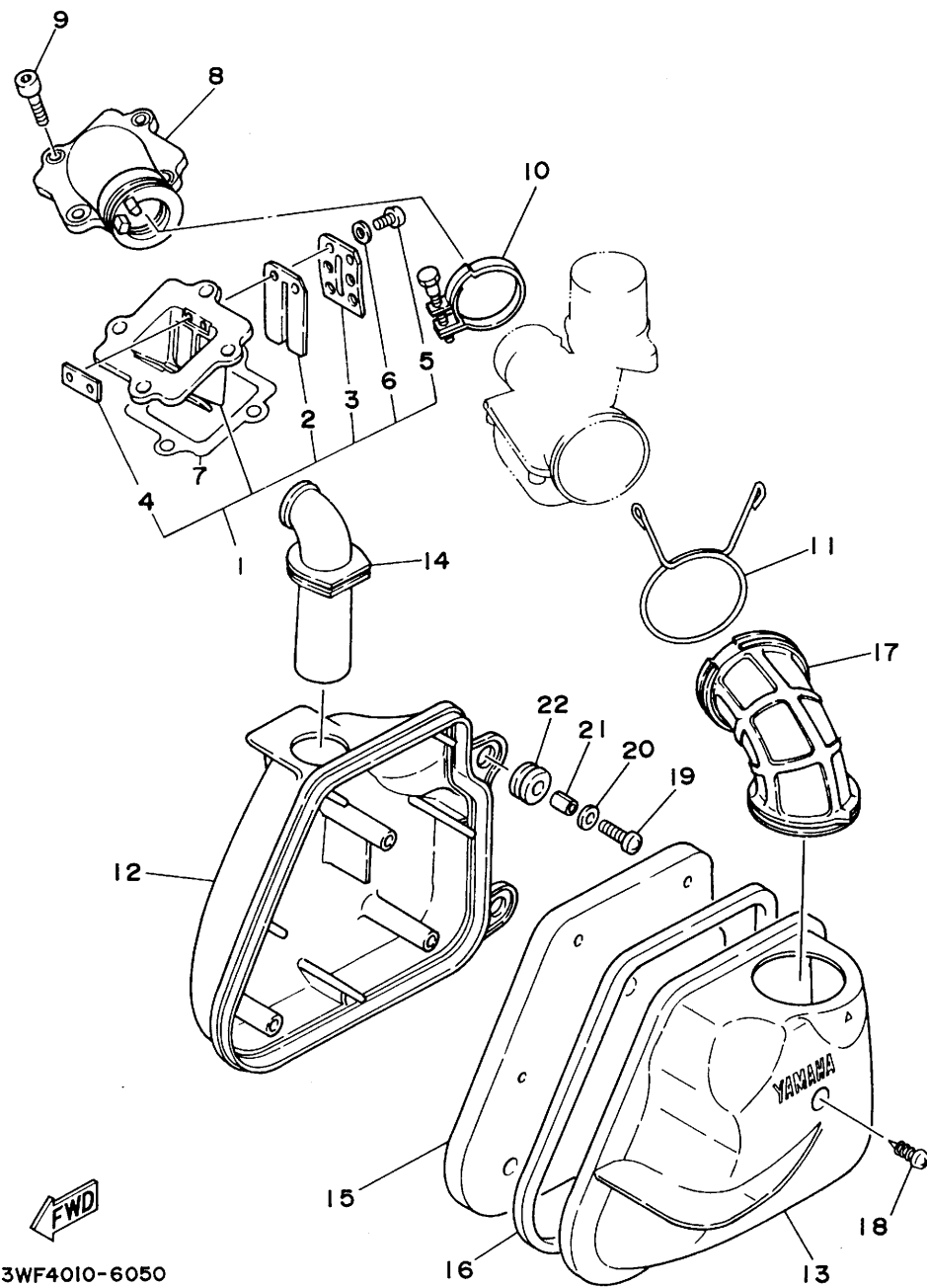


FIG. 5 インテーク

見出 番号	部 品 番 号 部 品 名	バーコード	個 数 / カラータイプ									適用機 初号機 ～ 終号機	摘 要	作 業 コード	整備 時間	
			3VP1	3VP2	3VP3	3VP4	3VP5	3VP6	3VP7	3VP8	3VP9					3VPA
15	3KJ-14451-00 エレメント,エアクリーナ		1	1	1	1	1	1	1	1	1	1			4102	0.2
16	50M-14462-01 シール		1	1	1	1	1	1	1	1						
	3KJ-14452-30 シール										1	1				
17	3KJ-14453-00 ジョイント,エアクリーナー 1		1	1	1	1			1	1				4132	0.2	
	3YJ-14453-00 ジョイント,エアクリーナー 1						1	1								
	4JC-14453-00 ジョイント,エアクリーナー 1										1	1				
18	97707-50125 スクリュ,タツピング		3	3	3	3	3	3	3	3	3	3				
19	98517-06020 スクリュ,パンヘッド		2	2	2	2	2	2	2	2	2	2				
20	92907-06600 ワツシャ,プレート		2	2	2	2	2	2	2	2	2	2				
21	90387-067V1 カラー		2	2	2	2	2	2	2	2	2	2				
22	90480-12497 グロメツト		2	2	2	2	2	2	2	2	2	2				

2

FIG. 6 キャブレタ

2

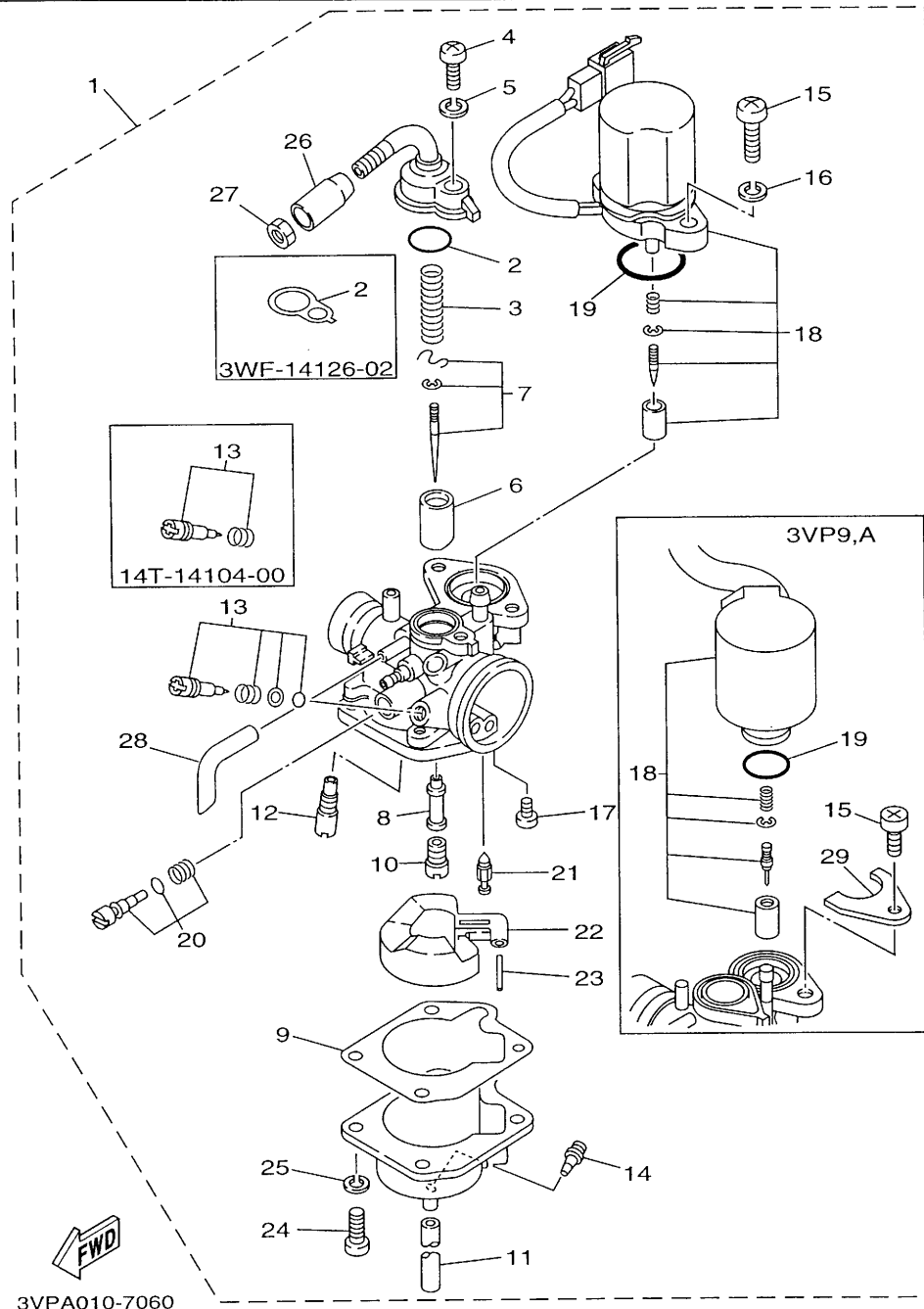


FIG. 6 キヤブレタ

見出 番号	部 品 番 号 部 品 名	バーコード	個 数 / カラータイプ									適用号機 初号機 ~ 終号機	摘 要	作 業 コード	整 備 時間		
			3VP1	3VP2	3VP3	3VP4	3VP5	3VP6	3VP7	3VP8	3VP9					3VPA	
1	3VP-14301-00 キヤブレタアセンブリ 1		1	1	1	1										4001	0.8
	3VP-14301-02 キヤブレタアセンブリ 1				1	1									2860668 ~		
	3VP-14301-10 キヤブレタアセンブリ 1						1	1									
	3VP-14301-11 キヤブレタアセンブリ 1						1	1							92年 後期カラ		
	3VP-14301-03 キヤブレタアセンブリ 1								1	1							
	3KJ-14301-50 キヤブレタアセンブリ 1											1	1				
2	3WF-14126-01 .ガasket		1	1	1	1											
	3WF-14126-02 .ガasket					1	1	1							2912910 ~		
	4JP-14561-00 .O-リング								1	1	1	1					
3	3VP-14331-00 .スプリング,スロットルバルブ		1	1	1	1	1	1	1	1	1	1	1				
4	98580-05016 .スクリュ,バンヘッド		1	1	1	1	1	1									
	98580-05014 .スクリュ,バンヘッド								1	1	1	1					
5	92901-05100 .ワツシャ,スプリング		1	1	1	1	1	1									
6	3WF-14312-30 バルブ,スロットル 1 (CA3.0)		1	1	1	1	1	1	1	1	1					4023	0.5
	3KJ-14313-25 バルブ,スロットル 2											1	1				
7	3VP-1490J-00 .ニードルセット		1	1	1	1			1	1							

FIG. 6 キャブレタ

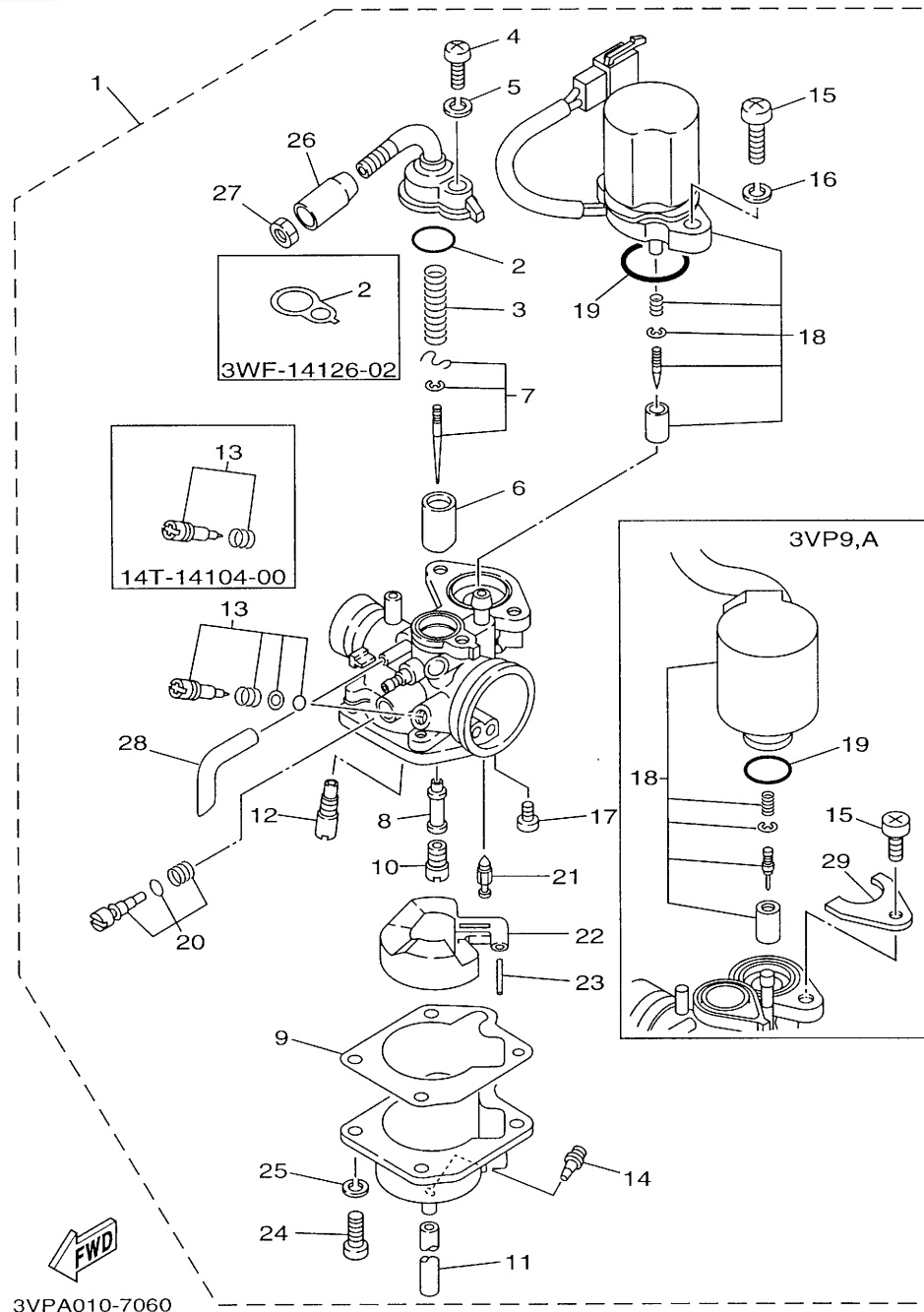


FIG. 6 キヤブレタ

見出 番号	部 品 番 号 部 品 名	バーコード	個 数 / カラータイプ										適用号機 初号機 ~ 終号機	摘 要	作 業 コード	整 備 時間		
			3VP1	3VP2	3VP3	3VP4	3VP5	3VP6	3VP7	3VP8	3VP9	3VPA						
7	3YJ-1490J-00 .ニードルセット						1	1										
	3KJ-1490J-20 .ニードルセット												1	1				
8	3VP-14341-00 .ノズル,メイン		1	1	1	1	1	1	1	1	1							
	3KJ-14341-00 .ノズル,メイン												1	1				
9	14T-14384-00 .ガスケット,フロートチャンバ		1	1	1	1	1	1	1	1	1							
	4JP-14384-00 .ガスケット,フロートチャンバ												1	1				
10	14T-14343-36 .ジェット,メイン (# 72)		1	1	1	1				1	1	1	1				4022	0.9
	14T-14343-35 .ジェット,メイン (# 70)							1	1									
11	3KJ-14349-01 .パイプ		1	1	1	1	1	1	1	1	1	1	1	1				
12	3KJ-14353-23 .ジェット,パイロット (# 46)		1	1	1	1	1	1	1	1	1						4022	0.9
	4LV-14353-24 .ジェット,パイロット (# 48)												1	1				
13	14T-14104-00 .エアスクリュセット		1	1	1	1	1	1										
	4JP-14104-00 .エアスクリュセット										1	1	1	1				
14	14T-14323-00 .スクリュ, エアアジャステイング		1	1	1	1	1	1	1	1	1	1	1	1				
15	98580-06016 .スクリュ,バンヘッド		2	2	2	2	2	2	2	2	2							
	214-24535-00 .スクリュ,レバーフィッティング												1	1				

FIG. 6 キャブレタ

2

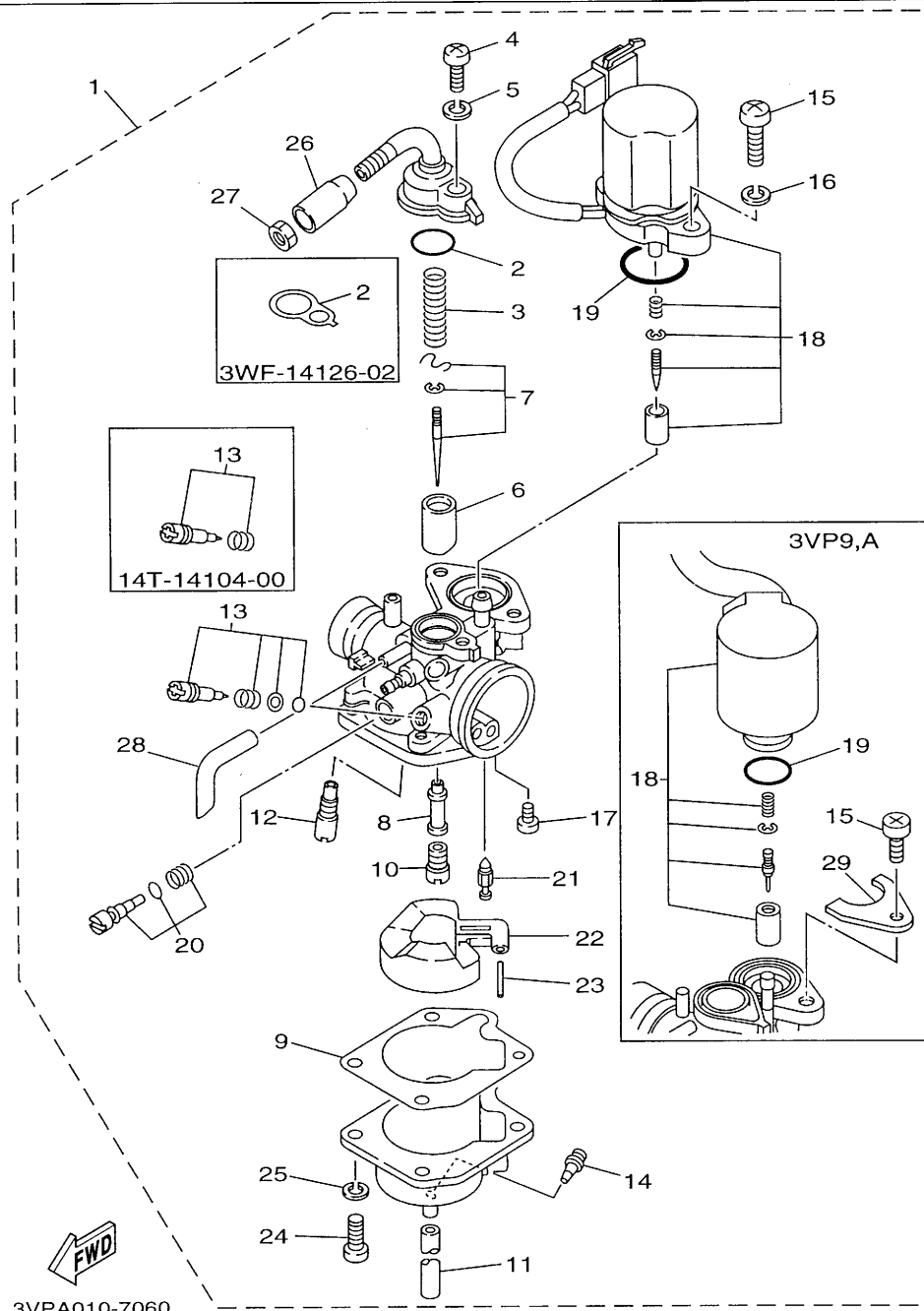
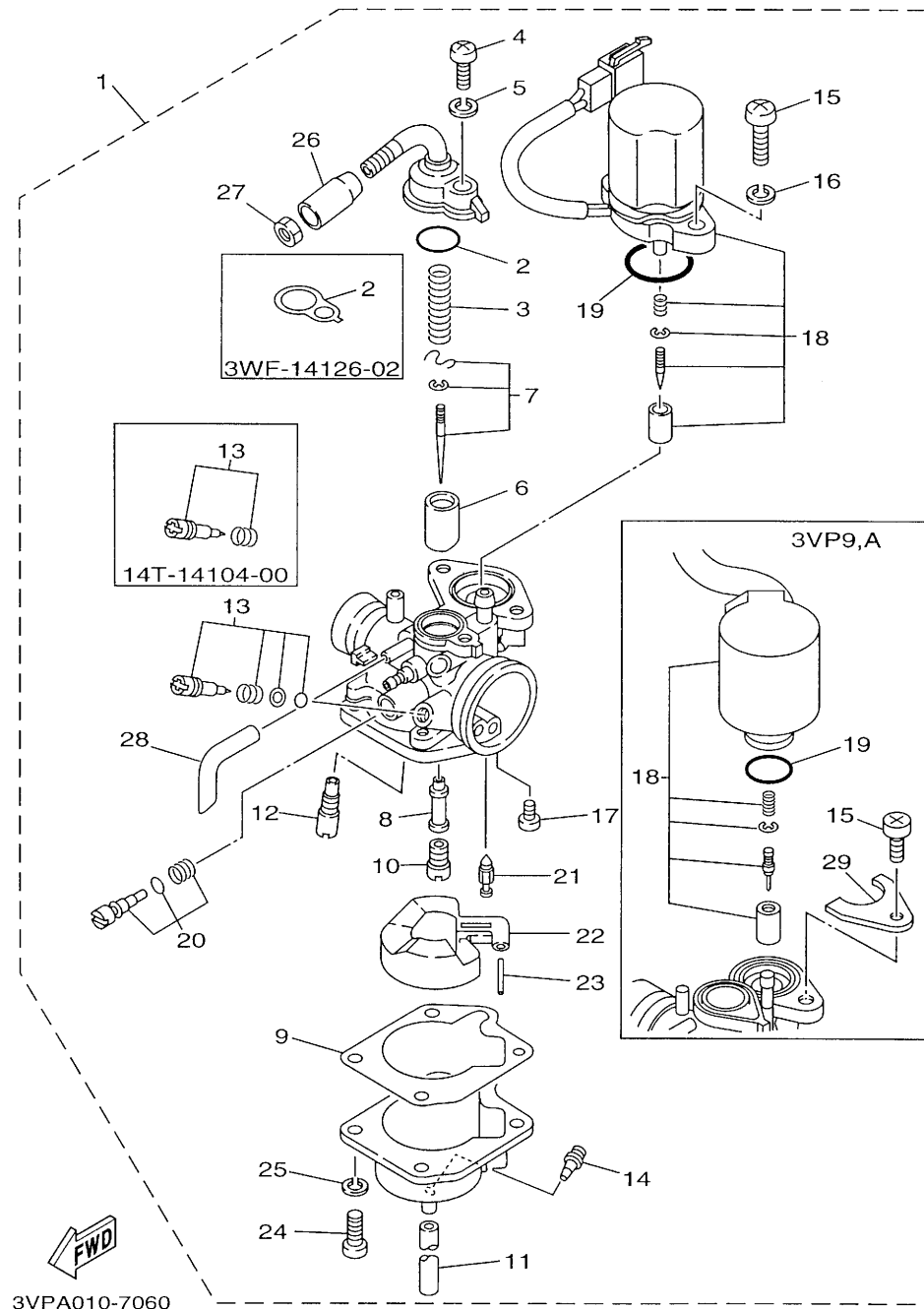


FIG. 6 キャブレタ

見出 番号	部 品 番 号 部 品 名	バーコード	個 数 / カラータイプ									適用号機 初号機~ 終号機	摘 要	作 業 整 備 コード 時間	
			3VP1	3VP2	3VP3	3VP4	3VP5	3VP6	3VP7	3VP8	3VP9				3VPA
16	92995-06100 .ワツシヤ,スプリング		2	2	2	2	2	2	2	2					
17	98580-03006 .スクリュ,パンヘッド		1	1	1	1	1	1	1	1	1	1			
18	3VP-1410A-00 .スタータセット		1	1	1	1	1	1	1	1				4027 0.8	
	3KJ-1410A-60 .スタータセット											1	1		
19	1HV-14147-00 .O-リング		1	1	1	1	1	1	1	1	1				
	4KL-14397-00 .O-リング											1	1		
20	1YU-14103-00 .スロットルスクリュセット		1	1	1	1	1	1							
	3YJ-14103-00 .スロットルスクリュセット							1	1	1	1			92年 後期カラ	
	3KJ-14103-60 .スロットルスクリュセット											1	1		
21	2JA-14392-00 .バルブ,ニードル		1	1	1	1	1	1	1	1	1	1	1		
22	1HV-14385-01 .フロート		1	1	1	1	1	1	1	1	1	1	1		
23	367-14386-00 .ピン,フロート		1	1	1	1	1	1	1	1	1	1	1		
24	98580-04016 .スクリュ,パンヘッド		4	4	4	4				4	4	2	2		
	98580-04010 .スクリュ,パンヘッド							4	4						
25	92901-04100 .ワツシヤ,スプリング		4	4	4	4	4	4	4	4	4	4	4		
26	2JA-26329-00 .キャツプ,ラバー		1	1	1	1				1	1				

2

FIG. 6 キャブレタ



2

FIG. 6 キヤブレタ





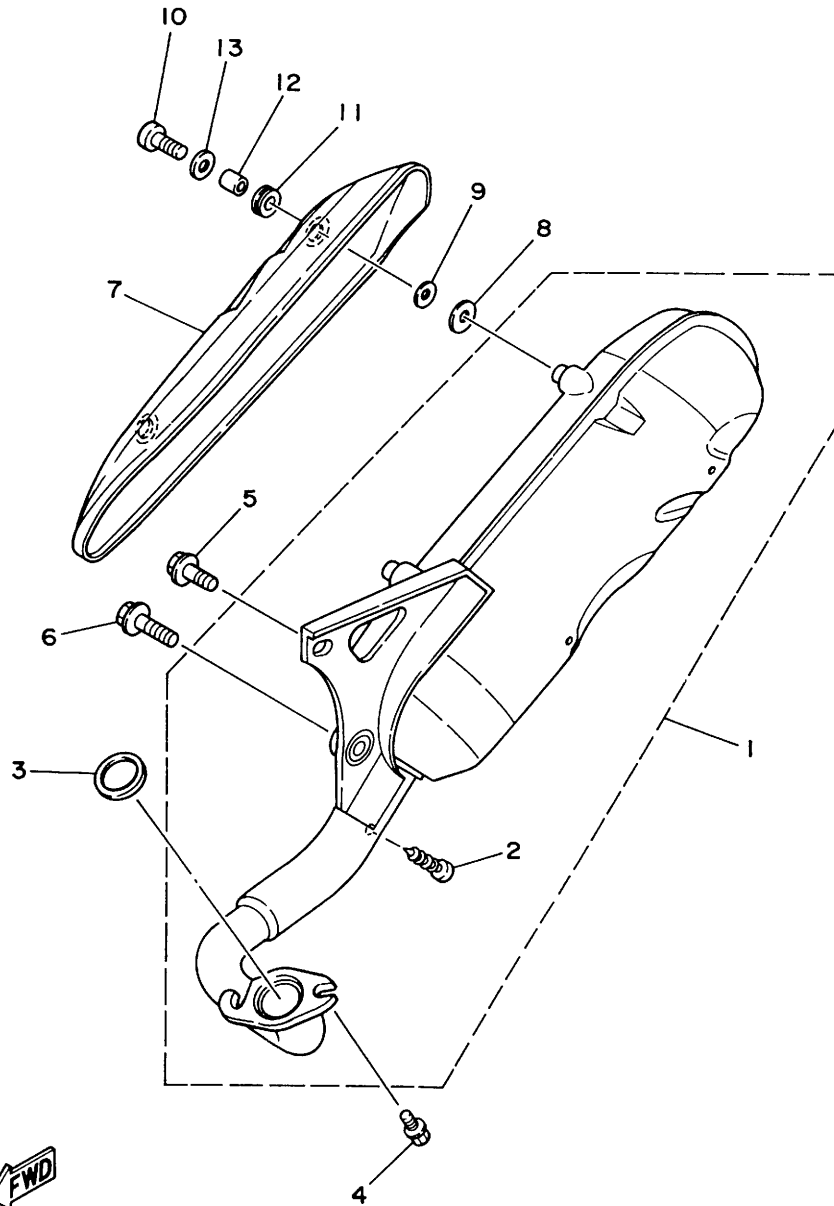
見出 番号	部 品 番 号 部 品 名	バーコード	個 数 / カラータイプ										適用号機 初号機 ~ 終号機	摘 要	作 業 整 備 コード 時間	
			3VP1	3VP2	3VP3	3VP4	3VP5	3VP6	3VP7	3VP8	3VP9	3VPA				
26	3KJ-26329-00 .キャップ,ラバー						1	1					1	1		
27	288-14161-00 .ナット, ケーブルアジャステイング		1	1	1	1	1	1	1	1	1	1	1	1		
28	2JA-14397-00 .パイプ		1	1	1	1	1	1	1	1	1					
29	4JP-14243-00 .プレート												1	1		

FIG. 7 エキゾースト



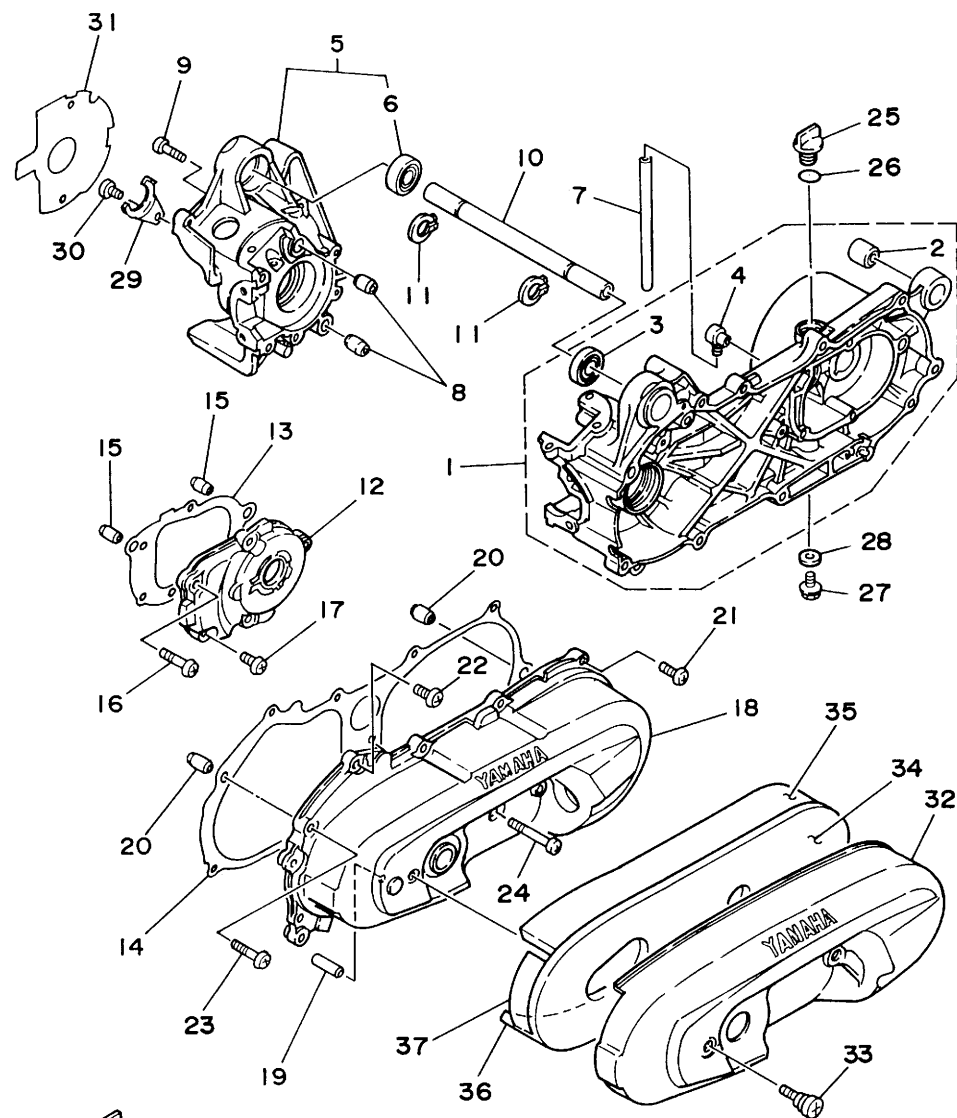
3KJ1010-9070

FIG. 7 エキゾースト

見出 番号	部 品 番 号 部 品 名	バーコード	個 数 / カラータイプ									適用号機 初号機～ 終号機	摘 要	作 業 コード	整備 時間	
			3VP1	3VP2	3VP3	3VP4	3VP5	3VP6	3VP7	3VP8	3VP9					3VPA
1	3WF-14610-00 エキゾーストパイプアセンブリ 1		1	1	1	1	1	1	1	1	1				4401	0.3
	3KJ-14610-14 エキゾーストパイプアセンブリ 1											1	1			
2	97707-30605 .スクリュ,タツピング		1	1	1	1	1	1	1	1	1	1	1			
3	3HK-14613-00 ガスケット,エキゾーストパイプ		1	1	1	1	1	1	1	1	1	1	1			
4	90153-06061 スクリュ,ヘキサゴン		2	2	2	2	2	2	2	2	2	2	2			
5	95817-08020 ボルト,フランジ		1	1	1	1	1	1	1	1	1	1	1			
6	95817-08030 ボルト,フランジ		1	1	1	1	1	1	1	1	1	1	1			
7	3VR-14718-00 プロテクタ,マフラー 1		1	1	1	1	1	1	1	1	1	1	1		4404	0.1
8	3HK-14766-01 ワツシヤ,プロテクタ		2	2	2	2	2	2	2	2	2	2	2			
9	92907-06200 ワツシヤ,ブレーン		2	2	2	2	2	2	2	2	2	2	2			
10	98907-06016 スクリュ,バインド		2	2	2	2	2	2	2	2	2	2	2			
11	90480-12237 グロメツト		2	2	2	2	2	2	2	2	2	2	2			
12	90387-060G7 カラー		2	2	2	2	2	2	2	2	2	2	2			
13	4FB-14766-00 ワツシヤ,プロテクタ		2	2	2	2	2	2	2	2	2	2	2			

2

FIG. 8 クランクケース



3KJB010-6080

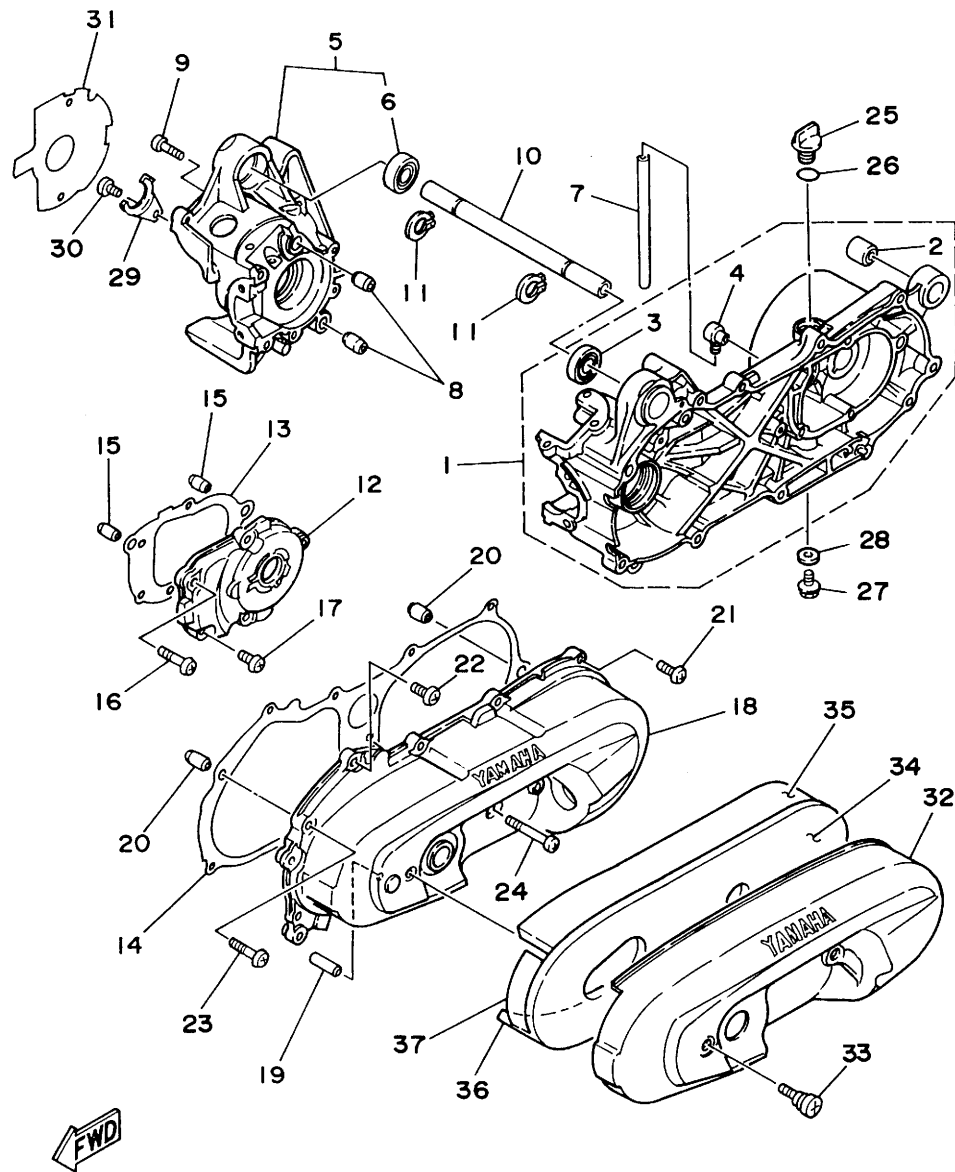
FIG. 8 クランクケース

見出 番号	部 品 番 号 部 品 名	バーコード	個 数 / カラータイプ									適用号機 初号機 ~ 終号機	摘 要	作 業 コード	整 備 時間		
			3VP1	3VP2	3VP3	3VP4	3VP5	3VP6	3VP7	3VP8	3VP9					3VPA	
1	3KJ-15110-00 クランクケースアセンブリ 1		1	1													(*1)2211 2.7
	3KJ-15110-01 クランクケースアセンブリ 1				1	1											9-4トセットニテゴカンセイアリ
	3KJ-15110-02 クランクケースアセンブリ 1						1	1	1	1	1	1	1				
2	164-22216-00 .ブツシュ,リヤクツシヨ		1	1	1	1	1	1	1	1	1	1	1				
3	93306-00316 .ベアリング		1	1	1	1	1	1	1	1	1	1	1				2231 0.9
4	583-15371-00 .ブリーザ		1	1													
	3YJ-15371-00 .ブリーザ				1	1	1	1	1	1	1	1	1				
5	3KJ-15120-00 クランクケースアセンブリ 2		1	1	1	1											(*1)2211 2.7
	3KJ-15120-01 クランクケースアセンブリ 2						1	1	1	1	1	1	1				
6	93306-00316 .ベアリング		1	1	1	1	1	1	1	1	1	1	1				
7	90446-07317 ホース		1	1													
	91A20-07014 チューブ,フレキシブルビニール				1	1	1	1	1	1	1	1	1				
8	99510-12016 ピン,ダウエル		2	2	2	2	2	2	2	2	2	2	2				
9	98507-06035 スクリュ,パンヘッド		6	6	6	6	6	6	6	6	6	6	6				
10	3KJ-15317-00 スペーサ,エンジンマウント		1	1	1	1	1	1	1	1	1	1	1				
11	99009-17400 サークリップ		2	2	2	2	2	2	2	2	2	2	2				

2

(*1) 左右同時交換は2201-3.0H

FIG. 8 クランクケース



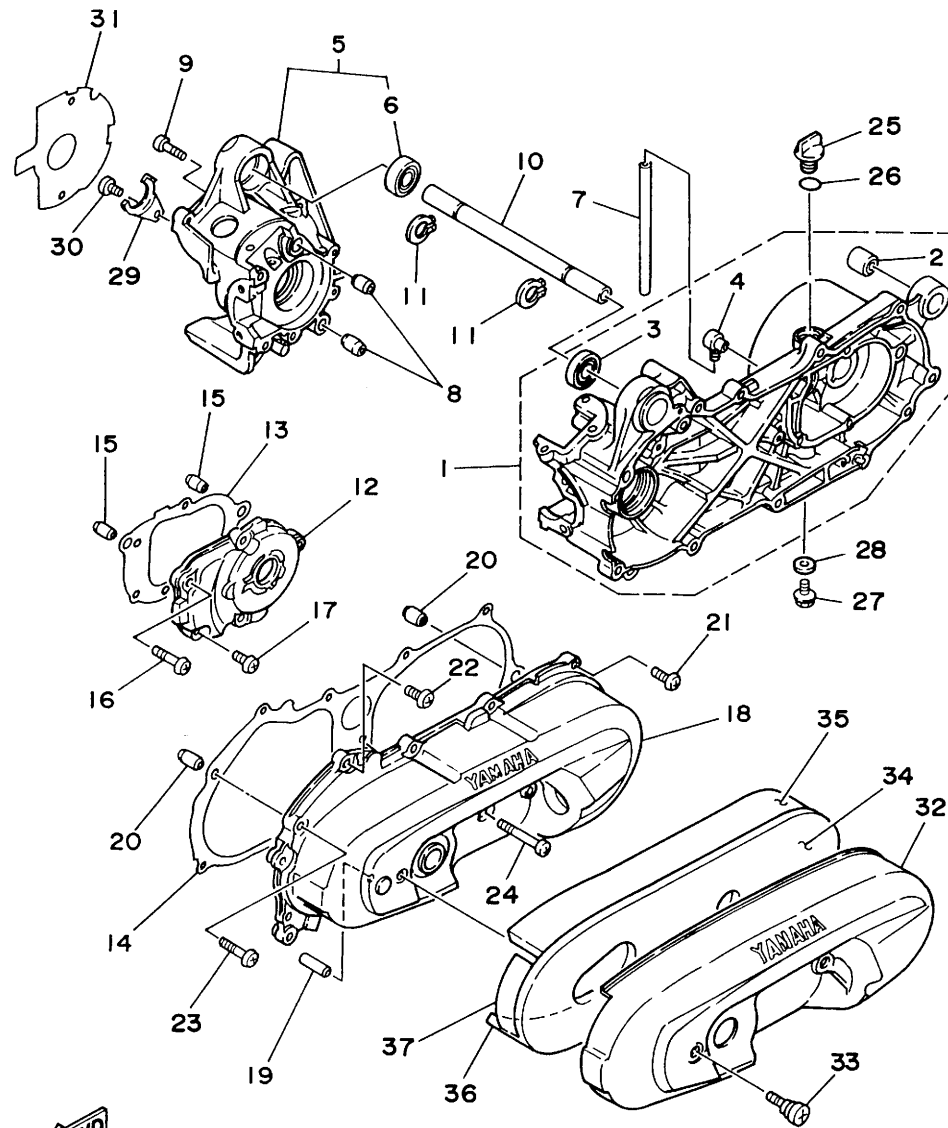
3KJB010-6080

FIG. 8 クランクケース

見出 番号	部 品 番 号 部 品 名	バーコード	個 数 / カラータイプ									適用機 初号機 ～ 終号機	摘 要	作 業 コード	整 備 時間	
			3VP1	3VP2	3VP3	3VP4	3VP5	3VP6	3VP7	3VP8	3VP9					3VPA
12	3KJ-15421-00 カバー,クランクケース 2		1	1	1	1	1	1	1	1	1	1			2242	0.6
13	4FB-15461-00 ガスケット,クランクケース カバー 2		1	1	1	1	1	1	1	1	1	1				
14	4FB-15451-00 ガスケット,クランクケース カバー		1	1	1	1	1	1	1	1	1	1		2241	0.6	
15	99530-10014 ピン,ダウエル		2	2	2	2	2	2	2	2	2	2				
16	98507-06035 スクリュ,バンヘッド		2	2	2	2	2	2	2	2	2	2				
17	98507-06020 スクリュ,バンヘッド		3	3	3	3	3	3	3	3	3	3				
18	3YJ-15411-00 カバー,クランクケース 1		1	1	1	1	1	1	1	1	1	1		2241	0.6	
19	3KJ-15659-00 シャフト		1	1	1	1	1	1	1	1	1	1				
20	99530-10014 ピン,ダウエル		2	2	2	2	2	2	2	2	2	2				
21	98507-06025 スクリュ,バンヘッド		7	7	7	7	7	7	7	7	7	7				
22	98580-06025 スクリュ,バンヘッド		1	1	1	1	1	1	1	1	1	1				
23	98507-06035 スクリュ,バンヘッド		2	2	2	2	2	2	2	2	2	2				
24	98507-06065 スクリュ,バンヘッド		1	1	1	1	1	1	1	1	1	1				
25	4J2-15363-00 プラグ,オイル		1	1	1	1	1	1	1	1	1	1				
26	93210-14104 O-リング		1	1	1	1	1	1	1	1	1	1				
27	98507-08016 ボルト,フランジ		1	1	1	1	1	1	1	1	1	1				

2

FIG. 8 クランクケース



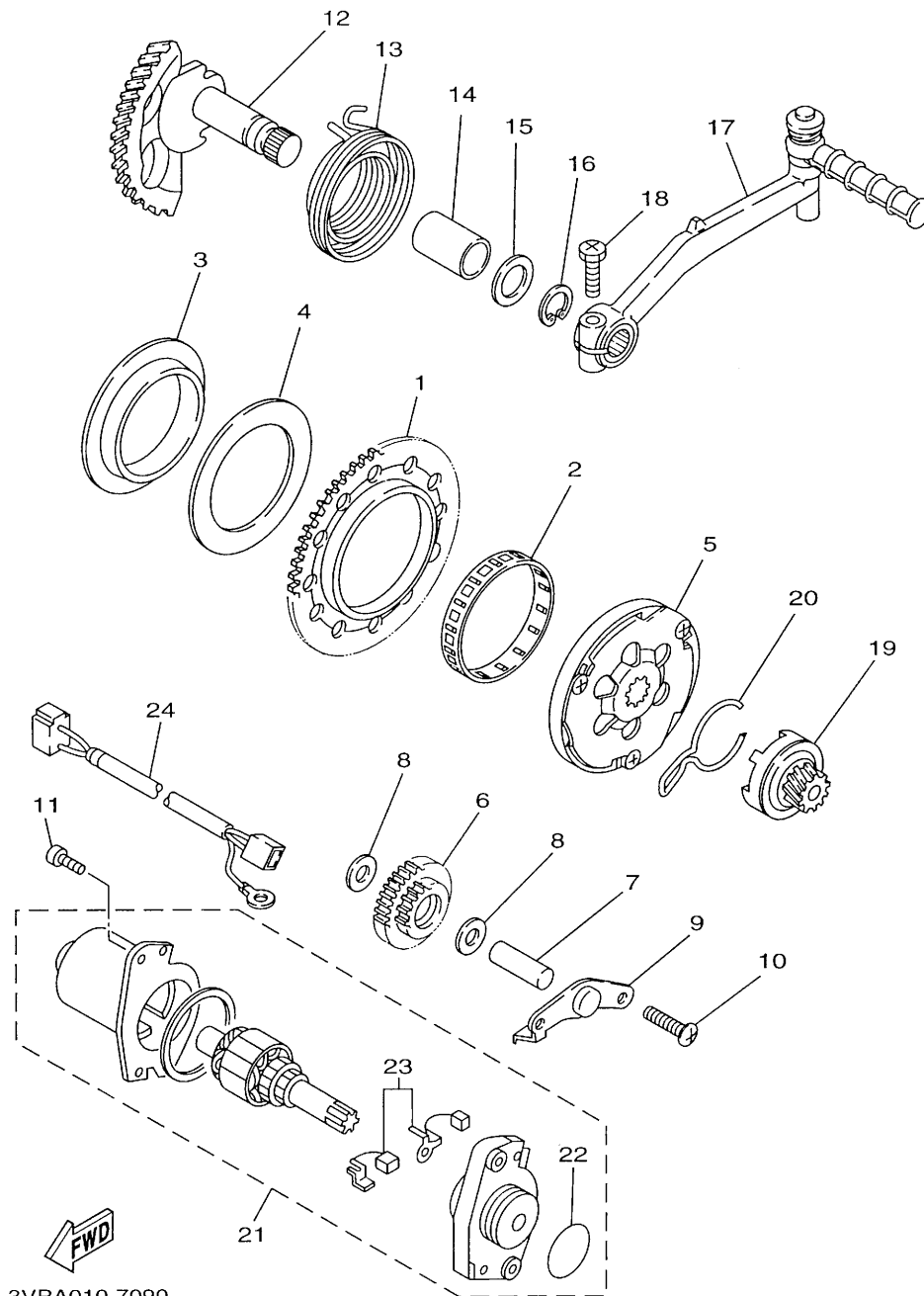
3KJBO10-6080

FIG. 8 クランクケース

見出 番号	部 品 番 号 部 品 名	バーコード	個 数 / カラータイプ									適用号機 初号機 ~ 終号機	摘 要	作 業 整 備 コード 時間	
			3VP1	3VP2	3VP3	3VP4	3VP5	3VP6	3VP7	3VP8	3VP9				3VPA
28	90201-08087 ワッシャ,プレート		1	1	1	1	1	1	1	1	1	1			
29	1HV-15128-00 ホルダ		1	1	1	1	1	1	1	1	1	1			
30	98517-06012 スクリュ,バンヘッド		1	1	1	1	1	1	1	1	1	1			
31	4FB-15462-00 ガスケット,クランクケース カバー 3		1	1	1	1	1	1	1	1	1	1		2244	0.4
32	3YJ-15431-00 カバー,クランクケース 3		1	1	1	1	1	1	1	1	1	1		2243	0.1
33	3KJ-15481-00 ボルト 1		2	2	2	2	2	2	2	2	2	2			
34	3KJ-15316-00 ダンバ,エンジンマウント 1		1	1	1	1	1	1	1	1	1	1			
35	3YJ-15326-00 ダンバ,エンジンマウント 2		1	1	1	1	1	1	1	1	1	1			
36	3KJ-15335-00 ダンバ 3		1	1	1	1	1	1	1	1	1	1			
37	3KJ-15337-00 ダンバ 4		1	1	1	1	1	1	1	1	1	1			

2

FIG. 9 スタータ



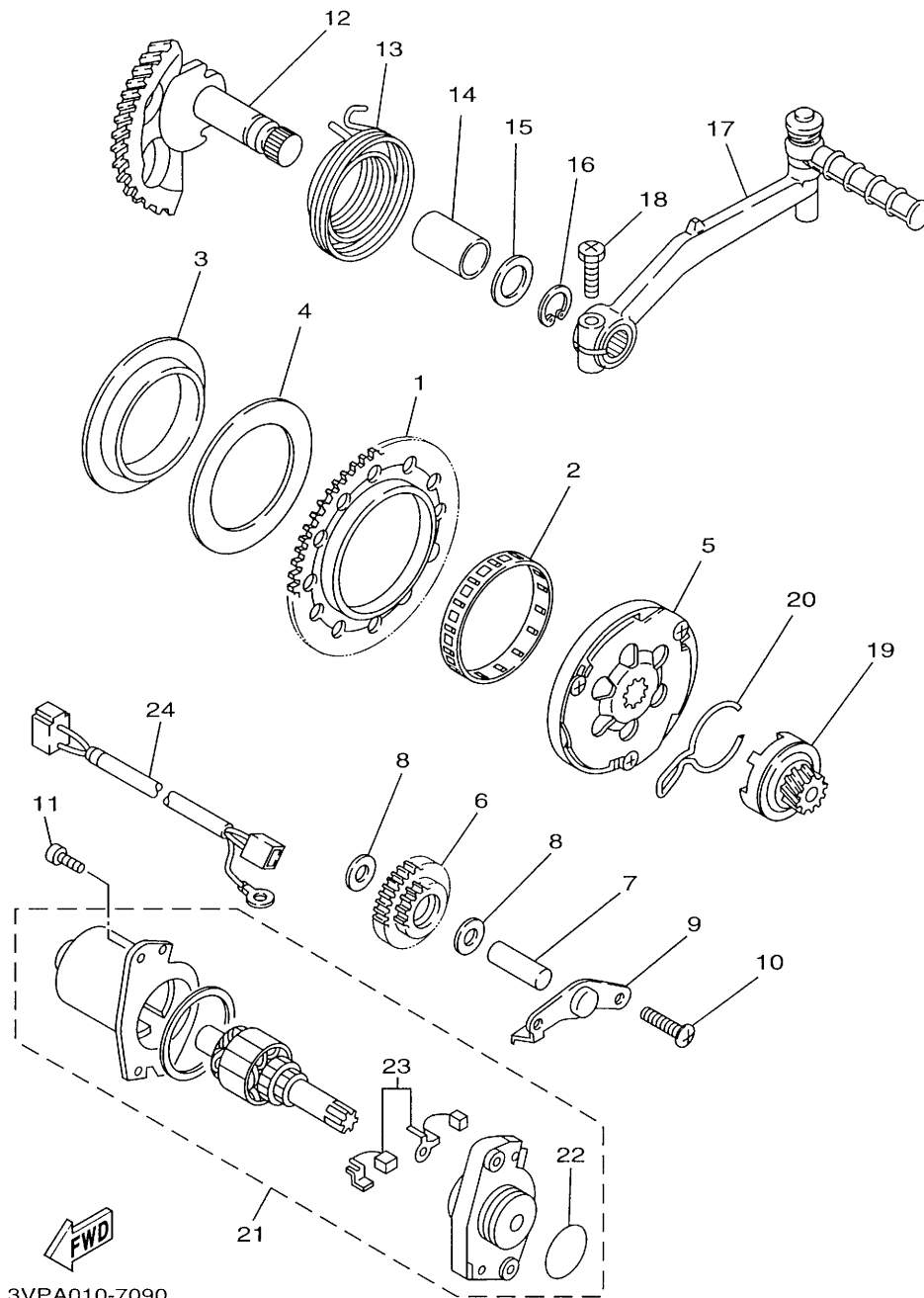
3VPA010-7090

FIG. 9 スタータ

見出 番号	部品番号 部品名	バーコード	個数/カラータイプ									適用機 初号機 終号機	摘要	作業 コード	整備 時間	
			3VP1	3VP2	3VP3	3VP4	3VP5	3VP6	3VP7	3VP8	3VP9					3VPA
1	3AA-15513-00 ギア 1 (71T)		1	1	1	1	1	1	1	1	1					
	4JP-15513-00 ギア 1 (71T)											1	1			
2	93310-257R1 ベアリング		1	1	1	1	1	1	1	1	1	1	1			
3	3KJ-15528-00 ボス,ギア		1	1	1	1	1	1	1	1	1	1	1			
4	90201-573J7 ワッシャ,プレート		1												廃止 8-1トセットニテ ゴカンセイアリ	
5	3KJ-15570-01 スタークラッチアセンブリ		1	1	1	1	1	1	1	1	1	1	1			3601 0.6
6	3AA-15650-00 アイドルギアアセンブリ (65T)		1	1	1	1	1	1	1	1	1					3602 0.6
	4JP-15650-00 アイドルギアアセンブリ (65T)											1	1			
7	50M-13342-00 シャフト,アイドルギア		1	1	1	1	1	1	1	1	1	1	1			
8	90201-08088 ワッシャ,プレート		2	2	2	2	2	2	2	2	2	2	2			
9	3KJ-15532-00 プレート,アイドルギア		1	1	1	1	1	1	1	1	1	1	1			
10	98517-06012 スクリュ,バンヘッド		2	2	2	2	2	2	2	2	2	2	2			
11	91317-06020 ボルト,ヘキサゴンソケットヘッド		2	2	2	2	2	2	2	2	2	2	2			
12	3KJ-15601-00 キックシャフトアセンブリ		1	1	1	1	1	1	1	1	1	1	1			3501 0.6
13	90508-32609 スプリング,トーション		1	1	1	1	1	1	1	1	1	1	1			
14	90380-15083 ブッシュ,ソリッド		1	1	1	1	1	1	1	1	1	1	1			

2

FIG. 9 スタータ



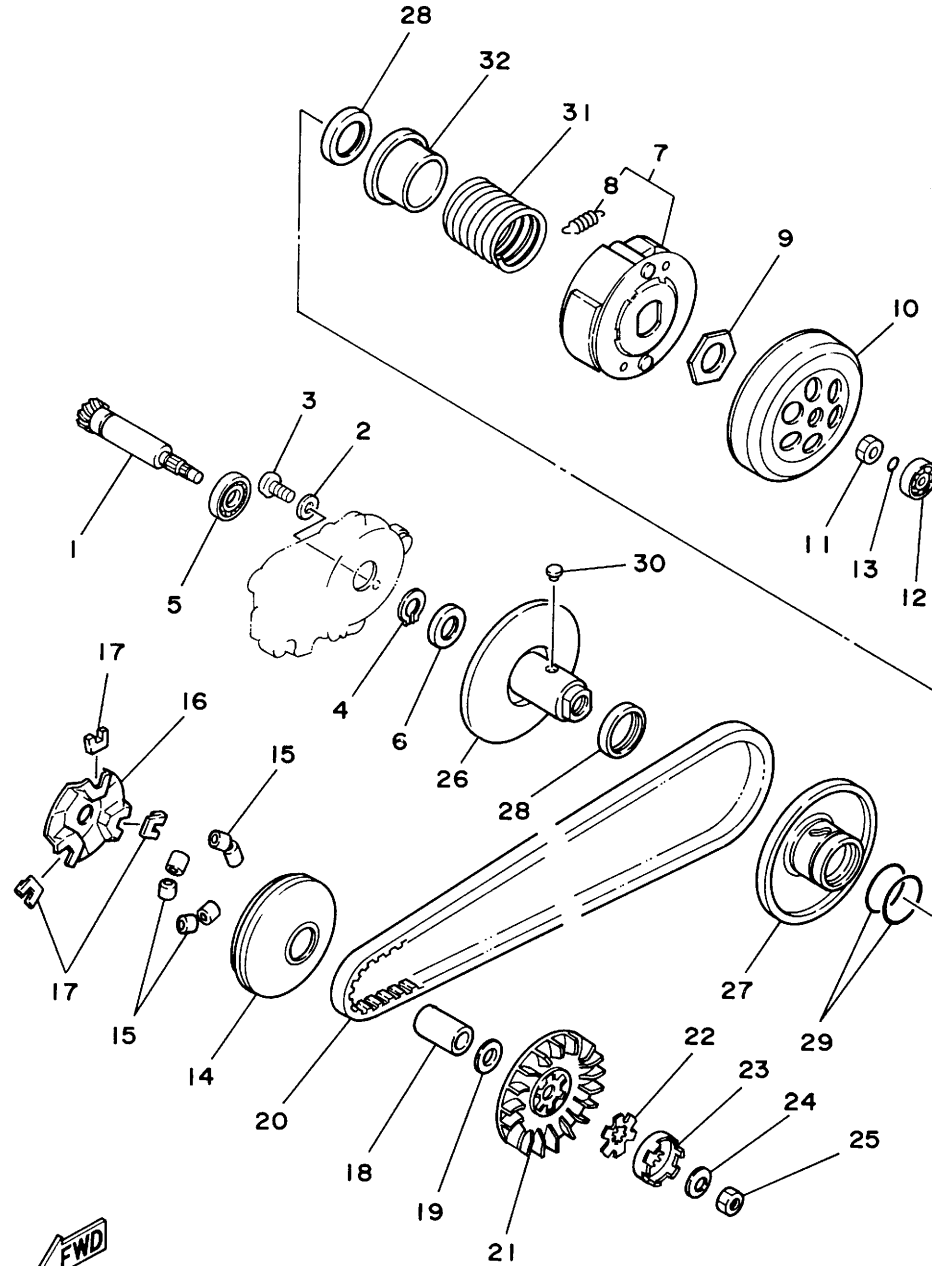
3VPA010-7090

FIG. 9 スタータ

見出 番号	部 品 番 号 部 品 名	バーコード	個 数 / カラータイプ									適用号機 初号機 ~ 終号機	摘 要	作 業 コード	整備 時間	
			3VP1	3VP2	3VP3	3VP4	3VP5	3VP6	3VP7	3VP8	3VP9					3VPA
15	90201-154E9 ワッシャ,プレート		1	1	1	1	1	1	1	1	1	1				
16	99009-15400 サークリップ		1	1	1	1	1	1	1	1	1	1				
17	3KJ-15620-01 キッククランクアセンブリ		1	1	1	1	1	1	1	1	1	1				3561 0.1
18	90153-06008 スクリュ,ヘキサゴン		1	1	1	1	1	1	1	1	1	1				
19	1NT-15630-01 キックピニオンアセンブリ		1	1	1	1	1	1	1	1	1	1				3541 0.5
20	32N-15673-00 クリップ		1	1	1	1	1	1	1	1	1	1				
21	3KJ-81800-01 スターテイングモータアセンブリ		1	1	1	1				1	1			UR YAMAHA		8451 0.8
	3YJ-81800-01 スターテイングモータアセンブリ							1	1					UR YAMAHA		
	3KJ-81800-10 スターテイングモータアセンブリ				1	1	1	1	1	1	1	1		UR ニホンデンソー		
22	93210-23614 .O-リング		1	1	1	1	1	1	1	1	1	1				
23	1YU-81801-M0 .ブラシセット		1	1	1	1	1	1	1	1	1			UR YAMAHA		
	52W-81801-50 .ブラシセット				1	1	1	1	1	1	1	1		UR ニホンデンソー		
24	3VP-82541-00 ワイヤ,リード		1	1	1	1	1	1	1	1	1	1				

2

FIG. 10 クラッチ



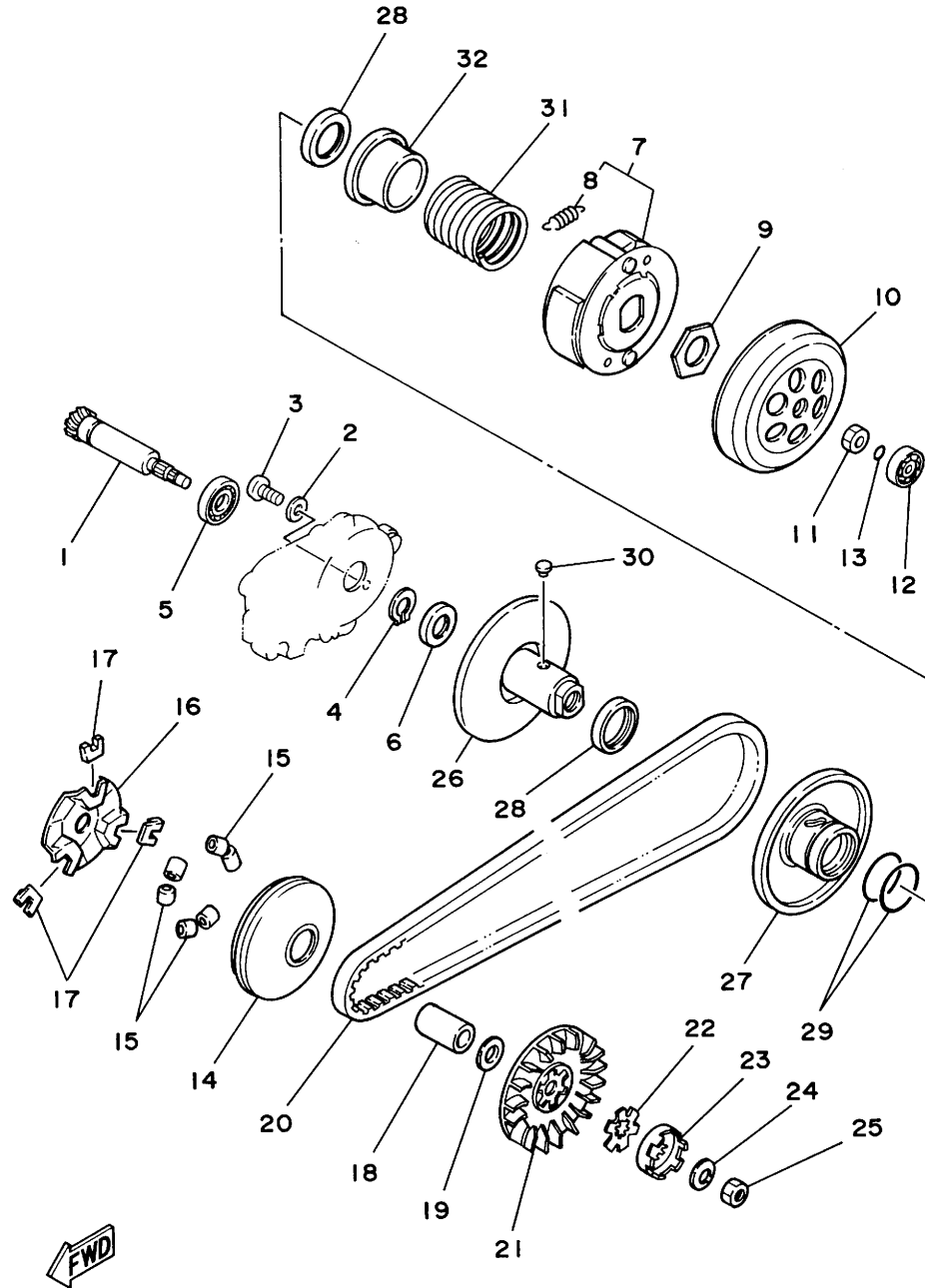
3KJ1010-9100

FIG. 10 クラッチ

見出 番号	部 品 番 号 部 品 名	バーコード	個 数 / カラータイプ										適用機 初号機 終号機	摘 要	作 業 コード	整 備 時間	
			3VP1	3VP2	3VP3	3VP4	3VP5	3VP6	3VP7	3VP8	3VP9	3VPA					
1	3KJ-16111-00 ギア,プライマリドライブ (13T)		1	1	1	1	1	1	1	1	1	1	1			3012	0.6
2	90201-06412 ワッシャ,プレート		1	1	1	1	1	1	1	1	1	1	1				
3	98507-06010 スクリュ,パンヘッド		1	1	1	1	1	1	1	1	1	1	1				
4	99009-17400 サークリップ		1	1	1	1	1	1	1	1	1	1	1				
5	93306-00315 ベアリング (6003SH2C4)		1	1	1	1											
	93306-00302 ベアリング (B6003C3)						1	1	1	1	1	1	1				
6	93102-17342 オイルシール		1	1	1	1	1	1	1	1	1	1	1				
7	3VP-16620-00 クラッチキャリアアセンブリ		1	1	1	1				1	1					3001	0.6
	3VP-16620-10 クラッチキャリアアセンブリ						1	1									
	3GF-16620-01 クラッチキャリアアセンブリ											1	1				
8	24G-16626-00 スプリング,クラッチウエイト 1		2	2	2	2				2	2	2	2				
	2JA-16626-00 スプリング,クラッチウエイト 1						3	3									
9	90179-28415 ナット		1	1	1	1	1	1	1	1	1	1	1				
10	24G-16611-03 クラッチハウジングコンプリート		1	1	1	1				1	1	1	1				
	3YJ-16611-00 クラッチハウジングコンプリート						1	1									
11	90170-10317 ナット		1	1	1	1	1	1	1	1	1	1	1				

2

FIG. 10 クラッチ



3KJ1010-9100

FIG. 10 クラッチ

見出 番号	部 品 番 号 部 品 名	バーコード	個 数 / カラータイプ									適 用 機 種 機 種 機 種	摘 要	作 業 コード	整 備 時間	
			3VP1	3VP2	3VP3	3VP4	3VP5	3VP6	3VP7	3VP8	3VP9					3VPA
12	93300-63813 ベアリング		1	1	1	1	1	1	1	1	1	1				
13	93210-06550 O-リング		1	1	1	1	1	1	1	1	1	1				
14	3AA-17620-00 プライマリスライディングシーブ コンプリート		1	1											3101	0.6
	3XG-17620-00 プライマリスライディングシーブ コンプリート				1	1	1	1	1	1	1	1				
15	1NT-17632-01 ウエイト		6	6	6	6			6	6						
	2GM-17632-00 ウエイト							6	6							
	4JC-17632-00 ウエイト										6	6				
16	3AA-17623-00 カム		1	1	1	1	1	1	1	1	1	1				
17	1NT-17653-00 スライダ		3	3	3	3	3	3	3	3	3	3				
18	90387-133X8 カラー		1	1	1	1			1	1	1	1				
	90387-135U9 カラー							1	1							
19	90201-133M8 ワッシャ,プレート		1	1	1	1	1	1	1	1	1	1				
20	3VP-17641-00 V-ベルト		1	1	1	1			1	1					3352	0.6
	3KJ-17641-00 V-ベルト							1	1							
	4JP-17641-00 V-ベルト										1	1				
21	3AA-17611-00 シーブ,プライマリフィックス		1	1	1	1	1	1	1	1					3101	0.6

2

FIG. 10 クラッチ

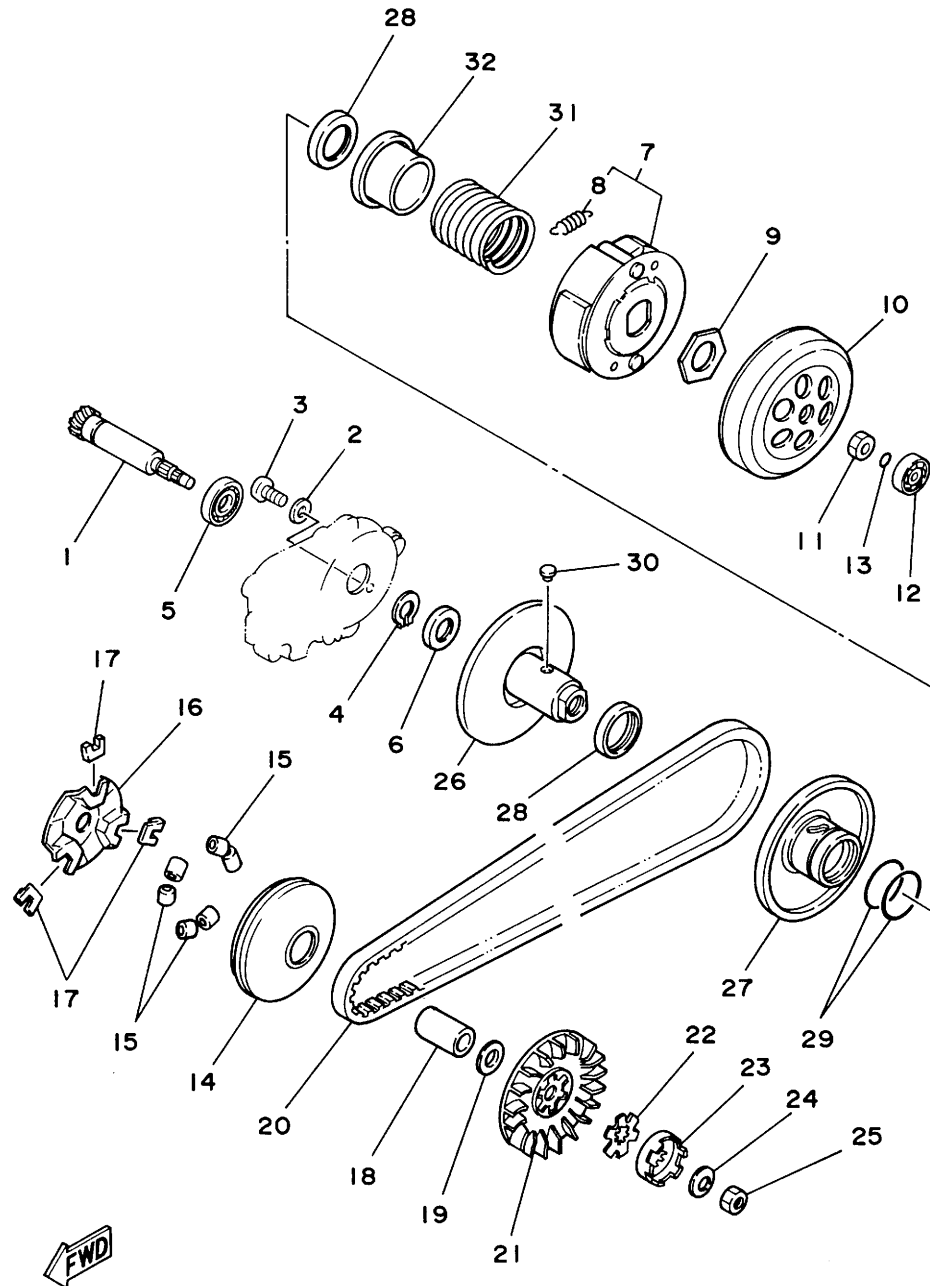
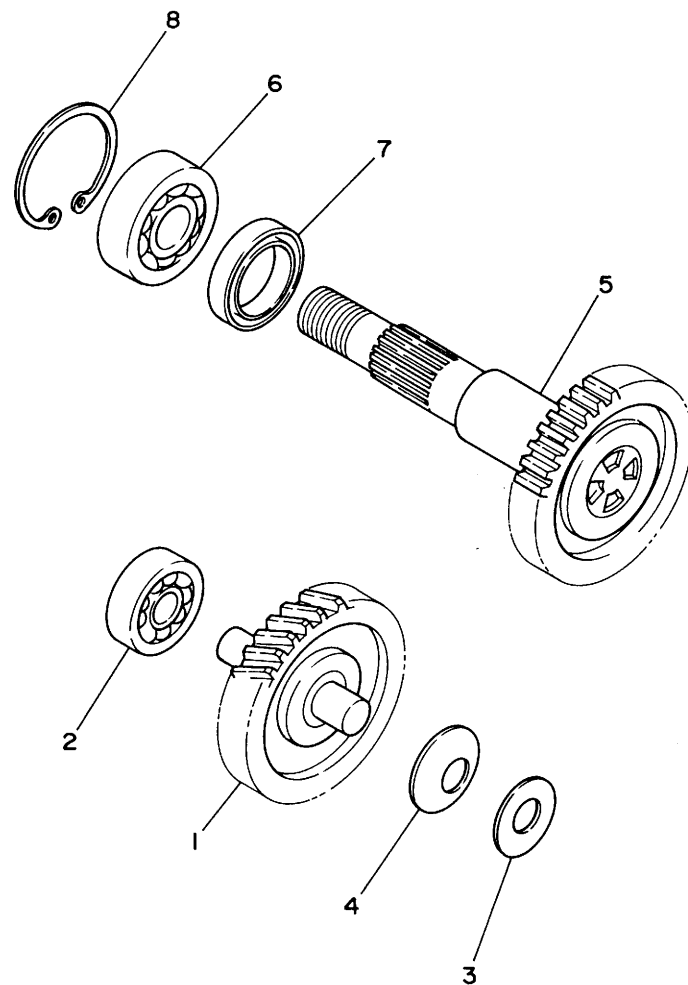


FIG. 10 クラッチ

見出 番号	部 品 番 号 部 品 名	バーコード	個 数 / カラータイプ										適用号機 初号機 ~ 終号機	摘 要	作 業 コード	整備 時間		
			3VP1	3VP2	3VP3	3VP4	3VP5	3VP6	3VP7	3VP8	3VP9	3VPA						
21	3AA-17611-01 シーブ,プライマリフィックス												1	1				
22	90214-13058 ワッシャ,クロー		1	1	1	1						1	1	1	1			
	90214-13055 ワッシャ,クロー							1	1									
23	3KJ-15657-00 クラッチ,ワンウェイ		1	1	1	1	1	1	1	1	1	1	1	1				
24	90208-10012 ワッシャ,コンカルスプリング		1	1	1	1	1	1	1	1	1	1	1	1				
25	90170-10219 ナット		1	1	1	1	1	1	1	1	1	1	1	1				
26	3GF-17660-02 セカンダリフィクストシーブ コンプリート		1	1	1	1	1	1	1	1	1	1	1	1			3102 0.6	
27	3WG-17608-00 セカンダリスライディングシーブ コンプリート		1	1	1	1	1	1	1	1	1	1	1	1				
28	93109-33052 オイルシール		2	2	2	2	2	2	2	2	2	2	2	2				
29	93210-38687 O-リング		2	2	2	2	2	2	2	2	2	2	2	2				
30	24G-17664-00 ピン,ガイド		2	2	2	2	2	2	2	2	2	2	2	2				
31	90501-357F3 スプリング,コンプレッション		1	1	1	1	1	1	1	1	1	1	1	1				
32	3KJ-17684-00 シート,セカンダリスプリング		1	1	1	1	1	1	1	1	1	1	1	1				

2

2



3KJ1010-9110

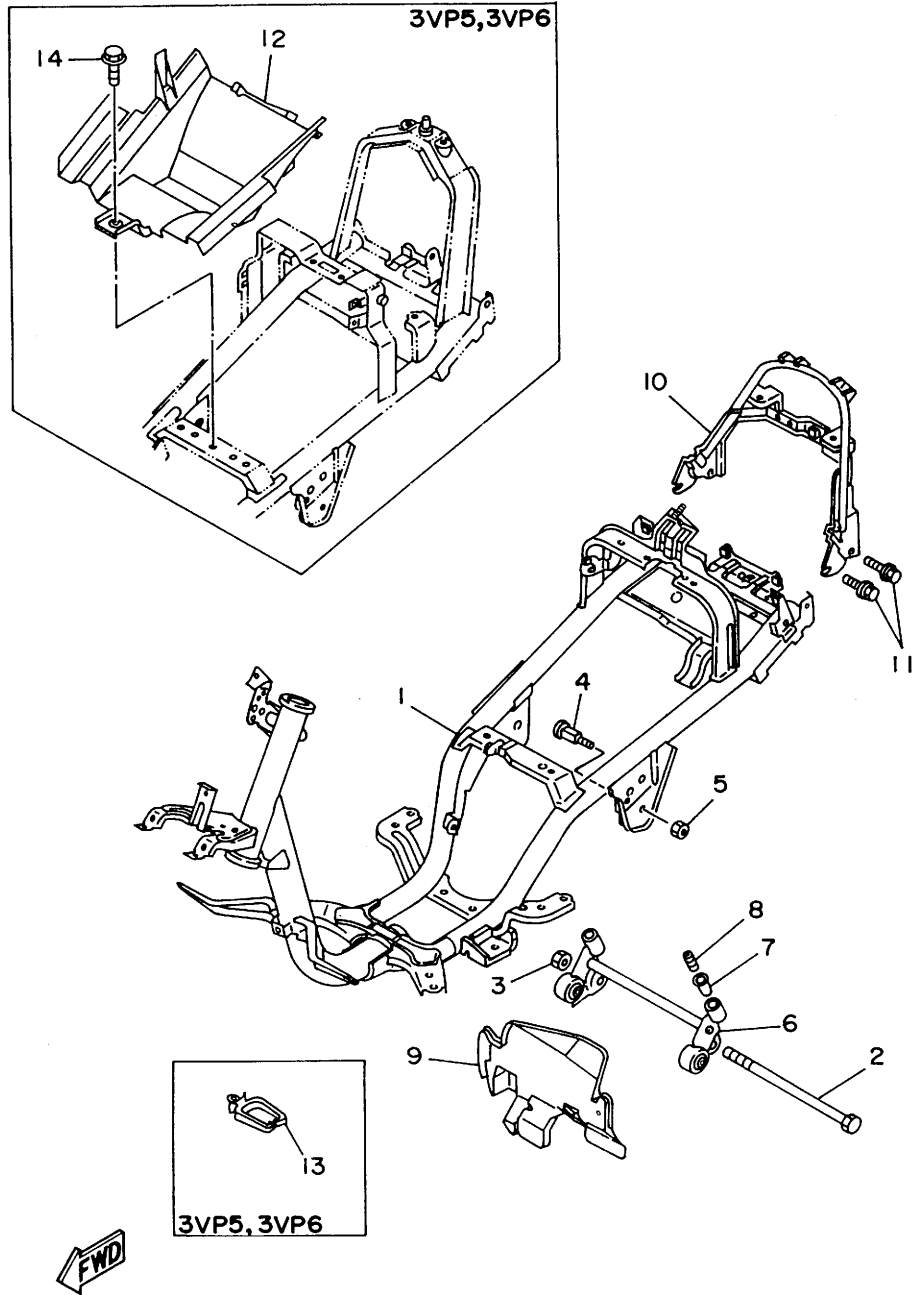
03MC006c

FIG. 11 トランスミッション

見出 番号	部品番号 部品名	バーコード	個 数 / カラータイプ									適用号機 初号機 ~ 終号機	摘 要	作 業 コード	整備 時間		
			3VP1	3VP2	3VP3	3VP4	3VP5	3VP6	3VP7	3VP8	3VP9					3VPA	
1	3RY-17410-10 メインアクスルアセンブリ(48/13T) (13/48T)		1	1	1	1				1	1	1	1			3201	0.7
	3YJ-17410-00 メインアクスルアセンブリ(48/12T) (12/48T)						1	1									
2	93306-20006 ベアリング (B6200)		1	1	1	1	1	1	1	1	1	1	1	UR NTN			
	93306-20010 ベアリング (6200)		1	1	1	1	1	1	1	1	1	1	1	UR ミネベア			
3	90201-123K4 ワツシヤ,プレート		1	1	1	1	1	1	1	1	1	1	1				
4	90208-12049 ワツシヤ,コニカルスプリング		1	1	1	1	1	1	1	1	1	1	1				
5	3RY-17420-10 ドライブアクスルアセンブリ (42T)		1	1	1	1				1	1					3201	0.7
	3YJ-17420-00 ドライブアクスルアセンブリ (36T)						1	1									
	4JP-17420-10 ドライブアクスルアセンブリ (42T)											1	1				
6	93306-20310 ベアリング (B6203DU)		1	1	1	1	1	1	1	1	1	1	1				
7	93102-22314 オイルシール		1	1	1	1	1	1	1	1	1	1	1				
8	93420-40064 サークリップ		1	1	1	1	1	1	1	1	1	1	1				

2

FIG. 12 フレーム



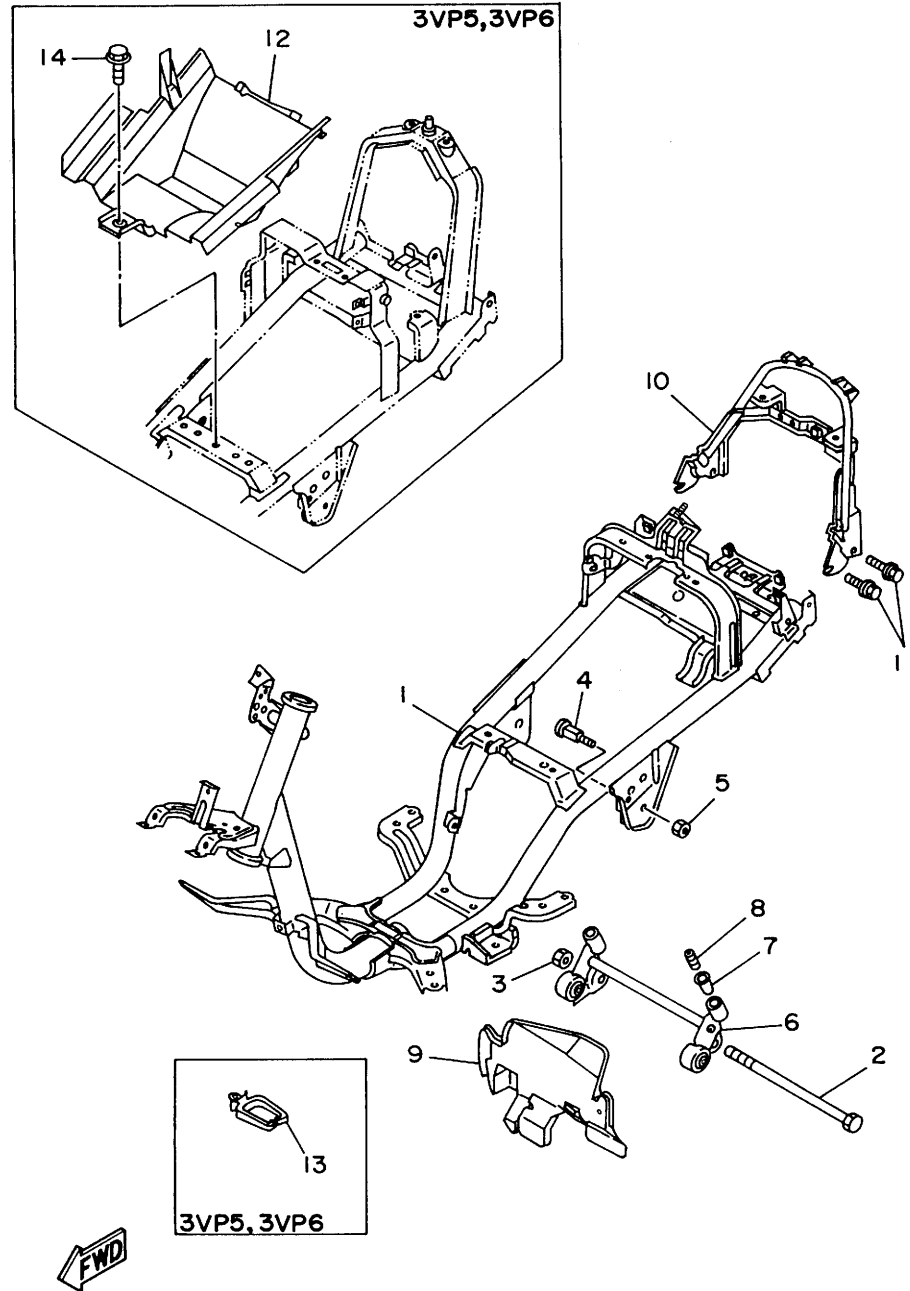
3

FIG. 12 フレーム

見出 番号	部 品 番 号 部 品 名	バーコード	個 数 / カラータイプ									適用機 初号機 終号機	摘 要	作 業 コード	整 備 時間		
			3VP1	3VP2	3VP3	3VP4	3VP5	3VP6	3VP7	3VP8	3VP9					3VPA	
1	3VP-21110-00 フレームコンプリート		1													6001	3.0
	3VP-21110-10 フレームコンプリート			1													
	3VP-21110-20 フレームコンプリート				1				1		1						
	3VP-21110-30 フレームコンプリート					1				1		1					
	3VR-21110-20 フレームコンプリート						1	1									
2	3KJ-21481-00 ボルト,エンジン マウンティング 1		1	1	1	1	1	1	1	1	1	1	1				
3	95607-12200 ナット,セルフロッキング		1	1	1	1	1	1	1	1	1	1	1				
4	2T4-21481-01 ボルト,エンジン マウンティング 1		2	2	2	2	2	2	2	2	2	2	2				
5	90185-10154 ナット,セルフロッキング		2	2	2	2	2	2	2	2	2	2	2				
6	3VP-21410-00 エンジンブラケットコンプリート		1	1	1	1										6021	0.7
	3VP-21410-10 エンジンブラケットコンプリート						1	1	1	1	1	1	1				
7	2T4-2139X-00 ダンパ		2	2	2	2	2	2	2	2	2	2	2				
8	90501-290K2 スプリング,コンプレッション		2	2	2	2	2	2	2	2	2	2	2				
9	3VP-21642-00 ガード,フラツプ		1	1	1	1	1	1	1	1	1	1	1				
10	3VP-21232-00 リーンフォースメント,テール		1	1	1	1			1	1	1	1	1			6006	0.4
11	95827-06012 ボルト,フランジ		4	4	4	4	4	4	4	4	4	4	4				




3

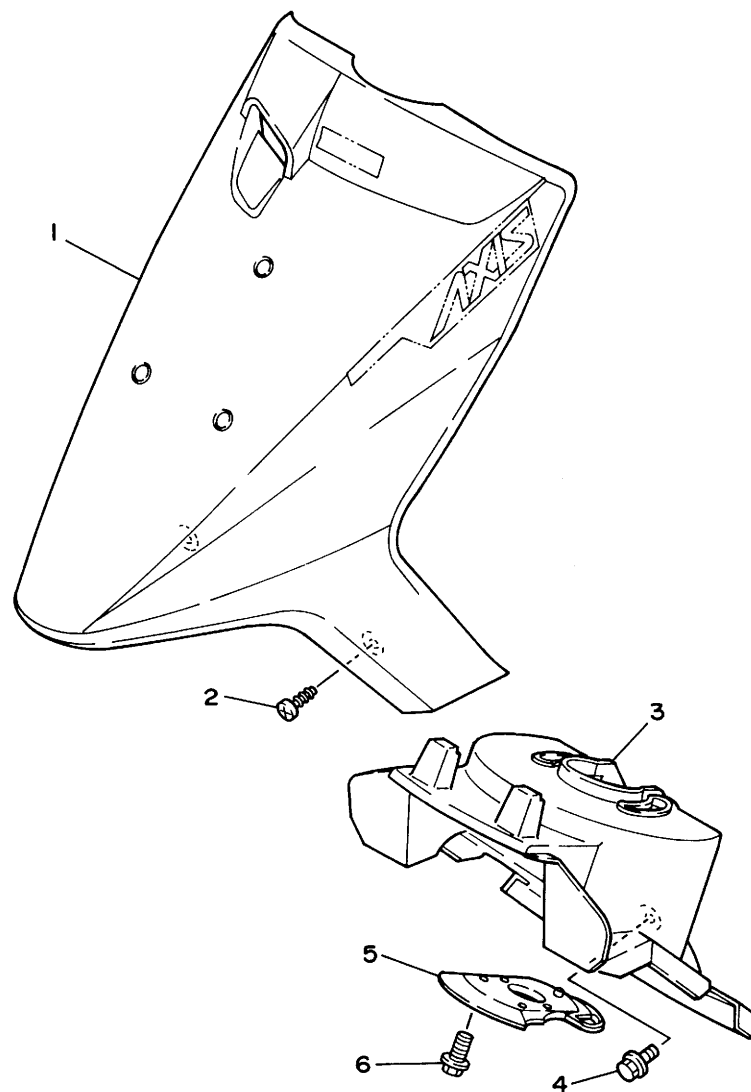
FIG. 12 フレーム



3

FIG. 12 フレーム

見出 番号	部品番号 部品名	バーコード	個 数 / カラータイプ										適田機 初号機 終号機	摘 要	作 業 コード	整備 時間		
			3VP1	3VP2	3VP3	3VP4	3VP5	3VP6	3VP7	3VP8	3VP9	3VPA						
12	3VP-21629-00 ガード, マッド						1	1									6425	0.7
13	90464-05141 クランプ						1	1										
14	95827-06012 ボルト, フランジ						1	1										

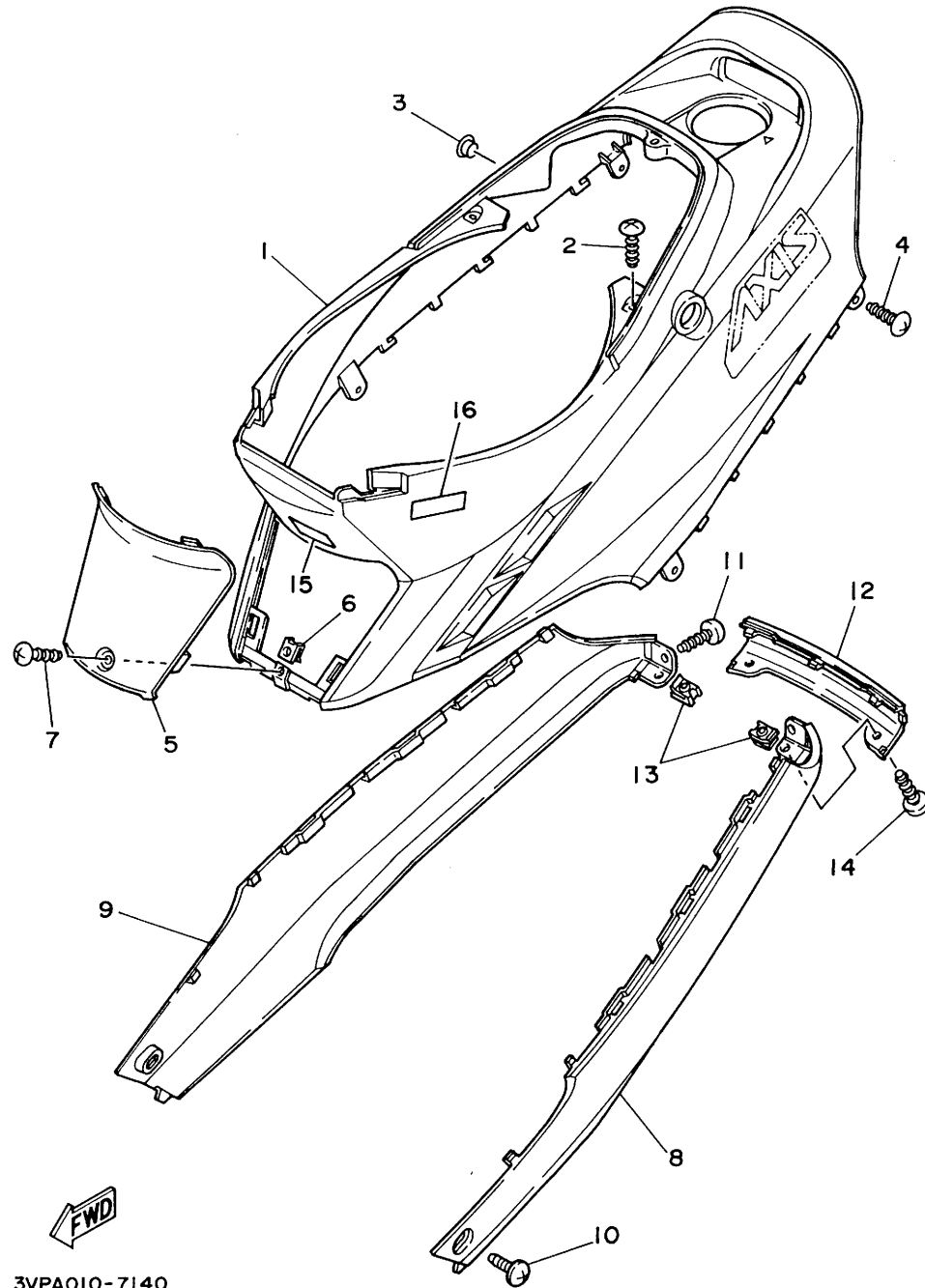


3VP7010-4130

FIG. 13 フェンダ

見出 番号	部 品 番 号 部 品 名	バーコード	個 数 / カラータイプ									適用号機 初号機~ 終号機	摘 要	作 業 コード	整 備 時間	
			3VP1	3VP2	3VP3	3VP4	3VP5	3VP6	3VP7	3VP8	3VP9					3VPA
1	3VP-21511-00-4B フェンダ,フロント グラフィック無		1 A	1 A			1 A							UR ブラック 2	6401	0.2
	3VP-21511-00-P0 フェンダ,フロント グラフィック無		1 B	1 B										UR ホワイトカクテル 1		
	3VP-21511-00-5H フェンダ,フロント グラフィック無		1 C											UR コスミックブルー		
	3VP-21511-00-9G フェンダ,フロント グラフィック無			1 C										UR フロストシルバー		
	3VP-21511-00-T9 フェンダ,フロント グラフィック無				1 A			1 B		1 B				UR コンペティションシルバー		
	3VP-21511-00-P1 フェンダ,フロント グラフィック無				1 D	1 D		1 A	1 A	1 A	1 A	1 A		UR ブラック メタリック 2		
	3VP-21511-00-JG フェンダ,フロント グラフィック無					1 B				1 B				UR ボルドーレッド		
	3VP-21511-00-9B フェンダ,フロント グラフィック無					1 C				1 C		1 C		UR ダークグレイツシユブルー メタリック 1		
	3VP-21511-00-TK フェンダ,フロント グラフィック無						1 B							UR カメリアグリーン		
	3VP-21511-00-GE フェンダ,フロント グラフィック無							1 B						UR シルキーホワイト		
	3VP-21511-00-P3 フェンダ,フロント グラフィック無										1 C	1 A		UR ベリーダークブルー メタリック 3		
2	90163-05006 スクリュ,タツピング		2	2	2	2	2	2	2	2	2	2	2			
3	3VP-21552-00 フェンダ,インナ		1	1	1	1	1	1	1	1	1	1	1		6405	1.0
4	95807-06012 ボルト,フランジ		1	1	1	1	1	1	1	1	1	1	1			
5	27V-21553-03 フェンダ,インナ 2		1	1	1	1	1	1	1	1	1	1	1			
6	90119-06018 ボルト,ウイズワツシャ		2	2	2	2	2	2	2	2	2	2	2			

FIG. 14 サイドカバー



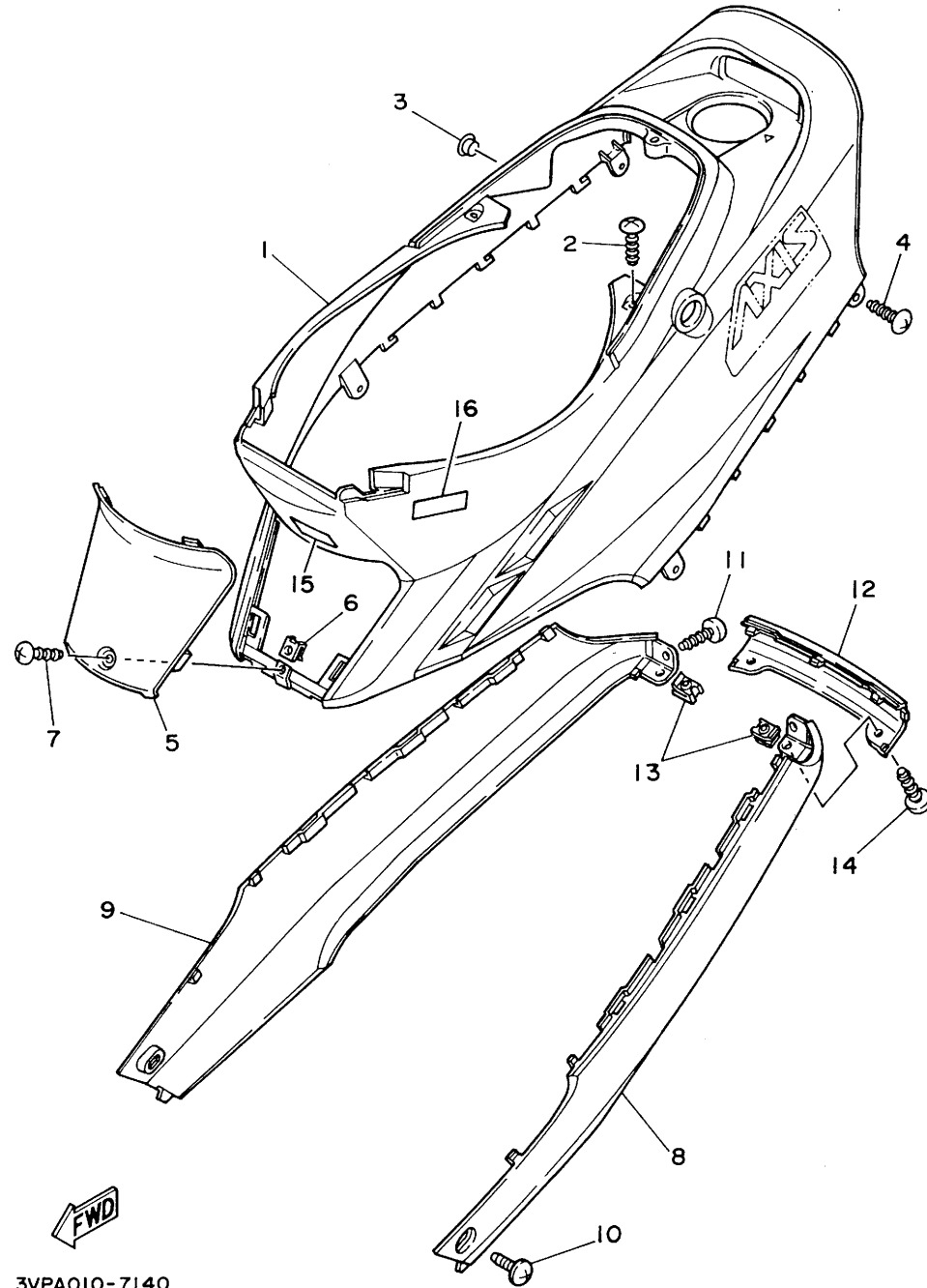
3

FIG. 14 サイドカバー

見出 番号	部品番号 部品名	バーコード	個 数 / カラータイプ									適用号機 初号機~ 終号機	摘 要	作 業 コード	整備 時間		
			3VP1	3VP2	3VP3	3VP4	3VP5	3VP6	3VP7	3VP8	3VP9					3VPA	
1	3VP-21711-00-4B カバー,サイド1 グラフィック無		1 A	1 A											UR ブラック 2	6151	0.3
	3VP-21711-00-P0 カバー,サイド1 グラフィック無		1 B	1 B											UR ホワイトカクテル 1		
	3VP-21711-00-5H カバー,サイド1 グラフィック無		1 C												UR コスミックブルー		
	3VP-21711-00-9G カバー,サイド1 グラフィック無			1 C											UR フロストシルバー		
	3VP-21711-00-T9 カバー,サイド1 グラフィック無				1 A			1 B		1 B					UR コンペティションシルバー		
	3VP-21711-00-P1 カバー,サイド1 グラフィック無				1 D	1 D		1 A	1 A	1 A	1 A				UR ブラック メタリック 2		
	3VP-21711-00-JG カバー,サイド1 グラフィック無					1 B				1 B					UR ボルドーレッド		
	3VP-21711-00-9B カバー,サイド1 グラフィック無					1 C				1 C			1 C		UR ダークグレイツシユブルー メタリック 1		
	3VP-21711-00-P3 カバー,サイド1 グラフィック無												1 C		UR ベリーダークブルーメタリック 3		
	3VP-21711-10-4B カバー,サイド1 グラフィック無							1 A							UR ブラック 2		
	3VP-21711-10-TK カバー,サイド1 グラフィック無							1 B							UR カメラグリーン		
	3VP-21711-10-P0 カバー,サイド1 グラフィック無								1 A						UR ブラックメタリック 2		
	3VP-21711-10-GE カバー,サイド1 グラフィック無								1 B						UR シルキーホワイト		
2	97707-50016 スクリュ,タツピング		3	3	3	3				3	3	3	3				
3	90480-17563 グロメツト						2	2									
4	90167-05025 スクリュ,タツピング		4	4	4	4	4	4	4	4	4	4	4				

3

FIG. 14 サイドカバー

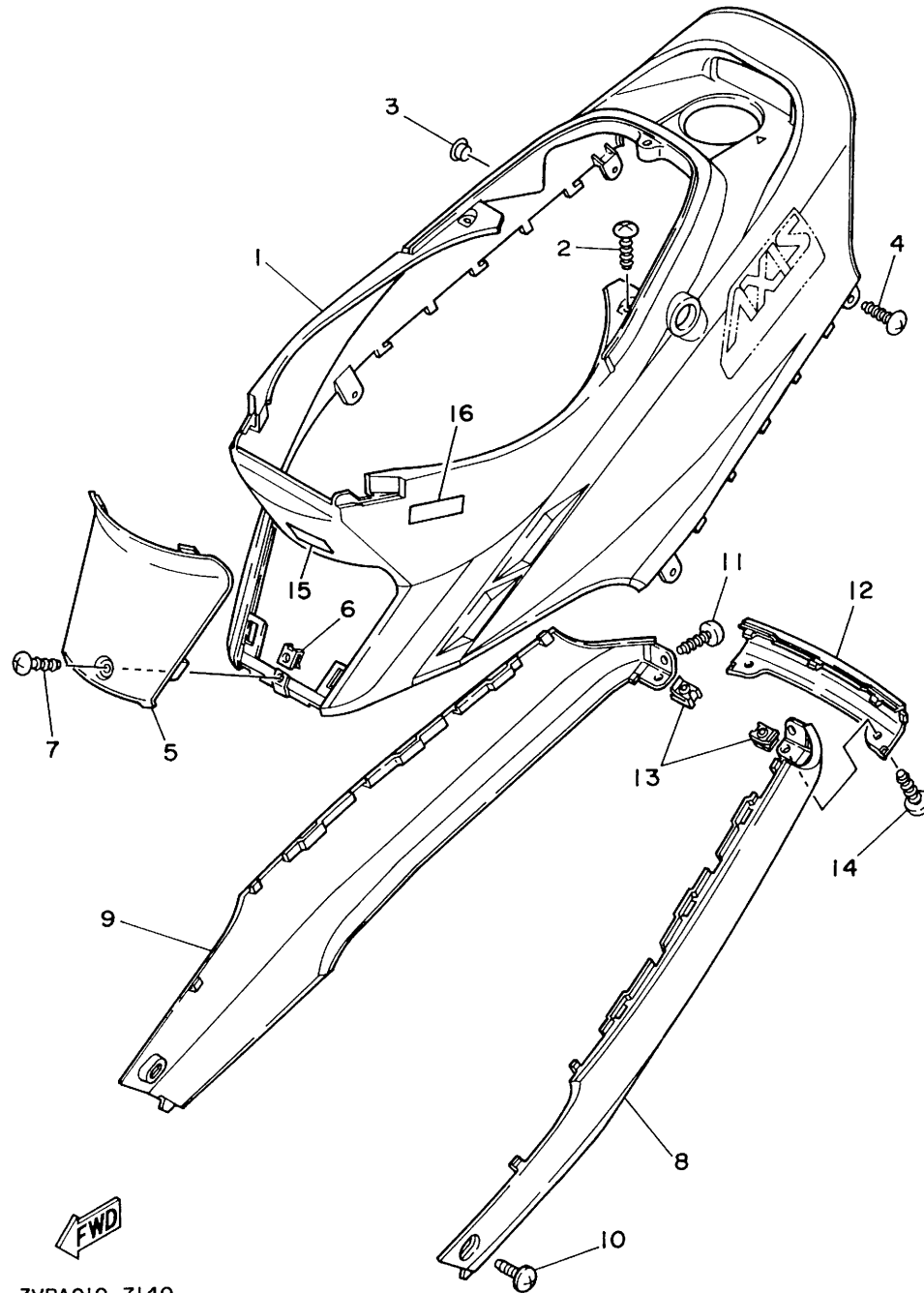


3

FIG. 14 サイドカバー

見出 番号	部 品 番 号 部 品 名	バーコード	個 数 / カラータイプ										適用号機 初号機~ ~終号機	摘 要	作 業 コード	整 備 時間	
			3VP1	3VP2	3VP3	3VP4	3VP5	3VP6	3VP7	3VP8	3VP9	3VPA					
5	3VP-21721-00-4B カバー,サイド2		1 A	1 A			1 A								UR ブラック 2	6152	0.1
	3VP-21721-00-P0 カバー,サイド2		1 B	1 B											UR ホワイトカクテル 1		
	3VP-21721-00-5H カバー,サイド2		1 C												UR コスミックブルー		
	3VP-21721-00-9G カバー,サイド2			1 C											UR フロストシルバー		
	3VP-21721-00-T9 カバー,サイド2				1 A				1 B		1 B				UR コンペティションシルバー		
	3VP-21721-00-P1 カバー,サイド2				1 D	1 D		1 A	1 A	1 A	1 A	1 A			UR ブラック メタリック 2		
	3VP-21721-00-JG カバー,サイド2					1 B				1 B					UR ボルドーレッド		
	3VP-21721-00-9B カバー,サイド2					1 C				1 C		1 C			UR ダークグレイツシュブルー メタリック 1		
	3VP-21721-00-TK カバー,サイド2						1 B								UR カメリアグリーン		
	3VP-21721-00-GE カバー,サイド2							1 B							UR シルキーホワイト		
	3VP-21721-00-P6 カバー,サイド2										1 C				UR ベリーダークブルー メタリック 3		
6	90183-05042 ナット,スプリング		1	1	1	1	1	1	1	1	1	1	1				
7	90167-05055 スクリュ,タツピング		1	1	1	1	1	1	1	1	1	1	1				
8	3VP-2171L-00 モール,サイドカバー 1		1 A	1 A								1 Z	1 C	UR ヤマハブラック Z:3VP9=B,C	6157	0.1	
	3VP-2171L-10 モール,サイドカバー 1		1 B	1 B										UR ソリッドシルキーホワイト			
	3VP-2171L-20 モール,サイドカバー 1		1 C											UR プロファウンドブルー			

FIG. 14 サイドカバー



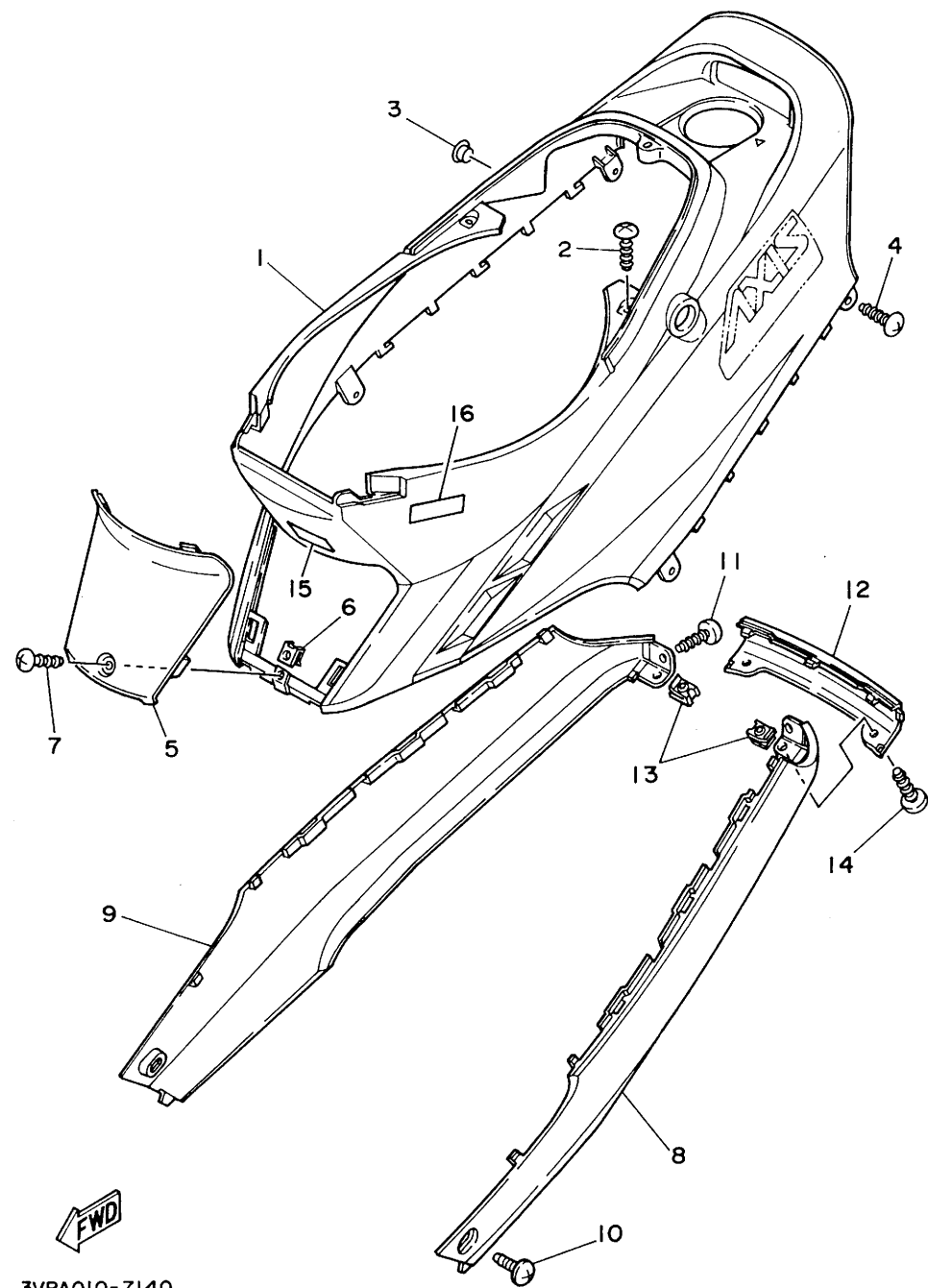
3

FIG. 14 サイドカバー

見出 番号	部 品 番 号 部 品 名	バーコード	個 数/カラータイプ									適用号機 初号機~ 終号機	摘 要	作 業 整備 コード 時間		
			3VP1	3VP2	3VP3	3VP4	3VP5	3VP6	3VP7	3VP8	3VP9				3VPA	
8	3VP-2171L-30 モール,サイドカバー 1			1 C					1 Z						UR ミディアムグレー Z:3VP6=A,B	
	3VP-2171L-40 モール,サイドカバー 1				1 Z	1 D			1 Z	1 A					UR ラジカルグレー Z:3VP3=A,D/3VP=A,B	
	3VP-2171L-50 モール,サイドカバー 1					1 B	1 Z			1 B	1 A	1 A			UR ローグロスグレー Z:3VP5=A,B	
	3VP-2171L-60 モール,サイドカバー 1					1 C				1 C					UR ソリッドフアインシルバー	
9	3VP-2171M-00 モール,サイドカバー 2		1 A	1 A								1 Z	1 C		UR ヤマハブラック Z:3VP9=B,C	
	3VP-2171M-10 モール,サイドカバー 2		1 B	1 B											UR ソリッドシルキーホワイト	
	3VP-2171M-20 モール,サイドカバー 2		1 C												UR プロフアンドブルー	
	3VP-2171M-30 モール,サイドカバー 2			1 C				1 Z							UR ミディアムグレー Z:3VP6=A,B	
	3VP-2171M-40 モール,サイドカバー 2				1 Z	1 D			1 Z	1 A					UR ラジカルグレー Z:3VP3=A,D/3VP7=A,B	
	3VP-2171M-50 モール,サイドカバー 2					1 B	1 Z			1 B	1 A	1 A			UR ローグロスグレー Z:3VP5=A,B	
	3VP-2171M-60 モール,サイドカバー 2					1 C				1 C					UR ソリッドフアインシルバー	
10	90149-06184 スクリュ		2	2	2	2	2	2	2	2	2	2	2			
11	97707-50016 スクリュ,タツピング		2	2	2	2	2	2	2	2	2	2	2			
12	3VP-2171N-00 モール,サイドカバー 3		1 A	1 A								1 Z	1 C		UR ヤマハブラック Z:3VP9=B,C	
	3VP-2171N-10 モール,サイドカバー 3		1 B	1 B											UR ソリッドシルキーホワイト	
	3VP-2171N-20 モール,サイドカバー 3		1 C												UR プロフアンドブルー	

3

FIG. 14 サイドカバー



3

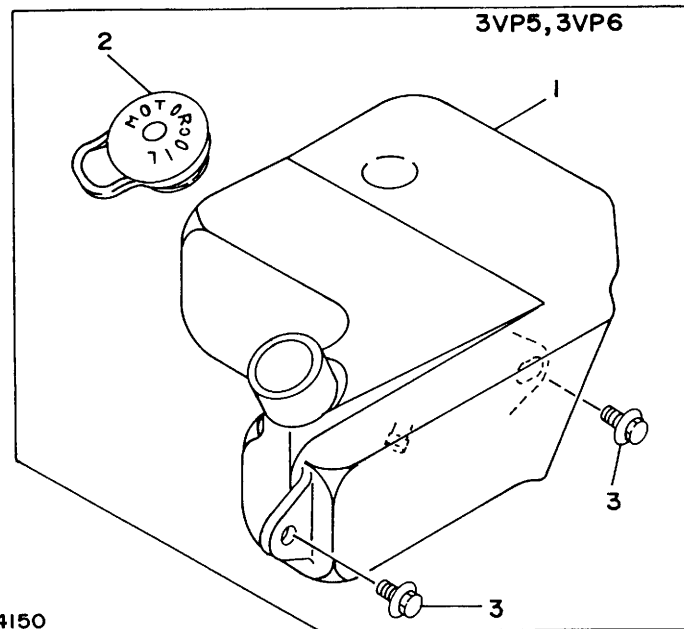
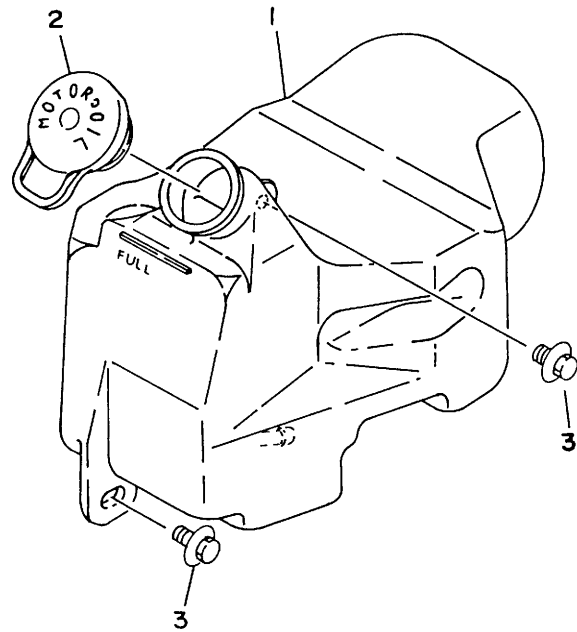
FIG. 14 サイドカバー

見出 番号	部 品 番 号 部 品 名	バーコード	個 数 / カラータイプ										適用号機 初号機 ~ 終号機	摘 要	作 業 整 備 コード 時間		
			3VP1	3VP2	3VP3	3VP4	3VP5	3VP6	3VP7	3VP8	3VP9	3VPA					
12	3VP-2171N-30 モール, サイドカバー 3			1 C					1 Z							UR ミディアムグレー Z:3VP6=A,B	
	3VP-2171N-40 モール, サイドカバー 3				1 Z	1 D			1 Z	1 A						UR ラジカルグレー Z:3VP3=A,D/3VP7=A,B	
	3VP-2171N-50 モール, サイドカバー 3					1 B	1 Z			1 B	1 A	1 A				UR ローグロスグレー Z:3VP5=A,B	
	3VP-2171N-60 モール, サイドカバー 3					1 C				1 C						UR ソリッドフアインシルバー	
13	90183-05042 ナット, スプリング		2	2	2	2	2	2	2	2	2	2	2				
14	90167-05025 スクリュ, タツピング		2	2	2	2	2	2	2	2	2	2	2				
15	4JP-2178B-00 オイル, ラベル								1	1	1	1					
16	4LV-2218G-00 ラベル, タイヤ								1	1	1	1					

3

FIG. 15 オイルタンク

3

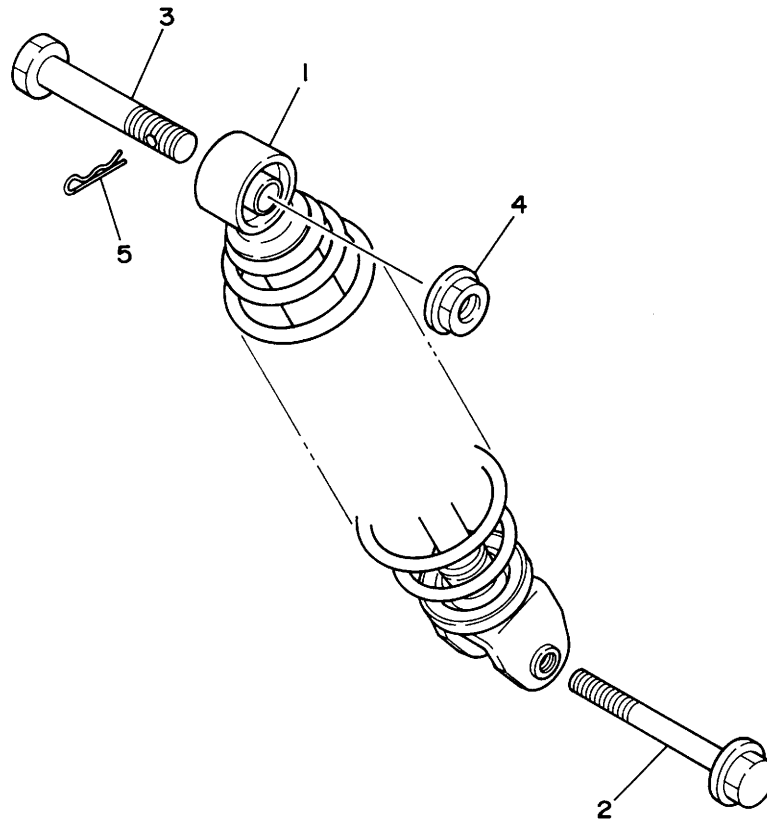


3VP7010-4150

FIG. 15 オイルタンク

見出 番号	部 品 番 号 部 品 名	バーコード	個 数/カラータイプ									適用号機 初号機~ 終号機	摘 要	作 業 コード	整 備 時間	
			3VP1	3VP2	3VP3	3VP4	3VP5	3VP6	3VP7	3VP8	3VP9					3VPA
1	3VP-21751-01 タンク,オイル		1	1	1	1			1	1	1	1			7501	0.6
	3VP-21751-10 タンク,オイル						1	1							7502	0.4
2	2N3-21771-01 ボディ,キャップ		1	1	1	1	1	1	1	1	1	1				
3	90119-06018 ボルト,ウイズワツシャ		2	2	2	2			2	2	2	2				
	90119-06056 ボルト,ウイズワツシャ						2	2								

FIG. 16 リヤサスペンション



3



3VP1010-0160

FIG. 16 リヤサスペンション

見出 番号	部品番号 部品名	バーコード	個数/カラータイプ										適用号機 初号機~ 終号機	摘要	作業 コード	整備 時間		
			3VP1	3VP2	3VP3	3VP4	3VP5	3VP6	3VP7	3VP8	3VP9	3VPA						
1	3VP-22210-00 リヤクッションアセンブリ		1	1													6321	0.4
	3VP-22210-10 リヤクッションアセンブリ				1	1	1	1	1	1	1	1	1					
2	90105-08121 ボルト,ワッシャベースドヘッド		1	1	1	1	1	1	1	1	1	1	1					
3	90102-10031 ボルト,ウイズホール		1	1	1	1	1	1	1	1								
	90101-10776 ボルト,ヘキサゴン												1	1				
4	95707-10500 ナット,フランジ		1	1	1	1	1	1	1	1	1	1	1	1				
5	90468-12006 クリップ		1	1	1	1	1	1	1	1								

FIG. 17 フロントフォーク

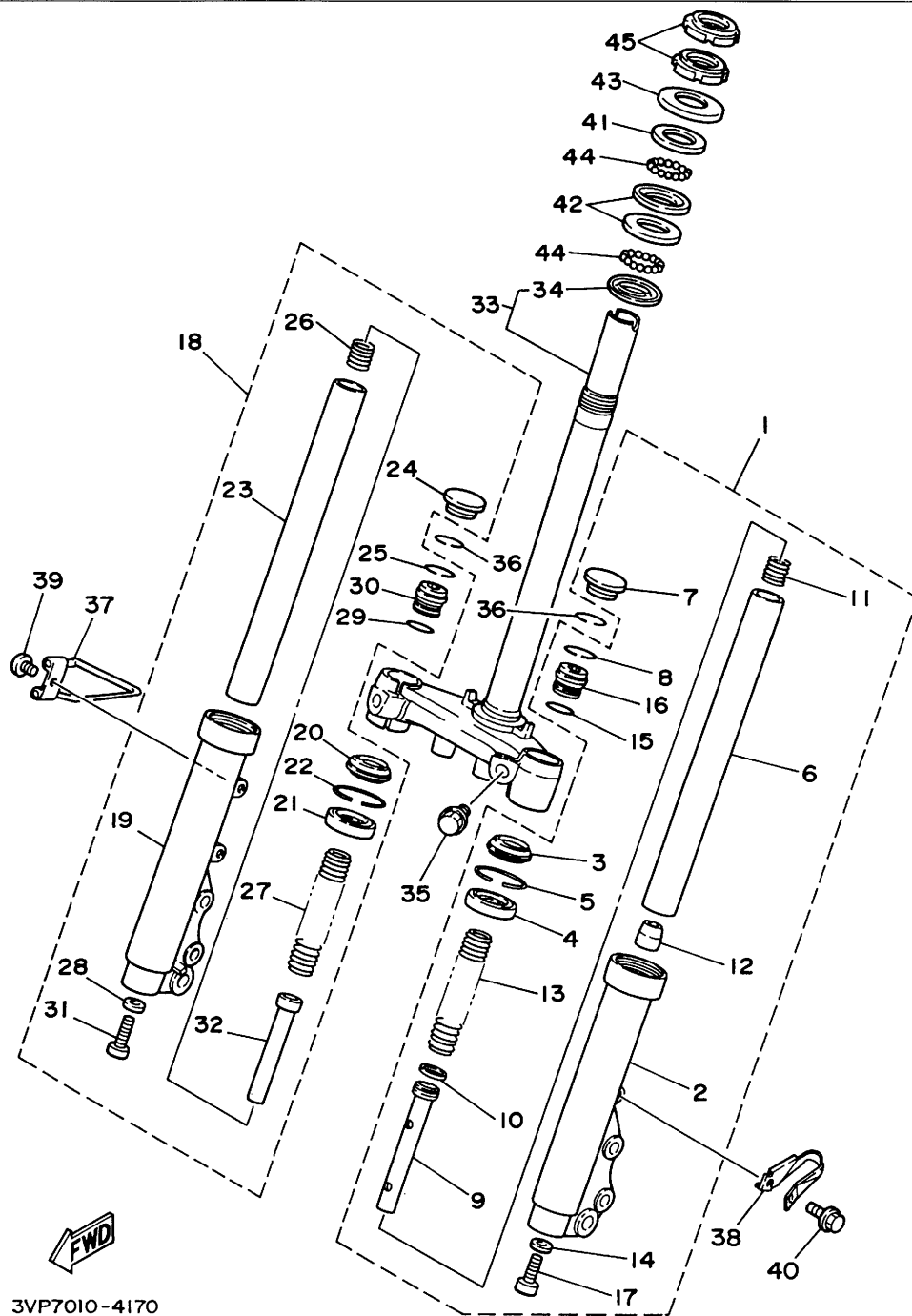


FIG. 17 フロントフォーク

見出 番号	部品番号 部品名	バーコード	個数/カラータイプ									適用号機 初号機 ~ 終号機	摘要	作業 コード	整備 時間	
			3VP1	3VP2	3VP3	3VP4	3VP5	3VP6	3VP7	3VP8	3VP9					3VPA
1	3VP-23102-00 フロントフォークアセンブリ (レフト)		1	1	1	1	1	1	1	1	1	1			7002	0.3
2	3VP-23126-00 .チューブ,アウタ 1		1	1	1	1									(*1) 7015	0.5
	3VP-23126-01 .チューブ,アウタ 1						1	1	1	1	1	1				
3	3VP-23144-00 .シール,ダスト		1	1	1	1	1	1	1	1	1	1				
4	93102-26436 .オイルシール		1	1	1	1	1	1	1	1	1	1			(*2) 7013	0.5
5	3VP-23156-00 .クリップ,オイルシール		1	1	1	1	1	1	1	1	1	1				
6	3VP-23110-00 .インナチューブコンプリート 1		1	1	1	1	1	1	1	1	1	1			(*3) 7011	0.5
7	3VP-23154-00 .プラグ,インナチューブ		1	1	1	1	1	1	1	1	1	1				
8	3VP-23183-00 .サクリップ		1	1	1	1	1	1	1	1	1	1				
9	3VP-23171-00 .ピストン,フロントフォーク		1	1	1	1	1	1	1	1	1	1				
10	5R2-23157-00 .リング,ピストン		1	1	1	1	1	1	1	1	1	1				
11	5R2-23151-00 .スプリング,リバウンド		1	1	1	1	1	1	1	1	1	1				
12	3VP-23173-00 .スピンドル,テーパー		1	1	1	1	1	1	1	1	1	1				
13	3VP-23141-00 .スプリング,フロントフォーク		1	1	1	1	1	1	1	1	1	1			(*4) 7021	0.2
14	90430-08155 .ガスケット		1	1	1	1	1	1	1	1	1	1				
15	93210-16500 .O-リング		1	1	1	1	1	1	1	1	1	1				

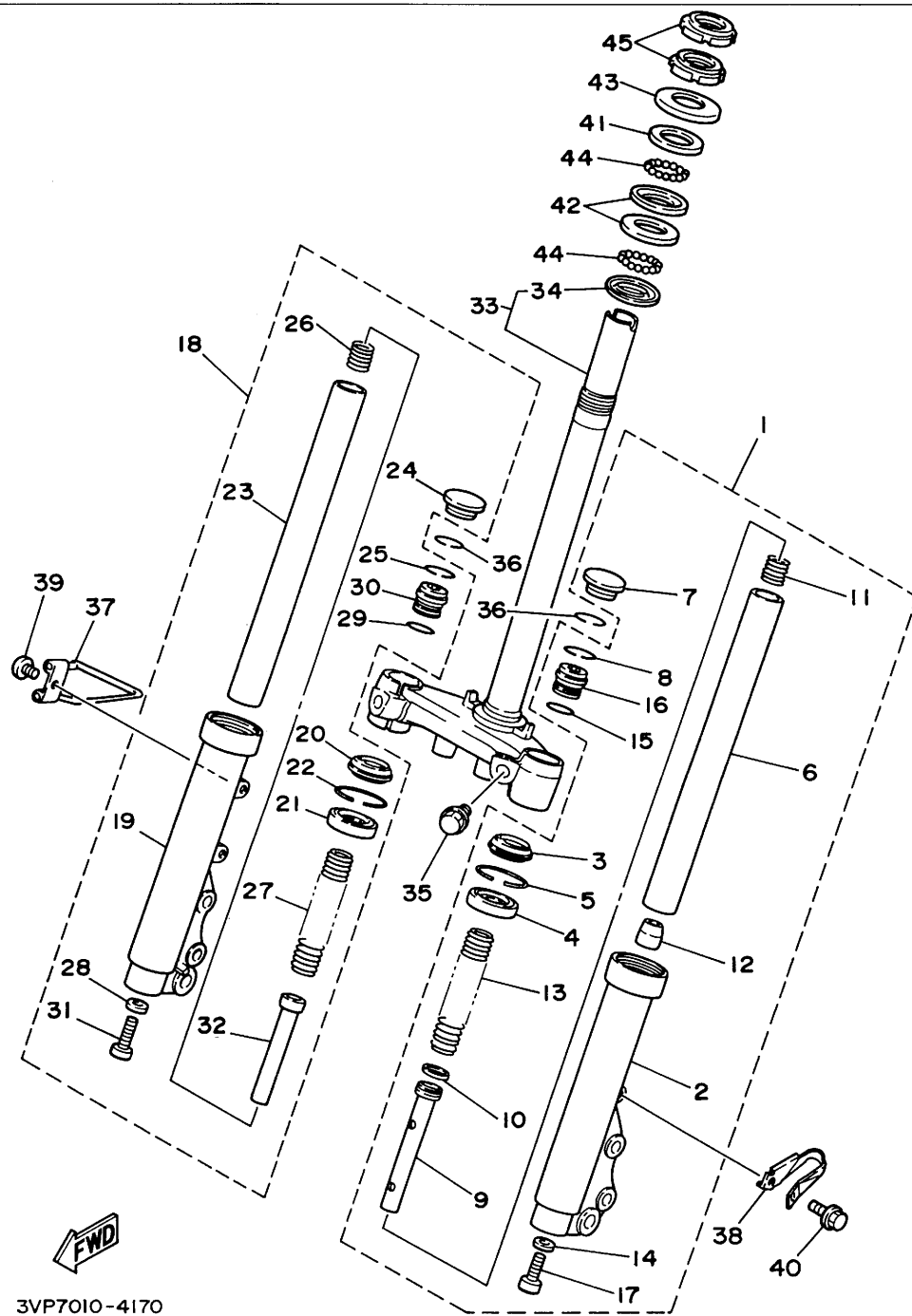
(*1) 左右同時交換は7016-0.6H

(*2) 左右同時交換は7014-0.6H

(*3) 左右同時交換は7012-0.6H

(*4) 左右同時交換は7022-0.3H

FIG. 17 フロントフォーク



3

FIG. 17 フロントフォーク

見出 番号	部 品 番 号 部 品 名	バーコード	個 数 / カラータイプ										適用号機 初号機～ 終号機	摘 要	作 業 コード	整 備 時間	
			3VP1	3VP2	3VP3	3VP4	3VP5	3VP6	3VP7	3VP8	3VP9	3VPA					
16	3VP-23111-00 .ボルト,キャップ		1	1	1	1	1	1	1	1	1	1	1				
17	91311-08025 .ボルト		1	1	1	1	1	1	1	1	1	1	1				
18	3VP-23103-00 フロントフォークアセンブリ (ライト)		1	1	1	1	1	1	1	1	1	1	1			7003	0.3
19	3VP-23136-00 .チューブ,アウタ (ライト)		1	1	1	1										(*1) 7015	0.5
	3VP-23136-01 .チューブ,アウタ (ライト)						1	1	1	1	1	1	1				
20	3VP-23144-00 .シール,ダスト		1	1	1	1	1	1	1	1	1	1	1				
21	93102-26436 .オイルシール		1	1	1	1	1	1	1	1	1	1	1			(*2) 7013	0.5
22	3VP-23156-00 .クリップ,オイルシール		1	1	1	1	1	1	1	1	1	1	1				
23	3VP-23120-00 インナチューブコンプリート 2		1	1	1	1	1	1	1	1	1	1	1			(*3) 7011	0.5
24	3VP-23154-00 .プラグ,インナチューブ		1	1	1	1	1	1	1	1	1	1	1				
25	3VP-23183-00 .サークリップ		1	1	1	1	1	1	1	1	1	1	1				
26	5R2-23151-00 .スプリング,リバウンド		1	1	1	1	1	1	1	1	1	1	1				
27	3VP-23351-00 スプリング		1	1	1	1	1	1	1	1	1	1	1			(*4) 7021	0.2
28	90430-08155 .ガスケット		1	1	1	1	1	1	1	1	1	1	1				
29	93210-16500 .O-リング		1	1	1	1	1	1	1	1	1	1	1				
30	3VP-23111-00 .ボルト,キャップ		1	1	1	1	1	1	1	1	1	1	1				

(*1) 左右同時交換は7016-0.6H
(*2) 左右同時交換は7014-0.6H

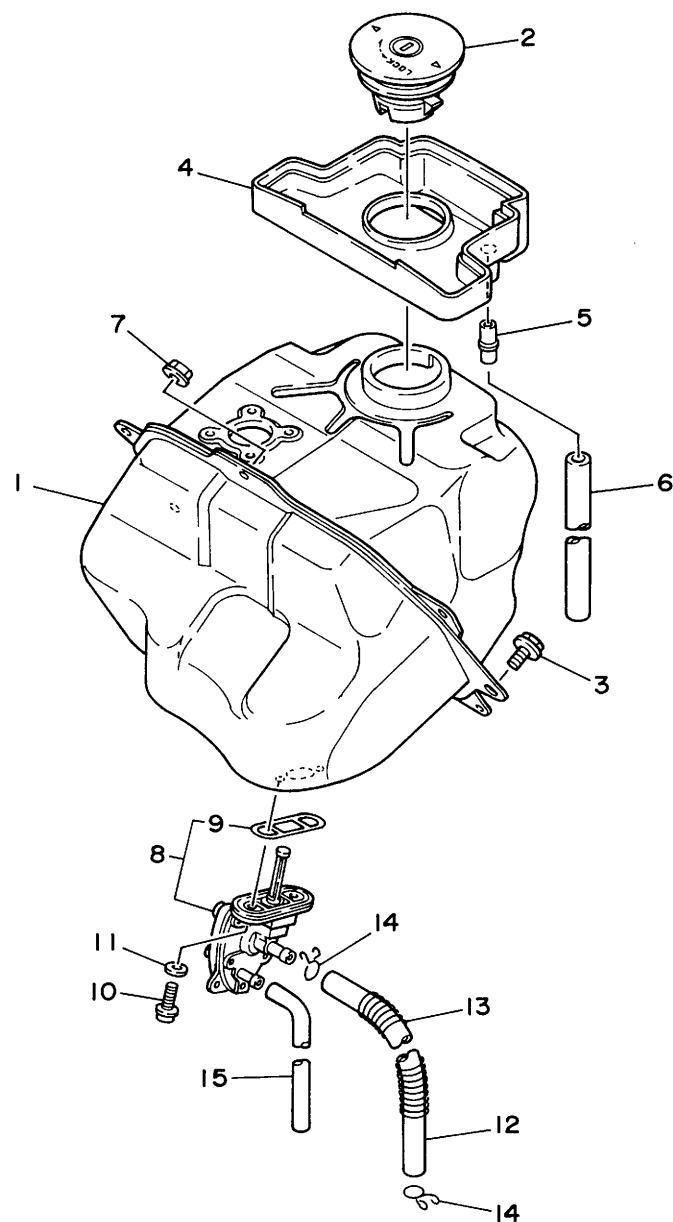
(*3) 左右同時交換は7012-0.6H
(*4) 左右同時交換は7022-0.3H

FIG. 17 フロントフォーク

見出 番号	部品番号 部品名	バーコード	個 数 / カラータイプ									適用号機 初号機 ~ 終号機	摘 要	作 業 コード	整備 時間	
			3VP1	3VP2	3VP3	3VP4	3VP5	3VP6	3VP7	3VP8	3VP9					3VPA
31	91311-08025 ボルト		1	1	1	1	1	1	1	1	1	1				
32	3VP-23143-00 シート,スプリングロウ		1	1	1	1	1	1	1	1	1	1				
33	3VP-23340-10 アンダブラケットコンプリート		1	1	1	1	1	1	1	1	1	1			7111	1.1
34	22F-23414-01 レース,ボール 4		1	1	1	1	1	1	1	1	1	1				
35	95827-10030 ボルト,フランジ		2	2	2	2	2	2	2	2	2	2				
36	3VP-23153-00 リング,スナツブ		2	2	2	2	2	2	2	2	2	2				
37	4CY-23317-00 ホルダ,ケーブル		1	1	1	1	1	1	1	1	1	1				
38	3VP-25875-00 ホルダ,プレーキホース 1		1	1	1	1	1	1	1	1	1	1				
39	98907-06010 スクリュ,バインド		1	1	1	1	1	1	1	1	1	1				
40	95807-06016 ボルト,フランジ		1	1	1	1	1	1	1	1	1	1				
41	22F-23411-01 レース,ボール 1		1	1	1	1	1	1	1	1	1	1				
42	22F-23412-01 レース,ボール 2		2	2	2	2	2	2	2	2	2	2			7111	1.1
43	3VP-23416-00 カバー,ボールレース 2		1	1	1	1	1	1	1	1	1	1				
44	93503-16003 ボール		44	44	44	44	44	44	44	44	44	44				
45	90179-25558 ナツト		1	1	1	1	1	1								
	90179-25033 ナツト								2	2	2	2				

3

FIG. 18 フユエルタンク 1 (3VP1,2,3,4,7,8,9,A)



3



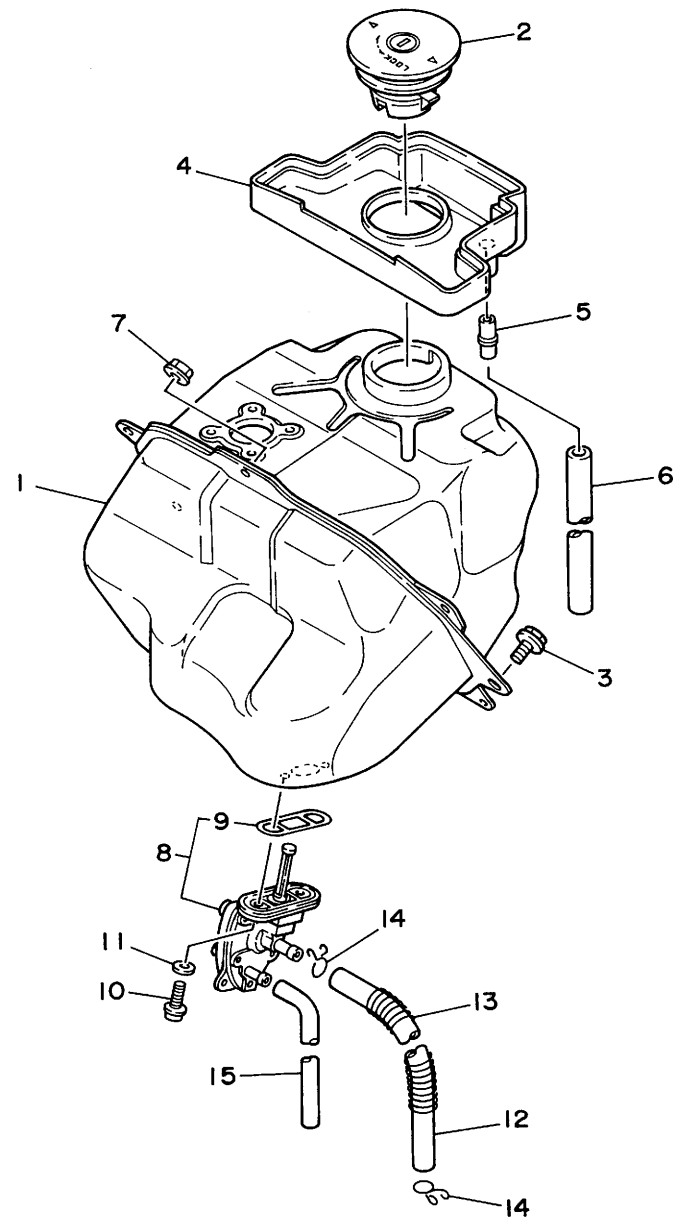
3VP1010-0181

FIG. 18 フュエルタンク 1 (3VP1,2,3,4,7,8,9,A)

見出 番号	部 品 番 号 部 品 名	バーコード	個 数 / カラータイプ										適用号機 初号機 ~ 終号機	摘 要	作 業 コード	整備 時間		
			3VP1	3VP2	3VP3	3VP4	3VP5	3VP6	3VP7	3VP8	3VP9	3VPA						
1	3VP-24110-00 フュエルタンクコンプリート		1	1													7401	0.6
	3VP-24110-10 フュエルタンクコンプリート				1	1				1	1	1	1					
2	3KJ-24602-01 キャツプアセンブリ		1	1	1	1											7421	0.1
	4JP-24602-00 キャツプアセンブリ									1	1							
	4JP-24602-11 キャツプアセンブリ											1	1					
3	95827-06012 ボルト, フランジ		2	2	2	2				2	2	2	2					
4	3VP-2414A-00 カバー, フィラー		1	1	1	1				1	1	1	1					
5	4JP-21753-00 ボス, コネクタ		1	1	1	1				1	1	1	1					
6	90446-11189 ホース		1	1	1	1												
	91A20-07045 チューブ, フレキシブルビニール									1	1	1	1					
7	95707-06500 ナット, フランジ		1	1	1	1				1	1	1	1					
8	3VP-24500-00 フュエルコックアセンブリ 1		1	1	1	1				1	1	1	1				7441	0.6
9	4X8-24512-00 ガスケット		1	1	1	1				1	1	1	1					
10	90149-06011 スクリュ		2	2	2	2				2	2	2	2					
11	90202-05187 ワッシャ, プレート		2	2	2	2				2	2	2	2					
12	3VP-24311-01 パイプ, フュエル 1		1	1	1	1				1	1	1	1				7451	0.5

FIG. 18 フュエルタンク 1 (3VP1,2,3,4,7,8,9,A)

3



3VP1010-0181

FIG. 18 フュエルタンク 1 (3VP1,2,3,4,7,8,9,A)




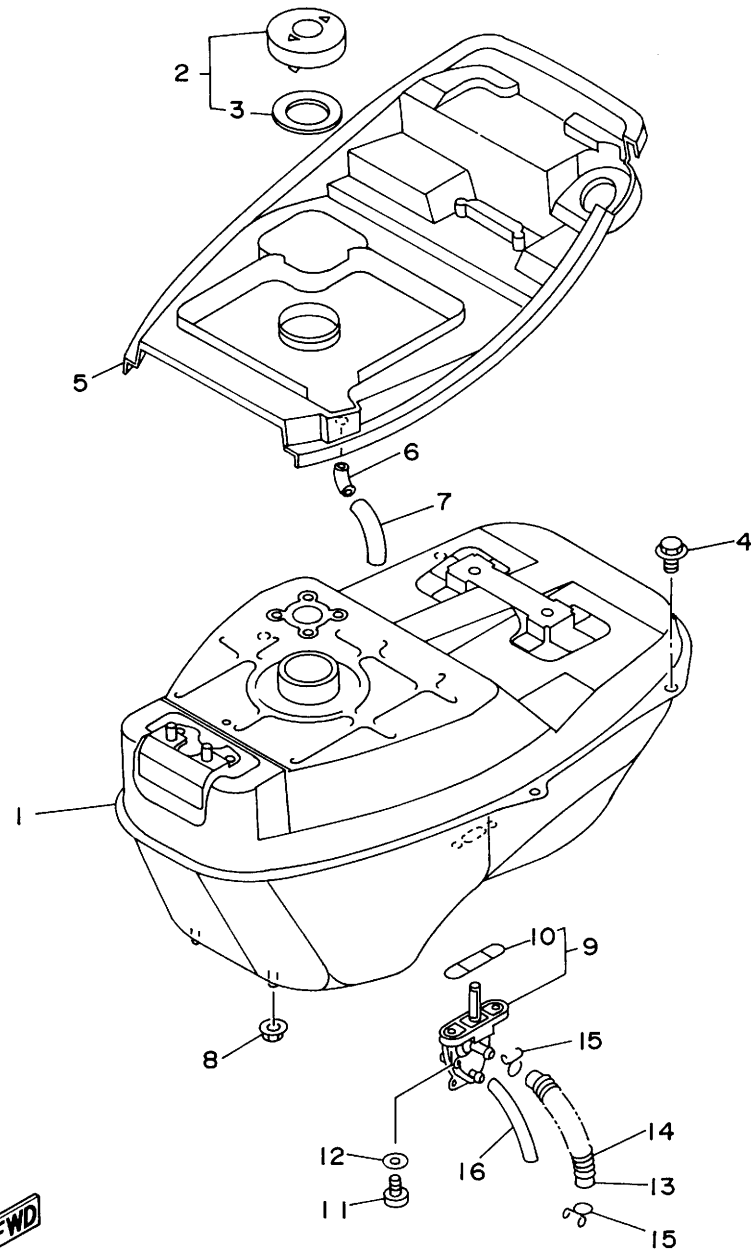
見出 番号	部 品 番 号 部 品 名	バーコード	個 数 / カラータイプ										適用号機 初号機 ~ 終号機	摘 要	作 業 整 備 コード 時間
			3VP1	3VP2	3VP3	3VP4	3VP5	3VP6	3VP7	3VP8	3VP9	3VPA			
13	90501-085G4 スプリング		1	1	1	1			1	1	1	1			
14	90467-09006 クリップ		2	2	2	2			2	2	2	2			
15	90445-07246 ホース		1	1	1	1			1	1	1	1			

FIG. 19 フユエルタンク 2 (3VP5,6)



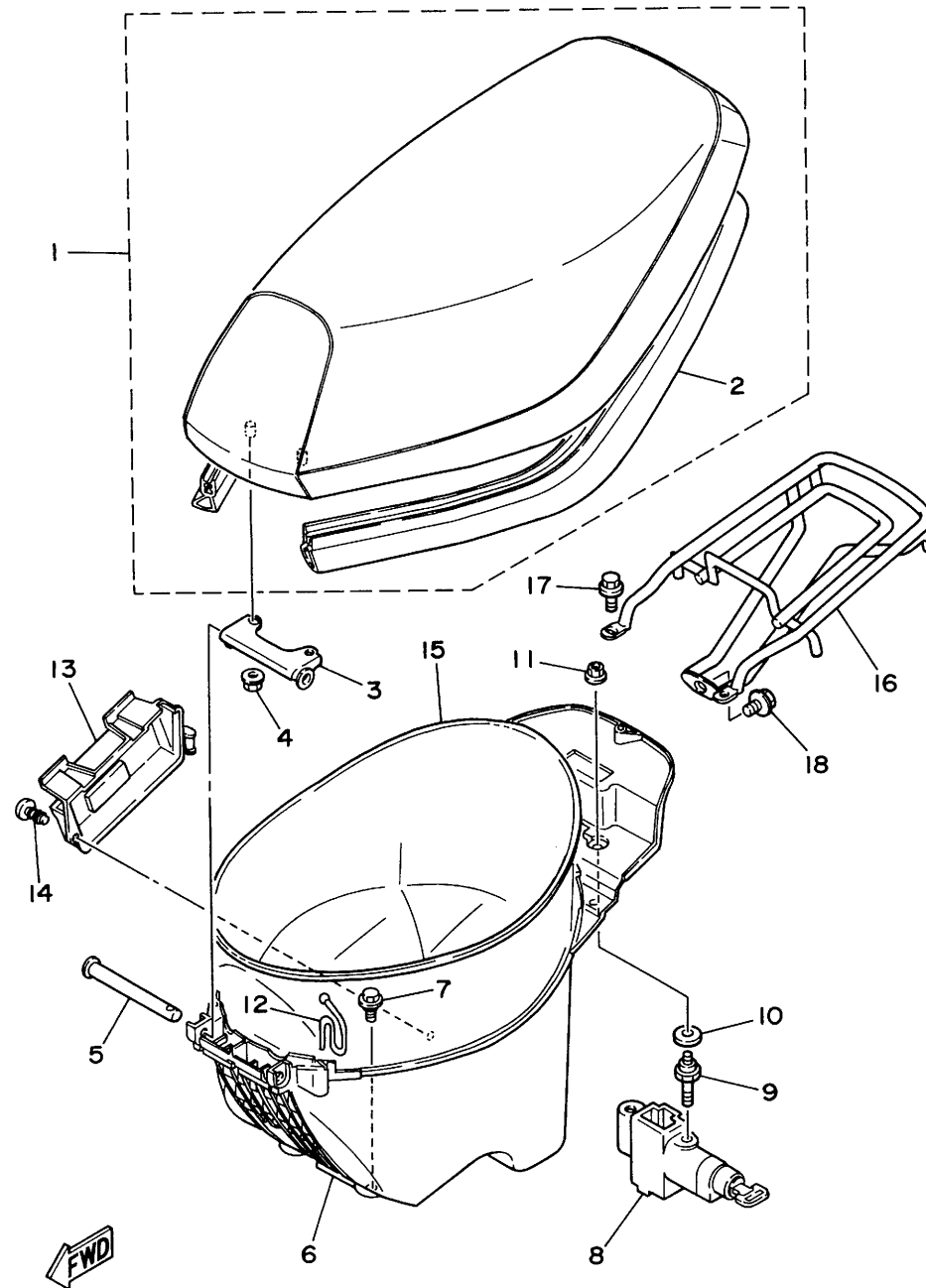
3VP5010-2180

FIG. 19 フュエルタンク 2 (3VP5,6)

見出 番号	部 品 番 号 部 品 名	バーコード	個 数 / カラータイプ										適用号機 初号機 ~ 終号機	摘 要	作 業 コード	整 備 時間			
			3VP1	3VP2	3VP3	3VP4	3VP5	3VP6	3VP7	3VP8	3VP9	3VPA							
1	3VP-24110-20 フュエルタンクコンプリート						1	1									7401	0.6	
2	22F-24610-10 キャップアセンブリ							1	1									7421	0.1
3	3T5-24612-10 .ガスケット,キャップ							1	1										
4	95811-08012 ボルト,フランジ							2	2										
5	3VP-2414A-10 カバー,ファイラー							1	1										
6	3VP-24376-00 パイプ,ジョイント 1							1	1										
7	90446-11142 ホース							1	1										
8	95701-06500 ナット,フランジ							2	2										
9	3VP-24500-00 フュエルコックアセンブリ 1							1	1									7441	0.6
10	4X8-24512-00 .ガスケット							1	1										
11	90149-06011 スクリュ							2	2										
12	90202-05193 ワッシャ,プレート							2	2										
13	90445-10755 ホース							1	1									7451	0.5
14	90501-08668 スプリング,コンプレッション							1	1										
15	90467-09006 クリップ							2	2										
16	90445-07522 ホース							1	1										

3

FIG. 20 シート・キャリア 1 (3VP1,2,3,4,7,8,9,A)

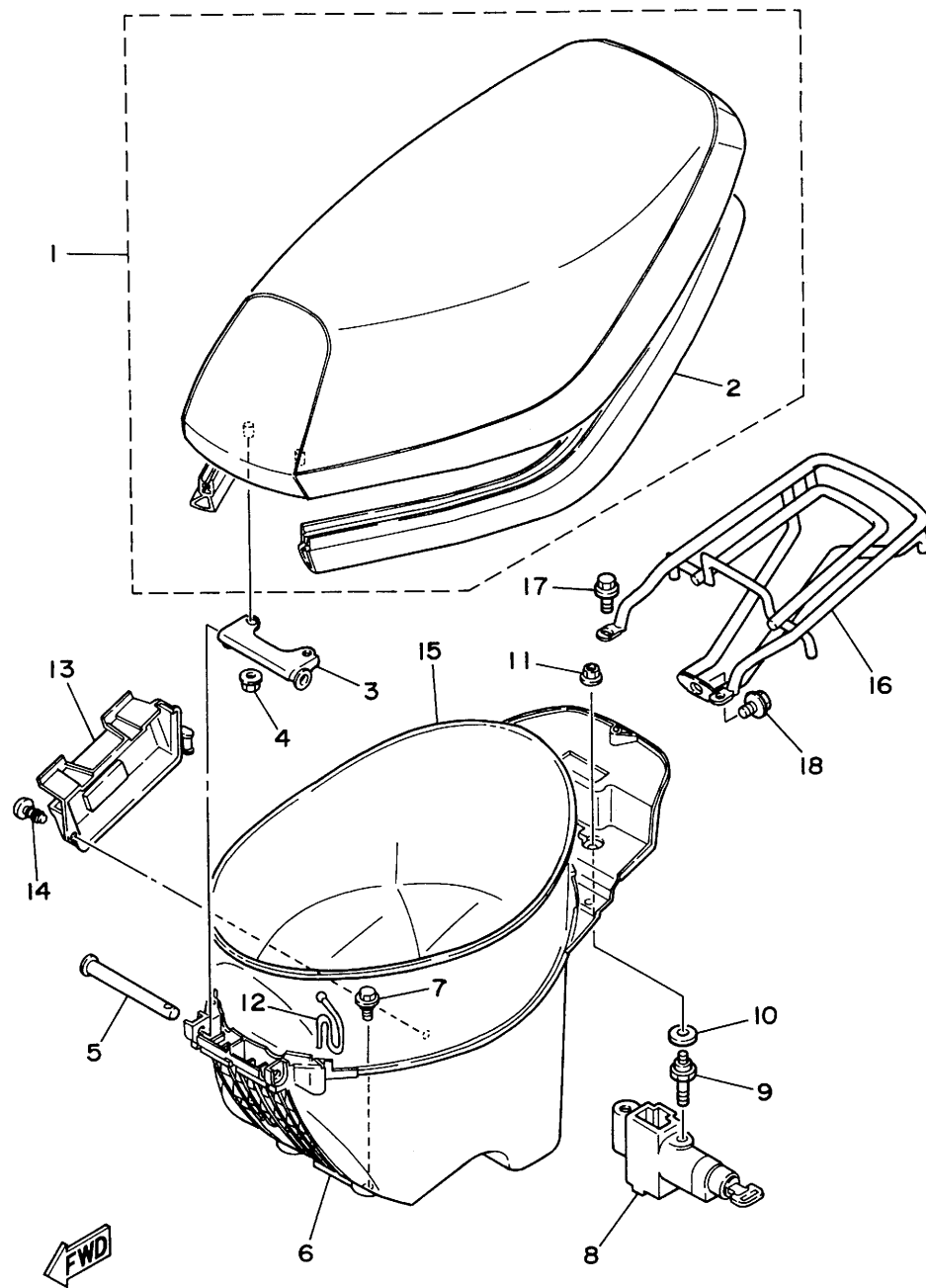


3

FIG. 20 シート・キヤリア 1 (3VP1,2,3,4,7,8,9,A)

見出 番号	部 品 番 号 部 品 名	バーコード	個 数 / カラータイプ									適用号機 初号機 ~ 終号機	摘 要	作 業 コード	整 備 時間	
			3VP1	3VP2	3VP3	3VP4	3VP5	3VP6	3VP7	3VP8	3VP9					3VPA
1	3VP-24710-00 シングルシートアセンブリ		1 A	1 A										UR ブラック/グレー	7601	0.1
	3VP-24710-10 シングルシートアセンブリ		1 B	1 B										UR シルバー/シルバー		
	3VP-24710-20 シングルシートアセンブリ		1 C											UR グレー/シルバー		
	3VP-24710-30 シングルシートアセンブリ			1 C										UR グレー/グレー		
	3VP-24710-40 シングルシートアセンブリ				1 Z	1 Z			1 Z	1 Z	1	1		UR ヤマハブラック Z:3VP3=A,D/3VP4=B,D/ 3VP7=A,B/3VP8=A,B		
	3VP-24710-50 シングルシートアセンブリ					1 C				1 C				UR ローグロスグレー		
2	3VP-2475M-00 シール		1	1	1	1			1	1	1	1				
3	3VP-24726-00 ヒンジ,シート		1	1	1	1			1	1	1	1				
4	95707-06500 ナット,フランジ		2	2	2	2			2	2	2	2				
5	90241-10015 ピン		1	1	1	1			1	1	1	1				
6	3VP-2473R-00 ボックス 1		1	1	1	1			1	1	1	1			7611	0.4
7	90109-063F1 ボルト		2	2	2	2			2	2	2	2				
8	3FC-24705-03 シートロックアセンブリ		1	1	1	1			1	1					7602	0.7
	3HH-24705-01 シートロックアセンブリ										1	1				
9	3VP-24717-00 ボルト,シートフィットイング		2	2	2	2			2	2	2	2				
10	90201-086A3 ワッシャ,プレート		2	2	2	2			2	2	2	2				

FIG. 20 シート・キャリア 1 (3VP1,2,3,4,7,8,9,A)



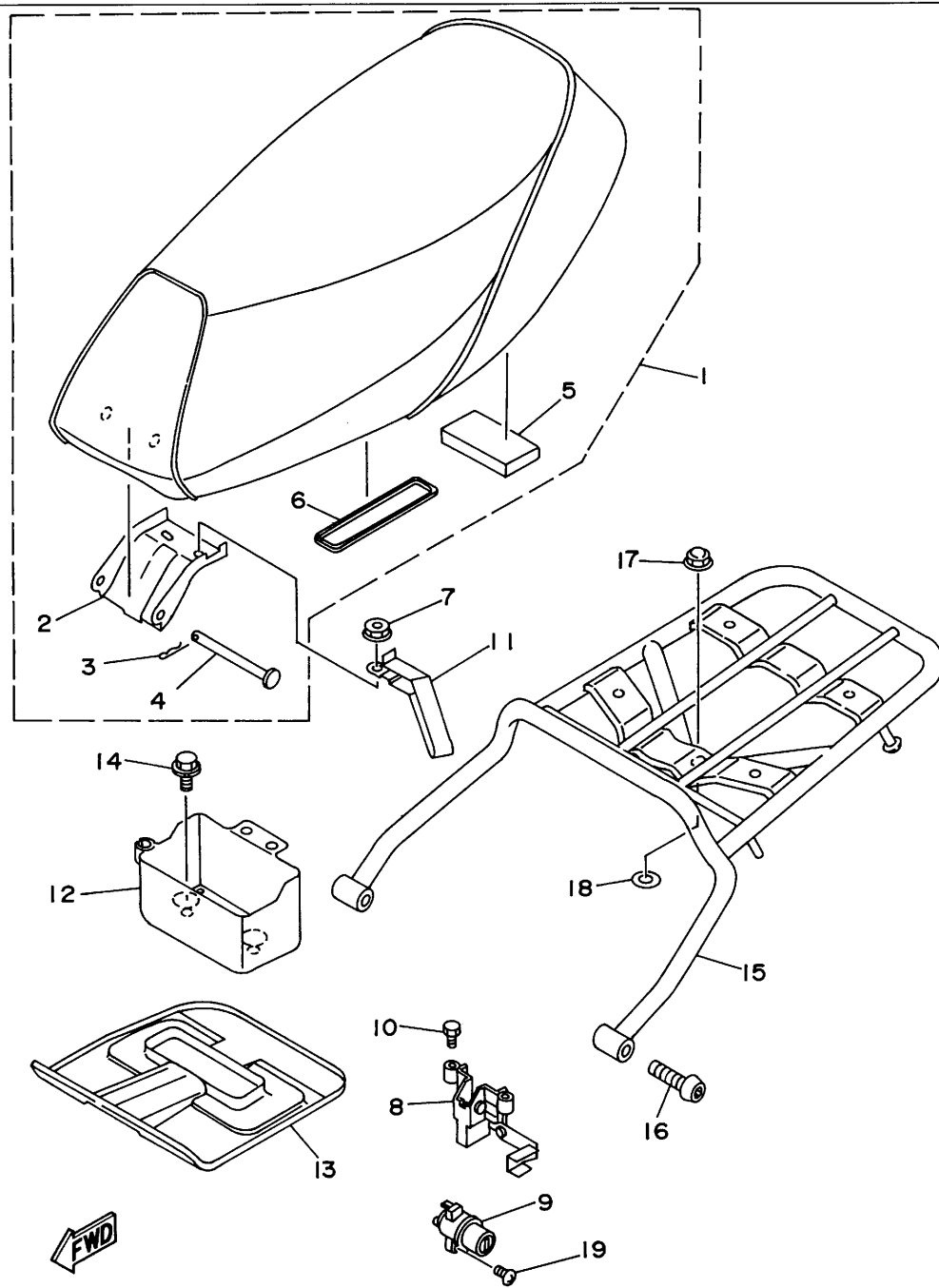
3

FIG. 20 シート・キャリア 1 (3VP1,2,3,4,7,8,9,A)

見出 番号	部 品 番 号 部 品 名	バーコード	個 数 / カラータイプ										適用号機 初号機 ～ 終号機	摘 要	作 業 整 備 コード 時間	
			3VP1	3VP2	3VP3	3VP4	3VP5	3VP6	3VP7	3VP8	3VP9	3VPA				
11	90179-06403 ナット		2	2	2	2			2	2	2	2				
12	3KJ-21398-00 ハンガー,ヘルメット		1	1	1	1			1	1	1	1			7621	0.2
13	3VP-82129-00 カバー,バッテリー		1	1	1	1			1	1	1	1			6102	0.1
14	90167-05025 スクリュ,タツピング		1	1	1	1			1	1	1	1				
15	3VP-24747-00 ダンバ,シート		1	1	1	1			1	1	1	1				
16	3VP-24842-00 キャリア,リヤ		1	1	1	1			1	1	1	1			7604	0.3
17	95827-06012 ボルト,フランジ		2	2	2	2			2	2	2	2				
18	95807-08012 ボルト,フランジ		1	1	1	1			1	1	1	1				

3

FIG. 21 シート・キャリア 2 (3VP5)



3

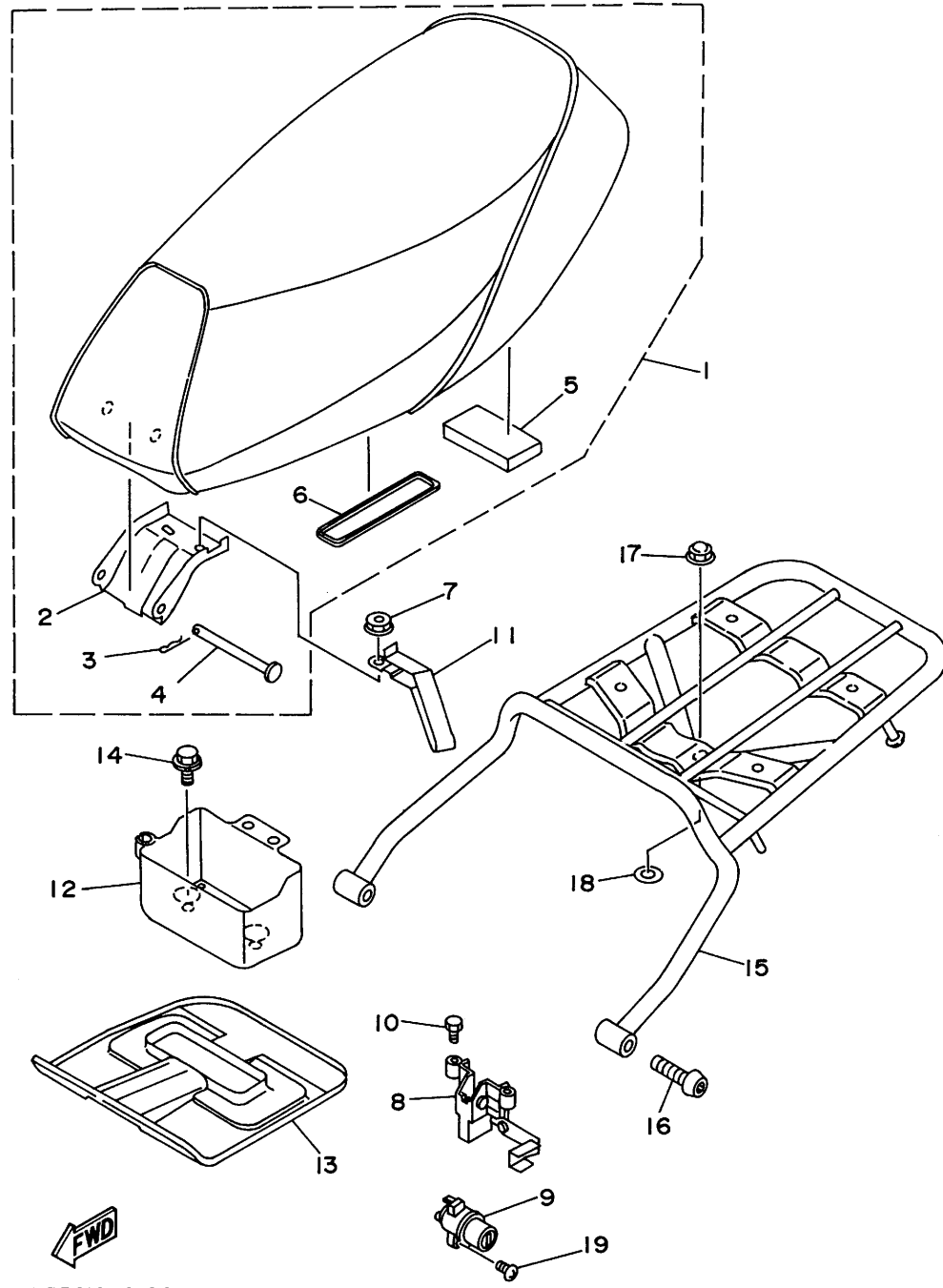


FIG. 21 シート・キャリア 2 (3VP5)

見出 番号	部 品 番 号 部 品 名	バーコード	個 数 / カラータイプ									適用 機 初号機 ～ 終号機	摘 要	作 業 コード	整 備 時間		
			3VP1	3VP2	3VP3	3VP4	3VP5	3VP6	3VP7	3VP8	3VP9					3VPA	
1	3VP-24710-60 シングルシートアセンブリ						1									7601	0.1
2	3VP-24726-60 .ヒンジ,シート						1										
3	90468-10050 .クリップ						1										
4	91701-06082 .ピン,クレビス						1										
5	2GH-24737-00 .ダンパ,シート						1										
6	3FC-2483H-00 .バンド						1										
7	95701-06500 ナット,フランジ						2										
8	3YJ-24780-01 シートロック アセンブリ						1									7602	0.4
9	3YJ-W2470-01 シートロックアセンブリ						1										
10	97003-06012 ボルト						2										
11	3VP-21398-00 ハンガー,ヘルメット						1									7621	0.1
12	3VP-21171-00 ボックス						1									6102	0.1
13	3VP-2117G-00 プロテクタ						1										
14	90119-06018 ボルト,ウイズワツシャ						2										
15	3VP-24842-20 キャリヤ,リヤ						1									7604	0.1
16	92016-08035 スクリユー						2										

3

FIG. 21 シート・キャリア 2 (3VP5)

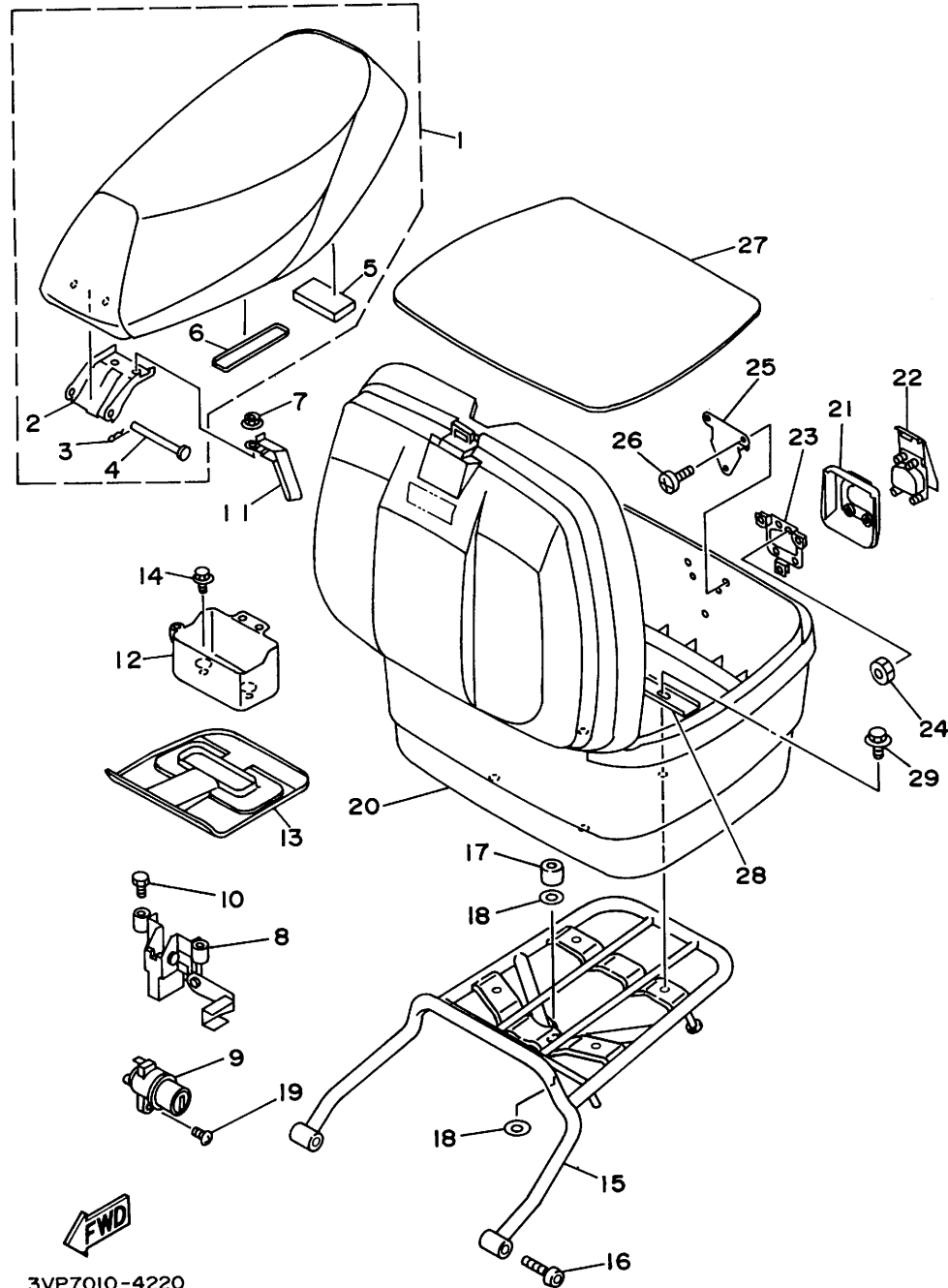


3

FIG. 21 シート・キャリア 2 (3VP5)

見出 番号	部 品 番 号 部 品 名	バーコード	個 数 / カラータイプ									適用号機 初号機 ～ 終号機	摘 要	作 業 整 備 コ ー ド 時 間	
			3VP1	3VP2	3VP3	3VP4	3VP5	3VP6	3VP7	3VP8	3VP9				3VPA
17	90176-08068 ナット,クラウン						1								
18	90201-086P8 ワッシャ,プレート						2								
19	98501-06014 スクリュ,バンヘッド						1								

FIG. 22 シート・キャリア 3 (3VP6)



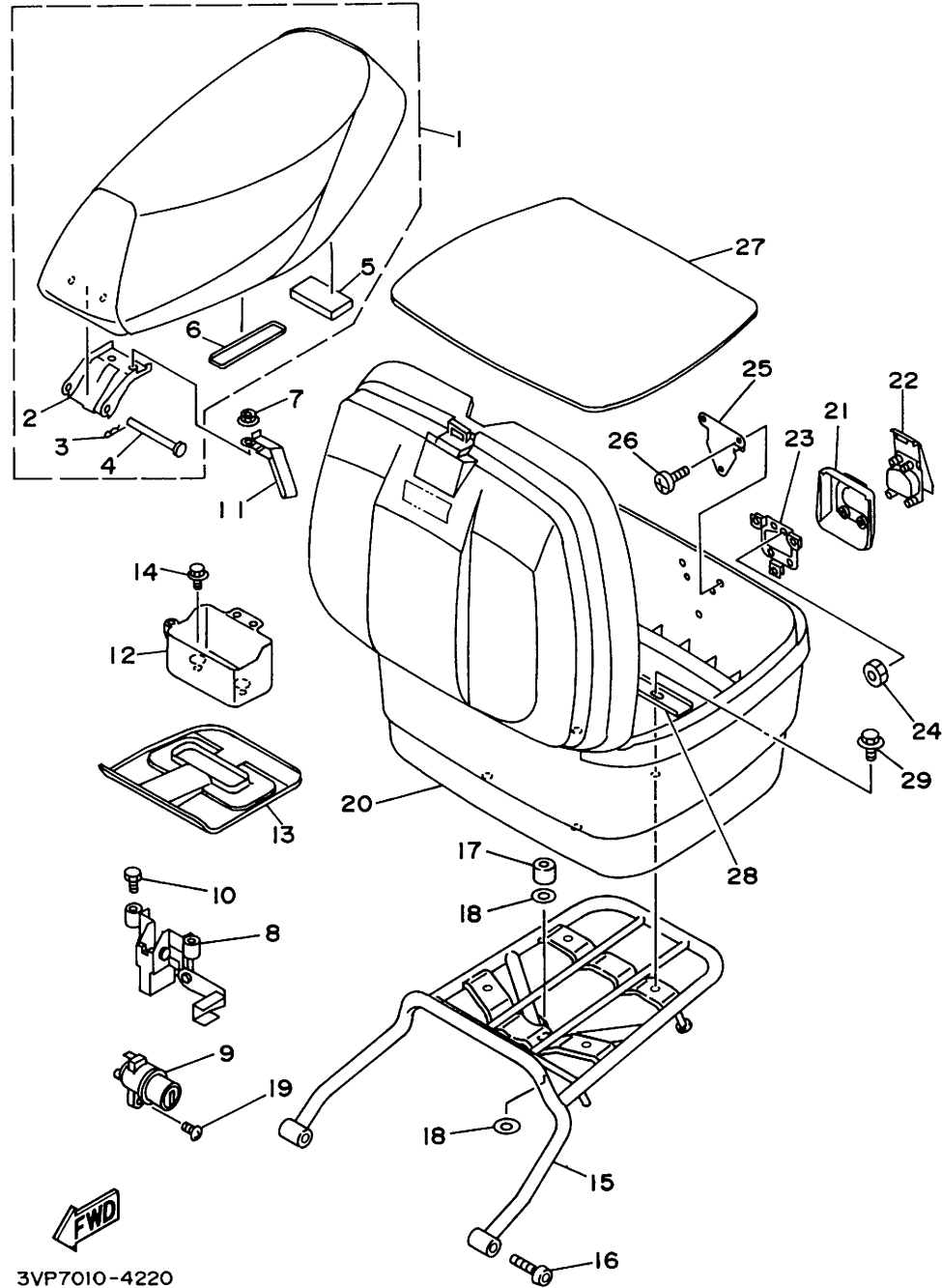
3VP7010-4220

FIG. 22 シート・キャリア 3 (3VP6)

見出 番号	部 品 番 号 部 品 名	バーコード	個 数 / カラータイプ										適用号機 初号機 終号機	摘 要	作 業 コード	整 備 時間		
			3VP1	3VP2	3VP3	3VP4	3VP5	3VP6	3VP7	3VP8	3VP9	3VPA						
1	3VP-24710-70 シングルシートアセンブリ							1									7601	0.1
2	3VP-24726-60 .ヒンジ,シート							1										
3	90468-10050 .クリップ							1										
4	91701-06082 .ピン,クレビス							1										
5	2GH-24737-00 .ダンパ,シート							1										
6	3FC-2483H-00 .バンド							1										
7	95701-06500 ナット,フランジ							2										
8	3YJ-24780-01 シートロック アセンブリ							1									7602	0.4
9	3YJ-W2470-01 シートロックアセンブリ							1										
10	97003-06012 ボルト							2										
11	3VP-21398-00 ハンガー,ヘルメット							1									7621	0.1
12	3VP-21171-00 ボックス							1									6102	0.1
13	3VP-2117G-00 プロテクタ							1										
14	90119-06018 ボルト,ウイズワツシヤ							2										
15	3VP-24842-20 キャリア,リヤ							1									7604	0.3
16	92016-08035 スクリュ							2										

3

FIG. 22 シート・キャリア 3 (3VP6)



3

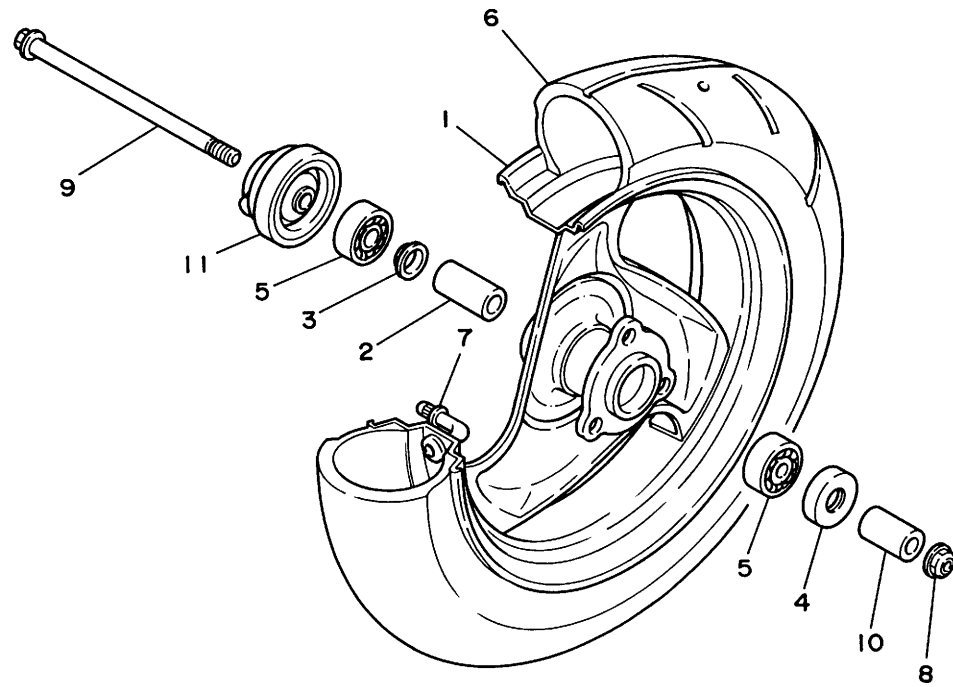
FIG. 22 シート・キャリア 3 (3VP6)

見出 番号	部品番号 部品名	バーコード	個 数 / カラータイプ									適用号機 初号機 ~ 終号機	摘 要	作 業 コード	整備 時間	
			3VP1	3VP2	3VP3	3VP4	3VP5	3VP6	3VP7	3VP8	3VP9					3VPA
17	90179-08507 ナット							1								
18	90201-086P8 ワッシャ,プレート							2								
19	98501-06014 スクリュ,バンヘッド							1								
20	3VP-Y2485-10-GE キャリアボックスアセンブリ グラフィック付							1 B						UR シルキー ホワイト	6265	0.1
	3VP-Y2485-00-P0 キャリアボックスアセンブリ グラフィック付							1 A						UR ブラックメタリック 2		
21	3VP-2842M-00 カバー 1							1								
22	1NL-28408-01 トランクロックアセンブリ							1								
23	3VP-2849N-00 ブラケット,トランクロック							1								
24	95380-05600 ナット							4								
25	3VP-28497-00 プレート 3							1								
26	98906-05012 スクリュ,バインド							3								
27	3VP-2848H-00 シート							1								
28	3VP-24884-00 ステー,ドキュメントボックス							2								
29	95811-06016 ボルト,フランジ							4								

3

注) グラフィック付部品の構成部品はFig. 45を参照して下さい。

FIG. 23 フロントホイール



3



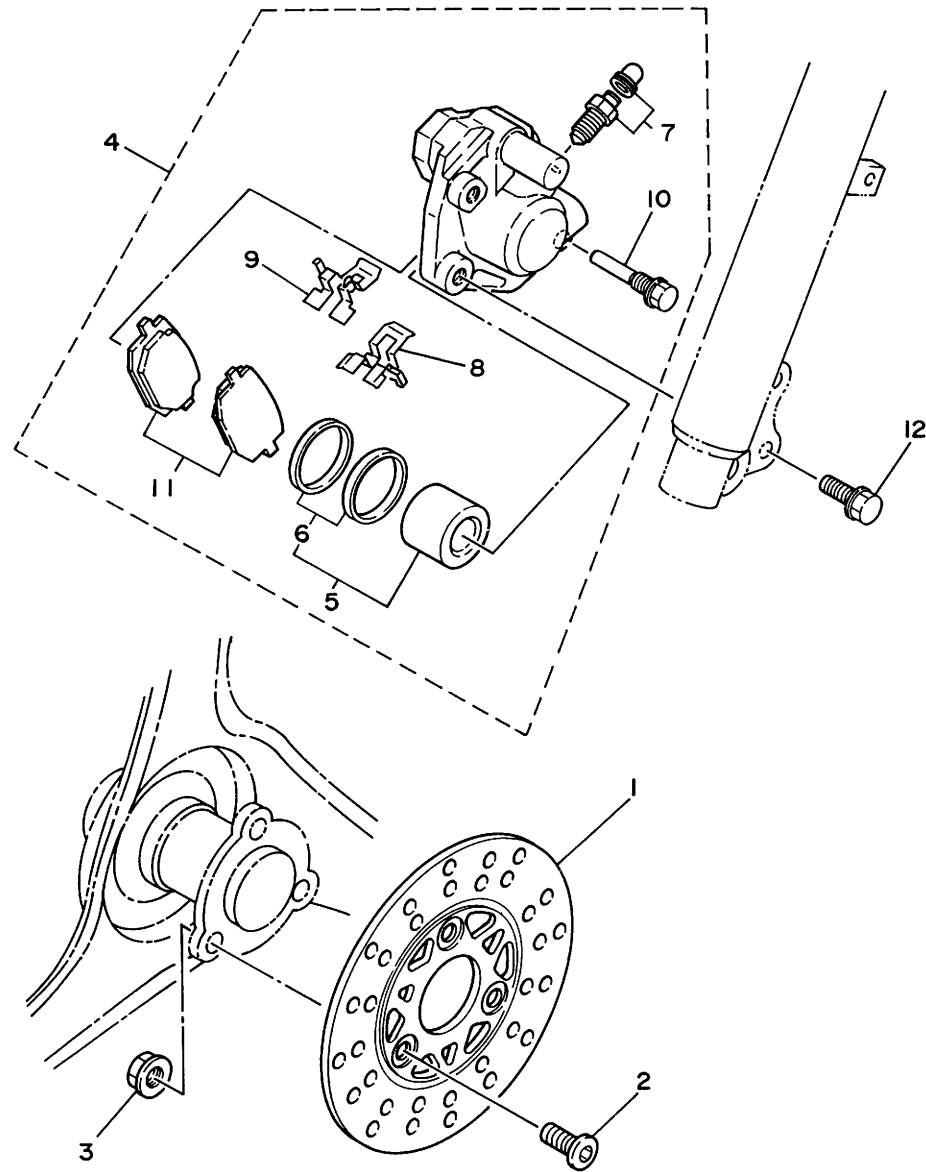
3RY1010-9200

FIG. 23 フロントホイール

見出 番号	部 品 番 号 部 品 名	バーコード	個 数 / カラータイプ										適 用 機 種 初 号 機 ～ 終 号 機	摘 要	作 業 コード	整 備 時間
			3VP1	3VP2	3VP3	3VP4	3VP5	3VP6	3VP7	3VP8	3VP9	3VPA				
1	3YK-25180-00-35 フロントホイールコンプリート		1	1	1	1			1	1	1	1	適 用 機 種 初 号 機 ～ 終 号 機	シルバー	7701	0.6
	3VR-25180-10-35 フロントホイールコンプリート							1	1					シルバー		
2	90387-102X1 カラー		1	1	1	1	1	1	1	1	1	1				
3	2E9-25116-00 フランジ,スパーサ 2		1	1	1	1	1	1	1	1	1	1				
4	93106-20001 オイルシール		1	1	1	1	1	1	1	1	1	1				
5	93306-30003 ベアリング (B6300Z)		2	2	2	2	2	2	2	2	2	2			7711	0.4
6	* タイヤ (90/90-10 40J E807)		1	1	1	1	1	1	1	1	1	1		LM ヨコハマ	7751	0.6
7	93900-00027 バルブ,リム		1	1	1	1			1	1	1	1		イノウエ		
	93900-00036 バルブ,リム							1	1							
8	90185-10154 ナット,セルフロックキング		1	1	1	1	1	1	1	1	1	1				
9	3VP-25181-00 アクスル,ホイール		1	1	1	1	1	1	1	1	1	1			7735	0.2
10	90387-10079 カラー		1	1	1	1	1	1	1	1	1	1				
11	3VP-25190-01 ギアユニットアセンブリ		1	1	1	1	1	1	1	1	1	1			7741	0.2

3

FIG. 24 フロントブレーキキャリパ



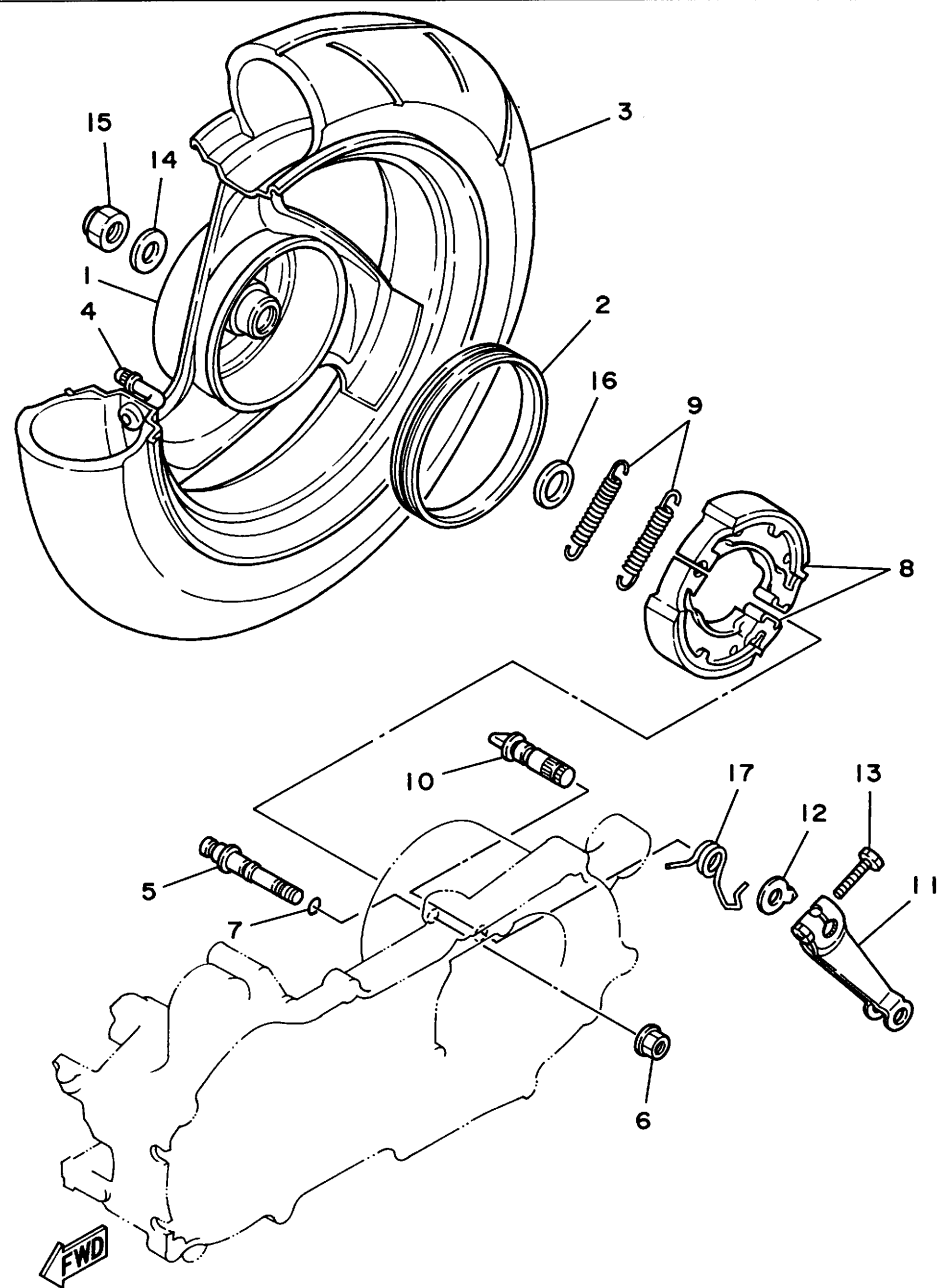
3

FIG. 24 フロントブレーキキャリパ

見出 番号	部 品 番 号 部 品 名	バーコード	個 数 / カラータイプ									適用号機 初号機 ~ 終号機	摘 要	作 業 コード	整備 時間		
			3VP1	3VP2	3VP3	3VP4	3VP5	3VP6	3VP7	3VP8	3VP9					3VPA	
1	2NA-25831-00 ディスク,ブレーキ (ライト)		1	1	1	1	1	1								7301	0.4
	4LV-2582T-00 ディスク,ブレーキ (ライト)									1	1	1	1				
2	90110-10156 ボルト,ヘキサゴンソケットヘッド		3	3	3	3	3	3	3	3	3	3	3				
3	95707-10500 ナット,フランジ		3	3	3	3	3	3	3	3	3	3	3				
4	2NA-2580T-00 キャリパアセンブリ (レフト)		1	1	1	1	1	1								7311	0.5
	4LV-2580T-00 キャリパアセンブリ (レフト)									1	1	1	1				
5	2NA-W0057-00 ピストンアセンブリ,キャリパ		1	1	1	1	1	1	1	1	1	1	1				
6	2NA-W0047-00 ..キャリパシールキット		1	1	1	1	1	1	1	1	1	1	1			7325	0.7
7	51L-W0048-00 ブリードスクリュキット		1	1	1	1	1	1	1	1	1	1	1				
8	56A-25919-00 サポート,パッド		1	1	1	1	1	1	1	1	1	1	1				
9	56A-25919-10 サポート,パッド		1	1	1	1	1	1	1	1	1	1	1				
10	56A-25926-00 ボルト		1	1	1	1	1	1	1	1	1	1	1				
11	2NA-W0045-01 ブレーキパッドキット		1	1	1	1	1	1	1	1	1	1	1			7326	0.4
12	95827-08030 ボルト,フランジ		2	2	2	2	2	2	2	2	2	2	2				

3

FIG. 25 リヤホイール



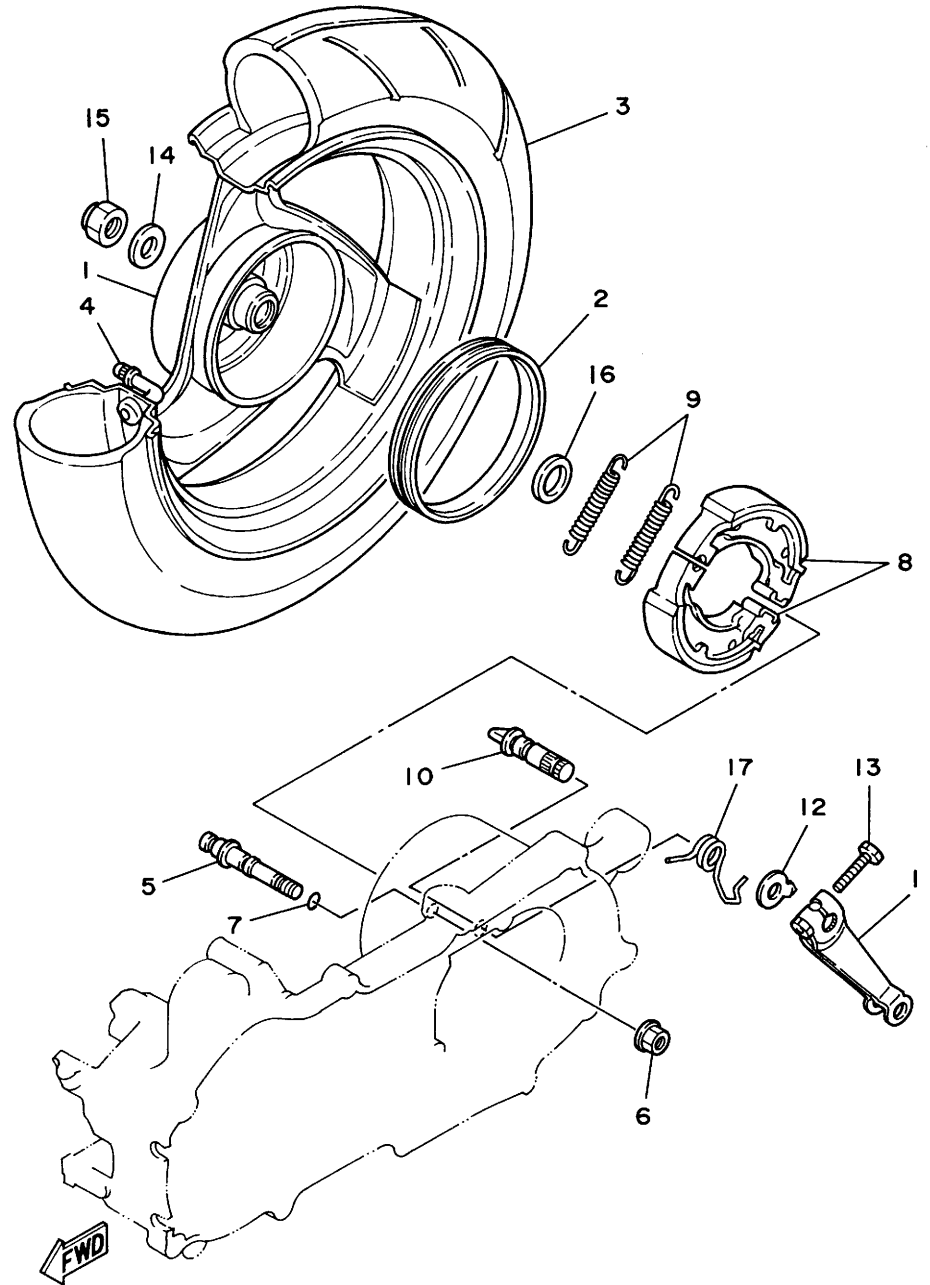
3

FIG. 25 リヤホイール

見出 番号	部品番号 部品名	バーコード	個 数 / カラータイプ										適用号機 初号機~ ~終号機	摘 要	作 業 コード	整 備 時間	
			3VP1	3VP2	3VP3	3VP4	3VP5	3VP6	3VP7	3VP8	3VP9	3VPA					
1	3YJ-25390-00-35 リヤホイールコンプリート		1	1	1	1	1	1	1	1	1	1	1	1	シルバー	7801	0.6
2	3KJ-25336-00 リング2		1	1	1	1	1	1	1	1	1	1	1		7831	0.5	
3	* タイヤ (90/90-10 40J E807)		1	1	1	1	1	1	1	1	1	1	1	LM ヨコハマ	7851	0.6	
4	93900-00027 バルブ,リム		1	1	1	1				1	1	1	1				
	93900-00036 バルブ,リム							1	1								
5	3KJ-25326-00 ピン,ピボット		1	1	1	1	1	1	1	1	1	1	1				
6	95707-08500 ナット,フランジ		1	1	1	1	1	1	1	1	1	1	1				
7	93210-07540 O-リング		1	1	1	1	1	1	1	1	1	1	1				
8	36R-W2536-00 ブレーキシューセット		1	1	1	1								7831	0.5		
	4BX-W2536-00 ブレーキシューセット							1	1	1	1	1	1				
9	90506-18288 スプリング,テンション		2	2	2	2											
	90506-15260 スプリング,テンション							2	2	2	2	2	2				
10	3KJ-25351-00 カムシャフト		1	1	1	1	1	1	1	1	1						
	3KJ-25351-01 カムシャフト											1	1				
11	3KJ-25355-00 レバー,カムシャフト		1	1	1	1	1	1	1	1	1	1	1				
12	52H-2513A-00 プレート,インジケータ		1	1	1	1	1	1	1	1	1	1	1				

3

FIG. 25 リヤホイール



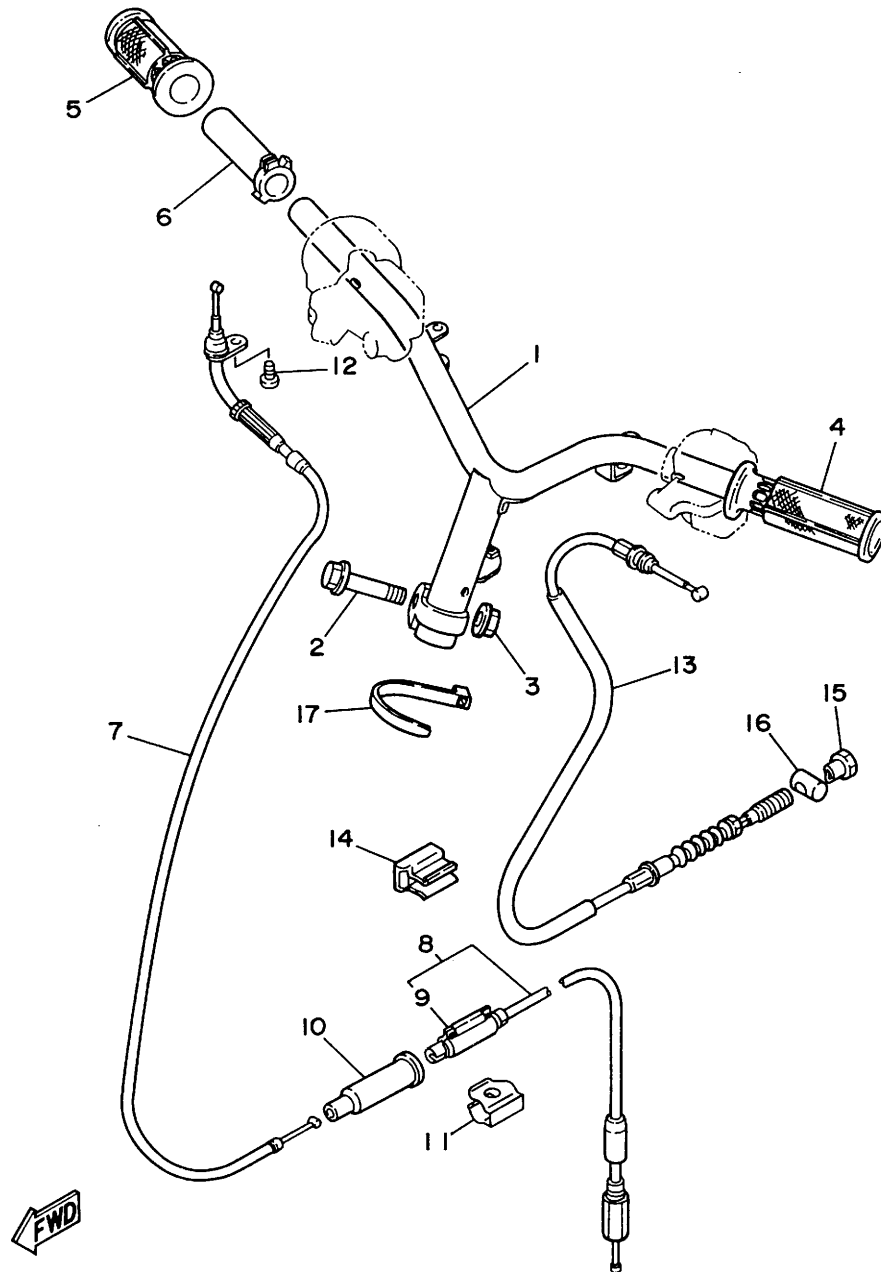
3

FIG. 25 リヤホイール

見出 番号	部 品 番 号 部 品 名	バーコード	個 数 / カラータイプ										適用号機 初号機 ~ 終号機	摘 要	作 業 コード	整 備 時間	
			3VP1	3VP2	3VP3	3VP4	3VP5	3VP6	3VP7	3VP8	3VP9	3VPA					
13	90101-06278 ボルト,ヘキサゴン		1	1	1	1	1	1	1	1	1	1	1				
14	90201-142M6 ワッシヤ,プレート		1	1	1	1	1	1	1	1	1	1	1				
15	90185-14081 ナツト,セルフロックンク		1	1	1	1	1	1	1	1	1	1	1				
16	90201-17255 ワッシヤ,プレート		1	1	1	1	1	1	1	1	1	1	1				
17	3KJ-25357-00 スプリング,レバーリターン		1	1	1	1	1	1	1	1	1	1	1				

FIG. 26 ステアリングハンドル・ケーブル

3



3VP3010-1230

FIG. 26 ステアリングハンドル・ケーブル

見出 番号	部 品 番 号 部 品 名	バーコード	個 数 / カラータイプ									適用号機 初号機 ～ 終号機	摘 要	作 業 コード	整 備 時間	
			3VP1	3VP2	3VP3	3VP4	3VP5	3VP6	3VP7	3VP8	3VP9					3VPA
1	3VP-26110-00 ハンドルコンプリート		1	1	1	1	1	1	1	1	1	1			7201	0.8
2	90105-10036 ホルト,ワツシャベースドヘッド		1	1	1	1	1	1	1	1	1	1				
3	90185-10154 ナツト,セルフロッキング		1	1	1	1	1	1	1	1	1	1				
4	3RY-26241-01 グリッブ(レフト)		1	1	1	1	1	1	1	1	1	1			7232	0.1
5	3RY-26242-01 グリッブ(ライト)		1	1	1	1	1	1	1	1	1	1				
6	2GN-26243-00 チューブ,スロットルガイド		1	1	1	1	1	1	1	1	1	1			7231	0.4
7	3VP-26311-01 ケーブル,スロットル 1		1	1	1	1	1	1	1	1					7251	0.6
	3KJ-26311-20 ケーブル,スロットル 1										1	1				
8	3VP-26312-00 ケーブル,スロットル 2		1	1	1	1	1	1	1	1					7256	0.4
	3VP-26312-10 ケーブル,スロットル 2										1	1				
9	3VP-26261-00 .コネクタ,ケーブル		1	1	1	1	1	1	1	1						
	4JP-26261-00 .コネクタ,ケーブル										1	1				
10	1YU-26329-00 キャップ,ラバー		1	1	1	1	1	1	1	1	1	1				
11	3VP-26278-00 クリップ,ケーブル		1	1	1	1	1	1	1	1	1	1				
12	98507-05010 スクリュ,バンヘッド		1	1	1	1	1	1	1	1	1	1				
13	3VP-26351-01 ケーブル,ブレーキ		1	1											7257	0.4

3

FIG. 26 ステアリングハンドル・ケーブル






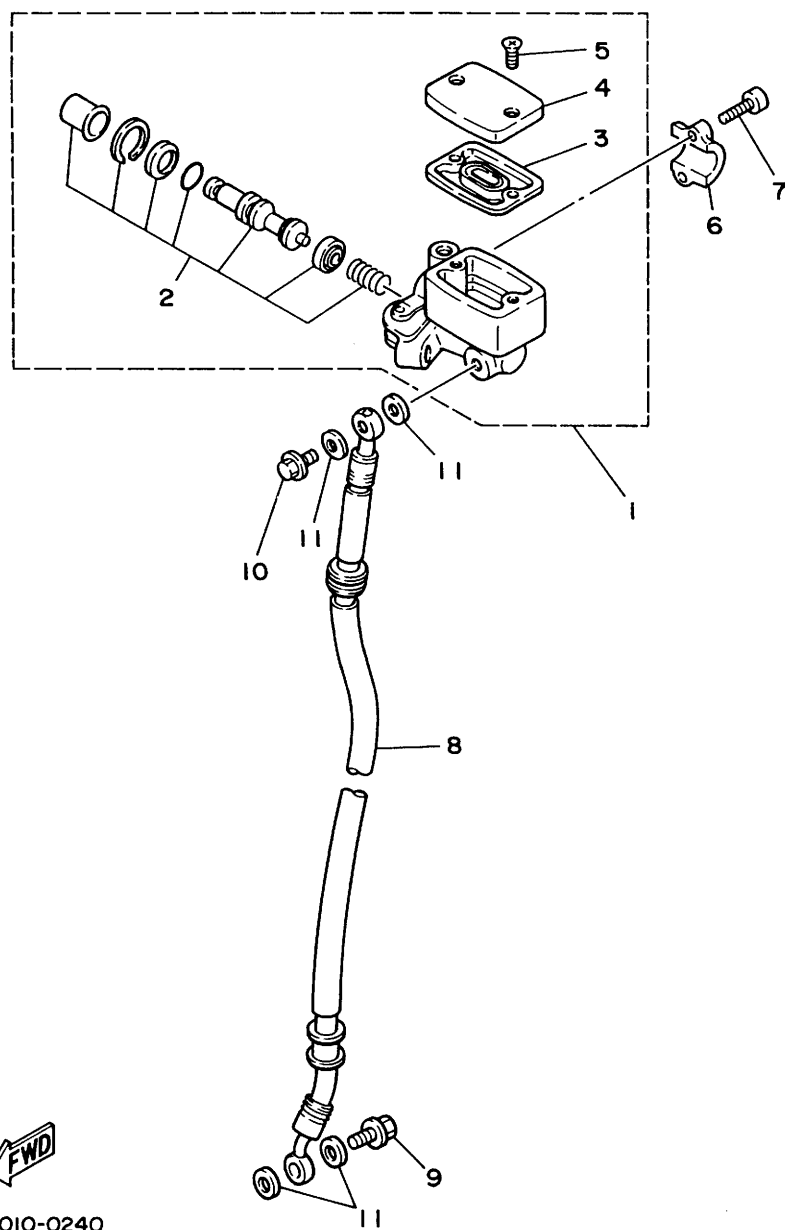
見出 番号	部品番号 部品名	バーコード	個 数/カラータイプ										適用機 初号機 ~ 終号機	摘 要	作 業 コード	整備 時間	
			3VP1	3VP2	3VP3	3VP4	3VP5	3VP6	3VP7	3VP8	3VP9	3VPA					
13	3VP-26351-10 ケーブル,ブレーキ				1	1	1	1	1	1	1	1	1	1			
14	3KJ-26393-00 ホルダ		1	1	1	1	1	1	1	1	1	1	1	1			
15	90179-06411 ナット		1	1	1	1	1	1	1	1	1	1	1	1			
16	90249-12008 ピン		1	1	1	1	1	1	1	1	1	1	1	1			
17	90465-13152 クランプ		1	1	1	1	1	1	1	1	1	1	1	1			

FIG. 27 フロントマスタシリンダ



3



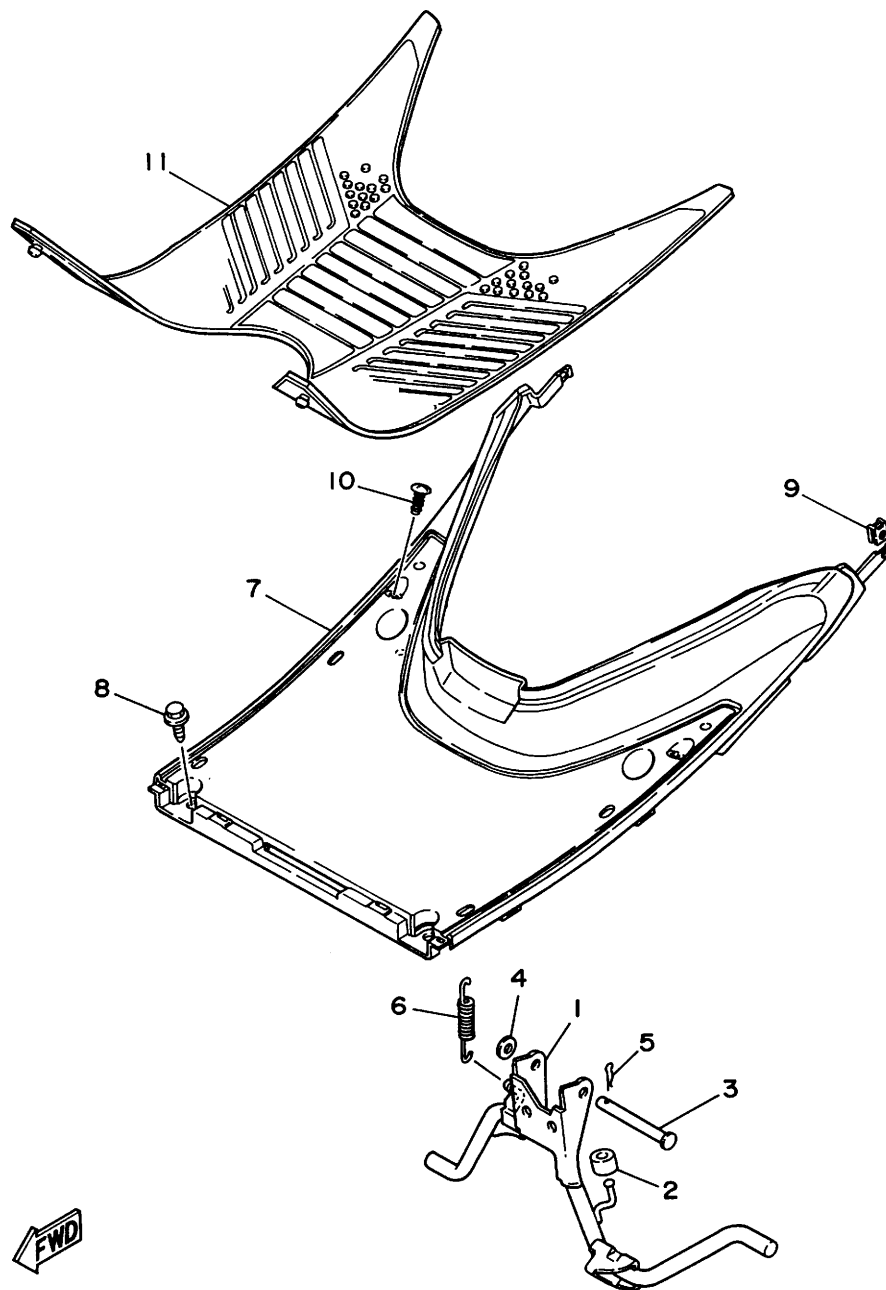
3VP1010-0240

FIG. 27 フロントマスタシリンダ

見出 番号	部品番号 部品名	バーコード	個 数 / カラータイプ									適用号機 初号機 ～ 終号機	摘 要	作 業 コード	整 備 時間	
			3VP1	3VP2	3VP3	3VP4	3VP5	3VP6	3VP7	3VP8	3VP9					3VPA
1	3RY-25870-02 マスターシリンダサブアセンブリ		1	1	1	1	1	1	1	1	1	1			7321	0.5
2	3RW-W0041-02 シリンダキット, マスタ		1	1	1	1	1	1	1	1	1	1			7323	0.7
3	3RW-25854-00 ダイヤフラム, リザーバ		1	1	1	1	1	1	1	1	1	1				
4	3RW-25852-00 キャップ, リザーバ		1	1	1	1	1	1	1	1	1	1				
5	98706-04012 スクリュ, フラットヘッド		2	2	2	2	2	2	2	2	2	2				
6	56A-25867-00 ブラケット, マスタシリンダ		1	1	1	1	1	1	1	1	1	1				
7	91317-06025 ボルト, ヘキサゴンソケットヘッド		2	2	2	2	2	2	2	2	2	2				
8	3VP-25872-01 ホース, ブレーキ 1		1	1	1	1	1	1							7351	0.6
	3VP-25872-02 ホース, ブレーキ 1								1	1	1	1				
9	90401-10159 ボルト, ユニオン		1	1	1	1	1	1	1	1	1	1				
10	90401-10159 ボルト, ユニオン		1	1	1	1	1	1	1	1	1	1				
11	90201-10118 ワッシャ, プレート		4	4	4	4	4	4	4	4	4	4				

3

FIG. 28 スタンド・フートレスト



3



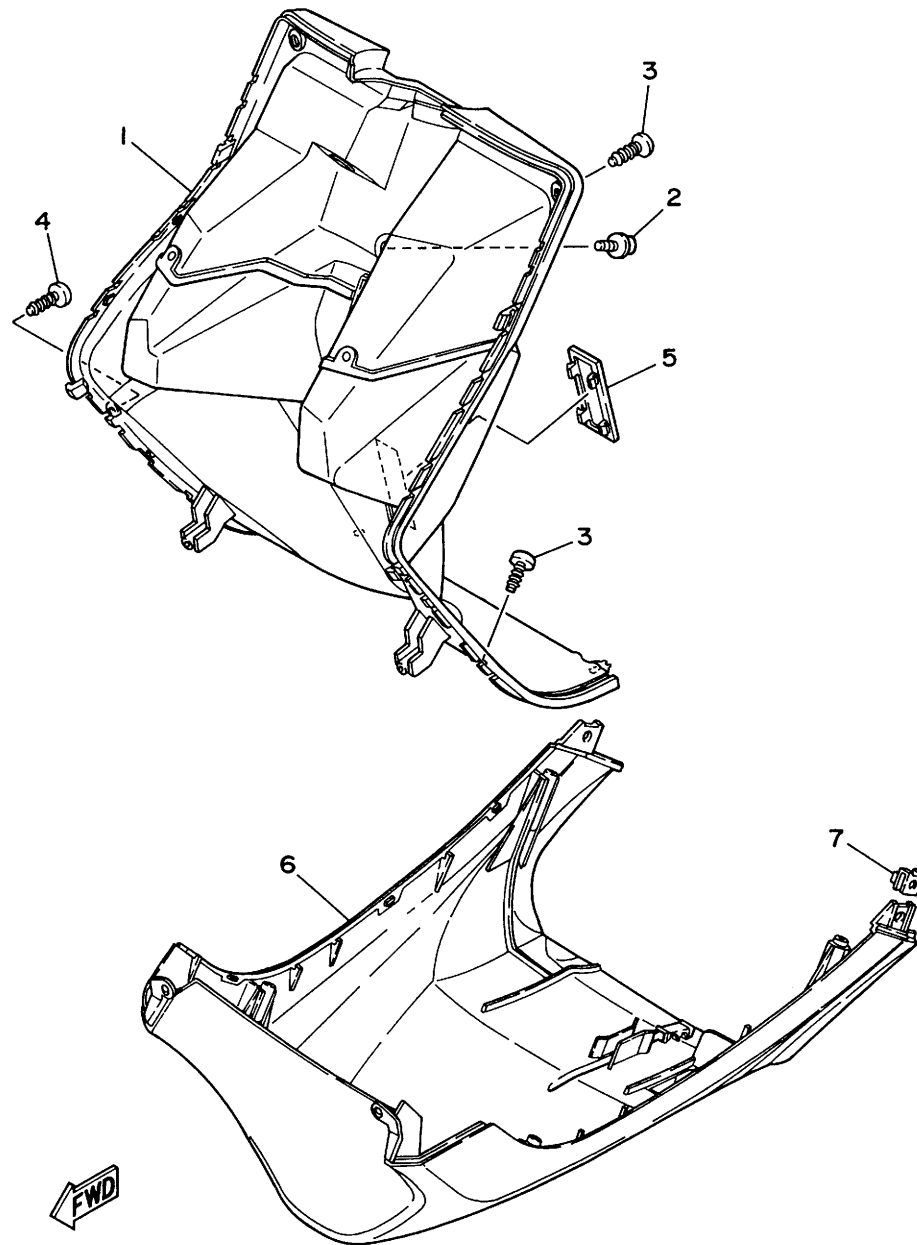
3VP1010-0250

FIG. 28 スタンド・フートレスト

見出 番号	部品番号 部品名	バーコード	個 数/カラータイプ									適用機種 初号機 ~ 終号機	摘 要	作 業 コード	整備 時間	
			3VP1	3VP2	3VP3	3VP4	3VP5	3VP6	3VP7	3VP8	3VP9					3VPA
1	3VP-27111-01 スタンド,メイン		1	1	1	1			1	1	1	1			6201	0.4
	3VR-27111-10 スタンド,メイン							1	1							
2	90387-065X4 カラー		1	1	1	1	1	1	1	1	1	1				
3	90240-10137 ピン,クレビス		1	1	1	1	1	1	1	1	1	1				
4	90202-10120 ワッシャ,プレート		1	1	1	1	1	1	1	1	1	1				
5	90468-12006 クリップ		1	1	1	1	1	1	1	1	1	1				
6	90506-32464 スプリング,テンション		1	1	1	1	1	1	1	1	1	1			6202	0.3
7	3VP-27481-00 ボード,フートレスト		1 A	1 Z	1 D	1 Z		1 Z	1 A	1 Z				UR ローグロスグレー Z:3VP2=A,C/3VP4=C,D/ 3VP6=A,B/3VP8=A,C	6241	0.3
	3VP-27481-10 ボード,フートレスト		1 Z	1 B										UR ソリッドファインシルバー Z:3VP1=B,C		
	3VP-27481-20 ボード,フートレスト				1 A	1 B	1 Z		1 B	1 B	1 1	1 1		UR ヤマハ ブラック Z:3VP5=A,B		
8	90119-06060 ボルト,ウイズワッシャ		4	4	4	4	4	4	4	4	4	4				
9	90183-05042 ナット,スプリング		2	2	2	2	2	2	2	2	2	2				
10	97707-50016 スクリュ,タツピング		2	2	2	2	2	2	2	2	2	2				
11	3VP-27483-00 マット 1		1 A	1 Z	1 D	1 Z		1 Z	1 A	1 Z				UR ローグロスグレー Z:3VP2=A,C/3VP4=C,D/ 3VP6=A,B/3VP8=A,C		
	3VP-27483-10 マット 1		1 Z	1 B										UR ソリッドファインシルバー Z:3VP1=B,C		
	3VP-27483-20 マット 1				1 A	1 B	1 Z		1 B	1 B	1 1	1 1		UR ヤマハ ブラック Z:3VP5=A,B		

3

FIG. 29 レツグシールド 1 (3VP1,3,7,9)



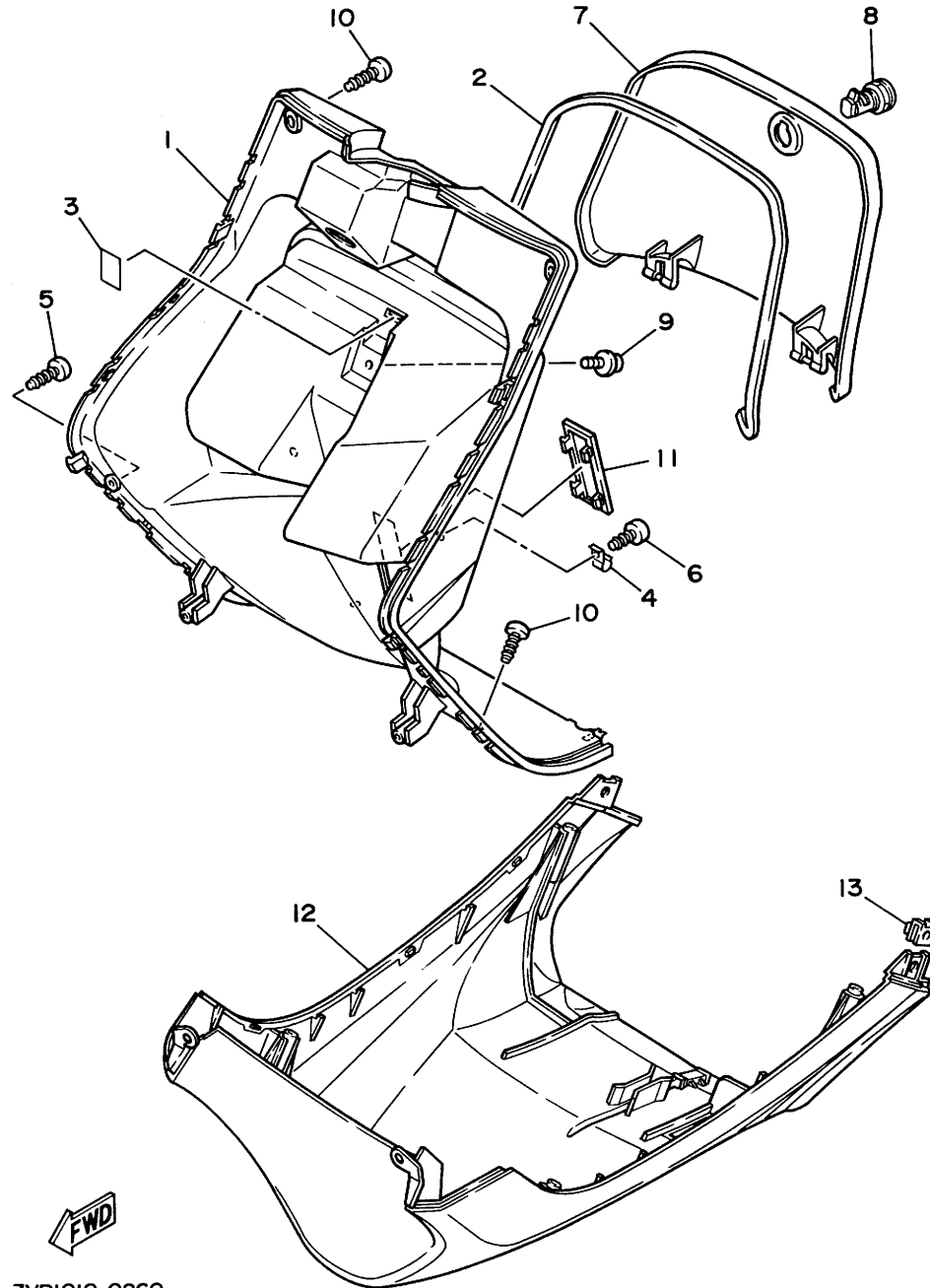
3VP1010-0260

FIG. 29 レッグシールド 1 (3VP1,3,7,9)

見出 番号	部 品 番 号 部 品 名	バーコード	個 数/カラータイプ									適用号機 初号機 ~ 終号機	摘 要	作 業 コード	整 備 時間	
			3VP1	3VP2	3VP3	3VP4	3VP5	3VP6	3VP7	3VP8	3VP9					3VPA
1	3VP-28300-00 レッグシールドアセンブリ		1 A		1 D					1 A				UR ローグロスグレー	6261	0.2
	3VP-28300-10 レッグシールドアセンブリ		1 Z											UR ソリッドファイインシルバー Z:3VP1=B,C		
	3VP-28300-20 レッグシールドアセンブリ				1 A					1 B		1		UR ヤマハブラック		
2	90159-06182 スクリュ,ウイズワツシヤ		1		1					1		1				
3	97707-50016 スクリュ,タツピング		4		4					4		4				
4	97707-50016 スクリュ,タツピング		2		2					2		2				
5	20H-28349-01 キャップ		1 Z											UR ソリッドファイインシルバー Z:3VP1=B,C		
	14T-28349-30 キャップ		1 A		1 D					1 A				UR ローグロスグレー		
	14T-28349-40 キャップ				1 A					1 B		1		UR ヤマハブラック		
6	3VP-28385-01 カバー,ロワ		1 A									1 Z		UR ヤマハブラック Z:3VP9=B,C	7917	0.2
	3VP-28385-10 カバー,ロワ		1 B											UR ソリッドシルキーホワイト		
	3VP-28385-20 カバー,ロワ		1 C											UR プロファウンドブルー		
	3VP-28385-40 カバー,ロワ				1 Z					1 Z				UR ラジカルグレー Z:3VP3=A,D/3VP7=A,B		
	3VP-28385-51 カバー,ロワ											1 A		UR ローグロスグレー		
7	3VP-21535-00 ナット 1		2		2					2		2				

3

FIG. 30 レッグシールド 2 (3VP2,4,5,6,8,A)



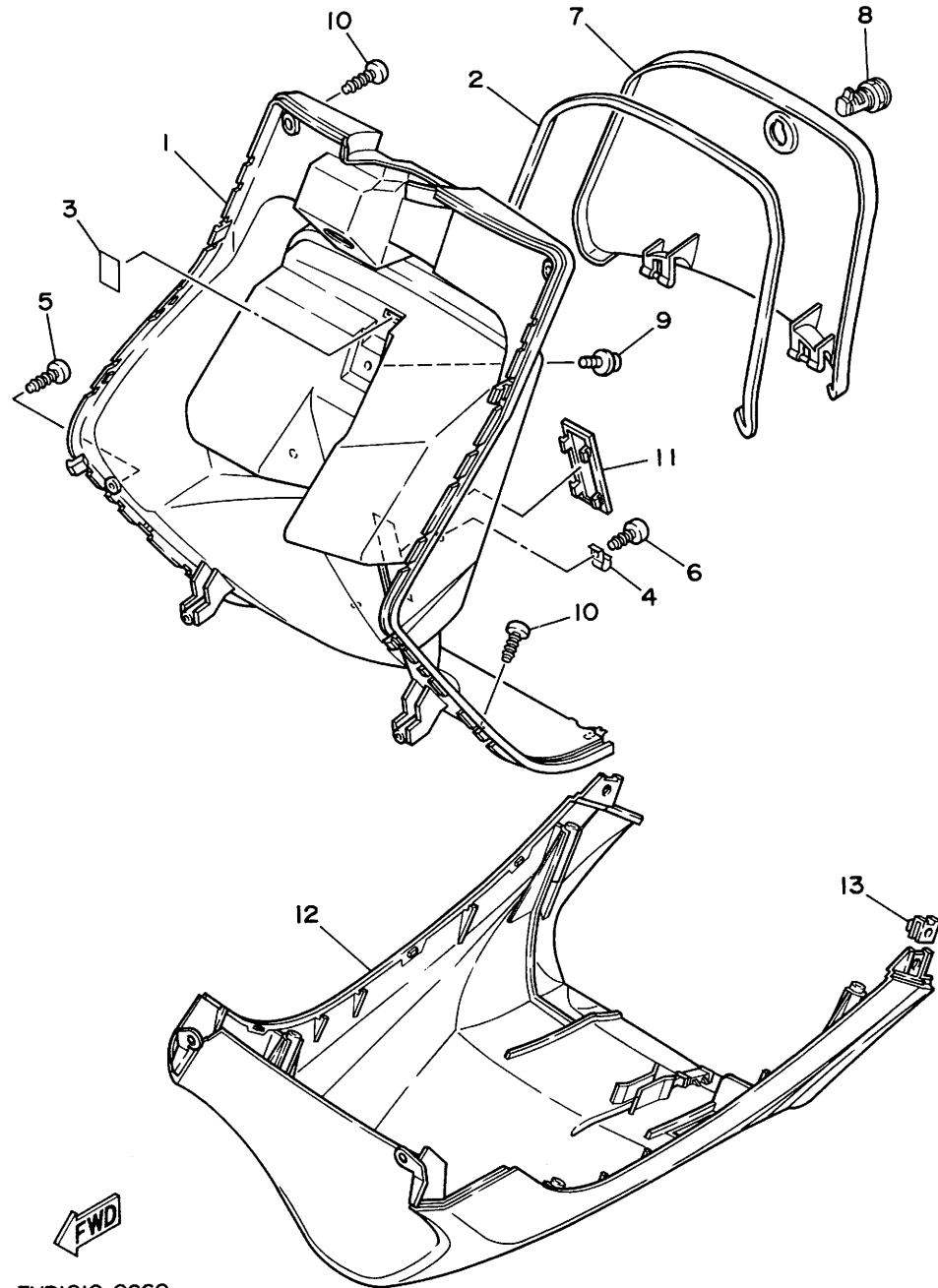
3VR1010-0260

FIG. 30 レツグシールド 2 (3VP2,4,5,6,8,A)

見出 番号	部 品 番 号 部 品 名	バーコード	個 数/カラータイプ								適用号機 初号機 ~ 終号機	摘 要	作 業 コード	整 備 時間	
			3VP1	3VP2	3VP3	3VP4	3VP5	3VP6	3VP7	3VP8					3VP9
1	3VR-28311-00 レツグシールド 1			1 Z		1 Z		1 Z		1 Z			UR ローグロスグレー Z:3VP2=A,C/3VP4=C,D/ 3VP6=A,B/3VP8=A,C	6262	0.3
	3VR-28311-10 レツグシールド 1			1 B									UR ソリッドフアインシルバー		
	3VR-28311-20 レツグシールド 1					1 B	1 Z			1 B		1	UR ヤマハ ブラック Z:3VP5=A,B		
2	3VR-28371-00 ダンバ			1		1	1	1		1		1			
3	50W-2834V-00 プロテクター 1			1		1	1	1		1		1			
4	35R-21796-00 ヒンジ			2		2	2	2		2		2			
5	97707-40512 クリユ,タツピング			2		2	2	2		2		2			
6	97707-50016 スクリュ,タツピング			2		2	2	2		2		2			
7	3VR-28313-00 リッド			1 Z		1 Z		1 Z		1 Z			UR ローグロスグレー Z:3VP2=A,C/3VP4=C,D/ 3VP6=A,B/3VP8=A,C	6263	0.1
	3VR-28313-10 リッド			1 B									UR ヤマハブラック		
	3VR-28313-20 リッド					1 B	1 Z			1 B		1	UR ヤマハブラック Z:3VP5=A,B		
8	26H-21708-00 サイドカバーロツクアセンブリ			1		1	1	1		1		1			6142 0.1
9	90159-06182 スクリュ,ウイズワツシヤ			1	1		1	1		1		1			
10	97707-50016 スクリュ,タツピング			4		4	4	4		4		4			
11	20H-28349-01 キャツプ			1 B									UR ソリッドフアインシルバー		
	14T-28349-30 キャツプ			1 Z		1 Z		1 Z		1 Z			UR ローグロスグレー Z:3VP2=A,C/3VP4=C,D/ 3VP6=A,B/3VP8=A,C		

3

FIG. 30 レッグシールド 2 (3VP2,4,5,6,8,A)

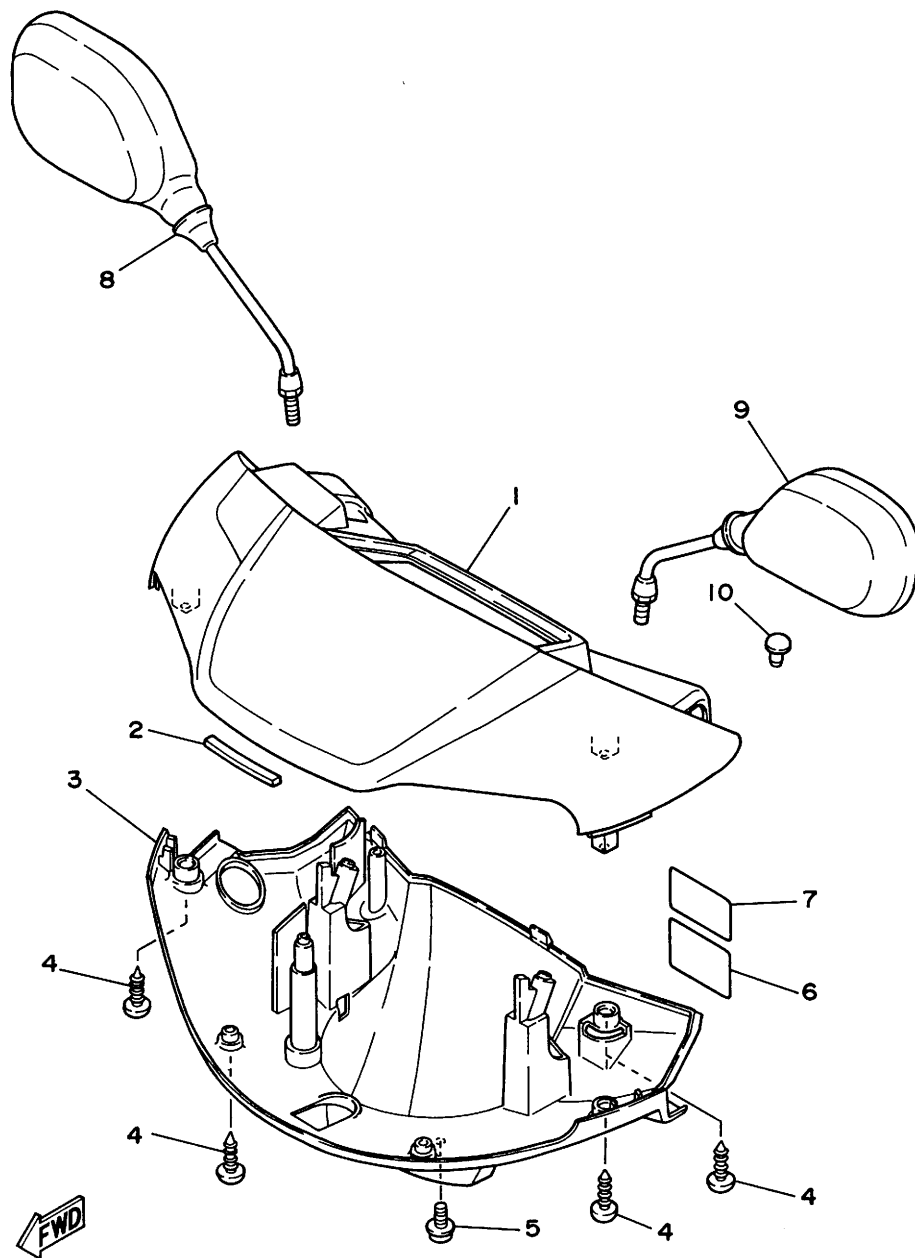


3VR1010-0260

FIG. 30 レツグシールド 2 (3VP2,4,5,6,8,A)

見出 番号	部 品 番 号 部 品 名	バーコード	個 数 / カラータイプ								適用号機 初号機 ~ 終号機	摘 要	作 業 コード	整 備 時間	
			3VP1	3VP2	3VP3	3VP4	3VP5	3VP6	3VP7	3VP8					3VP9
11	14T-28349-40 キャップ					1 B	1 Z				1 B	1	UR ヤマハブラック Z:3VP5=A,B		
12	3VP-28385-01 カバー,ロフ			1 A								1 C	UR ヤマハブラック	7917	0.2
	3VP-28385-10 カバー,ロフ			1 B									UR ソリッドシルキーホワイト		
	3VP-28385-30 カバー,ロフ			1 A				1 Z					UR ミディアムグレー Z:3VP6=A,B		
	3VP-28385-40 カバー,ロフ					1 D				1 A			UR ラジカルグレー		
	3VP-28385-51 カバー,ロフ					1 B	1 Z			1 B		1 A	UR ローグロス グレー Z:3VP5=A,B		
	3VP-28385-60 カバー,ロフ					1 C				1 C			UR ソリッドファインシルバー		
13	3VP-21535-00 ナット 1			2		2	2	2	2	2		2			

FIG. 31 カウリング 1



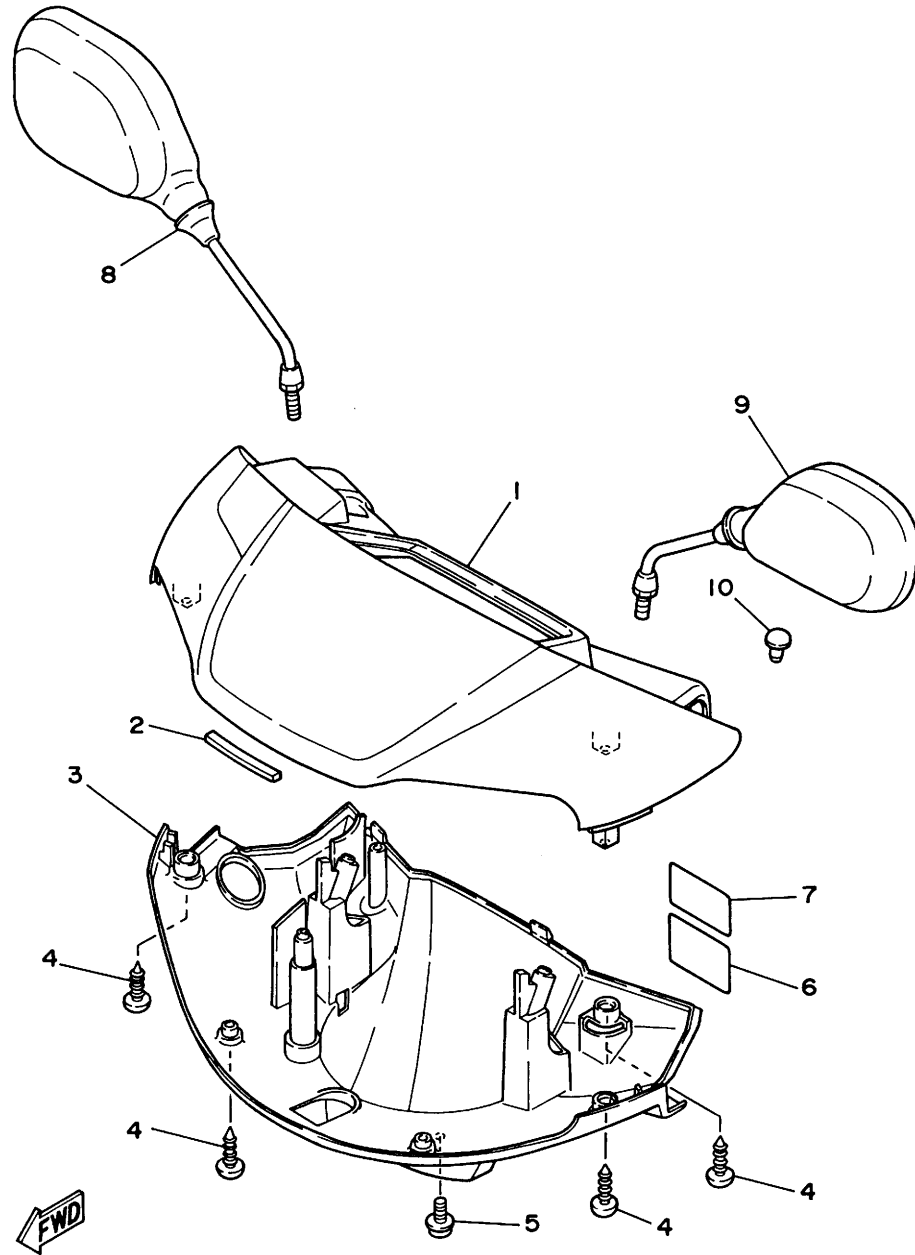
3VP7010-4310

FIG. 31 カウリング 1

見出 番号	部 品 番 号 部 品 名	バーコード	個 数/カラータイプ									適用号機 初号機~ 終号機	摘 要	作 業 コード	整 備 時間		
			3VP1	3VP2	3VP3	3VP4	3VP5	3VP6	3VP7	3VP8	3VP9					3VPA	
1	3VP-26213-10-4B カバー,アツバ		1 A	1 A				1 A							UR ブラック 2	7243	0.1
	3VP-26213-10-GE カバー,アツバ		1 B	1 B						1 B					UR シルキーホワイト		
	3VP-26213-10-P1 カバー,アツバ		1 C												UR ベリーダークブルー カクテル 2		
	3VP-26213-10-9G カバー,アツバ				1 C										UR フロストシルバー		
	3VP-26213-10-JG カバー,アツバ					1 B					1 B				UR ボルドーレッド		
	3VP-26213-10-P0 カバー,アツバ				1 D	1 D		1 A	1 A	1 A	1 A	1 A	1 A		UR ブラック メタリック 2		
	3VP-26213-10-T9 カバー,アツバ				1 A					1 B		1 B			UR コンペティションシルバー		
	3VP-26213-10-9B カバー,アツバ					1 C					1 C		1 C		UR ダークグレイツシユブルー メタリック 1		
	3VP-26213-10-TK カバー,アツバ							1 B							UR カメリア グリーン		
	3VP-26213-10-P3 カバー,アツバ												1 C		UR ベリーダークブルー メタリック 3		
2	3CV-28378-00 パッド		1	1	1	1	1	1	1	1	1	1	1	1			
3	3VP-26215-11 カバー,ロフ		1 B	1 B					1 B						UR ソリッドシルキーホワイト	7245	0.8
	3VP-26215-20 カバー,ロフ			1 C											UR プロファウンドブルー		
	3VP-26215-30 カバー,ロフ				1 C										UR ミディアム グレー		
	3VP-26215-01 カバー,ロフ		1 A	1 A	1 A	1 B	1 Z	1 A	1 B	1 B	1 B	1 B	1 B	1	UR ヤマハ ブラック Z:3VP5=A,B		
	3VP-26215-40 カバー,ロフ				1 D	1 Z			1 A	1 Z					UR ローグロスグレー Z:3VP4=C,D/3VP8=A,C		

3

FIG. 31 カウリング 1



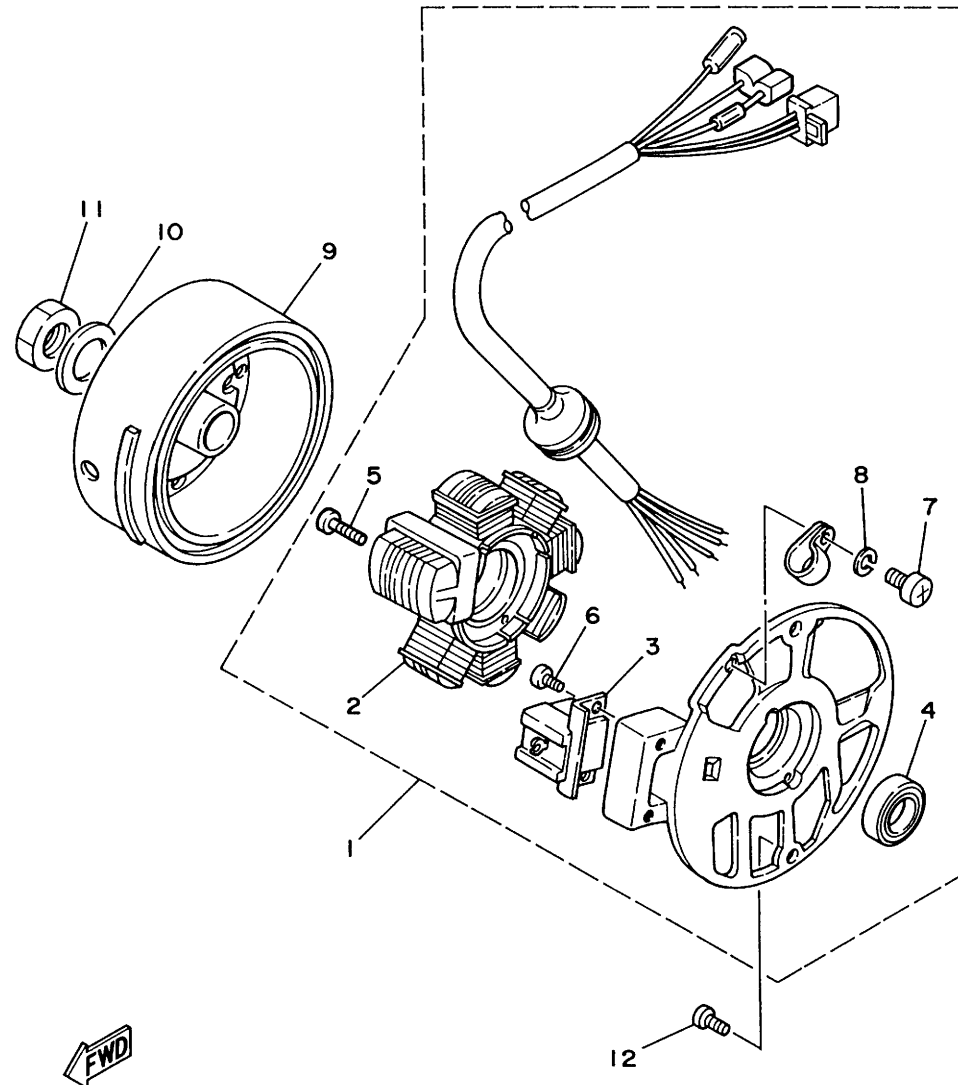
3VP7010-4310

FIG. 31 カウリング 1

見出 番号	部 品 番 号 部 品 名	バーコード	個 数 / カラータイプ									適用号機 初号機 ~ 終号機	摘 要	作 業 コード	整備 時間	
			3VP1	3VP2	3VP3	3VP4	3VP5	3VP6	3VP7	3VP8	3VP9					3VPA
4	97707-50016 スクリュ,タツピング		4	4	4	4	4	4	4	4	4	4				
5	90159-05028 スクリュ,ウイズワツシヤ		1	1	1	1	1	1	1	1	1	1				
6	3MA-2415A-01 ラベル,コーシヨン		1	1	1	1	1	1								
	3XC-2118K-00 ラベル,コーシヨン									1	1					
	3XC-2118K-10 ラベル,コーシヨン											1	1			
7	54V-2415E-10 ラベル,コーシヨン		1 Z	1 Z			1 Z							UR Z:3VP1=A,C/3VP2=A,C/3VP5=A,B		
	54V-2415E-00 ラベル,コーシヨン		1 B	1 B				1 Z						UR Z:3VP6=A,B		
8	3AA-26290-00 バックミラーアセンブリ (ライト)		1	1	1	1	1	1	1	1					7270	0.1
	3YK-26290-00 バックミラーアセンブリ (ライト)											1	1	ブーツ付		
9	3AA-26280-00 バックミラーアセンブリ (レフト)		1	1	1	1	1	1	1	1				3VP1,2ノミAP		
	3YK-26280-00 バックミラーアセンブリ (レフト)											1	1	ブーツ付		
10	90338-07124 プラグ		1	1												

3

FIG. 32 ゼネレータ



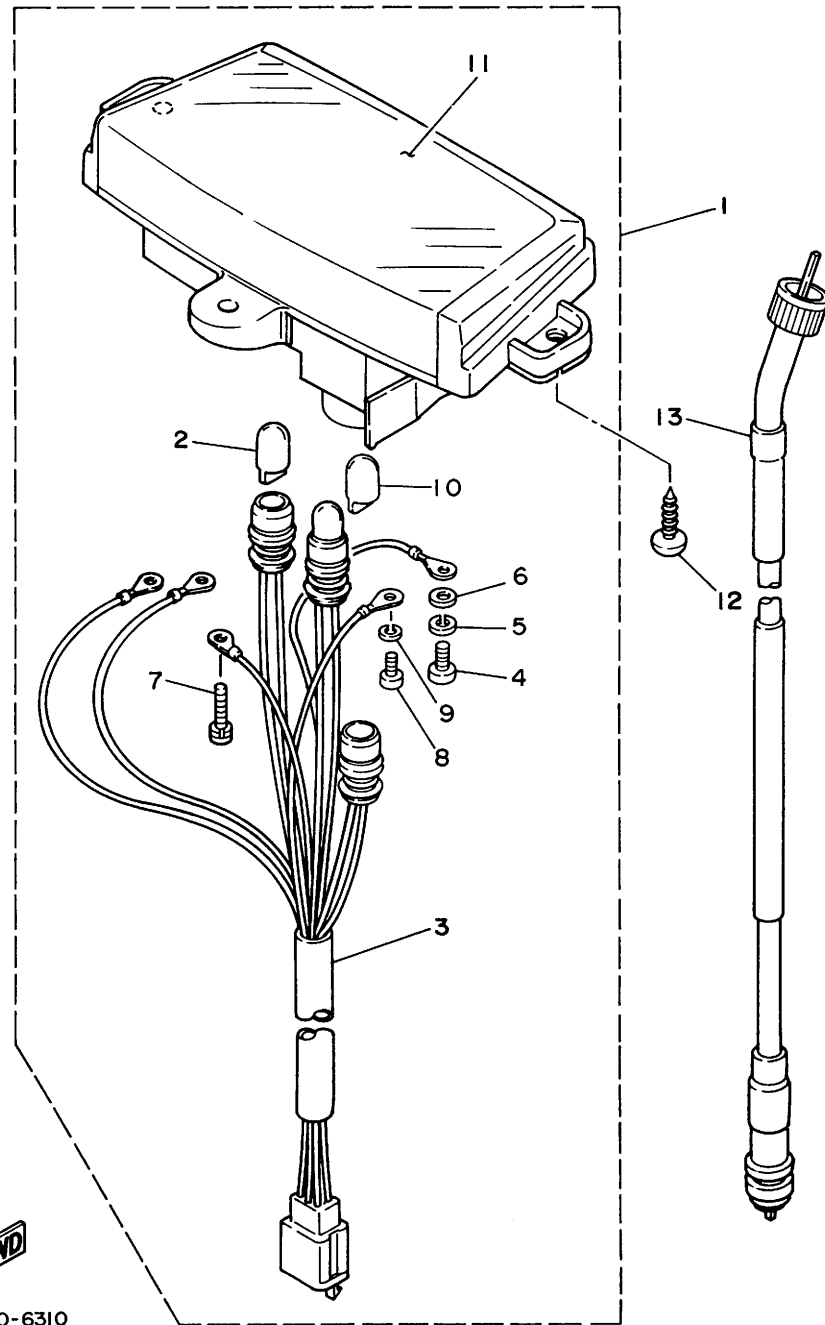
4

FIG. 32 ゼネレータ

見出 番号	部 品 番 号 部 品 名	バーコード	個 数 / カラータイプ									適田号機 初号機 終号機	摘 要	作 業 コード	整 備 時間	
			3VP1	3VP2	3VP3	3VP4	3VP5	3VP6	3VP7	3VP8	3VP9					3VPA
1	3VP-85560-00 ベースアセンブリ		1	1	1	1	1	1	1	1	1				8401	0.6
	3VP-85560-10 ベースアセンブリ											1	1			
2	3VP-81403-00 ステータコンプリート		1	1	1	1	1	1	1	1	1				8421	0.8
	4JP-81403-00 ステータコンプリート											1	1			
3	3VP-85580-00 コイル,バルサ		1	1	1	1	1	1	1	1	1	1	1		8422	0.8
4	93104-19097 オイルシール		1	1	1	1	1	1	1	1	1	1	1			
5	98511-05020 スクリュ,バンヘッド		2	2	2	2	2	2	2	2	2	2	2			
6	98580-05010 スクリュ,バンヘッド		2	2	2	2	2	2	2	2	2	2	2			
7	98580-04008 スクリュ,バンヘッド		1	1	1	1	1	1	1	1	1	1	1			
8	92901-04100 ワツシャ,スプリング		1	1	1	1	1	1	1	1	1	1	1			
9	2JA-85550-00 ロータアセンブリ		1	1	1	1	1	1	1	1	1	1	1		8402	0.6
10	92907-10600 ワツシャ,プレート		1	1	1	1	1	1	1	1	1	1	1			
11	90170-10219 ナット		1	1	1	1	1	1	1	1	1	1	1			
12	98507-06016 スクリュ,バンヘッド		2	2	2	2	2	2	2	2	2	2	2			

4

FIG. 33 メータ



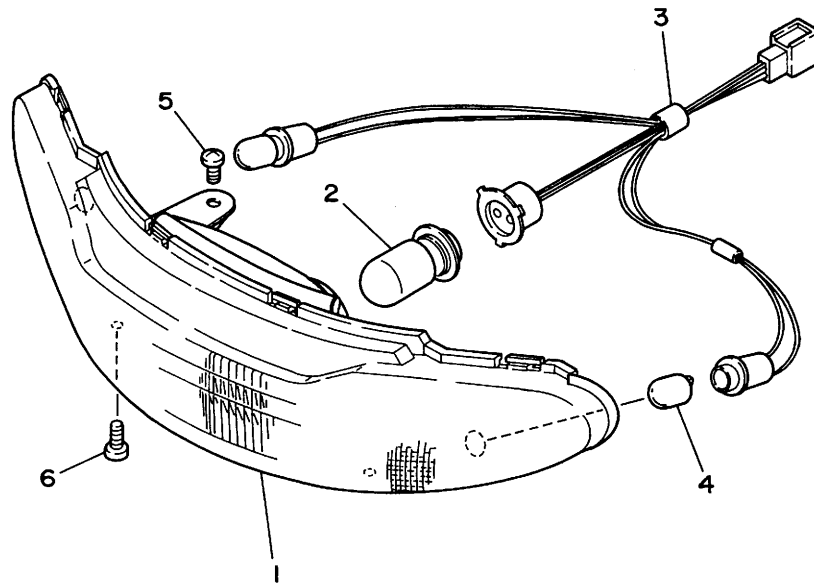
4

3KJB010-6310

FIG. 33 メータ

見出 番号	部 品 番 号 部 品 名	バーコード	個 数 / カラータイプ									適用機種 初号機 ~ 終号機	摘 要	作 業 コード	整 備 時間		
			3VP1	3VP2	3VP3	3VP4	3VP5	3VP6	3VP7	3VP8	3VP9					3VPA	
1	3VP-83510-00 スピードメータアセンブリ		1	1													8101 0.5
	3VP-83510-11 スピードメータアセンブリ				1	1	1	1	1	1							
	3VP-83510-13 スピードメータアセンブリ										1	1					
2	4G1-84744-00 .バルブ (12V-3.4W)		3	3	3	3	3	3									
	4G1-84744-00 .バルブ (12V-3.4W)								2	2	2	2					
3	3KJ-83509-00 .ソケットコードアセンブリ		1	1	1	1	1	1	1	1	1	1					8125 0.5
4	98580-04010 .スクリュ,バンヘッド		2	2	2	2	2	2	2	2	2	2	2				
5	92901-04100 .ワツシャ,スプリング		2	2	2	2	2	2	2	2	2	2	2				
6	92901-04600 .ワツシャ,プレート		2	2	2	2	2	2	2	2	2	2	2				
7	90159-03102 .スクリュ,ウイズワツシャ		3	3	3	3	3	3	3	3	3	3	3				
8	98580-03010 .スクリュ,バンヘッド		1	1	1	1	1	1	1	1	1	1	1				
9	92990-03100 .ワツシャ,スプリング		1	1	1	1	1	1	1	1	1	1	1				
10	3GM-83517-00 .バルブ (12V-1.7W)									1	1	1	1				
11	54V-83511-00 .レンズ,スピードメータ		1	1	1	1	1	1	1	1	1	1	1				
12	97707-50016 スクリュ,タツピング		2	2	2	2	2	2	2	2	2	2	2				
13	3VP-83550-02 スピードメータケーブル アセンブリ		1	1	1	1	1	1	1	1	1	1	1				8131 0.4

4



4

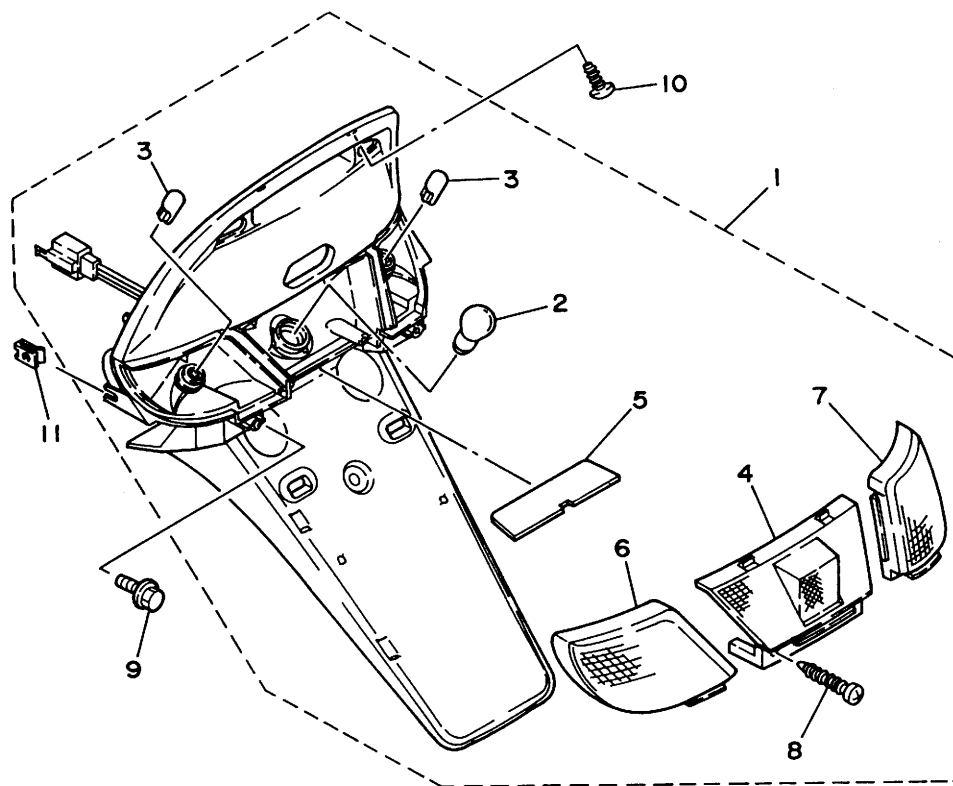


3VP1010-0300

FIG. 34 ヘッドライト

見出 番号	部品番号 部品名	バーコード	個数/カラータイプ										適用機 初号機 ~ 終号機	摘要	作業 コード	整備 時間	
			3VP1	3VP2	3VP3	3VP4	3VP5	3VP6	3VP7	3VP8	3VP9	3VPA					
1	3VP-84320-00 レンズアセンブリ		1	1	1	1	1	1	1	1	1	1	1			8021	0.3
2	3NS-84314-00 バルブ, ヘッドライト (12V-30/30W)		1	1	1	1	1	1	1	1	1	1	1				
3	3VP-84340-00 ソケットコードアセンブリ 1		1	1	1	1	1	1	1	1	1	1	1				
4	1YT-83311-00 バルブ (12V-10W)		2	2	2	2	2	2	2	2	2	2	2				
5	97707-50016 スクリユ, タツピング		1	1	1	1	1	1	1	1	1	1	1				
6	90167-05037 スクリユ, タツピング		2	2	2	2	2	2	2	2	2	2	2				

FIG. 35 テールライト 1 (3VP1,2,3,4,7,8,9,A)



4

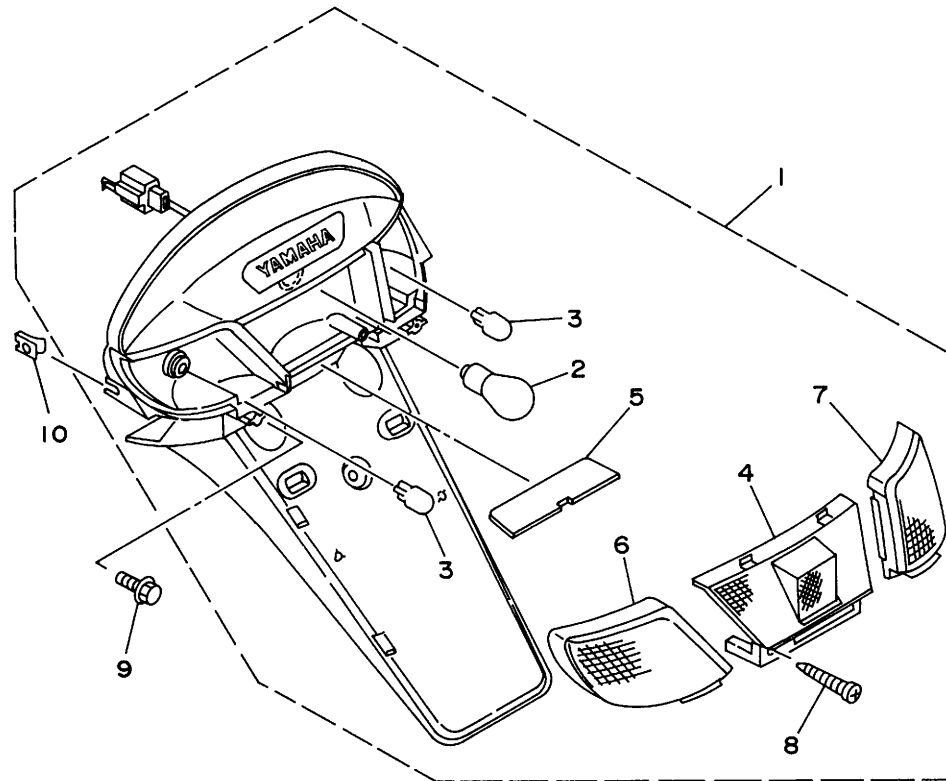


3VP7010-4350

FIG. 35 テールライト 1 (3VP1,2,3,4,7,8,9,A)

見出 番号	部 品 番 号 部 品 名	バーコード	個 数 / カラータイプ								適用号機 初号機~ 終号機	摘 要	作 業 コード	整 備 時間		
			3VP1	3VP2	3VP3	3VP4	3VP5	3VP6	3VP7	3VP8					3VP9	3VPA
1	3VP-84700-00 テールライトアセンブリ		1	1	1	1			1	1	1	1			8201	0.4
2	31L-84714-00 バルブ (12V-21/5W)		1	1	1	1			1	1	1	1				
3	1YT-83311-00 バルブ (12V-10W)		2	2	2	2			2	2	2	2				
4	3VP-84721-00 レンズ,テールライト		1	1	1	1			1	1	1	1			8202	0.1
5	3VP-84743-00 レンズ,ライセンスライト		1	1	1	1			1	1	1	1				
6	3VP-83332-00 レンズ,フラツシャ		1	1	1	1			1	1	1	1				
7	3VP-83342-00 レンズ,フラツシャ 2		1	1	1	1			1	1	1	1				
8	97780-40120 スクリュ,タツピング		2	2	2	2			2	2	2	2				
9	90119-06044 ボルト,ウイズワツシャ		2	2	2	2			2	2	2	2				
10	97707-50016 スクリュ,タツピング		2	2	2	2			2	2	2	2				
11	90183-05042 ナツト,スプリング		2	2	2	2			2	2	2	2				

FIG. 36 テールライト 2 (3VP5,6)



4



3VP7010-4360

FIG. 36 テールライト 2 (3VP5,6)

見出 番号	部 品 番 号 部 品 名	バーコード	個 数 / カラータイプ										適用号機 初号機 ~ 終号機	摘 要	作 業 コード	整 備 時間	
			3VP1	3VP2	3VP3	3VP4	3VP5	3VP6	3VP7	3VP8	3VP9	3VPA					
1	3VP-84700-10 テールライトアセンブリ						1	1								8201	0.4
2	31L-84714-00 バルブ (12V-21/5W)						1	1									
3	1YT-83311-00 バルブ (12V-10W)						2	2									
4	3VP-84721-00 レンズ,テールライト						1	1								8202	0.1
5	3VP-84743-00 レンズ,ライセンスライト						1	1									
6	3VP-83332-00 レンズ,フラツシャ						1	1									
7	3VP-83342-00 レンズ,フラツシャ 2						1	1									
8	97780-40120 スクリュ,タツピング						2	2									
9	90119-06043 ボルト,ウイズワツシャ						2	2									
10	90183-05042 ナツト,スプリング						2	2									

FIG. 37 ハンドルスイッチ・レバー

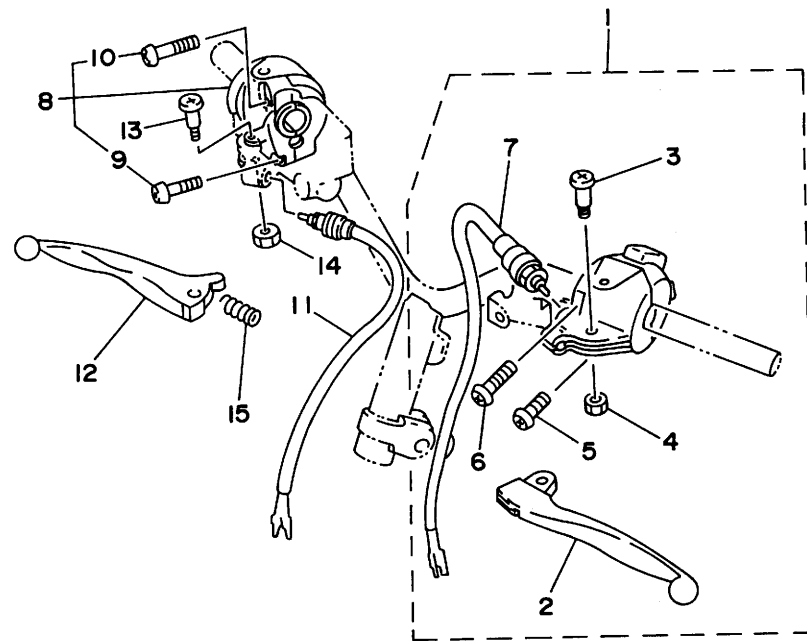
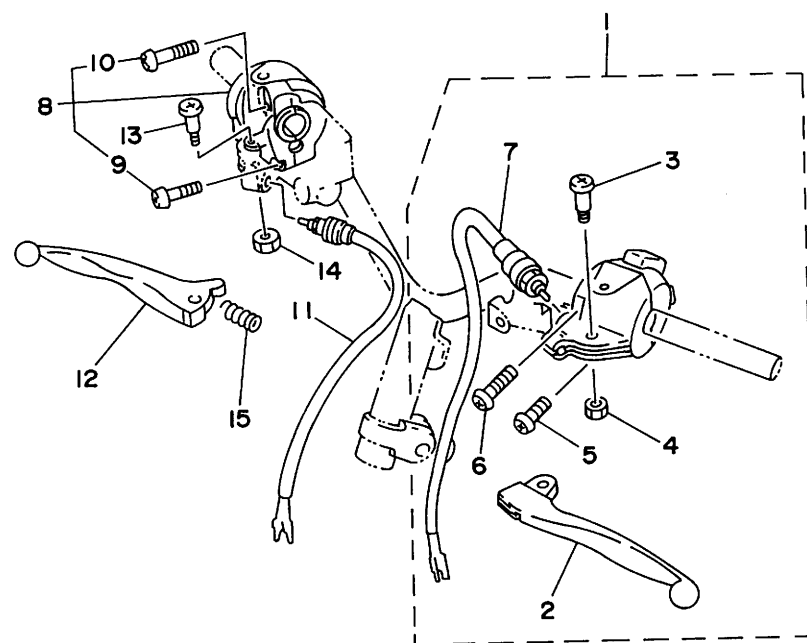


FIG. 37 ハンドルスイッチ・レバー

見出 番号	部 品 番 号 部 品 名	バーコード	個 数 / カラータイプ									適用号機 初号機～ 終号機	摘 要	作 業 コード	整 備 時間	
			3VP1	3VP2	3VP3	3VP4	3VP5	3VP6	3VP7	3VP8	3VP9					3VPA
1	3VP-82910-01 レバーホルダアセンブリ (レフト)		1	1	1	1	1	1	1	1	1	1			7211	0.5
2	2T4-83912-02 レバー 1		1	1	1	1	1	1	1	1	1	1			7213	0.2
3	90149-06175 .スクリュ		1	1	1	1	1	1	1	1	1	1				
4	95706-05300 .ナット,ナイロン		1	1	1	1	1	1	1	1	1	1				
5	98586-05025 .スクリュ,バンヘッド		1	1	1	1	1	1	1	1	1	1				
6	98506-05035 .スクリュ,バンヘッド		1	1	1	1	1	1	1	1	1	1				
7	3E1-83980-02 .フロントストツプスイッチ アセンブリ		1	1	1	1	1	1	1	1	1	1			8552	0.3
8	3VP-83975-00 スイッチ,ハンドル 2		1	1											7212	0.5
	3YK-83975-00 スイッチ,ハンドル 2				1	1	1	1	1	1	1	1				
9	98506-05016 .スクリュ,バンヘッド		1	1												
	98586-05025 .スクリュ,バンヘッド				1	1	1	1	1	1	1	1				
10	98506-05016 .スクリュ,バンヘッド		1	1												
	98506-05035 .スクリュ,バンヘッド				1	1	1	1	1	1	1	1				
11	2NA-83980-00 フロントストツプスイッチ アセンブリ		1	1	1	1	1	1	1	1	1	1			8553	0.3
12	3RY-83922-01 レバー 2		1	1	1	1	1	1	1	1	1	1			7212	0.2
13	90109-06577 ボルト		1	1	1	1	1	1	1	1	1	1				

4

FIG. 37 ハンドルスイッチ・レバー



4



3YK1010-1330

FIG. 37 ハンドルスイッチ・レバー



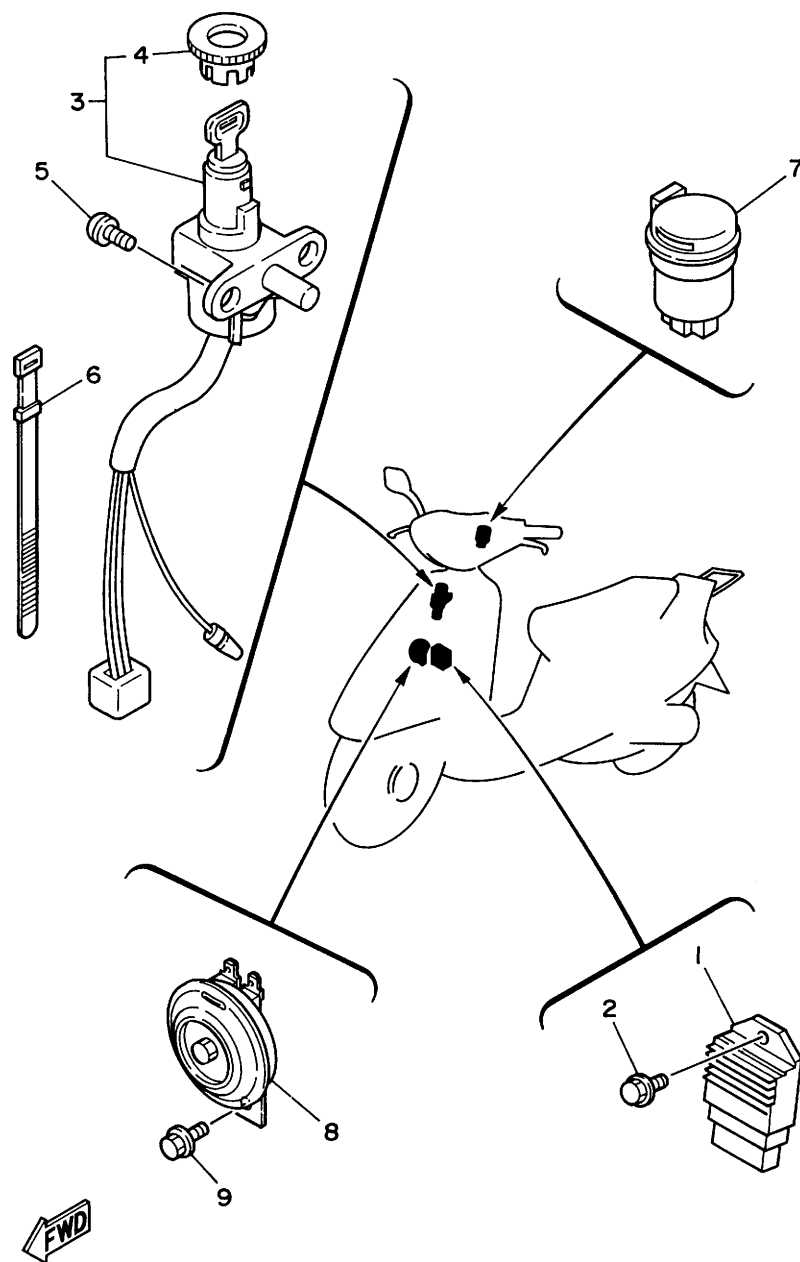
見出 番号	部品番号 部品名	バーコード	個数/カラータイプ										適用機 初号機 終号機	摘要	作業 コード	整備 時間	
			3VP1	3VP2	3VP3	3VP4	3VP5	3VP6	3VP7	3VP8	3VP9	3VPA					
14	95607-06100 ナット,U		1	1	1	1	1	1	1	1	1	1	1				
15	90501-10312 スプリング,コンプレッション		1	1	1	1	1	1	1	1	1	1	1				

FIG. 38 エレクトリカル 1



3VP1010-0330

FIG. 38 エレクトリカル 1

見出 番号	部 品 番 号 部 品 名	バーコード	個 数 / カラータイプ									適用号機 初号機 ~ 終号機	摘 要	作 業 コード	整備 時間		
			3VP1	3VP2	3VP3	3VP4	3VP5	3VP6	3VP7	3VP8	3VP9					3VPA	
1	3KJ-81960-10 レクチファイヤアンド レギュレータアセンブリ		1	1	1	1	1	1							UR シンデンゲン	8526	0.3
	3YK-81960-00 レクチファイヤアンド レギュレータアセンブリ											1	1		UR マツシタ		
	3YK-81960-11 レクチファイヤアンド レギュレータアセンブリ											1	1		UR シンデンゲン		
	4EU-81960-01 レクチファイヤアンド レギュレータアセンブリ												1	1			
2	95027-06016 ボルト, フランジ		1	1	1	1	1	1	1	1	1	1	1	1			
3	3VP-82501-00 メインスイッチステアリング ロック		1	1												8551	0.4
	3VP-82501-10 メインスイッチステアリング ロック				1	1	1	1	1	1	1	1	1				
	3VP-82021-00 キーセット		1												AP *1	8811	1.1
	3VP-82023-00 キーセット			1											AP *2		
	3VP-82024-10 キーセット				1										AP *1		
	3VP-82025-10 キーセット					1									AP *2		
	3VP-82030-10 キーセット						1								AP *3	8812	0.9
	3VP-82033-10 キーセット							1							AP *4		
	3VP-82034-10 キーセット								1						AP *3		
	3VP-82035-10 キーセット									1					AP *3		
	3VP-82039-10 キーセット										1	1			AP *3 ²		

3VP-82036-10 AP*2

*1 セット内容: メインスイッチ, フュエルタンクキャップ, シートロック(24705), シートロック(W2470)

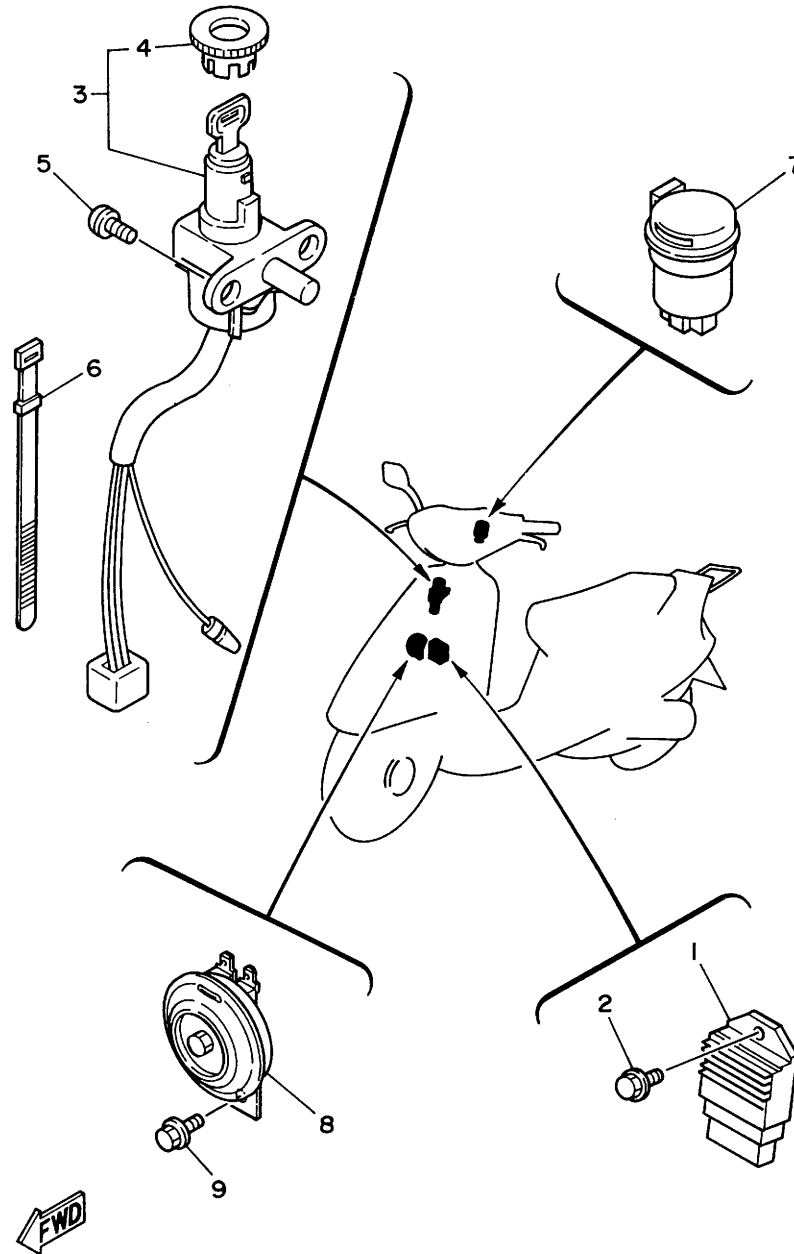
*2 セット内容: メインスイッチ, フュエルタンクキャップ, シートロック(24705), サイドカバーロック

*3 セット内容: メインスイッチ, シートロック(24780), シートロック(W2470), サイドカバーロック

*4 セット内容: メインスイッチ, シートロック(24780), シートロック(W2470), サイドカバーロック, トランクロック

4

FIG. 38 エレクトリカル 1










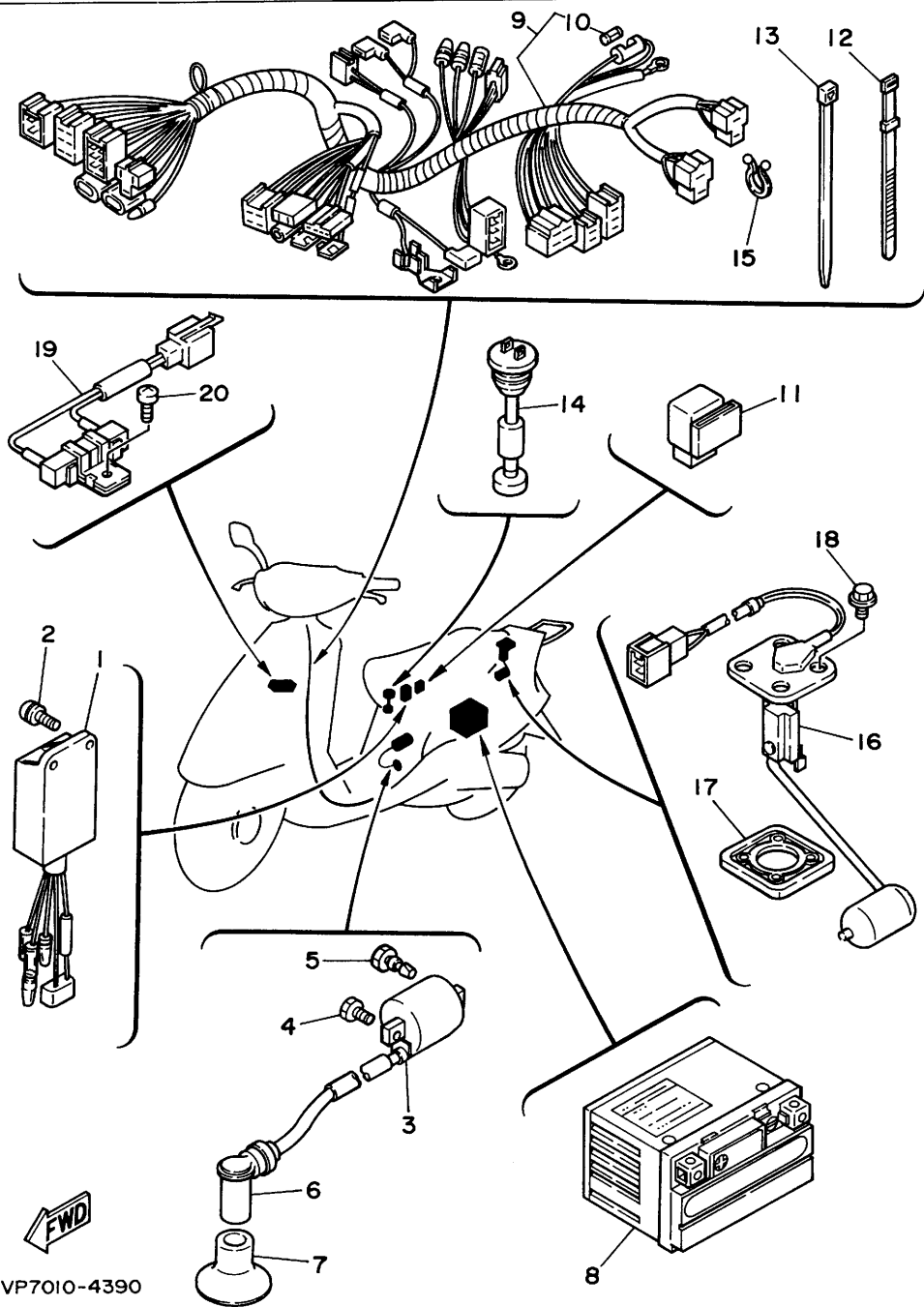
4



3VP1010-0330

FIG. 38 エレクトリカル 1

見出 番号	部 品 番 号 部 品 名	バーコード	個 数 / カラータイプ									適用号機 初号機 ~ 終号機	摘 要	作 業 整 備 コード 時間	
			3VP1	3VP2	3VP3	3VP4	3VP5	3VP6	3VP7	3VP8	3VP9				3VPA
4	2EX-82552-20 .キャップ,スイッチ		1	1	1	1	1	1	1	1	1	1			
5	90149-06250 スクリュ		2	2	2	2	2	2	2	2	2	2			
6	25G-83936-01 バンド,スイッチコード		1	1	1	1	1	1	1	1	1	1			
7	3VP-83350-00 フラツシヤリレーアセンブリ		1	1	1	1	1	1	1	1	1	1		UR タテイシ	8611 0.4
	3VP-83350-10 フラツシヤリレーアセンブリ				1	1	1	1	1	1	1	1		UR ニホン デンソー	
8	3YJ-83371-00 ホーン		/	/	/	/	/	/	/	1	1	1	1		8621 0.2
9	95807-06012 ボルト,フランジ		/	/	/	/	/	/	/	1	1	1	1		



4

3VP7010-4390

FIG. 39 エレクトリカル 2

見出 番号	部 品 番 号 部 品 名	バーコード	個 数 / カラータイプ									適用号機 初号機 ~ 終号機	摘 要	作 業 コード	整備 時間		
			3VP1	3VP2	3VP3	3VP4	3VP5	3VP6	3VP7	3VP8	3VP9					3VPA	
1	3VP-85540-00 C.D.I.ユニットアセンブリ		1	1												8423	0.5
	3VP-85540-10 C.D.I.ユニットアセンブリ				1	1			1	1							
	3VP-85540-20 C.D.I.ユニットアセンブリ						1	1									
	3VP-85540-30 C.D.I.ユニットアセンブリ										1	1					
2	90159-05132 スクリュ,ウイズワツシャ		1	1	1	1	1	1	1	1	1	1	1				
3	3RW-82310-01 イグニツシヨソコイルアセンブリ		1	1	1	1	1	1	1	1	1	1	1			8651	0.5
4	97007-06016 ボルト		1	1	1	1	1	1	1	1	1	1	1				
5	90153-06034 スクリュ,ヘキサゴン		1	1	1	1	1	1	1	1	1	1	1				
6	56J-82370-00 プラグキャツプアセンブリ		1	1	1	1	1	1	1	1	1	1	1			8658	0.1
7	3KJ-82372-00 シール,プラグキャツプ		1	1	1	1	1	1	1	1	1	1	1				
8	90793-25005 バッテリー アセンブリ (GT4L-BS 12V-3AH)		1	1	1	1	1	1	1	1	1	1	1	GS		8711	0.1
9	3VP-82590-00 ワイヤハーネスアセンブリ		1	1												8501	0.8
	3VP-82590-10 ワイヤハーネスアセンブリ				1	1			1	1							
	3VP-82590-20 ワイヤハーネスアセンブリ						1	1									
	3VP-82590-30 ワイヤハーネスアセンブリ										1	1					
10	27V-82151-00 ヒューズ (7A)		1	1	1	1	1	1	1	1	1	1	1				

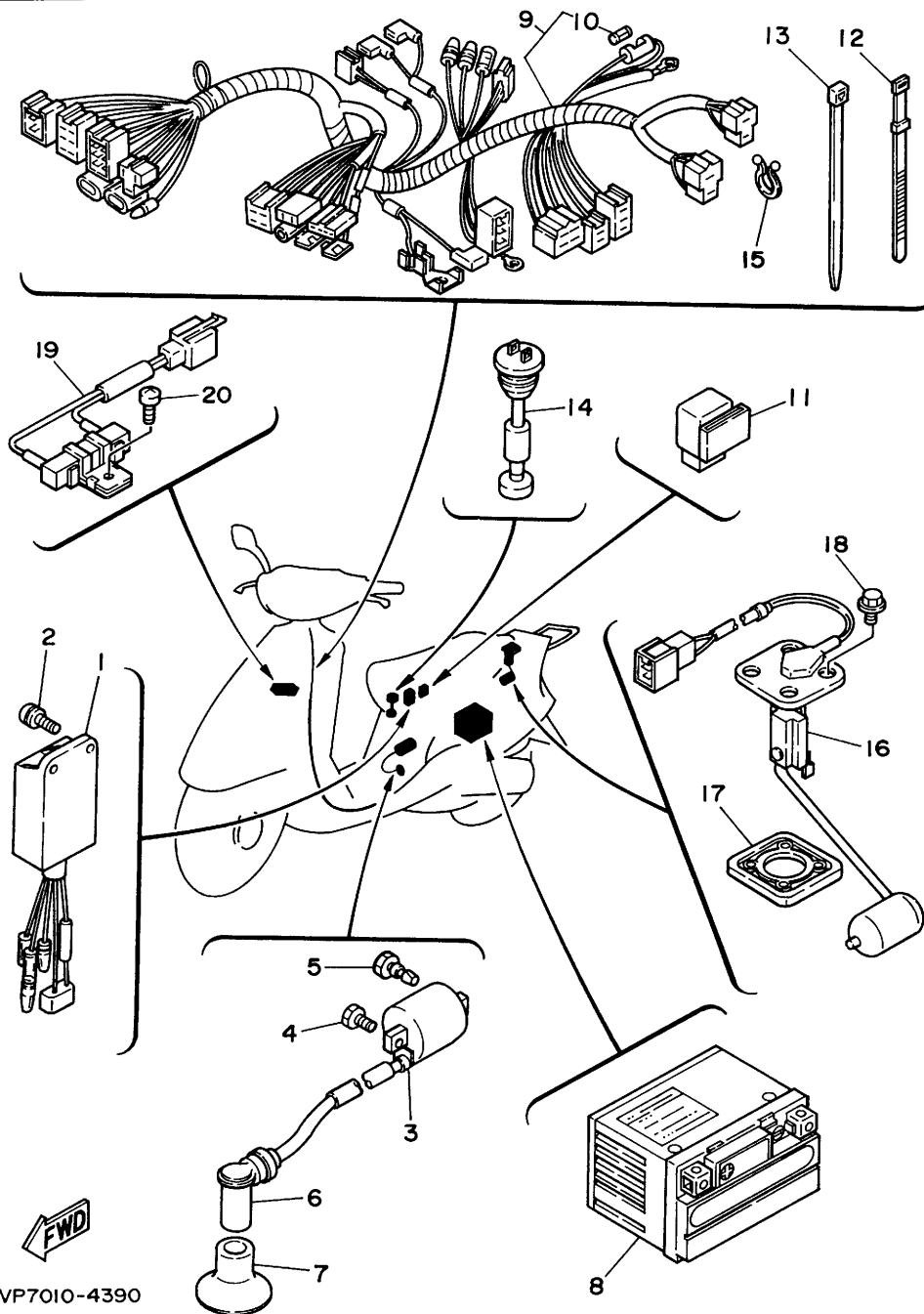
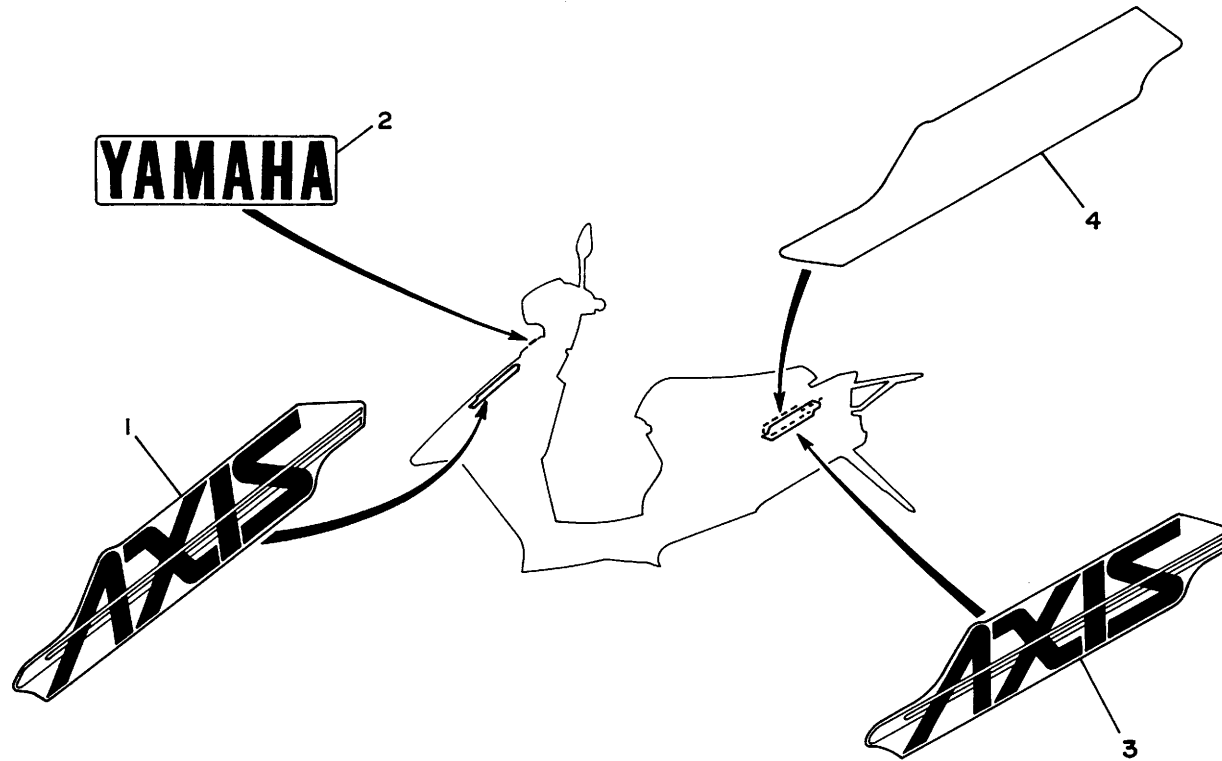


FIG. 39 エレクトリカル 2

見出 番号	部品番号 部品名	バーコード	個 数 / カラータイプ										適用号機 初号機 ~ 終号機	摘 要	作 業 コード	整備 時間
			3VP1	3VP2	3VP3	3VP4	3VP5	3VP6	3VP7	3VP8	3VP9	3VPA				
11	27V-81940-02 スタータリレーアセンブリ		1	1	1	1	1	1	1	1	1	1	1	UR タテイシ	8558	0.3
	29U-81950-93 スタータリレーアセンブリ				1	1	1	1	1					UR マツシタ		
12	437-83936-11 バンド,スイッチコード		1	1	1	1	1	1	1	1	1	1	1			
13	90460-15126 クランプ		1	1	1	1	1	1	1	1	1	1	1			
14	3KJ-85720-01 オイルレベルゲージアセンブリ		1	1	1	1	1	1	1	1				8555	0.1	
	4JP-85720-00 オイルレベルゲージアセンブリ										1	1				
15	90465-18147 クランプ		1	1	1	1	1	1	1	1	1	1	1			
16	3VP-85752-00 センダユニットアセンブリ, フユエルメータ		1	1	1	1				1	1	1	1	8566	0.4	
	3VP-85752-10 センダユニットアセンブリ, フユエルメータ						1	1								
17	5G3-85753-00 ガスケット,センダユニット		1	1	1	1	1	1	1	1	1	1	1			
18	90119-05071 ボルト,ウイズワツシヤ		4	4	4	4	4	4	4	4	4	4	4			
19	2JA-85370-00 レジスターアセンブリ		1	1												
20	98501-06010 スクリュ,バンヘッド		1	1												

4



3VP7010-4400

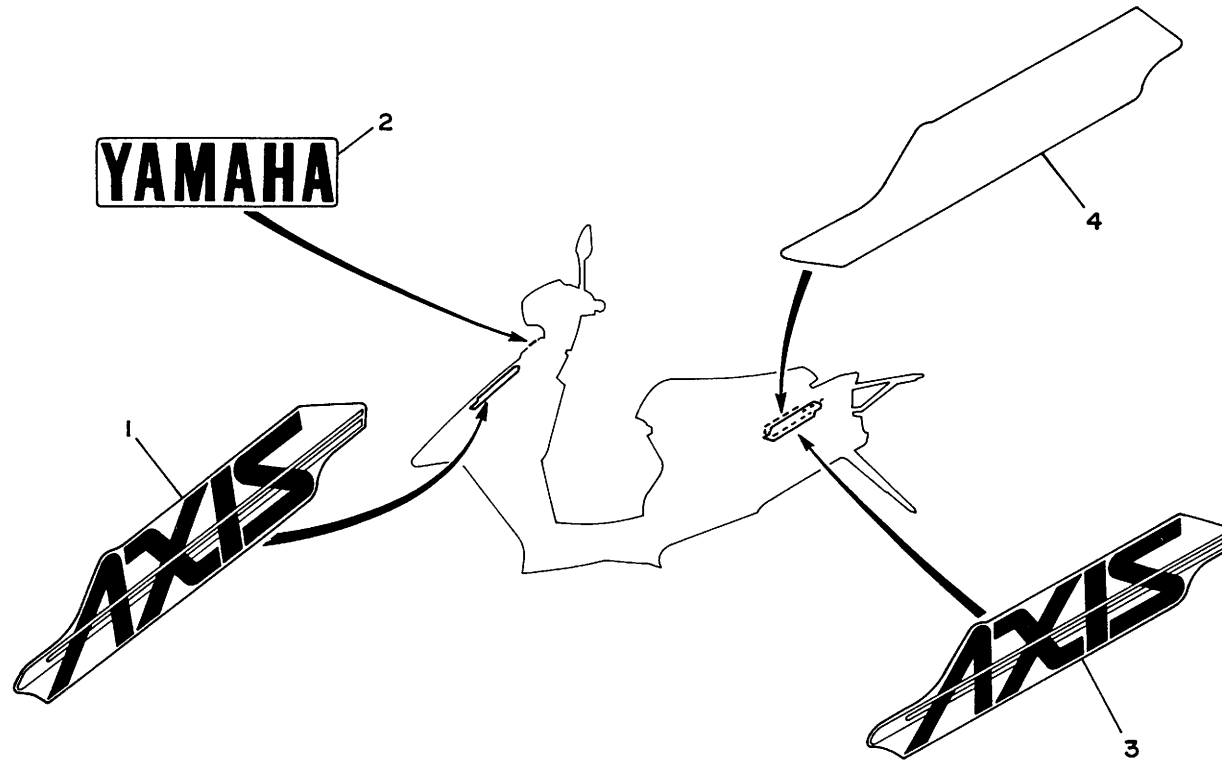
カラータイプ	基本色コード	名 称
A	004B	ブラック 2
B	0125	ホワイトカクテル 1
C	005H	コスミックブルー

FIG. 40 グラフイック・エンブレム (3VP1)

見出 番号	部 品 番 号 部 品 名	バーコード	個 数 / カラータイプ									適用号機 初号機 ~ 終号機	摘 要	作 業 整 備 コード 時間	
			3VP1	3VP2	3VP3	3VP4	3VP5	3VP6	3VP7	3VP8	3VP9				3VPA
1	3VP-21578-00 エンブレム		1 A												
	3VP-21578-10 エンブレム		1 B												
	3VP-21578-20 エンブレム		1 C												
2	3WF-2153E-60 エンブレム		1 A												
	3KJ-21781-01 エンブレム 1		1 B												
	3VP-21737-21 エンブレム		1 C												
3	3VP-21781-00 エンブレム 1		1 A												
	3VP-21781-10 エンブレム 1		1 B												
	3VP-21781-20 エンブレム 1		1 C												
4	3VP-21782-00 エンブレム 2		1 A												
	3VP-21782-10 エンブレム 2		1 B												
	3VP-21782-20 エンブレム 2		1 C												

4

FIG. 41 グラフィック・エンブレム (3VP2)



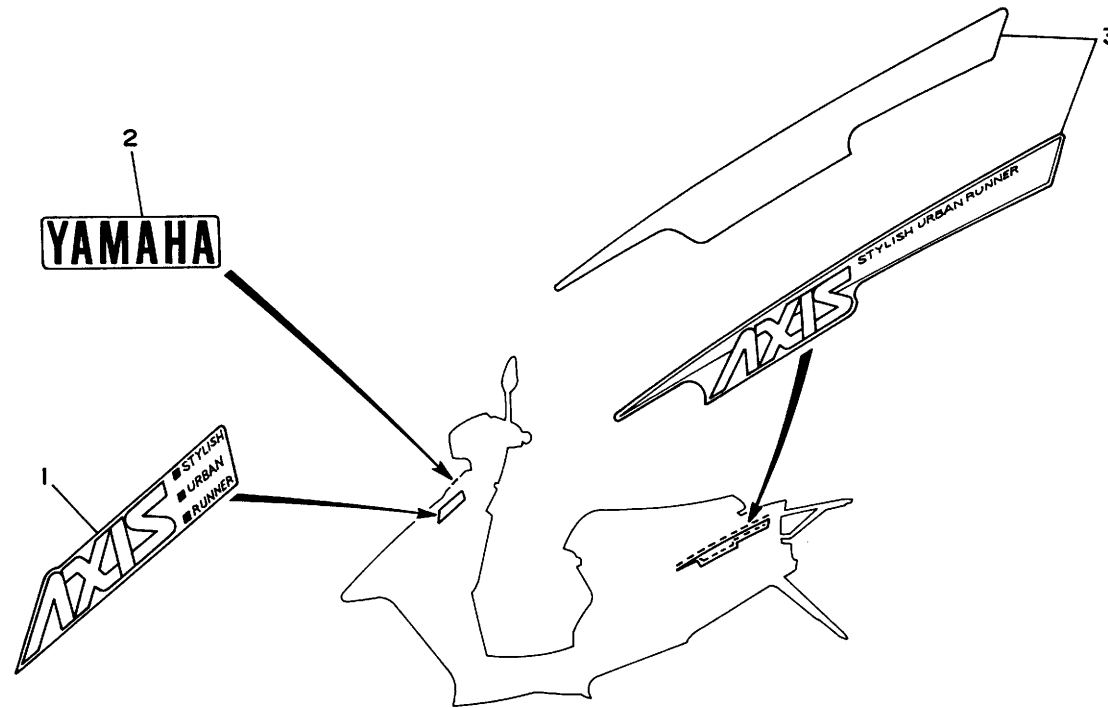
3VP7010-4400

カラータイプ	基本色コード	名 称
A	004B	ブラック 2
B	0125	ホワイトカクテル 1
C	009G	フロストシルバー

FIG. 41 グラフィック・エンブレム (3VP2)

見出 番号	部 品 番 号 部 品 名	バーコード	個 数/カラータイプ									適用機 初号機 ~ 終号機	摘 要	作 業 整 備 コ ー ド 時 間	
			3VP1	3VP2	3VP3	3VP4	3VP5	3VP6	3VP7	3VP8	3VP9				3VPA
1	3VP-21578-00 エンブレム			1 A											
	3VP-21578-10 エンブレム			1 B											
	3VP-21578-30 エンブレム			1 C											
2	3WF-2153E-60 エンブレム			1 Z										Z:3VP2=A,C	
	3KJ-21781-01 エンブレム 1			1 B											
3	3VP-21781-00 エンブレム 1			1 A											
	3VP-21781-10 エンブレム 1			1 B											
	3VP-21781-30 エンブレム 1			1 C											
4	3VP-21782-00 エンブレム 2			1 A											
	3VP-21782-10 エンブレム 2			1 B											
	3VP-21782-30 エンブレム 2			1 C											

FIG. 42 グラフィック・エンブレム (3VP3)



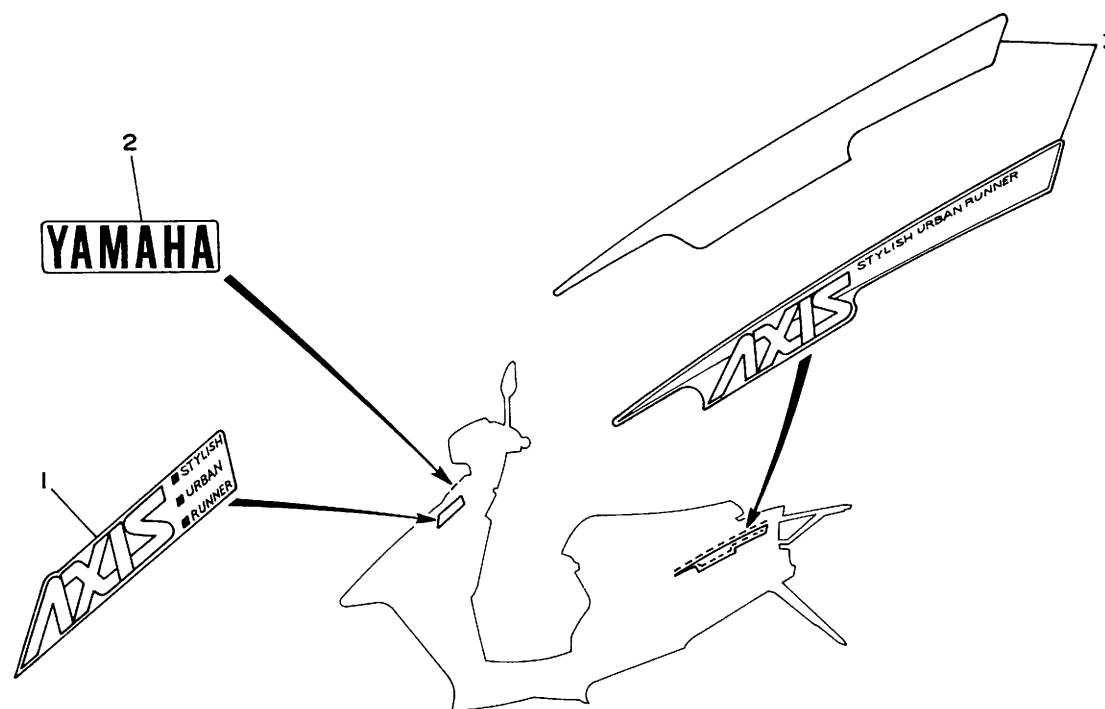
3VP7010-4420

カラータイプ	基本色コード	名 称
A	00T9	コンペティションシルバー
D	0156	ブラックメタリック 2

FIG. 42 グラフィック・エンブレム (3VP3)

見出 番号	部 品 番 号 部 品 名	バーコード	個 数 / カラータイプ										適用号機 初号機 ~ 終号機	摘 要	作 業 整 備 コード 時間	
			3VP1	3VP2	3VP3	3VP4	3VP5	3VP6	3VP7	3VP8	3VP9	3VPA				
1	3VP-21578-40 エンブレム				1											
	3VP-21578-70 エンブレム				1											
2	99231-00080 エンブレム, YAMAHA (ホワイト)				1 A											
	99236-00080 エンブレム, YAMAHA (シルバー)				1 D											
3	3VP-2173G-40 エンブレムセット 1				1 A											
	3VP-2173G-70 エンブレムセット 1				1 D											

FIG. 43 グラフィック・エンブレム (3VP4)



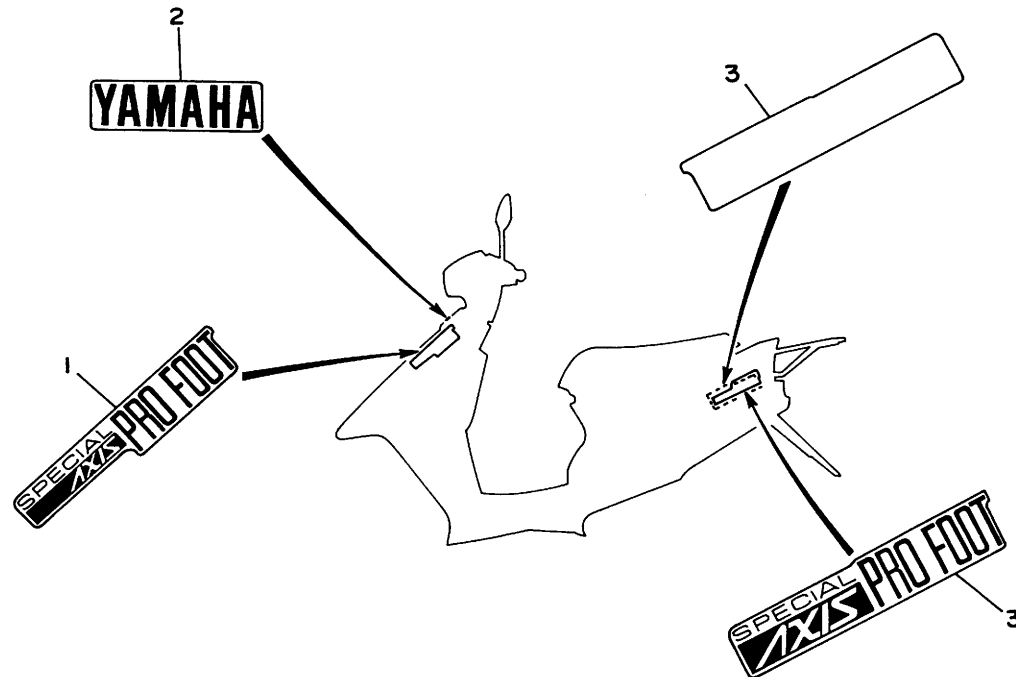
3VP7010-4420

カラータイプ	基本色コード	名 称
B	00JG	ボルドーレッド
C	009B	ダークグレイッシュブルーメタリック 1
D	0156	ブラックメタリック 2

FIG. 43 グラフィック・エンブレム (3VP4)

見出 番号	部 品 番 号 部 品 名	バーコード	個 数 / カラータイプ										適用号機 初号機 ～ 終号機	摘 要	作 業 整 備 コード 時間		
			3VP1	3VP2	3VP3	3VP4	3VP5	3VP6	3VP7	3VP8	3VP9	3VPA					
1	3VP-21578-50 エンブレム					1 B											
	3VP-21578-60 エンブレム					1 C											
	3VP-21578-70 エンブレム					1 D											
2	99236-00080 エンブレム, YAMAHA (シルバー)					1 Z									Z:3VP4=B,C,D		
3	3VP-2173G-50 エンブレムセット 1					1 B											
	3VP-2173G-60 エンブレムセット 1					1 C											
	3VP-2173G-70 エンブレムセット 1					1 D											

FIG. 44 グラフィック・エンブレム (3VP5)

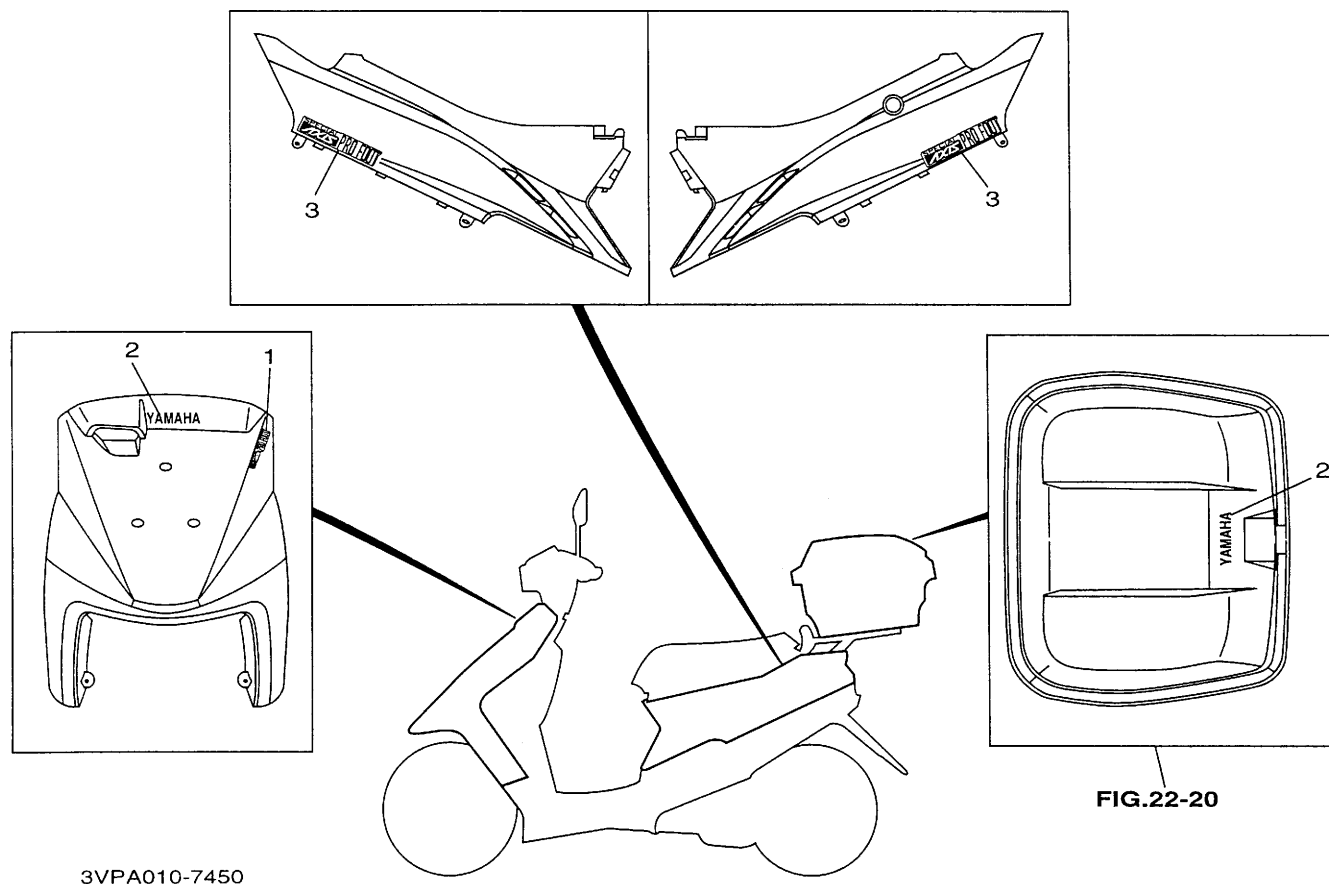


3VP7010-4440

カラータイプ	基本色コード	名 称
A	004B	ブラック 2
B	00TK	カメラアグリーン

FIG. 44 グラフィック・エンブレム (3VP5)

見出 番号	部 品 番 号 部 品 名	バーコード	個 数 / カラータイプ										適用号機 初号機 ～ 終号機	摘 要	作 業 整 備 コード 時間		
			3VP1	3VP2	3VP3	3VP4	3VP5	3VP6	3VP7	3VP8	3VP9	3VPA					
1	3VR-21569-10 グラフィック 1						1 A										
	3VR-21569-20 グラフィック 1						1 B										
2	3WF-2153E-60 エンブレム						1 Z							Z:3VP5=A,B			
3	3VR-21781-10 エンブレム 1						2 A										
	3VR-21781-20 エンブレム 1						2 B										



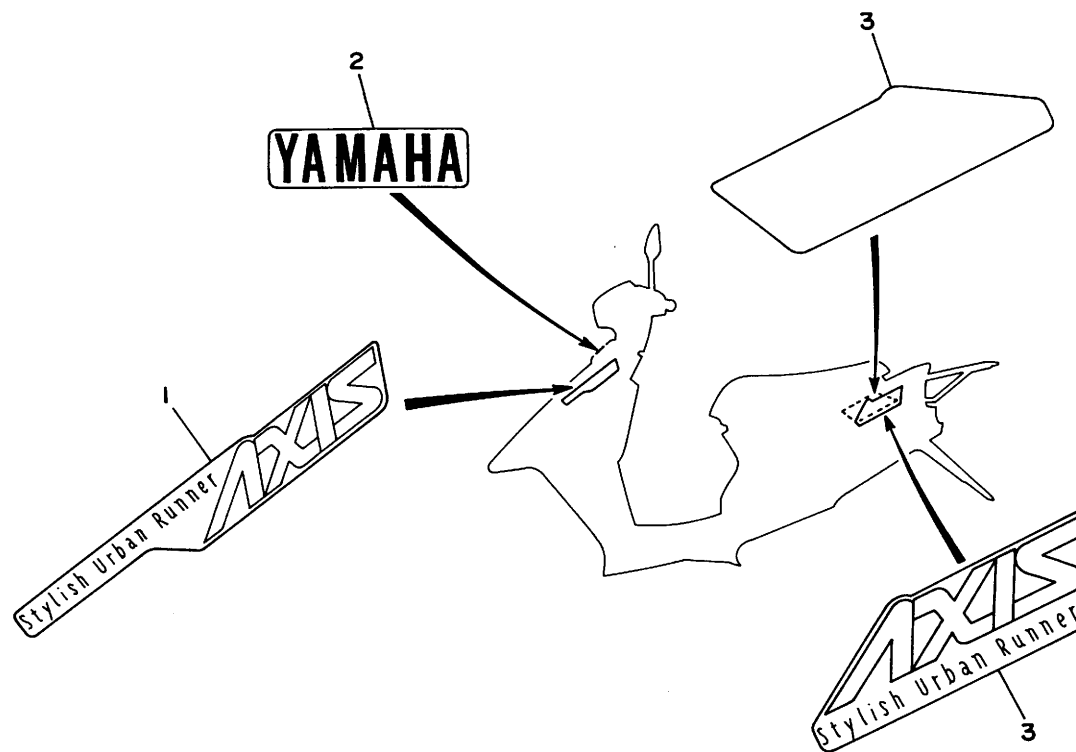
カラータイプ	基本色コード	名 称
A	0156	ブラックメタリック 2
B	00GE	シルキーホワイト

FIG. 45 グラフィック・エンブレム (3VP6)

見出 番号	部 品 番 号 部 品 名	バーコード	個 数 / カラータイプ										適用号機 初号機 ～ 終号機	摘 要	作 業 整 備 コ ー ド 時 間	
			3VP1	3VP2	3VP3	3VP4	3VP5	3VP6	3VP7	3VP8	3VP9	3VPA				
1	3VR-21569-30 グラフィック 1							1								
	3VR-21569-40 グラフィック 1							1								
2	3WF-2153E-60 *エンブレム							2								
	3EK-21781-10 *エンブレム							2								
3	3VR-21781-30 エンブレム 1							2								
	3VR-21781-40 エンブレム 1							2								

*印: アセンブリ部品に対する構成部品を示す。

FIG. 46 グラフィック・エンブレム (3VP7)



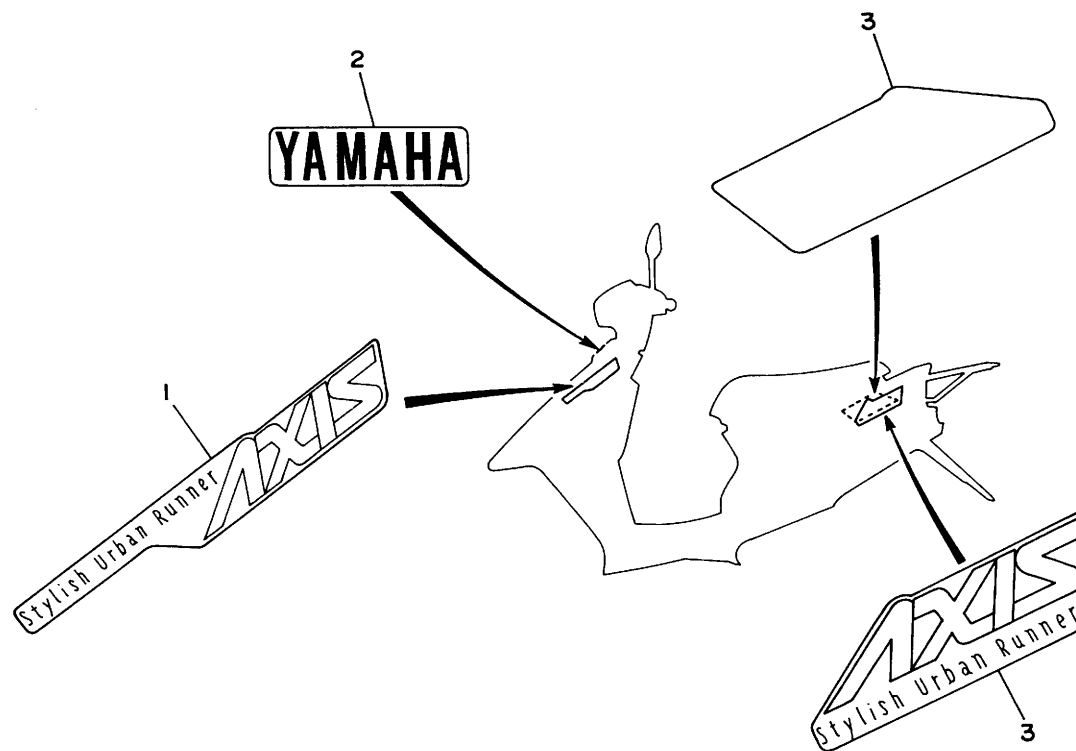
3VP7010-4460

カラータイプ	基本色コード	名 称
A	0156	ブラックメタリック 2
B	00T9	コンペティションシルバー

FIG. 46 グラフィック・エンブレム (3VP7)

見出 番号	部品番号 部品名	バーコード	個数/カラータイプ									適用機 初号機 後号機	摘要	作業 コード	整備 時間	
			3VP1	3VP2	3VP3	3VP4	3VP5	3VP6	3VP7	3VP8	3VP9					3VPA
1	3VP-21578-A0 エンブレム									1 A						
	3VP-21578-B0 エンブレム									1 B						
2	99236-00080 エンブレム,YAMAHA (シルバー)									1 A						
	99231-00080 エンブレム,YAMAHA (ホワイト)									1 B						
3	3VP-21781-A0 エンブレム1									2 A						
	3VP-21781-B0 エンブレム1									2 B						

FIG. 47 グラフィック・エンブレム (3VP8)



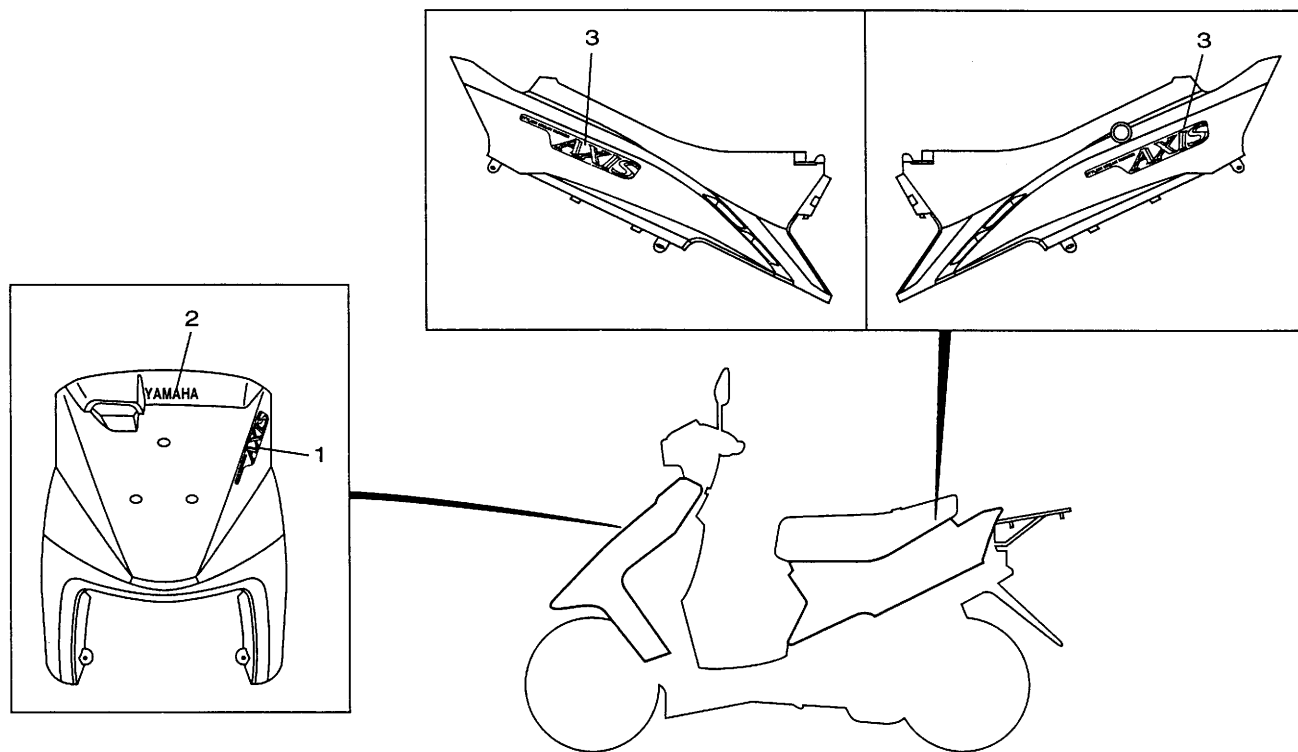
3VP7010-4460

カラータイプ	基本色コード	名 称
A	0156	ブラックメタリック 2
B	00JG	ボルドーレッド
C	009B	ダークグレイッシュブルーメタリック 1

FIG. 47 グラフィック・エンブレム (3VP8)

見出 番号	部 品 番 号 部 品 名	バーコード	個 数/カラータイプ									適用号機 初号機~ 終号機	摘 要	作 業 整備 コード 時間
			3VP1	3VP2	3VP3	3VP4	3VP5	3VP6	3VP7	3VP8	3VP9			
1	3VP-21578-A0 エンブレム										1 A			
	3VP-21578-C0 エンブレム										1 B			
	3VP-21578-D0 エンブレム										1 C			
2	99236-00080 エンブレム,YAMAHA (シルバー)										1 Z	Z:3VP8=A,B,C		
3	3VP-21781-A0 エンブレム 1										2 A			
	3VP-21781-C0 エンブレム 1										2 B			
	3VP-21781-D0 エンブレム 1										2 C			

FIG. 48 グラフィック・エンブレム (3VP9,3VPA)



3VR8010-7430

型式	カラータイプ	基本色コード	名 称
3VP9	A	0156	ブラックメタリック 2
	B	00T9	コンペティションシルバー
	C	0266	ペリーダークブルーメタリック 3
3VPA	A	0156	ブラックメタリック 2
	C	009B	ダークグレイッシュブルーメタリック 1

FIG. 48 グラフィック・エンブレム (3VP9,A)

見出 番号	部 品 番 号 部 品 名	バーコード	個 数 / カラータイプ								適用機 初号機 ～ 終号機	摘 要	作 業 整 備 コード 時間
			3VP1	3VP2	3VP3	3VP4	3VP5	3VP6	3VP7	3VP8			
1	3VP-21578-G0 エンブレム									1 A	1 A		
	3VP-21578-H0 エンブレム									1 B			
	3VP-21578-J0 エンブレム									1 C			
	3VP-21578-K0 エンブレム										1 C		
2	99236-00080 エンブレム,YAMAHA									1 Z	1 Z	Z:3VP9=A,C/3VPA=A,C	
	99231-00080 エンブレム,YAMAHA									1 B			
3	3VP-21578-G0 エンブレム									1 A	1 A		
	3VP-21578-H0 エンブレム									1 B			
	3VP-21578-J0 エンブレム									1 C			
	3VP-21578-K0 エンブレム										1 C		

部品番号索引表(中5桁順)

部品番号	見出番号	部品番号	見出番号	部品番号	見出番号	部品番号	見出番号	部品番号	見出番号	部品番号	見出番号
3RW-W0041-02	27- 2-	3KJ-13555-00	5- 8	3KJ-14451-00	5-15	3KJ-15659-00	8-19	3VP-21410-10	12- 6	3VP-21578-70	42- 1
2NA-W0045-01	24-11'	1YU-13577-00	4- 7	3KJ-14452-30	5-16	32N-15673-00	9-20	2T4-21481-01	12- 4		43- 1
2NA-W0047-00	24- 6'	3KJ-13610-00	5- 1	3KJ-14453-00	5-17	3KJ-16111-00	10- 1	3KJ-21481-00	12- 2	3VP-21629-00	12-12
51L-W0048-00	24- 7'	3KJ-13613-00	5- 2	3YJ-14453-00	5-17	24G-16611-03	10-10	3VP-21511-00-GE	13- 1	3VP-21642-00	12- 9
2NA-W0057-00	24- 5'	3KJ-13616-00	5- 3	4JC-14453-00	5-17	3YJ-16611-00	10-10	3VP-21511-00-JG	13- 1	26H-21708-00	30- 8
3YJ-W2470-01	21- 9'	4FB-13621-00	5- 7	50M-14462-01	5-16	3GF-16620-01	10- 7	3VP-21511-00-PO	13- 1	3VP-2171L-00	14- 8
	22- 9'	3KJ-13624-00	5- 4	4JP-14561-00	6- 2	3VP-16620-00	10- 7	3VP-21511-00-P1	13- 1	3VP-2171L-10	14- 8
36R-W2536-00	25- 8'	3KJ-1410A-60	6-18	3KJ-14610-14	7- 1	3VP-16620-10	10- 7	3VP-21511-00-P3	13- 1	3VP-2171L-20	14- 8
4BX-W2536-00	25- 8'	3VP-1410A-00	6-18	3WF-14610-00	7- 1	2JA-16626-00	10- 8	3VP-21511-00-TK	13- 1	3VP-2171L-30	14- 8
3VP-Y2485-00-PO	22-20	1YU-14103-00	6-20	3HK-14613-00	7- 3	24G-16626-00	10- 8	3VP-21511-00-T9	13- 1	3VP-2171L-40	14- 8
3VP-Y2485-10-GE	22-20	3KJ-14103-60	6-20	3VR-14718-00	7- 7	3RY-17410-10	11- 1	3VP-21511-00-4B	13- 1	3VP-2171L-50	14- 8
3KJ-11111-10	1- 1	3YJ-14103-00	6-20	3HK-14766-01	7- 8	3YJ-17410-00	11- 1	3VP-21511-00-5H	13- 1	3VP-2171L-60	14- 8
3YJ-11111-00	1- 1	14T-14104-00	6-13	4FB-14766-00	7-13	3RY-17420-10	11- 5	3VP-21511-00-9B	13- 1	3VP-2171M-00	14- 9
3YK-11111-00	1- 1	4JP-14104-00	6-13	3KJ-1490J-20	6- 7	3YJ-17420-00	11- 5	3VP-21511-00-9G	13- 1	3VP-2171M-10	14- 9
3KJ-11181-00	1- 2	3WF-14126-01	6- 2	3VP-1490J-00	6- 7	4JP-17420-10	11- 5	3WF-2153E-60	40- 2	3VP-2171M-20	14- 9
3KJ-11311-00	1- 4	3WF-14126-02	6- 2	3YJ-1490J-00	6- 7	3WG-17608-00	10-27		41- 2	3VP-2171M-30	14- 9
3KJ-11311-10	1- 4	1HV-14147-00	6-19	3KJ-15110-00	8- 1	3AA-17611-00	10-21		44- 2	3VP-2171M-40	14- 9
4JP-11311-00	1- 4	288-14161-00	6-27	3KJ-15110-01	8- 1	3AA-17611-01	10-21		45- 2	3VP-2171M-50	14- 9
4FB-11351-00	1- 5	4JP-14243-00	6-29	3KJ-15110-02	8- 1	3AA-17620-00	10-14	3VP-21535-00	29- 7	3VP-2171M-60	14- 9
3KJ-11400-00	2- 1	3KJ-14301-50	6- 1	3KJ-15120-00	8- 5	3XG-17620-00	10-14		30-13	3VP-2171N-00	14-12
3KJ-11412-00	2- 2	3VP-14301-00	6- 1	3KJ-15120-01	8- 5	3AA-17623-00	10-16	3VP-21552-00	13- 3	3VP-2171N-10	14-12
3KJ-11422-00	2- 6	3VP-14301-02	6- 1	1HV-15128-00	8-29	1NT-17632-01	10-15	27V-21553-03	13- 5	3VP-2171N-20	14-12
260-11601-02	2-14	3VP-14301-03	6- 1	3KJ-15316-00	8-34	2GM-17632-00	10-15	3VR-21569-10	44- 1	3VP-2171N-30	14-12
260-11601-22	2-14	3VP-14301-10	6- 1	3KJ-15317-00	8-10	4JC-17632-00	10-15	3VR-21569-20	44- 1	3VP-2171N-40	14-12
3YJ-11610-00	2-14	3VP-14301-11	6- 1	3YJ-15326-00	8-35	3KJ-17641-00	10-20	3VR-21569-30	45- 1	3VP-2171N-50	14-12
3CP-11631-00-96	2-12	3WF-14312-30	6- 6	3KJ-15335-00	8-36	3VP-17641-00	10-20	3VR-21569-40	45- 1	3VP-2171N-60	14-12
3YJ-11631-00-96	2-12	3KJ-14313-25	6- 6	3KJ-15337-00	8-37	4JP-17641-00	10-20	3VP-21578-A0	46- 1	3VP-21711-00-JG	14- 1
27V-11633-00	2-13	14T-14323-00	6-14	4J2-15363-00	8-25	1NT-17653-00	10-17		47- 1	3VP-21711-00-PO	14- 1
3CP-11636-00	2-12	3VP-14331-00	6- 3	3YJ-15371-00	8- 4	3GF-17660-02	10-26	3VP-21578-B0	46- 1	3VP-21711-00-P1	14- 1
2E9-11651-00	2- 5	3KJ-14341-00	6- 8	583-15371-00	8- 4	24G-17664-00	10-30	3VP-21578-C0	47- 1	3VP-21711-00-P3	14- 1
1YU-11681-00	2- 3	3VP-14341-00	6- 8	3YJ-15411-00	8-18	3KJ-17684-00	10-32	3VP-21578-D0	47- 1	3VP-21711-00-T9	14- 1
3KJ-12611-00	3-11	14T-14343-35	6-10	3KJ-15421-00	8-12	3VP-21110-00	12- 1	3VP-21578-G0	48- 1	3VP-21711-00-4B	14- 1
3YJ-12611-00	3-11	14T-14343-36	6-10	3YJ-15431-00	8-32	3VP-21110-10	12- 1		48- 3	3VP-21711-00-5H	14- 1
3YJ-12631-00	3-16	3KJ-14349-01	6-11	4FB-15451-00	8-14	3VP-21110-20	12- 1	3VP-21578-H0	48- 1	3VP-21711-00-9B	14- 1
3KJ-12651-11	3- 1	3KJ-14353-23	6-12	4FB-15461-00	8-13	3VP-21110-30	12- 1		48- 3	3VP-21711-00-9G	14- 1
3KJ-12653-01	3- 3	4LV-14353-24	6-12	4FB-15462-00	8-31	3VR-21110-20	12- 1	3VP-21578-J0	48- 1	3VP-21711-10-GE	14- 1
3YJ-12653-01	3- 3	14T-14384-00	6- 9	3KJ-15481-00	8-33	3VP-2117G-00	21-13		48- 3	3VP-21711-10-PO	14- 1
4FW-12658-00	3- 9	4JP-14384-00	6- 9	3AA-15513-00	9- 1		22-13	3VP-21578-K0	48- 1	3VP-21711-10-TK	14- 1
4FW-12659-00	3-10	1HV-14385-01	6-22	4JP-15513-00	9- 1	3VP-21171-00	21-12		48- 3	3VP-21711-10-4B	14- 1
3VP-13100-10	4- 1	367-14386-00	6-23	3KJ-15528-00	9- 3		22-12	3VP-21578-00	40- 1	3VP-21721-00-GE	14- 5
3VP-13100-20	4- 1	2JA-14392-00	6-21	3KJ-15532-00	9- 9	3XC-2118K-00	31- 6		41- 1	3VP-21721-00-JG	14- 5
3AA-13124-00	4- 5	2JA-14397-00	6-28	3KJ-15570-01	9- 5	3XC-2118K-10	31- 6	3VP-21578-10	40- 1	3VP-21721-00-PO	14- 5
2GM-13178-00	4-14	4KL-14397-00	6-19	3KJ-15601-00	9-12	3VP-21232-00	12-10		41- 1	3VP-21721-00-P1	14- 5
3WF-13185-00	4- 2	3KJ-14411-11	5-12	3KJ-15620-01	9-17	2T4-2139X-00	12- 7	3VP-21578-20	40- 1	3VP-21721-00-P6	14- 5
1YU-13187-00	4- 3	3KJ-14411-30	5-12	1NT-15630-01	9-19	3KJ-21398-00	20-12	3VP-21578-30	41- 1	3VP-21721-00-TK	14- 5
50M-13342-00	9- 7	3KJ-14412-00	5-13	3AA-15650-00	9- 6	3VP-21398-00	21-11	3VP-21578-40	42- 1	3VP-21721-00-T9	14- 5
1YU-13473-00	4- 4	3KJ-14412-30	5-13	4JP-15650-00	9- 6		22-11	3VP-21578-50	43- 1	3VP-21721-00-4B	14- 5
1YU-13516-00	4- 6	3KJ-14437-00	5-14	3KJ-15657-00	10-23	3VP-21410-00	12- 6	3VP-21578-60	43- 1	3VP-21721-00-5H	14- 5

部品番号	見出番号	部品番号	見出番号	部品番号	見出番号	部品番号	見出番号	部品番号	見出番号	部品番号	見出番号
3VP-21721-00-9B	14- 5	3VP-23126-00	17- 2	3HH-24705-01	20- 8	3VP-25872-02	27- 8	3VP-27483-20	28-11	3VP-82021-00	38- 3
3VP-21721-00-9G	14- 5	3VP-23126-01	17- 2	3VP-24710-00	20- 1	3VP-25875-00	17-38	3VP-28300-00	29- 1	3VP-82023-00	38- 3
3VP-2173G-40	42- 3	3VP-23136-00	17-19	3VP-24710-10	20- 1	56A-25919-00	24- 8	3VP-28300-10	29- 1	3VP-82024-10	38- 3
3VP-2173G-50	43- 3	3VP-23136-01	17-19	3VP-24710-20	20- 1	56A-25919-10	24- 9	3VP-28300-20	29- 1	3VP-82025-10	38- 3
3VP-2173G-60	43- 3	3VP-23141-00	17-13	3VP-24710-30	20- 1	56A-25926-00	24-10	3VR-28311-00	30- 1	3VP-82030-10	38- 3
3VP-2173G-70	42- 3	3VP-23143-00	17-32	3VP-24710-40	20- 1	3VP-26110-00	26- 1	3VR-28311-10	30- 1	3VP-82033-10	38- 3
	43- 3	3VP-23144-00	17- 3	3VP-24710-50	20- 1	3VP-26213-10-GE	31- 1	3VR-28311-20	30- 1	3VP-82034-10	38- 3
	40- 2		17-20	3VP-24710-60	21- 1	3VP-26213-10-JG	31- 1	3VR-28313-00	30- 7	3VP-82035-10	38- 3
3VP-21751-01	15- 1	5R2-23151-00	17-11	3VP-24710-70	22- 1	3VP-26213-10-P0	31- 1	3VR-28313-10	30- 7	3VP-82039-10	38- 3
3VP-21751-10	15- 1		17-26	3VP-24717-00	20- 9	3VP-26213-10-P1	31- 1	3VR-28313-20	30- 7	3VP-82129-00	20-13
4JP-21753-00	18- 5	3VP-23153-00	17-36	3VP-24726-00	20- 3	3VP-26213-10-P3	31- 1	50W-2834V-00	30- 3	27V-82151-00	39-10
2N3-21771-01	15- 2	3VP-23154-00	17- 7	3VP-24726-60	21- 2	3VP-26213-10-TK	31- 1	14T-28349-30	29- 5	3RW-82310-01	39- 3
4JP-2178B-00	14-15		17-24		22- 2	3VP-26213-10-T9	31- 1		30-11	56J-82370-00	39- 6
3EK-21781-10	45- 2	3VP-23156-00	17- 5	3VP-2473R-00	20- 6	3VP-26213-10-4B	31- 1	14T-28349-40	29- 5	3KJ-82372-00	39- 7
3KJ-21781-01	40- 2		17-22	2GH-24737-00	21- 5	3VP-26213-10-9B	31- 1		30-11	3VP-82501-00	38- 3
	41- 2	5R2-23157-00	17-10		22- 5	3VP-26213-10-9G	31- 1	20H-28349-01	29- 5	3VP-82501-10	38- 3
3VP-21781-A0	46- 3	3VP-23171-00	17- 9	3VP-24747-00	20-15	3VP-26215-01	31- 3		30-11	3VP-82541-00	9-24
	47- 3	3VP-23173-00	17-12	3VP-2475M-00	20- 2	3VP-26215-11	31- 3	3VR-28371-00	30- 2	2EX-82552-20	38- 4
	46- 3	3VP-23183-00	17- 8	3YJ-24780-01	21- 8	3VP-26215-20	31- 3	3CV-28378-00	31- 2	3VP-82590-00	39- 9
3VP-21781-B0	47- 3		17-25		22- 8	3VP-26215-30	31- 3	3VP-28385-01	29- 6	3VP-82590-10	39- 9
3VP-21781-C0	47- 3	4CY-23317-00	17-37	3FC-2483H-00	21- 6	3VP-26215-40	31- 3		30-12	3VP-82590-20	39- 9
3VP-21781-D0	40- 3	3VP-23340-10	17-33		22- 6	3RY-26241-01	26- 4	3VP-28385-10	29- 6	3VP-82590-30	39- 9
3VP-21781-00	41- 3	3VP-23351-00	17-27	3VP-24842-00	20-16	3RY-26242-01	26- 5		30-12	3VP-82910-01	37- 1
	40- 3	22F-23411-01	17-41	3VP-24842-20	21-15	2GN-26243-00	26- 6	3VP-28385-20	29- 6	1YT-83311-00	34- 4
3VP-21781-10	41- 3	22F-23412-01	17-42		22-15	3VP-26261-00	26- 9	3VP-28385-30	30-12		35- 3
	40- 3	22F-23414-01	17-34	3VP-24884-00	22-28	4JP-26261-00	26- 9	3VP-28385-40	29- 6		36- 3
3VP-21781-20	41- 3	3VP-23416-00	17-43	2E9-25116-00	23- 3	3VP-26278-00	26-11		30-12	3VP-83332-00	35- 6
3VP-21781-30	44- 3	3VP-24110-00	18- 1	52H-2513A-00	25-12	3AA-26280-00	31- 9	3VP-28385-51	29- 6		36- 6
3VR-21781-10	44- 3	3VP-24110-10	18- 1	3VR-25180-10-35	23- 1	3YK-26280-00	31- 9		30-12	3VP-83342-00	35- 7
3VR-21781-20	45- 3	3VP-24110-20	19- 1	3YK-25180-00-35	23- 1	3AA-26290-00	31- 8	3VP-28385-60	30-12		36- 7
3VR-21781-30	45- 3	3VP-2414A-00	18- 4	3VP-25181-00	23- 9	3YK-26290-00	31- 8	1NL-28408-01	22-22	3VP-83350-00	38- 7
3VR-21781-40	45- 3	3VP-2414A-10	19- 5	3VP-25190-01	23-11	3KJ-26311-20	26- 7	3VP-2842M-00	22-21	3VP-83350-10	38- 7
3VP-21782-00	40- 4	3MA-2415A-01	31- 6	3KJ-25326-00	25- 5	3VP-26311-01	26- 7	3VP-2848H-00	22-27	3YJ-83371-00	38- 8
	41- 4	54V-2415E-00	31- 7	3KJ-25336-00	25- 2	3VP-26312-10	26- 8	3VP-2849N-00	22-23	3KJ-83509-00	33- 3
3VP-21782-10	41- 4	54V-2415E-10	31- 7	3KJ-25351-00	25-10	1YU-26312-10	26- 8	3VP-28497-00	22-25	3VP-83510-00	33- 1
	40- 4	3VP-24311-01	18-12	3KJ-25351-01	25-10	2JA-26329-00	6-26	3VP-81403-00	32- 2	3VP-83510-11	33- 1
3VP-21782-20	41- 4	3VP-24376-00	19- 6	3KJ-25355-00	25-11	3KJ-26329-00	6-26	4JP-81403-00	32- 2	3VP-83510-13	33- 1
3VP-21782-30	30- 4	3VP-24500-00	18- 8	3KJ-25357-00	25-17	3KJ-26329-00	6-26	3KJ-81800-01	9-21	54V-83511-00	33-11
35R-21796-00	14-16		19- 9	3YJ-25390-00-35	25- 1	3VP-26351-01	26-13	3KJ-81800-10	9-21	3GM-83517-00	33-10
4LV-2218G-00	16- 1	4X8-24512-00	18- 9	2NA-2580T-00	24- 4	3VP-26351-10	26-13	3YJ-81800-01	9-21	3VP-83550-02	33-13
3VP-22210-00	16- 1		19-10	4LV-2580T-00	24- 4	3KJ-26393-00	26-14	1YU-81801-M0	9-23	2T4-83912-02	37- 2
3VP-22210-10	8- 2	214-24535-00	6-15	4LV-2582T-00	24- 1	3VP-27111-01	28- 1	52W-81801-50	9-23	3RY-83922-01	37-12
164-22216-00	17- 1	3KJ-24602-01	18- 2	2NA-25831-00	24- 1	3VR-27111-10	28- 1	27V-81940-02	39-11	25G-83936-01	38- 6
3VP-23102-00	17-18	4JP-24602-00	18- 2	3RW-25852-00	27- 4	3VP-27481-00	28- 7	29U-81950-93	39-11	437-83936-11	39-12
3VP-23103-00	17- 6	4JP-24602-11	18- 2	3RW-25854-00	27- 3	3VP-27481-10	28- 7	3KJ-81960-10	38- 1	3VP-83975-00	37- 8
3VP-23110-00	17-16	22F-24610-10	19- 2	56A-25867-00	27- 6	3VP-27481-20	28- 7	3YK-81960-00	38- 1	3YK-83975-00	37- 8
3VP-23111-00	17-30	3T5-24612-10	19- 3	3RY-25870-02	27- 1	3VP-27483-00	28-11	3YK-81960-11	38- 1	2NA-83980-00	37-11
	17-23	3FC-24705-03	20- 8	3VP-25872-01	27- 8	3VP-27483-10	28-11	4EU-81960-01	38- 1	3E1-83980-02	37- 7



部品番号	見出番号	部品番号	見出番号	部品番号	見出番号	部品番号	見出番号	部品番号	見出番号	部品番号	見出番号	部品番号	見出番号
3NS-84314-00	34- 2	90149-06184	14-10	90201-573J7	9- 4	90468-10050	22- 3	93102-26436	17-21	95707-10500	24- 3		
3VP-84320-00	34- 1	90149-06250	38- 5	90202-05187	18-11	90468-12006	16- 5	93104-19097	32- 4	95807-06012	13- 4		
3VP-84340-00	34- 3	90153-06008	9-18	90202-05193	19-12		28- 5	93106-20001	23- 4		38- 9		
3VP-84700-00	35- 1	90153-06034	39- 5	90202-10120	28- 4	90480-10468	3- 2	93109-33052	10-28	95807-06016	17-40		
3VP-84700-10	36- 1	90153-06061	7- 4	90208-10012	10-24	90480-12237	7-11	93210-06550	10-13	95807-08012	20-18		
31L-84714-00	35- 2	90159-03102	33- 7	90208-12049	11- 4	90480-12497	3- 5	93210-07540	25- 7	95811-06016	22-29		
	36- 2	90159-05028	31- 5	90214-13055	10-22		5-22	93210-14104	8-26	95811-08012	19- 4		
3VP-84721-00	35- 4	90159-05132	39- 2	90214-13058	10-22	90480-17563	14- 3	93210-16500	17-15	95817-08020	7- 5		
	36- 4	90159-06182	29- 2	90240-10137	28- 3	90501-08564	18-13		17-29	95817-08030	7- 6		
3VP-84743-00	35- 5		30- 9	90241-10015	20- 5	90501-08668	19-14	93210-23614	9-22	95827-06012	12-11		
	36- 5	90163-05006	13- 2	90249-12008	26-16	90501-10312	37-15	93210-38687	10-29		12-14		
4G1-84744-00	33- 2	90167-05025	14- 4	90280-03017	2- 7	90501-290K2	12- 8	93210-65752	3-12		18- 3		
	33- 2		14-14	90338-07124	31-10	90501-357F3	10-31	93300-63813	10-12		20-17		
2JA-85370-00	39-19		20-14	90380-15083	9-14	90506-15260	25- 9	93306-00302	10- 5	95827-08030	24-12		
3VP-85540-00	39- 1	90167-05037	34- 6	90387-060G7	7-12	90506-18288	25- 9	93306-00315	10- 5	95827-10030	17-35		
3VP-85540-10	39- 1	90167-05055	14- 7	90387-065X4	28- 2	90506-32464	28- 6	93306-00316	8- 3	97003-06012	21-10		
3VP-85540-20	39- 1	90170-10219	10-25	90387-067V1	3- 4	90508-32609	9-13		8- 6		22-10		
3VP-85540-30	39- 1		32-11		5-21	90793-25005	39- 8	93306-20006	11- 2	97007-06016	39- 4		
2JA-85550-00	32- 9	90170-10317	10-11	90387-10079	23-10	91A20-07014	8- 7	93306-20010	11- 2	97707-30605	7- 2		
3VP-85560-00	32- 1	90176-08068	21-17	90387-102X1	23- 2	91A20-07045	18- 6	93306-20310	11- 6	97707-40512	30- 5		
3VP-85560-10	32- 1	90179-06403	20-11	90387-133X8	10-18	91311-08025	17-17	93306-20458	2- 8	97707-50016	14- 2		
3VP-85580-00	32- 3	90179-06411	26-15	90387-135U9	10-18		17-31	93306-30003	23- 5		14-11		
3KJ-85720-01	39-14	90179-07381	1- 7	90387-156U0	2-11	91317-06020	5- 9	93310-210M0	2-16		28-10		
4JP-85720-00	39-14	90179-08507	22-17	90401-10159	27- 9		9-11	93310-257R1	9- 2		29- 3		
3VP-85752-00	39-16	90179-25033	17-45		27-10	91317-06025	27- 7	93310-416N7	2- 4		29- 4		
3VP-85752-10	39-16	90179-25558	17-45	90430-08155	17-14	91701-06082	21- 4	93420-40064	11- 8		30- 6		
5G3-85753-00	39-17	90179-28415	10- 9		17-28		22- 4	93450-11120	2-15		30-10		
90101-06278	25-13	90183-05042	14- 6	90445-052G4	4-10	92016-08035	21-16	93503-16003	17-44		31- 4		
90101-10776	16- 3		14-13	90445-07246	18-15		22-16	93603-12007	4-15		33-12		
90102-10031	16- 3		28- 9	90445-07522	19-16	92901-04100	6-25	93900-00027	23- 7		34- 5		
90105-08121	16- 2		35-11	90445-09252	4- 8		32- 8		25- 4		35-10		
90105-10036	26- 2		36-10	90445-096F4	4- 8		33- 5	93900-00036	23- 7	97707-50125	5-18		
90109-063F1	20- 7	90185-10154	12- 5	90445-10755	19-13	92901-04600	33- 6		25- 4	97707-60540	3- 8		
90109-06577	37-13		23- 8	90446-07317	8- 7	92901-05100	6- 5	94703-00198	1- 3	97780-40120	35- 8		
90110-10156	24- 2		26- 3	90446-11142	19- 7	92907-03600	5- 6	94703-00227	1- 3		36- 8		
90116-07353	1- 6	90185-14081	25-15	90446-11189	18- 6	92907-06100	3-14	94703-00327	1- 3	98501-06010	39-20		
90119-05071	39-18	90201-06412	10- 2	90450-32081	5-10	92907-06200	7- 9	95027-06016	38- 2	98501-06014	21-19		
90119-06018	13- 6	90201-08087	8-28	90460-15126	39-13	92907-06600	3- 7	95380-05600	22-24		22-19		
	15- 3	90201-08088	9- 8	90464-05141	12-13		3-15	95607-06100	37-14	98506-05016	37- 9		
	21-14	90201-086A3	20-10	90465-13152	26-17		5-20	95607-12200	12- 3		37-10		
	22-14	90201-086P8	21-18	90465-18147	39-15	92907-10600	32-10	95701-06500	19- 8	98506-05035	37- 6		
90119-06043	36- 9		22-18	90467-08003	4- 9	92990-03100	33- 9		21- 7		37-10		
90119-06044	35- 9	90201-10118	27-11	90467-09006	18-14	92995-06100	6-16		22- 7	98507-03008	5- 5		
90119-06056	15- 3	90201-123K4	11- 3		19-15	93101-20138	2-10	95706-05300	37- 4	98507-05010	26-12		
90119-06060	28- 8	90201-133M8	10-19	90467-24140	5-11	93102-17342	10- 6	95707-06500	18- 7	98507-05014	4-13		
90149-06011	18-10	90201-142M6	25-14	90468-02033	4-11	93102-20371	2- 9		20- 4	98507-06010	10- 3		
	19-11	90201-154E9	9-15		4-12	93102-22314	11- 7	95707-08500	25- 6	98507-06016	3-13		
90149-06175	37- 3	90201-17255	25-16	90468-10050	21- 3	93102-26436	17- 4	95707-10500	16- 4		32-12		

部品番号	見出番号	部品番号	見出番号	部品番号	見出番号	部品番号	見出番号	部品番号	見出番号
98507-06020	3- 6								
	8-17								
98507-06025	8-21								
98507-06035	8- 9								
	8-16								
	8-23								
98507-06065	8-24								
98507-08016	8-27								
98511-05020	32- 5								
98517-06012	8-30								
	9-10								
98517-06020	5-19								
98580-03006	6-17								
98580-03010	33- 8								
98580-04008	32- 7								
98580-04010	6-24								
	33- 4								
98580-04016	6-24								
98580-05010	32- 6								
98580-05014	6- 4								
98580-05016	6- 4								
98580-06016	6-15								
98580-06025	8-22								
98586-05025	37- 5								
	37- 9								
98706-04012	27- 5								
98906-05012	22-26								
98907-06010	17-39								
98907-06016	7-10								
99009-15400	9-16								
99009-17400	8-11								
	10- 4								
99009-19400	4-16								
99231-00080	42- 2								
	46- 2								
	48- 2								
99236-00080	42- 2								
	43- 2								
	46- 2								
	47- 2								
	48- 2								
99510-12016	8- 8								
99530-10014	8-15								
	8-20								

1

まえがき
イラスト目次

2

エンジン

3

車 体

4

電 装

5

部品番号索引

ヤマハ YA50 (3VP1~A) (第1版)
AXIS パーツカタログ

平成 8 年 9 月印刷
平成 8 年 9 月発行

不許複製

発行所 **ヤマハ発動機株式会社**

再生紙を使用しています

YAMAHA

ヤマハ発動機株式会社
〒438 静岡県磐田市新貝2500
サービス情報室

134854