

SOMMAIRE

MOTEUR	
CYLINDRE CULASSE.....	B2
VILEBREQUIN PISTON.....	B3
BOUCLIER VENTILATION.....	B4
POMPE A HUILE.....	B5
ADMISSION.....	B6
CARBURATEUR.....	B7
ECHAPPEMENT.....	B8
CARTER.....	B9
DEMARREUR.....	B10
EMBAYAGE.....	B11
TRANSMISSION.....	B12
CYCLE	
CADRE.....	B13
GARDE BOUE.....	B14
CARTERS LATERAUX.....	B15
RESERVOIR D'HUILE.....	C2
SUSPENSION ARRIERE.....	C3
FOURCHE TELESCOPIQUE..	C4
RESERVOIR CARBURANT...	C5
SELLE PORTE BAGAGES.....	C6
ROUE AVANT.....	C7
FREIN A DISQUE.....	C8
ROUE ARRIERE.....	C9
GUIDON CABLES.....	C10
MAITRE CYLINDRE.....	C11
REPOSE PIEDS.....	C12
PROTEGE JAMBES.....	C13
CARENAGE PHARE.....	C14
GENERATRICE.....	C15
CLIGNOTANTS.....	D2
COMPTEUR.....	D3
PROJECTEUR.....	D4
FEU ARRIERE.....	D5
COMMUTATEURS LEVIERS..	D6
PARTIE ELECTRIQUE 1.....	D7
PARTIE ELECTRIQUE 2.....	D8
INDEX NUMERIQUE.....	M1 - M2

YAMAHA
GENUINE
Parts & Accessories

CW50RSX (4YC1)
FRANCE

264YC - 351F1
AVRIL 1996

AVANT-PROPOS

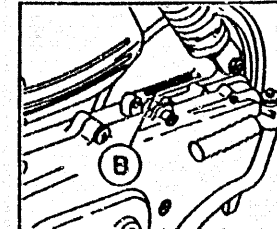
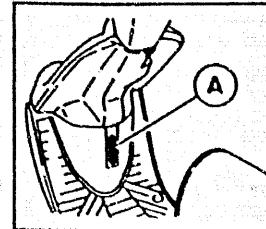
Ce Catalogue de pièces Détachées concerne les pièces utilisées sur le modèle **CW50RSX'96**

Lorsque vous commandez des pièces détachées pour le veuillez vous reporter à ce Catalogue de Pièces Détachées et indiquer clairement et les numeros de pièces et leurs noms.

- Les modifications ou ajouts ayant été faits après la sortie du Catalogue de Pièces Détachées seront décrits dans les Bulletins
A partir des Bulletins il est conseillé de faire les corrections nécessaires au Catalogue de Pièces Détachées afin de le tenir à jour.

6. No. de Série de Départ et Code de Couleur

(A) No. de Série du Cadre	4TD - 700101
(B) No. de Série du Moteur	4SB - 500101



Code de Couleur	Nom de la Couleur	Abréviation
00EX	INK BLUE	IKB

- Les couleurs concernant les graphiques sont représentées dans la colonne "Remarques" par la (les) lettre(s) prélevée(s) dans le(s) mot(s) indiquant ces couleurs.

EXEMPLE

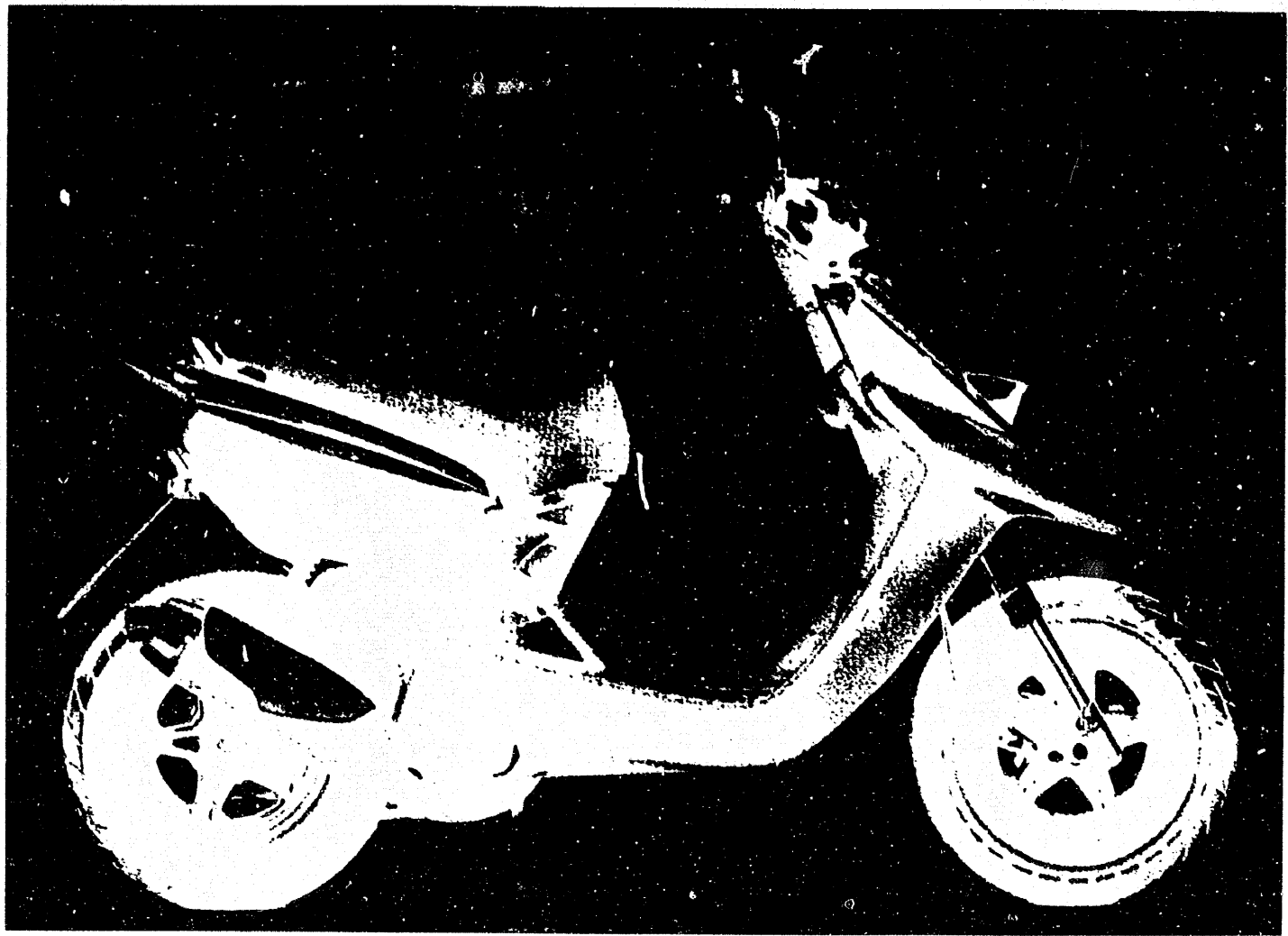
No. de Pièce	Description	Qté.	Remarques
2N4-24110-00-X5	RES A CARB COMP	1	ROUGE MAXIME
3J1-24240-10	. GRAPHIQUE, réservoir à carb	1	par MXR

5. Indication du Nbre. de pièces constituant un ensemble

Le chiffre apparaissant sur la droite de chaque pièce composante située dans la colonne "Description" indique la quantité de telles pièces pour chaque ensemble individuel.

EXEMPLE

No. de Pièce	Description	Qté.	Remarques
2F5 83310-60	ENS. CLIGNOTEUR AVANT	2	
115-83311-60	. AMPOULE (6V-18W)	1	
1M1-13309-60	. REFLECTEUR	1	



A4

SOMMAIRE

MOTEUR

CYLINDRE CULASSE.....	B2
VILEBREQUIN PISTON.....	B3
BOUCLIER VENTILATION.....	B4
POMPE A HUILE.....	B5
ADMISSION.....	B6
CARBURATEUR.....	B7
ECHAPPEMENT.....	B8
CARTER.....	B9
DEMARREUR.....	B10
EMBRAYAGE.....	B11
TRANSMISSION.....	B12

CYCLE

CADRE.....	B13
GARDE BOUE.....	B14
CARTERS LATERAUX.....	B15
RESERVOIR D'HUILE.....	C2
SUSPENSION ARRIERE.....	C3
FOURCHE TELESCOPIQUE..	C4

RESERVOIR CARBURANT...	C5
SELLE PORTE BAGAGES.....	C6
ROUE AVANT.....	C7
FREIN A DISQUE.....	C8
ROUE ARRIERE.....	C9
GUIDON CABLES.....	C10
MAITRE CYLINDRE.....	C11
REPOSE PIEDS.....	C12
PROTEGE JAMBES.....	C13
CARENAGE PHARE.....	C14
GENERATRICE.....	C15
CLIGNOTANTS.....	D2
COMPTEUR.....	D3
PROJECTEUR.....	D4
FEU ARRIERE.....	D5
COMMUTATEURS LEVIERS..	D6
PARTIE ELECTRIQUE 1.....	D7
PARTIE ELECTRIQUE 2.....	D8
INDEX NUMERIQUE.....	M1 - M2

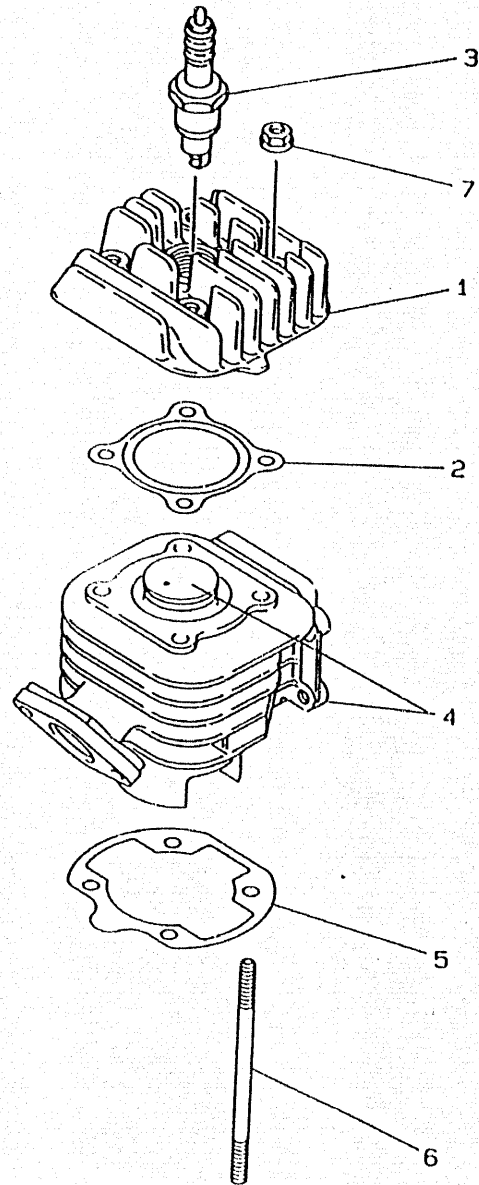
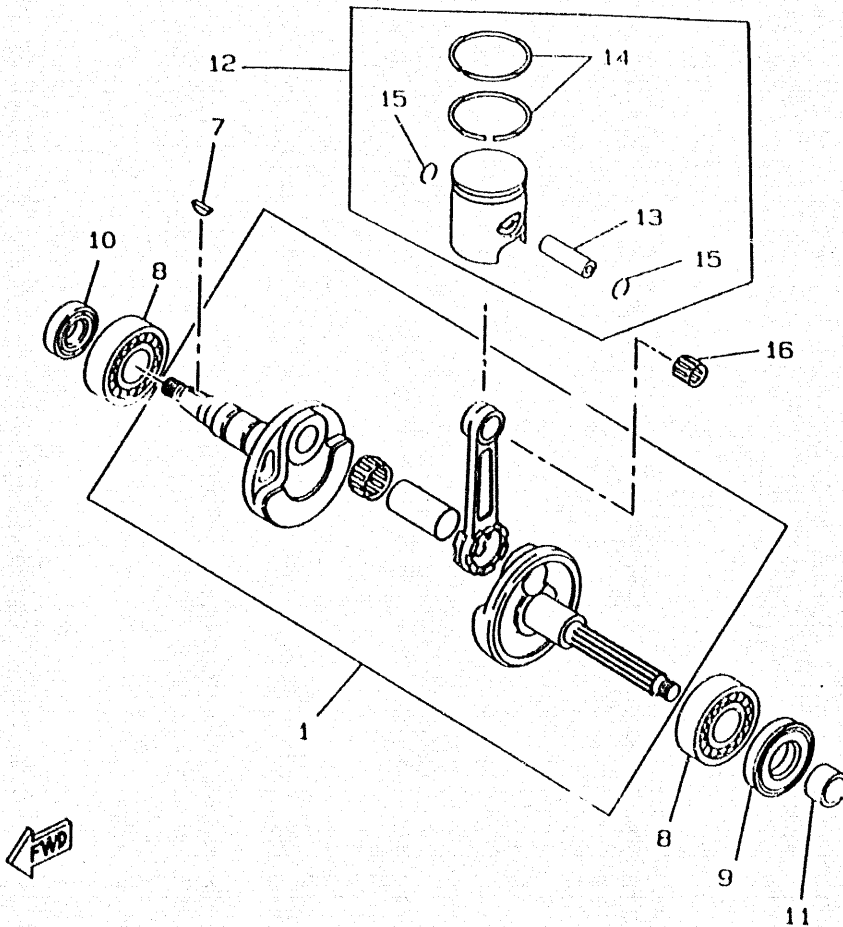


FIG . 1CYLINDRE

REP	REFERENCE	DESIGNATION	QTE	REMARQUE
1	4SB-E1111-00	CULASSE	1	
2	3VL-E1181-00	JOINT DE CULASSE 1	1	
3	94700-00195	BOUGIE D, ALLUMAGE	1	BR8HS
4	4SB-E1311-00	CYLINDRE 1	1	
	4SB-E1631-00	. PISTON (STD)	1	
	4SB-E1603-00	. JEU DE SEGMENTS (STD)	1	
	3VL-E1633-00	. AXE DE PISTON	1	
	93450-11120	. CIRCLIP	2	
5	3VL-E1351-00	JOINT D'EMBASE	1	
6	90116-06418	GOUJON	4	
7	95707-06500	ECROU, A COLLERETTE	1	

FIG . 2VILEBREQUIN. PISTON



REP	REFERENCE	DESIGNATION	QTE	REMARQUE
1	3VL-E1400-10	VILEBREQUIN COMPLET	1	
7	90280-03017	CLAVETTE DEMI-LUNE	1	
8	93306-20468	ROULEMENT	2	
9	93102-20371	JOINT SPY	1	
10	93101-20138	JOINT SPY	1	
11	90387-156U0	COLLERETTE	1	
12	4SB-E1631-00	PISTON (STD)	1	
	4SB-E1636-00	PISTON (0.50MM O/S)	1	
13	3VL-E1633-00	AXE DE PISTON	1	
14	4SB-E1603-00	JEU DE SEGMENTS (STD)	1	
	4SB-E1605-00	JEU DE SEGMENTS (0.50MMO/S)	1	
15	93450-11120	CIRCLIP	2	
16	93310-210M0	ROULEMENT	1	

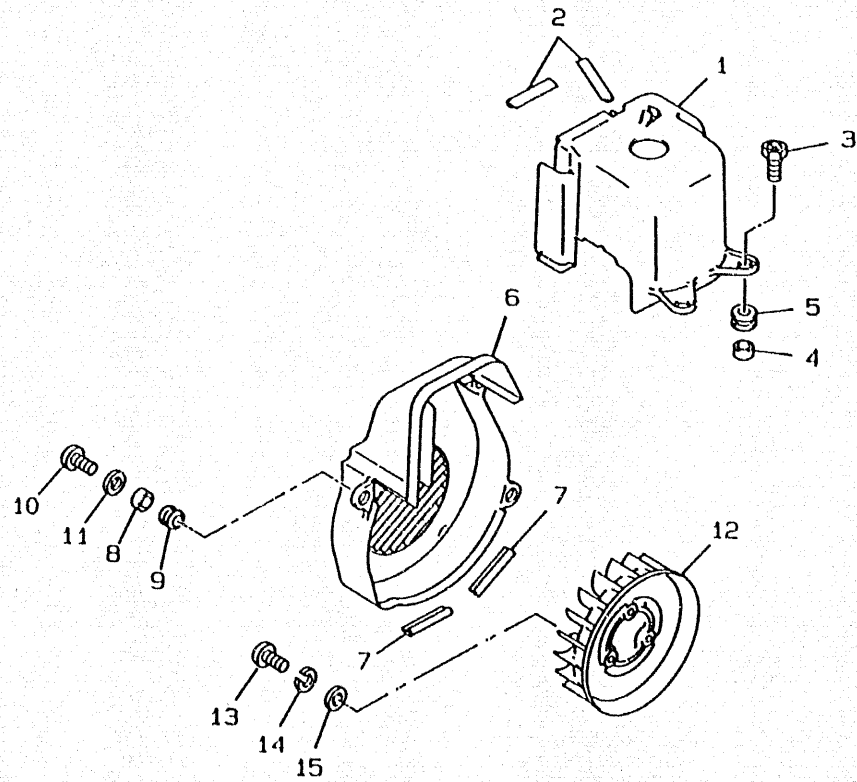


FIG . 3BOUCLIER. VENTILATION

REP	REFERENCE	DESIGNATION	QTE	REMARQUE
1	3VL-E2651-00	COUVERCLE, CYLINDRE 1	1	
2	3VL-E2658-00	AMORTISSEUR, COUVERCLE 1	2	
3	90153-06022	VIS, TETE HEXAGONALE	2	
4	90387-06023	COLLERETTE	2	
5	90480-12237	RONDELLE CAOUTCHOUC	2	
6	3VL-E2653-00	COUVERCLE, CYLINDRE 3	1	
7	3VL-E2658-00	AMORTISSEUR, COUVERCLE 1	2	
8	90387-067T6	COLLERETTE	3	
9	90480-12237	RONDELLE CAOUTCHOUC	3	
10	98517-06020	VIS, TETE TRONCONIQUE	3	
11	92907-06600	RONDELLE	3	
12	3VL-E2611-00	VOLUTE	1	
13	98580-06016	VIS	3	
14	92995-06100	RONDELLE	3	
15	92990-06600	RONDELLE, PLATE	3	

FW

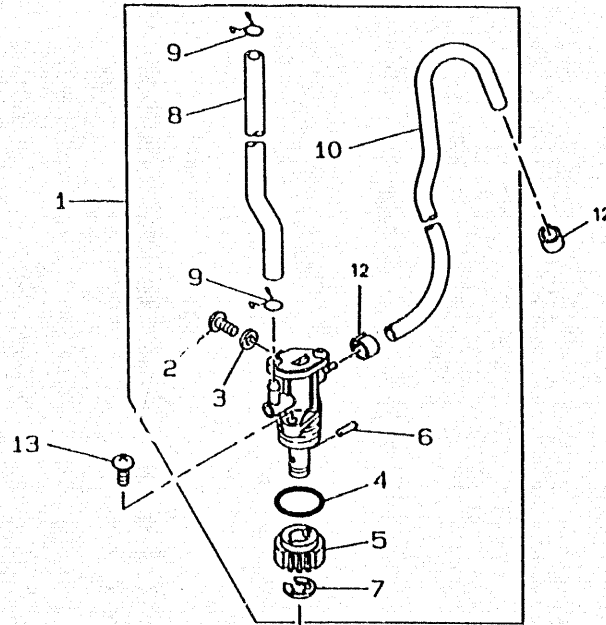
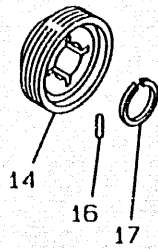


FIG . 4POMPE A HUILE

REP	REFERENCE	DESIGNATION	QTE	REMARQUE
1	4SB-13100-00	POMPE A HUILE COMPLETE	1	
2	1YU-13185-00	.BOULON, RENIFLARD	1	
3	1YU-13187-00	.JOINT, BOULON DE RENIFLARD	1	
4	1YU-13473-00	.JOINT TORIQUE	1	
5	3AA-13124-00	.PIGNON A VIS TANGENTE	1	
6	1YU-13516-00	.GOUJON, D'ASSEMBLAGE	1	
7	1YU-13577-00	.AGRAFE	1	
8	90445-094J4	.DURIT	1	
9	90468-02033	.CLIP	1	
10	1YU-13418-00	.DURIT A HUILE	1	
12	90467-08003	.CLIPS	1	
13	98507-05014	VIS, TETE TRONCONIQUE	2	
14	2GM-13178-00	PIGNON, ENTRAINEMENT DEPOMPE	1	
16	93603-12007	CLAVETTE	1	
17	99009-19400	CIRCLIP	2	



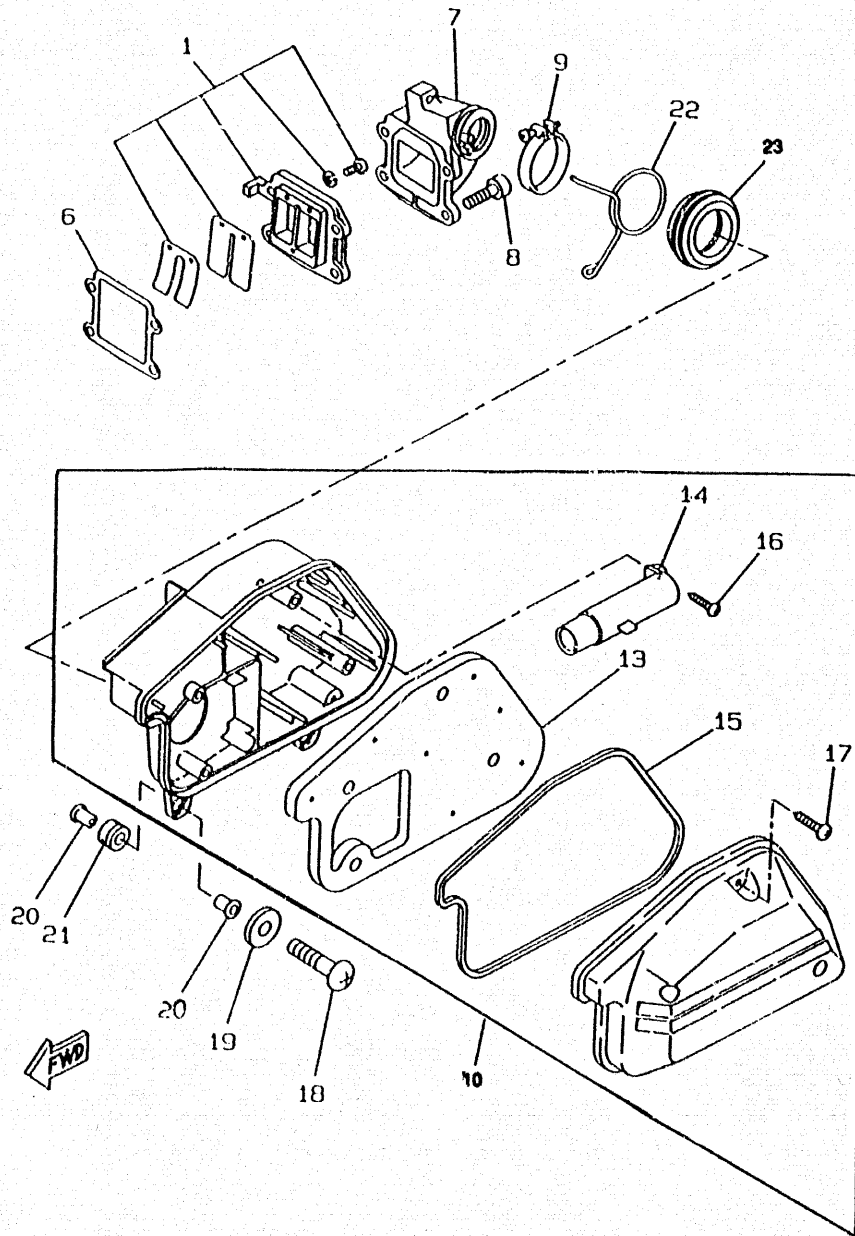


FIG . 5ADMISSION

REP	REFERENCE	DESIGNATION	QTE	REMARQUE
1	3VL-E3610-00	CLAPET COMPLET	1	
6	4KN-13621-00	JOINT, SIEGE DE CLAPET	1	
7	3VL-E3555-00	TUBULURE, ADMISSION	1	
8	91317-06020	BOULON	4	
9	90450-32081	BRIDE, DE DURIT	1	
10	4PB-E4410-00	FILTRE A AIR	1	
13	4PB-E4451-00	.ELEMENT, FILTRE A AIR	1	
14	3VL-E4437-00	.CONDUIT	1	
15	3VL-E4452-00	.JOINT SPY	1	
16	3VL-E4429-00	.VIS	1	
17	3VL-E4565-00	.VIS	4	
18	98507-06025	VIS, TETE TRONCONIQUE	2	
19	92907-06600	RONDELLE	2	
20	90387-061V4	COLLERETTE	4	
21	90480-12497	RONDELLE CAOUTCHOUC	2	
22	90467-24140	CLIPS	1	
23	3VL-E4453-00	RACCORD, FILTRE A AIR 1	1	

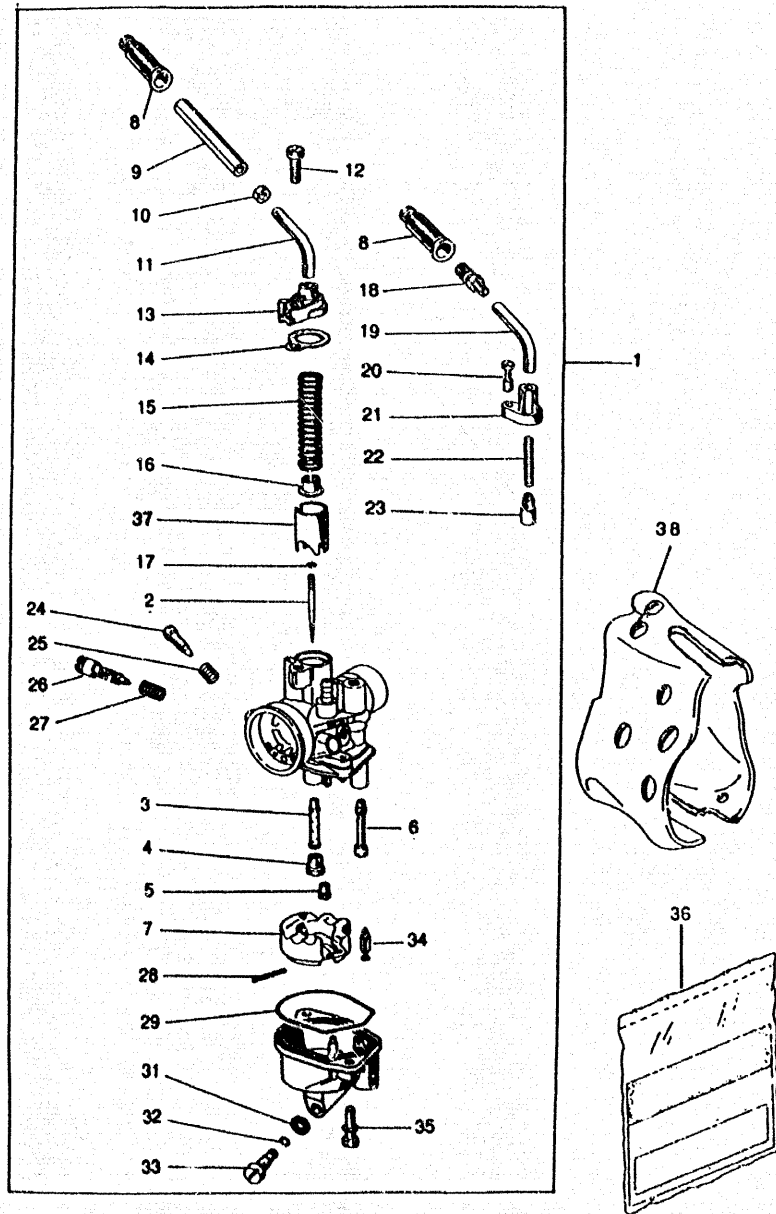


FIG . 6 CARBURATEUR

REP	REFERENCE	DESIGNATION	QTE	REMARQUE
1	4SB-E4301-00	CARBURATEUR COMPLET	1	DELLORTO
2	4SB-E4336-00	.AIGUILLE	1	
3	4SB-E4341-00	.PUITS D'AIGUILLE	1	
4	4SB-E4343-00	.GICLEUR, PRINCIPAL	1	
5	4SB-E4342-00	.GICLEUR, RALENTI	1	
6	4SB-E4344-00	.GICLEUR, STARTER	1	
7	4SB-E4385-00	.FLOTTEUR	1	
8	4SB-F6329-00	.BOUCHON CAOUTCHOUC	2	
9	4SB-E4161-00	.ECROU, REGLAGE DE CABLE	1	
10	4SB-E4358-00	.ECROU	1	
11	4SB-E4148-00	.DURIT	1	
12	4SB-E4325-00	.VIS TETE CONIQUE	1	
13	4SB-E4369-00	.DIAPHRAGME 2	1	
14		DANS POCHETTE JOINTS REP 36		
15	4SB-E4331-00	.RESSORT, BOISSEAU	1	
16	4SB-E4377-00	.BUTEE	1	
17	4SB-E4137-00	.JONC	1	
18	4SB-E4124-00	.VIS, REGLAGE DE CABLE	1	
19	4SB-E4318-00	.DURIT DE STARTER	1	
20	4SB-E4216-00	.VIS	1	
21	4SB-E4368-00	.DIAPHRAGME 1	1	
22	4SB-E4335-00	.RESSORT, PLONGEUR	1	
23	4SB-E4371-00	.PLONGEUR, STARTER	1	
24	4SB-E4104-00	.JEU DE VIS DE DOSAGE D'AIR	1	
25	4SB-E4134-00	.RESSORT, VIS DE DOSAGE D'AIR	1	
26	4SB-E4103-00	.JEU DE VIS D'ACCELERATION	1	
27	4SB-E4133-00	.RESSORT, VIS BUTEE D'ACCELERAT	1	
28	4SB-E4386-00	.AXE, FLOTTEUR	1	
29		DANS POCHETTE JOINTS REP 36		
31		DANS POCHETTE JOINTS REP 36		
32		DANS POCHETTE JOINTS REP 36		
33	4SB-E4115-00	.PLOY DE VIS	1	
34	4SB-E4392-00	.POINTEAU	1	
35	4SB-E4216-10	.VIS	2	
36	4SB-W0001-00	.POCHETTE DE JOINTS	1	
37	4SB-E4312-00	.BOISSEAU 1	1	
38	4SB-E4283-00	COUVERCLE, CARBURATEUR	1	

FWD

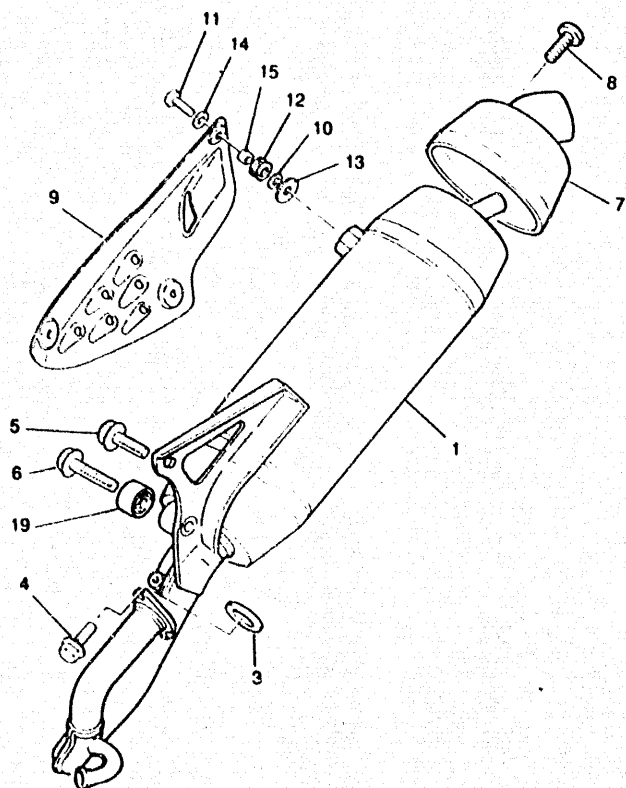


FIG . 7ECHAPPEMENT

REP	REFERENCE	DESIGNATION	QTE	REMARQUE
1	4SB-E4610-00	ECHAPPEMENT CPLT	1	
3	3HK-14613-00	JOINT D'ECHAPPEMENT	1	
4	90153-08061	VIS, TETE HEXAGONALE	2	
5	95817-08020	BOULON, A COLLERETTE	1	
6	95817-08040	BOULON, A COLLERETTE	1	
7	4SB-E479X-00	FOND AR ECHAPPEMENT	1	CHROME
8	4SB-E4678-00	BOULON	1	
9	4SB-E4718-00	PROTECTEUR, POT D'ECHAP1	1	ALU
10	4SB-E4759-00	RONDELLE	3	
11	98904-06016	VIS, DE PRESSION	3	
12	90387-060G7	COLLERETTE	3	
13	3HK-14766-01	RONDELLE, PROTECTEUR	3	
14	4FB-14766-00	RONDELLE, PROTECTEUR	3	
15	90480-12581	RONDELLE CAOUTCHOUC	3	
19	2JA-14737-00	AMORTISSEUR DE POT D'ECHAPPT	1	

FWD

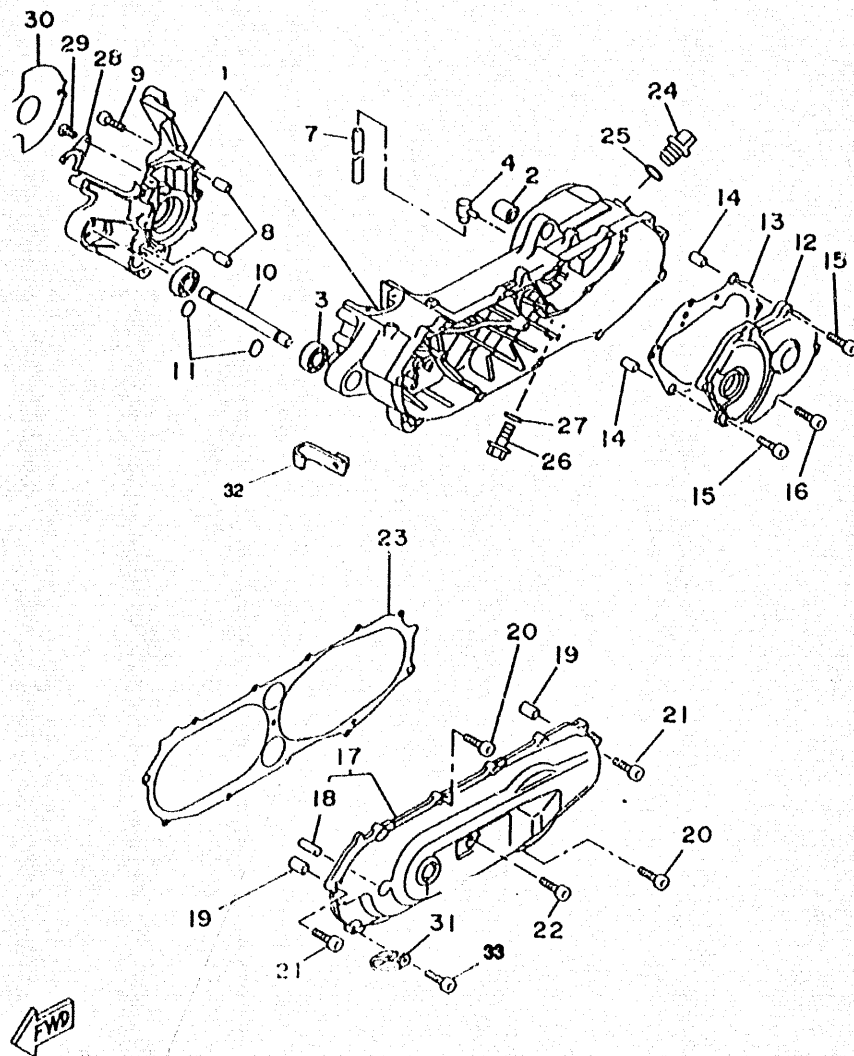


FIG . 8CARTER

REP	REFERENCE	DESIGNATION	QTE	REMARQUE
1	3VL-E5150-00	CARTER DE MOTEUR COMPLET	1	
2	164-22216-00	BAGUE D'AMORTISSEUR AR	1	
3	93306-00203	ROULFMENT (B6002)	2	
4	3VL-E5371-00	RENIFLARD	1	
7	90446-13311	DURIT	1	
8	99510-12016	GOUJON, D'ASSEMBLAGE	2	
9	91317-06035	BOULON	6	
10	3VL-E5317-00	ENTRETOISE DE SUPPORT	1	
11	93440-15012	CIRCLIP	2	
12	3VL-E5421-00	COUVERCLE 2, CARTER	1	
13	3VL-E5461-00	JOINT, COUVERCLE DE CARTER	1	
14	99530-10014	GOUJON, D'ASSEMBLAGE	2	
15	91317-06035	BOULON	2	
16	91317-06020	BOULON	4	
17	3VL-E5411-10	COUVERCLE1, CARTER MOTEUR	1	
18	3VL-E5659-00	AXE	1	
19	99530-10014	GOUJON, D'ASSEMBLAGE	2	
20	91317-06025	BOULON	8	
21	91317-06035	BOULON	2	
22	91317-06045	BOULON	1	
23	3VL-E5451-00	JOINT, COUVERCLE DE CARTER	1	
24	3VL-E5363-00	PLOT, HUILE	1	
25	93210-14104	JOINT TORIQUE	1	
26	95817-08016	BOULON, A COLLERETTE	1	
27	90430-08206	JOINT	1	
28	3VL-E5128-00	SUPPORT	1	
29	98517-06012	VIS, TETE TRONCONIQUE	1	
30	3VL-E5462-00	JOINT, COUVERCLE DE CARTER	1	
31	90465-08122	BRIDE	1	
32	45B-F1238-00	SUPPORT	1	
33	90110-06825	BOULON, TETE HEXAGONALECREUSE	1	

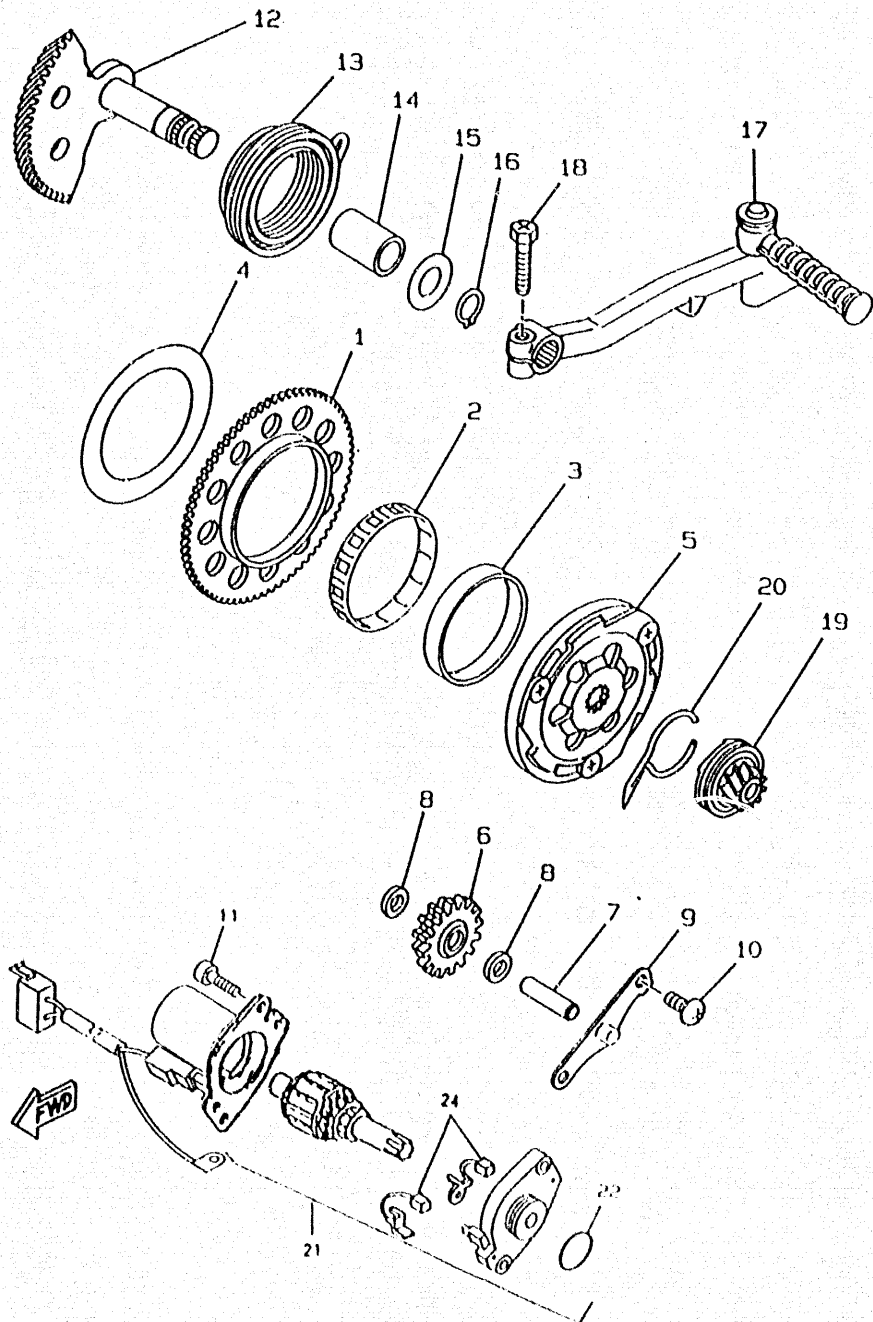


FIG . 9DEMARREUR

REP	REFERENCE	DESIGNATION	QTE	REMARQUE
1	3AA-15513-00	PIGNON 1	1	
2	93310-257R1	ROULEMENT	1	
3	3VL-E5528-00	BOSSAGE	1	
4	90201-574L1	RONDELLE, PLATE	1	
5	3VL-15570-00	EMBAYAGE DE DEMARREUR	1	
6	3AA-15650-00	PIGNON INTERMEDIAIRE	1	
7	3VL-E5659-00	AXE	1	
8	90201-08088	RONDELLE, PLATE	2	
9	3VL-E5532-00	PLAQUE DE PIGNON INTERMED	1	
10	98517-06012	VIS, TETE TRONCONIQUE	2	
11	91317-06020	BOULON	2	
12	3ES-15601-00	AXE DE KICK	1	
13	90508-32609	RESSORT, TORSION	1	
14	90380-15083	DOUILLE, SOLIDE	1	
15	90201-155G5	RONDELLE, PLATE	1	
16	99009-15400	CIRCLIP	1	
17	4CU-E5620-01	PEDALE DE KICK	1	
18	3VL-E5793-00	VIS	1	
19	1NT-15630-01	PIGNON DE KICK COMPLET	1	
20	3VL-E5673-00	JONC	1	
21	4SB-81800-00	DEMARREUR ELECTRIQUE COMPLET	1	
22	93210-23614	JOINT TORIQUE	1	
24	1YU-81801-MO	CHARBON	1	

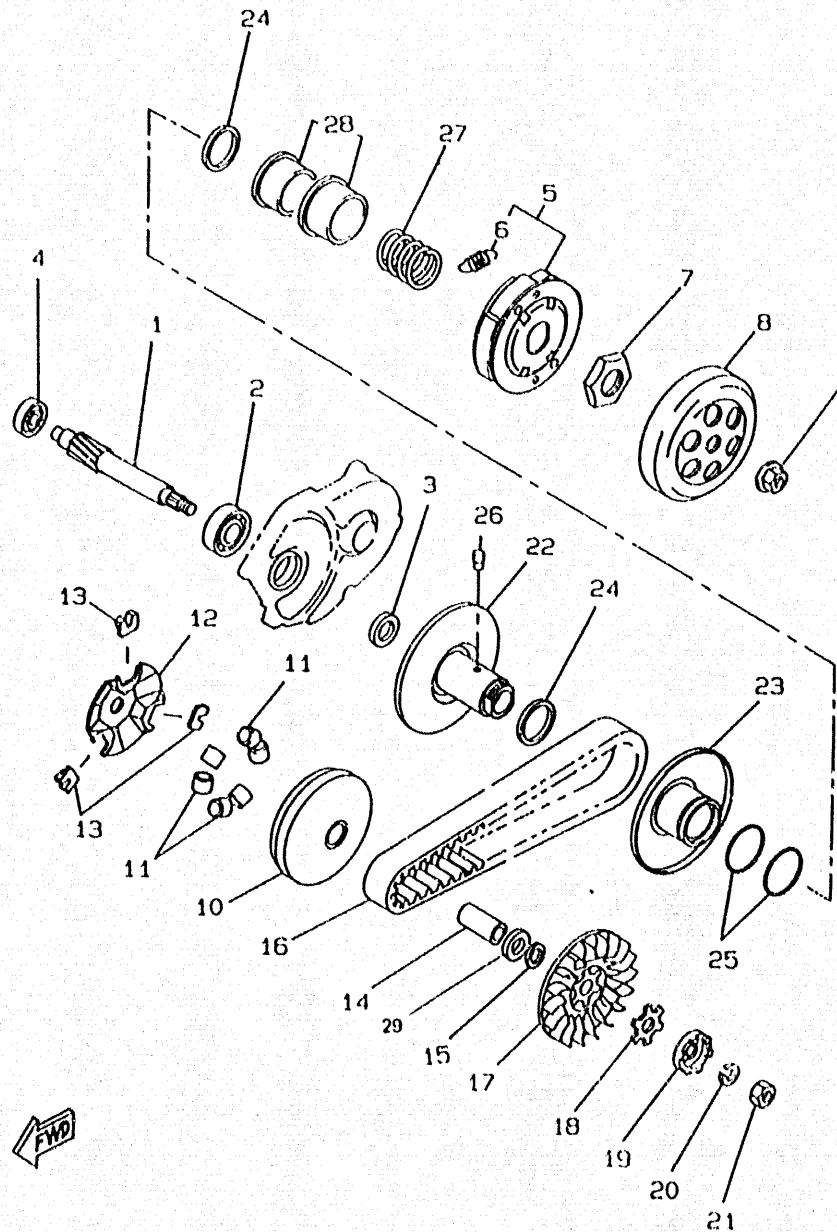


FIG . 10 EMBRAYAGE

REP	REFERENCE	DESIGNATION	QTE	REMARQUE
1	3VL-E0111-00	PIGNON D'ENTRAINEMENT PRIMAIRE	1	
2	93306-20301	ROULEMENT	1	
3	93102-17342	JOINT SPY	1	
4	93306-20006	ROULEMENT (E6200)	1	
5	3VL-E6620-01	SUPPORT D'EMBRAYAGE	1	
6	3VL-E6626-00	RESSORT, POIDS D'EMBRAYAGE	2	
7	90179-28415	ECROU	1	
8	24G-16611-03	CARTER D'EMBRAYAGE COMPLET	2	
9	90179-10609	ECROU	1	
10	4CU-E7620-00	POUL PRIM COULISSANTE COMP.	1	
11	4KH-E7632-00	POIDS	6	
12	3VL-E7623-00	CAME	1	
13	3VL-E7653-00	POTENCE	3	
14	90387-135U9	COLLERETTE	1	
15	90201-133M8	RONDELLE, PLATE	1	
16	3AA-17641-00	COURROIE TRAPEZOIDALE	1	
17	3VL-E7611-00	POULIE, PRIMAIRE FIXE	1	
18	90214-13055	RONDELLE, A GRIFFES	1	
19	3VL-E5657-00	EMBRAYAGE	1	
20	90208-10012	RONDELLE, GROWER CONIQUE	1	
21	90170-10219	ECROU	1	
22	3GF-17660-02	POUL SECONDAIRE FIXE COMP.	1	
23	3WG-17608-00	POULIE COULISSANTE SECONDAIRE	1	
24	93109-33052	JOINT SPY	2	
25	93210-38687	JOINT TORIQUE	2	
26	24G-17664-00	GOUJON	2	
27	90501-351F6	RESSORT	1	
28	3VL-E7604-00	SIEGE, RESSORT COMPRESSION	1	
29	4SB-E7654-00	ENTRETOISE 1	1	

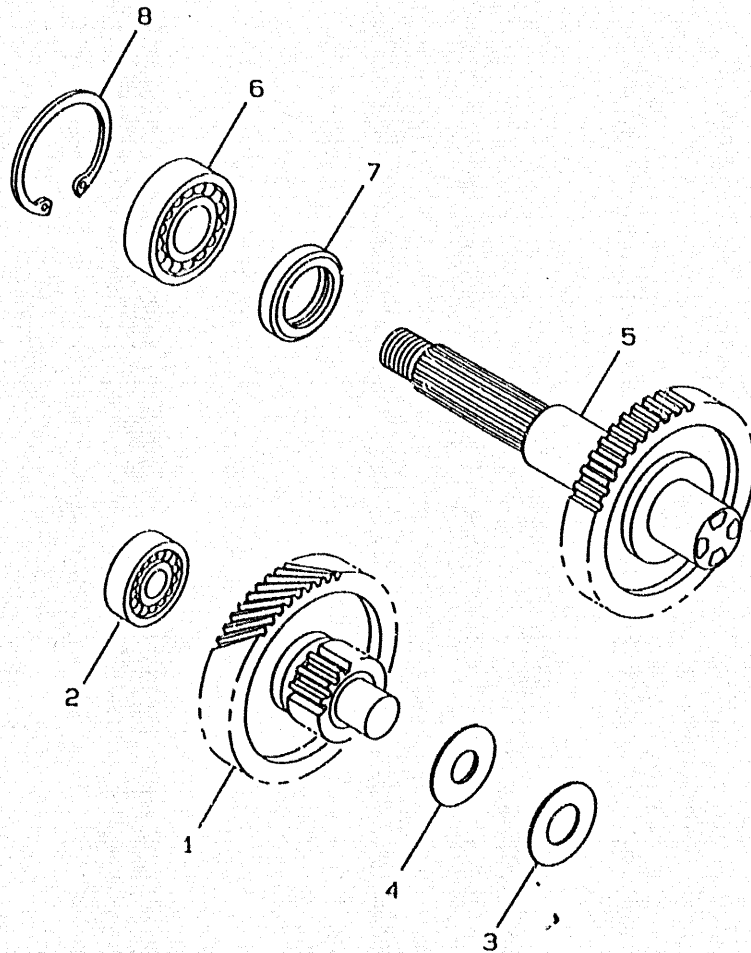


FIG . 11TRANSMISSION

REP	REFERENCE	DESIGNATION	QTE	REMARQUE
1	4SB-E7410-00	ARBRE, PRIMAIRE COMPLET	1	
2	93306-20006	ROULEMENT (B6200)	1	
3	90201-140G5	RONDELLE, PLATE	1	
4	90208-14047	RONDELLE, GROWER CONIQUE	1	
5	4SB-E7420-00	ARBRE SECONDAIRE	1	
6	93306-20314	ROULEMENT (B6203)	1	
7	93102-22314	JOINT SPY	1	
8	93420-40084	CIRCLIP TYPE R	1	



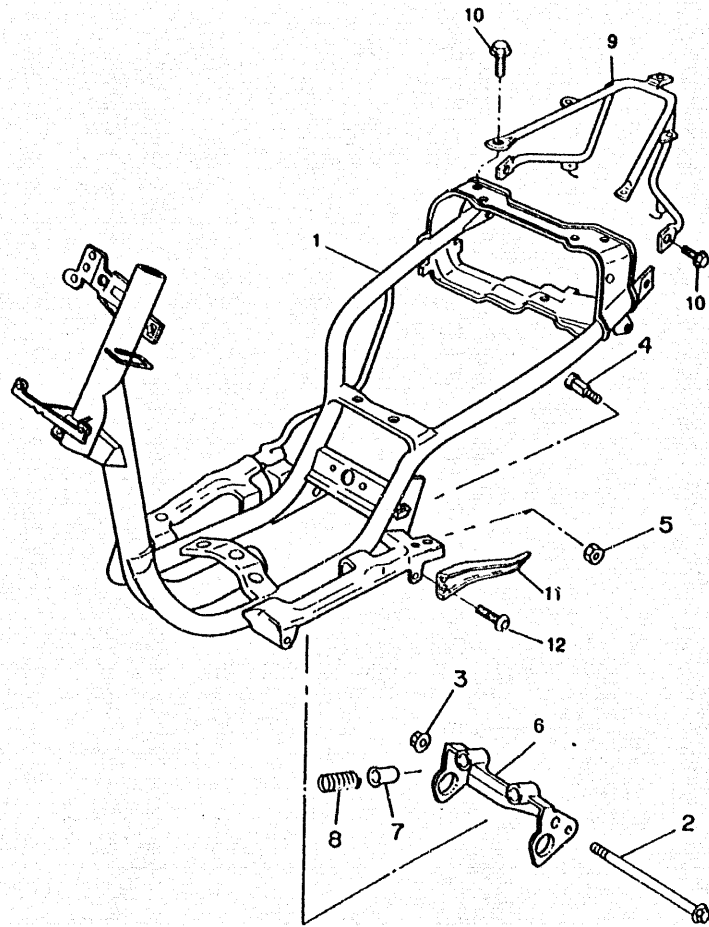


FIG . 12CADRE

REP	REFERENCE	DESIGNATION	QTE	REMARQUE
1	4YB-F1110-00	CADRE COMPLET	1	YAMAHA BLACK
2	90105-10063	BOULON, AVEC RONDELLE	1	
3	90179-10279	ECROU	1	
4	2T4-21481-01	BOULON DE FIX.MOTEUR	2	
5	95617-10100	ECROU	2	
6	3VL-F1410-11	SUPPORT-MOTEUR COMPLET	1	YAMAHA BLACK
7	2T4-2139X-00	AMORTISSEUR	2	
8	90501-29517	RESSORT	1	
9	4SB-F1232-00	RENFORT	1	YAMAHA BLACK
10	95827-08016	BOULON, A COLLERETTE	4	
11	4SB-F7452-00	SUPPORT, REPOSE-PIEDS 1	1	
12	92017-08016	ECROU	2	
		NON REPRESENTE		
	4TD-F1182-00	PLAQUE CONSTRUCTEUR	1	
	90267-32801	RIVET, BORGNE	2	

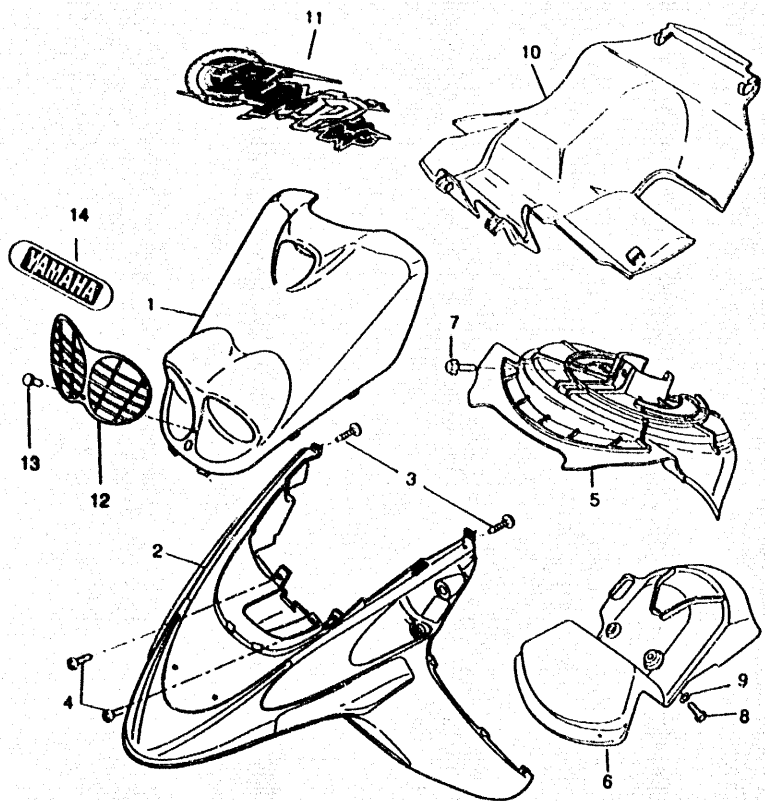


FIG . 13PARE-BOUE

REP	REFERENCE	DESIGNATION	QTE	REMARQUE
1	4YB-F1511-10	GARDE BOUE AV	1	INK BLUE
2	4YB-F152P-00	DESSUS GARDE BOUE AV AVEC MOULURE	1	SILKY WHITE
3	97707-50016	VIS, TETE FRAISEE	2	
4	9R907-06016	VIS, DE PRESSION	2	
5	4SB-F1552-00	INTERIEUR DE PARE-BOUE	1	BLACK
6	4SB-F1553-00	INTERIEUR DE PARE-BOUE 2	1	BLACK
7	95817-06010	BOULON, A COLLERETTE	1	
8	90119-06052	BOULON, AVEC RONDELLE	2	
9	92907-06600	RONDELLE	2	
10	4SB-F1629-01	GARDE-BOUE AR	1	BLACK
11	4YC-F1569-00	GRAPHIQUE 1	1	
12	4YB-H4169-00	PROTECTEUR DE PHARE	1	
13	4JC-F8387-00	RIVET	1	
14	4UP-F152A-20	EMBLEM 3 YAMAHA	1	



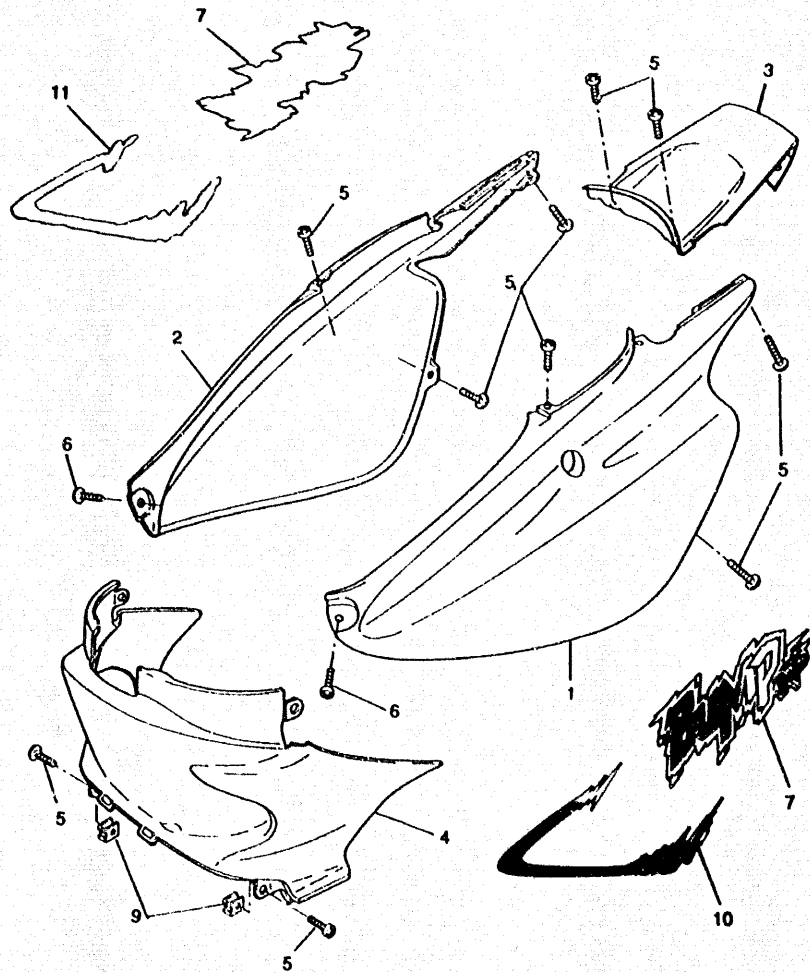


FIG . 14 COUVERCLE LATERAL

REP	REFERENCE	DESIGNATION	QTE	REMARQUE
1	4SB-F1721-40	CACHE LATERALE G	1	INK BLUE
2	4SB-F1731-40	CACHE LATERALE D	1	INK BLUE
3	4SB-F171E-40	CACHE LATERALE	1	INK BLUE
4	4SB-F1711-00	CACHE LATERALE 1	1	BLACK
5	97707-50016	VIS, TETE FRAISEE	10	
6	97707-50012	VIS, TETE FRAISEE	2	
7	4YC-F173E-00	GRAPHIQUE 1 G OU D	2	
9	90183-05042	ECROU, RESSORT	2	
10	4YC-F174G-00	GRAPHIQUE 3 G	1	
11	4YC-F174H-00	GRAPHIQUE 4 D	1	



SOMMAIRE

MOTEUR

CYLINDRE CULASSE.....	B2
VILEBREQUIN PISTON.....	B3
BOUCLIER VENTILATION.....	B4
POMPE A HUILE.....	B5
ADMISSION.....	B6
CARBURATEUR.....	B7
ECHAPPEMENT.....	B8
CARTER.....	B9
DEMARREUR.....	B10
EMBRAYAGE.....	B11
TRANSMISSION.....	B12

CYCLE

CADRE.....	B13
GARDE BOUE.....	B14
CARTERS LATERAUX.....	B15
RESERVOIR D'HUILE.....	C2
SUSPENSION ARRIERE.....	C3
FOURCHE TELESCOPIQUE..	C4

RESERVOIR CARBURANT... C5
SELLE PORTE BAGAGES..... C6
ROUE AVANT..... C7
FREIN A DISQUE..... C8
ROUE ARRIERE..... C9
GUIDON CABLES..... C10
MAITRE CYLINDRE..... C11
REPOSE PIEDS..... C12
PROTEGE JAMBES..... C13
CARENAGE PHARE..... C14
GENERATRICE..... C15
CLIGNOTANTS..... D2
COMPTEUR..... D3
PROJECTEUR..... D4
FEU ARRIERE..... D5
COMMUTATEURS LEVIERS.. D6
PARTIE ELECTRIQUE 1..... D7
PARTIE ELECTRIQUE 2..... D8
INDEX NUMERIQUE..... M1·M2

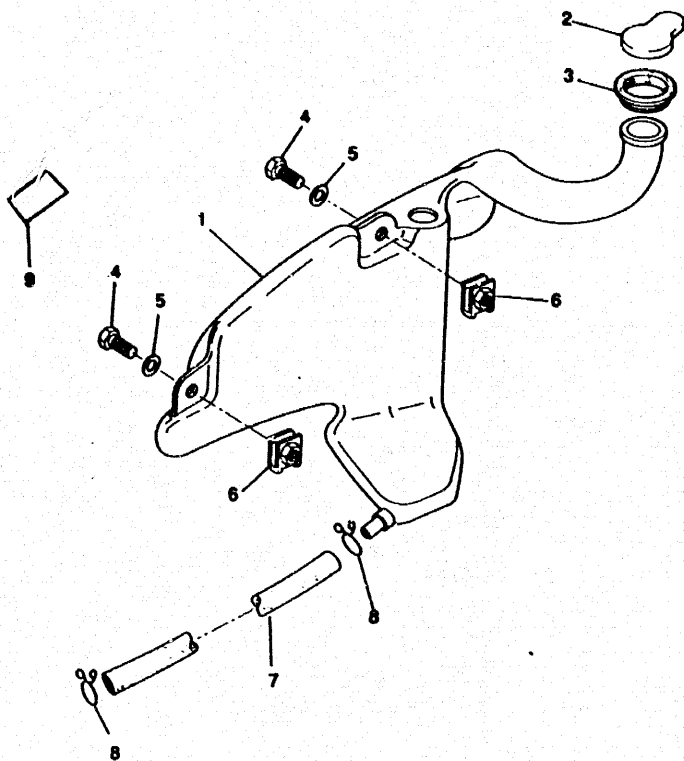


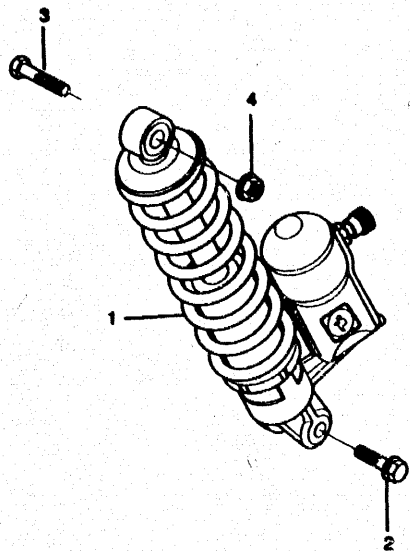
FIG . 15RESERVOIR A HUILE

REP	REFERENCE	DESIGNATION	QTE	REMARQUE
1	4SB-F1751-00	RESERVOIR A HUILE	1	
2	2N3-21771-01	BOUCHON DE RESERVOIR	1	
3	4SB-F414E-00	JOINT 2	1	
4	90119-06044	BOULON, AVEC RONDELLE	2	
5	90201-065F3	RONDELLE, PLATE	2	
6	25G-21535-00	ECROU 1	3	
7	90445-094J4	DURIT	1	
8	9C468-02033	CLIP	2	
9	4SB-H2141-00	ETIQUETTE, BATTERIE	1	



FIG . 16SUSPENSIONARRIERE

REP	REFERENCE	DESIGNATION	QTE	REMARQUE
1	4YB-F2210-00	AMORTISSEUR ARRIERE	1	PAIOLI
2	4YB-F2241-00	BOULON 1	1	
3	90101-10776	BOULON	1	
4	95617-10200	ECROU	1	



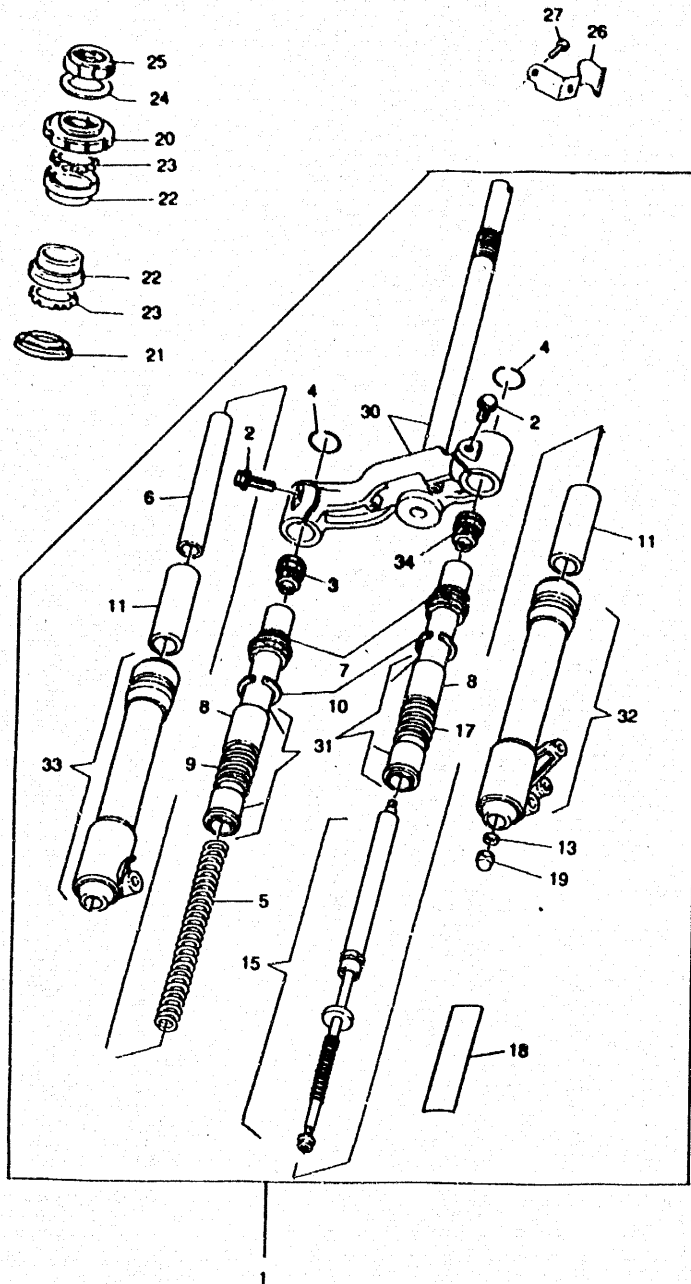


FIG. 17 FOURCHE AVANT

REP	REFERENCE	DESIGNATION	QTE	REMARQUE
1	4YB-F3100-00	FOURCHE AVANT COMPLETE	1	MARZOCCHI
2	4SB-F3396-00	.VIS, SPECIALE	2	
3	4SB-F3111-00	.BOULON, CHAPEAU	1	
4	4SB-F3153-00	.JONC, ARRET	2	
5	4YB-F3141-00	.RESSORT, FOURCHE AVANT	1	
6	4YB-F332L-00	.TUBE INTERIEUR	1	
7	4SB-F3144-00	.JOINT, ANTI-POUSIERE	2	
8	4SB-F319Y-00	.GUIDE PLONGEUR	2	
9	4SB-F3151-00	.RESSORT, REBONDISSEMENT	2	
10	4SB-F3183-00	.CIRCLIP	2	
11	4SB-F3354-00	.ENTRETOISE BUTEE	2	
13	4SB-F3385-00	.RONDELLE, SPECIALE 1	1	
15	4YB-F330E-00	.AMORTISSEUR TIGE	1	
17	4SB-F3428-00	.RESSORT	1	
18	4YB-F3108-00	.EMBLEME	2	
19	4SB-F3357-00	.ECROU	1	
20	4SB-F3411-00	BAGUE 1, A BILLES	1	
21	4SB-F3414-00	BAGUE 4, A BILLES	1	
22	4SB-F3412-00	BAGUE 2, A BILLES	2	
23	4SB-F3812-00	ROULEMENT, DIRECTION	2	
24	4SB-F3427-00	RONDELLE	1	
25	4SB-F3453-00	EL. DE FIXATION	1	
26	4SB-F5876-00	SUPPORT DE LOURIT DE FREIN	1	
27	95817-06010	BOULON, A COLLERETTE	1	
30	4YB-F3340-00	.TE DE FOURCHE INFERIEUR	1	
31	4YB-F3124-00	.TUBE DE FOURCHE NU	2	
32	4YB-F3126-00	.BAS DE FOURCHE GAUCHE	1	
33	4YB-F3136-00	.BAS DE FOURCHE DROIT	1	
34	4YB-F3111-00	.BOULON, CHAPEAU	1	
		NON REPRESENTE		
	3VL-H5111-00	CATADIOPTRE AVANT	2	

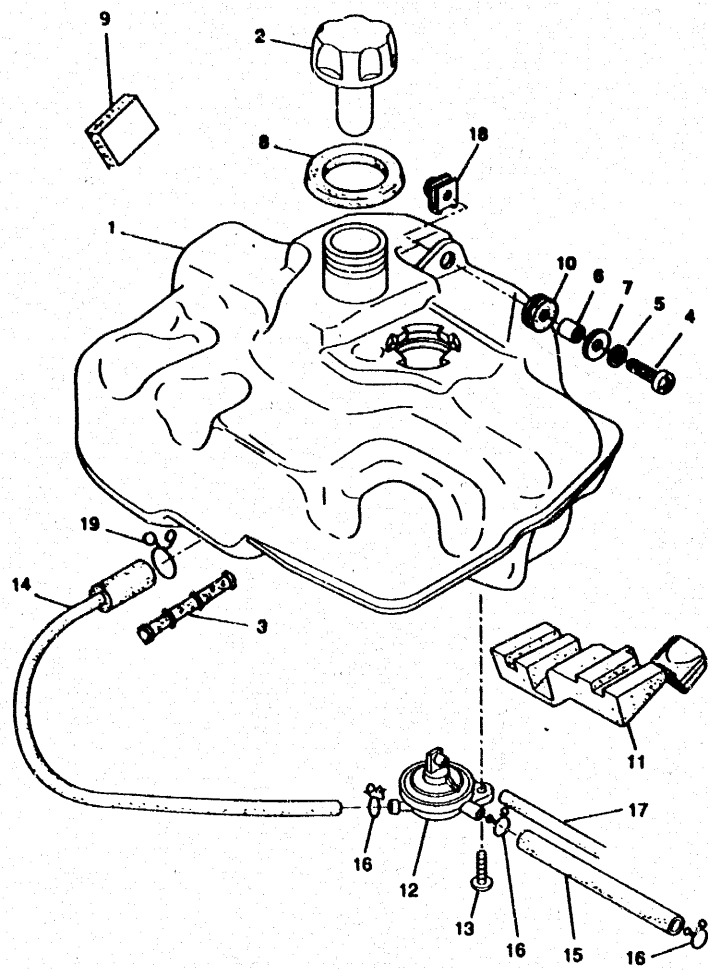


FIG . 1BRESERVOIR A CARBURANT

REP	REFERENCE	DESIGNATION	QTE	REMARQUE
1	4SB-F4110-00	RESERVOIR A ESSENCE	1	
2	4MJ-F4610-00	BOUCHON	1	
3	4SB-F4451-01	TAMIS, FILTRE	1	
4	98507-08020	VIS, TETE TRONCONQUE	1	
5	92907-08900	RONDELLE	1	
6	90387-080G7	COLLENETTE	1	
7	90201-085F3	RONDELLE, PLATE	1	
8	4SB-F414G-00	JOINT	1	
9	4SB-F174X-10	AMORTISSEUR	1	
10	90480-13398	RONDELLE CAOUTCHOUC	1	
11	4SB-F4181-00	SALENT-BLOC	1	
12	4SB-F4500-00	ROBNET A ESSENCE	1	
13	97707-80016	VIS, TETE FRAISEE	1	
14	4SB-F4311-01	DURIT A ESSENCE	1	
15	4YB-F4312-00	DURIT 2	1	
16	90467-09008	CLIPS	3	
17	4YB-F4335-00	TUBE 1, ASPIRATION	1	
18	25G-21535-00	ECROU 1	1	
19	90467-12052	CLIPS	1	

← FWD

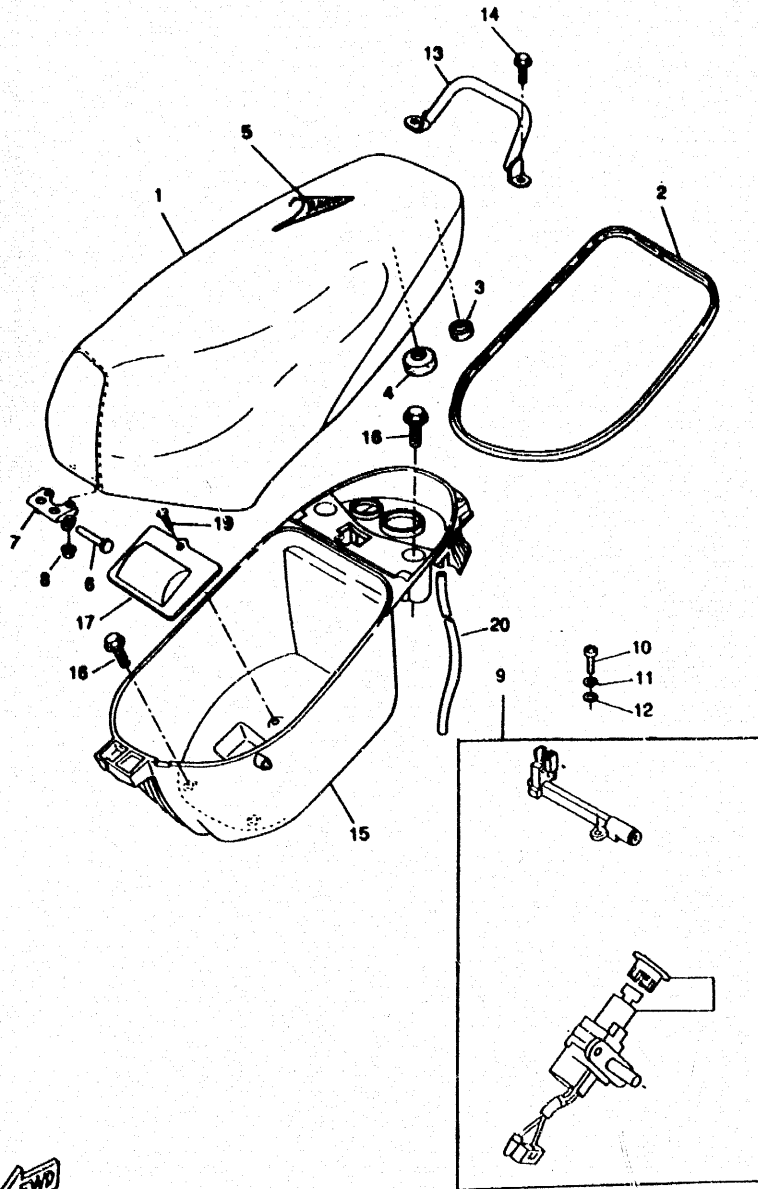
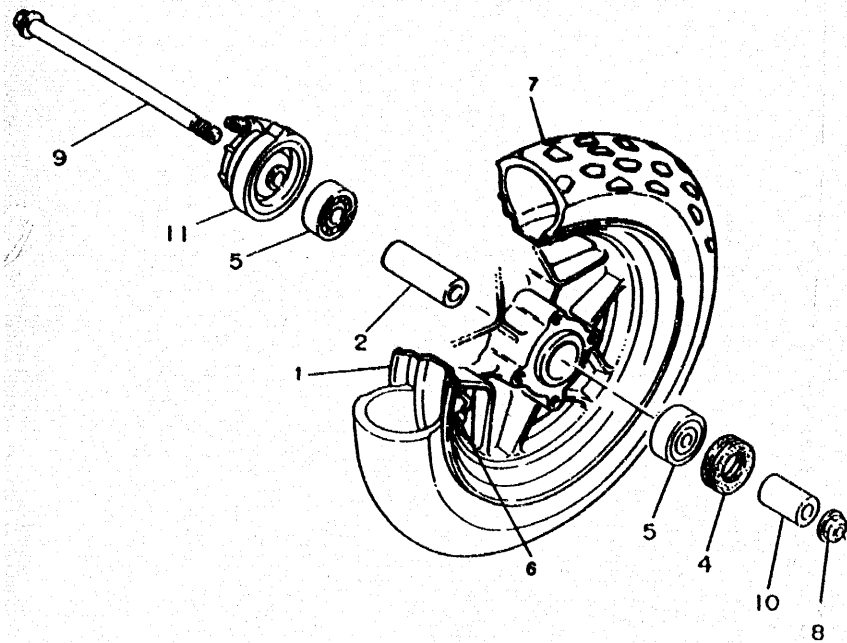


FIG . 19SELLE. PORTE-BAGAGES

REP	REFERENCE	DESIGNATION	QTE	REMARQUE
1	4SB-F4730-10	SELLE BIPLACE	1	INK BLUE/WHITE
2	4SB-F475M-00	.JOINT	1	
3	3VL-F4741-00	.PASTILLE DE SELLE	2	
4	3VL-F4741-10	.PASTILLE DE SELLE	2	
5	4SB-F4731-10	COUVRE SELLE	1	
6	90241-10017	GOUPILLE	1	
7	4CU-F4726-00	CHARNIERE, SELLE	1	
8	95707-06500	ECROU, A COLLERETTE	2	
9	4SB-H2021-02	CONTACTEUR ET SERRURE	1	
10	98507-06020	VIS, TETE TRONCONIQUE	2	
11	92907-06100	RONDELLE	2	
12	92907-06600	RONDELLE	2	
13	4SB-F1165-00	POIGNEE, FIXE	1	YAMAHA BLACK
14	95027-06016	BOULON, A COLLERETTE	2	
15	4SB-F473R-01	COFFRE	1	
16	90109-063F1	BOULON	4	
17	4SB-F473T-00	COUVERCLE 1	1	
19	97707-50016	VIS, TETE FRAISEE	1	
20	4SB-F4318-00	DURIT, REFOULEMENT	1	



FWD

FIG . 2OROU AVANT

REP	REFERENCE	DESIGNATION	QTE	REMARQUE
1	4TD-F5168-40	ROUE AVANT	1	WHITE GRIMECA
2	4SB-F5117-00	ENTRETOISE, ROULEMENT	1	
4	93106-20001	JOINT SPY	1	
5	93306-300Y8	ROULEMENT	2	
6	3VL-F5170-10	VALVE	1	
7	94113-108S1	PNEU	1	130/90-10 CHEN CHING
8	95617-10200	ECROU	1	
9	486-22141-01	AXE DE ROUE	1	
10	90387-10079	COLLERETTE	2	
11	4YB-F5190-00	PIGNON	1	

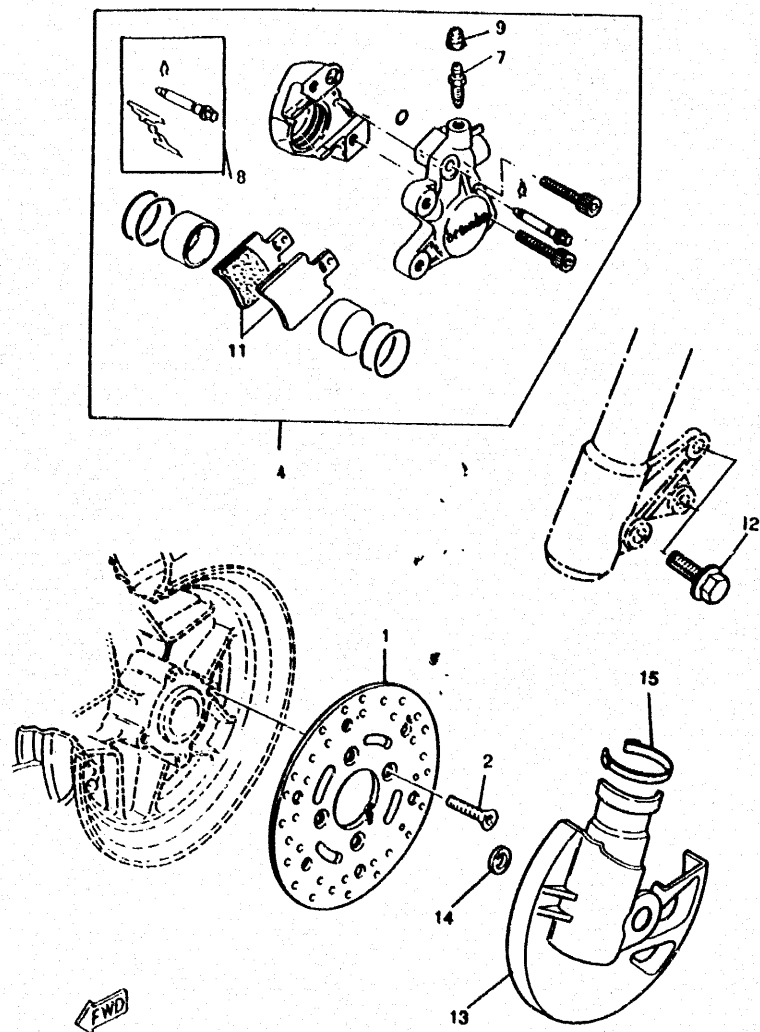


FIG . 21ETRIER DE FREIN AVANT

REP	REFERENCE	DESIGNATION	QTE	REMARQUE
1	4SB-2582T-00	DISQUE, FREIN (G)	1	
2	90110-10223	ROULON, TETE HEXAGONALECREUSE	4	
4	4CU-F580T-20	ETRIER COMPLET (G)	1	
7	4CU-F5824-00	.VIS, PURGE	1	
8	4CU-F5919-00	.SUPPORT + GOUPILLE + JONC	1	
9	4CU-F5825-00	.COUVERCLE	1	
11	4CU-F5811-20	.JEU DE PLAQUETTES	2	
12	95827-08030	BOULON, A COLLERETTE	2	
13	4YB-F5717-00	PROTECTEUR DE DISQUE DEFREIN	1	
14	4YB-F5105-00	ENTRETOISE	1	
15	4YB-F3466-00	COLLIER	1	

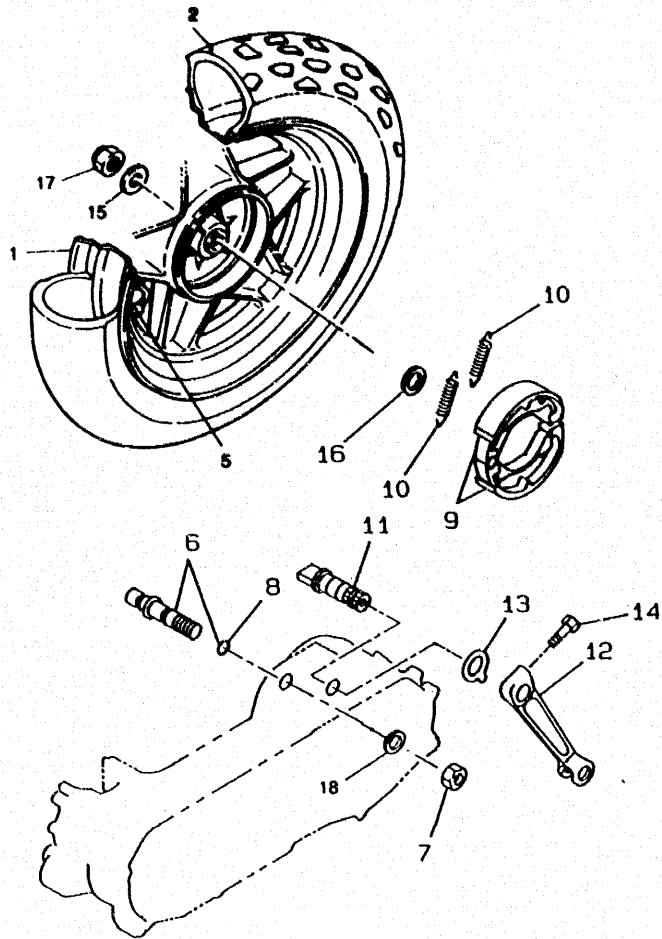
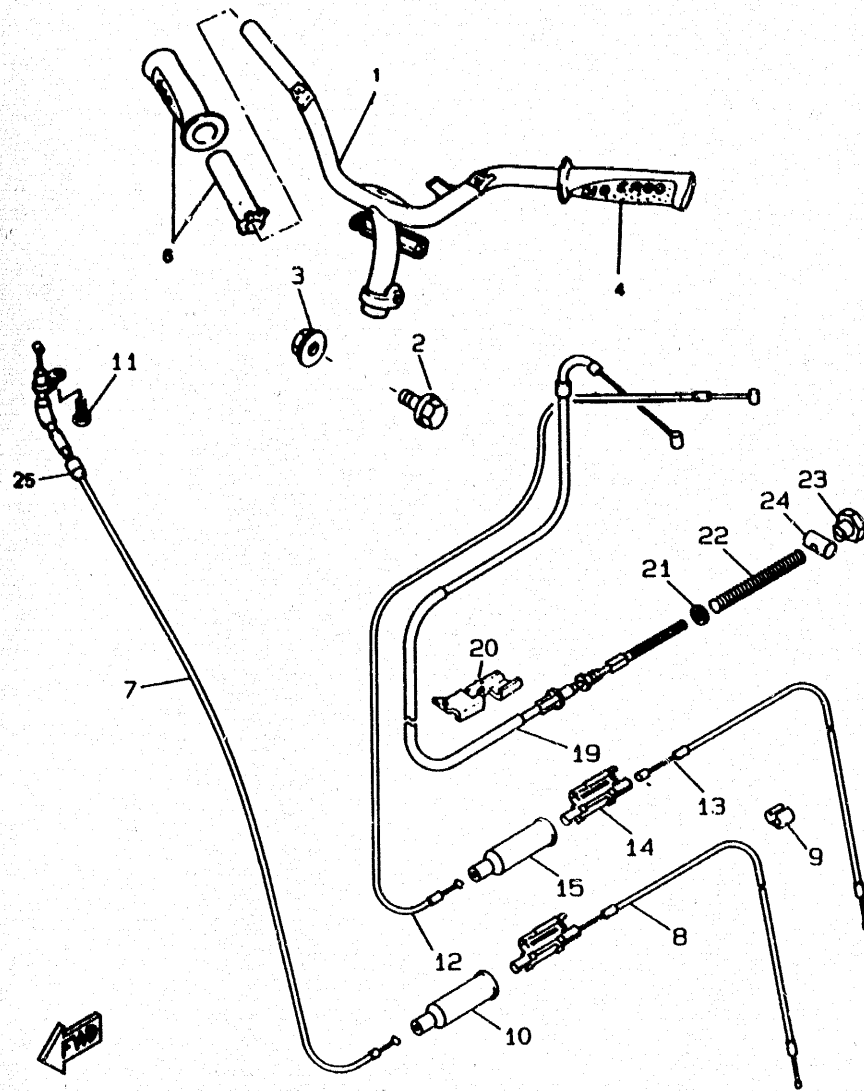


FIG . 22 ROUE ARRIERE

REP	REFERENCE	DESIGNATION	QTE	REMARQUE
1	4TD-F5338-40	ROUE ARRIERE	1	WHITE GRIMECA
2	94113-108S1	PNEU	1	130/90-10 CHEN CHING
5	3VL-F5170-10	VALVE	1	
6	3VL-F5326-00	AXE, PIVOT + JOINT	1	
7	3VL-F5182-00	ECROU, AXE	1	
8	93210-07540	JOINT TORIQUE	1	
9	2JL-W2536-10	MACHOIRES DE FREIN COMPLETE	1	
10	90506-15260	RESSORT, TENSION	2	
11	3AA-25351-00	AXE A CAME	1	
12	3AA-25355-03	LEVIER, AXE A CAME	1	
13	3Y6-2533A-01	PLAQUE, INDICATEUR	1	
14	90101-06291	BOULON	1	
15	90201-142M6	RONDELLE, PLATE	1	
16	90201-177G4	RONDELLE, PLATE	1	
17	90185-14081	ECROU, AUTO-BLOCANT	1	
18	3VL-F5384-00	RONDELLE, D'AXE DE ROUE	1	



FIG . 23GUIDON. CABLE



REP	REFERENCE	DESIGNATION	QTE	REMARQUE
1	4SB-F6110-00	GUIDON	1	
2	90105-10036	BOULON, AVEC RONDELLE	1	
3	95617-10200	ECROU	1	
4	4SB-F6241-00	POIGNEE (G)	1	
6	4SB-F6240-00	POIGNEE COMPLETE	1	
7	3VL-F6311-01	CABLE 1, ACCELERATEUR	1	
8	3VL-F6312-01	CABLE 2, ACCELERATEUR	1	
9	90468-15009	CLIP	1	
10	3WG-F6329-00	BOUCHON CAOUTCHOUC	1	
11	96507-05010	VIS, TETE TRONCONIQUE	1	
12	4SB-F6331-00	CABLE, STARTER	1	
13	3VL-F6334-02	CABLE 2, STARTER	1	
14	3VL-F6261-00	CONNECTEUR, CABLE	1	
15	3WG-F6329-00	BOUCHON CAOUTCHOUC	1	
19	4SB-F6351-00	CABLE, FREIN	1	
20	4SB-F6475-00	SUPPORT	1	
21	90202-08175	RONDELLE, PLATE	1	
22	90501-122E1	RESSORT	1	
23	90179-06411	ECROU	1	
24	90249-12008	GOUILLE	1	
25	3VL-F6262-00	BOUCHON DE CONNECTEUR DE CABLE	2	

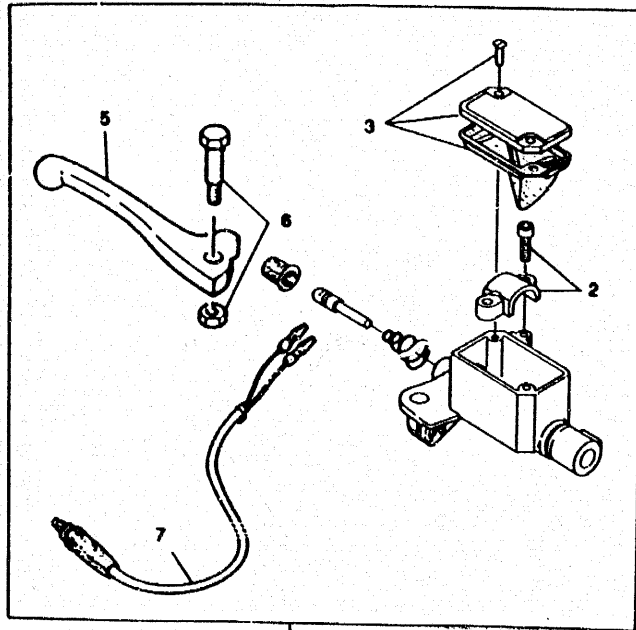
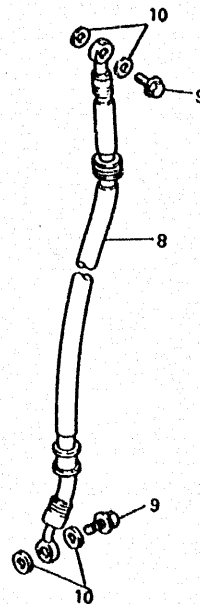


FIG . 24MAITRE-CYLINDRE AVANT

REP	REFERENCE	DESIGNATION	QTE	REMARQUE
1	4SB-F583T-00	MAITRE-CYLINDRE COMPLET	1	
2	4SB-F5867-00	.SUPPORT, MAITRE-CYLINDRE	1	
3	4SB-F5862-00	.BOUCHON, RESERVOIR	1	
5	4SB-H3922-00	.LEVIER 2	1	
6	4SB-H3945-00	.BOULON, LEVIER	1	
7	4SB-H3980-00	.CONTACTEUR DU FEU STOPCPLT	1	
8	4YB-F5872-00	DURIT DE FREIN	1	
9	90401-10159	BOULON, RACCORD	2	
10	90201-10118	RONDELLE, PLATE	4	



C11

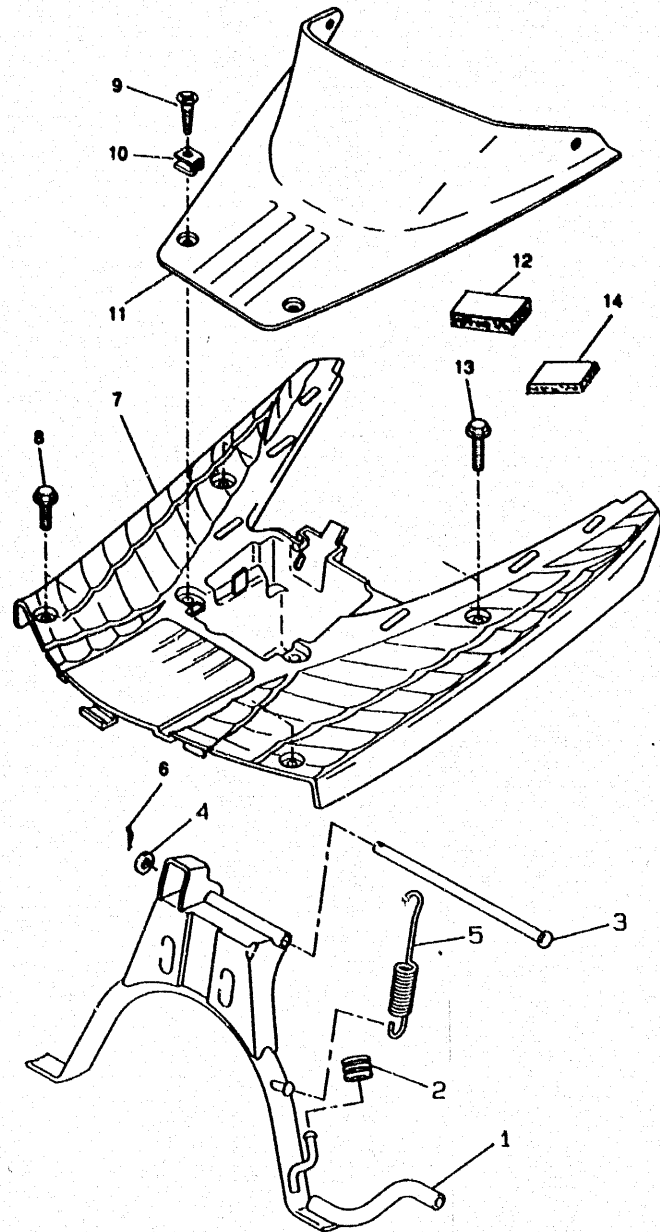


FIG. 25 SUPPORT. REPOSE-PIEDS

REP	REFERENCE	DESIGNATION	QTE	REMARQUE
1	4YB-F7111-00	BEQUILLE, CENTRALE	1	YAMAHA BLACK
2	90387-076V1	COLLERETTE	1	
3	4SB-F7112-00	AXE, BEQUILLE CENTRALE	1	
4	90202-10120	RONDELLE, PLATE	1	
5	90606-29280	RESSORT, TENSION	1	
6	90468-12006	CLIP	1	
7	4SB-F7481-00	BORD, REPOSE-PIEDS	1	BLACK
8	4SB-F7117-10	BOULON	2	
9	97707-50016	VIS	2	
10	90183-05042	ECROU, RESSORT	2	
11	4SB-F1741-00	CACHE BATTERIE	1	BLACK
12	4SB-F174X-00	AMORTISSEUR	1	
13	4SB-F7117-00	BOULON	2	
14	4SB-F174X-10	AMORTISSEUR	2	



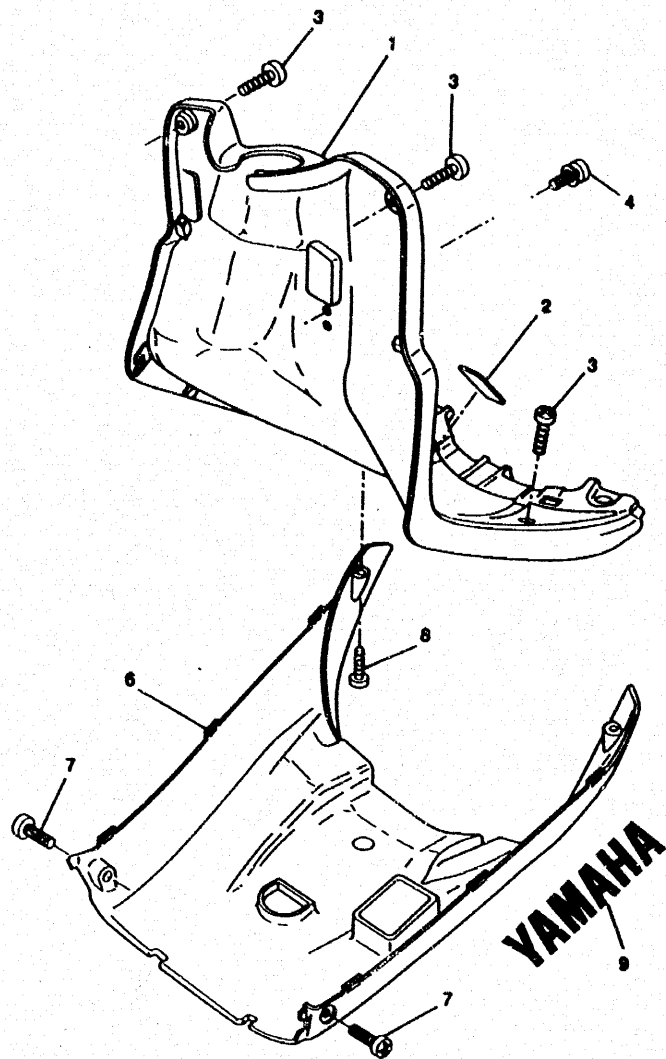


FIG . 26PROTEGE-JAMBE

REP	REFERENCE	DESIGNATION	QTE	REMARQUE
1	4SB-F8312-01	PROTEGE-JAMBES 2	1	BLACK
2	3WV-F8349-10	CACHE	1	
3	97707-50016	VIS, TETE FRAISEE	4	
4	4UP-F1532-00	BOULON 2	1	
6	4SB-F8385-10	COUVERCLE	1	SILKY WHITE
7	4SB-F8382-00	VIS, SPECIALE	2	
8	97707-50016	VIS, TETE FRAISEE	2	
9	4UP-F839H-00	EMBLEME 1	2	

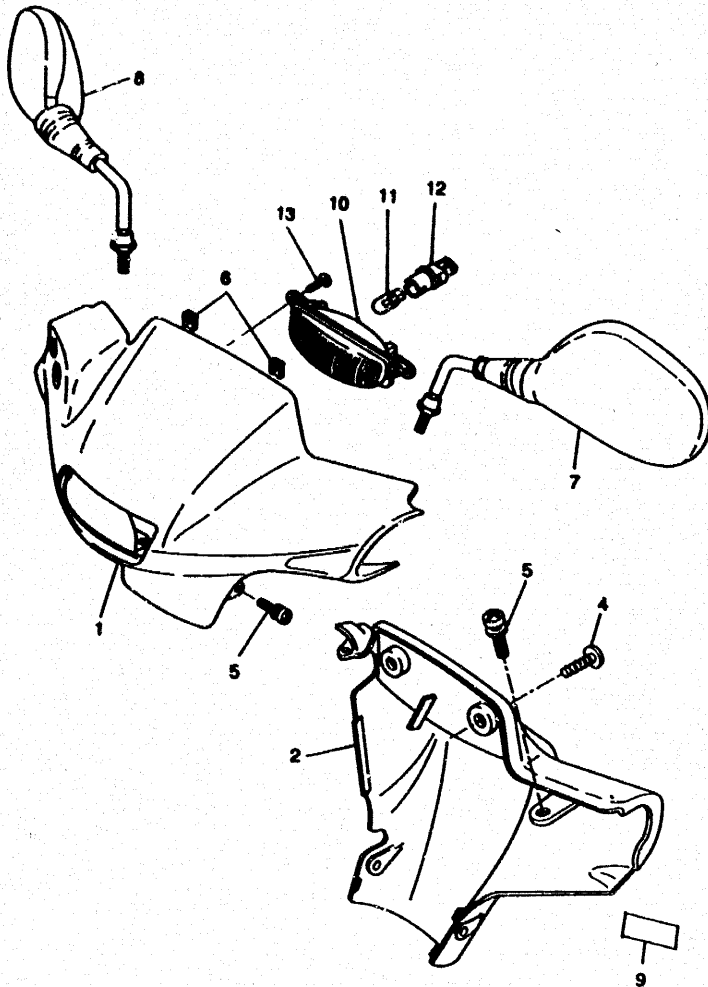


FIG . 27CAPOT 1

REP	REFERENCE	DESIGNATION	QTE	REMARQUE
1	4SB-F6143-10	COUVERCLE, GUIDON SUP 1	1	INK BLUE
2	4SB-F6145-00	COUVERCLE, GUIDON SUP 3	1	YAMAHA BLACK
4	97707-50016	VIS, TETE FRAISEE	2	
5	90159-05134	VIS, AVEC RONDELLE	4	
6	90183-05042	ECROU, RESSORT	2	
7	4SB-F6280-00	RETROVISEUR (GAUCHE)	1	
8	4SB-F6290-00	RETROVISEUR (DROIT)	1	
9	4CU-F1568-10	LABEL	1	
10	4SB-H3530-00	FEU DE POSITION	1	
11	3WW-H4347-00	.AMPOULE	1	
12	3UP-H4346-00	.DOUILLE, LAMPE-TEMOIN	1	
13	97707-50016	VIS, TETE FRAISEE	2	



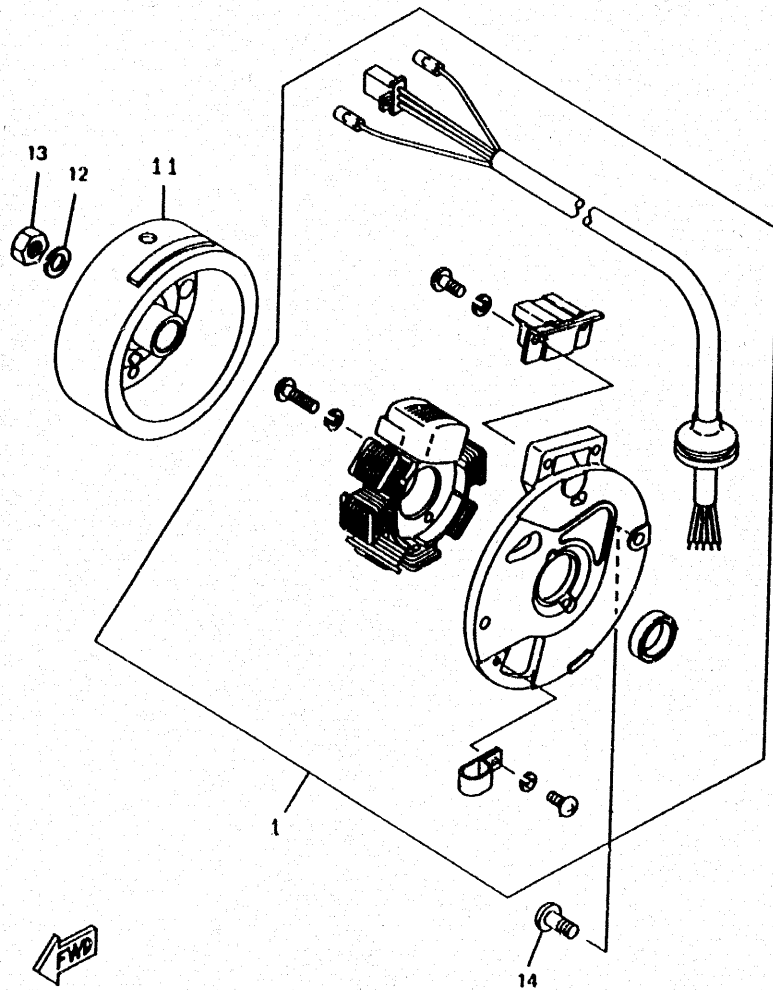


FIG. 28 GENERATRICE

REP	REFERENCE	DESIGNATION	QTE	REMARQUE
1	4SB-85560-00	FLASQUE COMPLET	1	
11	2JA-85550-00	ROTOR CPLT	1	
12	92907-10600	RONDELLE	1	
13	90170-10219	ECROU	1	
14	98507-06016	VIS, TETE TRONCONIQUE	2	

SOMMAIRE

MOTEUR

CYLINDRE CULASSE.....	B2
VILEBREQUIN PISTON.....	B3
BOUCLIER VENTILATION.....	B4
POMPE A HUILE.....	B5
ADMISSION.....	B6
CARBURATEUR.....	B7
ECHAPPEMENT.....	B8
CARTER.....	B9
DEMARREUR.....	B10
EMBRAYAGE.....	B11
TRANSMISSION.....	B12

CYCLE

CADRE.....	B13
GARDE BOUE.....	B14
CARTERS LATERAUX.....	B15
RESERVOIR D'HUILE.....	C2
SUSPENSION ARRIERE.....	C3
FOURCHE TELESCOPIQUE..	C4

RESERVOIR CARBURANT... C5	
SELLE PORTE BAGAGES.....	C6
ROUE AVANT.....	C7
FREIN A DISQUE.....	C8
ROUE ARRIERE.....	C9
GUIDON CABLES.....	C10
MAITRE CYLINDRE.....	C11
REPOSE PIEDS.....	C12
PROTEGE JAMBES.....	C13
CARENAGE PHARE.....	C14
GENERATRICE.....	C15
CLIGNOTANTS.....	D2
COMPTEUR.....	D3
PROJECTEUR.....	D4
FEU ARRIERE.....	D5
COMMUTATEURS LEVIERS..	D6
PARTIE ELECTRIQUE 1.....	D7
PARTIE ELECTRIQUE 2.....	D8
INDEX NUMERIQUE.....	M1 · M2

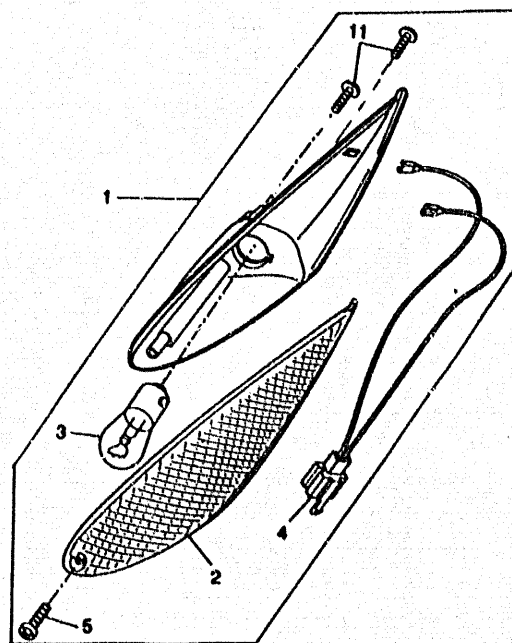
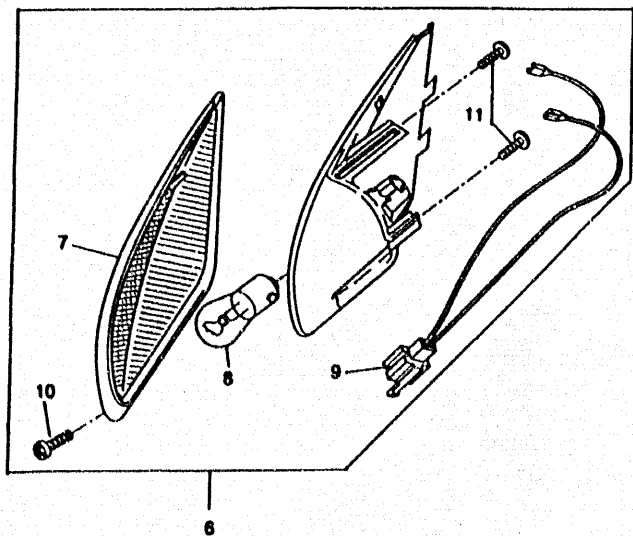


FIG . 29CLIGNOTANT

REP	REFERENCE	DESIGNATION	QTE	REMARQUE
1	4SB-H3310-00	CLIGNOTANT AVANT GAUCHE	1	
2	4SB-H3312-00	.CABOCHON DE CLIGNOTANTG	1	
3	NH7-H3311-00-01	.LAMPE 12V.21W.CLIGN.NORMA1329	1	
4	4KH-H331N-00	.FIL CLIGNOTANT G	1	
5	4KH-H3333-00	.VIS, FIXATION DE CABOCHON	1	
6	4SB-H3320-00	CLIGNOTANT AVANT DROIT	1	
7	4SB-H3322-00	.CABOCHON DE CLIGNOTANTD	1	
8	NH7-H3311-00-01	.LAMPE 12V.21W.CLIGN.NORMA1329	1	
9	4KH-H332N-00	.FIL CLIGNOTANT D	1	
10	4KH-H3333-00	.VIS, FIXATION DE CABOCHON	1	
11	97707-E0016	VIS, TETE FRAISEE	4	

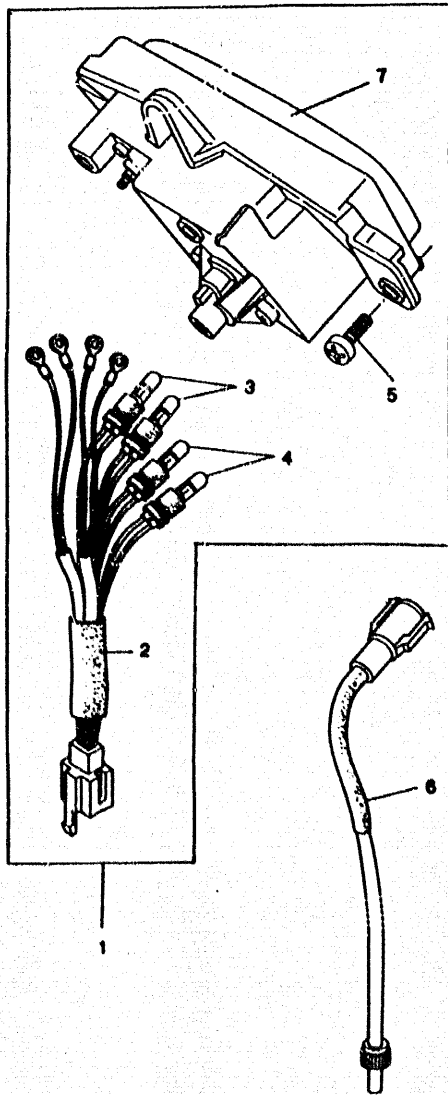


FIG . 30COMPTEUR

REP	REFERENCE	DESIGNATION	QTE	REMARQUE
1	4YB-H3510-00	COMPTEUR DE VITESSE	1	
2	4SB-H3509-00	.CORDON DE FIL CPLT	1	
3	4SB-H4347-00	.AMPOULE	2	
4	NJ9-H4744-00-01	.LAMPE DE COMPTEUR SS.CULOT 12V-1,	2	
5	97707-50020	VIS, TETE FRAISEE	2	
6	4YB-H3550-00	CABLE DE COMPTEUR	1	
7	4SB-H353K-00	.LENTILLE DE COMPTEUR	1	

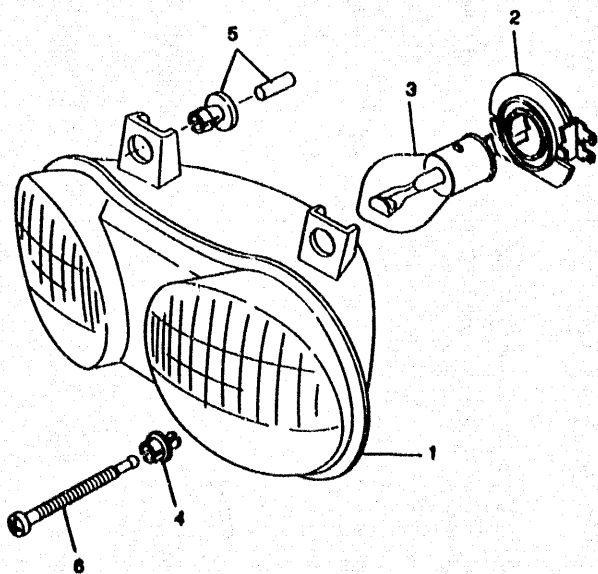


FIG . 31 PHARE

REP	REFERENCE	DESIGNATION	QTE	REMARQUE
1	4SB-H4320-00	OPTIQUE COMPLET	1	
2	4SB-H4146-00	.DOUILLE, LAMPE-TEMOIN	1	
3	4SB-H4314-00	.AMPOULE PHARE	1	
4	4SB-H4387-00	.BUTEE PLASTIQUE (VIS DE REGLAGE)	1	
5	3VL-H4316-00	ECROU, FIXATION DU CORPS	2	
6	4SB-H4337-00	BOULON, SPECIAL	1	

← FWD

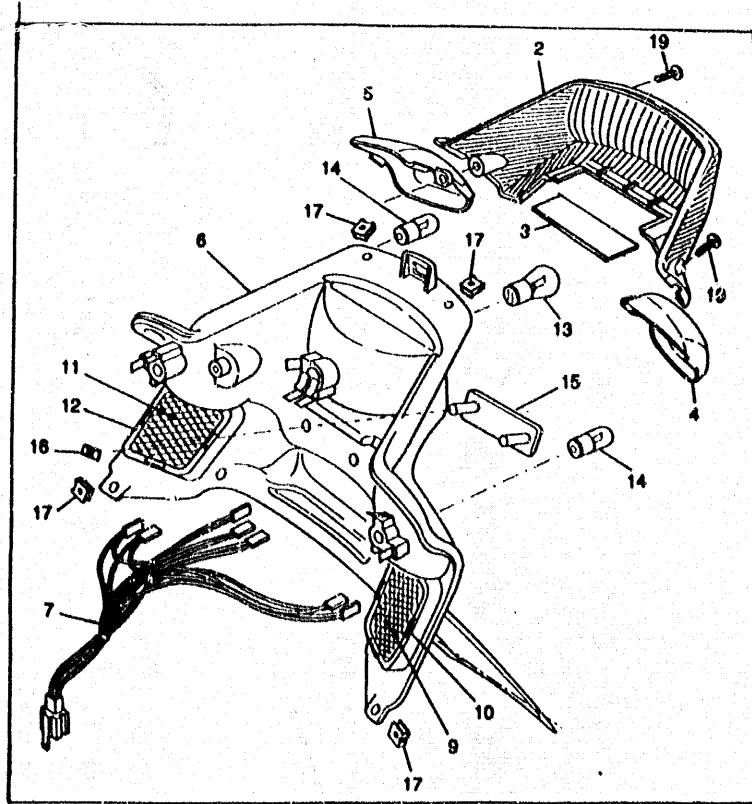


FIG . 32FEU ARRIERE

REP	REFERENCE	DESIGNATION	QTE	REMARQUE
1	4SB-H4700-00	FEU ARRIERE COMPLET	1	
2	4SB-H4721-00	.CABOCHON, DE FEU ARRIERE	1	
3	4SB-H4743-00	.CABOCHON D'ECLAIRAGE DE PLAQUE	1	
4	4SB-H3332-00	.CABOCHON DE CLIGNOTANTG	1	
5	4SB-H3342-00	.CABOCHON DE CLIGNOTANTO	1	
6	4SB-H4711-00	.BASE, FEU ARRIERE	1	
7	4SB-H4717-00	.CORDON, FEU ARRIERE	1	
8	4SB-H4374-00	.JONC	2	
9	4SB-H338E-00	.GRILLE AR G	1	
10	4SB-H338T-00	.SUPPORT GRILLE G	1	
11	4SB-H338F-00	.GRILLE AR D	1	
12	4SB-H338U-00	.SUPPORT GRILLE D	1	
13	3HL-H4535-00	.AMPOULE	1	
14	NDH-H3311-00-01	.LAMPE CLIG.12V10W BA BA-15S	1	
15	4SB-H5130-00	.CATADIOPTRE ARRIERE	1	
16	90468-04814	.CLIP	2	
17	90183-05042	ECROU, RESSORT	4	
18	90119-06213	BOULON, AVEC RONDELLE	2	
19	4SB-H4724-00	.VIS, FIXATION DE CABOCHON	2	

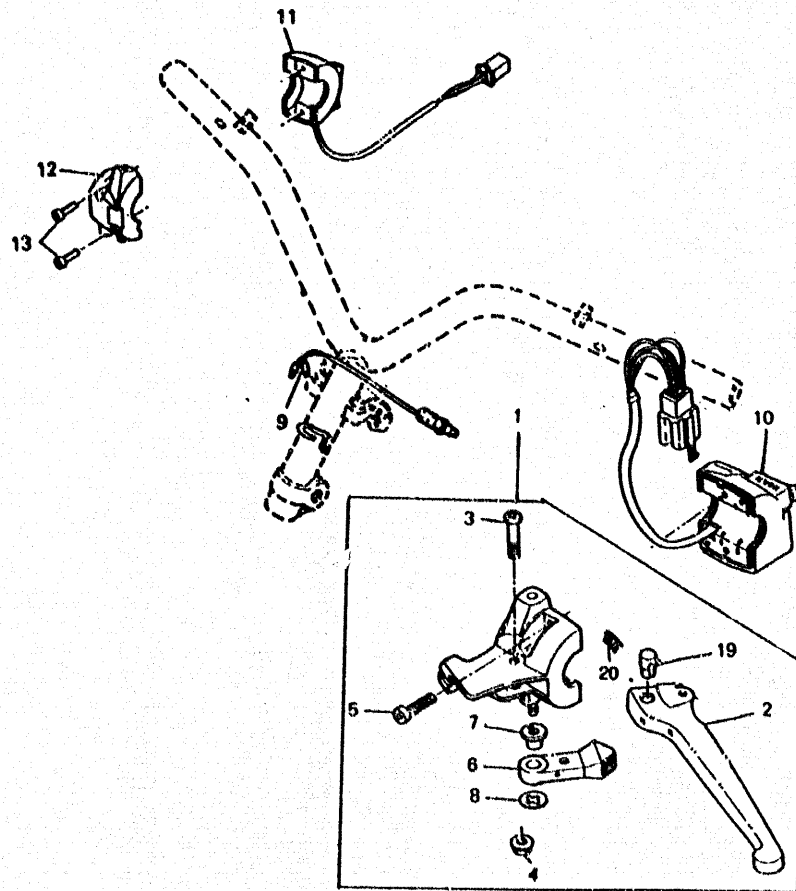


FIG . 33COMMUTATEUR ET LEVIER

REP	REFERENCE	DESIGNATION	QTE	REMARQUE
1	4SB-H2910-00	SUPPORT DE LEVIER G CPLT	1	
2	4SB-H3912-00	.LEVIER 1	1	
3	3VL-H3915-00	.VIS, FIXATION DE LEVIER	1	
4	3VL-H3916-00	.ECROU, FIXATION DE LEVIER	1	
5	3VL-H3945-00	.BOULON, LEVIER	2	
6	3VL-H3941-00	.LEVIER, STARTER	1	
7	3VL-H3982-00	.COLLIER DE LEVIER DE DECOMP	1	
8	3VL-H3943-00	.RONDELLE, STARTER	1	
9	3VL-H3980-00	CONTACTEUR DU FEU STOP CPLT	1	
10	4CA-H3976-11	COMMUTATEUR GAUCHE	1	
11	4KH-H3975-11	COMMUTATEUR DROIT	1	
12	4CU-H3987-01	BOITIER INF, DE COMMUTATEUR	1	
13	3VL-H3945-00	BOULON LEVIER	2	
19	3VL-F036A-00	.RACCORD	1	
20	4KH-H3982-00	.RESSORT	1	



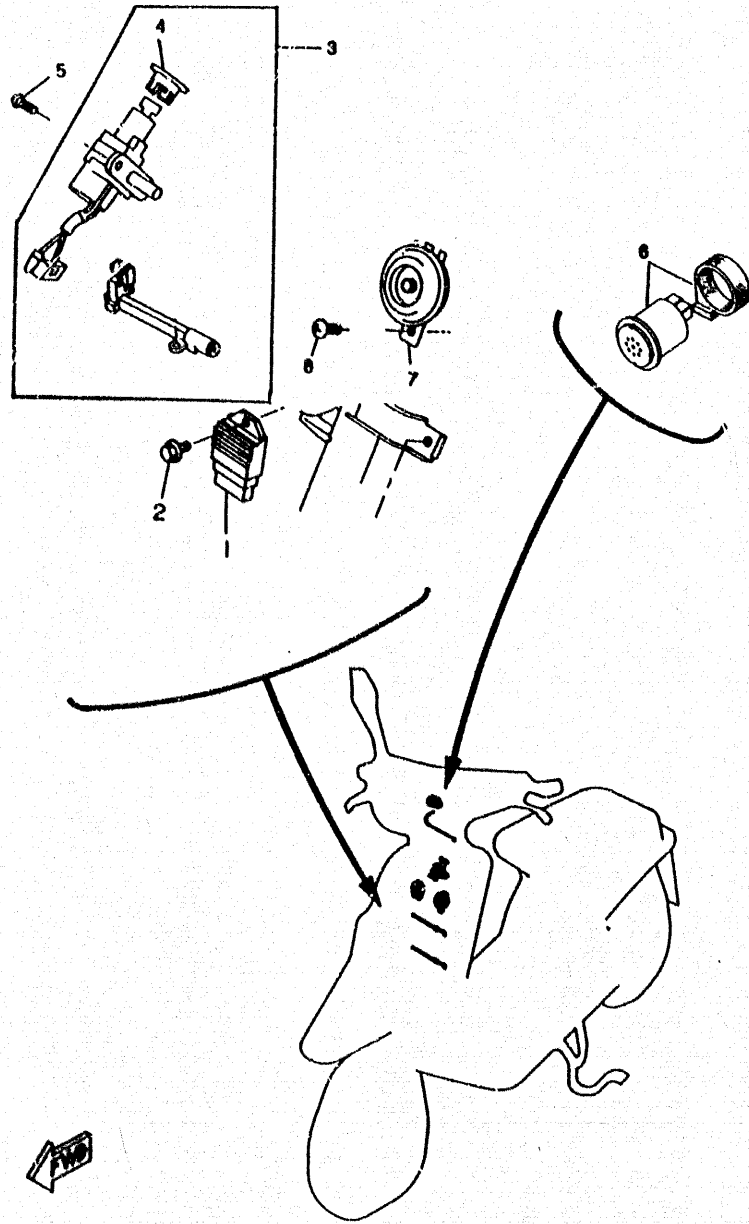


FIG . 34PARTIE ELECTRIQUE 1

RÉP	REFERENCE	DESIGNATION	QTE	REMARQUE
1	4VV-H1960-00	REDRESSEUR REGULATEUR CPLT	1	
2	95027-06016	BOULON, A COLLERETTE	1	
3	4SB-H2021-02	CONTACTEUR ET SERRURE	1	
4	4VV-H2532-00	COUVERCLE	1	
5	90109-06851	BOULON	2	
6	4SB-83350-00	RELAIS DES CLIGNOTANTS CPLT	1	
7	4CU-H3371-00	AVERTISSEUR	1	
8	98507-06010	VIS, TETE TRONCONIQUE	1	

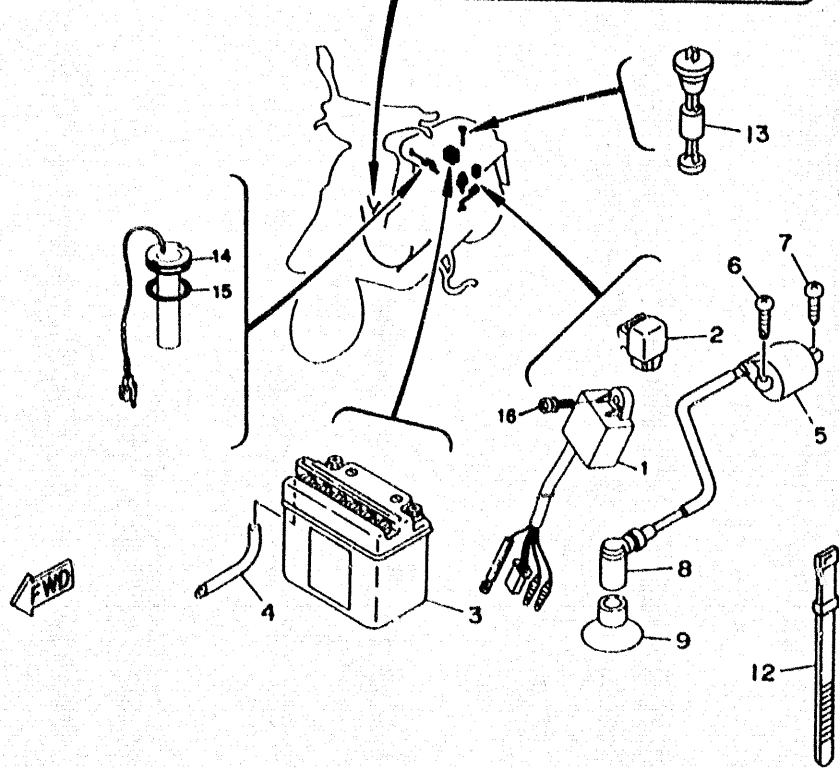
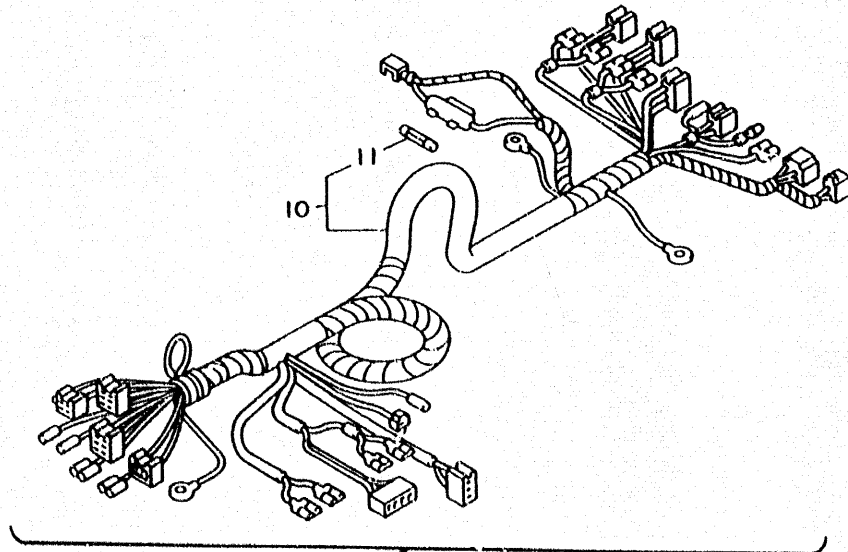


FIG . 35PARTIE ELECTRIQUE 2

REP	REFERENCE	DESIGNATION	QTE	REMARQUE
1	3KJ-85540-10	BLOC C.D.I.	1	
2	29U-81950-93	RELAIS COMPLET	1	
3	4CU-H2110-00	BATTERIE COMPLETE	1	FIAMM
	4SB-H2110-00	BATTERIE COMPLETE	1	YUASA
4	90445-083F2	DURIT	1	
5	3KJ-82310-01	BOBINE D'ALLUMAGE	1	
6	97017-06016	BOULON	1	
7	90153-06034	VIS, TETE HEXAGONALE	1	
8	56J-82370-00	ANTIPARASITE	1	
9	3KJ-82372-00	JOINT D'ANTIPARASITE	1	
10	4SB-H2590-00	FAISCEAU DE FILS COMPLET	1	
11	27V-82151-00	FUSIBLE	1	
12	4KH-H3936-00	COLLIER	2	
13	4SB-H5720-00	JAUGE A HUILE CPLT	1	
14	4SB-H5752-00	JAUGE A ESSENCE	1	
15	4SB-H5753-03	JOINT, DE JAUGE	1	
16	4UP-F1532-00	BOULON 2	1	

INDEX NUMERIQUE

4SB- 13100-00	85	4SB- E1605-00	B3	4SB- E4718-00	B8	4YC- F173E-00	B15	4SB- F473T-00	C6	4SB- F8385-10	C13
3AA- 13124-00	85	4SB- E1631-00	B2	4SB- E4759-00	B8	4SB- F1741-00	C12	3VL- F4741-00	C6	4JC- F8387-00	B14
2GM- 13178-00	85	4SB- E1631-00	B3	4SB- E479X-00	B8	4YC- F174G-00	B15	3VL- F4741-10	C6	4UP- F839H-00	C13
1YU- 13185-00	85	3VL- E1633-00	B2	3VL- E5128-00	B9	4YC- F174H-00	B15	4SB- F475M-00	C6	4VV- H1960-00	D7
1YU- 13187-00	85	3VL- E1633-00	B3	3VL- E5150-00	B9	4SB- F174X-00	B9	4YB- F5105-00	C8	4SB- H2021-02	C6
1YU- 13418-00	85	4SB- E1636-00	B3	3VL- E5317-00	B9	4SB- F174X-10	C5	4SB- F5117-00	C7	4SB- H2021-02	D7
1YU- 13473-00	85	3VL- E2611-00	B4	3VL- E5363-00	B9	4SB- F174X-10	C12	4TD- F5168-40	C7	4CU- H2110-00	D8
1YU- 13516-00	85	3VL- E2651-00	B4	3VL- E5371-00	B9	4SB- F1751-00	C2	3VL- F5170-10	C7	4SB- H2110-00	D8
1YU- 13577-00	85	3VL- E2653-00	B4	3VL- E5411-10	B9	4YB- F2210-00	C3	3VL- F5170-10	C9	4SB- H2141-00	C2
4KN- 13821-00	86	3VL- E2658-00	B4	3VL- E5421-00	B9	4YB- F2241-00	C3	3VL- F5182-00	C9	4VV- H2532-00	D7
3HK- 14813-00	88	3VL- E2658-00	B4	3VL- E5451-00	B9	4YB- F3100-00	C4	4YB- F5190-00	C7	4SB- H2590-00	D8
2JA- 14737-00	88	3VL- E3555-00	B6	3VL- E5461-00	B9	4YB- F3108-00	C4	3VL- F5326-00	C9	4SB- H2910-00	D6
4FB- 14766-00	88	3VL- E3610-00	B6	3VL- E5462-00	B9	4SB- F3111-00	C4	4TD- F5338-40	C9	4SB- H3310-00	D2
3HK- 14768-01	88	4SB- E4103-00	B7	3VL- E5528-00	B10	4YB- F3111-00	C4	3VL- F5384-00	C9	NDH- H3311-00-01	D5
3AA- 15513-00	B10	4SB- E4104-00	B7	3VL- E5532-00	B10	4YB- F3124-00	C4	4YB- F5717-00	C8	NH7- H3311-00-01	D2
3VL- 15570-00	B10	4SB- E4115-00	B7	4CU- E5620-01	B10	4YB- F3126-00	C4	4CU- F580T-20	C8	NH7- H3311-00-01	D2
3ES- 15601-00	B10	4SB- E4124-00	B7	3VL- E5657-00	B11	4YB- F3136-00	C4	4CU- F5811-20	C8	4SB- H3312-00	D2
1NT- 15630-01	B10	4SB- E4133-00	B7	3VL- E5659-00	B9	4YB- F3141-00	C4	4CU- F5824-00	C8	4KH- H331N-00	D2
3AA- 15850-00	B10	4SB- E4134-00	B7	3VL- E5659-00	B10	4SB- F3144-00	C4	4CU- F5825-00	C8	4SB- H3320-00	D2
24G- 16611-03	B11	4SB- E4137-00	B7	3VL- E5673-00	B10	4SB- F3151-00	C4	4SB- F583T-00	C11	4SB- H3322-00	D2
3WG- 17608-00	B11	4SB- E4148-00	B7	3VL- E5793-00	B10	4SB- F3153-00	C4	4SB- F5852-00	C11	4KH- H332N-00	D2
3AA- 17641-00	B11	4SB- E4161-00	B7	3VL- E6111-00	B11	4SB- F3183-00	C4	4SB- F5867-00	C11	4SB- H3332-00	D5
3GF- 17680-02	B11	4SB- E4216-00	B7	3VL- E6620-01	B11	4SB- F319Y-00	C4	4YB- F5872-00	C11	4KH- H3333-00	D2
24G- 17664-00	B11	4SB- E4216-10	B7	3VL- E6626-00	B11	4YB- F330E-00	C4	4SB- F5876-00	C4	4KH- H3333-00	D2
2T4- 2139X-00	B12	4SB- E4283-00	B7	4SB- E7410-00	B12	4YB- F332L-00	C4	4CU- F5919-00	C8	4SB- H3342-00	D5
2T4- 21481-01	B12	4SB- E4301-00	B7	4SB- E7420-00	B12	4YB- F3340-00	C4	4SB- F6110-00	C10	4SB- H336E-00	D5
25G- 21535-00	C2	4SB- E4312-00	B7	3VL- E7604-00	B11	4SB- F3354-00	C4	4SB- F6143-10	C14	4SB- H336F-00	D5
25G- 21535-00	C5	4SB- E4318-00	B7	3VL- E7611-00	B11	4SB- F3357-00	C4	4SB- F6145-00	C14	4SB- H336T-00	D5
2N3- 21771-01	C2	4SB- E4325-00	B7	4CU- E7620-00	B11	4SB- F3385-00	C4	4SB- F6240-00	C10	4SB- H336U-00	D5
486- 22141-01	C7	4SB- E4331-00	B7	3VL- E7623-00	B11	4SB- F3396-00	C4	4SB- F6241-00	C10	4CU- H3371-00	D7
164- 22216-00	B9	4SB- E4335-00	B7	4KH- E7632-00	B11	4SB- F3411-00	C4	3VL- F6261-00	C10	4SB- H3509-00	D3
3Y6- 2533A-01	C9	4SB- E4336-00	B7	3VL- E7653-00	B11	4SB- F3412-00	C4	3VL- F6262-00	C10	4YB- H3510-00	D3
3AA- 25351-00	C9	4SB- E4341-00	B7	4SB- E7654-00	B11	4SB- F3414-00	C4	4SB- F6280-00	C14	4SB- H3530-00	C14
3AA- 25355-03	C9	4SB- E4342-00	B7	4YB- F1110-00	B13	4SB- F3427-00	C4	4SB- F6290-00	C14	4SB- H353K-00	D3
4SB- 2582T-00	C8	4SB- E4343-00	B7	4SB- F1165-00	C6	4SB- F3428-00	C4	3VL- F6311-01	C10	4YB- H3550-00	D3
4SB- 81800-00	B10	4SB- E4344-00	B7	4TD- F1182-00	B13	4SB- F3453-00	C4	3VL- F6312-01	C10	4SB- H3912-00	D6
1YU- 81801-M0	B10	4SB- E4358-00	B7	4SB- F1232-00	B13	4YB- F3466-00	C8	3WG- F6329-00	C10	3VL- H3915-00	D6
29U- 81950-93	D8	4SB- E4368-00	B7	4SB- F1238-00	B9	4SB- F3812-00	C4	3WG- F6329-00	C10	3VL- H3916-00	D6
27V- 82151-00	D8	4SB- E4369-00	B7	3VL- F1410-11	B13	4SB- F4110-00	C5	4SB- F6329-00	C10	4SB- H3922-00	C11
3KJ- 82310-01	D8	4SB- E4371-00	B7	4YB- F1511-10	B14	4SB- F414E-00	C2	4SB- F6331-00	C10	4KH- H3936-00	D8
56J- 82370-00	D8	4SB- E4377-00	B7	4UP- F152A-20	B14	4SB- F414G-00	C5	3VL- F6334-02	C10	3VL- H3941-00	D6
3KJ- 82372-00	D8	4SB- E4385-00	B7	4YB- F152P-00	B14	4SB- F4181-00	C5	4SB- F6351-00	C10	3VL- H3943-00	D6
4SB- 83350-00	D7	4SB- E4386-00	B7	4UP- F1532-00	C13	4SB- F4311-01	C5	3VL- F636A-00	D6	3VL- H3945-00	D6
3KJ- 85540-10	D8	4SB- E4392-00	B7	4UP- F1532-00	D8	4YB- F4312-00	C5	4SB- F6475-00	C10	3VL- H3945-00	D6
2JA- 85550-00	C15	4PB- E4410-00	B6	4SB- F1552-00	B14	4SB- F4318-00	C6	4YB- F7111-00	C12	4SB- H3945-00	C11
4SB- 85580-00	C15	3VL- E4429-00	B6	4SB- F1553-00	B14	4YB- F4335-00	C5	4SB- F7112-00	C12	4KH- H3962-00	D6
4SB- E1111-00	B2	3VL- E4437-00	B6	4CU- F1568-10	C14	4SB- F4451-01	C5	4SB- F7117-00	C12	4KH- H3975-11	D6
3VL- E1181-00	B2	4PB- E4451-00	B6	4YC- F1569-00	B14	4SB- F4500-00	C5	4SB- F7117-10	C12	4CA- H3976-11	D6
4SB- E1311-00	B2	3VL- E4452-00	B6	4SB- F1629-01	B14	4MJ- F4610-00	C5	4SB- F7452-00	B13	3VL- H3980-00	D6
3VL- E1351-00	B2	3VL- E4453-00	B6	4SB- F1711-00	B15	4CU- F4726-00	C6	4SB- F7481-00	C12	4SB- H3980-00	C11
3VL- E1400-10	B3	3VL- E4565-00	B6	4SB- F171E-40	B15	4SB- F4730-10	C6	4SB- F8312-01	C13	3VL- H3982-00	D6
4SB- E1603-00	B2	4SB- E4610-00	B8	4SB- F1721-40	B15	4SB- F4731-10	C6	3WV- F8349-10	C13	4CU- H3987-01	D6
4SB- E1603-00	B3	4SB- E4678-00	B8	4SB- F1731-40	B15	4SB- F473R-01	C6	4SB- F8382-00	C13	4SB- H4146-00	D4

INDEX NUMERIQUE

4YB- H4169-00	B14	90101-08291	C9	90387-10079	C7	93108-20001	C7	98507-06010	D7
4SB- H4314-00	D4	90101-10776	C3	90387-135U9	B11	93108-33052	B11	98507-06016	C15
3VL- H4316-00	D4	90105-10036	C10	90387-156U0	B3	93210-07540	C9	98507-06020	C5
4SB- H4320-00	D4	90105-10063	B13	90401-10159	C11	93210-14104	B9	98507-06020	C6
4SB- H4337-00	D4	90109-083F1	C6	90430-08206	B9	93210-23614	B10	98507-06025	B6
3UP- H4346-00	C14	90109-08851	D7	90445-083F2	D8	93210-38687	B11	98517-06012	B9
3WW- H4347-00	C14	90110-08825	B9	90445-094J4	B5	93308-00203	B9	98517-06012	B10
4SB- H4347-00	D3	90110-10223	C8	90445-094J4	C2	93308-20006	B11	98517-06020	B4
4SB- H4374-00	D5	90116-06418	B2	90446-13311	B9	93308-20006	B12	98580-06016	B4
4SB- H4387-00	D4	90119-06044	C2	90450-32081	B6	93308-20301	B11	98904-06016	B8
3HL- H4535-00	D5	90119-06052	B14	90465-08122	B9	93308-20314	B12	98907-06016	B14
4SB- H4700-00	D5	90119-06213	D5	90467-08003	B5	93308-20468	B3	99009-15400	B10
4SB- H4711-00	D5	90153-06022	B4	90467-09006	C5	93308-300Y8	C7	99009-19400	B5
4SB- H4717-00	D5	90153-06034	D8	90467-12052	C5	93310-210M0	B3	99510-12016	B9
4SB- H4721-00	D5	90153-06061	B8	90467-24140	B6	93310-257R1	B10	99530-10014	B9
4SB- H4724-00	D5	90159-05134	C14	90468-02033	B5	93420-40064	B12	99530-1C014	B9
4SB- H4743-00	D5	90170-10219	B11	90468-02033	C2	93440-15012	B9		
NJ9- H4744-00-01	D3	90170-10219	C15	90468-04814	D5	93450-11120	B2		
3VL- H5111-00	C4	90179-06411	C10	90468-12006	C12	93450-11120	B3		
4SB- H5130-00	D5	90179-10279	B13	90468-15008	C10	93603-12007	B5		
4SB- H5720-00	D8	90179-10609	B11	90480-12237	B4	94113-108S1	C7		
4SB- H5752-00	D8	90179-28415	B11	90480-12237	B4	94113-108S1	C9		
4SB- H5753-03	D8	90183-05042	B15	90480-12497	B6	94700-00195	B2		
4SB- W0001-00	B7	90183-05042	C12	90480-12581	B8	95027-06016	D7		
2JL- W2336-10	C9	90183-05042	C14	90480-13398	C5	95027-08016	C6		
		90183-05042	D5	90501-122E1	C10	95617-10100	B13		
		90185-14081	C9	90501-29517	B13	95617-10200	C3		
		90201-065F3	C2	90501-351F6	B11	95617-10200	C7		
		90201-065F3	C5	90506-15260	C9	95617-10200	C10		
		90201-08088	B10	90508-29280	C12	95707-06500	B2		
		90201-10118	C12	90508-32809	B10	95707-06500	C6		
		90201-133M8	B11	91317-06020	B6	95817-06010	B14		
		90201-140G5	B12	91317-06020	B9	95817-06010	C4		
		90201-142M6	C9	91317-06020	B10	95817-08016	B9		
		90201-155G5	B10	91317-06025	B9	95817-08020	B8		
		90201-177G4	C9	91317-06035	B9	95817-08040	B8		
		90201-574L1	B10	91317-06035	B9	95827-08016	B13		
		90202-08175	C10	91317-06035	B9	95827-08030	C8		
		90202-10120	C12	91317-06045	B9	97017-06016	D8		
		90208-10012	B11	92017-08016	B13	97707-50012	B15		
		90208-14047	B12	92907-06100	C6	97707-50016	B14		
		90214-13055	B11	92907-06600	B4	97707-50016	B15		
		90241-10017	C8	92907-06600	B6	97707-50016	C6		
		90249-12008	C10	92907-06600	B14	97707-50016	C12		
		90267-32801	B13	92907-06600	C5	97707-50016	C13		
		90280-03017	B3	92907-06600	C6	97707-50016	C13		
		90380-15083	B10	92907-10600	C15	97707-50016	C14		
		90387-06023	B4	92990-06600	B4	97707-50016	C14		
		90387-060G7	B8	92995-06100	B4	97707-50016	D2		
		90387-060G7	C5	93101-20138	B3	97707-50020	D3		
		90387-061V4	B6	93102-17342	B11	97707-60016	C5		
		90387-067T6	B4	93102-20371	B3	98507-05010	C10		
		90387-076V1	C12	93102-22314	B12	98507-05014	B5		