

# CONTENIDO

## MOTOR

CULATA DE CILINDRO .....	B2~B3
CILINDRO .....	B4
CIGUENAL. PISTON .....	B5
VALVULA .....	B6
ARBOL DE LEV. CADENA .....	B7
BOMBA DE ACEITE .....	B8
ADMISION .....	B9~B10
CARBURADOR .....	B11~B12
DESCARGA .....	B13
CARTER .....	B14~B15
CUBIERTA DE CARTER 1 .....	C2~C3
EMBRAG. DEL ARRANQUE .....	C4
EMBRAGUE .....	C5~C6
TRANSMISION .....	C7
ENGR. MEDIO DE TRAC. ....	C8
LEVA DE CAMBIO. HORQ .....	C9
EJE DE CAMBIO. PEDAL .....	C10

CALIBRE FRENO DELANTERA .....	D13
RUEDA TRASERA .....	D14~D15
MANUBRIO. CABLE .....	E2
CILINDRO MAESTRO DELANTERO .....	E3
SOPORTE. APOYAPIE .....	E4~E5
GENERADOR .....	E6
LUZ DE DESTELLADOR .....	E7~E8
MEDIDOR .....	E9
FARO DELANTERO .....	E10
LUZ DE COLA .....	E11
INTERRUPTOR DE MANIJA. PALANCA .....	E12
EQUIPO ELECTRICO 1 .....	E13~E14
EQUIPO ELECTRICO 2 .....	E15

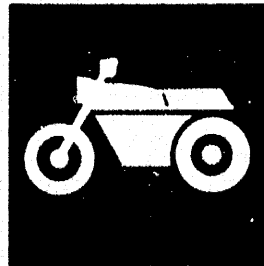
## INDICE

INDICE NUMERICO .....	M1~M4
-----------------------	-------

## SHASIS

CUADRO .....	C11~C12
GUARDABARRO .....	C13~C14
CUBIERTA LATERAL .....	C15~D2
BRAZO TRASERO. SUSPENSION .....	D3
EJE DE TRACCION .....	D4~D5
DIRECCION .....	D6
HORQUILLA DELANTERA .....	D7~D8
DEPOSITO DE COMBUSTIBLE .....	D9~D10
ASIENTO .....	D11
RUEDA DELANTERA .....	D12

**YAMAHA**



# **CATALOGO DE REPUESTOS**

**XVS650'98**(4VR3)

**XVS650'98**(4VR4)

**XVS650'98**(4XR3)

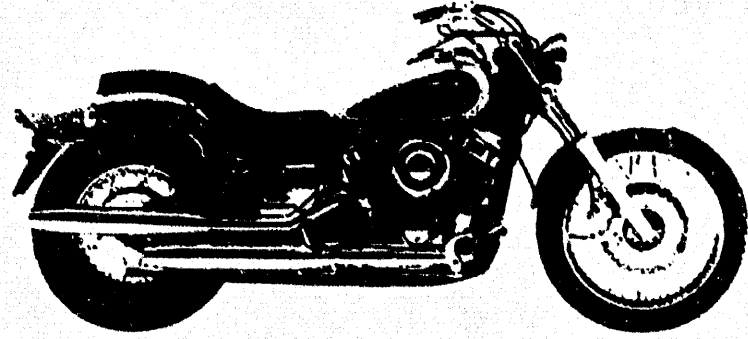
**XVS650'98**(4XR4) **ESPAÑA**

---

**YAMAHA**  
**GENUINE**  
Parts & Accessories

284VR-352S2

**A2**



A3

## PROLOGO

Este Catálogo de Repuestos corresponde a las piezas para el(los) modelo(s) del recuadro siguiente. Al formular el pedido de repuestos, se ruega citar este Catálogo de Repuestos y especificar correctamente los números de parte y los nombres de parte.

XVS650\*98(4VR3/4VR4/4XR3/4XR4)

1. Las modificaciones y agregados que se hayan realizado después de la edición de este Catálogo de Repuestos, serán anunciados en las informaciones de Recambios Yamaha.

### 2. Abreviaciones

En este Catálogo de Repuestos se emplean las siguientes abreviaciones.

- \*UR\* Usar el número de partes especificado
- \*UN\* Usar la cantidad necesaria
- \*AP\* Piezas sustitutivas
- \*LM\* Fabricación local (Partes necesarias que se pedirán localmente)
- \*F#\* No. de bastidor aplicable

3. Las piezas suministradas como conjunto se describen con un punto (.) que precede al nombre de la pieza como se indica a continuación.

#### EJEMPLO

CONJUNTO CARBURADOR

- . INYECTOR, piloto
- . BOQUILLA, principal

4. Cantidad de componentes de un conjunto

La numeración que aparece a la derecha de cada descripción, indica la cantidad de piezas por cada unidad de conjunto.

#### EJEMPLO

PIEZAS NO.	DESCRIPCION	CANT.	OBSERVACION
2F5-83310-60	ENSAMBLAJE DE LA LUZ	1	
115-83311-60	. BOMBILLA (6V-18W)	1	
1M1-83309-60	. REFLECTOR	1	

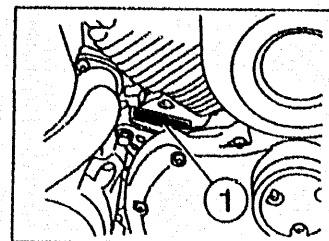
5. Los colores de los componentes se indican como sigue en la columna de "OBSERVACIONES".

#### EJEMPLO

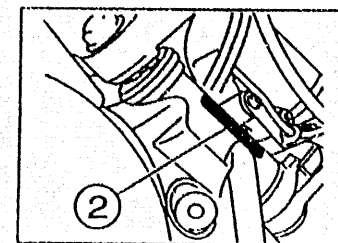
PIEZAS NO.	DESCRIPCION	CANT.	OBSERVACION
2M4-24110-00-X5	COMP. DEL TANQUE	1	ROJO MAXIM
3J1-24240-10	. GRAFICO, JUEGO DEL TANQUE	1	para MXR

6. Números de Serie

① No. de Serie del motor



② No. de Serie del bastidor



7. Debe tenerse en cuenta que las ilustraciones sirven como guía para la búsqueda de las referencias y no deben usarse para el montaje. Durante el montaje, se recomienda usar el manual de Taller correspondiente.

8. El asterisco (\*) antes del número de referencia indica los elementos modificados después de la primera edición.

## Rótulo de Modelo

(1) El rótulo llamado "Rótulo de Modelo" está fijado en la ubicación indicada abajo en el (3). Cuando se utilice este catálogo de partes, se ruega cotejar entre el "código de modelo - número de código de producción" del catálogo y el "código de modelo - número de código de producción" indicado en el Rótulo de Modelo fijado en el producto correspondiente.

(2) Indicación del "Rótulo de Modelo"

①    ②

○ XXXX - XXX

●    x ③

① Código de Tipo de Modelo

② Número de código de producción

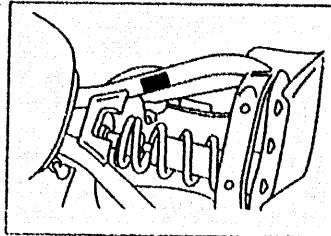
③ Tipo de color

Ej.

○ 4TW1-010

● A

(3) Ubicación de fijación del Rótulo de Modelo



(4) Código de Modelo - Número de Código de Producción del Modelo Listado en este Catálogo de Partes

Código de Modelo	Número de Código de Producción	País (destino)	Código de Modelo	Número de Código de Producción	País (destino)
4VR3	050	SPAIN			
4VR4	050	SPAIN			
4XR3	020	SPAIN			
4XR4	020	SPAIN			

(5) Información de Color

Código de Modelo	Código de tipo de color	Código de color	Nombre de color	Abreviatura
4VR3	A	0552	VIVID ORANGE METALLIC 2	VOM2
4XR3	B	0372	DARK BLUE COCKTAIL 2	DBC2
4VR4	A	0033	YAMAHA BLACK	YB
4XR4	A	0033	YAMAHA BLACK	YB

# CONTENIDO

## MOTOR

CULATA DE CILINDRO .....	B2~B3
CILINDRO .....	B4
CIGUENAL. PISTON.....	B5
VALVULA .....	B6
ARBOL DE LEV. CADENA .....	B7
BOMBA DE ACEITE .....	B8
ADMISION.....	B9~B10
CARBURADOR .....	B11~B12
DESCARGA .....	B13
CARTER .....	B14~B15
CUBIERTA DE CARTER 1 .....	C2~C3
EMBRAG. DEL ARRANQUE .....	C4
EMBRAGUE .....	C5~C6
TRANSMISION .....	C7
ENGR. MEDIO DE TRAC. ....	C8
LEVA DE CAMBIO. HORQ .....	C9
EJE DE CAMBIO. PEDAL .....	C10

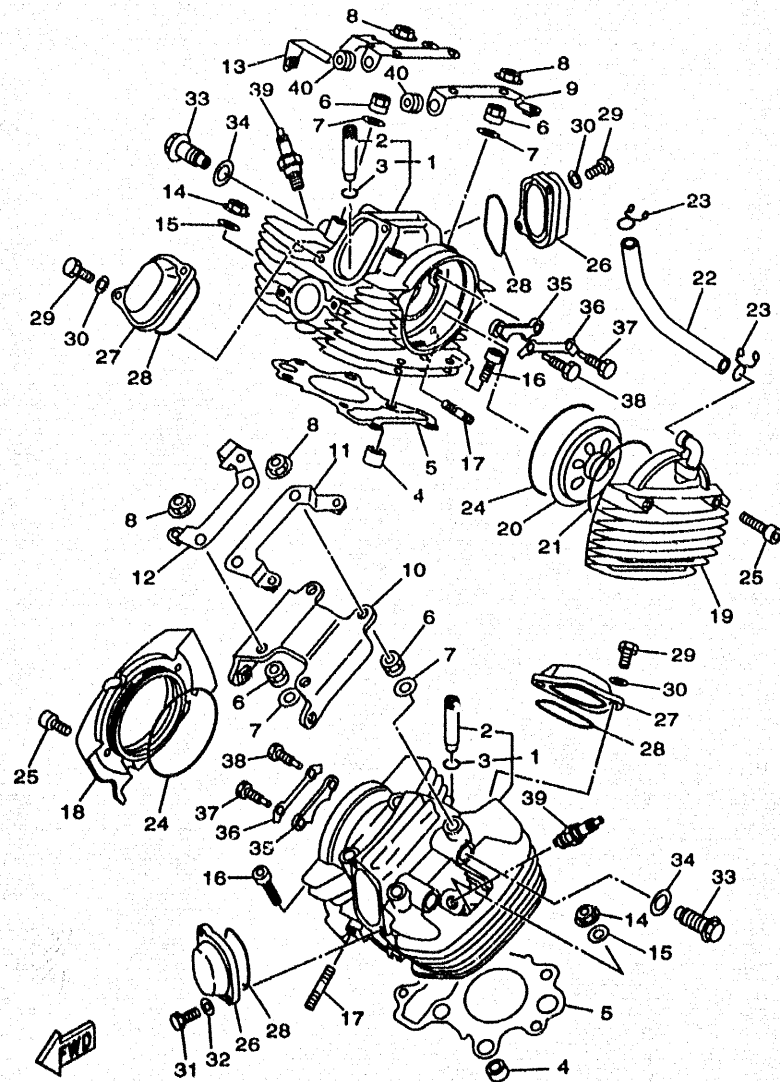
## SHASIS

CUADRO.....	C11~C12
GUARDABARRO .....	C13~C14
CUBIERTA LATERAL .....	C15~D2
BRAZO TRASERO. SUSPENSION .....	D3
EJE DE TRACCION .....	D4~D5
DIRECCION .....	D6
HORQUILLA DELANTERA .....	D7~D8
DEPOSITO DE COMBUSTIBLE .....	D9~D10
ASIENTO .....	D11
RUEDA DELANTERA .....	D12

CALIBRE FRENO DELANTERA .....	D13
RUEDA TRASERA.....	D14~D15
MANUBRIO. CABLE .....	E2
CILINDRO MAESTRO DELANTERO .....	E3
SOPORTE. APOYAPIE.....	E4~E5
GENERADOR .....	E6
LUZ DE DESTELLADOR .....	E7~E8
MEDIDOR .....	E9
FARO DELANTERO .....	E10
LUZ DE COLA.....	E11
INTERRUPTOR DE MANIJA. PALANCA .....	E12
EQUIPO ELECTRICO 1 .....	E13~E14
EQUIPO ELECTRICO 2.....	E15

## INDICE

INDICE NUMERICO.....	M1~M4
----------------------	-------

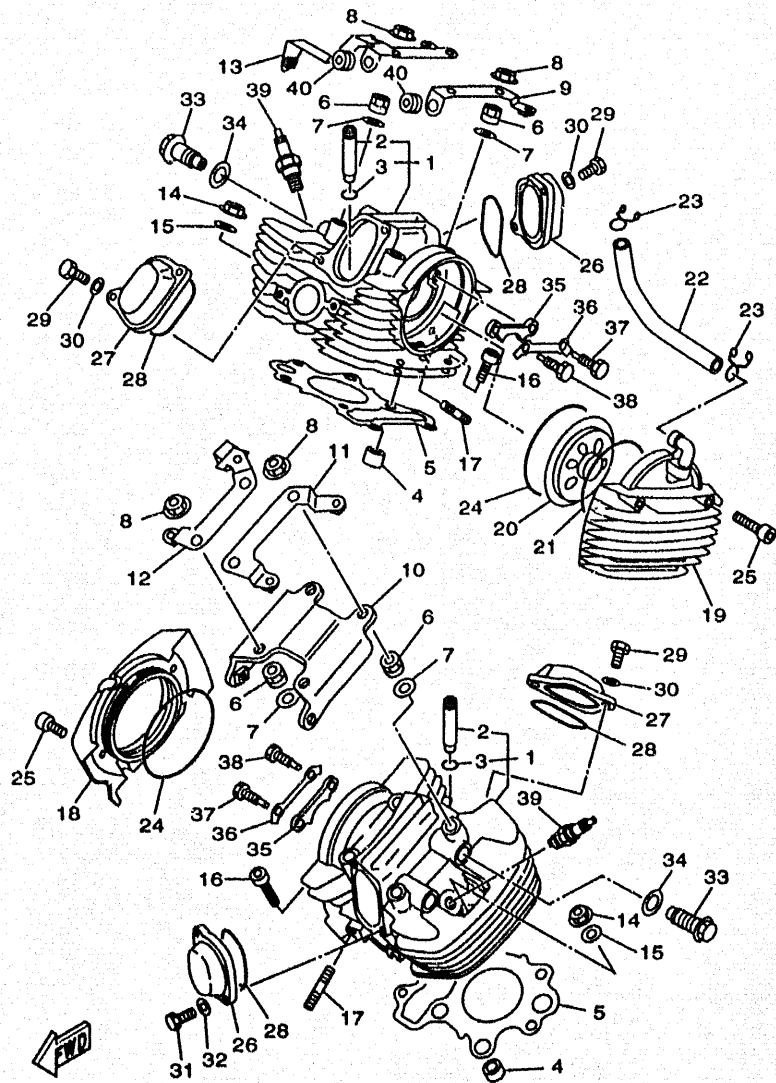


4TR1010-6010

FIG. 1 CULATA DE CILINDRO

REF. NO.	CODIGO NO.	DESCRIPCION	4VF3	4VF4	4XF3	4XF4	OBSERVACION
1	4VR-11102-00	CULATA DE CILINDRO COMPLETA	2		2		
	4VR-11102-11	CULATA DE CILINDRO COMPLETA		2		2	
2	4H7-11133-10	.GUIA VALV.DE ADM.	2	2	2	2	
3	93440-12052	.BOLA	2	2	2	2	
4	99530-17016	PASADOR, DE ESPIGA	4	4	4	4	
5	4VR-11181-00	JUNTA, DE CULATA 1	2	2	2	2	
6	90179-10395	TUERCA	8	8	8	8	
7	90201-10131	ARANDELA PLANA	8	8	8	8	
8	95707-10500	TUERCA DE BRIDA	8	8	8	8	
9	4TR-11142-00	SOPORTE DE CULATA DE CINDRO CU	1	1	1	1	
10	4TR-11152-00	SOPORTE DE CULATA DE CINDRO CU	1	1	1	1	
11	4TR-1111F-00	PLACA	1	1	1	1	
12	4TR-1112F-00	PLACA 2	1	1	1	1	
13	4TR-1135A-00	SOPORTE	1	1	1	1	
14	95707-08500	TUERCA DE BRIDA	2	2	2	2	
15	90201-08366	ARANDELA PLANA	2	2	2	2	
16	91314-08030	PERNO	4	4	4	4	
17	95617-08630	PERNO DE PUNTAL	4	4	4	4	
18	4TR-11187-00	CUBIERTA CULATA CIL.LAT.3	1		1		
	4TR-11187-11	CUBIERTA CULATA CIL.LAT.3		1		1	
19	4TR-11186-00	CUBIERTA CULATA CIL.LAT.2	1		1		
	4TR-11186-11	CUBIERTA CULATA CIL.LAT.2		1		1	
20	22U-11165-00	PLACA RESPIRADERO	1	1	1	1	
21	93210-89568	ANILLO O	1	1	1	1	
22	4TR-11166-00	TUBO RESPIRADERO 1	1	1	1	1	
23	90467-14015	PRESILLA	2	2	2	2	
24	93211-00612	ANILLO O	2	2	2	2	

B2



4TR1010-6010

FIG. 1 CULATA DE CILINDRO

REF. NO.	CODIGO NO.	DESCRIPCION	4VR3	4VR4	4X33	4X34	OBSERVACION
25	91314-06035	PERNO	4	4	4	4	
26	22U-11186-00	CUBIERTA CULATA CIL.LAT.2	2	2	2	2	
27	22U-11187-00	CUBIERTA CULATA CIL.LAT.3	2	2	2	2	
28	93210-62446	ANILLO O	4	4	4	4	
29	97027-06016	PERNO	6	6	6	6	
30	92907-06600	ARANDELA	6	6	6	6	
31	97024-06016	PERNO	2	2	2	2	
32	92904-06600	ARANDELA	2	2	2	2	
33	90401-16166	PERNO DE UNION	4	4	4	4	
34	90430-17168	JUNTA	4	4	4	4	
35	22U-1111F-01	PLACA	2	2	2	2	
36	90215-08229	ARANDELA DE CIERRE	2	2	2	2	
37	90109-08782	PERNO	2	2	2	2	
38	90109-08781	PERNO	2	2	2	2	
39	94701-00262	BUJIA (NGK DPR7EA 9)	2	2	2	2	
40	90480-13018	TAPON	2	2	2	2	

B3



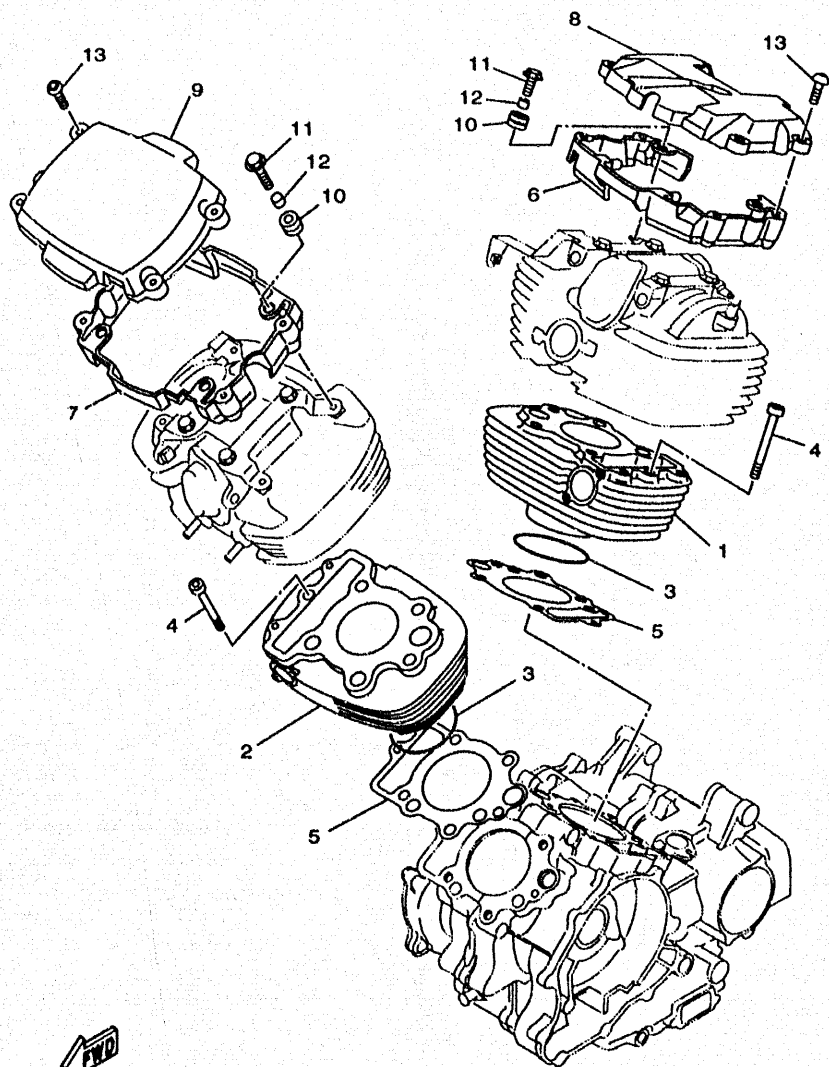
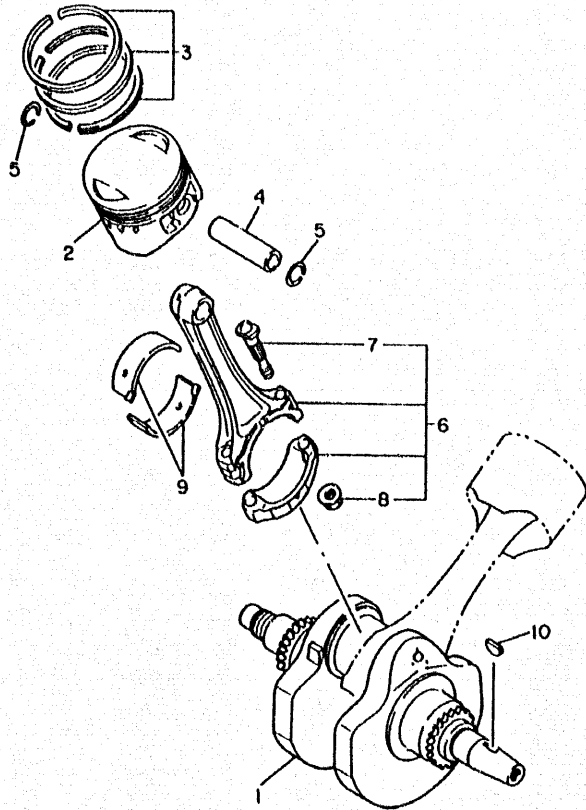


FIG. 2 CILINDRO

REF. NO.	CODIGO NO.	DESCRIPCION	4VR3	4VR4	4XR3	4XR4	OBSERVACION
1	4VR-11310-00	CILINDRO	1		1		
	4VR-11310-11	CILINDRO		1		1	
2	4VR-11320-00	CILINDRO 2	1		1		
	4VR-11320-11	CILINDRO 2		1		1	
3	93210-84724	ANILLO O	2	2	2	2	
4	91317-06085	PERNO	2	2	2	2	
5	4VR-11351-00	JUNTA, DE CILINDRO	2	2	2	2	
6	4VR-11191-00	TAPA CULATA DE CILINDRO 1	1	1	1	1	
7	4VR-11192-00	TAPA CULATA DE CILINDRO 2	1	1	1	1	
8	4VR-11190-00	TAPA CULATA DE CILINDRO 1	1	1	1	1	
9	4VR-1111N-00	CUBIERATA 2	1	1	1	1	
10	90480-13018	TAPON	6	6	6	6	
11	90119-06118	TORNILLO CON ARANDELA	6	6	6	6	
12	90387-066M3	CASQUILLO CON VALONA	6	6	6	6	
13	90149-06302	TORNILLO DE REGLAJE	8	8	8	8	

  
4TR1010-6020

**B4**



2GV110-7030

FIG. 3 CIGUENAL, PISTON

REF. NO.	CODIGO NO.	DESCRIPCION	4VR3	4VR4	4XR3	4XR4	OBSERVACION
1	4VR-11411-00	CIGUENAL	1	1	1	1	
2	4VR-11831-00-A0	PISTON (STD)	2	2	2	2	
	4VR-11638-00	PISTON (0.50MM O/S)	2	2	2	2	AP
	4VR-11638-00	PISTON (1.00MM O/S)	2	2	2	2	AP
3	4VR-11603-00	JUEGO DE ANILLOS (ESTD)	2	2	2	2	
	4VR-11605-00	JUEGO DE ANILLOS (0.50MM O/S)	2	2	2	2	AP
	4VR-11607-00	JUEGO DE ANILLOS (1.00MM O/S)	2	2	2	2	AP
4	3LD-11633-00	PASADOR, PISTON	2	2	2	2	
5	93450-22027	BOLA	4	4	4	4	
6	4VR-11650-00	BIELA COMPLETA	2	2	2	2	
7	22U-11654-00	TORNILLO DE BIELA	2	2	2	2	
8	90179-08327	TUERCA	2	2	2	2	
9	3LD-11656-00	COJINETE PLANO	4	4	4	4	UR AZUL
	3LD-11656-10	COJINETE PLANO	4	4	4	4	UR NEGRO
	3LD-11656-20	COJINETE PLANO	4	4	4	4	UR CASTANO
	3LD-11656-30	COJINETE PLANO	4	4	4	4	UR VERDE
10	90280-05048	CUNA WOODRUFF	1	1	1	1	

B5

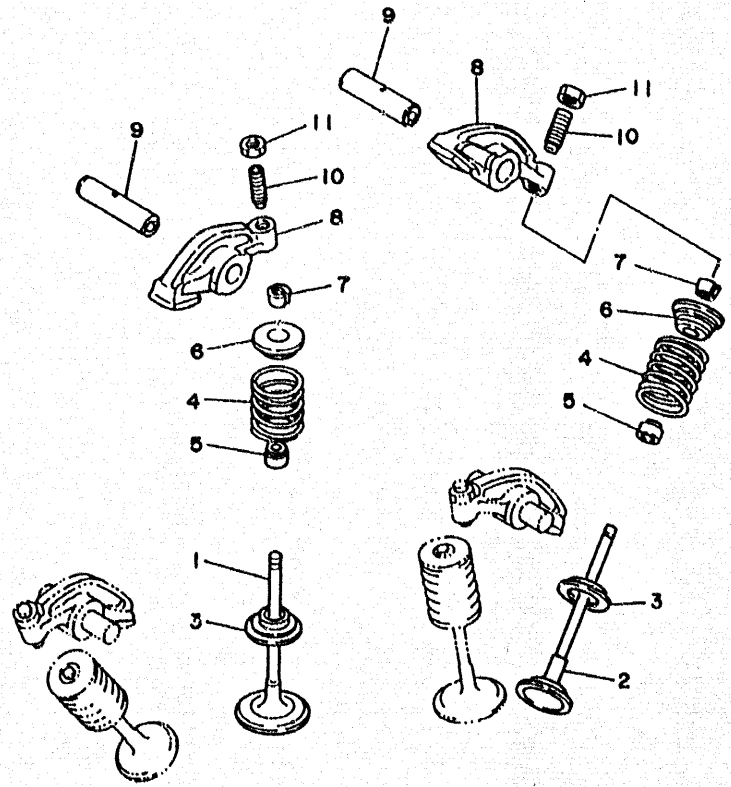
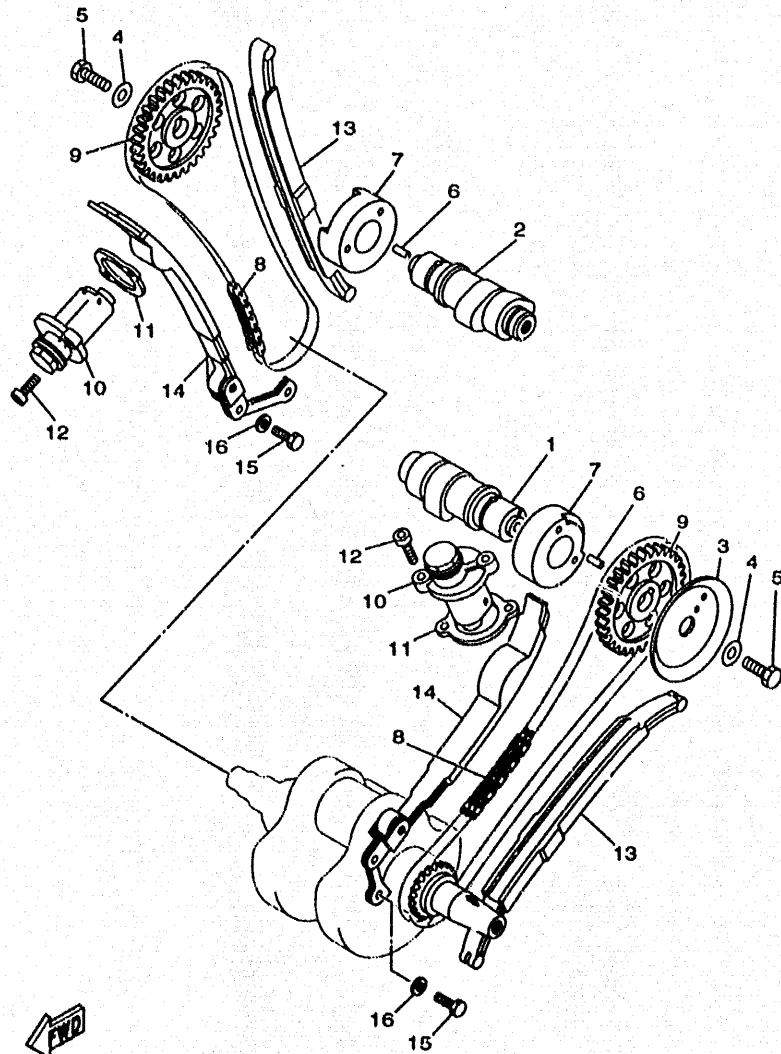


FIG. 4 VALVULA

REF. NO.	CODIGO NO.	DESCRIPCION	4VR3	4VR4	4XV3	4XV4	OBSERVACION
1	4VR-12111-00	VALVULA DE ADMISION	2	2	2	2	
2	4VR-12121-00	VALVULA DE ESCAPE	2	2	2	2	
3	3Y1-12116-00	ASIENTO RESORTE DE VALVULA	4	4	4	4	
4	3Y1-12114-01	RESORTE VALVULA EXTERIOR	4	4	4	4	
5	1J7-12119-01	SELLO DE ACEITE VALVULA	4	4	4	4	
6	3Y1-12117-01	RETEN RESORTE DE VALVULA	4	4	4	4	
7	1J7-12118-00	SEGURO DE VALVULA	8	8	8	8	
8	22U-12151-00	BRAZO DE BALANCIN DE VALVULA	4	4	4	4	
9	22U-12156-01	EJE DE BALANCIN	4	4	4	4	
10	22U-12159-00	TORNILLO DE AJUSTE DE VALVULA	4	4	4	4	
11	90170-06128	TUERCA	4	4	4	4	

4TR1010-6040

B6

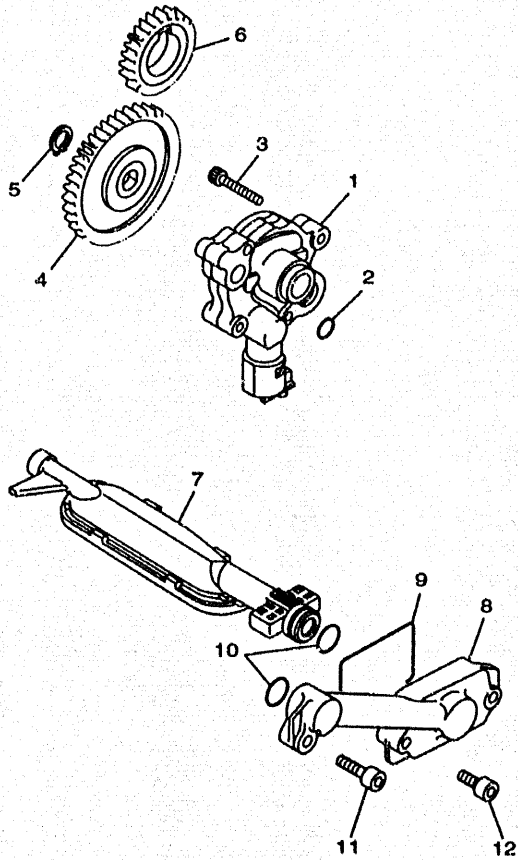


  
4VR1300-7050

**FIG. 5 ARBOL DE LEV. CADENA**

REF. NO.	CODIGO NO.	DESCRIPCION	4VR3	4VR4	4XR3	4XR4	OBSERVACION
1	4VR-12171-00	ARBOL DE LEVAS 1	1	1	1	1	
2	4VR-12181-00	ARBOL DE LEVAS 2	1	1	1	1	
3	22U-11145-00	PLACA RESPIRADERO 2	1	1	1	1	
4	90201-10591	ARANDELA PLANA	2	2	2	2	
5	90101-10303	TORNILLO	2	2	2	2	
6	93605-10108	PASADOR DE CLAVIJA	2	2	2	2	
7	90380-28131	CASQUILLO SOLIDO	2	2	2	2	
8	94591-41118	CADENA	2	2	2	2	
9	22U-12176-01	CATALINA DE CADENA	2	2	2	2	
10	11H-12210-02	TENSOR CADENA DE LEVA	2	2	2	2	
11	3BT-12213-00	EMPAQUE DE CAJA TENSOR	2	2	2	2	
12	91314-06025	PERNO	4	4	4	4	
13	4VR-12231-00	TOPE DE GUIA 1	2	2	2	2	
14	22U-12241-00	TOPE DE GUIA 2	2	2	2	2	
15	97027-06016	PERNO	4	4	4	4	
16	92907-06600	ARANDELA	4	4	4	4	

**B7**

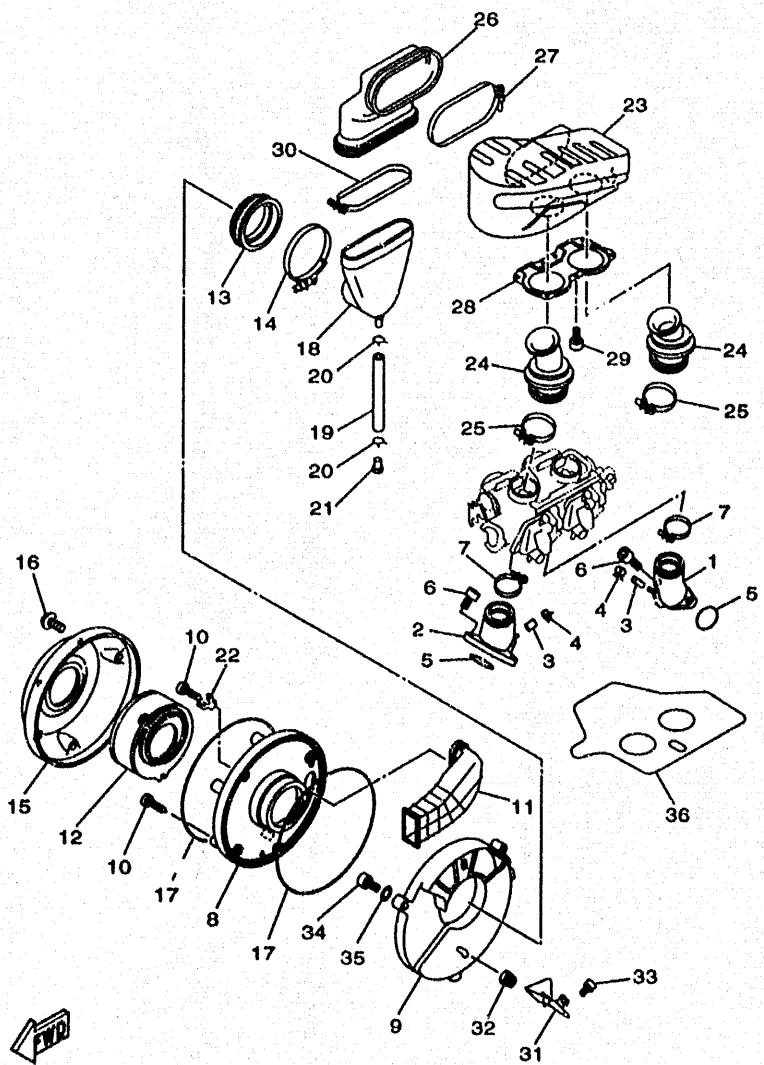


**FIG. 6 BOMBA DE ACEITE**

REF. NO.	CODIGO NO.	DESCRIPCION	4VR3	4VR4	4XR3	4XR4	OBSERVACION
1	4VR-13300-00	BOMBA DE ACEITE COMPLETA	1	1	1	1	
2	93210-10096	ANILLO O	1	1	1	1	
3	91317-06030	PERNO	3	3	3	3	
4	4VR-13325-00	ENGRANAJE IMPULSOR DE BOMBA 1	1	1	1	1	
5	99009-11400	PRESILLA REDONDA	1	1	1	1	
6	22U-13324-00	ENGRANAJE TRACC. DE BOMBA	1	1	1	1	
7	4TR-13410-00	CAJA DE FILTRO COMPLETA	1	1	1	1	
8	4VR-13417-00	TAPA DE FILTRO	1	1	1	1	
9	22U-13415-00	SELLO COLADOR ACEITE	1	1	1	1	
10	93210-15151	ANILLO O	2	2	2	2	
11	91314-06025	PERNO	1	1	1	1	
12	91314-06020	PERNO	2	2	2	2	

  
4VR1300-7060

**B8**

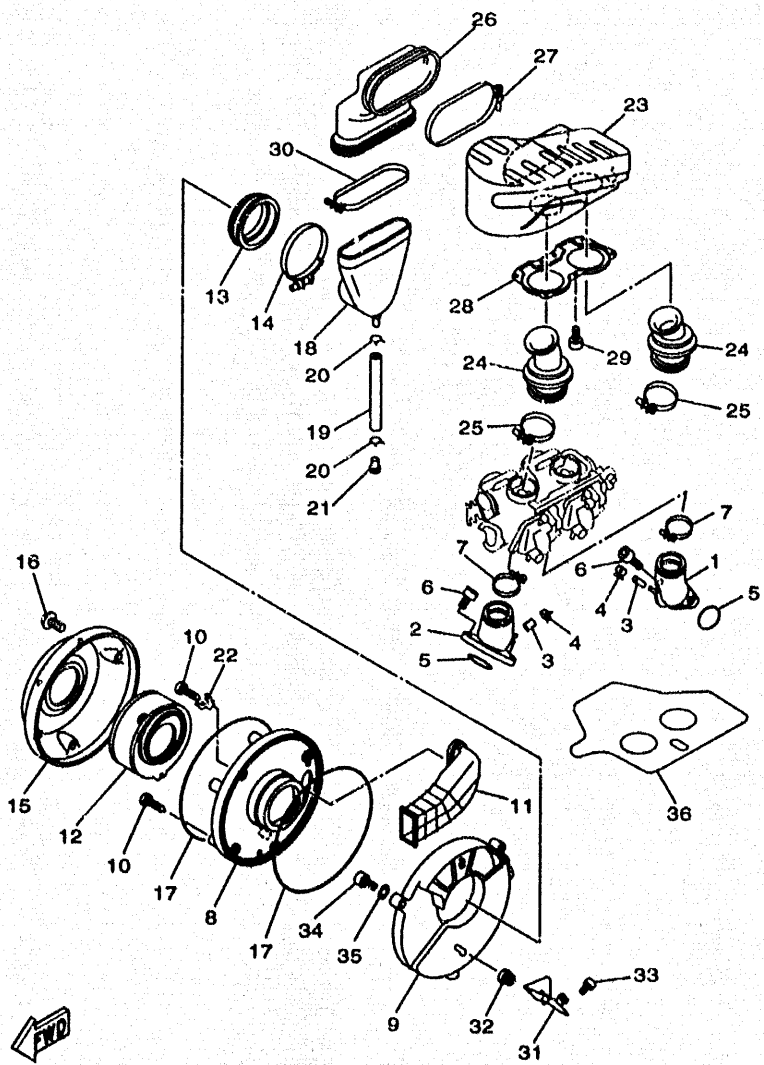


  
4VR1300-7070

**FIG. 7 ADMISION**

REF. NO.	CODIGO NO.	DESCRIPCION	4VR3	4VR4	4VR3	4VR4	OBSERVACION
1	4TR-13586-01	TOBERA DE CARBURADOR 1	1	1	1	1	
2	4TR-13596-01	TOBERA DE CARBURADOR 2	1	1	1	1	
3	16G-13569-00	TAPON CIEGO	2	2	2	2	
4	90467-10039	PRESILLA	2	2	2	2	
5	93210-38769	ANILLO O	2	2	2	2	
6	91317-06020	PERNO	4	4	4	4	
7	4TR-13474-00	BANDA	2	2	2	2	
8	4TR-14411-00	CAJA FILTRO DEL AIRE 1	1	1	1	1	
9	4TR-14417-00	CUBIERTA 1	1	1	1	1	
10	97707-50125	TORNILLO ROSCA HEMBRA	4	4	4	4	
11	4TR-14437-00	CONDUCTO	1	1	1	1	
12	4TR-14451-00	ELEMENTO DEL FILTRO DEL AIRE	1	1	1	1	
13	4TR-14463-00	UNION DE FILTRO DE AIRE 2	1	1	1	1	
14	4TR-14456-00	BANDA	1	1	1	1	
15	4TR-14421-00	CAJA FILTRO DEL AIRE 2	1	1	1	1	
16	92014-05016	PERNO	3	3	3	3	
17	4TR-14452-00	SELLO	2	2	2	2	
18	4TR-1440G-00	UNION, FILTRO AIRE 2	1	1	1	1	
19	90445-11587	TUBO	1	1	1	1	
20	90467-11106	PRESILLA	2	2	2	2	
21	90338-08174	TAPON	1	1	1	1	
22	4TR-14413-00	SOPORTE	1	1	1	1	
23	4VR-14431-00	SILENCIADOR DE ADMISION	1	1	1	1	
24	4TR-14453-00	UNION DEL FILTRO DEL AIRE 1	2	2	2	2	
25	90460-53200	BRIDA, DE UNION	2	2	2	2	
26	4TR-1440F-00	UNION, FILTRO AIRE 1	1	1	1	1	
27	4TR-13575-00	BANDA	1	1	1	1	

**B9**

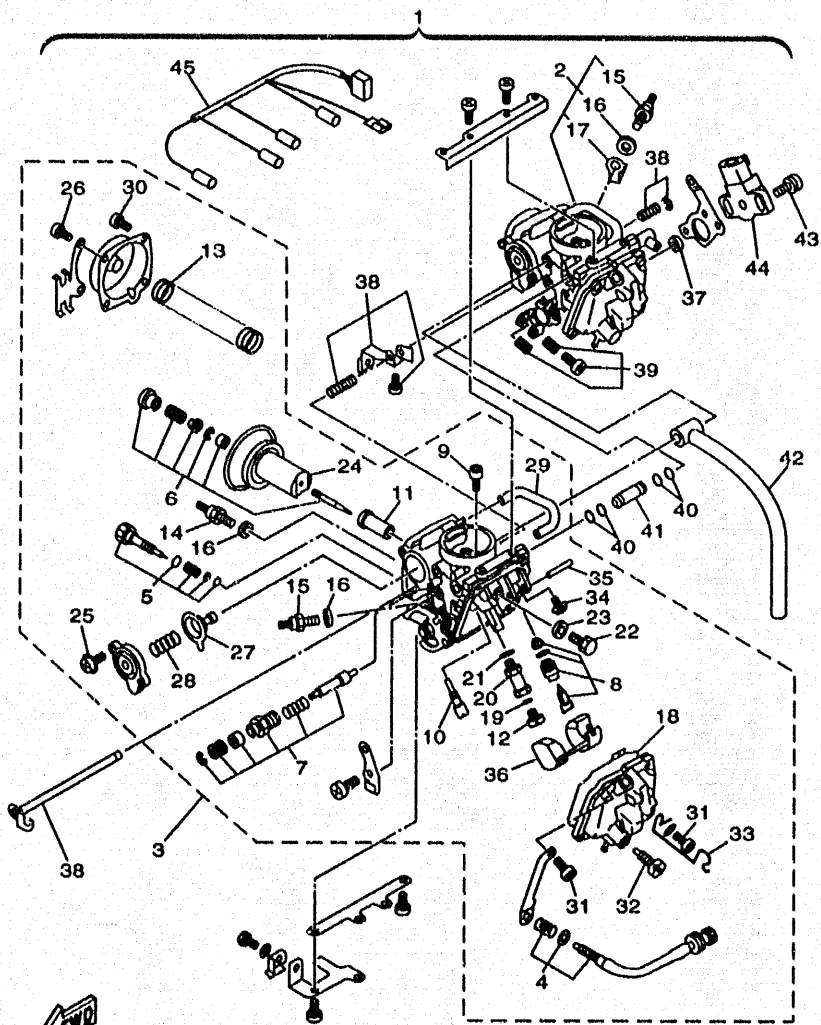


4VR1300-7070

FIG. 7 ADMISION

REF. NO.	CODIGO NO.	DESCRIPCION	4VR3	4VR4	4XP3	4XP4	OBSERVACION
28	4VR-13594-00	CUBIERTA MULTIPLE 2	1	1	1	1	
29	97707-40106	TORNILLO ROSCA HEMBRA	7	7	7	7	
30	4TR-14455-00	BANDA	1	1	1	1	
31	4TR-14499-00	SOPORTE 2	1	1	1	1	
32	90480-1339R	TAPON	1	1	1	1	
33	91317-06016	PERNO	2	2	2	2	
34	91317-06020	PERNO	2	2	2	2	
35	92907-06600	ARANDELA	2	2	2	2	
36	4TR-12682-00	PROTECTOR	1	1	1	1	

B10



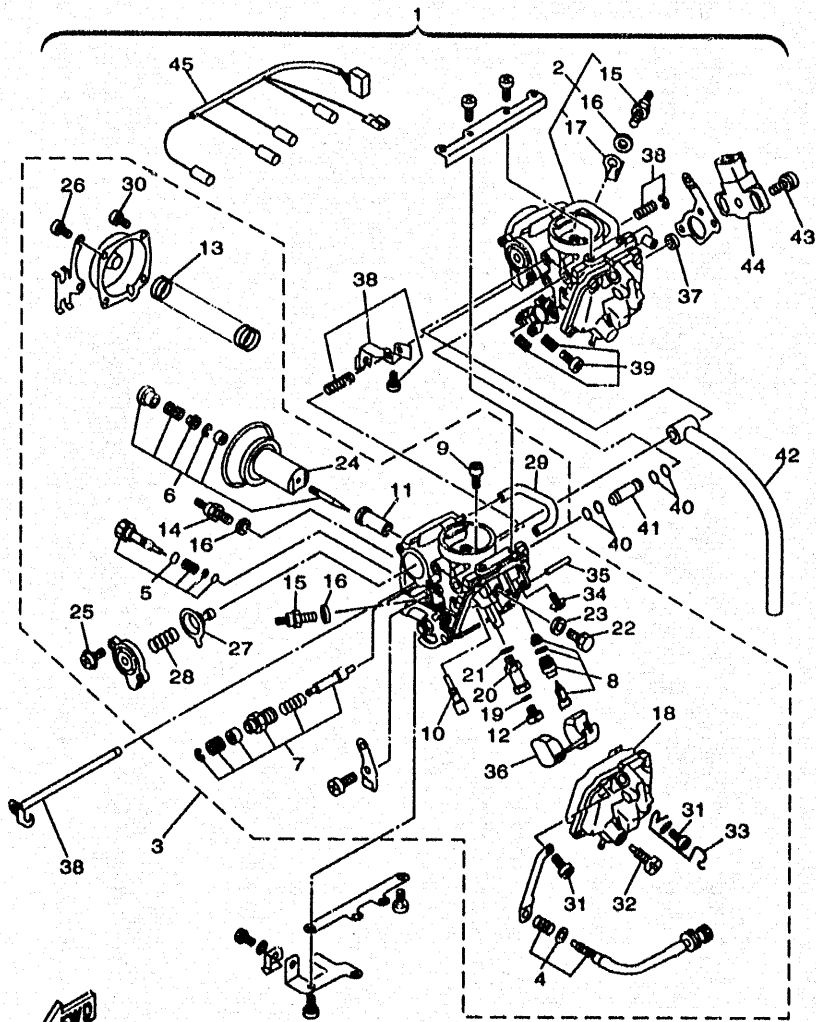
4VF3300-8080

FIG. 8 CARBURADOR

REF. NO.	CODIGO NO.	DESCRIPCION	4VF3	4VF4	4XF3	4XF4	OBSERVACION
1	4VR-14900-00	CARBURADOR COMPLETO	1	1			
	4XR-14900-00	CARBURADOR COMPLETO				1	1
2	4VR-14901-00	..CARBURADOR COMPLETO 1	1	1			
	4XR-14901-00	..CARBURADOR COMPLETO 1				1	1
3	4VR-14902-00	..CARBURADOR COMPLETO 2	1	1			
	4XR-14902-00	..CARBURADOR COMPLETO 2				1	1
4	4TR-14103-00	..C.JTO. TORNILLO DEL RALENTI	1	1	1	1	(#2)
5	4TR-14105-00	..TORNILLO DE PILOTO	1	1	1	1	
6	4VR-1490J-00	..C.JTO. AGUJA	1	1			
	4XR-1490J-00	..C.JTO. AGUJA				1	1
7	4DN-1410A-01	..JUEGO DE ARRANQUE	1	1	1	1	
8	3CF-14107-10	..VALVULA DE AGUJA	1	1	1	1	
9	1HX-14231-14	..INYECTOR,PRINCIPAL (# 70)			1	1	
	1HX-14231-20	..INYECTOR,PRINCIPAL (#100)	1	1			
10	4KM-14142-20	..SURTIDOR DE RALENTI (# 20)	1	1	1	1	
11	3DM-14141-38	..BOQUILLA PRINCIPAL	1	1	1	1	
12	3G2-14231-18	..INYECTOR,PRINCIPAL (# 90)	1	1	1	1	
13	4VR-14933-00	..RESORTE DE DIAFRAGMA	1	1	1	1	
14	4TR-83790-00	..CALENTADOR (15W)	1	1	1	1	
15	3BT-83790-00	..CALENTADOR (30W)	1	1	1	1	
16	902C1-085R5	..ARANDELA PLANA	2	2	2	2	
17	4DH-82103-00	..TERMINAL 1	1	1	1	1	(#1)
18	1HX-14147-00	..ANILLO O	1	1	1	1	
19	1AE-14227-00	..ANILLO O	1	1	1	1	
20	1AE-14261-00	..SOSTEN	1	1	1	1	
21	1AE-14237-00	..EMPAQUE	1	1	1	1	
22	1HX-14565-00	..TORNILLO	1	1	1	1	

B11



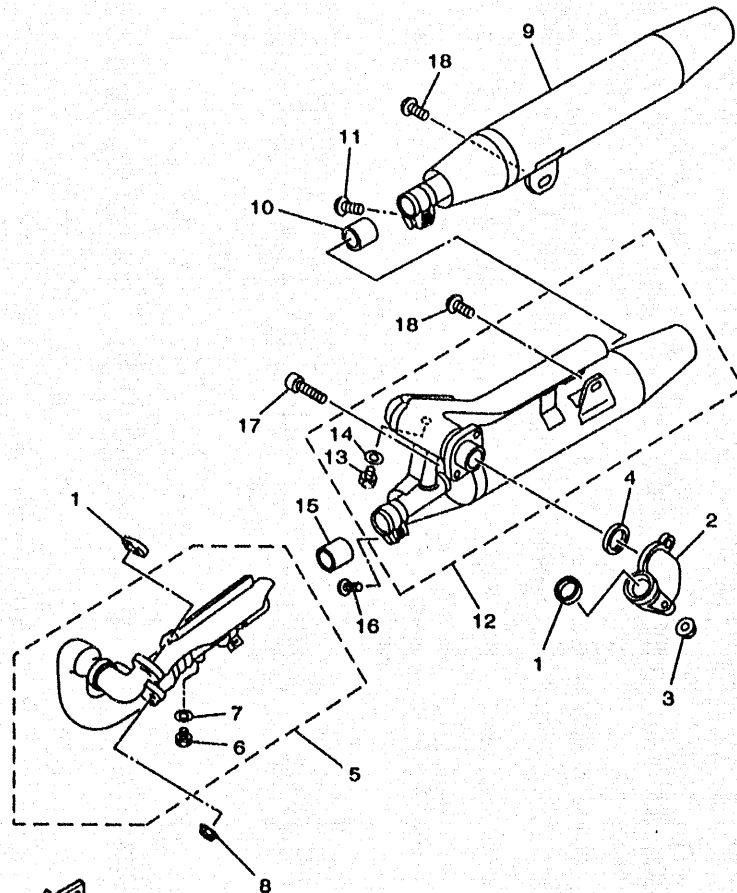


4VR3300-8080

FIG. 8 CARBURADOR

REF. NO.	CODIGO NO.	DESCRIPCION	4VR3	4VR4	4XR3	4XR4	OBSERVACION
23	137-14153-00	..ARANDELA SURTIDOR PPAL.	1	1	1	1	
24	4TR-14940-00	..DIAFRAGMA COMPLETO	1	1			
	4XR-14940-00	..DIAFRAGMA COMPLETO			1	1	
25	1UY-14565-00	..TORNILLO	2	2	2	2	
26	3KW-14486-00	..TORNILLO DE VARILLA	2	2	2	2	(#2)
27	22V-14940-00	..DIAFRAGMA COMPLETO	1	1	1	1	
28	26H-14275-00	..RESORTE	1	1	1	1	
29	4TR-14348-00	..MANGUERA	1	1	1	1	
30	98507-04008	..TORNILLO DE CABEZA CON PLAN	2	2	2	2	UR (#2)
	98507-04008	..TORNILLO DE CABEZA CON PLAN	4	4	4	4	UR (#1)
31	98507-04014	..TORNILLO DE CABEZA CON PLAN	4	4	4	4	
32	12R-14191-00	..TORNILLO, DE DRENAJE	1	1	1	1	
33	4TR-14937-00	..PRESILLA	1	1	1	1	(#2)
34	1FN-14565-00	..TORNILLO	1	1	1	1	
35	353-14186-00	..PASADOR DE LA BOYA	1	1	1	1	
36	1HX-14985-00	..BOIA	1	1	1	1	
37	4HM-14239-00	..SELLO	1	1	1	1	
38	4TR-1490L-00	..JUEGO DE PALANCA DE ARRANQUE	1	1	1	1	
39	3KW-1490K-00	..JUEGO DE TORNILLOS DE TOPE	1	1	1	1	
40	36Y-14147-00	..ANILLO O	4	4	4	4	
41	1WG-14251-00	..NIPLE	1	1	1	1	
42	4TR-14987-00	..TUBO	1	1	1	1	
43	4KM-24453-00	..TORNILLO	2	2	2	2	
44	4NK-85885-00	..TERMICA SENSORIO	1	1	1	1	
45	4TR-81517-00	..CABLE SUB CONDUCTOR	1	1	1	1	

B12



4VR1300-7090

FIG. 9 DESCARGA

REF. NO.	CODIGO NO.	DESCRIPCION	4VR3	4VR4	4XR3	4XR4	OBSERVACION
1	4TR-14613-00	JUNTA, TUBO DE ESCAPE	2	2	2	2	
2	4TR-14615-00	EMPAQUE DE ESCAPE 1	1	1	1	1	
3	90185-08097	TUERCA AUTOBLOCANTE	2	2	2	2	
4	4BR-14613-00	JUNTA, TUBO DE ESCAPE	1	1	1	1	
5	4VR-14620-00	TUBO DE ESCAPE COMPLETO 2	1	1	1	1	
6	90101-06576	.TORNILLO	1	1	1	1	
7	92990-06600	.ARANDELA	1	1	1	1	
8	90185-08097	TUERCA AUTOBLOCANTE	2	2	2	2	
9	4VR-14703-01	SILENCIADOR COMPL. 1	1	1	1	1	
10	4BH-14714-00	EMPAQUE DE SILENCIADOR	1	1	1	1	
11	92017-08025	PERNO	1	1	1	1	
12	4VR-14704-01	SILENCIADOR COMPL. 2	1	1	1	1	
13	90101-06576	.TORNILLO	1	1	1	1	
14	92990-06600	.ARANDELA	1	1	1	1	
15	4BH-14714-00	EMPAQUE DE SILENCIADOR	1	1	1	1	
16	92017-08025	PERNO	1	1	1	1	
17	91314-08035	PERNO	2	2	2	2	
18	92017-10020	PERNO	2	2	2	2	

B13

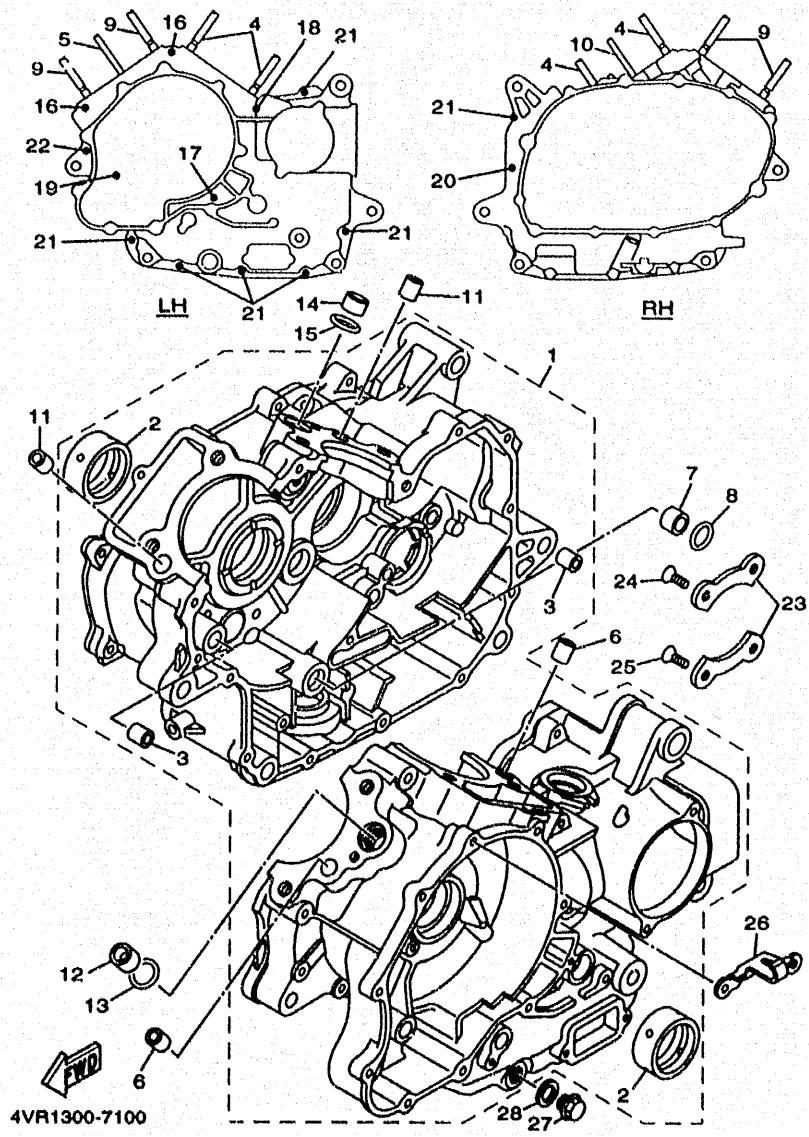


FIG. 10 CARTER

REF. NO.	CODIGO NO.	DESCRIPCION	4VR3	4VR4	4XR3	4XR4	OBSERVACION
1	4TR-15100-01	CARTER COMPLETO	1		1		
	4TR-15100-11	CARTER COMPLETO		1		1	
2	22U-11416-80	.COJINETE PLANO 1	2	2	2	2	UR AZUL
	22U-11416-90	.COJINETE PLANO 1	2	2	2	2	UR VERDE
3	91815-16017	.PASADOR DE CLAVIJA	2	2	2	2	
4	90116-10611	ESPARRAGO	4	4	4	4	
5	90116-08404	ESPARRAGO	1	1	1	1	
6	99530-14016	PASADOR, DE ESPIGA	2	2	2	2	
7	90387-16547	CASQUILLO CON VALONA	1	1	1	1	
8	93210-18322	ANILLO O	1	1	1	1	
9	90116-10405	ESPARRAGO	4	4	4	4	
10	90116-08404	ESPARRAGO	1	1	1	1	
11	99530-14016	PASADOR, DE ESPIGA	2	2	2	2	
12	90387-16547	CASQUILLO CON VALONA	1	1	1	1	
13	93210-18322	ANILLO O	1	1	1	1	
14	90387-16547	CASQUILLO CON VALONA	1	1	1	1	
15	93210-18322	ANILLO O	1	1	1	1	
16	91314-08060	PERNO	2	2	2	2	
17	91317-08090	PERNO	1	1	1	1	
18	91314-08100	PERNO	1	1	1	1	
19	91317-06095	PERNO	1	1	1	1	
20	91380-06045	PERNO	1	1	1	1	
21	91317-06045	PERNO	7	7	7	7	
22	91314-06055	PERNO	1	1	1	1	
23	11H-15383-01	PLACA CUBIERTA DE ENGRANAJE	2	2	2	2	
24	90151-08022	TORNILLO EMBUTIDO	1	1	1	1	
25	90149-08152	TORNILLO DE REGLAJE	3	3	3	3	

**B14**

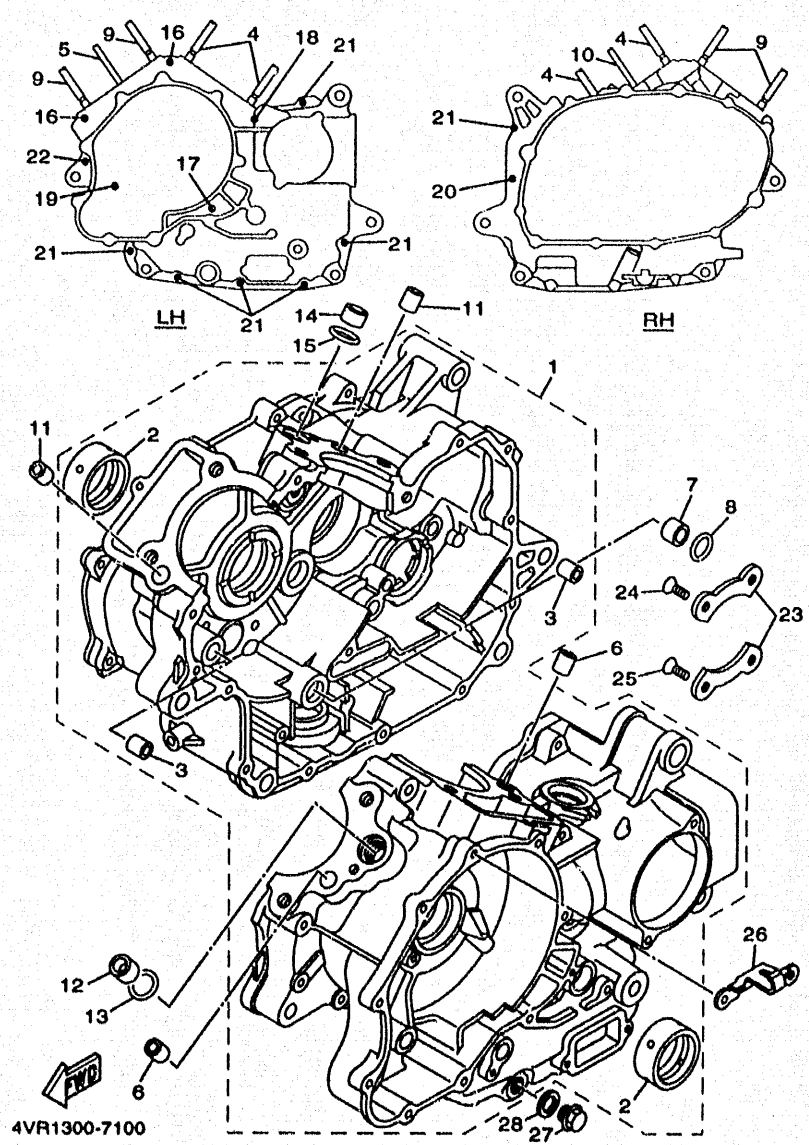


FIG. 10 CARTER

REF. NO.	CODIGO NO.	DESCRIPCION					OBSERVACION
			4VR3	4VR4	4VR5	4VR4	
26	22U-15441-01	SOSTEN DE CABLE DE EMBRAGUE	1	1	1	1	
27	90340-14132	TORNILLO, DE DRENAJE	1	1	1	1	
28	214-11198-01	EMPAQUE	1	1	1	1	

4VR1300-7100

**B15**

# CONTENIDO

## MOTOR

CULATA DE CILINDRO .....	B2~B3
CILINDRO .....	B4
CIGUENAL. PISTON .....	B5
VALVULA .....	B6
ARBOL DE LEV. CADENA .....	B7
BOMBA DE ACEITE .....	B8
ADMISION .....	B9~B10
CARBURADOR .....	B11~B12
DESCARGA .....	B13
CARTER .....	B14~B15
CUBIERTA DE CARTER 1 .....	C2~C3
EMBRAG. DEL ARRANQUE .....	C4
EMBRAGUE .....	C5~C6
TRANSMISION .....	C7
ENGR. MEDIO DE TRAC. ....	C8
LEVA DE CAMBIO. HORQ .....	C9
EJE DE CAMBIO. PEDAL .....	C10

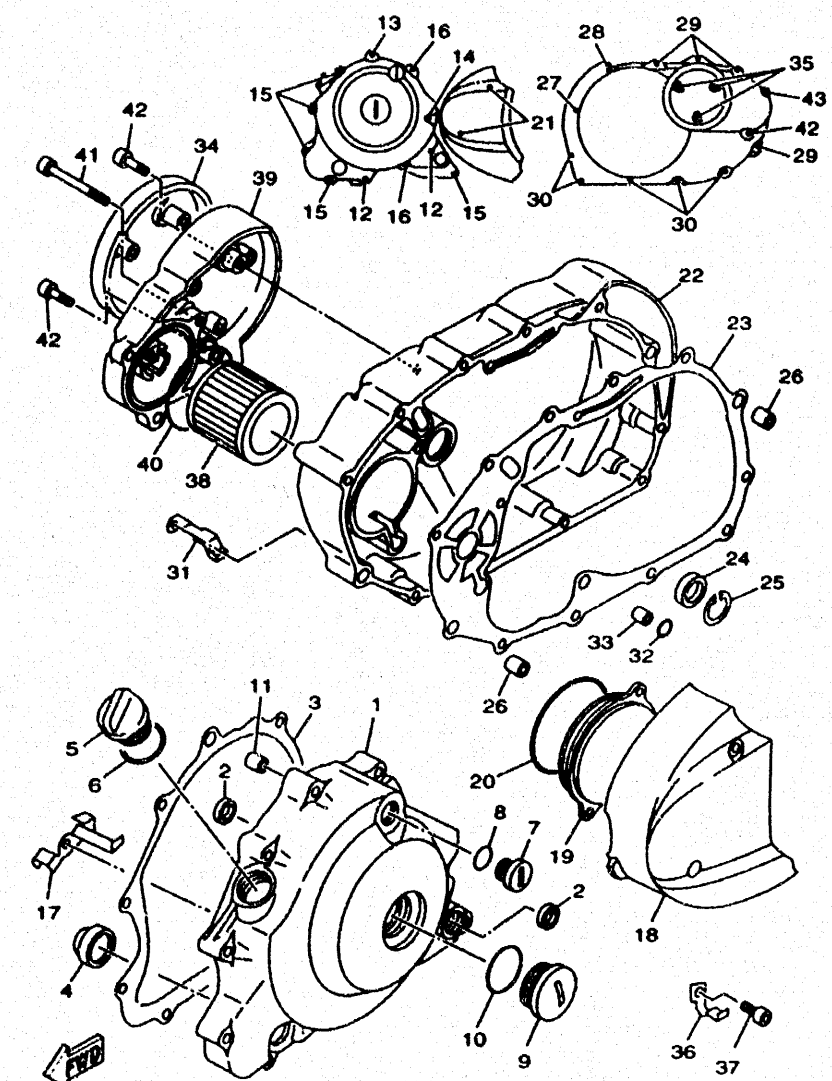
## SHASIS

CUADRO .....	C11~C12
GUARDABARRO .....	C13~C14
CUBIERTA LATERAL .....	C15~D2
BRAZO TRASERO. SUSPENSION .....	D3
EJE DE TRACCION .....	D4~D5
DIRECCION .....	D6
HORQUILLA DELANTERA .....	D7~D8
DEPOSITO DE COMBUSTIBLE .....	D9~D10
ASIENTO .....	D11
RUEDA DELANTERA .....	D12

CALIBRE FRENO DELANTERA .....	D13
RUEDA TRASERA .....	D14~D15
MANUBRIO. CABLE .....	E2
CILINDRO MAESTRO DELANTERO .....	E3
SOPORTE. APOYAPIE .....	E4~E5
GENERADOR .....	E6
LUZ DE DESTELLADOR .....	E7~E8
MEDIDOR .....	E9
FARO DELANTERO .....	E10
LUZ DE COLA .....	E11
INTERRUPTOR DE MANIJA. PALANCA .....	E12
EQUIPO ELECTRICO 1 .....	E13~E14
EQUIPO ELECTRICO 2 .....	E15

## INDICE

INDICE NUMERICO .....	M1~M4
-----------------------	-------

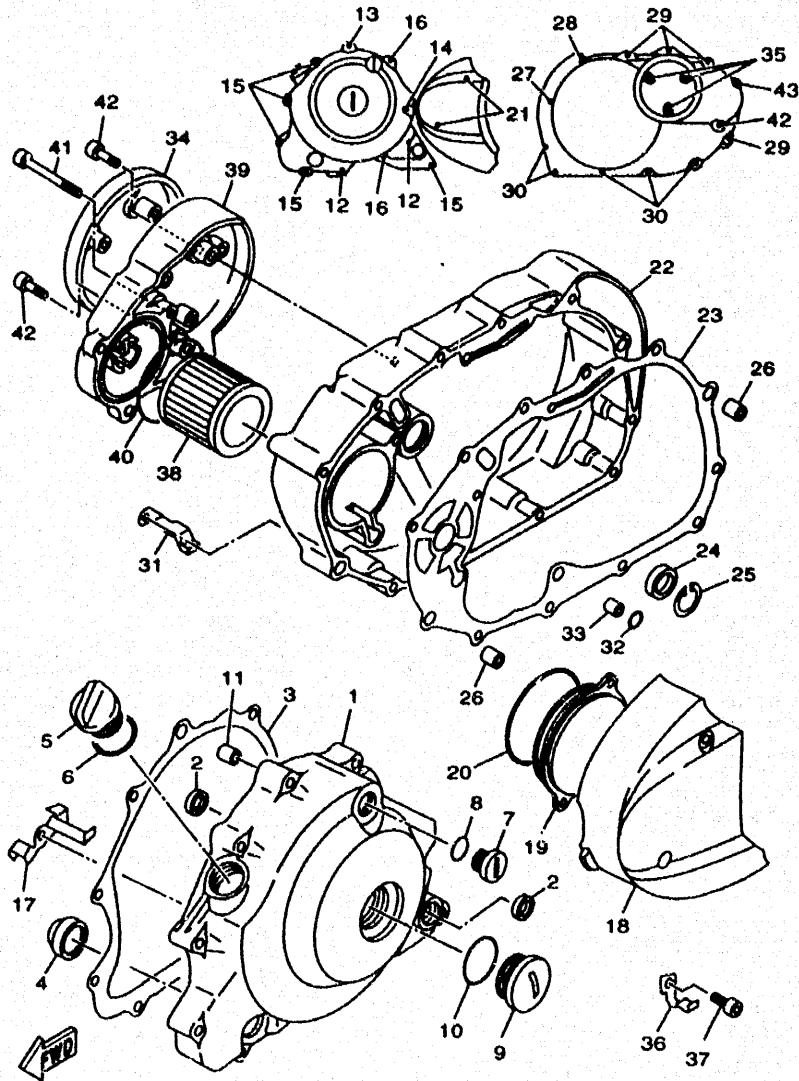


4TR1010-6110

FIG. 11 CUBIERTA DE CARTER 1

REF. NO.	CODIGO NO.	DESCRIPCION					OBSERVACION
			4VR3	4VR4	4XR3	4XR4	
1	4TR-15411-00	CUBIERTA DE CARTER 1	1	1	1	1	
2	93109-12053	SELLO ACEITE	2	2	2	2	
3	4VR-15451-00	EMPAQ DE CUBIERTA DE CARTER	1	1	1	1	
4	2H7-15361-00	MEDIDOR DE NIVEL	1	1	1	1	
5	3F9-15362-00	TAPON DEL NIVEL DE ACEITE	1	1	1	1	
6	93210-27370	ANILLO O	1	1	1	1	
7	90340-14139	TORNILLO DE DRENAJE	1	1	1	1	
8	93210-14369	ANILLO O	1	1	1	1	
9	90340-32140	TORNILLO DE DRENAJE	1	1	1	1	
10	93210-32172	ANILLO O	1	1	1	1	
11	99530-10114	PASADOR DE ESPIGA	2	2	2	2	
12	91314-06040	PERNO	2	2	2	2	
13	91314-06045	PERNO	1	1	1	1	
14	91314-06055	PERNO	1	1	1	1	
15	91314-06030	PERNO	5	5	5	5	
16	91314-06035	PERNO	2	2	2	2	
17	3BT-15484-00	GRAMPA 2	1	1	1	1	
18	4TR-15415-00	CUBIERTA DE GENERADOR	1	1	1	1	
19	4TR-15424-00	CUBIERTA 2	1	1	1	1	
20	93210-74316	ANILLO O	1	1	1	1	
21	91314-06025	PERNO	2	2	2	2	
22	4TR-15421-00	TAPA DE CARTER DERECHA	1	1	1	1	
23	4VR-15461-00	JUNTA TAPA CARTER DRCHO	1	1	1	1	
24	93101-14089	SELLO ACEITE	1	1	1	1	
25	99009-25500	PRESILLA REDONDA	1	1	1	1	
26	99530-10120	PASADOR DE ESPIGA	2	2	2	2	
27	91314-06065	PERNO	1	1	1	1	

C2

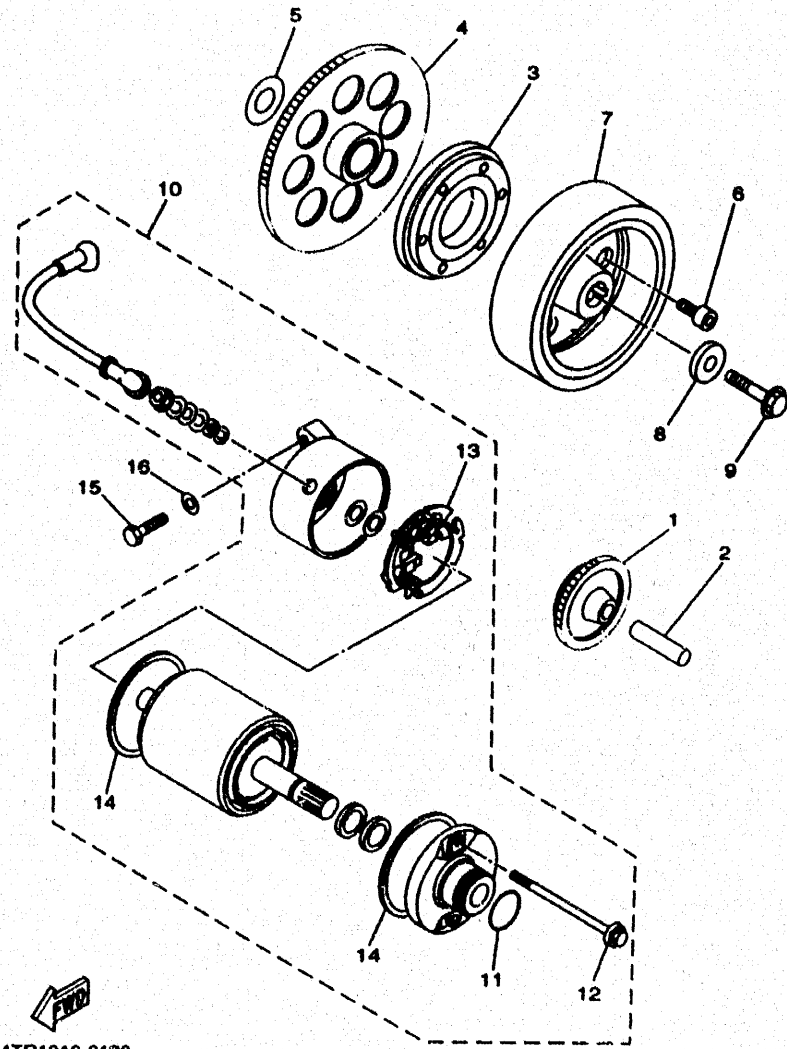


4TR1010-6110

FIG. 11 CUBIERTA DE CARTER 1

REF. NO.	CODIGO NO.	DESCRIPCION					OBSERVACION
			4VR3	4VR4	4XP3	4XR4	
28	91314-06055	PERNO	1	1	1	1	
29	91314-06045	PERNO	4	4	4	4	
30	91314-06030	PERNO	5	5	5	5	
31	90462-10115	BRIDA	4	4	4	4	
32	93210-15566	ANILLO O	1	1	1	1	
33	91815-18017	PASADOR DE CLAVIJA	1	1	1	1	
34	4VR-15423-00	CUBIERTA 2	1	1	1	1	
35	92014-06035	PERNO	3	3	3	3	
36	90462-08070	BRIDA	1	1	1	1	
37	91317-08012	PERNO	1	1	1	1	
38	4X7-13440-01	ELEMENTO FILTRO DE ACEITE	1	1	1	1	
39	4TR-13447-00	TAPA DEL ELEMENTO	1	1	1	1	
40	93210-64297	ANILLO O	1	1	1	1	
41	91317-08065	PERNO	1	1	1	1	
42	91314-06025	PERNO	3	3	3	3	
43	91314-06070	PERNO	1	1	1	1	

C3



4TR1010-8120



**C4**

**FIG. 12 EMBRAG. DEL ARRANQUE**

REF. NO.	CODIGO NO.	DESCRIPCION	4VR3	4VR4	4XR3	4XR4	OBSERVACION
1	22U-15512-00	ENGRENAJE NEUTRO	1	1	2	1	
2	5H0-15521-00	EJE 1	1	1	1	1	
3	4TR-15590-00	ENSAMBLE GUIA CADENA ARRANQUE	1	1	1	1	
4	4VR-15517-00	ENGRENAJE POSICION 2DA	1	1	1	1	
5	90201-25290	ARANDELA PLANA	1	1	1	1	
6	90110-08212	TORNILLO ALLEN	6	6	6	6	
7	4VR-81450-00	ROTOR COMPLETO	1	1	1	1	
8	90201-107E9	ARANDELA PLANA	1	1	1	1	
9	90105-10152	TORNILLO CON ARANDELA	1	1	1	1	
10	4VR-81800-00	MOTOR DE ARRANQUE COMPLETO	1	1	1	1	
11	1FK-81847-00	.ANILLO GOMA	1	1	1	1	
12	3HE-81826-00	.PERNO	2	2	2	2	
13	3KS-81840-00	.SOSTEN DE ESCOBILLA COMPLETO	1	1	1	1	
14	11H-81844-00	.EMPAQUE	2	2	2	2	
15	97070-06025	PERNO	2	2	2	2	
16	92990-06600	ARANDELA	2	2	2	2	



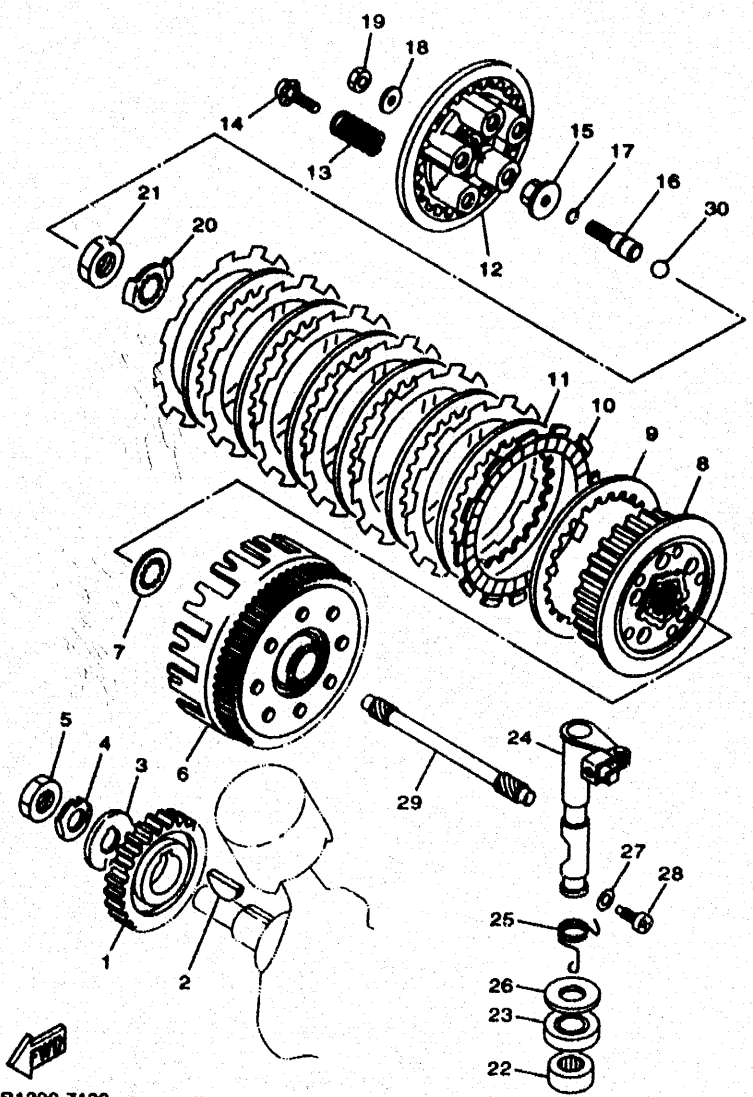
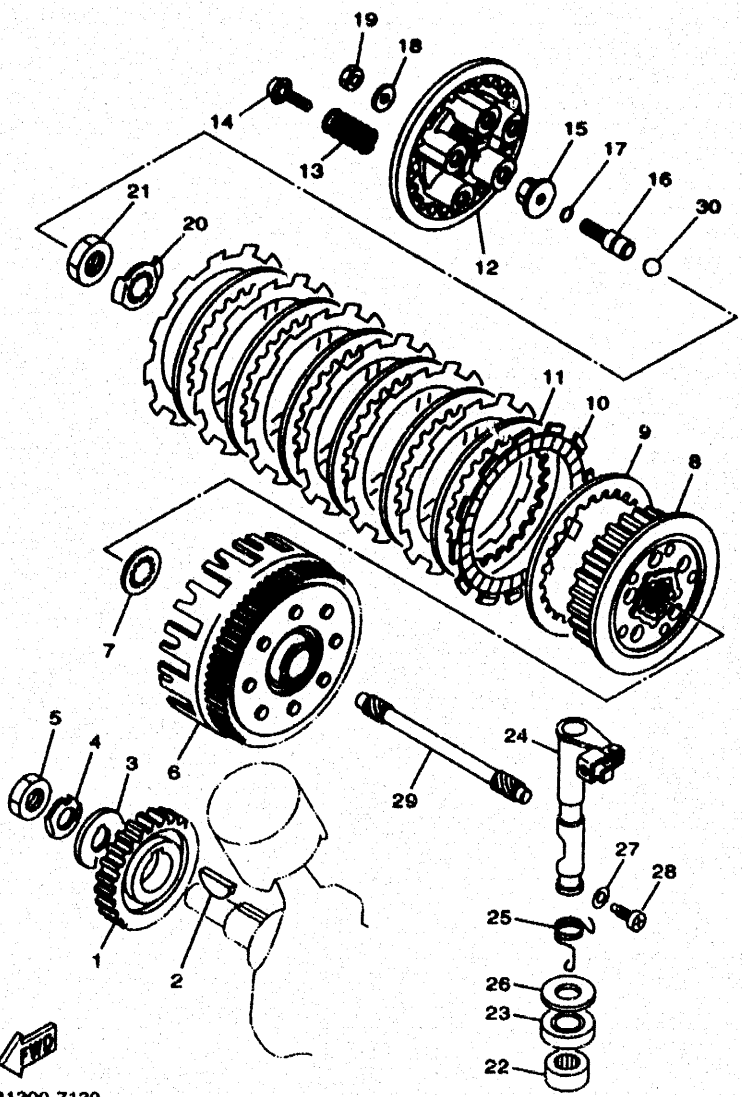


FIG. 13 EMBRAGUE

REF. NO.	CODIGO NO.	DESCRIPCION	4VR3	4VR4	4VR5	4VR6	OBSERVACION
1	4VR-16111-00	ENGRANAJE TRACC.PRIMARIA	1	1	1	1	
2	90280-07036	CUNA WOODRUFF	1	1	1	1	
3	90214-16026	ARANDELA DE POSICION	1	1	1	1	
4	90215-16157	ARANDELA DE CIERRE	1	1	1	1	
5	90170-16256	TUERCA	1	1	1	1	
6	4VR-16150-00	CAMPANA DE EMBRAGUE	1	1	1	1	
7	22U-16154-00	ARANDELA DE EMPUJE 1	1	1	1	1	
8	4VR-16371-00	CUBO, DE EMBRAGUE	1	1	1	1	
9	4X7-16324-00	PLACA DE EMBRAGUE	1	1	1	1	
10	22U-16321-00	PLACA DE FRICCION	7	7	7	7	
11	4X7-16325-00	DISCO, DE EMBRAGUE	6	6	6	6	
12	22U-16351-00	PLATO DE PRESION	1	1	1	1	
13	90501-23736	RESORTE DE COMPRESION	5	5	5	5	
14	90159-08016	TORNILLO CON VALONA	5	5	5	5	
15	1W1-16358-01	PLACA DE EMPUJE	1	1	1	1	
16	4VR-16356-00	VARILLA DE EMPUJE 1	1	1	1	1	
17	93210-09525	ANILLO O	1	1	1	1	
18	92907-06200	ARANDELA	1	1	1	1	
19	95307-06600	TUERCA	1	1	1	1	
20	90215-22210	ARANDELA DE CIERRE	1	1	1	1	
21	90170-20310	TUERCA	1	1	1	1	
22	93315-21813	COJINETE	1	1	1	1	
23	93102-18278	SELLO ACEITE	1	1	1	1	
24	22U-16380-00	LEVA DE EMPUJE COMPLETA	1	1	1	1	
25	90508-18577	RESORTE DE TORSION	1	1	1	1	
26	90201-18262	ARANDELA PLANA	1	1	1	1	
27	90430-08119	JUNTA	1	1	1	1	

C5



4VR1300-7130

FIG. 13 EMBRAGUE

REF. NO.	CODIGO NO.	DESCRIPCION	9/2/13	4/2/14	6/2/11	4/2/15	OBSERVACION
28	90149-08067	TORNILLO DE REGLAJE	1	1	1	1	
29	22U-16357-00	VARILLA DE EMPUJE 2	1	1	1	1	
30	93515-32029	BOLA	1	1	1	1	

C6

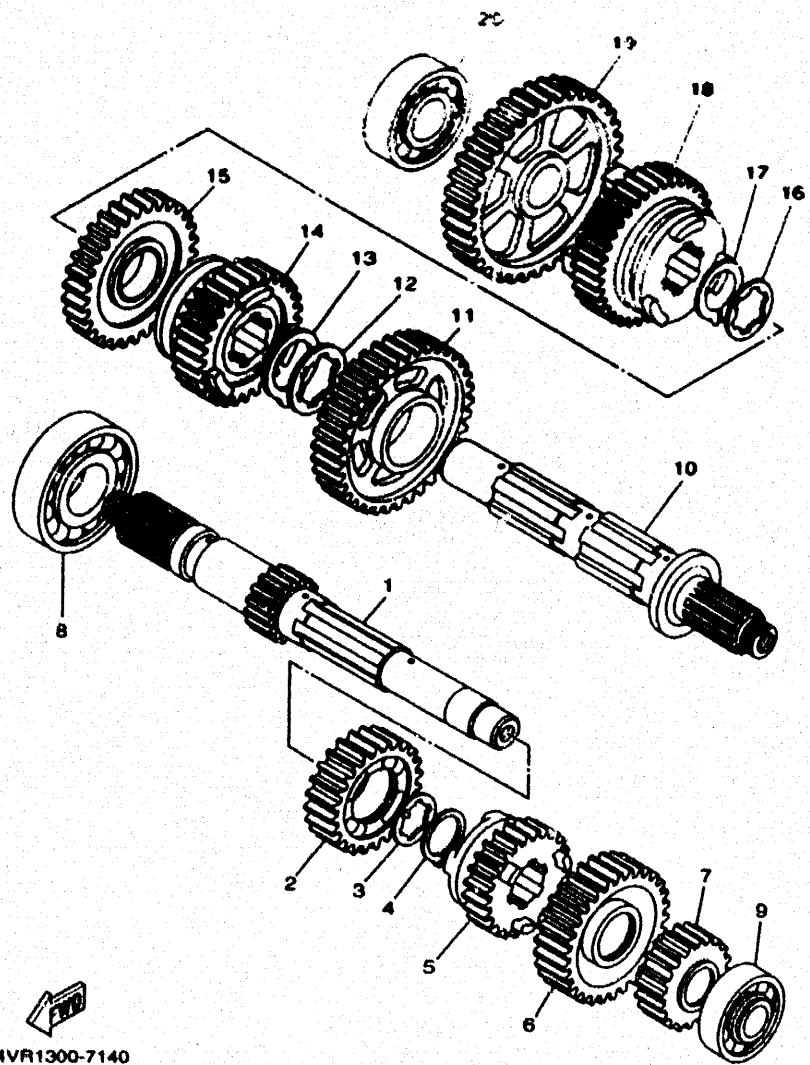
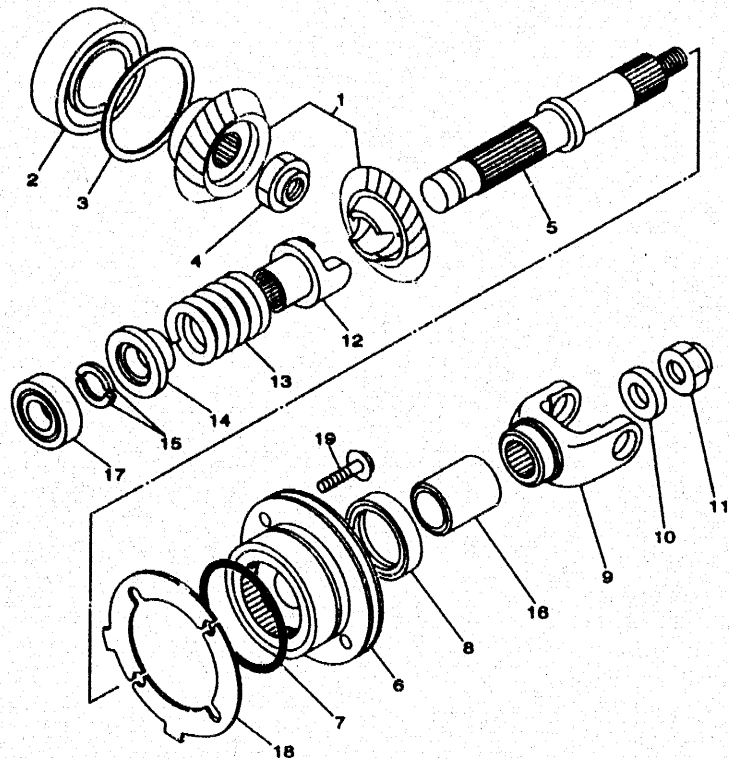


FIG 14 TRANSMISION

REF NO	CODIGO NO	DESCRIPCION						OBSERVACION
1	4VR-1711-00	EJE PRIMARIO						
2	3LB-17141-00	ENGRANAJE PINON DE 4TA						
3	90209-22191	ARANDELA DE SEPARACION						
4	93440-25084	BOLA						
5	4VR-17131-00	ENGRANAJE PINON DE 3RA						
6	4VR-17151-00	ENGRANAJE PINON DE 5TA						
7	4KU-17121-00	ENGRANAJE DE PINON DE 2DA						
8	93306-30525	COJINETE (B6305)						
9	93306-00401	COJINETE (B6004)						
10	22U-17402-00	EJE DE TRACCION COMPLETO						
11	4KU-17221-00	ENGRANAJE RUEDA DE 2DA						
12	90209-27192	ARANDELA DE SEPARACION						
13	93440-30077	BOLA						
14	4VR-17251-00	ENGRANAJE RUEDA DE 5TA						
15	4VR-17231-00	ENGRANAJE RUEDA DE 3RA						
16	90209-22191	ARANDELA DE SEPARACION						
17	93440-25084	BOLA						
18	4TR-17241-00	ENGRANAJE DE RUEDA 4TA						
19	22U-17211-00	ENGRANAJE RUEDA DE 1 RA						
20	93306-00428	COJINETE						

4VR1300-7140

C7



4TR1010-6150

FIG. 15 ENGR. MEDIO DE TRAC.

REF. NO.	CODIGO NO.	DESCRIPCION	AVR3	AVR4	AXR3	AXR4	OBSERVACION
1	4VR-Y1754-00	ENGRANAJE MEDIO COMPLETE	1	1	1	1	
2	93306-20711	COJINETE	1	1	1	1	
3	4H7-17537-00-20	CUNA DE EMPUJE	1	1	1	1	UR
	4H7-17537-00-30	CUNA DE EMPUJE	1	1	1	1	UR
	4H7-17537-00-40	CUNA DE EMPUJE	1	1	1	1	UR
4	90179-18396	TUERCA	1	1	1	1	
5	4VR-17553-00	EJE MEDIO IMPULSOR	1	1	1	1	
6	4VR-W1752-00	CAJA COMPLETE	1	1	1	1	
7	93210-71390	ANILLO O	1	1	1	1	
8	93101-35097	SELLO ACEITE	1	1	1	1	
9	22U-17556-00	YUGO DE ARTICULACION	1	1	1	1	
10	90201-14633	ARANDELA PLANA	1	1	1	1	
11	90185-14070	TUERCA AUTOBLOCANTE	1	1	1	1	
12	4VR-17527-00	LEVA DE IMPULSION	1	1	1	1	
13	90501-60716	RESORTE DE COMPRESION	1	1	1	1	
14	22U-17524-00	SOSTEN	1	1	1	1	
15	3H5-17529-00	ARANDELA DE EMPUJE	2	2	2	2	
16	90387-2511R	CASQUILLO CON VALONA	1	1	1	1	
17	93306-00401	COJINETE (B6004)	1	1	1	1	
18	3JB-17531-00	CUNA, DE PINON (0.10T)	2	2	2	2	UR
	3JB-17531-10	CUNA, DE PINON (0.15T)	2	2	2	2	UR
	3JB-17531-20	CUNA, DE PINON (0.20T)	2	2	2	2	UR
	3JB-17531-30	CUNA, DE PINON (0.30T)	2	2	2	2	UR
	3JB-17531-40	CUNA, DE PINON (0.40T)	2	2	2	2	UR
	3JB-17531-50	CUNA, DE PINON (0.50T)	2	2	2	2	UR
19	95827-08035	TUERCA DE REBORDE	4	4	4	4	

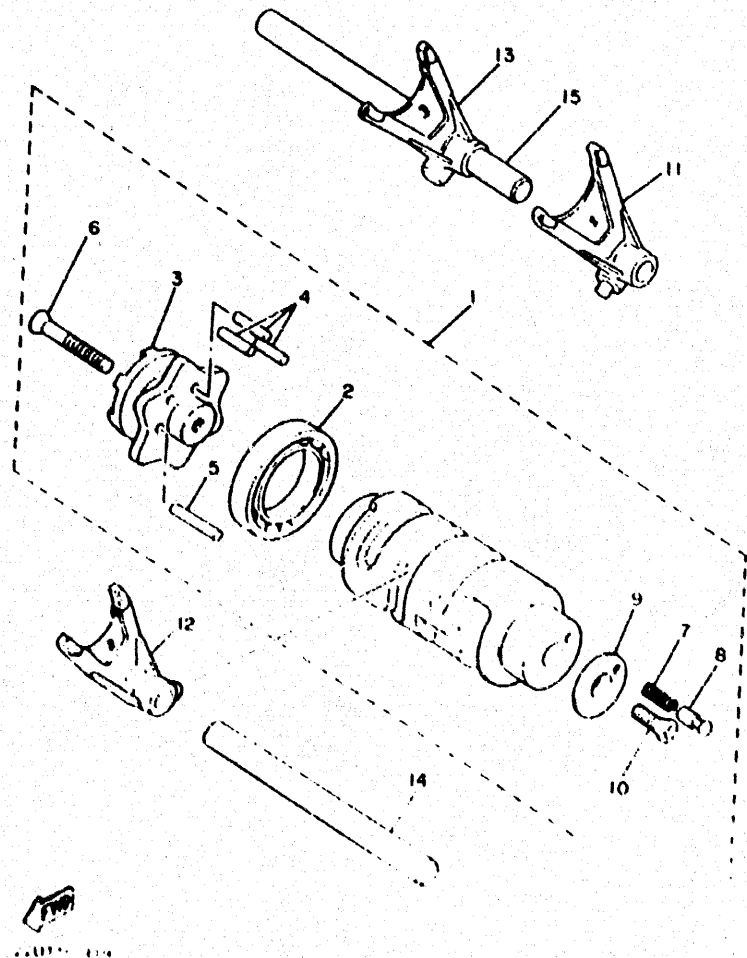
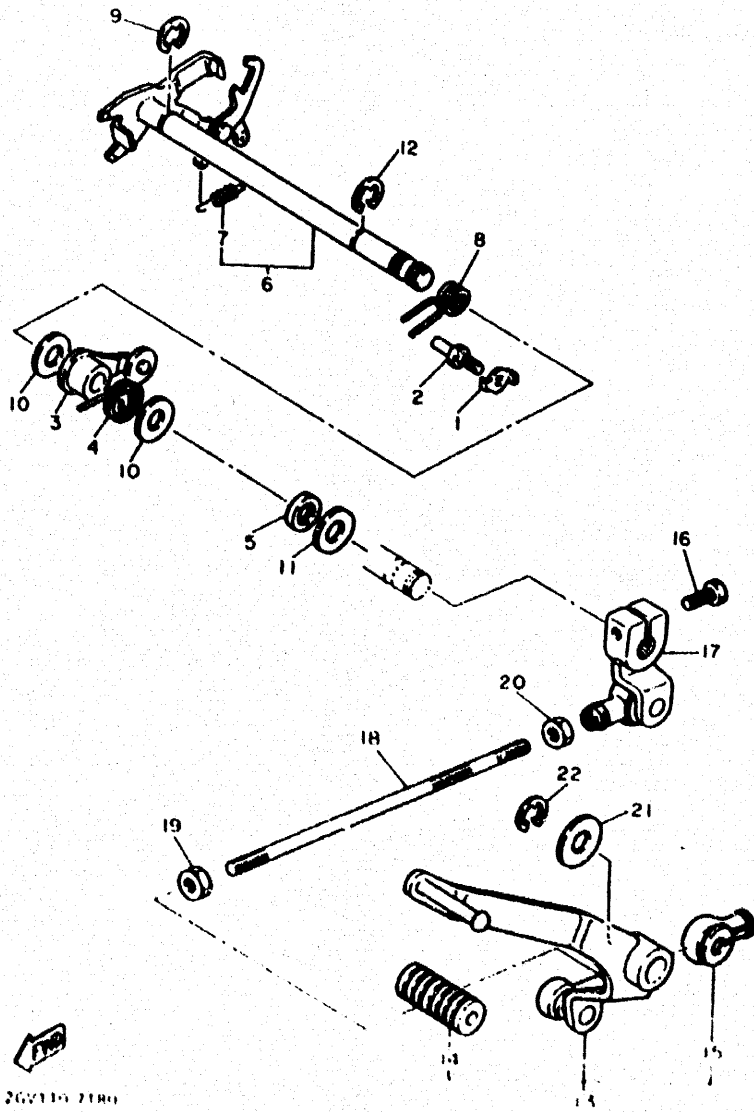


FIG. 16 LEVA DE CAMBIO. HORO

REF. NO.	CODIGO NO.	DESCRIPCION	4VR3	4VR4	4VR3	4VR4	OBSERVACION
1	4TR-18540-01	LEVA DEL CAMBIO COMPLETA	1	1	1	1	
2	93306-90602	.COJINETE	1	1	1	1	
3	4H7-18185-00	.SEGMENTO DE RETENCION	1	1	1	1	
4	93604-18082	.PASADOR DE CLAVIJA	3	3	3	3	
5	93604-20156	.PASADOR DE CLAVIJA	1	1	1	1	
6	98707-05035	.TORNILLO DE CABEZA PLANA	1	1	1	1	
7	90501-08022	.RESORTE DE COMPRESION	1	1	1	1	
8	4UN-18542-00	.PUNTO INVERTO	1	1	1	1	
9	4UN-18566-00	.PLACA LATERAL 2	1	1	1	1	
10	98707-05018	.TORNILLO DE CABEZA PLANA	1	1	1	1	
11	4TR-18511-00	HORQUILLA DEL CAMBIO 1	1	1	1	1	
12	4TR-18512-00	HORQUILLA DEL CAMBIO 2	1	1	1	1	
13	4TR-18513-00	HORQUILLA DE CAMBIO 3	1	1	1	1	
14	3YF-18531-00	BARRA GUIA HORO. CAMBIO 1	1	1	1	1	
15	4TR-18535-00	BARRA GUIA HORO. CAMBIO 2	1	1	1	1	

C9

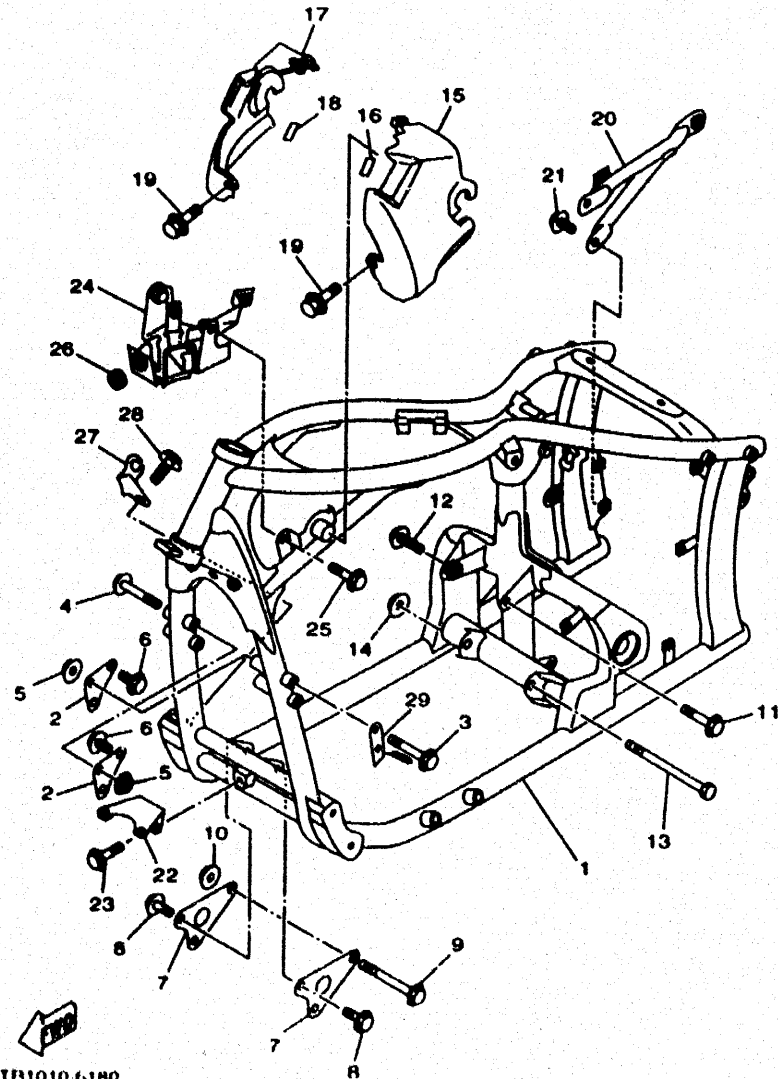


20V110 7100

FIG. 17 EJE DE CAMBIO. PEDAL

REF. NO.	CODIGO NO.	DESCRIPCION	4VRE	4VRA	4VRS	4VRA	OBSERVACION
1	90215-18178	ARANDELA DE CIERRE	1	1	1	1	
2	4G0-18127-00	PASADOR DE PALANCA	1	1	1	1	
3	4TR-18140-00	PALANCA DE TOPE COMPLETA	1	1	1	1	
4	90508-29085	RESORTE DE TORSION	1	1	1	1	
5	93102-12108	SELLO ACEITE (SD 12-22-5 HS)	1	1	1	1	
6	4TR-18120-00	PALANCA DE SELECTOR COMPLETO	1	1	1	1	
7	90508-08227	RESORTE DE TENSION	1	1	1	1	
8	90508-32536	RESORTE DE TORSION	1	1	1	1	
9	99001-10800	PRESILLA REDONDA	1	1	1	1	
10	90201-12588	ARANDELA PLANA	2	2	2	2	
11	90201-12575	ARANDELA PLANA	1	1	1	1	
12	99001-10800	PRESILLA REDONDA	1	1	1	1	
13	4TR-18110-00	PEDAL DE CAMBIO COMPLETO	1	1	1	1	
14	22N-18113-00	FUNDA DEL PEDAL DEL CAMBIO	1	1	1	1	
15	2H9-18154-00	CUBIERTA GUARDAPOLVO	1	1	1	1	
16	97024-08020	PERNO	1	1	1	1	
17	4TR-18112-00	BRAZO DEL CAMBIO	1	1	1	1	
18	2UJ-18115-02	VARILLA DEL CAMBIO	1	1	1	1	
19	90170-06228	TUERCA	1	1	1	1	
20	95304-06700	TUERCA	1	1	1	1	
21	90201-12688	ARANDELA PLANA	1	1	1	1	
22	99009-12400	PRESILLA REDONDA	1	1	1	1	

C10

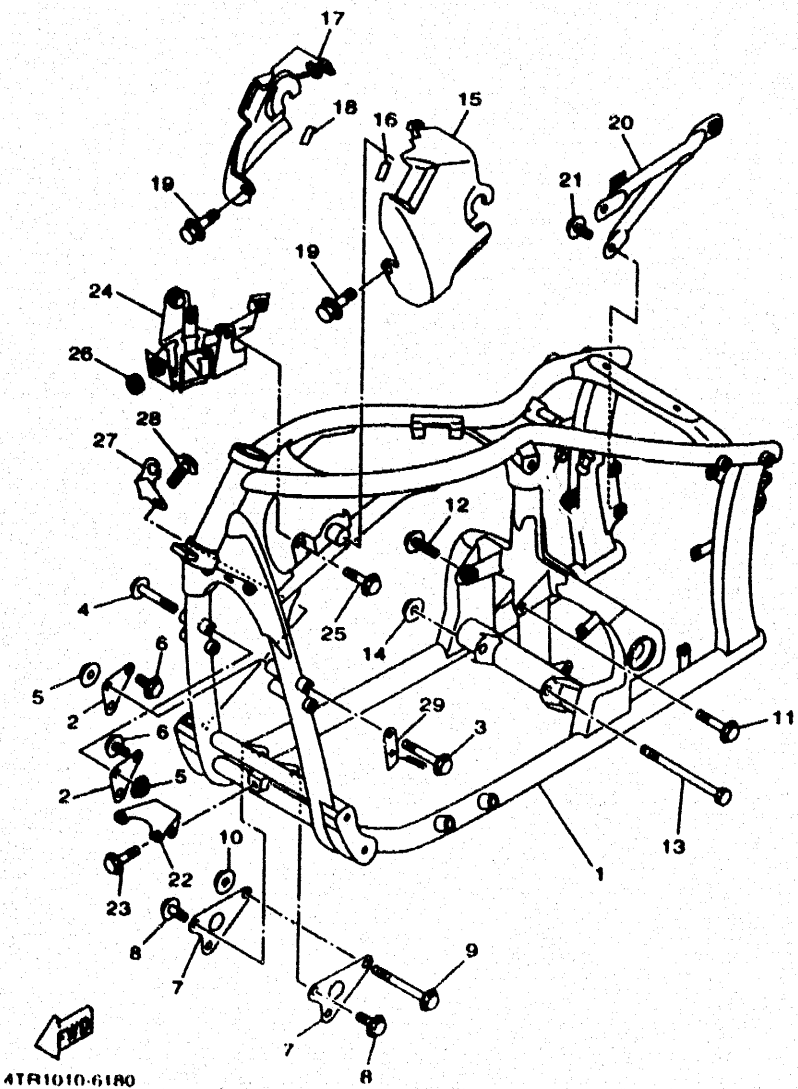


4TR1010-6180

FIG. 18 CUADRO

REF. NO.	CODIGO NO.	DESCRIPCION					OBSERVACION
			4VR3	4VR4	4NR3	4NR4	
1	4VR-21110-02	ARMAZON COMPLETO	1	1	1	1	
2	4VR-21315-00	SOPORTE DE MOTOR 2	2	2	2	2	
3	90105-082A4	TORNILLO CON ARANDELA	2	2	2	2	
4	90105-084A1	TORNILLO CON ARANDELA	2	2	2	2	
5	90179-08684	TUERCA	4	4	4	4	
6	95817-10025	TUERCA DE REBORDE	2	2	2	2	
7	4VR-21317-00	SOPORTE DE MOTOR 3	2	2	2	2	
8	90105-08307	TORNILLO CON ARANDELA	4	4	4	4	
9	95814-10100	TUERCA DE REBORDE	1	1	1	1	
10	90179-10658	TUERCA	1	1	1	1	
11	90105-10253	TORNILLO CON ARANDELA	1	1	1	1	
12	90105-10232	TORNILLO CON ARANDELA	1	1	1	1	
13	90101-12694	TORNILLO	1	1	1	1	
14	90179-12248	TUERCA	1	1	1	1	
15	4TR-2171E-00	CUBIERTA LATERAL 5	1	1	1	1	
16	3BN-21747-00	AMORTIGUADOR	2	2	2	2	
17	4TR-2171X-00	CUBIERTA LATERAL 6	1	1	1	1	
18	3BN-21747-00	AMORTIGUADOR	1	1	1	1	
19	90119-08236	TORNILLO CON ARANDELA	2	2	2	2	
20	4TR-21460-01	SOPORTE DE SILENCIADOR	1	1	1	1	
21	95817-08014	TUERCA DE REBORDE	2	2	2	2	
22	4VR-28356-00	SOPORTE 1	1	1	1	1	
23	90105-082A2	TORNILLO CON ARANDELA	1	1	1	1	
24	4TR-24491-01	SOPORTE BOMBA COMBUSTIBLE	1	1	1	1	
25	95807-08014	TUERCA DE REBORDE	2	2	2	2	
26	90480-12320	TAPON	1	1	1	1	
27	4TR-2144G-01	SOPORTE DE INTERRUPTOR	1	1	1	1	

C11



4TR1010-6180

FIG. 18 CUADRO

REF. NO.	CODIGO NO.	DESCRIPCION	4VR3	4VR4	4XR3	4XR4	OBSERVACION
28	95807-06012	TUERCA DE REBORDE	1	1	1	1	
29	4VR-21161-00	SOPORTE DE CABLE	1	1	1	1	

C12



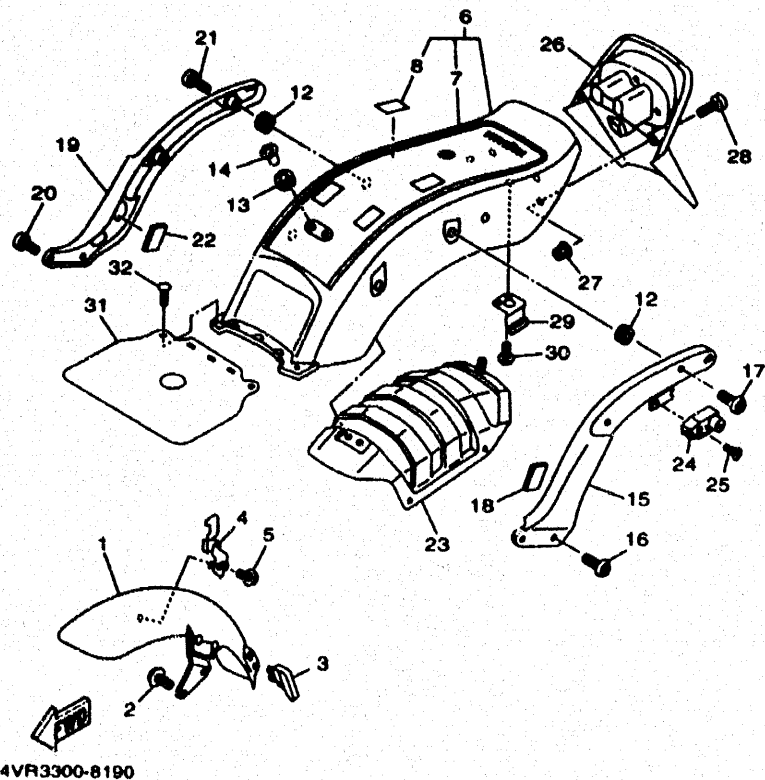
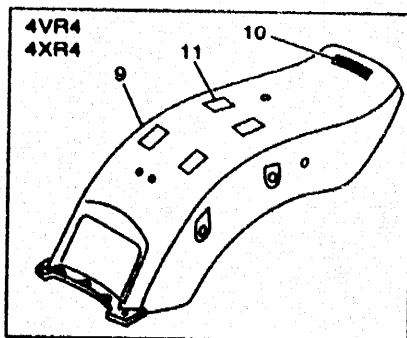
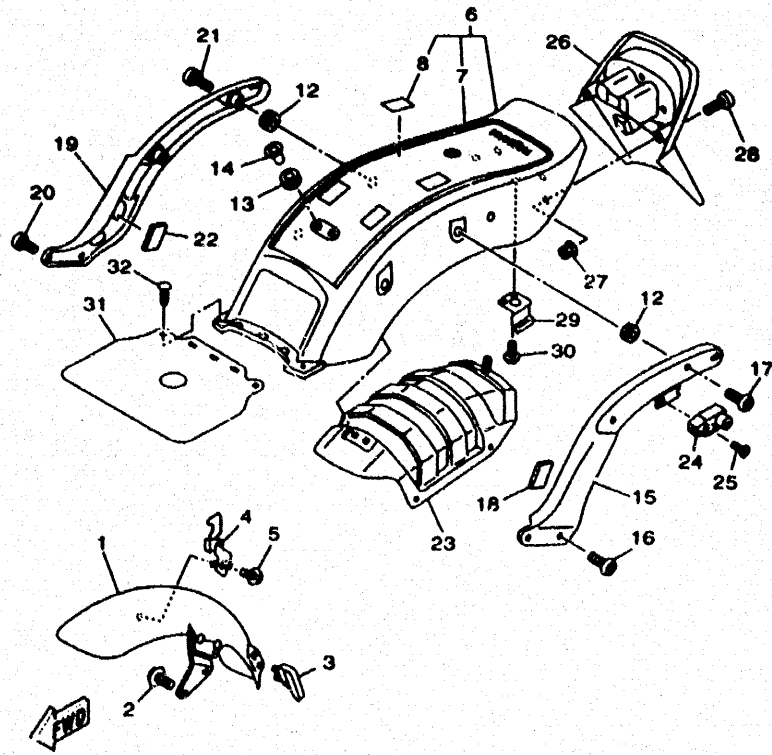
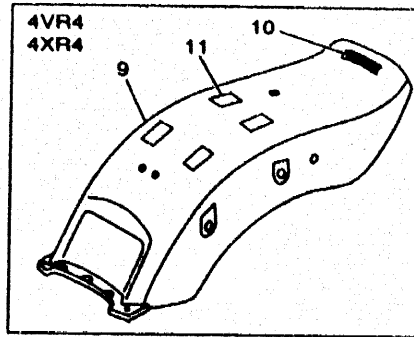


FIG. 19 GUARDABARRO

REF. NO.	CODIGO NO.	DESCRIPCION	4VF3	4VR4	4XR3	4XR4	OBSERVACION
1	4TR-21510-01-P0	GUARDABARRO DELANTERO COMPLETO	1		1		UR VOM2
	4TR-21510-01-P3	GUARDABARRO DELANTERO COMPLETO	1		1		UR DBC2
	4TR-21510-01-33	GUARDABARRO DELANTERO COMPLETO		1		1	YB
2	95027-08012	PERNO, DE BRIDA	4	4	4	4	
3	4VR-21518-00	SOPORTE DE CABLE	1	1	1	1	
4	4TR-21598-01	SOPORTE DE CABLE 2	1	1	1	1	
5	95807-08012	TUERCA DE REBORDE	1	1	1	1	
6	4TR-Y2161-01-P0	GUARDABARRO TRASERO COMPLETO	1		1		UR VOM2
	4TR-Y2161-61-P3	GUARDABARRO TRASERO COMPLETO	1		1		UR DBC2
7	4TR-21675-01	JUEGO DE EMBLEMA	1	1	1		UR PARA VOM2
	4TR-21675-80	JUEGO DE EMBLEMA	1	1	1		UR PARA DBC2
8	3SP-21732-00	SELLO 1	4		4		
9	4TR-21611-01-33	GUARDABARRO TRASERO		1		1	YB
10	99237-00080	EMBLEMA, YAMAHA		1	1		
11	3SP-21732-00	SELLO		4	4		
12	90480-18418	TAPON	4	4	4	4	
13	90480-13398	TAPON	3	3	3	3	
14	90387-087N5	CASQUILLO CON VALONA	3	3	3	3	
15	4TR-21613-01	SOPORTE DE GUARDABARRO	1	1	1	1	
16	92014-10025	PERNO	2	2	2	2	
17	92014-08040	PERNO	2	2	2	2	
18	3SX-2139X-00	AMORTIGUADOR	1	1	1	1	
19	4TR-21614-01	SOPORTE DE GUARDABARRO 2	1	1	1	1	
20	92014-10025	PERNO	2	2	2	2	
21	92014-08040	PERNO	2	2	2	2	
22	3SX-2139X-00	AMORTIGUADOR	1	1	1	1	
23	4TR-21643-00	APOYO TRASERO	1	1	1	1	



4VR3300-8190

FIG. 19 GUARDABARRO

REF. NO.	CODIGO NO.	DESCRIPCION	4VR3	4VR4	4XR3	4XR4	OBSERVACION
24	4R8-21308-00	PORTACASCO COMPLETO	1	1	1	1	
25	90149-06154	TORNILLO DE REGLAJE	1	1	1	1	
26	4TR-2182R-01	GUARDABARRO 2	1	1	1	1	
27	90179-06523	TUERCA	2	2	2	2	
28	90154-06011	TORNILLO DE LIGAR	2	2	2	2	
29	4TR-21679-00	SOORTE DE CONJUNT	2	2	2	2	
30	90167-05025	TORNILLO DE ROSCA HEMBRA	2	2	2	2	
31	4TR-21629-00	GUARDABARRO INFERIOR	1	1	1	1	
32	90269-05039	REMACHE	2	2	2	2	

C14

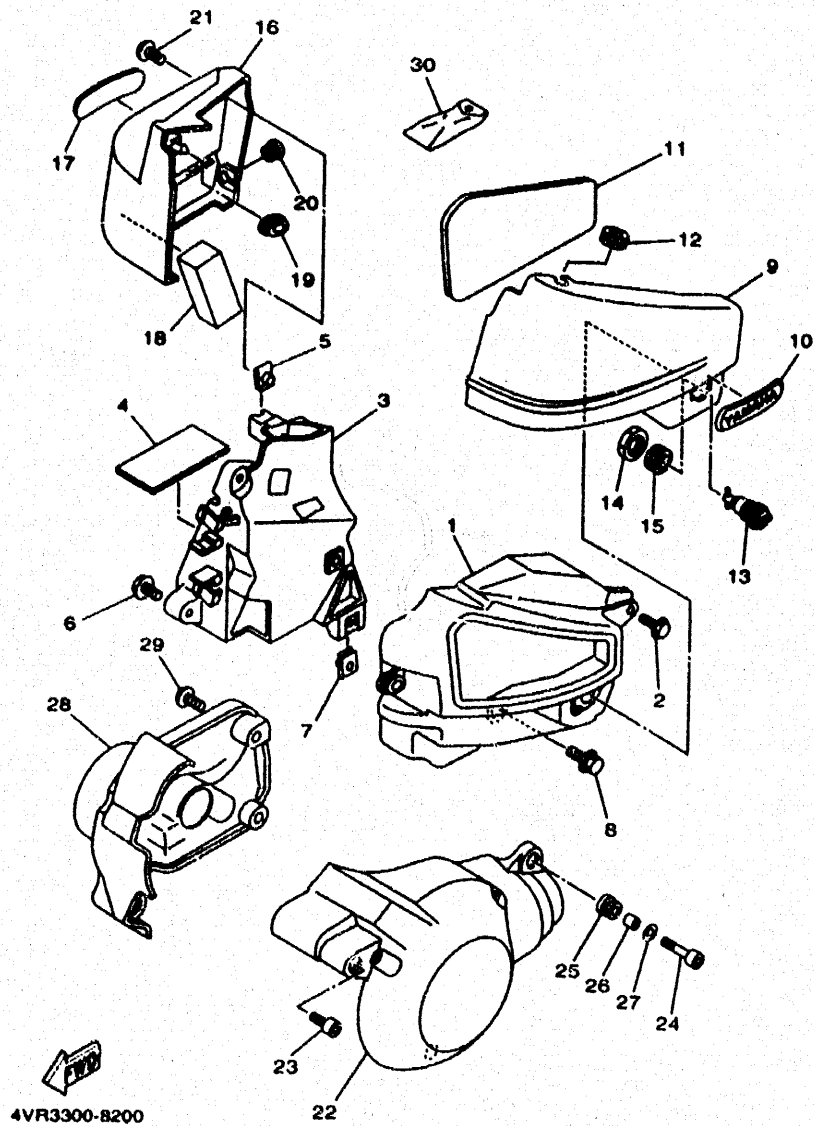


FIG. 20 CUBIERTA LATERAL

REF. NO.	CODIGO NO.	DESCRIPCION	4VR3	4VR4	4VR3	4VR4	OBSERVACION
1	4TR-2160A-00	CAJA COMPLETO	1	1	1	1	
2	90119-06118	TORNILLO CON ARANDELA	1	1	1	1	
3	4TR-2177G-01	CAJA DE BATERIA	1	1	1	1	
4	5Y1-82122-00	ASIENTO DE BATERIA	1	1	1	1	
5	90183-08063	TUERCA DE RESORTE	1	1	1	1	
6	90119-06118	TORNILLO CON ARANDELA	3	3	3	3	
7	90183-08023	TUERCA DE RESORTE	1	1	1	1	
8	90119-08097	TORNILLO CON ARANDELA	1	1	1	1	
9	4TR-21711-00	TAPA LATERAL 1	1	1	1	1	
	4TR-21711-10	TAPA LATERAL 1		1		1	
10	3LS-21781-10	EMBLEMA 1	1	1	1	1	
11	4TR-21717-00	AMORTIGUADOR	1	1	1	1	
12	90480-12320	TAPON	1	1	1	1	
13	55K-21708-00	CUBIERTA 2	1	1	1	1	
14	90170-22187	TUERCA	1	1	1	1	
15	90480-24186	TAPON	1	1	1	1	
16	4TR-21721-00	TAPA LATERAL 2	1	1	1	1	
	4VR-21721-10	TAPA LATERAL 2		1		1	
17	3LS-21781-10	EMBLEMA 1	1	1	1	1	
18	84M-77555-00	PROTECTOR 5	1	1	1	1	
19	90480-01559	TAPON	1	1	1	1	
20	90480-12320	TAPON	1	1	1	1	
21	90149-06302	TORNILLO DE REGLAJE	1	1	1	1	
22	5BN-21731-00	CUBIERTA LATERAL	1	1	1	1	
23	90110-06254	TORNILLO ALLEN	2	2	2	2	
24	91314-06020	PERNO	4	4	4	4	
25	90480-10289	TAPON	4	4	4	4	

C15

# CONTENIDO

## MOTOR

CULATA DE CILINDRO .....	B2~B3
CILINDRO .....	B4
CIGUENAL. PISTON .....	B5
VALVULA .....	B6
ARBOL DE LEV. CADENA .....	B7
BOMBA DE ACEITE .....	B8
ADMISION.....	B9~B10
CARBURADOR.....	B11~B12
DESCARGA .....	B13
CARTER .....	B14~B15
CUBIERTA DE CARTER 1 .....	C2~C3
EMBRAG. DEL ARRANQUE .....	C4
EMBRAGUE .....	C5~C6
TRANSMISION .....	C7
ENGR. MEDIO DE TRAC. ....	C8
LEVA DE CAMBIO. HORQ .....	C9
EJE DE CAMBIO. PEDAL .....	C10

## SHASIS

CUADRO .....	C11~C12
GUARDABARRO .....	C13~C14
CUBIERTA LATERAL .....	C15~D2
BRAZO TRASERO. SUSPENSION .....	D3
EJE DE TRACCION .....	D4~D5
DIRECCION .....	D6
HORQUILLA DELANTERA .....	D7~D8
DEPOSITO DE COMBUSTIBLE .....	D9~D10
ASIENTO .....	D11
RUEDA DELANTERA .....	D12

CALIBRE FRENO DELANTERA .....	D13
RUEDA TRASERA .....	D14~D15
MANUBRIC. CABLE .....	E2
CILINDRO MAESTRO DELANTERO .....	E3
SOPORTE. APOYAPIE.....	E4~E5
GENERADOR .....	E6
LUZ DE DESTELLADOR .....	E7~E8
MEDIDOR .....	E9
FARO DELANTERO .....	E10
LUZ DE COLA .....	E11
INTERRUPTOR DE MANIJA. PALANCA .....	E12
EQUIPO ELECTRICO 1 .....	E13~E14
EQUIPO ELECTRICO 2 .....	E15

## INDICE

INDICE NUMERICO.....	M1~M4
----------------------	-------

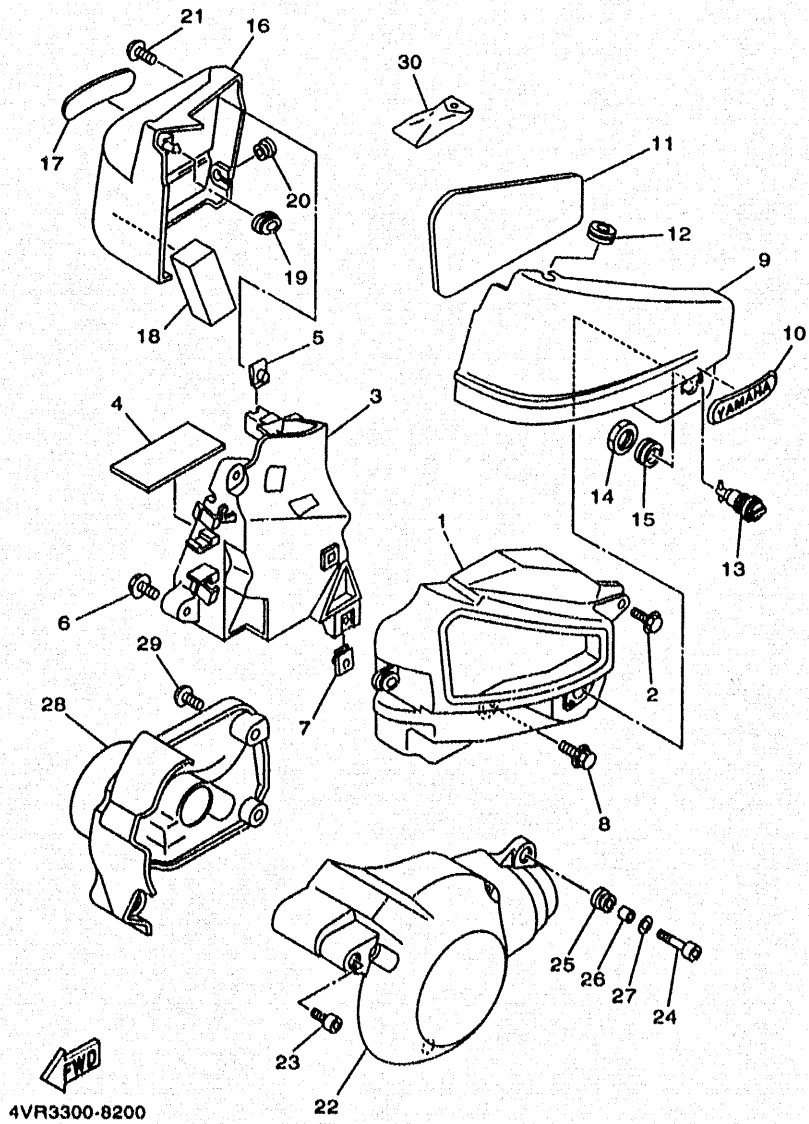
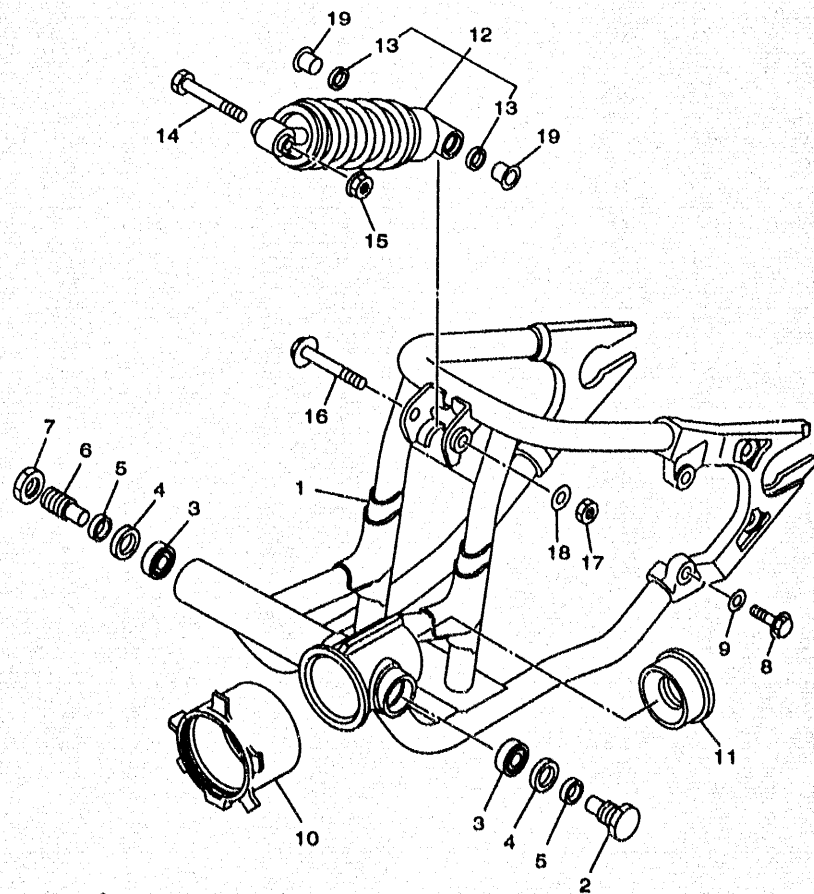


FIG. 20 CUBIERTA LATERAL

REF. NO.	CODIGO NO.	DESCRIPCION	4VR3	4VR4	4XFS	4XPA	OBSERVACION
26	90387-0600V	CASQUILLO CON VALONA	4	4	4	4	
27	90201-06062	ARANDELA PLANA	4	4	4	4	
28	4VR-21741-00	CUBIERTA LATERAL 4	1	1	1	1	
29	90110-06200	TORNILLO ALLEN	4	4	4	4	
30	4TR-28100-00	JUEGO DE HERRAMIENTAS	1	1	1	1	

D2



**FIG. 21 BRAZO TRASERO. SUSPENSION**

REF. NO.	CODIGO NO.	DESCRIPCION	4VR3	4VR4	4XR3	4XR4	OBSERVACION
1	4VR-22110-00	BRAZO TRASERO COMPLETO	1	1	1	1	
2	4KM-22141-00	EJE DEL BARCULANTE	1	1	1	1	
3	93332-00010	COJINETE	2	2	2	2	
4	93102-25017	SELLO ACEITE	2	2	2	2	
5	90387-17543	CASQUILLO CON VALONA	2	2	2	2	
6	1J7-22141-00	EJE DEL BARCULANTE	1	1	1	1	
7	1J7-22143-00	TUERCA	1	1	1	1	
8	90105-101A9	TORNILLO CON ARANDELA	4	4	4	4	
9	90201-112U0	ARANDELA PLANA	4	4	4	4	
10	4TR-22189-00	FUNDA DE GOMA	1	1	1	1	
11	4VR-22184-00	BUJE	1	1	1	1	
12	4VR-22210-00	AMORTIGUADOR TRASERO COMPLETO	1	1	1	1	
13	93109-18020	SELLO ACEITE	2	2	2	2	
14	90109-125F1	PERNO	1	1	1	1	
15	95607-12200	TUERCA DE AUTO-CIERRE	1	1	1	1	
16	90109-125F1	PERNO	1	1	1	1	
17	95607-12100	TUERCA AUTOBLOCANTE	1	1	1	1	
18	90201-120E6	ARANDELA PLANA	1	1	1	1	
19	90387-123X8	CASQUILLO CON VALONA	2	2	2	2	

  
4VR1300-7210

**D3**

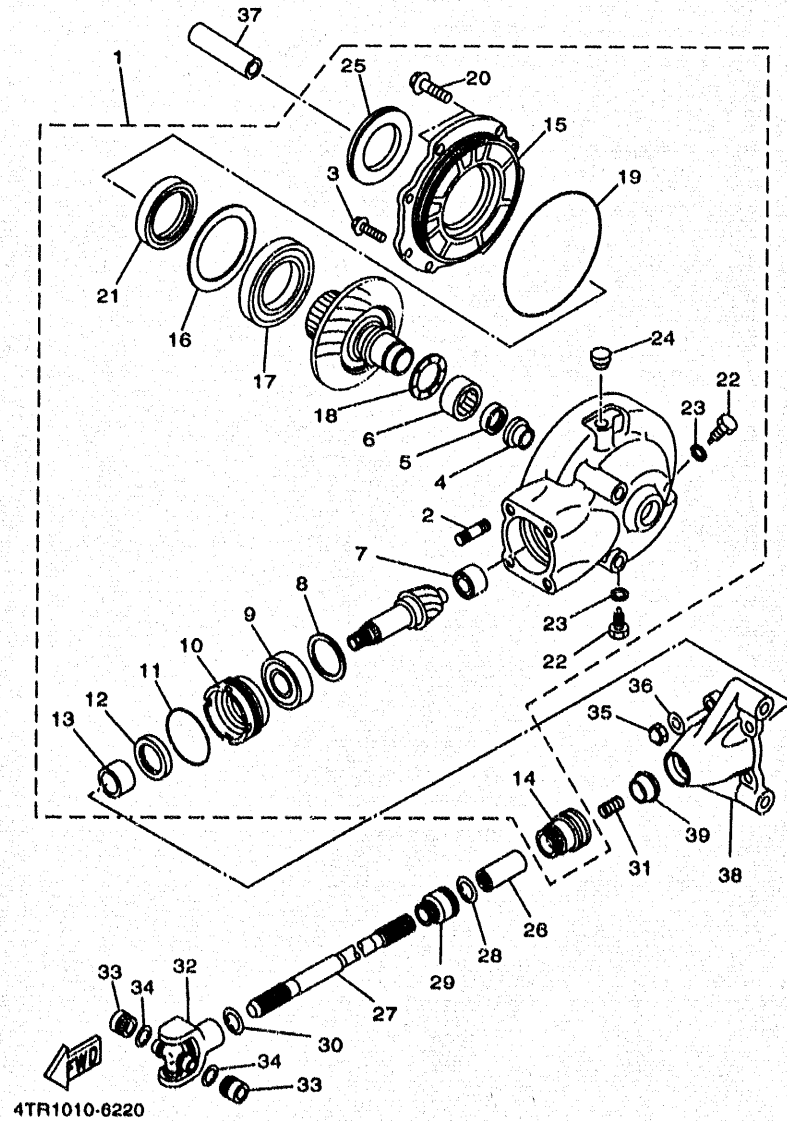


FIG. 22 EJE DE TRACCION

REF. NO.	CODIGO NO.	DESCRIPCION	4XFB	4XFA	4XFB	4XFA	OBSERVACION
1	4TR-46101-00	CAJA ENGRANAJE EJE TRAS COMPL	1	1	1	1	
2	90116-10593	.ESPARRAGO	4	4	4	4	
3	90119-08126	.TORNILLO CON ARANDELA	6	6	6	6	
4	22U-46153-00	.COLLAR DE GUIA	1	1	1	1	
5	93101-30084	.SELLO ACEITE	1	1	1	1	
6	93311-43729	.COJINETE	1	1	1	1	
7	2H7-46102-00	.COJINETE COMPLETO	1	1	1	1	
8	1J7-17537-Y0-30	.CUNA DE EMPUJE (0.30T)	1	1	1	1	UR
	1J7-17537-Y0-40	.CUNA DE EMPUJE (0.40T)	1	1	1	1	UR
	1J7-17537-Y0-50	.CUNA DE EMPUJE (0.50T)	1	1	1	1	UR
9	93306-30539	.COJINETE	1	1	1	1	
10	4H7-46125-00	.RETEN DE COJINETE	1	1	1	1	
11	93210-60426	.ANILLO O	1	1	1	1	
12	93101-38098	.SELLO ACEITE	1	1	1	1	
13	90387-256G9	.CASQUILLO CON VALONA	1	1	1	1	
14	22U-46136-00	.SELLO 1	1	1	1	1	
15	22U-46152-00	.CAJA DE COJINETE	1	1	1	1	
16	22U-46117-00-25	.CUNA ENGRANAJE DE ANILLO	1	1	1	1	UR
	22U-46117-00-30	.CUNA ENGRANAJE DE ANILLO	1	1	1	1	UR
	22U-46117-00-40	.CUNA ENGRANAJE DE ANILLO	1	1	1	1	UR
17	93316-01301	.COJINETE	1	1	1	1	
18	22U-46118-00-12	.ARANDELA DE EMPUJE (1.2T)	1	1	1	1	UR
	22U-46118-00-14	.ARANDELA DE EMPUJE (1.4T)	1	1	1	1	UR
	22U-46118-00-16	.ARANDELA DE EMPUJE (1.6T)	1	1	1	1	UR
	22U-46118-00-18	.ARANDELA DE EMPUJE (1.8T)	1	1	1	1	UR
	22U-46118-00-20	.ARANDELA DE EMPUJE (2.0T)	1	1	1	1	UR
19	93211-39569	.ANILLO O	1	1	1	1	

D4

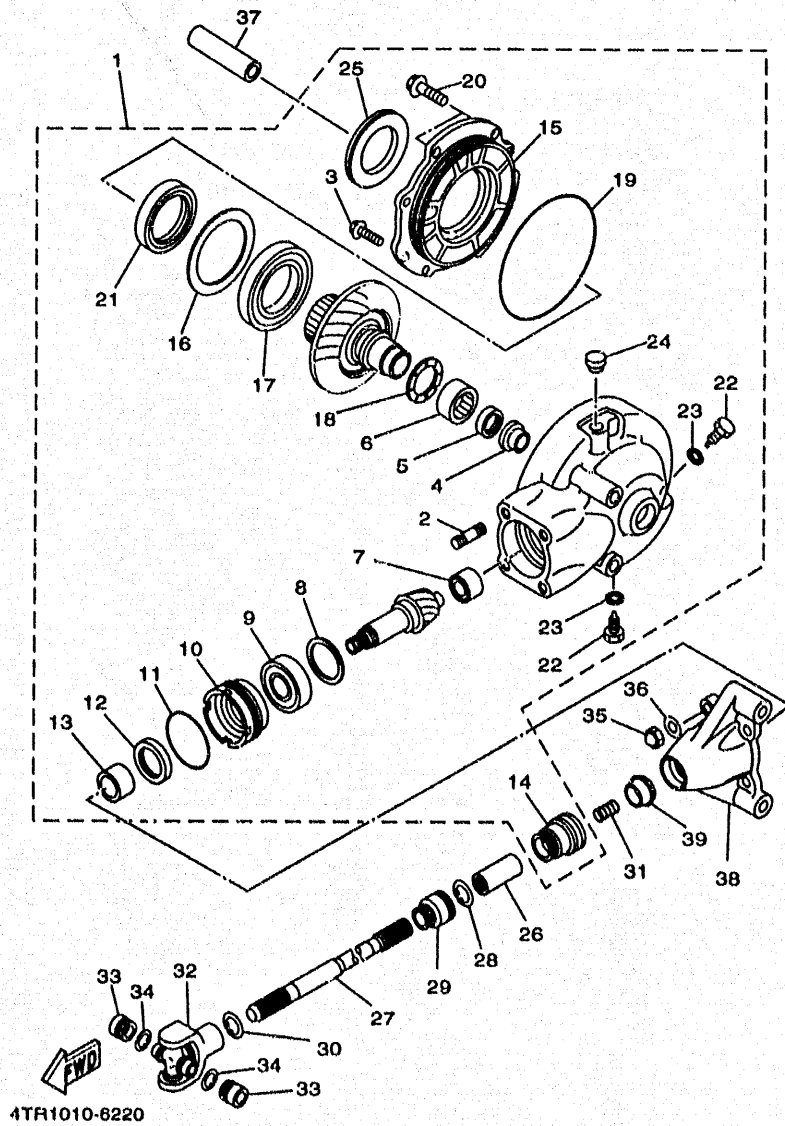
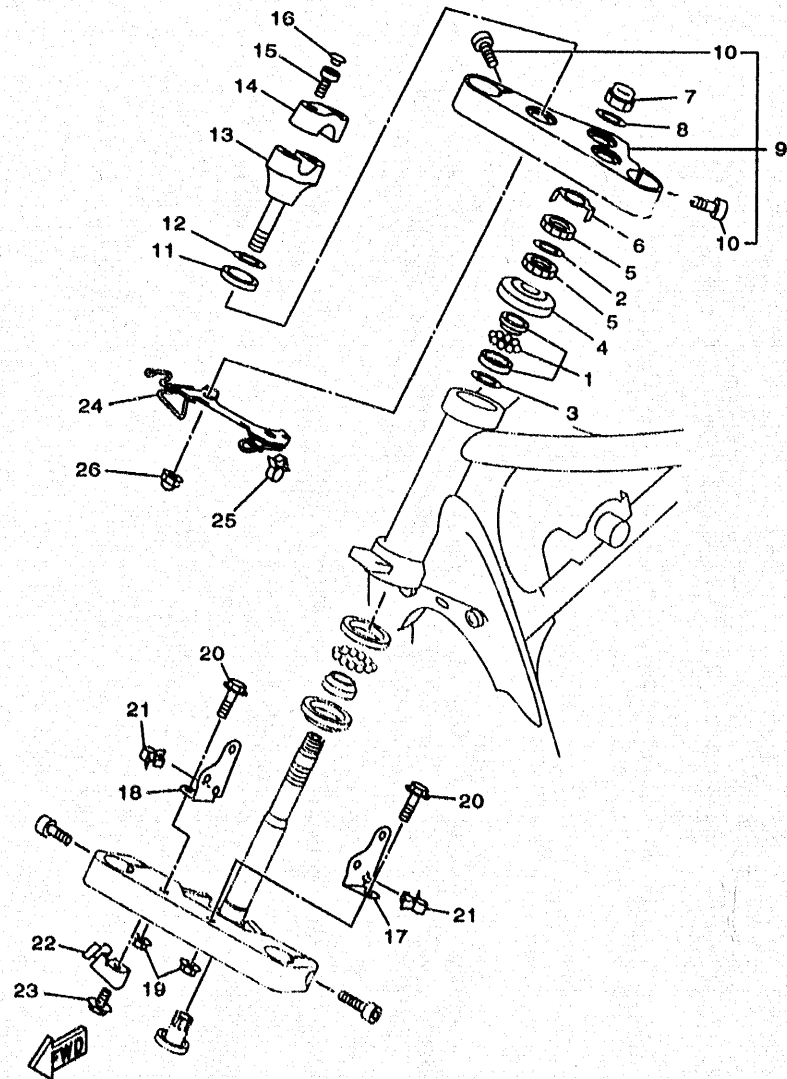


FIG. 22 EJE DE TRACCION

REF. NO.	CODIGO NO.	DESCRIPCION	4WR3	4VR4	4XR3	4XR4	OBSERVACION
20	90105-10285	TORNILLO CON ARANDELA	2	2	2	2	
21	93102-65277	SELLO ACEITE	1	1	1	1	
22	90340-14132	TORNILLO, DE DRENAJE	2	2	2	2	
23	214-11198-01	EMPAQUE	2	2	2	2	
24	56W-17590-00	RESPIRADERO COMPLETO	1	1	1	1	
25	1J7-25319-02	SELLO DE MASA PARA POLVO	1	1	1	1	
26	22U-46123-00	ACOPLAMIENTO DE ENGRANAJE	1	1	1	1	
27	5BN-46171-00	EJE DE TRACCION COMPL.	1	1	1	1	
28	99009-18400	PRESILLA REDONDA	1	1	1	1	
29	22U-46137-00	SELLO 2	1	1	1	1	
30	93410-22039	BOLA	1	1	1	1	
31	90501-15722	RESORTE DE COMPRESION	1	1	1	1	
32	4X7-46180-00	JUNTA TRASVERSAL COMPLETA	1	1	1	1	
33	93311-21044	COJINETE	2	2	2	2	
34	93440-20088	BOLA	2	2	2	2	
35	90176-10075	TUERCA CORONA	4	4	4	4	
36	92990-10600	ARANDELA	4	4	4	4	
37	90387-1510D	CASQUILLO CON VALONA	1	1	1	1	
38	4TR-46154-00	CUBIERTA DE ENCAJE	1	1	1	1	
39	4TR-46297-00	CUBIERTA, PARA POLOVO	1	1	1	1	

D5





4VR3300-8230

FIG. 23 DIRECCION

REF. NO.	CODIGO NO.	DESCRIPCION	4VR3	4VR4	4XFR3	4XFR4	OBSERVACION
1	93399-99931	COJINETE	1	1	1	1	
2	90202-26142	ARANDELA DE PLANA	1	1	1	1	
3	90202-24190	ARANDELA DE PLANA	1	1	1	1	
4	1W1-23416-00	CUBIERTA DE BASE DE BOLA 2	1	1	1	1	
5	90179-25033	TUERCA	2	2	2	2	
6	26H-23418-01	ARANDELA ESPECIAL	1	1	1	1	
7	90176-22081	TUERCA CORONA	1	1	1	1	
8	90201-220T0	ARANDELA PLANA	1	1	1	1	
9	4VR-Y2343-00	FIJADOR DE MANIJA	1	1	1	1	
10	91314-08030	PERNO	2	2	2	2	
11	3DM-23445-00	AMORTIGUADOR	2	2	2	2	
12	90201-14220	ARANDELA PLANA	2	2	2	2	
13	4VR-23442-00	SOPORTE DE MANUBRIO INFERIOR	2	2	2	2	
14	4VR-23441-00	SOPORTE DE MANUBRIO	2	2	2	2	
15	91314-08025	PERNO	4	4	4	4	
16	90338-08163	TAPON	4	4	4	4	
17	4TR-23176-00	APOYO SOPORTE FARO DELANT.1	1	1	1	1	
18	4TR-23176-00	APOYO SOPORTE FARO DELANT.2	1	1	1	1	
19	95707-06500	TUERCA DE BRIDA	2	2	2	2	
20	95024-06025	PERNO, DE BRIDA	2	2	2	2	
21	90464-15157	BRIDA	2	2	2	2	
22	4TR-25886-00	SOPORTE DE MANGUERA FRENO	1	1	1	1	
23	95027-06010	PERNO, DE BRIDA	1	1	1	1	
24	5BN-23389-00	GUIA DE CABLE	1	1	1	1	
25	90464-18246	BRIDA	2	2	2	2	
26	90176-12052	TUERCA CORONA	2	2	2	2	

D6

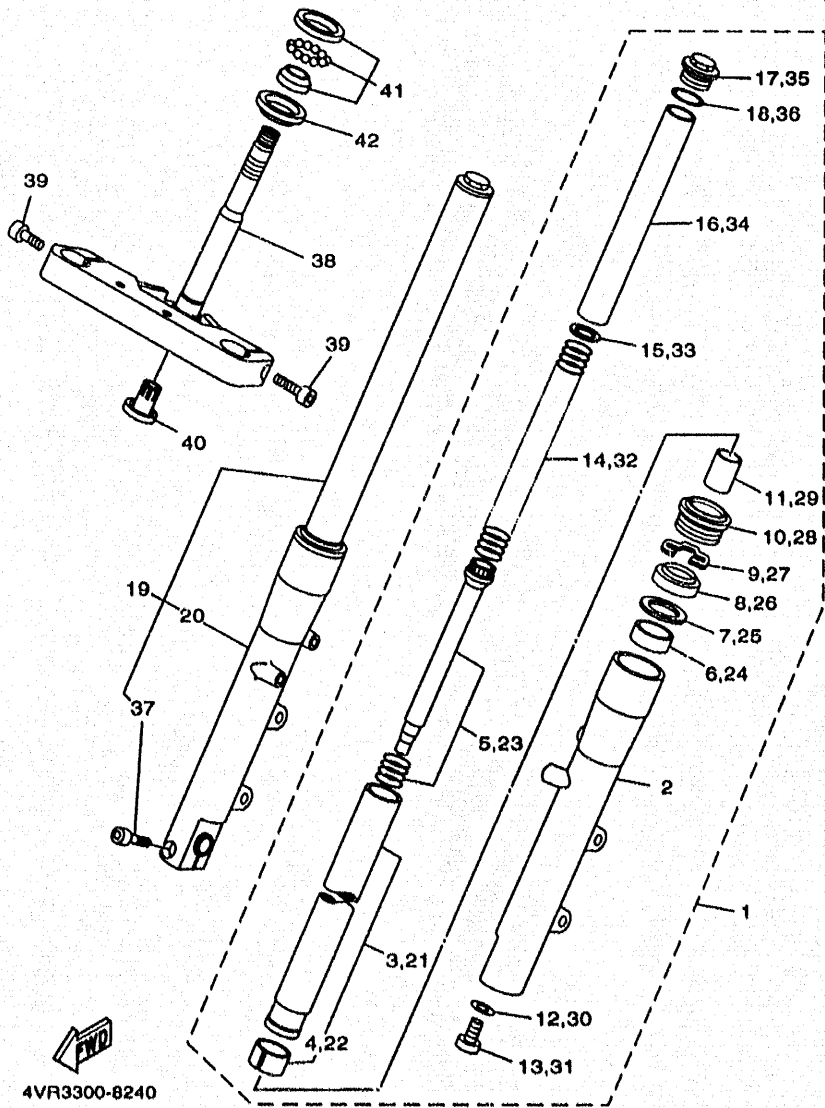


FIG. 24 HORQUILLA DELANTERA

REF. NO.	CODIGO NO.	DESCRIPCION	4VPS	4VPA	4VPS3	4VPA4	OBSERVACION
1	4VR-23102-01	HORQUILLA DELANTERA COMPL.(MI)	1	1	1	1	
2	4TR-23126-00	.TUBO EXTERIOR 1	1	1	1	1	
3	4TR-23110-00	.TUBO INTERIOR COMPLETO 1	1	1	1	1	
4	4FM-23171-40	..PISTON HORQUILLA DELANT.	1	1	1	1	
5	4VR-23170-00	.CILINDRO COMPL DE HORQ DELAN	1	1	1	1	
6	4FM-23125-40	.METAL CORREDIZO 1	1	1	1	1	
7	36Y-23146-10	.ARANDELA DE SELLO DE ACEITE	1	1	1	1	
8	4EB-23145-00	.RETEN DE ACEITE	1	1	1	1	
9	26H-23156-00	.PRESILLA DEL RETEN DE ACEITE	1	1	1	1	
10	4EB-23144-00	.GUARDAPOLVO	1	1	1	1	
11	4VR-23173-00	.VASTAGO AHUSADO	1	1	1	1	
12	509-23158-L0	.EMPAQUE	1	1	1	1	
13	278-23181-50	.TORNILLO CABEZAHEXAGONAL	1	1	1	1	
14	4TR-23141-00	.RESORTE HORQUILLA DELANT.	1	1	1	1	
15	4DW-23149-40	.ARANDELA DE RESORTE SUPERIOR	1	1	1	1	
16	4TR-23118-00	.SEPARADOR	1	1	1	1	
17	3EN-23111-50	.TAPON	1	1	1	1	
18	43F-23188-10	.ANILLO O	1	1	1	1	
19	4VR-23103-01	HORQUILLA DELANTERA COMPL.(MD)	1	1	1	1	
20	4TR-23136-00	.TUBO EXTERIOR (DER.)	1	1	1	1	
21	4TR-23110-00	.TUBO INTERIOR COMPLETO 1	1	1	1	1	
22	4FM-23171-40	..PISTON HORQUILLA DELANT.	1	1	1	1	
23	4VR-23170-00	.CILINDRO COMPL DE HORQ DELAN	1	1	1	1	
24	4FM-23125-40	.METAL CORREDIZO 1	1	1	1	1	
25	36Y-23146-10	.ARANDELA DE SELLO DE ACEITE	1	1	1	1	
26	4EB-23145-00	.RETEN DE ACEITE	1	1	1	1	
27	26H-23156-00	.PRESILLA DEL RETEN DE ACEITE	1	1	1	1	

D7

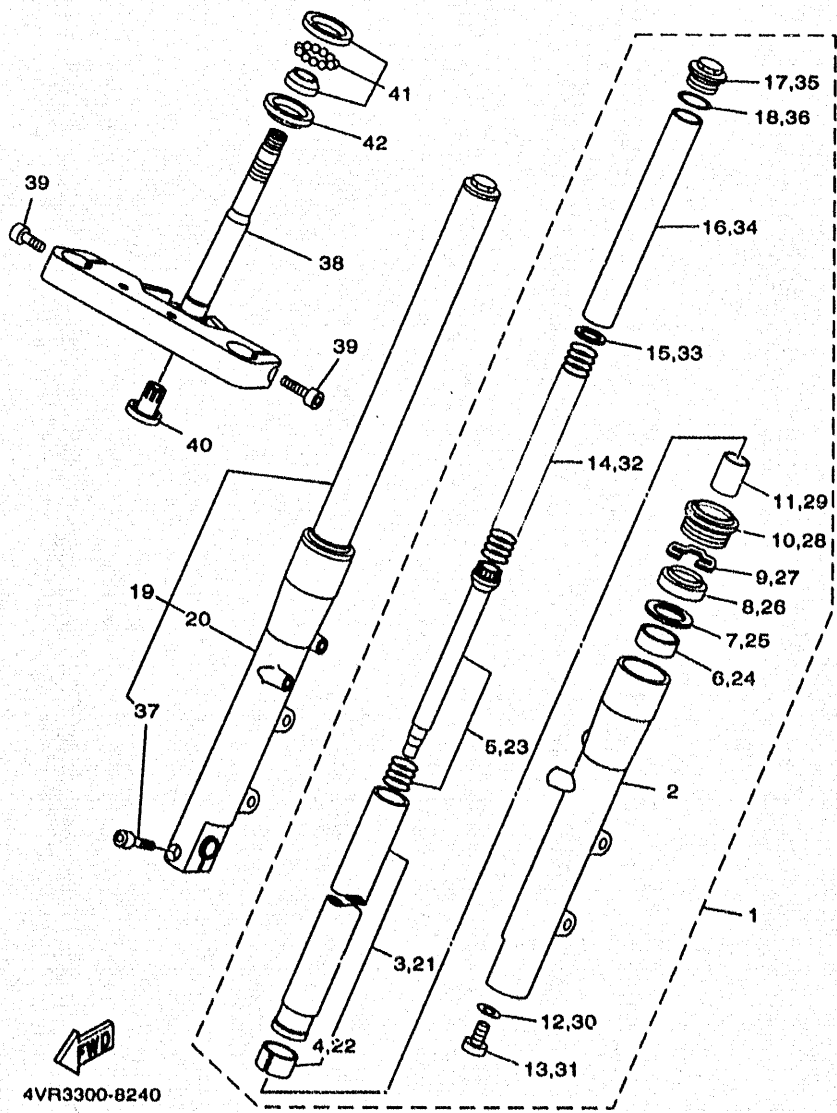
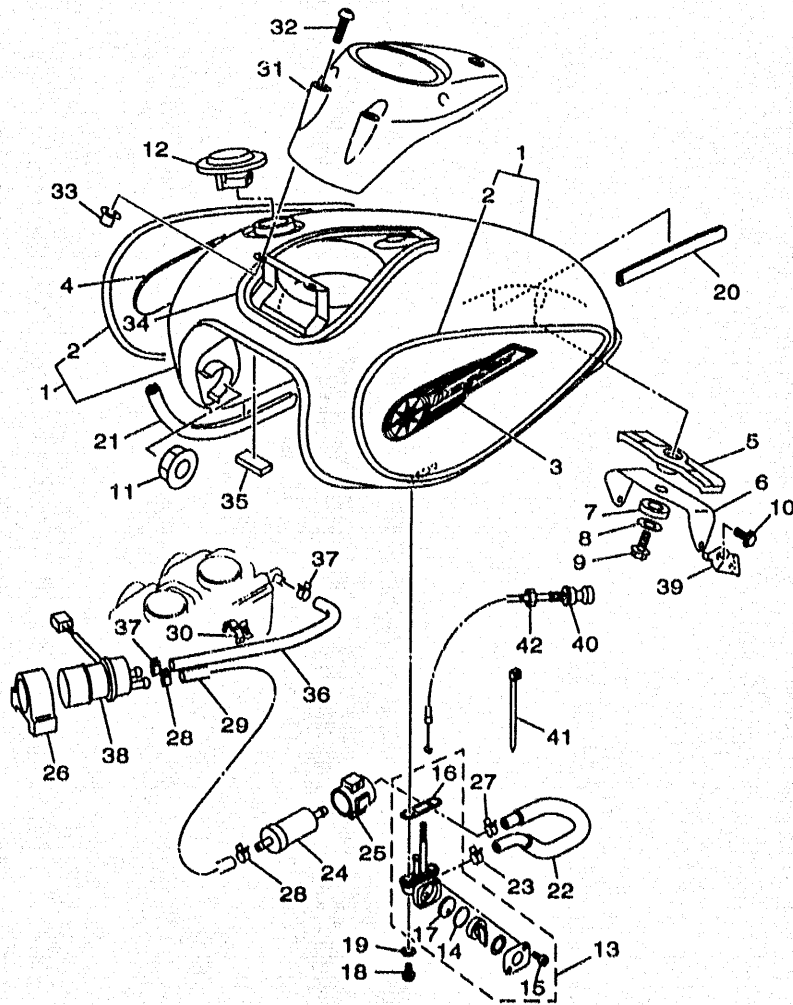


FIG. 24 HORQUILLA DELANTERA

REF. NO.	CODIGO NO.	DESCRIPCION	4VR3	4VR4	4XR3	4XR4	OBSERVACION
28	4EB-23144-00	.GUARDAPOLVO	1	1	1	1	
29	4VR-23173-00	.VASTAGO AHUSADO	1	1	1	1	
30	509-23158-L0	.EMPAQUE	1	1	1	1	
31	278-23181-50	.TORNILLO CABEZAHEXAGONAL	1	1	1	1	
32	4TR-23141-00	.RESORTE HORQUILLA DELANT.	1	1	1	1	
33	4DW-23149-40	.ARANDELA DE RESORTE SUPERIOR	1	1	1	1	
34	4TR-23118-00	.SEPARADOR	1	1	1	1	
35	3EN-23111-50	.TAPON	1	1	1	1	
36	43F-23188-10	.ANILLO O	1	1	1	1	
37	91314-08040	.PERNO	1	1	1	1	
38	4VR-23340-00	PLATINA INFERIOR COMPLETA	1	1	1	1	
39	91314-10030	PERNO	2	2	2	2	
40	4KM-23123-01	CUBIERTA INFERIOR 1	1	1	1	1	
41	93399-99932	COJINETE	1	1	1	1	
42	3FV-23462-00	RETEN DE DIRECCION	1	1	1	1	

D8

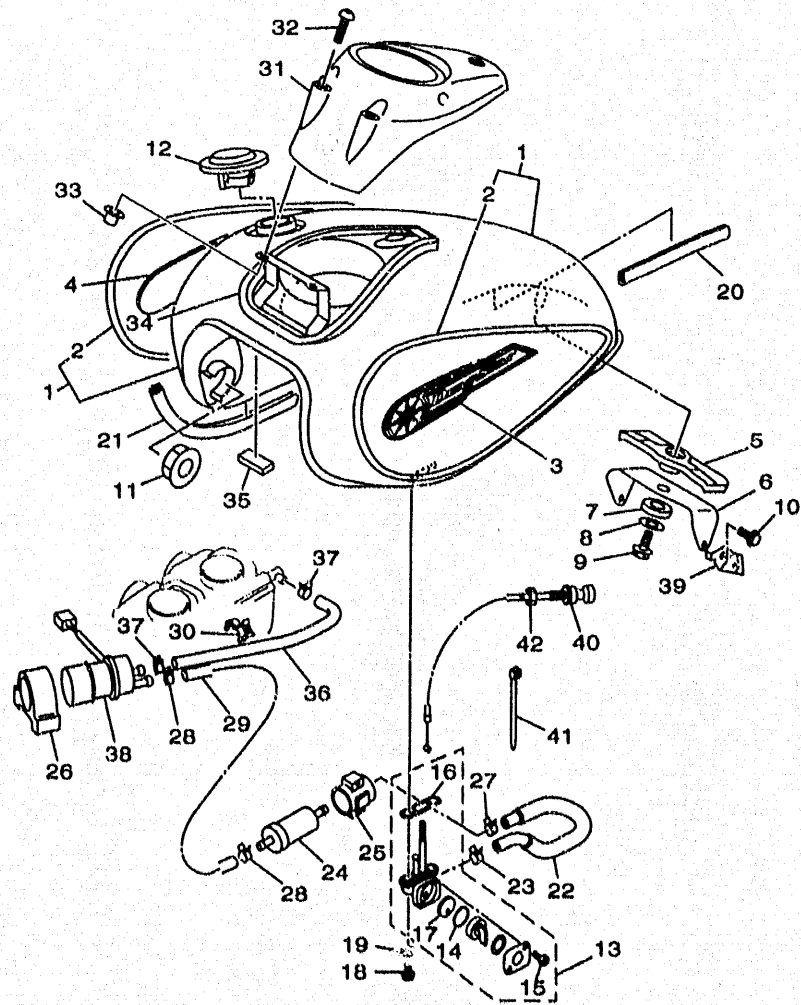


  
4VR3300-8260

**FIG. 25 DEPOSITO DE COMBUSTIBLE**

REF. NO.	CODIGO NO.	DESCRIPCION	4VR3	4VR4	4XR3	4XR4	OBSERVACION
1	4TR-24110-30-08	DEPOSITO DE COMBUSTIBLE COMP.	1		1		UR VOM2/VDVC2
	4TR-24110-30-08	DEPOSITO DE COMBUSTIBLE COMP.	1		1		UR DBC2/LGM3
	4TR-24110-30-07	DEPOSITO DE COMBUSTIBLE COMP.			1	1	YB
2	4TR-24240-00	JUEGO DE CALCOMANIAS	1		1		UR PARA VOM2
	4TR-24240-30	JUEGO DE CALCOMANIAS	1		1		UR PARA DBC2
3	4VR-24161-00	EMBLEMA 1	1	1	1	1	
4	4VR-24162-00	EMBLEMA 2	1	1	1	1	
5	4TR-24182-00	AMORTIGUADOR DE MONTAJE 2	1	1	1	1	
6	4TR-2413Y-00	SOPORTE ACCESORIO DE DEPOSITO	1	1	1	1	
7	4TR-24183-00	AMORTIGUADOR DE MONTAJE 3	1	1	1	1	
8	90201-060S9	ARANDELA PLANA	1	1	1	1	
9	92017-06012	PERNO	1	1	1	1	
10	95817-08016	TUERCA DE REBORDE	2	2	2	2	
11	4H7-24181-00	AMORTIGUADOR DE MONTAJE	2	2	2	2	
12	5BN-24602-00	TAPON COMPLETO	1	1	1	1	
13	21V-24500-10	GRIFO DE COMBUSTIBLE 1	1	1	1	1	
14	3AJ-24534-00	.SELLO DE GRIFO	1	1	1	1	
15	97801-03008	.TORNILLO	2	2	2	2	
16	4X8-24512-00	.EMPAQUE	1	1	1	1	
17	3AJ-24523-00	.VALVULA	1	1	1	1	
18	90149-08011	TORNILLO DE REGLAJE	2	2	2	2	
19	90202-05193	ARANDELA DE PLANA	2	2	2	2	
20	1FK-2171L-00	MUELLE, CUBIERTA LATERAL 1	1	1	1	1	
21	4BP-24188-00	MOLDURA DEPOSITO COMBUST.	1	1	1	1	
22	4TR-24313-00	TUBO 3	1	1	1	1	
23	90467-10038	PRESILLA	1	1	1	1	
24	1FK-24560-00	FILTRO COMPLETO	1	1	1	1	

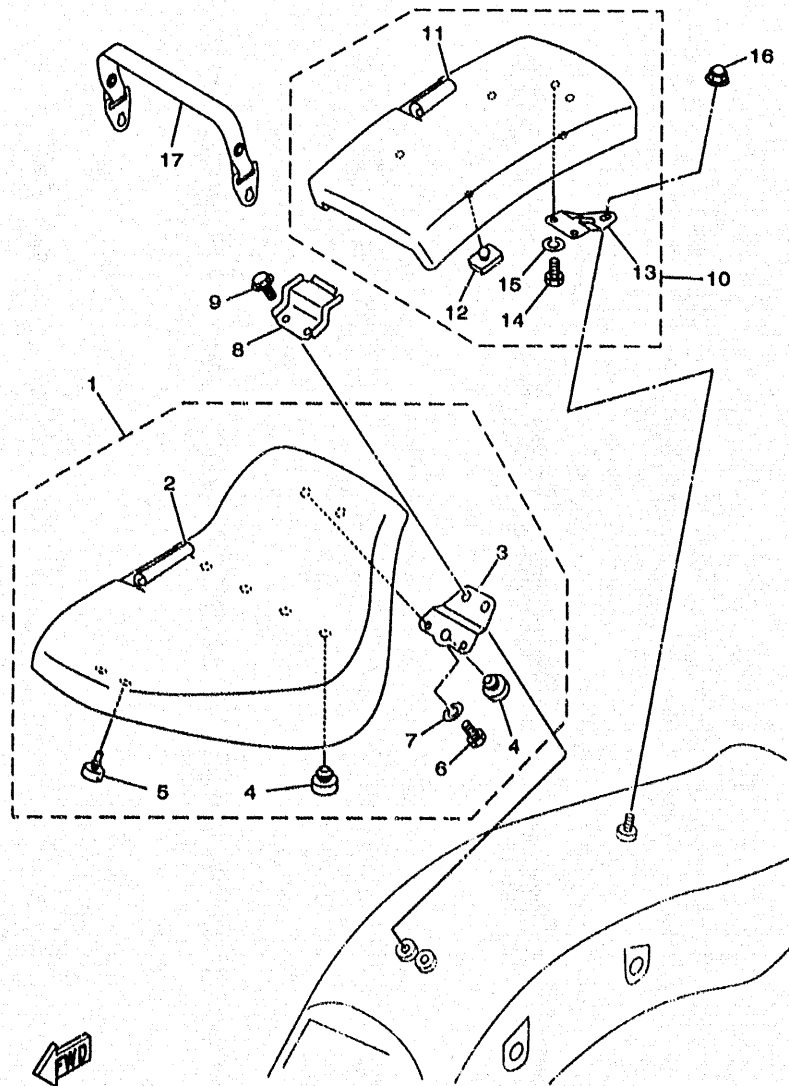
**D9**



**FIG. 25 DEPOSITO DE COMBUSTIBLE**

REF. NO.	CODIGO NO.	DESCRIPCION	4VR	4VR4	4XFG	4XG4	OBSERVACION
25	1FK-24566-00	SOPORTE DEL FILTRO	1	1	1	1	
26	4EB-24398-00	BANDA 1	1	1	1	1	
27	90467-11032	PRESILLA	1	1	1	1	
28	90467-12053	PRESILLA	2	2	2	2	
29	4TR-24311-00	TUBO DE COMBUSTIBLE 1	1	1	1	1	
30	90464-15192	BRIDA	1	1	1	1	
31	4TR-2171A-00	CUBIERTA, TECHO	1	1	1	1	
32	90149-05299	TORNILLO DE REGLAJE	3	3	3	3	
33	90179-05523	TUERCA	3	3	3	3	
34	4TR-2414G-00	SELLO	2	2	2	2	
35	3XV-21717-00	AMORTIGUADOR	1	1	1	1	
36	4TR-14294-00	MANGUERA	1	1	1	1	
37	90467-12053	PRESILLA	2	2	2	2	
38	3LN-13907-00	BOMBA DE COMBUSTIBLE COMPLETA	1	1	1	1	
39	4TR-2637G-00	SOSTEN, DE CABLE	1	1	1	1	
40	4TR-26331-00	CABLE DE ARRANQUE	1	1	1	1	
41	1UA-82591-00	BANDA	1	1	1	1	
42	1VJ-26333-00	TUERCA	1	1	1	1	

  
4VR3300-8250

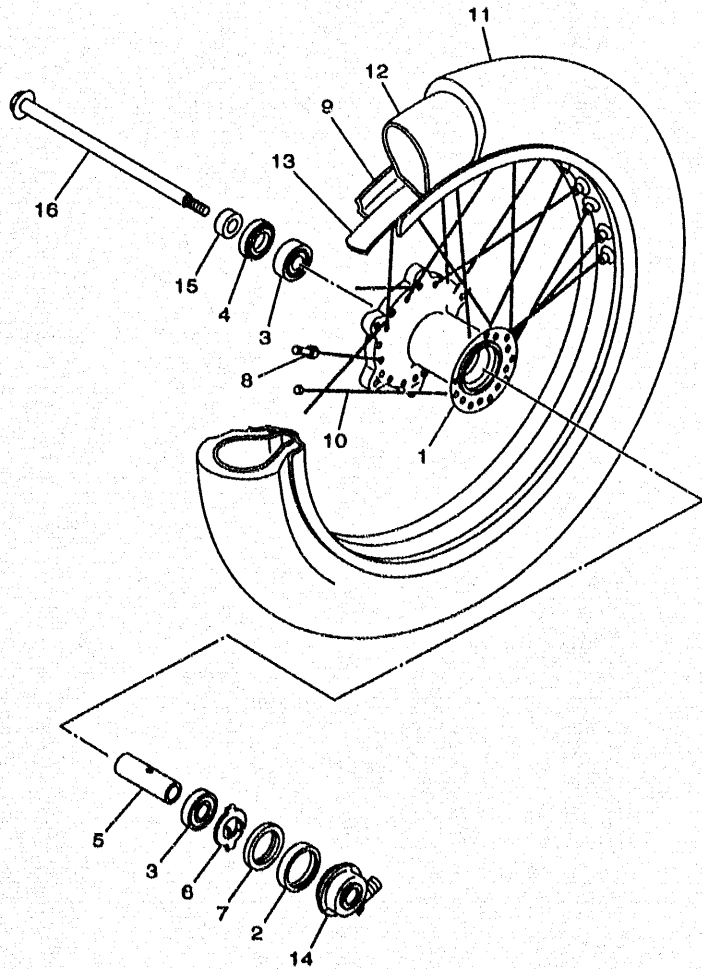


4VR1300-7261

FIG. 26 ASIENTO

REF. NO.	CODIGO NO.	DESCRIPCION	4VR3	4VR4	4XVR3	4XVR4	OBSERVACION
1	4VR-24710-10	ASIENTO SIMPLE COMPLETO	1	1	1	1	
2	4VR-24711-00	.CUBIERTA DE ASIENTO SIMPLE	1	1	1	1	
3	4TR-2475H-00	.SOPORTE PALANCA ASIENTO 1	1	1	1	1	
4	22W-24741-00	.COJIN DE ASIENTO	5	5	5	5	
5	35T-24724-00	.AMORTIGUADOR DE ASIENTO	2	2	2	2	
6	97007-06012	.PERNO	2	2	2	2	
7	92907-06100	.ARANDELA	2	2	2	2	
8	4TR-2475K-00	SOPORTE 3	1	1	1	1	
9	91317-06025	PERNO	2	2	2	2	
10	4TR-24750-00	ASIENTO TANDEM COMPLETO	1	1	1	1	
11	4TR-24751-00	.CUBIERTA DE ASIENTO TANDEM	1	1	1	1	
12	509-24724-00	.AMORTIGUADOR DE ASIENTO	4	4	4	4	
13	4TR-2475J-00	.SOPORTE PALANCA ASIENTO 2	1	1	1	1	
14	97007-06012	.PERNO	2	2	2	2	
15	92907-06100	.ARANDELA	2	2	2	2	
16	90176-06047	TUERCA CORONA	1	1	1	1	
17	4TR-24720-00	BANDA DE ASIENTO COMPLETA	1	1	1	1	

D11

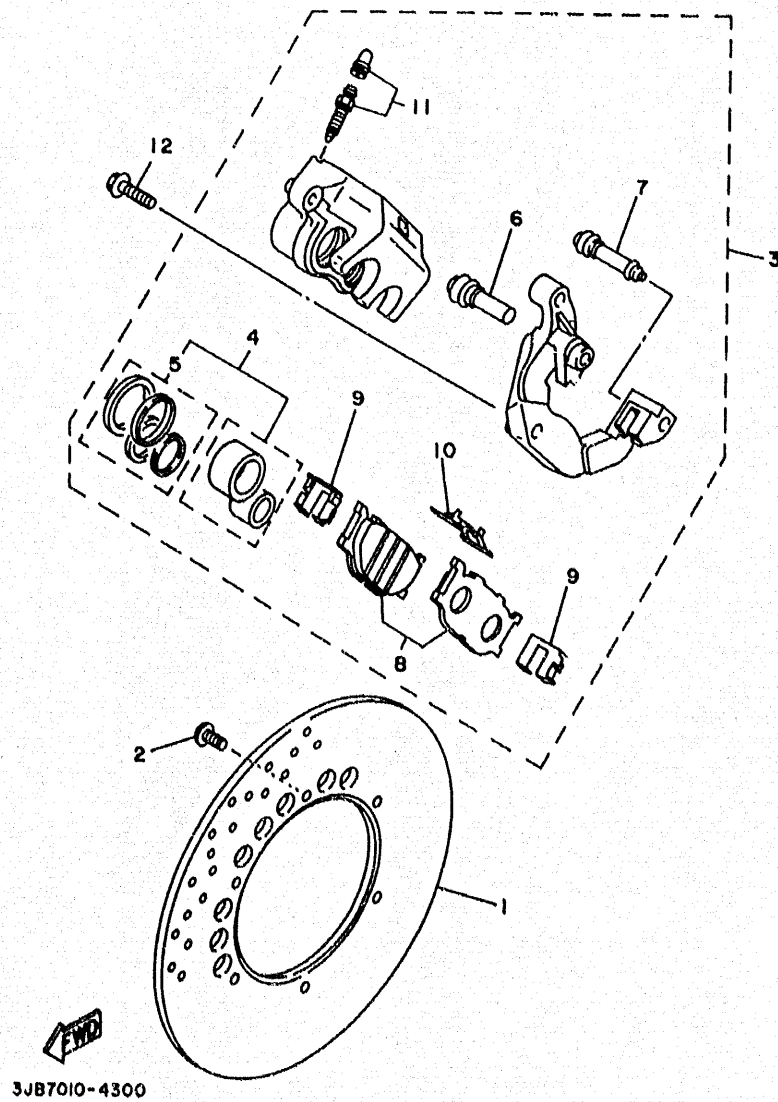


  
 4VR1300-7271

**FIG. 27 RUEDA DELANTERA**

REF. NO.	CODIGO NO.	DESCRIPCION	4VR3	4VR4	4XFS	4XPA	OBSERVACION
1	4TR-25111-00	MASA DELANTERA	1	1	1	1	
2	93105-45017	SELLO ACEITE	1	1	1	1	
3	93306-30317	COJINETE	2	2	2	2	
4	93102-2E022	SELLO ACEITE	1	1	1	1	
5	90387-173M5	CASQUILLO CON VALONA	1	1	1	1	
6	341-25149-00	EMBRAGUE DEL CUENTAKMS	1	1	1	1	
7	341-25846-00	RETEN DEL EMBRAGUE	1	1	1	1	
8	5V4-25398-00	CONTRAPESO DE RUEDA	1	1	1	1	UN
9	94425-19585	ARO (2.50-19)	1	1	1	1	
10	4VR-25104-01	JUEGO DE RAYOS DELANTERO	1	1	1	1	
11	94110-1908T	NEUMATICO	1	1	1	1	UR BRIDGESTONE
	94110-1908V	NEUMATICO	1	1	1	1	UR DUNLOP
12	94210-19222	TUBO	1	1	1	1	UR BRIDGESTONE
	94210-19224	TUBO	1	1	1	1	UR DUNLOP
13	94321-19135	BANDA DE ARO	1	1	1	1	UR DUNLOP
	94321-19157	BANDA DE ARO	1	1	1	1	UR BRIDGESTONE
14	4TR-25190-10	UNIDAD DE ENGRANAJE COMPLETA	1	1	1	1	
15	90387-173R6	CASQUILLO CON VALONA	1	1	1	1	
16	4TR-25181-00	EJE DE LA RUEDA	1	1	1	1	

**D12**



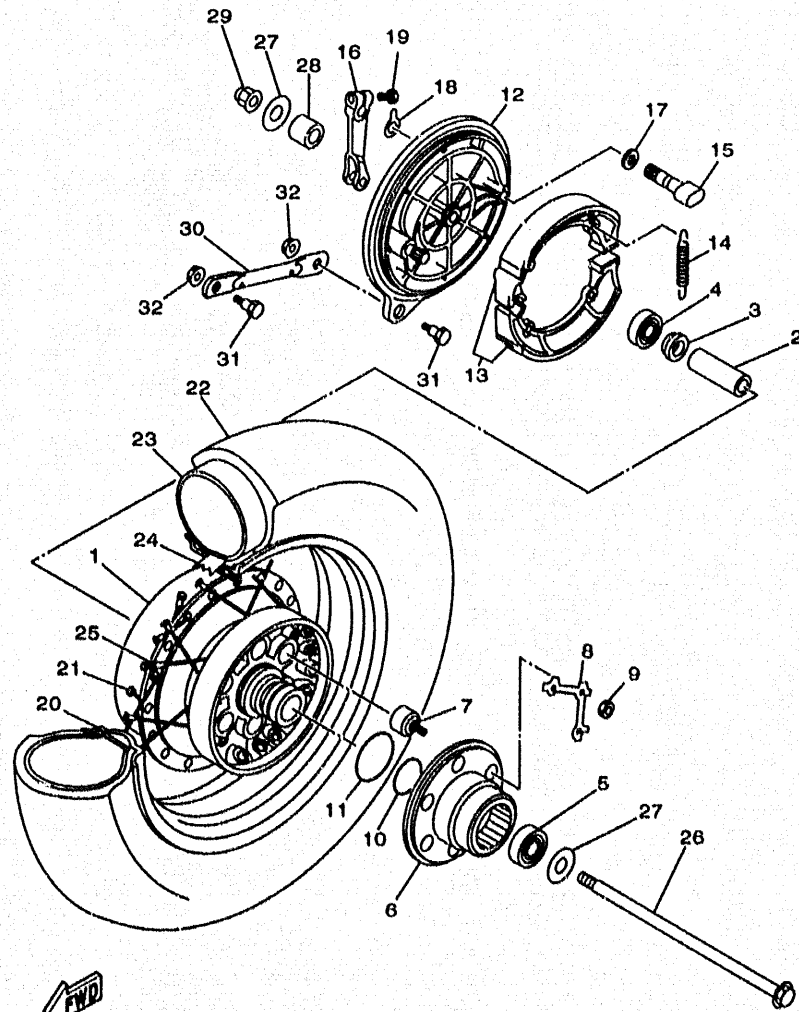
3JB7010-4300

FIG. 28 CALIBRE FRENO DELANTERA

REF. NO.	CODIGO NO.	DESCRIPCION	4VRS	4VFR	4XRS	4XRA	OBSERVACION
1	3JB-2582U-01	DISCO DE FRENO (DERECO)	1	1	1	1	
2	90109-083G4	PERNO	6	6	6	6	
3	4TR-2580U-00	CALIBRE COMPLETO (DERECO)	1	1	1	1	
4	3JB-W0057-00	.PISTON COMPLETO PINZA	1	1	1	1	
5	3JB-W0047-00	..JUEGO DE RETENES DE PINZA	1	1	1	1	
6	5R2-25937-00	.FUNDA	1	1	1	1	
7	3YX-25937-00	.FUNDA	1	1	1	1	
8	4TR-W0045-00	.JUEGO DE COJIN DE FRENO	1	1	1	1	
9	3YX-25919-00	.SOPORTE DE PASTILLAS	2	2	2	2	
10	3YX-25929-00	.RESORTE PLACA, COJIN DE FRENO	1	1	1	1	
11	51L-W0048-00	.CJTO TORNILLO DE PURGA	1	1	1	1	
12	90105-10638	TORNILLO CON ARANDELA	2	2	2	2	

D13



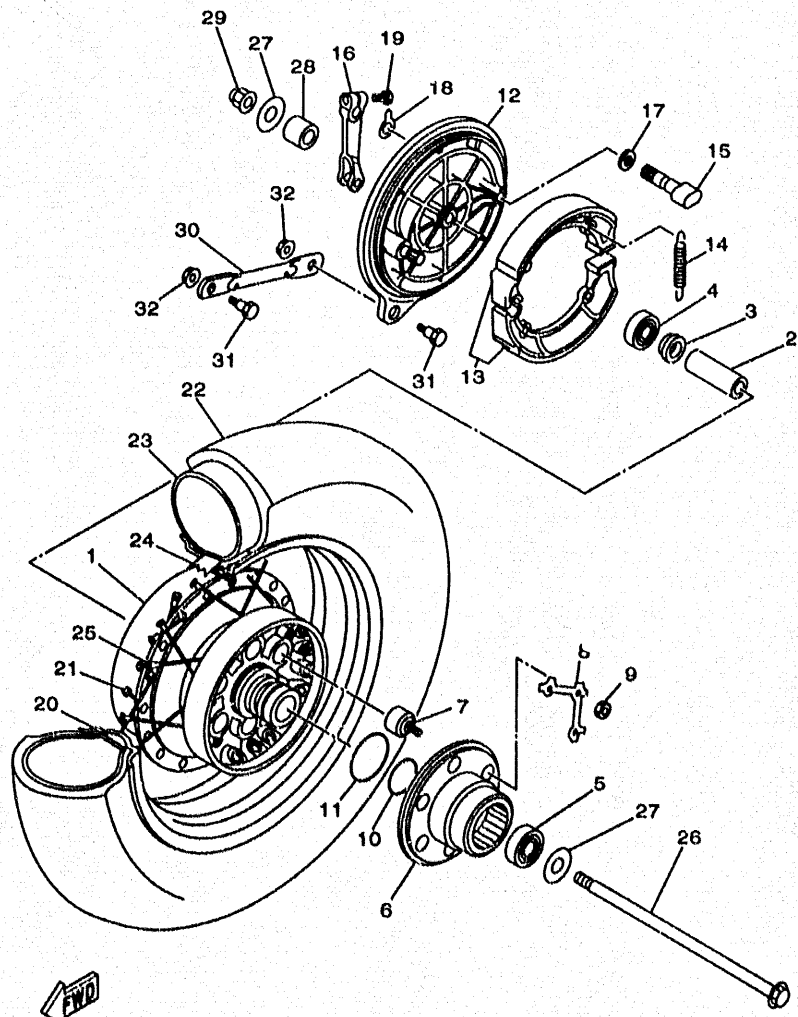


4VR3300-8290

FIG. 29 RUEDA TRASERA

REF. NO.	CODIGO NO.	DESCRIPCION	4VR3	4VR4	4XV3	4XV4	OBSERVACION
1	3JB-25311-00-35	MASA TRASERA	1	1	1	1	SL
2	2GV-25317-00	ESPACIADOR DE COJINETE	1	1	1	1	
3	2GV-25315-00	SEPARADOR	1	1	1	1	
4	93306-30209	COJINETE	1	1	1	1	
5	93306-30202	COJINETE	1	1	1	1	
6	4TR-25366-00	EMBRAGUE DE MASA	1	1	1	1	
7	4TR-25364-00	AMORTIGUADOR	6	6	6	6	
8	16G-25412-00	ARANDELA	2	2	2	2	
9	90170-10219	TUERCA	6	6	6	6	
10	93210-48530	ANILLO O	1	1	1	1	
11	93210-61750	ANILLO O	1	1	1	1	
12	4TR-25321-00	PLACA DE ZAPATA DE FRENO	1	1	1	1	
13	3DR-W2536-00	JUEGO DE ZAPATA DE FRENO	1	1	1	1	
14	90507-20002	RESORTE DE TENSION	2	2	2	2	
15	4H7-25351-00	ARBOL DE LEVAS	1	1	1	1	
16	214-25355-00	PALANCA DE ARBOL DE LEVAS	1	1	1	1	
17	90201-14577	ARANDELA PLANA	1	1	1	1	
18	4H7-2533A-02	PLACA INDICADOR	1	1	1	1	
19	90101-06784	TORNILLO	1	1	1	1	
20	94435-15586	ARO	1	1	1	1	
21	4VR-25304-01	JUEGO DE RAYOS TRASEROS	1	1	1	1	
22	94117-1508U	NEUMATICO	1	1	1	1	UR BRIDGESTONE
	94117-1508W	NEUMATICO	1	1	1	1	UR DUNLOP
23	94217-15298	TUBO	1	1	1	1	UR BRIDGESTONE
	94217-15299	TUBO	1	1	1	1	UR DUNLOP
24	94317-15172	BANDA DE ARO	1	1	1	1	UR BRIDGESTONE
	94317-15173	BANDA DE ARO	1	1	1	1	UR DUNLOP

D14



  
 4VR3300-8290

**FIG. 29 RUEDA TRASERA**

REF. NO.	CODIGO NO.	DESCRIPCION	4VR3	4VR4	4VR3	4VR4	OBSERVACION
25	5V4-25398-00	CONTRAPESO DE RUEDA	1	1	1	1	UN
26	4TR-25381-00	EJE DE RUEDA	1	1	1	1	
27	90201-152L7	ARANDELA PLANA	2	2	2	2	
28	90387-151R1	CASQUILLO CON VALONA	1	1	1	1	
29	95604-14200	TUERCA DE AUTO-CIERRE	1	1	1	1	
30	4TR-25371-00	BARRA TENSORA	1	1	1	1	
31	90109-085G1	PERNO	2	2	2	2	
32	95604-08200	TUERCA DE AUTO-CIERRE	2	2	2	2	

**D15**

# CONTENIDO

## MOTOR

CULATA DE CILINDRO .....	B2~B3
CILINDRO .....	B4
CIGUENAL. PISTON.....	B5
VALVULA .....	B6
ARBOL DE LEV. CADENA .....	B7
BOMBA DE ACEITE .....	B8
ADMISION.....	B9~B10
CARBURADOR.....	B11~B12
DESCARGA .....	B13
CARTER .....	B14~B15
CUBIERTA DE CARTER 1 .....	C2~C3
EMBRAG. DEL ARRANQUE .....	C4
EMBRAGUE.....	C5~C6
TRANSMISION .....	C7
ENGR. MEDIO DE TRAC. ....	C8
LEVA DE CAMBIO. HORQ .....	C9
EJE DE CAMBIO. PEDAL.....	C10

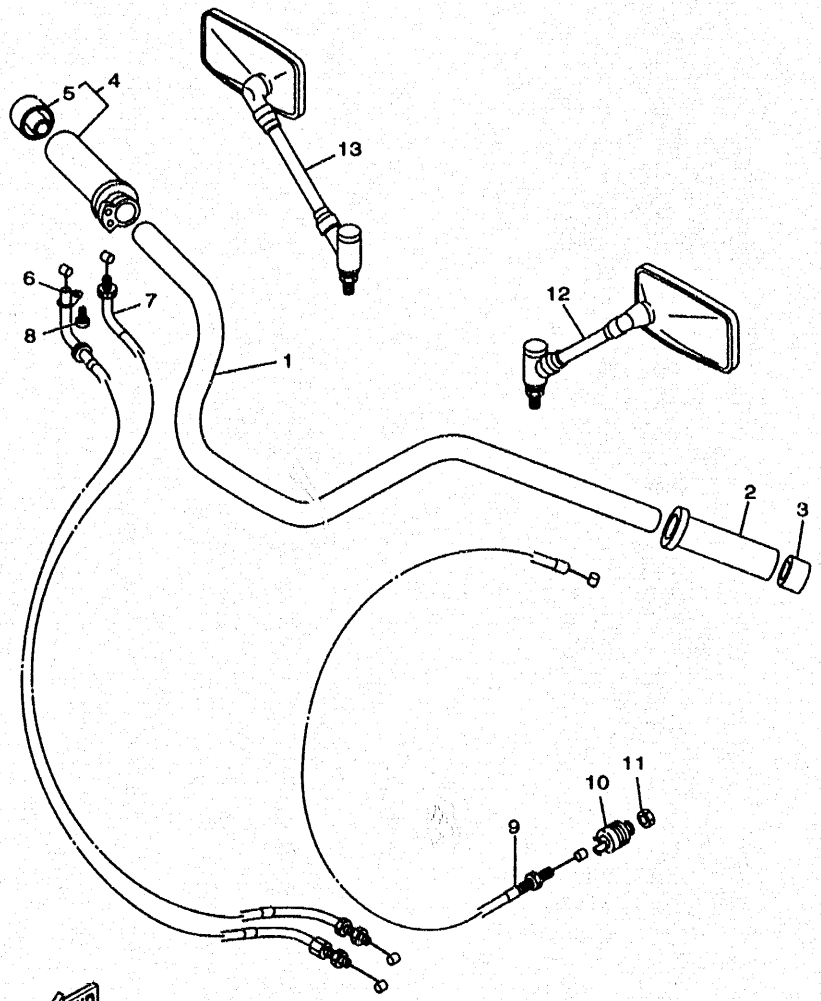
## SHASIS

QUADRO.....	C11~C12
GUARDABARRO .....	C13~C14
CUBIERTA LATERAL .....	C15~D2
BRAZO TRASERO. SUSPENSION .....	D3
EJE DE TRACCION .....	D4~D5
DIRECCION .....	D6
HORQUILLA DELANTERA .....	D7~D8
DEPOSITO DE COMBUSTIBLE .....	D9~D10
ASIENTO .....	D11
RUEDA DELANTERA .....	D12

CALIBRE FRENO DELANTERA.....	D13
RUEDA TRASERA.....	D14~D15
MANUBRIO. CABLE .....	E2
CILINDRO MAESTRO DELANTERO .....	E3
SOPORTE. APOYAPIE.....	E4~E5
GENERADOR .....	E6
LUZ DE DESTELLADOR .....	E7~E8
MEDIDOR .....	E9
FARO DELANTERO .....	E10
LUZ DE COLA.....	E11
INTERRUPTOR DE MANIJA. PALANCA .....	E12
EQUIPO ELECTRICO 1.....	E13~E14
EQUIPO ELECTRICO 2.....	E15

## INDICE

INDICE NUMERICO.....	M1~M4
----------------------	-------

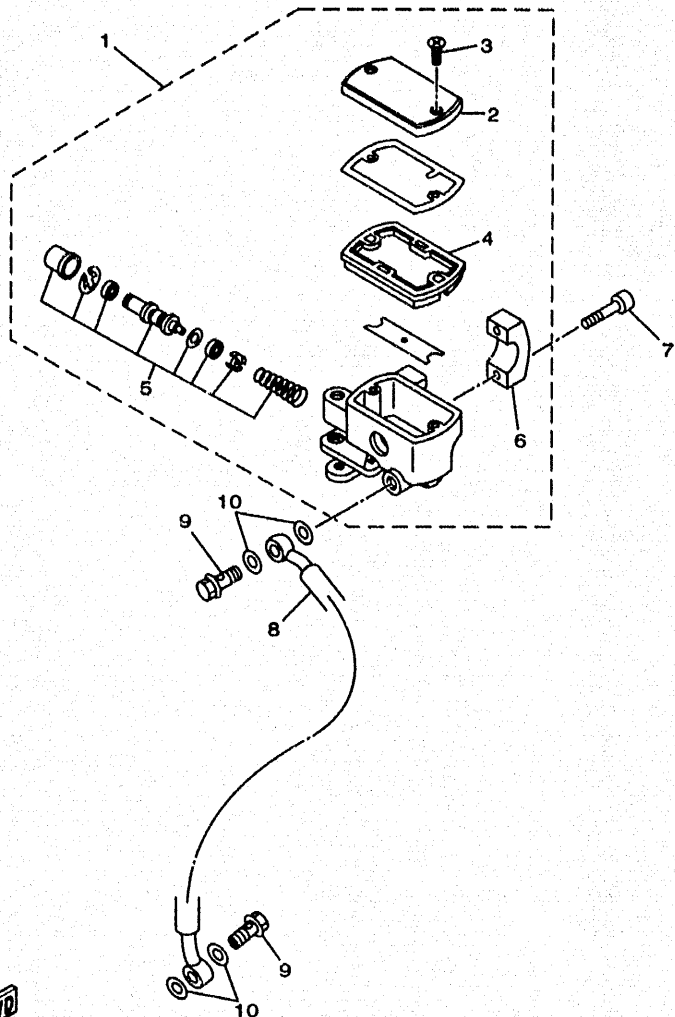


4VR1300-7300

FIG. 30 MANUBRIO. CABLE

REF. NO.	CODIGO NO.	DESCRIPCION	4VR3	4VR4	4VR3	4VR4	OBSERVACION
1	4VR-26111-00	MANUBRIO	1	1	1	1	
2	4NK-26241-00	EMPUNADURA (MI)	1	1	1	1	
3	4NK-2628J-00	TAPA EMPUNADURA	1	1	1	1	
4	4NK-26240-00	EMPUNADURA COMPLETA	1	1	1	1	
5	4NK-2635J-00	TAPA EMPUNADURA 2	1	1	1	1	
6	5BN-26311-00	CABLE DE ACELERADOR 1	1	1	1	1	
7	5BN-26312-00	CABLE DE ACELERADOR 2	1	1	1	1	
8	98507-05008	TORNILLO DE CABEZA CON PLANA	1	1	1	1	
9	4TR-26335-00	CABLE DE EMBRAGUE	1	1	1	1	
10	1E6-26342-00	FUNDA DE CABLE	1	1	1	1	
11	95304-08700	TUERCA	1	1	1	1	
12	4VR-26280-00	ESPEJO COMPLETO (IZQUIERDO)	1	1	1	1	
13	4VR-26290-00	ESPEJO COMPLETO (DERECHO)	1	1	1	1	

E2

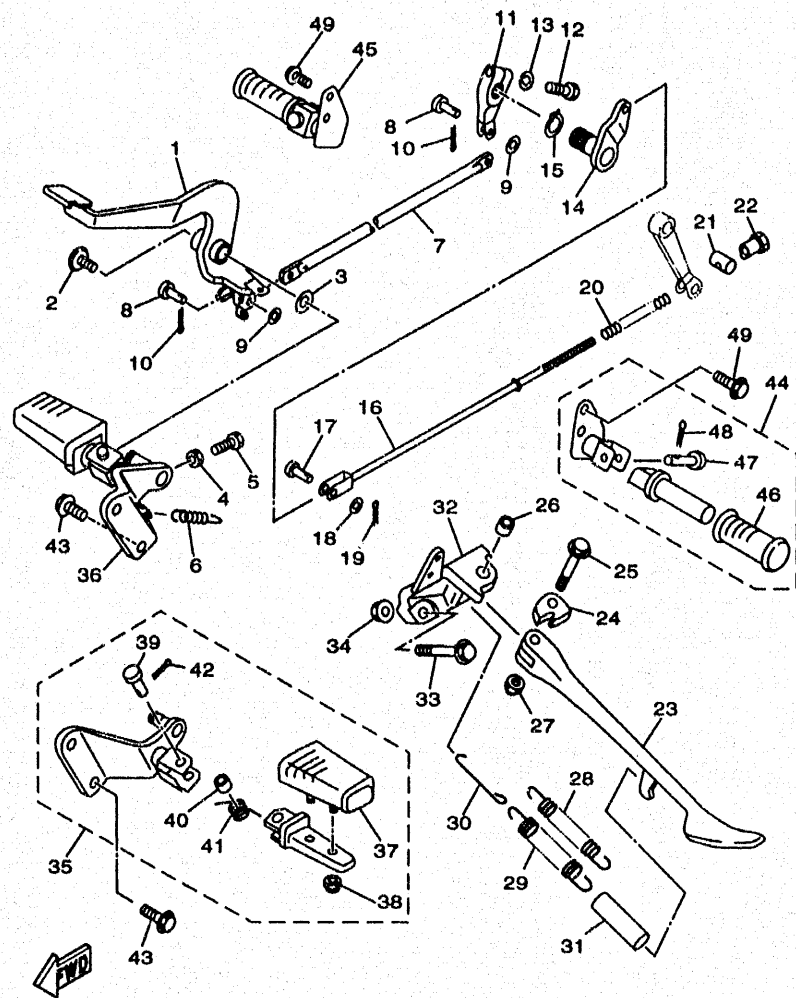


  
 4VR1300-7310

**FIG. 31 CILINDRO MAESTRO DELANTERO**

REF. NO.	CODIGO NO.	DESCRIPCION	4VR3	4VR4	4VR5	4VR4	OBSERVACION
1	4VR-2583T-00	CILINDRO MAESTRO COMPLETO	1	1	1	1	
2	4TR-25852-00	TAPA DE TANQUE DE RESERVA	1	1	1	1	
3	98704-04012	TORNILLO DE CABEZA PLANA	2	2	2	2	
4	4BH-25854-01	DIAPHRAGMA TANQUE RESERVA	1	1	1	1	
5	1JL-W0041-01	JUEGO DE CILINDRO MAESTRO	1	1	1	1	
6	4TR-25887-00	SOPORTE DE CILINDRO MAESTRO	1	1	1	1	
7	91314-06025	PERNO	2	2	2	2	
8	4VR-25872-10	MANGUERA DE FRENO 1	1	1	1	1	
9	90401-10159	PERNO DE UNION	2	2	2	2	
10	90201-10118	ARANDELA PLANA	4	4	4	4	

**E3**

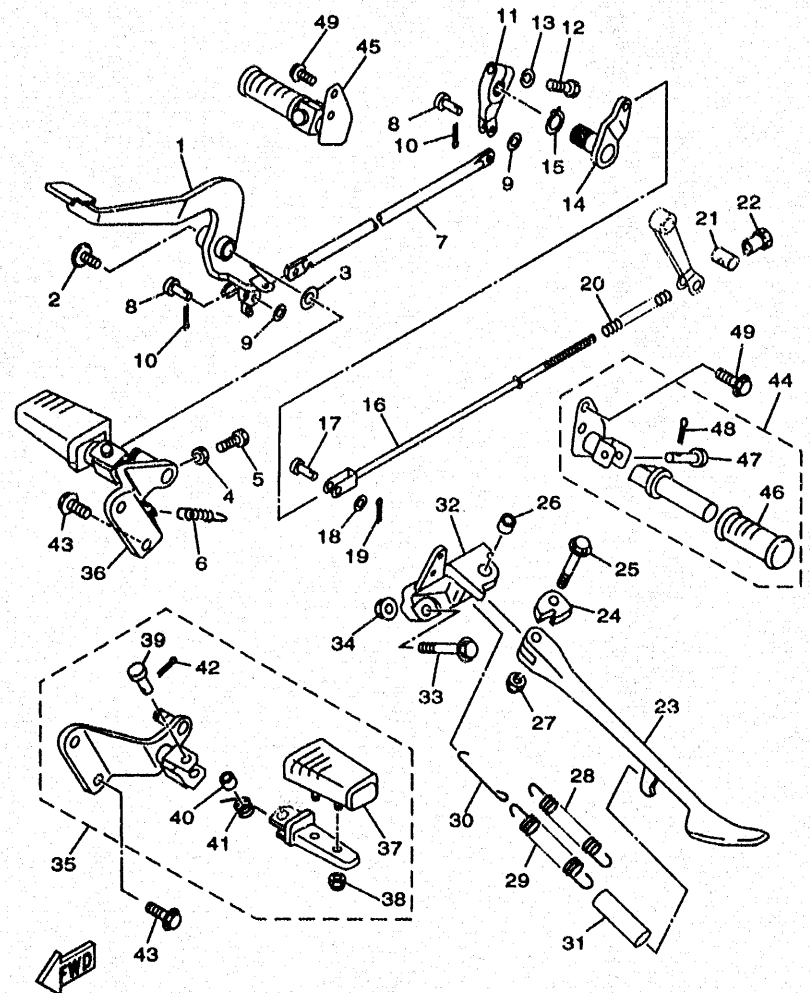


4VR1300-7321

FIG. 32 SOPORTE. APOYAPIE

REF. NO.	CODIGO NO.	DESCRIPCION	4VRS	4VRA	4VRB	4VRM	OBSERVACION
1	4VR-27211-01	PEDAL DE FRENO	1	1	1	1	
2	90110-06249	TORNILLO ALLEN	1	1	1	1	
3	90206-14086	ARANDELA ONDULADA	1	1	1	1	
4	95307-06700	TUERCA	1	1	1	1	
5	90101-06534	TORNILLO	1	1	1	1	
6	90506-20369	RESORTE DE TENSION	1	1	1	1	
7	4TR-27247-00	COJIN DE FRENO	1	1	1	1	
8	90240-06108	PASADOR CON HOYO	2	2	2	2	
9	90201-062P7	ARANDELA PLANA	2	2	2	2	
10	91401-20012	PASADOR DE CHAVETA	2	2	2	2	
11	4TR-27243-00	BUJE, PEDAL DEL FRENO	1	1	1	1	
12	90109-06468	PERNO	1	1	1	1	
13	92907-06100	ARANDELA	1	1	1	1	
14	4TR-27212-00	EJE DE PEDAL DE FRENO	1	1	1	1	
15	99009-19400	PRESILLA REDONDA	1	1	1	1	
16	4TR-27231-00	VARILLA DE FRENO	1	1	1	1	
17	90240-06108	PASADOR CON HOYO	1	1	1	1	
18	90201-062P7	ARANDELA PLANA	1	1	1	1	
19	91401-20012	PASADOR DE CHAVETA	1	1	1	1	
20	90501-10245	RESORTE DE COMPRESION	1	1	1	1	
21	90249-12008	PASADOR	1	1	1	1	
22	90179-06411	TUERCA	1	1	1	1	
23	4KU-27311-11	PUNTAL LATERAL	1	1	1	1	
24	4VR-27322-00	ARANDELA	1	1	1	1	
25	90105-102A6	TORNILLO CON ARANDELA	1	1	1	1	
26	90387-1003G	CASQUILLO CON VALONA	1	1	1	1	
27	95617-10200	TUERCA DE AUTO-CIERRE	1	1	1	1	

E4

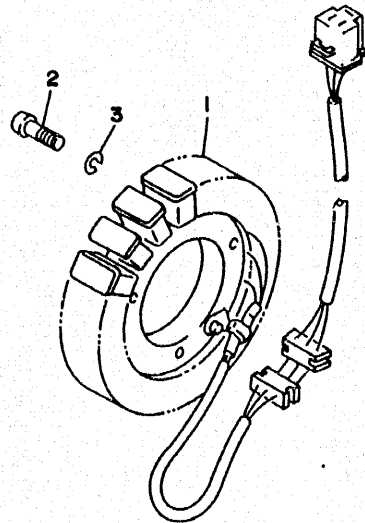
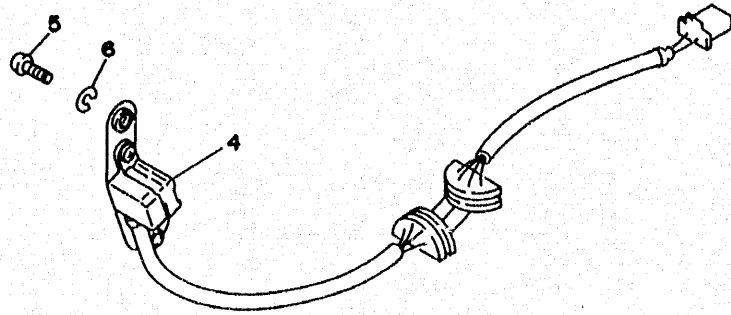


4VR1300-7321

FIG. 32 SOPORTE. APOYAPIE

REF. NO.	CÓDIGO NO.	DESCRIPCION					OBSERVACION
			4VR3	4VR4	4XR3	4XR4	
28	90506-23490	RESORTE DE TENSION	1	1	1	1	
29	90506-29507	RESORTE DE TENSION	1	1	1	1	
30	4TR-27315-01	CONEXION DE PUNTAL LATERAL	1	1	1	1	
31	90445-16641	TUBO	1	1	1	1	
32	4VR-27321-00	SOPORTE DE PUNTAL LATERAL	1	1	1	1	
33	90105-10727	TORNILLO CON ARANDELA	2	2	2	2	
34	95617-10200	TUERCA DE AUTO-CIERRE	1	1	1	1	
35	4VR-27410-00	APOYAPIE DELANTERO (MI)	1	1	1	1	
36	4VR-27420-00	APOYAPIE DELANTERO (MD)	1	1	1	1	
37	4VR-27413-00	.CUBIERTA DE APOYAPIE	1	1	1	1	
38	95607-06100	.TUERCA AUTOBLOCANTE	2	2	2	2	
39	90240-08084	.PASADOR CON HOYO	1	1	1	1	
40	90387-087K5	.CASQUILLO CON VALONA	1	1	1	1	
41	90508-18696	.RESORTE DE TORSION	1	1	1	1	
42	91401-25015	.PASADOR DE CHAVETA	1	1	1	1	
43	90105-102A3	TORNILLO CON ARANDELA	4	4	4	4	
44	4TR-27430-10	APOYAPIE POSTERIOR COMPLETO 1	1	1	1	1	
45	4TR-27440-10	APOYAPIE POSTERIOR COMPLETO 2	1	1	1	1	
46	120-27433-00	.CUBIERTA APOYAPIE TRASERO	1	1	1	1	
47	91701-06032	.PASADOR DE ABRAZADERA	1	1	1	1	
48	91401-20015	.PASADOR DE CHAVETA	1	1	1	1	
49	90105-082A5	TORNILLO CON ARANDELA	4	4	4	4	

E5



4TR1010-6330

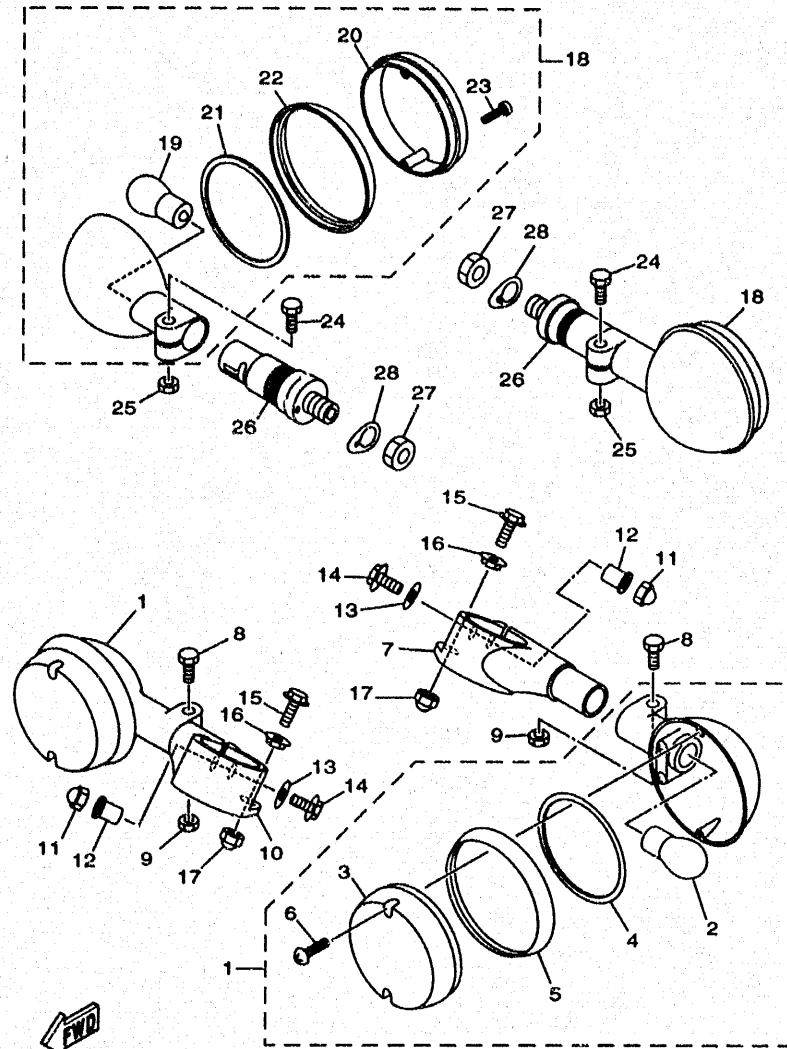
FIG. 33 GENERADOR

REF. NO.	CODIGO NO.	DESCRIPCION	4VR3	4VR4	4VR3	4VR4	OBSERVACION
1	4VR-81410-00	ESTATOR COMPLETO	1	1	1	1	
2	98507-06030	TORNILLO DE CABEZA CON PLANA	3	3	3	3	
3	92907-06600	ARANDELA	3	3	3	3	
4	4TR-81670-00	RECOGEDOR COMPL.	1	1	1	1	
5	98507-06020	TORNILLO DE CABEZA CON PLANA	3	3	3	3	
6	92907-06600	ARANDELA	3	3	3	3	

E6



FIG. 34 LUZ DE DESTELLADOR

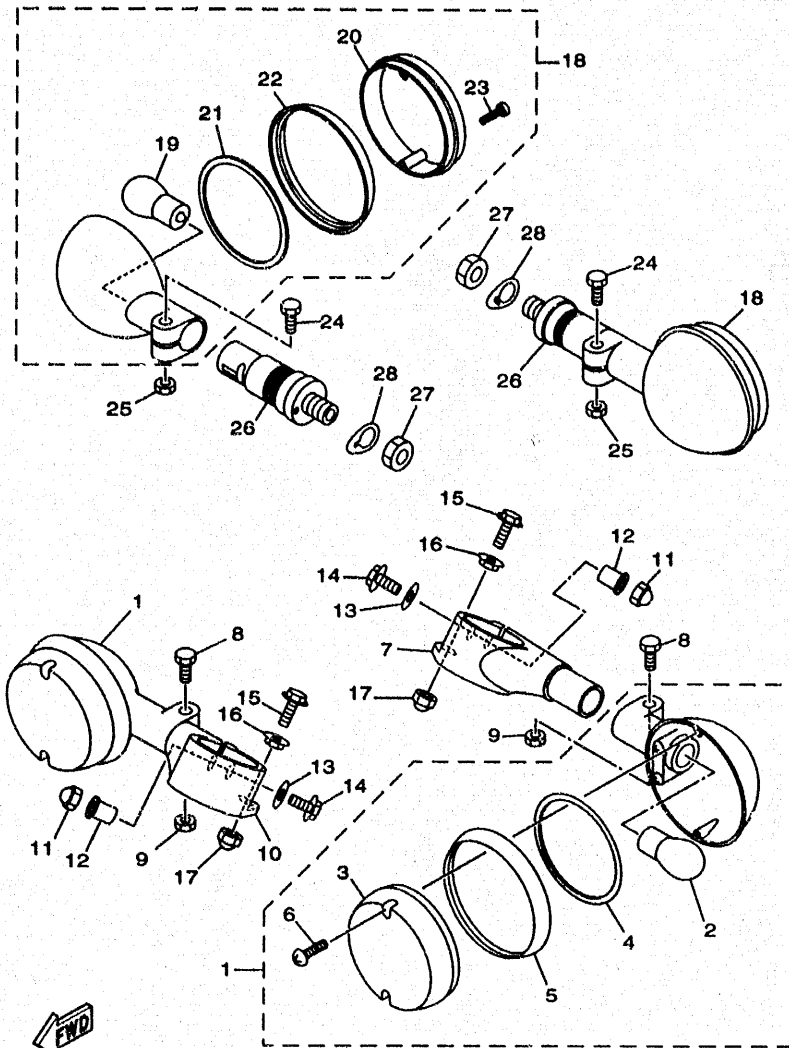



4VR1300-7340

REF. NO.	CODIGO NO.	DESCRIPCION	4VR3	4VR4	4XR3	4XR4	OBSERVACION
1	2EN-83310-00	DESTELLADOR DE LUZ DELANT.	2	2	2	2	
2	2AE-83311-00	.BOMBILLA DE DESTELLADOR	1	1	1	1	
3	42X-83312-00	.LENTE DE DESTELLADOR	1	1	1	1	
4	42X-83313-00	.EMPAQUE DE LENTE DESTELLADOR	1	1	1	1	
5	42X-83363-00	.LENTES	1	1	1	1	
6	57M-83358-00	.TORNILLO ESPECIAL	2	2	2	2	
7	4VR-83314-00	BASE DE RELE	1	1	1	1	
8	95024-06030	PERNO, DE BRIDA	2	2	2	2	
9	95704-06500	TUERCA DE BRIDA	2	2	2	2	
10	4VR-83324-00	BASE INTERMITENTE 2	1	1	1	1	
11	90176-06055	TUERCA CORONA	2	2	2	2	
12	90387-063Y3	CASQUILLO CON VALONA	2	2	2	2	
13	90201-06045	ARANDELA PLANA	2	2	2	2	
14	95807-06025	TUERCA DE REBORDE	2	2	2	2	
15	95027-06030	PERNO, DE BRIDA	2	2	2	2	
16	90560-06244	SEPARADOR	2	2	2	2	
17	95304-06800	TUERCA	2	2	2	2	
18	2EN-83330-00	DESTELLADOR DE LUZ TRAS.COMPL.	2	2	2	2	
19	2AE-83311-00	.BOMBILLA DE DESTELLADOR	1	1	1	1	
20	2AE-83312-00	.LENTE DE DESTELLADOR	1	1	1	1	
21	42X-83313-00	.EMPAQUE DE LENTE DESTELLADOR	1	1	1	1	
22	42X-83363-00	.LENTES	1	1	1	1	
23	57M-83358-00	.TORNILLO ESPECIAL	2	2	2	2	
24	95024-06030	PERNO, DE BRIDA	2	2	2	2	
25	95704-06500	TUERCA DE BRIDA	2	2	2	2	
26	1AA-83318-00	SOPORTE DE DESTELLADOR 1	2	2	2	2	
27	95307-12700	TUERCA	2	2	2	2	

E7

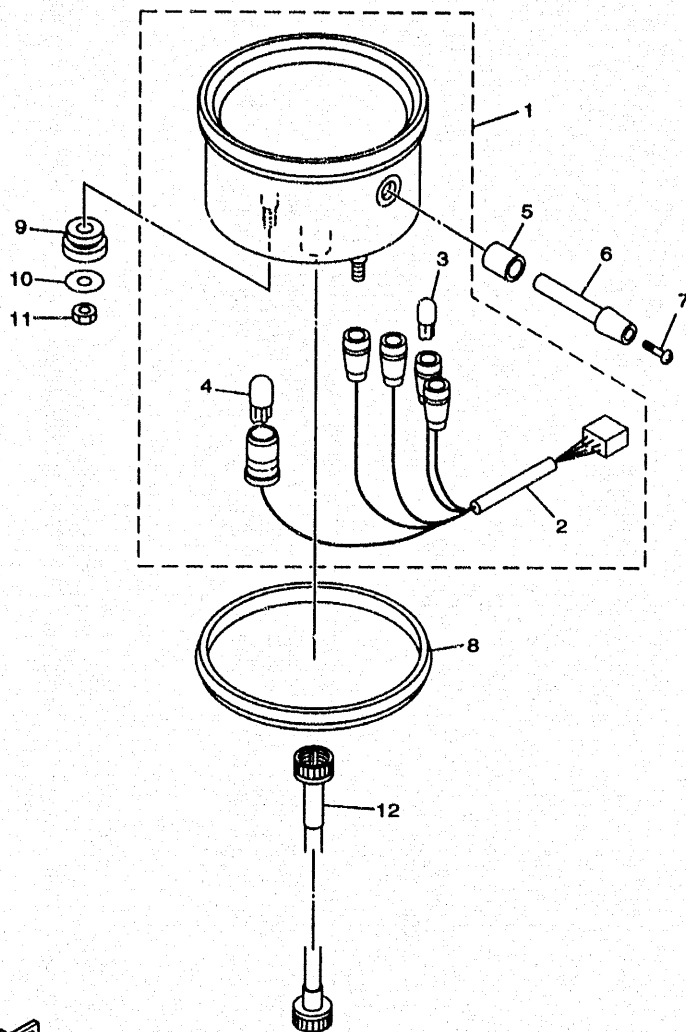
FIG. 34 LUZ DE DESTELLADOR



  
4VR1300-7340

REF. NO.	CODIGO NO.	DESCRIPCION	4VR3	4VR4	4CR3	4CR4	OBSERVACION
28	4TR-83348-00	ARANDELA	2	2	2	2	

**E8**



  
 4VR1300-7350

FIG. 35 MEDIDOR

REF. NO.	CODIGO NO.	DESCRIPCION	4VR3	4VR4	4VR5	4VR4	OBSERVACION
1	4TR-83580-00	VELOCIMETRO COMPLETO	1	1	1	1	
2	4TR-83520-00	.ENCASTRE COMPLETO	1	1	1	1	
3	2GV-83517-00	.BOMBILLA(12V-1.7W, T6.5)	4	4	4	4	
4	1YT-83517-00	.AMPOULE (12V-1.7W, T10)	1	1	1	1	
5	4TR-83535-00	TUBO	1	1	1	1	
6	1JK-83578-00	PERILLA MEDIDOR DE RECORRIDO	1	1	1	1	
7	90157-02031	TORNILLO CABEZA CONICA PLANA	1	1	1	1	
8	4TR-83513-00	AMORTIGUADOR	1	1	1	1	
9	4TR-83526-00	AMORTIGUADOR 2	2	2	2	2	
10	90201-05033	ARANDELA PLANA	2	2	2	2	
11	95307-05700	TUERCA	2	2	2	2	
12	4JH-83550-01	CABLE DE VELOCIMETRO COMPLETO	1	1	1	1	

E9



4VR1300-7360

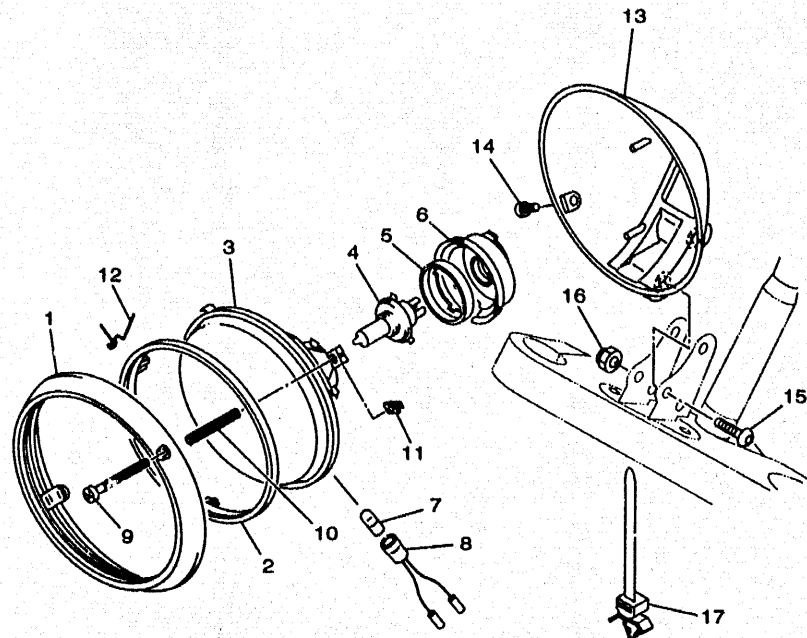
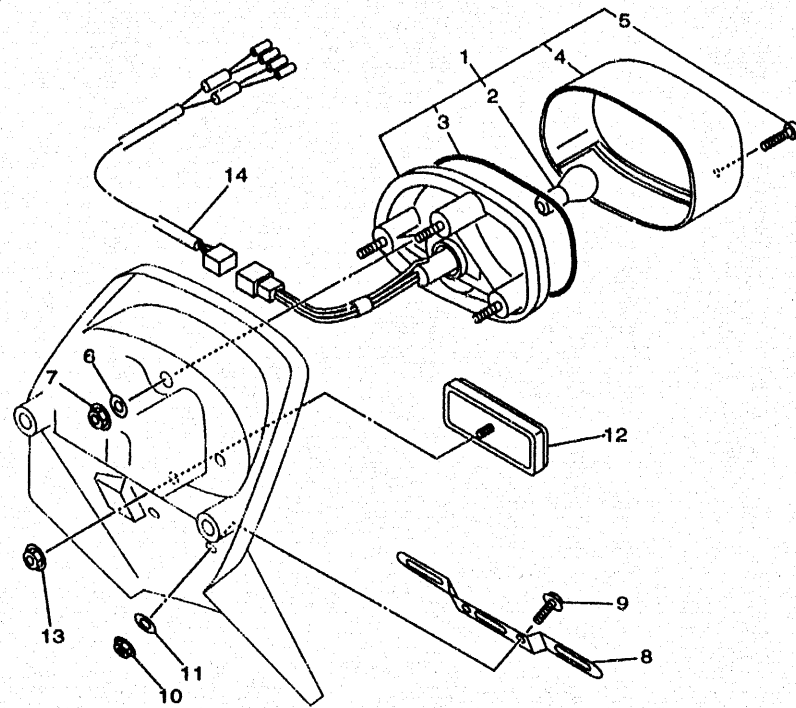


FIG. 36 FARO DELANTERO

REF. NO.	CODIGO NO.	DESCRIPCION	4VR3	4VR4	4XR3	4XR4	OBSERVACION
1	42X-84315-01	ARO DE FARO DELANTERO	1	1	1	1	
2	5Y3-84395-00	ANILLO DE RETEN	1	1	1	1	
3	2AE-84320-G0	LENTE COMPLETO	1	1	1	1	
4	2F9-84314-00	BOMBILLA(12V-60/55W)	1	1	1	1	HALOGEN
5	2F9-84376-00	PLACA FIXATION DE BOMBILLO	1	1	1	1	
6	2F9-84397-01	CUBIERTA DE ENCASTRE	1	1	1	1	
7	4E2-84347-00	BOMBILLA (12V-4W)	1	1	1	1	
8	306-84346-30	ENCASTRE DE LUZ PILOTO	1	1	1	1	
9	341-84331-60	TORNILLO DE AJUSTE DE ARO	2	2	2	2	
10	1A0-84332-60	RESORTE DE TORNILLO	2	2	2	2	
11	198-84334-60	TUERCA DE AJUSTE	2	2	2	2	
12	42X-84124-80	JUEGO DE RESORTES	1	1	1	1	
13	4TR-84330-00	CUERPO COMPLETO	1	1	1	1	
14	90149-05317	TORNILLO DE REGLAJE	2	2	2	2	
15	92014-06045	PERNO	2	2	2	2	
16	90176-06047	TUERCA CORONA	2	2	2	2	
17	90464-12089	BRIDA	1	1	1	1	

E10

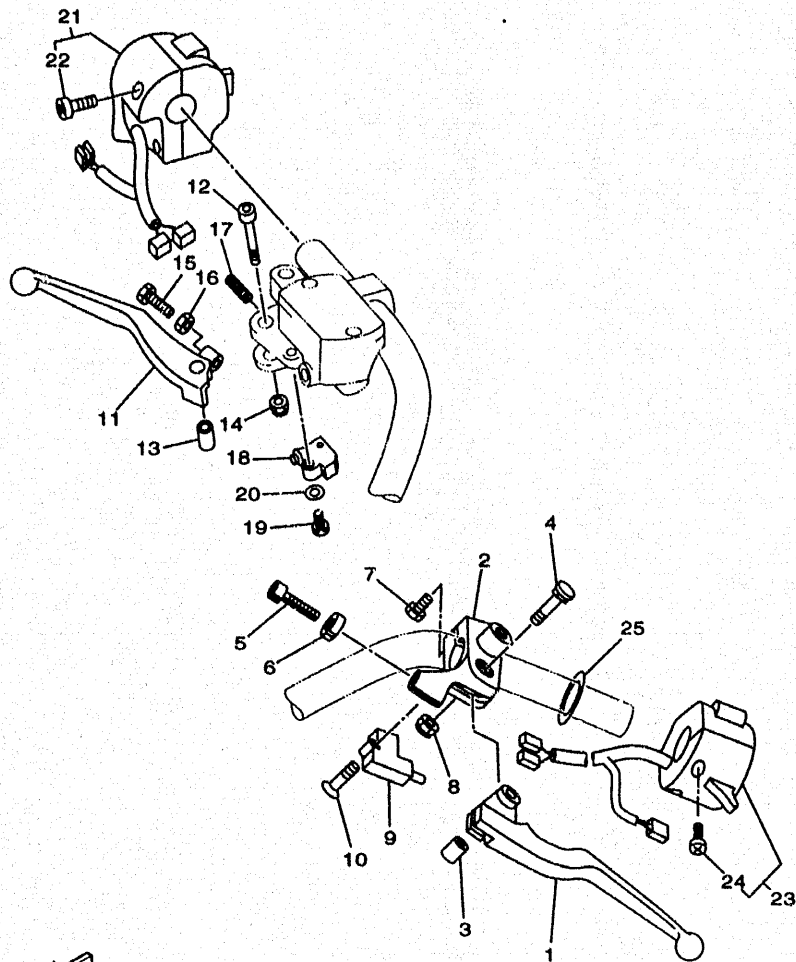
FIG. 37 LUZ DE COLA



REF. NO.	CODIGO NO.	DESCRIPCION	4VRS	4VPE	4XPG	4XR4	OBSERVACION
1	4TR-84700-00	FARO TRASERO COMPLET.	1	1	1	1	
2	31L-84714-00	BOMBILLA (12V-21/5W)	1	1	1	1	
3	4TR-84723-00	.EMPAQUE LENTE FARO TRASERO	1	1	1	1	
4	4TR-84733-00	.LENTE DE FARO TRASERO	1	1	1	1	
5	97706-40620	.TORNILLO ROSCA HEMBRA	2	2	2	2	
6	90201-06380	ARANDELA PLANA	3	3	3	3	
7	95607-06100	TUERCA AUTOBLOCANTE	3	3	3	3	
8	3YF-84751-00	SOPORTE DE LICENCIA	1	1	1	1	
9	95027-06012	PERNO, DE BRIDA	2	2	2	2	
10	95607-06100	TUERCA AUTOBLOCANTE	2	2	2	2	
11	90201-06063	ARANDELA PLANA	2	2	2	2	
12	3Y6-85130-02	REFLECTOR TRASERO COMPLETO	1	1	1	1	
13	95707-05500	TUERCA DE BRIDA	1	1	1	1	
14	4TR-84717-00	CABLE DE FARO TRASERO	1	1	1	1	

4TR1010-6370

E11

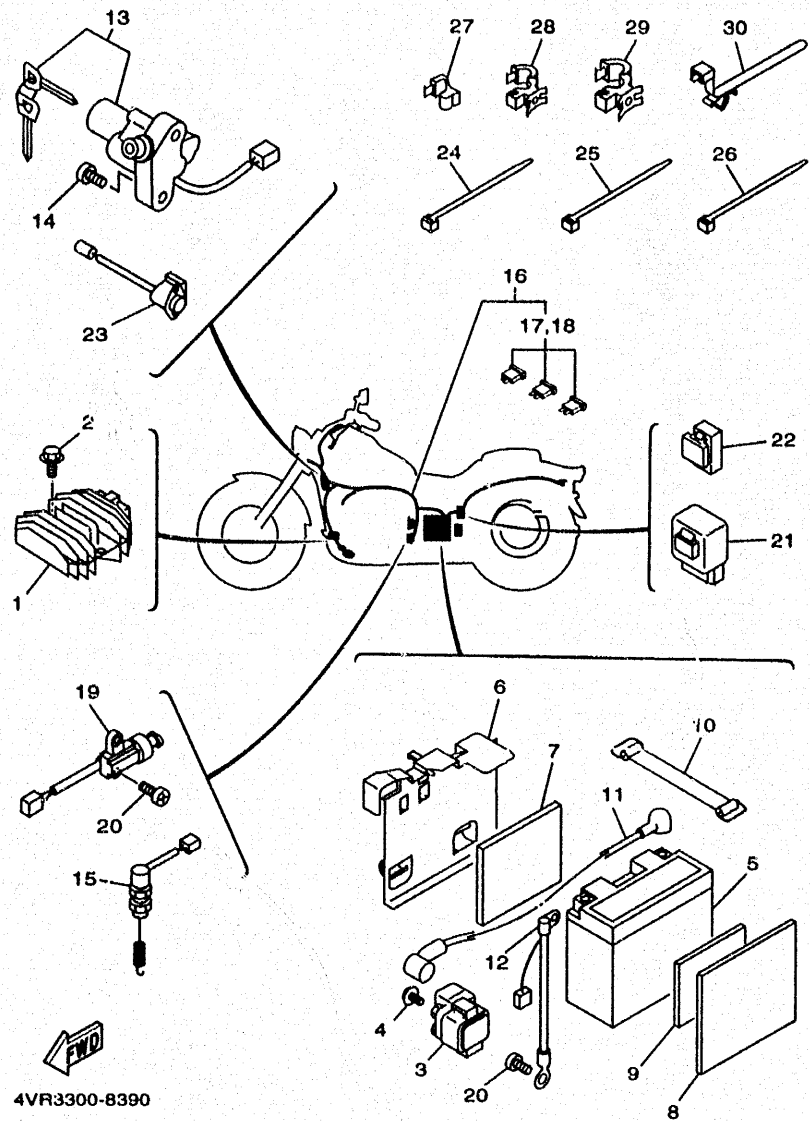


4TR1010-6380

FIG. 38 INTERRUPTOR DE MANIJA. PALANCA

REF. NO.	CODIGO NO.	DESCRIPCION					OBSERVACION
			4VRS	4VR4	6VRS	4VFR	
1	4TR-83912-00	PALANCA 1	1	1	1	1	
2	4TR-82911-00	SOPORTE DE LEVA 1	1	1	1	1	
3	4TR-83913-00	COLLAR DE PALANCA 1	1	1	1	1	
4	4TR-83945-00	PERNO DE PALANCA	1	1	1	1	
5	90123-08046	PERNO	1	1	1	1	
6	90179-08148	TUERCA	1	1	1	1	
7	97004-06020	PERNO	1	1	1	1	
8	95604-08100	PERNO DE PUNTAL	1	1	1	1	
9	3YX-82917-00	INTERRUPTOR	1	1	1	1	
10	98707-03020	TORNILLO DE CABEZA PLANA	1	1	1	1	
11	1FK-83922-00	PALANCA 2	1	1	1	1	
12	90110-08074	TORNILLO ALLEN	1	1	1	1	
13	36Y-83913-01	COLLAR DE PALANCA 1	1	1	1	1	
14	95607-08100	TUERCA AUTOBLOCANTE	1	1	1	1	
15	90149-06131	TORNILLO DE REGLAJE	1	1	1	1	
16	90170-06010	TUERCA	1	1	1	1	
17	90501-10312	RESORTE DE COMPRESION	1	1	1	1	
18	36Y-83980-01	INTERRUP.PARADA DELANTERO	1	1	1	1	
19	98507-04016	TORNILLO DE CABEZA CON PLANA	1	1	1	1	
20	92907-04600	ARANDELA	1	1	1	1	
21	4YP-83963-00	INTERRUPTOR DE MANIJA 3	1	1	1	1	
22	98504-05025	TORNILLO DE CABEZA CON PLANA	2	2	2	2	
23	4TR-83972-00	INTERRUPTOR DE MANIJA 4	1	1	1	1	
24	98504-05025	TORNILLO DE CABEZA CON PLANA	2	2	2	2	
25	90202-26142	ARANDELA DE PLANA	1	1	1	1	

E12

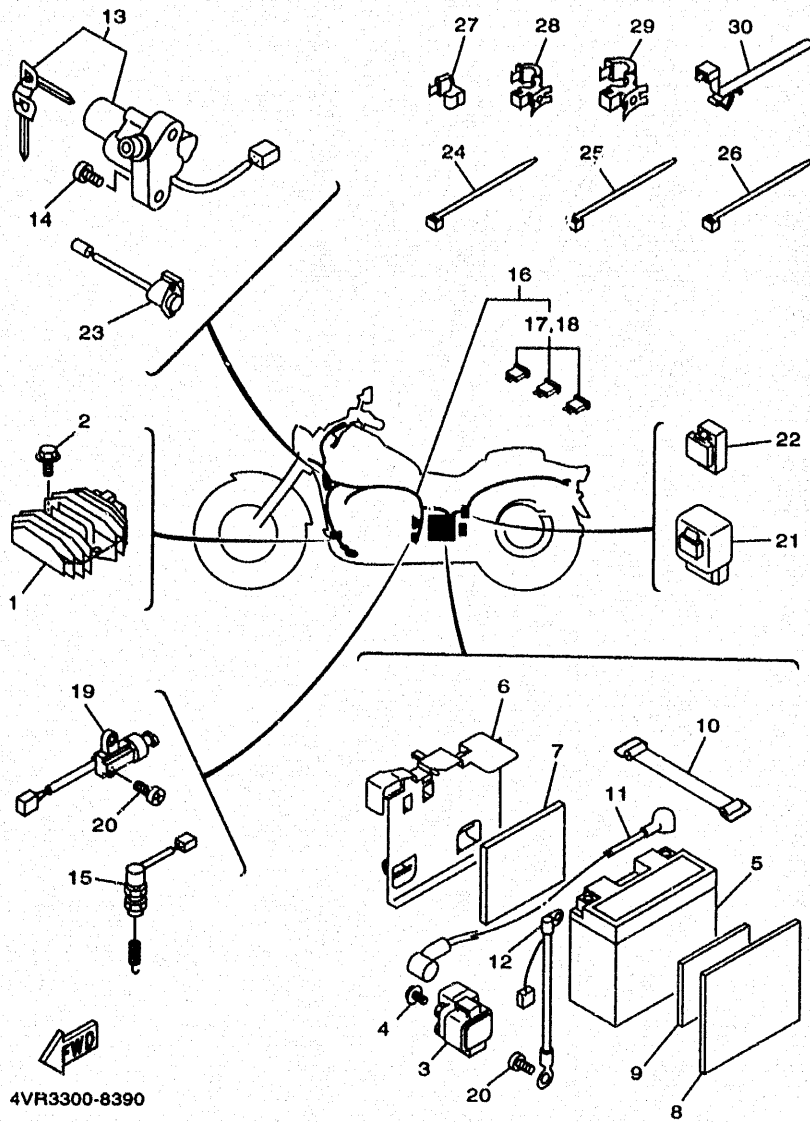


4VR3300-8390

FIG. 39 EQUIPO ELECTRICO 1

REF. NO.	CODIGO NO.	DESCRIPCION	4VR3	4VR4	4VR3	4VR4	OBSERVACION
1	5BN-81960-00	RECTIFICADOR Y REGULADOR	1	1	1	1	
2	95804-06020	TUERCA DE REBORDE	2	2	2	2	
3	4BH-81940-00	CONJUNTO ARRANCADOR RELEVO	1	1	1	1	
4	95027-08008	PERNO, DE BRIDA	2	2	2	2	
5	4TX-82100-01	BATERIA COMPLETA	1	1	1	1	
6	5BN-82129-00	CUBIERTA DE BATERIA	1	1	1	1	
7	29N-14425-00	AMORTIGUADOR 1	1	1	1	1	
8	4VR-2176E-00	PLACA	1	1	1	1	
9	29N-14425-00	AMORTIGUADOR 1	1	1	1	1	
10	133-82131-00	TIRANTE DE BATERIA	1	1	1	1	
11	5BN-82115-00	CABLE CONDUCTOR POSITIVO	1	1	1	1	
12	5BN-82116-00	CABLE CONDUCTOR NEGATIVO	1	1	1	1	
13	4VR-82501-00	LLAVE DE IGNICION COMPLT	1	1	1	1	
14	92017-08020	PERNO	2	2	2	2	
15	3HN-82530-11	INTERRUPTOR DE PARADA COMPLETO	1	1	1	1	
16	4VR-82590-10	CONJUNTO DE CABLES	1	1	1	1	
17	36Y-82151-00	.FUSIBLE (15A-BL)	3	3	3	3	
18	42X-82151-00	.FUSIBLE (10A-BL)	3	3	3	3	
19	3LD-82566-80	INTERRUPTOR	1	1	1	1	
20	90157-05079	TORNILLO CABEZA CONICA PLANA	2	2	2	2	
21	3EN-81950-00	RELE COMPLETO	1	1	1	1	
22	1UY-81950-92	RELE COMPLETO	1	1	1	1	
23	4TR-82560-00	INTER. DE TERMO	1	1	1	1	
24	1UA-82591-00	BANDA	4	4	4	4	MANUBRIO
25	1UA-82591-00	BANDA	10	10	10	10	CUADRO
26	1UA-82591-00	BANDA	1	1	1	1	
27	90464-05188	BRIDA	2	2	2	2	

E13



4VR3300-8390

FIG. 39 EQUIPO ELECTRICO 1

REF. NO.	CODIGO NO.	DESCRIPCION	4VR3	4VR4	4VR5	4VR4	OBSERVACION
28	90464-15192	BRIDA	1	1	1	1	
29	90464-20191	BRIDA	1	1	1	1	
30	90464-20213	BRIDA	1	1	1	1	

E14



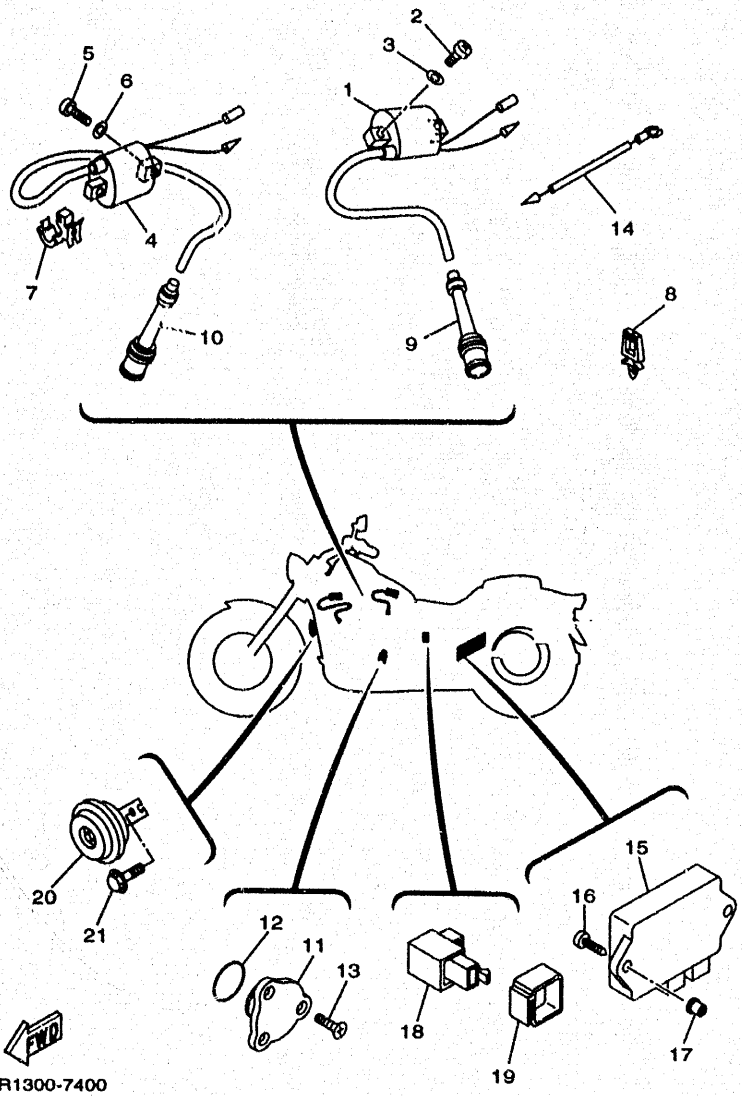


FIG. 40 EQUIPO ELECTRICO 2

REF. NO.	CODIGO NO.	DESCRIPCION					OBSERVACION
			4VR3	4VR4	4VR5	4VR4	
1	4VR-82310-00	BOBINA DE ENCENDIDO COMPLETA	1	1	1	1	
2	98507-05020	TORNILLO DE CABEZA CON PLANA	2	2	2	2	
3	92907-05600	ARANDELA	2	2	2	2	
4	4VR-82320-00	BOBINA DE ENCENDIDO COMPLETA	1	1	1	1	
5	98507-05020	TORNILLO DE CABEZA CON PLANA	2	2	2	2	
6	92907-05600	ARANDELA	2	2	2	2	
7	90464-10190	BRIDA	1	1	1	1	
8	90464-05141	BRIDA	1	1	1	1	
9	1FK-82370-00	TAPON DE BUJIA COMPLT	1	1	1	1	
10	4TR-82370-00	TAPON DE BUJIA COMPLT	1	1	1	1	
11	1L9-82540-00	INTERRUPTOR NEUTRAL COMPL	1	1	1	1	
12	93210-29196	ANILLO O	1	1	1	1	
13	90149-05321	TORNILLO DE REGLAJE	3	3	3	3	
14	4TR-82509-00	CABLE SUBCONDUCTOR	1	1	1	1	
15	4VR-82305-00	UNIDAD DE ENCENDIDO COMPLETA	1	1	1	1	
16	97707-60020	TORNILLO ROSCA HEMBRA	2	2	2	2	
17	90338-08226	TAPON	2	2	2	2	
18	4VR-83350-00	RELE DE DESTELLADOR COMPL.	1	1	1	1	
19	4VR-8338V-00	AMORTIGUADOR	1	1	1	1	
20	55V-83371-00	BOCINA	1	1	1	1	
21	90105-082A5	TORNILLO CON ARANDELA	1	1	1	1	

E15

INDICE NUMERICO

CODIGO NO.	REF. NO.	CODIGO NO.	REF. NO.	CODIGO NO.	REF. NO.	CODIGO NO.	REF. NO.	CODIGO NO.	REF. NO.	CODIGO NO.	REF. NO.
1JL-W0041-01	E- 3	3LD-11633-00	B- 5	1HX-14147-00	B- 11	4TR-1490L-00	B- 12	22U-17211-00	C- 7	3SX-2139X-00	C- 13
4TR-W0045-00	D- 13	4VR-11636-00	B- 5	36Y-14147-00	B- 12	4VR-14900-00	B- 11	4KU-17221-00	C- 7	4TR-2144G-01	C- 11
3JB-W0047-00	D- 13	4VR-11638-00	B- 5	137-14153-00	B- 12	4XR-14900-00	B- 11	4VR-17231-00	C- 7	4TR-21460-01	C- 11
51L-W0048-00	D- 13	4VR-11650-00	B- 5	353-14186-00	B- 12	4VR-14901-00	B- 11	4TR-17241-00	C- 7	4TR-21510-01-P0	C- 13
3JB-W0057-00	D- 13	22U-11654-00	B- 5	12R-14191-00	B- 12	4XR-14901-00	B- 11	4VR-17251-00	C- 7	4TR-21510-01-P3	C- 13
4VR-W1752-00	C- 8	3LD-11656-00	B- 5	1AE-14227-00	B- 11	4VR-14902-00	B- 11	22U-17402-00	C- 7	4TR-21510-01-33	C- 13
3DR-W2536-00	D- 14	3LD-11656-10	B- 5	1HX-14231-14	B- 11	4XR-14902-00	B- 11	4VR-17411-00	C- 7	4VR-21518-00	C- 13
22U-Y1754-00	C- 8	3LD-11656-20	B- 5	1HX-14231-20	B- 11	4VR-14933-00	B- 11	22U-17524-00	C- 8	4TR-21598-01	C- 13
4TR-Y2161-01-P0	C- 13	3LD-11656-30	B- 5	3G2-14231-18	B- 11	4TR-14937-00	B- 12	4VR-17527-00	C- 8	4TR-2160A-00	C- 15
4TR-Y2161-61-P3	C- 13	4VR-12111-00	B- 6	1AE-14237-00	B- 11	22V-14940-00	B- 12	3H5-17529-00	C- 8	4TR-21611-01-33	C- 13
4VR-Y2343-00	D- 6	3Y1-12114-01	B- 6	4HM-14239-00	B- 12	4TR-14940-00	B- 12	3JB-17531-00	C- 8	4TR-21613-01	C- 13
4VR-11102-00	B- 2	3Y1-12116-00	B- 6	1WG-14251-00	B- 12	4XR-14940-00	B- 12	3JB-17531-10	C- 8	4TR-21614-01	C- 13
4VR-11102-11	B- 2	3Y1-12117-01	B- 6	1AE-14261-00	B- 11	1HX-14985-00	B- 12	3JB-17531-20	C- 8	4TR-2162R-01	C- 14
22U-1111F-01	B- 3	1J7-12118-00	B- 6	26H-14275-00	B- 12	4TR-14987-00	B- 12	3JB-17531-30	C- 8	4TR-21629-00	C- 14
4TR-1111F-00	B- 2	1J7-12119-01	B- 6	4TR-14294-00	D- 10	4TR-15100-01	B- 14	3JB-17531-40	C- 8	4TR-21643-00	C- 13
4VR-1111N-00	B- 4	4VR-12121-00	B- 6	4TR-14348-00	B- 12	4TR-15100-11	B- 14	3JB-17531-50	C- 8	4TR-21675-01	C- 13
4TR-1112F-00	B- 2	22U-12151-00	B- 6	4TR-1440F-00	B- 9	2H7-15361-00	C- 2	1J7-17537-Y0-30	D- 4	4TR-21675-60	C- 13
4H7-11133-10	B- 2	22U-12156-01	B- 6	4TR-1440G-00	B- 9	3F9-15362-00	C- 2	1J7-17537-Y0-40	D- 4	4TR-21679-00	C- 14
4TR-11142-00	B- 2	22U-12159-00	B- 6	4TR-14411-00	B- 9	11H-15383-01	B- 14	1J7-17537-Y0-50	D- 4	55K-21708-00	C- 15
22U-11145-00	B- 7	4VR-12171-00	B- 7	4TR-14413-00	B- 9	4TR-15411-00	C- 2	4H7-17537-00-20	C- 8	4TR-2171A-00	D- 10
4TR-11152-00	B- 2	22U-12176-01	B- 7	4TR-14417-00	B- 9	4TR-15415-00	C- 2	4H7-17537-00-30	C- 8	4TR-2171E-00	C- 11
22U-11165-00	B- 2	4VR-12181-00	B- 7	4TR-14421-00	B- 9	4TR-15421-00	C- 2	4H7-17537-00-40	C- 8	1FK-2171L-00	D- 9
4TR-11166-00	B- 2	11H-12210-02	B- 7	29N-14425-00	E- 13	4VR-15423-00	C- 3	4VR-17553-00	C- 8	4TR-2171X-00	C- 11
4VR-11181-00	B- 2	3BT-12213-00	B- 7		E- 13	4TR-15424-00	C- 2	22U-17556-00	C- 8	4TR-21711-00	C- 15
22U-11186-00	B- 3	4VR-12231-00	B- 7	4VR-14431-00	B- 9	22U-15441-01	B- 15	56W-17590-00	D- 5	4TR-21711-10	C- 15
4TR-11186-00	B- 2	22U-12241-00	B- 7	4TR-14437-00	B- 9	4VR-15451-00	C- 2	4TR-18110-00	C- 10	3XV-21717-00	D- 10
4TR-11186-11	B- 2	4TR-12682-00	B- 10	4TR-14451-00	B- 9	4VR-15461-00	C- 2	4TR-18112-00	C- 10	4TR-21717-00	C- 15
22U-11187-00	B- 3	4VR-13300-00	B- 8	4TR-14452-00	B- 9	3BT-15484-00	C- 2	22N-18113-00	C- 10	4TR-21721-00	C- 15
4TR-11187-00	B- 2	22U-13324-00	B- 8	4TR-14453-00	B- 9	22U-15512-00	C- 4	2UJ-18115-02	C- 10	4Vn-21721-10	C- 15
4TR-11187-11	B- 2	4VR-13325-00	B- 8	4TR-14455-00	B- 10	4VR-15517-00	C- 4	4TR-18120-00	C- 10	5BN-21731-00	C- 15
4VR-11190-00	B- 4	4TR-13410-00	B- 8	4TR-14456-00	B- 9	5H0-15521-00	C- 4	4G0-18127-00	C- 10	3SP-21732-00	C- 13
4VR-11191-00	B- 4	22U-13415-00	B- 8	4TR-14463-00	B- 9	4TR-15590-00	C- 4	4TR-18140-00	C- 10		C- 13
4VR-11192-00	B- 4	4VR-13417-00	B- 8	3KW-14486-00	B- 12	4VR-16111-00	C- 5	2H9-18154-00	C- 10	4VR-21741-00	D- 2
214-11198-01	B- 15	4X7-13440-01	C- 3	4TR-14499-00	B- 10	4VR-16150-00	C- 5	4H7-18185-00	C- 9	3BN-21747-00	C- 11
	D- 5	4TR-13447-00	C- 3	1FN-14565-00	B- 12	22U-16154-00	C- 5	4TR-18511-00	C- 9		C- 11
	B- 4	4TR-13474-00	B- 9	1HX-14565-00	B- 11	22U-16321-00	C- 5	4TR-18512-00	C- 9	4VR-2176E-00	E- 13
4VR-11310-00	B- 4	16G-13569-00	B- 9	1UY-14565-00	B- 12	4X7-16324-00	C- 5	4TR-18513-00	C- 9	4TR-2177G-01	C- 15
4VR-11310-11	B- 4	4TR-13575-00	B- 9	4BR-14613-00	B- 13	4X7-16325-00	C- 5	3YF-18531-00	C- 9	3LS-21781-10	C- 15
4VR-11320-00	B- 4	4TR-13586-01	B- 9	4TR-14613-00	B- 13	22U-16351-00	C- 5	4TR-18535-00	C- 9		C- 15
4VR-11320-11	B- 4	4TR-13586-01	B- 9	4TR-14613-00	B- 13	22U-16351-00	C- 5	4TR-18540-01	C- 9	4VR-22110-00	D- 3
4TR-1135A-00	B- 2	4VR-13594-00	B- 10	4TR-14615-00	B- 13	4VR-16356-00	C- 5	4UN-18542-00	C- 9	1J7-22141-00	D- 3
4VR-11351-00	B- 4	4TR-13596-01	B- 9	4VR-14620-00	B- 13	22U-16357-00	C- 6	4UN-18566-00	C- 9	4KM-22141-00	D- 3
4VR-11411-00	B- 5	3LN-13907-00	D- 10	4VR-14703-01	B- 13	1W1-16358-01	C- 5	4VR-21110-02	C- 11	1J7-22143-00	D- 3
22U-11416-80	B- 14	4DN-1410A-01	B- 11	4VR-14704-01	B- 13	4VR-16371-00	C- 5	4VR-21161-00	C- 12	4VR-22184-00	D- 3
22U-11416-90	B- 14	4TR-14103-00	B- 11	4BH-14714-00	B- 13	22U-16380-00	C- 5	4R8-21308-00	C- 14	4TR-22189-00	D- 3
4VR-11603-00	B- 5	4TR-14105-00	B- 11		B- 13	4KU-17121-00	C- 7	4VR-21315-00	C- 11	4VR-22210-00	D- 3
4VR-11605-00	B- 5	3CF-14107-10	D- 11	4VR-1490J-00	B- 11	4VR-17131-00	C- 7	4VR-21317-00	C- 11	4VR-23102-01	D- 7
4VR-11607-00	B- 5	3DM-14141-36	B- 11	4XR-1490J-00	B- 11	3JB-17141-00	C- 7		C- 11		
4VR-11631-00-A0	B- 5	4KM-14142-20	B- 11	3KW-1490K-00	B- 12	4VR-17151-00	C- 7	3SX-2139X-00	C- 13	4VR-23103-01	D- 7

INDICE NUMERICO

CODIGO NO.	REF. NO.	CODIGO NO.	REF. NO.	CODIGO NO.	REF. NO.	CODIGO NO.	REF. NO.	CODIGO NO.	REF. NO.	CODIGO NO.	REF. NO.
4TR-23110-00	D- 7	4TR-2413Y-00	D- 9	4TR-25366-00	D- 14	4TR-28100-00	D- 2	1FK-82370-00	E- 15	1FK-83922-00	E- 12
	D- 7	4TR-2414G-00	D- 10	4TR-25371-00	D- 15	4VR-28356-00	C- 11	4TR-82370-00	E- 15	4TR-83945-00	E- 12
3EN-23111-50	D- 7	4VR-24161-00	D- 9	4TR-25381-00	D- 15	4TR-46101-00	D- 4	4VR-82501-00	E- 13	4YP-83963-00	E- 12
	D- 8	4VR-24162-00	D- 9	5V4-25398-00	D- 12	2H7-46102-00	D- 4	4TR-82509-00	E- 15	4TR-83972-00	E- 12
4TR-23118-00	D- 7	4H7-24181-00	D- 9		D- 15	22U-46117-00-25	D- 4	3HN-82530-11	E- 13	36Y-83980-01	E- 12
	D- 8	4TR-24182-00	D- 9	16G-25412-00	D- 14	22U-46117-00-30	D- 4	1L9-82540-00	E- 15	42X-84124-60	E- 10
4KM-23123-01	D- 8	4TR-24183-00	D- 9	4TR-2580U-00	D- 13	22U-46117-00-40	D- 4	4TR-82560-00	E- 13	2F9-84314-00	E- 10
4FM-23125-40	D- 7	4BP-24188-00	D- 9	3JB-2582U-01	D- 13	22U-46118-00-12	D- 4	3LD-82566-80	E- 13	42X-84315-01	E- 10
	D- 7	4TR-24240-00	D- 9	4VR-2583T-00	E- 3	22U-46118-00-14	D- 4	4VR-82590-10	E- 13	2AE-84320-60	E- 10
4TR-23126-00	D- 7	4TR-24240-30	D- 9	341-25846-00	D- 12	22U-46118-00-16	D- 4	1UA-82591-00	D- 10	4TR-84330-00	E- 10
4TR-23136-00	D- 7	4TR-24311-00	D- 10	4TR-25852-00	E- 3	22U-46118-00-18	D- 4		E- 13	341-84331-60	E- 10
4TR-23141-00	D- 7	4TR-24313-00	D- 9	4BH-25854-01	E- 3	22U-46118-00-20	D- 4		E- 13	1A0-84332-60	E- 10
	D- 8	4EB-24398-00	D- 10	4TR-25867-00	E- 3	22U-46123-00	D- 5		E- 13	198-84334-60	E- 10
4EB-23144-00	D- 7	4KM-24453-00	B- 12	4VR-25872-10	E- 3	4H7-46125-00	D- 4	4TR-82911-00	E- 12	306-84346-30	E- 10
	D- 8	4TR-24491-01	C- 11	4TR-25886-00	D- 6	22U-46136-00	D- 4	3YX-82917-00	E- 12	4E2-84347-00	E- 10
4EB-23145-00	D- 7	21V-24500-10	D- 9	3YX-25919-00	D- 13	22U-46137-00	D- 5	2EN-83310-00	E- 7	2F9-84375-00	E- 10
	D- 7	4X8-24512-00	D- 9	3YX-25929-00	D- 13	22U-46152-00	D- 4	2AE-83311-00	E- 7	5Y3-84395-00	E- 10
36Y-23146-10	D- 7	3AJ-24523-00	D- 9	3YX-25937-00	D- 13	22U-46153-00	D- 4		E- 7	2F9-84397-01	E- 10
	D- 7	3AJ-24534-00	D- 9	5R2-25937-00	D- 13	4TR-46154-00	D- 5	2AE-83312-00	E- 7	4TR-84700-00	E- 11
4DW-23149-40	D- 7	1FK-24560-00	D- 9	4VR-26111-00	E- 2	5BN-46171-00	D- 5	42X-83312-00	E- 7	31L-84714-00	E- 11
	D- 8	1FK-24566-00	D- 10	4NK-26240-00	E- 2	4X7-46180-00	D- 5	42X-83313-00	E- 7	4TR-84717-00	E- 11
26H-23156-00	D- 7	5BN-24602-00	D- 9	4NK-26241-00	E- 2	4TR-46297-00	D- 5		E- 7	4TR-84723-00	E- 11
	D- 7	4VR-24710-10	D- 11	4NK-2628J-00	E- 2	84M-77555-00	C- 15	4VR-83314-00	E- 7	4TR-84733-00	E- 11
509-23158-L0	D- 7	4VR-24711-00	D- 11	4VR-26280-00	E- 2	4VR-81410-00	E- 6	1AA-83318-00	E- 7	3YF-84751-00	E- 11
	D- 8	4TR-24720-00	D- 11	4VR-26290-00	E- 2	4VR-81450-00	C- 4	4VR-83324-00	E- 7	3Y6-85130-02	E- 11
4VR-23170-00	D- 7	35T-24724-00	D- 11	5BN-26311-00	E- 2	4TR-81517-00	B- 12	2EN-83330-00	E- 7	4NK-85885-00	B- 12
	D- 7	509-24724-00	D- 11	5BN-26312-00	E- 2	4TR-81670-00	E- 6	4TR-83348-00	E- 8	90101-06534	E- 4
4FM-23171-40	D- 7	22W-24741-00	D- 11	4TR-26331-00	D- 10	4VR-81800-00	C- 4	4VR-83350-00	E- 15	90101-06576	B- 13
	D- 7	4TR-2475H-00	D- 11	1VJ-26333-00	D- 10	3HE-81826-00	C- 4	57M-83358-00	E- 7		B- 13
4VR-23173-00	D- 7	4TR-2475J-00	D- 11	4TR-26335-00	E- 2	3KS-81840-00	C- 4		E- 7	90101-06764	D- 14
	D- 8	4TR-2475K-00	D- 11	1E6-26342-00	E- 2	11H-81844-00	C- 4	42X-83363-00	E- 7	90101-10303	B- 7
4TR-23175-00	D- 6	4TR-24750-00	D- 11	4NK-2635J-00	E- 2	1FK-81847-00	C- 4		E- 7	90101-12694	C- 11
4TR-23176-00	D- 6	4TR-24751-00	D- 11	4TR-2637G-00	D- 10	4BH-81940-00	E- 13	55V-83371-00	E- 15	90105-062A2	C- 11
278-23181-50	D- 7	4VR-25104-01	D- 12	4VR-27211-01	E- 4	1UY-81950-92	E- 13	4VR-8338V-00	E- 15	90105-082A4	C- 11
	D- 8	4TR-25111-00	D- 12	4TR-27212-00	E- 4	3EN-81950-00	E- 13	4TR-83513-00	E- 9	90105-082A5	E- 5
43F-23188-10	D- 7	341-25149-00	D- 12	4TR-27231-00	E- 4	5BN-81960-00	E- 13	1YT-83517-00	E- 9		E- 15
	D- 8	4TR-25181-00	D- 12	4TR-27243-00	E- 4	4TX-82100-01	E- 13	2GV-83517-00	E- 9	90105-08307	C- 11
4VR-23340-00	D- 8	4TR-25190-10	D- 12	4TR-27247-00	E- 4	4DH-82103-00	B- 11	4TR-83520-00	E- 9	90105-084A1	C- 11
5BN-23389-00	D- 6	4VR-25304-01	D- 14	4KU-27311-11	E- 4	5BN-82115-00	E- 13	4TR-83526-00	E- 9	90105-101A9	D- 3
1W1-23416-00	D- 6	3JB-25311-00-35	D- 14	4TR-27315-01	E- 5	5BN-82116-00	E- 13	4TR-83535-00	E- 9	90105-10152	C- 4
26H-23418-01	D- 6	2GV-25315-00	D- 14	4VR-27321-00	E- 5	5Y1-82122-00	C- 15	4JH-83550-01	E- 9	90105-102A3	E- 5
4VR-23441-00	D- 6	2GV-25317-00	D- 14	4VR-27322-00	E- 4	5BN-82129-00	E- 13	1JK-83578-00	E- 9	90105-102A6	E- 4
4VR-23442-00	D- 6	1J7-25319-02	D- 5	4VR-27410-00	E- 5	133-82131-00	E- 13	4TR-83580-00	E- 9	90105-10232	C- 11
3DM-23445-00	D- 6	4TR-25321-00	D- 14	4VR-27413-00	E- 5	36Y-82151-00	E- 13	3BT-83790-00	B- 11	90105-10253	C- 11
3FV-23462-00	D- 8	4H7-2533A-02	D- 14	4VR-27420-00	E- 5	42X-82151-00	E- 13	4TR-83790-00	B- 11	90105-10285	D- 5
4TR-24110-30-06	D- 9	4H7-25351-00	D- 14	4TR-27430-10	E- 5	4VR-82305-00	E- 15	4TR-83912-00	E- 12	90105-10638	D- 13
4TR-24110-30-07	D- 9	214-25355-00	D- 14	120-27433-00	E- 5	4VR-82310-00	E- 15	36Y-83913-01	E- 12	90105-10727	E- 5
4TR-24110-30-08	D- 9	4TR-25364-00	D- 14	4TR-27440-10	E- 5	4VR-82320-00	E- 15	4TR-83913-00	E- 12	90109-06468	E- 4

INDICE NUMERICO

CODIGO NO.	REF. NO.	CODIGO NO.	REF. NO.	CODIGO NO.	REF. NO.	CODIGO NO.	REF. NO.	CODIGO NO.	REF. NO.	CODIGO NO.	REF. NO.
90109-083G4	D- 13	90176-06055	E- 7	90202-26142	D- 6	90445-16641	E- 5	91314-06020	B- 8	92014-06045	E- 10
90109-08561	D- 15	90176-10075	D- 5		E- 12	90460-53200	B- 9		C- 15	92014-08040	C- 13
90109-08781	B- 3	90176-12052	D- 6	90206-14086	E- 4	90462-08070	C- 3	91314-06025	B- 7		C- 13
90109-08782	B- 3	90176-22081	D- 6	90209-22191	C- 7	90462-10115	C- 3		B- 8	92014-10025	C- 13
90109-125F1	D- 3	90179-05523	C- 14		C- 7	90464-05141	E- 15		C- 2		C- 13
	D- 3		D- 10	90209-27192	C- 7	90464-05188	E- 13		C- 3	92017-06012	D- 9
90110-06074	E- 12	90179-06411	E- 4	90214-16026	C- 5	90464-10190	E- 15		E- 3	92017-08020	E- 13
90110-06200	D- 2	90179-08148	E- 12	90215-08229	B- 3	90464-12089	E- 10	91314-06030	C- 2	92017-08025	B- 13
90110-06249	E- 4	90179-08327	B- 5	90215-16157	C- 5	90464-15157	D- 6		C- 3		B- 13
90110-06254	C- 15	90179-08684	C- 11	90215-18178	C- 10	90464-15192	D- 10	91314-06035	B- 3	92017-10020	B- 13
90110-08212	C- 4	90179-10395	B- 2	90215-22210	C- 5		E- 14		C- 2	92904-06600	B- 3
90116-08404	B- 14	90179-10658	C- 11	90240-06108	E- 4	90464-18246	D- 6	91314-06040	C- 2	92907-04600	E- 12
	B- 14	90179-12248	C- 11		E- 4	90464-20191	E- 14	91314-06045	C- 2	92907-05600	E- 15
90116-10405	B- 14	90179-18396	C- 8	90240-08084	E- 5	90464-20213	E- 14		C- 3		E- 15
90116-10593	D- 4	90179-25033	D- 6	90249-12008	E- 4	90467-10038	D- 9	91314-06055	B- 14	92907-06100	D- 11
90116-10611	B- 14	90182-06023	C- 15	90269-05039	C- 14	90467-10039	B- 9		C- 2		D- 11
90119-06097	C- 15	90183-06053	C- 15	90280-05048	B- 5	90467-11032	D- 10		C- 3		E- 4
90119-06118	B- 4	90185-08097	B- 13	90280-07036	C- 5	90467-11106	B- 9	91314-06065	C- 2	92907-06200	C- 5
	C- 15		B- 13	90338-08163	D- 6	90467-12053	D- 10	91314-06070	C- 3	92907-06600	B- 3
	C- 15	90185-14070	C- 8	90338-08174	B- 9		D- 10	91314-08025	D- 6		B- 7
90119-06236	C- 11	90201-05033	E- 9	90338-08226	E- 15	90467-14015	B- 2	91314-08030	B- 2		B- 10
90119-08126	D- 4	90201-06059	D- 9	90340-14132	B- 15	90480-01559	C- 15		D- 6		E- 6
90123-08046	E- 12	90201-06045	E- 7		D- 5	90480-10289	C- 15	91314-08035	B- 13		E- 6
90149-05299	D- 10	90201-06062	D- 2	90340-14139	C- 2	90480-12320	C- 11	91314-08040	D- 8	92990-06600	B- 13
90149-05317	E- 10	90201-06063	E- 11	90340-32140	C- 2		C- 15	91314-08060	B- 14		B- 13
90149-05321	E- 15	90201-062P7	E- 4	90380-28131	B- 7		C- 15	91314-08100	B- 14		C- 4
90149-06011	D- 9		E- 4	90387-0600V	D- 2	90480-13018	B- 3	91314-10030	D- 8	92990-10600	D- 5
90149-06131	E- 12	90201-06380	E- 11	90387-063Y3	E- 7		B- 4	91317-06012	C- 3	93101-14089	C- 2
90149-06154	C- 14	90201-08366	B- 2	90387-066M3	B- 4	90480-13398	B- 10	91317-06016	B- 10	93101-30084	D- 4
90149-06302	B- 4	90201-085R5	B- 11	90387-067N5	C- 13		C- 13	91317-06020	B- 9	93101-35097	C- 8
	C- 15	90201-10118	E- 3	90387-087K5	E- 5	90480-18418	C- 13		B- 10	93101-38098	D- 4
90149-08067	C- 6	90201-10131	B- 2	90387-1003G	E- 4	90480-24186	C- 15	91317-06025	D- 11	93102-12106	C- 10
90149-08152	B- 14	90201-10591	B- 7	90387-123X6	D- 3	90501-06022	C- 9	91317-06030	B- 8	93102-18278	C- 5
90151-08022	B- 14	90201-107E9	C- 4	90387-151R1	D- 15	90501-10245	E- 4	91317-06045	B- 14	93102-25017	D- 3
90154-05011	C- 14	90201-112U0	D- 3	90387-15100	D- 5	90501-10312	E- 12	91317-06065	C- 3	93102-28022	D- 12
90157-02031	E- 9	90201-120E6	D- 3	90387-16547	B- 14	90501-15722	D- 5	91317-06085	B- 4	93102-65277	D- 5
90157-05079	E- 13	90201-12575	C- 10		B- 14	90501-23738	C- 5	91317-06095	B- 14	93105-45017	D- 12
90159-06016	C- 5	90201-12588	C- 10		B- 14	90501-60716	C- 8	91317-08080	B- 14	93109-12053	C- 2
90167-05025	C- 14	90201-12688	C- 10	90387-173M5	D- 12	90506-08227	C- 10	91380-06045	B- 14	93109-18020	D- 3
90170-06010	E- 12	90201-14220	D- 6	90387-173R6	D- 12	90506-20369	E- 4	91401-20012	E- 4	93210-09525	C- 5
90170-06128	B- 6	90201-14577	D- 14	90387-17543	D- 3	90506-23490	E- 5		E- 4	93210-10096	B- 8
90170-06228	C- 10	90201-14633	C- 8	90387-2511R	C- 8	90506-29507	E- 5	91401-20015	E- 5	93210-14369	C- 2
90170-10219	D- 14	90201-152L7	D- 15	90387-256G9	D- 4	90507-20002	D- 14	91401-25015	E- 5	93210-15151	B- 8
90170-16256	C- 5	90201-18262	C- 5	90401-10159	E- 3	90508-16577	C- 5	91701-06032	E- 5	93210-15566	C- 3
90170-20310	C- 5	90201-220T0	D- 6	90401-16166	B- 3	90508-18696	E- 5	91815-16017	B- 14	93210-18322	B- 14
90170-22187	C- 15	90201-25290	C- 4	90430-08119	C- 5	90508-29085	C- 10		C- 3		B- 14
90176-06047	D- 11	90202-05193	D- 9	90430-17168	B- 3	90508-32536	C- 10	92014-05016	B- 9		B- 14
	E- 10	90202-24190	D- 6	90445-11587	B- 9	90560-06244	E- 7	92014-06035	C- 3	93210-27370	C- 2

INDICE NUMERICO

CODIGO NO.	REF. NO.	CODIGO NO.	REF. NO.	CODIGO NO.	REF. NO.	CODIGO NO.	REF. NO.	CODIGO NO.	REF. NO.	CODIGO NO.	REF. NO.
93210-29196	E- 15	94217-15298	D- 14	95814-10100	C- 11						
93210-32172	C- 2	94217-15299	D- 14	95817-08014	C- 11						
93210-36769	B- 9	94317-15172	D- 14	95817-08016	D- 9						
93210-48530	D- 14	94317-15173	D- 14	95817-10025	C- 11						
93210-60426	D- 4	94321-19135	D- 12	95827-08035	C- 8						
93210-61750	D- 14	94321-19157	D- 12	97004-06020	E- 12						
93210-62446	B- 3	94425-19585	D- 12	97007-06012	D- 11						
93210-64297	C- 3	94435-15586	D- 14		D- 11						
93210-71360	C- 8	94591-41118	B- 7	97024-06016	B- 3						
93210-74316	C- 2	94701-00262	B- 3	97024-06020	C- 10						
93210-84724	B- 4	95024-06025	D- 6	97027-06016	B- 3						
93210-89568	B- 2	95024-06030	E- 7		B- 7						
93211-00612	B- 2		E- 7	97070-06025	C- 4						
93211-39569	D- 4	95027-06008	E- 13	97706-40620	E- 11						
93306-00401	C- 7	95027-06010	D- 6	97707-40106	B- 10						
	C- 8	95027-06012	E- 11	97707-50125	B- 9						
93306-00428	C- 7	95027-06030	E- 7	97707-60020	E- 15						
93306-20711	C- 8	95027-08012	C- 13	97801-03008	D- 9						
93306-30202	D- 14	95304-06700	C- 10	98504-05025	E- 12						
93306-30209	D- 14	95304-06800	E- 7		E- 12						
93306-30317	D- 12	95304-08700	E- 2	98507-04008	B- 12						
93306-30525	C- 7	95307-05700	E- 9		B- 12						
93306-30539	D- 4	95307-06600	C- 5	98507-04014	B- 12						
93306-90602	C- 9	95307-06700	E- 4	98507-04016	E- 12						
93311-21044	D- 5	95307-12700	E- 7	98507-05008	E- 2						
93311-43729	D- 4	95604-06100	E- 12	98507-05020	E- 15						
93315-21813	C- 5	95604-08200	D- 15		E- 15						
93316-01301	D- 4	95604-14200	D- 15	98507-06020	E- 6						
93332-00010	D- 3	95607-06100	E- 5	98507-06030	E- 6						
93399-99931	D- 6		E- 11	98704-04012	E- 3						
93399-99932	D- 8		E- 11	98707-03020	E- 12						
93410-22039	D- 5		E- 12	98707-05016	C- 9						
93440-12052	B- 2	95607-12100	D- 3	98707-05035	C- 9						
93440-20088	D- 5	95607-12200	D- 3	99001-10600	C- 10						
93440-25084	C- 7	95617-08630	B- 2		C- 10						
	C- 7	95617-10200	E- 4	99009-11400	B- 8						
93440-30077	C- 7		E- 5	99009-12400	C- 10						
93450-22027	B- 5	95704-06500	E- 7	99009-18400	D- 5						
93515-32029	C- 6		E- 7	99009-19400	E- 4						
93604-16092	C- 9	95707-05500	E- 11	99009-25500	C- 2						
93604-20156	C- 9	95707-06500	D- 6	99237-00080	C- 13						
93605-10108	B- 7	95707-08500	B- 2	99530-10114	C- 2						
94110-1908T	D- 12	95707-10500	B- 2	99530-10120	C- 2						
94110-1908V	D- 12	95804-06020	E- 13	99530-14016	B- 14						
94117-1508U	D- 14	95807-06012	C- 12		B- 14						
94117-1508W	D- 14		C- 13	99530-17016	B- 2						
94210-19222	D- 12	95807-06014	C- 11								
94210-19224	D- 12	95807-06025	E- 7								