

SUMARIO

MOTOR		DEPOSITO DE COMBUSTIBLE C5	
CILINDRO	B2	ASIENTO PORTEQUIPAJE	C6
CIGUENAL PISTON.....	B3	RUEDA DELANTERA.....	C7
CUBIERTA DE AIRE.....	B4	CALIBRE FRENO DELANTERA	C8
BOMBA DE ACEITE	B5	RUEDA TRASERA.....	C9
ADMISSION	B6	MANUBRIO CABLE.....	C10
CARBURADOR	B7	CILINDRO MAESTRO	C11
DESCARGA	B8	SOPORTE APOYAPIE.....	C12
CARTER	B9	PATA PROTEGIDA.....	C13
ARRANQUE.....	B10	BOVEDA	C14
EMBRAGUE.....	B11	GENERATOR.....	C15
TRANSMISSION	B12	LUZ DESTELLADOR	D2
CUARDO		MEDIDOR.....	D3
ARMAZON	B13	FARO DELANTERO	D4
GUARDABARRO.....	B14	LUZ DE COLA	D5
CUBIERTA LATERAL	B15	INTERRUPTOR DE MANIJA	D6
DEPOSITO DE ACIETE	C2	EQUIPO ELECTRICO 1	D7
SUSPENSION TRASERO.....	C3	EQUIPO ELECTRICO 2	D8
HORQUILLA DELANTERA	C4	INDICE NUMERICO	M1-M2

YAMAHA
GENUINE
Parts & Accessories

CW50RS'98 (4TDK)
SPAIN

184TD - 352S1
NOVIEMBRE 1997

FOREWORD

This Part Catalogue is related to the parts in use for the **CW50RS'98**

When you are ordering replacements parts for the **CW50RS'98**, refer to this Parts Catalogue and quote both part numbers and part names correctly.

1. Modifications or additions which have been made after issue of the Parts Catalogue will be announced in the Parts News.

It is advisable that according to the Parts News you make necessary corrections to the Parts Catalogue on hand to keep it up-to-date.

2. Abbreviations.

The following abbreviations are used in this Parts Catalogue.

- U.R. Use size (thickness) and/or number as required.
- U.N. Use as many as you need.
- A.P. Alternate Parts.
- L.M. Local Made.
- F.# Frame N° (Applicable machine N°)

3. The parts marked with (*) in the parts number column of this Catalogue are not supplied with by Yamaha, those have to be found locally.

4. Parts, which are to be supplied in the form of assemblies, are listed with an indentation of one letter's space, and a dot (.) is put against the name of each part.

EXAMPLE CARBURETOR ASS'Y
 .JET, pilot
 .NOZZI E, main

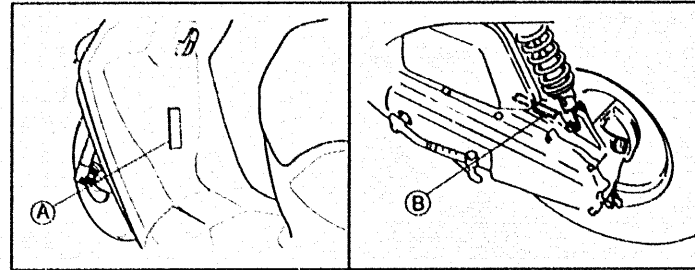
5. Indication of N° of constituent parts for assembly.

The numeral appearing to the right of each constituent part under the description indicates the quantity of such parts for each individual assembly unit.

Part N°	Description	Q'ty	Remarks
2F5-83310-60	FRONT FLASHER LIGHT ASS'Y	2	
115-83311-60	.BULB (6V-18W)	1	
1M1-83309-60	.REFLECTOR	1	

6. Initial Serial N° and Color Code.

(A) Frame Serial N°	4TD - 300101
(B) Engine Serial N°	4SB - 000101

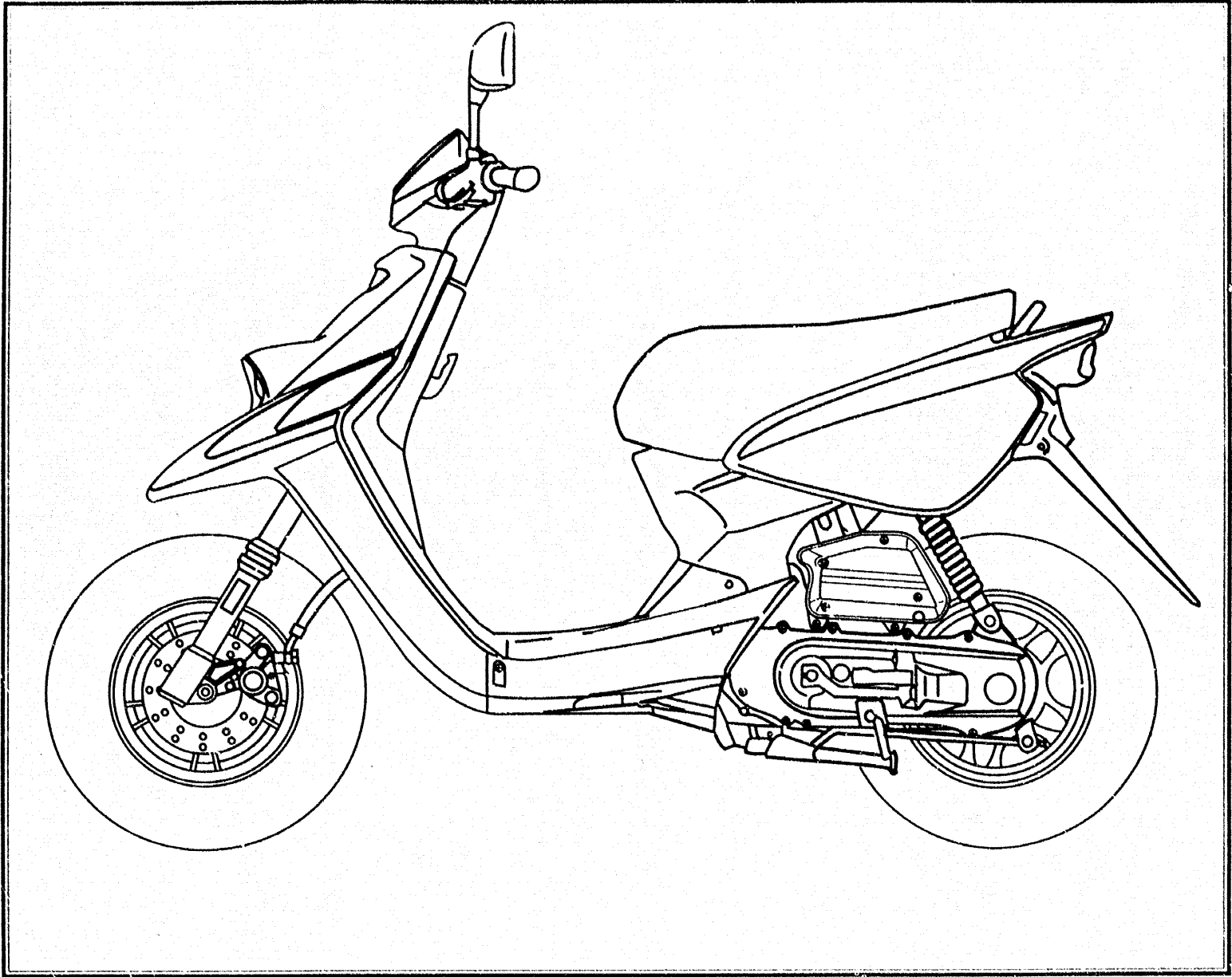


Color	Code Color	Name Abbreviate
057R	YELLOWISH GRAY METALLIC 4	YNM4
0512	DEEP ORANGE CANDY 1	DOC1
004B	BLACK 2	BL2

7. Applicable colors of graphics are represented in the "Remarks" column by the letter(s) appropriately picked out of the full word(s) showing such colors.

EXAMPLE

Part N°	Description	Q'ty	Remarks
2N4-24110-00-X5	FUEL TANK COMPL.	1	
3J1-24240-10	.GRAPHIC, fuel tank set	1	



A4

SUMARIO

MOTOR		DEPOSITO DE COMBUSTIBLE C5	
CILINDRO	B2	ASIENTO PORTEQUIPAJE	C6
CIGUENAL PISTON.....	B3	RUEDA DELANTERA	C7
CUBIERTA DE AIRE	B4	CALIBRE FRENO DELANTERA	C8
BOMBA DE ACEITE	B5	RUEDA TRASERA.....	C9
ADMISSION	B6	MANUBRIO CABLE.....	C10
CARBURADOR	B7	CILINDRO MAESTRO	C11
DESCARGA	B8	SOPORTE APOYAPIE.....	C12
CARTER	B9	PATA PROTEGIDA.....	C13
ARRANQUE.....	B10	BOVEDA	C14
EMBRAGUE.....	B11	GENERATOR.....	C15
TRANSMISSION	B12	LUZ DESTELLADOR	D2
CUARDO		MEDIDOR.....	D3
ARMAZON	B13	FARO DELANTERO	D4
GUARDABARRO.....	B14	LUZ DE COLA	D5
CUBIERTA LATERAL	B15	INTERRUPTOR DE MANIJA	D6
DEPOSITO DE ACIETE	C2	EQUIPO ELECTRICO 1	D7
SUSPENSION TRASERO.....	C3	EQUIPO ELECTRICO 2	D8
HORQUILLA DELANTERA	C4	INDICE NUMERICO	M1-M2

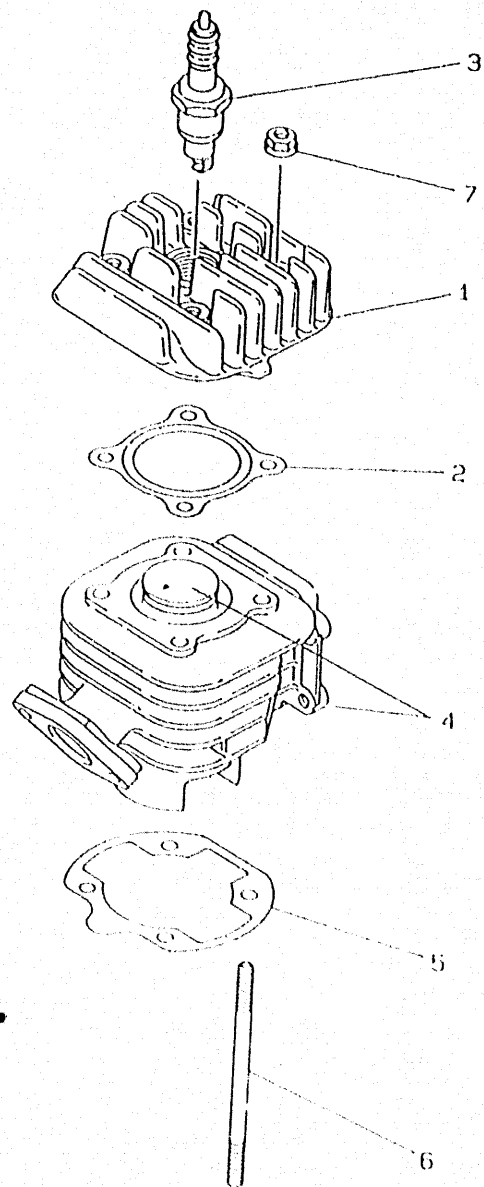
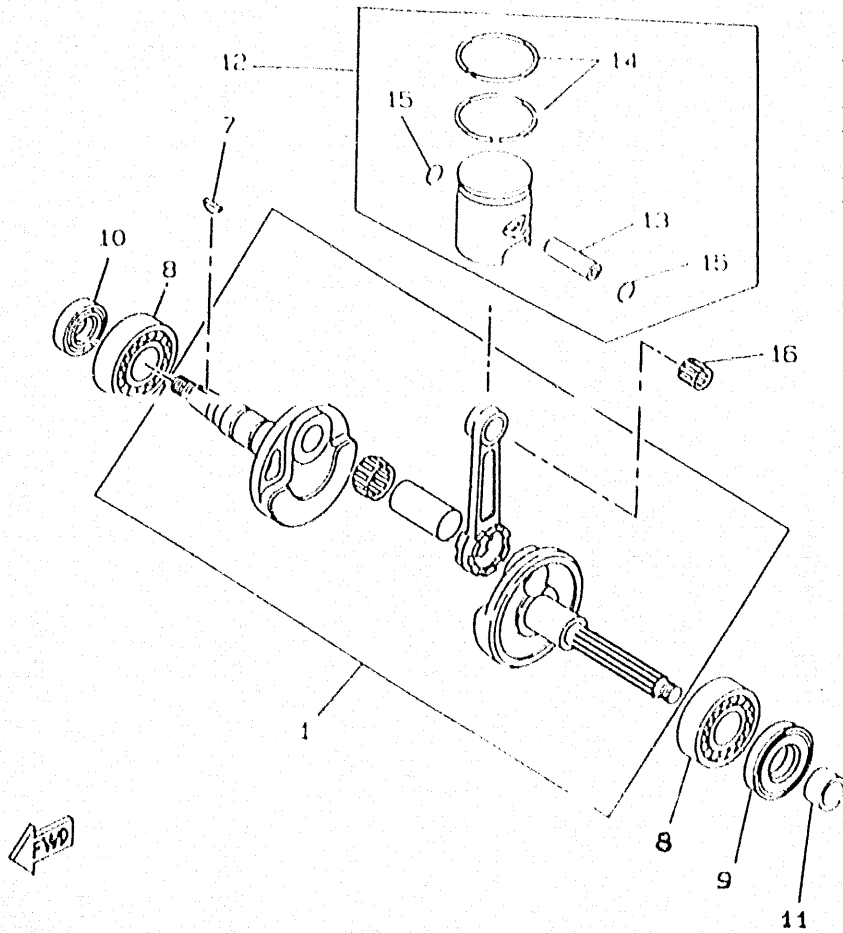


FIG 1 CILINDRO

REP	REFERENZE	DESCRIZIONE	QTE	NOTA
1	4SB E1111-00	CULATA CILINDRO 1	1	
2	3VL E1181-00	JUNTA, DE CULATA	1	
3	94701 00195	BUJIA	1	BR8HS
4	4SB E1311-00	CILINDRO 1	1	
	4SB E1631-00	.PISTON(ESTD)	1	
	4SB E1603-00	.JUEGO DE ANILLOS (ESTD)	1	
	3VL E1633-00	.BULON, PISTON	1	
	93450-11120	.SEGURO	2	
5	3VL E1351-00	JUNTA, DE CILINDRO	1	
6	90116 06418	ESPARRAGO	4	
7	95707 06500	TUERCA DE BRIDA	4	

FIG 2 CIGUENAL. PISTON



REP	REFERENZE	DESCRIZIONE	QTE	NOTA
1	3VL-E1400-10	CIGUENAL COMPLETO	1	
7	90280-03017	CUNA WOODRUFF	1	
8	93306-204X2	COJINETE	2	
9	93102-20371	RETEN DE ACEITE	1	
10	93101-20138	RETEN DE ACEITE	1	
11	90387-156U0	CASQUILLO CON VALONA	1	
12	4SB-E1631-00	PISTON(ESTD)	1	
	4SB-E1636-00	PISTON (0.50MM O/S)	1	
13	3VL-E1633-00	BULON, PISTON	1	
14	4SB-E1603-00	JUEGO DE ANILLOS (ESTD)	1	
	4SB-E1605-00	JUEGO DE ANILLOS (0.50MM O/S)	1	
15	93450-11120	SEGURO	2	
16	93310-210M0	COJINETE DE RODILLOS	1	

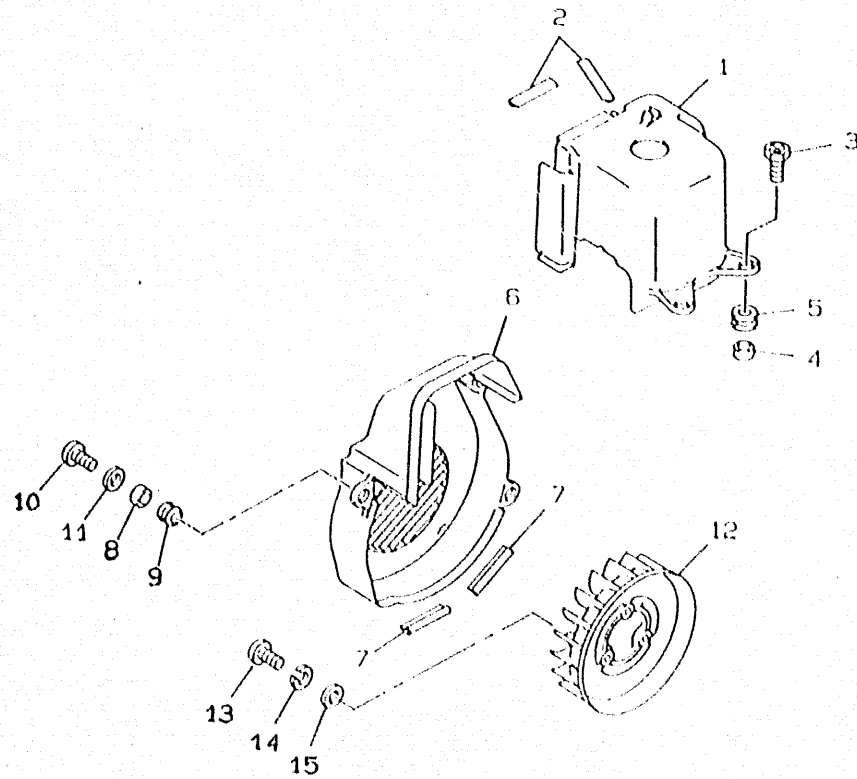


FIG 3 CUBIERTA DE AIRE. VENTILADOR

REP	REFERENZE	DESCRIZIONE	QTE	NOTA
1	3VL-E2651-00	CUBIERTA DE PASO DE AIRE 1	1	
2	3VL-E2658-00	AMORTIGUADOR DE CUBIERTA 1	2	
3	90153-06022	TORNILLO HEXAGONAL	2	
4	90387-06023	CASQUILLO CON VALONA	2	
5	90480-12237	ANILLO PROTECTOR	2	
6	3VL-E2653-00	CUBIERTA DE PASO DE AIRE 3	1	
7	3VL-E2658-00	AMORTIGUADOR DE CUBIERTA 1	2	
8	90387-06023	CASQUILLO CON VALONA	3	
9	90480-12237	ANILLO PROTECTOR	3	
10	98517-06020	TORNILLO DE CABEZA CONPLAN	3	
11	92907-06600	ARANDELA	3	
12	3VL-E2611-00	VENTILADOR	1	
13	97885-06016	TORNILLO DE CABEZA CRUZADA	3	
14	92995-06100	ARANDELA	3	
15	92990-06600	ARANDELA PLANA	3	

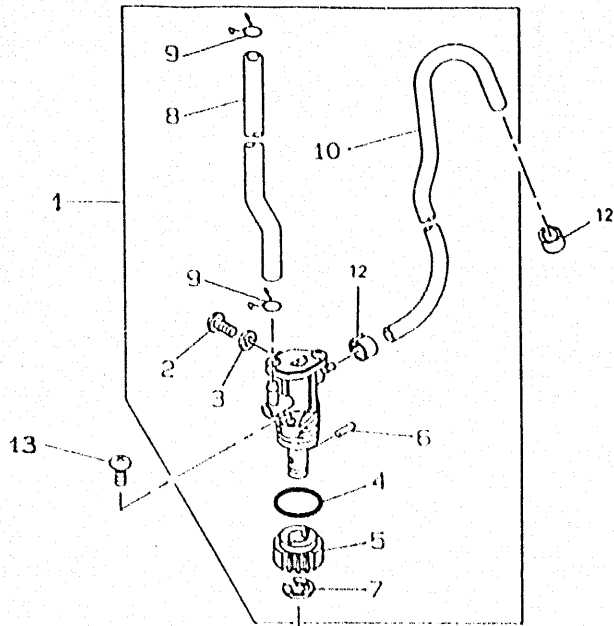
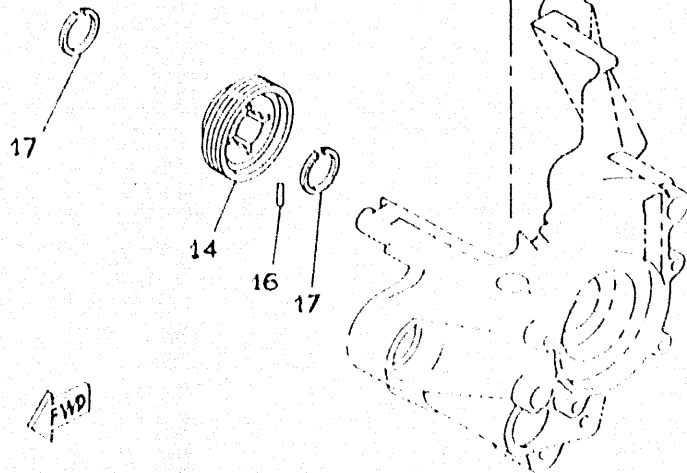


FIG 4 BOMBA DE ACEITE

REP	REFERENZE	DESCRIZIONE	QTE	NOTA
1	4SB-13100-00	BOMBA DE ACEITE COMPLETA	1	
2	1YU-13185-00	.PERNO DE RESPIRADERO	1	
3	1YU-13187-00	.EMPAQUE TORNILLO P/RESPIRAD	1	
4	1YU-13473-00	.ANILLO O	1	
5	3AA-13124-00	.ENGREJE ROSCA SINFIN	1	
6	1YU-13516-00	.PASADOR, DE ESPIGA	1	
7	1YU-13577-00	.PRESILLA	1	
8	90445-094J4	.TUBO	1	
9	90468-02033	.PRESILLA	2	
10	1YU-13418-00	.TUBO DE ACEITE 2	1	
12	90467-08003	.PRESILLA	2	
13	98507-05014	TORNILLO DE CABEZA CONPLAN	2	
14	3VL-E3178-00	ENGRANAJE TRACC.DE BOMBA	1	
16	93603-12007	PASADOR DE CLAVIJA	1	
17	99009 19400	PRESILLA REDONDA	2	



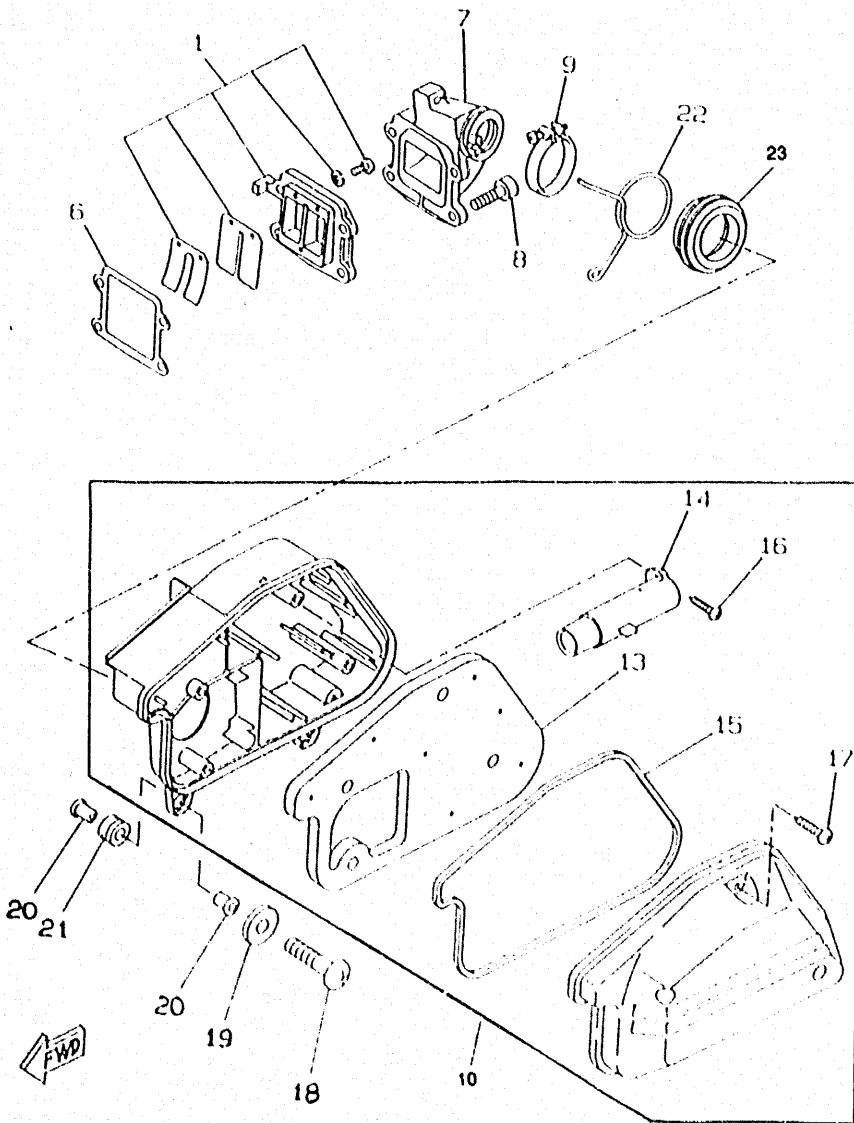


FIG 5 ADMISION

REP	REFERENZE	DESCRIZIONE	QTE	NOTA
1	3VL-E3610-00	VALVULA DE LAMINAS COMPLET	1	
6	4KN-13621-00	JUNTA, DE VALV.DE LCIM	1	
7	3VL-E3555-00	CONECTOR	1	
8	91317-06020	PERNO	4	
9	90450-32081	BRIDA, MANGUERA	1	
10	3VL-E4410-01	FILTRO DE AIRE COMPLETO	1	
13	3VL-E4451-00	ELEMENTO DEL FILTRO DEL AIRE	1	
14	3VL-E4437-00	CONDUCTO	1	
15	3VL-E4452-00	SELLO	1	
16	3VL-E4429-00	TORNILLO	1	
17	3VL-E4565-00	TORNILLO	4	
18	98507-06025	TORNILLO DE CABEZA CONPLAN	2	
19	92907-06600	ARANDELA	2	
20	90387-061V4	CASQUILLO CON VALONA	4	
21	90480-12497	ANILLO PROTECTOR	2	
22	9C167-24140	PRESILLA	1	
23	3VL-E4453-01	UNION DEL FILTRO DEL AIRE	1	

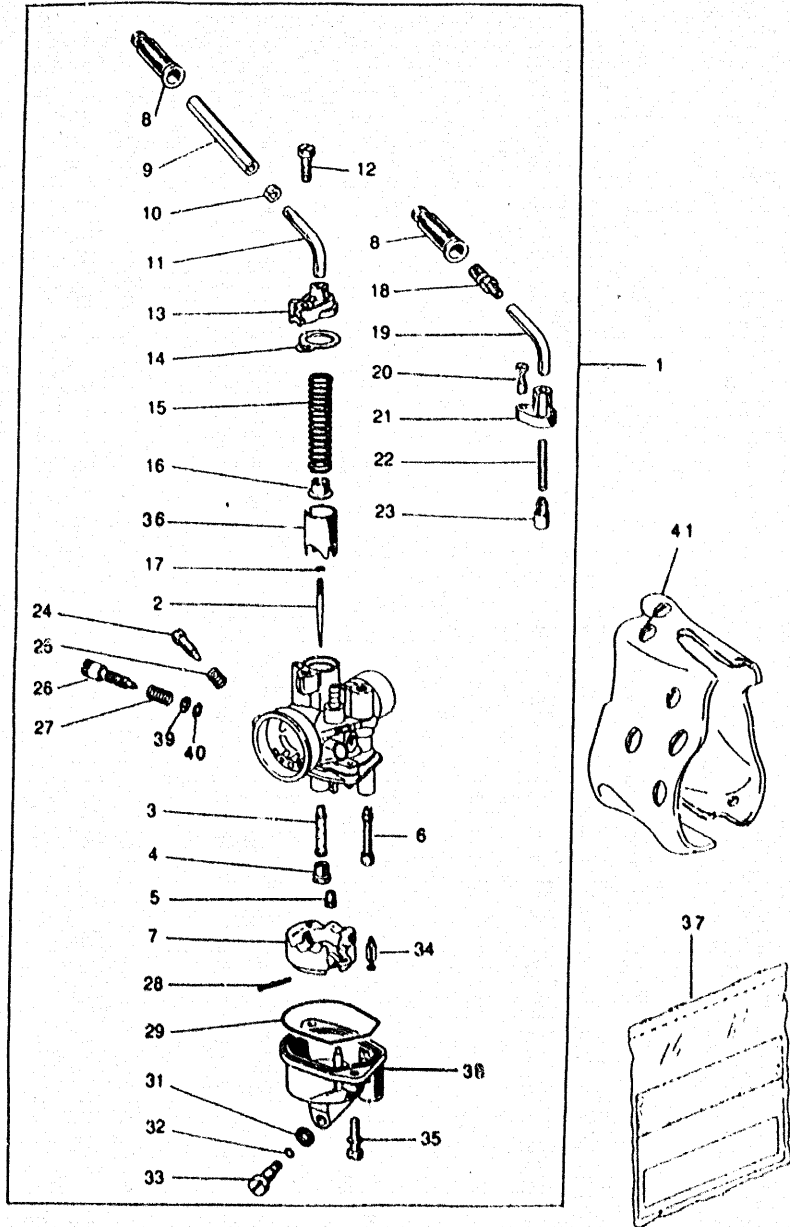
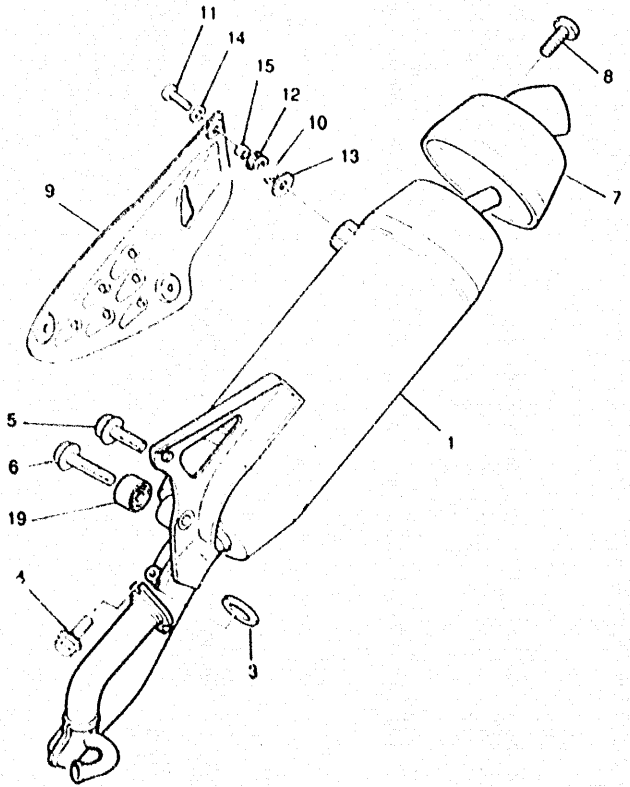


FIG 6 CARBURADOR

REP	REFERENZE	DESCRIZIONE	QTE	NOTA
1	4SB E4301 01	CARBURADOR COMPLETO 1	1	DELLORTO
2	5BR E4336 00	.AGUJA DEL SURTIDOR	1	
3	4SB E4341 00	.BOQUILLA PRINCIPAL	1	
4	4SB E4343 00	.INYECTOR PRINCIPAL	1	
5	4SB E4342 00	.ESPREA DE PILOTO	1	
6	4SB E4344 01	.INYECTOR DE ARRANQUE	1	
7	4SB E4385 00	.BOIA	1	
8	4SB F6329 00	.TAPA DE ANILLO PROTECTOR	2	
9	4SB E4161 00	.TUERCA AJUSTADOR DE CABLE	1	
10	4SB E4358 00	.TUERCA	1	
11	4SB E4148 01	.TUBO	1	
12	4SB E4325 00	.TORNILLO CABEZA REDONDA	1	
13	5BR E4369 00	.DIAFRAGMA COMPLETO 2	1	
14		CON JUEGO DE EMPAQUE REP 37		
15	4SB E4331 02	RESORTE VALVULA ACELERADO	1	
16	4SB E4377 00	.TOPE	1	
17	4SB E4137 00	.PRESILLA	1	
18	4SB E4124 00	.TORNILLO DE AJUSTE DEALAMB	1	
19	4SB E4318 00	.TUBO DEL ARRANQUE	1	
20	4SB E4216 00	.TORNILLO	1	
21	4SB E4368 01	.DIAFRAGMA COMPLETO 1	1	
22	4SB E4335 00	.RESORTE DE EMBOLO	1	
23	4SB E4371 00	.EMBOLO DE ARRANQUE	1	
24	4SB E4104 00	.CJTO. TORNILLO DE AIRE	1	
25	4SB E4134 00	.RESORTE AJUSTE DE VALVULA	1	
26	4SB E4103 01	.CJTO. TORNILLO DEL RALENTI	1	
27	4SB E4133 01	.RESORTE TOPE DE ACELERACIO	1	
28	4SB E4386 00	.PASADOR DE BOIA	1	
29		CON JUEGO DE EMPAQUE REP 37		
31		CON JUEGO DE EMPAQUE REP 37		
32		CON JUEGO DE EMPAQUE REP 37		
33	4SB E4115 00	.TAPON DE TORNILLO	1	
34	4SB E4392 00	.VALVULA DE AGUJA	1	
35	4SB E4216 10	.TORNILLO	1	
36	4SB E4312 02	VALVULA DE OBTURADOR 1	1	
37	4SB W0001 00	.JUEGO DE EMPAQUE	1	
38	4SB E4381 00	.CUERPO DE CAMARA DE BOIA	1	
39	4SB E4357 00	.ARANDELA	1	
40		CON JUEGO DE EMPAQUE REP 37		
41	4SB E4283 01	CUBIERTA DE CARBURADOR	1	

FWD



← FWD

FIG 7 DESCARGA

REP	REFERENZE	DESCRIZIONE	QTE	NOTA
1	4SB-E4610-00	TUBO DE ESCAPE COMPLETO	1	
3	3HK-14613-00	JUNTA, TUBO DE ESCAPE	1	
4	90153-06061	TORNILLO HEXAGONAL	2	
5	95817-08020	TUERCA DE REBORDE	1	
6	95817-08040	TUERCA DE REBORDE	1	
7	4SB-E479X-00	FONDO DE ESCAPE	1	CHROME
8	4SB-E4678-00	TORNILLON	1	
9	4SB-E4718-10	PROTECTOR DE SILENCIADOR	1	
10	4SB-E4759-00	ARANDELA	3	
11	98904-06016	TORNILLO DE LIGAR	3	
12	90387-060G7	CASQUILLO CON VALONA	3	
13	3HK-14766-01	ARANDELA DE PROTECTOR	3	
14	4FB-14766-00	ARANDELA DE PROTECTOR	3	
15	90480-12581	ANILLO PROTECTOR	3	
19	2JA-14737-00	AMORTIGUADOR DE SILENCIADO	1	

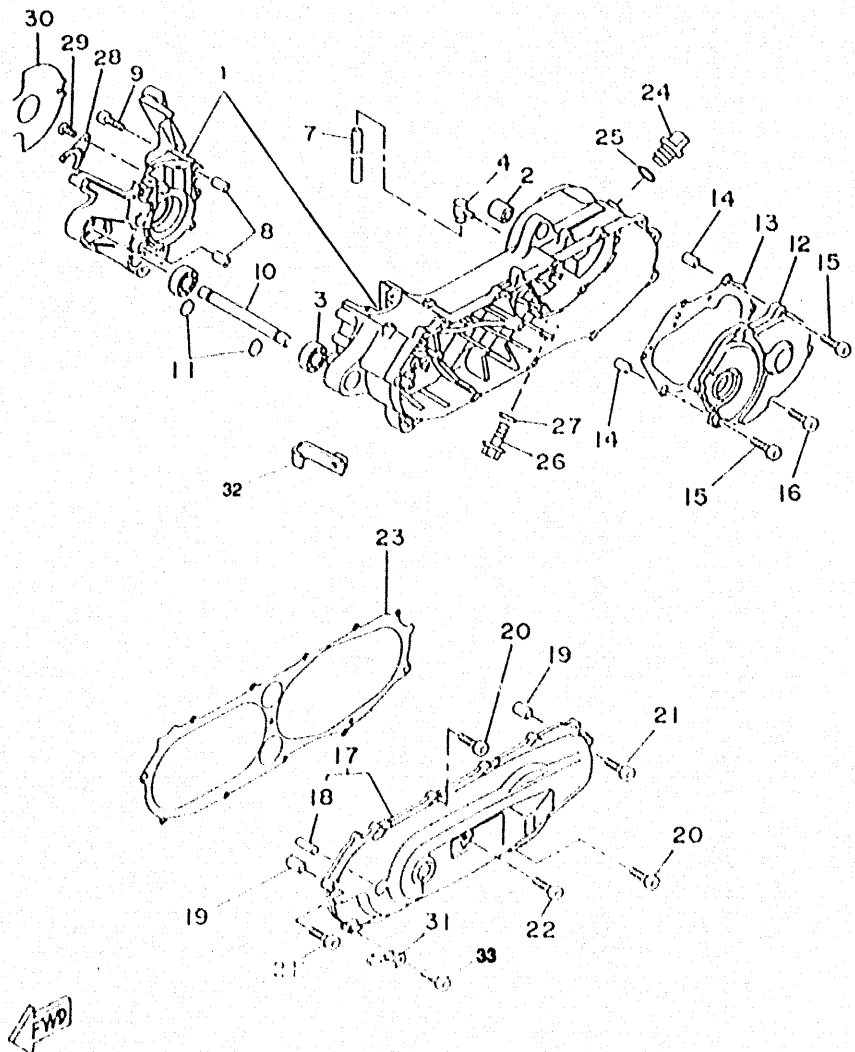
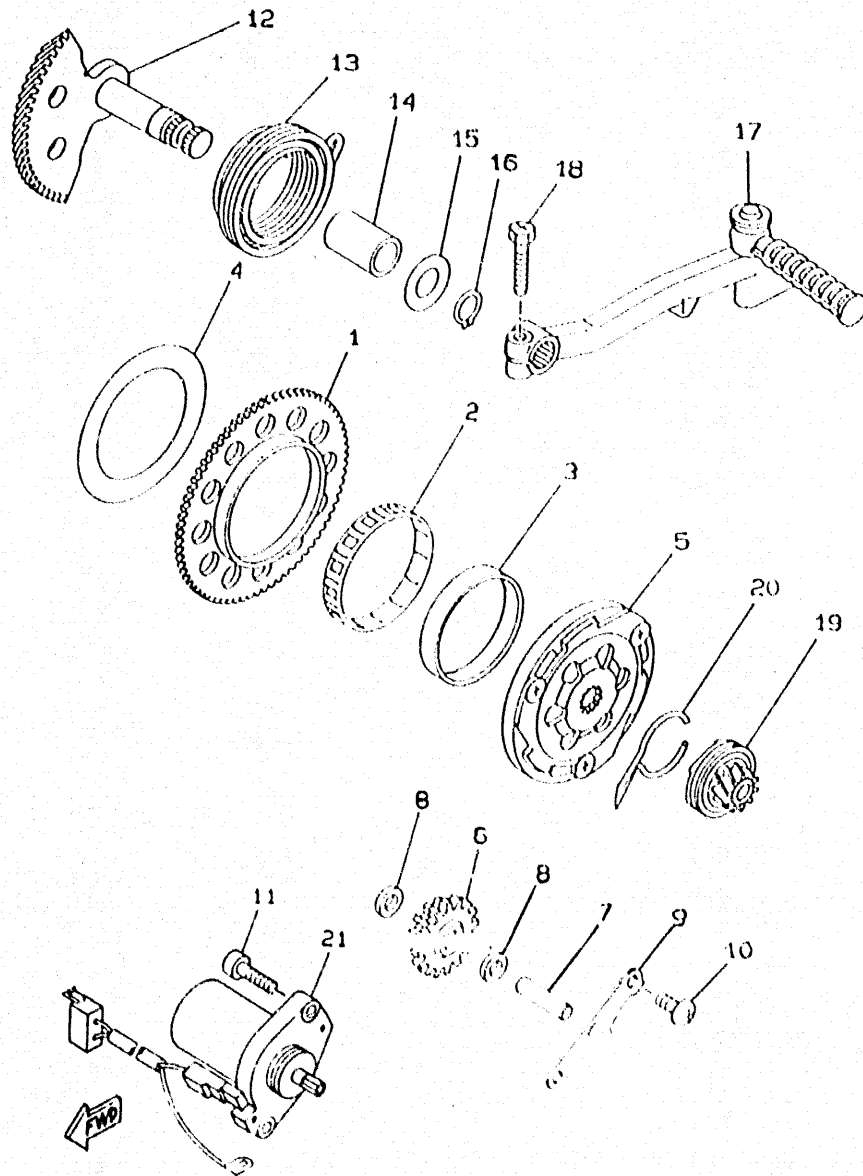


FIG 8 CARTER

REP	REFERENZE	DESCRIZIONE	QTE	NOTA
1	3VL-E5150-00	CARTER COMPLETO	1	
2	164-22216-00	BUJE DEL AMORTIGUADOR TRAS	1	
3	93306 00201	COJINETE	2	
4	3VL-E5371-00	RESPIRADERO	1	
7	90446-13311	TUBO RESEIRADERO	1	
8	99510-12016	CENTRADOR	2	
9	90110-06237	PERNO	6	
10	3VL-E5317-00	SEPARADPR, MONTANTE DEMOT	1	
11	99009-15400	FRESILLA REDONDA	2	
12	3VL-E5421-00	TAPA DE CARTER DERECHA	1	
13	3VL-E5461-00	JUNTA TAPA CARTER DRCHO	1	
14	99530-10014	PASADOR, DE CLAVIJA	2	
15	90110-06237	PERNO	2	
16	91317 06020	PERNO	4	
17	3VL-E5411-00	CUBIERTA DE CARTER 1	1	
18	3VL-E5659-00	EJE	1	
19	99530 10014	PASADOR, DE CLAVIJA	2	
20	90110 06240	PERNO	8	
21	90110 06237	PERNO	2	
22	91317 06045	PERNO	1	
23	3VL-E5451-00	EMPAQ DE CUBIERTA DE CARTE	1	
24	3VL-E5363-00	TAPON DE ACEITE	1	
25	93210 14104	JUNTA TORICA	1	
26	95817 08016	TUERCA DE REBORDE	1	
27	90430 08206	JUNTA	1	
28	3VL-E5128-00	SOPORTE	1	
29	98517 06012	TORNILLO DE CABEZA CONPLAN	1	
30	3VL-E5462-00	EMPAQ CUBIERTA DE CARTER	1	
31	90465-08122	BRIDA	1	
32	4SB F1238 00	SOPORTE	1	
33	90110 06825	TORNILLO ALLEN	1	



Y3FC010-8030

FIG 9 ARRANQUE

REP	REFERENZE	DESCRIZIONE	QTE	NOTA
1	3AA-15513-00	ENGRANAJE 1	1	
2	93310-257R1	COJINETE DE RODILLOS	1	
3	3VL E5528-00	COPA	1	
4	90201-574L1	ARANDELA PLANA	1	
5	3VL-15570-00	EMBRAGUE DEL ARRANQUE COM	1	
6	4SB-E5650-00	ENGRANAJE NEUTRO COMPLETO	1	
7	3VL-E5659-00	EJE	1	
8	90201-08X00	ARANDELA PLANA	2	
9	3VL E5532-00	PLACA DE ENGRANAJE NEUTRO	1	
10	98517-06012	TORNILLO DE CABEZA CONPLAN	2	
11	91317-06020	PERNO	2	
12	3ES-15601-01	EJE DE ARR. DE PIE COMPL	1	
13	90508-32609	RESORTE DE TORSION	1	
14	90380-15083	CASQUILLO SOLIDO	1	
15	90201-154E9	ARANDELA PLANA	1	
16	99009-15400	PRESILLA REDONDA	1	
17	3VL E5620-01	MANIVELA DE PEDAL COMPLETA	1	
18	3VL E5793-00	TORNILLO	1	
19	4SB E5631-00	ENGRANAJE DE PINON DE PEDAL	1	
20	3VL E5673-00	PRESILLA	1	
21	4SB-H1800-00	MOTOR DE ARRANQUE COMPLET	1	

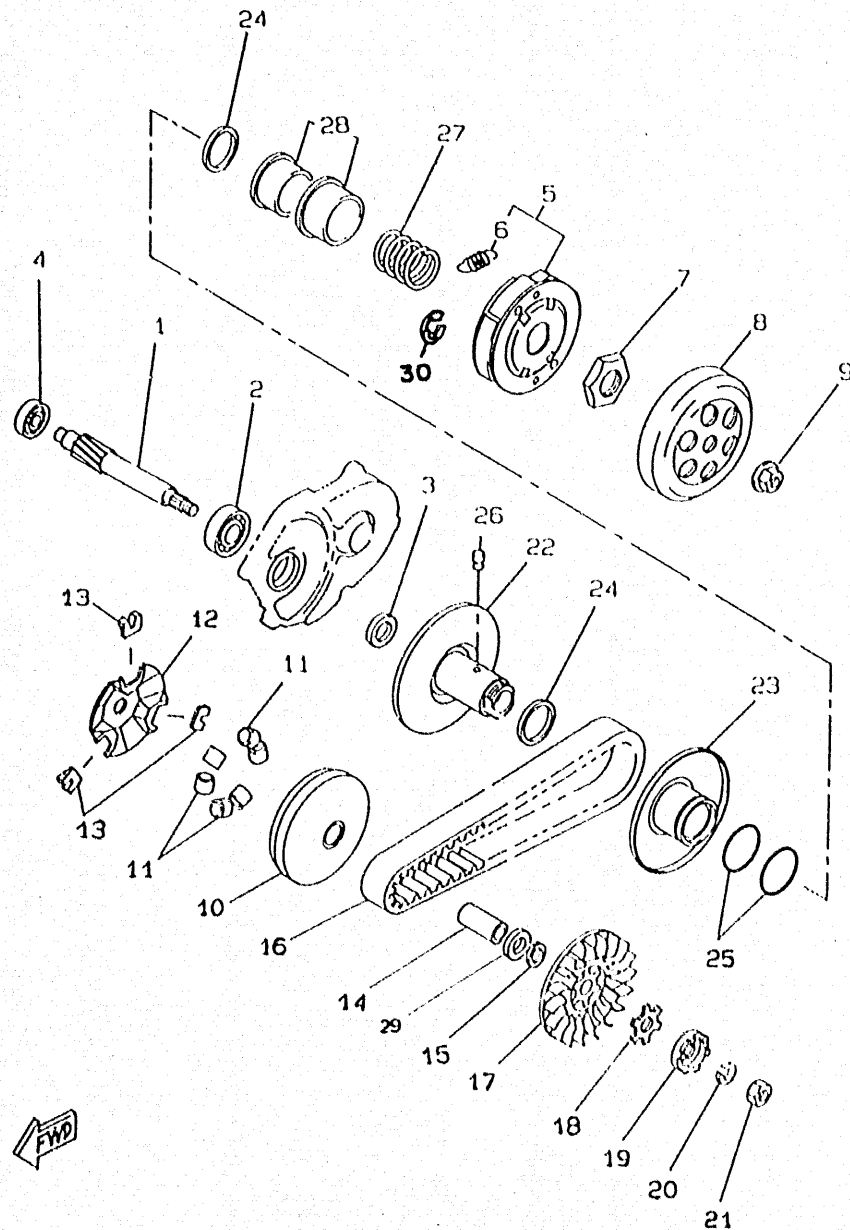


FIG 10 EMBRAGUE

REP	REFERENZE	DESCRIZIONE	QTE	NOTA
1	3VL E6111-00	ENGRANAJE TRACC.PRIMARIA	1	
2	93306-20301	COJINETE	1	
3	93102-17342	RETEN DE ACEITE	1	
4	93306 20006	COJINETE (B6200)	1	
5	5BR-E6620-00	PORTADOR DE EMBRAGUE COMP	1	
6	5BR-E6626-00	RESORTE CONTRAPESO EMBRAG	3	
7	90170 28860.	TUERCA	1	
8	5BR-E6611-00	CAJA DE EMBRAGUE COMPLETO	1	
9	90179-10609	TUERCA	1	
10	4CU-E7620-00	ROLDANA PRIMARIA MOVIL	1	
11	4KH-E7632-00	CONTRAPESO	6	
12	3VL-E7623-00	LEVA	1	
13	3VL-E7653-00	CORREDERA	3	
14	90387-135U9	CASQUILLO CON VALONA	1	
15	90201-133M8	ARANDELA PLANA	1	
16	3AA-17641 00	CORREA EN V	1	
17	3VL-E7611-00	PISCO FIXADOR DE POREA	1	
18	90214-13055	ARANDELA DE POSICION	1	
19	3VL-E5657-00	EMBRAGUE SIN RETORNO	1	
20	90208-10012	ARANDELA DE RESORTE CONICO	1	
21	90170-10219	TUERCA	1	
22	5BR-E7660 00	ROLDANA SECUNDARIA FIJACOM	1	
23	5BR-E7671-00	ROLADANA CORREDIZA SEGUND	1	
24	93104 34832	SELLO ACEITE	2	
25	93210 368E7	JUNTA TORICA	2	
26	5BR-E7664 00	PASADOR DE GUIA	2	
27	90501-35864	RESORTE DE COMPRESION	1	
28	5BR-E7684-00	ASIENTO DE RESORTE SECUNDA	1	
29	4SB-E7654-00	ESPACIADOR 1	1	
30	99001-05600	PRESILLA REDONDA	3	

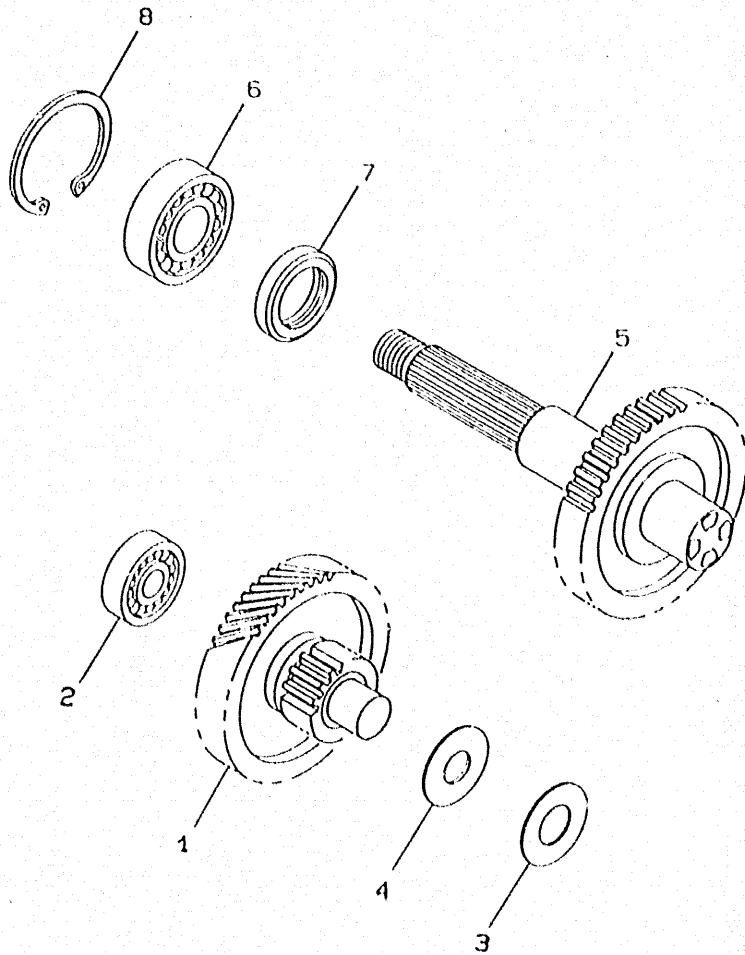


FIG 11 TRANSMISION

REP	REFERENZE	DESCRIZIONE	QTE	NOTA
1	4SB-E7410-00	EJE PRINCIPAL COMPLETO	1	
2	93306-20006	COJINETE (B6200)	1	
3	90201-140G5	ARANDELA PLANA	1	
4	90208-14047	ARANDELA DE RESORTE CONICO	1	
5	4SB-E7420-00	EJE DE TRACCION COMPLETO	1	
6	93306-20310	COJINETE	1	
7	93102-22314	RETEN DE ACEITE	1	
8	93420-40064	SEGURO	1	



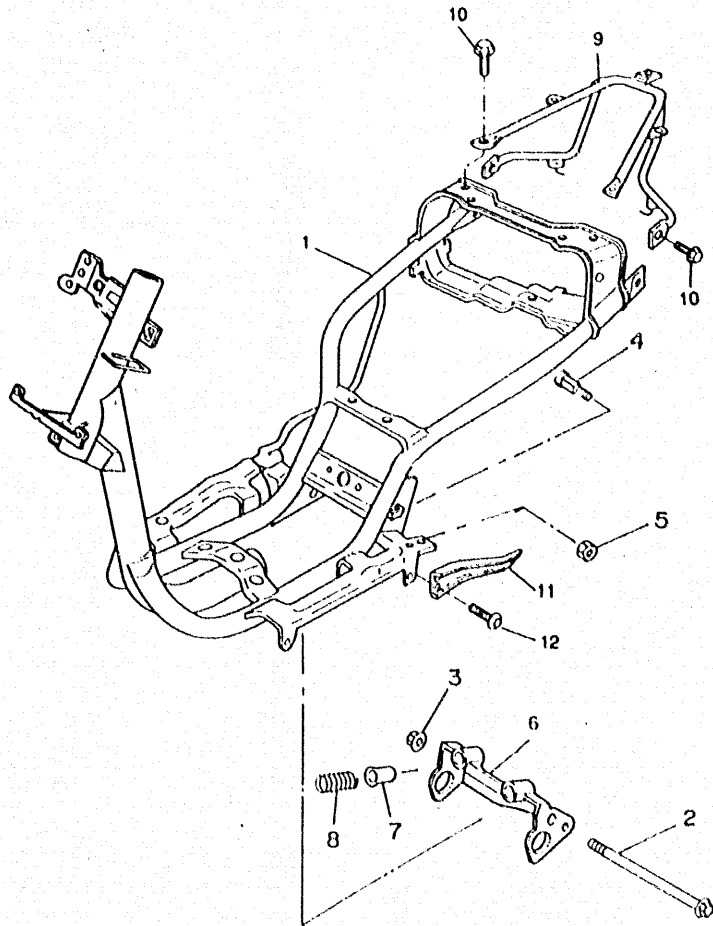


FIG 12 CUADRO

REP	REFERENZE	DESCRIZIONE	QTE	NOTA
1	4YB-F1110-12	ARMAZON COMPLETO	1	UR YAMAHA BLACK
2	90105-10297	TORNILLO CON ARANDELA	1	
3	90179-10279	TUERCA	1	
4	2T4-21481-01	PERNO DE MONTAJE DE MOTOR	2	
5	95617-10100	PERNO DE PUNTAL	2	
6	3VL-F1410-11	SOPORTE DE MOTOR COMPLETO	1	UR YAMAHA BLACK
7	2T4-2139X-00	AMORTIGUADOR	2	
8	90501-29517	RESORTE DE COMPRESION	1	
9	4SB-F1232-00	REFUERZO, TRASERO	1	UR YAMAHA BLACK
10	95817-08016	TUERCA DE REBORDE	4	
11	4SB-F7452-00	SOPORTE, DE APOYAPIE 1	1	
12	92017-08016	TORNILLO	2	
		NO REPRESENTADO		
	4TD-F1182-10	PLACA CONSTRUCTOR	1	
	90267-32801	REMACHE CIEGO	2	

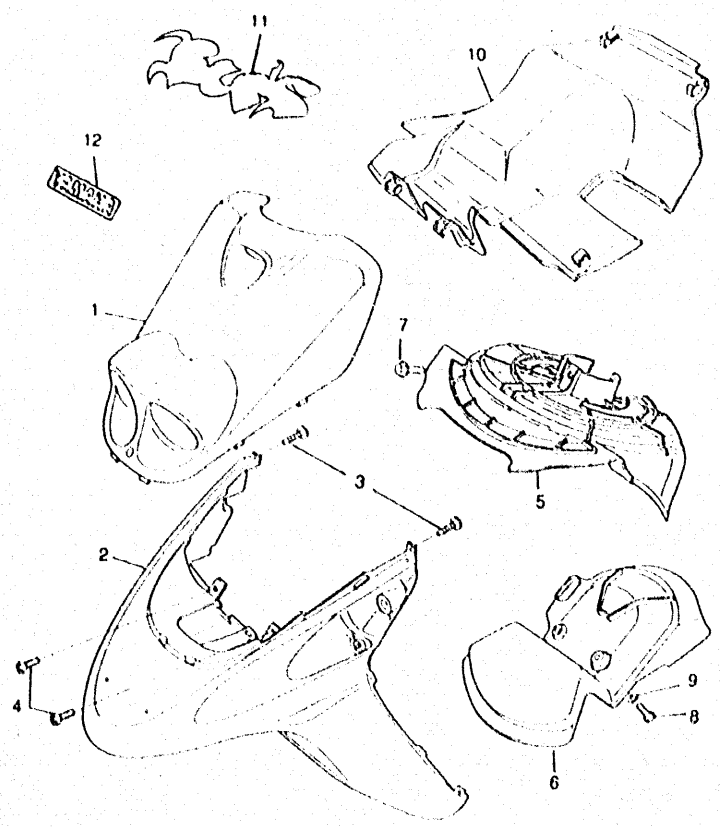
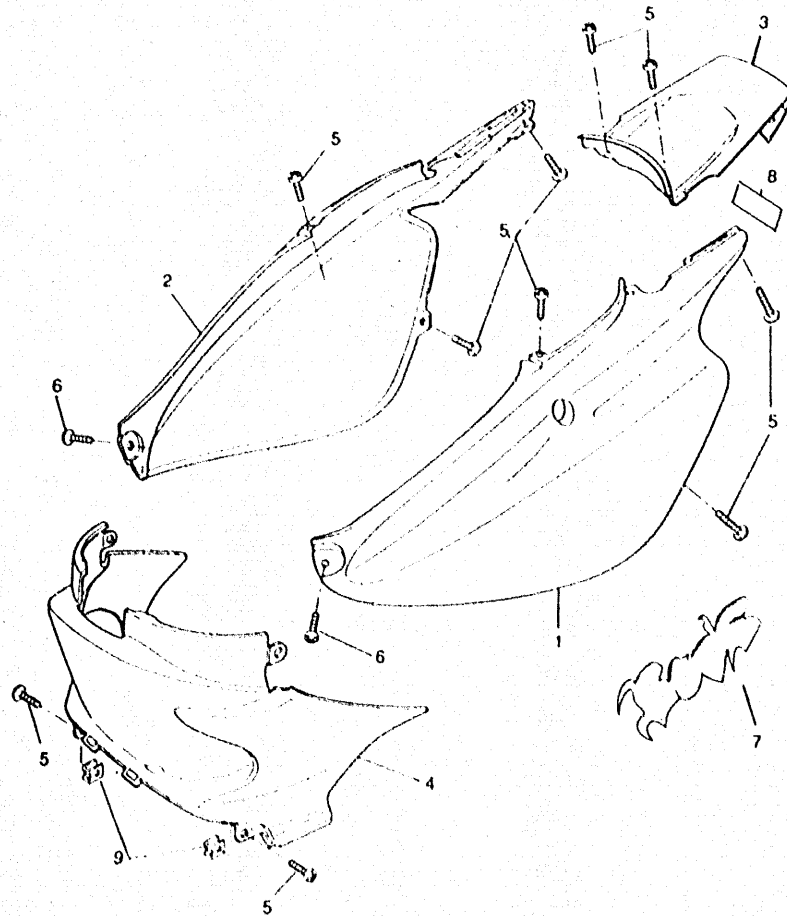


FIG 13 GUARDABARRO

REP	REFERENZE	DESCRIZIONE	QTE	NOTA
1	4SB-F1511-00-4B	GUARDABARRO DELANTERO	1	UR BLACK 2
	4SB-F1511-00-P8	GUARDABARRO DELANTERO	1	UR YELLOWISH GRAY METALLIC 4
	4SB-F1511-00-P8	GUARDABARRO DELANTERO	1	UR
2	4SB-F1519-50	MOLDURA DE GUARDABARRO	1	UR /YNM4
	4SB-F1519-00	MOLDURA DE GUARDABARRO	1	UR /BL2/DOC1
3	97707-50016	TORNILLO ROSCA HEMBRA	2	
4	98907-06016	TORNILLO DE LIGAR	2	
5	4SB-F1552-01	GUARDABARRO	1	BLACK
6	4SB-F1553-00	GUARDABARRO	1	BLACK
7	95817-06010	TUERCA DE REBORDE	1	
8	90119-06052	TORNILLO CON ARANDELA	2	
9	92907-06600	ARANDELA	2	
10	4SB-F1629-01	GUARDABARRO INFERIOR	1	BLACK
11	4TD-F1565-00	EMBLEMA	1	UR /BL2/DOC1
	4TD-F1565-10	EMBLEMA	1	UR /YNM4
12	4UP-F152A-00	EMBLEMA 3	1	UR /BL2/DOC1
	4UP-F152A-30	EMBLEMA 3	1	UR /YNM4



FIG 14 CUBIERTA LATERAL

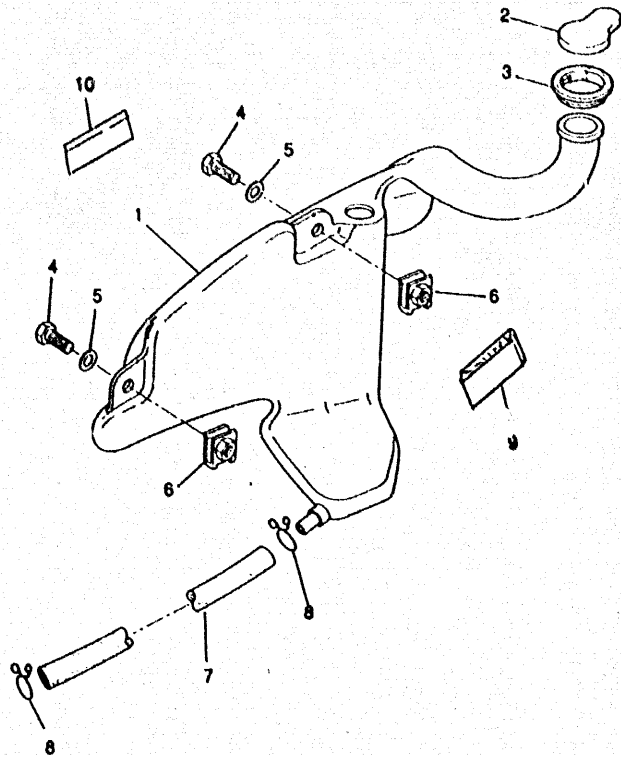


REP	REFERENZE	DESCRIZIONE	QTE	NOTA
1	4SB-F1721-00-4B	TAPA LATERAL 2	1	UR BLACK 2
	4SB-F1721-00-P8	TAPA LATERAL 2	1	UR YELLOWISH GRAY METALLIC 4
	4SB-F1721-00-P9	TAPA LATERAL 2	1	UR DEEP ORANGE CANDY 1
2	4SB-F1731-00-4B	CUBIERTA LATERAL	1	UR BLACK 2
	4SB-F1731-00-P8	CUBIERTA LATERAL	1	UR YELLOWISH GRAY METALLIC 4
	4SB-F1731-00-P9	CUBIERTA LATERAL	1	UR DEEP ORANGE CANDY 1
3	4SB-F171E-00-4B	CUBIERTA LATERAL 5	1	UR BLACK 2
	4SB-F171E-00-P8	CUBIERTA LATERAL 5	1	UR YELLOWISH GRAY METALLIC 4
	4SB-F171E-00-P9	CUBIERTA LATERAL 5	1	UR DEEP ORANGE CANDY 1
4	4SB-F1711-00	TAPA LATERAL 1	1	UR YB
5	97707-50016	TORNILLO ROSCA HEMBRA	10	
	97707-50012	TORNILLO ROSCA HEMBRA	2	
6	97707-50016	TORNILLO ROSCA HEMBRA	2	UR /BL2/DOC1
	97707-50012	TORNILLO ROSCA HEMBRA	2	UR /YNM4
7	4TD-F1788-00	CALCOMANIA	2	UR /BL2/DOC1
	4TD-F1788-10	CALCOMANIA	2	UR /YNM4
8	4UP-F152A-00	EMBLEMA 3	1	UR /BL2/DOC1
	4UP-F152A-30	EMBLEMA 3	1	UR /YNM4
9	90183-05042	TUERCA DE RESORTE	2	

SUMARIO

MOTOR		DEPOSITO DE COMBUSTIBLE C5	
CILINDRO	B2	ASIENTO PORTEQUIPAJE	C6
CIGUENAL PISTON.....	B3	RUEDA DELANTERA	C7
CUBIERTA DE AIRE.....	B4	CALIBRE FRENO DELANTERA ...	C8
BOMBA DE ACEITE	B5	RUEDA TRASERA.....	C9
ADMISSION	B6	MANUBRIO CABLE.....	C10
CARBURADOR	B7	CILINDRO MAESTRO	C11
DESCARGA	B8	SOPORTE APOYAPIE.....	C12
CARTER	B9	PATA PROTEGIDA.....	C13
ARRANQUE	B10	BOVEDA	C14
EMBRAGUE.....	B11	GENERATOR.....	C15
TRANSMISSION	B12	LUZ DESTELLADOR	D2
CUARDO		MEDIDOR.....	D3
ARMAZON	B13	FARO DELANTERO	D4
GUARDABARRO.....	B14	LUZ DE COLA	D5
CUBIERTA LATERAL	B15	INTERRUPTOR DE MANIJA	D6
DEPOSITO DE ACIETE	C2	EQUIPO ELECTRICO 1	D7
SUSPENSION TRASERO.....	C3	EQUIPO ELECTRICO 2	D8
HORQUILLA DELANTERA	C4	INDICE NUMERICO	M1-M2

FIG 15 DEPOSITO DE ACEITE



REP	REFERENZE	DESCRIZIONE	QTE	NOTA
1	4SB-F1751-00	DEPOSITO DE ACEITE	1	
2	2N3-21771-01	TAPON DEPOSITO ACEITE	1	
3	4SB-F414E-00	SELLO 2	1	
4	90119-06044	TORNILLO CON ARANDELA	2	
5	90201-065F3	ARANDELA PLANA	2	
6	25G-21535-00	TUERCA 1	3	
7	90445-094J4	TUBO	1	
8	90468-02033	PRESILLA	2	
9	4SB-F174X-10	AMORTIGUADOR	2	
10	4SB-H2141-00	ETIQUETA DE BATERIA	1	



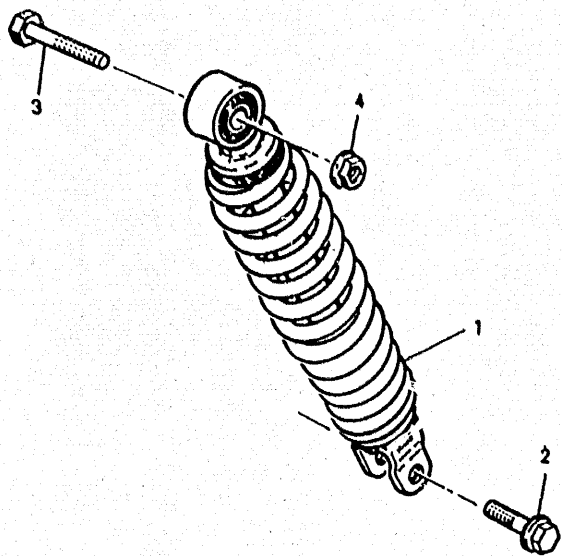


FIG 16 SUSPENSIONTRASERO

REP	REFERENZE	DESCRIZIONE	QTE	NOTA
1	4SB-F2210-00	AMORTIGUADOR TRASERO COMP	1	
2	90105-08121	TORNILLO CON ARANDELA	1	
3	90101-10776	TORNILLO	1	
4	95617-10200	PERNO DE PUNTAL	1	



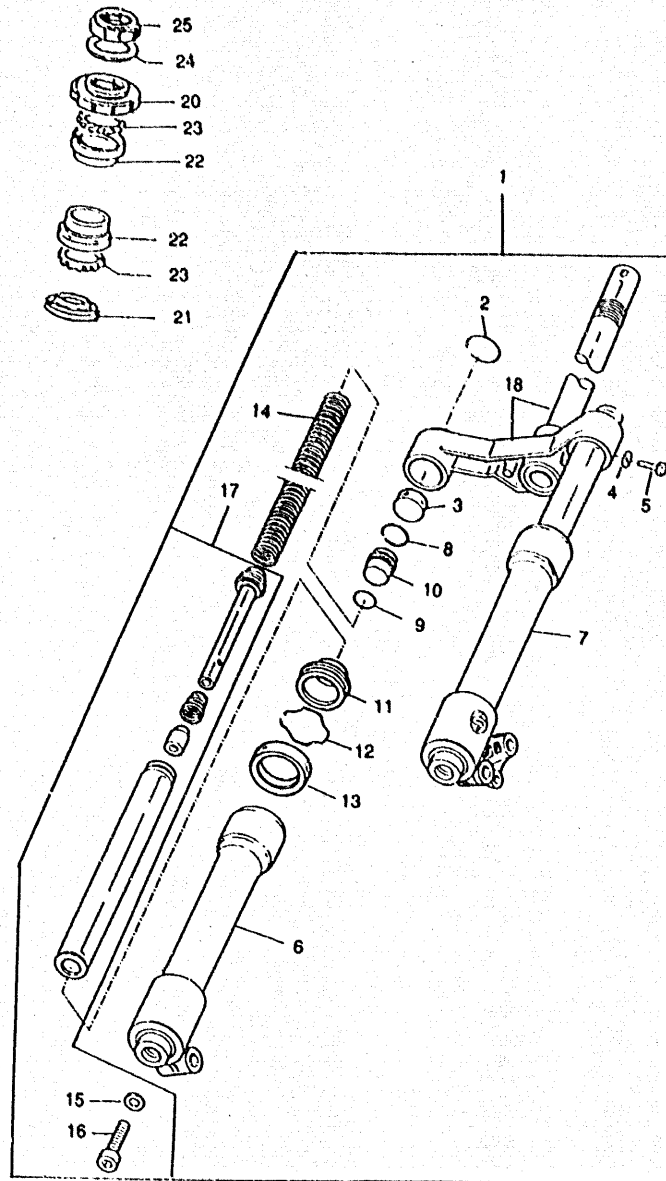
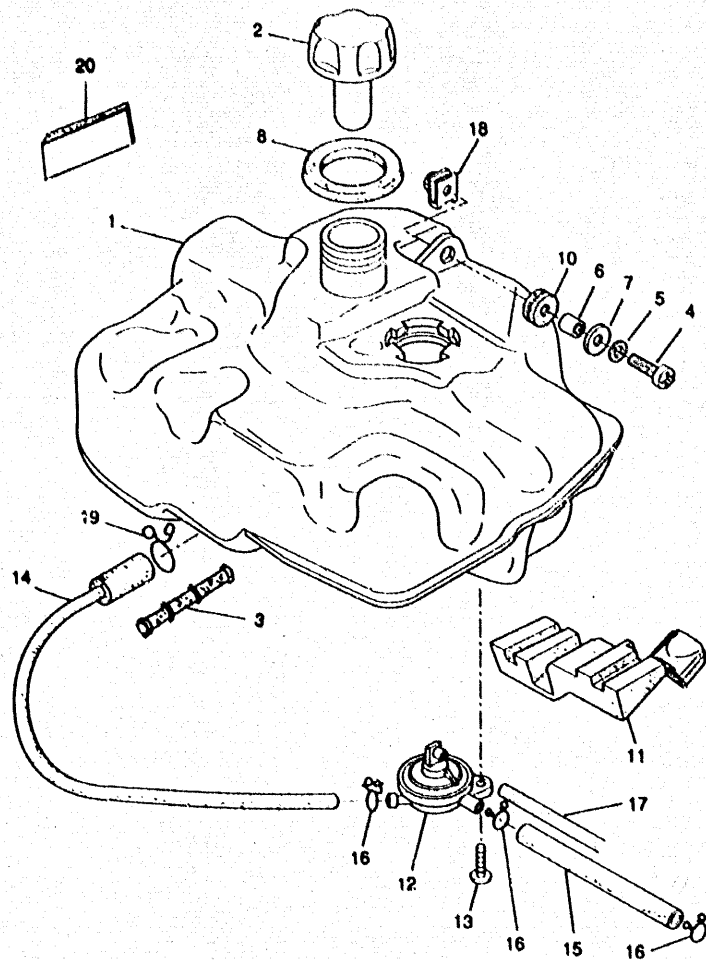


FIG 17 HORQUILLA DELANTERA

REP	REFERENZE	DESCRIZIONE	QTE	NOTA
1	4TD-F3100-01	HORQUILLA DELANTERA COMPLE	1	
2	4TD-F3153-00	.ANILLO DE ENGANCHE	2	
3	4TD-F3154-00	.TAPON TUBO INTERIOR	2	
4	4TD-F3112-00	.ARANDELA DE TAPA	2	
5	4TD-F3394-00	.PERNO ESPECIAL	2	
6	4TD-F3136-00	.TUBO EXTERIOR 2	1	
7	4TD-F3126-00	.TUBO EXTERIOR 1	1	
8	4TD-F3183-00	.PRESILLA REDONDA	2	
9	4TD-F3147-00	.ARO	2	
10	4TD-F3111-00	.TAPON	2	
11	4TD-F3144-00	.GUARDAPOLVO	2	
12	4TD-F3156-00	.PRESILLA DEL RETEN DE ACEITE	2	
13	4TD-F3145-00	.RETEN DE ACEITE	2	
14	4TD-F3141-00	.RESORTE HORQUILLA DELANT.	2	
15	4CU-F3165-00	.ARANDELA DE FIELTRO	2	
16	4TD-F3181-00	.TORNILLO CABEZAHEXAGONAL	2	
17	4TD-F3110-00	.TUBO INTERIOR COMPLETO1	2	
18	4TD-F3340-01	.PLATINA INFERIOR COMPLETA	1	
20	4SB-F3411-01	.PISTA DE BOLAS 1	1	
21	4SB-F3414-00	.BASE DE BOLA 4	1	
22	4SB-F3412-00	.PISTA DE BOLAS 2	2	
23	4SB-F3812-00	.COJINETE DE DIRECCION	2	
24	4SB-F3427-01	.ARANDELA	1	
25	4SB-F3453-01	.TUERCA ACCESORIA 1	1	

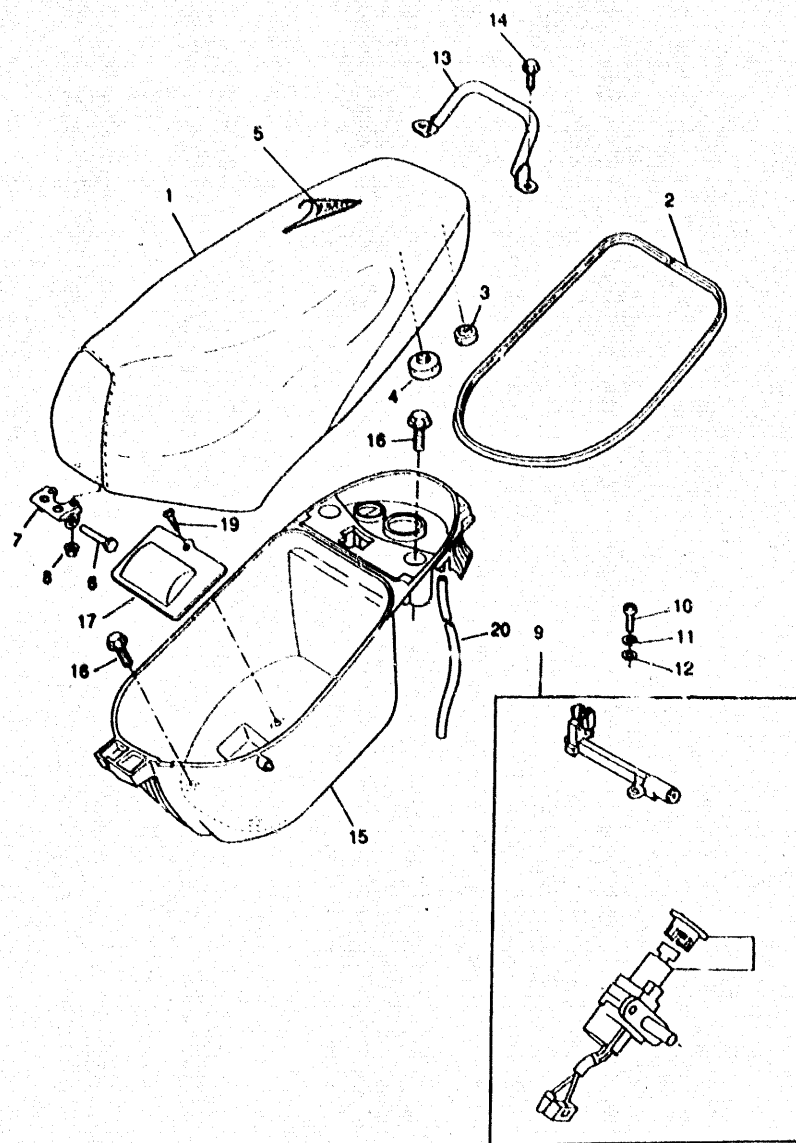
FIG 18 DEPOSITO DE COMBUSTIBLE



REP	REFERENZE	DESCRIZIONE	QTE	NOTA
1	4SB-F4110-00	DEPOSITO DE COMBUSTIBLECOM	1	
2	4MJ-F4610-00	TAPA COMPLETA	1	
3	4SB-F4451-01	RED DE FILTRO	1	
4	98507-06020	TORNILLO DE CABEZA CONPLAN	1	
5	92907-06600	ARANDELA	1	
6	90387-060G7	CASQUILLO CON VALONA	1	
7	90201-085F3	ARANDELA PLANA	1	
8	4SB-F414G-00	SELLO	1	
10	90480-13398	ANILLO PROTECTOR	1	
11	4SB-F4181-00	AMORTIGUADOR DE MONTAJE	1	
12	4SB-F4500-00	GRIFO DE COMBUSTIBLE 1	1	
13	97707-60016	TORNILLO ROSCA HEMBRA	1	
14	4SB-F4311-01	TUBO DE COMBUSTIBLE 1	1	
15	4SB-F4312-00	TUBO 2	1	
16	90467-09006	PRESILLA	3	
17	4SB-F4335-00	TUBO DE SUCCION 1	1	
18	25G-21535-00	TUERCA 1	1	
19	90467-12052	PRESILLA	1	
20	4SB-F174X-10	AMORTIGUADOR	1	



FIG 19 ASIENTO. PORTAEQUIPAJE

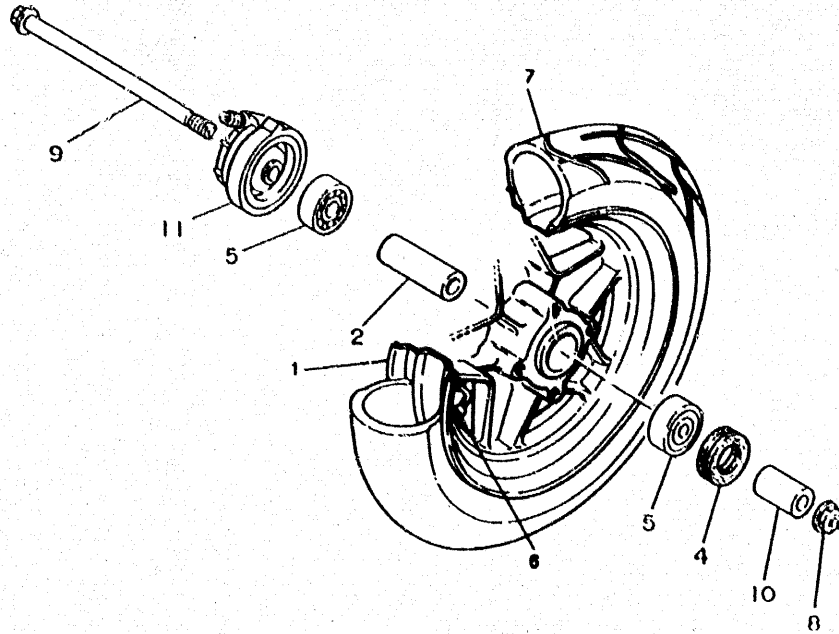


REP	REFERENZE	DESCRIZIONE	QTE	NOTA
1	4SB-F4730-00	SILLIN DOBLE COMPLETO	1	UR /BL2/DOC1
	4TD-F4730-10	SILLIN DOBLE COMPLETO	1	UR /YNM4
2	4SB-F475M-00	.SELLO	1	
3	3VL-F4741-00	.COJIN DE ASIENTO	2	
4	3VL-F4741-10	.COJIN DE ASIENTO	2	
5	4SB-F4731-00	FUNDA DE SILLIN	1	UR /BL2/DOC1
	4TD-F4731-10	FUNDA DE SILLIN	1	UR/YNM4
6	90241-10017	PASADOR	1	
7	4CU-F4726-00	HINGE SEAT	1	
8	95707-06500	TUERCA DE BRIDA	2	
9	4SB-H2021-02	LLAVE DE IGNICION CPLT	1	
10	98507-08020	TORNILLO DE CABEZA CONPLAN	2	
11	92907-06100	ARANDELA	2	
12	92907-06600	ARANDELA	2	
13	4SB-F1165-00	MANIJA FIJA	1	
14	95027-08016	PERNO, DE BRIDA	2	
15	4SB-F473R-01	CAJA 1	1	
16	90109-063F1	PERNO	4	
17	4SB-F473T-00	TAPA 1	1	
19	97707-50016	TORNILLO ROSCA HEMBRA	1	
20	4SB-F4318-00	TUBO DE REBOSAMIENTO	1	



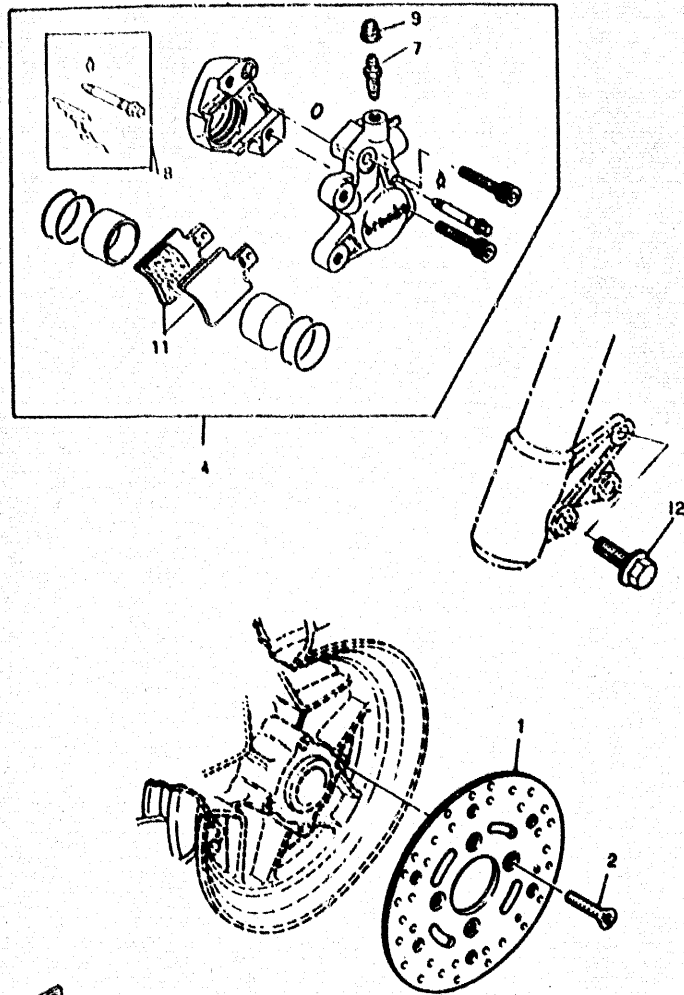
FIG 20 RUEDA DELANTERA

REP	REFERENZE	DESCRIZIONE	QTE	NOTA
1	4SB-F5168-40	RUEDA FUNDIDA DELANTERA	1	TAFIME
2	4SB-F5117-00	ESPACIADOR DE COJINETE	1	
4	93106-20C01	RETEN DE ACEITE	1	
5	93306-300Y8	COJINETE	2	
6	3VL-F5170-10	VALVULA DE AIRE COMPLETA	1	
7	94112-108M6	NEUMATICO	1	120-90/10-54J
8	95617-10200	PERNO DE PUNTAL	1	
9	486-22141-01	EJE DEL BARCULANTE	1	
10	90387-10079	CASQUILLO CON VALONA	2	
11	4VV-F5190-00	UNIDAD DE ENGRANAJE COMPLE	1	



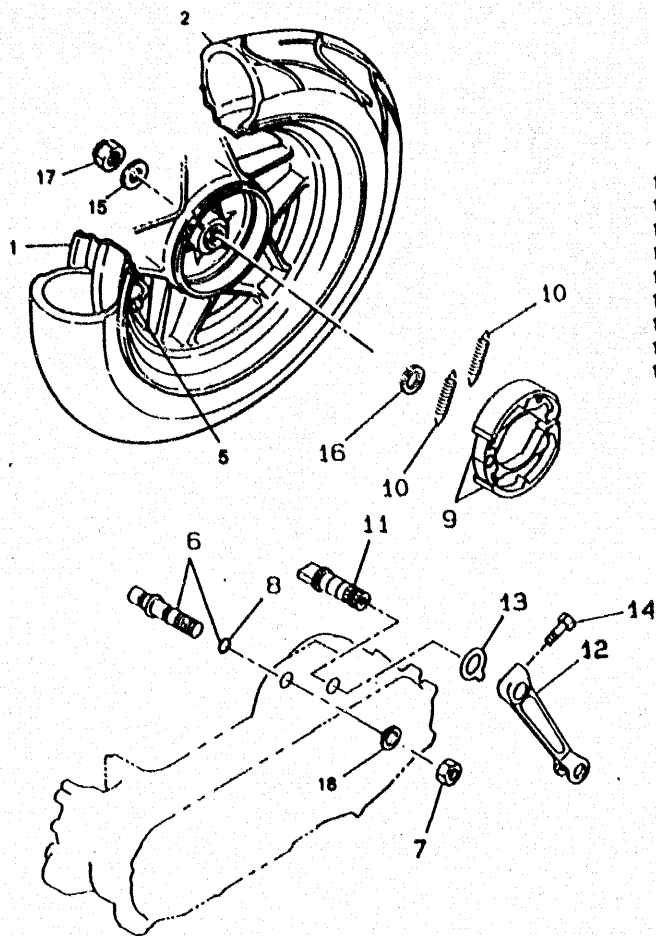
FWD

FIG 21 CALIBRE FRENO DELANTERA



REP	REFERENZE	DESCRIZIONE	QTE	NOTA
1	4SB-2582T-00	DISCO DE FRENO (IZQUIERDO)	1	
2	90110-10223	TORNILLO ALLEN	4	
4	4CU-F580T-20	CALIBRE COMPLETO (IZQUIERDO)	1	
7	4CU-F5824-00	TORNILLO DE RESPIRADERO	1	
8	4CU-F5919-00	SOPORTE DE PASTILLAS	1	
9	4CU-F5825-00	TAPA	1	
11	4CU-F5811-20	COJIN DE CALIBRE	2	
12	95817-08030	TUERCA DE REBORDE	2	

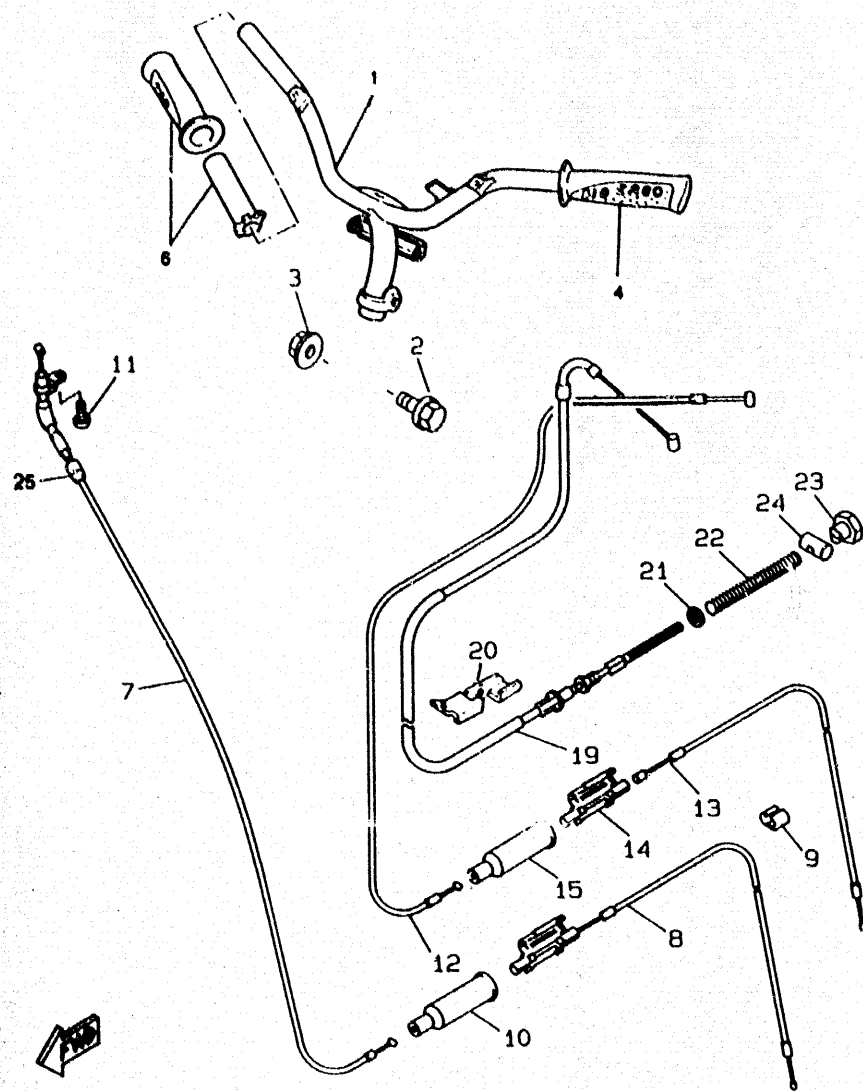
FIG 22 RUEDA TRASERA



REP	REFERENZE	DESCRIZIONE	QTE	NOTA
1	4SB-F5338-40	RUEDA FUNDIDA TRASERA	1	TAFIME
2	94113-108M7	NEUMATICO	1	130 90/10 59J
5	3VL-F5170-10	VALVULA DE AIRE COMPLETA	1	
6	3VL-F5326-00	PASADOR PIVOTE	1	
7	3VL-F5182-00	TUERCA DE EJE	1	
8	93210-07540	JUNTA TORICA	1	
9	2JL-W2538-10	JUEGO DE ZAPATA DE FRENO	1	
10	90506-15260	RESORTE DE TENSION	2	
11	3AA-25351-00	ARBOL DE LEVAS	1	
12	3VL-F5355-00	PALANCA DE ARBOL DE LEVAS	1	
13	3Y6-2533A-01	PLACA INDICADOR	1	
14	90101-06291	TORNILLO	1	
15	90201-142M6	ARANDELA PLANA	1	
16	90201-177G4	ARANDELA PLANA	1	
17	90185-14070	TUERCA AUTOBLOCANTE	1	
18	3VL-F5384-00	ARANDELA DE RUEDA	1	



FIG 23 MANUBRIO. CABLE



REP	REFERENZE	DESCRIZIONE	QTE	NOTA
1	4SB-F8110-00	MANUBRIO COMPLETE	1	
2	90105-10036	TORNILLO CON ARANDELA	1	
3	95617-10200	PERNO DE PUNTA	1	
4	4SB-F8241-00	EMPUNADURA (MI)	1	
6	4SB-F8240-00	EMPUNADURA COMPLETA	1	
7	3VL-F8311-01	CABLE DE ACELERADOR 1	1	
8	3VL-F8312-01	CABLE DE ACELERADOR 2	1	
9	90468-15009	PRESILLA	1	
10	3WG-FC329-00	TAPA DE ANILLO PROTECTOR	1	
11	98507-05010	TORNILLO DE CABEZA CONPLAN	1	
12	4SB-F8331-00	CABLE DE ARRANQUE	1	
13	3VL-F8334-02	CABLE DE ARRANQUE 2	1	
14	3VL-F8261-00	CONECTOR DE CABLE	1	
15	3WG-F8329-00	TAPA DE ANILLO PROTECTOR	1	
19	4SB-F8351-00	CABLE DE FRENO	1	
20	4SB-F8475-00	SOPORTE	1	
21	90202-08175	ARANDELA DE PLANA	1	
22	90501-122E1	RESORTE DE COMPRESION	1	
23	90179-06411	TUERCA	1	
24	90249-12008	PASADOR	1	
25	3VL-F8262-00	TAPA DE CABLE CONECTOR	1	

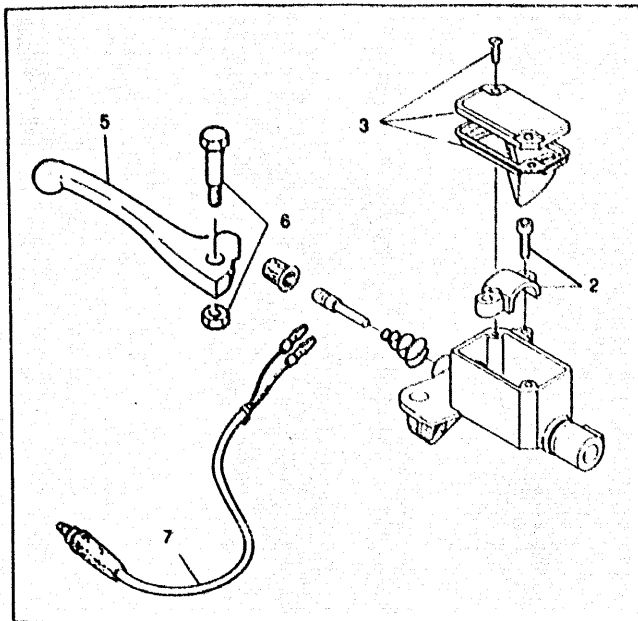
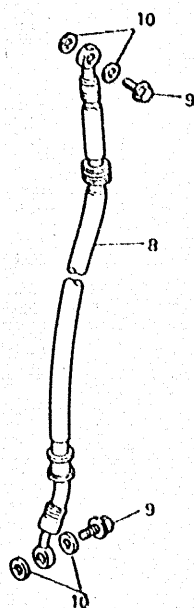


FIG 24 CILINDRO MAESTRO DELANTERO

REP	REFERENZE	DESCRIZIONE	QTE	NOTA
1	4SB-F583T-00	CILINDRO MAESTRO COMPLETO	1	
2	4SB-F5867-00	.SOPORTE DE CILINDRO MAESTR	1	
3	4SB-F5852-00	.TAPA DE TANQUE DE RESERVA	1	
5	4SB-H3922-00	.PALANCA 2	1	
6	4SB-H3945-00	.PERNO DE PALANCA	1	
7	4SB-H3980-00	.INTERRUP.PARADA DELANTERO	1	
8	4SB-F5872-01	MANGUERA DE FRENO 1	1	
9	90401-10159	PERNO DE UNION	2	
10	90201-10118	ARANDELA PLANA	4	



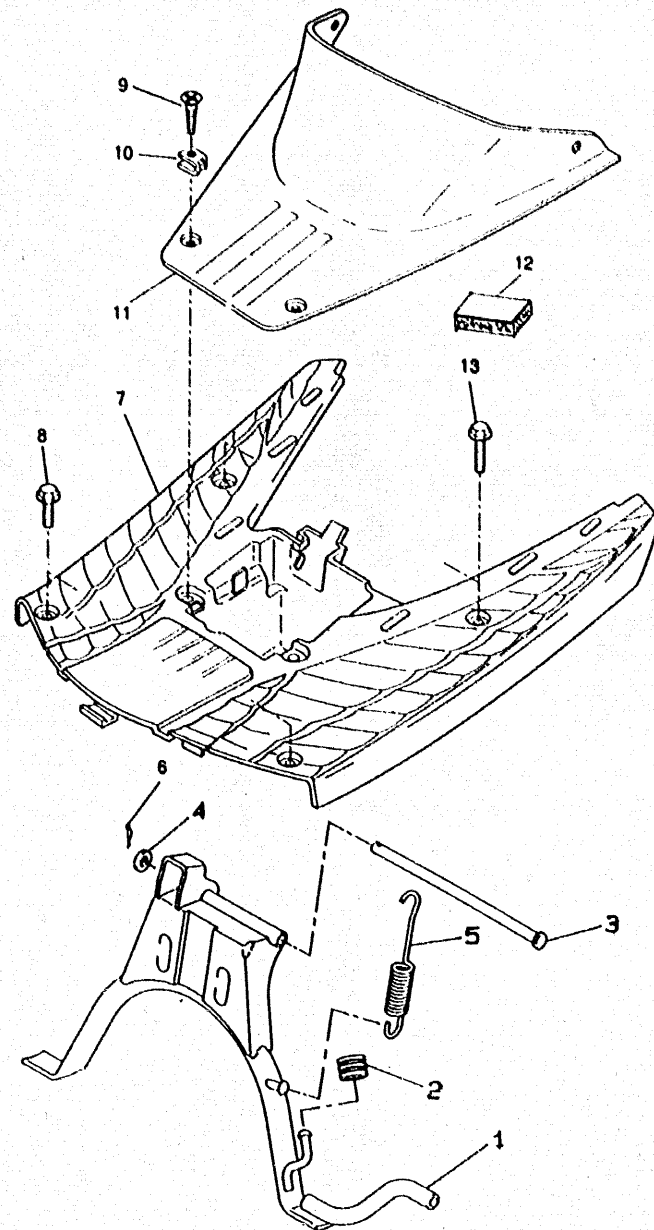


FIG 25 SOPORTE. APOYAPIE

REP	REFERENZE	DESCRIZIONE	QTE	NOTA
1	4SB-F7111-00	PUNTAL PRINCIPAL	1	UR YAMAHA BLACK
2	90387-078V1	CASQUILLO CON VALONA	1	
3	4SB-F7112-00	EJE DE PUNTAL PRINCIPAL	1	
4	90202-10120	ARANDELA DE PLANA	1	
5	90506-29280	RESORTE DE TENSION	1	
6	90468-12006	PRESILLA	1	
7	4SB-F7481-00	TABLERO DE APOYAPIE	1	UR YNM4/DBM4/BL2
8	4SB-F7117-10	PERNO DE PUNTAL PRINCIPAL	2	
9	97707-50016	TORNILLO ROSCA HEMBRA	2	
10	90183-05042	TUERCA DE RESORTE	2	
11	4SB-F1741-00	CUBIERTA LATERAL 4	1	UR YAMAHA BLACK
12	4SB-F174X-00	AMORTIGUADOR	1	
13	4SB-F7117-00	PERNO DE PUNTAL PRINCIPAL	2	



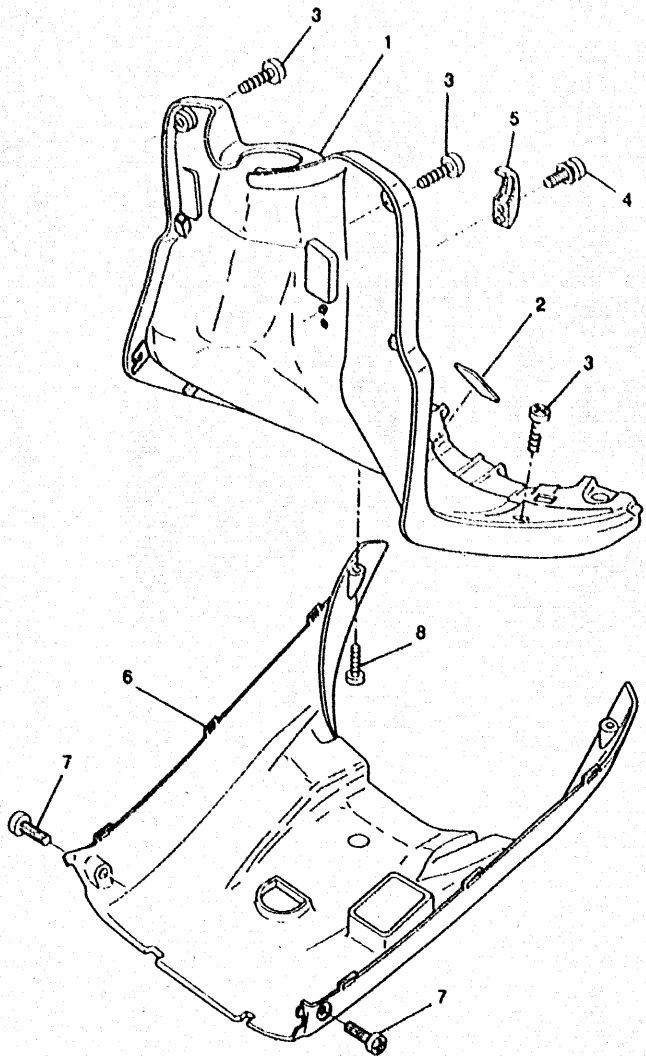
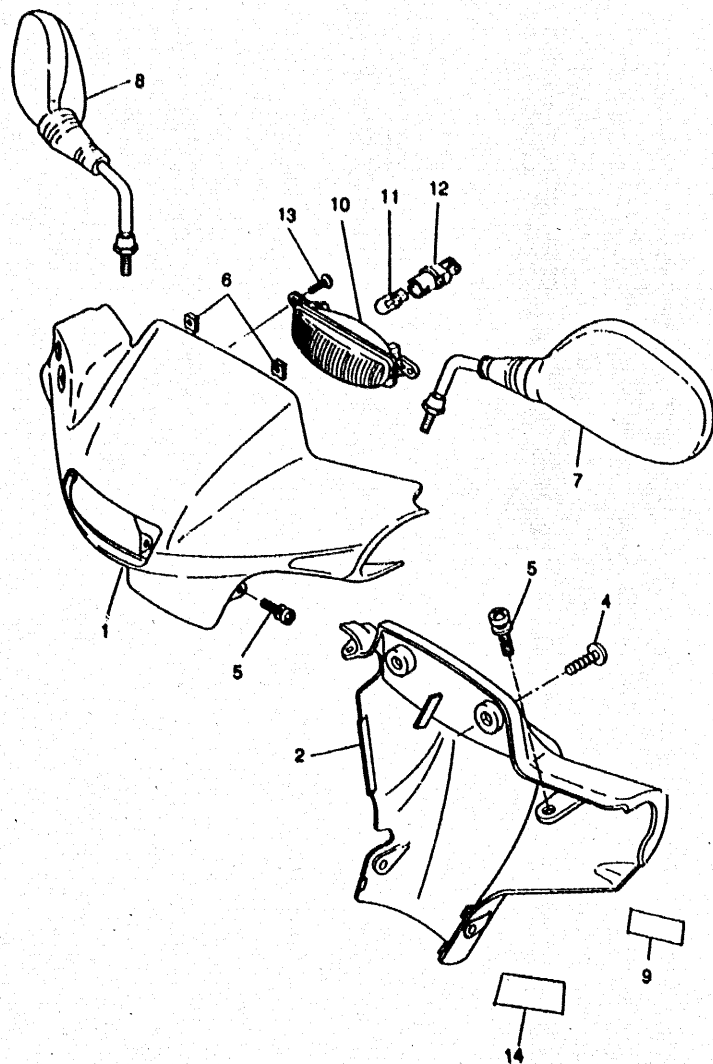


FIG 26 PATA PROTEGIDA

REP	REFERENZE	DESCRIZIONE	QTE	NOTA
1	4SB-F8312-01	PROTECCION DE PATA 2	1	
2	3WV-F8349-10	TAPA	1	
3	97707-50016	TORNILLO ROSCA HEMBRA	4	
4	90154-06X02	TORNILLO DE LIGAR	1	
5	4SB-F1398-00	COLGADOR DE CASCO	1	UR YB
6	4SB-F8385-00	CUBIERTA INFERIOR	1	UR /BL2/DOC1
	4SB-F8385-70	CUBIERTA INFERIOR	1	UR /YNM4
7	4SB-F8382-00	TORNILLO ESPECIAL	2	
8	97707-50016	TORNILLO ROSCA HEMBRA	2	

FWD

FIG 27 BOVEDA 1



REP	REFERENZE	DESCRIZIONE	QTE	NOTA
1	4SB-F6143-00-4B	CUBIERTA DE MANUBRIO SUPERI	1	UR BLACK 2
	4SB-F6143-00-P9	CUBIERTA DE MANUBRIO SUPERI	1	UR YELLOWISH GRAY METALLIC 4
	4SB-F6143-00-PA	CUBIERTA DE MANUBRIO SUPERI	1	UR DEEP ORANGE CANDY 1
2	4SB-F6145-00	CUBIERTA DE MANUBRIO SUPERI	1	UR YAMAHA BLACK
4	97707-50016	TORNILLO ROSCA HEMBRA	2	
5	90169-05134	TORNILLO CON VALONA	4	
6	90183-05042	TUERCA DE RESORTE	2	
7	4SB-F6280-00	ESPEJO COMPLETO	1	
8	4SB-F6290-00	ESPEJO COMPLETO	1	
9	4CU-F1568-30	ETIQUETA DE PRECAUCION	1	
10	4SB-H3530-00	LAMPARA PILOTO COMPLETA	1	
11	3W/W-H4347-00	.BOMBILLA	1	
12	3UP-H4346-00	.ENCASTRE DE LUZ PILOTO	1	
13	97707-50016	TORNILLO ROSCA HEMBRA	2	
14	4TD-F118K-02	ETIQUETA DE PRECAUCION	1	

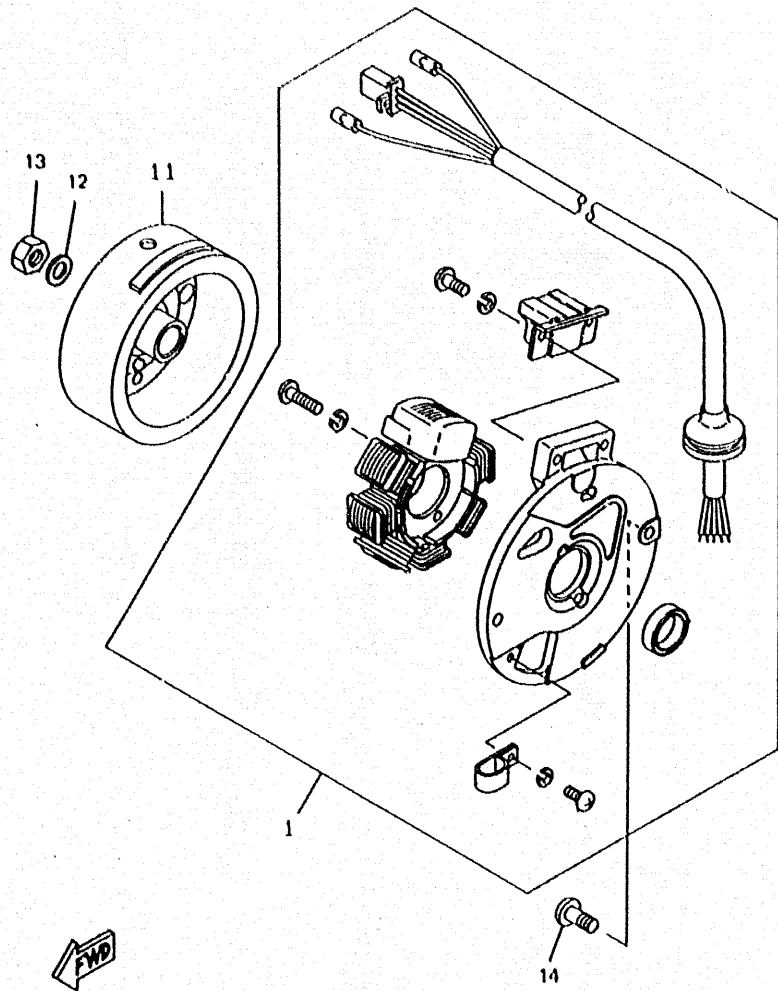


FIG 28 GENERADOR

REP	REFERENZE	DESCRIZIONE	QTE	NOTA
1	4SB-85560 00	CONJUNTO BASE	1	
11	2JA-85550 00	ROTOR COMPLETO	1	
12	90201-10X02	ARANDELA PLANA	1	
13	90170-10219	TUERCA	1	
14	98507-06016	TORNILLO DE CABEZA CONPLAN	2	

SUMARIO

MOTOR		DEPOSITO DE COMBUSTIBLE C5	
CILINDRO	B2	ASIENTO PORTEQUIPAJE	C6
CIGUENAL PISTON	B3	RUEDA DELANTERA	C7
CUBIERTA DE AIRE	B4	CALIBRE FRENO DELANTERA	C8
BOMBA DE ACEITE	B5	RUEDA TRASERA.....	C9
ADMISSION	B6	MANUBRIO CABLE.....	C10
CARBURADOR	B7	CILINDRO MAESTRO	C11
DESCARGA	B8	SOPORTE APOYAPIE	C12
CARTER	B9	PATA PROTEGIDA.....	C13
ARRANQUE	B10	BOVEDA	C14
EMBRAGUE.....	B11	GENERATOR.....	C15
TRANSMISSION	B12	LUZ DESTELLADOR	D2
CUARDO		MEDIDOR.....	D3
ARMAZON	B13	FARO DELANTERO	D4
GUARDABARRO.....	B14	LUZ DE COLA	D5
CUBIERTA LATERAL	B15	INTERRUPTOR DE MANIJA	D6
DEPOSITO DE ACIETE	C2	EQUIPO ELECTRICO 1	D7
SUSPENSION TRASERO	C3	EQUIPO ELECTRICO 2	D8
HORQUILLA DELANTERA	C4	INDICE NUMERICO	M1-M2

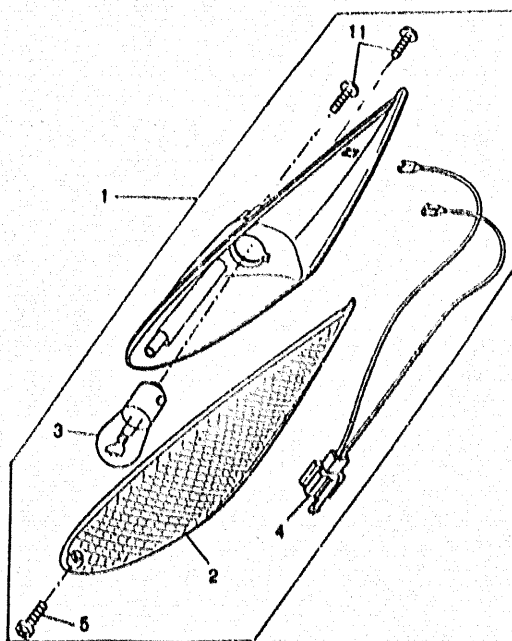
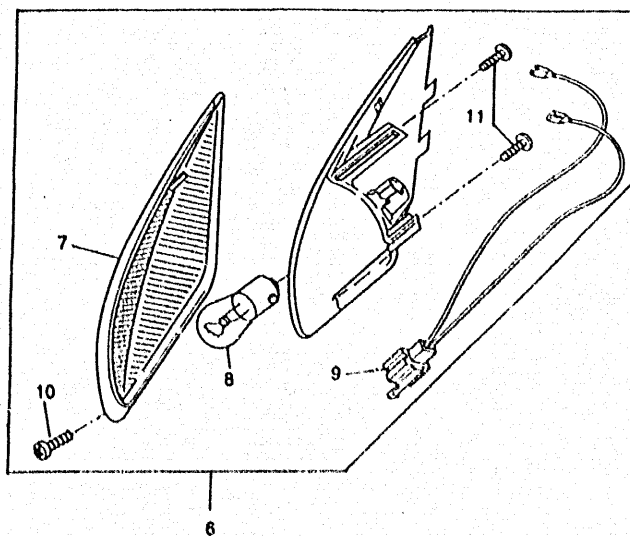


FIG 29 LUZ DE DESTELLADOR

REP	REFERENZE	DESCRIZIONE	QTE	NOTA
1	4SB-H3310-00	DESTELLADOR DE LUZ DELANT.	1	
2	4SB-H3312-00	.LENTE DE DESTELLADOR	1	
3	NH7-H3311-00-01	.BULB 12V.21W.	1	
4	4KH-H331N-00	.CABLE DESTELLADOR	1	
5	4KH-H3333-00	.TORNILLO ACCESORIO DELENTE	1	
6	4SB-H3320-00	DESTELLADOR DE LUZ DELANT.	1	
7	4SB-H3322-00	.LENTE DE INTERMITENTE2	1	
8	NH7-H3311-00-01	.BULB 12V.21W.	1	
9	4KH-H332N-00	.CABLE DESTELLADOR	1	
10	4KH-H3333-00	.TORNILLO ACCESORIO DELENTE	1	
11	97707-50016	TORNILLO ROSCA HEMBRA	4	

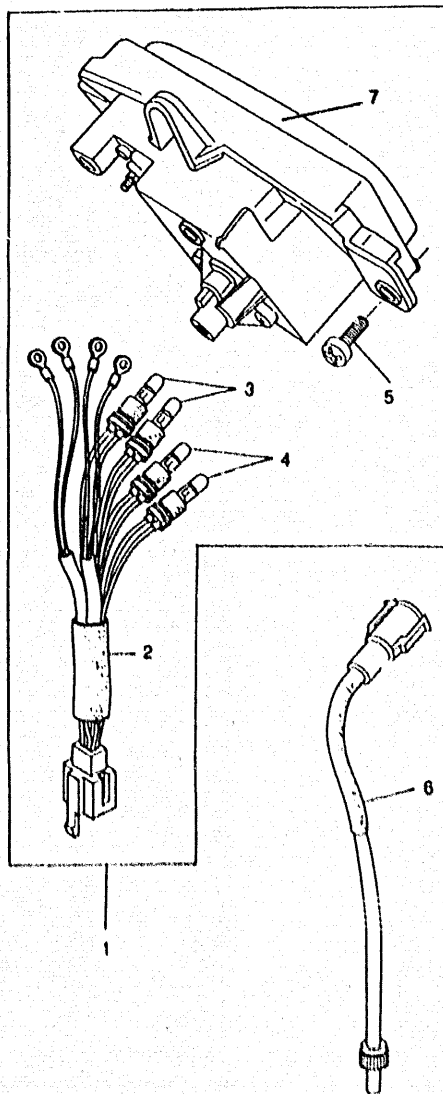
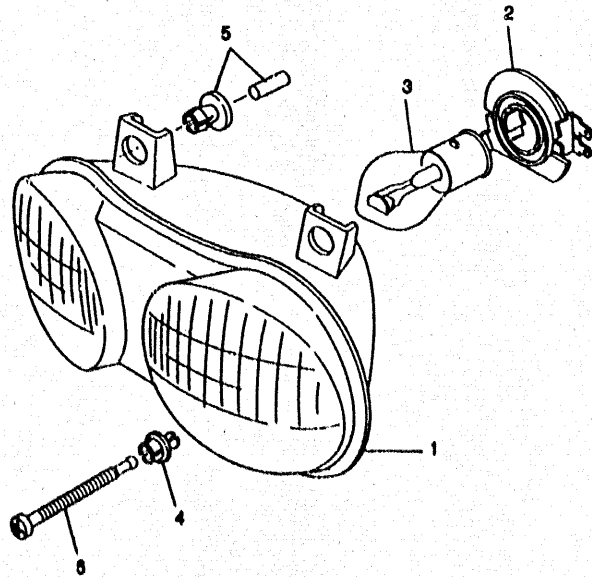


FIG 30 MEDIDOR

REP	REFERENZE	DESCRIZIONE	QTE	NOTA
1	4SB-H3510-00	VELOCIMETRO COMPL.	1	
2	4SB-H3509-00	.ENCASTRE DE CABLE COMPLETO	1	
3	4SB-H4347-00	.BOMBILLA	2	
4	NJ9-H4744-00-01	.BOMBILLA	2	
5	97707-50020	TORNILLO ROSCA HEMBRA	2	
6	4SB-H3550-00	CABLE DE VELOCIMETRO COMPLE	1	
7	4SB-H353K-00	.LENTE DE VELOCIMETRO	1	

FWD

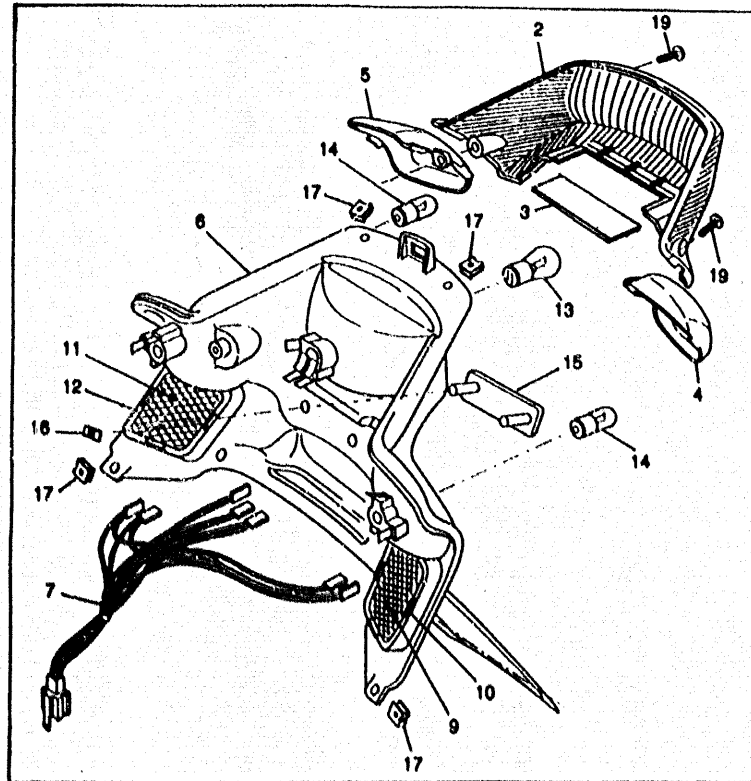
FIG 31 FARO DELANTERO



REP	REFERENZE	DESCRIZIONE	QTE	NOTA
1	4SB-H4320-00	LENTE COMPLETO	1	
2	4SB-H4146-00	ENCASTRE DE LUZ PILOTO	1	
3	4SB-H4314-00	BOMBILLA DE FARO DELANTERO	1	
4	4SB-H4387-00	MORDAZA	1	
5	3VL-H4316-00	TUERCA ACCESORIO DE CUERPO	2	
6	4SB-H4337-00	PERNO ESPECIAL	1	

← FWD

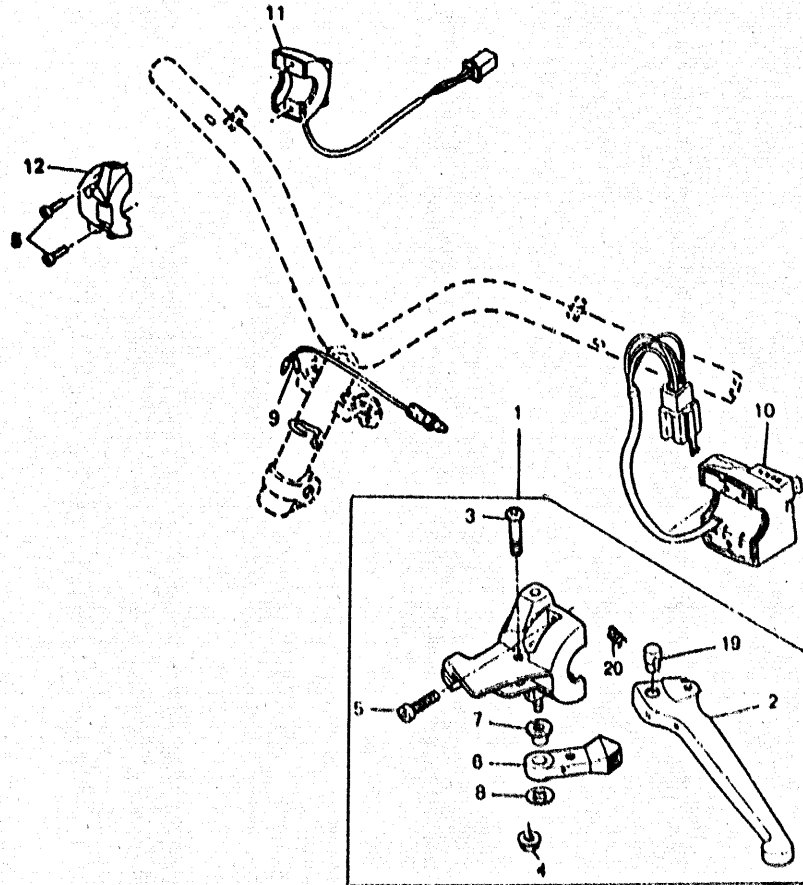
FIG 32 LUZ DE COLA



REP	REFERENZE	DESCRIZIONE	QTE	NOTA
1	4SB-H4700-00	FARO TRASERO COMPLET.	1	
2	4SB-H4721-00	.LENTE DE FARO TRASERO	1	
3	4SB-H4743-00	.LENTE DE LUZ DE LICENCIA	1	
4	4SB-H3332-00	.LENTE DE DESTELLADOR	1	
5	4SB-H3342-00	.LENTE DE DESTELLADOR	1	
6	4SB-H4711-00	.BASE DE FARO TRASERO	1	
7	4SB-H4717-00	.CABLE DE FARO TRASERO	1	
8	4SB-H4374-00	.PRESILLA	2	
9	4SB-H338E-00	.REJILLA DE VENTILACION	1	
10	4SB-H338T-00	.SOPORTE	1	
11	4SB-H338F-00	.REJILLA DE VENTILACION	1	
12	4SB-H338U-00	.SOPORTE	1	
13	3HL-H4535-00	.AMPOLLETA	1	
14	NDH-H3311-00-01	.BOMBILLA DE DESTELLADOR	1	
15	4SB-H5130-00	.REFLECTOR TRASERO COMPLET	1	
16	90488-04814	.PRESILLA	2	
17	901R3-05042	.TUERCA DE RESORTE	4	
18	90119-06213	.TORNILLO CON ARANDELA	2	
19	4SB-H4724-00	.TORNILLO ACCESORIO DELENTE	2	



FIG 33 INTERRUPTOR DE MANIJA. PALANCA



REP	REFERENZE	DESCRIZIONE	QTE	NOTA
1	4SB-H2910-01	SOPORTE DE LEVA COMPLT 1	1	
2	4SB-H3912-00	PALANCA 1	1	
3	3VL-H3915-00	TORNILLO ACCESORIO DEPALAN	1	
4	3VL-H3916-00	TUERCA DE FIJACION DEPALAN	1	
5	3VL-H3945-00	PERNO DE PALANCA	4	
6	4SB-H3941-00	PALANCA DE ARRANQUE	1	
7	3VL-H3982-00	COLLAR PALANCA DESCOMPRE	1	
8	3VL-H3943-00	ARANDELA DE ARRANQUE	1	
9	5AD-H3980-00	INTERRUP.PARADA DELANTERO	1	
10	4CA-H3976-11	INTERRUPTOR MANIJA 1	1	
11	4KH-H3975-11	INTERRUPTOR MANIJA 2	1	
12	4CU-H3987-01	CAJA DE INTERRUPTOR INFERIO	1	
19	3VL-F636A-00	JUNTA	1	
20	4KH-H3962-00	RESORTE	1	



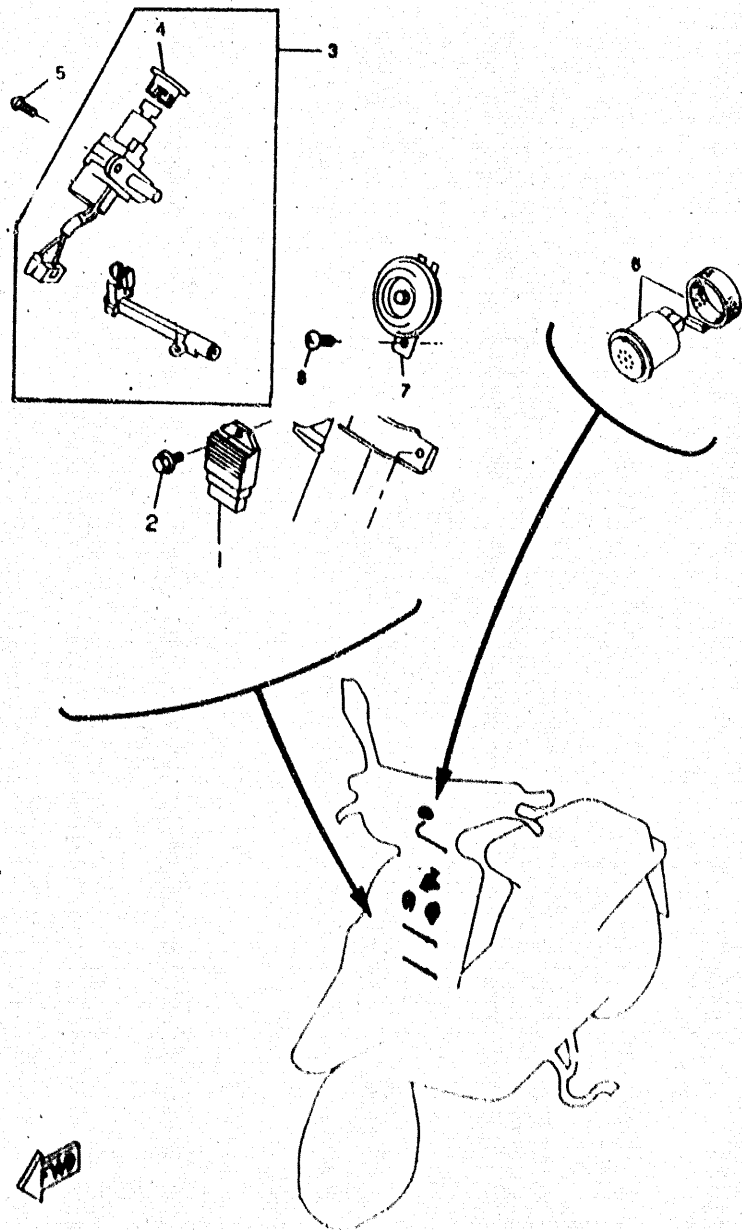


FIG 34 EQUIPO ELECTRICO 1

REP	REFERENZE	DESCRIZIONE	QTE	NOTA
1	4VV-H1980-00	RECTIFICADOR Y REGULADOR	1	
2	90105-08698	PERNO, DE BRIDA	1	
3	4SB-H2021-02	LLAVE DE IGNICION CPLT	1	
4	4VV-H2532-00	TAPA	1	
5	90109-06851	PERNO	2	
6	4SB-83350-00	RELE DE DESTELLADOR COMPL.	1	
7	4CU-H3371-00	BOCINA	1	
8	98507-06010	TORNILLO DE CABEZA CONPLAN	1	

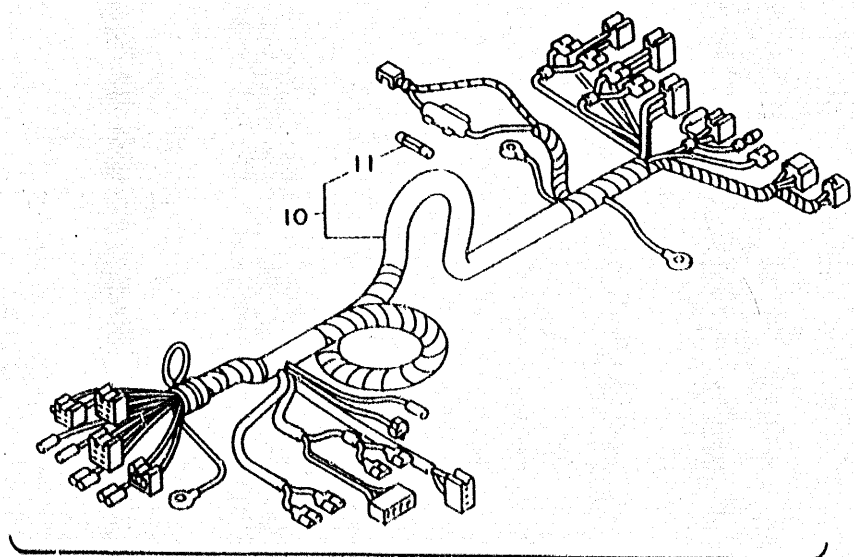
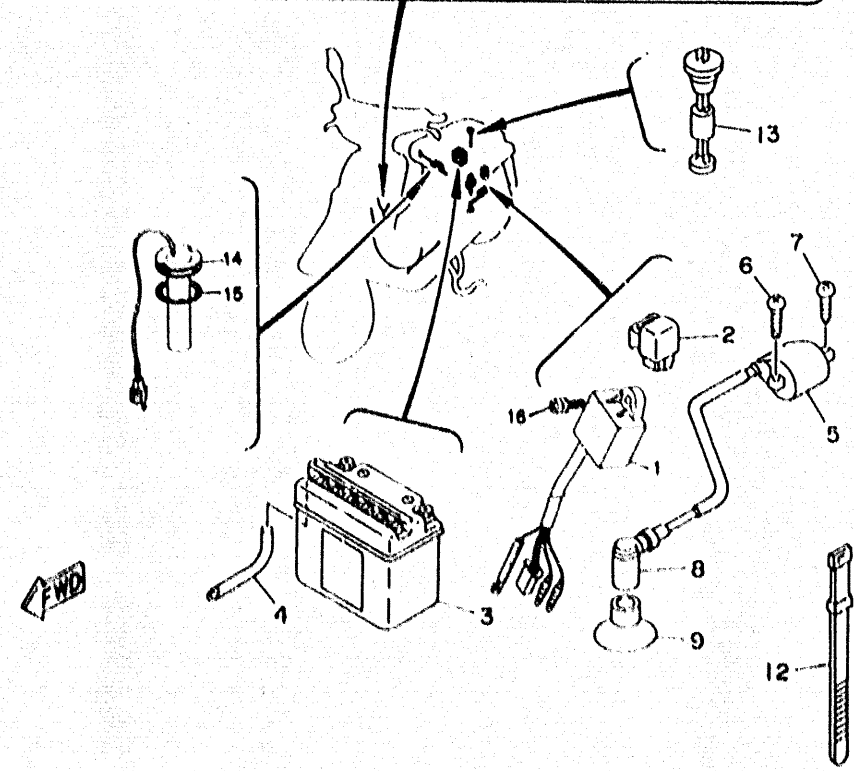


FIG 35 EQUIPO ELECTRICO 2

REP	REFERENZE	DESCRIZIONE	QTE	NOTA
1	3KJ-85540-10	UNIDAD C.D.I. COMPLETA	1	
2	29U-81950-93	RELE COMPLETO	1	
3	4CU-H2110-10	BATERIA COMPLETA	1	FIAMM
	4SB-H2110-00	BATERIA COMPLETA	1	YUASA
5	3KJ-82310-10	BOBINA DE ENCENDIDO COMPLET	1	
6	97017-06016	PERNO	1	
7	90153-06034	TORNILLO HEXAGONAL	1	
8	3WG-H2370-00	TAPON DE BUJIA COMPLT	1	
9	3WG-H2372-00	SELLO DE TAPON	1	
10	4SB-H2590-00	CONJUNTO DE CABLES	1	
11	27V-82151-00	FUSIBLE	1	
12	4KH-H3930-00	BANDA DE CAB. E DE INTERRUPT	2	
13	4SB-H5720-00	MEDIDOR DE NIVEL DE ACEITE	1	
14	4SB-H5762-00	UNIDAD TRANSM. MED.COMBUS	1	
15	4SB-H5763-03	EMPAQUE DE UNIDAD TRANSMIS	1	
16	90134-06X02	TORNILLO DE LIGAR	1	



D8

INDICE NUMERICO

4SB- 13100-00	B5 3VL- E3555-00	B6 3VL- E5421-00	B9 4SB- F1711-00	B15 4CU- F4726-00	C6 4SB- F7117-10	C12
3AA- 13124-00	B5 3VL- E3610-00	B6 3VL- E5451-00	B9 4SB- F171E-00-4B	B15 4SB- F4730-00	C6 4SB- F7452-00	B13
1YU- 13185-00	B5 4SB- E4103-01	B7 3VL- E5461-00	B9 4SB- F171E-00-P8	B15 4TD- F4730-10	C6 4SB- F7481-00	C12
1YU- 13187-00	B5 4SB- E4104-00	B7 3VL- E5462-00	B9 4SB- F171E-00-P9	B15 4SB- F4731-00	C6 4SB- F8312-01	C13
1YU- 13418-00	B5 4SB- E4115-00	B7 3VL- E5528-00	B10 4SB- F1721-00-4B	B15 4TD- F4731-10	C6 3WV- F8349-10	C13
1YU- 13473-00	B5 4SB- E4124-00	B7 3VL- E5532-00	B10 4SB- F1721-00-P8	B15 4SB- F473R-01	C6 4SB- F8382-00	C13
1YU- 13516-00	B5 4SB- E4133-01	B7 3VL- E5620-01	B10 4SB- F1721-00-P9	B15 4SB- F473T-00	C6 4SB- F8385-00	C13
1YU- 13577-00	B5 4SB- E4134-00	B7 4SB- E5631-00	B10 4SB- F1731-00-4B	B15 3VL- F4741-00	C6 4SB- F8385-70	C13
4KN- 13621-00	B6 4SB- E4137-00	B7 4SB- E5650-00	B10 4SB- F1731-00-P8	B15 3VL- F4741-10	C6 4SB- H1800-00	B10
3HK- 14613-00	B8 4SB- E4148-01	B7 3VL- E5657-00	B11 4SB- F1731-00-P9	B15 4SB- F475M-00	C6 4VV- H1960-00	D7
2JA- 14737-00	B8 4SB- E4161-00	B7 3VL- E5659-00	B9 4SB- F1741-00	C12 4SB- F5117-00	C7 4SB- H2021-02	C6
4FB- 14766-00	B8 4SB- E4216-00	B7 3VL- E5659-00	B10 4SB- F174X-00	C12 4SB- F5168-40	C7 4SB- H2021-02	D7
3HK- 14766-01	B8 4SB- E4216-10	B7 3VL- E5673-00	B10 4SB- F174X-10	C2 3VL- F5170-10	C7 4SB- H2110-00	D8
3AA- 15513-00	B10 4SB- E4283-01	B7 3VL- E5793-00	B10 4SB- F174X-10	C5 3VL- F5170-10	C9 4CU- H2110-10	D8
3VL- 15570-00	B10 4SP- E4301-01	B7 3VL- E6111-00	B11 4SB- F1751-00	C2 3VL- F5182-00	C9 4SB- H2141-00	C2
3ES- 15601-01	B10 4SB- E4312-02	B7 5BR- E6611-00	B11 4TD- F1788-00	B15 4VV- F5190-00	C7 3WG- H2370-00	D8
3AA- 17641-00	B11 4SB- E4318-00	B7 5BR- E6620-00	B11 4TD- F1788-10	B15 3VL- F5326-00	C9 3WG- H2372-00	D8
2T4- 2139X-00	B13 4SB- E4325-00	B7 5BR- E6626-00	B11 4SB- F2210-00	C3 4SB- F5338-40	C9 4VV- H2532-00	D7
2T4- 21481-01	B13 4SB- E4331-02	B7 4SB- E7410-00	B12 4TD- F3100-01	C4 3VL- F5355-00	C9 4SB- H2590-00	D8
25G- 21535-00	C2 4SB- E4335-00	B7 4SB- E7420-00	B12 4TD- F3110-00	C4 3VL- F5384-00	C9 4SB- H2910-01	D6
25G- 21535-00	C5 5BR- E4336-00	B7 3VL- E7611-00	B11 4TD- F3111-00	C4 4CU- F580T-20	C8 4SB- H3310-00	D2
2N3- 21771-01	C2 4SB- E4341-00	B7 4CU- E7620-00	B11 4TD- F3112-00	C4 4CU- F5811-20	C8 NDH- H3311-00-01	D5
486- 22141-01	C7 4SB- E4342-00	B7 3VL- E7623-00	B11 4TD- F3126-00	C4 4CU- F5824-00	C8 NH7- H3311-00-01	D2
164- 22216-00	B9 4SB- E4343-00	B7 4KH- E7632-00	B11 4TD- F3136-00	C4 4CU- F5825-00	C8 NH7- H3311-00-01	D2
3Y6- 2533A-01	C9 4SB- E4344-01	B7 3VL- E7653-00	B11 4TD- F3141-00	C4 4SB- F583T-00	C11 4SB- H3312-00	D2
3AA- 25351-00	C9 4SB- E4357-00	B7 4SB- E7654-00	B11 4TD- F3144-00	C4 4SB- F5852-00	C11 4KH- H331N-00	D2
4SB- 2582T-00	C8 4SB- E4358-00	B7 5BR- E7660-00	B11 4TD- F3145-00	C4 4SB- F5867-00	C11 4SB- H3320-00	D2
29U- 81950-93	D8 4SB- E4368-01	B7 5BR- E7664-00	B11 4TD- F3147-00	C4 4SB- F5872-01	C11 4SB- H3322-00	D2
27V- 82151-00	D8 5BR- E4369-00	B7 5BR- E7671-00	B11 4TD- F3153-00	C4 4CU- F5919-00	C8 4KH- H332N-00	D2
3KJ- 82310-10	D8 4SB- E4371-00	B7 5BR- E7684-00	B11 4TD- F3154-00	C4 4SB- F6110-00	C10 4SB- H3332-00	D5
4SB- 83350-00	D7 4SB- E4377-00	B7 4YB- F1110-12	B13 4TD- F3156-00	C4 4SB- F6143-00-4B	C14 4KH- H3333-00	D2
3KJ- 85540-10	D8 4SB- E4381-00	B7 4SB- F1165-00	C6 4CU- F3165-00	C4 4SB- F6143-00-P9	C14 4KH- H3333-00	D2
2JA- 85550-00	C15 4SB- E4385-00	B7 4TD- F1182-10	B13 4TD- F3181-00	C4 4SR- F6143-00-PA	C14 4SB- H3342-00	D5
4SB- 85560-00	C15 4SB- E4386-00	B7 4TD- F118K-02	C14 4TD- F3183-00	C4 4SB- F6145-00	C14 4SB- H336E-00	D5
4SB- E1111-00	B2 4SB- E4392-00	B7 4SB- F1232-00	B13 4TD- F3340-01	C4 4SB- F6240-00	C10 4SB- H336F-00	D5
3VL- E1181-00	B2 3VL- E4410-01	B6 4SB- F1238-00	B9 4TD- F3394-00	C4 4SB- F6241-00	C10 4SB- H336T-00	D5
4SB- E1311-00	B2 3VL- E4429-00	B6 4SB- F1398-00	C13 4SB- F3411-01	C4 3VL- F6261-00	C10 4SB- H336U-00	D5
3VL- E1351-00	B2 3VL- E4437-00	B6 3VL- F1410-11	B13 4SB- F3412-00	C4 3VL- F6262-00	C10 4CU- H3371-00	D7
3VL- E1400-10	B3 3VL- E4451-00	B6 4SB- F1511-00-4B	B14 4SB- F3414-00	C4 4SB- F6280-00	C14 4SB- H3509-00	D3
4SB- E1603-00	B2 3VL- E4452-00	B6 4SB- F1511-00-P8	B14 4SB- F3427-01	C4 4SB- F6290-00	C14 4SB- H3510-00	D3
4SB- E1603-00	B3 3VL- E4453-01	B6 4SB- F1511-00-P9	B14 4SB- F3453-01	C4 3VL- F6311-01	C10 4SB- H3530-00	C14
4SB- E1605-00	B3 3VL- E4565-00	B6 4SB- F1519-00	B14 4SB- F3812-00	C4 3VL- F6312-01	C10 4SB- H353K-00	D3
4SB- E1631-00	B2 4SB- E4610-00	B8 4SB- F1519-50	B14 4SB- F4110-00	C5 3WG- F6329-00	C10 4SB- H355C-00	D3
4SB- E1631-00	B3 4SB- E4678-00	B8 4UP- F152A-00	B14 4SB- F414E-00	C2 3WG- F6329-00	C10 4SB- H3912-00	D6
3VL- E1633-00	B2 4SB- E4718-10	B8 4UP- F152A-30	B15 4SB- F414G-00	C5 4SB- F6329-00	B7 3VL- H3915-00	D6
3VL- E1633-00	B3 4SB- E4759-00	B8 4UP- F152A-30	B14 4SB- F4181-00	C5 4SB- F6331-00	C10 3VL- H3916-00	D6
4SB- E1636-00	B3 4SB- E479X-00	B8 4UP- F152A-30	B15 4SB- F4311-01	C5 3VL- F6334-02	C10 4SB- H3922-00	C11
3VL- E2611-00	B4 3VL- E5128-00	B9 4SB- F1552-01	B14 4SB- F4312-00	C5 4SB- F6351-00	C10 4KH- H3936-00	D8
3VL- E2651-00	B4 3VL- E5150-00	B9 4SB- F1553-00	B14 4SB- F4318-00	C6 3VL- F636A-00	D6 4SB- H3941-00	D6
3VL- E2653-00	B4 3VL- E5317-00	B9 4TD- F1565-00	B14 4SB- F4335-00	C5 4SB- F6475-00	C10 3VL- H3943-00	D6
3VL- E2658-00	B4 3VL- E5363-00	B9 4TD- F1565-10	B14 4SB- F4451-01	C5 4SB- F7111-00	C12 3VL- H3945-00	D6
3VL- E2658-00	B4 3VL- E5371-00	B9 4CU- F1568-30	B14 4SB- F4500-00	C5 4SB- F7112-00	C12 4SB- H3945-00	C11
3VL- E3178-00	B5 3VL- E5411-00	B9 4SB- F1629-01	B14 4MJ- F4610-00	C5 4SB- F7117-00	C12 4KH- H3962-00	D6

INDICE NUMERICO

4KH-	H3975-11	D6	90101-06291	C9	90267-32801	B13	93102-17342	B11	98507-06010	D7
4CA-	H3976-11	D6	90101-10776	C3	90280-03017	B3	93102-20371	B3	98507-06016	C15
4SB-	H3980-00	C11	90105-06696	D7	90380-15083	B10	93102-22314	B12	98507-06020	C5
5AD-	H3980-00	D6	90105-08121	C3	90387-06023	B4	93104-34832	B11	98507-06020	C6
3VL-	H3982-00	D6	90105-10036	C10	90387-06023	B4	93106-20001	C7	98507-06025	B6
4CU-	H3987-01	D6	90105-10297	B13	90387-060G7	B8	93210-07540	C9	98517-06012	B9
4SB-	H4146-00	D4	90109-063F1	C6	90387-060G7	C5	93210-14104	B9	98517-06012	B10
4SB-	H4314-00	D4	90109-06851	D7	90387-061V4	B6	93210-368E7	B11	98517-06020	B4
3VL-	H4316-00	D4	90110-06237	B9	90387-076V1	C12	93306-00201	B9	98904-06016	B8
4SB-	H4320-00	D4	90110-06237	B9	90387-10079	C7	93306-20006	B11	98907-06016	B14
4SB-	H4337-00	D4	90110-06237	B9	90387-135U9	B11	93306-20006	B12	99001-05600	B11
3UP-	H4346-00	C14	90110-06240	B9	90387-156U0	B3	93306-20301	B11	99009-15400	B9
3WW-	H4347-00	C14	90110-06825	B9	90401-10159	C11	93306-20310	B12	99009-15400	B10
4SB-	H4347-00	D3	90110-10223	C8	90430-08206	B9	93306-204X2	B3	99009-19400	B5
4SB-	H4374-00	D5	90116-06418	B2	90445-094J4	B5	93306-300Y8	C7	99510-12016	B9
4SB-	H4387-00	D4	90119-06044	C2	90445-094J4	C2	93310-210M0	B3	99530-10014	B9
3HL-	H4535-00	D5	90119-06052	B14	90446-13311	B9	93310-257R1	B10	99530-10014	B9
4SB-	H4700-00	D5	90119-06213	D5	90450-32081	B6	93420-40064	B12		
4SB-	H4711-00	D5	90153-06022	B4	90465-08122	B9	93450-11120	B2		
4SB-	H4717-00	D5	90153-06034	D8	90467-08003	B5	93450-11120	B3		
4SB-	H4721-00	D5	90153-06061	B8	90467-09006	C5	93603-12007	B5		
4SB-	H4724-00	D5	90154-06X02	C13	90467-12052	C5	94112-108M6	C7		
4SB-	H4743-00	D5	90154-06X02	D8	90467-24140	B6	94113-108M7	C9		
NJ9-	H4744-00-01	D3	90159-05134	C14	90468-02033	B5	94701-00195	B2		
4SB-	H5130-00	D5	90170-10219	B11	90468-02033	C2	95027-08016	C6		
4SB-	H5720-00	D8	90170-10219	C15	90468-04814	D5	95617-10100	B13		
4SB-	H5752-00	D8	90170-28860	B11	90468-12006	C12	95617-10200	C3		
4SB-	H5753-03	D8	90179-06411	C10	90468-15009	C10	95617-10200	C7		
4SB-	W0001-00	B7	90179-10279	B13	90480-12237	B4	95617-10200	C10		
2JL-	W2536-10	C9	90179-10609	B11	90480-12237	B4	95707-06500	B2		
			90183-05042	B15	90480-12497	B6	95707-06500	C6		
			90183-05042	C12	90480-12581	B8	95817-06010	B14		
			90183-05042	C14	90480-13398	C5	95817-08016	B9		
			90183-05042	D5	90501-122E1	C10	95817-08016	B13		
			90185-14070	C9	90501-29517	B13	95817-08020	B8		
			90201-065F3	C2	90501-35864	B11	95817-08030	C8		
			90201-065F3	C5	90506-15260	C9	95817-08040	B8		
			90201-08X00	B10	90506-29280	C12	97017-06016	D8		
			90201-10118	C11	90508-32609	B10	97707-50012	B15		
			90201-10X02	C15	91317-06020	B6	97707-50016	B14		
			90201-133M8	B11	91317-06020	B9	97707-50016	B15		
			90201-140G5	B12	91317-06020	B10	97707-50016	C6		
			90201-142M6	C9	91317-06045	B9	97707-50016	C12		
			90201-154E9	B10	92017-08016	B13	97707-50016	C13		
			90201-177G4	C9	92907-06100	C6	97707-50016	C13		
			90201-574L1	B10	92907-06600	B4	97707-50016	C14		
			90202-08175	C10	92907-06600	B6	97707-50016	C14		
			90202-10120	C12	92907-06600	B14	97707-50016	D2		
			90208-10012	B11	92907-06600	C5	97707-50020	D3		
			90208-14047	B12	92907-06600	C6	97707-60016	C5		
			90214-13055	B11	92990-06600	B4	97885-06016	B4		
			90241-10017	C6	92995-06100	B4	98507-05010	C10		
			90249-12008	C10	93101-20138	B3	98507-05014	B5		