

CONTENIDO

MOTOR

CULATA DE CILINDRO	B2~B3
CILINDRO	B4
CIGUENAL. PISTON.....	B5
VALVULA	B6
ARBOL DE LEV. CADENA	B7
BOMBA DE ACEITE	B8
ADMISION.....	B9~B10
CARBURADOR.....	B11~B12
DESCARGA	B13
CARTER	B14~B15
CUBIERTA DE CARTER 1	C2~C3
EMBRAG. DEL ARRANQUE	C4
EMBRAGUE	C5~C6
TRANSMISION	C7
ENGR. MEDIO DE TRAC.	C8
LEVA DE CAMBIO. HORQ	C9
EJE DE CAMBIO. PEDAL	C10

SHASIS

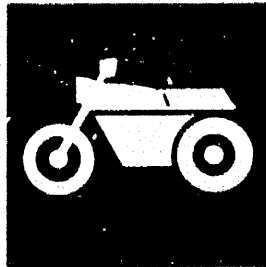
CUADRO	C11~C12
GUARDABARRO	C13~C14
CUBIERTA LATERAL	C15~D2
BRAZO TRASERO. SUSPENSION	D3
EJE DE TRACCION	D4~D5
DIRECCION	D6~D7
HORQUILLA DELANTERA	D8~D9
DEPOSITO DE COMBUSTIBLE	D10~D11
ASIENTO	D12
RUEDA DELANTERA	D13

CALIBRE FRENO DELANTERA	D14
RUEDA TRASERA	D15~E2
MANUBRIO. CABLE	E3
CILINDRO MAESTRO DELANTERO	E4
SOPORTE. APOYAPIE.....	E5~E6
GENERADOR	E7
LUZ DE DESTELLADOR	E8~E9
MEDIDOR	E10
FARO DELANTERO	E11
LUZ DE COLA.....	E12
INTERRUPTOR DE MANIJA. PALANCA	E13
EQUIPO ELECTRICO 1	E14~E15
EQUIPO ELECTRICO 2.....	F2

INDICE

INDICE NUMERICO.....	M1~M4
----------------------	-------

YAMAHA



CATALOGO DE REPUESTOS

XVS650'97 (4VR1)

XVS650'97 (4VR2)

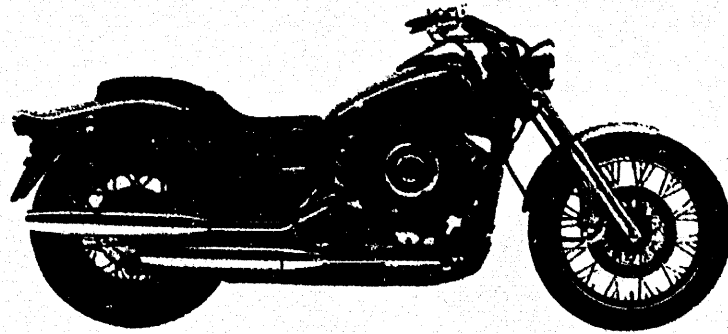
XVS650'97 (4XR1)

XVS650'97 (4XR2) ESPAÑA

YAMAHA
GENUINE
Parts & Accessories

274VR-352S4

A2



A3

PROLOGO

Este Catálogo de Repuestos corresponde a las piezas para el(los) modelo(s) del recuadro siguiente. Al formular el pedido de repuestos, se ruega citar este Catálogo de Repuestos y especificar correctamente los números de parte y los nombres de parte.

XVS650'97(4VR1/4VR2/4XR1/4XR2)

1. Las modificaciones y agregados que se hayan realizado después de la edición de este Catálogo de Repuestos, serán anunciados en las Informaciones de Recambios Yamaha.

2. Abreviaciones

En este Catálogo de Repuestos se emplean las siguientes abreviaciones.

- "UR" Usar el número de partes especificado
- "UN" Usar la cantidad necesaria
- "AP" Piezas sustitutivas
- "LM" Fabricación local (Partes necesarias que se pedirán localmente)
- "FN" No. de bastidor aplicable

3. Las piezas suministradas como conjunto se describen con un punto (.) que precede al nombre de la pieza como se indica a continuación.

EJEMPLO

- CONJUNTO CARBURADOR
- . INYECTOR, piloto
- . BOQUILLA, principal

4. Cantidad de componentes de un conjunto
La numeración que aparece a la derecha de cada descripción, indica la cantidad de piezas por cada unidad de conjunto.

EJEMPLO

PIEZAS NO.	DESCRIPCION	CANT.	OBSERVACION
2F5-83310-60	ENSAMBLAJE DE LA LUZ	1	
115-83311-60	. BOMBILLA (6V-18W)	1	
1M1-83309-60	. REFLECTOR	1	

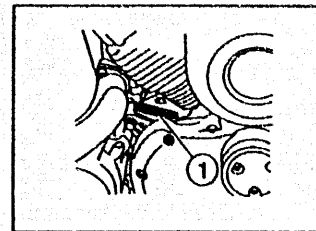
5. Los colores de los componentes se indican como sigue en la columna de "OBSERVACIONES".

EJEMPLO

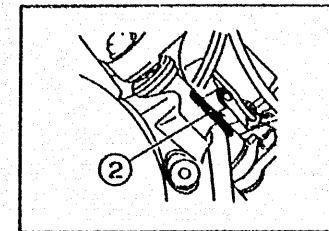
PIEZAS NO.	DESCRIPCION	CANT.	OBSERVACION
2N4-24110-00-XS	COMP. DEL TANQUE	1	ROJO MAXIM
3J1-24240-10	. GRAFICO, JUEGO DEL TANQUE	1	para MXR

6. Números de Serie

① No. de Serie del motor



② No. de Serie del bastidor



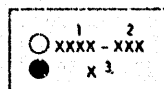
7. Debe tenerse en cuenta que las ilustraciones sirven como guía para la búsqueda de las referencias y no deben usarse para el montaje. Durante el montaje, se recomienda usar el manual de Taller correspondiente.

8. El asterisco (*) antes del número de referencia indica los elementos modificados después de la primera edición.

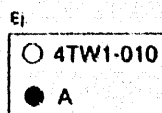
Rótulo de Modelo

(1) El rótulo llamado "Rótulo de Modelo" está fijado en la ubicación indicada abajo en el (3). Cuando se utilice este catálogo de partes, se ruega cotejar entre el "código de modelo - número de código de producción" del catálogo y el "código de modelo - número de código de producción" indicado en el Rótulo de Modelo fijado en el producto correspondiente.

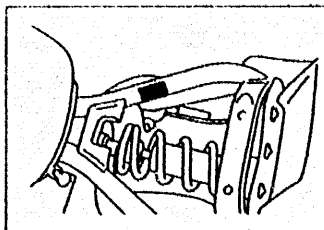
(2) Indicación del "Rótulo de Modelo"



1: Código de Tipo de Modelo
2: Número de código de producción
3: Tipo de color



(3) Ubicación de fijación del Rótulo de Modelo



(4) Código de Modelo - Número de Código de Producción del Modelo Listado en este Catálogo de Partes

Código de Modelo	Número de Código de Producción	País (destino)	Código de Modelo	Número de Código de Producción	País (destino)
4VR1	050	SPAIN			
4VR2	050	SPAIN			
4XR1	020	SPAIN			
4XR2	020	SPAIN			

(5) Información de Color

Código de Modelo	Código de tipo de color	Código de color	Nombre de color	Abreviatura
4VR1	A	0552	VIVID ORANGE METALLIC 2	VOM2
4XR1	B	0137	LIGHT GRAY METALLIC 3	LGM3
4VR2	A	0033	YAMAHA BLACK	YB
4XR2				

CONTENIDO

MOTOR

CULATA DE CILINDRO	B2~B3
CILINDRO	B4
CIGUENAL. PISTON	B5
VALVULA	B6
ARBOL DE LEV. CADENA	B7
BOMBA DE ACEITE	B8
ADMISION	B9~B10
CARBURADOR	B11~B12
DESCARGA	B13
CARTER	B14~B15
CUBIERTA DE CARTER 1	C2~C3
EMBRAG. DEL ARRANQUE	C4
EMBRAGUE	C5~C6
TRANSMISION	C7
ENGR. MEDIO DE TRAC.	C8
LEVA DE CAMBIO. HORO	C9
EJE DE CAMBIO. PEDAL	C10

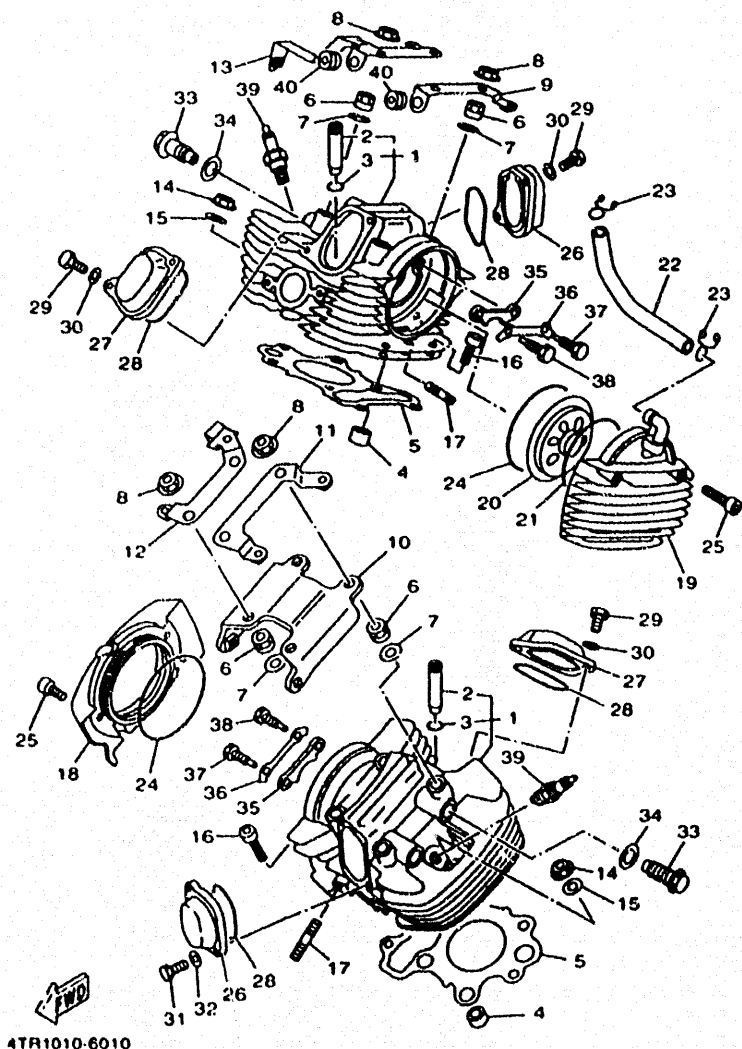
SHASIS

CUADRO	C11~C12
GUARDABARRO	C13~C14
CUBIERTA LATERAL	C15~D2
BRAZO TRASERO. SUSPENSION	D3
EJE DE TRACCION	D4~D5
DIRECCION	D6~D7
HORQUILLA DELANTERA	D8~D9
DEPOSITO DE COMBUSTIBLE	D10~D11
ASIENTO	D12
RUEDA DELANTERA	D13

CALIBRE FRENO DELANTERA	D14
RUEDA TRASERA	D15~E2
MANUBRIO. CABLE	E3
CILINDRO MAESTRO DELANTERO ..	E4
SOPORTE. APOYAPIE	E5~E6
GENERADOR	E7
LUZ DE DESTELLADOR	E8~E9
MEDIDOR	E10
FARO DELANTERO	E11
LUZ DE COLA	E12
INTERRUPTOR DE MANIJA. PALANCA	E13
EQUIPO ELECTRICO 1	E14~E15
EQUIPO ELECTRICO 2	F2

INDICE

INDICE NUMERICO	M1~M4
-----------------------	-------

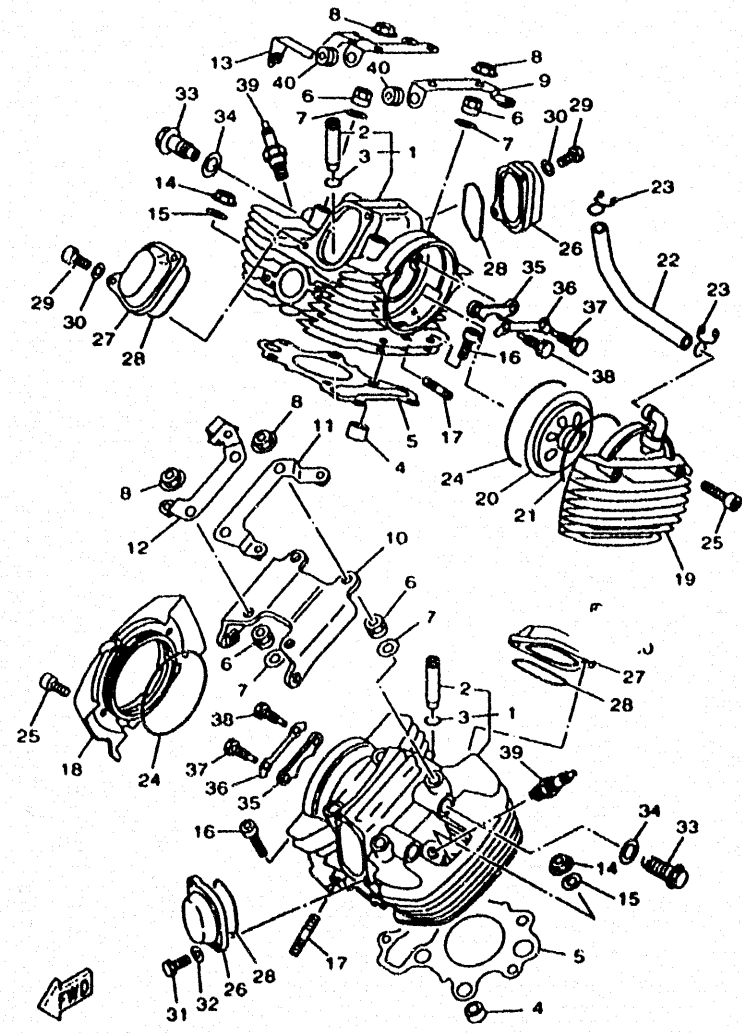


4TR1010-6010

FIG. 1 CULATA DE CILINDRO

REF. NO.	CODIGO NO.	DESCRIPCION	4VR1	4VR2	4SR1	4SR2	OBSERVACION
1	4VR-11102-00	CULATA DE CILINDRO COMPLETA	2		2		
	4VR-11102-10	CULATA DE CILINDRO COMPLETA		2		2	
2	4H7-11133-10	GUIA VALV.DE ADM	2	2	2	2	
3	93440-12052	BOLA	2	2	2	2	
4	99530-17016	PASADOR. DE ESPIGA	4	4	4	4	
5	4VR-11181-00	JUNTA. DE CULATA 1	2	2	2	2	
6	90179-10395	TUERCA	8	8	8	8	
7	90201-10131	ARANDELA PLANA	8	8	8	8	
8	95707-10500	TUERCA DE BRIDA	8	8	8	8	
9	4TR-11142-00	SOPORTE DE CULATA DE CINDRO CU	1	1	1	1	
10	4TR-11152-00	SOPORTE DE CULATA DE CINDRO CU	1	1	1	1	
11	4TR-1111F-00	PLACA	1	1	1	1	
12	4TR-1112F-00	PLACA 2	1	1	1	1	
13	4TR-1135A-00	SOPORTE	1	1	1	1	
14	95707-08500	TUERCA DE BRIDA	2	2	2	2	
15	90201-08366	ARANDELA PLANA	2	2	2	2	
16	91314-08030	PERNO	4	4	4	4	
17	95617-08630	PERNO DE PUNTAL	4	4	4	4	
18	4TR-11187-00	CUBIERTA CULATA CIL LAT.3	1		1		
	4TR-11187-10	CUBIERTA CULATA CIL LAT 3		1		1	
19	4TR-11186-00	CUBIERTA CULATA CIL LAT 2	1		1		
	4TR-11186-10	CUBIERTA CULATA CIL LAT 2		1		1	
20	22U-11165-00	PLACA RESPIRADERO	1	1	1	1	
21	93210-89568	ANILLO O	1	1	1	1	
22	4TR-11166-00	TUBO RESPIRADERO 1	1	1	1	1	
23	90467-14015	PRESILLA	2	2	2	2	
24	93211-00612	ANILLO O	2	2	2	2	

B2

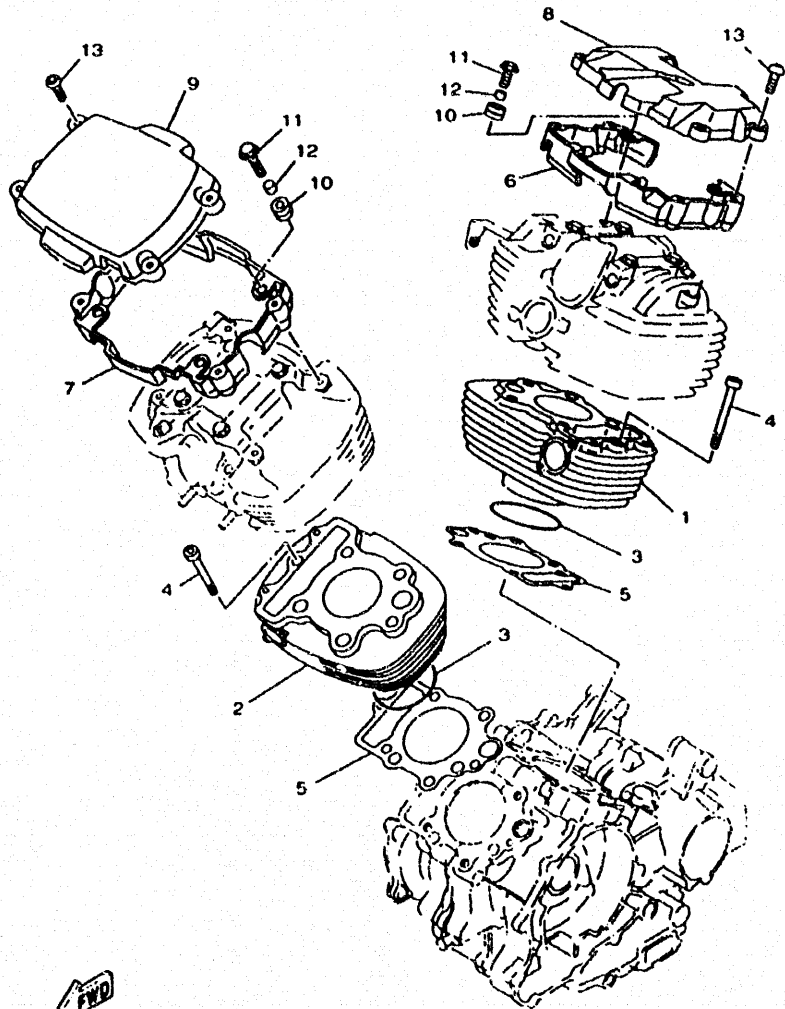


4TR1010-G010

FIG. 1 CULATA DE CILINDRO

REF. NO.	CODIGO NO.	DESCRIPCION	4VR1	4VR2	4XR1	4XR2	OBSERVACION
25	91314-06035	PERNO	4	4	4	4	
26	22U-11186-00	CUBIERTA CULATA CIL LAT 2	2	2	2	2	
27	22U-11137-00	CUBIERTA CULATA CIL LAT 3	2	2	2	2	
28	93210-62446	ANILLO O	4	4	4	4	
29	97027-06016	PERNO	6	6	6	6	
30	92907-00030	ARANDELA	6	6	6	6	
31	97024-06016	PERNO	2	2	2	2	
32	92904-06600	ARANDELA	2	2	2	2	
33	90401-16166	PERNO DE UNION	4	4	4	4	
34	90430-17168	JUNTA	4	4	4	4	
35	22U-1111F-01	PLACA	2	2	2	2	
36	90215-08229	ARANDELA DE CIERRE	2	2	2	2	
37	90109-08782	PERNO	2	2	2	2	
38	9009-08781	PERNO	2	2	2	2	
39	0-701-00262	BUJIA (NGK DPR7EA 9)	2	2	2	2	
40	90480-13018	TAPON	2	2	2	2	

B3

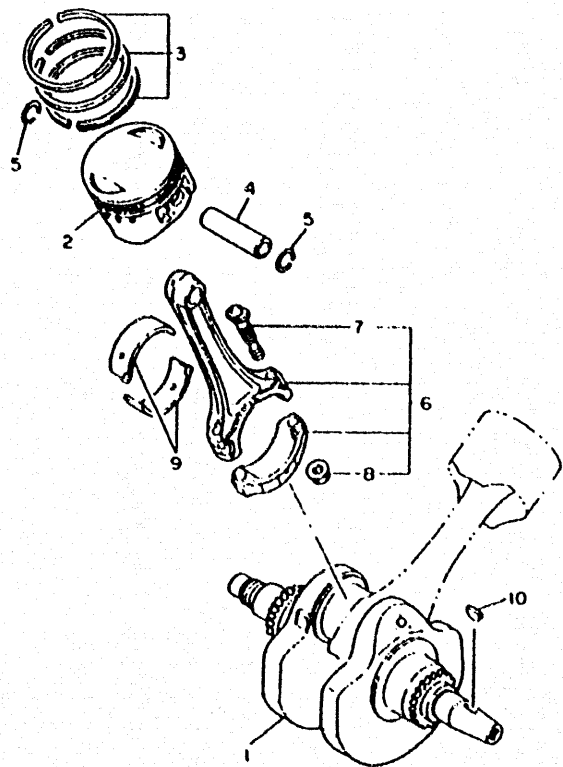



4TR1010-6020

FIG. 2 CILINDRO

REF. NO.	CODIGO NO.	DESCRIPCION	4VR1	4VR2	4VR1	4VR2	OBSERVACION
1	4VR-11310-00	CILINDRO	1		1		
	4VR-11310-10	CILINDRO		1		1	
2	4VR-11320-00	CILINDRO 2	1		1		
	4VR-11320-10	CILINDRO 2		1		1	
3	93210-84724	ANILLO O	2	2	2	2	
4	91317-06085	PERNO	2	2	2	2	
5	4VR-11351-00	JUNT. DE CILINDRO	2	2	2	2	
6	4VR-11191-00	TAPA CULATA DE CILINDRO 1	1	1	1	1	
7	4VR-11192-00	TAPA CULATA DE CILINDRO 2	1	1	1	1	
8	4VR-11190-00	TAPA CULATA DE CILINDRO 1	1	1	1	1	
9	4VR-1111N-00	CUBIERATA 2	1	1	1	1	
10	90480-13018	TAPON	6	6	6	6	
11	90119-06118	TORNILLO CON ARANDELA	6	6	6	6	
12	90387-066M3	CASQUILLO CON VALONA	6	6	6	6	
13	90149-06302	TORNILLO DE REGLAJE	8	8	8	8	

B4



2GV110-7030

FIG. 3 CIGUENAL. PISTON

REF. NO.	CODIGO NO.	DESCRIPCION	4VR1	4VR2	4XR1	4XR2	OBSERVACION
1	4VR-11411-00	CIGUENAL	1	1	1	1	
2	4VR-11631-00-A0	PISTON(STD)	2	2	2	2	
	4VR-11636-00	PISTON (0.50MM O/S)	2	2	2	2	AP
	4VR-11638-00	PISTON (1.00MM O/S)	2	2	2	2	AP
3	4VR-11603-00	JUEGO DE ANILLOS (ESTD)	2	2	2	2	
	4VR-11605-00	JUEGO DE ANILLOS (0.50MM O/S)	2	2	2	2	AP
	4VR-11607-00	JUEGO DE ANILLOS (1.00MM O/S)	2	2	2	2	AP
4	3LD-11633-00	PASADOR, PISTON	2	2	2	2	
5	93450-22027	BOLA	4	4	4	4	
6	4VR-11650-00	BIELA COMPLETA	2	2	2	2	
7	22U-11654-00	TORNILLO DE BIELA	2	2	2	2	
8	90179-08327	TUERCA	2	2	2	2	
9	3LD-11656-00	COJINETE PLANO	4	4	4	4	UR AZUL
	3LD-11856-10	COJINETE PLANO	4	4	4	4	UR NEGRO
	3LD-11656-20	COJINETE PLANO	4	4	4	4	UR CASTANO
	3LD-11656-30	COJINETE PLANO	4	4	4	4	UR VERDE
10	90280-06048	CUNA WOODRUFF	1	1	1	1	

B5

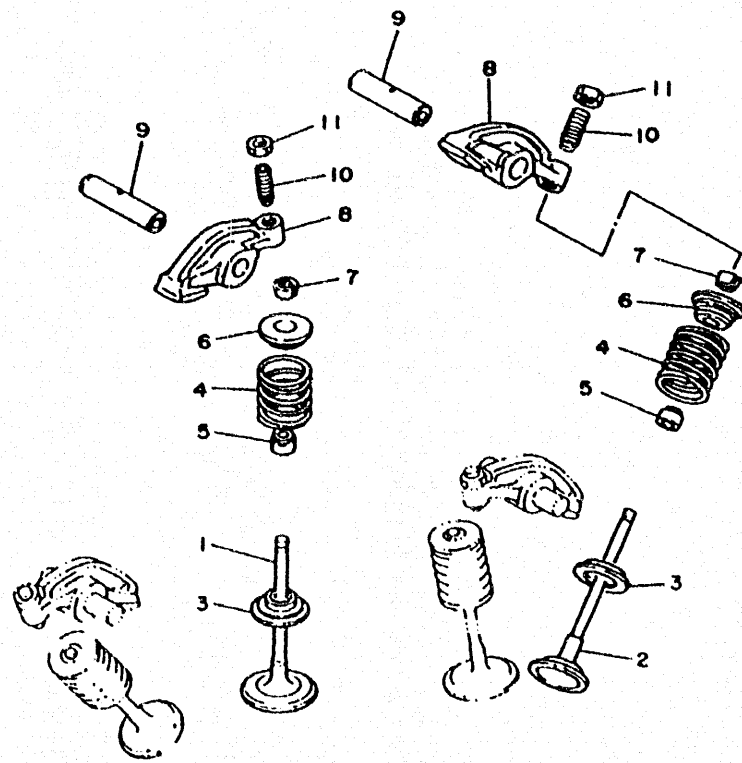
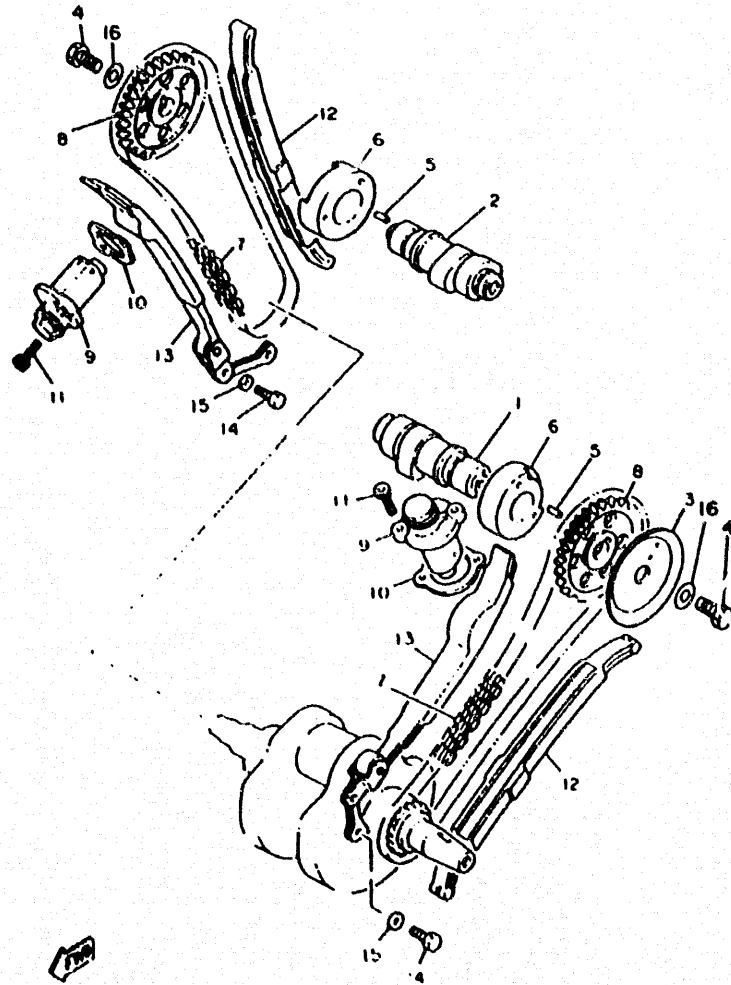


FIG. 4 VALVULA

REF. NO.	CODIGO NO.	DESCRIPCION	4VR1	4VR2	4XR1	4XR2	OBSERVACION
1	4VR-12111-00	VALVULA DE ADMISION	2	2	2	2	
2	4VR-12121-00	VALVULA DE ESCAPE	2	2	2	2	
3	3Y1-12116-00	ASIENTO RESORTE DE VALVULA	4	4	4	4	
4	3Y1-12114-01	RESORTE VALVULA EXTERIOR	4	4	4	4	
5	1J7-12119-01	SELLO DE ACEITE VALVULA	4	4	4	4	
6	3Y1-12117-01	RETEN RESORTE DE VALVULA	4	4	4	4	
7	1J7-12118-00	SEGURO DE VALVULA	8	8	8	8	
8	22U-12151-00	BRAZO DE BALANCIN DE VALVULA	4	4	4	4	
9	22U-12156-01	EJE DE BALANCIN	4	4	4	4	
10	22U-12159-00	TORNILLO DE AJUSTE DE VALVULA	4	4	4	4	
11	90170-06128	TUERCA	4	4	4	4	

4TR1010-6040

B6

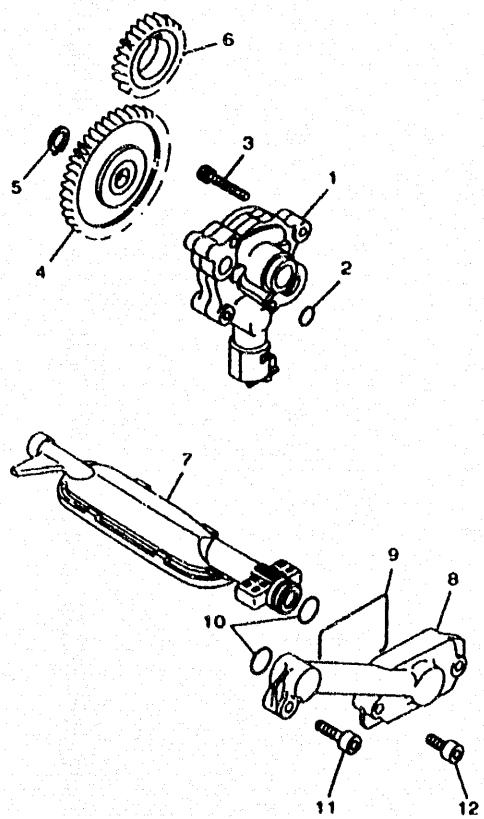


3AC6100-3050

FIG. 5 ARBOL DE LEVA CADENA

REF. NO.	CODIGO NO.	DESCRIPCION	4VR1	4VR2	4VR1	4VR2	OBSERVACION
1	4VR-12171-00	ARBOL DE LEVAS 1	1	1	1	1	
2	4VR-12181-00	ARBOL DE LEVAS 2	1	1	1	1	
3	22U-11145-00	PLACA RESPIRADERO 2	1	1	1	1	
4	90201-10591	ARANDELA PLANA	2	2	2	2	
5	90101-10303	TORNILLO	2	2	2	2	
6	93605-10108	PASADOR DE CLAVIJA	2	2	2	2	
7	90380-28131	CASQUILLO SOLIDO	2	2	2	2	
8	94591-41118	CADENA	2	2	2	2	
9	22U-12176-01	CATALINA DE CADENA	2	2	2	2	
10	11H-12210-02	TENSOR CADENA DE LEVA	2	2	2	2	
11	38T-12213-00	EMPAQUE DE CAJA TENSOR	2	2	2	2	
12	91314-06025	PERNO	4	4	4	4	
13	4VR-12231-10	TOPE DE GUIA 1	2	2	2	2	
14	22U-12241 00	TOPE DE GUIA 2	2	2	2	2	
15	97027-06016	PERNO	4	4	4	4	
16	92907-06100	ARANDELA	4	4	4	4	

B7




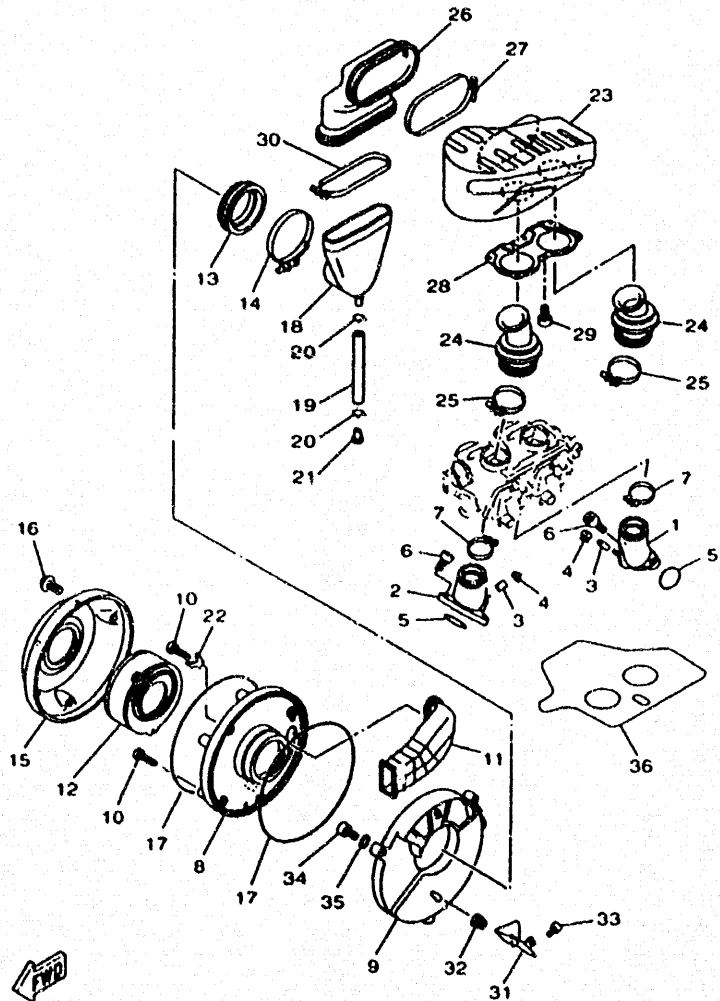

4VR1300-7060

FIG. 6 BOMBA DE ACEITE

REF. NO.	CODIGO NO.	DESCRIPCION	4VR1	4VR2	4VR1	4VR2	OBSERVACION
1	4VR-13300-00	BOMBA DE ACEITE COMPLETA	1	1	1	1	
2	93210-10096	ANILLO O	1	1	1	1	
3	91317-06030	PERNO	3	3	3	3	
4	4VR-13325-00	ENGRANAJE IMPULSOR DE BOMBA 1	1	1	1	1	
5	99009-11400	PRESILLA REDONDA	1	1	1	1	
6	22U-13324-00	ENGRANAJE TRACC. DE BOMBA	1	1	1	1	
7	4TR-13410-00	CAJA DE FILTRO COMPLETA	1	1	1	1	
8	4VR-13417-00	TAPA DE FILTRO	1	1	1	1	
9	22U-13415-00	SELLO COLADOR ACEITE	1	1	1	1	
10	93210-15151	ANILLO O	2	2	2	2	
11	91314-06025	PERNO	1	1	1	1	
12	91314-06020	PERNO	2	2	2	2	

B8

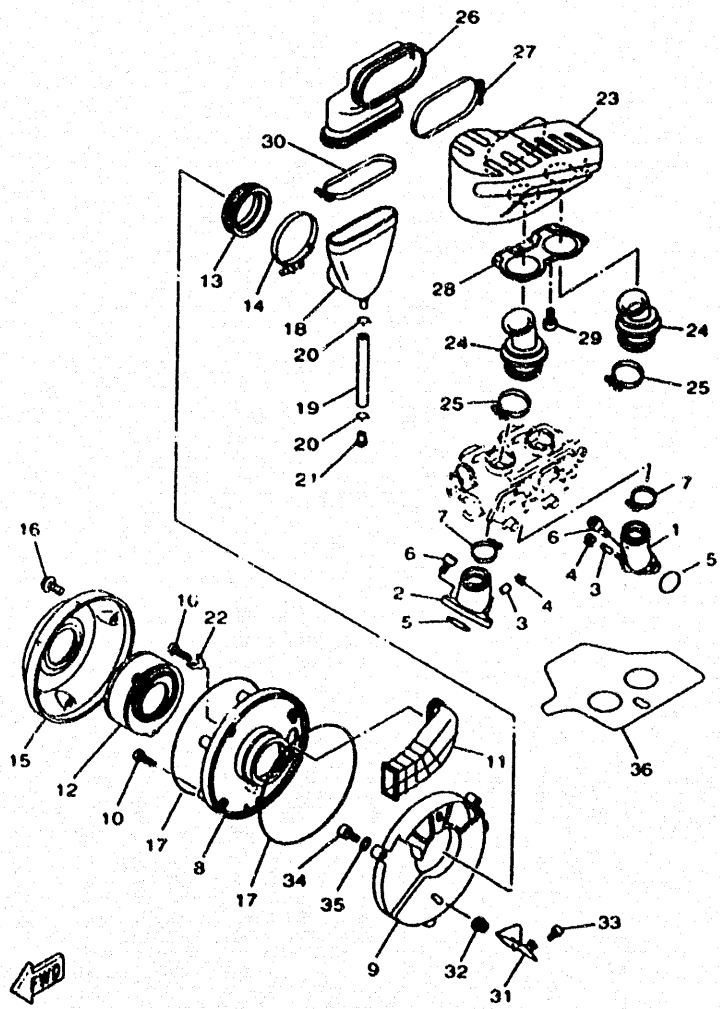


4VR1300-7070

FIG. 7 ADMISION

REF. NO.	CODIGO NO.	DESCRIPCION	4VR1	4VR2	4RT1	4RT2	OBSERVACION
1	4TR-13586-01	TOBERA DE CARBURADOR 1	1	1	1	1	
2	4TR-13596-01	TOBERA DE CARBURADOR 2	1	1	1	1	
3	16G-13569-00	TAPON CIEGO	2	2	2	2	
4	90467-10039	PRESILLA	2	2	2	2	
5	93210-36769	ANILLO O	2	2	2	2	
6	91317-06020	PERNO	4	4	4	4	
7	4TR-13474-00	BANDA	2	2	2	2	
8	4TR-14411-00	CAJA FILTRO DEL AIRE 1	1	1	1	1	
9	4TR-14417-00	CUBIERTA 1	1	1	1	1	
10	97707-50125	TORNILLO ROSCA HEMBRA	4	4	4	4	
11	4TR-14437-00	CONDUCTO	1	1	1	1	
12	4TR-14451-00	ELEMENTO DEL FILTRO DEL AIRE	1	1	1	1	
13	4TR-14463-00	UNION DE FILTRO DE AIRE 2	1	1	1	1	
14	4TR-14456-00	BANDA	1	1	1	1	
15	4TR-14421-00	CAJA FILTRO DEL AIRE 2	1	1	1	1	
16	92014-05016	PERNO	3	3	3	3	
17	4TR-14452-00	SELLO	2	2	2	2	
18	4TR-1440G-00	UNION, FILTRO AIRE 2	1	1	1	1	
19	90445-11587	TUBO	1	1	1	1	
20	90467-11106	PRESILLA	2	2	2	2	
21	90338-08174	TAPON	1	1	1	1	
22	4TR-14413-00	SOPORTE	1	1	1	1	
23	4VR-14431-00	SILENCIADOR DE ADMISION	1	1	1	1	
24	4TR-14453-00	UNION DEL FILTRO DEL AIRE 1	2	2	2	2	
25	90460-53200	BRIDA DE UNION	2	2	2	2	
26	4TR-1440F-00	UNION, FILTRO AIRE 1	1	1	1	1	
27	4TR-13575-00	BANDA	1	1	1	1	

B9

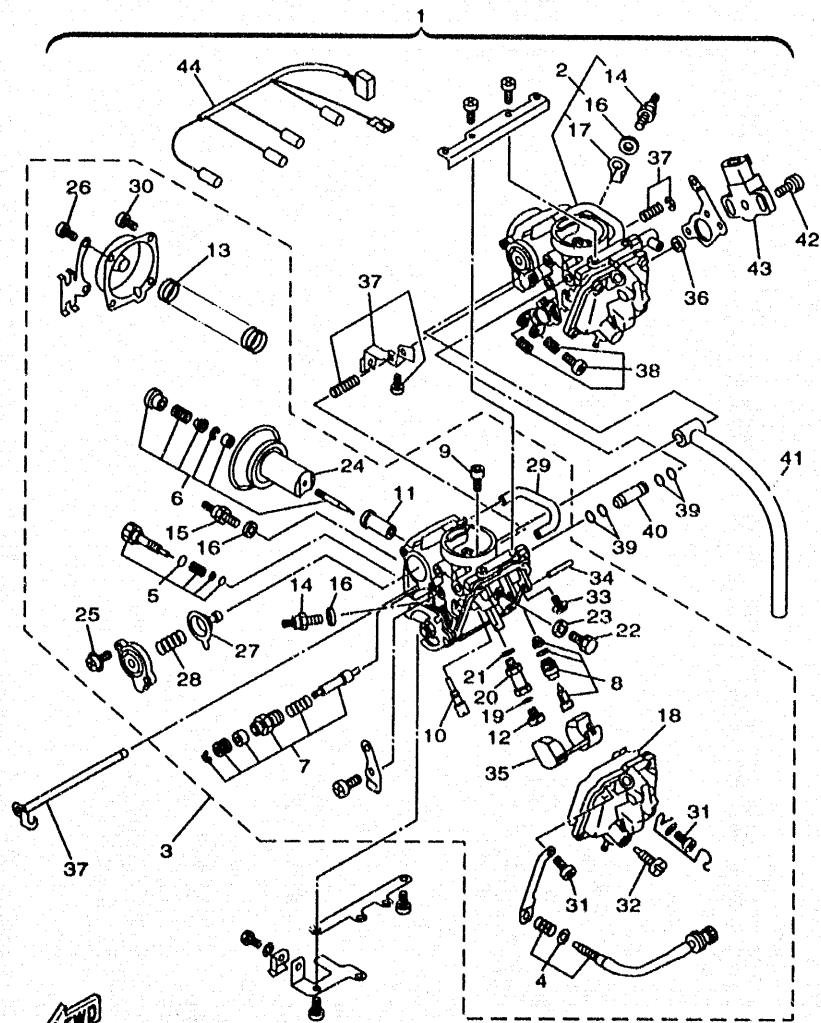


4VR1300-7070

FIG. 7 ADMISION

REF. NO.	CODIGO NO.	DESCRIPCION	CANT. 1/1	CANT. 2/1	CANT. 3/1	CANT. 4/1	OBSERVACION
28	4VR-13594-00	CUBIERTA MULTIPLE 2	1	1	1	1	
29	97707-40106	TORNILLO ROSCA HEMBRA	7	7	7	7	
30	4TR-14455-00	BANDA	1	1	1	1	
31	4TR-14498-00	SOPORTE 2	1	1	1	1	
32	90480-13398	TAPON	1	1	1	1	
33	91317-06016	PERNO	2	2	2	2	
34	91317-06020	PERNO	2	2	2	2	
35	92907-06600	ARANDELA	2	2	2	2	
36	4TR-12682-00	PROTECTOR	1	1	1	1	

B10

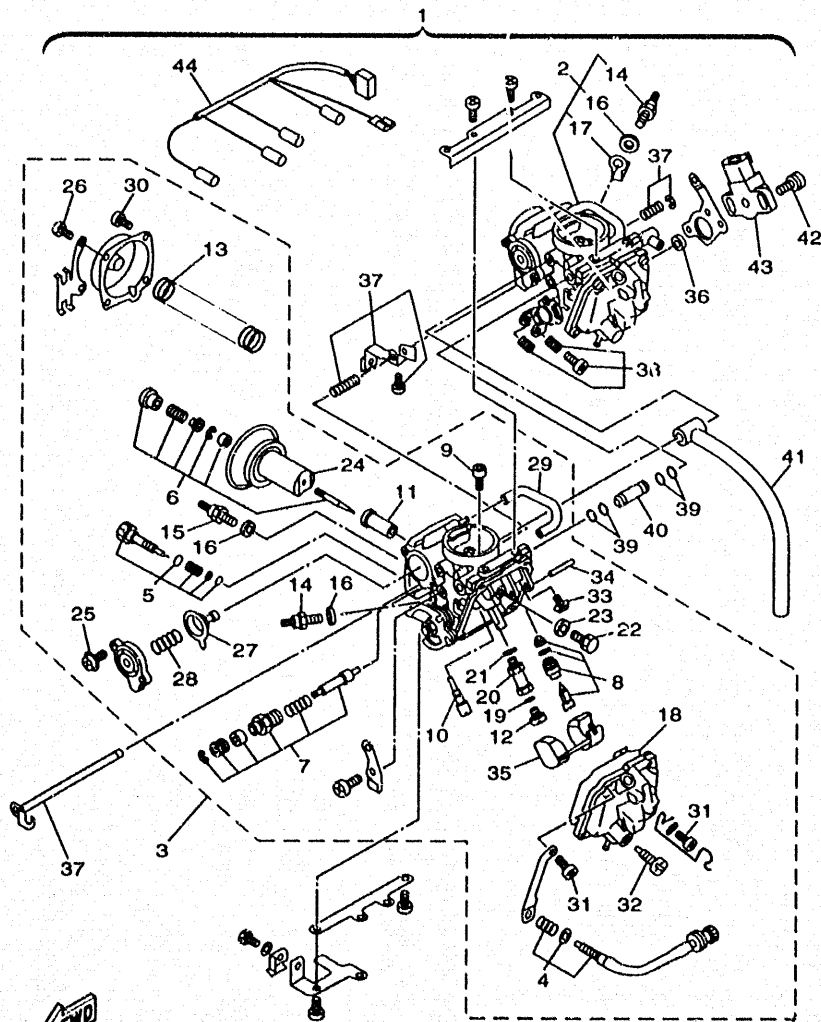


4TR1010-6081

FIG. 8 CARBURADOR

REF. NO.	CODIGO NO.	DESCRIPCION	4VR1	4VR2	4XR1	4XR2	OBSERVACION
1	4VR-14900-00	CARBURADOR COMPLETO	1	1			
	4XR-14900-00	CARBURADOR COMPLETO			1	1	
2	4VR-14901-00	..CARBURADOR COMPLETO 1	1	1			
	4XR-14901-00	..CARBURADOR COMPLETO 1			1	1	
3	4VR-14902-00	..CARBURADOR COMPLETO 2	1	1			
	4XR-14902-00	..CARBURADOR COMPLETO 2			1	1	
4	4TR-14103-00	..CJTO. TORNILLO DEL RALENTI	1	1	1	1	(#2)
5	4TR-14105-00	..TORNILLO DE PILOTO	1	1	1	1	
6	4VR-1490J-00	..CJTO. AGUJA	1	1			
	4XR-1490J-00	..CJTO. AGUJA			1	1	
7	4DN-1410A-01	..JUEGO DE ARRANQUE	1	1	1	1	
8	3CF-14107-10	..VALVULA DE AGUJA	1	1	1	1	
9	1HX-14231-14	..ESPREA DE AIRE PILOTO (# 70)			1	1	
	1HX-14231-20	..ESPREA DE AIRE PILOTO (#100)	1	1			
10	4KM-14142-20	..SURTIDOR DE RALENTI (# 20)	1	1	1	1	
11	3DM-14141-36	..BOQUILLA PRINCIPAL	1	1	1	1	
12	3G2-14231-18	..INYECTOR,PRINCIPAL (# 90)	1	1	1	1	
13	4VR-14933-00	..RESORTE DE DIAFRAGMA	1	1	1	1	
14	4TR-83790-00	..CALENTADOR (15W)	1	1	1	1	
15	3BT-83790-00	..CALENTADOR (30W)	1	1	1	1	
16	90201-085R5	..ARANDELA PLANA	2	2	2	2	
17	4DH-82103-00	..TERMINAL 1	1	1	1	1	(#1)
18	1HX-14147-00	..ANILLO O	1	1	1	1	
19	1AE-14227-00	..ANILLO O	1	1	1	1	
20	1AE-14261-00	..SOSTEN	1	1	1	1	
21	1AE-14237-00	..EMPAQUE	1	1	1	1	
22	1HX-14565-00	..TORNILLO	1	1	1	1	

B11

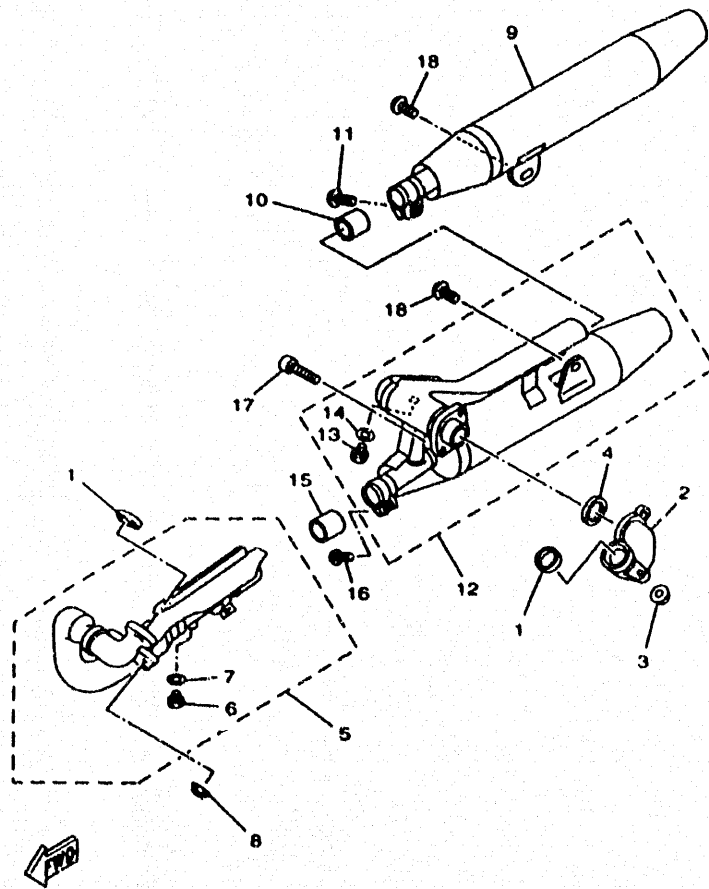


4TR1010-6081

FIG. 8 CARBURADOR

REF. NO.	CODIGO NO.	DESCRIPCION	4VR1	4VR2	4XR1	4XR2	OBSERVACION
23	137-14153-00	..ARANDELA SURTIDOR PPAL	1	1	1	1	
24	4TR-14940-00	..DIAFRAGMA COMPLETO	1	1			
	4XR-14940-00	..DIAFRAGMA COMPLETO			1	1	
25	1UY-14565-00	..TORNILLO	2	2	2	2	
26	3KW-14486-00	..TORNILLO DE VARILLA	2	2	2	2	(#2)
27	22V-14940-00	..DIAFRAGMA COMPLETO	1	1	1	1	
28	26H-14275-00	..RESORTE	1	1	1	1	
29	4TR-14348-00	..MANGUERA	1	1	1	1	
30	98507-04008	..TORNILLO DE CABEZA CON PLAN	2	2	2	2	UR (#2)
	98507-04008	..TORNILLO DE CABEZA CON PLAN	4	4	4	4	UR (#1)
31	98507-04014	..TORNILLO DE CABEZA CON PLAN	4	4	4	4	
32	12R-14191-00	..TORNILLO, DE DRENAJE	1	1	1	1	
33	1FN-14565-00	..TORNILLO	1	1	1	1	
34	353-14186-00	..PASADOR DE LA BOYA	1	1	1	1	
35	1HX-14985-00	..BOIA	1	1	1	1	
36	4HM-14239-00	..SELLO	1	1	1	1	
37	4TR-1490L-00	..JUEGO DE PALANCA DE ARRANQUE	1	1	1	1	
38	3KW-1490K-00	..JUEGO DE TORNILLOS DE TOPE	1	1	1	1	
39	36Y-14147-00	..ANILLO O	4	4	4	4	
40	1WG-14251-00	..NIPLE	1	1	1	1	
41	4TR-14987-00	..TUBO	1	1	1	1	
42	4KM-24453-00	..TORNILLO	2	2	2	2	
43	4NK-85885-00	..TERMICA SENSORIO	1	1	1	1	
44	4TR-81517-00	..CABLE SUB CONDUCTOR	1	1	1	1	

B12



4VR1300-7090

FIG. 9 DESCARGA

REF. NO.	CODIGO NO.	DESCRIPCION	4VR1	4VR2	4VR1	4VR2	OBSERVACION
1	4TR-14613-00	JUNTA, TUBO DE ESCAPE	2	2	2	2	
2	4TR-14615-00	EMPAQUE DE ESCAPE 1	1	1	1	1	
3	90185-08097	TUERCA AUTOBLOCANTE	2	2	2	2	
4	4BR-14613-00	JUNTA, TUBO DE ESCAPE	1	1	1	1	
5	4VR-14820-00	TUBO DE ESCAPE COMPLETO 2	1	1	1	1	
6	90101-06576	.TORNILLO	1	1	1	1	
7	92990-06600	.ARANDELA	1	1	1	1	
8	90185-08097	TUERCA AUTOBLOCANTE	2	2	2	2	
9	4VR-14703-00	SILENCIADOR COMPL. 1	1	1			
	4VR-14703-01	SILENCIADOR COMPL. 1			1	1	
10	4BH-14714-00	EMPAQUE DE SILENCIADOR	1	1	1	1	
11	92017-08025	PERNO	1	1	1	1	
12	4VR-14704-00	SILENCIADOR COMPL. 2	1	1			
	4VR-14704-01	SILENCIADOR COMPL. 2			1	1	
13	90101-06576	.TORNILLO	1	1	1	1	
14	92990-06600	ARANDELA	1	1	1	1	
15	4BH-14714-00	EMPAQUE DE SILENCIADOR	1	1	1	1	
16	92017-08025	PERNO	1	1	1	1	
17	91314-08035	PERNO	2	2	2	2	
18	92017-10020	PERNO	2	2	2	2	

B13

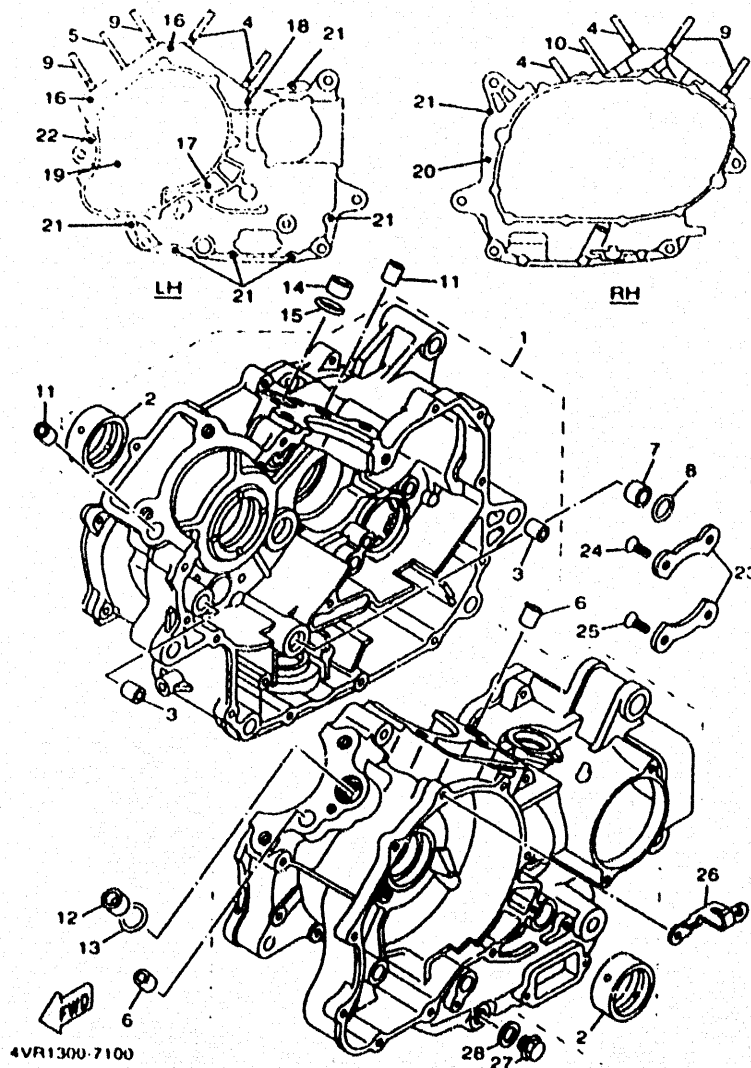


FIG. 10 CARTER

REF. NO.	CODIGO NO.	DESCRIPCION	4VR1	4VR2	4XR1	4XR2	OBSERVACION
1	4TR-15100-01	CARTER COMPLETO	1	1	1	1	
	4TR-15100-11	CARTER COMPLETO		1	1	1	
2	22U-11416-80	COJINETE PLANO 1	2	2	2	2	UR AZUL
	22U-11416-90	COJINETE PLANO 1	2	2	2	2	UR VERDE
3	91815-16017	PASADOR DE CLAVIJA	2	2	2	2	
4	90116-10611	ESPARRAGO	4	4	4	4	
5	90116-08404	ESPARRAGO	1	1	1	1	
6	99530-14016	PASADOR DE ESPIGA	2	2	2	2	
7	90387-16547	CASQUILLO CON VALONA	1	1	1	1	
8	93210-18322	ANILLO O	1	1	1	1	
9	90116-10405	ESPARRAGO	4	4	4	4	
10	90116-08404	ESPARRAGO	1	1	1	1	
11	99530-14016	PASADOR DE ESPIGA	2	2	2	2	
12	90387-16547	CASQUILLO CON VALONA	1	1	1	1	
13	93210-18322	ANILLO O	1	1	1	1	
14	50387-16547	CASQUILLO CON VALONA	1	1	1	1	
15	93210-18322	ANILLO O	1	1	1	1	
16	91314-08060	PERNO	2	2	2	2	
17	91317-08080	PERNO	1	1	1	1	
18	91314-08100	PERNO	1	1	1	1	
19	91317-06095	PERNO	1	1	1	1	
20	91380-06045	PERNO	1	1	1	1	
21	91317-06045	PERNO	7	7	7	7	
22	91314-06055	PERNO	1	1	1	1	
23	11H-15383-01	PLACA CUBIERTA DE ENGRANAJE	2	2	2	2	
24	90151-08022	TORNILLO EMBUTIDO	1	1	1	1	
25	90149-08152	TORNILLO DE REGLAJE	3	3	3	3	

B14

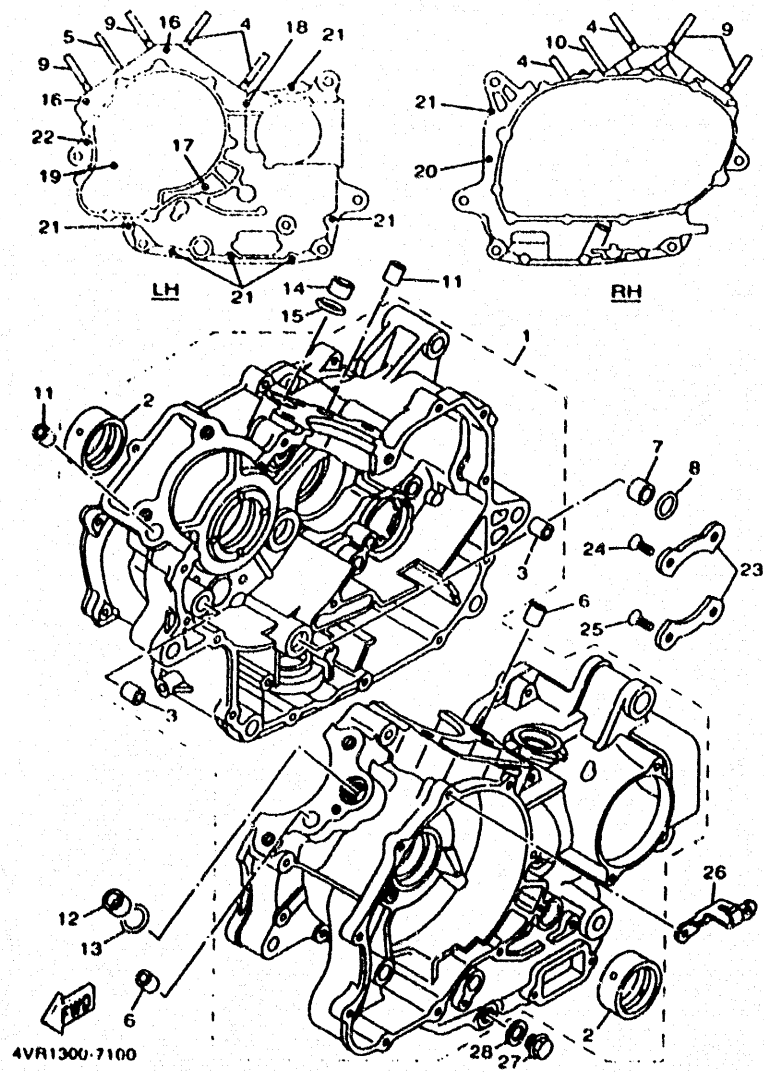


FIG. 10 CARTER

REF. NO.	CODIGO NO.	DESCRIPCION	4VR1	4VP2	4XR1	4XR2	OBSERVACION
26	22U-15441-01	SOSTEN DE CABLE DE EMBRAGUE	1	1	1	1	
27	90340-14132	TORNILLO DE DRENAJE	1	1	1	1	
28	214-11198-01	EMPAQUE	1	1	1	1	

B15

CONTENIDO

MOTOR

CULATA DE CILINDRO	B2~B3
CILINDRO	B4
CIGUENAL. PISTON	B5
VALVULA	B6
ARBOL DE LEV. CADENA	B7
BOMBA DE ACEITE	B8
ADMISION	B9~B10
CARBURADOR	B11~B12
DESCARGA	B13
CARTER	B14~B15
CUBIERTA DE CARTER 1	C2~C3
EMBRAG. DEL ARRANQUE	C4
EMBRAGUE	C5~C6
TRANSMISION	C7
ENGR. MEDIO DE TRAC.	C8
LEVA DE CAMBIO. HORQ	C9
EJE DE CAMBIO. PEDAL	C10

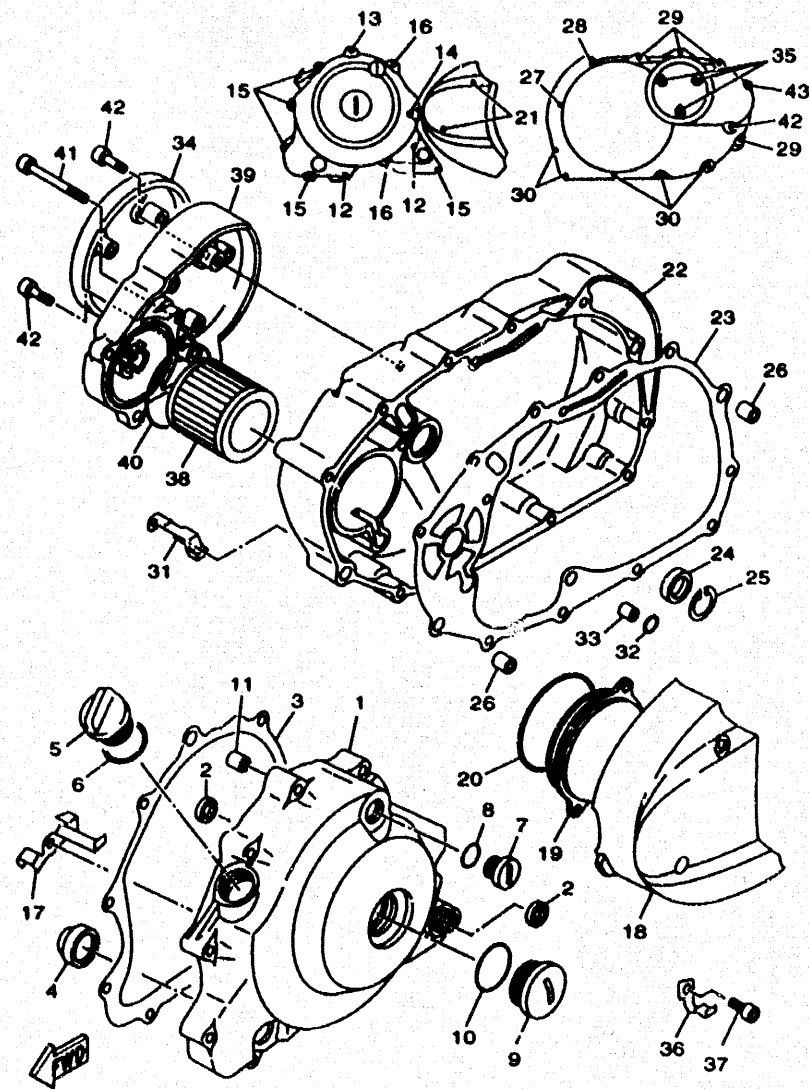
SHASIS

CUADRO	C11~C12
GUARDABARRO	C13~C14
CUBIERTA LATERAL	C15~D2
BRAZO TRASERO. SUSPENSION	D3
EJE DE TRACCION	D4~D5
DIRECCION	D6~D7
HORQUILLA DELANTERA	D8~D9
DEPOSITO DE COMBUSTIBLE	D10~D11
ASIENTO	D12
RUEDA DELANTERA	D13

CALIBRE FRENO DELANTERA	D14
RUEDA TRASERA	D15~E2
MANUBRIO. CABLE	E3
CILINDRO MAESTRO DELANTERO	E4
SOPORTE. APOYAPIE	E5~E6
GENERADOR	E7
LUZ DE DESTELLADOR	E8~E9
MEDIDOR	E10
FARO DELANTERO	E11
LUZ DE COLA	E12
INTERRUPTOR DE MANIJA. PALANCA	E13
EQUIPO ELECTRICO 1	E14~E15
EQUIPO ELECTRICO 2	F2

INDICE

INDICE NUMERICO	M1~M4
-----------------------	-------

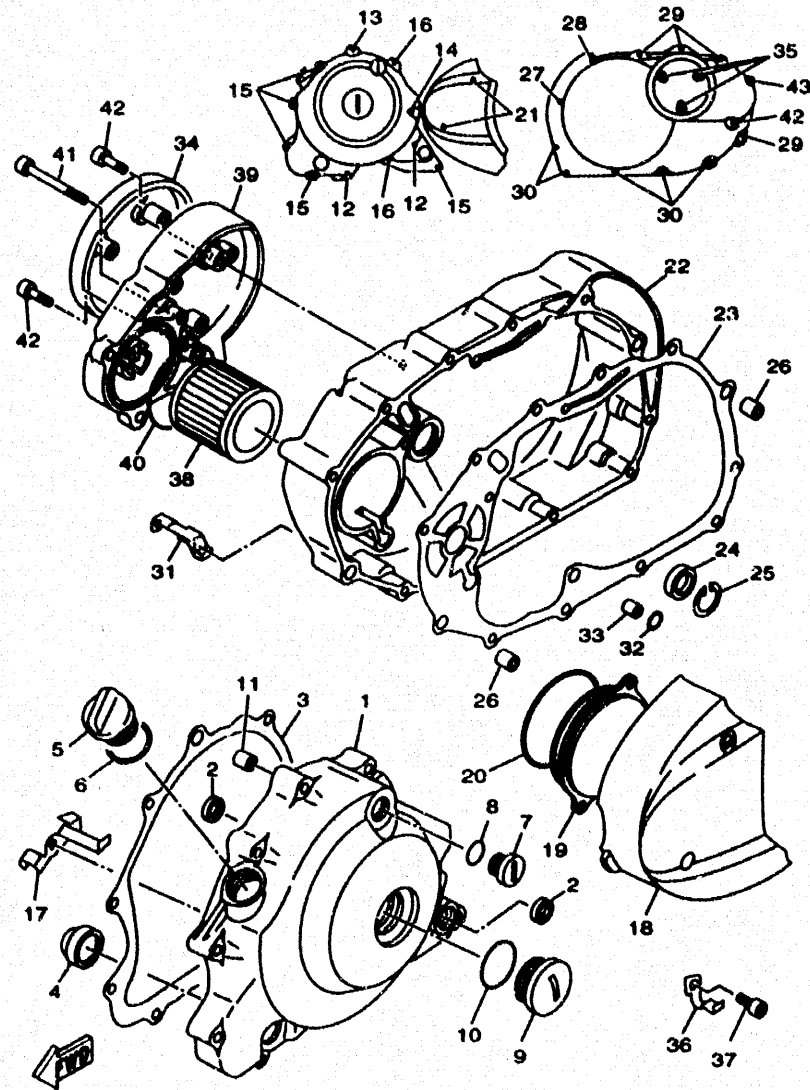


4TR1010-6110

FIG. 11 CUBIERTA DE CARTER 1

REF. NO.	CODIGO NO.	DESCRIPCION	4VR1	4VR2	4XR1	4XR2	OBSERVACION
1	4TR-15411-00	CUBIERTA DE CARTER 1	1	1	1	1	
2	93109-12053	SELLO ACEITE	2	2	2	2	
3	4VR-15451-00	EMPAQ DE CUBIERTA DE CARTER	1	1	1	1	
4	2H7-15361-00	MEDIDOR DE NIVEL	1	1	1	1	
5	3F9-15362-00	TAPON DEL NIVEL DE ACEITE	1	1	1	1	
6	93210-27370	ANILLO O	1	1	1	1	
7	90340-14139	TORNILLO DE DRENAJE	1	1	1	1	
8	93210-14369	ANILLO O	1	1	1	1	
9	90340-32140	TORNILLO DE DRENAJE	1	1	1	1	
10	93210-32172	ANILLO O	1	1	1	1	
11	99530-10114	PASADOR DE ESPIGA	2	2	2	2	
12	91314-06040	PERNO	2	2	2	2	
13	91314-06045	PERNO	1	1	1	1	
14	91314-06055	PERNO	1	1	1	1	
15	91314-06030	PERNO	5	5	5	5	
16	91314-05035	PERNO	2	2	2	2	
17	3BT-15484-00	GRAMPA 2	1	1	1	1	
18	4TR-15415-00	CUBIERTA DE GENERADOR	1	1	1	1	
19	4TR-15424-00	CUBIERTA 2	1	1	1	1	
20	93210-74316	ANILLO O	1	1	1	1	
21	91314-06025	PERNO	2	2	2	2	
22	4TR-15421-00	TAPA DE CARTER DERECHA	1	1	1	1	
23	4VR-15461-00	JUNTA TAPA CARTER DRCHO	1	1	1	1	
24	93101-14089	SELLO ACEITE	1	1	1	1	
25	93009-25500	PRESILLA REDONDA	1	1	1	1	
26	99530-10120	PASADOR DE ESPIGA	2	2	2	2	
27	91314-06065	PERNO	1	1	1	1	

C2

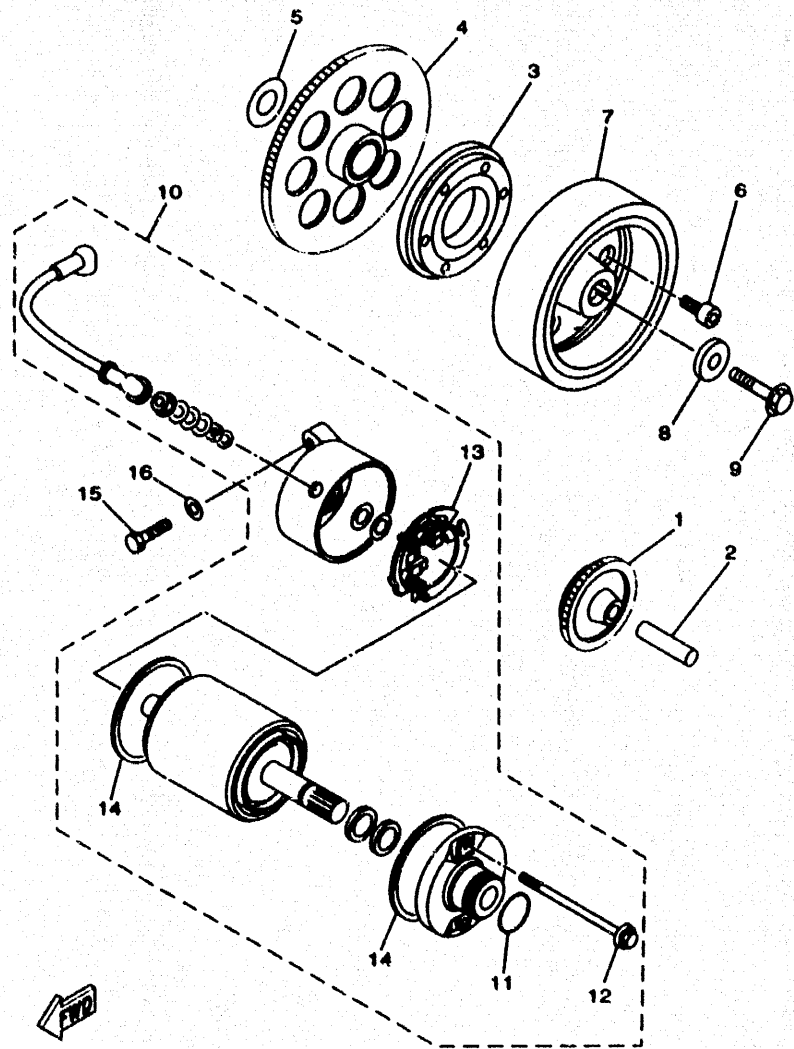


4TR1010-6110

FIG. 11 CUBIERTA DE CARTER 1

REF. NO.	CODIGO NO.	DESCRIPCION	4VR1	4VR2	4VR1	4VR2	OBSERVACION
28	91314-C6055	PERNO	1	1	1	1	
29	91314-06045	PERNO	4	4	4	4	
30	91314-06030	PERNO	5	5	5	5	
31	90462-10115	BRIDA	4	4	4	4	
32	93210-15566	ANILLO O	1	1	1	1	
33	91815-16017	PASADOR DE CLAVIJA	1	1	1	1	
34	4VR-15423-00	CUBIERTA 2	1	1	1	1	
35	92014-06035	PERNO	3	3	3	3	
36	90462-08070	BRIDA	1	1	1	1	
37	91317-06012	PERNO	1	1	1	1	
38	4X7-13440-01	ELEMENTO FILTRO DE ACEITE	1	1	1	1	
39	4TR-13447-00	TAPA DEL ELEMENTO	1	1	1	1	
40	93210-64297	ANILLO O	1	1	1	1	
41	91317-06065	PERNO	1	1	1	1	
42	91314-06025	PERNO	3	3	3	3	
43	91314-06070	PERNO	1	1	1	1	

C3

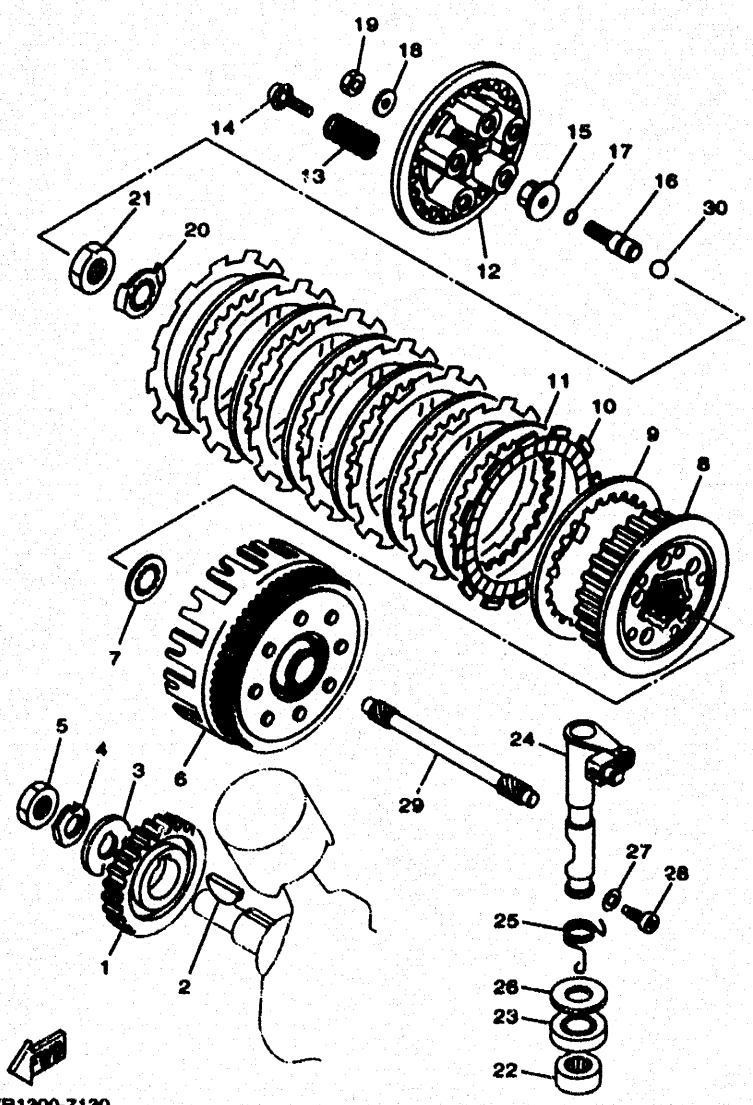


4TR1010-6120

FIG. 12 EMBRAG. DEL ARRANQUE

REF. NO.	CODIGO NO.	DESCRIPCION	4VR1	4VR2	4XR1	4XR2	OBSERVACION
1	22U-15512-00	ENGRENAJE NEUTRO	1	1	1	1	
2	5H0-15521-00	EJE 1	1	1	1	1	
3	4TR-15590-00	ENSAMBLE GUIA CADENA ARRANQUE	1	1	1	1	
4	4VR-15517-00	ENGRENAJE POSICION 2DA	1	1	1	1	
5	90201-25290	ARANDELA PLANA	1	1	1	1	
6	90110-08212	TORNILLO ALLEN	6	6	6	6	
7	4VR-81450-00	ROTOR COMPLETO	1	1	1	1	
8	90201-107E9	ARANDELA PLANA	1	1	1	1	
9	90105-10152	TORNILLO CON ARANDELA	1	1	1	1	
10	4VR-81800-00	MOTOR DE ARRANQUE COMPLETO	1	1	1	1	
11	1FK-81847-00	ANILLO GOMA	1	1	1	1	
12	3HE-81826-00	PERNO	2	2	2	2	
13	3KS-81840-00	SOSTEN DE ESCOBILLA COMPLETO	1	1	1	1	
14	11H-81844-00	EMPAQUE	2	2	2	2	
15	97070-08025	PERNO	2	2	2	2	
16	92990-06600	ARANDELA	2	2	2	2	

C4

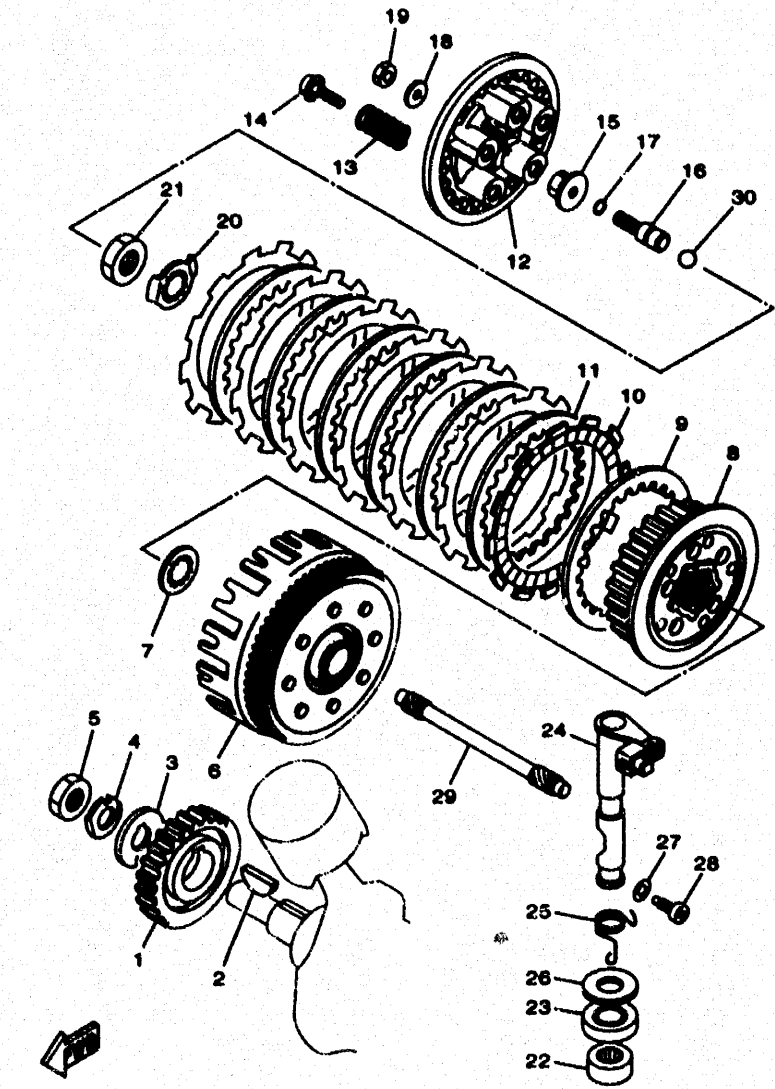


4VR1300-7130

FIG. 13 EMBRAGUE

REF. NO.	CODIGO Nº.	DESCRIPCION	4VR1	4VR2	4VR1	4VR2	OBSERVACION
1	4VR-18111-00	ENGRANAJE TRACC.PRIMARIA	1	1	1	1	
2	90280-07036	CUNA WOODRUFF	1	1	1	1	
3	90214-18026	ARANDELA DE POSICION	1	1	1	1	
4	90215-18157	ARANDELA DE CIERRE	1	1	1	1	
5	90170-18256	TUERCA	1	1	1	1	
6	4VR-18150-00	CAMPANA DE EMBRAGUE	1	1	1	1	
7	22U-18154-00	ARANDELA DE EMPUJE 1	1	1	1	1	
8	4VR-18371-00	CUBO, DE EMBRAGUE	1	1	1	1	
9	4X7-16324-00	PLACA DE EMBRAGUE	1	1	1	1	
10	22U-16321-00	PLACA DE FRICCION	7	7	7	7	
11	4X7-16325-00	DISCO, DE EMBRAGUE	6	6	6	6	
12	22U-16351-00	PLATO DE PRESION	1	1	1	1	
13	90501-23738	RESORTE DE COMPRESION	5	5	5	5	
14	90158-08016	TORNILLO CON VALONA	5	5	5	5	
15	1W1-16358-01	PLACA DE EMPUJE	1	1	1	1	
16	4VR-16356-00	VARILLA DE EMPUJE 1	1	1	1	1	
17	93210-08525	ANILLO O	1	1	1	1	
18	92907-06200	ARANDELA	1	1	1	1	
19	95307-08800	TUERCA	1	1	1	1	
20	90215-22210	ARANDELA DE CIERRE	1	1	1	1	
21	90170-20310	TUERCA	1	1	1	1	
22	95315-21813	COJINETE	1	1	1	1	
23	93102-18278	SELLO ALITE	1	1	1	1	
24	22U-16380-00	LEVA DE EMPUJE COMPLETA	1	1	1	1	
25	90508-16577	RESORTE DE TORSION	1	1	1	1	
26	90201-15282	ARANDELA PLANA	1	1	1	1	
27	9F430-08119	JUNTA	1	1	1	1	

C5



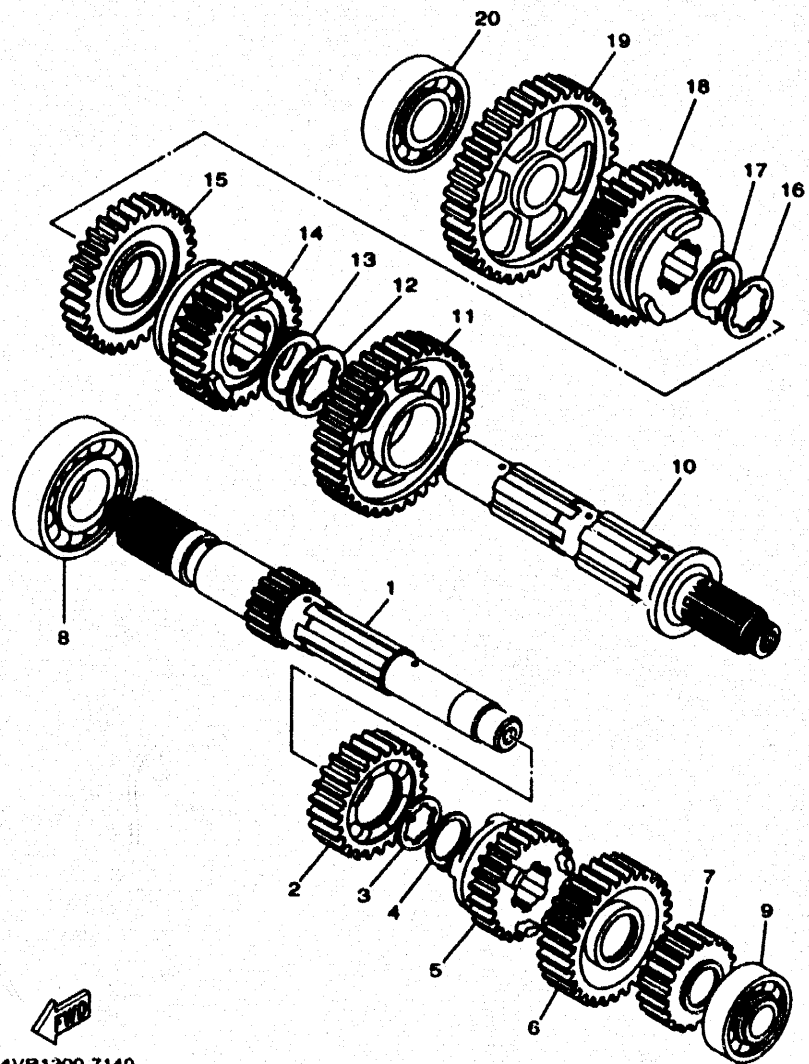
4VR1300-7130

FIG. 13 EMBRAGUE

REF. NO.	CODIGO NO.	DESCRIPCION	4VR1	4VR2	4VR1	4VR2	OBSERVACION
28	90149-09087	TORNILLO DE REGLAJE	1	1	1	1	
29	22U-16357-00	VARILLA DE EMPUJE 2	1	1	1	1	
30	93615-32029	BOLA	1	1	1	1	

C6

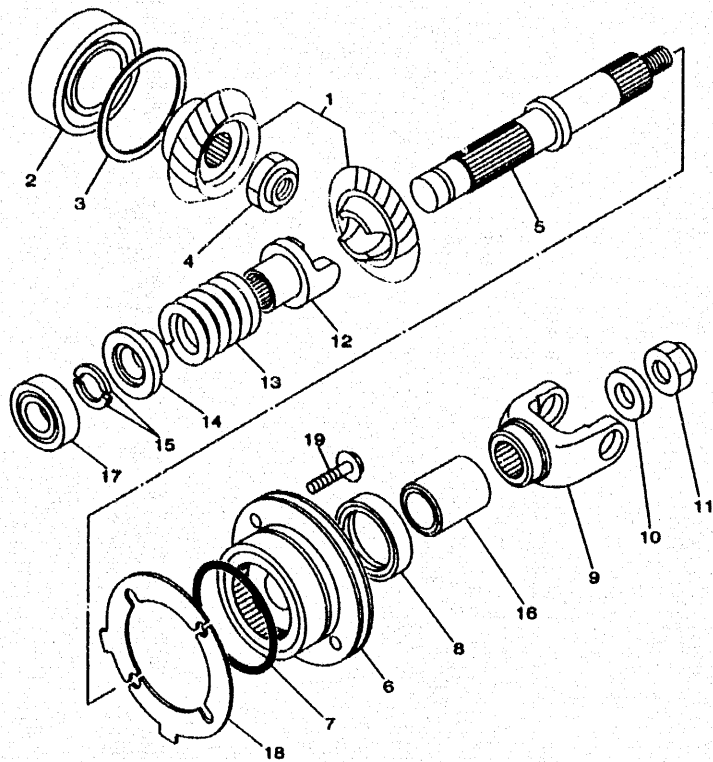
FIG. 14 TRANSMISION



4VR1300-7140

REF. NO.	CODIGO NO.	DESCRIPCION	4VR1	4VR2	4VR1	4VR2	OBSERVACION
1	4VR-17411-00	EJE PRIMARIO	1	1	1	1	
2	3JB-17141-00	ENGRANAJE PINON DE 4TA	1	1	1	1	
3	90209-22191	ARANDELA DE SEPARACION	1	1	1	1	
4	93440-25084	BOLA	1	1	1	1	
5	4VR-17131-00	ENGRANAJE PINON DE 3RA	1	1	1	1	
6	4VR-17151-00	ENGRANAJE PINON DE 5TA	1	1	1	1	
7	4KU-17121-00	ENGRANAJE DE PINON DE 2DA	1	1	1	1	
8	93306-30525	COJINETE (B6305)	1	1	1	1	
9	93306-00401	COJINETE (B6004)	1	1	1	1	
10	22U-17402-00	EJE DE TRACCION COMPLETO	1	1	1	1	
11	4KU-17221-00	ENGRANAJE RUEDA DE 2DA	1	1	1	1	
12	90209-27192	ARANDELA DE SEPARACION	1	1	1	1	
13	93440-30077	BOLA	1	1	1	1	
14	4VR-17251-00	ENGRANAJE RUEDA DE 5TA	1	1	1	1	
15	4VR-17231-00	ENGRANAJE RUEDA DE 3RA	1	1	1	1	
16	90209-22191	ARANDELA DE SEPARACION	1	1	1	1	
17	93440-25084	BOLA	1	1	1	1	
18	4TR-17241-00	ENGRANAJE DE RUEDA 4TA	1	1	1	1	
19	22U-17211-00	ENGRANAJE RUEDA DE 1 RA	1	1	1	1	
20	93306-00428	COJINETE	1	1	1	1	

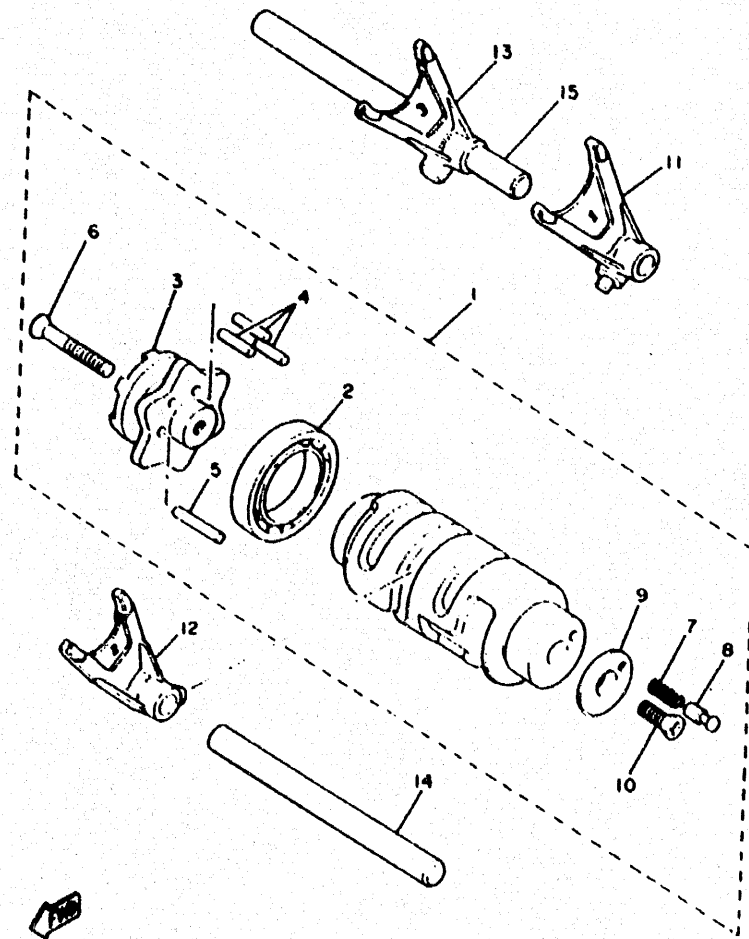
C7



4TR1010-6150

FIG. 15 ENGR. MEDIO DE TRAC.

REF. NO.	CODIGO NO.	DESCRIPCION	4VR1	4VR2	4XR1	4XR2	OBSERVACION
1	4VR-Y1754-00	ENGRANAJE MEDIO COMPLETE	1	1	1	1	
2	93306-20711	COJINETE	1	1	1	1	
3	4H7-17537-00-20	CUNA DE EMPUJE	1	1	1	1	UR
	4H7-17537-00-30	CUNA DE EMPUJE	1	1	1	1	UR
	4H7-17537-00-40	CUNA DE EMPUJE	1	1	1	1	UR
4	90179-18396	TUERCA	1	1	1	1	
5	4VR-17553-00	EJE MEDIO IMPULSOR	1	1	1	1	
6	4VR-W1752-00	CAJA COMPLETE	1	1	1	1	
7	93210-71360	ANILLO O	1	1	1	1	
8	93101-35097	SELLO ACEITE	1	1	1	1	
9	22U-17556-00	YUGO DE ARTICULACION	1	1	1	1	
10	90201-14633	ARANDELA PLANA	1	1	1	1	
11	90185-14070	TUERCA AUTOBLOCANTE	1	1	1	1	
12	4VR-17527-00	LEVA DE IMPULSION	1	1	1	1	
13	90501-60716	RESORTE DE COMPRESION	1	1	1	1	
14	22U-17524-00	SOSTEN	1	1	1	1	
15	3H5-17529-00	ARANDELA DE EMPUJE	2	2	2	2	
16	90387-2511R	CASQUILLO CON VALONA	1	1	1	1	
17	93306-00401	COJINETE (B6004)	1	1	1	1	
18	3JB-17531-00	CUNA, DE PINON (0.10T)	2	2	2	2	UR
	3JB-17531-10	CUNA, DE PINON (0.15T)	2	2	2	2	UR
	3JB-17531-20	CUNA, DE PINON (0.20T)	2	2	2	2	UR
	3JB-17531-30	CUNA, DE PINON (0.30T)	2	2	2	2	UR
	3JB-17531-40	CUNA, DE PINON (0.40T)	2	2	2	2	UR
	3JB-17531-50	CUNA, DE PINON (0.50T)	2	2	2	2	UR
19	95827-00035	TUERCA DE REBORDE	4	4	4	4	

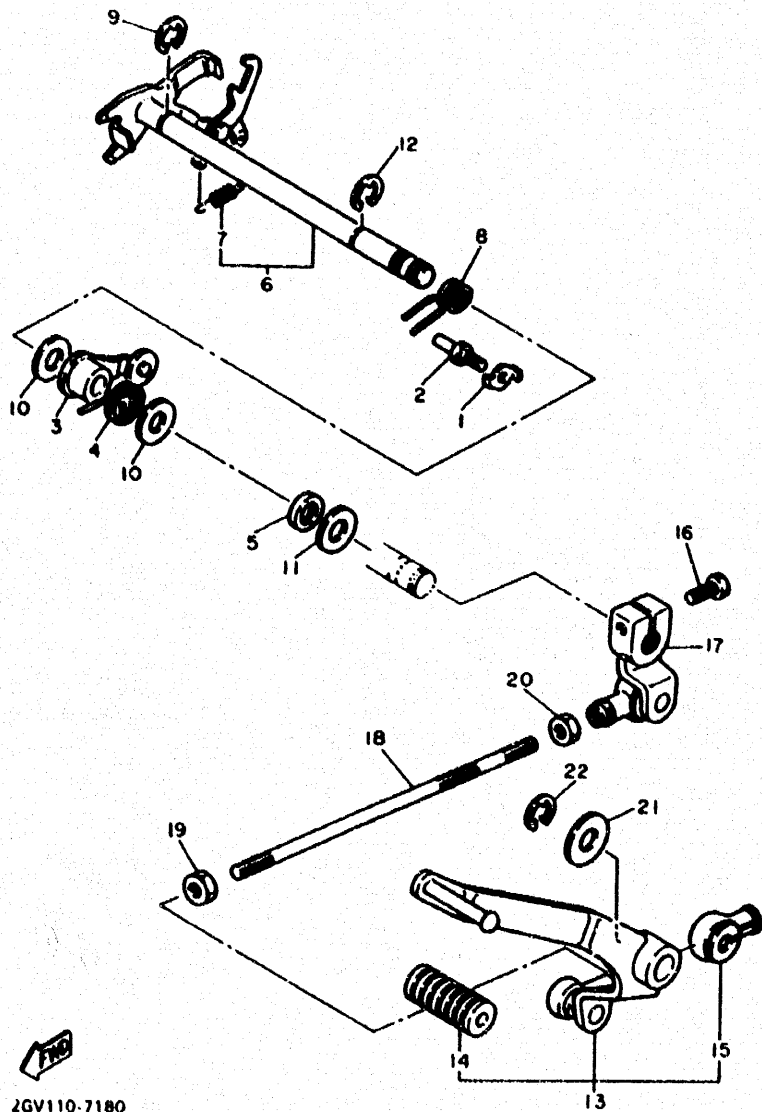


220110-3190

FIG. 16 LEVA DE CAMBIO. HORO

REF. NO.	CODIGO NO.	DESCRIPCION	4VR1	4VR2	4VR1	4VR2	OBSERVACION
1	4TR-18540-01	LEVADEL CAMBIO COMPLETA	1	1	1	1	
2	93306-90602	.COJINETE	1	1	1	1	
3	4H7-18185-00	SEGMENTO DE RETENCION	1	1	1	1	
4	93804-16092	PASADOR DE CLAVIJA	3	3	3	3	
5	93804-20156	PASADOR DE CLAVIJA	1	1	1	1	
6	98707-05035	.TORNILLO DE CABEZA PLANA	1	1	1	1	
7	90501-08022	.RESORTE DE COMPRESION	1	1	1	1	
8	4UN-18542-00	.PUNTO MVERTO	1	1	1	1	
9	4UN-18566-00	.PLACA LATERAL 2	1	1	1	1	
10	98707-05016	.TORNILLO DE CABEZA PLANA	1	1	1	1	
11	4TR-18511-00	HORQUILLA DEL CAMBIO 1	1	1	1	1	
12	4TR-18512-00	HORQUILLA DEL CAMBIO 2	1	1	1	1	
13	4TR-18513-00	HORQUILLA DE CAMBIO 3	1	1	1	1	
14	3YF-18531-00	BARRA GUIA HORQ. CAMBIO 1	1	1	1	1	
15	4TR-18535-00	BARRA GUIA HORQ. CAMBIO 2	1	1	1	1	

C9

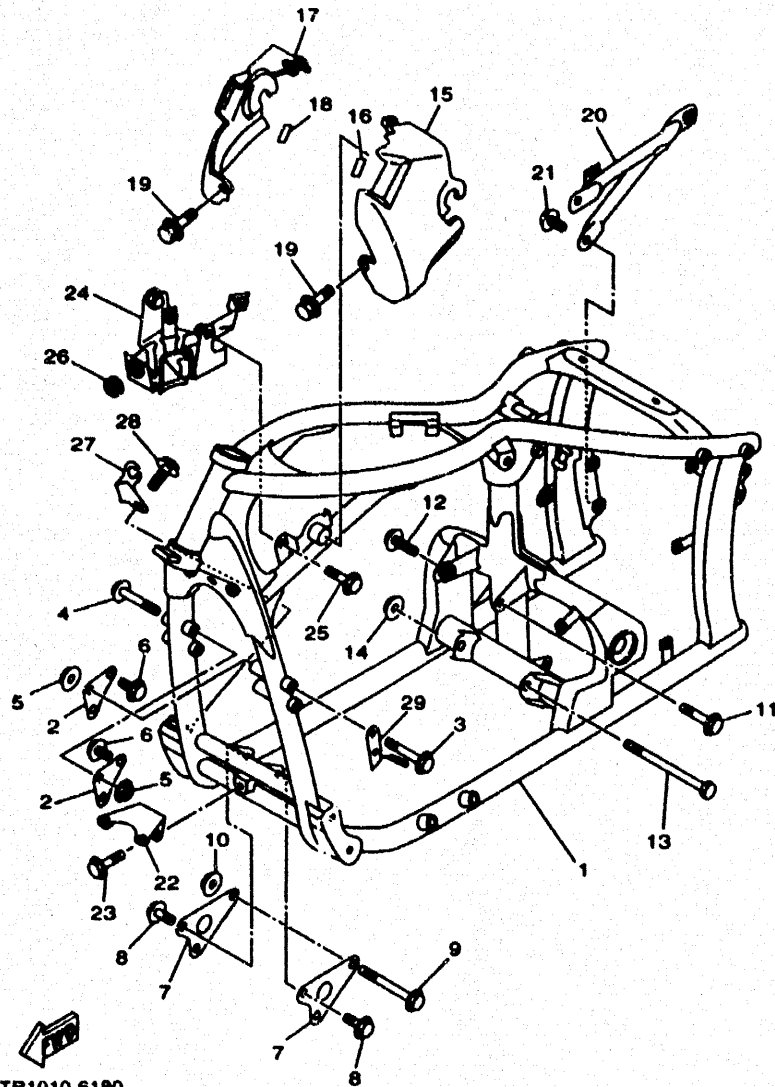


2GV110-7180

FIG. 17 EJE DE CAMBIO. PEDAL

REF. NO.	CODIGO NO.	DESCRIPCION	4VR1	4VR2	4VR1	4VR2	OBSERVACION
1	90215-18178	ARANDELA DE CIERRE	1	1	1	1	
2	4G0-18127-00	PASADOR DE PALANCA	1	1	1	1	
3	4TR-18140-00	PALANCA DE TOPE COMPLETA	1	1	1	1	
4	90508-29085	RESORTE DE TORSION	1	1	1	1	
5	93102-12106	SELLO ACEITE (SD 12-22-5 HS)	1	1	1	1	
6	4TR-18120-00	PALANCA DE SELECTOR COMPLETO	1	1	1	1	
7	90506-08227	RESORTE DE TENSION	1	1	1	1	
8	90508-32536	RESORTE DE TORSION	1	1	1	1	
9	99001-10600	PRESILLA REDONDA	1	1	1	1	
10	90201-12588	ARANDELA PLANA	2	2	2	2	
11	90201-12575	ARANDELA PLANA	1	1	1	1	
12	99001-10600	PRESILLA REDONDA	1	1	1	1	
13	4TR-18110-00	PEDAL DE CAMBIO COMPLETO	1	1	1	1	
14	22N-18113-00	FUNDA DEL PEDAL DEL CAMBIO	1	1	1	1	
15	2H9-18154-00	CUBIERTA GUARDAPOLVO	1	1	1	1	
16	97024-06020	PERNO	1	1	1	1	
17	4TR-18112-00	BRAZO DEL CAMBIO	1	1	1	1	
18	2UJ-18115-02	VARILLA DEL CAMBIO	1	1	1	1	
19	90170-06228	TUERCA	1	1	1	1	
20	95304-06700	TUERCA	1	1	1	1	
21	90201-12688	ARANDELA PLANA	1	1	1	1	
22	99009-12400	PRESILLA REDONDA	1	1	1	1	

C10

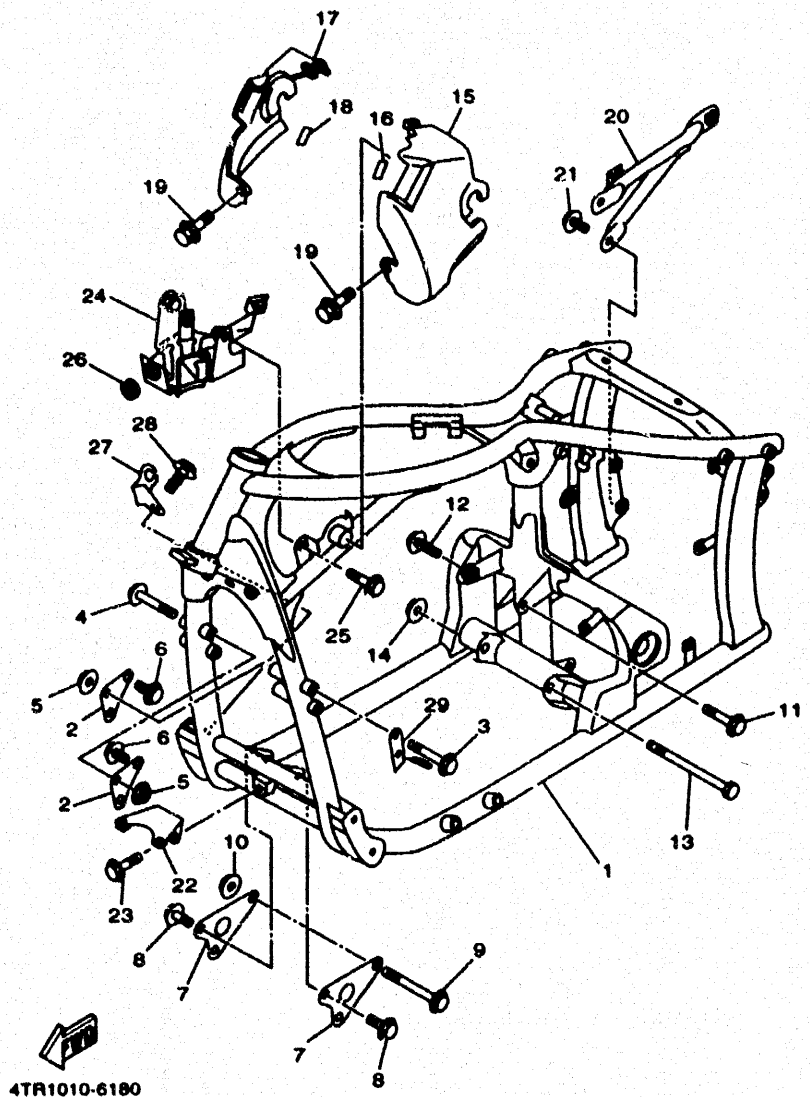


4TR1010-6180

FIG. 18 CUADRO

REF. NO.	CODIGO NO.	DESCRIPCION	4VR1	4VR2	4JRT	4JRP2	OBSERVACION
1	4VR-21110-00	ARMAZON COMPLETO	1	1	1	1	
2	4VR-21315-00	SOPORTE DE MOTOR 2	2	2	2	2	
3	90105-082A4	TORNILLO CON ARANDELA	2	2	2	2	
4	90105-084A1	TORNILLO CON ARANDELA	2	2	2	2	
5	90179-08684	TUERCA	4	4	4	4	
6	95817-10025	TUERCA DE REBORDE	2	2	2	2	
7	4VR-21317-00	SOPORTE DE MOTOR 3	2	2	2	2	
8	90105-08307	TORNILLO CON ARANDELA	4	4	4	4	
9	95814-10100	TUERCA DE REBORDE	1	1	1	1	
10	90179-10658	TUERCA	1	1	1	1	
11	90105-10253	TORNILLO CON ARANDELA	1	1	1	1	
12	90105-10232	TORNILLO CON ARANDELA	1	1	1	1	
13	90101-12694	TORNILLO	1	1	1	1	
14	90179-12248	TUERCA	1	1	1	1	
15	4TR-2171E-00	CUBIERTA LATERAL 5	1	1	1	1	
16	3BN-21747-00	AMORTIGUADOR	2	2	2	2	
17	4TR-2171X-00	CUBIERTA LATERAL 6	1	1	1	1	
18	3BN-21747-00	AMORTIGUADOR	1	1	1	1	
19	90119-06236	TORNILLO CON ARANDELA	2	2	2	2	
20	4TR-21480-01	SOPORTE DE SILENCIADOR	1	1	1	1	
21	95817-08014	TUERCA DE REBORDE	2	2	2	2	
22	4TR-28358-02	SOPORTE 1	1	1	1	1	
23	90105-062A2	TORNILLO CON ARANDELA	1	1	1	1	
24	4TR-24491-01	SOPORTE BOMBA COMBUSTIBLE	1	1	1	1	
25	95807-08014	TUERCA DE REBORDE	2	2	2	2	
26	90480-12320	TAPON	1	1	1	1	
27	4TR-2144G-01	SOPORTE DE INTERRUPTOR	1	1	1	1	

C11

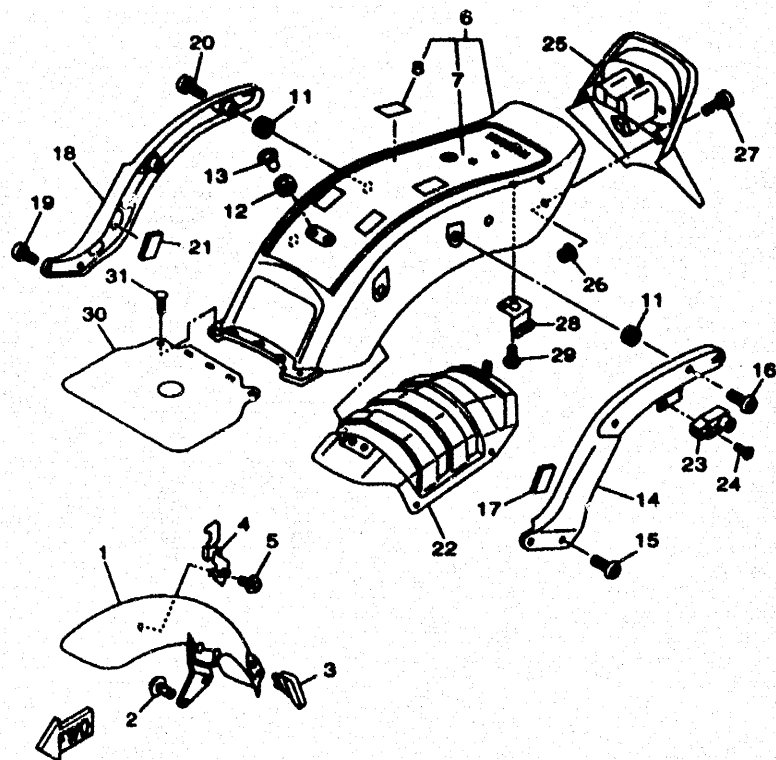
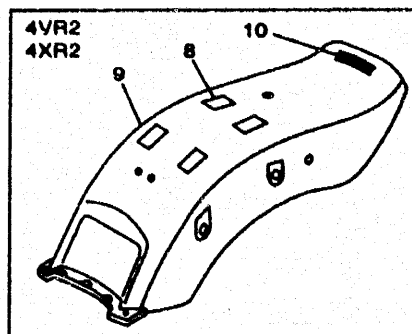


4TR1010-6180

FIG. 18 CUADRO

REF. NO.	CODIGO NO.	DESCRIPCION	4VR1	4VR2	4VR1	4VR2	OBSERVACION
28	95807-06012	TUERCA DE REBORDE	1	1	1	1	
29	4VR-21161-00	SOPORTE DE CABLE	1	1	1	1	

C12



4VR1300-7190

FIG. 19 GUARDABARRO

REF. NO.	CODIGO NO.	DESCRIPCION	4VR1	4VR2	4VR11	4VR22	OBSERVACION
1	4TR-21510-01-P0	GUARDABARRO DELANTERO COMPLETO	1	1			UR VOM2
	4TR-21510-01-P1	GUARDABARRO DELANTERO COMPLETO	1	1			UR DPBM2
	4TR-21510-01-33	GUARDABARRO DELANTERO COMPLETO		1	1		YB
2	95027-08012	PERNO, DE BRIDA	4	4	4	4	
3	5H0-21518-01	SOPORTE DE CABLE	1	1	1	1	
4	4TR-21598-00	SOPORTE DE CABLE 2	1	1	1	1	
5	95607-08012	TUERCA DE REBORDE	1	1	1	1	
6	4TR-Y2181-01-P0	GUARDABARRO TRASERO COMPLETO	1	1			UR VOM2
	4TR-Y2181-21-P1	GUARDABARRO TRASERO COMPLETO	1	1			UR DPBM2
7	4TR-21675-01	JUEGO DE EMBLEMA	1	1			UR PARA VOM2
	4TR-21675-41	JUEGO DE EMBLEMA	1	1			UR PARA LGM3
8	3SP-21732-00	SELLO 1	4	4			
	3SP-21732-00	SELLO 1		4	4		
9	4TR-21811-01-33	GUARDABARRO TRASERO	1	1	1		YB
10	99237-00080	EMBLEMA, YAMAHA	1	1	1		
11	90480-18418	TAPON	4	4	4	4	
12	90480-12398	TAPON	3	3	3	3	
13	90387-067N5	CASQUILLO CON VALONA	3	3	3	3	
14	4TR-21813-01	SOPORTE DE GUARDABARRO	1	1	1	1	
15	92014-10025	PERNO	2	2	2	2	
16	92014-08040	PERNO	2	2	2	2	
17	3SX-2139X-00	AMORTIGUADOR	1	1	1	1	
18	4TR-21813-01	SOPORTE DE GUARDABARRO 2	1	1	1	1	
19	92014-10025	PERNO	2	2	2	2	
20	92014-08040	PERNO	2	2	2	2	
21	3SX-2139X-00	AMORTIGUADOR	1	1	1	1	
22	4TR-21643-00	APOYO TRASERO	1	1	1	1	

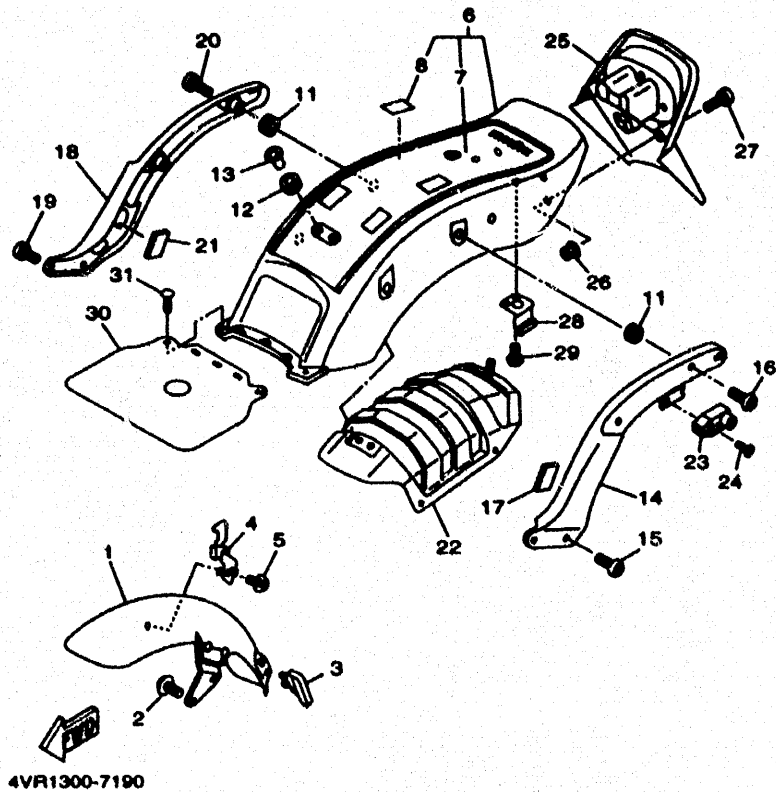
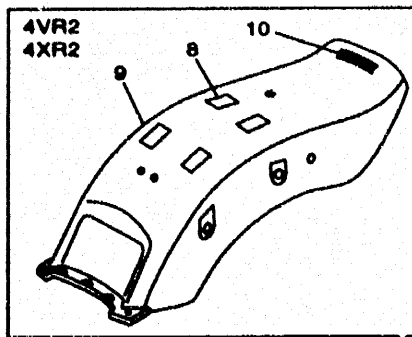
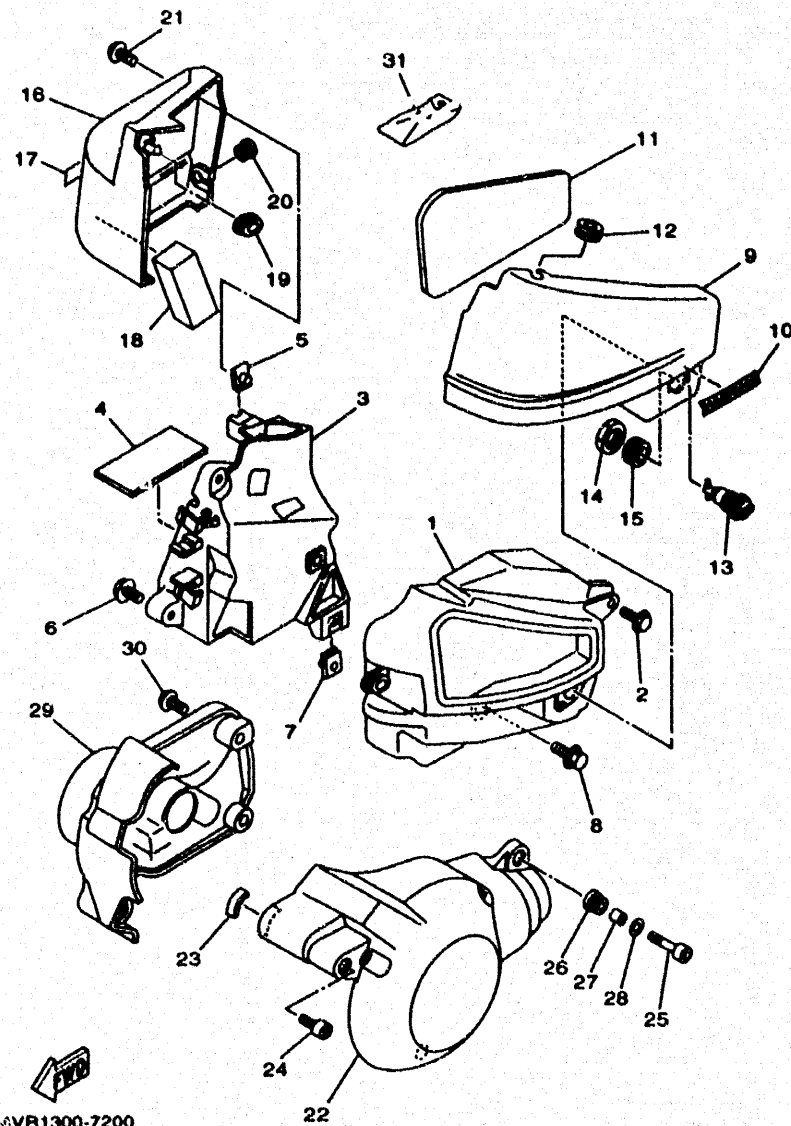


FIG. 19 GUARDABARRO

REF. NO.	CODIGO NO.	DESCRIPCION	4VR1	4VR2	4VR3	4VR2	OBSERVACION
23	4R6-21308-00	PORTACASCO COMPLETO	1	1	1	1	
24	90149-06154	TOPNILLO DE REGLAJE	1	1	1	1	
25	4TR-2162R-01	GUARDABARRO 2	1	1	1	1	
26	90179-05523	TUERCA	2	2	2	2	
27	90154-05011	TOPNILLO DE LIGAR	2	2	2	2	
28	4TR-21679-00	SOPORTE DE CONJUNT	2	2	2	2	
29	90167-05025	TOPNILLO DE ROSCA HEMBRA	2	2	2	2	
30	4TR-21629-00	GUARDABARRO INFERIOR	1	1	1	1	
31	90269-05039	REMACHE	2	2	2	2	



AVR1300-7200

FIG. 20 CUBIERTA LATERAL

REF. NO.	CODIGO NO.	DESCRIPCION	AVR1	AVR2	AVR1	AVR2	OBSERVACION
1	4TR-2160A-00	CAJA COMPLETO	1	1	1	1	
2	90119-06118	TORNILLO CON ARANDELA	1	1	1	1	
3	4TR-2177G-00	CAJA DE BATERIA	1	1	1	1	
4	5Y1-82122-00	ASIENTO DE BATERIA	1	1	1	1	
5	90183-08053	TUERCA DE RESORTE	1	1	1	1	
6	90119-06118	TORNILLO CON ARANDELA	3	3	3	3	
7	90183-08023	TUERCA DE RESORTE	1	1	1	1	
8	90119-08097	TORNILLO CON ARANDELA	1	1	1	1	
9	4TR-21711-00	TAPA LATERAL 1	1	1	1	1	
	4TR-21711-10	TAPA LATERAL 1		1		1	
10	99234-00080	EMBLEMA, YAMAHA	1		1		
	99237-00080	EMBLEMA, YAMAHA		1		1	
11	4TR-21717-00	AMORTIGUADOR	1	1	1	1	
12	90480-12320	TAPON	1	1	1	1	
13	55K-21708-00	CUBIERTA 2	1	1	1	1	
14	90170-22187	TUERCA	1	1	1	1	
15	90480-24186	TAPON	1	1	1	1	
16	4TR-21721-00	TAPA LATERAL 2	1		1		
	4VR-21721-10	TAPA LATERAL 2		1		1	
17	99234-00080	EMBLEMA, YAMAHA	1		1		
	99237-00080	EMBLEMA, YAMAHA		1		1	
18	84M-77555-00	PROTECTOR 5	1	1	1	1	
19	90480-01559	TAPON	1	1	1	1	
20	90480-12320	TAPON	1	1	1	1	
21	90149-06302	TORNILLO DE REGLAJE	1	1	1	1	
22	4TR-21731-00	CUBIERTA LATERAL	1	1	1	1	
23	22F-21746-01	AMORTIGUADOR	1	1	1	1	

CONTENIDO

MOTOR

CULATA DE CILINDRO	B2~B3
CILINDRO	B4
CIGUENAL. PISTON.....	B5
VALVULA	B6
ARBOL DE LEV. CADENA	B7
BOMBA DE ACEITE	B8
ADMISION.....	B9~B10
CARBURADOR.....	B11~B12
DESCARGA	B13
CARTER	B14~B15
CUBIERTA DE CARTER 1	C2~C3
EMBRAG. DEL ARRANQUE	C4
EMBRAGUE	C5~C6
TRANSMISION	C7
ENGR. MEDIO DE TRAC.	C8
LEVA DE CAMBIO. HORQ	C9
EJE DE CAMBIO. PEDAL.....	C10

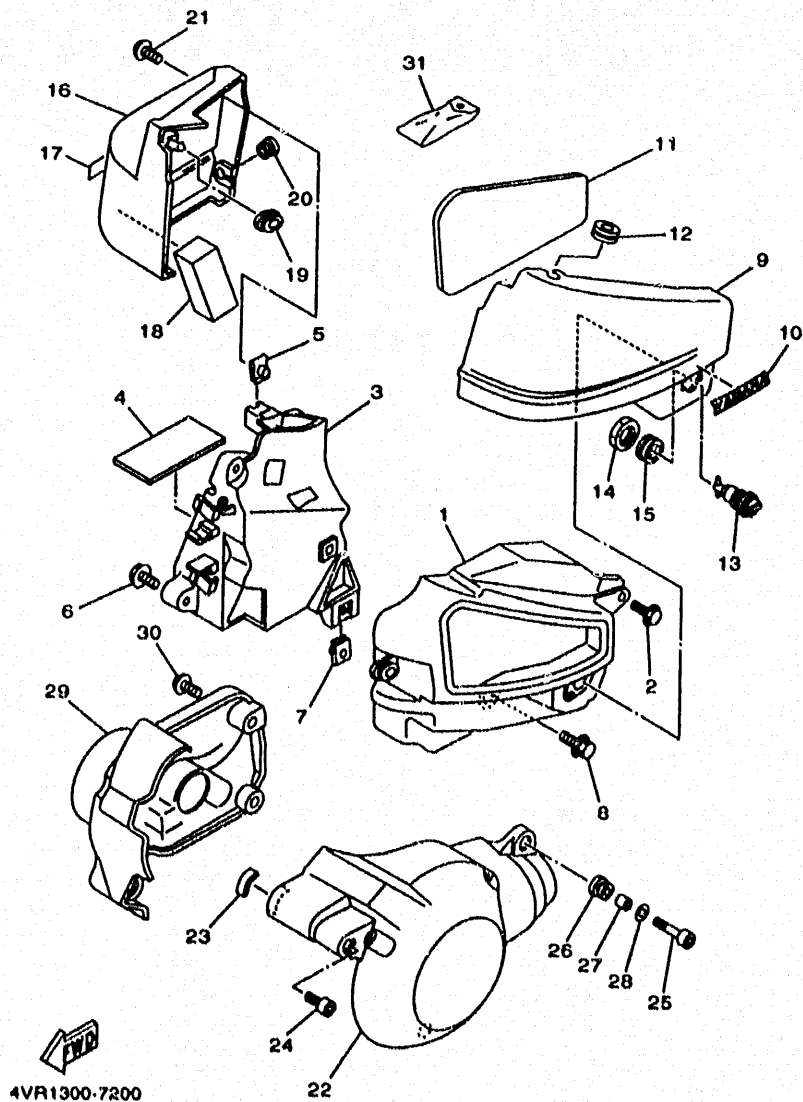
SHASIS

CUADRO.....	C11~C12
GUARDABARRO	C13~C14
CUBIERTA LATERAL	C15~D2
BRAZO TRASERO. SUSPENSION	D3
EJE DE TRACCION	D4~D5
DIRECCION	D6~D7
HORQUILLA DELANTERA	D8~D9
DEPOSITO DE COMBUSTIBLE	D10~D11
ASIENTO	D12
RUEDA DELANTERA	D13

CALIBRE FRENO DELANTERA	D14
RUEDA TRASERA	D15~E2
MANUBRIO. CABLE	E3
CILINDRO MAESTRO DELANTERO ..	E4
SOPORTE. APOYAPIE.....	E5~E6
GENERADOR	E7
LUZ DE DESTELLADOR	E8~E9
MEDIDOR	E10
FARO DELANTERO	E11
LUZ DE COLA.....	E12
INTERRUPTOR DE MANIJA. PALANCA	E13
EQUIPO ELECTRICO 1	E14~E15
EQUIPO ELECTRICO 2.....	F2

INDICE

INDICE NUMERICO.....	M1~M4
----------------------	-------



4VR1300-7200

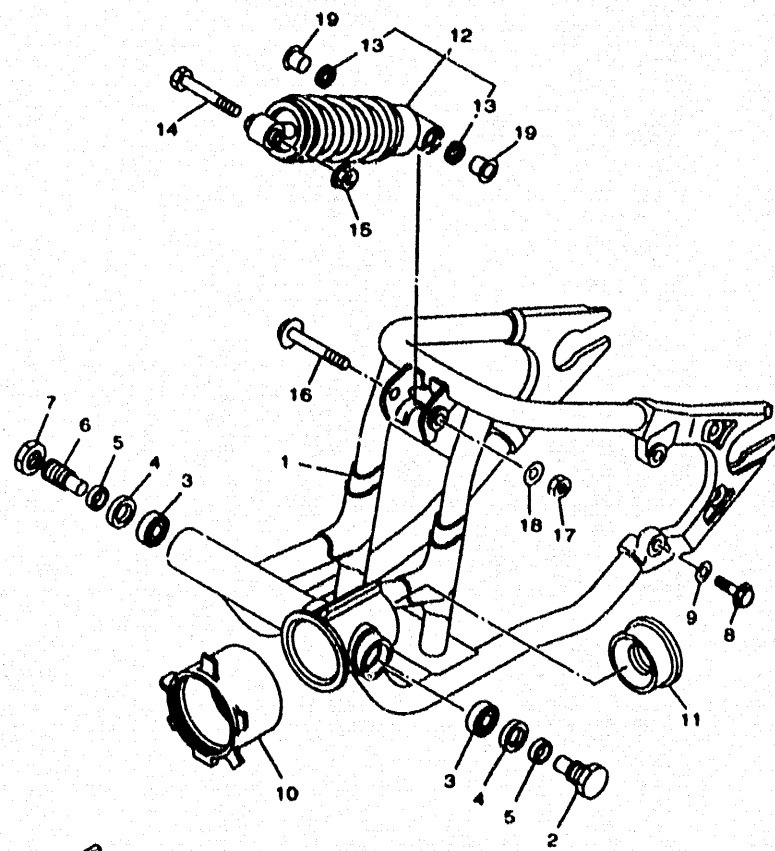
FIG. 20 CUBIERTA LATERAL

REF. NO.	CODIGO NO.	DESCRIPCION	4VR1	4VR2	4XR1	4XR2	OBSERVACION
24	91314-06012	PERNO	2	2	2	2	
25	91314-06020	PERNO	4	4	4	4	
26	90480-13398	TAPON	4	4	4	4	Note 1
	90480-10298	TAPON	4	4	4	4	Note 2
27	90387-067K6	CASQUILLO CON VALONA	4	4	4	4	Note 1
	90380-0600V	CASQUILLO CON VALONA	4	4	4	4	Note 2
28	90201-06062	ARANDELA PLANA	4	4	4	4	
29	4VR-21741-00	CUBIERTA LATERAL 4	1	1	1	1	
30	90110-06200	TORNILLO ALLEN	4	4	4	4	
31	4TR-28100-00	JUEGO DE HERRAMIENTAS	1	1	1	1	

Note 1: 4VR1:~4VR-010282
 4VR2:~4VR-010182
 4XR1:~4XR-000700
 4XR2:~4XR-000600

Note 2: 4VR1:4VR-010283~
 4VR2:4VR-010183~
 4XR1:4XR-000701~
 4XR2:4XR-000601~

D2



4VR1300.7210

FIG. 21 BRAZO TRASERO. SUSPENSION

REF. NO.	CODIGO NO.	DESCRIPCION	4VR1	4VR2	4XR1	4XR2	OBSERVACION
1	4VR-22110-00	BRAZO TRASERO COMPLETO	1	1	1	1	
2	4KM-22141-00	EJE DEL BARCULANTE	1	1	1	1	
3	93332-00010	COJINETE	2	2	2	2	
4	93102-25017	SELLO ACEITE	2	2	2	2	
5	90387-17543	CASQUILLO CON VALONA	2	2	2	2	
6	1J7-22141-00	EJE DEL BARCULANTE	1	1	1	1	
7	1J7-22143-00	TUERCA	1	1	1	1	
8	90105-101A9	TORNILLO CON ARANDELA	4	4	4	4	
9	90201-112U0	ARANDELA PLANA	4	4	4	4	
10	41R-22189-00	FUNDA DE GOMA	1	1	1	1	
11	4VR-22184-00	BUJE	1	1	1	1	
12	4VR-22210-00	AMORTIGUADOR TRASERO COMPLETO	1	1	1	1	
13	93109-10020	SELLO ACEITE	2	2	2	2	
14	90109-125F1	PERNO	1	1	1	1	
15	95607-12200	TUERCA DE AUTO-CIERRE	1	1	1	1	
16	90109-125F1	PERNO	1	1	1	1	
17	95607-12100	TUERCA AUTOBLOCANTE	1	1	1	1	
18	90201-120E8	ARANDELA PLANA	1	1	1	1	
19	90387-123X6	CASQUILLO CON VALONA	2	2	2	2	

D3

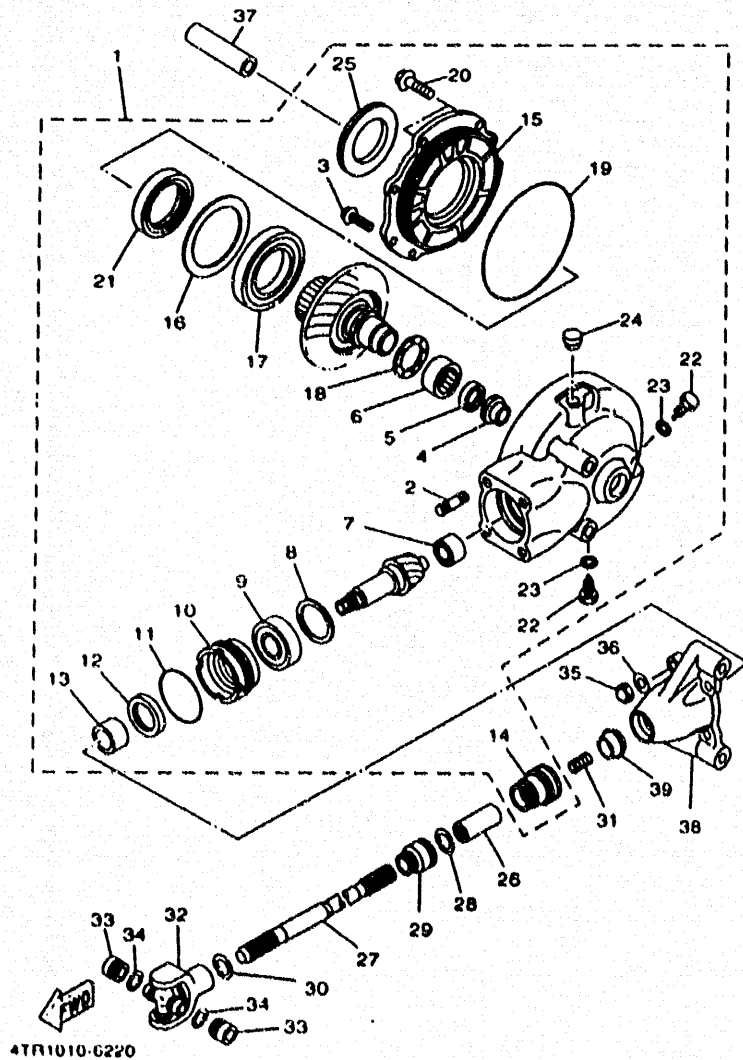


FIG. 22 EJE DE TRACCION

REF. NO.	CODIGO NO.	DESCRIPCION	4VR1	4VR2	4VR1	4VR2	OBSERVACION
1	4TR-46101-00	CAJA ENGRANAJE EJE TRAS COMPL	1	1	1	1	
2	90116-10593	.ESPARRAGO	4	4	4	4	
3	90119-08126	.TORNILLO CON ARANDELA	6	6	6	6	
4	22U-46153-00	.COLLAR DE GUIA	1	1	1	1	
5	93101-30084	.SELLO ACEITE	1	1	1	1	
6	93311-43729	.COJNETE	1	1	1	1	
7	2H7-46102-00	.COJNETE COMPLETO	1	1	1	1	
8	1J7-17537-Y0-30	.CUNA DE EMPUJE (0.30T)	1	1	1	1	UR
	1J7-17537-Y0-40	.CUNA DE EMPUJE (0.40T)	1	1	1	1	UR
	1J7-17537-Y0-50	.CUNA DE EMPUJE (0.50T)	1	1	1	1	UR
9	93306-30539	.COJNETE	1	1	1	1	
10	4H7-46125-00	.RETEN DE COJNETE	1	1	1	1	
11	93210-60426	.ANILLO O	1	1	1	1	
12	93101-38098	.SELLO ACEITE	1	1	1	1	
13	90387-256G9	.CASQUILLO CON VALONA	1	1	1	1	
14	22U-46136-00	.SELLO I	1	1	1	1	
15	22U-46152-00	.CAJA DE COJNETE	1	1	1	1	
16	22U-46117-00-25	.CUNA ENGRANAJE DE ANILLO	1	1	1	1	UR
	22U-46117-00-30	.CUNA ENGRANAJE DE ANILLO	1	1	1	1	UR
	22U-46117-00-40	.CUNA ENGRANAJE DE ANILLO	1	1	1	1	UR
17	93316-01301	.COJNETE	1	1	1	1	
18	22U-46118-00-12	.ARANDELA DE EMPUJE (1.2T)	1	1	1	1	UR
	22U-46118-00-14	.ARANDELA DE EMPUJE (1.4T)	1	1	1	1	UR
	22U-46118-00-16	.ARANDELA DE EMPUJE (1.6T)	1	1	1	1	UR
	22U-46118-00-18	.ARANDELA DE EMPUJE (1.8T)	1	1	1	1	UR
	22U-46118-00-20	.ARANDELA DE EMPUJE (2.0T)	1	1	1	1	UR
19	93211-39569	.ANILLO O	1	1	1	1	

D4

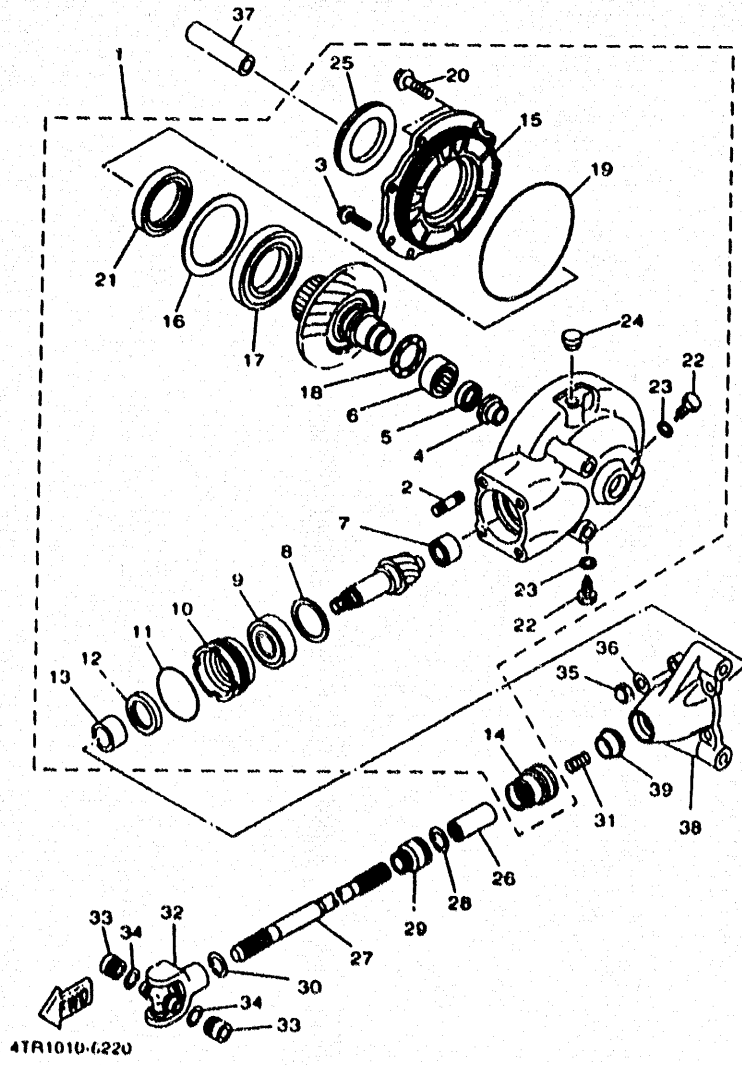


FIG. 22 EJE DE TRACCION

REF. NO.	CODIGO NO.	DESCRIPCION	4VR1	4VR2	4VR1	4VR2	OBSERVACION
20	90105-10285	TORNILLO CON ARANDELA	2	2	2	2	
21	93102-65277	SELLO ACEITE	1	1	1	1	
22	90340-14132	TORNILLO DE DRENAJE	2	2	2	2	
23	214-11198-01	EMPAQUE	2	2	2	2	
24	56W-17590-00	RESPIRADERO COMPLETO	1	1	1	1	
25	1J7-25319-02	SELLO DE MASA PARA POLVO	1	1	1	1	
26	22U-46123-00	ACOPLAMIENTO DE ENGRANAJE	1	1	1	1	
27	4TR-46171-00	EJE DE TRACCION COMPL.	1	1	1	1	
28	99009-18400	PRESILLA REDONDA	1	1	1	1	
29	22U-46137-00	SELLO 2	1	1	1	1	
30	93410-22039	BOLA	1	1	1	1	
31	90501-15722	RESORTE DE COMPRESION	1	1	1	1	
32	4X7-46180-00	JUNTA TRASVERSAL COMPLETA	1	1	1	1	
33	93311-21044	COJINETE	2	2	2	2	
34	93440-20086	BOLA	2	2	2	2	
35	90176-10075	TUERCA CORONA	4	4	4	4	
36	92990-10600	ARANDELA	4	4	4	4	
37	90387-1510D	CASQUILLO CON VALONA	1	1	1	1	
38	4TR-46154-00	CUBIERTA DE ENCAJE	1	1	1	1	
39	4TR-46297-00	CUBIERTA PARA POLOVO	1	1	1	1	

D5

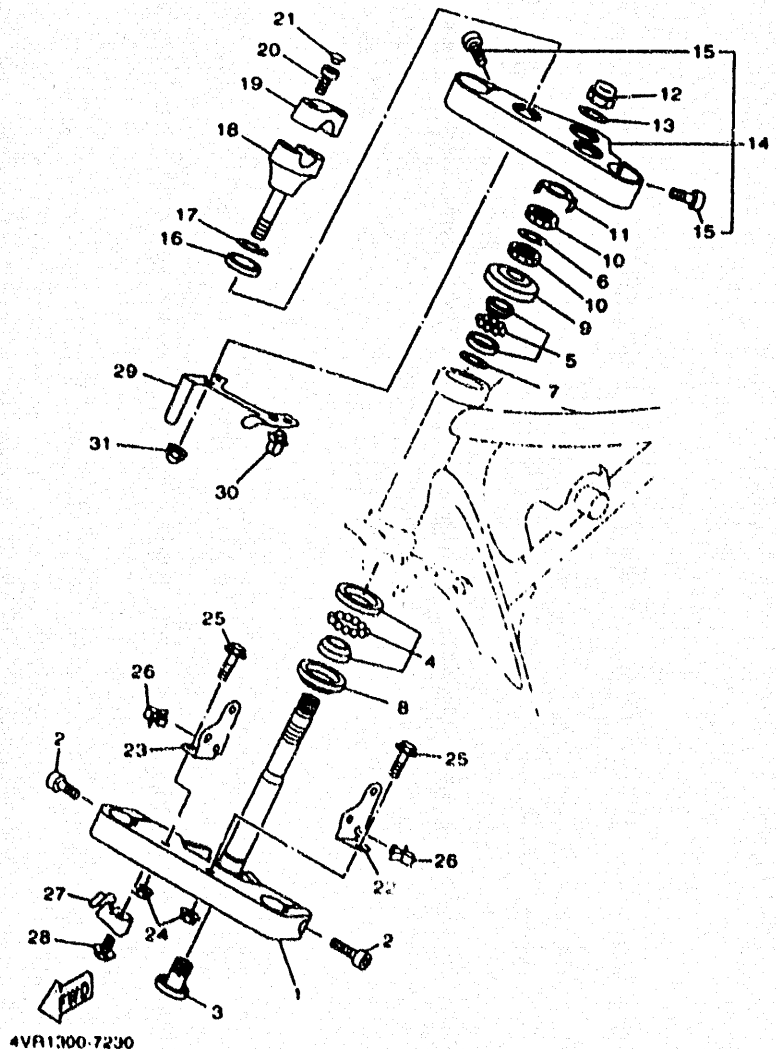
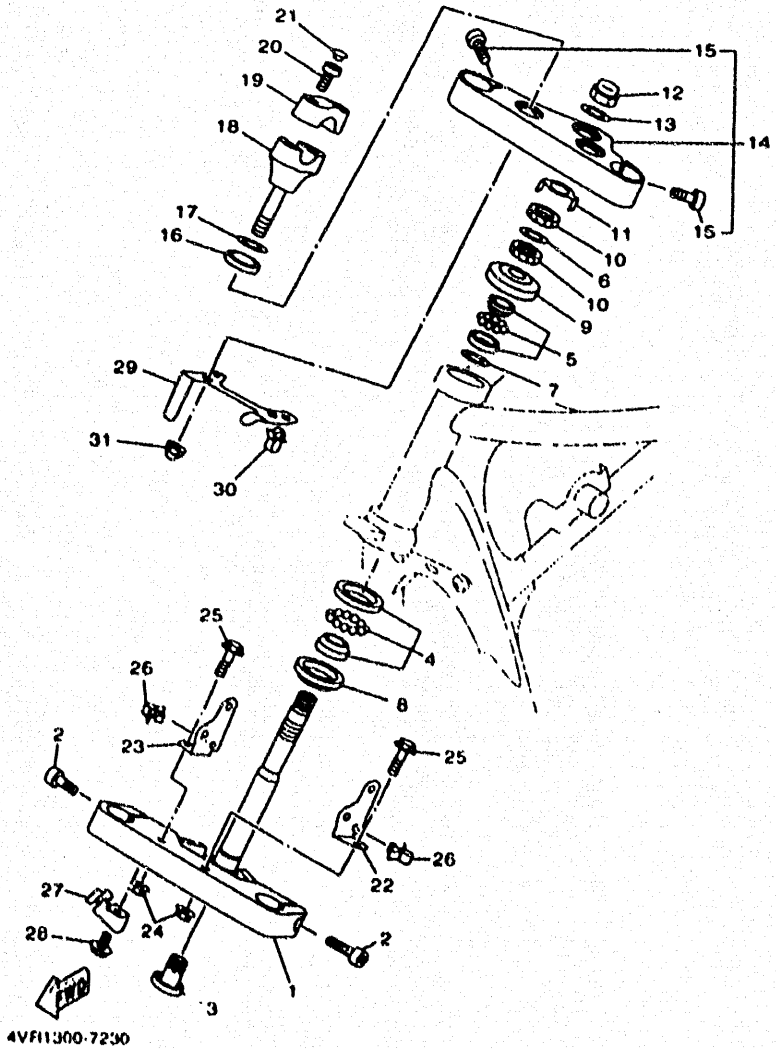


FIG. 23 DIRECCION

REF. NO.	CODIGO NO.	DESCRIPCION	4VR1	4VR2	4XR1	4XR2	OBSERVACION
1	4VR-23340-00	PLATINA INFERIOR COMPLETA	1	1	1	1	
2	91314-10030	PERNO	2	2	2	2	
3	4KM-23123-01	CUBIERTA INFERIOR 1	1	1	1	1	
4	93399-99932	COJINETE	1	1	1	1	
5	93399-99931	COJINETE	1	1	1	1	
6	90202-26142	ARANDELA DE PLANA	1	1	1	1	
7	90202-24190	ARANDELA DE PLANA	1	1	1	1	
8	3FV-23482-00	RETEN DE DIRECCION	1	1	1	1	
9	1W1-23416-00	CUBIERTA DE BASE DE BOLA 2	1	1	1	1	
10	90179-25033	TUERCA	2	2	2	2	
11	26H-23418-01	ARANDELA ESPECIAL	1	1	1	1	
12	90176-22081	TUERCA CORONA	1	1	1	1	
13	90201-22070	ARANDELA PLANA	1	1	1	1	
14	4VR-Y2343-00	FIJADOR DE MANIJA	1	1	1	1	
15	91314-08030	PERNO	2	2	2	2	
16	3DM-23445-00	AMORTIGUADOR	2	2	2	2	
17	90201-145F9	ARANDELA PLANA	2	2	2	2	
18	4VR-23442-00	SOPORTE DE MANUBRIO INFERIOR	2	2	2	2	
19	4VR-23441-00	SOPORTE DE MANUBRIO	2	2	2	2	
20	91314-08025	PERNO	4	4	4	4	
21	90338-08163	TAPON	4	4	4	4	
22	4TR-23175-00	APOYO SOPORTE FARO DELANT 1	1	1	1	1	
23	4TR-23176-00	APOYO SOPORTE FARO DELANT 2	1	1	1	1	
24	95707-06500	TUERCA DE BRIDA	2	2	2	2	
25	95024-06025	PERNO DE BRIDA	2	2	2	2	
26	90464-15157	BRIDA	2	2	2	2	
27	4TR-25886-00	SOPORTE DE MANGUERA FRENO	1	1	1	1	

D6



4VF11300-7230

FIG. 23 DIRECCION

REF. NO.	CODIGO NO.	DESCRIPCION	4VR1	4VR2	4VR1	4VR2	OBSERVACION
28	95027-06010	PERNO, DE BRIDA	1	1	1	1	
29	4VR-23389-00	GUIA DE CABLE	1	1	1	1	
30	90464-18246	BRIDA	2	2	2	2	
31	90176-12052	TUERCA CORONA	2	2	2	2	

D7

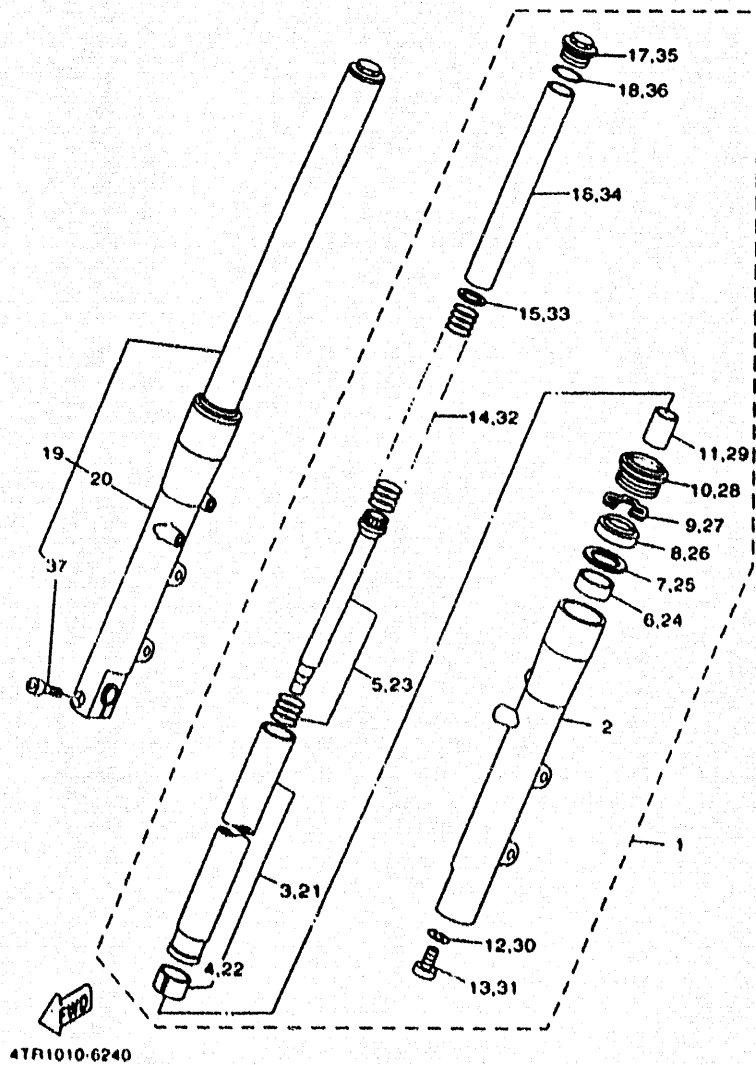
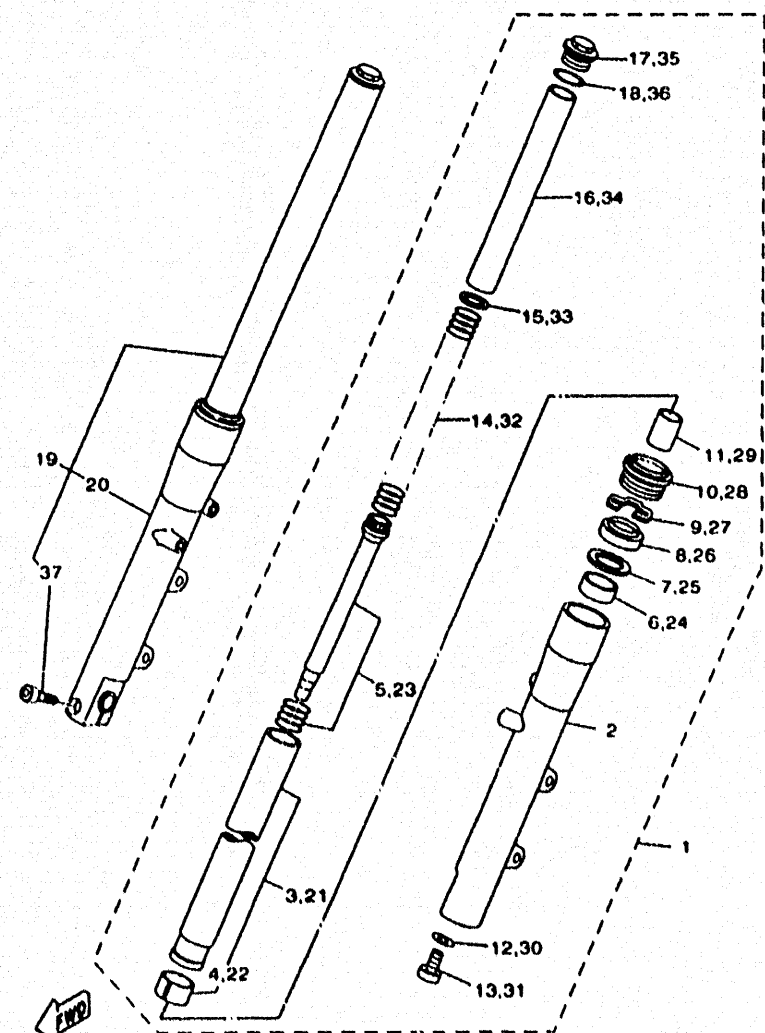


FIG. 24 HORQUILLA DELANTERA

REF. NO.	CODIGO NO.	DESCRIPCION	4VR1	4VR2	4VR3	4VR4	OBSERVACION
1	4VR-23102-00	HORQUILLA DELANTERA COMPL (MI)	1	1	1	1	
2	4TR-23126-00	TUBO EXTERIOR 1	1	1	1	1	
3	4TR-23110-00	TUBO INTERIOR COMPLETO 1	1	1	1	1	
4	4FM-23171-40	PISTON HORQUILLA DELANT	1	1	1	1	
5	4VR-23170-00	CILINDRO COMPL DE HORO DELAN	1	1	1	1	
6	4FM-23125-40	METAL CORREDIZO 1	1	1	1	1	
7	36Y-23146-10	ARANDELA DE SELLO DE ACEITE	1	1	1	1	
8	3SP-23145-L0	RETEN DE ACEITE	1	1	1	1	
9	26H-23156-00	PRESILLA DEL RETEN DE ACEITE	1	1	1	1	
10	3XV-23144-50	GUARDAPOLVO	1	1	1	1	
11	4VR-23173-00	VASTAGO AHUSADO	1	1	1	1	
12	509-23158-L0	EMPAQUE	1	1	1	1	
13	278-23101-50	TORNILLO CABEZAHEXAGONAL	1	1	1	1	
14	4TR-23141-00	RESORTE HORQUILLA DELANT	1	1	1	1	
15	4DW-23149-40	ARANDELA DE RESORTE SUPERIOR	1	1	1	1	
16	4TR-23118-00	SEPARADOR	1	1	1	1	
17	3EN-23111-50	TAPON	1	1	1	1	
18	43F-23108-10	ANILLO O	1	1	1	1	
19	4VR-23103-00	HORQUILLA DELANTERA COMPL (MD)	1	1	1	1	
20	4TR-23136-00	TUBO EXTERIOR (DER)	1	1	1	1	
21	4TR-23110-00	TUBO INTERIOR COMPLETO 1	1	1	1	1	
22	4FM-23171-40	PISTON HORQUILLA DELANT	1	1	1	1	
23	4VR-23170-00	CILINDRO COMPL DE HORO DELAN	1	1	1	1	
24	4FM-23125-40	METAL CORREDIZO 1	1	1	1	1	
25	36Y-23146-10	ARANDELA DE SELLO DE ACEITE	1	1	1	1	
26	3SP-23145-L0	RETEN DE ACEITE	1	1	1	1	
27	26H-23156-00	PR'SILLA DEL RETEN DE ACEITE	1	1	1	1	

D8



4TR1010-6240

FIG. 24 HORQUILLA DELANTERA

REF. NO.	CODIGO NO.	DESCRIPCION	4VR1	4VR2	4XR1	4XR2	OBSERVACION
28	3XV-23144-50	.GUARDAPOLVO	1	1	1	1	
29	4VR-23173-00	.VASTAGO AHUSADO	1	1	1	1	
30	509-23158-L0	.EMPAQUE	1	1	1	1	
31	278-23181-50	.TORNILLO CABEZAHEXAGONAL	1	1	1	1	
32	4TR-23141-00	.RESORTE HORQUILLA DELANT	1	1	1	1	
33	4DW-23149-40	.ARANDELA DE RESORTE SUPERIOR	1	1	1	1	
34	4TR-23118-00	.SEPARADOR	1	1	1	1	
35	3EN-23111-50	.TAPON	1	1	1	1	
36	43F-23186-10	.ANILLO O	1	1	1	1	
37	91314-08040	.PERNO	1	1	1	1	

D9

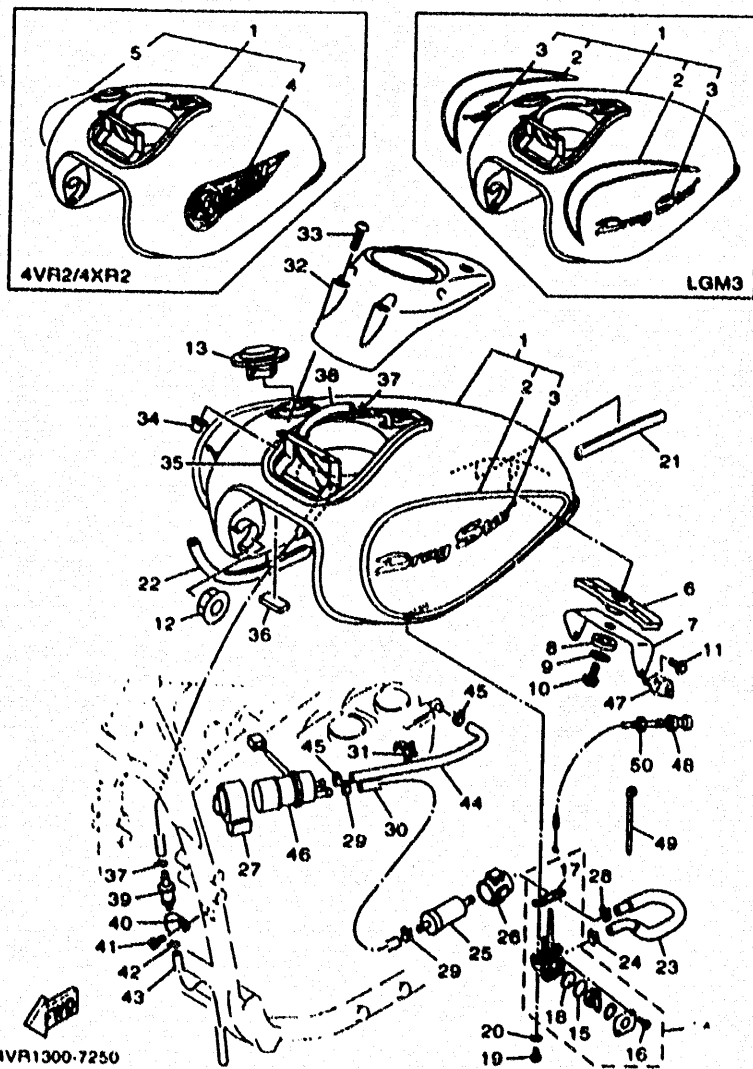


FIG. 25 DEPOSITO DE COMBUSTIBLE

REF. NO.	CODIGO NO.	DESCRIPCION	4VR1	4VR2	4XR1	4XR2	OBSERVACION
1	4TR-24110-11-01	DEPOSITO DE COMBUSTIBLE COMP.	1		1		UR VOM2/VDVC2
	4TR-24110-11-04	DEPOSITO DE COMBUSTIBLE COMP.	1		1		UR LGM3/DPBM2
	4TR-24110-11-03	DEPOSITO DE COMBUSTIBLE COMP.		1		1	YB
2	4TR-24240-00	JUEGO DE CALCOMANIAS	1	1			UR PARA VOM2
	4VR-24240-00	JUEGO DE CALCOMANIAS	1		1		UR PARA LGM3
3	4TR-24181-20	EMBLEMA 1			2	2	UR PARA VOM2
	4TR-24181-40	EMBLEMA 1			2	2	UR PARA LGM3
4	4TR-24181-10	EMBLEMA 1		1		1	
5	4TR-24182-10	EMBLEMA 2		1		1	
6	4TR-24182-00	AMORTIGUADOR DE MONTAJE 2	1	1	1	1	
7	4TR-2413Y-00	SOPORTE ACCESORIO DE DEPOSITO	1	1	1	1	
8	4TR-24183-00	AMORTIGUADOR DE MONTAJE 3	1	1	1	1	
9	90201-06059	ARANDELA PLANA	1	1	1	1	
10	92017-06012	PERNO	1	1	1	1	
11	95817-08016	TUERCA DE REBORDE	2	2	2	2	
12	4H7-24181-00	AMORTIGUADOR DE MONTAJE	2	2	2	2	
13	4NK-24602-10	TAPON COMPLETO	1	1	1	1	
14	21V-24500-10	GRIFO DE COMBUSTIBLE 1	1	1	1	1	
15	3AJ-24534-00	SELLO DE GRIFO	1	1	1	1	
16	97801-03008	TORNILLO	2	2	2	2	
17	4X8-24512-00	EMPAQUE	1	1	1	1	
18	3AJ-24523-00	VALVULA	1	1	1	1	
19	90149-06011	TORNILLO DE REGLAJE	2	2	2	2	
20	90202-05193	ARANDELA DE PLANA	2	2	2	2	
21	1FK-2171L-00	MUELLE, CUBIERTA LATERAL 1	1	1	1	1	
22	4BP-24188-00	MOLDURA DEPOSITO COMBUST.	1	1	1	1	
23	4TR-24313-00	TUBO 3	1	1	1	1	

D10

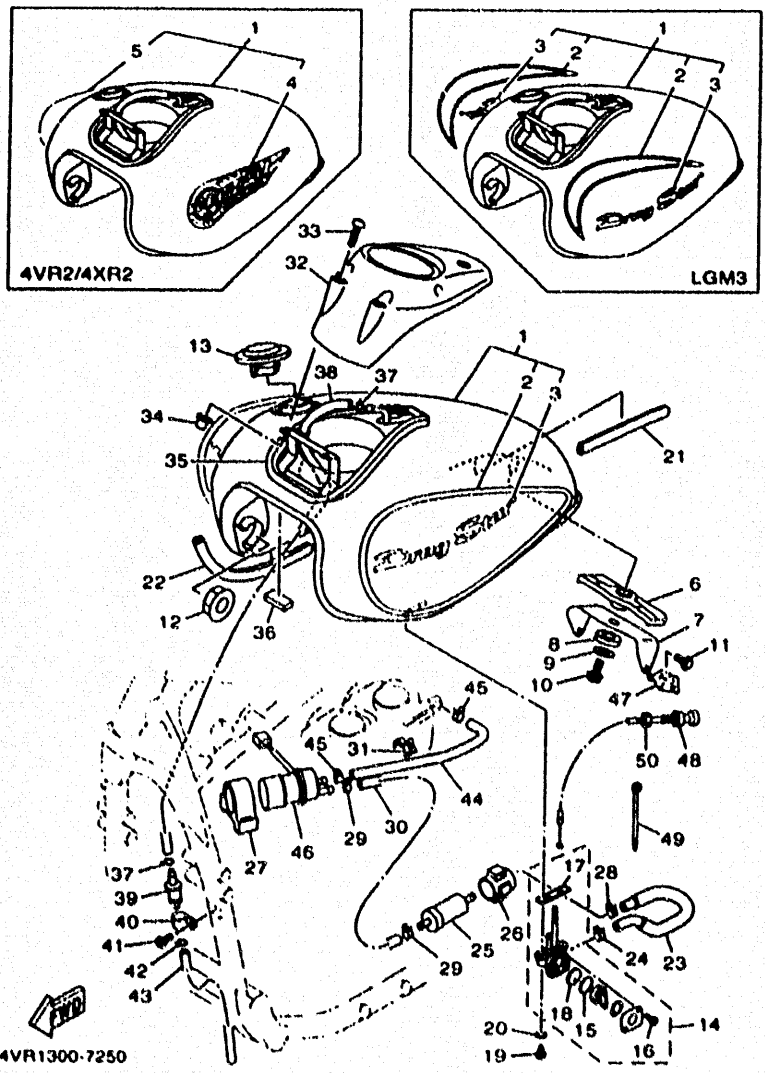
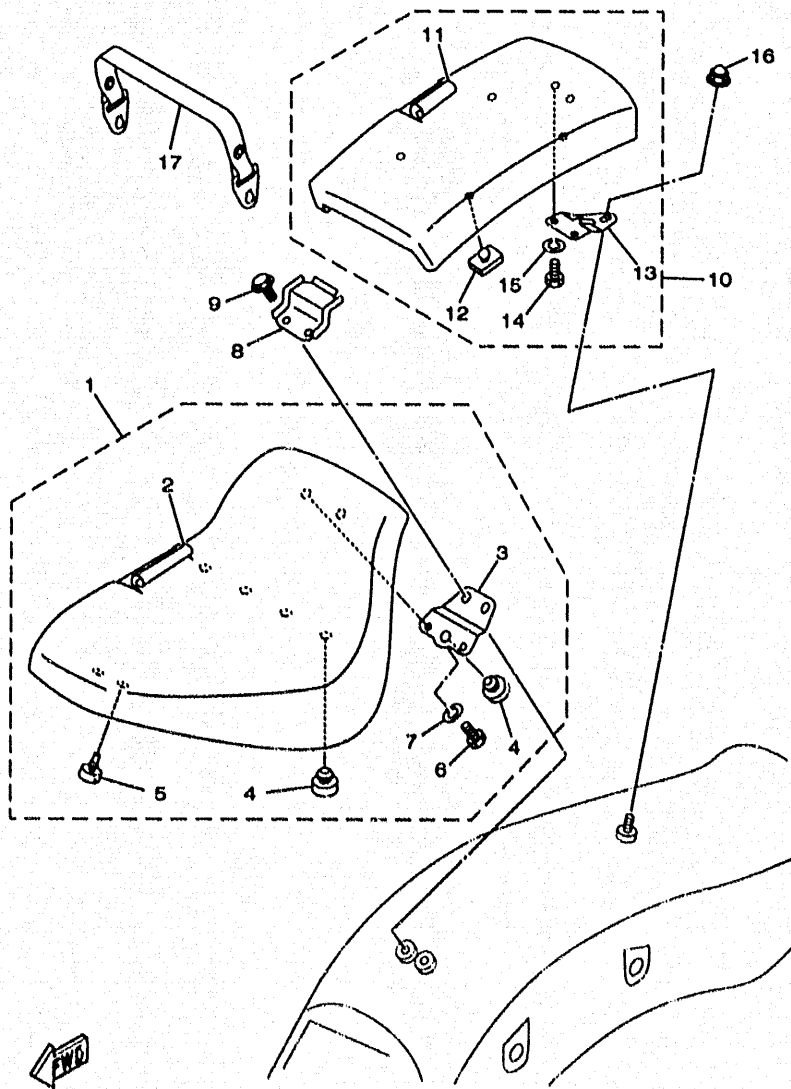


FIG. 25 DEPOSITO DE COMBUSTIBLE

REF. NO.	CODIGO NO.	DESCRIPCION	4VR1	4VR2	4XR1	4XR2	OBSERVACION
24	90467-10039	PRESILLA	1	1	1	1	
25	1FK-24560-00	FILTRO COMPLETO	1	1	1	1	
26	1FK-24566-00	SOPORTE DEL FILTRO	1	1	1	1	
27	4EB-24398-00	BANDA 1	1	1	1	1	
28	90467-11032	PRESILLA	1	1	1	1	
29	90467-12053	PRESILLA	2	2	2	2	
30	4TR-24311-00	TUBO DE COMBUSTIBLE 1	1	1	1	1	
31	90464-15192	BRIDA	1	1	1	1	
32	4TR-2171A-00	CUBIERTA, TECHO	1	1	1	1	
33	90149-05299	TORNILLO DE REGLAJE	3	3	3	3	
34	90179-05523	TUERCA	3	3	3	3	
35	4TR-2414G-00	SELLO	2	2	2	2	
36	3XV-21717-00	AMORTIGUADOR	1	1	1	1	
37	90467-10041	PRESILLA	2	2	2	2	
38	90445-116J5	TUBO	1	1	1	1	
39	25H-24180-00	FRANJA DE DEPOSITO DE COMBUST	1	1	1	1	
40	90461-15139	GRAPA	1	1	1	1	
41	98907-05010	TORNILLO DE LIGAR	1	1	1	1	
42	90467-09103	PRESILLA	1	1	1	1	
43	90445-10345	TUBO	1	1	1	1	
44	4TR-14294-00	MANGUERA	1	1	1	1	
45	90467-12053	PRESILLA	2	2	2	2	
46	3LN-13907-00	BOMBA DE COMBUSTIBLE COMPLETA	1	1	1	1	
47	4TR-2637G-00	SOSTEN. DE CABLE	1	1	1	1	
48	4TR-26331-00	CABLE DE ARRANQUE	1	1	1	1	
49	1UA-82591-00	BANDA	1	1	1	1	
50	1VJ-26333-00	TUERCA	1	1	1	1	

D11




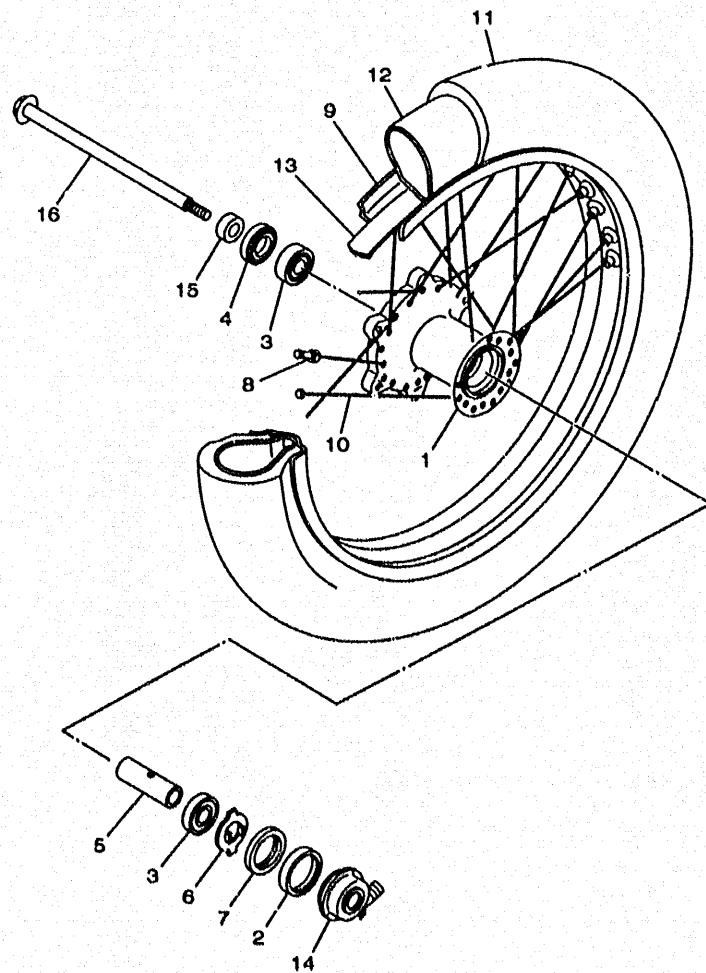

 4VR1300-7261

FIG. 26 ASIENTO

REF. NO.	CCDIGO NO.	DESCRIPCION	4VR1	4VR2	4VR1	4VR2	OBSERVACION
1	4VR-24710-00	ASIENTO SIMPLE COMPLETO	1	1	1	1	
2	4VR-24711-00	.CUBIERTA DE ASIENTO SIMPLE	1	1	1	1	
3	4TR-2475H-00	.SOPORTE PALANCA ASIENTO 1	1	1	1	1	
4	22W-24741-00	.COJIN DE ASIENTO	5	5	5	5	
5	35T-24724-00	.AMORTIGUADOR DE ASIENTO	1	1	1	1	
6	97007-06012	.PERNO	2	2	2	2	
7	92907-06100	.ARANDELA	2	2	2	2	
8	4TR-2475K-00	SOPORTE 3	1	1	1	1	
9	91317-06025	PERNO	2	2	2	2	
10	4TR-24750-00	ASIENTO TANDEM COMPLETO	1	1	1	1	
11	4TR-24751-00	.CUBIERTA DE ASIENTO TANDEM	1	1	1	1	
12	509-24724-00	.AMCRTIGUADOR DE ASIENTO	4	4	4	4	
13	4TR-2475J-00	.SOPORTE PALANCA ASIENTO 2	1	1	1	1	
14	97007-06012	.PERNO	2	2	2	2	
15	92907-06100	.ARANDELA	2	2	2	2	
16	90178-06047	TUERCA CORONA	1	1	1	1	
17	4TR-24720-00	BANDA DE ASIENTO COMPLETA	1	1	1	1	

D12




 4VR1300-7271

FIG. 27 RUEDA DELANTERA

REF. NO.	CODIGO NO.	DESCRIPCION	4VR1	4VR2	4XR1	4XR2	OBSERVACION
1	4TR-25111-00	MASA DELANTERA	1	1	1	1	
2	93105-45017	SELLO ACEITE	1	1	1	1	
3	93306-30317	COJINETE	2	2	2	2	
4	93102-28022	SELLO ACEITE	1	1	1	1	
5	90387-173M5	CASQUILLO CON VALONA	1	1	1	1	
6	341-25149-00	EMBRAGUE DEL CUENTAKMS	1	1	1	1	
7	341-25846-00	RETEN DEL EMBRAGUE	1	1	1	1	
8	5V4-25308-00	CONTRAPESO DE RUEDA	1	1	1	1	UN
9	94425-19585	ARO (2.50-19)	1	1	1	1	
10	4VR-25104-01	JUEGO DE RAYOS DELANTERO	1	1	1	1	
11	94110-1908T	NEUMATICO	1	1	1	1	UR BRIDGESTONE
	94110-1908V	NEUMATICO	1	1	1	1	UR DUNLOP
12	94210-19222	TUBO	1	1	1	1	UR BRIDGESTONE
	94210-19224	TUBO	1	1	1	1	UR DUNLOP
13	94321-19157	BANDA DE ARO	1	1	1	1	UR BRIDGESTONE
	94321-19135	BANDA DE ARO	1	1	1	1	UR DUNLOP
14	4TR-25190-00	UNIDAD DE ENGRANAJE COMPLETA	1	1	1	1	
15	90387-173R6	CASQUILLO CON VALONA	1	1	1	1	
16	4TR-25181-00	EJE DE LA RUEDA	1	1	1	1	

D13

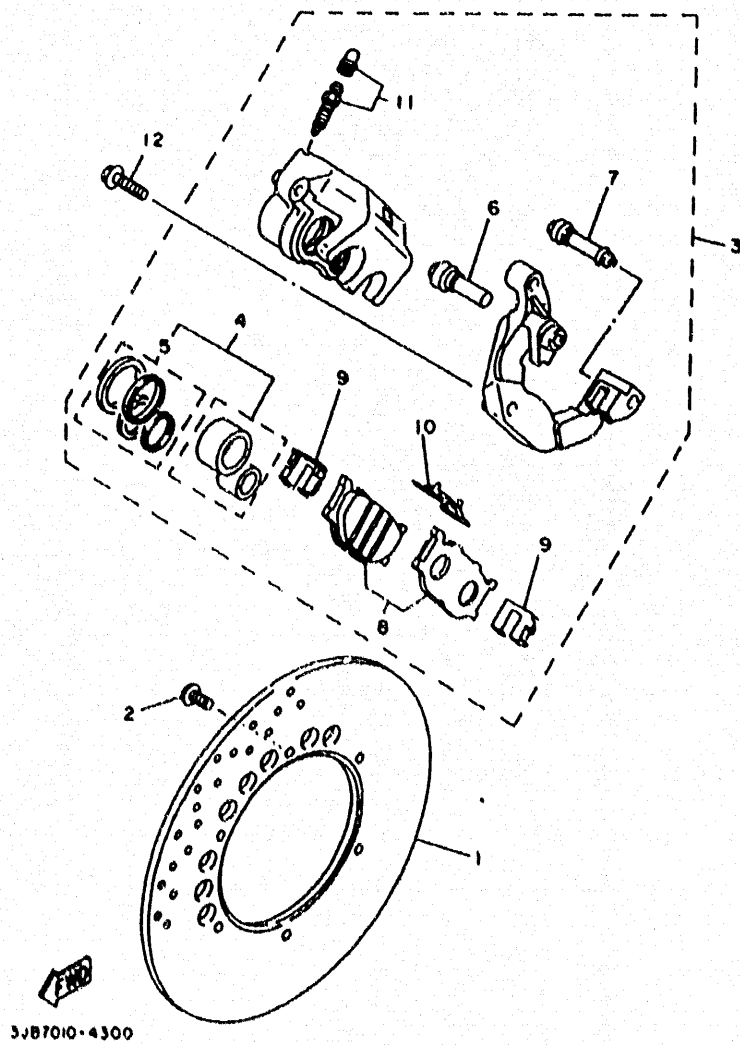
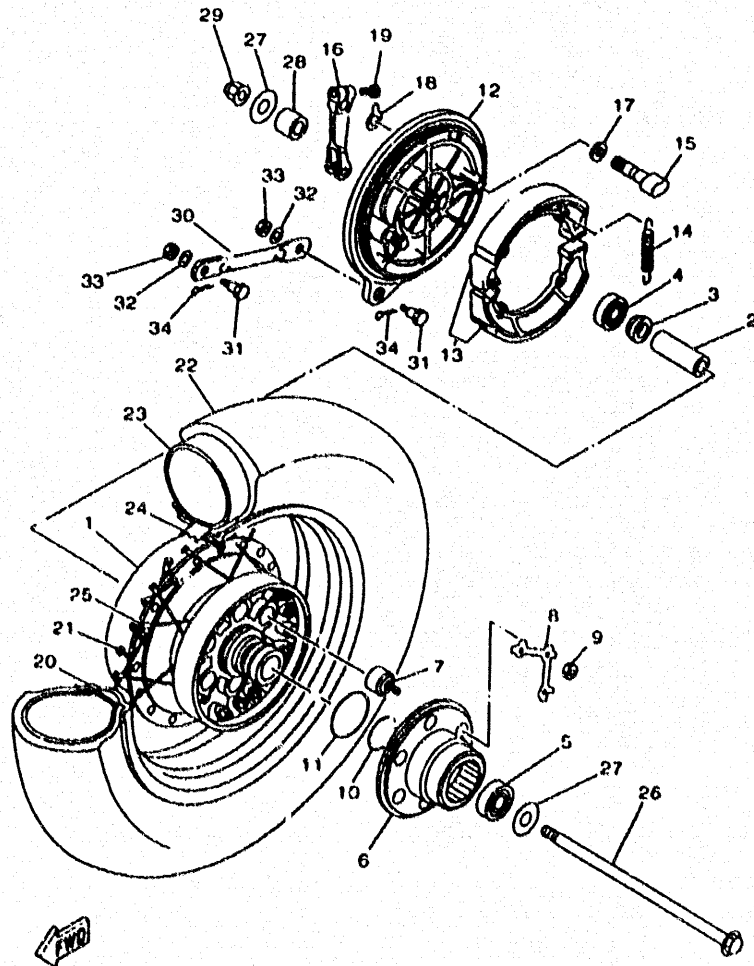


FIG. 28 CALIBRE FRENO DELANTERA

REF. NO.	CODIGO NO.	DESCRIPCION	4VR1	4VR2	4VR1	4VR2	OBSERVACION
1	3JB-2582U-01	DISCO DE FRENO (DERECO)	1	1	1	1	
2	90109-083G4	PERNO	6	6	6	6	
3	4TR-2580U-00	CALIBRE COMPLETO (DERECO)	1	1	1	1	
4	3JB-W0057-00	PISTON COMPLETO PINZA	1	1	1	1	
5	3JB-W0047-00	JUEGO DE RETENES DE PINZA	1	1	1	1	
6	5R2-25937-00	FUNDA	1	1	1	1	
7	3YX-25937-00	FUNDA	1	1	1	1	
8	4TR-W0045-00	JUEGO DE COJIN DE FRENO	1	1	1	1	
9	3YX-25919-00	SOPORTE DE PASTILLAS	2	2	2	2	
10	3YX-25929-00	RESORTE PLACA, COJIN DE FRENO	1	1	1	1	
11	51L-W0048-00	CJTO TORNILLO DE PURGA	1	1	1	1	
12	90105-10638	TORNILLO CON ARANDELA	2	2	2	2	



4TR1010.6290

FIG. 29 RUEDA TRASERA

REF. NO.	CODIGO NO.	DESCRIPCION	4VR1	4VR2	4XR1	4XR2	OBSERVACION
1	3JB-25311-00-35	MASA TRASERA	1	1	1	1	SL
2	2GV-25317-00	ESPACIADOR DE COJINETE	1	1	1	1	
3	2GV-25315-00	SEPARADOR	1	1	1	1	
4	93306-30209	COJINETE	1	1	1	1	
5	93306-30202	COJINETE	1	1	1	1	
6	4TR-25366-00	EMBRAGUE DE MASA	1	1	1	1	
7	4TR-25364-00	AMORTIGUADOR	6	6	6	6	
8	16G-25412-00	ARANDELA	2	2	2	2	
9	90170-10219	TUERCA	6	6	6	6	
10	93210-48530	ANILLO O	1	1	1	1	
11	93210-61750	ANILLO O	1	1	1	1	
12	4TR-25321-00	PLACA DE ZAPATA DE FRENO	1	1	1	1	
13	3DR-W2536-00	JUEGO DE ZAPATA DE FRENO	1	1	1	1	
14	90507-20002	RESORTE DE TENSION	2	2	2	2	
15	4H7-25351-00	ARBOL DE LEVAS	1	1	1	1	
16	214-25355-00	PALANCA DE ARBOL DE LEVAS	1	1	1	1	
17	90201-14577	ARANDELA PLANA	1	1	1	1	
18	4H7-2533A-02	PLACA INDICADOR	1	1	1	1	
19	90101-06764	TORNILLO	1	1	1	1	
20	94435-15586	ARO	1	1	1	1	
21	4VR-25304-01	JUEGO DE RAYOS TRASEROS	1	1	1	1	
22	94117-1508U	NEUMATICO	1	1	1	1	UR BRIDGESTONE
	94117-1508W	NEUMATICO	1	1	1	1	UR DUNLOP
23	94217-15298	TUBO	1	1	1	1	UR BRIDGESTONE
	94217-15299	TUBO	1	1	1	1	UR DUNLOP
24	94317-15172	BANDA DE ARO	1	1	1	1	UR BRIDGESTONE
	94317-15173	BANDA DE ARO	1	1	1	1	UR DUNLOP

D15

CONTENIDO

MOTOR

CUIJATA DE CILINDRO	B2~B3
CILINDRO	B4
CIGUENAL. PISTON.....	B5
VALVULA	B6
ARBOL DE LEV. CADENA	B7
BOMBA DE ACEITE	B8
ADMISION.....	B9~B10
CARBURADOR.....	B11~B12
DESCARGA	B13
CARTER	B14~B15
CUBIERTA DE CARTER 1	C2~C3
EMBRAG. DEL ARRANQUE	C4
EMBRAGUE.....	C5~C6
TRANSMISION	C7
ENGR. MEDIO DE TRAC.	C8
LEVA DE CAMBIO. HORQ	C9
EJE DE CAMBIO. PEDAL	C10

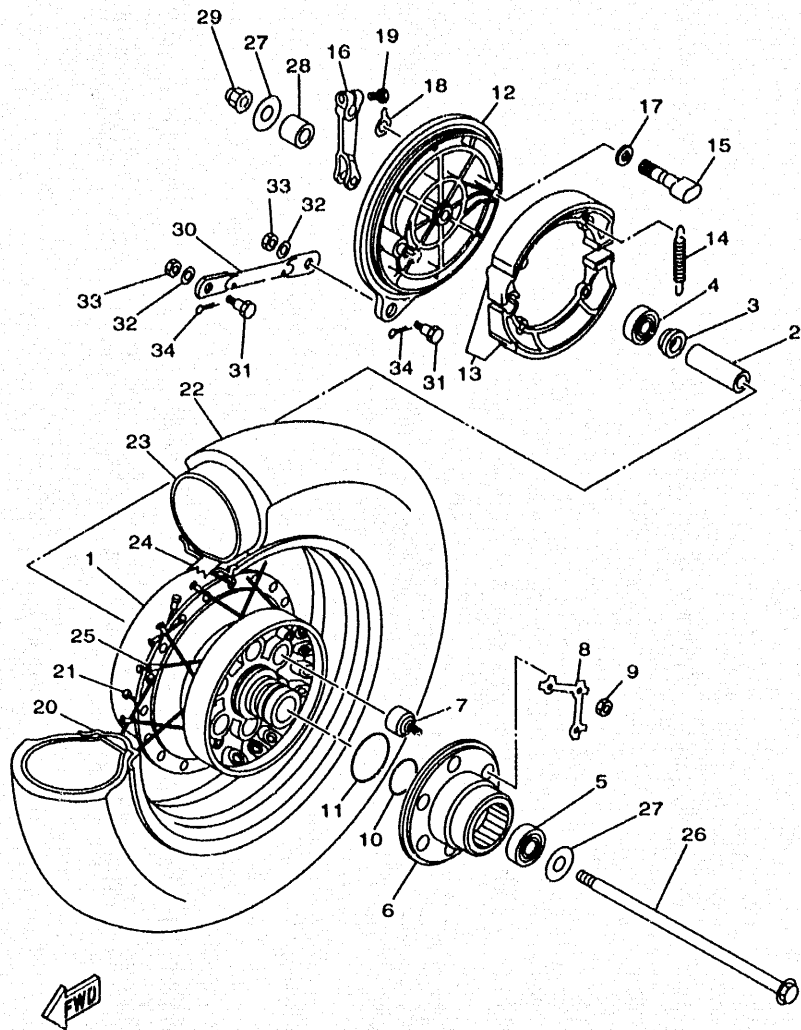
SHASIS

CUADRO	C11~C12
GUARDABARRO	C13~C14
CUBIERTA LATERAL	C15~D2
BRAZO TRASERO. SUSPENSION	D3
EJE DE TRACCION	D4~D5
DIRECCION	D6~D7
HORQUILLA DELANTERA	D8~D9
DEPOSITO DE COMBUSTIBLE	D10~D11
ASIENTO	D12
RUEDA DELANTERA	D13

CALIBRE FRENO DELANTERA	D14
RUEDA TRASERA	D15~E2
MANUBRIO. CABLE	E3
CILINDRO MAESTRO DELANTERO	E4
SOPORTE. APOYAPIE.....	E5~E6
GENERADOR	E7
LUZ DE DESTELLADOR	E8~E9
MEDIDOR	E10
FARO DELANTERO	E11
LUZ DE COLA	E12
INTERRUPTOR DE MANIJA. PALANCA	E13
EQUIPO ELECTRICO 1	E14~E15
EQUIPO ELECTRICO 2	F2

INDICE

INDICE NUMERICO.....	M1~M4
----------------------	-------

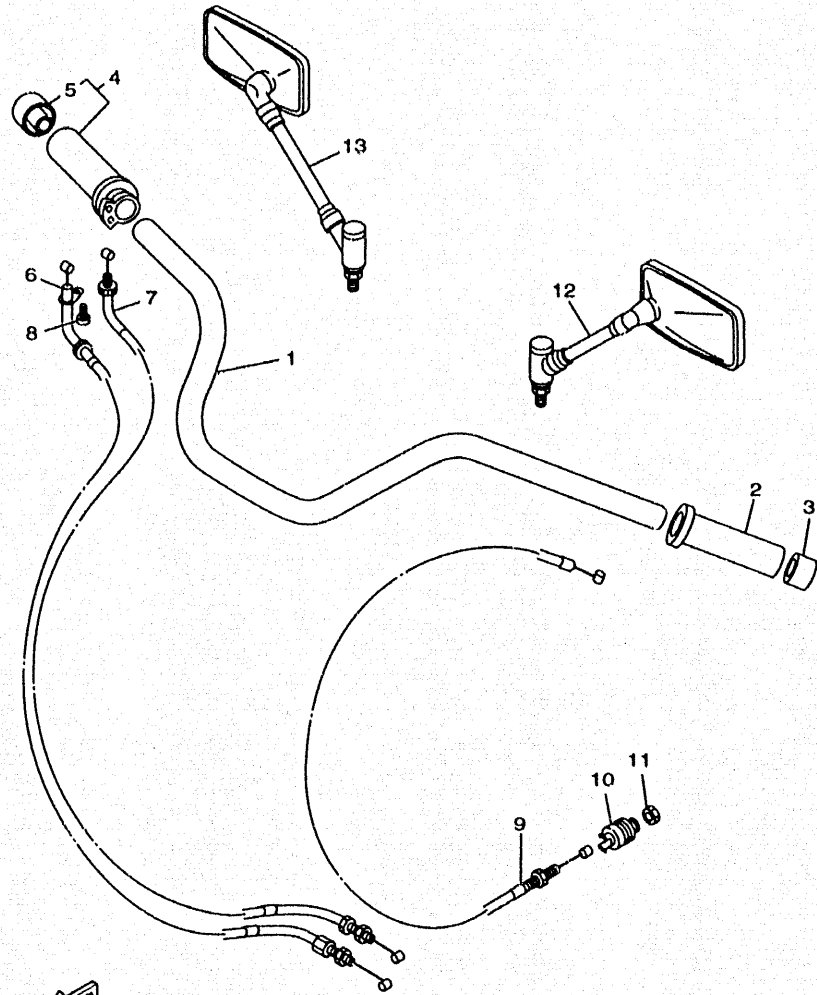


4TR1010-6290

FIG. 29 RUEDA TRASERA

REF. NO.	CODIGO NO.	DESCRIPCION	4VR1	4VR2	4XR1	4XR2	OBSERVACION
25	5V4-25398-00	CONTRAPESO DE RUEDA	1	1	1	1	UN
26	4TR-25381-00	EJE DE RUEDA	1	1	1	1	
27	90201-152L7	ARANDELA PLANA	2	2	2	2	
28	90387-151R1	CASQUILLO CON VALONA	1	1	1	1	
29	95604-14200	TUERCA DE AUTO-CIERRE	1	1	1	1	
30	4TH-25371-00	BARRA TENSORA	1	1	1	1	
31	90109-08406	PERNO	2	2	2	2	
32	92903-08600	ARANDELA	2	2	2	2	
33	95304-08700	TUERCA	2	2	2	2	
34	91401-20015	PASADOR DE CHAVETA	2	2	2	2	

E2

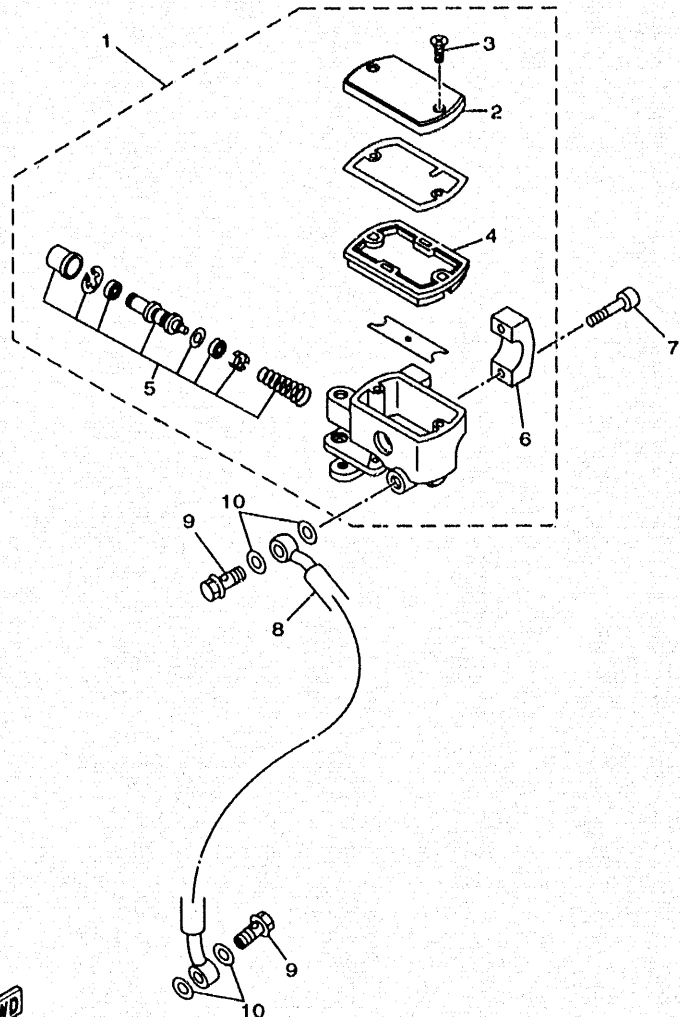


4VR1300-7300

FIG. 30 MANUBRIO. CABLE

REF. NO.	CODIGO NO.	DESCRIPCION	4VR1	4VR2	4XR1	4XR2	OBSERVACION
1	4VR-26111-00	MANUBRIO	1	1	1	1	
2	4NK-26241-00	EMPUNADURA (MI)	1	1	1	1	
3	4NK-2628J-00	TAPA EMPUNADURA	1	1	1	1	
4	4NK-26240-00	EMPUNADURA COMPLETA	1	1	1	1	
5	4NK-2635J-00	TAPA EMPUNADURA 2	1	1	1	1	
6	4TR-26311-00	CABLE DE ACELERADOR 1	1	1	1	1	
7	4TR-26312-00	CABLE DE ACELERADOR 2	1	1	1	1	
8	98507-05008	TORNILLO DE CABEZA CON PLANA	1	1	1	1	
9	4TR-26335-00	CABLE DE EMBRAGUE	1	1	1	1	
10	1E6-26342-00	FUNDA DE CABLE	1	1	1	1	
11	95304-08700	TUERCA	1	1	1	1	
12	4VR-26280-00	ESPEJO COMPLETO (IZQUIERDO)	1	1	1	1	
13	4VR-26290-00	ESPEJO COMPLETO (DERECHO)	1	1	1	1	

E3

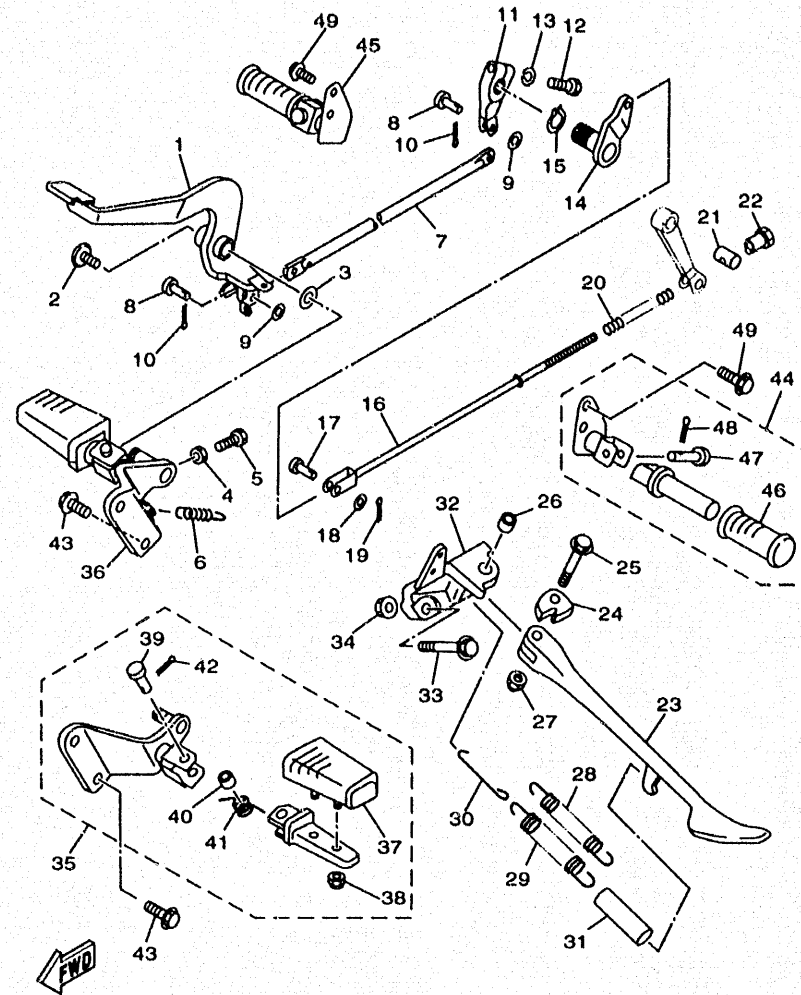


4VR1300-7310

FIG. 31 CILINDRO MAESTRO DELANTERO

REF. NO.	CODIGO NO.	DESCRIPCION	4VR1	4VR2	4VR1	4VR2	OBSERVACION
1	4VR-2583T-00	CILINDRO MAESTRO COMPLETO	1	1	1	1	
2	4TR-25852-00	.TAPA DE TANQUE DE RESERVA	1	1	1	1	
3	98704-04012	.TORNILLO DE CABEZA PLANA	2	2	2	2	
4	4BH-25854-01	.DIAFRAGMA TANQUE RESERVA	1	1	1	1	
5	1JI-W0041-01	.JUEGO DE CILINDRO MAESTRO	1	1	1	1	
6	4TR-25867-00	.SOPORTE DE CILINDRO MAESTRO	1	1	1	1	
7	91314-06025	PERNO	2	2	2	2	
8	4VR-25872-00	MANGUERA DE FRENO 1	1	1	1	1	
9	90401-10159	PERNO DE UNION	2	2	2	2	
10	90201-10118	ARANDELA PLANA	4	4	4	4	

E4

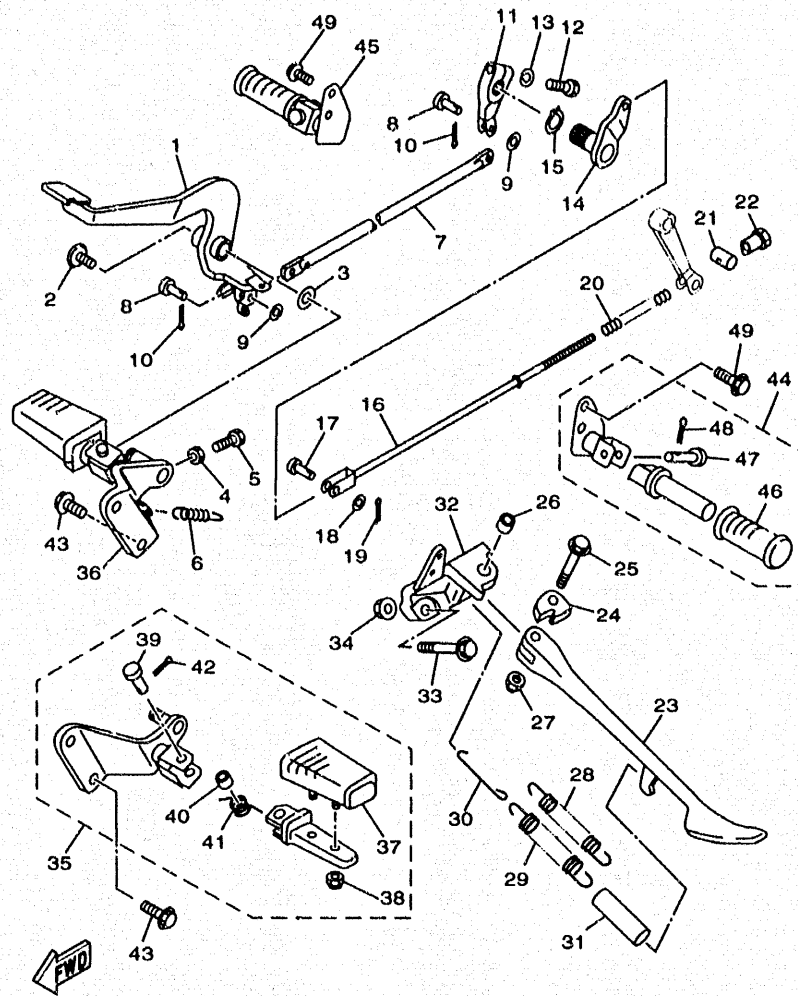


4VR1300-7321

FIG. 32 SOPORTE. APOYAPIE

REF. NO.	CODIGO NO.	DESCRIPCION	4VR1	4VR2	4XR1	4XR2	OBSERVACION
1	4VR-27211-00	PEDAL DE FRENO	1	1	1	1	
2	90110-06249	TORNILLO ALLEN	1	1	1	1	
3	90206-14086	ARANDELA ONDULADA	1	1	1	1	
4	95307-06700	TUERCA	1	1	1	1	
5	90101-06534	TORNILLO	1	1	1	1	
6	90506-20369	RESORTE DE TENSION	1	1	1	1	
7	4TR-27247-00	COJIN DE FRENO	1	1	1	1	
8	90240-06108	PASADOR CON HOYO	2	2	2	2	
9	90201-062P7	ARANDELA PLANA	2	2	2	2	
10	91401-20012	PASADOR DE CHAVETA	2	2	2	2	
11	4TR-27243-00	BUJE, PEDAL DEL FRENO	1	1	1	1	
12	90109-06468	PERNO	1	1	1	1	
13	92907-06100	ARANDELA	1	1	1	1	
14	4TR-27212-00	EJE DE PEDAL DE FRENO	1	1	1	1	
15	99009-19400	PRESILLA REDONDA	1	1	1	1	
16	4TR-27231-00	VARILLA DE FRENO	1	1	1	1	
17	90240-06108	PASADOR CON HOYO	1	1	1	1	
18	90201-062P7	ARANDELA PLANA	1	1	1	1	
19	91401-20012	PASADOR DE CHAVETA	1	1	1	1	
20	90501-10245	RESORTE DE COMPRESION	1	1	1	1	
21	90249-12008	PASADOR	1	1	1	1	
22	90179-06411	TUERCA	1	1	1	1	
23	4KU-27311-11	PUNTAL LATERAL	1	1	1	1	
24	4VR-27322-00	ARANDELA	1	1	1	1	
25	90105-102A6	TORNILLO CON ARANDELA	1	1	1	1	
26	90387-1003G	CASQUILLO CON VALONA	1	1	1	1	
27	95617-10200	TUERCA DE AUTO-CIERRE	1	1	1	1	

E5



4VR1300-7321

FIG. 32 SOPORTE. APOYAPIE

REF. NO.	CODIGO NO.	DESCRIPCION	4VR1	4VR2	4XR1	4XR2	OBSERVACION
28	90506-23490	RESORTE DE TENSION	1	1	1	1	
29	90506-29507	RESORTE DE TENSION	1	1	1	1	
30	4TR-27315-01	CONEXION DE PUNTAL LATERAL	1	1	1	1	
31	90445-16641	TUBO	1	1	1	1	
32	4VR-27321-00	SOPORTE DE PUNTAL LATERAL	1	1	1	1	
33	90105-10727	TORNILLO CON ARANDELA	2	2	2	2	
34	95617-10200	TUERCA DE AUTO-CIERRE	2	2	2	2	
35	4VR-27410-00	APOYAPIE DELANTERO (MI)	1	1	1	1	
36	4VR-27420-00	APOYAPIE DELANTERO (MD)	1	1	1	1	
37	4VR-27413-00	.CUBIERTA DE APOYAPIE	1	1	1	1	
38	95607-06100	.TUERCA AUTOBLOCANTE	2	2	2	2	
39	90240-08084	.PASADOR CON HOYO	1	1	1	1	
40	90387-087K5	.CASQUILLO CON VALONA	1	1	1	1	
41	90508-18896	.RESORTE DE TORSION	1	1	1	1	
42	91401-25015	.PASADOR DE CHAVETA	1	1	1	1	
43	90105-102A3	TORNILLO CON ARANDELA	4	4	4	4	
44	4TR-27430-00	APOYAPIE POSTERIOR COMPLETO 1	1	1	1	1	
45	4TR-27440-00	APOYAPIE POSTERIOR COMPLETO 2	1	1	1	1	
46	120-27433-00	.CUBIERTA APOYAPIE TRASERO	1	1	1	1	
47	91701-06032	.PASADOR DE ABRAZADERA	1	1	1	1	
48	91401-20015	.PASADOR DE CHAVETA	1	1	1	1	
49	90105-082A5	TORNILLO CON ARANDELA	4	4	4	4	

E6

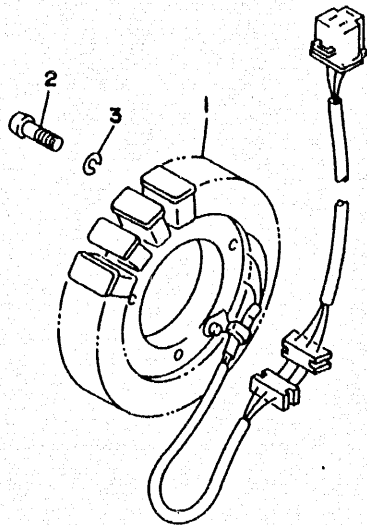
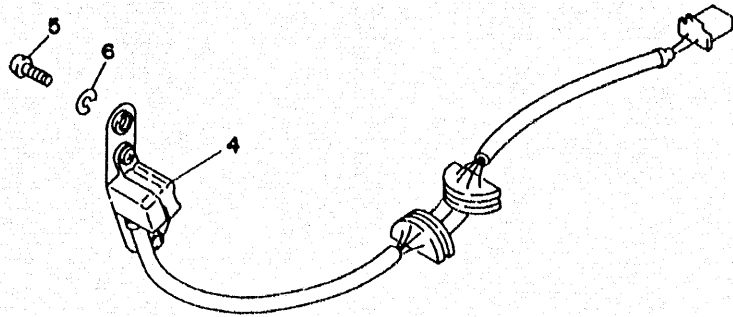
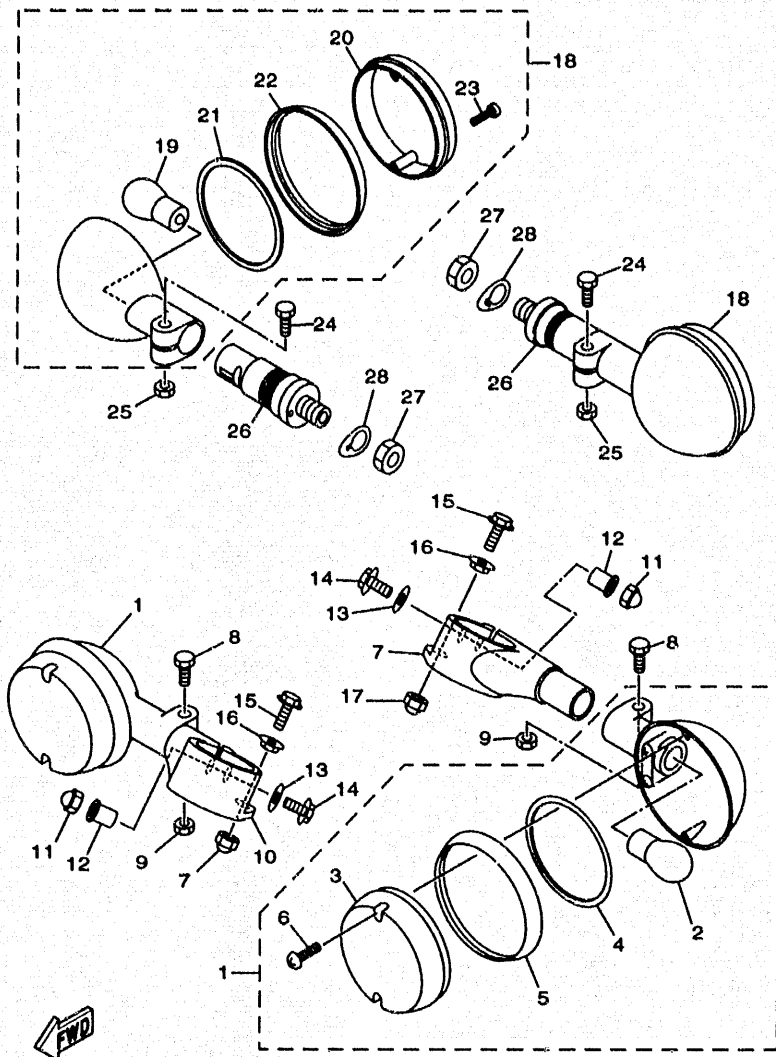


FIG. 33 GENERADOR

REF. NO.	CODIGO NO.	DESCRIPCION	4VR1	4VR2	4XR1	4XR2	OBSERVACION
1	4VR-81410-00	ESTATOR COMPLETO	1	1	1	1	
2	98507-03030	TORNILLO DE CABEZA CON PLANA	3	3	3	3	
3	92907-06600	ARANDELA	3	3	3	3	
4	4TR-81670-00	RECOGEDOR COMPL.	1	1	1	1	
5	98507-06020	TORNILLO DE CABEZA CON PLANA	3	3	3	3	
6	92907-06600	ARANDELA	3	3	3	3	


4TR1010-6330

E7



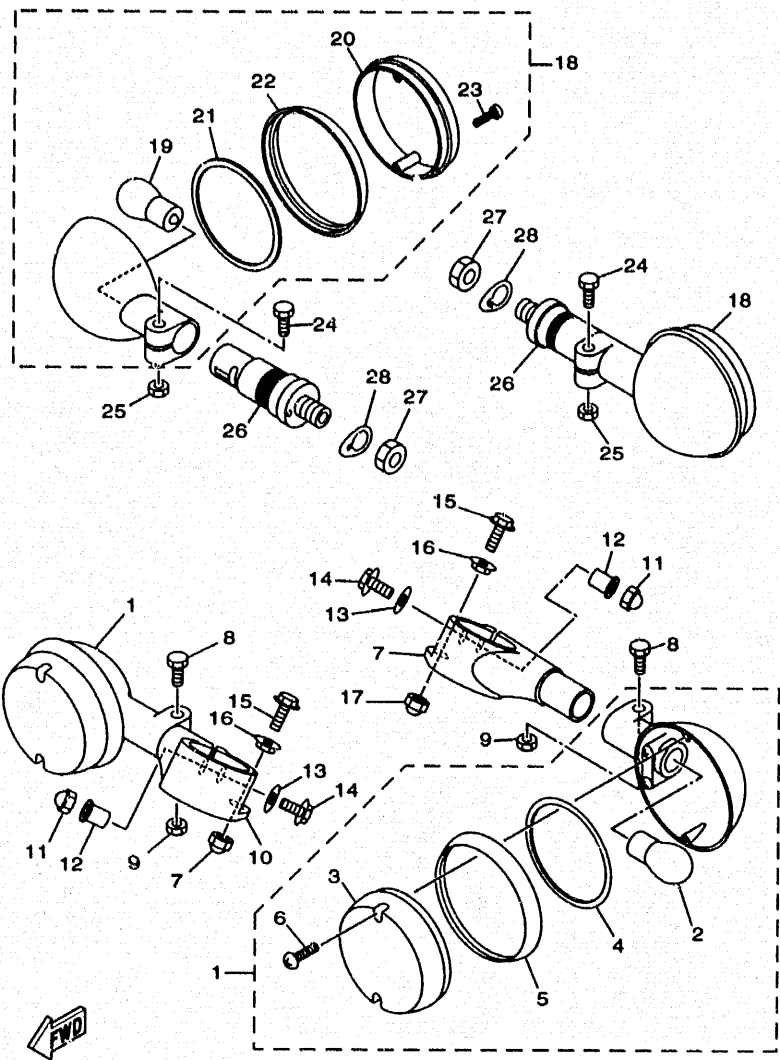
FWD
4VR1300-7340

FIG. 34 LUZ DE DESTELLADOR

REF. NO.	CODIGO NO.	DESCRIPCION	4VR1	4VR2	4XR1	4XR2	OBSERVACION
1	2EN-83310-00	DESTELLADOR DE LUZ DELANT.	2	2	2	2	
2	2AE-83311-00	.BOMBILLA DE DESTELLADOR	1	1	1	1	
3	42X-83312-00	.LENTE DE DESTELLADOR	1	1	1	1	
4	42X-83313-00	.EMPAQUE DE LENTE DESTELLADOR	1	1	1	1	
5	42X-83363-00	.LENTES	1	1	1	1	
6	57M-83358-00	.TORNILLO ESPECIAL	2	2	2	2	
7	4VR-83314-00	BASE DE RELE	1	1	1	1	
8	97004-06030	PERNO	2	2	2	2	
9	95704-06500	TUERCA DE BRIDA	2	2	2	2	
10	4VR-83324-00	BASE INTERMITENTE 2	1	1	1	1	
11	90176-06055	TUERCA CORONA	2	2	2	2	
12	90387-063Y3	CASQUILLO CON VALONA	2	2	2	2	
13	90201-06045	ARANDELA PLANA	2	2	2	2	
14	95807-06025	TUERCA DE REBORDE	2	2	2	2	
15	95027-06030	PERNO, DE BRIDA	2	2	2	2	
16	90560-06244	SEPARADOR	2	2	2	2	
17	95304-06800	TUERCA	2	2	2	2	
18	2EN-83330-00	DESTELLADOR DE LUZ TRAS.COMPL.	2	2	2	2	
19	2AE-83311-00	.BOMBILLA DE DESTELLADOR	1	1	1	1	
20	2AE-83312-00	.LENTE DE DESTELLADOR	1	1	1	1	
21	42X-83313-00	.EMPAQUE DE LENTE DESTELLADOR	1	1	1	1	
22	42X-83363-00	.LENTES	1	1	1	1	
23	57M-83358-00	.TORNILLO ESPECIAL	2	2	2	2	
24	97004-06030	PERNO	2	2	2	2	
25	95704-06500	TUERCA DE BRIDA	2	2	2	2	
26	1AA-83318-00	SOPORTE DE DESTELLADOR 1	2	2	2	2	
27	95307-12700	TUERCA	2	2	2	2	

E8

FIG. 34 LUZ DE DESTELLADOR




4VR1300-7340

REF. NO.	CODIGO NO.	DESCRIPCION	4VR1	4VR2	4VR1	4VR2	OBSERVACION
28	4TR-83348-00	ARANDELA	2	2	2	2	

E9

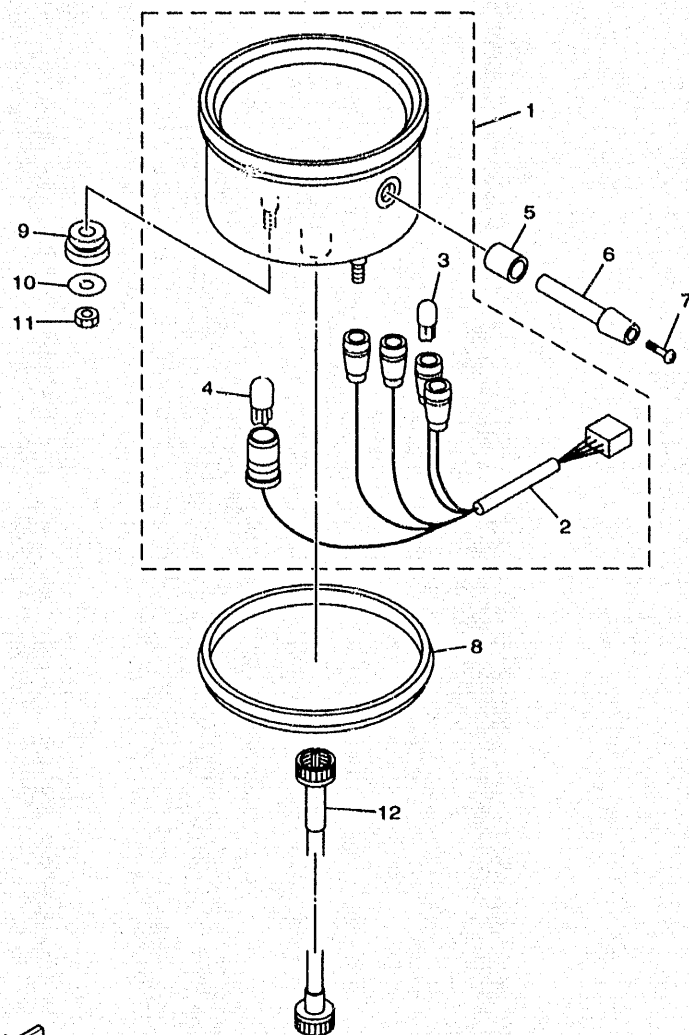


FIG. 35 MEDIDOR

REF. NO.	CODIGO NO.	DESCRIPCION	4VR1	4VF2	4VR1	4VF2	OBSERVACION
1	4TR-83580-00	VELOCIMETRO COMPLETO	1	1	1	1	
2	4TR-83520-00	.ENCASTRE COMPLETO	1	1	1	1	
3	2GV-83517-00	.BOMBILLA(12V-1.7W, T6.5)	4	4	4	4	
4	1YT-83517-00	.AMPOULE (12V-1.7W, T10)	1	1	1	1	
5	4TR-83535-00	TUBO	1	1	1	1	
6	1JK-83578-00	PERILLA MEDIDOR DE RECORRIDO	1	1	1	1	
7	90157-02031	TORNILLO CABEZA CONICA PLANA	1	1	1	1	
8	4TR-83513-00	AMORTIGUADOR	1	1	1	1	
9	4TR-83526-00	AMORTIGUADOR 2	2	2	2	2	
10	90201-05033	ARANDELA PLANA	2	2	2	2	
11	95307-05700	TUERCA	2	2	2	2	
12	4JH-83550-01	CABLE DE VELOCIMETRO COMPLETO	1	1	1	1	


 4VR1300-7350

E10

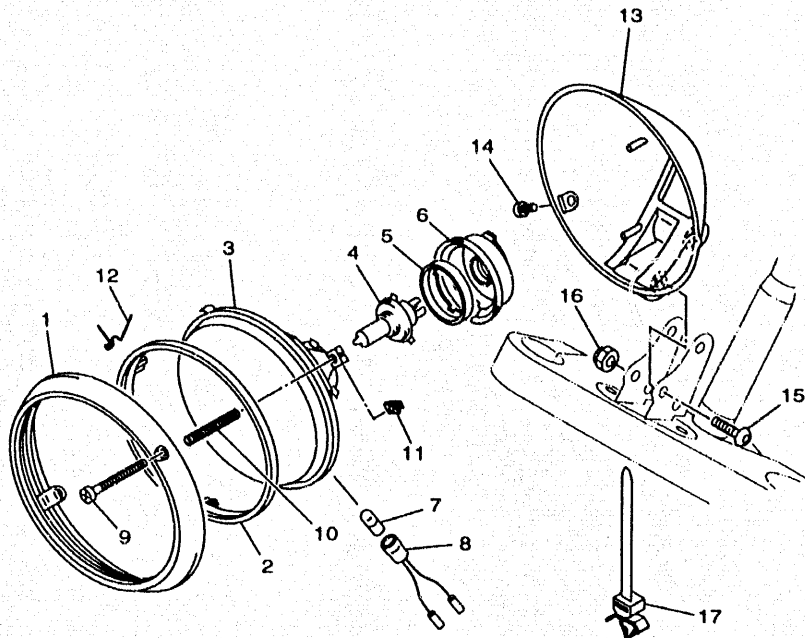


FIG. 36 FARO DELANTERO

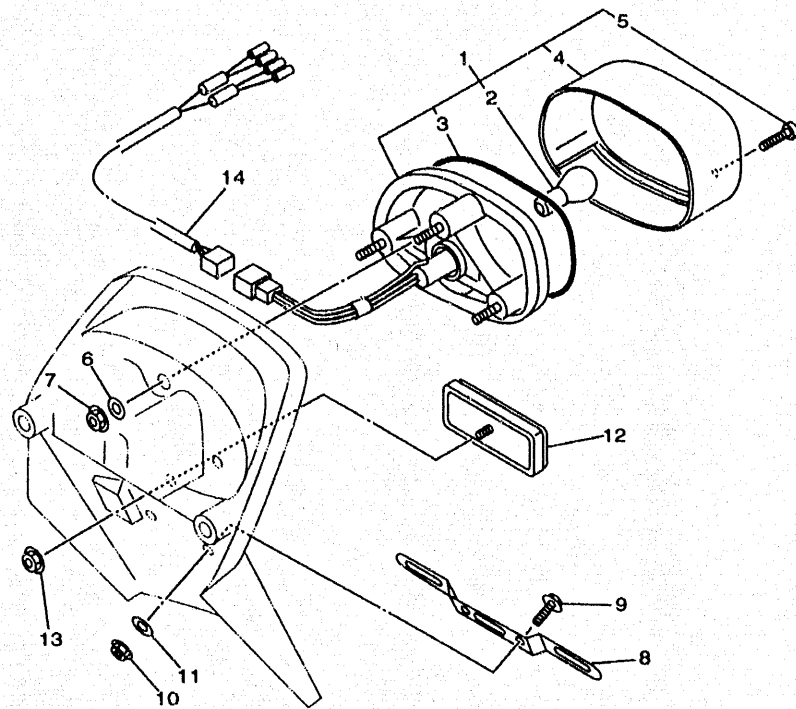
REF. NO.	CODIGO NO.	DESCRIPCION	4VR1	4VR2	4XR1	4XR2	OBSERVACION
1	42X-84315-01	ARO DE FARO DELANTERO	1	1	1	1	
2	5Y3-84395-00	ANILLO DE RETEN	1	1	1	1	
3	2AE-84320-G0	LENTE COMPLETO	1	1	1	1	
4	2F9-84314-00	BOMBILLA(12V-60/55W)	1	1	1	1	HALOGEN
5	2F9-84375-00	PLACA FIXATION DE BOMBILLO	1	1	1	1	
6	2F9-84397-01	CUBIERTA DE ENCASTRE	1	1	1	1	
7	4E2-84347-00	BOMBILLA (12V-4W)	1	1	1	1	
8	306-84346-30	ENCASTPE DE LUZ PILOTO	1	1	1	1	
9	341-84331-60	TORNILLO DE AJUSTE DE ARO	2	2	2	2	
10	1A0-84332-60	RESORTE DE TORNILLO	2	2	2	2	
11	198-84334-60	TUERCA DE AJUSTE	2	2	2	2	
12	42X-84124-60	JUEGO DE RESORTES	1	1	1	1	
13	4TR-84330-00	CUERPO COMPLETO	1	1	1	1	
14	90149-05317	TORNILLO DE REGLAJE	2	2	2	2	
15	92014-06045	PERNO	2	2	2	2	
16	90176-06047	TUERCA CORONA	2	2	2	2	
17	90464-12089	BRIDA	1	1	1	1	



4VR1300-7360

E11

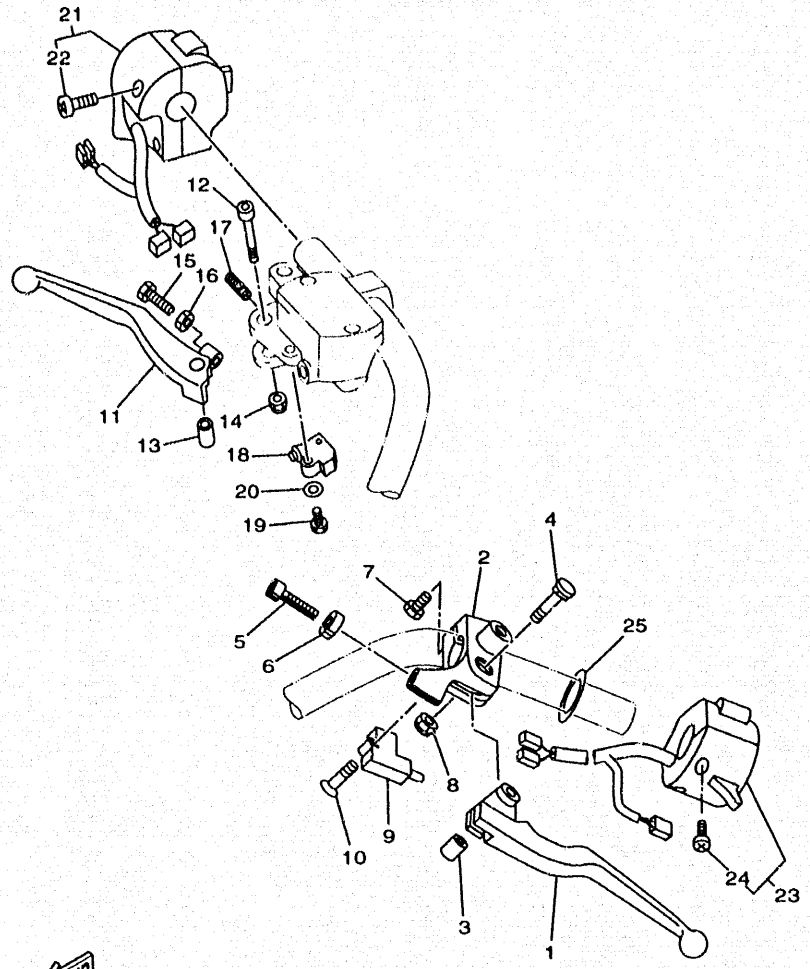
FIG. 37 LUZ DE COLA



REF. NO.	CODIGO NO.	DESCRIPCION	4VR1	4VR2	4XR1	4XR2	OBSERVACION
1	4TR-84700-00	FARO TRASERO COMPLET.	1	1	1	1	
2	31L-84714-00	BOMBILLA (12V-21/5W)	1	1	1	1	
3	4TR-84723-00	EMPAQUE LENTE FARO TRASERO	1	1	1	1	
4	4TR-84733-00	LENTE DE FARO TRASERO	1	1	1	1	
5	97706-40620	TORNILLO ROSCA HEMBRA	2	2	2	2	
6	90201-06380	ARANDELA PLANA	3	3	3	3	
7	95607-06100	TUERCA AUTOBLOCANTE	3	3	3	3	
8	3YF-84751-00	SOPORTE DE LICENCIA	1	1	1	1	
9	95027-06012	PERNO, DE BRIDA	2	2	2	2	
10	95607-06100	TUERCA AUTOBLOCANTE	2	2	2	2	
11	90201-06063	ARANDELA PLANA	2	2	2	2	
12	3Y6-85130-02	REFLECTOR TRASERO COMPLETO	1	1	1	1	
13	95707-05500	TUERCA DE BRIDA	1	1	1	1	
14	4TR-84717-00	CABLE DE FARO TRASERO	1	1	1	1	


4TR1010-6370

E12



FWD
4TR1010-6380

FIG. 38 INTERRUPTOR DE MANIJA. PALANCA

REF. NO.	CODIGO NO.	DESCRIPCION	4VR1	4VR2	4XR1	4XR2	OBSERVACION
1	4TR-83912-00	PALANCA 1	1	1	1	1	
2	4TR-82911-00	SOPORTE DE LEVA 1	1	1	1	1	
3	4TR-83913-00	COLLAR DE PALANCA 1	1	1	1	1	
4	4TR-83945-00	PERNO DE PALANCA	1	1	1	1	
5	90123-08046	PERNO	1	1	1	1	
6	90179-08148	TUERCA	1	1	1	1	
7	97004-06020	PERNO	1	1	1	1	
8	95604-06100	PERNO DE PUNTAL	1	1	1	1	
9	3YX-82917-00	INTERRUPTOR	1	1	1	1	
10	98707-03020	TORNILLO DE CABEZA PLANA	1	1	1	1	
11	1FK-83922-00	PALANCA 2	1	1	1	1	
12	90110-06074	TORNILLO ALLEN	1	1	1	1	
13	36Y-83913-01	COLLAR DE PALANCA 1	1	1	1	1	
14	95607-06100	TUERCA AUTOBLOCANTE	1	1	1	1	
15	90149-06131	TORNILLO DE REGLAJE	1	1	1	1	
16	90170-06010	TUERCA	1	1	1	1	
17	90501-10312	RESORTE DE COMPRESION	1	1	1	1	
18	36Y-83980-01	INTERRUP.PARADA DELANTERO	1	1	1	1	
19	98507-04016	TORNILLO DE CABEZA CON PLANA	1	1	1	1	
20	92907-04600	ARANDELA	1	1	1	1	
21	4YP-83963-00	INTERRUPTOR DE MANIJA 3	1	1	1	1	
22	98504-05025	TORNILLO DE CABEZA CON PLANA	2	2	2	2	
23	4TR-83972-00	INTERRUPTOR DE MANIJA 4	1	1	1	1	
24	98504-05025	TORNILLO DE CABEZA CON PLANA	2	2	2	2	
25	90202-26142	ARANDELA DE PLANA	1	1	1	1	

E13

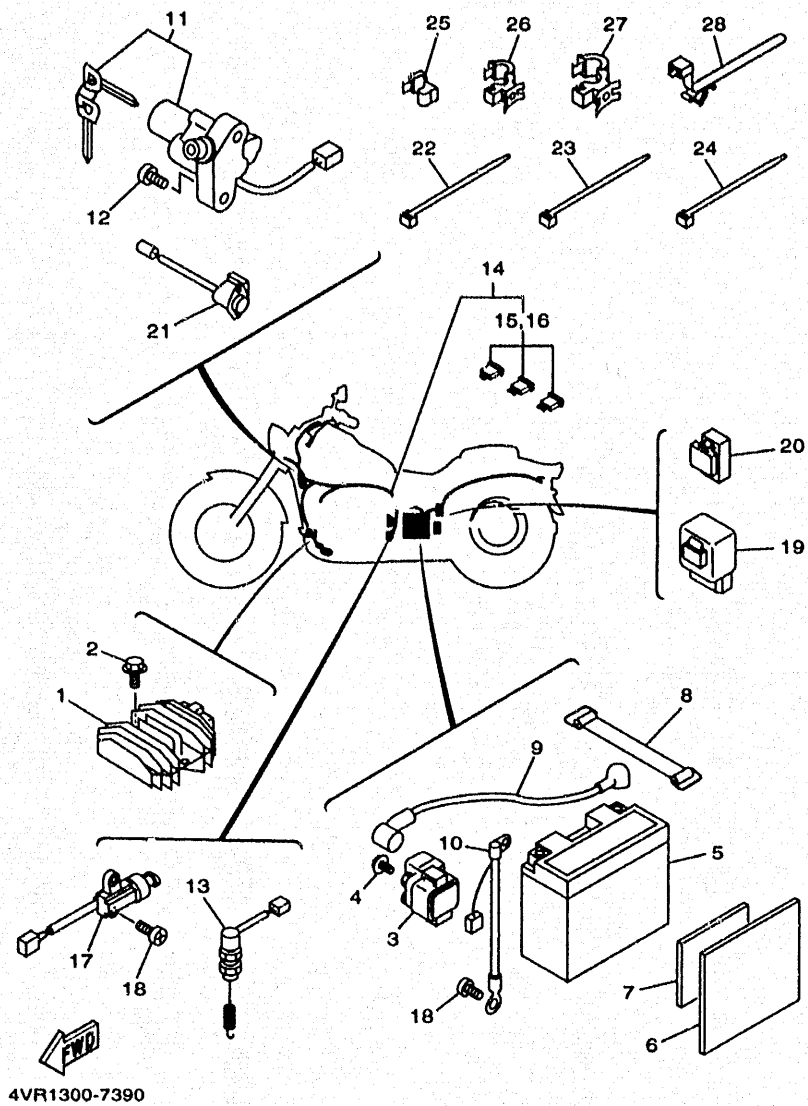
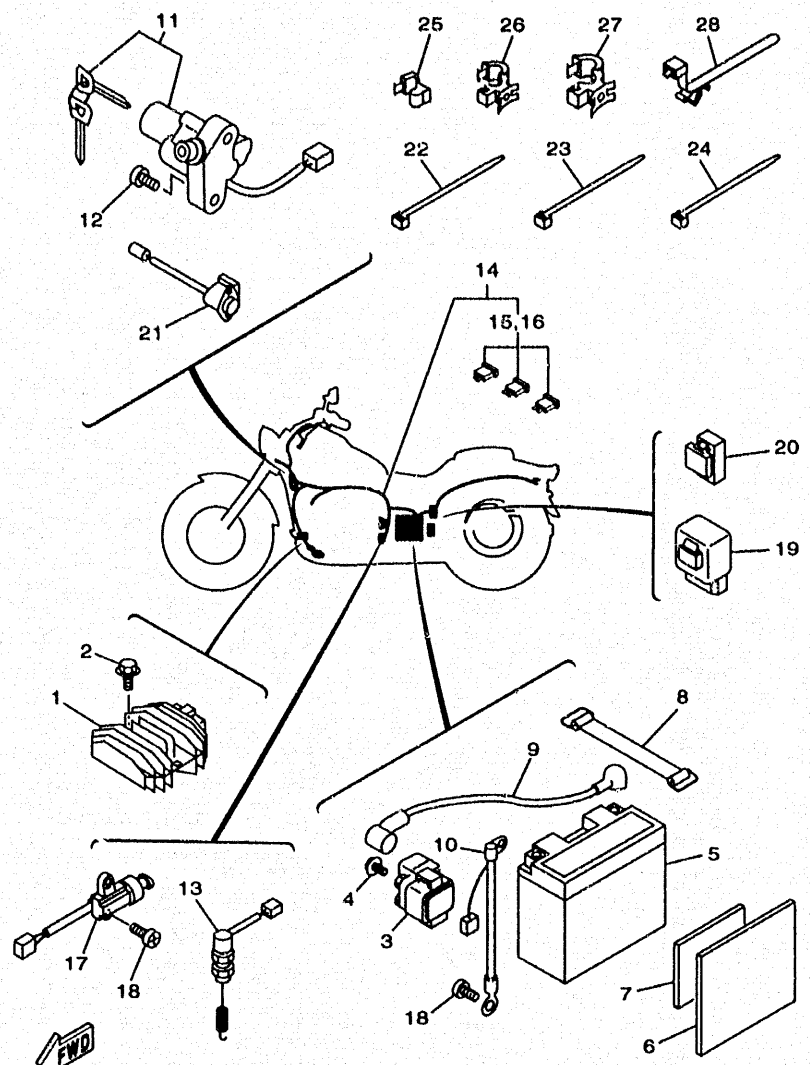


FIG. 39 EQUIPO ELECTRICO 1

REF. NO.	CODIGO NO.	DESCRIPCION	4VR1	4VR2	4XR1	4XR2	OBSERVACION
1	4JH-81960-01	RECTIFICADOR Y REGULADOR	1	1	1	1	
2	95804-06020	TUERCA DE REBORDE	2	2	2	2	
3	4BH-81940-00	CONJUNTO ARRANCADOR RELEVO	1	1	1	1	
4	95027-06008	PERNO, DE BRIDA	2	2	2	2	
5	4TX-82100-01	BATERIA COMPLETA	1	1	1	1	
6	4VR-2176E-00	PLACA	1	1	1	1	
7	29N-14425-00	AMORTIGUADOR 1	1	1	1	1	
8	133-82131-00	TIRANTE DE BATERIA	1	1	1	1	
9	4TR-82115-00	CABLE CONDUCTOR POSITIVO	1	1	1	1	
10	4TR-82116-00	CABLE CONDUCTOR NEGATIVO	1	1	1	1	
11	4VR-82501-00	LLAVE DE IGNICION COMPLT	1	1	1	1	
12	92017-08020	PERNO	2	2	2	2	
13	3HN-82530-11	INTERRUPTOR DE PARADA COMPLETO	1	1	1	1	
14	4VR-82590-00	CONJUNTO DE CABLES	1	1	1	1	
15	36Y-82151-00	.FUSIBLE (15A-BL)	3	3	3	3	
16	42X-82151-00	.FUSIBLE (10A-BL)	3	3	3	3	
17	3LD-82566-80	INTERRUPTOR	1	1	1	1	
18	90157-05079	TORNILLO CABEZA CONICA PLANA	2	2	2	2	
19	3EN-81950-00	RELE COMPLETO	1	1	1	1	
20	1UY-81950-92	RELE COMPLETO	1	1	1	1	
21	4TR-82560-00	INTER. DE TERMO	1	1	1	1	
22	1UA-82591-00	BANDA	4	4	4	4	MANUBRIO
23	1UA-82591-00	BANDA	10	10	10	10	CUADRO
24	1UA-82591-00	BANDA	1	1	1	1	
25	90464-05188	BRIDA	2	2	2	2	
26	90464-15192	BRIDA	1	1	1	1	
27	90464-20191	BRIDA	1	1	1	1	

E14



4VR1300-7390

FIG. 39 EQUIPO ELECTRICO 1

REF. NO.	CODIGO NO.	DESCRIPCION	4VR1	4VR2	4XR1	4XR2	OBSERVACION
28	90464-20213	BRIDA	1	1	1	1	

E15

CONTENIDO

MOTOR

CULATA DE CILINDRO	B2~B3
CILINDRO	B4
CIGUENAL. PISTON	B5
VALVULA	B6
ARBOL DE LEV. CADENA	B7
BOMBA DE ACEITE	B8
ADMISION	B9~B10
CARBURADOR	B11~B12
DESCARGA	B13
CARTER	B14~B15
CUBIERTA DE CARTER 1	C2~C3
EMBRAG. DEL ARRANQUE	C4
EMBRAGUE	C5~C6
TRANSMISION	C7
ENGR. MEDIO DE TRAC.	C8
LEVA DE CAMBIO. HORQ	C9
EJE DE CAMBIO. PEDAL	C10

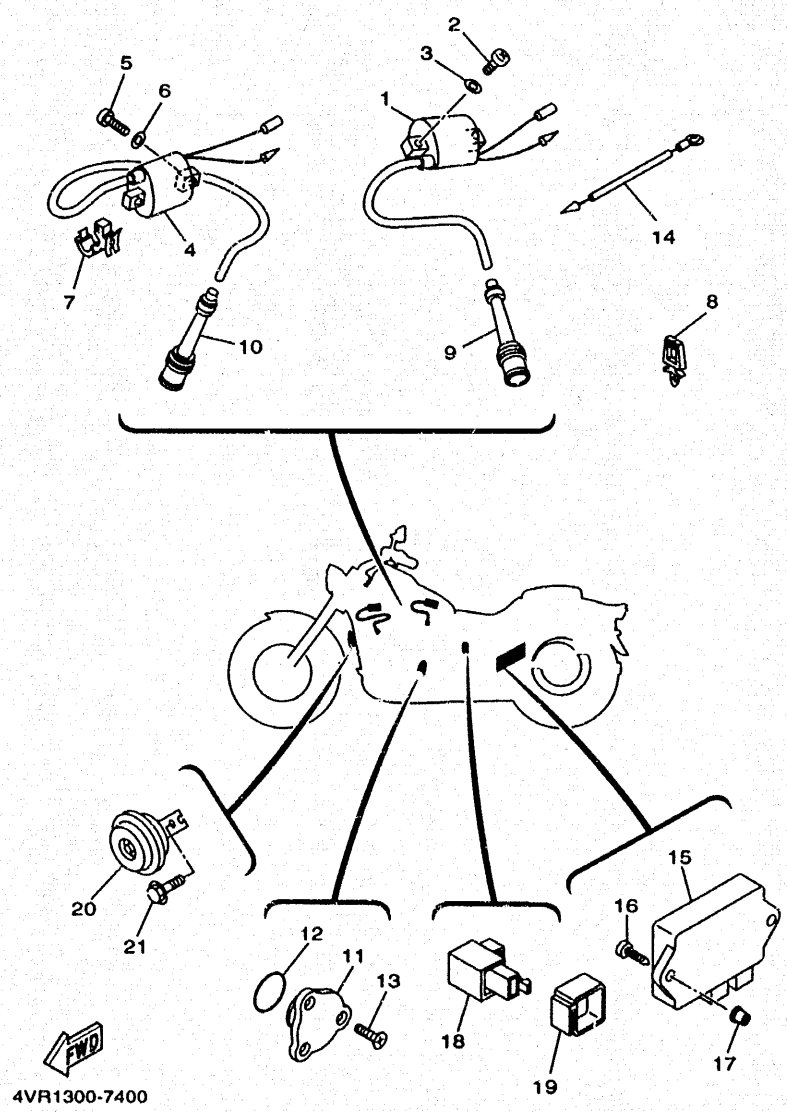
SHASIS

CUADRO	C11~C12
GUARDABARRO	C13~C14
CUBIERTA LATERAL	C15~D2
BRAZO TRASERO. SUSPENSION	D3
EJE DE TRACCION	D4~D5
DIRECCION	D6~D7
HORQUILLA DELANTERA	D8~D9
DEPOSITO DE COMBUSTIBLE	D10~D11
ASIENTO	D12
RUEDA DELANTERA	D13

CALIBRE FRENO DELANTERA	D14
RUEDA TRASERA	D15~E2
MANUBRIO. CABLE	E3
CILINDRO MAESTRO DELANTERO	E4
SOPORTE. APOYAPIE	E5~E6
GENERADOR	E7
LUZ DE DESTELLADOR	E8~E9
MEDIDOR	E10
FARO DELANTERO	E11
LUZ DE COLA	E12
INTERRUPTOR DE MANIJA. PALANCA	E13
EQUIPO ELECTRICO 1	E14~E15
EQUIPO ELECTRICO 2	F2

INDICE

INDICE NUMERICO	M1~M4
-----------------------	-------



4VR1300-7400

FIG. 40 EQUIPO ELECTRICO 2

REF. NO.	CODIGO NO.	DESCRIPCION					OBSERVACION
			4VR1	4VR2	4XR1	4XR2	
1	4VR-82310-00	BOBINA DE ENCENDIDO COMPLETA	1	1	1	1	TRASERA
2	98507-05020	TORNILLO DE CABEZA CON PLANA	2	2	2	2	
3	92907-05600	ARANDELA	2	2	2	2	
4	4VR-82320-00	BOBINA DE ENCENDIDO COMPLETA	1	1	1	1	DELANTERA
5	98507-05020	TORNILLO DE CABEZA CON PLANA	2	2	2	2	
6	92907-05600	ARANDELA	2	2	2	2	
7	90464-10190	BRIDA	1	1	1	1	
8	90464-05141	BRIDA	1	1	1	1	
9	1FK-82370-00	TAPON DE BUJIA COMPLT	1	1	1	1	
10	4TR-82370-00	TAPON DE BUJIA COMPLT	1	1	1	1	
11	1L9-82540-00	INTERRUPTOR NEUTRAL COMPL	1	1	1	1	
12	93210-29196	ANILLO O	1	1	1	1	
13	90149-05321	TORNILLO DE REGLAJE	3	3	3	3	
14	4TR-82509-00	CABLE SUBCONDUCTOR	1	1	1	1	
15	4VR-82305-00	UNIDAD DE ENCENDIDO COMPLETA	1	1	1	1	
16	97707-60020	TORNILLO RCSCA HEMBRA	2	2	2	2	
17	90338-08226	TAPON	2	2	2	2	
18	4VR-83350-00	RELE DE DESTELLADOR COMPL.	1	1	1	1	
19	4VR-8338V-00	AMORTIGUADOR	1	1	1	1	
20	55V-83371-00	BOCINA	1	1	1	1	
21	90105-082A5	TORNILLO CON ARANDELA	1	1	1	1	

F2

INDICE NUMERICO

CODIGO NO.	REF. NO.	CODIGO NO.	REF. NO.	CODIGO NO.	REF. NO.	CODIGO NO.	REF. NO.	CODIGO NO.	REF. NO.	CODIGO NO.	REF. NO.
1JL-W0041-01	E- 4	3LD-11633-00	B- 5	1HX-14147-00	B- 11	3KW-1490K-00	B- 12	4KU-17221-00	C- 7	4TR-21446-01	C- 11
4TR-W0045-00	D- 14	4VR-11636-00	B- 5	36Y-14147-00	B- 12	4TR-1490L-00	B- 12	4VR-17231-00	C- 7	4TR-21460-01	C- 11
3JB-W0047-00	D- 14	4VR-11638-00	B- 5	137-14153-00	B- 12	4VR-14900-00	B- 11	4TR-17241-00	C- 7	4TR-21510-01-P0	C- 13
51L-W0048-00	D- 14	4VR-11650-00	B- 5	353-14186-00	B- 12	4XR-14900-00	B- 11	4VR-17251-00	C- 7	4TR-21510-01-P1	C- 13
3JB-W0057-00	D- 14	22U-11654-00	B- 5	12R-14191-00	B- 12	4VR-14901-00	B- 11	22U-17402-00	C- 7	4TR-21510-01-33	C- 13
4VR-W1752-00	C- 8	3LD-11656-00	B- 5	1AE-14227-00	B- 11	4XR-14901-00	B- 11	4VR-17411-00	C- 7	5H0-21518-01	C- 13
3DR-W2536-00	D- 15	3LD-11656-10	B- 5	1HX-14231-14	B- 11	4VR-14902-00	B- 11	22U-17524-00	C- 8	4TR-21598-00	C- 13
22U-Y1754-00	C- 8	3LD-11656-20	B- 5	1HX-14231-20	B- 11	4XR-14902-00	B- 11	4VR-17527-00	C- 8	4TR-2160A-00	C- 15
4TR-Y2161-01-P0	C- 13	3LD-11656-30	B- 5	3G2-14231-18	B- 11	4VR-14933-00	B- 11	3H5-17529-00	C- 8	4TR-21611-01-33	C- 13
4TR-Y2161-21-P1	C- 13	4VR-12111-00	B- 6	1AE-14237-00	B- 11	22V-14940-00	B- 12	3JB-17531-00	C- 8	4TR-21613-01	C- 13
4VR-Y2343-00	D- 6	3Y1-12114-01	B- 6	4HM-14239-00	B- 12	4TR-14940-00	B- 12	3JB-17531-10	C- 8	4TR-21614-01	C- 13
4VR-11102-00	B- 2	3Y1-12116-00	B- 6	1WG-14251-00	B- 6	1HX-14985-00	B- 12	3JB-17531-20	C- 8	4TR-2162R-01	C- 14
4VR-11102-10	B- 2	3Y1-12117-01	B- 6	1AE-14261-00	B- 11	4TR-14987-00	B- 12	3JB-17531-30	C- 8	4TR-21629-00	C- 14
22U-1111F-01	B- 3	1J7-12118-00	B- 6	26H-14275-00	B- 12	4TR-15100-01	B- 14	3JB-17531-40	C- 8	4TR-21643-00	C- 13
4TR-1111F-00	B- 2	1J7-12119-01	B- 6	4TR-14294-00	D- 11	4TR-15100-11	B- 14	3JB-17531-50	C- 8	4TR-21675-01	C- 13
4VR-1111N-00	B- 4	4VR-12121-00	B- 6	4TR-14348-00	B- 12	2H7-15361-00	C- 2	1J7-17537-Y0-30	D- 4	4TR-21675-41	C- 13
4TR-1112F-00	B- 2	22U-12151-00	B- 6	4TR-1440F-00	B- 9	3F9-15362-00	C- 2	1J7-17537-Y0-40	D- 4	4TR-21679-00	C- 14
4H7-11133-10	B- 2	22U-12156-01	B- 6	4TR-1440G-00	B- 9	11H-15383-01	B- 14	1J7-17537-Y0-50	D- 4	55K-21708-00	C- 15
4TR-11142-00	B- 2	22U-12159-00	B- 6	4TR-14411-00	B- 9	4TR-15411-00	C- 2	4H7-17537-00-20	C- 8	4TR-2171A-00	D- 11
22U-11145-00	B- 7	4VR-12171-00	B- 7	4TR-14413-00	B- 9	4TR-15415-00	C- 2	4H7-17537-00-30	C- 8	4TR-2171E-00	C- 11
4TR-11152-00	B- 2	22U-12176-01	B- 7	4TR-1-417-00	I- 9	4TR-15421-00	C- 2	4H7-17537-00-40	C- 8	1FK-2171L-00	D- 10
22U-11165-00	B- 2	4VR-12181-00	B- 7	4TR-14421-00	B- 9	4VR-15423-00	C- 3	4VR-17553-00	C- 8	4TR-2171X-00	C- 11
4TR-11166-00	B- 2	11H-12210-02	B- 7	29N-14425-00	E- 14	4TR-15424-00	C- 2	22U-17556-00	C- 8	4TR-21711-00	C- 15
4VR-11181-00	B- 2	3BT-12213-00	B- 7	4VR-14431-00	B- 9	22U-15441-01	B- 15	56W-17590-00	D- 5	4TR-21711-10	C- 15
22U-11186-00	B- 3	4VR-12231-00	B- 7	4TR-14437-00	B- 9	4VR-15451-00	C- 2	4TR-18110-00	C- 10	3XV-21717-00	D- 11
4TR-11186-00	B- 2	22U-12241-00	B- 7	4TR-14451-00	B- 9	4VR-15461-00	C- 2	4TR-18112-00	C- 10	4TR-21717-00	C- 15
4TR-11186-10	B- 2	4TR-12682-00	B- 10	4TR-14452-00	B- 9	3BT-15484-00	C- 2	22N-18113-00	C- 10	4TR-21721-00	C- 15
22U-11187-00	B- 3	4VR-13300-00	B- 8	4TR-14453-00	B- 9	22U-15512-00	C- 4	2UJ-18115-02	C- 10	4VR-21721-10	C- 15
4TR-11187-00	B- 2	22U-13324-00	B- 8	4TR-14455-00	B- 10	4VR-15517-00	C- 4	4TR-18120-00	C- 10	4TR-21731-00	C- 15
4TR-11187-10	B- 2	4VR-13325-00	B- 8	4TR-14456-00	B- 9	5H0-15521-00	C- 4	4G0-18127-00	C- 10	3SP-21732-00	C- 13
4VR-11190-00	B- 4	4TR-13410-00	B- 8	4TR-14463-00	B- 9	4TR-15590-00	C- 4	4TR-18140-00	C- 10		C- 13
4VR-11191-00	B- 4	22U-13415-00	B- 8	3KW-14486-00	B- 12	4VR-16111-00	C- 5	2H9-18154-00	C- 10	4VR-21741-00	D- 2
4VR-11192-00	B- 4	4VR-13417-00	B- 8	4TR-14499-00	B- 10	4VR-16150-00	C- 5	4H7-18185-00	C- 9	22F-21746-01	C- 15
214-11198-01	B- 15	4X7-13440-01	C- 3	1FN-14565-00	B- 12	22U-16154-00	C- 5	4TR-18511-00	C- 9	3BN-21747-00	C- 11
	D- 5	4TR-13447-00	C- 3	1HX-14565-00	B- 11	22U-16321-00	C- 5	4TR-18512-00	C- 9		C- 11
4VR-11310-00	B- 4	4TR-13474-00	B- 9	1UY-14565-00	B- 12	4X7-16324-00	C- 5	4TR-18513-00	C- 9	4VR-2176E-00	E- 14
4VR-11310-10	B- 4	16G-13569-00	B- 9	4BR-14613-00	B- 13	4X7-16325-00	C- 5	3YF-18531-00	C- 9	4TR-2177G-00	C- 15
4VR-11320-00	B- 4	4TR-13575-00	B- 9	4TR-14613-00	B- 13	22U-16351-00	C- 5	4TR-18535-00	C- 9	4VR-22110-00	D- 3
4VR-11320-10	B- 4	4TR-13586-01	B- 9	4TR-14615-00	B- 13	4VR-16356-00	C- 5	4TR-18540-01	C- 9	1J7-22141-00	D- 3
4TR-1135A-00	B- 2	4VR-13594-00	B- 10	4VR-14620-00	B- 13	22U-16357-00	C- 6	4UN-18542-00	C- 9	4KM-22141-00	D- 3
4VR-11351-00	B- 4	4TR-13596-01	B- 9	4VR-14703-00	B- 13	1W1-16358-01	C- 5	4UN-18566-00	C- 9	1J7-22143-00	D- 3
4VR-11411-00	B- 5	3LN-13907-00	D- 11	4VR-14703-01	B- 13	4VR-16371-00	C- 5	4VR-21110-00	C- 11	4VR-22184-00	D- 3
22U-11416-80	B- 14	4DN-1410A-01	B- 11	4VR-14704-00	B- 13	22U-16380-00	C- 5	4VR-21161-00	C- 12	4TR-22189-00	D- 3
22U-11416-90	B- 14	4TR-14103-00	B- 11	4VR-14704-01	B- 13	4KU-17121-00	C- 7	4R8-21308-00	C- 14	4VR-22210-00	D- 3
4VR-11603-00	B- 5	4TR-14105-00	B- 11	4BH-14714-00	B- 13	4VR-17131-00	C- 7	4VR-21315-00	C- 11	4VR-23102-00	D- 8
4VR-11605-00	B- 5	3CF-14107-10	B- 11		B- 13	3JB-17141-00	C- 7	4VR-21317-00	C- 11	4VR-23103-00	D- 8
4VR-11607-00	B- 5	3DM-14141-36	B- 11	4VR-1490J-00	B- 11	4VR-17151-00	C- 7	3SX-2139X-00	C- 13	4TR-23110-00	D- 8
4VR-11631-00-A0	B- 5	4KM-14142-20	B- 11	4XR-1490J-00	B- 11	22U-17211-00	C- 7		C- 13		D- 8

INDICE NUMERICO

CODIGO NO.	REF. NO.	CODIGO NO.	REF. NO.	CODIGO NO.	REF. NO.	CODIGO NO.	REF. NO.	CODIGO NO.	REF. NO.	CODIGO NO.	REF. NO.
3EN-23111-50	D- 8	4TR-24161-10	D- 10	4TR-25366-00	D- 15	4TR-28100-00	D- 2	4TR-82370-00	F- 2	4TR-83945-00	E- 13
	D- 9	4TR-24161-20	D- 10	4TR-25371-00	E- 2	4TR-28356-02	C- 11	4VR-82501-00	E- 14	4YP-83963-00	E- 13
4TR-23118-00	D- 8	4TR-24161-40	D- 10	4TR-25381-00	E- 2	4TR-46101-00	D- 4	4TR-82509-00	F- 2	4TR-83972-00	E- 13
	D- 9	4TR-24162-10	D- 10	5V4-25398-00	D- 13	2H7-46102-00	D- 4	3HN-82530-11	E- 14	36Y-83980-01	E- 13
4KM-23123-01	D- 6	25H-24180-00	D- 11		E- 2	22U-46117-00-25	D- 4	1L9-82540-00	F- 2	42X-84124-60	E- 11
4FM-23125-40	D- 8	4H7-24181-00	D- 10	16G-25412-00	D- 15	22U-46117-00-30	D- 4	4TR-82560-00	E- 14	2F9-84314-00	E- 11
	D- 8	4TR-24182-00	D- 10	4TR-2580U-00	D- 14	22U-46117-00-40	D- 4	3LD-82566-80	E- 14	42X-84315-01	E- 11
4TR-23126-00	D- 8	4TR-24183-00	D- 10	3.B-2582U-01	D- 14	22U-46118-00-12	D- 4	4VR-82590-00	E- 14	2AE-84320-60	E- 11
4TR-23136-00	D- 8	4BP-24188-00	D- 10	4VR-2583T-00	E- 4	22U-46118-00-14	D- 4	1UA-82591-00	D- 11	4TR-84330-00	E- 11
4TR-23141-00	D- 8	4TR-24240-00	D- 10	341-25846-00	D- 13	22U-46118-00-16	D- 4		E- 14	341-84331-60	E- 11
	D- 9	4VR-24240-00	D- 10	4TR-25852-00	E- 4	22U-46118-00-18	D- 4		E- 14	1A0-84332-60	E- 11
3XV-23144-50	D- 8	4TR-24311-00	D- 11	4BH-25854-01	E- 4	22U-46118-00-20	D- 4		E- 14	198-84334-60	E- 11
	D- 9	4TR-24313-00	D- 10	4TR-25867-00	E- 4	22U-46123-00	D- 5	4TR-82911-00	E- 13	306-84346-30	E- 11
3SP-23145-L0	D- 8	4EB-24398-00	D- 11	4VR-25872-00	E- 4	4H7-46125-00	D- 4	3YX-82917-00	E- 13	4E2-84347-00	E- 11
	D- 8	4KM-24453-00	B- 12	4TR-25886-00	D- 6	22U-46136-00	D- 4	2EN-83310-00	E- 8	2F9-84375-00	E- 11
36Y-23146-10	D- 8	4TR-24491-01	C- 11	3YX-25919-00	D- 14	22U-46137-00	D- 5	2AE-83311-00	E- 8	5Y3-84395-00	E- 11
	D- 8	21V-24500-10	D- 10	3YX-25929-00	D- 14	22U-46152-00	D- 5		E- 8	2F9-84397-01	E- 11
4DW-23149-40	D- 8	4X8-24512-00	D- 10	3YX-25937-00	D- 14	22U-46153-00	D- 4	2AE-83312-00	E- 8	4TR-84700-00	E- 12
	D- 9	3AJ-24523-00	D- 10	5R2-25937-00	D- 14	4TR-46154-00	D- 5	42X-83312-00	E- 8	31L-84714-00	E- 12
26H-23156-00	D- 8	3AJ-24534-00	D- 10	4VR-26111-00	E- 3	4TR-46171-00	D- 5	42X-83313-00	E- 8	4TR-84717-00	E- 12
	D- 8	1FK-24560-00	D- 11	4NK-26240-00	E- 3	4X7-46180-00	D- 5		E- 8	4TR-84723-00	E- 12
509-23158-L0	D- 8	1FK-24566-00	D- 11	4NK-26241-00	E- 3	4TR-46297-00	D- 5	4VR-83314-00	E- 8	4TR-84733-00	E- 12
	D- 9	4NK-24602-10	D- 10	4NK-2628J-00	E- 3	84M-77555-00	C- 15	1AA-83318-00	E- 8	3YF-84751-00	E- 12
4VR-23170-00	D- 8	4VR-24710-00	D- 12	4VR-26280-00	E- 3	4VR-81410-00	E- 7	4VR-83324-00	E- 8	3Y6-85130-02	E- 12
	D- 8	4VR-24711-00	D- 12	4VR-26290-00	E- 3	4VR-81450-00	C- 4	2EN-83330-00	E- 8	4NK-85885-00	B- 12
4FM-23171-40	D- 8	4TR-24720-00	D- 12	4TR-26311-00	E- 3	4TR-81517-00	B- 12	4TR-83348-00	E- 9	90101-06534	E- 5
	D- 8	509-24724-00	D- 12	4TR-26312-00	E- 3	4TR-81670-00	E- 7	4VR-83350-00	F- 2	90101-06576	B- 13
4VR-23173-00	D- 8	22W-24741-00	D- 12	4TR-26331-00	D- 11	4VR-81800-00	C- 4	57M-83358-00	E- 8		D- 15
	D- 9	4TR-2475H-00	D- 12	1VJ-26333-00	D- 11	3HE-81826-00	C- 4		E- 8	90101-06764	D- 15
4TR-23175-00	D- 6	4TR-2475J-00	D- 12	4TR-26335-00	E- 3	3KS-81840-00	C- 4	42X-83363-00	E- 8	90101-10303	B- 7
4TR-23176-00	D- 6	4TR-2475K-00	D- 12	1E6-26342-00	E- 3	11H-81844-00	C- 4		E- 8	90101-12694	C- 11
278-23181-50	D- 8	4TR-24750-00	D- 12	4NK-2635J-00	E- 3	1FK-81847-00	C- 4	55V-83371-00	F- 2	90105-062A2	C- 11
	D- 9	4TR-24751-00	D- 12	4TR-2637G-00	D- 11	4BH-81940-00	E- 14	4VR-8338V-00	F- 2	90105-082A4	C- 11
43F-23188-10	D- 8	4VR-25104-01	D- 13	4VR-27211-00	E- 5	1UY-81950-92	E- 14	4TR-83513-00	E- 10	90105-082A5	E- 6
	D- 9	4TR-25111-00	D- 13	4TR-27212-00	E- 5	3EN-81950-00	E- 14	1YT-83517-00	E- 10		F- 2
4VR-23340-00	D- 6	341-25149-00	D- 13	4TR-27231-00	E- 5	4JH-81960-01	E- 14	2GV-83517-00	E- 10	90105-08307	C- 11
4VR-23389-00	D- 7	4TR-25181-00	D- 13	4TR-27243-00	E- 5	4TX-82100-01	E- 14	4TR-83520-00	E- 10	90105-084A1	C- 11
1W1-23416-00	D- 6	4TR-25190-00	D- 13	4TR-27247-00	E- 5	4DH-82103-00	B- 11	4TR-83526-00	E- 10	90105-101A9	D- 3
26H-23418-01	D- 6	4VR-25304-01	D- 15	4KU-27311-11	E- 5	4TR-82115-00	E- 14	4TR-83535-00	E- 10	90105-10152	C- 4
4VR-23441-00	D- 6	3JB-25311-00-35	D- 15	4TR-27315-01	E- 6	4TR-82116-00	E- 14	4JH-83550-01	E- 10	90105-102A3	E- 6
4VR-23442-00	D- 6	2GV-25315-00	D- 15	4VR-27321-00	E- 6	5Y1-82122-00	C- 15	1JK-83578-00	E- 10	90105-102A6	E- 5
3DM-23445-00	D- 6	2GV-25317-00	D- 15	4VR-27322-00	E- 5	133-82131-00	E- 14	4TR-83580-00	E- 10	90105-10232	C- 11
3FV-23462-00	D- 6	1J7-25319-02	D- 5	4VR-27410-00	E- 6	36Y-82151-00	E- 14	3ET-83790-00	B- 11	90105-10253	C- 11
4TR-24110-11-01	D- 10	4TR-25321-00	D- 15	4VR-27413-00	E- 6	42X-82151-00	E- 14	4TR-83790-00	B- 11	90105-10285	D- 5
4TR-24110-11-03	D- 10	4H7-2533A-02	D- 15	4VR-27420-00	E- 6	4VR-82305-00	F- 2	4TR-83912-00	E- 13	90105-10638	D- 14
4TR-24110-11-04	D- 10	4H7-25351-00	D- 15	4TR-27430-00	E- 6	4VR-82310-00	F- 2	36Y-83913-C1	E- 13	90105-10727	E- 6
4TR-2413Y-00	D- 10	214-25355-00	D- 15	120-27433-00	E- 6	4VR-82320-00	F- 2	4TR-83913-00	E- 13	90109-06468	E- 5
4TR-2414G-00	D- 11	4TR-25364-00	D- 15	4TR-27440-00	E- 6	1FK-82370-00	F- 2	1FK-83922-00	E- 13	90109-083G4	D- 14

INDICE NUMERICO

CODIGO NO.	REF. NO.	CODIGO NO.	REF. NO.	CODIGO NO.	REF. NO.	CODIGO NO.	REF. NO.	CODIGO NO.	REF. NO.	CODIGO NO.	REF. NO.
90109-08406	E- 2	90176-12052	D- 7	90206-14086	E- 5	90445-16641	E- 6	90508-290B5	C- 10	91701-06032	E- 6
90109-08781	B- 3	90176-22081	D- 6	90209-22191	C- 7	90460-53200	B- 9	90508-32536	C- 10	91815-16017	B- 14
90109-08782	B- 3	90179-05523	C- 14		C- 7	90461-15139	D- 11	90560-06244	E- 8		C- 3
90109-125F1	D- 3		D- 11	90209-27192	C- 7	90462-08070	C- 3	91314-06012	D- 2	92014-05016	B- 9
	D- 3	90179-06411	E- 5	90214-16026	C- 5	90462-10115	C- 3	91314-06020	B- 8	92014-06035	C- 3
90110-06074	E- 13	90179-08148	E- 13	90215-08229	B- 3	90464-05141	F- 2		D- 2	92014-06045	E- 11
90110-06200	D- 2	90179-08327	B- 5	90215-16157	C- 5	90464-05188	E- 14	91314-06025	B- 7	92014-08040	C- 13
90110-06249	E- 5	90179-08684	C- 11	90215-18178	C- 10	90464-10190	F- 2		B- 8		C- 13
90110-08212	C- 4	90179-10395	B- 2	90215-22210	C- 5	90464-12089	E- 11		C- 2	92014-10025	C- 13
90116-08404	B- 14	90179-10658	C- 11	90240-06108	E- 5	90464-15157	D- 6		C- 3		C- 13
	B- 14	90179-12248	C- 11		E- 5	90464-15192	D- 11		E- 4	92017-06012	D- 10
90116-10405	B- 14	90179-18396	C- 8	90240-08084	E- 6		E- 14	91314-06030	C- 2	92017-08020	E- 14
90116-10593	D- 4	90179-25033	D- 6	90249-12008	E- 5	90464-18246	D- 7		C- 3	92017-08025	B- 13
90116-10611	B- 14	90183-06023	C- 15	90269-05039	C- 14	90464-20191	E- 14	91314-06035	B- 3		B- 13
90119-06097	C- 15	90183-06053	C- 15	90280-05048	B- 5	90464-20213	E- 15		C- 2	92017-10020	B- 13
90119-06118	B- 4	90185-08097	B- 13	90280-07036	C- 5	90467-09103	D- 11	91314-06040	C- 2	92903-08600	E- 2
	C- 15		B- 13	90338-08163	D- 6	90467-10038	D- 11	91314-06045	C- 2	92904-06600	B- 3
	C- 15	90185-14070	C- 8	90338-08174	B- 9	90467-10039	B- 9		C- 3	92907-04600	E- 13
90119-06236	C- 11	90201-05033	E- 10	90338-08226	F- 2	90467-10041	D- 11	91314-06055	B- 14	92907-05600	F- 2
90119-08126	D- 4	90201-06059	D- 10	90340-14132	B- 15	90467-11032	D- 11		C- 2		F- 2
90123-08046	E- 13	90201-06045	E- 8		D- 5	90467-11106	B- 9		C- 3	92907-06100	D- 12
90149-05299	D- 11	90201-06062	D- 2	90340-14139	C- 2	90467-12053	D- 11	91314-06065	C- 2		D- 12
90149-05317	E- 11	90201-06063	E- 12	90340-32140	C- 2		D- 11	91314-06070	C- 3		E- 5
90149-05321	F- 2	90201-062P7	E- 5	90380-28131	B- 7	90467-14015	B- 2	91314-08025	D- 6	92907-06200	C- 5
90149-06011	D- 10		E- 5	90387-063Y3	E- 8	90480-01559	C- 15	91314-08030	B- 2	92907-06600	B- 3
90149-06131	E- 13	90201-06380	E- 12	90387-066M3	B- 4	90480-12320	C- 11		D- 6		B- 7
90149-06154	C- 14	90201-08366	B- 2	90387-067K6	D- 2		C- 15	91314-08035	B- 13		B- 10
90149-06302	B- 4	90201-085R5	B- 11	90387-067N5	C- 13		C- 15	91314-08040	D- 9		E- 7
	C- 15	90201-10118	E- 4	90387-087K5	E- 6	90480-13018	B- 3	91314-08060	B- 14		E- 7
90149-08067	C- 6	90201-10131	B- 2	90387-1003G	E- 5		B- 4	91314-08100	B- 14	92990-06600	B- 13
90149-08152	B- 14	90201-10591	B- 7	90387-123X6	D- 3	90480-13398	B- 10	91314-10030	D- 6		B- 13
90151-08022	B- 14	90201-107E9	C- 4	90387-151R1	E- 2		C- 13	91317-06012	C- 3		C- 1
90154-05011	C- 14	90201-112U0	D- 3	90387-1510D	D- 5		D- 2	91317-06016	B- 10	92990-10600	D- 5
90157-02031	E- 10	90201-120E6	D- 3	90387-16547	B- 14	90480-18418	C- 13	91317-06020	B- 9	93101-14089	C- 2
90157-05079	E- 14	90201-12575	C- 10		B- 14	90480-24186	C- 15		B- 10	93101-30084	D- 4
90159-06016	C- 5	90201-12588	C- 10		B- 14	90501-06022	C- 9	91317-06025	D- 12	93101-35097	C- 8
90167-05025	C- 14	90201-12688	C- 10	90387-173M5	D- 13	90501-10245	E- 5	91317-06030	B- 8	93101-38098	D- 4
90170-06010	E- 13	90201-14577	D- 15	90387-173R6	D- 13	90501-10312	E- 13	91317-06045	B- 14	93102-12106	C- 10
9017C-06128	B- 6	90201-146F9	D- 5	90387-17543	D- 3	90501-15722	D- 5	91317-06065	C- 3	93102-18278	C- 5
90170-06228	C- 10	90201-14633	C- 8	90387-2511R	C- 8	90501-23738	C- 5	91317-06085	B- 4	93102-25017	D- 3
90170-10219	D- 15	90201-152L7	E- 2	90387-256G9	D- 4	90501-60716	C- 8	91317-06095	B- 14	93102-28022	D- 13
90170-16256	C- 5	90201-18262	C- 5	90401-10159	E- 4	90506-08227	C- 10	91317-08080	B- 14	93102-65277	D- 5
90170-20310	C- 5	90201-220T0	D- 6	90401-16166	B- 3	90506-20369	E- 5	91380-06045	B- 14	93105-45017	D- 13
90170-22187	C- 15	90201-25290	C- 4	90430-08119	C- 5	90506-23490	E- 6	91401-20012	E- 5	93109-12053	C- 2
90176-06047	D- 12	90202-05193	D- 10	90430-17168	B- 3	90506-29507	E- 6		E- 5	93109-18020	D- 3
	E- 11	90202-24190	D- 6	90445-10345	D- 11	90507-20002	D- 15	91401-20015	E- 2	93210-09525	C- 5
90176-06055	E- 8	90202-26142	D- 6	90445-11587	B- 9	90508-16577	C- 5		E- 6	93210-10096	B- 8
90176-10075	D- 5		E- 13	90445-116J5	D- 11	90508-18696	E- 6	91401-25015	E- 6	93210-14369	C- 2

INDICE NUMERICO

CODIGO NO.	REF. NO.	CODIGO NO.	REF. NO.	CODIGO NO.	REF. NO.	CODIGO NO.	REF. NO.	CODIGO NO.	REF. NO.	CODIGO NO.	REF. NO.
93210-15151	B- 8	94110-1908T	D- 13	95807-06012	C- 12	99234-00080	C- 15				
93210-15566	C- 3	94110-1908V	D- 13		C- 13	99237-00080	C- 13				
93210-18322	B- 14	94117-1508U	D- 15	95807-06014	C- 11						
	B- 14	94117-1508W	D- 15	95807-06025	E- 8						
	B- 14	94210-19222	D- 13	95814-10100	C- 11	99530-10114	C- 2				
93210-27370	C- 2	94210-19224	D- 13	95817-08014	C- 11	99530-10120	C- 2				
93210-29196	F- 2	94217-15298	D- 15	95817-08016	D- 10	99530-14016	B- 14				
93210-32172	C- 2	94217-15299	D- 15	95817-10025	C- 11						
93210-36769	B- 9	94317-15172	D- 15	95827-08035	C- 8	99530-17016	B- 14				
93210-48530	D- 15	94317-15173	D- 15	97004-06020	E- 13		B- 2				
93210-60426	D- 4	94321-19135	D- 13	97004-06030	E- 8						
93210-61750	D- 15	94321-19157	D- 13		E- 8						
93210-62446	B- 3	94425-19585	D- 13	97007-06012	D- 12						
93210-64297	C- 3	94435-15586	D- 15		D- 12						
93210-71360	C- 8	94591-41118	B- 7	97024-06016	B- 3						
93210-74316	C- 2	94701-00262	B- 3	97024-06020	C- 10						
93210-84724	B- 4	95024-06025	D- 6	97027-06016	B- 3						
93210-89568	B- 2	95027-06008	E- 14		B- 7						
93211-00612	B- 2	95027-06010	D- 7	97070-06025	C- 4						
93211-39569	D- 4	95027-06012	E- 12	97706-40620	E- 12						
93306-00401	C- 7	95027-06030	E- 8	97707-40106	B- 10						
	C- 8	95027-08012	C- 13	97707-50125	B- 9						
93306-00428	C- 7	95304-06700	C- 10	97707-60020	F- 2						
93306-20711	C- 8	95304-06800	E- 8	97801-03008	D- 10						
93306-30202	D- 15	95304-08700	E- 2	98504-05025	E- 13						
93306-30209	D- 15		E- 3		E- 13						
93306-30317	D- 13	95307-05700	E- 10	98507-04008	B- 12						
93306-30525	C- 7	95307-06600	C- 5		B- 12						
93306-30539	D- 4	95307-06700	E- 5	98507-04014	B- 12						
93306-90602	C- 9	95307-12700	E- 8	98507-04016	E- 13						
93311-21044	D- 5	95604-06100	E- 13	98507-05008	E- 3						
93311-43729	D- 4	95604-14200	E- 2	98507-05020	F- 2						
93315-21813	C- 5	95607-06100	E- 6		F- 2						
93316-01301	D- 4		E- 12	98507-06020	E- 7						
93332-00010	D- 3		E- 12	98507-06030	E- 7						
93399-99931	D- 6		E- 13	98704-04012	E- 4						
93399-99932	D- 6	95607-12100	D- 3	98707-03020	E- 13						
93410-22039	D- 5	95607-12200	D- 3	98707-05016	C- 9						
93440-12052	B- 2	95617-08630	B- 2	98707-05035	C- 9						
93440-20088	D- 5	95617-10200	E- 5	98907-05010	D- 11						
93440-25084	C- 7		E- 6	99001-10600	C- 10						
	C- 7	95704-06500	E- 8		C- 10						
93440-30077	C- 7		E- 8	99009-11400	B- 8						
93450-22027	B- 5	95707-05500	E- 12	99009-12400	C- 10						
93515-32029	C- 6	95707-06500	D- 6	99009-18400	D- 5						
93604-16092	C- 9	95707-08500	B- 2	99009-19400	E- 5						
93604-20156	C- 9	95707-10500	B- 2	99009-25500	C- 2						
93605-10108	B- 7	95804-06020	E- 14	99234-00080	C- 15						