

# CONTENIDO

## MOTOR

Cilindro	B2
Cigüeñal	B3
Cubierta de paso de aire, Ventilador	B4
Bomba de aceite	B5
Admisión	B6
Carburador	B7
Escape	B8
Carter	B9 - B10
Arranque	B11
Embrague	B12 - B13
Transmisión	B14

## CHASIS

Chasis	B15
Carrocería delantera anterior	C2
Carrocería	C3
Depósito de aceite	C4
Amortiguador trasero	C5
Horquilla delantera	C6
Depósito de combustible	C7
Sillín	C8
Rueda delantera	C9
Rueda trasera	C10
Manillar, Cables	C11
Reposapiés	C12
Pedales	C13
Carrocería delantera posterior	C14
Carenado de faro 1	C15
Generador	D2
Intermitentes	D3

Medidores	D4
Faro delantero	D5
Luz trasera	D6
Interruptores del manillar, manetas	D7
Equipo eléctrico 1	D8
Equipo eléctrico 2	D9

## INDICE

Indice numérico	M1 - M2
-----------------	---------



**YAMAHA**

**CATALOGO DE REPUESTOS**

**CY50'90 (3WG1)**

**ESPAÑA**

203WG-352S2

A2

# PROLOGO

Este Catálogo de Repuestos está referido a aquellas piezas en uso para el modelo Yamaha CY50'90(3WG1). Cuando Vd. necesite hacer un pedido de piezas de repuesto para el Modelo CY50'90(3WG1), remítase a este Catálogo de Repuestos y especifique correctamente los números y nombres de las piezas.

1. Las modificaciones o adiciones que han sido hechas después de la edición del Catálogo de Repuestos, serán anunciadas en las Informaciones de Recambios Yamaha. Se recomienda hacer las correcciones necesarias en el Catálogo de Repuestos de acuerdo con las Informaciones de Recambios Yamaha, para mantenerse al día.

2. Abreviaciones

En el catálogo de Repuestos se utilizan las siguientes abreviaciones:

- U.R. Tamaño de uso (espesor) y/o número requerido
- U.N. Utilice tanto como necesite
- A.P. Piezas con diferentes medidas
- L.M. Fabricación local
- F. nº. de chasis (nº de máquina aplicable)

3. Las piezas marcadas con (\*) en la columna del número de piezas de este catálogo, no son suministradas por Yamaha; se las debe localizar en el mercado local.

4. Las piezas que son suministradas en forma de ensamblajes, están listadas con una muesca del espacio de una letra, y con un punto (.) que se coloca al comienzo de cada pieza.

**EJEMPLO**

ENSAMBLAJE DEL CARBURADOR  
 . INYECTOR, piloto  
 . BOQUILLA, principal

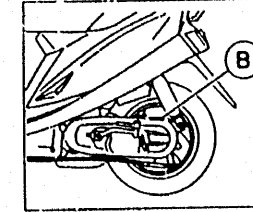
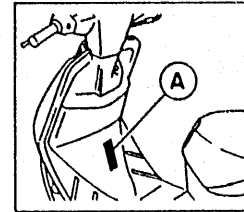
5. Indicación del Nº de piezas componentes para el ensamblaje  
 El número que aparece a la derecha de cada pieza componente bajo la descripción, indica la cantidad de tales piezas por cada unidad de ensamblaje individual.

**EJEMPLO**

Nº de pieza	Descripción	Cantidad	Observaciones
2F5-83310-60	ENSAMBLAJE DE LA LUZ DE DESTELLO FRONTAL	2	
115-83311-60	BOMBILLA (6V-18W)	1	
1M1-83309-60	REFLECTOR	1	

6. Nº. de Serie Inicial y Códigos de Color

<b>(A)</b>	Nº. de Serie del Chasis	3WG-000111
<b>(B)</b>	Nº. de Serie del Motor	3WG-000111



Código de color	Nombre del color	Abreviación
E1	CHAPPY RED	CPR
33	YAMAHA BLACK	YB
36	WHITE	W
123	DEEP PURPLE SOLID	DPS1
00J5	SPACE BLUE	SBE

7. Los colores aplicables de la gráficas están representados en la columna "Observaciones" por la letra (s) apropiadamente elegida de la palabra (s) completa relativa a tales colores.

**EJEMPLO**

Nº de pieza	Descripción	Cantidad	Observaciones
2N4-24110-00-X5	COMP. DEL TANQUE DE COMBUSTIBLE	1	ROJO MAXIM
3J1-24240-10	. GRAFICO, juego del depósito de combustible	1	para MXR

# CONTENIDO

## MOTOR

Cilindro .....	B2
Cigüeñal .....	B3
Cubierta de paso de aire, Ventilador .....	B4
Bomba de aceite .....	B5
Admisión .....	B6
Carburador .....	B7
Escape .....	B8
Carter .....	B9 - B10
Arranque .....	B11
Embrague .....	B12 - B13
Transmisión .....	B14

## CHASIS

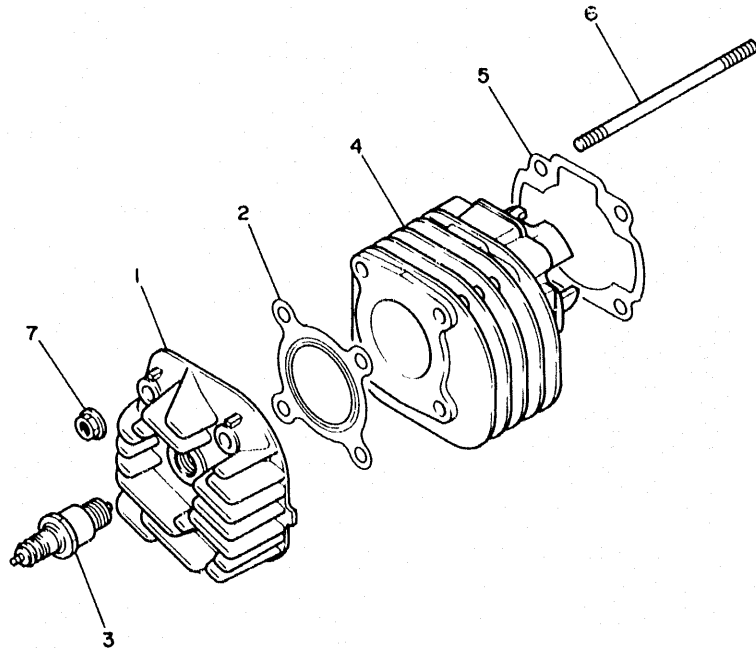
Chasis .....	B15
Carrocería delantera anterior .....	C2
Carrocería .....	C3
Depósito de aceite .....	C4
Amortiguador trasero .....	C5
Horquilla delantera .....	C6
Depósito de combustible .....	C7
Sillín .....	C8
Rueda delantera .....	C9
Rueda trasera .....	C10
Manillar .Cables .....	C11
Reposapiés .....	C12
Pedales .....	C13
Carrocería delantera posterior .....	C14
Carenado de faro 1 .....	C15
Generador .....	D2
Intermitentes .....	D3

Medidores .....	D4
Faro delantero .....	D5
Luz trasera .....	D6
Interruptores del manillar, manetas .....	D7
Equipo eléctrico 1 .....	D8
Equipo eléctrico 2 .....	D9

## INDICE

Indice numérico .....	M1 - M2
-----------------------	---------

**FIG. 1 - CILINDRO**

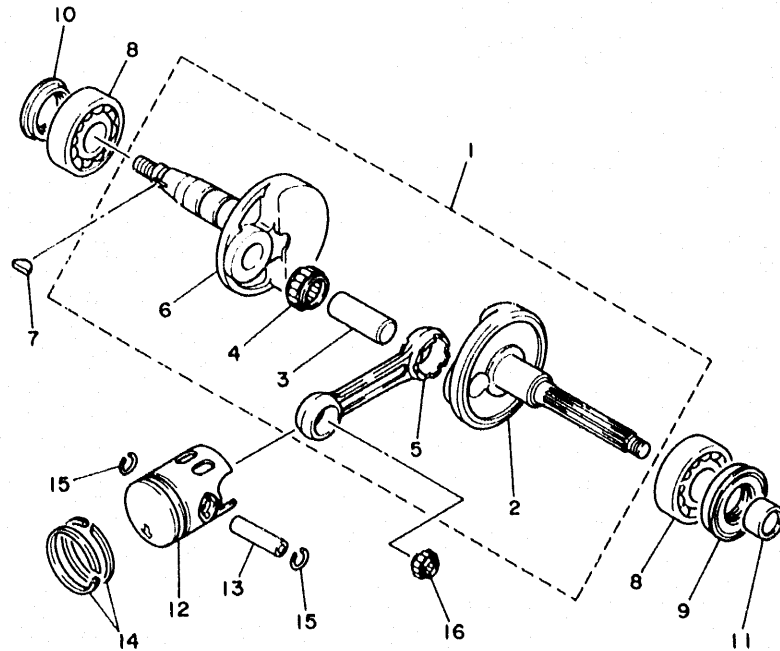


REF. N.º	CODIGO N.º	DESCRIPCION	CANT.	OBSERVACION
1	3KJ-11111-00	CULATA	1	
2	3KJ-11181-00	JUNTA DE CULATA	1	
3	94701-00198	BUJIA (NGK BPR6HS)	1	UR
	94701-00235	BUJIA (ND W20FPR-U)	1	UR
4	3KJ-11311-00	CILINDRO 1	1	
5	3KJ-11351-00	JUNTA CILINDRO	1	
6	90116-07353	ESPARRAGO	4	
7	90179-07381	TUERCA	4	



3KJ1010-9010

**FIG. 2 - CIGÜEÑAL. PISTON**

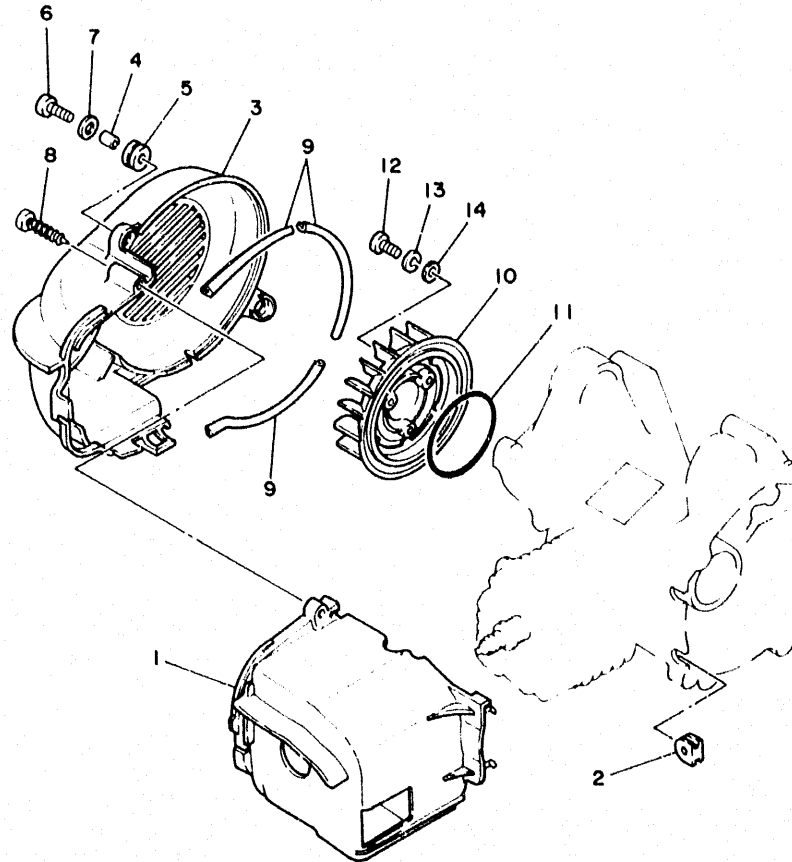


REF. N.º	CODIGO N.º	DESCRIPCION	CANT.	OBSERVACION
1	3KJ-11400-00	CIGÜEÑALCOMPLETO	1	
2	3KJ-11412-00	• PARTE IZQUIERDA	1	
3	1YU-11681-01	• PASADOR CIGÜEÑAL	1	
4	93310-416F7	• COJINETE, cabeza de biela	1	
5	2E91-11651-00	• BIELA	1	
6	3KJ-11422-00	• PARTE DERECHA	1	
7	90280-03017	CHAVETA	1	
8	93306-20458	COJINETE	2	
9	93102-20425	RETEN	1	
10	93101-20138	RETEN	1	
11	90387-156U0	CASQUILLO	1	
12	3CP-11631-00-96	PISTON (STD)	1	A.P.
	3CP-11635-00	PISTON (0.25 mm S/M)	1	A.P.
	3CP-11636-00	PISTON (0.50 mm S/M)	1	A.P.
13	27V-11633-00	BULON PISTON	1	
14	260-11601-02	JUEGO DE AROS (STD)	1	A.P.
	260-11601-12	JUEGO DE AROS (0.25 mm S/M)	1	A.P.
	260-11601-22	JUEGO DE AROS (0.50 mm S/M)	1	A.P.
15	93450-11120	CIRCLIP	2	
16	93310-210M0	COJINETE, pie de biela	1	



3KJ1010-9020

**FIG. 3 - CUBIERTA DE PASO DE AIRE. VENTILADOR**

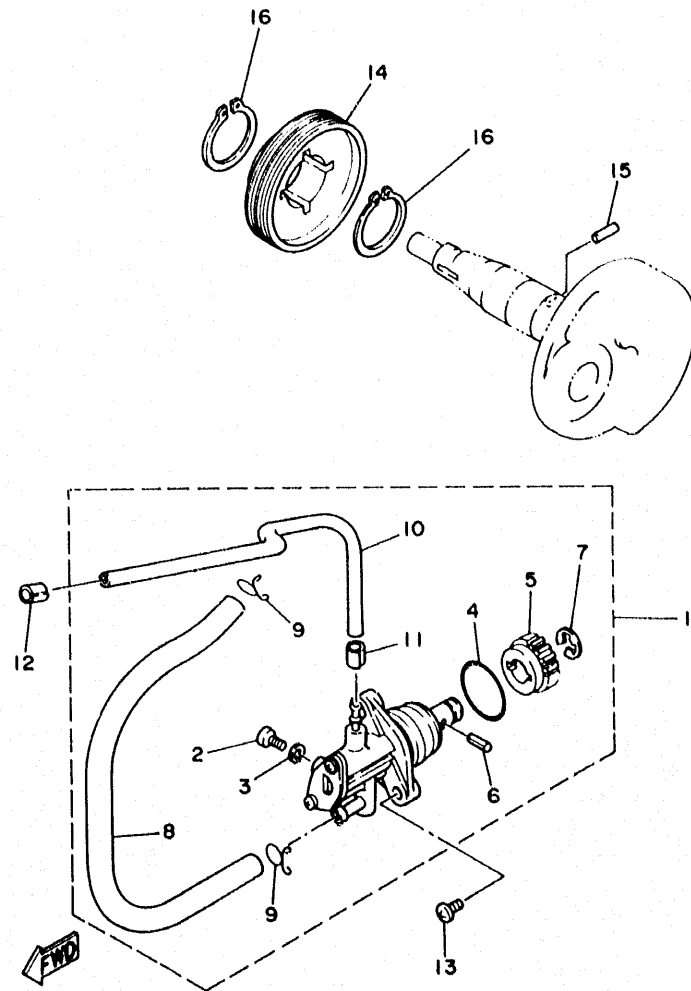


REF. N.º	CODIGO N.º	DESCRIPCION	CANT.	OBSERVACION
	1	3WG-E2651-00	CUBIERTA CILINDRO	1
	2	90480-10468	ARANDELA AISLANTE	2
	3	3WG-E2653-00	CUBIERTA PASO AIRE	1
	4	90387-067V1	CASQUILLO	2
	5	90480-12497	ARANDELA AISLANTE	2
	6	92506-06020	TORNILLO DE CABEZA CRUZADA	2
	7	92906-06600	ARANDELA PLANA	2
	8	97702-60540	TORNILLO	1
	9	3WG-E2658-00	GOMA PROTECTORA CUBIERTA	3
	10	3KJ-12611-00	VENTILADOR	1
	11	93210-64488	JUNTA TORICA	1
	12	92501-06014	TORNILLO DE CABEZA CRUZADA	3
	13	92990-06100	ARANDELA	3
	14	92901-06600	ARANDELA PLANA	3



3KJ1010-9030

**FIG. 4 - BOMBA DE ACEITE**

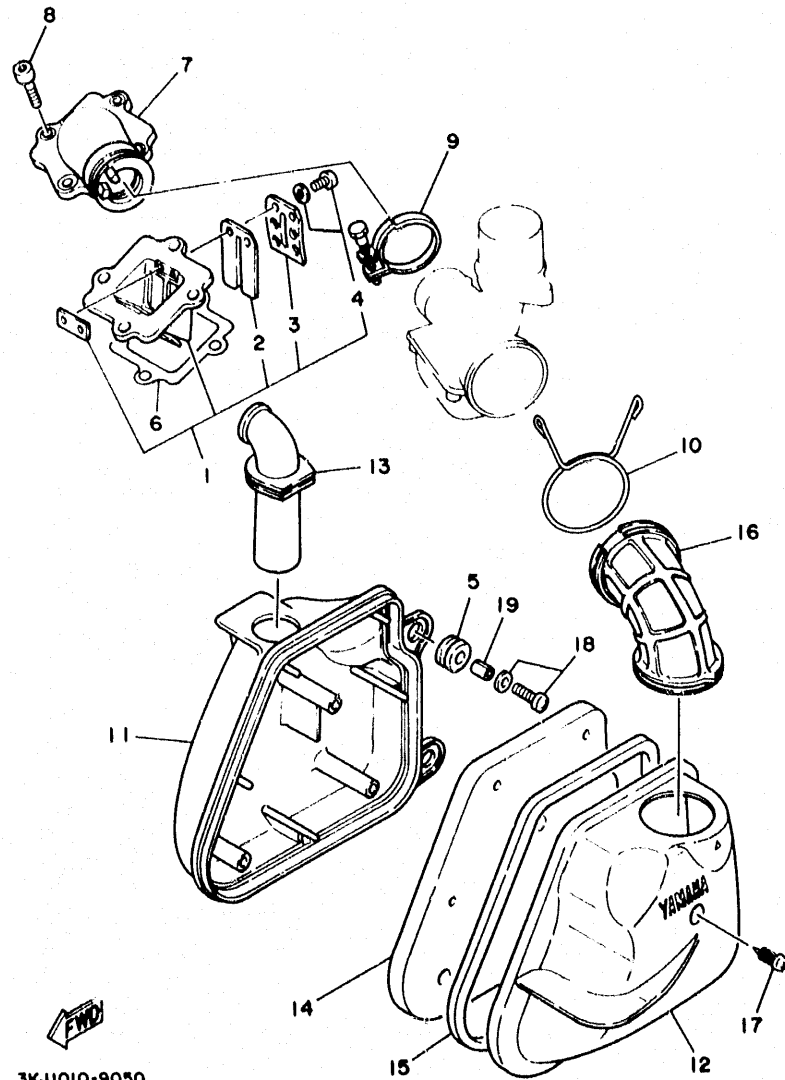


3KJ1010-9040

REF. N.º	CODIGO N.º	DESCRIPCION	CANT.	OBSERVACION
1	3KJ-13100-01	BOMBA DE ACEITE COMPLETA	1	
2	1YU-13185-00	• TORNILLO	1	
3	1YU-13187-00	• JUNTA	1	
4	1YU-13473-00	• TORICA	1	
5	3AA-13124-00	• PIÑON SINFIN	1	
6	1YU-13516-00	• PASADOR	1	
7	1YU-13577-00	• CLIP	1	
8	90445-09304	• TUBO	1	
9	90467-08003	• CLIP	2	
10	90445-05431	• TUBO	1	
11	90468-02033	• CLIP	1	
12	90468-02033	CLIP	1	
13	98501-05016	TORNILLO	2	
14	2GM-13178-00	PIÑON TRACCION DE BOMBA	1	
15	93603-12007	PASADOR	1	
16	99009-19400	CLIP	2	



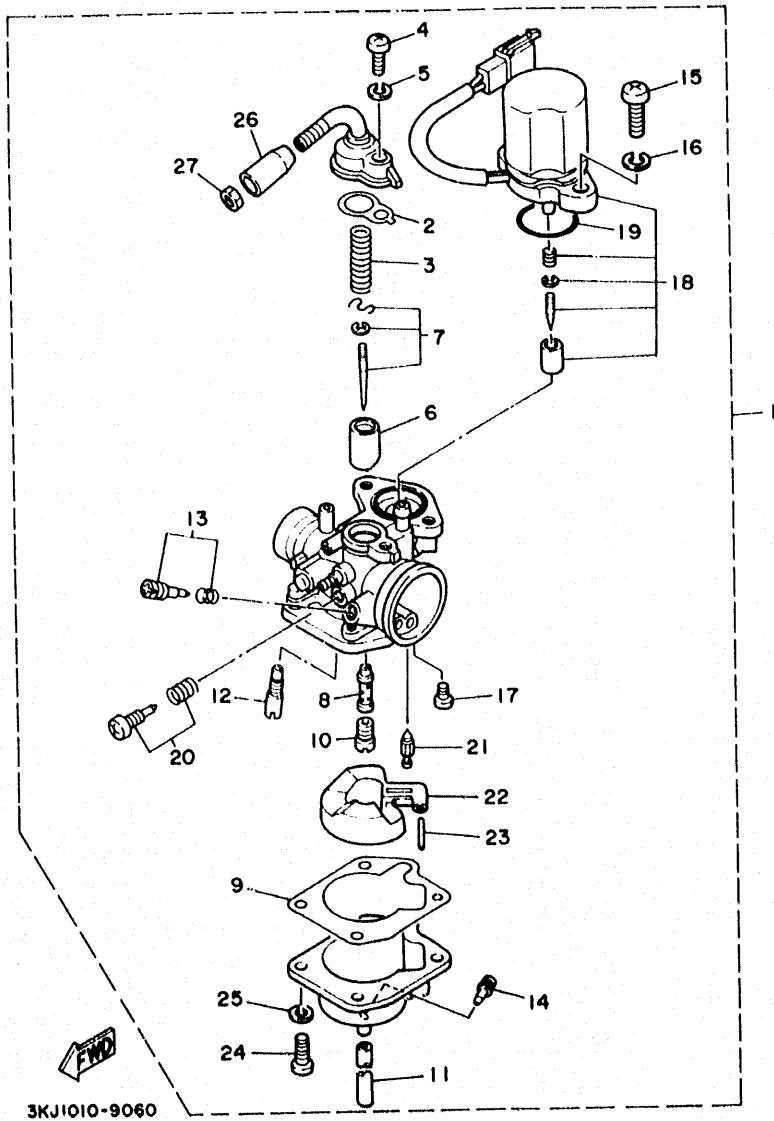
**FIG. 5 - ADMISION**



3KJ1010-9050

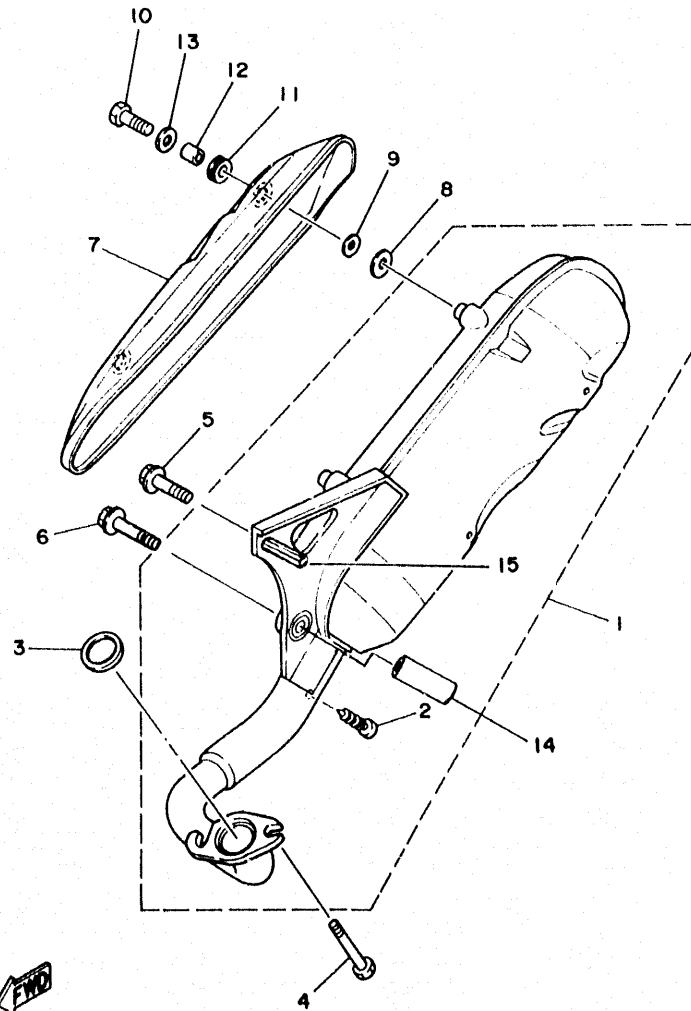
REF. N.º	CODIGO N.º	DESCRIPCION	CANT.	OBSERVACION
1	3KJ-13610-00	VALVULA DE LAMINAS COMPLETA	1	
2	3KJ-13613-00	• VALVULA DE LAMINAS	2	
3	3KJ-13616-00	• TOPE DE VALVULA	2	
4	97601-03208	• TORNILLO CON ARANDELA	4	
5	90480-12497	ARANDELA PROTECTORA	2	
6	3KJ-13621-00	JUNTA VALVULA LAMINAS	1	
7	3KJ-13555-00	TOBERA DE ADMISION	1	
8	91318-06020	TORNILLO ALLEN	4	
9	90460-32242	BRIDA	1	
10	90468-20127	BRIDA	1	
11	3WG-E4411-00	CAJA FILTRO DE AIRE	1	
12	3WG-E4412-00	TAPA CAJA DE FILTRO	1	
13	3WG-E4437-00	CONDUCTO	1	
14	3WG-E4451-00	ELEMENTO FILTRANTE	1	
15	3WG-E4452-00	SELLO DE UNION	1	
16	3WG-E4453-00	UNION DEL FILTRO	1	
17	97701-50125	TORNILLO	3	
18	97606-06220	TORNILLO CON ARANDELA	2	
19	90387-067V1	CASQUILLO	2	

FIG. 6 - CARBURADOR



REF. N.º	CODIGO N.º	DESCRIPCION	CANT.	OBSERVACION
1	3WG-14301-00	CARBURADOR COMPLETO	1	
2	2T4-14123-01	• JUNTA	1	
3	1YU-14331-00	• MUELLE	1	
4	98580-05016	• TORNILLO	1	
5	92901-05100	• ARANDELA PLANA	1	
6	3KJ-14312-25	• CORREDERA	1	
7	3KJ-1490J-00	• CJTO. AGUJA	1	
8	33A-14341-00	• BOQUILLA PRINCIPAL	1	
9	14T-14384-00	• JUNTA CAMARA DEL FLOTADOR	1	
10	14T-14343-38	• SURTIDOR PRINCIPAL	1	
11	3KJ-14349-00	• TUBO	1	
12	3KJ-14353-21	• SURTIDOR DE RALENTI	1	
13	14T-14104-00	• CJTO. TORNILLO DE AIRE	1	
14	14T-14323-00	• TORNILLO AJUSTE DE AIRE	1	
15	98580-06016	• TORNILLO	2	
16	92990-06100	• ARANDELA PLANA	2	
17	98501-03006	• TORNILLO	1	
18	3KJ-1410A-10	• STARTER COMP.	1	
19	1HV-14147-00	• JUNTA TORICA	1	
20	2JA-14103-00	• CJTO. TORNILLO RALENTI	1	
21	2JA-14392-00	• VALVULA DE AGUJA	1	
22	1HV-14385-01	• FLOTADOR	1	
23	367-14386-00	• PASADOR DEL FLOTADOR	1	
24	98580-04016	• TORNILLO	4	
25	92901-04100	• ARANDELA PLANA	4	
26	3KJ-26329-00	• FUNDA PROTECTORA	1	
27	288-14161-00	• TUERCA AJUSTE DEL CABLE	1	

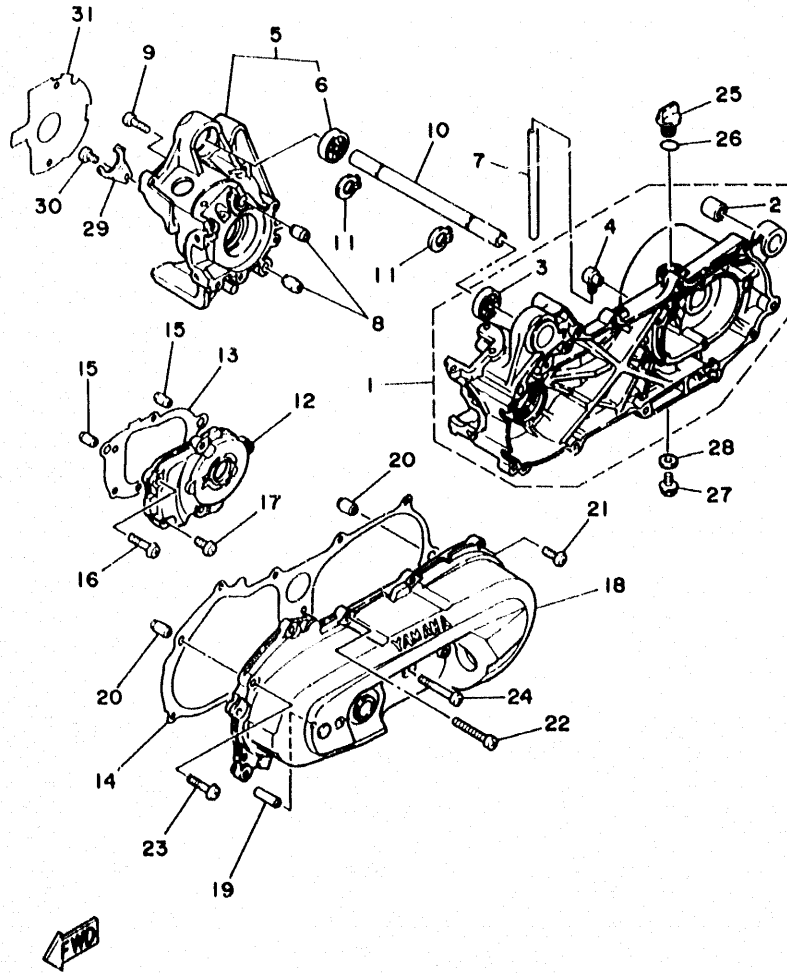
**FIG. 7 - ESCAPE**



3KJ1010-9070

REF. N.º	CODIGO N.º	DESCRIPCION	CANT.	OBSERVACION
1	3WG-14610-00	TUBO DE ESCAPE COMPLETO	1	
2	97706-30605	• TORNILLO, ROSCA CHAPA	1	
3	3WG-E4613-00	JUNTA TUBO DE ESCAPE	1	
4	90149-06113	TORNILLO	2	
5	95816-08020	TORNILLO CON VALONA	1	
6	95816-08075	TORNILLO CON VALONA	1	
7	3WG-E4718-00	PROTECTOR	1	
8	3WG-E4766-00	ARANDELA DEL PROTECTOR	2	
9	92990-06200	ARANDELA PLANA	2	
10	98906-06016	TORNILLO	2	
11	90480-12237	ARANDELA PROTECTORA	2	
12	90387-060G7	CASQUILLO	2	
13	3WG-E4766-00	ARANDELA	2	
14	90387-088A9	CASQUILLO	1	
15	3WG-F7416-00	TORNILLO	1	

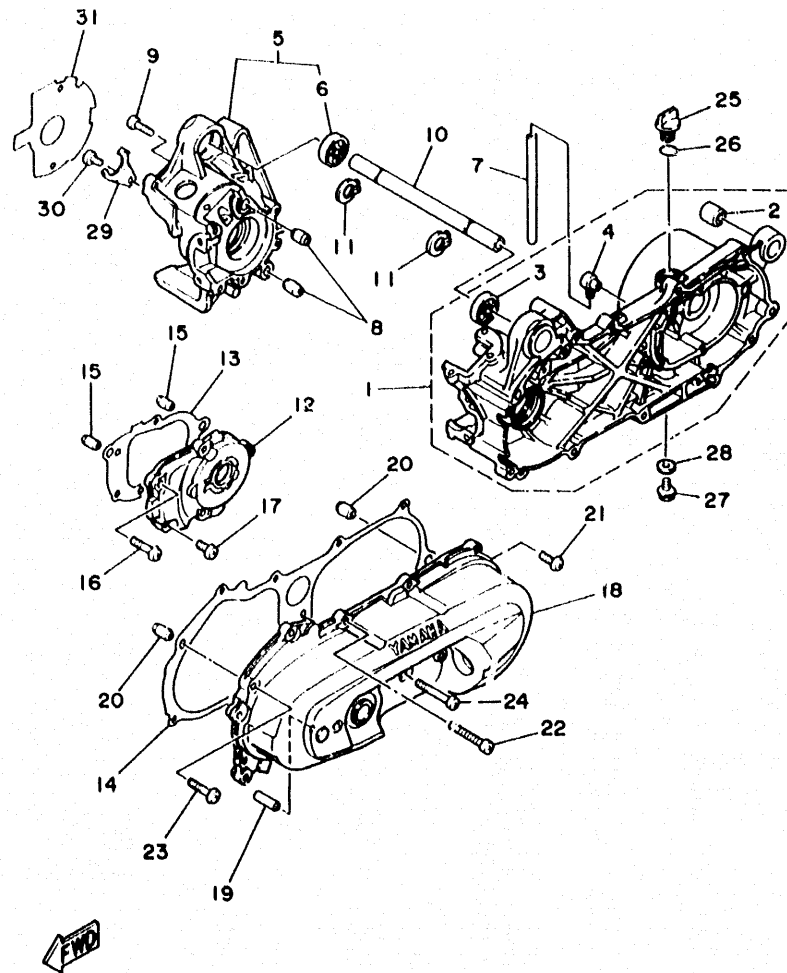
FIG. 8 - CARTER



3WG1352-0080

REF. N.º	CODIGO N.º	DESCRIPCION	CANT.	OBSERVACION
1	3KJ-15110-01	CARTER COMPLETO 1	1	
2	164-22216-00	• BUJE AMORT. TRASERO	1	
3	93306-00307	• COJINETE	1	
4	3YJ-15371-00	• RESPIRADERO	1	
5	3KJ-15121-00	CARTER COMPLETO 2	1	
6	93306-00307	• COJINETE	1	
7	90446-57357	TUBO RESPIRADERO	1	
8	99530-12016	CENTRADOR	2	
9	98501-06035	TORNILLO	6	
10	3KJ-15317-00	SEPARADOR	1	
11	99009-17400	CIRCLIP	2	
12	3KJ-15421-00	TAPA CARTER	1	
13	3KJ-15461-00	JUNTA TAPA CARTER	1	
14	3WF-15451-00	JUNTA CUBIERTA CARTER	1	
15	99530-10014	PASADORES	2	
16	98501-06035	TORNILLO	2	
17	98501-06020	TORNILLO	3	
18	3WG-15411-00	CUBIERTA CARTER 1	1	
19	3KJ-15659-00	EJE	1	
20	99530-10014	PASADOR	2	
21	98506-06025	TORNILLO	7	
22	90157-06110	TORNILLO CABEZA CONICA	1	
23	98506-06035	TORNILLO	2	
24	98506-06065	TORNILLO	1	
25	2T4-15363-00	TAPON DE ACEITE	1	
26	93210-14104	JUNTA TORICA	1	
27	95801-08016	TORNILLO	1	
28	90430-08087	JUNTA	1	
29	1HV-15128-00	SOPORTE	1	

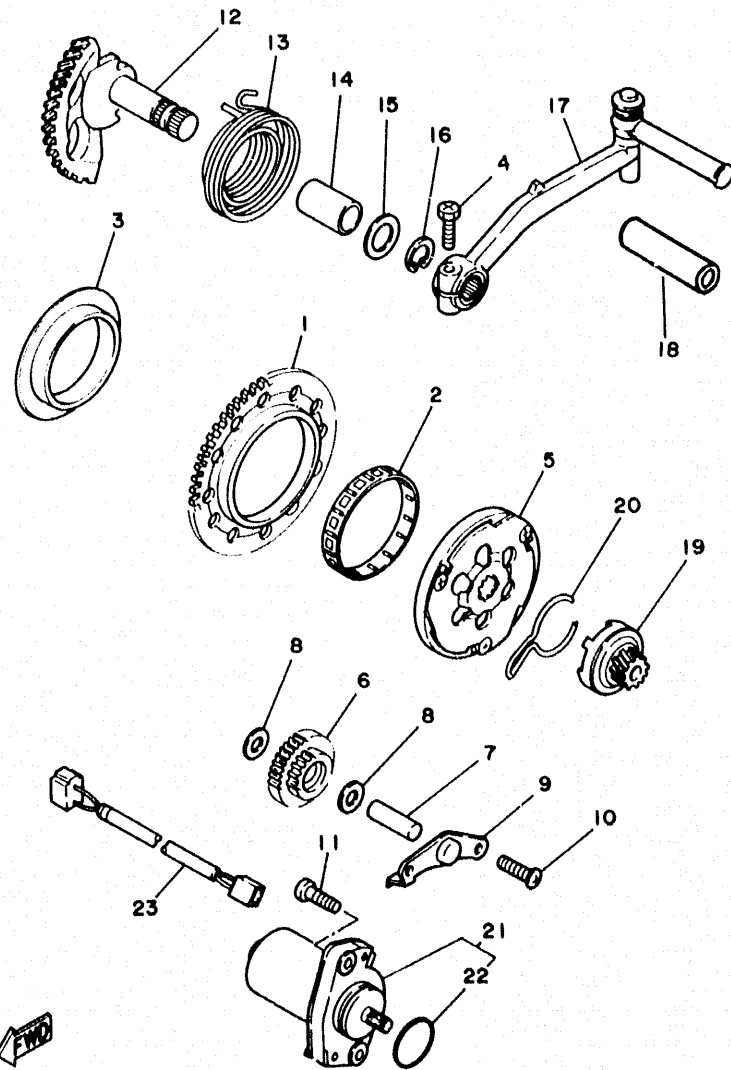
**FIG. 8 - CARTER**



3WG1352-Q080

REF. N.º	CODIGO N.º	DESCRIPCION	CANT.	OBSERVACION
30	98501-06012	TORNILLO	1	
31	3KJ-15462-00	JUNTA (APA CARTER 3	1	

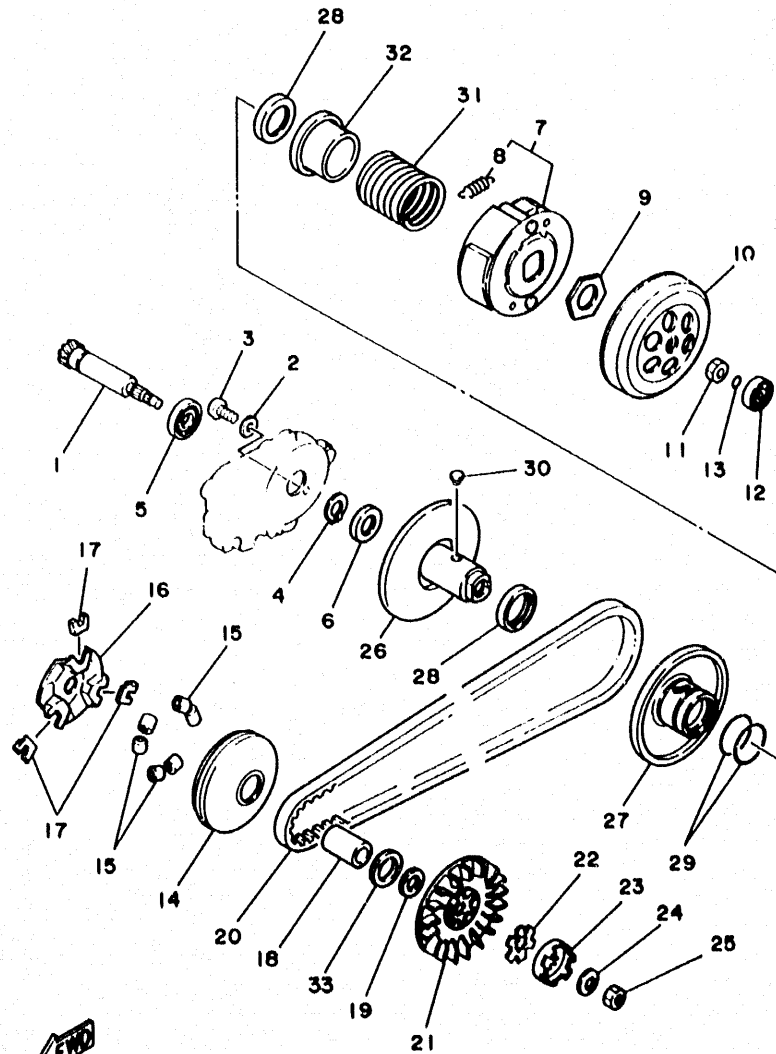
**FIG. 9 - ARRANQUE**



3KJ1010-9090

REF. N.º	CODIGO N.º	DESCRIPCION	CANT.	OBSERVACION
1	3AA-15513-00	ENGRANAJE (71D)	1	
2	93310-257R1	COJINETE	1	
3	3KJ-15528-00	COPA	1	
4	97311-08025	TORNILLO HEXAGONAL	1	
5	3KJ-15570-00	EMBRAGUE DE ARRANQUE	1	
6	3AA-15650-00	EMBRAGUE	1	
7	50M-13342-00	EJE ENGRANAJE	1	
8	90201-084M4	ARANDELA PLANA	2	
9	3KJ-15532-00	PLACA ENGRANAJE	1	
10	98501-06012	TORNILLO	2	
11	91318-06020	TORNILLO ALLEN	2	
12	3KJ-15601-00	EJE PEDAL ARRANQUE	1	
13	90508-32609	MUELLE	1	
14	90380-15083	CASQUILLO	1	
15	90201-155G5	ARANDELA PLANA	1	
16	99009-15400	CIRCLIP	1	
17	3WG-E5620-00	PEDAL DE ARRANQUE	1	
18	3WG-E5618-00	FUNDA PEDAL DE ARRANQUE	1	
19	3AA-15631-00	ENGRANAJE (10D)	1	
20	32N-15673-00	CLIP	1	
21	3KJ-81800-00	MOTOR DE ARRANQUE	1	
22	93210-23614	JUNTA TORICA	1	
23	3WG-H2541-00	CABLE	1	

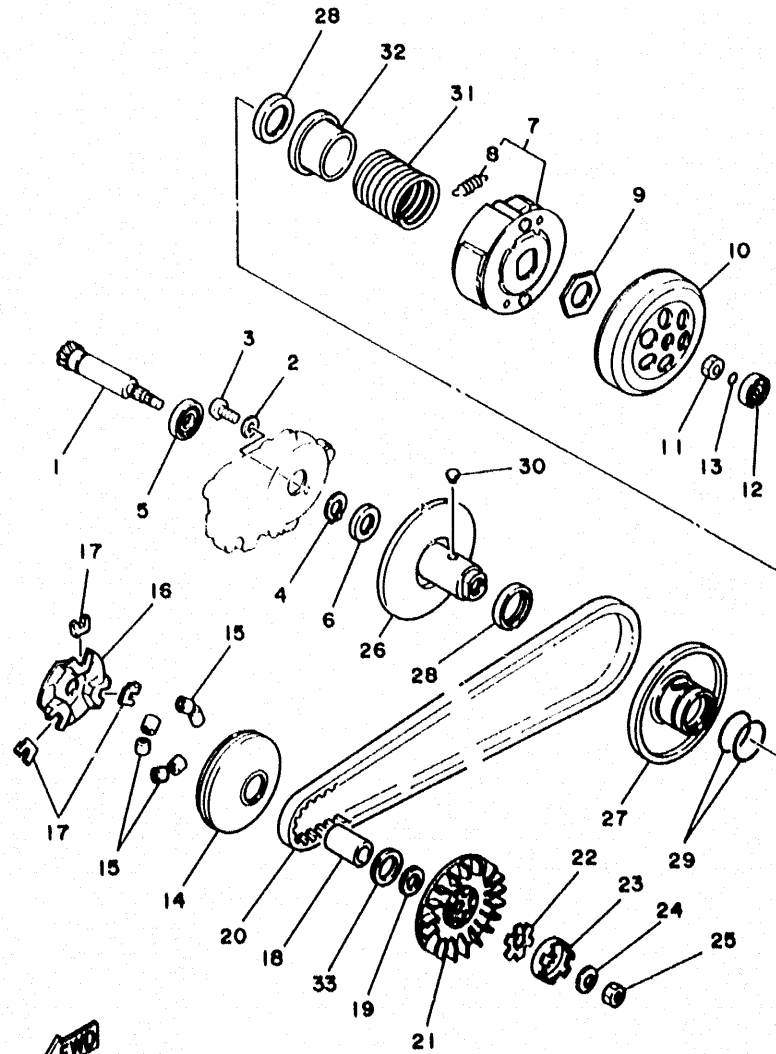
**FIG. 10 - EMBRAGUE**



  
3WG1352-0100

REF. N.º	CODIGO N.º	DESCRIPCION	CANT.	OBSERVACION
1	3KJ-16111-00	ENGRANAJE PRIMARIO	1	
2	90201-06412	ARANDELA PLANA	1	
3	98501-06010	TORNILLO	1	
4	99009-17400	CIRCLIP	1	
5	93306-00301	COJINETE	1	
6	93102-17342	RETEN	1	
7	2JA-16620-00	PORTAEMBRAGUE	1	
8	2JA-16626-00	• MUELLE CONTRAPESO	2	
9	90179-28415	TUERCA	1	
10	24G-16611-03	CUBO EMBRAGUE	1	
11	90170-10317	TUERCA	1	
12	93300-63818	COJINETE	1	
13	93210-06550	TORICA	1	
14	2EX-17620-01	POLEA MOVIL	1	
15	52W-17632-00	CONTRAPESO	6	
16	3AA-17623-01	LEVA	1	
17	23Y-17653-00	CORREDERA	3	
18	90387-136Y5	CASQUILLO	1	
19	90201-130R1	ARANDELA PLANA	1	
20	3KJ-17641-00	CORREA TRAPEZOIDAL	1	
21	3KJ-17611-00	DISCO FIJADOR DE POLEA	1	
22	90214-13055	ARANDELA DE POSICION	1	
23	3KJ-15657-00	EMBRAGUE SENTIDO UNICO	1	
24	90208-10012	ARANDELA MUELLE CONICO	1	
25	90170-10219	TUERCA	1	
26	3AA-17660-01	POLEA FIJA SECUNDARIA	1	
27	3AA-17670-00	POLEA MOVIL SECUNDARIA	1	
28	93109-33049	RETEN	2	

**FIG. 10 - EMBRAGUE**

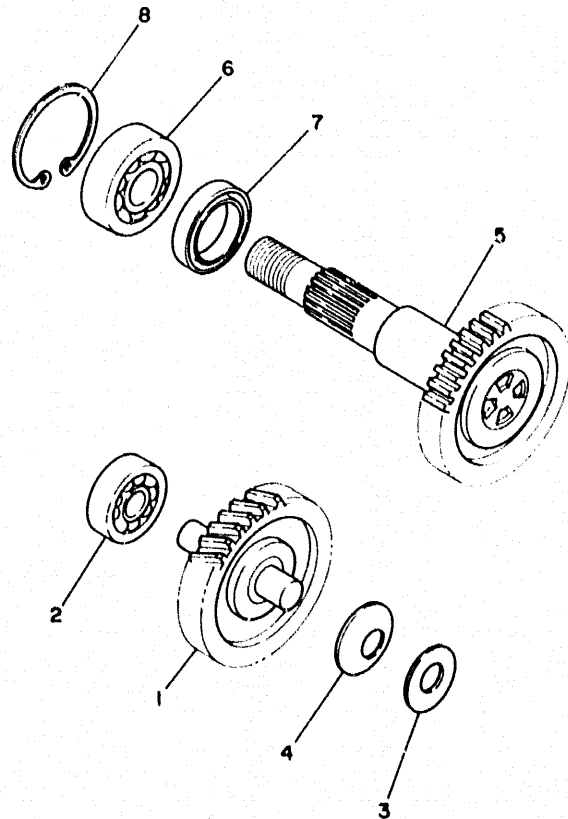


  
3WG1352-0100

REF. N.º	CODIGO N.º	DESCRIPCION	CANT	OBSERVACION
29	93210-38687	JUNTA TORICA	2	
30	24G-17664-00	PASADOR	2	
31	90501-357F3	MUELLE	1	
32	3KJ-17684-00	SOPORTE MUELLE	1	
33	3WG-17654-10	ESPACIADOR	1	



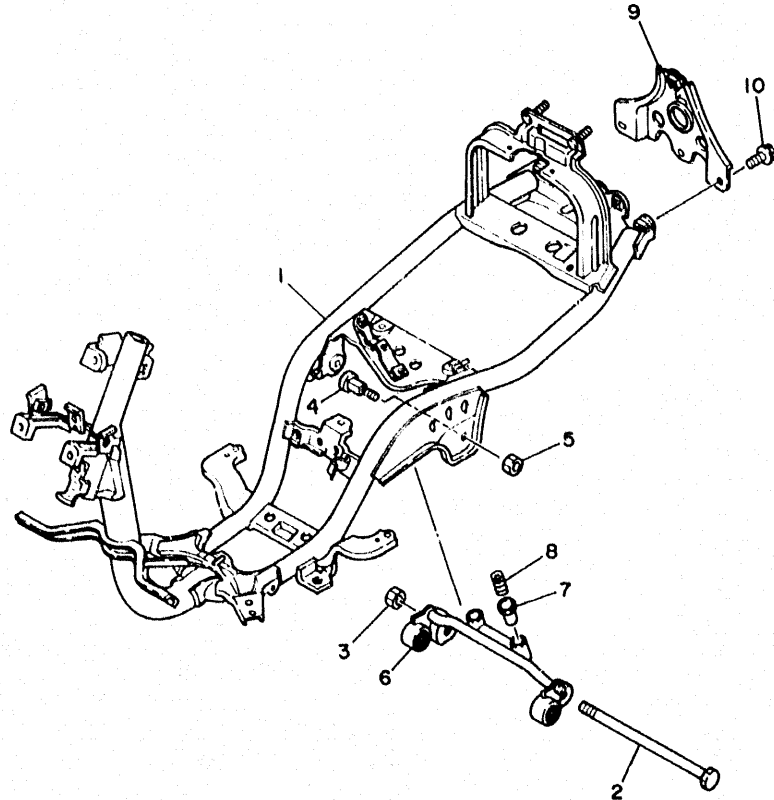
**FIG. 11 - TRANSMISION**



REF. N.º	CODIGO N.º	DESCRIPCION	CANT.	OBSERVACION
1	3KJ-17410-00	EJE PRINCIPAL (84/11D)	1	
2	93306-20006	COJINETE	1	UR
	93306-20010	COJINETE	1	UR
3	90201-123K4	ARANDELA PLANA	1	
4	90208-12049	ARANDELA MUELLE CONICO	1	
5	3KJ-17420-00	EJE TRACCION (38D)	1	
6	93306-20310	COJINETE	1	
	93306-00427	COJINETE	1	
7	93102-22314	RETEN	1	
8	93420-40064	CIRCLIP	1	

  
3KJ1010-9110

**FIG. 12 - CHASIS**



REF. N.º	CODIGO N.º	DESCRIPCION	CANT.	OBSERVACION
1	3WG-F1110-00	CHASIS COMPLETO	1	
2	3WG-F1481-00	TORNILLO SOPORTE MOTOR	1	
3	95601-12200	TUERCA AUTOBLOCANTE	1	
4	3WG-F1481-10	TORNILLO SOPORTE MOTOR	2	
5	90185-10154	TUERCA AUTOBLOCANTE	2	
6	3WG-F1410-00	SOPORTE MOTOR	1	
7	3WG-F139X-00	AMORTIGUADOR	2	
8	90501-29517	MUELLE	2	
9	3WG-F1232-00	REFUERZO	1	
10	95806-06012	TORNILLO	3	



3KJ1010-9121

# CONTENIDO

## MOTOR

Cilindro .....	B2
Cigüeñal .....	B3
Cubierta de paso de aire, Ventilador .....	B4
Bomba de aceite .....	B5
Admisión .....	B6
Carburador .....	B7
Escape .....	B8
Carter .....	B9 - B10
Arranque .....	B11
Embrague .....	B12 - B13
Transmisión .....	B14

## CHASIS

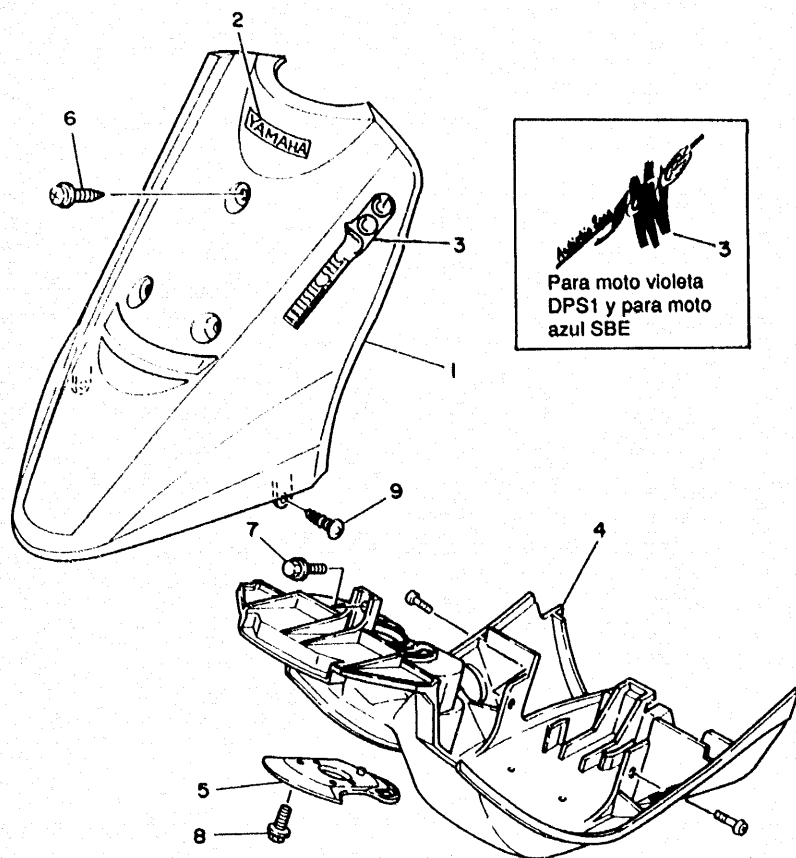
Chasis .....	B15
Carrocería delantera anterior .....	C2
Carrocería .....	C3
Depósito de aceite .....	C4
Amortiguador trasero .....	C5
Horquilla delantera .....	C6
Depósito de combustible .....	C7
Sillín .....	C8
Rueda delantera .....	C9
Rueda trasera .....	C10
Manillar, Cables .....	C11
Reposapiés .....	C12
Pedales .....	C13
Carrocería delantera posterior .....	C14
Carenado de faro 1 .....	C15
Generador .....	D2
Intermitentes .....	D3

Medidores .....	D4
Faro delantero .....	D5
Luz trasera .....	D6
Interruptores del manillar, manetas .....	D7
Equipo eléctrico 1 .....	D8
Equipo eléctrico 2 .....	D9

## INDICE

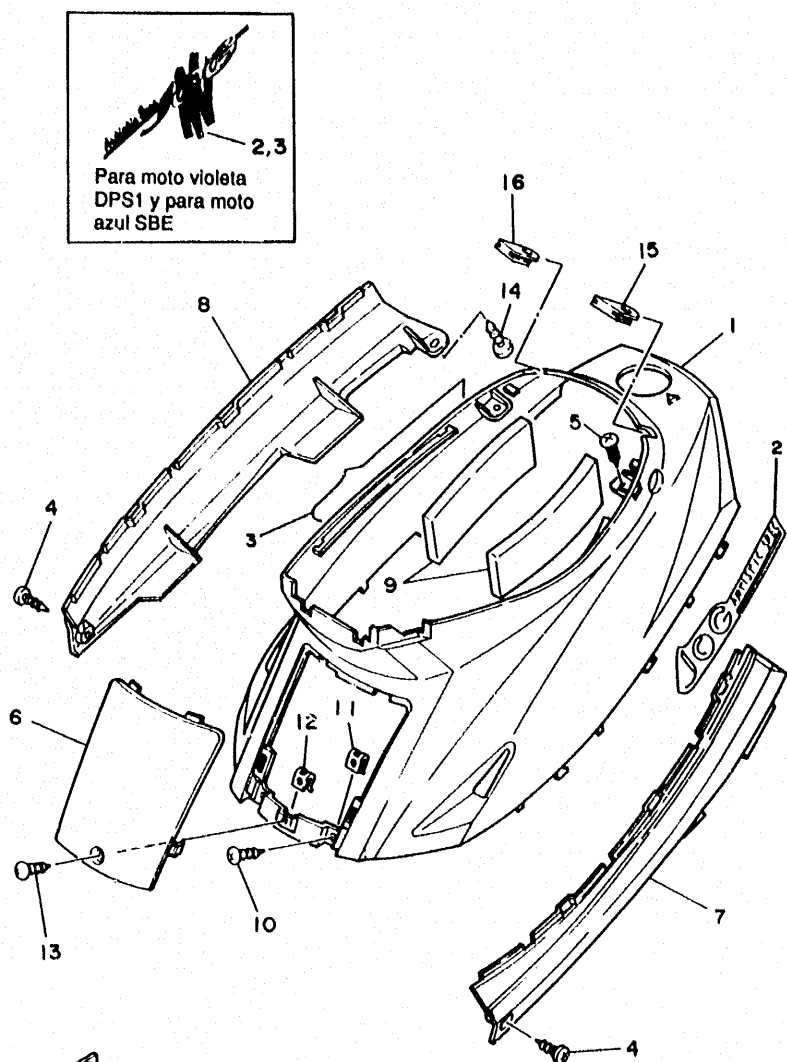
Índice numérico .....	M1 - M2
-----------------------	---------

**FIG. 13 - CARROCERIA DELANTERA ANTERIOR**



REF. N.º	CODIGO N.º	DESCRIPCION	CANT.	OBSERVACION
1	3WG-F1511-00	CARROCERIA DEL. ANTERIOR	1	UR CPR
	3WG-F1511-10	CARROCERIA DEL. ANTERIOR	1	UR YB
	3WG-F1511-20	CARROCERIA DEL. ANTERIOR	1	UR W (blanco)
	3WG-F1511-30	CARROCERIA DEL. ANTERIOR	1	UR DPS1 (violeta)
	3WG-F1511-40	CARROCERIA DEL. ANTERIOR	1	UR SBE (azul)
2	3WG-F152A-99	EMBLEMA 1 YAMAHA	1	UR para CPR/DPS1/SBE
	3WG-F1781-10	EMBLEMA 1 YAMAHA	1	UR para YB
	3WG-F1781-20	EMBLEMA 1 YAMAHA	1	UR para W
3	3WG-F1578-00	EMBLEMA	1	UR para CPR
	3WG-F1578-10	EMBLEMA	1	UR para YB
	3WG-F1578-20	EMBLEMA	1	UR para W
	3WG-F1565-00	EMBLEMA	1	UR para CPR
4	3WG-F1552-00	CARROCERIA INFERIOR	1	
5	3WG-F1553-00	GUARDABARRO INTERIOR	1	
6	90159-06012	TORNILLO CON ARANDELA	3	
7	95806-06012	TORNILLO	1	
8	95806-06012	TORNILLO	2	
9	90119-06044	TORNILLO CON ARANDELA	2	
10	90167-05041	TORNILLO	2	

**FIG. 14 - CARROCERIA**



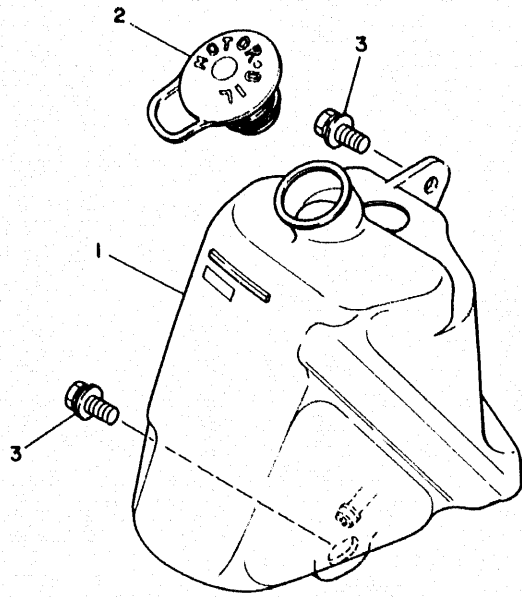
2,3  
Para moto violeta  
DPS1 y para moto  
azul SBE

  
3WG1352-0140

REF. N.º	CODIGO N.º	DESCRIPCION	CANT.	OBSERVACION
1	3WG-F1711-00	CARROCERIA	1	UR CPR
	3WG-F1711-10	CARROCERIA	1	UR YB
	3WG-F1711-40	CARROCERIA	1	UR W
	3WG-F1711-50	CARROCERIA	1	UR DPS1
	3WG-F1711-60	CARROCERIA	1	UR SBE
2	3WG-F1782-00	EMBLEMA 2	1	UR para CPR
	3WG-F1782-10	EMBLEMA 2	1	UR para YB
	3WG-F1782-20	EMBLEMA 2	1	UR para W
	3WG-F1784-00	EMBLEMA 2	1	UR para DPS1/SBE
3	3WG-F1783-00	EMBLEMA 3	1	UR para CPR
	3WG-F1783-10	EMBLEMA 3	1	UR para YB
	3WG-F1783-20	EMBLEMA 3	1	UR para W
	3WG-F1784-00	EMBLEMA 3	1	UR para DPS1/SBE
4	90149-06184	TORNILLO	2	
5	90167-05041	TORNILLO	2	
6	3WG-F1721-00	TAPA DEPOSITO ACEITE	1	UR CPR
	3WG-F1721-10	TAPA DEPOSITO ACEITE	1	UR YB
	3WG-F1721-40	TAPA DEPOSITO ACEITE	1	UR W
	3WG-F1721-50	TAPA DEPOSITO ACEITE	1	UR DPS1
	3WG-F1721-60	TAPA DEPOSITO ACEITE	1	UR SBE
7	3WG-F171L-00	CUBIERTA LATERAL 1	1	UR para CPR/W/DPS1/SBE
	3WG-F171L-20	CUBIERTA LATERAL 1	1	UR para YB
8	3WG-F171M-00	CUBIERTA LATERAL 2	1	UR para CPR/W/DPS1/SBE
	3WG-F171M-20	CUBIERTA LATERAL 2	1	UR para YB
9	3WG-F1778-00	AMORTIGUADOR MONTAJE	2	
10	90167-05041	TORNILLO	2	
11	90183-05042	TUERCA	2	
12	90183-05042	TUERCA	1	
13	90167-05055	TORNILLO	1	
14	90167-05041	TORNILLO	2	
15	3WG-F4845-00	CUBIERTA 1	1	
16	3WG-F4846-00	CUBIERTA 2	1	

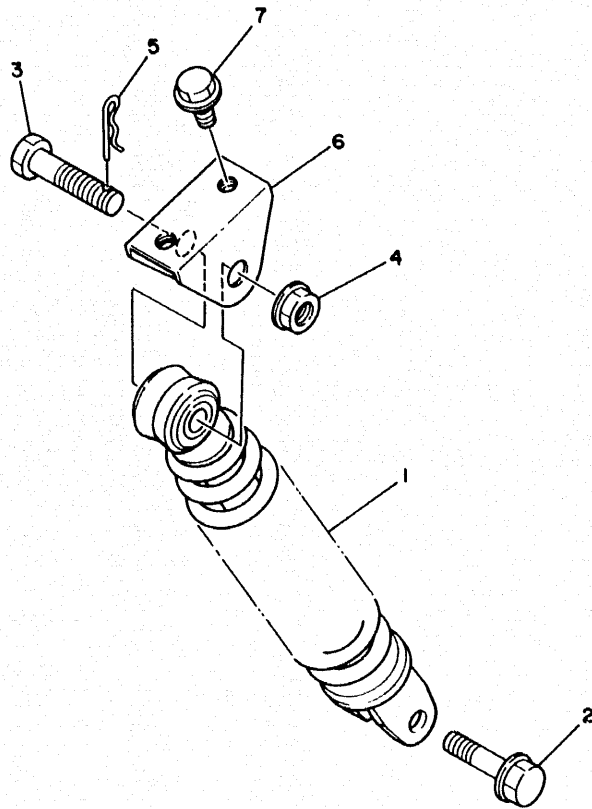
**FIG. 15 - DEPOSITO DE ACEITE**

REF. N.º	CODIGO N.º	DESCRIPCION	CANT.	OBSERVACION
1	3WG-F1751-00	DEPOSITO DE ACEITE	1	
2	3WG-F1771-00	TAPON DEPOSITO	1	
3	90119-06042	TORNILLO CON ARANDELA	2	



3KJ1010-9150

**FIG. 16 - AMORTIGUADOR TRASERO**



REF. N.º	CODIGO N.º	DESCRIPCION	CANT.	OBSERVACION
1	3WG-F2210-00	AMORTIGUADOR TRASERO COMP.	1	
	3WG-F2210-10	AMORTIGUADOR TRASERO COMP.	1	**
2	90105-08121	TORNILLO CON ARANDELA	1	
3	90102-10059	PERNO CON ORIFICIO	1	
4	90185-10822	TUERCA	1	
5	90468-12182	PASADOR	1	
6	3WG-F1381-00	SOPORTE	1	
7	95821-08012	TORNILLO	2	

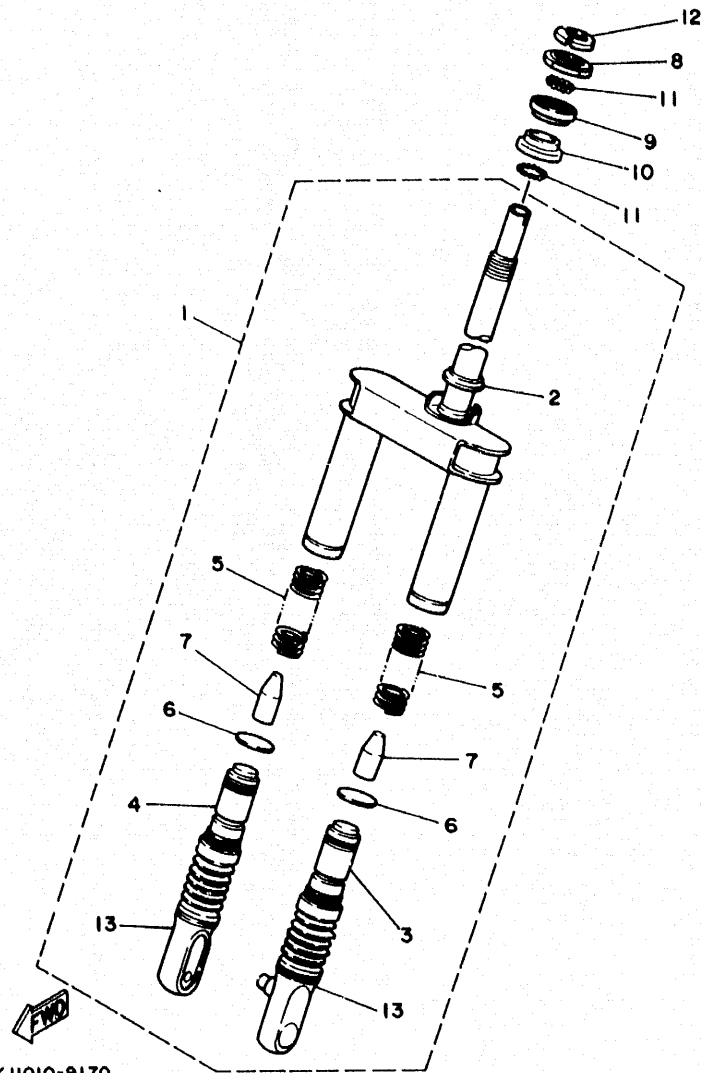
\*\* : Esta pieza se monta a partir de la unidad nº 3WG-010000



3KJ1010-9160

C5

**FIG. 17 - HORQUILLA DELANTERA**



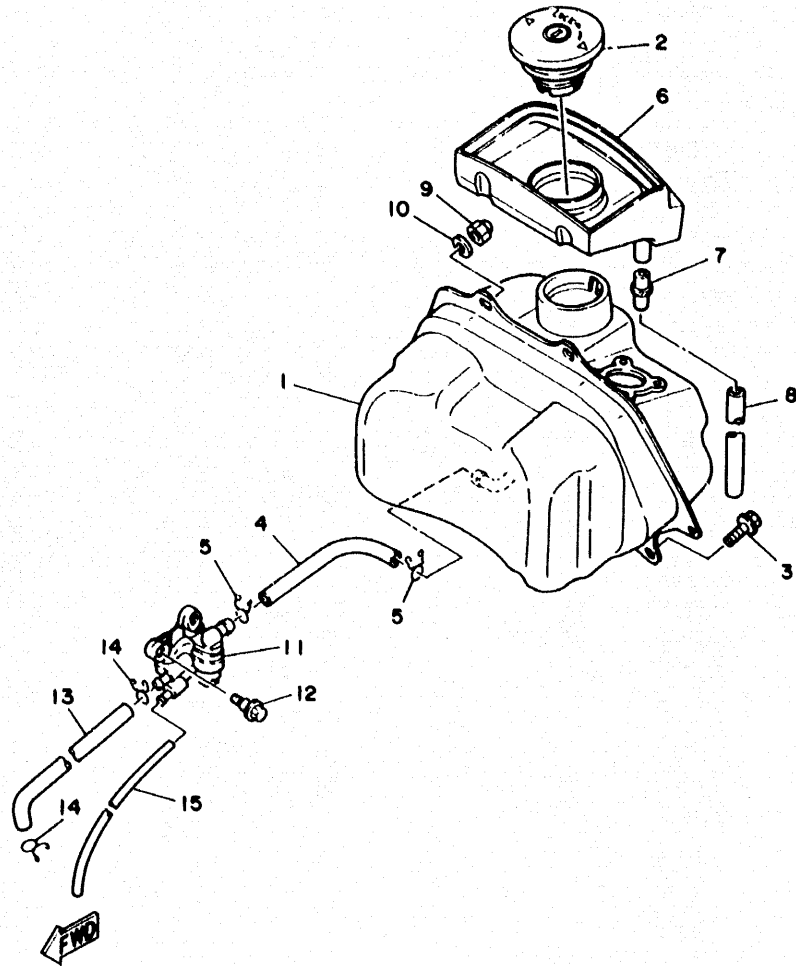
3KJ1010-9170

REF. N.º	CODIGO N.º	DESCRIPCION	CANT.	OBSERVACION
1	3WG-F3100-00	HORQUILLA DELANTERA COMP.	1	
	3WG-F3100-10	HORQUILLA DELNATERA COMP	1	**
2	1TK-F3414-00	PISTA INFERIOR COJINETE 2	1	
3	3WG-F3110-00	•TUBO INTERIOR COMPLETO 1	1	
	3WG-F3110-10	•TUBO INTERIOR COMPLETO 1	1	**
4	3WG-F3120-00	•TUBO INTERIOR COMPLETO 2	1	
	3WG-F3120-10	•TUBO INTERIOR COMPLETO 2	1	**
5	3WG-F3141-00	•MUELLE HORQUILLA	2	
6	3WG-F3143-00	•SOPORTE MUELLE	2	
7	3WG-F3195-00	•GOMA	2	
8	3WG-F3411-00	PISTA SUPERIOR COJINETE 1	1	
9	1TK-F3412-00	PISTA INFERIOR COJINETE 1	1	
10	1TK-F4313-00	PISTA SUPERIOR COJINETE 2	1	
11	93505-32002	BOLAS	52	
12	1TK-F3454-00	TUERCA FIJACION	1	
13	3WG-F3191-00	FUELLE HORQUILLA	2	

\*\* : Esta pieza se monta a partir de la unidad n° 3WG-010000



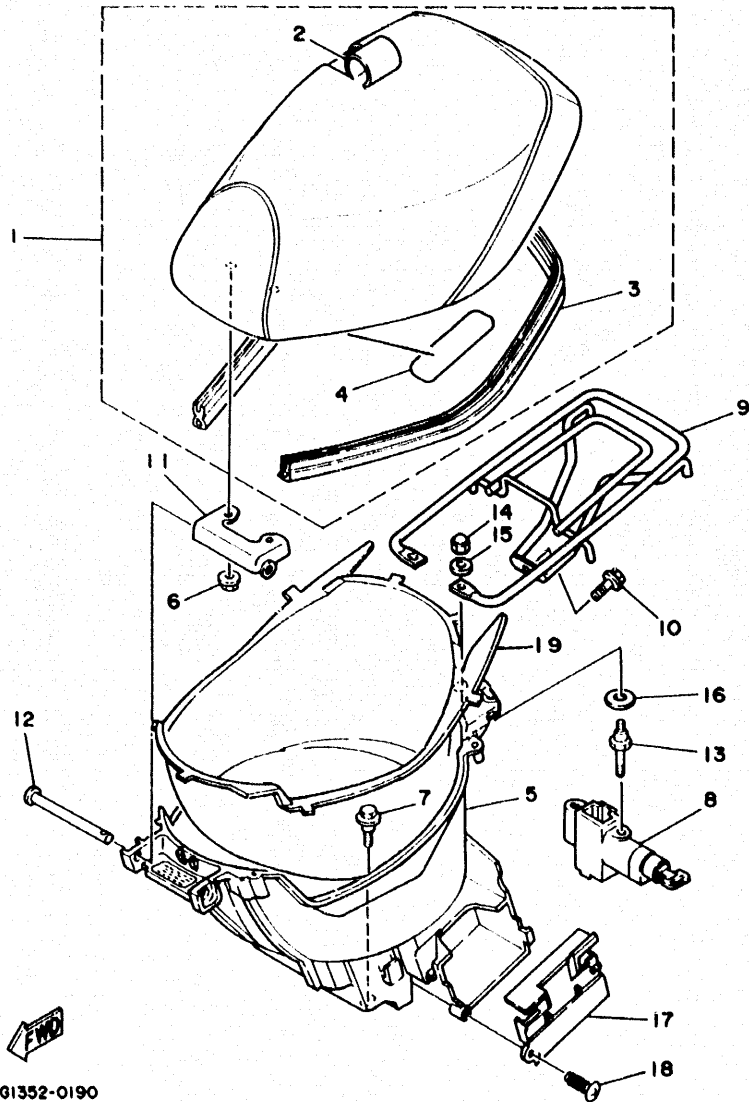
**FIG. 18 - DEPOSITO DE COMBUSTIBLE**



3WG1352-0180

REF. N.º	CODIGO N.º	DESCRIPCION	CANT.	OBSERVACION
1	3WG-F4110-00	DEPOSITO COMBUSTIBLE COMPLETO	1	
2	3KJ-24602-00	TAPON COMPLETO	1	
3	95806-06012	TORNILLO	1	
4	90445-111G1	TUBO	1	
5	90467-11010	CLIP	2	
6	3WG-F414A-01	CUBETA REBOSADERO	1	
7	90560-06366	SEPARADOR	1	
8	90445-11702	TUBO	1	
9	95306-06800	TUERCA	2	
10	92906-06200	ARANDELA PLANA	2	
11	3KJ-24500-01	GRIFO DE COMBUSTIBLE	1	
12	90109-063F5	TORNILLO	2	
13	3WG-F4311-00	TUBO DE COMBUSTIBLE	1	
14	90467-09006	CLIP	2	
15	90445-071G6	TUBO	1	

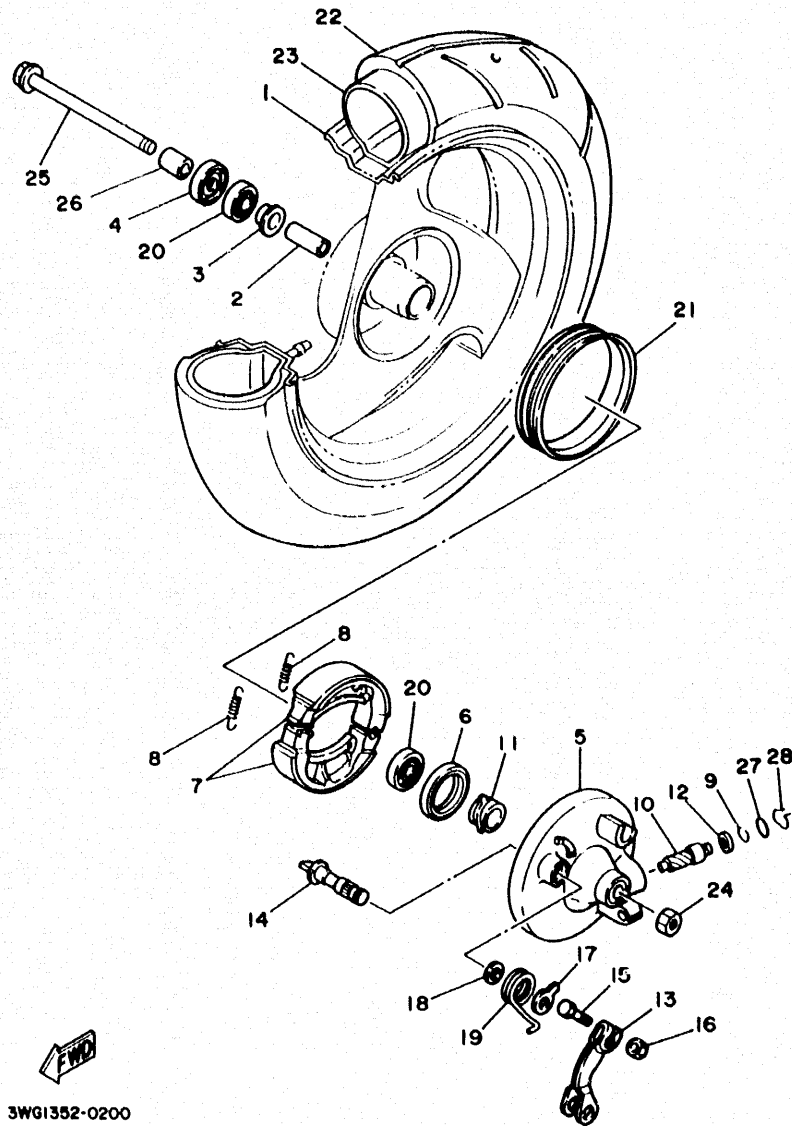
**FIG. 19 - SILLIN**



3WG1352-0190

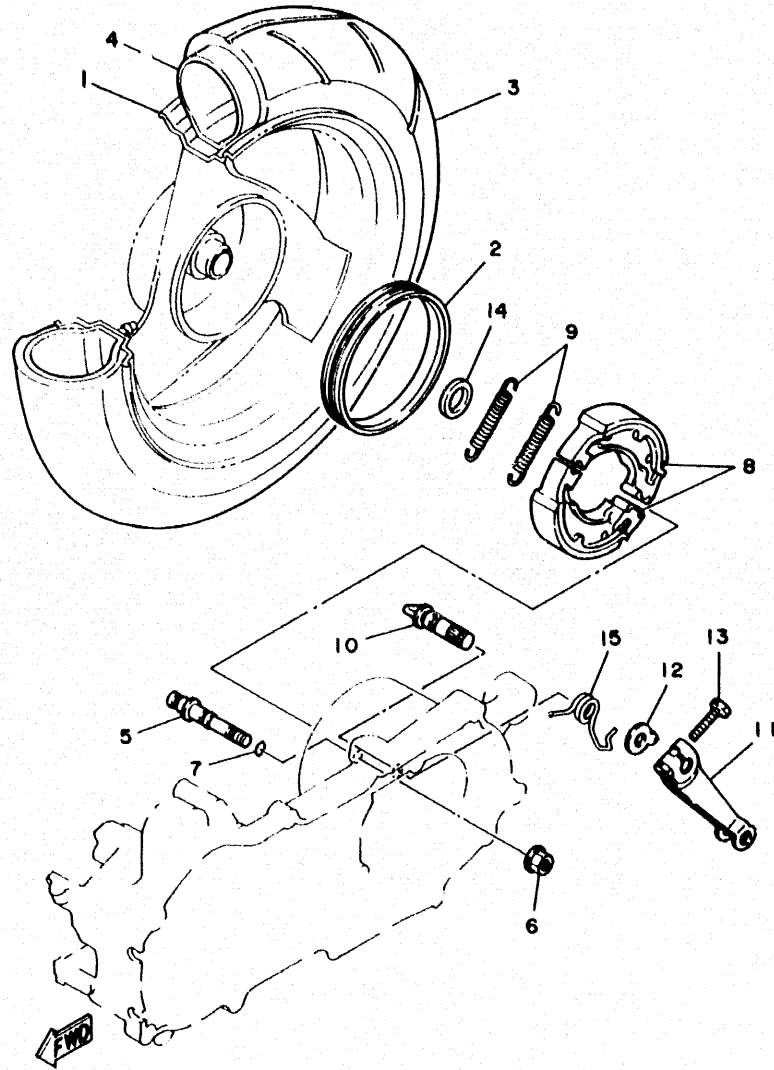
REF. N.º	CODIGO N.º	DESCRIPCION	CANT.	OBSERVACION
1	3WG-F4710-00	ASIENTO SIMPLE COMPLETO	1	UR para CPR/W/DPS1/SBE
	3WG-F4710-20	ASIENTO SIMPLE COMPLETO	1	UR para YB
2	3WG-F470F-00	• FUNDA DE SILLIN	1	UR para CPR
	3WG-F470F-20	• FUNDA DE SILLIN	1	UR para YB
3	3WG-F475M-00	• GOMA	1	
4	3WG-F118K-10	• ETIQUETA ATENCION	1	
5	4WG-F473R-00	CAJA 1	1	
6	95702-06500	TUERCA	2	
7	90109-063F1	TORNILLO	2	
8	3FC-24780-03	CIERRE SILLIN COMPLETO	1	
9	3WG-F4842-00	PARRILLA PORTAPAQUETES	1	
10	95806-08012	TORNILLO	1	
11	3WG-F4726-00	BISAGRA SILLIN	1	
12	90255-10007	PASADOR	1	
13	3WG-F4717-00	TORNILLO CIERRE SILLIN	2	
14	95306-06800	TUERCA	2	
15	92906-06200	TUERCA	2	
16	90206-12822	ARANDELA PLANA	2	
17	3WG-H2129-00	CUBIERTA BATERIA	1	
18	90167-05041	TORNILLO	1	
19	3WG-F4747-00	ESPUMA INTERIOR CAJA 1	1	

**FIG. 20 - RUEDA DELANTERA**



REF. N.º	CODIGO N.º	DESCRIPCION	CANT.	OBSERVACION
1	3WG-F5168-00-P0	LLANTA DELANTERA	1	PLATEADA
2	90560-10289	SEPARADOR	1	
3	3WG-F5116-00	BRIDA ESPACIADOR	1	
4	93106-17015	RETEN	1	
5	3WG-F5121-00-P0	CUBO DE FRENO	1	PLATEADO
6	93102-40367	RETEN	1	
7	3GR-W2536-00	JUEGO ZAPATAS DE FRENO	1	
8	90506-18288	MUELLE	2	
9	3WG-F5137-00	ARO DE TOPE	1	
10	3WG-F5138-00	REENVIO CUENTA KILOMETROS	1	
11	3WG-F5135-00	PIÑON REENVIO	1	
12	90201-068A8	ARANDELA PLANA	1	
13	3WG-F5155-00	LEVA DE FRENO	1	
14	3Y6-25351-00	EJE LEVA DE FRENO	1	
15	90101-06278	TORNILLO	1	
16	95301-06600	TUERCA	1	
17	5T8-F533A-00	PLACA INDICADOR	1	
18	3WG-F5159-00	RETEN EJE LEVA	1	
19	90508-26393	MUELLE	1	
20	93306-20005	COJINETE	2	
21	3WG-F5336-00	ARO 2	1	
22	*	NEUMATICO (2.75-10)	1	
23	*	CAMARA (2.75-10)	1	
24	90185-10154	TUERCA AUTOBLOCANTE	1	
25	3WG-F5181-00	EJE DE RUEDA	1	
26	90560-10360	SEPARADOR	1	
27	93210-10010	JUNTA TORICA	1	
28	3WG-F5137-10	ARO DE TOPE	1	

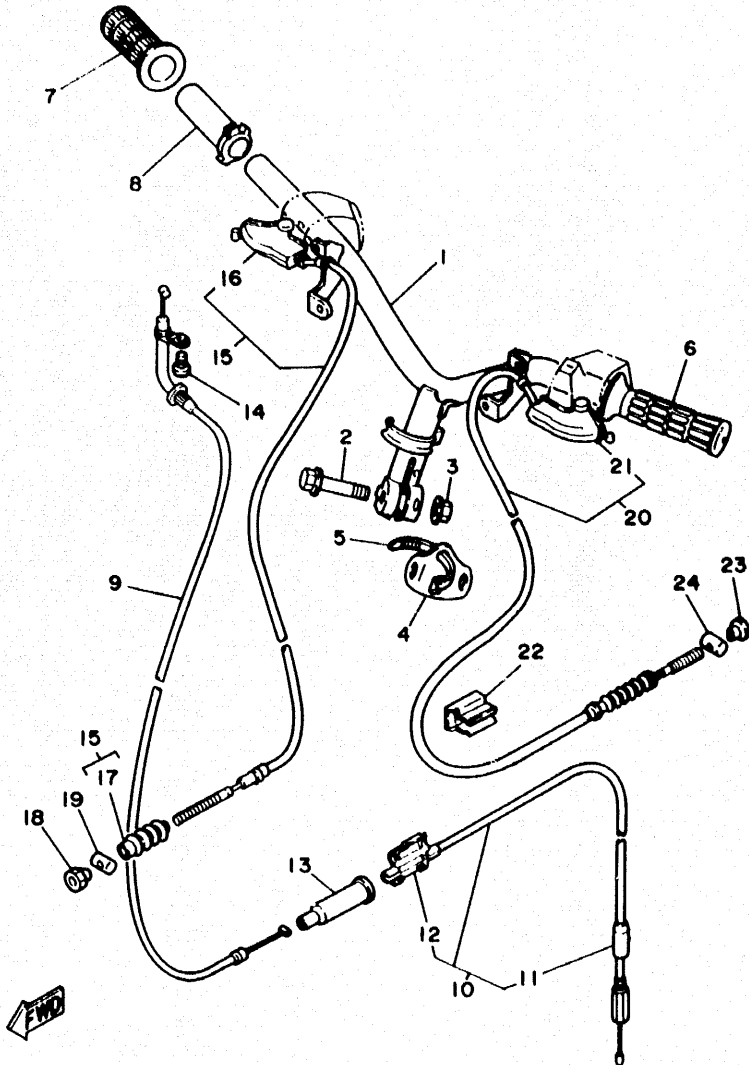
**FIG. 21 - RUEDA TRASERA**



3WG1352-0210

REF. N.º	CODIGO N.º	DESCRIPCION	CANT.	OBSERVACION
1	3WG-F5338-00-P0	RUEDA TRASERA	1	PLATEADA
2	3WG-F5336-00	ARO 2	1	
3	94127-108D0	NEUMATICO	1	
4	94227-10871	CAMARA	1	
5	3KJ-25326-00	EJE	1	
6	95701-08500	TUERCA DE SUJECION	1	
7	93210-07435	JUNTA TORICA	1	
8	36R-W2536-00	JUEGO ZAPATA DE FRENO	1	
9	90506-18288	MUELLE	2	
10	3KJ-25351-00	EJE LEVA DE FRENO	1	
11	3WG-F5355-00	LEVA DE FRENO	1	
12	3WG-F513A-00	PLACA INDICADOR	1	
13	90101-06278	TORNILLO	1	
14	90201-17898	ARANDELA PLANA	1	
15	3WG-F5357-00	MUELLE LEVA DE FRENO	1	

**FIG. 22 - MANILLAR. CABLES**

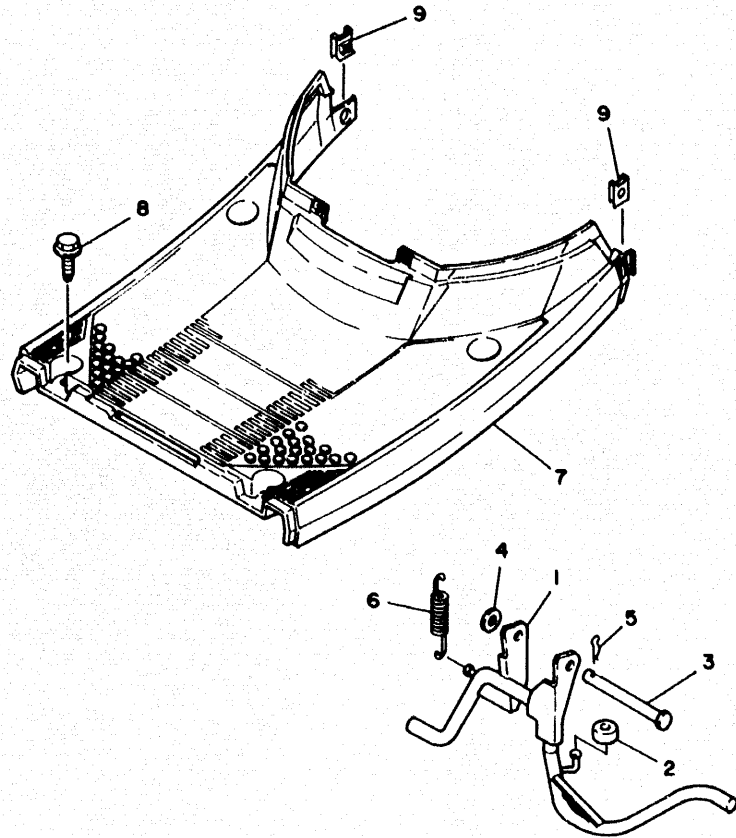


3WG1352-0220

REF. N.º	CODIGO N.º	DESCRIPCION	CANT.	OBSERVACION
1	3WG-F6110-00	MANILLAR COMPLETO	1	
2	90105-10036	TORNILLO CON ARANDELA	1	
3	90185-10154	TUERCA AUTOBLOCANTE	1	
4	3WG-F6293-00	BANDA	1	
5	5T8-H3936-00	BRIDA	1	
6	3VL-F6241-00	PUÑO IZQUIERDO	1	NEGRO
7	3VL-F6241-00	PUÑO DERECHO	1	NEGRO
8	3WG-F6243-00	TUBO GUIA ACELERADOR	1	
9	3WG-F6311-00	CABLE ACELERADOR 1	1	
10	3WG-F6312-00	CABLE ACELERADOR 2	1	
11	2RN-F6329-00	• CUBIERTA DE GOMA	1	
12	3WG-F6261-01	• CONEXION DEL CABLE	1	
13	2RN-F6329-00	CUBIERTA DE CONEXION	1	
14	98506-05010	TORNILLO	1	
15	3WG-F6341-00	CABLE FRENO DELANTERO	1	
	3WG-F6341-10	CABLE FRENO DELANTERO	1	**
16	3WG-F637A-00	• FUNDA PALANCA	1	
17	3WG-F6342-00	• FUNDA DE CABLE	1	
18	90179-06175	TUERCA	1	
19	90249-12008	PASADOR	1	
20	3WG-F6351-00	CABLE FRENO TRASERO	1	
21	3WG-F6372-00	FUNDA PALANCA	1	
22	3WG-F6393-00	SOPORTE	1	
23	90179-06176	TUERCA	1	
24	90249-12008	PASADOR	1	

\*\* : Esta pieza se monta a partir de la unidad nº 3WG-010000

**FIG. 23 - REPOSAPIES**



REF. N.º	CODIGO N.º	DESCRIPCION	CANT.	OBSERVACION
1	3WG-F7111-00	CABALLETE CENTRAL	1	
	3WG-F7111-10	CABALLETE CENTRAL	1	**
2	90387-064A4	TACO DE GOMA	1	
3	90240-10132	PASADOR	1	
4	90202-10120	ARANDELA PLANA	1	
5	90468-12006	CLIP	1	
6	3WG-F7116-00	MUELLE CABALLETE	1	
7	3WG-F7481-00	REPOSAPIES	1	UR para CPRW/DPS1/SBE
	3WG-F7481-20	REPOSAPIES	1	UR para YB
8	90119-06118	TORNILLO CON ARANDELA	4	
9	3WG-F1535-00	TUERCA	2	

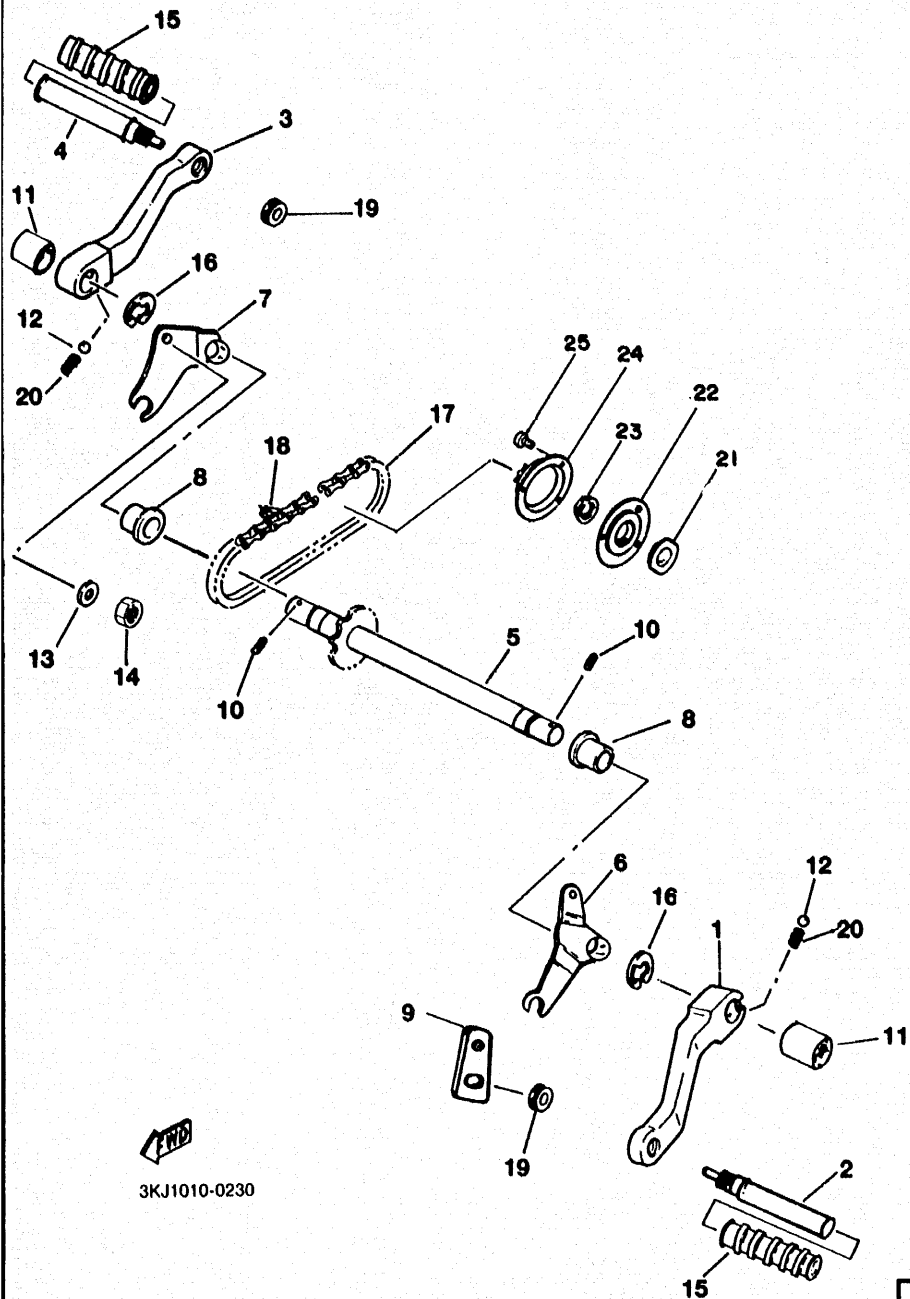
\*\* : Esta pieza se monta a partir de la unidad n° 3WG-009950



3KJ1010-9230

C12

FIG. 24 - PEDALES

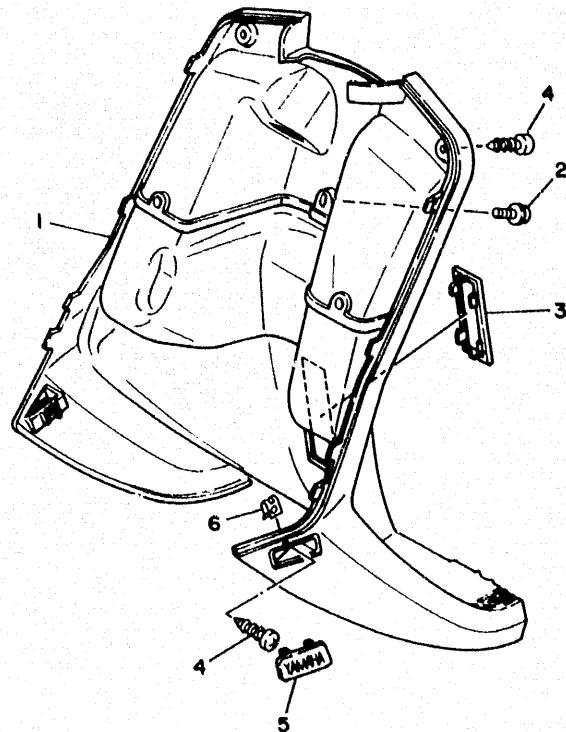


3KJ1010-0230

REF. N.º	CODIGO N.º	DESCRIPCION	CANT.	OBSERVACION
1	3WG-F7811-00	BRAZO IZQUIERDO	1	
2	3WG-F7851-00	PEDAL IZQUIERDO	1	
3	3WG-F7821-00	BRAZO DERECHO	1	
4	3WG-F7861-00	PEDAL DERECHO	1	
5	3WG-F7812-00	EJE DE PEDALES	1	
6	3WG-F741A-00	SOPORTE EJE 1	1	
7	3WG-F741E-00	SOPORTE EJE 2	1	
8	3WG-F7814-00	CASQUILLO	2	
9	3WG-F742L-00	SOPORTE 5	1	
10	91609-60016	PASADOR ELASTICO	2	
11	3WG-F7826-00	GOMA PROTECTORA	2	
12	93507-32819	BOLA	2	
13	92901-06200	ARANDELA PLANA	1	
14	95C01-06100	TUERCA AUTOBLOCANTE	1	
15	91311-05010	TORNILLO	3	
16	99002-15600	CIRCLIP	2	LM
17	94508-17046	CADENA	1	LM
18	94608-17001	ENGANCHE DE CADENA	1	LM
19	90480-13426	GOMA	2	
20	90501-12081	MUELLE DE COMPRESION	2	
21	3WG-F5414-00	CASQUILLO	1	
22	3WG-F5510-00	PIÑON LIBRE	1	
23	95612-14200	TUERCA	1	
24	3WG-F5522-00	PLATO PIÑON	1	

C13

**FIG. 25 - CARROCERIA DELANTERA POSTERIOR**



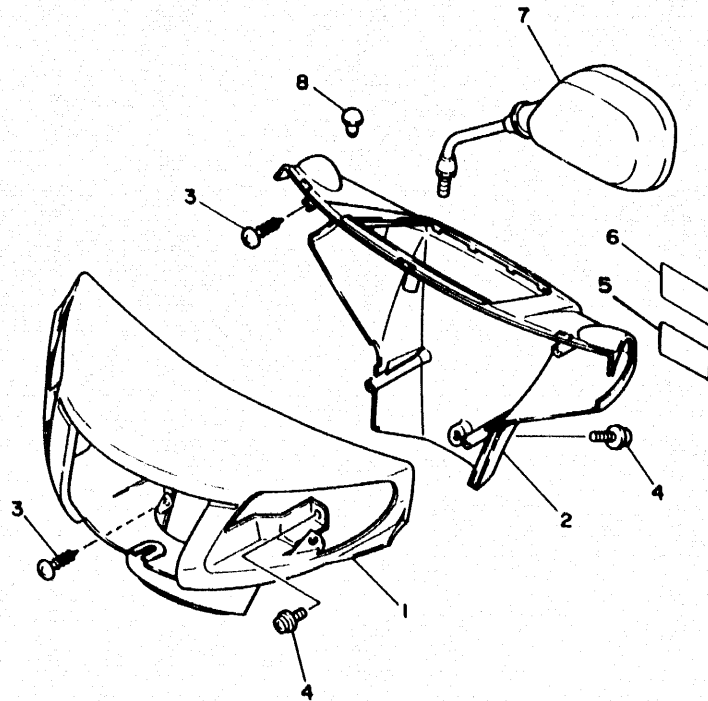
REF. N.º	CODIGO N.º	DESCRIPCION	CANT.	OBSERVACION
1	3WG-F8300-00	CARROCERIA DEL. POSTERIOR	1	UR para CPR/W/DPS1/SBE
	3WG-F8300-20	CARROCERIA DEL. POSTERIOR	1	UR para YB
2	90159-06824	TORNILLO	1	
3	3WG-F8349-00	TAPA	1	UR para CPR/W/DPS1/SBE
	3WG-F8349-10	TAPA	1	UR para YB
4	90167-05041	TORNILLO	4	
5	3WG-F7475-00	TAPA	2	UR para CPR/W/DPS1/SBE
	3WG-F7475-20	TAPA	2	UR para YB
6	90183-05042	TUERCA	2	

  
3KJ1010-9240

**C14**



**FIG. 26 - CARENADO DE FARO**



REF. N.º	CODIGO N.º	DESCRIPCION	CANT.	OBSERVACION
1	3WG-F6143-00	CARENADO DE FARO 1	1	UR para CPR
	3WG-F6143-10	CARENADO DE FARO 1	1	UR para YB
	3WG-F6143-20	CARENADO DE FARO 1	1	UR W
	3WG-F6143-30	CARENADO DE FARO 1	1	UR DPS1
	3WG-F6143-40	CARENADO DE FARO 1	1	UR SBE
2	3WG-F6145-00	CARENADO DE FARO 2	1	UR para CPR/W/DPS1/SBE
	3WG-F6145-20	CARENADO DE FARO 2	1	UR para YB
3	97706-50014	TORNILLO ROSCA CHAPA	4	
4	90159-05028	TORNILLO	3	
5	3WG-F4164-00	EMBLEMA 4	1	
6	3WG-F415E-00	EMBLEMA DE PRECAUCION	1	
7	3WG-F6280-00	RETROVISOR IZQUIERDO	1	
8	90338-07124	TAPON	1	



3WG1352-0250

# CONTENIDO

## MOTOR

Cilindro .....	B2
Cigüeñal .....	B3
Cubierta de paso de aire, Ventilador .....	B4
Bomba de aceite .....	B5
Admisión .....	B6
Carburador .....	B7
Escape .....	B8
Carter .....	B9 - B10
Arranque .....	B11
Embrague .....	B12 - B13
Transmisión .....	B14

## CHASIS

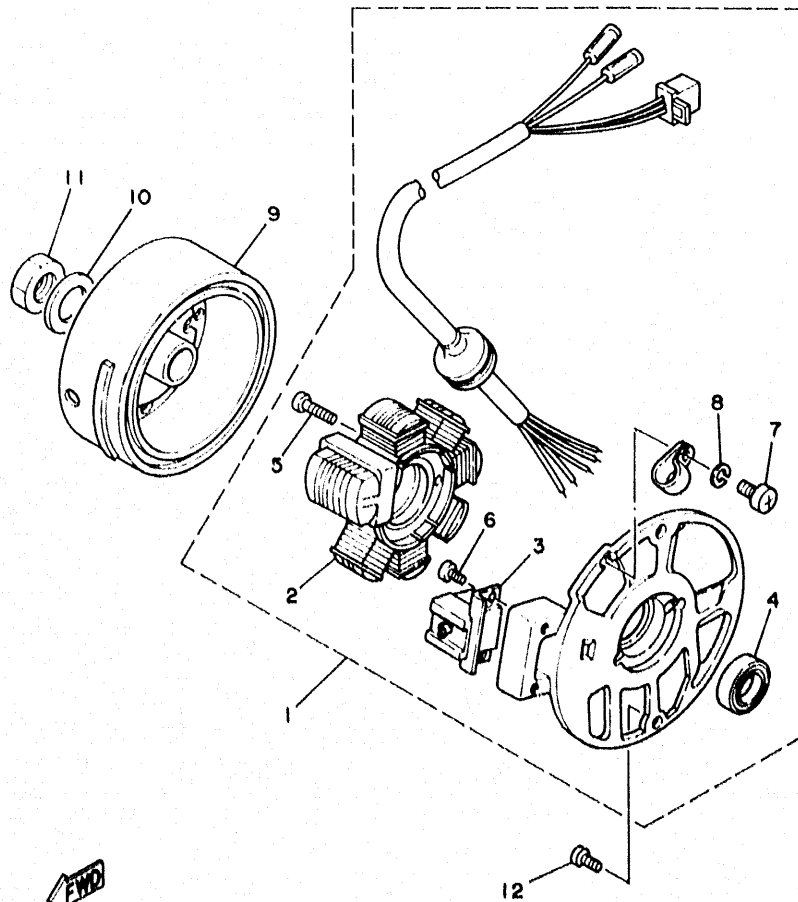
Chasis .....	B15
Carrocería delantera anterior .....	C2
Carrocería .....	C3
Depósito de aceite .....	C4
Amortiguador trasero .....	C5
Horquilla delantera .....	C6
Depósito de combustible .....	C7
Sillín .....	C8
Rueda delantera .....	C9
Rueda trasera .....	C10
Manillar, Cables .....	C11
Reposapiés .....	C12
Pedales .....	C13
Carrocería delantera posterior .....	C14
Carenado de faro 1 .....	C15
Generador .....	D2
Intermitentes .....	D3

Medidores .....	D4
Faro delantero .....	D5
Luz trasera .....	D6
Interruptores del manillar, manetas .....	D7
Equipo eléctrico 1 .....	D8
Equipo eléctrico 2 .....	D9

## INDICE

Índice numérico .....	M1 - M2
-----------------------	---------

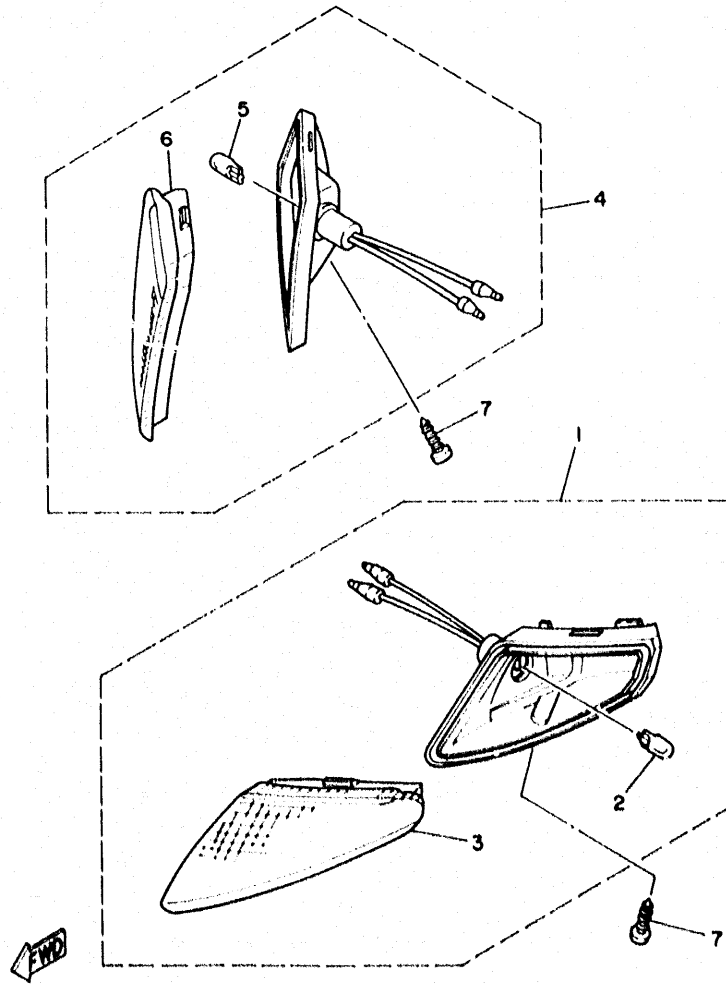
**FIG. 27 - GENERADOR**



REF. N.º	CODIGO N.º	DESCRIPCION	CANT.	OBSERVACION
1	3KJ-85560-00	CONJUNTO BASE	1	
2	2JA-81403-M0	• ESTATOR	1	
3	2JA-85580-M0	• BOBINA DE PULSACION	1	
4	93104-19097	• RETEN	1	
5	98501-05020	• TORNILLO	2	
6	98501-05010	• TORNILLO	2	
7	98501-04006	• TORNILLO	1	
8	92901-04100	• ARANDELA PLANA	1	
9	2JA-85550-M0	ROTOR COMPLETO	1	
10	92901-10600	ARANDELA PLANA	1	
11	90170-10219	TUERCA	1	
12	98501-06016	TORNILLO	2	

  
3KJ1010-9260

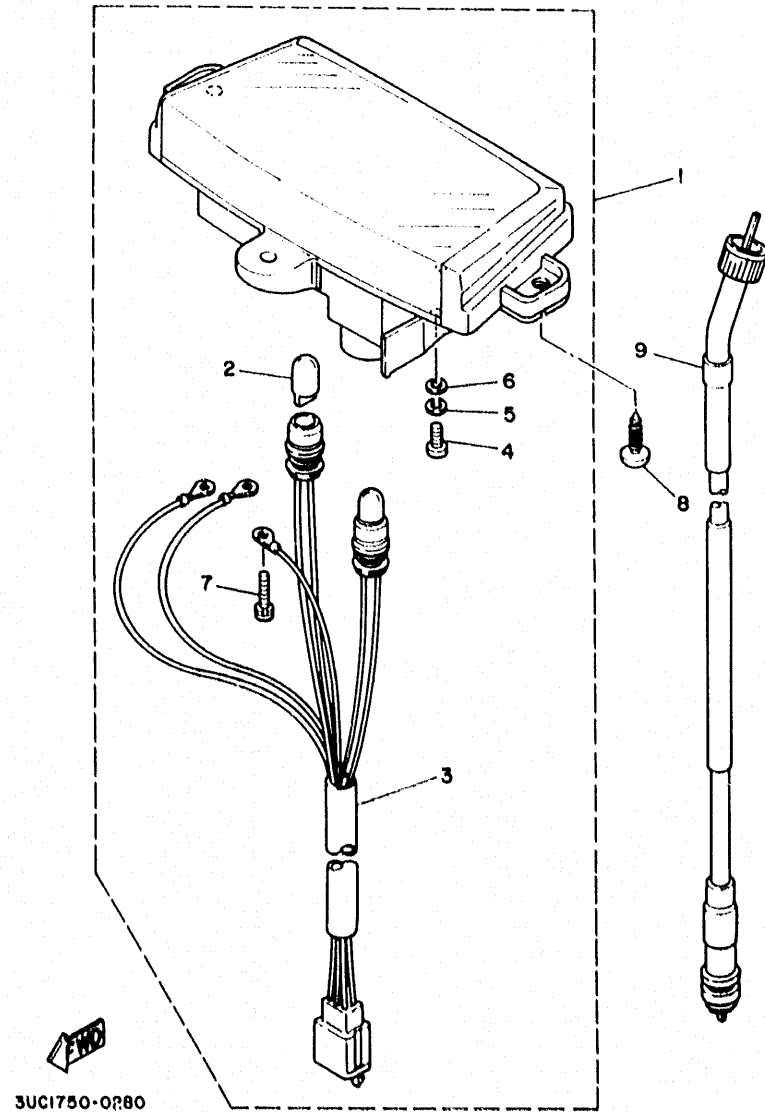
**FIG. 28 - INTERMITENTES**



3KJ1010-9270

REF. N.º	CODIGO N.º	DESCRIPCION	CANT.	OBSERVACION
1	3KJ-83310-00	INTERMITENTE DELANT. IZQDO. 1	1	
2	54V-83311-00	• BOMBILLA (12V, 8W)	1	
3	3KJ-83312-00	• LENTE 1	1	
4	3KJ-83320-00	INTERMITENTE DELANT. DCHO. 2	1	
5	54V-83311-00	• BOMBILLA (12V, 8W)	1	
6	3KJ-83322-00	• LENTE 2	1	
7	97701-50510	TORNILLO	2	

**FIG. 29 - MEDIDORES**

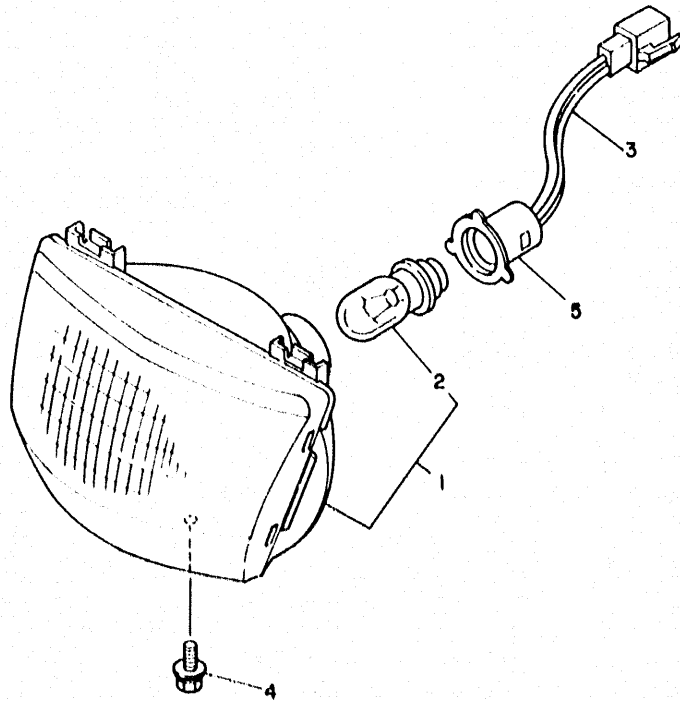


REF. N.º	CODIGO N.º	DESCRIPCION	CANT.	OBSERVACION
1	3WG-83510-00	VELOCIMETRO	1	
2	4G1-84744-00	• BOMBILLA (12V-3.4W)	2	
3	3UC-83509-00	• FUNDA DE CABLES	1	
4	98580-04010	• TORNILLO	2	
5	92901-04100	• ARANDELA PLANA	2	
6	92901-04600	• ARANDELA PLANA	2	
7	90159-03102	• TORNILLO	3	
8	97701-50016	TORNILLO	3	
9	3WG-H3550-00	CABLE VELOCIMETRO	1	
	3WG-H3550-10	CABLE VOLICIMETRO	1	**

\*\* : Esta pieza se monta a partir de la unidad nº 3WG-010000

**FIG. 30 - FARO DELANTERO**

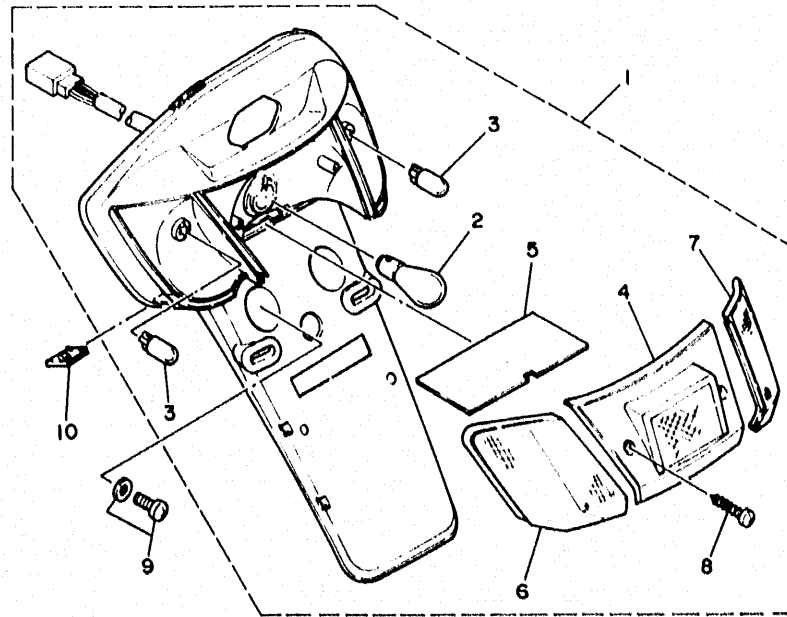
REF. N.º	CODIGO N.º	DESCRIPCION	CANT.	OBSERVACION
1	3WG-H4310-00	UNIDAD FARO DELANTERO	1	
2	3WG-H4314-00	BOMBILLA (12V 25/25W)	1	
3	3WG-H4359-00	CABLE PORTA LAMPARA	1	
4	90159-05155	TORNILLO	1	
5	3WG-H4312-00	PORTALAMPARAS	1	



3WG1352-0290

D5

**FIG. 31 - LUZ TRASERA**

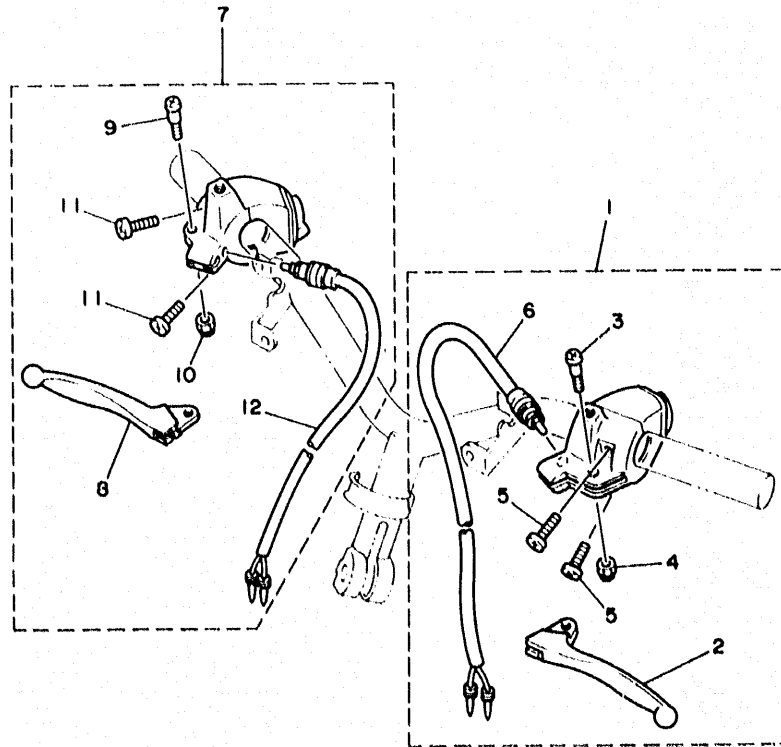


REF. N.º	CODIGO N.º	DESCRIPCION	CANT.	OBSERVACION
1	3KJ-84700-01	CONJUNTO LUZ TRASERA	1	
2	54V-84714-00	• BOMBILLA LUZ TRASERA	1	
3	54V-83311-00	• BOMBILLA INTERMITENTE	2	
4	3KJ-84721-01	• LENTE LUZ TRASERA	1	
5	3KJ-84743-00	• LENTE LUZ MATRICULA	1	
6	3KJ-83332-00	• LENTE INTERMITENTE IZQDO. 1	1	
7	3KJ-83342-00	• LENTE INTERMITENTE DCHO. 2	1	
8	97701-40618	• TORNILLO	2	
9	97601-06216	TORNILLO CON ARANDELA	2	
10	90183-05042	TUERCA	2	

3KJ1010-9300

**D6**

**FIG. 32 - INTERRUPTORES DEL MANILLAR, MANETAS**



REF. N.º	CODIGO N.º	DESCRIPCION	CANT.	OBSERVACION
1	3KJ-82910-00	SOPORTE DE MANETA COMP. 1	1	
2	2T4-83912-01	• MANETA 1	1	
3	90149-06175	• TORNILLO	1	
4	90185-05155	• TUERCA AUTOBLOCANTE	1	
5	98506-05016	• TORNILLO	2	
6	2T4-83980-00	• INTERRUPTOR DE FRENO	1	
7	3KJ-82920-00	SOPORTE DE MANETA COMP. 2	1	
8	2T4-83922-01	• MANETA 2	1	
9	90149-06175	• TORNILLO	1	
10	90185-05155	• TUERCA AUTOBLOCANTE	1	
11	98506-05016	• TORNILLO	2	
12	2T4-83980-00	• INTERRUPTOR DE FRENO	1	

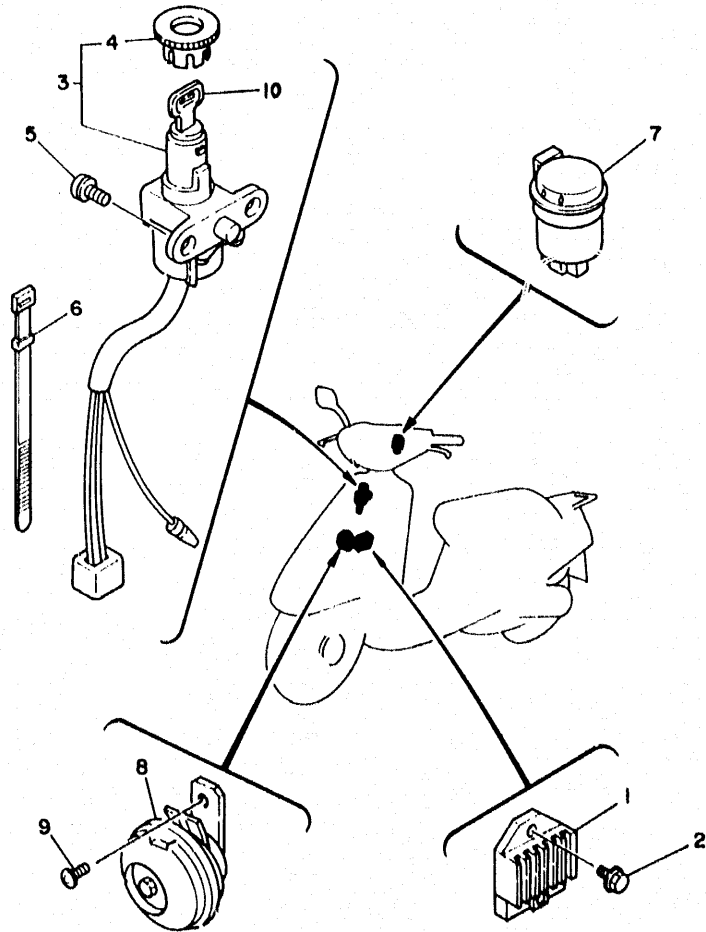


3KJ1010-9310

**D7**



**FIG. 33 - EQUIPO ELECTRICO 1**

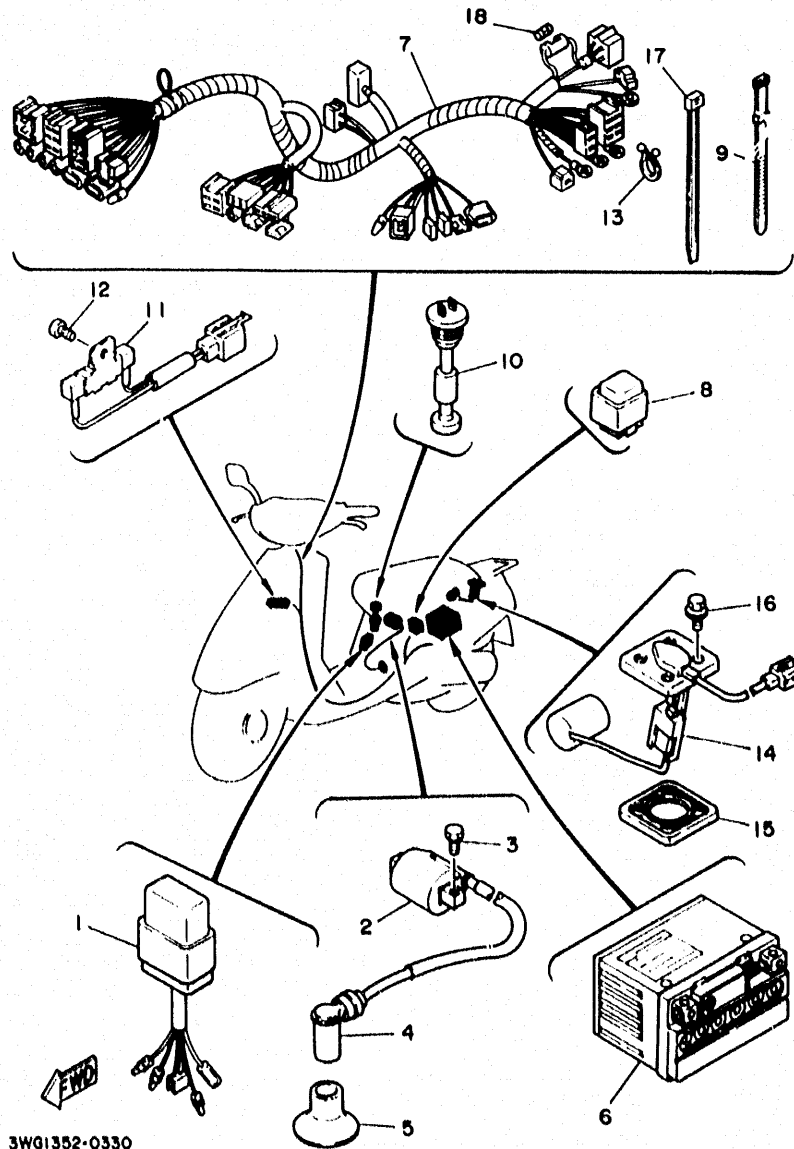


REF. N.º	CODIGO N.º	DESCRIPCION	CANT.	OBSERVACION
1	3AA-81960-00	REGULADOR RECTIFICADOR	1	MATSUSHITA
2	95021-06016	TORNILLO	1	
3	3KJ-82501-00	INTERRUPTOR PRINCIPAL	1	
4	2EX-82552-20	TAPA INTERRUPTOR PRAL.	1	
5	90149-06250	TORNILLO	2	
6	5T8-H3936-00	BRIDA	4	
7	3WG-H3350-00	RELE INTERMITENTES	1	
8	BOCINA	1		
9	98501-06010	TORNILLO	1	
10	3KJ-82511-00	LLAVE DE CONTACTO 1	1	

  
3KJ1010-9320

**D8**

**FIG. 34 - EQUIPO ELECTRICO 2**



3WG1352-0330

REF. N.º	CODIGO N.º	DESCRIPCION	CANT.	OBSERVACION
1	35L-85540-10	UNIDAD CDI	1	
2	3KJ-82310-00	BOBINA ENCENDIDO	1	
3	97001-06016	TORNILLO	1	
4	3WG-H2370-00	PIPA BUJIA	1	
5	3WG-H2372-00	FUNDA PIPA BUJIA	1	
6	3WG-H2100-00	BATERIA	1	
7	3WG-H2590-00	CABLEADO GENERAL	1	
8	27V-81940-02	CONJUNTO RELE DE ARRANQUE	1	
9	5T8-H3936-10	BRIDA	4	
10	53L-85720-00	CONJ. MEDIDOR NIVEL ACEITE	1	
11	2JA-85370-00	RESISTOR	1	
12	98501-06010	TORNILLO	1	
13	90465-18147	BRIDA	1	
14	3KJ-85752-00	MEDIDOR NIVEL GASOLINA	1	
15	3WG-H5753-00	JUNTA	1	
16	90119-05071	TORNILLO	4	
17	90464-13804	BRIDA	1	
18	3WG-H2151-00	FUSIBLE	1	

CODIGO N.º	REF. N.º	CODIGO N.º	REF. N.º	CODIGO N.º	REF. N.º	CODIGO N.º	REF. N.º	CODIGO N.º	REF. N.º	CODIGO N.º	REF. N.º
1HV-14147-00	B7	3AA-17670-00	B12	3KJ-82511-00	D8	3WG-F171L-00	C3	3WG-F5121-00-P0	C9	3WG-F7821-00	C13
1HV-14385-01	B7	3AA-81960-00	D8	3KJ-82910-00	D7	3WG-F171L-20	C3	3WG-F513A-00	C10	3WG-F7826-00	C13
1HV-15128-00	B9	3CP-11631-00	B3	3KJ-82920-00	D7	3WG-F171M-00	C3	3WG-F5135-00	C9	3WG-F7851-00	C13
1TK-F3412-00	C6	3CP-11635-00	B3	3KJ-83310-00	D3	3WG-171M-20	C3	3WG-F5137-00	C9	3WG-F7861-00	C13
1TK-F3413-00	C6	3CP-11636-00	B3	3KJ-83312-00	D3	3WG-F1711-00	C3	3WG-F5137-10	C9	3WG-F8300-00	C14
1TK-F3414-00	C6	3E1-83890-00	D7	3KJ-83320-00	D3	3WG-F1711-10	C3	3WG-F5138-00	C9	3WG-F8300-20	C14
1TK-F3454-00	C6	3FC-24708-03	C8	3KJ-83322-00	D3	3WG-F1711-40	C3	3WG-F5155-00	C9	3WG-F8349-00	C14
1YU-11681-00	B3	3KJ-11111-00	B2	3KJ-83332-00	D6	3WG-F1711-50	C3	3WG-F5159-00	C9	3WG-F8349-10	C14
1YU-13185-00	B5	3KJ-11181-00	B2	3KJ-83342-00	D6	3WG-F1711-60	C3	3WG-F5168-00-P0	C9	3WG-H2100-00	D9
1YU-13187-00	B5	3KJ-11311-00	B2	3KJ-84700-01	D6	3WG-F1721-00	C3	3WG-F5181-00	C9	3WG-H2129-00	C8
1YU-13473-00	B5	3KJ-11351-00	B2	3KJ-84721-01	D6	3WG-F1721-10	C3	3WG-F5336-00	C9-10	3WG-H2370-00	D9
1YU-13516-00	B5	3KJ-11400-00	B3	3KJ-84743-00	D6	3WG-F1721-40	C3	3WG-F5338-00-P0	C10	3WG-H2372-00	D9
1YU-13577-00	B5	3KJ-11412-00	B3	3KJ-85560-00	D2	3WG-F1721-50	C3	3WG-F5355-00	C10	3WG-H2541-00	B11
1YU-14331-00	B7	3KJ-11422-00	B3	3KJ-85752-00	D9	3WG-F1721-60	C3	3WG-5357-00	C10	3WG-H2590-00	D9
14T-14104-00	B7	3KJ-12611-00	B4	3UC-83509-00	D4	3WG-F1751-00	C4	3WG-F5414-00	C13	3WG-H3350-00	D4
14T-14323-00	B7	3KJ-13100-01	B5	3VL-F6241-00	C11	3WG-F1771-00	C4	3WG-F5510-00	C13	3WG-H3350-10	D4
14T-14343-38	B7	3KJ-13555-00	B6	3VL-F6242-00	C11	3WG-F1781-10	C2	3WG-F5522-00	C13	3WG-H3371-20	D8
14T-14384-00	B7	3KJ-13610-00	B6	3WG-17654-10	B13	3WG-F1781-20	C2	3WG-F6110-00	C11	3WG-H3550-00	D4
164-22216-00	B9	3KJ-13613-00	B6	3WG-E2651-00	B4	3WG-F1782-00	C3	3WG-F6143-00	C15	3WG-H4310-00	D5
2EX-17620-01	B12	3KJ-13616-00	B6	3WG-E2653-00	B4	3WG-F1782-10	C3	3WG-F6143-10	C15	3WG-H4312-00	D5
2EX-82552-20	D8	3KJ-13621-00	B6	3WG-E2658-00	B4	3WG-F1783-00	C3	3WG-F6143-20	C15	3WG-H4314-00	D5
2E9-11651-00	B3	3KJ-1410A-00	B7	3WG-E4411-00	B6	3WG-F1783-10	C3	3WG-F6143-30	C15	3WG-H4359-00	D5
2GM-13178-00	B5	3KJ-14312-25	B7	3WG-E4412-00	B6	3WG-F1783-20	C3	3WG-F6143-40	C15	3WG-H5753-00	D9
2JA-14103-00	B7	3KJ-14349-00	B7	3WG-E4437-00	B6	3WG-F1784-00	C3	3WG-F6145-00	C15	3WG-14301-00	B7
2JA-14392-00	B7	3KJ-1490J-00	B7	3WG-E4451-00	B6	3WG-F2210-00	C5	3WG-F6145-20	C15	3WG-14610-00	B8
2JA-16620-00	B12	3KJ-15110-00	B9	3WG-F4452-00	B6	3WG-F2210-10	C5	3WG-F6241-00	C11	3WG-15411-00	B9
2JA-16626-00	B12	3KJ-15120-00	B9	3WG-E4453-00	B6	3WG-F3100-00	C6	3WG-F6242-00	C11	3WG-17654-00	B13
2JA-81403-M0	D2	3KJ-15317-00	B9	3WG-E4613-00	B8	3WG-F3110-00	C6	3WG-F6243-00	C11	3WG-83510-00	D4
2JA-85370-00	D9	3KJ-15421-00	B9	3WG-E4718-00	B8	3WG-F3110-10	C5	3WG-F6261-01	C11	3Y5-15371-00	B9
2JA-85550-M0	D2	3KJ-15451-00	B9	3WG-E4766-00	B8	3WG-F3120-00	C6	3WG-F6280-00	C15	3Y6-25351-00	C9
2JA-85580-M0	D2	3KJ-15461-00	B9	3WG-E5620-00	B11	3WG-F3120-10	C5	3WG-F6293-00	C11	32N-15673-00	B11
2RN-F6329-00	C11	3KJ-15462-00	B10	3WG-F1110-00	B15	3WG-F3141-00	C6	3WG-F6311-00	C11	33A-14341-00	B7
2RN-F6329-10	C11	3KJ-15528-00	B11	3WG-F118K-10	C8	3WG-F3143-00	C6	3WG-F6312-00	C11	35L-85540-10	D9
2T4-14126-01	B7	3KJ-15532-00	B11	3WG-F1232-00	B15	3WG-F3195-00	C6	3WG-F6341-10	C11	36R-W2586-00	C9-10
2T4-15363-00	B9	3KJ-15570-00	B11	3WG-F1381-00	C5	3WG-F3411-00	C6	3WG-F6342-00	C11	36714-38600	B7
2T4-83912-01	D7	3KJ-15601-00	B11	3WG-F139X-00	B15	3WG-F4110-00	C7	3WG-F6351-00	C11	4G1-84744-00	D4
2T4-83922-01	D7	3KJ-15657-00	B12	3WG-F1410-00	B15	3WG-F414A-01	C7	3WG-F637A-00	C11	5T8-F533A-00	C9
23Y-17653-00	B12	3KJ-15659-00	B9	3WG-F1481-00	B15	3WG-F415E-00	C15	3WG-F6372-00	C11	5T8-F3936-00	C11-D8
24G-16611-03	B12	3KJ-16111-00	B12	3WG-1481-10	B15	3WG-F4164-00	C15	3WG-F6393-00	C11	5T8-F3936-10	D9
24G-17664-00	B13	3KJ-17410-00	B14	3WG-F1511-00	C2	3WG-F4311-00	C7	3WG-F7111-00	C12	50M-13342-00	B11
26011-60102	B3	3KJ-17420-00	B14	3WG-F1511-10	C2	3WG-F470F-00	C8	3WG-F7116-00	C12	52W-17632-00	B12
26011-60112	B3	3KJ-17611-00	B12	3WG-F1511-20	C2	3WG-F470F-20	C8	3WG-F741A-00	C13	53L-65720-00	D9
26011-60122	B3	3KJ-17641-00	B12	3WG-F1511-30	C2	3WG-F4710-00	C8	3WG-F741E-00	C13	54V-83311-00	D3-D6
27V-11633-00	B3	3KJ-17684-00	B13	3WG-F1511-40	C2	3WG-F4710-20	C8	3WG-F7416-00	B5	54V-84714-00	D6
27V-81940-02	D9	3KJ-24500-01	C7	3WG-F1511-50	C2	3WG-F4717-00	C8	3WG-F742L-00	C13	90101-06278	C9-10
288-14161-00	B7	3KJ-24602-00	C7	3WG-F1535-00	C12	3WG-F4726-00	C8	3WG-F7475-00	C14	90102-10059	C5
3AA-13124-00	B5	3KJ-25326-00	C10	3WG-F1552-00	C2	3WG-F473R-00	C8	3WG-F7475-20	C14	90105-08121	C5
3AA-15513-00	B11	3KJ-25351-00	C10	3WG-F1553-00	C2	3WG-F475M-00	C8	3WG-F7481-00	C12	90105-10036	C11
3AA-15631-00	B11	3KJ-26329-00	B7	3WG-F1565-00	C2	3WG-F4842-00	C8	3WG-F7481-20	C12	90109-063F1	C8
3AA-15650-00	B11	3KJ-81800-00	B11	3WG-F1578-00	C2	3WG-F4845-00	C3	3WG-F7811-00	C13	90109-063F5	C7
3AA-17623-00	B12	3KJ-82310-00	D9	3WG-F1578-10	C2	3WG-F4846-00	C3	3WG-F7812-00	C13	90116-07353	B2
3AA-17660-01	B12	3KJ-82501-00	D8	3WG-F1578-20	C2	3WG-F5116-00	C9	3WG-F7814-00	C13	90119-05071	D9

M1

CODIGO N.º	REF. N.º	CODIGO N.º	REF. N.º	CODIGO N.º	REF. N.º	CODIGO N.º	REF. N.º	CODIGO N.º	REF. N.º
90119-06042	C4	90445-111G1	C7	93210-06550	B12	97706-50014	C15		
90119-06044	C2	90445-11702	C7	93210-07435	C10	98501-03006	B7		
90119-06118	C12	90446-57357	B9	93210-10010	C9	98501-04006	D2		
90149-06175	D7	90460-32242	B6	93210-14104	B9	98501-05010	D2		
90149-06184	C3	90464-13804	D9	93210-23614	B11	98501-05016	B5		
90149-06250	D8	90465-18147	D9	93210-38687	B12	98501-05020	D2		
90157-06110	B9	90467-08003	B5	93210-64488	B4	98501-06010	B12-D8		
90159-03102	D4	90467-09006	C7	93300-63813	B12		D9		
90159-05028	C15	90467-11010	C7	93306-00301	B12	98501-06012	B10-B11		
90159-05155	D5	90468-02033	B5	93306-00307	B9	98501-06016	D2		
90159-06824	C14	90468-12006	C12	93306-20005	C9	98501-06020	B9		
90159-06816	C2	90468-12182	C5	93306-20006	B14	98501-06035	B9		
90167-05041	C2-C3	90468-20127	B6	93306-20010	B14	98506-05010	C11		
	C8-C14	90480-01141	C13	93306-20310	B14	98506-05016	D7		
90167-05055	C3	90480-10468	B4	93306-20458	B3	98506-06025	B9		
90170-10219	B12-D2	90480-12237	B8	93310-210M0	B3	98506-06035	B9		
90170-10317	B12	90480-12497	B4-B6	93310-257R1	E11	98506-06065	B9		
90179-06176	C11	90480-13426	C13	93310-416F7	B3	98580-04010	D4		
90179-07381	B2	90501-12081	C13	93420-40064	B14	98580-04016	B7		
90179-28415	B12-D6	90501-29517	B15	93450-11120	B3	98580-05016	B7		
90183-05042	C3-C14	90501-357F3	B13	93505-32002	C6	98580-06016	B7		
90185-05155	C11-D7	90506-18288	C9-C10	93507-32819	C13	98906-06016	B6		
90185-10154	B15-C9		C11	93603-12007	B5	99002-15600	C13		
	C11	90508-26393	C9	94508-17046	C13	99009-15400	B11		
90185-10822	C5	90508-32609	B11	94608-17001	C13	99009-17400	B9-B12		
90201-06412	B12	90560-06366	C7	94701-00198	B2	99009-19400	B5		
90201-068A8	C9	90560-10289	C9	94701-00235	B2	99530-10014	B9		
90201-084M4	B11	90560-10360	C9	95021-06016	D8	99530-12016	B9		
90201-123K4	B14	91311-05010	C13	95303-06600	D8				
90201-12822	C8	91318-06020	B6-B11	95406-06800	C7-C8				
90201-130R1	B12	91609-00016	C13	95601-06100	C13				
90201-155G5	B11	92501-06014	B4	95601-12200	B15				
90201-17898	C10	92506-06020	B4	95612-14200	C13				
90202-10120	C12	92901-04100	B7-D2	95701-08500	C10				
90208-10012	B12		D4	95702-06500	C8				
90208-12049	B14	92901-04600	D4	95801-08016	B9				
90240-10312	C12	92901-05100	B7	95806-06012	B15-C2				
90249-12008	C11	92901-06200	C13		C7				
90255-10007	C8	92901-06600	B4	95816-08020	B8				
90280-03017	B3	92901-10600	D2	95816-08075	B8				
90338-07124	C15	92906-06200	B8-C7	95821-08012	C5				
90380-15083	B11		C8	97001-06016	D9				
90387-660G7	B8	92906-06600	B4	97311-06025	B11				
90387-064A4	C12	92990-06100	B4-B7	97601-03208	B6				
90387-067V1	B4-B6	93101-20138	B3	97601-06216	D6				
90387-088A9	B8	93102-17342	B12	97606-06220	B6				
90387-136Y5	B12	93102-20425	B3	97701-40618	D6				
90387-156U0	B3	93102-22314	B14	97701-50016	D4				
90430-08119	B9	93102-40367	C9	97701-50125	B6				
90445-05431	B5	93104-19097	D2	97701-50510	D3				
90445-071G6	C7	93106-17015	C9	97702-60540	B4				
90445-09304	B5	93109-33049	B12	97706-30605	B8				

M2