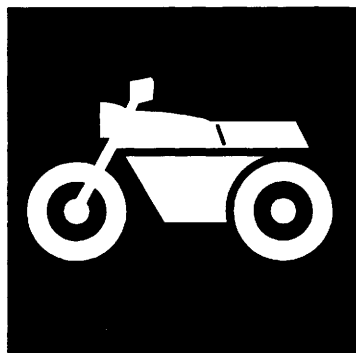


**YAMAHA**

**JOG**



**PARTS  
CATALOGUE**

(サプリメント)

**CY50(3KJE)**

'97.3発行

**YAMAHA**  
**GENUINE**  
Parts & Accessories

573KJ-010JA

3KJ-28198-57-JA



# ま え が き

1. 本パーツカタログはCY50 (3KJB) のパーツカタログ (163KJ-010J1) を基本としたサプリアメンタリパーツカタログで、カラー変更に伴う補修部品を記載しております。本カタログに記載の無い部品については、上記カタログの個数 '3KJB' の欄を御覧下さい。
2. 尚、ベースカタログに対し内容が大きく変更のある場合はセクション単位で記載しておりますので、こちらをご使用願います。
3. 標準価格につきましては、本パーツカタログに記載されている部品についてのみ記載しております。
4. 本モデルの打刻仕様、塗装部品は、次のようになっています。

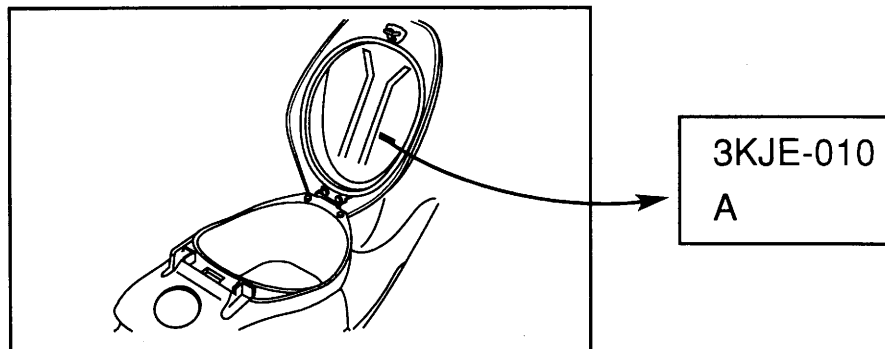
モデル名	登録型式	製品連番	発売年月	エンジン 打刻型式	フレーム打刻型式
CY50	3KJE	010	'97 / 3	3KJ	3KJ

カラータイプ	基本色コード	名 称	省略記号
A	004B	ブラック 2	BL2
B	00GE	シルキーホワイト	SW
C	0332	ベリーダークブルーカクテル 3	VDBC3
D	00LK	ファインシルバー	FIS
F	0366	オレンジメタリック 1	OM1

5. 本モデルのサービス資料の部品番号は、下記の通りです。

モデル名	登録型式	取扱説明書	メンテナンスノート	セーフティガイド	サービスマニュアル	サービスマニュアル (追補版)
CY50	3KJE	3KJ-28199-0C	3YK-2819J-S1	3KJ-2819T-01	3KJ-28197-02	

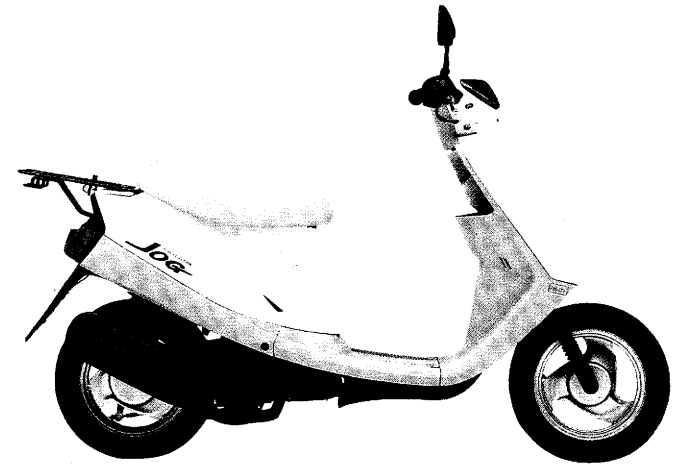
6. 本モデルには、モデルラベルが貼り付けられております。尚、モデルラベルには登録型式、製品連番及びカラータイプが記載されています。



CY50 (3KJE)



ブラック 2 (004B)  
カラータイプ A



シルキーホワイト (00GE)  
カラータイプ B



ベリーダークブルーカクテル 3 (0332)  
カラータイプ C



ファインシルバー (00LK)  
カラータイプ D



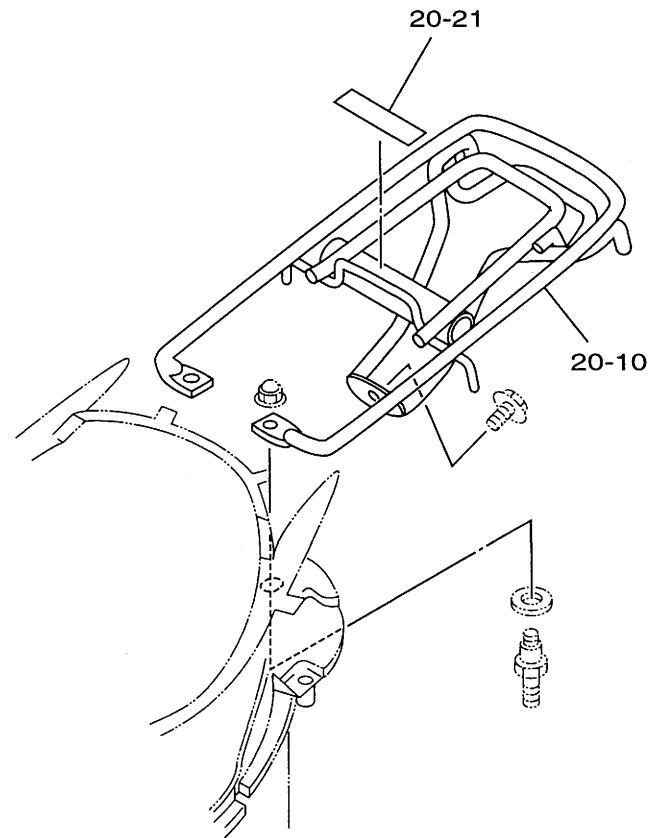
オレンジメタリック 1 (0366)  
カラータイプ F

※注意：色名後の（ ）内は色番号を表示しております。

ボディカラーは印刷のため実物と異なって見える場合があります。

変更部品一覧

見出 番号	部 品 番 号 部 品 名	バーコード	個 数 / カラータイプ						適用号機 初号機～ ～終号機	摘 要	作 業 整 備 コード 時間
			3KJE								
13-1	3KJ-21511-00-4B フエンダ,フロント グラフィック無		1 A						UR ブラック 2		
	3KJ-21511-00-GE フエンダ,フロント グラフィック無		1 B						UR シルキーホワイト		
	3KJ-21511-00-P4 フエンダ,フロント グラフィック無		1 C						UR ベリーダークブルーカクテル 3		
	3KJ-21511-00-LK フエンダ,フロント グラフィック無		1 D						UR ファインシルバー		
	3KJ-21511-00-P6 フエンダ,フロント グラフィック無		1 F						UR オレンジメタリック 1		
15-1	3KJ-21711-00-4B カバー,サイド1 グラフィック無		1 A						UR ブラック 2		
	3KJ-21711-00-GE カバー,サイド1 グラフィック無		1 B						UR シルキーホワイト		
	3KJ-21711-00-P5 カバー,サイド1 グラフィック無		1 C						UR ベリーダークブルーカクテル 3		
	3KJ-21711-00-LK カバー,サイド1 グラフィック無		1 D						UR ファインシルバー		
	3KJ-21711-00-PC カバー,サイド1 グラフィック無		1 F						UR オレンジメタリック 1		
15-4	3KJ-21721-00-4B カバー,サイド1 グラフィック無		1 A						UR ブラック 2		
	3KJ-21721-00-GE カバー,サイド1 グラフィック無		1 B						UR シルキーホワイト		
	3KJ-21721-00-P5 カバー,サイド1 グラフィック無		1 C						UR ベリーダークブルーカクテル 3		
	3KJ-21721-00-LK カバー,サイド1 グラフィック無		1 D						UR ファインシルバー		
	3KJ-21721-00-PC カバー,サイド1 グラフィック無		1 F						UR オレンジメタリック 1		
15-5	3KJ-2171L-20 モール,サイドカバー 1		1 Z						UR ヤマハブラック Z:3KJE=A,C,D,F		

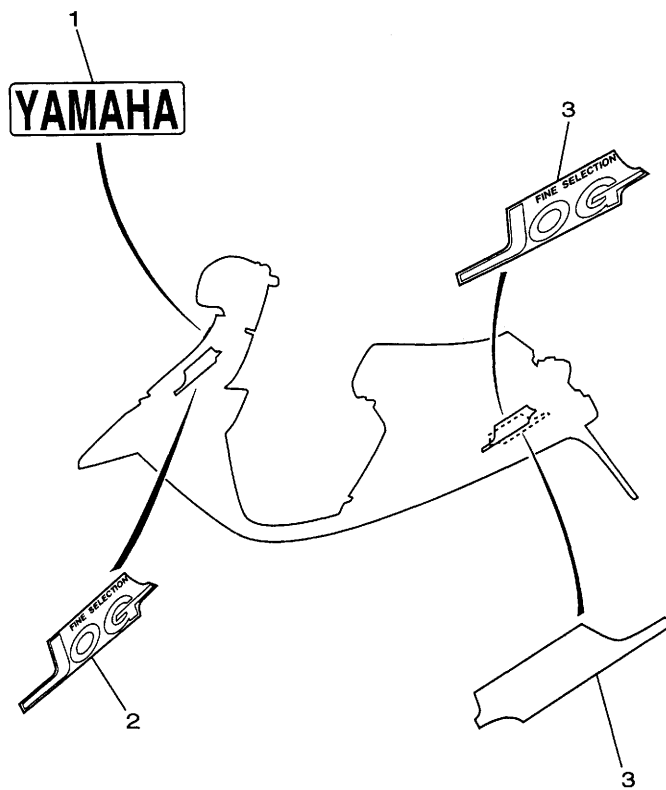


変更部品一覧			個 数 / カラータイプ					適用号機 初号機～ 終号機	摘 要	作 業 整 備 コード 時間
見出 番号	部 品 番 号 部 品 名	バーコード	3KJE							
15-5	3KJ-2171L-00 モ-ル,サイドカバー 1		1 B						UR ソリッドフアインシルバー	
15-6	3KJ-2171M-20 モ-ル,サイドカバー 2		1 Z						UR ヤマハブラック Z:3KJE=A,C,D,F	
	3KJ-2171M-00 モ-ル,サイドカバー 2		1 B						UR ソリッドフアインシルバー	
18-1	3KJ-23100-40 フロントフォークアセンブリ		1							
18-3	3YJ-23110-00 .インナーチューブコンプリート 1		1							
18-4	93450-30057 ..サークリップ		1							
18-5	3YJ-23191-00 ..ブーツ		1							
18-6	3YJ-23120-00 .インナーチューブコンプリート 2		1							
18-7	93450-30057 ..サークリップ		1							
18-8	3YJ-23191-00 ..ブーツ		1							
20-1	3KJ-24710-23 シングルシートアセンブリ		1 Z						UR ヤマハブラック Z:3KJE=A,C,D,F	
	3KJ-24710-02 シングルシートアセンブリ		1 B						UR ソリッドフアインシルバー	
20-10	3KJ-24842-20 キヤリヤ,リヤ		1							
20-21	4LV-24786-00 エンブレム		1							
25-7	3KJ-27481-21 ボード,フートレスト		1 Z						UR ヤマハブラック Z:3KJE=A,C,D,F	
	3KJ-27481-01 ボード,フートレスト		1 B						UR フアインシルバー	

変更部品一覧

見出 番号	部 品 番 号 部 品 名	バーコード	個 数 / カラータイプ							適用号機 初号機~ ~終号機	摘 要	作 業 整 備 コード 時間
			3KJE									
26-1	3KJ-28300-20 レッグシールドアセンブリ		1 Z							UR ヤマハブラック Z:3KJE=A,C,D,F		
	3KJ-28300-00 レッグシールドアセンブリ		1 B							UR ソリッドフアインシルバー		
26-3	14T-28349-40 キャップ		1 Z							UR ヤマハブラック Z:3KJE=A,C,D,F		
	20H-28349-01 キャップ		1 B							UR ソリッドフアインシルバー		
26-5	3FC-27475-10 キャップ 1		1 Z							UR ヤマハブラック Z:3KJE=A,C,D,F		
	3FC-27475-20 キャップ 1		1 B							UR ソリッドフアインシルバー		
28-1	3KJ-26143-01-4B カバー,ハンドルバーアツパ 1		1 A							UR ブラック 2		
	3KJ-26143-01-GE カバー,ハンドルバーアツパ 1		1 B							UR シルキーホワイト		
	3KJ-26143-01-P4 カバー,ハンドルバーアツパ 1		1 C							UR ベリーダークブルーカクテル 3		
	3KJ-26143-01-LK カバー,ハンドルバーアツパ 1		1 D							UR ファインシルバー		
	3KJ-26143-01-P7 カバー,ハンドルバーアツパ 1		1 F							UR オレンジメタリック 1		
28-2	3KJ-26145-22 カバー,ハンドルバーアツパ 2		1 Z							UR ブラック Z:3KJE=A,C,D,F		
	3KJ-26145-02 カバー,ハンドルバーアツパ 2		1 B							UR シルバー		

FIG. 49 グラフィック・エンブレム (3KJE)



3KJB010-6470

カラータイプ	基本色コード	名 称
A	004B	ブラック 2
B	00GE	シルキーホワイト
C	0332	ベリーダークブルーカクテル 3
D	00LK	ファインシルバー
F	0366	オレンジメタリック 1



FIG. 49 グラフィック・エンブレム (3KJE)

見出 番号	部 品 番 号 部 品 名	バーコード	個 数 / カラータイプ						適用号機 初号機～ ～終号機	摘 要	作 業 整 備 コード 時間
			3KJE								
1	3WF-2153E-40 エンブレム,YAMAHA		1 Z						Z:3KJE=B,D		
	3WF-2153E-60 エンブレム,YAMAHA		1 Z						Z:3KJE=A,C,F		
2	3KJ-21578-D0 エンブレム		1 Z						Z:3KJE=A,C		
	3KJ-21578-E0 エンブレム		1 B								
	3KJ-21578-F0 エンブレム		1 D								
	3KJ-21578-G0 エンブレム		1 F								
3	3KJ-21781-80 エンブレム 1		2 Z						Z:3KJE=A,C		
	3KJ-21781-90 エンブレム 1		2 B								
	3KJ-21781-E0 エンブレム 1		2 D								
	3KJ-21781-F0 エンブレム 1		2 F								

---

(第1版)

ヤマハ CY50 (3KJE) JOG パーツカタログ

平成 9 年 3 月印刷

平成 9 年 3 月発行

不許複製

発行所 **ヤマハ発動機株式会社**

---

# YAMAHA

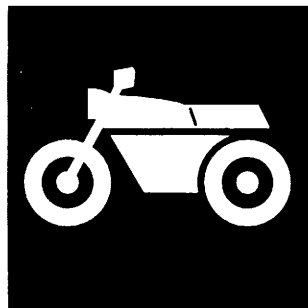
ヤマハ発動機株式会社  
〒438 静岡県磐田市新貝2500  
サービス情報室

再生紙を使用しています

111296

**YAMAHA**

**JOG**



**PARTS  
CATALOGUE**

**CY50 (3KJ1)**  
**CY50 (3KJ2) CY50H (3KJ7)**  
**CY50D(3KJ3) CY50 (3KJ8)**  
**CY50 (3KJ4) CY50H (3KJ9)**  
**CY50H(3KJ5) CY50HS(3KJA)**  
**CY50 (3KJ6) CY50 (3KJB)**

**1版 '96.4**発行

**YAMAHA**  
**GENUINE**  
Parts & Accessories

163KJ-010J1

3KJ-28198-16-J1



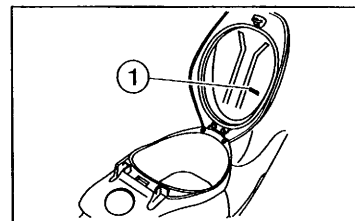


## 収録モデル一覧

本パーツカタログには、次のモデルが収録されています。

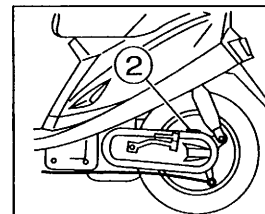
モデル名	登録型式	製品連番	発売年月	エンジン型式	フレーム打刻型式
CY50	3KJ1		'89 / 1	3KJ	3KJ-1000101~1541000
CY50	3KJ2		'89 / 12	3KJ	3KJ-1884101~2020120
					3KJ-5087101~5095000
CY50D	3KJ3		'90 / 5	3KJ	3KJ-2432101~2492900
					3KJ-4992101~4996000
CY50	3KJ4		'90 / 2	3KJ	3KJ-2416101~2432000
CY50H	3KJ5		'92 / 2	3KJ	3KJ-4719101~4992000
CY50	3KJ6		'93 / 3	3KJ	3KJ-4996101~5084000
					3KJ-6433101~6504000
CY50H	3KJ7		'93 / 3	3KJ	3KJ-5729101~5770000
CY50	3KJ8	010	'94 / 3	3KJ	3KJ-6504101~6594840
					3KJ-7323101~7374000
* CY50H	3KJ9	010	'94 / 8	3KJ	3KJ-6615101~
* CY50HS	3KJA	010	'94 / 8	3KJ	3KJ-6676101~
CY50	3KJB	010	'96 / 4	3KJ	3KJ

### ①モデルラベル貼付位置

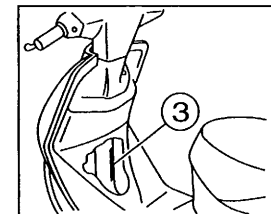


(モデルラベルには登録型式、製品連番、カラータイプが記載されています。尚、モデルラベルは95/10生産分より実施。)

### ②エンジン型式



### ③フレームNo. 打刻位置



注) \*印 3KJ9/3KJAモデルについては、本文個数覧“3KJ\*”にて編集上記載してありますので御使用の際注意下さい。

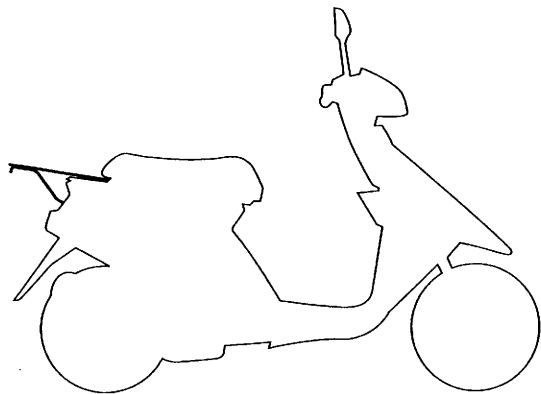
## サービス資料・部品番号

本モデルのサービス資料の部品番号は、下記の通りです。

モデル名	登録型式	取扱説明書	メンテナンスノート	セーフティガイド	サービスマニュアル	サービスマニュアル (追補版)
CY50	3KJ1	3KJ-28199-00	3AA-2819J-02	3KJ-2819T-01	3KJ-28197-00	
CY50	3KJ2	3KJ-28199-02	3AA-2819J-02	3KJ-2819T-01	3KJ-28197-00	
CY50D	3KJ3	3KJ-28199-02	3AA-2819J-02	3KJ-2819T-01	3KJ-28197-00	3KJ-28197-05
CY50	3KJ4	3KJ-28199-02	3AA-2819J-02	3KJ-2819T-01	3KJ-28197-00	3KJ-28197-05
CY50H	3KJ5	3KJ-28199-04	3AA-2819J-02	3KJ-2819T-01	3KJ-28197-01	
CY50	3KJ6	3KJ-28199-03	3AA-2819J-02	3KJ-2819T-01	3KJ-28197-00	3KJ-28197-05
CY50H	3KJ7	3KJ-28199-05	3AA-2819J-02	3KJ-2819T-01	3KJ-28197-01	
CY50	3KJ8	3KJ-28199-08	3AA-2819J-02	3KJ-2819T-01	3KJ-28197-01	3KJ-28197-05
CY50H	3KJ9	3KJ-28199-09	3AA-2819J-02	3KJ-2819T-01	3KJ-28197-01	
CY50HS	3KJA	3KJ-28199-09	3AA-2819J-02	3KJ-2819T-01	3KJ-28197-01	
CY50	3KJB	3KJ-28199-0A	3YK-2819J-S0	3KJ-2819T-01	3KJ-28197-02	

## 製品カラー写真、モデルラベルのご利用方法

- ・製品のカラー種類によって使い分けが求められる部品をご注文される時は、カラータイプ毎の製品写真と本文中に記載のカラータイプをご確認下さい。
- ・尚、モデルラベルが車体に貼り付けられておりますので、これに記されているモデル（4桁機種コード）とカラータイプをご利用下さい。  
（従来、カラーラベル（シート裏）が貼り付けられているモデルについても、モデル（4桁機種コード）とカラータイプを御利用下さい。）



ブラック 2 (004B)  
カラータイプ A

### モデルラベル内容

モデル型式	3KJB	製品連番	010
カラータイプ	A		

(例) 本文

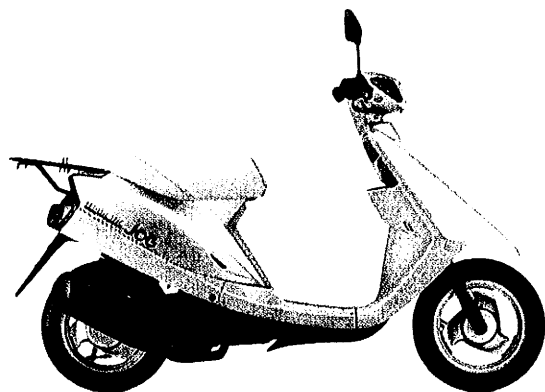
FIG.13 フェンダ

見出 番号	部品番号 部品名	個数/カラータイプ						適用号機	
		3YK1	3YK2	3YK3	3YK4	3YK5	3YK6	初号機 ~ 終号機	摘要
1	3YJ-21511-00-7B フェンダ、フロント グラフィック付	1	1						UR ブラック 2
	3YJ-21511-00-TK フェンダ、フロント グラフィック無		1						UR グリーン
	3YJ-21511-00P6 フェンダ、フロント				1	1			UR メタリック 2 Z : 3YK4=A,B/3YK5=C,B 3YK6=A,B

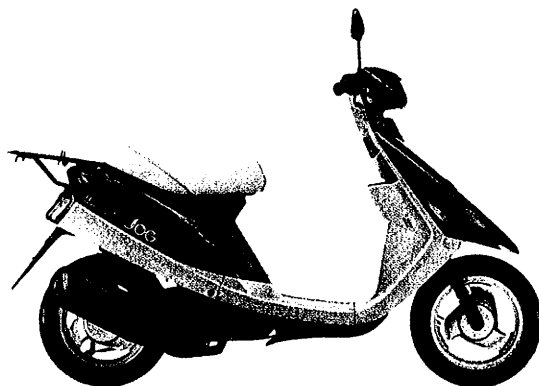




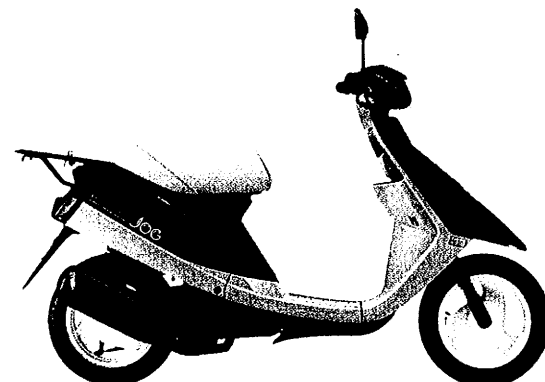
CY50 ( 3KJ1 ) ( フレーム打刻型式 3KJ-1000101~1541000 )



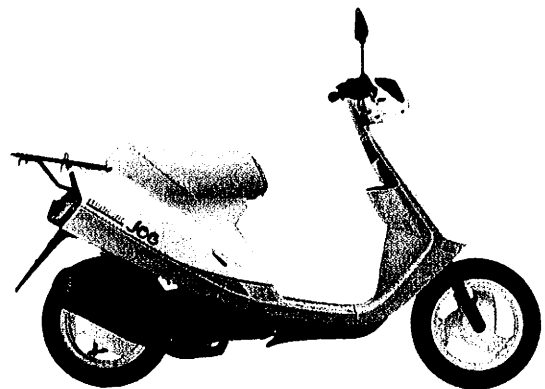
ファインシルバー ( 00LK )  
カラータイプ A



ベリーダークブルーカクテル 2 ( 0122 )  
カラータイプ B



ビビッドレッドカクテル 1 ( 0121 )  
カラータイプ C



ホワイトカクテル 1 ( 0125 )  
カラータイプ D



ブラック 2 [クロ] ( 004B )  
カラータイプ E

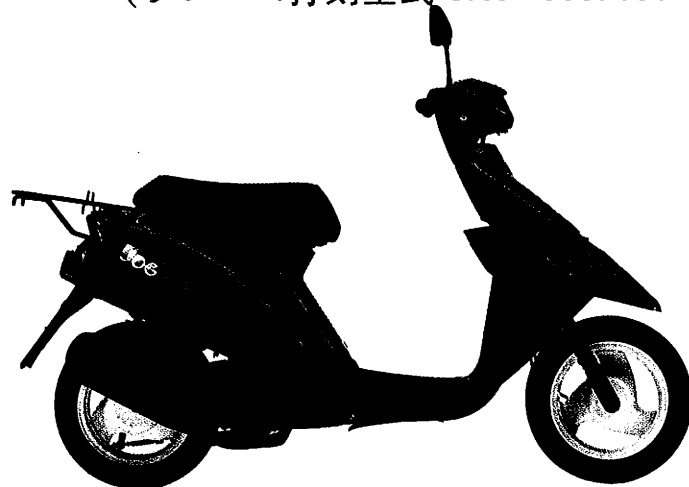


ブラック 2 [パープル] ( 004B )  
カラータイプ F

※注意：色名後の ( ) 内は色番号を表示しております。  
ボディカラーは印刷のため実物と異なって見える場合があります。

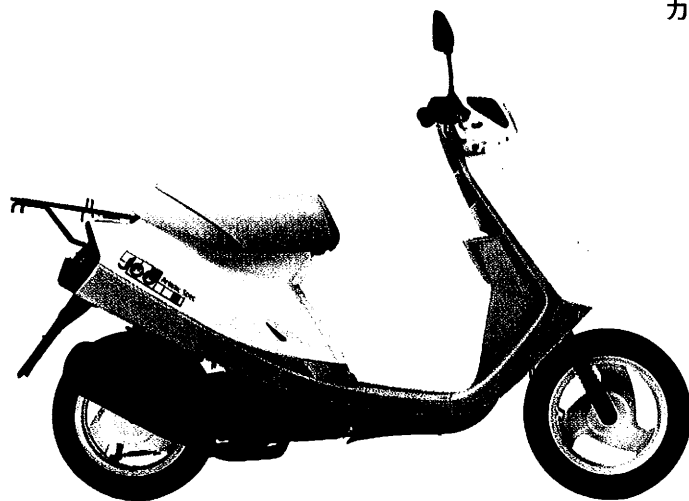
CY50 ( 3KJ2 ) ( フレーム打刻型式 3KJ-1884101~2020120 )

( フレーム打刻型式 3KJ-5087101~5095000 )



ブラック 2 ( 004B )

カラータイプ A



ホワイトカクテル 1 ( 0125 )

カラータイプ B



ダイナステーブル ( 00VA )

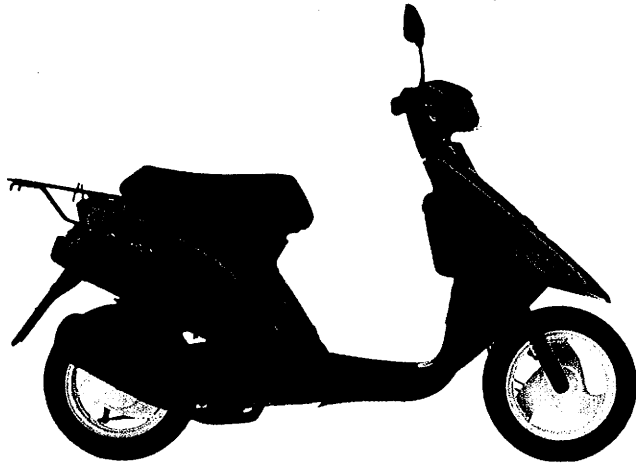
カラータイプ C

※注意：色名後の ( ) 内は色番号を表示しております。

ボディカラーは印刷のため実物と異なって見える場合があります。

CY50D ( 3KJ3 ) ( フレーム打刻型式 3KJ-2432101~2492900 )

( フレーム打刻型式 3KJ-4992101~4996000 )



ブラック 2 ( 004B )  
カラータイプ A



ホワイトカクテル 1 ( 0125 )  
カラータイプ B



アトランティックブルー ( 00UY )  
カラータイプ C

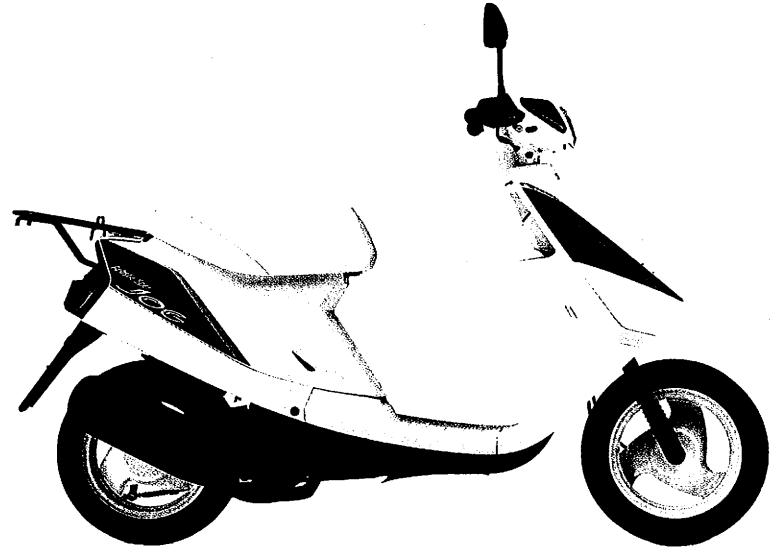


ボルドーレッド ( 00JG )  
カラータイプ D

※注意：色名後の ( ) 内は色番号を表示しております。  
ボディカラーは印刷のため実物と異なって見える場合があります。



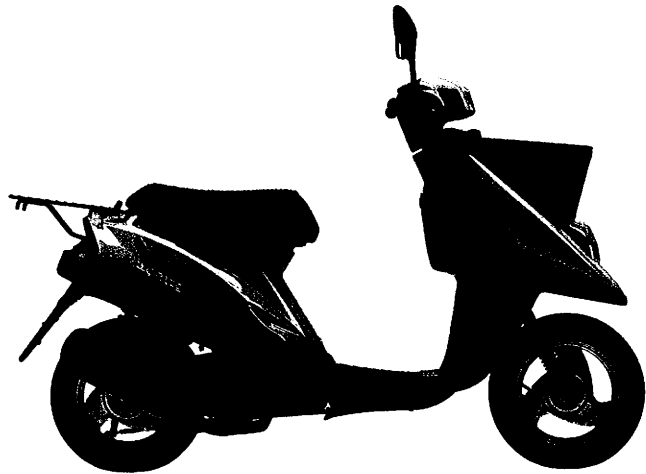
ブラック 2 ( 4B )  
カラータイプ A



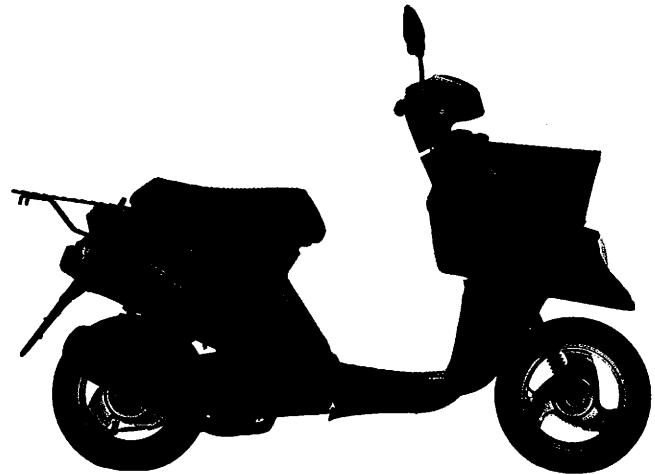
ホワイトカクテル 1 ( 125 )  
カラータイプ B

※注意：色名後の ( ) 内は色番号を表示しております。  
ボディカラーは印刷のため実物と異なって見える場合があります。

CY50H ( 3KJ5 ) ( フレーム打刻型式 3KJ-4719101~4992000 )



ライトグリーンニッシュグレーメタリック 3 (0326)  
カラータイプ A



メイプルレッド (00EG)  
カラータイプ B



シルキーホワイト (00GE)  
カラータイプ C



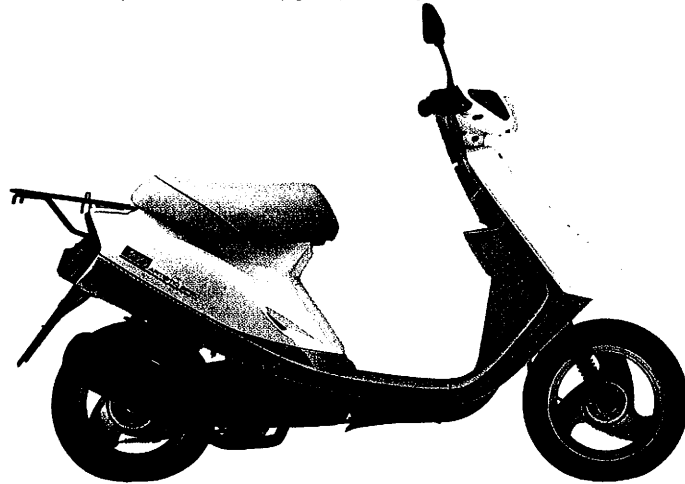
ブラック 2 (004B)  
カラータイプ D

※注意：色名後の ( ) 内は色番号を表示しております。

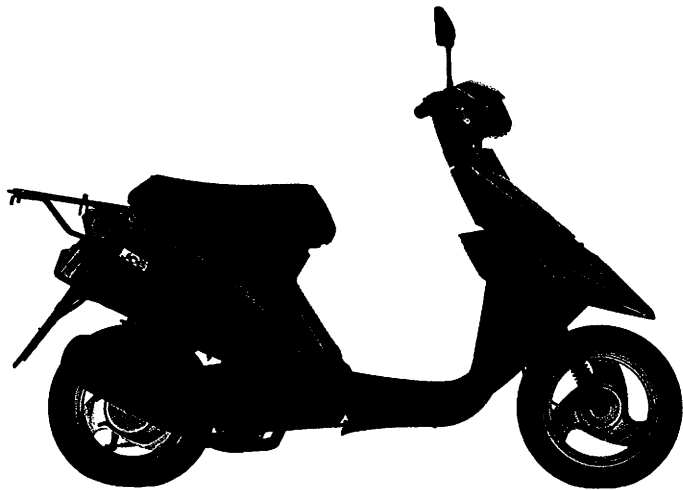
ボディカラーは印刷のため実物と異なって見える場合があります。

CY50 ( 3KJ6 ) ( フレーム打刻型式 3KJ-4996101~5084000 )

( フレーム打刻型式 3KJ-6433101~6504000 )



シルキーホワイト ( 00GE )  
カラータイプ A



ベリーダークブルーカクテル 3 ( 0332 )  
カラータイプ B



ブラック 2 ( 004B )  
カラータイプ C

※注意：色名後の ( ) 内は色番号を表示しております。

ボディカラーは印刷のため実物と異なって見える場合があります。

CY50 ( 3KJ6 ) ( フレーム打刻型式 3KJ-4996101~5084000 )

( フレーム打刻型式 3KJ-6433101~6504000 )



ディープレッドカクテル 3 ( 0380 )

カラータイプ D

※注意：色名後の ( ) 内は色番号を表示しております。

ボディカラーは印刷のため実物と異なって見える場合があります。





ベリーダークブルーカクテル 3 ( 0332 )  
カラータイプ A



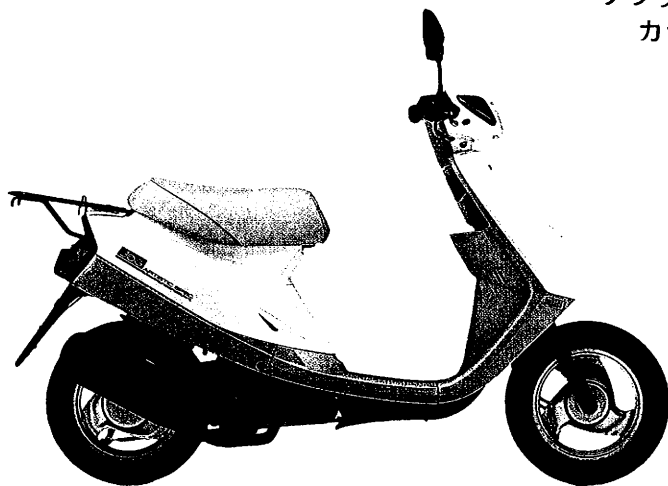
ライトグレイッシュブルーカクテル 1 ( 0399 )  
カラータイプ B

※注意：色名後の ( ) 内は色番号を表示しております。  
ボディカラーは印刷のため実物と異なって見える場合があります。

CY50 ( 3KJ8 ) ( フレーム打刻型式 3KJ-6504101 ~ )



ブラック 2 ( 004B )  
カラータイプ A



シルキーホワイト ( 00GE )  
カラータイプ B



ベリーダークブルーカクテル 3 ( 0332 )  
カラータイプ C

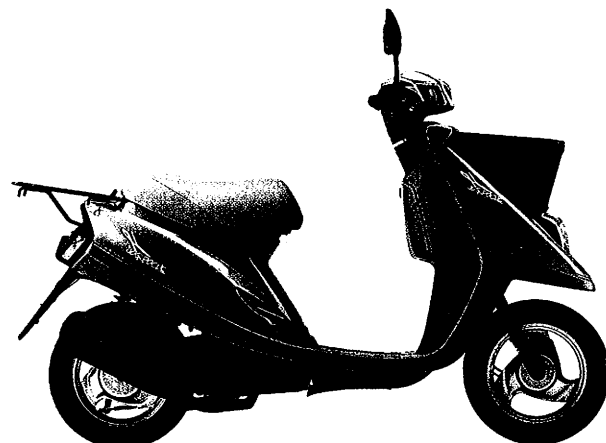
※注意：色名後の ( ) 内は色番号を表示しております。  
ボディカラーは印刷のため実物と異なって見える場合があります。



ダークグレイッシュブルーメタリック 8 ( 0468 )  
カラータイプ A



ダークパープリッシュレッドカクテル 2 ( 0467 )  
カラータイプ B



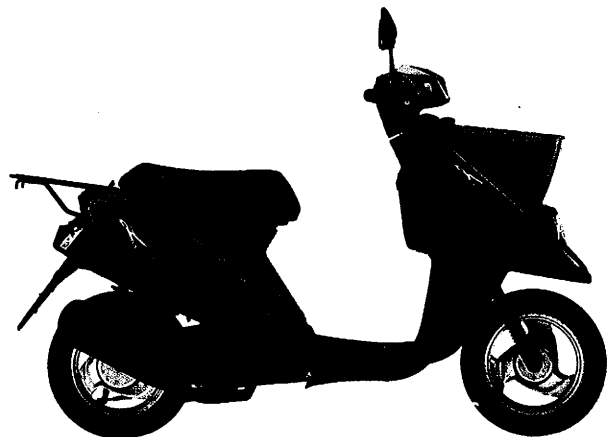
ライトグレイッシュブルーカクテル 1 ( 0399 )  
カラータイプ C

※注意：色名後の ( ) 内は色番号を表示しております。  
ボディカラーは印刷のため実物と異なって見える場合があります。

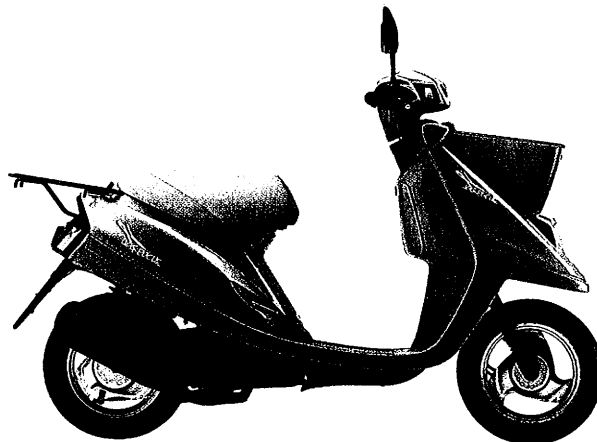
CY50HS ( 3KJA ) ( フレーム打刻型式 3KJ-6676101 ~ )



ダークグレイッシュブルーメタリック 8 ( 0468 )  
カラータイプ A



ダークパープリッシュレッドカクテル 2 ( 0467 )  
カラータイプ B



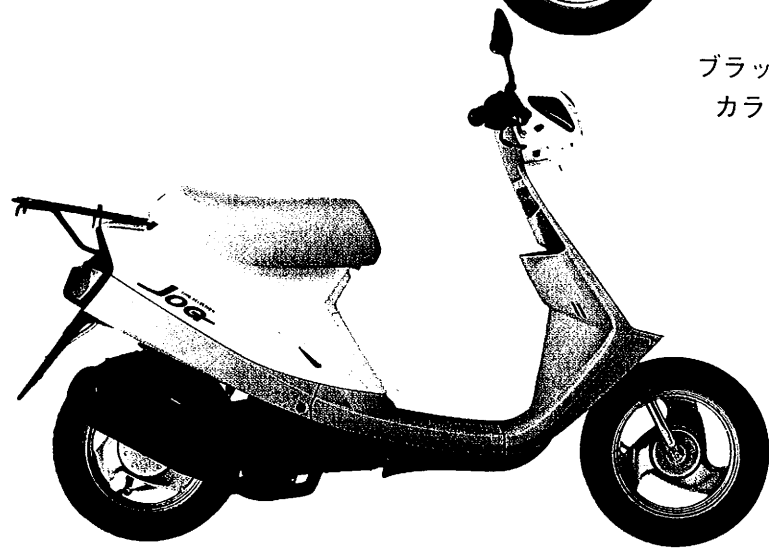
ライトグレイッシュブルーカクテル 1 ( 0399 )  
カラータイプ C

※注意：色名後の ( ) 内は色番号を表示しております。  
ボディカラーは印刷のため実物と異なって見える場合があります。

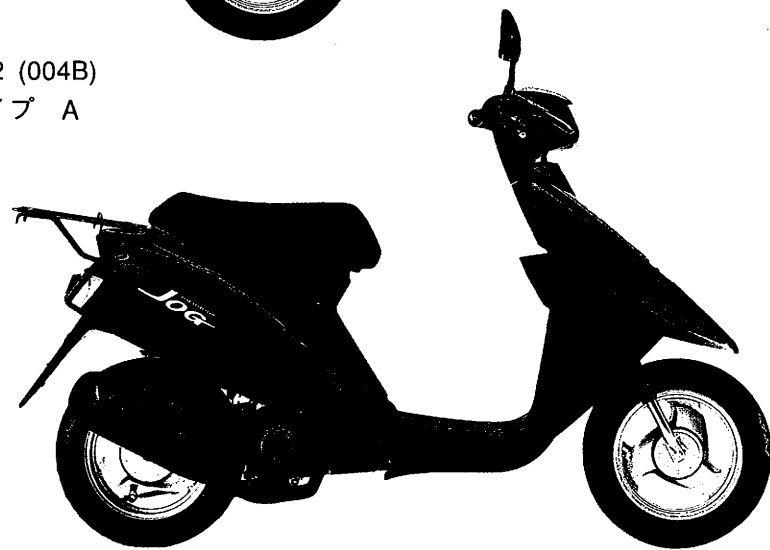
CY50 (3KJB)



ブラック 2 (004B)  
カラータイプ A



シルキーホワイト (00GE)  
カラータイプ B



ベリーダークブルーカクテル 3 (0332)  
カラータイプ C

※注意：色名後の（ ）内は色番号を表示しております。

ボディカラーは印刷のため実物と異なって見える場合があります。

まえがき イラスト目次	1
エンジン	2
車 体	3
電 装	4
部品番号索引	5

## パーツカタログのご利用について

1

1. 部品を御注文の際は、本パーツカタログを御参照の上、部品番号、部品名、数量を正確に御指示下さい。
2. 部品の新設、あるいは変更が生じた場合は、パーツニュースにてお知らせいたします。  
又、部品変更を織り込んだ改訂版パーツカタログを発行しますので最新のパーツカタログをご利用下さい。
3. アセンブリでの販売部品は、その構成する部品名の頭に(・)印をつけて一文字下げた状態にて表わしてあります。
4. アセンブリでの販売部品使用個数は、アセンブリ単体に含まれる使用個数を表示してあります。

(例)

部品番号	部品名	使用個数
4J2-83310-00	フロントフラツシヤライトアセンブリ	2
3L5-83312-00	・レンズ、フラツシヤ	1
185-83311-10	・バルブ (6V-8W)	1

5. 本文中に記載されています省略記号は次の様になっています。

STD : スタンダード	AP : 別売品
UR : 選択	O/S : オーバーサイズ
UN : 必要数	LM : 現地調達部品

6. 製品のカラー種類によって使い分けが必要な部品は、次の様に表示されています。

- 1) 使用個数欄にカラータイプ、摘要欄にカラー名が表示されています。  
各製品のカラータイプは、個々の「製品カラー写真」の掲載ページを御参照下さい。  
(尚、車体に貼り付けてあるモデルラベルにもカラータイプが表示されております。)

- 2) 主体部品にグラフィック、エンブレムが含まれるかどうかは、部品名欄にグラフィック付、グラフィック無で表示されています。

(例)

FIG.13 フェンダ

見出番号	部品番号	部品名	個数/カラータイプ					適用号機 初号機~ 終号機	摘要
			3YK1	3YK2	3YK3	3YK4	3YK5		
1	3YJ-21511-00-7B	フェンダ、フロント グラフィック付	1	1	1	1	1	1	UR ブラック2 └ カラー名
	3YJ-21511-00-TK	フェンダ、フロント グラフィック無	1						UR グリーン
	3YJ-21511-00P6	フェンダ、フロント		1	1	1			UR メタリック2 Z : 3YK4=A,B/3YK5=C,B 3YK6=A,B

カラータイプ"Z"と記載の場合は、複数タイプに使用されている為、摘要欄にモデル毎のカラータイプを記載してあります。

- 注) グラフィック付と記載のある部品については、巻末のグラフィック・エンブレムセクションに親子関係が表示してありますので御利用下さい。

(例)

(FIG.46-21) ← ( ) 内は主体品の見出番号を示す。

イラスト

見出番号	部品番号	部品名
1	99231-00080	エンブレム、ヤマハ
	99234-00080	*エンブレム、ヤマハ

\*印: 主体品に対する構成部品を示す。

リスト

7. 本カタログ上のイラスト(絵)は、部品を探し出す為のもので、実車とは、形状、取付位置が異なる場合があります。  
(組立の際は、該当のサービスマニュアルを御利用下さい。)

# 標準整備時間について

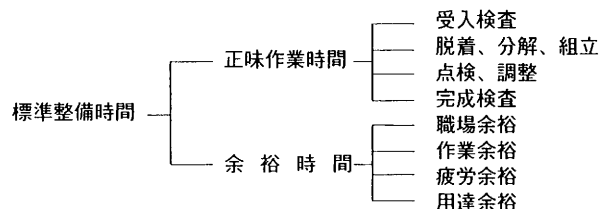
点検整備に必要な作業時間の標準を示し、お店での適正な整備所要時間・整備料金の目安としていただくためのものです。

・本文中のリスト「整備時間」欄に、0.1時間単位で表示してあります。

[計算しやすい十進法(例. 0.1=6分)で記載されています。]

## (1) 標準整備時間(工数の算定)

標準整備時間とは、正味作業時間に余裕時間を加えたものです。



## (2) 標準整備時間算定の基準

- ① ヤマハの指定する設備機器を備え、作業に必要な部品、工具、計器類は全て揃っていること。
- ② 作業者は3級整備士の資格を有し、ヤマハ車の整備経験2年程度。
- ③ 作業手順はヤマハのサービスマニュアルに従います。
- ④ 作業は1名で行い、2名以上の場合は延時間で表現されています。

## (3) 標準整備時間の範囲、内容

- ① 整備時間は標準仕様車で、全て正常な状態での1個あたりの時間を算出してあります。事故車やオプションパーツの取付け、取り外しは別料金となります。
- ② 錆付き、汚れ、その他作業に影響のある場合、追加料金となります。
- ③ 外注加工を要した場合の料金(シリンダボアリング等)は追加となります。
- ④ その他、標準整備時間が記録されていない作業を実施した場合は、類似作業の時間に準じた請求となります。

## (4) 標準整備時間の算出

同時2ヶ所以上の作業を行う場合の標準整備時間は次のように算出します。

- ① 全く別な作業系統の場合、それぞれの標準時間を加算します。
- ② 同じ作業系統の場合、最も時間のかかる標準整備時間とします。
- ③ 重複した作業が含まれる場合は、重複部分を減算します。

## (5) 工賃の算出法

標準整備時間に時間あたりの工賃をかけて算出します。

$$\text{標準整備時間} \times \text{時間あたり工賃} = \text{工賃}$$

$$\langle \text{例} \rangle \quad 0.3 \quad \times \quad \text{¥}5,000/\text{H} \quad = \quad \text{¥}1,500$$

※地域性や工場規模により時間あたりの整備工賃を設定し、ご使用下さい。

## (6) 調整・清掃・脱着時間

整備項目	標準整備時間	整備項目	標準整備時間
エンジン脱着	0.7	ブレーキ調整(前・後)	0.1
ミッションオイル交換	0.2	バッテリー交換	0.1
エアークリーナーエレメント清掃	0.3	スパークプラグ清掃	0.1
キャブレタ分解・清掃(1ヶ)	0.9		

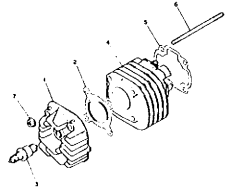




# 目次

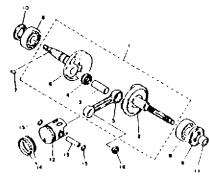
1

1. シリンダ ..... P.8



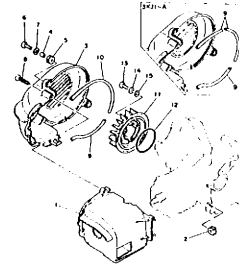
W112 0103

2. クランクシャフト・ピストン ..... P.10



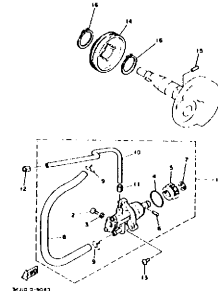
W112 0103

3. エアシュラウド・ファン .... P.14



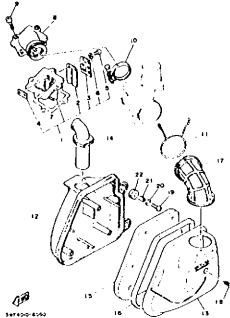
W112 0103

4. オイルポンプ ..... P.18



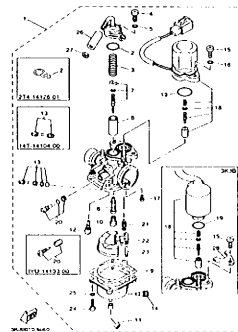
W112 0103

5. インテーク ..... P.22



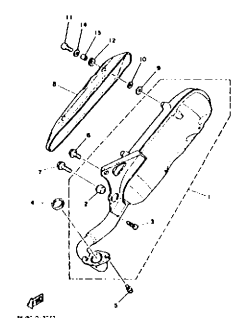
W112 0103

6. キャブレタ ..... P.26



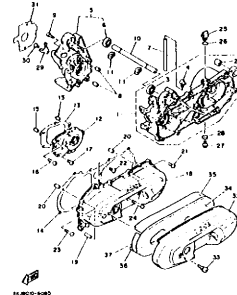
W112 0103

7. エキゾースト ..... P.34



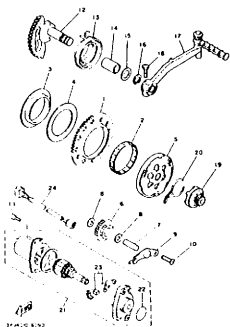
W112 0103

8. クランクケース ..... P.38



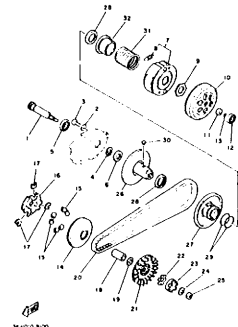
W112 0103

9. スタータ ..... P.44



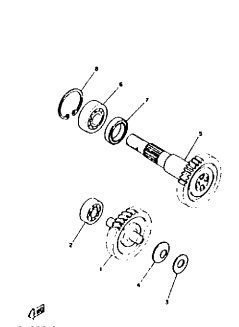
W112 0103

10. クラッチ ..... P.48



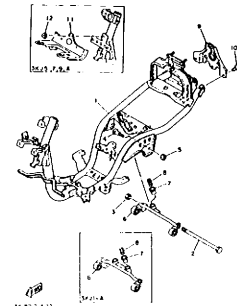
W112 0103

11. トランスミッション ..... P.56



W112 0103

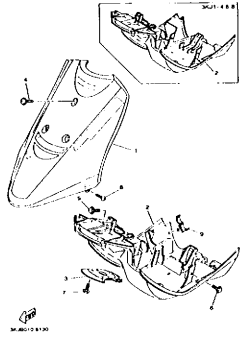
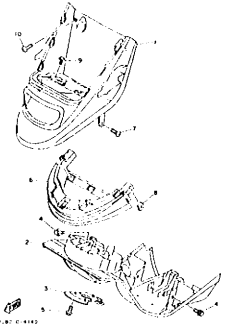
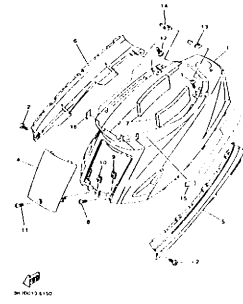
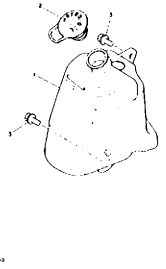
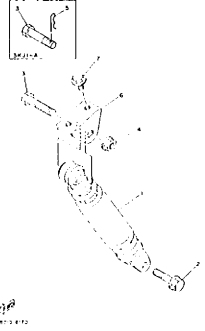
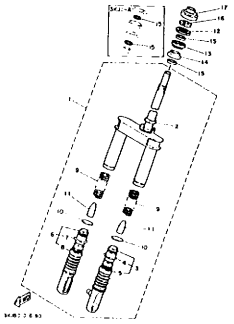
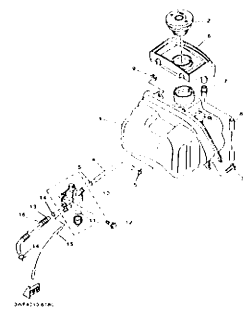
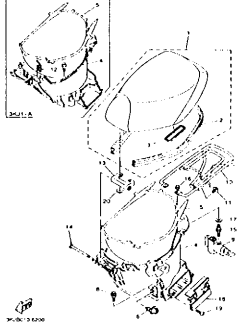
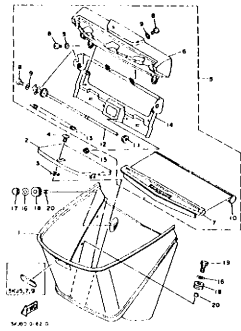
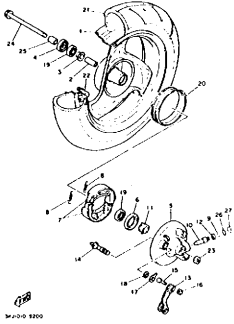
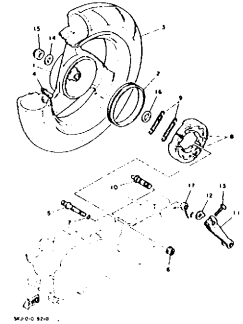
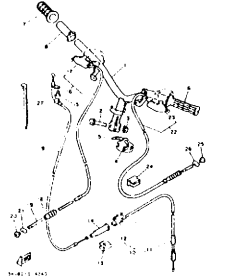
12. フレーム ..... P.58



W112 0103

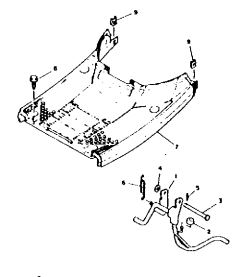
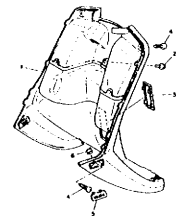
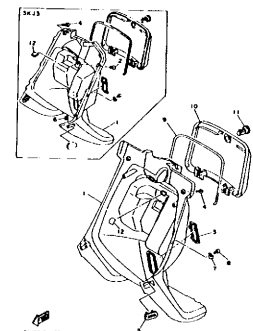
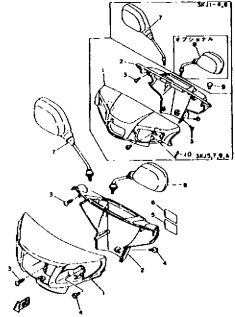
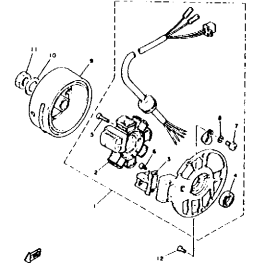
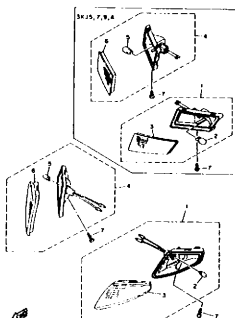
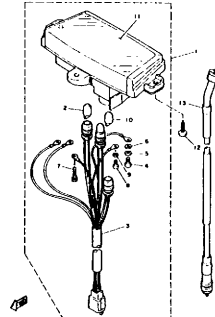
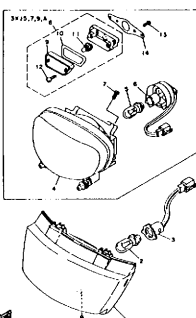
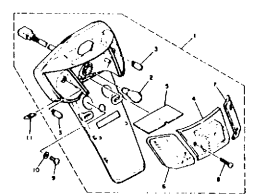
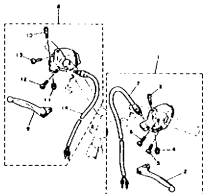
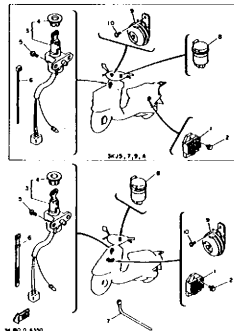
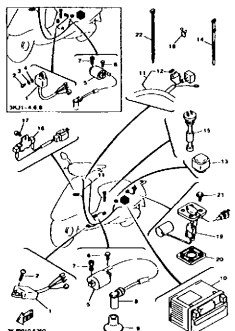
4

# 目 次

<p>13. フェンダ 1 ..... P.62</p> 	<p>14. フェンダ 2 ..... P.66</p> 	<p>15. サイドカバー ..... P.70</p> 	<p>16. オイルタンク ..... P.78</p> 
<p>17. リヤサスペンション ..... P.80</p> 	<p>18. フロントフォーク ..... P.82</p> 	<p>19. フュエルタンク ..... P.86</p> 	<p>20. シート・キャリア ..... P.90</p> 
<p>21. バスケット ..... P.96</p> 	<p>22. フロントホイール ..... P.102</p> 	<p>23. リヤホイール ..... P.108</p> 	<p>24. ステアリングハンドル・ ケーブル ..... P.112</p> 

# 目次

1

<p>25. スタンド・フットレスト .... P.118</p>  <p>W/2.0 5720</p>	<p>26. レッグシールド 1 ..... P.122</p>  <p>W/2.0 5720</p>	<p>27. レッグシールド 2 ..... P.126</p>  <p>W/2.0 5720</p>	<p>28. カウリング 1 ..... P.130</p>  <p>W/2.0 5720</p>
<p>29. ゼネレータ ..... P.138</p>  <p>W/2.0 5720</p>	<p>30. フラッシュライト ..... P.140</p>  <p>W/2.0 5720</p>	<p>31. メータ ..... P.142</p>  <p>W/2.0 5720</p>	<p>32. ヘッドライト ..... P.146</p>  <p>W/2.0 5720</p>
<p>33. テールライト ..... P.148</p>  <p>W/2.0 5720</p>	<p>34. ハンドルスイッチ・ レバー ..... P.150</p>  <p>W/2.0 5720</p>	<p>35. エレクトリカル 1 ..... P.154</p>  <p>W/2.0 5720</p>	<p>36. エレクトリカル 2-1 ..... P.158</p>  <p>W/2.0 5720</p>

# 目 次

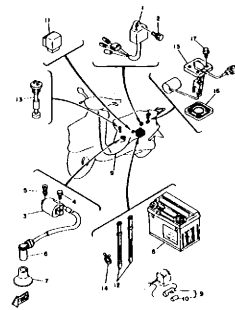
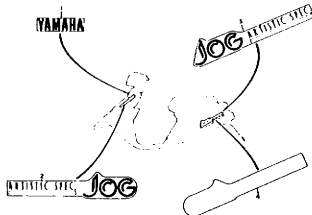
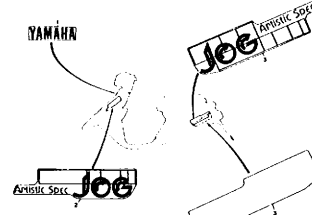
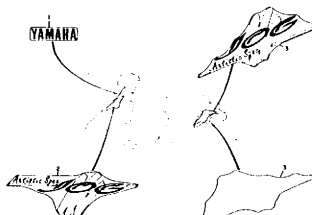
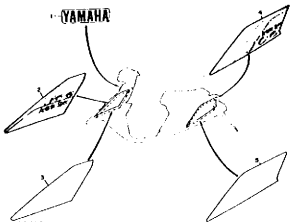
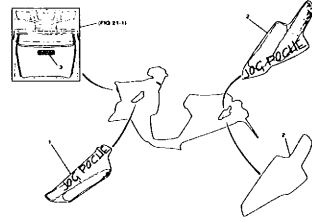
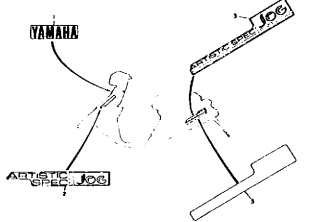
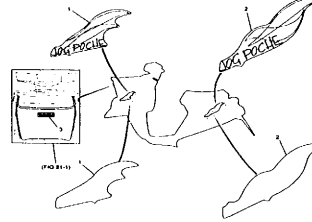
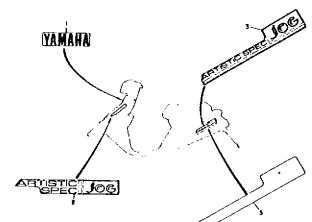
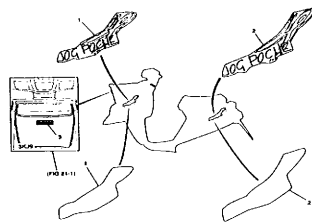
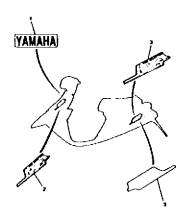
<p>37. エレクトリカル 2-2 ..... P.164</p>  <p>34,800-1160</p>	<p>38. グラフィック・ エンブレム (3KJ1) ..... P.168</p>  <p>34,800-1160</p>	<p>39. グラフィック・ エンブレム (3KJ2) ..... P.170</p>  <p>34,800-1160</p>	<p>40. グラフィック・ エンブレム (3KJ3) ..... P.172</p>  <p>34,800-1160</p>
<p>41. グラフィック・ エンブレム (3KJ4) ..... P.174</p>  <p>34,800-1160</p>	<p>42. グラフィック・ エンブレム (3KJ5) ..... P.176</p>  <p>34,800-1160</p>	<p>43. グラフィック・ エンブレム (3KJ6) ..... P.178</p>  <p>34,800-1160</p>	<p>44. グラフィック・ エンブレム (3KJ7) ..... P.180</p>  <p>34,800-1160</p>
<p>45. グラフィック・ エンブレム (3KJ8) ..... P.182</p>  <p>34,800-1160</p>	<p>46. グラフィック・ エンブレム (3KJ*) ..... P.184</p>  <p>34,800-1160</p>	<p>47. グラフィック・ エンブレム (3KJB) ..... P.186</p>  <p>34,800-1160</p>	

FIG. 1 シリンダ

2

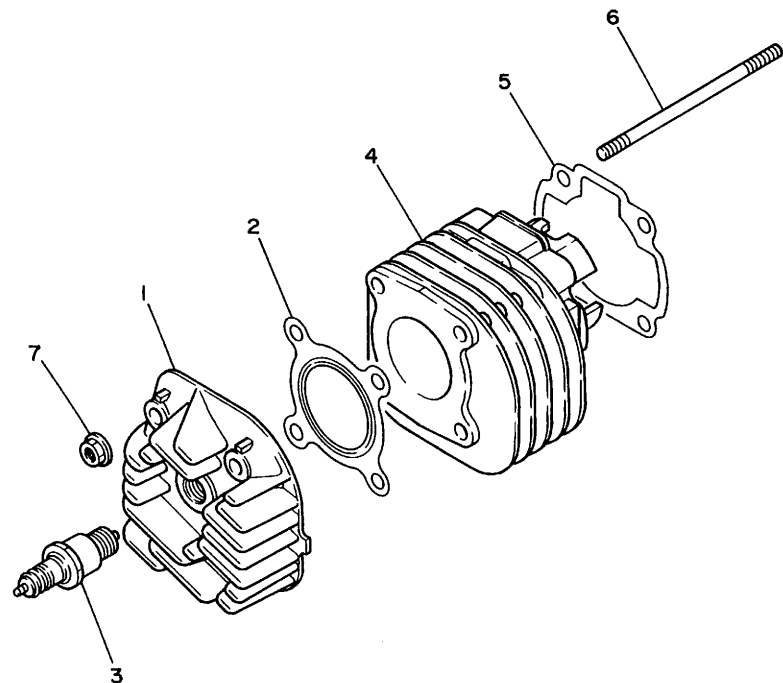


FIG. 1 シリンダ

見出 番号	部 品 番 号 部 品 名	バーコード	個 数 / カラータイプ										適用号機 初号機 ~ 終号機	摘 要	作 業 コード	整 備 時間		
			3KJ1	3KJ2	3KJ3	3KJ4	3KJ5	3KJ6	3KJ7	3KJ8	3KJ*	3KJB						
1	3KJ-11111-00 ヘッド,シリンダ 1		1														2103	0.6
	3KJ-11111-10 ヘッド,シリンダ 1			1	1	1	1	1	1	1	1	1	1					
	3YK-11111-00 ヘッド,シリンダ 1													1				
2	3KJ-11181-00 ガスケット,シリンダヘッド 1		1	1	1	1	1	1	1	1	1	1	1				2101	0.6
3	94703-00198 プラグ,スパーク (NGK BPR6HS)		1											1	UR			
	94703-00235 プラグ,スパーク (ND W20FPR-U)		1												UR			
	94703-00227 プラグ,スパーク (NGK BPR7HS)			1	1	1	1	1	1	1	1	1	1		UR			
	94703-00327 プラグ,スパーク (ND W22FPR-U)			1	1	1	1	1	1	1	1	1	1		UR			
4	3KJ-11311-00 シリンダ 1		1														2113	0.7
	3KJ-11311-10 シリンダ 1			1	1	1	1	1	1	1	1	1	1					
	4JP-11311-00 シリンダ 1													1				
5	3KJ-11351-00 ガスケット,シリンダ		1	1	1	1											2113	0.7
	4FB-11351-00 ガスケット,シリンダ						1	1	1	1	1	1	1					
6	90116-07353 ボルト,スタツド		4	4	4	4	4	4	4	4	4	4	4				2151	0.8
7	90179-07381 ナツト		4	4	4	4	4	4	4	4	4	4	4					

2

FIG. 2 クランクシャフト・ピストン

2

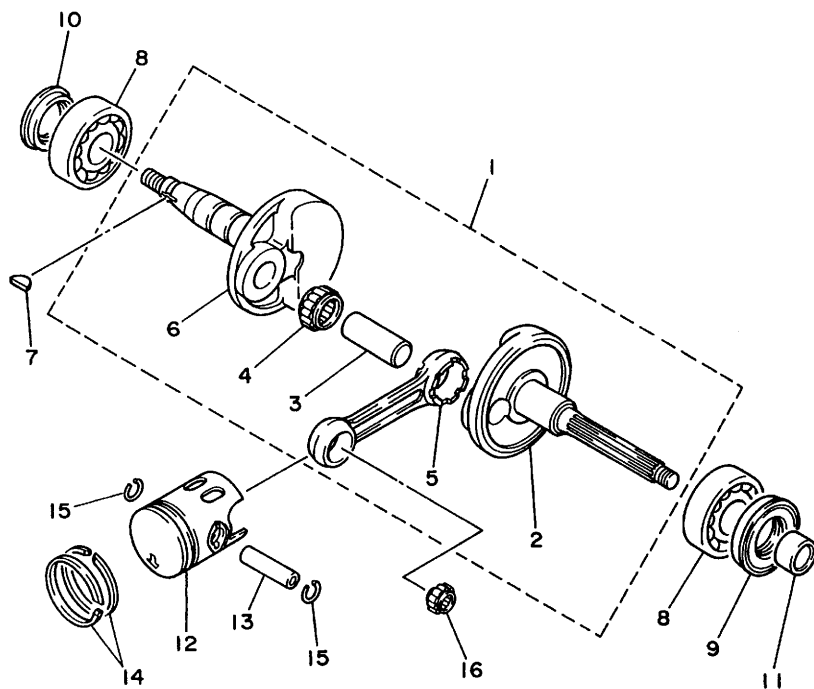


FIG. 2 クランクシャフト・ピストン

見出 番号	部 品 番 号 部 品 名	バーコード	個 数 / カラータイプ										適用号機 初号機～ 終号機	摘 要	作 業 コード	整 備 時間	
			3KJ1	3KJ2	3KJ3	3KJ4	3KJ5	3KJ6	3KJ7	3KJ8	3KJ*	3KJB					
1	3KJ-11400-00 クランクシャフトアセンブリ		1	1	1	1	1	1	1	1	1	1	1			2401	2.2
2	3KJ-11412-00 クランク 1		1	1	1	1	1	1	1	1	1	1	1				
3	1YU-11681-00 ピン,クランク 1		1	1	1	1	1	1	1	1	1	1	1			2411	3.0
4	93310-416N7 ベアリング		1	1	1	1	1	1	1	1	1	1	1				
5	2E9-11651-00 ロッド,コネクティング		1	1	1	1	1	1	1	1	1	1	1			2411	3.0
6	3KJ-11422-00 クランク 2		1	1	1	1	1	1	1	1	1	1	1				
7	90280-03017 キー,ウツドラフ		1	1	1	1	1	1	1	1	1	1	1				
8	93306-20458 ベアリング		2	2	2	2	2	2	2	2	2	2	2		(レフト) 2421 (ライト) 2425	2.4 2.4	
9	93102-20425 オイルシール		1	1	1	1	1	1	1	1	1	1	1				
10	93101-20138 オイルシール		1	1	1	1	1	1	1	1	1	1	1			2435	0.6
11	90387-156U0 カラー		1	1	1	1	1	1	1	1	1	1	1				
12	3CP-11631-00-96 ピストン (STD)		1	1	1	1	1	1	1	1	1	1	1			2501	0.8
	3YJ-11631-00-96 ピストン (STD)												1				
13	27V-11633-00 ピン,ピストン		1	1	1	1	1	1	1	1	1	1	1			2501	0.8
14	260-11601-02 ピストンリングセット (STD)		1	1	1	1	1	1	1	1	1	1	1			2501	0.8
	3YJ-11610-00 ピストンリングセット (STD)												1				

2



2

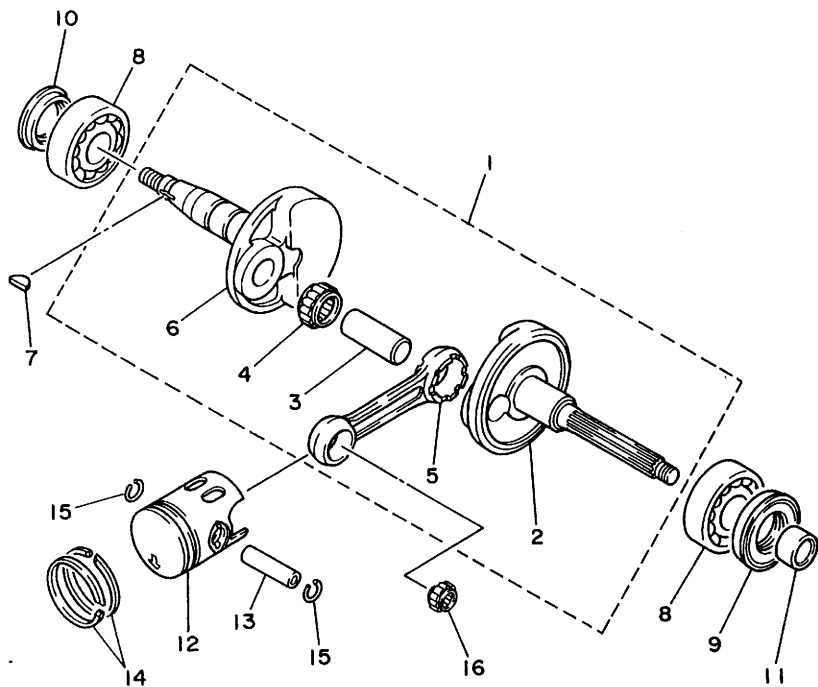


FIG. 2 クランクシャフト・ピストン

見出 番号	部 品 番 号 部 品 名	バーコード	個 数 / カラータイプ										適用号機 初号機 ~ 終号機	摘 要	作 業 コード	整 備 時間	
			3KJ1	3KJ2	3KJ3	3KJ4	3KJ5	3KJ6	3KJ7	3KJ8	3KJ*	3KJB					
15	93450-11120 サークリップ		2	2	2	2	2	2	2	2	2	2	2				
16	93310-210M0 ベアリング		1	1	1	1	1	1	1	1	1	1	1				

2

FIG. 3 エアシユラウド・ファン

2

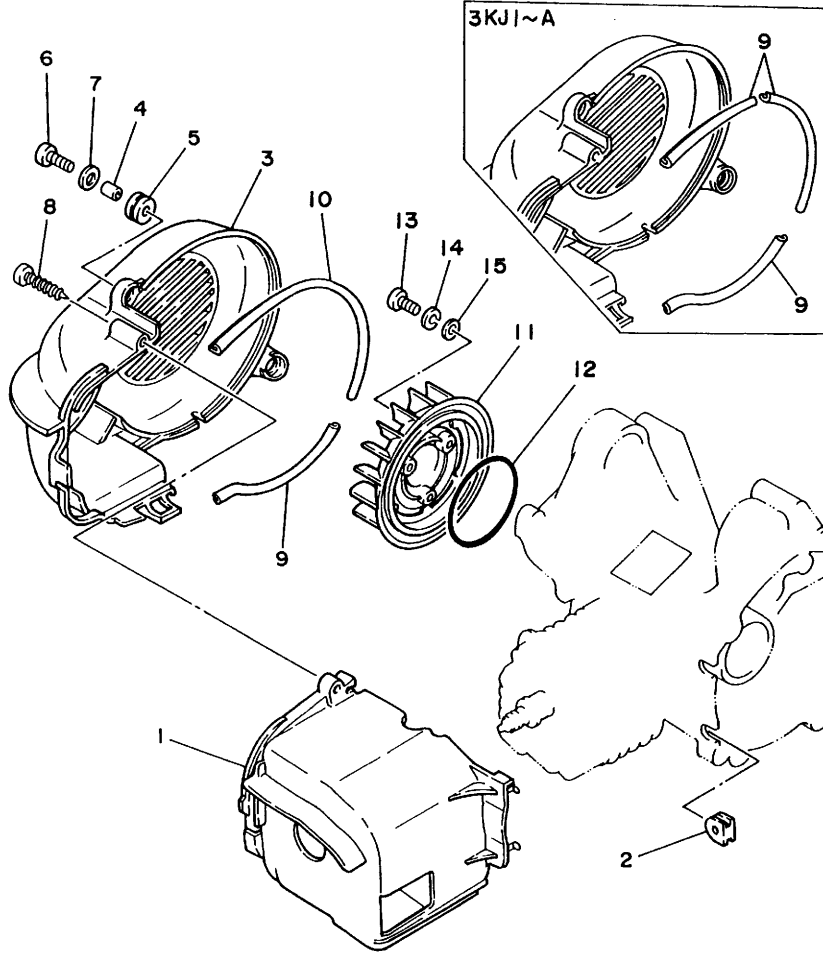


FIG. 3 エアシユラウド・ファン

見出 番号	部 品 番 号 部 品 名	バーコード	個 数 / カラータイプ										適用号機 初号機~ 終号機	摘 題	作 業 整 備 コード 時間		
			3KJ1	3KJ2	3KJ3	3KJ4	3KJ5	3KJ6	3KJ7	3KJ8	3KJ*	3KJB					
1	3KJ-12651-00 エアシユラウド, シリンダ 1		1														2071 0.4
	3KJ-12651-11 エアシユラウド, シリンダ 1			1	1	1	1	1	1	1	1	1	1	1			
2	90480-10468 グロメット		2	2	2	2	2	2	2	2	2	2	2	2			
3	3KJ-12653-01 エアシユラウド, シリンダ 3		1	1	1	1	1	1	1	1	1	1	1	1			2073 0.4
	3YJ-12653-01 エアシユラウド, シリンダ 3													1			
4	90387-067V1 カラー		2	2	2	2	2	2	2	2	2	2	2	2			
5	90480-12497 グロメット		2	2	2	2	2	2	2	2	2	2	2	2			
6	98517-06020 スクリュ, バンヘッド		2	2	2	2	2	2	2	2	2	2	2	2			
7	92907-06600 ワッシャ, プレート		2	2	2	2	2	2	2	2	2	2	2	2			
8	97707-60540 スクリュ, タツピング		1	1	1	1	1	1	1	1	1	1	1	1			
9	3KJ-12658-01 ダンバ, エアシユラウド 1		3	3	3	3	3	3	3	3							
	4FW-12658-00 ダンバ, エアシユラウド 1												3	3	1		
10	4FW-12659-00 ダンバ, エアシユラウド 2														1		
11	3KJ-12611-00 ファン		1	1	1	1	1	1	1	1	1	1	1	1			2081 0.3
12	93210-64488 O-リング		1	1	1	1	1	1	1	1	1	1	1	1			
13	98507-06016 スクリュ, バンヘッド		3	3	3	3	3	3	3	3	3	3	3	3			

2

FIG. 3 エアシユラウド・ファン

2

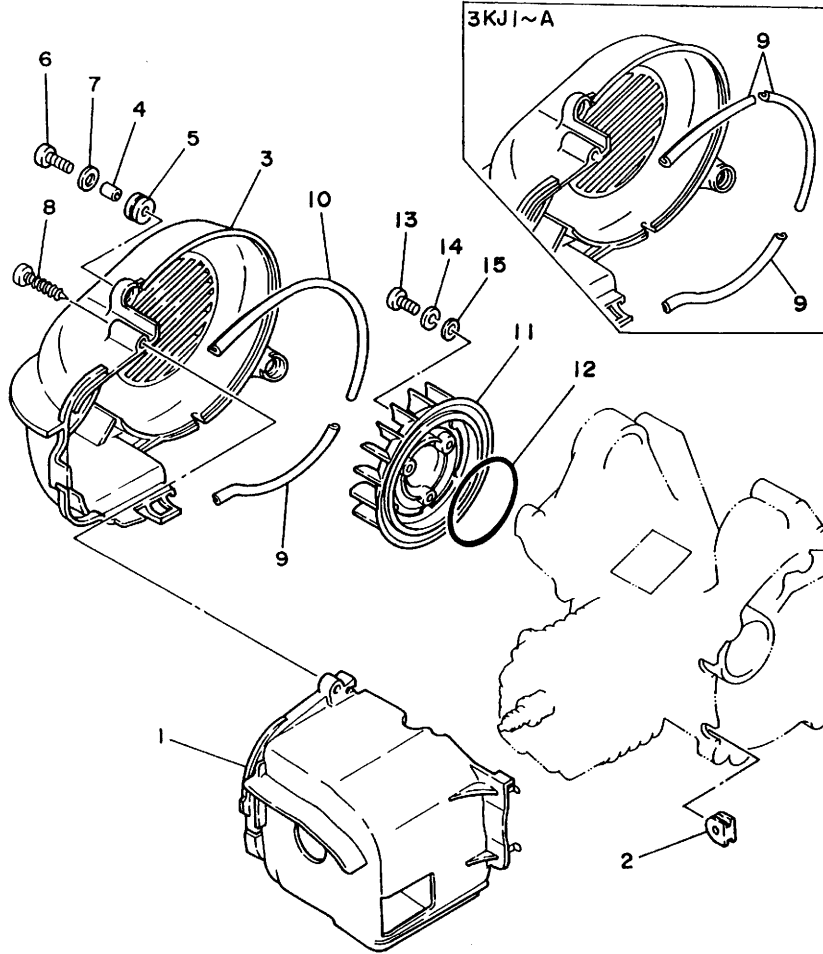


FIG. 3 エアシユラウド・ファン



見出 番号	部 品 番 号 部 品 名	バーコード	個 数 / カラータイプ										適用号機 初号機～ 終号機	摘 要	作 業 整 備 コード 時間
			3KJ1	3KJ2	3KJ3	3KJ4	3KJ5	3KJ6	3KJ7	3KJ8	3KJ*	3KJB			
14	92907-06100 ワツシヤ		3	3	3	3	3	3	3	3	3	3	3		
15	92907-06600 ワツシヤ,プレート		3	3	3	3	3	3	3	3	3	3	3		

FIG. 4 オイルポンプ

2

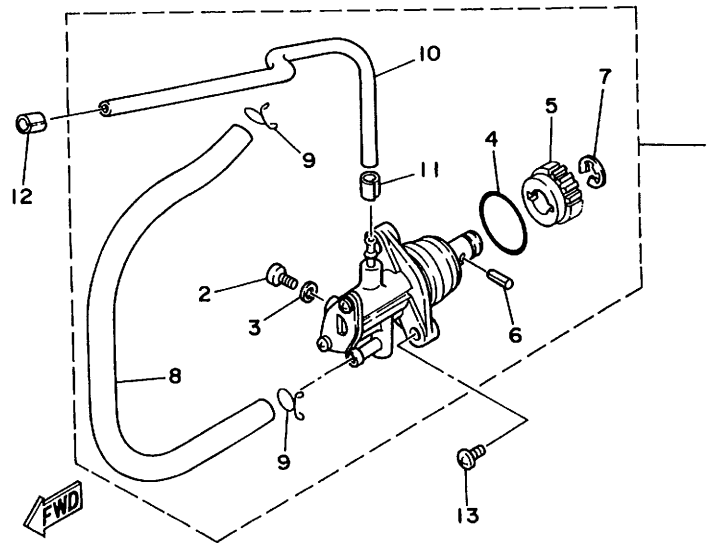
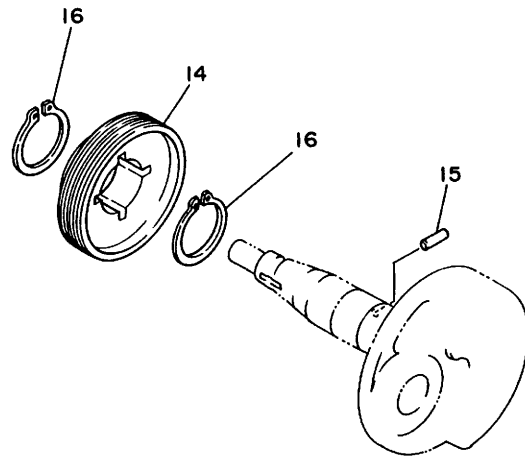


FIG. 4 オイルポンプ

見出 番号	部 品 番 号 部 品 名	バーコード	個 数 / カラータイプ										適用号機 初号機 ~ 終号機	摘 要	作 業 コード	整 備 時間		
			3KJ1	3KJ2	3KJ3	3KJ4	3KJ5	3KJ6	3KJ7	3KJ8	3KJ*	3KJB						
1	3KJ-13100-00 オイルポンプアセンブリ		1												~ 1163976		4601	0.6
	3KJ-13100-01 オイルポンプアセンブリ		1	1	1	1	1	1	1	1	1	1	1	1	1163977~			
2	1YU-13185-00 .ボルト, プリーザ		1	1	1	1	1	1	1	1	1	1	1					
3	1YU-13187-00 .ガスケット, プリーザボルト		1	1	1	1	1	1	1	1	1	1	1					
4	1YU-13473-00 .O-リング		1	1	1	1	1	1	1	1	1	1	1					
5	3AA-13124-00 .ギア, ウォームホイール (40T)		1	1	1	1	1	1	1	1	1	1	1					
6	1YU-13516-00 .ピン, ダウエル		1	1	1	1	1	1	1	1	1	1	1					
7	1YU-13577-00 .クリップ		1	1	1	1	1	1	1	1	1	1	1					
8	90445-09304 .ホス		1	1	1	1	1	1	1	1	1	1	1				7502	0.4
9	90467-08003 .クリップ		2	2	2	2	2	2	2	2	2	2	2					
10	90445-051G0 .ホス (200MM)		1											~ 1163976	FIG.6-1とセットにて 互換性有り	4801	0.4	
	90445-05431 .ホス (230MM)		1	1	1	1	1	1	1	1	1	1	1	1163977~				
11	90468-02033 .クリップ		1	1	1	1	1	1	1	1	1	1	1					
12	90468-02033 クリップ		1	1	1	1	1	1	1	1	1	1	1					
13	98507-05014 スクリュ, バンヘッド		2	2	2	2	2	2	2	2	2	2	2					
14	2GM-13178-00 ギア, ボンプドライブ		1	1	1	1	1	1	1	1	1	1	1				4621	0.7

2



FIG. 4 オイルポンプ

2

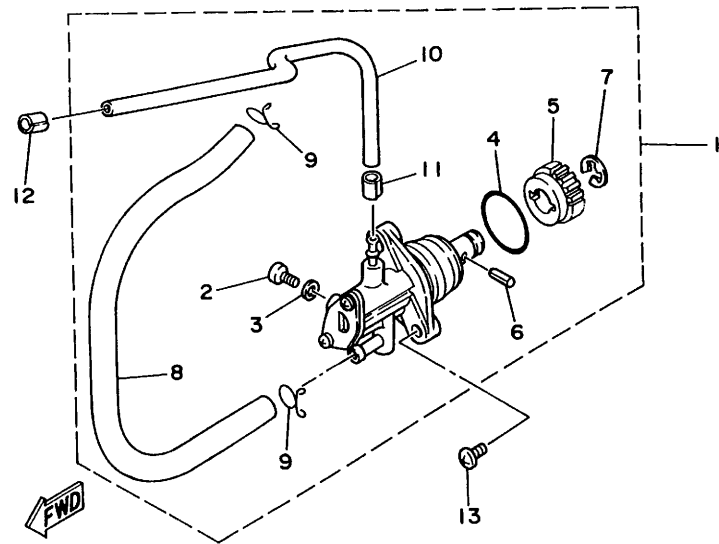
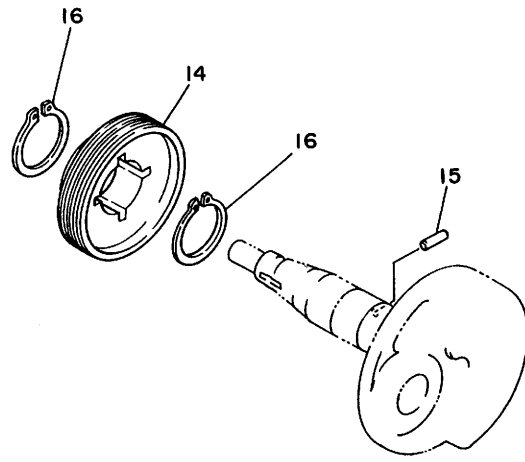


FIG. 4 オイルポンプ

見出 番号	部 品 番 号 部 品 名	バーコード	個 数 / カラータイプ										適用号機 初号機~ ~終号機	摘 要	作 業 整 備 コ ー ド 時 間
			3KJ1	3KJ2	3KJ3	3KJ4	3KJ5	3KJ6	3KJ7	3KJ8	3KJ*	3KJB			
15	93603-12007 ピン,ダウエル		1	1	1	1	1	1	1	1	1	1	1		
16	99009-19400 サークリップ		2	2	2	2	2	2	2	2	2	2	2		

FIG. 5 インテーク

2

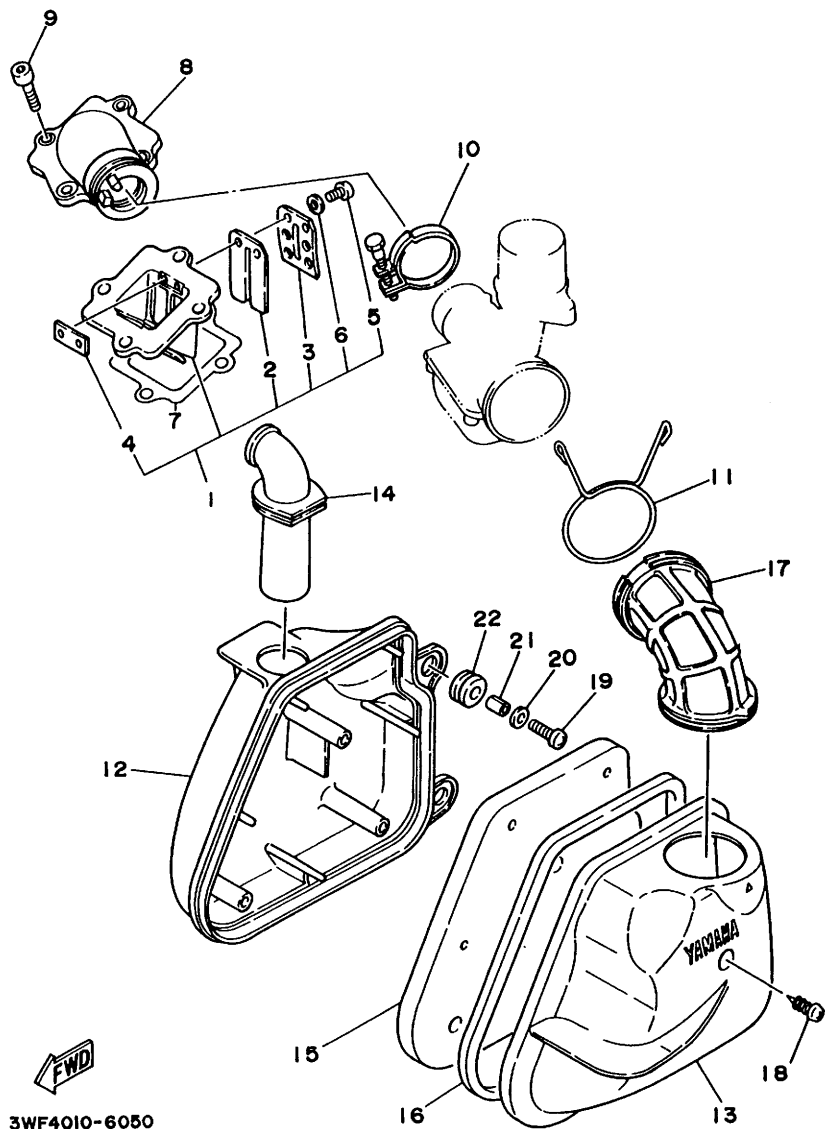


FIG. 5 インテーク

見出 番号	部 品 番 号 部 品 名	バーコード	個 数 / カラータイプ									適用号機 初号機 ~ 終号機	摘 要	作 業 コード	整 備 時間		
			3KJ1	3KJ2	3KJ3	3KJ4	3KJ5	3KJ6	3KJ7	3KJ8	3KJ*					3KJB	
1	3KJ-13610-00 リードバルブアセンブリ		1	1	1	1	1	1	1	1	1	1	1			4231	0.9
2	3KJ-13613-00 .リード,バルブ		2	2	2	2	2	2	2	2	2	2	2			4231	0.9
3	3KJ-13616-00 .ストツバ,リードバルブ		2	2	2	2	2	2	2	2	2	2	2				
4	3KJ-13624-00 .プレート,リードバルブ		2	2	2	2	2	2	2	2	2	2	2				
5	98507-03008 .スクリュ,バンヘッド		4	4	4	4	4	4	4	4	4	4	4				
6	92907-03600 .ワツシヤ,プレート		4	4	4	4	4	4	4	4	4	4	4				
7	4FB-13621-00 ガスケット,バルブシート		1	1	1	1	1	1	1	1	1	1	1				
8	3KJ-13555-00 マニホールド,インテーク		1	1	1	1	1	1	1	1	1	1	1			4131	0.9
9	91317-06020 ボルト,ヘキサゴンソケットヘッド		4	4	4	4	4	4	4	4	4	4	4				
10	90450-32081 ホ-スクランブアセンブリ		1	1	1	1	1	1	1	1	1	1	1				
11	90467-24140 クリツブ		1	1	1	1	1	1	1	1	1	1	1				
12	3KJ-14411-00 ケース,エアクリナー 1		1													4101	0.2
	3KJ-14411-11 ケース,エアクリナー 1			1	1	1	1	1	1	1	1	1					
	3KJ-14411-30 ケース,エアクリナー 1												1				
13	3KJ-14412-00 キャツブ,クリナーケース 1		1	1	1	1	1	1	1	1	1	1	1			4103	0.2
	3KJ-14412-30 キャツブ,クリナーケース 1												1				

2

FIG. 5 インテーク

2

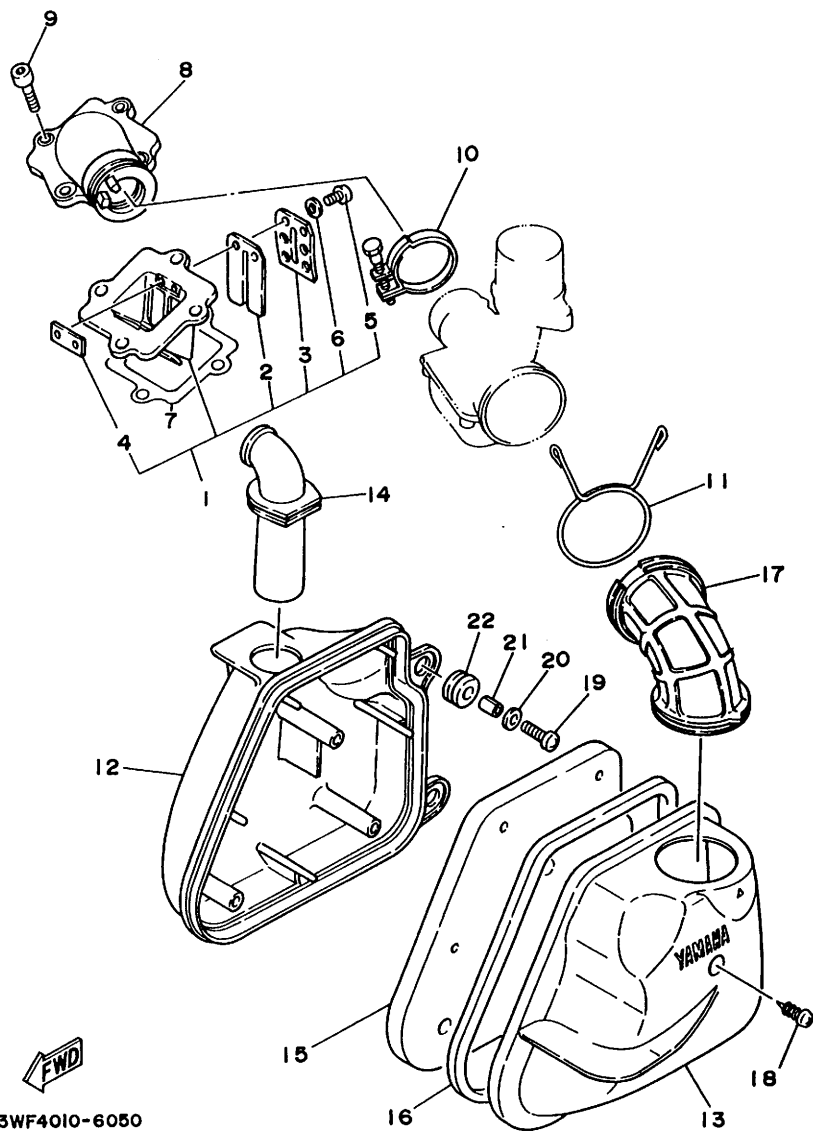


FIG. 5 インテーク

見出 番号	部 品 番 号 部 品 名	バーコード	個 数 / カラータイプ										適用号機 初号機~ 終号機	摘 要	作 業 コード	整 備 時間	
			3KJ1	3KJ2	3KJ3	3KJ4	3KJ5	3KJ6	3KJ7	3KJ8	3KJ*	3KJB					
14	3KJ-14437-00 ダクト		1	1	1	1	1	1	1	1	1	1	1			4104	0.3
15	3KJ-14451-00 エレメント,エアクリナー		1	1	1	1	1	1	1	1	1	1	1			4102	0.2
16	50M-14462-01 シール		1	1	1	1	1	1	1	1	1	1					
	3KJ-14452-30 シール												1				
17	3KJ-14453-00 ジョイント,エアクリナー 1		1	1	1	1	1	1	1	1	1	1			4132	0.2	
	4JC-14453-00 ジョイント,エアクリナー 1											1	1				
18	97707-50125 スクリュ,タツピング		3	3	3	3	3	3	3	3	3	3	3				
19	98517-06020 スクリュ,バンヘッド		2	2	2	2	2	2	2	2	2	2	2				
20	92907-06600 ワツシャ,プレート		2	2	2	2	2	2	2	2	2	2	2				
21	90387-067V1 カラ-		2	2	2	2	2	2	2	2	2	2	2				
22	90480-12497 グロメツト		2	2	2	2	2	2	2	2	2	2	2				

2

FIG. 6 キャブレタ

2

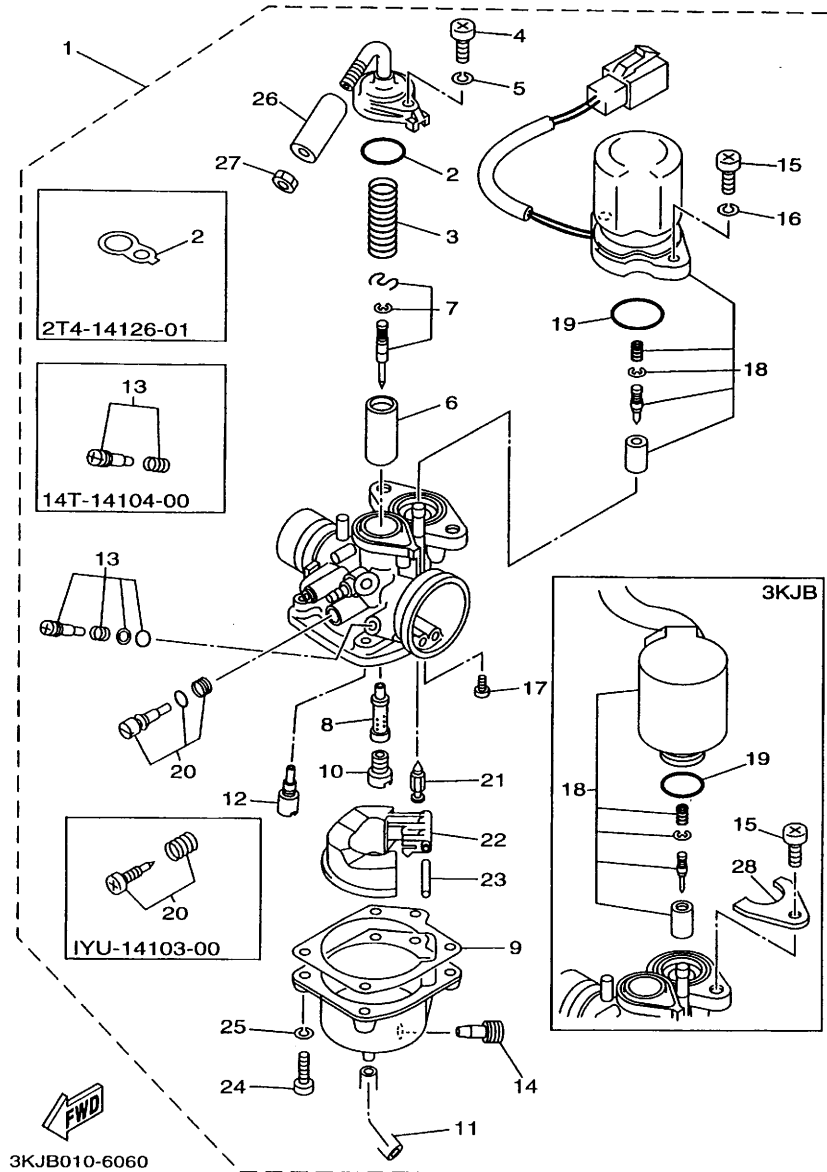


FIG. 6 キャブレタ

見出 番号	部 品 番 号 部 品 名	バーコード	個 数 / カラータイプ									適用号機 初号機 ~ 終号機	摘 要	作 業 コード	整 備 時間	
			3KJ1	3KJ2	3KJ3	3KJ4	3KJ5	3KJ6	3KJ7	3KJ8	3KJ*					3KJB
1	3KJ-14301-00 キャブレタアセンブリ 1		1											FIG.4-10とセットにて ~ 1163976 互換性有り	4001	0.8
	3KJ-14301-04 キャブレタアセンブリ 1		1											1163977~		
	3KJ-14301-12 キャブレタアセンブリ 1			1	1	1	1	1	1							
	3KJ-14301-13 キャブレタアセンブリ 1										1					
	3KJ-14301-30 キャブレタアセンブリ 1											1				
	3KJ-14301-50 キャブレタアセンブリ 1												1			
2	2T4-14126-01 .ガasket		1	1	1	1	1	1	1	1		1		UR		
	2T4-14126-02 .ガasket		1	1	1	1	1	1	1	1		1		UR		
	4JP-14561-00 .O-リング											1	1			
3	1YU-14331-00 .スプリング,スロットルバルブ		1	1	1	1	1	1	1	1	1	1				
	4JP-14331-00 .スプリング,スロットルバルブ												1			
4	98580-05016 .スクリュ,バンヘッド		1	1	1	1	1	1	1	1		1				
	98580-05014 .スクリュ,バンヘッド											1	1			
5	92901-05100 .ワッシャ,スプリング		1	1	1	1	1	1	1	1		1				
6	14T-14312-25 バルブ,スロットル 1		1												4023	0.5
	3KJ-14312-25 バルブ,スロットル 1			1	1	1	1	1	1	1	1	1				

2



2

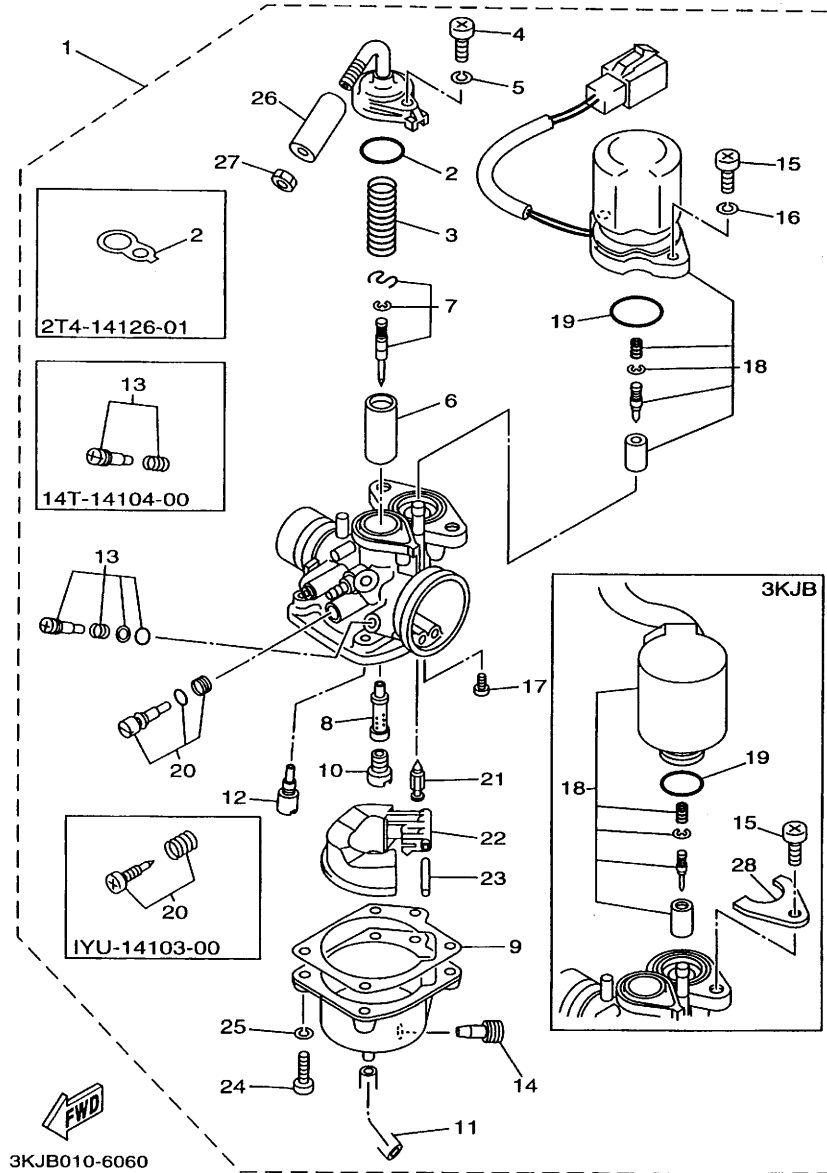


FIG. 6 キャブレタ

見出 番号	部 品 番 号 部 品 名	バーコード	個 数 / カラータイプ									適用号機 初号機 ~ 終号機	摘 類	作 業 整 備 コード 時間	
			3KJ1	3KJ2	3KJ3	3KJ4	3KJ5	3KJ6	3KJ7	3KJ8	3KJ*				3KJB
6	3KJ-14313-25 .バルブ,スロットル 2												1		
7	3KJ-1490J-00 .ニドルセット		1	1		1		1							4022 0.9
	3KJ-1490J-10 .ニドルセット				1		1		1	1	1				
	3KJ-1490J-20 .ニドルセット											1			
8	33A-14341-00 .ノズル,メイン		1												
	14T-14341-01 .ノズル,メイン			1	1	1	1	1	1	1	1	1			
	3KJ-14341-00 .ノズル,メイン											1			
9	14T-14384-00 .ガスケット,フロートチャンバ		1	1	1	1	1	1	1	1	1	1			
	4JP-14384-00 .ガスケット,フロートチャンバ											1			
10	14T-14343-38 .ジェット,メイン (#76)		1	1	1	1	1	1	1	1	1	1		4022 0.9	
	14T-14343-36 .ジェット,メイン (#72)											1			
11	56R-14196-00 .パイプ		1										UR		
	3KJ-14349-01 .パイプ		1	1	1	1	1	1	1	1	1	1	UR		
12	17J-14353-19 .ジェット,パイロット (#38)		1										UR	4022 0.9	
	17J-14353-21 .ジェット,パイロット (#42)		1										UR		
	3KJ-14353-21 .ジェット,パイロット (#42)			1	1	1	1	1	1	1	1	1			

2

FIG. 6 キャブレタ

2

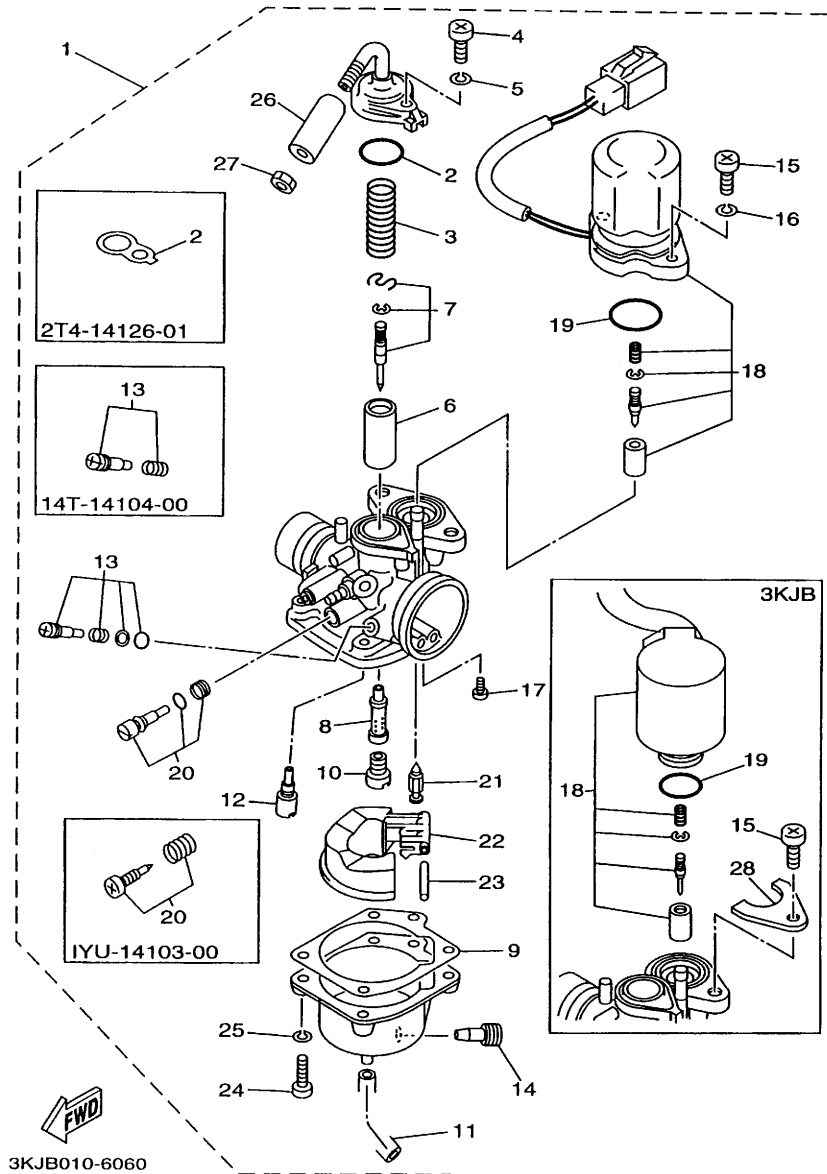


FIG. 6 キヤブレタ

見出 番号	部 品 番 号 部 品 名	バーコード	個 数 / カラータイプ									適用号機 初号機 ～ 終号機	摘 煙	作 業 コード	整 備 時間		
			3KJ1	3KJ2	3KJ3	3KJ4	3KJ5	3KJ6	3KJ7	3KJ8	3KJ*					3KJB	
12	4LV-14353-24 .ジェット,パイロット (#48)													1			
13	14T-14104-00 .エアスクリュセット		1	1	1	1	1	1	1								
	4JP-14104-00 .エアスクリュセット											1	1	1			
14	14T-14323-00 .スクリュ,エアアジャステイング		1	1	1	1	1	1	1	1	1	1	1	1			
15	98580-06016 .スクリュ,パンヘッド		2	2	2	2	2	2	2	2	2	2	2	2			
	214-24535-00 .スクリュ,レバーフィッティング													1			
16	92990-06100 .ワッシャ,スプリング		2	2	2	2	2	2	2	2	2	2	2	2			
17	98580-03006 .スクリュ,パンヘッド		1	1	1	1	1	1	1	1	1	1	1	1			
18	3KJ-1410A-00 .スタ-タセット		1													4027	0.8
	3KJ-1410A-10 .スタ-タセット			1	1	1	1	1	1	1	1	1	1	1			
	4MN-1410A-00 .スタ-タセット												1	1			
	3KJ-1410A-60 .スタ-タセット													1			
19	1HV-14147-00 .O-リング		1	1	1	1	1	1	1	1	1	1	1	1			
	4KL-14397-00 .O-リング													1			
20	1YU-14103-00 .スロットルスクリュセット		1	1	1	1	1	1	1	1	1	1	1	1		UR	
	3YJ-14103-00 .スロットルスクリュセット		1	1	1	1	1	1	1	1	1	1	1	1		UR	

2

FIG. 6 キャブレタ

2

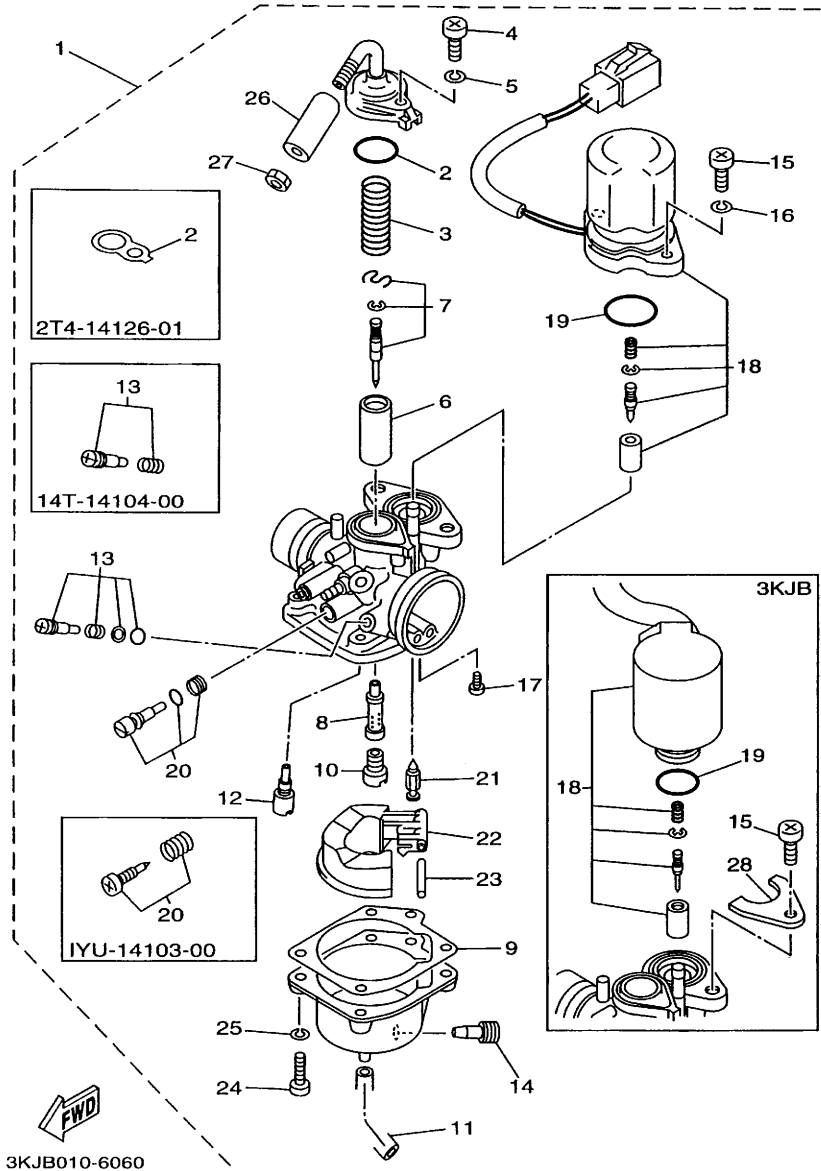


FIG. 6 キャブレタ

見出 番号	部 品 番 号 部 品 名	バーコード	個 数 / カラータイプ										適用号機 初号機~ 終号機	摘 要	作 業 整 備 コード 時間	
			3KJ1	3KJ2	3KJ3	3KJ4	3KJ5	3KJ6	3KJ7	3KJ8	3KJ*	3KJB				
20	3KJ-14103-60 .スロツトルスクリュセット													1		
21	2JA-14392-00 .バルブ,ニードル		1	1	1	1	1	1	1	1	1	1	1	1		
22	1HV-14385-01 .フロート		1	1	1	1	1	1	1	1	1	1	1	1		4022 0.9
23	367-14386-00 .ピン,フロート		1	1	1	1	1	1	1	1	1	1	1	1		
24	98580-04016 .スクリュ,パンヘッド		4	4	4	4	4	4	4	4	4	4	4	2		
25	92901-04100 .ワツシャ,スプリング		4	4	4	4	4	4	4	4	4	4	4	4		
26	2JA-26329-00 .キャツプ,ラバー		1													
	3KJ-26329-00 .キャツプ,ラバー			1	1	1	1	1	1	1	1	1	1	1		
27	288-14161-00 .ナツト,ケーブル アジャステイング		1	1	1	1	1	1	1	1	1	1	1	1		
28	4JP-14243-00 .プレート													1		

2

FIG. 7 エキゾースト

2

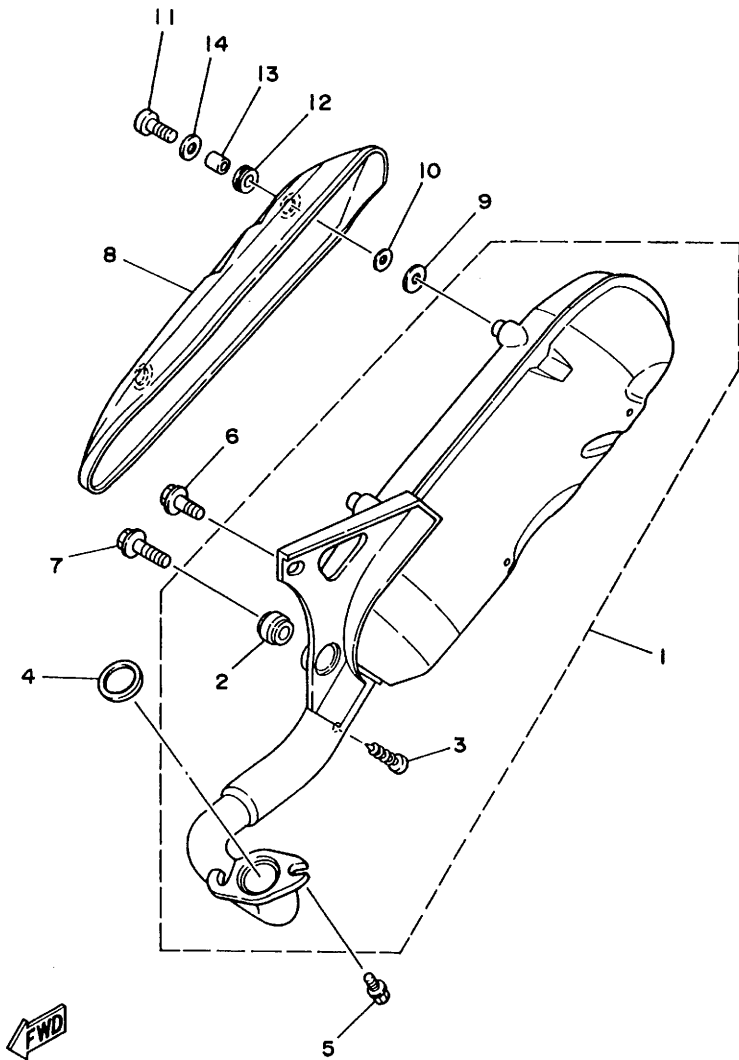


FIG. 7 エキゾースト

見出 番号	部 品 番 号 部 品 名	バーコード	個 数 / カラータイプ									適用号機 初号機 ~ 終号機	摘 要	作 業 コード	整備 時間		
			3KJ1	3KJ2	3KJ3	3KJ4	3KJ5	3KJ6	3KJ7	3KJ8	3KJ*					3KJB	
1	3KJ-14610-00 エキゾーストパイプアセンブリ 1		1													4401	0.3
	3KJ-14610-12 エキゾーストパイプアセンブリ 1			1	1	1	1	1	1	1	1	1					
	3KJ-14610-20 エキゾーストパイプアセンブリ 1													1			
2	3KJ-14737-00 .ダンパ,マフラー							1		1	1	1					
3	97707-30605 .スクリュ,タツピング		1	1	1	1	1	1	1	1	1	1	1	1			
4	3HK-14613-00 ガasket,エキゾーストパイプ		1	1	1	1	1	1	1	1	1	1	1	1		4401	0.3
5	90153-06061 スクリュ,ヘキサゴン		2	2	2	2	2	2	2	2	2	2	2	2			
6	95817-08020 ボルト,フランジ		1	1	1	1	1	1	1	1	1	1	1	1			
7	95817-08030 ボルト,フランジ		1	1	1	1	1	1	1	1	1	1	1	1			
8	3VR-14718-00 プロテクタ,マフラー 1		1	1	1	1	1	1	1	1	1	1	1	1		4404	0.1
9	3HK-14766-01 ワツシヤ,プロテクタ		2	2	2	2	2	2	2	2	2	2	2	2			
10	92907-06200 ワツシヤ,ブレーン		2	2	2	2	2	2	2	2	2	2	2	2			
11	98907-06016 スクリュ,バインド		2	2	2	2	2	2	2	2	2	2	2	2			
12	90480-12237 グロメツト		2	2	2	2	2	2	2	2	2	2	2	2			
13	90387-060G7 カラ-		2	2	2	2	2	2	2	2	2	2	2	2			
14	2JA-14766-00 ワツシヤ,プロテクタ		2	2	2	2											

2



2

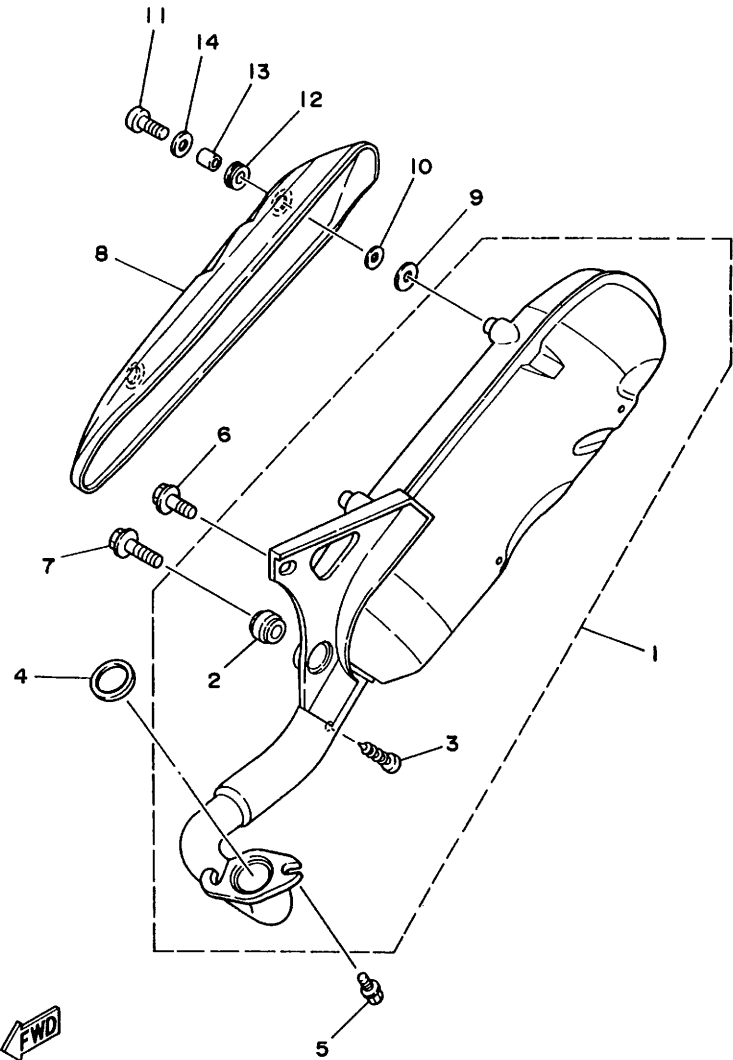


FIG. 7 エキゾースト


見出 番号	部品番号 部品名	バーコード	個数/カラータイプ									適用号機 初号機~ 終号機	摘要	作業 コード	整備 時間	
			3KJ1	3KJ2	3KJ3	3KJ4	3KJ5	3KJ6	3KJ7	3KJ8	3KJ*					3KJB
14	4FB-14766-00 ワッシャ,プロテクタ						2	2	2	2	2	2				

FIG. 8 クランクケース

2

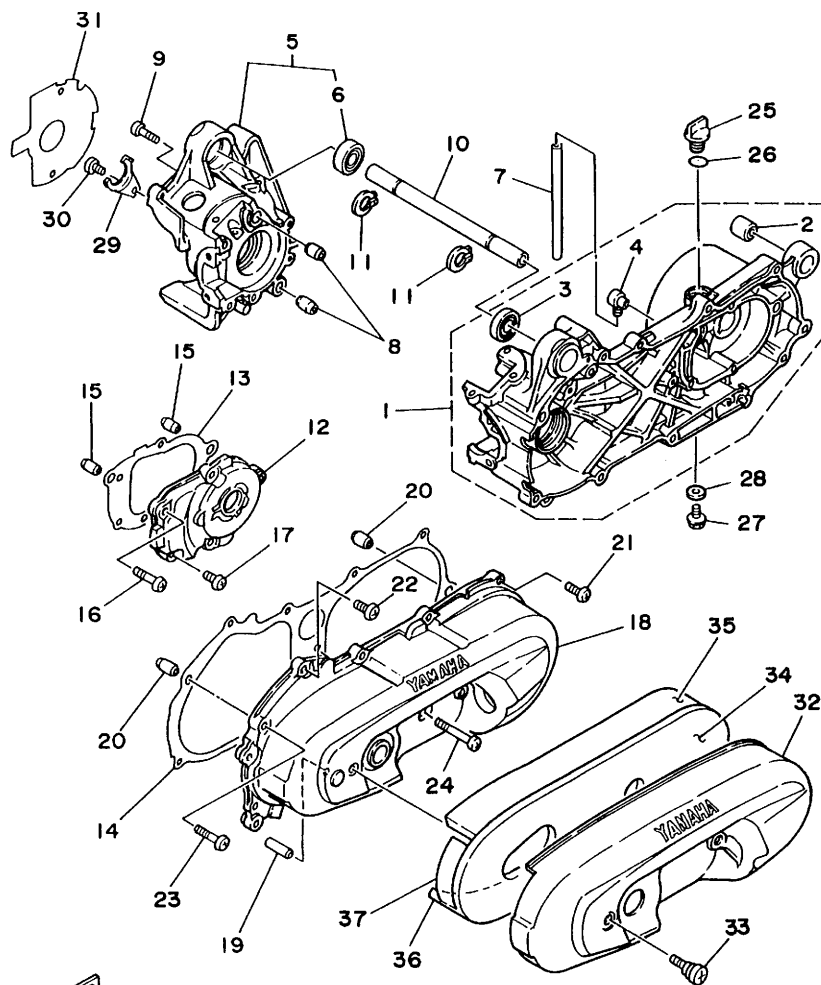


FIG. 8 クランクケース

見出 番号	部 品 番 号 部 品 名	バーコード	個 数 / カラータイプ									適用号機 初号機 ~ 終号機	摘 要	作 業 コード	整備 時間		
			3KJ1	3KJ2	3KJ3	3KJ4	3KJ5	3KJ6	3KJ7	3KJ8	3KJ*					3KJB	
1	3KJ-15110-00 クランクケースアセンブリ 1		1	1	1	1	1	1							UR FIG.9-4とセットにて 互換性有り	(*1)2211	2.7
	3KJ-15110-01 クランクケースアセンブリ 1		1	1	1	1	1	1	1			1			UR		
	3KJ-15110-02 クランクケースアセンブリ 1											1		1			
2	164-22216-00 .ブッシュ,リヤクツション		1	1	1	1	1	1	1	1	1	1	1	1			
3	93306-00319 .ベアリング		1	1	1	1	1	1	1	1	1	1	1	1			2231 0.9
4	583-15371-00 .ブリザ		1	1	1	1	1	1									2271 0.2
	3YJ-15371-00 .ブリザ							1		1	1	1	1				
5	3KJ-15120-00 クランクケースアセンブリ 2		1	1	1	1	1	1	1			1					(*1)2211 2.7
	3KJ-15120-01 クランクケースアセンブリ 2											1		1			
6	93306-00319 .ベアリング		1	1	1	1	1	1	1	1	1	1	1	1			
7	90446-07317 ホ-ス		1	1	1	1		1									
	90446-11347 ホ-ス							1		1	1	1	1				
8	99510-12016 ピン,ダウエル		2	2	2	2	2	2	2	2	2	2	2	2			
9	98507-06035 スクリュ,バンヘッド		6	6	6	6	6	6	6	6	6	6	6	6			
10	3KJ-15317-00 スペ-サ,エンジンマウント		1	1	1	1	1	1	1	1	1	1	1	1			
11	99009-17400 サークリップ		2	2	2	2	2	2	2	2	2	2	2	2			

2

(\*1) 左右同時交換は2201-3.0H

FIG. 8 クランクケース

2

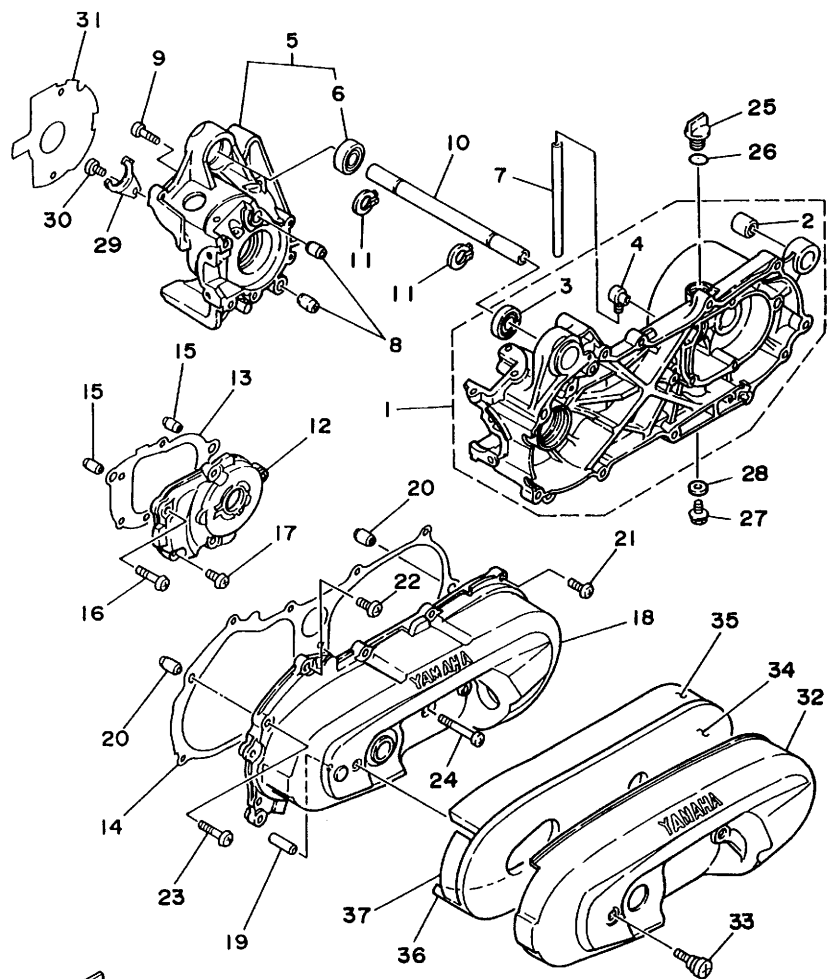


FIG. 8 クランクケース

見出 番号	部 品 番 号 部 品 名	バーコード	個 数 / カラータイプ									適用号機 初号機 ~ 終号機	摘 要	作 業 コード	整 備 時間	
			3KJ1	3KJ2	3KJ3	3KJ4	3KJ5	3KJ6	3KJ7	3KJ8	3KJ*					3KJB
12	3KJ-15421-00 カバー,クランクケース 2		1	1	1	1	1	1	1	1	1	1			2242	0.6
13	3KJ-15461-00 ガスケット,クランクケースカバー 2		1	1	1	1		1								
	4FB-15461-00 ガスケット,クランクケースカバー 2						1		1	1	1	1				
14	3KJ-15451-00 ガスケット,クランクケースカバー		1	1	1	1		1							2241	0.6
	4FB-15451-00 ガスケット,クランクケースカバー						1		1	1	1	1				
15	99530-10014 ピン,ダウエル		2	2	2	2	2	2	2	2	2	2	2			
16	98507-06035 スクリュ,バンヘッド		2	2	2	2	2	2	2	2	2	2	2			
17	98507-06020 スクリュ,バンヘッド		3	3	3	3	3	3	3	3	3	3	3			
18	3KJ-15411-00 カバー,クランクケース 1		1	1	1	1		1							2241	0.6
	3YJ-15411-00 カバー,クランクケース 1							1		1	1	1	1			
19	3KJ-15659-00 シャフト		1	1	1	1	1	1	1	1	1	1	1			
20	99530-10014 ピン,ダウエル		2	2	2	2	2	2	2	2	2	2	2			
21	98507-06025 スクリュ,バンヘッド		7	7	7	7	7	7	7	7	7	7	7			
22	98580-06025 スクリュ,バンヘッド		1	1	1	1	1	1	1	1	1	1	1			
23	98507-06035 スクリュ,バンヘッド		2	2	2	2	2	2	2	2	2	2	2			
24	98507-06065 スクリュ,バンヘッド		1	1	1	1	1	1	1	1	1	1	1			

2

FIG. 8 クランクケース

2

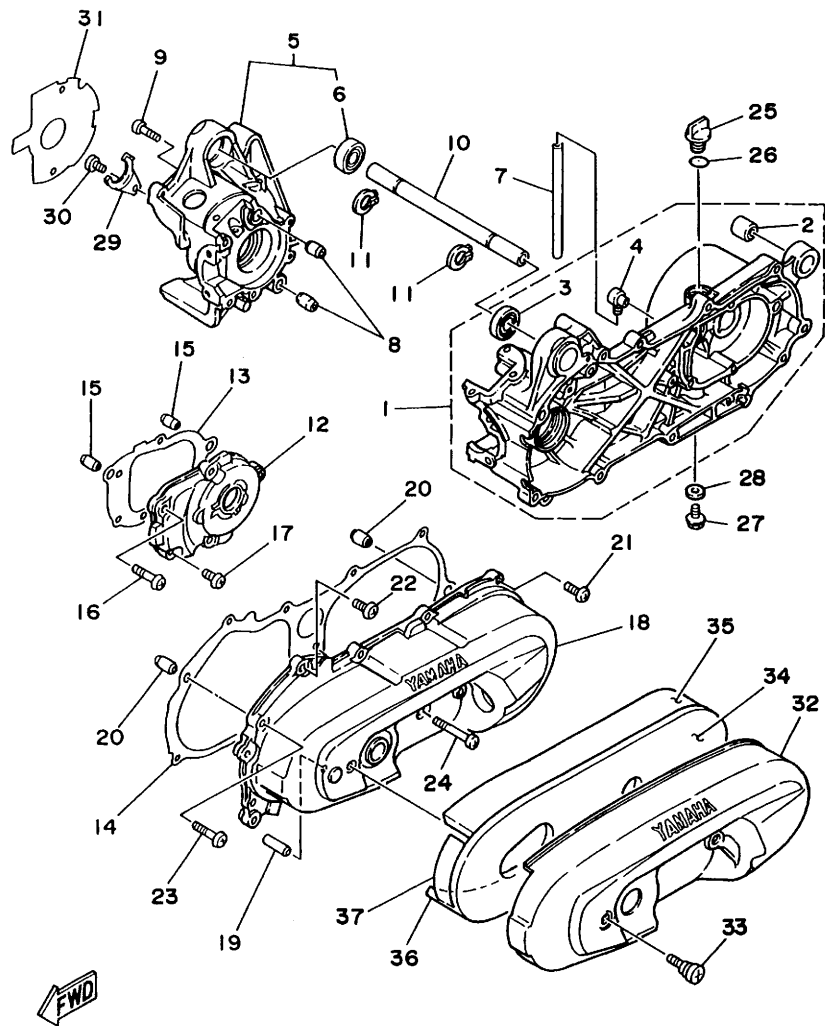


FIG. 8 クランクケース

見出 番号	部 品 番 号 部 品 名	バーコード	個 数 / カラータイプ										適用号機 初号機~ 終号機	摘 要	作 業 整 備 コード 時間	
			3KJ1	3KJ2	3KJ3	3KJ4	3KJ5	3KJ6	3KJ7	3KJ8	3KJ*	3KJB				
25	4J2-15363-00 プラグ,オイル		1	1	1	1	1	1	1	1	1	1	1			
26	93210-14104 O-リング		1	1	1	1	1	1	1	1	1	1	1			
27	95817-08016 ボルト,フランジ		1	1	1	1	1	1	1	1	1	1	1			
28	90201-08087 ワッシャ,プレート		1	1	1	1	1	1	1	1	1	1	1			
29	1HV-15128-00 ホルダ		1	1	1	1	1	1	1	1	1	1	1			
30	98517-06012 スクリュ,バンヘッド		1	1	1	1	1	1	1	1	1	1	1			
31	3KJ-15462-00 ガスケット,クランクケースカバー 3		1	1	1	1			1						2244	0.4
	4FB-15462-00 ガスケット,クランクケースカバー 3							1		1	1	1	1			
32	3KJ-15431-00 カバー,クランクケース 3		1	1	1	1			1						2243	0.1
	3YJ-15431-00 カバー,クランクケース 3							1		1	1	1	1			
33	3KJ-15481-00 ボルト 1		2	2	2	2	2	2	2	2	2	2	2			
34	3KJ-15316-00 ダンパ,エンジンマウント 1		1	1	1	1	1	1	1	1	1	1	1			
35	3YJ-15326-00 ダンパ,エンジンマウント 2		1	1	1	1	1	1	1	1	1	1	1			
36	3KJ-15335-00 ダンパ 3		1	1	1	1	1	1	1	1	1	1	1			
37	3KJ-15337-00 ダンパ 4		1	1	1	1	1	1	1	1	1	1	1			

2



FIG. 9 スタータ

2

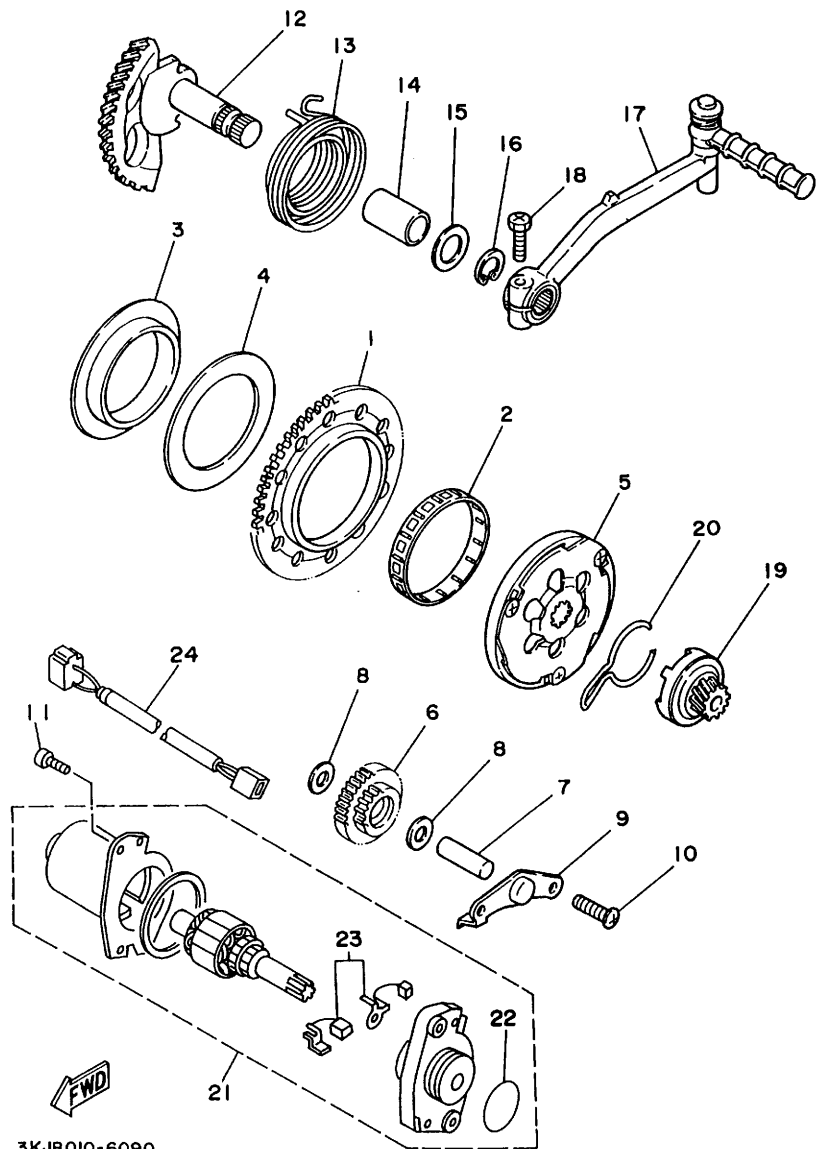


FIG. 9 スタータ

見出 番号	部 品 番 号 部 品 名	バーコード	個 数 / カラータイプ									適用号機 初号機~ 終号機	摘 要	作 業 コード	整 備 時間	
			3KJ1	3KJ2	3KJ3	3KJ4	3KJ5	3KJ6	3KJ7	3KJ8	3KJ*					3KJB
1	3AA-15513-00 ギア 1 (71T)		1	1	1	1	1	1	1	1	1					
	4JP-15513-00 ギア 1											1	1			
2	93310-257R1 ベアリング		1	1	1	1	1	1	1	1	1	1	1			
3	3KJ-15528-00 ボス,ギヤ		1	1	1	1	1	1	1	1	1	1	1			
4	90201-573J7 ワッシャ,プレート		1	1	1	1		1						FIG.8-1(3KJ-01)は不要		
5	3KJ-15570-00 スタータクラツチアセンブリ		1	1	1	1		1							3601	0.6
	3KJ-15570-01 スタータクラツチアセンブリ							1		1	1	1	1			
6	3AA-15650-00 アイドルギアアセンブリ (65T)		1	1	1	1	1	1	1	1	1				3602	0.6
	4JP-15650-00 アイドルギアアセンブリ (65T)											1	1			
7	50M-13342-00 シャフト,アイドルギア		1	1	1	1	1	1	1	1	1	1	1		3604	0.6
8	90201-08088 ワッシャ,プレート		2	2	2	2	2	2	2	2	2	2	2			
9	3KJ-15532-00 プレート,アイドルギヤ		1	1	1	1	1	1	1	1	1	1	1			
10	98517-06012 スクリュ,バンヘッド		2	2	2	2	2	2	2	2	2	2	2			
11	91317-06020 ボルト,ヘキサゴンソケットヘッド		2	2	2	2	2	2	2	2	2	2	2			
12	3KJ-15601-00 キツクシャフトアセンブリ		1	1	1	1	1	1	1	1	1	1	1		3501	0.6
13	90508-32609 スプリング,トーション		1	1	1	1	1	1	1	1	1	1	1		3502	0.6

2

2

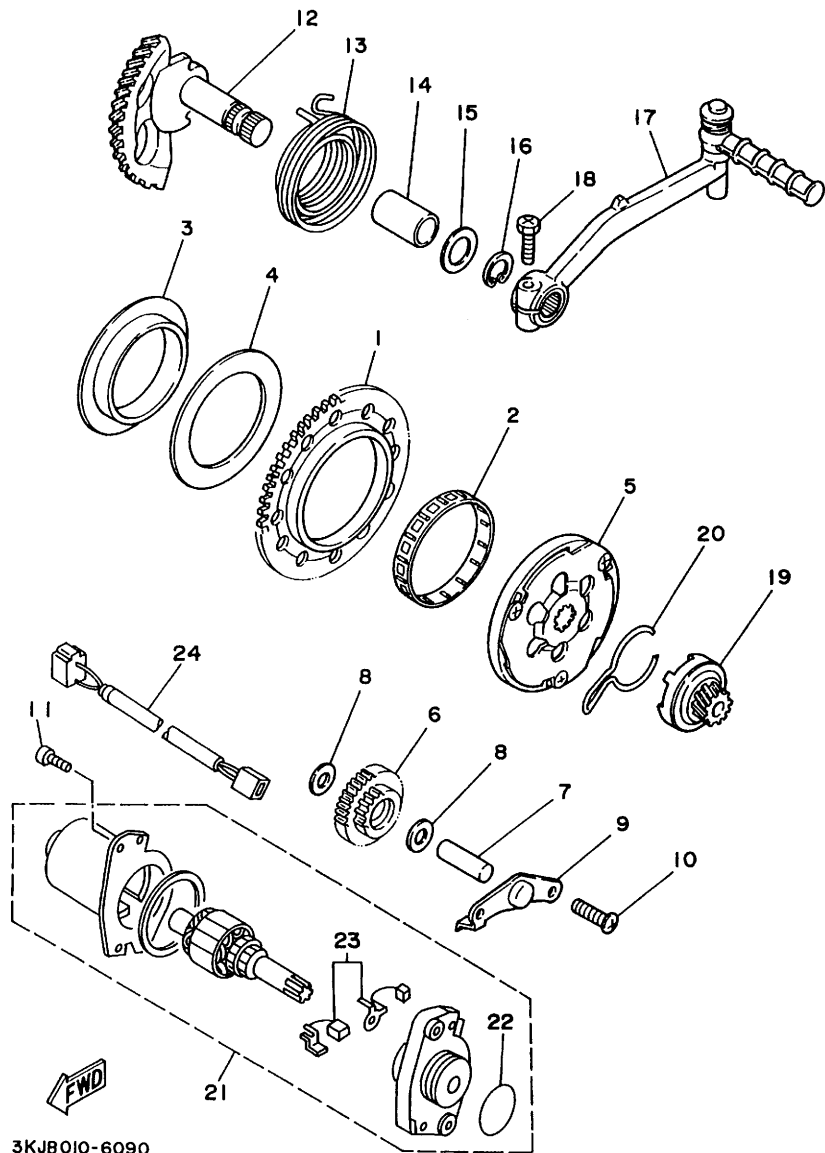


FIG. 9 スタータ

見出 番号	部 品 番 号 部 品 名	バーコード	個 数 / カラータイプ									適用号機 初号機 ~ 終号機	摘 要	作 業 コード	整 備 時間	
			3KJ1	3KJ2	3KJ3	3KJ4	3KJ5	3KJ6	3KJ7	3KJ8	3KJ*					3KJB
14	90380-15083 ブッシュ,ソリッド		1	1	1	1	1	1	1	1	1	1				
15	90201-154E9 ワッシャ,プレート		1	1	1	1	1	1	1	1	1	1				
16	99009-15400 サークリップ		1	1	1	1	1	1	1	1	1	1				
17	3KJ-15620-01 キッククランクアセンブリ		1	1	1	1	1	1	1	1	1	1			3561	0.1
18	90153-06008 スクリュ,ヘキサゴン		1	1	1	1	1	1	1	1	1	1				
19	3AA-15631-00 ギア,キッククランク		1	1	1	1		1							3541	0.5
	1NT-15630-01 キックピニオンアセンブリ						1		1	1	1	1				
20	32N-15673-00 クリップ		1	1	1	1	1	1	1	1	1	1				
21	3KJ-81800-00 スタ-テイングモータアセンブリ		1	1	1	1		1							8451	0.8
	3KJ-81800-01 スタ-テイングモータアセンブリ							1		1	1	1		UR YAMAHA		
	3KJ-81800-10 スタ-テイングモータアセンブリ							1		1	1	1		UR ニホンデンソー		
22	93210-23614 .O-リング		1	1	1	1	1	1	1	1	1	1				
23	1YU-81801-M0 .ブラシセット		1	1	1	1	1	1	1	1	1	1		UR YAMAHA		
	52W-81801-50 .ブラシセット							1		1	1	1		UR ニホンデンソー		
24	3KJ-82541-00 ワイヤ,リ-ド		1	1	1	1	1	1	1	1	1	1				

2

2

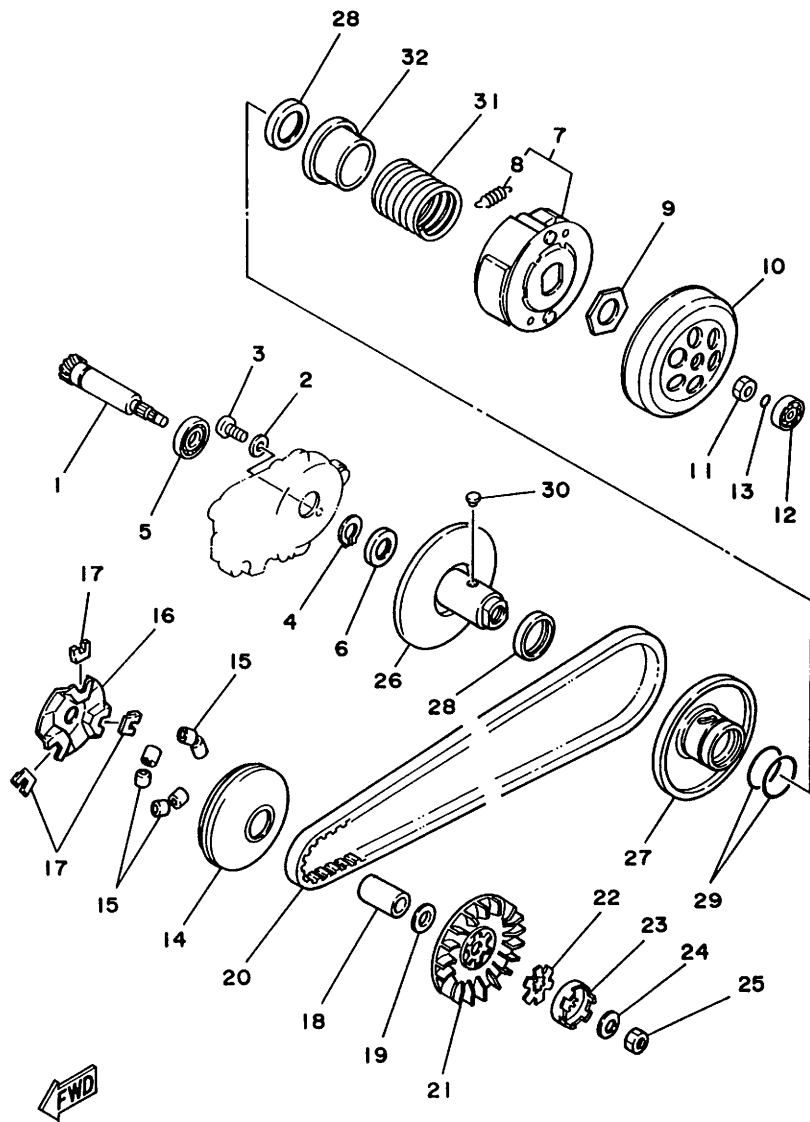


FIG. 10 クラッチ

見出 番号	部 品 番 号 部 品 名	バーコード	個 数 / カラータイプ										適用号機 初号機~ 終号機	摘 要	作 業 コード	整 備 時間	
			3KJ1	3KJ2	3KJ3	3KJ4	3KJ5	3KJ6	3KJ7	3KJ8	3KJ*	3KJB					
1	3KJ-16111-00 ギア,プライマリドライブ (13T)		1	1	1	1	1	1	1	1	1	1	1			3012	0.6
2	90201-06412 ワッシャ,プレート		1	1	1	1	1	1	1	1	1	1	1				
3	98507-06010 スクリュ,バンヘッド		1	1	1	1	1	1	1	1	1	1	1				
4	99009-17400 サークリップ		1	1	1	1	1	1	1	1	1	1	1				
5	93306-00315 ベアリング (6003SH2C4)		1	1	1	1		1									
	93306-00302 ベアリング (B6003C3)							1		1	1	1	1				
6	93102-17342 オイルシール		1	1	1	1	1	1	1	1	1	1	1				
7	2JA-16620-00 クラッチキヤリヤアセンブリ		1													3001	0.6
	2VK-16620-00 クラッチキヤリヤアセンブリ			1	1	1	1	1	1	1	1	1	1				
	3GF-16620-01 クラッチキヤリヤアセンブリ													1			
8	2JA-16626-00 スプリング,クラッチウエイト 1		2														
	24G-16626-00 スプリング,クラッチウエイト 1			2	2	2	2	2	2	2	2	2	2				
9	90179-28415 ナット		1	1	1	1	1	1	1	1	1	1	1				
10	24G-16611-03 クラッチハウジングコンプリート		1	1	1	1	1	1	1	1	1	1	1			3001	0.6
11	90170-10317 ナット		1	1	1	1	1	1	1	1	1	1	1				
12	93300-63808 ベアリング		1	1	1	1		1									

2

FIG. 10 クラッチ

2

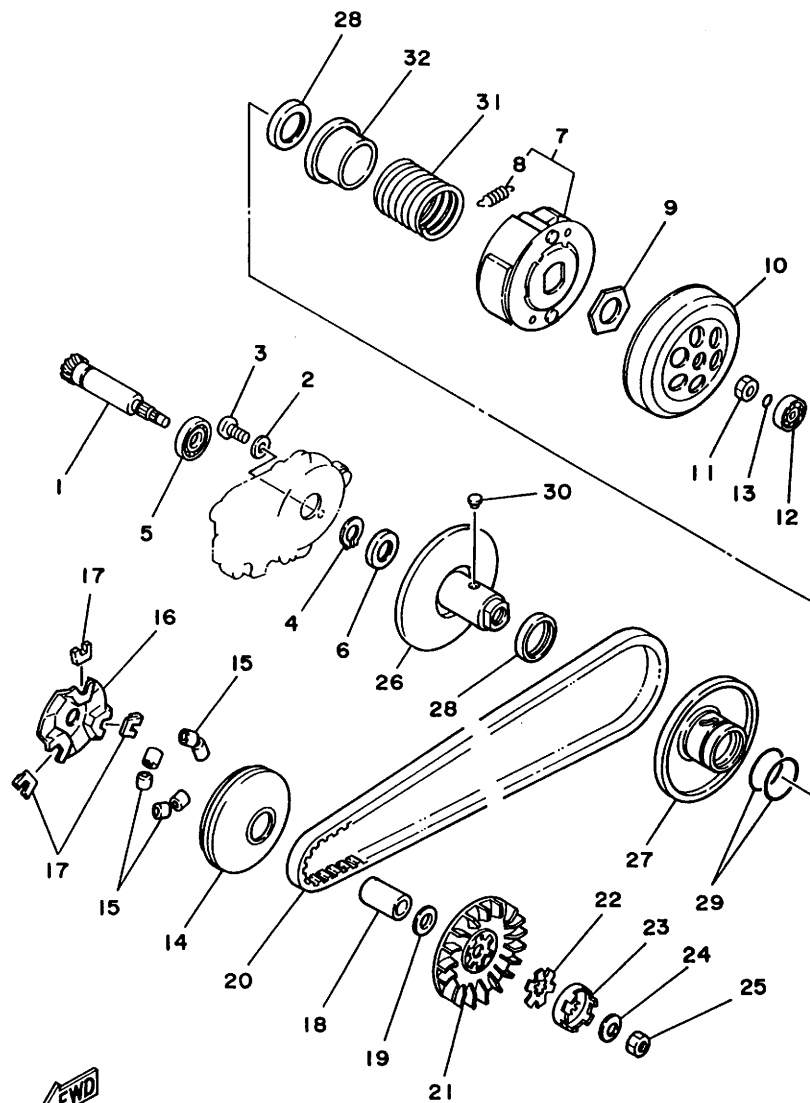


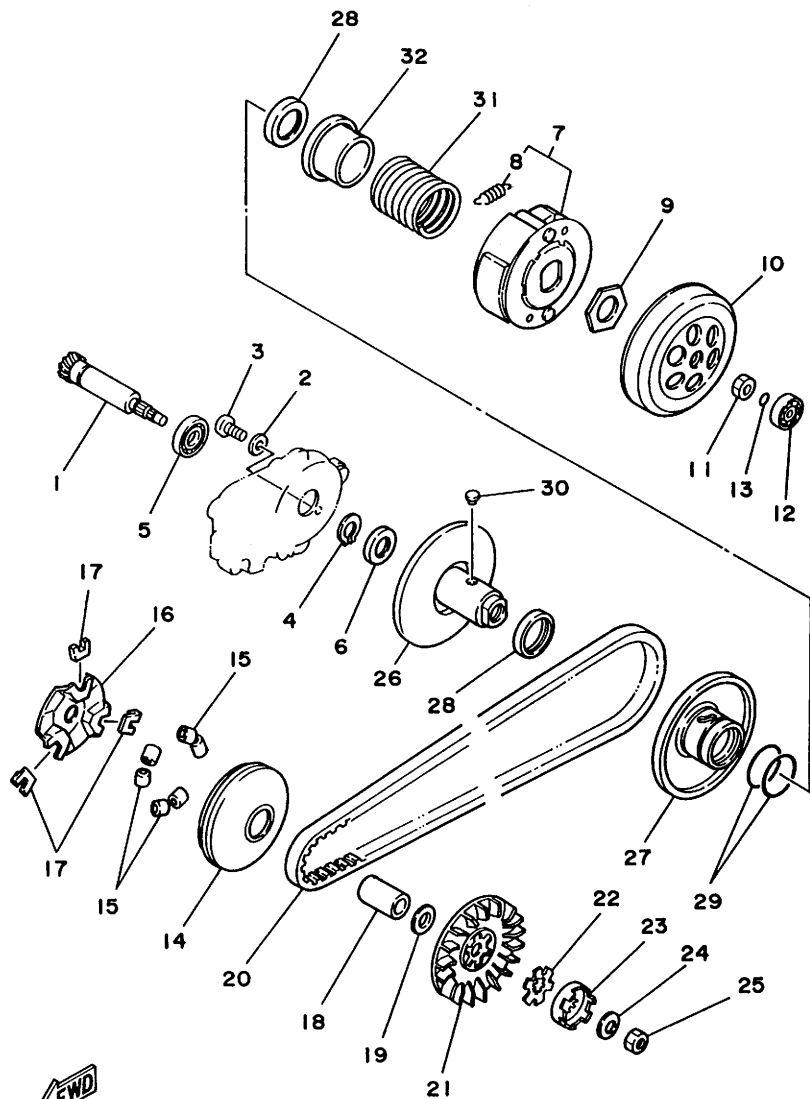
FIG. 10 クラツチ

見出 番号	部 品 番 号 部 品 名	バーコード	個 数 / カラータイプ									適用号機 初号機 ~ 終号機	摘 烟	作 業 整 備 コード 時間	
			3KJ1	3KJ2	3KJ3	3KJ4	3KJ5	3KJ6	3KJ7	3KJ8	3KJ*				3KJB
12	93300-63813 ベアリング						1		1	1	1	1			
13	93210-06550 O-リング		1	1	1	1	1	1	1	1	1	1			
14	2EX-17620-00 プライマリスライディングシープ コンプリート		1	1	1	1		1							3101 0.6
	3KJ-17620-20 プライマリスライディングシープ コンプリート						1		1		1				
	2EX-17620-02 プライマリスライディングシープ コンプリート									1					
	4JP-17620-00 プライマリスライディングシープ コンプリート											1			
15	52W-17632-00 ウエイト		6	6	6	6	6	6	6	6	6	6			
	4DM-17632-10 ウエイト											6			
16	3AA-17623-00 カム		1	1	1	1	1	1	1	1	1	1			
17	1NT-17653-00 スライダ		3	3	3	3	3	3	3	3	3	3			
18	90387-132W6 カラ-		1	1	1	1		1		1					
	90387-137Y3 カラ-						1		1		1	1			
19	90201-131M4 ワツシャ,プレート		1			1									
	90201-133M8 ワツシャ,プレート			1	1			1		1					
	90201-136P4 ワツシャ,プレート						1		1		1	1			
20	3KJ-17641-00 V-ベルト		1	1	1	1		1		1					3352 0.6

2



2



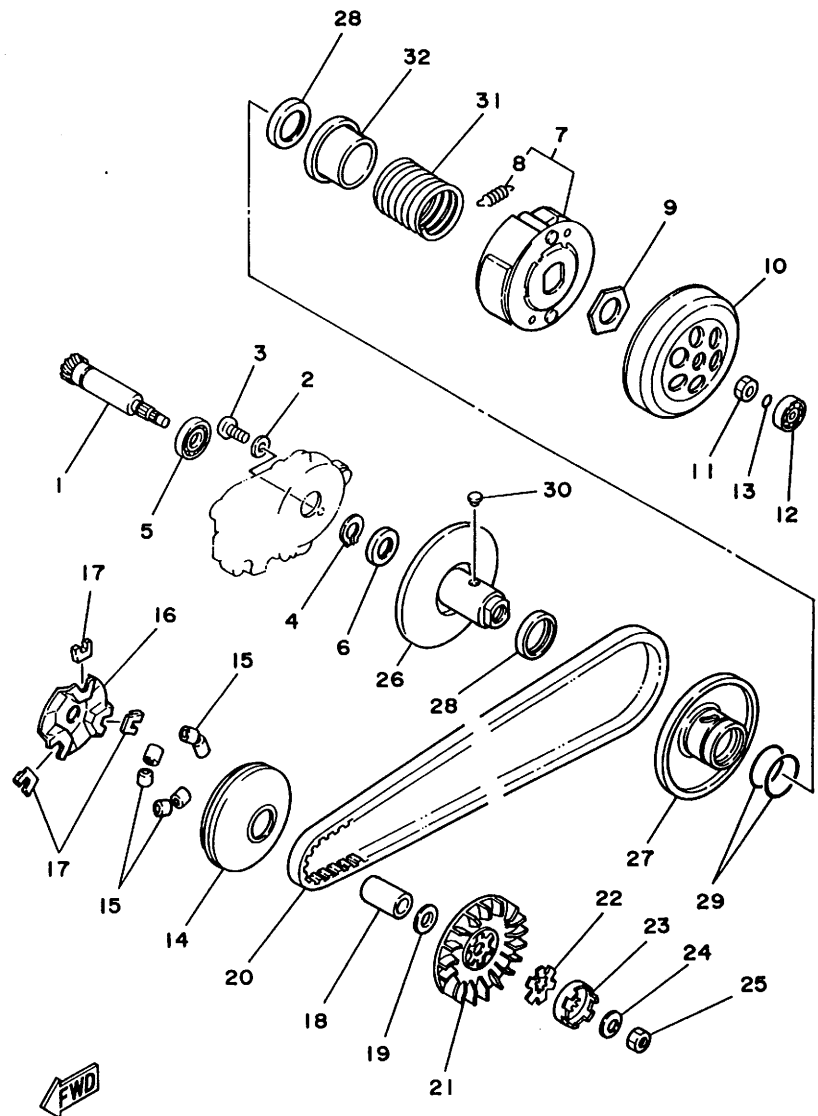
3KJ1010-9100

FIG. 10 クラツチ

見出 番号	部 品 番 号 部 品 名	バーコード	個 数 / カラータイプ									適用号機 初号機~ 終号機	摘 要	作 業 整 備 コード 時間		
			3KJ1	3KJ2	3KJ3	3KJ4	3KJ5	3KJ6	3KJ7	3KJ8	3KJ*				3KJB	
20	3VP-17641-00 V-ベルト						1		1		1					
	4JP-17641-00 V-ベルト												1			
21	3KJ-17611-00 シ-プ,プライマリフィツクス		1	1	1	1		1		1						3101 0.6
	3AA-17611-00 シ-プ,プライマリフィツクス							1		1		1				
	3AA-17611-01 シ-プ,プライマリフィツクス												1			
22	90214-13055 ワツシヤ,クロー		1	1	1	1		1		1						
	90214-13058 ワツシヤ,クロー							1		1		1	1			
23	3KJ-15657-00 クラツチ,ワンウェイ		1	1	1	1	1	1	1	1	1	1	1			
24	90208-10012 ワツシヤ,コニカルスプリング		1	1	1	1	1	1	1	1	1	1	1			
25	90170-10219 ナツト		1	1	1	1	1	1	1	1	1	1	1			
26	3AA-17660-01 セカンダリフィクストシ-プ コンプリート		1	1	1	1	1	1	1	1	1	1	1			3102 0.6
27	3AA-17670-00 セカンダリスライディングシ-プ コンプリート		1	1	1	1	1	1	1	1	1	1	1			3102 0.6
28	93109-33049 オイルシ-ル		2	2	2	2	2	2	2	2	2	2	2			
29	93210-38687 O-リング		2	2	2	2	2	2	2	2	2	2	2			
30	24G-17664-00 ピン,ガイド		2	2	2	2	2	2	2	2	2	2	2			
31	90501-357F3 スプリング,コンプレツシヨシ		1	1	1	1	1	1	1	1	1	1	1			

2

2



3KJ1010-9100

FIG. 10 クラッチ

見出 番号	部品番号 部品名	バーコード	個 数 / カラータイプ										適用号機 初号機 ~ 終号機	摘 類	作 業 コード	整備 時間	
			3KJ1	3KJ2	3KJ3	3KJ4	3KJ5	3KJ6	3KJ7	3KJ8	3KJ*	3KJB					
32	3KJ-17684-00 シート,セカンダリスプリング		1	1	1	1	1	1	1	1	1	1	1				

2

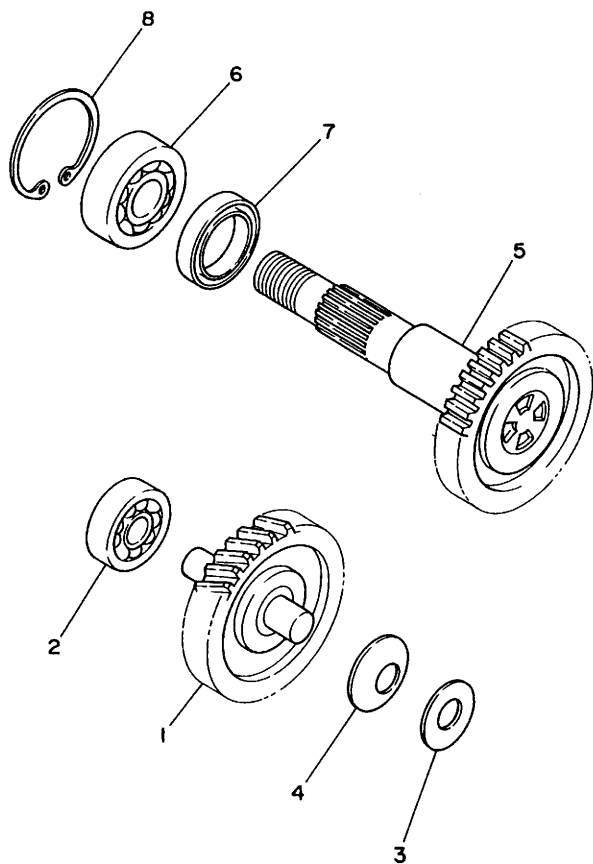


FIG. 11 トランスミッション

見出 番号	部 品 番 号 部 品 名	バーコード	個 数 / カラータイプ									適用号機 初号機 ~ 終号機	摘 要	作 業 コード	整 備 時間		
			3KJ1	3KJ2	3KJ3	3KJ4	3KJ5	3KJ6	3KJ7	3KJ8	3KJ*					3KJB	
1	3KJ-17410-00 メインアクスルコンプリート (48/11T)		1	1	1	1		1		1		1				3201	0.7
	3RY-17410-10 メインアクスルコンプリート (48/13T)							1		1		1	1				
2	93306-20006 ベアリング (B6200)		1	1	1	1	1	1	1	1	1	1	1	1	UR NTN		
	93306-20010 ベアリング (6200)		1	1	1	1	1	1	1	1	1	1	1	1	UR ミネベア		
3	90201-123K4 ワツシヤ,プレート		1	1	1	1	1	1	1	1	1	1	1	1			
4	90208-12049 ワツシヤ,コニカルスプリング		1	1	1	1	1	1	1	1	1	1	1	1			
5	3KJ-17420-00 ドライブアクスルアセンブリ (38T)		1	1	1	1			1		1		1			3201	0.7
	3RY-17420-10 ドライブアクスルアセンブリ (42T)							1		1		1					
	4JP-17420-10 ドライブアクスルアセンブリ												1				
6	93306-20310 ベアリング (B6203DU)		1	1	1	1	1	1	1	1	1	1	1	1			
7	93102-22314 オイルシール		1	1	1	1	1	1	1	1	1	1	1	1			
8	93420-40064 サクリップ		1	1	1	1	1	1	1	1	1	1	1	1			

2

3

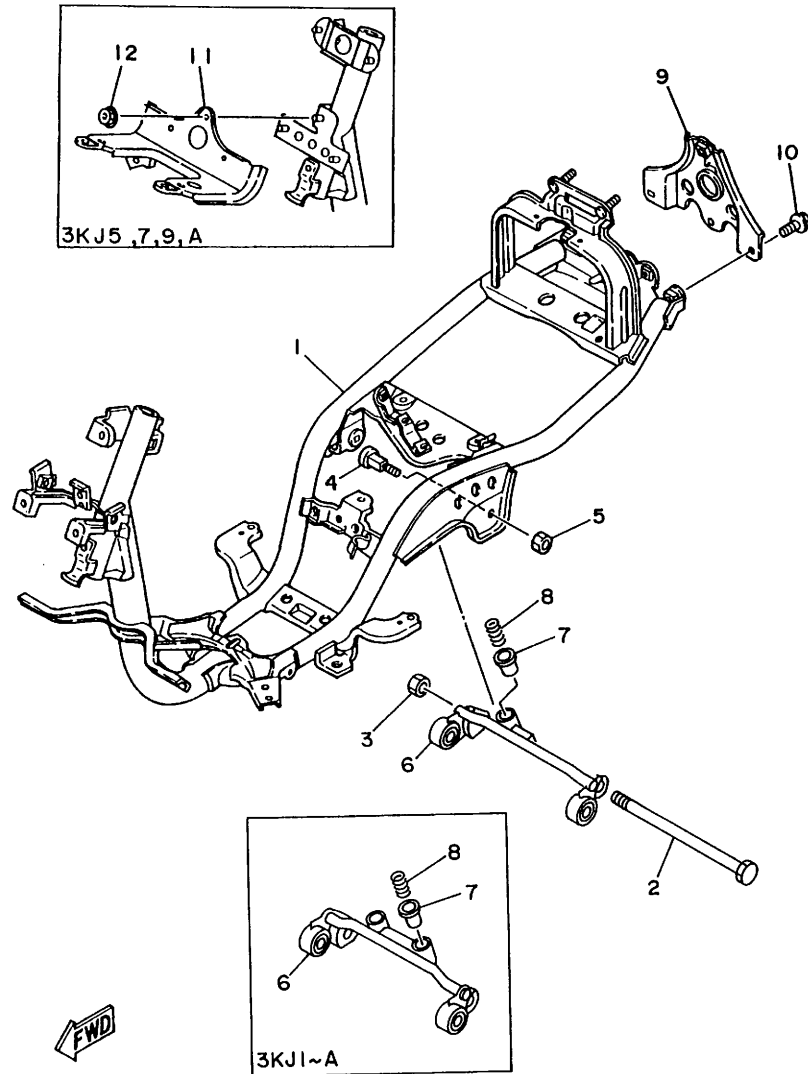


FIG. 12 フレーム

見出 番号	部 品 番 号 部 品 名	バーコード	個 数 / カラータイプ										適用号機 初号機~ 終号機	摘 要	作 業 整 備 コード 時間		
			3KJ1	3KJ2	3KJ3	3KJ4	3KJ5	3KJ6	3KJ7	3KJ8	3KJ*	3KJB					
1	3KJ-21110-01 フレームコンプリート		1	1	1	1		1		1							6001 3.0
	3KJ-21110-10 フレームコンプリート							1		1		1					
	3KJ-21110-20 フレームコンプリート													1			
2	3KJ-21481-00 ボルト,エンジンマウンティング 1		1	1	1	1	1	1	1	1	1	1	1	1			
3	95617-12200 ナット,セルフロッキング		1	1	1	1	1	1	1	1	1	1	1	1			
4	2T4-21481-01 ボルト,エンジンマウンティング 1		2	2	2	2	2	2	2	2	2	2	2	2			
5	90185-10154 ナット,セルフロッキング		2	2	2	2	2	2	2	2	2	2	2	2			
6	3KJ-21410-00 エンジンブラケットコンプリート		1	1	1	1	1	1	1	1	1	1	1	1		6021 0.7	
	3KJ-21410-10 エンジンブラケットコンプリート													1			
7	2T4-2139X-00 ダンパ		2	2	2	2	2	2	2	2	2	2	2	1			
8	90501-29517 スプリング,コンプレッション		2	2	2	2	2	2	2	2	2	2	2	2			
	90501-290K2 スプリング,コンプレッション													1			
9	3KJ-21232-01 リーフオースメント,テール		1	1	1	1	1	1	1	1	1	1	1	1		6006 0.4	
	3KJ-21232-02 リーフオースメント,テール													1			
10	95817-06012 ボルト,フランジ		3	3	3	3	3	3	3	3	3	3	3	2			
11	3KJ-24816-00 ブラケット,キャリア							1		1		1				6005 0.4	

3



3

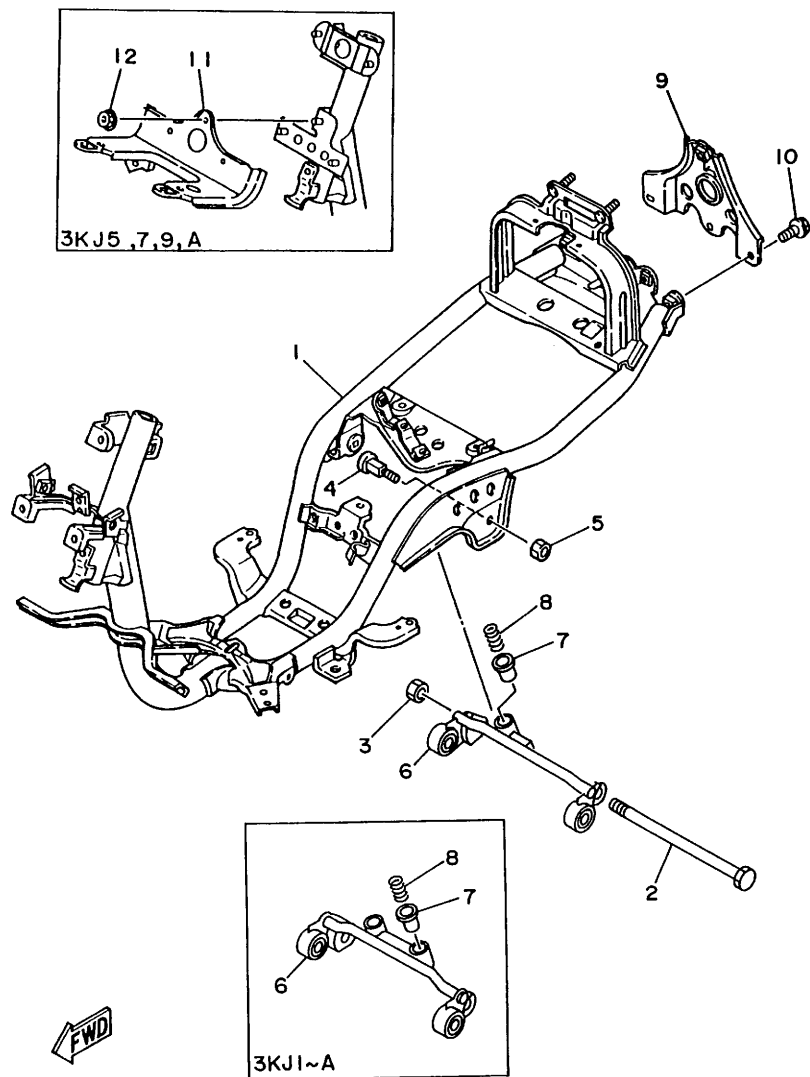



FIG. 12 フレーム

見出 番号	部 部	品 品	番 名	号 号	バーコード	個 数 / カラータイプ										適用号機 初号機 ~ 終号機	摘 要	作 業 コード	整 備 時間
						3KJ1	3KJ2	3KJ3	3KJ4	3KJ5	3KJ6	3KJ7	3KJ8	3KJ*	3KJB				
12	95707-06500	ナット, フランジ								3		3			3				

3

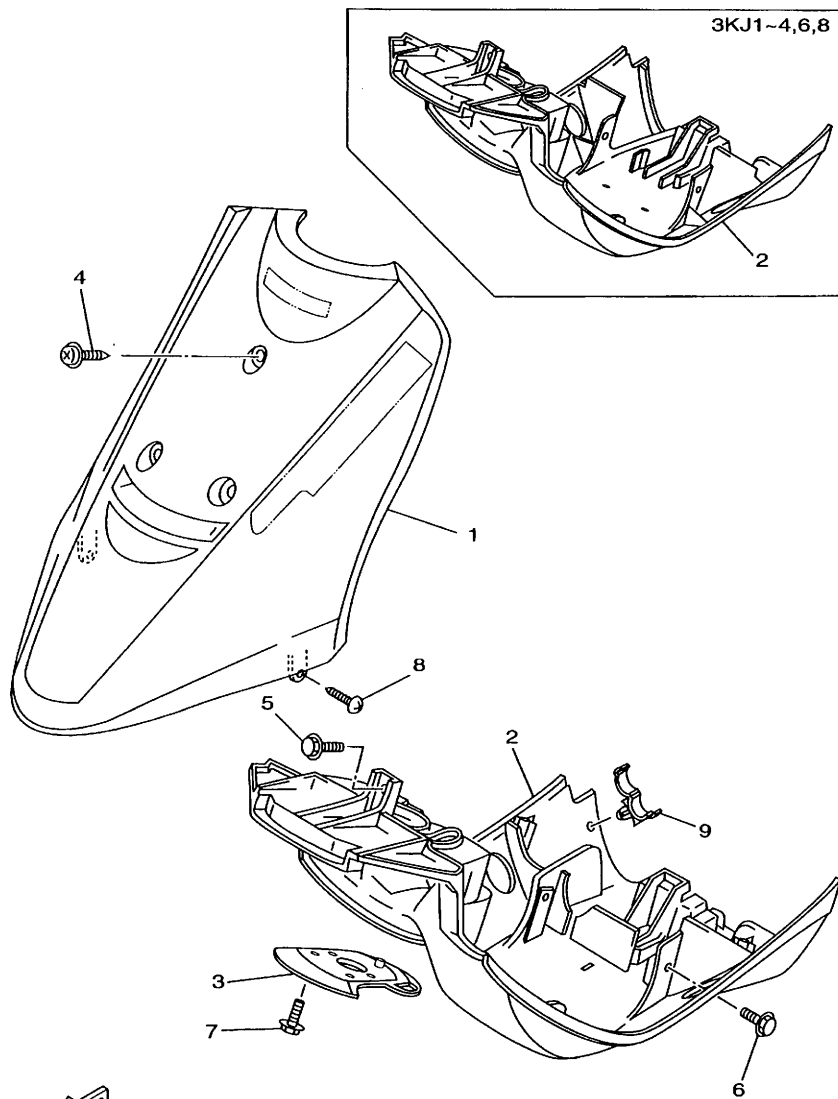


FIG. 13 フェンダ 1

見出 番号	部 品 番 号 部 品 名	バーコード	個 数 / カラータイプ									適用号機 初号機 ~ 終号機	摘 要	作 業 コード	整備 時間	
			3KJ1	3KJ2	3KJ3	3KJ4	3KJ5	3KJ6	3KJ7	3KJ8	3KJ*					3KJB
1	3KJ-21511-00-LK フェンダ,フロント グラフィック無		1 A											UR ファインシルバー	6401	0.2
	3KJ-21511-00-P0 フェンダ,フロント グラフィック無		1 B											UR ベリーダークブルー カクテル 2		
	3KJ-21511-00-P1 フェンダ,フロント グラフィック無		1 C											UR ビビッドレッドカクテル 1		
	3KJ-21511-00-P2 フェンダ,フロント グラフィック無		1 D	1 B	1 B									UR ホワイトカクテル 1		
	3KJ-21511-00-4B フェンダ,フロント グラフィック無		1 Z	1 A	1 A			1 C		1 A		1 A		UR ブラック 2 Z:3KJ1=E,F		
	3KJ-21511-00-VA フェンダ,フロント グラフィック無			1 C										UR ダイナステイブル		
	3KJ-21511-00-JG フェンダ,フロント グラフィック無				1 D									UR ボルドーレッド		
	3KJ-21511-00-UY フェンダ,フロント グラフィック無				1 C									UR アトランティックブルー		
	3KJ-Y2151-G0-4B フェンダ,フロント グラフィック付					1 A								UR ブラック 2		
	3KJ-Y2151-H0-P2 フェンダ,フロント グラフィック付					1 B								UR ホワイトカクテル 1		
	3KJ-21511-00-GE フェンダ,フロント グラフィック無							1 A		1 B		1 B		UR シルキーホワイト 1		
	3KJ-21511-00-P4 フェンダ,フロント グラフィック無							1 B		1 C		1 C		UR ベリーダークブルー カクテル 3		
	3KJ-21511-00-P5 フェンダ,フロント グラフィック無							1 D						UR デイブレッドカクテル 3		
2	3KJ-21552-02 フェンダ,インナ		1	1	1	1		1		1					6405	1.0
	3KJ-21552-03 フェンダ,インナ											1				
3	27V-21553-03 フェンダ,インナ 2		1	1	1	1		1		1		1				

3

注) グラフィック付部品の構成部品はFig. 38~Fig. 47を参照して下さい。

3

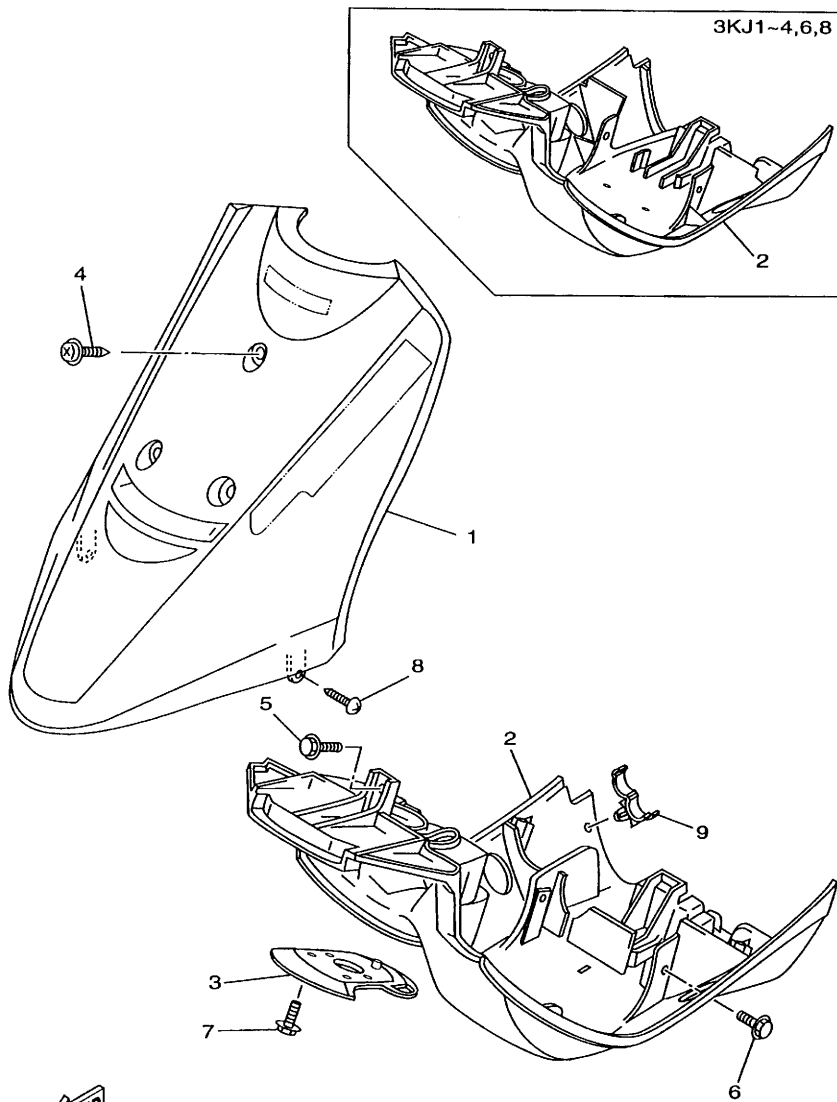



FIG. 13 フェンダ 1

見出 番号	部 品 番 号 部 品 名	バーコード	個 数 / カラータイプ									適用号機 初号機 ~ 終号機	摘 要	作 業 整 備 コード 時間	
			3KJ1	3KJ2	3KJ3	3KJ4	3KJ5	3KJ6	3KJ7	3KJ8	3KJ*				3KJB
4	90159-06178 スクリュ,ウイズワツシャ		3	3	3	3		3		3					
5	95817-06012 ボルト,フランジ		1	1	1	1		1		1					
6	95817-06012 ボルト,フランジ		2	2	2	2		2		2					
7	90119-06018 ボルト,ウイズワツシャ		2	2	2	2		2		2		1			
8	90167-05025 スクリュ,タツピング		2	2	2	2		2		2		2			
9	90464-18205 クランプ											1			

3

3

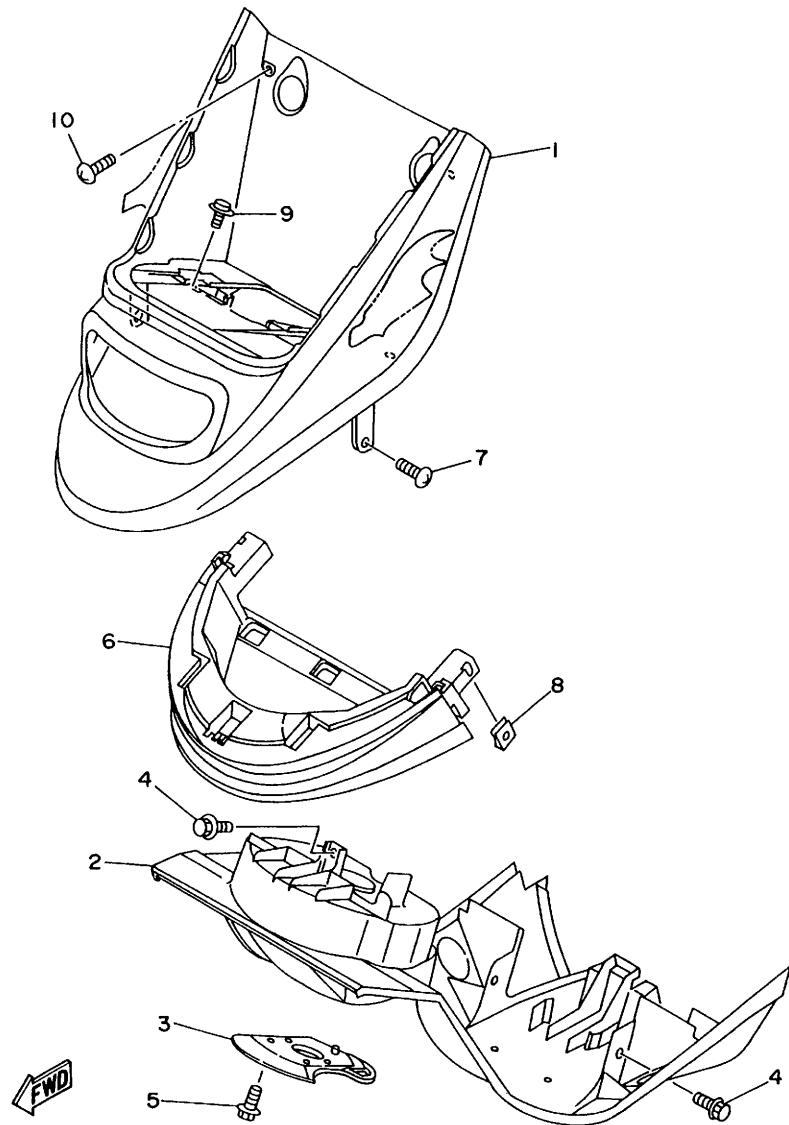


FIG. 14 フェンダ 2

見出 番号	部 品 番 号 部 品 名	バーコード	個 数/カラータイプ									適用号機 初号機~ 終号機	摘 要	作 業 コード	整 備 時間	
			3KJ1	3KJ2	3KJ3	3KJ4	3KJ5	3KJ6	3KJ7	3KJ8	3KJ*					3KJB
1	3KJ-21511-10-EG フェンダ,フロント グラフィック無						1 B							UR メ-ブルレッド	6401	0.3
	3KJ-21511-10-GE フェンダ,フロント グラフィック無						1 C							UR シルキーホホワイト		
	3KJ-21511-10-P0 フェンダ,フロント グラフィック無						1 A							UR ライトグリーニツシュ グレーメタリック 3		
	3KJ-21511-10-4B フェンダ,フロント グラフィック無						1 D							UR ブラック 2		
	3KJ-21511-10-P1 フェンダ,フロント グラフィック無								1 A					UR ベリーダークブルー カクテル 3		
	3KJ-21511-10-P2 フェンダ,フロント グラフィック無								1 B		1 C			UR ライトグレイツシュブルー カクテル 1		
	3KJ-21511-10-P3 フェンダ,フロント グラフィック無										1 A			UR ダークグレイツシュブルー メタリック 8		
	3KJ-21511-10-P9 フェンダ,フロント グラフィック無										1 B			UR ダークパーブリツシュレッド カクテル 2		
2	3KJ-21552-10 フェンダ,インナ						1		1		1				6405	1.1
3	27V-21553-03 フェンダ,インナ 2						1		1		1					
4	95817-06012 ボルト,フランジ						3		3		3					
5	90119-06018 ボルト,ウイズワツシャ						2		2		2					
6	3KJ-21519-00 モ-ルド,フェンダ						1 B		1 A					UR ヤマハブラック		
	3KJ-21519-10 モ-ルド,フェンダ						1 Z				1 Z			UR ローグロスグレー Z:3KJ5=A,C,D/3KJ*=A,B		
	3KJ-21519-20 モ-ルド,フェンダ								1 B		1 C			UR ミディアムグレー		
7	90167-05025 スクリュ,タツピング						2		2		2					

3

注) グラフィック付部品の構成部品はFig. 38~Fig. 47を参照して下さい。



3

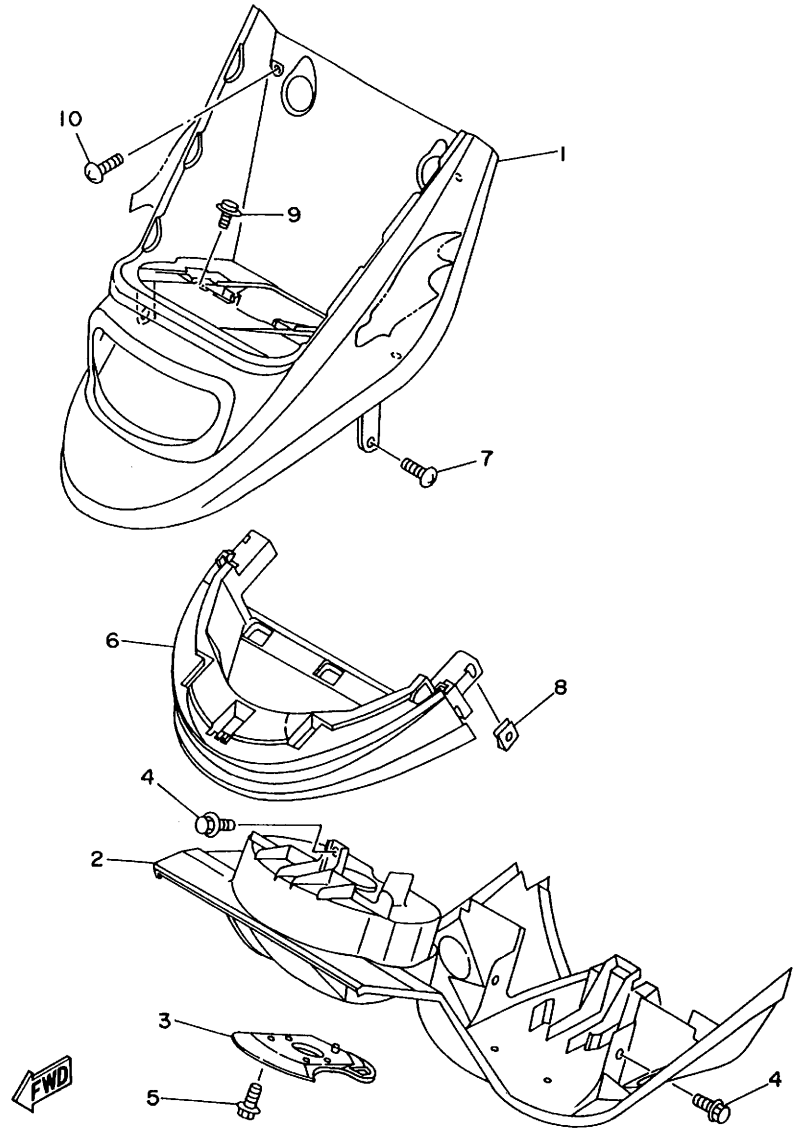



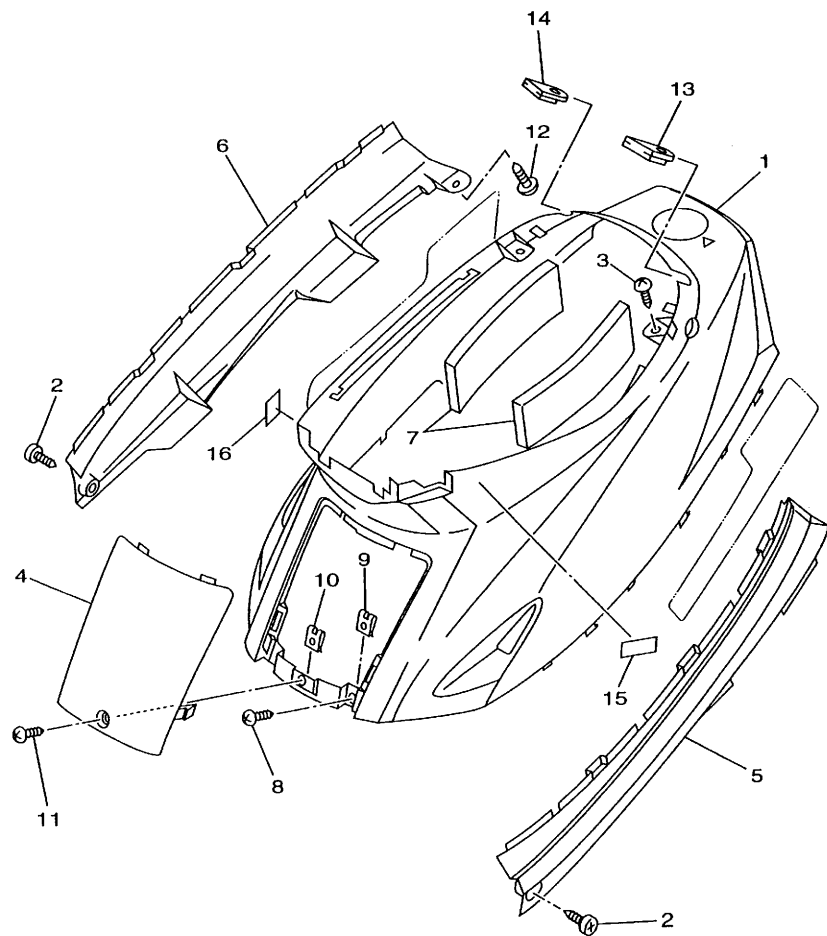


FIG. 14 フェンダ 2

見出 番号	部 品 番 号 部 品 名	バーコード	個 数 / カラータイプ									適用号機 初号機 ~ 終号機	摘 要	作 業 整 備 コード 時間	
			3KJ1	3KJ2	3KJ3	3KJ4	3KJ5	3KJ6	3KJ7	3KJ8	3KJ*				3KJB
8	90183-05042 ナット,スプリング						2		2		2				
9	90159-06150 スクリュ,ウイズワツシャ						2		2		2				
10	97707-50016 スクリュ,タツピング						2		2		2				

注) グラフィック付部品の構成部品はFig. 38~Fig. 47を参照して下さい。

3

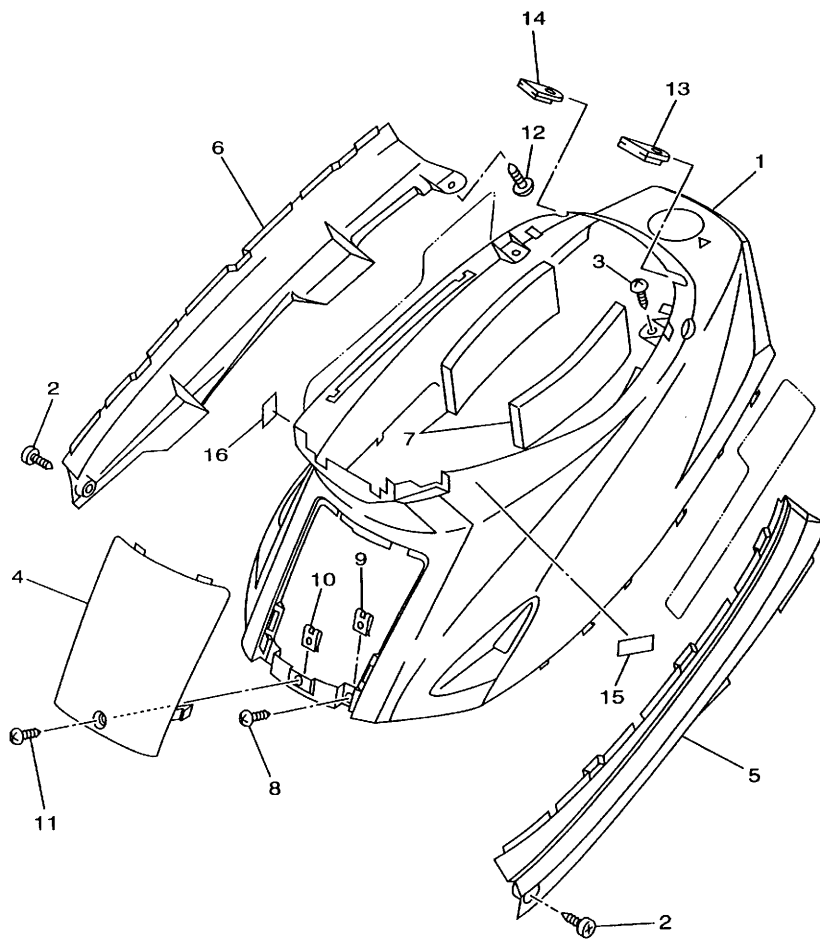


3KJB010-6150

FIG. 15 サイドカバー

見出 番号	部 品 番 号 部 品 名	バーコード	個 数/カラータイプ									適用号機 初号機 ~ 終号機	摘 要	作 業 コード	整備 時間	
			3KJ1	3KJ2	3KJ3	3KJ4	3KJ5	3KJ6	3KJ7	3KJ8	3KJ*					3KJ/B
1	3KJ-21711-00-LK カバ-,サイド1 グラフィック無		1 A											UR ファインシルバー	6151	0.3
	3KJ-21711-00-P0 カバ-,サイド1 グラフィック無		1 B											UR ベリーダークブルー カクテル 2		
	3KJ-21711-00-P1 カバ-,サイド1 グラフィック無		1 C											UR ビビッドレッドカクテル 1		
	3KJ-21711-00-P2 カバ-,サイド1 グラフィック無		1 D	1 B	1 B									UR ホワイトカクテル 1		
	3KJ-21711-00-4B カバ-,サイド1 グラフィック無		1 Z	1 A	1 A		1 D	1 C		1 A		1 A		UR ブラック 2 Z:3KJ1=E,F		
	3KJ-21711-00-VA カバ-,サイド1 グラフィック無				1 C									UR ダイナステイブル		
	3KJ-21711-00-JG カバ-,サイド1 グラフィック無					1 D								UR ボルドーレッド		
	3KJ-21711-00-UY カバ-,サイド1 グラフィック無							1 C						UR アトランティックブルー		
	3KJ-Y2171-C0-4B カバ-,サイド1 グラフィック付						1 A							UR ブラック 2		
	3KJ-Y2171-C0-P2 カバ-,サイド1 グラフィック付							1 B						UR ホワイトカクテル 1		
	3KJ-21711-00-EG カバ-,サイド1 グラフィック無								1 B					UR メ-ブルレッド		
	3KJ-21711-00-GE カバ-,サイド1 グラフィック無							1 C	1 A		1 B		1 B	UR シルキーホワイト		
	3KJ-21711-00-P4 カバ-,サイド1 グラフィック無								1 A					UR ライトグリーンツシュ グレーメタリック 3		
	3KJ-21711-00-P5 カバ-,サイド1 グラフィック無									1 B	1 A	1 C		UR ベリーダークブルー カクテル 3		
	3KJ-21711-00-P7 カバ-,サイド1 グラフィック無									1 D				UR デイ-ブレッドカクテル 3		
	3KJ-21711-00-P6 カバ-,サイド1 グラフィック無										1 B		1 C	UR ライトグレイツシュブルー カクテル 1		

注) グラフィック付部品の構成部品はFig. 38~Fig. 47を参照して下さい。



3



3KJB010-6150

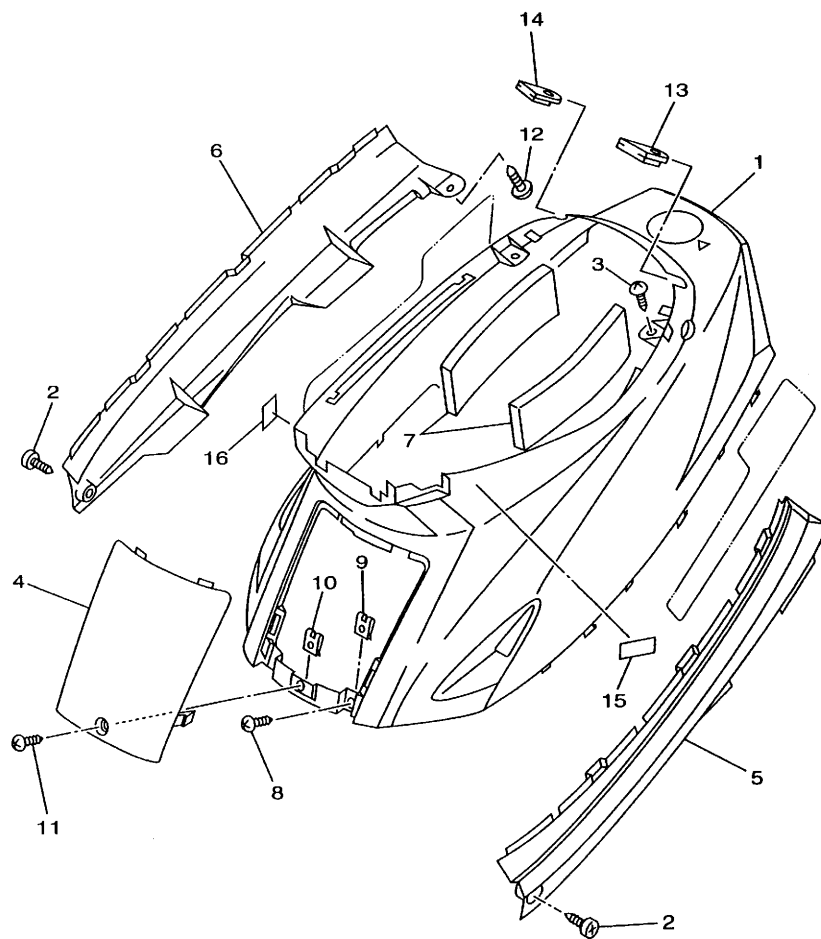
FIG. 15 サイドカバー

見出 番号	部 品 番 号 部 品 名	バーコード	個 数 / カラータイプ										適用号機 初号機 ~ 終号機	摘 要	作 業 整 備 コード 時間	
			3KJ1	3KJ2	3KJ3	3KJ4	3KJ5	3KJ6	3KJ7	3KJ8	3KJ*	3KJB				
1	3KJ-21711-00-P8 カバ-,サイド1 グラフィック無												1 A		UR ダークグレイツシユブルー メタリック 8	
	3KJ-21711-00-P9 カバ-,サイド1 グラフィック無												1 B		UR ダークパーブリツシユレッド カクテル 2	
2	90149-06184 スクリュ		2	2	2	2	2	2	2	2	2	2				
	97707-60016 スクリュ,タツピング												2			
3	90167-05025 スクリュ,タツピング		2	2	2	2	2	2	2	2	2	2				
4	3KJ-21721-00-LK カバ-,サイド2 グラフィック無		1 A												UR ファインシルバー	6152 0.1
	3KJ-21721-00-P0 カバ-,サイド2 グラフィック無		1 B												UR ベリーダークブルー カクテル 2	
	3KJ-21721-00-P1 カバ-,サイド2 グラフィック無		1 C												UR ビビッドレッドカクテル 1	
	3KJ-21721-00-P2 カバ-,サイド2 グラフィック無		1 D	1 B	1 B	1 B									UR ホワイトカクテル 1	
	3KJ-21721-00-4B カバ-,サイド2 グラフィック無		1 Z	1 A	1 A	1 A	1 D	1 C		1 A		1 A		UR ブラック 2 Z:3KJ1=E,F		
	3KJ-21721-00-VA カバ-,サイド2 グラフィック無			1 C											UR ダイナステイブルー	
	3KJ-21721-00-JG カバ-,サイド2 グラフィック無				1 D										UR ボルドーレッド	
	3KJ-21721-00-UY カバ-,サイド2 グラフィック無				1 C										UR アトランティックブルー	
	3KJ-21721-00-EG カバ-,サイド2 グラフィック無						1 B								UR メ-ブルレッド	
	3KJ-21721-00-GE カバ-,サイド2 グラフィック無						1 C	1 A		1 B		1 B		UR シルキーホワイト		
	3KJ-21721-00-P4 カバ-,サイド2 グラフィック無						1 A								UR ライトグリーンツシユグレー メタリック 3	

3

注) グラフィック付部品の構成部品はFig. 38~Fig. 47を参照して下さい。

3



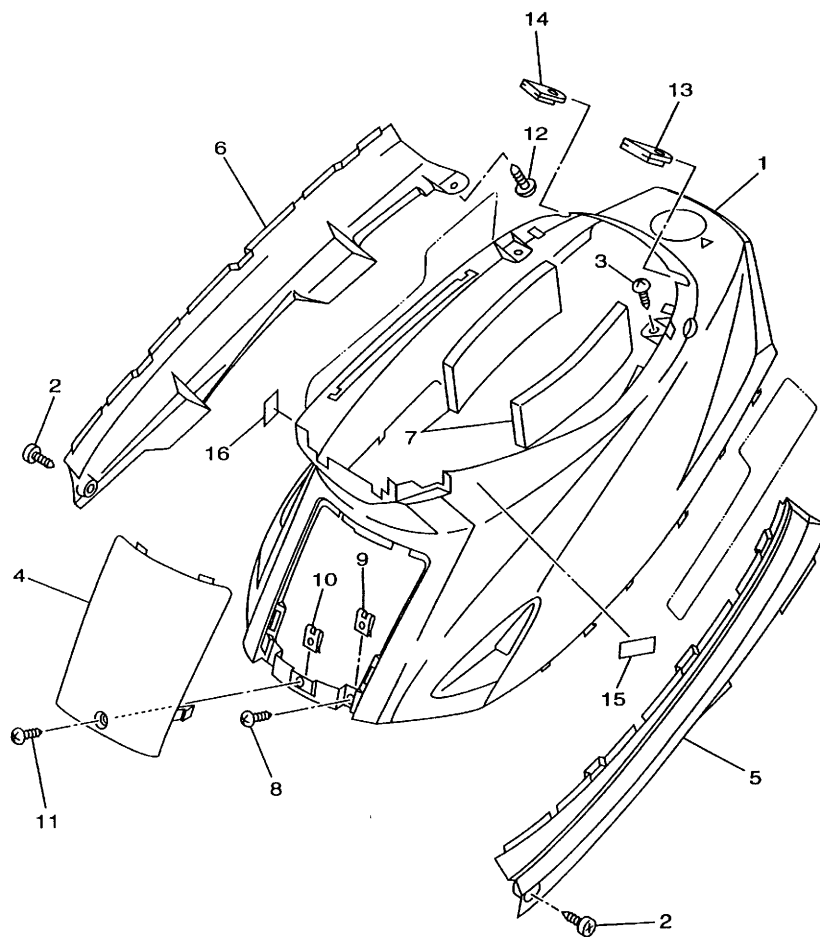
3KJB010-6150

FIG. 15 サイドカバー

見出 番号	部 品 番 号 部 品 名	バーコード	個 数 / カラータイプ									適用号機 初号機 ～ 終号機	摘 要	作 業 コード	整 備 時間	
			3KJ1	3KJ2	3KJ3	3KJ4	3KJ5	3KJ6	3KJ7	3KJ8	3KJ*					3KJB
4	3KJ-21721-00-P5 カバ-,サイド 2 グラフィック無							1 B	1 A	1 C			1 C	UR ベリーダークブルー カクテル 3		
	3KJ-21721-00-P7 カバ-,サイド 2 グラフィック無							1 D						UR デイブレットカクテル 3		
	3KJ-21721-00-P6 カバ-,サイド 2 グラフィック無								1 B			1 C		UR ライトグレイツシユブルー カクテル 1		
	3KJ-21721-00-P8 カバ-,サイド 2 グラフィック無											1 A		UR ダークグレイツシユブルー メタリック 8		
	3KJ-21721-00-P9 カバ-,サイド 2 グラフィック無											1 B		UR ダークパーブリツシユレッド カクテル 2		
5	3KJ-2171L-00 モ-ル,サイドカバー 1		1 Z	1 B	1 B			1 A		1 B		1 B		UR ソリッドファインシルバー Z:3KJ1=A,B,C,D	6157	0.1
	3KJ-2171L-20 モ-ル,サイドカバー 1		1 E	1 A	1 A	1 A	1 B	1 Z	1 A	1 Z		1 Z		UR ヤマハブラック Z:3KJ6=B,C,D/3KJ8=A,C/ 3KJB=A,C		
	3KJ-2171L-30 モ-ル,サイドカバー 1		1 F											UR デイブパーブルソリッド 1		
	3KJ-2171L-10 モ-ル,サイドカバー 1			1 C		1 B								UR ソリッドシルキーホワイト		
	3KJ-2171L-40 モ-ル,サイドカバー 1				1 Z		1 Z					1 Z		UR ローグロスグレー Z:3KJ3=C,D/3KJ5=A,C,D/ 3KJ*=A,B		
	3KJ-2171L-50 モ-ル,サイドカバー 1								1 B			1 Z		UR ミディアムグレー 3KJ*=A,B		
6	3KJ-2171M-00 モ-ル,サイドカバー 2		1 Z	1 B	1 B			1 A		1 B		1 B		UR ソリッドファインシルバー Z:3KJ1=A,B,C,D		
	3KJ-2171M-20 モ-ル,サイドカバー 2		1 E	1 A	1 A	1 A	1 B	1 Z	1 A	1 Z		1 Z		UR ヤマハブラック Z:3KJ6=B,C,D/3KJ8=A,C/ 3KJB=A,C		
	3KJ-2171M-30 モ-ル,サイドカバー 2		1 F											UR デイブパーブルソリッド 1		
	3KJ-2171M-10 モ-ル,サイドカバー 2			1 C		1 B								UR ソリッドシルキーホワイト		
	3KJ-2171M-40 モ-ル,サイドカバー 2				1 Z		1 Z					1 Z		UR ローグロスグレー Z:3KJ3=C,D/3KJ5=A,C,D/ 3KJ*=A,B		

注) グラフィック付部品の構成部品はFig. 38～Fig. 47を参照して下さい。





3



3KJB010-6150

FIG. 15 サイドカバー

見出 番号	部 品 番 号 部 品 名	バーコード	個 数 / カラータイプ										適用号機 初号機～ 終号機	摘 要	作 業 整 備 コード 時間
			3KJ1	3KJ2	3KJ3	3KJ4	3KJ5	3KJ6	3KJ7	3KJ8	3KJ*	3KJB			
6	3KJ-2171M-50 モ-ル,サイドカバー-2									1		1		UR ミディアムグレー	
7	3KJ-2177B-00 ダンバ,ロケーテイング 1		2	2	2	2	2	2	2	2	2	2	2		
8	90167-05025 スクリュ,タツピング		2	2	2	2	2	2	2	2	2	2	2		
9	90183-05042 ナツト,スプリング		2	2	2	2	2	2	2	2	2	2	2		
10	90183-05042 ナツト,スプリング		1	1	1	1	1	1	1	1	1	1	1		
11	90167-05055 スクリュ,タツピング		1	1	1	1	1	1	1	1	1	1	1		
12	90167-05025 スクリュ,タツピング		2	2	2	2	2	2	2	2	2	2	2		
13	3KJ-24845-00 カバー-1		1	1	1	1			1		1				
	3KJ-24845-10 カバー-1								2		2		2		
14	3KJ-24846-00 カバー-2		1	1	1	1			1		1				
15	4JP-2218G-00 ラベル,タイヤ												1		
16	4JP-2178B-00 オイル,ラベル												1		

3

3

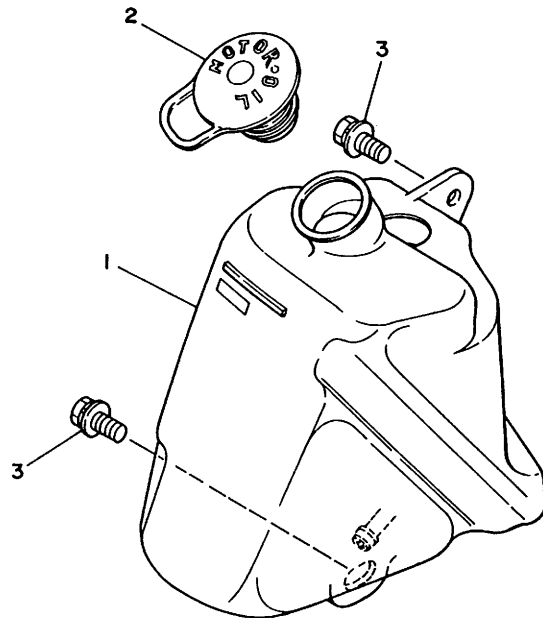


FIG. 16 オイルタンク




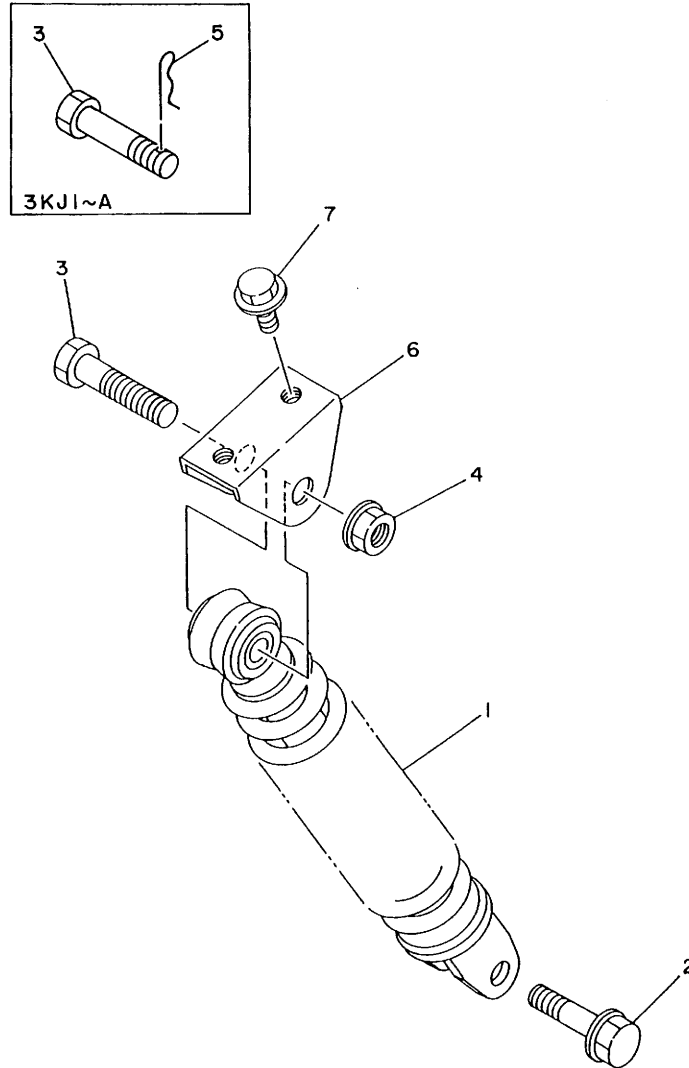
見出 番号	部 品 番 号 部 品 名	バーコード	個 数 / カラータイプ										適用号機 初号機~ 終号機	摘 烟	作 業 コード	整 備 時間	
			3KJ1	3KJ2	3KJ3	3KJ4	3KJ5	3KJ6	3KJ7	3KJ8	3KJ*	3KJB					
1	3KJ-21751-00 タンク,オイル		1	1	1	1	1	1	1	1	1	1	1			7501	0.6
2	2N3-21771-01 ボデー,キャップ		1	1	1	1	1	1	1	1	1	1	1				
3	90119-08042 ボルト,ウイズワツシヤ		2	2	2	2	2	2	2	2	2	2	2				

FIG. 17. リヤサスペンション



3



FIG. 17 リヤサスペンション

見出 番号	部 品 番 号 部 品 名	バーコード	個 数 / カラータイプ										適用号機 初号機 ～ 終号機	摘 要	作 業 コード	整 備 時間	
			3KJ1	3KJ2	3KJ3	3KJ4	3KJ5	3KJ6	3KJ7	3KJ8	3KJ*	3KJB					
1	3KJ-22210-00 リヤクツションアセンブリ		1	1	1	1	1	1	1	1	1	1	1			6321	0.4
	4JP-22210-00 リヤクツションアセンブリ													1			
2	90105-08121 ボルト,ワツシヤベースドヘッド		1	1	1	1	1	1	1	1	1	1	1				
3	90102-10059 ボルト,ウイズホール		1	1	1	1		1									
	90102-10031 ボルト,ウイズホール							1		1	1	1					
	90101-10776 ボルト,ヘキサゴン													1			
4	95707-10500 ナット,フランジ		1	1	1	1	1	1	1	1	1	1	1	1			
5	90468-12182 クリップ		1	1	1	1		1									
	90468-12006 クリップ							1		1	1	1					
6	3KJ-21381-00 ブラケット,リヤクツション		1	1	1	1	1	1	1	1	1	1	1			6325	0.4
	3KJ-21381-10 ブラケット,リヤクツション							1				1		1			
7	95817-08012 ボルト,フランジ		2	2	2	2	2	2	2	2	2	2	2	2			

3

3

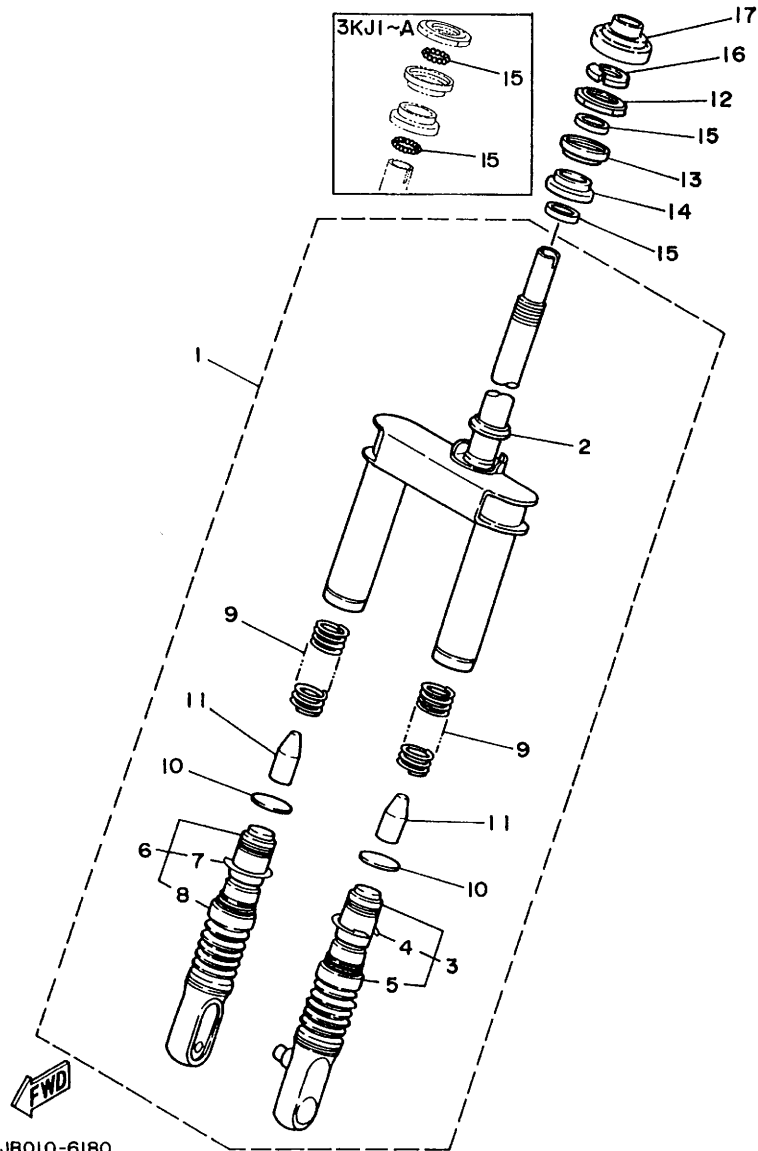


FIG. 18 フロントフォーク

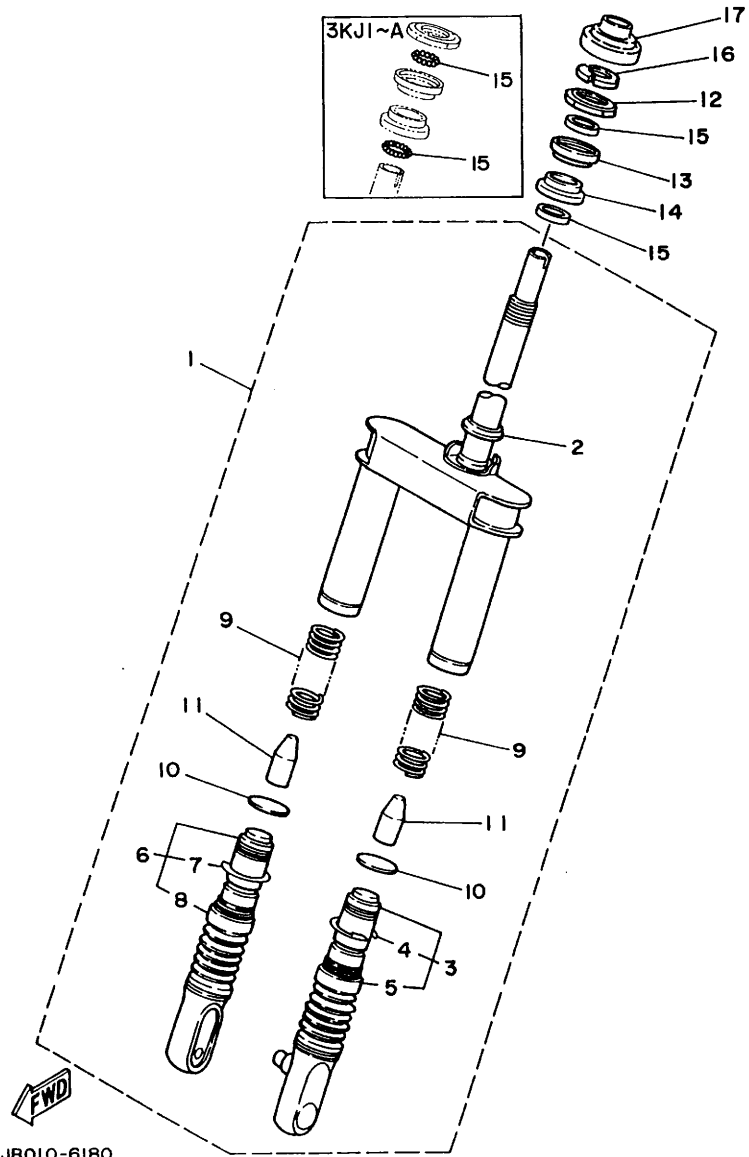
見出 番号	部 品 番 号 部 品 名	バーコード	個 数 / カラータイプ										適用号機 初号機 ~ 終号機	摘 要	作 業 コード	整備 時間	
			3KJ1	3KJ2	3KJ3	3KJ4	3KJ5	3KJ6	3KJ7	3KJ8	3KJ*	3KJB					
1	3KJ-23100-00 フロントフォークアセンブリ		1	1	1	1		1							UR FIG.22-24とセットにて 互換性有り	7001	0.9
	3KJ-23100-01 フロントフォークアセンブリ		1	1	1	1		1							UR		
	3KJ-23100-10 フロントフォークアセンブリ							1		1		1				7001	1.0
	3KJ-23100-02 フロントフォークアセンブリ										1						
	3KJ-23100-20 フロントフォークアセンブリ												1				
2	2E9-23414-01 .レス,ボール 4		1	1	1	1		1									
	3YJ-23414-00 .レス,ボール 4							1		1	1	1	1				
3	3KJ-23110-00 .インナチューブコンプリート 1		1	1	1	1		1							UR		
	3YJ-23110-00 .インナチューブコンプリート 1		1	1	1	1	1	1	1	1	1	1			UR	(*1)7011	0.3
	3KJ-23110-10 .インナチューブコンプリート 1												1				
4	93450-30057 ..サークリップ		1	1	1	1	1	1	1	1	1	1	1				
5	3KJ-23191-00 ..ブーツ (ヤマカズ=5)		1	1	1	1		1							UR		
	3YJ-23191-00 ..ブーツ (ヤマカズ=6)		1	1	1	1	1	1	1	1	1	1	1		UR		
6	3KJ-23120-00 .インナチューブコンプリート 2		1	1	1	1		1							UR		
	3YJ-23120-00 .インナチューブコンプリート 2		1	1	1	1	1	1	1	1	1	1			UR		
	3KJ-23120-10 .インナチューブコンプリート 2												1				

3

(\*1) 左右同時交換は7012-0.4H



FIG. 18 フロントフォーク



3

FIG. 18 フロントフォーク

見出 番号	部 品 番 号 部 品 名	バーコード	個 数 / カラータイプ										適用号機 初号機 ~ 終号機	摘 要	作 業 コード	整 備 時間	
			3KJ1	3KJ2	3KJ3	3KJ4	3KJ5	3KJ6	3KJ7	3KJ8	3KJ*	3KJB					
7	93450-30057 ..サークリップ		1	1	1	1	1	1	1	1	1	1	1				
8	3KJ-23191-00 ..ブーツ		1	1	1	1		1						UR			
	3YJ-23191-00 ..ブーツ		1	1	1	1	1	1	1	1	1	1	UR				
9	3KJ-23141-00 ..スプリング,フロントフォーク		2	2	2	2	2	2	2	2	2	2			(*2) 7021	0.3	
10	2E9-23143-00 ..シート,スプリングロウ		2	2	2	2	2	2	2	2	2	2					
11	1RN-23195-00 ..ラバー		2	2	2	2	2	2	2	2	2	2					
12	3KJ-23411-01 ..レース,ボール 1		1	1	1	1	1	1	1	1	1	1			7111	1,2	
13	2E9-23412-00 ..レース,ボール 2		1	1	1	1	1	1	1	1	1	1					
14	2E9-23413-01 ..レース,ボール 3		1	1	1	1	1	1	1	1	1	1					
15	93505-32002 ..ボール		52	52	52	52	52	52	52	52	52	52					
	93505-32042 ..ボール											2					
16	2E9-23454-00 ..ナット,フィッティング 2		1	1	1	1	1	1	1	1	1	1					
17	3YJ-23415-00 ..カバー,ボールレース 1						1		1	1	1						
	3YJ-23415-10 ..カバー,ボールレース 1											1					

3

(\*2) 左右同時交換は7022-0.4H

3

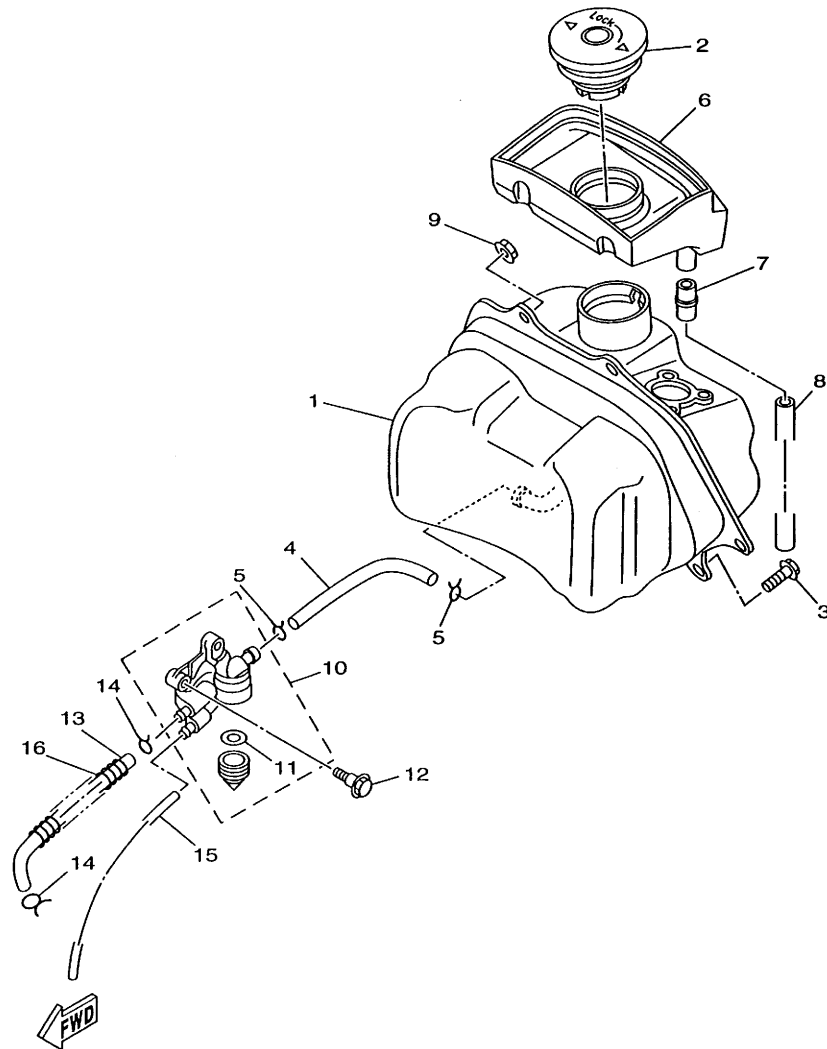


FIG. 19 フュエルタンク

見出 番号	部 品 番 号 部 品 名	バーコード	個 数 / カラータイプ									適用号機 初号機 ～ 終号機	摘 要	作 業 コード	整 備 時間		
			3KJ1	3KJ2	3KJ3	3KJ4	3KJ5	3KJ6	3KJ7	3KJ8	3KJ*					3KJB	
1	3KJ-24110-01 フュエルタンクコンプリート		1	1	1	1	1	1	1	1	1	1	1			7401	0.6
2	3KJ-24602-02 キャップアセンブリ		1	1	1	1	1	1	1							7421	0.1
	4JP-24602-01 キャップアセンブリ											1	1				
	4JP-24602-11 キャップアセンブリ															1	
3	95817-06012 ボルト,フランジ		1	1	1	1	1	1	1	1	1	1	1	1			
4	90445-111G1 ホース		1	1	1	1	1	1	1	1	1	1	1				
	90445-110G7 ホース															1	
5	90467-11102 クリップ		2	2		2		2									
	90467-10129 クリップ					2		2		2	2	2	2				
6	3KJ-2414A-01 カバ,ファイラー		1	1	1	1	1	1	1	1	1	1	1	1			
7	90560-06366 スペーサ		1	1	1	1	1	1	1	1	1						
	4JP-21753-00 ボス,コネクタ													1	1		
8	91A20-07033 ホース		1	1	1	1	1	1	1	1	1	1	1	1			
9	95707-06500 ナット,フランジ		2	2	2	2	2	2	2	2	2	2	2	2			
10	3KJ-24500-01 フュエルコックアセンブリ 1		1	1	1	1	1	1	1	1	1	1	1			7441	0.4
	3KJ-24500-02 フュエルコックアセンブリ 1															1	

3

FIG. 19 フュエルタンク

3

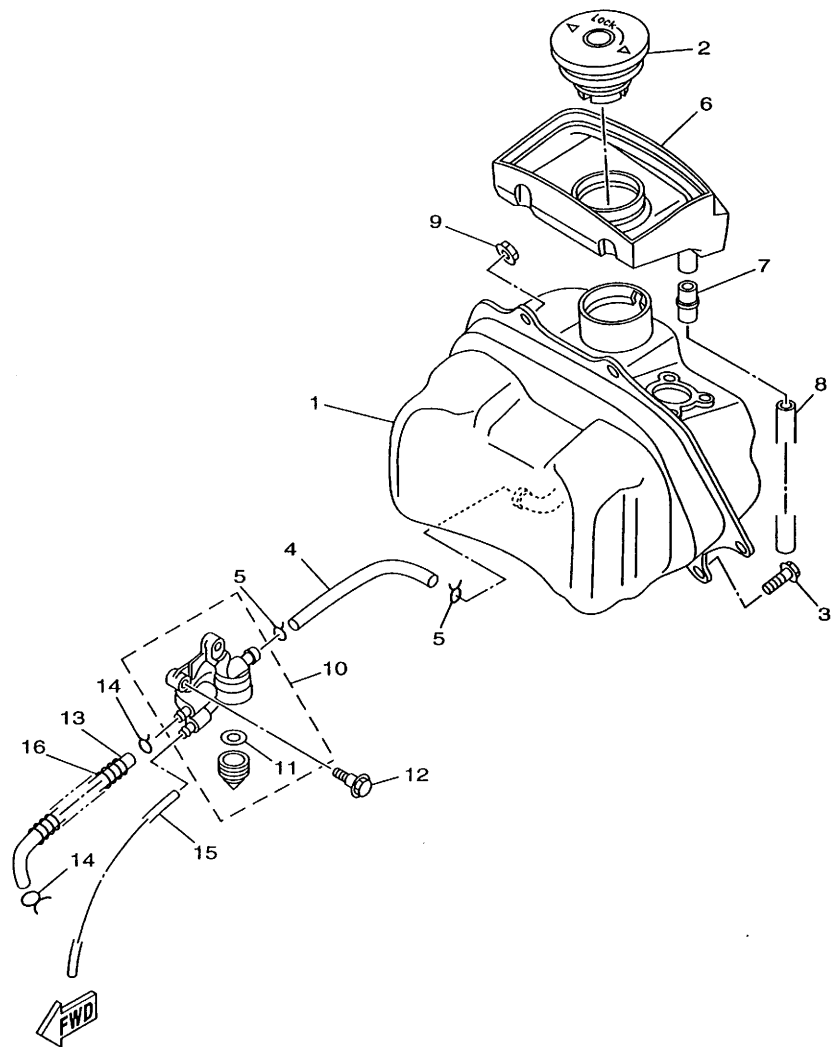
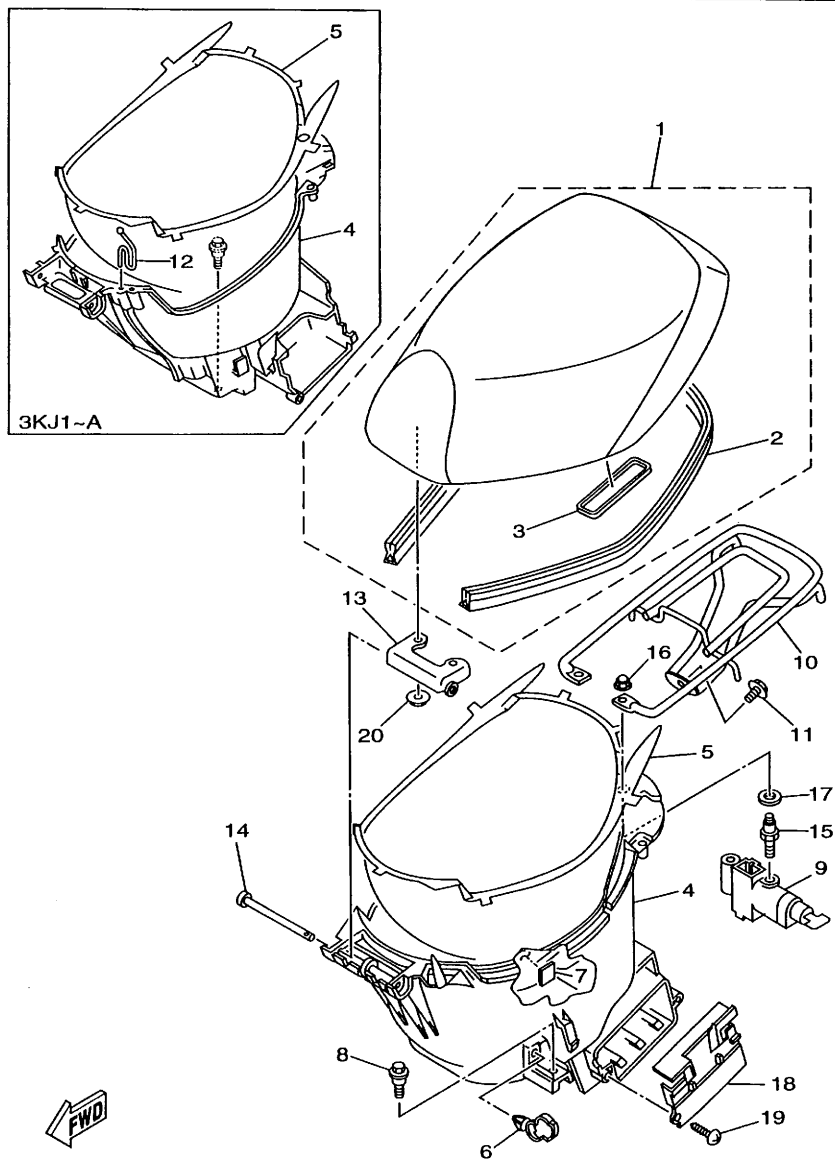


FIG. 19 フュエルタンク

見出 番号	部 品 番 号 部 品 名	バーコード	個 数 / カラータイプ										適用号機 初号機 ~ 終号機	摘 要	作 業 コード	整 備 時間	
			3KJ1	3KJ2	3KJ3	3KJ4	3KJ5	3KJ6	3KJ7	3KJ8	3KJ*	3KJB					
11	4X8-24565-00 ガスケット		1	1	1	1	1	1	1	1	1	1	1				
12	90109-063F5 ボルト		2	2	2	2	2	2	2	2	2	2					
	95817-06012 ボルト, フランジ												1				
13	3KJ-24311-00 パイプ, フュエル 1		1	1	1	1	1	1	1	1	1	1	1			7451	0.5
14	90467-09006 クリップ		2	2	2	2	2	2	2	2	2	2	2				
15	90445-071G6 ホース		1	1	1	1	1	1	1	1	1	1	1				
16	90501-08668 スプリング, コンプレッション												1				

3



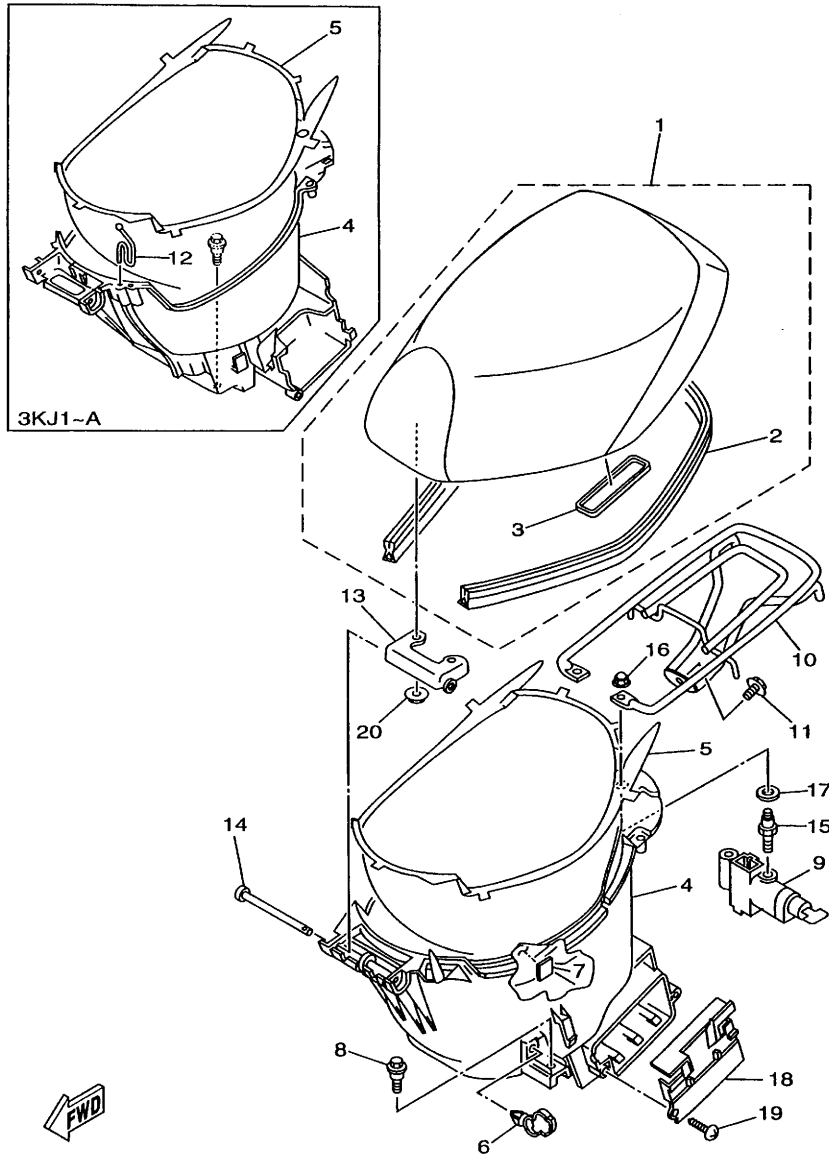
3



FIG. 20 シート・キャリア

見出 番号	部 品 番 号 部 品 名	バーコード	個 数 / カラータイプ									適用号機 初号機 ~ 終号機	摘 要	作 業 コード	整備 時間	
			3KJ1	3KJ2	3KJ3	3KJ4	3KJ5	3KJ6	3KJ7	3KJ8	3KJ*					3KJB
1	3KJ-24710-32 シングルシートアセンブリ		1 F											UR ヤマハブラック/ディーブ パープルソリッド 1	7601	0.1
	3KJ-24710-12 シングルシートアセンブリ			1 C		1 B								UR ソリッドシルキーホワイト		
	3KJ-24710-02 シングルシートアセンブリ		1 Z	1 B	1 B			1 A		1 B		1 B		UR ソリッドファインシルバー Z:3KJ1=A,B,C,D		
	3KJ-24710-23 シングルシートアセンブリ		1 E	1 A	1 A	1 A	1 B	1 Z	1 A	1 Z		1 Z		UR ヤマハブラック Z:3KJ6=B,C,D/3KJ8=A,C/ 3KJB=A,C		
	3KJ-24710-52 シングルシートアセンブリ				1 Z		1 Z					1 Z		UR ローグロスグレー Z:3KJ3=C,D/3KJ5=A,C,D/ 3KJ*=A,B		
	3KJ-24710-60 シングルシートアセンブリ								1 B			1 C		UR ベールグレー		
2	3KJ-2475M-00 シール		1	1	1	1	1	1	1	1	1	1				
3	3FC-2483H-00 バンド		1	1	1	1	1	1	1	1	1	1				
4	3KJ-2473R-00 ボックス 1		1	1	1	1	1	1	1	1	1				7611	0.4
	3KJ-2473R-10 ボックス 1											1				
5	3KJ-24747-00 ダンバ,シート		1	1	1	1	1	1	1	1	1					
	3KJ-24747-20 ダンバ,シート											1				
6	90464-20181 クランプ												1			
7	3KJ-24723-00 ダンバ,シート												1			
8	90109-063F1 ボルト		2	2	2	2	2	2	2	2	2	2				
9	3FC-24705-02 シートロックアセンブリ		1	1	1	1		1							7602	0.7



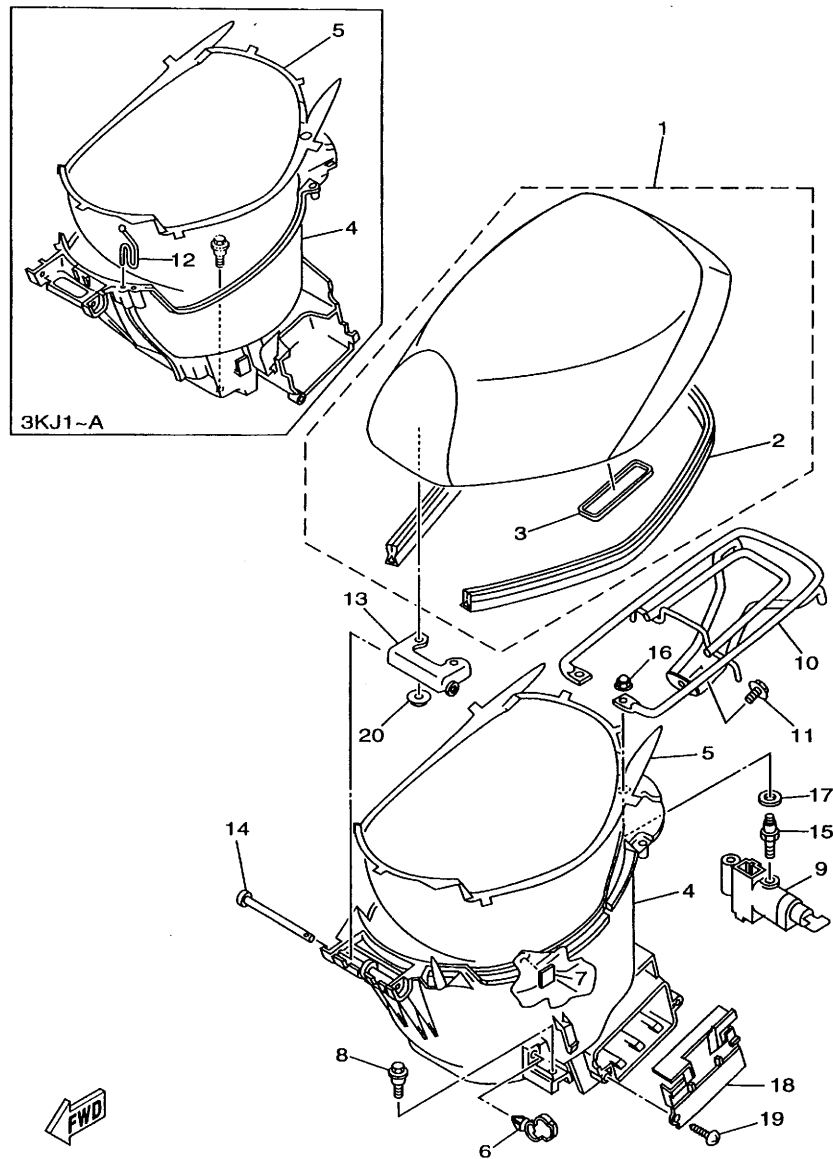


3

FIG. 20 シート・キャリア

見出 番号	部 品 番 号 部 品 名	バーコード	個 数 / カラータイプ									適用号機 初号機 ~ 終号機	摘 要	作 業 コード	整備 時間	
			3KJ1	3KJ2	3KJ3	3KJ4	3KJ5	3KJ6	3KJ7	3KJ8	3KJ*					3KJB
9	3FC-24705-03 シートロックアセンブリ						1		1	1	1	1				
10	3KJ-24842-00 キャリア,リヤ		1												7604	0.1
	3KJ-24842-10 キャリア,リヤ			1	1	1		1		1		1				
	3KJ-24842-A0 キャリア,リヤ							1		1		1				
11	95817-08012 ボルト,フランジ		1	1	1	1	1	1	1	1	1	1				
12	3KJ-21398-00 ハンガ-,ヘルメット		1	1	1	1	1	1	1	1	1	1			7621	0.2
13	3KJ-24726-00 ヒンジ,シート		1	1	1	1	1	1	1	1	1	1				
	3KJ-24726-10 ヒンジ,シート											1				
14	90255-10007 ピン,ウイズホール		1	1	1	1		1								
	90241-10015 ピン							1		1	1	1				
15	3KJ-24717-00 ボルト,シートフィットテイング		2	2	2	2	2	2	2	2	2	2				
16	90176-06065 ナット,クラウン		2	2	2	2	2	2	2	2	2	2				
17	90201-12175 ワッシャ,プレート		2	2	2	2	2	2	2	2	2	2				
18	3KJ-82129-00 カバ-,バッテリー		1	1	1	1	1	1	1	1	1	1			6102	0.1
	3KJ-82129-10 カバ-,バッテリー											1				
19	90167-06025 スクリュ,タツピング		1													

3

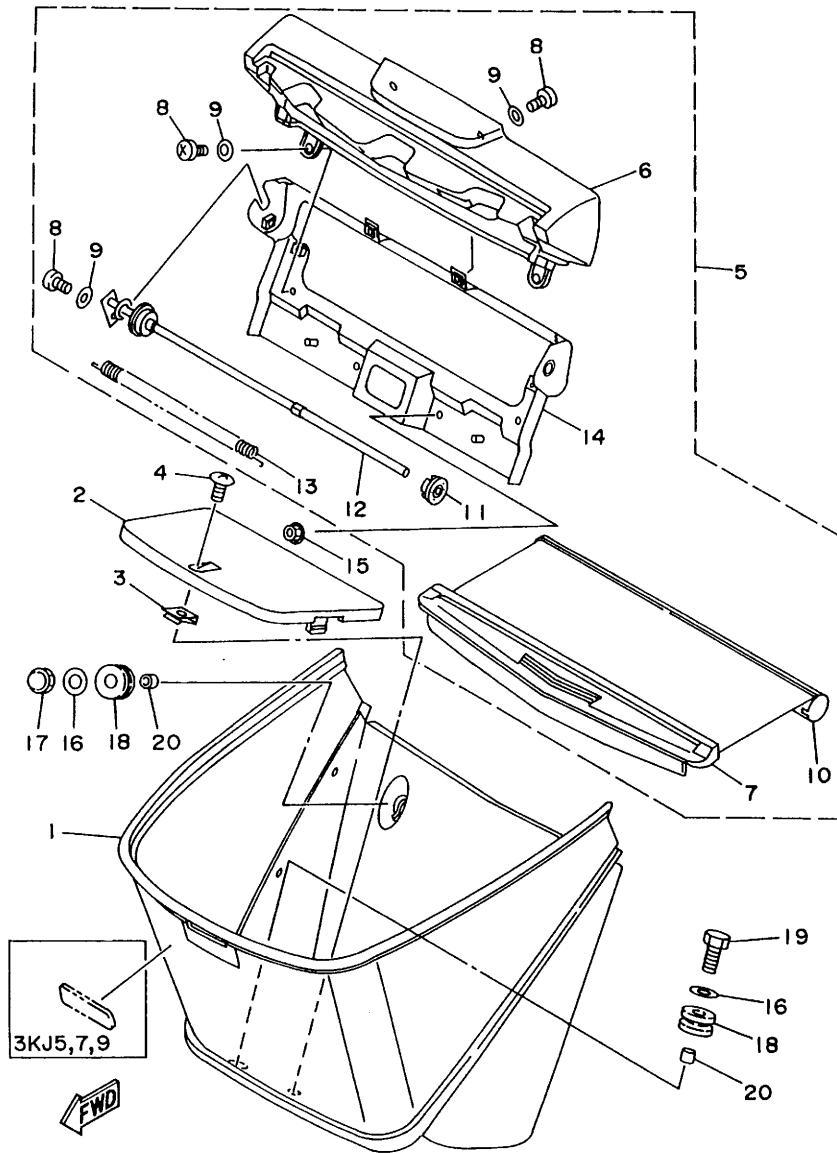


3KJB010-6200

FIG. 20 シート・キャリア

見出 番号	部 品 番 号 部 品 名	バーコード	個 数 / カラータイプ										適用号機 初号機 ～ 終号機	摘 要	作 業 コード	整備 時間	
			3KJ1	3KJ2	3KJ3	3KJ4	3KJ5	3KJ6	3KJ7	3KJ8	3KJ*	3KJB					
19	3KJ-24453-00 スクリュ			1	1	1	1	1	1	1	1	1	1	2			
20	95707-06500 ナット, フランジ		2	2	2	2	2	2	2	2	2	2	2	2			

FIG. 21 バスケット



3KJB010-6210

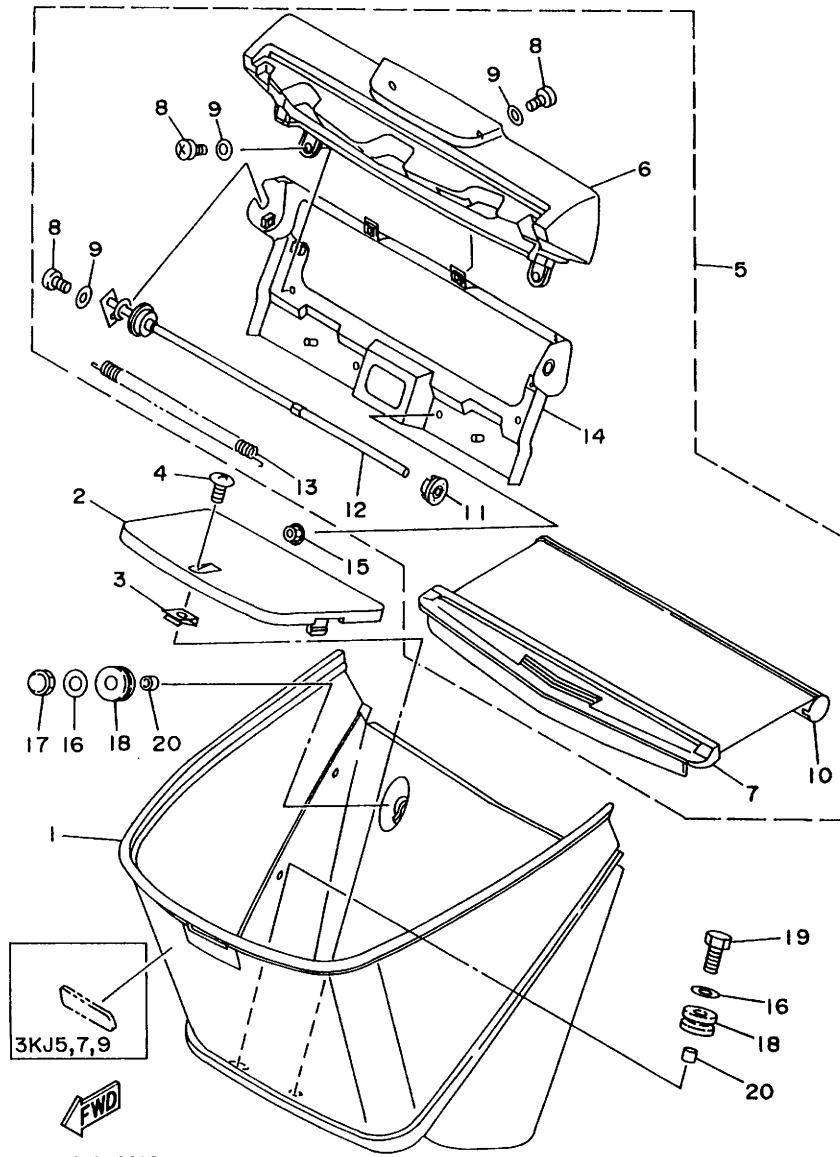
3

FIG. 21 バスケット

見出 番号	部 品 番 号 部 品 名	バーコード	個 数 / カラータイプ									適用号機 初号機~ 終号機	摘 要	作 業 コード	整 備 時間	
			3KJ1	3KJ2	3KJ3	3KJ4	3KJ5	3KJ6	3KJ7	3KJ8	3KJ*					3KJB
1	3KJ-2480E-00 バスケットコンプリート グラフィック付						1 B							UR ヤマハブラック	6265	0.1
	3KJ-2480E-10 バスケットコンプリート グラフィック付						1 Z					1 Z		UR ローグロスグレー Z:3KJ5=A,C,D/3KJ9=A,B		
	3KJ-24865-A0 バスケットフロント グラフィック無									1 Z		1 Z		Z:3KJ7=A,B/3KJA=A,B,C		
	3KJ-2480E-20 バスケットフロント グラフィック付											1 C		UR ミディアムグレー (3KJ*=3KJ9)		
2	3KJ-2473T-00 リッド 1						1 B		1 Z					UR ヤマハブラック Z:3KJ7=A,B		
	3KJ-2473T-10 リッド 1						1 Z							UR ローグロスグレー Z:3KJ5=A,C,D		
	3KJ-2473T-11 リッド 1											1 Z		UR ローグロスグレー Z:3KJ9=A,B		
	3KJ-2473T-20 リッド 1											1 C		UR ミディアムグレー (3KJ*=3KJ9)		
	3KJ-2473T-01 リッド 1											1 Z		UR ヤマハブラック Z:3KJA=A,B,C		
3	90183-05042 ナット,スプリング						1		1			1				
4	90167-05025 スクリュ,タツピング						1		1			1				
5	3KJ-2843F-01 カバーアセンブリ						1 B							UR ヤマハブラック	6267	0.4
	3KJ-2843F-11 カバーアセンブリ						1 Z					1 Z		UR ローグロスグレー Z:3KJ5=A,C,D/3KJ9=A,B		
	3KJ-2843F-A0 カバーアセンブリ									1 A				UR ヤマハブラック		
	3KJ-2843F-B0 カバーアセンブリ								1 B			1 C		UR ミディアムグレー (3KJ*=3KJA)		
	3KJ-2843F-20 カバーアセンブリ											1 C		UR ミディアムグレー (3KJ*=3KJ9)		

注) グラフィック付部品の構成部品はFig. 38~Fig. 47を参照して下さい。

FIG. 21 バスケット



3

FIG. 21 バスケット

見出 番号	部 品 番 号 部 品 名	バーコード	個 数 / カラータイプ										適用号機 初号機~ 終号機	摘 要	作 業 整 備 コード 時間
			3KJ1	3KJ2	3KJ3	3KJ4	3KJ5	3KJ6	3KJ7	3KJ8	3KJ*	3KJB			
5	3KJ-2843F-C0 カバーアセンブリ												1 Z	UR ローグロスグレー Z:3KJA=A,B	
6	3KJ-2842M-00 カバー						1 B			1 A				UR ヤマハブラック	6268 0.6
	3KJ-2842M-10 カバー						1 Z					1 Z	UR ローグロスグレー Z:3KJ5=A,C,D/3KJ9=A,B/ 3KJA=A,B		
	3KJ-2842M-20 カバー									1 B		1 C	UR ミディアムグレー (3KJ*=3KJ9/3KJA)		
7	3KJ-24598-00 ノブ						1 B						UR ヤマハブラック		
	3KJ-24598-10 ノブ						1 Z						UR ローグロスグレー Z:3KJ5=A,C,D		
	3KJ-24598-A0 ノブ									1 A			UR ヤマハブラック		
	3KJ-24598-B0 ノブ									1 B		1 C	UR ミディアムグレー (3KJ*=3KJA)		
	3KJ-24598-11 ノブ											1 Z	UR ローグロスグレー Z:3KJ9=A,B		
	3KJ-24598-20 ノブ											1 C	UR ミディアムグレー (3KJ*=3KJ9)		
	3KJ-24598-C0 ノブ											1 Z	UR ローグロスグレー Z:3KJA=A,B		
8	98507-05010 スクリュ,パンヘッド							5		5		5			
9	92907-05600 ワッシャ,プレート									5		5			
10	3KJ-2486A-00 パイプ							1		1		1			6269 0.6
11	3KJ-2141R-00 ボス							1		1		1			
12	3KJ-2141V-00 クロスバーコンプリート							1		1		1			

3



FIG. 21 バスケット

3

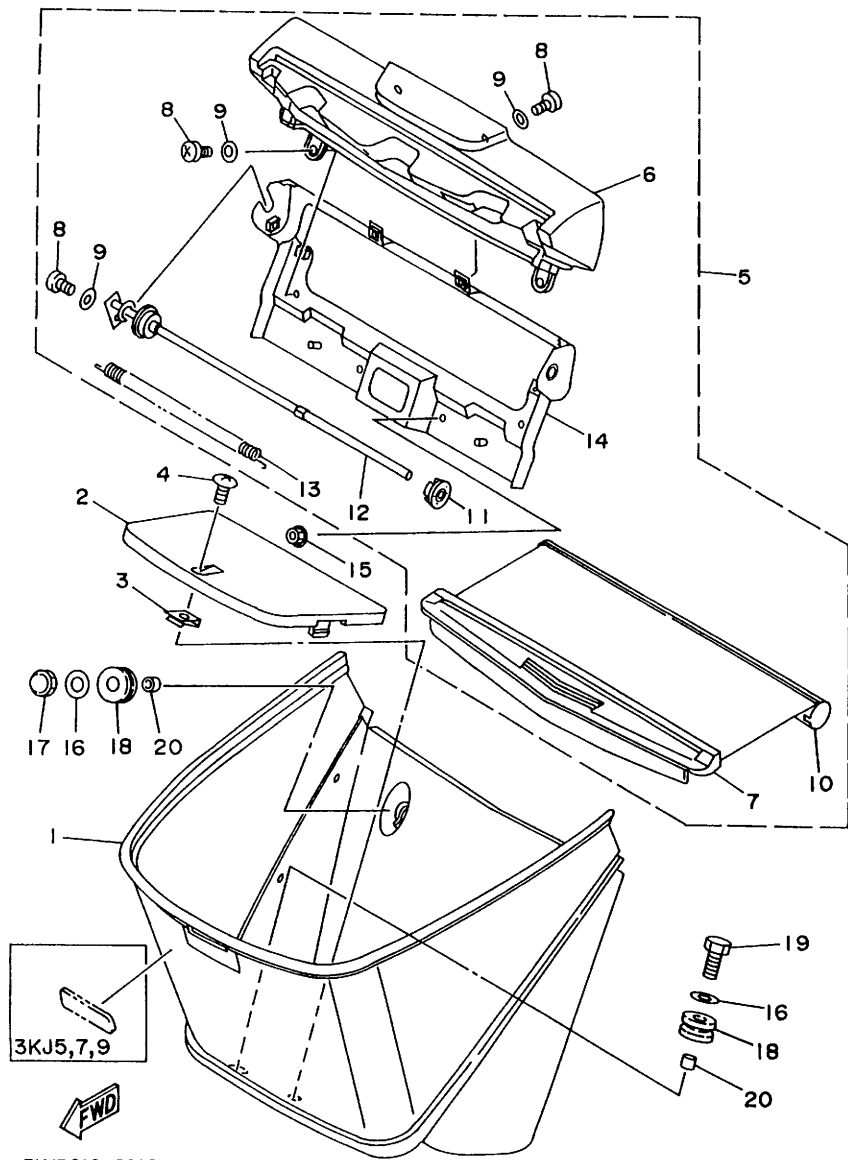
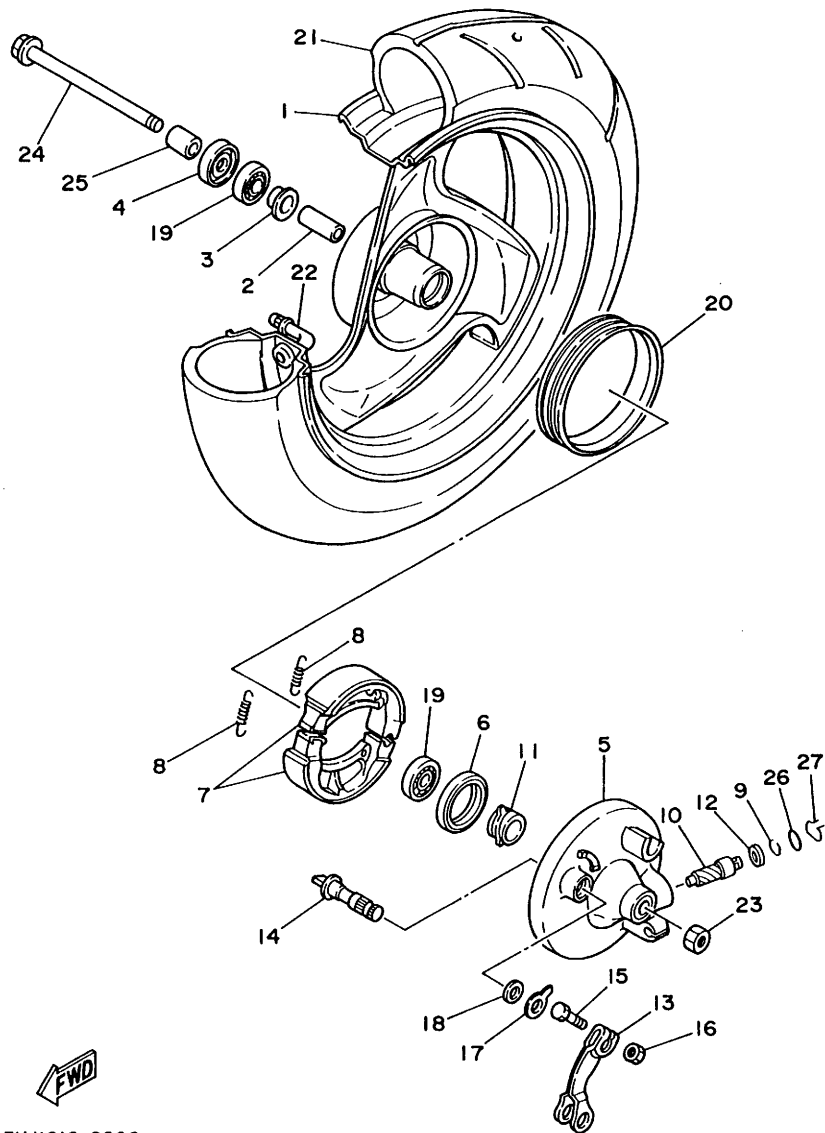


FIG. 21 バスケット

見出 番号	部 品 番 号 部 品 名	バーコード	個 数 / カラータイプ									適用号機 初号機 ～ 終号機	摘 要	作 業 整 備 コ ー ド 時 間		
			3KJ1	3KJ2	3KJ3	3KJ4	3KJ5	3KJ6	3KJ7	3KJ8	3KJ*				3KJB	
13	3KJ-28388-00 スプリング						1		1		1					
14	3KJ-24855-00 ブラケット 1						1		1		1				6270	0.5
15	95707-06500 ナット, フランジ						2		2		2					
16	90201-065K5 ワッシャ, プレート						2				2		(3KJ*=3KJ9)			
	90201-060A3 ワッシャ, プレート										2		(3KJ*=3KJA)			
17	90176-06055 ナット, クラウン						2				2		(3KJ*=3KJ9)			
	90176-06065 ナット, クラウン										2		(3KJ*=3KJA)			
18	90480-14452 グロメット										4		(3KJ*=3KJA)			
19	90109-063F1 ボルト						2				2		(3KJ*=3KJ9)			
	90119-06214 ボルト										2		(3KJ*=3KJA)			
20	90387-0602R カラー										4		(3KJ*=3KJA)			

3

FIG. 22 フロントホイール



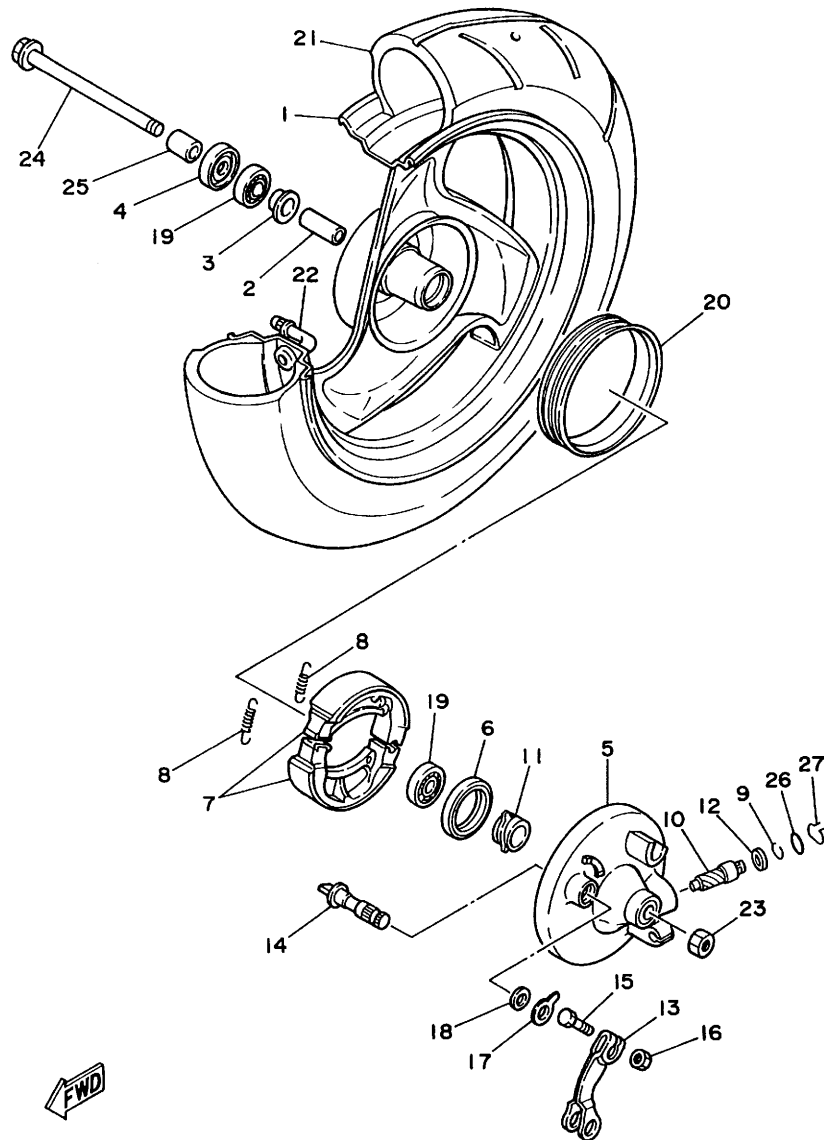
3

FIG. 22 フロントホイール

見出 番号	部 品 番 号 部 品 名	バーコード	個 数 / カラータイプ										適用号機 初号機 ~ 終号機	摘 要	作 業 コード	整備 時間	
			3KJ1	3KJ2	3KJ3	3KJ4	3KJ5	3KJ6	3KJ7	3KJ8	3KJ*	3KJB					
1	3KJ-25180-00-P0 フロントホイールコンプリート		1 Z												UR ライトグレーメタリック 2 Z:3KJ1=A,B,E	7701	0.6
	3KJ-25180-00-UJ フロントホイールコンプリート		1 Z	1 Z	1 Z	1 Z									UR ラジカルホワイト Z:3KJ1=C,D,F/3KJ2=A,B,C/ 3KJ3=A,B/3KJ4=A,B		
	3KJ-25180-00-35 フロントホイールコンプリート				1 Z								1 Z		UR シルバー Z:3KJ3=C,D/3KJ9=A,B,C,/3KJA=A,B,C		
	3YJ-25180-00-35 フロントホイールコンプリート						1 Z	1 Z	1 Z	1 Z			1 Z		UR シルバー Z:3KJ5=A,B,C,D/3KJ6=A,B,C,D/ 3KJ7=A,B/3KJ8=A,B,C/3KJB=A,B,C		
2	90560-10289 スパーサ		1	1	1	1	1	1	1	1	1	1	1	1			
3	25K-25116-00 フランジ,スパーサ 2		1	1	1	1	1	1	1	1	1	1	1	1			
4	93106-17015 オイルシール		1	1	1	1	1	1	1	1	1	1	1	1			
5	2GM-25121-00-P0 プレート,ブレーキシユ		1 Z		1 Z										UR ライトグレーメタリック 2 Z:3KJ1=A,B,C/3KJ3=C,D	7731	0.3
	2GM-25121-00-UJ プレート,ブレーキシユ		1 Z	1 Z	1 Z	1 Z									UR ラジカルホワイト Z:3KJ1=C,D,F/3KJ2=A,B,C/ 3KJ3=A,B/3KJ4=A,B		
	2GM-25121-00-35 プレート,ブレーキシユ						1 Z	1 Z	1 Z	1 Z	1 Z	1 Z	1 Z		UR シルバー Z:3KJ5=A,B,C,D/ 3KJ6=A,B,C,D/3KJ7=A,B/3KJ8=A,B,C/ 3KJ9=A,B,E/3KJA=A,B,C/3KJB=A,B,C		
6	93109-34057 オイルシール		1	1	1	1	1	1	1	1	1	1	1	1			
7	27V-W2536-00 ブレーキシユセット		1	1	1	1		1								7731	0.3
	4FB-W2535-00 ブレーキシユセット						1		1	1	1	1	1				
8	90506-14081 スプリング,テンション		2	2	2	2	2	2	2	2	2	2	2	2			
9	2T4-25137-00 リング,ストップ		1	1	1	1	1	1	1	1	1	1	1	1			
10	2E9-25138-00 ギア,メータ		1	1	1	1	1	1	1	1	1	1	1	1		7741	0.3

3

FIG. 22 フロントホイール



3

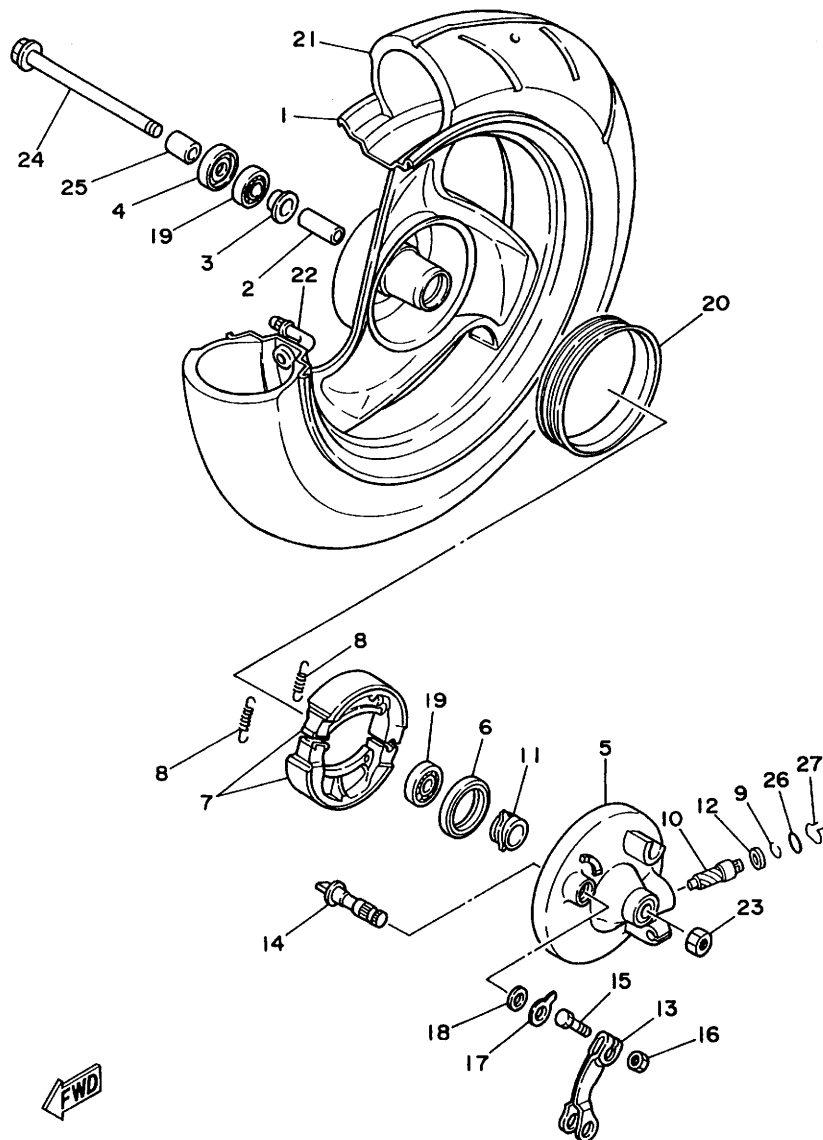


FIG. 22 フロントホイール

見出 番号	部 品 番 号 部 品 名	バーコード	個 数 / カラータイプ										適用号機 初号機 ～ 終号機	摘 要	作 業 整 備 コード 時間	
			3KJ1	3KJ2	3KJ3	3KJ4	3KJ5	3KJ6	3KJ7	3KJ8	3KJ*	3KJB				
11	2E9-25135-00 ギア,ドライブ (14T)		1	1	1	1	1	1	1	1	1	1	1			7747 0.4
12	90201-064L6 ワッシャ,プレート		1	1	1	1	1	1	1	1	1	1	1			
13	2T4-25155-00 レバ,カムシャフト 1		1	1	1	1	1	1	1	1	1	1	1			7877 0.4
14	3KJ-25151-00 カムシャフト		1	1	1	1	1	1	1	1	1	1	1			
15	97027-05020 ボルト		1	1	1	1	1	1	1	1	1	1	1			
16	95307-05600 ナット		1	1	1	1	1	1	1	1	1	1	1			
17	3LB-2513A-00 プレート,インジケータ		1	1	1	1	1	1	1	1	1	1	1			
18	25K-25159-00 シール,カムシャフト		1	1	1	1	1	1	1	1	1	1	1			
19	93306-20005 ベアリング (B6200)		2	2	2	2	2	2	2	2	2	2	2		UR KOYO	7711 0.4
	93306-20006 ベアリング (B6200)		2	2	2	2	2	2	2	2	2	2	2		UR NTN	
20	3KJ-25185-00 リング 1		1	1	1	1	1	1	1	1	1	1	1			7731 0.3
21	* タイヤ (80/90-10 34J)		1												LM イノウエ	7751 0.6
	* タイヤ (80/90-10 34J MB38)			1	1	1	1	1	1	1	1	1	1		LM イノウエ(IRC)	
22	93900-00027 バルブ,リム		1	1	1	1			1		1		1		イノウエ	
	93900-00036 バルブ,リム								1		1		1			
23	90185-10154 ナット,セルフロック		1	1	1	1	1	1	1	1	1	1	1			

3






FIG. 22 フロントホイール



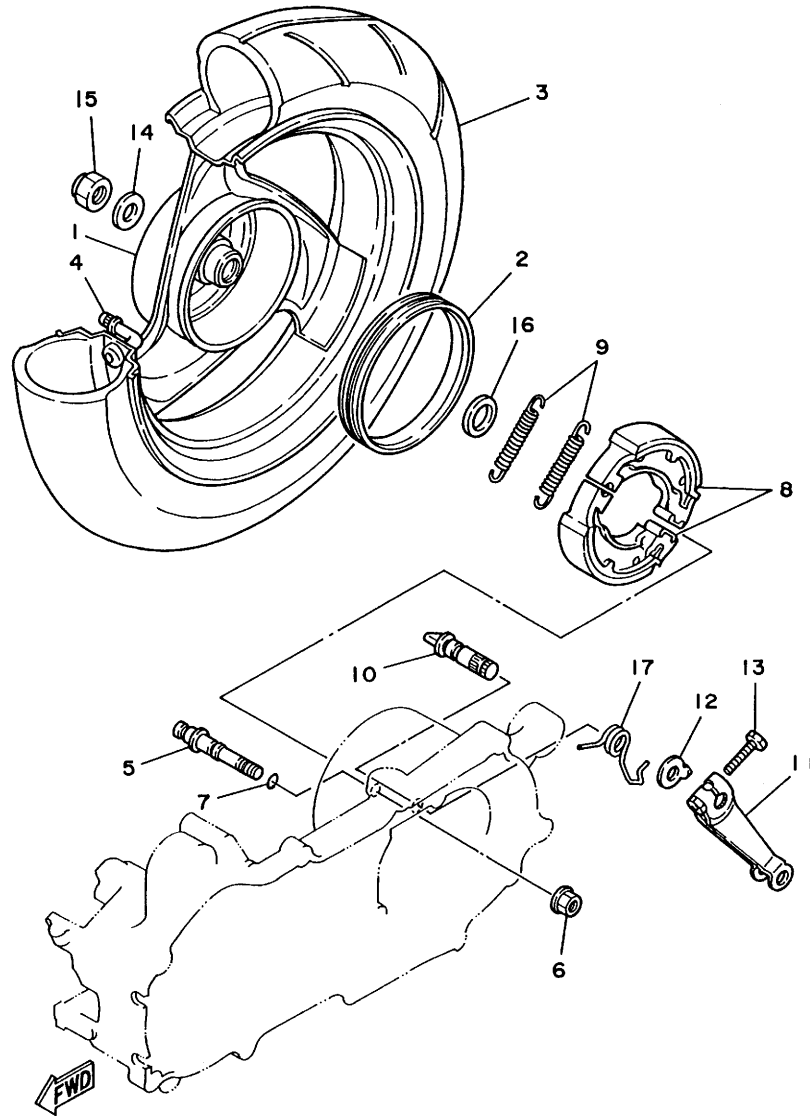
3



FIG. 22 フロントホイール

見出 番号	部 品 番 号 部 品 名	バーコード	個 数 / カラータイプ										適用号機 初号機 ~ 終号機	摘 要	作 業 整 備 コード 時間	
			3KJ1	3KJ2	3KJ3	3KJ4	3KJ5	3KJ6	3KJ7	3KJ8	3KJ*	3KJB				
24	54V-25181-00 アクスル,ホイール (l=134MM)		1	1	1	1	1	1							UR FIG.18-1とセットにて 互換性有り	7735 0.2
	3YJ-25181-00 アクスル,ホイール (l=140MM)		1	1	1	1	1	1	1	1	1	1	1	1	UR	
25	90560-10360 スペーサ		1	1	1	1	1	1	1	1	1	1	1	1		
26	93210-10096 O-リング		1	1	1	1	1	1	1	1	1	1	1	1		
27	2E9-25137-01 リング,ストップ		1	1	1	1	1	1	1	1	1	1	1	1		



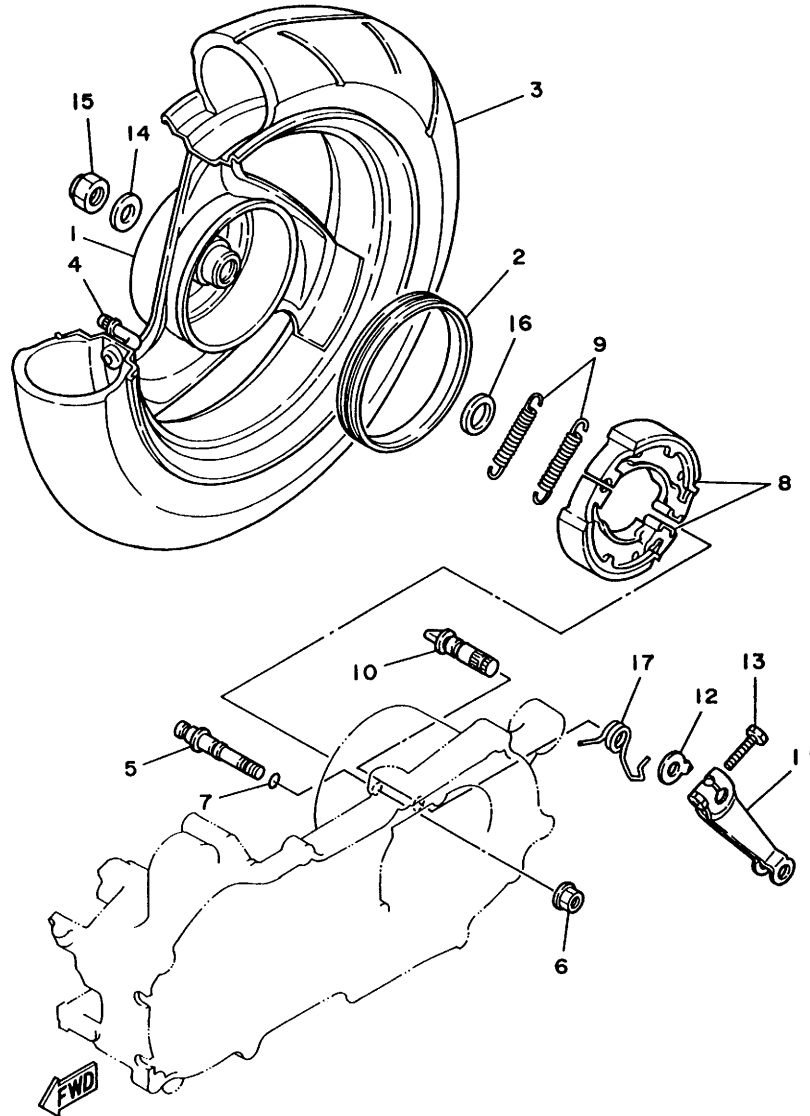


3

FIG. 23 リヤホイール

見出 番号	部 品 番 号 部 品 名	バーコード	個 数 / カラータイプ										適用号機 初号機~ 終号機	摘 要	作 業 コード	整 備 時間	
			3KJ1	3KJ2	3KJ3	3KJ4	3KJ5	3KJ6	3KJ7	3KJ8	3KJ*	3KJB					
1	3KJ-25390-00-P0 リヤホイールコンプリート		1 Z												UR ライトグレーメタリック 2 Z:3KJ1=A,B,E	7801	0.6
	3KJ-25390-00-UJ リヤホイールコンプリート		1 Z	1 Z	1 Z	1 Z									UR ラジカルホワイト Z:3KJ1=C,D,F/3KJ2=A,B,C/ 3KJ3=A,B/3KJ4=A,B		
	3KJ-25390-00-35 リヤホイールコンプリート				1 Z										UR シルバー Z:3KJ3=C,D		
	3YJ-25390-00-35 リヤホイールコンプリート						1 Z	1 Z	1 Z	1 Z	1 Z	1 Z	1 Z		UR シルバー Z:3KJ5=A,B,C,D/ 3KJ6=A,B,C,D/3KJ7=A,B/3KJ8=A,B,C/ 3KJ9=A,B,C/3KJA=A,B,C/3KJB=A,B,C		
2	3KJ-25336-00 リング 2		1	1	1	1	1	1	1	1	1	1	1			7831	0.5
3	* タイヤ (80/90-10 34J)		1												LM イノウエ	7851	0.6
	* タイヤ (80/90-10 34J MB38)			1	1	1	1	1	1	1	1	1	1		LM イノウエ(IRC)		
4	93900-00027 バルブ,リム		1	1	1	1		1		1		1			イノウエ		
	93900-00036 バルブ,リム							1		1		1					
5	3KJ-25326-00 ピン,ピボット		1	1	1	1	1	1	1	1	1	1	1				
6	95707-08500 ナット,フランジ		1	1	1	1	1	1	1	1	1	1	1				
7	93210-07540 O-リング		1	1	1	1	1	1	1	1	1	1	1				
8	36R-W2536-00 ブレーキシユセット		1	1	1	1		1								7831	0.5
	4BX-W2536-00 ブレーキシユセット							1		1	1	1	1				
9	90506-18288 スプリング,テンション		2	2	2	2		2									
	90506-15260 スプリング,テンション							2		2	2	2	2				

3



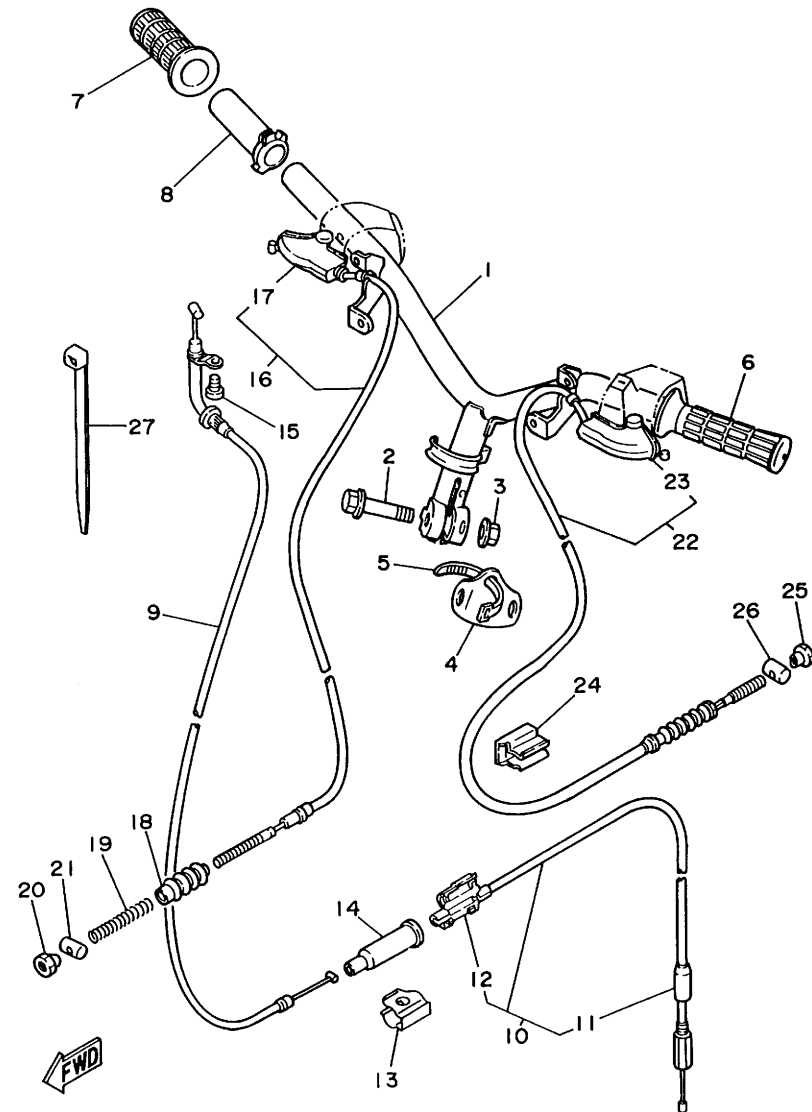
3

FIG. 23 リヤホイール

見出 番号	部 品 番 号 部 品 名	バーコード	個 数 / カラータイプ									適用号機 初号機 ~ 終号機	摘 要	作 業 整 備 コード 時間	
			3KJ1	3KJ2	3KJ3	3KJ4	3KJ5	3KJ6	3KJ7	3KJ8	3KJ*				3KJB
10	3KJ-25351-00 カムシャフト		1	1	1	1	1	1	1	1	1	1			
	3KJ-25351-01 カムシャフト												1		
11	3KJ-25355-00 レバ、カムシャフト		1	1	1	1	1	1	1	1	1	1			7877 0.4
12	52H-2513A-00 プレート、インジケータ		1	1	1	1	1	1	1	1	1	1			
13	90101-06278 ボルト、ヘキサゴン		1	1	1	1	1	1	1	1	1	1			
14	90201-142M6 ワッシャ、プレート		1	1	1	1	1	1	1	1	1	1			
15	90185-14150 ナット、セルフロック		1	1	1	1	1	1	1	1	1	1			
16	90201-17255 ワッシャ、プレート		1	1	1	1	1	1	1	1	1	1			
17	3KJ-25357-00 スプリング、レバーリターン		1	1	1	1	1	1	1	1	1	1			

3

FIG. 24 ステアリングハンドル・ケーブル



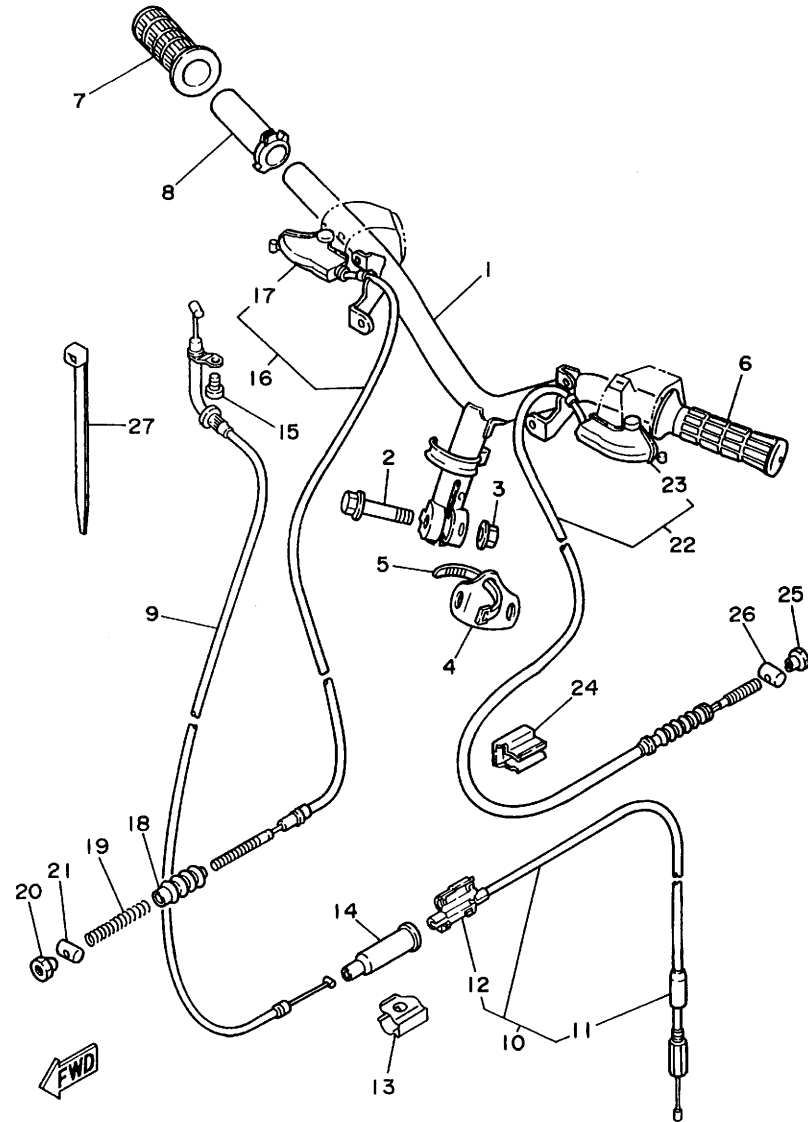
3KJ8010-4240

FIG. 24 ステアリングハンドル・ケーブル

見出 番号	部 品 番 号 部 品 名	バーコード	個 数 / カラータイプ										適用号機 初号機 ～ 終号機	摘 要	作 業 整 備 コード 時間		
			3KJ1	3KJ2	3KJ3	3KJ4	3KJ5	3KJ6	3KJ7	3KJ8	3KJ*	3KJB					
1	3KJ-26110-00 ハンドルコンプリート		1	1	1	1		1		1		1					7201 0.9
	3KJ-26110-10 ハンドルコンプリート							1		1		1					
	3KJ-26110-20 ハンドルコンプリート													1			
2	90105-10036 ボルト,ワッシャベースドヘッド		1	1	1	1	1	1	1	1	1	1	1	1			
3	90185-10154 ナット,セルフロックング		1	1	1	1	1	1	1	1	1	1	1	1			
4	2EK-26293-00 バンド		1	1	1	1		1		1		1		1			
5	437-83936-01 バンド,スイッチコード		1	1													
	5Y9-12491-00 クランプ 1				1	1		1		1		1		1			
6	5G3-26241-00 グリップ (レフト)		1	1	1	1	1	1	1	1	1	1	1	1		ブラック	7232 0.1
	3RY-26241-01 グリップ (レフト)													1			
7	5G3-26242-00 グリップ (ライト)		1	1	1	1	1	1	1	1	1	1	1	1		ブラック	
	3RY-26242-01 グリップ (ライト)													1			
8	2GN-26243-00 チューブ,スロットルガイド		1	1	1	1	1	1	1	1	1	1	1	1			7231 0.4
9	3KJ-26311-00 ケーブル,スロットル 1		1	1	1	1		1		1		1					7251 0.7
	3VP-26311-01 ケーブル,スロットル 1							1		1							
	3KJ-26311-10 ケーブル,スロットル 1													1			

3

FIG. 24 ステアリングハンドル・ケーブル



3

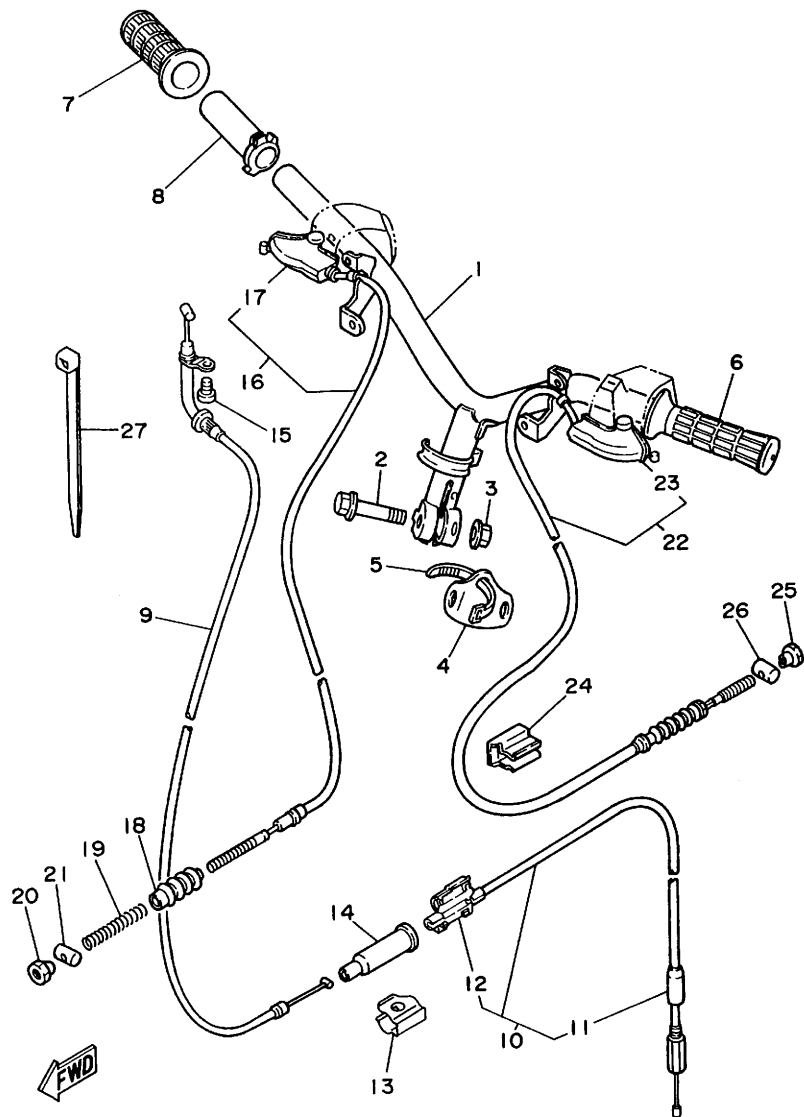
FIG. 24 ステアリングハンドル・ケーブル

見出 番号	部 品 番 号 部 品 名	バーコード	個 数 / カラータイプ									適用号機 初号機 ~ 終号機	摘 要	作 業 コード	整 備 時間		
			3KJ1	3KJ2	3KJ3	3KJ4	3KJ5	3KJ6	3KJ7	3KJ8	3KJ*					3KJB	
9	3KJ-26311-20 ケーブル,スロットル 1													1			
10	3KJ-26312-00 ケーブル,スロットル 2		1	1	1	1			1					1			7252 0.7
	3KJ-26312-10 ケーブル,スロットル 2							1		1							
	3KJ-26312-20 ケーブル,スロットル 2													1			
	4JP-26312-00 ケーブル,スロットル 2													1			
11	304-26329-00 .キャップ,ラバー		1	1	1	1	1	1	1	1	1	1					
12	53L-26261-01 .コネクタ,ケーブル		1	1	1	1			1		1						
	3VP-26261-00 .コネクタ,ケーブル							1		1							
	4JP-26261-00 .コネクタ,ケーブル													1			
13	3VP-26278-00 クリップ,ケーブル							1		1							
14	1YU-26329-00 キャップ,ラバー		1	1	1	1	1	1	1	1	1	1					
15	98507-05010 スクリュ,バンヘッド		1	1	1	1	1	1	1	1	1	1	1	1			
16	3KJ-26341-00 ケーブル,ブレーキ		1	1	1	1			1			1					
	3KJ-26341-10 ケーブル,ブレーキ							1		1			1				7254 0.5
	3KJ-26341-20 ケーブル,ブレーキ													1			
17	17J-2637A-00 .カバー,ハンドルレバー 2		1	1	1	1			1								

3



FIG. 24 ステアリングハンドル・ケーブル



3

FIG. 24 ステアリングハンドル・ケーブル

見出 番号	部 品 番 号 部 品 名	バーコード	個 数 / カラータイプ										適用号機 初号機~ 終号機	摘 要	作 業 コード	整 備 時間	
			3KJ1	3KJ2	3KJ3	3KJ4	3KJ5	3KJ6	3KJ7	3KJ8	3KJ*	3KJ1B					
17	3YJ-2637A-00 .カバー,ハンドルレバー 2						1		1	1	1						
18	3KJ-26342-00 ブツ,ケーブル		1	1	1	1	1	1	1	1	1	1	1	1			
19	90501-10513 スプリング,コンプレッション		1	1	1	1	1	1	1	1	1	1	1	1			
20	90179-06176 ナット		1	1	1	1	1	1	1			1					
	90179-06411 ナット											1		1			
21	90249-12008 ピン		1	1	1	1	1	1	1	1	1	1	1	1			
22	3KJ-26351-00 ケーブル,ブレーキ		1														7257 0.5
	3KJ-26351-01 ケーブル,ブレーキ			1	1	1		1		1							
	3KJ-26351-10 ケーブル,ブレーキ							1		1		1					
	3KJ-26351-20 ケーブル,ブレーキ													1			
23	17J-26372-00 .カバー,ハンドルレバー 1		1	1	1	1			1								
	3YJ-26372-00 .カバー,ハンドルレバー 1							1		1	1	1					
24	3KJ-26393-00 ホルダ		1	1	1	1	1	1	1	1	1	1	1	1			
25	90179-06411 ナット		1	1	1	1	1	1	1	1	1	1	1	1			
26	90249-12008 ピン		1	1	1	1	1	1	1	1	1	1	1	1			
27	90464-13080 クランプ											1		1			

3

3

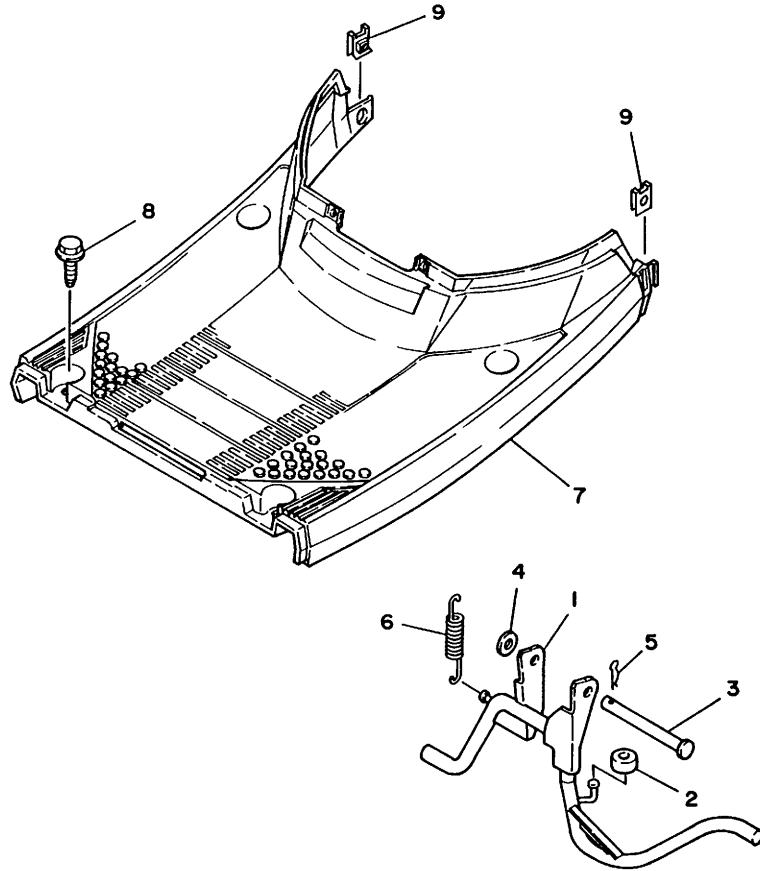


FIG. 25 スタンド・フートレスト

見出 番号	部 品 番 号 部 品 名	バーコード	個 数 / カラータイプ										適用号機 初号機 ~ 終号機	摘 要	作 業 コード	整備 時間	
			3KJ1	3KJ2	3KJ3	3KJ4	3KJ5	3KJ6	3KJ7	3KJ8	3KJ*	3KJB					
1	3KJ-27111-01 スタンド,メイン		1	1	1	1									UR FIG.25-6とセットにて 互換性有り	6201	0.4
	3YJ-27111-00 スタンド,メイン		1	1	1	1	1	1	1	1	1			UR			
	3YJ-27111-01 スタンド,メイン												1				
2	90387-064A4 カラ-		1	1	1	1	1	1	1	1	1						
	3VR-27114-00 ストツバ,メインスタンド												1				
3	90240-10132 ピン,クレビス		1	1	1	1		1									
	90240-10137 ピン,クレビス							1		1	1	1	1				
4	90202-10120 ワッシャ,プレート		1	1	1	1	1	1	1	1	1	1	1				
5	90468-12006 クリップ		1	1	1	1	1	1	1	1	1	1	1				
6	2E9-27116-01 スプリング,メインスタンド		1	1				1						UR FIG.25-1とセットにて 互換性有り	6202	0.3	
	90506-32464 スプリング,テンション		1	1	1	1	1	1	1	1	1	1	1	UR			
7	3KJ-27481-00 ボ-ド,フートレスト		1 Z	1 B	1 B				1 A					UR ソリッドファインシルバー Z:3KJ1=A,B,C,D	6241	0.3	
	3KJ-27481-20 ボ-ド,フートレスト		1 E	1 A	1 A	1 A		1 B	1 Z	1 A				UR ヤマハブラック Z:3KJ6=B,C,D			
	3KJ-27481-30 ボ-ド,フートレスト		1 F											UR デイ-ブパープルソリッド 1			
	3KJ-27481-10 ボ-ド,フートレスト			1 C		1 B								UR ソリッドシルキーホワイト			
	3KJ-27481-40 ボ-ド,フートレスト				1 Z			1 Z						UR ローグロスグレー Z:3KJ3=C,D/3KJ5=A,C,D			

3

3

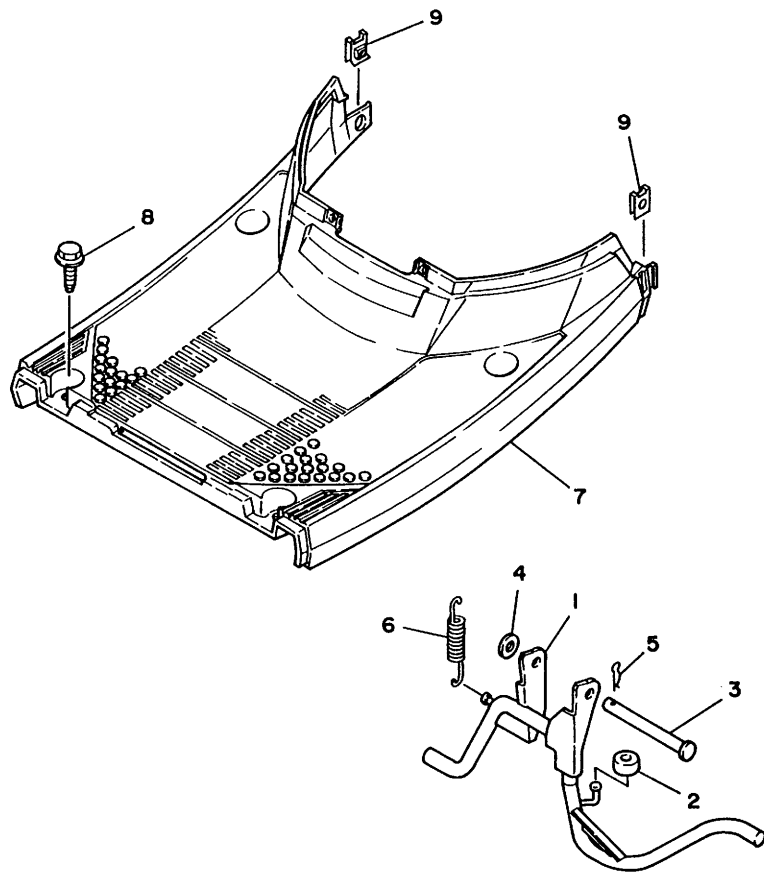


FIG. 25 スタンド・フートレスト

見出 番号	部 品 番 号 部 品 名	バーコード	個 数 / カラータイプ									適用号機 初号機 ~ 終号機	摘 要	作 業 コード	整 備 時間	
			3KJ1	3KJ2	3KJ3	3KJ4	3KJ5	3KJ6	3KJ7	3KJ8	3KJ*					3KJB
7	3KJ-27481-50 ボ-ド,フートレスト										1 B			UR ミディアムグレー		
	3KJ-27481-21 ボ-ド,フートレスト											1 Z	1 Z	UR ヤマハブラック Z:3KJ8=A,C/3KJB=A,C		
	3KJ-27481-01 ボ-ド,フートレスト											1 B	1 B	UR ファインシルバー		
	3KJ-27481-41 ボ-ド,フートレスト												1 Z	UR ローグロスグレー Z:3KJ9=A,B/3KJA=A,B		
	3KJ-27481-51 ボ-ド,フートレスト												1 C	UR ミディアムグレー (3KJ*=3KJ9/3KJA)		
8	90119-06060 ボルト,ウイズワツシヤ		4	4	4	4	4	4	4	4	4	4	4			
9	25G-21535-00 ナット 1		2	2	2	2	2	2	2	2	2	2				
	90183-06041 ナット,スプリング												2			

3

3

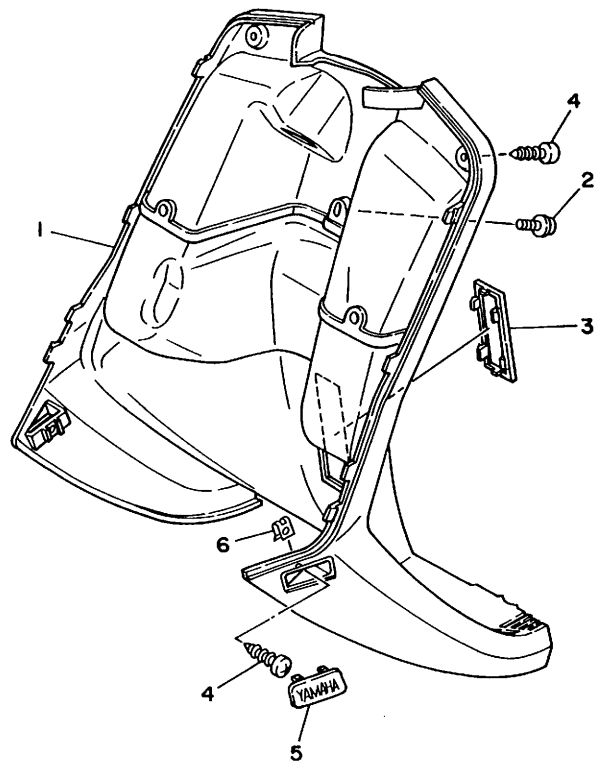


FIG. 26 レッグシールド 1

見出 番号	部 品 番 号 部 品 名	バーコード	個 数 / カラータイプ									適用号機 初号機～ ～終号機	摘 要	作 業 コード	整 備 時間
			3KJ1	3KJ2	3KJ3	3KJ4	3KJ5	3KJ6	3KJ7	3KJ8	3KJ*				
1	3KJ-28300-00 レッグシールドアセンブリ		1 Z	1 B				1 A		1 B		1 B	UR ソリッドフアインシルバ Z:3KJ1=A,B,C,D	6261	0.4
	3KJ-28300-20 レッグシールドアセンブリ		1 E	1 A		1 A		1 Z		1 Z		1 Z	UR ヤマハブラック Z:3KJ6=B,C,D/3KJ8=A,C/3KJB=A,C		
	3KJ-28300-30 レッグシールドアセンブリ		1 F										UR デイープパープルソリッド 1		
	3KJ-28300-10 レッグシールドアセンブリ			1 C		1 B							UR ソリッドシルキーホワイト		
2	90159-06182 スクリュ,ウイズワツシャ		1	1		1		1		1					
	90159-06181 スクリュ,ウイズワツシャ											1			
3	20H-28349-A0 キャップ		1 Z										UR ミディアムグレー Z:3KJ1=A,B,C,D		
	20H-28349-01 キャップ			1 B				1 A		1 B		1 B	UR ソリッドフアインシルバ		
	14T-28349-40 キャップ		1 E	1 A		1 A		1 Z		1 Z		1 Z	UR ヤマハブラック Z:3KJ6=B,C,D/3KJ8=A,C/ 3KJB=A,C		
	20H-28349-E0 キャップ		1 F										UR デイープパープルソリッド 1		
	14T-28349-11 キャップ			1 C		1 B							UR ソリッドシルキーホワイト		
4	90167-05025 スクリュ,タツピング		2	2		2		2		2		2			
5	3FC-27475-20 キャップ 1		2 Z	2 B				2 A		2 B		2 B	UR ソリッドフアインシルバ Z:3KJ1=A,B,C,D		
	3FC-27475-10 キャップ 1		2 E	2 A		2 A		2 Z		2 Z		2 Z	UR ヤマハブラック Z:3KJ6=B,C,D/3KJ8=A,C/ 3KJB=A,C		
	3FC-27475-30 キャップ 1		2 F										UR デイープパープルソリッド 1		
	3FC-27475-00 キャップ 1			2 C		2 B							UR ソリッドシルキーホワイト		

3



3

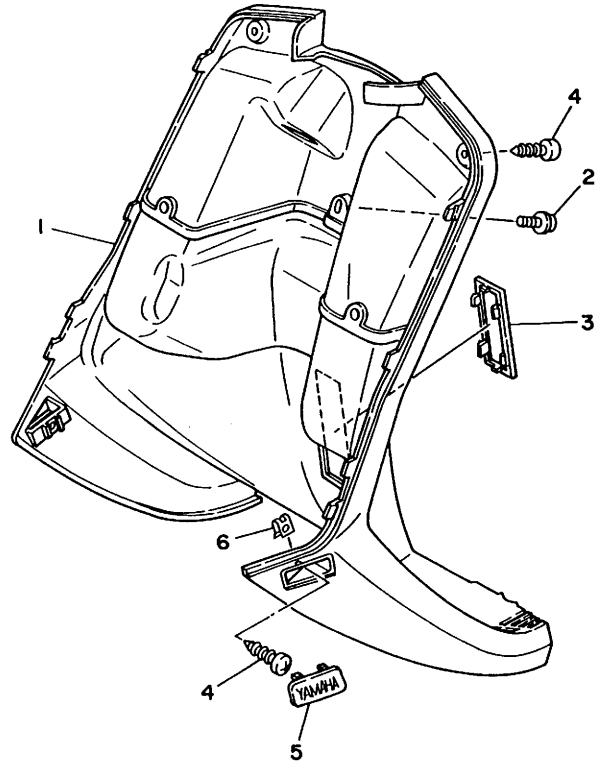

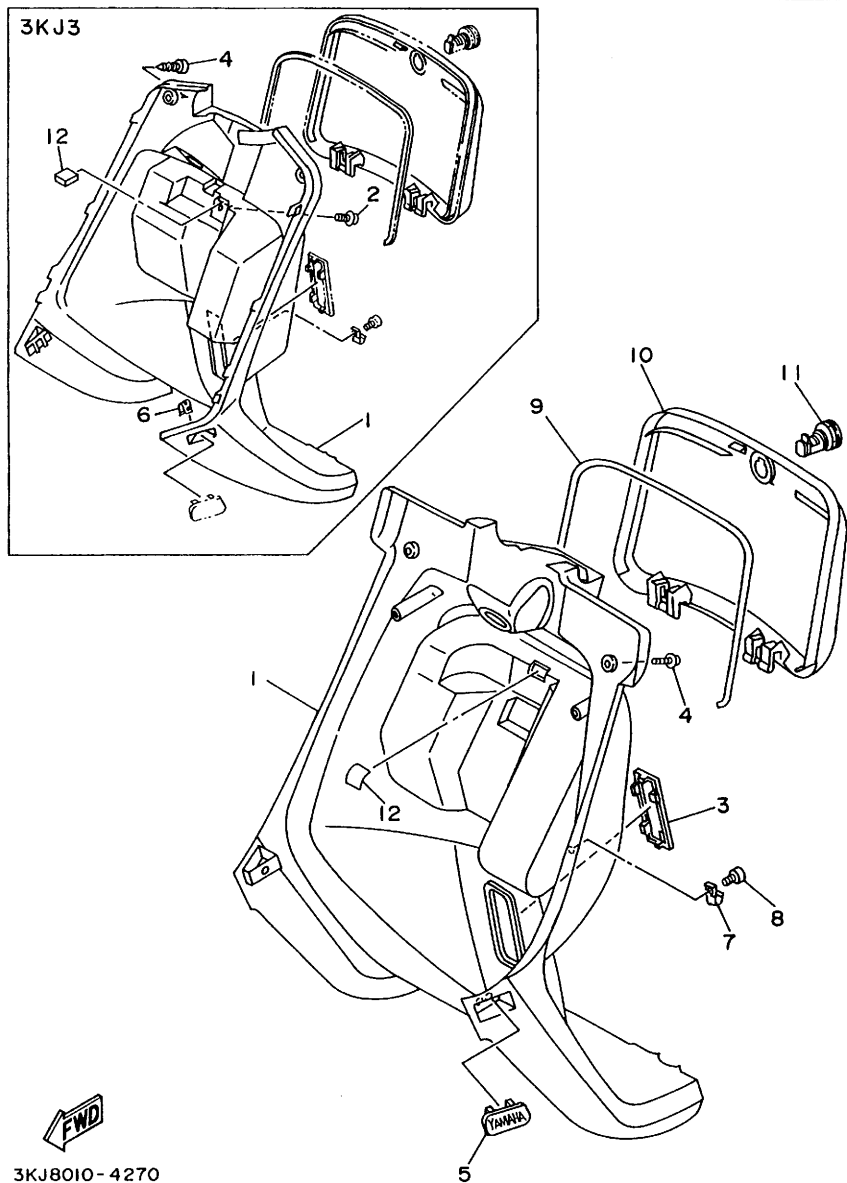


FIG. 26 レツグシールド 1

見出 番号	部 品 番 号 部 品 名	バーコード	個 数 / カラータイプ									適用号機 初号機 ~ 終号機	摘 要	作 業 整 備 コード 時間	
			3KJ1	3KJ2	3KJ3	3KJ4	3KJ5	3KJ6	3KJ7	3KJ8	3KJ*				3KJB
6 90183-05042	ナット, スプリング		2	2		2		2		2		2			



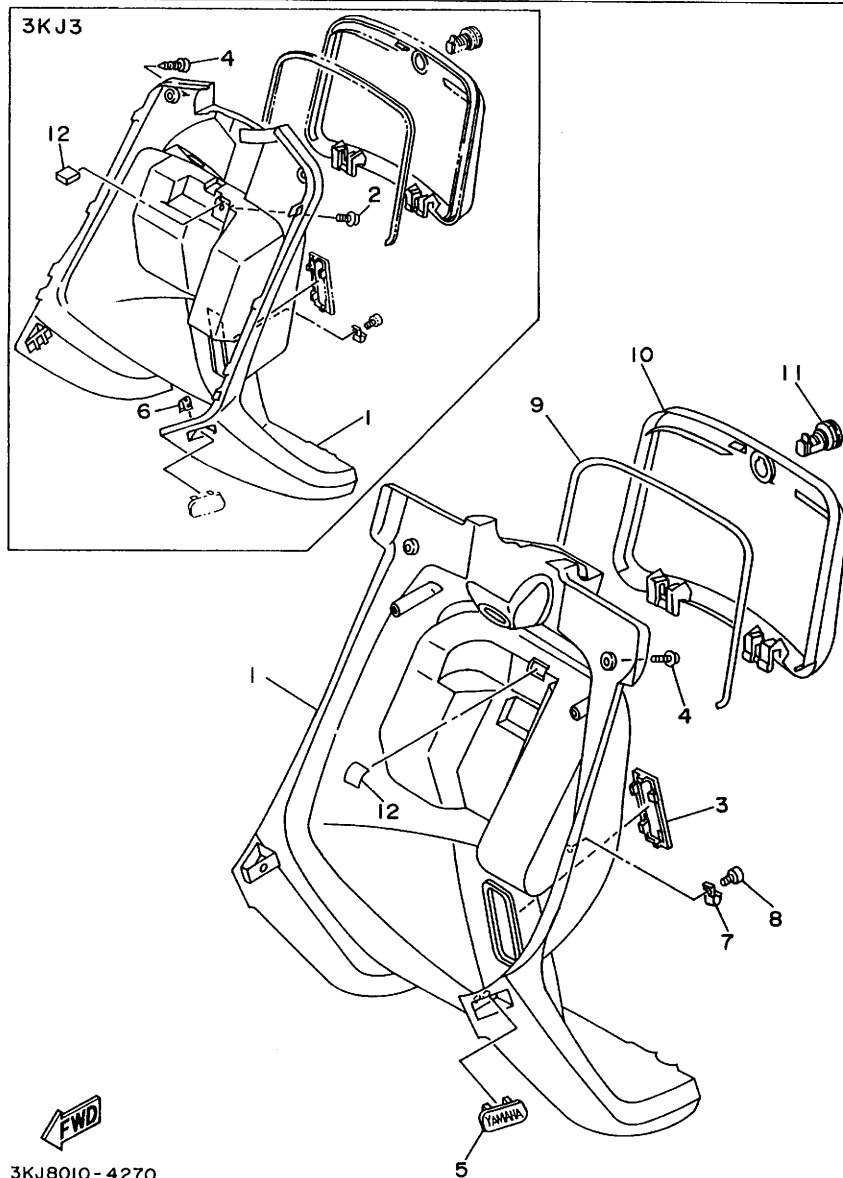
3



FIG. 27 レツグシールド 2

見出 番号	部 品 番 号 部 品 名	バーコード	個 数 / カラータイプ									適用号機 初号機~ 終号機	摘 要	作 業 コード	整 備 時間
			3KJ1	3KJ2	3KJ3	3KJ4	3KJ5	3KJ6	3KJ7	3KJ8	3KJ*				
1	3KJ-28311-A0 レツグシールド 1				1 A								UR ヤマハブラック	6262	0.3
	3KJ-28311-B0 レツグシールド 1				1 B								UR ソリッドファインシルバー		
	3KJ-28311-C0 レツグシールド 1				1 Z								UR ローグロスグレー Z:3KJ3=C,D		
	3KJ-28312-00 レツグシールド 2					1 B		1 A					UR ヤマハブラック	6261	0.4
	3KJ-28312-10 レツグシールド 2					1 Z				1 Z			UR ローグロスグレー Z:3KJ5=A,C,D/3KJ9=A,B/ 3KJA=A,C		
	3KJ-28312-20 レツグシールド 2							1 B		1 C			UR ミディアムグレー (3KJ*=3KJ9/3KJA)		
2	90159-06079 スクリュ,ウイズワツシャ				1										
3	14T-28349-40 キャツプ				1 A		1 B	1 A					UR ヤマハブラック		
	20H-28349-01 キャツプ				1 B								UR ソリッドファインシルバー		
	14T-28349-30 キャツプ				1 Z		1 Z			1 Z			UR ローグロスグレー Z:3KJ3=C,D/3KJ5=A,C,D/ 3KJ*=A,B		
	20H-28349-A0 キャツプ							1 B					UR ミディアムグレー		
	14T-28349-A0 キャツプ									1 C			UR ラズベリーレッド (3KJ*=3KJ9/3KJA)		
4	90167-05041 スクリュ,タツピング				2										
	90159-05121 スクリュ,ウイズワツシャ						2	2		2					
5	3FC-27475-10 キャツプ 1				2 A		2 B	2 A					UR ヤマハブラック		
	3FC-27475-20 キャツプ 1				2 B								UR ソリッドファインシルバー		

3



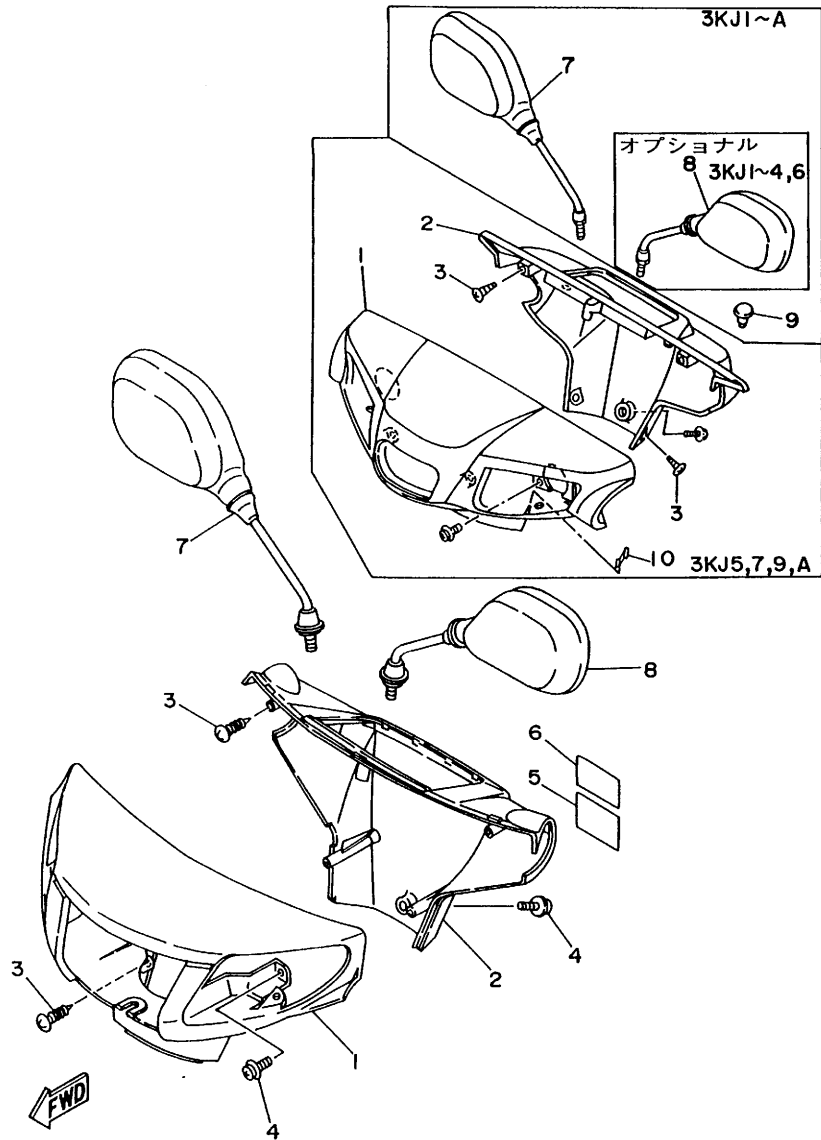
3

FIG. 27 レツグシールド 2

見出 番号	部 品 番 号 部 品 名	バーコード	個 数 / カラータイプ									適用号機 初号機~ 終号機	摘 要	作 業 整 備 コード 時間	
			3KJ1	3KJ2	3KJ3	3KJ4	3KJ5	3KJ6	3KJ7	3KJ8	3KJ*				3KJB
5	3FC-27475-50 キャップ 1				2 Z		2 Z					2 Z		UR ローグロスグレー Z:3KJ3=C,D/3KJ5=A,C,D/ 3KJ9=A,B/3KJA=A,B	
	3FC-27475-60 キャップ 1									2 B		2 C		UR ミディアムグレー (3KJ*=3KJ9/3KJA)	
6	90183-05042 ナット,スプリング				2										
7	35R-21796-00 ヒンジ				2		2		2			2			
8	97706-40512 スクリュ,タッピング				2		2		2			2			
9	3KJ-28371-00 ダンバ				1		1		1			1			
10	3KJ-28313-00 リツド				1 A		1 B		1 A					UR ヤマハブラック	6263 0.1
	3KJ-28313-10 リツド				1 B									UR ソリッドフアインシルバー	
	3KJ-28313-20 リツド				1 Z		1 Z					1 Z		UR ローグロスグレー Z:3KJ3=C,D/3KJ5=A,C,D/ 3KJ9=A,B/3KJA=A,B	
	3KJ-28313-50 リツド								1 B			1 C		UR ミディアムグレー (3EKJ*=3KJ9/3KJA)	
11	26H-21708-00 サイドカバーロックアセンブリ				1		1		1			1			
12	3KJ-2834V-00 プロテクター 1				1										
	50W-2834V-00 プロテクター 1						1		1			1			

3

3



3KJB010-6280

FIG. 28 カウリング 1

見出 番号	部 品 番 号 部 品 名	バーコード	個 数/カラータイプ										適用号機 初号機 ~ 終号機	摘 要	作 業 コード	整 備 時間	
			3KJ1	3KJ2	3KJ3	3KJ4	3KJ5	3KJ6	3KJ7	3KJ8	3KJ*	3KJB					
1	3KJ-26143-00-LK カバ-,ハンドルバーアツバ 1		1 A												UR ファインシルバー	7243	0.3
	3KJ-26143-00-P0 カバ-,ハンドルバーアツバ 1		1 B												UR ベリーダークブルー カクテル 2		
	3KJ-26143-00-P1 カバ-,ハンドルバーアツバ 1		1 C												UR ビビッドレッドカクテル 1		
	3KJ-26143-00-P2 カバ-,ハンドルバーアツバ 1		1 D	1 B	1 B	1 B									UR ホワイトカクテル 1		
	3KJ-26143-00-4B カバ-,ハンドルバーアツバ 1		1 Z	1 Z	1 Z	1 Z			1 C						UR ブラック 2		
	3KJ-26143-00-VA カバ-,ハンドルバーアツバ 1			1 C											UR ダイナステイブルー		
	3KJ-26143-00-JG カバ-,ハンドルバーアツバ 1				1 D										UR ボルドーレッド		
	3KJ-26143-00-UY カバ-,ハンドルバーアツバ 1				1 C										UR アトランティックブルー		
	3KJ-26143-10-EG カバ-,ハンドルバーアツバ 1							1 B							UR メ-ブルレッド		
	3KJ-26143-10-GE カバ-,ハンドルバーアツバ 1							1 C							UR シルキーホワイト		
	3KJ-26143-10-P0 カバ-,ハンドルバーアツバ 1							1 A							UR ライトグリーニツシュグレー メタリック 3		
	3KJ-26143-10-4B カバ-,ハンドルバーアツバ 1							1 D							UR ブラック 2		
	3KJ-26143-00-GE カバ-,ハンドルバーアツバ 1								1 A						UR シルキーホワイト		
	3KJ-26143-00-P4 カバ-,ハンドルバーアツバ 1								1 B						UR ベリーダークブルー カクテル 3		
	3KJ-26143-00-P5 カバ-,ハンドルバーアツバ 1								1 D						UR デイ-ブレッドカクテル 3		
	3KJ-26143-10-P1 カバ-,ハンドルバーアツバ 1									1 A					UR ベリーダークブルー カクテル 3		

3



3

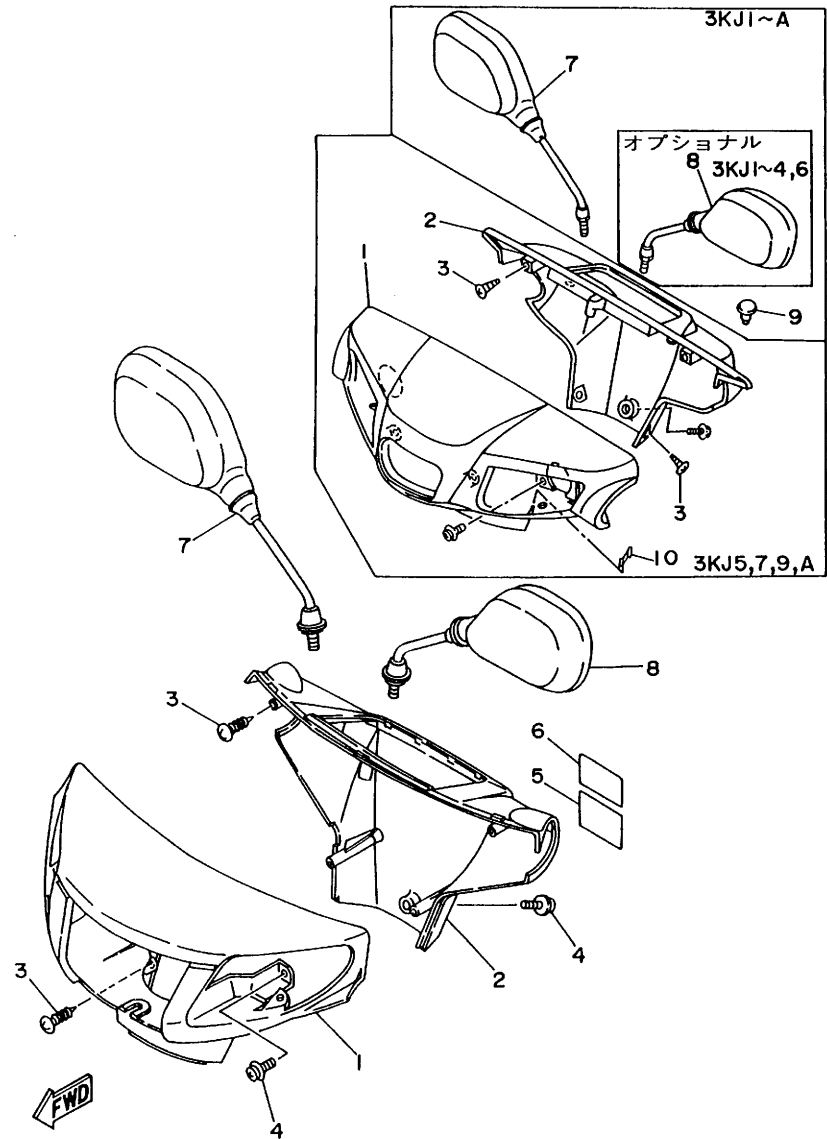


FIG. 28 カウリング 1

見出 番号	部 品 番 号 部 品 名	バーコード	個 数 / カラータイプ										適用号機 初号機~ 終号機	摘 要	作 業 コード	整 備 時間	
			3KJ1	3KJ2	3KJ3	3KJ4	3KJ5	3KJ6	3KJ7	3KJ8	3KJ*	3KJB					
1	3KJ-26143-10-P2 カバ-,ハンドルバーアツバ 1										1 B		1 C		UR ライトグレイツシユブルーカクテル 1 (3KJ*=3KJ9/3KJA)		
	3KJ-26143-01-GE カバ-,ハンドルバーアツバ 1												1 B	1 B	UR シルキーホワイト		
	3KJ-26143-01-P4 カバ-,ハンドルバーアツバ 1												1 C	1 C	UR ベリーダークブルー カクテル 3		
	3KJ-26143-01-4B カバ-,ハンドルバーアツバ 1												1 A	1 A	UR ブラック 2		
	3KJ-26143-10-P3 カバ-,ハンドルバーアツバ 1												1 A		UR ダークグレイツシユブルーメタリック 8 (3KJ*=3KJ9/3KJA)		
	3KJ-26143-10-P4 カバ-,ハンドルバーアツバ 1												1 B		UR ダークカーブリツシユレッドカクテル 2 (3KJ*=3KJ9/3KJA)		
2	3KJ-26145-00 カバ-,ハンドルバーアツバ 2		1 Z	1 B	1 B					1 A				UR ソリッドフアインシルバー Z:3KJ1=A,B,C,D	7244	0.4	
	3KJ-26145-20 カバ-,ハンドルバーアツバ 2		1 E	1 A	1 A	1 A				1 Z				UR ヤマハブラック Z:3KJ6=B,C,D			
	3KJ-26145-30 カバ-,ハンドルバーアツバ 2		1 F											UR デイープパープルソリッド 1			
	3KJ-26145-10 カバ-,ハンドルバーアツバ 2			1 C		1 B								UR ソリッドシルキーホワイト			
	3KJ-26145-40 カバ-,ハンドルバーアツバ 2				1 Z									UR ローグロスグレー Z:3JK3=C,D			
	3KJ-26145-A0 カバ-,ハンドルバーアツバ 2									1 B		1 A		UR ヤマハブラック			
	3KJ-26145-B0 カバ-,ハンドルバーアツバ 2									1 Z				UR ローグロスグレー Z:3KJ5=A,C,D			
	3KJ-26145-C0 カバ-,ハンドルバーアツバ 2											1 B		UR ミディアムグレー			
	3KJ-26145-02 カバ-,ハンドルバーアツバ 2											1 B	1 B	UR シルバー			
	3KJ-26145-22 カバ-,ハンドルバーアツバ 2											1 Z	1 Z	UR ブラック Z:3KJ8=A,C/3KJB=A,C			

3

3

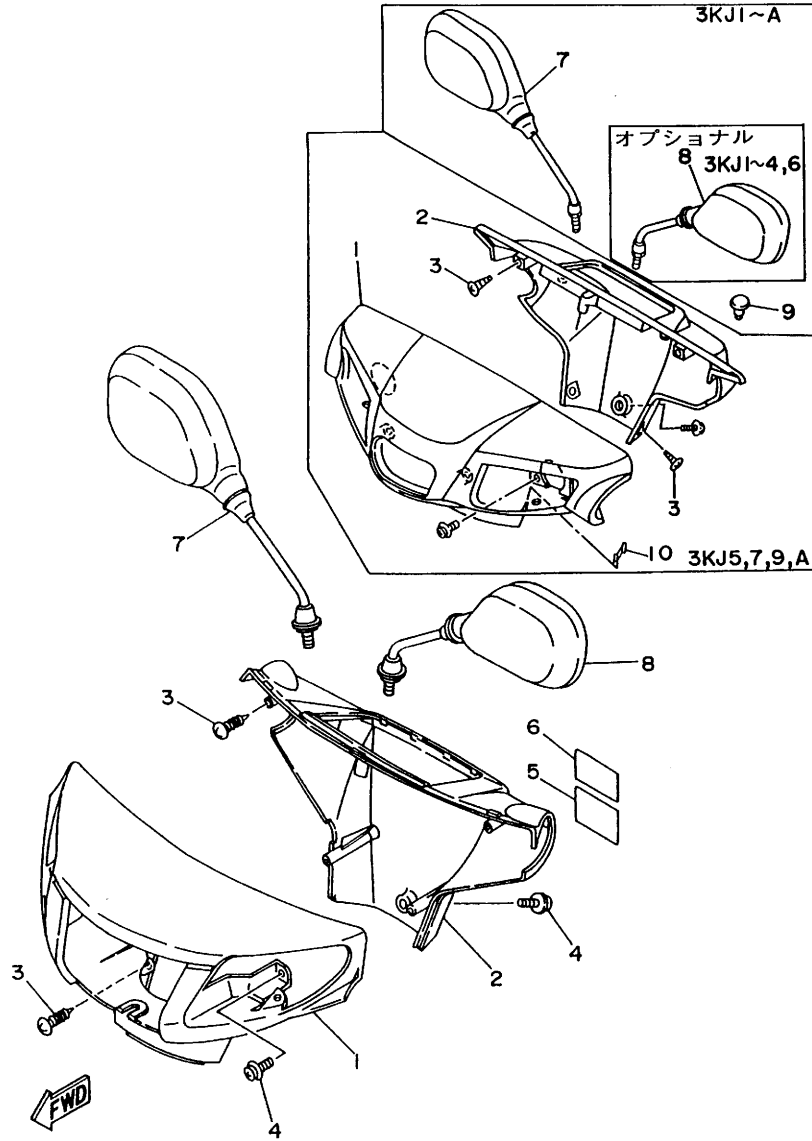


FIG. 28 カウリング 1

見出 番号	部 品 番 号 部 品 名	バーコード	個 数 / カラータイプ									適用号機 初号機 終号機	摘 要	作 業 コード	整 備 時間		
			3KJ1	3KJ2	3KJ3	3KJ4	3KJ5	3KJ6	3KJ7	3KJ8	3KJ*					3KJB	
2	3KJ-26145-B1 カバー,ハンドルバーアツバ 2												1 Z	UR ローグロスグレー Z:3KJ9=A,B/3KJA=A,B			
	3KJ-26145-C1 カバー,ハンドルバーアツバ 2												1 C	UR ミディアムグレー (3KJ*=3KJ9/3KJA)			
3	97707-50012 スクリュ,タツピング		4	4	4	4	4	4	4	4	4	4	4				
4	90159-05028 スクリュ,ウイズワツシャ		3	3	3	3	3	3	3	3	3	3	3				
	90159-05121 スクリュ,ウイズワツシャ												3				
5	5M0-24164-00 ラベル,コーション		1 Z											UR ブラック 2(ブラック),(パープル) ヨウ Z:3KJ1=E,F			
	304-24164-01 ラベル,コーション		1 Z											UR ファインシルバー,ベリーダークブルーカクテル 2 ビビッドレッドカクテル 1,ホワイト カクテル 1 ヨウ Z:3KJ1=A,B,C,D			
	3MA-2415A-01 ラベル,コーション			1	1	1	1	1	1			1					
	3XC-2118K-00 ラベル,コーション										1		1				
6	54V-2415E-10 ラベル,コーション		1 Z	1 A	1 Z	1 A	1 Z	1 Z	1			1	1	UR ブラック 2(ブラック),(パープル) ヨウ Z:3KJ1=E,F/3KJ3=A,C,D /3KJ6=B,C,D			
	54V-2415E-00 ラベル,コーション		1 Z	1 Z	1 B	1 B	1 A					1		UR ファインシルバー,ベリーダークブルーカクテル 2 ビビッドレッドカクテル 1,ホワイト カクテル 1 ヨウ Z:3KJ1=A,B,C,D/3KJ2=B,C			
7	3AA-26290-00 バックミラーアセンブリ (ライト)		1	1	1	1	1	1	1	1	1	1	1			7270 0.1	
	3YK-26290-00 バックミラーアセンブリ (ライト)												1	ブーツ 付			
8	3AA-26280-00 バックミラーアセンブリ (レフト)		1	1	1	1	1	1	1	1	1	1	1		AP	7270 0.1	
	3YK-26280-00 バックミラーアセンブリ (レフト)												1	ブーツ 付			
9	90338-07124 プラグ		1	1	1	1		1									

3

3

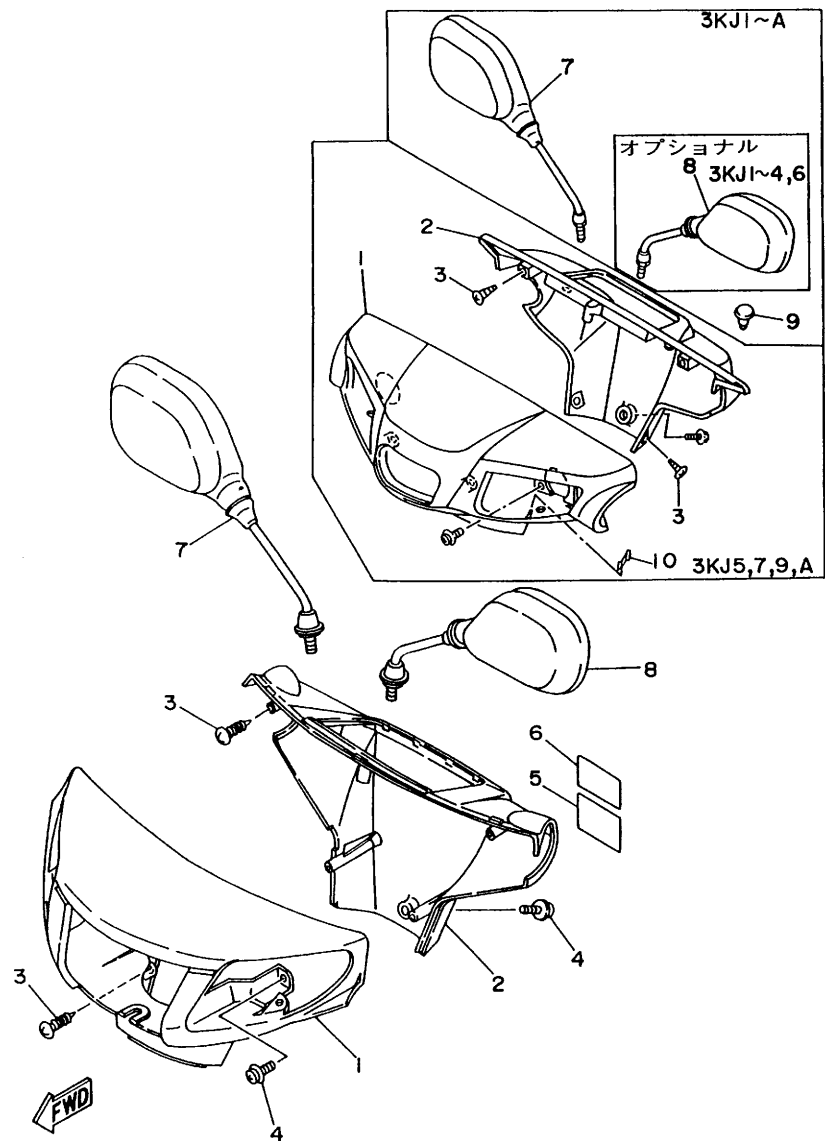


FIG. 28 カウリング 1

見出 番号	部 品 番 号 部 品 名	バーコード	個 数 / カラータイプ									適用号機 初号機 ~ 終号機	摘 廻	作 業 整 備 コード 時間		
			3KJ1	3KJ2	3KJ3	3KJ4	3KJ5	3KJ6	3KJ7	3KJ8	3KJ*				3KJB	
10	90183-05042 ナット, スプリング						2		2			2			7270	0.1

4

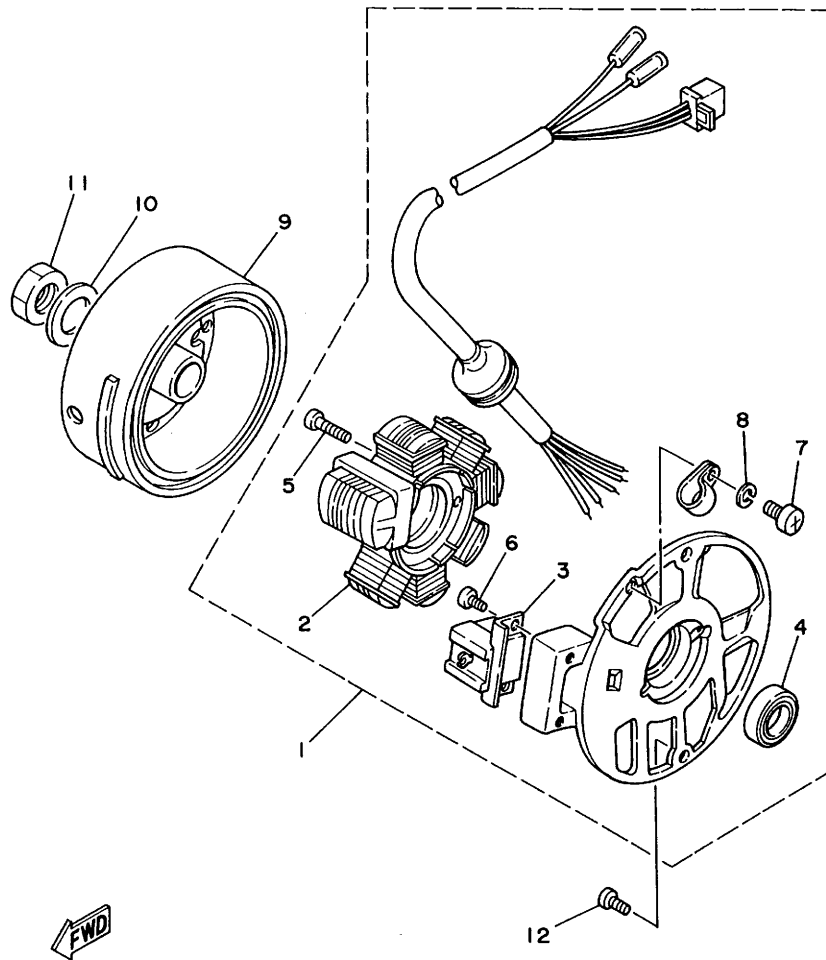


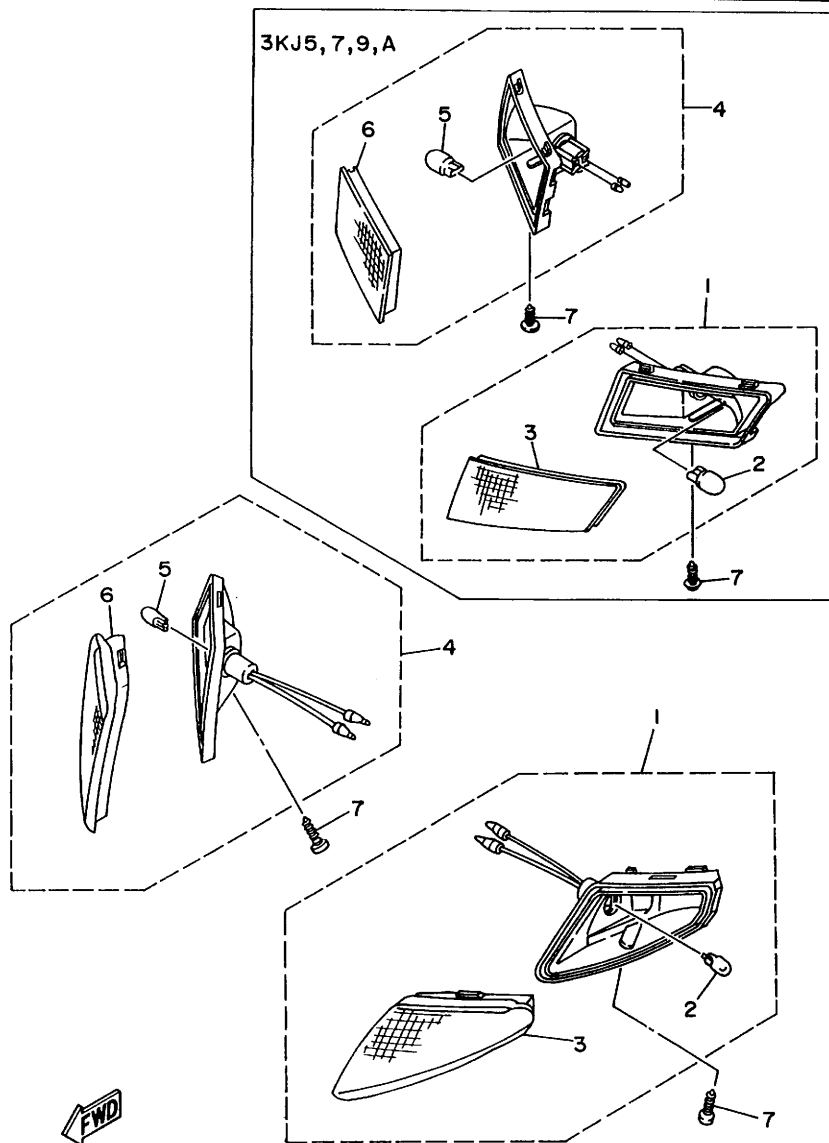
FIG. 29 ゼネレータ

見出 番号	部 品 番 号 部 品 名	バーコード	個 数 / カラータイプ										適用号機 初号機 ~ 終号機	摘 要	作 業 コード	整 備 時間	
			3KJ1	3KJ2	3KJ3	3KJ4	3KJ5	3KJ6	3KJ7	3KJ8	3KJ*	3KJB					
1	3KJ-85560-00 ベ-スアセンブリ		1	1	1	1	1	1	1	1	1	1	1			8401	0.6
	4JP-85560-10 ベ-スアセンブリ												1				
2	2JA-81403-M0 ステ-タコンプリート		1	1	1	1	1	1	1	1	1	1	1			8421	0.8
	3ES-81403-00 ステ-タコンプリート												1				
3	2JA-85580-M0 コイル,バルサ		1	1	1	1	1	1	1	1	1	1	1			8422	0.8
4	93104-19097 オイルシール		1	1	1	1	1	1	1	1	1	1	1				
5	98511-05020 スクリュ,バンヘッド		2	2	2	2	2	2	2	2	2	2	2				
6	98507-05010 スクリュ,バンヘッド		2	2	2	2	2	2	2	2	2	2	2				
7	98501-04006 スクリュ,バンヘッド		1	1	1	1	1	1	1	1	1	1	1				
8	92901-04100 ワツシヤ,スプリング		1	1	1	1	1	1	1	1	1	1	1				
9	2JA-85550-00 ロ-タアセンブリ		1	1	1	1	1	1	1	1	1	1	1			8402	0.6
10	92907-10600 ワツシヤ,プレート		1	1	1	1	1	1	1	1	1	1	1				
11	90170-10219 ナツト		1	1	1	1	1	1	1	1	1	1	1				
12	98507-06016 スクリュ,バンヘッド		2	2	2	2	2	2	2	2	2	2	2				

4



4

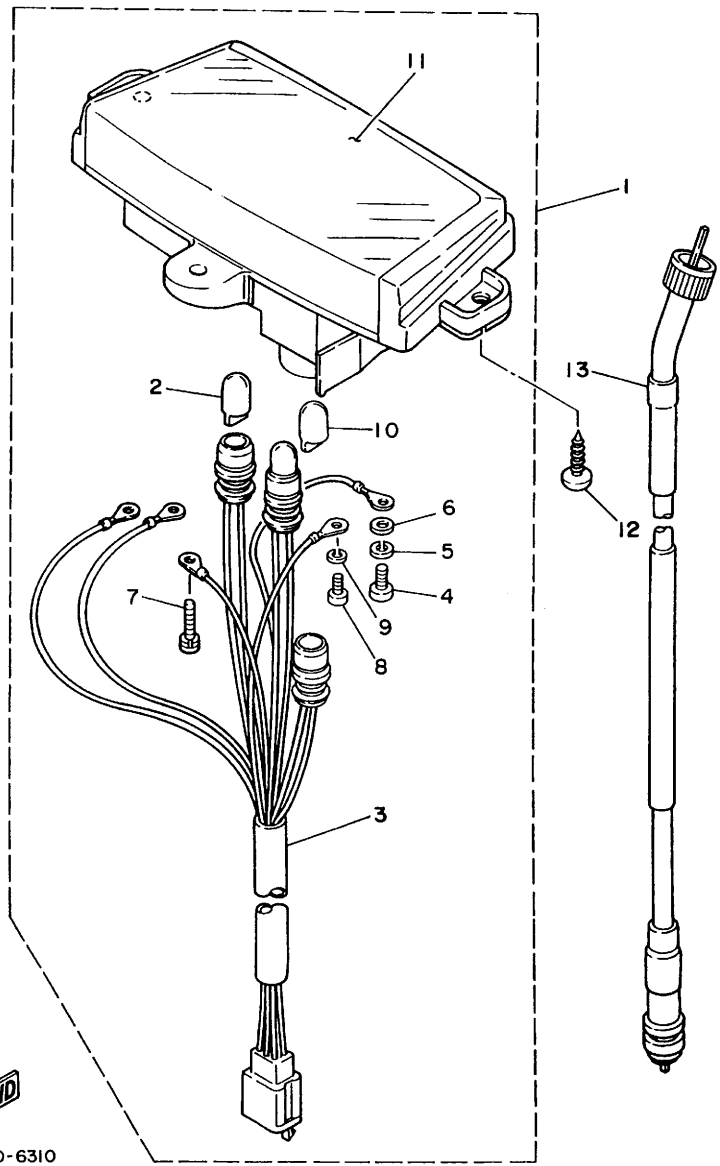


3KJ8010-4301

FIG. 30 フラツシヤライト

見出 番号	部 品 番 号 部 品 名	バーコード	個 数 / カラータイプ										適用号機 初号機 ~ 終号機	摘 要	作 業 コード	整備 時間		
			3KJ1	3KJ2	3KJ3	3KJ4	3KJ5	3KJ6	3KJ7	3KJ8	3KJ*	3KJB						
1	3KJ-83310-00 フロントフラツシヤライト アセンブリ 1		1	1	1	1		1		1								(*1) 8301 0.1
	3KJ-83310-10 フロントフラツシヤライト アセンブリ 1							1		1			1					
	3KJ-83310-20 フロントフラツシヤライト アセンブリ 1													1				
2	54V-83311-00 .バルブ,フラツシヤ (12V-8W)		1	1	1	1			1		1		1					
	1YT-83311-00 .バルブ (12V-10W)							1		1		1						
3	3KJ-83312-00 .レンズ,フラツシヤ		1	1	1	1			1		1		1					
	1YT-83312-00 .レンズ,フラツシヤ							1		1		1						
4	3KJ-83320-00 フロントフラツシヤライト アセンブリ 2		1	1	1	1			1		1							(*1) 8301 0.1
	3KJ-83320-10 フロントフラツシヤライト アセンブリ 2							1		1		1						
	3KJ-83320-20 フロントフラツシヤライト アセンブリ 2													1				
5	54V-83311-00 .バルブ,フラツシヤ (12V-8W)		1	1	1	1			1		1		1					
	1YT-83311-00 .バルブ (12V-10W)							1		1		1						
6	3KJ-83322-00 .レンズ,フラツシヤ 2		1	1	1	1			1		1		1					
	1YT-83322-00 .レンズ,フラツシヤ 2							1		1		1						
7	90167-05011 スクリュ,タツピング							2		2		2						
	97707-50510 スクリュ,タツピング		2	2	2	2			2		2		2					

(\*1) 左右同時交換は8302-0.2H



4

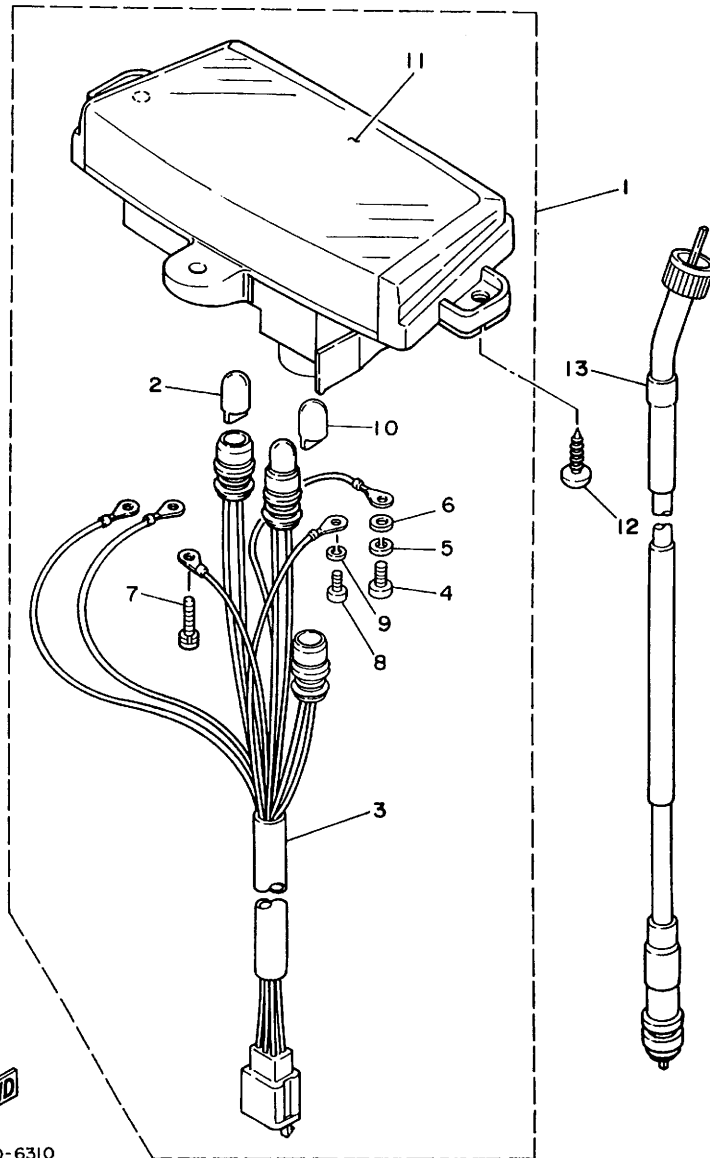


3KJB010-6310

FIG. 31 メータ

見出 番号	部 品 番 号 部 品 名	バーコード	個 数 / カラータイプ										適用号機 初号機 終号機	摘 要	作 業 コード	整 備 時間		
			3KJ1	3KJ2	3KJ3	3KJ4	3KJ5	3KJ6	3KJ7	3KJ8	3KJ*	3KJB						
1	3KJ-83510-00 スピードメータアセンブリ		1	1	1	1		1									8101	0.5
	3KJ-83510-10 スピードメータアセンブリ							1		1		1						
	3KJ-83510-01 スピードメータアセンブリ											1						
	3KJ-83510-20 スピードメータアセンブリ														1			
2	4G1-84744-00 バルブ (12V-3.4W)		3	3	3	3	3	3	3	3	2	2	2					
3	3KJ-83509-00 ソケットコードアセンブリ		1	1	1	1	1	1	1	1	1	1	1	1			8125	0.5
4	97601-04310 スクリュ,バンヘッドウイズ ワツシャ		1															
	98580-04010 スクリュ,バンヘッド			2	2	2	2	2	2	2	2	2	2	2				
5	92901-04100 ワツシャ,スプリング			2	2	2	2	2	2	2	2	2	2	2				
6	92901-04600 ワツシャ,プレート			2	2	2	2	2	2	2	2	2	2	2				
7	90159-03102 スクリュ,ウイズワツシャ		3	3	3	3	3	3	3	3	3	3	3	3				
8	98580-03010 スクリュ,バンヘッド		1	1	1	1	1	1	1	1	1	1	1	1				
9	92990-03100 ワツシャ,スプリング		1	1	1	1	1	1	1	1	1	1	1	1				
10	3GM-83517-00 バルブ (12V-1.7W)											1		1				
11	54V-83511-00 レンズ,スピードメータ		1	1	1	1	1	1	1	1	1	1	1	1				
12	97707-50016 スクリュ,タツピング		3	3	3	3	3	3	3	3	3	3	3	3	2			

4







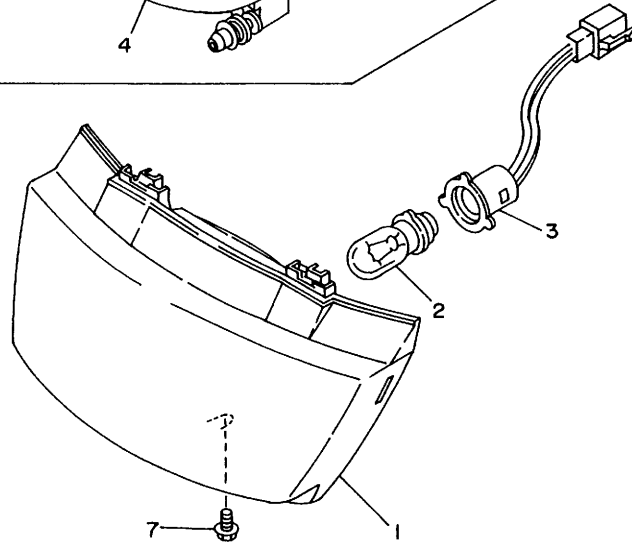
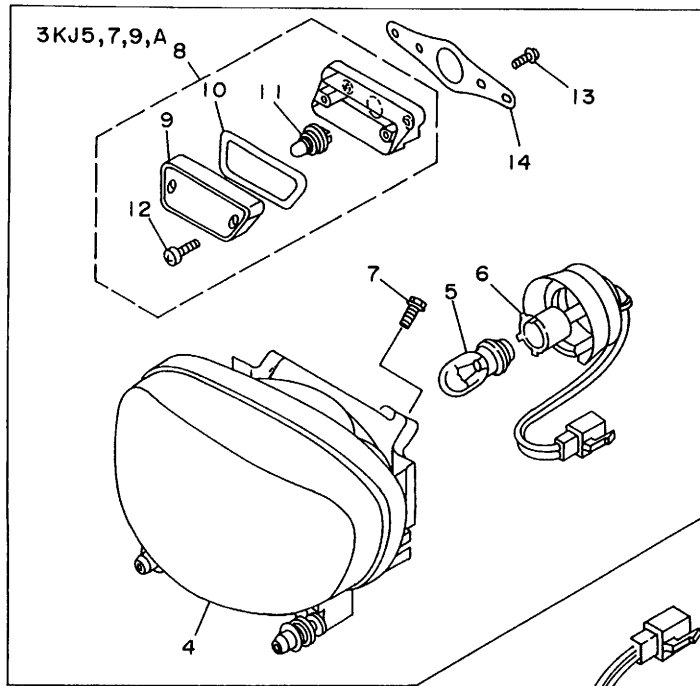
4



3KJB010-6310

FIG. 31 メータ

見出 番号	部 品 番 号 部 品 名	バーコード	個 数 / カラータイプ									適用号機 初号機 ~ 終号機	摘 要	作 業 整 備 コード 時間		
			3KJ1	3KJ2	3KJ3	3KJ4	3KJ5	3KJ6	3KJ7	3KJ8	3KJ*				3KJB	
13	27V-83550-01 スピードメータケーブルアセンブリ		1												8131	0.4
	3KJ-83550-00 スピードメータケーブルアセンブリ			1	1	1		1								
	3KJ-83550-10 スピードメータケーブルアセンブリ						1		1		1					
	3KJ-83550-01 スピードメータケーブルアセンブリ									1		1				



3KJB010-4321

4

FIG. 32 ヘッドライト

見出 番号	部 品 番 号 部 品 名	バーコード	個 数 / カラータイプ									適用号機 初号機 ～ 終号機	摘 類	作 業 コード	整 備 時間		
			3KJ1	3KJ2	3KJ3	3KJ4	3KJ5	3KJ6	3KJ7	3KJ8	3KJ*					3KJB	
1	3KJ-84320-00 レンズアセンブリ		1	1	1	1		1		1		1				8021	0.4
2	1YT-84314-00 バルブ (12V-25/25W)		1	1	1	1		1		1		1				8021	0.4
3	3KJ-84312-00 ソケット		1	1	1	1		1		1		1					
4	3KJ-8430A-00 ヘッドライトユニット							1		1		1				8021	0.4
5	3NS-84314-00 バルブ,ヘッドライト (12V-30/30W)							1		1		1					
6	3KJ-84312-10 ソケット							1		1		1					
7	90159-05155 スクリュ,ウイズワッシャ		1	1	1	1	1	1	1	1	1	1	1	1			
8	3GM-84301-00 パイロットライトアセンブリ 1							1		1		1				8026	0.4
9	3GM-84321-00 レンズアセンブリ							1		1		1					
10	3GM-84322-00 ガスケット,レンズ							1		1		1					
11	2JE-84744-00 バルブ (12V-5W)							1		1		1					
12	3GM-84192-00 スクリュ (M4,L=12)							2		2		2					
13	90167-05041 スクリュ,タツピング							4		4		4					
14	3KJ-8431R-00 ステー,セツティング							1		1		1					



4

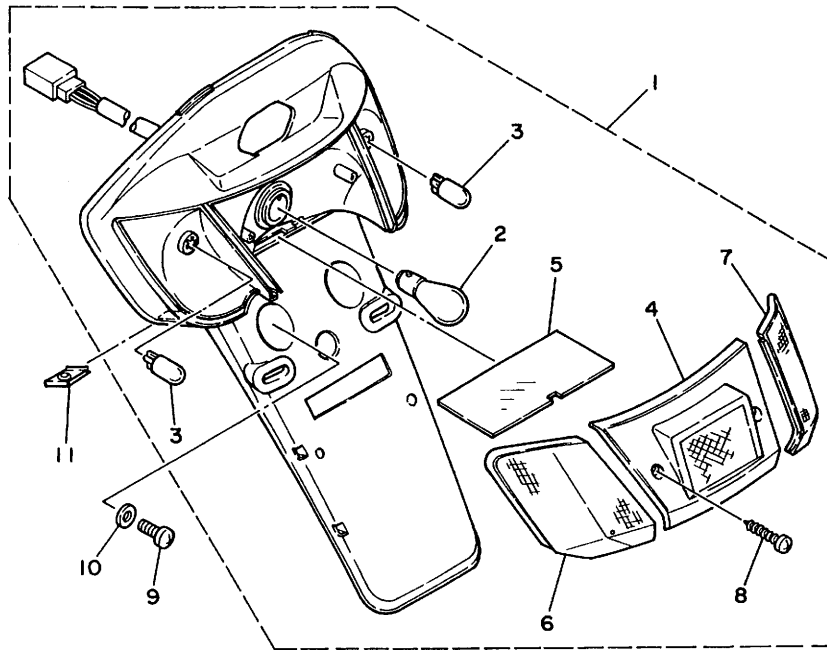
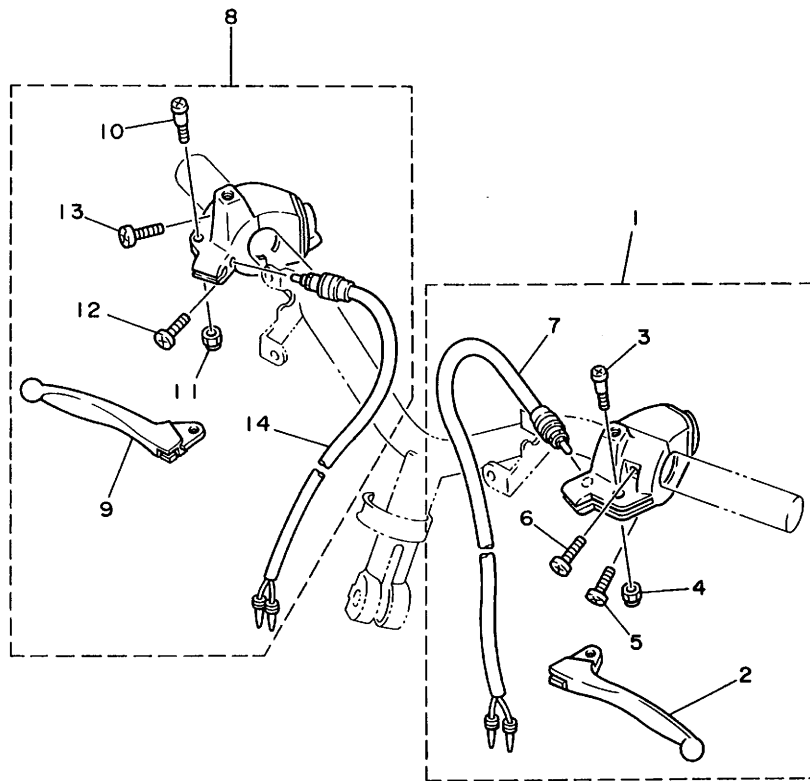


FIG. 33 テールライト

見出 番号	部 品 番 号 部 品 名	バーコード	個 数 / カラータイプ									適用号機 初号機～ ～終号機	摘 要	作 業 コード	整 備 時間		
			3KJ1	3KJ2	3KJ3	3KJ4	3KJ5	3KJ6	3KJ7	3KJ8	3KJ*					3KJB	
1	3KJ-84700-00 テールライトアセンブリ		1	1	1	1									UR FIG.33-9とセットにて 互換性有り	8201	0.4
	3KJ-84700-02 テールライトアセンブリ			1	1				1		1				UR		
	4AG-84700-01 テールライトアセンブリ							1		1		1	1				
2	1A2-84714-41 バルブ (12V-21/5W)		1	1	1	1	1	1	1	1	1	1	1	1			
3	54V-83311-00 バルブ,フラツシャ (12V-8W)		2	2	2	2	2	2	2	2	2	2	2	2			
4	3KJ-84721-00 レンズ,テールライト		1											1		8202	0.1
	3KJ-84721-01 レンズ,テールライト			1	1	1	1	1	1	1	1	1	1	1			
5	3KJ-84743-00 レンズ,ライセンスライト		1	1	1	1	1	1	1	1	1	1	1	1			
6	3KJ-83332-00 レンズ,フラツシャ		1	1	1	1	1	1	1	1	1	1	1	1			
7	3KJ-83342-00 レンズ,フラツシャ 2		1	1	1	1	1	1	1	1	1	1	1	1			
8	97707-40616 スクリュ,タツピング		2	2	2	2	2	2	2	2	2	2	2	2			
9	92501-06014 スクリュ,バンヘッド		2	2	2	2									UR FIG.33-1とセットにて 互換性有り		
	90109-063F1 ボルト			2	2			2	2	2	2	2	2	2	UR		
10	92901-06600 ワツシャ,プレート		2	2	2	2											
11	90183-05042 ナツト,スプリング		2	2	2	2	2	2	2	2	2	2	2	2			



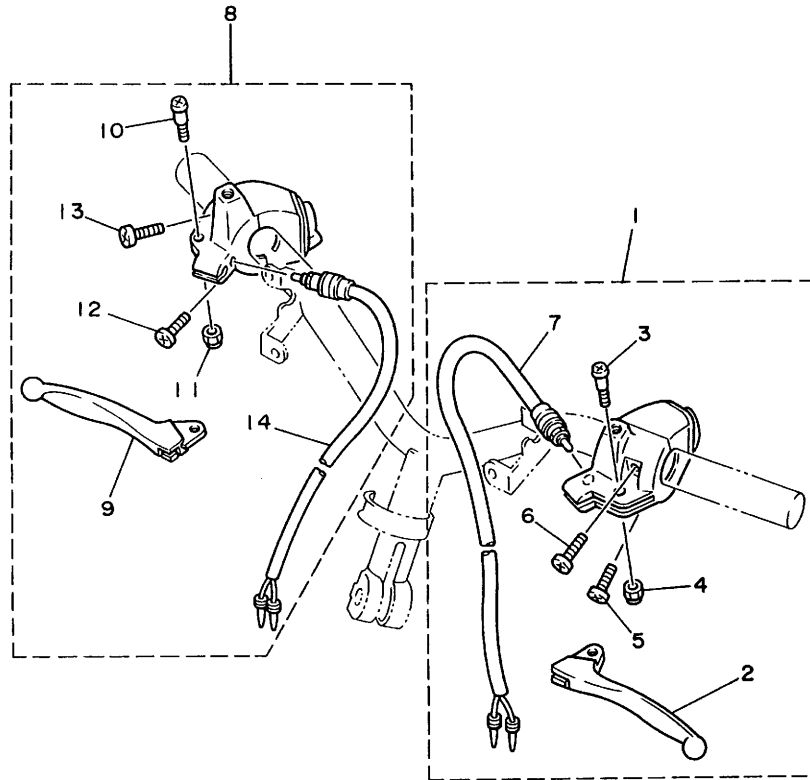
4



FIG. 34 ハンドルスイッチ・レバー

見出 番号	部 品 番 号 部 品 名	バーコード	個 数 / カラータイプ									適用号機 初号機 ~ 終号機	摘 要	作 業 コード	整 備 時間			
			3KJ1	3KJ2	3KJ3	3KJ4	3KJ5	3KJ6	3KJ7	3KJ8	3KJ*					3KJB		
1	3KJ-82910-01 レバ-ホルダアセンブリ (レフト)		1	1	1	1		1									7211	0.5
	3KJ-82910-10 レバ-ホルダアセンブリ (レフト)							1		1			1					
	3YJ-82910-01 レバ-ホルダアセンブリ (レフト)														1			
2	2T4-83912-02 レバ-1		1	1	1	1	1	1	1	1	1	1	1	1			7213	0.2
3	90149-06175 .スクリュ		1	1	1	1	1	1	1	1	1	1	1	1				
4	95707-05300 .ナツト,フランジ		1	1	1	1	1	1	1	1	1	1	1	1				
5	98507-05016 .スクリュ,バンヘッド		2	2	2	2			2		2							
	98507-05025 .スクリュ,バンヘッド							1		1		1	1					
6	98507-05035 .スクリュ,バンヘッド							1		1		1	1					
7	3E1-83980-02 .フロントストップスイッチ アセンブリ		1	1	1	1	1	1	1	1	1	1	1	1			8552	0.3
8	3YJ-82920-03 レバ-ホルダアセンブリ (ライト)							1		1			1	1			7212	0.5
	3KJ-82920-01 レバ-ホルダアセンブリ (ライト)		1	1	1	1			1		1							
9	2T4-83922-02 レバ-2		1	1	1	1	1	1	1	1	1	1	1	1			7213	0.2
10	90149-06175 .スクリュ		1	1	1	1	1	1	1	1	1	1	1	1				
11	95707-05300 .ナツト,フランジ		1	1	1	1	1	1	1	1	1	1	1	1				
12	98507-05016 .スクリュ,バンヘッド		2	2	2	2			2		2							




4

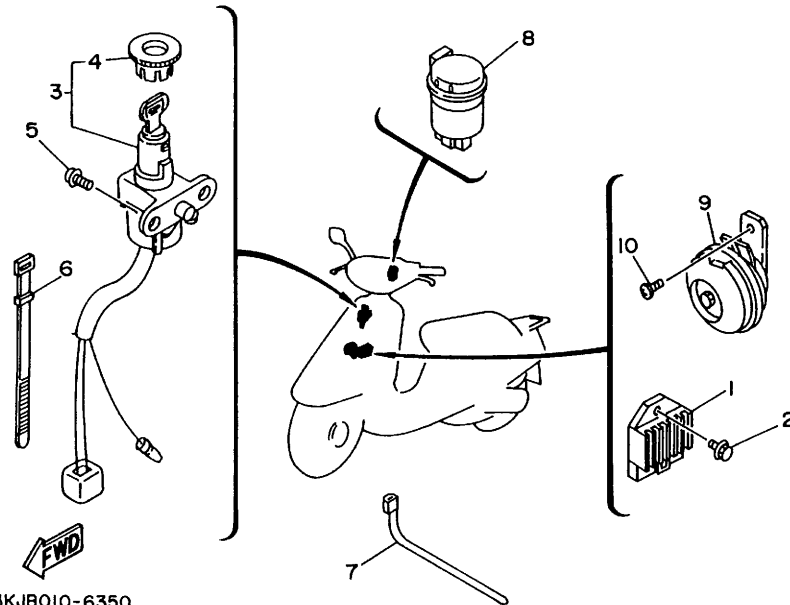
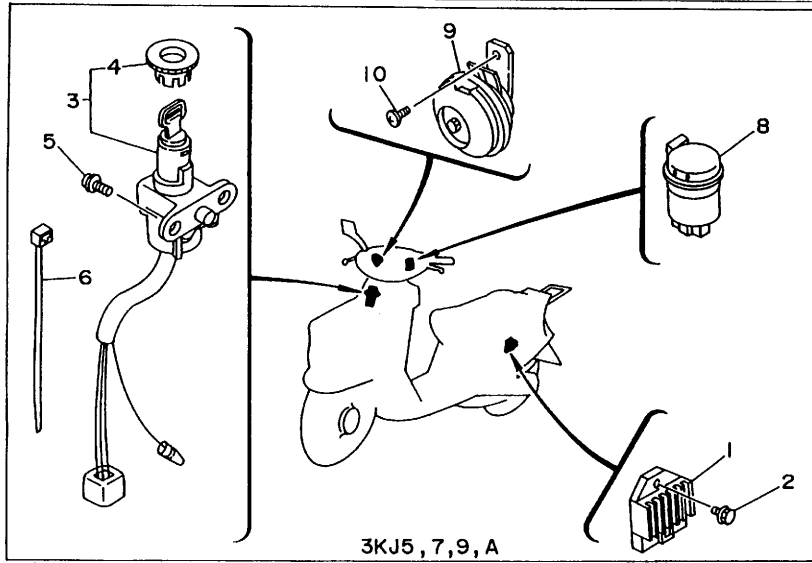


4



FIG. 34 ハンドルスイッチ・レバー

見出 番号	部 品 番 号 部 品 名	バーコード	個 数 / カラータイプ										適用号機 初号機 ～ 終号機	摘 廻	作 業 整 備 コード 時間	
			3KJ1	3KJ2	3KJ3	3KJ4	3KJ5	3KJ6	3KJ7	3KJ8	3KJ*	3KJB				
12	98507-05025 .スクリュ,バンヘッド						1		1			1	1			
13	98507-05035 .スクリュ,バンヘッド						1		1			1	1			
14	3E1-83980-02 .フロントストップスイッチ アセンブリ		1	1	1	1	1	1	1	1	1	1	1			8553 0.3



4

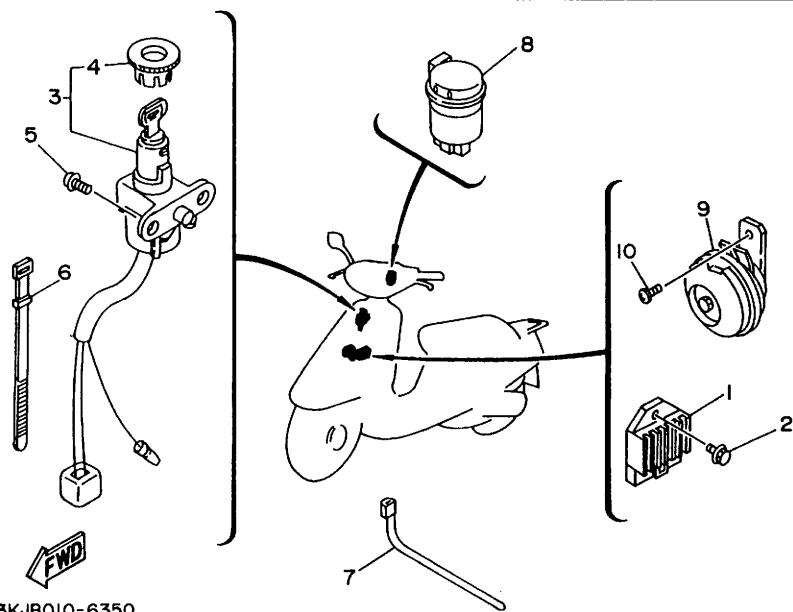
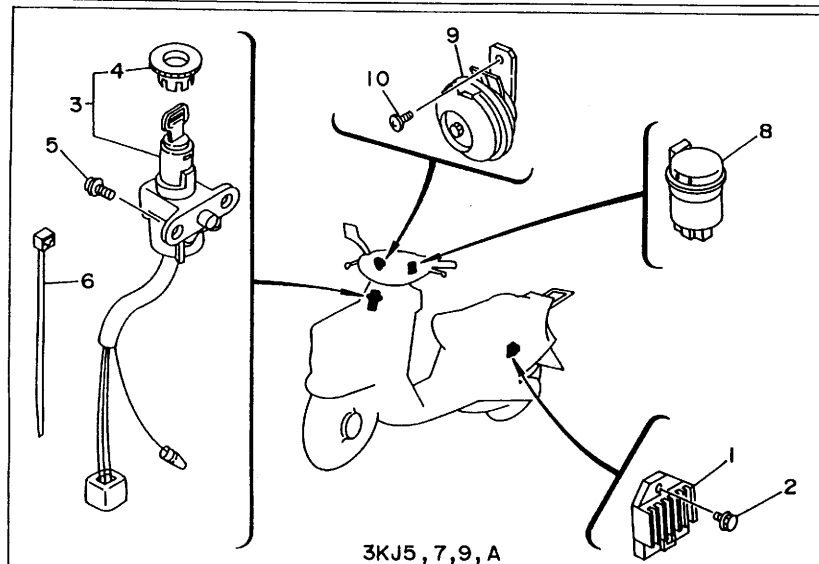
FIG. 35 エレクトリカル 1

見出 番号	部 品 番 号 部 品 名	バーコード	個 数 / カラータイプ									適用号機 初号機~ 終号機	摘 要	作 業 コード	整 備 時間	
			3KJ1	3KJ2	3KJ3	3KJ4	3KJ5	3KJ6	3KJ7	3KJ8	3KJ*					3KJB
1	3AA-81960-00 レクチファイヤアンド レギュレータアセンブリ		1	1	1	1	1	1			1			UR マツシタ	8526	0.4
	3KJ-81960-10 レクチファイヤアンド レギュレータアセンブリ		1	1	1	1	1	1			1			UR シンデンゲン		
	3YK-81960-00 レクチファイヤアンド レギュレータアセンブリ										1	1				
	4EU-81960-01 レクチファイヤアンド レギュレータアセンブリ												1			
2	95027-06016 ボルト, フランジ		1	1	1	1		1					1			
	95027-06012 ボルト, フランジ							1		1	1	1				
3	3KJ-82501-00 メインスイッチステアリング ロック		1	1	1	1		1		1					8551	0.4
	3KJ-82022-00 キーセット		1	1		1		1		1				AP *1	8811	0.9
	3KJ-82028-00 キーセット				1									AP *1		
	3YJ-82501-00 メインスイッチステアリング ロック							1		1						
	3YJ-82033-00 キーセット							1		1				AP *1		
	3YJ-82037-00 キーセット											1		AP *1 (3KJ*=3KJ9/3KJA)		
	3KJ-82501-10 メインスイッチステアリング ロック												1			
	3KJ-82023-10 キーセット												1	AP *1		
4	2EX-82552-20 キャップ, スイッチ		1	1	1	1	1	1	1	1	1					
	3YK-82552-00 キャップ, スイッチ												1			

\*1 セット内容: メインスイッチ, フェエルタンクキャップ, シートロック, サイドカバーロック (3KJ1,2,4,6,8,B)

\*1 セット内容: メインスイッチ, フェエルタンクキャップ, シートロック (3KJ3,5,7,9,A)



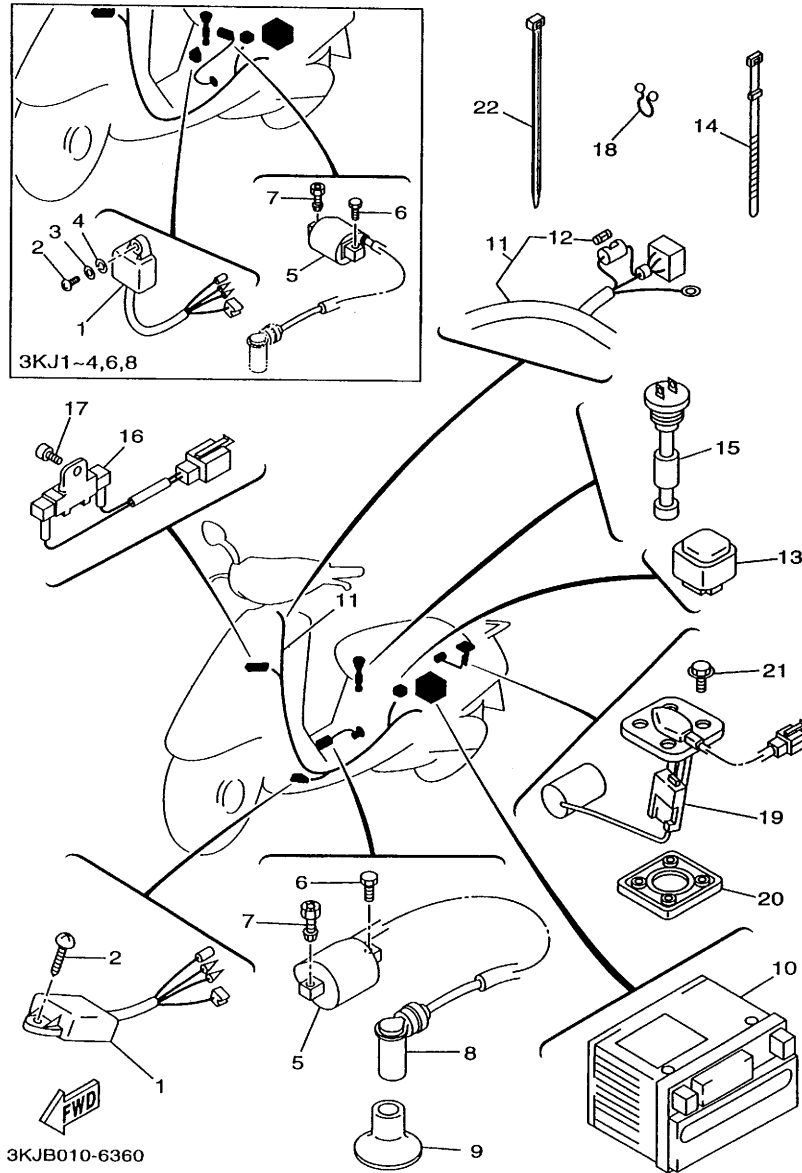


4

FIG. 35 エレクトリカル 1

見出 番号	部 品 番 号 部 品 名	バーコード	個 数 / カラータイプ									適用機種 初号機 ～ 終号機	摘 煙	作 業 整 備 コード 時間	
			3KJ1	3KJ2	3KJ3	3KJ4	3KJ5	3KJ6	3KJ7	3KJ8	3KJ*				3KJB
5	90149-06250 スクリュ		2	2	2	2	2	2	2	2	2	2			
6	25G-83936-01 バンド,スイッチコード		1	1	1	1		1		1					
	90464-15154 クランプ							1		1					
	90464-13080 クランプ											3			
7	90460-15126 クランプ											1			
8	3CP-83350-00 フラツシヤリレーアセンブリ		1	1	1	1		1		1				8611 0.4	
	3KJ-83350-00 フラツシヤリレーアセンブリ							1		1		1			
	3CP-83350-10 フラツシヤリレーアセンブリ											1			
9	27V-83371-20 ホーン		1	1	1	1		1		1				8621 0.3	
	3KJ-83371-00 ホーン							1		1		1			
	4AG-83371-00 ホーン											1			
10	98507-06010 スクリュ,バンヘッド		1	1	1	1	1	1	1	1	1	1			
	95027-06012 ボルト,フランジ											1			

4

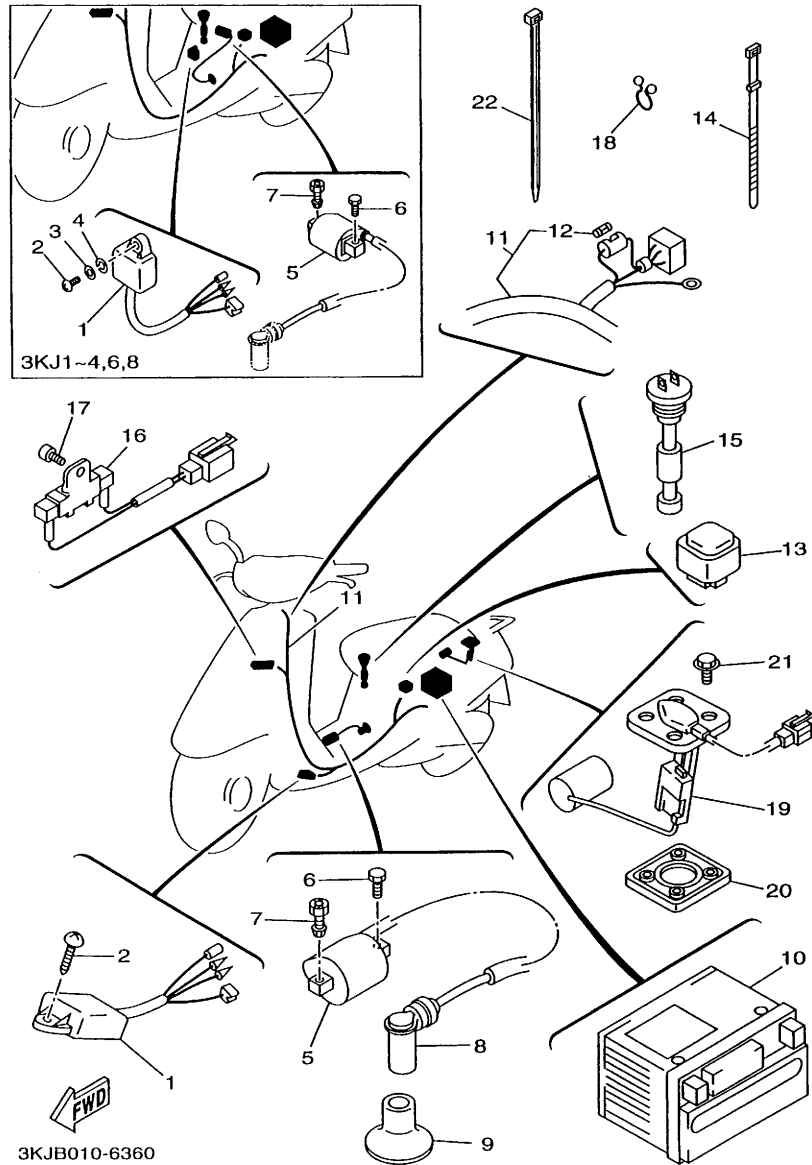


4

FIG. 36 エレクトリカル 2-1

見出 番号	部 品 番 号 部 品 名	バーコード	個 数 / カラータイプ									適用号機 初号機 ~ 終号機	摘 要	作 業 コード	整備 時間		
			3KJ1	3KJ2	3KJ3	3KJ4	3KJ5	3KJ6	3KJ7	3KJ8	3KJ*					3KJB	
1	3KJ-85540-00 C.D.I.ユニットアセンブリ		1	1	1	1		1								8423	0.5
	3KJ-85540-01 C.D.I.ユニットアセンブリ											1					
	3VR-85540-30 C.D.I.ユニットアセンブリ												1				
2	98507-06020 スクリュ,パンヘッド		1	1	1	1		1		1							
	97707-60020 スクリュ,タツピング												1				
3	92907-06100 ワツシャ,スプリング		1	1	1	1		1		1							
4	92907-06600 ワツシャ,プレート		1	1	1	1		1		1							
5	3KJ-82310-00 イグニツシヨコイルアセンブリ		1	1	1	1		1		1						8651	0.5
	4JP-82310-00 イグニツシヨコイルアセンブリ												1				
6	97313-06016 ボルト		1	1	1	1		1		1							
7	90153-06034 スクリュ,ヘキサゴン		1	1	1	1		1		1		1					
8	2JA-82370-00 プラグキャツプアセンブリ		1													8658	0.1
	56J-82370-00 プラグキャツプアセンブリ			1	1	1		1		1		1					
9	2JA-82372-00 シ-ル,プラグキャツプ		1														
	3KJ-82372-00 シ-ル,プラグキャツプ			1	1	1		1		1		1					
10	3KJ-82100-10 バッテリーアセンブリ (YT4L-BS 12V-34H)		1														UR ユアサ

4

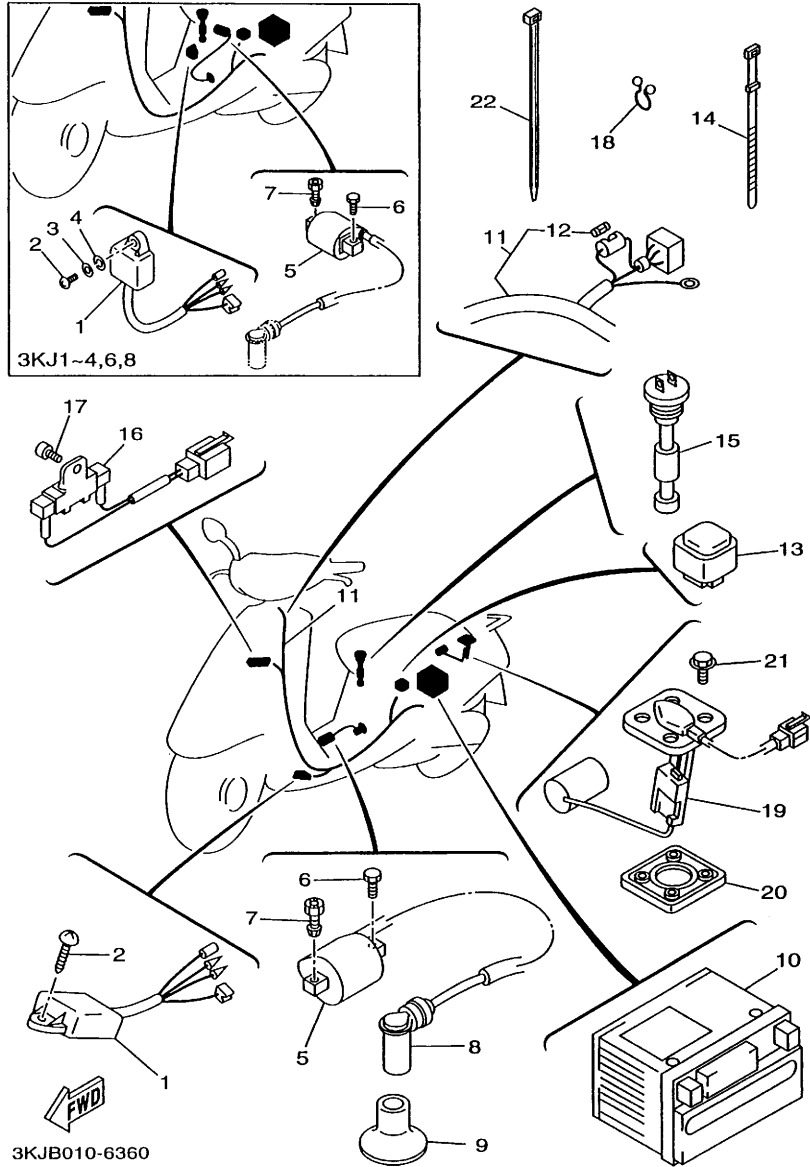


4

FIG. 36 エレクトリカル 2-1






見出 番号	部 品 番 号 部 品 名	バーコード	個 数 / カラータイプ									適用号機 初号機 ～ 終号機	摘 類	作 業 コード	整 備 時間	
			3KJ1	3KJ2	3KJ3	3KJ4	3KJ5	3KJ6	3KJ7	3KJ8	3KJ*					3KJB
10	90793-25005 バッテリーアセンブリ (GT4L-BS)		1	1	1	1		1		1				UR G.S.		
	90793-25007 バッテリーアセンブリ (GT4B-5 12V-2.5AH)												1	G.S.		
11	3KJ-82590-00 ワイヤハーネスアセンブリ		1	1	1	1		1		1					8501	0.8
	3KJ-82590-20 ワイヤハーネスアセンブリ												1			
12	27V-82151-00 .フューズ (7A)		1	1	1	1		1		1						
	2KW-82151-00 .フューズ (7.5A-BL)												1			
13	27V-81940-02 スタータリレーアセンブリ		1	1	1	1		1							8558	0.3
	29U-81950-93 スタータリレーアセンブリ											1	1			
14	437-83936-11 バンド,スイッチコード		3	3	3	3		3		3						
15	53L-85720-00 オイルレベルゲージアセンブリ		1	1	1	1		1		1		1		UR タイハイヨウアステイ	8555	0.5
	3KJ-85720-00 オイルレベルゲージアセンブリ		1									1		UR ニホンビニロン		
16	2JA-85370-00 レジスタアセンブリ		1	1	1	1		1		1					8559	0.3
17	98507-06010 スクリユ,パンヘッド		1	1	1	1		1		1						
18	90465-18147 クランプ		1	1	1	1		1		1						
	90464-18205 クランプ												1			
19	3KJ-85752-00 センダユニットアセンブリ, フュエルメータ		1	1	1	1		1		1			1		8566	0.4

4

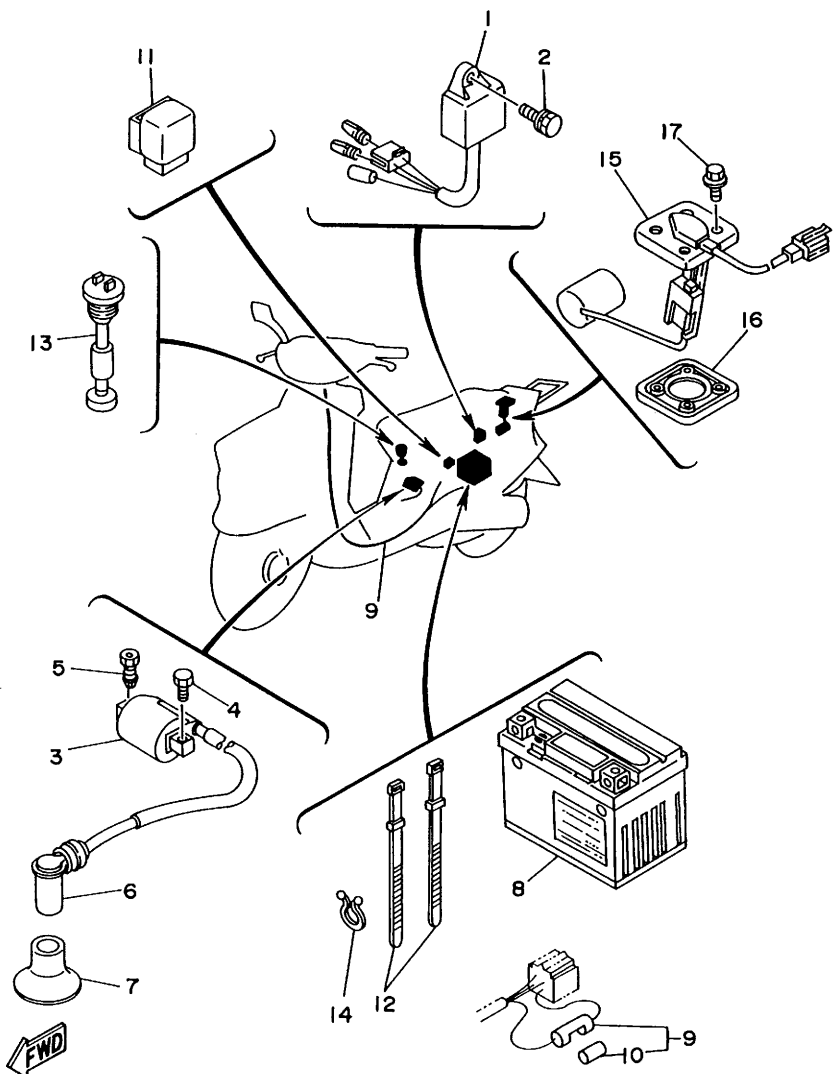


4

FIG. 36 エレクトリカル 2-1

見出 番号	部 品 番 号 部 品 名	バーコード	個 数 / カラータイプ									適用号機 初号機 ~ 終号機	摘 烟	作 業 整 備 コード 時間		
			3KJ1	3KJ2	3KJ3	3KJ4	3KJ5	3KJ6	3KJ7	3KJ8	3KJ*				3KJB	
20	5G3-85753-00 ガスケット, センダユニット		1	1	1	1		1								
	4JP-85753-01 ガスケット, センダユニット													1		
21	90119-05071 ボルト, ウイズワッシャ		4	4	4	4		4		4			4			
22	90465-13169 クランプ		1	1	1	1		1								
	90464-16039 クランプ													1		



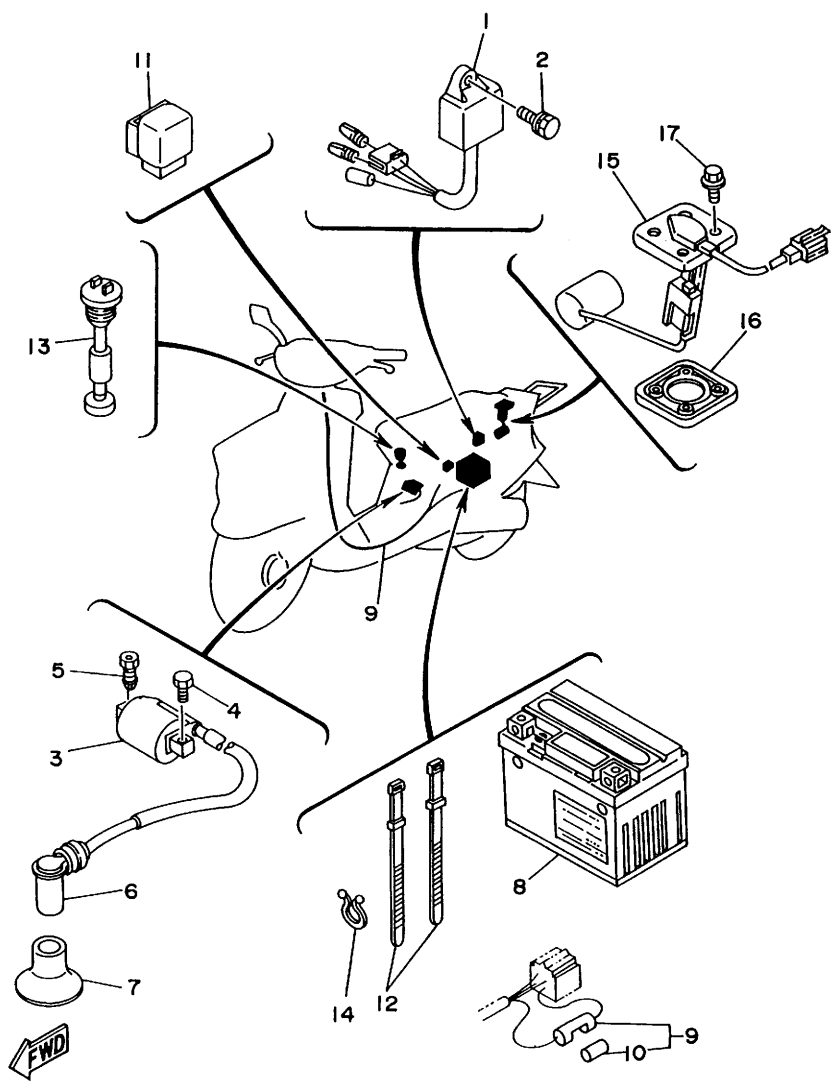


4

FIG. 37 エレクトリカル 2-2

見出 番号	部 品 番 号 部 品 名	バーコード	個 数 / カラータイプ										適用号機 初号機～ 終号機	摘 要	作 業 コード	整 備 時間	
			3KJ1	3KJ2	3KJ3	3KJ4	3KJ5	3KJ6	3KJ7	3KJ8	3KJ*	3KJB					
1	3VR-85540-10 C.D.I.ユニットアセンブリ						1		1		1					8423	0.5
2	95027-06016 ボルト, フランジ						1		1		1						
3	3KJ-82310-00 イグニッションコイルアセンブリ						1		1		1					8651	0.5
4	97007-06016 ボルト						1		1		1						
5	90153-06034 スクリュ, ヘキサゴン						1		1		1						
6	56J-82370-00 プラグキャップアセンブリ						1		1		1					8658	0.1
7	3KJ-82372-00 シール, プラグキャップ						1		1		1						
8	90793-25005 バッテリーアセンブリ (GT4L-BS 12V-34H)						1		1		1		GS			8711	0.1
9	3KJ-82590-10 ワイヤハーネスアセンブリ						1		1		1					8501	0.8
10	27V-82151-00 ヒューズ (7A)						1		1		1						
11	27V-81940-02 スタータリレーアセンブリ						1		1		1		UR タテイシ			8558	0.3
	27V-81940-90 スタータリレーアセンブリ						1		1		1		UR マツシタ				
12	90465-13169 クランプ						2		2		2						
13	53L-85720-00 オイルレベルゲージアセンブリ						1		1		1		UR タイハイヨウアステイ			8555	0.5
	3KJ-85720-00 オイルレベルゲージアセンブリ						1		1		1		UR ニホンビニロン				
14	90465-18147 クランプ						3		3		3						




4

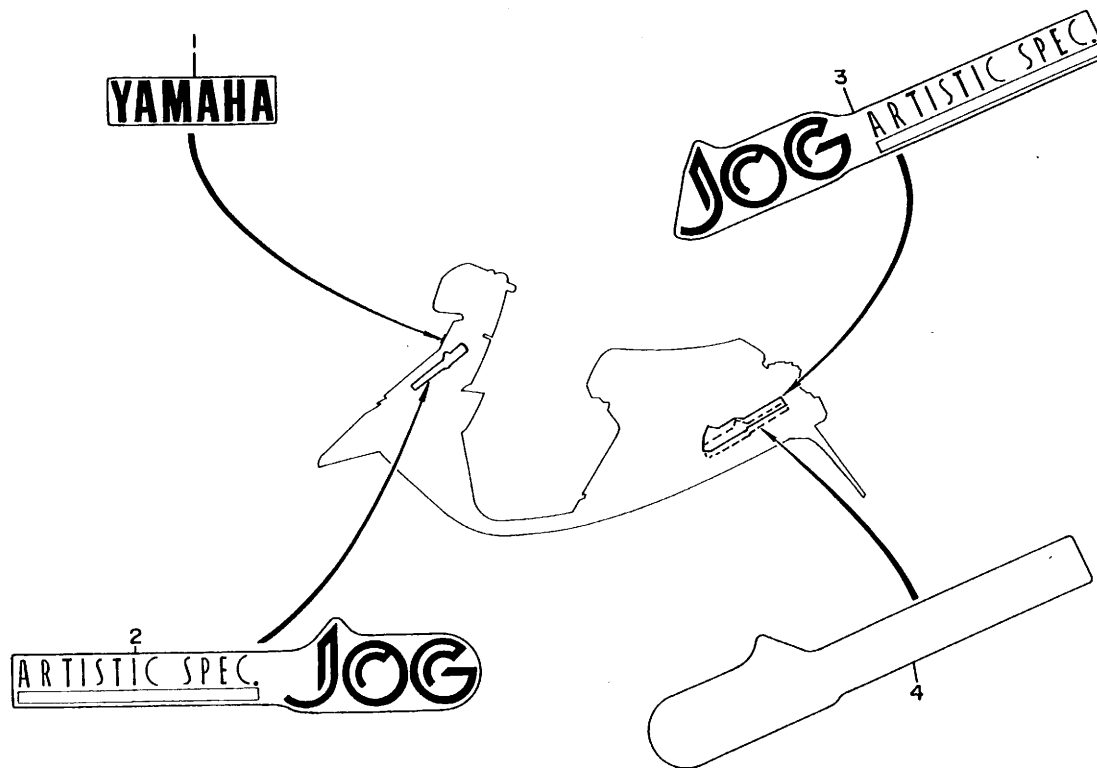


4



FIG. 37 エレクトリカル 2-2

見出 番号	部 品 番 号 部 品 名	バーコード	個 数 / カラータイプ									適用号機 初号機~ 終号機	摘 要	作 業 コード	整 備 時間		
			3KJ1	3KJ2	3KJ3	3KJ4	3KJ5	3KJ6	3KJ7	3KJ8	3KJ*					3KJB	
15	3KJ-85752-00 センダユニットアセンブリ, フユエルメータ						1									8556	0.4
16	5G3-85753-00 ガスケット,センダユニット						1		1								
17	90119-05071 ボルト,ウイズワツシャ						4		4								



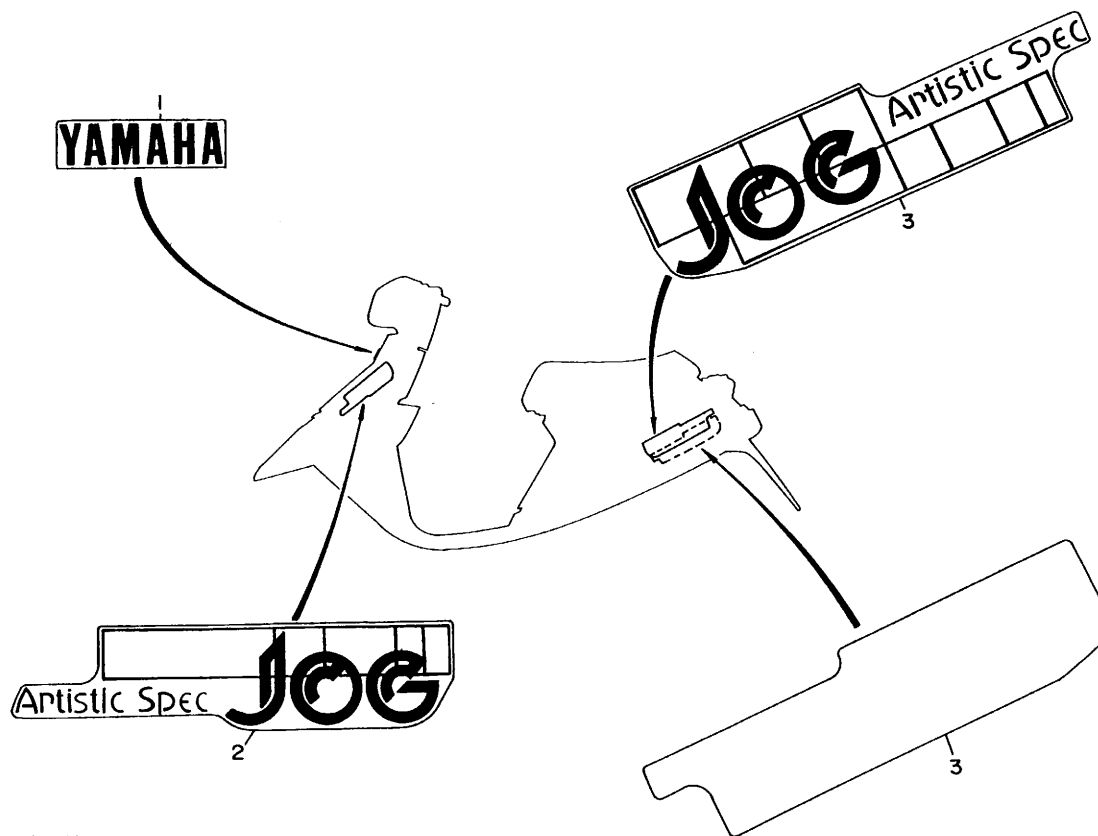
3KJ8010-4380

カラータイプ	基本色コード	名 称
A	00LK	ファインシルバー
B	0122	ベリーダークブルーカクテル 2
C	0121	ビビッドレッドカクテル 1
D	0125	ホワイトカクテル 1
E	004B	ブラック 2 (クロ)
F	004B	ブラック 2 (パープル)

4

FIG. 38 グラフィック・エンブレム (3KJ1)

見出 番号	部 品 番 号 部 品 名	バーコード	個 数 / カラータイプ										適用号機 初号機~ 終号機	摘 要	作 業 整 備 コード 時間		
			3KJ1	3KJ2	3KJ3	3KJ4	3KJ5	3KJ6	3KJ7	3KJ8	3KJ*	3KJB					
1	3AA-21578-30 エンブレム 1		1 A														
	3KJ-21781-10 エンブレム 1		1 B														
	3KJ-21781-20 エンブレム 1		1 C														
	3KJ-21781-00 エンブレム 1		1 D														
	3AA-21578-20 エンブレム 1		1 Z											Z:3KJ1=E,F			
2	3KJ-21578-11 エンブレム		1 Z											Z:3KJ1=A,D			
	3KJ-21578-02 エンブレム		1 Z											Z:3KJ1=B,C,E,F			
3	3KJ-21782-02 エンブレム 2		1 Z											Z:3KJ1=B,C,E,F			
	3KJ-21782-11 エンブレム 2		1 Z											Z:3KJ1=A,D			
4	3KJ-21783-11 エンブレム 3		1 Z											Z:3KJ1=A,D			
	3KJ-21783-02 エンブレム 3		1 Z											Z:3KJ1=B,C,E,F			



3KJ8010-4390

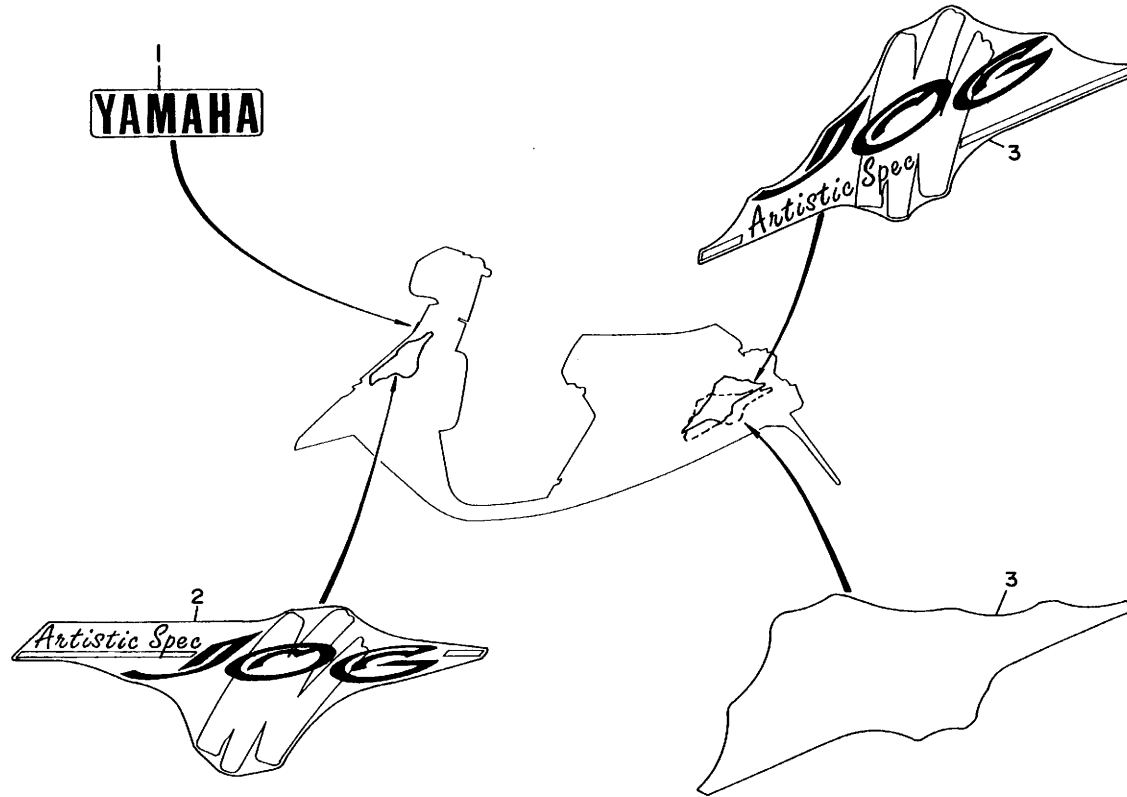
カラータイプ	基本色コード	名 称
A	004B	ブラック 2
B	0125	ホワイトカクテル 1
C	00VA	ダイナスティブルー

4

FIG. 39 グラフィック・エンブレム (3KJ2)

見出 番号	部 品 番 号 部 品 名	バーコード	個 数 / カラータイプ									適用号機 初号機 〜 終号機	摘 要	作 業 整 備 コード 時間		
			3KJ1	3KJ2	3KJ3	3KJ4	3KJ5	3KJ6	3KJ7	3KJ8	3KJ*				3KJB	
1	3AA-21578-20 エンブレム			1 A												
	3KJ-21781-00 エンブレム			1 B												
	3KJ-21781-40 エンブレム			1 C												
2	3KJ-21565-00 エンブレム 2			1 Z									Z:3KJ2=A,C			
	3KJ-21565-10 エンブレム 2			1 B												
3	3KJ-21784-00 エンブレム 4			2 Z									Z:3KJ2=A,C			
	3KJ-21784-10 エンブレム 4			2 B												





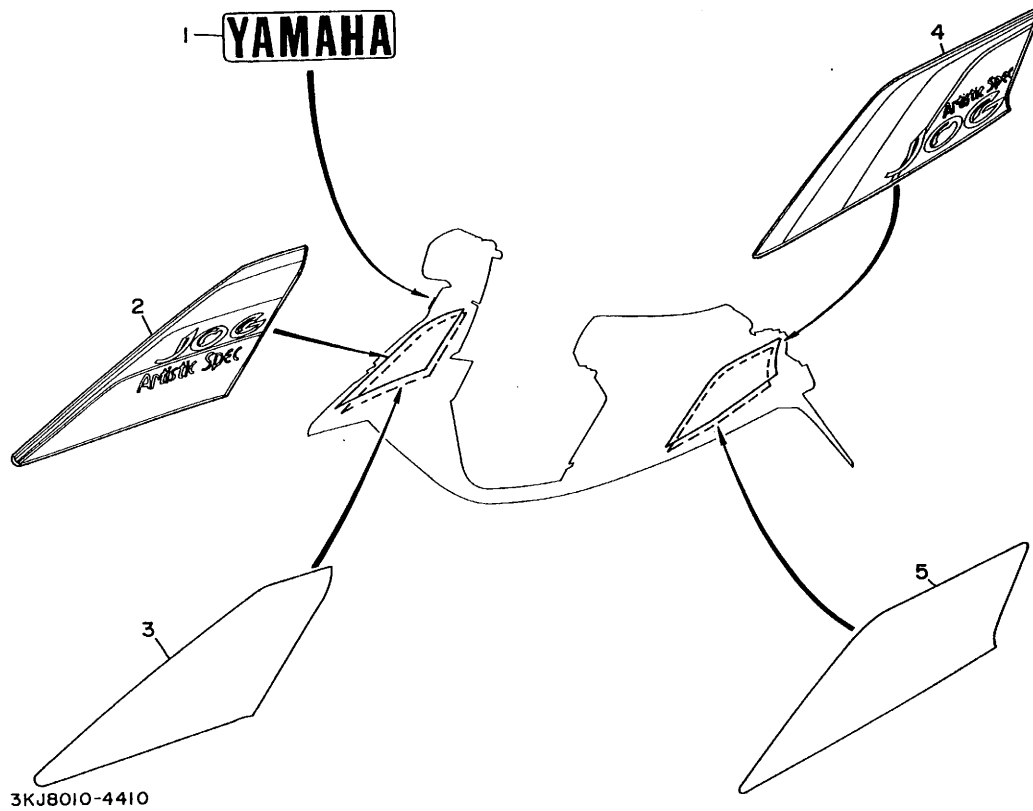
3KJ8010-4400

カラータイプ	基本色コード	名 称
A	004B	ブラック 2
B	0125	ホワイトカクテル 1
C	00UY	アトランティックブルー
D	00JG	ボルドーレッド

4

FIG. 40 グラフィック・エンブレム (3KJ3)







見出 番号	部 品 番 号 部 品 名	バーコード	個 数 / カラータイプ									適用号機 初号機 ～ 終号機	摘 要	作 業 整 備 コ ー ド 時 間	
			3KJ1	3KJ2	3KJ3	3KJ4	3KJ5	3KJ6	3KJ7	3KJ8	3KJ*				3KJB
1	3AA-21578-21 エンブレム 1				1 A										
	3KJ-21781-01 エンブレム 1				1 B										
	3KJ-21781-60 エンブレム 1				1 C										
	3KJ-21781-70 エンブレム 1				1 D										
2	3KJ-21578-21 エンブレム				1 A										
	3KJ-21578-31 エンブレム				1 B										
	3KJ-21578-41 エンブレム				1 C										
	3KJ-21578-51 エンブレム				1 D										
3	3KJ-21783-21 エンブレム 3				2 A										
	3KJ-21783-31 エンブレム 3				2 B										
	3KJ-21783-41 エンブレム 3				2 C										
	3KJ-21783-51 エンブレム 3				2 D										

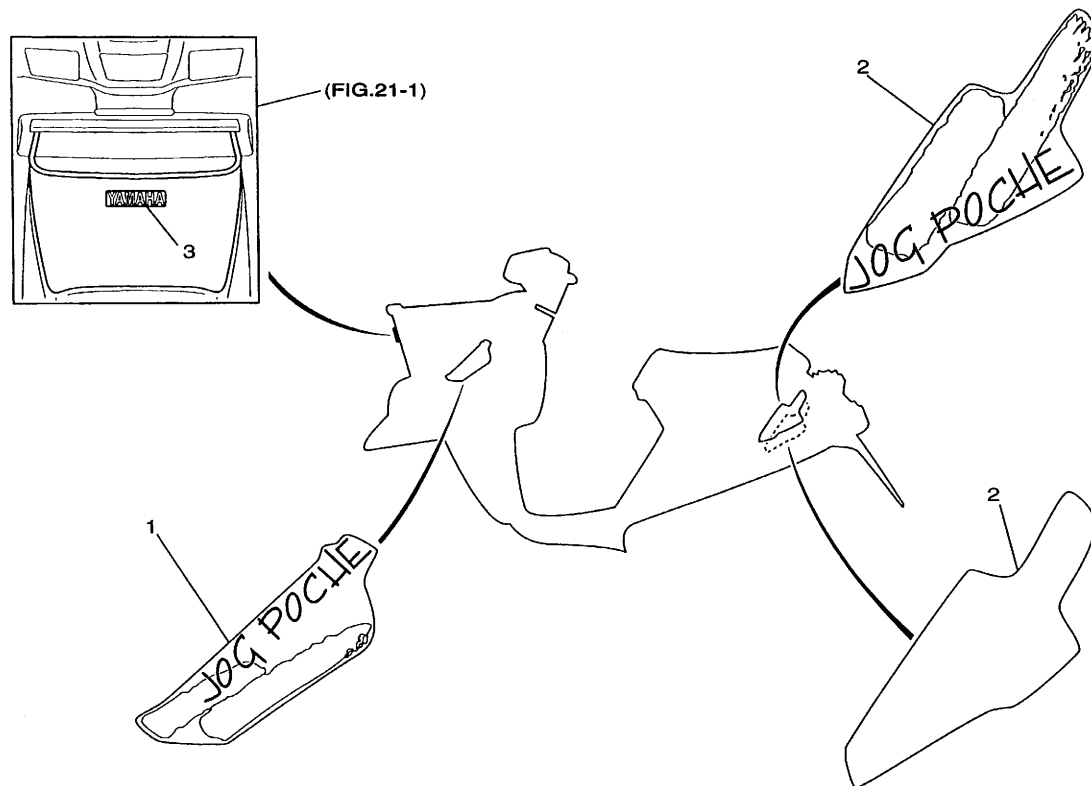


3KJ8010-4410

カラータイプ	基本色コード	名 称
A	004B	ブラック 2
B	0125	ホワイトカクテル 1

FIG. 41 グラフィック・エンブレム (3KJ4)

見出 番号	部 品 番 号 部 品 名	バーコード	個 数 / カラータイプ									適用号機 初号機 ～ 終号機	摘 要	作 業 整 備 コード 時間		
			3KJ1	3KJ2	3KJ3	3KJ4	3KJ5	3KJ6	3KJ7	3KJ8	3KJ*				3KJB	
1	3AA-21578-21 エンブレム					1 A										
	3KJ-21781-01 エンブレム 1					1 B										
2	3KJ-21569-01 グラフィック 1					1 Z							Z:3KJ4=A,B			
3	3KJ-21579-01 グラフィック 2					1 Z							Z:3KJ4=A,B			
4	3KJ-2173E-00 グラフィック 1					1 Z							Z:3KJ4=A,B			
5	3KJ-2173E-00 グラフィック 2					1 Z							Z:3KJ4=A,B			



3KJB010-6420

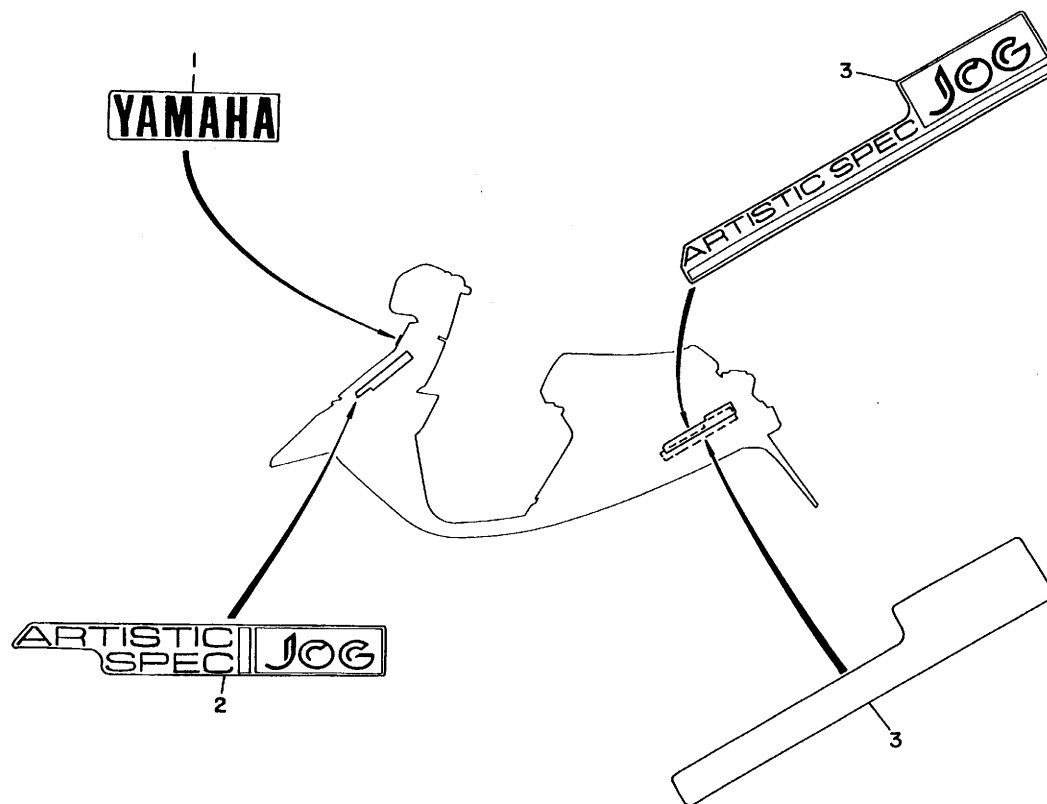
カラータイプ	基本色コード	名 称
A	0326	ライトグリーンニッシュグレーメタリック 3
B	00EG	メープルレッド
C	00GE	シルキーホワイト
D	004B	ブラック 2

FIG. 42 グラフィック・エンブレム (3KJ5)

見出 番号	部 品 番 号 部 品 名	バーコード	個 数 / カラータイプ										適用号機 初号機 ～ 終号機	摘 烟	作 業 整備 コード 時間	
			3KJ1	3KJ2	3KJ3	3KJ4	3KJ5	3KJ6	3KJ7	3KJ8	3KJ*	3KJB				
1	3KJ-2152A-30 エンブレム 3						1 A									
	3KJ-2152A-20 エンブレム 3						1 B									
	3KJ-2152A-10 エンブレム 3						1 C									
	3KJ-2152A-00 エンブレム 3						1 D									
2	3KJ-2173G-30 エンブレムセット 1						1 A									
	3KJ-2173G-20 エンブレムセット 1						1 B									
	3KJ-2173G-10 エンブレムセット 1						1 C									
	3KJ-2173G-00 エンブレムセット 1						1 D									
3	3KJ-24897-01 *エンブレム						1 Z									Z:3KJ5=A,B,C,D

\*印: アセンブリ部品に対する構成部品を示す。

4



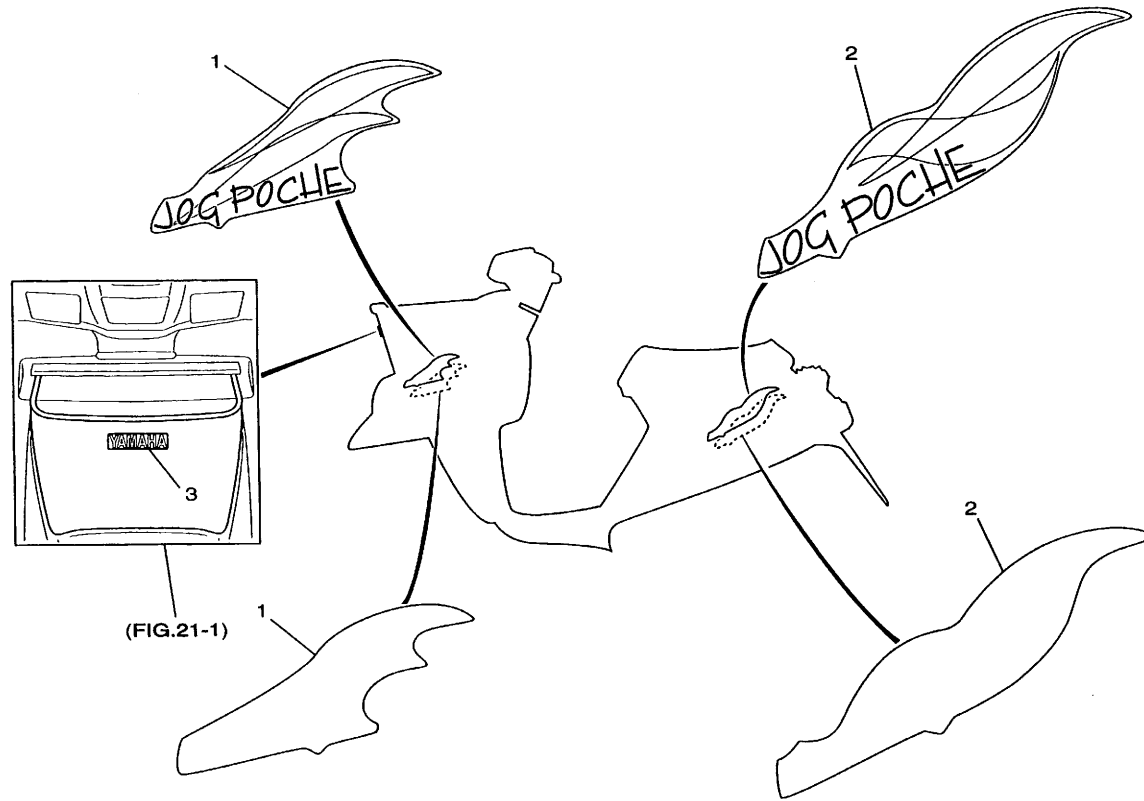
3KJ8010-4430

カラータイプ	基本色コード	名 称
A	00GE	シルキーホワイト
B	0332	ベリーダークブルーカクテル 3
C	004B	ブラック 2
D	0380	ディープレッドカクテル 3

FIG. 43 グラフィック・エンブレム (3KJ6)

見出 番号	部 品 番 号 部 品 名	バーコード	個 数 / カラータイプ									適用号機 初号機 ～ 終号機	摘 要	作 業 整備 コード 時間		
			3KJ1	3KJ2	3KJ3	3KJ4	3KJ5	3KJ6	3KJ7	3KJ8	3KJ*				3KJB	
1	3YJ-21578-00 エンブレム								1							
	3KJ-21781-11 エンブレム								1							
	3KJ-2153A-00 エンブレム								1							
	3AA-21578-21 エンブレム								1							
2	3KJ-21578-70 エンブレム								1							
	3KJ-21578-80 エンブレム								1							
	3KJ-21578-60 エンブレム								1							
	3KJ-21578-90 エンブレム								1							
3	3KJ-2173G-50 エンブレムセット 1								1							
	3KJ-2173G-60 エンブレムセット 1								1							
	3KJ-2173G-40 エンブレムセット 1								1							
	3KJ-2173G-90 エンブレムセット 1								1							





3KJB010-6440

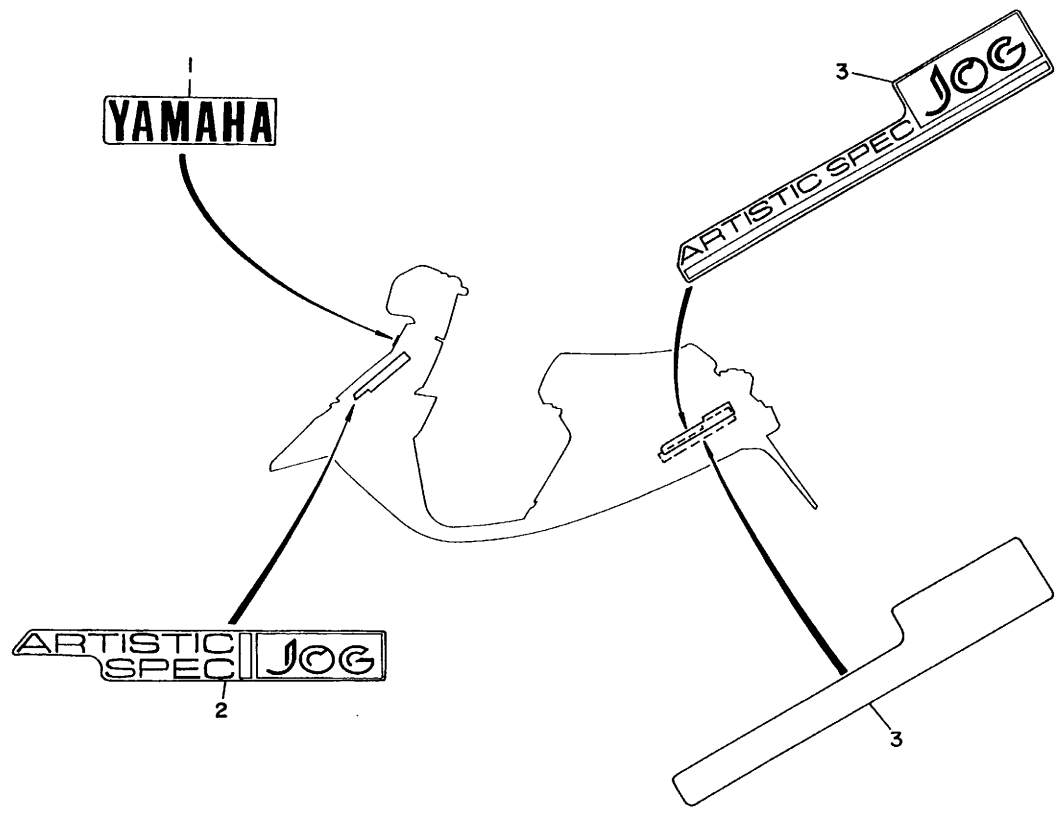
カラータイプ	基本色コード	名 称
A	0332	ベリーダークブルーカクテル 3
B	0399	ライトグレイッシュブルーカクテル 1

FIG. 44 グラフィック・エンブレム (3KJ7)

見出 番号	部 品 番 号 部 品 名	バーコード	個 数 / カラータイプ									適用号機 初号機 ～ 終号機	摘 要	作 業 整 備 コード 時間
			3KJ1	3KJ2	3KJ3	3KJ4	3KJ5	3KJ6	3KJ7	3KJ8	3KJ*			
1	3KJ-21590-00 エンブレムセット										1 B			
	3KJ-21590-10 エンブレムセット										1 A			
2	3KJ-2173G-70 エンブレムセット										1 A			
	3KJ-2173G-80 エンブレムセット										1 B			
3	3KJ-24897-01 *エンブレム										1 Z		Z:3KJ7=A,B	

\*印: アセンブリ部品に対する構成部品を示す。

4



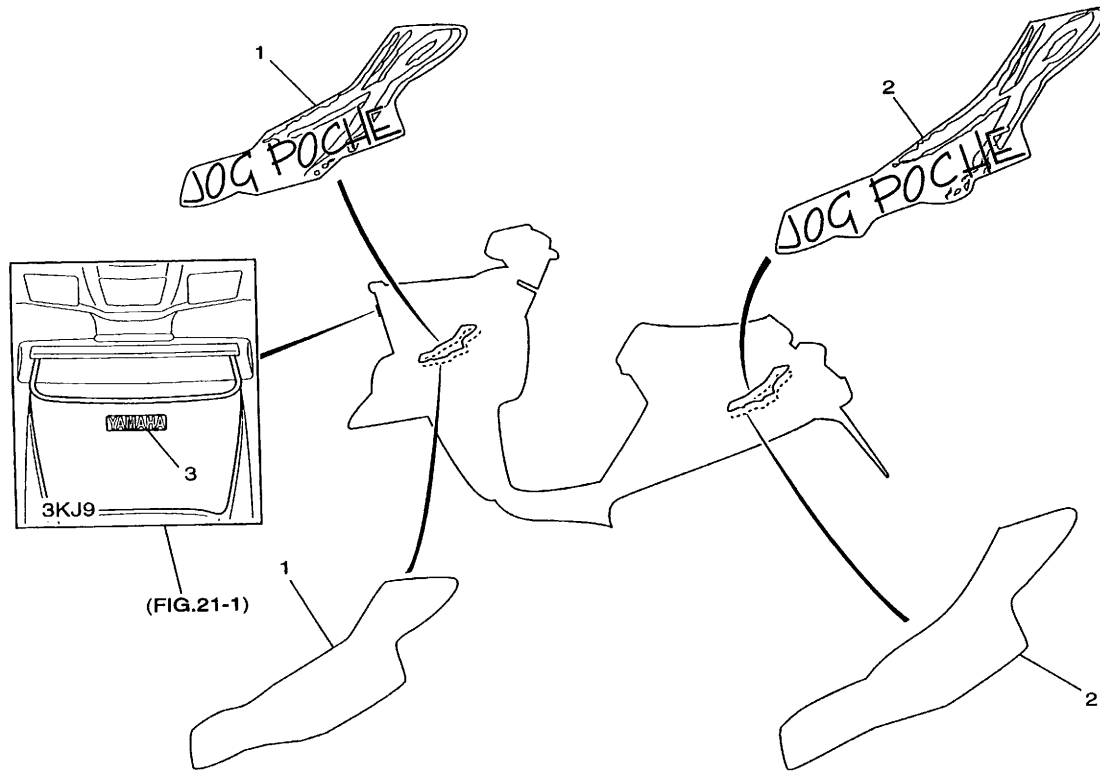
3KJ8010-4430

カラータイプ	基本色コード	名 称
A	004B	ブラック 2
B	00GE	シルキーホワイト
C	0332	ベリィダークブルーカクテル 3

FIG. 45 グラフィック・エンブレム (3KJ8)

見出 番号	部 品 番 号 部 品 名	バーコード	個 数 / カラータイプ									適用号機 初号機 ～ 終号機	摘 要	作 業 コード	整 備 時間	
			3KJ1	3KJ2	3KJ3	3KJ4	3KJ5	3KJ6	3KJ7	3KJ8	3KJ*					3KJB
1	3TE-2153A-00 エンブレム,ヤマハ										1	A				
	3WF-2153E-40 エンブレム,ヤマハ										1	B				
	3YK-2153A-30 エンブレム,ヤマハ										1	C				
2	3KJ-21578-A0 エンブレム										1	A				
	3KJ-21578-B0 エンブレム										1	B				
	3KJ-21578-C0 エンブレム										1	C				
3	3KJ-2173G-A0 エンブレムセット										1	A				
	3KJ-2173G-B0 エンブレムセット										1	B				
	3KJ-2173G-C0 エンブレムセット										1	C				








FIG. 46 グラフィック・エンブレム (3KJ\*)



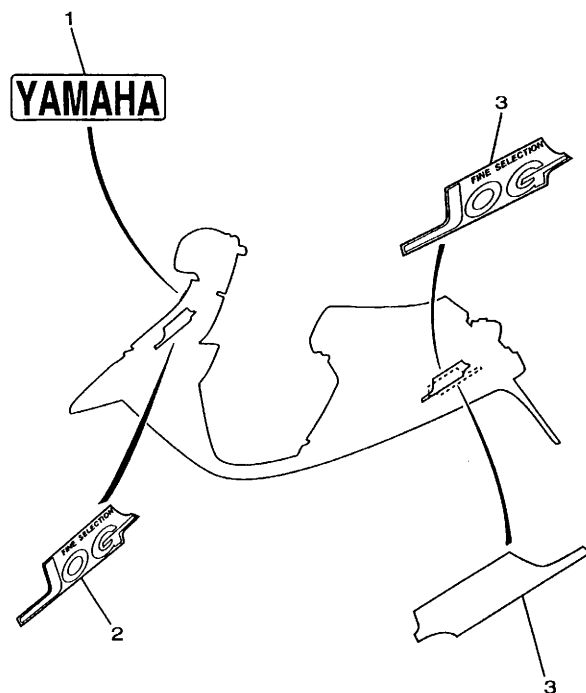
3KJB010-6460

型式	カラータイプ	基本色コード	名 称
3KJ9/A	A	0468	ダークグレイッシュブルーメタリック 8
	B	0467	ダークパープリッシュレッドカクテル 2
	C	0399	ライトグレイッシュブルーカクテル 1

FIG. 46 グラフィック・エンブレム (3KJ\*)

見出 番号	部 品 番 号 部 品 名	バーコード	個 数 / カラータイプ										適用号機 初号機~ 終号機	摘 要	作 業 整 備 コード 時間		
			3KJ1	3KJ2	3KJ3	3KJ4	3KJ5	3KJ6	3KJ7	3KJ8	3KJ*	3KJB					
1	3KJ-21590-20 エンブレムセット												1	A		(3KJ*=3KJ9/3KJA)	
	3KJ-21590-30 エンブレムセット												1	B		(3KJ*=3KJ9/3KJA)	
	3KJ-21590-40 エンブレムセット												1	C		(3KJ*=3KJ9/3KJA)	
2	3KJ-2173G-D0 エンブレムセット												1	A		(3KJ*=3KJ9/3KJA)	
	3KJ-2173G-E0 エンブレムセット												1	B		(3KJ*=3KJ9/3KJA)	
	3KJ-2173G-F0 エンブレムセット												1	C		(3KJ*=3KJ9/3KJA)	
3	3KJ-24897-01 *エンブレム												1	Z		Z:3KJ9=A,B,C	

\*印: アセンブリ部品に対する構成部品を示す。



3KJB010-6470

カラータイプ	基本色コード	名 称
A	004B	ブラック 2
B	00GE	シルキーホワイト
C	0332	ベリィダークブルーカクテル 3

FIG. 47 グラフィック・エンブレム (3KJB)

見出 番号	部 品 番 号 部 品 名	バーコード	個 数 / カラータイプ									適用号機 初号機 ~ 終号機	摘 要	作 業 整 備 コード 時間
			3KJ1	3KJ2	3KJ3	3KJ4	3KJ5	3KJ6	3KJ7	3KJ8	3KJ*			
1	3WF-2153E-60 エンブレム, YAMAHA											1 Z	Z:3KJB=A,C	
	3WF-2153E-40 エンブレム, YAMAHA											1 B		
2	3KJ-21578-D0 エンブレム											1 Z	Z:3KJB=A,C	
	3KJ-21578-E0 エンブレム											1 B		
3	3KJ-21781-80 エンブレム 1											2 Z	Z:3KJB=A,C	
	3KJ-21781-90 エンブレム 1											2 B		



# 部品番号索引表 (中5桁順)

部品番号	見出番号	部品番号	見出番号	部品番号	見出番号	部品番号	見出番号	部品番号	見出番号	部品番号	見出番号
4FB-W2535-00	22- 7	3KJ-13613-00	5- 2	3KJ-14411-11	5-12	3KJ-15481-00	8-33	3KJ-21110-20	12- 1	3KJ-21552-03	13- 2
27V-W2536-00	22- 7	3KJ-13616-00	5- 3	3KJ-14411-30	5-12	3AA-15513-00	9- 1	3XC-2118K-00	28- 5	3KJ-21552-10	14- 2
36R-W2536-00	23- 8	4FB-13621-00	5- 7	3KJ-14412-00	5-13	4JP-15513-00	9- 1	3KJ-21232-01	12- 9	27V-21553-03	13- 3
4BX-W2536-00	23- 8	3KJ-13624-00	5- 4	3KJ-14412-30	5-13	3KJ-15528-00	9- 3	3KJ-21232-02	12- 9		14- 3
3KJ-Y2151-GO-4B	13- 1	3KJ-1410A-00	6-18	3KJ-14437-00	5-14	3KJ-15532-00	9- 9	3KJ-21381-00	17- 6	3KJ-21565-00	39- 2
3KJ-Y2151-HO-P2	13- 1	3KJ-1410A-10	6-18	3KJ-14451-00	5-15	3KJ-15570-00	9- 5	3KJ-21381-10	17- 6	3KJ-21565-10	39- 2
3KJ-Y2171-CO-P2	15- 1	3KJ-1410A-60	6-18	3KJ-14452-30	5-16	3KJ-15570-01	9- 5	2T4-2139X-00	12- 7	3KJ-21569-01	41- 2
3KJ-Y2171-CO-4B	15- 1	4MN-1410A-00	6-18	3KJ-14453-00	5-17	3KJ-15601-00	9-12	3KJ-21398-00	20-12	3AA-21578-20	38- 1
3KJ-11111-00	1- 1	1YU-14103-00	6-20	4JC-14453-00	5-17	3KJ-15620-01	9-17	3KJ-2141R-00	21-11		39- 1
3KJ-11111-10	1- 1	3KJ-14103-60	6-20	50M-14462-01	5-16	1NT-15630-01	9-19	3KJ-2141V-00	21-12	3AA-21578-21	40- 1
3YK-11111-00	1- 1	3YJ-14103-00	6-20	4JP-14561-00	6- 2	3AA-15631-00	9-19	3KJ-21410-00	12- 6		41- 1
3KJ-11181-00	1- 2	14T-14104-00	6-13	3KJ-14610-00	7- 1	3AA-15650-00	9- 6	3KJ-21410-10	12- 6		43- 1
3KJ-11311-00	1- 4	4JP-14104-00	6-13	3KJ-14610-12	7- 1	4JP-15650-00	9- 6	2T4-21481-01	12- 4	3AA-21578-30	38- 1
3KJ-11311-10	1- 4	2T4-14126-01	6- 2	3KJ-14610-20	7- 1	3KJ-15657-00	10-23	3KJ-21481-00	12- 2	3KJ-21578-A0	45- 2
4JP-11311-00	1- 4	2T4-14126-02	6- 2	3HK-14613-00	7- 4	3KJ-15659-00	8-19	3KJ-21511-00-GE	13- 1	3KJ-21578-B0	45- 2
3KJ-11351-00	1- 5	1HV-14147-00	6-19	3VR-14718-00	7- 8	3ZN-15673-00	9-20	3KJ-21511-00-JG	13- 1	3KJ-21578-C0	45- 2
4FB-11351-00	1- 5	288-14161-00	6-27	3KJ-14737-00	7- 2	3KJ-16111-00	10- 1	3KJ-21511-00-LK	13- 1	3KJ-21578-D0	47- 2
3KJ-11400-00	2- 1	56R-14196-00	6-11	2JA-14766-00	7-14	24G-16611-03	10-10	3KJ-21511-00-PO	13- 1	3KJ-21578-E0	47- 2
3KJ-11412-00	2- 2	4JP-14243-00	6-28	3HK-14766-01	7- 9	2JA-16620-00	10- 7	3KJ-21511-00-P1	13- 1	3KJ-21578-02	38- 2
3KJ-11422-00	2- 6	3KJ-14301-00	6- 1	4FB-14766-00	7-14	2YK-16620-00	10- 7	3KJ-21511-00-P2	13- 1	3KJ-21578-11	38- 2
260-11601-02	2-14	3KJ-14301-04	6- 1	3KJ-1490J-00	6- 7	3GF-16620-01	10- 7	3KJ-21511-00-P4	13- 1	3KJ-21578-21	40- 2
3YJ-11610-00	2-14	3KJ-14301-12	6- 1	3KJ-1490J-10	6- 7	2JA-16626-00	10- 8	3KJ-21511-00-P5	13- 1	3KJ-21578-31	40- 2
3CP-11631-00-96	2-12	3KJ-14301-13	6- 1	3KJ-1490J-20	6- 7	24G-16626-00	10- 8	3KJ-21511-00-UY	13- 1	3KJ-21578-41	40- 2
3YJ-11631-00-96	2-12	3KJ-14301-30	6- 1	3KJ-15110-00	8- 1	3KJ-17410-00	11- 1	3KJ-21511-00-VA	13- 1	3KJ-21578-51	40- 2
27V-11633-00	2-13	3KJ-14301-50	6- 1	3KJ-15110-01	8- 1	3RY-17410-10	11- 1	3KJ-21511-00-4B	13- 1	3KJ-21578-60	43- 2
2E9-11651-00	2- 5	14T-14312-25	6- 6	3KJ-15110-02	8- 1	3KJ-17420-00	11- 5	3KJ-21511-10-EG	14- 1	3KJ-21578-70	43- 2
1YU-11681-00	2- 3	3KJ-14312-25	6- 6	3KJ-15120-00	8- 5	3RY-17420-10	11- 5	3KJ-21511-10-GE	14- 1	3KJ-21578-80	43- 2
5Y9-12491-00	24- 5	3KJ-14313-25	6- 6	3KJ-15120-01	8- 5	4JP-17420-10	11- 5	3KJ-21511-10-PO	14- 1	3KJ-21578-90	43- 2
3KJ-12611-00	3-11	14T-14323-00	6-14	1HV-15128-00	8-29	3AA-17611-00	10-21	3KJ-21511-10-P1	14- 1	3YJ-21578-00	43- 1
3KJ-12651-00	3- 1	1YU-14331-00	6- 3	3KJ-15316-00	8-34	3AA-17611-01	10-21	3KJ-21511-10-P2	14- 1	3KJ-21579-01	41- 3
3KJ-12651-11	3- 1	4JP-14331-00	6- 3	3KJ-15317-00	8-10	3KJ-17611-00	10-21	3KJ-21511-10-P3	14- 1	3KJ-21590-00	44- 1
3KJ-12653-01	3- 3	14T-14341-01	6- 8	3YJ-15326-00	8-35	2EX-17620-00	10-14	3KJ-21511-10-P9	14- 1	3KJ-21590-10	44- 1
3YJ-12653-01	3- 3	3KJ-14341-00	6- 8	3KJ-15335-00	8-36	2EX-17620-02	10-14	3KJ-21511-10-4B	14- 1	3KJ-21590-20	46- 1
3KJ-12658-01	3- 9	33A-14341-00	6- 8	3KJ-15337-00	8-37	3KJ-17620-20	10-14	3KJ-21519-00	14- 6	3KJ-21590-30	46- 1
4FW-12658-00	3- 9	14T-14343-36	6-10	4JZ-15363-00	8-25	4JP-17620-00	10-14	3KJ-21519-10	14- 6	3KJ-21590-40	46- 1
4FW-12659-00	3-10	14T-14343-38	6-10	3YJ-15371-00	8- 4	3AA-17623-00	10-16	3KJ-21519-20	14- 6	26H-21708-00	27-11
3KJ-13100-00	4- 1	3KJ-14349-01	6-11	583-15371-00	8- 4	4DM-17632-10	10-15	3KJ-2152A-00	42- 1	3KJ-2171L-00	15- 5
3KJ-13100-01	4- 1	17J-14353-19	6-12	3KJ-15411-00	8-18	52W-17632-00	10-15	3KJ-2152A-10	42- 1	3KJ-2171L-10	15- 5
3AA-13124-00	4- 5	17J-14353-21	6-12	3YJ-15411-00	8-18	3KJ-17641-00	10-20	3KJ-2152A-20	42- 1	3KJ-2171L-20	15- 5
2GM-13178-00	4-14	3KJ-14353-21	6-12	3KJ-15421-00	8-12	3VP-17641-00	10-20	3KJ-2152A-30	42- 1	3KJ-2171L-30	15- 5
1YU-13185-00	4- 2	4LV-14353-24	6-12	3KJ-15431-00	8-32	4JP-17641-00	10-20	3KJ-2153A-00	43- 1	3KJ-2171L-40	15- 5
1YU-13187-00	4- 3	14T-14384-00	6- 9	3YJ-15431-00	8-32	1NT-17653-00	10-17	3TE-2153A-00	45- 1	3KJ-2171L-50	15- 5
50M-13342-00	9- 7	4JP-14384-00	6- 9	3KJ-15451-00	8-14	3AA-17660-01	10-26	3YK-2153A-30	45- 1	3KJ-2171M-00	15- 6
1YU-13473-00	4- 4	1HV-14385-01	6-22	4FB-15451-00	8-14	24G-17664-00	10-30	3WF-2153E-40	45- 1	3KJ-2171M-10	15- 6
1YU-13516-00	4- 6	367-14386-00	6-23	3KJ-15461-00	8-13	3AA-17670-00	10-27		47- 1	3KJ-2171M-20	15- 6
3KJ-13555-00	5- 8	2JA-14392-00	6-21	4FB-15461-00	8-13	3KJ-17684-00	10-32		47- 1	3KJ-2171M-30	15- 6
1YU-13577-00	4- 7	4KL-14397-00	6-19	3KJ-15462-00	8-31	3KJ-21110-01	12- 1		25- 9	3KJ-2171M-40	15- 6
3KJ-13610-00	5- 1	3KJ-14411-00	5-12	4FB-15462-00	8-31	3KJ-21110-10	12- 1	3KJ-21552-02	13- 2	3KJ-2171M-50	15- 6

5

部品番号	見出番号	部品番号	見出番号	部品番号	見出番号	部品番号	見出番号	部品番号	見出番号	部品番号	見出番号
3KJ-21711-00-EG	15- 1	3KJ-2173G-80	44- 2	3KJ-23191-00	18- 8	3KJ-2473R-10	20- 4	3KJ-25351-00	23-10	5G3-26242-00	24- 7
3KJ-21711-00-GE	15- 1	3KJ-2173G-90	43- 3	3KJ-23191-00	18- 5	3KJ-2473T-00	21- 2	3KJ-25351-01	23-10	2GN-26243-00	24- 8
3KJ-21711-00-JG	15- 1	3KJ-21751-00	16- 1		18- 8	3KJ-2473T-01	21- 2	3KJ-25355-00	23-11	3VP-26261-00	24-12
3KJ-21711-00-LK	15- 1	4JP-21753-00	19- 7	1RN-23195-00	18-11	3KJ-2473T-10	21- 2	3KJ-25357-00	23-17	4JP-26261-00	24-12
3KJ-21711-00-P0	15- 1	2N3-21771-01	16- 2	3KJ-23411-01	18-12	3KJ-2473T-11	21- 2	3KJ-25390-00-P0	23- 1	53L-26261-01	24-12
3KJ-21711-00-P1	15- 1	3KJ-21778-00	15- 7	2E9-23412-00	18-13	3KJ-2473T-20	21- 2	3KJ-25390-00-UJ	23- 1	3VP-26278-00	24-13
3KJ-21711-00-P2	15- 1	4JP-21788-00	15-16	2E9-23413-01	18-14	3KJ-24747-00	20- 5	3KJ-25390-00-35	23- 1	3AA-26280-00	28- 8
3KJ-21711-00-P4	15- 1	3KJ-21781-00	38- 1	2E9-23414-01	18- 2	3KJ-24747-20	20- 5	3YJ-25390-00-35	23- 1	3YK-26280-00	28- 8
3KJ-21711-00-P5	15- 1		39- 1	3YJ-23414-00	18- 2	3KJ-2475M-00	20- 2	3KJ-26110-00	24- 1	3AA-26290-00	28- 7
3KJ-21711-00-P6	15- 1	3KJ-21781-01	40- 1	3YJ-23415-00	18-17	3KJ-2480E-00	21- 1	3KJ-26110-10	24- 1	3YK-26290-00	28- 7
3KJ-21711-00-P7	15- 1		41- 1	3YJ-23415-10	18-17	3KJ-2480E-10	21- 1	3KJ-26110-20	24- 1	2EK-26293-00	24- 4
3KJ-21711-00-P8	15- 1	3KJ-21781-10	38- 1	2E9-23454-00	18-16	3KJ-2480E-20	21- 1	3KJ-26143-00-GE	28- 1	3KJ-26311-00	24- 9
3KJ-21711-00-P9	15- 1	3KJ-21781-11	43- 1	3KJ-24110-01	19- 1	3KJ-24816-00	12-11	3KJ-26143-00-JG	28- 1	3KJ-26311-10	24- 9
3KJ-21711-00-UY	15- 1	3KJ-21781-20	38- 1	3KJ-2414A-01	19- 6	3FC-2483H-00	20- 3	3KJ-26143-00-LK	28- 1	3KJ-26311-20	24- 9
3KJ-21711-00-VA	15- 1	3KJ-21781-40	39- 1	3MA-2415A-01	28- 5	3KJ-24842-A0	20-10	3KJ-26143-00-P0	28- 1	3VP-26311-01	24- 9
3KJ-21711-00-4B	15- 1	3KJ-21781-60	40- 1	54V-2415E-00	28- 6	3KJ-24842-00	20-10	3KJ-26143-00-P1	28- 1	3KJ-26312-00	24-10
3KJ-21721-00-EG	15- 4	3KJ-21781-70	40- 1	54V-2415E-10	28- 6	3KJ-24842-10	20-10	3KJ-26143-00-P2	28- 1	3KJ-26312-10	24-10
3KJ-21721-00-GE	15- 4	3KJ-21781-80	47- 3	304-24164-01	28- 5	3KJ-24845-00	15-13	3KJ-26143-00-P4	28- 1	3KJ-26312-20	24-10
3KJ-21721-00-JG	15- 4	3KJ-21781-90	47- 3	5M0-24164-00	28- 5	3KJ-24845-10	15-13	3KJ-26143-00-P5	28- 1	4JP-26312-00	24-10
3KJ-21721-00-LK	15- 4	3KJ-21782-02	38- 3	3KJ-24311-00	19-13	3KJ-24846-00	15-14	3KJ-26143-00-UY	28- 1	1YU-26329-00	24-14
3KJ-21721-00-P0	15- 4	3KJ-21782-11	38- 3	3KJ-24453-00	20-19	3KJ-24855-00	21-14	3KJ-26143-00-VA	28- 1	2JA-26329-00	6-26
3KJ-21721-00-P1	15- 4	3KJ-21783-02	38- 4	3KJ-24500-01	19-10	3KJ-2486A-00	21-10	3KJ-26143-00-4B	28- 1	3KJ-26329-00	6-26
3KJ-21721-00-P2	15- 4	3KJ-21783-11	38- 4	3KJ-24500-02	19-10	3KJ-24865-A0	21- 1	3KJ-26143-01-GE	28- 1	304-26329-00	24-11
3KJ-21721-00-P4	15- 4	3KJ-21783-21	40- 3	3KJ-24535-00	6-15	3KJ-24897-01	42- 3	3KJ-26143-01-P4	28- 1	3KJ-26341-00	24-16
3KJ-21721-00-P5	15- 4	3KJ-21783-31	40- 3	4X8-24565-00	19-11		44- 3	3KJ-26143-01-4B	28- 1	3KJ-26341-10	24-16
3KJ-21721-00-P6	15- 4	3KJ-21783-41	40- 3	3KJ-24598-A0	21- 7		46- 3	3KJ-26143-10-EG	28- 1	3KJ-26341-20	24-16
3KJ-21721-00-P7	15- 4	3KJ-21783-51	40- 3	3KJ-24598-B0	21- 7	25K-25116-00	22- 3	3KJ-26143-10-GE	28- 1	3KJ-26342-00	24-18
3KJ-21721-00-P8	15- 4	3KJ-21784-00	39- 3	3KJ-24598-C0	21- 7	2GM-25121-00-P0	22- 5	3KJ-26143-10-P0	28- 1	3KJ-26351-00	24-22
3KJ-21721-00-P9	15- 4	3KJ-21784-10	39- 3	3KJ-24598-00	21- 7	2GM-25121-00-UJ	22- 5	3KJ-26143-10-P1	28- 1	3KJ-26351-01	24-22
3KJ-21721-00-UY	15- 4	35R-21796-00	27- 7	3KJ-24598-10	21- 7	2GM-25121-00-35	22- 5	3KJ-26143-10-P2	28- 1	3KJ-26351-10	24-22
3KJ-21721-00-VA	15- 4	4JP-22186-00	15-15	3KJ-24598-11	21- 7	3L8-2513A-00	22-17	3KJ-26143-10-P3	28- 1	3KJ-26351-20	24-22
3KJ-21721-00-4B	15- 4	3KJ-22210-00	17- 1	3KJ-24598-20	21- 7	52H-2513A-00	23-12	3KJ-26143-10-P4	28- 1	17J-26374-00	24-17
3KJ-2173E-00	41- 4	4JP-22210-00	17- 1	3KJ-24602-02	19- 2	2E9-25135-00	22-11	3KJ-26143-10-4B	28- 1	3YJ-26374-00	24-17
3KJ-2173F-00	41- 5	164-22216-00	8- 2	4JP-24602-01	19- 2	2E9-25137-01	22-27	3KJ-26145-A0	28- 2	17J-26372-00	24-23
3KJ-2173G-A0	45- 3	3KJ-23100-00	18- 1	4JP-24602-11	19- 2	2T4-25137-00	22- 9	3KJ-26145-B0	28- 2	3YJ-26372-00	24-23
3KJ-2173G-B0	45- 3	3KJ-23100-01	18- 1	3FC-24705-02	20- 9	2E9-25138-00	22-10	3KJ-26145-B1	28- 2	3KJ-26393-00	24-24
3KJ-2173G-C0	45- 3	3KJ-23100-02	18- 1	3FC-24705-03	20- 9	3KJ-25151-00	22-14	3KJ-26145-C0	28- 2	3KJ-27111-01	25- 1
3KJ-2173G-D0	46- 2	3KJ-23100-10	18- 1	3KJ-24710-02	20- 1	2T4-25155-00	22-13	3KJ-26145-C1	28- 2	3YJ-27111-00	25- 1
3KJ-2173G-E0	46- 2	3KJ-23100-20	18- 1	3KJ-24710-12	20- 1	25K-25159-00	22-18	3KJ-26145-00	28- 2	3YJ-27111-01	25- 1
3KJ-2173G-F0	46- 2	3KJ-23110-00	18- 3	3KJ-24710-23	20- 1	3KJ-25180-00-P0	22- 1	3KJ-26145-02	28- 2	3VR-27114-00	25- 2
3KJ-2173G-00	42- 2	3KJ-23110-10	18- 3	3KJ-24710-32	20- 1	3KJ-25180-00-UJ	22- 1	3KJ-26145-10	28- 2	2E9-27116-01	25- 6
3KJ-2173G-10	42- 2	3YJ-23110-00	18- 3	3KJ-24710-52	20- 1	3KJ-25180-00-35	22- 1	3KJ-26145-20	28- 2	3FC-27475-10	26- 5
3KJ-2173G-20	42- 2	3KJ-23120-00	18- 6	3KJ-24710-60	20- 1	3YJ-25180-00-35	22- 1	3KJ-26145-22	28- 2	3FC-27475-10	26- 5
3KJ-2173G-30	42- 2	3KJ-23120-10	18- 6	3KJ-24717-00	20-15	3YJ-25181-00	22-24	3KJ-26145-30	28- 2		27- 5
3KJ-2173G-40	43- 3	3YJ-23120-00	18- 6	3KJ-24723-00	20- 7	54V-25181-00	22-24	3KJ-26145-40	28- 2	3FC-27475-20	26- 5
3KJ-2173G-50	43- 3	3KJ-23141-00	18- 9	3KJ-24726-00	20-13	3KJ-25185-00	22-20	3RY-26241-01	24- 6		27- 5
3KJ-2173G-60	43- 3	2E9-23143-00	18-10	3KJ-24726-10	20-13	3KJ-25326-00	23- 5	5G3-26241-00	24- 6	3FC-27475-30	26- 5
3KJ-2173G-70	44- 2	3KJ-23191-00	18- 5	3KJ-2473R-00	20- 4	3KJ-25336-00	23- 2	3RY-26242-01	24- 7	3FC-27475-50	27- 5

部品番号	見出番号	部品番号	見出番号	部品番号	見出番号	部品番号	見出番号	部品番号	見出番号	部品番号	見出番号
3FC-27475-60	27- 5	2JA-81403-M0	29- 2	3YJ-82920-03	34- 8	1YT-84314-00	32- 2	90119-06060	25- 8	90183-05042	27- 6
3KJ-27481-00	25- 7	3ES-81403-00	29- 2	3KJ-83310-00	30- 1	3NS-84314-00	32- 5	90119-06214	21-19		28-10
3KJ-27481-01	25- 7	3KJ-81800-00	9-21	3KJ-83310-10	30- 1	3KJ-84320-00	32- 1	90149-06175	34- 3		33-11
3KJ-27481-10	25- 7	3KJ-81800-01	9-21	3KJ-83310-20	30- 1	3GM-84321-00	32- 9		34-10	90183-06041	25- 9
3KJ-27481-20	25- 7	3KJ-81800-10	9-21	1YT-83311-00	30- 2	3GM-84322-00	32-10	90149-06184	15- 2	90185-10154	12- 5
3KJ-27481-21	25- 7	1YU-81801-M0	9-23		30- 5	3KJ-84700-00	33- 1	90149-06250	35- 5		22-23
3KJ-27481-30	25- 7	52W-81801-50	9-23	54V-83311-00	30- 2	3KJ-84700-02	33- 1	90153-06008	9-18		24- 3
3KJ-27481-40	25- 7	27V-81940-02	36-13		30- 5	4AG-84700-01	33- 1	90153-06034	36- 7	90185-14150	23-15
3KJ-27481-41	25- 7		37-11		33- 3	1A2-84714-41	33- 2		37- 5	90201-060A3	21-16
3KJ-27481-50	25- 7	27V-81940-90	37-11	1YT-83312-00	30- 3	3KJ-84721-00	33- 4	90153-06061	7- 5	90201-064L6	22-12
3KJ-27481-51	25- 7	29U-81950-93	36-13	3KJ-83312-00	30- 3	3KJ-84721-01	33- 4	90159-03102	31- 7	90201-06412	10- 2
3KJ-28300-00	26- 1	3AA-81960-00	35- 1	3KJ-83320-00	30- 4	3KJ-84743-00	33- 5	90159-05028	28- 4	90201-065K5	21-16
3KJ-28300-10	26- 1	3KJ-81960-10	35- 1	3KJ-83320-10	30- 4	2JE-84744-00	32-11	90159-05121	27- 4	90201-08087	8-28
3KJ-28300-20	26- 1	3YK-81960-00	35- 1	3KJ-83320-20	30- 4	4G1-84744-00	31- 2		28- 4	90201-08088	9- 8
3KJ-28300-30	26- 1	4EU-81960-01	35- 1	1YT-83322-00	30- 6	2JA-85370-00	36-16	90159-05155	32- 7	90201-12175	20-17
3KJ-28311-A0	27- 1	3KJ-82022-00	35- 3	3KJ-83322-00	30- 6	3KJ-85540-00	36- 1	90159-06079	27- 2	90201-123K4	11- 3
3KJ-28311-B0	27- 1	3KJ-82023-10	35- 3	3KJ-83332-00	33- 6	3KJ-85540-01	36- 1	90159-06150	14- 9	90201-131M4	10-19
3KJ-28311-C0	27- 1	3KJ-82028-00	35- 3	3KJ-83342-00	33- 7	3VR-85540-10	37- 1	90159-06178	13- 4	90201-133M8	10-19
3KJ-28312-00	27- 1	3YJ-82033-00	35- 3	3CP-83350-00	35- 8	3VR-85540-30	36- 1	90159-06181	26- 2	90201-136P4	10-19
3KJ-28312-10	27- 1	3YJ-82037-00	35- 3	3CP-83350-10	35- 8	2JA-85550-00	29- 9	90159-06182	26- 2	90201-142M6	23-14
3KJ-28312-20	27- 1	3KJ-82100-10	36-10	3KJ-83350-00	35- 8	3KJ-85560-00	29- 1	90167-05011	30- 7	90201-154E9	9-15
3KJ-28313-00	27-10	3KJ-82129-00	20-18	27V-83371-20	35- 9	4JP-85560-10	29- 1	90167-05025	13- 8	90201-17255	23-16
3KJ-28313-10	27-10	3KJ-82129-10	20-18	3KJ-83371-00	35- 9	2JA-85580-M0	29- 3		14- 7	90201-573J7	9- 4
3KJ-28313-20	27-10	2KW-82151-00	36-12	4AG-83371-00	35- 9	3KJ-85720-00	36-15		15- 3	90202-10120	25- 4
3KJ-28313-50	27-10	27V-82151-00	36-12	3KJ-83509-00	31- 3		37-13		15- 8	90208-10012	10-24
3KJ-2834V-00	27-12		37-10	3KJ-83510-00	31- 1	53L-85720-00	36-15		15-12	90208-12049	11- 4
50W-2834V-00	27-12	3KJ-82310-00	36- 5	3KJ-83510-01	31- 1		37-13		21- 4	90214-13055	10-22
14T-28349-A0	27- 3		37- 3	3KJ-83510-10	31- 1	3KJ-85752-00	36-19		26- 4	90214-13058	10-22
14T-28349-11	26- 3	4JP-82310-00	36- 5	3KJ-83510-20	31- 1		37-15	90167-05041	27- 4	90240-10132	25- 3
14T-28349-30	27- 3	2JA-82370-00	36- 8	54V-83511-00	31-11	4JP-85753-01	36-20		32-13	90240-10137	25- 3
14T-28349-40	26- 3	56J-82370-00	36- 8	3GM-83517-00	31-10	56J-85753-00	36-20	90167-05055	15-11	90241-10015	20-14
	27- 3		37- 6	27V-83550-01	31-13		37-16	90167-06025	20-19	90249-12008	24-21
20H-28349-A0	26- 3	2JA-82372-00	36- 9	3KJ-83550-00	31-13	90101-06278	23-13	90170-10219	10-25		24-26
20H-28349-A0	27- 3	3KJ-82372-00	36- 9	3KJ-83550-01	31-13	90101-10776	17- 3		29-11	90255-10007	20-14
20H-28349-E0	26- 3		37- 7	3KJ-83550-10	31-13	90102-10031	17- 3	90170-10317	10-11	90280-03017	2- 7
20H-28349-01	26- 3	3KJ-82501-00	35- 3	2T4-83912-02	34- 2	90102-10059	17- 3	90176-06055	21-17	90338-07124	28- 9
	27- 3	3KJ-82501-10	35- 3	2T4-83922-02	34- 9	90105-08121	17- 2	90176-06065	20-16	90380-15083	9-14
3KJ-28371-00	27- 9	3YJ-82501-00	35- 3	25G-83936-01	35- 6	90105-10036	24- 2		21-17	90387-06067	7-13
3KJ-28388-00	21-13	3KJ-82541-00	9-24	437-83936-01	24- 5	90109-063F1	20- 8	90179-06176	24-20	90387-0602R	21-20
3KJ-2842M-00	21- 6	2EX-82552-20	35- 4	437-83936-11	36-14		21-19	90179-06411	24-20	90387-064A4	25- 2
3KJ-2842M-10	21- 6	3YK-82552-00	35- 4	3E1-83980-02	34- 7		33- 9		24-25	90387-067V1	3- 4
3KJ-2842M-20	21- 6	3KJ-82590-00	36-11		34-14	90109-063F5	19-12	90179-07381	1- 7		5-21
3KJ-2843F-A0	21- 5	3KJ-82590-10	37- 9	3GM-84192-00	32-12	90116-07353	1- 6	90179-28415	10- 9	90387-132W6	10-18
3KJ-2843F-B0	21- 5	3KJ-82590-20	36-11	3KJ-8430A-00	32- 4	90119-05071	36-21	90183-05042	14- 8	90387-137Y3	10-18
3KJ-2843F-C0	21- 5	3KJ-82910-01	34- 1	3GM-84301-00	32- 8		37-17		15- 9	90387-156U0	2-11
3KJ-2843F-01	21- 5	3KJ-82910-10	34- 1	3KJ-8431R-00	32-14	90119-06018	13- 7		15-10	90445-051G0	4-10
3KJ-2843F-11	21- 5	3YJ-82910-01	34- 1	3KJ-84312-00	32- 3		14- 5		21- 3	90445-05431	4-10
3KJ-2843F-20	21- 5	3KJ-82920-01	34- 8	3KJ-84312-10	32- 6	90119-06042	16- 3		26- 6	90445-071G6	19-15

部品番号	見出番号	部品番号	見出番号	部品番号	見出番号	部品番号	見出番号	部品番号	見出番号	部品番号	見出番号
90445-09304	4- 8	90793-25007	36- 9	93306-20310	11- 6	97601-04310	31- 4	98580-06025	8-22		
90445-11067	19- 4	91A20-07033	19- 8	93306-20458	2- 8	97706-40512	27- 8	98907-06016	7-11		
90445-11161	19- 4	91317-06020	5- 9	93310-210M0	2-16	97707-30605	7- 3	99009-15400	9-16		
90446-07317	8- 7		9-11	93310-257R1	9- 2	97707-40616	33- 8	99009-17400	8-11		
90446-11347	8- 7	92501-06014	33- 9	93310-416N7	2- 4	97707-50012	28- 3		10- 4		
90450-32081	5-10	92901-04100	6-25	93420-40064	11- 8	97707-50016	31-12	99009-19400	4-16		
90460-15126	35- 7		29- 8	93450-11120	2-15		14-10	99510-12016	8- 8		
90464-13080	24-27		31- 5	93450-30057	18- 4	97707-50125	5-18	99530-10014	8-15		
	35- 6	92901-04600	31- 6		18- 7	97707-50510	30- 7		8-20		
90464-15154	35- 6	92901-05100	6- 5	93505-32002	18-15	97707-60016	15- 2				
90464-16039	36-22	92901-06600	33-10	93505-32042	18-15	97707-60020	36- 2				
90464-18205	13- 9	92907-03600	5- 6	93603-12007	4-15	97707-60540	3- 8				
	36-18	92907-05600	21- 9	93900-00027	22-22	98501-04006	29- 7				
90464-20181	20- 6	92907-06100	3-14		23- 4	98507-03008	5- 5				
90465-13169	36-22		36- 3	93900-00036	22-22	98507-05010	21- 8				
	37-12	92907-06200	7-10		23- 4		24-15				
90465-18147	36-18	92907-06600	3- 7	94703-00198	1- 3		29- 6				
	37-14		3-15	94703-00227	1- 3	98507-05014	4-13				
90467-08003	4- 9		5-20	94703-00235	1- 3	98507-05016	34- 5				
90467-09006	19-14		36- 4	94703-00327	1- 3		34-12				
90467-10129	19- 5	92907-10600	29-10	95027-06012	35- 2	98507-05025	34- 5				
90467-11102	19- 5	92990-03100	31- 9		35-10		34-12				
90467-24140	5-11	92990-06100	6-16	95027-06016	35- 2	98507-05035	34- 6				
90468-02033	4-11	93101-20138	2-10		37- 2		34-13				
	4-12	93102-17342	10- 6	95307-05600	22-16	98507-06010	10- 3				
90468-12006	17- 5	93102-20425	2- 9	95617-12200	12- 3		35-10				
	25- 5	93102-22314	11- 7	95707-05300	34- 4		36-17				
90468-12182	17- 5	93104-19097	29- 4		34-11	98507-06016	3-13				
90480-10468	3- 2	93106-17015	22- 4	95707-06500	12-12		29-12				
90480-12237	7-12	93109-33049	10-28		19- 9	98507-06020	8-17				
90480-12497	3- 5	93109-34057	22- 6		20-20		36- 2				
	5-22	93210-06550	10-13		21-15	98507-06025	8-21				
90480-14452	21-18	93210-07540	23- 7	95707-08500	23- 6	98507-06035	8- 9				
90501-08668	19-16	93210-10096	22-26	95707-10500	17- 4		8-16				
90501-10513	24-19	93210-14104	8-26	95817-06012	12-10		8-23				
90501-290K2	12- 8	93210-23614	9-22		13- 5	98507-06065	8-24				
90501-29517	12- 8	93210-38687	10-29		13- 6	98511-05020	29- 5				
90501-357F3	10-31	93210-64488	3-12		14- 4	98517-06012	8-30				
90506-14081	22- 8	93300-63808	10-12		19- 3		9-10				
90506-15260	23- 9	93300-63813	10-12		19-12	98517-06020	3- 6				
90506-18288	23- 9	93306-00302	10- 5	95817-08012	17- 7		5-19				
90506-32464	25- 6	93306-00315	10- 5		20-11	98580-03006	6-17				
90508-32609	9-13	93306-00319	8- 3	95817-08016	8-27	98580-03010	31- 8				
90560-06366	19- 7		8- 6	95817-08020	7- 6	98580-04010	31- 4				
90560-10289	22- 2	93306-20005	22-19	95817-08030	7- 7	98580-04016	6-24				
90560-10360	22-25	93306-20006	11- 2	97007-06016	37- 4	98580-05014	6- 4				
90793-25005	36- 9		22-19	97027-05020	22-15	98580-05016	6- 4				
	37- 8	93306-20010	11- 2	97313-06016	36- 6	98580-06016	6-15				

1

まえがき  
イラスト目次

2

エンジン

3

車 体

4

電 装

5

部品番号索引

(第1版)

ヤマハ CY50 (3KJ1~3KJB) JOG  
パーツカタログ

平成 8 年 4 月印刷

平成 8 年 4 月発行

不許複製

発行所 **ヤマハ発動機株式会社**



# YAMAHA

ヤマハ発動機株式会社

〒438-8501 静岡県磐田市新貝 2500

サービス情報室

再生紙を使用しています

775651-9