

## CONTENIDO

### MOTOR

CILINDRO - CULATA .....	B2
CIGÜEÑAL-PISTON .....	B3
CUBIERTAS DE AIRE Y VENTIDADOR .....	B4
BOMBA DE ACEITE .....	B5
GRUPO DE ADMISION .....	B6
CARBURADOR .....	B7
TUBO DE ESCAPE .....	B8
CARTER Y TAPAS .....	B9-B10
SISTEMA DE ARRANQUE .....	B11
EMBRAGUE .....	B12-B13
TRANSMISION .....	B14

### CHASIS

CUADRO .....	B15
FRONTAL DELANTERO .....	C2
CUERPO CENTRAL .....	C3
DEPOSITO DE ACEITE .....	C4
SUSPENSION TRASERA .....	C5
HORQUILLA DELANTERA .....	C6-C7
DEPOSITO DE COMBUSTIBLE .....	C8
SILLIN BIPLAZA .....	C9
RUEDA DELANTERA .....	C10
FRENO DELANTERO .....	C11
RUEDA TRASERA .....	C12
MANILLAR Y CABLES .....	C13

BOMBA DE FRENO DELANTERO .....	C14
BASE REPOSAPIES .....	C15
ESCUDO SALVAPIERNAS .....	D2
CARENADO DE FARO DELANTERO .....	D3

### ELECTRICO

GENERADOR .....	D4
INTERMITENTES DELANTEROS .....	D5
PANEL CUENTA KMS. Y TESTIGOS .....	D6
FARO DELANTERO .....	D7
GRUPO LUCES TRASERAS .....	D8
GRUPO CONMUTADORES CON MANETAS .....	D9
GRUPO ELECTRICO 1 .....	D10
GRUPO ELECTRICO 2 .....	D11

### INDICE

INDICE NUMERICO .....	M1 - M2
-----------------------	---------

**YAMAHA**



# **CATALOGO DE REPUESTOS**

**CY50R '96 ~ '98 (3WG7)**

**ESPAÑA**

**JOG R**

283WG-352S1

## PROLOGO

Este Catálogo de Repuestos corresponde a las piezas para el(los) modelo(s) del recuadro siguiente. Al formular el pedido de repuestos, se ruega citar este Catálogo de Repuestos y especificar correctamente los números de parte y los nombres de parte.

CY50R (3WG7)

1. Las modificaciones y agregados que se hayan realizado después de la edición de este Catálogo de Repuestos, serán anunciados en las informaciones de Recambios Yamaha.

### 2. Abreviaciones

En este Catálogo de Repuestos se emplean las siguientes abreviaciones:

- "UR" Usar el número de partes especificado
- "UN" Usar la cantidad necesaria
- "AP" Piezas sustitutivas
- "LM" Fabricación local (Partes necesarias que se pedirán localmente)
- "F#." No. de bastidor aplicable

3. Las piezas suministradas como conjunto se describen con un punto (•) que precede al nombre de la pieza como se indica a continuación.

### EJEMPLO

#### CONJUNTO CARBURADOR

- INYECTOR, piloto
- BOQUILLA, principal

4. Cantidad de componentes de un conjunto.

La numeración que aparece a la derecha de cada descripción, indica la cantidad de piezas por cada unidad de conjunto.

### EJEMPLO

CODIGO N.º	DESCRIPCION	CANT.	OBSERVACIONES
2F5-83310-60	ENSAMBLAJE DE LA LUZ	1	
115-83311-60	• BOMBILLA, (6V-18W)	1	
1M1-83309-60	• REFLECTOR	1	

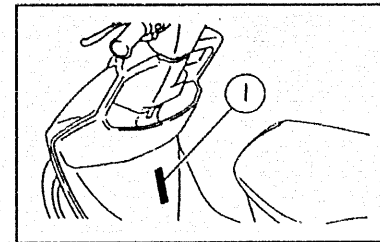
5. Los colores de los componentes se indican como sigue en la columna de "OBSERVACIONES".

### EJEMPLO

CODIGO N.º	DESCRIPCION	CANT.	OBSERVACIONES
2N4-24110-00-X5	COMPL. DEL TANQUE	1	ROJO MAXIM
3J1-24240-10	• GRAFICO, JUEGO DEL TANQUE	1	para MXR

6. Números de Serie y Códigos de Color aplicables

3WG7	(1) No. de Serie del Bastidor	3WG-202801 ~
------	-------------------------------	--------------



Código del color	Nombre del color	Abreviación
00D0	VIVID YELLOW 1 (Amarillo)	VY1
004B	BLACK 2 (Negro)	BL2
0206	PURPLISH WHITE SOLID 1	PWS 1

7. Debe tenerse en cuenta que las ilustraciones sirven como guía para la búsqueda de las referencias y no deben usarse para el montaje. Durante el montaje, se recomienda usar el manual de Taller correspondiente.

8. El asterisco(\*) antes del número de referencia indica los elementos modificados después de la primera edición.

## CONTENIDO

### MOTOR

CILINDRO - CULATA .....	B2
CIGÜEÑAL-PISTON .....	B3
CUBIERTAS DE AIRE Y VENTIDADOR .....	B4
BOMBA DE ACEITE .....	B5
GRUPO DE ADMISION .....	B6
CARBURADOR .....	B7
TUBO DE ESCAPE .....	B8
CARTER Y TAPAS .....	B9-B10
SISTEMA DE ARRANQUE .....	B11
EMBRAGUE .....	B12-B13
TRANSMISION .....	B14

### CHASIS

CUADRO .....	B15
FRONTAL DELANTERO .....	C2
CUERPO CENTRAL .....	C3
DEPOSITO DE ACEITE .....	C4
SUSPENSION TRASERA .....	C5
HORQUILLA DELANTERA .....	C6-C7
DEPOSITO DE COMBUSTIBLE .....	C8
SILLIN RIPLAZA .....	C9
RUEDA DELANTERA .....	C10
FRENO DELANTERO .....	C11
RUEDA TRASERA .....	C12
MANILLAR Y CABLES .....	C13

BOMBA DE FRENO DELANTERO .....	C14
BASE REPOSAPIES .....	C15
ESCUDO SALVAPIERNAS .....	D2
CARENADO DE FARO DELANTERO .....	D3

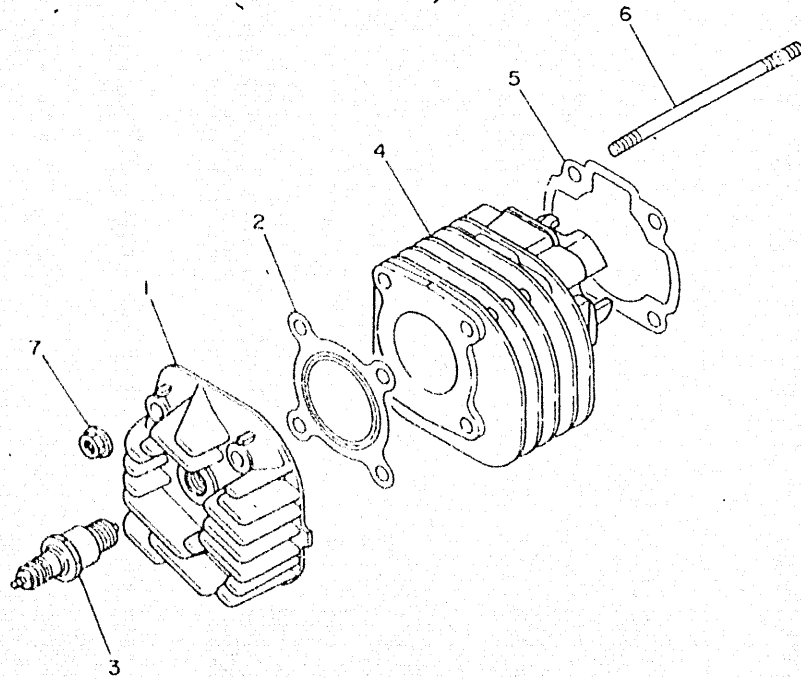
### ELECTRICO

GENERADOR .....	D4
INTERMITENTES DELANTEROS .....	D5
PANEL CUENTA KMS. Y TESTIGOS .....	D6
FARO DELANTERO .....	D7
GRUPO LUCES TRASERAS .....	D8
GRUPO CONMUTADORES CON MANETAS .....	D9
GRUPO ELECTRICO 1 .....	D10
GRUPO ELECTRICO 2 .....	D11

### INDICE

INDICE NUMERICO .....	M1 - M2
-----------------------	---------

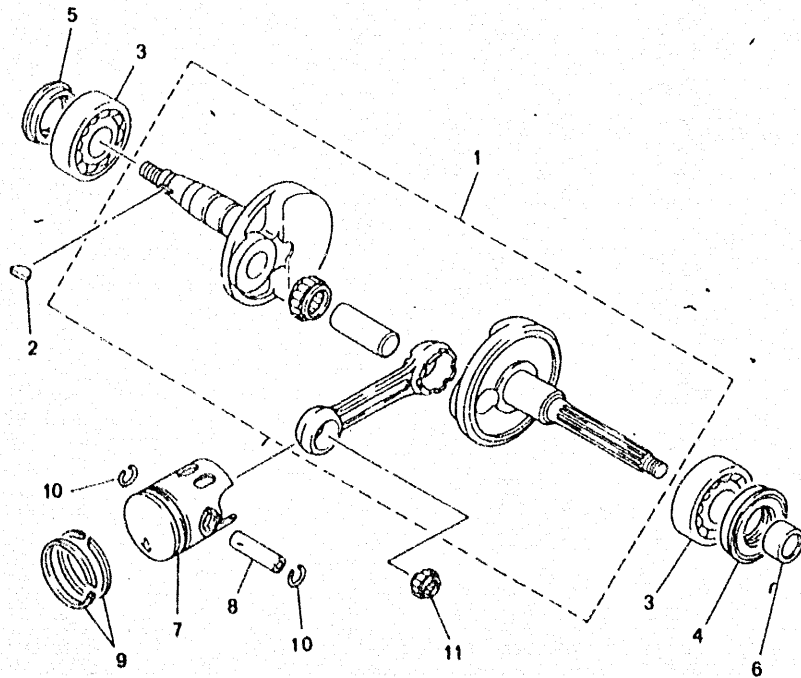
**FIG. 1 - CILINDRO. CULATA**



REF.	CODIGO NO.	DESCRIPCION	CANT.	OBSERVACION
1	4MJ-E1111-00	CULATA CILINDRO 1	1	
2	4EF-E1181-00	JUNTA DE CULATA	1	
3	94701-00198	BUJIA (NGK BPR6HS)	1	
4	4MJ-E1311-00	CILINDRO 1	1	
5	4CU-E1351-00	JUNTA DE CILINDRO	1	
6	90116-07353	ESPARRAGO	4	
7	90179-07381	TUERCA	4	

FWD

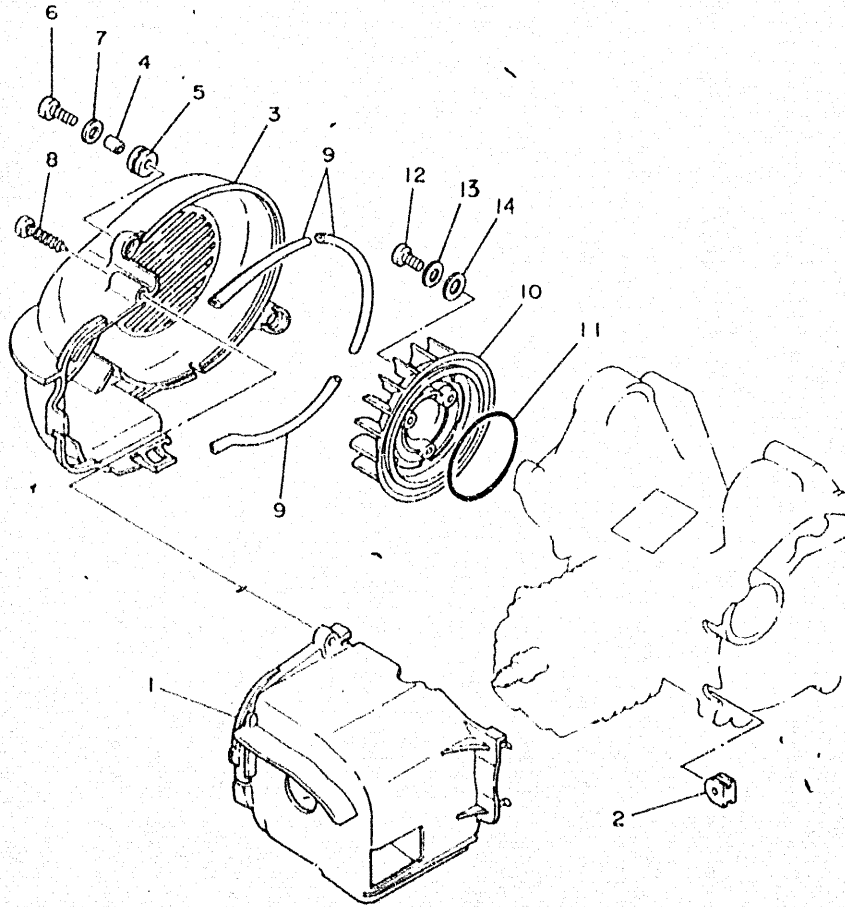
FIG. 2 - CIGUENAL. PISTON



REF.	CODIGO NO.	DESCRIPCION	CANT.	OBSERVACION
1	4CU-E1400-10	CIGUENAL COMPLETO	1	
2	90280-03017	CHAVETA WOODRUFF	1	
3	95306-20458	COJINETE	3	
4	93102-20425	RETEN ACEITE	1	
5	93101-20138	RETEN ACEITE	1	
6	90387-156U0	CASQUILLO	1	
7	3VL-E1631-00-96	PISTON(ESTD)	1	UR STD
	3VL-E1636-00	PISTON (0.50MM O/S)	1	AP
8	27V-11633-00	BULON PISTON	1	
9	3VL-E1610-00	JUEGO DE AROS DE PISTON	1	UR STD
	3VL-E1610-20	JUEGO DE AROS DE PISTON	1	AP
10	93450-11818	PRESILLA REDONDA	2	
11	93310-210M0	COJINETE	1	

FWD

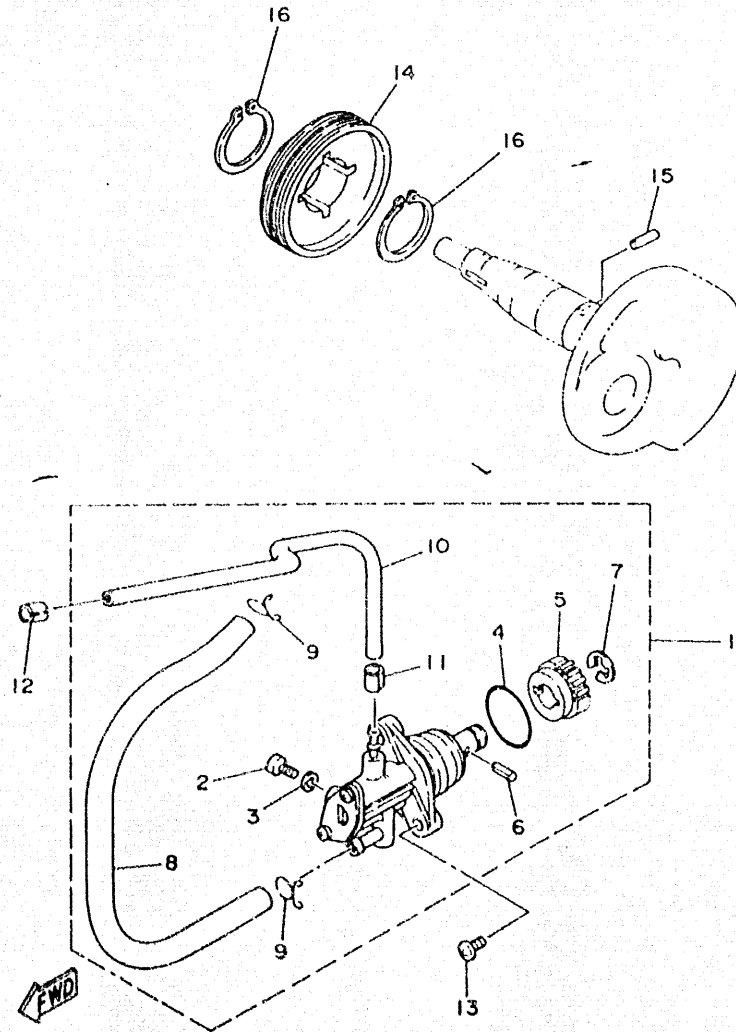
FIG. 3 - CUBIERTA DE AIRE. VENTILADOR



REF.	CODIGO NO.	DESCRIPCION	CANT.	OBSERVACION
1	4CU-E2651-00	CUBIERTA DE PASO DE AIRE 1	1	
2	90480-10468	TAPON PROTECTOR	2	
3	4CU-E2653-00	CUBIERTA DE PASO DE AIRE 3	1	
4	90387-06X06	CASQUILLO	2	
5	90480-12X00	TAPON PROTECTOR	2	
6	98506-06020	TORNILLO ALOMADO CON (+)	2	
7	90201-06815	ARANDELA PLANA	2	
8	97702-60540	TORNILLO PARA CHAPA ALOMADO	1	
9	4CU-E2658-00	AMORTIGUADOR DE CUBIERTA 1	3	
10	4MJ-E2611-00	VENTILADOR	1	
11	93210-64488	ANILLO TORICO	1	
12	98501-06016	TORNILLO ALOMADO CON (+)	3	
13	92901-06100	ARANDELA GROWER	3	
14	92901-06600	ARANDELA PLANA	3	

FWD

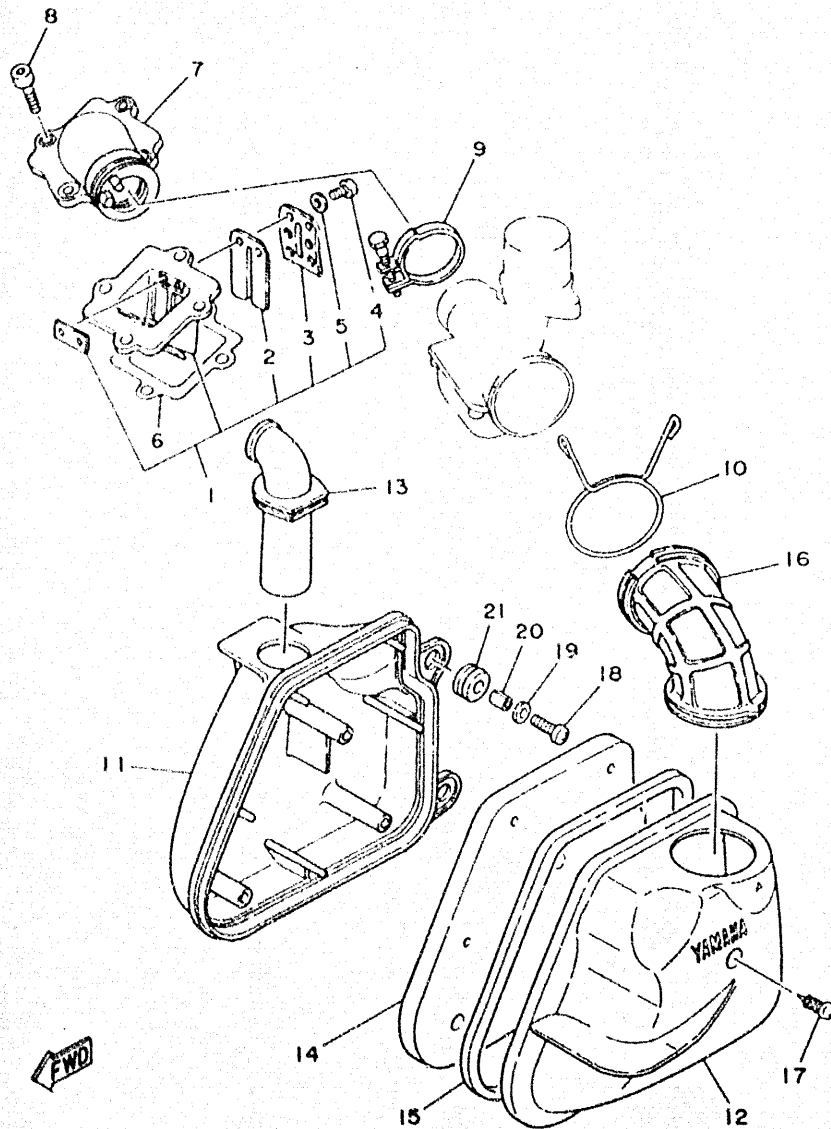
**FIG. 4 - BOMBA DE ACEITE**



REF.	CODIGO NO.	DESCRIPCION	CANT.	OBSERVACION
1	3KJ-13100-01	BOMBA DE ACEITE COMPLETA	1	
2	3WF-13185-00	• PERNO DE RESPIRADERO	1	
3	1YU-13187-00	• JUNTA P/RESPIRADERO	1	
4	1YU-13473-00	• ANILLO O	1	
5	3AA-13124-00	• ENGRANAJE ROSCA SINFIN	1	
6	1YU-13516-00	• PASADOR, DE ESPIGA	1	
7	1YU-13577-00	• PRESILLA	1	
8	90445-09304	• TUBO	1	
9	90467-08003	• PRESILLA	2	
10	90445-05431	• TUBO	1	
11	90468-02033	• PRESILLA	1	
12	90468-02033	PRESILLA	1	
13	98501-05014	TORNILLO ALCMADO CON (+)	2	
14	3VL-E3178-00	ENGRANAJE TRACC.DE BOMBA	1	
15	93603-12007	PASADOR DE CLAVIJA	1	
16	99009-19400	PRESILLA REDONDA	2	

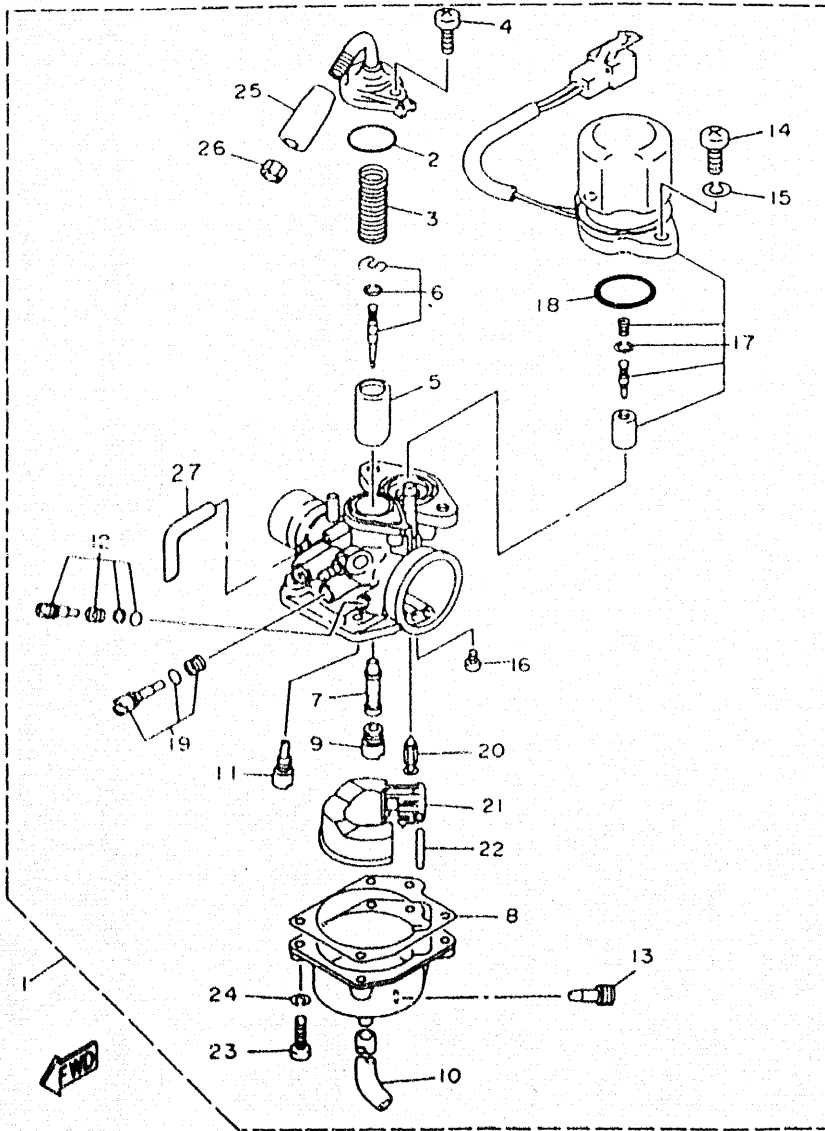


FIG. 5 - ADMISION



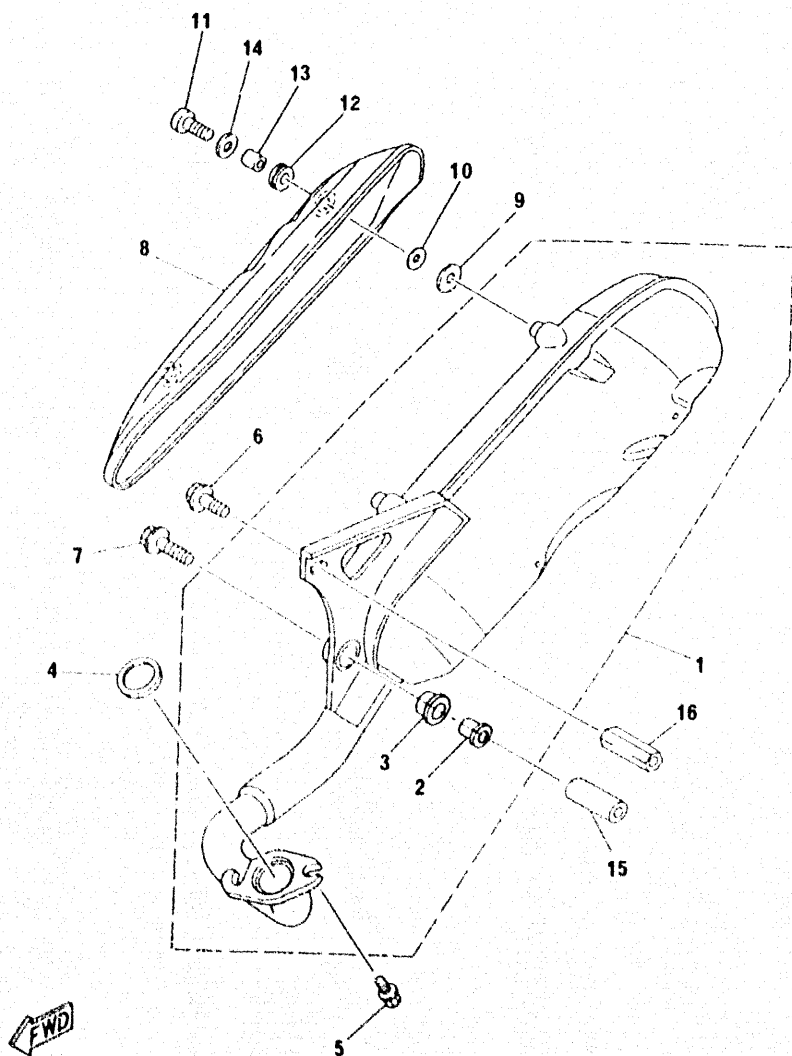
REF.	CODIGO NO.	DESCRIPCION	CANT.	OBSERVACION
1	4CU-E3610-00	VALVULA DE LENGUETA COMPLETA	1	
2	4CU-E3613-00	• VALVULA DE LENGUETA	2	
3	4CU-E3616-00	• TOPE DE VALVULA DE LENGUETA	2	
4	98507-03008	• TORNILLO ALOMADO CON (+)	4	
5	92907-03600	• ARANDELA	4	
6	4CU-E3621-00	JUNTA	1	
7	4CU-E3555-00	CONECTOR	1	
8	91318-06020	TORNILLO ALLEN	4	
9	3JX-F311E-00	BANDA 2	1	
10	90467-24140	PRESILLA	1	
11	3WG-E4411-00	CAJA FILTRO DE AIRE 1	1	
12	3WG-E4412-00	TAPA CAJA DE FILTRO 1	1	
13	3WG-E4437-00	CONDUCTO	1	
14	3WG-E4451-00	ELEMENTO DE FILTRO DE AIRE	1	
15	3WG-E4452-00	SELLO	1	
16	3WG-E4453-00	TOBERA DE UNION	1	
17	97701-50525	TORNILLO PARA CHAPA ALOMADO	3	
18	98506-06020	TORNILLO ALOMADO CON (+)	2	
19	90201-06815	ARANDELA PLANA	2	
20	90387-06X06	CASQUILLO	2	
21	90480-12X00	TAPON PROTECTOR	2	

**FIG. 6 - CARBURADOR**



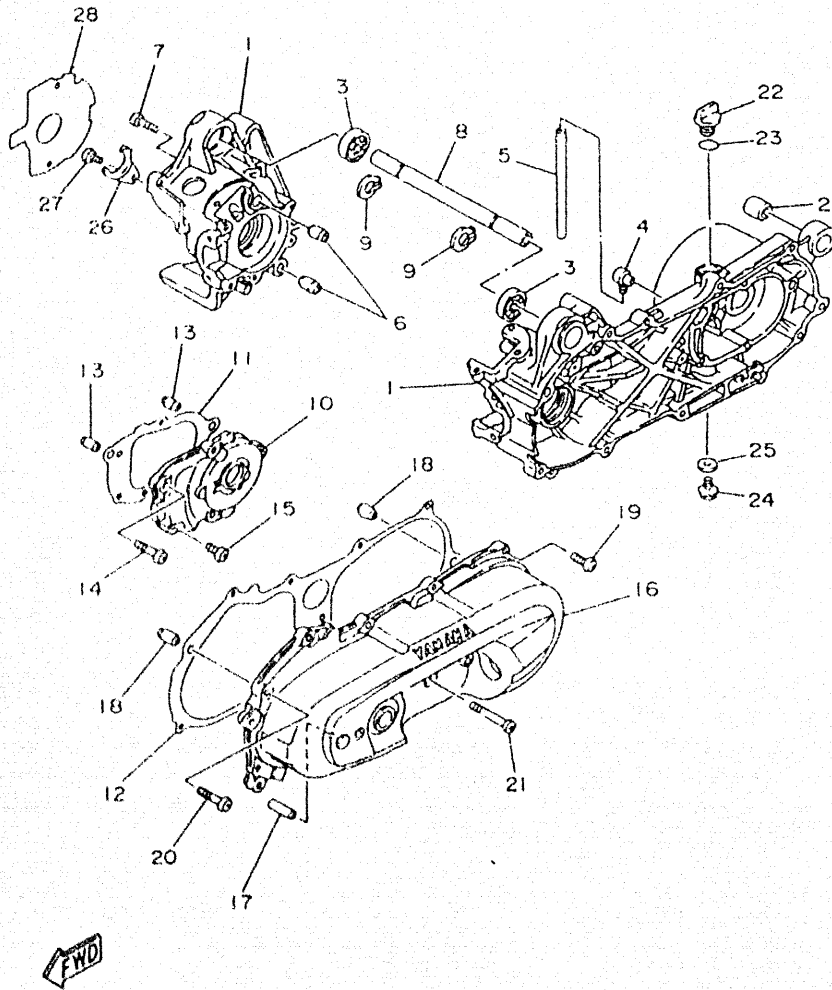
REF.	CODIGO NO.	DESCRIPCION	CANT.	OBSERVACION
1	3WG-14301-04	CARBURADOR COMPLETO 1	1	
2	3WG-14301-04	• ANILLO O	1	
3	1YU-14331-00	• RESORTE VALVULA ACELERADOR	1	
4	98580-05014	• TORNILLO ALOMADO CON (+)	1	
5	3KJ-14312-25	• VALVULA DE OBTURADOR 1	1	
6	3KJ-1490J-00	• AGUJA	1	
7	33A-14341-00	• BOQUILLA PRINCIPAL	1	
8	14T-14384-00	• EMPAQUE DE CAMARA DE BOIA	1	
9	14T-14343-38	• INYECTOR PRINCIPAL	1	
10	3KJ-14349-01	• TUBO	1	
11	3KJ-14353-21	• INYECTOR DE PILOTO	1	
12	4JP-14104-00	• TORNILLO DE AIRE	1	
13	14T-14104-00	• TORNILLO DE AIRE	1	
14	98580-06016	• TORNILLO ALOMADO CON (+)	2	
15	92995-06100	• ARANDELA	2	
16	98580-03006	• TORNILLO ALOMADO CON (+)	1	
17	3KJ-1410A-10	• JUEGO DE ARRANQUE	1	
18	1HV-14147-00	• ANILLO O	1	
19	3YJ-14103-00	• JUEGO DE TORNILLO, ACELERADOR	1	
20	2JA-14392-00	• VALVULA DE AGUJA	1	
21	1HV-14385-01	• BOIA	1	
22	367-14386-00	• PASADOR DE BOIA	1	
23	98580-04016	• TORNILLO ALOMADO CON (+)	4	
24	92901-04100	• ARANDELA GROWER	4	
25	3KJ-26329-00	• CAPUCHON DE GOMA	1	
26	288-14161-00	• TUERCA AJUSTADOR DE CABLE	1	
27	2JA-14397-00	• TUBO	1	

FIG. 7 - TUBO DE ESCAPE



REF.	CODIGO NO.	DESCRIPCION	CANT.	OBSERVACION
1	3WG-E4610-00	TUBO DE ESCAPE COMPLETO 1	1	
2	4MJ-E4445-00	• TAPON PROTECTOR	1	
3	4MJ-E4779-00	• CASQUILLO	1	
4	3WG-E4613-00	JUNTA ESCAPE	1	
5	90149-06113	TORNILLO	2	
6	95816-08075	TORNILLO HEXAGONAL CON VALONA	1	
7	95816-08020	TORNILLO HEXAGONAL CON VALONA	1	
8	3WG-E4718-R0	PROTECTOR DE SILENCIADOR 1	1	
9	3WG-E4766-00	ARANDELA DE PROTECTOR	2	
10	92902-06200	ARANDELA	2	
11	98906-06016	TORNILLO ALOMADO CON (+)	2	
12	90480-12237	TAPON PROTECTOR	2	
13	90387-060G7	CASQUILLO	2	
14	3WG-E4766-10	ARANDELA DE PROTECTOR	2	
15	90387-088A9	CASQUILLO	1	
16	3WG-F7416-10	TORNILLO DE APOYAPIE	1	

FIG. 8 - CARTER



REF.	CODIGO NO.	DESCRIPCION	CANT.	OBSERVACION
1	4CU-E5150-00	CARTER COMPLETO	1	
2	164-22216-00	• BUJE DE AMORTIGUADOR TRASERO	1	
3	93306-00307	• COJINETE	2	
4	4CU-E5371-00	• RESPIRADERO	1	
5	90446-11347	TUBO	1	
6	99530-12016	PASADOR, DE ESPIGA	2	
7	98507-06035	TORNILLO ALOMADO CON (+)	6	
8	4CU-E5317-00	ESPACIADOR MONTANTE DE MOTOR	1	
9	99009-17400	PRESILLA REDONDA	2	
10	4CU-E5421-00	TAPA DE CARTER 2	1	
11	4CU-E5461-00	JUNTA CUBIERTA DE CARTER 2	1	
12	4CU-E5451-00	JUNTA DE CUBIERTA DE CARTER	1	
13	99530-10114	PASADOR, DE ESPIGA	2	
14	98501-06030	TORNILLO ALOMADO CON (+)	2	
15	98507-06020	TORNILLO ALOMADO CON (+)	3	
16	4CU-E5411-00	TAPA DE CARTER 1	1	
17	3VL-E5659-00	EJE	1	
18	99530-10114	PASADOR, DE ESPIGA	2	
19	98507-06025	TORNILLO ALOMADO CON (+)	8	
20	98507-06035	TORNILLO ALOMADO CON (+)	2	
21	98507-06060	TORNILLO ALOMADO CON (+)	1	
22	3VL-E5363-00	TAPON DE ACEITE	1	
23	93210-14104	ANILLO TORICO	1	
24	95807-08016	TORNILLO HEXAGONAL CON VALONA	1	
25	90430-08119	JUNTA	1	
26	3VL-E5128-00	SOPORTE	1	
27	98507-06012	TORNILLO ALOMADO CON (+)	1	

FIG. 8 - CARTER

REF.	CODIGO NO.	DESCRIPCION	CANT.	OBSERVACION
28	4CU-E5462-00	JUNTA CUBIERTA DE CARTER 3	1	

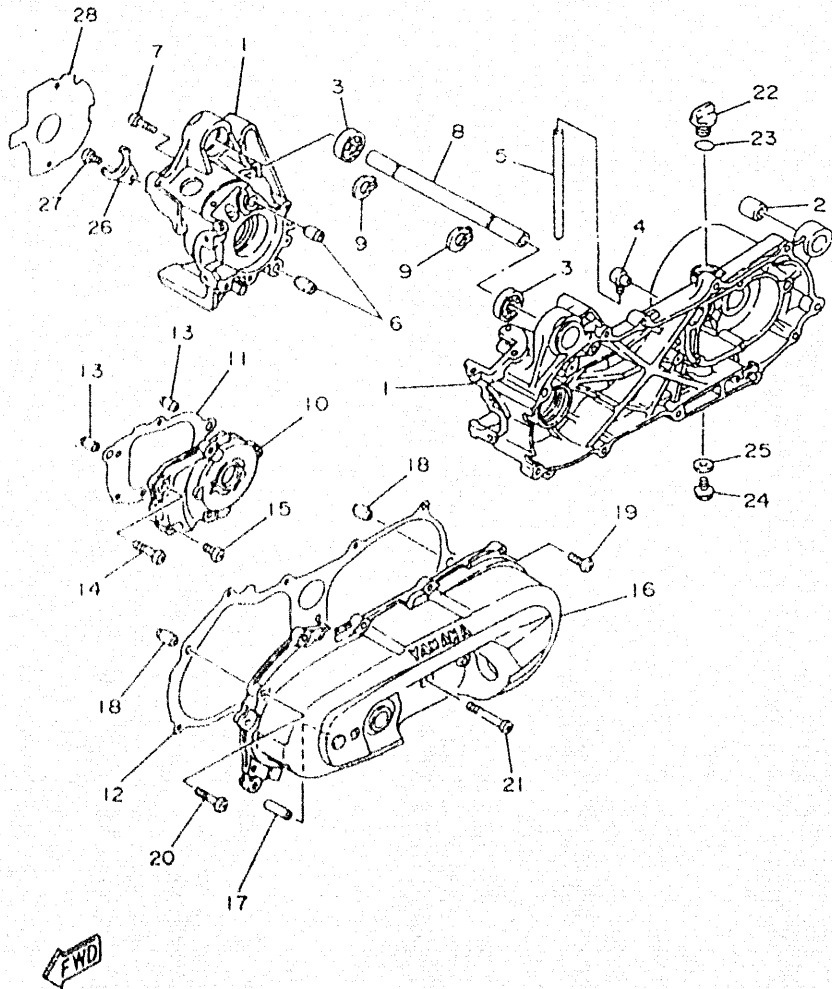
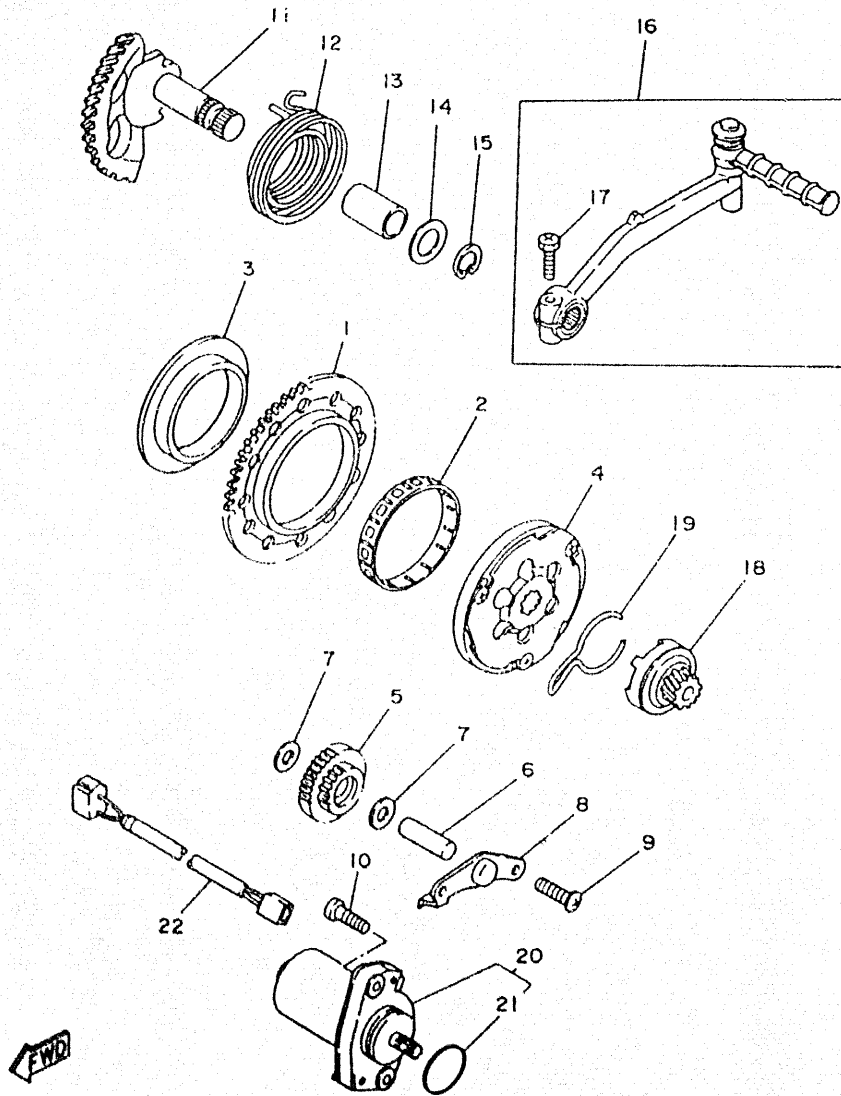
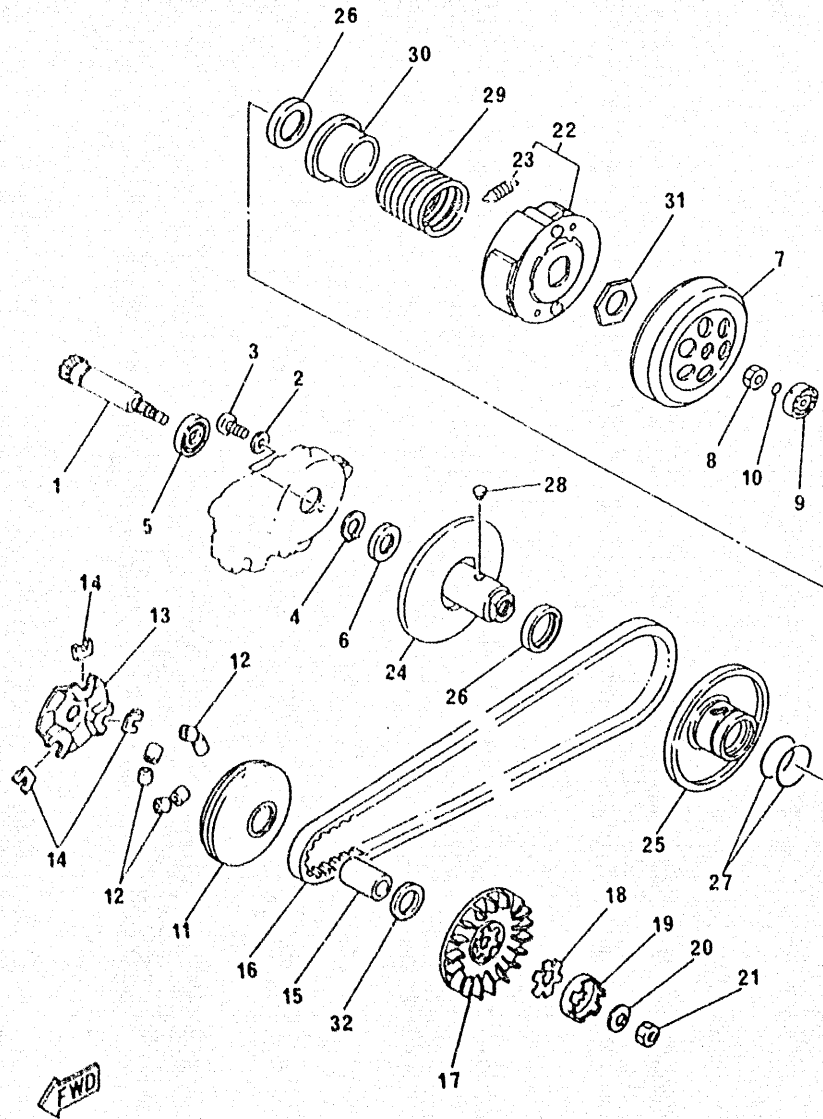


FIG. 9 - ARRANQUE



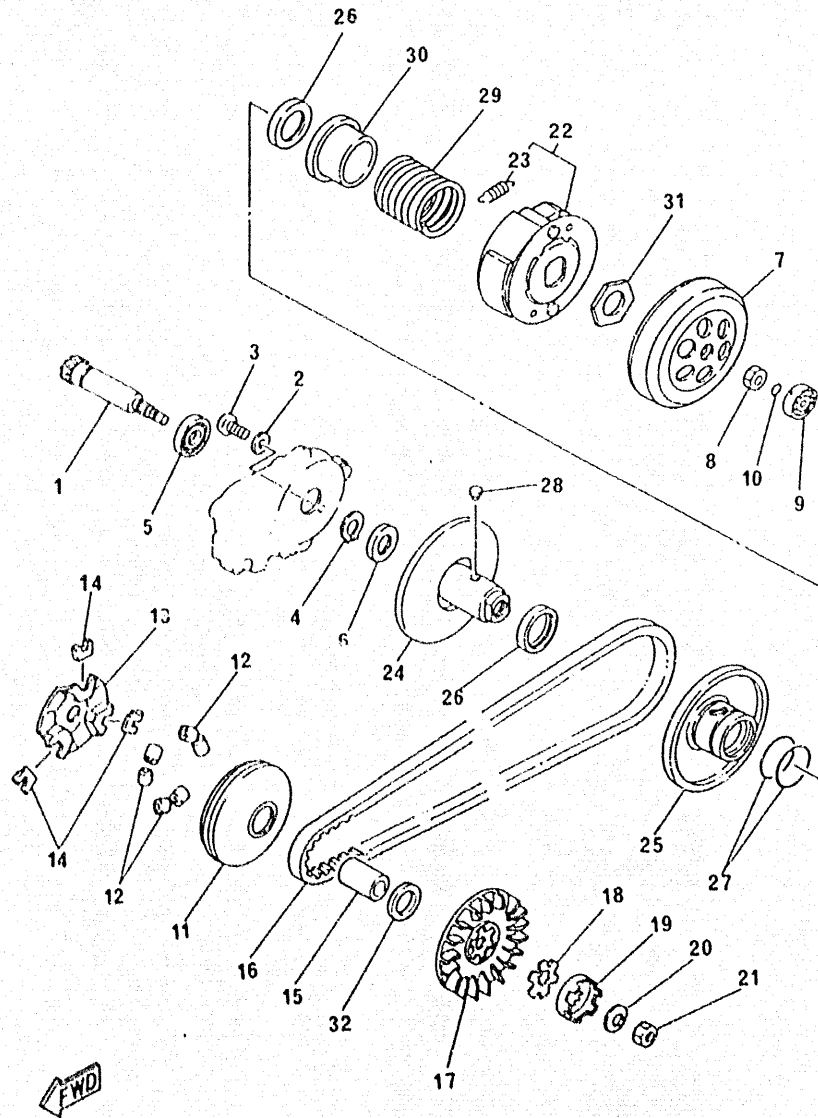
REF.	CODIGO NO.	DESCRIPCION	CANT.	OBSERVACION
1	4JP-15513-00	ENGRANAJE 1	1	
2	93310-257R1	COJINETE	1	
3	3KJ-15528-00	COPA	1	
4	3VL-15570-00	EMBRAGUE DEL ARRANQUE COMPLETA	1	
5	4JP-15650-00	ENGRANAJE NEUTRO COMPLETO	1	
6	3VL-E5659-00	EJE	1	
7	90201-08X00	ARANDELA PLANA	2	
8	4CU-E5532-00	PLACA DE ENGRANAJE NEUTRO	1	
9	98507-06012	TORNILLO ALOMADO CON (+)	2	
10	91318-06020	TORNILLO ALLEN	2	
11	5BM-15601-00	EJE DE ARR. DE PIE COMPL	1	
12	90508-32609	RESORTE DE TORSION	1	
13	3VL-E5632-00	BUJE SOLIDO	1	
14	90201-155G5	ARANDELA PLANA	1	
15	99009-15400	PRESILLA REDONDA	1	
16	4CU-X5620-00	PALANCA PUESTA EN MARCHA COMP.	1	
17	97316-06025	• TORNILLO HEXAGONAL	1	
18	4SB-E5631-00	ENGRANAJE DE PINON DE PEDAL	1	
19	4CU-E5673-00	PRESILLA	1	
20	4CU-H1800-00	MOTOR DE ARRANQUE COMPLETO	1	
21	93210-23614	• ANILLO TORICO	1	
22	3WG-H2541-00	CABLE CONDUCTOR	1	

FIG. 10 - EMBRAGUE



REF.	CODIGO NO.	DESCRIPCION	CANT.	OBSERVACION
1	4CU-E6111-00	ENGRANAJE TRACC.PRIMARIA	1	
2	90201-06412	ARANDELA PLANA	1	
3	98507-06010	TORNILLO ALOMADO CON (+)	1	
4	99009-17400	PRESILLA REDONDA	1	
5	93306-00301	COJINETE	1	
6	93102-17342	RETEN ACEITE	1	
7	24G-16611-03	CAJA DE EMBRAGUE COMPLETO	1	
8	90170-10317	TUERCA	1	
9	93300-63813	COJINETE	1	
10	93210-06550	ANILLO TORICO	1	
11	3VL-E7620-01	ROLDANA PRIMARIA MOVIL	1	
12	4MJ-E7632-00	CONTRAPESO	6	
13	3VL-E7623-00	LEVA	1	
14	3VL-E7653-00	CORREDERA	3	
15	90387-1301S	CASQUILLO	1	
16	4MJ-E7654-00	ESPACIADOR 1	1	
17	3KJ-17641-00	CORREA EN V	1	
18	3VL-E7611-00	DISCO FIJADOR DE POLEA	1	
19	90214-13055	ARANDELA DE GARRA	1	
20	3VL-E5657-00	EMBRAGUE SIN RETORNO	1	
21	90208-10012	ARANDELA DE RESORTE CONICO	1	
22	90170-10219	TUERCA	1	
23	2JA-16620-01	PORTADOR DE EMBRAGUE COMPLETO	1	
24	17L-16626-00	• RESORTE CONTRAPESO EMBRAGUE 12		
25	3AA-17660-03	ROLDANA SECUNDARIA FIJA COMPL.	1	
26	3WG-17608-00	ROLDANA CORREDIZA SECUND. COM.	1	
27	93109-33049	RETEN ACEITE	2	

FIG. 10 - EMBRAGUE

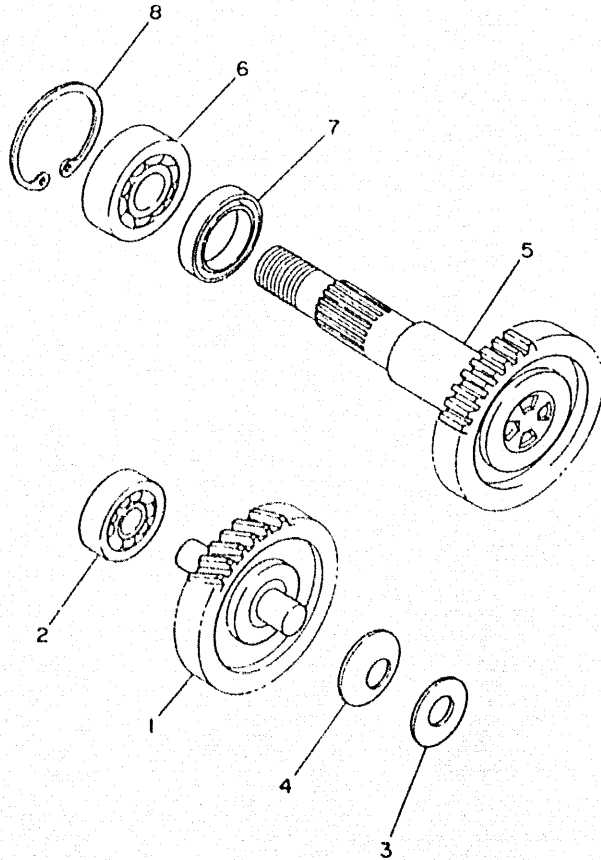


REF.	CODIGO NO.	DESCRIPCION	CANT.	OBSERVACION
28	93210-38687	ANILLO TORICO	2	
29	24G-17664-00	PASADOR DE GUIA	2	
30	90501-357F3	RESORTE DE COMPRESION	1	
31	3XG-17684-00	ASIENTO DE RESORTE SECUNDARIO	1	
32	90179-28415	TUERCA	1	

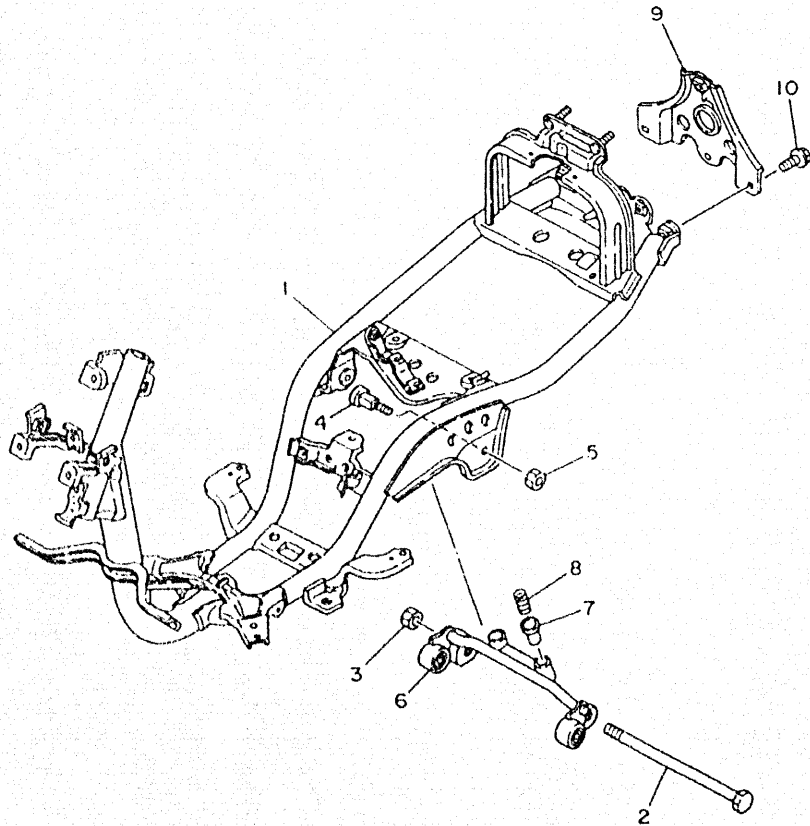


**FIG. 11 - TRANSMISION**

REF.	CODIGO NO.	DESCRIPCION	CANT.	OBSERVACION
1	4MJ-E7410-00	EJE PRINCIPAL COMPLETO	1	
2	93306-20006	COJINETE (B6200)	1	
3	90201-123K4	ARANDELA PLANA	1	
4	90208-12049	ARANDELA DE RESORTE CONICO	1	
5	4MJ-E7420-00	EJE DE TRACCION COMPLETO	1	
6	93306-20346	COJINETE	1	
7	3VL-E7465-00	SELLO DE FIELTRO	1	
8	93420-40064	COJINETE DE RODILLOS DE EMPUJE	1	



**FIG. 12 - BASTIDOR**



REF.	CODIGO NO.	DESCRIPCION	CANT.	OBSERVACION
1	3WG-F1110-B0	BASTIDOR COMPLETO	1	
2	3KJ-21481-00	PERNO DE MONTAJE DE MOTOR 1	1	
3	95607-12200	TUERCA DE AUTO-CIERRE	1	
4	3WG-F1481-10	PERNO DE MONTAJE DE MOTOR 1	2	
5	90185-10840	TUERCA DE AUTO-CIERRE	2	
6	3WG-F1410-00	SOPORTE DE MOTOR COMPLETO	1	
7	3WG-F139X-00	AMORTIGUADOR	2	
8	90501-29517	RESORTE DE COMPRESION	2	
9	3WG-F1232-00	REFUERZO TRASERO	1	
10	95806-06012	TORNILLO HEXAGONAL CON VALONA	3	

FWD

## CONTENIDO

### MOTOR

CILINDRO - CULATA .....	B2
CIGÜEÑAL-PISTON. ....	B3
CUBIERTAS DE AIRE Y VENTIDADOR. ....	B4
BOMBA DE ACEITE. ....	B5
GRUPO DE ADMISION .....	B6
CARBURADOR .....	B7
TUBO DE ESCAPE .....	B8
CARTER Y TAPAS .....	B9-B10
SISTEMA DE ARRANQUE .....	B11
EMBRAGUE .....	B12-B13
TRANSMISION .....	B14

### CHASIS

CUADRO .....	B15
FRONTAL DELANTERO .....	C2
CUERPO CENTRAL. ....	C3
DEPOSITO DE ACEITE .....	C4
SUSPENSION TRASERA .....	C5
HORQUILLA DELANTERA .....	C6-C7
DEPOSITO DE COMBUSTIBLE .....	C8
SILLIN BIPLAZA .....	C9
RUEDA DELANTERA .....	C10
FRENO DELANTERO .....	C11
RUEDA TRASERA .....	C12
MANILLAR Y CABLES .....	C13

BOMBA DE FRENO DELANTERO.....	C14
BASE REPOSAPIES .....	C15
ESCUDO SALVAPIERNAS .....	D2
CARENADO DE FARO DELANTERO.....	D3

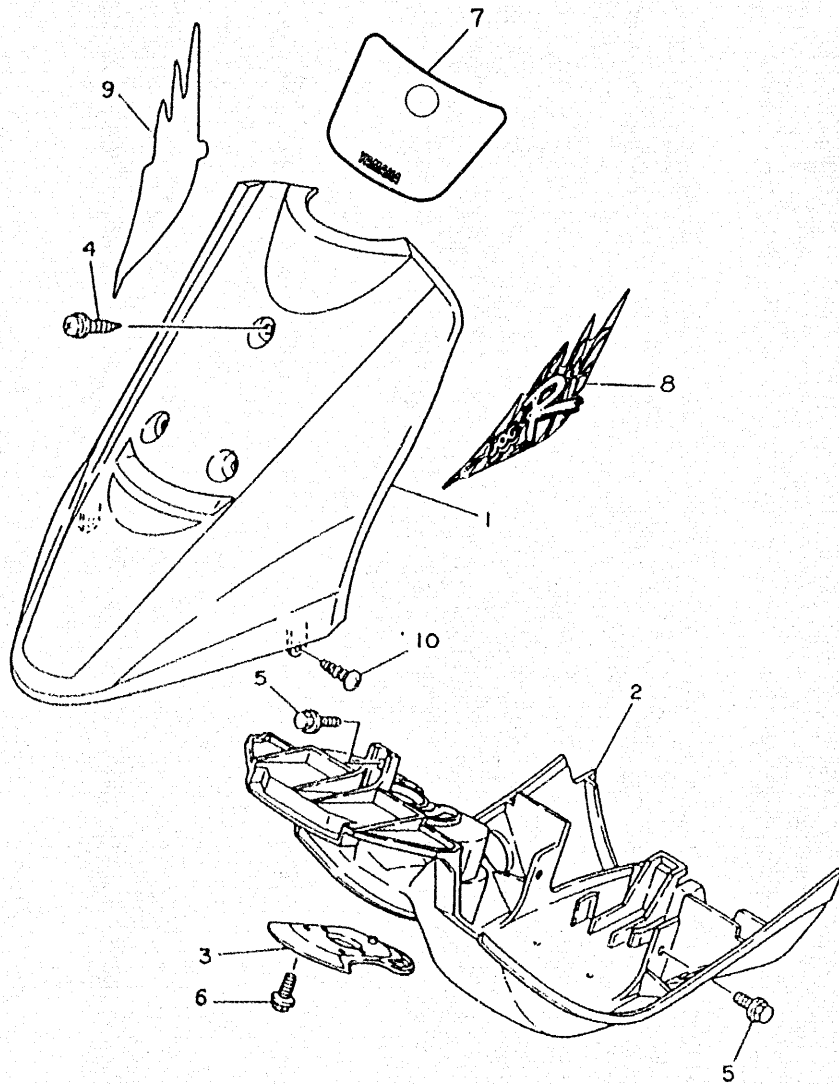
### ELECTRICO

GENERADOR .....	D4
INTERMITENTES DELANTEROS .....	D5
PANEL CUENTA KMS. Y TESTIGOS .....	D6
FARO DELANTERO .....	D7
GRUPO LUCES TRASERAS .....	D8
GRUPO CONMUTADORES CON MANETAS .....	D9
GRUPO ELECTRICO 1 .....	D10
GRUPO ELECTRICO 2 .....	D11

### INDICE

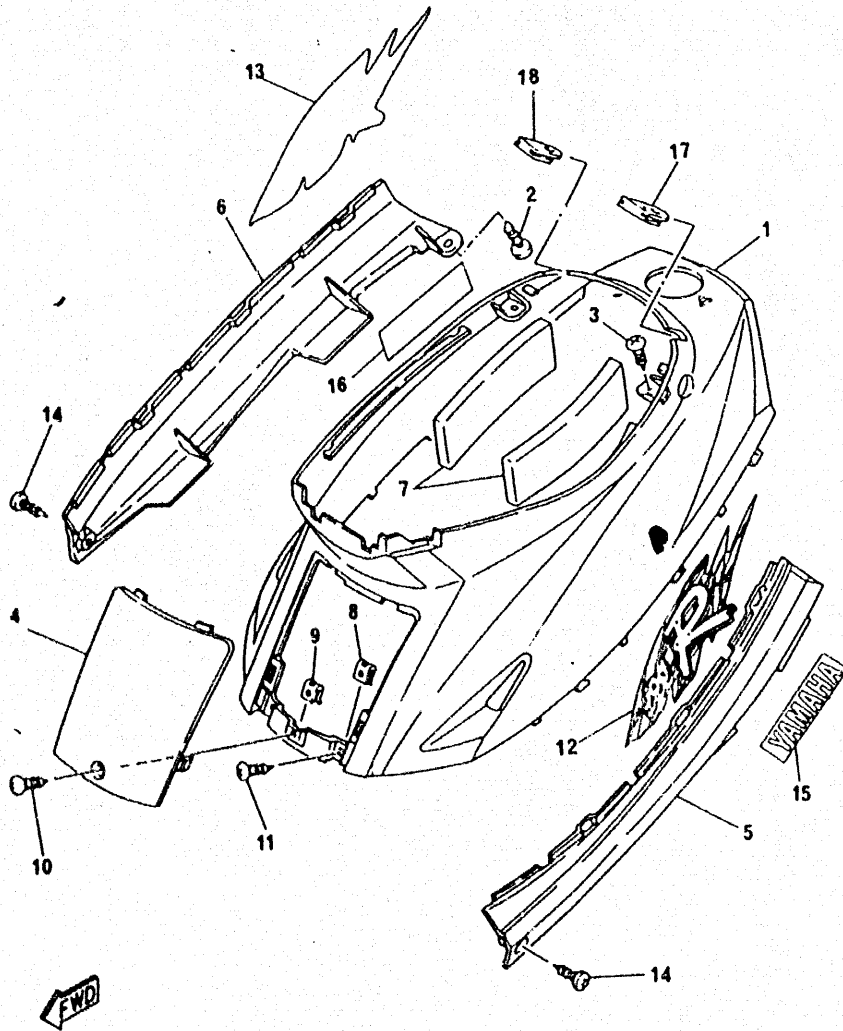
INDICE NUMERICO .....	M1 ~ M2
-----------------------	---------

**FIG. 13 - FRONTAL DELANTERO**



REF.	CODIGO NO.	DESCRIPCION	CANT.	OBSERVACION
1	3WG-F1511-R0-4B	GUARDABARRO DELANTERO	1	UR BLACK 2
	3WG-F1511-R0-D0	GUARDABARRO DELANTERO	1	UR VIVID YELLOW 1
	3WG-F1511-R0-P2	GUARDABARRO DELANTERO	1	UR PURPLISH WHITE SOLID 1
2	4CX-F1501-00	GUARDABARRO DELANTERO COMPLETO	1	
3	3WG-F1553-00	GUARDABARRO INTERIOR 2	1	
4	90159-06818	TORNILLO CON ARANDELA	3	
5	95806-06012	TORNILLO HEXAGONAL CON VALONA	3	
6	90119-06044	TORNILLO CON ARANDELA	2	
7	3WG-F1569-A0	GRAFICO 1	2	
8	3WG-F1573-A0	GRAFICO GUARDABARRO DEL. 3	1	UR PARA BL2
	3WG-F1573-B0	GRAFICO GUARDABARRO DEL. 3	1	UR PARA VY1
	3WG-F1573-C0	GRAFICO GUARDABARRO DEL. 3	1	UR PARA PWS1
9	3WG-F1574-A0	GRAFICO GUARDABARRO DEL. 4	1	UR PARA BL2
	3WG-F1574-B0	GRAFICO GUARDABARRO DEL. 4	1	UR PARA VY1
	3WG-F1574-C0	GRAFICO GUARDABARRO DEL. 4	1	UR PARA PWS1
10	97706-50016	TORNILLO PARA CHAPA ALOMADO	2	

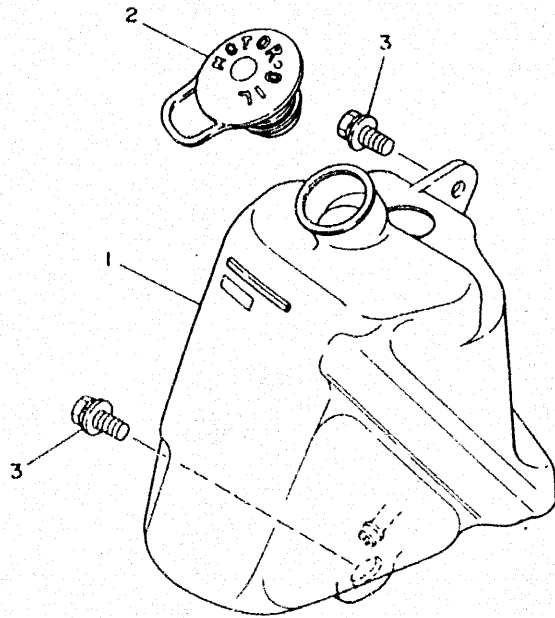
FIG. 14 - CUERPO CENTRAL



REF.	CODIGO NO.	DESCRIPCION	CANT.	OBSERVACION
1	3WG-F1711-R0-4B	CUERPO CENTRAL 1	1	UR BLACK 2
	3WG-F1711-R0-D0	CUERPO CENTRAL 1	1	UR VIVID YELLOW 1
	3WG-F1711-R0-P2	CUERPO CENTRAL 1	1	UR PURPLISH WHITE SOLID 1
2	97706-50016	TORNILLO PARA CHAPA ALOMADO	2	
3	97706-50016	TORNILLO PARA CHAPA ALOMADO	2	
4	3WG-F1721-R0-4B	TAPA CENTRAL	1	UR BLACK 2
	3WG-F1721-R0-D0	TAPA CENTRAL	1	UR VIVID YELLOW 1
	3WG-F1721-R0-P2	TAPA CENTRAL	1	UR PURPLISH WHITE SOLID 1
5	3WG-F171L-20	CUBIERTA LATERAL 1	1	UR YAMAHA BLACK
6	3WG-F171M-20	CUBIERTA LATERAL 2	1	UR YAMAHA BLACK
7	3WG-F1778-00	AMORTIGUADOR DE UBICACION 1	2	
8	90183-05042	TUERCA DE RESORTE	2	
9	90183-05042	TUERCA DE RESORTE	1	
10	90167-05055	TORNILLO DE ROSCA HEMBRA	1	
11	90167-05041	TORNILLO DE ROSCA HEMBRA	2	
12	3WG-F173G-A0	JUEGO DE EMBLEMA 1	1	UR PARA BL2
	3WG-F173G-B0	JUEGO DE EMBLEMA 1	1	UR PARA VY1
	3WG-F173G-C0	JUEGO DE EMBLEMA 1	1	UR PARA PWS1
13	3WG-F173H-A0	JUEGO DE EMBLEMA 2	1	UR PARA BL2
	3WG-F173H-B0	JUEGO DE EMBLEMA 2	1	UR PARA VY1
	3WG-F173H-C0	JUEGO DE EMBLEMA 2	1	UR PARA PWS1
14	90149-06184	TORNILLO	2	
15	99241-00160	EMBLEMA YAMAHA	1	
16	99241-00160	EMBLEMA YAMAHA	1	
17	3WG-F4845-00	CUBIERTA 1	1	
18	3WG-F4846-00	CUBIERTA 2	1	

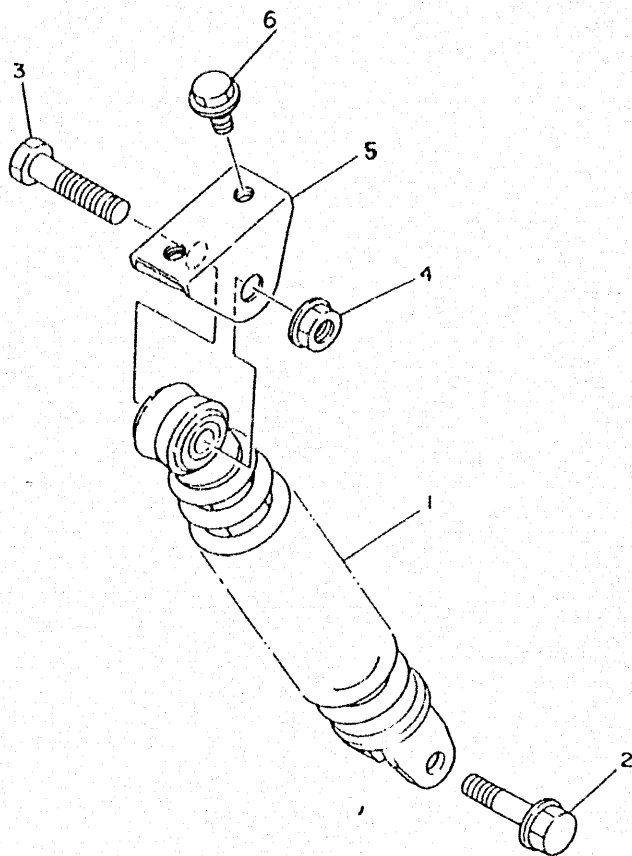
**FIG. 15 - DEPOSITO DE ACEITE**

REF.	CODIGO NO.	DESCRIPCION	CANT.	OBSERVACION
1	3WG-F1751-00	DEPOSITO DE ACEITE	1	
2	3WG-F1771-00	TAPON DEPOSITO ACEITE	1	
3	90119-06042	TORNILLO CON ARANDELA	2	



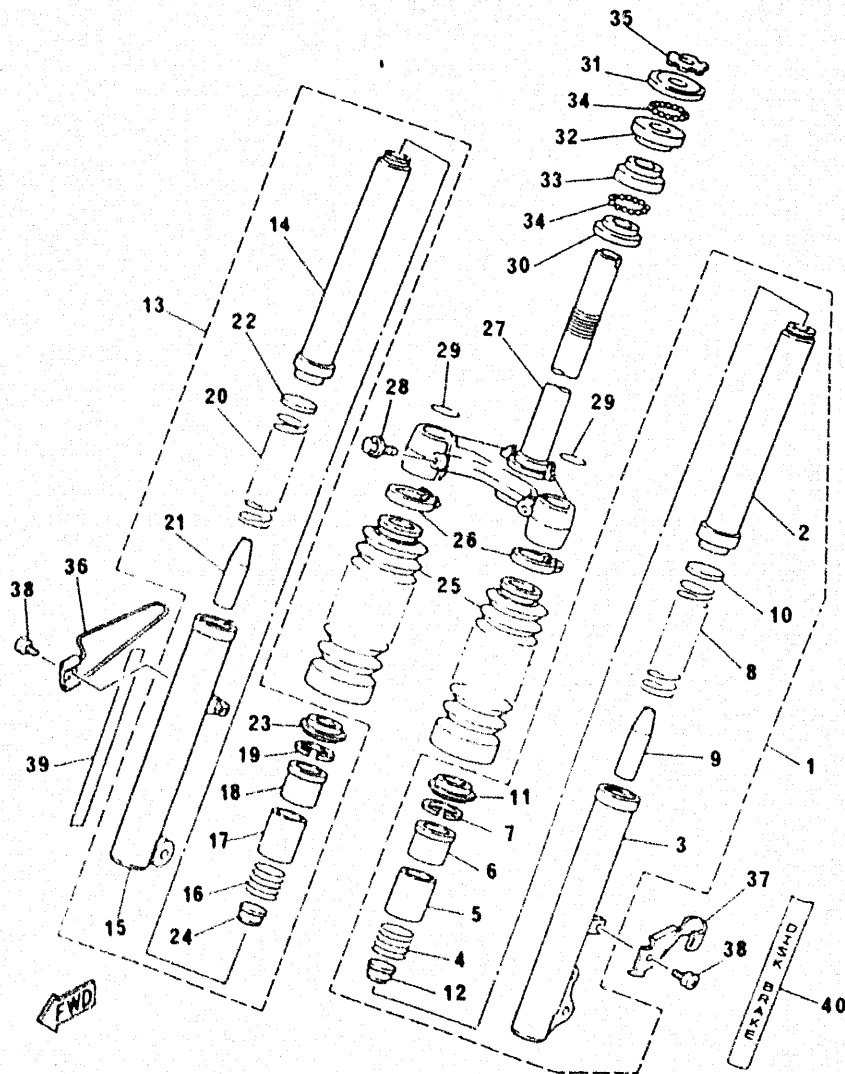
← FWD

FIG. 16 - SUSPENSION TRASERA



REF.	CODIGO NO.	DESCRIPCION	CANT.	OBSERVACION
1	3WG-F2210-40	AMORTIGUADOR TRASERO COMPLETO	1	UR FLUOR RED
2	90105-08121	TORNILLO CON VALONA	1	
3	90101-10872	TORNILLO HEXAGONAL	1	
4	90185-10840	TUERCA DE AUTO-CIERRE	1	
5	3WG-F1381-00	SOPORTE AMORTIGUADOR TRASERO	1	
6	95821-08012	TORNILLO HEXAGONAL CON VALONA	2	

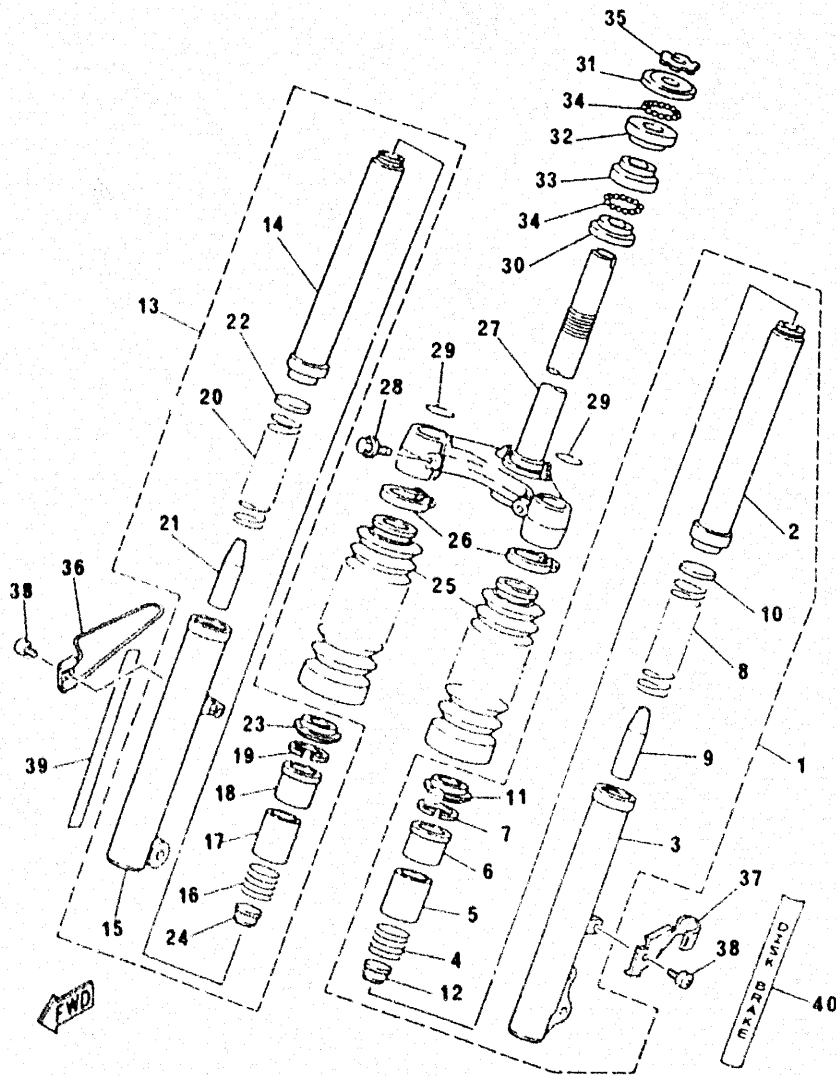
**FIG. 17 - HORQUILLA DELANTERA**



REF.	CODIGO NO.	DESCRIPCION	CANT.	OBSERVACION
1	4CX-F3102-00-33	BRAZO HORQUILLA DEL. COMP.(I)	1	UR YAMAHA BLACK
2	4CX-F3110-00	• TUBO INTERIOR COMPLETO 1	1	
3	4CX-F3106-00-33	• TUBO EXTERIOR COMPLETO 1	1	UR YAMAHA BLACK
4	4CX-F3151-00	• RESORTE DE REBOTE	1	
5	4CX-F3113-00	• COLLAR	1	
6	4CX-F3125-00	• METAL CORREDIZO 1	1	
7	93450-34064	• PRESILLA REDONDA	1	
8	4CX-F3141-00	• RESORTE HORQUILLA DELANT.	1	
9	4CX-F3195-00	• GOMA	1	
10	4CX-F3143-00	• ASIENTO DE RESORTE INFERIOR	1	
11	4CX-F3144-00	• GUARDAPOLVO	1	
12	4CX-F3154-00	• TAPON TUBO INTERIOR	1	
13	4CX-F3103-00-33	BRAZO HORQUILLA DEL. COMP.(D)	1	UR YAMAHA BLACK
14	4CX-F3110-00	• TUBO INTERIOR COMPLETO 1	1	
15	4CX-F3107-00-33	• TUBO EXTERIOR COMPLETO 2	1	UR YAMAHA BLACK
16	4CX-F3151-00	• RESORTE DE REBOTE	1	
17	4CX-F3113-00	• COLLAR	1	
18	4CX-F3125-00	• METAL CORREDIZO 1	1	
19	93450-34064	• PRESILLA REDONDA	1	
20	4CX-F3141-00	• RESORTE HORQUILLA DELANT.	1	
21	4CX-F3195-00	• GOMA	1	
22	4CX-F3143-00	• ASIENTO DE RESORTE INFERIOR	1	
23	4CX-F3144-00	• GUARDAPOLVO	1	
24	4CX-F3154-00	• TAPON TUBO INTERIOR	1	
25	4CX-F3191-00	• FUNDA	1	
26	90464-13804	• BRIDA	1	
27	4CX-F3340-00	SOPORTE INFERIOR COMPLETO	1	

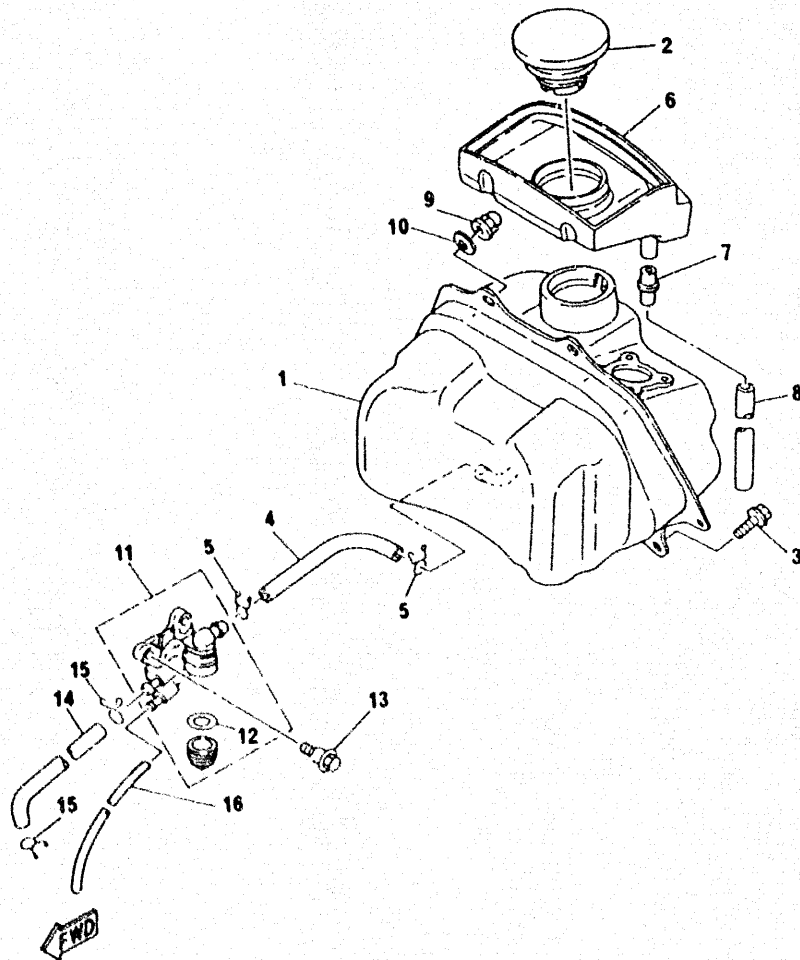


**FIG. 17 - HORQUILLA DELANTERA**



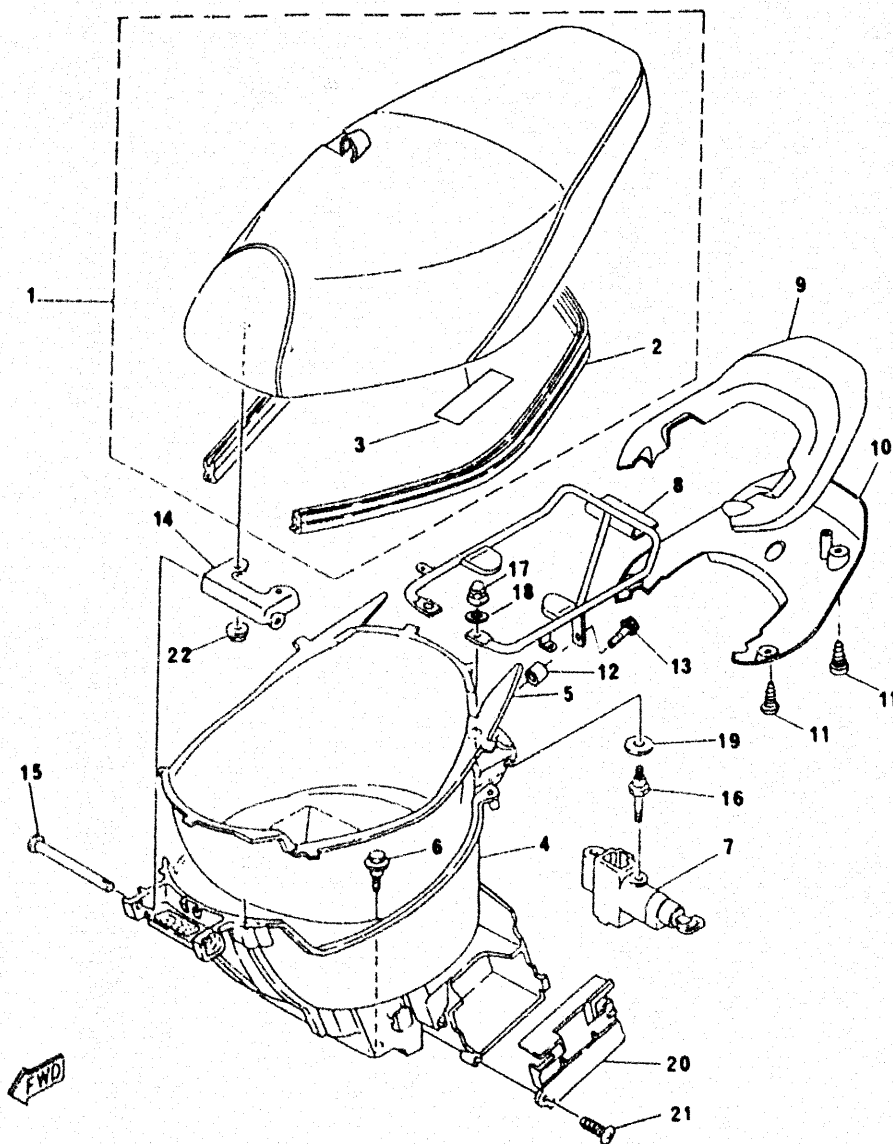
REF.	CODIGO NO.	DESCRIPCION	CANT.	OBSERVACION
28	95821-10030	TORNILLO HEXAGONAL CON VALONA	2	
29	4CX-F3153-00	ANILLO DE ENGANCHE	2	
30	1TK-F3414-01	PISTA DE BOLA 4	1	
31	3WG-F3411-00	PISTA DE BOLA 1	1	
32	2E9-23412-00	PISTA DE BOLA 2	1	
33	2E9-23413-01	PISTA DE BOLA 3	1	
34	93505-32002	BOLA	52	
35	1TK-F3454-00	TUERCA ACCESORIA 2	1	
36	4CX-F3317-00	SOSTEN DE CABLE	1	
37	4CX-F5875-00	SOPORTE DE MANGUERA FRENO 1	1	
38	98901-06010	TORNILLO ALOMADO CON (+)	2	
39	4MJ-F3108-10	EMBLEMA	1	
40	4MJ-F3108-10	EMBLEMA	1	

**FIG. 18 - DEPOSITO DE COMBUSTIBLE**



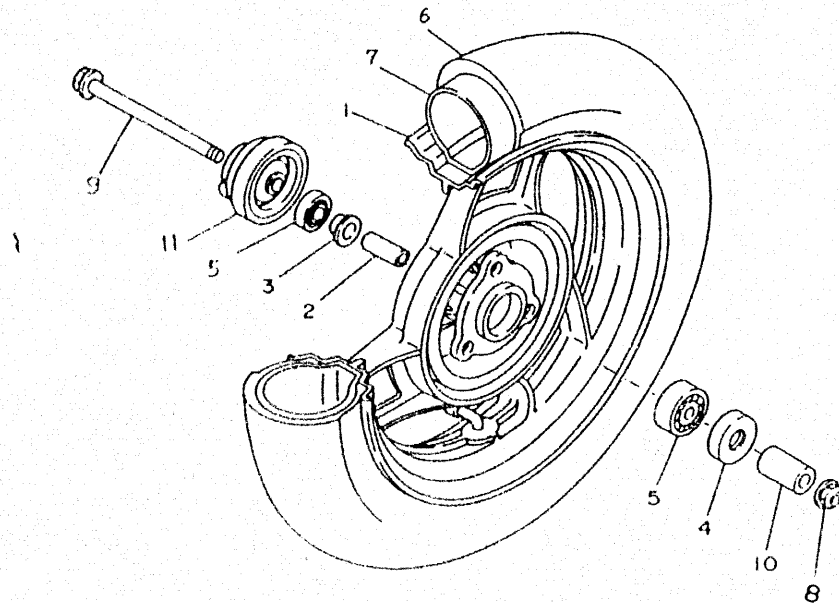
REF.	CODIGO NO.	DESCRIPCION	CANT.	OBSERVACION
1	3WG-F4110-R0	DEPOSITO DE COMBUSTIBLE COMP.	1	
2	22F-24610-10	TAPON COMPLETOA	1	
3	95806-06012	TORNILLO HEXAGONAL CON VALONA	1	
4	90445-111G1	TUBO	1	
5	90467-11010	PRESILLA	2	
6	3WG-F414A-00	CUBIERTA DE LLENADOR	1	
7	90560-06366	SEPARADOR	1	
8	90445-11702	TUBO	1	
9	95306-06800	TUERCA HEXAGONAL	2	
10	92906-06200	ARANDELA PLANA	2	
11	3KJ-24500-02	GRIFO DE COMBUSTIBLE 1	1	
12	4X8-24565-00	• JUNTA	1	
13	90109-063F5	TORNILLO	2	
14	3WG-F4311-00	TUBO DE COMBUSTIBLE 1	1	
15	90467-09006	PRESILLA	2	
16	90445-071G6	TUBO	1	

**FIG. 19 - ASIENTO**



REF.	CODIGO NO.	DESCRIPCION	CANT.	OBSERVACION
1	3WG-F4710-X0	ASIENTO SIMPLE COMPLETO	1	UR BLACK/BLAC
2	3WG-F475M-00	• SELLO	1	
3	3WG-F118K-01	• ETIQUETA PRECAUCION	1	
4	3WG-F473R-00	CAJA 1	1	
5	3WG-F4747-00	AMORTIGUADOR DE ASIENTO	1	
6	90109-063F1	TORNILLO	2	
7	4MJ-F4708-01	CIERRE SILLIN COMPLETO	1	
8	3WG-F4841-R0	PORTADOR DELANTERO	1	
9	3WG-F4845-A0	CUBIERTA 1	1	UR CROMADO
10	3WG-F4846-R0	CUBIERTA 2	1	
11	90167-05041	TORNILLO DE ROSCA HEMBRA	6	
12	3WG-F4863-R0	ESPACIADOR DE PORTADOR	1	
13	95826-08035	TORNILLO HEXAGONAL CON VALONA	1	
14	3WG-F4726-00	BISAGRA SILLIN	1	
15	90241-10015	PASADOR	1	
16	3WG-F4717-00	PERNO ACCESORIO DE ASIENTO	2	
17	95306-06800	TUERCA HEXAGONAL	2	
18	92906-06200	ARANDELA PLANA	2	
19	90201-12822	ARANDELA PLANA	2	
20	3WG-H2129-00	CUBIERTA DE BATERIA	1	
21	90167-05041	TORNILLO DE ROSCA HEMBRA	1	
22	90179-06403	TUERCA	2	

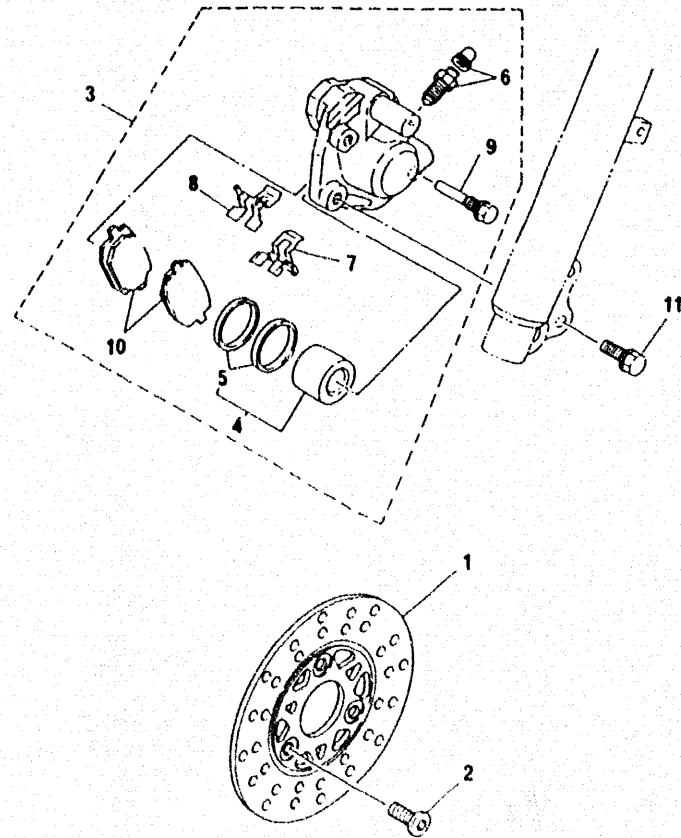
**FIG. 20 - RUEDA DELANTERA**



REF.	CODIGO NO.	DESCRIPCION	CANT.	OBSERVACION
1	4CX-F5168-00-33	LLANTA FUNDIDA DELANTERA	1	UR YAMAHA BLACK
2	90560-10289	SEPARADOR	1	
3	3WG-F5116-R1	BRIDA DE ESPACIADOR 2	1	
4	93106-20812	RETEN ACEITE	1	
5	93306-30003	COJINETE (B6300Z)	2	
6	*	NEUMATICO 90/90-10	1	LM
7	*	CAMARA	1	LM
8	90185-10840	TUERCA DE AUTO-CIERRE	1	
9	4CX-F5181-00	EJE DE RUEDA	1	
10	90387-105W9	CASQUILLO	1	
11	4CX-F5190-11	UNIDAD DE REENVIO CUENTA KMS.	1	

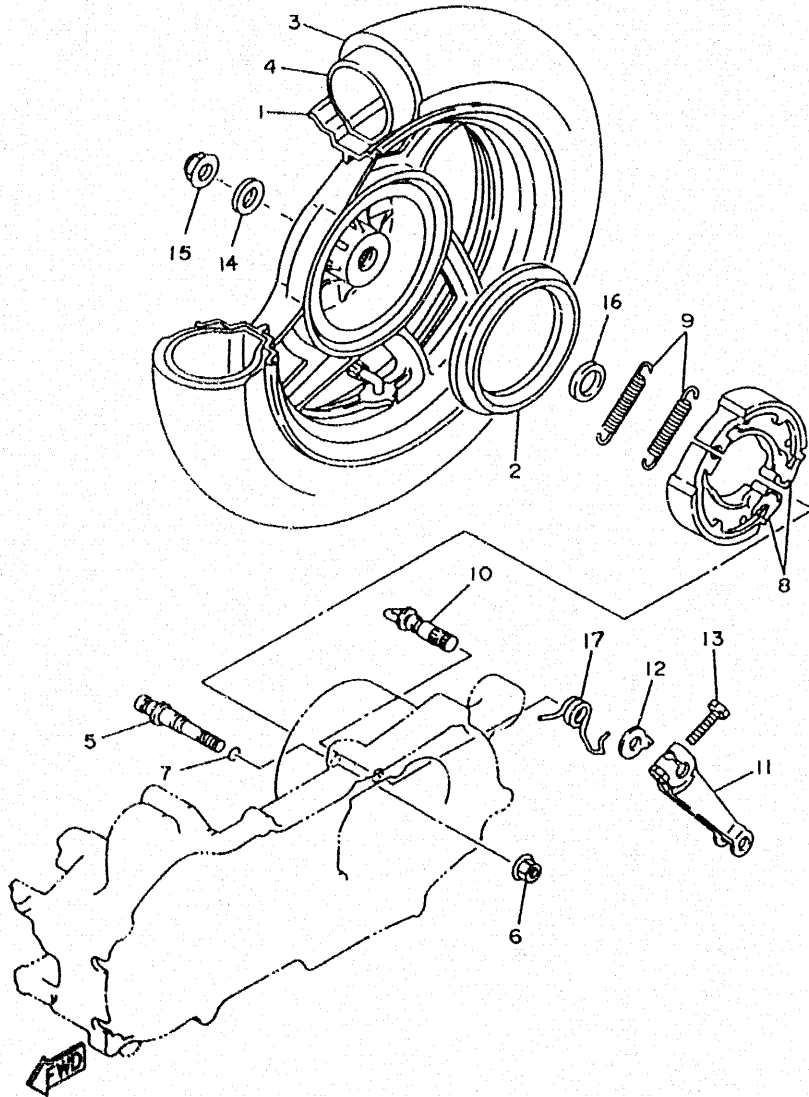
FWD

**FIG. 21 - FRENO DELANTERO**



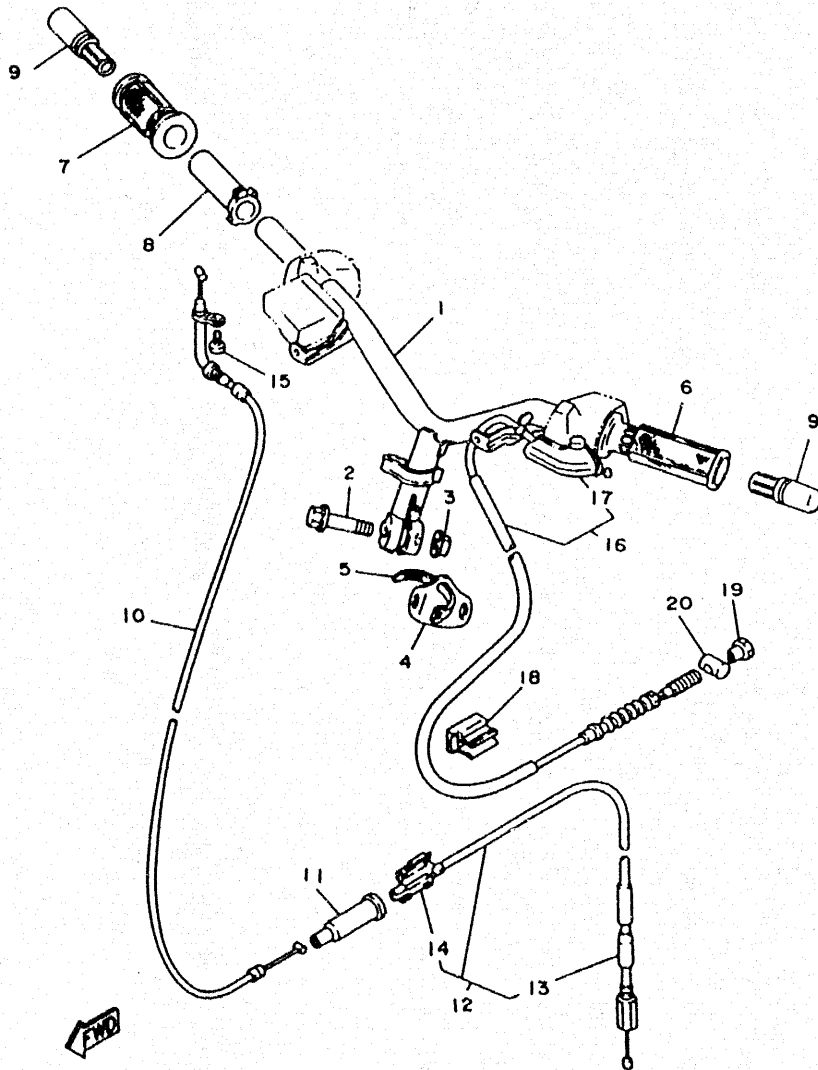
REF.	CODIGO NO.	DESCRIPCION	CANT.	OBSERVACION
1	2NA-25831-00	DISCO DE FRENO	1	
2	90110-10821	TORNILLO CABEZA HEXAGONAL	3	
3	2NA-2580T-00	CALIBRE COMPLETO (IZQUIERDO)	1	
4	2NA-W0057-00	• PISTON COMPLETO CALIBRE	1	
5	2NA-W0047-00	• JUEGO DE SELLO DE CALIBRE	1	
6	51L-W0048-00	• JUEGO DE TORNILLO RESPIRADERO	1	
7	56A-25919-00	• SOPORTE DE COJIN	1	
8	56A-25919-00	• SOPORTE DE COJIN	1	
9	56A-25926-00	• PERNO	1	
10	2NA-W0045-01	• JUEGO DE COJIN DE FRENO	1	
11	95821-08020	TORNILLO HEXAGONAL CON VALONA	2	

**FIG. 22 - RUEDA TRASERA**



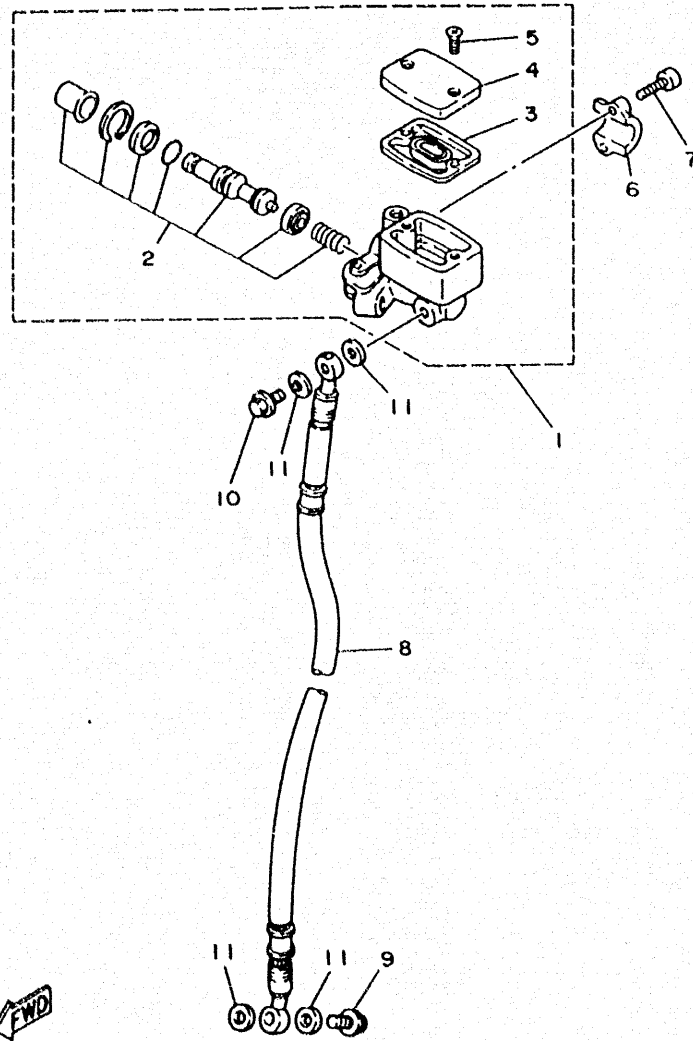
REF.	CODIGO NO.	DESCRIPCION	CANT.	OBSERVACION
1	3WG-F5338-00-33	LLANTA FUNDICION TRASERA	1	UR YAMAHA BLACK
2	3WG-F5336-00	RESORTE 2	1	
3	*	NEUMATICO 90/90-10	1	LM
4	*	CAMARA	1	LM
5	4CU-F5326-00	PASADOR PIVOTE	1	
6	95701-08500	TUERCA DE BRIDA	1	
7	93210-07540	ANILLO TORICO	1	
8	2JL-W2536-10	JUEGO DE ZAPATA DE FRENO	2	
9	90506-15260	RESORTE DE TENSION	2	
10	3KJ-25351-01	ARBOL DE LEVAS	1	
11	3WG-F5355-00	PALANCA DE ARBOL DE LEVAS	1	
12	3WG-F513A-00	PLACA DE INDICADOR	1	
13	90101-06278	TORNILLO HEXAGONAL	1	
14	90201-142M6	ARANDELA PLANA	1	
15	90185-14081	TUERCA DE AUTO-CIERRE	1	
16	90201-17898	ARANDELA PLANA	1	
17	3WG-F5357-00	RESORTE DE PALANCA DE RETORNO	1	

**FIG. 23 - MANILLAR Y CABLES**



REF.	CODIGO NO.	DESCRIPCION	CANT.	OBSERVACION
1	4CX-F6110-10	MANI'.LAR COMPLETO	1	
2	90105-10036	TORNILLO CON VALONA	1	
3	90185-10840	TUERCA DE AUTO-CIERRE	1	
4	3WG-F6293-00	BANDA	1	
5	5T8-H3936-00	BANDA	1	
6	4PC-F6241-00	EMPUNADURA (MI)	1	
7	4PC-F6242-00	EMPUNADURA (MD)	1	
8	4PC-F6243-00	TUBO DE GUIA MANDO ACELERADOR	1	
9	4PC-F628J-00	TAPA EMPUNADURA	2	
10	3WG-F6311-R0	CABLE DE ACELERADOR 1	1	
11	3WG-F6329-00	CAPUCHON DE GOMA	1	
12	3WG-F6312-C0	CABLE DE ACELERADOR 2	1	
13	2RN-F6329-10	CAPUCHON DE GOMA	1	
14	3WG-F6261-00	• CONECTOR DE CABLE	1	
15	97001-05012	TORNILLO HEXAGONAL	1	
16	4CX-F6351-00	CABLE DE FRENO	1	
17	3WG-F6372-00	CUBIERTA DE PALANCA DE FRENO 1	1	
18	3WG-F6393-00	SOPORTE GUIA	1	
19	90179-06176	TUERCA	1	
20	90249-12008	PASADOR	1	

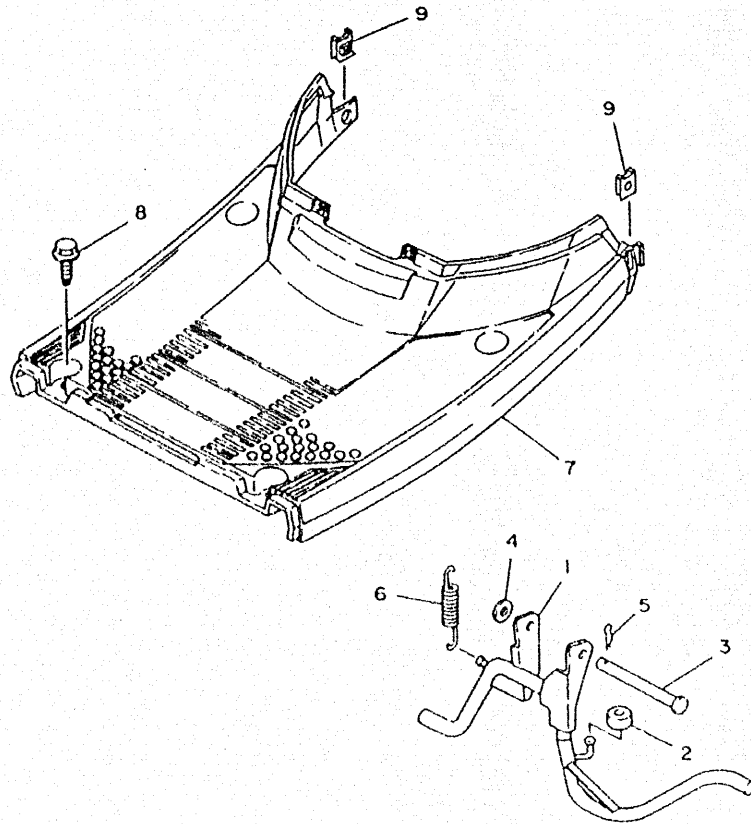
**FIG. 24 - BOMBA DE FRENO DELANTERO**



REF.	CODIGO NO.	DESCRIPCION	CANT.	OBSERVACION
1	3RY-25870-03	CILINDRO MAESTRO COMPLETO	1	
2	3RW-W0041-02	• JUEGO DE CILINDRO MAESTRO	1	
3	3RW-25854-00	• DIAFRAGMA TANQUE RESERVA	1	
4	3RW-25852-00	• TAPA DE TANQUE DE RESERVA	1	
5	98706-04012	• TORNILLO AVELLANADO CON (+)	2	
6	3RW-25867-00	SOPORTE DE CILINDRO MAESTRO	1	
7	91312-06025	TORNILLO ALLEN	2	
8	4CX-F5872-00	MANGUERA DE FRENO 1	1	
9	2RN-F5877-00	TORNILLO DE ACEITE 1	1	
10	2RN-F5877-00	TORNILLO DE ACEITE 1	1	
11	90201-10118	ARANDELA PLANA	4	



**FIG. 25 - BASE DE REPOSAPIES**



REF.	CODIGO NO.	DESCRIPCION	CANT.	OBSERVACION
1	4CX-F7111-00	CABALLETE CENTRAL	1	
2	90387-078K5	CASQUILLO	1	
3	90240-10132	PASADOR CON HOYO	1	
4	90202-10120	ARANDELA DE PLACA	1	
5	90468-12006	PRESILLA	1	
6	90506-32464	RESORTE DE TENSION	1	
7	3WG-F7481-B0	TABLERO DE APOYAPIE	1	UR YAMAHA BLACK
8	90119-06118	TORNILLO CON ARANDELA	4	
9	3VP-21535-00	TUERCA 1	2	

FWD

# CONTENIDO

## MOTOR

CILINDRO - CULATA .....	B2
CIGÜEÑAL-PISTON. ....	B3
CUBIERTAS DE AIRE Y VENTIDADOR. ....	B4
BOMBA DE ACEITE. ....	B5
GRUPO DE ADMISION .....	B6
CARBURADOR .....	B7
TUBO DE ESCAPE .....	B8
CARTER Y TAPAS .....	B9-B10
SISTEMA DE ARRANQUE .....	B11
EMBRAGUE .....	B12-B13
TRANSMISION .....	B14

## CHASIS

CUADRO .....	B15
FRONTAL DELANTERO .....	C2
CUERPO CENTRAL. ....	C3
DEPOSITO DE ACEITE .....	C4
SUSPENSION TRASERA. ....	C5
HORQUILLA DELANTERA .....	C6-C7
DEPOSITO DE COMBUSTIBLE .....	C8
SILLIN BIPLAZA .....	C9
RUEDA DELANTERA .....	C10
FRENO DELANTERO. ....	C11
RUEDA TRASERA .....	C12
MANILLAR Y CABLES. ....	C13

BOMBA DE FRENO DELANTERO.....	C14
BASE REPOSAPIES .....	C15
ESCUDO SALVAPIERNAS .....	D2
CARENADO DE FARO DELANTERO.....	D3

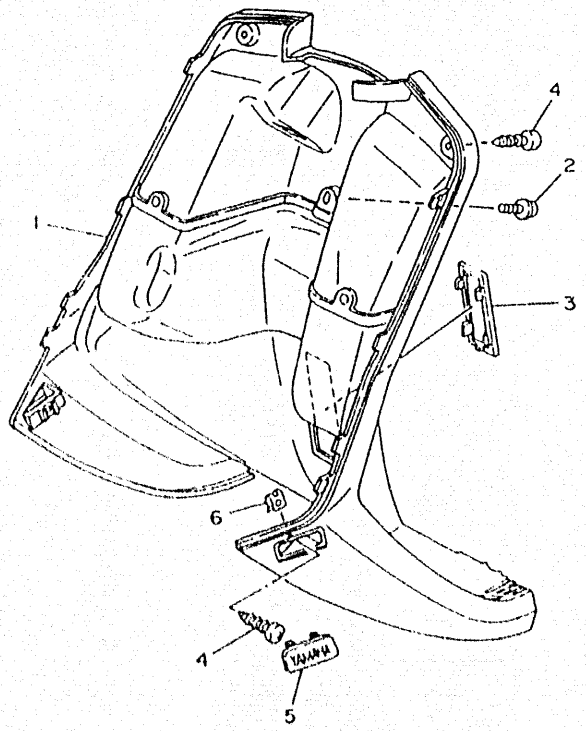
## ELECTRICO

GENERADOR .....	D4
INTERMITENTES DELANTEROS .....	D5
PANEL CUENTA KMS. Y TESTIGOS .....	D6
FARO DELANTERO .....	D7
GRUPO LUCES TRASERAS .....	D8
GRUPO CONMUTADORES CON MANETAS .....	D9
GRUPO ELECTRICO 1 .....	D10
GRUPO ELECTRICO 2 .....	D11

## INDICE

INDICE NUMERICO. ....	M1 ~ M2
-----------------------	---------

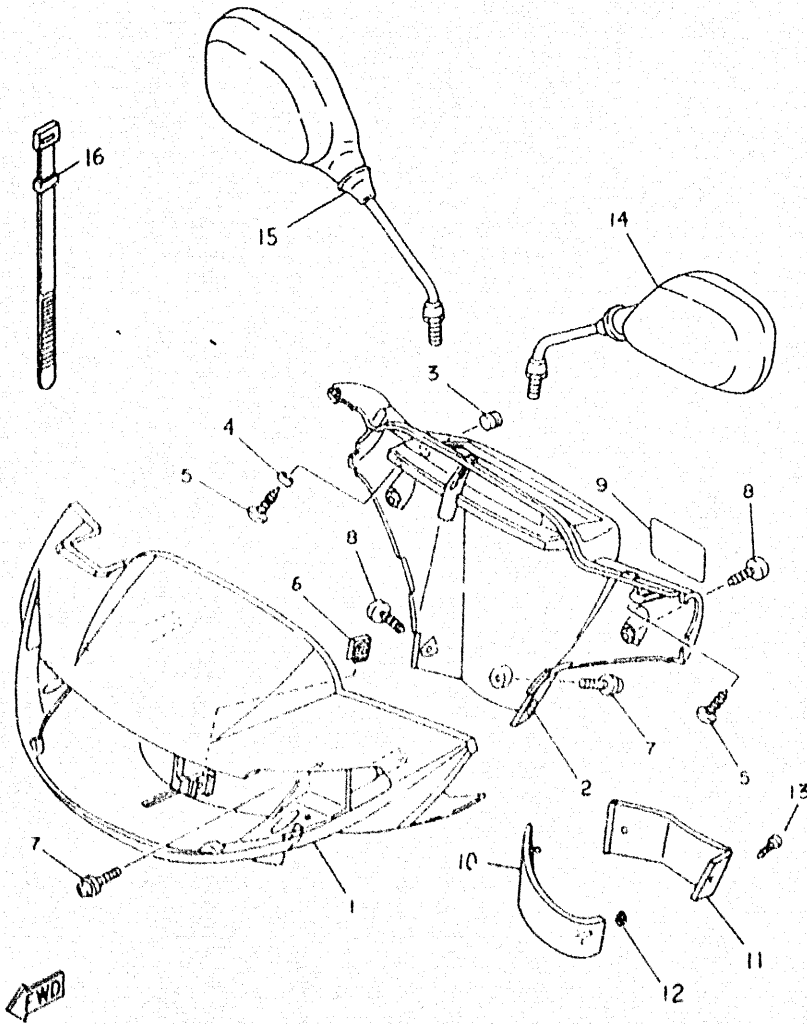
**FIG. 25 - ESCUDO DE SALVAPIERNAS**



REF.	CODIGO NO.	DESCRIPCION	CANT.	OBSERVACION
1	3WG-F8300-20	PROTECCION DE PATA COMPLETA	1	UR YAMAHA BLACK
2	90159-06824	TORNILLO CON ARANDELA	1	
3	3WG-F8349-10	TAPA	1	UR YAMAHA BLACK
4	97706-50016	TORNILLO PARA CHAPA ALOMADO	2	
5	3WG-F7475-10	TAPA 1	2	UR YAMAHA BLACK
6	90183-05042	TUERCA DE RESORTE	2	

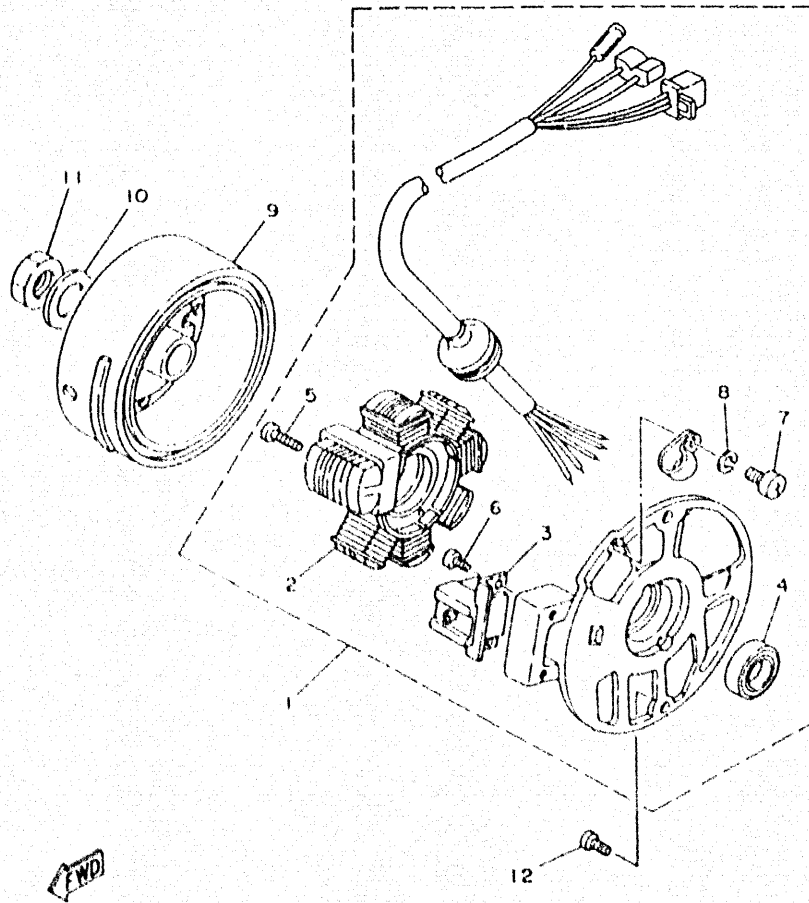
FWD

**FIG. 27 - CARENADO DE FARO DELANTERO**



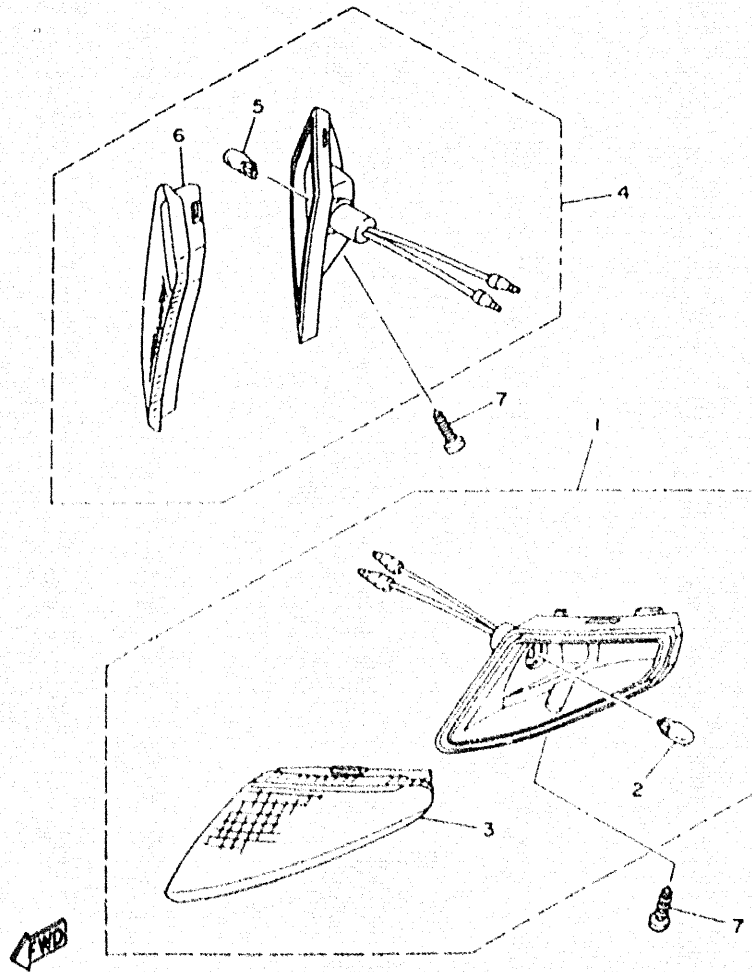
REF.	CODIGO NO.	DESCRIPCION	CANT.	OBSERVACION
1	4CX-F6143-00-4B	CUBIERTA DE MANILLAR SUPERIOR1	1	UR BLACK 2
	4CX-F6143-00-P1	CUBIERTA DE MANILLAR SUPERIOR1	1	UR PURPLISH WHITE SOLID 1
2	3RY-26145-00	CUBIERTA DE MANILLAR SUPERIOR2	1	UR YAMAHA BLACK
3	4CX-F6199-00	TAPON	1	
4	4CX-F6129-00	ARANDELA	1	
5	97706-50014	TORNILLO PARA CHAPA ALOMADO	2	
6	90183-05042	TUERCA DE RESORTE	2	
7	90159-05028	TORNILLO CON ARANDELA	3	
8	97706-50016	TORNILLO PARA CHAPA ALOMADO	4	
9	4MJ-F415E-00	EMBLEMA DE PRECAUCTION	1	
10	4CX-F6144-R0-4B	CUBIERTA DE MANILLAR INFERIOR1	1	UR BLACK 2
	4CX-F6144-R0-P2	CUBIERTA DE MANILLAR INFERIOR1	1	UR PURPLISH WHITE SOLID 1
11	4CX-F6146-R0	CUBIERTA DE MANILLAR INFERIOR2	1	UR YAMAHA BLACK
12	90183-04005	TUERCA DE RESORTE	2	
13	97706-50116	TORNILLO PARA CHAPA ALOMADO	2	
14	3WG-F6280-00	ESPEJO COMPLETO (MI)	1	
15	3WG-F6290-00	ESPEJO COMPLETO (MD)	1	
16	90464-13804	BRIDA	1	

**FIG. 28 - GENERADOR**



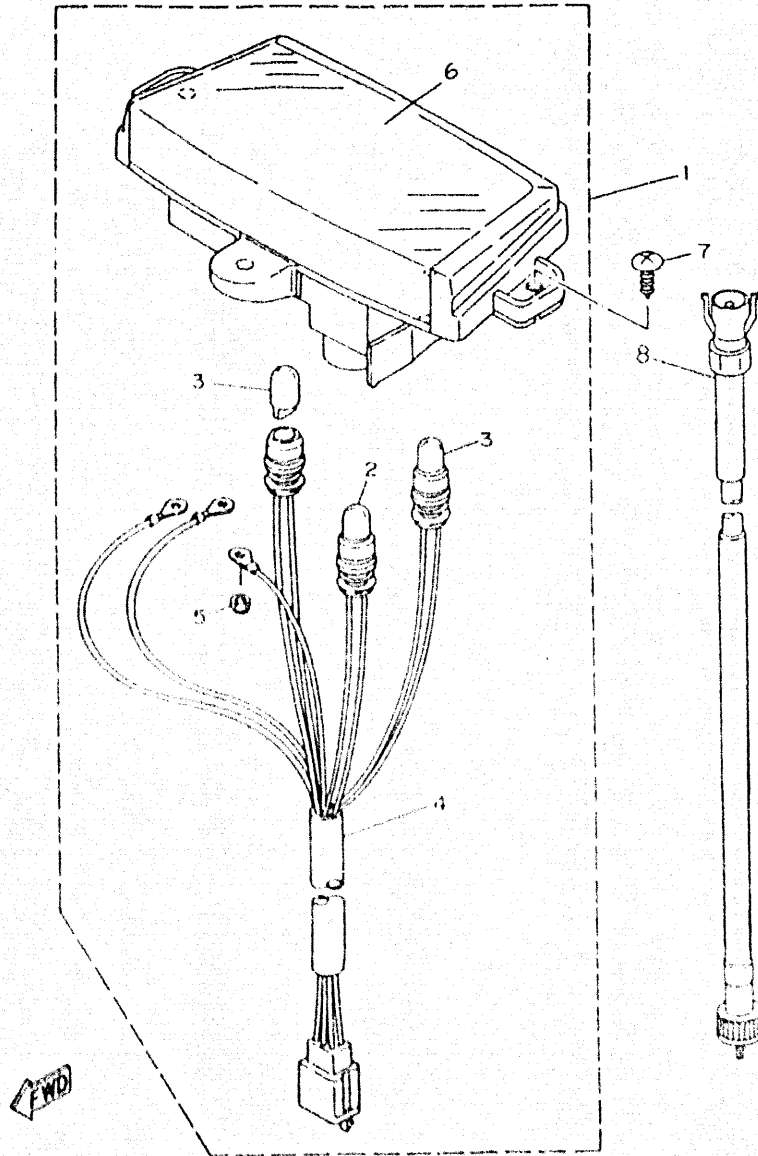
REF.	CODIGO NO.	DESCRIPCION	CANT.	OBSERVACION
1	3KJ-85580-00	CONJUNTO BASE	1	
2	2JA-81403-M0	• ESTATOR COMPLETO	1	
3	2JA-85580-M0	• BOBINA DE PULSACION	1	
4	93104-19097	• RETEN ACEITE	1	
5	98511-05020	• TORNILLO ALOMADO CON (+)	2	
6	98580-05010	• TORNILLO ALOMADO CON (+)	2	
7	98501-04006	• TORNILLO ALOMADO CON (+)	1	
8	92901-04100	• ARANDELA GROWER	1	
9	2JA-85550-00	ROTOR COMPLETO	1	
10	92901-10600	ARANDELA PLANA	1	
11	90170-10219	TUERCA	1	
12	98507-06016	TORNILLO ALOMADO CON (+)	2	

**FIG. 29 - LUZ DE DESTELLADOR**



REF.	CODIGO NO.	DESCRIPCION	CANT.	OBSERVACION
1	3KJ-83310-00	INTERMITENTE DE LUZ DEL.	1	
2	3KJ-83312-00	• LENTE DE INTERMITENTE	1	
3	54V-83311-00	• BOMBILLA DE INTERMITENTE	1	
4	3KJ-83320-00	INTERMITENTE DE LUZ	1	
5	3KJ-83322-00	• LENTE DE INTERMITENTE 2	1	
6	54V-83311-00	• BOMBILLA DE INTERMITENTE	1	
7	97701-50510	TORNILLO PARA CHAPA ALOMADO	2	

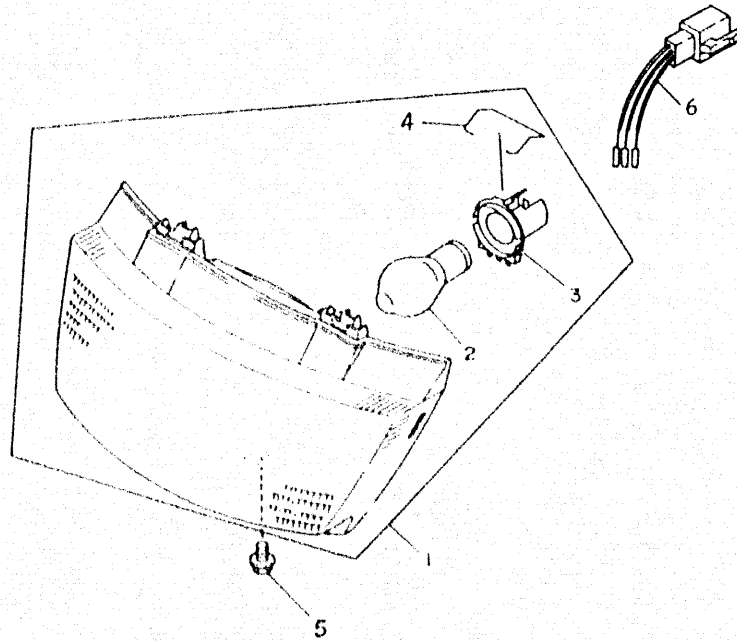
**FIG. 30 - PANEL DE CUENTA KMS.Y TESTIGOS**



REF.	CODIGO NO.	DESCRIPCION	CANT.	OBSERVACION
1	3WG-H3510-00	VELOCIMETRO COMPLETO	1	
2	3WG-H3516-00	• LAMPARA	1	
3	4MJ-H3517-00	• LAMPARA	2	
4	3WG-H3509-00	• ENCASTRE DE CABLE COMPLETO	1	
5	4MJ-H366W-00	• TUERCA ESPECIAL 1	3	
6	4MJ-H353K-00	• TAPA CRISTAL	1	
7	97701-50016	TORNILLO PARA CHAPA ALOMADO	3	
8	4PC-H3550-00	CABLE DE VELOCIMETRO COMPLETO	1	

**FIG. 31 - FARO DELANTERO**

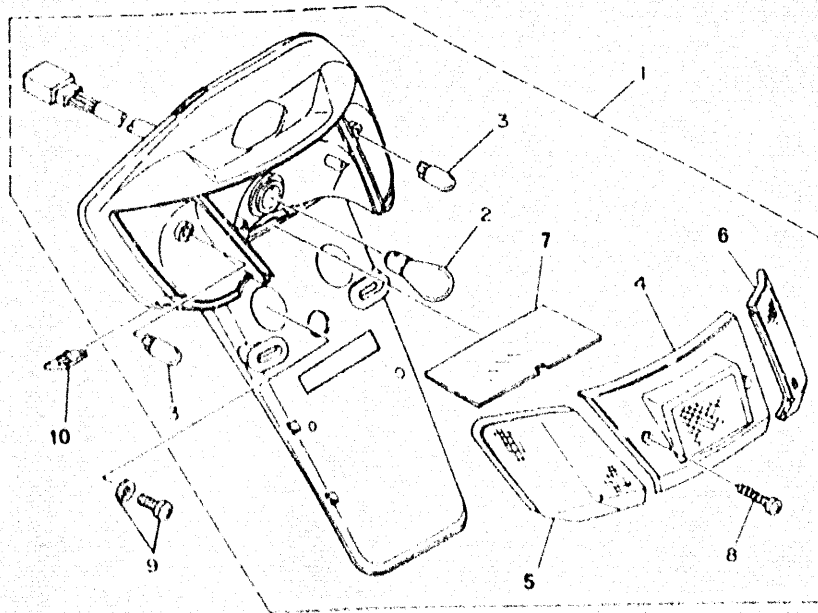
REF.	CODIGO NO.	DESCRIPCION	CANT.	OBSERVACION
1	3WG-H4310-R0	UNIDAD DE FARO DELANTERO COMPL	1	
2	3WG-H4314-00	BOMBILLA DE FARO DELANTERO	1	
3	3WG-H4312-00	PORTALAMPARA	1	
4	3WG-H4324-00	RESORTE DE REFLECTOR	1	
5	90159-05155	TORNILLO CON ARANDELA	1	
6	3WG-H4359-00	INSTALACION ELECT. FARO DEL.	1	



← FWD



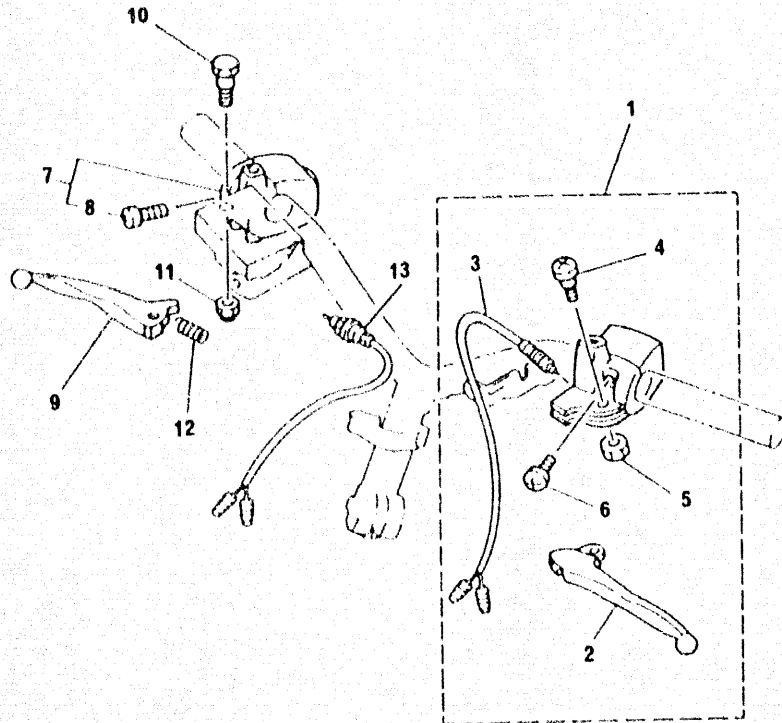
**FIG. 32 - GRUPO LUCES TRASERAS**



REF.	CODIGO NO.	DESCRIPCION	CANT.	OBSERVACION
1	3KJ-84700-02	PILOTO TRASERO COMPLETO	1	
2	54V-84714-00	• BOMBILLA	1	
3	54V-83311-00	• BOMBILLA DE INTERMITENTE	2	
4	3KJ-84721-01	• LENTE DE PILOTO TRASERO	1	
5	3KJ-83332-00	• LENTE DE INTERMITENTE	1	
6	3KJ-83342-00	• LENTE DE INTERMITENTE	1	
7	3KJ-84743-00	• LENTE DE LUZ DE LICENCIA	1	
8	97701-40625	• TORNILLO PARA CHAPA ALOMADO	2	
9	90109-063F1	TORNILLO	2	
10	90183-05042	TUERCA DE RESORTE	2	



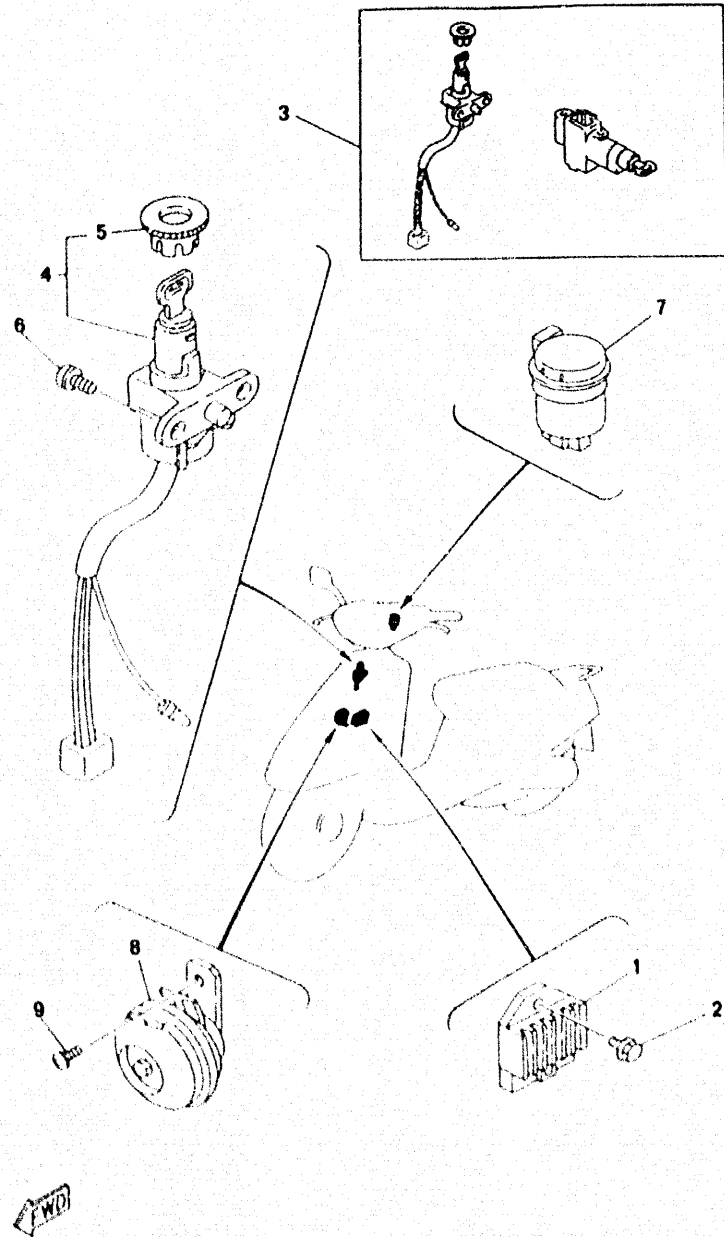
**FIG. 33 - GRUPO CONMUTADORES CON MANETAS**



REF.	CODIGO NO.	DESCRIPCION	CANT.	OBSERVACION
1	3KJ-82910-01	SOPORTE DE LEVA COMPLT 1	1	
2	2T4-83912-02	• PALANCA 1	1	
3	2T4-83980-00	• INTERRUP.PARADA DELANTERO	1	
4	90149-06175	• TORNILLO	1	
5	90185-05155	• TUERCA DE AUTO-CIERRE	1	
6	90157-05116	• TORNILLO CABEZA CONICA PLANA	2	
7	3RY-83975-00	INTERRUPTOR MANIJA 2	1	
8	90157-05116	• TORNILLO CABEZA CONICA PLANA	2	
9	3RY-83922-01	PALANCA 2	1	
10	90109-06577	TORNILLO	1	
11	95606-06100	TUERCA U	1	
12	90501-10312	RESORTE DE COMPRESION	1	
13	2NA-83980-00	INTERRUP.PARADA DELANTERO	1	

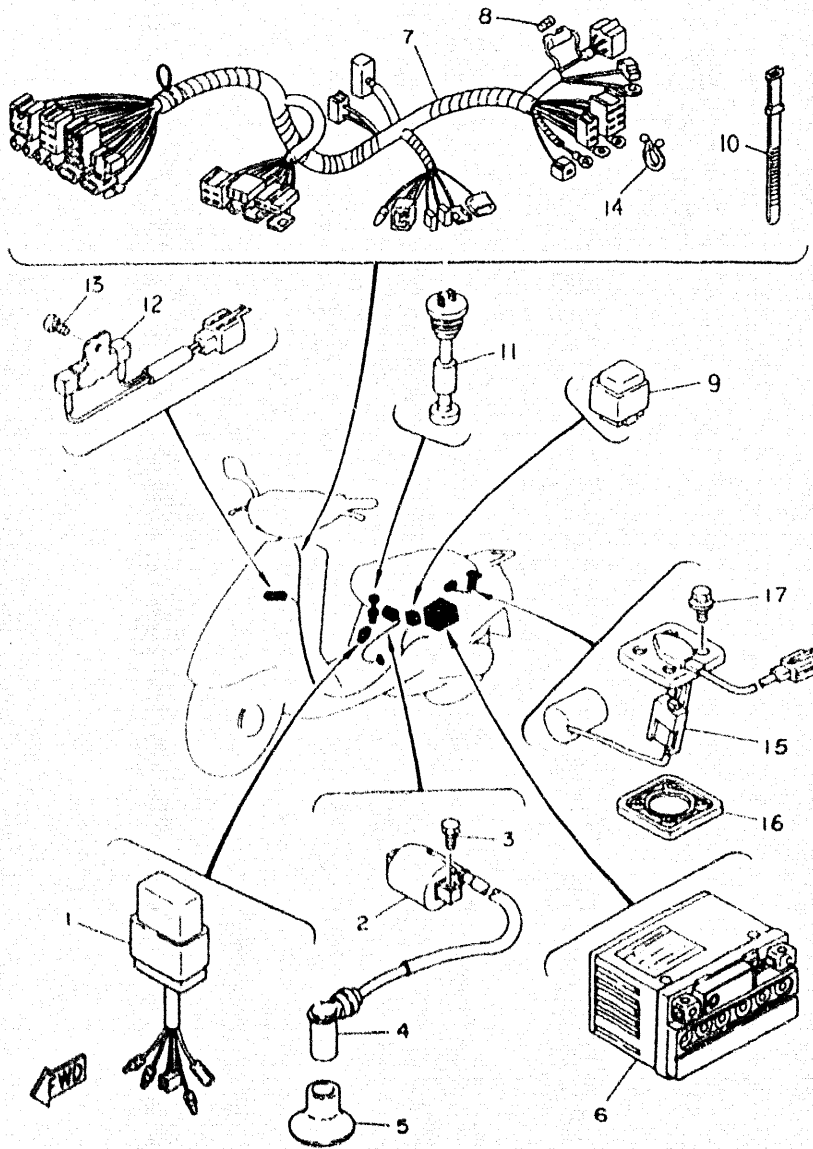
FWD

**FIG. 34 - GRUPO ELECTRICO 1**



REF.	CODIGO NO.	DESCRIPCION	CANT.	OBSERVACION
1	4VW-H1960-00	RECTIFICADOR Y REGULADOR	1	
2	95021-06016	PERNO, DE BRIDA	1	
3	3WG-S2501-00	JUEGO DE CERRADURAS	1	
4	3WG-H2501-00	CERRADURA PUESTA EN MARCHA C.	1	
5	4MJ-H2552-00	• TAPA CERRADURA	1	
6	91316-06010	TORNILLO ALLEN	2	
7	4MJ-H3350-00	RELE DE INTERMITENTE COMPLETO	1	
8	3WG-H3371-10	CLAXON	1	
9	98501-06010	TORNILLO ALOMADO CON (+)	1	

**FIG. 35 - GRUPO ELECTRICO 2**



REF.	CODIGO NO.	DESCRIPCION	CANT.	OBSERVACION
1	3SL-85540-10	UNIDAD C.D.I. COMPLETA	1	
2	3KJ-82310-01	BOBINA DE ENCENDIDO COMPLETA	1	
3	97001-06016	TORNILLO HEXAGONAL	2	
4	3WG-H2370-10	CAPUCHON DE BUJIA COMPLETO	1	
5	3WG-H2372-00	GOMA DE CAPUCHON	1	
6	3UC-82100-01	BATERIA COMPLETA	1	
7	3WG-H2590-R1	INSTALACION ELECTRICA COMPLETA	1	
8	3WG-H2151-00	FUSIBLE	1	
9	27V-81940-02	INTERRUPTOR DE ARRANQUE COMPL.	1	
10	5T8-H3936-10	BANDA	4	
11	3VL-H5720-10	MEDIDOR DE NIVEL DE ACEITE	1	
12	3WG-H5370-10	RESISTENCIA COMPLETA	1	
13	98501-06010	TORNILLO ALOMADO CON (+)	1	
14	90465-18147	BRIDA	1	
15	3KJ-85752-00	SENSOR MEDICION COMBUST. COMP.	1	
16	3WG-H5753-00	JUNTA DE SENSOR MED.COMBUSIBLE	1	
17	90119-05071	TORNILLO CON ARANDELA	4	

PART NO.	REF. NO.	PART NO.	REF. NO.	PART NO.	REF. NO.	PART NO.	REF. NO.	PART NO.	REF. NO.	PART NO.	REF. NO.
27V-11633-00	B3	22F-24610-10	C8	3VL-E1631-00-96	B3	3VL-E7623-00	B12	4CX-F3110-00	C6	3WG-F5336-00	C12
3KJ-13100-01	B5	3KJ-25351-01	C12	3VL-E1636-00	B3	4MJ-E7632-00	B12	4CX-F3113-00	C6	3WG-F5338-00-33	C12
3AA-13124-00	B5	2NA-2580T-00	C11	4MJ-E2611-00	B4	3VL-E7653-00	B12	4CX-F3113-00	C6	3WG-F5355-00	C12
3WF-13185-00	B5	2NA-25831-00	C11	4CU-E2651-00	B4	4MJ-E7654-00	B12	3JX-F311E-00	B6	3WG-F5357-00	C12
1YU-13187-00	B5	3RW-25852-00	C14	4CU-E2653-00	B4	3WG-F1110-B0	B15	4CX-F3125-00	C6	4CX-F5872-00	C14
1YU-13473-00	B5	3RW-25854-00	C14	4CU-E2658-00	B4	3WG-F118K-01	C9	4CX-F3125-00	C6	4CX-F5875-00	C7
1YU-13516-00	B5	3RW-25867-00	C14	3VL-E3178-00	B5	3WG-F1232-00	B15	4CX-F3141-00	C6	2RN-F5877-00	C14
1YU-13577-00	B5	3RY-25870-03	C14	4CU-E3555-00	B6	3WG-F1381-00	C5	4CX-F3141-00	C6	2RN-F5877-00	C14
3YU-14103-00	B7	56A-25919-00	C11	4CU-E3610-00	B6	3WG-F139X-00	B15	4CX-F3143-00	C6	4CX-F6110-10	C13
14T-14104-00	B7	56A-25919-0J	C11	4CU-E3613-00	B6	3WG-F1410-00	B15	4CX-F3143-00	C6	4CX-F6129-00	D3
4JP-14104-00	B7	56A-25926-00	C11	4CU-E3616-00	B6	3WG-F1481-10	B15	4CX-F3144-00	C6	4CX-F6143-00-4B	D3
3KJ-1410A-10	B7	3RY-26145-00	D3	4CU-E3621-00	B6	4CX-F1501-00	C2	4CX-F3144-00	C6	4CX-F6143-00-P1	D3
1HV-14147-00	B7	3KJ-26329-00	B7	3WG-E4411-00	B6	3WG-F1511-R0-4B	C2	4CX-F3151-00	C6	4CX-F6144-R0-4B	D3
288-14161-00	B7	2JA-81403-M0	D4	3WG-E4412-00	B6	3WG-F1511-R0-D0	C2	4CX-F3151-00	C6	4CX-F6144-R0-P2	D3
3WG-14301-04	B7	27V-81940-02	D11	3WG-E4437-00	B6	3WG-F1511-R0-P2	C2	4CX-F3153-00	C7	4CX-F6146-R0	D3
3WG-14301-04	B7	3UC-82100-01	D11	4MJ-E4445-00	B6	3WG-F1553-00	C2	4CX-F3154-00	C6	4CX-F6199-00	D3
3KJ-14312-25	B7	3KJ-82310-01	D11	3WG-E4451-00	B6	3WG-F1569-A0	C2	4CX-F3154-00	C6	4PC-F6241-00	C13
1YU-14331-00	B7	3KJ-82910-01	D9	3WG-E4452-00	B6	3WG-F1573-A0	C2	4CX-F3191-00	C6	4PC-F6242-00	C13
33A-14341-00	B7	3KJ-83310-00	D5	3WG-E4453-00	B6	3WG-F1573-B0	C2	4CX-F3195-00	C6	4PC-F6243-00	C13
14T-14343-38	B7	54V-83311-00	D5	3WG-E4610-00	B8	3WG-F1573-C0	C2	4CX-F3195-00	C6	3WG-F6261-00	C13
3KJ-14349-01	B7	54V-83311-00	D5	3WG-E4613-00	B8	3WG-F1574-A0	C2	4CX-F3317-00	C7	3WG-F6280-00	D3
3KJ-14353-21	B7	54V-83311-00	D8	3WG-E4718-R0	B8	3WG-F1574-B0	C2	4CX-F3340-00	C6	4PC-F628J-00	C13
14T-14384-00	B7	3KJ-83312-00	D5	3WG-E4766-00	B8	3WG-F1574-C0	C2	3WG-F3411-00	C7	3WG-F6290-00	D3
1HV-14385-01	B7	3KJ-83320-00	D5	3WG-E4766-10	B8	3WG-F1711-R0-4B	C3	1TK-F3414-01	C7	3WG-F6293-00	C13
367-14386-00	B7	3KJ-83322-00	D5	4MJ-E4773-00	B8	3WG-F1711-R0-D0	C3	1TK-F3454-00	C7	3WG-F6311-R0	C13
2JA-14392-00	B7	3KJ-83332-00	D8	3VL-E5128-00	B9	3WG-F1711-R0-P2	C3	3WG-F4110-R0	C8	3WG-F6312-C0	C13
2JA-14397-00	B7	3KJ-83342-00	D8	4CU-E5150-00	B9	3WG-F171L-20	C3	3WG-F414A-00	C8	2RN-F6329-10	C13
3KJ-1490J-00	B7	2T4-83912-02	D9	4CU-E5317-00	B9	3WG-F171M-20	C3	4MJ-F415E-00	D3	3WG-F6329-00	C13
4JP-15513-00	B11	3RY-83922-01	D9	3VL-E5363-00	B9	3WG-F1721-R0-4B	C3	3WG-F4311-00	C8	4CX-F6351-00	C13
3KJ-15528-00	B11	3RY-83975-00	D9	4CU-E5371-00	B9	3WG-F1721-R0-D0	C3	4MJ-F4708-01	C9	3WG-F6372-00	C13
3VL-15570-00	B11	2NA-83980-00	D9	4CU-E5411-00	B9	3WG-F1721-R0-P2	C3	3WG-F4710-X0	C9	3WG-F6393-00	C13
5BM-15601-00	B11	2T4-83980-00	D9	4CU-E5421-00	B9	3WG-F173G-A0	C3	3WG-F4717-00	C9	4CX-F7111-00	C15
4JP-15650-00	B11	3KJ-84700-02	D8	4CU-E5451-00	B9	3WG-F173G-B0	C3	3WG-F4726-00	C9	3WG-F7416-10	B8
24G-16611-03	B12	54V-84714-00	D8	4CU-E5461-00	B9	3WG-F173G-C0	C3	3WG-F473R-00	C9	3WG-F7475-10	D2
2JA-16620-01	B12	3KJ-84721-01	D8	4CU-E5462-00	B10	3WG-F173H-A0	C3	3WG-F4747-00	C9	3WG-F7481-80	C15
17L-16626-00	B12	3KJ-84743-00	D8	4CU-E5532-00	B11	3WG-F173H-B0	C3	3WG-F475M-00	C9	3WG-F8300-20	D2
3WG-17608-00	B12	3SL-85540-10	D11	4SB-E5631-00	B11	3WG-F173H-C0	C3	3WG-F4841-R0	C9	3WG-F8349-10	D2
3KJ-17641-00	B12	2JA-85550-00	D4	3VL-E5632-00	B11	3WG-F1751-00	C4	3WG-F4845-00	C3	4CU-H1800-00	B11
3AA-17660-03	B12	3KJ-85560-00	D4	3VL-E5657-00	B12	3WG-F1771-00	C4	3WG-F4845-A0	C9	4VV-H1960-00	D10
24G-17664-00	B13	2JA-85580-M0	D4	3VL-E5659-00	B9	3WG-F1778-00	C3	3WG-F4846-00	C3	3WG-H2129-00	C9
3XG-17684-00	B13	3KJ-85752-00	D11	3VL-E5659-00	B11	3WG-F2210-40	C5	3WG-F4846-R0	C9	3WG-H2151-00	D11
3KJ-21481-00	B15	4MJ-E1111-00	B2	4CU-E5673-00	B11	4CX-F3102-00-33	C6	3WG-F4863-R0	C9	3WG-H2370-10	D11
3VP-21535-00	C15	4EF-E1181-00	B2	4CU-E6111-00	B12	4CX-F3103-00-33	C6	3WG-F5116-R1	C10	3WG-H2372-00	D11
164-22216-00	B9	4MJ-E1311-00	B2	4MJ-E7410-00	B14	4CX-F3106-00-33	C6	3WG-F513A-00	C12	3WG-H2501-00	D10
2E9-23412-00	C7	4CU-E1351-00	B2	4MJ-E7420-00	B14	4CX-F3107-00-33	C6	4CX-F5168-00-33	C10	3WG-H2541-00	B11
2E9-23413-01	C7	4CU-E1400-10	B3	3VL-E7465-00	B14	4MJ-F3108-10	C7	4CX-F5181-00	C10	4MJ-H2552-00	D10
3KJ-24500-02	C8	3VL-E1610-00	B3	3VL-E7611-00	B12	4MJ-F3108-10	C7	4CX-F5190-11	C10	3WG-H2590-R1	D11
4XB-24565-00	C8	3VL-E1610-20	B3	3VL-E7620-01	B12	4CX-F3110-00	C6	4CU-F5326-00	C12	4MJ-H3350-00	D10

PART NO.	REF. NO.	PART NO.	REF. NO.	PART NO.	REF. NO.	PART NO.	REF. NO.	PART NO.	REF. NO.	PART NO.	REF. NO.
3WG-H3371-10	D10	90159-06824	D2	90387-1301S	B12	93104-19097	D4	97702-60540	B4		
3WG-H3509-00	D6	90167-05041	C3	90387-156U0	B3	93106-20812	C10	97706-50014	D3		
3WG-H3510-00	D6	90167-05041	C9	90430-08119	B9	93109-33049	B12	97706-50016	C2		
3WG-H3516-00	D6	90167-05041	C9	90445-05431	B5	93210-06550	B12	97706-50016	C3		
4MJ-H3517-00	D6	90167-05055	C3	90445-071G6	C8	93210-07540	C12	97706-50016	C3		
4MJ-H353K-00	D6	90170-10219	B12	90445-09304	B5	93210-14104	B9	97706-50016	D2		
4PC-H3550-00	D6	90170-10219	D4	90445-111G1	C8	93210-23614	B11	97706-50016	D3		
4MJ-H366W-00	D6	90170-10317	B12	90445-11702	C8	93210-38687	B13	97706-50116	D3		
5T8-H3936-00	C13	90179-06176	C13	90446-11347	B9	93210-64488	B4	98501-04006	D4		
5T8-H3936-10	D11	90179-06403	C9	90464-13804	C6	93300-63813	B12	98501-05014	B5		
3WG-H4310-R0	D7	90179-07381	B2	90464-13804	D3	93306-00301	B12	98501-06010	D10		
3WG-H4312-00	D7	90179-28415	B13	90465-18147	D11	93306-00307	B9	98501-06010	D11		
3WG-H4314-00	D7	90183-04005	D3	90467-08003	B5	93306-20006	B14	98501-06016	B4		
3WG-H4324-00	D7	90183-05042	C3	90467-09006	C8	93306-20346	B14	98501-06030	B9		
3WG-H4359-00	D7	90183-05042	C3	90467-11010	C8	93306-20458	B3	98506-06020	B4		
3WG-H5370-10	D11	90183-05042	D2	90467-24140	B6	93306-30003	C10	98506-06020	B6		
3VL-H5720-10	D11	90183-05042	D3	90468-02033	B5	93310-210M0	B3	98507-03008	B6		
3WG-H5753-00	D11	90183-05042	D8	90468-02033	B5	93310-257R1	B11	98507-06010	B12		
3WG-S2501-00	D10	90185-05155	D9	90468-12006	C15	93420-40064	B14	98507-06012	B9		
3RW-W0041-02	C14	90185-10840	B15	90480-10468	B4	93450-11818	B3	98507-06012	B11		
2NA-W0045-01	C11	90185-10840	C5	90480-12237	B8	93450-34064	C6	98507-06016	D4		
2NA-W0047-00	C11	90185-10840	C10	90480-12X00	B4	93450-34064	C6	98507-06020	D9		
51L-W0048-00	C11	90185-10840	C13	90480-12X00	B6	93505-32002	C7	98507-06025	B9		
2NA-W0057-00	C11	90185-14081	C12	90501-10312	D9	93603-12007	B5	98507-06035	B9		
2JL-W2536-10	C12	90201-06412	B12	90501-29517	B15	94701-00198	B2	98507-06035	B9		
4CU-X5620-00	B11	90201-06815	B4	90501-357F3	B13	95021-06016	D10	98507-06060	B9		
90101-06278	C12	90201-06815	B6	90506-15260	C12	95306-06800	C8	98511-05020	D4		
90101-10872	C5	90201-08X00	B11	90506-32464	C15	95306-06800	C9	98580-03006	B7		
90105-08121	C5	90201-10118	C14	90508-32609	B11	95606-06100	D9	98580-04016	B7		
90105-10036	C13	90201-123K4	B14	90550-06366	C8	95607-12200	B15	98580-05010	D4		
90109-063F1	C9	90201-12822	C9	90550-10200	C10	95701-08500	C12	98580-05014	B7		
90109-063F1	D8	90201-142M6	C12	91312-06025	C14	95806-06012	B15	98580-06016	B7		
90109-063F5	C8	90201-155G5	B11	91316-06010	D10	95806-06012	C2	98706-04012	C14		
90109-06577	D9	90201-17898	C12	91318-06020	B6	95806-06012	C8	98901-06010	C7		
90110-10821	C11	90202-10120	C15	91318-06020	B11	95807-08016	B9	98906-06016	B8		
90116-07353	B2	90208-10012	B12	92901-04100	B7	95816-08020	B8	99009-15400	B11		
90119-05071	D11	90208-12049	B14	92901-04100	D4	95816-08075	B8	99009-17400	B9		
90119-06042	C4	90214-13055	B12	92901-06100	B4	95821-08012	C5	99009-17400	B12		
90119-06044	C2	90240-10132	C15	92901-06600	B4	95821-08020	C11	99009-19400	B5		
90119-06118	C15	90241-10015	C9	92901-10600	D4	95821-10030	C7	99241-00160	C3		
90149-06113	B8	90249-12008	C13	92902-06200	B8	95826-08035	C9	99241-00160	C3		
90149-06175	D9	90280-03017	B3	92906-06200	C8	97001-05012	C13	99530-10114	B9		
90149-06184	C3	90387-060G7	B8	92906-06200	C9	97001-06016	D11	99530-10114	B9		
90157-05116	D9	90387-06X06	B4	92907-03600	B6	97316-06025	B11	99530-12016	B9		
90157-05116	D9	90387-06X06	B6	92995-06100	B7	97701-40625	D8				
90159-05028	D3	90387-078K5	C15	93101-20138	B3	97701-50016	D6				
90159-05155	D7	90387-088A9	B8	93102-17342	B12	97701-50510	D5				
90159-06818	C2	90387-105W9	C10	93102-20425	B3	97701-50525	B6				