



CATALOGO DE REPUESTOS

XVS650 (4VRD) ESPAÑA

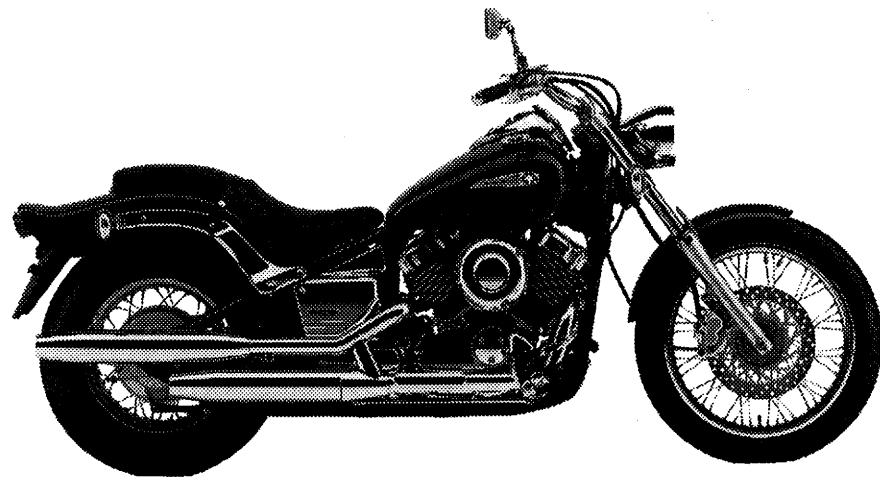
XVS650 (4XRD) ESPAÑA

114VR-352S1

YAMAHA
GENUINE
Parts & Accessories

2007/03/14

NEWS No.	DATE	COMMENT
PE0-MC-040085	Aug., 6, 2004	FIG.34: FLASHER LIGHT LIST&ILLUSTRATION REVISION
PE0-MC-050105	Sep., 19, 2005	FIG. 19 FENDER & FIG. 26 SEAT LIST&ILLUSTRATION MODIFICATION
PE0-MC-060041	May., 10, 2006	FIG.36: HEADLIGHT LIST&ILLUSTRATION CORRECTION
PE0-MC-060080	Sep., 11, 2006	FIG.22: DRIVE SHAFT LIST&ILLUSTRATION CORRECTIONS



A3

PROLOGO

Este Catálogo de Repuestos corresponde a las piezas para el(los) modelo(s) del recuadro siguiente. Al formular el pedido de repuestos, se ruega citar este Catálogo de Repuestos y especificar correctamente los números de parte y los nombres de parte.

XVS650(4VRD/4XRD)

- Las modificaciones y agregados que se hayan realizado después de la edición de este Catálogo de Repuestos, serán anunciados en las Informaciones de Recambios Yamaha.
- Abreviaciones
En este Catálogo de Repuestos se emplean las siguientes abreviaciones.
"UR" Usar el número de partes especificado
"UN" Usar la cantidad necesaria
"AP" Piezas sustitutivas
"LM" Fabricación local (Partes necesarias que se pedirán localmente)
"F#" No. de bastidor aplicable
- Las piezas suministradas como conjunto se describen con un punto (.) que precede al nombre de la pieza como se indica a continuación.

EJEMPLO

CONJUNTO CARBURADOR

.INYECTOR, piloto

.BOQUILLA, principal

- Cantidad de componentes de un conjunto
La numeración que aparece a la derecha de cada descripción, indica la cantidad de piezas por cada unidad de conjunto.

EJEMPLO

PIEZAS NO.	DESCRIPCION	CANT.	OBSERVACION
2F5-83310-60	ENSAMBLAJE DE LA LUZ	2	
115-83311-60	.BOMBILLA (6V-1 8W)	1	
1M1-83309-60	.REFLECTOR	1	

- Los colores de los componentes se indican como sigue en la columna de "OBSERVACIONES".

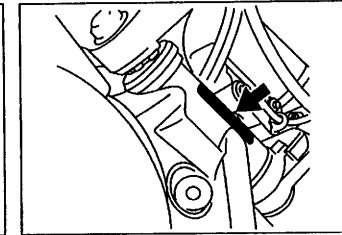
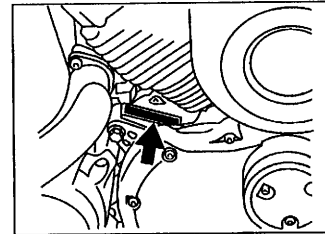
EJEMPLO

PIEZAS NO.	DESCRIPCION	CANT.	OBSERVACION
2N4-24110-00-X5	.COMP. DEL TANQUE	2	MXR
3J1-24240-10	.GRAFICO, DEL TANQUE	1	para MXR

- Números de Serie

No. de Serie del motor.

No. de Serie del bastidor



- Debe tenerse en cuenta que las ilustraciones sirven como guía para la búsqueda de las referencias y no deben usarse para el montaje. Durante el montaje, se recomienda usar el manual de Taller correspondiente.
- EL asterisco (*) antes del número de referencia indica los elementos modificados después de la primera edición.

CONTENIDO

MOTOR

CULATA DE CILINDRO	B2
CILINDRO	B4
CIGUENAL. PISTON	B5
VALVULA	B6
ARBOL DE LEV. CADENA	B7
BOMBA DE ACEITE	B8
ADMISION	B9
CARBURADOR	B11
DESCARGA	B13
CARTER	B15
CUBIERTA DE CARTER 1	C3
EMBRAG. DEL ARRANQUE	C5
EMBRAGUE	C6
TRANSMISION	C8
ENGR. MEDIO DE TRAC.	C9
LEVA DE CAMBIO. HORQ	C10
EJE DE CAMBIO. PEDAL	C11

SHASIS

CUADRO	C12
GUARDABARRO	C14
CUBIERTA LATERAL	D2
BRAZO TRASERO. SUSPENSION	D4
EJE DE TRACCION	D5
DIRECCION	D7
HORQUILLA DELANTERA	D8
DEPOSITO DE COMBUSTIBLE	D10
ASIENTO	D12
RUEDA DELANTERA	D13
CALIBRE FRENO DELANTERA	D14
RUEDA TRASERA	D15
MANUBRIO. CABLE	E3

CILINDRO MAESTRO DELANTERO	E4
SOPORTE. APOYAPIE	E5
GENERADOR	E8
LUZ DE DESTELLADOR	E9
MEDIDOR	E11
FARO DELANTERO	E12
LUZ DE COLA	E13
INTERRUPTOR DE MANIJA. PALANCA	E14
EQUIPO ELECTRICO 1	E15
EQUIPO ELECTRICO 2	F3

INDICE

NUMERICAL INDEX	M1
-----------------------	----

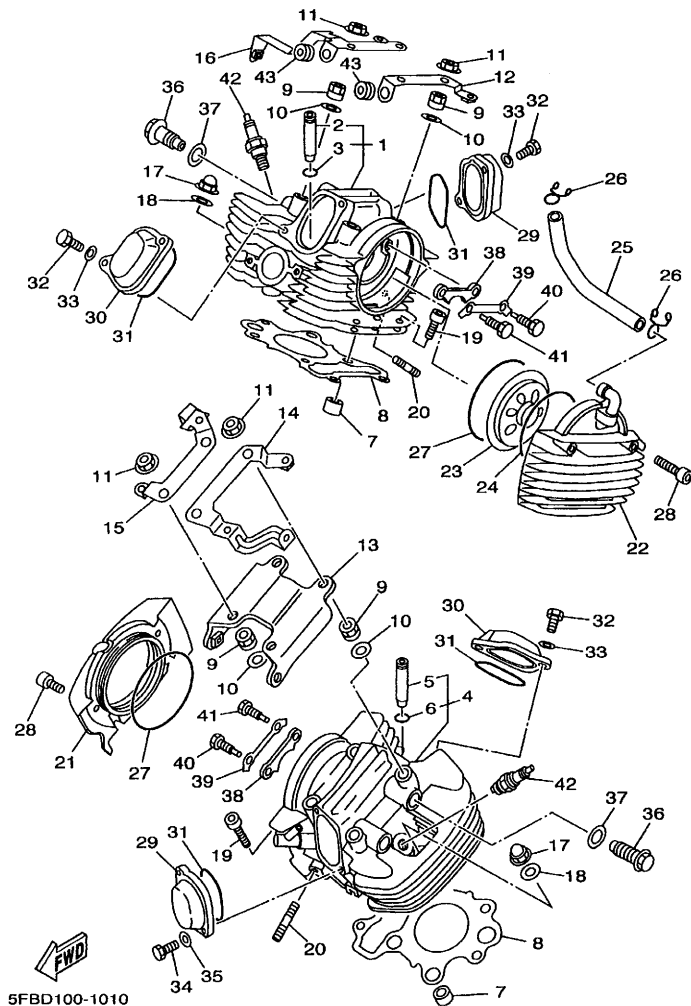
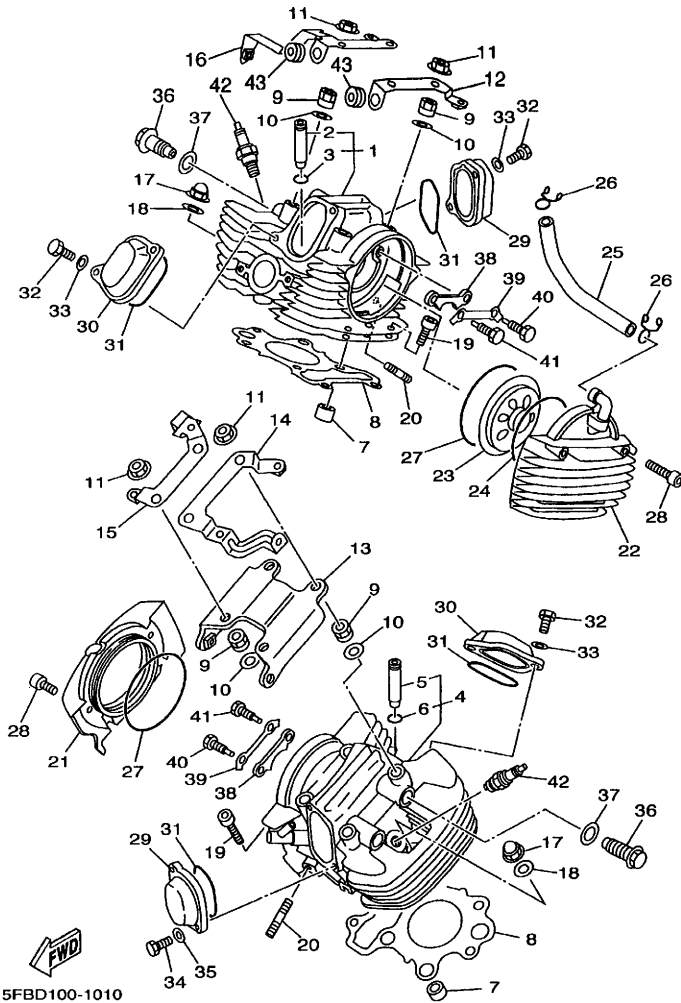


FIG. 1 CULATA DE CILINDRO

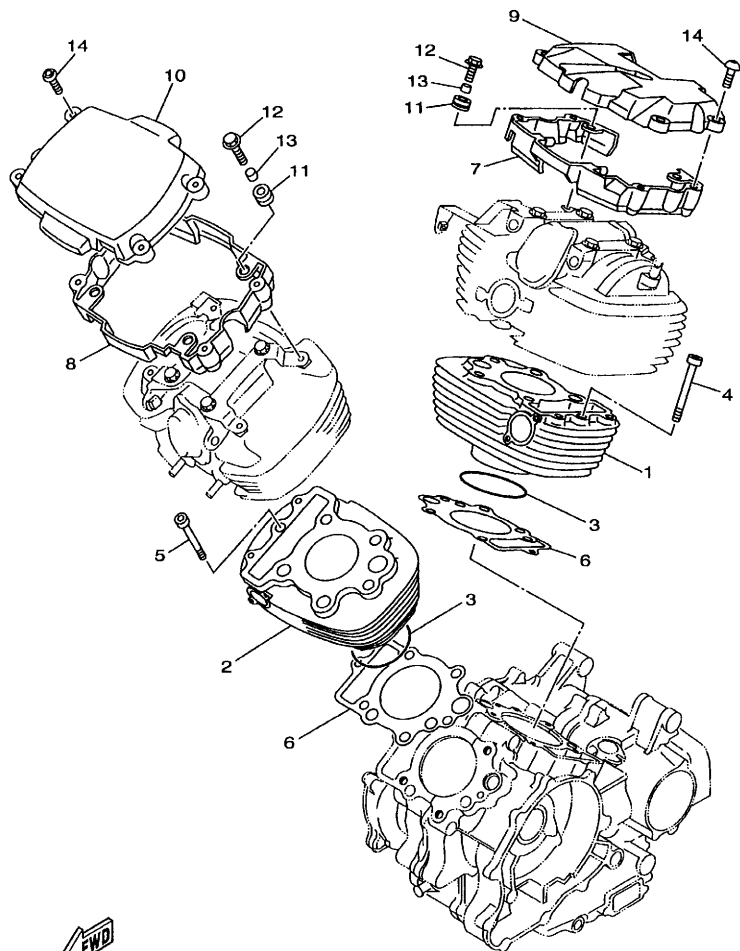
REF. NO.	CODIGO NO.	DESCRIPCION	AVRD	AXRD	OBSERVACION
1	5BN-11101-10	CULATA DE CILINDRO COMPLETA	1	1	
2	4H7-11133-10	.GUIA VALV.DE ADM.	2	2	
3	93440-12052	.BOLA	2	2	
4	4XP-11101-11	CULATA DE CILINDRO COMPLETA	1	1	
5	4H7-11133-10	.GUIA VALV.DE ADM.	2	2	
6	93440-12052	.BOLA	2	2	
7	99530-17016	PASADOR, DE ESPIGA	4	4	
8	4VR-11181-10	JUNTA, DE CULATA 1	2	2	
9	90179-10395	TUERCA	8	8	
10	90201-10131	ARANDELA PLANA	8	8	
11	95707-10500	TUERCA DE BRIDA	8	8	
12	4TR-11142-00	SOPORTE DE CULATA DE CINDRO CU	1	1	
13	4TR-11152-00	SOPORTE DE CULATA DE CINDRO CU	1	1	
14	4TR-1111F-00	PLACA	1	1	
15	4TR-1112F-00	PLACA 2	1	1	
16	4TR-1135A-00	SOPORTE	1	1	
17	90176-08080	TUERCA CORONA	2	2	
18	90201-08609	ARANDELA PLANA	2	2	
19	91314-08030	PERNO	4	4	
20	95617-08630	PERNO DE PUNTAL	4	4	
21	4TR-11187-11	CUBIERTA CULATA CIL.LAT.3	1	1	
22	4TR-11186-11	CUBIERTA CULATA CIL.LAT.2	1	1	
23	22U-11165-00	PLACA RESPIRADERO	1	1	
24	93210-89568	ANILLO O	1	1	
25	4TR-11166-00	TUBO RESPIRADERO 1	1	1	
26	90467-14015	PRÉSILLA	2	2	
27	93211-00612	ANILLO O	2	2	

FIG. 1 CULATA DE CILINDRO



5FBD100-1010

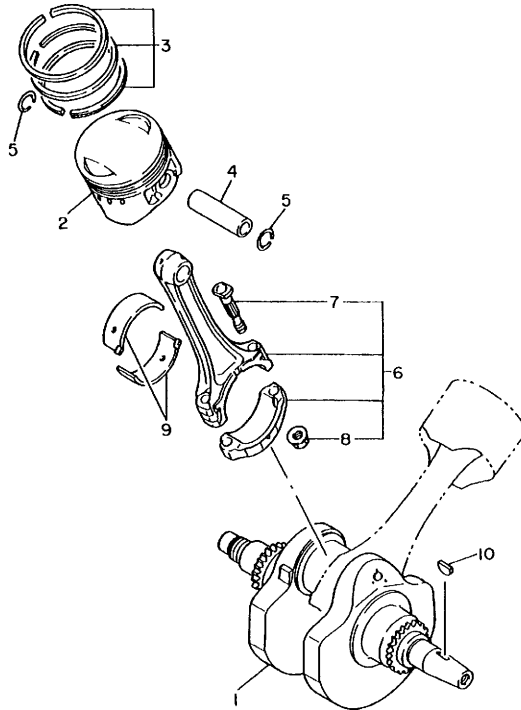
REF. NO.	CODIGO NO.	DESCRIPCION	4VRD	4XRD			OBSERVACION
28	91314-06035	PERNO	4	4			
29	22U-11186-00	CUBIERTA CULATA CIL.LAT.2	2	2			
30	22U-11187-00	CUBIERTA CULATA CIL.LAT.3	2	2			
31	93210-62446	ANILLO O	4	4			
32	97027-06016	PERNO	6	6			
33	92907-06600	ARANDELA	6	6			
34	97024-06016	PERNO	2	2			
35	92904-06600	ARANDELA	2	2			
36	90401-16166	PERNO DE UNION	4	4			
37	90430-17168	JUNTA	4	4			
38	22U-1111F-01	PLACA	2	2			
39	90215-08229	ARANDELA DE CIERRE	2	2			
40	90109-08782	PERNO	2	2			
41	90109-08781	PERNO	2	2			
42	94701-00262	BUJIA (NGK DPR7EA 9)	2	2			
43	90480-13018	TAPON	2	2			




5KP1010-0020

FIG. 2 CILINDRO

REF. NO.	CODIGO NO.	DESCRIPCION	4VRD	4XRD	OBSERVACION
1	4VR-11310-11	CILINDRO	1	1	
2	4VR-11320-11	CILINDRO 2	1	1	
3	93210-84724	ANILLO O	2	2	
4	91317-06085	PERNO	1	1	
5	90110-06011	TORNILLO ALLEN	1	1	
6	4VR-11351-00	JUNTA, DE CILINDRO	2	2	
7	4VR-11191-00	TAPA CULATA DE CILINDRO 1	1	1	
8	4VR-11192-00	TAPA CULATA DE CILINDRO 2	1	1	
9	4VR-11190-00	TAPA CULATA DE CILINDRO 1	1	1	
10	4VR-1111N-00	CUBIERATA 2	1	1	
11	90480-13018	TAPON	6	6	
12	90119-06118	TORNILLO CON ARANDELA	6	6	
13	90387-066M3	CASQUILLO CON VALONA	6	6	
14	90149-06302	TORNILLO DE REGLAJE	8	8	



2GV110-7030

FIG. 3 CIGUENAL. PISTON

REF. NO.	CODIGO NO.	DESCRIPCION	4VRD	4XRD			OBSERVACION
1	4VR-11411-00	CIGUENAL	1	1			
2	4VR-11631-00-A0	PISTON (STD)	2	2			
	4VR-11636-00	PISTON (0.50MM O/S)	2	2			AP
	4VR-11638-00	PISTON (1.00MM O/S)	2	2			AP
3	4VR-11603-00	JUEGO DE ANILLOS (STD)	2	2			
	4VR-11605-00	JUEGO DE ANILLOS (0.50MM O/S)	2	2			AP
	4VR-11607-00	JUEGO DE ANILLOS (1.00MM O/S)	2	2			AP
4	3LD-11633-00	PASADOR, PISTON	2	2			
5	93450-22027	BOLA	4	4			
6	4VR-11650-00	BIELA COMPLETA	2	2			
7	22U-11654-00	.TORNILLO DE BIELA	2	2			
8	90179-08327	.TUERCA	2	2			
9	3LD-11656-00	COJINETE PLANO	4	4			UR AZUL
	3LD-11656-10	COJINETE PLANO	4	4			UR NEGRO
	3LD-11656-20	COJINETE PLANO	4	4			UR CASTANO
	3LD-11656-30	COJINETE PLANO	4	4			UR VERDE
10	90280-05048	CUNA WOODRUFF	1	1			

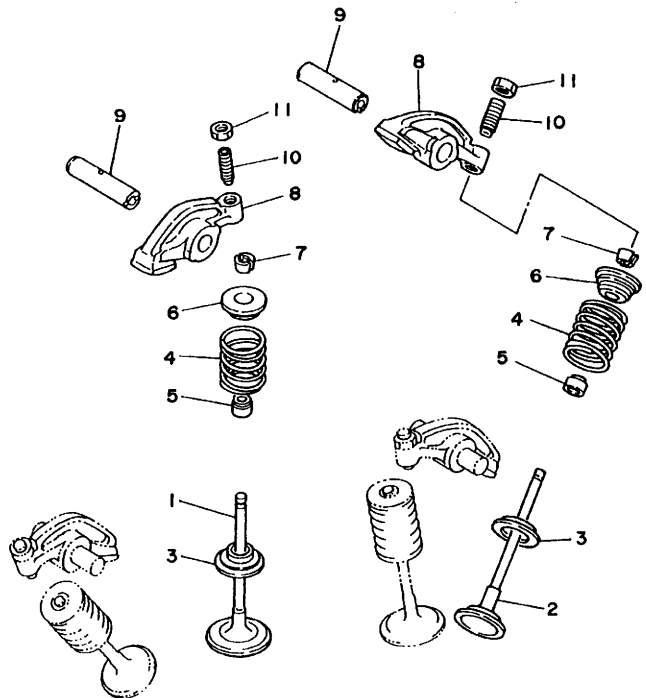
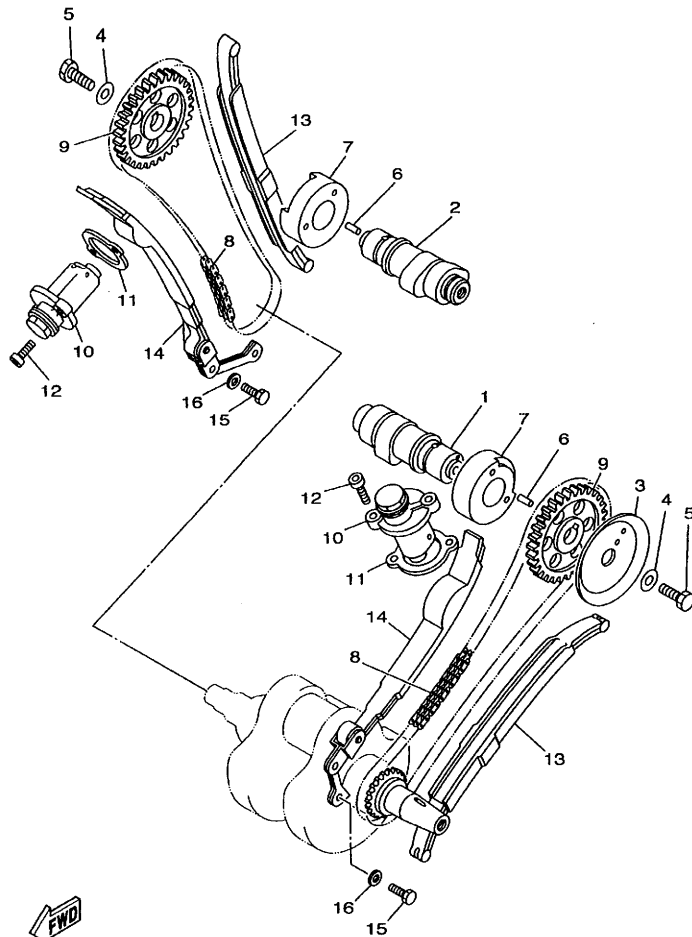


FIG. 4 VALVULA

REF. NO.	CODIGO NO.	DESCRIPCION	4VRD	4XRD	OBSERVACION
1	4VR-12111-00	VALVULA DE ADMISION	2	2	
2	4VR-12121-00	VALVULA DE ESCAPE	2	2	
3	3Y1-12116-00	ASIENTO RESORTE DE VALVULA	4	4	
4	3Y1-12114-01	RESORTE VALVULA EXTERIOR	4	4	
5	1J7-12119-01	SELLO DE ACEITE VALVULA	4	4	
6	3Y1-12117-01	RETEN RESORTE DE VALVULA	4	4	
7	1J7-12118-00	SEGURO DE VALVULA	8	8	
8	22U-12151-00	BRAZO DE BALANCIN DE VALVULA	4	4	
9	22U-12156-01	EJE DE BALANCIN	4	4	
10	22U-12159-00	TORNILLO DE AJUSTE DE VALVULA	4	4	
11	90170-06128	TUERCA	4	4	



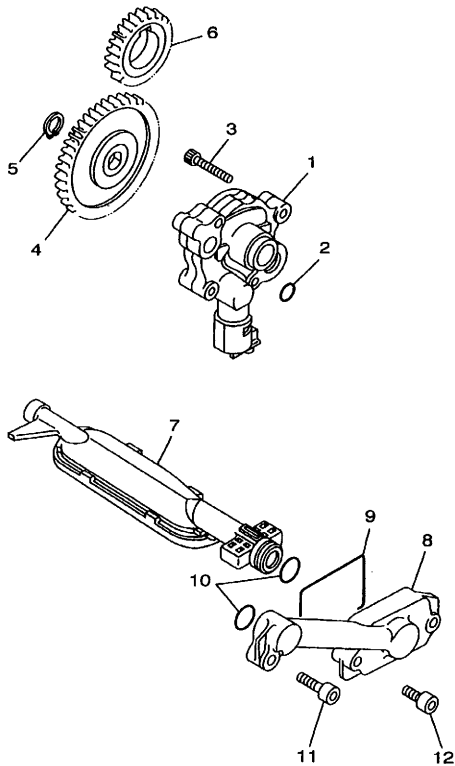
4TR1010-6040



FWD
4VR1300-7050

FIG. 5 ARBOL DE LEV. CADENA

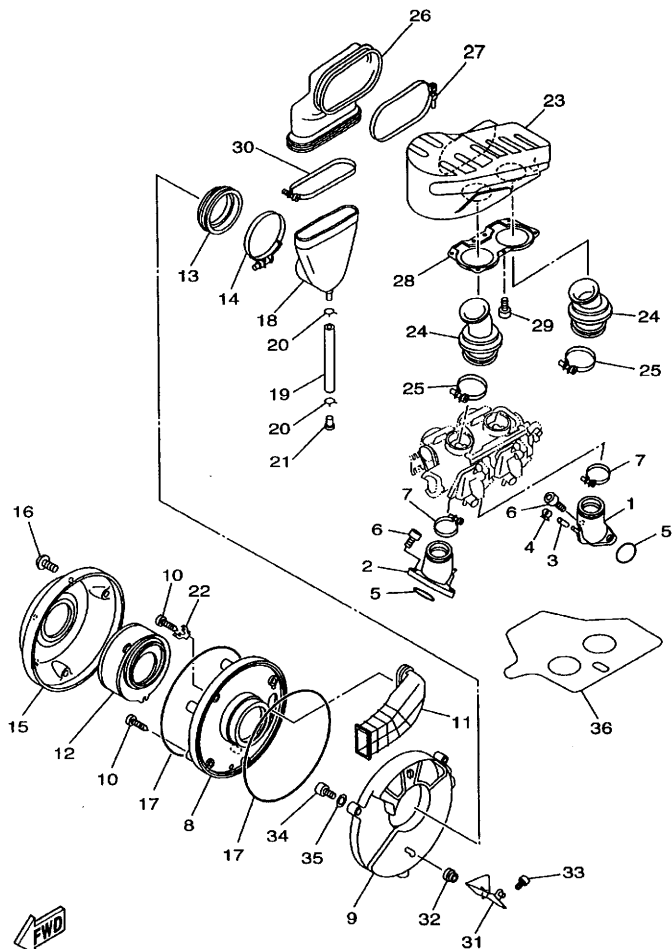
REF. NO.	CODIGO NO.	DESCRIPCION	4VRD	4XRD	OBSERVACION
1	4VR-12171-00	ARBOL DE LEVAS 1	1	1	
2	4VR-12181-00	ARBOL DE LEVAS 2	1	1	
3	22U-11145-00	PLACA RESPIRADERO 2	1	1	
4	90201-10591	ARANDELA PLANA	2	2	
5	90101-10303	TORNILLO	2	2	
6	93605-10108	PASADOR DE CLAVIJA	2	2	
7	90380-28131	CASQUILLO SOLIDO	2	2	
8	94591-41118	CADENA	2	2	
9	22U-12176-01	CATALINA DE CADENA	2	2	
10	11H-12210-02	TENSOR CADENA DE LEVA	2	2	
11	3BT-12213-00	EMPAQUE DE CAJA TENSOR	2	2	
12	91314-06025	PERNO	4	4	
13	4VR-12231-00	TOPE DE GUIA 1	2	2	
14	22U-12241-00	TOPE DE GUIA 2	2	2	
15	97027-06016	PERNO	4	4	
16	92907-06600	ARANDELA	4	4	



4VR1300-7060

FIG. 6 BOMBA DE ACEITE

REF. NO.	CODIGO NO.	DESCRIPCION	4VRD	4XRD			OBSERVACION
1	4VR-13300-00	BOMBA DE ACEITE COMPLETA	1	1			
2	93210-10096	ANILLO O	1	1			
3	91317-06030	PERNO	3	3			
4	4VR-13325-00	ENGRANAJE IMPULSOR DE BOMBA 1	1	1			
5	99009-11400	PRESILLA REDONDA	1	1			
6	22U-13324-00	ENGRANAJE TRACC. DE BOMBA	1	1			
7	4TR-13410-00	CAJA DE FILTRO COMPLETA	1	1			
8	4VR-13417-00	TAPA DE FILTRO	1	1			
9	22U-13415-00	SELLO COLADOR ACEITE	1	1			
10	93210-15151	ANILLO O	2	2			
11	91314-06025	PERNO	1	1			
12	91314-06020	PERNO	2	2			

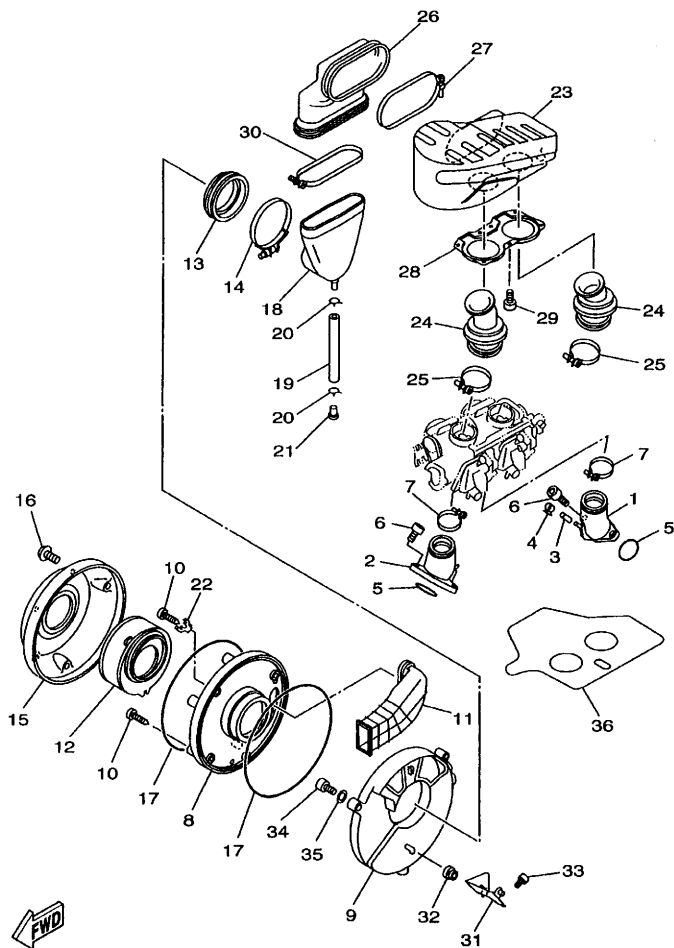


4XP3361-8070

FIG. 7 ADMISION

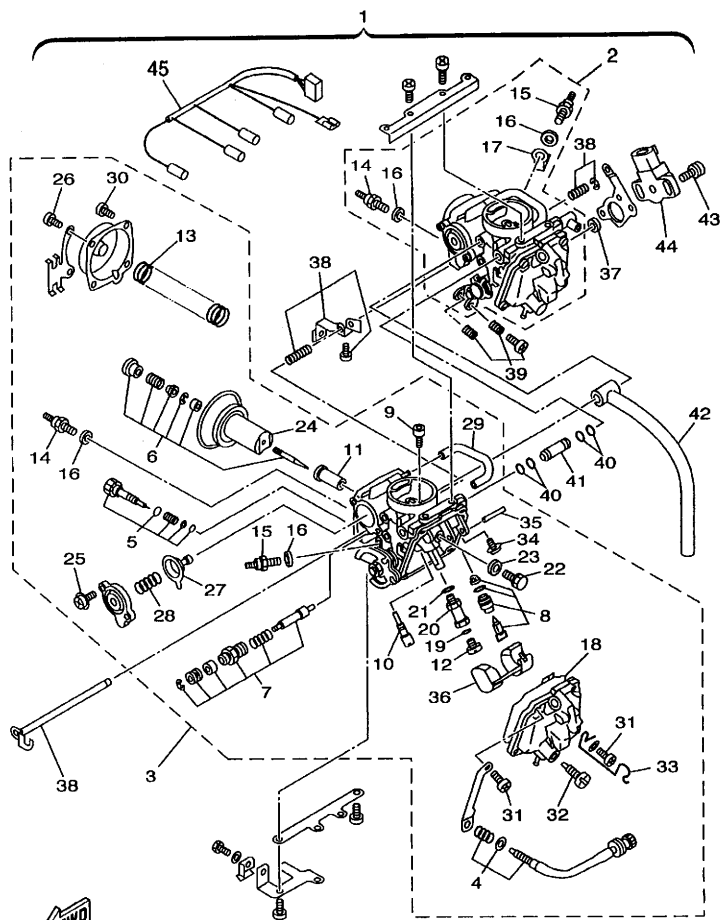
REF. NO.	CODIGO NO.	DESCRIPCION	4VRD	4XRD			OBSERVACION
1	4TR-13586-01	TOBERA DE CARBURADOR 1	1	1			
2	4TR-13596-01	TOBERA DE CARBURADOR 2	1	1			
3	16G-13569-00	TAPON CIEGO	1	1			
4	90467-10039	PRESILLA	1	1			
5	93210-36769	ANILLO O	2	2			
6	91317-06020	PERNO	4	4			
7	4TR-13474-00	BANDA	2	2			
8	4TR-14411-00	CAJA FILTRO DEL AIRE 1	1	1			
9	4TR-14417-00	CUBIERTA 1	1	1			
10	97707-50125	TORNILLO ROSCA HEMBRA	4	4			
11	4TR-14437-00	CONDUCTO	1	1			
12	4TR-14451-00	ELEMENTO DEL FILTRO DEL AIRE	1	1			
13	4TR-14463-00	UNION DE FILTRO DE AIRE 2	1	1			
14	4TR-14456-00	BANDA	1	1			
15	4TR-14421-00	CAJA FILTRO DEL AIRE 2	1	1			
16	92014-05016	PERNO	3	3			
17	4TR-14452-00	SELLO	2	2			
18	4TR-1440G-00	UNION, FILTRO AIRE 2	1	1			
19	90445-11587	TUBO (L100)	1	1			
20	90467-11106	PRESILLA	2	2			
21	90338-08174	TAPON	1	1			
22	4TR-14413-00	SOPORTE	1	1			
23	4VR-14431-00	SILENCIADOR DE ADMISION	1	1			
24	4TR-14453-00	UNION DEL FILTRO DEL AIRE 1	2	2			
25	90460-53200	BRIDA, DE UNION	2	2			
26	4TR-1440F-00	UNION, FILTRO AIRE 1	1	1			
27	4TR-13575-00	BANDA	1	1			

FIG. 7 ADMISION




4XP3361-8070

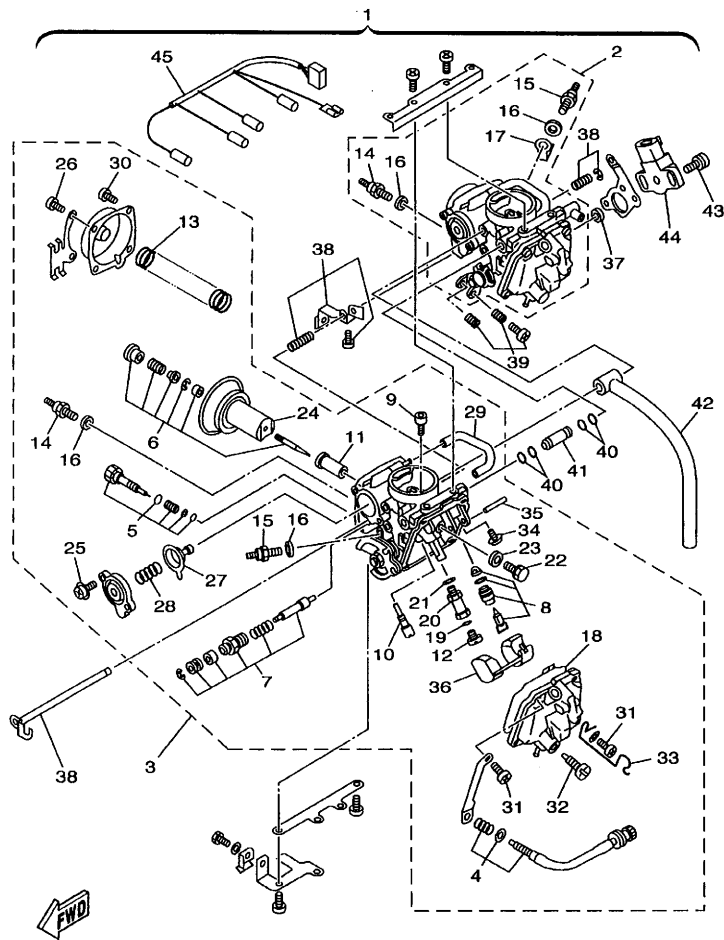
REF. NO.	CODIGO NO.	DESCRIPCION	4VRD	4XRD	OBSERVACION
28	4VR-13594-00	CUBIERTA MULTIPLE 2	1	1	
29	97707-40106	TORNILLO ROSCA HEMBRA	7	7	
30	4TR-14455-00	BANDA	1	1	
31	4TR-14499-00	SOPORTE 2	1	1	
32	90480-13398	TAPON	1	1	
33	91317-06016	PERNO	2	2	
34	91317-06020	PERNO	2	2	
35	92907-06600	ARANDELA	2	2	
36	4TR-12682-00	PROTECTOR	1	1	



4VRD300-1080

FIG. 8 CARBURADOR

REF. NO.	CODIGO NO.	DESCRIPCION	4VRD	4XRD	OBSERVACION
1	5BN-14900-30	CARBURADOR COMPLETO	1		
	5BN-14900-20	CARBURADOR COMPLETO		1	
2	5BN-14901-30	CARBURADOR COMPLETO 1	1		
	5BN-14901-20	CARBURADOR COMPLETO 1		1	
3	5BN-14902-30	CARBURADOR COMPLETO 2	1		
	5BN-14902-20	CARBURADOR COMPLETO 2		1	
4	4TR-14103-00	CJTO. TORNILLO DEL RALENTI	1	1	
5	4TR-14105-00	TORNILLO DE PILOTO	1	1	
6	4XP-1490J-00	CJTO. AGUJA	1	1	
7	4DN-1410A-01	JUEGO DE ARRANQUE	1	1	
8	3CF-14107-10	VALVULA DE AGUJA	1	1	
9	1HX-14231-20	INYECTOR, PRINCIPAL (#100)	1	1	
10	4KM-14142-20	SURTIDOR DE RALENTI (#20)	1	1	
11	3DM-14141-34	BOQUILLA PRINCIPAL	1	1	
12	3G2-14231-18	INYECTOR, PRINCIPAL (#90)	1	1	
13	4VR-14933-00	RESORTE DE DIAFRAGMA	1	1	
14	4TR-83790-00	CALENTADOR (15W)	1	1	
15	3BT-83790-00	CALENTADOR (30W)	1	1	
16	90201-085R5	ARANDELA PLANA	2	2	
17	4DH-82103-00	TERMINAL 1	1	1	
18	1HX-14147-00	ANILLO O	1	1	
19	1AE-14227-00	ANILLO O	1	1	
20	1AE-14261-00	SOSTEN	1	1	
21	1AE-14237-00	EMPAQUE	1	1	
22	1HX-14565-00	TORNILLO	1	1	
23	137-14153-00	ARANDELA SURTIDOR PPAL.	1	1	
24	4TR-14940-00	DIAFRAGMA COMPLETO	1		



4VRD300-1080

FIG. 8 CARBURADOR

REF. NO.	CODIGO NO.	DESCRIPCION	4VRD	4XFRD	OBSERVACION
24	4XR-14940-00	..DIAFRAGMA COMPLETO		1	
25	1UY-14565-00	..TORNILLO	2	2	
26	3KW-14486-00	..TORNILLO DE VARILLA	2	2	#2
27	22V-14940-00	..DIAFRAGMA COMPLETO	1	1	
28	26H-14275-00	..RESORTE	1	1	
29	4TR-14348-00	..MANGUERA	1	1	
30	98507-04008	..TORNILLO DE CABEZA CON PLAN	4	4	UR #1
	98507-04008	..TORNILLO DE CABEZA CON PLAN	2	2	UR #2
31	98507-04014	..TORNILLO DE CABEZA CON PLAN	4	4	
32	12R-14191-00	..TORNILLO, DE DRENAJE	1	1	
33	4TR-14937-00	..PRESILLA	1	1	
34	1FN-14565-00	..TORNILLO	1	1	
35	353-14186-00	..PASADOR DE LA BOYA	1	1	
36	1HX-14985-00	..BOIA	1	1	
37	4HM-14239-00	..SELLO	1	1	
38	4TR-1490L-00	..JUEGO DE PALANCA DE ARRANQUE	1	1	
39	3KW-1490K-00	..JUEGO DE TORNILLOS DE TOPE	1	1	
40	36Y-14147-00	..ANILLO O	4	4	
41	1WG-14251-00	..NIPLE	1	1	
42	4TR-14987-00	..TUBO	1	1	
43	4KM-24453-00	..TORNILLO	2	2	
44	4NK-85885-00	..TERMICA SENSORIO	1	1	
45	4TR-81517-00	..CABLE SUB CONDUCTOR	1	1	

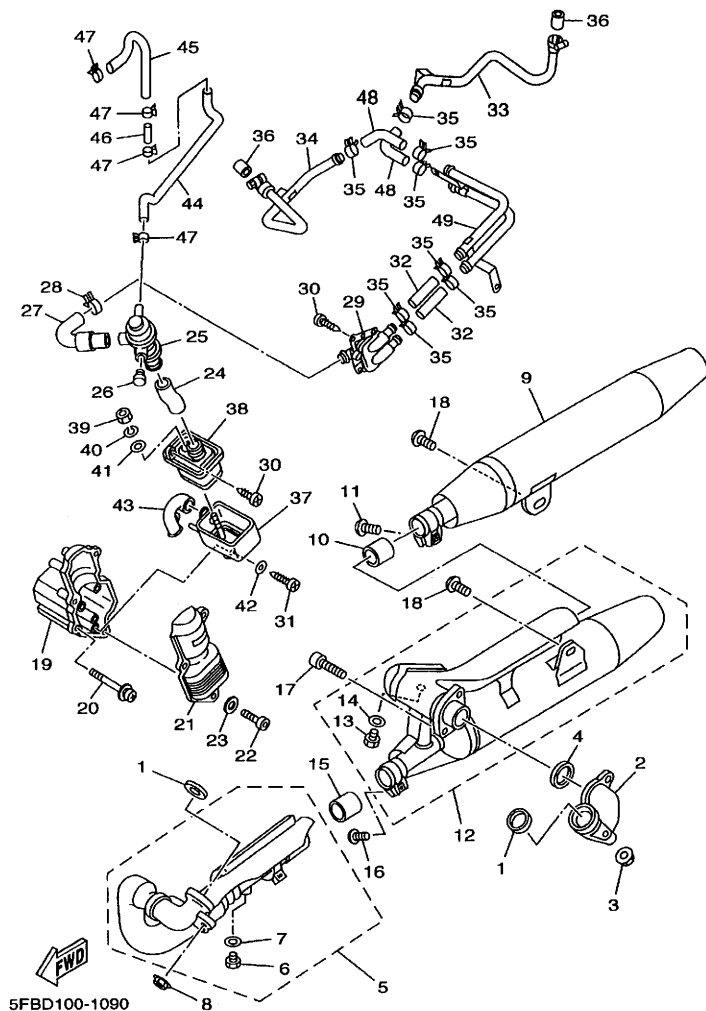


FIG. 9 DESCARGA

REF. NO.	CODIGO NO.	DESCRIPCION	4VRD	4XRD	OBSERVACION
1	4TR-14613-00	JUNTA, TUBO DE ESCAPE	2	2	
2	4TR-14615-01	EMPAQUE DE ESCAPE 1	1	1	
3	90185-08097	TUERCA AUTOBLOCANTE	2	2	
4	4BR-14613-00	JUNTA, TUBO DE ESCAPE	1	1	
5	4XP-14620-00	TUBO DE ESCAPE COMPLETO 2	1	1	
6	90101-06576	TORNILLO	1	1	
7	92990-06600	ARANDELA	1	1	
8	90185-08097	TUERCA AUTOBLOCANTE	2	2	
9	4VR-14703-02	SILENCIADOR COMPL. 1	1	1	
10	4BH-14714-00	EMPAQUE DE SILENCIADOR	1	1	
11	92017-08025	PERNO	1	1	
12	4VR-14704-02	SILENCIADOR COMPL. 2	1	1	
13	90101-06576	TORNILLO	1	1	
14	92990-06600	ARANDELA	1	1	
15	4BH-14714-00	EMPAQUE DE SILENCIADOR	1	1	
16	92017-08025	PERNO	1	1	
17	91314-08035	PERNO	2	2	
18	92017-10020	PERNO	2	2	
19	5BN-14604-00	CUBIERTA DE AIRE 1	1	1	
20	90159-06200	TORNILLO CON VALONA	3	3	
21	5BN-14603-00	ZAPATA DE CORREDERA	1	1	
22	91314-06020	PERNO	3	3	
23	92907-06200	ARANDELA	3	3	
24	5BN-14882-00	TUBO 2	1	1	
25	5BN-14840-00	VALVULA, CORTE DE AIRE	1	1	
26	90338-10132	TAPON	1	1	
27	5BN-14883-00	TUBO 3	1	1	

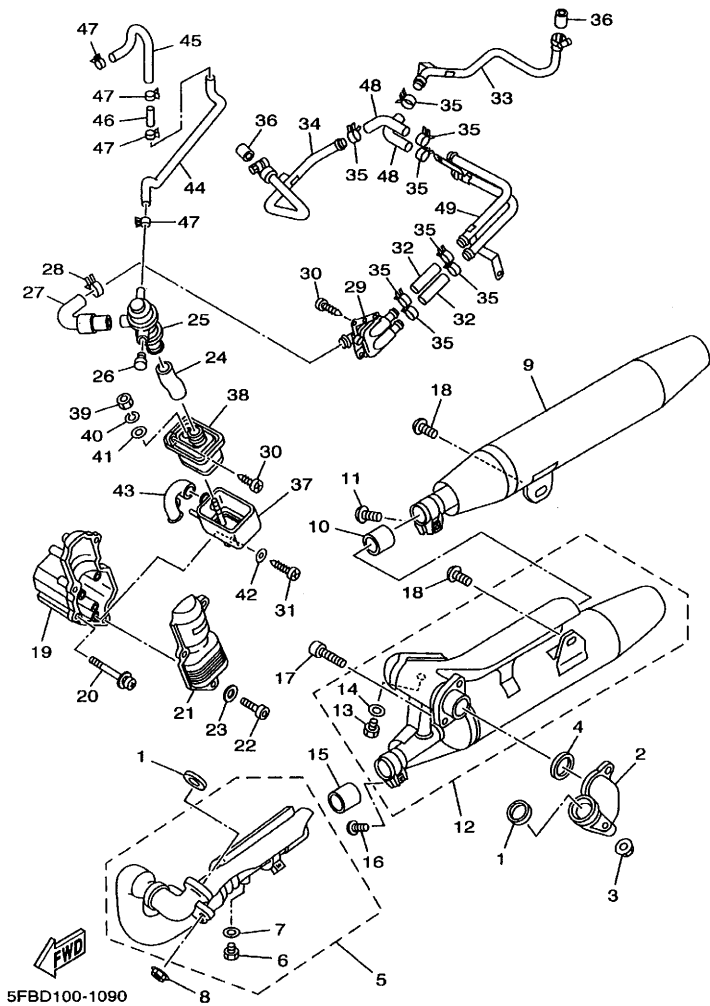


FIG. 9 DESCARGA

REF. NO.	CODIGO NO.	DESCRIPCION	AVRD	AXRD	OBSERVACION
28	90467-19065	PRESILLA	1	1	
29	5BN-14808-00	VALVULADE LAMINAS	1	1	
30	97707-60114	TORNILLO ROSCA HEMBRA	4	4	
31	97707-60120	TORNILLO ROSCA HEMBRA	1	1	
32	5BN-14884-00	TUBO 4	2	2	
33	5BN-14871-00	TUBO DE COMBUSTIBLE	1	1	
34	5BN-14872-00	TUBO 2	1	1	
35	90468-08104	PRESILLA	8	8	
36	42H-14714-10	EMPAQUE DE SILENCIADOR	2	2	
37	5BN-14857-01	CAJA, FILTRO DE AIRE	1	1	
38	5BN-14858-00	TAPA, DE CAJA	1	1	
39	95607-05100	TUERCA AUTOBLOCANTE	1	1	
40	92907-05200	ARANDELA	1	1	
41	90202-05057	ARANDELA DE PLANA	1	1	
42	90201-062P7	ARANDELA PLANA	1	1	
43	5BN-14885-00	TUBO 5	1	1	
44	5BN-13542-00	TUBO PARA SENTIR DEPRESION	1	1	
45	5BN-13544-00	TUBO PARA SENTIR DEPRESION	1	1	
46	4MM-13582-00	TUBO	1	1	
47	90467-08092	PRESILLA	4	4	
48	5BN-14881-00	TUBO 1	2	2	
49	5BN-14875-00	TUBO 5	1	1	

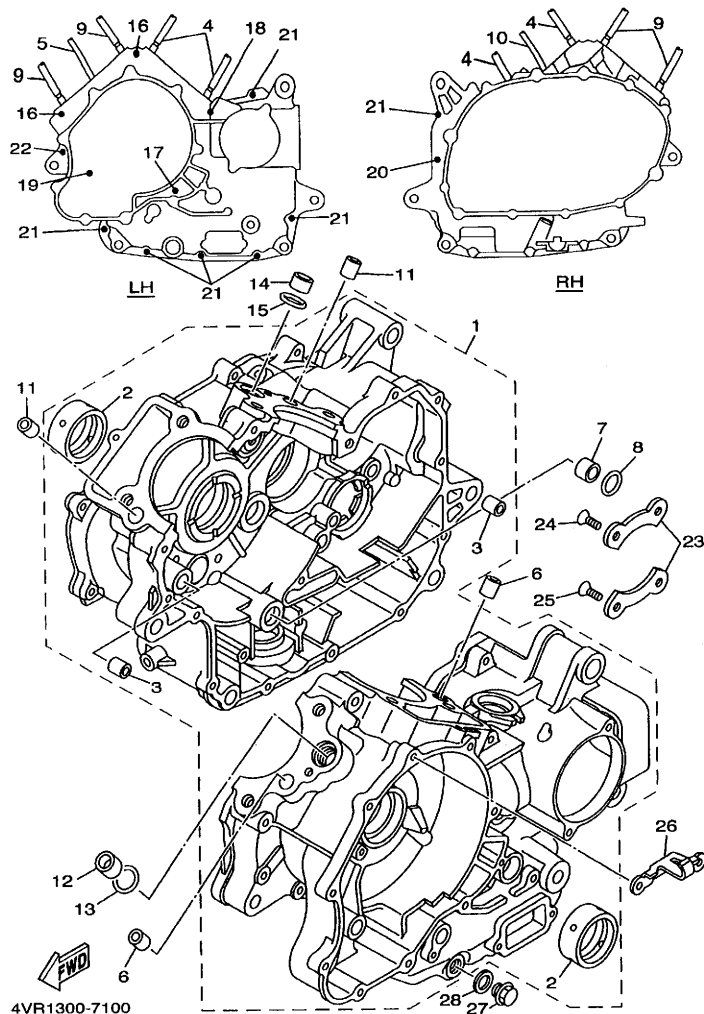


FIG. 10 CARTER

REF. NO.	CODIGO NO.	DESCRIPCION			OBSERVACION
			4VRD	4XRD	
1	4TR-15100-14	CARTER COMPLETO	1	1	
2	22U-11416-80	.COJINETE PLANO 1	2	2	UR AZUL
	22U-11416-90	.COJINETE PLANO 1	2	2	UR VERDE
3	91815-16017	.PASADOR DE CLAVIJA	2	2	
4	90116-10611	ESPARRAGO	4	4	
5	90116-08404	ESPARRAGO	1	1	
6	99530-14016	PASADOR, DE ESPIGA	2	2	
7	90387-16547	CASQUILLO CON VALONA	1	1	
8	93210-18322	ANILLO O	1	1	
9	90116-10405	ESPARRAGO	4	4	
10	90116-08404	ESPARRAGO	1	1	
11	99530-14016	PASADOR, DE ESPIGA	2	2	
12	90387-16547	CASQUILLO CON VALONA	1	1	
13	93210-18322	ANILLO O	1	1	
14	90387-16547	CASQUILLO CON VALONA	1	1	
15	93210-18322	ANILLO O	1	1	
16	91314-08060	PERNO	2	2	
17	91317-08080	PERNO	1	1	
18	91314-08100	PERNO	1	1	
19	91317-06095	PERNO	1	1	
20	91380-06045	PERNO	1	1	
21	91317-08045	PERNO	7	7	
22	91314-06055	PERNO	1	1	
23	11H-15383-01	PLACA CUBIERTA DE ENGRANAJE	2	2	
24	90151-08022	TORNILLO EMBUTIDO	1	1	
25	90149-08152	TORNILLO DE RÉGLAJE	3	3	
26	22U-15441-01	SOSTEN DE CABLE DE EMBRAGUE	1	1	

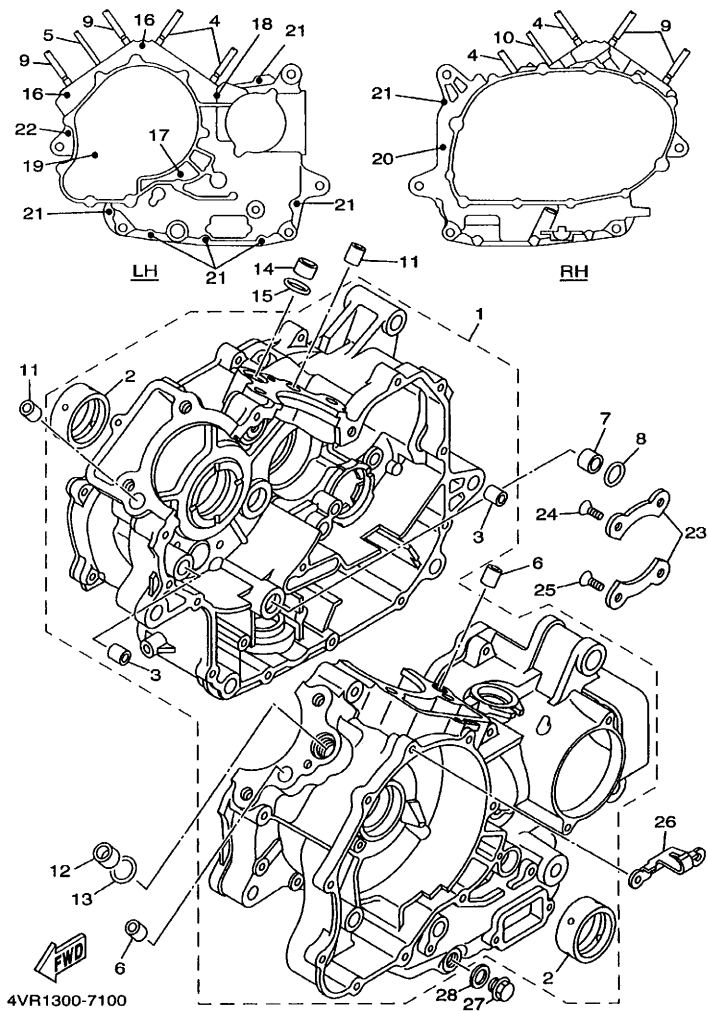
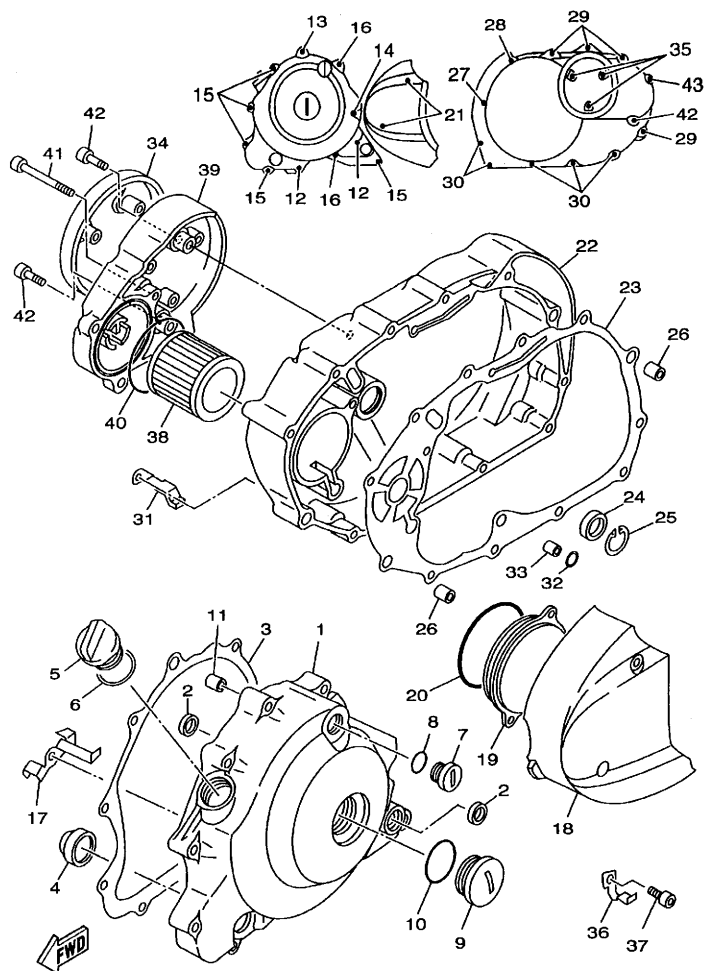


FIG. 10 CARTER

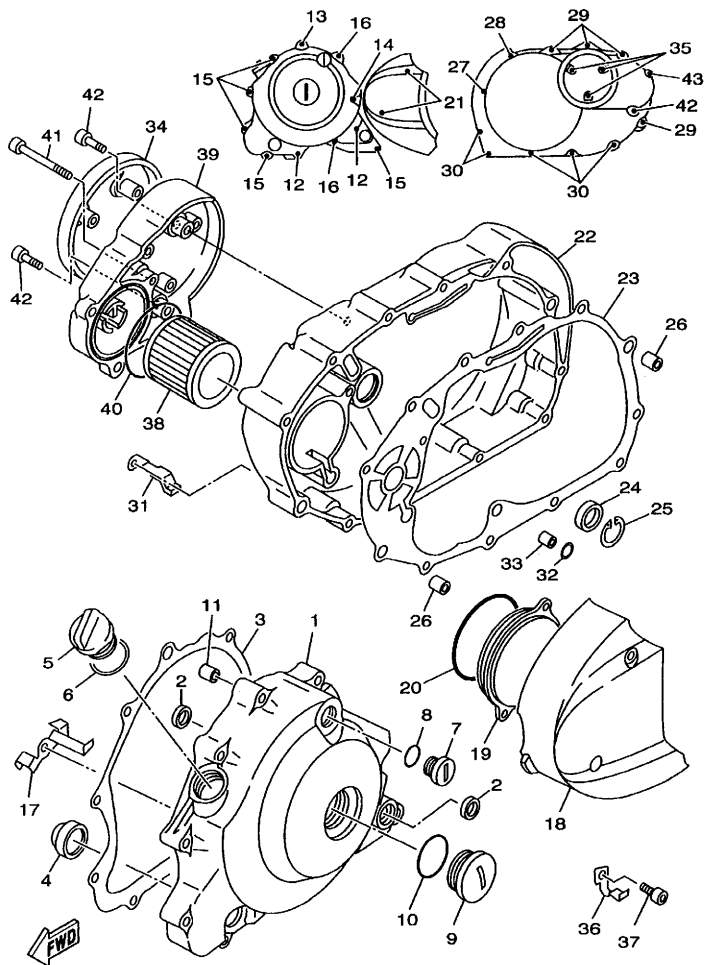
REF. NO.	CODIGO NO.	DESCRIPCION	4VRD	4XRD	OBSERVACION
27	90340-14132	TORNILLO, DE DRENAJE	1	1	
28	214-11198-01	EMPAQUE	1	1	



4TR1010-6110

FIG. 11 CUBIERTA DE CARTER 1

REF. NO.	CODIGO NO.	DESCRIPCION	4VRD	4XRD	OBSERVACION
1	4TR-15411-00	CUBIERTA DE CARTER 1	1	1	
2	93109-12075	SELLO ACEITE	2	2	
3	4VR-15451-00	EMPAQ DE CUBIERTA DE CARTER	1	1	
4	2H7-15361-00	MEDIDOR DE NIVEL	1	1	
5	3F9-15362-00	TAPON DEL NIVEL DE ACEITE	1	1	
6	93210-27370	ANILLO O	1	1	
7	90340-14139	TORNILLO, DE DRENAJE	1	1	
8	93210-14369	ANILLO O	1	1	
9	90340-32140	TORNILLO, DE DRENAJE	1	1	
10	93210-32172	ANILLO O	1	1	
11	99530-10114	PASADOR, DE ESPIGA	2	2	
12	91314-06040	PERNO	2	2	
13	91314-06045	PERNO	1	1	
14	91314-06055	PERNO	1	1	
15	91314-06030	PERNO	5	5	
16	91314-06035	PERNO	2	2	
17	3BT-15484-00	GRAMPA 2	1	1	
18	4TR-15415-00	CUBIERTA DE GENERADOR	1	1	
19	4TR-15424-00	CUBIERTA 2	1	1	
20	93210-74316	ANILLO O	1	1	
21	91314-06025	PERNO	2	2	
22	4TR-15421-00	TAPA DE CARTER DERECHA	1	1	
23	4VR-15461-00	JUNTA TAPA CARTER DRCHO	1	1	
24	93101-14089	SELLO ACEITE	1	1	
25	99009-25500	PRESILLA REDONDA	1	1	
26	99530-10120	PASADOR, DE ESPIGA	2	2	
27	91314-06065	PERNO	1	1	

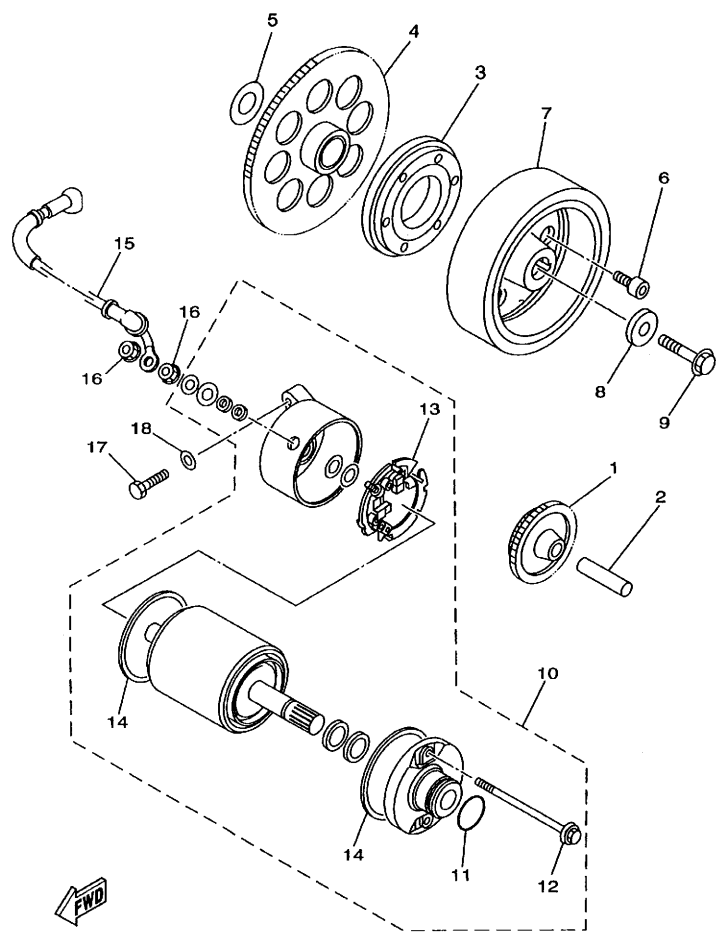


4TR1010-6110

FIG. 11 CUBIERTA DE CARTER 1

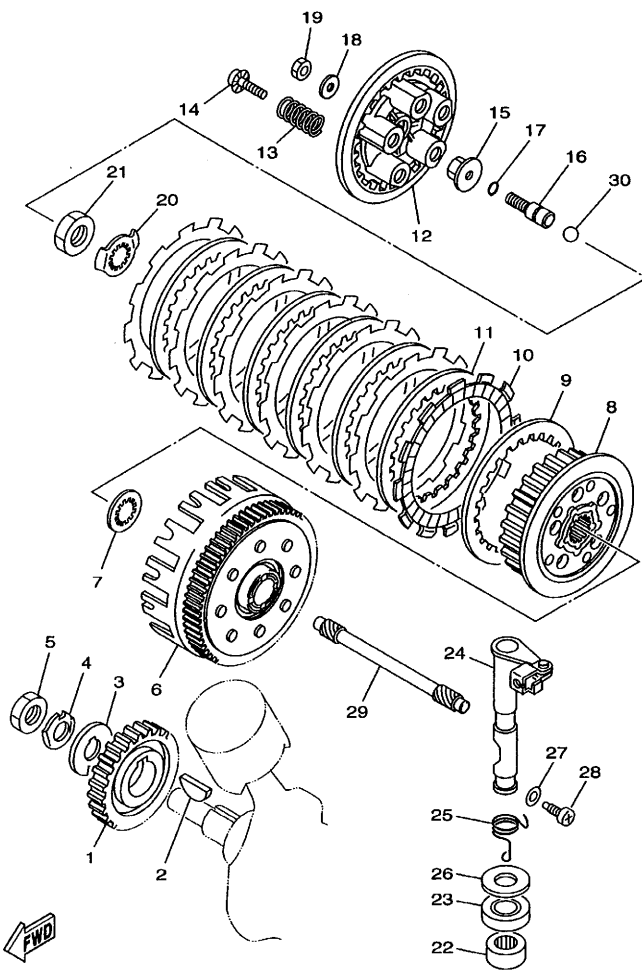
REF. NO.	CODIGO NO.	DESCRIPCION			OBSERVACION
			4VRD	4XRD	
28	91314-06055	PERNO	1	1	
29	91314-06045	PERNO	4	4	
30	91314-06030	PERNO	5	5	
31	90462-10115	BRIDA	4	4	
32	93210-15566	ANILLO O	1	1	
33	91815-16017	PASADOR DE CLAVIJA	1	1	
34	4VR-15423-00	CUBIERTA 2	1	1	
35	92014-06035	PERNO	3	3	
36	90462-08070	BRIDA	1	1	
37	91317-06012	PERNO	1	1	
38	4X7-13440-01	ELEMENTO FILTRO DE ACEITE	1	1	
39	4TR-13447-00	TAPA DEL ELEMENTO	1	1	
40	93210-64297	ANILLO O	1	1	
41	90110-06010	TORNILLO ALLEN	1	1	
42	91314-06025	PERNO	3	3	
43	91314-06070	PERNO	1	1	

FIG. 12 EMBRAG. DEL ARRANQUE



5FBC171-0120

REF. NO.	CODIGO NO.	DESCRIPCION	4VFD	4VRD			OBSERVACION
1	22U-15512-00	ENGRENAJE NEUTRO	1	1			
2	5H0-15521-00	EJE 1	1	1			
3	4TR-15590-00	ENSAMBLE GUIA CADENA ARRANQUE	1	1			
4	4VR-15517-00	ENGRENAJE POSICION 2DA	1	1			
5	90201-25290	ARANDELA PLANA	1	1			
6	90110-08212	TORNILLO ALLEN	6	6			
7	4VR-81450-00	ROTOR COMPLETO	1	1			
8	90201-107E9	ARANDELA PLANA	1	1			
9	90105-10152	TORNILLO CON ARANDELA	1	1			
10	3JB-81890-00	MOTOR DE ARRANQUE COMPLETO	1	1			
11	1FK-81847-00	ANILLO GOMA	1	1			
12	3HE-81826-00	PERNO	2	2			
13	3KS-81840-00	SOSTEN DE ESCOBILLA COMPLETO	1	1			
14	11H-81844-00	EMPAQUE	2	2			
15	4VR-81815-00	CABLE, MOTOR DE ARRANQUE	1	1			
16	4XV-8182A-00	TUERCA	2	2			
17	97070-06025	PERNO	2	2			
18	92990-06600	ARANDELA	2	2			

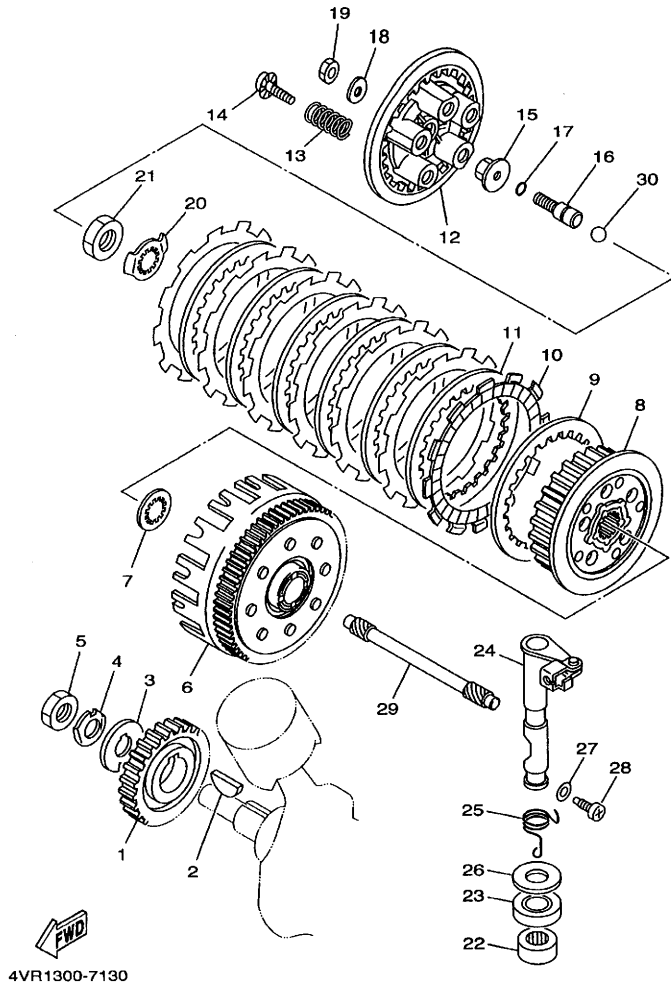


4VR1300-7130

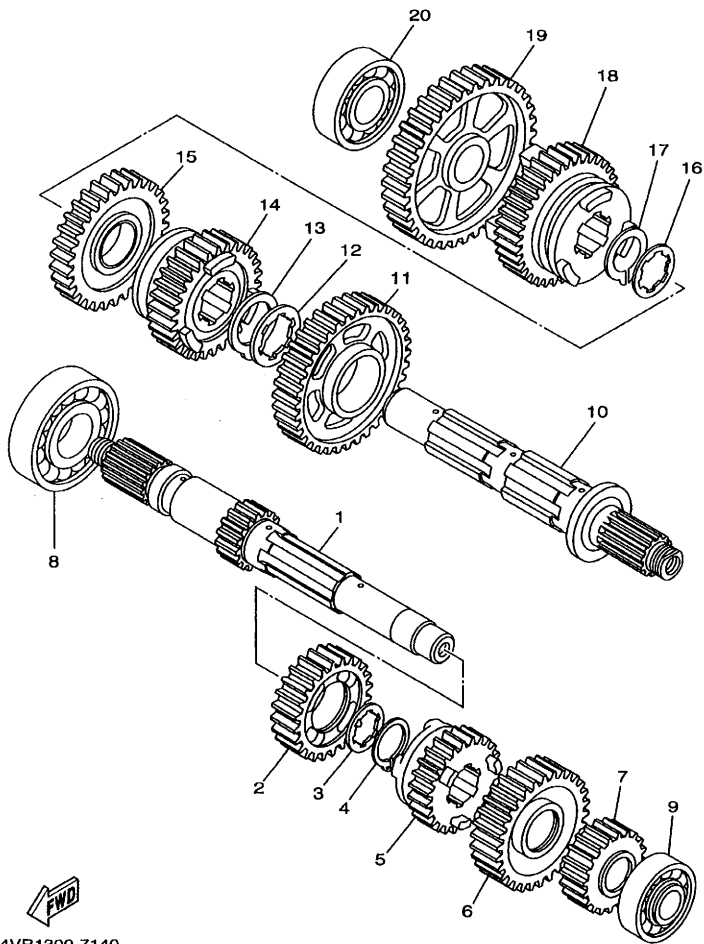
FIG. 13 EMBRAGUE

REF. NO.	CODIGO NO.	DESCRIPCION	4VRD	4XRD	OBSERVACION
1	4VR-16111-00	ENGRANAJE TRACC.PRIMARIA	1	1	
2	90280-07036	CUNA WOODRUFF	1	1	
3	90214-16026	ARANDELA DE POSICION	1	1	
4	90215-16157	ARANDELA DE CIERRE	1	1	
5	90170-16256	TUERCA	1	1	
6	5BN-16150-00	CAMPANA DE EMBRAGUE	1	1	
7	22U-16154-00	ARANDELA, DE EMPUJE 1	1	1	
8	4VR-16371-00	CUBO, DE EMBRAGUE	1	1	
9	4X7-16324-00	PLACA DE EMBRAGUE	1	1	
10	22U-16321-00	PLACA DE FRICCION	7	7	
11	4X7-16325-00	DISCO, DE EMBRAGUE	6	6	
12	22U-16351-00	PLATO DE PRESION	1	1	
13	90501-23738	RESORTE DE COMPRESION	5	5	
14	90159-06016	TORNILLO CON VALONA	5	5	
15	1W1-16358-01	PLACA DE EMPUJE	1	1	
16	4VR-16356-00	VARILLA DE EMPUJE 1	1	1	
17	93210-09525	ANILLO O	1	1	
18	92907-06200	ARANDELA	1	1	
19	95307-06600	TUERCA	1	1	
20	90215-22210	ARANDELA DE CIERRE	1	1	
21	90170-20310	TUERCA	1	1	
22	93315-21813	COJINETE	1	1	
23	93102-18278	SELLO ACEITE	1	1	
24	22U-16380-00	LEVA DE EMPUJE COMPLETA	1	1	
25	90508-16577	RESORTE DE TORSION	1	1	
26	90201-18262	ARANDELA PLANA	1	1	
27	90430-08119	JUNTA	1	1	

FIG. 13 EMBRAGUE



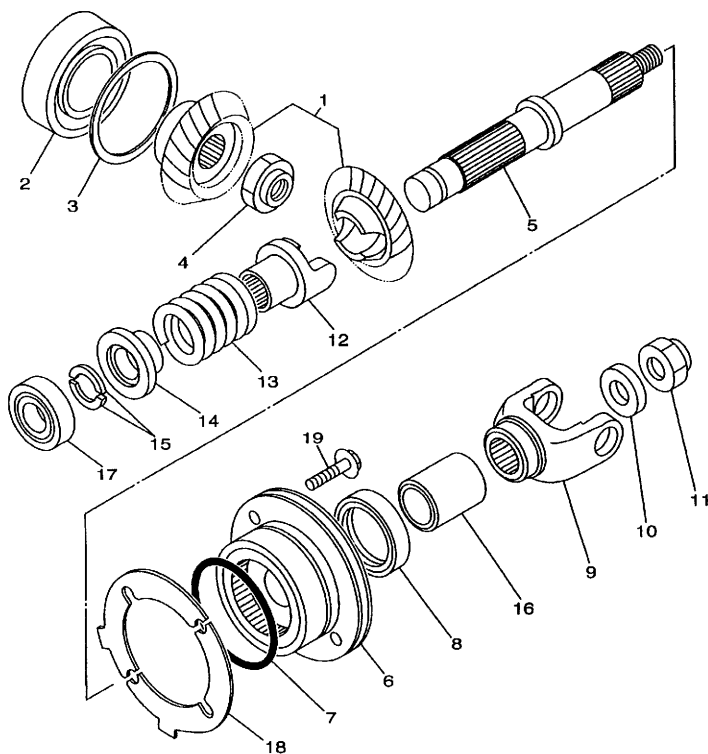
REF. NO.	CODIGO NO.	DESCRIPCION	4VRD	4XRD			OBSERVACION
28	90149-08067	TORNILLO DE REGLAJE	1	1			
29	22U-16357-00	VARILLA DE EMPUJE 2	1	1			
30	93515-32029	BOLA	1	1			



4VR1300-7140

FIG. 14 TRANSMISION

REF. NO.	CODIGO NO.	DESCRIPCION	4VRD	4XRD	OBSERVACION
1	4VR-17411-00	EJE PRIMARIO	1	1	
2	3JB-17141-00	ENGRANAJE PINON DE 4TA (24T)	1	1	
3	90209-22191	ARANDELA DE SEPARACION	1	1	
4	93440-25084	BOLA	1	1	
5	4VR-17131-00	ENGRANAJE PINON DE 3RA (24T)	1	1	
6	4VR-17151-00	ENGRANAJE PINON DE 5TA (30T)	1	1	
7	4KU-17121-00	ENGRANAJE DE PINON DE 2DA (20T)	1	1	
8	93306-30525	COJINETE (B6305)	1	1	
9	93306-00401	COJINETE (B6004)	1	1	
10	22U-17402-00	EJE DE TRACCION COMPLETO	1	1	
11	4KU-17221-00	ENGRANAJE RUEDA DE 2DA (38T)	1	1	
12	90209-27192	ARANDELA DE SEPARACION	1	1	
13	93440-30077	BOLA	1	1	
14	4VR-17251-00	ENGRANAJE RUEDA DE 5TA (29T)	1	1	
15	4VR-17231-00	ENGRANAJE RUEDA DE 3RA (35T)	1	1	
16	90209-22191	ARANDELA DE SEPARACION	1	1	
17	93440-25084	BOLA	1	1	
18	4TR-17241-00	ENGRANAJE DE RUEDA 4TA (28T)	1	1	
19	22U-17211-00	ENGRANAJE RUEDA DE 1 RA (38T)	1	1	
20	93306-00428	COJINETE	1	1	

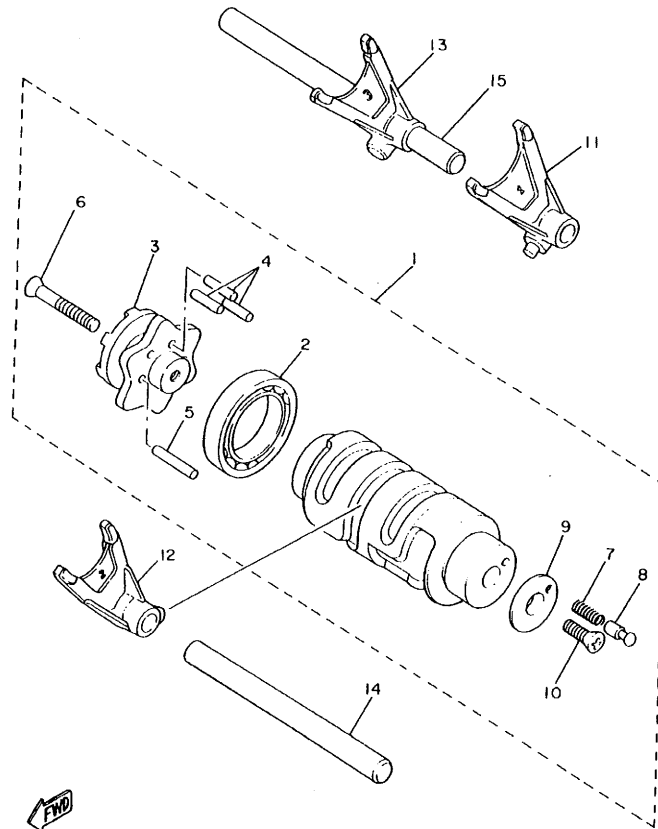


4TR1010-6150

FIG. 15 ENGR. MEDIO DE TRAC.

REF. NO.	CODIGO NO.	DESCRIPCION	4VRD	4XRD	OBSERVACION
1	4VR-Y1754-00	ENGRANAJE MEDIO COMPLETE	1	1	
2	93306-20711	COJINETE	1	1	
3	4H7-17537-00-20	CUNA DE EMPUJE	1	1	UR
	4H7-17537-00-30	CUNA DE EMPUJE	1	1	UR
	4H7-17537-00-40	CUNA DE EMPUJE	1	1	UR
4	90179-18396	TUERCA	1	1	
5	4VR-17553-00	EJE MEDIO IMPULSOR	1	1	
6	4VR-W1752-00	CAJA COMPLETE	1	1	
7	93210-71360	ANILLO O	1	1	
8	93101-35097	SELLO ACEITE	1	1	
9	22U-17556-00	YUGO DE ARTICULACION	1	1	
10	90201-14633	ARANDELA PLANA	1	1	
11	90185-14070	TUERCA AUTOBLOCANTE	1	1	
12	4VR-17527-00	LEVA DE IMPULSION	1	1	
13	90501-60716	RESORTE DE COMPRESION	1	1	
14	22U-17524-00	SOSTEN	1	1	
15	3H5-17529-00	ARANDELA DE EMPUJE	2	2	
16	90387-2511R	CASQUILLO CON VALONA	1	1	
17	93306-00401	COJINETE (B6004)	1	1	
18	3JB-17531-00	CUNA, DE PINON (0.10T)	2	2	UR
	3JB-17531-10	CUNA, DE PINON (0.15T)	2	2	UR
	3JB-17531-20	CUNA, DE PINON (0.20T)	2	2	UR
	3JB-17531-30	CUNA, DE PINON (0.30T)	2	2	UR
	3JB-17531-40	CUNA, DE PINON (0.40T)	2	2	UR
	3JB-17531-50	CUNA, DE PINON (0.50T)	2	2	UR
19	95827-08035	TUERCA DE REBORDE	4	4	

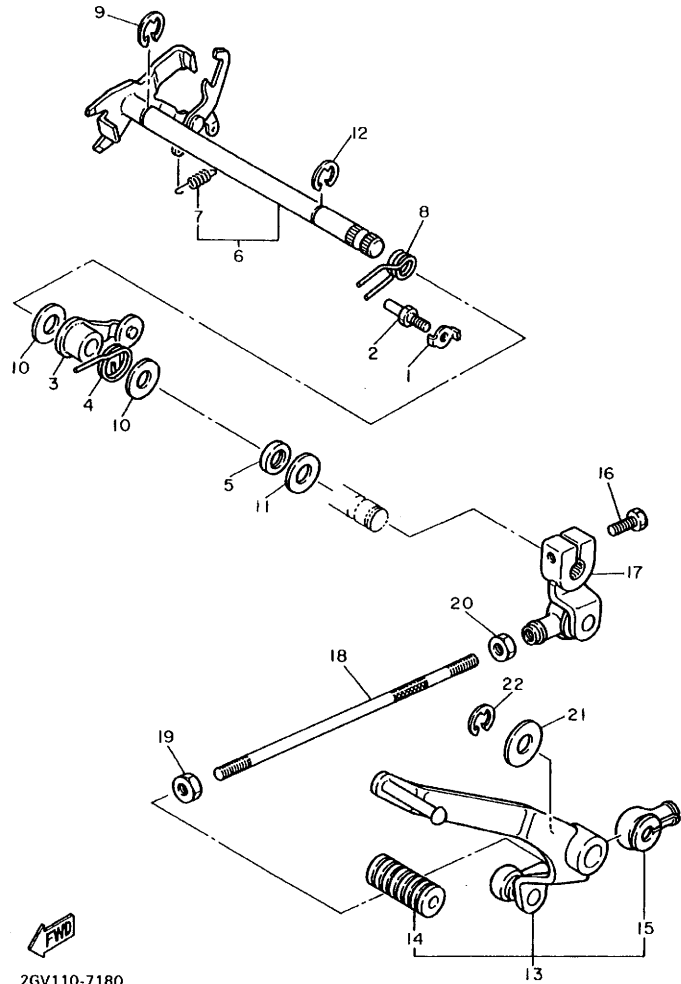
FIG. 16 LEVA DE CAMBIO. HORQ



22U110-3190

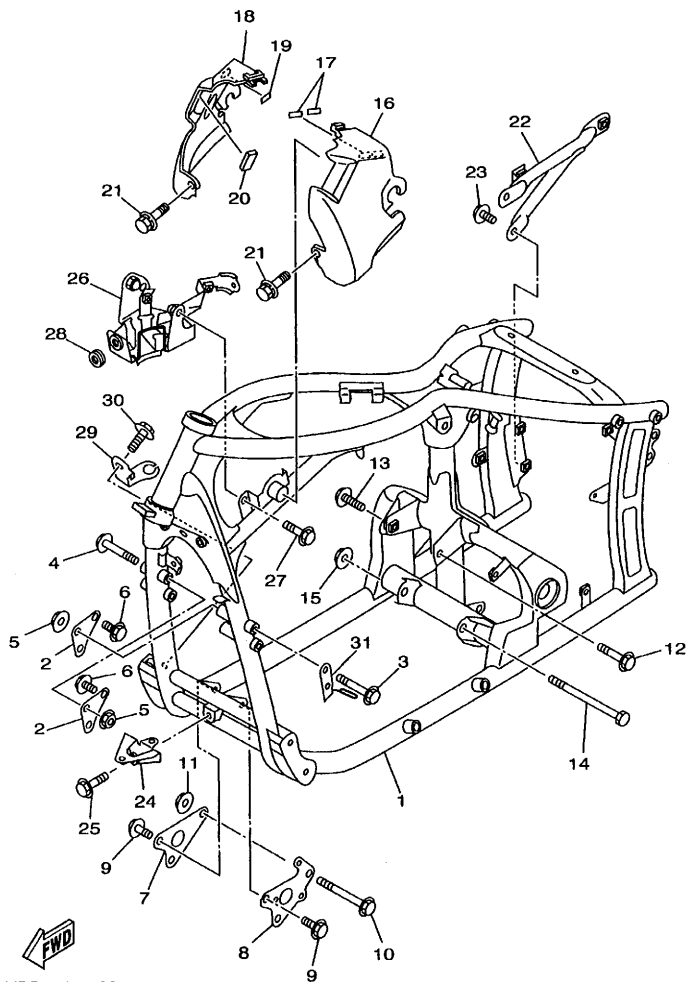
REF. NO.	CODIGO NO.	DESCRIPCION	4VRD	4XRD				OBSERVACION
1	4TR-18540-02	LEVADEL CAMBIO COMPLETA	1	1				
2	93306-90602	.COJINETE	1	1				
3	4H7-18185-00	.SEGMENTO DE RETENCION	1	1				
4	93604-16092	.PASADOR DE CLAVIJA	3	3				
5	93604-20156	.PASADOR DE CLAVIJA	1	1				
6	98707-05035	.TORNILLO DE CABEZA PLANA	1	1				
7	90501-06022	.RESORTE DE COMPRESION	1	1				
8	4UN-18542-00	.PUNTO MVERTO	1	1				
9	4UN-18566-00	.PLACA LATERAL 2	1	1				
10	90149-05321	.TORNILLO DE REGLAJE	1	1				
11	4TR-18511-00	HORQUILLA DEL CAMBIO 1	1	1				
12	4TR-18512-00	HORQUILLA DEL CAMBIO 2	1	1				
13	4TR-18513-00	HORQUILLA DE CAMBIO 3	1	1				
14	3YF-18531-00	BARRA GUIA HORQ. CAMBIO 1	1	1				
15	4TR-18535-00	BARRA GUIA HORQ. CAMBIO 2	1	1				

FIG. 17 EJE DE CAMBIO. PEDAL



2GV110-7180

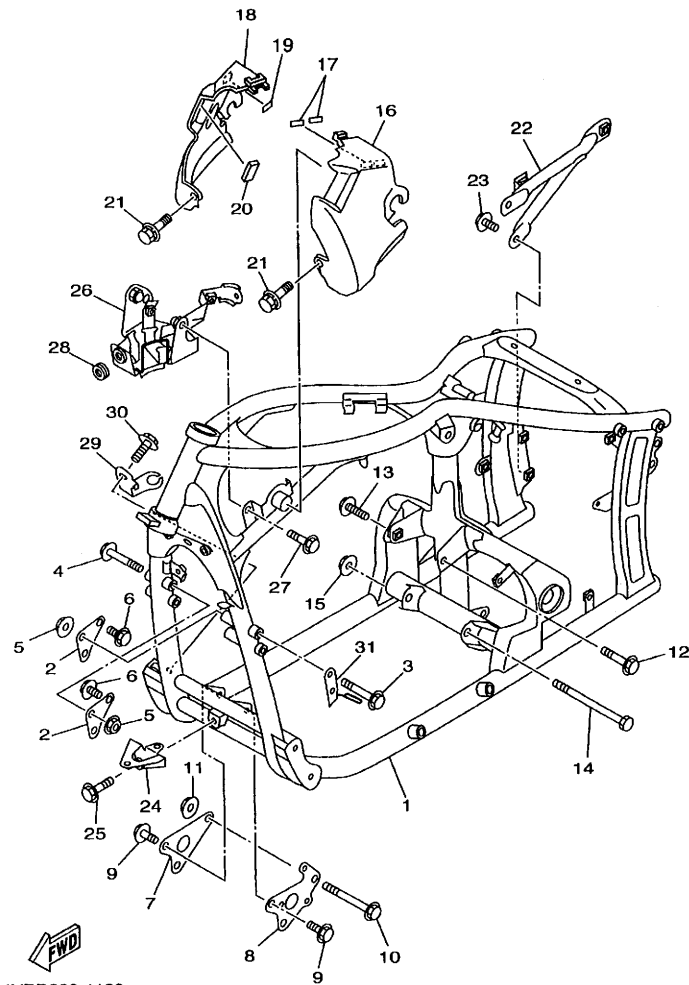
REF. NO.	CODIGO NO.	DESCRIPCION	4VRD	4XRD	OBSERVACION
1	90215-18178	ARANDELA DE CIERRE	1	1	
2	4G0-18127-00	PASADOR DE PALANCA	1	1	
3	4TR-18140-00	PALANCA DE TOPE COMPLETA	1	1	
4	90508-290B5	RESORTE DE TORSION	1	1	
5	93102-12106	SELLO ACEITE (SD 12-22-5 HS)	1	1	
6	4TR-18120-00	PALANCA DE SELECTOR COMPLETO	1	1	
7	90506-08227	.RESORTE DE TENSION	1	1	
8	90508-32536	RESORTE DE TORSION	1	1	
9	99001-10600	PRESILLA REDONDA	1	1	
10	90201-12588	ARANDELA PLANA	2	2	
11	90201-12575	ARANDELA PLANA	1	1	
12	99001-10600	PRESILLA REDONDA	1	1	
13	4TR-18110-00	PEDAL DE CAMBIO COMPLETO	1	1	
14	22N-18113-00	.FUNDA DEL PEDAL DEL CAMBIO	1	1	
15	2H9-18154-00	.CUBIERTA GUARDAPOLVO	1	1	
16	97024-06020	PERNO	1	1	
17	4TR-18112-00	BRAZO DEL CANBIO	1	1	
18	3SX-18115-01	VARILLA DEL CANBIO	1	1	
19	90170-06228	TUERCA	1	1	
20	95304-06700	TUERCA	1	1	
21	90201-12362	ARANDELA PLANA	1	1	
22	99009-12400	PRESILLA REDONDA	1	1	



4VRD300-1180

FIG. 18 CUADRO

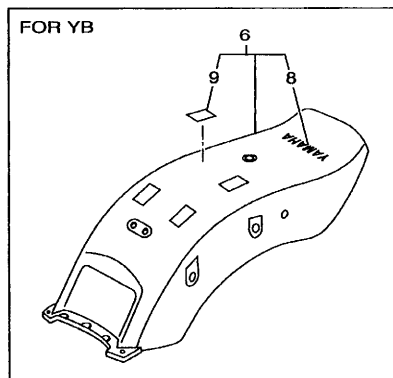
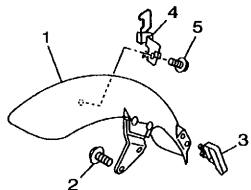
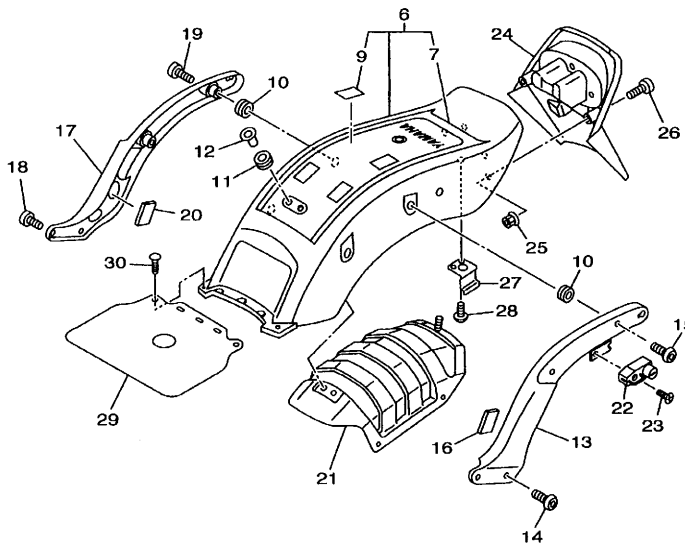
REF. NO.	CODIGO NO.	DESCRIPCION	4VRD	4XRD	OBSERVACION
1	4VR-21110-20	ARMAZON COMPLETO	1	1	UR YB
	4VR-21110-30	ARMAZON COMPLETO	1	1	UR VRC7
2	4VR-21315-00	SOPORTE DE MOTOR 2	2	2	
3	90105-082A4	TORNILLO CON ARANDELA	2	2	
4	90105-084A1	TORNILLO CON ARANDELA	2	2	
5	90179-08684	TUERCA	4	4	
6	95817-10025	TUERCA DE REBORDE	2	2	
7	4VR-21317-00	SOPORTE DE MOTOR 3	1	1	
8	5BN-21317-00	SOPORTE DE MOTOR 3	1	1	
9	90105-08307	TORNILLO CON ARANDELA	4	4	
10	95814-10100	TUERCA DE REBORDE	1	1	
11	90179-10658	TUERCA	1	1	
12	90105-10253	TORNILLO CON ARANDELA	1	1	
13	90105-10232	TORNILLO CON ARANDELA	1	1	
14	90101-12694	TORNILLO	1	1	
15	90179-12248	TUERCA	1	1	
16	4TR-2171E-00	CUBIERTA LATERAL 5	1	1	UR PARA YB
	4TR-2171E-20-P0	CUBIERTA LATERAL 5	1	1	UR PARA VRC7
17	3BN-21747-00	AMORTIGUADOR	2	2	
18	4TR-2171X-00	CUBIERTA LATERAL 6	1	1	UR PARA YB
	4TR-2171X-20-P0	CUBIERTA LATERAL 6	1	1	UR PARA VRC7
19	3BN-21747-00	AMORTIGUADOR	1	1	
20	4SV-28372-00	AMORTIGUADOR	1	1	
21	90119-06236	TORNILLO CON ARANDELA	2	2	
22	4TR-21460-01	SOPORTE DE SILENCIADOR	1	1	
23	95817-08014	TUERCA DE REBORDE	2	2	
24	4VR-28356-01	SOPORTE 1	1	1	



4VRD300-1180

FIG. 18 CUADRO

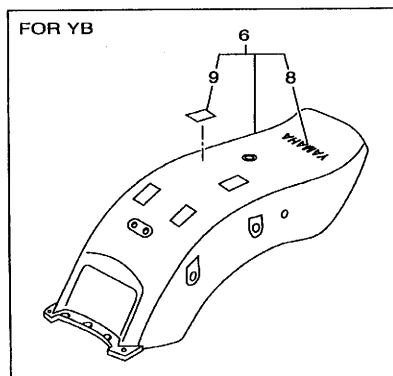
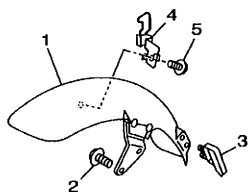
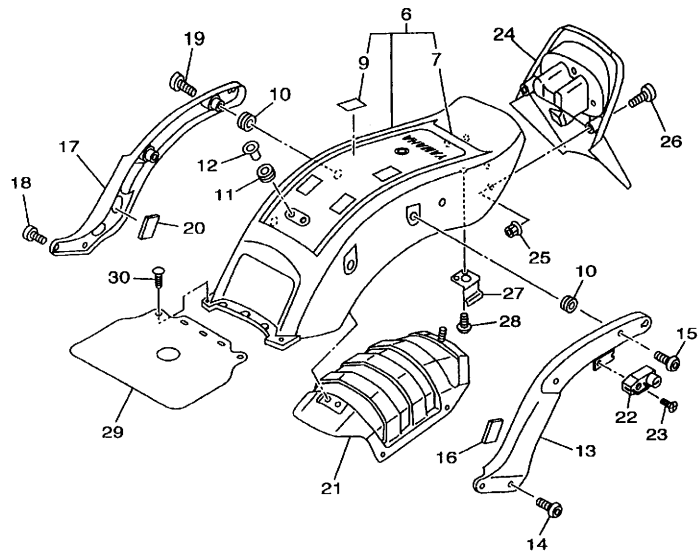
REF. NO.	CODIGO NO.	DESCRIPCION	4VRD	4XRD			OBSERVACION
25	90105-062A2	TORNILLO CON ARANDELA	1	1			
26	4TR-24491-02	SOPORTE BOMBA COMBUSTIBLE	1	1			
27	95807-06014	TUERCA DE REBORDE	2	2			
28	90480-12320	TAPON	1	1			
29	5KP-2144G-00	SOPORTE DE INTERRUPTOR	1	1			
30	95807-06012	TUERCA DE REBORDE	1	1			
31	4VR-21161-00	SOPORTE DE CABLE	1	1			



FWD
4VRD300-1190

FIG. 19 GUARDABARRO

REF. NO.	CODIGO NO.	DESCRIPCION	4VRD	4XRD	OBSERVACION
1	4TR-21510-02-33	GUARDABARRO DELANTERO COMPLETO	1	1	UR YB
	4TR-21510-02-P9	GUARDABARRO DELANTERO COMPLETO	1	1	UR VRC7
2	95027-08012	PERNO, DE BRIDA	4	4	
3	4VR-21518-00	SOPORTE DE CABLE	1	1	
4	4TR-21598-02	SOPORTE DE CABLE 2	1	1	
5	95807-06012	TUERCA DE REBORDE	1	1	
6	4TR-Y2161-J1-33	GUARDABARRO TRASERO COMPLETO	1	1	UR YB <i>Go to P/N: PE0-MC-050105</i>
	4TR-Y2161-P1-P9	GUARDABARRO TRASERO COMPLETO	1	1	UR VRC7/BL2 <i>Go to P/N: PE0-MC-050105</i>
7	4VR-21675-40	.JUEGO DE EMBLEMA	1	1	PARA VRC7
8	99247-00080	.EMBLEMA, YAMAHA	1	1	PARA YB
9	3SP-21732-00	.SELLO 1	4	4	
10	90480-18418	TAPON	4	4	
11	90480-13398	TAPON	3	3	<i>Go to P/N: PE0-MC-050105</i>
12	90387-067N5	CASQUILLO CON VALONA	3	3	<i>Go to P/N: PE0-MC-050105</i>
13	4TR-21613-01	SOPORTE DE GUARDABARRO	1	1	
14	92014-10025	PERNO	2	2	
15	92014-08040	PERNO	2	2	
16	3SX-2139X-00	AMORTIGUADOR	1	1	
17	4TR-21614-01	SOPORTE DE GUARDABARRO 2	1	1	
18	92014-10025	PERNO	2	2	
19	92014-08040	PERNO	2	2	
20	3SX-2139X-00	AMORTIGUADOR	1	1	
21	4TR-21643-00	APOYO TRASERO	1	1	<i>Go to P/N: PE0-MC-050105</i>
22	4R8-21308-00	PORTACASCO COMPLETO	1	1	
23	90149-06154	TORNILLO DE REGLAJE	1	1	
24	4TR-2162R-01	GUARDABARRO 2	1	1	
25	90179-05523	TUERCA	2	2	




 4VRD300-1190

FIG. 19 GUARDABARRO

REF. NO.	CODIGO NO.	DESCRIPCION	4VRD	4XRD			OBSERVACION
26	90154-05011	TORNILLO DE LIGAR	2	2			
27	4TR-21679-00	SOPORTE DE CONJUNT	2	2			
28	90167-05025	TORNILLO DE ROSCA HEMBRA	2	2			
29	4TR-21629-00	GUARDABARRO INFERIOR	1	1			
30	90269-05039	REMACHE	2	2			
<hr/>							
<hr/>							
<hr/>							
<hr/>							
<hr/>							
<hr/>							
<hr/>							

PARTS NEWS



News No. PE0-MC-050105(1/2)

Date: Sep,19,2005

Signature: K.Otsuka

Model	XVS650 (4VRD,4XRD)
Subject	PARTS CATALOGUE MODIFICATION
CATALOGUE NO.	114VR-300E1 / 214VR-300E1 114VR-351F1 / 214VR-351F1 114VR-332G1 / 214VR-332G1 114VR-352S1 / 214VR-352S1

Please make the following corrections to your parts catalogue.

1. LIST CORRECTION

FIG. 19 FENDER & FIG. 26 SEAT

FIG.No.	Ref.No.	OLD P/No.	NEW P/No.	PARTS NAME	Q'TY	REMARKS
19	6	4TR-Y2161-J1-33	4TR-W2161-J1-33	REAR FENDER COMP.	1	UR YB
19	6	4TR-Y2161-P1-P9	4TR-W2161-P1-P9	REAR FENDER COMP.	1	UR VRC7/BL2
19	6-1	————	5FB-24737-00	DAMPER	1	added
19	11	90480-13398	←————	GROMMET	2	Q'TY 3 2
19	12	90387-067N5	←————	COLLAR	2	Q'TY 3 2
19	21	4TR-21643-00	4TR-21643-01	STAY, REAR	1	
26	10	4TR-24750-00	4TR-24750-21	TANDEM SEAT ASSY	1	
26	10-1	————	5YS-24742-00	. GROMMET	1	added
26	10-2	————	90201-08042	WASHER, PLAIN	1	added
26	10-3	————	90387-081M9	COLLAR	1	added
26	13	4TR-2475J-00	5FB-2475J-01	. BRACKET, SEAT LEVER 2	1	
26	16	90176-06047	90176-08001	NUT, CAP	1	

ILLUSTRATION CORRECTION is next page.

Parts
Manager
Check

Service
Manager
Check

Parts
Manager
File

YAMAHA MOTOR CO.,LTD
2500 Shingai Iwata Shizuoka 438-8501.Japan
Tech. Pub. & Quality Coordination Dept.



PARTS NEWS

News No. PE0-MC-050105(2/2)

Date Sep,19,2005

Signature: K.Otsuka

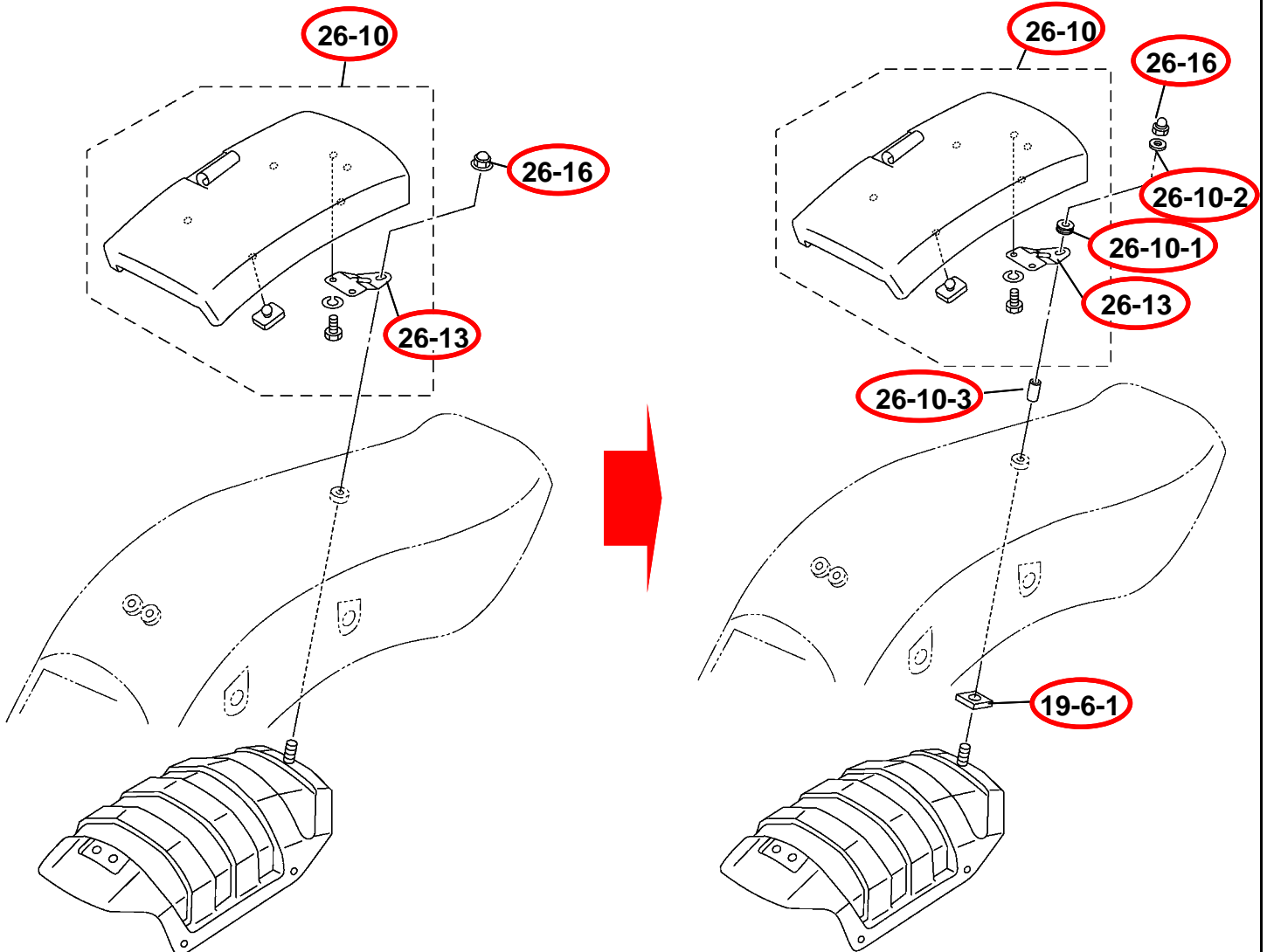
Model	XVS650 (4VRD,4XRD)	
Subject	PARTS CATALOGUE MODIFICATION	
CATALOGUE NO.	114VR-300E1 / 214VR-300E1 114VR-332G1 / 214VR-332G1	114VR-351F1 / 214VR-351F1 114VR-352S1 / 214VR-352S1

2. ILLUSTRATION CORRECTION

Illustration should be read as follows.

(INCORRECT)

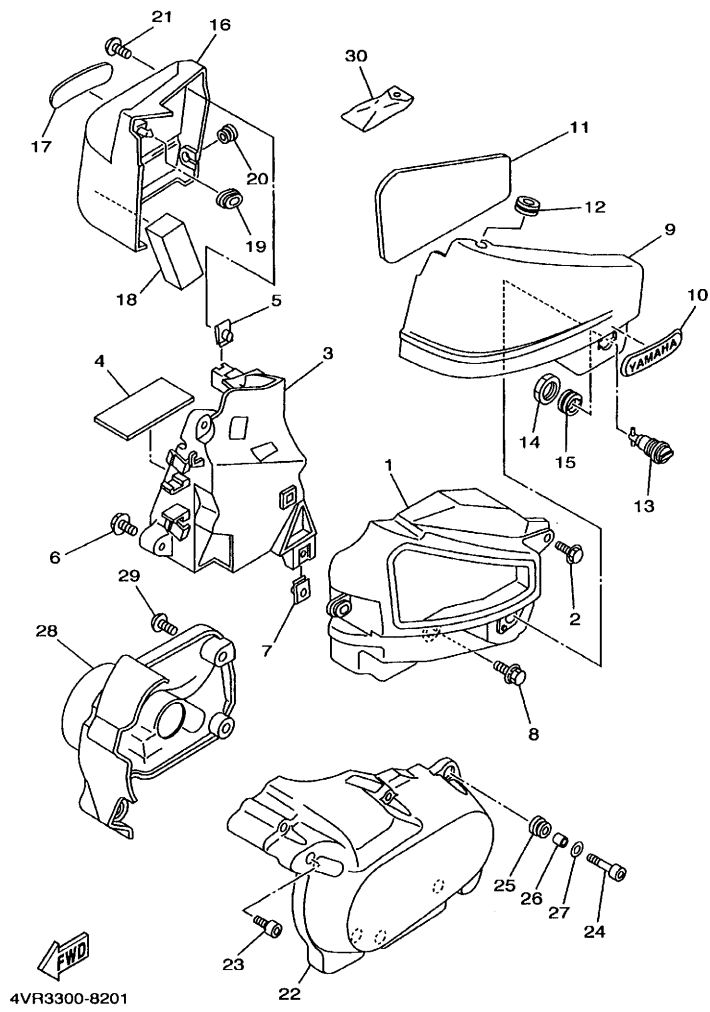
(CORRECT)



Thank you very much for your cooperation.

Parts Manager Check	Service Manager Check	Parts Manager File
---------------------------	-----------------------------	--------------------------

YAMAHA MOTOR CO.,LTD
 2500 Shingai Iwata Shizuoka 438-8501.Japan
 Tech. Pub. & Quality Coordination Dept.

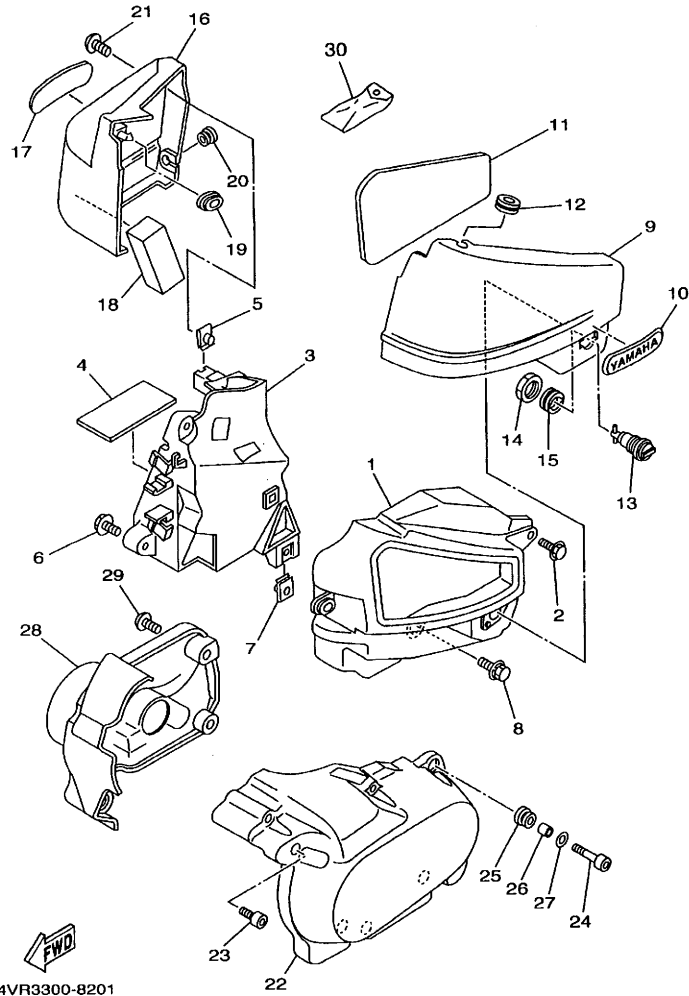


4VR3300-8201

FIG. 20 CUBIERTA LATERAL

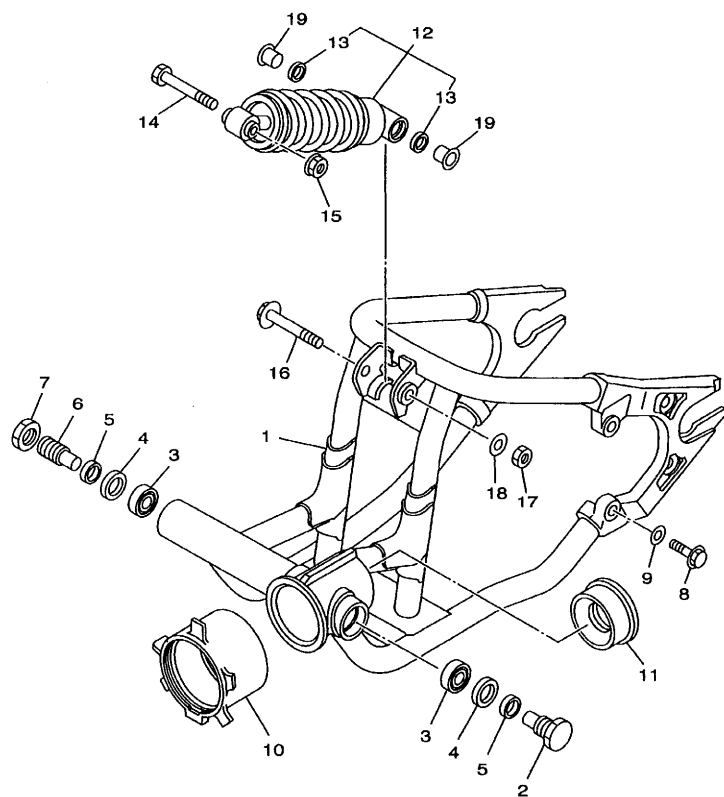
REF. NO.	CODIGO NO.	DESCRIPCION	4VRD	4XRD	OBSERVACION
1	4TR-2160A-00	CAJA COMPLETO	1	1	
2	90119-06118	TORNILLO CON ARANDELA	1	1	
3	4TR-2177G-02	CAJA DE BATERIA	1	1	
4	5Y1-82122-00	ASIENTO DE BATERIA	1	1	
5	90183-06053	TUERCA DE RESORTE	1	1	
6	90119-06118	TORNILLO CON ARANDELA	3	3	
7	90183-06023	TUERCA DE RESORTE	1	1	
8	90119-06097	TORNILLO CON ARANDELA	1	1	
9	4TR-21711-00	TAPA LATERAL 1	1	1	
10	3LS-21781-10	EMBLEMA 1	1	1	
11	4TR-21717-00	AMORTIGUADOR	1	1	
12	90480-12320	TAPON	1	1	
13	55K-21708-00	CUBIERTA 2	1	1	
14	90170-22187	TUERCA	1	1	
15	90480-24186	TAPON	1	1	
16	4TR-21721-00	TAPA LATERAL 2	1	1	
17	3LS-21781-10	EMBLEMA 1	1	1	
18	84M-77555-00	PROTECTOR 5	1	1	
19	90480-01559	TAPON	1	1	
20	90480-12320	TAPON	1	1	
21	90149-06302	TORNILLO DE REGLAJE	1	1	
22	5BN-21731-00	TAPA LATERAL 3	1	1	
23	90110-06254	TORNILLO ALLEN	2	2	
24	91314-06020	PERNO	4	4	
25	90480-10289	TAPON	4	4	
26	90387-0600V	CASQUILLO CON VALONA	4	4	
27	90201-06062	ARANDELA PLANA	4	4	

FIG. 20 CUBIERTA LATERAL



REF. NO.	CODIGO NO.	DESCRIPCION	4VRD	4XRD				OBSERVACION
28	4VR-21741-00	CUBIERTA LATERAL 4	1	1				
29	90110-06200	TORNILLO ALLEN	4	4				
30	4TR-28100-00	JUEGO DE HERRAMIENTAS	1	1				

FIG. 21 BRAZO TRASERO. SUSPENSION



4VR1300-7210

REF. NO.	CODIGO NO.	DESCRIPCION	4VRD	4XRD	OBSERVACION
1	4VR-22110-00	BRAZO TRASERO COMPLETO	1	1	UR PARA YB
	4VR-22110-20	BRAZO TRASERO COMPLETO	1	1	UR PARA VRC7
2	4KM-22141-00	EJE DEL BARCULANTE	1	1	
3	93332-00010	COJINETE	2	2	
4	93102-25017	SELLO ACEITE	2	2	
5	90387-17543	CASQUILLO CON VALONA	2	2	
6	1J7-22141-00	EJE DEL BARCULANTE	1	1	
7	1J7-22143-00	TUERCA	1	1	
8	90109-10006	PERNO	4	4	
9	90201-112U0	ARANDELA PLANA	4	4	
10	4TR-22189-00	FUNDA DE GOMA	1	1	
11	4VR-22184-00	BUJE	1	1	
12	4VR-22210-00	AMORTIGUADOR TRASERO COMPLETO	1	1	
13	93109-18020	SELLO ACEITE	2	2	
14	90109-125F1	PERNO	1	1	
15	95607-12200	TUERCA DE AUTO-CIERRE	1	1	
16	90109-125F1	PERNO	1	1	
17	95607-12100	TUERCA AUTOBLOCANTE	1	1	
18	90201-120E6	ARANDELA PLANA	1	1	
19	90387-123X6	CASQUILLO CON VALONA	2	2	

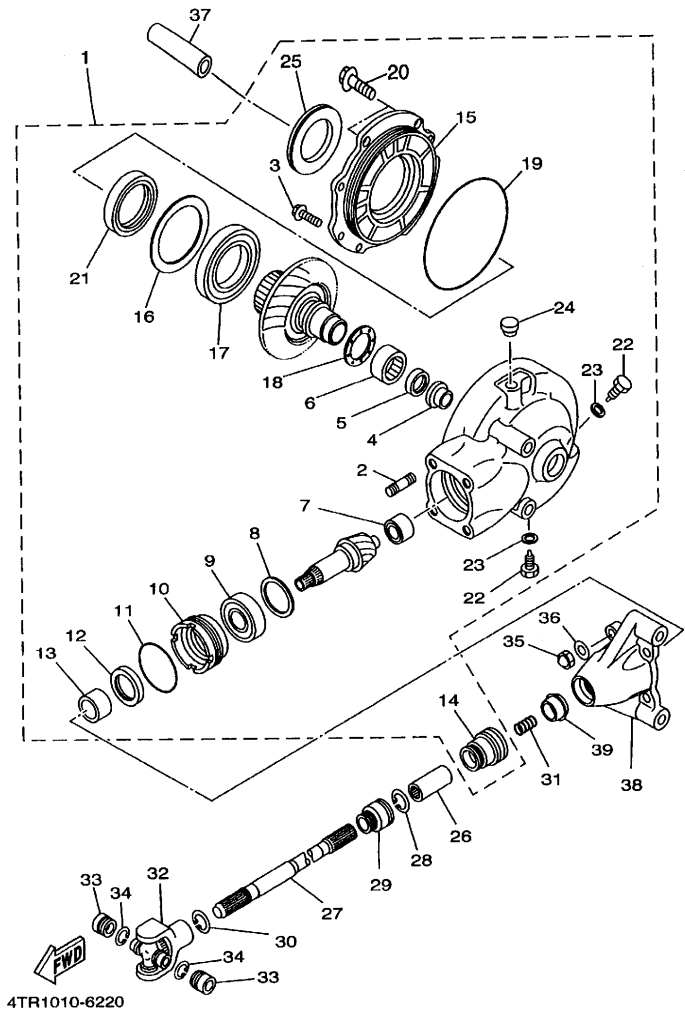


FIG. 22 EJE DE TRACCION

REF. NO.	CODIGO NO.	DESCRIPCION	4V/RD	4X/RD	OBSERVACION
1	4TR-46101-00	CAJA ENGRANAJE EJE TRAS COMPL	1	1	Go to P/N: PE0-MC-060080
2	90116-10593	.ESPARRAGO	4	4	Go to P/N: PE0-MC-060080
3	90119-08126	.TORNILLO CON ARANDELA	6	6	Go to P/N: PE0-MC-060080
4	22U-46153-00	.COLLAR DE GUIA	1	1	Go to P/N: PE0-MC-060080
5	93101-30084	.SELLO ACEITE	1	1	Go to P/N: PE0-MC-060080
6	93311-43729	.COJINETE	1	1	Go to P/N: PE0-MC-060080
7	2H7-46102-00	.COJINETE COMPLETO	1	1	Go to P/N: PE0-MC-060080
8	1J7-17537-Y0-30	.CUNA DE EMPUJE (0.30T)	1	1	UR
	1J7-17537-Y0-40	.CUNA DE EMPUJE (0.40T)	1	1	UR
	1J7-17537-Y0-50	.CUNA DE EMPUJE (0.50T)	1	1	Go to P/N: PE0-MC-060080
9	93306-30539	.COJINETE	1	1	UR
					Go to P/N: PE0-MC-060080
10	4H7-46125-00	.RETEN DE COJINETE	1	1	Go to P/N: PE0-MC-060080
11	93210-80426	.ANILLO O	1	1	Go to P/N: PE0-MC-060080
12	93101-38098	.SELLO ACEITE	1	1	Go to P/N: PE0-MC-060080
13	90387-258G9	.CASQUILLO CON VALONA	1	1	Go to P/N: PE0-MC-060080
14	22U-46136-00	.SELLO 1	1	1	Go to P/N: PE0-MC-060080
15	22U-46152-00	.CAJA DE COJINETE	1	1	Go to P/N: PE0-MC-060080
16	22U-46117-00-25	.CUNA ENGRANAJE DE ANILLO	1	1	UR
	22U-46117-00-30	.CUNA ENGRANAJE DE ANILLO	1	1	Go to P/N: PE0-MC-060080
	22U-46117-00-40	.CUNA ENGRANAJE DE ANILLO	1	1	UR
17	93316-01301	.COJINETE	1	1	Go to P/N: PE0-MC-060080
18	22U-46118-00-12	.ARANDELA DE EMPUJE (1.2T)	1	1	UR
	22U-46118-00-14	.ARANDELA DE EMPUJE (1.4T)	1	1	Go to P/N: PE0-MC-060080
	22U-46118-00-16	.ARANDELA DE EMPUJE (1.6T)	1	1	UR
	22U-46118-00-18	.ARANDELA DE EMPUJE (1.8T)	1	1	Go to P/N: PE0-MC-060080
	22U-46118-00-20	.ARANDELA DE EMPUJE (2.0T)	1	1	UR
19	93211-39569	.ANILLO O	1	1	Go to P/N: PE0-MC-060080
					Go to P/N: PE0-MC-060080

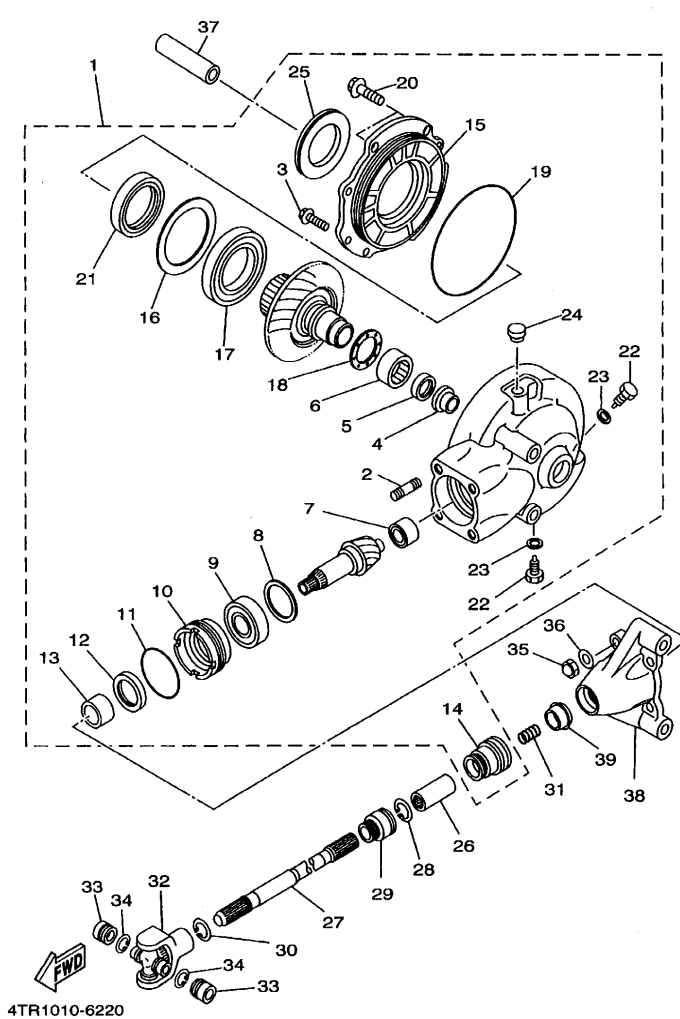


FIG. 22 EJE DE TRACCION

REF. NO.	CODIGO NO.	DESCRIPCION	4VRD	4XRD	OBSERVACION
20	90105-10285	.TORNILLO CON ARANDELA	2	2	Go to P/N: PE0-MC-060080
21	93102-65277	.SELLO ACEITE	1	1	Go to P/N: PE0-MC-060080
22	90340-14132	.TORNILLO, DE DRENAJE	2	2	Go to P/N: PE0-MC-060080
23	214-11198-01	.EMPAQUE	2	2	Go to P/N: PE0-MC-060080
24	56W-17590-00	.RESPIRADERO COMPLETO	1	1	Go to P/N: PE0-MC-060080
25	1J7-25319-02	.SELLO DE MASA PARA POLVO	1	1	Go to P/N: PE0-MC-060080
26	22U-46123-00	ACOPAMIENTO DE ENGRANAJE	1	1	Go to P/N: PE0-MC-060080
27	5BN-46171-00	EJE DE TRACCION COMPL.	1	1	Go to P/N: PE0-MC-060080
28	99009-18400	PRESILLA REDONDA	1	1	Go to P/N: PE0-MC-060080
29	22U-46137-00	SELLO 2	1	1	Go to P/N: PE0-MC-060080
30	93410-22039	BOLA	1	1	Go to P/N: PE0-MC-060080
31	90501-15722	RESORTE DE COMPRESION	1	1	Go to P/N: PE0-MC-060080
32	4X7-46180-00	JUNTA TRASVERSAL COMPLETA	1	1	Go to P/N: PE0-MC-060080
33	93311-21044	COJINETE	2	2	Go to P/N: PE0-MC-060080
34	93440-20088	BOLA	2	2	Go to P/N: PE0-MC-060080
35	90176-10075	TUERCA CORONA	4	4	Go to P/N: PE0-MC-060080
36	92990-10600	ARANDELA	4	4	Go to P/N: PE0-MC-060080
37	90387-1510D	CASQUILLO CON VALONA	1	1	Go to P/N: PE0-MC-060080
38	4TR-46154-00	CUBIERTA DE ENCAJE	1	1	Go to P/N: PE0-MC-060080
39	4TR-46297-00	CUBIERTA, PARA POLOVO	1	1	Go to P/N: PE0-MC-060080

PARTS NEWS



News No. PE0-MC-060080(1/3) Revise

Date: January, 11, 2007

Signature: K.Otsuka

Model	XVS650 (See the "List of Models and CATALOGUE No's ." on the last page.)
Subject	PARTS CATALOGUE CORRECTIONS
CATALOGUE NO.	See the "List of Models and CATALOGUE No's ." on the last page.

Revised parts catalogue will be issued by PDF and be uploaded to YPEC within one month.
(YPEC=Yamaha parts Electrical Catalogue = Website parts catalogue)

1. LIST CORRECTION FIG.22 DRIVE SHAFT

OLD Ref.No.	NEW Ref.No.	OLD PART No.	NEW PART No.	PART NAME	QTY	REMARKS
	1		5FB-Y4617-00	SHAFT DRIVE SUB ASSY	1	added
1	2	4TR-46101-00	4TR-46101-00	REAR AXLE GEAR CASE ASSY	1	added "." Mark
2	3	90116-10593	←	.BOLT, STUD	4	change "." Mark → "" Mark
3	4	90119-08126	←	.BOLT, WITH WASHER	6	change "." Mark → "" Mark
4	5	22U-46153-00	←	.COLLAR, GUIDE	1	change "." Mark → "" Mark
5	6	93101-30084	←	.OIL SEAL	1	change "." Mark → "" Mark
6	7	93311-43729	←	.BEARING	1	change "." Mark → "" Mark
7	8	2H7-46102-00	←	.BEARING ASSY	1	change "." Mark → "" Mark
8	9	1J7-17537-Y0-30	←	.SHIM, THRUST (0.30T)	1	UR change "." Mark → "" Mark
		1J7-17537-Y0-40	←	.SHIM, THRUST (0.40T)	1	UR change "." Mark → "" Mark
		1J7-17537-Y0-50	←	.SHIM, THRUST (0.50T)	1	UR change "." Mark → "" Mark
9	10	93306-30539	←	.BEARING	1	change "." Mark → "" Mark
10	11	4H7-46125-00	←	.RETAINER, BEARING	1	change "." Mark → "" Mark
11	12	93210-60426	←	.O-RING	1	change "." Mark → "" Mark
12	13	93101-38098	←	.OIL SEAL	1	change "." Mark → "" Mark
13	14	90387-256G9	←	.COLLAR	1	change "." Mark → "" Mark
14	15	22U-46136-00	5FB-46136-00	.SEAL 1	1	change "." Mark → "" Mark
15	16	22U-46152-00	←	.HOUSING, BEARING	1	change "." Mark → "" Mark
16	17	22U-46117-00-25	←	.SHIM, RING GEAR (0.25T)	1	UR change "." Mark → "" Mark
		22U-46117-00-30	←	.SHIM, RING GEAR (0.30T)	1	UR change "." Mark → "" Mark
		22U-46117-00-40	←	.SHIM, RING GEAR (0.40T)	1	UR change "." Mark → "" Mark
17	18	93316-01301	←	.BEARING	1	change "." Mark → "" Mark
18	19	22U-46118-00-12	←	.SHIM, THRUST (1.2T)	1	UR change "." Mark → "" Mark
		22U-46118-00-14	←	.SHIM, THRUST (1.4T)	1	UR change "." Mark → "" Mark
		22U-46118-00-16	←	.SHIM, THRUST (1.6T)	1	UR change "." Mark → "" Mark
		22U-46118-00-18	←	.SHIM, THRUST (1.8T)	1	UR change "." Mark → "" Mark
		22U-46118-00-20	←	.SHIM, THRUST (2.0T)	1	UR change "." Mark → "" Mark
19	20	93211-39569	←	.O-RING	1	change "." Mark → "" Mark
20	21	90105-10285	←	.BOLT, FLANGE	2	change "." Mark → "" Mark
21	22	93102-65277	←	.OIL SEAL	1	change "." Mark → "" Mark
22	23	90340-14132	←	.PLUG, STRAIGHT SCREW	2	change "." Mark → "" Mark
23	24	214-11198-01	←	.GASKET	2	change "." Mark → "" Mark
24	25	56W-17590-00	←	.BREATHER COMP.	1	change "." Mark → "" Mark
25	26	1J7-25319-02	←	.SEAL, HUB DUST	1	change "." Mark → "" Mark
26	27	22U-46123-00	←	.COUPLING, GEAR	1	added "." Mark
27	28	5BN-46171-00S	5FB-46171-00	.SHAFT DRIVE ASSY	1	added "." Mark
28	29	99009-18400	←	.CIRCLIP	1	added "." Mark
29	30	22U-46137-00	5FB-46137-00	.SEAL 2	1	added "." Mark
30	31	93410-22039	←	.CIRCLIP	1	added "." Mark
31	32	90501-15722	←	.SPRING, COMPRESSION	1	added "." Mark
32	37	4X7-46180-00	←	CROSS JOINT COMP.	1	
33	38	93311-21044	←	BEARING	2	
34	39	93440-20088	←	CIRCLIP	2	
35	33	90176-10075	←	.NUT, CROWN	4	added "." Mark
36	34	92990-10600	←	.WASHER, PLATE	4	added "." Mark
37	40	90387-1510D	←	COLLAR	1	
38	35	4TR-46154-00	←	.COVER, HOUSING	1	added "." Mark
39	36	4TR-46297-00	←	.COVER, DUST	1	added "." Mark

*;These changes are applied from initial production.
ILLUSTRATION CORRECTION is next page.

Parts
Manager
Check

Service
Manager
Check

Parts
Manager
File

YAMAHA MOTOR CO. LTD.
2500 Shingai Iwata Shizuoka 438-8501, Japan
Technical Publication Dept.



PARTS NEWS

News No. PE0-MC-060080(2/3) Revis

Date: January, 11, 2007

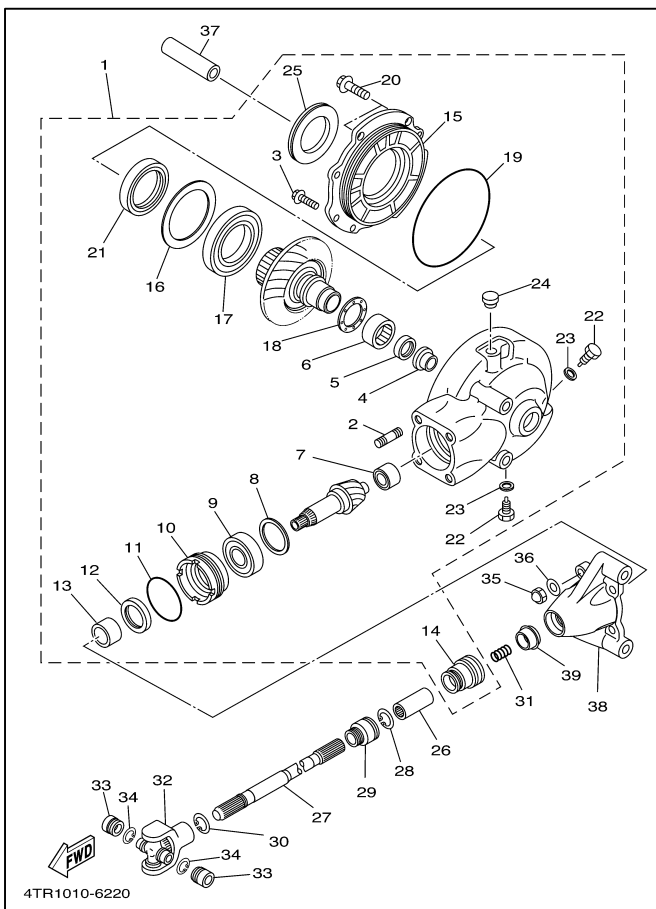
Signature: K.Otsuka

2. ILLUSTRATION CORRECTION

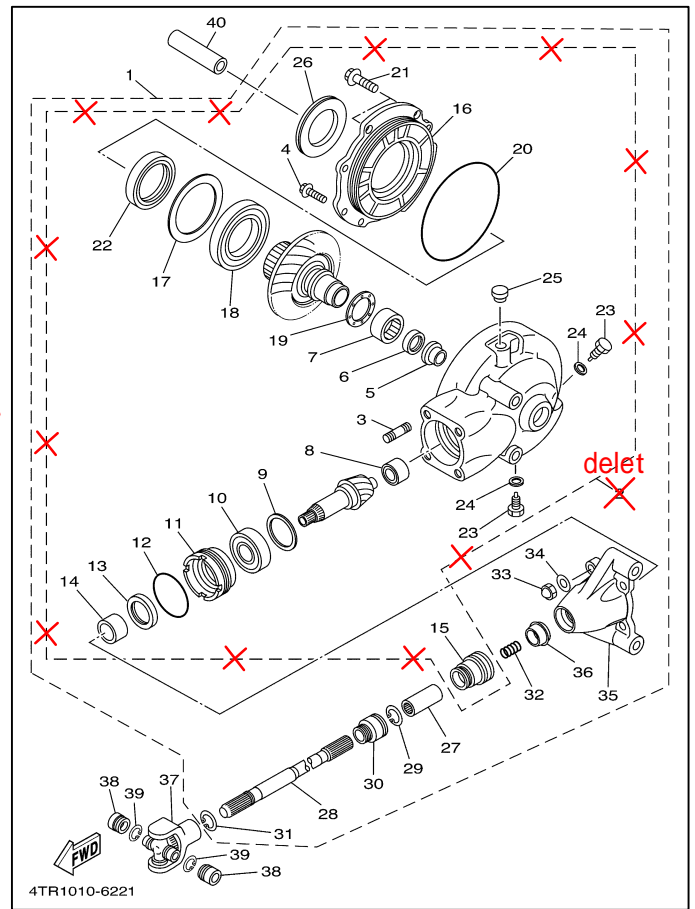
Illustration should be read as follows.

FIG.22 DRIVE SHAFT

(INCORRECT)



(CORRECT)



Parts
Manager
Check

Service
Manager
Check

Parts
Manager
File

YAMAHA MOTOR CO.,LTD
2500 Shingai Iwata Shizuoka 438-8501.Japan
Technical Publication Dept.

PARTS NEWS



News No. PE0-MC-060080(3/3) Revise

Date: January,11, 2007

Signature: K.Otsuka

3. List of Models and CATALOGUE No's.

The applicable MODELS, MODEL CODES, and CATALOGUE No's. are as follows.

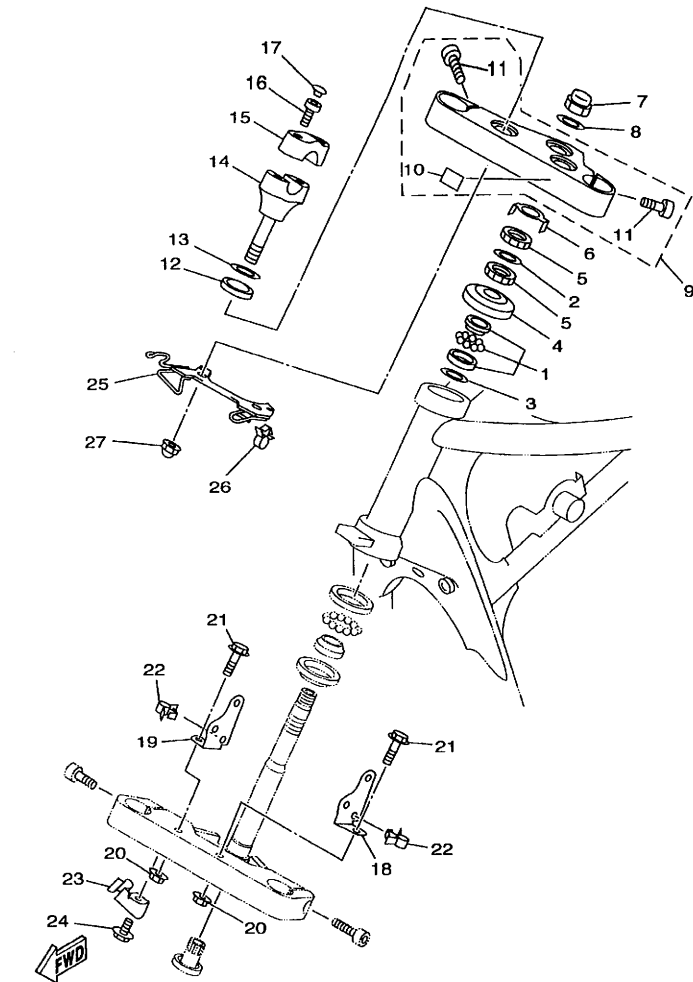
MODEL (MODEL CODE)	CATALOGUE No.	Fig No.	MODEL (MODEL CODE)	CATALOGUE No.	Fig No.
XVS650'97(4VR1,2/4XR1,2)	174VR-300E4	22	XVS650(4VRE/4XRE)	1A4VR-300E1	22
XVS650'97(4VR1,2/4XR1,2)	174VR-332G4	22	XVS650(4VRE/4XRE)	1A4VR-332G1	22
XVS650'97(4VR1,2/4XR1,2)	174VR-351F3	22	XVS650(4VRE/4XRE)	1A4VR-351F1	22
XVS650'97(4VR1,2/4XR1,2)	174VR-352S4	22	XVS650(4VRE/4XRE)	1A4VR-352S1	22
XVS650'97(4XP1,2)	174XP-361E3	22	XVS650P(4XS8)	1A4XS-700E1	22
XVS650J(4XS1,2)	174XS-700E2	22	XVS650P/PC(5FBG,J/5FBH)	1A5FB-100E1	22
XVS650'98(4VR3,4/4XR3,4)	184VR-300E2	22	XVS650AP/APC(5SC1,3/5SC2)	1A5SC-100E1	22
XVS650'98(4VR3,4/4XR3,4)	184VR-332G2	22	XVS650A(5SC5,6)	1A5SC-300E1	22
XVS650'98(4VR3,4/4XR3,4)	184VR-351F2	22	XVS650A(5SC5,6)	1A5SC-332G1	22
XVS650'98(4VR3,4/4XR3,4)	184VR-352S2	22	XVS650A(5SC5,6)	1A5SC-351F1	22
XVS650'98(4XP3,4)	184XP-361E2	22	XVS650A(5SC5,6)	1A5SC-352S1	22
XVS650'98(4VR5,6/4XR5,6)	184XR-332G2	22	XVS650AP(5SC4)	1A5SC-700E1	22
XVS650K(4XS3,4)	184XS-700E1	22	XVS650R(4XS9)	1B4XS-700E1	22
XVS650AK/AC(5BN1,3/5BN2)	185BN-100E2	22	XVS650R/RC(5FBK,M/5FBL)	1B5FB-100E1	22
XVS650A'98(5BN4,8,9)	185BN-300E2	22	XVS650AR/ARC(5SC7,9/5SC8)	1B5SC-100E1	22
XVS650A'98(5BN5,8)	185BN-332G2	22	XVS650ATR/ATRC(5SCB,D/5SCC)	1B5SC-100EA	22
XVS650A'98(5BN4,9)	185BN-351F2	22	XVS650A(5SCA)	1B5SC-700E1	22
XVS650A'98(5BN4,9)	185BN-352S2	22	XVS650(5WD1)	1B5WD-280S1	22
XVS650AK(5BN7)	185BN-700E1	22	XVS650S(4XSA)	1C4XS-700E1	22
XVS650(5EW1)	185EW-210S1	22	XVS650S(5FBN/5FBR)	1C5FB-100E1	22
XVS650(5EW1)	185EW-300E1	22	XVS650S/SC(5FBN/5FBP)	1C5FB-110E1	22
XVS650'98(5EW1)	185EW-440E1	22	XVS650AS(5SCF,5SCG)	1C5SC-100E1	22
XVS650K(5FB1,4/5FB2,5/5FB3,6)	185FB-100E1	22	XVS650ATS(5SCJ)	1C5SC-100EA	22
XVS650'99(4VR7,8/4XR7,8)	194VR-300E2	22	XVS650AS/ASC(5SCF/5SCL)	1C5SC-110E1	22
XVS650'99(4VR7,8/4XR7,8)	194VR-332G2	22	XVS650ATS/ATSC(5SCJ/5SCM)	1C5SC-110EA	22
XVS650'99(4VR7,8/4XR7,8)	194VR-351F2	22	XVS650A(5SCE,K)	1C5SC-300E1	22
XVS650'99(4VR7,8/4XR7,8)	194VR-352S1	22	XVS650A(5SCE,K)	1C5SC-332G1	22
XVS650'99(4VR9,A/4XR9,A)	194XR-332G2	22	XVS650A(5SCE,K)	1C5SC-351F1	22
XVS650L(4XS5)	194XS-700E2	22	XVS650A(5SCE,K)	1C5SC-352S1	22
XVS650AL/ALC(5BNE,G/5BNF)	195BN-100E2	22	XVS650AS(5SCH)	1C5SC-700E1	22
XVS650A'99(5BNA,C,D)	195BN-300E2	22	XVS650T/TC(3B61,3/3B62)	1D3B6-100E1	22
XVS650A'99(5BNA,B)	195BN-332G1	22	XVS650T(3B71)	1D3B7-700E1	22
XVS650A'99(5BNC,D)	195BN-351F2	22	XVS650T(4XSB)	1D4XS-700E1	22
XVS650A'99(5BNC,D)	195BN-352S1	22	XVS650T/TC(5FBS,U/5FBT)	1D5FB-100E1	22
XVS650AL(5BNH)	195BN-700E2	22	XVS650AT/ATC(5SCN,R/5SCP)	1D5SC-100E1	22
XVS650L/LC(5FB7,9/5FB8)	195FB-100E2	22	XVS650ATT/ATTC(5SCT,V/5SCU)	1D5SC-100EA	22
XVS650(4VRB/4XRB)	104VR-300E2	22	XVS650A(5SCW,X)	1D5SC-300E1	22
XVS650(4VRB,C/4XRB,C)	104VR-332G2	22	XVS650A(5SCW,X)	1D5SC-332G1	22
XVS650(4VRB/4XRB)	104VR-351F2	22	XVS650A(5SCW,X)	1D5SC-351F1	22
XVS650(4VRB/4XRB)	104VR-352S2	22	XVS650A(5SCW,X)	1D5SC-352S1	22
XVS650AM/AMC(5BNJ/5BNK)	105BN-110E1	22	XVS650AT(5SCS)	1D5SC-700E1	22
XVS650AM(5BNR,S)	105BN-171E1	22	XVS65V/VC(3B64,6/3B65)	1E3B6-100E1	22
XVS650A(5BNL,N,P)	105BN-300E2	22	XVS650V(3B72)	1E3B7-700E1	22
XVS650A(5BNL,M)	105BN-332G2	22	XVS65ATV/ATVC(4C54,4C56/4C55)	1E4C5-100E1	22
XVS650A(5BNN,P)	105BN-351F2	22	XVS650A(4C57,8)	1E4C5-300E1	22
XVS650A(5BNN,P)	105BN-352S2	22	XVS650A(4C57,8)	1E4C5-332G1	22
XVS650M/MC(5FBA/5FBB)	105FB-110E1	22	XVS650A(4C57,8)	1E4C5-351F1	22
XVS650M(4XS6/5FBC)	105FB-171E1	22	XVS650A(4C57)	1E4C5-352S1	22
XVS650(4VRD/4XRD)	114VR-300E1	22	XVS650AV(4C53)	1E4C5-700E1	22
XVS650(4VRD/4XRD)	114VR-332G1	22	XVS650V(4XSC)	1E4XS-700E1	22
XVS650(4VRD/4XRD)	114VR-351F1	22	XVS65V/VC(5FBV,X/5FBW)	1E5FB-100E1	22
XVS650(4VRD/4XRD)	114VR-352S1	22	XVS650AV/AVC(5SCY,4C52/4C51)	1E5SC-100E1	22
XVS650N(4XS7)	114XS-700E1	22	XVS65W/WC(3B67,9/3B68)	1F3B6-100E1	22
XVS650AN/ANC(5BNT,X/5BNU)	115BN-100E1	22	XVS650W(3B73)	1F3B7-700E1	22
XVS650A(5BNV,5BNW)	115BN-300E1	22	XVS65AW/AWC(4C59,B/4C5A)	1F4C5-100E1	22
XVS650A(5BNV,5BNW)	115BN-332G1	22	XVS65ATW/ATWC(4C5D,F/4C5E)	1F4C5-100EA	22
XVS650A(5BNV,5BNW)	115BN-351F1	22	XVS650AW(4C5C)	1F4C5-700E1	22
XVS650A(5BNV,5BNW)	115BN-352S1	22	XVS650W(4XSD)	1F4XS-700E1	22
XVS650AN(5BNY)	115BN-700E1	22	XVS65WB/WCB(5FBY,5S12/5S11)	1F5FB-100E1	22
XVS650N/NC(5FBD,F/5FBE)	115FB-100E1	22			

Thank you very much for your cooperation.

Parts Manager Check	Service Manager Check	Parts Manager File
---------------------------	-----------------------------	--------------------------

YAMAHA MOTOR CO.,LTD
2500 Shingai Iwata Shizuoka 438-8501.Japan
Technical Publication Dept.

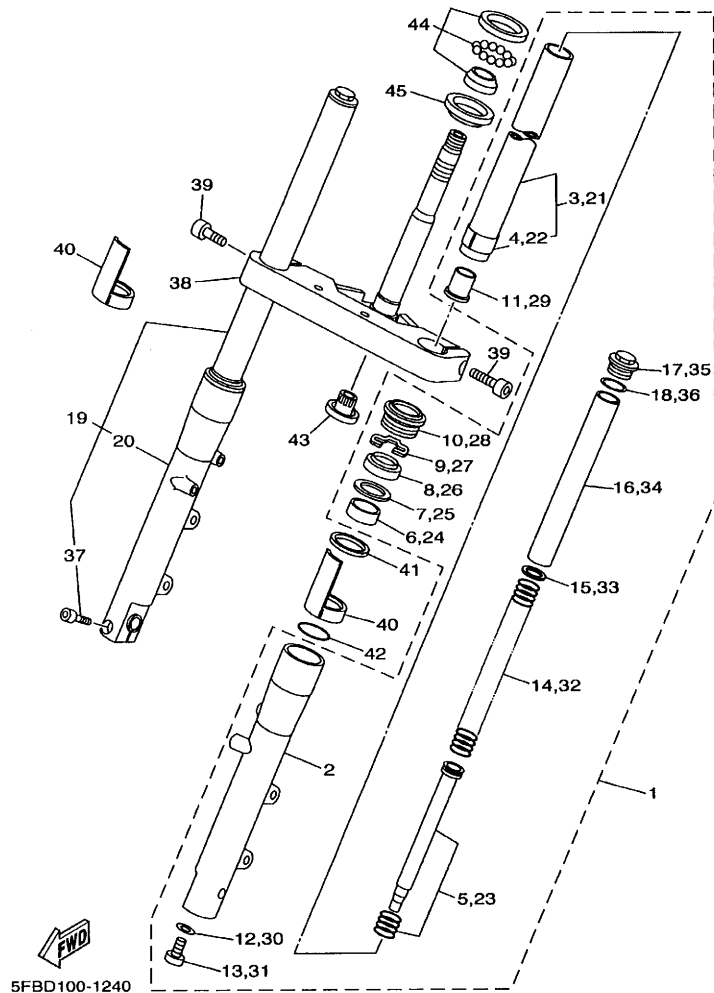




5FBD100-1230

FIG. 23 DIRECCION

REF. NO.	CODIGO NO.	DESCRIPCION	4VFD	4XFD			OBSERVACION
1	93399-99931	COJINETE	1	1			
2	90202-26142	ARANDELA DE PLANA	1	1			
3	90202-24190	ARANDELA DE PLANA	1	1			
4	1W1-23416-00	CUBIERTA DE BASE DE BOLA 2	1	1			
5	90179-25033	TUERCA	2	2			
6	26H-23418-01	ARANDELA ESPECIAL	1	1			
7	90176-22081	TUERCA CORONA	1	1			
8	90201-220T0	ARANDELA PLANA	1	1			
9	4VR-Y2343-60	FIJADOR DE MANIJA	1	1			
10	2AL-84553-00	.AMORTIGUADOR	1	1			
11	91314-08030	.PERNO	2	2			
12	3DM-23445-00	AMORTIGUADOR	2	2			
13	90201-14220	ARANDELA PLANA	2	2			
14	4VR-23442-00	SOPORTE DE MANUBRIO INFERIOR	2	2			
15	4VR-23441-00	SOPORTE DE MANUBRIO	2	2			
16	91314-08025	PERNO	4	4			
17	90338-08163	TAPON	4	4			
18	4TR-23175-01	APOYO SOPORTE FARO DELANT.1	1	1			
19	4TR-23176-01	APOYO SOPORTE FARO DELANT.2	1	1			
20	95707-06500	TUERCA DE BRIDA	2	2			
21	95024-06025	PERNO, DE BRIDA	2	2			
22	90464-15157	BRIDA	2	2			
23	4TR-25886-00	SOPORTE DE MANGUERA FRENO	1	1			
24	95027-06010	PERNO, DE BRIDA	1	1			
25	5BN-23389-00	GUIA DE CABLE	1	1			
26	90464-18246	BRIDA	2	2			
27	90176-12052	TUERCA CORONA	2	2			



5FBD100-1240

FIG. 24 HORQUILLA DELANTERA

REF. NO.	CODIGO NO.	DESCRIPCION	4VRD	4XRD	OBSERVACION
1	5KP-23102-10	HORQUILLA DELANTERA COMPL.(MI)	1	1	
2	5KP-23126-10	.TUBO EXTERIOR 1	1	1	
3	5KP-23110-00	.TUBO INTERIOR COMPLETO 1	1	1	
4	5BN-23171-00	..PISTON HORQUILLA DELANT.	1	1	
5	5KP-23170-00	..CILINDRO COMPL DE HORQ DELAN	1	1	
6	4FM-23125-40	.METAL CORREDIZO 1	1	1	
7	36Y-23146-10	..ARANDELA DE SELLO DE ACEITE	1	1	
8	4EB-23145-00	..RETEN DE ACEITE	1	1	
9	26H-23156-00	..PRESILLA DEL RETEN DE ACEITE	1	1	
10	4EB-23144-00	..GUARDAPOLVO	1	1	
11	4YR-23173-00	..VASTAGO AHUSADO	1	1	
12	509-23158-L0	..EMPAQUE	1	1	
13	278-23181-50	..TORNILLO CABEZAHEXAGONAL	1	1	
14	5KP-23141-00	..RESORTE HORQUILLA DELANT.	1	1	
15	4DW-23149-40	..ARANDELA DE RESORTE SUPERIOR	1	1	
16	4TR-23118-00	..SEPARADOR	1	1	
17	3EN-23111-51	..TAPON	1	1	
18	43F-23188-10	..ANILLO O	1	1	
19	5KP-23103-10	HORQUILLA DELANTERA COMPL.(MD)	1	1	
20	5KP-23136-10	..TUBO EXTERIOR (DER.)	1	1	
21	5KP-23110-00	..TUBO INTERIOR COMPLETO 1	1	1	
22	5BN-23171-00	..PISTON HORQUILLA DELANT.	1	1	
23	5KP-23170-00	..CILINDRO COMPL DE HORQ DELAN	1	1	
24	4FM-23125-40	..METAL CORREDIZO 1	1	1	
25	36Y-23146-10	..ARANDELA DE SELLO DE ACEITE	1	1	
26	4EB-23145-00	..RETEN DE ACEITE	1	1	
27	26H-23156-00	..PRESILLA DEL RETEN DE ACEITE	1	1	

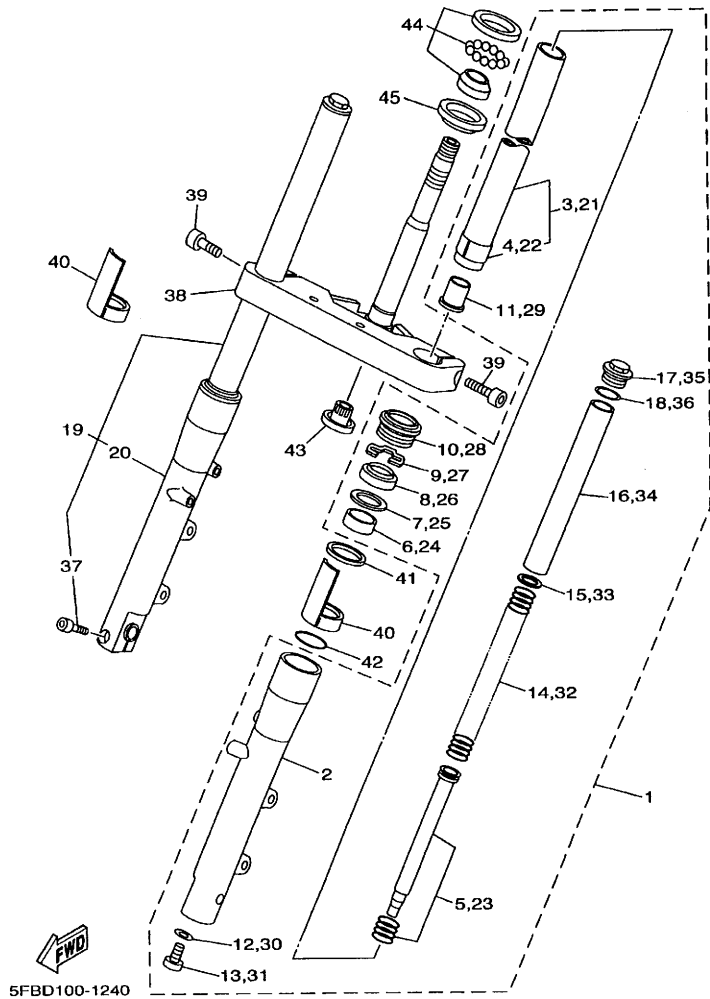


FIG. 24 HORQUILLA DELANTERA

REF. NO.	CODIGO NO.	DESCRIPCION	4VRD	4XRD	OBSERVACION
28	4EB-23144-00	.GUARDAPOLVO	1	1	
29	4YR-23173-00	.VASTAGO AHUSADO	1	1	
30	509-23158-L0	.EMPAQUE	1	1	
31	278-23181-50	.TORNILLO CABEZAHEXAGONAL	1	1	
32	5KP-23141-00	.RESORTE HORQUILLA DELANT.	1	1	
33	4DW-23149-40	.ARANDELA DE RESORTE SUPERIOR	1	1	
34	4TR-23118-00	.SEPARADOR	1	1	
35	3EN-23111-51	.TAPON	1	1	
36	43F-23188-10	.ANILLO O	1	1	
37	91314-08040	.PERNO	1	1	
38	5KP-23340-10	.PLATINA INFERIOR COMPLETA	1	1	
39	91314-10030	PERNO	2	2	
40	5EL-2331G-00	CUBIERTA	2	2	
41	5EL-23376-00	TOPE	2	2	
42	5EL-23147-00	ARO	2	2	
43	4KM-23123-01	CUBIERTA INFERIOR I	1	1	
44	93399-99932	COJINETE	1	1	
45	3FV-23462-00	RETEN DE DIRECCION	1	1	

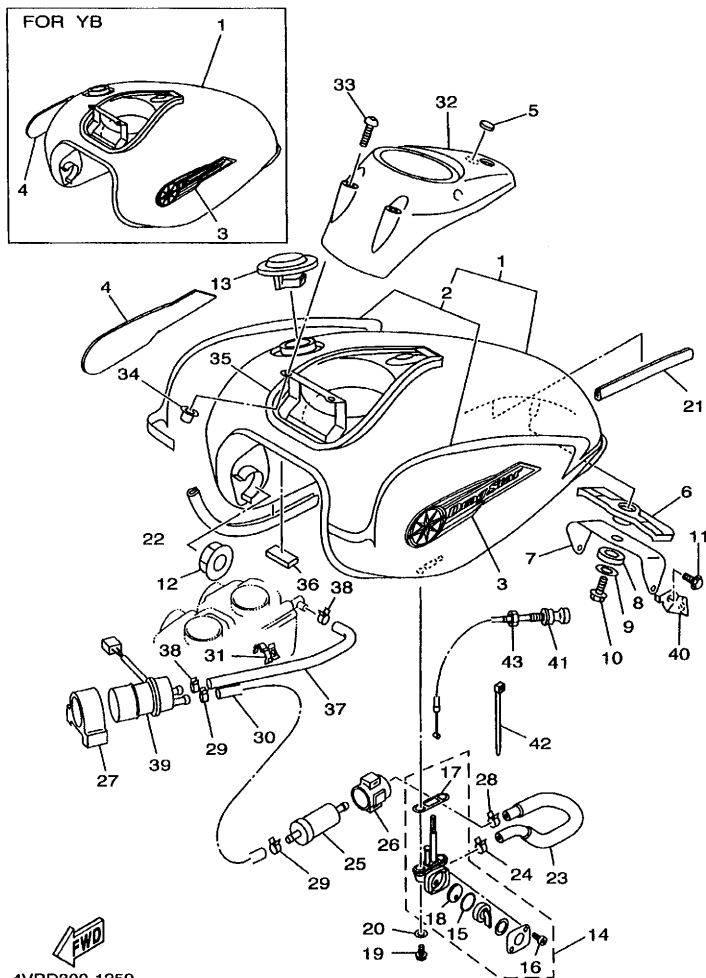
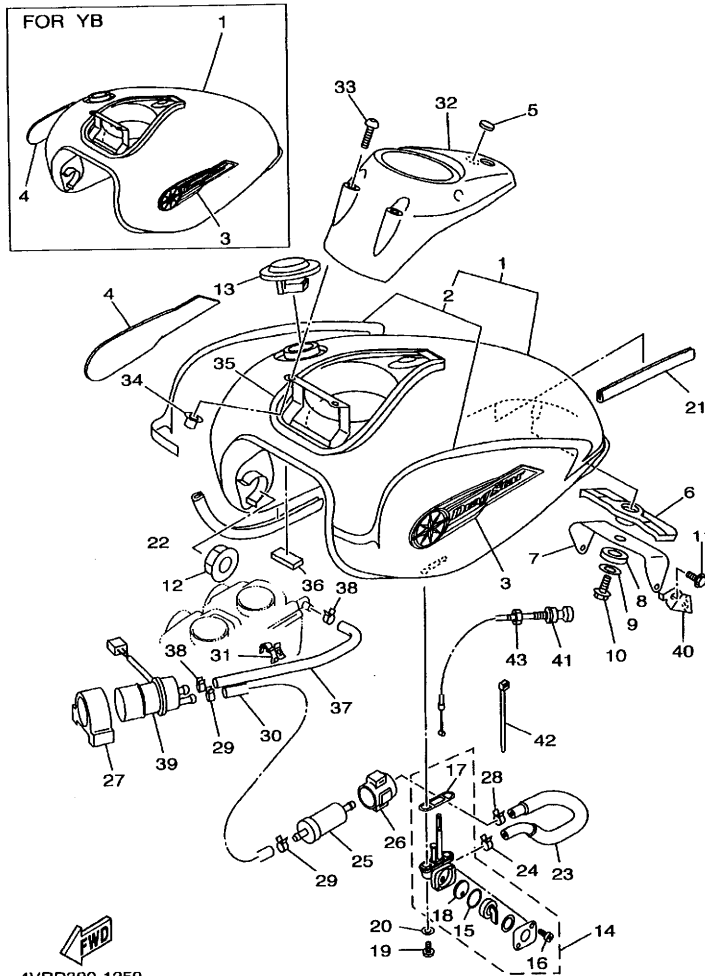


FIG. 25 DEPOSITO DE COMBUSTIBLE

REF. NO.	CODIGO NO.	DESCRIPCION	4VRD	4XRD	OBSERVACION
1	4TR-YK241-31-33	DEPOSITO DE COMBUSTIBLE COMP.	1	1	UR YB
	4TR-Y2410-T1-X9	DEPOSITO DE COMBUSTIBLE COMP.	1	1	UR VRC7/BL2
2	4VR-24240-70	.JUEGO DE CALCOMANIAS	1	1	PARA VRC7
3	4VR-24161-01	EMBLEMA 1	1	1	
4	4VR-24162-01	EMBLEMA 2	1	1	
5	4TR-2413B-00	EMBLEMA	1	1	
6	4TR-24182-00	AMORTIGUADOR DE MONTAJE 2	1	1	
7	4TR-2413Y-00	SOPORTE ACCESORIO DE DEPOSITO	1	1	
8	4TR-24183-00	AMORTIGUADOR DE MONTAJE 3	1	1	
9	90201-060S9	ARANDELA PLANA	1	1	
10	92017-06012	PERNO	1	1	
11	95817-08016	TUERCA DE REBORDE	2	2	
12	4H7-24181-00	AMORTIGUADOR DE MONTAJE	2	2	
13	4TR-24602-10	TAPON COMPLETO	1	1	
14	21V-24500-10	GRIFO DE COMBUSTIBLE 1	1	1	
15	3AJ-24534-00	.SELLO DE GRIFO	1	1	
16	97801-03008	.TORNILLO	2	2	
17	4X8-24512-00	.EMPAQUE	1	1	
18	3AJ-24523-00	.VALVULA	1	1	
19	90149-06011	TORNILLO DE REGLAJE	2	2	
20	90202-05193	ARANDELA DE PLANA	2	2	
21	1FK-2171L-00	MUELLE, CUBIERTA LATERAL 1	1	1	
22	4BP-24188-00	MOLDURA DEPOSITO COMBUST.	1	1	
23	4TR-24313-00	TUBO 3	1	1	
24	90467-10038	PRESILLA	1	1	
25	1FK-24560-00	FILTRO COMPLETO	1	1	
26	1FK-24566-00	SOPORTE DEL FILTRO	1	1	

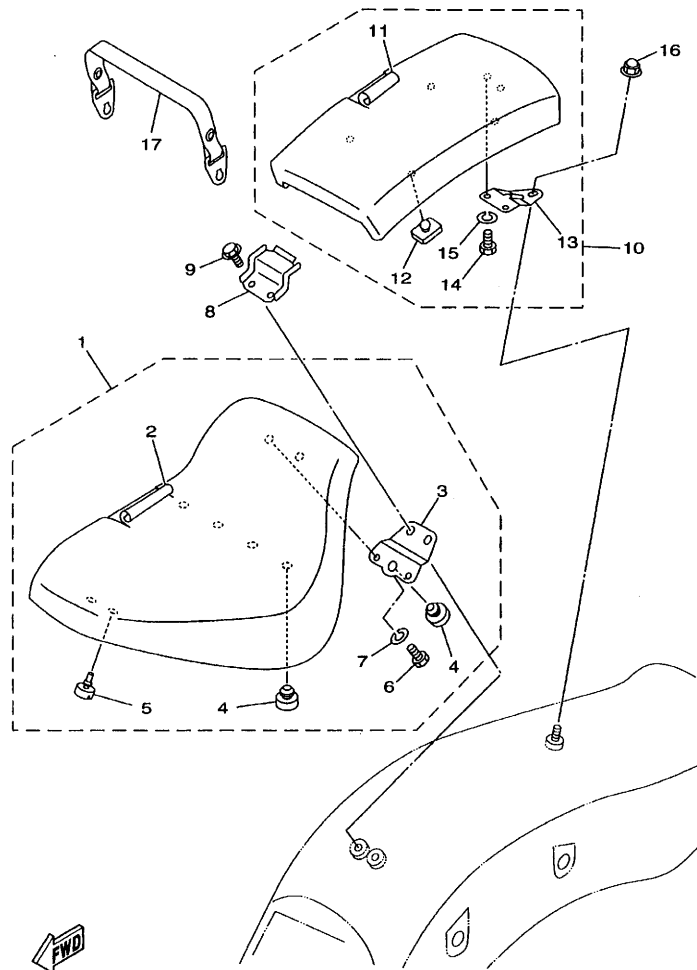



 4VRD300-1250

FIG. 25 DEPOSITO DE COMBUSTIBLE

REF. NO.	CODIGO NO.	DESCRIPCION	4VRD	4XRD	OBSERVACION
27	4EB-24398-00	BANDA 1	1	1	
28	90467-11032	PRESILLA	1	1	
29	90467-12053	PRESILLA	2	2	
30	4TR-24311-00	TUBO DE COMBUSTIBLE 1	1	1	
31	90464-15192	BRIDA	1	1	
32	4TR-2171A-00	CUBIERTA, TECHO	1	1	
33	90149-05299	TORNILLO DE REGLAJE	3	3	
34	90179-05523	TUERCA	3	3	
35	4TR-2414G-00	SELLO	2	2	
36	3XV-21717-00	AMORTIGUADOR	1	1	
37	4TR-14294-00	MANGUERA	1	1	
38	90467-12053	PRESILLA	2	2	
39	3LN-13907-00	BOMBA DE COMBUSTIBLE COMPLETA	1	1	
40	4TR-2637G-00	SOSTEN, DE CABLE	1	1	
41	4TR-26331-00	CABLE DE ARRANQUE	1	1	
42	1UA-82591-00	BANDA	1	1	
43	1VJ-26333-00	TUERCA	1	1	

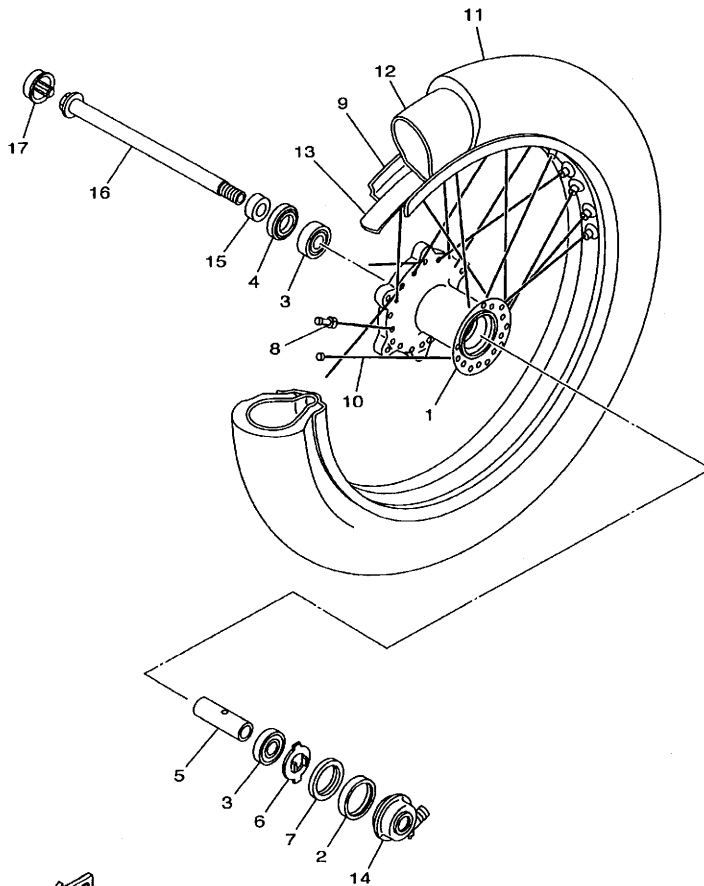
FIG. 26 ASIENTO



4VR1300-7261

REF. NO.	CODIGO NO.	DESCRIPCION	4VRD	4XRD	OBSERVACION
1	4VR-24710-10	ASIENTO SIMPLE COMPLETO	1	1	
2	4VR-24711-00	.CUBIERTA DE ASIENTO SIMPLE	1	1	
3	4TR-2475H-00	.SOPORTE PALANCA ASIENTO 1	1	1	
4	22W-24741-00	.COJIN DE ASIENTO	5	5	
5	35T-24724-00	.AMORTIGUADOR DE ASIENTO	2	2	
6	97007-06012	.PERNO	2	2	
7	92907-06100	.ARANDELA	2	2	
8	4TR-2475K-00	SOPORTE 3	1	1	
9	91317-06025	PERNO	2	2	
10	4TR-24750-00	ASIENTO TANDEM COMPLETO	1	1	Go to P/N: PE0-MC-050105
11	4TR-24751-00	.CUBIERTA DE ASIENTO TANDEM	1	1	
12	509-24724-00	.AMORTIGUADOR DE ASIENTO	4	4	
13	4TR-2475J-00	.SOPORTE PALANCA ASIENTO 2	1	1	Go to P/N: PE0-MC-050105
14	97007-06012	.PERNO	2	2	
15	92907-06100	.ARANDELA	2	2	
16	90176-06047	TUERCA CORONA	1	1	Go to P/N: PE0-MC-050105
17	4TR-24720-00	BANDA DE ASIENTO COMPLETA	1	1	

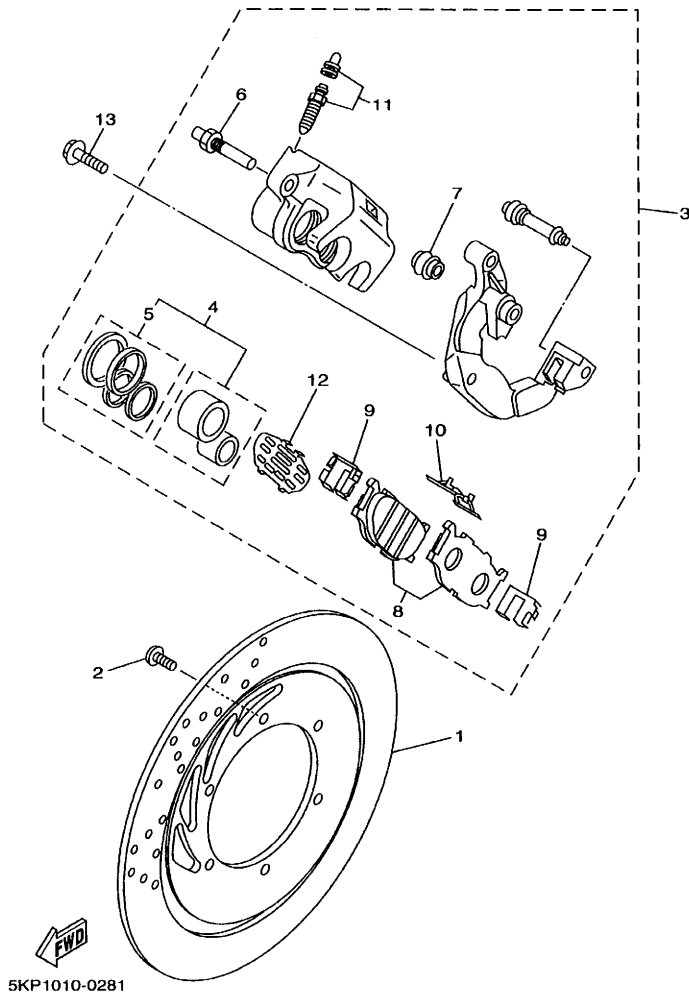
FIG. 27 RUEDA DELANTERA



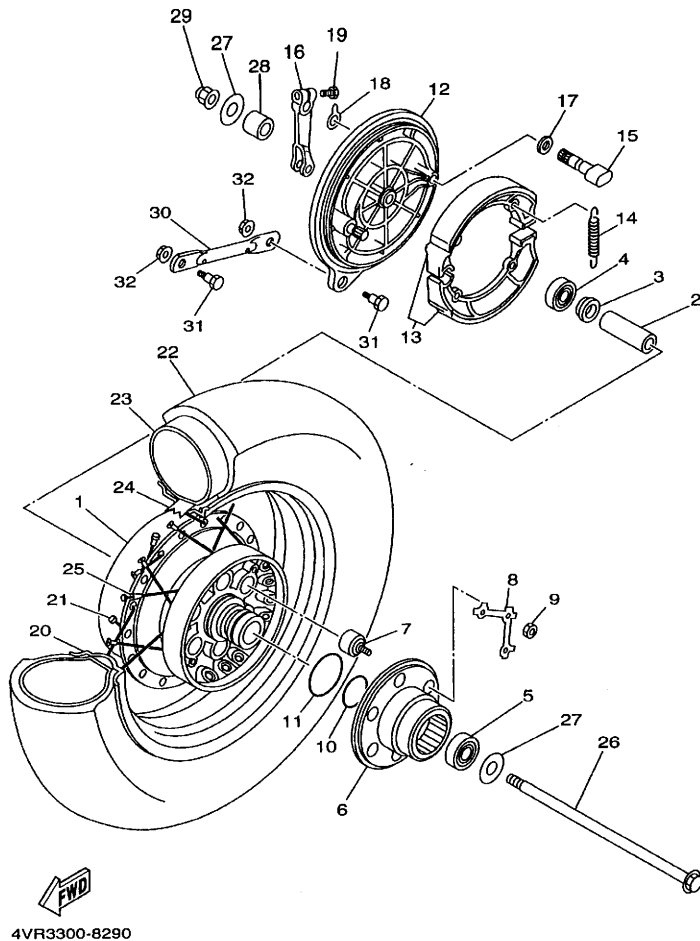

4VRD300-1270

REF. NO.	CODIGO NO.	DESCRIPCION	4VRD	4XRD			OBSERVACION
1	4TR-25111-00	MASA DELANTERA	1	1			
2	93105-45017	SELLO ACEITE	1	1			
3	93306-30317	COJINETE	2	2			
4	93102-28022	SELLO ACEITE	1	1			
5	90387-173M5	CASQUILLO CON VALONA	1	1			
6	341-25149-00	EMBRAGUE DEL CUENTAKMS	1	1			
7	341-25846-00	RETEN DEL EMBRAGUE	1	1			
8	5V4-25398-00	CONTRAPESO DE RUEDA	1	1			UN
9	94425-19585	ARO (2.50-19)	1	1			
10	4VR-25104-02	JUEGO DE RAYOS DELANTERO	1	1			
11	94110-1908T	NEUMATICO (100/90-19 57S L309)	1	1			UR BRIDGESTONE
	94110-1908V	NEUMATICO (100/90-19 57S F24)	1	1			UR DUNLOP
12	94210-19222	TUBO (100/90-19)	1	1			UR BRIDGESTONE
	94210-19224	TUBO (100/90-19 TR4 BTL)	1	1			UR DUNLOP
13	94321-19157	BANDA DE ARO (2.15-19)	1	1			UR BRIDGESTONE
	94321-19135	BANDA DE ARO (90-100/90-19)	1	1			UR DUNLOP
14	4TR-25190-10	UNIDAD DE ENGRANAJE COMPLETA	1	1			
15	90387-173R6	CASQUILLO CON VALONA	1	1			
16	5KS-25181-00	EJE DE LA RUEDA	1	1			
17	5KS-25188-00	TAPA	1	1			

FIG. 28 CALIBRE FRENO DELANTERA



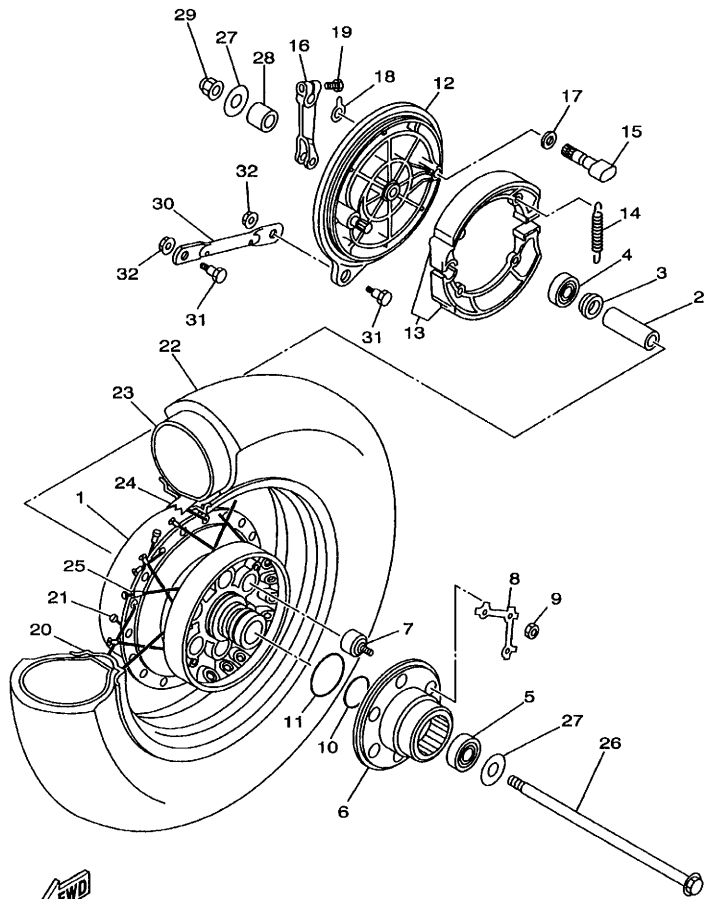
REF. NO.	CODIGO NO.	DESCRIPCION	4VRD	4XRD	OBSERVACION
1	5BN-2582U-00	DISCO DE FRENO (DERECO)	1	1	
2	90109-083G4	PERNO	6	6	
3	4WM-2580U-00	CALIBRE COMPLETO (DERECO)	1	1	
4	3JB-W0057-00	.PISTON COMPLETO PINZA	1	1	
5	3JB-W0047-00	..JUEGO DE RETENES DE PINZA	1	1	
6	4TT-25914-00	.PASADOR	1	1	
7	4TT-25937-00	.FUNDA	1	1	
8	4WM-W0045-00	.JUEGO DE COJIN DE FRENO	1	1	
9	4BP-25919-00	.SOPORTE DE PASTILLAS	2	2	
10	3YX-25929-00	.RESORTE PLACA, COJIN DE FRENO	1	1	
11	51L-W0048-00	.CJTO TORNILLO DE PURGA	1	1	
12	5BN-25827-00	.SOPORTE PASTILLA IZQUIERDO	1	1	
13	90105-10638	TORNILLO CON ARANDELA	2	2	



4VR3300-8290

FIG. 29 RUEDA TRASERA

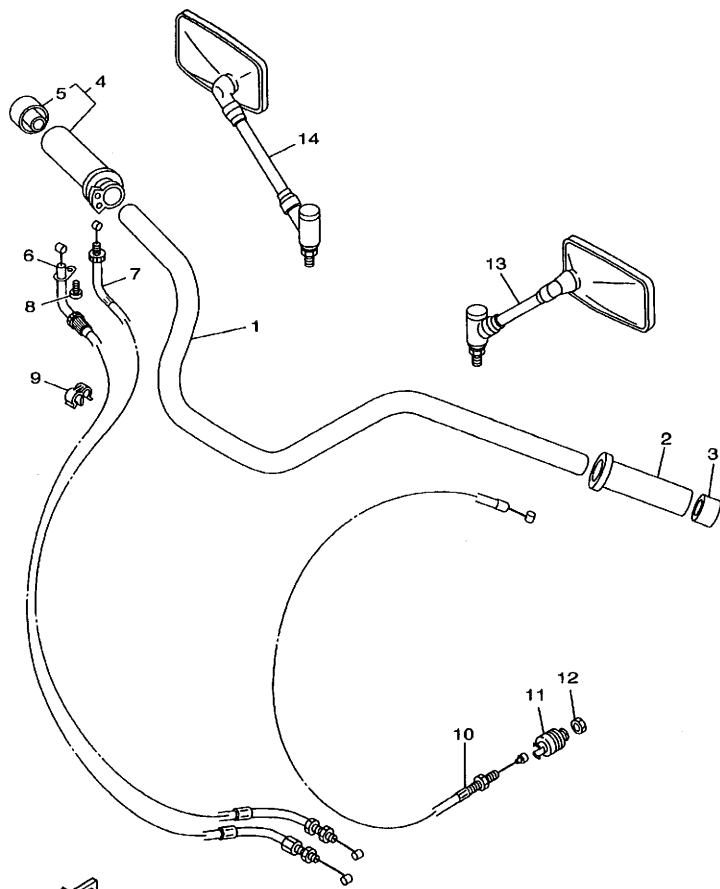
REF. NO.	CODIGO NO.	DESCRIPCION	4VRD	4XRD	OBSERVACION
1	3JB-25311-00-35	MASA TRASERA	1	1	SL
2	2GV-25317-00	ESPACIADOR DE COJINETE	1	1	
3	2GV-25315-00	SEPARADOR	1	1	
4	93306-30209	COJINETE	1	1	
5	93306-30202	COJINETE	1	1	
6	4TR-25366-00	EMBRAGUE DE MASA	1	1	
7	4TR-25364-00	AMORTIGUADOR	6	6	
8	16G-25412-00	ARANDELA	2	2	
9	90170-10219	TUERCA	6	6	
10	93210-48530	ANILLO O	1	1	
11	93210-61750	ANILLO O	1	1	
12	4TR-25321-00	PLACA DE ZAPATA DE FRENO	1	1	
13	3DR-W2536-00	JUEGO DE ZAPATA DE FRENO	1	1	
14	90507-20002	RESORTE DE TENSION	2	2	
15	4H7-25351-00	ARBOL DE LEVAS	1	1	
16	214-25355-00	PALANCA DE ARBOL DE LEVAS	1	1	
17	90201-14577	ARANDELA PLANA	1	1	
18	4H7-2533A-02	PLACA INDICADOR	1	1	
19	90101-06764	TORNILLO	1	1	
20	94435-15586	ARO	1	1	
21	4VR-25304-02	JUEGO DE RAYOS TRASEROS	1	1	
22	94117-1508U	NEUMATICO (170/80-15 77S G546)	1	1	UR BRIDGESTONE
	94117-1508W	NEUMATICO (170/80-15 77S K555)	1	1	UR DUNLOP
23	94217-15298	TUBO (170/80-15)	1	1	UR BRIDGESTONE
	94217-15299	TUBO (150/170-90/80-15)	1	1	UR DUNLOP
24	94317-15172	BANDA DE ARO (3.00-15)	1	1	UR BRIDGESTONE
	94317-15173	BANDA DE ARO (170/80-15)	1	1	UR DUNLOP



4VR3300-8290

FIG. 29 RUEDA TRASERA

REF. NO.	CODIGO NO.	DESCRIPCION	4VRD	4XRD	OBSERVACION
25	5V4-25398-00	CONTRAPESO DE RUEDA	1	1	UN
26	4TR-25381-00	EJE DE RUEDA	1	1	
27	90201-152L7	ARANDELA PLANA	2	2	
28	90387-151R1	CASQUILLO CON VALONA	1	1	
29	95604-14200	TUERCA DE AUTO-CIERRE	1	1	
30	4TR-25371-00	BARRA TENSORA	1	1	
31	90109-085G1	PERNO	2	2	
32	95604-08200	TUERCA DE AUTO-CIERRE	2	2	

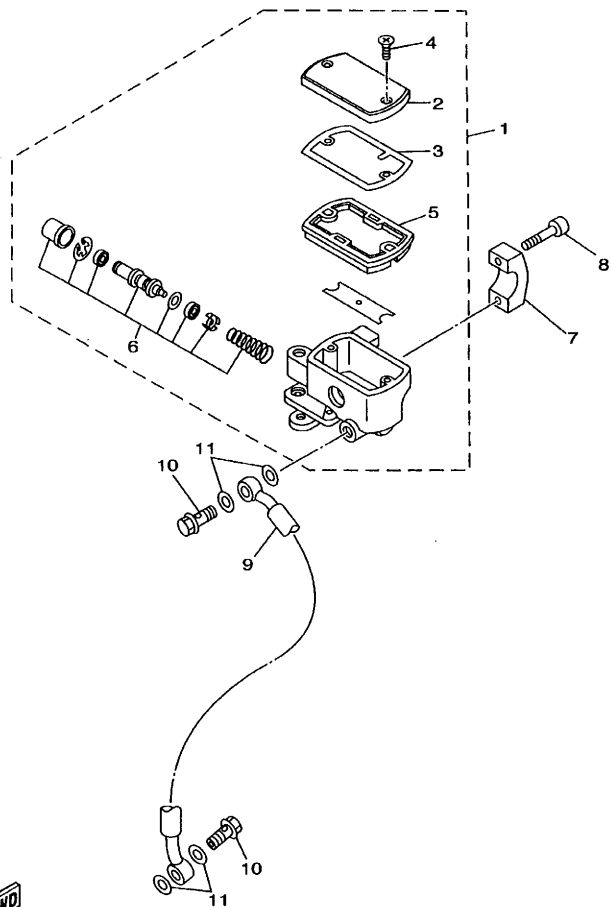


5FBD100-1300

FIG. 30 MANUBRIO. CABLE

REF. NO.	CODIGO NO.	DESCRIPCION	4VRD	4XRD	OBSERVACION
1	4VR-26111-10	MANUBRIO	1	1	
2	4NK-26241-00	EMPUNADURA (MI)	1	1	
3	4NK-2628J-00	TAPA EMPUNADURA	1	1	
4	4NK-26240-00	EMPUNADURA COMPLETA	1	1	
5	4NK-2635J-00	TAPA EMPUNADURA 2	1	1	
6	5KP-26311-01	CABLE DE ACELERADOR 1	1	1	
7	5KP-26312-00	CABLE DE ACELERADOR 2	1	1	
8	98507-05008	TORNILLO DE CABEZA CON PLANA	1	1	
9	90468-15139	PRESILLA	1	1	
10	5KP-26335-00	CABLE DE EMBRAGUE	1	1	
11	1E6-26342-00	FUNDA DE CABLE	1	1	
12	95304-08700	TUERCA	1	1	
13	4VR-26280-01	ESPEJO COMPLETO (IZQUIERDO)	1	1	
14	4VR-26290-01	ESPEJO COMPLETO (DERECHO)	1	1	

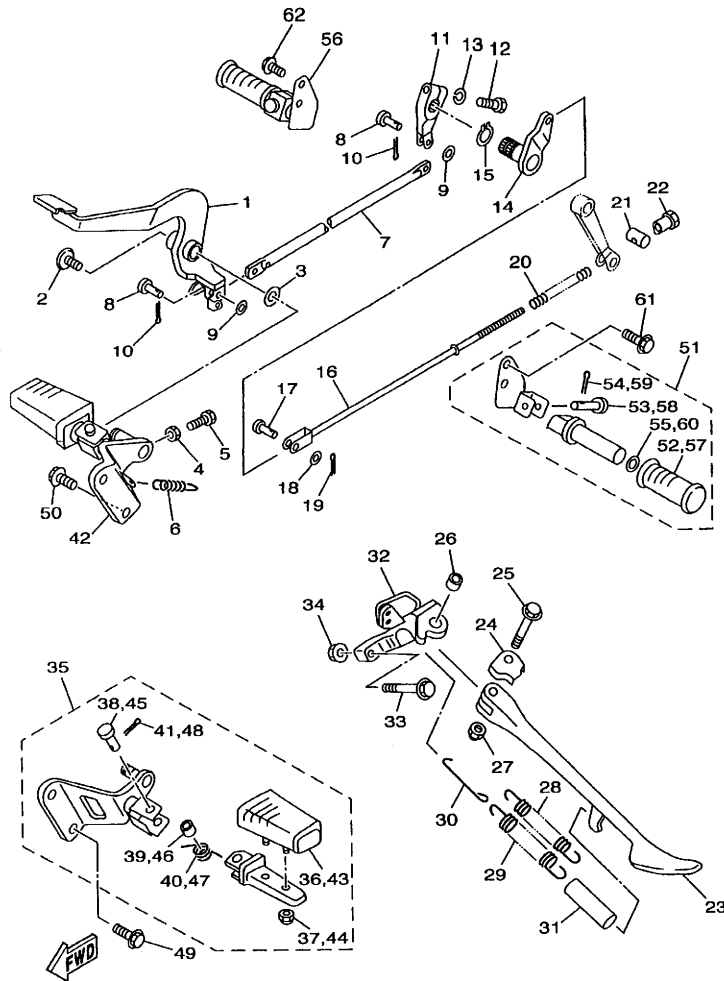
FIG. 31 CILINDRO MAESTRO DELANTERO




5KP1010-0310

REF. NO.	CODIGO NO.	DESCRIPCION	4VRD	4XRD	OBSERVACION
1	4TR-25870-01	CILINDRO MAESTRO COMPLETO	1	1	
2	4TR-25852-00	.TAPA DE TANQUE DE RESERVA	1	1	
3	4BH-25815-00	.SELLO	1	1	
4	98704-04012	.TORNILLO DE CABEZA PLANA	2	2	
5	4BH-25854-02	.DIAFRAGMA TANQUE RESERVA	1	1	
6	2KR-W0041-00	.JUEGO DE CILINDRO MAESTRO	1	1	
7	4TR-25867-00	SOPORTE DE CILINDRO MAESTRO	1	1	
8	91314-06025	PERNO	2	2	
9	5KP-25872-00	MANGUERA DE FRENO 1	1	1	
10	90401-10159	PERNO DE UNION	2	2	
11	90201-10118	ARANDELA PLANA	4	4	

FIG. 32 SOPORTE. APOYAPIE



5KP1010-0320

REF. NO.	CODIGO NO.	DESCRIPCION			OBSERVACION
			4VRD	4XRD	
1	5KP-27211-00	PEDAL DE FRENO	1	1	
2	90110-06249	TORNILLO ALLEN	1	1	
3	90206-14086	ARANDELA ONDULADA	1	1	
4	95307-06700	TUERCA	1	1	
5	90101-06534	TORNILLO	1	1	
6	90506-20193	RESORTE DE TENSION	1	1	
7	5KP-27247-00	COJIN DE FRENO	1	1	
8	90240-06108	PASADOR CON HOYO	2	2	
9	90201-062P7	ARANDELA PLANA	2	2	
10	91401-20012	PASADOR DE CHAVETA	2	2	
11	4TR-27243-00	BUJE, PEDAL DEL FRENO	1	1	
12	90109-06468	PERNO	1	1	
13	92907-06100	ARANDELA	1	1	
14	4TR-27212-00	EJE DE PEDAL DE FRENO	1	1	
15	99009-19400	PRESILLA REDONDA	1	1	
16	4TR-27231-00	VARILLA DE FRENO	1	1	
17	90240-06108	PASADOR CON HOYO	1	1	
18	90201-062P7	ARANDELA PLANA	1	1	
19	91401-20012	PASADOR DE CHAVETA	1	1	
20	90501-10245	RESORTE DE COMPRESION	1	1	
21	90249-12008	PASADOR	1	1	
22	90179-06411	TUERCA	1	1	
23	4KU-27311-13	PUNTAL LATERAL	1	1	
24	5KP-27322-00	ARANDELA	1	1	
25	90105-102A6	TORNILLO CON ARANDELA	1	1	
26	90387-1003G	CASQUILLO CON VALONA	1	1	
27	95607-10200	TUERCA DE AUTO-CIERRE	1	1	

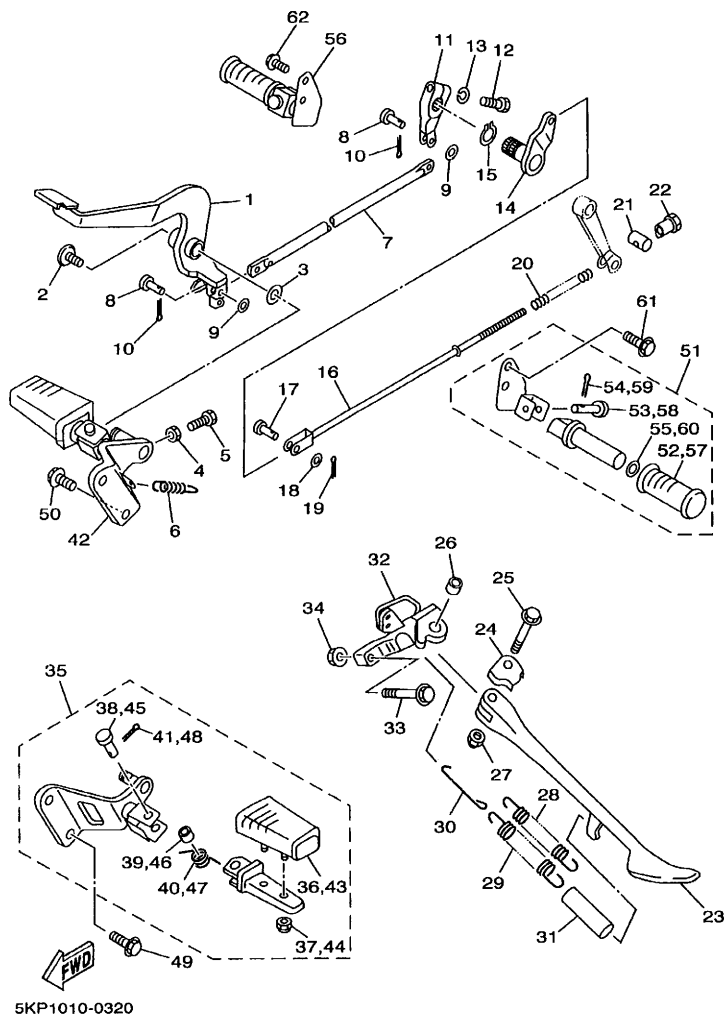
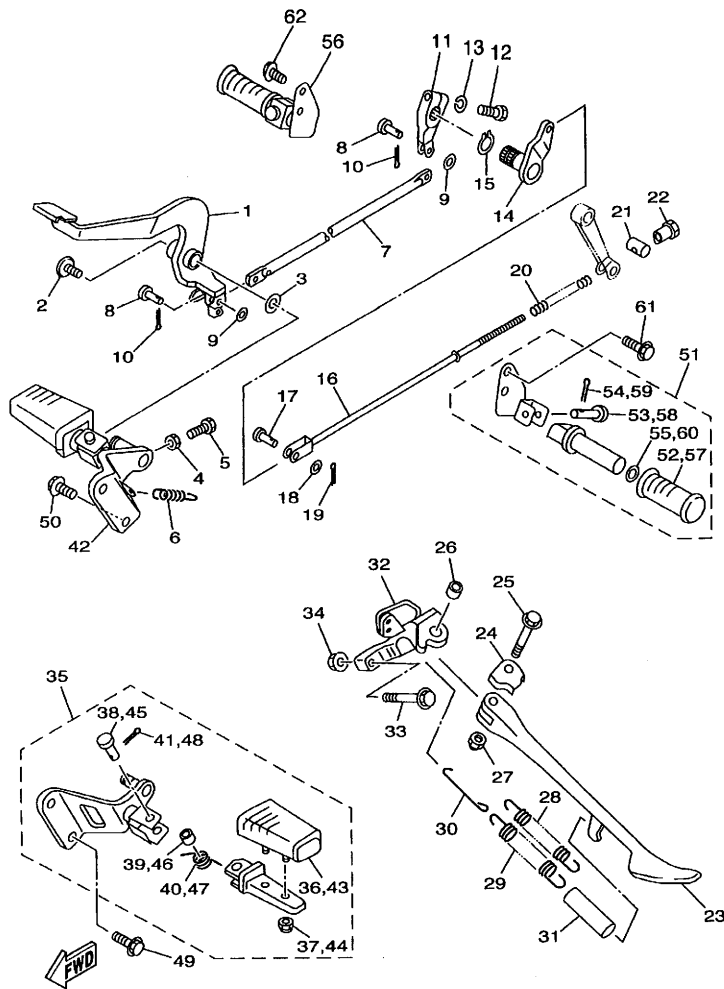


FIG. 32 SOPORTE. APOYAPIE

REF. NO.	CODIGO NO.	DESCRIPCION	4VRD	4XRD	OBSERVACION
28	90506-23490	RESORTE DE TENSION	1	1	
29	90506-29507	RESORTE DE TENSION	1	1	
30	5EL-27315-00	CONEXION DE PUNTAL LATERAL	1	1	
31	90445-16641	TUBO (L60)	1	1	
32	5KP-27321-00	SOPORTE DE PUNTAL LATERAL	1	1	UR PARA YB
	5KP-27321-10	SOPORTE DE PUNTAL LATERAL	1	1	UR PARA VRC7
33	90105-10727	TORNILLO CON ARANDELA	2	2	
34	95607-10200	TUERCA DE AUTO-CIERRE	2	2	
35	5KP-27410-00	APOYAPIE DELANTERO (MI)	1	1	UR PARA YB
	5KP-27410-10	APOYAPIE DELANTERO (MI)	1	1	UR PARA VRC7
36	4VR-27413-00	.CUBIERTA DE APOYAPIE	1	1	
37	95607-06100	.TUERCA AUTOBLOCANTE	2	2	
38	90240-08084	.PASADOR CON HOYO	1	1	
39	90387-087K5	.CASQUILLO CON VALONA	1	1	
40	90508-18696	.RESORTE DE TORSION	1	1	
41	91401-25015	.PASADOR DE CHAVETA	1	1	
42	5KP-27420-00	APOYAPIE DELANTERO (MD)	1	1	UR PARA YB
	5KP-27420-10	APOYAPIE DELANTERO (MD)	1	1	UR PARA VRC7
43	4VR-27413-00	.CUBIERTA DE APOYAPIE	1	1	
44	95607-06100	.TUERCA AUTOBLOCANTE	2	2	
45	90240-08084	.PASADOR CON HOYO	1	1	
46	90387-087K5	.CASQUILLO CON VALONA	1	1	
47	90508-18696	.RESORTE DE TORSION	1	1	
48	91401-25015	.PASADOR DE CHAVETA	1	1	
49	90105-102A3	TORNILLO CON ARANDELA	2	2	
50	90105-102A3	TORNILLO CON ARANDELA	2	2	
51	5BN-27430-00	APOYAPIE POSTERIOR COMPLETO 1	1	1	

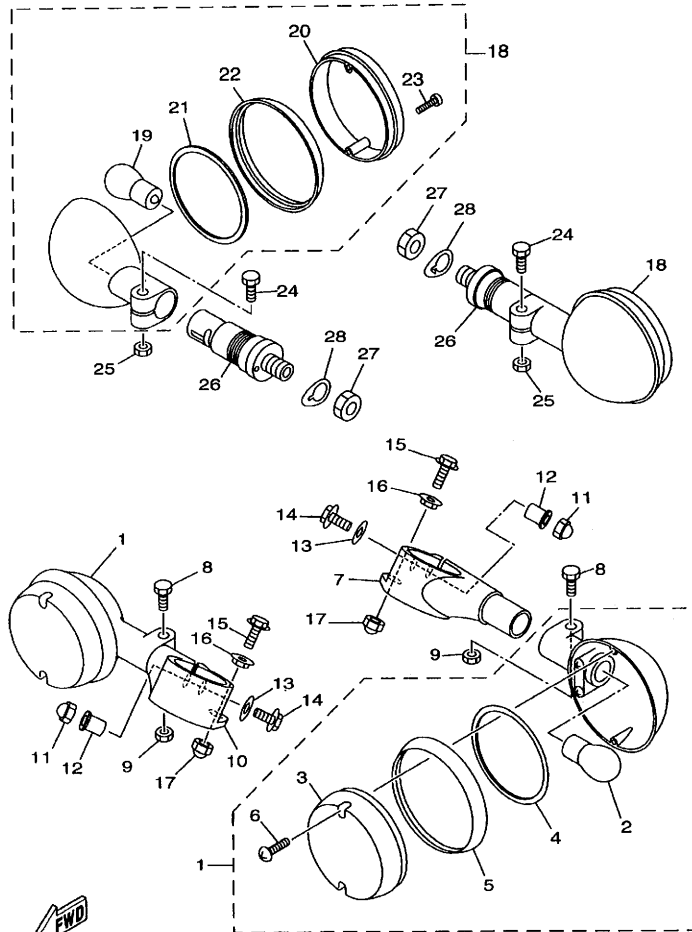


5KP1010-0320

FIG. 32 SOPORTE. APOYAPIE

REF. NO.	CODIGO NO.	DESCRIPCION	4VRD	4XRD	OBSERVACION
52	120-27433-00	.CUBIERTA APOYAPIE TRASERO	1	1	
53	91701-06032	.PASADOR DE ABRAZADERA	1	1	
54	91401-20015	.PASADOR DE CHAVETA	1	1	
55	90201-20279	.ARANDELA PLANA	1	1	
56	5BN-27440-00	APOYAPIE POSTERIOR COMPLETO 2	1	1	
57	120-27433-00	.CUBIERTA APOYAPIE TRASERO	1	1	
58	91701-06032	.PASADOR DE ABRAZADERA	1	1	
59	91401-20015	.PASADOR DE CHAVETA	1	1	
60	90201-20279	.ARANDELA PLANA	1	1	
61	90105-082A5	TORNILLO CON ARANDELA	2	2	
62	90105-082A5	TORNILLO CON ARANDELA	2	2	

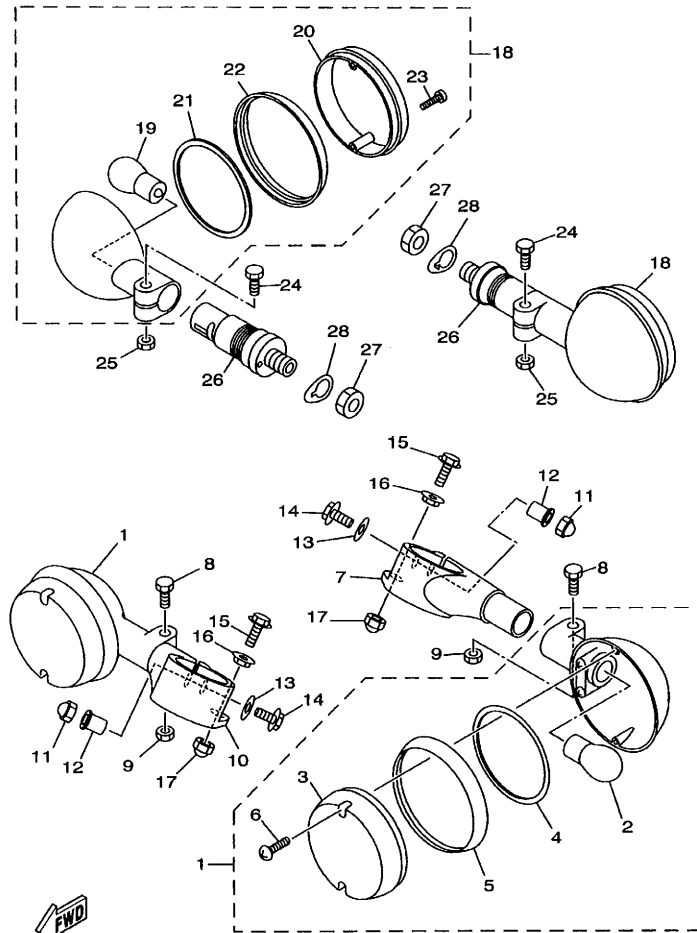
FIG. 34 LUZ DE DESTELLADOR



4VR1300-7340

REF. NO.	CODIGO NO.	DESCRIPCION	4VRD	4XRD	OBSERVACION
1	2EN-83310-00	DESTELLADOR DE LUZ DELANT.	2	2	Go to P/N: PE0-MC-040085
2	2AE-83311-00	.BOMBILLA DE DESTELLADOR	1	1	Go to P/N: PE0-MC-040085
3	42X-83312-00	.LENTE DE DESTELLADOR	1	1	Go to P/N: PE0-MC-040085
4	42X-83313-00	.EMPAQUE DE LENTE DESTELLADOR	1	1	Go to P/N: PE0-MC-040085
5	42X-83363-00	.LENTES	1	1	Go to P/N: PE0-MC-040085
6	57M-83358-00	.TORNILLO ESPECIAL	2	2	Go to P/N: PE0-MC-040085
7	4VR-83314-00	BASE DE RELE	1	1	
8	95024-06030	PERNO, DE BRIDA	2	2	
9	95704-06500	TUERCA DE BRIDA	2	2	
10	4VR-83324-00	BASE INTERMITENTE 2	1	1	
11	90176-06055	TUERCA CORONA	2	2	
12	90387-063Y3	CASQUILLO CON VALONA	2	2	
13	90201-06045	ARANDELA PLANA	2	2	
14	95807-06025	TUERCA DE REBORDE	2	2	
15	95027-06030	PERNO, DE BRIDA	2	2	
16	90560-06244	SEPARADOR	2	2	
17	95304-06800	TUERCA	2	2	
18	2EN-83330-00	DESTELLADOR DE LUZ TRAS.COMPL.	2	2	Go to P/N: PE0-MC-040085
19	2AE-83311-00	.BOMBILLA DE DESTELLADOR	1	1	Go to P/N: PE0-MC-040085
20	2AE-83312-00	.LENTE DE DESTELLADOR	1	1	Go to P/N: PE0-MC-040085
21	42X-83313-00	.EMPAQUE DE LENTE DESTELLADOR	1	1	Go to P/N: PE0-MC-040085
22	42X-83363-00	.LENTES	1	1	Go to P/N: PE0-MC-040085
23	57M-83358-00	.TORNILLO ESPECIAL	2	2	Go to P/N: PE0-MC-040085
24	95024-06030	PERNO, DE BRIDA	2	2	
25	95704-06500	TUERCA DE BRIDA	2	2	
26	1AA-83318-00	SOPORTE DE DESTELLADOR 1	2	2	
27	95307-12700	TUERCA	2	2	

FIG. 34 LUZ DE DESTELLADOR



4VR1300-7340

REF. NO.	CODIGO NO.	DESCRIPCION	4VRD	4XRD	OBSERVACION
28	4TR-83348-00	ARANDELA	2	2	

PARTS NEWS

News No. M/C-04085 1/5

Date: August, 6, 2004

Signature: K. Otsuka

Model	XVS650
Subject	PARTS CATALOGUE CORRECTIONS
CATALOGUE NO.	See the "List of Models and CATALOGUE No's below."

Please make the following corrections to your parts catalogue.

1. LIST CORRECTION

FIG.34 FLASHER LIGHT

The old front flasher light assy 1 [2EN-83310-00...2piece] => left side/light side...1 piece each It becomes setting change.

OLD Ref.No.	NEW Ref.No.	OLD P/No.	NEW P/No.	PART NAME	Q'TY	REMARKS	*1
1	←	2EN-83310-00	2EN-83310-01	FRONT FLASHER LIGHT ASSY 1	2=>1	*Part number revision (FOR LEFT)	B
2	←	2AE-83311-00	←	. BULB, FLASHER (12V-21W)	1	*No part number change	
3	←	42X-83312-00	42X-83312-10	. LENS, FLASHER	1	*Part number revision	○
4	←	42X-83313-00	1D6-83313-00	. GASKET, FLASHER LENS	1		B ○
5	←	42X-83363-00	1D6-83363-00	. LENS, RIM	1		B ○
6	←	57M-83358-00	←	. SCREW, SPECIAL	2	*No part number change	

1	29	2EN-83310-00	2EN-83320-01	FRONT FLASHER LIGHT ASSY 2	1	*Part number revision (FOR RIGHT)	B
2	30	2AE-83311-00	←	. BULB, FLASHER (12V-21W)	1	*No part number change	
3	31	42X-83312-00	42X-83312-20	. LENS, FLASHER	1	*Part number revision	○
4	32	42X-83313-00	1D6-83313-00	. GASKET, FLASHER LENS	1		B ○
5	33	42X-83363-00	1D6-83363-10	. LENS, RIM	1		B ○
6	34	57M-83358-00	←	. SCREW, SPECIAL	2	*No part number change	

*1: Interchangeability

A	Old Parts	→	Old Parts
	New Parts	→	New Parts
B	Old Parts	→	Old Parts
	New Parts	→	New Parts
C	Old Parts	→	Old Parts
	New Parts	→	New Parts
○	These parts are interchangeable with a set		

Parts
Manager
Check

Service
Manager
Check

Parts
Manager
File

YAMAHA MOTOR CO.,LTD
2500 Shingai Iwata Shizuoka 438-8501.Japan
GLOBAL TECHNICAL PUBLICATION DIV.

PARTS NEWS

 News No. M/C-04085 2/5

 Date: August, 6, 2004

 Signature: K. Otsuka

Model	XVS650
Subject	PARTS CATALOGUE CORRECTIONS
CATALOGUE NO.	See the "List of Models and CATALOGUE No's below."

1. LIST CORRECTION


FIG.34 FLASHER LIGHT

The old rear flasher light assy 1 [2EN-83330-00...2piece] => left side/light side...1 piece each It becomes setting change.

OLD Ref.No.	NEW Ref.No.	OLD P/No.	NEW P/No.	PART NAME	Q'TY	REMARKS	*1
18	←	2EN-83330-00	2EN-83330-01	REAR FLASHER LIGHT ASSY 1	2=>1	*Part number revision (FOR LEFT)	B
19	←	2AE-83311-00	←	. BULB, FLASHER (12V-21W)	1	*No part number change	
			2AE-W8331-10	. LENS, FLASHER KIT	1	*New setting parts	
20	-	2AE-83312-00	-	. LENS, FLASHER	-	*Deleted Parts	*2
	20		2AE-83312-20	. LENS, FLASHER	1	*Added Parts	
21	←	42X-83313-00	1D6-83313-00	. GASKET, FLASHER LENS	1	*Part number revision	B
22	←	42X-83363-00	1D6-83363-10	. LENS, RIM	1		B
23	←	57M-83358-00	←	. SCREW, SPECIAL	2	*No part number change	

18	35	2EN-83330-00	2EN-83340-01	REAR FLASHER LIGHT ASSY 2	1	*Part number revision (FOR RIGHT)	B
19	36	2AE-83311-00	←	. BULB, FLASHER (12V-21W)	1	*No part number change	
			2AE-W8331-00	. LENS, FLASHER KIT	1	*New setting parts	
20	-	2AE-83312-00	-	. LENS, FLASHER	-	*Deleted Parts	*2
	37		2AE-83312-10	. LENS, FLASHER	1	*Added Parts	
21	38	42X-83313-00	1D6-83313-00	. GASKET, FLASHER LENS	1	*Part number revision	B
22	39	42X-83363-00	1D6-83363-00	. LENS, RIM	1		B
23	40	57M-83358-00	←	. SCREW, SPECIAL	2	*No part number change	

*1: Interchangeability

A	Old Parts	→	Old Parts
	New Parts	→	New Parts
B	Old Parts	→	Old Parts
	New Parts	→	New Parts
C	Old Parts	→	Old Parts
	New Parts	→	New Parts
	These parts are interchangeable with a set		

*2: The composition parts of LENS FLASHER KIT

LENS, FLASHER KIT	LENS, FLASHER	GASKET, FLASHER LENS	LENS, RIM
2AE-W8331-00	2AE-83312-10	1D6-83313-00	1D6-83363-00
2AE-W8331-10	2AE-83312-20	1D6-83313-00	1D6-83363-10

*Old LENS FLASHER are not interchangeable with new LENS FLASHER.

*When you exchange old LENS FLASHER, please exchange in LENS FLASHER KIT.

 Parts
 Manager
 Check

 Service
 Manager
 Check

 Parts
 Manager
 File

 YAMAHA MOTOR CO.,LTD
 2500 Shingai Iwata Shizuoka 438-8501.Japan
 GLOBAL TECHNICAL PUBLICATION DIV.

PARTS NEWS

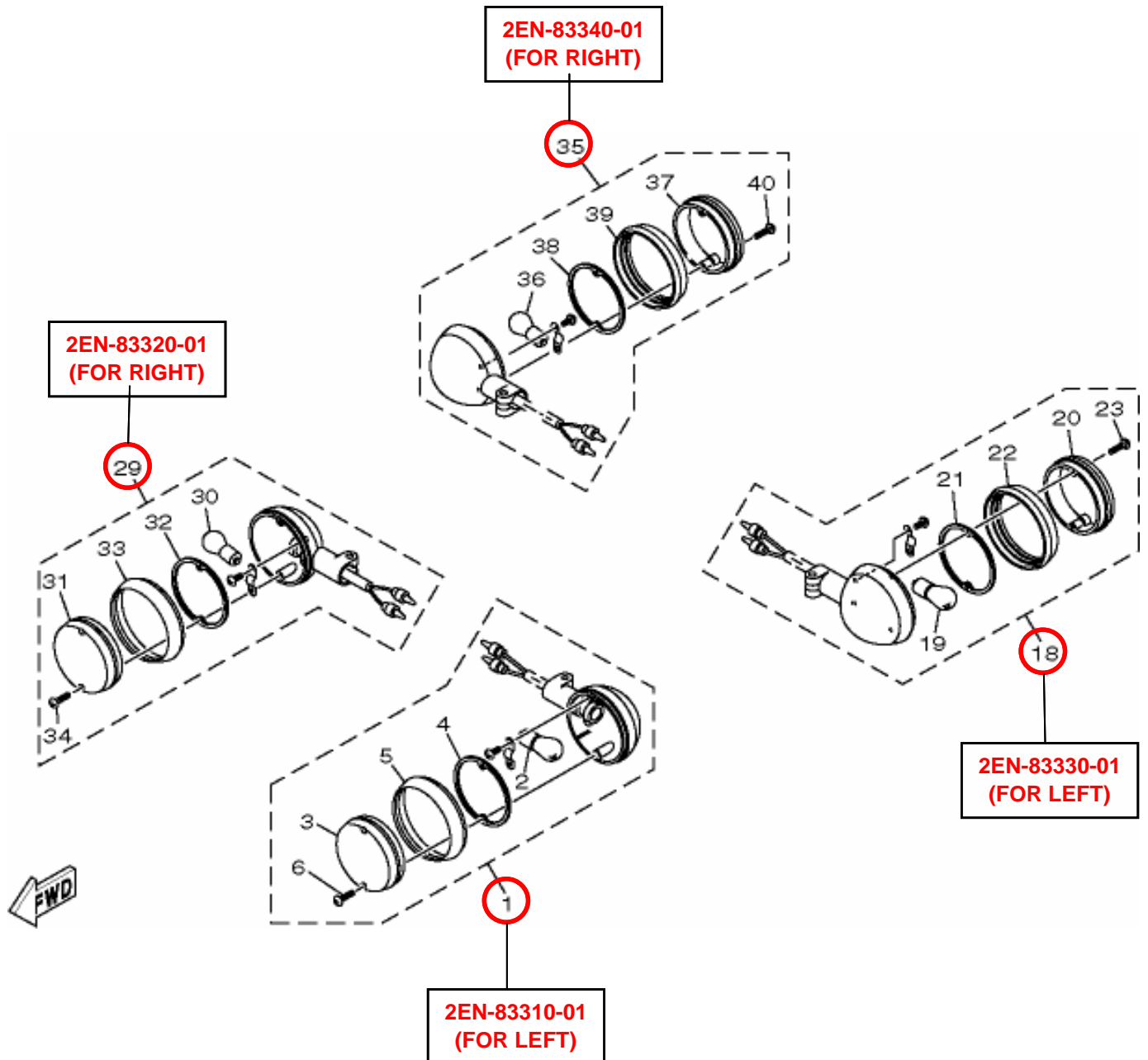
News No. M/C-04085 3/5

Date: August, 6, 2004

Signature: K. Otsuka

Model	XVS650
Subject	PARTS CATALOGUE CORRECTIONS
CATALOGUE NO.	See the "List of Models and CATALOGUE No's below."

2. ILLUSTRATION CORRECTION



Parts
Manager
Check

Service
Manager
Check

Parts
Manager
File

YAMAHA MOTOR CO.,LTD
2500 Shingai Iwata Shizuoka 438-8501.Japan
GLOBAL TECHNICAL PUBLICATION DIV.

PARTS NEWS

News No. M/C-04085 4/5

Date: August, 6, 2004

Signature: K. Otsuka

Model	XVS650
Subject	PARTS CATALOGUE CORRECTIONS
CATALOGUE NO.	See the "List of Models and CATALOGUE No's below."

3. LIST of Models and CATALOGUE No's.

The applicable MODELS, MODEL CODES, and CATALOGUE No's are as follows.

MODEL NAME	MODEL CODE	MODEL YEAR	Starting Serial No.	FIG.NO.	CATALOGUE NO.
XVS650'97	4VR1	1997	*	34	174VR-300E4
	4VR2		*		
	4XR1		*		
	4XR2		*		
XVS650'97	4VR1	1997	*	34	174VR-351F3
	4VR2		*		
	4XR1		*		
	4XR2		*		
XVS650'97	4VR1	1997	*	34	174VR-332G4
	4VR2		*		
	4XR1		*		
	4XR2		*		
XVS650'97	4VR1	1997	*	34	174VR-352S4
	4VR2		*		
	4XR1		*		
	4XR2		*		
XVS650'98	4VR3	1998	*	34	184VR-300E2
	4VR4		*		
	4XR3		*		
	4XR4		*		
XVS650'98	4VR3	1998	*	34	184VR-351F2
	4VR4		*		
	4XR3		*		
	4XR4		*		
XVS650'98	4VR3	1998	*	34	184VR-332G2
	4VR4		*		
	4XR3		*		
	4XR4		*		
XVS650'98	4VR3	1998	*	34	184VR-352S2
	4VR4		*		
	4XR3		*		
	4XR4		*		
XVS650'98	4VR5	1998	*	34	184XR-332G2
	4VR6		*		
	4XR5		*		
	4XR6		*		
XVS650'99	4VR7	1999	*	34	194VR-300E2
	4VR8		*		
	4XR7		*		
	4XR8		*		
XVS650'99	4VR7	1999	*	34	194VR-351F2
	4VR8		*		
	4XR7		*		
	4XR8		*		

* These changes are applied from initial production.

Parts
Manager
Check

Service
Manager
Check

Parts
Manager
File

YAMAHA MOTOR CO.,LTD
2500 Shingai Iwata Shizuoka 438-8501.Japan
GLOBAL TECHNICAL PUBLICATION DIV.

PARTS NEWS



News No. M/C-04085 5/5

Date: August, 6, 2004

Signature: K. Otsuka

Model	XVS650
Subject	PARTS CATALOGUE CORRECTIONS
CATALOGUE NO.	See the "List of Models and CATALOGUE No's below."

3. LIST of Models and CATALOGUE No's.

The applicable MODELS, MODEL CODES, and CATALOGUE No's are as follows.

MODEL NAME	MODEL CODE	MODEL YEAR	Starting Serial No.	FIG.NO.	CATALOGUE NO.
XVS650'99	4VR7	1999	*	34	194VR-332G2
	4VR8		*		
	4XR7		*		
	4XR8		*		
XVS650'99	4VR7	1999	*	34	194VR-352S1
	4VR8		*		
	4XR7		*		
	4XR8		*		
XVS650'99	4VR9	1999	*	34	194XR-332G2
	4VRA		*		
	4XR9		*		
	4XRA		*		
XVS650	4VRB	2000	*	34	104VR-300E2
	4XRB		*		
XVS650	4VRB	2000	*	34	104VR-351F2
	4XRB		*		
XVS650	4VRB	2000	*	34	104VR-332G2
	4VRC		*		
	4XRB		*		
XVS650	4XRC	2000	*	34	104VR-332G2
	4XRB		*		
XVS650	4VRB	2000	*	34	104VR-352S1
	4XRB		*		
XVS650	4VRD	2001	*	34	114VR-300E1
	4XRD		*		
XVS650	4VRD	2001	*	34	114VR-351F1
	4XRD		*		
XVS650	4VRD	2001	*	34	114VR-332G1
	4XRD		*		
XVS650	4VRD	2001	*	34	114VR-352S1
	4XRD		*		
XVS650	4VRE	2002	*	34	1A4VR-300E1
	4XRE		*		
XVS650	4VRE	2002	*	34	1A4VR-351F1
	4XRE		*		
XVS650	4VRE	2002	*	34	1A4VR-332G1
	4XRE		*		
XVS650	4VRE	2002	*	34	1A4VR-352S1
	4XRE		*		

* These changes are applied from initial production.

Thank you very much for your cooperation.

Parts Manager Check	Service Manager Check	Parts Manager File
---------------------------	-----------------------------	--------------------------

YAMAHA MOTOR CO.,LTD
2500 Shingai Iwata Shizuoka 438-8501.Japan
GLOBAL TECHNICAL PUBLICATION DIV.



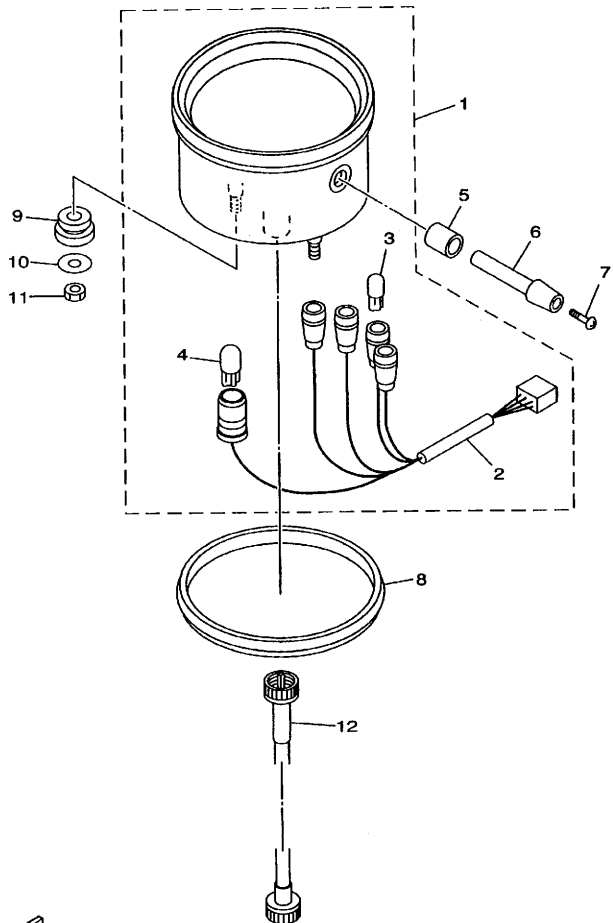
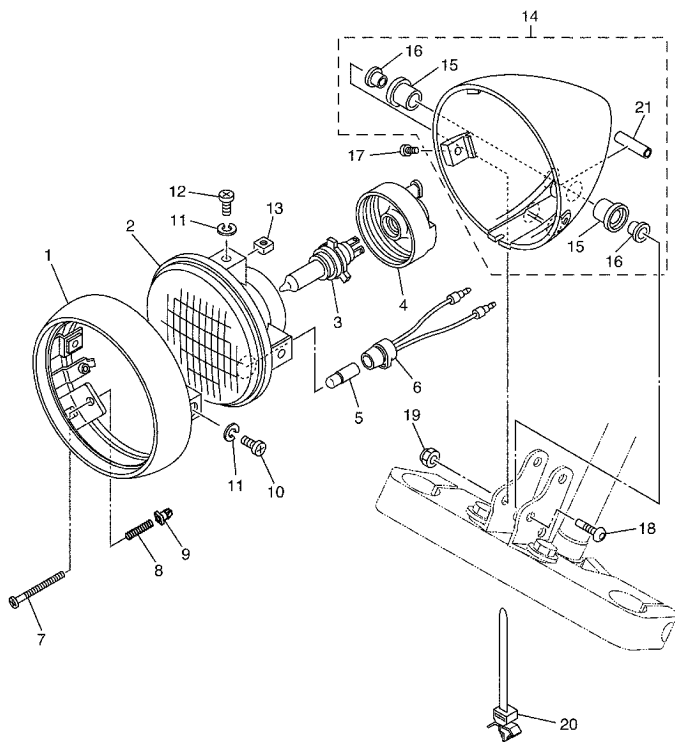


FIG. 35 MEDIDOR

REF. NO.	CODIGO NO.	DESCRIPCION	4VRD	4XRD	OBSERVACION
1	4TR-83580-00	VELOCIMETRO COMPLETO	1	1	
2	4TR-83520-00	.ENCASTRE COMPLETO	1	1	
3	2GV-83517-00	.BOMBILLA (12V-1.7W, T6.5)	4	4	
4	1YT-83517-00	.AMPOLLETA (12V-1.7W, T10)	1	1	
5	4TR-83535-00	TUBO	1	1	
6	1JK-83578-00	PERILLA MEDIDOR DE RECORRIDO	1	1	
7	90157-02031	TORNILLO CABEZA CONICA PLANA	1	1	
8	4TR-83513-00	AMORTIGUADOR	1	1	
9	4TR-83526-00	AMORTIGUADOR 2	2	2	
10	90201-05033	ARANDELA PLANA	2	2	
11	95307-05700	TUERCA	2	2	
12	4JH-83550-01	CABLE DE VELOCIMETRO COMPLETO	1	1	



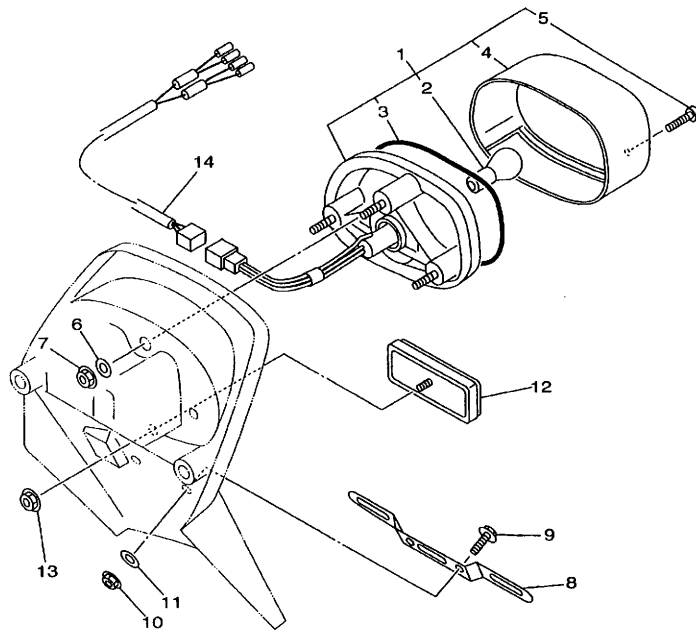
4VR1300-7350



4VRD30013601

FIG. 36 FARO DELANTERO

REF. NO.	CODIGO NO.	DESCRIPCION	4VRD	4XRD	OBSERVACION
1	5JX-84315-00	ARO DE FARO DELANTERO	1	1	
2	5JX-84320-00	LENTE COMPLETO	1	1	
3	2F9-84314-00	BOMBILLA (12V-60/55W)	1	1	(H4) HALOGEN
4	4JG-84397-00	CUBIERTA DE ENCASTRE	1	1	
5	4E2-84347-00	BOMBILLA (12V-4W)	1	1	
6	5JX-84312-00	ENCASTRE	1	1	
7	341-84331-60	TORNILLO DE AJUSTE DE ARO	2	2	
8	5G2-84332-60	RESORTE DE TORNILLO	2	2	
9	47J-84334-00	TUERCA DE AJUSTE	2	2	
10	50W-84333-00	TORNILLO	2	2	
11	92902-06100	ARANDELA	4	4	
12	4KG-84365-00	TORNILLO	2	2	
13	4KG-84334-00	TUERCA DE AJUSTE	2	2	
14	5JX-84330-00	CUERPO COMPLETO	1	1	
15	42X-84345-00	.AMORT DE FARO DELANTERO	4	4	
16	1FK-84338-00	.COLLAR ACCESORIO DE CUERPO	4	4	
17	90157-05011	TORNILLO CABEZA CONICA PLANA	2	2	
18	92014-06045	PERNO	2	2	
19	90176-06047	TUERCA CORONA	2	2	
20	90464-12089	BRIDA	1	1	
21	5JX-84388-00	.COLLAR 1	2	2	

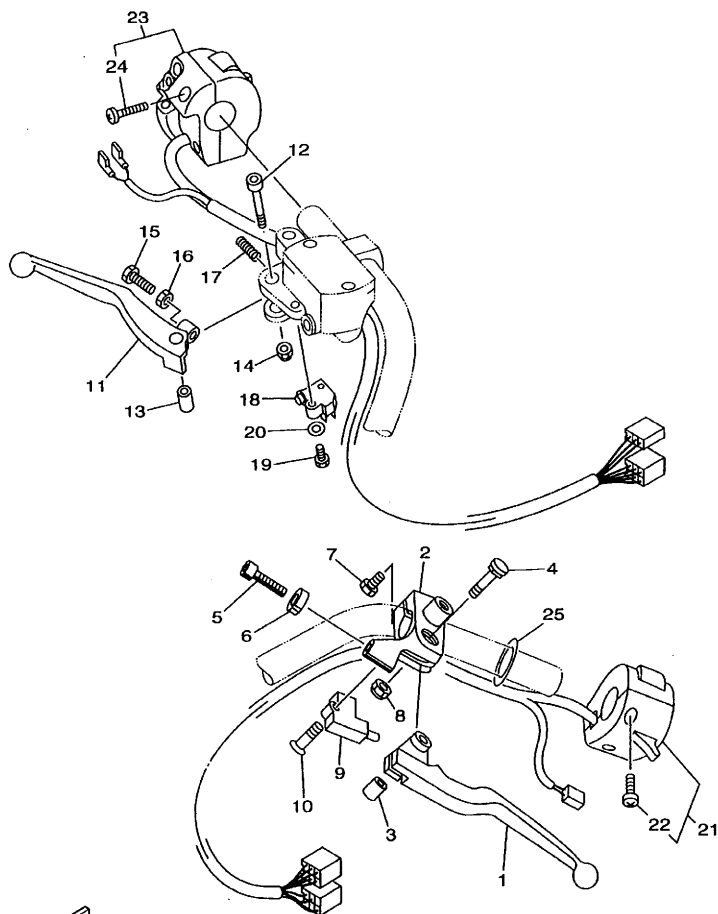



4TR1010-6370

FIG. 37 LUZ DE COLA

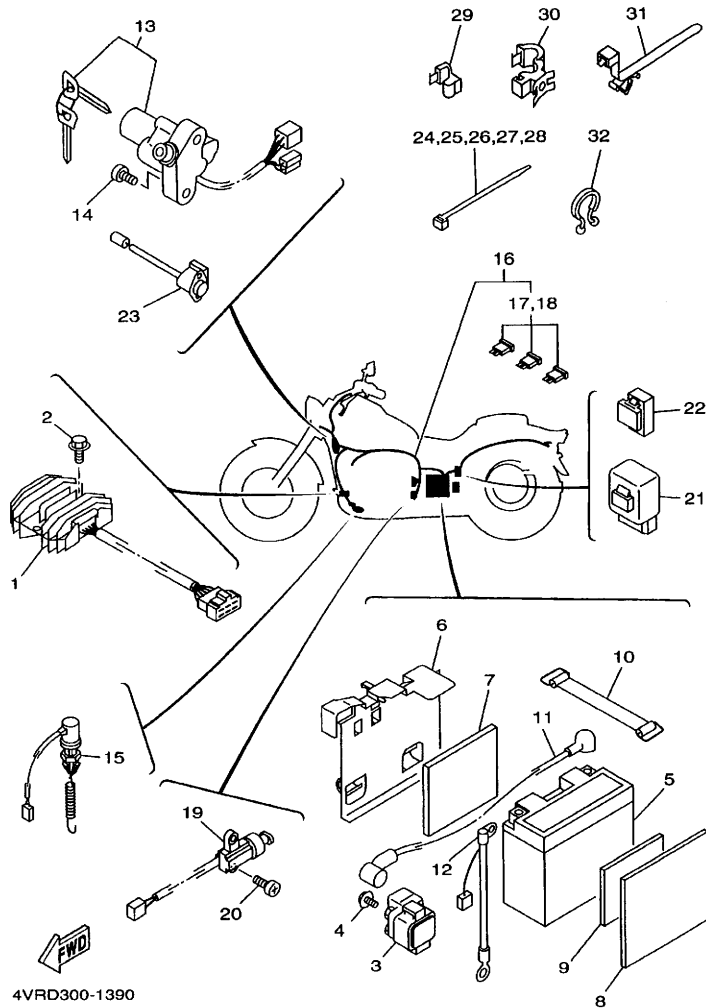
REF. NO.	CODIGO NO.	DESCRIPCION	4VRD	4XRD		OBSERVACION
1	4TR-84700-00	FARO TRASERO COMPLET.	1	1		
2	31L-84714-00	.BOMBILLA (12V-21/5W)	1	1		
3	4TR-84723-00	.EMPAQUE LENTE FARO TRASERO	1	1		
4	4TR-84733-00	.LENTE DE FARO TRASERO	1	1		
5	97706-40620	.TORNILLO ROSCA HEMBRA	2	2		
6	90201-06380	ARANDELA PLANA	3	3		
7	95607-06100	TUERCA AUTOBLOCANTE	3	3		
8	3YF-84751-00	SOPORTE DE LICENCIA	1	1		
9	95027-06012	PERNO, DE BRIDA	2	2		
10	95607-06100	TUERCA AUTOBLOCANTE	2	2		
11	90201-06063	ARANDELA PLANA	2	2		
12	3Y6-85130-02	REFLECTOR TRASERO COMPLETO	1	1		
13	95707-05500	TUERCA DE BRIDA	1	1		
14	4TR-84717-00	CABLE DE FARO TRASERO	1	1		

FIG. 38 INTERRUPTOR DE MANIJA. PALANCA



4VRD300-1380

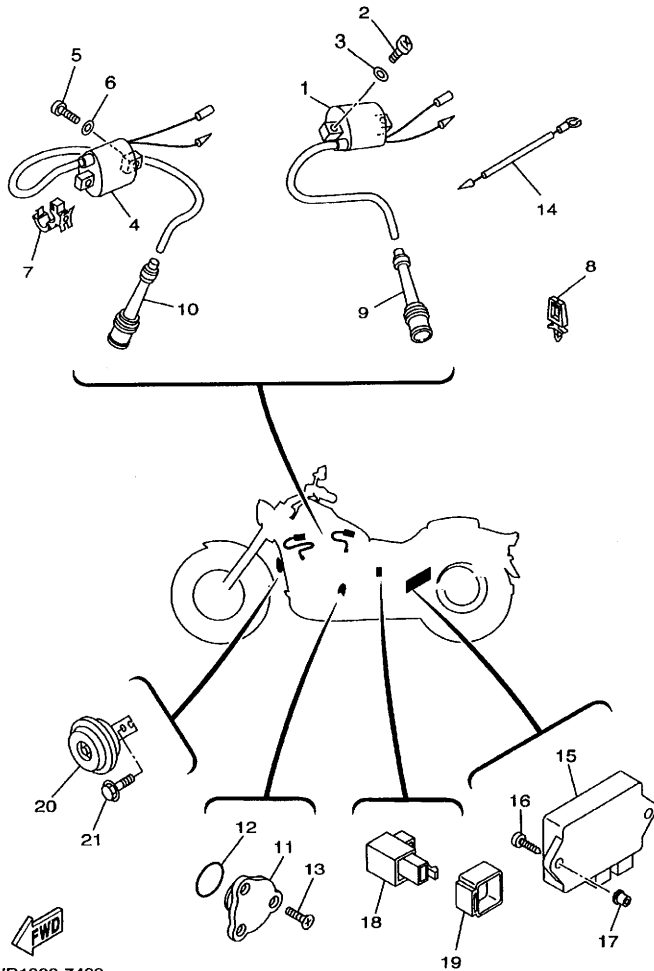
REF. NO.	CODIGO NO.	DESCRIPCION	4VRD	4XRD	OBSERVACION
1	4TR-83912-00	PALANCA 1	1	1	
2	4TR-82911-00	SOPORTE DE LEVA 1	1	1	
3	4TR-83913-00	COLLAR DE PALANCA 1	1	1	
4	4TR-83945-00	PERNO DE PALANCA	1	1	
5	90123-08046	PERNO	1	1	
6	90179-08148	TUERCA	1	1	
7	97004-06020	PERNO	1	1	
8	95604-06100	PERNO DE PUNTAL	1	1	
9	3YX-82917-00	INTERRUPTOR	1	1	
10	98707-03020	TORNILLO DE CABEZA PLANA	1	1	
11	1FK-83922-00	PALANCA 2	1	1	
12	90110-06074	TORNILLO ALLEN	1	1	
13	36Y-83913-01	COLLAR DE PALANCA 1	1	1	
14	95607-06100	TUERCA AUTOBLOCANTE	1	1	
15	90149-06131	TORNILLO DE REGLAJE	1	1	
16	90170-06010	TUERCA	1	1	
17	90501-10312	RESORTE DE COMPRESION	1	1	
18	36Y-83980-01	INTERRUP.PARADA DELANTERO	1	1	
19	98507-04016	TORNILLO DE CABEZA CON PLANA	1	1	
20	92907-04600	ARANDELA	1	1	
21	4TR-83972-00	INTERRUPTOR DE MANIJA 4	1	1	
22	98504-05025	TORNILLO DE CABEZA CON PLANA	2	2	
23	5EL-83963-00	INTERRUPTOR DE MANIJA 3	1	1	
24	98507-05025	TORNILLO DE CABEZA CON PLANA	2	2	
25	90202-26142	ARANDELA DE PLANA	1	1	



4VRD300-1390

FIG. 39 EQUIPO ELECTRICO 1

REF. NO.	CODIGO NO.	DESCRIPCION	4VRD	4XRD	OBSERVACION
1	5KP-81960-00	RECTIFICADOR Y REGULADOR	1	1	
2	95804-06020	TUERCA DE REBORDE	2	2	
3	4BH-81940-00	CONJUNTO ARRANCADOR RELEVO	1	1	
4	95027-06008	PERNO, DE BRIDA	2	2	
5	4TX-82100-01	BATERIA COMPLETA (GT12B-4)	1	1	
6	5BN-82129-00	CUBIERTA DE BATERIA	1	1	
7	29N-14425-00	AMORTIGUADOR 1	1	1	
8	4VR-2176E-00	PLACA	1	1	
9	29N-14425-00	AMORTIGUADOR 1	1	1	
10	133-82131-00	TIRANTE DE BATERIA	1	1	
11	5BN-82115-00	CABLE CONDUCTOR POSITIVO	1	1	
12	5BN-82116-00	CABLE CONDUCTOR NEGATIVO	1	1	
13	4VR-82501-01	LLAVE DE IGNICION COMPLT	1	1	
14	90149-08002	TORNILLO DE REGLAJE	2	2	
15	5KP-82530-00	INTERRUPTOR DE PARADA COMPLETO	1	1	
16	4VR-82590-20	CONJUNTO DE CABLES	1	1	
17	36Y-82151-00	.FUSIBLE (15A-BL)	3	3	
18	42X-82151-00	.FUSIBLE (10A-BL)	3	3	
19	3LD-82566-90	INTERRUPTOR	1	1	
20	90157-05079	TORNILLO CABEZA CONICA PLANA	2	2	
21	5KP-81950-00	RELE COMPLETO	1	1	
22	1UY-81950-92	RELE COMPLETO	1	1	
23	4TR-82560-00	INTER. DE TERMO	1	1	
24	1UA-82591-00	BANDA	4	4	
25	1UA-82591-00	BANDA	1	1	
26	1UA-82591-00	BANDA	11	11	
27	1UA-82591-00	BANDA	1	1	



4VR1300-7400

FIG. 40 EQUIPO ELECTRICO 2

REF. NO.	CODIGO NO.	DESCRIPCION	4VRD	4XRD			OBSERVACION
1	4VR-82310-00	BOBINA DE ENCENDIDO COMPLETA	1	1			
2	98507-05020	TORNILLO DE CABEZA CON PLANA	2	2			
3	92907-05600	ARANDELA	2	2			
4	4VR-82320-00	BOBINA DE ENCENDIDO COMPLETA	1	1			
5	98507-05020	TORNILLO DE CABEZA CON PLANA	2	2			
6	92907-05600	ARANDELA	2	2			
7	90464-10190	BRIDA	1	1			
8	90464-05141	BRIDA	1	1			
9	1FK-82370-00	TAPON DE BUJIA COMPLT	1	1			
10	4TR-82370-00	TAPON DE BUJIA COMPLT	1	1			
11	1L9-82540-00	INTERRUPTOR NEUTRAL COMPL	1	1			
12	93210-29196	ANILLO O	1	1			
13	90149-05321	TORNILLO DE REGLAJE	3	3			
14	4TR-82509-00	CABLE SUBCONDUCTOR	1	1			
15	4VR-82305-10	UNIDAD DE ENCENDIDO COMPLETA	1	1			
16	97707-60020	TORNILLO ROSCA HEMBRA	2	2			
17	90338-08226	TAPON	2	2			
18	4VR-83350-00	RELE DE DESTELLADOR COMPL.	1	1			
19	4VR-8338V-00	AMORTIGUADOR	1	1			
20	55V-83371-00	BOCINA	1	1			
21	90105-082A5	TORNILLO CON ARANDELA	1	1			

INDICE NUMERICO

CODIGO NO.	REF. NO.	CODIGO NO.	REF. NO.	CODIGO NO.	REF. NO.	CODIGO NO.	REF. NO.	CODIGO NO.	REF. NO.	CODIGO NO.	REF. NO.
2KR-W0041-00	E-4	4VR-11638-00	B-5	4KM-14142-20	B-11	5BN-14857-01	B-14	4X7-16325-00	C-6	3YF-18531-00	C-10
4WM-W0045-00	D-14	4VR-11650-00	B-5	1HX-14147-00	B-11	5BN-14858-00	B-14	22U-16351-00	C-6	4TR-18535-00	C-10
3JB-W0047-00	D-14	22U-11654-00	B-5	36Y-14147-00	B-12	5BN-14871-00	B-14	4VR-16356-00	C-6	4TR-18540-02	C-10
51L-W0048-00	D-14	3LD-11656-00	B-5	137-14153-00	B-11	5BN-14872-00	B-14	22U-16357-00	C-7	4UN-18542-00	C-10
3JB-W0057-00	D-14	3LD-11656-10	B-5	353-14186-00	B-12	5BN-14875-00	B-14	1W1-16358-01	C-6	4UN-18566-00	C-10
4VR-W1752-00	C-9	3LD-11656-20	B-5	12R-14191-00	B-12	5BN-14881-00	B-14	4VR-16371-00	C-6	4VR-21110-20	C-12
3DR-W2536-00	D-15	3LD-11656-30	B-5	1AE-14227-00	B-11	5BN-14882-00	B-13	22U-16380-00	C-6	4VR-21110-30	C-12
4TR-YK241-31-33	D-10	4VR-12111-00	B-6	1HX-14231-20	B-11	5BN-14883-00	B-13	4KU-17121-00	C-8	4VR-21161-00	C-13
4VR-Y1754-00	C-9	3Y1-12114-01	B-6	3G2-14231-18	B-11	5BN-14884-00	B-14	4VR-17131-00	C-8	4R8-21308-00	C-14
4TR-Y2161-J1-33	C-14	3Y1-12116-00	B-6	1AE-14237-00	B-11	5BN-14885-00	B-14	3JB-17141-00	C-8	4VR-21315-00	C-12
4TR-Y2161-P1-P9	C-14	3Y1-12117-01	B-6	4HM-14239-00	B-12	4XP-1490J-00	B-11	4VR-17151-00	C-8	4VR-21317-00	C-12
4VR-Y2343-60	D-7	1J7-12118-00	B-6	1WG-14251-00	B-12	3KW-1490K-00	B-12	22U-17211-00	C-8	5BN-21317-00	C-12
4TR-Y2410-T1-X9	D-10	1J7-12119-01	B-6	1AE-14261-00	B-11	4TR-1490L-00	B-12	4KU-17221-00	C-8	3SX-2139X-00	C-14
4XP-11101-11	B-2	4VR-12121-00	B-6	26H-14275-00	B-12	5BN-14900-20	B-11	4VR-17231-00	C-8	5KP-2144G-00	C-13
5BN-11101-10	B-2	22U-12151-00	B-6	4TR-14294-00	D-11	5BN-14900-30	B-11	4TR-17241-00	C-8	4TR-21460-01	C-12
22U-1111F-01	B-3	22U-12156-01	B-6	4TR-14348-00	B-12	5BN-14901-20	B-11	4VR-17251-00	C-8	4TR-21510-02-P9	C-14
4TR-1111F-00	B-2	22U-12159-00	B-6	4TR-1440F-00	B-9	5BN-14901-30	B-11	22U-17402-00	C-8	4TR-21510-02-33	C-14
4VR-1111N-00	B-4	4VR-12171-00	B-7	4TR-1440G-00	B-9	5BN-14902-20	B-11	4VR-17411-00	C-8	4VR-21518-00	C-14
4TR-1112F-00	B-2	22U-12176-01	B-7	4TR-14411-00	B-9	5BN-14902-30	B-11	22U-17524-00	C-9	4TR-21598-02	C-14
4H7-11133-10	B-2	4VR-12181-00	B-7	4TR-14413-00	B-9	4VR-14933-00	B-11	4VR-17527-00	C-9	4TR-2160A-00	D-2
4TR-11142-00	B-2	11H-12210-02	B-7	4TR-14417-00	B-9	4TR-14937-00	B-12	3H5-17529-00	C-9	4TR-21613-01	C-14
22U-11145-00	B-7	3BT-12213-00	B-7	4TR-14421-00	B-9	22V-14940-00	B-12	3JB-17531-00	C-9	4TR-21614-01	C-14
4TR-11152-00	B-2	4VR-12231-00	B-7	29N-14425-00	E-15	4TR-14940-00	B-11	3JB-17531-10	C-9	4TR-2162R-01	C-14
22U-11165-00	B-2	22U-12241-00	B-7	4VR-14431-00	B-9	4XR-14940-00	B-12	3JB-17531-20	C-9	4TR-21629-00	C-15
4TR-11166-00	B-2	4TR-12682-00	B-10	4TR-14437-00	B-9	1HX-14985-00	B-12	3JB-17531-30	C-9	4TR-21643-00	C-14
4VR-11181-10	B-2	4VR-13300-00	B-8	4TR-14451-00	B-9	4TR-14987-00	B-12	3JB-17531-40	C-9	4VR-21675-40	C-14
22U-11186-00	B-3	22U-13324-00	B-8	4TR-14452-00	B-9	4TR-15100-14	B-15	3JB-17531-50	C-9	4TR-21679-00	C-15
4TR-11186-11	B-2	4VR-13325-00	B-8	4TR-14453-00	B-9	2H7-15361-00	C-3	1J7-17537-Y0-30	D-5	55K-21708-00	D-2
22U-11187-00	B-3	4TR-13410-00	B-8	4TR-14455-00	B-10	3F9-15362-00	C-3	1J7-17537-Y0-40	D-5	4TR-2171A-00	D-11
4TR-11187-11	B-2	22U-13415-00	B-8	4TR-14456-00	B-9	11H-15383-01	B-15	1J7-17537-Y0-50	D-5	4TR-2171E-00	C-12
4VR-11190-00	B-4	4VR-13417-00	B-8	4TR-14463-00	B-9	4TR-15411-00	C-3	4H7-17537-00-20	C-9	4TR-2171E-20-P0	C-12
4VR-11191-00	B-4	4X7-13440-01	C-4	3KW-14486-00	B-12	4TR-15415-00	C-3	4H7-17537-00-30	C-9	1FK-2171L-00	D-10
4VR-11192-00	B-4	4TR-13447-00	C-4	4TR-14499-00	B-10	4TR-15421-00	C-3	4H7-17537-00-40	C-9	4TR-2171X-00	C-12
214-11198-01	C-2	4TR-13474-00	B-9	1FN-14565-00	B-12	4VR-15423-00	C-4	4VR-17553-00	C-9	4TR-2171X-20-P0	C-12
	D-6	5BN-13542-00	B-14	1HX-14565-00	B-11	4TR-15424-00	C-3	22U-17556-00	C-9	4TR-21711-00	D-2
4VR-11310-11	B-4	5BN-13544-00	B-14	1UY-14565-00	B-12	22U-15441-01	B-15	56W-17590-00	D-6	3XV-21717-00	D-11
4VR-11320-11	B-4	18G-13569-00	B-9	5BN-14603-00	B-13	4VR-15451-00	C-3	4TR-18110-00	C-11	4TR-21717-00	D-2
4TR-1135A-00	B-2	4TR-13575-00	B-9	5BN-14604-00	B-13	4VR-15461-00	C-3	4TR-18112-00	C-11	4TR-21721-00	D-2
4VR-11351-00	B-4	4MM-13582-00	B-14	4BR-14613-00	B-13	3BT-15484-00	C-3	22N-18113-00	C-11	5BN-21731-00	D-2
4VR-11411-00	B-5	4TR-13586-01	B-9	4TR-14613-00	B-13	22U-15512-00	C-5	3SX-18115-01	C-11	3SP-21732-00	C-14
22U-11416-80	B-15	4VR-13594-00	B-10	4TR-14615-01	B-13	4VR-15517-00	C-5	4TR-18120-00	C-11	4VR-21741-00	D-3
22U-11416-90	B-15	4TR-13596-01	B-9	4XP-14620-00	B-13	5HO-15521-00	C-5	4GO-18127-00	C-11	3BN-21747-00	C-12
4VR-11603-00	B-5	3LN-13907-00	D-11	4VR-14703-02	B-13	4TR-15590-00	C-5	4TR-18140-00	C-11	4VR-2176E-00	E-15
4VR-11605-00	B-5	4DN-1410A-01	B-11	4VR-14704-02	B-13	4VR-16111-00	C-6	2H9-18154-00	C-11	4TR-2177G-02	D-2
4VR-11607-00	B-5	4TR-14103-00	B-11	4BH-14714-00	B-13	5BN-16150-00	C-6	4H7-18185-00	C-10	3LS-21781-10	D-2
4VR-11631-00-A0	B-5	4TR-14105-00	B-11	42H-14714-10	B-14	22U-16154-00	C-6	4TR-18511-00	C-10	4VR-22110-00	D-4
3LD-11633-00	B-5	3CF-14107-10	B-11	5BN-14808-00	B-14	22U-16321-00	C-6	4TR-18512-00	C-10	4VR-22110-20	D-4
4VR-11636-00	B-5	3DM-14141-34	B-11	5BN-14840-00	B-13	4X7-16324-00	C-6	4TR-18513-00	C-10	1J7-22141-00	D-4

INDICE NUMERICO

CODIGO NO.	REF. NO.	CODIGO NO.	REF. NO.	CODIGO NO.	REF. NO.	CODIGO NO.	REF. NO.	CODIGO NO.	REF. NO.	CODIGO NO.	REF. NO.
4KM-22141-00	D-4	4TR-2413B-00	D-10	4TR-25364-00	D-15	4VR-27413-00	E-6	5BN-82116-00	E-15	4TR-83790-00	B-11
1J7-22143-00	D-4	4TR-2413Y-00	D-10	4TR-25366-00	D-15	5KP-27420-00	E-6	5Y1-82122-00	D-2	4TR-83912-00	E-14
4VR-22184-00	D-4	4TR-2414G-00	D-11	4TR-25371-00	E-2	5KP-27420-10	E-6	5BN-82129-00	E-15	36Y-83913-01	E-14
4TR-22189-00	D-4	4VR-24161-01	D-10	4TR-25381-00	E-2	5BN-27430-00	E-6	133-82131-00	E-15	4TR-83913-00	E-14
4VR-22210-00	D-4	4VR-24162-01	D-10	5V4-25398-00	D-13	120-27433-00	E-7	36Y-82151-00	E-15	1FK-83922-00	E-14
5KP-23102-10	D-8	4H7-24181-00	D-10			5BN-27440-00	E-7	42X-82151-00	E-15	4TR-83945-00	E-14
5KP-23103-10	D-8	4TR-24182-00	D-10	16G-25412-00	D-15	4TR-28100-00	D-3	4VR-82305-10	F-3	5EL-83963-00	E-14
5KP-23110-00	D-8	4TR-24183-00	D-10	4WM-2580U-00	D-14	4VR-28356-01	C-12	4VR-82310-00	F-3	4TR-83972-00	E-14
3EN-23111-51	D-8	4BP-24188-00	D-10	4BH-25815-00	E-4	4SV-28372-00	C-12	4VR-82320-00	F-3	36Y-83980-01	E-14
		4VR-24240-70	D-10	5BN-2582U-00	D-14	4TR-46101-00	D-5	1FK-82370-00	F-3	5JX-84312-00	E-12
4TR-23118-00	D-8	4TR-24311-00	D-11	5BN-25827-00	D-14	2H7-46102-00	D-5	4TR-82370-00	F-3	2F9-84314-00	E-12
		4TR-24313-00	D-10	341-25846-00	D-13	22U-46117-00-25	D-5	4VR-82501-01	E-15	5JX-84315-00	E-12
4KM-23123-01	D-9	4EB-24398-00	D-11	4TR-25852-00	E-4	22U-46117-00-30	D-5	4TR-82509-00	F-3	5JX-84320-00	E-12
4FM-23125-40	D-8	4KM-24453-00	B-12	4BH-25854-02	E-4	22U-46118-00-12	D-5	5KP-82530-00	E-15	5JX-84330-00	E-12
5KP-23126-10	D-8	4TR-24491-02	C-13	4TR-25867-00	E-4	22U-46118-00-14	D-5	1L9-82540-00	F-3	341-84331-60	E-12
5KP-23136-10	D-8	21V-24500-10	D-10	4TR-25870-01	E-4	22U-46118-00-16	D-5	4TR-82560-00	E-15	5G2-84332-60	E-12
5KP-23141-00	D-8	4X8-24512-00	D-10	5KP-25872-00	E-4	22U-46118-00-18	D-5	3LD-82566-90	E-15	50W-84333-00	E-12
		3AJ-24523-00	D-10	4TR-25886-00	D-7	22U-46118-00-20	D-5	4VR-82590-20	E-15	4KG-84334-00	E-12
4EB-23144-00	D-8	3AJ-24534-00	D-10	4TT-25914-00	D-14	22U-46123-00	D-6	1UA-82591-00	D-11	47J-84334-00	E-12
		1FK-24560-00	D-10	4BP-25919-00	D-14	4H7-46125-00	D-5			1FK-84338-00	E-12
4EB-23145-00	D-8	1FK-24566-00	D-10	3YX-25929-00	D-14	22U-46136-00	D-5	4TR-82911-00	E-14	42X-84345-00	E-12
36Y-23146-10	D-8	4TR-24602-10	D-10	4TT-25937-00	D-14	22U-46137-00	D-6	4TR-82911-00	E-14	4E2-84347-00	E-12
5EL-23147-00	D-9	4VR-24710-10	D-12	4VR-26111-10	E-3	22U-46152-00	D-5	3YX-82917-00	E-14	4KG-84365-00	E-12
4DW-23149-40	D-8	4VR-24711-00	D-12	4NK-26240-00	E-3	22U-46153-00	D-5	2EN-83310-00	E-9	4JG-84397-00	E-12
		4TR-24720-00	D-12	4NK-26241-00	E-3	4TR-46154-00	D-6	2AE-83311-00	E-9	2AL-84553-00	D-7
26H-23156-00	D-8	35T-24724-00	D-12	4NK-2628J-00	E-3	5BN-46171-00	D-6	4TR-83312-00	E-9	4TR-84700-00	E-13
509-23158-LO	D-8	509-24724-00	D-12	4VR-26280-01	E-3	4X7-46180-00	D-6	42X-83312-00	E-9	31L-84714-00	E-13
		22W-24741-00	D-12	4VR-26290-01	E-3	4TR-46297-00	D-6	42X-83313-00	E-9	4TR-84717-00	E-13
5KP-23170-00	D-8	4TR-2475H-00	D-12	5KP-26311-01	E-3	84M-77555-00	D-2	4VR-83314-00	E-9	4TR-84723-00	E-13
5BN-23171-00	D-8	4TR-2475J-00	D-12	5KP-26312-00	D-11	4VR-81410-00	E-8	1AA-83318-00	E-9	4TR-84733-00	E-13
4YR-23173-00	D-8	4TR-2475K-00	D-12	1VJ-26333-00	D-11	4VR-81450-00	C-5	4VR-83324-00	E-9	3YF-84751-00	E-13
		4TR-24750-00	D-12	5KP-26335-00	E-3	4TR-81517-00	B-12	2EN-83330-00	E-9	3Y6-85130-02	E-13
4TR-23175-01	D-7	4TR-24751-00	D-12	1E6-26342-00	E-3	4TR-81670-00	E-8	4TR-83348-00	E-10	4NK-85885-00	B-12
4TR-23176-01	D-7	4VR-25104-02	D-13	4NK-2635J-00	E-3	4VR-81815-00	C-5	4VR-83350-00	F-3	90101-06534	E-5
278-23181-50	D-8	341-25149-00	D-13	4TR-2637G-00	D-11	4XV-8182A-00	C-5	57M-83358-00	E-9	90101-06576	B-13
		5KS-25181-00	D-13	5KP-27211-00	E-5	3HE-81826-00	C-5	42X-83363-00	E-9	90101-06764	D-15
43F-23188-10	D-8	5KS-25188-00	D-13	4TR-27212-00	E-5	3KS-81840-00	C-5	55V-83371-00	F-3	90101-10303	B-7
		4TR-25190-10	D-13	4TR-27231-00	E-5	11H-81844-00	C-5	4VR-8338V-00	F-3	90101-12694	C-12
5EL-2331G-00	D-9	4VR-25304-02	D-15	4TR-27243-00	E-5	1FK-81847-00	C-5	4TR-83513-00	E-11	90105-062A2	C-13
5KP-23340-10	D-9	3JB-25311-00-35	D-15	5KP-27247-00	E-5	3JB-81890-00	C-5	1YT-83517-00	E-11	90105-082A4	C-12
5EL-23376-00	D-9	2GV-25315-00	D-15	4KU-27311-13	E-5	4BH-81940-00	E-15	2GV-83517-00	E-11	90105-082A5	E-7
5BN-23389-00	D-7	2GV-25317-00	D-15	5EL-27315-00	E-6	1UY-81950-92	E-15	4TR-83520-00	E-11	4TR-83520-00	F-3
1W1-23416-00	D-7	1J7-25319-02	D-6	5KP-27321-00	E-6	5KP-81950-00	E-15	4TR-83526-00	E-11	4TR-83526-00	E-11
26H-23418-01	D-7	4TR-25321-00	D-15	5KP-27321-10	E-6	5KP-81960-00	E-15	4JH-83550-01	E-11	4TR-83535-00	E-11
4VR-23441-00	D-7	4H7-2533A-02	D-15	5KP-27322-00	E-5	4TX-82100-01	E-15	1JK-83578-00	E-11	4JH-83550-01	E-11
4VR-23442-00	D-7	4H7-25351-00	D-15	5KP-27410-00	E-6	4DH-82103-00	B-11	4TR-83580-00	E-11	1JK-83578-00	E-11
3DM-23445-00	D-7	214-25355-00	D-15	5KP-27410-10	E-6	5BN-82115-00	E-15	4TR-83580-00	E-11	4TR-83580-00	E-11
3FV-23462-00	D-9							3BT-83790-00	B-11	90105-102A6	E-5
										90105-10232	C-12

INDICE NUMERICO

CODIGO NO.	REF. NO.	CODIGO NO.	REF. NO.	CODIGO NO.	REF. NO.	CODIGO NO.	REF. NO.	CODIGO NO.	REF. NO.	CODIGO NO.	REF. NO.
90105-10253	C - 12	90170-06128	B - 6	90201-14577	D - 15	90387-2511R	C - 9	90506-20193	E - 5	91401-20012	E - 5
90105-10285	D - 6	90170-06228	C - 11	90201-14633	C - 9	90387-256G9	D - 5	90506-23490	E - 6	91401-20015	E - 7
90105-10638	D - 14	90170-10219	D - 15	90201-152L7	E - 2	90401-10159	E - 4	90506-29507	E - 6	91401-25015	E - 6
90105-10727	E - 6	90170-16256	C - 6	90201-18262	C - 6	90401-16166	B - 3	90507-20002	D - 15	91701-08032	E - 7
90109-06468	E - 5	90170-20310	C - 6	90201-20279	E - 7	90430-08119	C - 6	90508-16577	C - 6	91815-16017	B - 15
90109-083G4	D - 14	90170-22187	D - 2	90201-220T0	D - 7	90430-17168	B - 3	90508-18696	E - 6		C - 4
90109-085G1	E - 2	90176-06047	D - 12	90201-25290	C - 5	90445-11587	B - 9	90508-290B5	C - 11	92014-05016	B - 9
90109-08781	B - 3		E - 12	90202-05057	B - 14	90445-16641	E - 6	90508-32536	C - 11	92014-06035	C - 4
90109-08782	B - 3	90176-06055	E - 9	90202-05193	D - 10	90460-53200	B - 9	90560-06244	E - 9	92014-06045	E - 12
90109-10006	D - 4	90176-08090	B - 2	90202-24190	D - 7	90462-08070	C - 4	91314-06020	B - 13	92014-08040	C - 14
90109-125F1	D - 4	90176-10075	D - 6	90202-26142	D - 7	90462-10115	C - 4		B - 8	92014-10025	C - 14
90110-06010	C - 4	90176-12052	D - 7		E - 14	90464-05141	F - 3	91314-06025	D - 2	92017-06012	D - 10
90110-06011	B - 4	90176-22081	D - 7	90206-14086	E - 5	90464-05188	F - 2		B - 7	92017-08025	B - 13
90110-06074	E - 14	90179-05523	C - 14	90209-22191	C - 8	90464-10190	F - 3		B - 8	92017-10020	B - 13
90110-06200	D - 3		D - 11	90209-27192	C - 8	90464-12089	E - 12		C - 3	92902-06100	E - 12
90110-06249	E - 5	90179-06411	E - 5	90214-16026	C - 6	90464-15157	D - 7		C - 4	92904-06600	B - 3
90110-06254	D - 2	90179-08148	E - 14	90215-08229	B - 3	90464-15192	D - 11		E - 4	92907-04600	E - 14
90110-08212	C - 5	90179-08327	B - 5	90215-16157	C - 6	90464-18246	D - 7	91314-06030	C - 3	92907-05200	B - 14
90116-08404	B - 15	90179-08684	C - 12	90215-18178	C - 11	90464-20191	F - 2		C - 4	92907-05600	F - 3
90116-10405	B - 15	90179-10395	B - 2	90215-22210	C - 6	90464-20213	F - 2	91314-06035	B - 3	92907-06100	D - 12
90116-10593	D - 5	90179-10658	C - 12	90240-06108	E - 5	90464-23041	F - 2		C - 3		E - 5
90116-10611	B - 15	90179-12248	C - 12	90240-08084	E - 6	90467-08092	B - 14	91314-06040	C - 3	92907-06200	B - 13
90119-06097	D - 2	90179-18396	C - 9	90249-12008	E - 5	90467-10038	D - 10	91314-06045	C - 3		C - 6
90119-06118	B - 4	90179-25033	D - 7	90269-05039	C - 15	90467-10039	B - 9		C - 4	92907-06600	B - 10
	D - 2	90183-06023	D - 2	90280-05048	B - 5	90467-11032	D - 11	91314-06055	B - 15		B - 3
90119-06236	C - 12	90183-06053	D - 2	90280-07036	C - 6	90467-11106	B - 9		C - 3		B - 7
90119-08126	D - 5	90185-08097	B - 13	90338-08163	D - 7	90467-12053	D - 11		C - 4		E - 8
90123-08046	E - 14	90185-14070	C - 9	90338-08174	B - 9	90467-14015	B - 2	91314-06065	C - 3	92990-06600	B - 13
90149-05299	D - 11	90201-05033	E - 11	90338-08226	F - 3	90467-19065	B - 14	91314-06070	C - 4		C - 5
90149-05321	C - 10	90201-060S9	D - 10	90338-10132	B - 13	90468-08104	B - 14	91314-08025	D - 7	92990-10600	D - 6
	F - 3	90201-06045	E - 9	90340-14132	C - 2	90468-15139	E - 3	91314-08030	B - 2	93101-14089	C - 3
90149-06011	D - 10	90201-06062	D - 2		D - 6	90480-01559	D - 2		D - 7	93101-30084	D - 5
90149-06131	E - 14	90201-06063	E - 13	90340-14139	C - 3	90480-10289	D - 2	91314-08035	B - 13	93101-35097	C - 9
90149-06154	C - 14	90201-06063	B - 14	90340-32140	C - 3	90480-12320	C - 13	91314-08040	D - 9	93101-38098	D - 5
90149-06302	B - 4	90201-062P7	E - 5	90380-28131	B - 7		D - 2	91314-08060	B - 15	93102-12106	C - 11
	D - 2	90201-06380	E - 13	90387-0600V	D - 2	90480-13018	B - 3	91314-08100	B - 15	93102-18278	C - 6
90149-08002	E - 15	90201-085R5	B - 11	90387-063Y3	E - 9		B - 4	91314-10030	D - 9	93102-25017	D - 4
90149-08067	C - 7	90201-08609	B - 2	90387-066M3	B - 4	90480-13398	B - 10	91317-06012	C - 4	93102-28022	D - 13
90149-08152	B - 15	90201-10118	E - 4	90387-067N5	C - 14		C - 14	91317-06016	B - 10	93102-65277	D - 6
90151-08022	B - 15	90201-10131	B - 2	90387-067K5	E - 6	90480-18418	C - 14	91317-06020	B - 10	93105-45017	D - 13
90154-05011	C - 15	90201-10591	B - 7	90387-1003G	E - 5	90480-24186	D - 2		B - 9	93109-12075	C - 3
90157-02031	E - 11	90201-107E9	C - 5	90387-123X6	D - 4	90501-06022	C - 10	91317-06025	D - 12	93109-18020	D - 4
90157-05011	E - 12	90201-112U0	D - 4	90387-151R1	E - 2	90501-10245	E - 5	91317-06030	B - 8	93210-09525	C - 6
90157-05079	E - 15	90201-120E6	D - 4	90387-1510D	D - 6	90501-10312	E - 14	91317-06045	B - 15	93210-10096	B - 8
90159-06016	C - 6	90201-12362	C - 11	90387-16547	B - 15	90501-15722	D - 6	91317-06085	B - 4	93210-14369	C - 3
90159-06200	B - 13	90201-12575	C - 11	90387-173M5	D - 13	90501-23738	C - 6	91317-06095	B - 15	93210-15151	B - 8
90167-05025	C - 15	90201-12588	C - 11	90387-173R6	D - 13	90501-60716	C - 9	91317-08080	B - 15	93210-15566	C - 4
90170-06010	E - 14	90201-14220	D - 7	90387-17543	D - 4	90506-08227	C - 11	91380-06045	B - 15	93210-18322	B - 15

INDICE NUMERICO

CODIGO NO.	REF. NO.	CODIGO NO.	REF. NO.	CODIGO NO.	REF. NO.	CODIGO NO.	REF. NO.	CODIGO NO.	REF. NO.	CODIGO NO.	REF. NO.
93210-27370	C- 3	94217-15298	D- 15	95817-10025	C- 12						
93210-29196	F- 3	94217-15299	D- 15	95827-08035	C- 9						
93210-32172	C- 3	94317-15172	D- 15	97004-06020	E- 14						
93210-36769	B- 9	94317-15173	D- 15	97007-06012	D- 12						
93210-48530	D- 15	94321-19135	D- 13	97024-06016	B- 3						
93210-60426	D- 5	94321-19157	D- 13	97024-06020	C- 11						
93210-61750	D- 15	94425-19585	D- 13	97027-06016	B- 3						
93210-62446	B- 3	94435-15586	D- 15		B- 7						
93210-64297	C- 4	94591-41118	B- 7	97070-06025	C- 5						
93210-71360	C- 9	94701-00262	B- 3	97706-40620	E- 13						
93210-74316	C- 3	95024-06025	D- 7	97707-40108	B- 10						
93210-84724	B- 4	95024-06030	E- 9	97707-50125	B- 9						
93210-89568	B- 2	95027-06008	E- 15	97707-60020	F- 3						
93211-00612	B- 2	95027-06010	D- 7	97707-60114	B- 14						
93211-39569	D- 5	95027-06012	E- 13	97707-60120	B- 14						
93306-00401	C- 8	95027-06030	E- 9	97801-03008	D- 10						
	C- 9	95027-08012	C- 14	98504-05025	E- 14						
	C- 8	95304-06700	C- 11	98507-04008	B- 12						
93306-00428	C- 9	95304-06800	E- 9	98507-04014	E- 14						
93306-20711	D- 15	95304-08700	E- 3	98507-04016	E- 3						
93306-30202	D- 15	95307-05700	E- 11	98507-05008	F- 3						
93306-30209	D- 13	95307-06600	C- 6	98507-05020	E- 14						
93306-30317	C- 8	95307-06700	E- 9	98507-06020	E- 8						
93306-30525	D- 5	95307-12700	E- 9	98507-06030	E- 8						
93306-30539	C- 10	95604-06100	E- 14	98704-04012	E- 4						
93306-90602	D- 6	95604-08200	E- 2	98707-03020	E- 14						
93311-21044	D- 5	95604-14200	B- 14	98707-05035	C- 10						
93311-43729	C- 6	95607-05100	E- 13	99001-10600	C- 11						
93315-21813	D- 5	95607-06100	E- 14	99009-11400	B- 8						
93316-01301	D- 4		E- 6	99009-12400	C- 11						
93332-00010	D- 7		E- 5	99009-18400	D- 6						
93399-99931	D- 9	95607-10200	E- 6	99009-19400	E- 5						
93399-99932	D- 6		D- 4	99009-25500	C- 3						
93410-22039	D- 2	95607-12100	D- 4	99247-00080	C- 14						
93440-12052	D- 6	95607-12200	B- 2	99530-10114	C- 3						
93440-20088	C- 8	95617-08630	E- 9	99530-10120	C- 3						
93440-25084	C- 8	95704-06500	E- 13	99530-14016	B- 15						
93440-30077	B- 5	95707-05500	D- 7	99530-17016	B- 2						
93450-22027	C- 7	95707-06500	B- 2								
93515-32029	C- 10	95707-10500	E- 15								
93604-16092	C- 10	95804-06020	C- 13								
93604-20156	B- 7	95807-06012	C- 14								
93605-10108	D- 13		C- 13								
94110-1908T	D- 13	95807-06014	C- 13								
94110-1908V	D- 15	95807-06025	E- 9								
94117-1508U	D- 15	95814-10100	C- 12								
94117-1508W	D- 13	95817-08014	C- 12								
94210-19222	D- 13	95817-08016	D- 10								
94210-19224	D- 13										

